



# ThinkEdge SE455 V3 系統配置手冊



機型 : 7DBY

## 注意事項

使用此資訊及其支援的產品之前，請務必閱讀並瞭解下列安全資訊和安全指示：  
[https://pubs.lenovo.com/safety\\_documentation/](https://pubs.lenovo.com/safety_documentation/)

此外，請務必熟悉伺服器的 Lenovo 保固條款和條件，相關資訊位於：  
<http://datacentersupport.lenovo.com/warrantylookup>

**第三版 (2024 年 3 月)**

**© Copyright Lenovo 2023, 2024.**

有限及限制權利注意事項：倘若資料或軟體係依據 GSA（美國聯邦總務署）的合約交付，其使用、重製或揭露須符合合約編號 GS-35F-05925 之規定。

# 目錄

目錄 . . . . .	i	伺服器套件內容 . . . . .	47
安全 . . . . .	iii	識別伺服器並存取 Lenovo XClarity Controller . . . . .	47
安全檢驗核對清單 . . . . .	iv	伺服器設定核對清單 . . . . .	49
<b>第 1 章. 簡介 . . . . .</b>	<b>1</b>	<b>第 5 章. 系統配置 . . . . .</b>	<b>51</b>
功能 . . . . .	1	設定 Lenovo XClarity Controller 的網路連線 . . . . .	51
Tech 提示 . . . . .	2	啟動/解除鎖定系統和配置 ThinkEdge 安全功能 . . . . .	51
安全性諮詢 . . . . .	3	啟動或解除鎖定系統 . . . . .	52
規格 . . . . .	3	系統鎖定模式 . . . . .	54
技術規格 . . . . .	3	管理自我加密型硬碟鑑別金鑰 (SED AK). . . . .	54
機械規格 . . . . .	7	設定灰塵過濾器測量 . . . . .	55
環境規格 . . . . .	7	更新韌體 . . . . .	57
管理選項 . . . . .	14	配置韌體 . . . . .	60
<b>第 2 章. 伺服器元件 . . . . .</b>	<b>19</b>	記憶體模組配置 . . . . .	61
正面圖 . . . . .	19	RAID 配置 . . . . .	61
俯視圖 . . . . .	22	部署作業系統 . . . . .	62
主機板佈置 . . . . .	24	備份伺服器配置 . . . . .	62
主機板接頭 . . . . .	24	<b>附錄 A. 取得說明和技術協助 . . . . .</b>	<b>65</b>
主機板開關 . . . . .	26	致電之前 . . . . .	65
系統 LED 和診斷顯示器 . . . . .	28	收集服務資料 . . . . .	66
透過系統 LED 和診斷顯示器進行疑難排解 . . . . .	28	聯絡支援中心 . . . . .	67
硬碟 LED . . . . .	28	<b>附錄 B. 文件和支援 . . . . .</b>	<b>69</b>
正面 LED . . . . .	28	文件下載 . . . . .	69
電源供應器 LED . . . . .	31	支援中心網站 . . . . .	69
主機板 LED . . . . .	32	<b>附錄 C. 聲明 . . . . .</b>	<b>71</b>
韌體和 RoT 安全模組 LED . . . . .	34	商標 . . . . .	71
XCC 系統管理埠 LED . . . . .	35	重要聲明 . . . . .	71
外部診斷手持裝置 . . . . .	36	電子放射聲明 . . . . .	72
<b>第 3 章. 零件清單 . . . . .</b>	<b>43</b>	台灣地區 BSMI RoHS 宣告 . . . . .	73
電源線 . . . . .	46	台灣地區進出口聯絡資訊 . . . . .	73
<b>第 4 章. 拆箱和設定 . . . . .</b>	<b>47</b>		



---

## 安全

Before installing this product, read the Safety Information.

قبل تركيب هذا المنتج، يجب قراءة الملاحظات الأمنية

Antes de instalar este produto, leia as Informações de Segurança.

在安裝本產品之前，請仔細閱讀 Safety Information（安全信息）。

安裝本產品之前，請先閱讀「安全資訊」。

Prije instalacije ovog produkta obavezno pročitajte Sigurnosne Upute.

Před instalací tohoto produktu si přečtěte příručku bezpečnostních instrukcí.

Læs sikkerhedsforskrifterne, før du installerer dette produkt.

Lees voordat u dit product installeert eerst de veiligheidsvoorschriften.

Ennen kuin asennat tämän tuotteen, lue turvaohjeet kohdasta Safety Information.

Avant d'installer ce produit, lisez les consignes de sécurité.

Vor der Installation dieses Produkts die Sicherheitshinweise lesen.

Πριν εγκαταστήσετε το προϊόν αυτό, διαβάστε τις πληροφορίες ασφάλειας (safety information).

לפני שתקינו מוצר זה, קראו את הוראות הבטיחות.

A termék telepítése előtt olvassa el a Biztonsági előírásokat!

Prima di installare questo prodotto, leggere le Informazioni sulla Sicurezza.

製品の設置の前に、安全情報をお読みください。

본 제품을 설치하기 전에 안전 정보를 읽으십시오.

Пред да се инсталира овој продукт, прочитајте информацијата за безбедност.



Les sikkerhetsinformasjonen (Safety Information) før du installerer dette produktet.

Przed zainstalowaniem tego produktu, należy zapoznać się z książką "Informacje dotyczące bezpieczeństwa" (Safety Information).

Antes de instalar este produto, leia as Informações sobre Segurança.

Перед установкой продукта прочтите инструкции по технике безопасности.

Pred inštaláciou tohto zariadenia si pečítajte Bezpečnostné predpisy.

Pred namestitvijo tega proizvoda preberite Varnostne informacije.

Antes de instalar este producto, lea la información de seguridad.

Läs säkerhetsinformationen innan du installerar den här produkten.

ཐོན་ཇུས་འདི་བདེ་སྤྱོད་མ་བྱས་གོང་། གློད་ཀྱི་ཡིད་གཟབ་  
བྱ་འདྲ་མིན་ཡོད་པའི་འོད་ཟེར་བལྟ་དགོས།

Bu ürünü kurmadan önce güvenlik bilgilerini okuyun.

مەزكۇر مەھسۇلاتنى ئورنىتىشتىن بۇرۇن بىخەتەرلىك ئۇچۇرلىرىنى ئوقۇپ چىقىڭ.

Youq mwngz yungh canjbinj neix gaxgonq, itdingh aeu doeg aen  
canjbinj soengq cungj vahgangj ancien siusik.

---

## 安全檢驗核對清單

使用本節中的資訊，識別伺服器潛在的不安全狀況。每個機型在設計與製造時，皆已安裝必要的安全項目，以保護使用者及維修技術人員免受傷害。

**附註：**此裝置不適合在視覺顯示工作區的直接視野內使用。為了避免視覺顯示工作區反射所帶來的不便，此裝置不得放置在直接視野內。

**注意：**此為 A 級產品。在家用環境中，此產品可能會造成無線電波干擾，在此情況下，使用者可能需要採取適當的措施。

### 警告：

此設備須由訓練有素的人員安裝或維修，訓練有素的人員定義於 NEC、IEC 62368-1 & IEC 60950-1，其為音訊/視訊、資訊技術和通訊技術領域內的電子設備安全標準。Lenovo 假定您符合設備維修的資格且訓練有素，能識別產品中的危險能階。設備的存取是使用工具、鎖鑰或其他安全方法進行。

**重要事項：**伺服器的電源接地是保障操作員安全與系統正確運作所需。電源插座的適當接地可以由合格的電氣技術人員驗證。

請使用下列核對清單來驗證沒有潛在的不安全狀況：

1. 確認電源已關閉，並且已拔下電源線。
2. 檢查電源線。
  - 確定第三線的接地接頭狀況良好。使用計量器測量外部接地插腳與機架接地之間的第三線接地阻抗，是否為 0.1 歐姆或以下。
  - 確認電源線是正確的類型。若要檢視可供伺服器使用的電源線：
  - a. 請造訪：  
<http://dsc.lenovo.com/##>
  - b. 按一下 **Preconfigured Model（預先配置的型號）** 或 **Configure to order（接單組裝）**。
  - c. 輸入伺服器的機型和型號，以顯示配置頁面。

- d. 按一下 **Power (電源)** → **Power Cables (電源線)** 以查看所有電源線。
  - 確定絕緣體未破損或磨損。
3. 檢查是否有任何明顯的非 Lenovo 變更項目。請謹慎判斷任何非 Lenovo 變更項目的安全性。
4. 檢查伺服器內部是否有任何明顯的危險狀況，例如金屬屑、污染物、水漬或其他液體，或是起火或冒煙所造成的損壞癢狀。
5. 檢查是否有磨損、破損或受擠壓的纜線。
6. 確定未卸下或竄改電源供應器蓋板固定器（螺絲或鉚釘）。





## 第 1 章 簡介

ThinkEdge SE455 V3 伺服器 (機型 7DBY) 是全新的 Edge 伺服器組合產品。設計著重滿足邊緣運算、邊緣 AI、混合式雲端和邊緣位置的工作負載需求。ThinkEdge SE455 V3 是堅固耐用、體積輕巧的 Edge 解決方案，著重於智慧型連線、商務安全與管理，適用於艱難複雜的環境。設計性能長效可靠，滿足您對於 Edge 伺服器的工作負載要求。體積輕巧，堅固耐用，完全針對非資料中心環境所設計，像是大賣場、製造地和工廠等遠端地點的最佳選擇。



圖例 1. ThinkEdge SE455 V3

### 功能

效能、易用性、可靠性和可擴充性，都是我們在設計伺服器時的考量重點。這些設計功能不但可以讓您自訂系統硬體來滿足您目前的需要，還提供深具彈性的擴充能力來滿足您日後的需求。

您的伺服器實作下列功能和技術：

- **Features on Demand**

如果伺服器或伺服器中已安裝的選配裝置中已整合 Features on Demand 功能，您可以購買啟動金鑰來啟動該功能。如需 Features on Demand 的相關資訊，請參閱：

<https://fod.lenovo.com/lkms>

- **Lenovo XClarity Controller (XCC)**

Lenovo XClarity Controller 是用於 Lenovo ThinkEdge 伺服器硬體的共用管理控制器。Lenovo XClarity Controller 將多種管理功能合併在伺服器主機板（主機板組件）上的單一晶片上。Lenovo XClarity Controller 特有的一些功能包括加強的效能、更高解析度的遠端視訊，以及擴充安全性的選配產品。

伺服器支援 Lenovo XClarity Controller 2 (XCC2)。如需 Lenovo XClarity Controller 2 (XCC2) 的其他資訊，請參閱 <https://pubs.lenovo.com/lxcc-overview/>。

- **符合 UEFI 標準的伺服器韌體**

Lenovo ThinkEdge 韌體符合 Unified Extensible Firmware Interface (UEFI) 標準。UEFI 取代 BIOS，並定義作業系統、平台韌體與外部裝置之間的標準介面。

Lenovo ThinkEdge 伺服器能夠啟動符合 UEFI 標準的作業系統、BIOS 型作業系統，以及 BIOS 型配接卡和符合 UEFI 標準的配接卡。

**附註：**伺服器不支援磁碟作業系統 (DOS)。

- **大型資料儲存容量和熱抽換功能**

熱抽換功能可讓您在不需關閉伺服器的情況下，新增、卸下或更換硬碟。

伺服器在前方框架中支援最多四個 2.5 吋 SAS/SATA/NVMe 熱抽換硬碟，在內部框架中支援最多四個選配 2.5 吋 SAS/SATA/NVMe 非熱抽換硬碟。

**附註：**

— 啟用 SED 加密後，安裝 SED 後必須關閉再開啟系統電源；如果未關閉再開啟電源，主機 OS 將無法辨識 SED。

— 2.5 吋 SAS 硬碟需要 RAID 配接卡/HBA。

- **Lightpath 診斷**

Lightpath 診斷提供 LED，協助您診斷問題。如需 Lightpath 診斷的相關資訊，請參閱第 28 頁「[透過系統 LED 和診斷顯示器進行疑難排解](#)」。

- **Lenovo 支援中心資訊網站的行動存取**

伺服器會在系統服務標籤（位於伺服器蓋板上）上提供 QR code，可讓您使用行動裝置的 QR code 讀取器與掃描器進行掃描，以快速存取「Lenovo 支援中心資訊」網站。Lenovo 支援中心資訊網站有提供零件安裝的相關資訊、更換影片，以及用於伺服器支援的錯誤碼。

- **Active Energy Manager**

Lenovo XClarity Energy Manager 是針對資料中心設計的電源和溫度管理解決方案。您可以使用 Lenovo XClarity Energy Manager 監視及管理 Converged、NeXtScale、System x、ThinkServer、ThinkSystem 和 ThinkEdge 伺服器的耗電量和溫度，並改善能源效率。

- **備援網路連線**

Lenovo XClarity Controller 在已安裝適用應用程式的情況下，可提供備援乙太網路連線的故障遷移功能。如果主要乙太網路連線發生問題，則與主要連線相關聯的所有乙太網路資料流量都會自動切換到選配的備援乙太網路連線。若安裝了適用的裝置驅動程式，則進行切換時不會發生資料遺失，且無需使用者介入。

- **備用散熱**

如果伺服器風扇的一個轉子發生故障，利用備用風扇進行散熱，可讓作業能夠持續進行。

- **選配電源功能**

伺服器支援最多兩個 1100 瓦或 1800 瓦電源供應器。

- **RAID 支援**

RAID 配接卡提供硬體獨立磁碟備用陣列 (RAID) 支援來建立配置。您可以購買支援 RAID 0、1、10、5、50、6、60 的 RAID 配接卡。

- **整合式信任平台模組 (TPM)**

這個整合式安全晶片會執行加密功能，也會儲存私密和公開安全金鑰。提供「可信賴運算組織 (Trusted Computing Group, TCG)」規格的硬體支援。

- **Lenovo XClarity Controller 系統鎖定模式**

系統鎖定將在特定情況下強制執行，以防止伺服器上的資訊遭到洩露，特別是當伺服器由未經認證的貨運商運送到遠端環境時。如需詳細資料，請參閱第 54 頁「[系統鎖定模式](#)」。

---

## Tech 提示

Lenovo 會不斷以最新的提示及技術更新支援中心網站，您可以利用這些提示及技術來解決伺服器可能遇到的問題。這些 Tech 提示（也稱為 RETAIN 提示或服務公告）提供了解決伺服器操作問題的程序。

如果要尋找適合您伺服器的 Tech 提示：

1. 請移至 <http://datacentersupport.lenovo.com> 並瀏覽至您伺服器的支援頁面。
2. 按一下導覽窗格中的 **How To's (產品問題及解決方式)**。
3. 在下拉功能表中，按一下 **Article Type (文章類型) → Solution (解決方案)**。  
遵循畫面上的指示，選擇您所碰到之問題的類別。

## 安全性諮詢

Lenovo 致力開發遵守最高安全性標準的產品和服務，以保護我們的客戶及其資料。當有潛在漏洞報告時，Lenovo Product Security Incident Response Team (PSIRT) 會負責調查並提供資訊給我們的客戶，讓他們能夠在我們設法提供解決方案時，準備好風險降低計劃。

您可以在下列網站找到最新的諮詢清單：

[https://datacentersupport.lenovo.com/product\\_security/home](https://datacentersupport.lenovo.com/product_security/home)

## 規格

伺服器的功能和規格的摘要。視型號而定，有些功能可能並未提供，有些規格可能不適用。

請參閱下表以瞭解規格類別和每個類別的內容。

規格類別	技術規格	機械規格	環境規格
內容	<ul style="list-style-type: none"><li>• 處理器</li><li>• 記憶體</li><li>• M.2 硬碟</li><li>• 儲存體擴充</li><li>• 擴充槽</li><li>• 繪圖處理器 (GPU) 和加速器</li><li>• 整合式功能和 I/O 接頭</li><li>• 網路</li><li>• RAID 配接卡</li><li>• 主機匯流排配接卡</li><li>• 系統風扇</li><li>• 電源輸入</li><li>• 除錯的最低配置</li><li>• 作業系統</li></ul>	<ul style="list-style-type: none"><li>• 尺寸</li><li>• 重量</li></ul>	<ul style="list-style-type: none"><li>• 噪音排放</li><li>• 環境溫度管理</li><li>• 環境</li></ul>

## 技術規格

伺服器的技術規格摘要。視型號而定，有些功能可能並未提供，有些規格可能不適用。

處理器
支援 AMD® EPYC™ 8004 系列處理器。 <ul style="list-style-type: none"><li>• 最多可擴充為 64 核心</li><li>• 專為 LGA 4844 (SP6) 插座而設計</li><li>• 支援 96 條高速 I/O 通道</li><li>• 散熱設計電源 (TDP)：最多 200 瓦特</li><li>• 可配置散熱設計電源 (cTDP)：最多 225 瓦特</li></ul> 如需支援的處理器清單，請參閱： <a href="https://serverproven.lenovo.com">https://serverproven.lenovo.com</a> 。

## 記憶體

如需記憶體配置和設定的詳細資訊，請參閱 *使用手冊* 或 *硬體維護手冊* 中的「記憶體模組安裝規則和順序」。

- 容量
  - 最小：16 GB
  - 最大：576 GB
- 記憶體模組類型：雙倍資料傳輸率 5 (TruDDR5) 錯誤更正碼 (ECC) 4800 MT/s 暫存式 DIMM (RDIMM)
- 插槽：6 個雙排直插式記憶體模組 (DIMM) 接頭

如需支援的記憶體模組清單，請參閱：<https://serverproven.lenovo.com>。

## M.2 硬碟

支援最多兩個 SATA/NVMe M.2 硬碟。

- 容量
  - 128 GB
  - 240 GB
  - 480 GB
  - 960 GB

**附註：**視安裝的 M.2 背板而定，SE455 V3 支援不同的 RAID 配置。

- 安裝了 SATA/x4 NVMe M.2 背板 (ThinkSystem M.2 SATA/x4 NVMe 2-Bay Enablement Kit)：
  - M.2 硬碟的非 RAID 配置僅支援 NVMe。
  - 下列其中一種 RAID 配接卡支援 M.2 硬碟的 RAID 配置：
    - ThinkSystem RAID 5350-8i PCIe 12Gb Adapter：SATA
    - ThinkSystem RAID 540-8i PCIe Gen4 12Gb Adapter：NVMe
- 安裝了 SATA/NVMe M.2 背板 (ThinkSystem M.2 RAID B540i-2i SATA/NVMe Adapter)：
  - M.2 硬碟的非 RAID 配置支援 SATA/NVMe。
  - M.2 硬碟的 RAID 配置支援 SATA/NVMe。

如需受支援 M.2 硬碟的清單，請參閱：<https://serverproven.lenovo.com>。

## 儲存體擴充

### 前方硬碟

- 最多四個 2.5 吋 SAS/SATA/NVMe 熱抽換硬碟

**附註：**啟用 SED 加密後，安裝 SED 後必須關閉再開系統電源；如果未關閉再開電源，主機 OS 將無法辨識 SED。

### 內部硬碟 (選配)

- 最多四個 2.5 吋 SAS/SATA/NVMe 非熱抽換硬碟

**附註：**SAS 硬碟需要 RAID 配接卡/HBA。

## 擴充槽

支援的擴充槽因配置而異。

- **M.2 機槽 (選配)**：支援最多兩個 M.2 SATA/NVMe 硬碟

- 插槽 1/M.2 機槽 0
- 插槽 2/M.2 機槽 1

**附註：**M.2 SATA 硬碟需要 RAID 配接卡/HBA。

- **PCIe 插槽**：所有 PCIe 插槽皆支援 75W

**附註：**在 x8 通道 PCIe 插槽中安裝 x16 PCIe 配接卡時，效能可能會下降。

### — PCIe 擴充卡 1

- 插槽 3：x16 (Gen5 x16 通道)
- 插槽 4：x16 (Gen4 x8 通道)
- 插槽 5：x16 (Gen4 x8 通道)

**附註：**

- 若已安裝序列埠模組，則不支援插槽 5。
- 當雙寬 GPU 安裝在插槽 3 中時，不支援插槽 4。

### — PCIe 擴充卡 2 (選配)

- 插槽 6：x16 (Gen4 x8 通道)
- 插槽 7：x16 (Gen5 x16 通道)
- 插槽 8：x16 (Gen4 x8 通道)

**附註：**

- 下列配置不支援插槽 6 和插槽 8：
  - 前方 SATA 硬碟背板和內部 NVMe 硬碟背板連接到主機板
  - 前方 NVMe 硬碟背板和內部 NVMe 硬碟背板連接到主機板
- 當雙寬 GPU 安裝在插槽 7 中時，不支援插槽 6。

- **OCP 模組插槽**

- 插槽 9：Gen5 x16 通道 (含 NC-SI 支援)

## 繪圖處理器 (GPU) 和加速器

支援下列其中一種：

- 最多兩個雙寬 330W GPU (插槽 3 和插槽 7)
- 最多六個單寬 75W GPU/加速器

## 整合式功能和 I/O 接頭

- Lenovo XClarity Controller (XCC)，提供服務處理器控制及監視功能、視訊控制器，以及遠端鍵盤、顯示器、滑鼠和遠端硬碟功能。
  - 伺服器支援 Lenovo XClarity Controller 2 (XCC2)。如需 Lenovo XClarity Controller 2 (XCC2) 的其他資訊，請參閱 <https://pubs.lenovo.com/lxcc-overview/>。
- **正面 I/O 接頭**
  - 正面一個 XCC 系統管理埠連接到系統管理網路。此 RJ-45 接頭為 Lenovo XClarity Controller 功能專用，執行速度為 1 GB。
  - OCP 模組上的一組兩個或四個乙太網路接頭
  - 一個配備 Lenovo XClarity Controller 管理的 USB 2.0 Type-A 接頭
  - 兩個 USB 3.2 Gen 1 (5 Gbps) Type-A 接頭
  - 一個支援顯示的 USB 3.2 Gen 1 (5 Gbps) Type-C 接頭
  - 一個外部診斷接頭

## 網路

- OCP 3.0 模組：在插槽 9 中支援一個 OCP 3.0 乙太網路配接卡（含 NC-SI 支援）
- 支援最多六個 PCIe 乙太網路配接卡

## RAID 配接卡

- ThinkSystem RAID 5350-8i PCIe 12Gb Adapter：RAID 0、1、10、5
- ThinkSystem RAID 540-8i PCIe Gen4 12Gb Adapter：RAID 0、1、10
- ThinkSystem RAID 940-8i 4GB Flash PCIe Gen4 12Gb Adapter：RAID 0、1、10、5、50、6、60

**重要事項：**請勿啟用 RAID 配接卡的 SED 管理，並且請勿將已啟用加密的 SED 連接至 RAID 配接卡。RAID 配接卡的 SED 管理可能會與系統 AK 管理產生衝突。

### 附註：

視安裝的 M.2 背板而定，SE455 V3 支援不同的 RAID 配置。

- 安裝了 SATA/x4 NVMe M.2 背板 (ThinkSystem M.2 SATA/x4 NVMe 2-Bay Enablement Kit)：
  - M.2 硬碟的非 RAID 配置僅支援 NVMe。
  - 下列其中一種 RAID 配接卡支援 M.2 硬碟的 RAID 配置：
    - ThinkSystem RAID 5350-8i PCIe 12Gb Adapter：SATA
    - ThinkSystem RAID 540-8i PCIe Gen4 12Gb Adapter：NVMe
- 安裝了 SATA/NVMe M.2 背板 (ThinkSystem M.2 RAID B540i-2i SATA/NVMe Adapter)：
  - M.2 硬碟的非 RAID 配置支援 SATA/NVMe。
  - M.2 硬碟的 RAID 配置支援 SATA/NVMe。

## 主機匯流排配接卡

- ThinkSystem 440-8i SAS/SATA PCIe Gen4 12Gb HBA
- ThinkSystem 4350-8i SAS/SATA 12Gb HBA

## 系統風扇

- 五個 60 公釐 x 60 公釐 x 56 公釐雙轉子風扇

## 電源輸入

支援最多兩個配備 N+N 備援的電源供應器。以下是支援類型的清單：

- 1800 瓦特白金牌認證，輸入功率 230 VAC
- 1100 瓦特鈦金牌認證，輸入功率 230 VAC
- 1100 瓦特白金牌認證，輸入功率 115-230 VAC
- 1100 瓦特 -48V DC 電源供應器

**重要事項：**安裝在伺服器中的電源供應器必須具有相同的功率額定值、瓦特數或等級。

## 除錯的最低配置

- 一個處理器
- 插槽 3 中一個 DDR5 DRAM 記憶體模組 (DIMM3)
- PSU 機槽 1 中一個電源供應器 (PSU1)
- 一個 M.2 開機硬碟（如果需要作業系統進行偵錯）
- 五個系統風扇

## 作業系統

支援且已認證的作業系統：

- Microsoft Windows Server
- VMware ESXi
- Red Hat Enterprise Linux
- SUSE Linux Enterprise Server

參考：

- 可用作業系統的完整清單：<https://lenovopress.lenovo.com/osig>。
- OS 部署指示，請參閱第 62 頁「部署作業系統」。

## 機械規格

伺服器的機械規格摘要。視型號而定，有些功能可能並未提供，有些規格可能不適用。

### 尺寸

- 深度：
  - 不含安全擋板（從 EIA 托架到機箱後端）：440.0 公釐（17.32 吋）
  - 含安全擋板：546.5 公釐（21.51 吋）
- 高度：86.5 公釐（3.41 吋）
- 寬度：
  - 不含 EIA 托架：444.6 公釐（17.50 吋）
  - 含 EIA 托架：480.5 公釐（18.92 吋）

### 重量

最大：19.36 公斤（42.68 磅）

## 環境規格

伺服器的環境規格摘要。視型號而定，有些功能可能並未提供，有些規格可能不適用。

### 噪音排放

伺服器具有以下噪音排放聲明：

- 聲音功率位準 (LwAd)
  - 閒置：
    - 最低：5.5 貝耳
    - GPU 豐富：5.5 貝耳
    - 儲存體豐富：5.8 貝耳
  - 作業設定檔 1：
    - 最低：5.5 貝耳
    - GPU 豐富：5.5 貝耳
    - 儲存體豐富：5.8 貝耳
  - 作業設定檔 2：
    - 最低：5.5 貝耳
    - GPU 豐富：7.4 貝耳

## 噪音排放

- 儲存體豐富：6.0 貝耳
- 聲壓等級 (L<sub>pAm</sub>)：
  - 閒置：
    - 最低：39.0 dBA
    - GPU 豐富：39.0 dBA
    - 儲存體豐富：42.8 dBA
  - 作業設定檔 1：
    - 最低：39.0 dBA
    - GPU 豐富：39.0 dBA
    - 儲存體豐富：42.8 dBA
  - 作業設定檔 2：
    - 最低：39.0 dBA
    - GPU 豐富：58.2 dBA
    - 儲存體豐富：44.6 dBA

### 附註：

- 這些聲音等級是根據 ISO7779 指定的程序，在受控制的聲音環境中測量，並且根據 ISO 9296 提出報告。作業設定檔 1 由 50% CPU TDP 表示。作業設定檔 2 由 100% CPU TDP 或 70%/30% 儲存體寫入/讀取或 100% GPU 表示。
- 所宣稱的噪音程度是基於所指定的配置，因而可能視配置/條件而有變更。
  - 最低：1x AMD EPYC 8024P (8 核心，90W) CPU、1x 2U 散熱槽、4x ThinkSystem 32GB TruDDR5 4800MHz (2Rx8) RDIMM、1x ThinkSystem Intel X710-T2L 10GBASE-T 2 埠 OCP 乙太網路配接卡、2x 5400 Pro 2280 M.2 SATA SSD 960GB 開機硬碟配備 1x ThinkSystem RAID 5350-8i PCIe 12Gb 配接卡 (適用於 M.2 RAID)、4x ThinkSystem 2.5 吋 5400 MAX 3.84TB 混用 SATA 6Gb HS SSD 資料硬碟配備 1x ThinkSystem RAID 5350-8i PCIe 12Gb 配接卡 (適用於 SATA RAID)、2x AC PSU 1100W
  - GPU 豐富：1x AMD EPYC 8224P (24 核心，160W) CPU、1x 2U 散熱槽、4x ThinkSystem 32GB TruDDR5 4800MHz (2Rx8) RDIMM、1x ThinkSystem Intel X710-T2L 10GBASE-T 2 埠 OCP 乙太網路配接卡、2x 5400 Pro 2280 M.2 SATA SSD 960GB 開機硬碟配備 1x ThinkSystem RAID 5350-8i PCIe 12Gb 配接卡 (適用於 M.2 RAID)、4x ThinkSystem 2.5 吋 5400 MAX 3.84TB 混用 SATA 6Gb HS SSD 資料硬碟配備 1x ThinkSystem RAID 5350-8i PCIe 12Gb 配接卡 (適用於 SATA RAID)、4x ThinkSystem NVIDIA L4 24GB PCIe Gen4 被動 GPU、2x AC PSU 1100W
  - 儲存體豐富：1x AMD EPYC 8124P (16 核心，125W) CPU、1x 2U 散熱槽、4x ThinkSystem 32GB TruDDR5 4800MHz (2Rx8) RDIMM、1x ThinkSystem Intel X710-T2L 10GBASE-T 2 埠 PCIe 乙太網路配接卡、2x 5400 Pro 2280 M.2 SATA SSD 960GB 開機硬碟配備 M.2 RAID B540i-2i 配接卡 (適用於 M.2 RAID)、8x ThinkSystem 2.5 吋 5400 PRO 7.68TB 讀取密集 SATA 6Gb HS SSD、2x AC PSU 1100W
- 政府法規 (如 OSHA 或「歐洲共同體法令」規定的法規) 可能會控管工作區內發出的噪音程度，因此可能適用於您及您的伺服器安裝。安裝中的實際聲壓等級取決於多種因素，其中包括安裝中的機架數；房間的大小、材料及配置；其他設備發出的噪音程度；室內環境溫度及員工相對於設備的所處位置。此外，是否符合此類政府法規的要求，取決於其他多種因素，其中包括員工處於噪音環境中的持續時間，以及員工是否戴聽力保護器。Lenovo 建議您諮詢此領域的合格專家，以判斷您是否符合適用法規的要求。



## 聲音模式和環境溫度

根據所選的聲音模式，特定元件需要適當的環境溫度以防止效能下降。

- ThinkEdge SE455 V3 支援三種具有不同聲音效能的聲音模式。
  - **已停用**：伺服器以預設的風扇速度運作。
  - **模式 1**：在適當配置下，伺服器在不超過 25 ° C 的環境溫度下運作時，聲壓等級為 45 dBA。
  - **模式 2**：在適當配置下，伺服器在不超過 25 ° C 的環境溫度下運作時，聲壓等級為 40 dBA。

**附註：**對於聲音模式 1 和模式 2：

- 2U 散熱槽是必要的。
- 可能會暫時出現節流。
- 若要變更聲音模式，請進入 Setup Utility，然後移至**系統設定** → **作業模式** → **聲音模式**。
- 如需不同聲音模式和環境溫度的相關資訊，請參閱對應的表格。
  - [第 9 頁表格 1 「聲音模式已停用」](#)
  - [第 10 頁表格 2 「聲音模式 1」](#)
  - [第 11 頁表格 3 「聲音模式 2」](#)

表格 1. 聲音模式已停用

元件	環境溫度上限
<ul style="list-style-type: none"><li>• 此表中未列出的元件建議在低於 55 ° C 的環境溫度下運作。</li><li>• 如果環境溫度達到環境溫度上限，可能會發生效能下降或節流事件。</li></ul>	
<b>處理器</b>	
AMD EPYC 8124P 處理器	50 ° C
AMD EPYC 8434PN、8534PN 處理器，並安裝了 PCIe 擴充卡 2 <b>附註：</b> 在沒有 PCIe 擴充卡 2 的配置中，AMD EPYC 8434PN/8534PN 處理器支援最高 55 ° C 的環境溫度。	50 ° C
AMD EPYC 8224P、8324P、8434P、8534P 處理器	45 ° C
<b>記憶體模組</b>	
64GB	50 ° C
96GB	45 ° C
<b>PCIe 配接卡</b>	
<ul style="list-style-type: none"><li>• ThinkSystem RAID 940-8i 4GB Flash PCIe Gen4 12Gb Adapter</li><li>• ThinkSystem Broadcom 57508 100GbE QSFP56 2-port PCIe 4 Ethernet Adapter</li><li>• ThinkSystem Mellanox ConnectX-6 Dx 100GbE QSFP56 2-port PCIe Ethernet Adapter</li><li>• ThinkSystem Nvidia ConnectX-7 NDR200/HDR QSFP112 2-port PCIe Gen5 x16 InfiniBand Adapter</li></ul>	50 ° C
單寬 GPU 配接卡或加速器	45 ° C
雙寬 GPU 配接卡	40 ° C
<b>OCP 模組</b>	
ThinkSystem Broadcom 57508 100GbE QSFP56 2-Port OCP Ethernet Adapter	50 ° C
<b>前方 NVMe 磁碟機</b>	

表格 1. 聲音模式已停用 (繼續)

元件	環境溫度上限
<ul style="list-style-type: none"> <li>• U.2 P5520 SSD (3.84TB 或更小)</li> <li>• U.2 P5620 SSD (3.2TB 或更小)</li> <li>• U.3 7450 PRO SSD (1.92TB 或更小)</li> <li>• U.3 7450 MAX SSD (800GB)</li> </ul>	50 ° C
<ul style="list-style-type: none"> <li>• U.2 P5520 SSD (7.68TB 或更大)</li> <li>• U.2 P5620 SSD (6.4TB 或更大)</li> </ul>	45 ° C
<ul style="list-style-type: none"> <li>• U.3 7450 PRO SSD (3.84TB 或更大)</li> <li>• U.3 7450 MAX SSD (1.6TB 或更大)</li> </ul>	35 ° C
<b>內部 SATA 硬碟</b>	45 ° C
<b>內部 NVMe 磁碟機</b> <b>附註：</b> <ul style="list-style-type: none"> <li>• 當環境溫度高於 30 ° C 時，以下內部 NVMe 磁碟機可能會進行節流控制： <ul style="list-style-type: none"> <li>— U.2 P5520 SSD (7.68TB)</li> <li>— U.2 P5620 SSD (6.4TB)</li> </ul> </li> <li>• 不支援將以下特定容量的 NVMe 硬碟做為內部硬碟： <ul style="list-style-type: none"> <li>— U.2 P5520 SSD (15.36TB)</li> <li>— U.2 P5620 SSD (12.8TB)</li> <li>— U.3 7450 PRO SSD (3.84TB 或更大)</li> <li>— U.3 7450 MAX SSD (1.6TB 或更大)</li> </ul> </li> </ul>	35 ° C
<b>M.2 SATA 硬碟</b>	50 ° C
<b>M.2 NVMe 磁碟機</b>	45 ° C

表格 2. 聲音模式 1

<p>在聲音模式 1 下，適當配置的伺服器在不超過 25 ° C 的環境溫度下運作時，聲壓等級為 45 dBA。</p> <ul style="list-style-type: none"> <li>• 2U 散熱槽是必要的。</li> <li>• 可能會暫時出現節流。</li> </ul> <p>如需瞭解聲音模式 1 支援的配置，請參閱下列資訊。</p> <p><b>附註：</b>當安裝了列為「不建議」的元件之一時，系統風扇速度將影響聲音效能。但是，如果不建議的元件負載較輕，則伺服器仍有可能在聲音模式下運作並降低系統噪音。</p>	
<b>處理器</b>	<ul style="list-style-type: none"> <li>• AMD EPYC 8024P、8124P 處理器</li> <li>• AMD EPYC 8024PN、8124PN、8224PN、8324PN 處理器</li> </ul>
<b>記憶體模組</b>	16、32、48GB
<b>PCIe 配接卡</b>	<ul style="list-style-type: none"> <li>• 最多支援兩個單寬 GPU 配接卡。支援下列 GPU 配接卡： <ul style="list-style-type: none"> <li>— ThinkSystem NVIDIA L4 24GB PCIe Gen4 Passive GPU</li> <li>— ThinkSystem NVIDIA A2 16GB PCIe Gen4 Passive GPU</li> <li>— ThinkSystem NVIDIA A2 16GB PCIe Gen4 Passive GPU w/o CEC</li> </ul> </li> <li>• 支援 RAID 配接卡和乙太網路配接卡。</li> </ul>
<b>前方 SATA 硬碟</b>	支援

表格 2. 聲音模式 1 (繼續)

前方 NVMe 磁碟機	<ul style="list-style-type: none"> <li>• U.2 P5520 SSD (3.84TB 或更小)</li> <li>• U.2 P5620 SSD (3.2TB 或更小)</li> <li>• U.3 7450 PRO SSD (1.92TB 或更小)</li> <li>• U.3 7450 MAX SSD (800GB)</li> </ul>
內部 SATA 硬碟	支援
內部 NVMe 磁碟機	不建議
M.2 SATA 硬碟	支援
M.2 NVMe 磁碟機	不建議

表格 3. 聲音模式 2

<p>在聲音模式 2 下，適當配置的伺服器在不超過 25 ° C 的環境溫度下運作時，聲壓等級為 40 dBA。</p> <ul style="list-style-type: none"> <li>• 2U 散熱槽是必要的。</li> <li>• 可能會暫時出現節流。</li> </ul> <p>如需瞭解聲音模式 2 支援的配置，請參閱下列資訊。</p> <p><b>附註：</b>當安裝了列為「不建議」的元件之一時，系統風扇速度將影響聲音效能。但是，如果不建議的元件負載較輕，則伺服器仍有可能在聲音模式下運作並降低系統噪音。</p>	
處理器	<ul style="list-style-type: none"> <li>• AMD EPYC 8024P 處理器</li> <li>• AMD EPYC 8024PN、8124PN 處理器</li> </ul>
記憶體模組	16、32、48GB
PCIe 配接卡	<ul style="list-style-type: none"> <li>• 不建議 GPU 配接卡和加速器。</li> <li>• 支援 RAID 配接卡和乙太網路配接卡，但 ThinkSystem Nvidia ConnectX-7 NDR200/HDR QSFP112 2-port PCIe Gen5 x16 InfiniBand Adapter 除外。</li> </ul>
前方 SATA 硬碟	支援
前方 NVMe 磁碟機	<ul style="list-style-type: none"> <li>• U.2 P5520 SSD (3.84TB 或更小)</li> <li>• U.2 P5620 SSD (3.2TB 或更小)</li> <li>• U.3 7450 PRO SSD (1.92TB 或更小)</li> <li>• U.3 7450 MAX SSD (800GB)</li> </ul>
內部 SATA 硬碟	不建議
內部 NVMe 磁碟機	不建議
M.2 SATA 硬碟	支援
M.2 NVMe 磁碟機	不建議

## 環境

ThinkEdge SE455 V3 大部分的配置皆符合 ASHRAE Class A2 級規格，而且視硬體配置而定，亦符合 ASHRAE A3 和 A4 級規格。當作業溫度超出 ASHRAE A2 規格時，系統效能可能會受到影響。

- 氣溫：
  - 操作
    - ASHRAE A2 級：10 ° C 到 35 ° C (50 ° F 到 95 ° F)；高度 900 公尺 (2,953 英尺) 以上，每增加 300 公尺 (984 英尺)，環境溫度上限就減少 1 ° C。
    - ASHRAE A3 級：5 ° C 到 40 ° C (41 ° F 到 104 ° F)；高度 900 公尺 (2,953 英尺) 以上，每增加 175 公尺 (574 英尺)，環境溫度上限就減少 1 ° C。
    - ASHRAE A4 級：5 ° C 到 45 ° C (41 ° F 到 113 ° F)；高度 900 公尺 (2,953 英尺) 以上，每增加 125 公尺 (410 英尺)，環境溫度上限就減少 1 ° C。
  - 伺服器關閉時：5 ° C 到 45 ° C (41 ° F 到 113 ° F)
  - 裝運/儲存：-40 ° C 到 60 ° C (-40 ° F 到 140 ° F)
  - 延伸操作溫度範圍 (具有限配置)：
    - 伺服器開啟時：5 ° C 到 55 ° C (41 ° F 到 131 ° F)
    - 伺服器關閉時：5 ° C 到 55 ° C (41 ° F 到 131 ° F)

**附註：**如需不同環境溫度下支援的元件，請參閱第 頁「聲音模式和環境溫度」。

- 高度上限：3050 公尺 (10,000 英尺)
- 相對濕度 (非凝結)：
  - 操作
    - ASHRAE A2 級：8% 到 80%；最高露點：21 ° C (70 ° F)
    - ASHRAE A3 級：8% 到 85%；最高露點：24 ° C (75 ° F)
    - ASHRAE A4 級：8% 到 90%；最高露點：24 ° C (75 ° F)
  - 裝運/儲存：8% 到 90%
- 微粒污染
  - SE455 V3 支援使用安裝在安全擋板內部的灰塵過濾器。根據 ASHRAE 標準 52.2-2017，灰塵過濾器的最低效率額定值 (MERV) 為 2。

**注意：**空中傳播的微粒和反應氣體，也許是單獨運作，也許是與其他環境因素 (如濕度或溫度) 結合起來，有可能為伺服器帶來風險。如需微粒與氣體之限制的相關資訊，請參閱第 13 頁「微粒污染」。

## 衝擊和振動規格

下列資訊是伺服器的衝擊和振動規格的摘要。視型號而定，有些功能可能並未提供，有些規格可能不適用。

表格 4. 衝擊和振動規格

ThinkEdge SE455 V3	振動	衝擊	掉落
運作期間衝擊和振動	0.21Grms、5-500 Hz、15 min/axis	15G、3ms、半正弦、±X、±Y、±Z	-
易損性衝擊和振動（伺服器非運作時，例如運輸中）	1.04Grms、2-200 Hz	52G、152in/sec	-
機架負載振動和掉落	0.8Grms、2-200 Hz	-	自由落體高度：40-100 公釐 等效衝擊：40-70 吋/秒，2-3 毫秒

表格 5. 環境標準 (NEBs GR63)

ThinkEdge SE455 V3 環境標準 (NEBs GR63)	工作台搬運掉落	辦公室振動	地震測試
	邊緣掉落高度（每個邊緣）：100 公釐 自由落體高度：75 公釐	0.21Grms、5-100 Hz、30 min/axis	GR63 地震帶 4

## 微粒污染

**注意：**空氣中的微粒（包括金屬碎屑或微粒），以及單獨起作用或結合其他環境因素（例如濕度或溫度）而起作用的反應性氣體，可能會對本文件中所說明的裝置造成危險。

由於過度密集的微粒或過高濃度的有害氣體所引發的危險，其所造成的損壞包括可能導致裝置故障或完全停止運作。此規格提出微粒及氣體的限制，以避免這類的損壞。這些限制不得視為或是用來作為明確的限制，因為還有許多其他的因素，如溫度或空氣的溼氣內容，都可能會影響到微粒或是環境的腐蝕性與氣體的傳播。在欠缺本文件提出之特定限制的情況下，您必須實作維護符合人類健康與安全之微粒和氣體層次的實務。如果 Lenovo 判定您環境中的微粒或氣體等級已經對裝置造成損害，Lenovo 可能會在實作適當補救措施以減輕這類環境污染時，視狀況修復或更換裝置或零件。實作這類矯正性測量是客戶的責任。

表格 6. 微粒及氣體的限制

污染	限制
反應氣體	嚴重性等級 G1，根據 ANSI/ISA 71.04-1985 <sup>1</sup> ： <ul style="list-style-type: none"> <li>銅反應水平應小於每月 200 埃（Å/月 ~ 0.0035 微克/平方公分-小時重量增益）。<sup>2</sup></li> <li>銀反應水平應小於每月 200 埃（Å/月 ~ 0.0035 微克/平方公分-小時重量增益）。<sup>3</sup></li> <li>氣體腐蝕性的反應監視必須在機架前方約 5 公分（2 吋）、離地板四分之一及四分之三框架高度處的空氣入口側，或空氣流速更高的位置進行。</li> </ul>
空中傳播的微粒	資料中心必須符合 ISO 14644-1 類別 8 潔淨度。 <p>對於未配備空調側節能裝置的資料中心，可透過選擇下列其中一種過濾方法來符合 ISO 14644-1 類別 8 潔淨度：</p> <ul style="list-style-type: none"> <li>可透過 MERV 8 過濾器不斷地對電腦機房的空氣進行過濾。</li> <li>可透過 MERV 11 或 MERV 13（首選）過濾器對進入資料中心的空氣進行過濾。</li> </ul> <p>對於帶空氣側節能裝置的資料中心，如何選擇過濾器來達到 ISO 類別 8 潔淨度，視該資料中心存在的特定條件而定。</p> <ul style="list-style-type: none"> <li>微粒污染的溶解性相對濕度應該高於 60% RH。<sup>4</sup></li> </ul>

表格 6. 微粒及氣體的限制 (繼續)

污染	限制
	<ul style="list-style-type: none"> <li>資料中心內不得有鋅晶鬚。<sup>5</sup></li> </ul>
<p><sup>1</sup> ANSI/ISA-71.04-1985。處理測量及控制系統的環境條件：空氣污染。Instrument Society of America, Research Triangle Park, North Carolina, U.S.A.</p> <p><sup>2</sup> 銅腐蝕產品密度增長的速率 (以 Å/月計) 與增重速率之間的等價衍生，會假定 Cu<sub>2</sub>S 與 Cu<sub>2</sub>O 以相等的比例增長。</p> <p><sup>3</sup> 銀腐蝕產品密度增長的速率 (以 Å/月計) 與增重速率之間的等價衍生，會假定 Ag<sub>2</sub>S 是唯一的腐蝕產品。</p> <p><sup>4</sup> 微粒污染的溶解性相對濕度是下列情況下的相對濕度：粉塵吸收足夠水分，因而變濕，使離子傳導能力增強。</p> <p><sup>5</sup> 表面碎片是從資料中心的 10 個區域隨機收集，該資料中心位在金屬底座上直徑為 1.5 公分的磁碟 (導電型黏性磁帶) 中。如果使用掃描電子顯微鏡來檢查該黏性磁帶，但沒有發現任何鋅晶鬚，則該資料中心視為不含鋅晶鬚。</p>	

## 管理選項

本節所述的 XClarity 產品組合及其他系統管理選項可用來幫助您更方便且更有效率地管理伺服器。

### 概觀

選項	說明
Lenovo XClarity Controller	<p>基板管理控制器 (BMC)</p> <p>將服務處理器功能、超級 I/O、視訊控制器和遠端顯示功能合併到伺服器主機板 (主機板組件) 上的單一晶片。</p> <p><b>介面</b></p> <ul style="list-style-type: none"> <li>CLI 應用程式</li> <li>Web GUI 介面</li> <li>行動應用程式</li> <li>Redfish API</li> </ul> <p><b>用法和下載</b></p> <p><a href="https://pubs.lenovo.com/lxcc-overview/">https://pubs.lenovo.com/lxcc-overview/</a></p>
Lenovo XCC Logger Utility	<p>向本端 OS 系統日誌報告 XCC 事件的應用程式。</p> <p><b>介面</b></p> <ul style="list-style-type: none"> <li>CLI 應用程式</li> </ul> <p><b>用法和下載</b></p> <ul style="list-style-type: none"> <li><a href="https://pubs.lenovo.com/lxcc-logger-linux/">https://pubs.lenovo.com/lxcc-logger-linux/</a></li> <li><a href="https://pubs.lenovo.com/lxcc-logger-windows/">https://pubs.lenovo.com/lxcc-logger-windows/</a></li> </ul>

選項	說明
Lenovo XClarity Administrator	<p>適用於多伺服器管理的集中式介面。</p> <p><b>介面</b></p> <ul style="list-style-type: none"> <li>• Web GUI 介面</li> <li>• 行動應用程式</li> <li>• REST API</li> </ul> <p><b>用法和下載</b></p> <p><a href="https://pubs.lenovo.com/lxca/">https://pubs.lenovo.com/lxca/</a></p>
Lenovo XClarity Essentials 工具組	<p>進行伺服器配置、資料收集和韌體更新所需的可攜式精簡工具組。對單伺服器或多伺服器管理環境都很適合。</p> <p><b>介面</b></p> <ul style="list-style-type: none"> <li>• <b>OneCLI</b>：CLI 應用程式</li> <li>• <b>Bootable Media Creator</b>：CLI 應用程式、GUI 應用程式</li> <li>• <b>UpdateXpress</b>：GUI 應用程式</li> </ul> <p><b>用法和下載</b></p> <p><a href="https://pubs.lenovo.com/lxce-overview/">https://pubs.lenovo.com/lxce-overview/</a></p>
Lenovo XClarity Provisioning Manager	<p>單伺服器中可簡化管理作業的 UEFI 架構內嵌式 GUI 工具。</p> <p><b>介面</b></p> <ul style="list-style-type: none"> <li>• Web 介面 (BMC 遠端存取)</li> <li>• GUI 應用程式</li> </ul> <p><b>用法和下載</b></p> <p><a href="https://pubs.lenovo.com/lxpm-overview/">https://pubs.lenovo.com/lxpm-overview/</a></p> <p><b>重要事項：</b> Lenovo XClarity Provisioning Manager (LXPM) 支援的版本因產品而異。在本文件中，所有版本的 Lenovo XClarity Provisioning Manager 都稱為 Lenovo XClarity Provisioning Manager 和 LXPM，除非另有指明。若要查看您伺服器支援的 LXPM 版本，請造訪 <a href="https://pubs.lenovo.com/lxpm-overview/">https://pubs.lenovo.com/lxpm-overview/</a>。</p>
Lenovo XClarity Integrator	<p>一系列的應用程式，其中整合了 Lenovo 實體伺服器的管理和監視功能，以及在特定部署基礎架構中使用的軟體，例如 VMware vCenter、Microsoft Admin Center 或 Microsoft System Center，同時可提供額外的工作負載彈性。</p> <p><b>介面</b></p> <ul style="list-style-type: none"> <li>• GUI 應用程式</li> </ul> <p><b>用法和下載</b></p> <p><a href="https://pubs.lenovo.com/lxci-overview/">https://pubs.lenovo.com/lxci-overview/</a></p>

選項	說明
Lenovo XClarity Energy Manager	可管理和監視伺服器電源及溫度的應用程式。  介面 • Web GUI 介面  用法和下載  <a href="https://datacentersupport.lenovo.com/solutions/lvno-lxcm">https://datacentersupport.lenovo.com/solutions/lvno-lxcm</a>
Lenovo Capacity Planner	支援伺服器或機架耗電量規劃的應用程式。  介面 • Web GUI 介面  用法和下載  <a href="https://datacentersupport.lenovo.com/solutions/lvno-lcp">https://datacentersupport.lenovo.com/solutions/lvno-lcp</a>

### 功能

選項	功能							
	多系統管理	OS 部署	系統配置	韌體更新 <sup>1</sup>	事件/警示監視	庫存/日誌	電源管理	電源規劃
Lenovo XClarity Controller			√	√ <sup>2</sup>	√	√ <sup>4</sup>		
Lenovo XCC Logger Utility					√			
Lenovo XClarity Administrator	√	√	√	√ <sup>2</sup>	√	√ <sup>4</sup>		
Lenovo XClarity Essentials 工具組	OneCLI		√	√ <sup>2</sup>	√	√		
	Bootable Media Creator		√	√ <sup>2</sup>		√ <sup>4</sup>		
	UpdateXpress		√	√ <sup>2</sup>				
Lenovo XClarity Provisioning Manager		√	√	√ <sup>3</sup>		√ <sup>5</sup>		
Lenovo XClarity Integrator	√	√ <sup>6</sup>	√	√	√	√	√ <sup>7</sup>	
Lenovo XClarity Energy Manager	√				√		√	
Lenovo Capacity Planner								√ <sup>8</sup>

### 附註：

1. 可以透過「Lenovo 工具」更新大部分選配產品。部分選配產品（例如 GPU 韌體或 Omni-Path 韌體）需要使用供應商工具。
2. Option ROM 的伺服器 UEFI 設定必須設定為**自動**或**UEFI**，才能使用 Lenovo XClarity Administrator、Lenovo XClarity Essentials 或 Lenovo XClarity Controller 更新韌體。
3. 韌體更新僅限於 Lenovo XClarity Provisioning Manager、Lenovo XClarity Controller 和 UEFI 更新。不支援選配裝置（例如配接卡）的韌體更新。
4. Option ROM 的伺服器 UEFI 設定必須設定為**自動**或**UEFI**，才能讓詳細的配接卡資訊（例如型號名稱和韌體版本）顯示在 Lenovo XClarity Administrator、Lenovo XClarity Controller 或 Lenovo XClarity Essentials 中。
5. 有限的庫存。



6. Lenovo XClarity Integrator System Center Configuration Manager (SCCM) 部署檢查支援 Windows 作業系統部署。
7. 僅 Lenovo XClarity Integrator VMware vCenter 適用版支援電源管理功能。
8. 強烈建議您在購買任何新零件之前，先使用 Lenovo Capacity Planner 查看伺服器的電源摘要資料。

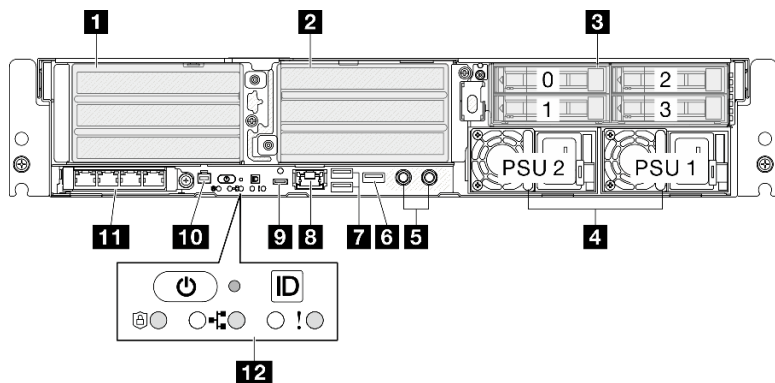


## 第 2 章 伺服器元件

本節包含與伺服器相關聯的每個元件的資訊。

### 正面圖

本節包含伺服器正面控制元件、LED 和接頭的相關資訊。



圖例 2. 正面圖

表格 7. 正面圖的元件

<b>1</b> 第 19 頁 「PCIe 擴充卡 1」	<b>7</b> 第 21 頁 「USB 3.2 Gen 1 (5 Gbps) Type-A 接頭」
<b>2</b> 第 19 頁 「PCIe 擴充卡 2」	<b>8</b> 第 21 頁 「XCC 系統管理埠」
<b>3</b> 第 20 頁 「前方機槽」	<b>9</b> 第 21 頁 「支援顯示的 USB 3.2 Gen 1 (5 Gbps) Type-C 接頭」
<b>4</b> 第 20 頁 「電源供應器機槽」	<b>10</b> 第 21 頁 「外部診斷手持裝置接頭」
<b>5</b> 第 20 頁 「接地點」	<b>11</b> 第 21 頁 「OCP 3.0 模組」
<b>6</b> 第 20 頁 「配備 Lenovo XClarity Controller 管理的 USB 2.0 Type-A 接頭」	<b>12</b> 第 21 頁 「系統按鈕和 LED」

#### **1 / 2** PCIe 擴充卡組件

將 PCIe 配接卡安裝到這些擴充卡組件中。請參閱下表，以瞭解與 PCIe 擴充卡組件對應的 PCIe 插槽。

**附註：** 在 x8 通道 PCIe 插槽中安裝 x16 PCIe 配接卡時，效能可能會下降。

表格 8. PCIe 擴充卡組件和對應的插槽

PCIe 擴充卡組件	PCIe 插槽 (從上到下)
<b>1</b> PCIe 擴充卡 1	<ul style="list-style-type: none"> <li>• 插槽 3 : x16 (Gen5 x16 通道)</li> <li>• 插槽 4 : x16 (Gen4 x8 通道)</li> <li>• 插槽 5 : x16 (Gen4 x8 通道)</li> </ul> <b>附註：</b> <ul style="list-style-type: none"> <li>• 若已安裝序列埠模組，則不支援插槽 5。</li> <li>• 當雙寬 GPU 安裝在插槽 3 中時，不支援插槽 4。</li> </ul>
<b>2</b> PCIe 擴充卡 2 <b>附註：</b> PCIe 擴充卡 2 為選配。未配備 PCIe 擴充卡 2 的型號隨附擴充卡裸片填充板。	<ul style="list-style-type: none"> <li>• 插槽 6 : x16 (Gen4 x8 通道)</li> <li>• 插槽 7 : x16 (Gen5 x16 通道)</li> <li>• 插槽 8 : x16 (Gen4 x8 通道)</li> </ul> <b>附註：</b> <ul style="list-style-type: none"> <li>• 下列配置不支援插槽 6 和插槽 8 :               <ul style="list-style-type: none"> <li>— 前方 SATA 硬碟背板和內部 NVMe 硬碟背板連接到主機板</li> <li>— 前方 NVMe 硬碟背板和內部 NVMe 硬碟背板連接到主機板</li> </ul> </li> <li>• 當雙寬 GPU 安裝在插槽 7 中時，不支援插槽 6。</li> </ul>

### 3 前方機槽 (機槽 0-3)

在這些機槽中安裝 2.5 吋硬碟。See 如需詳細資訊，請參閱 *使用手冊* 或 *硬體維護手冊* 中的「安裝正面熱抽換硬碟」。

### 4 電源供應器機槽 (PSU 1-2)

在這些機槽中安裝電源供應器，並將電源線連接至電源供應器。確定已正確地連接電源線。SE455 V3 支援下列類型的電源供應器：

- 1800 瓦特白金牌認證，輸入功率 230 VAC
- 1100 瓦特鈦金牌認證，輸入功率 230 VAC
- 1100 瓦特白金牌認證，輸入功率 115-230 VAC
- 1100 瓦特 -48V DC 電源供應器

如需電源供應器 LED 的相關資訊，請參閱第 31 頁「[電源供應器 LED](#)」。

### 5 接地點

將接地線連接到這些螺柱。

### 6 配備 Lenovo XClarity Controller 管理的 USB 2.0 Type-A 接頭

與 Lenovo XClarity Controller 的連線主要適用於具有執行 Lenovo XClarity Controller 行動應用程式之行動裝置的使用者。當行動裝置連接至此 USB 埠時，在裝置上執行的行動應用程式和 Lenovo XClarity Controller 之間，會建立 Ethernet over USB 連線。

僅支援一種模式：

- **僅限 BMC 模式**

在此模式中，USB 埠一律僅連接至 Lenovo XClarity Controller。

## 7 USB 3.2 Gen 1 (5 Gbps) Type-A 接頭 ( USB 埠 1-2 )

將 USB 裝置（如滑鼠、鍵盤或其他裝置）連接到這些接頭的任何一個。

## 8 XCC 系統管理埠 (1GbE RJ-45)

伺服器具有專供 Lenovo XClarity Controller (XCC) 功能使用的 1GbE RJ-45 接頭。透過系統管理埠，您可以使用乙太網路纜線將筆記型電腦連接至管理埠以直接存取 Lenovo XClarity Controller。確定您已修改筆記型電腦上的 IP 設定，使其位在與伺服器預設值相同的網路中。專用的管理網路會實際將管理網路資料流量與正式作業網路分開，可提供額外的安全。

如需相關資訊，請參閱下列內容：

- 第 51 頁 「設定 Lenovo XClarity Controller 的網路連線」
- 第 35 頁 「XCC 系統管理埠 LED」

**附註：**除了標準 1000 Mbps 資料傳送速率，XCC 系統管理埠也支援 10 Mbps、100 Mbps 速度。

## 9 支援顯示的 USB 3.2 Gen 1 (5 Gbps) Type-C 接頭 ( USB 埠 3 )

將 USB 裝置（如滑鼠、鍵盤、顯示器或其他裝置）連接到此接頭的任何一個。此接頭支援顯示。

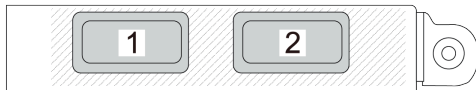
## 10 外部診斷手持裝置接頭

將外部診斷手持裝置連接到此接頭。如需詳細資料，請參閱 *ThinkEdge SE455 V3 使用手冊* 或 *ThinkEdge SE455 V3 硬體維護手冊* 中的「外部診斷手持裝置」。

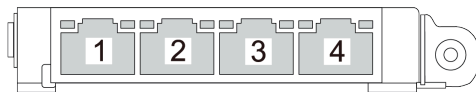
## 11 OCP 3.0 模組 ( 插槽 9 )

插槽 9 支援 NC-SI。

系統可能支援 2 埠或 4 埠 OCP 模組用於網路連線。埠編號如下圖所示。



圖例 3. 埠編號 — 2 埠 OCP 模組



圖例 4. 埠編號 — 4 埠 OCP 3.0 模組

## 12 系統按鈕和 LED

按鈕和 LED 提供控制項和系統狀態。此區域中有下列按鈕和 LED：

- 具有電源狀態 LED（綠色）的電源按鈕
- 安全性 LED（綠色）
- NMI 按鈕

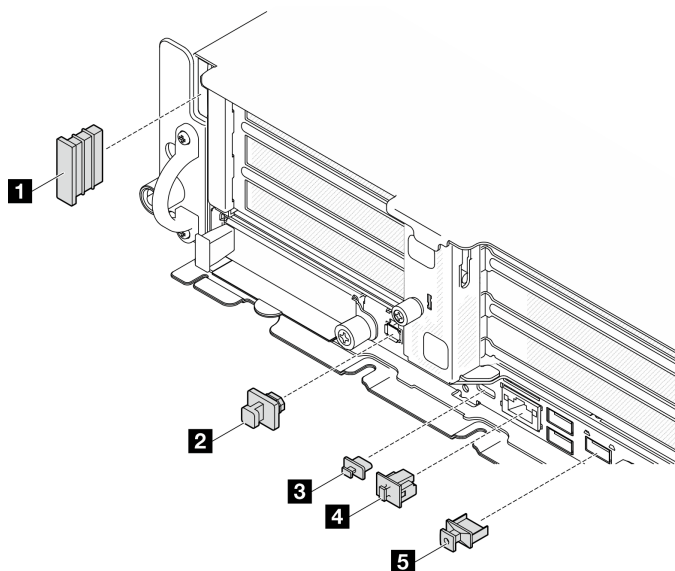
按下此按鈕，可對處理器強制執行不可遮罩式岔斷。您可能必須使用一支筆或拉直的迴紋針的一端，才能按下此按鈕。您也可以用它來強制執行藍色畫面記憶體傾出。僅限於在「Lenovo 支援中心」的指示下使用此按鈕。

- 網路活動 LED（綠色）
- 具有系統 ID LED（藍色）的系統 ID 按鈕
- 系統錯誤 LED（黃色）

如需相關資訊，請參閱第 28 頁「正面 LED」。

### 正面 I/O 填充板

在不使用接頭時安裝 I/O 填充板。若無填充板的適當保護，接頭可能會損壞。



圖例 5. 正面 I/O 填充板

<b>1</b> 安全擋板插槽填充板 (x2)	<b>4</b> RJ-45 填充板 (x1)
<b>2</b> 外部診斷手持裝置接頭填充板 (x1)	<b>5</b> USB Type-A 填充板 (x3)
<b>3</b> USB Type-C 填充板 (x1)	

## 俯視圖

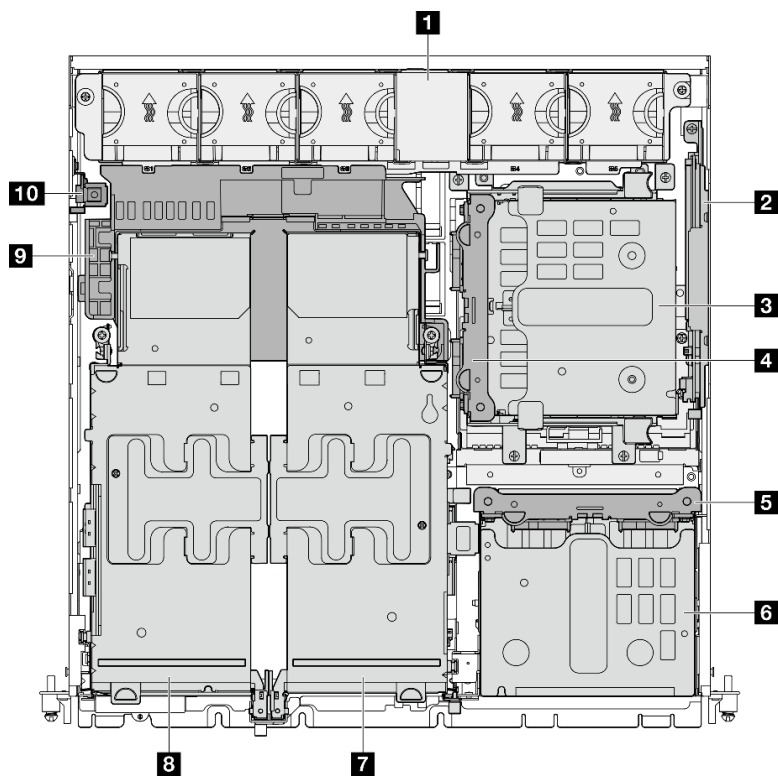
本節包含伺服器俯視圖的相關資訊。

請參閱下列表格以瞭解伺服器的俯視圖識別

**附註：**視配置而定，您的伺服器可能與圖例稍有不同。

### 俯視圖：頂層

下圖是卸下上蓋後的俯視圖。



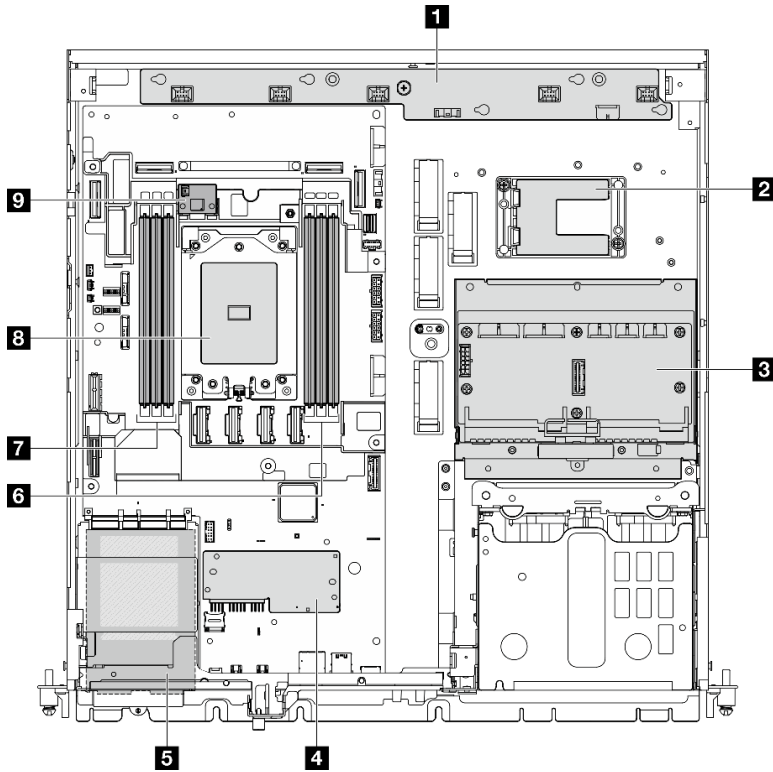
圖例 6. 俯視圖：頂層

表格 9. 俯視圖的元件：頂層

<b>1</b> 系統風扇	<b>6</b> 前方框架
<b>2</b> (選配) M.2 背板組件	<b>7</b> (選配) PCIe 擴充卡 2
<b>3</b> (選配) 內部框架	<b>8</b> PCIe 擴充卡 1
<b>4</b> (選配) 內部硬碟背板	<b>9</b> 處理器空氣擋板
<b>5</b> 前方硬碟背板	<b>10</b> 入侵開關

#### 俯視圖：底層

下圖是卸下上蓋和頂層的卸除式元件後的俯視圖。



圖例 7. 俯視圖：底層

表格 10. 俯視圖的元件：底層

<b>1</b> 風扇控制板 (FCB)	<b>6</b> 記憶體模組插槽 (DIMM 1-3, 從右到左)
<b>2</b> RAID 快閃記憶體電源模組匣 附註：RAID 快閃記憶體電源模組 (超級電容) 是安裝在匣中的選配零件。	<b>7</b> 記憶體模組插槽 (DIMM 4-6, 從右到左)
<b>3</b> 電源配送板 (PDB)	<b>8</b> 處理器
<b>4</b> 韌體和 RoT 安全模組	<b>9</b> (選配) 氣流感應器板
<b>5</b> OCP 3.0 模組	

## 主機板佈置

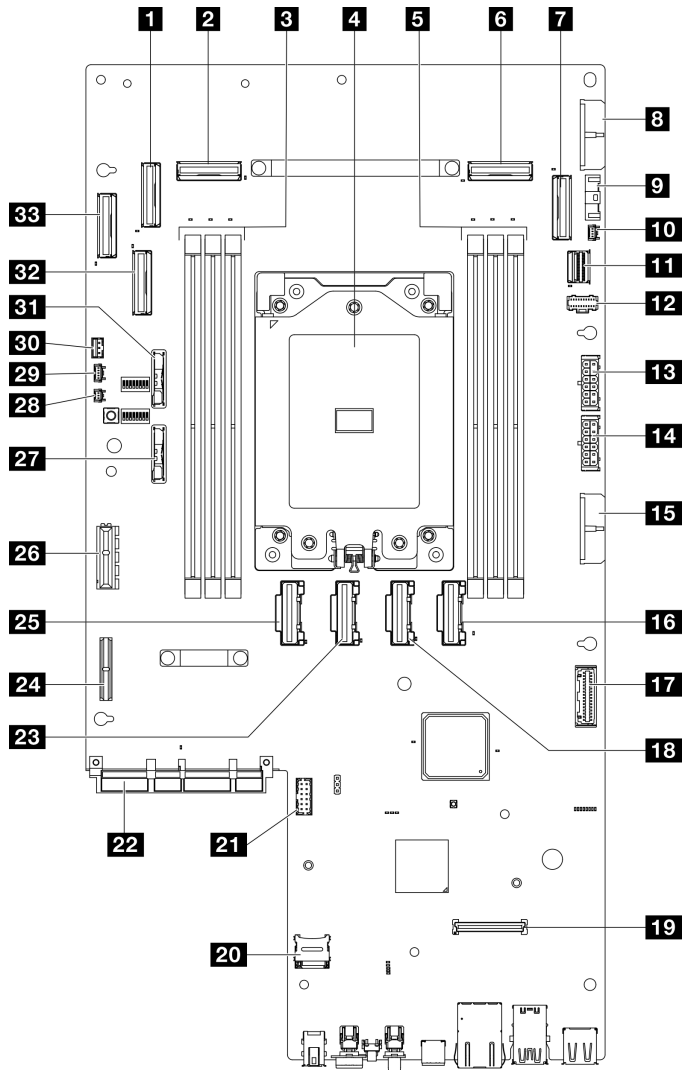
本節中的圖解提供主機板上可用的接頭、開關和跳接器的相關資訊。

如需主機板上可用 LED 的相關資訊，請參閱第 32 頁「主機板 LED」。

## 主機板接頭

下圖顯示主機板上的內部接頭。





圖例 8. 主機板接頭

表格 11. 主機板接頭

<b>1</b> PCIe 9 接頭	<b>18</b> PCIe 5 接頭
<b>2</b> PCIe 8 接頭	<b>19</b> 韌體和 RoT 安全模組接頭
<b>3</b> 記憶體模組插槽 (DIMM 4-6, 從右到左)	<b>20</b> MicroSD 插座
<b>4</b> 處理器	<b>21</b> 序列埠接頭 (COM)
<b>5</b> 記憶體模組插槽 (DIMM 1-3, 從右到左)	<b>22</b> OCP 模組接頭
<b>6</b> PCIe 3 接頭	<b>23</b> PCIe 6 接頭
<b>7</b> PCIe 2 接頭	<b>24</b> 擴充卡 1 電源接頭
<b>8</b> 主機板電源 2 接頭 (PDB PWR 2)	<b>25</b> PCIe 7 接頭
<b>9</b> 風扇信號接頭 (FCB Sideband)	<b>26</b> 擴充卡 1 信號接頭 (Riser1 Sideband)
<b>10</b> 散熱槽偵測接頭	<b>27</b> 3V 系統電池 (CR2032)
<b>11</b> M.2 信號接頭 (PCIe 1)	<b>28</b> 擋板偵測接頭

表格 11. 主機板接頭 (繼續)

<b>12</b> M.2 電源接頭 (M.2 Sideband)	<b>29</b> 氣流感應器板接頭 (空氣流速感應器)
<b>13</b> 內部背板電源接頭	<b>30</b> 入侵開關接頭
<b>14</b> 前方背板電源接頭	<b>31</b> 3V 安全性電池 (CR2032)
<b>15</b> 主機板電源 1 接頭 (PDB PWR 1)	<b>32</b> PCIe 10 接頭
<b>16</b> PCIe 4 接頭	<b>33</b> PCIe 11 接頭
<b>17</b> 電源配送板信號接頭 (PDB Sideband)	

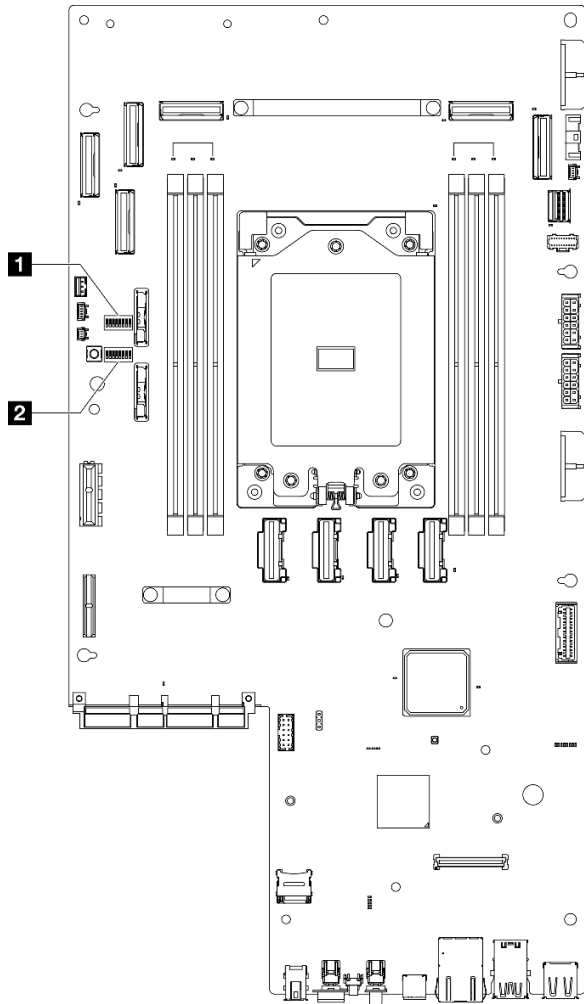
## 主機板開關

下圖顯示伺服器上開關、跳接器及按鈕的位置。

**附註：**若在開關區塊上面有透明保護貼紙，必須先將它取下並丟棄才能接觸到開關。

### 重要事項：

1. 在變更任何開關設定或移動任何跳接器之前，請關閉伺服器；然後拔下所有電源線和外部纜線。  
檢閱下列資訊：
  - [https://pubs.lenovo.com/safety\\_documentation/](https://pubs.lenovo.com/safety_documentation/)
  - 使用手冊或硬體維護手冊中的「安裝準則」、「處理靜電敏感裝置」和「關閉伺服器電源」。
2. 本文件的圖解中未顯示的所有主機板開關或跳接器區塊，皆為保留的開關或跳接器區塊。



圖例 9. 主機板開關

<b>1</b> SW4	<b>2</b> SW5
--------------	--------------

下表說明主機板上的開關。

表格 12. 主機板開關

開關區塊	開關編號	開關名稱	使用說明	
			開啟	關閉
SW4	3	CMOS 清除	清除即時時鐘 (RTC) 登錄	正常 (預設值)
SW5	3	XClarity Controller 開機備份	節點將使用 XClarity Controller 韌體的備份進行開機	正常 (預設值)
	4	密碼置換	置換開機密碼	正常 (預設值)
	5	低安全	啟用低安全性	正常 (預設值)
	7	XClarity Controller 強制更新	啟用 XClarity Controller 強制更新	正常 (預設值)

---

## 系統 LED 和診斷顯示器

如需可用系統 LED 和診斷顯示器的相關資訊，請參閱下節。

如需相關資訊，請參閱第 28 頁「[透過系統 LED 和診斷顯示器進行疑難排解](#)」。

---

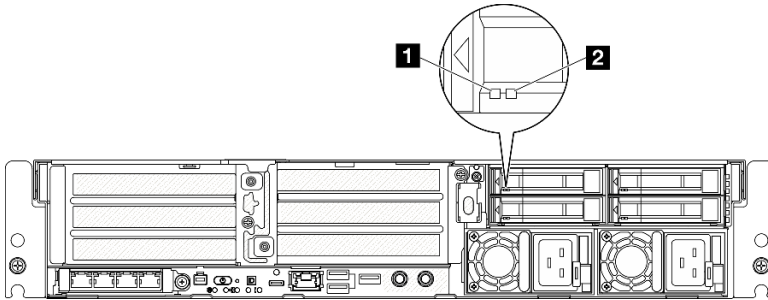
## 透過系統 LED 和診斷顯示器進行疑難排解

如需可用系統 LED 和診斷顯示器的相關資訊，請參閱下節。

### 硬碟 LED

本主題提供硬碟 LED 的相關資訊。

下表說明硬碟活動 LED 和硬碟狀態 LED 所表示的問題。

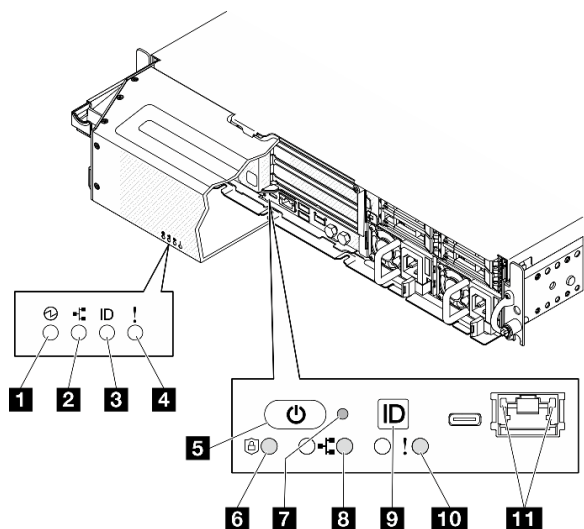


圖例 10. 硬碟 LED

LED	說明
<b>1</b> 硬碟活動 LED (綠色)	每一個熱抽換硬碟皆隨附活動 LED。當此 LED 閃爍時，表示硬碟正在使用中。
<b>2</b> 硬碟狀態 LED (黃色)	硬碟狀態 LED 會指出下列狀態： <ul style="list-style-type: none"><li>• LED 亮起：硬碟發生故障。</li><li>• LED 緩慢閃爍（每秒一次）：正在重建硬碟。</li><li>• LED 快速閃爍（每秒三次）：正在識別硬碟。</li></ul>

### 正面 LED

本主題提供伺服器正面的按鈕和 LED 的相關資訊。



圖例 11. 正面 LED

表格 13. 正面 LED

可以看見 LED 的位置	
安全擋板	伺服器正面圖
<b>1</b> 第 29 頁 「電源狀態 LED (綠色)」	<b>5</b> 第 29 頁 「具有電源狀態 LED (綠色) 的電源按鈕」
<b>2</b> 第 29 頁 「網路活動 LED (綠色)」	<b>6</b> 第 30 頁 「安全性 LED (綠色)」
<b>3</b> 第 30 頁 「系統 ID LED (藍色)」	<b>7</b> 第 30 頁 「NMI 按鈕」
<b>4</b> 第 30 頁 「系統錯誤 LED (黃色)」	<b>8</b> 第 29 頁 「網路活動 LED (綠色)」
	<b>9</b> 第 30 頁 「具有系統 ID LED (藍色) 的系統 ID 按鈕」
	<b>10</b> 第 30 頁 「系統錯誤 LED (黃色)」
	<b>11</b> 第 30 頁 「XCC 系統管理埠」

### **1** 電源狀態 LED (綠色) / **5** 具有電源狀態 LED (綠色) 的電源按鈕

伺服器設定完成後，您可以按下電源按鈕來開啟伺服器電源。如果無法從作業系統關閉伺服器，您也可以按住電源按鈕數秒鐘來關閉伺服器電源。電源 LED 的狀態如下：

狀態	顏色	說明
熄滅	無	未正確安裝任何電源供應器，或 LED 本身發生故障。
快速閃爍 (每秒四次)	綠色	伺服器已關閉，尚無法開啟。電源按鈕已停用。此情況會持續大約 5 到 10 秒。
緩慢閃爍 (每秒一次)	綠色	伺服器已關閉，且已準備好開啟。您可以按下電源按鈕，開啟伺服器。
亮起	綠色	已啟動伺服器。

### **2** / **8** 網路活動 LED (綠色)

當此 LED 閃爍時，表示伺服器與乙太網路 LAN 之間正在傳輸或接收信號。

### 3 系統 ID LED (藍色) / 9 具有系統 ID LED (藍色) 的系統 ID 按鈕

使用系統 ID 按鈕和藍色系統 ID LED，可讓您看見並定位該伺服器。每次按下系統 ID 按鈕，系統 ID LED 的狀態都會變更。LED 可變更為亮起、閃爍或熄滅。您也可以使用 Lenovo XClarity Controller 或遠端管理程式來變更系統 ID LED 的狀態，以協助您在其他伺服器中看見並定位該伺服器。

### 4 / 10 系統錯誤 LED (黃色)

系統錯誤 LED 可協助您判斷是否發生任何系統錯誤。

狀態	顏色	說明	動作
亮起	黃色	伺服器上偵測到錯誤。原因可能包括下列一或多個錯誤： <ul style="list-style-type: none"><li>• 伺服器的溫度已達非嚴重溫度臨界值。</li><li>• 伺服器的電壓已達非嚴重電壓臨界值。</li><li>• 偵測到風扇低速運轉。</li><li>• 電源供應器發生嚴重錯誤。</li><li>• 電源供應器未連接到電源。</li></ul>	請檢查事件日誌，以判斷錯誤的確切原因。
熄滅	無	伺服器已關閉，或是伺服器已啟動且正常運作。	無。

### 6 安全性 LED (綠色)

安全性 LED 的狀態如下：

**穩定亮起：**伺服器在啟用安全功能的情況下運作。

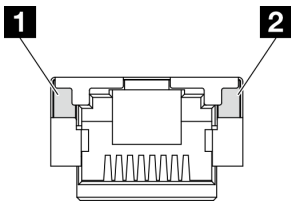
**閃爍：**伺服器處於系統鎖定模式。請啟動或解除鎖定系統以進行操作。

**熄滅：**伺服器上未啟用任何安全功能。

### 7 NMI 按鈕

按下此按鈕，可對處理器強制執行不可遮罩式岔斷。您可能必須使用一支筆或拉直的迴紋針的一端，才能按下此按鈕。您也可以用它來強制執行藍色畫面記憶體傾出。僅限於在「Lenovo 支援中心」的指示下使用此按鈕。

### 11 XCC 系統管理埠 LED



圖例 12. XCC 系統管理埠 LED

LED	說明
<b>1</b> XCC 系統管理埠 (1GB RJ-45) 乙太網路埠鏈結 LED	使用此綠色 LED 來區分網路連線功能狀態： <ul style="list-style-type: none"> <li>• 熄滅：已中斷網路鏈結。</li> <li>• 綠色：已建立網路鏈結。</li> </ul>
<b>2</b> XCC 系統管理埠 (1 GB RJ-45) 乙太網路埠活動 LED	使用此綠色 LED 來區分網路活動狀態： <ul style="list-style-type: none"> <li>• 熄滅：伺服器與 LAN 中斷連接。</li> <li>• 閃爍：網路已連接並且作用中。</li> </ul>

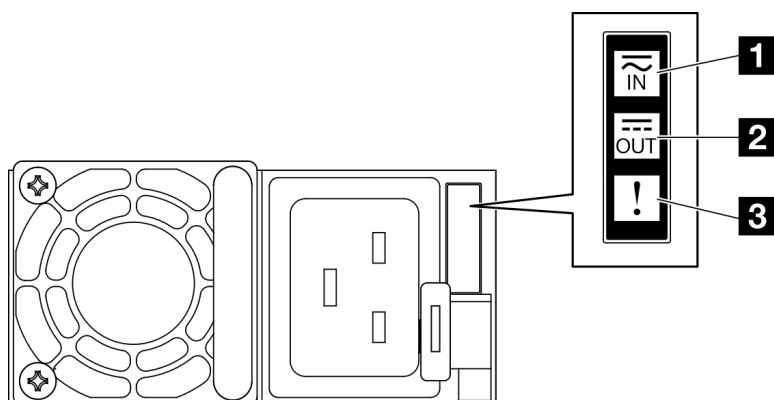
## 電源供應器 LED

本主題提供各種電源供應器 LED 狀態及對應建議動作的相關資訊。

伺服器必須符合下列最低配置才能啟動：

- 一個處理器
- 插槽 3 中一個 DDR5 DRAM 記憶體模組 (DIMM3)
- PSU 機槽 1 中一個電源供應器 (PSU1)
- 一個 M.2 開機硬碟（如果需要作業系統進行偵錯）
- 五個系統風扇

下表說明電源供應器 LED 和電源開啟 LED 的各種組合所指出的問題，以及更正所偵測到問題的建議動作。



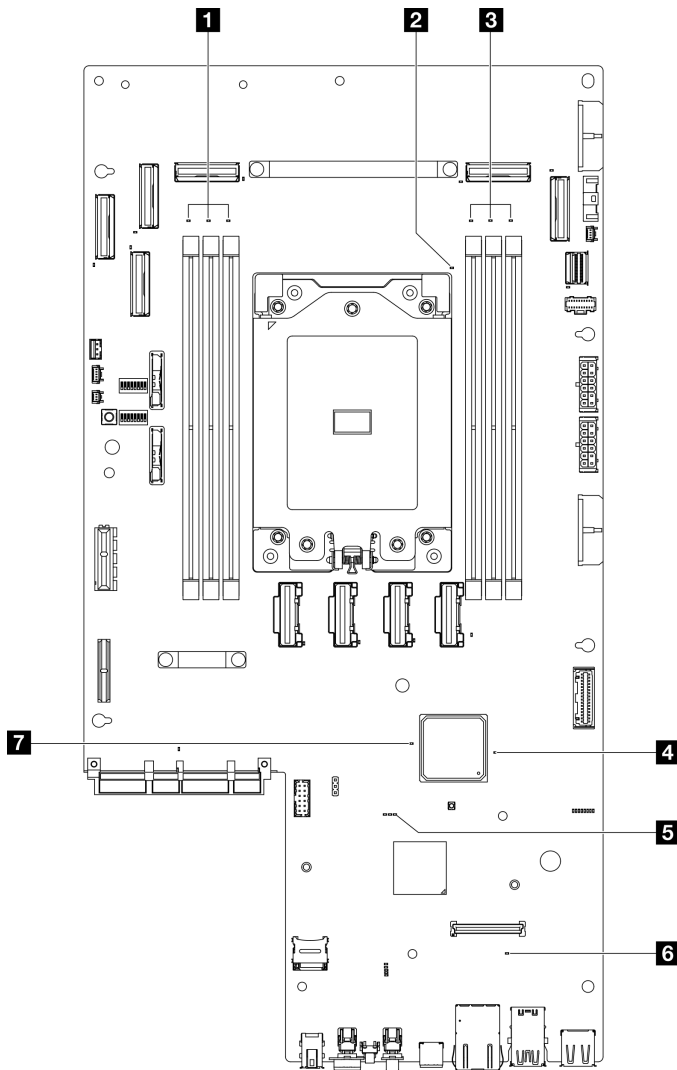
圖例 13. 電源供應器 LED

LED	說明
<b>1</b> 輸入狀態	輸入狀態 LED 可為下列其中一種狀態： <ul style="list-style-type: none"> <li>• 熄滅：電源供應器與 AC 電源中斷連接。</li> <li>• 綠色：電源供應器連接到 AC 電源。</li> </ul>
<b>2</b> 輸出狀態	輸出狀態 LED 可為下列其中一種狀態： <ul style="list-style-type: none"> <li>• 熄滅：伺服器電源關閉，或電源供應器運作不正常。如果伺服器電源開啟，但輸出狀態 LED 熄滅，則請更換電源供應器。</li> <li>• 綠色閃爍（大約每秒閃爍一次）：電源供應器處於零輸出模式（待命）。伺服器電源的負載不高時，其中一個安裝的電源供應器會進入待命狀態，而另一個則承擔整個負載。當電源負載增加時，待命的電源供應器會切換為作用中狀態，以提供充足的電源給伺服器。</li> </ul>

LED	說明
	<p>可以透過 Lenovo XClarity Controller Web 介面停用零輸出模式。如果您停用零輸出模式，兩個電源供應器都會處於作用中狀態。</p> <p>— 登入 Lenovo XClarity Controller Web 介面，選擇<b>伺服器配置</b> → <b>電源原則</b>，停用<b>零輸出模式</b>，然後按一下<b>套用</b>。</p> <ul style="list-style-type: none"> <li>綠色：伺服器已啟動，且電源供應器運作正常。</li> </ul>
<b>3</b> 故障 LED	<ul style="list-style-type: none"> <li>熄滅：電源供應器運作正常。</li> <li>琥珀色：電源供應器可能已故障。從系統傾出 FFDC 日誌，並聯絡 Lenovo 後端支援團隊進行 PSU 資料日誌檢閱。</li> </ul>

## 主機板 LED

下圖顯示主機板上的發光二極體 (LED)。



圖例 14. 主機板 LED



表格 14. 主機板 LED 描述和動作

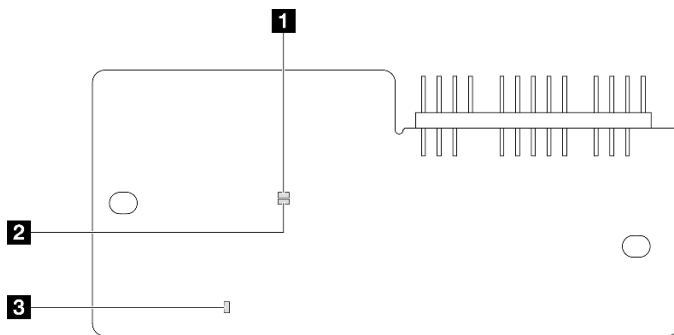
LED	說明	動作
<b>1</b> DIMM 4-6 錯誤 LED (琥珀色)	LED 亮起：LED 代表的 DIMM 發生錯誤。	如需相關資訊，請參閱 <i>使用手冊</i> 中的「記憶體問題」。
<b>2</b> 處理器錯誤 LED (琥珀色)	LED 亮起：LED 代表的處理器發生錯誤。	更換處理器。
<b>3</b> DIMM 1-3 錯誤 LED (琥珀色)	LED 亮起：LED 代表的 DIMM 發生錯誤。	如需相關資訊，請參閱 <i>使用手冊</i> 中的「記憶體問題」。
<b>4</b> FPGA 電源狀態 LED (綠色)	<p>FPGA 電源 LED 可協助您識別不同的 FPGA 錯誤。</p> <ul style="list-style-type: none"> <li>• <b>LED 快速閃爍 (每秒四次)</b>：FPGA 權限延遲。</li> <li>• <b>LED 緩慢閃爍 (每秒一次)</b>：FPGA 已準備好開啟電源。</li> <li>• <b>LED 亮起</b>：FPGA 電源已開啟。</li> </ul>	<p>如果 FPGA 電源狀態 LED 持續快速閃爍超過 5 分鐘，請執行下列動作：</p> <ul style="list-style-type: none"> <li>• 如果可以存取 XCC： <ol style="list-style-type: none"> <li>1. 如需錯誤的相關資訊，請檢查 Lenovo XClarity Controller 事件日誌及系統錯誤日誌。</li> <li>2. 必要的話，請儲存日誌，並清除後面的日誌。</li> </ol> </li> <li>• 如果無法存取 XCC： <ol style="list-style-type: none"> <li>1. 重新插上電源線。</li> <li>2. 檢查並確保主機板已正確安裝。(僅限經過培訓的維修技術人員) 如有需要，請重新安裝。</li> <li>3. 如果問題仍然存在，請聯絡「Lenovo 支援中心」。</li> </ol> </li> </ul>
<b>5</b> XCC 活動訊號 LED (綠色)	<p>XCC 活動訊號 LED 可協助識別 XCC 狀態。</p> <ul style="list-style-type: none"> <li>• 閃爍 (大約每秒閃爍一次)：XCC 運作正常。</li> <li>• 以其他速度閃爍或始終亮起：XCC 處於初始階段或運作異常。</li> <li>• 熄滅：XCC 無法運作。</li> </ul>	<ul style="list-style-type: none"> <li>• 如果 XCC 活動訊號 LED 始終熄滅或始終亮起，請執行下列動作： <ul style="list-style-type: none"> <li>— 如果無法存取 XCC： <ol style="list-style-type: none"> <li>1. 重新插上電源線。</li> <li>2. 檢查並確保主機板已正確安裝。(僅限經過培訓的維修技術人員) 如有需要，請重新安裝。</li> <li>3. (僅限經過培訓的維修技術人員) 更換主機板</li> </ol> </li> <li>— 如果可以存取 XCC： <ol style="list-style-type: none"> <li>1. 如需錯誤的相關資訊，請檢查 Lenovo XClarity Controller 事件日誌及系統錯誤日誌。</li> <li>2. 必要的話，請儲存日誌，並清除後面的日誌。</li> </ol> </li> </ul> </li> <li>• 如果 XCC 活動訊號 LED 持續快速閃爍超過 5 分鐘，請執行下列動作： <ol style="list-style-type: none"> <li>1. 重新插上電源線。</li> <li>2. 檢查並確保主機板已正確安裝。(僅限經過培訓的維修技術人員) 如有需要，請重新安裝。</li> <li>3. (僅限經過培訓的維修技術人員) 更換主機板</li> </ol> </li> <li>• 如果 XCC 活動訊號 LED 持續緩慢閃爍超過 5 分鐘，請執行下列動作： <ol style="list-style-type: none"> <li>1. 重新插上電源線。</li> </ol> </li> </ul>

表格 14. 主機板 LED 描述和動作 (繼續)

LED	說明	動作
		<ol style="list-style-type: none"> <li>檢查並確保主機板已正確安裝。 (僅限經過培訓的維修技術人員) 如有需要，請重新安裝。</li> <li>如果問題仍然存在，請聯絡「Lenovo 支援中心」。</li> </ol>
<b>6</b> 系統錯誤 LED (琥珀色)	LED 亮起：發生錯誤。	<p>請完成下列步驟：</p> <ol style="list-style-type: none"> <li>檢查識別 LED 及檢查日誌 LED，並遵循相關指示。</li> <li>如需錯誤的相關資訊，請檢查 Lenovo XClarity Controller 事件日誌及系統錯誤日誌。</li> <li>必要的話，請儲存日誌，並清除後面的日誌。</li> </ol>
<b>7</b> FPGA 活動訊號 LED (綠色)	<p>FPGA 活動訊號 LED 可協助識別 FPGA 狀態。</p> <ul style="list-style-type: none"> <li>閃爍 (大約每秒閃爍一次)：FPGA 運作正常。</li> <li>亮起或熄滅：FPGA 無法運作。</li> </ul>	<p>如果 FPGA 活動訊號 LED 始終熄滅或始終亮起，請執行下列動作：</p> <ol style="list-style-type: none"> <li>(僅限經過培訓的維修技術人員) 更換主機板</li> <li>如果問題仍然存在，請聯絡「Lenovo 支援中心」。</li> </ol>

## 韌體和 RoT 安全模組 LED

下圖顯示 Firmware and Root of Trust Security Module (韌體和 RoT 安全模組) 上的發光二極體 (LED)。



圖例 15. 韌體和 RoT 安全模組上的 LED

<b>1</b> AP0 LED (綠色)	<b>2</b> AP1 LED (綠色)	<b>3</b> 嚴重錯誤 LED (琥珀色)
-----------------------	-----------------------	-------------------------

表格 15. LED 說明

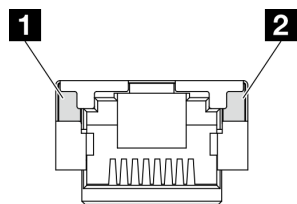
案例	AP0 LED	AP1 LED	嚴重錯誤 LED	FPGA 活動訊號 LED 附註	XCC 活動訊號 LED 附註	動作
RoT 安全模組嚴重韌體失效	熄滅	熄滅	亮起	不適用	不適用	更換韌體和 RoT 安全模組。
	閃爍	不適用	亮起	不適用	不適用	更換韌體和 RoT 安全模組。
	閃爍	不適用	亮起	亮起	不適用	更換韌體和 RoT 安全模組。
無系統電源 (FPGA 活動訊號 LED 熄滅)	熄滅	熄滅	熄滅	熄滅	熄滅	如果 AC 電源已開啟，但主機板組件沒有電源，則： 1. 檢查電源供應器 (PSU) 或電源背板。如果 PSU 或電源背板有任何錯誤，請加以更換。 2. 如果 PSU 或電源背板良好，請更換主機板。
XCC 韌體可回復錯誤	閃爍	不適用	熄滅	不適用	不適用	僅供參考；不需要執行任何動作。
XCC 韌體從錯誤中回復	亮起	不適用	熄滅	不適用	不適用	僅供參考；不需要執行任何動作。
UEFI 韌體鑑別失敗	不適用	閃爍	熄滅	不適用	不適用	僅供參考；不需要執行任何動作。
UEFI 韌體從鑑別失敗中回復	不適用	亮起	熄滅	不適用	不適用	僅供參考；不需要執行任何動作。
系統正常 (FPGA 活動訊號 LED 亮起)	亮起	亮起	熄滅	亮起	亮起	僅供參考；不需要執行任何動作。

附註：如需瞭解 FPGA LED 和 XCC 活動訊號 LED 的位置，請參閱第 32 頁「主機板 LED」。

## XCC 系統管理埠 LED

本主題提供 XCC 系統管理埠 LED 的相關資訊。

下表說明 XCC 系統管理埠 LED 所表示的問題。



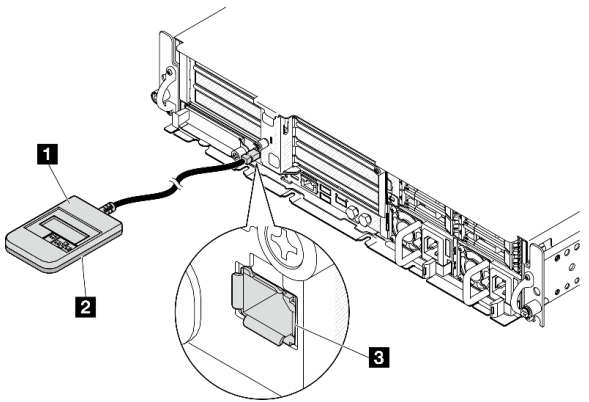
圖例 16. XCC 系統管理埠 LED

LED	說明
<b>1</b> XCC 系統管理埠 (1GB RJ-45) 乙太網路埠鏈結 LED	使用此綠色 LED 來區分網路連線功能狀態： <ul style="list-style-type: none"> <li>熄滅：已中斷網路鏈結。</li> <li>綠色：已建立網路鏈結。</li> </ul>
<b>2</b> XCC 系統管理埠 (1 GB RJ-45) 乙太網路埠活動 LED	使用此綠色 LED 來區分網路活動狀態： <ul style="list-style-type: none"> <li>熄滅：伺服器與 LAN 中斷連接。</li> <li>閃爍：網路已連接並且作用中。</li> </ul>

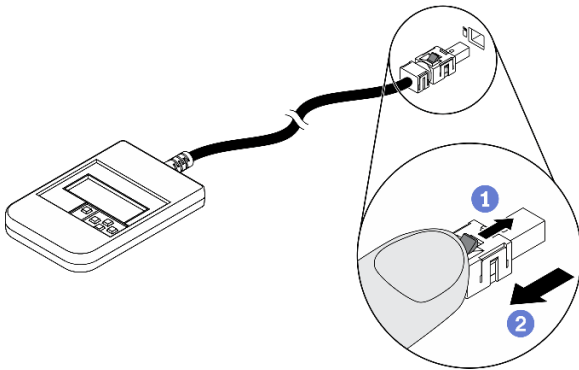
## 外部診斷手持裝置

外部診斷手持裝置是使用纜線連接到伺服器的外部裝置，可讓您快速存取系統資訊，例如錯誤、系統狀態、韌體、網路及性能資訊。

### 外部診斷手持裝置的位置

位置	圖例
外部診斷手持裝置是使用外部纜線連接至伺服器。	<b>1</b> 外部診斷手持裝置
	<b>2</b> 磁性底座 有了此元件，可將診斷手持裝置連接到機架的頂部或側面，讓雙手空出來執行服務作業。
	<b>3</b> 外部診斷接頭 此接頭位於伺服器正面，用於連接外部診斷手持裝置。

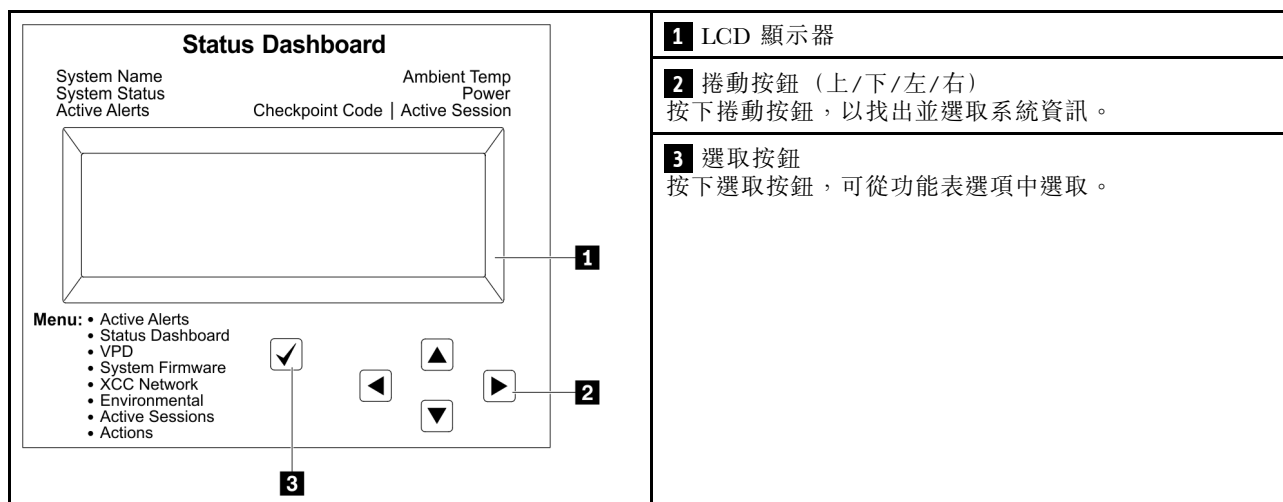
**附註：** 拔掉外部診斷手持裝置時，請參閱下列指示：



- 將插頭上的塑膠夾向前按壓。
- 握住纜線夾，並從接頭中取出纜線。

### 顯示面板概觀

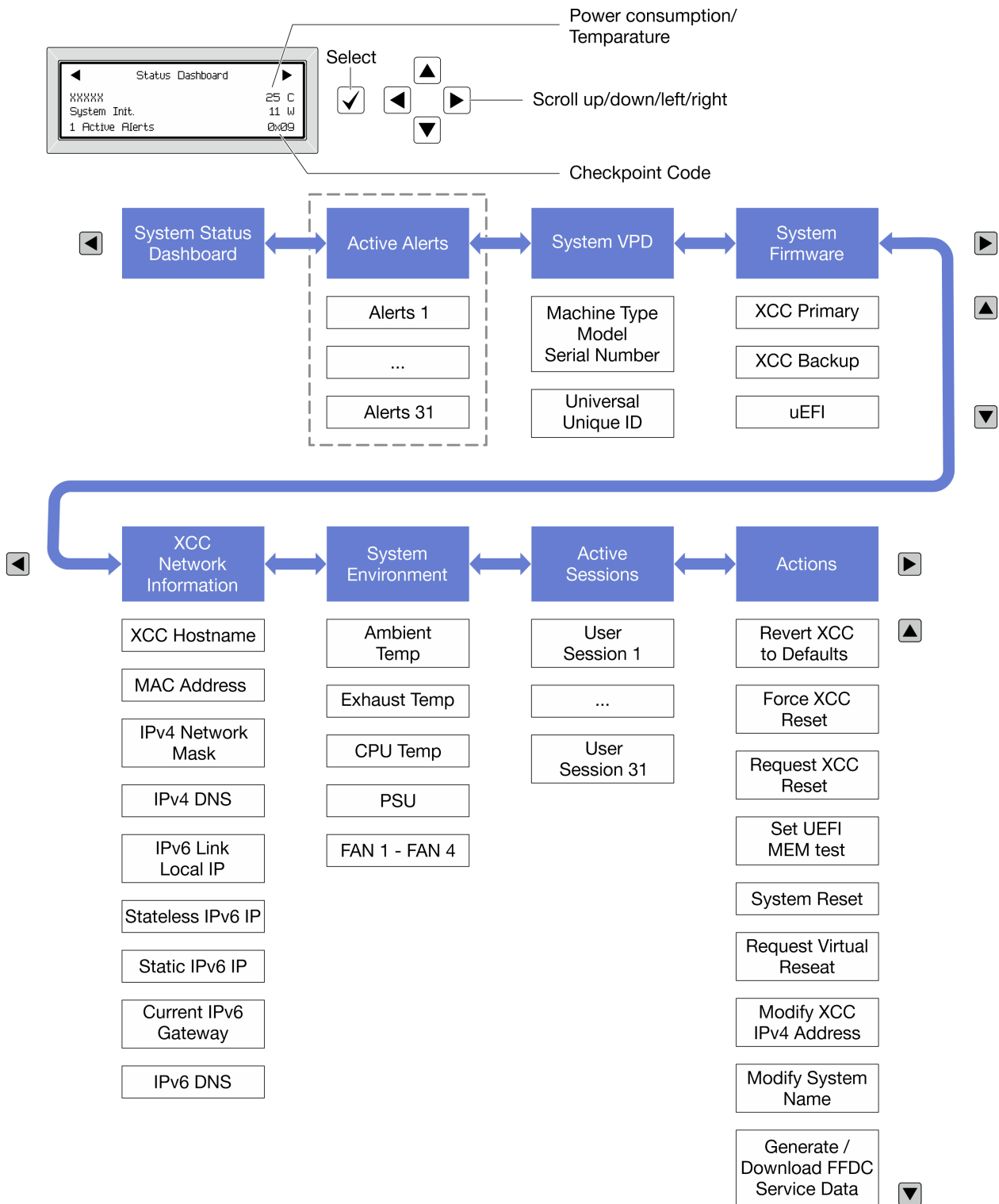
診斷裝置由一部 LCD 顯示器和 5 個導覽按鈕組成。



### 選項流程圖

LCD 面板會顯示各種系統資訊。使用捲動鍵來瀏覽選項。

視型號而定，LCD 顯示器上的選項和項目可能有所不同。

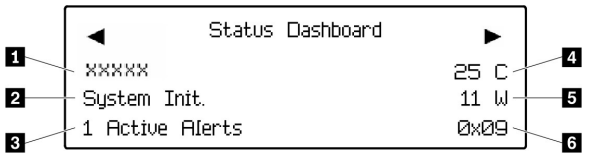


### 完整功能表清單

以下是可用選項的清單。使用選取按鈕在選項和子層資訊項目之間切換，以及使用捲動按鈕在選項或資訊項目之間切換。

視型號而定，LCD 顯示器上的選項和項目可能有所不同。

## 起始功能表（系統狀態儀表板）

起始功能表	範例
<p><b>1</b> 系統名稱</p> <p><b>2</b> 系統狀態</p> <p><b>3</b> 作用中警示數量</p> <p><b>4</b> 溫度</p> <p><b>5</b> 耗電量</p> <p><b>6</b> 檢查點代碼</p>	 <p>The screenshot shows a 'Status Dashboard' with the following elements:         <ul style="list-style-type: none"> <li><b>1</b>: System name (xxxxxx)</li> <li><b>2</b>: System status (System Init.)</li> <li><b>3</b>: Number of active alerts (1 Active Alerts)</li> <li><b>4</b>: Temperature (25 C)</li> <li><b>5</b>: Power consumption (11 W)</li> <li><b>6</b>: Checkpoint code (0x09)</li> </ul> </p>

## 作用中警示

子功能表	範例
<p>主畫面：</p> <p>作用中錯誤數量</p> <p><b>附註：</b>「作用中警示」功能表僅顯示作用中錯誤的數量。若沒有發生錯誤，在瀏覽期間無法使用「作用中警示」功能表。</p>	<p>1 Active Alerts</p>
<p>詳細資料畫面：</p> <ul style="list-style-type: none"> <li>錯誤訊息 ID（類型：錯誤/警告/資訊）</li> <li>發生時間</li> <li>錯誤的可能來源</li> </ul>	<p>Active Alerts: 1</p> <p>Press ▼ to view alert details</p> <p>FQXSPPU009N(Error)</p> <p>04/07/2020 02:37:39 PM</p> <p>CPU 1 Status:</p> <p>Configuration Error</p>

## 系統 VPD 資訊

子功能表	範例
<ul style="list-style-type: none"> <li>機型及序號</li> <li>通用唯一 ID (UUID)</li> </ul>	<p>Machine Type: xxxx</p> <p>Serial Num: xxxxxx</p> <p>Universal Unique ID:</p> <p>xxxxxxxxxxxxxxxxxxxxxxxxxxxxxxxx</p>

## 系統韌體

子功能表	範例
主要 XCC <ul style="list-style-type: none"> <li>韌體版本 (狀態)</li> <li>Build ID</li> <li>版本號碼</li> <li>發行日期</li> </ul>	XCC Primary (Active) Build: DVI399T Version: 4.07 Date: 2020-04-07
XCC 備份 <ul style="list-style-type: none"> <li>韌體版本 (狀態)</li> <li>Build ID</li> <li>版本號碼</li> <li>發行日期</li> </ul>	XCC Backup (Active) Build: D8BT05I Version: 1.00 Date: 2019-12-30
UEFI <ul style="list-style-type: none"> <li>韌體版本 (狀態)</li> <li>Build ID</li> <li>版本號碼</li> <li>發行日期</li> </ul>	UEFI (Inactive) Build: D0E101P Version: 1.00 Date: 2019-12-26

## XCC 網路資訊

子功能表	範例
<ul style="list-style-type: none"> <li>XCC 主機名稱</li> <li>MAC 位址</li> <li>IPv4 網路遮罩</li> <li>IPv4 DNS</li> <li>IPv6 鏈結本端 IP</li> <li>無狀態 IPv6 IP</li> <li>靜態 IPv6 IP</li> <li>目前 IPv6 閘道</li> <li>IPv6 DNS</li> </ul> <p><b>附註：</b>只會顯示目前使用中的 MAC 位址 (延伸或共用)。</p>	XCC Network Information XCC Hostname: XCC-xxxx-SN MAC Address: xx:xx:xx:xx:xx:xx IPv4 IP: xx.xx.xx.xx IPv4 Network Mask: x.x.x.x IPv4 Default Gateway: x.x.x.x



## 系統環境資訊

子功能表	範例
<ul style="list-style-type: none"> <li>• 環境溫度</li> <li>• 排氣溫度</li> <li>• CPU 溫度</li> <li>• PSU 狀態</li> <li>• 風扇轉速 (RPM)</li> </ul>	Ambient Temp: 24 C Exhaust Temp: 30 C CPU1 Temp: 50 C PSU1: Vin= 213 w Inlet= 26 C FAN1 Front: 21000 RPM FAN2 Front: 21000 RPM FAN3 Front: 21000 RPM FAN4 Front: 21000 RPM

## 作用中階段作業數

子功能表	範例
作用中階段作業的數量	Active User Sessions: 1

## 動作

子功能表	範例
幾個快速動作可供使用： <ul style="list-style-type: none"> <li>• 將 XCC 還原為預設值</li> <li>• 強制 XCC 重設</li> <li>• 要求 XCC 重設</li> <li>• 設定 UEFI 記憶體測試</li> <li>• 要求虛擬重新安置</li> <li>• 修改 XCC 靜態 IPv4 位址/網路遮罩/閘道</li> <li>• 修改系統名稱</li> <li>• 產生/下載 FFDC 服務資料</li> </ul>	Request XCC Reset? This will request the BMC to reboot itself. Hold <input checked="" type="checkbox"/> for 3 seconds



---

## 第 3 章 零件清單

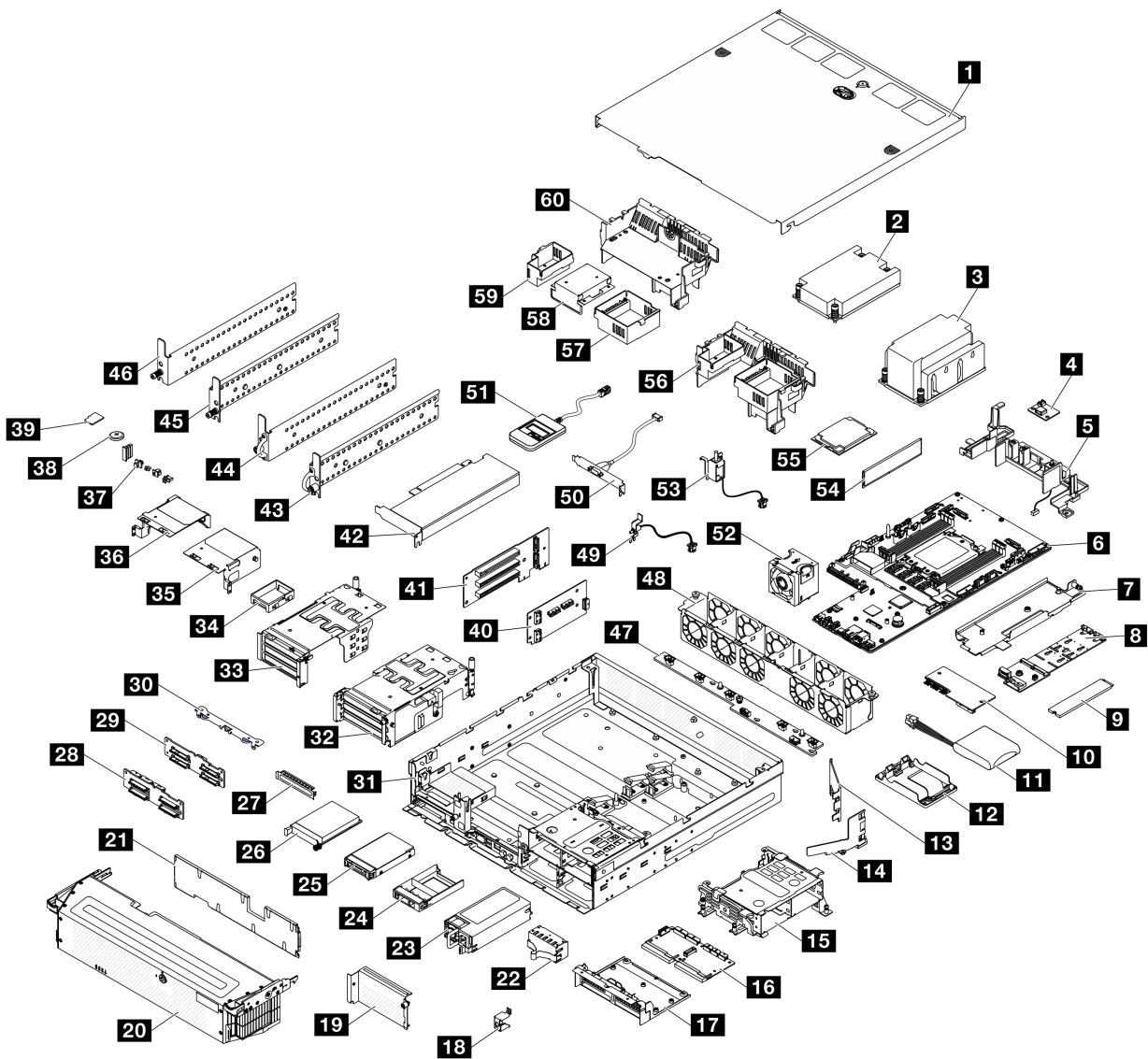
使用零件清單來識別伺服器中可用的每個元件。

如需訂購零件的相關資訊：

1. 請移至 <http://datacentersupport.lenovo.com>，並瀏覽至您伺服器的支援頁面。
2. 按一下 **Parts（零件）**。
3. 輸入序號以檢視伺服器的零件清單。

強烈建議您在購買任何新零件之前，先使用 Lenovo Capacity Planner 查看伺服器的電源摘要資料。

**附註：**視型號而定，您的伺服器看起來可能與圖例稍有不同。



圖例 17. 伺服器元件

下表中所列的零件視為下列其中一種：

- **T1**：層級 1 客戶可自行更換組件 (CRU)。您必須負責自行更換層級 1 CRU。如果您在沒有服務合約下，要求 Lenovo 安裝「層級 1 CRU」，則安裝作業必須付費。
- **T2**：層級 2 客戶可自行更換組件 (CRU)。您可以自行安裝層級 2 CRU；若您有簽訂伺服器專屬的這類保固服務，也可要求 Lenovo 代為安裝，而且無須支付任何費用。
- **F**：現場可更換組件 (FRU)。FRU 只能由經過培訓的維修技術人員來進行安裝。
- **C**：耗材零件及結構零件。您必須負責購買及更換耗材和結構零件（例如填充板或擋板等元件）。如果 Lenovo 應您的要求來購買或安裝結構元件，則會向您收取服務費用。

表格 16. 零件清單

說明	類型	說明	類型
如需訂購零件的相關資訊： <ol style="list-style-type: none"> <li>請移至 <a href="http://datacentersupport.lenovo.com">http://datacentersupport.lenovo.com</a>，並瀏覽至您伺服器的支援頁面。</li> <li>按一下 <b>Parts (零件)</b>。</li> <li>輸入序號以檢視伺服器的零件清單。</li> </ol>			
<b>1</b> 上蓋	T1	<b>31</b> 機箱	T1
<b>2</b> 1U 處理器散熱槽	F	<b>32</b> PCIe 擴充卡 2 匣	T2
<b>3</b> 2U 處理器散熱槽	F	<b>33</b> PCIe 擴充卡 1 匣	T2
<b>4</b> 氣流感應器板	F	<b>34</b> 半高填充板	T1
<b>5</b> 含散熱槽偵測開關的纜線壁	F	<b>35</b> PCIe 擴充卡 2 延伸器	T2
<b>6</b> 主機板	F	<b>36</b> PCIe 擴充卡 1 延伸器	T2
<b>7</b> M.2 背板匣	T2	<b>37</b> 正面 I/O 填充板	T1
<b>8</b> M.2 背板	T2	<b>38</b> CMOS 電池	C
<b>9</b> M.2 硬碟	T1	<b>39</b> MicroSD 卡	T1
<b>10</b> 韌體和 RoT 安全模組	F	<b>40</b> 用於 PCIe 擴充卡 2 的擴充卡	T2
<b>11</b> RAID 快閃記憶體電源模組 (超級電容)	F	<b>41</b> 用於 PCIe 擴充卡 1 的擴充卡	T2
<b>12</b> RAID 快閃記憶體電源模組匣	T1	<b>42</b> PCIe 配接卡	F
<b>13</b> M.2 空氣擋板，後方	T2	<b>43</b> 安全 EIA 托架，右	T2
<b>14</b> M.2 空氣擋板，前方	T2	<b>44</b> 安全 EIA 托架，左	T2
<b>15</b> 內部框架	F	<b>45</b> 標準 EIA 托架，右	T2
<b>16</b> 電源配送板 (PDB)	F	<b>46</b> 標準 EIA 托架，左	T2
<b>17</b> PDB 框架	F	<b>47</b> 風扇控制板 (FCB)	F
<b>18</b> 安全擋板鑰匙鎖托架	T1	<b>48</b> 風扇機盒	F
<b>19</b> 擴充卡 2 裸片填充板	T2	<b>49</b> 擋板偵測開關及纜線	F
<b>20</b> 安全擋板	T1	<b>50</b> 序列埠模組 (COM 埠纜線)	T2
<b>21</b> 灰塵過濾器	T1	<b>51</b> 外部診斷手持裝置	T1
<b>22</b> PSU 填充板	T1	<b>52</b> 風扇模組	T1
<b>23</b> 電源供應器	T1	<b>53</b> 入侵開關及纜線	F
<b>24</b> 2.5 吋硬碟填充板	T1	<b>54</b> 記憶體模組	F
<b>25</b> 2.5 吋硬碟	T1	<b>55</b> 處理器	F
<b>26</b> OCP 3.0 模組	T1	<b>56</b> 2U 散熱槽的處理器空氣擋板	T2
<b>27</b> OCP 填充板	T1	<b>57</b> 處理器空氣擋板的擴充卡 2 填充板	T2
<b>28</b> NVMe 硬碟背板	T2	<b>58</b> 處理器空氣擋板的中間填充板	T1
<b>29</b> SATA 硬碟背板	T2	<b>59</b> 處理器空氣擋板的擴充卡 1 填充板	T2
<b>30</b> 背板托架	T1	<b>60</b> 1U 散熱槽的處理器空氣擋板	T1

---

## 電源線

有數種電源線可供使用，視伺服器安裝所在的國家和地區而定。

若要檢視可供伺服器使用的電源線：

1. 請造訪：  
<http://dcsc.lenovo.com/#/>
2. 按一下 **Preconfigured Model (預先配置的型號)** 或 **Configure to order (接單組裝)**。
3. 輸入伺服器的機型和型號，以顯示配置頁面。
4. 按一下 **Power (電源) → Power Cables (電源線)** 以查看所有電源線。

### 附註：

- 基於安全考量，本產品隨附的電源線附有接地連接頭。為避免電擊，請務必使用此電源線並將其插在適當接地的插座上。
- 在美國及加拿大使用的本產品電源線已列入 Underwriter's Laboratories (UL)，並經由「加拿大標準協會 (CSA)」認證。
- 對於要使用 115 伏特的裝置：請使用通過 UL 及 CSA 認證，並符合下列規格的電線組：至少 18 AWG、SVT 或 SJT 類型、三芯、最長 15 英尺與扁腳、額定功率 15 安培與 125 伏特的接地連接頭。
- 預期要以 230 伏特來運作的裝置（美國使用）：使用列於 UL 及通過 CSA 認證的電線組，包括：線徑至少 18 AWG、SVT 或 SJT 類型、三蕊導線、長度上限 15 英尺，以及額定電流 15 安培、額定電壓 250 伏特的串聯片、接地型連接插頭。
- 對於預期要以 230 伏特來運作的裝置（美國以外地區）：請使用具有接地型連接插頭的電線組。這類電線應通過設備安裝所在國家/地區的安全規範審核。
- 特定國家或地區專用的電源線通常只會在該國家或地區提供。

---

## 第 4 章 拆箱和設定

本節中的資訊可協助您拆箱和設定伺服器。拆箱伺服器時，請檢查包裝內的物品是否正確無誤，並瞭解在哪裡可以找到伺服器序號和 Lenovo XClarity Controller 存取的資訊。設定伺服器時，請務必遵循第 49 頁「伺服器設定核對清單」中的指示。

---

### 伺服器套件內容

當您收到伺服器時，請確認裝運箱中包含您預期收到的所有東西。

伺服器套件包含下列項目：

- 伺服器
- 滑軌安裝套件\*。套件中提供了安裝手冊。
- 材料包裝盒，其中包含電源線\*、配件套件、安全 EIA 托架的鑰匙\*和印刷文件等項目。

**附註：**

- 所列出的部分項目僅限部分型號提供。
- 標示星號 (\*) 的項目為選配。

如果有任何項目遺漏或損壞，請洽詢購買處。請務必保留您的購買證明及包裝材料，日後在要求保固服務時，可能會用到這些資料。

---

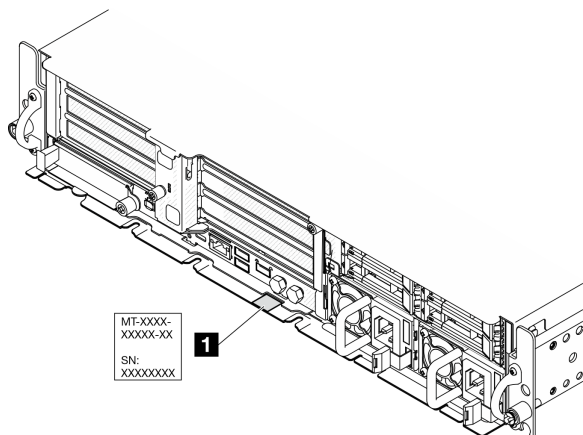
### 識別伺服器並存取 Lenovo XClarity Controller

本節包含如何識別伺服器，以及在這裡找到 Lenovo XClarity Controller 存取資訊的指示。

#### 識別您的伺服器

當您聯絡 Lenovo 請求協助時，機型、型號和序號資訊有助於支援技術人員識別您的伺服器，並提供更快速的服務。

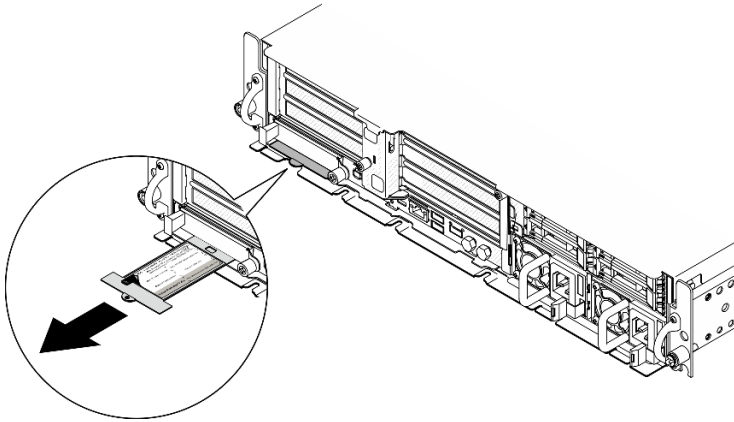
下圖顯示含有伺服器型號、機型和序號的 ID 標籤位置。您也可以將其他系統資訊標籤新增至伺服器正面的客戶標籤空間中。



圖例 18. ID 標籤的位置

### Lenovo XClarity Controller 網路存取標籤

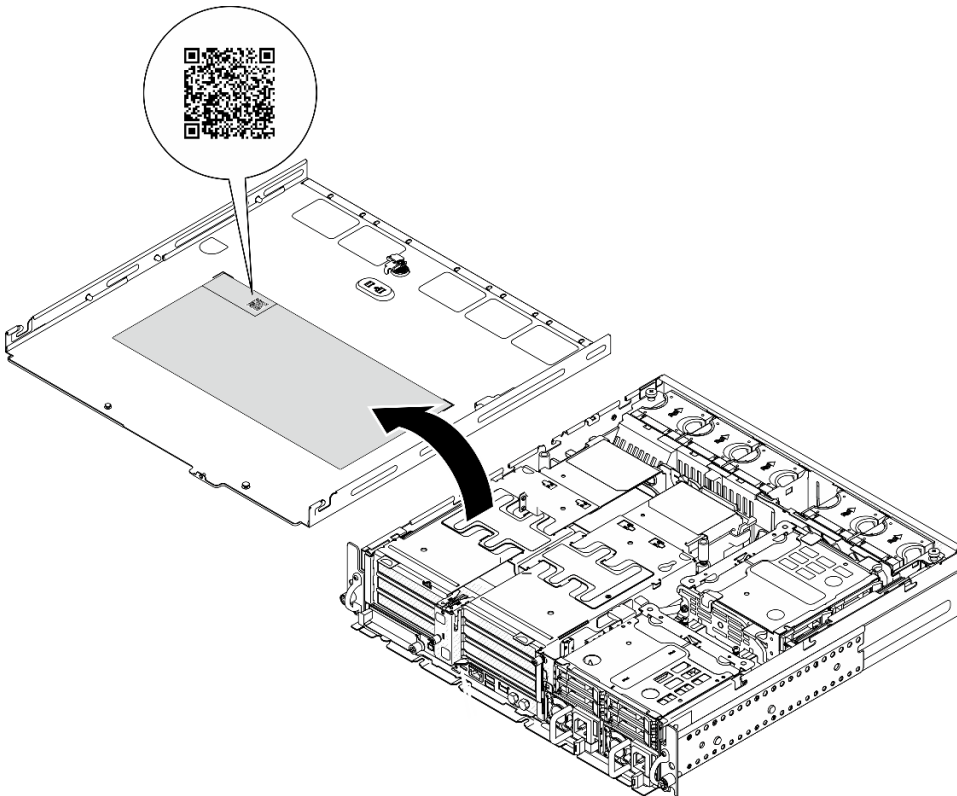
此外，Lenovo XClarity Controller 網路存取標籤貼在拉出式資訊標籤（靠近機箱正面的右上角）上，內含可使用拉動存取的 MAC 位址。



圖例 19. 拉出式資訊標籤上的 Lenovo XClarity Controller 網路存取標籤

### 服務標籤和 QR 代碼

此外，托盤外蓋內面上則有系統服務標籤，其中提供了行動裝置存取服務資訊的快速參考手冊 (QR) 代碼。您可以使用行動裝置的 QR 代碼讀取應用程式來掃描 QR 代碼，快速存取服務資訊網頁。服務資訊網頁提供零件安裝與更換影片的其他資訊，以及用於解決方案支援的錯誤碼。



圖例 20. 服務標籤和 QR 代碼



---

## 伺服器設定核對清單

使用伺服器設定核對清單，可確定您已執行伺服器設定需要的所有作業。

伺服器設定程序會依伺服器出廠時的配置而有所不同。在某些情況下，伺服器已完整配置，您只需要將伺服器連接至網路和 AC 電源，即可啟動伺服器。在其他情況下，伺服器需要安裝硬體選配產品、進行硬體和韌體配置，以及安裝作業系統。

下列步驟說明一般的伺服器設定程序。

### 設定伺服器硬體

完成下列程序以設定伺服器硬體。

1. 打開伺服器的包裝。請參閱第 47 頁「伺服器套件內容」。
2. 安裝任何必要的硬體或伺服器選配產品。請參閱 *使用手冊* 或 *硬體維護手冊* 中的「硬體更換程序」中的相關主題。
3. 如有需要，請將伺服器安裝到標準機櫃中。請參閱 *使用手冊* 或 *硬體維護手冊* 中的「配置指南」。
4. 將所有外部纜線連接至伺服器。請參閱第 19 頁第 2 章「伺服器元件」以瞭解接頭位置。

一般而言，您需要連接下列纜線：

- 將伺服器連接至電源
  - 將伺服器連接至資料網路
  - 將伺服器連接至儲存裝置
  - 將伺服器連接至管理網路
5. 如果伺服器的安全性 LED 在閃爍，表示伺服器處於系統鎖定模式。請啟動或解除鎖定系統以進行操作。請參閱第 52 頁「啟動或解除鎖定系統」。
  6. 開啟伺服器電源。

電源按鈕位置和電源 LED 於以下內容中詳述：

- 第 19 頁第 2 章「伺服器元件」
- 第 28 頁「透過系統 LED 和診斷顯示器進行疑難排解」

您可以用下列任何一種方式開啟伺服器（電源 LED 亮起）：

- 您可以按下電源按鈕。
- 伺服器可以在斷電後自動重新開機。
- 伺服器可回應傳送至 Lenovo XClarity Controller 的遠端開機要求。

**附註：**您可以存取管理處理器介面來配置系統，不需要開啟伺服器電源。只要伺服器連接電源，就能使用管理處理器介面。如需存取管理伺服器處理器的相關詳細資料，請參閱與您伺服器相容的 XCC 文件中的「開啟並使用 XClarity Controller Web 介面」一節，網址為 <https://pubs.lenovo.com/lxcc-overview/>。

7. 驗證伺服器。確定電源 LED、乙太網路接頭 LED 和網路 LED 都亮起綠燈，這表示伺服器硬體已設定成功。

如需 LED 指示的相關資訊，請參閱第 28 頁「透過系統 LED 和診斷顯示器進行疑難排解」。

### 配置系統

完成下列程序以配置系統。如需詳細指示，請參閱第 51 頁第 5 章「系統配置」。

1. 設定 Lenovo XClarity Controller 的網路連線，以連接到管理網路。
2. 如有需要，可更新伺服器韌體。
3. 配置伺服器的韌體。

可使用下列資訊進行 RAID 配置：

- <https://lenovopress.lenovo.com/lp0578-lenovo-raid-introduction>
  - <https://lenovopress.lenovo.com/lp0579-lenovo-raid-management-tools-and-resources>
4. 安裝作業系統。
  5. 備份伺服器配置。
  6. 安裝適用於伺服器的應用程式和程式。
  7. 配置 ThinkEdge 安全功能。請參閱第 51 頁「啟動/解除鎖定系統和配置 ThinkEdge 安全功能」。

---

## 第 5 章 系統配置

完成下列程序以配置您的系統。

---

### 設定 Lenovo XClarity Controller 的網路連線

您必須先指定 Lenovo XClarity Controller 如何連接至網路，才能透過網路存取 Lenovo XClarity Controller。依據網路連線的實作方式，您可能也需要指定靜態 IP 位址。

如果不使用 DHCP，下列方法可用於設定 Lenovo XClarity Controller 的網路連線：

- 如果有監視器連接至伺服器，您可以使用 Lenovo XClarity Provisioning Manager 來設定網路連線。  
請完成下列步驟，以使用 Lenovo XClarity Controller 將 Lenovo XClarity Provisioning Manager 連接至網路。
  1. 啟動伺服器。
  2. 按下畫面上指示的按鍵以顯示 Lenovo XClarity Provisioning Manager 介面。(如需相關資訊，請參閱與您伺服器相容的 LXPM 文件中的「啟動」一節，網址為 <https://pubs.lenovo.com/lxpm-overview/>。)
  3. 移至 **LXPM → UEFI 設定 → BMC 設定**，以指定 Lenovo XClarity Controller 連線至網路的方式。
    - 如果您選擇靜態 IP 連線，請確定網路上有您指定的 IPv4 或 IPv6 位址。
    - 如果您選擇 DHCP 連線，請確定伺服器的 MAC 位址已配置在 DHCP 伺服器中。
  4. 按一下 **確定** 以套用設定並等待兩到三分鐘。
  5. 使用 IPv4 或 IPv6 位址連接 Lenovo XClarity Controller。

**重要事項：**Lenovo XClarity Controller 最初設定的使用者名稱和密碼分別為 USERID 和 PASSWORD (當中所含的是數字 0，不是字母 O)。此預設使用者設定具有監督者存取權。在起始配置期間務必變更此使用者名稱和密碼，以加強安全性。

---

### 啟動/解除鎖定系統和配置 ThinkEdge 安全功能

ThinkEdge SE455 V3 支援 ThinkEdge 特有的安全功能。啟用安全功能後，當發生篡改事件時，系統會進入系統鎖定模式，在系統啟動或解除鎖定之前將無法存取加密資料。在 Lenovo XClarity Controller 中可以變更 ThinkEdge 特有安全功能的狀態。

#### 設定安全功能

請完成下列步驟以設定安全功能：

1. 如果伺服器的安全性 LED 在閃爍，表示伺服器處於系統鎖定模式。請啟動或解除鎖定系統以進行操作。請參閱第 52 頁「[啟動或解除鎖定系統](#)」。
2. 維護 SED AK 的備份。請參閱第 54 頁「[管理自我加密型硬碟鑑別金鑰 \(SED AK\)](#)」。
3. 在 Lenovo XClarity Controller 中配置安全功能。請參閱第 54 頁「[系統鎖定模式](#)」以變更安全功能的狀態。

**附註：**以下各節包含在 Lenovo XClarity Controller Web 介面中配置 ThinkEdge 安全功能的程序。如需相關資訊，請參閱 <https://lenovopress.lenovo.com/lp1725-thinkedge-security>。

#### 客戶的責任：

- 保存安全啟動碼 (傳單中已提供)。
- 若要使用 ThinkShield Edge Mobile Management 應用程式，請準備手機適用的 USB 纜線 (如有需要)。
- 維護 SED AK 的備份。請參閱第 54 頁「[管理自我加密型硬碟鑑別金鑰 \(SED AK\)](#)」。
  - 設定並記住 SED AK 備份檔案的密碼，以便將來還原 SED AK 時使用。

- 請聯絡 IT 部門，讓他們在必要時可以協助宣告或啟動裝置。
- 確認您的組織是否已宣告 SE455 V3 系統。若無，則與 IT 部門一起宣告裝置。
- 確認無線（網路）連線功能運作正常。維修技術人員無法協助檢查裝置的網路連線。
- 將 SE455 V3 系統移至安全的工作區以進行維修。
- 維修之後，將 SE455 V3 系統放回工作區。

## 啟動或解除鎖定系統

在運送過程中、遇到竄改事件或從 Lenovo 管理軟體收到鎖定指令時，伺服器將進入系統鎖定模式以確保安全。在操作之前，伺服器必須先啟動或解除鎖定，才能開機並完整運作。完成本主題中的步驟以啟動或解除鎖定系統。

如果伺服器的安全性 LED 在閃爍，表示伺服器處於系統鎖定模式。請啟動或解除鎖定系統以進行操作。請參閱第 28 頁「正面 LED」以找出安全性 LED。

### 系統鎖定模式控制

如果要區分系統是否需要啟動或解除鎖定，請參閱 Lenovo XClarity Controller Web 介面首頁上的**系統鎖定控制**狀態。系統鎖定控制將處於下列其中一種狀態：

- **ThinkShield Portal**：系統可以透過 ThinkShield Key Vault Portal 來啟動。請參閱第 52 頁「**啟動系統**」以啟動系統。
- **XClarity Controller**：系統可以透過 Lenovo XClarity Controller 來解除鎖定。請參閱第 53 頁「**解除鎖定系統**」以解除鎖定系統。

#### 重要事項：

- 當系統鎖定控制狀態為 XClarity Controller 時，如果 XClarity Controller 重設為預設值，則預設認證可用於登入 XClarity Controller 並解除鎖定系統。請務必使用安全控制（例如 UEFI PAP）來防止未經授權的使用者將 XClarity Controller 重設為預設值。為了獲得最高等級的安全性，建議將系統鎖定控制設定為 ThinkShield Portal。
- 一旦系統鎖定控制狀態變更為 ThinkShield Portal，便無法變更回 XClarity Controller。
- 若要將系統鎖定控制設定為 ThinkShield Portal，請使用 Lenovo XClarity Essentials UpdateXpress。如需詳細資料，請參閱 <https://pubs.lenovo.com/lxce-ux/> 中的「升級鎖定控制模式」一節。

## 啟動系統

完成下列步驟，透過 ThinkShield Key Vault Portal 啟動系統。

### 擁有具有適當權限的 Lenovo ID

首次啟動系統之前，請確定擁有具有適當權限的 Lenovo ID 來登入 ThinkShield Key Vault Portal Web 介面或 ThinkShield 行動應用程式。

**附註：**Lenovo ID 的角色應該是**組織管理員**、**維護使用者**或**Edge 使用者**才能啟動系統。

- 對於 Lenovo ID 設定，請參閱 <https://passport.lenovo.com>。
- 如果要登入 Lenovo ThinkShield Key Vault Portal，請參閱 <https://portal.thinkshield.lenovo.com>。

### 啟動方法

有不同的方法可透過 ThinkShield Key Vault Portal 來啟動系統。請根據伺服器的環境，決定最適合的系統啟動方法。

#### • 行動應用程式啟動

若要採用行動應用程式啟動的方法，您需要一部具有行動數據連線的 Android 或 iOS 智慧型手機。

1. 將電源線連接到 ThinkEdge SE455 V3。
2. 從 Google Play 商店或 Apple App Store 將 ThinkShield Edge Mobile Management 應用程式下載到您的 Android 或 iOS 智慧型手機（搜尋「ThinkShield Edge」一詞）。
3. 使用您的組織註冊 ID 登入 ThinkShield Edge Mobile Management 應用程式。
4. 當應用程式出現指示時，將 USB 纜線和 USB 手機充電線連接到 ThinkEdge SE455 V3。

**附註：**當智慧型手機提示您選擇 USB 連線目的時，請選擇資料傳輸。

5. 依照螢幕上的「啟動裝置」指示完成系統的安全啟動。
6. 成功啟動後，ThinkShield Edge Mobile Management 應用程式將顯示「裝置已啟動」畫面。

**附註：**如需詳細步驟，請參閱 <https://lenovopress.lenovo.com/lp1725-thinkedge-security> 中的 *ThinkShield Edge Mobile Management 應用程式使用手冊*。

#### • 入口網站自動啟動

**附註：**首次透過 ThinkShield Key Vault Portal Web 介面啟動系統時，應由您的組織宣告系統。宣告裝置需要提供**機型**、**序號**和**啟動碼**。如需宣告裝置的相關資訊，請參閱 <https://lenovopress.lenovo.com/lp1725-thinkedge-security>。

1. 將電源線連接到 ThinkEdge SE455 V3。
2. 將 XClarity Controller Management 乙太網路埠連接到可存取網際網路的網路。

**附註：**連出 TCP 埠 443 (HTTPS) 必須開啟，才能進行啟動。

3. 使用您的組織註冊 ID 登入 ThinkShield Key Vault Portal。
4. 如果您的組織未宣告伺服器，請宣告伺服器。透過按一下**裝置管理員**中的**宣告裝置**按鈕來新增裝置。在對應欄位中輸入機型、序號和安全啟動碼。
5. 在**裝置管理員**中，選取您計劃啟動的伺服器，然後按一下**啟動**。伺服器的狀態將變更為「備妥」。
6. 伺服器將在 15 分鐘內啟動，並自動開啟電源。在成功啟動之後，伺服器的狀態在 ThinkShield Key Vault Portal 上將變更為啟動。

**附註：**

— 如果在插入電源線後的 2 小時內未起始伺服器啟動，請拔掉電源線，然後重新連接到 ThinkEdge SE455 V3。

— 如需詳細步驟，請參閱 <https://lenovopress.lenovo.com/lp1725-thinkedge-security> 中的 *ThinkShield Key Vault Portal Web 應用程式使用手冊*。

## 解除鎖定系統

### 重要事項：

- 當系統鎖定控制狀態為 XClarity Controller 時，如果 XClarity Controller 重設為預設值，則預設認證可用於登入 XClarity Controller 並解除鎖定系統。請務必使用安全控制（例如 UEFI PAP）來防止未經授權的使用者將 XClarity Controller 重設為預設值。為了獲得最高等級的安全性，建議將系統鎖定控制設定為 ThinkShield Portal。如需詳細資料，請參閱第 52 頁「系統鎖定模式控制」。

在 Lenovo XClarity Controller Web 介面中完成下列步驟以解除鎖定系統

**附註：**如果要解除鎖定系統，XCC 使用者的角色應該是下列其中一種：

- 管理者
- 管理者+

1. 登入 Lenovo XClarity Controller Web 介面，然後前往 **BMC 配置 → 安全性 → 系統鎖定模式**。
2. 按**作用中**按鈕，然後按**套用**按鈕。當「系統鎖定模式」的狀態切換為非作用中時，系統就會解除鎖定。

## 系統鎖定模式

請參閱本主題以瞭解 Lenovo XClarity Controller 中的系統鎖定模式和相關功能。

當系統鎖定模式處於作用中時，無法啟動系統，也不允許存取 SED AK。

登入 Lenovo XClarity Controller Web 介面，然後前往 **BMC 配置 → 安全性 → 系統鎖定模式** 以配置安全功能。

**附註：**當 Lenovo XClarity Controller Web 介面首頁上的**系統鎖定模式控制**狀態為XClarity Controller時，可以在 XCC 中變更系統鎖定模式的狀態。如需相關資訊，請參閱第 52 頁「[啟動或解除鎖定系統](#)」。

## 機箱侵入偵測

當機箱侵入偵測**已啟用**時，系統會偵測上蓋的實體移動。如果上蓋意外打開，系統會自動進入系統鎖定模式。

## 管理自我加密型硬碟鑑別金鑰 (SED AK)

對於已安裝 SED 的 ThinkEdge SE455 V3，可在 Lenovo XClarity Controller 中管理 SED AK。在設定伺服器或變更配置之後，備份 SED AK 是必要的操作，以防資料在硬體故障時遺失。

### SED 鑑別金鑰 (AK) 管理員

登入 Lenovo XClarity Controller Web 介面，然後移至 **BMC 配置 → 安全性 → SED 鑑別金鑰 (AK) 管理員**，以管理 SED AK。

**附註：**在以下情況下，不允許 SED AK 管理員的作業：

- 系統鎖定模式處於**作用中**狀態。SED AK 被鎖定，直到系統啟動或解除鎖定。請參閱第 52 頁「[啟動或解除鎖定系統](#)」以啟動或解除鎖定系統。
- 目前使用者沒有管理 SED AK 的權限。
  - 若要使用通行詞組或備份檔案產生、備份和回復 SED AK，XCC 使用者的角色應為**管理者**。
  - 若要從自動備份中回復 SED AK，XCC 使用者的角色應為**管理者+**。

### SED 加密

SED 加密的狀態可以從已停用變更為已啟用。請完成下列程序以啟用 SED 加密：

1. 按下**已啟用**按鈕。
2. 選取 SED AK 產生方法：
  - **使用通行詞組產生金鑰：**設定密碼並再次輸入以便確認。
  - **隨機產生金鑰：**將產生隨機 SED AK。
3. 按下**套用**按鈕。

### 注意：

- 一旦 SED 加密為已啟用，便無法變更回已停用。
- 啟用 SED 加密後，安裝 SED 後必須關閉再開啟系統電源；如果未關閉再開啟電源，主機 OS 將無法辨識 SED。

### 變更 SED AK

- **使用通行詞組產生金鑰：**設定密碼並再次輸入以便確認。按一下**重新產生**以取得新的 SED AK。
- **隨機產生金鑰：**按一下**重新產生**以取得隨機 SED AK。

### 備份 SED AK

設定密碼並再次輸入以便確認。按一下**開始備份**以備份 SED AK；然後下載 SED AK 檔案並妥善保存，以供日後使用。

**附註：**如果您使用備份 SED AK 檔案來還原配置，系統將詢問您在此處設定的密碼。

## 回復 SED AK

- **使用通行詞組回復 SED AK：**使用在**使用通行詞組產生金鑰**中設定的密碼來回復 SED AK。
- **從備份檔案回復 SED AK：**上傳在**備份 SED AK** 模式中產生的備份檔案，然後輸入對應的備份檔案密碼以回復 SED AK。
- **從自動備份中回復 SED AK：**更換主機板後，使用自動備份為已安裝的 SED 回復 SED AK。

**附註：**若要從自動備份中回復 SED AK，XCC 使用者的角色應為**管理者+**。

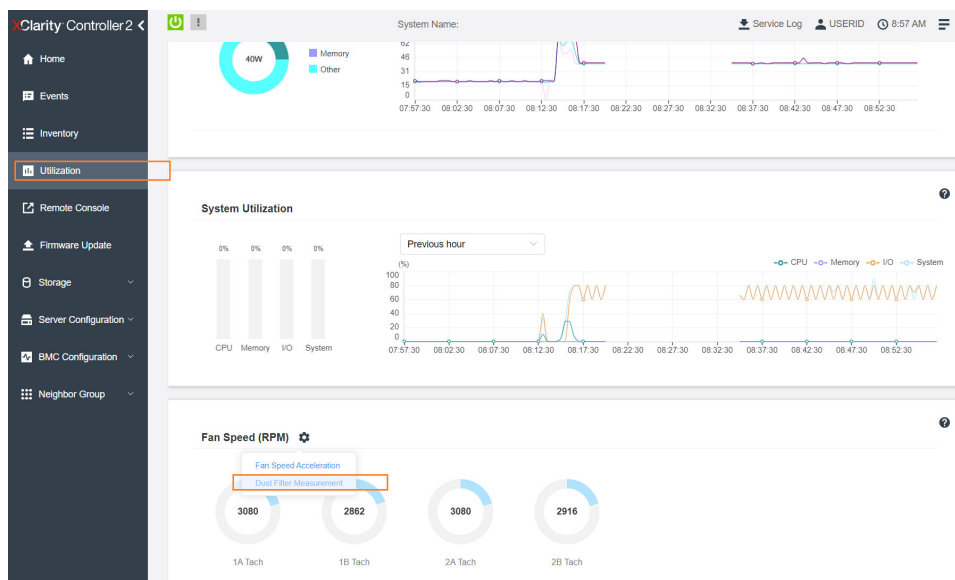
---

## 設定灰塵過濾器測量

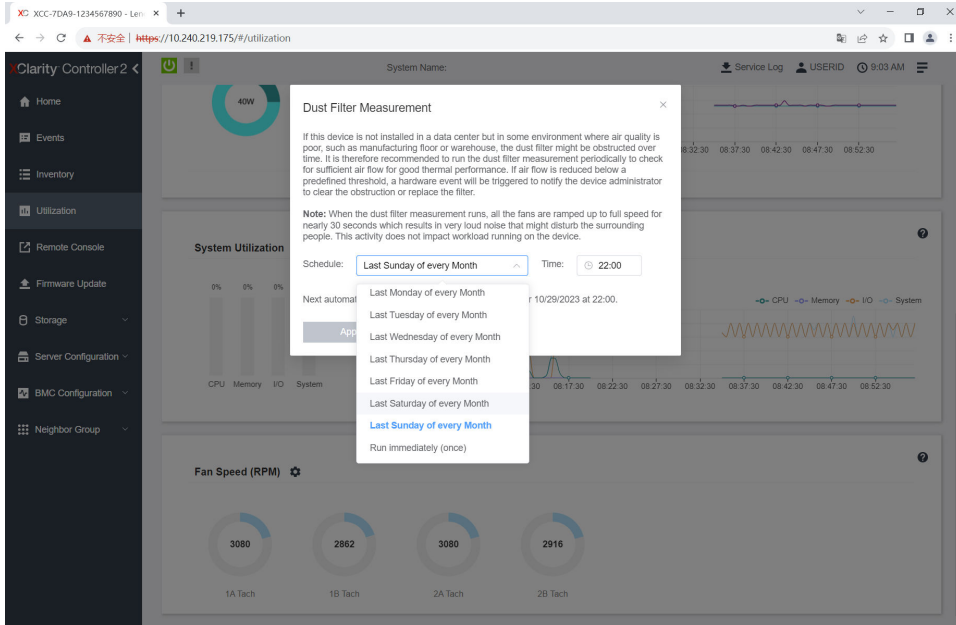
安裝氣流感應器板後，SE455 V3 BMC 支援灰塵過濾器測量檢查灰塵過濾器的狀態。

登入 Lenovo XClarity Controller Web 介面，然後移至**使用率** → **風扇速度 (RPM)** → **灰塵過濾器測量**，透過選取**立即執行（一次）**或設定定期排程來進行測量。

**附註：**進行測量時，風扇將全速運轉約 30 秒。

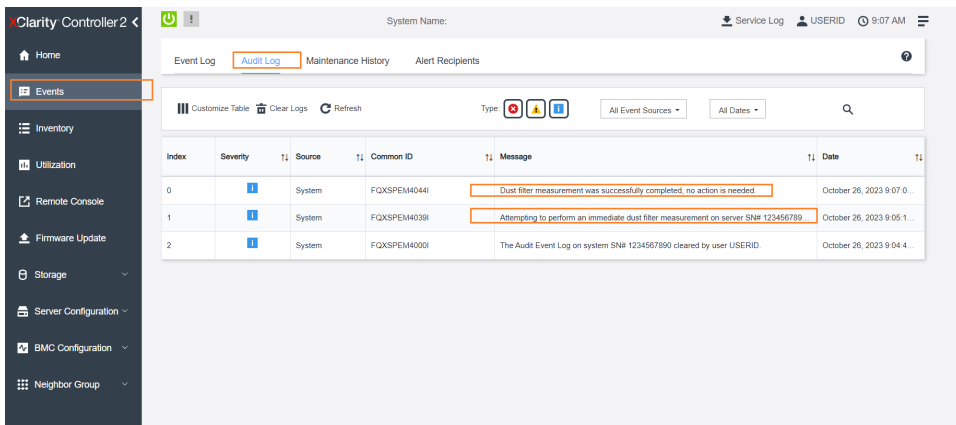


圖例 21. 灰塵過濾器測量



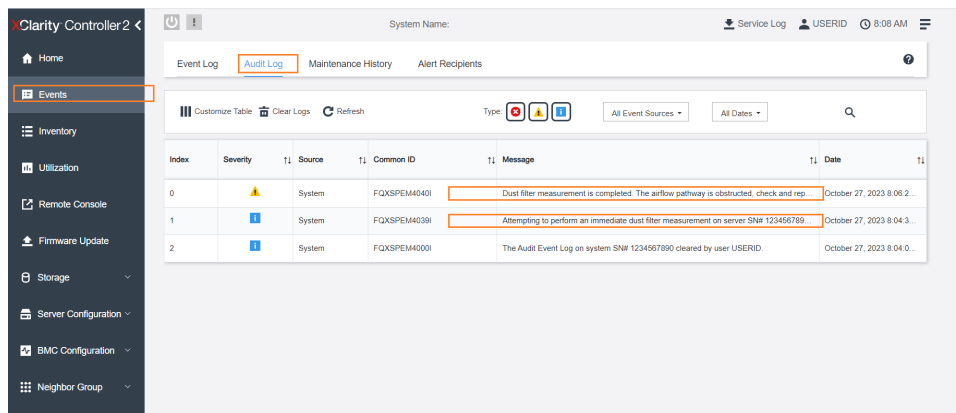
圖例 22. 灰塵過濾器測量設定

測量完成後，請參閱 Lenovo XClarity Controller 事件日誌以瞭解灰塵過濾器的狀態。為了確保正常運作，請根據產生的事件中的建議動作更換灰塵過濾器。



圖例 23. 灰塵過濾器測量事件





圖例 24. 灰塵過濾器測量事件

## 更新韌體

有數個選項可更新伺服器的韌體。

您可以使用此處列出的工具，為您的伺服器及安裝在伺服器中的裝置更新為最新版的韌體。

- 您可以在下列網站找到更新韌體相關的最佳做法：
  - <https://lenovopress.lenovo.com/lp0656-lenovo-thinksystem-firmware-and-driver-update-best-practices>
- 最新的韌體可以在下列網站找到：
  - <https://datacentersupport.lenovo.com/products/servers/thinkedge/se455v3/7dby/downloads/driver-list/>
- 您可以訂閱產品通知以隨時掌握韌體更新情況：
  - <https://datacentersupport.lenovo.com/solutions/ht509500>

### 靜態組合 (Service Pack)

Lenovo 通常以稱為靜態組合 (Service Pack) 的組合發佈韌體。為確保所有韌體更新相容，您應該同時更新所有韌體。如果 Lenovo XClarity Controller 和 UEFI 的韌體都要更新，請先更新 Lenovo XClarity Controller 的韌體。

### 更新方法術語

- **頻內更新**。使用在伺服器核心 CPU 上執行的作業系統內的工具或應用程式，來執行安裝或更新。
- **頻外更新**。由收集更新，然後將更新引導至目標子系統或裝置的 Lenovo XClarity Controller 來執行安裝或更新。頻外更新與在核心 CPU 上執行的作業系統沒有相依性。不過，大部分頻外作業都要求伺服器處於 S0 (運作中) 電源狀態。
- **正中目標更新**。安裝或更新是從目標伺服器本身上執行的已安裝作業系統起始。
- **偏離目標更新**。從與伺服器的 Lenovo XClarity Controller 直接互動的計算裝置起始的安裝或更新。
- **靜態組合 (Service Pack)**。靜態組合 (Service Pack) 是經過設計和測試的配套更新，可提供相互依存的功能、效能和相容性。靜態組合 (Service Pack) 因伺服器機型而各異，是專為支援特定 Windows Server、Red Hat Enterprise Linux (RHEL) 和 SUSE Linux Enterprise Server (SLES) 作業系統發行套件所建置 (提供韌體和裝置驅動程式更新)。另有僅含機型特有韌體的靜態組合 (Service Pack) 供使用。

### 韌體更新工具

請參閱下表判斷可用於安裝及設定韌體的最佳 Lenovo 工具：

工具	支援的更新方法	核心系統韌體更新	I/O 裝置韌體更新	硬碟韌體更新	圖形使用者介面	指令行介面	支援靜態組合 (Service Pack)
Lenovo XClarity Provisioning Manager (LXPM)	頻內 <sup>2</sup> 正中目標	√			√		
Lenovo XClarity Controller (XCC)	頻內 <sup>4</sup> 頻外 偏離目標	√	選取的 I/O 裝置	√ <sup>3</sup>	√		√
Lenovo XClarity Essentials OneCLI (OneCLI)	頻內 頻外 正中目標 偏離目標	√	所有 I/O 裝置	√ <sup>3</sup>		√	√
Lenovo XClarity Essentials UpdateXpress (LXCE)	頻內 頻外 正中目標 偏離目標	√	所有 I/O 裝置		√		√
Lenovo XClarity Essentials Bootable Media Creator (BoMC)	頻內 頻外 偏離目標	√	所有 I/O 裝置		√ (BoMC 應用程式)	√ (BoMC 應用程式)	√
Lenovo XClarity Administrator (LXCA)	頻內 <sup>1</sup> 頻外 <sup>2</sup> 偏離目標	√	所有 I/O 裝置		√		√
Lenovo XClarity Integrator (LXCI) VMware vCenter 適用版	頻外 偏離目標	√	選取的 I/O 裝置		√		
Lenovo XClarity Integrator (LXCI) Microsoft Windows Admin Center 適用版	頻內 頻外 正中目標 偏離目標	√	所有 I/O 裝置		√		√

工具	支援的更新方法	核心系統韌體更新	I/O 裝置韌體更新	硬碟韌體更新	圖形使用者介面	指令行介面	支援靜態組合 (Service Pack)
Lenovo XClarity Integrator (LXCI) Microsoft System Center Configuration Manager 適用版	頻內 正中目標	✓	所有 I/O 裝置		✓		✓
<b>附註：</b> <ol style="list-style-type: none"> <li>適用於 I/O 韌體更新。</li> <li>適用於 BMC 和 UEFI 韌體更新。</li> <li>僅以下工具和方法支援硬碟韌體更新： <ul style="list-style-type: none"> <li>XCC 裸機更新 (BMU)：頻內，需要系統重新開機。</li> <li>Lenovo XClarity Essentials OneCLI: <ul style="list-style-type: none"> <li>對於 ThinkSystem V2 和 V3 產品支援的硬碟（舊硬碟）：頻內，不需要系統重新開機。</li> <li>對於僅 ThinkSystem V3 產品支援的硬碟（新硬碟）：暫存到 XCC，然後使用 XCC BMU 完成更新（頻內，需要系統重新開機）。</li> </ul> </li> </ul> </li> <li>僅裸機更新 (BMU)。</li> </ol>							

#### • Lenovo XClarity Provisioning Manager

您可以從 Lenovo XClarity Provisioning Manager 更新 Lenovo XClarity Controller 韌體、UEFI 韌體及 Lenovo XClarity Provisioning Manager 軟體。

**附註：**依預設，Lenovo XClarity Provisioning Manager 圖形使用者介面會在您啟動伺服器並按下畫面上指示的按鍵時顯示。如果您已經將該預設值變更為文字型系統設定，則您可以從文字型系統設定介面開啟圖形使用者介面。

如需有關使用 Lenovo XClarity Provisioning Manager 更新韌體的其他資訊，請參閱：

與您伺服器相容的 LXPM 文件中的「韌體更新」一節，網址為 <https://pubs.lenovo.com/lxpm-overview/>

#### • Lenovo XClarity Controller

如果您需要安裝特定更新項目，可以針對特定伺服器使用 Lenovo XClarity Controller 介面。

##### 附註：

— 若要透過 Windows 或 Linux 執行頻內更新，必須安裝作業系統驅動程式，而且必須啟用 Ethernet-over-USB（有時稱為 LAN over USB）介面。

如需配置 Ethernet over USB 的其他資訊，請參閱：

與您伺服器相容的 XCC 文件版本中的「配置 Ethernet over USB」一節，網址為 <https://pubs.lenovo.com/lxcc-overview/>

— 如果您要透過 Lenovo XClarity Controller 來更新韌體，請確定您已下載並安裝適用於伺服器作業系統的最新裝置驅動程式。

如需有關使用 Lenovo XClarity Controller 更新韌體的其他資訊，請參閱：

與您伺服器相容的 XCC 文件中的「更新伺服器韌體」一節，網址為 <https://pubs.lenovo.com/lxcc-overview/>

#### • Lenovo XClarity Essentials OneCLI

Lenovo XClarity Essentials OneCLI 是一套指令行應用程式集合，可用於管理 Lenovo 伺服器。其更新應用程式可用於更新伺服器的韌體和裝置驅動程式。更新可在伺服器的主機作業系統內（頻內）執行或透過伺服器的 BMC（頻外）從遠端執行。

如需有關使用 Lenovo XClarity Essentials OneCLI 更新韌體的其他資訊，請參閱：

[https://pubs.lenovo.com/lxce-onecli/onecli\\_c\\_update](https://pubs.lenovo.com/lxce-onecli/onecli_c_update)

- **Lenovo XClarity Essentials UpdateXpress**

Lenovo XClarity Essentials UpdateXpress 透過圖形使用者介面 (GUI) 提供大多數的 OneCLI 更新功能。可用於獲得和部署靜態組合更新套件和個別更新項目。靜態組合包含 Microsoft Windows 和 Linux 適用的韌體和裝置驅動程式更新。

您可以從下列位置取得 Lenovo XClarity Essentials UpdateXpress：

<https://datacentersupport.lenovo.com/solutions/lvno-xpress>

- **Lenovo XClarity Essentials Bootable Media Creator**

您可以使用 Lenovo XClarity Essentials Bootable Media Creator 來建立適合在受支援伺服器上執行韌體更新、VPD 更新、庫存和 FFDC 收集、進階系統配置、FoD 金鑰管理、安全清除、RAID 配置和診斷的可開機媒體。

您可以從下列位置取得 Lenovo XClarity Essentials BoMC：

<https://datacentersupport.lenovo.com/solutions/lvno-bomc>

- **Lenovo XClarity Administrator**

如果您要使用 Lenovo XClarity Administrator 管理多部伺服器，可以透過該介面更新所有受管理伺服器的韌體。透過為受管理端點指派韌體相容性原則來簡化韌體管理。當您建立相容性原則並指派給受管理端點時，Lenovo XClarity Administrator 會監視這些端點的庫存變更，並標示出不相容的端點。

如需有關使用 Lenovo XClarity Administrator 更新韌體的其他資訊，請參閱：

[https://pubs.lenovo.com/lxca/update\\_fw](https://pubs.lenovo.com/lxca/update_fw)

- **Lenovo XClarity Integrator 供應項目**

Lenovo XClarity Integrator 供應項目可以將 Lenovo XClarity Administrator 及伺服器的管理功能，與特定部署基礎架構（例如 VMware vCenter、Microsoft 系統管理中心或 Microsoft System Center）中使用的軟體整合。

如需有關使用 Lenovo XClarity Integrator 更新韌體的其他資訊，請參閱：

<https://pubs.lenovo.com/lxci-overview/>

---

## 配置韌體

有數個選項可用來安裝和設定伺服器的韌體。

**重要事項：**Lenovo 不建議將 Option ROM 設定為 **Legacy（傳統）**，但您可以視需要進行此設定。請注意，此設定會阻止載入插槽裝置的 UEFI 驅動程式，這可能會對 Lenovo 軟體（例如 LXCA、OneCLI 和 XCC）造成不良副作用。這些副作用包括但不限於無法判斷配接卡詳細資料，例如型號名稱和韌體版本。例如，「ThinkSystem RAID 930-16i 4GB 快閃記憶體」可能會顯示為「配接卡 06:00:00」。在某些情況下，特定 PCIe 配接卡上的功能可能未正確啟用。

- **Lenovo XClarity Provisioning Manager (LXPM)**

您可以從 Lenovo XClarity Provisioning Manager 配置伺服器的 UEFI 設定。

**附註：**Lenovo XClarity Provisioning Manager 提供了圖形使用者介面來配置伺服器。也可以使用文字型介面的系統配置 (Setup Utility)。您可以在 Lenovo XClarity Provisioning Manager 選擇重新啟動伺服器，並存取文字型介面。此外，您可以將文字型介面選定為啟動 LXPM 時的預設顯示介面。若要這麼做，請移至 **Lenovo XClarity Provisioning Manager → UEFI 設定 → 系統設定 → <F1> Start Control → 文字設定**。若要使用圖形使用者介面啟動伺服器，請選取 **自動或工具套件**。

如需相關資訊，請參閱下列文件：

— 搜尋與您伺服器相容的 LXPM 文件版本，網址為 <https://pubs.lenovo.com/lxpm-overview/>

— *UEFI 使用手冊*，網址為 <https://pubs.lenovo.com/uefi-overview/>

- **Lenovo XClarity Essentials OneCLI**

您可以使用配置應用程式和指令來檢視現行系統的配置設定，以及變更 Lenovo XClarity Controller 與 UEFI。儲存的配置資訊可用於複製或還原其他系統。

如需使用 Lenovo XClarity Essentials OneCLI 配置伺服器的相關資訊，請參閱：

[https://pubs.lenovo.com/lxce-onecli/onecli\\_c\\_settings\\_info\\_commands](https://pubs.lenovo.com/lxce-onecli/onecli_c_settings_info_commands)

- **Lenovo XClarity Administrator**

您可以使用一致的配置，為所有伺服器快速進行佈建和預先佈建。您可以將配置設定（例如本端儲存體、I/O 配接卡、開機設定、韌體、埠、Lenovo XClarity Controller 和 UEFI 設定）儲存為 Server Pattern，方便套用到一部或多部受管理伺服器。當 Server Pattern 更新時，變更內容會自動部署至套用的伺服器。

如需使用 Lenovo XClarity Administrator 更新韌體的特定詳細資料，請參閱：

[https://pubs.lenovo.com/lxca/server\\_configuring](https://pubs.lenovo.com/lxca/server_configuring)

- **Lenovo XClarity Controller**

您可以透過 Lenovo XClarity ControllerWeb 介面、指令行介面或 Redfish API 來配置伺服器的管理處理器。

如需使用 Lenovo XClarity Controller 配置伺服器的相關資訊，請參閱：

與您伺服器相容的 XCC 文件中的「配置伺服器」一節，網址為 <https://pubs.lenovo.com/lxcc-overview/>

---

## 記憶體模組配置

記憶體效能取決於幾種變數，例如記憶體模式、記憶體速度、記憶體排、記憶體安裝和處理器。

如需最佳化記憶體效能及配置記憶體的資訊，請至 Lenovo Press 網站：

<https://lenovopress.lenovo.com/servers/options/memory>

此外，您可以善用以下網站提供的記憶體配置程式：

[https://dsc.lenovo.com/#/memory\\_configuration](https://dsc.lenovo.com/#/memory_configuration)

---

## RAID 配置

使用獨立磁碟備用陣列 (RAID) 來儲存資料仍是增加伺服器儲存效能、可用性和容量最普遍又符合成本效益的一種方法。

RAID 允許多個硬碟同時處理 I/O 要求，以提高效能。RAID 還可以使用其餘硬碟中的資料重組（或重建）故障硬碟中的遺失資料，以免硬碟故障時遺失資料。

RAID 陣列（也稱為 RAID 硬碟群組）是多個實體硬碟的群組，運用某種常用方法分配硬碟之間的資料。虛擬硬碟（也稱為虛擬磁碟或邏輯硬碟）是硬碟群組中的分割區，硬碟群組是由硬碟上的連續資料區段所組成。虛擬硬碟是以實體磁碟的形式呈現給主機作業系統，而且可供分割以建立 OS 邏輯硬碟或磁區。

您可以在下列 Lenovo Press 網站上找到 RAID 簡介：

<https://lenovopress.lenovo.com/lp0578-lenovo-raid-introduction>

您可以在下列 Lenovo Press 網站上找到 RAID 管理工具和資源的詳細資訊：

<https://lenovopress.lenovo.com/lp0579-lenovo-raid-management-tools-and-resources>

---

## 部署作業系統

有數個選項可用來在伺服器上部署作業系統。

### 可用的作業系統

- Microsoft Windows Server
- VMware ESXi
- Red Hat Enterprise Linux
- SUSE Linux Enterprise Server

可用作業系統的完整清單：<https://lenovopress.lenovo.com/osig>。

### 使用工具進行的部署

#### • 多伺服器

可用的工具：

- Lenovo XClarity Administrator  
[https://pubs.lenovo.com/lxca/compute\\_node\\_image\\_deployment](https://pubs.lenovo.com/lxca/compute_node_image_deployment)
- Lenovo XClarity Essentials OneCLI  
[https://pubs.lenovo.com/lxce-onecli/onecli\\_r\\_uxspi\\_proxy\\_tool](https://pubs.lenovo.com/lxce-onecli/onecli_r_uxspi_proxy_tool)
- Lenovo XClarity Integrator SCCM 部署套件（僅適用於 Windows 作業系統）  
[https://pubs.lenovo.com/lxci-deploypack-sccm/dpsccm\\_c\\_endtoend\\_deploy\\_scenario](https://pubs.lenovo.com/lxci-deploypack-sccm/dpsccm_c_endtoend_deploy_scenario)

#### • 單伺服器

可用的工具：

- Lenovo XClarity Provisioning Manager  
與您伺服器相容的 LXPM 文件中的「OS 安裝」一節，網址為 <https://pubs.lenovo.com/lxpm-overview/>
- Lenovo XClarity Essentials OneCLI  
[https://pubs.lenovo.com/lxce-onecli/onecli\\_r\\_uxspi\\_proxy\\_tool](https://pubs.lenovo.com/lxce-onecli/onecli_r_uxspi_proxy_tool)
- Lenovo XClarity Integrator SCCM 部署套件（僅適用於 Windows 作業系統）  
[https://pubs.lenovo.com/lxci-deploypack-sccm/dpsccm\\_c\\_endtoend\\_deploy\\_scenario](https://pubs.lenovo.com/lxci-deploypack-sccm/dpsccm_c_endtoend_deploy_scenario)

### 手動部署

如果您無法存取上述工具，請遵循以下指示下載對應的 *OS 安裝手冊*，然後參考該手冊手動部署作業系統。

1. 前往 <https://datacentersupport.lenovo.com/solutions/server-os>。
2. 從導航窗格選取作業系統，並按一下 **Resources（資源）**。
3. 找出「OS Install Guides（OS 安裝指南區域）」，並按一下安裝指示。然後，遵循指示完成作業系統部署作業。

---

## 備份伺服器配置

設定伺服器或對配置進行變更後，最好先完整備份伺服器配置。

請確定為下列伺服器元件建立備份：

- 管理處理器

您可以透過 Lenovo XClarity Controller 介面來備份管理處理器配置。如需備份管理處理器配置的相關詳細資料，請參閱：

與您伺服器相容的 XCC 文件中的「備份 BMC 配置」一節，網址為 <https://pubs.lenovo.com/lxcc-overview/>。

或者，您可以使用 Lenovo XClarity Essentials OneCLI 中的 save 指令建立所有配置設定的備份。如需 save 指令的相關資訊，請參閱：

[https://pubs.lenovo.com/lxce-onecli/onecli\\_r\\_save\\_command](https://pubs.lenovo.com/lxce-onecli/onecli_r_save_command)

- **作業系統**

使用您的備份方法來備份伺服器的作業系統和使用者資料。





---

## 附錄 A 取得說明和技術協助

若您需要說明、服務或技術協助，或想取得更多有關 Lenovo 產品的相關資訊，您可從 Lenovo 獲得許多相關資源來協助您。

在「全球資訊網 (WWW)」上，提供了 Lenovo 系統、選配裝置、維修及支援的最新相關資訊：

<http://datacentersupport.lenovo.com>

**附註：**IBM 是 Lenovo 處理 ThinkSystem 所偏好的服務供應商

---

### 致電之前

致電之前，您可以採取幾項步驟來嘗試自行解決問題。如果您確定需要致電尋求協助，請收集維修技術人員需要的資訊，以便更快地解決您的問題。

#### 嘗試自行解決問題

只要遵照 Lenovo 線上說明或產品文件內的疑難排解程序，您就可以自行解決許多問題，而不需要向外尋求協助。線上說明也說明了您可執行的診斷測試。大部分的系統、作業系統和程式文件都提供了疑難排解程序以及錯誤訊息和錯誤碼的說明。如果您懷疑軟體有問題，請參閱作業系統文件或程式的文件。

您可以在以下位置找到 ThinkSystem 產品的產品文件：

<https://pubs.lenovo.com/>

您可以採取這些步驟來嘗試自行解決問題：

- 檢查所有的纜線，確定纜線已經連接。
- 檢查電源開關，確定系統及所有選配裝置都已開啟。
- 檢查是否有適用於 Lenovo 產品的更新軟體、韌體和作業系統裝置驅動程式。（請參閱以下連結）  
「Lenovo 保固」條款聲明，作為 Lenovo 產品的擁有者，您必須負責維護並更新產品的所有軟體及韌體（除非其他維護合約涵蓋此項服務）。如果軟體升級中已記載問題的解決方案，維修技術人員將會要求您升級軟體及韌體。
  - 驅動程式和軟體下載
    - <https://datacentersupport.lenovo.com/products/servers/thinkedge/se455v3/7dby/downloads/driver-list/>
  - 作業系統支援中心
    - <https://datacentersupport.lenovo.com/solutions/server-os>
  - 作業系統安裝指示
    - <https://pubs.lenovo.com/thinkedge#os-installation>
- 如果您已在環境中安裝新的硬體或軟體，請查看 <https://serverproven.lenovo.com>，以確定您的產品支援此硬體或軟體。
- 請參閱 *使用手冊* 或 *硬體維護手冊* 中的「問題判斷」以找出問題並解決。
- 請造訪 <http://datacentersupport.lenovo.com>，並查看是否有資訊可協助您解決問題。

如果要尋找適合您伺服器的 Tech 提示：

1. 請移至 <http://datacentersupport.lenovo.com> 並瀏覽至您伺服器的支援頁面。
2. 按一下導覽窗格中的 **How To's (產品問題及解決方式)**。
3. 在下拉功能表中，按一下 **Article Type (文章類型) → Solution (解決方案)**。

遵循畫面上的指示，選擇您所碰到之問題的類別。

- 請查閱 [https://forums.lenovo.com/t5/Datacenter-Systems/ct-p/sv\\_eg](https://forums.lenovo.com/t5/Datacenter-Systems/ct-p/sv_eg) 上的 Lenovo 資料中心論壇，瞭解是否有其他人遇到類似的問題。

### 收集致電支援中心所需要的資訊

在您需要尋求 Lenovo 產品的保固服務時，若在電話詢問之前準備好適當相關資訊，維修技術人員將會更有效地協助您解決問題。您也可以造訪 <http://datacentersupport.lenovo.com/warrantylookup>，以取得有關產品保固的詳細資訊。

收集下列資訊，提供給維修技術人員。此資料將會協助維修技術人員快速提供問題的解決方案，確保您能獲得所約定的服務等級。

- 軟硬體維護合約號碼（如其適用）
- 機型號碼（Lenovo 4 位數的機器 ID）。您可以在 ID 標籤上找到機型號碼，請參閱 *使用手冊* 或 *系統配置手冊* 中的第 47 頁「識別伺服器並存取 Lenovo XClarity Controller」。
- 型號
- 序號
- 現行系統 UEFI 及韌體版本
- 其他相關資訊，例如錯誤訊息及日誌

如不致電 Lenovo 支援中心，您可以前往 <https://support.lenovo.com/servicerequest> 提交電子服務要求。提交「電子服務要求」即會開始透過向維修技術人員提供相關資訊以決定問題解決方案的程序。一旦您已經完成並提交「電子服務要求」，Lenovo 維修技術人員即可開始制定解決方案。

---

## 收集服務資料

若要明確識別伺服器問題的根本原因或回應 Lenovo 支援中心的要求，您可能需要收集能夠用於進一步分析的服務資料。服務資料包含事件日誌和硬體庫存等資訊。

您可以透過下列工具收集服務資料：

- **Lenovo XClarity Provisioning Manager**

使用 Lenovo XClarity Provisioning Manager 的「收集服務資料」功能收集系統服務資料。您可以收集現有的系統日誌資料，或執行新診斷以收集新資料。

- **Lenovo XClarity Controller**

您可以使用 Lenovo XClarity Controller Web 介面或 CLI 收集伺服器的服務資料。您可以儲存此檔案，並將其傳送至 Lenovo 支援中心。

— 如需使用 Web 介面收集服務資料的相關資訊，請參閱與您伺服器相容的 XCC 文件版本中的「備份 BMC 配置」一節，網址為 <https://pubs.lenovo.com/lxcc-overview/>。

— 如需使用 CLI 收集服務資料的相關資訊，請參閱與您伺服器相容的 XCC 文件版本中的「XCC ffdc 指令」一節，網址為 <https://pubs.lenovo.com/lxcc-overview/>。

- **Lenovo XClarity Administrator**

您可以將 Lenovo XClarity Administrator 設定為當 Lenovo XClarity Administrator 和受管理端點中發生某些可服務事件時，自動收集並傳送診斷檔案至 Lenovo 支援中心。您可以選擇使用 Call Home 將診斷檔案傳送給 Lenovo 支援中心，或使用 SFTP 傳送至其他服務供應商。也可以手動收集診斷檔案、提出問題記錄並將診斷檔案傳送給 Lenovo 支援中心。

您可以在下列網址找到在 Lenovo XClarity Administrator 內設定自動問題通知的相關資訊：  
[https://pubs.lenovo.com/lxca/admin\\_setupcallhome](https://pubs.lenovo.com/lxca/admin_setupcallhome)。

- **Lenovo XClarity Essentials OneCLI**

Lenovo XClarity Essentials OneCLI 有庫存應用程式可收集服務資料。它可以在頻內和頻外執行。在伺服器的主機作業系統內頻內執行時，OneCLI 除了收集硬體服務資料外，還可收集有關作業系統的資訊，例如作業系統事件日誌。

若要取得服務資料，您可以執行 `getinfor` 指令。如需執行 `getinfor` 的相關資訊，請參閱 [https://pubs.lenovo.com/lxce-onecli/onecli\\_r\\_getinfor\\_command](https://pubs.lenovo.com/lxce-onecli/onecli_r_getinfor_command)。

---

## 聯絡支援中心

您可以聯絡支援中心，針對您的問題取得協助。

您可以透過 Lenovo 授權服務供應商來獲得硬體服務。如果要尋找 Lenovo 授權服務供應商提供保固服務，請造訪 <https://datacentersupport.lenovo.com/serviceprovider>，並使用過濾器搜尋不同的國家/地區。對於 Lenovo 支援電話號碼，請參閱 <https://datacentersupport.lenovo.com/supportphonenumber> 以取得您的地區支援詳細資料。



---

## 附錄 B 文件和支援

本節提供便利的文件、驅動程式與韌體下載以及支援資源。

---

### 文件下載

本節提供一些便利的文件的簡介和下載鏈結。

#### 文件

請從以下網站下載下列產品文件：

[https://pubs.lenovo.com/se455-v3/pdf\\_files.html](https://pubs.lenovo.com/se455-v3/pdf_files.html)

- **滑軌安裝手冊**
  - 將滑軌安裝在機架中
- **啟動手冊**
  - 啟動程序和啟動碼
- **使用手冊**
  - 完整的概觀、系統配置、硬體元件更換和疑難排解。
    - 選自 *使用手冊* 中的章節：
      - **系統配置手冊**：伺服器概觀、元件識別、系統 LED 和診斷顯示器、產品拆箱、設定和配置伺服器。
      - **硬體維護手冊**：安裝硬體元件、纜線佈線和疑難排解。
- **訊息和代碼參考**
  - XClarity Controller、LXPM 和 uEFI 事件
- **UEFI 手冊**
  - UEFI 設定簡介

---

### 支援中心網站

本節提供驅動程式與韌體下載和支援資源。

#### 支援和下載

- ThinkEdge SE455 V3 的驅動程式和軟體下載網站
  - <https://datacentersupport.lenovo.com/products/servers/thinkedge/se455v3/7dby/downloads/driver-list/>
- Lenovo 資料中心論壇
  - [https://forums.lenovo.com/t5/Datacenter-Systems/ct-p/sv\\_eg](https://forums.lenovo.com/t5/Datacenter-Systems/ct-p/sv_eg)
- ThinkEdge SE455 V3 的 Lenovo 數據中心支援
  - <https://datacentersupport.lenovo.com/products/servers/thinkedge/se455v3/7dby>
- Lenovo 授權資訊文件
  - <https://datacentersupport.lenovo.com/documents/lnvo-eula>
- Lenovo Press 網站（產品指南/資料表/白皮書）
  - <https://lenovopress.lenovo.com/>

- Lenovo 隱私權聲明
  - <https://www.lenovo.com/privacy>
- Lenovo 產品安全性諮詢
  - [https://datacentersupport.lenovo.com/product\\_security/home](https://datacentersupport.lenovo.com/product_security/home)
- Lenovo 產品保固計劃
  - <http://datacentersupport.lenovo.com/warrantylookup>
- Lenovo 伺服器作業系統支援中心網站
  - <https://datacentersupport.lenovo.com/solutions/server-os>
- Lenovo ServerProven 網站（選配產品相容性查詢）
  - <https://serverproven.lenovo.com>
- 作業系統安裝指示
  - <https://pubs.lenovo.com/thinkedge#os-installation>
- 提交電子問題單（服務要求）
  - <https://support.lenovo.com/servicerequest>
- 訂閱 Lenovo Data Center Group 產品通知（隨時掌握韌體更新情況）
  - <https://datacentersupport.lenovo.com/solutions/ht509500>

---

## 附錄 C 聲明

Lenovo 不見得會對所有國家或地區都提供本文件所提的各項產品、服務或功能。請洽詢當地的 Lenovo 業務代表，以取得當地目前提供的產品和服務之相關資訊。

本文件在提及 Lenovo 的產品、程式或服務時，不表示或暗示只能使用 Lenovo 的產品、程式或服務。只要未侵犯 Lenovo 之智慧財產權，任何功能相當之產品、程式或服務皆可取代 Lenovo 之產品、程式或服務。不過，其他產品、程式或服務，使用者必須自行負責作業之評估和驗證責任。

對於本文件所說明之主題內容，Lenovo 可能擁有其專利或正在進行專利申請。本文件之提供不代表使用者享有優惠，並且未提供任何專利或專利申請之授權。您可以書面提出查詢，來函請寄到：

*Lenovo (United States), Inc.  
8001 Development Drive  
Morrisville, NC 27560  
U.S.A.  
Attention: Lenovo Director of Licensing*

LENOVO 係以「現狀」提供本出版品，不提供任何明示或默示之保證，其中包括且不限於不違反規定、可商用性或特定目的之適用性的隱含保證。有些轄區在特定交易上，不允許排除明示或暗示的保證，因此，這項聲明不一定適合您。

本資訊中可能會有技術上或排版印刷上的訛誤。因此，Lenovo 會定期修訂；並將修訂後的內容納入新版中。Lenovo 可能會隨時改進及/或變更本出版品所提及的產品及/或程式，而不另行通知。

本文件中所述產品不適用於移植手術或其他的生命維持應用，因其功能失常有造成人員傷亡的可能。本文件中所包含的資訊不影響或變更 Lenovo 產品的規格或保證。本文件不會在 Lenovo 或協力廠商的智慧財產權以外提供任何明示或暗示的保證。本文件中包含的所有資訊均由特定環境取得，而且僅作為說明用途。在其他作業環境中獲得的結果可能有所差異。

Lenovo 得以各種 Lenovo 認為適當的方式使用或散佈貴客戶提供的任何資訊，而無需對貴客戶負責。

本資訊中任何對非 Lenovo 網站的敘述僅供參考，Lenovo 對該網站並不提供保證。該等網站提供之資料不屬於本產品著作物，若要使用該等網站之資料，貴客戶必須自行承擔風險。

本文件中所含的任何效能資料是在控制環境中得出。因此，在其他作業環境中獲得的結果可能有明顯的差異。在開發層次的系統上可能有做過一些測量，但不保證這些測量在市面上普遍發行的系統上有相同的結果。再者，有些測定可能是透過推測方式來評估。實際結果可能不同。本文件的使用者應驗證其特定環境適用的資料。

---

## 商標

LENOVO 和 THINKSYSTEM 是 Lenovo 之商標。

其他商標的所有權歸其各自擁有者所有。

---

## 重要聲明

處理器速度表示處理器的內部時脈速度；其他因素也會影響應用程式效能。

CD 或 DVD 光碟機速度是可變的讀取速率。實際速度會有所不同，且通常小於可能達到的最大速度。

當提到處理器儲存體、實際和虛擬儲存體或通道量時，KB 代表 1,024 位元組，MB 代表 1,048,576 位元組，而 GB 代表 1,073,741,824 位元組。

在提到硬碟容量或通訊量時，MB 代表 1,000,000 位元組，而 GB 代表 1,000,000,000 位元組。使用者可存取的總容量不一定，視作業環境而定。

內部硬碟的最大容量是指用 Lenovo 提供的目前所支援最大容量的硬碟來替換任何標準硬碟，並裝滿所有硬碟機槽時的容量。

記憶體上限的計算可能需要使用選配記憶體模組，來更換標準記憶體。

每一個固態記憶體蜂巢都具有本質上可以引起且數目固定的寫入循環。因此，固態裝置具有可以承受的寫入週期數上限，並以 **total bytes written (TBW)** 表示。超出此限制的裝置可能無法回應系統產生的指令，或資料可能無法接受寫入。Lenovo 將依裝置的「正式發佈規格」中所載明，不負責更換已超出其保證的程式/消除循環數目上限的裝置。

Lenovo 對於非 Lenovo 產品不負有責任或保固。非 Lenovo 產品皆由協力廠商提供支援，Lenovo 不提供任何支援。

部分軟體可能與其零售版（若有）不同，且可能不含使用手冊或完整的程式功能。

---

## 電子放射聲明

將監視器連接至設備時，您必須使用指定的監視器纜線與監視器隨附的任何抗干擾裝置。

如需其他電子放射聲明，請參閱：

[https://pubs.lenovo.com/important\\_notices/](https://pubs.lenovo.com/important_notices/)



## 台灣地區 BSMI RoHS 宣告

單元 Unit	限用物質及其化學符號 Restricted substances and its chemical symbols					
	鉛Lead (Pb)	汞Mercury (Hg)	鎘Cadmium (Cd)	六價鉻 Hexavalent chromium (Cr <sup>6+</sup> )	多溴聯苯 Polybrominated biphenyls (PBB)	多溴二苯醚 Polybrominated diphenyl ethers (PBDE)
機架	○	○	○	○	○	○
外部蓋板	○	○	○	○	○	○
機械組零件	-	○	○	○	○	○
空氣傳動設備	-	○	○	○	○	○
冷卻組零件	-	○	○	○	○	○
內存模組	-	○	○	○	○	○
處理器模組	-	○	○	○	○	○
電纜組零件	-	○	○	○	○	○
電源供應器	-	○	○	○	○	○
儲備設備	-	○	○	○	○	○
印刷電路板	-	○	○	○	○	○

備考1. “超出0.1 wt %” 及 “超出0.01 wt %” 係指限用物質之百分比含量超出百分比含量基準值。  
 Note1: “exceeding 0.1wt%” and “exceeding 0.01 wt%” indicate that the percentage content of the restricted substance exceeds the reference percentage value of presence condition.

備考2. “○” 係指該項限用物質之百分比含量未超出百分比含量基準值。  
 Note2: “○” indicates that the percentage content of the restricted substance does not exceed the percentage of reference value of presence.

備考3. “-” 係指該項限用物質為排除項目。  
 Note3: The “-” indicates that the restricted substance corresponds to the exemption.

## 台灣地區進出口聯絡資訊

您可以向相關聯絡人取得台灣地區進出口資訊。

**委製商/進口商名稱: 台灣聯想環球科技股份有限公司**

**進口商地址: 台北市南港區三重路 66 號 8 樓**

**進口商電話: 0800-000-702**





Lenovo