

機架安裝手冊

ThinkEdge 1000mm Friction Rail Kit v2

請先閱讀以下準則

將伺服器安裝到機架之前，請先閱讀下列準則：

- 安裝 2U/4U 或更大的裝置到機架中需要兩人以上。
- 部分圖例可能與您的伺服器不同。所有類型的伺服器卸除和安裝方式都相似。
- 請參閱伺服器 *使用手冊* 以瞭解室溫上限。
- 伺服器一定要安裝在有網狀式通風門的機架中。
- 請勿擋住任何通風孔；通常情況下，保留 150 公釐（6 吋）的空間即可確保適當的空氣流通。
- 由機架底端開始規劃裝置安裝。
- 將重量最重的裝置安裝在機架底部。
- 請勿讓安裝在機架中的伺服器上方或下方有開放空間。為了協助防止伺服器元件損壞，請一律安裝充填板以覆蓋開放空間，並協助確保有適當的空氣循環。
- 請勿同時在機櫃外擴充一部以上的裝置。
- 請勿將任何物件置於機架裝載式裝置的頂端。
- 將所有電源線連接到正確佈線和接地的電源插座。
- 在機架中安裝多個裝置時，請勿使電源插座超載。
- 安裝期間，請卸下機架門與側面板，以更輕鬆地進行存取。
- 伺服器請安裝在符合下列要求的機架中：
 - 前裝載凸緣和前門內部之間的最小深度為 70 公釐（2.76 吋）。
 - 後裝載凸緣和後門內部之間的最小深度為 190 公釐（7.48 吋）。
 - 機架的正面和背面 EIA 凸緣之間的最大距離為 810 公釐（31.9 吋）。
 - 如果您要將滑軌與 0U PDU 安裝在同一個機架中，機架高度必須是 42U 或更高。

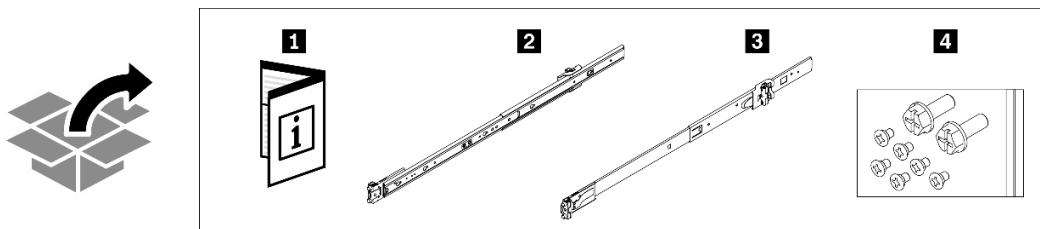
安全注意事項



警告：
確定滑軌支援您的伺服器型號，而且應由兩個人依照安全規範進行搬動。

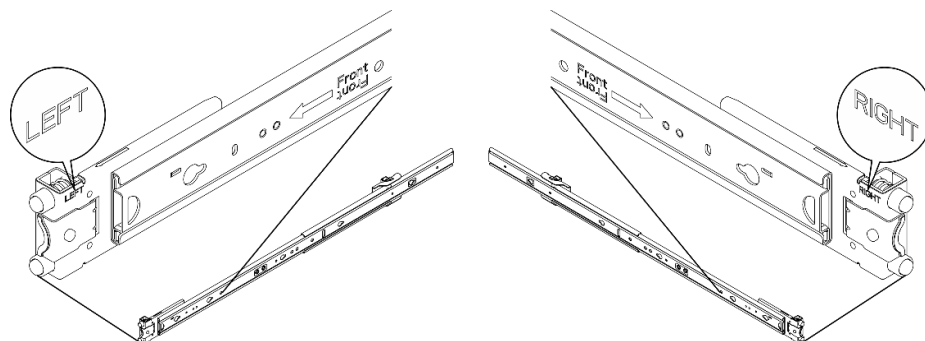


滑軌包裝內含下列品項：



1 文件	2 左滑軌
3 右滑軌	4 兩個 M6 螺絲和六個 M3.5 螺絲

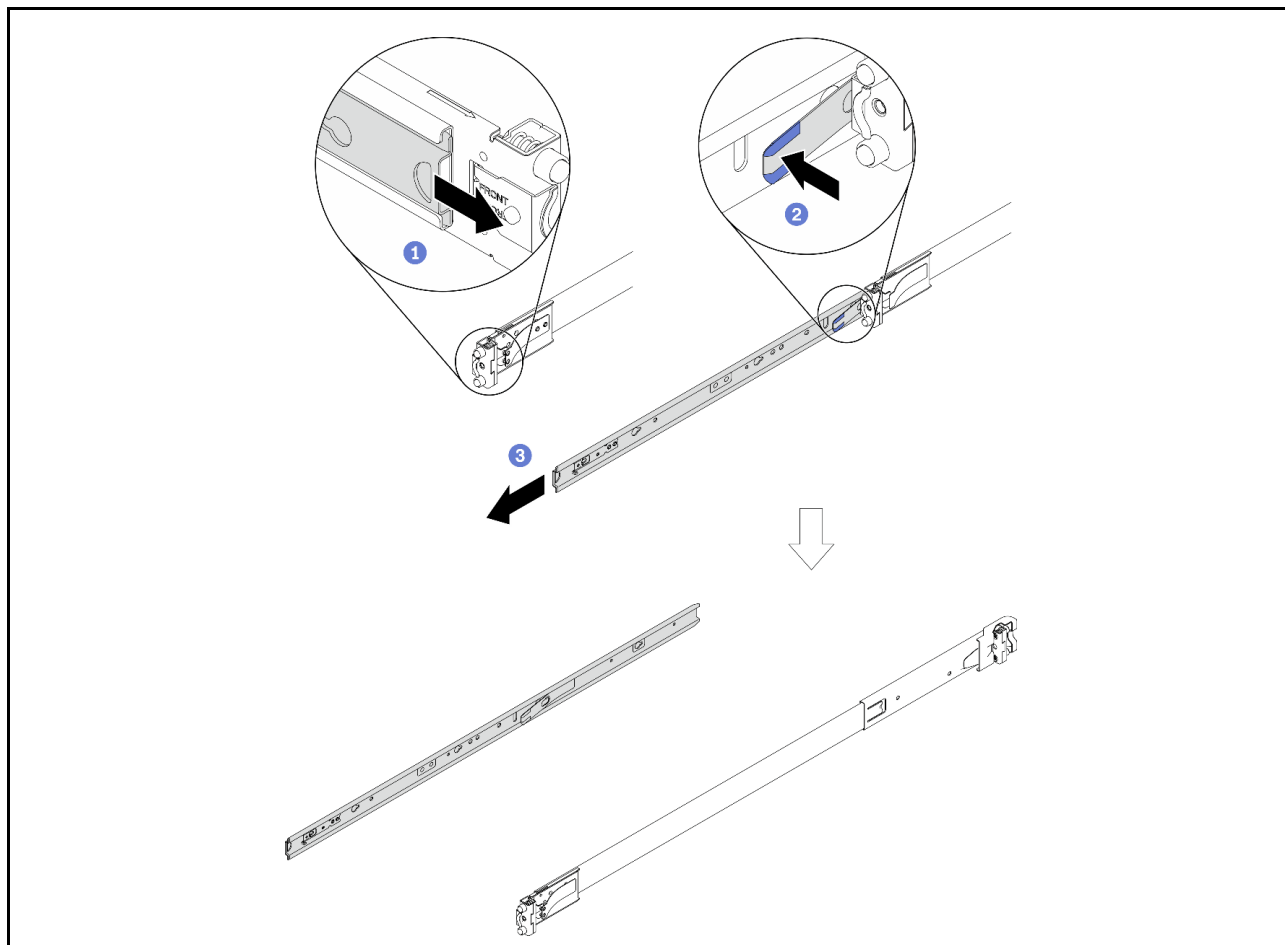
注意：內滑軌的正面分別標示有「左」和「右」標誌，代表其為左滑軌和右滑軌，如下圖所示。請確保將滑軌安裝在機架正確對應的一側。



安裝

1. 鬆開內滑軌

步驟 1. 選擇其中一個滑軌並將其內滑軌向外拉，直到您看到鬆開門鎖。步驟 2. 按壓鬆開門鎖，以使內滑軌與外滑軌分開。步驟 3. 將內滑軌從外滑軌中拉出。步驟 4. 重複步驟 1 至步驟 3，以鬆開另一個滑軌。



2. 將內滑軌安裝在伺服器上

附註：視伺服器型號而定，伺服器的外觀和伺服器側面的滑軌安裝插腳數目可能不同。

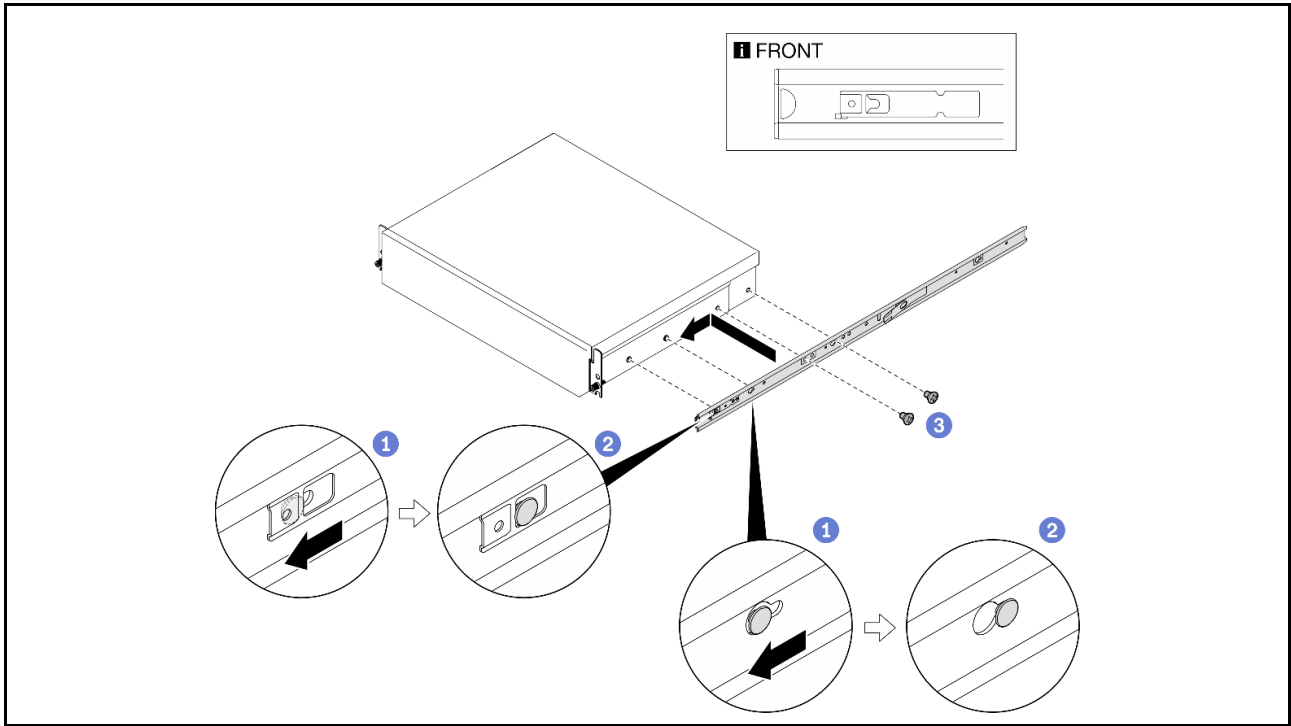
步驟 1. 將內滑軌的安裝孔對齊伺服器側面對應的滑軌安裝插腳。步驟 2. 如圖所示推動內滑軌，直到伺服器上的安裝插腳鎖定到位。步驟 3. 鎖緊 M3.5 螺絲，將內滑軌固定到伺服器。所需的螺絲數目因型號而異。

內滑軌安裝所需的螺絲

如需詳細資料，請參閱伺服器*使用手冊*中的「更換伺服器」或「配置指南」一章。在 Lenovo 伺服器產品組合網頁搜尋您的伺服器並選取其*使用手冊*：
<https://pubs.lenovo.com/>。

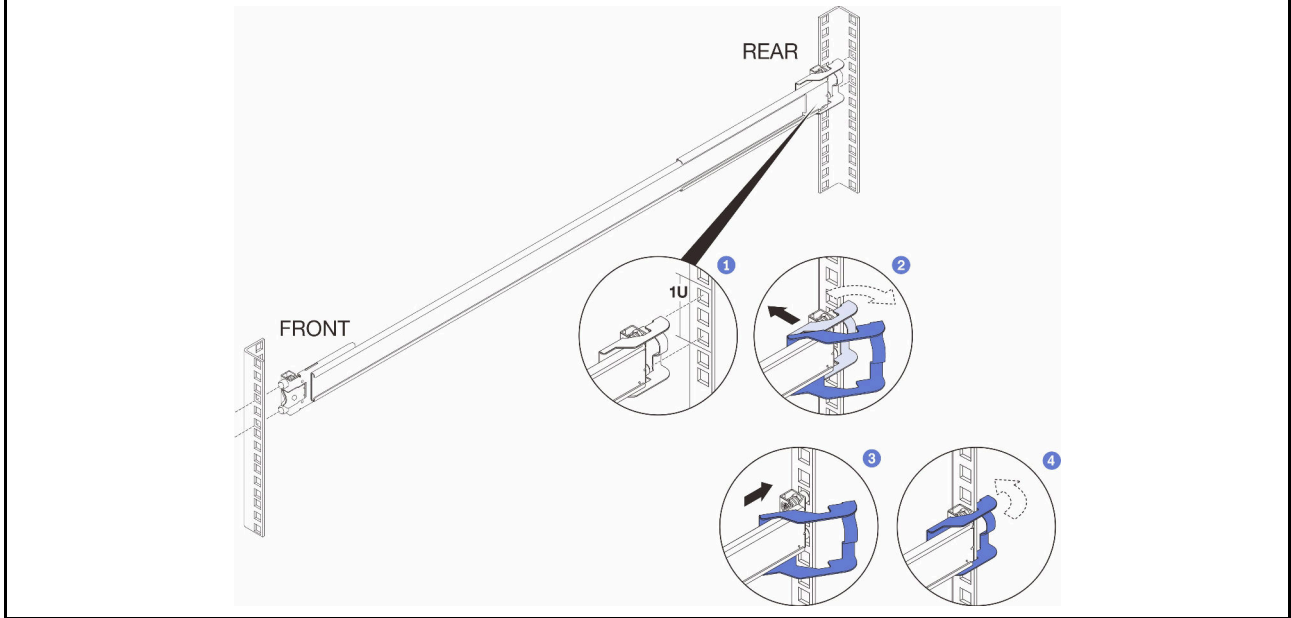


步驟 4. 重複步驟 1 至步驟 3，以安裝另一個滑軌。



3. 將外滑軌安裝到機架

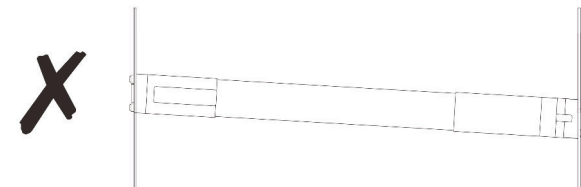
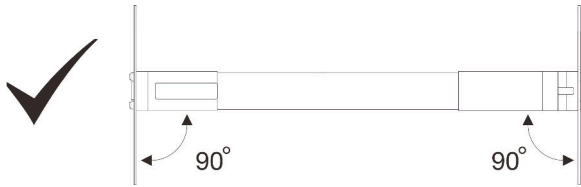
依照下列步驟，安裝其中一個外滑軌。對另一個滑軌重複這些步驟。**將後裝載托架安裝到機架：**步驟 1.將外滑軌後端的插腳對齊機架背面的孔。步驟 2.將滑軌稍微移到旁邊，使後裝載托架鉤住框架，然後將外滑軌向外推，如圖所示。步驟 3.將滑軌向後推，直到插腳插入機架上的對應孔。步驟 4.外滑軌後端將自動鎖入定位。



將前裝載托架安裝到機架：

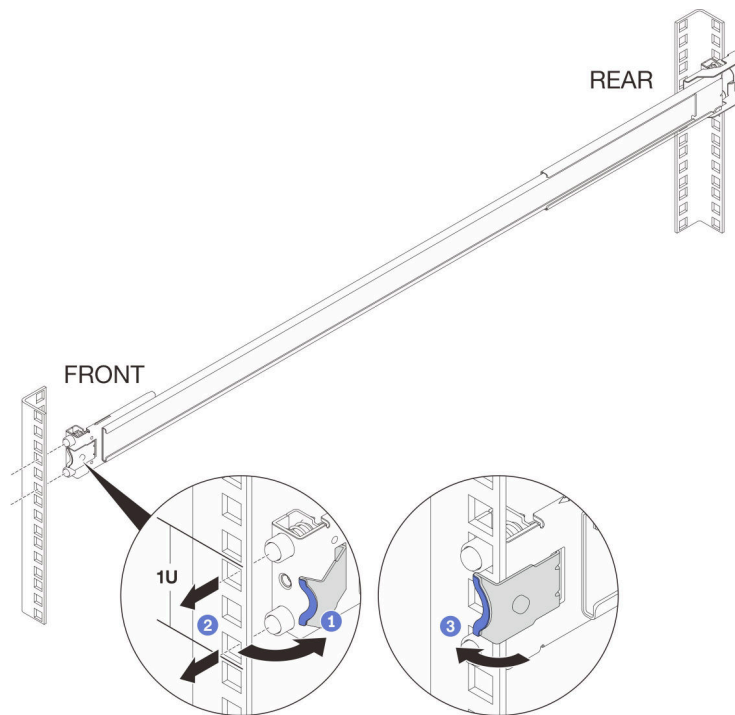
步驟 1. 打開前裝載托架，將外滑軌的前插腳對齊機架上的孔。

重要事項： 確保滑軌的兩端處於相同的高度。



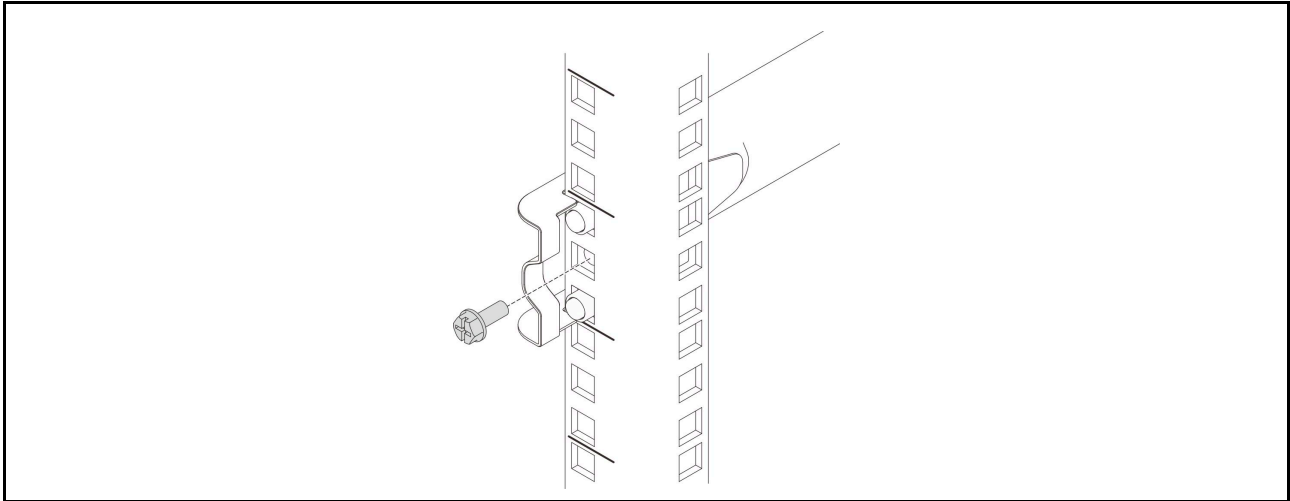
上前方托架，將滑軌鎖入定位。

步驟 2. 如圖所示拉動外滑軌，直到插腳插入對應孔。步驟 3. 關



4. 安裝背面螺絲（選用）

如果要運送裝有伺服器的機架，或是將機架放置在容易振動的區域，請將兩個 M6 螺絲安裝到滑軌背面。



更換伺服器

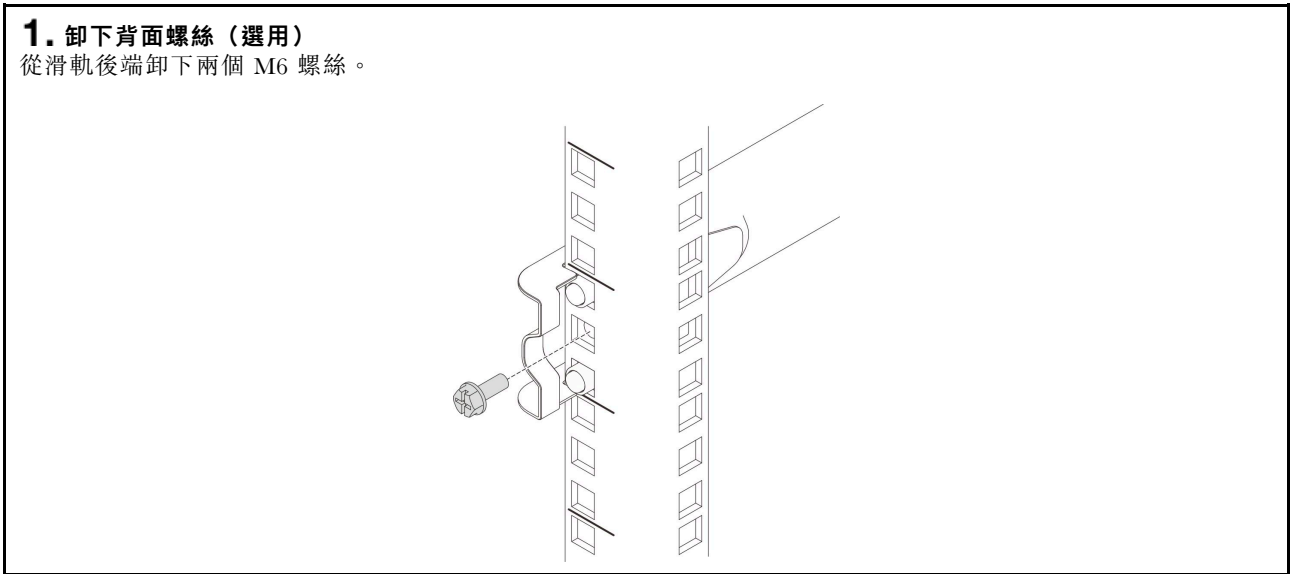
若要安裝或卸下伺服器，請參閱伺服器*使用手冊*中的「硬體更換程序」一章。在 Lenovo 伺服器產品組合網頁搜尋您的伺服器並選取其*使用手冊*：<https://pubs.lenovo.com/>。



卸下

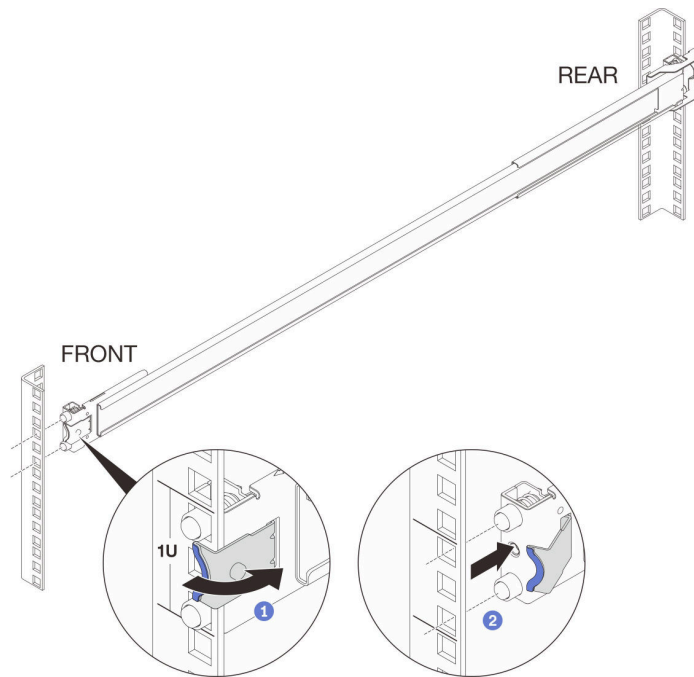
1. 卸下背面螺絲（選用）

從滑軌後端卸下兩個 M6 螺絲。

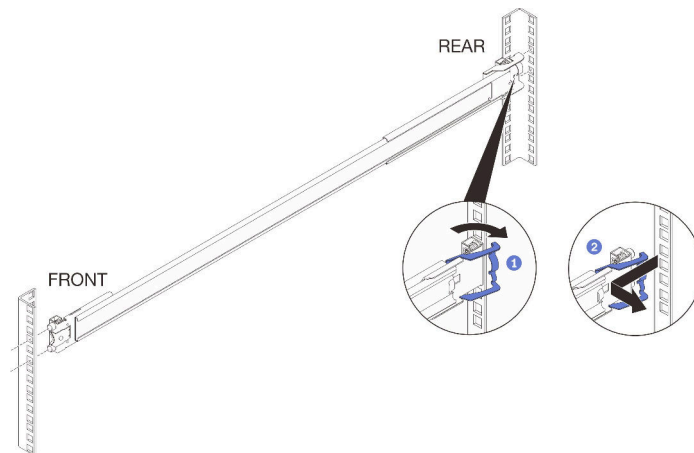


2. 從機架卸下外滑軌

依照下列步驟，卸下其中一個滑軌。**從機架卸下前裝載托架：**步驟 1. 打開前裝載托架。步驟 2. 將滑軌稍微移到旁邊，以使插腳從框架上鬆開。如圖所示向外推動滑軌。



將後裝載托架從機架卸下：步驟 1. 打開後裝載托架。步驟 2. 將滑軌稍微移到旁邊，以使插腳從框架上鬆開。如圖所示向外拉動滑軌。

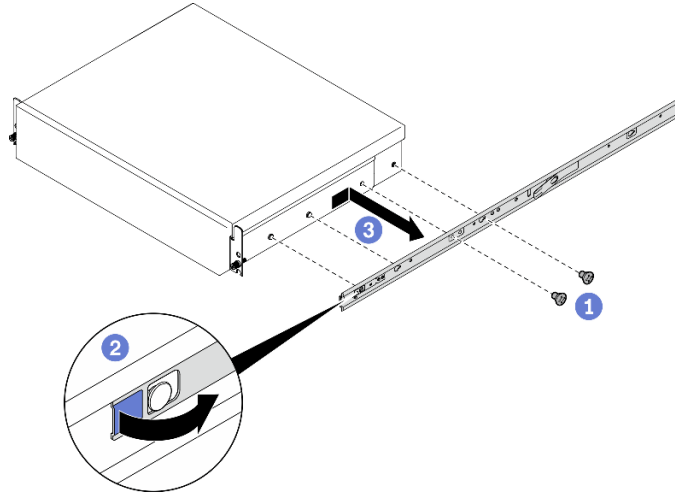


重複上述步驟，卸下另一個滑軌的前裝載托架和後裝載托架。

3. 從伺服器卸下內滑軌

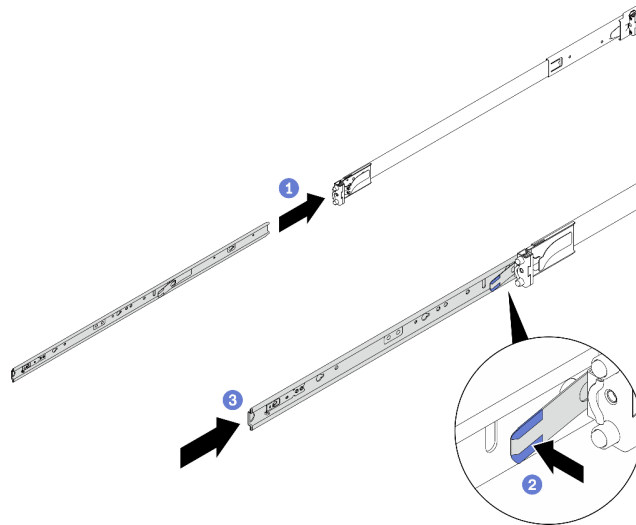
附註：視伺服器型號而定，伺服器的外觀和伺服器側面的滑軌安裝插腳數目可能不同。

步驟 1. 鬆開固定內滑軌的 M3.5 螺絲。螺絲數目因型號而異。步驟 2. 打開內滑軌的前門鎖。步驟 3. 將內滑軌稍微推到右邊，將內滑軌從伺服器上的安裝插腳上鬆開，如圖所示。步驟 4. 重複步驟 1 至步驟 3，以卸下另一個滑軌。



4. 將內滑軌與外滑軌嚙合

步驟 1. 對齊外滑軌以插入內滑軌，然後推動內滑軌，直到其停住。步驟 2. 按壓鬆開門鎖以繼續推動，直到內滑軌與外滑軌完全接合。步驟 3. 重複步驟 1 至步驟 2，以嚙合另一個滑軌。



第一版 (2023 年 8 月)

© Copyright Lenovo 2023.

LENOVO 和 THINKSYSTEM 是 Lenovo 之商標。其他商標的所有權歸其各自擁有者所有。

有限及限制權利注意事項：倘若資料或軟體係依據 GSA（美國聯邦總務署）的合約交付，其使用、重製或揭露須符合合約編號 GS-35F-05925 之規定。

Printed in China

(1P) P/N: SP47B73327

