

Lenovo

ThinkSystem SN850 컴퓨팅 노드 설치 안내서



시스템 유형: 7X15

주의

이 정보와 이 정보가 지원하는 제품을 사용하기 전에 다음에서 제공되는 안전 정보 및 안전 지시사항을 읽고 이해하십시오.

https://pubs.lenovo.com/safety_documentation/

또한 다음에서 제공되는 서버에 대한 Lenovo 보증 계약조건에 대해 잘 알고 있는지 확인하십시오.

<http://datacentersupport.lenovo.com/warrantylookup>

제22판 (2023년 1월)

© Copyright Lenovo 2017, 2023.

권리 제한 및 계약 고지: GSA(General Services Administration) 계약에 따라 제공되는 데이터 또는 소프트웨어를 사용, 복제 또는 공개할 경우에는 계약서 번호 GS-35F-05925에 명시된 계약 사항이 적용됩니다.

목차

안전	iii	M.2 드라이브 설치	39
안전 점검 목록	iv	프로세서-방열판 모듈 설치	44
제 1 장. 소개	1	인터포저 카드 설치	46
컴퓨팅 노드 패키지 내용	3	RAID 어댑터 설치	49
기능	3	공기 조절 장치 설치	57
사양	6	컴퓨팅 노드 덮개 설치	58
미립자 오염	8	컴퓨팅 노드 설치	61
관리 옵션	9	컴퓨팅 노드 전원 켜기	62
제 2 장. 컴퓨팅 노드 구성 요소	13	컴퓨팅 노드 설정 유효성 검증	62
앞면 보기	13	컴퓨팅 노드 전원 끄기	62
컴퓨팅 노드 제어 장치, 커넥터 및 LED	13	제 4 장. 시스템 구성	65
Lightpath 진단	16	Lenovo XClarity Controller에 대한 네트워크 연결 설정	65
시스템 보드 레이아웃	17	펌웨어 업데이트	67
시스템 보드 커넥터	17	펌웨어 구성	70
시스템 보드 스위치	18	메모리 구성	71
KVM 케이블	20	PMem(Persistent Memory Module) 구 성	71
부품 목록	20	RAID 구성	76
제 3 장. 컴퓨팅 노드 하드웨어 설정	23	운영 체제 배포	76
컴퓨팅 노드 설정 점검 목록	23	컴퓨팅 노드 구성 백업	77
설치 지침	24	VPD(필수 제품 데이터) 업데이트	78
안전 점검 목록	25	UUID(Universal Unique Identifier) 업 데이트	78
시스템 안정성 지침	26	자산 태그 업데이트	79
전원이 켜져 있는 컴퓨팅 노드 내부 작업	26	제 5 장. 설치 문제 해결	83
정전기에 민감한 장치 취급	26	부록 A. 도움말 및 기술 지원 얻기	87
컴퓨팅 노드 하드웨어 옵션 설치	27	문의하기 전에	87
컴퓨팅 노드 덮개 제거	27	서비스 데이터 수집	88
공기 조절 장치 제거	29	지원팀에 문의	89
2.5인치 드라이브 백플레인 설치	30	색인	91
2.5인치 핫 스왑 드라이브 설치	31		
DIMM 설치	33		
I/O 확장 어댑터 설치	37		

안전

Before installing this product, read the Safety Information.

قبل تركيب هذا المنتج، يجب قراءة الملاحظات الأمنية

Antes de instalar este produto, leia as Informações de Segurança.

在安裝本產品之前，請仔細閱讀 Safety Information（安全信息）。

安裝本產品之前，請先閱讀「安全資訊」。

Prije instalacije ovog produkta obavezno pročitajte Sigurnosne Upute.

Před instalací tohoto produktu si přečtěte příručku bezpečnostních instrukcí.

Læs sikkerhedsforskrifterne, før du installerer dette produkt.

Lees voordat u dit product installeert eerst de veiligheidsvoorschriften.

Ennen kuin asennat tämän tuotteen, lue turvaohjeet kohdasta Safety Information.

Avant d'installer ce produit, lisez les consignes de sécurité.

Vor der Installation dieses Produkts die Sicherheitshinweise lesen.

Πριν εγκαταστήσετε το προϊόν αυτό, διαβάστε τις πληροφορίες ασφάλειας (safety information).

לפני שתתקינו מוצר זה, קראו את הוראות הבטיחות.

A termék telepítése előtt olvassa el a Biztonsági előírásokat!

Prima di installare questo prodotto, leggere le Informazioni sulla Sicurezza.

製品の設置の前に、安全情報をお読みください。

본 제품을 설치하기 전에 안전 정보를 읽으십시오.

Пред да се инсталира овој продукт, прочитајте информацијата за безбедност.



Les sikkerhetsinformasjonen (Safety Information) før du installerer dette produktet.

Przed zainstalowaniem tego produktu, należy zapoznać się z książką "Informacje dotyczące bezpieczeństwa" (Safety Information).

Antes de instalar este produto, leia as Informações sobre Segurança.

Перед установкой продукта прочтите инструкции по технике безопасности.

Pred inštaláciou tohto zariadenia si pečítajte Bezpečnostné predpisy.

Pred namestitvijo tega proizvoda preberite Varnostne informacije.

Antes de instalar este producto, lea la información de seguridad.

Läs säkerhetsinformationen innan du installerar den här produkten.

ཐོན་ཁུངས་འདི་བདེ་སྐྱོད་མ་བྱས་གོང་། རྫོང་གི་ཡིད་གཟབ་
བྱ་འདྲ་མིན་ཡིད་པའི་འོད་ཟེར་བལྟ་དགོས།

Bu ürünü kurmadan önce güvenlik bilgilerini okuyun.

مەزكۇر مەھسۇلاتنى ئورنىتىشتىن بۇرۇن بىخەتەرلىك ئۇچۇرلىرىنى ئوقۇپ چىقىڭ.

Youq mwngz yungh canjbinj neix gaxgonq, itdingh aeu doeg aen
canjbinj soengq cungj vahgangj ancien siusik.

안전 점검 목록

이 절의 정보를 사용하여 서버에서 잠재적으로 안전하지 않은 상태를 식별하십시오. 각 시스템이 설계되고 제작되면서 부상으로부터 사용자와 서비스 기술자를 보호하기 위해 반드시 필요한 안전 부품이 설치되었습니다.

참고:

1. 이 제품은 작업장 규정 §2에 따라 비주얼 디스플레이 작업장에서 사용하기에 적합하지 않습니다.
2. 서버 설정은 서버실에서만 가능합니다.

경고:

이 장비는 오디오/비디오, 정보 기술 및 통신 기술 분야의 전자 장비 안전 표준인 NEC, IEC 62368-1 및 IEC 60950-1에 정의된 대로 숙련된 직원이 설치하거나 정비해야 합니다. Lenovo는 사용자가 장비를 수리할 자격이 있으며 에너지 수준이 위험한 제품의 위험을 인식할 수 있는 훈련을 받은 것으로 가정합니다. 도구 또는 잠금 장치와 키 또는 다른 보안 수단을 사용하여 장비에 접근할 수 있으며, 이는 해당 위치에 대해 책임 있는 기관에 의해 통제됩니다.

중요: 서버의 전기 접지는 운영자의 안전과 정확한 시스템 기능을 위한 필수 사항입니다. 공인 전기 기술자에게 콘센트의 접지가 적절한지 확인하십시오.

잠재적으로 안전하지 않은 조건이 없는지 확인하려면 다음 점검 목록을 사용하십시오.

1. 전원이 꺼져 있고 전원 코드가 분리되어 있는지 확인하십시오.
2. 전원 코드를 확인하십시오.
 - 제3선 접지 커넥터의 상태가 양호한지 확인하십시오. 측정기를 사용하여 외부 접지 핀과 프레임 접지 사이에서 제3선 접지 연속성이 0.1Ω 이하인지 확인하십시오.
 - 전원 코드 유형이 올바른지 확인하십시오.
서버에 사용 가능한 전원 코드를 보려면 다음을 수행하십시오.
 - a. 다음 사이트로 이동하십시오.
<http://dcsc.lenovo.com/#/>
 - b. 모델 사용자 지정 분할창에서 다음을 수행하십시오.

- 1) Select Options/Parts for a Model(모델에 대한 옵션/부품 선택)을 클릭하십시오.
- 2) 서버에 대한 시스템 유형 및 모델을 입력하십시오.
 - c. 모든 라인 코드를 보려면 전원 탭을 클릭하십시오.
 - 절연체가 헤어지거나 닳지 않았는지 확인하십시오.
3. 확연히 눈에 띄는 Lenovo 이외 개조부가 있는지 확인하십시오. Lenovo 이외 개조부의 안전을 현명하게 판단하십시오.
4. 쇳가루, 오염 물질, 수분 등의 액체류 또는 화재나 연기 피해의 흔적 등 확연하게 안전하지 않은 조건을 찾아 서버 내부를 점검하십시오.
5. 닳거나 헤어지거나 혹은 집혀서 패이거나 꺾인 케이블이 있는지 확인하십시오.
6. 전원 공급 장치 덮개 잠금 장치(나사 또는 리벳)가 제거되지 않았거나 함부로 변경되지 않았는지 확인하십시오.

제 1 장 소개

각 ThinkSystem SN850 컴퓨팅 노드는 최대 4개의 2.5인치 핫 스왑 SAS(Serial Attached SCSI), SATA(Serial ATA) 또는 NVMe(Non-Volatile Memory express) 하드 디스크 드라이브를 지원합니다.

ThinkSystem SN850를 수령할 때 *ThinkSystem SN850 컴퓨팅 노드 설치 안내서*를 참조하여 컴퓨팅 노드를 설정하고, 옵션 장치를 설치하고, 컴퓨팅 노드의 초기 구성을 수행하십시오. 한편, *ThinkSystem SN850 컴퓨팅 노드 유지보수 기술 문서*에는 ThinkSystem SN850에서 발생할 수 있는 문제를 해결하는데 도움이 되는 정보가 포함되어 있습니다. 여기에는 컴퓨팅 노드, 오류 코드 및 제안되는 조치, 장애가 발생한 구성 요소 교체를 위한 지시사항과 함께 진단 도구에 대한 설명이 나와 있습니다.

컴퓨팅 노드는 제한적인 보증이 적용됩니다. 보증에 관한 정보는 다음을 참조하십시오.

<https://support.lenovo.com/us/en/solutions/ht503310>

특정 보증에 관한 정보는 다음을 참조하십시오.

<http://datacentersupport.lenovo.com/warrantylookup>

참고:

- 1세대 Chassis Management Module(CMM1; 68Y7030)에는 ThinkSystem SN850컴퓨팅 노드가 지원되지 않습니다.
- ThinkSystem SN850 컴퓨팅 노드를 지원하려면 2세대 Chassis Management Module(CMM2; 00FJ669)이 펌웨어 수준 1.6.1 이상이어야 합니다. 이는 새시에 설치된 두 CMM 모두에 적용됩니다.
- 이 문서의 그림은 사용자의 모델과 약간 다를 수 있습니다.

컴퓨팅 노드 식별

Lenovo에 도움을 요청할 때 시스템 유형, 모델 및 일련 번호 정보는 기술자가 서버를 식별하고 더 빠른 서비스를 제공할 수 있도록 도와줍니다.

다음 표에 나와 있는 컴퓨팅 노드 정보를 기록하십시오.

표 1. 시스템 정보 기록

제품 이름	시스템 유형	모델 번호	일련 번호
ThinkSystem SN850	유형 7X15		

모델 번호와 일련 번호는 다음 그림에 표시된 것처럼 컴퓨팅 노드 및 새시의 앞면에 있는 ID 레이블에 있습니다.

참고: 이 문서의 그림은 사용자의 하드웨어와 약간 다를 수 있습니다.

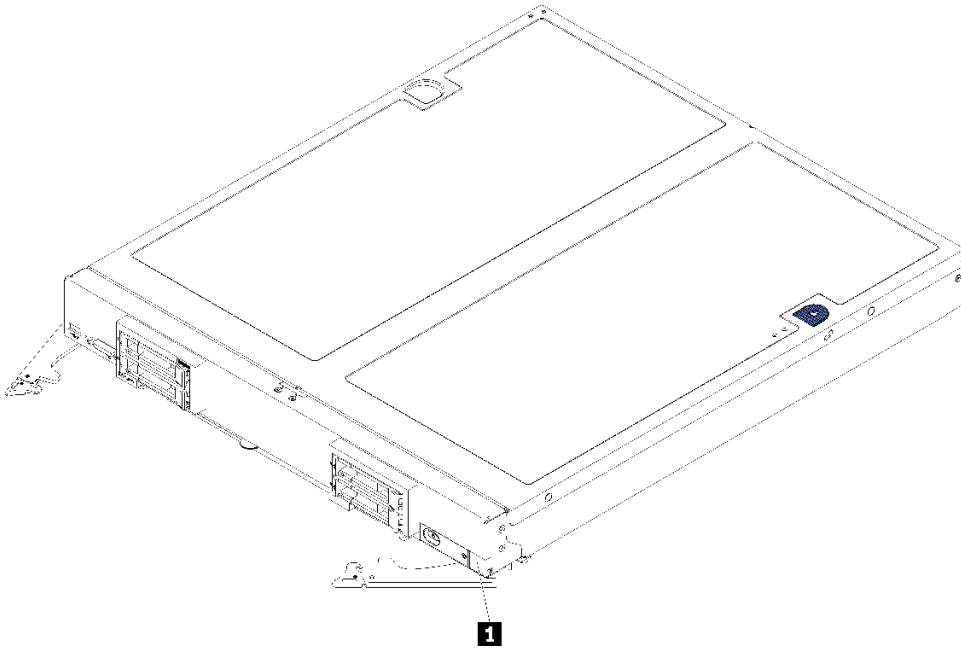


그림 1. 노드 앞면에 있는 ID 레이블

표 2. 노드 앞면에 있는 ID 레이블

1 ID 레이블

고객 정보 탭

고객 정보 탭에는 펌웨어 수준, 관리자 계정 등과 같은 시스템 관련 정보가 포함되어 있습니다.

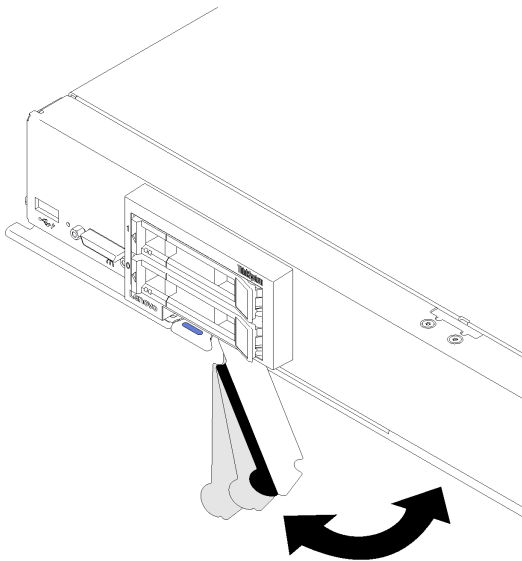


그림 2. 고객 정보 탭 위치

컴퓨팅 노드 덮개에 있는 시스템 서비스 레이블은 서비스 정보 모바일 액세스를 위한 QR 코드를 제공합니다. 모바일 장치로 QR 코드 판독기와 스캐너를 사용하여 QR 코드를 스캔하면 Lenovo 서비스 정보 웹 사이트에 빠르게 액세스할 수 있습니다. Lenovo 서비스 정보 웹 사이트는 부품 설치 및 교체 비디오 및 서버 지원을 위한 오류 코드에 대한 추가 정보를 제공합니다.

다음 그림은 QR 코드(<https://support.lenovo.com/p/servers/sn850>)를 보여줍니다.



그림 3. QR 코드

컴퓨팅 노드 패키지 내용

컴퓨팅 노드를 수령하면 발송물에 수령해야 하는 모든 것이 들어 있는지 확인하십시오.

컴퓨팅 노드 패키지에 포함되는 항목은 다음과 같습니다.

- 컴퓨팅 노드
- 인쇄된 설명서

기능

컴퓨팅 노드 설계 시 서버의 성능, 용이성, 신뢰성 및 확장성을 고려해야 합니다. 이와 같은 설계 고려사항을 통해 사용자의 요구사항을 충족시키도록 시스템 하드웨어를 사용자 정의하고, 향후 발생할 수 있는 확장 성능을 좀 더 유연하게 제공할 수 있습니다.

컴퓨팅 노드는 다음 기능 및 기술을 구현합니다.

- UEFI 준수 서버 펌웨어

Lenovo Lenovo ThinkSystem 펌웨어는 UEFI(Unified Extensible Firmware Interface)와 호환됩니다. UEFI는 BIOS를 대체하며 운영 체제, 플랫폼 펌웨어 및 외부 장치 사이의 표준 인터페이스를 정의합니다.

Lenovo Lenovo ThinkSystem은 UEFI 준수 운영 체제, BIOS 기반 운영 체제, BIOS 기반 어댑터 및 UEFI 준수 어댑터를 부팅할 수 있습니다.

참고: 컴퓨팅 노드는 DOS(Disk Operating System)를 지원하지 않습니다.

- 대형 시스템 메모리 호환성

컴퓨팅 노드는 업계 표준 DDR4(double-data-rate 4 DIMM), RDIMM(registered DIMM), LRDIMM(load-reduced DIMM), 3DS RDIMM 및 DC Persistent Memory Module로 이루어진 48개의 커넥터를 지원합니다.

- 유연한 네트워크 지원

컴퓨팅 노드에는 네트워크 통신 기능을 컴퓨팅 노드에 추가하는 데 필요한 옵션 확장 어댑터를 위해 시스템 보드에 커넥터가 있습니다. 네트워크 지원을 위해 최대 4개의 I/O 확장 어댑터를 설치할 수 있습니다. 따라서 다양한 네트워크 통신 기술을 지원하는 확장 어댑터를 설치하는 유연성을 제공합니다.

- Lightpath 진단

Lightpath 진단은 문제 진단을 돕기 위한 LED를 제공합니다. Lightpath에 관한 자세한 정보는 Lightpath 패널 및 Lightpath 진단 LED를 참조하십시오.

- **Lenovo 서비스 정보 웹 사이트에 대한 모바일 액세스**

서버는 서버 뒷면에 있는 시스템 서비스 레이블에 QR 코드를 제공하므로 모바일 장치로 QR 코드 판독기와 스캐너를 사용하여 스캔하면 Lenovo 서비스 정보 웹 사이트에 빠르게 액세스할 수 있습니다. Lenovo 서비스 정보 웹 사이트는 부품 설치 및 교체 비디오 및 서버 지원을 위한 오류 코드에 대한 추가 정보를 제공합니다.

- **RAID 지원**

RAID 어댑터는 구성을 작성하기 위해 하드웨어 RAID(Redundant Array of Independent Disks) 지원을 제공합니다. 옵션 RAID 어댑터의 2가지 유형은 다음과 같습니다. 기본 RAID 어댑터(플래시 전원 모듈 미포함)는 RAID 0, 1, 5 및 10, 고급 RAID 어댑터(플래시 전원 모듈 포함)는 RAID 0, 1, 5, 6 및 10을 지원합니다. 소프트웨어 RAID는 RAID 0, 1, 5 및 10을 지원합니다.

- **전원 스토틀링**

전원 도메인 오버서브스크립션으로 알려진 전원 정책을 시행하면 Flex System 새시의 각 장치에 충분한 전원을 공급하도록 Flex System 새시는 두 개 이상의 전원 공급 장치 모듈에서 전력 부하를 공유할 수 있습니다. 이 정책은 초기 전원이 Flex System 새시에 적용되거나 컴퓨팅 노드를 Flex System 새시에 삽입하면 시행됩니다.

이 정책에 대해 다음과 같은 설정을 사용할 수 있습니다.

- 기본 전원 관리
- 전원 모듈 중복
- 컴퓨팅 노드 스토틀링 지원 전원 모듈 중복이 허용됨

Chassis Management Module을 사용하여 전원 환경을 구성하고 모니터링할 수 있습니다. 자세한 정보는 Flex System Chassis Management Module: 명령줄 인터페이스 참조 안내서 (https://pubs.lenovo.com/cmm2/dw1kt_cmm2_cli_book.pdf)의 내용을 참조하십시오.

- **Active Memory**

Active Memory 기능은 메모리 미러링을 통해 메모리의 안정성을 향상시킵니다. 메모리 미러링 모드는 2개의 채널에 있는 두 쌍의 DIMM에서 동시에 데이터를 복제 및 저장합니다. 장애가 발생하면 메모리 컨트롤러는 메모리 DIMM의 기본 쌍에서 DIMM의 백업 쌍으로 전환합니다.

- **Lenovo XClarity Controller(XCC)**

Lenovo XClarity Controller는 Lenovo ThinkSystem 서버 하드웨어의 일반적인 관리 컨트롤러입니다. Lenovo XClarity Controller는 서버 시스템 보드의 단일 칩에 여러 관리 기능을 통합합니다.

Lenovo XClarity Controller에 고유한 일부 기능은 향상된 성능, 고해상도 원격 비디오 및 확장된 보안 옵션입니다. Lenovo XClarity Controller에 대한 자세한 내용은 다음 위치에서 서버와 호환되는 XCC 설명서를 참조하십시오.

<https://pubs.lenovo.com/lxcc-overview/>

중요: Lenovo XClarity Controller(XCC) 지원되는 버전은 제품에 따라 다릅니다. Lenovo XClarity Controller의 모든 버전은 특별히 지정되지 않은 한 이 문서에서 Lenovo XClarity Controller 및 XCC로 표시됩니다. 서버에서 지원되는 XCC 버전을 보려면 <https://pubs.lenovo.com/lxcc-overview/> 위치로 이동하십시오.

- **시스템 관리 지원**

컴퓨팅 노드 XClarity Controller는 원격 시스템 관리 지원을 위해 웹 인터페이스를 제공합니다. 인터페이스를 사용하여 시스템 상태를 보고 시스템 관리 기능 및 베이스보드 관리 설정을 제어할 수 있습니다.

XClarity Controller는 Lenovo Flex System CMM(Chassis Management Module) 및 Lenovo XClarity Administrator 응용 프로그램(설치된 경우)과 통신할 수 있습니다.

- CMM은 Flex System 새시의 모든 구성 요소에 대해 시스템 관리 기능을 제공하는 핫 스왑 모듈입니다. 원격 연결을 위한 직렬 포트 및 1Gbps 이더넷 원격 관리 연결을 제어합니다. 자체

한 정보는 Flex System Chassis Management Module: 명령줄 인터페이스 참조 안내서 (https://pubs.lenovo.com/cmm2/dw1kt_cmm2_cli_book.pdf)의 내용을 참조하십시오.

- Lenovo XClarity Administrator은(는) 안전한 환경에서 Flex System 새시를 관리하는 데 사용할 수 있는 가상 어플라이언스입니다. Lenovo XClarity Administrator은(는) 관리되는 모든 엔드포인트에 대해 다음 기능을 수행하도록 중앙 인터페이스를 제공합니다.

- 사용자 관리
- 하드웨어 모니터링 및 관리
- 구성 관리
- 운영 체제 배포
- 펌웨어 관리

자세한 정보는 <https://datacentersupport.lenovo.com/products/solutions-and-software/software/lenovo-xclarity/solutions/ht115665>의 내용을 참조하십시오.

- Integrated TPM(신뢰할 수 있는 플랫폼 모듈)

이 통합 보안 칩은 암호 기능을 수행하고 비밀 및 공개 보안 키를 저장합니다. 이 칩에서는 TCG(Trusted Computing Group) 사양에 대한 하드웨어 지원을 제공합니다. TCG 사양을 지원하는 소프트웨어가 사용 가능한 경우 이 소프트웨어를 다운로드할 수 있습니다.

참고: 중국 본토 고객의 경우 통합 TPM이 지원되지 않습니다. 하지만 중국 본토 고객은 TCM(Trusted Cryptographic Module) 어댑터 또는 Lenovo 공인 TPM 어댑터(부속 카드라고도 함)를 설치할 수 있습니다.

사양

다음은 컴퓨팅 노드의 기능 및 사양에 대한 요약 정보입니다. 모델에 따라 일부 기능을 사용할 수 없거나 일부 사양이 적용되지 않을 수 있습니다.

표 3. 서버 사양

사양	설명
크기	<ul style="list-style-type: none"> • 높이: 55.5mm(2.2인치) • 깊이: 492.7mm(19.4인치) • 너비: 435.3mm(17.1인치) • 무게: <ul style="list-style-type: none"> - 최소: 9.3kg(20.6lb) - 최대: 12.3kg(27.0lb)
프로세서(모델에 따라 다름)	<p>멀티 코어 Intel® Xeon 프로세서를 4개까지 지원합니다. 컴퓨팅 노드에서 프로세서의 유형과 속도를 판별하려면 Setup Utility를 사용하십시오.</p> <p>지원되는 프로세서 목록은 https://serverproven.lenovo.com/의 내용을 참조하십시오.</p> <p>참고: 아래 프로세서 모델을 설치하는 경우 서버 환경이 30° C 이하여야 합니다. 서버가 30° C보다 높은 환경에서 작동하는 경우 팬 오류 또는 성능 저하가 발생할 수 있습니다.</p> <ul style="list-style-type: none"> • Intel Xeon Gold 6126T 12C 125W 2.6GHz 프로세서 • Intel Xeon Gold 6144 8C 150W 3.5GHz 프로세서 • Intel Xeon Gold 6146 12C 165W 3.2GHz 프로세서 • Intel Xeon Platinum 8160T 24C 150W 2.1GHz 프로세서 • Intel Xeon Platinum 6244 8C 150W 3.6GHz 프로세서
메모리	<p>메모리 구성 및 설정에 관한 자세한 정보는 <i>메모리 구성 참조</i>의 '메모리 모듈 설치 순서'를 참조하십시오.</p> <ul style="list-style-type: none"> • 최소: 16GB • 최대: <ul style="list-style-type: none"> - DC Persistent Memory Module (DCPMM)을 메모리 모드로 사용하는 경우 13.8TB • 유형: <ul style="list-style-type: none"> - ECC(error correcting code), 로우 프로파일(LP) DDR4(double-data rate) RDIMM, LRDIMM 및 3DS RDIMM(혼용할 수는 없음). - DC Persistent Memory Module(DCPMM) • 지원(모델에 따라 다름): <ul style="list-style-type: none"> - 8GB, 16GB, 32GB 및 64GB RDIMM - 64GB LRDIMM - 128GB 3DS RDIMM - 128GB, 256GB 및 512GB DCPMM • 슬롯: 48개의 DIMM(Dual Inline Memory Module) 커넥터가 다음을 지원: <ul style="list-style-type: none"> - 최대 48개의 DRAM DIMM - 최대 24개 DRAM DIMM 및 24개의 DCPMM <p>참고: 지원되는 메모리 모듈 목록은 1세대(Skylake) 및 2세대(Cascade Lake) Intel Xeon 프로세서에 따라 다릅니다. 시스템 오류를 방지하려면 호환 가능한 메모리 모듈을 설치해야 합니다. 지원되는 DIMM 목록은 https://serverproven.lenovo.com/의 내용을 참조하십시오.</p>
드라이브	2.5인치 핫 스왑 SAS/SATA/NVMe 하드 디스크 드라이브/솔리드 스테이트 드라이브 베이이 최대 4개까지 지원됩니다.
드라이브 백플레인	<ul style="list-style-type: none"> • SATA 백플레인 • SAS/SATA 백플레인 • NVMe/SATA 백플레인

표 3. 서버 사양 (계속)

사양	설명
RAID 지원	<ul style="list-style-type: none"> 소프트웨어 RAID 지원(RAID 레벨 0, 1, 5 및 10용) 하드웨어 RAID는 다음을 지원합니다. <ul style="list-style-type: none"> 기본 RAID 어댑터(플래시 전원 모듈 미포함)는 RAID 레벨 0, 1, 5 및 10을 지원합니다. 고급 RAID 어댑터(플래시 전원 모듈 포함)는 RAID 레벨 0, 1, 5, 6 및 10을 지원합니다.
통합 기능	<ul style="list-style-type: none"> 통합 VGA 컨트롤러 지원 BMC(베이스보드 관리 컨트롤러) 1개 Lightpath 진단 외부 USB 3.2 Gen 1 포트 1개 SOL(Serial over LAN) WOL(Wake on LAN)
디버깅을 위한 최소 구성	<ul style="list-style-type: none"> 프로세서 2개(프로세서 소켓 1 및 2) 슬롯 5에 메모리 DIMM 1개
PFA(예측 오류 분석) 정보	<ul style="list-style-type: none"> 프로세서 메모리 드라이브
보안	NIST 800-131A를 완벽하게 준수합니다. 관리 장치(CMM 및 Lenovo XClarity Administrator)에서 설정한 보안 암호 모드 설정은 컴퓨팅 모드가 작동될 때 보안 모드를 결정합니다.
운영 체제	<p>지원 및 인증된 운영 체제:</p> <ul style="list-style-type: none"> Microsoft Windows Server VMware ESXi Red Hat Enterprise Linux SUSE Linux Enterprise Server <p>참조:</p> <ul style="list-style-type: none"> 사용 가능한 운영 체제의 전체 목록: https://lenovopress.lenovo.com/osig. OS 배포 지침: "운영 체제 배포" 76페이지.
환경	<p>ThinkSystem SN850 컴퓨팅 노드는 ASHRAE 클래스 A2 사양을 준수합니다. 하드웨어 구성에 따라 일부 서버 모델은 ASHRAE 클래스 A3 사양을 준수합니다. 작동 온도가 ASHRAE A2 사양의 범위를 벗어나거나 팬이 작동하지 않는 상태인 경우 시스템 성능이 영향을 받을 수 있습니다. 다음 환경에서 ThinkSystem SN850 컴퓨팅 노드가 지원됩니다.</p> <ul style="list-style-type: none"> 공기 온도: <ul style="list-style-type: none"> 작동: <ul style="list-style-type: none"> ASHRAE 클래스 A2: 10°C~35°C(50°F~95°F), 900m(2,953ft) 이상의 고도에서 300m(984ft)가 상승할 때마다 최대 주변 온도가 1°C씩 하강 ASHRAE 클래스 A3: 5°C~40°C(41°F~104°F), 900m(2,953ft) 이상의 고도에서 175m(574ft)가 상승할 때마다 최대 주변 온도가 1°C씩 하강 컴퓨팅 노드 꺼짐: 5°C~45°C(41°F~113°F) 운송/스토리지: -40°C~60°C(-40°F~140°F) 최대 고도: 3,050m(10,000ft) 상대 습도(비응축): <ul style="list-style-type: none"> 작동: <ul style="list-style-type: none"> ASHRAE 클래스 A2: 8%~80%, 최대 이슬점: 21°C(70°F) ASHRAE 클래스 A3: 8%~85%, 최대 이슬점: 24°C(75°F) 운송/스토리지: 8%~90% 미립자 오염

표 3. 서버 사양 (계속)

사양	설명
	<p>주의: 대기중 미립자 및 단독으로 혹은 습도나 온도와 같은 다른 환경 요인과 결합하여 작용하는 반응성 기체는 서버에 위험을 초래할 수도 있습니다. 미립자 및 기체의 제한에 대한 자세한 내용은 <i>ThinkSystem SN850 컴퓨팅 노트 유지보수 기술 문서</i>의 "미립자 오염"을 참조하십시오.</p> <p>참고: 본 서버는 표준 데이터 센터 환경을 위해 설계되었으며 산업 데이터 센터에 배치하는 것이 좋습니다.</p>
음향 잡음 방출	<p>참고:</p> <ul style="list-style-type: none"> • 선언된 음향 잡음 수준은 지정된 구성을 기반으로 하며 구성/조건 변화에 따라 달라질 수 있습니다. • 고전력 구성 요소(예: 일부 고전력 NIC, 고전력 프로세서 및 GPU)가 설치된 경우 선언된 음향 잡음 수준이 크게 증가할 수 있습니다.
	<ol style="list-style-type: none"> 1. 새시 전원이 켜져 있습니다. 2. A3 - 950m보다 높은 고도의 경우 최대 허용 온도가 1°C/175 m로 감소합니다. 3. 등급 A3의 최저 습도 수준은 -12°C 이슬점 및 8% 상대 습도의 상한입니다(더 습함). 이는 약 25°C에서 교차합니다. 이 교점(25°C 미만) 아래에서는 이슬점(-12°C)이 최저 습도 수준을 나타내며, 반면에 그 이상에서는 상대 습도(8%)가 최저입니다. 4. 데이터 센터의 인력 및 장비에 정전기 발생을 제한하도록 적절한 컨트롤 방법이 구현된 경우에는 이슬점(DP) 0.5°C보다 낮지만 이슬점(DP) -10°C 또는 상대 습도 8%보다 낮지 않은 습도 수준이 허용됩니다. 모든 인력 및 이동식 가구와 장비는 적절한 정적 제어 시스템을 통해 지면에 연결되어야 합니다. 다음은 최소 요구 사항으로 고려되는 항목입니다. <ol style="list-style-type: none"> a. 전도성 물질(도전 바닥, 데이터 센터에 출입하는 모든 인력 도전 신발 착용, 모든 이동식 가구 및 장비는 전도성 또는 정전 분산 물질로 만들어져야 함) b. 하드웨어 유지보수 중 IT 장비에 접근하는 모든 인력은 올바르게 작동하는 손목 끈 손잡이를 사용해야 합니다. 5. 테이프 드라이브를 이용하는 데이터 센터의 경우 5°C/h, 디스크 드라이브를 이용하는 데이터 센터의 경우 20°C/h. 6. 새시는 원래 운송 컨테이너에서 꺼내 설치되지만 복구, 유지보수 또는 업그레이드 중에는 사용되지 않습니다. 7. 장비 운송 기간은 운송 환경에서 운영 환경으로 온도가 20°C 변화할 때마다 1시간입니다. 8. 응축이 허용되거나 비를 맞으면 안됩니다.

미립자 오염

주의: 대기중 미립자(금속 조각 또는 입자) 및 단독으로 혹은 습도나 온도와 같은 다른 환경 요인과 결합하여 작용하는 반응성 기체는 본 문서에서 기술하는 장치에 위험을 초래할 수도 있습니다.

과도하게 미세한 입자가 있거나 유독 가스의 응축으로 인해 제기되는 위험 중에는 장치에 고장을 일으키거나 완전히 작동을 중단시킬 수도 있는 피해도 있습니다. 본 사양은 이와 같은 피해를 예방하고자 미립자와 가스에 대한 제한을 제시합니다. 공기의 온도나 수분 함량과 같은 수많은 다른 요인이 미립자나 주변의 부식 물질 및 가스 오염물질 전파에 영향을 줄 수 있으므로 이러한 제한이 한정된 값으로 표시되거나 사용되어서는 안 됩니다. 이 문서에 제시되어 있는 특정 제한이 없을 경우 사용자는 인체의 건강 및 안전과 직결되는 미립자 및 가스 수준을 유지하는 관행을 실천에 옮겨야 합니다. 사용자 측 환경에서 미립자 또는 가스 수준으로 인해 장치가 손상되었다고 Lenovo에서 판단한 경우 Lenovo는 이러한 환경 오염 상태를 완화하기 위해 적절한 선후책을 마련하는 차원에서 장치 또는 부품의 수리나 교체에 관한 조항을 규정할 수 있습니다. 이러한 구제 조치의 이행 책임은 고객에게 있습니다.

표 4. 미립자 및 가스의 제한

오염물질	제한
반응성 기체	<p>심각도 수준 G1(ANSI/ISA 71.04-1985¹):</p> <ul style="list-style-type: none"> 구리 반응성 수준은 월 200Å 미만이어야 합니다(Å/월 ~ 0.0035 μg/cm² 시간 중량 증가).² 은 반응성 수준은 200Å/월 미만이어야 함을 나타냅니다(약 0.0035 μg/cm² 중량 증가).³ 기체 부식에 대한 반응 모니터링은 바닥에서 1/4 및 3/4 프레임 높이 또는 공기 속도가 훨씬 더 높은 공기 흡입구 쪽 랙 앞의 약 5cm(2") 정도에서 수행해야 합니다.
대기중 미립자	<p>데이터 센터는 ISO 14644-1 등급 8의 청정도 수준을 충족해야 합니다.</p> <p>에어사이드 이코노마이저가 없는 데이터 센터의 경우 다음 여과 방법 중 하나를 선택하여 ISO 14644-1 등급 8 청정도를 충족할 수 있습니다.</p> <ul style="list-style-type: none"> 실내 공기는 MERV 8 필터로 지속적으로 여과될 수 있습니다. 데이터 센터로 유입되는 공기는 MERV 11 또는 MERV 13 필터로 여과될 수 있습니다. <p>에어사이드 이코노마이저가 있는 데이터 센터의 경우 ISO 등급 8 청정도를 달성하기 위한 필터 선택은 해당 데이터 센터별 특정 조건에 따라 달라집니다.</p> <ul style="list-style-type: none"> 미립자 오염물질의 조해성 상대 습도는 60% RH⁴를 초과해야 합니다. 데이터 센터에는 아연 결정이 없어야 합니다.⁵
<p>¹ ANSI/ISA-71.04-1985. 프로세스 측정 및 제어 시스템의 환경 조건: 대기중 오염물질. Instrument Society of America, Research Triangle Park, North Carolina, U.S.A.</p> <p>² 부식 생성물의 두께에서 구리 부식 증가 속도(Å/월)와 중량 증가 속도 사이의 동등성 유도는 Cu₂S와 Cu₂O는 같은 비율로 증가합니다.</p> <p>³ 부식 생성물의 두께에서 은 부식 증가 속도(Å/월)와 중량 증가 속도 사이의 동등성 유도는 Ag₂S만 부식 제품입니다.</p> <p>⁴ 미립자 오염물질의 조해성 상대 습도는 물기가 생겨 이온 전도가 촉진되기에 충분한 상태가 될 정도로 미립자가 수분을 흡수하는 상대 습도입니다.</p> <p>⁵ 표면 파편은 금속 스틱에 부착된 1.5cm 직경의 접착성 전기 전도성 테이프 디스크에 있는 데이터 센터의 10개 영역에서 무작위로 수집됩니다. 주사 전자 현미경으로 접착 테이프를 검사한 결과 아연 결정이 없는 것으로 확인 되면 데이터 센터에 아연 결정이 없는 것으로 간주됩니다.</p>	

관리 옵션

이 섹션에 설명된 XClarity 포트폴리오 및 기타 시스템 관리 오퍼링을 사용하여 서버를 보다 편리하고 효율적으로 관리할 수 있습니다.

개요

옵션	설명
Lenovo XClarity Controller	<p>베이스보드 관리 컨트롤러. (BMC)</p> <p>서버 시스템 보드의 단일 칩에 서비스 프로세서 기능, 슈퍼 입출력(I/O), 비디오 컨트롤러 및 원격 관리 기능을 통합합니다.</p> <p>인터페이스</p> <ul style="list-style-type: none"> CLI 응용 프로그램 웹 GUI 인터페이스 모바일 응용 프로그램 REST API <p>사용 및 다운로드</p>

옵션	설명
	https://pubs.lenovo.com/lxcc-overview/
Lenovo XClarity Administrator	<p>다중 서버 관리를 위한 중앙 집중식 인터페이스입니다.</p> <p>인터페이스</p> <ul style="list-style-type: none"> • GUI 응용 프로그램 • 모바일 응용 프로그램 • 웹 인터페이스 • REST API <p>사용 및 다운로드</p> <p>http://sysmgmt.lenovofiles.com/help/topic/com.lenovo.lxca.doc/aug_product_page.html</p>
Lenovo XClarity Essentials 도구	<p>서버 구성, 데이터 수집 및 펌웨어 업데이트가 가능한 가벼운 휴대용 도구 세트입니다. 단일 서버 또는 다중 서버 관리 환경 모두에 적합합니다.</p> <p>인터페이스</p> <ul style="list-style-type: none"> • OneCLI: CLI 응용 프로그램 • Bootable Media Creator: CLI 응용 프로그램, GUI 응용 프로그램 • UpdateXpress: GUI 응용 프로그램 <p>사용 및 다운로드</p> <p>https://pubs.lenovo.com/lxce-overview/</p>
Lenovo XClarity Provisioning Manager	<p>관리 작업을 단순화할 수 있는 단일 서버의 UEFI 기반 내장 GUI 도구입니다.</p> <p>인터페이스</p> <ul style="list-style-type: none"> • 웹 인터페이스(BMC 원격 액세스) • GUI 응용 프로그램 <p>사용 및 다운로드</p> <p>https://pubs.lenovo.com/lxpm-overview/</p> <p>중요: Lenovo XClarity Provisioning Manager(LXPM) 지원되는 버전은 제품에 따라 다릅니다. Lenovo XClarity Provisioning Manager의 모든 버전은 특별히 지정되지 않은 한 이 문서에서 Lenovo XClarity Provisioning Manager 및 LXPM(으)로 표시됩니다. 서버에서 지원되는 LXPM 버전을 보려면 https://pubs.lenovo.com/lxpm-overview/ 위치로 이동하십시오.</p>
Lenovo XClarity Integrator	<p>Lenovo 실제 서버의 관리 및 모니터링 기능을 VMware vCenter, Microsoft Admin Center 또는 Microsoft System Center와 같은 특정 배포 인프라에 사용되는 소프트웨어와 통합하는 동시에 작업 부하를 더욱 탄력성 있게 처리할 수 있게 해주는 일련의 응용 프로그램입니다.</p> <p>인터페이스</p> <p>GUI 응용 프로그램</p> <p>사용 및 다운로드</p> <p>https://pubs.lenovo.com/lxci-overview/</p>

옵션	설명
Lenovo XClarity Energy Manager	<p>서버 전원 및 온도를 관리하고 모니터링할 수 있는 응용 프로그램입니다.</p> <p>인터페이스</p> <ul style="list-style-type: none"> • GUI 응용 프로그램 • 웹 인터페이스 <p>사용 및 다운로드</p> <p>https://datacentersupport.lenovo.com/solutions/lnvo-lxem</p>
Lenovo Capacity Planner	<p>서버 또는 랙의 소비 전력 계획을 지원하는 응용 프로그램입니다.</p> <p>인터페이스</p> <ul style="list-style-type: none"> • GUI 응용 프로그램 • 웹 인터페이스 <p>사용 및 다운로드</p> <p>https://datacentersupport.lenovo.com/solutions/lnvo-lcp</p>

기능

옵션	기능							
	다중 시스템 관리	OS 배포	시스템 구성	펌웨어 업데이트 ¹	이벤트/경고 모니터링	인벤토리/로그	전력 관리	전력 계획
Lenovo XClarity Controller			√	√ ²	√	√ ⁴		
Lenovo XClarity Administrator	√	√	√	√ ²	√	√ ⁴		
Lenovo XClarity Essentials 도구	OneCLI		√	√ ²	√	√ ⁴		
	Bootable Media Creator		√	√ ²		√ ⁴		
	UpdateXpress		√	√ ²				
Lenovo XClarity Provisioning Manager		√	√	√ ³		√ ⁵		
Lenovo XClarity Integrator	√	√ ⁶	√	√	√	√	√ ⁷	
Lenovo XClarity Energy Manager	√				√		√	
Lenovo Capacity Planner								√ ⁸

참고:

1. Lenovo 도구를 통해 대부분의 옵션을 업데이트할 수 있습니다. 하지만 GPU 펌웨어 또는 Omni-Path 펌웨어 같은 일부 옵션은 공급자 도구를 사용해야 합니다.
2. Lenovo XClarity Administrator, Lenovo XClarity Essentials 또는 Lenovo XClarity Controller을(를) 사용하여 펌웨어를 업데이트하려면 옵션 ROM을 위한 서버 UEFI 설정이 자동 또는 UEFI로 설정되어 있어야 합니다.

3. 펌웨어 업데이트는 Lenovo XClarity Provisioning Manager, Lenovo XClarity Controller 및 UEFI 업데이트로만 제한됩니다. 어댑터와 같은 옵션 장치에는 펌웨어 업데이트가 지원되지 않습니다.
4. 모델 명칭 및 펌웨어 수준 같은 어댑터 카드 세부 정보가 Lenovo XClarity Administrator, Lenovo XClarity Controller 또는 Lenovo XClarity Essentials에 표시되려면 옵션 ROM을 위한 서버 UEFI 설정이 자동 또는 UEFI로 설정되어 있어야 합니다.
5. 제한된 인벤토리입니다.
6. SCCM(System Center Configuration Manager)용 Lenovo XClarity Integrator 배포 검사는 Windows 운영 체제 배포를 지원합니다.
7. 전원 관리 기능은 VMware vCenter용 Lenovo XClarity Integrator에서만 지원됩니다.
8. 새 부품을 구매하기 전에 Lenovo Capacity Planner을(를) 사용하여 서버의 전력 요약 데이터를 확인하는 것이 좋습니다.

제 2 장 컴퓨팅 노드 구성 요소

앞면 보기

다음 정보를 사용하여 전원 기능 및 컴퓨팅 노드 앞면에 있는 제어 장치와 표시등의 기능을 확인하십시오.

컴퓨팅 노드 제어 장치, 커넥터 및 LED

제어 장치, 커넥터 및 LED에 관한 정보는 다음 정보를 참조하십시오.

다음 그림은 제어판의 버튼, 커넥터 및 LED를 나타냅니다.

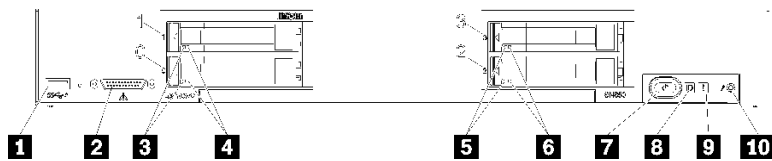


그림 4. 컴퓨팅 노드 제어판 버튼, 커넥터 및 LED

표 5. 컴퓨팅 노드 제어판 버튼, 커넥터 및 LED

1 USB 3.2 Gen 1 커넥터	6 드라이브 상태 LED(노란색)
2 KVM 커넥터	7 전원 버튼/LED(녹색)
3 드라이브 활동 LED(녹색)	8 식별 LED(파란색)
4 드라이브 상태 LED(노란색)	9 결합 LED(노란색)
5 드라이브 활동 LED(녹색)	10 USB 관리 버튼

1 USB 커넥터

USB 장치를 이 USB 3.2 Gen 1 커넥터에 연결하십시오.

각 Flex System 채시에서 한 번에 하나씩만 컴퓨팅 노드의 앞면에 USB 장치를 연결하는 것이 가장 좋습니다.

2 KVM 커넥터

KVM 케이블을 이 커넥터에 연결하십시오(자세한 정보는 "KVM 케이블" 20페이지 참조).

각 Flex System 채시에서 한 번에 컴퓨팅 노드 하나씩만 KVM 케이블을 연결하는 것이 가장 좋습니다.

3 5 드라이브 활동 LED(녹색)

녹색 LED는 모든 핫 스왑 드라이브에 있습니다. 이 녹색 LED가 켜지면 관련 하드 디스크 드라이브 또는 반도체 드라이브가 활동 중임을 표시합니다.

- 이 LED가 깜박이면 드라이브에서 데이터를 활발하게 읽거나 쓰고 있음을 의미합니다.
- 모든 유형의 경우 드라이브의 전원이 켜졌으나 작동하지 않으면 이 LED가 켜집니다.
- 드라이브 활동 LED는 설치된 드라이브 유형에 따라 드라이브 앞면의 다른 위치에 있을 수 있습니다.

4 6 드라이브 상태 LED(노란색)

이 노란색 LED의 상태는 오류 조건 또는 관련 하드 디스크 드라이브 또는 반도체 드라이브의 RAID 상태를 나타냅니다.

- 노란색 LED가 계속 켜져 있으면 관련 드라이브에 오류가 발생했음을 나타냅니다. 오류가 수정된 후에만 LED가 꺼집니다. CMM 이벤트 로그를 확인하여 조건의 원인을 판별할 수 있습니다.
- 노란색 LED가 천천히(초당 1회) 깜박이면 관련 드라이브가 다시 빌드되고 있음을 나타냅니다.
- 노란색 LED가 빠르게(초당 4회) 깜박이면 관련 드라이브의 위치를 찾고 있음을 나타냅니다.
- 드라이브 상태 LED는 설치된 드라이브 유형에 따라 하드 디스크 드라이브의 앞면에서 다른 위치에 있을 수 있습니다.

7 전원 버튼/LED(녹색)

컴퓨팅 노드가 Flex System 새시를 통해 전원에 연결되어 있을 경우 이 버튼을 누르면 컴퓨팅 노드를 켜거나 끌 수 있습니다.

CMM power 명령에 관한 자세한 정보는 [Flex System Chassis Management Module: 명령줄 인터페이스 참조 안내서](https://pubs.lenovo.com/cmm2/cli_command_power)(https://pubs.lenovo.com/cmm2/cli_command_power)의 내용을 참조하십시오.

참고: 전원 버튼은 컴퓨팅 노드에 대해 로컬 전원 제어를 사용할 수 있는 경우에만 작동합니다. 로컬 전원 제어는 CMM power 명령 및 CMM 웹 인터페이스를 통해 사용하거나 사용할 수 없도록 설정됩니다.

새시에서 컴퓨팅 노드를 제거한 후에 이 버튼을 길게 눌러 시스템 보드 LED 및 Lightpath 진단을 활성화하십시오. 자세한 내용은 *ThinkSystem SN850 Lightpath 진단 LED를 보여주는 유지보수 기술 문서*의 내용을 참조하십시오.

이 버튼은 또한 전원 LED입니다. 이 녹색 LED는 컴퓨팅 노드의 전원 상태를 나타냅니다.

- **빠르게 깜박임:** LED가 빠르게 깜박이는 이유(초당 4회)는 다음과 같습니다.
 - 전원이 켜진 새시에 컴퓨팅 노드가 설치되었습니다. 컴퓨팅 노드를 설치할 때 컴퓨팅 노드에서 XClarity Controller가 초기화되고 Chassis Management Module과 동기화되는 동안에는 LED가 빠르게 깜박입니다. 컴퓨팅 노드를 초기화하는 데 필요한 시간은 시스템 구성에 따라 다릅니다.
 - Chassis Management Module를 통해 컴퓨팅 노드에 전원 권한이 할당되지 않았습니다.
 - Flex System 새시에는 컴퓨팅 노드를 켤 수 있는 충분한 전원이 없습니다.
 - 컴퓨팅 노드의 XClarity Controller가 Chassis Management Module과 통신되지 않습니다.

컴퓨팅 노드가 켜질 준비가 되면 전원 LED 깜박임 속도가 느려집니다.

- **느리게 깜박임:** LED가 느리게 깜빡이는 것(초당 1회)은 컴퓨팅 노드가 Flex System을 통해 전원에 연결되어 있고 켜질 준비가 되었다는 의미입니다.
- **계속 켜짐:** 컴퓨팅 노드가 Flex System 새시를 통해 전원에 연결되어 있고 켜질 준비가 되었습니다.

컴퓨팅 노드가 켜져 있을 때 이 버튼을 누르면 새시에서 안전하게 제거할 수 있도록 컴퓨팅 노드가 순서대로 종료됩니다. 가능하면 운영 체제도 종료되고 컴퓨팅 노드에서 전원도 제거됩니다.

주의: 운영 체제가 실행 중인 경우 종료를 시작하려면 4초 정도 버튼을 눌러야 할 수도 있습니다. 그럴 경우 운영 체제가 즉시 강제 종료됩니다. 데이터가 손실될 수도 있습니다.

8 식별 LED(파란색)

시스템 관리자는 컴퓨팅 노드의 위치를 찾는 데 시각적으로 도움이 되도록 이 파란색 LED를 원격으로 켤 수 있습니다. 이 LED가 켜지면 Flex System 새시의 식별 LED도 켜집니다. 식별 LED는 CMM

led 명령, CMM 웹 인터페이스 및 Lenovo XClarity Administrator 응용 프로그램(설치된 경우)을 통해 켜고 끌 수 있습니다.

- 식별 LED에는 다음 4가지 상태가 있습니다.

표 6. 식별 LED 상태

LED 상태	이 상태에 필요한 작업	설명
꺼짐	기본적인 상태임, 필요한 작업 없음	컴퓨팅 노드가 정상 상태입니다.
켜져 있음	- USB 관리 버튼을 누름 - CMM 또는 Lenovo XClarity Controller 사용	컴퓨팅 노드가 로컬 수동 작업 상태입니다. LED를 끄기 상태로 되돌리려면 다시 USB 관리 버튼을 누르거나 CMM 또는 Lenovo XClarity Controller를 통해 상태를 변경하십시오.
깜박임(초당 1회 깜박임)	CMM 또는 Lenovo XClarity Controller 사용	컴퓨팅 노드가 로컬 수동 작업 상태입니다(켜져 있음 상태와 동일). LED를 끄기 상태로 되돌리려면 다시 USB 관리 버튼을 누르거나 CMM 또는 Lenovo XClarity Controller를 통해 상태를 변경하십시오.
느리게 깜박임(2초당 1회 깜박임)	- USB 관리 버튼을 3초 동안 누릅니다 - CMM 또는 Lenovo XClarity Controller 사용	컴퓨팅 노드가 상태에 있으며 여기서 USB 포트는 Lenovo XClarity Controller에 연결되어 있습니다. 이 상태에서 Lenovo XClarity Controller를 컴퓨팅 노드의 USB 커넥터에 연결된 모바일 장치를 통해 직접 연결할 수 있습니다. LED를 끄기 상태로 되돌리려면 다시 USB 관리 버튼을 누르거나 CMM 또는 Lenovo XClarity Controller를 통해 상태를 변경하십시오.

- CMM led 명령에 관한 자세한 정보는 [Flex System Chassis Management Module: 명령줄 인터페이스 참조 안내서](https://pubs.lenovo.com/cmm2/cli_command_led)(https://pubs.lenovo.com/cmm2/cli_command_led)의 내용을 참조하십시오.
- CMM 웹 인터페이스의 Chassis Management 메뉴에서 Compute Nodes를 선택하십시오. 자세한 정보는 "[Flex System Chassis Management Module: 사용 설명서](https://pubs.lenovo.com/cmm2/cmm_user_guide)"(https://pubs.lenovo.com/cmm2/cmm_user_guide)의 내용을 참조하십시오. CMM 웹 인터페이스 온라인 도움말에 모든 필드 및 옵션이 설명되어 있습니다.
- Lenovo XClarity Administrator 응용 프로그램에 관한 자세한 정보는 <https://datacentersupport.lenovo.com/products/solutions-and-software/software/lenovo-xclarity/solutions/ht115665>의 내용을 참조하십시오.

9 결함 LED(노란색)

이 노란색 LED가 켜지면 컴퓨팅 노드에 시스템 오류가 발생했음을 나타냅니다. 또한 새시 시스템 LED 패널의 결함 LED가 켜집니다. CMM 이벤트 로그 및 Lightpath 진단 LED를 확인하여 조건의 원인을 판별할 수 있습니다. 컴퓨팅 노드의 LED에 관한 자세한 정보는 "Lightpath 진단 LED" 16페이지의 내용을 참조하십시오.

오류가 수정된 후에만 결함 LED가 꺼집니다. 결함 LED가 꺼지면 XClarity Controller 이벤트 로그도 지원해야 합니다. Setup Utility를 사용하여 XClarity Controller 이벤트 로그를 지우십시오.

10 USB 관리 버튼

버튼을 3초 동안 눌러 USB 3.2 Gen 1 포트를 기본 모드와 Lenovo XClarity Controller 관리 모드 간에 전환하십시오.

참고:

- 각 Lenovo Flex System 새시에서 한 번에 1개씩만 컴퓨팅 노드의 앞면에 USB 장치를 연결하는 것이 가장 좋습니다.
- 시스템 관리를 위해 USB 포트를 활성화할 때 USB 3.2 Gen 1 장치를 삽입하지 마십시오.

Lightpath 진단

Lightpath 진단은 컴퓨팅 노드의 다양한 내부 구성 요소에 대한 제어판 위의 LED 시스템입니다. 오류가 발생하면 컴퓨팅 노드에서 LED가 켜져 오류 원인을 판별하는 데 도움이 됩니다.

Lightpath 진단 LED

다음 정보를 사용하여 Lightpath 진단 LED로 표시되는 가능한 오류를 진단하십시오.

다음 그림은 Lightpath 진단 패널의 LED를 보여줍니다.

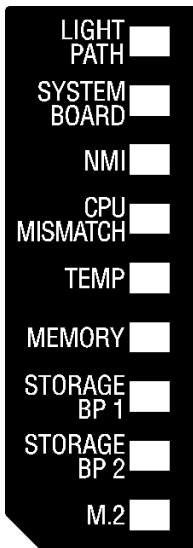


그림 5. Lightpath 진단 패널의 LED

LED 켜기에 관한 정보는 *ThinkSystem SN850 유지보수 기술 문서 Lightpath 진단 LED 보기*의 내용을 참조하십시오.

오류 조건에 관한 추가 정보는 CMM 이벤트 로그에 있습니다.

다음 표는 Lightpath 진단 패널의 LED를 보여줍니다.

표 7. Lightpath 진단 패널의 LED

Lightpath 진단 LED 켜기	설명
없음	컴퓨팅 노드가 충분히 충전되어 있지 않아 시스템 보드의 LED를 표시할 수 없습니다.
Lightpath	Lightpath 진단 LED의 전원이 충전됩니다.
시스템 보드	시스템 보드에 오류가 발생했습니다.
NMI	마스크 불가능 인터럽트가 발생했거나 NMI 버튼을 눌렀습니다.
CPU 불일치	프로세서가 일치하지 않습니다.

표 7. Lightpath 진단 패널의 LED (계속)

Lightpath 진단 LED 켜기	설명
온도	시스템 온도가 임계값을 초과했습니다.
메모리	메모리 오류가 발생했습니다.
스토리지 BP 1 및 2	드라이브 백플레인 또는 드라이브 오류가 발생했습니다.
M.2	M.2 드라이브 오류가 발생했습니다.

시스템 보드 레이아웃

다음 정보를 사용하여 시스템 보드의 커넥터, LED 및 스위치의 위치를 확인하십시오.

시스템 보드 커넥터

다음 정보를 사용하여 컴퓨팅 노드 시스템 보드 구성 요소와 옵션 장치에 대한 커넥터의 위치를 확인하십시오.

다음 그림은 사용자가 설치할 수 있는 옵션 장치에 대한 커넥터를 포함하여 컴퓨팅 노드의 시스템 보드 구성 요소를 보여줍니다.

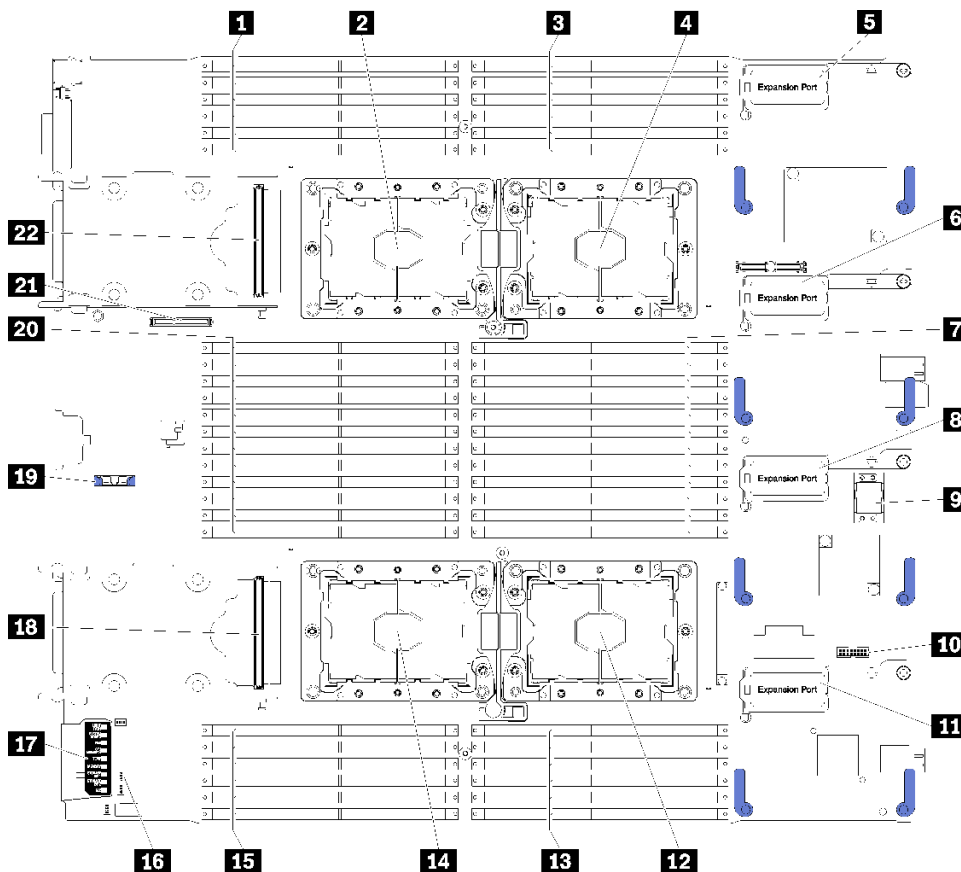


그림 6. 시스템 보드 커넥터

표 8. 시스템 보드 커넥터

1 DIMM 슬롯 25 - 30	12 프로세서 소켓 2
2 프로세서 소켓 3	13 DIMM 슬롯 19 - 24
3 DIMM 슬롯 1 - 6	14 프로세서 소켓 4
4 프로세서 소켓 1	15 DIMM 슬롯 43 - 48
5 I/O 확장 1 커넥터	16 스위치 블록
6 I/O 확장 2 커넥터	17 Lightpath 진단
7 DIMM 슬롯 7 - 18	18 2.5인치 드라이브 백플레인 커넥터
8 I/O 확장 3 커넥터	19 CMOS 배터리 슬롯
9 패브릭 커넥터 슬롯	20 DIMM 슬롯 31 - 42
10 TCM 커넥터	21 M.2 백플레인 커넥터
11 I/O 확장 4 커넥터	22 2.5인치 드라이브 백플레인 커넥터

시스템 보드 스위치

다음 정보를 사용하여 시스템 보드 스위치의 위치를 확인하십시오.

참고: 스위치 블록의 상단에 투명 보호 스티커가 있을 경우 스위치를 사용하려면 스티커를 제거하고 버려야 합니다.

다음 그림은 시스템 보드에서 스위치 블록의 위치를 보여줍니다.

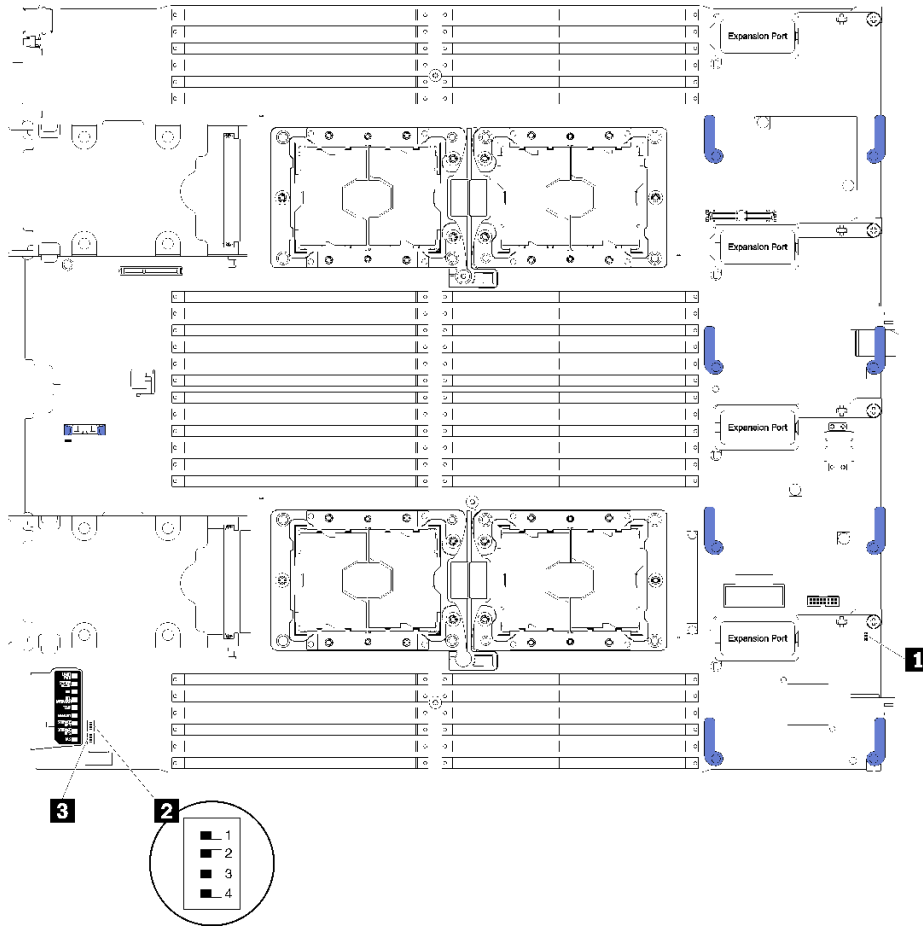


그림 7. 스위치 블록

표 9. 시스템 보드 스위치

1 SW1 스위치 블록	3 SW2 스위치 블록
2 SW5 스위치 블록	

중요:

- 이 섹션에 설명되지 않은 시스템 보드 스위치 또는 점퍼는 예약되어 있습니다.
- 스위치 설정을 변경하거나 점퍼를 이동하기 전에 컴퓨팅 노드의 전원을 끄십시오.
https://pubs.lenovo.com/safety_documentation/, "설치 지침" 24페이지, "정전기에 민감한 장치 취급" 26페이지 및 "컴퓨팅 노드 전원 끄기" 62페이지의 정보를 검토하십시오.

스위치 및 점퍼 기능은 다음과 같습니다.

- 시스템 보드의 모든 점퍼는 예약되어 있으므로 제거되어야 합니다.
- 모든 스위치는 꺼짐 위치에 있어야 합니다.
- 다음 표에서는 스위치 블록 SW5의 스위치 기능에 대해 설명합니다.

표 10. 시스템 보드 스위치 블록

스위치 번호	설명	정의
SW5-1	암호 대체	기본 위치는 꺼짐입니다. 이 스위치를 켜짐 위치로 변경하면 시동 암호를 대체합니다.
SW5-2	TPM(Trusted Platform Module) 실제 존재함	기본 위치는 꺼짐입니다. 이 스위치를 켜짐 위치로 변경하면 TPM에 대해 실제 존재함을 나타냅니다.
SW5-3	CMOS 메모리	기본 위치는 꺼짐입니다. 이 스위치를 켜짐 위치로 변경하면 CMOS 메모리가 삭제됩니다. CMOS 메모리를 삭제한 후 스위치를 다시 꺼짐 위치로 변경하여 컴퓨팅 노드를 켜십시오(지시사항은 "컴퓨팅 노드 전원 켜기" 62페이지 참조).
SW5-4	예약됨	기본 위치는 꺼짐입니다.

KVM 케이블

KVM 케이블에 관한 자세한 정보는 다음 정보를 참조하십시오.

KVM 케이블을 사용하여 외부 I/O 장치를 컴퓨팅 노드에 연결하십시오. KVM 케이블은 KVM 커넥터를 통해 연결합니다("컴퓨팅 노드 제어 장치, 커넥터 및 LED" 13페이지 참조). KVM 케이블에는 디스플레이 장치(비디오)용 커넥터, USB 키보드 및 마우스용 USB 2.0 커넥터 2개 및 직렬 인터페이스 커넥터가 있습니다.

다음 그림은 KVM 케이블의 커넥터와 구성 요소를 나타냅니다.

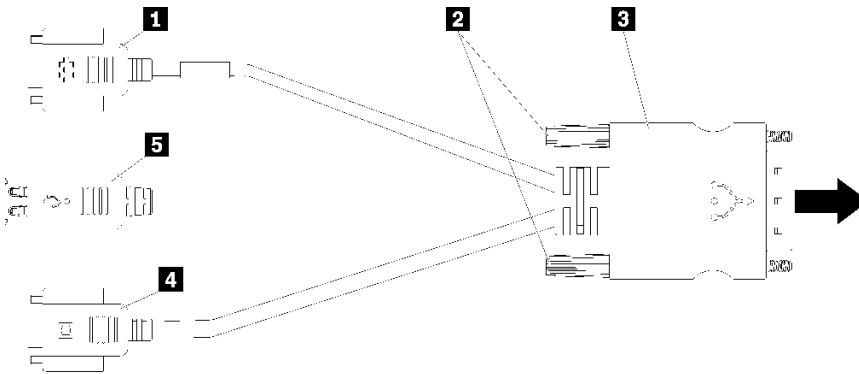


그림 8. KVM 케이블의 커넥터 및 구성 요소

표 11. KVM 케이블의 커넥터 및 구성 요소

1 직렬 커넥터	4 비디오 커넥터(파란색)
2 고정 나사	5 USB 2.0 포트(2)
3 KVM 커넥터에 연결	

부품 목록

부품 목록을 사용하여 컴퓨팅 노드에서 사용 가능한 각 구성 요소를 식별하십시오.

부품 주문에 대한 자세한 내용은 그림 9 "컴퓨팅 노드 구성 요소" 21페이지의 내용을 참조하십시오.

참고: 모델에 따라 일부 컴퓨팅 노드는 다음 그림과 다소 차이가 있을 수 있습니다.

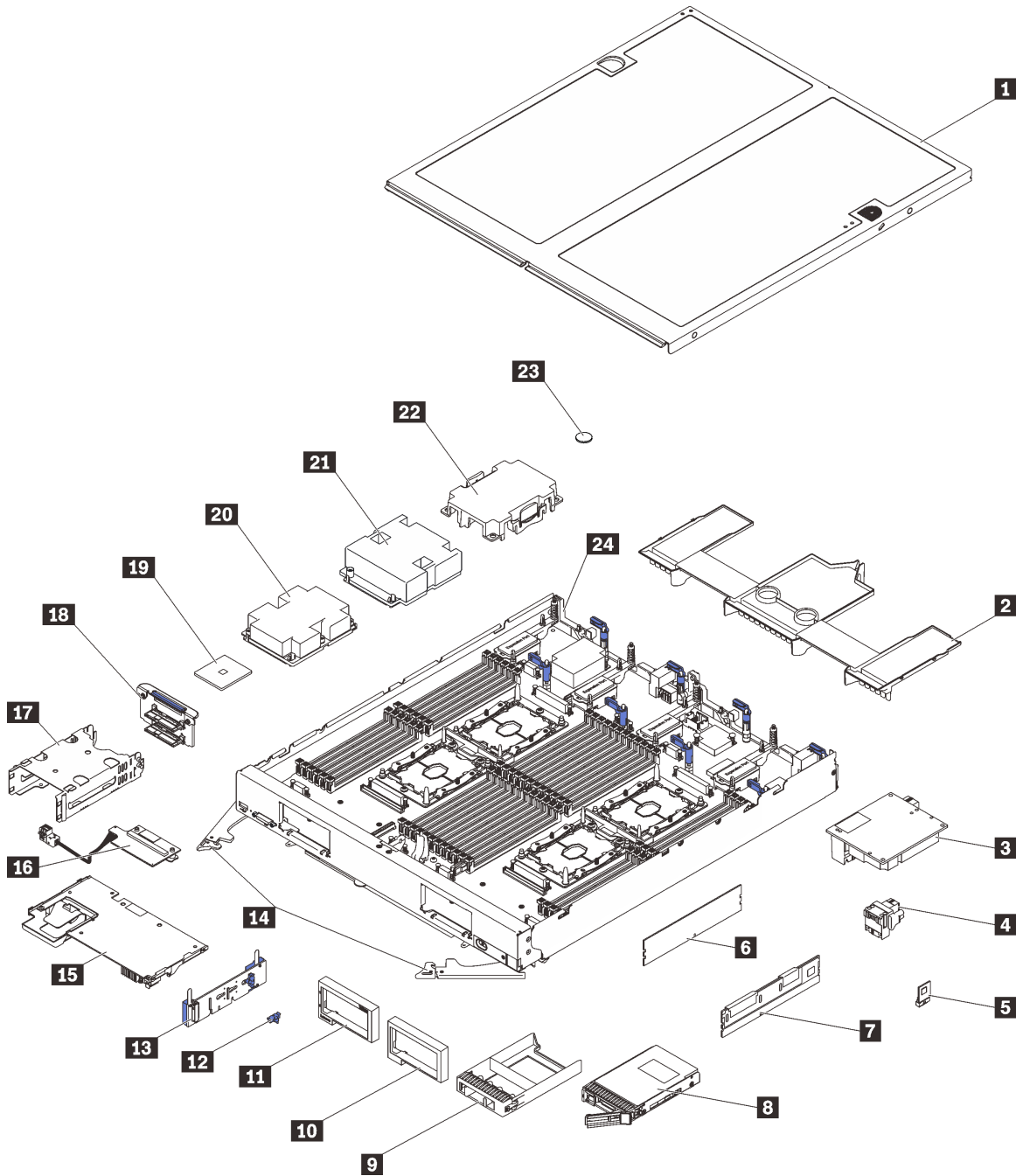


그림 9. 컴퓨팅 노드 구성 요소

다음 표에 나열된 부품은 다음 중 하나로 식별됩니다.

- 계층 1 CRU(고객 교체 가능 유닛): 계층 1 CRU 교체 책임은 사용자에게 있습니다. 서비스 계약 없이 사용자의 요청에 따라 Lenovo에서 계층 1 CRU를 설치할 경우 설치 요금이 부과됩니다.

- 계층 2 고객 교체 가능 유닛(CRU): 계층 2 CRU를 직접 설치하거나 컴퓨팅 노드에 지정된 보증 서비스 유형에 따라 추가 비용 없이 Lenovo에 설치를 요청할 수 있습니다.
- FRU(현장 교체 가능 장치): FRU는 숙련된 서비스 기술자를 통해서만 설치해야 합니다.
- 소모품 및 구조 부품: 소모품 및 구조 부품(덮개 또는 베젤과 같은 구성 요소)의 구매 및 교체 책임은 사용자에게 있습니다. 사용자의 요청에 따라 Lenovo에서 구조 구성 요소를 구매하거나 설치할 경우 서비스 요금이 부과됩니다.

표 12. 컴퓨팅 노드 구성 요소

색인	설명	계층 1 CRU	계층 2 CRU	FRU	소모품 및 구조 부품
부품 주문에 대한 자세한 내용은 그림 9 "컴퓨팅 노드 구성 요소" 21페이지의 내용을 참조하십시오. https://datacentersupport.lenovo.com/products/servers/thinksystem/sn850/7x15/parts					
새 부품을 구매하기 전에 Lenovo Capacity Planner을(를) 사용하여 서버의 전력 요약 데이터를 확인하는 것이 좋습니다.					
1	컴퓨팅 노드 덮개				√
2	공기 정류 장치				√
3	I/O 확장 어댑터	√			
4	패브릭 커넥터		√		
5	TCM(Trusted Cryptographic Module)			√	
6	DIMM	√			
7	DC Persistent Memory Module (DCPMM)	√			
8	2.5인치 드라이브	√			
9	드라이브 베이 필터				√
10	베젤(오른쪽)				√
11	베젤(왼쪽)				√
12	M.2 백플레인 고정장치 클립	√			
13	M.2 백플레인	√			
14	앞면 손잡이				√
15	RAID 어댑터	√			
16	인터포저 카드	√			
17	스토리지 케이지				√
18	2.5인치 드라이브 백플레인	√			
19	프로세서			√	
20	프로세서 3, 4에 대한 방열판 어셈블리			√	
21	프로세서 1, 2에 대한 방열판 어셈블리			√	
22	방열판 필터				√
23	CMOS 배터리(CR2032)				√
24	시스템 보드			√	

제 3 장 컴퓨팅 노드 하드웨어 설정

컴퓨팅 노드를 설정하려면 구입한 모든 옵션을 설치하고, 컴퓨팅 노드에 케이블을 연결하고, 펌웨어를 구성 및 업데이트한 후 운영 체제를 설치하십시오.

컴퓨팅 노드 설정 점검 목록

컴퓨팅 노드 설정 점검 목록을 사용하여 컴퓨팅 노드를 설정하는 데 필요한 모든 작업을 수행했는지 확인하십시오.

컴퓨팅 노드 설정 절차는 서버 배송 당시의 컴퓨팅 노드 구성에 따라 달라집니다. 컴퓨팅 노드가 완전하게 구성되어 있기 때문에 네트워크와 AC 전원에 컴퓨팅 노드를 연결하기만 하면 컴퓨팅 노드의 전원을 켤 수 있는 경우도 있습니다. 또는 컴퓨팅 노드에 하드웨어 옵션을 설치하고, 하드웨어 및 펌웨어 구성을 해야 하며, 운영 체제를 설치해야 하는 경우도 있습니다.

다음 단계에서는 컴퓨팅 노드 설정에 대한 일반적인 절차를 설명합니다.

1. 컴퓨팅 노드 패키지의 포장을 뜹니다. "컴퓨팅 노드 패키지 내용" 3페이지의 내용을 참조하십시오.
2. 컴퓨팅 노드 하드웨어를 설정합니다.
 - a. 필수 컴퓨팅 노드 구성 요소를 설치합니다. "컴퓨팅 노드 하드웨어 옵션 설치" 27페이지에서 관련 항목을 참조하십시오.
 - b. 새시에 컴퓨팅 노드를 설치합니다.
 - c. 새시가 전원에 연결되었는지 확인하십시오.
 - d. 관리 컨트롤러를 네트워크에 연결하십시오.
 - e. 컴퓨팅 노드 전원을 켜십시오.

참고: 컴퓨팅 노드의 전원을 켜지 않고도 시스템 구성을 위해 관리 프로세서 인터페이스에 액세스할 수 있습니다. 컴퓨팅 노드가 전원에 연결되면 관리 프로세서 인터페이스를 사용할 수 있습니다. 관리 컴퓨팅 노드 프로세서에 액세스하는 데 대한 세부 정보는 다음을 참조하십시오.

<https://pubs.lenovo.com/lxcc-overview/>에서 서버와 호환되는 XCC 설명서 버전의 "XClarity Controller 웹 인터페이스의 열기 및 사용" 섹션.

- f. 컴퓨팅 노드 하드웨어가 성공적으로 설치되었는지 확인하십시오. 컴퓨팅 노드 설정 유효성 검증의 내용을 참조하십시오.
3. 시스템을 구성하십시오.
 - a. Lenovo XClarity Controller를 관리 네트워크에 연결하십시오. Lenovo XClarity Controller에 대한 네트워크 연결 설정의 내용을 참조하십시오.
 - b. 필요한 경우 컴퓨팅 노드의 펌웨어를 업데이트하십시오. "펌웨어 업데이트" 67페이지의 내용을 참조하십시오.
 - c. 컴퓨팅 노드의 펌웨어를 구성하십시오. "펌웨어 구성" 70페이지의 내용을 참조하십시오. 다음 정보는 RAID 구성에 사용할 수 있습니다.
 - <https://lenovopress.com/lp0578-lenovo-raid-introduction>
 - <https://lenovopress.com/lp0579-lenovo-raid-management-tools-and-resources>
 - d. 운영 체제를 설치하십시오. "운영 체제 배포" 76페이지의 내용을 참조하십시오.
 - e. 컴퓨팅 노드 구성을 백업하십시오. "컴퓨팅 노드 구성 백업" 77페이지의 내용을 참조하십시오.
 - f. 컴퓨팅 노드를 사용할 응용 프로그램 및 프로그램을 설치하십시오.

참고:

- 1세대 Chassis Management Module(CMM1; 68Y7030)에는 ThinkSystem SN850 컴퓨팅 노드가 지원되지 않습니다.
- ThinkSystem SN850 컴퓨팅 노드를 지원하려면 2세대 Chassis Management Module(CMM2; 00FJ669)이 펌웨어 수준 1.6.1 이상이어야 합니다. 이는 새시에 설치된 두 CMM 모두에 적용됩니다.

설치 지침

설치 지침을 사용하여 서버에 구성 요소를 설치하십시오.

옵션 장치를 설치하기 전에 다음 주의사항을 주의 깊게 읽으십시오.

주의: 설치될 때까지 정전기에 민감한 구성 요소를 정전기 방지 포장재에 넣어 정전기 차단 손목 스트랩 또는 기타 접지 시스템으로 다뤄 정전기에 노출되지 않도록 하십시오.

- 안전하게 작업하려면 먼저 안전 정보와 지침을 읽으십시오.
 - 모든 제품에 대한 전체 안전 정보 목록은 다음에서 제공됩니다.
https://pubs.lenovo.com/safety_documentation/
 - 다음 지침도 사용할 수 있습니다. "정전기에 민감한 장치 취급" 26페이지 및 "전원이 켜져 있는 컴퓨팅 노드 내부 작업" 26페이지.
- 설치하는 구성 요소가 컴퓨팅 노드에서 지원되는지 확인하십시오. 컴퓨팅 노드에 대한 지원 옵션 구성 요소 목록은 <https://serverproven.lenovo.com/>의 내용을 참조하십시오.
- 새 컴퓨팅 노드를 설치하는 경우 최신 펌웨어를 다운로드하여 적용하십시오. 이렇게 하면 좀 더 수월하게 불특정된 알려진 문제가 해결되고 해당 컴퓨팅 노드가 예상대로 최적의 성과를 낼 수 있을 것입니다. 컴퓨팅 노드의 펌웨어 업데이트를 다운로드하려면 [ThinkSystem SN850 드라이버 및 소프트웨어](#)로 이동하십시오.

중요: 일부 클러스터 솔루션을 사용하려면 특정 코드 수준 또는 조정된 코드 업데이트가 필요합니다. 구성 요소가 클러스터 솔루션의 일부인 경우 코드를 업데이트하기 전에 클러스터 솔루션에서 최신 코드 수준이 지원되는지 확인하십시오.

- Flex System 새시에서 컴퓨팅 노드를 제거하기 전에 운영 체제를 시스템 종료하고 컴퓨팅 노드를 꺼야 합니다. 새시 자체를 종료할 필요는 없습니다.
- 옵션 구성 요소를 설치하기 전에 컴퓨팅 노드가 올바르게 작동하는지 확인하는 것이 좋습니다.
- 작업 공간을 깨끗하게 유지하고, 제거한 구성 요소는 흔들리거나 기울지 않은 평평하고 매끄러운 표면에 놓으십시오.
- 너무 무거울 수 있는 물건은 들지 마십시오. 무거운 물건을 들어야 하는 경우에는 다음 주의사항을 주의 깊게 읽으십시오.
 - 미끄러지지 않고 견고하게 서 있을 수 있는지 확인하십시오.
 - 두 발에 물건의 무게를 분산시키십시오.
 - 물건을 천천히 들어 올리십시오. 무거운 물건을 들어 올릴 때는 갑자기 움직이거나 몸을 돌리지 마십시오.
 - 등에 무리가 가지 않도록 허리를 펴고 다리에 힘을 주고 들어 올리십시오.
- 컴퓨팅 노드, 모니터 및 기타 장치에 올바르게 접지된 적당한 수의 콘센트가 있는지 확인하십시오.
- 디스크 드라이브 관련 변경을 수행하기 전에 중요한 데이터를 모두 백업하십시오.
- 작은 일자 드라이버, 작은 십자 드라이버 및 T8 별모양 드라이버를 준비하십시오.
- 시스템 보드 및 내부 구성 요소의 오류 LED를 보려면 전원을 켜 두십시오.
- 핫 스왑 전원 공급 장치, 핫 스왑 팬 또는 핫 플러그 USB 장치를 제거하거나 설치하기 위해 컴퓨팅 노드의 전원 사용을 중지하지 않아도 됩니다. 하지만 어댑터 케이블을 제거 또는 설치해야 하는 단계를 수

행하기 전에 컴퓨팅 노드를 꺼야 하고 라이저 카드를 제거 또는 설치해야 하는 단계를 수행하기 전에 컴퓨팅 노드에서 전원을 분리해야 합니다.

- 구성 요소의 파란색은 터치 지점을 표시합니다. 이 지점은 컴퓨팅 노드에서 구성 요소 제거 또는 설치, 래치 열기 또는 닫기 등을 수행하기 위해 구성 요소를 잡을 수 있는 곳입니다.
- 구성 요소의 적갈색 또는 구성 요소 근처의 적갈색 레이블은 서버와 운영 체제가 핫 스왑 기능을 지원하는 경우 구성 요소를 핫 스왑할 수 있음을 나타냅니다. 즉, 서버가 계속 실행 중일 때 구성 요소를 제거 또는 설치할 수 있습니다. (또한 적갈색은 핫 스왑 구성 요소의 터치 포인트를 나타내기도 합니다.) 구성 요소를 제거 또는 설치하기 전에 수행해야 하는 모든 추가 프로시저는 특정 핫 스왑 구성 요소 제거 또는 설치에 관한 지시사항을 참고하십시오.
- 드라이브에서 해제 래치에 인접한 레드 스트립은 컴퓨팅 노드 및 운영 체제에서 핫 스왑 기능이 지원되는 경우 해당 드라이브는 핫 스왑할 수 있다는 것을 나타냅니다. 이는 컴퓨팅 노드가 여전히 실행 중인 동안 드라이브를 제거하거나 설치할 수 있다는 뜻입니다.

참고: 드라이브를 제거 또는 설치하기 전에 수행해야 할 수도 있는 모든 추가 절차는 핫 스왑 드라이브의 제거 또는 설치에 관한 시스템별 지시사항을 참고하십시오.

- 컴퓨팅 노드 작업을 마친 후에는 모든 안전 실드, 가드, 레이블 및 접지선을 반드시 다시 설치해야 합니다.

안전 점검 목록

이 섹션의 정보를 사용하여 솔루션에서 잠재적으로 안전하지 않은 상태를 식별하십시오. 각 시스템이 설계되고 제작되면서 부상으로부터 사용자와 서비스 기술자를 보호하기 위해 반드시 필요한 안전 부품이 설치되었습니다.

경고:

이 장비는 오디오/비디오, 정보 기술 및 통신 기술 분야의 전자 장비 안전 표준인 NEC, IEC 62368-1 및 IEC 60950-1에 정의된 대로 숙련된 직원이 설치하거나 정비해야 합니다. Lenovo는 사용자가 장비를 수리할 자격이 있으며 에너지 수준이 위험한 제품의 위험을 인식할 수 있는 훈련을 받은 것으로 가정합니다. 장비 접근은 도구 또는 잠금 장치와 키 또는 다른 보안 수단의 사용에 의하며, 해당 위치에 대해 책임 있는 기관에 의해 통제됩니다.

중요: 솔루션의 전기 접지는 운영자의 안전과 정확한 시스템 기능을 위한 필수 사항입니다. 공인 전기 기술자에게 콘센트의 접지가 적절한지 확인하십시오.

잠재적으로 안전하지 않은 조건이 없는지 확인하려면 다음 점검 목록을 사용하십시오.

1. 전원이 꺼져 있고 전원 코드가 분리되어 있는지 확인하십시오.
2. 전원 코드를 확인하십시오.
 - 제3선 접지 커넥터의 상태가 양호한지 확인하십시오. 측정기를 사용하여 외부 접지 핀과 프레임 접지 사이에서 제3선 접지 연속성이 0.1Ω 이하인지 확인하십시오.
 - 전원 코드 유형이 올바른지 확인하십시오.
솔루션에 사용할 수 있는 전원 코드를 보려면 다음을 수행하십시오.
 - a. 다음 사이트로 이동하십시오.
<http://dcsc.lenovo.com/#/>
 - b. 모델 사용자 지정 분할창에서 다음을 수행하십시오.
 - 1) Select Options/Parts for a Model (모델에 대한 옵션/부품 선택)을 클릭하십시오.
 - 2) 솔루션에 대한 시스템 유형 및 모델을 입력하십시오.
 - c. 모든 라인 코드를 보려면 전원 탭을 클릭하십시오.
 - 절연체가 해어지거나 닳지 않았는지 확인하십시오.
3. 확연히 눈에 띄는 Lenovo 이외 개조부가 있는지 확인하십시오. Lenovo 이외 개조부의 안전을 현명하게 판단하십시오.

4. 쇧가루, 오염 물질, 수분 등의 액체류 또는 화재나 연기 피해의 흔적 등 확연하게 안전하지 않은 조건을 찾아 솔루션 내부를 점검하십시오.
5. 닳거나 헤어지거나 혹은 집혀서 패이거나 꺾인 케이블이 있는지 확인하십시오.
6. 전원 공급 장치 덮개 잠금 장치(나사 또는 리벳)가 제거되지 않았거나 함부로 변경되지 않는지 확인하십시오.

시스템 안정성 지침

적절한 시스템 냉각 및 안정성을 위해 시스템 안정성 지침을 검토하십시오.

다음 요구사항이 충족되는지 확인하십시오.

- 적절한 냉각 상태를 유지하려면 각 노드 베이에 컴퓨팅 노드 또는 노드 베이 필터 없이 Flex System 새 시를 작동시키지 마십시오.
- 컴퓨팅 노드에 보조 전원이 공급되면 각 전원 공급 장치 베이에 전원 공급 장치를 설치해야 합니다.
- 컴퓨팅 노드 냉각 시스템이 올바르게 작동할 수 있도록 컴퓨팅 노드 주변에 적정 공간을 확보해야 합니다. 컴퓨팅 노드 앞면과 뒷면 주위에 약 50mm(2.0인치)의 여유 공간을 남겨 두십시오. 팬 앞에는 물건을 두지 마십시오.
- 적절한 냉각 및 통풍을 위해 전원을 켜기 전에 컴퓨팅 노드 덮개를 다시 장착하십시오. 컴퓨팅 노드 구성 요소가 손상될 수 있으므로 컴퓨팅 노드 덮개가 제거된 상태에서 장시간(30분 이상) 컴퓨팅 노드를 작동해서는 안 됩니다.
- 옵션 구성 요소와 함께 제공되는 케이블 연결 지시사항을 준수해야 합니다.
- 고장난 팬은 48시간 이내에 교체해야 합니다.
- 제거한 핫 스왑 팬은 제거한 후 30초 이내에 교체해야 합니다.
- 제거한 핫 스왑 드라이브는 제거한 후 2분 이내에 교체해야 합니다.
- 제거한 핫 스왑 전원 공급 장치는 제거한 후 2분 이내에 교체해야 합니다.
- 컴퓨팅 노드가 시작될 때 컴퓨팅 노드와 함께 제공되는 모든 공기 조절 장치가 설치되어 있어야 합니다 (일부 서버는 공기 조절 장치가 2개 이상 제공될 수 있음). 공기 조절 장치가 누락된 상태에서 컴퓨팅 노드를 작동하면 프로세서가 손상될 수 있습니다.
- 모든 프로세서 소켓에는 소켓 덮개 또는 방열판이 있는 프로세서가 있어야 합니다.
- 두 개 이상의 프로세서가 설치되면 각 컴퓨팅 노드의 팬 배치 규칙을 철저히 준수해야 합니다.

전원이 켜져 있는 컴퓨팅 노드 내부 작업

전원이 켜져 있는 컴퓨팅 노드 내부 작업을 위한 지침입니다.

주의: 내장 서버 구성요소에 방출되는 정전기로 인해 서버가 정지될 수 있으며 이로 인해 데이터가 손실될 수도 있습니다. 이러한 잠재적 문제를 방지하기 위해 전원이 켜진 상태로 서버 내부에서 작업할 때는 항상 정전기 차단 손목 스트랩 또는 기타 접지 시스템을 사용해야 합니다.

- 특히 소매가 험령한 상의는 피하십시오. 서버 내부에서 작업하기 전에 긴 소매의 단추를 잠그거나 접어 올리십시오.
- 넥타이, 스카프, 이름표 끈, 머리카락이 서버에 걸리지 않도록 하십시오.
- 팔찌, 목걸이, 반지, 커프스 단추 및 손목 시계와 같은 장신구는 착용하지 마십시오.
- 팬 및 연필과 같이 상체를 구부릴 때 서버 안으로 떨어질 수 있는 물건을 모두 셔츠 주머니에서 빼두십시오.
- 종이 클립, 머리핀 및 나사와 같은 금속 물체가 서버 안으로 떨어지지 않도록 주의하십시오.

정전기에 민감한 장치 취급

다음 정보를 사용하여 정전기에 민감한 장치를 취급하십시오.

주의: 설치될 때까지 정전기에 민감한 구성 요소를 정전기 방지 포장재에 넣어 정전기 차단 손목 스트랩 또는 기타 접지 시스템으로 다뤄 정전기에 노출되지 않도록 하십시오.

- 주위에서 정전기가 발생하지 않도록 움직임을 제한하십시오.
- 추운 날씨에는 난방을 하면 실내 습도가 감소하고 정전기가 증가하므로 장치를 다룰 때 특히 주의하십시오.
- 전원이 켜진 상태에서 특히 컴퓨팅 노드 내부에서 작업할 때 항상 정전기 차단 손목 끈 손잡이나 다른 접지 시스템을 사용하십시오.
- 장치가 아직 정전기 방지 포장재에 들어 있을 경우 컴퓨팅 노드 외부의 도포되지 않은 금속 표면에 적어도 2초 이상 접촉시키십시오. 이 과정을 거치면 포장재 및 사용자의 신체에 미치는 정전기의 영향을 줄일 수 있습니다.
- 정전기 방지 포장재에서 장치를 꺼내 내려놓지 않고 바로 컴퓨팅 노드에 설치하십시오. 장치를 내려놓아야 하는 경우에는 정전기 방지 포장재에 다시 넣으십시오. 장치를 컴퓨팅 노드 또는 금속으로 된 표면에 놓지 마십시오.
- 장치를 다룰 때 가장자리나 프레임을 조심스럽게 잡으십시오.
- 납땜 부위, 핀 또는 노출된 회로는 만지지 마십시오.
- 미숙련 기술자의 손이 닿지 않는 곳에 두어 손상되지 않도록 하십시오.

컴퓨팅 노드 하드웨어 옵션 설치

이 섹션에는 옵션 하드웨어의 초기 설치 수행에 대한 지시사항이 포함되어 있습니다. 각 구성 요소 설치 절차는 교체할 구성 요소에 액세스하기 위해 수행해야 하는 모든 작업을 참조합니다.

설치 절차는 작업을 최소화하기 위해 최적의 순서로 제공됩니다.

주의: 설치한 구성 요소가 문제 없이 올바르게 작동하는지 확인하려면 다음 주의사항을 주의 깊게 읽으십시오.

- 설치하는 구성 요소가 컴퓨팅 노드에서 지원되는지 확인하십시오. 컴퓨팅 노드에 대한 지원 옵션 구성 요소 목록은 <https://serverproven.lenovo.com/>의 내용을 참조하십시오.
- 항상 최신 펌웨어를 다운로드하여 적용하십시오. 이렇게 하면 좀 더 수월하게 불특정한 알려진 문제가 해결되고 해당 컴퓨팅 노드가 예상대로 최적의 성과를 낼 수 있을 것입니다. 컴퓨팅 노드의 펌웨어 업데이트를 다운로드하려면 [ThinkSystem SN850 드라이버 및 소프트웨어](#)로 이동하십시오.
- 옵션 구성 요소를 설치하기 전에 컴퓨팅 노드가 올바르게 작동하는지 확인하는 것이 좋습니다.
- 이 섹션의 설치 절차에 따라 적절한 도구를 사용하십시오. 잘못 설치된 구성 요소는 핀 손상, 커넥터 손상, 느슨한 케이블 연결 또는 느슨한 구성 요소로 인해 시스템 오류가 발생할 수 있습니다.

컴퓨팅 노드 덮개 제거

다음 정보를 사용하여 컴퓨팅 노드 덮개를 제거하십시오.

위험을 피하려면 다음 안전 정보를 읽고 이를 준수하십시오.

- S012



경고:
뜨거운 표면 부근입니다.

- S014



경고:

위험한 전압, 전류 및 에너지가 흐르고 있습니다. 레이블이 부착된 덮개는 자격을 갖춘 서비스 기술자만 제거할 수 있습니다.

- S021



경고:

블레이드를 전원에 연결할 때 위험한 에너지가 흐르고 있습니다. 블레이드를 설치하기 전에 항상 블레이드 덮개를 다시 설치하십시오.

- S033



경고:

위험한 에너지가 흐르고 있습니다. 금속이 합선될 때 위험 에너지 전압이 가열되어 금속이 조각나거나, 불타거나, 아니면 둘 다 발생할 수 있습니다.

1. 안전하게 작업하려면 "설치 지침" 24페이지부터 읽으십시오.
2. 베젤이 있는 컴퓨팅 노드가 사용자를 향하도록 컴퓨팅 노드를 평평한 정전기 방지 표면에 조심스럽게 놓으십시오.

컴퓨팅 노드 덮개를 제거하려면 다음 단계를 완료하십시오.

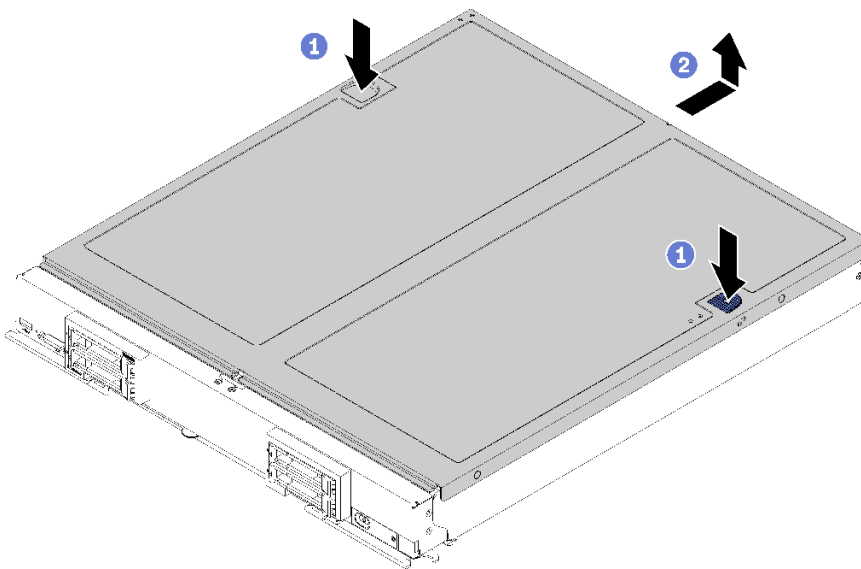


그림 10. 컴퓨팅 노드 덮개 제거

- 단계 1. 잠금 해제 버튼과 누름 지점을 동시에 누르고 노드 뒷면을 향해 덮개를 미십시오.
- 단계 2. 컴퓨팅 노드에서 컴퓨팅 노드 덮개를 들어 올려 제거하십시오.
- 단계 3. 컴퓨팅 노드 덮개를 평평한 곳에 놓거나 나중에 사용할 수 있도록 보관하십시오.

데모 비디오

YouTube에서 절차 시청하기

공기 조절 장치 제거

다음 정보를 사용하여 공기 조절 장치를 제거하십시오.

위험을 피하려면 다음 안전 정보를 읽고 이를 준수하십시오.

S012



경고:

뜨거운 표면 부근입니다.

공기 조절 장치를 제거하기 전에 다음을 수행하십시오.

1. 안전하게 작업하려면 "설치 지침" 24페이지부터 읽으십시오.
2. 베젤이 있는 컴퓨팅 노드가 사용자를 향하도록 컴퓨팅 노드를 평평한 정전기 방지 표면에 조심스럽게 놓으십시오.
3. 컴퓨팅 노드 덮개를 제거하십시오(지시사항은 "컴퓨팅 노드 덮개 제거" 27페이지 참조).

공기 조절 장치를 제거하려면 다음 단계를 완료하십시오.

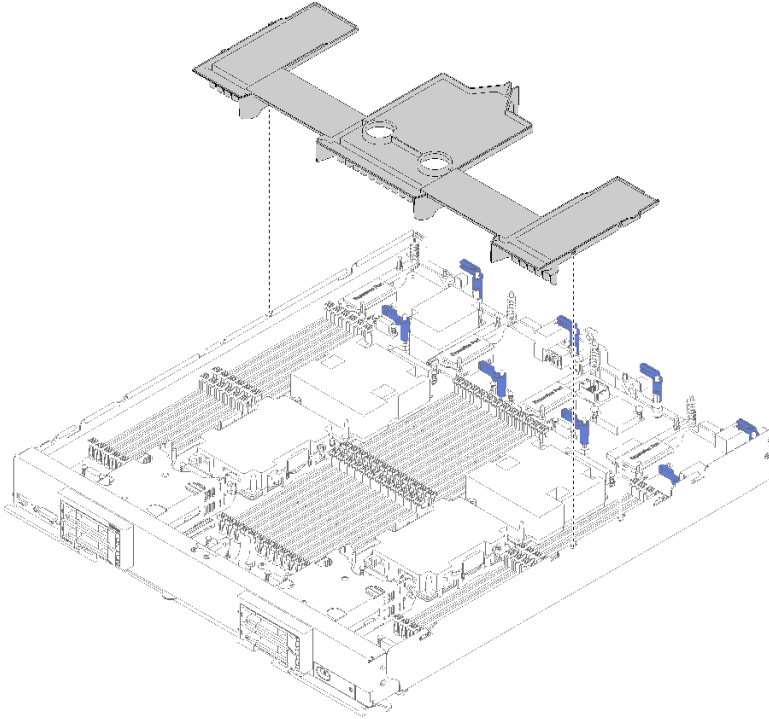


그림 11. 공기 조절 장치 제거

단계 1. 공기 조절 장치를 들어올려 옆에 두십시오.

주의: 적절한 냉각 상태 및 공기 흐름을 위해 컴퓨팅 노드를 새시에 삽입하기 전에 공기 조절 장치를 재설치하십시오. 공기 조절 장치가 제거된 상태에서 컴퓨팅 노드를 작동하면 컴퓨팅 노드 구성 요소가 손상될 수 있습니다.

공기 조절 장치를 제거한 후에 구입한 옵션을 설치하십시오.

데모 비디오

YouTube에서 절차 시청하기

2.5인치 드라이브 백플레인 설치

이 정보를 사용하여 드라이브 백플레인 옵션을 설치하십시오.

드라이브 백플레인을 설치하기 전에 다음 단계를 완료하십시오.

1. 안전하게 작업하려면 "설치 지침" 24페이지부터 읽으십시오.
2. 베젤이 있는 컴퓨팅 노드가 사용자를 향하도록 컴퓨팅 노드를 평평한 정전기 방지 표면에 조심스럽게 놓으십시오.
3. 컴퓨팅 노드 덮개를 제거하십시오(지시사항은 "컴퓨팅 노드 덮개 제거" 27페이지 참조).

참고: 몇 가지 다른 유형의 드라이브 백플레인을 컴퓨팅 노드에 설치할 수 있습니다. 모두 비슷한 방식으로 제거되고 설치됩니다.

- SATA 백플레인
- NVMe/(SATA) 백플레인

- SAS/SATA 백플레인

2.5인치 드라이브 백플레인을 설치하려면 다음 단계를 완료하십시오.

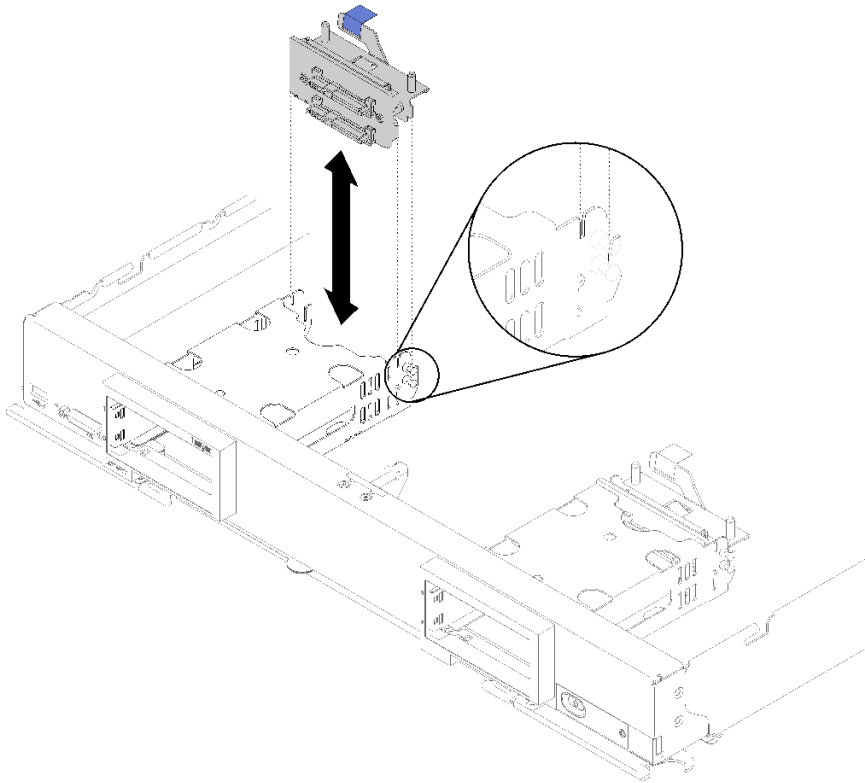


그림 12. 2.5인치 드라이브 백플레인 설치

단계 1. 백플레인을 스토리지 케이지 및 시스템 보드의 커넥터에 맞추고 커넥터에 완전히 고정될 때까지 백플레인을 누르십시오.

참고: 모든 드라이브 백플레인은 시스템 보드에 있는 동일한 커넥터를 사용하지만 스토리지 케이지에는 다른 백플레인 유형을 장착하도록 두 가지 정렬 슬롯이 있습니다. 스토리지 케이지에 백플레인을 삽입할 때 백플레인과 시스템 보드 커넥터를 맞추어야 합니다.

단계 2. 핫 스왑 드라이브 및 드라이브 베이 필러를 설치하십시오.

드라이브 백플레인을 설치한 후 다음 단계를 완료하십시오.

- 제거한 스토리지 드라이브와 드라이브 베이 필러를 설치하십시오("2.5인치 핫 스왑 드라이브 설치" 31페이지 참조).

참고: 제거한 것과 베이 위치에 저장 장치 드라이브를 설치하십시오.

데모 비디오

YouTube에서 절차 시청하기

2.5인치 핫 스왑 드라이브 설치

다음 정보를 사용하여 2.5인치 핫 스왑 하드 디스크 또는 솔리드 스테이트 드라이브 옵션을 설치하십시오.

2.5인치 핫 스왑 드라이브를 설치하기 전에 다음 단계를 완료하십시오.

1. 안전하게 작업하려면 "설치 지침" 24페이지부터 읽으십시오.
2. 베젤이 있는 컴퓨팅 노드가 사용자를 향하도록 컴퓨팅 노드를 평평한 정전기 방지 표면에 조심스럽게 놓으십시오.

컴퓨팅 노드에는 핫 스왑 하드 디스크 드라이브를 설치할 드라이브 베이이 네 개 있습니다. 드라이브 하나는 컴퓨팅 노드에 이미 설치되어 있을 수 있습니다. 컴퓨팅 노드에 드라이브 한 개가 장착되어 있을 경우 최대 세 개의 드라이브를 추가로 설치할 수 있습니다.

지시사항은 "RAID 구성" 76페이지 RAID 구성을 참조하십시오.

2.5인치 핫 스왑 드라이브를 설치하려면 다음 단계를 완료하십시오.

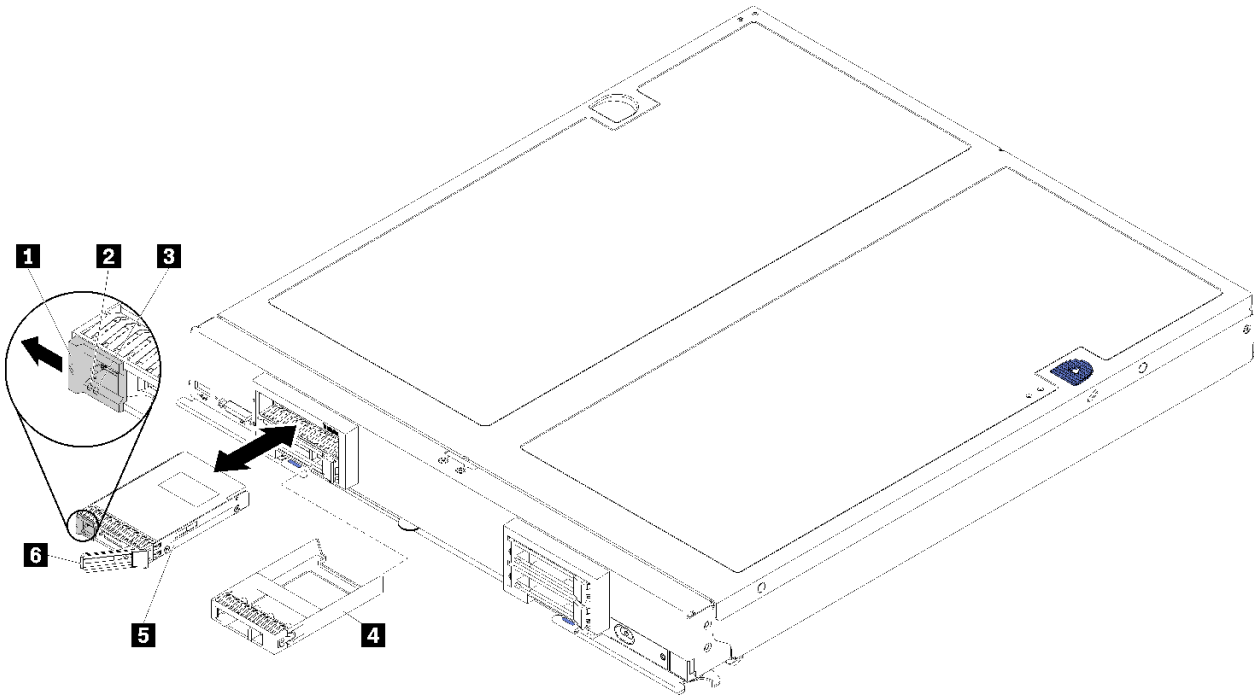


그림 13. 2.5인치 핫 스왑 드라이브 설치

표 13. 2.5인치 핫 스왑 드라이브 및 관련 구성 요소

1 해제 래치	4 드라이브 베이 필러
2 드라이브 활동 LED(녹색)	5 드라이브
3 드라이브 상태 LED(노란색)	6 해제 손잡이

- 단계 1. 핫 스왑 드라이브를 설치할 드라이브 베이를 식별하십시오.
- 단계 2. 드라이브 베이 필러가 설치되어 있는 경우에는 그림 포인트를 끼운 다음 컴퓨팅 노드에서 당겨 빼십시오.
- 단계 3. 핫 스왑 드라이브 또는 솔리드 스테이트 드라이브가 들어 있는 정전기 방지 포장재를 Flex System 새시의 도포되지 않은 금속 표면 또는 접지된 다른 랙 구성 요소의 도포되지 않은 금속 표면에 접촉시킨 다음 포장재에서 드라이브를 꺼내십시오.
- 단계 4. 해제 손잡이가 베젤에 걸릴 때까지 드라이브의 해제 손잡이를 베이 속으로 연 다음 손잡이를 돌려 드라이브에 완전히 설치하십시오.
- 단계 5. 해제 손잡이가 딸각할 때까지 닫아 드라이브를 제자리에 잠그십시오.

단계 6. 드라이브 활동 LED를 확인하여 드라이브가 올바르게 작동하는지 확인하십시오.

데모 비디오

YouTube에서 절차 시청하기

DIMM 설치

다음 정보를 사용하여 DIMM을 설치하십시오.

메모리 구성 및 설정에 관한 자세한 정보는 *메모리 구성 참조*의 '메모리 모듈 설치 순서'를 참조하십시오.

주의: 메모리 모듈은 정전기 방전에 민감하며 특수 처리가 필요합니다. "정전기에 민감한 장치 취급" 26페이지에 대한 표준 가이드라인 외에도 다음을 따르십시오.

- 메모리 모듈을 제거하거나 설치할 때는 항상 정전기 방전 스트랩을 착용하십시오. 정전기 방전 장갑도 사용할 수 있습니다.
- 절대로 두 개 이상의 메모리 모듈을 함께 잡아서 서로 닿는 일이 없도록 하십시오. 보관 중에 메모리 모듈을 서로 겹쳐서 쌓지 마십시오.
- 금속 메모리 모듈 커넥터 접촉부를 만지거나 이 접촉부가 메모리 모듈 커넥터 하우징 외부에 닿지 않도록 하십시오.
- 조심스럽게 메모리 모듈을 다루십시오. 메모리 모듈을 구부리거나 비틀거나 떨어뜨리지 마십시오.
- 딱딱한 금속이 메모리 모듈을 손상시킬 수 있으므로 금속 도구(예: 지그 또는 클램프)를 사용하여 메모리 모듈을 다루지 마십시오.
- 패키지 또는 패시브 구성 요소를 잡은 상태로 메모리 모듈을 삽입하지 마십시오. 삽입하는 힘이 강해서 패키지가 깨지거나 패시브 구성 요소가 분리될 수 있습니다.

DIMM을 설치하기 전에 메모리 미러링, 메모리 랭크 스페어링 또는 독립 메모리 모드 중 어느 것을 구현하는지에 따라 필요한 설치 순서를 이해해야 합니다. 필수 설치 순서는 *ThinkSystem SN850 컴퓨팅 노드 메모리 구성 참조*의 내용을 참조하십시오.

옵셔널 프로세서를 설치하는 경우 DIMM을 설치하기 전에 설치하십시오. "프로세서-방열판 모듈 설치" 44페이지의 내용을 참조하십시오.

DIMM을 설치하기 전에 다음 단계를 완료하십시오.

1. 안전하게 작업하려면 "설치 지침" 24페이지부터 읽으십시오.
2. 베젤이 있는 컴퓨팅 노드가 사용자를 향하도록 컴퓨팅 노드를 평평한 정전기 방지 표면에 조심스럽게 놓으십시오.
3. 컴퓨팅 노드 덮개를 제거하십시오(지시사항은 "컴퓨팅 노드 덮개 제거" 27페이지 참조).
4. DCPMM을 처음 설치하는 경우, 시스템에서 DCPMM을 지원하도록 "DC Persistent Memory Module(DCPMM) 설치" 36페이지의 지시 사항에 따르십시오.

DIMM을 설치하려면 다음 단계를 완료하십시오.

주의: 메모리 모듈은 정전기 방전에 민감하며 특수 처리가 필요합니다. "정전기에 민감한 장치 취급" 26페이지에 대한 표준 가이드라인 외에도 다음을 따르십시오.

- 메모리 모듈을 제거하거나 설치할 때는 항상 정전기 방전 스트랩을 착용하십시오. 정전기 방전 장갑도 사용할 수 있습니다.
- 절대로 두 개 이상의 메모리 모듈을 함께 잡아서 서로 닿는 일이 없도록 하십시오. 보관 중에 메모리 모듈을 서로 겹쳐서 쌓지 마십시오.

- 금속 메모리 모듈 커넥터 접촉부를 만지거나 이 접촉부가 메모리 모듈 커넥터하우징 외부에 닿지 않도록 하십시오.
 - 조심스럽게 메모리 모듈을 다루십시오. 메모리 모듈을 구부리거나 비틀거나 떨어뜨리지 마십시오.
 - 딱딱한 금속이 메모리 모듈을 손상시킬 수 있으므로 금속 도구(예: 지그 또는 클램프)를 사용하여 메모리 모듈을 다루지 마십시오.
 - 패키지 또는 패시브 구성 요소를 잡은 상태로 메모리 모듈을 삽입하지 마십시오. 삽입하는 힘이 강해서 패키지가 깨지거나 패시브 구성 요소가 분리될 수 있습니다.
 - 한 번에 한 프로세서의 DIMM을 제거하거나 설치하십시오.
 - 동일한 컴퓨팅 노드에 RDIMM과 LR-DIMM을 함께 사용하지 마십시오.
 - DIMM은 정전기에 민감한 장치입니다. 패키지를 열기 전에 반드시 접지해야 합니다.
- 단계 1. 공기 조절 장치를 제거하십시오(지시사항은 "공기 조절 장치 제거" 29페이지 참조).
- 단계 2. DIMM 커넥터의 위치를 확인하십시오(지시사항은 "시스템 보드 커넥터" 17페이지 참조). DIMM을 설치할 DIMM 커넥터를 판별하십시오.
- 단계 3. DIMM이 들어 있는 정전기 방지 포장재를 Flex System 새시의 **도포되지 않은** 금속 표면 또는 DIMM을 설치할 랙의 접지된 다른 랙 구성 요소의 **도포되지 않은** 금속 표면에 2초 이상 대십시오. 그런 다음 포장재에서 DIMM을 꺼내십시오.
- 단계 4. DIMM 커넥터의 양쪽 고정 클립이 열림 위치에 있는지 확인하십시오.

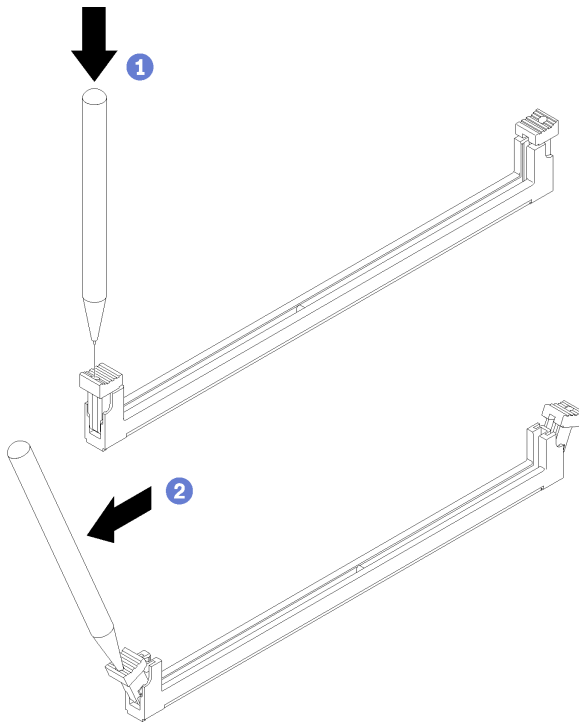


그림 14. DIMM 래치 열기

참고:

- 공간 제약으로 인해 필요한 경우 뾰족한 도구를 사용하여 고정 클립을 열 수 있습니다. 도구의 끝을 고정 클립 윗면의 홈에 놓은 후 고정 클립을 DIMM 커넥터 바깥쪽으로 조심스럽게 돌리십시오.
- 단단하고 뾰족한 도구를 사용하여 고정 클립을 여십시오. 연필은 사용하지 마십시오. 도구의 파편이 컴퓨팅 노드 속으로 떨어지면 불필요한 손상의 원인이 됩니다.

- 프로세서와 프로세서의 인접한 DIMM 커넥터 고정 클립은 동시에 열 수 없습니다. 각 프로세서의 DIMM을 한 번에 하나씩 제거하거나 설치하십시오.

주의: 고정 클립이 파손되거나 DIMM 커넥터가 손상되지 않도록 하려면 클립을 조심스럽게 취급하십시오.

- 단계 5. DIMM 키가 시스템 보드의 DIMM 커넥터에 올바르게 정렬되도록 DIMM을 돌리고 양손으로 DIMM을 커넥터에 조심스럽게 놓습니다.
- 단계 6. 고정 클립이 잠금 위치에 딸각하고 걸릴 때까지 DIMM의 양쪽 끝을 DIMM 커넥터에 수직으로 단단히 누르십시오.

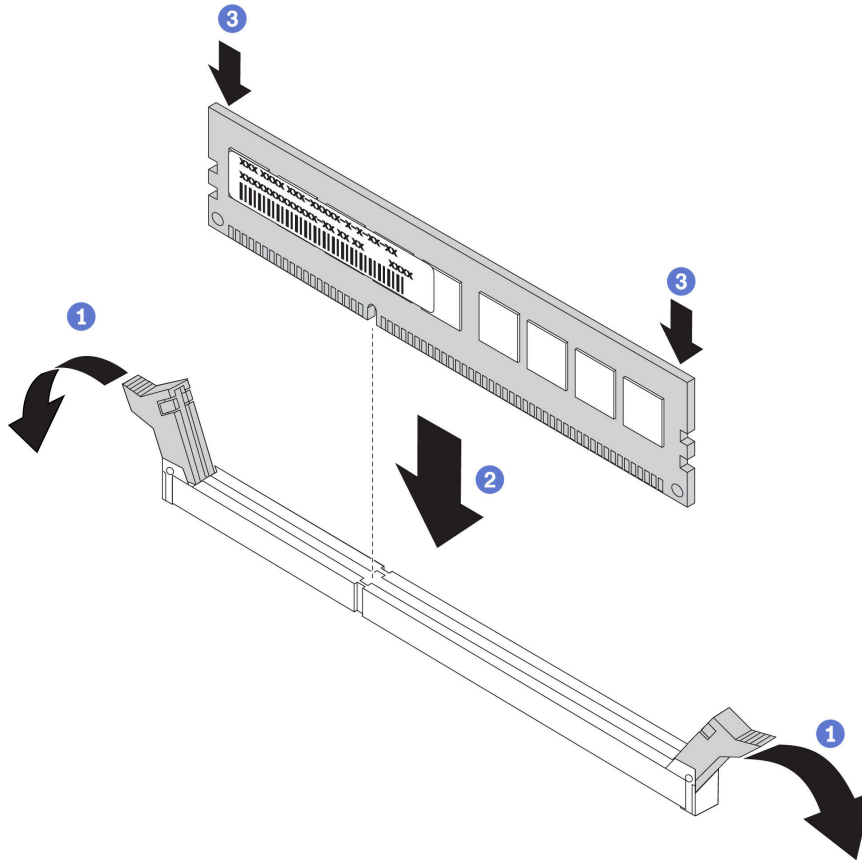


그림 15. DIMM 설치

- 단계 7. 고정 클립의 작은 탭이 DIMM의 홈에 맞물려 있는지 확인하십시오. DIMM과 고정 클립 사이에 틈이 있으면 DIMM이 올바르게 장착되지 않은 것입니다. DIMM을 커넥터에 단단히 누른 후 탭이 완전히 고정될 때까지 고정 클립을 DIMM을 향해 누르십시오. DIMM이 제대로 장착되면 고정 클립이 DIMM의 옆면과 평행합니다.

참고: 공기 조절 장치를 올바르게 설치하려면 DIMM 커넥터의 고정 클립이 단함 위치에 있어야 합니다.

주의: 적절한 시스템 냉각 상태를 유지하려면 DIMM 커넥터 위에 설치된 공기 조절 장치 없이 컴퓨팅 노드를 작동시키지 마십시오.

DCPMM을 설치한 경우 다음을 수행하십시오.

1. 시스템 펌웨어를 최신 버전으로 업데이트하십시오("펌웨어 업데이트" 67페이지 참조).

2. 모든 DCPMM 장치의 펌웨어가 최신 버전인지 확인하십시오. 그렇지 않은 경우, 최신 버전으로 업데이트하십시오(https://sysmgt.lenovofiles.com/help/topic/com.lenovo.lxca.doc/update_fw.html 참조).
3. 필요한 경우, 백업된 데이터를 복원하십시오.

데모 비디오

YouTube에서 절차 시청하기

DC Persistent Memory Module(DCPMM) 설치

이 섹션의 지침에 따라 처음으로 DCPMM을 설치하기 전에 필요한 설정을 완료하고, 가장 적합한 구성을 결정하는 다음 그에 따라 메모리 모듈을 설치하십시오.

DCPMM을 지원하도록 시스템 설치를 완료하고 지정된 조합에 따라 메모리 모듈을 설치하려면, 다음 단계를 완료하십시오.

1. 시스템 펌웨어를 DCPMM을 지원하는 최신 버전으로 업데이트하십시오("펌웨어 업데이트" 67페이지 참조).
2. DCPMM을 설치하기 전에 다음 요구 사항을 모두 충족해야 합니다.
 - 설치된 모든 DCPMM은 동일한 부품 번호여야 합니다.
 - 설치된 모든 DRAM DIMM의 유형, 랭크가 동일해야 하며 용량은 최소 16GB이어야 합니다. 부품 번호가 동일한 Lenovo DRAM DIMM을 사용하는 것이 좋습니다.
3. "DC Persistent Memory Module(DCPMM) 설치 순서" 36페이지를 참조하여 가장 적합한 조합과 다음 사항을 결정합니다.
 - 설치할 DCPMM 및 DRAM DIMM의 수와 용량.
 - 현재 설치된 프로세서가 이 조합을 지원하는지 확인하십시오. 그렇지 않은 경우, 프로세서를 해당 조합을 지원하는 프로세서로 교체하십시오.
4. 결정된 DCPMM 조합을 기반으로, 필요에 따라 DCPMM, DRAM DIMM 및 프로세서를 확보하십시오.
5. 필요한 경우, 프로세서를 교체하십시오("유지 보수 설명서의 프로세서 및 방열판 교체" 참조).
6. 설치된 메모리 모듈을 모두 제거하십시오("유지보수 기술 문서의 '메모리 모듈 제거' 참조).
7. "DC Persistent Memory Module(DCPMM) 설치 순서" 36페이지의 슬롯 조합에 따라 모든 DCPMM 및 DRAM DIMM을 설치하십시오("DIMM 설치" 33페이지 참조).
8. DCPMM 펌웨어가 최신 버전인지 확인하십시오. 그렇지 않은 경우, 최신 버전으로 업데이트하십시오(https://sysmgt.lenovofiles.com/help/topic/com.lenovo.lxca.doc/update_fw.html 참조).

참고:

- 더 많은 DCPMM을 기존 구성에 추가하는 경우, 모든 DCPMM 펌웨어를 최신 수준으로 업데이트해야 합니다.
- 시스템에서는 현재 DCPMM이 사용되는 메모리 모드만 지원합니다. DCPMM을 사용하여 시스템을 다른 모드로 변경하는 모든 작업은 특정 상황에서 데이터가 손실 또는 손상될 수 있습니다.

DC Persistent Memory Module(DCPMM) 설치 순서

이 섹션에는 DC Persistent Memory Module(DCPMM) 및 DRAM DIMM을 설치하는 방법에 대한 정보가 있습니다.

프로세서 호환성에 대한 자세한 정보는 <https://serverproven.lenovo.com/>의 내용을 참조하십시오.

- DCPMM 및 DRAM DIMM을 설치하기 전에, "DC Persistent Memory Module(DCPMM) 설치" 36페이지를 참조하여 모든 요구 사항을 충족하는지 확인하십시오.
- 현재 설치된 프로세서가 DCPMM을 지원하는지 확인하려면, 프로세서 설명에서 4자리 숫자를 확인하십시오. 다음 요구 사항을 모두 충족하는 설명이 있는 프로세서만 DCPMM을 지원합니다.

- 첫 번째 자리는 5 이상의 숫자입니다.
- 두 번째 자리는 2입니다.

예: *Intel Xeon 5215L* 및 *Intel Xeon Platinum 8260M*

현재 설치된 프로세서가 DCPMM을 지원하지 않는 경우, DCPMM을 지원하는 프로세서로 교체하십시오.

- 지원되는 메모리 용량 범위는 다음의 DCPMM 유형에 따라 다릅니다.
 - 대용량 메모리 계층(L): 네 자리 뒤에 L이 있는 프로세서(예: *Intel Xeon 5215L*) 프로세서당 최대 4.5TB의 메모리 용량 지원
 - 중간용량 메모리 계층(M): 네 자리 뒤에 M이 있는 프로세서(예: *Intel Xeon Platinum 8260M*) 프로세서당 최대 2TB의 메모리 용량 지원
 - 기타: DCPMM을 지원하는 기타 프로세서(예: *Intel Xeon Gold 5222*) 프로세서당 최대 1TB의 메모리 용량 지원

I/O 확장 어댑터 설치

다음 정보를 사용하여 I/O 확장 어댑터 옵션을 설치하십시오.

I/O 확장 어댑터를 설치하기 전에 다음 단계를 완료하십시오.

1. 안전하게 작업하려면 "설치 지침" 24페이지부터 읽으십시오.
2. 베젤이 있는 컴퓨팅 노드가 사용자를 향하도록 컴퓨팅 노드를 평평한 정전기 방지 표면에 조심스럽게 놓으십시오.
3. 컴퓨팅 노드 덮개를 제거하십시오(지시사항은 "컴퓨팅 노드 덮개 제거" 27페이지 참조).

이 구성 요소는 옵션 장치 또는 CRU로 설치할 수 있습니다. 설치 절차는 옵션 장치 및 CRU의 경우와 동일합니다.

주의: I/O 확장 커넥터 중 하나에 I/O 어댑터를 설치하는 경우 I/O 확장 커넥터의 육각형 및 오각형에 있는 번호(자세한 내용은 컴퓨팅 노드 덮개 뒷면의 서비스 레이블 참조)가 Flex 새시의 I/O 모듈 베이의 특정 모양과 번호(자세한 내용은 새시 뒷면의 상단 및 하단 가장자리를 따라서 있는 베이 레이블 참조)와 일치하는지 확인하십시오. 상관 관계가 올바르지 않으면 새시와의 통신에 실패할 수 있습니다.

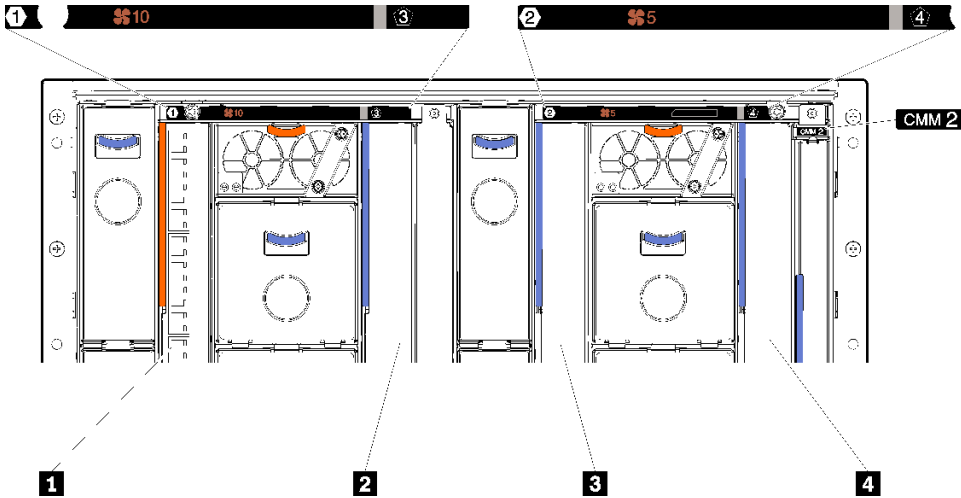


그림 16. I/O 모듈 베이의 수

표 14. I/O 모듈 베이의 수

1 I/O 모듈 베이 1	3 I/O 모듈 베이 2
2 I/O 모듈 베이 3	4 I/O 모듈 베이 4

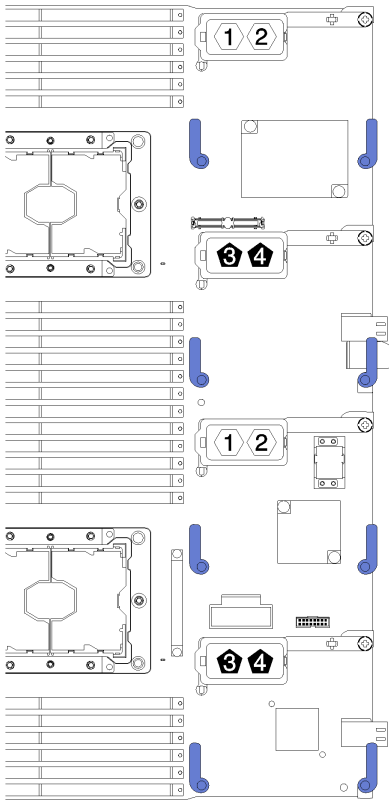


그림 17. I/O 확장 어댑터

I/O 확장 어댑터를 설치하려면 다음 단계를 완료하십시오.

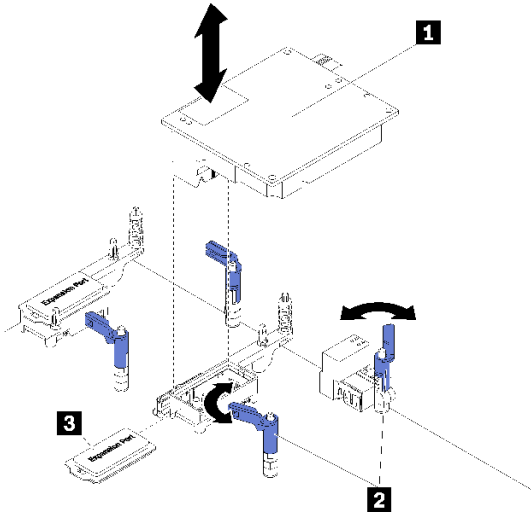


그림 18. I/O 확장 어댑터 설치

표 15. I/O 확장 어댑터 및 관련 구성 요소

1 I/O 확장 어댑터	3 확장 덮개
2 고정 클립	

- 단계 1. I/O 확장 커넥터의 위치를 확인하십시오(지시사항은 "시스템 보드 커넥터" 17페이지 참조).
- 단계 2. 확장 덮개가 있는 경우 커넥터에서 제거하십시오.
- 단계 3. 확장 어댑터가 들어 있는 정전기 방지 포장재를 Flex System 새시의 도포되지 않은 금속 표면 또는 접지된 다른 랙 구성 요소의 도포되지 않은 금속 표면에 접촉시킨 다음 포장재에서 확장 어댑터를 꺼내십시오.
- 단계 4. 고정 클립을 여십시오.
- 단계 5. 확장 어댑터의 커넥터를 시스템 보드에 있는 I/O 확장 커넥터 및 맞춤 핀을 향해 돌린 다음 I/O 확장 커넥터에 어댑터를 누르십시오.
- 단계 6. 표시된 위치를 단단히 눌러 커넥터 및 맞춤 핀을 통해 확장 어댑터를 고정시키십시오.
- 단계 7. 고정 클립을 닫으십시오.

I/O 확장 어댑터를 설치한 후에 다음 단계를 완료하십시오.

1. 설치를 완료하려면 장치 드라이버용 I/O 확장 어댑터와 함께 제공되는 문서 및 구성 정보를 참조하십시오.

데모 비디오

YouTube에서 절차 시청하기

M.2 드라이브 설치

다음 정보를 사용하여 M.2 드라이브 옵션을 설치하십시오.

M.2 백플레인에 M.2 드라이브를 설치하기 전에 다음 단계를 완료하십시오.

1. 안전하게 작업하려면 "설치 지침" 24페이지부터 읽으십시오.
2. 베젤이 있는 컴퓨팅 노드가 사용자를 향하도록 컴퓨팅 노드를 평평한 정전기 방지 표면에 조심스럽게 놓으십시오.

3. 컴퓨팅 노드 덮개를 제거하십시오(지시사항은 "컴퓨팅 노드 덮개 제거" 27페이지 참조).
4. M.2 드라이브가 들어 있는 정전기 방지 포장재를 새시의 도포되지 않은 금속 표면 또는 접지된 다른 랙 구성 요소의 도포되지 않은 금속 표면에 접촉시킨 다음 포장재에서 M.2 드라이브를 꺼내십시오.
5. 설치하려는 M.2 드라이브의 특정 크기를 수용하기 위해 M.2 백플레인의 고정 장치가 올바른 열쇠 구멍에 있는지 확인하십시오("M.2 백플레인에서 고정장치의 위치 조정" 41페이지 참조).

M.2 백플레인에 M.2 드라이브를 설치하려면 다음 단계를 완료하십시오.

참고:

- 일부 M.2 백플레인은 두 개의 동일한 M.2 드라이브를 지원합니다. 두 개의 드라이브가 설치되면 드라이브를 고정하기 위해 고정장치를 앞으로 밀 때 두 드라이브를 맞추고 지지하십시오.
- 슬롯 0에 M.2 드라이브를 먼저 설치하십시오.

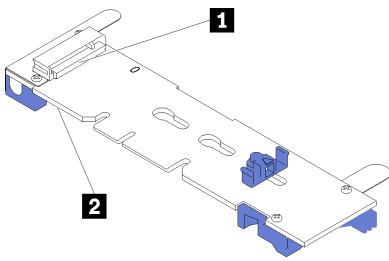


그림 19. M.2 드라이브 슬롯

표 16. M.2 드라이브 슬롯

1 슬롯 0	2 슬롯 1
--------	--------

- 단계 1. M.2 드라이브를 커넥터에 약 30도 각도로 삽입하고 홈이 고정장치의 끝을 잡을 때까지 돌리십시오. 그런 다음 고정장치를 커넥터 쪽으로 밀어서 M.2 드라이브를 M.2 백플레인에 고정하십시오.

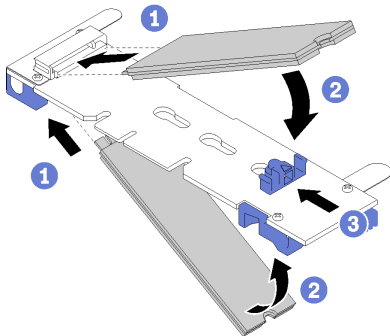


그림 20. M.2 드라이브 설치

주의: 고정장치를 앞으로 밀 때 고정장치의 두 돌기가 M.2 백플레인의 작은 구멍에 들어가야 합니다. 돌기가 구멍에 들어가면 "딸깍" 소리가 부드럽게 들립니다.

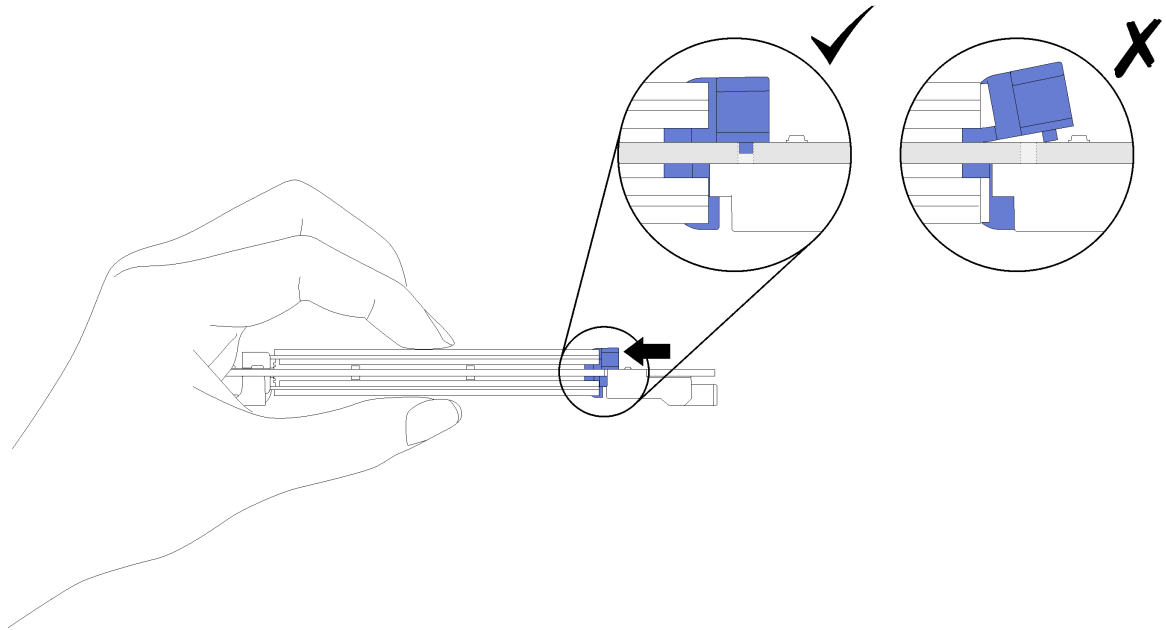


그림 21. M.2 드라이브 설치

M.2 백플레인에 M.2 드라이브를 설치한 후에 다음 단계를 완료하십시오.

1. M.2 백플레인을 설치하십시오("M.2 백플레인 설치" 42페이지 참조).

데모 비디오

YouTube에서 절차 시청하기

M.2 백플레인에서 고정장치의 위치 조정

다음 정보를 사용하여 M.2 백플레인의 고정장치 위치를 조정하십시오.

M.2 백플레인에서 고정장치의 위치를 조정하기 전에 다음 단계를 완료하십시오.

안전하게 작업하려면 부터 읽으십시오.

M.2 백플레인에서 고정장치의 위치를 조정하려면 다음 단계를 완료하십시오.

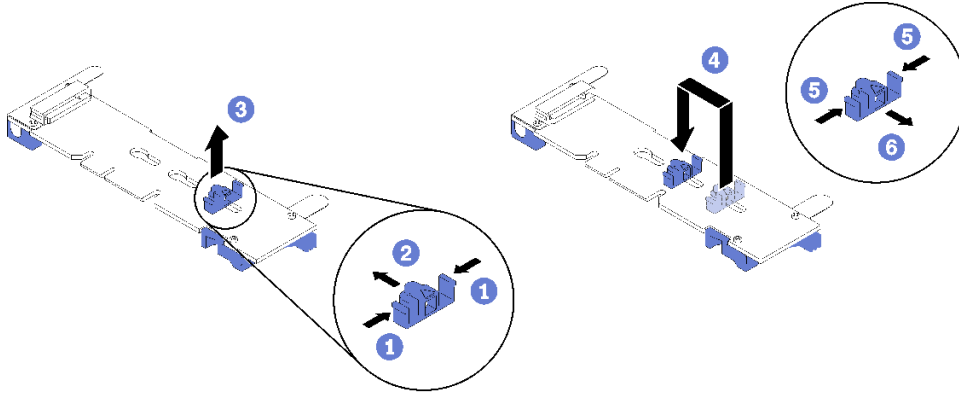


그림 22. M.2 고정장치 조정

- 단계 1. 설치하려는 M.2 드라이브의 특정 크기를 수용하기 위해 고정장치를 설치해야 하는 올바른 열쇠 구멍의 위치를 확인하십시오.
- 단계 2. 고정장치의 양쪽을 누르고 열쇠 구멍의 큰 구멍에 올 때까지 앞으로 움직이십시오. 그런 다음 백플레인에서 분리하십시오.
- 단계 3. 고정장치를 올바른 열쇠 구멍에 삽입하고 돌기가 구멍에 들어갈 때까지 뒤쪽으로 미십시오.

데모 비디오

YouTube에서 절차 시청하기

M.2 백플레인 설치

이 정보를 사용하여 M.2 백플레인을 설치하십시오.

M.2 백플레인을 설치하기 전에 다음 단계를 완료하십시오.

1. 안전하게 작업하려면 "설치 지침" 24페이지부터 읽으십시오.
2. 베젤이 있는 컴퓨팅 노드가 사용자를 향하도록 컴퓨팅 노드를 평평한 정전기 방지 표면에 조심스럽게 놓으십시오.
3. 컴퓨팅 노드 덮개를 제거하십시오(지시사항은 "컴퓨팅 노드 덮개 제거" 27페이지 참조).

M.2 백플레인을 설치하려면 다음 단계를 완료하십시오.

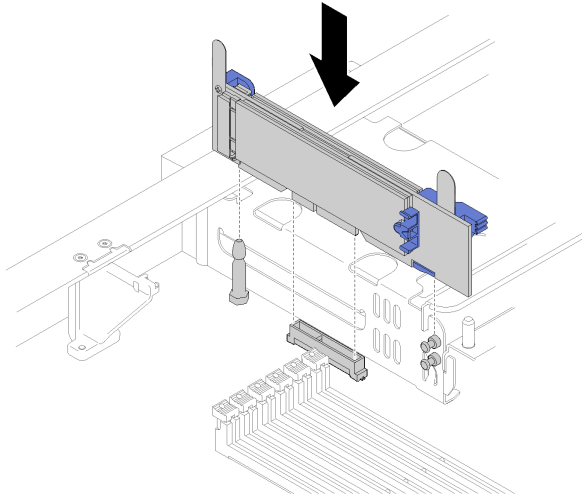


그림 23. M.2 백플레인 설치

단계 1. M.2 백플레인 구멍을 시스템 보드의 가이드 핀 및 스토리지 케이지의 T-핀에 맞추십시오. 그런 다음 백플레인을 시스템 보드 커넥터에 삽입하십시오. M.2 백플레인을 눌러 완전히 고정하십시오.

데모 비디오

[YouTube에서 절차 시청하기](#)

프로세서-방열판 모듈 설치

프로세서는 서버 앞면에서 액세스하는 컴퓨팅 시스템 보드에 있습니다. 프로세서 및 방열판을 PHM(processor-heat-sink-module) 어셈블리의 일부로 함께 제거합니다. PHM 설치에는 별도 사양 T30 드라이버가 필요합니다.

참고: 컴퓨팅 시스템 보드와 관련된 여러 옵션을 설치하는 경우 PHM을 먼저 설치해야 합니다.

주의:

- 각 프로세서 소켓에는 항상 덮개 또는 PHM이 있어야 합니다. PHM을 제거하거나 설치하는 경우에는 덮개로 비어 있는 프로세서 소켓을 보호하십시오.
- 프로세서 소켓 또는 프로세서 접촉면을 만지지 마십시오. 프로세서 소켓 접촉면은 매우 약하고 쉽게 손상됩니다. 프로세서 접촉면에 오염 물질(예: 피부의 지방분)이 있으면 연결 장애가 발생할 수 있습니다.
- 한 번에 하나씩만 PHM을 제거하고 설치하십시오. 시스템 보드가 여러 프로세서를 지원하는 경우 첫 번째 프로세서 소켓부터 PHM을 설치하십시오.
- 프로세서 또는 방열판의 열전도 그리스가 어느 것보다도 접촉하지 않도록 하십시오. 표면에 접촉하면 열전도 그리스가 손상되어 비효율적입니다. 열전도 그리스는 프로세서 소켓의 전기 커넥터와 같은 구성 요소를 손상시킬 수 있습니다. 지시할 때까지 방열판에서 윤활유 덮개를 제거하지 마십시오.
- 최상의 성능을 이용하려면 새 방열판의 제조 날짜를 확인하여 2년이 지나지 않았는지 확인하십시오. 또는 최적의 열 성능을 위해 기존 열전도 그리스를 닦아내고 그 위에 새 그리스를 바르십시오.
- 프로세서는 정전기에 민감한 부품이므로 특별히 주의하여 취급하십시오. 다음 정보를 사용하여 정전기에 민감한 장치를 취급하십시오.

참고:

- ThinkSystem SN850 Xeon SP Gen2의 경우, 새로운 프로세서 패키지에는 각 패키지에 하나의 프로세서만 포함됩니다. 시스템 구성에 따라 적절한 프로세서 패키지를 구매해야 합니다.
- PHM에는 설치가 가능한 소켓용 슬롯이 있으며 소켓의 방향에 맞춰져 있습니다.
- 프로세서에 지원되는 프로세서 목록은 <https://serverproven.lenovo.com/>의 내용을 참조하십시오. 시스템 보드의 모든 프로세서는 속도, 코어 수 및 주파수가 동일해야 합니다.
- 새 PHM 또는 교체 프로세서를 설치하기 전에 시스템 펌웨어를 최신 수준으로 업데이트하십시오. "펌웨어 업데이트" 67페이지를 참조하십시오.
- 추가 PHM을 설치하면 시스템의 메모리 요구 사항이 변경될 수 있습니다. 프로세서와 메모리 간의 관계 목록은 *ThinkSystem SN850 컴퓨팅 노드 메모리 구성 참조*를 참조하십시오.
- 시스템에 사용할 수 있는 옵션 장치에는 특정 프로세서를 사용해야 할 수도 있습니다. 자세한 내용은 옵션 장치와 함께 제공되는 설명서를 참조하십시오.

PHM을 설치하기 전에 다음을 수행하십시오.

참고: 사용자 시스템의 PHM은 그림에 표시된 PHM과 다를 수 있습니다.

1. 안전하게 작업하려면 "설치 지침" 24페이지부터 읽으십시오.
2. 컴퓨팅 노드 덮개를 제거하십시오(지시사항은 "컴퓨팅 노드 덮개 제거" 27페이지 참조).
3. 공기 조절 장치를 제거하십시오(지시사항은 "공기 조절 장치 제거" 29페이지 참조).

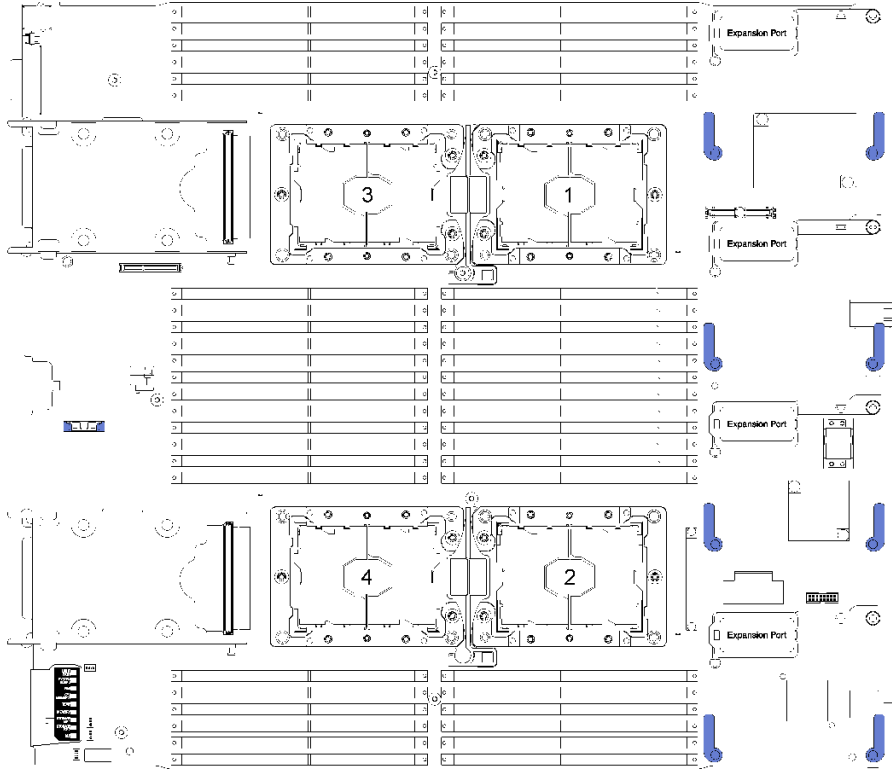


그림 24. 시스템 보드의 프로세서 위치

PHM을 설치하려면 다음 단계를 완료하십시오.

- 단계 1. 프로세서 소켓에 프로세서 소켓 덮개가 설치되어 있는 경우 프로세서 소켓 덮개의 각 끝부분에 있는 반원에 손가락을 넣고 시스템 보드에서 들어 올리십시오.
- 단계 2. 시스템 보드에 프로세서-방열판 모듈을 장착하십시오.

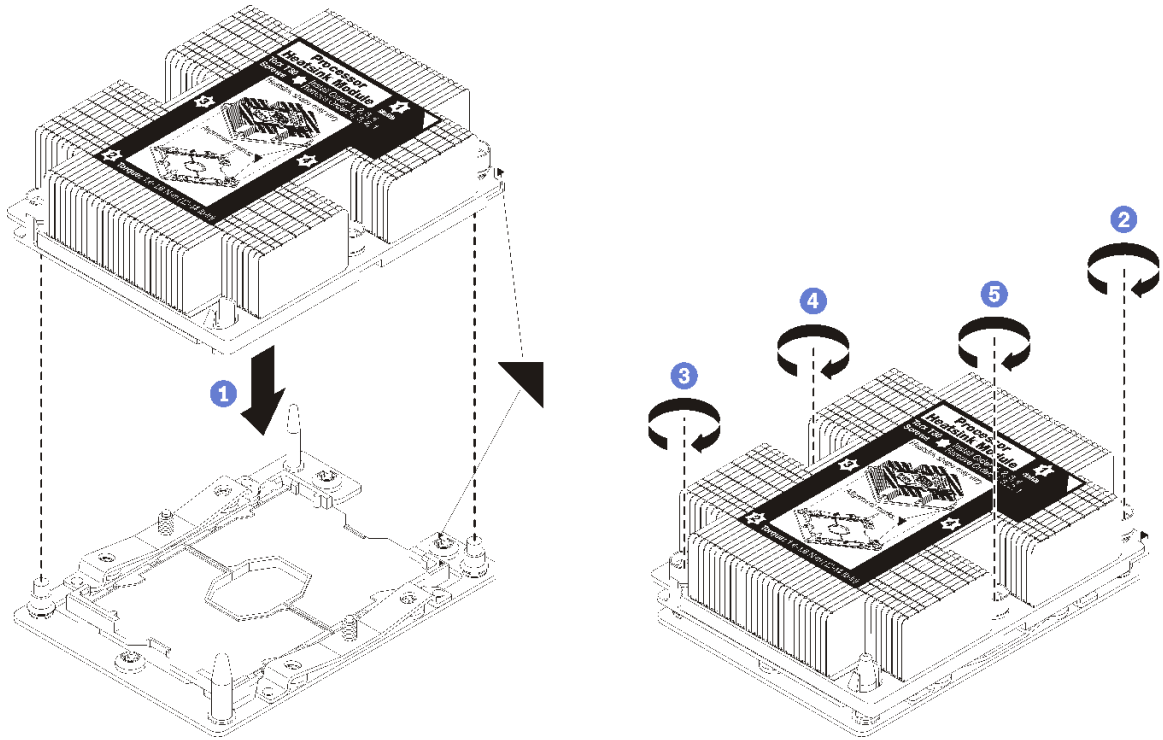


그림 25. PHM 설치

- a. 프로세서 소켓의 삼각형 표시 및 가이드 핀을 PHM에 맞춘 다음 PHM을 프로세서 소켓에 삽입하십시오.

주의: 구성 요소의 손상을 방지하려면, 표시된 조임 순서를 따르십시오.

- b. 방열판 레이블에 표시된 설치 순서대로 Torx T30 조임 잠금 장치를 완전히 조이십시오. 나사가 움직이지 않을 때까지 조입니다. 그런 다음 방열판 아래에 있는 나사 어깨와 프로세서 소켓 사이에 간격이 없는지 육안으로 확인하십시오. 참고로 너트를 완전히 조이는 데 필요한 토크는 1.4~1.6뉴턴 미터(12~14인치 파운드)입니다.

PHM 옵션을 설치한 후에 다음을 수행하십시오.

- 설치할 DIMM이 있으면 설치하십시오. "DIMM 설치" 33페이지에서 지시사항을 참조하십시오.

데모 비디오

YouTube에서 절차 시청하기

인터포저 카드 설치

다음 정보를 사용하여 인터포저 카드 옵션을 설치하십시오.

인터포저 카드를 설치하기 전에 다음 단계를 완료하십시오.

1. 안전하게 작업하려면 "설치 지침" 24페이지부터 읽으십시오.
2. 베젤이 있는 컴퓨팅 노드가 사용자를 향하도록 컴퓨팅 노드를 평평한 정전기 방지 표면에 조심스럽게 놓으십시오.
3. 컴퓨팅 노드 덮개를 제거하십시오(지시사항은 "컴퓨팅 노드 덮개 제거" 27페이지 참조).

인터포저 카드를 설치하려면 다음 단계를 완료하십시오.

- 단계 1. 인터포저 카드와 호환되지 않는 컴퓨팅 노드에 드라이브 백플레인이 설치되어 있으면 제거하십시오(지시사항은 "2.5인치 드라이브 백플레인 제거" 54페이지 참조).
- 단계 2. 인터포저 카드와 드라이브 백플레인을 둘 다 설치하는 경우 먼저 드라이브 백플레인을 컴퓨팅 노드에 설치하십시오(지시사항은 "2.5인치 드라이브 백플레인 설치" 30페이지 참조). 드라이브 백플레인은 드라이브 케이스의 뒷면 맞춤 슬롯에 들어갑니다.

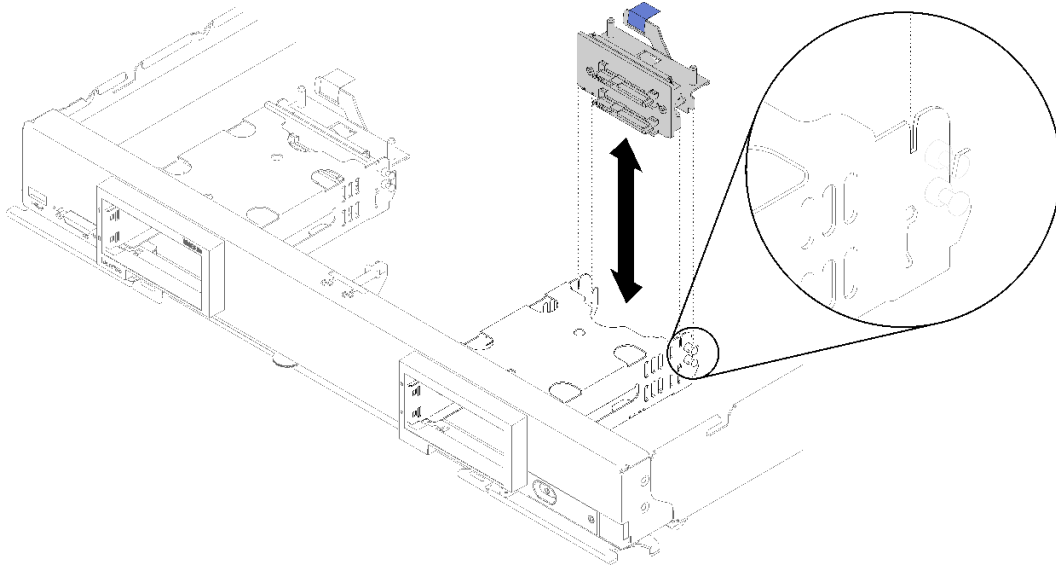


그림 26. 백플레인 정렬 슬롯으로 드라이브 백플레인 설치

- 단계 3. 인터포저 카드가 들어 있는 정전기 방지 포장재를 접지된 랙 구성 요소의 도포되지 않은 금속 표면에 접촉시킨 다음 포장재에서 인터포저 카드를 꺼내십시오.
- 단계 4. 드라이브 백플레인의 맨 위에서 인터포저 카드 커넥터의 위치를 확인하십시오.
- 단계 5. 인터포저 카드의 커넥터를 드라이브 백플레인의 커넥터에 맞추십시오.

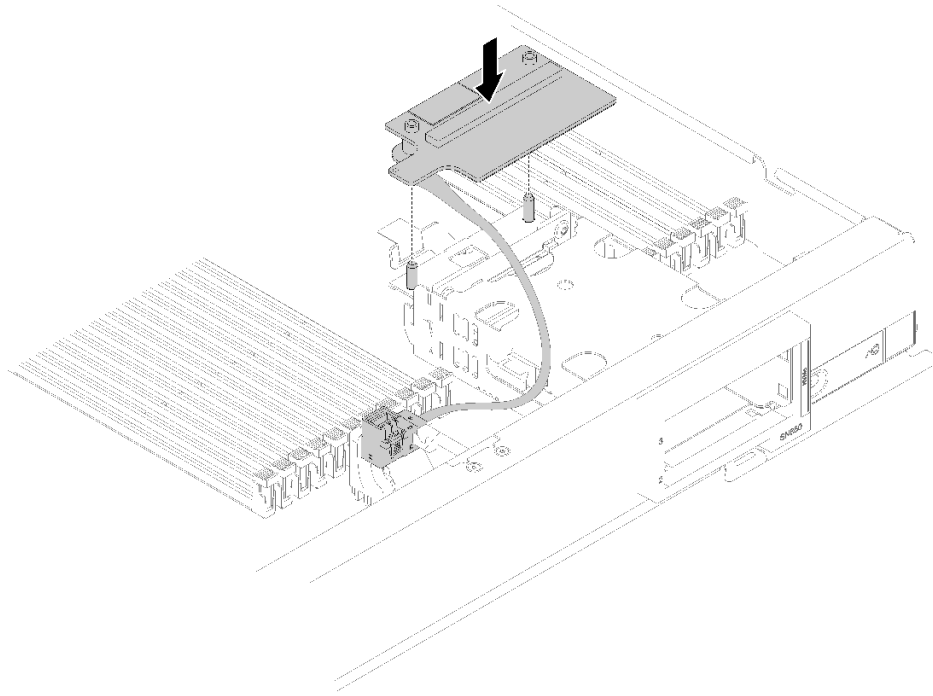


그림 27. 인터포저 카드 설치

단계 6. 양식을 단단히 눌러 인터포저 카드를 커넥터에 고정하십시오.

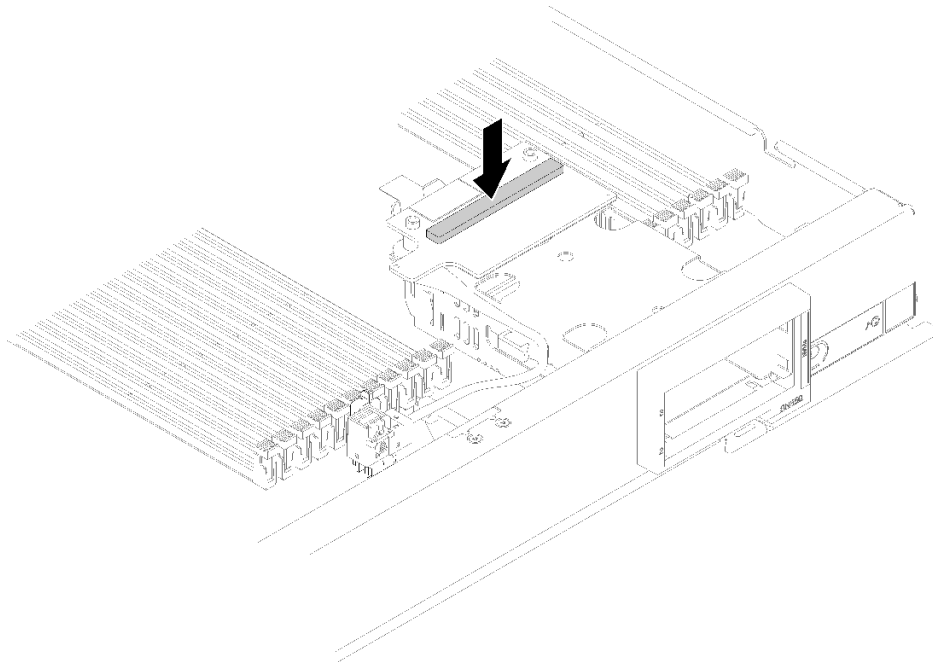


그림 28. 양식 누르기

단계 7. RAID 어댑터를 제거하십시오(지시사항은 "RAID 어댑터 제거" 56페이지 참조). 케이블을 RAID 어댑터의 밑면에 있는 커넥터에 연결합니다.

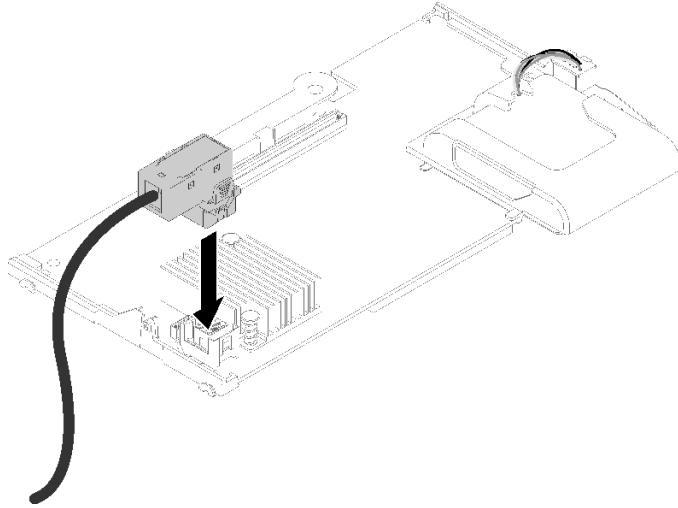


그림 29. RAID 어댑터에 케이블 연결

- 단계 8. RAID 어댑터를 다시 설치하십시오(지시사항은 "RAID 어댑터 설치" 49페이지 참조).
- 단계 9. 스토리지 케이스의 측면에 장착된 클립에 삽입하여 케이블을 DIMM 슬롯 앞쪽으로 배선하십시오.

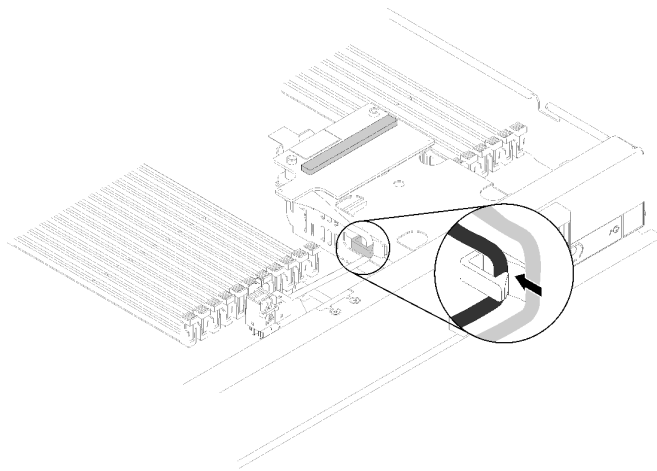


그림 30. 케이블 배선

인터포저 카드를 설치한 후에 다음 단계를 완료하십시오.

1. RAID 배열 구성에 대한 지시사항은 "RAID 구성" 76페이지 을 참조하십시오.

데모 비디오

YouTube에서 절차 시청하기

RAID 어댑터 설치

다음 정보를 사용하여 RAID 어댑터 옵션을 설치하십시오.

RAID 어댑터를 설치하기 전에 다음 단계를 완료하십시오.

1. 안전하게 작업하려면 "설치 지침" 24페이지부터 읽으십시오.
2. 베젤이 있는 컴퓨팅 노드가 사용자를 향하도록 컴퓨팅 노드를 평평한 정전기 방지 표면에 조심스럽게 놓으십시오.
3. 컴퓨팅 노드 덮개를 제거하십시오(지시사항은 "컴퓨팅 노드 덮개 제거" 27페이지 참조).

RAID 어댑터를 설치하려면 다음 단계를 완료하십시오.

- 단계 1. RAID 어댑터가 들어 있는 정전기 방지 포장재를 접지된 랙 구성 요소의 *도포되지 않은* 금속 표면에 접촉시킨 다음 포장재에서 어댑터를 꺼내십시오.

참고: ThinkSystem RAID 930-4i-2GB 4 드라이브 어댑터 키트의 경우 어댑터를 컴퓨팅 노드에 설치하기 전에 플래시 전원 모듈이 설치되어 있는지 확인하십시오(지시사항은 "플래시 전원 모듈 설치" 53페이지 참조).

- 단계 2. 컴퓨팅 노드에 인터포저 카드를 설치한 경우 스토리지 케이블 쪽에서 클립에서 케이블을 제거하십시오. 이렇게 하면 다음 단계에 케이블을 RAID 어댑터에 연결할 수 있는 공간을 더 많이 확보할 수 있습니다.

- 단계 3. RAID 어댑터를 조심스럽게 뒤집어서 밑면에 접근하십시오. 그런 다음 인터포저 카드의 케이블을 RAID 어댑터에 연결하십시오. 커넥터가 고정됩니다. 커넥터가 딸깍 소리를 내며 제 자리에 고정될 때까지 케이블을 커넥터에 밀어 넣으십시오.

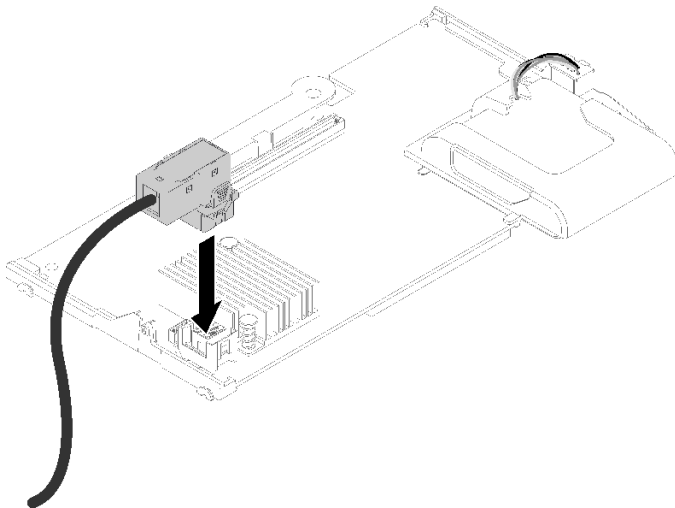


그림 31. RAID 어댑터에 케이블 연결

- 단계 4. 드라이브 백플레인의 양쪽에 있는 RAID 어댑터 커넥터의 위치를 확인하십시오.
- 단계 5. RAID 어댑터를 커넥터에 맞추기 위한 연속 2가지의 하위 단계
- a. RAID 어댑터를 그림과 같이 기울이고 컴퓨팅 노드의 앞면 패널의 상단 아래에서 플래시 전원 모듈을 밀어 주십시오.
 - b. 조심스럽게 RAID 어댑터의 밑면에 있는 커넥터를 드라이브 백플레인의 상단에 있는 커넥터에 맞춘 다음 플라스틱 기둥을 RAID 어댑터 지지대에 삽입하십시오.

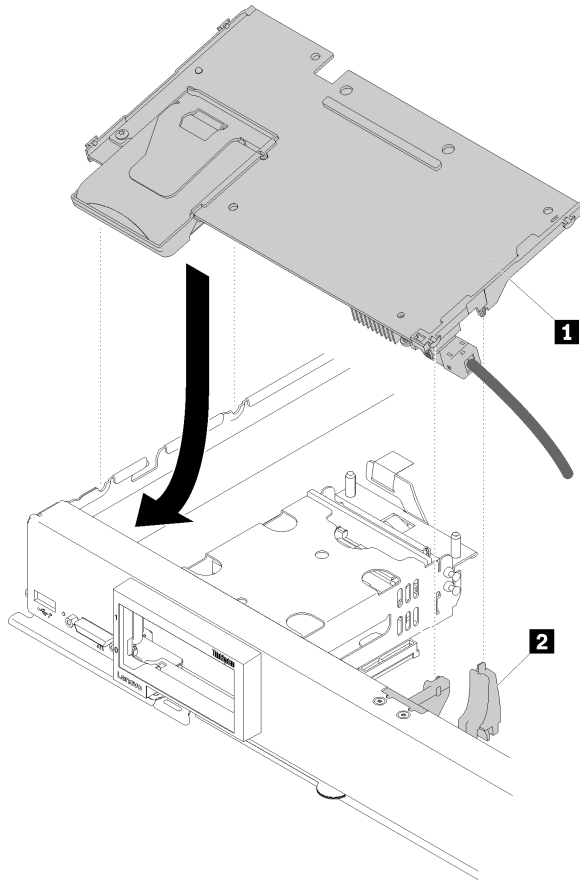


그림 32. RAID 어댑터 설치

표 17. RAID 어댑터 및 관련 구성 요소

1 RAID 어댑터	2 RAID 어댑터 지지대
-------------------	-----------------------

참고: RAID 어댑터 지지대가 손상되면 기타 키트를 주문하여 새 것을 갖춰야 합니다.

단계 6. 양식을 단단히 눌러 RAID 어댑터를 커넥터에 고정하십시오.

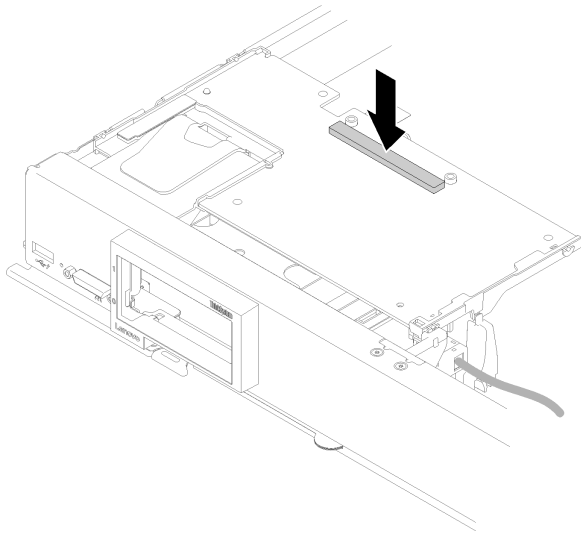


그림 33. 양식 누르기

단계 7. 케이블이 이전에 제거되었다면 케이블을 다시 케이블 클립에 배선하십시오.

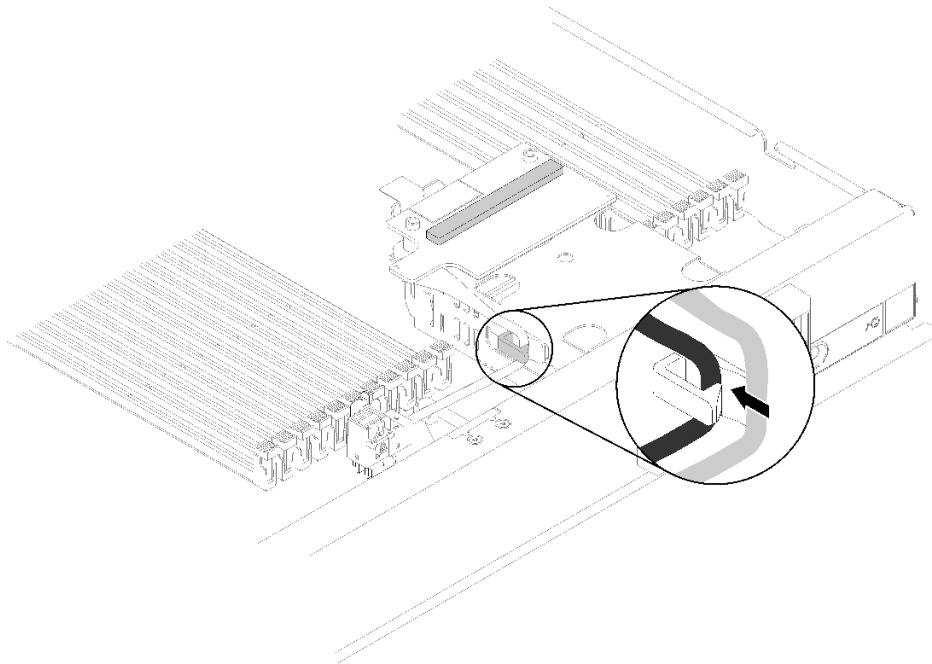


그림 34. 케이블을 클립에 다시 배선하기

RAID 어댑터를 설치한 후에 다음 단계를 완료하십시오.

1. 제거한 저장 장치 드라이브와 하드 디스크 드라이브 베이 필러를 설치하십시오("2.5인치 핫 스왑 드라이브 설치" 31페이지 참조).

참고: 제거한 것과 베이 위치에 저장 장치 드라이브를 설치하십시오.

2. 컴퓨팅 노드의 전원을 켜 후에 RAID 배열을 구성하십시오("RAID 구성" 76페이지 참조).

데모 비디오

YouTube에서 절차 시청하기

플래시 전원 모듈 설치

다음 정보를 사용하여 플래시 전원 모듈을 설치하십시오.

위험을 피하려면 다음 안전 정보를 읽고 이를 준수하십시오.

• S004



경고:

리튬 배터리를 교체할 때는 Lenovo 지정 부품 번호 또는 제조업체에서 권장하는 동일 규격의 배터리만 사용하십시오. 사용 중인 시스템에 리튬 배터리가 들어 있는 모듈이 있는 경우, 같은 제조업체의 동일한 모듈 규격의 배터리로만 교체하십시오. 이 배터리에는 리튬이 함유되어 있어 잘못 사용하거나 취급 또는 폐기할 경우 폭발의 위험이 있습니다.

다음 사항을 준수하십시오.

- 배터리를 물 속에 던지거나 침수시키지 마십시오.
- 100° C (212° F) 이상 가열하지 마십시오.
- 수리하거나 분해하지 마십시오.

배터리를 폐기할 때는 거주 지역의 법령 또는 규정에 따라 폐기하십시오.

• S005



경고:

이 배터리는 리튬 이온 배터리입니다. 폭발할 위험이 있으니 배터리를 태우지 마십시오. 인증된 부품으로만 교체하십시오. 배터리의 재활용 및 폐기 시 거주 지역의 규정을 준수해야 합니다.

플래시 전원 모듈을 설치하기 전에 다음 단계를 완료하십시오.

1. 안전하게 작업하려면 "설치 지침" 24페이지부터 읽으십시오.
2. 베젤이 있는 컴퓨팅 노드가 사용자를 향하도록 컴퓨팅 노드를 평평한 정전기 방지 표면에 조심스럽게 놓으십시오.

참고: 이 섹션은 플래시 전원 모듈과 함께 제공되는 RAID 어댑터에만 적용됩니다.

플래시 전원 모듈을 설치하려면 다음 단계를 완료하십시오.

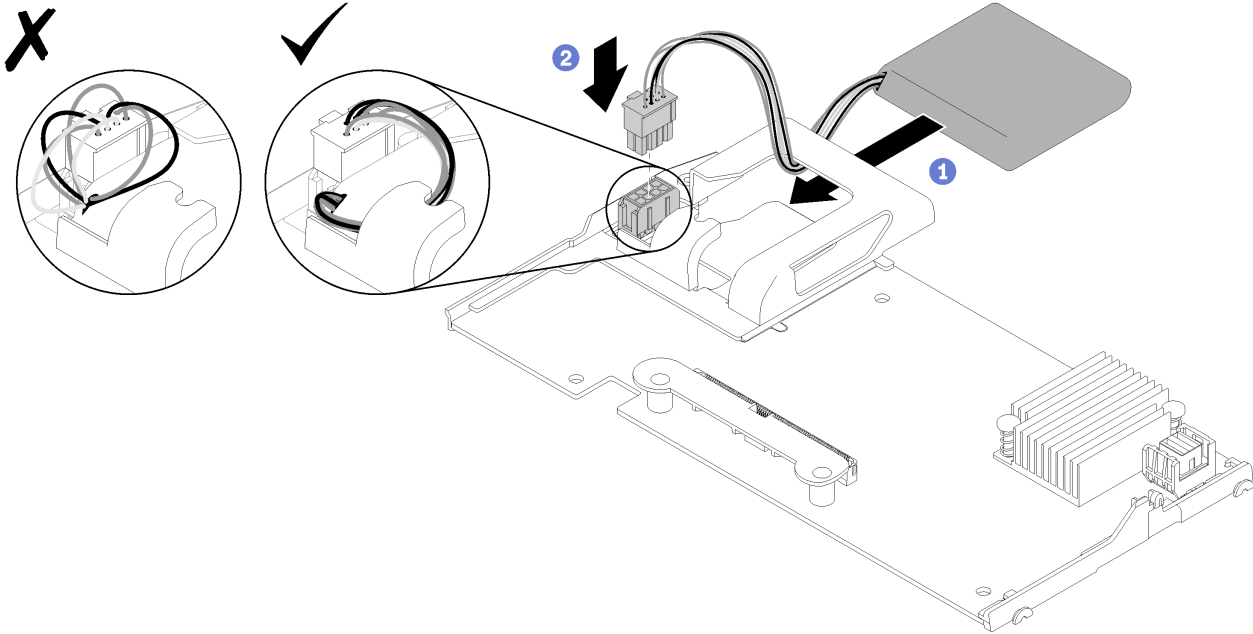


그림 35. 플래시 전원 모듈 설치

- 단계 1. 케이블 측면이 RAID 어댑터를 향하도록 플래시 전원 모듈을 돌리십시오. 그런 다음 케이블을 플래시 전원 모듈 홀더에 넣으십시오.
- 단계 2. 플래시 전원 모듈을 홀더에 밀어 넣으십시오.
- 단계 3. 플래시 전원 모듈 케이블을 RAID 어댑터의 해당 커넥터에 연결하십시오. 커넥터가 고정됩니다. 커넥터 고정 클립이 딸깍 소리를 내며 제자리에 고정될 때까지 케이블을 커넥터에 밀어 넣으십시오.
- 단계 4. 플래시 전원 모듈 케이블을 홀더의 노치를 통과시켜 정리한 다음 플래시 전원 모듈을 앞으로 눌러 홀더에 고정하십시오.

주의: RAID 어댑터가 컴퓨팅 노드에 설치될 때 케이블이 DIMM 커넥터 래치에 걸리지 않도록 홀더의 노치를 통해 플래시 전원 모듈 케이블을 정리하는 것이 중요합니다.

- 단계 5. 컴퓨팅 노드에 RAID 어댑터 설치를 설치합니다. (지시사항은 "RAID 어댑터 설치" 49페이지 참조).

플래시 전원 모듈을 설치한 후에 다음 단계를 완료하십시오.

- 1. 컴퓨팅 노드에 RAID 어댑터 설치를 설치합니다. ("RAID 어댑터 설치" 49페이지 참조).

데모 비디오

YouTube에서 절차 시청하기

2.5인치 드라이브 백플레인 제거

다음 정보를 사용하여 2.5인치 드라이브 백플레인을 제거하십시오.

2.5인치 드라이브 백플레인을 제거하기 전에 다음 단계를 완료하십시오.

- 1. 안전하게 작업하려면 "설치 지침" 24페이지부터 읽으십시오.
- 2. 베젤이 있는 컴퓨팅 노드가 사용자를 향하도록 컴퓨팅 노드를 평평한 정전기 방지 표면에 조심스럽게 놓으십시오.
- 3. 컴퓨팅 노드 덮개를 제거하십시오(지시사항은 "컴퓨팅 노드 덮개 제거" 27페이지 참조).

참고:

- 여러 가지 유형의 2.5인치 드라이브 백플레인을 컴퓨팅 노드에 설치할 수 있습니다. 예를 들어 2.5인치 드라이브 백플레인에는 레버가 있지만 다른 하드 디스크 드라이브에는 없습니다(아래 그림 참조). 모두 비슷한 방식으로 제거되고 설치됩니다.
- 장치별 정보와 옵션의 일부로 포함될 수 있는 다른 구성 요소 제거에 관한 정보는 옵션 드라이브 백플레인과 함께 제공되는 문서를 참조하십시오.
- 필요한 경우 RAID 어댑터를 제거하여 드라이브 백플레인에 보다 쉽게 접근하십시오("RAID 어댑터 제거" 56페이지 참조).

2.5인치 드라이브 백플레인을 제거하려면 다음 단계를 완료하십시오.

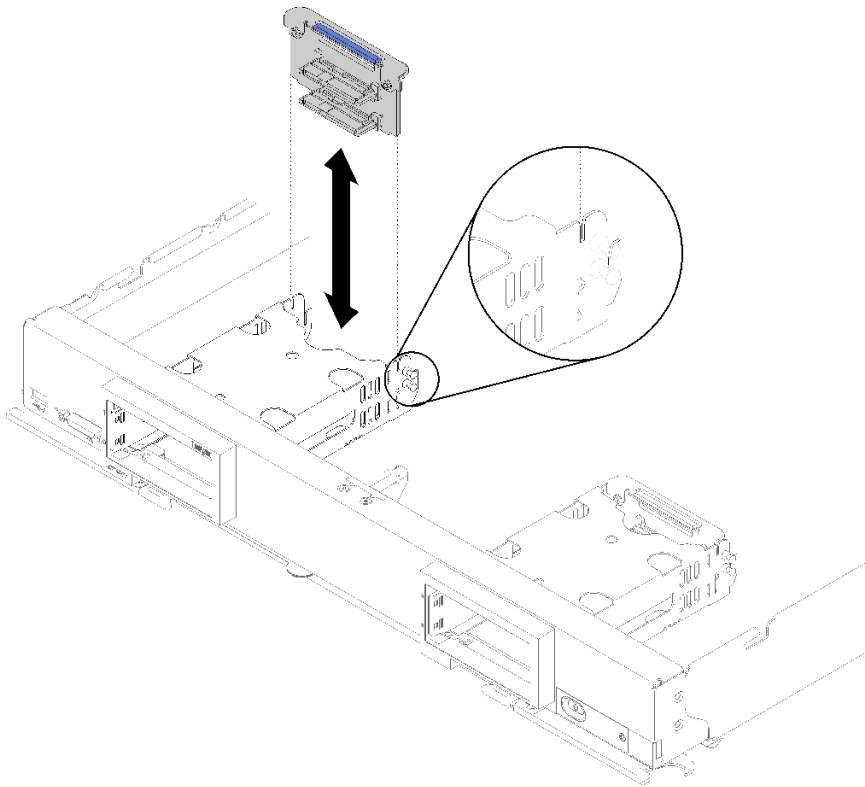


그림 36. 2.5인치 드라이브 백플레인 제거

- 단계 1. 드라이브 베이 필러를 제거한 후 해제 래치를 누르고 드라이브를 살짝 당겨 드라이브 커넥터를 백플레인에서 분리하십시오. DVD 드라이브를 완전히 제거할 필요가 없습니다.
- 단계 2. 컴퓨팅 노드에서 드라이브 백플레인을 들어 올려 꺼내십시오.

구성 요소 또는 옵션 장치를 반환하도록 지시받은 경우 모든 포장 지시사항을 따르고 제공되는 운송용 포장재를 사용하십시오.

데모 비디오

YouTube에서 절차 시청하기

RAID 어댑터 제거

필요한 경우 다음 정보를 사용하여 RAID 어댑터를 제거하십시오.

RAID 어댑터를 제거하기 전에 다음 단계를 완료하십시오.

1. 안전하게 작업하려면 "설치 지침" 24페이지부터 읽으십시오.
2. 베젤이 있는 컴퓨팅 노드가 사용자를 향하도록 컴퓨팅 노드를 평평한 정전기 방지 표면에 조심스럽게 놓으십시오.
3. 컴퓨팅 노드 덮개를 제거하십시오(지시사항은 "컴퓨팅 노드 덮개 제거" 27페이지 참조).

RAID 어댑터는 특정 하드 디스크 드라이브 백플레인을 사용합니다.

- 시스템 보드의 구성 요소(예: DIMM 소켓 13 - 24)에 액세스하기 위해 RAID 어댑터를 제거해야 하는 경우 백플레인을 제거하지 않아도 됩니다.
- RAID 어댑터만 제거하여 교체할 경우 백플레인을 제거하지 않아도 됩니다.

RAID 어댑터를 제거하려면 다음 단계를 완료하십시오.

- 단계 1. RAID 어댑터 및 인터포저 카드를 컴퓨팅 노드에 설치합니다. 컴퓨팅 노드에 인터포저 카드를 설치한 경우 케이블 클립에서 케이블을 제거하십시오. 이렇게 하면 후에 케이블을 RAID 어댑터에 잡아 당길 수 있는 공간을 더 많이 확보할 수 있습니다.
- 단계 2. 하드 디스크 드라이브 백플레인의 레버를 돌려 백플레인 커넥터에서 RAID 어댑터를 분리하십시오.
- 단계 3. RAID 어댑터의 뒷면 가장자리를 위로 약간 회전시킨 다음 표시된 각도에서 제거하십시오. 컴퓨팅 노드 앞면 패널의 돌출부 아래에 있는 플래시 전원 모듈에 주의하십시오.

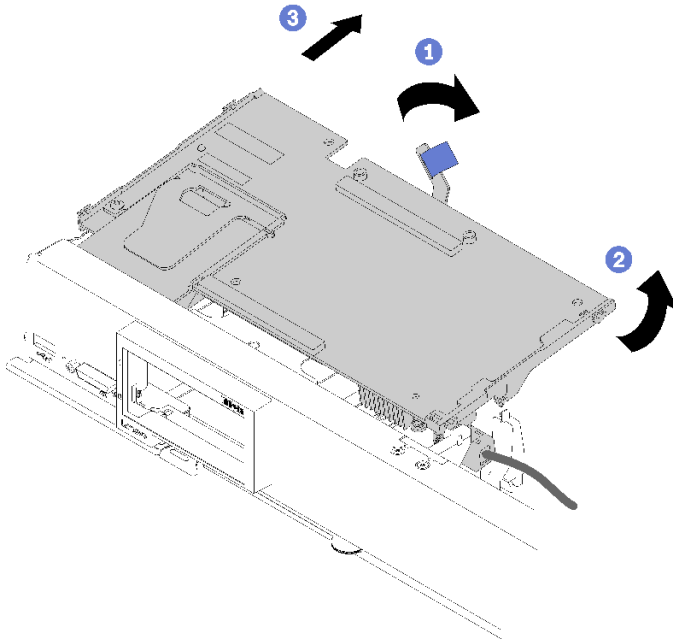


그림 37. RAID 어댑터 제거

- 단계 4. 케이블을 RAID 어댑터에 연결한 상태에서 RAID 어댑터를 조심스럽게 뒤집어서 밑면에 접근하십시오.
- 단계 5. 래치를 눌러 케이블을 분리한 다음 RAID 어댑터에서 잡아 당기십시오.

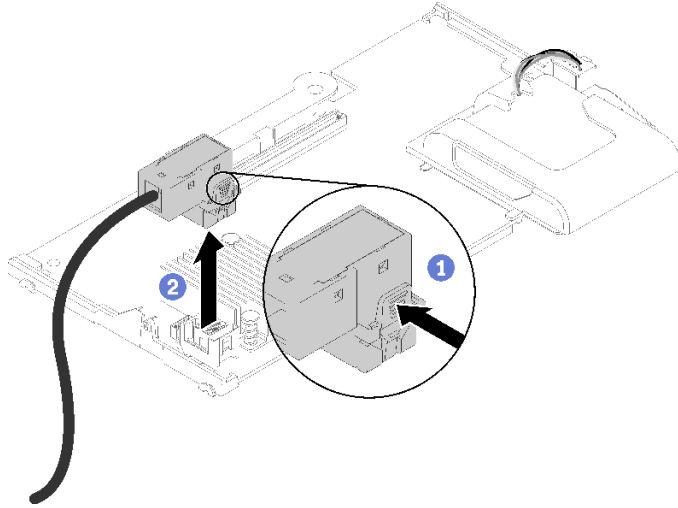


그림 38. RAID 어댑터에서 케이블 분리하기

구성 요소 또는 옵션 장치를 반환하도록 지시받은 경우 모든 포장 지시사항을 따르고 제공되는 운송용 포장재를 사용하십시오.

데모 비디오

YouTube에서 절차 시청하기

공기 조절 장치 설치

다음 정보를 사용하여 공기 조절 장치를 설치하십시오.

1. 안전하게 작업하려면 "설치 지침" 24페이지부터 읽으십시오.
2. 베젤이 있는 컴퓨팅 노드가 사용자를 향하도록 컴퓨팅 노드를 평평한 정전기 방지 표면에 조심스럽게 놓으십시오.
3. 컴퓨팅 노드 덮개를 제거하십시오(지시사항은 "컴퓨팅 노드 덮개 제거" 27페이지 참조).

공기 조절 장치를 설치하려면 다음과 같이 하십시오.

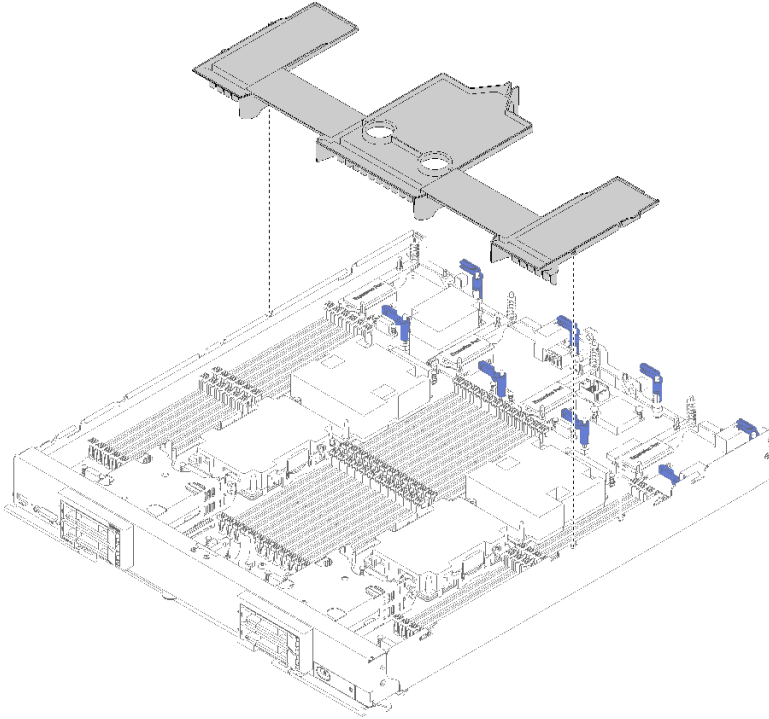


그림 39. 공기 조절 장치 설치

단계 1. 공기 조절 장치 핀을 새시 양쪽의 핀 구멍에 맞춘 후 공기 조절 장치를 컴퓨팅 노드에 내려 시스템 보드의 핀 구멍과 일치하게 하십시오.

참고: 공기 조절 장치 설치를 시도하기 전에 DIMM 커넥터의 양쪽 끝에 있는 래치를 닫으십시오. 공기 조절 장치는 앞면과 뒷면 DIMM 커넥터 사이의 공간에 맞습니다. DIMM 래치가 열려 있을 때 공기 조절 장치의 설치를 시도하면 래치나 공기 조절 장치가 손상될 수 있습니다.

공기 조절 장치를 설치한 후에 다음 단계를 완료하십시오.

1. 컴퓨팅 노드 덮개를 설치하십시오(지시사항은 "컴퓨팅 노드 덮개 설치" 58페이지 참조).
2. 새시에 컴퓨팅 노드를 설치하십시오(지시사항은 "컴퓨팅 노드 설치" 61페이지 참조).

데모 비디오

YouTube에서 절차 시청하기

컴퓨팅 노드 덮개 설치

다음 정보를 사용하여 컴퓨팅 노드 덮개를 설치하십시오.

위험을 피하려면 다음 안전 정보를 읽고 이를 준수하십시오.

S014



경고:

위험한 전압, 전류 및 에너지가 흐르고 있습니다. 케이블이 부착된 덮개는 자격을 갖춘 서비스 기술자만 제거할 수 있습니다.

S021



경고:

블레이드를 전원에 연결할 때 위험한 에너지가 흐르고 있습니다. 블레이드를 설치하기 전에 항상 블레이드 덮개를 다시 설치하십시오.

S033



경고:

위험한 에너지가 흐르고 있습니다. 금속이 합선될 때 위험 에너지 전압이 가열되어 금속이 조각나거나, 불타거나, 아니면 둘 다 발생할 수 있습니다.

컴퓨팅 노드 덮개를 설치하기 전에 다음을 수행하십시오.

1. 안전하게 작업하려면 "설치 지침" 24페이지부터 읽으십시오.
2. 베젤이 있는 컴퓨팅 노드가 사용자를 향하도록 컴퓨팅 노드를 평평한 정전기 방지 표면에 조심스럽게 놓으십시오.

주의: 덮개를 설치하고 닫을 때까지 컴퓨팅 노드를 Flex System 새시에 삽입할 수 없습니다. 이 보호 기능을 무시하지 마십시오.

컴퓨팅 노드 덮개를 설치하려면 다음 단계를 완료하십시오.

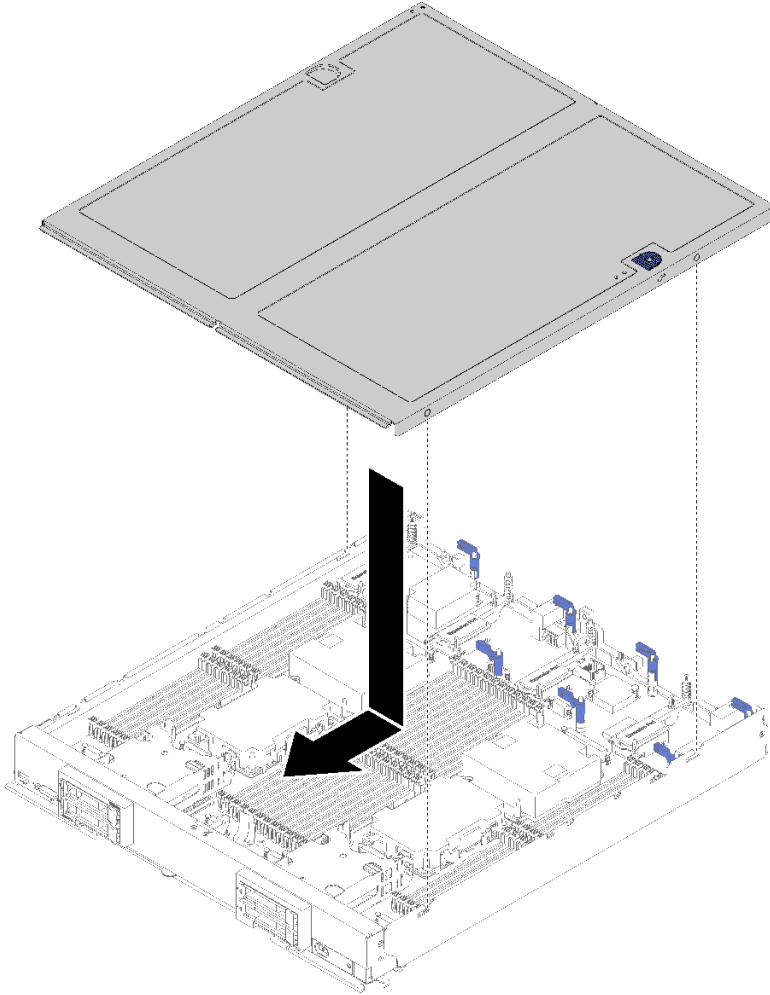


그림 40. 컴퓨팅 노드 덮개 설치

단계 1. 베젤이 있는 컴퓨팅 노드가 사용자를 향하도록 컴퓨팅 노드를 평평한 정전기 방지 표면에 조심스럽게 놓으십시오.

단계 2. 덮개 안쪽의 포트가 컴퓨팅 노드의 슬롯에 들어가도록 컴퓨팅 노드 덮개를 돌리십시오.

참고: 컴퓨팅 노드 덮개를 닫기 전에 공기 조절 장치 및 모든 구성 요소가 모두 설치되어 올바르게 고정되어 있는지, 그리고 컴퓨팅 노드 내부에 헐거운 도구나 부품이 남아 있지 않은지 확인하십시오. I/O 확장 어댑터를 고정하는 고정 클립은 컴퓨팅 노드 덮개를 설치하려면 닫힘 위치에 있어야 합니다.

단계 3. 컴퓨팅 노드 앞면을 잡고 딸각하고 제자리에 들어갈 때까지 컴퓨팅 노드 덮개를 닫힘 위치로 미십시오.

1. 새시에 컴퓨팅 노드를 설치하십시오(지시사항은 "컴퓨팅 노드 설치" 61페이지 참조).

데모 비디오

YouTube에서 절차 시청하기

컴퓨팅 노드 설치

다음 정보를 사용하여 컴퓨팅 노드를 설치하십시오.

위험을 피하려면 다음 안전 정보를 읽고 이를 준수하십시오.

S021



경고:

블레이드를 전원에 연결할 때 위험한 에너지가 흐르고 있습니다. 블레이드를 설치하기 전에 항상 블레이드 덮개를 다시 설치하십시오.

컴퓨팅 노드를 설치하기 전에

안전하게 작업하려면 "설치 지침" 24페이지부터 읽으십시오.

컴퓨팅 노드를 설치하려면 다음 단계를 완료하십시오.

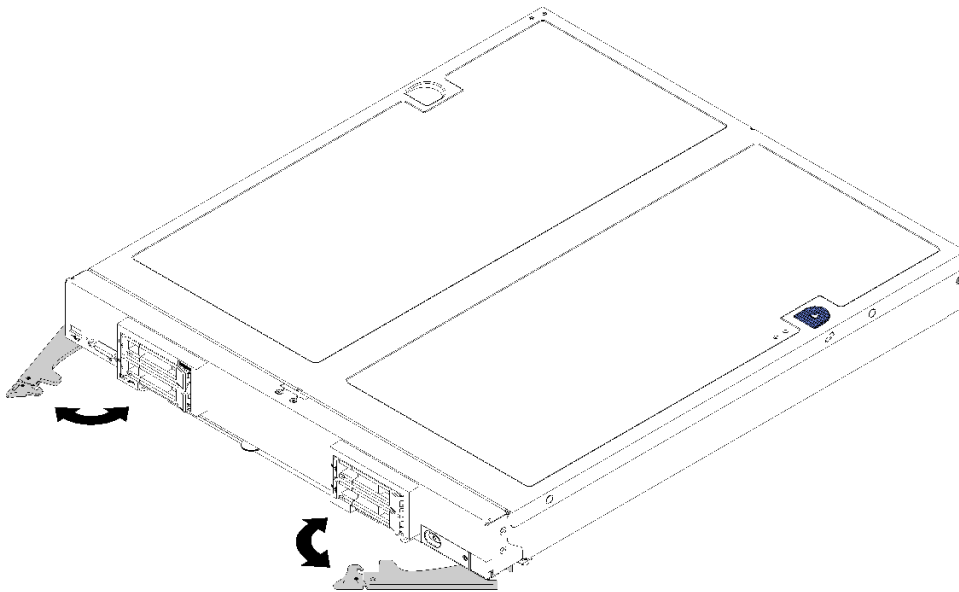


그림 41. 컴퓨팅 노드 설치

단계 1. 노드 베이를 선택하십시오.

참고:

- 제거한 컴퓨팅 노드를 다시 설치하는 경우 컴퓨팅 노드를 제거한 것과 동일한 노드 베이에 설치해야 합니다. 일부 컴퓨팅 노드 구성 정보 및 업데이트는 노드 베이 번호에 따라 설정됩니다. 컴퓨팅 노드를 다른 노드 베이에 다시 설치하면 예기치 않은 결과가 발생할 수 있습니다. 컴퓨팅 노드를 다른 노드 베이에 다시 설치할 경우 컴퓨팅 노드를 다시 구성해야 할 수도 있습니다.

- 적절한 시스템 냉각 상태를 유지하려면 컴퓨팅 노드 없이 또는 각 노드 베이에 노드 베이 필터 없이 Flex System 새시를 작동시키지 마십시오.

단계 2. 다음을 확인하십시오.

- 공기 조절 장치가 올바르게 설치되어 있습니다.
- 컴퓨팅 노드 덮개가 제자리에 고정되어 있습니다.
- 2개의 앞면 손잡이가 모두 완전히 열림 위치에 있습니다.

단계 3. 컴퓨팅 노드를 노드 베이 안으로 끝까지 밀어 넣으십시오.

단계 4. 로드된 스프링이 딸각하고 제자리에 해제될 때까지 2개의 손잡이를 모두 컴퓨터 쪽으로 밀어 주십시오.

참고: 컴퓨팅 노드가 설치되면 컴퓨팅 노드에서 Lenovo XClarity Controller가 초기화되고 CMM과 동기화됩니다. 컴퓨팅 노드를 초기화하는 데 필요한 시간은 시스템 구성에 따라 다릅니다. 처리하는 동안에는 전원 LED가 빠르게 깜박입니다. 전원 LED가 천천히 깜박일 때까지 컴퓨팅 노드의 전원 버튼은 응답하지 않습니다. 이는 초기화 프로세스가 완료되었음을 표시합니다.

단계 5. 설치할 다른 컴퓨팅 노드가 있을 경우 지금 설치하십시오.

컴퓨팅 노드를 처음 설치하는 경우 Setup Utility를 통해 컴퓨팅 노드를 구성하고 컴퓨팅 노드 운영 체제를 설치해야 합니다. 제 4 장 "시스템 구성" 65페이지에서 세부 정보를 확인하십시오.

컴퓨팅 노드의 구성을 변경했거나 제거한 것과 다른 컴퓨팅 노드를 설치할 경우 Setup Utility를 통해 컴퓨팅 노드를 구성해야 하며 컴퓨팅 노드 운영 체제를 설치해야 할 수도 있습니다. "운영 체제 배포" 76페이지에서 세부 정보를 확인하십시오.

컴퓨팅 노드 전원 켜기

컴퓨팅 노드 전원 켜기에 대한 자세한 내용은 다음 정보를 사용하십시오.

컴퓨팅 노드를 켤 수 있는 방법은 다음과 같습니다(시스템 전원 LED 켜짐).

- 전원 버튼을 누를 수 있습니다.
- 컴퓨팅 노드는 전원이 중단된 후에 자동으로 다시 시작될 수 있습니다.
- 컴퓨팅 노드는 Lenovo XClarity Controller에 전송된 원격 전원 켜기 요청에 응답할 수 있습니다.

컴퓨팅 노드 전원 끄기에 대한 정보는 "컴퓨팅 노드 전원 끄기" 62페이지의 내용을 참조하십시오.

컴퓨팅 노드 설정 유효성 검증

컴퓨팅 노드의 전원을 켜 후 LED가 켜져 있고 녹색인지 확인하십시오.

컴퓨팅 노드 전원 끄기

컴퓨팅 노드 끄기에 관한 정보는 다음 정보를 참조하십시오.

컴퓨팅 노드의 전원을 끄면 Flex System 새시를 통해 여전히 전원에 연결됩니다. 컴퓨팅 노드는 컴퓨팅 노드 켜기 원격 요청과 같은 XClarity Controller의 요청에 응답할 수 있습니다. 컴퓨팅 노드에서 전원을 모두 제거하려면 Flex System 새시에서 컴퓨팅 노드를 제거해야 합니다.

컴퓨팅 노드의 전원을 끄기 전에 운영 체제를 종료하십시오. 운영 체제 종료에 관한 정보는 운영 체제 문서를 참조하십시오.

다음과 같은 방법으로 컴퓨팅 노드의 전원을 끌 수 있습니다.

- 컴퓨팅 노드에서 전원 버튼을 누를 수 있습니다. 그러면 운영 체제에서 이 기능을 지원할 경우 운영 체제를 순서대로 종료하기 시작합니다.
- 운영 체제가 작동을 중지하면 전원 버튼을 4초 이상 눌러 컴퓨팅 노드의 전원을 끄십시오.

주의: 전원 버튼을 4초 동안 누르면 운영 체제가 즉시 강제 종료됩니다. 데이터가 손실될 수도 있습니다.

- CMM power 명령, CMM 웹 인터페이스 및 Lenovo XClarity Administrator 응용 프로그램(설치된 경우)을 통해 컴퓨팅 노드의 전원을 끌 수 있습니다.
 - CMM power 명령에 관한 자세한 정보는 [Flex System Chassis Management Module: 명령줄 인터페이스 참조 안내서](https://pubs.lenovo.com/cmm2/cli_command_power)(https://pubs.lenovo.com/cmm2/cli_command_power)의 내용을 참조하십시오.
 - Lenovo XClarity Administrator 응용 프로그램에 관한 자세한 정보는 <https://datacentersupport.lenovo.com/products/solutions-and-software/software/lenovo-xclarity/solutions/ht115665>의 내용을 참조하십시오.

제 4 장 시스템 구성

시스템을 구성하려면 다음 절차를 완료하십시오.

참고: 이 컴퓨팅 노드 디버깅을 위한 구성은 다음과 같습니다.

- 프로세서 2개(프로세서 소켓 1 및 2)
- 슬롯 5에 메모리 DIMM 1개

Lenovo XClarity Controller에 대한 네트워크 연결 설정

네트워크를 통해 Lenovo XClarity Controller에 액세스하려면 먼저 Lenovo XClarity Controller에서 네트워크에 연결하는 방법을 지정해야 합니다. 네트워크 연결이 구현된 방법에 따라 고정 IP 주소를 지정해야 할 수도 있습니다.

DHCP를 사용하지 않는 경우 다음 방법으로 Lenovo XClarity Controller에 대한 네트워크 연결을 설정할 수 있습니다.

- 모니터가 서버에 연결되어 있으면 Lenovo XClarity Provisioning Manager을(를) 사용하여 네트워크 연결을 설정할 수 있습니다.

다음 단계에 따라 Lenovo XClarity Provisioning Manager을(를) 사용하여 네트워크에 Lenovo XClarity Controller을(를) 연결하십시오.

1. 서버를 시작하십시오.
2. 화면의 안내에 따라 지정된 키를 눌러 Lenovo XClarity Provisioning Manager 인터페이스를 표시합니다. (자세한 내용은 <https://pubs.lenovo.com/lxpm-overview/>에서 서버와 호환되는 LXPM 설명서의 "시작" 섹션을 참조하십시오.)

참고: Lenovo XClarity Provisioning Manager 대신 UEFI 설정을 위한 텍스트 기반 인터페이스가 열리면 UEFI 페이지에서 그래픽 System Setup 시작을 선택하여 서버를 Lenovo XClarity Provisioning Manager에 연결하십시오.

3. LXPM → UEFI 설정 → BMC 설정으로 이동하여 Lenovo XClarity Controller를 네트워크에 연결하는 방법을 지정합니다.
 - 고정 IP 연결을 선택하는 경우 네트워크에서 사용할 수 있는 IPv4 또는 IPv6 주소를 지정해야 합니다.
 - DHCP 연결을 선택하는 경우 서버의 MAC 주소가 DHCP 서버에 구성되어 있는지 확인하십시오.
4. 확인을 클릭하여 설정을 적용하고 2~3분 동안 기다리십시오.
5. IPv4 또는 IPv6 주소를 사용하여 Lenovo XClarity Controller을(를) 연결하십시오.

중요: Lenovo XClarity Controller는 처음에 사용자 이름 USERID 및 암호 PASSWORD(문자 O가 아니라 숫자 0 사용)를 사용하여 설정됩니다. 이 기본 사용자 설정은 감독자 액세스 권한을 가지고 있습니다. 보안 강화를 위해 초기 구성 중에 이 사용자 이름과 암호를 변경해야 합니다.

- 모니터가 서버에 연결되어 있지 않으면 Lenovo XClarity Controller 인터페이스를 통해 네트워크 연결을 설정할 수 있습니다. 노트북에서 서버 뒷면에 있는 Lenovo XClarity Controller 커넥터로 이더넷 케이블을 연결하십시오. Lenovo XClarity Controller 커넥터 위치는 서버의 뒷면을 참조하십시오.

참고: 랩톱에서 IP 설정을 수정하여 서버 기본 설정과 동일한 네트워크에 있는지 확인하십시오.

기본 IPv4 주소와 IPv6 LLA(Link Local Address)는 탈착식 정보 탭에 부착된 Lenovo XClarity Controller 네트워크 액세스 레이블에 제공됩니다.

- 모니터가 서버에 연결되어 있지 않으면 Chassis Management Module 2 관리 네트워크 커넥터를 통해 네트워크 연결을 설정할 수 있습니다.

1. 컴퓨터의 서브넷이 CMM 2과 동일한 값으로 설정되어 있는지 확인하십시오(기본 CMM 2 서브넷은 255.255.255.0임). CMM 2의 IP 주소는 클라이언트 컴퓨터와 동일한 로컬 도메인에 있어야 합니다. 처음 CMM 2에 연결하려면 클라이언트 컴퓨터에서 인터넷 프로토콜 속성을 변경해야 할 수 있습니다.
2. 노트북에서 CMM 2의 관리 포트에 이더넷 케이블을 연결하십시오.
3. 클라이언트 컴퓨터에서 웹 브라우저를 열고 CMM 2 IP 주소로 지정하십시오. 처음으로 CMM 2에 연결하는 경우 CMM 2의 기본 IP 주소를 사용하고 새 IP 주소가 CMM 2에 지정된 경우 새 IP 주소를 대신 사용하십시오.

참고: 제조 시 기본 고정 IPv4 IP 주소는 192.168.70.100이고 기본 IPv4 서브넷 주소는 255.255.255.0이며 기본 호스트 이름은 MMXXXXXXXXXXXX입니다. 여기서 XXXXXXXXXXXXXXX는 변인된 MAC 주소입니다. MAC 주소는 재설정 버튼 아래의 CMM 2 레이블에 있습니다(재설정 버튼 위치에 대해서는 CMM 2 제어 및 표시기 참조). 초기 연결에 대한 IPv6 주소 지정은 확인하는 방법은 초기 연결에 대한 IPv6 주소 지정 참조하십시오.

4. CMM 2에 로그인한 후 새시 관리 → 컴퓨팅 노드를 클릭하여 컴퓨팅 노드의 IP 주소를 설정하십시오.
- 모바일 장치에서 Lenovo XClarity Administrator Mobile 앱을 사용하는 경우 서버 앞면의 Lenovo XClarity Controller USB 커넥터를 통해 Lenovo XClarity Controller에 연결할 수 있습니다. Lenovo XClarity Controller USB 커넥터 위치는 서버의 앞면을 참조하십시오.

참고: Lenovo XClarity Controller를 관리하도록 Lenovo XClarity Controller USB 커넥터 모드를 설정해야 합니다(일반 USB 모드 대신). 일반 모드에서 Lenovo XClarity Controller 관리 모드로 전환하려면 앞면 패널의 파란색 ID 버튼 LED가 느리게 깜박일 때까지(몇 초에 한 번씩) 버튼을 3초 이상 길게 누릅니다.

Lenovo XClarity Administrator Mobile 앱을 사용하여 연결하려면 다음을 수행하십시오.

1. 모바일 장치의 USB 케이블을 앞면 패널의 Lenovo XClarity Administrator USB 커넥터에 연결하십시오.
2. 모바일 장치에서 USB 테더링을 사용하도록 설정하십시오.
3. 모바일 장치에서 Lenovo XClarity Administrator Mobile 앱을 실행하십시오.
4. 자동 검색을 사용하지 않는 경우 USB 검색 페이지에서 검색을 클릭하여 Lenovo XClarity Controller에 연결하십시오.

Lenovo XClarity Administrator Mobile 앱 사용에 대한 자세한 정보는 다음을 참조하십시오.

http://sysmgt.lenovofiles.com/help/topic/com.lenovo.lxca.doc/lxca_usemobileapp.html

- 모바일 장치에서 Lenovo XClarity Administrator Mobile 앱을 사용하는 경우 서버 앞면의 USB 커넥터를 통해 Lenovo XClarity Controller에 연결할 수 있습니다. Lenovo XClarity Controller USB 커넥터의 위치를 보려면 "컴퓨팅 노드 제어 장치, 커넥터 및 LED" 13페이지의 내용을 참조하십시오.

참고: Lenovo XClarity Controller를 관리하도록 Lenovo XClarity Controller USB 커넥터 모드를 설정해야 합니다(일반 USB 모드 대신). 일반 모드에서 Lenovo XClarity Controller 관리 모드로 전환하려면 ID LED가 느리게 깜박일 때까지 서버 앞면의 USB 관리 버튼을 3초 이상 길게 누르십시오((2초당 1회 깜박임)).

Lenovo XClarity Administrator Mobile 앱을 사용하여 연결하려면 다음을 수행하십시오.

1. 모바일 장치의 USB 케이블을 앞면 패널의 Lenovo XClarity Administrator USB 커넥터에 연결하십시오.
2. 모바일 장치에서 USB 테더링을 사용하도록 설정하십시오.
3. 모바일 장치에서 Lenovo XClarity Administrator Mobile 앱을 실행하십시오.
4. 자동 검색을 사용하지 않는 경우 USB 검색 페이지에서 검색을 클릭하여 Lenovo XClarity Controller에 연결하십시오.

Lenovo XClarity Administrator Mobile 앱 사용에 대한 자세한 정보는 다음을 참조하십시오.

펌웨어 업데이트

몇 가지 옵션은 서버의 펌웨어를 업데이트하는 데 사용할 수 있습니다.

다음에 열거된 도구를 사용하여 서버와 서버에 설치되는 장치에 대한 최신 펌웨어를 업데이트할 수 있습니다.

- 펌웨어 업데이트 관련 모범사례는 다음 사이트에서 확인할 수 있습니다.
 - <http://lenovopress.com/LP0656>
- 다음 사이트에서 최신 펌웨어를 찾을 수 있습니다.
 - <http://datacentersupport.lenovo.com/products/servers/thinksystem/sn850/7X15/downloads>
- 제품 알림을 구독하여 펌웨어 업데이트에 대한 최신 정보를 받을 수 있습니다.
 - <https://datacentersupport.lenovo.com/tw/en/solutions/ht509500>

UpdateXpress System Packs (UXSPs)

Lenovo는 일반적으로 펌웨어를 UXSP(UpdateXpress System Pack)라고 하는 번들로 릴리스합니다. 모든 펌웨어 업데이트가 호환되는지 확인하려면 모든 펌웨어를 동시에 업데이트해야 합니다. Lenovo XClarity Controller 및 UEFI에 대해 모두 펌웨어를 업데이트하는 경우 Lenovo XClarity Controller의 펌웨어를 먼저 업데이트하십시오.

업데이트 방법 용어

- **대역 내 업데이트.** 서버의 코어 CPU에서 실행되는 운영 체제 내의 도구 또는 응용 프로그램을 사용하여 설치 또는 업그레이드를 수행합니다.
- **대역 외 업데이트.** Lenovo XClarity Controller에서 업데이트를 수집한 후 대상 서브시스템 또는 장치에 대한 업데이트를 지시하는 방식으로 설치 또는 업데이트를 수행합니다. 대역 외 업데이트는 코어 CPU에서 실행하는 운영 체제에 종속되지 않습니다. 하지만 대부분의 대역 외 작업에서는 서버가 S0(작업) 전원 상태여야 합니다.
- **대상에서 업데이트.** 서버의 운영 체제에서 실행되는 운영 체제에서 설치 또는 업그레이드가 시작됩니다.
- **대상 외부에서 업데이트.** 서버의 Lenovo XClarity Controller와 직접 상호 작용하는 컴퓨팅 장치에서 설치 또는 업데이트가 시작됩니다.
- **UXSP(UpdateXpress System Pack).** UXSP는 상호 의존적인 수준의 기능, 성능 및 호환성을 제공하도록 지정 및 테스트된 번들 업데이트입니다. UXSP는 서버 시스템 유형별로 제공되며 특정 Windows Server, RHEL(Red Hat Enterprise Linux) 및 SLES(SUSE Linux Enterprise Server) 운영 체제 분배를 지원하도록 빌드되었습니다(펌웨어 및 장치 드라이버 업데이트 제공). 시스템 유형별 펌웨어 전용 UXSP도 사용할 수 있습니다.

펌웨어 업데이트 도구

펌웨어 설치 및 설정에 사용하는 데 가장 적합한 Lenovo 도구를 결정하려면 다음 표를 참조하십시오.

도구	지원되는 업데이트 방법	코어 시스템 펌웨어 업데이트	I/O 장치 펌웨어 업데이트	GUI(그래픽 사용자 인터페이스)	명령줄 인터페이스	UXSP 지원
Lenovo XClarity Provisioning Manager (LXPM)	대역 내 ² 대상에서	√		√		
Lenovo XClarity Controller (XCC)	대역 외 대상 외부에서	√	선택된 I/O 장치	√		
Lenovo XClarity Essentials OneCLI (OneCLI)	대역 내 대역 외 대상에서 대상 외부에서	√	모든 I/O 장치		√	√
Lenovo XClarity Essentials UpdateXpress (LXCE)	대역 내 대역 외 대상에서 대상 외부에서	√	모든 I/O 장치	√		√
Lenovo XClarity Essentials Bootable Media Creator (BoMC)	대역 내 대역 외 대상 외부에서	√	모든 I/O 장치	√ (BoMC 응용 프로그램)	√ (BoMC 응용 프로그램)	√
Lenovo XClarity Administrator (LXCA)	대역 내 ¹ 대역 외 ² 대상 외부에서	√	모든 I/O 장치	√		√
VMware vCenter용 Lenovo XClarity Integrator(LXCI)	대역 외 대상 외부에서	√	선택된 I/O 장치	√		
Microsoft Windows Admin Center용 Lenovo XClarity Integrator(LXCI)	대역 내 대역 외 대상에서 대상 외부에서	√	모든 I/O 장치	√		√

도구	지원되는 업데이트 방법	코어 시스템 펌웨어 업데이트	I/O 장치 펌웨어 업데이트	GUI(그래픽 사용자 인터페이스)	명령줄 인터페이스	UXSP 지원
Microsoft System Center Configuration Manager용 Lenovo XClarity Integrator(LXCI)	대역 내 대상에서	√	모든 I/O 장치	√		√
참고: 1. I/O 펌웨어 업데이트용. 2. BMC 및 UEFI 펌웨어 업데이트용.						

- **Lenovo XClarity Provisioning Manager**

Lenovo XClarity Provisioning Manager에서 Lenovo XClarity Controller 펌웨어, UEFI 펌웨어 및 Lenovo XClarity Provisioning Manager 소프트웨어를 업데이트할 수 있습니다.

참고: 기본적으로 Lenovo XClarity Provisioning Manager 그래픽 사용자 인터페이스는 서버를 시작하고 화면의 안내에 따라 지정된 키를 누르면 표시됩니다. 기본값을 텍스트 기반 시스템 설정으로 변경한 경우에는 텍스트 기반 시스템 설정 인터페이스에서 GUI(그래픽 사용자 인터페이스)를 불러올 수 있습니다.

펌웨어 업데이트를 위한 Lenovo XClarity Provisioning Manager 사용에 대한 추가 정보는 다음을 참조하십시오.

서버와 호환되는 LXPM 설명서의 "펌웨어 업데이트" 섹션(<https://pubs.lenovo.com/lxpm-overview/>)

- **Lenovo XClarity Controller**

특정 업데이트를 설치해야 하는 경우 특정 서버에 Lenovo XClarity Controller 인터페이스를 사용할 수 있습니다.

참고:

- Windows 또는 Linux를 통해 대역 내 업데이트를 수행하려면, 운영 체제 드라이버를 설치하고 Ethernet-over-USB(LAN over USB라고도 함) 인터페이스를 사용해야 합니다.

USB를 통한 이더넷 구성에 관한 추가 정보는 다음을 참조하십시오.

서버와 호환되는 XCC 설명서 버전의 "USB를 통한 이더넷 구성" 섹션(<https://pubs.lenovo.com/lxcc-overview/>)

- Lenovo XClarity Controller를 통해 펌웨어를 업데이트하는 경우 서버에서 실행 중인 운영 체제용 최신 장치 드라이버를 다운로드하여 설치했는지 확인하십시오.

펌웨어 업데이트를 위한 Lenovo XClarity Controller 사용에 대한 추가 정보는 다음을 참조하십시오.

서버와 호환되는 XCC 설명서의 "서버 펌웨어 업데이트" 섹션(<https://pubs.lenovo.com/lxcc-overview/>)

- **Lenovo XClarity Essentials OneCLI**

Lenovo XClarity Essentials OneCLI는 Lenovo 서버를 관리하는 데 사용할 수 있는 명령줄 응용 프로그램 모음입니다. 해당 업데이트 응용 프로그램을 사용하여 서버의 펌웨어 및 장치 드라이버를 업데이트할 수 있습니다. 업데이트는 서버의 호스트 운영 체제(대역 내)에서 또는 서버의 BMC(대역 외)를 통해 원격으로 수행할 수 있습니다.

펌웨어 업데이트를 위한 Lenovo XClarity Essentials OneCLI 사용에 대한 추가 정보는 다음을 참조하십시오.

https://pubs.lenovo.com/lxce-onecli/onecli_c_update

- **Lenovo XClarity Essentials UpdateXpress**

Lenovo XClarity Essentials UpdateXpress는 GUI(그래픽 사용자 인터페이스)를 통해 대부분의 OneCLI 업데이트 기능을 제공합니다. 이를 사용하여 UXSP(UpdateXpress System Pack) 업데이트 패키지 및 개별 업데이트를 획득하고 배포할 수 있습니다. UpdateXpress System Pack에는 Microsoft Windows 및 Linux용 펌웨어와 장치 드라이버 업데이트가 포함됩니다.

다음 위치에서 Lenovo XClarity Essentials UpdateXpress를 얻을 수 있습니다.

<https://datacentersupport.lenovo.com/solutions/Invo-xpress>

- **Lenovo XClarity Essentials Bootable Media Creator**

Lenovo XClarity Essentials Bootable Media Creator를 사용하여 지원되는 서버의 펌웨어 업데이트, VPD 업데이트, 인벤토리 및 FFDC 컬렉션, 고급 시스템 구성, FoD 키 관리, 보안 지우기, RAID 구성 및 진단에 적합한 부팅 가능한 미디어를 만들 수 있습니다.

Lenovo XClarity Essentials BoMC는 다음 위치에서 구할 수 있습니다.

<https://datacentersupport.lenovo.com/solutions/Invo-bomc>

- **Lenovo XClarity Administrator**

Lenovo XClarity Administrator를 사용하여 여러 서버를 관리하는 경우 인터페이스를 통해 모든 관리되는 서버의 펌웨어를 업데이트할 수 있습니다. 펌웨어 준수 정책을 관리되는 엔드포인트에 할당하여 펌웨어 관리가 간소화됩니다. 준수 정책을 만들어 관리되는 엔드포인트에 할당하는 경우 Lenovo XClarity Administrator는 해당 엔드포인트에 대한 인벤토리 변경 사항을 모니터링합니다.

펌웨어 업데이트를 위한 Lenovo XClarity Administrator 사용에 대한 추가 정보는 다음을 참조하십시오.

http://sysmgt.lenovofiles.com/help/topic/com.lenovo.lxca.doc/update_fw.html

- **Lenovo XClarity Integrator 오퍼링**

Lenovo XClarity Integrator 오퍼링은 Lenovo XClarity Administrator 및 서버의 관리 기능과 VMware vCenter, Microsoft Admin Center 또는 Microsoft System Center와 같은 특정 배포 인프라에서 사용되는 소프트웨어를 통합할 수 있습니다.

펌웨어 업데이트를 위한 Lenovo XClarity Integrator 사용에 대한 추가 정보는 다음을 참조하십시오.

<https://pubs.lenovo.com/lxci-overview/>

펌웨어 구성

서버의 펌웨어를 설치하고 설정하는 데 사용 가능한 몇 가지 옵션이 있습니다.

중요: Lenovo 지원팀이 그렇게 하도록 지시하지 않는 한 옵션 ROM을 Legacy로 설정되도록 구성하지 마십시오. 그렇게 설정하면 슬롯 장치용 UEFI 드라이버가 로드되지 않으므로 Lenovo XClarity Administrator 및 Lenovo XClarity Essentials OneCLI 같은 Lenovo 소프트웨어에 그리고 Lenovo XClarity Controller에 부작용을 일으킬 수 있습니다. 부작용에는 모델 명칭 및 펌웨어 수준 같은 어댑터 카드 세부 사항을 결정할 수 없다는 점도 포함됩니다. 어댑터 카드 정보를 확보할 수 없는 경우, 모델 명칭으로 "ThinkSystem RAID 930-16i 4GB Flash" 같은 실제 모델 명칭 대신 "Adapter 06:00:00" 같은 일반 정보가 사용됩니다. 경우에 따라 UEFI 부팅 프로세스가 중단될 수도 있습니다.

- **Lenovo XClarity Provisioning Manager**

Lenovo XClarity Provisioning Manager에서 서버에 대한 UEFI 설정을 구성할 수 있습니다.

참고: Lenovo XClarity Provisioning Manager에서는 서버 구성을 위한 그래픽 사용자 인터페이스를 제공합니다. 또한 시스템 구성에 대한 텍스트 기반 인터페이스(Setup Utility)를 사용할 수 있습니다. Lenovo XClarity Provisioning Manager에서 서버를 다시 시작한 후 텍스트 기반 인터페이스에 액세스하도록 선택할 수 있습니다. 또한 텍스트 기반 인터페이스를 LXPM 시작 시 표시되는 기본 인터페이스로 설정하도록 선택할 수 있습니다. 이렇게 하려면 **Lenovo XClarity Provisioning Manager** → **UEFI 설정** → **시스템 설정** → **<F1> 제어 시작** → **텍스트 설정**으로 이동합니다. 그래픽 사용자 인터페이스로 서버를 시작하려면 **자동** 또는 **도구 모음**을 선택하십시오.

자세한 정보는 다음 설명서를 참조하십시오.

- *Lenovo XClarity Provisioning Manager 사용 설명서*
 - 서버와 호환되는 LXPM 설명서 버전을 검색하십시오(<https://pubs.lenovo.com/lxpm-overview/>).
- *UEFI 사용 설명서*
 - <https://pubs.lenovo.com/uefi-overview/>

- **Lenovo XClarity Essentials OneCLI**

구성 응용 프로그램 및 명령을 사용하여 현재 시스템 구성 설정을 확인하고 Lenovo XClarity Controller 및 UEFI를 변경할 수 있습니다. 저장된 구성 정보를 사용하여 다른 시스템을 복제 또는 복원할 수 있습니다.

Lenovo XClarity Essentials OneCLI를 사용한 서버 구성에 대한 정보는 다음을 참조하십시오.

https://pubs.lenovo.com/lxce-onecli/onecli_c_settings_info_commands

- **Lenovo XClarity Administrator**

일관된 구성을 사용하여 모든 서버를 빠르게 프로비전 및 사전 프로비전할 수 있습니다. 구성 설정(예: 로컬 스토리지, I/O 어댑터, 부팅 설정, 펌웨어, 포트와 Lenovo XClarity Controller 및 UEFI 설정)이 하나 이상의 관리되는 서버에 적용될 수 있는 서버 패턴으로 저장됩니다. 서버 패턴이 업데이트되면 변경 내용이 적용되는 서버에 자동으로 배포됩니다.

Lenovo XClarity Administrator를 사용하여 펌웨어를 업데이트하는 방법에 대한 자세한 내용은 다음에서 제공됩니다.

http://sysmgt.lenovofiles.com/help/topic/com.lenovo.lxca.doc/server_configuring.html

- **Lenovo XClarity Controller**

Lenovo XClarity Controller 웹 인터페이스 또는 명령줄 인터페이스를 통해 서버의 관리 프로세스를 구성할 수 있습니다.

Lenovo XClarity Controller를 사용한 서버 구성에 대한 정보는 다음을 참조하십시오.

<https://pubs.lenovo.com/lxcc-overview/>에서 서버와 호환되는 XCC 설명서의 "서버 구성" 섹션

메모리 구성

메모리 성능은 메모리 모드, 메모리 속도, 메모리 랭크, 메모리 구성 및 프로세서 같은 몇 가지 변수에 따라 다릅니다.

메모리 성능 및 메모리 구성에 대한 자세한 정보는 다음 Lenovo Press 웹 사이트에 있습니다.

<https://lenovopress.com/servers/options/memory>

또한 다음 사이트에서 사용할 수 있는 메모리 구성 프로그램을 이용할 수 있습니다.

http://lconfig.lenovo.com/#/memory_configuration

구현하는 시스템 구성 및 메모리 모드에 따라 서버에 있는 메모리 모듈의 필수 설치 순서에 대한 구체적인 정보는 [ThinkSystem SN850 메모리 구성 참조](#)의 내용을 참조하십시오.

PMem(Persistent Memory Module) 구성

이 섹션의 지침에 따라 PMem 및 DRAM DIMM을 구성하십시오.

PMem 용량은 응용 프로그램이나 휘발성 시스템 메모리에 대한 액세스 가능한 영구 메모리의 역할을 할 수 있습니다. 휘발성 시스템 메모리에 투자된 PMem 용량의 대략적인 백분율을 기준으로 다음 세 가지 작동 모드를 선택할 수 있습니다.

- **앱 다이렉트 모드 (PMem 용량의 0%가 시스템 메모리로 작동함):**
이 모드에서 PMem은 특정 응용 프로그램에서 직접 액세스할 수 있는 독립 및 영구 메모리 리소스로 작동하며, DRAM DIMM은 시스템 메모리로 작동합니다.
이 모드에서 표시되는 휘발성 시스템 메모리는 DRAM DIMM 용량의 합계입니다.
- **참고:**
 - 앱 다이렉트 모드에서는 설치된 DRAM DIMM을 미러링 모드로 구성할 수 있습니다.
 - 각 프로세서에 하나의 PMem만 설치되면, 인터리브되지 않은 앱 다이렉트 모드만 지원됩니다.
- **혼합 메모리 모드 (PMem 용량의 1~99%가 시스템 메모리로 작동함):**
이 모드에서는 일부 PMem 용량이 특정 응용 프로그램(앱 다이렉트)에 직접 액세스할 수 있지만, 나머지 용량은 시스템 메모리로 사용됩니다. PMem의 앱 다이렉트 부분은 영구 메모리로 표시되고 나머지 PMem 용량은 시스템 메모리로 표시됩니다. DRAM DIMM은 이 모드에서 캐시로 작동합니다.
이 모드에서 표시되는 총 휘발성 시스템 메모리는 휘발성 시스템 메모리에 투자되는 PMem 용량입니다.
- **메모리 모드 (PMem 용량의 100%가 시스템 메모리로 작동함):**
이 모드에서 PMEM은 휘발성 시스템 메모리로 작동하지만, DRAM DIMM은 캐시로 작동합니다.
이 모드에서 표시되는 총 휘발성 시스템 메모리는 총 PMem 용량입니다.

PMem 관리 옵션

PMem은 다음 도구를 사용하여 관리할 수 있습니다.

- **Lenovo XClarity Provisioning Manager (LXPM)**
LXPM을 열려면 시스템 전원을 켜고 로고 화면이 나타나는 즉시 화면 지침에 지정된 키를 누릅니다.* 암호가 설정되어 있는 경우에는 암호를 입력하여 LXPM을 잠금 해제하십시오.
UEFI 설정 → 시스템 설정 → 인텔 Optane PMem으로 이동하여 PMem을 구성 및 관리하십시오.
자세한 내용은 서버와 호환되는 Lenovo XClarity Provisioning Manager 설명서 버전의 "UEFI 설정" 섹션을 참조하십시오(<https://pubs.lenovo.com/lxpm-overview/>).

참고: Lenovo XClarity Provisioning Manager 대신에 Setup Utility의 텍스트 기반 인터페이스가 열리면, 시스템 설정 → <F1> 제어 시작으로 이동하여 도구 모음을 선택하십시오. 그런 다음 시스템을 재부팅하고 로고 화면이 나타나는 즉시 화면의 안내에 지정된 키를 눌러 Lenovo XClarity Provisioning Manager를 여십시오.*

- **Setup Utility**

Setup Utility를 시작하려면, 다음을 수행하십시오.

1. 시스템 전원을 켜고 화면의 안내에 지정된 키를 눌러 LXPM을 여십시오.*
2. UEFI 설정 → 시스템 설정으로 이동하여 화면 오른쪽 위에 있는 폴다운 메뉴를 클릭하고 텍스트 설정을 선택하십시오.
3. 시스템을 재부팅하고 로고 화면이 나타나는 즉시 화면의 안내에 지정된 키를 누르십시오.*

시스템 구성 및 부팅 관리 → 시스템 설정 → 인텔 Optane PMem으로 이동하여 PMem을 구성하고 관리하십시오.

- **Lenovo XClarity Essentials OneCLI**

일부 관리 옵션은 운영 체제의 Lenovo XClarity Essentials OneCLI 경로에서 실행되는 명령에서 사용할 수 있습니다. Lenovo XClarity Essentials OneCLI를 다운로드하고 사용하는 방법에 대해 알아보려면 https://pubs.lenovo.com/lxce-onecli/download_use_onecli의 내용을 참조하십시오.

참고: *자세한 내용은 <https://pubs.lenovo.com/lxpm-overview/>에서 서버와 호환되는 LXPM 설 명서의 "시작" 섹션을 참조하십시오.

사용할 수 있는 관리 옵션은 다음과 같습니다.

- 인텔 Optane PMem 세부 정보

이 옵션을 선택하면 설치된 각 PMem에 대한 다음 세부 정보를 볼 수 있습니다.

- 펌웨어 버전
- 구성 상태
- 물리적 용량
- 메모리 용량
- 앱 다이렉트 용량
- 구성되지 않은 용량
- 액세스할 수 없는 용량
- 예약된 용량
- 남은 백분율
- 보안 상태

또는 OneCLI에서 다음 명령을 사용하여 PMem 세부 정보를 볼 수 있습니다.

```
onecli.exe config show IntelOptanePMEM  
-imm USERID:PASSWORD@10.104.195.86
```

참고:

- *USERID*는 XCC 사용자 ID입니다.
- *PASSWORD*는 XCC 사용자 암호입니다.
- *10.104.195.86*은 IP 주소입니다.

- 목표

- 메모리 모드[%]

이 옵션을 선택하면 시스템 메모리에 투자된 PMem 용량의 백분율을 정의하고 PMem 모드를 결정할 수 있습니다.

- 0%: 앱 다이렉트 모드
- 1-99%: 혼합 메모리 모드
- 100%: 메모리 모드

목표 → 메모리 모드[%]로 이동하여 메모리 백분율을 입력하고 시스템을 재부팅하십시오.

참고:

- 한 모드에서 다른 모드로 변경하기 전에 다음을 수행하십시오.

1. 모든 데이터를 백업하고 생성된 모든 네임스페이스를 삭제하십시오. 네임스페이스 → 네임스페이스 보기/수정/삭제로 이동하여 생성된 네임스페이스를 삭제하십시오.
2. 설치된 모든 PMem에 대해 보안 삭제를 수행하십시오. 보안 삭제를 수행하려면 보안 → 보안 삭제 하려면 누름으로 이동하십시오.

- 설치된 PMem 및 DRAM DIMM의 용량이 새 모드의 시스템 요구 사항을 충족하는지 확인하십시오(메모리 구성 참조의 'PMem 및 DRAM DIMM 설치 순서' 참조).
- 시스템이 재부팅되고 입력 목표 값이 적용되면 시스템 구성 및 부팅 관리 → 인텔 Optane PMem → 목표에 표시된 값이 다음의 선택 가능한 기본 옵션으로 돌아갑니다.

- 범위: [플랫폼]
- 메모리 모드[%]: 0
- 영구 메모리 유형: [앱 다이렉트]

이 값은 PMem 설정에 대한 선택 가능한 옵션이며, 현재 PMem 상태를 나타내는 것은 아닙니다.

또한 다음 사이트에서 사용할 수 있는 메모리 구성 프로그램을 이용할 수 있습니다.
http://1config.lenovo.com/#/memory_configuration

또는 OneCLI에서 다음 명령을 사용하여 PMem 목표를 설정할 수 있습니다.

1. 목표 상태 만들기를 설정하십시오.

```
onecli.exe config set IntelOptanePMEM.CreateGoal Yes  
-imm USERID:PASSWORD@10.104.195.86
```

2. 시스템 휘발성 메모리에 투자된 PMem 용량을 정의하십시오.

```
onecli.exe config set IntelOptanePMEM.MemoryModePercentage 20  
-imm USERID:PASSWORD@10.104.195.86
```

여기서, 20은 시스템 휘발성 메모리에 투자된 용량의 백분율을 의미합니다.

3. PMem 모드를 설정하십시오.

```
onecli.exe config set IntelOptanePMEM.PersistentMemoryType "App Direct"  
-imm USERID:PASSWORD@10.104.195.86
```

여기서, *앱 다이렉트*는 PMem 모드입니다.

- 영구 메모리 유형

앱 다이렉트 모드 및 혼합 메모리 모드에서는 기본적으로 동일한 프로세서에 연결된 PMem이 인터리브되어 있지만(앱 다이렉트로 표시됨), 메모리 뱅크는 차례대로 사용됩니다. Setup Utility에서 인터리브되지 않도록 설정하려면 인텔 Optane PMem → 목표 → 영구 메모리 유형[(PMEM 모드)]으로 이동하여 앱 다이렉트 인터리브되지 않음을 선택하고 시스템을 재부팅하십시오.

참고: PMem 앱 다이렉트 용량을 인터리브되지 않음으로 설정하면 표시되는 앱 다이렉트 영역이 프로세서당 한 영역에서 PMem당 한 영역으로 변경됩니다.

• 영역

메모리 백분율이 설정되고 시스템이 재부팅되면 앱 다이렉트 용량에 대한 영역이 자동으로 생성됩니다. 이 옵션을 선택하면 앱 다이렉트 영역을 볼 수 있습니다.

• 네임스페이스

PMem의 앱 다이렉트 용량을 응용 프로그램에 사용하려면 먼저 다음 단계를 수행해야 합니다.

1. 영역 용량 할당을 위해 네임스페이스를 만들어야 합니다.
2. 운영 체제에서 네임스페이스를 위한 파일 시스템이 생성되고 형식화되어야 합니다.

각 앱 다이렉트 영역은 한 네임스페이스에 할당할 수 있습니다. 다음 운영 체제에서 네임스페이스를 만드십시오.

- Windows: *Pmem* 명령을 사용하십시오.

- Linux: *ndctl* 명령을 사용하십시오.

- VMware: 시스템을 재부팅하면 VMware에서 네임스페이스를 자동으로 생성합니다.

앱 다이렉트 용량 할당을 위한 네임스페이스를 만든 후에는 응용 프로그램이 앱 다이렉트 용량에 액세스할 수 있도록 운영 체제에서 파일 시스템을 만들고 형식화해야 합니다.

• 보안

- 보안 사용

주의: 기본적으로 PMem 보안은 비활성화되어 있습니다. 보안을 설정하기 전에, 데이터 암호화 및 거래 준수와 관련된 모든 국가 또는 현지 법적 요구 사항이 충족되는지 확인하십시오. 위반할 경우, 법적 문제가 발생할 수 있습니다.

PMem은 암호 문구로 보호할 수 있습니다. PMem에는 다음 두 가지 유형의 암호 문구 보호 범위를 사용할 수 있습니다.

- 플랫폼: 이 옵션을 선택하면 설치된 모든 PMem 장치에서 한 번에 보안 작업을 실행합니다. 운영 체제가 실행되기 전에 플랫폼 암호 문구가 저장되고 자동으로 적용되어 PMem을 잠금 해제할 수 있지만, 보안 삭제를 위해서는 수동으로 암호 문구를 사용 안 함으로 설정해야 합니다. 또는 OneCLI에서 다음 명령을 사용하여 플랫폼 수준 보안을 사용/사용 안 함으로 설정하십시오.

- 보안 사용:

1. 보안을 사용으로 설정합니다.

```
onecli.exe config set IntelOptanePMEM.SecurityOperation "Enable Security"
-imm USERID:PASSWORD@10.104.195.86
```

2. 보안 암호를 설정합니다.

```
onecli.exe config set IntelOptanePMEM.SecurityPassphrase "123456"
-imm USERID:PASSWORD@10.104.195.86
```

여기서, 123456이 암호입니다.

3. 시스템을 재부팅하십시오.

- 보안 사용 안 함:

1. 보안을 사용 안 함으로 설정합니다.

```
onecli.exe config set IntelOptanePMEM.SecurityOperation "Disable Security"
-imm USERID:PASSWORD@10.104.195.86
```

2. 암호를 입력하십시오.

```
onecli.exe config set IntelOptanePMEM.SecurityPassphrase "123456"
-imm USERID:PASSWORD@10.104.195.86
```

3. 시스템을 재부팅하십시오.

- 단일 PMem: 이 옵션을 선택하면 1개 이상의 선택된 PMem 장치에서 보안 작업을 실행합니다.

참고:

- 단일 PMem 암호 문구는 시스템에 저장되지 않으며, 장치를 액세스 또는 보안 삭제에 사용하려면 먼저 잠긴 장치에 대한 보안을 사용 안 함으로 설정해야 합니다.
- 잠긴 PMem의 슬롯 번호 및 해당 암호 문구를 항상 기록해 두십시오. 암호를 잃어버리거나 잊어버린 경우 저장된 데이터를 백업하거나 복원할 수 없지만 Lenovo 서비스에 문의하여 관리 보안 삭제를 요청할 수 있습니다.
- 잠금 해제 시도가 세 번 실패하면, 해당 PMem은 시스템 경고 메시지와 함께 '초과' 상태로 전환되며 시스템을 재부팅해야 PMem 장치의 잠금을 해제할 수 있습니다.

암호를 사용하려면, 보안 → 보안을 사용하려면 누름으로 이동하십시오.

- 보안 삭제

참고:

- 보안이 활성화된 경우 보안 삭제를 수행하려면 암호가 필요합니다.

- 보안 삭제를 실행하기 전에 모든 PMEM 또는 선택한 특정 PMEM에서 ARS(Address Range Scrub)가 수행되었는지 확인하십시오. 그렇지 않으면 모든 PMEM 또는 선택한 특정 PMEM에서 보안 삭제를 시작할 수 없으며 다음 텍스트 메시지가 나타납니다.

The passphrase is incorrect for single or multiple or all Intel Optane PMEMs selected, or maybe there is namespace on the selected PMEMs. Secure erase operation is not done on all Intel Optane PMEMs selected.

보안 삭제는 암호화된 데이터를 비롯하여 PMem 장치에 저장된 모든 데이터를 지웁니다. 고장 난 장치를 반환 또는 폐기하거나 PMem 모드를 변경하기 전에, 이 데이터 삭제 방법을 사용할 것을 권장합니다. 보안 삭제를 수행하려면 보안 → 보안 삭제하려면 누름으로 이동하십시오.

또는 OneCLI에서 다음 명령을 사용하여 플랫폼 수준 보안 삭제를 수행할 수 있습니다.
onecli.exe config set IntelOptanePMEM.SecurityOperation "Secure Erase Without Passphrase"
-imm USERID:PASSWORD@10.104.195.86

- PMem 구성

PMem에는 실패한 셀에 대비하여 예비 내부 셀이 포함되어 있습니다. 예비 셀이 0%까지 사용되면 오류 메시지가 표시되며, 데이터를 백업하고 서비스 로그를 수집하여 Lenovo 지원 센터에 문의하도록 안내합니다.

백분율이 1%에 도달하고 선택 가능한 백분율(기본적으로 10%)이 되면 경고 메시지가 표시됩니다. 이 메시지가 표시되면 데이터를 백업하고 PMem 진단을 실행하는 것이 좋습니다. 서버와 호환되는 Lenovo XClarity Provisioning Manager 설명서 버전의 "진단 실행" 섹션을 참조하십시오 (<https://pubs.lenovo.com/lxpm-overview/>). 경고 메시지에 필요한 선택 가능한 백분율을 조정하려면 Intel Optane PMem → PMem 구성으로 이동하여 백분율을 입력하십시오.

또는 OneCLI에서 다음 명령을 사용하여 선택 가능한 백분율을 변경하십시오.

```
onecli.exe config set IntelOptanePMEM.PercentageRemainingThresholds 20  
-imm USERID:PASSWORD@10.104.195.86
```

여기서, 20이 선택 가능한 백분율입니다.

RAID 구성

RAID(Redundant Array of Independent Disk)를 이용한 데이터 저장은 여전히 서버의 스토리지 성능, 가용성 및 용량을 가장 일반적이고 비용 효율적으로 늘릴 수 있는 방법입니다.

RAID는 여러 드라이브가 I/O 요청을 동시에 처리하도록 하여 성능을 늘립니다. RAID는 정상 작동하는 드라이브의 데이터를 사용하여 오류가 발생한 드라이브의 누락된 데이터를 재구성(재작성)하여 드라이브 결함이 발생하는 경우의 데이터 손실을 방지할 수 있습니다.

RAID 배열(RAID 드라이브 그룹이라고도 함)은 드라이브 간에 데이터를 분배하는 특정한 공통 방법을 사용하는 물리적 드라이브 여러 개로 이루어진 그룹입니다. 가상 드라이브(가상 디스크 또는 논리 드라이브라고도 함)는 드라이브의 연속적인 데이터 세그먼트로 구성된 드라이브 그룹의 파티션입니다. 가상 드라이브는 호스트 운영 체제에 OS 논리 드라이브 또는 볼륨을 만들도록 파티션할 수 있는 물리적 디스크로 제공됩니다.

RAID에 대한 소개는 다음의 Lenovo Press 웹 사이트에서 확인할 수 있습니다.

<https://lenovopress.com/lp0578-lenovo-raid-introduction>

RAID 관리 도구 및 리소스에 대한 자세한 정보는 다음 Lenovo Press 웹 사이트에 있습니다.

<https://lenovopress.com/lp0579-lenovo-raid-management-tools-and-resources>

운영 체제 배포

서버에 운영 체제를 배포하는 데 몇 가지 옵션을 사용할 수 있습니다.

사용 가능한 운영 체제

- Microsoft Windows Server
- VMware ESXi
- Red Hat Enterprise Linux
- SUSE Linux Enterprise Server

사용 가능한 운영 체제의 전체 목록: <https://lenovopress.lenovo.com/osig>.

도구 기반 배포

• 다중 서버

사용 가능한 도구:

- Lenovo XClarity Administrator

http://sysmgt.lenovofiles.com/help/topic/com.lenovo.lxca.doc/compute_node_image_deployment.html

- Lenovo XClarity Essentials OneCLI

https://pubs.lenovo.com/lxce-onecli/onecli_r_uxspi_proxy_tool

- SCCM용 Lenovo XClarity Integrator 배포 팩(Windows 운영 체제 전용)

https://pubs.lenovo.com/lxci-deploypack-sccm/dpsccm_c_endtoend_deploy_scenario

• 단일 서버

사용 가능한 도구:

- Lenovo XClarity Provisioning Manager

서버와 호환되는 LXPM 설명서의 "OS 설치" 섹션(<https://pubs.lenovo.com/lxpm-overview/>)

- Lenovo XClarity Essentials OneCLI

https://pubs.lenovo.com/lxce-onecli/onecli_r_uxspi_proxy_tool

- SCCM용 Lenovo XClarity Integrator 배포 팩(Windows 운영 체제 전용)

https://pubs.lenovo.com/lxci-deploypack-sccm/dpsccm_c_endtoend_deploy_scenario

수동 배포

위의 도구에 액세스할 수 없는 경우 아래 지침에 따라 해당하는 OS 설치 가이드를 다운로드하고 가이드를 참조하여 운영 체제를 수동으로 배포하십시오.

1. <https://datacentersupport.lenovo.com/solutions/server-os> 페이지로 이동하십시오.
2. 탐색 분할창에서 운영 체제를 선택하고 Resources (리소스)를 클릭하십시오.
3. "OS 설치 가이드" 영역을 찾아 설치 지침을 클릭하십시오. 그런 다음 지침에 따라 운영 체제 배포 작업을 완료합니다.

컴퓨팅 노드 구성 백업

컴퓨팅 노드를 설정하거나 구성을 변경한 후에는 전체 컴퓨팅 노드 구성을 백업하는 것이 좋은 방법입니다.

다음 컴퓨팅 노드 구성 요소에 대한 백업을 작성하는지 확인하십시오.

• 관리 프로세서

Lenovo XClarity Controller 인터페이스를 통해 관리 프로세서 구성을 백업할 수 있습니다. 관리 프로세서 구성에 대한 백업과 관련된 세부 정보는 다음을 참조하십시오.

<https://pubs.lenovo.com/lxcc-overview/>에서 서버와 호환되는 XCC 설명서의 "BMC 구성 백업" 섹션.

대신에 Lenovo XClarity Essentials OneCLI에서 save 명령을 사용하여 모든 구성 설정의 백업을 작성할 수 있습니다. save 명령에 관한 자세한 정보는 다음의 내용을 참조하십시오.

https://pubs.lenovo.com/lxce-onecli/onecli_r_save_command

• 운영 체제

컴퓨팅 노드에 대한 운영 체제와 사용자 데이터를 백업하려면 자체 운영 체제와 사용자 데이터 백업 방법을 사용하십시오.

VPD(필수 제품 데이터) 업데이트

시스템을 처음 설정한 후 자산 태그 및 UUID(Universal Unique Identifier)와 같은 일부 VPD(필수 제품 데이터)를 업데이트할 수 있습니다.

UUID(Universal Unique Identifier) 업데이트

원하는 경우 UUID(Universal Unique Identifier)를 업데이트할 수 있습니다.

UUID를 업데이트할 수 있는 두 가지 방법이 있습니다.

- Lenovo XClarity Provisioning Manager에서

Lenovo XClarity Provisioning Manager에서 UUID를 업데이트하는 방법:

1. 서버를 시작하고 화면의 지시에 따라 키를 누르십시오. (자세한 내용은 <https://pubs.lenovo.com/lxpm-overview/>에서 서버와 호환되는 LXPM 설명서의 "시작" 섹션을 참조하십시오.) 기본적으로 Lenovo XClarity Provisioning Manager 인터페이스가 표시됩니다.
2. 시동 관리자 암호가 필요한 경우 암호를 입력하십시오.
3. 시스템 요약 페이지에서 VPD 업데이트를 클릭하십시오.
4. UUID를 업데이트하십시오.

- Lenovo XClarity Essentials OneCLI에서

Lenovo XClarity Essentials OneCLI는 Lenovo XClarity Controller에서 UUID를 설정합니다. 다음 방식 중 하나를 선택하여 Lenovo XClarity Controller에 액세스하고 UUID를 설정하십시오.

- 대상 시스템(예: LAN 또는 KCS(키보드 콘솔 스타일) 액세스)에서 작동
- 대상 시스템에 원격으로 액세스(TCP/IP 기반)

Lenovo XClarity Essentials OneCLI에서 UUID를 업데이트하는 경우:

1. Lenovo XClarity Essentials OneCLI를 다운로드하고 설치하십시오.
Lenovo XClarity Essentials OneCLI를 다운로드하려면 다음 사이트로 이동하십시오.
<https://datacentersupport.lenovo.com/solutions/HT116433>
2. 다른 필수 파일도 포함되어 있는 OneCLI 패키지를 복사하고 서버에 압축을 풉니다. OneCLI 및 필수 파일을 동일한 디렉토리에 압축을 풀어야 합니다.
3. Lenovo XClarity Essentials OneCLI(를) 설치한 후 다음 명령을 입력하여 UUID를 설정하십시오.

```
onecli config createuuid SYSTEM_PROD_DATA.SysInfoUUID [access_method]
```

변수 설명:

[access_method]

다음 방식 중에서 사용하기 위해 선택한 액세스 방식입니다.

- 온라인 인증 LAN 액세스, 다음 명령을 입력하십시오.

```
[-bmc-username <xcc_user_id> -bmc-password <xcc_password>]
```

변수 설명:

xcc_user_id

BMC/IMM/XCC 계정 이름(12개의 계정 중 하나). 기본값은 USERID입니다.

xcc_password

BMC/IMM/XCC 계정 암호(12개의 계정 중 하나).

예제 명령은 다음과 같습니다.

```
onecli config createuuid SYSTEM_PROD_DATA.SysInfoUUID -bmc-username <xcc_user_id>
-bmc-password <xcc_password>
```

- 온라인 KCS 액세스(미인증 및 사용자 제한):

이 액세스 방식을 사용하면 *access_method*의 값을 지정하지 않아도 됩니다.

예제 명령은 다음과 같습니다.

```
onecli config createuuid SYSTEM_PROD_DATA.SysInfoUUID
```

참고: KCS 액세스 방법은 IPMI 드라이버를 설치해야 하는 IPMI/KCS 인터페이스를 사용합니다.

- 원격 LAN 액세스, 다음 명령을 입력하십시오.

```
[--bmc <xcc_user_id>:<xcc_password>@<xcc_external_ip>]
```

변수 설명:

xcc_external_ip

BMC/IMM/XCC IP 주소입니다. 기본값은 없습니다. 이 매개 변수는 필수입니다.

xcc_user_id

BMC/IMM/XCC 계정 이름(12개의 계정 중 하나). 기본값은 USERID입니다.

xcc_password

BMC/IMM/XCC 계정 암호(12개의 계정 중 하나).

참고: BMC, IMM 또는 XCC 외부 IP 주소, 계정 이름 및 암호는 모두 이 명령에 유효합니다.

예제 명령은 다음과 같습니다.

```
onecli config createuuid SYSTEM_PROD_DATA.SysInfoUUID --bmc
<xcc_user_id>:<xcc_password>@<xcc_external_ip>
```

4. Lenovo XClarity Controller를 다시 시작하십시오.
5. 서버를 다시 시작하십시오.

자산 태그 업데이트

원하는 경우 자산 태그를 업데이트할 수 있습니다.

자산 태그를 업데이트할 수 있는 두 가지 방법이 있습니다.

- Lenovo XClarity Provisioning Manager에서

Lenovo XClarity Provisioning Manager에서 자산 태그를 업데이트하는 방법:

1. 서버를 시작하고 화면 지침에 지정된 키를 눌러 Lenovo XClarity Provisioning Manager 인터페이스를 표시합니다.
2. 시동 관리자 암호가 필요한 경우 암호를 입력하십시오.
3. 시스템 요약 페이지에서 VPD 업데이트를 클릭하십시오.
4. 자산 태그 정보를 업데이트하십시오.

- Lenovo XClarity Essentials OneCLI에서

Lenovo XClarity Essentials OneCLI에서 Lenovo XClarity Controller에 자산 태그를 설정합니다. 다음 방식 중 하나를 선택하여 Lenovo XClarity Controller에 액세스하고 자산 태그를 설정하십시오.

- 대상 시스템(예: LAN 또는 KCS(키보드 콘솔 스타일) 액세스)에서 작동
- 대상 시스템에 원격으로 액세스(TCP/IP 기반)

Lenovo XClarity Essentials OneCLI에서 자산 태그 정보를 업데이트하는 방법:

1. Lenovo XClarity Essentials OneCLI를 다운로드하고 설치하십시오.
Lenovo XClarity Essentials OneCLI를 다운로드하려면 다음 사이트로 이동하십시오.
<https://datacentersupport.lenovo.com/solutions/HT116433>
2. 다른 필수 파일도 포함되어 있는 OneCLI 패키지를 복사하고 서버에 압축을 풉니다. OneCLI 및 필수 파일을 동일한 디렉토리에 압축을 풀어야 합니다.
3. Lenovo XClarity Essentials OneCLI를 설치한 후에 다음 명령을 입력하여 DMI를 설정하십시오.

```
onecli config set SYSTEM_PROD_DATA.SysEncloseAssetTag <asset_tag> [access_method]
```

변수 설명:

<asset_tag>

서버 자산 태그 번호입니다. aaaaaaaaaaaaaaaaaaaaaaaaaaaaaaaaaa를 입력하십시오. 여기서 aaaaaaaaaaaaaaaaaaaaaaaaaaaaaaaaaa는 자산 태그 번호입니다.

[access_method]

다음 방식 중에서 사용하기 위해 선택한 액세스 방식입니다.

- 온라인 인증 LAN 액세스, 다음 명령을 입력하십시오.

```
[-bmc-username <xcc_user_id> -bmc-password <xcc_password>]
```

변수 설명:

xcc_user_id

BMC/IMM/XCC 계정 이름 (12개의 계정 중 하나). 기본값은 USERID입니다.

xcc_password

BMC/IMM/XCC 계정 암호 (12개의 계정 중 하나).

예제 명령은 다음과 같습니다.

```
onecli config set SYSTEM_PROD_DATA.SysEncloseAssetTag <asset_tag> -bmc-username  
<xcc_user_id> -bmc-password <xcc_password>
```

- 온라인 KCS 액세스 (미인증 및 사용자 제한):

이 액세스 방식을 사용하면 *access_method*의 값을 지정하지 않아도 됩니다.

예제 명령은 다음과 같습니다.

```
onecli config set SYSTEM_PROD_DATA.SysEncloseAssetTag <asset_tag>
```

참고: KCS 액세스 방법은 IPMI 드라이버를 설치해야 하는 IPMI/KCS 인터페이스를 사용합니다.

- 원격 LAN 액세스, 다음 명령을 입력하십시오.

```
[--bmc <xcc_user_id>:<xcc_password>@<xcc_external_ip>]
```

변수 설명:

xcc_external_ip

BMC/IMM/XCC IP 주소. 기본값은 없습니다. 이 매개 변수는 필수입니다.

xcc_user_id

BMC/IMM/XCC 계정 (12개의 계정 중 하나). 기본값은 USERID입니다.

xcc_password

BMC/IMM/XCC 계정 암호 (12개의 계정 중 하나).

참고: BMC, IMM 또는 XCC 내부 LAN/USB IP 주소, 계정 이름 및 암호는 모두 이 명령에 유효합니다.

예제 명령은 다음과 같습니다.

```
onecli config set SYSTEM_PROD_DATA.SysEncloseAssetTag <asset_tag> --bmc  
<xcc_user_id>:<xcc_password>@<xcc_external_ip>
```

4. Lenovo XClarity Controller를 공장 출하 기본값으로 다시 설정하십시오.
<https://pubs.lenovo.com/lxcc-overview/>에서 서버와 호환되는 XCC 설명서의 "BMC를 공장 출하 기본값으로 재설정" 섹션을 참조하십시오.

제 5 장 설치 문제 해결

이 정보를 사용하여 시스템을 설정할 때 발생할 수 있는 문제점을 해결하십시오.

이 섹션의 정보를 사용해 서버를 최초로 설치 및 설정하는 동안 겪을 수 있는 문제를 진단 및 해결하십시오.

- "컴퓨팅 노드가 켜지지 않음" 83페이지
- "컴퓨팅 노드가 켜지면 즉시 서버에 POST Event Viewer가 표시됩니다." 83페이지
- "부팅 목록에 내장 하이퍼바이저 없음" 84페이지
- "서버가 하드 드라이브를 인식할 수 없음" 84페이지
- "표시된 시스템 메모리가 설치된 실제 메모리보다 적음" 85페이지
- "방금 장착한 Lenovo 옵션 장치가 작동하지 않음" 85페이지
- "전압 플래너 결함이 이벤트 로그에 표시됩니다." 86페이지

컴퓨팅 노드가 켜지지 않음

문제가 해결되기 전에 다음 단계를 완료하십시오.

1. 최근에 컴퓨팅 노드를 설치, 이동 또는 수리한 경우 베이에 컴퓨팅 노드를 다시 장착하십시오. 최근에 컴퓨팅 노드를 설치, 이동 또는 수리하지 않은 경우 CMM service 명령을 통해 가상 재장착을 수행하십시오. CMM service 명령에 관한 자세한 정보는 "[Flex System Chassis Management Module: 명령줄 인터페이스 참조 안내서](https://pubs.lenovo.com/cmm2/cli_command_service)" (https://pubs.lenovo.com/cmm2/cli_command_service)의 내용을 참조하십시오.
2. CMM 2의 이벤트 로그에서 컴퓨팅 노드와 관련된 이벤트가 있는지 확인하고 문제를 해결하십시오.
3. CMM 2에서 컴퓨팅 노드를 인식할 수 있는지 확인하십시오. CMM 2 사용자 인터페이스에 로그인하고 컴퓨팅 노드가 새시 보기에 표시되는지 확인하십시오. CMM 2에서 컴퓨팅 노드를 인식할 수 없을 경우 컴퓨팅 노드를 제거하고 컴퓨팅 노드와 노드 베이의 뒷면을 검사하여 커넥터에 물리적 손상이 없는지 확인하십시오.
4. CMM 2에 구현된 전원 정책이 컴퓨팅 노드의 전원을 켤 수 있을 정도로 충분한지 확인하십시오. CMM 2 pmpolicy 명령 또는 CMM 2 웹 인터페이스를 사용하여 전원 정책을 확인할 수 있습니다.
 - CMM 2 pmpolicy 명령에 대한 자세한 내용은 "[Flex System Chassis Management Module: 명령줄 인터페이스 참조 안내서](https://pubs.lenovo.com/cmm2/cli_command_pmpolicy)" (https://pubs.lenovo.com/cmm2/cli_command_pmpolicy)의 내용을 참조하십시오.
 - CMM 2 웹 인터페이스의 새시 관리 메뉴에서 전원 모듈 및 관리를 선택하십시오. 자세한 정보는 "[Flex System Chassis Management Module: 사용 설명서](https://pubs.lenovo.com/cmm2/cmm_user_guide)" (https://pubs.lenovo.com/cmm2/cmm_user_guide)의 내용을 참조하십시오. CMM 2 웹 인터페이스 온라인 도움말에 모든 필드 및 옵션이 설명되어 있습니다.

컴퓨팅 노드가 켜지면 즉시 서버에 POST Event Viewer가 표시됩니다.

이 문제가 해결될 때까지 다음 단계를 완료하십시오.

1. Lightpath 진단 LED로 표시되는 모든 오류를 정정하십시오.
2. 컴퓨팅 노드가 모든 프로세서를 지원하는지와 프로세서의 속도 및 캐시 크기가 일치하는지를 확인하십시오.
시스템 설정에서 프로세서 정보를 볼 수 있습니다.
컴퓨팅 노드에 프로세서가 지원되는지 여부를 알아보려면 <https://serverproven.lenovo.com/>의 내용을 참조하십시오.
3. (숙련된 기술자 전용) 프로세서 1과 2가 올바르게 위치되어 있는지 확인하십시오.
4. (숙련된 기술자 전용) 프로세서 3과 4를 제거하고 컴퓨팅 노드를 다시 시작하십시오.

5. 컴퓨팅 노드를 다시 시작할 때마다 다음 구성 요소를 표시된 순서대로 한 번에 하나씩 교체하십시오.
 - a. (숙련된 기술자 전용) 프로세서
 - b. (숙련된 기술자 전용) 시스템 보드

부팅 목록에 내장 하이퍼바이저 없음

이 문제가 해결될 때까지 다음 단계를 완료하십시오.

1. 최근에 컴퓨팅 노드를 설치, 이동 또는 수리하거나 내장 하이퍼바이저를 처음 사용하는 경우 장치가 올바르게 연결되어 있고 커넥터에 물리적인 손상이 없는지 확인하십시오.
2. 설정 및 구성 정보는 옵션 내장 하이퍼바이저 플래시 장치와 함께 제공되는 문서를 참조하십시오.
3. <https://serverproven.lenovo.com/>를 확인하여 내장 하이퍼바이저 장치가 컴퓨팅 노드에 지원되는지 유효성을 검증하십시오.
4. 내장 하이퍼바이저 장치가 사용 가능한 부트 옵션의 목록에 열거되어 있는지 확인하십시오. 관리 컨트롤러 인터페이스에서 컴퓨팅 노드 구성 → 부팅 옵션을 클릭하십시오.
관리 컨트롤러 사용자 인터페이스에 액세스하는 방법에 대한 자세한 내용은 <https://pubs.lenovo.com/lxcc-overview/>에서 서버와 호환되는 XCC 설명서 버전의 "XClarity Controller 웹 인터페이스의 열기 및 사용" 섹션을 참조하십시오.
5. <http://datacentersupport.lenovo.com>에서 내장 하이퍼바이저 및 컴퓨팅 노드와 관련된 기술 팁(서비스 게시판)을 확인하십시오.
6. 컴퓨팅 노드가 올바르게 작동하는지 확인하기 위해 다른 소프트웨어가 컴퓨팅 노드에서 작동하는지 확인하십시오.

서버가 하드 드라이브를 인식할 수 없음

이 문제가 해결될 때까지 다음 단계를 완료하십시오.

1. 관련 노란색 하드 디스크 드라이브 상태 LED를 관찰하십시오. LED가 켜지면 드라이브에 결함이 있음을 나타냅니다.
2. 상태 LED가 켜지면 베이에서 드라이브를 제거하고 45초간 기다렸다가 드라이브를 다시 삽입하고 드라이브 어셈블리가 하드 디스크 드라이브 백플레인에 연결되었는지 확인하십시오.
3. 연관된 녹색 하드 디스크 드라이브 활동 LED와 노란색 상태 LED를 관찰하고 다른 상황에서 해당 작업을 수행하십시오.
 - 녹색 활동 LED가 깜박이고 노란색 상태 LED가 켜지지 않으면 드라이브가 컨트롤러에서 인식되고 올바르게 작동하고 있습니다. 하드 디스크 드라이브에 진단 테스트를 실행하십시오. 서버를 시작하고 화면의 안내에 따라 키를 누르면 기본적으로 LXPM이(가) 표시됩니다. (자세한 내용은 <https://pubs.lenovo.com/lxpm-overview/>에서 서버와 호환되는 LXPM 문서의 "시작" 섹션을 참조하십시오.)이 인터페이스에서 하드 드라이브 진단을 수행할 수 있습니다. 진단 페이지에서 진단 실행 → HDD test/디스크 드라이브 테스트를 클릭하십시오.*
 - 녹색 활동 LED가 깜박이고 노란색 상태 LED가 천천히 깜박이면 드라이브가 컨트롤러에서 인식되고 다시 빌드되고 있습니다.
 - LED가 켜지지도 깜박이지도 않으면 하드 디스크 드라이브 백플레인이 올바르게 장착되었는지 확인하십시오. 자세한 내용을 보려면 4단계로 이동하십시오.
 - 녹색 활동 LED가 깜박이고 노란색 상태 LED가 켜지면 드라이브를 교체하십시오. LED의 활동이 그대로면 하드 디스크 드라이브 문제 단계로 이동하십시오. LED의 활동이 변하면 1단계로 돌아가십시오.
4. 하드 디스크 드라이브 백플레인이 올바르게 설치되어 있는지 확인하십시오. 올바르게 자리 잡은 경우 백플레인을 휘게 하거나 움직이게 하는 일 없이 드라이브 어셈블리가 백플레인에 제대로 연결됩니다.
5. 백플레인 전원 케이블을 다시 연결하고 1단계~3단계를 반복하십시오.
6. 백플레인 신호 케이블을 다시 연결하고 1단계~3단계를 반복하십시오.
7. 백플레인 신호 케이블 또는 백플레인이 의심되는 경우 다음과 같이 하십시오.

- 해당 백플레인 신호 케이블을 교체하십시오.
 - 해당 백플레인을 교체하십시오.
8. 하드 디스크 드라이브에 진단 테스트를 실행하십시오. 서버를 시작하고 화면의 안내에 따라 키를 누르면 기본적으로 LXPM이(가) 표시됩니다. (자세한 내용은 <https://pubs.lenovo.com/lxpm-overview/>에서 서버와 호환되는 LXPM 문서의 "시작" 섹션을 참조하십시오.) 이 인터페이스에서 하드 드라이브 진단을 수행할 수 있습니다. 진단 페이지에서 진단 실행 → HDD test/디스크 드라이브 테스트를 클릭하십시오.*

해당 테스트를 기반으로 하여 다음을 수행하십시오.

- 백플레인이 테스트를 통과하지만 드라이브가 인식되지 않는 경우 백플레인 신호 케이블을 교체하고 테스트를 다시 실행하십시오.
- 해당 백플레인을 교체하십시오.
- 어댑터가 테스트를 통과한 경우 어댑터에서 백플레인 신호 케이블을 분리하고 테스트를 다시 실행하십시오.
- 어댑터가 테스트에 실패한 경우 어댑터를 교체하십시오.

표시된 시스템 메모리가 설치된 실제 메모리보다 적음

이 문제가 해결될 때까지 다음 단계를 완료하십시오.

1. 다음을 확인하십시오.
 - a. 올바른 유형의 메모리를 설치해야 합니다(지시사항은 "DIMM 설치" 33페이지 참조).
 - b. 메모리 미러링 또는 메모리 스페어링 모드는 불일치의 원인이 되지 않습니다.
DIMM의 상태를 확인하려면 서버를 다시 시작하고 화면의 안내에 따라 키를 눌러 LXPM 인터페이스를 표시하십시오. 그런 다음 시스템 설정 → 메모리를 클릭하십시오.
2. 최근에 새 메모리가 설치된 경우 이벤트 로그에 보고된 구성 이벤트가 없는지 확인하십시오. 이벤트가 있을 경우 해결하십시오.

참고: DIMM은 UEFI 소프트웨어를 통해 정품 Lenovo 또는 IBM 모듈로 확인됩니다. 정품이 아닌 DIMM이 감지되면 시스템 이벤트 로그에 정보 메시지가 표시되고 메모리 성능이 제한될 수 있습니다. 정품이 아닌 DIMM은 Lenovo 보증이 적용되지 않습니다.

3. 최근에 컴퓨팅 노드를 설치, 이동 또는 수리한 경우 DIMM이 커넥터에 올바르게 장착되었는지 확인하십시오(지시사항은 "DIMM 설치" 33페이지 참조).
4. 모든 DIMM이 사용 가능한지 확인하십시오. 컴퓨팅 노드에서 문제를 감지한 경우 DIMM을 자동으로 사용하도록 설정했거나 DIMM이 사용 안 함으로 수동 설정되었을 수 있습니다.
DIMM의 상태를 확인하려면 서버를 다시 시작하고 화면의 안내에 따라 키를 눌러 LXPM 인터페이스를 표시하십시오. 그런 다음 시스템 설정 → 메모리를 클릭하십시오.
5. 메모리 진단을 실행하십시오. 서버를 시작하고 화면의 안내에 따라 키를 누르면 기본적으로 LXPM 인터페이스가 표시됩니다. 이 인터페이스에서 메모리 진단을 수행할 수 있습니다. 진단 페이지에서 진단 실행 → 메모리 테스트를 클릭하십시오.
6. 컴퓨팅 노드에서 올바른 메모리 양을 표시할 때까지 DIMM을 제거하십시오. 올바르게 작동하지 않는 DIMM을 판별할 수 있을 때까지 한 번에 하나씩 DIMM을 설치하십시오. 해당 DIMM을 제거하고 양호한 DIMM으로 교체하십시오(지시사항은 "DIMM 설치" 33페이지 참조).

참고: DIMM을 설치하거나 제거한 후에 Setup Utility를 사용하여 새 서버 구성 정보를 변경하고 저장해야 합니다. 컴퓨팅 노드를 켜 때 메모리 구성이 변경되었다는 메시지가 표시됩니다. 화면의 안내에 따라 키를 눌러 LXPM 인터페이스를 표시하십시오. 그런 다음 구성을 저장합니다.

7. 문제가 계속되면 Lenovo 지원팀에 문의하십시오.

방금 장착한 Lenovo 옵션 장치가 작동하지 않음

1. 다음을 확인하십시오.

- 장치가 서버에서 지원됩니다(<https://serverproven.lenovo.com/> 참조).
 - 장치와 함께 제공된 설치 지시사항에 따라 장치를 올바르게 설치해야 합니다.
 - 설치된 다른 장치 또는 케이블이 느슨하지 않아야 합니다.
 - 시스템 설정에서 구성 정보를 업데이트해야 합니다. 서버를 시작하고 화면의 안내에 따라 키를 눌러 Setup Utility를 표시할 때. (자세한 내용은 <https://pubs.lenovo.com/lxpm-overview/>에서 서버와 호환되는 LXPM 문서의 "시작" 섹션을 참조하십시오.) 메모리 또는 다른 장치가 변경될 때마다 구성을 업데이트해야 합니다.
2. 방금 설치한 장치를 다시 장착하십시오.
 3. 방금 설치한 장치를 교체하십시오.
 4. 케이블 연결을 다시 장착하고 케이블에 물리적 손상이 없는지 확인하십시오.
 5. 케이블이 손상된 경우 케이블을 교체하십시오.

전압 플래너 결함이 이벤트 로그에 표시됩니다.

이 문제가 해결될 때까지 다음 단계를 완료하십시오.

1. 시스템을 최소 구성으로 되돌리십시오. 필요한 최소 프로세서 및 DIMM 수에 대해서는 "사양" 6페이지의 내용을 참조하십시오.
2. 시스템을 다시 시작하십시오.
 - 시스템이 다시 시작되면 제거한 각 항목을 한 번에 하나씩 추가하면서 오류가 발생할 때까지 시스템을 매번 다시 시작하십시오. 오류가 발생한 항목을 되돌리십시오.
 - 시스템이 다시 시작되지 않으면 시스템 보드의 이상을 생각해 보십시오.

부록 A. 도움말 및 기술 지원 얻기

도움말, 서비스 또는 기술 지원이 필요하거나 Lenovo 제품에 대한 자세한 정보를 원하는 경우 도움이 되는 다양한 정보를 Lenovo에서 구할 수 있습니다.

World Wide Web에서 Lenovo 시스템, 옵션 장치, 서비스 및 지원에 관한 최신 정보를 얻을 수 있는 웹 사이트:

<http://datacentersupport.lenovo.com>

참고: IBM은 ThinkSystem에 대해 Lenovo가 선호하는 서비스 공급자입니다.

문의하기 전에

문의하기 전에 직접 문제를 시도 및 해결하도록 시도할 수 있는 몇 가지 단계가 있습니다. 도움을 요청해야 한다고 결정하는 경우 서비스 기술자가 보다 신속하게 문제를 해결하는 데 필요한 정보를 수집하십시오.

직접 문제를 해결하기 위한 시도

온라인 도움말 또는 Lenovo 제품 문서에서 Lenovo가 제공하는 문제 해결 절차에 따라 외부 지원 없이 많은 문제를 해결할 수 있습니다. Lenovo 제품 문서는 사용자가 수행할 수 있는 진단 테스트에 대해서도 설명합니다. 대부분의 시스템, 운영 체제 및 프로그램에는 문제 해결 절차와 오류 메시지 및 오류 코드에 대한 설명이 포함되어 있습니다. 소프트웨어 문제가 의심되면 운영 체제 또는 프로그램에 대한 설명서를 참조하십시오.

<https://pubs.lenovo.com/>에서 ThinkSystem 제품에 대한 제품 설명서를 찾을 수 있습니다

다음 단계를 수행하여 직접 문제를 해결하도록 시도할 수 있습니다.

- 케이블이 모두 연결되어 있는지 확인하십시오.
- 전원 스위치를 검사하여 시스템과 옵션 장치가 켜져 있는지 확인하십시오.
- Lenovo 제품에 대한 업데이트된 소프트웨어, 펌웨어 및 운영 체제 장치 드라이버를 확인하십시오. Lenovo Warranty 사용 약관에 따르면 추가 유지보수 계약이 적용되지 않는 한 제품의 모든 소프트웨어 및 펌웨어를 유지하고 업데이트할 책임은 제품의 소유자에게 있습니다. 서비스 기술자는 소프트웨어 업그레이드에 문제에 대한 솔루션이 문서화되어 있을 경우 소프트웨어 및 펌웨어를 업그레이드하도록 요청할 것입니다.
- 사용자 환경에서 새 하드웨어 또는 소프트웨어를 설치한 경우, <https://serverproven.lenovo.com/>의 내용을 확인하여 제품에 해당 하드웨어 및 소프트웨어가 지원되는지 확인하십시오.
- <http://datacentersupport.lenovo.com>의 내용을 참조하여 문제 해결에 도움이 되는 정보를 확인하십시오.
 - 다른 사람이 유사한 문제를 겪었는지 확인하려면 https://forums.lenovo.com/t5/Datacenter-Systems/ct-p/sv_eg에서 Lenovo 포럼을 확인하십시오.

지원 담당자를 호출하는 데 필요한 정보 수집

본 Lenovo 제품에 대한 보증 서비스가 필요한 경우, 전화하기 전에 적절한 정보를 준비해 두면 서비스 기술자가 보다 효율적으로 지원할 수 있습니다. <http://datacentersupport.lenovo.com/warrantylookup>으로 이동하여 제품 보증서에 대한 자세한 정보를 볼 수도 있습니다.

서비스 기술자에게 제공할 다음 정보를 수집하십시오. 이 데이터는 서비스 기술자가 문제에 대한 솔루션을 신속하게 제공하며 사용자가 계약한 수준의 서비스를 받는 데 도움이 됩니다.

- 하드웨어 및 소프트웨어 유지보수 계약 번호(해당되는 경우)

- 시스템 유형 번호(Lenovo 4자리 시스템 ID)
- 모델 번호
- 일련 번호
- 현재 시스템 UEFI 및 펌웨어 수준
- 오류 메시지 및 로그와 같은 기타 관련 정보

Lenovo 지원팀 호출에 대한 대체 방법으로 <https://support.lenovo.com/servicerequest>로 이동하여 전자 서비스 요청을 제출할 수 있습니다. 전자 서비스 요청을 제출하면 서비스 기술자에게 관련 정보를 제공하여 이 문제에 대한 솔루션을 결정하는 프로세스가 시작됩니다. Lenovo 서비스 기술자는 전자 서비스 요청을 작성하여 제출하면 바로 솔루션에 대한 작업을 시작할 수 있습니다.

서비스 데이터 수집

서버 문제의 근본 원인을 분명하게 식별하려고 하는 경우 또는 Lenovo 지원팀의 요청이 있을 때, 추가 분석에 사용해야 할 수 있는 서비스 데이터를 수집해야 할 수 있습니다. 서비스 데이터에는 이벤트 로그 및 하드웨어 인벤토리 같은 정보가 포함됩니다.

서비스 데이터는 다음 도구를 통해 수집할 수 있습니다.

- **Lenovo XClarity Provisioning Manager**

Lenovo XClarity Provisioning Manager의 서비스 데이터 수집 기능을 사용하여 시스템 서비스 데이터를 수집합니다. 기존 시스템 로그 데이터를 수집하거나 새 진단을 실행하여 새 데이터를 수집할 수 있습니다.

- **Lenovo XClarity Controller**

Lenovo XClarity Controller 웹 인터페이스 또는 CLI를 사용해 서버에 대한 서비스 데이터를 수집할 수 있습니다. 파일을 저장하여 Lenovo 지원팀에 보낼 수 있습니다.

- 웹 인터페이스를 사용하여 서비스 데이터를 수집하는 방법에 대한 자세한 내용은 <https://pubs.lenovo.com/lxcc-overview/>에서 서버와 호환되는 XCC 설명서 버전의 "서비스 데이터 다운로드" 섹션을 참조하십시오.
- CLI를 사용하여 서비스 데이터를 수집하는 방법에 대한 자세한 내용은 <https://pubs.lenovo.com/lxcc-overview/>에서 서버와 호환되는 XCC 설명서 버전의 "ffdc 명령" 섹션을 참조하십시오.

- **Chassis Management Module 2 (CMM 2)**

CMM 2의 서비스 데이터 다운로드 기능을 사용하여 컴퓨팅 노드의 서비스 데이터를 수집할 수 있습니다.

CMM 2에서 서비스 데이터 다운로드에 대한 자세한 정보는 https://pubs.lenovo.com/cmm2/cmm_ui_service_and_support의 내용을 참조하십시오.

- **Lenovo XClarity Administrator**

서비스 가능한 특정 이벤트가 Lenovo XClarity Administrator 및 관리되는 엔드포인트에서 발생하는 경우 진단 파일을 수집하고 자동으로 Lenovo 지원팀에 보내도록 Lenovo XClarity Administrator를 설정할 수 있습니다. 진단 파일을 Call Home을 사용하는 Lenovo 지원이나 SFTP를 사용하는 다른 서비스 제공업체로 보내는 방법을 선택할 수 있습니다. 진단 파일을 수동으로 수집하고 문제 레코드를 열고 진단 파일을 Lenovo 지원 센터에 보낼 수 있습니다.

Lenovo XClarity Administrator 에서 자동 문제 알림을 설정하는 방법에 대한 자세한 내용은 http://sysmgt.lenovofiles.com/help/topic/com.lenovo.lxca.doc/admin_setupcallhome.html에서 확인할 수 있습니다.

- **Lenovo XClarity Essentials OneCLI**

Lenovo XClarity Essentials OneCLI에는 서비스 데이터를 수집하는 인벤토리 응용 프로그램이 있습니다. 대역 내와 대역 외 모두에서 실행할 수 있습니다. 서버 호스트 운영 체제의 대역 내에서 실행하는 경우 OneCLI는 하드웨어 서비스 데이터 외에도 운영 체제 이벤트 로그와 같은 운영 체제에 대한 정보를 수집할 수 있습니다.

getinfor 명령을 실행하여 서비스 데이터를 얻을 수 있습니다. getinfor 실행에 대한 자세한 정보는 https://pubs.lenovo.com/lxce-onecli/onecli_r_getinfor_command의 내용을 참조하십시오.

지원팀에 문의

지원팀에 문의하여 문제에 대한 도움을 받을 수 있습니다.

Lenovo 공인 서비스 공급자를 통해 하드웨어 서비스를 받을 수 있습니다. 보증 서비스를 제공하는 Lenovo 공인 서비스 공급자를 찾으려면 <https://datacentersupport.lenovo.com/serviceprovider> 사이트로 이동하여 필터링으로 여러 나라를 검색해 보십시오. Lenovo 지원 전화 번호는 <https://datacentersupport.lenovo.com/supportphonenumber>에서 거주 지역의 지원 세부 정보를 참조하십시오.

색인

2.5인치 드라이브 백플레인
 옵션 장착 30
 제거 54

C

CMOS 배터리(CR2032) 17
CPU
 옵션 설치 44

d

DCPMM 36
DIMM
 옵션 장착 33
DIMM 설치 순서 36
DIMM 커넥터 17

h

HDD 백플레인 커넥터 17

i

I/O 확장 어댑터
 옵션 장착 37
I/O 확장 커넥터 17
Intel Optane DC Persistent Memory Module 36

k

KVM 케이블 20

l

LED
 결합 13
 식별 13
 전원 13
 활동 13
Lenovo Capacity Planner 9
Lenovo XClarity Essentials 9
Lenovo XClarity Provisioning Manager 9

m

M.2 드라이브
 옵션 장착 39
M.2 백플레인
 옵션 장착 42
M.2 백플레인의 고정장치
 조정 41

p

PHM
 옵션 설치 44
PMem 72

r

RAID 구성 76
RAID 어댑터
 옵션 장착 49
 제거 56

S

SN850
 소개 1

u

USB 관리 버튼 13

ㄱ

가스 오염 8
개인별 지원 웹 페이지 만들기 87
결함 LED 13
공기 조절 장치
 교체 57
 제거 29
관리 옵션 9
교체
 공기 조절 장치 57
구성 - ThinkSystem SN850 65
구성 요소
 시스템 보드 17
기능 3

ㄴ

덮개
 제거 27
도움 받기 87
도움말 87
드라이브 상태 LED 13

ㄷ

마이크로프로세서
 옵션 설치 44
메모리 36, 72
메모리 구성 71-72
메모리 모듈 설치 순서 36

미립자 오염 8

ㅂ

버튼, 전원 13

부품 목록 20

ㅅ

사양 6

사용자 정의 지원 웹 페이지 87

새시의 컴퓨팅 노드

설치 61

서버 전원 끄기 62

서버 전원 켜기 62

서비스 데이터 88

서비스 데이터 수집 88

서비스 및 지원

문의하기 전에 87

소프트웨어 89

하드웨어 89

설치 1

지침 24

컴퓨팅 노드 61

컴퓨팅 노드 덮개 58

플래시 전원 모듈 53

설치 지침 24

소개 1

소프트웨어 서비스 및 지원 전화 번호 89

스위치, 시스템 보드 18

시스템 구성 - ThinkSystem SN850 65

시스템 보드

레이아웃 17

스위치 18

접퍼 18

커넥터 17

시스템 안정성 지침 26

식별 LED 13

ㅇ

안전 iii

안전 점검 목록 iv, 25

업데이트

UUID(Universal Unique Identifier) 78

VPD(필수 제품 데이터) 업데이트 78

자산 태그 79

오염, 미립자 및 가스 8

온라인 문서 1

옵션 설치

CPU 44

PHM 44

마이크로프로세서 44

프로세서 44

프로세서-방열판 모듈 44

옵션 장착

2.5인치 드라이브 백플레인 30

DIMM 33

I/O 확장 어댑터 37

M.2 드라이버 39

M.2 백플레인 42

RAID 어댑터 49

인터포저 카드 46

핫 스왑 하드 디스크 또는 솔리드 스테이트 드라이브 31

웹 페이지 지원, 사용자 지정 87

인터포저 카드

옵션 장착 46

일반적인 설치 문제 83

ㅈ

장치, 정전기에 민감

취급 27

전원 LED 13

전원 버튼 13

전화 번호 89

접퍼, 시스템 보드 18

정전기에 민감한 장치

취급 27

정전기에 민감한 장치 취급 27

제거

2.5인치 드라이브 백플레인 54

RAID 어댑터 56

공기 조절 장치 29

컴퓨팅 노드 덮개 27

지침

시스템 안정성 26

옵션, 설치 24

ㅋ

커넥터, 시스템 보드 17

컴퓨팅 노드 구성 백업 77

컴퓨팅 노드 끄기 62

컴퓨팅 노드 내부 작업

power on 26

컴퓨팅 노드 덮개

설치 58

제거 27

컴퓨팅 노드 설정 23

컴퓨팅 노드 설정 유효성 검증 62

컴퓨팅 노드 설정 점검 목록 23

컴퓨팅 노드 시작 62

컴퓨팅 노드 전원 끄기 62

컴퓨팅 노드 전원 켜기 62

컴퓨팅 노드 중지 62

컴퓨팅 노드 켜기 62

ㅊ

패브릭 커넥터

위치 17

펌웨어 구성 70

펌웨어 업데이트 1, 67

프로세서

옵션 설치 44

프로세서-방열판 모듈

옵션 설치 44

프로세서 커넥터 17

플래시 전원 모듈

설치 53

ㅎ

하드웨어 서비스 및 지원 전화 번호 89

하드웨어 옵션

설치 27

핫 스왑 하드 디스크 또는 솔리드 스테이트 드라이브

옵션 장착 31

활동 LED 13



부품 번호: SP47A10189

Printed in China

(1P) P/N: SP47A10189

