



# ThinkSystem SR150 设置指南



机器类型： 7Y54

注

在参考此资料使用相关产品之前，请务必阅读并了解安全信息和安全说明，详见：  
[http://thinksystem.lenovofiles.com/help/topic/safety\\_documentation/pdf\\_files.html](http://thinksystem.lenovofiles.com/help/topic/safety_documentation/pdf_files.html)

此外，请确保您熟知适用于您服务器的 **Lenovo** 保修条款和条件，这些内容位于：  
<http://datacentersupport.lenovo.com/warrantylookup>

第八版 (2021 年 12 月)

© Copyright Lenovo 2019, 2019.

有限权利声明：如果数据或软件依照美国总务署（GSA）合同提供，则其使用、复制或披露将受到 GS-35F-05925 号合同的约束。

# 目录

目录	i	安装易插拔硬盘背板	39
安全	iii	安装适配器	40
安全检查核对表	iv	安装快速充电模块	41
第 1 章 简介	1	安装 PCIe 转接卡组合件	42
服务器包装内容	1	安装 M.2 硬盘	44
功能	2	安装 CMOS 电池 (CR2032)	46
规格	3	安装固定电源模块单元	47
颗粒污染物	6	安装 DIMM	49
管理选项	7	安装处理器	51
第 2 章 服务器组件	11	安装散热器	53
前视图	12	安装导风罩	54
正面操作员面板	14	安装顶盖	55
后视图	15	安装易插拔硬盘	56
主板布局	16	将服务器安装到机架中	57
主板 LED	16	用线缆连接服务器	57
主板接口	17	打开服务器电源	57
主板跳线和按钮	19	确认服务器设置	58
PCIe 转接卡组合件	20	关闭服务器电源	58
背板	20	第 4 章 系统配置	59
内部线缆布放	22	为 Lenovo XClarity Controller 设置网络连 接	59
风扇线缆	22	更新固件	60
VGA 线缆	24	配置固件	63
固定电源模块线缆	25	内存配置	64
背板线缆	26	RAID 配置	65
部件列表	28	部署操作系统	65
第 3 章 服务器硬件设置	31	备份服务器配置	66
服务器设置核对表	31	更新重要产品数据 (VPD)	66
安装准则	32	更新通用唯一标识符 (UUID)	67
系统可靠性准则	32	更新资产标记	68
操作容易被静电损坏的设备	33	第 5 章 解决安装问题	71
内存条安装规则和安装顺序	33	附录 A 获取帮助和技术协助	75
安装服务器硬件选件	34	致电之前	75
卸下安全挡板	35	收集服务数据	76
卸下顶盖	35	联系支持机构	77
卸下导风罩	37	索引	79
安装风扇	37		



---

## 安全

**Before installing this product, read the Safety Information.**

قبل تركيب هذا المنتج، يجب قراءة الملاحظات الأمنية

Antes de instalar este produto, leia as Informações de Segurança.

在安装本产品之前，请仔细阅读 Safety Information（安全信息）。

安裝本產品之前，請先閱讀「安全資訊」。

Prije instalacije ovog produkta obavezno pročitajte Sigurnosne Upute.

Před instalací tohoto produktu si přečtěte příručku bezpečnostních instrukcí.

Læs sikkerhedsforskrifterne, før du installerer dette produkt.

Lees voordat u dit product installeert eerst de veiligheidsvoorschriften.

Ennen kuin asennat tämän tuotteen, lue turvaohjeet kohdasta Safety Information.

Avant d'installer ce produit, lisez les consignes de sécurité.

Vor der Installation dieses Produkts die Sicherheitshinweise lesen.

Πριν εγκαταστήσετε το προϊόν αυτό, διαβάστε τις πληροφορίες ασφαλείας (safety information).

לפני שתתקינו מוצר זה, קראו את הוראות הבטיחות.

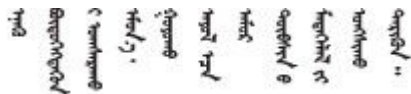
A termék telepítése előtt olvassa el a Biztonsági előírásokat!

Prima di installare questo prodotto, leggere le Informazioni sulla Sicurezza.

製品の設置の前に、安全情報をお読みください。

본 제품을 설치하기 전에 안전 정보를 읽으십시오.

Пред да се инсталира овој продукт, прочитајте информацијата за безбедност.



Les sikkerhetsinformasjonen (Safety Information) før du installerer dette produktet.

Przed zainstalowaniem tego produktu, należy zapoznać się z książką "Informacje dotyczące bezpieczeństwa" (Safety Information).

Antes de instalar este produto, leia as Informações sobre Segurança.

Перед установкой продукта прочтите инструкции по технике безопасности.

Pred inštaláciou tohto zariadenia si pečítajte Bezpečnostné predpisy.

Pred namestitvijo tega proizvoda preberite Varnostne informacije.

Antes de instalar este producto, lea la información de seguridad.

Läs säkerhetsinformationen innan du installerar den här produkten.

ཐོན་ཁུངས་འདི་བདེ་སྤྱོད་མ་བྱས་གོང་། རྫོང་གི་ཡིད་གཟབ་  
བྱ་འདུ་མིན་ཡོད་པའི་འོད་ཟེར་བལྟ་དགོས།

Bu ürünü kurmadan önce güvenlik bilgilerini okuyun.

مەزكۇر مەھسۇلاتنى ئورنىتىشتىن بۇرۇن بىخەتەرلىك ئۇچۇرلىرىنى ئوقۇپ چىقىڭ.

Youq mwngz yungh canjbinj neix gaxgonq, itdingh aeu doeg aen  
canjbinj soengq cungj vahgangj ancien siusik.

---

## 安全检查核对表

按照本节中的信息识别服务器潜在的安全隐患。每台服务器在设计和制造时均安装有必要的安全装备，以保护用户和技术服务人员免遭人身伤害。

注：

1. 根据《工作场所法规》第 2 节的规定，本产品不适合在视觉显示工作场所中使用。
2. 服务器的安装只能在机房中进行。

警告：

根据 NEC、IEC 62368-1 和 IEC 60950-1（音视频、信息技术和通信技术领域内的电子设备安全标准）的规定，此设备必须由经过培训的服务人员安装或维护。Lenovo 假设您有资格维护设备，并经过培训可识别产品中的危险能量级别。应使用工具、锁和钥匙或者其他安全方法操作设备，且操作过程应由负责该位置的权威人员控制。

**重要：**为保证操作人员的安全和系统正常运行，需要对服务器进行电气接地。持证电工可确认电源插座是否已正确接地。

使用以下核对表排查任何潜在的安全隐患：

1. 确保关闭电源并拔下电源线。
2. 请检查电源线。
  - 确保三线制地线接头情况良好。用仪表测量外部接地引脚与机架地线之间的三线接地连续性阻抗，并确保阻抗值为 **0.1** 欧姆或更低。
  - 确保电源线类型正确。要查看服务器可用的电源线：

- a. 访问：  
<http://dsc.lenovo.com/#/>
  - b. 单击 **Preconfigured Model (预先配置型号)** 或 **Configure to order (按单定做)**。
  - c. 输入服务器的机器类型和型号以显示配置页面。
  - d. 单击 **Power (电源管理)** → **Power Cables (电源线)** 选项卡以查看所有电源线。
- 确保绝缘部分未磨损。
3. 检查是否存在任何明显的非 **Lenovo** 变更。请合理判断任何非 **Lenovo** 改装的安全性。
  4. 检查服务器内部是否存在任何明显的安全隐患，如金属碎屑、污染物、水或其他液体或者过火或烟熏的痕迹。
  5. 检查线缆是否磨损或被夹住。
  6. 确保电源模块外盖固定器（螺钉或铆钉）未卸下或受损。





---

## 第 1 章 简介

ThinkSystem SR150 为 1U 机架服务器，专为处理海量网络事务而设计。此高性能多核服务器非常适合需要卓越处理器性能、输入/输出 (I/O) 灵活性和高度可管理性的网络环境。

注：ThinkSystem SR150 面向全球市场，而 SR158 仅在中国大陆销售。

此外，位于服务器顶盖上的系统服务标签还提供用于移动访问服务信息的 QR 码。使用移动设备扫描该 QR 码，即可快速访问更多信息，包括部件安装、更换和错误代码。

下图为 QR 码：

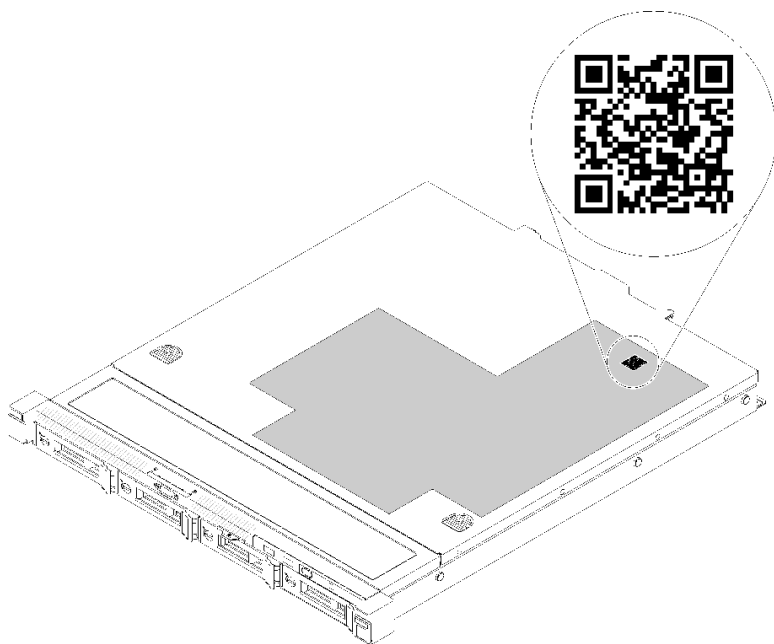


图 1. QR 码

---

### 服务器包装内容

收到服务器时，请检查包装箱内是否包含理应收到的所有物品。

服务器包装箱中含有以下物品：

注：部分列出项仅限选定型号提供。

- 服务器
- 导轨安装套件（选配）。包装中提供有导轨安装套件以及与安装导轨安装套件相关的详细说明。
- 材料盒，其中包括导轨安装指南和附件套件等。

---

## 功能

性能、易用性、可靠性和扩展能力是设计服务器时的重要考虑因素。这些设计特性不但支持用户通过定制系统硬件来满足当前需求，还支持用户通过灵活的扩展功能来支撑未来发展。

您的服务器具备以下功能和技术特点：

- **Features on Demand**

如果在服务器中或在服务器内所安装的可选设备中集成了 **Features on Demand** 功能，那么您可以购买激活密钥来激活该功能。有关 **Features on Demand** 的信息，请参阅：

<https://fod.lenovo.com/lkms>

- **Lenovo XClarity Controller (XCC)**

**Lenovo XClarity Controller** 是 **Lenovo ThinkSystem** 服务器硬件的通用管理控制器。**Lenovo XClarity Controller** 将多种管理功能整合在服务器主板的一块芯片上。

**Lenovo XClarity Controller** 的独有特性包括增强的性能、更高清的远程视频和更多安全性选项。有关 **Lenovo XClarity Controller** 的更多信息，请参阅适用于您的服务器的 **XCC** 文档：

[https://sysmgt.lenovofiles.com/help/topic/lxcc\\_frontend/lxcc\\_overview.html](https://sysmgt.lenovofiles.com/help/topic/lxcc_frontend/lxcc_overview.html)

**重要：** **Lenovo XClarity Controller (XCC)** 支持的版本因产品而异。除非另有说明，否则在本文档中 **Lenovo XClarity Controller** 的所有版本均被称为 **Lenovo XClarity Controller** 和 **XCC**。如需查看服务器支持的 **XCC** 版本，请转到 [https://sysmgt.lenovofiles.com/help/topic/lxcc\\_frontend/lxcc\\_overview.html](https://sysmgt.lenovofiles.com/help/topic/lxcc_frontend/lxcc_overview.html)。

- **与 UEFI 兼容的服务器固件**

**Lenovo ThinkSystem** 固件符合 **Unified Extensible Firmware Interface (UEFI)** 规范。UEFI 取代 BIOS，并定义了操作系统、平台固件与外部设备之间的标准接口。

**Lenovo ThinkSystem** 服务器可引导符合 UEFI 的操作系统、基于 BIOS 的操作系统、基于 BIOS 的适配器以及符合 UEFI 的适配器。

注：服务器不支持 DOS（磁盘操作系统）。

- **超大系统内存容量**

服务器支持具有纠错码 (ECC) 的无缓冲双直插式内存条 (UDIMM)。有关具体类型和最大内存量的更多信息，请参阅第 3 页“规格”。

- **集成的可信平台模块 (TPM)**

这种集成的安全芯片执行密码功能并存储专用和公用安全密钥。它为可信计算组 (TCG) 规范提供硬件支持。当提供支持 TCG 规范的软件时，可下载该软件。

- **大数据存储容量**

该服务器型号最多支持 4 个 3.5 英寸易插拔串行连接 SCSI (SAS) 或串行 ATA (SATA) 硬盘。

- **Light Path 诊断程序**

**Light Path** 诊断程序借助 LED 来帮助您诊断问题。有关 **Light Path** 诊断程序的更多信息，请参阅《**ThinkSystem SR150 维护手册**》中的“**Light Path 诊断程序**”。

- **移动访问 Lenovo 服务信息网站**

服务器顶盖上的系统服务标签上印有 QR 码，您可以使用移动设备上的 QR 码读取程序和扫描程序来快速访问 **Lenovo 服务信息网站**。**Lenovo 服务信息网站** 提供有关部件安装和更换视频的附加信息以及服务器支持的错误代码。

- RAID 支持

ThinkSystem RAID 适配器为构建配置提供硬件独立磁盘冗余阵列 (RAID) 支持。标准 RAID 适配器提供 RAID 级别 0、1、5、6 和 10。

## 规格

以下信息是服务器的功能和规格概述。根据型号的不同，某些功能或规格可能不适用。

表 1. 服务器规格

规格	描述
大小	<p>1U 服务器</p> <ul style="list-style-type: none"><li>• 高度: 43.0 毫米 (1.7 英寸)</li><li>• 宽度:<ul style="list-style-type: none"><li>– 含机架滑锁: 481.7 毫米 (18.9 英寸)</li><li>– 不含机架滑锁: 434.4 毫米 (17.1 英寸)</li></ul></li><li>• 长度: 497.8 毫米 (19.6 英寸)</li></ul> <p>注: 测量的长度是从机架正面安装凸缘到服务器背面的长度。</p>
重量	约 6.1 千克 (13.4 磅) 到 12.3 千克 (27.1 磅), 视型号而定
处理器 (取决于型号)	<ul style="list-style-type: none"><li>• 最高支持 Intel® 多核处理器, 来自 Core™、Pentium®、Celeron® 和 Xeon® E 处理器系列<ul style="list-style-type: none"><li>– 针对 LGA 1151 插槽设计</li><li>– 可扩展至 6 核</li><li>– 最多支持 80W</li></ul></li></ul> <p>如需获取受支持处理器的列表, 请参阅: <a href="https://static.lenovo.com/us/en/serverproven/index.shtml">https://static.lenovo.com/us/en/serverproven/index.shtml</a>。</p>
内存	<p>有关内存配置和设置的详细信息, 请参阅第 33 页 “内存条安装规则和安装顺序”。</p> <ul style="list-style-type: none"><li>• 插槽: 4 个双列直插式内存条 (DIMM) 接口</li><li>• 类型: 纠错码 (ECC) DDR4 无缓冲 DIMM (UDIMM)</li><li>• 容量:<ul style="list-style-type: none"><li>– 最小容量: 8 GB (1 x 8 GB)</li><li>– 最大容量: 128 GB (4 x 32 GB)</li></ul></li></ul> <p>注: 以下处理器支持 32GB DIMM: Intel® Xeon® E 处理器系列 (具有 UEFI ISE114H2.00 或更高版本)。</p>

表 1. 服务器规格 (续)

规格	描述
硬盘	<p>根据配置，服务器最多支持四个硬盘或两个硬盘</p> <ul style="list-style-type: none"> <li>四个硬盘背板： <ul style="list-style-type: none"> <li>四个 3.5 英寸易插拔 SAS/SATA 硬盘</li> <li>四个 2.5 英寸易插拔 SAS/SATA 硬盘（带 3.5 英寸硬盘托盘）</li> </ul> </li> <li>双硬盘背板： <ul style="list-style-type: none"> <li>两个 3.5 英寸易插拔 SATA 硬盘</li> <li>两个 2.5 英寸易插拔 SAS/SATA 硬盘（带 3.5 英寸硬盘托盘）</li> </ul> </li> </ul> <p>注：安装了第四个 SATA 硬盘时，M.2 硬盘将不受支持。</p>
M.2 硬盘	<p>支持两种不同物理尺寸的 M.2 硬盘</p> <ul style="list-style-type: none"> <li>42 毫米</li> <li>80 毫米</li> </ul> <p>注：安装了第四个 SATA 硬盘时，M.2 硬盘将不受支持。</p>
PCI 扩展插槽	<ul style="list-style-type: none"> <li>插槽 1: PCI Express 3.0 x8</li> <li>插槽 2: PCI Express 3.0 x8（传输 x8 信号的 x16 机械接口）</li> </ul> <p>注：</p> <ul style="list-style-type: none"> <li>ThinkSystem SR150 不支持 ARI/SR-IOV</li> <li>QLogic QL41262 PCIe 25Gb 2 端口 SFP28 以太网适配器不支持共享存储 V3700v2 和 V5030 配置。</li> </ul>
RAID	<p>安装了 PCIe 转接卡组合件时，支持 RAID 适配器</p> <ul style="list-style-type: none"> <li>软件 RAID 级别：0、1、5 和 10</li> <li>硬件 RAID 级别：0、1、5、6 和 10</li> </ul> <p>注：</p> <ul style="list-style-type: none"> <li>当安装了所有四个存储硬盘，且在 UEFI 设置中已将系统设置为软件 RAID 模式时，则无论将磁盘配置为阵列还是独立的磁盘，硬盘 2 和 3 都不能用于安装 Windows 操作系统。</li> <li>如果安装了 M.2 硬盘，且在 UEFI 设置中已将系统设置为软件 RAID 模式时，则无论将磁盘配置为阵列还是独立的磁盘，M.2 硬盘均不能用于安装 Windows 操作系统。</li> </ul>
风扇	<p>三个内部系统非热插拔风扇（40 毫米 x 28 毫米）</p>
电源模块	<ul style="list-style-type: none"> <li>固定电源模块 <ul style="list-style-type: none"> <li>300 瓦金制电源模块</li> <li>输入电压 100-127V 或 200-240V 交流电</li> </ul> </li> </ul>

表 1. 服务器规格 (续)

规格	描述
操作系统	支持和认证的操作系统： <ul style="list-style-type: none"> <li>• Microsoft Windows Server</li> <li>• VMware ESXi</li> <li>• Red Hat Enterprise Linux</li> <li>• SUSE Linux Enterprise Server</li> <li>• CentOS</li> <li>• NeoKylin</li> <li>• Ubuntu</li> </ul> 参考： <ul style="list-style-type: none"> <li>• 完整的受支持操作系统列表：<a href="https://lenovopress.com/osig">https://lenovopress.com/osig</a>。</li> <li>• 操作系统部署说明：第 65 页“部署操作系统”。</li> </ul>
最低调试配置	<ul style="list-style-type: none"> <li>• 一个带散热器的处理器</li> <li>• 插槽 3 中的内存 DIMM</li> <li>• 一个电源模块</li> <li>• 三个系统风扇（风扇 1 到风扇 3）</li> <li>• 一个 M.2 或一个带背板的硬盘（如果调试需要操作系统）</li> </ul>
噪音辐射	大致的声音级别： <ul style="list-style-type: none"> <li>• 空闲时的声功率级                             <ul style="list-style-type: none"> <li>– 最小值 4.7 贝尔</li> <li>– 典型值 4.7 贝尔</li> <li>– 最大值 4.9 贝尔</li> </ul> </li> <li>• 运行时的声功率级                             <ul style="list-style-type: none"> <li>– 最小值 5.2 贝尔</li> <li>– 典型值 5.2 贝尔</li> <li>– 最大值 5.5 贝尔</li> </ul> </li> </ul> 注： <ul style="list-style-type: none"> <li>• 这些声功率级根据 ISO 7779 指定的过程在受控声学环境中进行测量，并且根据 ISO 9296 进行报告。</li> <li>• 声明的噪音级别基于指定的配置，根据配置/条件的不同可能略有变动。</li> </ul>
散热量	大致的散热量： <ul style="list-style-type: none"> <li>• 最低配置：180 BTU，53 W（单位为 BTU/小时和瓦）</li> <li>• 最高配置：771 BTU，226 W（单位为 BTU/小时和瓦）</li> </ul>
环境	ThinkSystem SR150 服务器符合 ASHRAE A2 级规格。运行温度超出 ASHRAE A2 级规格范围外或风扇发生故障时，系统性能可能会受到影响。ThinkSystem SR150 服务器的运行环境要求： <ul style="list-style-type: none"> <li>• 气温：                             <ul style="list-style-type: none"> <li>– 运行时：</li> </ul> </li> </ul>

表 1. 服务器规格 (续)

规格	描述
	<ul style="list-style-type: none"> <li>- ASHRAE A2 级: 10° C 到 35° C (50° F 到 95° F) ; 海拔 900 米 (2953 英尺) 以上时, 每增高 300 米 (984 英尺), 最高环境温度降低 1° C</li> <li>- 服务器关闭时: 5° C 到 45° C (41° F 到 113° F)</li> <li>- 装运/存储时: -40° C 到 60° C (-40° F 到 140° F)</li> <li>• 最大海拔高度: 3050 米 (10000 英尺)</li> <li>• 相对湿度 (非冷凝):               <ul style="list-style-type: none"> <li>- 运行时:                   <ul style="list-style-type: none"> <li>- ASHRAE A2 级: 8% 到 80%; 最高露点: 21° C (70° F)</li> </ul> </li> <li>- 装运/存储时: 8% 到 90%</li> </ul> </li> <li>• 颗粒污染物 如果空气中悬浮的颗粒与活性气体单独发生反应, 或与其他环境因素 (湿度或温度) 发生组合反应, 可能会对服务器构成威胁。有关颗粒和气体限制的信息, 请参阅《维护手册》中的“颗粒污染物”。</li> </ul>

## 颗粒污染物

**注意:** 如果空气中悬浮的颗粒 (包括金属屑或微粒) 与活性气体单独发生反应, 或与其他环境因素 (如湿度或温度) 发生组合反应, 可能会对本文档中所述的设备构成威胁。

颗粒水平过高或有害气体聚集所引发的风险包括设备故障或设备完全损坏。为避免此类风险, 本规格中对颗粒和气体进行了限制。不得将这些限制视为或用作决定性的限制, 因为有大量其他因素 (如空气的温度或含水量) 会影响微粒或环境腐蚀物的作用程度以及气体污染物的转移。如果不使用本文档中所规定的特定限制, 您必须采取必要措施, 使颗粒和气体级别保持在能够保护人员健康和安全的水平。如果 **Lenovo** 判断您所处环境中的颗粒或气体水平已对设备造成损害, 则 **Lenovo** 可在实施适当的补救措施时决定维修或更换设备或部件以减轻此类环境污染。此类补救措施的实施由客户负责。

表 2. 颗粒和气体的限制

污染物	限制
活性气体	按照 ANSI/ISA 71.04-1985 <sup>1</sup> 严重性级别为 G1 时: <ul style="list-style-type: none"> <li>• 铜的反应性水平应小于 300 Å/月 (约等于每小时增重 0.0039 微克/平方厘米)。<sup>2</sup></li> <li>• 银的反应性水平应小于 200 Å/月 (约等于每小时增重 0.0035 微克/平方厘米)。<sup>3</sup></li> <li>• 气体腐蚀性的反应性监测必须在进气口侧机架前方约 5 厘米 (2 英寸)、离地面四分之一和四分之三的机架高度处或气流速度更高的地方进行。</li> </ul>
空气中的悬浮颗粒	数据中心必须达到 ISO 14644-1 8 级的洁净度要求。  对于未使用空气侧节能器的数据中心, 可以通过选择以下过滤方法之一来达到 ISO 14644-1 8 级的洁净度要求: <ul style="list-style-type: none"> <li>• 可使用 MERV 8 过滤器持续过滤室内空气。</li> <li>• 可用 MERV 11 或最好是 MERV 13 过滤器对进入数据中心的空气进行过滤。</li> </ul>

表 2. 颗粒和气体的限制 (续)

污染物	限制
	<p>对于使用空气侧节能器的数据中心，要达到 ISO 8 级的洁净度要求，应根据该数据中心的具体情况选择过滤器。</p> <ul style="list-style-type: none"> <li>• 颗粒污染物的潮解相对湿度应大于 60% RH。<sup>4</sup></li> <li>• 数据中心不能存在锌晶须。<sup>5</sup></li> </ul>
<p><sup>1</sup> ANSI/ISA-71.04-1985。流程测量和控件系统的环境条件：空气污染物。美国北卡罗莱纳州三角研究园美国仪器学会 (Instrument Society of America)。</p> <p><sup>2</sup> 铜腐蚀产物厚度增长速率 (单位为 Å/月) 与重量增加速率之间的等价性推论，假定 Cu<sub>2</sub>S 和 Cu<sub>2</sub>O 以相等的比例增长。</p> <p><sup>3</sup> 银腐蚀产物厚度增长速率 (单位为 Å/月) 与重量增加速率之间的等价性推论，假定 Ag<sub>2</sub>S 是唯一的腐蚀产物。</p> <p><sup>4</sup> 颗粒污染物的潮解相对湿度是指使尘埃吸收足够的水分后变湿并成为离子导电物的相对湿度。</p> <p><sup>5</sup> 表面碎片是从数据中心的 10 个区域中随机收集的，在位于金属底座上的通过导电胶带粘接的直径为 1.5 厘米的磁盘上进行收集。如果用扫描电子显微镜检查胶带未发现锌晶须，则认为数据中心不存在锌晶须。</p>	

## 管理选项

本节中介绍的 XClarity 产品服务组合和其他系统管理选项可帮助您更加轻松、高效地管理服务器。

### 概述

选项	描述
Lenovo XClarity Controller	<p>基板管理控制器。(BMC)</p> <p>将服务处理器功能、超级 I/O、视频控制器和远程感知功能整合到服务器主板上的一块芯片中。</p> <p><b>界面</b></p> <ul style="list-style-type: none"> <li>• CLI 应用程序</li> <li>• Web GUI 界面</li> <li>• 移动应用程序</li> <li>• REST API</li> </ul> <p><b>使用和下载</b></p> <p><a href="https://sysmgt.lenovofiles.com/help/topic/lxcc_frontend/lxcc_overview.html">https://sysmgt.lenovofiles.com/help/topic/lxcc_frontend/lxcc_overview.html</a></p>
Lenovo XClarity Administrator	<p>适用于多服务器管理的集中式界面。</p> <p><b>界面</b></p> <ul style="list-style-type: none"> <li>• Web GUI 界面</li> <li>• 移动应用程序</li> <li>• REST API</li> </ul>

选项	描述
	<p>使用和下载</p> <p><a href="http://sysmgt.lenovofiles.com/help/topic/com.lenovo.lxca.doc/aug_product_page.html">http://sysmgt.lenovofiles.com/help/topic/com.lenovo.lxca.doc/aug_product_page.html</a></p>
<p>Lenovo XClarity Essentials 工具集</p>	<p>适用于服务器配置、数据收集和固件更新的便携式轻型工具集。同时适用于单服务器和多服务器管理环境。</p> <p>界面</p> <ul style="list-style-type: none"> <li>• OneCLI: CLI 应用程序</li> <li>• Bootable Media Creator: CLI 应用程序, GUI 应用程序</li> <li>• UpdateXpress: GUI 应用程序</li> </ul> <p>使用和下载</p> <p><a href="http://sysmgt.lenovofiles.com/help/topic/xclarity_essentials/overview.html">http://sysmgt.lenovofiles.com/help/topic/xclarity_essentials/overview.html</a></p>
<p>Lenovo XClarity Provisioning Manager</p>	<p>单个服务器上基于 UEFI 的嵌入式 GUI 工具可简化管理任务。</p> <p>界面</p> <ul style="list-style-type: none"> <li>• Web 界面访问 (BMC 远程访问)</li> <li>• GUI 应用程序</li> </ul> <p>使用和下载</p> <p><a href="https://sysmgt.lenovofiles.com/help/topic/lxpm_frontend/lxpm_product_page.html">https://sysmgt.lenovofiles.com/help/topic/lxpm_frontend/lxpm_product_page.html</a></p> <p><b>重要:</b> Lenovo XClarity Provisioning Manager (LXPM) 支持的版本因产品而异。除非另有说明, 否则在本文档中 Lenovo XClarity Provisioning Manager 的所有版本均称为 Lenovo XClarity Provisioning Manager 和 LXPM。如需查看服务器支持的 LXPM 版本, 请转到 <a href="https://sysmgt.lenovofiles.com/help/topic/lxpm_frontend/lxpm_product_page.html">https://sysmgt.lenovofiles.com/help/topic/lxpm_frontend/lxpm_product_page.html</a>。</p>
<p>Lenovo XClarity Integrator</p>	<p>一系列可将 Lenovo 物理服务器的管理和监控功能集成到特定部署基础结构专用软件 (例如 VMware vCenter、Microsoft Admin Center 或 Microsoft System Center), 同时可提供额外的工作负载弹性的应用程序。</p> <p>界面</p> <p>GUI 应用程序</p> <p>使用和下载</p> <p><a href="https://sysmgt.lenovofiles.com/help/topic/lxci/lxci_product_page.html">https://sysmgt.lenovofiles.com/help/topic/lxci/lxci_product_page.html</a></p>



选项	描述
Lenovo XClarity Energy Manager	<p>可用于管理和监控服务器电源和温度的应用程序。</p> <p>界面</p> <ul style="list-style-type: none"> <li>• Web GUI 界面</li> </ul> <p>使用和下载</p> <p><a href="https://datacentersupport.lenovo.com/solutions/Invo-lxem">https://datacentersupport.lenovo.com/solutions/Invo-lxem</a></p>
Lenovo Capacity Planner	<p>支持服务器或机架功耗计划功能的程序。</p> <p>界面</p> <ul style="list-style-type: none"> <li>• Web GUI 界面</li> </ul> <p>使用和下载</p> <p><a href="https://datacentersupport.lenovo.com/solutions/Invo-lcp">https://datacentersupport.lenovo.com/solutions/Invo-lcp</a></p>

### 功能

选项	功能							
	多系统管理	操作系统部署	系统配置	固件更新 <sup>1</sup>	事件/警报/监控	清单/日志	电源管理	电源计划
Lenovo XClarity Controller			√	√ <sup>2</sup>	√	√ <sup>4</sup>		
Lenovo XClarity Administrator	√	√	√	√ <sup>2</sup>	√	√ <sup>4</sup>		
Lenovo XClarity Essentials 工具集	OneCLI	√	√	√ <sup>2</sup>	√	√ <sup>4</sup>		
	Bootable Media Creator		√	√ <sup>2</sup>		√ <sup>4</sup>		
	UpdateXpress		√	√ <sup>2</sup>				
Lenovo XClarity Provisioning Manager		√	√	√ <sup>3</sup>		√ <sup>5</sup>		
Lenovo XClarity Integrator	√	√ <sup>6</sup>	√	√	√	√	√ <sup>7</sup>	
Lenovo XClarity Energy Manager	√				√		√	
Lenovo Capacity Planner								√ <sup>8</sup>

### 注：

1. 可通过 Lenovo 工具更新大多数选项。某些选项（如 GPU 固件或 Omni-Path 固件）要求使用第三方工具。
2. Option ROM 的服务器 UEFI 设置必须设置为自动或 UEFI，才能使用 Lenovo XClarity Administrator、Lenovo XClarity Essentials 或 Lenovo XClarity Controller 更新固件。

3. 固件更新仅限于 **Lenovo XClarity Provisioning Manager**、**Lenovo XClarity Controller** 和 **UEFI** 更新。不支持可选设备（如适配器）固件更新。
4. **Option ROM** 的服务器 **UEFI** 设置必须设置为 **自动** 或 **UEFI**，才能在 **Lenovo XClarity Administrator**、**Lenovo XClarity Controller** 或 **Lenovo XClarity Essentials** 中显示详细的适配器卡信息，如型号名称和固件级别。
5. 此清单并非完整清单。
6. **Lenovo XClarity Integrator System Center Configuration Manager (SCCM)** 部署检查支持 **Windows** 操作系统部署。
7. 仅 **Lenovo XClarity Integrator for VMware vCenter** 支持电源管理功能。
8. 强烈建议在购买任何新部件之前，使用 **Lenovo Capacity Planner** 查看服务器的电源摘要数据。

---

## 第 2 章 服务器组件

请参阅本节中的信息，了解与您的服务器关联的每个组件。

### 识别您的服务器

与 **Lenovo** 联系寻求帮助时，机器类型、型号和序列号信息可帮助支持人员识别您的服务器，从而更快捷地提供服务。

第 11 页图 2 “机器类型、型号和序列号的位置”显示了包含机器类型、型号和序列号的标签的位置。

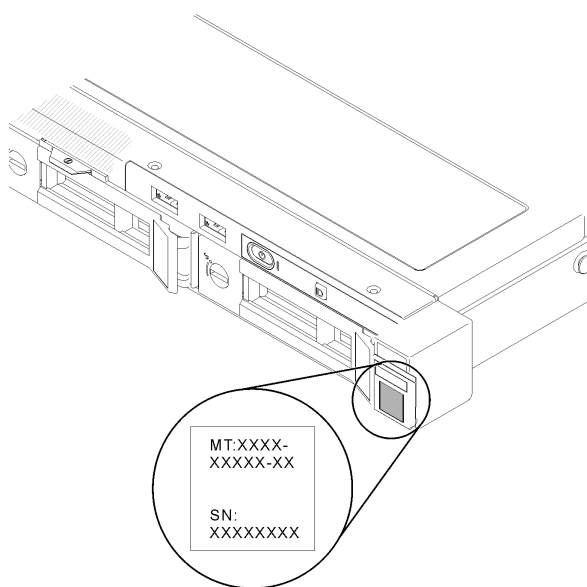


图 2. 机器类型、型号和序列号的位置

型号和序列号在服务器正面的标识标签上，如下图所示。还可将其他系统信息标签贴在服务器正面的客户标签空位。

### XClarity Controller 网络访问标签

此外，**XClarity Controller** 网络访问标签贴在抽取式信息卡上（靠近前视图的中央），通过抽取操作即可发现 **MAC** 地址。

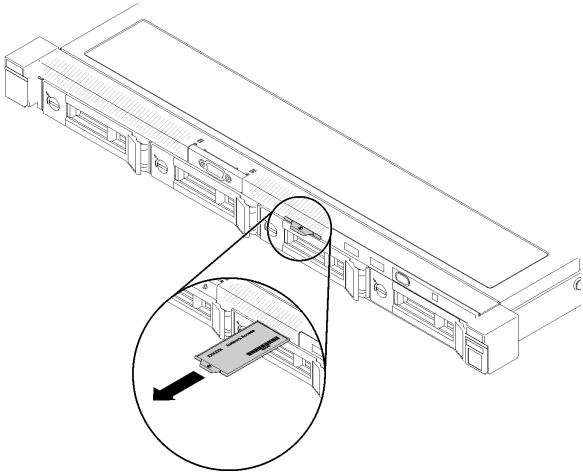


图 3. 抽取式信息卡上的 XClarity Controller 网络访问标签

### QR 码

此外，系统服务卡位于服务器顶盖，上面提供了用于移动访问服务信息的快速参考（QR）码。在移动设备上使用 QR 码读取应用程序扫描该 QR 码，即可快速访问服务信息 Web 页面。服务信息 Web 页面提供有关部件安装和更换视频的其他信息以及用于服务器支持的错误代码。

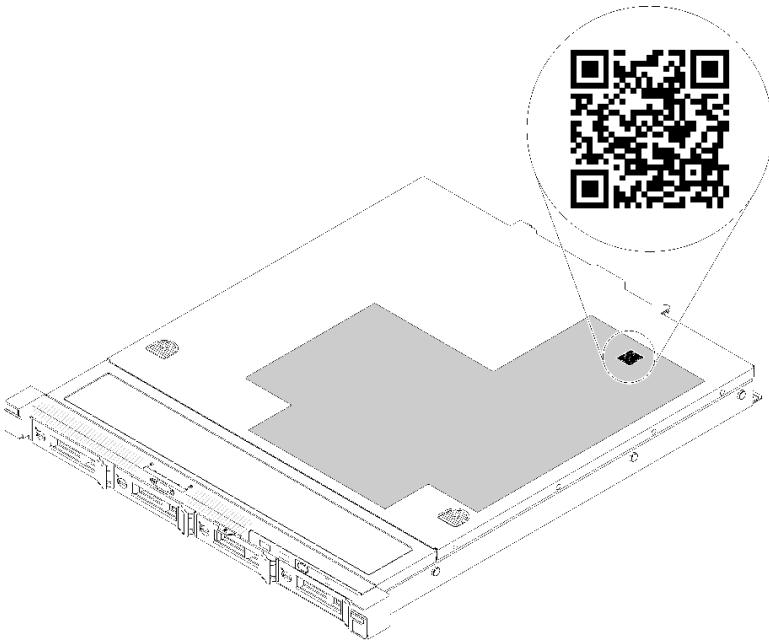


图 4. SR150 QR 码

---

## 前视图

本节介绍服务器正面的控制按钮、LED 和接口。

下图显示服务器正面的 控制按钮、LED 和接口。

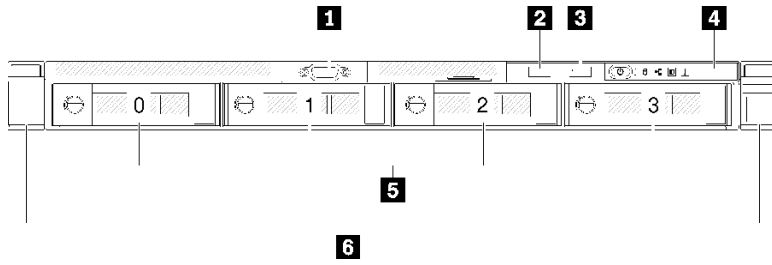


图 5. 前视图

表 3. 服务器前视图上的组件

<b>1</b> VGA 接口	<b>4</b> 正面操作员面板
<b>2</b> USB 2.0 接口（支持 Lenovo XClarity Controller）	<b>5</b> 易插拔硬盘插槽（0-3 号，与主板上的 SATA 端口 4-7 号相匹配，请参阅第 17 页“主板接口”）
<b>3</b> USB 3.1 Gen1 接口	<b>6</b> 机架滑锁

#### **1** VGA 接口：

将显示器连接到该接口。

注：

- 使用正面 VGA 接口时，背面 VGA 接口将被禁用。
- 最大视频分辨率为 1600 x 1200 (75 Hz)。

#### **2 3** USB 接口：

将 USB 设备（如 USB 鼠标、键盘或其他设备）连接到任一 USB 接口。以下是每个接口的详细说明：

- **USB 1:** USB 2.0 端口（具有 Lenovo XClarity Controller 管理功能）
- **USB 2:** USB 3.1 Gen1

#### **4** 正面操作员面板

正面操作员面板包含若干 LED 和按钮，请参阅第 14 页“正面操作员面板”，获取更多信息。

#### **5** 易插拔硬盘：

将硬盘安装到这些插槽中。请参阅第 56 页“安装易插拔硬盘”了解更多详细信息。

注：

- 如果安装了 SATA 硬盘且已将其连接到主板上的 4-7 号 SATA 接口（未安装 RAID 适配器），则 RAID 实用程序报告的硬盘编号为硬盘 4 号、5 号、6 号和 7 号（与硬盘插槽编号不同）
- 如果已将 SAS 或 SATA 硬盘安装并连接到 RAID 适配器，硬盘编号将为 0、1、2 和 3（与硬盘插槽编号相同）

- 如果安装了双硬盘背板，则硬盘插槽 2 和 3 不可用。

## 6 机架滑锁：

拉动服务器正面两侧的滑锁可将服务器从机架卸下。

## 正面操作员面板

下图显示了正面操作员面板上的控制按钮和 LED。

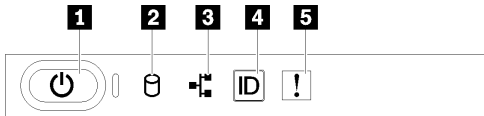


图 6. 正面操作员面板

表 4. 正面操作员面板上的按钮和 LED

<b>1</b> 电源按钮/LED（绿色）	<b>4</b> 标识按钮/LED（蓝色）
<b>2</b> 硬盘活动 LED（绿色）	<b>5</b> 系统错误 LED（黄色）
<b>3</b> 网络活动 LED（绿色）	

### 1 电源按钮/LED（绿色）

按该按钮可手动开启和关闭服务器。电源 LED 的状态如下所示：

**熄灭：**未正确安装电源模块，或者 LED 本身出现故障。

**快速闪烁（每秒 4 次）：**服务器已关闭，且未准备好开启。电源控制按钮已禁用。这将持续约 5 到 10 秒。

**缓慢闪烁（每秒 1 次）：**服务器已关闭，并且已准备就绪，可以开启。您可以按电源控制按钮以开启服务器。

**常亮：**服务器已开启。

### 2 硬盘活动 LED（绿色）

当该 LED 闪烁时，表示硬盘正在使用。

### 3 网络活动 LED（绿色）

当此 LED 点亮时，表示服务器正在向以太网 LAN 传输信号，或正在接收来自以太网 LAN 的信号。

### 4 标识按钮/LED（蓝色）

该蓝色 LED 是从视觉上定位服务器的标识。此 LED 也用作感应按钮。可使用 Lenovo XClarity Administrator 远程点亮此 LED。

### 5 系统错误 LED（黄色）

当该黄色 LED 点亮时，表示发生了系统错误。此 LED 可由 **Lenovo XClarity Controller** 控制。

## 后视图

本节介绍服务器背面的 LED 和接口。

以下各图显示了服务器背面的接口和 LED。

服务器背面的接口和 LED

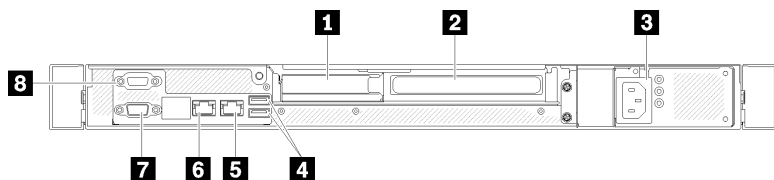


图 7. 后视图

表 5. 服务器后视图上的组件

<b>1</b> PCIe 插槽 1	<b>5</b> 以太网接口 2
<b>2</b> PCIe 插槽 2	<b>6</b> 以太网接口 1 (兼 XCC 网络端口)
<b>3</b> 服务器电源接口	<b>7</b> VGA 接口
<b>4</b> USB 3.1 Gen1 接口	<b>8</b> 串口

### **1 2** PCIe 插槽 1 和 2

安装 PCIe 转接卡组合件：

- PCIe 插槽 1：PCI Express 3.0 x8
- PCIe 插槽 2：PCI Express 3.0 x8 (传输 x8 信号的 x16 机械接口)

有关 PCIe 插槽的信息，请参阅第 20 页“PCIe 转接卡组合件”。

### **3** 服务器电源接口：

将电源线连接到该接口。

### **4** USB 3.1 Gen1 接口：

将 USB 设备（如 USB 鼠标、键盘或其他设备）连接到这两个 USB 3.1 Gen1 接口。

### **5 6** 以太网接口 1 和 2：

每个以太网接口有两个状态 LED，可帮助您确定以太网连接和活动。

- 以太网接口 2：将服务器连接到因特网
- 以太网接口 1：将服务器连接到因特网，或者将服务器设置为访问 **Lenovo XClarity Controller**

如果未安装 LOM 适配器，以太网 1 接口可设置为 XClarity Controller 网络接口。要将以太网接口 1 设置为 XClarity Controller 网络接口，请启动 Setup Utility，并选择 BMC Settings → Network Settings → Chapter 2.Server components15 Network Settings Network Interface Port : Shared。然后，单击 Shared NIC on，选择 Onboard Port 1。

#### **7** VGA 接口：

将显示器连接到该接口。

注：

- 使用正面 VGA 接口时，背面 VGA 接口将被禁用。
- 最大视频分辨率为 1600 x 1200 (75 Hz)。

#### **8** 串口：

将 9 针串行设备连接到该接口。该串口可以用作 Lenovo XClarity Controller 的端口。Lenovo XClarity Controller 可使用 Serial Over LAN (SOL) 控制该串口以重定向串行流量。

---

## 主板布局

按以下信息查找主板上的接口、LED 和开关。

### 主板 LED

下图显示主板上的发光二极管 (LED)。



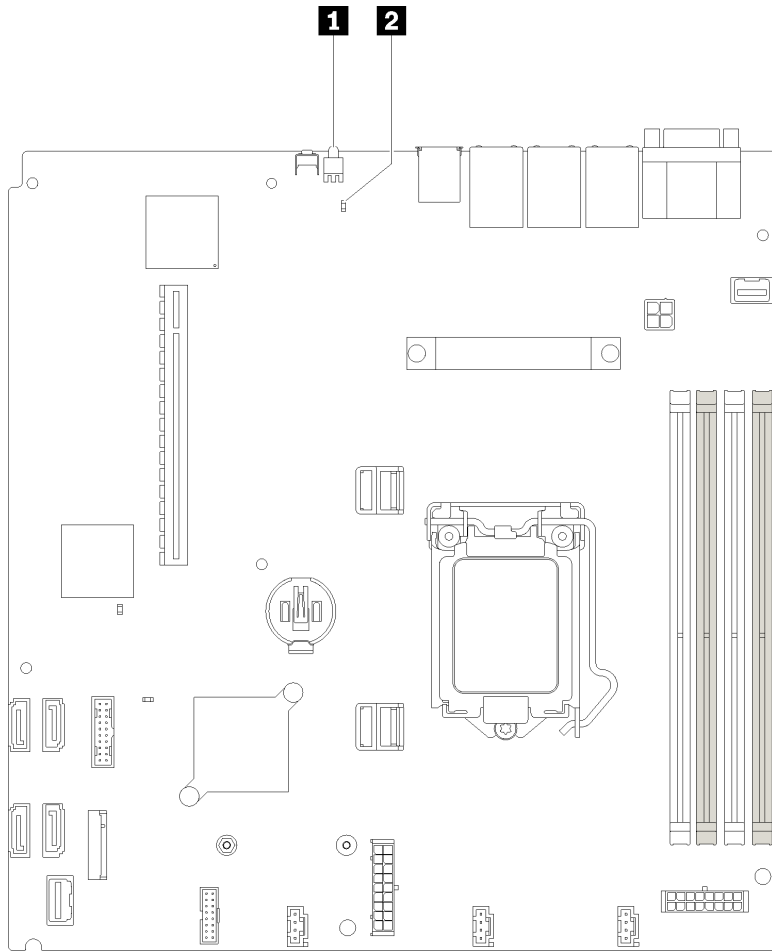


图 8. 主板 LED

表 6. 主板 LED

<b>1</b> 背面标识 LED（蓝色）	<b>2</b> 系统错误 LED（黄色）
-----------------------	-----------------------

## 主板接口

按以下信息查找主板组件以及可选设备的接口。

下图显示了服务器的主板组件，包含可供用户安装可选设备的接口。

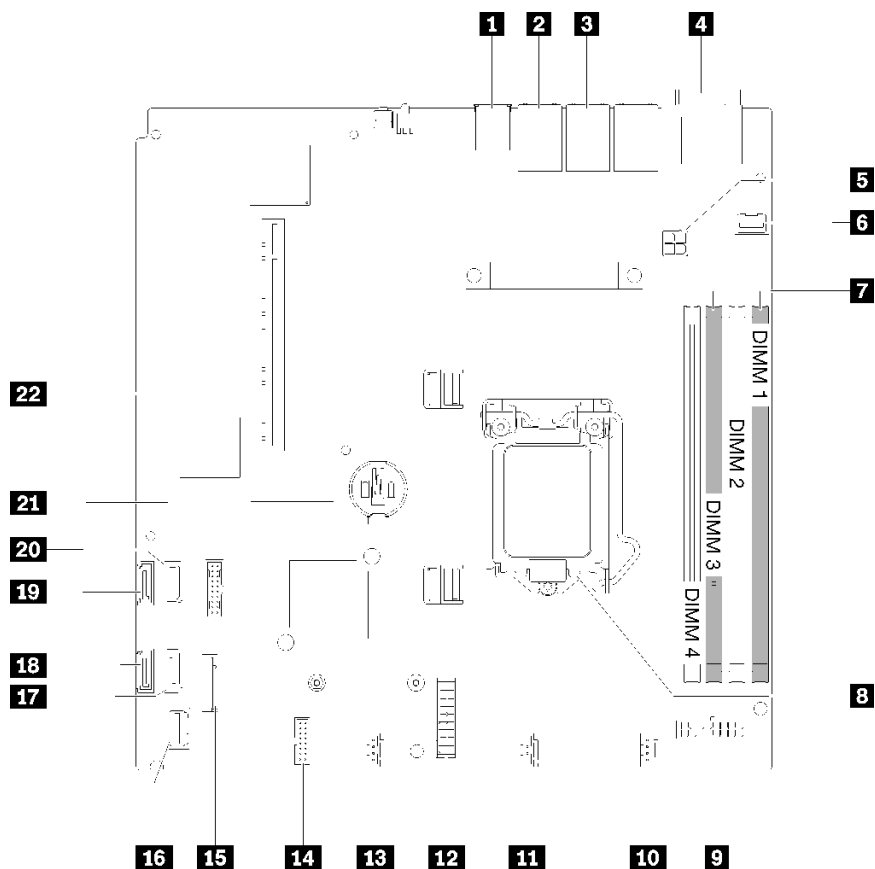


图 9. 主板接口

表 7. 主板接口

<b>1</b> USB 接口	<b>12</b> 系统电源接口
<b>2</b> LAN 2 接口	<b>13</b> 风扇 3 接口
<b>3</b> LAN 1 接口 (支持 Lenovo XClarity Controller)	<b>14</b> TPM 卡接口
<b>4</b> 串口接口 (上方) 和 VGA 接口 (底部)	<b>15</b> M.2 接口
<b>5</b> 处理器电源接口	<b>16</b> 正面操作员面板接口
<b>6</b> 正面 VGA 接口	<b>17</b> SATA 6 接口
<b>7</b> DIMM 接口	<b>18</b> SATA 7 接口
<b>8</b> 处理器插槽	<b>19</b> SATA 4 接口
<b>9</b> 背板电源接口	<b>20</b> SATA 5 接口
<b>10</b> 风扇 1 接口	<b>21</b> CMOS 电池接口
<b>11</b> 风扇 2 接口	<b>22</b> PCIe 插槽

## 主板跳线和按钮

下图显示服务器上跳线和按钮的位置。

注：如果开关组的顶部粘贴了清洁保护贴纸，则必须将其揭下并丢弃，以便对开关进行操作。

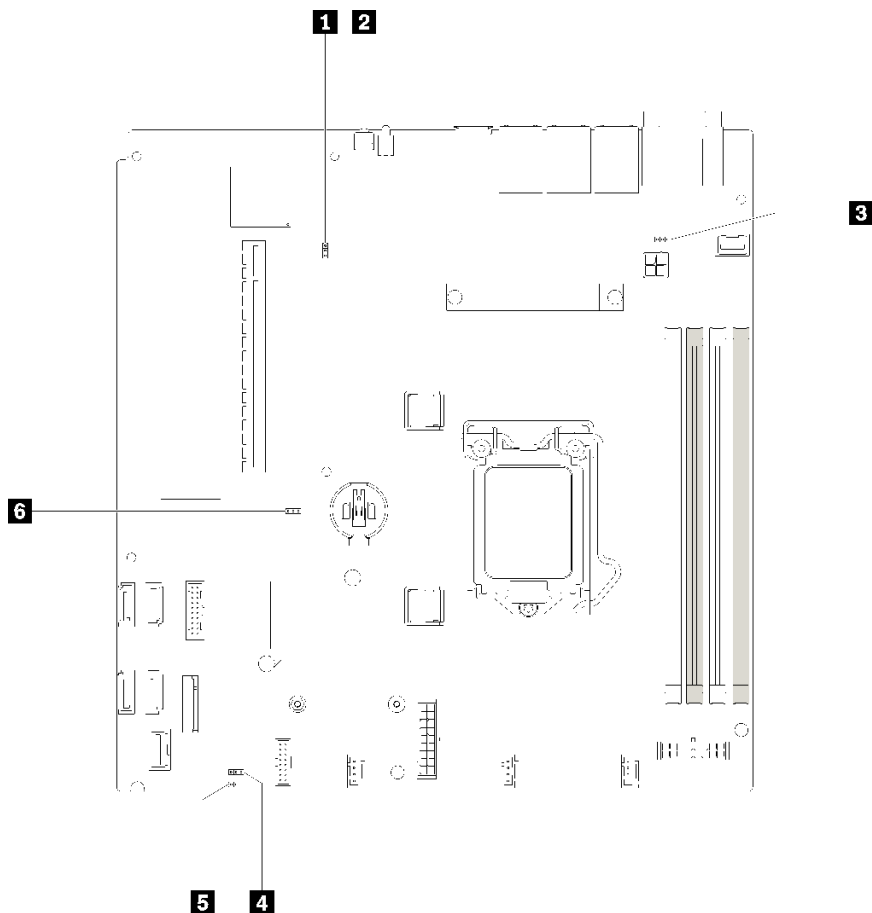


图 10. 主板跳线和按钮

表 8. 主板跳线和按钮

跳线和按钮名称	跳线设置/按钮功能
<b>1</b> 强制 XCC 更新跳线	<ul style="list-style-type: none"><li>• 引脚 1 和 2: 默认</li><li>• 引脚 2 和 3: 强制 Lenovo XClarity Controller 更新到最新版本</li></ul>
<b>2</b> NMI 按钮	按此按钮可强制处理器产生不可屏蔽中断 (NMI)。这样可将服务器设为蓝屏模式并进行内存转储。
<b>3</b> NCSI 功能	<ul style="list-style-type: none"><li>• 引脚 1 和 2: 默认</li><li>• 引脚 2 和 3: 禁用</li></ul>
<b>4</b> 电源权限覆盖跳线	<ul style="list-style-type: none"><li>• 引脚 1 和 2: 默认</li><li>• 引脚 2 和 3: 忽略开机许可</li></ul>

表 8. 主板跳线和按钮 (续)

<b>5</b> 清除 CMOS 跳线	<ul style="list-style-type: none"> <li>• 引脚 1 和 2: 默认</li> <li>• 引脚 2 和 3: 清除实时时钟 (RTC) 注册表</li> </ul>
<b>6</b> TPM 卡物理现场授权跳线	<ul style="list-style-type: none"> <li>• 引脚 1 和 2: 默认</li> <li>• 引脚 2 和 3: TPM 卡物理现场授权已生效</li> </ul>

**重要:**

1. 在更改任何开关设置或移动任何跳线之前，请关闭服务器；然后，断开所有电源线和外部线缆的连接。请查看 [http://thinksystem.lenovofiles.com/help/topic/safety\\_documentation/pdf\\_files.html](http://thinksystem.lenovofiles.com/help/topic/safety_documentation/pdf_files.html)、第 32 页“安装准则”、第 33 页“操作容易被静电损坏的设备”以及第 58 页“关闭服务器电源”中的信息。
2. 本文档的插图未显示的任何主板开关或跳线组均保持不变。

## PCIe 转接卡组合件

按以下信息查找可选 PCIe 转接卡组合件上的接口。

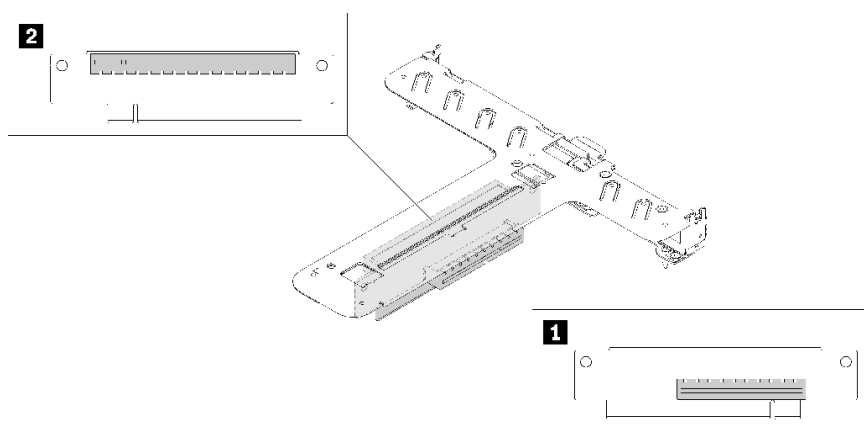


图 11. PCIe 转接卡组合件

表 9. PCIe 转接卡组合件

<b>1</b> PCI Express 3.0 x8	<b>2</b> PCI Express 3.0 x8 (传输 x8 信号的 x16 机械接口)
-----------------------------	--

## 背板

按以下信息确定要使用的硬盘背板。

## 2 x 3.5 英寸硬盘背板

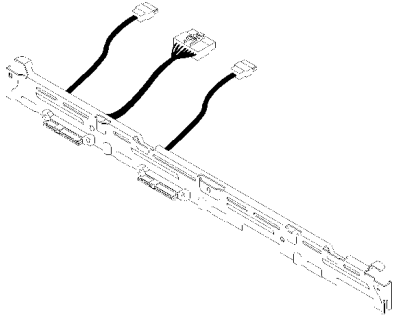


图 12. 2 x 3.5 英寸硬盘背板

## 4 x 3.5 英寸硬盘背板 (连接到板载 SATA 接口)

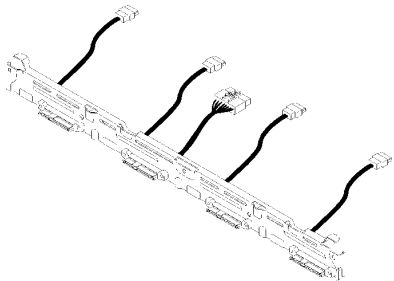


图 13. 4 x 3.5 英寸硬盘背板 (连接到板载 SATA 接口)

## 4 x 3.5 英寸硬盘背板 (连接到 RAID x30 适配器)

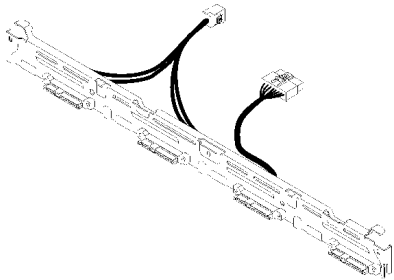


图 14. 4 x 3.5 英寸硬盘背板 (连接到 RAID x30 适配器)

## 4 x 3.5 英寸易插拔硬盘（连接到 RAID x40 适配器）

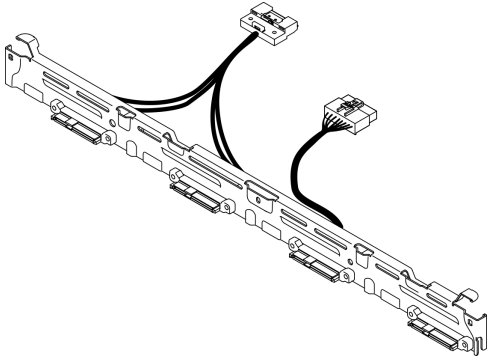


图 15. 4 x 3.5 英寸易插拔硬盘（连接到 RAID x40 适配器）

---

## 内部线缆布放

服务器的部分组件配备内部线缆和线缆接口。

**注：**从主板上拔下所有线缆时，请松开线缆接口上的滑锁、解锁卡扣或锁。如果在拔下线缆前未能将其松开，可能会损坏主板上容易受损的线缆插槽。如果线缆插槽有任何损坏，都可能需要更换主板。

某些选项，如 **RAID** 控制器，可能需要其他内部线缆连接。请参阅为此选件提供的文档以确定任何其他线缆连接要求和说明。

## 风扇线缆

将风扇线缆连接到相应的接口。

### 风扇线缆

将风扇线缆连接到相应的接口。确保所有线缆已正确连接，保证风扇正常工作。

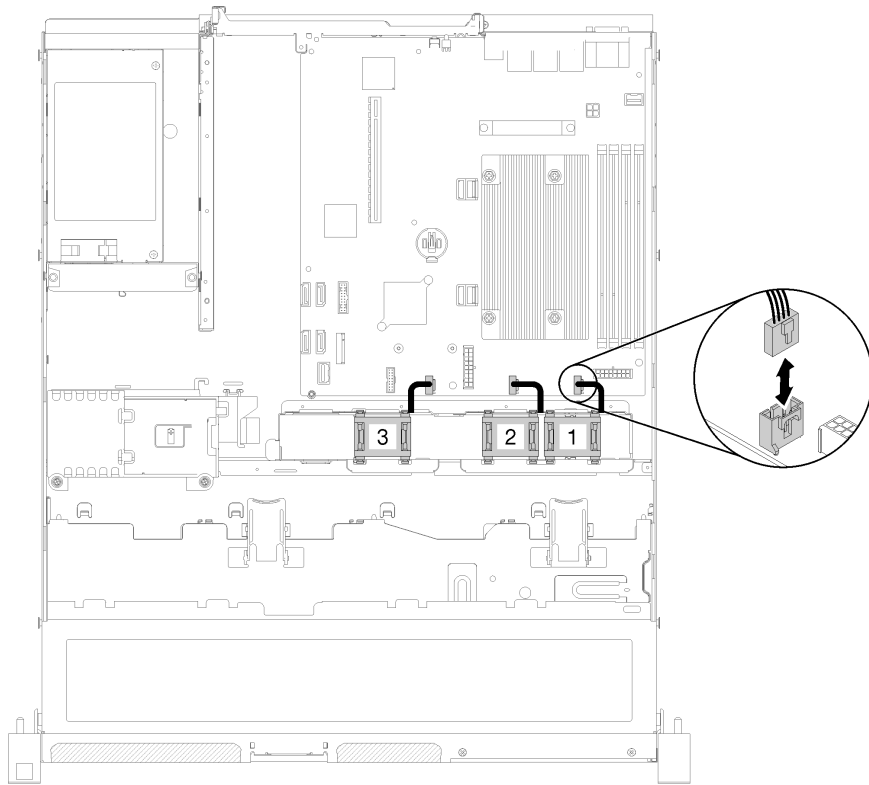


图 16. 风扇线缆

## VGA 线缆

将 VGA 线缆连接到 VGA 接口。

### VGA 线缆

将 VGA 线缆连接到相应接口，并按照如图所示的方式布放线缆。

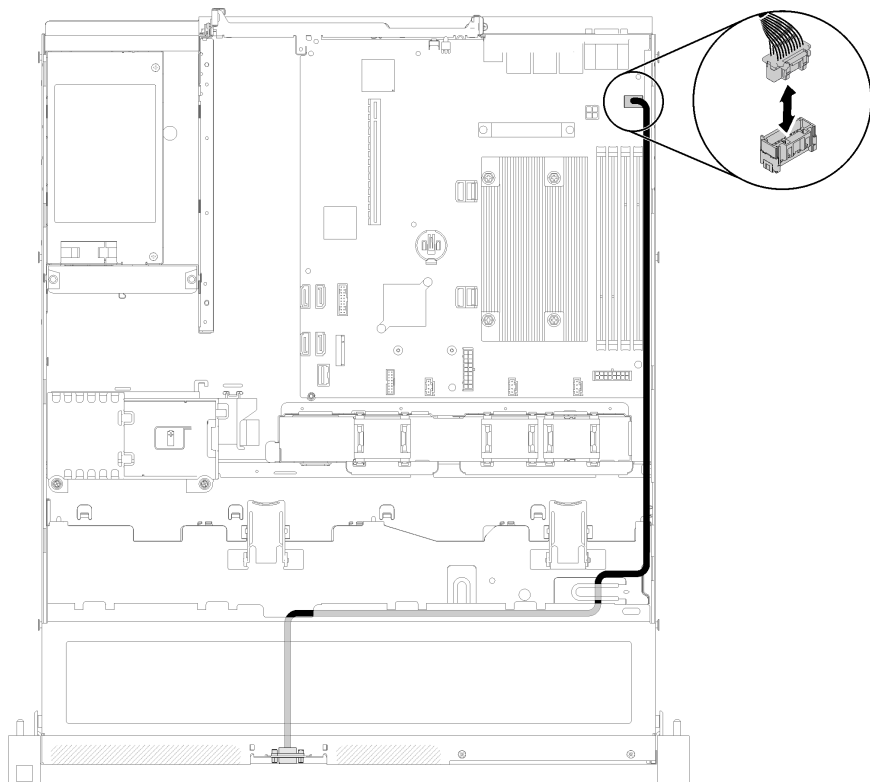


图 17. VGA 线缆



## 固定电源模块线缆

将固定电源模块线缆连接到相应的接口。

### 固定电源模块单元线缆

将线缆连接到相应接口，并按照如图所示的方式布放线缆。

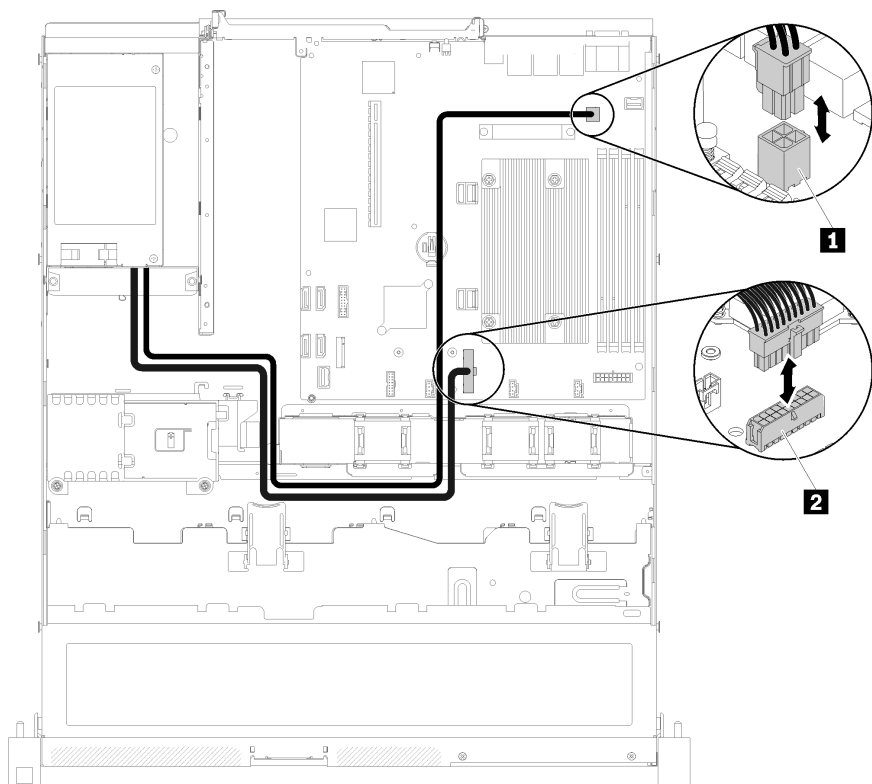


图 18. 固定电源模块单元线缆

表 10. 处理器和系统电源接口

<b>1</b> 处理器电源接口	<b>2</b> 主板电源接口
------------------	-----------------

## 背板线缆

将硬盘背板线缆连接到相应的接口。

请参阅第 17 页“主板接口”以了解接口位置的详细信息。

### 2 x 3.5 英寸硬盘背板

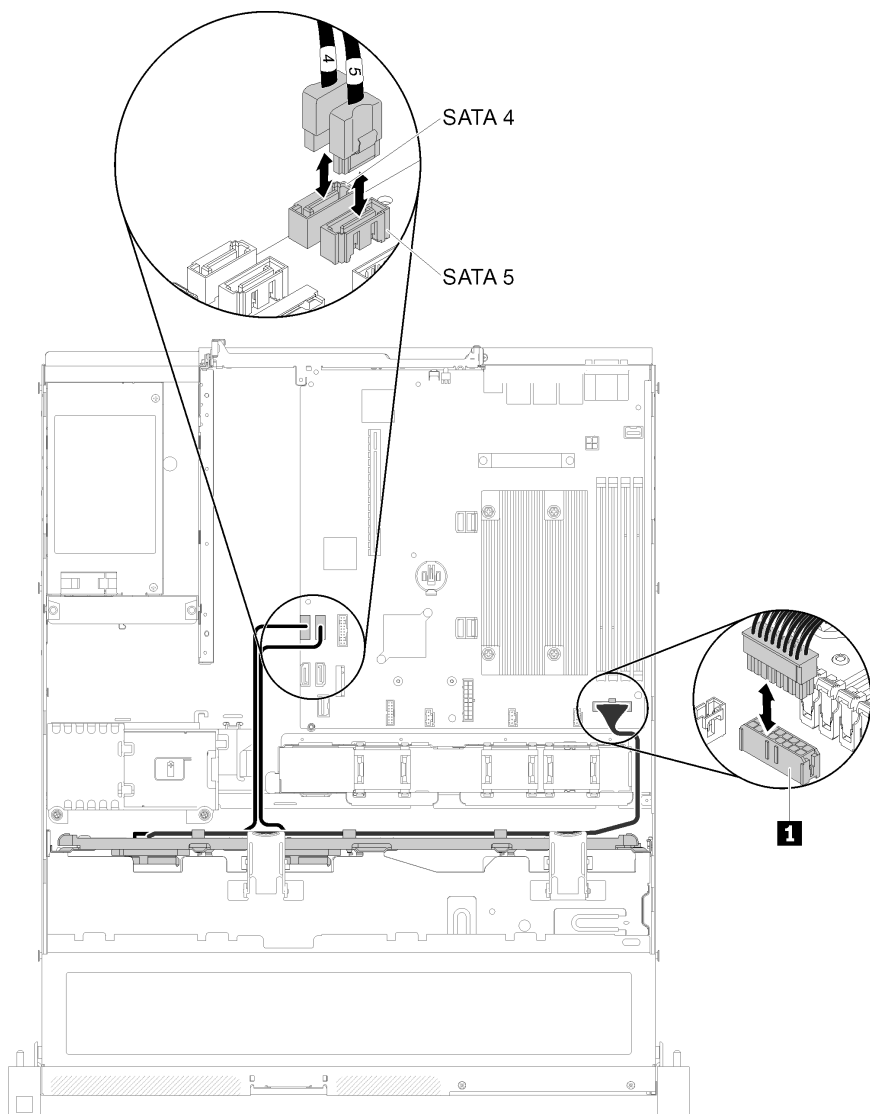


图 19. 2 x 3.5 英寸硬盘背板

表 11. 2 x 3.5 英寸硬盘背板

<b>1</b> 背板电源接口
-----------------

## 4 x 3.5 英寸硬盘背板 (连接到板载接口)

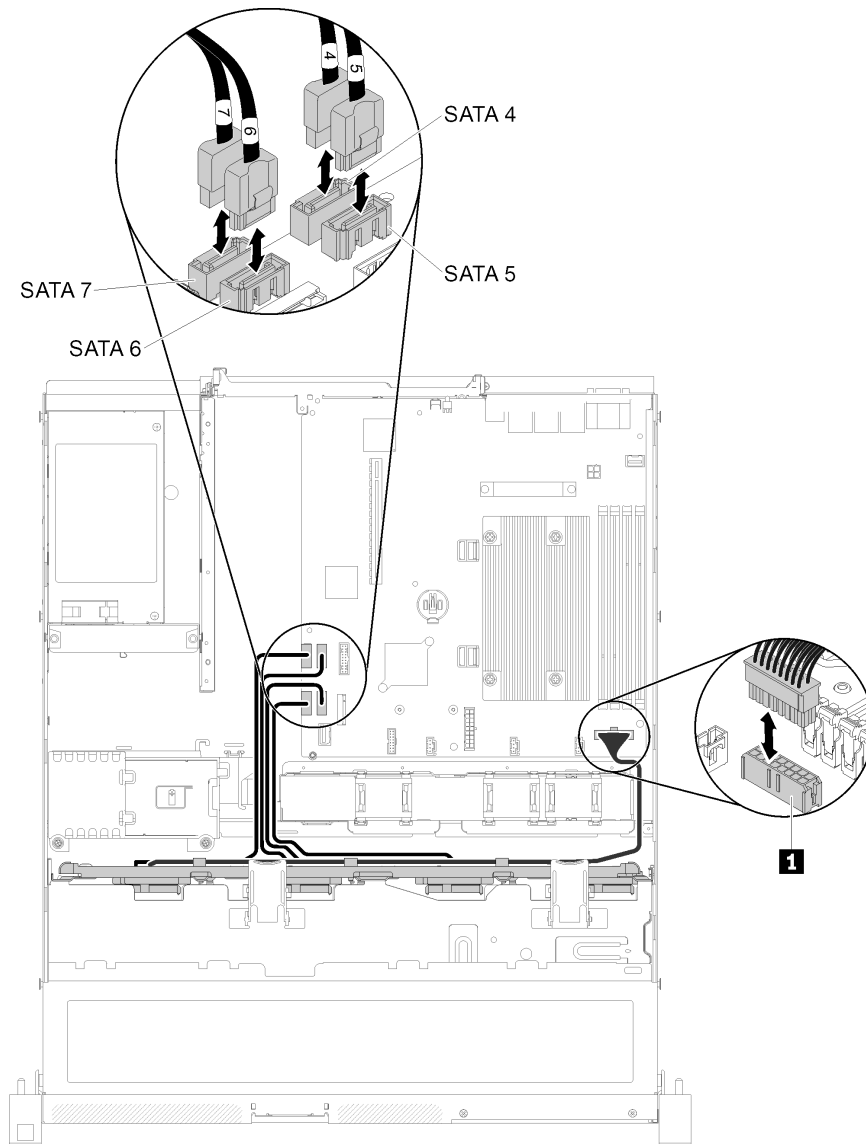


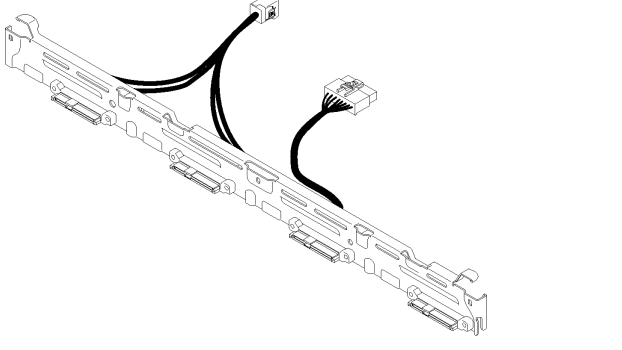
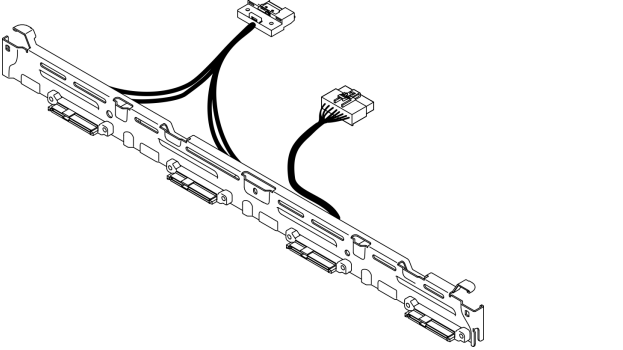
图 20. 4 x 3.5 英寸硬盘背板 (连接到板载接口)

表 12. 4 x 3.5 英寸硬盘背板 (连接到板载接口)

<b>1</b> 背板电源接口
-----------------

## 4 x 3.5 英寸硬盘背板（连接到 RAID 适配器）

表 13. RAID x30/x40 适配器的背板

对于 RAID x30 适配器:	对于 RAID x40 适配器:
	
4 x 3.5 英寸易插拔背板，Mini SAS HD 转 SAS	4 x 3.5 英寸易插拔背板，slimSAS HD 转 SAS

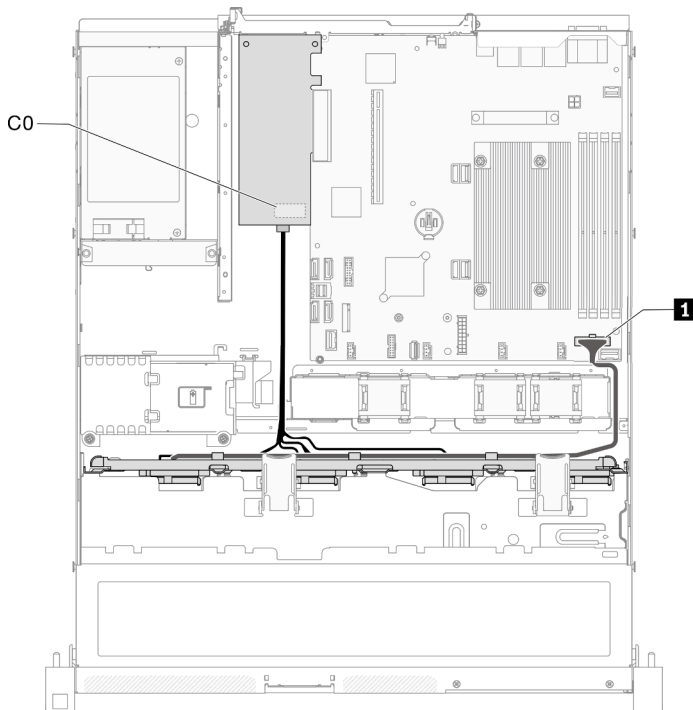


图 21. 配备硬件 RAID 的 3.5 英寸易插拔硬盘型号

表 14. 配备硬件 RAID 的 3.5 英寸易插拔硬盘型号

**1** 背板电源接口

## 部件列表

部件列表可用于识别适用于服务器的各种组件。

有关订购第 29 页图 22 “服务器组件” 中所示部件的更多信息：

注：根据型号的不同，您的服务器可能与插图略有不同。

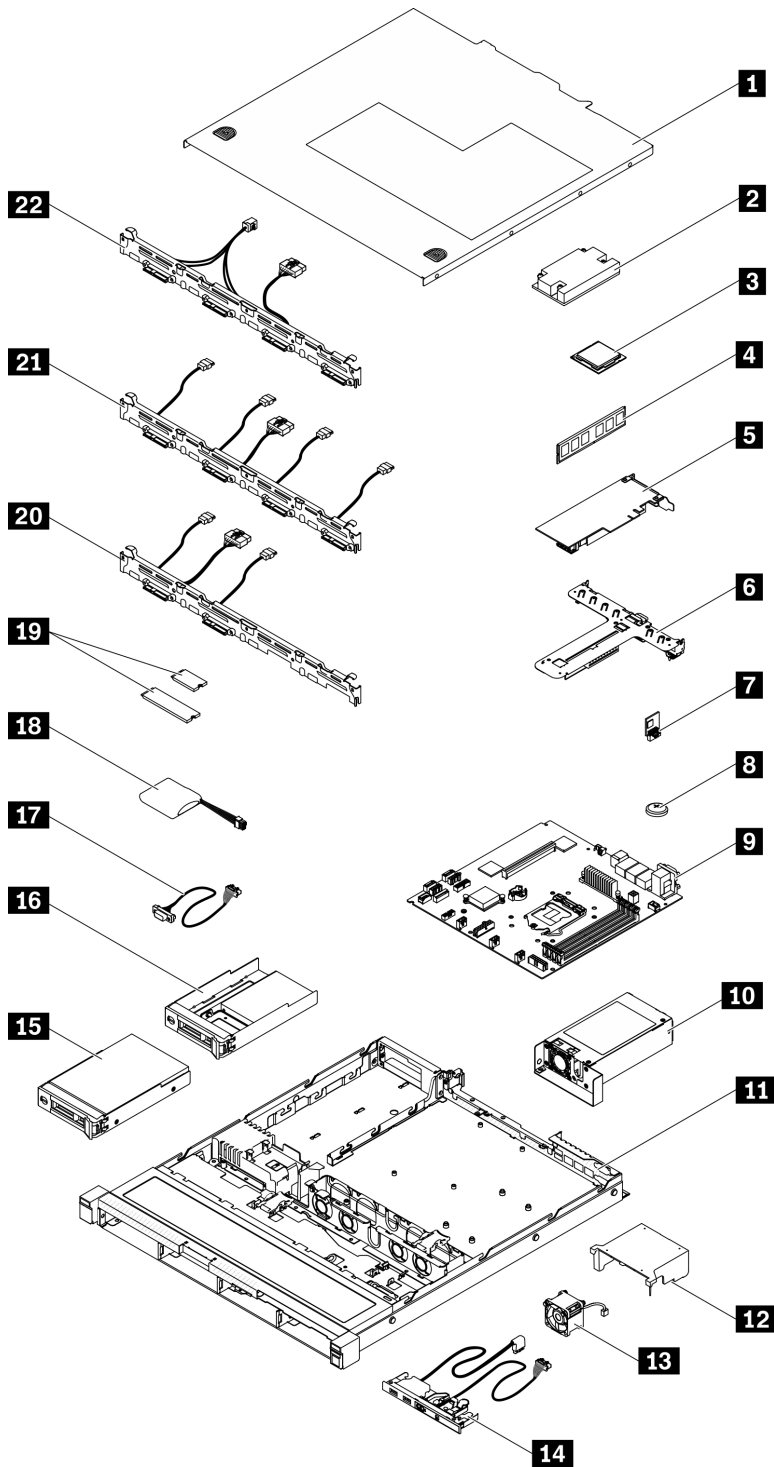


图 22. 服务器组件

下表中的部件归类情况如下：

- **1 类客户可更换部件 (CRU)：** 您必须自行更换 1 类 CRU。如果在未签订服务协议的情况下请求 Lenovo 安装 1 类 CRU，您必须支付安装费用。
- **2 类客户可更换部件 (CRU)：** 根据服务器的保修服务类型，您可以自行安装 2 类 CRU 或请求 Lenovo 进行安装，无需支付额外费用。
- **现场可更换部件 (FRU)：** 必须由经过培训的技术服务人员安装 FRU。
- **易损耗部件和结构部件：** 由您负责购买和更换易损耗部件和结构部件（外盖或挡板等组件）。如果要求 Lenovo 代为购买或安装结构部件，您必须支付服务费。

表 15. 部件列表

索引	描述	1 类 CRU	2 类 CRU	FRU	易损耗部件和结构部件
强烈建议在购买任何新部件之前，使用 <b>Lenovo Capacity Planner</b> 查看服务器的电源摘要数据。					
<b>1</b>	顶盖				√
<b>2</b>	散热器			√	
<b>3</b>	处理器			√	
<b>4</b>	DIMM	√			
<b>5</b>	PCIe 适配器	√			
<b>6</b>	PCIe 转接卡组合件	√			
<b>7</b>	TPM 卡	√			
<b>8</b>	CMOS 电池 (CR2032)				√
<b>9</b>	主板			√	
<b>10</b>	电源模块单元				√
<b>11</b>	机箱				√
<b>12</b>	导风罩				√
<b>13</b>	风扇	√			
<b>14</b>	正面操作员面板	√			
<b>15</b>	3.5 英寸易插拔硬盘	√			
<b>16</b>	2.5 英寸易插拔硬盘，带 3.5 英寸硬盘托盘	√			
<b>17</b>	VGA 线缆	√			
<b>18</b>	快速充电模块	√			
<b>19</b>	M.2 硬盘 (42 毫米和 80 毫米)	√			
<b>20</b>	2 x 3.5 英寸硬盘背板	√			
<b>21</b>	4 x 3.5 英寸硬盘背板 (连接到板载接口)	√			
<b>22</b>	4 x 3.5 英寸硬盘背板 (连接到 RAID 适配器)	√			

---

## 第 3 章 服务器硬件设置

要设置服务器，请安装购买的所有选件，用线缆连接服务器，配置和更新固件并安装操作系统。

---

### 服务器设置核对表

使用服务器设置核对表，确保已执行设置服务器所需的所有任务。

服务器设置过程因服务器运抵时的配置而异。在某些情况下，服务器经过全面配置，只需将服务器连接到网络和交流电源即可开启服务器。在其他一些情况下，服务器需要装有硬件选件，需要硬件和固件配置，还要求安装操作系统。

以下为设置服务器的一般步骤：

1. 打开服务器包装。请参阅第 1 页“服务器包装内容”。
2. 设置服务器硬件。
  - a. 安装所有需要的硬件或服务器选件。请参阅第 34 页“安装服务器硬件选件”中的相关主题。
  - b. 如有必要，请使用服务器附带的导轨套件将服务器装入标准机架机柜。请参阅选配导轨套件附带的《机架安装说明》。
  - c. 将以太网线缆和电源线连接到服务器。请参阅第 15 页“后视图”，以找到这些接口。请参阅第 57 页“用线缆连接服务器”，了解线缆连接最佳实践。
  - d. 打开服务器电源。请参阅第 57 页“打开服务器电源”。

注：无需打开服务器电源，即可访问管理处理器界面来配置系统。只要服务器连接电源，便可使用管理处理器界面。有关访问管理软件处理器的详细信息，请参阅：

[https://sysmgt.lenovofiles.com/help/topic/lxccc\\_frontend/lxccc\\_overview.html](https://sysmgt.lenovofiles.com/help/topic/lxccc_frontend/lxccc_overview.html)

- e. 确认服务器硬件已成功设置。请参阅第 58 页“确认服务器设置”。
3. 配置系统。
  - a. 将 Lenovo XClarity Controller 连接到管理网络。请参阅第 59 页“为 Lenovo XClarity Controller 设置网络连接”。
  - b. 如有必要，请更新服务器固件。请参阅第 60 页“更新固件”。
  - c. 配置服务器的固件。请参阅第 63 页“配置固件”。

请参阅有关 RAID 配置的以下信息：

    - <https://lenovopress.com/lp0578-lenovo-raid-introduction>
    - <https://lenovopress.com/lp0579-lenovo-raid-management-tools-and-resources>
  - d. 安装操作系统。请参阅第 65 页“部署操作系统”。
  - e. 备份服务器配置。请参阅第 66 页“备份服务器配置”。
  - f. 安装服务器将要使用的应用程序和程序。

---

## 安装准则

按照安装准则将组件安装到服务器中。

安装可选设备前，请仔细阅读以下注意事项：

**注意：**为避免静电导致的系统中止和数据丢失，请在安装前将容易被静电损坏的组件放在防静电包装中，并在操作设备时使用静电释放腕带或其他接地系统。

- 请阅读安全信息和准则以在工作时确保安全。
  - 所有产品安全信息的完整列表请访问：  
[http://thinksystem.lenovofiles.com/help/topic/safety\\_documentation/pdf\\_files.html](http://thinksystem.lenovofiles.com/help/topic/safety_documentation/pdf_files.html)
  - 此外，还请了解以下准则：**第 33 页 “操作容易被静电损坏的设备”**
- 确保服务器支持正在安装的组件。要获取服务器的受支持可选组件的列表，请访问 <https://static.lenovo.com/us/en/serverproven/index.shtml>。
- 在安装新服务器时，下载并应用最新的固件。这将有助于确保解决任何已知问题，并确保服务器能够发挥最佳性能。请转至 **ThinkSystem SR150 驱动程序和软件** 以下载服务器的固件更新。

**重要：**某些集群解决方案需要特定的代码级别或协调的代码更新。如果该组件是集群解决方案的一部分，请在更新代码前先验证集群解决方案是否支持最新级别的代码。
- 安装可选组件前，正确的做法是先确认服务器工作正常。
- 保持工作区域清洁，然后将已卸下的组件放在平整光滑的稳定表面上。
- 请勿尝试抬起可能超出您的负重能力的物体。如果必须抬起重物，请仔细阅读以下预防措施：
  - 确保您能站稳，不会滑倒。
  - 将物体的重量平均分配在两脚之间。
  - 缓慢抬起物体。切勿在抬起重物时突然移动或扭转身体。
  - 为避免拉伤背部肌肉，请呈站立姿势抬起重物或凭借腿部肌肉力量向上推举重物。
- 确保为服务器、显示器和其他设备提供足够数量的正确接地的电源插座。
- 进行与硬盘相关的更改之前，请备份所有重要数据。
- 准备一把小型一字螺丝刀、一把十字螺丝刀和一把 **T8** 内梅花头螺丝刀。
- 要查看主板和内部组件上的错误 **LED**，请保持打开电源状态。
- 在执行任何涉及断开或连接适配器线缆的步骤之前，必须关闭服务器，在执行任何涉及卸下或安装转接卡的步骤之前，必须切断服务器电源。
- 组件上的蓝色部位表示操作点，您可以握住此处将组件从服务器卸下或者安装到服务器中、打开或闭合滑锁等。
- 对服务器结束操作后，请确保装回所有安全罩、防护装置、标签和地线。

## 系统可靠性准则

查看系统可靠性准则以确保系统正常散热和可靠性。

确保满足以下要求：

- 当服务器随附冗余电源时，必须在每个电源模块插槽中安装一个电源模块。



- 服务器四周必须留出充足的空间，使服务器散热系统可正常工作。在服务器正面和背面附近留出大约 50 毫米（2.0 英寸）的空隙。请勿在风扇前面放置任何物体。
- 为了保持正常散热和空气流通，在打开电源之前，请重装服务器外盖。卸下服务器外盖后运行服务器的时间不得超过两分钟，否则可能会损坏服务器组件。
- 必须按照可选组件随附的线缆连接指示信息进行操作。
- 必须在发生故障后 48 小时内更换发生故障的风扇。
- 服务器启动时，必须安装服务器随附的每个导风罩（某些服务器可能随附多个导风罩）。缺少导风罩的情况下运行服务器可能会损坏处理器。
- 所有处理器插槽都必须包含插槽盖或带散热器的处理器。
- 当装有多个处理器时，必须严格遵循每个服务器的风扇插入规则。

## 操作容易被静电损坏的设备

按以下信息操作容易被静电损坏的设备。

**注意：**为避免静电导致的系统中止和数据丢失，请在安装前将容易被静电损坏的组件放在防静电包装中，并在操作设备时使用静电释放腕带或其他接地系统。

- 减少不必要的移动以防您身体周围积聚静电。
- 在寒冷的天气操作设备时应格外小心，因为供暖系统会降低室内湿度并增加静电。
- 请务必使用静电释放腕带或其他接地系统，尤其是在服务器通电的情况下对其内部进行操作时。
- 当设备仍在其防静电包装中时，请将其与服务器外部未上漆的金属表面接触至少两秒。这样可以释放防静电包装和您身体上的静电。
- 将设备从包装中取出，不要放下，直接将其安装到服务器中。如果需要放下设备，请将它放回防静电包装中。切勿将设备放在服务器或任何金属表面上。
- 操作设备时，小心地握住其边缘或框架。
- 请勿接触焊接点、引脚或裸露的电路。
- 防止其他人接触设备，以避免可能的损坏。

---

## 内存条安装规则和安装顺序

必须根据服务器上采用的内存配置，按特定顺序安装内存条。

下图显示主板组件，包括 DIMM 插槽。

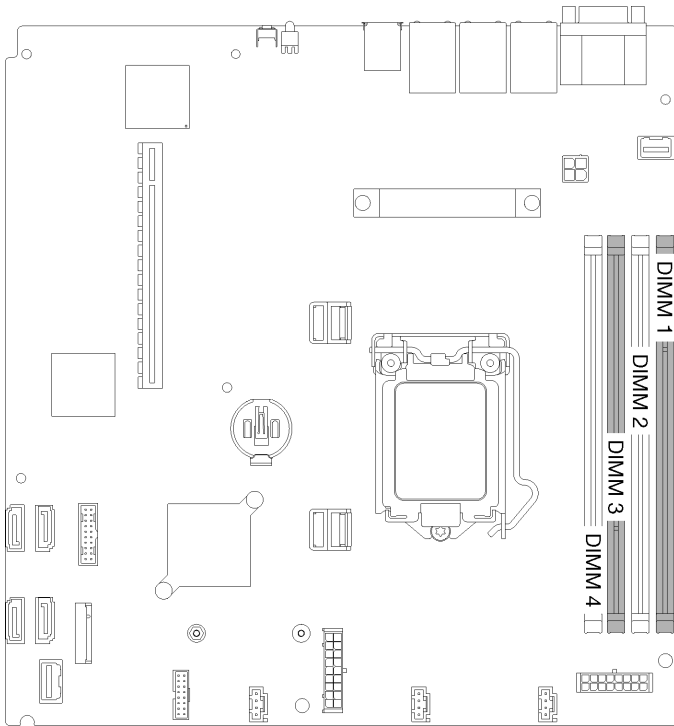


图 23. DIMM 接口

下表显示了 DIMM 安装顺序。

安装的 DIMM 总数	DIMM 1	DIMM 2	DIMM 3	DIMM 4
1			√	
2	√		√	
3	√		√	√
4	√	√	√	√

## 安装服务器硬件选件

本节包含执行可选硬件初始安装的说明。每个组件的安装过程引用对所更换的组件进行操作所需要执行的任何任务。

安装过程显示在最佳顺序中，以最大程度地减少工作。

**注意：** 为确保安装的组件正确工作，不出问题，请仔细阅读以下预防措施。

- 确保服务器支持正在安装的组件。要获取服务器的受支持可选组件的列表，请访问 <https://static.lenovo.com/us/en/serverproven/index.shtml>。
- 务必下载并应用最新的固件。这将有助于确保解决任何已知问题，并确保服务器能够发挥最佳性能。请转至 [ThinkSystem SR150 驱动程序和软件](#) 以下载服务器的固件更新。
- 安装可选组件前，正确的做法是先确认服务器工作正常。

- 遵循本节中的安装过程并使用适当的工具。错误安装的组件会因引脚损坏、接口损坏、连线松动或者组件松动而导致系统故障。

## 卸下安全挡板

按以下信息卸下安全挡板。

卸下安全挡板前：

1. 请阅读第 iii 页“安全”和第 32 页“安装准则”以确保工作时的安全。
2. 如果服务器装在机架中，则将服务器从机架中伸出或卸下。

要卸下安全挡板，请完成以下步骤：

步骤 1. 使用钥匙将安全挡板解锁至打开位置。

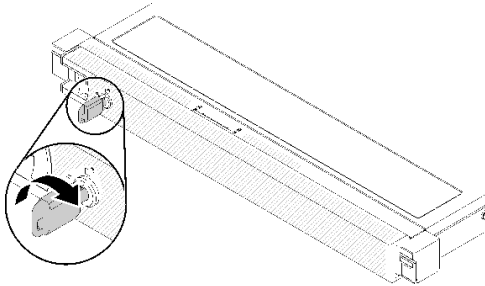


图 24. 解锁安全挡板

步骤 2. 按释放滑锁，然后向外旋转安全挡板以将其从机箱上卸下。

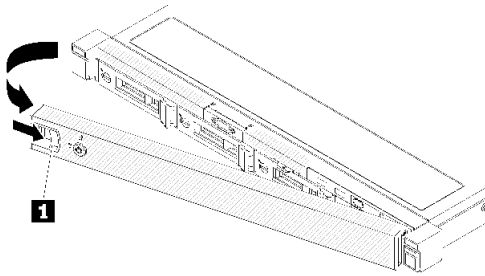


图 25. 卸下安全挡板

表 16. 卸下安全挡板

<b>1</b> 释放滑锁
---------------

如果要求您退回组件或可选设备，请按照所有包装指示信息进行操作，并使用装运时提供给您的所有包装材料。

## 卸下顶盖

按以下信息卸下顶盖。

为避免潜在的危險，请阅读并遵守以下安全信息。

#### S014



**警告：**

当前电压等级、电流等级和能级可能构成危險。仅限合格的技术服务人员卸下贴有标签的外盖。

#### S033



**警告：**

当前能级可能构成危險。电压已达到危險等级，如发生金属性短路，可能因热量释放而造成金属喷溅和/或烧伤。

请先完成以下步骤，然后再卸下顶盖：

1. 请阅读第 iii 页“安全”和第 32 页“安装准则”以确保工作时的安全。
2. 关闭服务器。断开电源线和所有外部线缆连接（请参阅第 58 页“关闭服务器电源”）。
3. 如果已将服务器安装到机架，请将服务器从机架中卸下。

要卸下顶盖，请完成以下步骤：

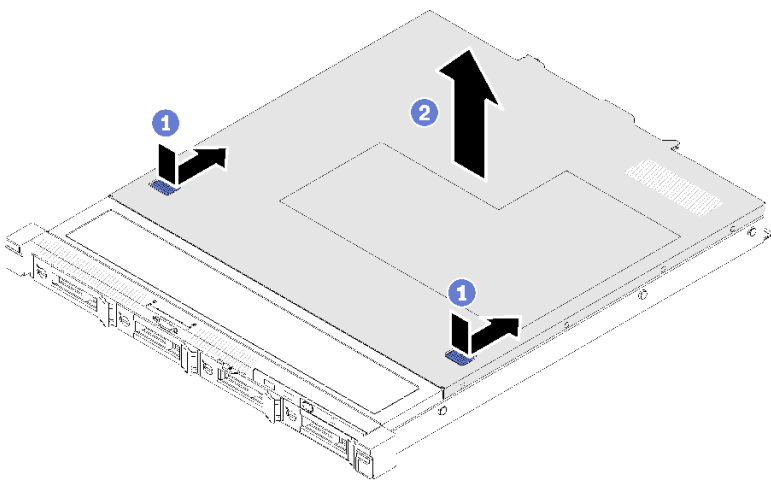


图 26. 卸下顶盖

步骤 1. 同时按释放按钮和按压点；然后，向服务器背面滑动外盖。

步骤 2. 从服务器上取下顶盖。

如果要求您退回组件或可选设备，请按照所有包装指示信息进行操作，并使用装运时提供给您所有包装材料。

## 卸下导风罩

按以下信息卸下导风罩。

请先完成以下步骤，然后再卸下导风罩：

1. 请阅读第 iii 页“安全”和第 32 页“安装准则”以确保工作时的安全。
2. 关闭服务器。断开电源线和所有外部线缆连接（请参阅第 58 页“关闭服务器电源”）。
3. 如果已将服务器安装到机架，请将服务器从机架中卸下。
4. 卸下顶盖（请参阅第 35 页“卸下顶盖”）。

要卸下导风罩，请完成以下步骤：

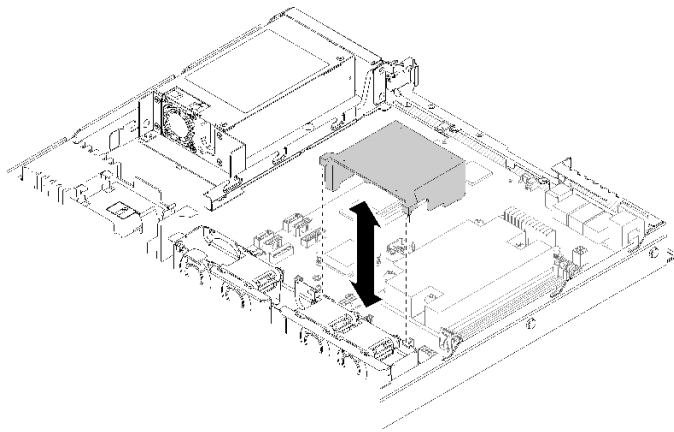


图 27. 卸下导风罩

步骤 1. 取出导风罩并将其放置在一旁。

**注意：**为实现正常散热和空气流通，请在开启服务器之前重新安装导风罩。卸下导风罩后运行服务器可能会损坏服务器组件。

如果要求您退回组件或可选设备，请按照所有包装指示信息进行操作，并使用装运时提供给您所有包装材料。

## 安装风扇

按以下信息安装风扇。

为避免潜在的危險，请阅读并遵守以下安全信息。

### S002



警告：

设备上的电源控制按钮和电源上的电源开关不会切断设备的供电。设备也可能有多根电源线。要使设备彻底断电，请确保从电源上拔下所有电源线。

### S009



警告：

为了避免人身伤害，请先拔下风扇线缆，然后再从设备上卸下风扇。

在安装风扇前，请完成以下步骤：

1. 请阅读第 iii 页“安全”和第 32 页“安装准则”以确保工作时的安全。

要安装风扇，请完成以下步骤：

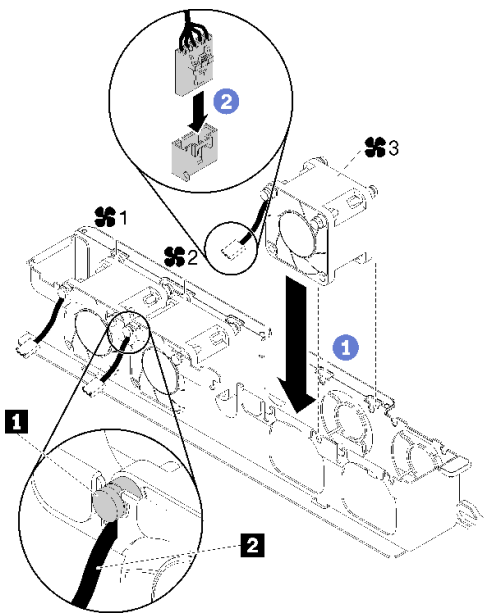


图 28. 安装风扇

表 17. 安装风扇

<b>1</b> 橡胶安装销	<b>2</b> 风扇线缆
----------------	---------------

步骤 1. 将风扇与风扇架的插槽对齐，然后将风扇放入插槽。确保所有风险线缆均已按照如图所示的方式放入橡胶安装销下方的线缆插槽。

步骤 2. 向下按风扇线缆直至其“咔嗒”一声锁定，从而将其连接到接口。

注：每个风扇在主板上都有对应的线缆接口。确保将线缆连接到正确的接口（请参阅第 17 页“主板接口”）。

安装风扇后，请完成以下步骤：

1. 如果已卸下导风罩，请将其装回（请参阅第 54 页“安装导风罩”）。
2. 安装服务器顶盖（请参阅第 55 页“安装顶盖”）。
3. 如有必要，请将服务器安装到机架中。
4. 重新连接电源线和所有外部线缆。

## 安装易插拔硬盘背板

按以下信息安装硬盘背板。

安装易插拔硬盘背板之前，请完成以下步骤：

1. 请阅读第 iii 页“安全”和第 32 页“安装准则”以确保工作时的安全。

要安装易插拔硬盘背板，请完成以下步骤：

注：服务器支持的背板类型共三种，所有背板的安装和拆卸方式均类似。

- 2 x 3.5 英寸硬盘背板
- 4 x 3.5 英寸硬盘背板（连接到板载接口）
- 4 x 3.5 英寸硬盘背板（连接到 RAID 适配器）

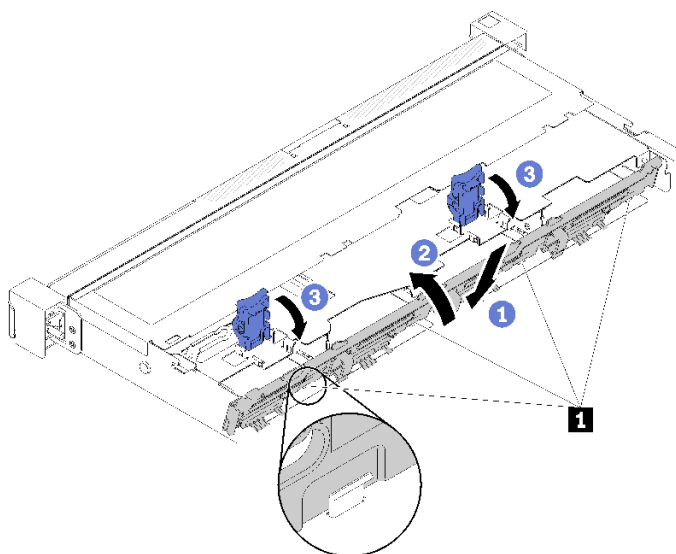


图 29. 安装易插拔硬盘背板

表 18. 机箱上的定位销

<b>1</b> 定位销
--------------

- 步骤 1. 将背板按照图中显示的角度插入机箱。请确保定位销紧贴背板背面。
- 步骤 2. 向服务器正面旋转背板。
- 步骤 3. 合上固定夹以固定背板。
- 步骤 4. 将背板线缆连接到主板和 RAID 适配器（如已安装）。请参阅第 26 页“背板线缆”。

安装易插拔硬盘背板组件后，请完成以下步骤：

1. 安装服务器顶盖（请参阅第 55 页“安装顶盖”）。
2. 如有必要，请将服务器安装到机架中。
3. 重新连接电源线和所有外部线缆。

## 安装适配器

按以下信息安装适配器。

安装适配器前，请完成以下步骤：

1. 请阅读第 iii 页“安全”和第 32 页“安装准则”以确保工作时的安全。
2. 以装有组件的防静电包装接触服务器上任何未上漆的金属表面；然后从包装中取出组件，并将其放置在防静电平面上。

注：

- ThinkSystem SR150 不支持 ARI/SR-IOV
- QLogic QL41262 PCIe 25Gb 2 端口 SFP28 以太网适配器不支持共享存储 V3700v2 和 V5030 配置。

要安装适配器，请完成以下步骤：

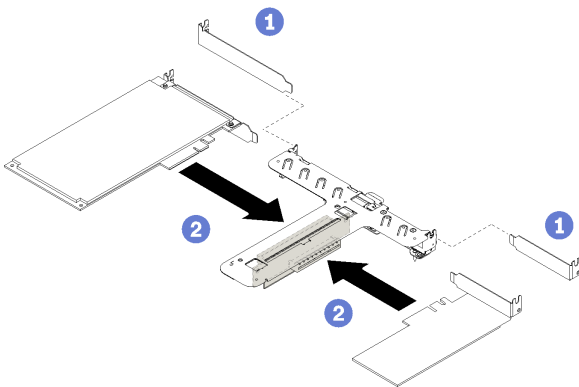


图 30. 安装适配器

- 步骤 1. 卸下转接卡架背面的填充件。
- 步骤 2. 将适配器对齐转接卡仓上的插槽并插入。确保将适配器装入正确的插槽。

注：

- 有关 PCIe 转接卡上的接口的详细信息，请参阅第 20 页“PCIe 转接卡组件”。
- 一次安装一个适配器，请勿同时将两个适配器插入转接卡。



安装适配器后，请完成以下步骤：

1. 重新连接线缆。
2. 重新安装 PCIe 转接卡组合件（请参阅第 42 页“安装 PCIe 转接卡组合件”）。
3. 安装服务器顶盖（请参阅第 55 页“安装顶盖”）。
4. 如有必要，请将服务器安装到机架中。
5. 重新连接电源线和所有外部线缆。
6. 如有必要，请使用 Setup Utility 配置 RAID 阵列。

## 安装快速充电模块

按以下信息安装快速充电模块。

为避免潜在的危險，请阅读并遵守以下安全信息。

### S002



**警告：**

设备上的电源控制按钮和电源上的电源开关不会切断设备的供电。设备也可能有多根电源线。要使设备彻底断电，请确保从电源上拔下所有电源线。

### S004



**警告：**

更换锂电池时，请仅使用 Lenovo 指定部件号的电池或制造商推荐的同类电池。如果系统有包含锂电池的模块，请仅用同一制造商制造的同类型模块对其进行更换。电池含锂，如果使用、操作或处理不当会发生爆炸。

**请勿：**

- 将电池投入或浸入水中
- 将电池加热至超过 100° C (212° F)
- 修理或拆开电池

请根据当地法令法规的要求处理电池。

安装快速充电模块前，请完成以下步骤：

1. 请阅读第 iii 页“安全”和第 32 页“安装准则”以确保工作时的安全。

要安装快速充电模块，请完成以下步骤：

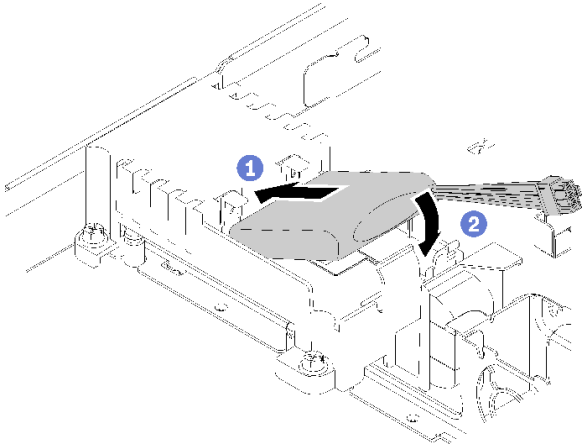


图 31. 安装快速充电模块

步骤 1. 将快速充电模块末端插入支架。

步骤 2. 向下将快速充电模块旋转放入支架，直至卡口“咔嗒”一声固定到位。

步骤 3. 将闪存电源模块电缆连接到 RAID 适配器。

在安装闪存电源模块之后，请完成以下步骤：

1. 安装服务器顶盖（请参阅第 55 页“安装顶盖”）。
2. 如有必要，请将服务器安装到机架中。
3. 重新连接电源线和所有外部线缆。

## 安装 PCIe 转接卡组合件

按以下信息安装 PCIe 转接卡组合件。

安装 PCIe 转接卡组合件前，请完成以下步骤：

1. 请阅读第 iii 页“安全”和第 32 页“安装准则”以确保工作时的安全。
2. 安装适配器（请参阅第 40 页“安装适配器”）。

要安装 PCIe 转接卡组合件，请完成以下步骤：

步骤 1. 将 PCIe 转接卡上的两个螺钉插槽与转接卡架对齐。务必同时对齐两个螺钉插槽，然后拧紧螺钉，以便将转接卡固定到转接卡架。

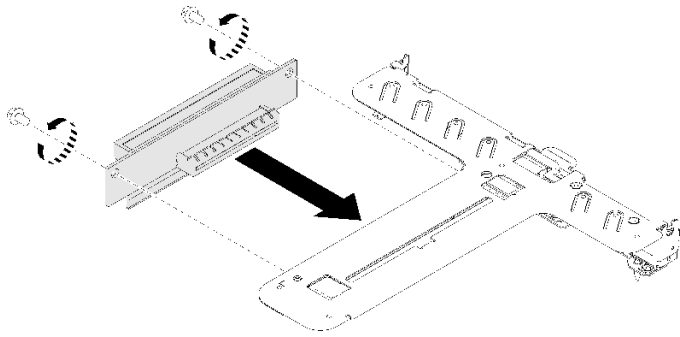


图 32. 安装 PCIe 转接卡组合件

步骤 2. 将标签粘贴到 PCIe 转接卡组合件的正面。

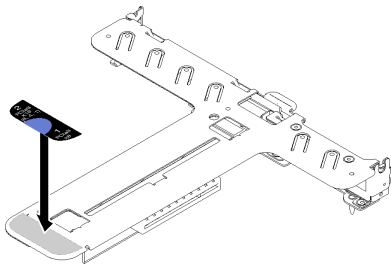


图 33. 安装 PCIe 转接卡组合件

步骤 3. 将 PCIe 转接卡组合件上的两个卡口与机箱背面的插槽对齐，然后将 PCIe 转接卡组合件插入主板上的接口。小心地将转接卡笔直向下按入插槽，直至其完全就位。

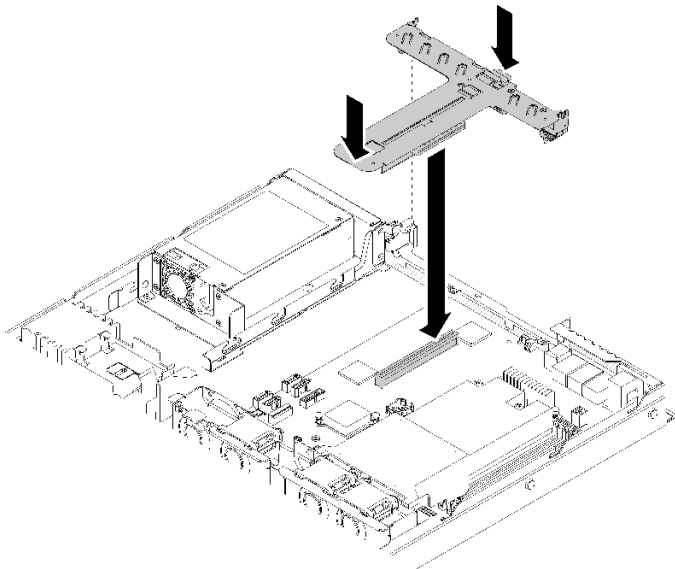


图 34. 安装 PCIe 转接卡组合件

安装 PCIe 转接卡组合件后，请完成以下步骤：

1. 安装服务器顶盖（请参阅第 55 页“安装顶盖”）。
2. 如有必要，请将服务器安装到机架中。
3. 重新连接电源线和所有外部线缆。

## 安装 M.2 硬盘

按以下信息安装 M.2 硬盘。

安装 M.2 硬盘前，请完成以下步骤：

1. 请阅读第 iii 页“安全”和第 32 页“安装准则”以确保工作时的安全。
2. 需要 1 号十字螺丝刀和 4.5 毫米六角螺丝刀。

注：服务器支持的 M.2 硬盘尺寸有两种，二者的长度不同。其卸下和安装的方式均类似。

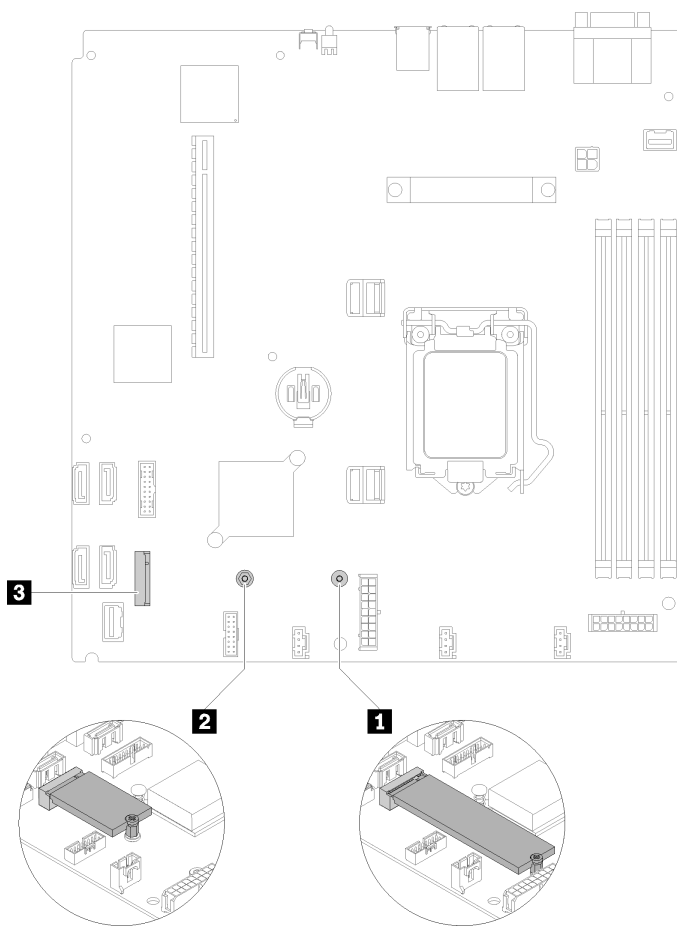


图 35. M.2 硬盘位置

表 19. M.2 硬盘位置

<b>1</b> 适用于 80 毫米 M.2 硬盘的螺钉 (需要 1 号十字螺丝刀和 4.5 毫米六角螺丝刀)	<b>3</b> M.2 接口
<b>2</b> 适用于 42 毫米 M.2 硬盘的螺钉 (需要 1 号十字螺丝刀和 4.5 毫米六角螺丝刀)	

注：安装 80 毫米或 42 毫米 M.2 硬盘时，需要按照以下插图更改六角螺钉的位置。

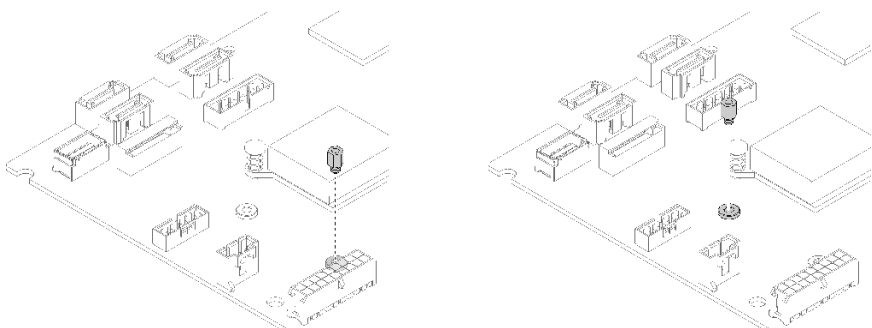


图 36. 80 毫米/42 毫米 M.2 硬盘的六角螺钉位置

要安装 M.2 硬盘，请完成以下步骤：

注：安装了第四个 SATA 硬盘时，M.2 硬盘将不受支持。

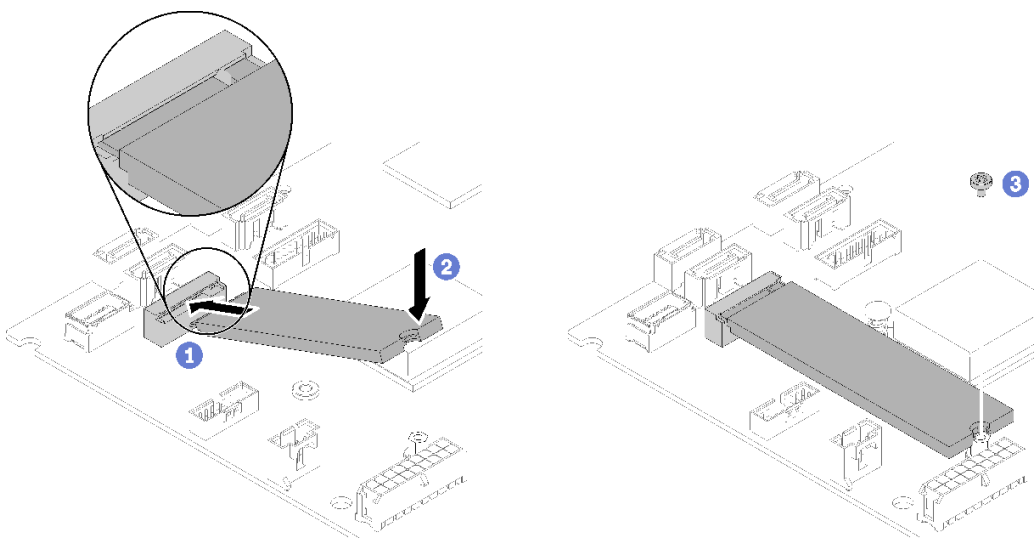


图 37. M.2 硬盘安装

步骤 1. 按照图中显示的角度将 M.2 硬盘插入接口。

步骤 2. 将 M.2 硬盘的另一侧下放到主板。

步骤 3. 拧紧螺钉，以固定 M.2 硬盘。

安装 M.2 硬盘后，请完成以下步骤：

1. 安装服务器顶盖（请参阅第 55 页“安装顶盖”）。
2. 如有必要，请将服务器安装到机架中。
3. 重新连接电源线和所有外部线缆。

## 安装 CMOS 电池（CR2032）

按以下信息安装 CMOS 电池（CR2032）。

为避免潜在的危險，请阅读并遵守以下安全信息。

### S002



#### **警告：**

设备上的电源控制按钮和电源上的电源开关不会切断设备的供电。设备也可能有多根电源线。要使设备彻底断电，请确保从电源上拔下所有电源线。

### S004



#### **警告：**

更换锂电池时，请仅使用 Lenovo 指定部件号的电池或制造商推荐的同类电池。如果系统有包含锂电池的模块，请仅用同一制造商制造的同类型模块对其进行更换。电池含锂，如果使用、操作或处理不当会发生爆炸。

#### **请勿：**

- 将电池投入或浸入水中
- 将电池加热至超过 100° C (212° F)
- 修理或拆开电池

请根据当地法令法规的要求处理电池。

安装 CMOS 电池之前，请完成以下步骤：

1. 请阅读第 iii 页“安全”和第 32 页“安装准则”以确保工作时的安全。
2. 在主板上找到 CMOS 电池（请参阅第 17 页“主板接口”）。
3. 以装有组件的防静电包装接触服务器上任何未上漆的金属表面；然后从包装中取出组件，并将其放置在防静电平面上。

以下注意事项描述了更换服务器中的 CMOS 电池时必须考虑的信息：

- 您必须将 CMOS 电池更换为相同类型的锂 CMOS 电池（CR2032）。
- 更换 CMOS 电池之后，必须重新配置服务器并重置系统日期和时间。
- 请根据当地法令法规的要求处理电池。

**注意：**

- 请勿在更换 CMOS 电池时接触金属表面。接触金属表面（如服务器一侧）可能会损坏电池。
- 执行此过程之前，确保断开所有服务器电源线的连接。

要安装 CMOS 电池，请完成以下步骤：

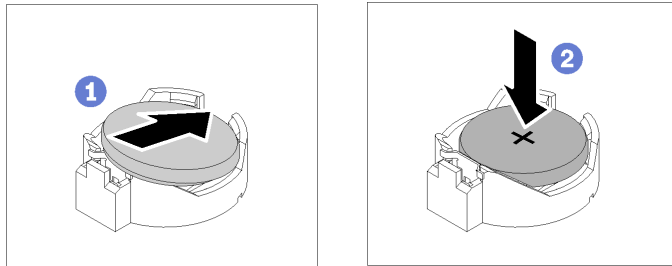


图 38. 安装 CMOS 电池

步骤 1. 旋转 CMOS 电池，以将其插入插槽，正极（+）朝上。

步骤 2. 将电池笔直向下按，直至“咔嗒”一声锁定到位。

在安装 CMOS 电池后，请完成以下步骤：

1. 安装服务器顶盖（请参阅第 55 页“[安装顶盖](#)”）。
2. 如有必要，请将服务器安装到机架中。
3. 重新连接电源线和所有外部线缆。

## 安装固定电源模块单元

按以下信息安装固定电源模块单元。

为避免潜在的危險，请阅读并遵守以下安全信息。

### S001





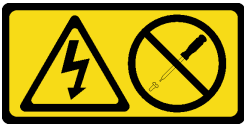
危险

电源、电话和通信线缆的电流具有危险性。

为避免电击危险：

- 将所有电源线连接至正确连线且妥善接地的电源插座/电源。
- 将所有要连接到本产品的设备连接到正确连线的插座/电源。
- 尽量用一只手连接或拔下信号线缆。
- 切勿在有火灾、水灾或房屋倒塌迹象时开启任何设备。
- 设备可能具有多根电源线；要使设备完全断电，请确保从电源拔下所有电源线。

### S035



警告：

切勿卸下电源模块外盖或贴有此标签的任何部件的外盖。任何贴有该标签的组件内部都存在危险的电压、电流和能量级别。这些组件内部没有可维护的部件。如果您怀疑某个部件有问题，请联系技术服务人员。

安装固定电源模块单元之前，请完成以下步骤：

1. 请阅读第 iii 页“安全”和第 32 页“安装准则”以确保工作时的安全。

注：如果服务器装有 Delta 固定 300W PSU：如果交流电断开时，服务器电源未能正常关闭，请至少等待 10 秒，再讲交流电源重新连接到服务器。

要安装固定电源模块，请完成以下步骤：



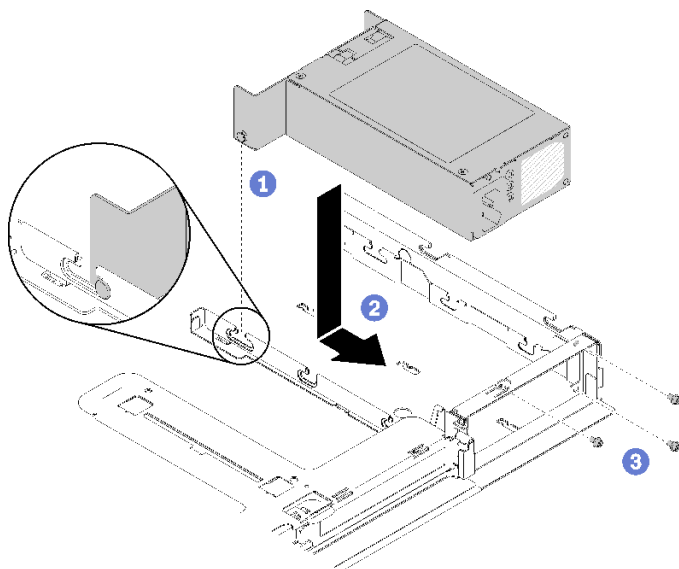


图 39. 安装电源模块单元

- 步骤 1. 将定位销与机箱上的插槽对齐，然后将电源模块单元下放到服务器。
- 步骤 2. 向后滑动电源模块，将定位销锁定到插槽。
- 步骤 3. 安装用于固定电源模块单元的螺钉。
- 步骤 4. 将内部电源线连接到主板（请参阅第 25 页“固定电源模块线缆”）。

安装固定电源模块单元后，请完成以下步骤：

1. 安装服务器顶盖（请参阅第 55 页“安装顶盖”）。
2. 如有必要，请将服务器安装到机架中。
3. 重新连接电源线和所有外部线缆。

## 安装 DIMM

按以下信息安装 DIMM。

有关内存配置和设置的详细信息，请参阅第 33 页“内存条安装规则和安装顺序”。

请先完成以下步骤，然后再安装 DIMM：

1. 请阅读第 iii 页“安全”和第 32 页“安装准则”以确保工作时的安全。
2. 如有必要，请卸下导风罩（请参阅第 37 页“卸下导风罩”）。
3. 以装有组件的防静电包装接触服务器上任何未上漆的金属表面；然后从包装中取出组件，并将其放置在防静电平面上。

下图显示主板组件，包括 DIMM 插槽。

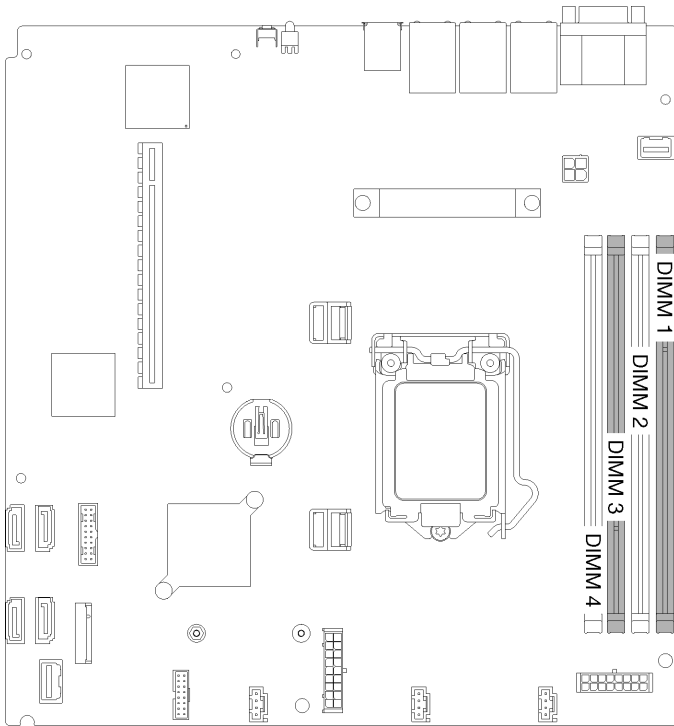


图 40. DIMM 接口

要安装 DIMM，请完成以下步骤：

**注意：**内存条容易被静电损坏，操作时需特殊对待。除适用于第 33 页“操作容易被静电损坏的设备”的标准准则外：

- 卸下或安装内存条时始终佩戴静电释放腕带。也可以使用静电释放手套。
- 切勿同时拿取两个或更多内存条，以免使其互相接触。存储时请勿直接堆叠内存条。
- 切勿接触内存条接口金制触点或使这些触点接触内存条接口壳体外部。
- 小心操作内存条：切勿弯曲、扭转或使内存条跌落。

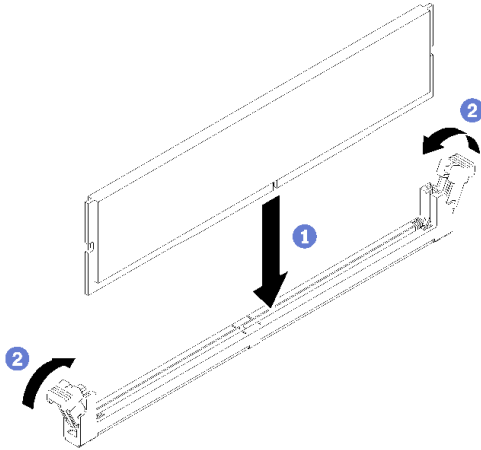


图 41. 安装 DIMM

步骤 1. 确保固定夹处于完全打开位置，然后将 DIMM 槽口与接口对齐。

步骤 2. 用力将 DIMM 两端笔直向下按入接口，直至固定夹啮合到锁定位置。

步骤 3. 如果要安装其他 DIMM，请立即进行安装。

在安装 DIMM 后，请完成以下步骤：

1. 如果已卸下导风罩，请将其装回（请参阅第 54 页“安装导风罩”）。
2. 安装服务器顶盖（请参阅第 55 页“安装顶盖”）。
3. 如有必要，请将服务器安装到机架中。
4. 重新连接电源线和所有外部线缆。

## 安装处理器

使用以下信息安装处理器。此过程必须由经过培训的技术人员执行。

安装处理器之前，请完成以下步骤：

1. 请阅读第 iii 页“安全”和第 32 页“安装准则”以确保工作时的安全。
2. 如果处理器上有任何残留的导热油脂，请使用酒精清洁垫轻轻地清洁处理器顶部。除去全部导热油脂后，请丢弃该清洁垫。

注：如果要在处理器顶部涂抹新导热油脂，务必在酒精完全挥发后再进行。

3. 用海绵在处理器上涂抹导热油脂，形成四个均匀分布的点，同时每个点包含大约 0.1 毫升导热油脂。

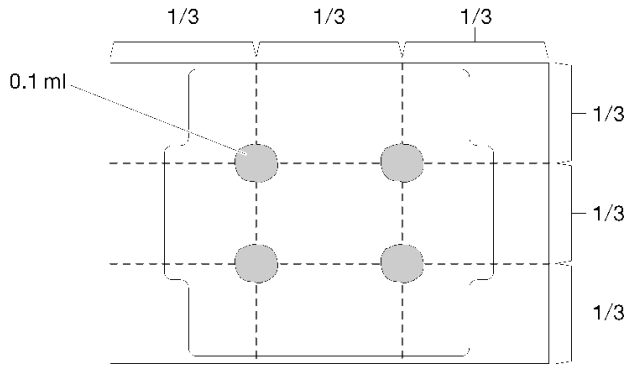


图 42. 导热油脂的正确形状

4. 以装有组件的防静电包装接触服务器上任何未上漆的金属表面；然后从包装中取出组件，并将其放置在防静电平面上。

要安装处理器，请完成以下步骤：

步骤 1. 握住处理器两端并对齐以下部位：

1. 将处理器上的 **1** 小凹槽与插槽上的 **2** 卡口对齐。
2. 将处理器上的 **3** 小三角形与插槽上的 **4** 斜角对齐。

然后，轻轻下放处理器，使其均匀插入插槽。

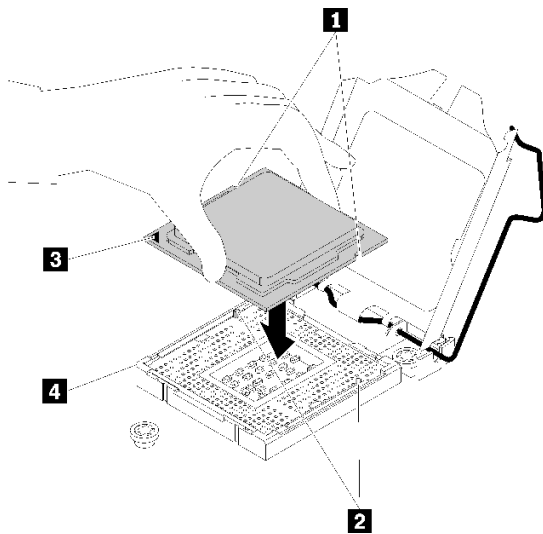


图 43. 安装处理器

步骤 2. 合上处理器固定器，然后将把手推至锁定位置。

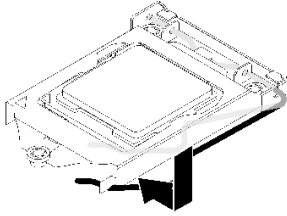


图 44. 合上处理器固定器

安装处理器后，请完成以下步骤：

1. 重新安装散热器（请参阅第 53 页“安装散热器”）。
2. 安装服务器顶盖（请参阅第 55 页“安装顶盖”）。
3. 如有必要，请将服务器安装到机架中。
4. 重新连接电源线和所有外部线缆。

## 安装散热器

按照以下信息安装散热器。此过程必须由经过培训的技术人员执行。

安装散热器之前，请完成以下步骤：

1. 请阅读第 iii 页“安全”和第 32 页“安装准则”以确保工作时的安全。

要安装散热器，请完成以下步骤：

步骤 1. 将散热器上的四个螺钉与主板上相应的螺钉孔对齐。

步骤 2. 拧紧螺钉 1 和 2：

- a. 部分拧紧螺钉 1。
- b. 完全拧紧螺钉 2。
- c. 完全拧紧螺钉 1。

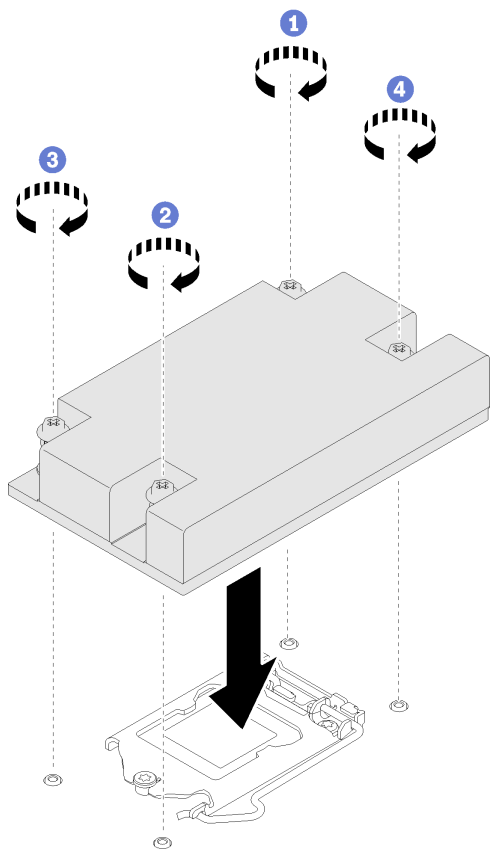


图 45. 安装散热器

**步骤 3. 拧紧螺钉 3 和 4:**

- a. 部分拧紧螺钉 3。
- b. 完全拧紧螺钉 4。
- c. 完全拧紧螺钉 3。

安装散热器后，请完成以下步骤：

1. 安装服务器顶盖（请参阅第 55 页“安装顶盖”）。
2. 如有必要，请将服务器安装到机架中。
3. 重新连接电源线和所有外部线缆。

## 安装导风罩

按以下信息安装导风罩。

请先完成以下步骤，然后再安装导风罩：

1. 请阅读第 iii 页“安全”和第 32 页“安装准则”以确保工作时的安全。

要安装导风罩，请完成以下步骤：

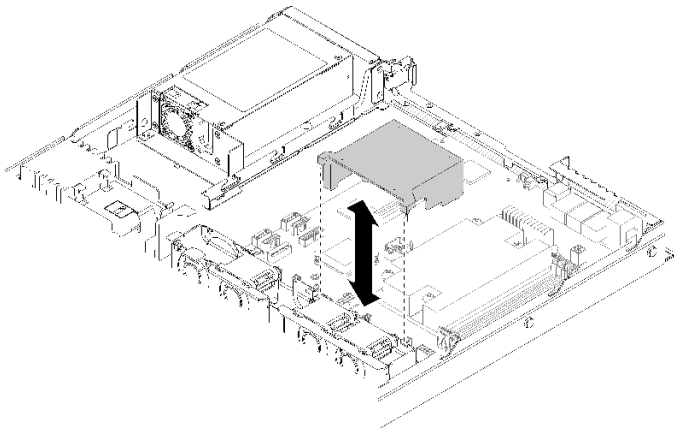


图 46. 安装导风罩

步骤 1. 将导风罩挂钩与风扇架顶部的插槽对齐；然后将导风罩挂钩连到插槽上。

安装导风罩后，请完成以下步骤：

1. 安装服务器顶盖（请参阅第 55 页“安装顶盖”，获取相关说明）。
2. 如有必要，请将服务器安装到机架中。
3. 重新连接电源线和所有外部线缆。

## 安装顶盖

按以下信息安装顶盖。

为避免潜在的危險，请阅读并遵守以下安全信息。

### S014



警告：

当前电压等级、电流等级和能级可能构成危險。仅限合格的技术服务人员卸下贴有标签的外盖。

### S033



警告：

当前能级可能构成危險。电压已达到危險等级，如发生金属性短路，可能因热量释放而造成金属喷溅和/或烧伤。

请先完成以下步骤，然后再安装顶盖：

1. 请阅读第 iii 页“安全”和第 32 页“安装准则”以确保工作时的安全。
2. 确保装回所有卸下的组件，并重新连接服务器内所有断开的线缆。

要安装顶盖，请完成以下步骤：

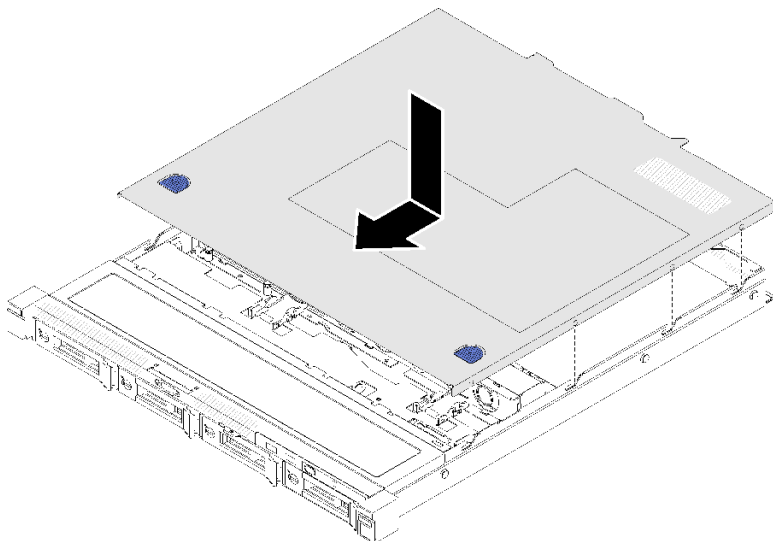


图 47. 安装顶盖

步骤 1. 将顶盖中的支柱与机箱上的插槽对齐。

步骤 2. 握住服务器的正面，并将顶盖向正面服务器滑动，直至其“咔嗒”一声锁定到位。

安装顶盖后，请完成以下步骤：

1. 如有必要，请将服务器安装到机架中。
2. 重新连接电源线和所有外部线缆。
3. 开启服务器（请参阅第 57 页“打开服务器电源”）。

## 安装易插拔硬盘

按以下信息安装易插拔硬盘。

安装易插拔硬盘前：

1. 请阅读第 iii 页“安全”和第 32 页“安装准则”以确保工作时的安全。
2. 以装有硬盘的防静电包装接触服务器上任何未上漆的金属表面；然后从包装中取出硬盘，并将其放置在防静电平面上。
3. 找出要安装易插拔硬盘的硬盘插槽。

注：

- 如果安装了 SATA 硬盘且已将其连接到主板上的 4-7 号 SATA 接口（未安装 RAID 适配器），则 RAID 实用程序报告的硬盘编号为硬盘 4 号、5 号、6 号和 7 号（与硬盘插槽编号不同）
- 如果已将 SAS 或 SATA 硬盘安装并连接到 RAID 适配器，硬盘编号将为 0、1、2 和 3（与硬盘插槽编号相同）



- 如果安装了双硬盘背板，则硬盘插槽 2 和 3 不可用。

要安装易插拔硬盘，请完成以下步骤：

注：安装了第四个 SATA 硬盘时，M.2 硬盘将不受支持。

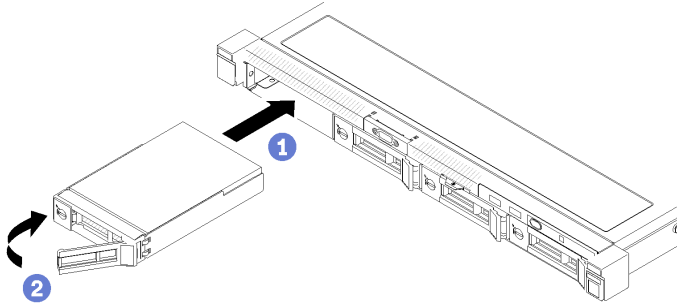


图 48. 安装易插拔硬盘

步骤 1. 将硬盘滑入硬盘插槽。确保硬盘手柄处于打开位置。

步骤 2. 向内旋转松开硬盘手柄直至其咔哒一声固定，以将硬盘锁定到位。

安装所有易插拔硬盘后，请完成以下步骤：

1. 如果要求您退回组件或可选设备，请按照所有包装指示信息进行操作，并使用装运时提供给您所有包装材料。
2. 重新连接电源线和所有外部线缆。

---

## 将服务器安装到机架中

要将服务器装入机架，请按照用于安装该服务器的导轨安装套件中提供的说明进行操作。

---

## 用线缆连接服务器

将所有外部线缆连接到服务器。通常情况下，您需要将服务器连接到电源、数据网络和存储。此外，还需要将服务器连接到管理网络。

连接到电源

将服务器连接到电源。

连接到网络

将服务器连接到网络。

连接到存储器

将服务器连接到任何存储设备。

---

## 打开服务器电源

在连接到输入电源时，服务器进行短暂自检（电源状态 LED 快速闪烁）后，进入待机状态（电源状态 LED 每秒闪烁一次）。

您可以通过以下任何一种方式开启服务器（电源 LED 点亮）：

- 可以按电源按钮。
- 服务器可在电源中断后自动重新启动。
- 服务器可响应发送到 **Lenovo XClarity Controller** 的远程打开电源请求。

有关关闭服务器电源的信息，请参阅第 58 页“关闭服务器电源”。

---

## 确认服务器设置

接通服务器电源后，确保 LED 点亮且为绿色。

---

## 关闭服务器电源

当连接到电源时，服务器保持为待机状态，允许 **Lenovo XClarity Controller** 以响应远程打开电源请求。要从服务器卸下所有电源（电源状态 LED 熄灭），必须拔下所有电源线。

要将服务器置于待机状态（电源状态 LED 每秒闪烁一次）：

**注：** **Lenovo XClarity Controller** 可将服务器置于待机状态作为对紧急系统故障的自动响应。

- 使用操作系统开始正常关闭（如果操作系统支持）。
- 按下电源按钮开始正常关闭（如果操作系统支持）。
- 按住电源按钮超过 4 秒以强制关机。

处于待机状态时，服务器可响应发送到 **Lenovo XClarity Controller** 的远程打开电源请求。有关打开服务器电源的信息，请参阅第 57 页“打开服务器电源”。

---

## 第 4 章 系统配置

完成以下过程以配置系统。

---

### 为 Lenovo XClarity Controller 设置网络连接

通过网络访问 **Lenovo XClarity Controller** 之前，您需要指定 **Lenovo XClarity Controller** 连接到网络的方式。您还需要指定静态 IP 地址，具体取决于所采用的网络连接方式。

以下方法均可为 **Lenovo XClarity Controller** 设置网络连接（如果不使用 DHCP）：

- 如果服务器连接了显示器，则可使用 **Lenovo XClarity Provisioning Manager** 设置网络连接。请完成以下步骤，以使用 **Lenovo XClarity Provisioning Manager** 将 **Lenovo XClarity Controller** 连接到网络。
  1. 启动服务器。
  2. 显示 <F1> 设置时，请按 F1 以打开 **Lenovo XClarity Provisioning Manager**。
  3. 转至 **LXPM** → **UEFI 设置** → **BMC 设置** 以指定 **Lenovo XClarity Controller** 连接到网络的方式。
    - 如果选择静态 IP 连接，请确保已指定网络上可用的 IPv4 或 IPv6 地址。
    - 如果选择 DHCP 连接，请确保已在 DHCP 服务器中配置该服务器的 MAC 地址。
  4. 单击**确定**以应用设置并等待两到三分钟。
  5. 使用 IPv4 或 IPv6 地址连接 **Lenovo XClarity Controller**。

**重要：**初始设置的 **Lenovo XClarity Controller** 用户名为 **USERID**，密码为 **PASSWORD**（包含零，而不是字母 O）。此默认用户设置具有主管访问权限。必须在初始配置期间更改此用户名和密码以增强安全性。

- 如果服务器未连接显示器，则可通过 **Lenovo XClarity Controller** 接口设置网络连接。将笔记本电脑的以太网线缆连接到服务器背面的 **Lenovo XClarity Controller** 接口。有关 **Lenovo XClarity Controller** 接口的位置，请参阅第 15 页“后视图”。

注：确保您已修改笔记本上的 IP 设置，使其处于与服务器默认设置相同的网络上。

抽取式信息卡上粘附的 **Lenovo XClarity Controller** 网络访问标签上提供了默认 IPv4 地址和 IPv6 链路本地地址（LLA）。

- 如果要从移动设备使用 **Lenovo XClarity Administrator** 移动应用程序，您可以通过服务器正面的 **Lenovo XClarity Controller** USB 接口连接到 **Lenovo XClarity Controller**。有关 **Lenovo XClarity Controller** USB 接口的位置，请参阅第 12 页“前视图”。

注：**Lenovo XClarity Controller** USB 接口模式必须设置为管理 **Lenovo XClarity Controller**（而不是正常 USB 模式）。要从正常模式切换为 **Lenovo XClarity Controller** 管理模式，按下前面板上的蓝色标识按钮至少 3 秒，直至其 LED 缓慢闪烁（每隔几秒钟闪烁一次）。

要使用 **Lenovo XClarity Administrator** 移动应用程序连接：

1. 将移动设备的 USB 线缆连接到前面板上的 **Lenovo XClarity Administrator** USB 接口。
2. 在移动设备上启用 USB 连接。
3. 在移动设备上启动 **Lenovo XClarity Administrator** 移动应用程序。

4. 如果已禁用自动发现，请在 USB “发现” 页面上单击**发现**以连接至 **Lenovo XClarity Controller**。

有关使用 **Lenovo XClarity Administrator** 移动应用程序的更多信息，请参阅：

[http://sysmgmt.lenovofiles.com/help/topic/com.lenovo.lxca.doc/lxca\\_usemobileapp.html](http://sysmgmt.lenovofiles.com/help/topic/com.lenovo.lxca.doc/lxca_usemobileapp.html)

---

## 更新固件

可通过多种方式更新服务器的固件。

可使用此处列出的工具为服务器和服务器中安装的设备更新最新固件。

- 以下网站提供了有关更新固件的最佳实践：
  - <http://lenovopress.com/LP0656>
- 可在以下站点上找到最新的固件：
  - <https://datacentersupport.lenovo.com/products/servers/thinksystem/se350/downloads>
- 您可以订阅产品通知以了解最新的固件更新：
  - <https://datacentersupport.lenovo.com/tw/en/solutions/ht509500>

### UpdateXpress System Packs (UXSP)

**Lenovo** 通常在称为 **UpdateXpress System Packs (UXSP)** 的捆绑包中发行固件。要确保所有固件更新均兼容，应同时更新所有固件。如果同时为 **Lenovo XClarity Controller** 和 **UEFI** 更新固件，请先更新 **Lenovo XClarity Controller** 的固件。

### 更新方法术语

- **带内更新**。由在服务器核心 CPU 上运行的操作系统内使用工具或应用程序执行的安装或更新。
- **带外更新**。由 **Lenovo XClarity Controller** 通过收集更新再将更新推送到目标子系统或设备而执行的安装或更新。带外更新不依赖于在核心 CPU 上运行的操作系统。但是，大多数带外操作要求服务器处于 **S0**（正在工作）电源状态。
- **目标更新**。由服务器 CPU 上运行的操作系统所启动的安装或更新。
- **非目标更新**。由直接与该服务器的 **Lenovo XClarity Controller** 进行交互的计算设备所启动的安装或更新。
- **UpdateXpress System Packs (UXSP)**。UXSP 是经设计和测试过的捆绑更新，旨在提供相互依赖、缺一不可的功能、性能和兼容性。UXSP 因服务器类型而异，经过专门构建（内置固件和设备驱动程序更新），可支持特定的 **Windows Server**、**Red Hat Enterprise Linux (RHEL)** 和 **SUSE Linux Enterprise Server (SLES)** 操作系统发布版本。此外，也有因服务器类型而异的纯固件型 UXSP。

### 固件更新工具

请参阅下表以确定可用于安装和设置固件的最佳 **Lenovo** 工具：

工具	支持的更新方法	核心系统固件更新	I/O 设备固件更新	图形用户界面	命令行界面	支持 UXSP
Lenovo XClarity Provisioning Manager (LXPM)	带内 <sup>2</sup> 目标	√		√		
Lenovo XClarity Controller (XCC)	带外 非目标	√	指定 I/O 设备	√		
Lenovo XClarity Essentials OneCLI (OneCLI)	带内 带外 目标 非目标	√	所有 I/O 设备		√	√
Lenovo XClarity Essentials UpdateXpress (LXCE)	带内 带外 目标 非目标	√	所有 I/O 设备	√		√
Lenovo XClarity Essentials Bootable Media Creator (BoMC)	带内 带外 非目标	√	所有 I/O 设备	√ (BoMC 应用程序)	√ (BoMC 应用程序)	√
Lenovo XClarity Administrator (LXCA)	带内 <sup>1</sup> 带外 <sup>2</sup> 非目标	√	所有 I/O 设备	√		√
适用于 VMware vCenter 的 Lenovo XClarity Integrator (LXCI)	带外 非目标	√	指定 I/O 设备	√		
适用于 Microsoft Windows Admin Center 的 Lenovo XClarity Integrator (LXCI)	带内 带外 目标 非目标	√	所有 I/O 设备	√		√

工具	支持的更新方法	核心系统固件更新	I/O 设备固件更新	图形用户界面	命令行界面	支持 UXSP
适用于 Microsoft System Center Configuration Manager 的 Lenovo XClarity Integrator (LXCI)	带内 目标	√	所有 I/O 设备	√		√
<b>注：</b> 1. 适用于 I/O 固件更新。 2. 适用于 BMC 和 UEFI 固件更新。						

- **Lenovo XClarity Provisioning Manager**

从 Lenovo XClarity Provisioning Manager 中，可更新 Lenovo XClarity Controller 固件、UEFI 固件和 Lenovo XClarity Provisioning Manager 软件。

**注：**默认情况下，按 F1 时将显示 Lenovo XClarity Provisioning Manager 图形用户界面。如果已将该默认设置更改为基于文本的系统设置，可从基于文本的系统设置界面中打开图形用户界面。

有关使用 Lenovo XClarity Provisioning Manager 更新固件的更多信息，请参阅：

适用于您的服务器的 LXPM 文档中的“固件更新”部分：[https://sysmgt.lenovofiles.com/help/topic/lxpm\\_frontend/lxpm\\_product\\_page.html](https://sysmgt.lenovofiles.com/help/topic/lxpm_frontend/lxpm_product_page.html)

- **Lenovo XClarity Controller**

如果需要安装某个特定更新，可为特定服务器使用 Lenovo XClarity Controller 接口。

**注：**

- 要通过 Windows 或 Linux 执行带内更新，必须安装操作系统驱动程序，并且必须启用 Ethernet-over-USB（有时称为 LAN over USB）接口。

有关配置 Ethernet over USB 的更多信息，请参阅：

适用于您的服务器的 XCC 文档中的“配置 Ethernet over USB”部分：[https://sysmgt.lenovofiles.com/help/topic/lxcc\\_frontend/lxcc\\_overview.html](https://sysmgt.lenovofiles.com/help/topic/lxcc_frontend/lxcc_overview.html)

- 如果通过 Lenovo XClarity Controller 更新固件，请确保已下载并安装适用于当前服务器操作系统的最新设备驱动程序。

有关使用 Lenovo XClarity Controller 更新固件的详细信息，请参阅：

适用于您的服务器的 XCC 文档中的“更新服务器固件”部分：[https://sysmgt.lenovofiles.com/help/topic/lxcc\\_frontend/lxcc\\_overview.html](https://sysmgt.lenovofiles.com/help/topic/lxcc_frontend/lxcc_overview.html)

- **Lenovo XClarity Essentials OneCLI**

Lenovo XClarity Essentials OneCLI 是可用于管理 Lenovo 服务器的一系列命令行应用程序的集合。其更新应用程序可用于更新服务器固件和设备驱动程序。更新可在服务器主机操作系统（带内）中执行，也可通过服务器 BMC（带外）执行。

有关使用 Lenovo XClarity Essentials OneCLI 更新固件的详细信息，请参阅：

[http://sysmgt.lenovofiles.com/help/topic/toolctr\\_cli\\_lenovo/onecli\\_c\\_update.html](http://sysmgt.lenovofiles.com/help/topic/toolctr_cli_lenovo/onecli_c_update.html)

- **Lenovo XClarity Essentials UpdateXpress**



Lenovo XClarity Essentials UpdateXpress 通过图形用户界面 (GUI) 提供 OneCLI 的大部分更新功能。它可用于获取并部署 UpdateXpress System Pack (UXSP) 更新包和个别更新。UpdateXpress System Pack 包含用于 Microsoft Windows 和 Linux 的固件和设备驱动程序更新。

可从以下位置获取 Lenovo XClarity Essentials UpdateXpress:

<https://datacentersupport.lenovo.com/solutions/lnvo-xpress>

- **Lenovo XClarity Essentials Bootable Media Creator**

您可以使用 Lenovo XClarity Essentials Bootable Media Creator 来创建可引导介质, 用于在支持的服务器上执行固件更新、VPD 更新、清单和 FFDC 收集、高级系统配置、FoD 密钥管理、安全擦除、RAID 配置和诊断。

可从以下位置获取 Lenovo XClarity Essentials BoMC:

<https://datacentersupport.lenovo.com/solutions/lnvo-bomc>

- **Lenovo XClarity Administrator**

如果您正在使用 Lenovo XClarity Administrator 管理多个服务器, 则可通过该界面更新所有受管服务器的固件。通过将固件合规性策略分配给受管端点, 可简化固件管理。创建合规性策略并将其分配给受管端点时, Lenovo XClarity Administrator 将监控对这些端点的清单作出的更改, 并标记任何不合规的端点。

关于使用 Lenovo XClarity Administrator 更新固件的详细信息可访问:

[http://sysmgt.lenovofiles.com/help/topic/com.lenovo.lxca.doc/update\\_fw.html](http://sysmgt.lenovofiles.com/help/topic/com.lenovo.lxca.doc/update_fw.html)

- **Lenovo XClarity Integrator 产品**

Lenovo XClarity Integrator 产品可以将 Lenovo XClarity Administrator 和服务器的管理功能集成到特定部署基础架构专用软件, 例如 VMware vCenter、Microsoft Admin Center 或 Microsoft System Center。

有关使用 Lenovo XClarity Integrator 产品更新固件的详细信息, 请参阅:

[https://sysmgt.lenovofiles.com/help/topic/lxci/lxci\\_product\\_page.html](https://sysmgt.lenovofiles.com/help/topic/lxci/lxci_product_page.html)

---

## 配置固件

可通过多种方式安装和设置服务器的固件。

**重要:** 请勿将 Option ROM 设置为**传统**, 除非 Lenovo 支持机构指示您这样做。此设置会阻止加载插槽设备的 UEFI 驱动程序, 可能会对 Lenovo 软件 (例如 Lenovo XClarity Administrator 和 Lenovo XClarity Essentials OneCLI) 以及 Lenovo XClarity Controller 造成负面影响。副作用包括无法确定适配器卡的详细信息, 如型号名称和固件级别。适配器卡的信息不可用时, 型号名称的常规信息显示为 “Adapter 06:00:00” 这类样式而不是实际型号名称 (如 “ThinkSystem RAID 930-16i 4 GB 闪存”)。在某些情况下, UEFI 引导过程还可能会挂起。

- **Lenovo XClarity Provisioning Manager**

从 Lenovo XClarity Provisioning Manager 中, 可配置服务器的 UEFI 设置。

**注:** 可以通过 Lenovo XClarity Provisioning Manager 的图形用户界面来配置服务器。此外, 也可使用基于文本的系统配置界面 (Setup Utility)。从 Lenovo XClarity Provisioning Manager 中, 可选择重新启动服务器并访问基于文本的界面。此外, 您可以选择将基于文本的界面设为按 F1 时显示的默认界面。要执行此操作, 请转到 Lenovo XClarity Provisioning Manager →

UEFI 设置 → 系统设置 → <F1> 启动控制 → 文本设置。要使用图形用户界面启动服务器，请选择自动或工具套件。

有关更多信息，请参阅以下文档：

- 《Lenovo XClarity Provisioning Manager 用户指南》
  - 在以下页面查找适用于您的服务器的 LXPM 文档：[https://sysmgt.lenovofiles.com/help/topic/lxpm\\_frontend/lxpm\\_product\\_page.html](https://sysmgt.lenovofiles.com/help/topic/lxpm_frontend/lxpm_product_page.html)
- 《UEFI 用户指南》
  - [https://thinksystem.lenovofiles.com/help/topic/dcg\\_uefi/overview\\_dcg\\_uefi.html](https://thinksystem.lenovofiles.com/help/topic/dcg_uefi/overview_dcg_uefi.html)
- **Lenovo XClarity Essentials OneCLI**

可使用配置应用程序和命令来查看当前的系统配置设置以及对 **Lenovo XClarity Controller** 和 **UEFI** 作出更改。保存的配置信息可用于复制或恢复其他系统。

有关使用 **Lenovo XClarity Essentials OneCLI** 来配置服务器的信息，请参阅：  
[http://sysmgt.lenovofiles.com/help/topic/toolsctr\\_cli\\_lenovo/onecli\\_c\\_settings\\_info\\_commands.html](http://sysmgt.lenovofiles.com/help/topic/toolsctr_cli_lenovo/onecli_c_settings_info_commands.html)
- **Lenovo XClarity Administrator**

可使用一致的配置快速配置和预先配置所有服务器。配置设置（如本地存储、I/O 适配器、引导设置、固件、端口以及 **Lenovo XClarity Controller** 和 **UEFI** 设置）保存为 **Server Pattern**，可应用于一个或多个受管服务器。更新 **Server Pattern** 后，这些更改将自动部署到所应用的服务器。

关于使用 **Lenovo XClarity Administrator** 更新固件的详细信息可访问：  
[http://sysmgt.lenovofiles.com/help/topic/com.lenovo.lxca.doc/server\\_configuring.html](http://sysmgt.lenovofiles.com/help/topic/com.lenovo.lxca.doc/server_configuring.html)
- **Lenovo XClarity Controller**

可通过 **Lenovo XClarity Controller Web** 界面或通过命令行界面来配置服务器的管理处理器。

有关使用 **Lenovo XClarity Controller** 来配置服务器的信息，请参阅：  
适用于您的服务器的 **XCC** 文档中的“配置服务器”部分：[https://sysmgt.lenovofiles.com/help/topic/lxcc\\_frontend/lxcc\\_overview.html](https://sysmgt.lenovofiles.com/help/topic/lxcc_frontend/lxcc_overview.html)

---

## 内存配置

内存性能取决于多种因素，如内存模式、内存速度、内存列、内存插入方式和处理器。

有关优化内存性能和配置内存的更多信息，请访问 **Lenovo Press** 网站：

<https://lenovopress.com/servers/options/memory>

此外，您也可以使用以下网站提供的内存配置器：

[http://lconfig.lenovo.com/#/memory\\_configuration](http://lconfig.lenovo.com/#/memory_configuration)

如需具体了解不同服务器系统配置和内存模式下采用的内存条安装顺序，请参阅第 49 页“安装 DIMM”。



---

## RAID 配置

使用独立磁盘冗余阵列（RAID）来存储数据向来是提高服务器存储性能、可用性和容量的最常见、最经济高效的方法之一。

RAID 提高性能的方式是支持多个硬盘同时处理 I/O 请求。在硬盘发生故障时，RAID 还可使用其余硬盘的数据从发生故障的硬盘重新构建（重建）缺失的数据，从而防止数据丢失。

RAID 阵列（也称为 RAID 硬盘组）是包含多个物理硬盘的硬盘组，它以特定的通用方式在硬盘之间分发数据。虚拟硬盘（也称为虚拟磁盘或逻辑硬盘）是硬盘组中的一个分区，由硬盘上的连续数据段组成。虚拟硬盘呈现到主机操作系统的形式是可通过分区来创建操作系统逻辑硬盘或卷的物理磁盘。

以下 **Lenovo Press** 网站提供了 RAID 的简介：

<https://lenovopress.com/lp0578-lenovo-raid-introduction>

以下 **Lenovo Press** 网站提供了关于 RAID 管理工具和资源的详细信息：

<https://lenovopress.com/lp0579-lenovo-raid-management-tools-and-resources>

---

## 部署操作系统

多个选项可用于将操作系统部署到服务器上。

可用的操作系统

- Microsoft Windows Server
- VMware ESXi
- Red Hat Enterprise Linux
- SUSE Linux Enterprise Server
- CentOS
- NeoKylin
- Ubuntu

完整的受支持操作系统列表：<https://lenovopress.com/osig>。

基于工具的部署

- **多服务器**

可用工具：

- **Lenovo XClarity Administrator**

[http://sysmgmt.lenovofiles.com/help/topic/com.lenovo.lxca.doc/compute\\_node\\_image\\_deployment.html](http://sysmgmt.lenovofiles.com/help/topic/com.lenovo.lxca.doc/compute_node_image_deployment.html)

- **Lenovo XClarity Essentials OneCLI**

[http://sysmgmt.lenovofiles.com/help/topic/toolstctr\\_cli\\_lenovo/onecli\\_r\\_uxspi\\_proxy\\_tool.html](http://sysmgmt.lenovofiles.com/help/topic/toolstctr_cli_lenovo/onecli_r_uxspi_proxy_tool.html)

- **Lenovo XClarity Integrator SCCM 部署包**（仅适用于 Windows 操作系统）

[https://sysmgt.lenovofiles.com/help/topic/com.lenovo.lxci\\_deploypack\\_sccm.doc/dpsccm\\_c\\_endtoend\\_deploy\\_scenario.html](https://sysmgt.lenovofiles.com/help/topic/com.lenovo.lxci_deploypack_sccm.doc/dpsccm_c_endtoend_deploy_scenario.html)

- **单服务器**

可用工具：

- **Lenovo XClarity Provisioning Manager**

适用于您的服务器的 LXPM 文档中的“操作系统安装”部分：[https://sysmgt.lenovofiles.com/help/topic/lxpm\\_frontend/lxpm\\_product\\_page.html](https://sysmgt.lenovofiles.com/help/topic/lxpm_frontend/lxpm_product_page.html)

- **Lenovo XClarity Essentials OneCLI**

[http://sysmgt.lenovofiles.com/help/topic/toolsetcli\\_lenovo/onecli\\_r\\_uxspi\\_proxy\\_tool.html](http://sysmgt.lenovofiles.com/help/topic/toolsetcli_lenovo/onecli_r_uxspi_proxy_tool.html)

- **Lenovo XClarity Integrator SCCM 部署包（仅适用于 Windows 操作系统）**

[https://sysmgt.lenovofiles.com/help/topic/com.lenovo.lxci\\_deploypack\\_sccm.doc/dpsccm\\_c\\_endtoend\\_deploy\\_scenario.html](https://sysmgt.lenovofiles.com/help/topic/com.lenovo.lxci_deploypack_sccm.doc/dpsccm_c_endtoend_deploy_scenario.html)

### 手动部署

如果无法使用上述工具，请按照以下说明进行操作，下载相应的《操作系统安装指南》，然后参阅该指南手动部署操作系统。

1. 访问 <https://datacentersupport.lenovo.com/solutions/server-os>。
2. 从导航窗格中选择一个操作系统，然后单击 **Resources（资源）**。
3. 找到“操作系统安装指南”区域，然后单击安装说明。然后，按照相关说明完成操作系统部署任务。

---

## 备份服务器配置

设置服务器或对配置作出更改后，最好对服务器配置进行完整的备份。

确保为以下服务器组件创建备份：

- **管理处理器**

可通过 **Lenovo XClarity Controller** 界面来备份管理处理器配置。有关备份管理处理器配置的详细信息，请参阅：

适用于您的服务器的 XCC 文档中的“备份 BMC 配置”部分：[https://sysmgt.lenovofiles.com/help/topic/lxcc\\_frontend/lxcc\\_overview.html](https://sysmgt.lenovofiles.com/help/topic/lxcc_frontend/lxcc_overview.html)。

或者，也可从 **Lenovo XClarity Essentials OneCLI** 中使用 `save` 命令来创建所有配置设置的备份。有关 `save` 命令的更多信息，请参阅：

[http://sysmgt.lenovofiles.com/help/topic/toolsetcli\\_lenovo/onecli\\_r\\_save\\_command.html](http://sysmgt.lenovofiles.com/help/topic/toolsetcli_lenovo/onecli_r_save_command.html)

- **操作系统**

使用备份方法来备份服务器的操作系统数据和用户数据。

---

## 更新重要产品数据（VPD）

对系统进行初始设置后，可更新一些重要产品数据（VPD），例如资产标记和通用唯一标识符（UUID）。

## 更新通用唯一标识符（UUID）

（可选）您可以更新通用唯一标识符（UUID）。

可使用两种方法更新 UUID：

- 从 **Lenovo XClarity Provisioning Manager**

要从 **Lenovo XClarity Provisioning Manager** 中更新 UUID，请执行以下操作：

1. 启动服务器，并按 **F1** 以显示 **Lenovo XClarity Provisioning Manager** 界面。
2. 如果需要开机管理员密码，请输入密码。
3. 从“系统摘要”页面中，单击**更新 VPD**。
4. 更新 **UUID**。

- 从 **Lenovo XClarity Essentials OneCLI**

**Lenovo XClarity Essentials OneCLI** 在 **Lenovo XClarity Controller** 中设置 **UUID**。选择以下方法之一来访问 **Lenovo XClarity Controller** 并设置 **UUID**：

- 从目标系统操作，如 LAN 或键盘控制台样式（KCS）访问
- 远程访问目标系统（基于 TCP/IP）

要从 **Lenovo XClarity Essentials OneCLI** 中更新 **UUID**，请执行以下操作：

1. 下载并安装 **Lenovo XClarity Essentials OneCLI**。

要下载 **Lenovo XClarity Essentials OneCLI**，请访问以下网站：

<https://datacentersupport.lenovo.com/solutions/HT116433>

2. 将 **OneCLI** 包（以及其他所需文件）复制并解压到服务器。确保将 **OneCLI** 和所需文件解压到同一个目录中。
3. 安装 **Lenovo XClarity Essentials OneCLI** 之后，请输入以下命令来设置 **UUID**：

```
onecli config set SYSTEM_PROD_DATA.SysInfoUUID <uuid_value> [access_method]
```

其中：

*<uuid\_value>*

由您指定的最长为 **16** 字节的十六进制值。

*[access\_method]*

要选择使用的以下访问方法之一：

- 联机认证的 LAN 访问，请输入命令：

```
[--bmc-username xcc_user_id --bmc-password xcc_password]
```

其中：

*xcc\_user\_id*

**BMC/IMM/XCC** 帐户名称（**12** 个帐户之一）。默认值为 **USERID**。

*xcc\_password*

**BMC/IMM/XCC** 帐户密码（**12** 个帐户之一）。

示例命令如下：

```
onecli config set SYSTEM_PROD_DATA.SysInfoUUID <uuid_value> --bmc-username xcc_user_id  
--bmc-password xcc_password
```

- 联机 **KCS** 访问（未经认证且用户受限）：

使用该访问方法时，您无需为 *access\_method* 指定值。

示例命令如下：

```
onecli config set SYSTEM_PROD_DATA.SysInfoUUID <uuid_value>
```

**注：**KCS 访问方法使用 IPMI/KCS 接口，因此需要安装 IPMI 驱动程序。

- 远程 LAN 访问，请输入命令：

```
[– bmc xcc_user_id:xcc_password@xcc_external_ip]
```

其中：

*xcc\_external\_ip*

BMC/IMM/XCC 外部 IP 地址。无默认值。该参数为必需参数。

*xcc\_user\_id*

BMC/IMM/XCC 帐户名称（12 个帐户之一）。默认值为 USERID。

*xcc\_password*

BMC/IMM/XCC 帐户密码（12 个帐户之一）。

**注：**BMC、IMM 或 XCC 外部 IP 地址、帐户名称和密码对于此命令均有效。

示例命令如下：

```
onecli config set SYSTEM_PROD_DATA.SysInfoUUID <uuid_value>
```

```
– bmc xcc_user_id:xcc_password@xcc_external_ip
```

4. 重新启动 **Lenovo XClarity Controller**。

5. 重新启动服务器。

## 更新资产标记

（可选）您可以更新资产标记。

可使用两种方法更新资产标记：

- 从 **Lenovo XClarity Provisioning Manager**

要从 **Lenovo XClarity Provisioning Manager** 更新资产标记，请执行以下操作：

1. 启动服务器，并按 F1 以显示 **Lenovo XClarity Provisioning Manager** 界面。
2. 如果需要开机管理员密码，请输入密码。
3. 从“系统摘要”页面中，单击**更新 VPD**。
4. 更新资产标记信息。

- 从 **Lenovo XClarity Essentials OneCLI**

**Lenovo XClarity Essentials OneCLI** 在 **Lenovo XClarity Controller** 中设置资产标记。选择以下方法之一来访问 **Lenovo XClarity Controller** 并设置资产标记：

- 从目标系统操作，如 LAN 或键盘控制台样式（KCS）访问
- 远程访问目标系统（基于 TCP/IP）

要从 **Lenovo XClarity Essentials OneCLI** 中更新资产标记，请执行以下操作：

1. 下载并安装 **Lenovo XClarity Essentials OneCLI**。

要下载 **Lenovo XClarity Essentials OneCLI**，请访问以下网站：

<https://datacentersupport.lenovo.com/solutions/HT116433>

2. 将 OneCLI 包（以及其他所需文件）复制并解压到服务器。确保将 OneCLI 和所需文件解压到同一个目录中。

3. 安装 Lenovo XClarity Essentials OneCLI 之后，请输入以下命令来设置 DMI:

```
onecli config set SYSTEM_PROD_DATA.SysEncloseAssetTag <asset_tag> [access_method]
```

其中:

*<asset\_tag>*

服务器资产标记号。输入 `asset aaaaaaaaaaaaaaaaaaaaaaaaaaaaaaaaaa`，其中 `aaaaaaaaaaaaaaaaaaaaaaaaaaaaaaaa` 是资产标记号。

*[access\_method]*

要选择使用的以下访问方法之一:

- 联机认证的 LAN 访问，请输入命令:

```
[--bmc-username xcc_user_id --bmc-password xcc_password]
```

其中:

*xcc\_user\_id*

BMC/IMM/XCC 帐户名称（12 个帐户之一）。默认值为 USERID。

*xcc\_password*

BMC/IMM/XCC 帐户密码（12 个帐户之一）。

示例命令如下:

```
onecli config set SYSTEM_PROD_DATA.SysEncloseAssetTag <asset_tag> --bmc-username xcc_user_id  
--bmc-password xcc_password
```

- 联机 KCS 访问（未经认证且用户受限）:

使用该访问方法时，您无需为 *access\_method* 指定值。

示例命令如下:

```
onecli config set SYSTEM_PROD_DATA.SysEncloseAssetTag <asset_tag>
```

注: KCS 访问方法使用 IPMI/KCS 接口，因此需要安装 IPMI 驱动程序。

- 远程 LAN 访问，请输入命令:

```
[- bmc xcc_user_id:xcc_password@xcc_external_ip]
```

其中:

*xcc\_external\_ip*

BMC/IMM/XCC IP 地址。无默认值。该参数为必需参数。

*xcc\_user\_id*

BMC/IMM/XCC 帐户（12 个帐户之一）。默认值为 USERID。

*xcc\_password*

BMC/IMM/XCC 帐户密码（12 个帐户之一）。

注: BMC、IMM 或 XCC 内部 LAN/USB IP 地址、帐户名称和密码对于此命令均有效。

示例命令如下:

```
onecli config set SYSTEM_PROD_DATA.SysEncloseAssetTag <asset_tag>  
- bmc xcc_user_id:xcc_password@xcc_external_ip
```

4. 将 **Lenovo XClarity Controller** 重置为出厂默认值。请参阅适用于您的服务器的 XCC 文档中的“将 BMC 重置为出厂默认值”部分：  
[https://sysmgmt.lenovofiles.com/help/topic/lxcc\\_frontend/lxcc\\_overview.html](https://sysmgmt.lenovofiles.com/help/topic/lxcc_frontend/lxcc_overview.html)。

---

## 第 5 章 解决安装问题

请参阅本节中的信息诊断和解决在初次安装和设置服务器的过程中可能遇到的问题。

- 第 71 页 “服务器无法打开电源”
- 第 71 页 “服务器在启动时立即显示 POST 事件查看器”
- 第 71 页 “引导列表中无嵌入式虚拟机监控程序”
- 第 72 页 “服务器无法识别硬盘”
- 第 72 页 “显示的系统内存小于已安装的物理内存”
- 第 73 页 “无法使用刚安装的 Lenovo 可选设备。”

### 服务器无法打开电源

完成以下步骤，直至解决该问题：

1. 检查事件日志中是否有任何与服务器无法打开电源相关的事件。
2. 检查是否有任何闪烁淡黄色的 LED。
3. 检查主板上的电源 LED。
4. 重新安装电源模块。
5. 更换电源模块。

### 服务器在启动时立即显示 POST 事件查看器

完成以下步骤，直至解决该问题。

1. 纠正 Light Path 诊断程序 LED 提示的任何错误。
2. 确保服务器支持所有处理器，且这些处理器在速度和高速缓存大小上匹配。  
可从系统设置中查看处理器详细信息。  
要确定服务器是否支持处理器，请参阅 <https://static.lenovo.com/us/en/serverproven/index.shtml>。
3. （仅限经过培训的技术人员）确保处理器 1 已正确安装到位
4. （仅限经过培训的技术人员）卸下处理器 2，然后重新启动服务器。
5. 按所示顺序逐个更换以下组件（每更换一个组件后都要重新启动服务器）：
  - a. （仅限经过培训的技术人员）处理器
  - b. （仅限经过培训的技术人员）主板

### 引导列表中无嵌入式虚拟机监控程序

完成以下步骤，直至解决该问题。

1. 如果最近安装、移动或维护过服务器，或者这是第一次使用嵌入式虚拟机监控程序，请确保设备连接正确并且接口无物理损坏。
2. 请参阅嵌入式虚拟机监控程序闪存设备选件随附的文档，获取安装和配置信息。
3. 访问 <https://static.lenovo.com/us/en/serverproven/index.shtml> 以验证服务器支持该嵌入式虚拟机监控程序设备。

4. 确保嵌入式虚拟机监控程序设备列在可用引导选项列表中。从管理控制器用户界面中，单击 **服务器配置 → 引导选项**。

有关访问管理控制器用户界面的信息，请参阅适用于您的服务器的 XCC 文档中的“打开和使用 XClarity Controller Web 界面”，网址为：

[https://sysmgt.lenovofiles.com/help/topic/lxcc\\_frontend/lxcc\\_overview.html](https://sysmgt.lenovofiles.com/help/topic/lxcc_frontend/lxcc_overview.html)

5. 检查 <http://datacentersupport.lenovo.com> 是否有任何与嵌入式虚拟机监控程序及服务器相关的技术提示（服务公告）。
6. 确保其他软件在服务器上正常工作以确保其正常运行。

### 服务器无法识别硬盘

完成以下步骤，直至解决该问题。

1. 观察关联的黄色硬盘状态 LED。如果该 LED 点亮，则表明某个硬盘发生故障。
2. 如果该 LED 点亮，请从插槽上卸下硬盘，等待 45 秒，然后重新插入硬盘，确保硬盘组合件与硬盘背板相连。
3. 观察关联的绿色硬盘活动 LED 和黄色状态 LED：
  - 如果绿色活动 LED 闪烁而黄色状态 LED 未点亮，那么表示硬盘已被控制器识别并在正常运行。运行针对硬盘的诊断测试。启动服务器并按 F1 时，默认显示 **Lenovo XClarity Provisioning Manager** 界面。通过此界面可执行硬盘诊断。从“诊断”页面中，单击 **运行诊断 → HDD test**。
  - 如果绿色活动 LED 闪烁而黄色状态 LED 缓慢闪烁，那么表示硬盘已被控制器识别并在重新构建。
  - 如果这两个 LED 既没有点亮也不闪烁，请检查硬盘背板（转至步骤“硬盘问题”）。
  - 如果绿色活动 LED 闪烁而黄色状态 LED 点亮，请更换硬盘。如果这些 LED 的活动保持不变，请转至步骤“硬盘问题”。如果这些 LED 的活动发生变化，请返回步骤 1。
4. 确保硬盘背板已正确安装到位。背板正确就位后，硬盘组合件应正确连接到背板，不得导致背板弯曲或移动。
5. 插拔背板电源线，然后重复步骤 1 至 3。
6. 插拔背板信号线缆，然后重复步骤 1 至 3。
7. 怀疑背板信号线缆或背板有问题：
  - 更换受影响的背板信号线缆。
  - 更换受影响的背板。
8. 运行针对硬盘的诊断测试。启动服务器并按 F1 时，默认显示 **Lenovo XClarity Provisioning Manager** 界面。通过此界面可执行硬盘诊断。从“诊断”页面中，单击 **运行诊断 → HDD test**。  
根据这些测试：
  - 如果适配器通过测试但无法识别该硬盘，请更换背板信号线缆，然后再次运行测试。
  - 更换背板。
  - 如果适配器未通过测试，请从适配器上拔下背板信号线缆，然后再次运行测试。
  - 如果适配器未通过测试，请更换适配器。

显示的系统内存小于已安装的物理内存

完成以下步骤，直至解决该问题：



注：每次安装或卸下 DIMM 时，必须断开服务器电源；然后，等待 10 秒钟后才能重新启动服务器。

1. 确保：

- 操作员信息面板上没有点亮任何错误 LED。
- 主板上没有点亮任何 DIMM 错误 LED。
- 不一致并非由内存镜像通道所引起。
- 内存条已正确安装到位。
- 已安装了正确类型的内存。
- 更换内存后在 Setup Utility 中更新了内存配置。
- 启用了所有存储体。服务器可能在检测到问题时自动禁用了某个存储体，或可能手动禁用了某个存储体。
- 当服务器处于最低内存配置时，不存在内存不匹配现象。

2. 重新安装 DIMM，然后重新启动服务器。

3. 运行内存诊断程序。启动服务器并按 F1 时，默认显示 Lenovo XClarity Provisioning Manager 界面。通过此界面可执行内存诊断。从“诊断”页面中，单击运行诊断 → 内存测试。

4. 检查 POST 错误日志：

- 如果系统管理中断（SMI）禁用了某个 DIMM，请更换该 DIMM。
- 如果用户或 POST 禁用了 DIMM，请装回此 DIMM；然后，运行 Setup Utility 并启用此 DIMM。

5. 插拔 DIMM。

6. 重新启动服务器。

无法使用刚安装的 Lenovo 可选设备。

1. 确保：

- 该设备受服务器支持（请访问 <https://static.lenovo.com/us/en/serverproven/index.shtml>）。
- 已遵循设备随附的安装指示信息，且设备安装正确。
- 未松动任何其他已安装设备或线缆。
- 更新了系统设置中的配置信息。启动服务器时，按 F1 以显示系统设置界面。更换内存或任何其他设备后，必须更新配置。

2. 重新安装刚安装的设备。

3. 更换刚安装的设备。



---

## 附录 A 获取帮助和技术协助

如果您需要帮助、服务或技术协助，或者只是希望获取关于 **Lenovo** 产品的更多信息，那么将会发现 **Lenovo** 提供了的多种资源来协助您。

万维网上的以下位置提供有关 **Lenovo** 系统、可选设备、服务和支持的最新信息：

<http://datacentersupport.lenovo.com>

注：本节包含对 **IBM** 网站的引用以及关于如何获取服务的信息。**IBM** 是 **Lenovo** 对于 **ThinkSystem** 的首选服务提供商。

---

### 致电之前

在致电之前，可执行几个步骤以尝试自行解决问题。如果您确定自己确实需要致电寻求帮助，请提前收集技术服务人员所需的信息以便更快解决您的问题。

#### 尝试自行解决问题

通过执行 **Lenovo** 在联机帮助或 **Lenovo** 产品文档中提供的故障诊断过程，您可以在没有外部帮助的情况下解决许多问题。**Lenovo** 产品文档还介绍了多种可执行的诊断测试。大多数系统、操作系统和程序的文档均包含故障诊断步骤以及对错误消息和错误代码的说明。如果怀疑软件有问题，请参阅操作系统或程序的文档。

可在以下位置找到 **ThinkSystem** 产品的产品文档：

<http://thinksystem.lenovofiles.com/help/index.jsp>

可执行以下步骤以尝试自行解决问题：

- 检查所有线缆以确保它们都已连接。
- 检查电源开关以确保系统和所有可选设备均已开启。
- 检查是否有经过更新的软件、固件和操作系统设备驱动程序适用于您的 **Lenovo** 产品。**Lenovo** 保修条款和条件声明 **Lenovo** 产品的所有者负责维护和更新产品的所有软件和固件（除非另有维护合同涵盖此项）。如果软件升级中记载了问题的解决方案，则技术服务人员将要求您升级软件和固件。
- 如果您在自己的环境中安装了新硬件或软件，请查看 <https://static.lenovo.com/us/en/serverprov/en/index.shtml> 以确保您的产品支持该硬件和软件。
- 访问 <http://datacentersupport.lenovo.com> 并检查是否有可帮助您解决问题的信息。
  - 查看 **Lenovo** 论坛（[https://forums.lenovo.com/t5/Datacenter-Systems/ct-p/sv\\_eg](https://forums.lenovo.com/t5/Datacenter-Systems/ct-p/sv_eg)）以了解是否其他人遇到过类似问题。

通过执行 **Lenovo** 在联机帮助或 **Lenovo** 产品文档中提供的故障诊断过程，您可以在没有外部帮助的情况下解决许多问题。**Lenovo** 产品文档还介绍了多种可执行的诊断测试。大多数系统、操作系统和程序的文档均包含故障诊断步骤以及对错误消息和错误代码的说明。如果怀疑软件有问题，请参阅操作系统或程序的文档。

## 收集致电支持机构时所需的信息

如果您认为您的 **Lenovo** 产品需要保修服务，那么请在致电之前做好准备，这样技术服务人员将能够更高效地为您提供帮助。您还可以查看 <http://datacentersupport.lenovo.com/warrantylookup> 了解关于产品保修的详细信息。

收集以下信息以提供给技术服务人员。这些信息将帮助技术服务人员快速提供问题解决方案，并确保您享受到可能已在合同中签订的服务级别。

- 硬件和软件维护协议合同编号（如果适用）
- 机器类型编号（**Lenovo** 四位数机器标识）
- 型号
- 序列号
- 当前系统 **UEFI** 和固件级别
- 其他相关信息，如错误消息和日志

作为致电 **Lenovo** 支持机构的一种替代方法，可访问 <https://support.lenovo.com/servicerequest> 以提交电子服务请求。提交电子服务请求将开始一个过程，其中通过向技术服务人员提供相关信息，确定问题的解决方案。在您完成并提交“电子服务请求”后，**Lenovo** 技术服务人员将立即开始处理您的问题并确定解决方案。

---

## 收集服务数据

为了明确识别服务器问题的根本原因或响应 **Lenovo** 支持机构的请求，您可能需要收集可用于进一步分析的服务数据。服务数据包括事件日志和硬件清单等信息。

可通过以下工具收集服务数据：

- **Lenovo XClarity Provisioning Manager**

使用 **Lenovo XClarity Provisioning Manager** 的“收集服务数据”功能可收集系统服务数据。可收集现有系统日志数据，也可运行新诊断程序以收集新数据。

- **Lenovo XClarity Controller**

可使用 **Lenovo XClarity Controller Web** 界面或 **CLI** 来收集服务器的服务数据。可保存文件并将其发送到 **Lenovo** 支持机构。

- 有关通过 **Web** 界面收集服务数据的更多信息，请参阅适用于您的服务器的 **XCC** 文档中的“下载服务数据”部分：[https://sysmgmt.lenovofiles.com/help/topic/lxcc\\_frontend/lxc\\_c\\_overview.html](https://sysmgmt.lenovofiles.com/help/topic/lxcc_frontend/lxc_c_overview.html)。
- 有关使用 **CLI** 收集服务数据的更多信息，请参阅适用于您的服务器的 **XCC** 文档中的“**ffdc** 命令”部分：[https://sysmgmt.lenovofiles.com/help/topic/lxcc\\_frontend/lxcc\\_overview.html](https://sysmgmt.lenovofiles.com/help/topic/lxcc_frontend/lxcc_overview.html)。

- **Lenovo XClarity Administrator**

可设置 **Lenovo XClarity Administrator**，使其在 **Lenovo XClarity Administrator** 和受管端点中发生某些可维护事件时自动收集诊断文件并发送到 **Lenovo** 支持机构。可选择将诊断文件使用 **Call Home** 发送到 **Lenovo Support** 或使用 **SFTP** 发送到其他服务提供商。也可手动收集诊断文件，开立问题记录，然后将诊断文件发送到 **Lenovo** 支持中心。

可在以下网址找到有关 **Lenovo XClarity Administrator** 内设置自动问题通知的更多信息：[http://sysmgmt.lenovofiles.com/help/topic/com.lenovo.lxca.doc/admin\\_setupcallhome.html](http://sysmgmt.lenovofiles.com/help/topic/com.lenovo.lxca.doc/admin_setupcallhome.html)。

- **Lenovo XClarity Essentials OneCLI**

Lenovo XClarity Essentials OneCLI 拥有用于收集服务数据的清单应用程序。它可带内和带外运行。在服务器主机操作系统中带内运行时，OneCLI 除收集硬件服务数据外，还可收集有关操作系统的信息，如操作系统事件日志。

要获取服务数据，可运行 `getinfor` 命令。有关运行 `getinfor` 的更多信息，请参阅

[http://sysmgmt.lenovofiles.com/help/topic/toolsctr\\_cli\\_lenovo/onecli\\_r\\_getinfor\\_command.html](http://sysmgmt.lenovofiles.com/help/topic/toolsctr_cli_lenovo/onecli_r_getinfor_command.html)。

---

## 联系支持机构

可联系支持以获取问题帮助。

可通过 Lenovo 授权服务提供商获取硬件服务。要查找 Lenovo 授权提供保修服务的服务提供商，请访问 <https://datacentersupport.lenovo.com/serviceprovider>，然后使用筛选功能搜索不同国家/地区的支持信息。要查看 Lenovo 支持电话号码，请参阅 <https://datacentersupport.lenovo.com/supportphonenumberlist> 了解所在区域的支持详细信息。



# 索引

## c

- CMOS 电池
  - 安装 46
- CMOS 电池 (CR2032) 17

## d

- DIMM
  - 安装 49
- DIMM 接口 17

## i

- I/O 扩展接口 17

## l

- LED 12, 14
  - 固态硬盘活动 12
  - 固态硬盘状态 12
  - 开机 14
  - 标识 14
  - 硬盘活动 12
  - 硬盘状态 12
  - 系统信息 14
  - 系统定位器 14
  - 系统错误 14
  - 网络活动 14
- Lenovo Capacity Planner 7
- Lenovo XClarity Essentials 7
- Lenovo XClarity Provisioning Manager 7

## m

- M.2 硬盘
  - 安装 44

## p

- PCIe 转接卡组合件
  - 安装 42
  - 接口 20

、

- 主板
  - 接口 17
  - 主板 LED 17
  - 主板布局 16
  - 主板接口 17

- 主板跳线 19

## 八

- 关闭服务器电源 58

## 冂

- 内存配置 64–65
- 内部线缆布放 22, 24–25

## 彳

- 准则
  - 系统可靠性 32
  - 选件安装 32

## 刀

- 创建个性化支持网页 75
- 前视图
  - LED 位置 12

## 力

- 功能 2

## 卩

- 卸下
  - 安全挡板 35
  - 导风罩 37
  - 顶盖 36

## 口

- 后视图 15
  - 服务器的 15

## 凵

- 固定电源模块
  - 安装 47
- 固态硬盘活动 LED 12
- 固态硬盘状态 LED 12

## 久

- 处理器
  - 安装 51

处理器接口 17  
备份服务器配置 66

## 夕

外盖  
卸下 36  
安装 55

## 宀

安全 iii  
安全挡板  
卸下 35  
安全检查核对表 iv  
安装  
CMOS 电池 46  
DIMM 49  
M.2 硬盘 44  
PCIe 转接卡组合件 42  
准则 32  
固定电源模块 47  
处理器 51  
导风罩 54  
快速充电模块 41  
散热器 53  
硬盘 56  
硬盘背板 39  
适配器 40  
顶盖 55  
风扇 37  
安装准则 32  
定制支持网页 75  
容易被静电损坏的设备  
搬动 33

## 寸

导风罩  
卸下 37  
安装 54  
将服务器安装到机架中 57

## 巾

帮助 75  
常见安装问题 71

## 心

快速充电模块  
安装 41  
感应按钮 14

## 手

打开服务器电源 58

按钮, 感应 14  
挡板  
卸下 35  
接口  
PCIe 转接卡 20  
USB 13  
服务器背面 15  
背板 21  
背面 15  
视频  
正面 12-13  
控制按钮和 LED  
操作员信息面板 14  
操作员信息面板释放滑锁 12  
操作容易被静电损坏的设备 33

## 支

支持网页, 定制 75

## 攴

收集服务数据 76  
散热器  
安装 53

## 日

更新  
更新重要产品数据 (VPD) 67  
资产标记 68  
通用唯一标识符 (UUID) 67  
更新固件 60

## 月

服务与支持  
硬件 77  
致电之前 75  
软件 77  
服务器, 前视图 12  
服务器后视图 15  
服务器的前视图 12  
服务器组件 11  
服务器设置 31  
服务器设置核对表 31  
服务数据 76

## 木

机架滑锁 14  
机架释放滑锁 12  
构造接口  
位置 17



## 止

正面操作员面板  
控制按钮和 LED 14

## 气

气态污染物 6

## 水

污染物，颗粒和气体 6

## 用

用线缆连接服务器 57

## 田

电源  
电源控制按钮 14  
电源 LED 14  
电话号码 77

## 石

硬件服务和支持电话号码 77  
硬件选件  
安装 34  
硬盘 13  
安装 56  
线缆布放 26  
硬盘活动 LED 12  
硬盘状态 LED 12  
硬盘背板  
安装 39  
硬盘背板接口 17  
确认服务器设置 58

## 竹

管理产品 7

## 糸

系统  
信息 LED 14  
正面标识 LED 14  
正面错误 LED 14  
系统可靠性准则 32  
系统配置 - ThinkSystem SR150 59

## 纟

线缆布放

硬盘 26

## 肉

背板 21

## 艹

获取帮助 75

## 见

规格 3  
视频接口  
正面 12-13

## 讠

设备，容易被静电损坏的  
搬动 33

## 车

软件服务和支持电话号码 77

## 辶

适配器  
安装 40

## 邑

部件列表 28

## 酉

配置 - ThinkSystem SR150 59  
配置固件 63

## 页

顶盖  
卸下 36  
安装 55  
颗粒污染物 6

## 风

风扇  
安装 37







部件号: SP47A31795

Printed in Chinese Mainland

(1P) P/N: SP47A31795

