



# Guida alla configurazione di sistema di ThinkSystem SR250 V3



**Tipi di macchina:** 7DCL e 7DCM

## **Nota**

Prima di utilizzare queste informazioni e il prodotto supportato, è importante leggere e comprendere le informazioni sulla sicurezza disponibili all'indirizzo:

[https://pubs.lenovo.com/safety\\_documentation/](https://pubs.lenovo.com/safety_documentation/)

Assicurarsi inoltre di avere familiarità con i termini e le condizioni della garanzia Lenovo per il server, disponibili all'indirizzo:

<http://datacentersupport.lenovo.com/warrantylookup>

**Seconda edizione (Febbraio 2024)**

**© Copyright Lenovo 2024.**

NOTA SUI DIRITTI LIMITATI: se il software o i dati sono distribuiti secondo le disposizioni che regolano il contratto GSA (General Services Administration), l'uso, la riproduzione o la divulgazione è soggetta alle limitazioni previste dal contratto n. GS-35F-05925.

# Contenuto

<b>Contenuto</b> . . . . .	<b>i</b>	<b>Capitolo 3. Elenco delle parti</b> . . . . .	<b>41</b>
<b>Sicurezza.</b> . . . . .	<b>.iii</b>	Cavi di alimentazione. . . . .	46
Elenco di controllo per la sicurezza . . . . .	iv	<b>Capitolo 4. Disimballaggio e configurazione</b> . . . . .	<b>47</b>
<b>Capitolo 1. Introduzione.</b> . . . . .	<b>1</b>	Contenuto della confezione del server . . . . .	47
Caratteristiche . . . . .	1	Identificazione del server e accesso a Lenovo XClarity Controller . . . . .	47
Suggerimenti tecnici . . . . .	2	Elenco di controllo per la configurazione server . . . . .	49
Avvisi di sicurezza . . . . .	3	<b>Capitolo 5. Configurazione di sistema.</b> . . . . .	<b>51</b>
Specifiche . . . . .	3	Impostazione della connessione di rete per Lenovo XClarity Controller . . . . .	51
Specifiche tecniche . . . . .	3	Impostazione della porta USB anteriore per la connessione di Lenovo XClarity Controller . . . . .	52
Specifiche meccaniche . . . . .	8	Aggiornamento del firmware . . . . .	53
Specifiche ambientali. . . . .	8	Configurazione del firmware . . . . .	57
Opzioni di gestione . . . . .	11	Configurazione del modulo di memoria. . . . .	58
<b>Capitolo 2. Componenti del server</b> . . . . .	<b>15</b>	Configurazione RAID . . . . .	58
Vista anteriore . . . . .	15	Distribuzione del sistema operativo . . . . .	59
Modello con unità simple-swap da 3,5" . . . . .	15	Backup della configurazione server . . . . .	60
Modello con unità hot-swap da 3,5" . . . . .	16	<b>Appendice A. Richiesta di supporto e assistenza tecnica</b> . . . . .	<b>61</b>
Modello con unità hot-swap da 2,5" . . . . .	18	Prima di contattare l'assistenza. . . . .	61
Vista posteriore . . . . .	19	Raccolta dei dati di servizio . . . . .	62
Modello di alimentatore fisso . . . . .	20	Come contattare il supporto . . . . .	63
Modello di alimentatore hot-swap . . . . .	21	<b>Appendice B. Documenti e risorse di supporto</b> . . . . .	<b>65</b>
Vista superiore . . . . .	23	Download di documenti . . . . .	65
Modulo I/O anteriore . . . . .	24	Siti Web del supporto . . . . .	65
Piastre posteriori e backplane . . . . .	26	<b>Appendice C. Informazioni particolari</b> . . . . .	<b>67</b>
Assieme verticale PCIe . . . . .	29	Marchi . . . . .	68
Layout della scheda di sistema . . . . .	30	Note importanti . . . . .	68
Connettori della scheda di sistema . . . . .	30	Informazioni sulle emissioni elettromagnetiche. . . . .	68
Switch della scheda di sistema . . . . .	31	Dichiarazione BSMI RoHS per Taiwan . . . . .	69
LED di sistema e display di diagnostica . . . . .	32	Informazioni di contatto per l'importazione e l'esportazione per l'area geografica di Taiwan . . . . .	69
Risoluzione dei problemi in base ai LED di sistema e al display di diagnostica . . . . .	32		
LED dell'unità. . . . .	33		
LED del modulo I/O anteriore. . . . .	33		
LED di sistema posteriori . . . . .	35		
LED dell'alimentatore. . . . .	35		
LED della scheda di sistema . . . . .	36		
LED del modulo firmware e sicurezza RoT. . . . .	38		
LED della porta di gestione del sistema XCC . . . . .	39		



---

## Sicurezza

Before installing this product, read the Safety Information.

قبل تركيب هذا المنتج، يجب قراءة الملاحظات الأمنية

Antes de instalar este produto, leia as Informações de Segurança.

在安装本产品之前，请仔细阅读 Safety Information（安全信息）。

安裝本產品之前，請先閱讀「安全資訊」。

Prije instalacije ovog produkta obavezno pročitajte Sigurnosne Upute.

Před instalací tohoto produktu si přečtěte příručku bezpečnostních instrukcí.

Læs sikkerhedsforskrifterne, før du installerer dette produkt.

Lees voordat u dit product installeert eerst de veiligheidsvoorschriften.

Ennen kuin asennat tämän tuotteen, lue turvaohjeet kohdasta Safety Information.

Avant d'installer ce produit, lisez les consignes de sécurité.

Vor der Installation dieses Produkts die Sicherheitshinweise lesen.

Πριν εγκαταστήσετε το προϊόν αυτό, διαβάστε τις πληροφορίες ασφάλειας (safety information).

לפני שתתקינו מוצר זה, קראו את הוראות הבטיחות.

A termék telepítése előtt olvassa el a Biztonsági előírásokat!

Prima di installare questo prodotto, leggere le Informazioni sulla Sicurezza.

製品の設置の前に、安全情報をお読みください。

본 제품을 설치하기 전에 안전 정보를 읽으십시오.

Пред да се инсталира овој продукт, прочитајте информацијата за безбедност.



Les sikkerhetsinformasjonen (Safety Information) før du installerer dette produktet.

Przed zainstalowaniem tego produktu, należy zapoznać się z książką "Informacje dotyczące bezpieczeństwa" (Safety Information).

Antes de instalar este produto, leia as Informações sobre Segurança.

Перед установкой продукта прочтите инструкции по технике безопасности.

Pred inštaláciou tohto zariadenia si pečítajte Bezpečnostné predpisy.

Pred namestitvijo tega proizvoda preberite Varnostne informacije.

Antes de instalar este producto, lea la información de seguridad.

Läs säkerhetsinformationen innan du installerar den här produkten.

ཐོན་ཇུས་འདི་བདེ་སྤྱོད་མ་བྱས་གོང་། སྐྱོར་གྱི་ཡིད་གཟབ་  
བྱ་འདྲ་མིན་ཡིད་པའི་འོད་ཟེར་བལྟ་དགོས།

Bu ürünü kurmadan önce güvenlik bilgilerini okuyun.

مەزكۇر مەھسۇلاتنى ئورنىتىشتىن بۇرۇن بىخەتەرلىك ئۇچۇرلىرىنى ئوقۇپ چىقىڭ.

Youq mwngz yungh canjbinj neix gaxgonq, itdingh aeu doeg aen  
canjbinj soengq cungj vahgangj ancien siusik.

---

## Elenco di controllo per la sicurezza

Utilizzare le informazioni in questa sezione per identificare le condizioni potenzialmente pericolose che interessano il server. Nella progettazione e fabbricazione di ciascun computer sono stati installati gli elementi di sicurezza necessari per proteggere utenti e tecnici dell'assistenza da lesioni.

**Nota:** Il prodotto non è idoneo all'uso in ambienti di lavoro con display professionali, in conformità all'articolo 2 della normativa in materia di sicurezza sul lavoro.

**Nota:** La configurazione del server viene effettuata solo nella sala server.

### ATTENZIONE:

**Questa apparecchiatura deve essere installata o sottoposta a manutenzione da parte di personale qualificato, come definito dal NEC, IEC 62368-1 & IEC 60950-1, lo standard per la Sicurezza delle apparecchiature elettroniche per tecnologia audio/video, dell'informazione e delle telecomunicazioni. Lenovo presuppone che l'utente sia qualificato nella manutenzione dell'apparecchiatura e formato per il riconoscimento di livelli di energia pericolosi nei prodotti. L'accesso all'apparecchiatura richiede l'utilizzo di uno strumento, un dispositivo di blocco e una chiave o di altri sistemi di sicurezza ed è controllato dal responsabile della struttura.**

**Importante:** Per la sicurezza dell'operatore e il corretto funzionamento del sistema è richiesta la messa a terra elettrica del server. La messa a terra della presa elettrica può essere verificata da un elettricista certificato.

Utilizzare il seguente elenco di controllo per verificare che non vi siano condizioni di potenziale pericolo:

1. Assicurarsi che non ci sia alimentazione e che il relativo cavo sia scollegato.
2. Controllare il cavo di alimentazione.
  - Assicurarsi che il connettore di messa a terra tripolare sia in buone condizioni. Utilizzare un multimetro per misurare la continuità che deve essere 0,1 ohm o meno tra il contatto di terra e la messa a terra del telaio.
  - Assicurarsi che il cavo di alimentazione sia del tipo corretto.

Per visualizzare i cavi di alimentazione disponibili per il server:

- a. Accedere a:  
<http://dcsc.lenovo.com/#/>
  - b. Fare clic su **Preconfigured Model (Modello preconfigurato)** o **Configure To Order (Configura per ordinare)**.
  - c. Immettere il tipo di macchina e il modello del server per visualizzare la pagina di configurazione.
  - d. Fare clic su **Power (Alimentazione)** → **Power Cables (Cavi di alimentazione)** per visualizzare tutti i cavi di linea.
- Assicurarsi che il materiale isolante non sia né logoro né usurato.
3. Controllare qualsiasi evidente modifica non prevista da Lenovo. Analizzare e valutare attentamente che tali modifiche non previste da Lenovo non comportino ripercussioni sulla sicurezza.
  4. Controllare che nella parte interna del server non siano presenti condizioni non sicure, ad esempio limature metalliche, contaminazioni, acqua o altri liquidi o segni di bruciature o danni causati da fumo.
  5. Verificare che i cavi non siano usurati, logori o schiacciati.
  6. Assicurarsi che i fermi del coperchio dell'alimentatore (viti o rivetti) non siano stati rimossi o manomessi.





---

## Capitolo 1. Introduzione

ThinkSystem SR250 V3 (Tipi 7DCL e 7DCM) è un server rack 1U progettato per elevati volumi di transazioni di rete. Questo server con un core a elevate prestazioni è particolarmente adatto per ambienti di rete che richiedono prestazioni superiori dei microprocessori, flessibilità I/O (Input/Output) ed elevata gestibilità.

**Nota:** ThinkSystem SR250 V3 è il modello per il mercato globale, mentre SR258 V3 è venduto solo in Cina.



Figura 1. SR250 V3

---

## Caratteristiche

Le prestazioni, la facilità d'uso, l'affidabilità e le funzionalità di espansione rappresentano considerazioni fondamentali nella progettazione del server. Queste caratteristiche di progettazione rendono possibile la personalizzazione dell'hardware del sistema al fine di soddisfare le proprie necessità attuali e fornire capacità di espansione flessibili per il futuro.

Il server utilizza le seguenti funzioni e tecnologie:

- **Features on Demand**

Se sul server o su un dispositivo opzionale installato sul server è integrata la funzione Features on Demand, è possibile acquistare una chiave di attivazione per attivare la funzione. Per informazioni su Features on Demand, visitare il sito Web:

<https://fod.lenovo.com/lkms>

- **Lenovo XClarity Controller (XCC)**

Lenovo XClarity Controller è il controller di gestione comune per l'hardware del server Lenovo ThinkSystem. Lenovo XClarity Controller consolida più funzioni di gestione in un singolo chip sulla scheda di sistema (assieme della scheda di sistema) del server. Alcune funzioni esclusive di Lenovo XClarity Controller sono: prestazioni e opzioni di protezione avanzate e video remoto a maggiore risoluzione.

Il server supporta Lenovo XClarity Controller 2 (XCC2). Per ulteriori informazioni su Lenovo XClarity Controller 2 (XCC2), fare riferimento a <https://pubs.lenovo.com/lxcc-overview/>.

- **Firmware del server compatibile con UEFI**

Il firmware di Lenovo ThinkSystem è conforme allo standard Unified Extensible Firmware Interface (UEFI). L'interfaccia UEFI sostituisce il BIOS e definisce un'interfaccia standard tra il sistema operativo, il firmware della piattaforma e i dispositivi esterni.

I server Lenovo ThinkSystem sono in grado di avviare sistemi operativi conformi a UEFI, sistemi operativi basati su BIOS nonché adattatori basati su BIOS e conformi a UEFI.

**Nota:** Il server non supporta DOS (Disk Operating System).

- **Capacità di memoria di sistema di grandi dimensioni**

Il server supporta massimo 4 moduli DIMM TruDDR5 fino a 4.800 MHz. Per ulteriori informazioni sui tipi specifici e sulla quantità massima di memoria, vedere "[Specifiche tecniche](#)" a pagina 3.

- **Supporto di rete integrato**

Il server è dotato di un controller Gigabit Ethernet a 2 porte integrato che supporta la connessione a reti a 10 Mbps, 100 Mbps o 1000 Mbps. Nella configurazione iniziale del server sono attivati Ethernet 1 ed Ethernet 2.

- **Funzionalità hot-swap ed elevata capacità di memorizzazione dati**

I modelli di server hot-swap supportano un massimo di dieci unità disco fisso SAS (Serial Attached SCSI) o SATA (Serial ATA) hot-swap da 2,5"

I modelli di server simple-swap supportano un massimo di quattro unità SATA simple-swap da 3,5" o due unità SATA simple-swap da 3,5" e due unità NVMe simple-swap da 3,5".

- **Lightpath Diagnostics (LPD)**

Lightpath Diagnostics (LPD) fornisce i LED per facilitare l'individuazione dei problemi. Per ulteriori informazioni su Lightpath Diagnostics (LPD), vedere "[Risoluzione dei problemi in base ai LED di sistema e al display di diagnostica](#)" a pagina 32.

- **Accesso mobile al sito Web di informazioni sull'assistenza Lenovo**

Sull'etichetta di servizio del sistema presente sul coperchio del server è presente un codice QR di cui è possibile eseguire la scansione mediante un lettore e uno scanner di codice QR con un dispositivo mobile per accedere rapidamente al sito Web di informazioni sull'assistenza Lenovo. Su questo sito Web sono presenti informazioni aggiuntive relative ai video di installazione e sostituzione delle parti Lenovo, nonché i codici di errore per l'assistenza concernente il server.

- **Active Energy Manager**

Lenovo XClarity Energy Manager è uno strumento di gestione dell'alimentazione e della temperatura per i data center. È possibile monitorare e gestire il consumo energetico e la temperatura di server Converged, NeXtScale, System x e ThinkServer e migliorare l'efficienza energetica mediante Lenovo XClarity Energy Manager.

- **Funzionalità di alimentazione facoltative**

Il server supporta un massimo di due alimentatori hot-swap da 800 W, che forniscono funzioni di ridondanza per una configurazione tipica.

- **Supporto RAID ThinkSystem**

L'adattatore RAID ThinkSystem fornisce il supporto RAID (Redundant Array of Independent Disks) hardware per creare configurazioni. L'adattatore RAID standard fornisce i livelli RAID 0, 1, 5, 6 e 10. È possibile acquistare un adattatore RAID facoltativo.

---

## Suggerimenti tecnici

Lenovo aggiorna costantemente il sito Web del supporto con i suggerimenti e le tecniche più recenti da utilizzare per risolvere i problemi che si potrebbero riscontrare con il server. Questi suggerimenti tecnici (noti anche come comunicati di servizio o suggerimenti RETAIN) descrivono le procedure per la risoluzione di problemi correlati all'utilizzo del server.

Per consultare i suggerimenti tecnici disponibili per il server:

1. Andare al sito Web <http://datacentersupport.lenovo.com> e accedere alla pagina di supporto del server.
2. Fare clic su **How To's (Procedure)** dal riquadro di navigazione.
3. Fare clic su **Article Type (Tipo di articoli) → Solution (Soluzione)** dal menu a discesa.

Seguire le istruzioni visualizzate per scegliere la categoria del problema che si sta riscontrando.

---

## Avvisi di sicurezza

Lenovo è impegnata a sviluppare prodotti e servizi in base ai più elevati standard di sicurezza, al fine di proteggere i propri clienti e i loro dati. Quando vengono segnalate potenziali vulnerabilità, è responsabilità del team Lenovo Product Security Incident Response Team (PSIRT) indagare e fornire ai clienti informazioni utili per mettere in atto misure di mitigazione del danno in attesa che sia disponibile una soluzione definitiva al problema.

L'elenco degli avvisi correnti è disponibile nel seguente sito Web:

[https://datacentersupport.lenovo.com/product\\_security/home](https://datacentersupport.lenovo.com/product_security/home)

---

## Specifiche

Riepilogo delle funzioni e delle specifiche del server. In base al modello, alcune funzioni potrebbero non essere disponibili o alcune specifiche potrebbero non essere valide.

Fare riferimento alla tabella riportata di seguito per le categorie delle specifiche e il contenuto di ciascuna categoria.

Categoria delle specifiche	Specifiche tecniche	Specifiche meccaniche	Specifiche ambientali
<b>Contenuto</b>	<ul style="list-style-type: none"><li>• Processore</li><li>• Memoria</li><li>• Unità M.2</li><li>• Espansione dello storage</li><li>• Slot di espansione</li><li>• Unità di elaborazione grafica (Graphics Processing Unit o GPU)</li><li>• Funzioni integrate e connettori I/O</li><li>• Rete</li><li>• Pulsante posteriore</li><li>• Adattatore RAID</li><li>• HBA (Host Bus Adapter)</li><li>• Ventola di sistema</li><li>• Alimentazione elettrica</li><li>• Configurazione minima per il debug</li><li>• Sistemi operativi</li></ul>	<ul style="list-style-type: none"><li>• Dimensione</li><li>• Peso</li></ul>	<ul style="list-style-type: none"><li>• Emissioni acustiche</li><li>• Gestione della temperatura ambiente</li><li>• Ambiente</li></ul>

## Specifiche tecniche

Riepilogo delle specifiche tecniche del server. In base al modello, alcune funzioni potrebbero non essere disponibili o alcune specifiche potrebbero non essere valide.

## Processore<sup>1</sup>

Questo server è dotato di un socket LGA 1700 che supporta uno dei seguenti processori Intel® scalabili fino a otto core e un TDP massimo di 95 W:

- Xeon® E
- Pentium®

Per un elenco di processori supportati, vedere: <https://serverproven.lenovo.com>.

## Memoria

Vedere "Regole e ordine di installazione dei moduli di memoria" nella *Guida per l'utente* o nella *Guida alla manutenzione hardware* per informazioni dettagliate sull'installazione e sulla configurazione della memoria.

- Minimo: 16 GB
- Massimo: 128 GB
- Slot: quattro slot DIMM (due canali, due moduli DIMM per canale)
- Tipo di modulo di memoria:
  - TruDDR5 4.800 MHz ECC UDIMM: 16 GB (1Rx8)
  - TruDDR5 4.800MHz ECC UDIMM: 32 GB (2Rx8)

**Nota:** La memoria funziona fino a 4.400 MHz, a seconda di "Regole e ordine di installazione dei moduli di memoria" nella *Guida per l'utente* o nella *Guida alla manutenzione hardware*.

Per un elenco dei moduli di memoria supportati, vedere <https://serverproven.lenovo.com>.

## Unità M.2<sup>2</sup>

Supporta fino a due unità SATA M.2 dei seguenti fattori di forma:

- 42 mm (2242)
- 60 mm (2260)
- 80 mm (2280)
- 110 mm (22110)

Supporta unità M.2 con le seguenti capacità:

- 240 GB
- 480 GB
- 960 GB

Per un elenco delle unità M.2 supportate, vedere <https://serverproven.lenovo.com>.

1. A causa della limitazione transitoria dei processori Intel in modalità Turbo, il limite del rapporto Turbo della CPU del processore da 95 W è impostato su una frequenza inferiore predefinita, per evitare la limitazione del processore.

2.

- Quando è installato un ThinkSystem M.2 SATA/x4 NVMe 2-Bay Enablement Kit, otto unità SATA/SAS configurate con RAID software non sono supportate.
- La disabilitazione del ThinkSystem M.2 SATA/NVMe 2-Bay Non-Hot-Swap RAID Enablement Kit tramite il menu di configurazione UEFI o LXPm non è supportata.

### **Espansione dello storage<sup>3</sup>**

I vani delle unità disponibili possono variare a seconda del modello.

- Modelli da 2,5 pollici:
  - Supporta fino a otto unità disco fisso SAS/SATA hot-swap.
  - Supporta fino a dieci unità SAS/SATA hot-swap.
- Modelli da 3,5 pollici:
  - Supporta fino a quattro unità SATA simple-swap.
  - Supporta fino a due unità SATA simple-swap e due unità NVMe.
  - Supporta fino a quattro unità SAS/SATA hot-swap.

### **Slot di espansione**

Fino a due slot di espansione (a seconda della configurazione del server):

- Scheda verticale PCIe x16:
  - Slot 1: Non disponibile
  - Slot 2: PCIe Gen5 x16 nello slot x16, low-profile
- Scheda verticale PCIe x16/x8:
  - Slot 1: PCIe Gen4 x8 in slot x8, low-profile (a forchetta doppia)
  - Slot 2: PCIe Gen4 x8 in slot x16, low-profile

#### **Nota:**

- Gli adattatori GPU sono supportati solo sui server con alimentatore ridondante.

### **Unità di elaborazione grafica (Graphics Processing Unit o "GPU")**

Questo server supporta un adattatore GPU nello slot PCIe 2:

Per un elenco degli adattatori GPU supportati, vedere <https://serverproven.lenovo.com>.

---

3. Quando sono state installate tutte e otto le unità di memorizzazione e il sistema è stato impostato in modalità RAID software nelle impostazioni UEFI, sia che i dischi siano configurati come un array o come dischi separati, le unità 6 e 7 non possono essere utilizzate per installare il sistema operativo Windows.

## Funzioni integrate e connettori I/O

- Lenovo XClarity Controller (XCC), che offre funzioni di monitoraggio e controllo del processore di servizio, controller video e funzionalità remote di tastiera, video, mouse e unità disco fisso.
  - Il server supporta Lenovo XClarity Controller 2 (XCC2). Per ulteriori informazioni su Lenovo XClarity Controller 2 (XCC2), fare riferimento a <https://pubs.lenovo.com/lxcc-overview/>.
- LPD (Lightpath Diagnostics)
- Parte anteriore del server:
  - Un connettore USB 2.0 con supporto mobile XCC
  - Un connettore USB 3.2 Gen 1
  - Un connettore VGA (opzionale)
  - Un pulsante di alimentazione e LED di alimentazione (verde)
  - Un LED di attività dell'unità (verde)
  - Un LED attività di rete (verde)
  - Un pulsante ID e LED ID (blu)
  - Un LED di stato del sistema (giallo)
- Parte posteriore del server:
  - Due connettori USB 3.2 Gen 1
  - Due connettori Ethernet
  - Un connettore di rete Lenovo XClarity Controller
  - Un connettore VGA
  - Un connettore seriale
  - Un pulsante NMI

## Rete

- Due connettori Ethernet RJ45 da 1 Gbps
- Un connettore di rete Lenovo XClarity Controller RJ-45 da 1 Gbps

## Pulsante posteriore

Pulsante NMI

## Adattatore RAID

Sono disponibili le seguenti opzioni:

- RAID hardware (livelli RAID 0, 1, 5 e 10):
  - ThinkSystem RAID 9350-16i 4GB Flash PCIe 12Gb Adapter (con modulo di alimentazione flash)
  - ThinkSystem RAID 940-8i Flash PCIe Gen4 12Gb Adapter (con modulo di alimentazione flash)
  - ThinkSystem RAID 9350-8i 2GB Flash PCIe 12Gb Adapter (con modulo di alimentazione flash)
  - ThinkSystem RAID 5350-8i PCIe 12Gb Adapter
  - ThinkSystem RAID 9350-16i 4GB Flash PCIe 12Gb Internal Adapter (con modulo di alimentazione flash)
  - ThinkSystem RAID 9350-8i 2GB Flash PCIe 12Gb Internal Adapter (con modulo di alimentazione flash)
  - ThinkSystem RAID 5350-8i PCIe 12Gb Internal Adapter
- RAID software (livelli RAID 0, 1, 5 e 10):
  - Intel VROC SATA RAID

Per un elenco degli adattatori supportati, vedere <https://serverproven.lenovo.com>.

## HBA (Host Bus Adapter)

- ThinkSystem 4350-8i SAS/SATA 12Gb HBA
- ThinkSystem 440-8e SAS/SATA PCIe Gen4 12Gb HBA

## Ventola di sistema

Quattro ventole di sistema interne (40 x 28 mm)

## Alimentazione elettrica

A seconda della configurazione, il server è dotato di uno dei seguenti alimentatori:

- Supporta un alimentatore fisso: alimentatore da 300 W
- Supporta fino a due alimentatori hot-swap per il supporto della ridondanza: alimentatore da 800 W

**Importante:** Gli alimentatori ridondanti nel server devono avere lo stesso marchio, wattaggio, livello e classificazione energetica.

### Nota:

- ThinkSystem SR250 V3 supporta solo l'alimentazione in ingresso CA. **Non utilizzare l'ingresso da 240 V CC.**
- L'efficienza energetica effettiva dipende dalla configurazione di sistema.

Per un elenco degli alimentatori supportati, vedere: <https://serverproven.lenovo.com>.

## Configurazione minima per il debug

- Un processore e un dissipatore di calore
- Un modulo di memoria nello slot 3
- Un alimentatore
- Un'unità con adattatore RAID e backplane o piastra posteriore (se il sistema operativo è necessario per il debug)
- Quattro ventole di sistema per le unità

## Sistemi operativi

Sistemi operativi supportati e certificati:

- Microsoft Windows Server
- VMware ESXi
- Red Hat Enterprise Linux
- SUSE Linux Enterprise Server

Riferimenti:

- Elenco completo dei sistemi operativi disponibili: <https://lenovopress.lenovo.com/osig>.
- Per istruzioni per la distribuzione del sistema operativo, vedere "Distribuzione del sistema operativo" a pagina 59.

## Specifiche meccaniche

Riepilogo delle specifiche meccaniche del server. In base al modello, alcune funzioni potrebbero non essere disponibili o alcune specifiche potrebbero non essere valide.

### Dimensione

Rack 1U

- Altezza: 43 mm (1,7")
- Larghezza: 435 mm (17,1 pollici)
  - Includere maniglie del rack: 482 mm (18,98 pollici)
  - Escludere maniglie del rack: 435 mm (17,1 pollici)
- Profondità: 561,2 mm (22")

**Nota:** La profondità viene misurata dalla flangia di montaggio anteriore del rack alla parte posteriore del server.

### Peso

Massimo: 12,3 kg (27,1 libbre)

## Specifiche ambientali

Riepilogo delle specifiche ambientali del server. In base al modello, alcune funzioni potrebbero non essere disponibili o alcune specifiche potrebbero non essere valide.



## Emissioni acustiche

Il server dispone della seguente dichiarazione di emissioni acustiche:

- Livello di emissione acustica ( $L_{WA,d}$ ):
  - Inattivo: 4,9 bel (tipico), 6,2 bel (max.)
  - Operativo 1: 6,3 bel (tipico), 6,4 bel (max.)
  - Operativo 2: 7,4 bel (tipico), 7,4 bel (max.)
- Livello di pressione sonora ( $L_{pAm}$ ):
  - Inattivo: 35,7 dBA (tipico), 46,3 dBA (max.)
  - Operativo 1: 47,9 dBA (tipico), 50 dBA (max.)
  - Operativo 2: 60,8 dBA (tipico), 60,4 dBA (max.)

### Nota:

- Questi livelli di emissione acustica sono stati misurati in ambienti acustici controllati, secondo le procedure specificate dallo standard ISO7779 e riportati in conformità allo standard ISO 9296.
- La modalità inattiva è lo stato stazionario in cui il server è acceso ma non sta utilizzando alcuna funzione prevista. La modalità operativa 1 è il 70% del TDP della CPU. La modalità operativa 2 è il 100% del TDP della CPU.
- I livelli di emissione acustica dichiarati si basano sulle seguenti configurazioni, che possono variare a seconda della configurazione e delle condizioni.
  - Tipico: Tipico: 1 CPU da 80 W, 1 DIMM da 16 GB, 2 HDD, 1 PSU GW da 800 W
  - Max: 1 CPU da 95 W, 2 DIMM da 32 GB, 2 HDD, 1 RAID 9350-8i, 1 NIC 10 G, 2 PSU GW da 800 W
- Le normative governative (come quelle prescritte dall'OSHA o dalle direttive della Comunità Europea) possono stabilire l'esposizione al livello di rumore sul luogo di lavoro e possono essere applicate all'utente e all'installazione del server. I livelli di pressione sonora effettivi nella propria installazione dipendono da molti fattori, ad esempio il numero di rack nell'installazione, le dimensioni, i materiali e la configurazione della stanza, i livelli di rumore di altre apparecchiature, la temperatura ambiente e la posizione dei dipendenti rispetto all'apparecchiatura. Inoltre, il rispetto di queste normative governative dipende da molti fattori aggiuntivi, tra cui la durata dell'esposizione dei dipendenti e se i dipendenti indossano protezioni acustiche. Lenovo consiglia di consultare esperti qualificati in questo campo per determinare se l'azienda è conforme alle normative applicabili.

## Gestione della temperatura ambiente

Regolare la temperatura ambientale quando viene applicata una configurazione specifica:

- Mantenere la temperatura ambiente a massimo 45 °C, quando sono installati una CPU con TDP da 60 W (o inferiore) e un dissipatore di calore da 80 W.
- Mantenere la temperatura ambiente a massimo 40 °C, quando sono installati una CPU con TDP da 70 W (o inferiore) e un dissipatore di calore da 80 W.
- Mantenere una temperatura ambiente massima di 35 °C quando è installato uno dei seguenti componenti:
  - CPU con TDP da 95 W (o inferiore) e dissipatore di calore da 95 W.
  - CPU con TDP da 80 W (o inferiore) e dissipatore di calore da 80 W.
  - GPU, unità M.2, unità U.2, unità U.3 e adattatori Ethernet 25 GbE.

## Ambiente

ThinkSystem SR250 V3 è conforme alle specifiche di classe A2 ASHRAE. Le prestazioni del sistema possono essere compromesse quando la temperatura di esercizio non rispetta la specifica ASHRAE A2 o in caso di condizione di malfunzionamento della ventola.

- Temperatura dell'aria:
  - In funzione:
    - ASHRAE classe A2: da 10 a 35 °C (da 50 a 95 °F); ridurre la temperatura ambiente massima di 1 °C per ogni incremento di 300 m (984 piedi) di altezza oltre i 900 m (2.953 piedi) di altitudine.
    - ASHRAE Classe A3: da 5 a 40 °C (da 41 a 104 °F). Ridurre la temperatura ambiente massima di 1 °C per ogni incremento di 175 m (574 piedi) di altezza oltre 900 m (2.953 piedi).
    - ASHRAE Classe A4: da 5 °C a 45 °C (da 41 °F a 113 °F). Ridurre la temperatura ambiente massima di 1 °C per ogni incremento di 125 m (410 piedi) di altezza oltre 900 m (2.953 piedi).
  - Server spento: da 5 a 45 °C (da 41 a 113 °F)
  - Spedizione/Immagazzinamento: da -40 a 60 °C (da -40 a 140 °F)
- Altitudine massima: 3.050 m (10.000 piedi)
- Umidità relativa (senza condensa):
  - Funzionamento
    - ASHRAE Classe A2: 8% - 80%, punto massimo di condensa: 21 °C (70 °F)
    - ASHRAE Classe A3: 8% - 85%, punto massimo di condensa: 24 °C (75 °F)
    - ASHRAE Classe A4: 8% - 90%, punto massimo di condensa: 24 °C (75 °F)
  - Spedizione/Immagazzinamento: 8% - 90%
- Contaminazione da particolato

**Attenzione:** I particolati sospesi e i gas reattivi che agiscono da soli o in combinazione con altri fattori ambientali, quali ad esempio umidità e temperatura, possono rappresentare un rischio per il server. Per informazioni sui limiti per i gas e i particolati, vedere "[Contaminazione da particolato](#)" a pagina 10.

**Nota:** Il server è stato progettato per ambienti di data center standard e si consiglia di utilizzarlo in data center industriali.

## Contaminazione da particolato

**Attenzione:** I particolati atmosferici (incluse lamelle o particelle metalliche) e i gas reattivi da soli o in combinazione con altri fattori ambientali, quali ad esempio umidità o temperatura, potrebbero rappresentare un rischio per il dispositivo, come descritto in questo documento.

I rischi rappresentati dalla presenza di livelli eccessivi di particolato o concentrazioni eccessive di gas nocivi includono un danno che potrebbe portare al malfunzionamento del dispositivo o alla totale interruzione del suo funzionamento. Tale specifica sottolinea dei limiti per i particolati e i gas con l'obiettivo di evitare tale danno. I limiti non devono essere considerati o utilizzati come limiti definitivi, in quanto diversi altri fattori, come temperatura o umidità dell'aria, possono influenzare l'impatto derivante dal trasferimento di contaminanti gassosi e corrosivi ambientali o di particolati. In assenza dei limiti specifici che vengono sottolineati in questo documento, è necessario attuare delle pratiche in grado di mantenere livelli di gas e di particolato coerenti con il principio di tutela della sicurezza e della salute umana. Se Lenovo stabilisce che i livelli di particolati o gas presenti nell'ambiente del cliente hanno causato danni al dispositivo, può porre come condizione per la riparazione o la sostituzione di dispositivi o di parti di essi, l'attuazione di appropriate misure correttive al fine di attenuare tale contaminazione ambientale. L'attuazione di tali misure correttive è responsabilità del cliente.

Tabella 1. Limiti per i particolati e i gas

Agente contaminante	Limiti
Gas reattivi	<p>Livello di gravità G1 per ANSI/ISA 71.04-1985<sup>1</sup>:</p> <ul style="list-style-type: none"> <li>• Il livello di reattività del rame deve essere inferiore a 200 angstrom al mese (<math>\text{\AA}/\text{mese}</math>, <math>\approx 0,0035 \mu\text{g}/\text{cm}^2</math>-aumento di peso all'ora).<sup>2</sup></li> <li>• Il livello di reattività dell'argento deve essere inferiore a 200 angstrom/mese (<math>\text{\AA}/\text{mese} \approx 0,0035 \mu\text{g}/\text{cm}^2</math>-aumento di peso all'ora).<sup>3</sup></li> <li>• Il monitoraggio reattivo della corrosività gassosa deve essere di circa 5 cm (2") nella parte anteriore del rack sul lato della presa d'aria, a un'altezza di un quarto o tre quarti dal pavimento o dove la velocità dell'aria è molto superiore.</li> </ul>
Particolati sospesi	<p>I data center devono rispondere al livello di pulizia ISO 14644-1 classe 8.</p> <p>Per i data center senza economizzatore dell'aria, lo standard ISO 14644-1 di classe 8 potrebbe essere soddisfatto scegliendo uno dei seguenti metodi di filtraggio:</p> <ul style="list-style-type: none"> <li>• L'aria del locale potrebbe essere continuamente filtrata con i filtri MERV 8.</li> <li>• L'aria che entra in un data center potrebbe essere filtrata con i filtri MERV 11 o preferibilmente MERV 13.</li> </ul> <p>Per i data center con economizzatori dell'aria, la scelta dei filtri per ottenere la pulizia ISO classe 8 dipende dalle condizioni specifiche presenti in tale data center.</p> <ul style="list-style-type: none"> <li>• L'umidità relativa deliquescente della contaminazione particolata deve essere superiore al 60% RH.<sup>4</sup></li> <li>• I data center devono essere privi di whisker di zinco.<sup>5</sup></li> </ul>
<p><sup>1</sup> ANSI/ISA-71.04-1985. <i>Condizioni ambientali per la misurazione dei processi e i sistemi di controllo: inquinanti atmosferici</i>. Instrument Society of America, Research Triangle Park, North Carolina, U.S.A.</p> <p><sup>2</sup> La derivazione dell'equivalenza tra la frequenza di perdita di corrosione del rame nello spessore del prodotto di corrosione in <math>\text{\AA}/\text{mese}</math> e la velocità di aumento di peso presuppone che la crescita di <math>\text{Cu}_2\text{S}</math> e <math>\text{Cu}_2\text{O}</math> avvenga in eguali proporzioni.</p> <p><sup>3</sup> La derivazione dell'equivalenza tra la frequenza di perdita di corrosione dell'argento nello spessore del prodotto di corrosione in <math>\text{\AA}/\text{mese}</math> e la velocità di aumento di peso presuppone che <math>\text{Ag}_2\text{S}</math> è l'unico prodotto di corrosione.</p> <p><sup>4</sup> Per umidità relativa deliquescente della contaminazione da particolato si intende l'umidità relativa in base alla quale la polvere assorbe abbastanza acqua da diventare umida e favorire la conduzione ionica.</p> <p><sup>5</sup> I residui di superficie vengono raccolti casualmente da 10 aree del data center su un disco del diametro di 1,5 cm di nastro conduttivo elettrico su un supporto metallico. Se l'analisi del nastro adesivo in un microscopio non rileva whisker di zinco, il data center è considerato privo di whisker di zinco.</p>	

## Opzioni di gestione

La gamma di funzionalità XClarity e altre opzioni di gestione del sistema descritte in questa sezione sono disponibili per favorire una gestione più pratica ed efficiente dei server.

## Panoramica

Opzioni	Descrizione
Lenovo XClarity Controller	<p>Controller di gestione della scheda di base (BMC)</p> <p>Consolida le funzionalità del processore di servizio, il Super I/O, il controller video e le funzioni di presenza remota in un unico chip sulla scheda di sistema (assieme della scheda di sistema) del server.</p> <p><b>Interfaccia</b></p> <ul style="list-style-type: none"> <li>• Applicazione CLI</li> <li>• Interfaccia GUI Web</li> <li>• Applicazione mobile</li> <li>• API Redfish</li> </ul> <p><b>Utilizzo e download</b></p> <p><a href="https://pubs.lenovo.com/lxcc-overview/">https://pubs.lenovo.com/lxcc-overview/</a></p>
Lenovo XCC Logger Utility	<p>Applicazione che riporta gli eventi XCC nel log di sistema del sistema operativo locale.</p> <p><b>Interfaccia</b></p> <ul style="list-style-type: none"> <li>• Applicazione CLI</li> </ul> <p><b>Utilizzo e download</b></p> <ul style="list-style-type: none"> <li>• <a href="https://pubs.lenovo.com/lxcc-logger-linux/">https://pubs.lenovo.com/lxcc-logger-linux/</a></li> <li>• <a href="https://pubs.lenovo.com/lxcc-logger-windows/">https://pubs.lenovo.com/lxcc-logger-windows/</a></li> </ul>
Lenovo XClarity Administrator	<p>Interfaccia centralizzata per la gestione multiserver.</p> <p><b>Interfaccia</b></p> <ul style="list-style-type: none"> <li>• Interfaccia GUI Web</li> <li>• Applicazione mobile</li> <li>• API REST</li> </ul> <p><b>Utilizzo e download</b></p> <p><a href="https://pubs.lenovo.com/lxca/">https://pubs.lenovo.com/lxca/</a></p>
Strumenti di Lenovo XClarity Essentials	<p>Set di strumenti portatili e leggeri per la configurazione del server, la raccolta di dati e gli aggiornamenti firmware. Adatto sia per contesti di gestione a server singolo che multiserver.</p> <p><b>Interfaccia</b></p> <ul style="list-style-type: none"> <li>• <b>OneCLI</b>: applicazione CLI</li> <li>• <b>Bootable Media Creator</b>: applicazione CLI, applicazione GUI</li> <li>• <b>UpdateXpress</b>: applicazione GUI</li> </ul> <p><b>Utilizzo e download</b></p> <p><a href="https://pubs.lenovo.com/lxce-overview/">https://pubs.lenovo.com/lxce-overview/</a></p>

Opzioni	Descrizione
Lenovo XClarity Provisioning Manager	<p>Strumento GUI incorporato basato su UEFI su un server singolo in grado di semplificare le attività di gestione.</p> <p><b>Interfaccia</b></p> <ul style="list-style-type: none"> <li>• Interfaccia Web (accesso remoto a BMC)</li> <li>• Applicazione GUI</li> </ul> <p><b>Utilizzo e download</b></p> <p><a href="https://pubs.lenovo.com/lxpm-overview/">https://pubs.lenovo.com/lxpm-overview/</a></p> <p><b>Importante:</b> La versione supportata di Lenovo XClarity Provisioning Manager (LXPM) varia a seconda del prodotto. Tutte le versioni di Lenovo XClarity Provisioning Manager vengono definite Lenovo XClarity Provisioning Manager e LXPM in questo documento, tranne se diversamente specificato. Per visualizzare la versione LXPM supportata dal server, visitare il sito <a href="https://pubs.lenovo.com/lxpm-overview/">https://pubs.lenovo.com/lxpm-overview/</a>.</p>
Lenovo XClarity Integrator	<p>Serie di applicazioni che integrano le funzionalità di gestione e monitoraggio dei server fisici Lenovo con il software utilizzato in una determinata infrastruttura di distribuzione, ad esempio VMware vCenter, Microsoft Admin Center o Microsoft System Center, offrendo al contempo una resilienza aggiuntiva del carico di lavoro.</p> <p><b>Interfaccia</b></p> <ul style="list-style-type: none"> <li>• Applicazione GUI</li> </ul> <p><b>Utilizzo e download</b></p> <p><a href="https://pubs.lenovo.com/lxci-overview/">https://pubs.lenovo.com/lxci-overview/</a></p>
Lenovo XClarity Energy Manager	<p>Applicazione in grado di gestire e monitorare l'alimentazione e la temperatura del server.</p> <p><b>Interfaccia</b></p> <ul style="list-style-type: none"> <li>• Interfaccia Web GUI</li> </ul> <p><b>Utilizzo e download</b></p> <p><a href="https://datacentersupport.lenovo.com/solutions/Invo-lxem">https://datacentersupport.lenovo.com/solutions/Invo-lxem</a></p>
Lenovo Capacity Planner	<p>Applicazione che supporta la pianificazione del consumo energetico per un server o un rack.</p> <p><b>Interfaccia</b></p> <ul style="list-style-type: none"> <li>• Interfaccia Web GUI</li> </ul> <p><b>Utilizzo e download</b></p> <p><a href="https://datacentersupport.lenovo.com/solutions/Invo-lcp">https://datacentersupport.lenovo.com/solutions/Invo-lcp</a></p>

## Funzioni

Opzioni		Funzioni							
		Gestione multisistema	Distribuzione sistema operativo	Configurazione di sistema	Aggiornamenti firmware <sup>1</sup>	Monitoraggio eventi/avvisi	Inventario/log	Gestione alimentazione	Pianificazione alimentazione
Lenovo XClarity Controller				√	√ <sup>2</sup>	√	√ <sup>4</sup>		
Lenovo XCC Logger Utility						√			
Lenovo XClarity Administrator		√	√	√	√ <sup>2</sup>	√	√ <sup>4</sup>		
Strumenti di Lenovo XClarity Essentials	OneCLI	√		√	√ <sup>2</sup>	√	√		
	Bootable Media Creator			√	√ <sup>2</sup>		√ <sup>4</sup>		
	UpdateXpress			√	√ <sup>2</sup>				
Lenovo XClarity Provisioning Manager			√	√	√ <sup>3</sup>		√ <sup>5</sup>		
Lenovo XClarity Integrator		√	√ <sup>6</sup>	√	√	√	√	√ <sup>7</sup>	
Lenovo XClarity Energy Manager		√				√		√	
Lenovo Capacity Planner									√ <sup>8</sup>

### Nota:

1. La maggior parte delle opzioni può essere aggiornata mediante gli strumenti Lenovo. Alcune opzioni, come il firmware GPU o il firmware Omni-Path, richiedono l'utilizzo di strumenti del fornitore.
2. Le impostazioni UEFI del server per ROM di opzione devono essere impostate su **Automatico** o **UEFI** per aggiornare il firmware mediante Lenovo XClarity Administrator, Lenovo XClarity Essentials o Lenovo XClarity Controller.
3. Gli aggiornamenti firmware sono limitati ai soli aggiornamenti Lenovo XClarity Provisioning Manager, Lenovo XClarity Controller e UEFI. Gli aggiornamenti firmware per i dispositivi opzionali, come gli adattatori, non sono supportati.
4. Le impostazioni UEFI del server per la ROM facoltativa devono essere impostate su **Automatico** o **UEFI** per visualizzare le informazioni dettagliate sulla scheda adattatore, come nome del modello e livelli di firmware in Lenovo XClarity Administrator, Lenovo XClarity Controller o Lenovo XClarity Essentials.
5. L'inventario è limitato.
6. Il controllo della distribuzione di Lenovo XClarity Integrator per System Center Configuration Manager (SCCM) supporta la distribuzione del sistema operativo Windows.
7. La funzione di gestione dell'alimentazione è supportata solo da Lenovo XClarity Integrator per VMware vCenter.
8. Si consiglia vivamente di controllare i dati di riepilogo dell'alimentazione per il server utilizzando Lenovo Capacity Planner prima di acquistare eventuali nuove parti.

---

## Capitolo 2. Componenti del server

Questa sezione contiene le informazioni su ciascun componente associato al server.

---

### Vista anteriore

La vista anteriore del server varia in base al modello.

### Modello con unità simple-swap da 3,5"

La vista anteriore del modello con unità simple-swap da 3,5".

**Nota:** In base alla configurazione, il server può avere un aspetto leggermente diverso dalla figura.

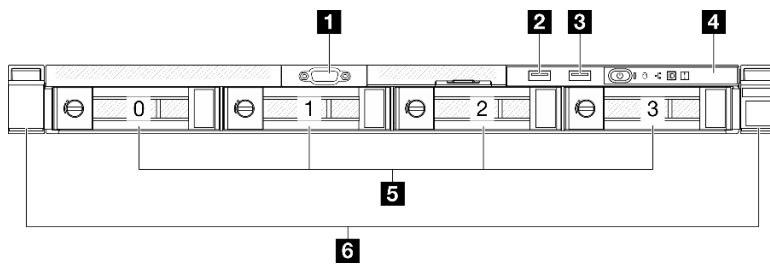


Figura 2. Vista anteriore del modello con unità simple-swap da 3,5"

<b>1</b> Connettore VGA (opzionale)	<b>4</b> Modulo I/O anteriore
<b>2</b> Connettore USB 2.0 con gestione Lenovo XClarity Controller	<b>5</b> Vani delle unità simple-swap da 3,5"
<b>3</b> Connettore USB 3.2 Gen 1 (5 Gbps)	<b>6</b> Fermi di rilascio del rack

#### **1** Connettore VGA (opzionale)

Collegare un monitor a questo connettore.

## **2** Connettore USB 2.0 con gestione Lenovo XClarity Controller

Collegare un dispositivo USB 2.0, quali un mouse, una tastiera o altri dispositivi a questo connettore.

**Nota:** Questa è l'unica porta USB che supporta l'aggiornamento di automazione USB del firmware e del modulo di sicurezza RoT.

La connessione a Lenovo XClarity Controller è destinata principalmente agli utenti con un dispositivo mobile con l'applicazione mobile Lenovo XClarity Controller in esecuzione. Quando un dispositivo mobile è collegato a questa porta USB, viene stabilita una connessione Ethernet su USB tra l'applicazione mobile in esecuzione sul dispositivo e Lenovo XClarity Controller.

Selezionare **Rete** in **Configurazione BMC** per visualizzare o modificare le impostazioni.

Sono disponibili quattro tipi di impostazioni:

- **Modalità solo host**

In questa modalità la porta USB è sempre collegata esclusivamente al server.

- **Modalità solo BMC**

In questa modalità, la porta USB è sempre collegata esclusivamente a Lenovo XClarity Controller.

- **Modalità condivisa: proprietà di BMC**

In questa modalità, la connessione alla porta USB è condivisa tra il server e Lenovo XClarity Controller, mentre la porta viene commutata a Lenovo XClarity Controller.

- **Modalità condivisa: proprietà di host**

In questa modalità, la connessione alla porta USB è condivisa tra il server e Lenovo XClarity Controller, mentre la porta viene commutata al server.

## **3** Connettore USB 3.2 Gen 1 (5 Gbps)

Il connettore USB 3.2 Gen 1 (5 Gbps) può essere utilizzato per collegare un dispositivo compatibile con USB, ad esempio una tastiera USB, un mouse USB o un dispositivo di storage USB.

## **4** Modulo I/O anteriore

Per ulteriori informazioni sul modulo I/O anteriore, vedere ["Modulo I/O anteriore" a pagina 24](#).

## **5** Vani delle unità simple-swap da 3,5"

Installare le unità da 3,5" in questi vani simple-swap. Vedere "Installazione di un'unità simple-swap" nella Guida per l'utente di *ThinkSystem SR250 V3* o nella Guida alla manutenzione hardware di *ThinkSystem SR250 V3*.

Il server supporta le seguenti configurazioni di unità:

- Quattro unità SATA nel vano 0-3
- Due unità SATA nel vano 0-1 e due unità NVMe nel vano 2-3

## **6** Fermi di rilascio del rack

Premere il fermo su entrambi i lati per sganciare il server dal rack ed estrarlo.

## **Modello con unità hot-swap da 3,5"**

La vista anteriore del modello con unità hot-swap da 3,5".

**Nota:** In base alla configurazione, il server può avere un aspetto leggermente diverso dalla figura.



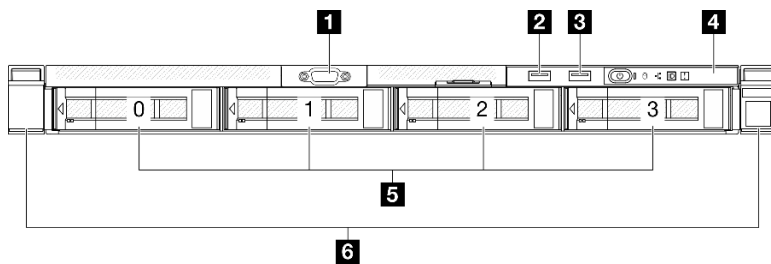


Figura 3. Vista anteriore del modello con unità hot-swap da 3,5"

<b>1</b> Connettore VGA (opzionale)	<b>4</b> Modulo I/O anteriore
<b>2</b> Connettore USB 2.0 con gestione Lenovo XClarity Controller	<b>5</b> Vani delle unità hot-swap da 3,5"
<b>3</b> Connettore USB 3.2 Gen 1 (5 Gbps)	<b>6</b> Fermi di rilascio del rack

### **1** Connettore VGA (opzionale)

Collegare un monitor a questo connettore.

### **2** Connettore USB 2.0 con gestione Lenovo XClarity Controller

Collegare un dispositivo USB 2.0, quali un mouse, una tastiera o altri dispositivi a questo connettore.

**Nota:** Questa è l'unica porta USB che supporta l'aggiornamento di automazione USB del firmware e del modulo di sicurezza RoT.

La connessione a Lenovo XClarity Controller è destinata principalmente agli utenti con un dispositivo mobile con l'applicazione mobile Lenovo XClarity Controller in esecuzione. Quando un dispositivo mobile è collegato a questa porta USB, viene stabilita una connessione Ethernet su USB tra l'applicazione mobile in esecuzione sul dispositivo e Lenovo XClarity Controller.

Selezionare **Rete** in **Configurazione BMC** per visualizzare o modificare le impostazioni.

Sono disponibili quattro tipi di impostazioni:

- **Modalità solo host**

In questa modalità la porta USB è sempre collegata esclusivamente al server.

- **Modalità solo BMC**

In questa modalità, la porta USB è sempre collegata esclusivamente a Lenovo XClarity Controller.

- **Modalità condivisa: proprietà di BMC**

In questa modalità, la connessione alla porta USB è condivisa tra il server e Lenovo XClarity Controller, mentre la porta viene commutata a Lenovo XClarity Controller.

- **Modalità condivisa: proprietà di host**

In questa modalità, la connessione alla porta USB è condivisa tra il server e Lenovo XClarity Controller, mentre la porta viene commutata al server.

### **3** Connettore USB 3.2 Gen 1 (5 Gbps)

Il connettore USB 3.2 Gen 1 (5 Gbps) può essere utilizzato per collegare un dispositivo compatibile con USB, ad esempio una tastiera USB, un mouse USB o un dispositivo di storage USB.

#### 4 Modulo I/O anteriore

Per ulteriori informazioni sul modulo I/O anteriore, vedere ["Modulo I/O anteriore"](#) a pagina 24.

#### 5 Vani delle unità hot-swap da 3,5"

Installare le unità hot-swap da 3,5" in questi vani. Vedere "Installazione di un'unità hot-swap" nella *Guida per l'utente di ThinkSystem SR250 V3* o nella *Guida alla manutenzione hardware di ThinkSystem SR250 V3*.

#### 6 Fermi di rilascio del rack

Premere il fermo su entrambi i lati per sganciare il server dal rack ed estrarlo.

## Modello con unità hot-swap da 2,5"

La vista anteriore del modello con unità hot-swap da 2,5".

**Nota:** In base alla configurazione, il server può avere un aspetto leggermente diverso dalla figura.

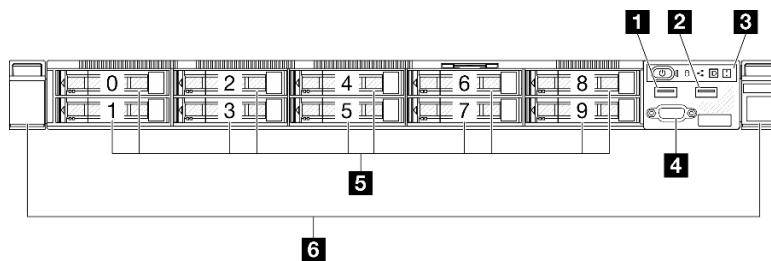


Figura 4. Vista anteriore del modello con unità hot-swap da 2,5"

**Nota:** Gli ultimi due vani delle unità (8-9) potrebbero non essere supportati se è installato solo il backplane a otto vani.

<b>1</b> Connettore USB 2.0 con gestione Lenovo XClarity Controller	<b>4</b> Connettore VGA (opzionale)
<b>2</b> Connettore USB 3.2 Gen 1 (5 Gbps)	<b>5</b> Vani delle unità hot-swap da 2,5"
<b>3</b> Modulo I/O anteriore	<b>6</b> Fermi di rilascio del rack

## **1 Connettore USB 2.0 con gestione Lenovo XClarity Controller**

Collegare un dispositivo USB 2.0, quali un mouse, una tastiera o altri dispositivi a questo connettore.

**Nota:** Questa è l'unica porta USB che supporta l'aggiornamento di automazione USB del firmware e del modulo di sicurezza RoT.

La connessione a Lenovo XClarity Controller è destinata principalmente agli utenti con un dispositivo mobile con l'applicazione mobile Lenovo XClarity Controller in esecuzione. Quando un dispositivo mobile è collegato a questa porta USB, viene stabilita una connessione Ethernet su USB tra l'applicazione mobile in esecuzione sul dispositivo e Lenovo XClarity Controller.

Selezionare **Rete** in **Configurazione BMC** per visualizzare o modificare le impostazioni.

Sono disponibili quattro tipi di impostazioni:

- **Modalità solo host**

In questa modalità la porta USB è sempre collegata esclusivamente al server.

- **Modalità solo BMC**

In questa modalità, la porta USB è sempre collegata esclusivamente a Lenovo XClarity Controller.

- **Modalità condivisa: proprietà di BMC**

In questa modalità, la connessione alla porta USB è condivisa tra il server e Lenovo XClarity Controller, mentre la porta viene commutata a Lenovo XClarity Controller.

- **Modalità condivisa: proprietà di host**

In questa modalità, la connessione alla porta USB è condivisa tra il server e Lenovo XClarity Controller, mentre la porta viene commutata al server.

## **2 Connettore USB 3.2 Gen 1 (5 Gbps)**

Il connettore USB 3.2 Gen 1 (5 Gbps) può essere utilizzato per collegare un dispositivo compatibile con USB, ad esempio una tastiera USB, un mouse USB o un dispositivo di storage USB.

## **3 Modulo I/O anteriore**

Per ulteriori informazioni sul modulo I/O anteriore, vedere ["Modulo I/O anteriore" a pagina 24](#).

## **4 Connettore VGA (opzionale)**

Collegare un monitor a questo connettore.

## **5 Vani delle unità hot-swap da 2,5"**

Installare le unità hot-swap da 2,5" in questi vani. Vedere "Installazione di un'unità hot-swap" nella *Guida per l'utente di ThinkSystem SR250 V3* o nella *Guida alla manutenzione hardware di ThinkSystem SR250 V3*.

## **6 Fermi di rilascio del rack**

Premere il fermo su entrambi i lati per sganciare il server dal rack ed estrarlo.

---

## **Vista posteriore**

La vista posteriore del server varia in base al modello.

## Modello di alimentatore fisso

La parte posteriore del server consente l'accesso a diversi componenti, tra cui alimentatori, adattatori PCIe, porta seriale e porta Ethernet.

**Nota:** In base alla configurazione, il server può avere un aspetto leggermente diverso dalla figura.

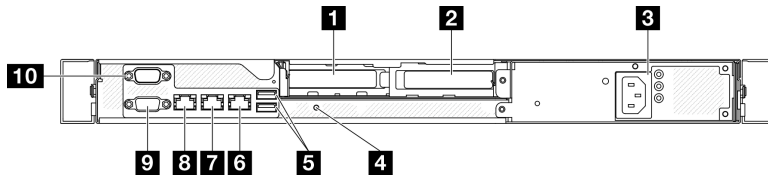


Figura 5. Vista posteriore del modello di alimentatore ridondante fisso

<b>1</b> Slot PCIe 1	<b>6</b> Connettore Ethernet 2
<b>2</b> Slot PCIe 2	<b>7</b> Connettore Ethernet 1 (condiviso con la porta di rete XCC)
<b>3</b> Vano dell'alimentatore	<b>8</b> Porta di gestione del sistema XCC (RJ45 da 1 GB)
<b>4</b> Pulsante NMI	<b>9</b> Connettore VGA
<b>5</b> Connettori USB 3.2 Gen 1 (5 Gbps)	<b>10</b> Porta seriale

### **1** Slot PCIe 1

Installare gli adattatori PCIe in questo slot.

### **2** Slot PCIe 2

Installare gli adattatori PCIe in questo slot.

### **3** Vano dell'alimentatore

Installare le unità di alimentazione fisse in questo vano e collegarle ai cavi di alimentazione. Assicurarsi che i cavi di alimentazione siano collegati correttamente. Vedere "Installazione di un'unità di alimentazione hot-swap" nella Guida per l'utente di *ThinkSystem SR250 V3* o nella Guida alla manutenzione hardware di *ThinkSystem SR250 V3*.

### **4** Pulsante NMI

Premere questo pulsante per forzare un'interruzione NMI (Non Maskable Interrupt) per il processore. Potrebbe essere necessario utilizzare una penna o l'estremità di una graffetta raddrizzata per premere il pulsante. Può essere utilizzato per forzare un dump della memoria della schermata blu. Utilizzare questo pulsante solo quando viene indicato da supporto Lenovo.

### **5** Connettori USB 3.2 Gen 1 (5 Gbps)

I connettori USB 3.2 Gen 1 (5 Gbps) sono interfacce DCI (Direct Connect Interface) per il debug, utilizzabili per collegare un dispositivo compatibile con USB, come una tastiera USB, un mouse USB o un dispositivo di storage USB.

### **6** Connettore Ethernet 2

Collegare un cavo Ethernet per la rete LAN. Ciascun connettore Ethernet presenta due LED di stato che permettono di identificare connettività e attività.

## 7 Connettore Ethernet 1 (condiviso con la porta di rete XCC)

Collegare un cavo Ethernet per la rete LAN. Ciascun connettore Ethernet presenta due LED di stato che permettono di identificare connettività e attività. Se l'adattatore LOM non è installato, il connettore Ethernet 1 può essere impostato come connettore di rete di Lenovo XClarity Controller. Per impostare il connettore Ethernet 1 come connettore di rete di Lenovo XClarity Controller, avviare Setup Utility e selezionare **Impostazioni BMC → Impostazioni di rete → Impostazioni di rete - Porta di interfaccia di rete: condivisa**. Fare quindi clic su **NIC condiviso** e selezionare **Porta OnLom condivisa: 01**.

## 8 Porta di gestione del sistema XCC (RJ45 da 1 GB)

Il server dispone di un connettore RJ45 da 1 GB dedicato alle funzioni di Lenovo XClarity Controller (XCC). Tramite la porta di gestione del sistema è possibile accedere direttamente a Lenovo XClarity Controller, collegando il notebook alla porta di gestione mediante un cavo Ethernet. Accertarsi di modificare le impostazioni IP sul notebook in modo che esso si trovi sulla stessa rete delle impostazioni predefinite del server. Una rete di gestione dedicata fornisce ulteriore protezione tramite separazione fisica del traffico della rete di gestione dalla rete di produzione.

Per ulteriori informazioni, vedere quanto segue:

- ["Impostazione della connessione di rete per Lenovo XClarity Controller" a pagina 51](#)
- ["LED della porta di gestione del sistema XCC" a pagina 39](#)

## 9 Connettore VGA

Collegare un monitor a questo connettore.

## 10 Porta seriale

Collegare un dispositivo seriale a 9 piedini a questo connettore. La porta seriale è condivisa con XCC. XCC può controllare la porta seriale condivisa per eseguire il reindirizzamento del traffico seriale, utilizzando SOL (Serial over LAN).

## Modello di alimentatore hot-swap

La parte posteriore del server consente l'accesso a diversi componenti, tra cui alimentatori, adattatori PCIe, porta seriale e porta Ethernet.

**Nota:** In base alla configurazione, il server può avere un aspetto leggermente diverso dalla figura.

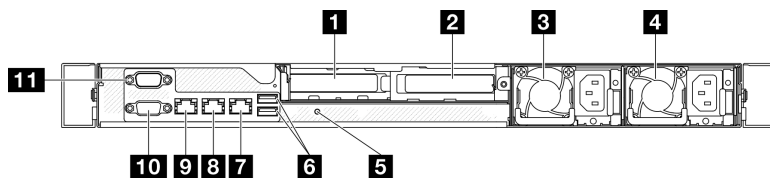


Figura 6. Vista posteriore del modello di alimentatore hot-swap

<b>1</b> Slot PCIe 1	<b>7</b> Connettore Ethernet 2
<b>2</b> Slot PCIe 2	<b>8</b> Connettore Ethernet 1 (condiviso con la porta di rete XCC)
<b>3</b> vano 1	<b>9</b> Porta di gestione del sistema XCC (RJ45 da 1 GB)
<b>4</b> vano 2	<b>10</b> Connettore VGA
<b>5</b> Pulsante NMI	<b>11</b> Porta seriale
<b>6</b> Connettori USB 3.2 Gen 1 (5 Gbps)	

## 1 Slot PCIe 1

Installare gli adattatori PCIe in questo slot.

## 2 Slot PCIe 2

Installare gli adattatori PCIe in questo slot.

## 3 / 4 Vani

Installare le unità di alimentazione hot-swap in questo vano e collegarle ai cavi di alimentazione. Assicurarsi che i cavi di alimentazione siano collegati correttamente. Vedere "Installazione di un'unità di alimentazione hot-swap" nella *ThinkSystem SR250 V3 Guida per l'utente* o nella *ThinkSystem SR250 V3 Guida alla manutenzione hardware*.

## 5 Pulsante NMI

Premere questo pulsante per forzare un'interruzione NMI (Non Maskable Interrupt) per il processore. Potrebbe essere necessario utilizzare una penna o l'estremità di una graffetta raddrizzata per premere il pulsante. Può essere utilizzato per forzare un dump della memoria della schermata blu. Utilizzare questo pulsante solo quando viene indicato da supporto Lenovo.

## 6 Connettori USB 3.2 Gen 1 (5 Gbps)

I connettori USB 3.2 Gen 1 (5 Gbps) sono interfacce DCI (Direct Connect Interface) per il debug, utilizzabili per collegare un dispositivo compatibile con USB, come una tastiera USB, un mouse USB o un dispositivo di storage USB.

## 7 Connettore Ethernet 2

Collegare un cavo Ethernet per la rete LAN. Ciascun connettore Ethernet presenta due LED di stato che permettono di identificare connettività e attività.

## 8 Connettore Ethernet 1 (condiviso con la porta di rete XCC)

Collegare un cavo Ethernet per la rete LAN. Ciascun connettore Ethernet presenta due LED di stato che permettono di identificare connettività e attività. Se l'adattatore LOM non è installato, il connettore Ethernet 1 può essere impostato come connettore di rete di Lenovo XClarity Controller. Per impostare il connettore Ethernet 1 come connettore di rete di Lenovo XClarity Controller, avviare Setup Utility e selezionare **Impostazioni BMC → Impostazioni di rete → Impostazioni di rete - Porta di interfaccia di rete: condivisa**. Fare quindi clic su **NIC condiviso** e selezionare **Porta OnLom condivisa: 01**.

## 9 Porta di gestione del sistema XCC (RJ45 da 1 GB)

Il server dispone di un connettore RJ45 da 1 GB dedicato alle funzioni di Lenovo XClarity Controller (XCC). Tramite la porta di gestione del sistema è possibile accedere direttamente a Lenovo XClarity Controller, collegando il notebook alla porta di gestione mediante un cavo Ethernet. Accertarsi di modificare le impostazioni IP sul notebook in modo che esso si trovi sulla stessa rete delle impostazioni predefinite del server. Una rete di gestione dedicata fornisce ulteriore protezione tramite separazione fisica del traffico della rete di gestione dalla rete di produzione.

Per ulteriori informazioni, vedere quanto segue:

- ["Impostazione della connessione di rete per Lenovo XClarity Controller" a pagina 51](#)
- ["LED della porta di gestione del sistema XCC" a pagina 39](#)

## 10 Connettore VGA

Collegare un monitor a questo connettore.

## 11 Porta seriale

Collegare un dispositivo seriale a 9 piedini a questo connettore. La porta seriale è condivisa con XCC. XCC può controllare la porta seriale condivisa per eseguire il reindirizzamento del traffico seriale, utilizzando SOL (Serial over LAN).

## Vista superiore

Questa sezione contiene informazioni sulla vista superiore del server.

**Nota:** In base alla configurazione, il server può avere un aspetto leggermente diverso dalla figura.

### Vista anteriore del server (modello con unità da 2,5")

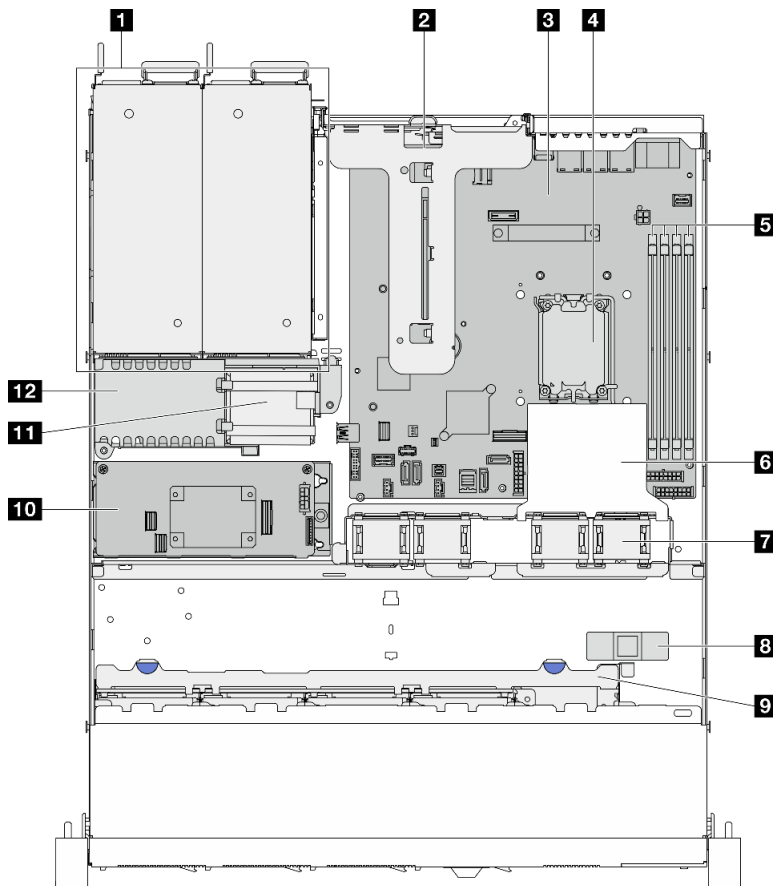


Figura 7. Vista anteriore del server (modello con unità da 2,5")

<b>1</b> Vani dell'alimentatore	<b>7</b> Ventole
<b>2</b> Scheda verticale PCIe	<b>8</b> Switch di intrusione
<b>3</b> Scheda di sistema	<b>9</b> Backplane dell'unità
<b>4</b> Processore	<b>10</b> Adattatore RAID CFF
<b>5</b> Slot dei moduli di memoria	<b>11</b> Modulo di alimentazione flash
<b>6</b> Deflettore d'aria	<b>12</b> Coperchio della scheda di distribuzione dell'alimentazione

## Vista anteriore del server (modello con unità da 3,5")

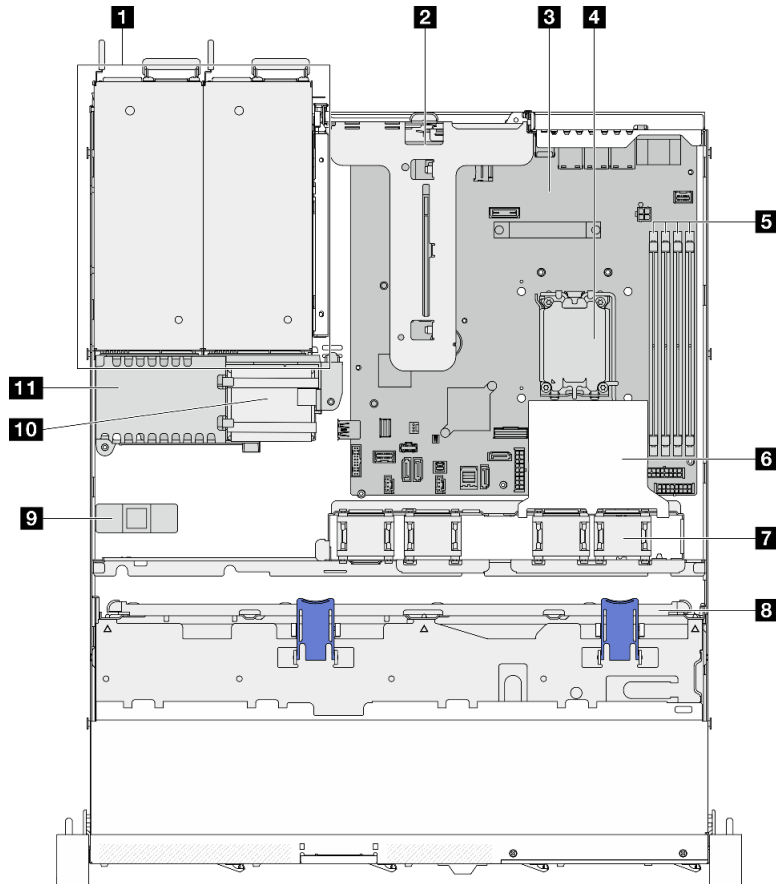


Figura 8. Vista anteriore del server (modello con unità da 3,5")

<b>1</b> Vani dell'alimentatore	<b>7</b> Ventole
<b>2</b> Scheda verticale PCIe	<b>8</b> Backplane dell'unità o piastra
<b>3</b> Scheda di sistema	<b>9</b> Switch di intrusione
<b>4</b> Processore	<b>10</b> Modulo di alimentazione flash
<b>5</b> Slot dei moduli di memoria	<b>11</b> Coperchio della scheda di distribuzione dell'alimentazione
<b>6</b> Deflettore d'aria	

## Modulo I/O anteriore

Sul modulo I/O anteriore del server sono disponibili controlli, connettori e LED. Il modulo I/O anteriore varia in base al modello.



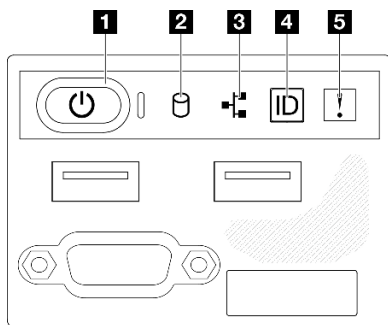


Figura 9. Modulo I/O anteriore dello chassis delle unità da 2,5"

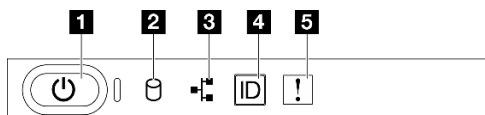


Figura 10. Modulo I/O anteriore dello chassis delle unità da 3,5"

<b>1</b> Pulsante di alimentazione/LED (verde)	<b>4</b> Pulsante ID di sistema/LED (blu)
<b>2</b> LED di attività dell'unità (verde)	<b>5</b> LED di errore di sistema (giallo)
<b>3</b> LED di attività della rete (verde)	

### **1 Pulsante di alimentazione/LED (verde)**

Premere questo pulsante per accendere e spegnere il server manualmente. Gli stati del LED di alimentazione sono i seguenti:

Stato	Colore	Descrizione
Spento	Nessuno	L'alimentazione non è presente o l'alimentatore è guasto.
Lampeggia rapidamente (circa quattro volte al secondo)	Verde	<ul style="list-style-type: none"> <li>Il server è spento, ma XClarity Controller è in fase di inizializzazione e il server non è pronto per essere acceso.</li> <li>L'alimentazione della scheda di sistema è guasta.</li> </ul>
Lampeggia lentamente (circa una volta al secondo)	Verde	Il server è spento ed è pronto per essere acceso (stato di standby).
Acceso fisso	Verde	Il server è acceso e in funzione.

### **2 LED di attività dell'unità (verde)**

Il LED di attività dell'unità indica il seguente stato:

- Il LED è acceso: l'unità è alimentata ma non sta leggendo o scrivendo dati.
- Il LED lampeggia: è in corso l'accesso all'unità.

### **3 LED di attività della rete (verde)**

Il LED di attività della rete consente di identificare la connettività e l'attività della rete.

Stato	Colore	Descrizione
Acceso	Verde	Il server è connesso a una rete.
Lampeggiante	Verde	La rete è connessa e attiva.
Spento	Nessuno	Il server è disconnesso dalla rete.

#### 4 Pulsante ID di sistema/LED (blu)

Utilizzare questo pulsante ID di sistema e il LED ID di sistema blu per individuare visivamente il server. Ogni volta che si preme il pulsante ID di sistema, lo stato del LED ID di sistema cambia. Lo stato del LED può essere modificato in acceso, lampeggiante o spento. È inoltre possibile utilizzare Lenovo XClarity Controller o un programma di gestione remota per modificare lo stato del LED ID di sistema e semplificare l'identificazione visiva del server tra altri server.

#### 5 LED di errore di sistema (giallo)

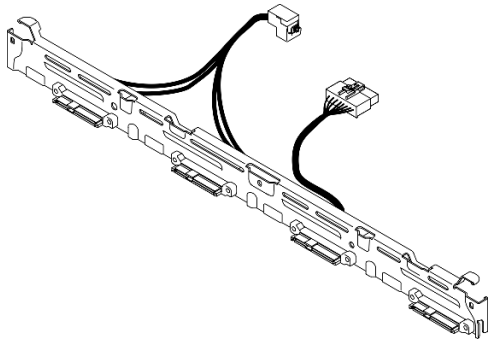
Il LED di errore di sistema permette di determinare la presenza di eventuali errori di sistema.

Stato	Colore	Descrizione	Azione
Acceso	Giallo	<p>È stato rilevato un errore nel server. Le cause potrebbero essere riconducibili a uno o più errori tra quelli elencati di seguito:</p> <ul style="list-style-type: none"> <li>• La temperatura del server ha raggiunto la soglia non critica.</li> <li>• La tensione del server ha raggiunto la soglia non critica.</li> <li>• È stata rilevata una ventola che funziona a bassa velocità.</li> <li>• L'alimentatore presenta un errore critico.</li> <li>• L'alimentatore non è collegato all'alimentazione.</li> </ul>	Controllare i log di sistema o i LED di errore interni per identificare la parte malfunzionante.
Spento	Nessuno	Il server è spento oppure è acceso e funziona correttamente.	Nessuno.

## Piastrre posteriori e backplane

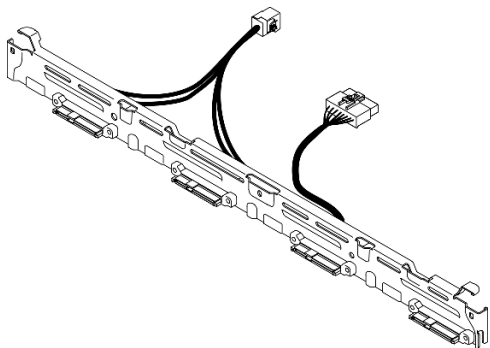
Utilizzare queste informazioni per identificare la piastra posteriore o il backplane da utilizzare.

**Piastra posteriore, quattro unità simple-swap da 3,5" (da collegare ai connettori integrati)**



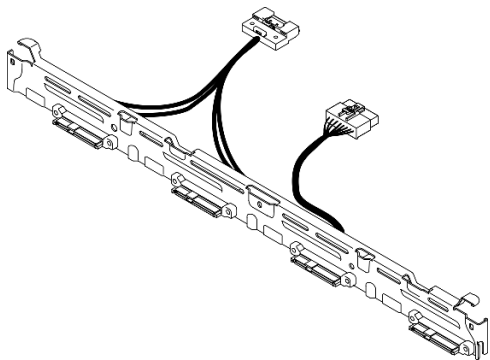
*Figura 11. Piastra posteriore, quattro unità simple-swap da 3,5" (da collegare ai connettori integrati)*

**Piastra posteriore, quattro unità simple-swap da 3,5" (da collegare all'adattatore RAID Gen 3)**



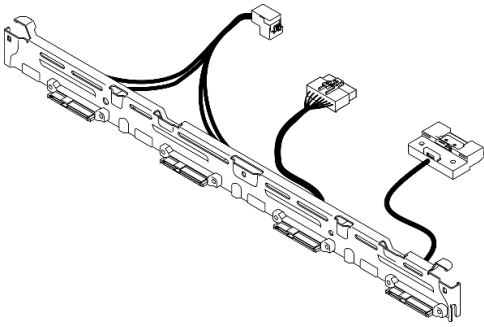
*Figura 12. Piastra posteriore, quattro unità simple-swap da 3,5" (da collegare all'adattatore RAID Gen 3)*

**Piastra posteriore, quattro unità simple-swap da 3,5" (da collegare all'adattatore RAID Gen 4)**



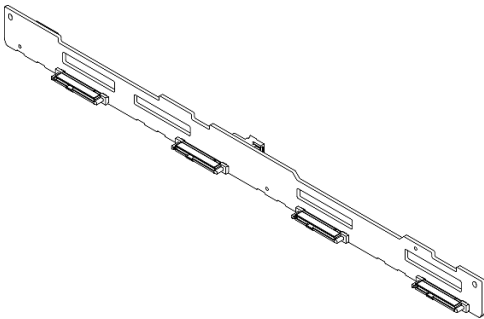
*Figura 13. Piastra posteriore, quattro unità simple-swap da 3,5" (da collegare all'adattatore RAID Gen 4)*

**Piastra posteriore, due unità SATA simple-swap da 3,5" e due unità NVMe (da collegare ai connettori integrati)**



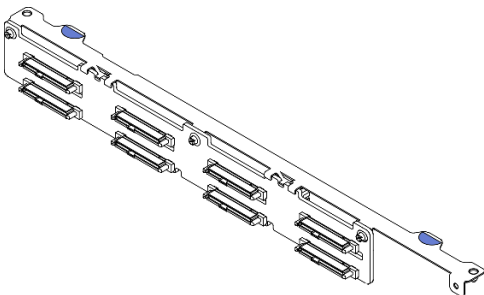
*Figura 14. Piastra posteriore, due unità SATA simple-swap da 3,5" e due unità NVMe (da collegare ai connettori integrati)*

**Backplane, quattro unità hot-swap da 3,5"**



*Figura 15. Backplane, quattro unità hot-swap da 3,5"*

**Backplane, otto unità hot-swap da 2,5"**



*Figura 16. Backplane, otto unità hot-swap da 2,5"*

## Backplane, dieci unità hot-swap da 2,5"

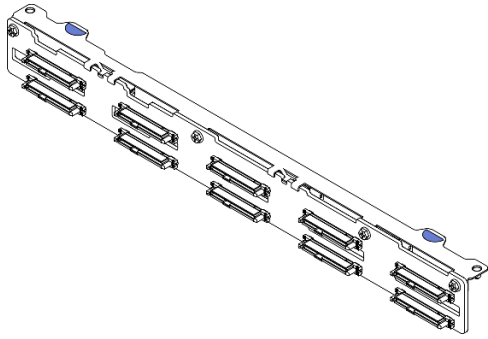


Figura 17. Backplane, dieci unità hot-swap da 2,5"

---

## Assieme verticale PCIe

Utilizzare queste informazioni per individuare i connettori sull'assieme verticale PCIe.

### Scheda verticale PCIe x16

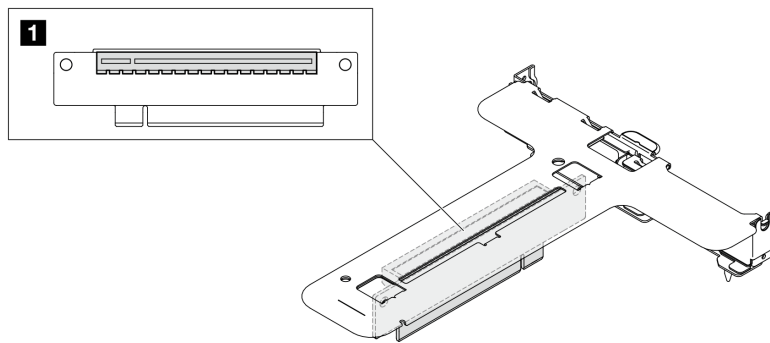


Figura 18. Scheda verticale PCIe x16

**1** Slot 2: PCIe Gen5 x16 nello slot x16, low-profile

### Scheda verticale PCIe x16/x8

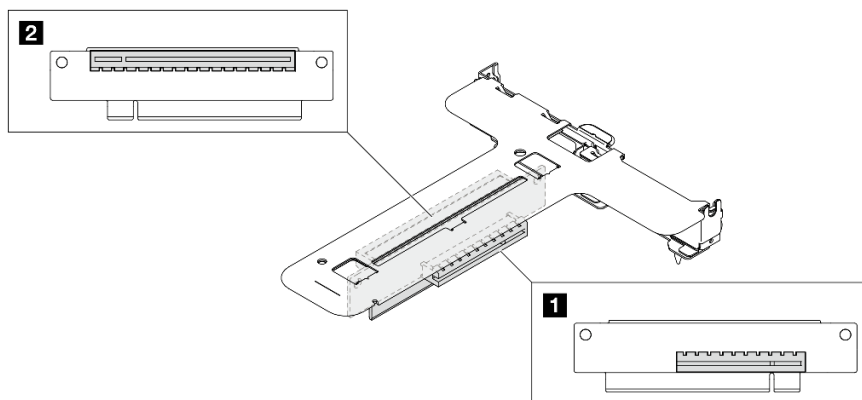


Figura 19. Scheda verticale PCIe x16/x8

**1** Slot 1: PCIe Gen4 x8 in slot x8, low-profile (a forchetta doppia)

**2** Slot 2: PCIe Gen4 x8 in slot x16, low-profile

## Layout della scheda di sistema

Le figure riportate in questa sezione forniscono informazioni sui connettori, sugli switch e sui ponticelli disponibili sulla scheda di sistema.

Per ulteriori informazioni sui connettori, gli switch o i LED disponibili sull'insieme della scheda di sistema, vedere:

- ["Connettori della scheda di sistema" a pagina 30](#)
- ["Switch della scheda di sistema" a pagina 31](#)
- ["LED della scheda di sistema" a pagina 36](#)

## Connettori della scheda di sistema

Le seguenti figure mostrano i connettori sulla scheda di sistema.

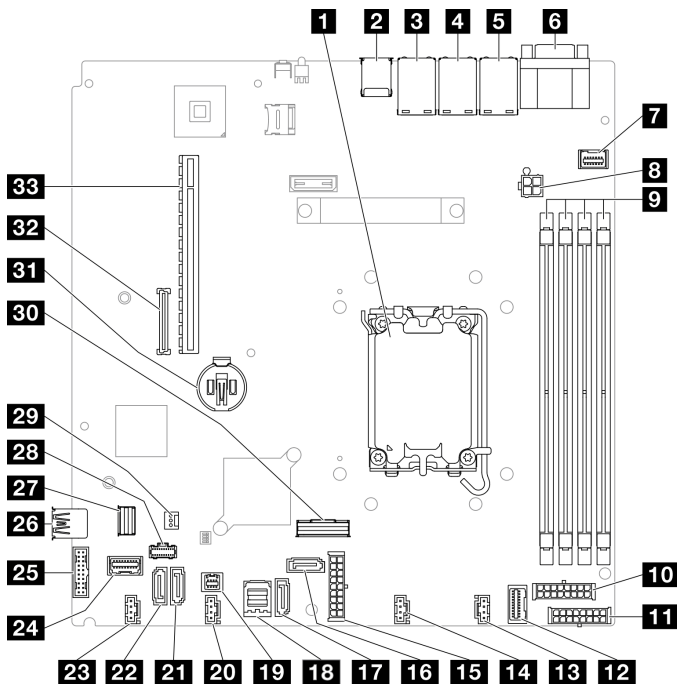


Figura 20. Connettori della scheda di sistema

Tabella 2. Connettori della scheda di sistema

<b>1</b> Socket del processore	<b>18</b> Connettore SATA 0-3
<b>2</b> Connettore USB 3.2 Gen 1	<b>19</b> Connettore SGPIO1
<b>3</b> Connettore Ethernet 2	<b>20</b> Connettore ventola 3
<b>4</b> Connettore Ethernet 1 (condiviso con la porta di rete XCC)	<b>21</b> Connettore SATA 5
<b>5</b> Porta di gestione Lenovo XClarity Controller (XCC)	<b>22</b> Connettore SATA 4

Tabella 2. Connettori della scheda di sistema (continua)

<b>6</b> Connettore porta seriale e VGA	<b>23</b> Connettore ventola 4
<b>7</b> Connettore del VGA anteriore	<b>24</b> Connettore del modulo I/O anteriore
<b>8</b> Connettore di alimentazione del processore	<b>25</b> Intestazione USB 3.0/2.0 anteriore (supporto DCI)
<b>9</b> Slot del modulo di memoria 1-4	<b>26</b> Connettore interno USB 3.2 Gen 1
<b>10</b> Connettore di alimentazione backplane	<b>27</b> Connettore di segnale M.2
<b>11</b> Connettore di alimentazione RAID CFF	<b>28</b> Connettore di alimentazione M.2
<b>12</b> Connettore di segnale della scheda di distribuzione dell'alimentazione	<b>29</b> Connettore dello switch di intrusione
<b>13</b> Connettore ventola 1	<b>30</b> Connettore SlimSAS x8
<b>14</b> Connettore ventola 2	<b>31</b> Socket della batteria CMOS (CR2032)
<b>15</b> Connettore di alimentazione del sistema	<b>32</b> Connettore Modulo firmware e sicurezza RoT
<b>16</b> Connettore SATA 6	<b>33</b> Slot PCIe
<b>17</b> Connettore SATA 7	

## Switch della scheda di sistema

La seguente figura indica la posizione degli switch sul server.

### Importante:

- Prima di modificare qualsiasi impostazione dell'interruttore o spostare qualsiasi ponticello, spegnere il server, quindi scollegare tutti i cavi di alimentazione e i cavi esterni. Esaminare le seguenti informazioni:
  - [https://pubs.lenovo.com/safety\\_documentation/](https://pubs.lenovo.com/safety_documentation/)
  - "Linee guida per l'installazione", "Manipolazione di dispositivi sensibili all'elettricità statica" e "Spegnimento del server" nella *Guida per l'utente* o nella *Guida alla manutenzione hardware*.
- Qualsiasi blocco di ponticelli o di switch della scheda di sistema, non visualizzato nelle figure di questo documento, è riservato.

**Nota:** Se sulla parte superiore dei blocchi di switch è presente un adesivo protettivo trasparente, è necessario rimuoverlo per poter accedere agli switch.

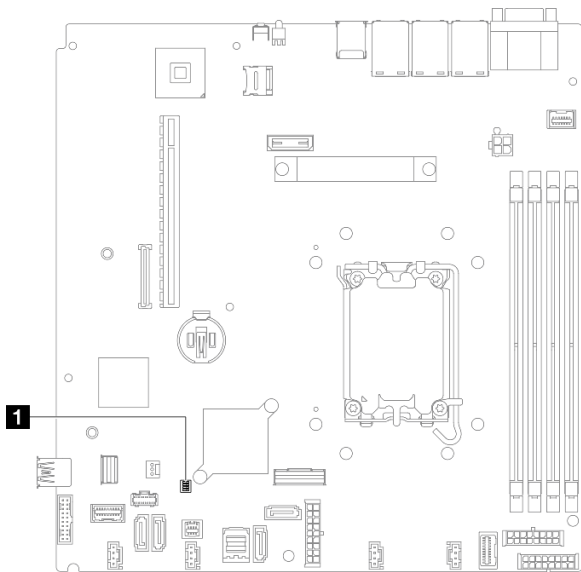


Figura 21. Switch della scheda di sistema

**1** Blocco switch SW1

**Blocco switch SW1**

Nella seguente tabella sono descritte le funzioni del blocco interruttori SW1 sulla scheda interruttori.

Numero switch	Posizione predefinita	Descrizione	Definizione
1	Spento	Ponticello di cancellazione CMOS	<ul style="list-style-type: none"> <li>Spento: normale (predefinito).</li> <li>Acceso: cancella il registro RTC (Real-Time Clock).</li> </ul>
2	Spento	Riservato	Riservato
3	Spento	Ponticello di forzatura dell'aggiornamento XCC	<ul style="list-style-type: none"> <li>Spento: normale (predefinito).</li> <li>Acceso: forza l'aggiornamento di Lenovo XClarity Controller alla versione più recente.</li> </ul>
4	Spento	Riservato	Riservato

**LED di sistema e display di diagnostica**

Consultare la seguente sezione per informazioni sui LED di sistema disponibili e sul display di diagnostica.

Per ulteriori informazioni, consultare la sezione ["Risoluzione dei problemi in base ai LED di sistema e al display di diagnostica" a pagina 32.](#)

**Risoluzione dei problemi in base ai LED di sistema e al display di diagnostica**

Consultare la seguente sezione per informazioni sui LED di sistema disponibili e sul display di diagnostica.



## LED dell'unità

Questo argomento fornisce informazioni sui LED dell'unità.

La tabella seguente descrive i problemi indicati dal LED di attività dell'unità e dal LED di stato dell'unità.

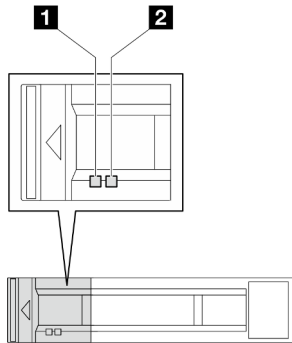


Figura 22. LED dell'unità

LED	Descrizione
<b>1</b> LED di attività dell'unità (verde)	Ogni unità hot-swap è dotata di un LED di attività. Quando questo LED lampeggia, indica che l'unità è in uso.
<b>2</b> LED di stato dell'unità (giallo)	Il LED di stato dell'unità indica il seguente stato: <ul style="list-style-type: none"> <li>• Il LED è acceso: l'unità è guasta.</li> <li>• Il LED lampeggia lentamente (una volta al secondo): è in corso la ricostruzione dell'unità.</li> <li>• Il LED lampeggia rapidamente (tre volte al secondo): è in corso l'identificazione dell'unità.</li> </ul>

## LED del modulo I/O anteriore

Sul modulo I/O anteriore del server sono disponibili controlli, connettori e LED. Il modulo I/O anteriore varia in base al modello.

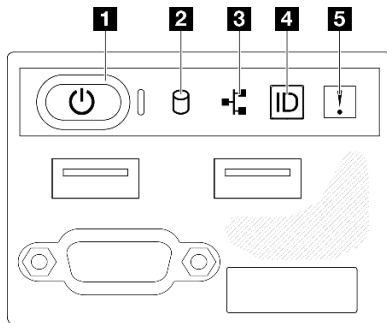


Figura 23. Modulo I/O anteriore dello chassis delle unità da 2,5"

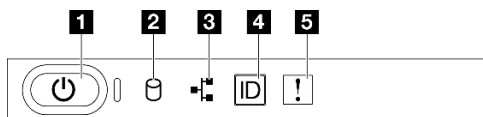


Figura 24. Modulo I/O anteriore dello chassis delle unità da 3,5"

<b>1</b> Pulsante di alimentazione/LED (verde)	<b>4</b> Pulsante ID di sistema/LED (blu)
<b>2</b> LED di attività dell'unità (verde)	<b>5</b> LED di errore di sistema (giallo)
<b>3</b> LED di attività della rete (verde)	

#### **1 Pulsante di alimentazione/LED (verde)**

Premere questo pulsante per accendere e spegnere il server manualmente. Gli stati del LED di alimentazione sono i seguenti:

Stato	Colore	Descrizione
Spento	Nessuno	L'alimentazione non è presente o l'alimentatore è guasto.
Lampeggia rapidamente (circa quattro volte al secondo)	Verde	<ul style="list-style-type: none"> <li>Il server è spento, ma XClarity Controller è in fase di inizializzazione e il server non è pronto per essere acceso.</li> <li>L'alimentazione della scheda di sistema è guasta.</li> </ul>
Lampeggia lentamente (circa una volta al secondo)	Verde	Il server è spento ed è pronto per essere acceso (stato di standby).
Acceso fisso	Verde	Il server è acceso e in funzione.

#### **2 LED di attività dell'unità (verde)**

Il LED di attività dell'unità indica il seguente stato:

- Il LED è acceso: l'unità è alimentata ma non sta leggendo o scrivendo dati.
- Il LED lampeggia: è in corso l'accesso all'unità.

#### **3 LED di attività della rete (verde)**

Il LED di attività della rete consente di identificare la connettività e l'attività della rete.

Stato	Colore	Descrizione
Acceso	Verde	Il server è connesso a una rete.
Lampeggiante	Verde	La rete è connessa e attiva.
Spento	Nessuno	Il server è disconnesso dalla rete.

#### **4 Pulsante ID di sistema/LED (blu)**

Utilizzare questo pulsante ID di sistema e il LED ID di sistema blu per individuare visivamente il server. Ogni volta che si preme il pulsante ID di sistema, lo stato del LED ID di sistema cambia. Lo stato del LED può essere modificato in acceso, lampeggiante o spento. È inoltre possibile utilizzare Lenovo XClarity Controller o un programma di gestione remota per modificare lo stato del LED ID di sistema e semplificare l'identificazione visiva del server tra altri server.

#### **5 LED di errore di sistema (giallo)**

Il LED di errore di sistema permette di determinare la presenza di eventuali errori di sistema.

Stato	Colore	Descrizione	Azione
Acceso	Giallo	<p>È stato rilevato un errore nel server. Le cause potrebbero essere riconducibili a uno o più errori tra quelli elencati di seguito:</p> <ul style="list-style-type: none"> <li>• La temperatura del server ha raggiunto la soglia non critica.</li> <li>• La tensione del server ha raggiunto la soglia non critica.</li> <li>• È stata rilevata una ventola che funziona a bassa velocità.</li> <li>• L'alimentatore presenta un errore critico.</li> <li>• L'alimentatore non è collegato all'alimentazione.</li> </ul>	Controllare i log di sistema o i LED di errore interni per identificare la parte malfunzionante.
Spento	Nessuno	Il server è spento oppure è acceso e funziona correttamente.	Nessuno.

## LED di sistema posteriori

Questo argomento fornisce informazioni sui LED di sistema sulla parte posteriore del server.

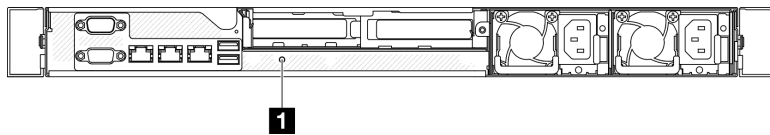


Figura 25. LED di sistema posteriori

Tabella 3. LED di sistema posteriori

LED	Descrizione	Azione
1 LED ID di sistema (blu)	Questo LED consente di individuare visivamente il server.	Un pulsante ID di sistema con LED è presente anche sulla parte anteriore del server. È possibile premere il pulsante ID di sistema per accendere/spengere o fare lampeggiare i LED ID anteriore e posteriore.

## LED dell'alimentatore

La figura in questa sezione mostra i LED dell'alimentatore.

### LED unità di alimentazione fissa

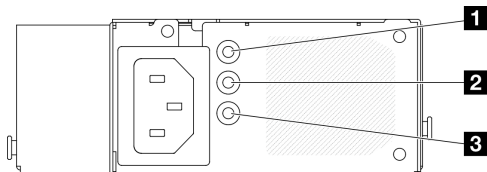


Figura 26. LED unità di alimentazione fissa

Tabella 4. LED unità di alimentazione fissa

LED	Descrizione
<b>1</b> LED potenza in ingresso (verde)	<ul style="list-style-type: none"> <li>Spento: l'alimentatore non è collegato alla fonte di alimentazione CA oppure si è verificato un problema di alimentazione.</li> <li>Verde: l'alimentatore è collegato alla fonte di alimentazione CA.</li> </ul>
<b>2</b> LED potenza in uscita (verde)	<ul style="list-style-type: none"> <li>Spento: il server è spento oppure l'alimentatore non funziona correttamente. Se il server è acceso ma il LED di uscita dell'alimentazione è spento, sostituire l'alimentatore.</li> <li>Verde: il server è acceso e l'alimentatore funziona normalmente.</li> </ul>
<b>3</b> LED di errore dell'alimentatore (giallo)	<ul style="list-style-type: none"> <li>Spento: l'alimentatore funziona normalmente.</li> <li>Giallo: si è verificato un malfunzionamento dell'alimentatore. Per risolvere il problema, sostituire l'alimentatore.</li> </ul>

### LED unità di alimentazione hot-swap

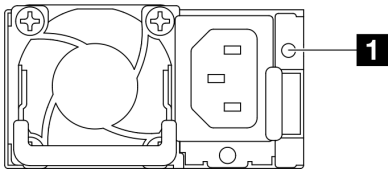


Figura 27. LED unità di alimentazione hot-swap

LED	Descrizione
<b>1</b> Stato dell'alimentatore	<p>Il LED di stato dell'alimentatore può trovarsi in uno dei seguenti stati:</p> <ul style="list-style-type: none"> <li>Verde: l'alimentatore è collegato alla fonte di alimentazione CA e funziona normalmente.</li> <li>Spento: l'alimentatore non è collegato alla fonte di alimentazione CA.</li> <li>Verde lampeggiante lentamente (circa un lampeggiamento ogni secondo): l'alimentatore è in stato di standby della PSU con CA presente, stato di standby non attivo o standby sempre attivo.</li> <li>Ambra: il cavo di alimentazione CA è scollegato, l'alimentazione CA è stata interrotta (con un secondo alimentatore in parallelo ancora nella porta di ingresso dell'alimentazione CA) o si è verificato un malfunzionamento dell'alimentatore. Per risolvere il problema, sostituire l'alimentatore.</li> <li>Ambra lampeggiante lentamente (circa un lampeggiamento ogni secondo): eventi di avvertenza dell'alimentatore in cui l'alimentatore continua a funzionare.</li> <li>Verde lampeggiante velocemente (circa 2 lampeggiamenti ogni secondo): aggiornamento del firmware dell'alimentatore.</li> </ul>

### LED della scheda di sistema

La seguente figura indica i LED (Light-Emitting Diode) presenti sulla scheda di sistema.

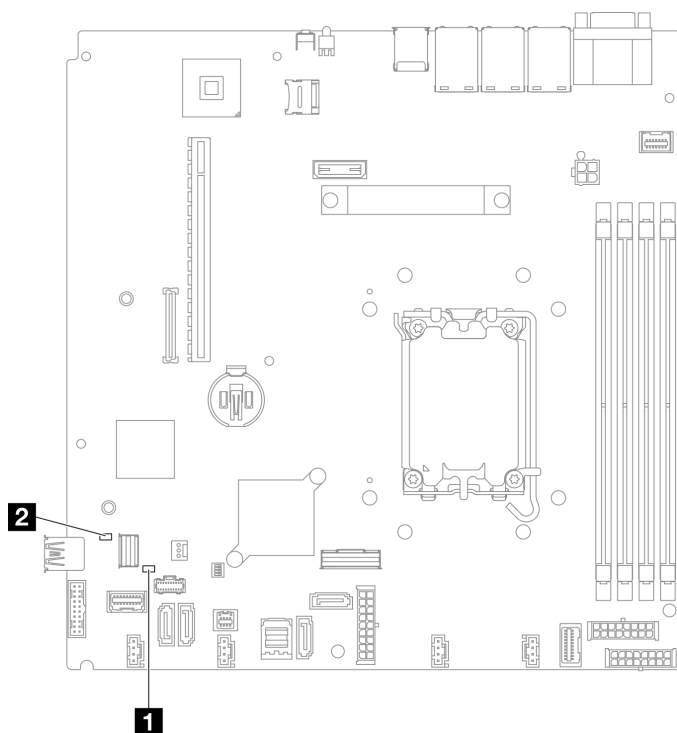


Figura 28. LED della scheda di sistema

Tabella 5. Descrizione e azioni dei LED sulla scheda di sistema

LED	Descrizione e azioni
<b>1</b> LED di errore di sistema (giallo)	<p>È stato rilevato un errore nel server. Le cause potrebbero essere riconducibili a uno o più errori tra quelli elencati di seguito:</p> <ul style="list-style-type: none"> <li>• La temperatura del server ha raggiunto la soglia non critica.</li> <li>• La tensione del server ha raggiunto la soglia non critica.</li> <li>• È stata rilevata una ventola che funziona a bassa velocità.</li> <li>• L'alimentatore presenta un errore critico.</li> <li>• L'alimentatore non è collegato all'alimentazione.</li> </ul> <p>Completare le seguenti operazioni:</p> <ul style="list-style-type: none"> <li>• Controllare i log di sistema o i LED di errore interni per identificare la parte malfunzionante.</li> </ul>
<b>2</b> LED di alimentazione del sistema (verde)	<p>Gli stati del LED di alimentazione del sistema sono i seguenti:</p> <ul style="list-style-type: none"> <li>• <b>Spento:</b> l'alimentatore non è stato installato correttamente o si è verificato un malfunzionamento del LED stesso.</li> <li>• <b>Lampeggiamento rapido (quattro volte al secondo):</b> il server è spento e non è pronto per essere acceso. Il pulsante di controllo dell'alimentazione viene disabilitato. Questa condizione dura da 5 a 10 secondi circa.</li> <li>• <b>Lampeggiamento lento (una volta al secondo):</b> il server è spento ed è pronto per essere acceso. Premere il pulsante di controllo dell'alimentazione per accendere il server.</li> <li>• <b>Acceso:</b> il server è acceso.</li> </ul>

## LED del modulo firmware e sicurezza RoT

Le figure seguenti mostrano i LED (Light-Emitting Diode) presenti sul ThinkSystem V3 Firmware and Root of Trust Security Module (Firmware and RoT Security Module).

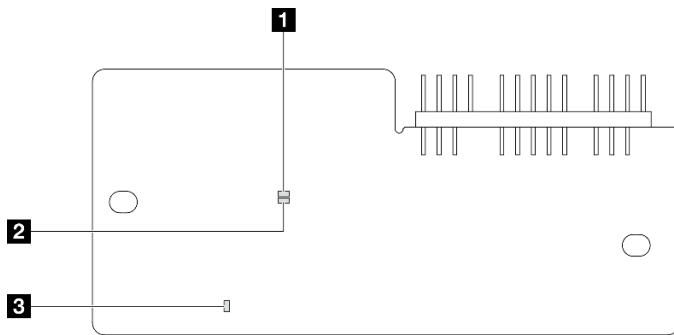


Figura 29. LED sul modulo firmware e sicurezza RoT

<b>1</b> LED AP0 (verde)	<b>2</b> LED AP1 (verde)	<b>3</b> LED di errore irreversibile (ambra)
--------------------------	--------------------------	--

Tabella 6. Descrizione dei LED

Scenario	LED AP0	LED AP1	LED di errore irreversibile	Azioni
Errore irreversibile del modulo firmware e sicurezza RoT	Spento	Spento	Acceso	Sostituire il modulo firmware e sicurezza RoT.
	Lampeggiante	N/D	Acceso	
	Lampeggiante	N/D	Acceso	
Nessuna alimentazione di sistema (LED di heartbeat FPGA spento)	Spento	Spento	Spento	Se l'alimentazione CA è attiva, ma l'assieme della scheda di sistema non è alimentato: <ul style="list-style-type: none"> <li>1. Controllare l'unità di alimentazione (PSU) o la scheda di distribuzione dell'alimentazione. Se l'unità PSU o la scheda di distribuzione dell'alimentazione presenta errori, effettuare la sostituzione.</li> <li>2. Se PSU o scheda di distribuzione dell'alimentazione funzionano correttamente, sostituire la scheda di sistema.</li> </ul>
Errore reversibile del firmware XCC	Lampeggiante	N/D	Spento	Solo informativo. Nessuna azione richiesta.
Per il firmware XCC è stato eseguito il ripristino da un errore	Acceso	N/D	Spento	
Errore di autenticazione del firmware UEFI	N/D	Lampeggiante	Spento	

Tabella 6. Descrizione dei LED (continua)

Scenario	LED AP0	LED AP1	LED di errore irreversibile	Azioni
Per il firmware UEFI è stato eseguito il ripristino da un errore di autenticazione	N/D	Acceso	Spento	
Il sistema è OK (LED di heartbeat FPGA acceso)	Acceso	Acceso	Spento	

## LED della porta di gestione del sistema XCC

Questo argomento fornisce informazioni sui LED della Porta di gestione del sistema XCC.

La seguente tabella descrive i problemi indicati dai LED sulla Porta di gestione del sistema XCC.

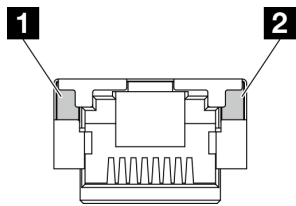


Figura 30. LED Porta di gestione del sistema XCC

LED	Descrizione
<b>1</b> Porta di gestione del sistema XCC (RJ-45 da 1 GB) LED collegamento della porta Ethernet	Utilizzare questo LED verde per distinguere lo stato della connettività di rete: <ul style="list-style-type: none"> <li>• Spento: il collegamento di rete è stato interrotto.</li> <li>• Verde: il collegamento di rete è stato stabilito.</li> </ul>
<b>2</b> Porta di gestione del sistema XCC (RJ-45 da 1 GB) LED di attività della porta Ethernet	Utilizzare questo LED verde per distinguere lo stato dell'attività di rete: <ul style="list-style-type: none"> <li>• Spento: il server è scollegato dalla rete LAN.</li> <li>• Verde: la rete è connessa e attiva.</li> </ul>





---

## Capitolo 3. Elenco delle parti

Utilizzare l'elenco delle parti per identificare i singoli componenti disponibili per il server.

Per ulteriori informazioni sull'ordinazione delle parti:

1. Andare al sito Web <http://datacentersupport.lenovo.com> e accedere alla pagina di supporto del server.
2. Fare clic su **Ricambi**.
3. Immettere il numero di serie per visualizzare un elenco delle parti per il server.

Si consiglia vivamente di controllare i dati di riepilogo dell'alimentazione per il server utilizzando Lenovo Capacity Planner prima di acquistare eventuali nuove parti.

Per ulteriori informazioni sull'ordinazione delle parti mostrate nella [Figura 31 "Componenti del server - modello con unità da 2,5" a pagina 42](#) o [Figura 32 "Componenti del server - modello con unità da 3,5" a pagina 44](#):

<https://datacentersupport.lenovo.com/tw/en/products/servers/thinksystem/sr250v3/7dcl/parts/display/compatible>

**Nota:** A seconda del modello, il server può avere un aspetto leggermente diverso dall'illustrazione.

Le parti elencate nella seguente tabella sono identificate come indicato sotto:

- **T1:** CRU (Customer Replaceable Unit) Livello 1. La sostituzione delle CRU Livello 1 è di responsabilità dell'utente. Se Lenovo installa una CRU Livello 1 su richiesta dell'utente senza un contratto di servizio, l'installazione verrà addebitata all'utente.
- **T2:** CRU (Customer Replaceable Unit) Livello 2. È possibile installare una CRU Livello 2 da soli oppure richiederne l'installazione a Lenovo, senza costi aggiuntivi, in base al tipo di servizio di garanzia previsto per il server di cui si dispone.
- **F:** FRU (Field Replaceable Unit). L'installazione delle FRU è riservata ai tecnici di assistenza qualificati.
- **C:** Parti strutturali e di consumo. L'acquisto e la sostituzione delle parti di consumo e strutturali (componenti come un elemento di riempimento o una mascherina) sono responsabilità dell'utente. Se Lenovo acquista o installa un componente strutturale su richiesta dell'utente, all'utente verrà addebitato il costo del servizio.

## Modello con unità da 2,5"

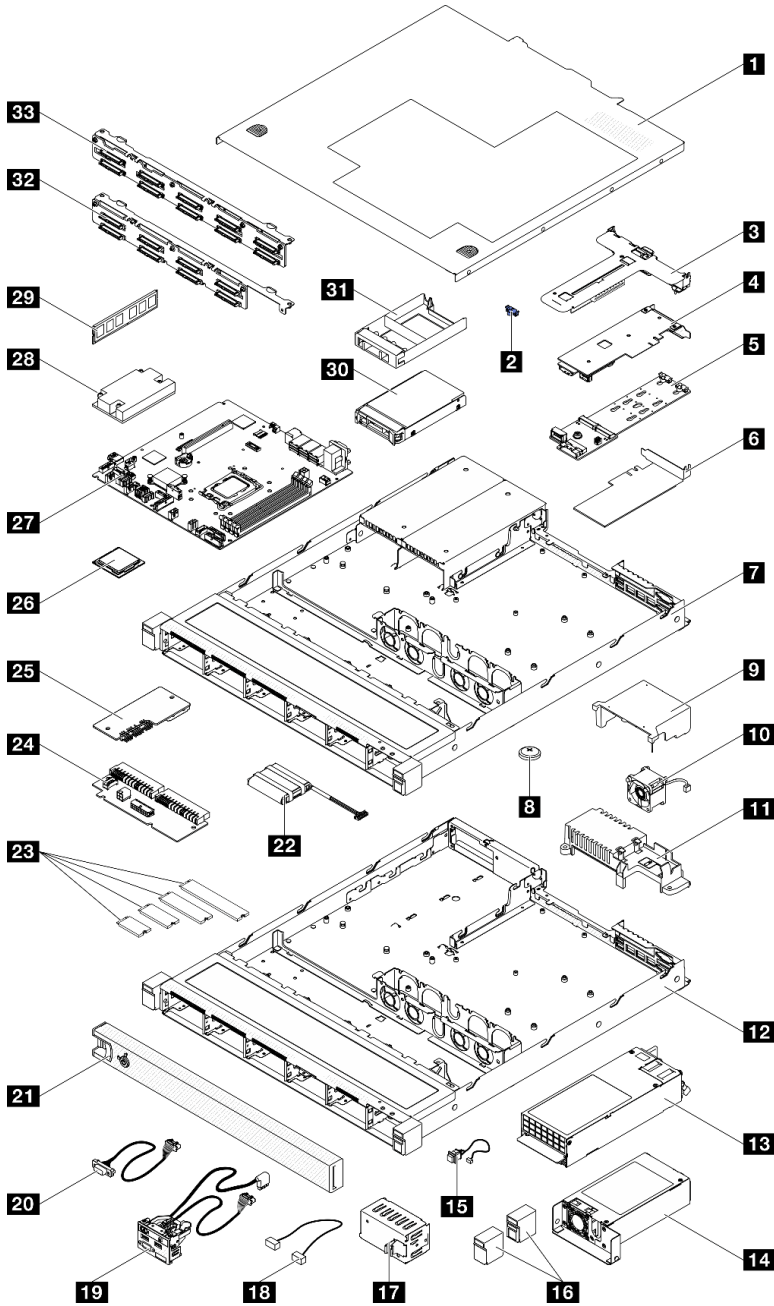


Figura 31. Componenti del server - modello con unità da 2,5"

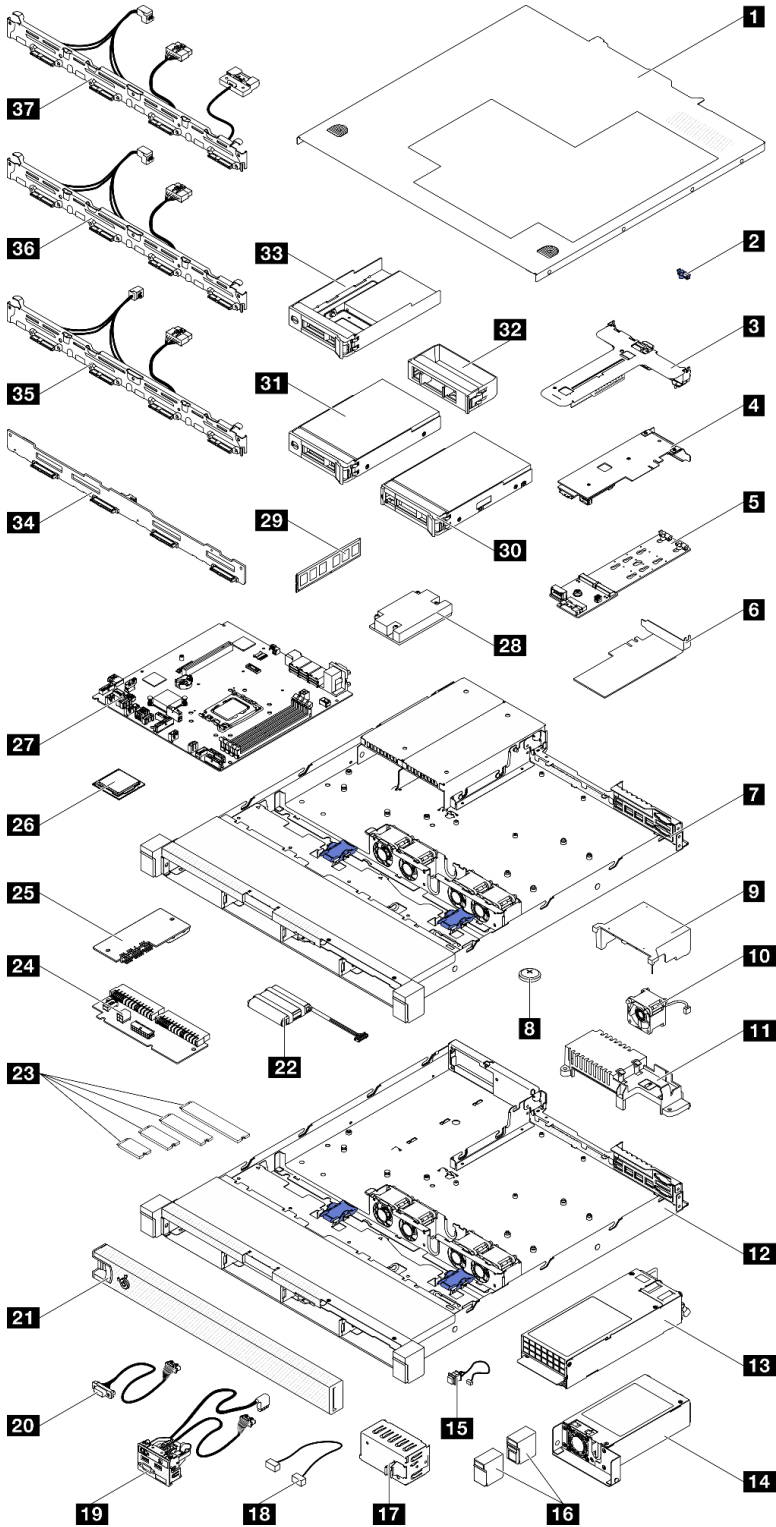
Tabella 7. Elenco delle parti - modello con unità da 2,5"

Indice	Descrizione	Tipo
Per ulteriori informazioni sull'ordinazione delle parti:		
1. Andare al sito Web <a href="http://datacentersupport.lenovo.com">http://datacentersupport.lenovo.com</a> e accedere alla pagina di supporto del server.		
2. Fare clic su <b>Ricambi</b> .		
3. Immettere il numero di serie per visualizzare un elenco delle parti per il server.		
<b>1</b>	Coperchio superiore	T1

Tabella 7. Elenco delle parti - modello con unità da 2,5" (continua)

Indice	Descrizione	Tipo
<b>2</b>	Fermo di blocco M.2	T1
<b>3</b>	Assieme verticale PCIe	T1
<b>4</b>	Adattatore PCIe	T1
<b>5</b>	Adattatore di avvio M.2	T1
<b>6</b>	Adattatore PCIe per l'adattatore di avvio M.2	T1
<b>7</b>	Chassis per unità di alimentazione hot-swap CRPS	F
<b>8</b>	Batteria CMOS (CR2032)	C
<b>9</b>	Deflettore d'aria	T1
<b>10</b>	Ventola	T1
<b>11</b>	Coperchio della scheda di distribuzione dell'alimentazione	T1
<b>12</b>	Chassis per l'alimentatore fisso	F
<b>13</b>	Unità di alimentazione hot-swap CRPS	T2
<b>14</b>	Unità di alimentazione fissa	T2
<b>15</b>	Switch di intrusione	T1
<b>16</b>	Fermi del rack	T1
<b>17</b>	Elemento di riempimento dell'alimentatore hot-swap CRPS	C
<b>18</b>	Cavi	T1
<b>19</b>	Modulo I/O anteriore	T2
<b>20</b>	Cavo VGA	T1
<b>21</b>	Mascherina di sicurezza	T1
<b>22</b>	Modulo di alimentazione Flash	T1
<b>23</b>	Unità M.2	T1
<b>24</b>	Scheda di distribuzione dell'alimentazione	T2
<b>25</b>	Modulo firmware e sicurezza RoT	F
<b>26</b>	Processore	F
<b>27</b>	Scheda di sistema	F
<b>28</b>	Dissipatore di calore	F
<b>29</b>	Modulo di memoria	T1
<b>30</b>	Unità hot-swap da 2,5 pollici	T1
<b>31</b>	Elemento di riempimento dell'unità	C
<b>32</b>	Backplane, otto unità hot-swap da 2,5"	T1
<b>33</b>	Backplane, dieci unità hot-swap da 2,5"	T1

**Modello con unità da 3,5"**



*Figura 32. Componenti del server - modello con unità da 3,5"*

Tabella 8. Elenco delle parti - modello con unità da 3,5"

Indice	Descrizione	Tipo
<p>Per ulteriori informazioni sull'ordinazione delle parti:</p> <ol style="list-style-type: none"> <li>Andare al sito Web <a href="http://datacentersupport.lenovo.com">http://datacentersupport.lenovo.com</a> e accedere alla pagina di supporto del server.</li> <li>Fare clic su <b>Ricambi</b>.</li> <li>Immettere il numero di serie per visualizzare un elenco delle parti per il server.</li> </ol>		
<b>1</b>	Coperchio superiore	T1
<b>2</b>	Fermo di blocco M.2	T1
<b>3</b>	Assieme verticale PCIe	T1
<b>4</b>	Adattatore PCIe	T1
<b>5</b>	Adattatore di avvio M.2	T1
<b>6</b>	Adattatore PCIe per l'adattatore di avvio M.2	T1
<b>7</b>	Chassis per l'alimentatore ridondante	F
<b>8</b>	Batteria CMOS (CR2032)	C
<b>9</b>	Deflettore d'aria	T1
<b>10</b>	Ventola	T1
<b>11</b>	Coperchio della scheda di distribuzione dell'alimentazione	T1
<b>12</b>	Chassis per l'alimentatore fisso	F
<b>13</b>	Unità di alimentazione ridondante	T1
<b>14</b>	Unità di alimentazione fissa	T2
<b>15</b>	Switch di intrusione	T2
<b>16</b>	Fermi del rack	T1
<b>17</b>	Elemento di riempimento dell'alimentatore hot-swap CRPS	C
<b>18</b>	Cavi	T1
<b>19</b>	Modulo I/O anteriore	T1
<b>20</b>	Cavo VGA	T1
<b>21</b>	Mascherina di sicurezza	T1
<b>22</b>	Modulo di alimentazione Flash	T1
<b>23</b>	Unità M.2	T1
<b>24</b>	Scheda di distribuzione dell'alimentazione	T2
<b>25</b>	Modulo firmware e sicurezza RoT	F
<b>26</b>	Processore	F
<b>27</b>	Scheda di sistema	F
<b>28</b>	Dissipatore di calore	F
<b>29</b>	Modulo di memoria	T1
<b>30</b>	Unità hot-swap da 3,5"	T1
<b>31</b>	Unità simple-swap da 3,5"	T1
<b>32</b>	Elemento di riempimento dell'unità	C

Tabella 8. Elenco delle parti - modello con unità da 3,5" (continua)

Indice	Descrizione	Tipo
<b>33</b>	Unità simple-swap da 2,5" con vassoio dell'unità da 3,5"	T1
<b>34</b>	Backplane, quattro unità hot-swap da 3,5"	T1
<b>35</b>	Piastra posteriore, quattro unità simple-swap da 3,5" (da collegare alla scheda RAID)	T1
<b>36</b>	Piastra posteriore, quattro unità simple-swap da 3,5" (da collegare ai connettori integrati)	T1
<b>37</b>	Piastra posteriore, due unità SATA simple-swap da 3,5" e due unità NVMe (da collegare ai connettori integrati)	T1

## Cavi di alimentazione

Sono disponibili diversi cavi di alimentazione, a seconda del paese e della regione in cui il server è installato.

Per visualizzare i cavi di alimentazione disponibili per il server:

1. Accedere a:  
<http://dcsc.lenovo.com/#/>
2. Fare clic su **Preconfigured Model (Modello preconfigurato)** o **Configure To Order (Configura per ordinare)**.
3. Immettere il tipo di macchina e il modello del server per visualizzare la pagina di configurazione.
4. Fare clic su **Power (Alimentazione)** → **Power Cables (Cavi di alimentazione)** per visualizzare tutti i cavi di linea.

### Nota:

- A tutela della sicurezza, viene fornito un cavo di alimentazione con spina di collegamento dotata di messa a terra da utilizzare con questo prodotto. Per evitare scosse elettriche, utilizzare sempre il cavo di alimentazione e la spina con una presa dotata di messa a terra.
- I cavi di alimentazione per questo prodotto utilizzati negli Stati Uniti e in Canada sono inclusi nell'elenco redatto dai laboratori UL (Underwriter's Laboratories) e certificati dall'associazione CSA (Canadian Standards Association).
- Per unità che devono funzionare a 115 volt: utilizzare un cavo approvato dai laboratori UL e certificato dalla CSA con tre conduttori, con sezione minima di 18 AWG di tipo SVT o SJT, di lunghezza massima di 4,57 metri e con una spina da 15 ampère e 125 volt nominali dotata di messa a terra e a lame parallele.
- Per unità che devono funzionare a 230 Volt (solo Stati Uniti): utilizzare un cavo approvato dai laboratori UL e certificato dalla CSA con tre conduttori, con sezione minima di 18 AWG di tipo SVT o SJT, di lunghezza massima di 4,57 metri con lama a tandem, con spina dotata di messa a terra da 15 Amp e 250 Volt.
- Per unità progettate per funzionare a 230 volt (al di fuori degli Stati Uniti): utilizzare un cavo dotato di spina di collegamento del tipo con messa a terra. Il cavo deve essere conforme alle norme di sicurezza appropriate relative al paese in cui l'apparecchiatura viene installata.
- Generalmente, i cavi di alimentazione per una regione o un paese specifico sono disponibili solo in tale regione o paese.

---

## Capitolo 4. Disimballaggio e configurazione

Le informazioni riportate in questa sezione sono utili per il disimballaggio e la configurazione del server. Quando si disimballa il server, assicurarsi che gli elementi contenuti nella confezione siano corretti e scoprire dove trovare il numero di serie del server e le informazioni sull'accesso a Lenovo XClarity Controller. Assicurarsi di seguire le istruzioni in ["Elenco di controllo per la configurazione server" a pagina 49](#) durante la configurazione del server.

---

### Contenuto della confezione del server

Quando si riceve il server, verificare che la spedizione contenga tutto il materiale previsto.

Nella confezione del server sono compresi gli elementi seguenti:

- Server
- Kit di installazione dei binari\*. La Guida all'installazione è disponibile nella confezione.
- Scatola con il materiale, inclusi cavi di alimentazione\*, kit accessori e documentazione stampata.

#### Nota:

- Alcuni degli elementi elencati sono disponibili solo su modelli selezionati.
- Gli elementi contrassegnati dall'asterisco (\*) sono opzionali.

In caso di elementi mancanti o danneggiati, contattare il rivenditore. Conservare la prova di acquisto e il materiale di imballaggio. Potrebbero essere infatti richiesti per il servizio di garanzia.

---

### Identificazione del server e accesso a Lenovo XClarity Controller

In questa sezione sono contenute istruzioni su come identificare il server e su dove trovare le informazioni di accesso a Lenovo XClarity Controller.

#### Identificazione del server

Quando si contatta l'assistenza tecnica Lenovo, il tipo, il modello e il numero di serie della macchina consentono ai tecnici del supporto di identificare il server e fornire un servizio più rapido.

La figura seguente mostra la posizione dell'etichetta ID che contiene il numero di modello, il tipo di macchina e il numero di serie del server. È anche possibile aggiungere altre etichette di informazioni sul sistema sulla parte anteriore del server negli appositi spazi riservati alle etichette dei clienti.

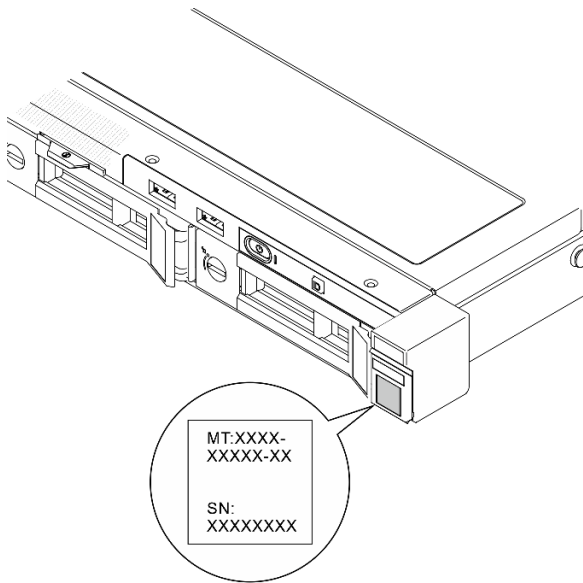


Figura 33. Posizione dell'etichetta ID

### Etichetta di accesso alla rete di Lenovo XClarity Controller

Inoltre l'etichetta di accesso alla rete di Lenovo XClarity Controller è applicata alla scheda informativa estraibile situata vicino alla parte superiore centrale della parte anteriore dello chassis. Per conoscere l'indirizzo MAC, è sufficiente tirarla.

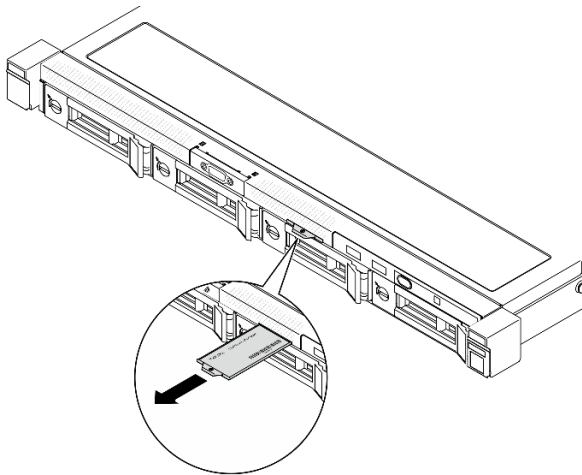


Figura 34. Etichetta di accesso alla rete di Lenovo XClarity Controller sulla scheda informativa estraibile

### Etichetta di servizio e codice QR

Inoltre l'etichetta di servizio del sistema si trova sulla superficie interna e fornisce un codice QR (Quick Response) per l'accesso mobile alle informazioni sull'assistenza. Eseguire la scansione del codice QR con un dispositivo mobile con un'applicazione apposita per accedere rapidamente alla pagina Web delle informazioni sull'assistenza. Sulla pagina Web delle informazioni sull'assistenza sono presenti informazioni aggiuntive relative ai video di installazione e sostituzione delle parti, nonché i codici di errore per l'assistenza concernente il server.



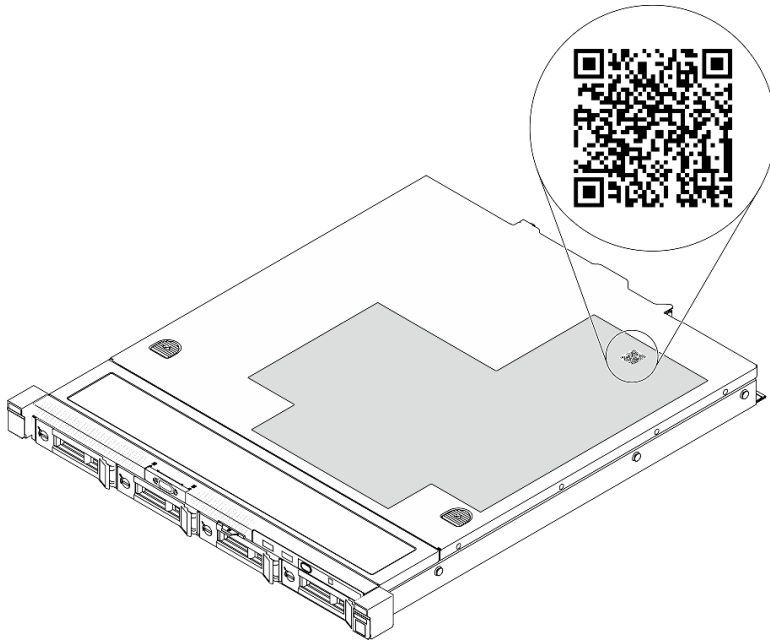


Figura 35. Etichetta di servizio e codice QR

---

## Elenco di controllo per la configurazione server

Utilizzare l'elenco di controllo per la configurazione del server per assicurarsi di aver eseguito tutte le attività necessarie ai fini della configurazione del server.

La procedura di configurazione del server varia in base alla configurazione del server al momento della consegna. In alcuni casi il server è completamente configurato e deve essere solo collegato alla rete e a una fonte di alimentazione AC, per poi essere acceso. In altri casi è necessario installare l'hardware opzionale, configurare hardware e firmware e installare il sistema operativo.

Di seguito sono riportati i passaggi della procedura generale per la configurazione di un server.

### Configurazione dell'hardware del server

Per configurare l'hardware del server, completare le seguenti procedure.

1. Togliere i server dall'imballaggio. Vedere ["Contenuto della confezione del server" a pagina 47](#).
2. Installare le eventuali opzioni hardware o server. Vedere gli argomenti correlati in "Procedure di sostituzione hardware" nella *Guida per l'utente* o nella *Guida alla manutenzione hardware*.
3. Se necessario, installare la guida in un cabinet rack standard. Seguire le istruzioni riportate nella *Guida all'installazione delle guide* fornite con il kit per la guida.
4. Se necessario, installare il server in un cabinet rack standard. Seguire le istruzioni riportate nella *Guida all'installazione delle guide* fornite con il kit per la guida.
5. Collegare tutti i cavi esterni al server. Vedere [Capitolo 2 "Componenti del server" a pagina 15](#) per informazioni sulle posizioni dei connettori.

Generalmente, è necessario collegare i seguenti cavi:

- Collegare il server alla fonte di alimentazione
- Collegare il server alla rete di dati
- Collegare il server al dispositivo di storage

- Collegare il server alla rete di gestione

#### 6. Accendere il server.

La posizione del pulsante di alimentazione e le indicazioni relative al LED di alimentazione sono specificate qui:

- [Capitolo 2 "Componenti del server" a pagina 15](#)
- ["Risoluzione dei problemi in base ai LED di sistema e al display di diagnostica" a pagina 32](#)

Il server può essere acceso (LED di alimentazione acceso) in uno dei seguenti modi:

- È possibile premere il pulsante di alimentazione.
- Il server può riavviarsi automaticamente in seguito a un'interruzione dell'alimentazione.
- Il server può rispondere a richieste di accensione remote inviate a Lenovo XClarity Controller.

**Nota:** È possibile accedere all'interfaccia del processore di gestione per configurare il sistema senza accendere il server. Quando il server è collegato all'alimentazione, l'interfaccia del processore di gestione è disponibile. Per informazioni dettagliate sull'accesso al processore del server di gestione, vedere la sezione "Avvio e utilizzo dell'interfaccia Web di XClarity Controller" nella documentazione di XCC compatibile con il server in uso all'indirizzo <https://pubs.lenovo.com/lxcc-overview/>.

#### 7. Convalidare il server. Assicurarsi che il LED di alimentazione, il LED del connettore Ethernet e il LED di rete siano accesi in verde, a indicare che l'hardware del server è stato configurato correttamente.

Per ulteriori informazioni sulle indicazioni dei LED, vedere ["Risoluzione dei problemi in base ai LED di sistema e al display di diagnostica" a pagina 32](#).

### Configurazione del sistema

Completare le seguenti procedure per configurare il sistema. Per istruzioni dettagliate, fare riferimento a [Capitolo 5 "Configurazione di sistema" a pagina 51](#).

1. Impostare la connessione di rete per Lenovo XClarity Controller sulla rete di gestione.
2. Aggiornare il firmware del server, se necessario.
3. Configurare il firmware per il server.

Le informazioni seguenti sono disponibili per la configurazione RAID:

- <https://lenovopress.lenovo.com/lp0578-lenovo-raid-introduction>
- <https://lenovopress.lenovo.com/lp0579-lenovo-raid-management-tools-and-resources>

4. Installare il sistema operativo.
5. Eseguire il backup della configurazione server.
6. Installare le applicazioni e i programmi che dovranno essere utilizzati con il server.

---

## Capitolo 5. Configurazione di sistema

Completare queste procedure per configurare il sistema.

---

### Impostazione della connessione di rete per Lenovo XClarity Controller

Prima di poter accedere a Lenovo XClarity Controller dalla rete, è necessario specificare in che modo Lenovo XClarity Controller si collegherà alla rete. A seconda dell'implementazione della connessione di rete, potrebbe essere necessario specificare anche un indirizzo IP statico.

Se non si utilizza DHCP, sono disponibili i seguenti metodi per impostare la connessione di rete per Lenovo XClarity Controller:

- Se al server è collegato un monitor, è possibile utilizzare Lenovo XClarity Provisioning Manager per impostare la connessione di rete.

Completare le operazioni che seguono per collegare Lenovo XClarity Controller alla rete mediante Lenovo XClarity Provisioning Manager.

1. Avviare il server.
2. Premere il tasto specificato nelle istruzioni sullo schermo per visualizzare l'interfaccia di Lenovo XClarity Provisioning Manager. (Per ulteriori informazioni, vedere la sezione "Avvio" nella documentazione di LXPM compatibile con il server in uso all'indirizzo <https://pubs.lenovo.com/lxpm-overview/>.)
3. Andare a **LXPM → Configurazione UEFI → Impostazioni BMC** per specificare in che modo Lenovo XClarity Controller si collegherà alla rete.
  - Se si sceglie una connessione IP statica, accertarsi di specificare un indirizzo IPv4 o IPv6 disponibile sulla rete.
  - Se si sceglie una connessione DHCP, accertarsi che l'indirizzo MAC per il server sia stato configurato nel server DHCP.
4. Fare clic su **OK** per applicare l'impostazione e attendere 2-3 minuti.
5. Utilizzare un indirizzo IPv4 o IPv6 per collegare Lenovo XClarity Controller.

**Importante:** Lenovo XClarity Controller È impostato inizialmente con il nome utente USERID e la password PASSWORD (passw0rd con uno zero, non la lettera O). Questa impostazione utente predefinita assicura l'accesso da supervisore. Per una maggiore sicurezza, è necessario modificare questo nome utente e la password durante la configurazione iniziale.

- Se al server non è collegato alcun monitor, è possibile impostare la connessione di rete mediante l'interfaccia di Lenovo XClarity Controller. Collegare un cavo Ethernet dal proprio notebook al connettore Porta di gestione del sistema XCC sul server in uso. Per la posizione di Porta di gestione del sistema XCC, vedere [Capitolo 2 "Componenti del server" a pagina 15](#).

**Nota:** Accertarsi di modificare le impostazioni IP sul notebook in modo che esso si trovi sulla stessa rete delle impostazioni predefinite del server.

L'indirizzo IPv4 predefinito e l'indirizzo IPv6 Link Local Address (LLA) sono indicati sull'etichetta di accesso alla rete di Lenovo XClarity Controller disponibile nella scheda informativa estraibile. Vedere ["Identificazione del server e accesso a Lenovo XClarity Controller" a pagina 47](#).

- Se si utilizza l'app per dispositivi mobili Lenovo XClarity Administrator da un dispositivo mobile, è possibile connettersi a Lenovo XClarity Controller tramite il connettore USB di Lenovo XClarity Controller sul server. Per conoscere la posizione del connettore USB Lenovo XClarity Controller, vedere [Capitolo 2 "Componenti del server" a pagina 15](#).

**Nota:** È necessario impostare la modalità connettore USB di Lenovo XClarity Controller per gestire Lenovo XClarity Controller (anziché la normale modalità USB). Per passare dalla modalità normale alla modalità di gestione di Lenovo XClarity Controller, tenere premuto il pulsante ID sul server per almeno 3 secondi, finché il LED non inizia a lampeggiare lentamente (una volta ogni due secondi). Vedere [Capitolo 2 "Componenti del server" a pagina 15](#) per conoscere la posizione del pulsante ID.

Per connettersi utilizzando l'app per dispositivi mobili Lenovo XClarity Administrator:

1. Collegare il cavo USB del dispositivo mobile al connettore USB di Lenovo XClarity Controller sul server.
2. Abilitare il tethering USB sul dispositivo mobile.
3. Avviare l'app per dispositivi mobili di Lenovo XClarity Administrator sul dispositivo mobile.
4. Se il rilevamento automatico è disabilitato, fare clic su **Rilevamento** nella pagina Rilevamento USB per collegarsi a Lenovo XClarity Controller.

Per ulteriori informazioni sull'utilizzo dell'app per dispositivi mobili di Lenovo XClarity Administrator, vedere:

[https://pubs.lenovo.com/lxca/lxca\\_usemobileapp](https://pubs.lenovo.com/lxca/lxca_usemobileapp)

---

## Impostazione della porta USB anteriore per la connessione di Lenovo XClarity Controller

Prima di poter accedere a Lenovo XClarity Controller tramite la porta USB anteriore, è necessario configurarla per la connessione a Lenovo XClarity Controller.

### Supporto del server

Per verificare se il server supporta l'accesso a Lenovo XClarity Controller tramite la porta USB anteriore, procedere in uno dei modi seguenti:

- Fare riferimento al [Capitolo 2 "Componenti del server" a pagina 15](#).



- Se sulla porta USB del server è presente un'icona a forma di chiave inglese, è possibile configurare la porta USB per la connessione a Lenovo XClarity Controller. È inoltre l'unica porta USB che supporta l'aggiornamento di automazione USB del firmware e del modulo di sicurezza RoT.

### Configurazione della porta USB per la connessione a Lenovo XClarity Controller

È possibile commutare la porta USB tra il normale funzionamento e la gestione di Lenovo XClarity Controller seguendo una delle procedure indicate di seguito.

- Tenere premuto il pulsante ID per almeno 3 secondi finché il LED non inizia a lampeggiare lentamente (una volta ogni due secondi circa). Vedere il [Capitolo 2 "Componenti del server" a pagina 15](#) per informazioni sulla posizione del pulsante ID.
- Dalla CLI del controller di gestione Lenovo XClarity Controller, eseguire il comando `usb fp`. Per informazioni sull'uso dell'interfaccia della riga di comando di Lenovo XClarity Controller, vedere la sezione "Interfaccia della riga di comando" nella documentazione di XCC compatibile con il server in uso all'indirizzo <https://pubs.lenovo.com/lxcc-overview/>.
- Dall'interfaccia Web del controller di gestione Lenovo XClarity Controller fare clic su **Configurazione BMC → Rete → Gestione porte USB del pannello anteriore**. Per informazioni sulle funzioni dell'interfaccia Web di Lenovo XClarity Controller, vedere la sezione "Descrizione delle funzioni di XClarity Controller sull'interfaccia Web" nella documentazione di XCC compatibile con il server in uso all'indirizzo <https://pubs.lenovo.com/lxcc-overview/>.

## Controllo della configurazione corrente della porta USB

È anche possibile controllare la configurazione corrente della porta USB usando l'interfaccia della riga di comando del controller di gestione Lenovo XClarity Controller (comando `usbfp`) o l'interfaccia Web del controller di gestione Lenovo XClarity Controller (**Configurazione BMC → Rete → Gestione porte USB del pannello anteriore**). Vedere le sezioni "Interfaccia della riga di comando" e "Descrizione delle funzioni di XClarity Controller sull'interfaccia Web" nella documentazione di XCC compatibile con il server in uso all'indirizzo <https://pubs.lenovo.com/lxcc-overview/>.

---

## Aggiornamento del firmware

Sono disponibili diverse opzioni per aggiornare il firmware del server.

È possibile utilizzare gli strumenti elencati qui per aggiornare il firmware più recente per il server e i dispositivi installati nel server.

- Le procedure ottimali per l'aggiornamento del firmware sono disponibili sul seguente sito:
  - <https://lenovopress.lenovo.com/lp0656-lenovo-thinksystem-firmware-and-driver-update-best-practices>
- Il firmware più recente è disponibile sul seguente sito:
  - <https://datacentersupport.lenovo.com/tw/en/products/servers/thinksystem/sr250v3/7dcl/downloads/driver-list/>
- È possibile iscriversi per ricevere la notifica del prodotto per rimanere aggiornati sugli aggiornamenti firmware:
  - <https://datacentersupport.lenovo.com/solutions/ht509500>

### Bundle statici (Service Packs)

Lenovo generalmente rilascia il firmware in bundle denominati bundle statici (Service Packs). Per verificare che tutti gli aggiornamenti firmware siano compatibili, si consiglia di aggiornare tutti i firmware contemporaneamente. Se si aggiorna il firmware sia per Lenovo XClarity Controller che per UEFI, aggiornare prima il firmware per Lenovo XClarity Controller.

### Terminologia del metodo di aggiornamento

- **Aggiornamento in banda.** L'installazione o l'aggiornamento viene eseguito mediante uno strumento o un'applicazione all'interno del sistema operativo in esecuzione sulla CPU core del server.
- **Aggiornamento fuori banda.** L'installazione o l'aggiornamento viene eseguito da Lenovo XClarity Controller, che raccoglie l'aggiornamento per indirizzarlo al dispositivo o al sottosistema di destinazione. Gli aggiornamenti fuori banda non hanno alcuna dipendenza dal sistema operativo in esecuzione sulla CPU core. Tuttavia, la maggior parte delle operazioni fuori banda richiede che lo stato di alimentazione del server sia S0 (in funzione).
- **Aggiornamento on-target.** L'installazione o l'aggiornamento viene avviato da un sistema operativo installato in esecuzione sul server di destinazione.
- **Aggiornamento off-target.** L'installazione o l'aggiornamento viene avviato da un dispositivo di elaborazione che interagisce direttamente con Lenovo XClarity Controller del server.
- **Bundle statici (Service Packs).** I bundle statici (Service Packs) sono aggiornamenti in bundle progettati e testati per fornire il livello interdipendente di funzionalità, prestazioni e compatibilità. I bundle statici (Service Packs) sono specifici per il tipo di server e vengono sviluppati (con aggiornamenti firmware e driver di dispositivo) per supportare specifiche distribuzioni dei sistemi operativi Windows Server, Red Hat Enterprise Linux (RHEL) e SUSE Linux Enterprise Server (SLES). Sono inoltre disponibili bundle statici (Service Packs) specifici per il firmware di una macchina.

## Strumenti di aggiornamento del firmware

Consultare la seguente tabella per determinare il migliore strumento Lenovo da utilizzare per installare e configurare il firmware:

Strumento	Metodi di aggiornamento supportati	Aggiornamenti firmware di sistema principali	Aggiornamenti firmware dei dispositivi I/O	Aggiornamenti firmware unità	Interfaccia utente grafica (GUI, Graphical User Interface)	Interfaccia della riga di comando	Supporta i bundle statici (Service Packs)
<b>Lenovo XClarity Provisioning Manager (LXPM)</b>	In banda <sup>2</sup> On-target	✓			✓		
<b>Lenovo XClarity Controller (XCC)</b>	In banda <sup>4</sup> Fuori banda Off-target	✓	Dispositivi I/O selezionati	✓ <sup>3</sup>	✓		✓
<b>Lenovo XClarity Essentials OneCLI (OneCLI)</b>	In banda Fuori banda On-target Off-target	✓	Tutti i dispositivi I/O	✓ <sup>3</sup>		✓	✓
<b>Lenovo XClarity Essentials UpdateXpress (LXCE)</b>	In banda Fuori banda On-target Off-target	✓	Tutti i dispositivi I/O		✓		✓
<b>Lenovo XClarity Essentials Bootable Media Creator (BoMC)</b>	In banda Fuori banda Off-Target	✓	Tutti i dispositivi I/O		✓ (Applicazione BoMC)	✓ (Applicazione BoMC)	✓
<b>Lenovo XClarity Administrator (LXCA)</b>	In banda <sup>1</sup> Fuori banda <sup>2</sup> Off-Target	✓	Tutti i dispositivi I/O		✓		✓
<b>Lenovo XClarity Integrator (LXCI) per VMware vCenter</b>	Fuori banda Off-target	✓	Dispositivi I/O selezionati		✓		

Strumento	Metodi di aggiornamento supportati	Aggiornamenti firmware di sistema principali	Aggiornamenti firmware dei dispositivi I/O	Aggiornamenti firmware unità	Interfaccia utente grafica (GUI, Graphical User Interface)	Interfaccia della riga di comando	Supporta i bundle statici (Service Packs)
<b>Lenovo XClarity Integrator (LXCI) per Microsoft Windows Admin Center</b>	In banda Fuori banda On-target Off-target	✓	Tutti i dispositivi I/O		✓		✓
<b>Lenovo XClarity Integrator (LXCI) per Microsoft System Center Configuration Manager</b>	In banda On-target	✓	Tutti i dispositivi I/O		✓		✓
<b>Nota:</b>							
<ol style="list-style-type: none"> <li>Per aggiornamenti firmware I/O.</li> <li>Per aggiornamenti firmware BMC e UEFI.</li> <li>L'aggiornamento firmware dell'unità è supportato solo dagli strumenti e dai metodi riportati di seguito: <ul style="list-style-type: none"> <li>XCC BMU (Bare Metal Update): in banda e richiede il riavvio del sistema.</li> <li>Lenovo XClarity Essentials OneCLI: <ul style="list-style-type: none"> <li>Per le unità supportate dai prodotti ThinkSystem V2 e V3 (unità legacy): in banda e non richiede il riavvio del sistema.</li> <li>Per le unità supportate solo dai prodotti ThinkSystem V3 (nuove unità): gestire temporaneamente con XCC e completare l'aggiornamento con XCC BMU (in banda e richiede il riavvio del sistema).</li> </ul> </li> </ul> </li> <li>Solo BMU (Bare Metal Update).</li> </ol>							

- **Lenovo XClarity Provisioning Manager**

In Lenovo XClarity Provisioning Manager è possibile aggiornare il firmware Lenovo XClarity Controller, il firmware UEFI e il software Lenovo XClarity Provisioning Manager.

**Nota:** Per impostazione predefinita, l'interfaccia utente grafica di Lenovo XClarity Provisioning Manager viene visualizzata quando si avvia il server e si preme il tasto specificato nelle istruzioni presenti sullo schermo. Se tale impostazione predefinita è stata modificata nella configurazione di sistema basata su testo, è possibile visualizzare l'interfaccia GUI dall'interfaccia di configurazione del sistema basata su testo.

Per ulteriori informazioni sull'utilizzo di Lenovo XClarity Provisioning Manager per l'aggiornamento del firmware, vedere:

Sezione "Aggiornamento firmware" nella documentazione di LXPM compatibile con il server in uso all'indirizzo <https://pubs.lenovo.com/lxpm-overview/>

- **Lenovo XClarity Controller**

Se è necessario installare un aggiornamento specifico, è possibile utilizzare l'interfaccia di Lenovo XClarity Controller per un server specifico.

**Nota:**

- Per eseguire un aggiornamento in banda tramite Windows o Linux, è necessario che il driver del sistema operativo sia installato e l'interfaccia Ethernet-over-USB (nota anche come LAN-over-USB) sia abilitata.

Per ulteriori informazioni sulla configurazione Ethernet-over-USB vedere:

Sezione "Configurazione di Ethernet-over-USB" nella documentazione di XCC compatibile con il server in uso all'indirizzo <https://pubs.lenovo.com/lxcc-overview/>

- Se si aggiorna il firmware tramite Lenovo XClarity Controller, assicurarsi di aver scaricato e installato gli ultimi driver di dispositivo per il sistema operativo in esecuzione sul server.

Per ulteriori informazioni sull'utilizzo di Lenovo XClarity Controller per l'aggiornamento del firmware, vedere:

Sezione "Aggiornamento del firmware del server" nella documentazione di XCC compatibile con il server in uso all'indirizzo <https://pubs.lenovo.com/lxcc-overview/>

- **Lenovo XClarity Essentials OneCLI**

Lenovo XClarity Essentials OneCLI è una raccolta di applicazioni della riga di comando che può essere utilizzata per gestire i server Lenovo. La relativa applicazione di aggiornamento può essere utilizzata per aggiornare il firmware e i driver di dispositivo per i server. L'aggiornamento può essere eseguito all'interno del sistema operativo host del server (in banda) o in remoto tramite il BMC del server (fuori banda).

Per ulteriori informazioni sull'utilizzo di Lenovo XClarity Essentials OneCLI per l'aggiornamento del firmware, vedere:

[https://pubs.lenovo.com/lxce-onecli/onecli\\_c\\_update](https://pubs.lenovo.com/lxce-onecli/onecli_c_update)

- **Lenovo XClarity Essentials UpdateXpress**

Lenovo XClarity Essentials UpdateXpress fornisce la maggior parte delle funzioni di aggiornamento OneCLI tramite un'interfaccia utente grafica. L'applicazione può essere utilizzata per acquisire e distribuire i pacchetti di aggiornamento dei bundle statici e gli aggiornamenti individuali. Il bundle statico contiene aggiornamenti firmware e driver di dispositivo per Microsoft Windows e Linux.

È possibile ottenere Lenovo XClarity Essentials UpdateXpress all'indirizzo seguente:

<https://datacentersupport.lenovo.com/solutions/lvno-xpress>

- **Lenovo XClarity Essentials Bootable Media Creator**

È possibile utilizzare Bootable Media Creator di Lenovo XClarity Essentials per creare supporti avviabili adatti ad aggiornamenti firmware, aggiornamenti VPD, l'inventario e la raccolta FFDC, la configurazione avanzata del sistema, la gestione delle chiavi FoD, la cancellazione sicura, la configurazione RAID e la diagnostica sui server supportati.

È possibile ottenere Lenovo XClarity Essentials BoMC sul seguente sito:

<https://datacentersupport.lenovo.com/solutions/lvno-bomc>

- **Lenovo XClarity Administrator**

Se si gestiscono più server mediante Lenovo XClarity Administrator, è possibile aggiornare il firmware per tutti i server gestiti mediante tale interfaccia. La gestione del firmware è semplificata dall'assegnazione di criteri di conformità del firmware agli endpoint gestiti. Una volta creato e assegnato un criterio di conformità agli endpoint gestiti, Lenovo XClarity Administrator monitora le modifiche apportate all'inventario per tali endpoint e contrassegna gli endpoint non conformi.

Per ulteriori informazioni sull'utilizzo di Lenovo XClarity Administrator per l'aggiornamento del firmware, vedere:

[https://pubs.lenovo.com/lxca/update\\_fw](https://pubs.lenovo.com/lxca/update_fw)

- **Offerte Lenovo XClarity Integrator**



Le offerte Lenovo XClarity Integrator possono integrare le funzioni di gestione di Lenovo XClarity Administrator e il server con il software utilizzato in una determinata infrastruttura di distribuzione, come VMware vCenter, Microsoft Admin Center o Microsoft System Center.

Per ulteriori informazioni sull'utilizzo di Lenovo XClarity Integrator per l'aggiornamento del firmware, vedere:

<https://pubs.lenovo.com/lxci-overview/>

---

## Configurazione del firmware

Sono disponibili diverse opzioni per l'installazione e la configurazione del firmware del server.

**Importante:** Lenovo non consiglia di impostare le ROM di opzione su **Legacy**, ma è possibile eseguire questa impostazione se necessario. Questa impostazione impedisce il caricamento dei driver UEFI per i dispositivi dello slot, che potrebbe avere ripercussioni negative sul software Lenovo, come LXCA, OneCLI e XCC. Gli effetti collaterali includono, tra gli altri, l'impossibilità di determinare i dettagli della scheda adattatore, come il nome del modello e i livelli di firmware. Ad esempio, "ThinkSystem RAID 930-16i 4GB Flash" può essere visualizzato come "Adattatore 06:00:00". In alcuni casi, la funzionalità di uno specifico adattatore PCIe potrebbe non essere abilitata correttamente.

- **Lenovo XClarity Provisioning Manager (LXPM)**

In Lenovo XClarity Provisioning Manager è possibile configurare le impostazioni UEFI per il server.

**Nota:** Lenovo XClarity Provisioning Manager fornisce un'interfaccia utente grafica per configurare un server. È disponibile anche l'interfaccia basata su testo per la configurazione di sistema (Setup Utility). In Lenovo XClarity Provisioning Manager è possibile scegliere di riavviare il server e accedere all'interfaccia basata su testo. Può essere impostata anche come interfaccia predefinita e visualizzata quando si avvia LXPM. A tale scopo, accedere a **Lenovo XClarity Provisioning Manager → Configurazione UEFI → Impostazioni di sistema → <F1> Controllo avvio → Configurazione testo**. Per avviare il server con un'interfaccia utente grafica (GUI), selezionare **Automatico** o **Suite strumento**.

Per ulteriori informazioni, vedere i seguenti documenti:

- Cercare la versione della documentazione LXPM compatibile con il server in uso all'indirizzo <https://pubs.lenovo.com/lxpm-overview/>
- Guida per l'utente di UEFI all'indirizzo <https://pubs.lenovo.com/uefi-overview/>

- **Lenovo XClarity Essentials OneCLI**

È possibile utilizzare i comandi e l'applicazione di configurazione per visualizzare le impostazioni di configurazione del sistema corrente e apportare modifiche a Lenovo XClarity Controller e UEFI. Le informazioni di configurazione salvate possono essere utilizzate per replicare o ripristinare altri sistemi.

Per informazioni sulla configurazione del server mediante Lenovo XClarity Essentials OneCLI, visitare il sito Web:

[https://pubs.lenovo.com/lxce-onecli/onecli\\_c\\_settings\\_info\\_commands](https://pubs.lenovo.com/lxce-onecli/onecli_c_settings_info_commands)

- **Lenovo XClarity Administrator**

È possibile eseguire rapidamente il provisioning e il pre-provisioning di tutti i server utilizzando una configurazione coerente. Le impostazioni di configurazione (come storage locale, adattatori I/O, impostazioni di avvio, firmware, porte e impostazioni di Lenovo XClarity Controller e UEFI) vengono salvate come pattern server che è possibile applicare a uno o più server gestiti. Una volta aggiornati i pattern server, le modifiche vengono distribuite automaticamente ai server applicati.

I dettagli specifici sull'aggiornamento del firmware mediante Lenovo XClarity Administrator sono disponibili all'indirizzo:

[https://pubs.lenovo.com/lxca/server\\_configuring](https://pubs.lenovo.com/lxca/server_configuring)

- **Lenovo XClarity Controller**

È possibile configurare il processore di gestione per il server mediante l'interfaccia Web di Lenovo XClarity Controller, l'interfaccia della riga di comando o l'API Redfish.

Per informazioni sulla configurazione del server mediante Lenovo XClarity Controller, visitare il sito Web:

Sezione "Configurazione del server" nella documentazione di XCC compatibile con il server in uso all'indirizzo <https://pubs.lenovo.com/lxcc-overview/>

---

## Configurazione del modulo di memoria

Le prestazioni di memoria dipendono da diverse variabili, come la modalità di memoria, la velocità di memoria, i rank di memoria, il popolamento della memoria e il processore.

Ulteriori informazioni sull'ottimizzazione delle prestazioni della memoria e sulla configurazione della memoria sono disponibili sul sito Web Lenovo Press:

<https://lenovopress.lenovo.com/servers/options/memory>

Inoltre, è possibile sfruttare un configuratore di memoria, disponibile sul seguente sito:

[https://dcsc.lenovo.com/#/memory\\_configuration](https://dcsc.lenovo.com/#/memory_configuration)

---

## Configurazione RAID

L'utilizzo di RAID (Redundant Array of Independent Disks) per archiviare dati rimane uno dei metodi più comuni e convenienti per migliorare capacità, disponibilità e prestazioni di storage del server.

RAID migliora le prestazioni consentendo a più unità di elaborare contemporaneamente richieste I/O. Inoltre, in caso di errore di un'unità, RAID può ovviare alla perdita di dati utilizzando i dati delle unità restanti per ricostruire (o ricompilare) i dati mancanti dall'unità malfunzionante.

L'array RAID (noto anche come gruppo di unità RAID) è un gruppo di più unità fisiche che utilizza un determinato metodo comune per la distribuzione di dati nelle unità. Un'unità virtuale (nota anche come disco virtuale o unità logica) è una partizione nel gruppo di unità composta da segmenti di dati contigui sulle unità. L'unità virtuale si presenta al sistema operativo host come un disco fisico che può essere partizionato per creare volumi o unità logiche del sistema operativo.

Un'introduzione a RAID è disponibile sul sito Web Lenovo Press seguente:

<https://lenovopress.lenovo.com/lp0578-lenovo-raid-introduction>

Informazioni dettagliate sulle risorse e sugli strumenti di gestione RAID sono disponibili sul sito Web Lenovo Press seguente:

<https://lenovopress.lenovo.com/lp0579-lenovo-raid-management-tools-and-resources>

### Intel VROC

#### Abilitazione di Intel VROC

Prima di configurare RAID per le unità NVMe, attenersi alla seguente procedura per abilitare VROC:

1. Riavviare il sistema. Prima dell'avvio del sistema operativo, premere il tasto specificato nelle istruzioni visualizzate per accedere a Setup Utility. (Per ulteriori informazioni, vedere la sezione "Avvio" nella documentazione di LXPM compatibile con il server in uso all'indirizzo <https://pubs.lenovo.com/lxpm-overview/>.)
2. Selezionare **Impostazioni di sistema → Dispositivi e porte I/O → Modalità SATA integrata → RAID** e abilitare l'opzione.
3. Salvare le modifiche e riavviare il sistema.

## Configurazioni Intel VROC

Intel offre varie configurazioni VROC con diversi livelli RAID e supporto di unità SSD. Per ulteriori dettagli, leggere quanto segue.

### Nota:

- I livelli RAID supportati variano a seconda del modello. Per il livello RAID supportato da SR250 V3, vedere [Specifiche tecniche](#).

Configurazioni Intel VROC per SSD SATA	Requisiti
Intel VROC SATA RAID	<ul style="list-style-type: none"> <li>• Supporta i livelli RAID 0, 1, 5 e 10.</li> </ul>

---

## Distribuzione del sistema operativo

Sono disponibili diverse opzioni per la distribuzione di un sistema operativo sul server.

### Sistemi operativi disponibili

- Microsoft Windows Server
- VMware ESXi
- Red Hat Enterprise Linux
- SUSE Linux Enterprise Server

Elenco completo dei sistemi operativi disponibili: <https://lenovopress.lenovo.com/osig>.

### Distribuzione basata su strumenti

- **Multiserver**

Strumenti disponibili:

- Lenovo XClarity Administrator  
[https://pubs.lenovo.com/lxca/compute\\_node\\_image\\_deployment](https://pubs.lenovo.com/lxca/compute_node_image_deployment)
- Lenovo XClarity Essentials OneCLI  
[https://pubs.lenovo.com/lxce-onecli/onecli\\_r\\_uxspi\\_proxy\\_tool](https://pubs.lenovo.com/lxce-onecli/onecli_r_uxspi_proxy_tool)
- Pacchetto di distribuzione per SCCM di Lenovo XClarity Integrator (solo per il sistema operativo Windows)  
[https://pubs.lenovo.com/lxci-deploypack-sccm/dpsccm\\_c\\_endtoend\\_deploy\\_scenario](https://pubs.lenovo.com/lxci-deploypack-sccm/dpsccm_c_endtoend_deploy_scenario)

- **Server singolo**

Strumenti disponibili:

- Lenovo XClarity Provisioning Manager

Sezione "Installazione del sistema operativo" nella documentazione di LXPM compatibile con il server in uso all'indirizzo <https://pubs.lenovo.com/lxpm-overview/>

- Lenovo XClarity Essentials OneCLI

[https://pubs.lenovo.com/lxce-onecli/onecli\\_r\\_uxspi\\_proxy\\_tool](https://pubs.lenovo.com/lxce-onecli/onecli_r_uxspi_proxy_tool)

- Pacchetto di distribuzione per SCCM di Lenovo XClarity Integrator (solo per il sistema operativo Windows)

[https://pubs.lenovo.com/lxci-deploypack-sccm/dpsccm\\_c\\_endtoend\\_deploy\\_scenario](https://pubs.lenovo.com/lxci-deploypack-sccm/dpsccm_c_endtoend_deploy_scenario)

### Distribuzione manuale

Se non è possibile accedere agli strumenti di cui sopra, attenersi alle istruzioni riportate di seguito, scaricare la *Guida all'installazione del sistema operativo* corrispondente e distribuire manualmente il sistema operativo facendo riferimento alla guida.

1. Accedere a <https://datacentersupport.lenovo.com/solutions/server-os>.
2. Selezionare un sistema operativo dal riquadro di navigazione e fare clic su **Resources (Risorse)**.
3. Individuare l'area "Guide all'installazione del sistema operativo" e fare clic sulle istruzioni di installazione. Seguire quindi le istruzioni per completare l'attività di distribuzione del sistema operativo.

---

## Backup della configurazione server

Dopo aver configurato il server o aver apportato modifiche alla configurazione, è buona norma eseguire un backup completo della configurazione server.

Assicurarsi di creare backup per i componenti del server seguenti:

- **Processore di gestione**

È possibile eseguire il backup della configurazione del processore di gestione tramite l'interfaccia di Lenovo XClarity Controller. Per dettagli sul backup della configurazione del processore di gestione, vedere:

Sezione "Backup della configurazione BMC" nella documentazione XCC compatibile con il server in uso all'indirizzo <https://pubs.lenovo.com/lxcc-overview/>.

In alternativa, è possibile utilizzare il comando `save` in Lenovo XClarity Essentials OneCLI per creare un backup di tutte le impostazioni di configurazione. Per ulteriori informazioni sul comando `save`, vedere:

[https://pubs.lenovo.com/lxce-onecli/onecli\\_r\\_save\\_command](https://pubs.lenovo.com/lxce-onecli/onecli_r_save_command)

- **Sistema operativo**

Utilizzare i metodi di backup per eseguire il backup del sistema operativo e dei dati utente per il server.

---

## Appendice A. Richiesta di supporto e assistenza tecnica

Se è necessaria assistenza tecnica o se si desidera ottenere maggiori informazioni sui prodotti Lenovo, è disponibile una vasta gamma di risorse Lenovo.

Informazioni aggiornate su sistemi, dispositivi opzionali, servizi e supporto forniti da Lenovo sono disponibili all'indirizzo Web seguente:

<http://datacentersupport.lenovo.com>

**Nota:** IBM è il fornitore di servizi preferito di Lenovo per ThinkSystem

---

### Prima di contattare l'assistenza

Prima di contattare l'assistenza, è possibile eseguire diversi passaggi per provare a risolvere il problema autonomamente. Se si decide che è necessario contattare l'assistenza, raccogliere le informazioni necessarie al tecnico per risolvere più rapidamente il problema.

#### Eeguire il tentativo di risolvere il problema autonomamente

È possibile risolvere molti problemi senza assistenza esterna seguendo le procedure di risoluzione dei problemi fornite da Lenovo nella guida online o nella documentazione del prodotto Lenovo. La guida online descrive inoltre i test di diagnostica che è possibile effettuare. La documentazione della maggior parte dei sistemi, dei sistemi operativi e dei programmi contiene procedure per la risoluzione dei problemi e informazioni relative ai messaggi e ai codici di errore. Se si ritiene che si stia verificando un problema di software, consultare la documentazione relativa al programma o sistema operativo.

La documentazione relativa ai prodotti ThinkSystem è disponibili nella posizione seguente:

<https://pubs.lenovo.com/>

È possibile effettuare i seguenti passaggi per provare a risolvere il problema autonomamente:

- Verificare che tutti i cavi siano connessi.
- Controllare gli interruttori di alimentazione per accertarsi che il sistema e i dispositivi opzionali siano accesi.
- Controllare il software, il firmware e i driver di dispositivo del sistema operativo aggiornati per il proprio prodotto Lenovo. (Visitare i seguenti collegamenti) I termini e le condizioni della garanzia Lenovo specificano che l'utente, proprietario del prodotto Lenovo, è responsabile della manutenzione e dell'aggiornamento di tutto il software e il firmware per il prodotto stesso (a meno che non sia coperto da un contratto di manutenzione aggiuntivo). Il tecnico dell'assistenza richiederà l'aggiornamento di software e firmware, se l'aggiornamento del software contiene una soluzione documentata per il problema.
  - Download di driver e software
    - <https://datacentersupport.lenovo.com/tw/en/products/servers/thinksystem/sr250v3/7dcl/downloads/driver-list/>
  - Centro di supporto per il sistema operativo
    - <https://datacentersupport.lenovo.com/solutions/server-os>
  - Istruzioni per l'installazione del sistema operativo
    - <https://pubs.lenovo.com/thinksystem#os-installation>

- Se nel proprio ambiente è stato installato nuovo hardware o software, visitare il sito <https://serverproven.lenovo.com> per assicurarsi che l'hardware e il software siano supportati dal prodotto.
- Consultare la sezione "Determinazione dei problemi" nella *Guida per l'utente* o nella *Guida alla manutenzione hardware* per istruzioni sull'isolamento e la risoluzione dei problemi.
- Accedere all'indirizzo <http://datacentersupport.lenovo.com> e individuare le informazioni utili alla risoluzione del problema.

Per consultare i suggerimenti tecnici disponibili per il server:

1. Andare al sito Web <http://datacentersupport.lenovo.com> e accedere alla pagina di supporto del server.
2. Fare clic su **How To's (Procedure)** dal riquadro di navigazione.
3. Fare clic su **Article Type (Tipo di articoli) → Solution (Soluzione)** dal menu a discesa.

Seguire le istruzioni visualizzate per scegliere la categoria del problema che si sta riscontrando.

- Controllare il forum per i data center Lenovo all'indirizzo [https://forums.lenovo.com/t5/Datacenter-Systems/ct-p/sv\\_eg](https://forums.lenovo.com/t5/Datacenter-Systems/ct-p/sv_eg) per verificare se altri utenti hanno riscontrato un problema simile.

### Raccolta delle informazioni necessarie per contattare il servizio di supporto

Se è necessario un servizio di garanzia per il proprio prodotto Lenovo, preparando le informazioni appropriate prima di contattare l'assistenza i tecnici saranno in grado di offrire un servizio più efficiente. Per ulteriori informazioni sulla garanzia del prodotto, è anche possibile visitare la sezione <http://datacentersupport.lenovo.com/warrantylookup>.

Raccogliere le informazioni seguenti da fornire al tecnico dell'assistenza. Questi dati consentiranno al tecnico dell'assistenza di fornire rapidamente una soluzione al problema e di verificare di ricevere il livello di assistenza definito nel contratto di acquisto.

- I numeri di contratto dell'accordo di manutenzione hardware e software, se disponibili
- Numero del tipo di macchina (identificativo macchina a 4 cifre Lenovo). Il numero del tipo di macchina è presente sull'etichetta ID, vedere "[Identificazione del server e accesso a Lenovo XClarity Controller](#)" a [pagina 47](#).
- Numero modello
- Numero di serie
- Livelli del firmware e UEFI di sistema correnti
- Altre informazioni pertinenti quali messaggi di errore e log

In alternativa, anziché contattare il supporto Lenovo, è possibile andare all'indirizzo <https://support.lenovo.com/servicerequest> per inviare una ESR (Electronic Service Request). L'inoltro di una tale richiesta avvierà il processo di determinazione di una soluzione al problema rendendo le informazioni disponibili ai tecnici dell'assistenza. I tecnici dell'assistenza Lenovo potranno iniziare a lavorare sulla soluzione non appena completata e inoltrata una ESR (Electronic Service Request).

---

## Raccolta dei dati di servizio

Al fine di identificare chiaramente la causa principale di un problema del server o su richiesta del supporto Lenovo, potrebbe essere necessario raccogliere i dati di servizio che potranno essere utilizzati per ulteriori analisi. I dati di servizio includono informazioni quali i log eventi e l'inventario hardware.

I dati di servizio possono essere raccolti mediante i seguenti strumenti:

- **Lenovo XClarity Provisioning Manager**

Utilizzare la funzione Raccogli dati di servizio di Lenovo XClarity Provisioning Manager per raccogliere i dati di servizio del sistema. È possibile raccogliere i dati del log di sistema esistenti oppure eseguire una nuova diagnosi per raccogliere dati aggiornati.

- **Lenovo XClarity Controller**

È possibile utilizzare l'interfaccia CLI o Web di Lenovo XClarity Controller per raccogliere i dati di servizio per il server. Il file può essere salvato e inviato al supporto Lenovo.

- Per ulteriori informazioni sull'utilizzo dell'interfaccia Web per la raccolta dei dati di servizio, vedere la sezione "Backup della configurazione BMC" nella documentazione XCC compatibile con il server in uso all'indirizzo <https://pubs.lenovo.com/lxcc-overview/>.
- Per ulteriori informazioni sull'utilizzo di CLI per la raccolta dei dati di servizio, vedere la sezione "comando `ffdc` di XCC" nella documentazione XCC compatibile con il server in uso all'indirizzo <https://pubs.lenovo.com/lxcc-overview/>.

- **Lenovo XClarity Administrator**

Lenovo XClarity Administrator può essere configurato in modo da raccogliere e inviare file di diagnostica automaticamente al supporto Lenovo quando si verificano determinati eventi che richiedono assistenza in Lenovo XClarity Administrator e negli endpoint gestiti. È possibile scegliere di inviare i file di diagnostica al Supporto Lenovo mediante Call Home oppure a un altro fornitore di servizi tramite SFTP. È inoltre possibile raccogliere manualmente i file di diagnostica, aprire un record del problema e inviare i file di diagnostica al Supporto Lenovo.

Ulteriori informazioni sulla configurazione della notifica automatica dei problemi sono disponibili all'interno di Lenovo XClarity Administrator all'indirizzo [https://pubs.lenovo.com/lxca/admin\\_setupcallhome](https://pubs.lenovo.com/lxca/admin_setupcallhome).

- **Lenovo XClarity Essentials OneCLI**

Lenovo XClarity Essentials OneCLI dispone di un'applicazione di inventario per raccogliere i dati di servizio che può essere eseguita sia in banda che fuori banda. Se eseguita in banda all'interno del sistema operativo host sul server, OneCLI può raccogliere informazioni sul sistema operativo, quali il log eventi del sistema operativo e i dati di servizio dell'hardware.

Per ottenere i dati di servizio, è possibile eseguire il comando `getinfor`. Per ulteriori informazioni sull'esecuzione di `getinfor`, vedere [https://pubs.lenovo.com/lxce-onecli/onecli\\_r\\_getinfor\\_command](https://pubs.lenovo.com/lxce-onecli/onecli_r_getinfor_command).

---

## Come contattare il supporto

È possibile contattare il supporto per ottenere aiuto in caso di problemi.

È possibile ricevere assistenza hardware attraverso un fornitore di servizi Lenovo autorizzato. Per individuare un fornitore di servizi autorizzato da Lenovo a fornire un servizio di garanzia, accedere all'indirizzo <https://datacentersupport.lenovo.com/serviceprovider> e utilizzare il filtro di ricerca per i vari paesi. Per i numeri di telefono del supporto Lenovo, vedere <https://datacentersupport.lenovo.com/supportphonenumber> per i dettagli sul supporto per la propria area geografica.





---

## Appendice B. Documenti e risorse di supporto

In questa sezione vengono forniti documenti pratici, download di driver e firmware e risorse di supporto.

---

### Download di documenti

Questa sezione fornisce un'introduzione relativa a pratici documenti e un collegamento per il download.

#### Documenti

Scaricare la seguente documentazione per il prodotto a questo indirizzo:

[https://pubs.lenovo.com/sr250-v3/pdf\\_files](https://pubs.lenovo.com/sr250-v3/pdf_files)

- **Guida all'installazione delle guide**
  - Installazione della guida in un rack
- **Guida per l'utente**
  - Panoramica completa, configurazione del sistema, sostituzione dei componenti hardware e risoluzione dei problemi.

Alcuni capitoli della *Guida per l'utente*:

- **Guida alla configurazione di sistema:** panoramica del server, identificazione dei componenti, LED di sistema e display di diagnostica, disimballaggio del prodotto, installazione e configurazione del server.
  - **Guida alla manutenzione hardware:** installazione dei componenti hardware, instradamento dei cavi e risoluzione dei problemi.
- **Riferimento per messaggi e codici**
    - Eventi di XClarity Controller, LXPM e UEFI
  - **Manuale UEFI**
    - Introduzione alle impostazioni UEFI

---

### Siti Web del supporto

In questa sezione vengono forniti download di driver e firmware e risorse di supporto.

#### Supporto e download

- Sito Web per il download di driver e software per ThinkSystem SR250 V3
  - <https://datacentersupport.lenovo.com/tw/en/products/servers/thinksystem/sr250v3/7dcl/downloads/driver-list/>
- Forum del Centro Dati Lenovo
  - [https://forums.lenovo.com/t5/Datacenter-Systems/ct-p/sv\\_eg](https://forums.lenovo.com/t5/Datacenter-Systems/ct-p/sv_eg)
- Assistenza del Centro Dati Lenovo per ThinkSystem SR250 V3
  - <https://datacentersupport.lenovo.com/products/servers/thinksystem/sr250v3/7dcl>
- Documenti delle informazioni sulla licenza Lenovo
  - <https://datacentersupport.lenovo.com/documents/Invo-eula>
- Sito Web Lenovo Press (guide del prodotto/schede tecniche/white paper)

- <https://lenovopress.lenovo.com/>
- Normativa sulla privacy di Lenovo
  - <https://www.lenovo.com/privacy>
- Avvisi di sicurezza del prodotto Lenovo
  - [https://datacentersupport.lenovo.com/product\\_security/home](https://datacentersupport.lenovo.com/product_security/home)
- Piani di garanzia dei prodotti Lenovo
  - <http://datacentersupport.lenovo.com/warrantylookup>
- Sito Web del centro di assistenza dei sistemi operativi dei server Lenovo
  - <https://datacentersupport.lenovo.com/solutions/server-os>
- Sito Web Lenovo ServerProven (ricerca di compatibilità opzioni)
  - <https://serverproven.lenovo.com>
- Istruzioni per l'installazione del sistema operativo
  - <https://pubs.lenovo.com/thinksystem#os-installation>
- Invio di un eTicket (richiesta di servizio)
  - <https://support.lenovo.com/servicerequest>
- Iscrizione per ricevere le notifiche del prodotto Lenovo Data Center Group (rimanere aggiornati sugli aggiornamenti firmware)
  - <https://datacentersupport.lenovo.com/solutions/ht509500>

---

## Appendice C. Informazioni particolari

I riferimenti contenuti in questa pubblicazione relativi a prodotti, servizi o funzioni Lenovo non implicano che la Lenovo intenda renderli disponibili in tutti i paesi in cui opera. Consultare il proprio rappresentante Lenovo locale per informazioni sui prodotti e servizi disponibili nel proprio paese.

Qualsiasi riferimento a un prodotto, programma o servizio Lenovo non implica che debba essere utilizzato esclusivamente quel prodotto, programma o servizio Lenovo. Qualsiasi prodotto, programma o servizio funzionalmente equivalente che non violi alcun diritto di proprietà intellettuale Lenovo può essere utilizzato. È comunque responsabilità dell'utente valutare e verificare la possibilità di utilizzare altri prodotti, programmi o servizi.

Lenovo può avere applicazioni di brevetti o brevetti in corso relativi all'argomento descritto in questo documento. La distribuzione del presente documento non concede né conferisce alcuna licenza in virtù di alcun brevetto o domanda di brevetto. Per ricevere informazioni, è possibile inviare una richiesta scritta a:

*Lenovo (United States), Inc.  
8001 Development Drive  
Morrisville, NC 27560  
U.S.A.  
Attention: Lenovo Director of Licensing*

LENOVO FORNISCE QUESTA PUBBLICAZIONE "COSÌ COM'È" SENZA ALCUN TIPO DI GARANZIA, SIA ESPRESSA SIA IMPLICITA, INCLUSE, MA NON LIMITATE, LE GARANZIE IMPLICITE DI NON VIOLAZIONE, COMMERCIALIZZABILITÀ O IDONEITÀ PER UNO SCOPO PARTICOLARE. Alcune giurisdizioni non consentono la rinuncia a garanzie esplicite o implicite in determinate transazioni, quindi la presente dichiarazione potrebbe non essere applicabile all'utente.

Questa pubblicazione potrebbe contenere imprecisioni tecniche o errori tipografici. Le modifiche alle presenti informazioni vengono effettuate periodicamente; tali modifiche saranno incorporate nelle nuove pubblicazioni della pubblicazione. Lenovo si riserva il diritto di apportare miglioramenti e modifiche al prodotto o al programma descritto nel manuale in qualsiasi momento e senza preavviso.

I prodotti descritti in questa documentazione non sono destinati all'utilizzo di applicazioni che potrebbero causare danni a persone. Le informazioni contenute in questa documentazione non influiscono o modificano le specifiche o le garanzie dei prodotti Lenovo. Nessuna parte di questa documentazione rappresenta l'espressione o una licenza implicita fornita nel rispetto dei diritti di proprietà intellettuale di Lenovo o di terze parti. Tutte le informazioni in essa contenute sono state ottenute in ambienti specifici e vengono presentate come illustrazioni. Quindi, è possibile che il risultato ottenuto in altri ambienti operativi vari.

Lenovo può utilizzare o distribuire le informazioni fornite dagli utenti secondo le modalità ritenute appropriate, senza incorrere in alcuna obbligazione nei loro confronti.

Tutti i riferimenti ai siti Web non Lenovo contenuti in questa pubblicazione sono forniti per consultazione; per essi Lenovo non fornisce alcuna approvazione. I materiali reperibili presso questi siti non fanno parte del materiale relativo al prodotto Lenovo. L'utilizzo di questi siti Web è a discrezione dell'utente.

Qualsiasi dato sulle prestazioni qui contenuto è stato determinato in un ambiente controllato. Quindi, è possibile che il risultato ottenuto in altri ambienti operativi vari significativamente. Alcune misurazioni possono essere state effettuate sui sistemi a livello di sviluppo e non vi è alcuna garanzia che tali misurazioni resteranno invariate sui sistemi generalmente disponibili. Inoltre, alcune misurazioni possono essere state stimate mediante estrapolazione. I risultati reali possono variare. Gli utenti di questo documento dovrebbero verificare i dati applicabili per il proprio ambiente specifico.

---

## Marchi

LENOVO e THINKSYSTEM sono marchi di Lenovo.

Tutti gli altri marchi sono di proprietà dei rispettivi titolari.

---

## Note importanti

La velocità del processore indica la velocità del clock interno del processore; anche altri fattori influenzano le prestazioni dell'applicazione.

La velocità dell'unità CD o DVD corrisponde alla velocità di lettura variabile. Le velocità effettive variano e, spesso, sono inferiori al valore massimo possibile.

Quando si fa riferimento alla memoria del processore, alla memoria reale e virtuale o al volume dei canali, KB indica 1.024 byte, MB indica 1.048.576 byte e GB indica 1.073.741.824 byte.

Quando si fa riferimento alla capacità dell'unità disco fisso o ai volumi di comunicazioni, MB indica 1.000.000 byte e GB indica 1.000.000.000 byte. La capacità totale accessibile all'utente potrebbe variare a seconda degli ambienti operativi.

Per calcolare la capacità massima dell'unità disco fisso interna, si deve ipotizzare la sostituzione delle unità disco fisso standard e l'inserimento delle unità di dimensioni massime attualmente supportate (e disponibili presso Lenovo) in tutti i vani dell'unità disco fisso.

La memoria massima potrebbe richiedere la sostituzione della memoria standard con un modulo di memoria opzionale.

Ogni cella di memoria in stato solido dispone di un numero finito e intrinseco di cicli di scrittura a cui la cella può essere sottoposta. Pertanto, un dispositivo in stato solido può essere soggetto a un numero massimo di cicli di scrittura, espresso come *total bytes written* (TBW). Un dispositivo che ha superato questo limite potrebbe non riuscire a rispondere a comandi generati dal sistema o potrebbe non consentire la scrittura. Lenovo non deve essere considerata responsabile della sostituzione di un dispositivo che abbia superato il proprio numero massimo garantito di cicli di programmazione/cancellazione, come documentato nelle OPS (Official Published Specifications) per il dispositivo.

Lenovo non fornisce garanzie sui prodotti non Lenovo. Il supporto, se presente, per i prodotti non Lenovo viene fornito dalla terza parte e non da Lenovo.

Qualche software potrebbe risultare differente dalla corrispondente versione in commercio (se disponibile) e potrebbe non includere guide per l'utente o la funzionalità completa del programma.

---

## Informazioni sulle emissioni elettromagnetiche

Quando si collega un monitor all'apparecchiatura, è necessario utilizzare il cavo del monitor indicato ed eventuali dispositivi di eliminazione dell'interferenza forniti con il monitor.

Ulteriori avvisi sulle emissioni elettromagnetiche sono disponibili all'indirizzo:

[https://pubs.lenovo.com/important\\_notices/](https://pubs.lenovo.com/important_notices/)

## Dichiarazione BSMI RoHS per Taiwan

單元 Unit	限用物質及其化學符號 Restricted substances and its chemical symbols					
	鉛Lead (PB)	汞Mercury (Hg)	鎘Cadmium (Cd)	六價鉻 Hexavalent chromium (Cr <sup>6+</sup> )	多溴聯苯 Polybrominated biphenyls (PBB)	多溴二苯醚 Polybrominated diphenyl ethers (PBDE)
機架	○	○	○	○	○	○
外部蓋板	○	○	○	○	○	○
機械組零件	-	○	○	○	○	○
空氣傳動設備	-	○	○	○	○	○
冷卻組零件	-	○	○	○	○	○
內存模組	-	○	○	○	○	○
處理器模組	-	○	○	○	○	○
電纜組零件	-	○	○	○	○	○
電源供應器	-	○	○	○	○	○
儲備設備	-	○	○	○	○	○
印刷電路板	-	○	○	○	○	○

備考1. “超出0.1 wt %” 及 “超出0.01 wt %” 係指限用物質之百分比含量超出百分比含量基準值。  
 Note1: “exceeding 0.1wt%” and “exceeding 0.01 wt%” indicate that the percentage content of the restricted substance exceeds the reference percentage value of presence condition.

備考2. “○” 係指該項限用物質之百分比含量未超出百分比含量基準值。  
 Note2: “○” indicates that the percentage content of the restricted substance does not exceed the percentage of reference value of presence.

備考3. “-” 係指該項限用物質為排除項目。  
 Note3: The “-” indicates that the restricted substance corresponds to the exemption.

## Informazioni di contatto per l'importazione e l'esportazione per l'area geografica di Taiwan

Sono disponibili alcuni contatti per informazioni sull'importazione e l'esportazione per l'area geografica di Taiwan.

委製商/進口商名稱: 台灣聯想環球科技股份有限公司  
 進口商地址: 台北市南港區三重路 66 號 8 樓  
 進口商電話: 0800-000-702





**Lenovo**