



Руководство по настройке системы ThinkSystem SR250 V3



Типы компьютеров: 7DCL и 7DCM

Примечание

Перед использованием этой информации и сопутствующего продукта внимательно прочитайте сведения и инструкции по технике безопасности на веб-странице по следующему адресу:
https://pubs.lenovo.com/safety_documentation/

Кроме того, обязательно ознакомьтесь с условиями гарантии Lenovo для своего сервера, которые можно найти по следующему адресу:
<http://datacentersupport.lenovo.com/warrantylookup>

Второе издание (Февраль 2024 г.)

© Copyright Lenovo 2024 г..

УВЕДОМЛЕНИЕ ОБ ОГРАНИЧЕНИИ ПРАВ. Если данные или программное обеспечение предоставляются в соответствии с контрактом Управления служб общего назначения США (GSA), на их использование, копирование и разглашение распространяются ограничения, установленные соглашением № GS-35F-05925.

Содержание

Содержание i

Безопасность iii

Контрольный список по проверке безопасности iv

Глава 1. Введение 1

Функции 1

Технические советы 2

Информационные сообщения по безопасности 3

Спецификации 3

 Технические спецификации 3

 Физические спецификации 8

 Спецификации условий работы 8

Средства управления 11

Глава 2. Компоненты сервера 17

Вид спереди 17

 Модель с 3,5-дюймовыми дисками с обычной заменой 17

 Модель с 3,5-дюймовыми оперативно заменяемыми дисками. 18

 Модель с 2,5-дюймовыми оперативно заменяемыми дисками. 20

Вид сзади 21

 Модель со стационарным блоком питания 22

 Модель с оперативно заменяемым блоком питания 23

Вид сверху 25

Передний модуль ввода-вывода 26

Задние панели и объединительные панели 28

Блок платы-адаптера Riser PCIe 31

Компоновка материнской платы 32

 Разъемы материнской платы 32

 Переключатели материнской платы 33

Системные светодиодные индикаторы и дисплей диагностики 34

Устранение неполадок с помощью системных светодиодных индикаторов и дисплея диагностики 35

 Светодиодные индикаторы дисков. 35

 Светодиодные индикаторы переднего модуля ввода-вывода 35

 Системные светодиодные индикаторы на задней панели 37

 Светодиодные индикаторы блока питания 38

Светодиодные индикаторы материнской платы 39

Светодиодные индикаторы модуля безопасности микропрограммы и RoT 40

Светодиодные индикаторы порта управления системой ХСС 41

Глава 3. Список комплектующих 43

Шнуры питания 49

Глава 4. Распаковка и настройка 51

Содержимое комплекта поставки сервера 51

Идентификация сервера и получение доступа к Lenovo XClarity Controller. 51

Контрольный список настройки сервера 53

Глава 5. Конфигурация системы 55

Настройка сетевого подключения для Lenovo XClarity Controller 55

Настройка переднего порта USB для подключения Lenovo XClarity Controller 56

Обновление микропрограммы 57

Настройка микропрограммы 62

Конфигурация модуля памяти 63

Конфигурация RAID. 63

Развертывание операционной системы 64

Резервное копирование конфигурации сервера. 65

Приложение А. Получение помощи и технической поддержки 67

Перед обращением в службу поддержки 67

Сбор данных по обслуживанию 69

Обращение в службу поддержки 69

Приложение В. Документы и поддержка. 71

Скачивание документов 71

Веб-сайты поддержки. 71

Приложение С. Замечания 73

Товарные знаки 74

Важные примечания 74

Замечания об электромагнитном излучении 74

Заявление о директиве RoHS Бюро стандартов, метрологии и контроля региона Тайвань (Китай) 75

Контактная информация отдела импорта и экспорта в регионе Тайвань (Китай) 75

Безопасность

Before installing this product, read the Safety Information.

قبل تركيب هذا المنتج، يجب قراءة الملاحظات الأمنية

Antes de instalar este produto, leia as Informações de Segurança.

在安装本产品之前，请仔细阅读 Safety Information（安全信息）。

安裝本產品之前，請先閱讀「安全資訊」。

Prije instalacije ovog produkta obavezno pročitajte Sigurnosne Upute.

Před instalací tohoto produktu si přečtěte příručku bezpečnostních instrukcí.

Læs sikkerhedsforskrifterne, før du installerer dette produkt.

Lees voordat u dit product installeert eerst de veiligheidsvoorschriften.

Ennen kuin asennat tämän tuotteen, lue turvaohjeet kohdasta Safety Information.

Avant d'installer ce produit, lisez les consignes de sécurité.

Vor der Installation dieses Produkts die Sicherheitshinweise lesen.

Πριν εγκαταστήσετε το προϊόν αυτό, διαβάστε τις πληροφορίες ασφαλείας (safety information).

לפני שתתקינו מוצר זה, קראו את הוראות הבטיחות.

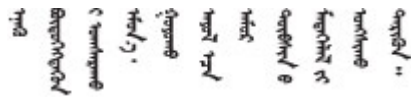
A termék telepítése előtt olvassa el a Biztonsági előírásokat!

Prima di installare questo prodotto, leggere le Informazioni sulla Sicurezza.

製品の設置の前に、安全情報をお読みください。

본 제품을 설치하기 전에 안전 정보를 읽으십시오.

Пред да се инсталира овој продукт, прочитајте информацијата за безбедност.



Les sikkerhetsinformasjonen (Safety Information) før du installerer dette produktet.

Przed zainstalowaniem tego produktu, należy zapoznać się z książką "Informacje dotyczące bezpieczeństwa" (Safety Information).

Antes de instalar este produto, leia as Informações sobre Segurança.

Перед установкой продукта прочтите инструкции по технике безопасности.

Pred inštaláciou tohto zariadenia si pečítajte Bezpečnostné predpisy.

Pred namestitvijo tega proizvoda preberite Varnostne informacije.

Antes de instalar este producto, lea la información de seguridad.

Läs säkerhetsinformationen innan du installerar den här produkten.

ཐོན་ཁུངས་འདི་བདེ་སྤྱོད་མ་བྱས་གོང་། སྐྱོར་གྱི་ཡིད་གཟབ་
བྱ་འདྲ་མིན་ཡོད་པའི་འོད་སྟེར་བལྟ་དགོས།

Bu ürünü kurmadan önce güvenlik bilgilerini okuyun.

مەزكۇر مەھسۇلاتنى ئورنىتىشتىن بۇرۇن بىخەتەرلىك ئۇچۇرلىرىنى ئوقۇپ چىقىڭ.

Youq mwngz yungh canjbinj neix gaxgonq, itdingh aeu doeg aen
canjbinj soengq cungj vahgangj ancien siusik.

Контрольный список по проверке безопасности

Сведения в этом разделе предназначены для выявления потенциально небезопасных состояний сервера. При разработке и создании всех компьютеров в них предусматриваются необходимые компоненты безопасности для защиты пользователей и специалистов по техническому обслуживанию от травм.

Примечание: Он не подходит для использования на рабочем месте с устройством визуального отображения в соответствии с §2 руководства по использованию рабочего места.

Примечание: Настройка сервера выполняется только в серверной.

ОСТОРОЖНО:

Это оборудование должно устанавливаться и обслуживаться квалифицированным персоналом, как это определено стандартами NEC, IEC 62368-1 и IEC 60950-1 (стандарт безопасности электронного оборудования для аудио/видео, информационных и коммуникационных технологий). Lenovo исходит из того, что вы имеете надлежащие квалификации для обслуживания оборудования и умеете распознавать опасности в продуктах с выделением значительной энергии. Доступ к оборудованию осуществляется с использованием специального инструмента, замка и ключа или других средств обеспечения безопасности и контролируется полномочным лицом, ответственным за данное расположение.

Важно: Для обеспечения безопасности работы и правильного функционирования системы требуется электрическое заземление сервера. Правильность заземления электрической розетки может проверить квалифицированный электрик.

Чтобы выяснить, нет ли потенциально небезопасных состояний, воспользуйтесь представленным ниже контрольным списком.

1. Убедитесь, что питание выключено и шнур питания отключен.
2. Проверьте шнур питания.
 - Убедитесь, что третий контакт заземления находится в хорошем состоянии. С помощью измерительного прибора измерьте непрерывность третьего провода заземления:

сопротивление между внешним контактом заземления и заземлением корпуса должно составлять 0,1 Ом или меньше.

- Убедитесь, что используется шнур питания надлежащего типа.

Чтобы просмотреть шнуры питания, доступные для сервера, выполните указанные ниже действия.

- a. Откройте веб-страницу по следующему адресу:

<http://dcsc.lenovo.com/#/>

- b. Щелкните **Preconfigured Model (Преднастроенная модель)** или **Configure to order (Конфигурация на заказ)**.

- c. Укажите тип и модель компьютера, чтобы на сервере отобразилась страница конфигулятора.

- d. Щелкните **Power (Питание) → Power Cables (Кабели питания)** для просмотра всех шнуров питания.

- Убедитесь, что изоляция не истерта и не изношена.

3. Проверьте, нет ли очевидных изменений, внесенных не компанией Lenovo. При оценке безопасности любых изменений, внесенных не компанией Lenovo, проявите здравый смысл.
4. Убедитесь, что внутри сервера нет явно небезопасных компонентов, например металлических опилок, загрязнений, воды или другой жидкости, признаков возгорания или задымления.
5. Убедитесь в отсутствии изношенных, истертых или поврежденных кабелей.
6. Убедитесь, что крепление крышки блока питания (винты или заклепки) не было извлечено или повреждено.

Глава 1. Введение

ThinkSystem SR250 V3 (Типы 7DCL и 7DCM) — это стоечный сервер 1U, предназначенный для обработки сетевых транзакций большого объема. Этот высокопроизводительный одноядерный сервер идеально подходит для сетевых сред, в которых требуется исключительная производительность микропроцессора, гибкость ввода-вывода и высокая управляемость.

Примечание: Модель ThinkSystem SR250 V3 предназначена для всех стран, а модель SR258 V3 продается только в Китае.



Рис. 1. SR250 V3

Функции

При разработке сервера основное внимание уделялось производительности, простоте использования, надежности и возможностям расширения. Эти особенности позволяют настраивать оборудование системы, чтобы удовлетворить ваши потребности сегодня и обеспечить гибкие возможности расширения на будущее.

Ниже перечислены функции и технологии, реализуемые сервером:

- **Features on Demand**

Если функция Features on Demand включена в сервер или дополнительное устройство, установленное на сервере, можно купить ключ активации, чтобы активировать эту функцию. Дополнительные сведения о функции Features on Demand см. по ссылке:

<https://fod.lenovo.com/lkms>

- **Lenovo XClarity Controller (XCC)**

Lenovo XClarity Controller — это общий контроллер управления для оборудования сервера Lenovo ThinkSystem. Lenovo XClarity Controller объединяет несколько функций управления в одной микросхеме на материнской плате (блоке материнской платы) сервера. Некоторые возможности, уникальные для Lenovo XClarity Controller, — повышенная производительность, удаленное видео с повышенным разрешением и расширенные функции безопасности.

Сервер поддерживает Lenovo XClarity Controller 2 (XCC2). Дополнительные сведения о Lenovo XClarity Controller 2 (XCC2) см. по адресу <https://pubs.lenovo.com/lxcc-overview/>.

- **Микропрограмма сервера, совместимая с UEFI**

Микропрограмма Lenovo ThinkSystem совместима с UEFI (Unified Extensible Firmware Interface). UEFI заменяет BIOS и определяет стандартный интерфейс между операционной системой, микропрограммой платформы и внешними устройствами.

Серверы Lenovo ThinkSystem могут загружаться с использованием операционных систем, совместимых с UEFI, операционных систем на базе BIOS и адаптеров на базе BIOS, а также адаптеров, совместимых с UEFI.

Примечание: Сервер не поддерживает DOS (Disk Operating System).

- **Большая емкость системной памяти**

Сервер поддерживает до 4 модулей DIMM TruDDR5, работающих с частотой до 4800 МГц. Дополнительные сведения о конкретных типах памяти и ее максимальной емкости см. в разделе «Технические спецификации» на странице 3.

- **Встроенная поддержка сети**

В сервер встроен 2-портовый контроллер Gigabit Ethernet, который поддерживает подключение к сети со скоростью 10, 100 или 1000 Мбит/с. В исходной конфигурации активированы порты Ethernet 1 и Ethernet 2.

- **Большая емкость хранилища данных и возможность оперативной замены**

Модели серверов с функцией оперативной замены поддерживают до десяти 2,5-дюймовых оперативно заменяемых жестких дисков SAS или SATA.

Модели серверов с обычной заменой поддерживают не более четырех 3,5-дюймовых дисков SATA с обычной заменой или двух 3,5-дюймовых дисков SATA с обычной заменой и двух 3,5-дюймовых дисков NVMe с обычной заменой.

- **Диагностика Lightpath**

В функции диагностики Lightpath для диагностики неполадок предусмотрено использование светодиодных индикаторов. Дополнительные сведения о диагностике Lightpath см. в разделе «Устранение неполадок с помощью системных светодиодных индикаторов и дисплея диагностики» на странице 35.

- **Доступ к веб-сайту Lenovo со служебной информацией с мобильного устройства**

На наклейке для обслуживания системы, находящейся на кожухе сервера, нанесен QR-код, который можно отсканировать с помощью устройства считывания QR-кодов и сканера с мобильным устройством, чтобы быстро получить доступ к веб-сайту Lenovo со служебной информацией. На этом веб-сайте предоставляется дополнительная видеoinформация по установке и замене компонентов и содержатся коды ошибок для поддержки сервера.

- **Active Energy Manager**

Lenovo XClarity Energy Manager — это решение для управления питанием и температурой центров обработки данных. С помощью Lenovo XClarity Energy Manager можно контролировать энергопотребление и температуру серверов Converged, NeXtScale, System x и ThinkServer, осуществлять управление их энергопотреблением и температурой, а также повышать их энергоэффективность.

- **Дополнительные возможности питания**

Сервер поддерживает до двух оперативно заменяемых блоков питания 800 Вт, что обеспечивает резервирование для типовой конфигурации.

- **Поддержка RAID ThinkSystem**

Адаптер RAID ThinkSystem предоставляет поддержку аппаратного избыточного массива из независимых дисков (RAID) для создания конфигураций. Стандартный адаптер RAID обеспечивает уровни RAID 0, 1, 5, 6 и 10. Можно приобрести дополнительный адаптер RAID.

Технические советы

Lenovo постоянно обновляет веб-сайт поддержки, размещая последние советы и приемы, которые можно использовать для решения возникающих с сервером проблем. В этих технических советах (которые также называются советами RETAIN или бюллетенями технического обслуживания) описываются процедуры, позволяющие обойти или решить проблемы в работе сервера.

Чтобы найти технические советы для своего сервера, выполните указанные ниже действия.

1. Перейдите на сайт <http://datacentersupport.lenovo.com> и откройте страницу поддержки для вашего сервера.
2. На панели навигации нажмите **How To's (Инструкции)**.

3. В раскрывающемся меню выберите **Article Type (Тип статьи) → Solution (Решение)**.

Следуйте инструкциям на экране, чтобы выбрать категорию возникшей проблемы.

Информационные сообщения по безопасности

Lenovo стремится разрабатывать продукты и услуги, соответствующие самым высоким стандартам безопасности, чтобы клиенты и их данные были защищены. При получении сведений о потенциальных уязвимостях группа реагирования на инциденты, связанные с безопасностью продуктов Lenovo, обязана изучить проблему и предоставить клиентам соответствующую информацию, чтобы они могли на месте составить план действий по минимизации последствий, пока Lenovo работает в направлении предоставления решений.

Список текущих информационных сообщений можно найти на следующем сайте:

https://datacentersupport.lenovo.com/product_security/home

Спецификации

Сводка компонентов и спецификаций сервера. В зависимости от модели некоторые компоненты могут быть недоступны и некоторые спецификации могут не применяться.

В приведенной ниже таблице представлены категории спецификаций и содержимое каждой категории.

Категория спецификации	Технические спецификации	Физические спецификации	Спецификации условий работы
Содержимое	<ul style="list-style-type: none">• Процессор• Память• Диск M.2• Расширение хранилища• Гнезда расширения• Графические процессоры (GPU)• Встроенные компоненты и разъемы ввода-вывода• Сети• Задняя кнопка• Адаптера RAID• Адаптер шины• Вентилятор компьютера• Электрический вход• Минимальная конфигурация для отладки• Операционные системы	<ul style="list-style-type: none">• Размеры• Вес	<ul style="list-style-type: none">• Излучение акустического шума• Управление температурой окружающей среды• Окружающая среда

Технические спецификации

Сводка технических характеристик сервера. В зависимости от модели некоторые компоненты могут быть недоступны и некоторые спецификации могут не применяться.

Процессор¹

Сервер поставляется с одним процессорным гнездом LGA 1700, поддерживающим один из следующих процессоров Intel® с возможностью масштабирования до восьми ядер и величиной отвода тепловой мощности до 95 Вт:

- Xeon® E
- Pentium®

Список поддерживаемых процессоров см. по следующему адресу: <https://serverproven.lenovo.com>.

Память

Подробные сведения о конфигурации и настройке памяти см. в разделе «Правила и порядок установки модулей памяти» в *Руководстве пользователя* или *Руководстве по обслуживанию оборудования*.

- Минимум: 16 ГБ
- Максимум: 128 ГБ
- Гнезда: четыре гнезда DIMM (два канала, два модуля DIMM на канал)
- Типы модулей памяти:
 - UDIMM TruDDR5 ECC 4800 МГц: 16 ГБ (1Rx8)
 - UDIMM TruDDR5 ECC 4800 МГц: 32 ГБ (2Rx8)

Примечание: Память работает с частотой до 4400 МГц в соответствии с информацией, представленной в разделе «Правила и порядок установки модулей памяти» в *Руководстве пользователя* или *Руководстве по обслуживанию оборудования*.

Список поддерживаемых модулей памяти см. по адресу <https://serverproven.lenovo.com>.

Диск M.2²

Поддерживается до двух дисков SATA M.2 следующих форм-факторов:

- 42 мм (2242)
- 60 мм (2260)
- 80 мм (2280)
- 110 мм (22110)

Поддерживаются следующие емкости дисков M.2:

- 240 ГБ
- 480 ГБ
- 960 ГБ

Список поддерживаемых дисков M.2 см. по адресу <https://serverproven.lenovo.com>.

1. Из-за поведения переходного регулирования процессора Intel в турбо-режиме для предельного значения Turbo Ratio процессора мощностью 95 Вт установлена более низкая частота в качестве настройки по умолчанию во избежание регулирования процессора.
2.
 - Если установлен ThinkSystem M.2 SATA/x4 NVMe 2-Bay Enablement Kit, восемь дисков SATA/SAS, настроенных с программным массивом RAID, не поддерживаются.
 - Отключить ThinkSystem M.2 SATA/NVMe 2-Bay Non-Hot-Swap RAID Enablement Kit через меню «Настройка UEFI» или LXPМ невозможно.

Расширение хранилища³

Доступные отсеки для дисков могут варьироваться в зависимости от модели.

- Модели с 2,5-дюймовыми дисками:
 - Поддерживает до восьми оперативно заменяемых дисков SAS/SATA.
 - Поддерживается до десяти оперативно заменяемых дисков SAS/SATA.
- Модели с 3,5-дюймовыми дисками:
 - Поддерживает до четырех дисков SATA с обычной заменой.
 - Поддерживает до двух дисков SATA с обычной заменой и двух дисков NVMe.
 - Поддерживает до четырех оперативно заменяемых дисков SAS/SATA.

Гнезда расширения

До двух гнезд расширения (в зависимости от конфигурации сервера):

- Плата-адаптер Riser PCIe x16:
 - Гнездо 1: недоступно
 - Гнездо 2: PCIe Gen5 x16 в гнезде x16, низкопрофильные
- Плата-адаптер Riser PCIe x16/x8:
 - Гнездо 1: PCIe Gen4 x8 в гнезде x8, низкопрофильные (открытое)
 - Гнездо 2: PCIe Gen4 x8 в гнезде x16, низкопрофильные

Примечания:

- Адаптеры графических процессоров поддерживаются только на серверах с резервным блоком питания.

Графический процессор (GPU)

Этот сервер поддерживает один адаптер графического процессора в гнезде PCIe 2:

Список поддерживаемых адаптеров графического процессора см. в следующем разделе: <https://serverproven.lenovo.com>.

3. Если установлены все восемь устройств хранения данных и в параметрах UEFI система переведена в режим программного массива RAID, использовать диски 6 и 7 для установки операционной системы Windows невозможно независимо от того, настроены ли жесткие диски как массив или как отдельные диски.

Встроенные компоненты и разъемы ввода-вывода

- Lenovo XClarity Controller (XCC), обеспечивающий функции контроля и мониторинга процессора служб, а также функции видеоконтроллера, удаленной клавиатуры, мыши, видеомодуля и удаленного диска.
 - Сервер поддерживает Lenovo XClarity Controller 2 (XCC2). Дополнительные сведения о Lenovo XClarity Controller 2 (XCC2) см. по адресу <https://pubs.lenovo.com/lxcc-overview/>.
- Диагностика Lightpath
- Передняя панель сервера:
 - Один разъем USB 2.0 с мобильной поддержкой XCC
 - Один разъем USB 3.2 Gen 1
 - Один разъем VGA (дополнительно)
 - Одна кнопка питания и светодиодный индикатор питания (зеленый)
 - Один светодиодный индикатор работы диска (зеленый)
 - Один светодиодный индикатор активности сети (зеленый)
 - Одна кнопка идентификации и светодиодный индикатор идентификации (синий)
 - Один светодиодный индикатор состояния системы (желтый)
- Задняя панель сервера:
 - Два разъема USB 3.2 Gen 1
 - Два разъема Ethernet
 - Один сетевой разъем Lenovo XClarity Controller
 - Один разъем VGA
 - Один разъем последовательного порта
 - Одна кнопка немаскируемого прерывания

Сети

- Два разъема Ethernet 1 Гбит/с RJ45
- Один сетевой разъем Lenovo XClarity Controller 1 Гбит/с RJ45

Задняя кнопка

Кнопка немаскируемого прерывания

Адаптер RAID

Доступны следующие параметры:

- Аппаратный массив RAID (RAID уровня 0, 1, 5 и 10):
 - ThinkSystem RAID 9350-16i 4GB Flash PCIe 12Gb Adapter (с модулем питания флэш-памяти)
 - ThinkSystem RAID 940-8i Flash PCIe Gen4 12Gb Adapter (с модулем питания флэш-памяти)
 - ThinkSystem RAID 9350-8i 2GB Flash PCIe 12Gb Adapter (с модулем питания флэш-памяти)
 - ThinkSystem RAID 5350-8i PCIe 12Gb Adapter
 - ThinkSystem RAID 9350-16i 4GB Flash PCIe 12Gb Internal Adapter (с модулем питания флэш-памяти)
 - ThinkSystem RAID 9350-8i 2GB Flash PCIe 12Gb Internal Adapter (с модулем питания флэш-памяти)
 - ThinkSystem RAID 5350-8i PCIe 12Gb Internal Adapter
- Программный массив RAID (RAID уровня 0, 1, 5 и 10):
 - Intel VROC SATA RAID

Список поддерживаемых адаптеров см. по адресу <https://serverproven.lenovo.com>.

Адаптер шины

- ThinkSystem 4350-8i SAS/SATA 12Gb HBA
- ThinkSystem 440-8e SAS/SATA PCIe Gen4 12Gb HBA

Вентилятор компьютера

Четыре внутренних вентилятора компьютера (40 x 28 мм)

Электрический вход

В зависимости от конфигурации сервер поставляется с одной из следующих конфигураций питания:

- Поддерживает один стационарный блок питания: блок питания 300 Вт
- Поддерживает до двух оперативно заменяемых блоков питания для резервирования: блок питания 800 Вт

Важно: Резервные блоки питания на сервере должны иметь одинаковую марку, номинальную мощность, рабочую мощность и уровень эффективности.

Примечания:

- ThinkSystem SR250 V3 поддерживает только входное напряжение переменного тока. **Не используйте входное напряжение 240 В постоянного тока.**
- Фактическая эффективность использования энергии зависит от конфигурации системы.

Список поддерживаемых блоков питания см. по следующему адресу: <https://serverproven.lenovo.com>.

Минимальная конфигурация для отладки

- Один процессор и радиатор
- Один модуль памяти в гнезде 3
- Один блок питания
- Один диск с адаптером RAID и объединительной или задней панелью (если для отладки требуется ОС)
- Четыре вентилятора компьютера для дисков

Операционные системы

Поддерживаемые и сертифицированные операционные системы:

- Microsoft Windows Server
- VMware ESXi
- Red Hat Enterprise Linux
- SUSE Linux Enterprise Server

Справочные материалы:

- Список доступных операционных систем: <https://lenovopress.lenovo.com/osig>.
- Инструкции по развертыванию ОС см. в разделе «Развертывание операционной системы» на странице 64.

Физические спецификации

Сводка физических характеристик сервера. В зависимости от модели некоторые компоненты могут быть недоступны и некоторые спецификации могут не применяться.

Размеры

Стойка 1U

- Высота: 43 мм (1,7 дюйма)
- Ширина: 435 мм (17,1 дюйма)
 - С рукоятками стойки: 482 мм (18,98 дюйма)
 - Без рукояток стойки: 435 мм (17,1 дюйма)
- Глубина: 561,2 мм (22 дюйма)

Примечание: Глубина измеряется с переднего монтажного фланца стойки до задней панели сервера.

Вес

Максимальный: 12,3 кг (27,1 фунта)

Спецификации условий работы

Сводка спецификаций условий работы сервера. В зависимости от модели некоторые компоненты могут быть недоступны и некоторые спецификации могут не применяться.

Излучение акустического шума

На сервер распространяется следующая декларация излучения акустического шума:

- Уровень звуковой мощности (L_{WA})
 - В состоянии простоя: 4,9 бел (типовое значение); 6,2 бел (максимум)
 - В рабочем состоянии 1: 6,3 бел (типовое значение); 6,4 бел (максимум)
 - В рабочем состоянии 2: 7,4 бел (типовое значение); 7,4 бел (максимум)
- Уровень звукового давления (L_{pA})
 - В состоянии простоя: 35,7 дБА (типовое значение), 46,3 дБА (максимум)
 - В рабочем состоянии 1: 47,9 дБА (типовое значение), 50,0 дБА (максимум)
 - В рабочем состоянии 2: 60,8 дБА (типовое значение), 60,4 дБА (максимум)

Примечания:

- Эти уровни звука измерены в управляемых акустических средах согласно процедурам, определенным стандартом ISO7779, и сообщаются в соответствии с требованиями стандарта ISO 9296.
- Режим ожидания — это устойчивое состояние, в котором сервер включен, но не выполняет никаких запланированных функций. Режим работы 1: величина отвода тепловой мощности ЦП 70 %. Режим работы 2: величина отвода тепловой мощности ЦП 100 %.
- Представленные уровни акустического шума основаны на указанных ниже конфигурациях и могут изменяться в зависимости от конфигурации и условий.
 - Типовая конфигурация: 1 ЦП 80 Вт, 1 модуль DIMM 16 ГБ, 2 жестких диска, 1 модуль блока питания GW 800 Вт
 - Максимальная конфигурация: 1 ЦП 95 Вт, 2 модуля DIMM 32 ГБ, 2 жестких диска, 1 RAID 9350-8i, 1 карта NIC 10G, 2 модуля блока питания GW 800 Вт
- Государственные правила (например, правилами, предписанными Федеральным агентством по охране труда и здоровья или директивами Европейского сообщества) могут регулировать воздействие уровня шума на рабочем месте и могут применяться к вам и вашей установке сервера. Фактические уровни звукового давления в установленной системе зависят от множества факторов, включая количество стоек в системе, размер, материалы и конфигурацию помещения, в котором установлены стойки, уровни шума от другого оборудования, температуру окружающей среды в помещении, местоположение сотрудника по отношению к оборудованию. Кроме того, соответствие таким государственным правилам зависит от множества дополнительных факторов, включая продолжительность воздействия на сотрудников и то, носят ли сотрудники средства защиты органов слуха. Lenovo рекомендует проконсультироваться с квалифицированными экспертами в этой области, чтобы определить, выполняются ли применимые нормы.

Управление температурой окружающей среды

Регулировка температуры окружающей среды при применении определенной конфигурации:

- Не допускайте повышения температуры окружающей среды выше 45 °C, если установлен ЦП с величиной отвода тепловой мощности 60 Вт (или ниже) и радиатор мощностью 80 Вт.
- Не допускайте повышения температуры окружающей среды выше 40 °C, если установлен ЦП с величиной отвода тепловой мощности 70 Вт (или ниже) и радиатор мощностью 80 Вт.
- Если установлен один из следующих компонентов, температура окружающей среды не должна превышать 35 °C:
 - ЦП с величиной отвода тепловой мощности 95 Вт (или ниже) и радиатор мощностью 95 Вт.
 - ЦП с величиной отвода тепловой мощности 80 Вт (или ниже) и радиатор мощностью 80 Вт.
 - Графические процессоры, диски M.2, диски U.2, диски U.3 и адаптеры Ethernet 25GbE.

Окружающая среда

ThinkSystem SR250 V3 соответствует спецификации ASHRAE класса A2. Несоответствие рабочей температуры спецификации ASHRAE A2 или неполадки вентилятора могут повлиять на производительность системы.

- Температура воздуха:
 - Рабочие условия
 - ASHRAE, класс A2: от 10 до 35 °C (от 50 до 95 °F); с увеличением высоты на каждые 300 м (984 фута) выше 900 м (2953 фута) максимальная температура окружающей среды уменьшается на 1 °C.
 - ASHRAE, класс A3: от 5 до 40 °C (от 41 до 104 °F); с увеличением высоты на каждые 175 м (574 фута) выше 900 м (2953 фута) максимальная температура окружающей среды уменьшается на 1 °C.
 - ASHRAE, класс A4: от 5 до 45 °C (от 41 до 113 °F); с увеличением высоты на каждые 125 м (410 футов) выше 900 м (2953 фута) максимальная температура окружающей среды уменьшается на 1 °C.
 - При выключенном сервере: от 5 до 45 °C (от 41 до 113 °F)
 - Транспортировка/хранение: от –40 до 60 °C (от –40 до 140 °F)
- Максимальная высота: 3 050 м (10 000 футов)
- Относительная влажность (без образования конденсата):
 - Рабочие условия
 - ASHRAE класса A2: 8–80 %, максимальная точка росы: 21 °C (70 °F)
 - ASHRAE класса A3: 8–85 %, максимальная точка росы: 24 °C (75 °F)
 - ASHRAE класса A4: 8–90 %, максимальная температура точки росы: 24 °C (75 °F)
 - Транспортировка/хранение: 8–90 %
- Загрязнение частицами

Внимание: Присутствующие в воздухе частицы и активные газы, а также другие факторы окружающей среды, например влажность или температура, могут представлять опасность для сервера. Сведения о предельных значениях частиц и газов см. в разделе «Загрязнение частицами» на странице 10.

Примечание: Сервер предназначен для стандартных условий центра обработки данных и рекомендуется к установке в промышленных центрах обработки данных.

Загрязнение частицами

Внимание! Взвешенные частицы (включая металлическую стружку) и активные газы отдельно или в сочетаниях с другими факторами окружающей среды, такими как влажность или температура, могут представлять опасность для описанного в этом документе устройства.

К рискам, которые представляют избыточные уровни частиц или концентрация опасных газов, относятся повреждения, которые могут вызвать неисправность или выход устройства из строя. Изложенные в данном документе спецификации устанавливают ограничения для частиц и газов и позволяют предотвратить такие повреждения. Ограничения не должны рассматриваться или использоваться как определяющие аспекты, так как различные другие факторы, такие как температура и влажность воздуха, могут повлиять на воздействие частиц или коррозионных и газовых загрязнений. При отсутствии определенных ограничений, приведенных в этом документе, необходимо реализовать правила, поддерживающие определенные уровни частиц и газов, обеспечивающие безопасность здоровья человека. Если компания Lenovo определила, что повреждение устройства вызвали уровни частиц или газов в окружающей среде, при ремонте или замене устройства или его компонентов в такой среде компания может потребовать устранения таких условий загрязнения. Реализация таких мер возлагается на клиента.

Табл. 1. Ограничения для частиц и газов

Загрязнение	Ограничения
Активные газы	<p>Уровень серьезности G1 согласно стандарту ANSI/ISA 71.04-1985¹:</p> <ul style="list-style-type: none"> • Уровень реактивности меди должен быть меньше 200 ангстрем/месяц (Å/месяц — это приблизительно 0,0035 мкг/см²-час прироста массы).² • Уровень реактивности серебра должен быть меньше 200 ангстрем/месяц (Å/месяц — это приблизительно 0,0035 мкг/см²-час прироста массы)³. • Реагирующий мониторинг газовой коррозионности следует осуществлять приблизительно в 5 см (2 дюймах) от передней панели стойки со стороны забора воздуха на высоте одной и трех четвертей высоты рамы от пола или в точке значительно более высокой скорости воздушного потока.
Присутствующие в воздухе частицы	<p>Центры обработки данных должны соответствовать уровню чистоты класса 8 согласно стандарту ISO 14644-1.</p> <p>В центрах обработки данных без воздушного экономайзера достичь уровня чистоты класса 8 согласно стандарту ISO 14644-1 можно с помощью одного из следующих способов фильтрации:</p> <ul style="list-style-type: none"> • Воздух в помещении может непрерывно проходить через фильтры MERV 8. • Воздух, поступающий в центр обработки данных, может проходить через фильтры MERV 11, а лучше — MERV 13. <p>В центрах обработки данных с воздушными экономайзерами выбор фильтров для достижения уровня чистоты класса 8 согласно стандарту ISO зависит от конкретных условий на объекте.</p> <ul style="list-style-type: none"> • Относительная влажность в среде загрязняющих частиц должна быть выше 60 %⁴. • В центра обработки данных не должно быть частиц цинка⁵.
<p>¹ ANSI/ISA-71.04-1985. <i>Условия окружающей среды для измерения процесса и систем управления: загрязняющие вещества в воздухе</i>. Instrument Society of America, Research Triangle Park, Darth Carolina, U.S. A.</p> <p>² Вывод об эквивалентности между скоростью распространения коррозии меди в толщину в продукте, измеряемой в Å/месяц, и скоростью прироста массы, основан на том, что Cu₂S и Cu₂O увеличиваются в равных пропорциях.</p> <p>³ Вывод об эквивалентности между скоростью распространения коррозии серебра в толщину в продукте, измеряемой в Å/месяц, и скоростью прироста массы, основан на том, что Ag₂S является единственным продуктом коррозии.</p> <p>⁴ Относительная влажность растворения загрязняющих частиц — это относительная влажность, при которой пыль поглощает достаточное количество воды, чтобы стать влажной и попасть под действие ионной проводимости.</p> <p>⁵ Поверхностный мусор в случайном порядке собирается в 10 зонах центра обработки данных с использованием диска диаметром 1,5 см с токопроводящей клейкой лентой на металлическом стержне. Если при осмотре клейкой ленты под электронным микроскопом частиц цинка не обнаружено, считается, что в центре обработки данных частицы цинка отсутствуют.</p>	

Средства управления

Для упрощения управления серверами и повышения эффективности такого управления можно использовать предложения портфеля XClarity и другие средства управления системой, описанные в данном разделе.

Обзор

Средства	Описание
Lenovo XClarity Controller	<p>Контроллер управления материнской платой (BMC)</p> <p>Реализует в одной микросхеме на материнской плате (блоке материнской платы) сервера функции процессора служб, расширенного ввода-вывода, видеоконтроллера и удаленного присутствия.</p> <p>Интерфейс</p> <ul style="list-style-type: none"> • Приложение интерфейса командной строки • Графический веб-интерфейс пользователя • Мобильное приложение • API Redfish <p>Использование и загрузка</p> <p>https://pubs.lenovo.com/lxcc-overview/</p>
Lenovo XCC Logger Utility	<p>Приложение, которое сообщает о событиях XCC в локальном системном журнале ОС.</p> <p>Интерфейс</p> <ul style="list-style-type: none"> • Приложение интерфейса командной строки <p>Использование и загрузка</p> <ul style="list-style-type: none"> • https://pubs.lenovo.com/lxcc-logger-linux/ • https://pubs.lenovo.com/lxcc-logger-windows/
Lenovo XClarity Administrator	<p>Централизованный интерфейс для управления несколькими серверами.</p> <p>Интерфейс</p> <ul style="list-style-type: none"> • Графический веб-интерфейс пользователя • Мобильное приложение • API REST <p>Использование и загрузка</p> <p>https://pubs.lenovo.com/lxca/</p>
Набор инструментов Lenovo XClarity Essentials	<p>Портативный и легкий набор инструментов для настройки сервера, сбора данных и обновления микропрограмм. Подходит как для односерверных, так и для многосерверных контекстов управления.</p> <p>Интерфейс</p> <ul style="list-style-type: none"> • OneCLI: приложение интерфейса командной строки • Bootable Media Creator: приложение интерфейса командной строки, приложение графического пользовательского интерфейса • UpdateXpress: приложение графического пользовательского интерфейса <p>Использование и загрузка</p> <p>https://pubs.lenovo.com/lxce-overview/</p>

Средства	Описание
Lenovo XClarity Provisioning Manager	<p>Встроенный инструмент графического пользовательского интерфейса на основе UEFI на одном сервере, который может упростить выполнение задач управления.</p> <p>Интерфейс</p> <ul style="list-style-type: none"> • Веб-интерфейс (удаленный доступ к BMC) • Приложение графического пользовательского интерфейса <p>Использование и загрузка</p> <p>https://pubs.lenovo.com/lxpm-overview/</p> <p>Важно: Поддерживаемая версия Lenovo XClarity Provisioning Manager (LXPM) зависит от продукта. Все версии Lenovo XClarity Provisioning Manager в этом документе называются Lenovo XClarity Provisioning Manager и LXPM, если не указано иное. См. информацию о версии LXPM, поддерживаемой вашим сервером, по адресу https://pubs.lenovo.com/lxpm-overview/.</p>
Lenovo XClarity Integrator	<p>Серия приложений, которые интегрируют функции управления и мониторинга физических серверов Lenovo с программным обеспечением, используемым в определенной инфраструктуре развертывания, например VMware vCenter, Microsoft Admin Center или Microsoft System Center, обеспечивая дополнительную устойчивость рабочей нагрузки.</p> <p>Интерфейс</p> <ul style="list-style-type: none"> • Приложение графического пользовательского интерфейса <p>Использование и загрузка</p> <p>https://pubs.lenovo.com/lxci-overview/</p>
Lenovo XClarity Energy Manager	<p>Приложение, позволяющее управлять питанием и температурой сервера, а также контролировать их.</p> <p>Интерфейс</p> <ul style="list-style-type: none"> • Графический пользовательский веб-интерфейс <p>Использование и загрузка</p> <p>https://datacentersupport.lenovo.com/solutions/lnvo-lxem</p>
Lenovo Capacity Planner	<p>Приложение, поддерживающее планирование энергопотребления сервера или стойки.</p> <p>Интерфейс</p> <ul style="list-style-type: none"> • Графический пользовательский веб-интерфейс <p>Использование и загрузка</p> <p>https://datacentersupport.lenovo.com/solutions/lnvo-lcp</p>

Функции

Параметры	Функции							
	Управление несколькими системами	Развертывание ОС	Конфигурация системы	Обновления микропрограммы ¹	Мониторинг событий и оповещений	Инвентаризация/журналы	Управление питанием	Планирование питания
Lenovo XClarity Controller			√	√ ²	√	√ ⁴		
Lenovo XCC Logger Utility					√			
Lenovo XClarity Administrator	√	√	√	√ ²	√	√ ⁴		
Набор инструментов Lenovo XClarity Essentials	OneCLI		√	√ ²	√	√		
	Bootable Media Creator		√	√ ²		√ ⁴		
	UpdateXpress		√	√ ²				
Lenovo XClarity Provisioning Manager		√	√	√ ³		√ ⁵		
Lenovo XClarity Integrator	√	√ ⁶	√	√	√	√	√ ⁷	
Lenovo XClarity Energy Manager	√				√		√	
Lenovo Capacity Planner								√ ⁸

Примечания:

1. Большинство параметров можно обновить с помощью Lenovo Tools. В некоторых случаях, например с микропрограммой графического процессора или микропрограммой для нескольких путей, требуется использовать инструменты поставщика.
2. Для обновления микропрограммы с помощью Lenovo XClarity Administrator, Lenovo XClarity Essentials или Lenovo XClarity Controller параметры UEFI сервера для дополнительного ПЗУ должны иметь значение **Автоматически** или **UEFI**.
3. Обновления микропрограммы ограничены только обновлениями Lenovo XClarity Provisioning Manager, Lenovo XClarity Controller и UEFI. Обновления микропрограмм для дополнительных устройств (например, адаптеров) не поддерживаются.
4. Чтобы в Lenovo XClarity Administrator, Lenovo XClarity Controller или Lenovo XClarity Essentials отобразить подробную информацию о карте адаптера, в частности название модели и уровень микропрограммы, параметры UEFI сервера для дополнительного ПЗУ должны иметь значение **Автоматически** или **UEFI**.
5. Определение имеющихся ресурсов ограничено.
6. Проверка развертывания Lenovo XClarity Integrator для System Center Configuration Manager (SCCM) поддерживает развертывание оперативной системы Windows.
7. Функция управления питанием поддерживается только Lenovo XClarity Integrator для VMware vCenter.

8. Перед покупкой новых компонентов настоятельно рекомендуется проверять данные, касающиеся питания сервера, с помощью Lenovo Capacity Planner.

Глава 2. Компоненты сервера

В этом разделе приведены сведения о каждом компоненте, связанном с сервером.

Вид спереди

Вид сервера спереди зависит от модели.

Модель с 3,5-дюймовыми дисками с обычной заменой

Вид спереди модели с 3,5-дюймовыми дисками с обычной заменой.

Примечание: В зависимости от конфигурации сервер может выглядеть несколько иначе, чем на изображении ниже.

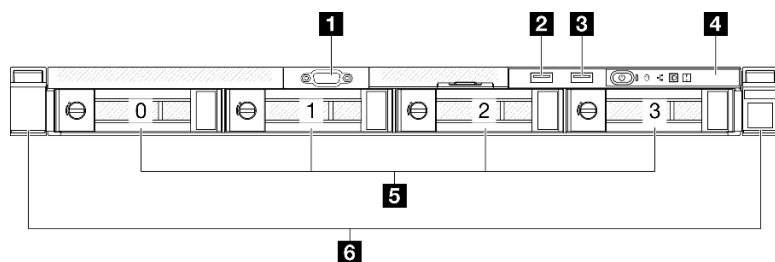


Рис. 2. Вид спереди модели с 3,5-дюймовыми дисками с обычной заменой

1 Разъем VGA (дополнительно)	4 Передний модуль ввода-вывода
2 Разъем USB 2.0 с управлением Lenovo XClarity Controller	5 Отсеки для 3,5-дюймовых дисков с обычной заменой
3 Разъем USB 3.2 Gen 1 (5 Гбит/с)	6 Защелки стойки

1 Разъем VGA (дополнительно)

Подключите монитор к этому разъему.

■ Разъем USB 2.0 с управлением Lenovo XClarity Controller

К этому разъему подключаются устройства USB 2.0, например мышь, клавиатура и так далее.

Примечание: Это единственный USB-порт, который поддерживает автоматизированное обновление модуля безопасности микропрограммы и RoT через USB.

Подключение к Lenovo XClarity Controller, в основном, предназначено для пользователей с мобильным устройством, на котором выполняется мобильное приложение Lenovo XClarity Controller. Если мобильное устройство подключено к этому порту USB, между мобильным приложением, выполняемым на устройстве, и Lenovo XClarity Controller устанавливается подключение Ethernet через USB.

Выберите **Сеть** в разделе **Конфигурация BMC**, чтобы просмотреть или изменить параметры.

Доступны четыре типа параметров:

- **Режим «Только хост»**

В этом режиме порт USB всегда подключен только к серверу.

- **Режим «Только BMC»**

В этом режиме порт USB всегда подключен только к Lenovo XClarity Controller.

- **Общий режим: принадлежит BMC**

В этом режиме подключение к порту USB делят сервер и Lenovo XClarity Controller, а порт переключен на Lenovo XClarity Controller.

- **Общий режим: принадлежит хосту**

В этом режиме подключение к порту USB делят сервер и Lenovo XClarity Controller, а порт переключен на сервер.

■ Разъем USB 3.2 Gen 1 (5 Гбит/с)

Разъем USB 3.2 Gen 1 (5 Гбит/с) можно использовать для подключения устройств, поддерживающих интерфейс USB, например USB-клавиатуры, USB-мыши или USB-устройства хранения.

■ Передний модуль ввода-вывода

Дополнительную информацию о переднем модуле ввода/вывода см. в [«Передний модуль ввода-вывода» на странице 26](#).

■ Отсеки для 3,5-дюймовых дисков с обычной заменой

В эти отсеки устанавливаются 3,5-дюймовые диски с обычной заменой. См. раздел «Установка диска с обычной заменой» в *Руководстве пользователя ThinkSystem SR250 V3* или *Руководстве по обслуживанию оборудования ThinkSystem SR250 V3*.

Сервер поддерживает следующие конфигурации дисков:

- Четыре диска SATA в отсеках 0–3
- Два диска SATA в отсеках 0–1 и два диска NVMe в отсеках 2–3

■ Защелки стойки

Нажмите защелки по обеим сторонам, чтобы отсоединить сервер от стойки и извлечь его.

Модель с 3,5-дюймовыми оперативно заменяемыми дисками

Вид спереди модели с 3,5-дюймовыми оперативно заменяемыми дисками.

Примечание: В зависимости от конфигурации сервер может выглядеть несколько иначе, чем на изображении ниже.

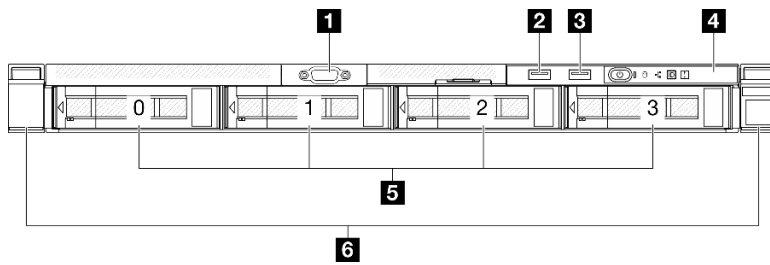


Рис. 3. Вид спереди модели с 3,5-дюймовыми оперативно заменяемыми дисками

1 Разъем VGA (дополнительно)	4 Передний модуль ввода-вывода
2 Разъем USB 2.0 с управлением Lenovo XClarity Controller	5 Отсеки для 3,5-дюймовых оперативно заменяемых дисков
3 Разъем USB 3.2 Gen 1 (5 Гбит/с)	6 Защелки стойки

1 Разъем VGA (дополнительно)

Подключите монитор к этому разъему.

2 Разъем USB 2.0 с управлением Lenovo XClarity Controller

К этому разъему подключаются устройства USB 2.0, например мышь, клавиатура и так далее.

Примечание: Это единственный USB-порт, который поддерживает автоматизированное обновление модуля безопасности микропрограммы и RoT через USB.

Подключение к Lenovo XClarity Controller, в основном, предназначено для пользователей с мобильным устройством, на котором выполняется мобильное приложение Lenovo XClarity Controller. Если мобильное устройство подключено к этому порту USB, между мобильным приложением, выполняемым на устройстве, и Lenovo XClarity Controller устанавливается подключение Ethernet через USB.

Выберите **Сеть** в разделе **Конфигурация BMC**, чтобы просмотреть или изменить параметры.

Доступны четыре типа параметров:

- **Режим «Только хост»**

В этом режиме порт USB всегда подключен только к серверу.

- **Режим «Только BMC»**

В этом режиме порт USB всегда подключен только к Lenovo XClarity Controller.

- **Общий режим: принадлежит BMC**

В этом режиме подключение к порту USB делят сервер и Lenovo XClarity Controller, а порт переключен на Lenovo XClarity Controller.

- **Общий режим: принадлежит хосту**

В этом режиме подключение к порту USB делят сервер и Lenovo XClarity Controller, а порт переключен на сервер.

3 Разъем USB 3.2 Gen 1 (5 Гбит/с)

Разъем USB 3.2 Gen 1 (5 Гбит/с) можно использовать для подключения устройств, поддерживающих интерфейс USB, например USB-клавиатуры, USB-мыши или USB-устройства хранения.

4 Передний модуль ввода-вывода

Дополнительную информацию о переднем модуле ввода/вывода см. в [«Передний модуль ввода-вывода» на странице 26](#).

5 Отсеки для 3,5-дюймовых оперативно заменяемых дисков

В эти отсеки устанавливаются 3,5-дюймовые оперативно заменяемые диски. См. раздел «Установка оперативно заменяемого диска» в *Руководстве пользователя ThinkSystem SR250 V3* или *Руководстве по обслуживанию оборудования ThinkSystem SR250 V3*.

6 Защелки стойки

Нажмите защелки по обеим сторонам, чтобы отсоединить сервер от стойки и извлечь его.

Модель с 2,5-дюймовыми оперативно заменяемыми дисками

Вид спереди модели с 2,5-дюймовыми оперативно заменяемыми дисками.

Примечание: В зависимости от конфигурации сервер может выглядеть несколько иначе, чем на изображении ниже.

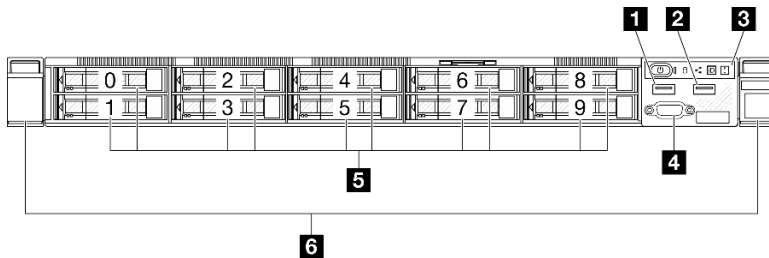


Рис. 4. Вид спереди модели с 2,5-дюймовыми оперативно заменяемыми дисками

Примечание: Последние два отсека для дисков (8-9) могут не поддерживаться, если установлена только объединительная панель с восемью отсеками.

1 Разъем USB 2.0 с управлением Lenovo XClarity Controller	4 Разъем VGA (дополнительно)
2 Разъем USB 3.2 Gen 1 (5 Гбит/с)	5 Отсеки для 2,5-дюймовых оперативно заменяемых дисков
3 Передний модуль ввода-вывода	6 Защелки стойки

1 Разъем USB 2.0 с управлением Lenovo XClarity Controller

К этому разъему подключаются устройства USB 2.0, например мышь, клавиатура и так далее.

Примечание: Это единственный USB-порт, который поддерживает автоматизированное обновление модуля безопасности микропрограммы и RoT через USB.

Подключение к Lenovo XClarity Controller, в основном, предназначено для пользователей с мобильным устройством, на котором выполняется мобильное приложение Lenovo XClarity Controller. Если мобильное устройство подключено к этому порту USB, между мобильным приложением, выполняемым на устройстве, и Lenovo XClarity Controller устанавливается подключение Ethernet через USB.

Выберите **Сеть** в разделе **Конфигурация BMC**, чтобы просмотреть или изменить параметры.

Доступны четыре типа параметров:

- **Режим «Только хост»**

В этом режиме порт USB всегда подключен только к серверу.

- **Режим «Только BMC»**

В этом режиме порт USB всегда подключен только к Lenovo XClarity Controller.

- **Общий режим: принадлежит BMC**

В этом режиме подключение к порту USB делят сервер и Lenovo XClarity Controller, а порт переключен на Lenovo XClarity Controller.

- **Общий режим: принадлежит хосту**

В этом режиме подключение к порту USB делят сервер и Lenovo XClarity Controller, а порт переключен на сервер.

2 Разъем USB 3.2 Gen 1 (5 Гбит/с)

Разъем USB 3.2 Gen 1 (5 Гбит/с) можно использовать для подключения устройств, поддерживающих интерфейс USB, например USB-клавиатуры, USB-мыши или USB-устройства хранения.

3 Передний модуль ввода-вывода

Дополнительную информацию о переднем модуле ввода/вывода см. в [«Передний модуль ввода-вывода» на странице 26](#).

4 Разъем VGA (дополнительно)

Подключите монитор к этому разъему.

5 Отсеки для 2,5-дюймовых оперативно заменяемых дисков

В эти отсеки устанавливаются 2,5-дюймовые оперативно заменяемые диски. См. раздел «Установка оперативно заменяемого диска» в *Руководстве пользователя ThinkSystem SR250 V3* или *Руководстве по обслуживанию оборудования ThinkSystem SR250 V3*.

6 Защелки стойки

Нажмите защелки по обеим сторонам, чтобы отсоединить сервер от стойки и извлечь его.

Вид сзади

Вид сервера сзади зависит от модели.

Модель со стационарным блоком питания

С задней стороны сервера имеется доступ к нескольким компонентам, включая блоки питания, адаптеры PCIe, последовательный порт и порт Ethernet.

Примечание: В зависимости от конфигурации сервер может выглядеть несколько иначе, чем на изображении ниже.

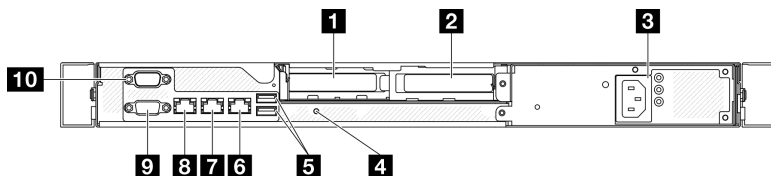


Рис. 5. Вид сзади модели со стационарным блоком питания

1 Гнездо 1 PCIe	6 Разъем Ethernet 2
2 Гнездо 2 PCIe	7 Разъем Ethernet 1 (совместно используемый с сетевым портом ХСС)
3 Отсек для блока питания	8 Порт управления системой ХСС (RJ-45 1 Гбит/с)
4 Кнопка немаскируемого прерывания	9 Разъем VGA
5 Разъемы USB 3.2 Gen 1 (5 Гбит/с)	10 Последовательный порт

1 Гнездо 1 PCIe

Установите адаптеры PCIe в это гнездо.

2 Гнездо 2 PCIe

Установите адаптеры PCIe в это гнездо.

3 Отсек для блока питания

Установите модуль стационарного блока питания в этот отсек и подключите его к шнурам питания. Обеспечьте правильное подключение шнуров питания. См. раздел «Установка модуля стационарного блока питания» в *Руководстве пользователя ThinkSystem SR250 V3* или *Руководстве по обслуживанию оборудования ThinkSystem SR250 V3*.

4 Кнопка немаскируемого прерывания

Нажатие этой кнопки приводит к принудительному немаскируемому прерыванию в процессоре. Чтобы нажать кнопку, может понадобиться ручка или кончик выпрямленной скрепки для бумаг. Его также можно использовать для принудительной записи дампа памяти при синем экране. Используйте эту кнопку только при получении соответствующих инструкций от службы поддержки Lenovo.

5 Разъемы USB 3.2 Gen 1 (5 Гбит/с)

Разъемы USB 3.2 Gen 1 (5 Гбит/с) представляют собой интерфейсы прямого подключения (DCI) для отладки, которые можно использовать для подключения устройств, поддерживающих интерфейс USB, например USB-клавиатуры, USB-мыши или USB-устройства хранения.

6 Разъем Ethernet 2

Подключите кабель Ethernet локальной сети. На каждом разъеме Ethernet имеется два светодиодных индикатора состояния, позволяющих определить состояние подключения Ethernet и активность.

7 Разъем Ethernet 1 (совместно используемый с сетевым портом ХСС)

Подключите кабель Ethernet локальной сети. На каждом разъеме Ethernet имеется два светодиодных индикатора состояния, позволяющих определить состояние подключения Ethernet и активность. Если адаптер LOM не установлен, разъем Ethernet 1 можно настроить в качестве сетевого разъема Lenovo XClarity Controller. Чтобы настроить разъем Ethernet 1 в качестве сетевого разъема Lenovo XClarity Controller, запустите программу Setup Utility и выберите **Параметры ВМС → Параметры сети → Порт сетевого интерфейса: общий**. Затем нажмите **Общ. сет. карта вкл.** и выберите **Общий порт OnLom: 01**.

8 Порт управления системой ХСС (RJ-45 1 Гбит/с)

На сервере имеется разъем RJ-45 1 Гбит/с, предназначенный для функций Lenovo XClarity Controller (ХСС). С помощью порта управления системой можно осуществлять доступ к Lenovo XClarity Controller напрямую, подключив ноутбук к порту управления кабелем Ethernet. Измените IP-параметры на ноутбуке так, чтобы он находился в той же сети, к какой относятся параметры по умолчанию сервера. Выделенная сеть управления обеспечивает дополнительную защиту благодаря физическому отделению трафика сети управления из рабочей сети.

Дополнительные сведения см. в следующем разделе:

- «[Настройка сетевого подключения для Lenovo XClarity Controller](#)» на странице 55
- «[Светодиодные индикаторы порта управления системой ХСС](#)» на странице 41

9 Разъем VGA

Подключите монитор к этому разъему.

10 Последовательный порт

Этот разъем служит для последовательного подключения 9-штырьковых последовательных устройств. Последовательный порт используется совместно с ХСС. ХСС может управлять общим последовательным портом для перенаправления последовательного трафика с помощью механизма перенаправления последовательного порта через локальную сеть (SOL).

Модель с оперативно заменяемым блоком питания

С задней стороны сервера имеется доступ к нескольким компонентам, включая блоки питания, адаптеры PCIe, последовательный порт и порт Ethernet.

Примечание: В зависимости от конфигурации сервер может выглядеть несколько иначе, чем на изображении ниже.

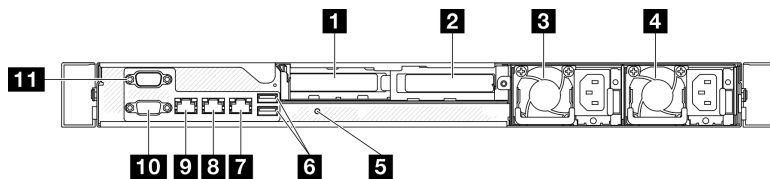


Рис. 6. Вид сзади модели с оперативно заменяемым блоком питания

1 Гнездо 1 PCIe	7 Разъем Ethernet 2
2 Гнездо 2 PCIe	8 Разъем Ethernet 1 (совместно используемый с сетевым портом ХСС)
3 Отсек 1	9 Порт управления системой ХСС (RJ-45 1 Гбит/с)
4 Отсек 2	10 Разъем VGA

5 Кнопка немаскируемого прерывания	11 Последовательный порт
6 Разъемы USB 3.2 Gen 1 (5 Гбит/с)	

1 Гнездо 1 PCIe

Установите адаптеры PCIe в это гнездо.

2 Гнездо 2 PCIe

Установите адаптеры PCIe в это гнездо.

3 / **4** Отсеки

Установите оперативно заменяемые модули блока питания в эти отсеки и подключите их к шнурам питания. Обеспечьте правильное подключение шнуров питания. См. раздел «Установка оперативно заменяемого модуля блока питания» в *Руководстве пользователя ThinkSystem SR250 V3* или *Руководстве по обслуживанию оборудования ThinkSystem SR250 V3*.

5 Кнопка немаскируемого прерывания

Нажатие этой кнопки приводит к принудительному немаскируемому прерыванию в процессоре. Чтобы нажать кнопку, может понадобиться ручка или кончик выпрямленной скрепки для бумаг. Его также можно использовать для принудительной записи дампа памяти при синем экране. Используйте эту кнопку только при получении соответствующих инструкций от службы поддержки Lenovo.

6 Разъемы USB 3.2 Gen 1 (5 Гбит/с)

Разъемы USB 3.2 Gen 1 (5 Гбит/с) представляют собой интерфейсы прямого подключения (DCI) для отладки, которые можно использовать для подключения устройств, поддерживающих интерфейс USB, например USB-клавиатуры, USB-мыши или USB-устройства хранения.

7 Разъем Ethernet 2

Подключите кабель Ethernet локальной сети. На каждом разъеме Ethernet имеется два светодиодных индикатора состояния, позволяющих определить состояние подключения Ethernet и активность.

8 Разъем Ethernet 1 (совместно используемый с сетевым портом XCC)

Подключите кабель Ethernet локальной сети. На каждом разъеме Ethernet имеется два светодиодных индикатора состояния, позволяющих определить состояние подключения Ethernet и активность. Если адаптер LOM не установлен, разъем Ethernet 1 можно настроить в качестве сетевого разъема Lenovo XClarity Controller. Чтобы настроить разъем Ethernet 1 в качестве сетевого разъема Lenovo XClarity Controller, запустите программу Setup Utility и выберите **Параметры BMC → Параметры сети → Порт сетевого интерфейса: общий**. Затем нажмите **Общ. сет. карта вкл.** и выберите **Общий порт OnLom: 01**.

9 Порт управления системой XCC (RJ-45 1 Гбит/с)

На сервере имеется разъем RJ-45 1 Гбит/с, предназначенный для функций Lenovo XClarity Controller (XCC). С помощью порта управления системой можно осуществлять доступ к Lenovo XClarity Controller напрямую, подключив ноутбук к порту управления кабелем Ethernet. Измените IP-параметры на ноутбуке так, чтобы он находился в той же сети, к какой относятся параметры по умолчанию сервера. Выделенная сеть управления обеспечивает дополнительную защиту благодаря физическому отделению трафика сети управления из рабочей сети.

Дополнительные сведения см. в следующем разделе:

- [«Настройка сетевого подключения для Lenovo XClarity Controller» на странице 55](#)
- [«Светодиодные индикаторы порта управления системой XCC» на странице 41](#)

10 Разъем VGA

Подключите монитор к этому разъему.

11 Последовательный порт

Этот разъем служит для последовательного подключения 9-штырьковых последовательных устройств. Последовательный порт используется совместно с ХСС. ХСС может управлять общим последовательным портом для перенаправления последовательного трафика с помощью механизма перенаправления последовательного порта через локальную сеть (SOL).

Вид сверху

В этом разделе приведены сведения о виде сервера сверху.

Примечание: В зависимости от конфигурации сервер может выглядеть несколько иначе, чем на изображении ниже.

Вид сервера сверху (модель с 2,5-дюймовыми дисками)

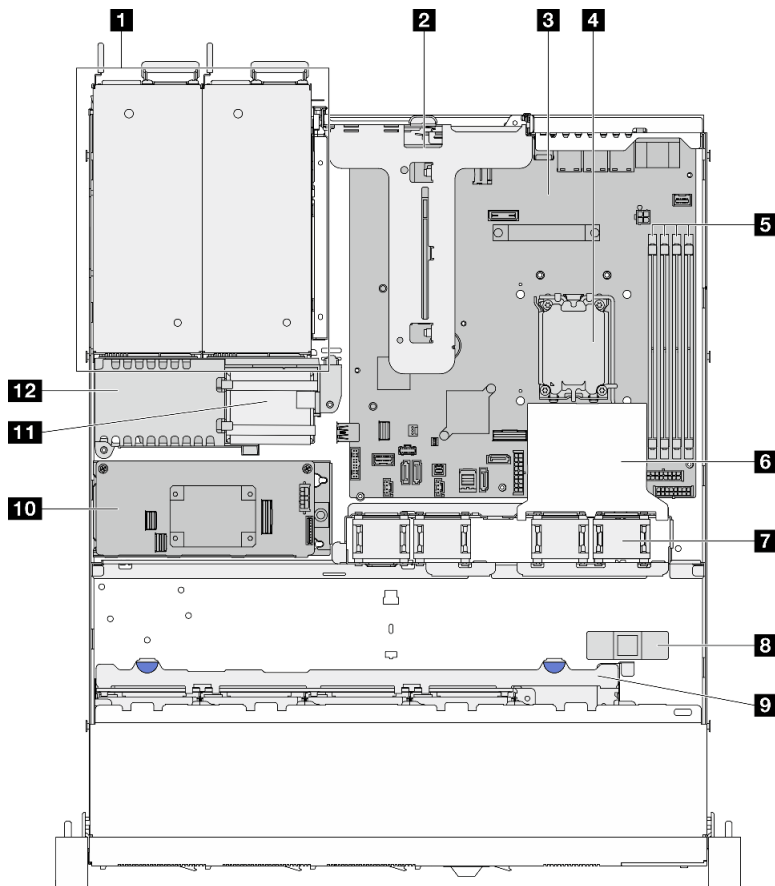


Рис. 7. Вид сервера сверху (модель с 2,5-дюймовыми дисками)

1 Отсеки для блоков питания	7 Вентиляторы
2 Плата-адаптер Riser PCIe	8 Датчик вмешательства
3 Материнская плата	9 Объединительная панель дисков
4 Процессор	10 Адаптер RAID CFF

5 Гнезда модулей памяти	11 Модуль питания флэш-памяти
6 Дефлектор	12 Кожух платы распределения питания

Вид сервера сверху (модель с 3,5-дюймовыми дисками)

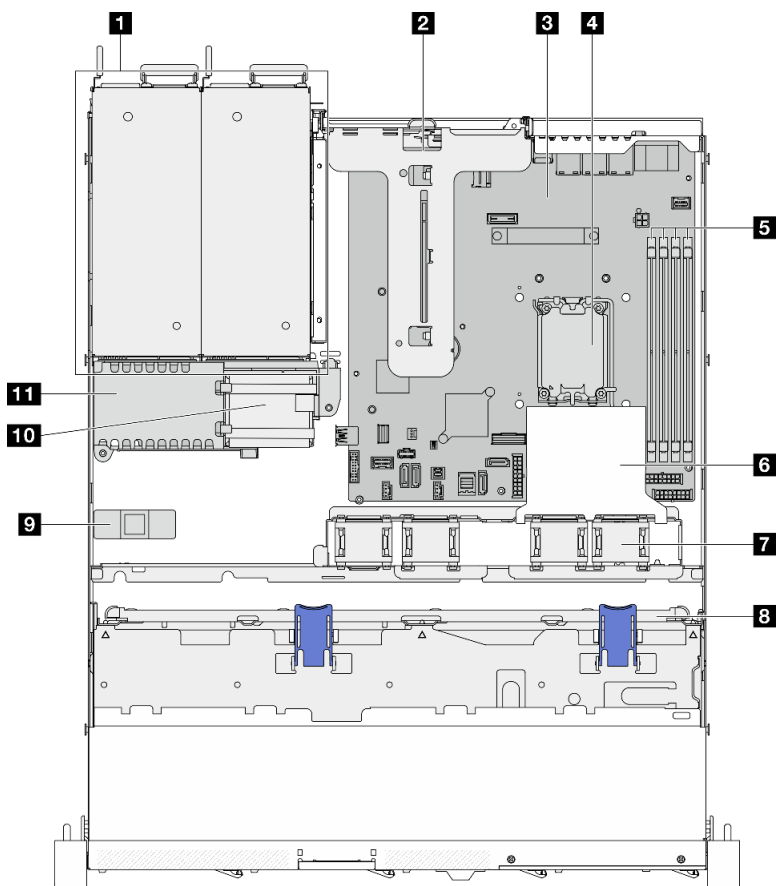


Рис. 8. Вид сервера сверху (модель с 3,5-дюймовыми дисками)

1 Отсеки для блоков питания	7 Вентиляторы
2 Плата-адаптер Riser PCIe	8 Объединительная панель дисков или задняя панель
3 Материнская плата	9 Датчик вмешательства
4 Процессор	10 Модуль питания флэш-памяти
5 Гнезда модулей памяти	11 Кожух платы распределения питания
6 Дефлектор	

Передний модуль ввода-вывода

На переднем модуле ввода-вывода сервера находятся элементы управления, разъемы и светодиодные индикаторы. Передний модуль ввода-вывода зависит от модели.

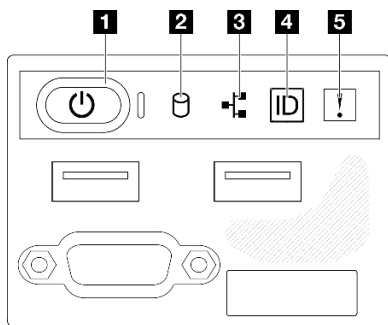


Рис. 9. Передний модуль ввода-вывода с рамой 2,5-дюймовых дисков

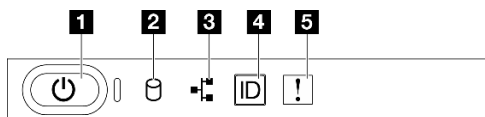


Рис. 10. Передний модуль ввода-вывода с рамой 3,5-дюймовых дисков

1 Кнопка и светодиодный индикатор питания (зеленый)	4 Кнопка идентификации системы/светодиодный индикатор (синий)
2 Светодиодный индикатор работы диска (зеленый)	5 Светодиодный индикатор системной ошибки (желтый)
3 Светодиодный индикатор активности сети (зеленый)	

1 Кнопка и светодиодный индикатор питания (зеленый)

Нажмите эту кнопку, чтобы вручную включить или выключить сервер. Возможны следующие состояния светодиодного индикатора включения питания.

Состояние	Цвет	Описание
Не горит	Нет	Питание не подается, или неисправен блок питания.
Быстро мигает (примерно четыре раза за секунду)	Зеленый	<ul style="list-style-type: none"> Сервер выключен, но XClarity Controller инициализируется и сервер не готов к включению. Сбой питания материнской платы.
Медленно мигает (примерно раз за секунду)	Зеленый	Сервер выключен и готов к включению (режим ожидания).
Горит	Зеленый	Сервер включен и работает.

2 Светодиодный индикатор работы диска (зеленый)

Светодиодный индикатор работы диска указывает на следующее состояние:

- Светодиодный индикатор горит: диск включен, но не осуществляет активное чтение или запись данных.
- Светодиодный индикатор мигает: к диску осуществляется доступ.

■ Светодиодный индикатор активности сети (зеленый)

Светодиодный индикатор сетевой активности позволяет определить наличие сетевого подключения и активность сети.

Состояние	Цвет	Описание
Горит	Зеленый	Сервер подключен к сети.
Мигает	Зеленый	Сеть подключена и находится в активном состоянии.
Не горит	Нет	Сервер отключен от сети.

■ Кнопка идентификации системы/светодиодный индикатор (синий)

Кнопка идентификации системы и синий светодиодный индикатор идентификации системы служат для визуального определения местоположения сервера. При каждом нажатии кнопки идентификации системы состояние светодиодных индикаторов идентификации системы изменяется. Светодиодные индикаторы могут гореть, мигать или не гореть. Можно также с помощью Lenovo XClarity Controller или программы удаленного управления изменить состояние светодиодного индикатора идентификации системы, чтобы было легче визуально найти сервер среди других серверов.

■ Светодиодный индикатор системной ошибки (желтый)

Светодиодный индикатор системной ошибки помогает определить наличие каких-либо системных ошибок.

Состояние	Цвет	Описание	Действие
Горит	Желтый	На сервере обнаружена ошибка. Причинами могут быть одна или несколько из указанных ниже. <ul style="list-style-type: none">• Температура сервера достигла не критического порогового значения.• Напряжение сервера достигло не критического порогового значения.• Вентилятор работает с низкой скоростью.• Критическая ошибка в блоке питания.• Блок питания не подключен к источнику питания.	Просмотрите системные журналы или проверьте состояние светодиодных индикаторов внутренних ошибок, чтобы определить неисправный компонент.
Не горит	Нет	Сервер выключен или включен и работает нормально.	Нет.

Задние панели и объединительные панели

Ниже приведены сведения по определению используемой задней панели или объединительной панели.

Задняя панель, четыре 3,5-дюймовых диска с обычной заменой (подключается к встроенным разъемам)

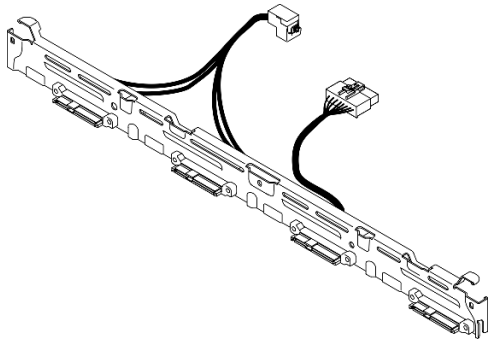


Рис. 11. Задняя панель, четыре 3,5-дюймовых диска с обычной заменой (подключается к встроенным разъемам)

Задняя панель, четыре 3,5-дюймовых диска с обычной заменой (подключается к адаптеру RAID Gen 3)

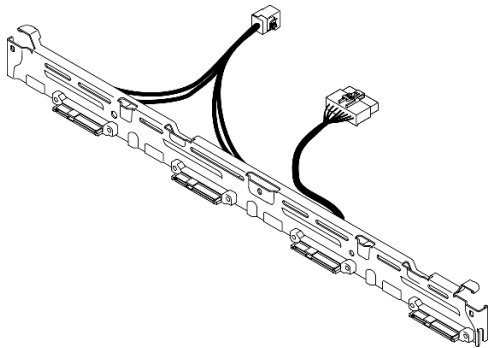


Рис. 12. Задняя панель, четыре 3,5-дюймовых диска с обычной заменой (подключается к адаптеру RAID Gen 3)

Задняя панель, четыре 3,5-дюймовых диска с обычной заменой (подключается к адаптеру RAID Gen 4)

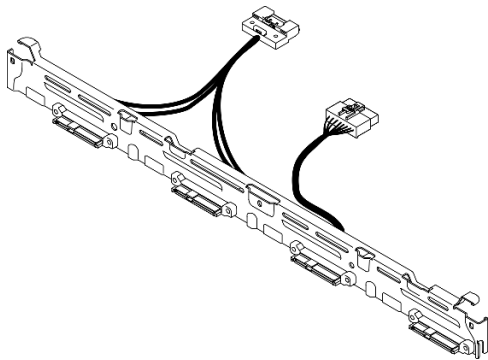


Рис. 13. Задняя панель, четыре 3,5-дюймовых диска с обычной заменой (подключается к адаптеру RAID Gen 4)

Задняя панель, два 3,5-дюймовых диска SATA с обычной заменой и два диска NVMe (подключается к встроенным разъемам)

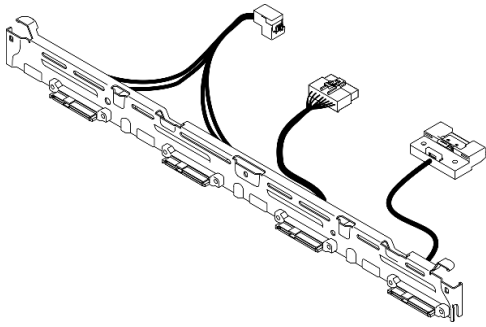


Рис. 14. Задняя панель, два 3,5-дюймовых диска SATA с обычной заменой и два диска NVMe (подключается к встроенным разъемам)

Объединительная панель, четыре 3,5-дюймовых оперативно заменяемых диска

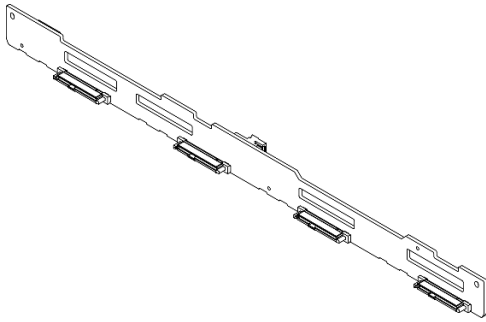


Рис. 15. Объединительная панель, четыре 3,5-дюймовых оперативно заменяемых диска

Объединительная панель, восемь 2,5-дюймовых оперативно заменяемых дисков

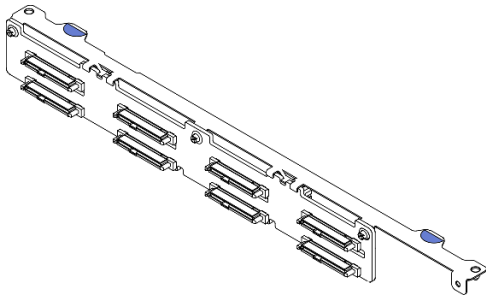


Рис. 16. Объединительная панель, восемь 2,5-дюймовых оперативно заменяемых дисков

Объединительная панель, десять 2,5-дюймовых оперативно заменяемых дисков

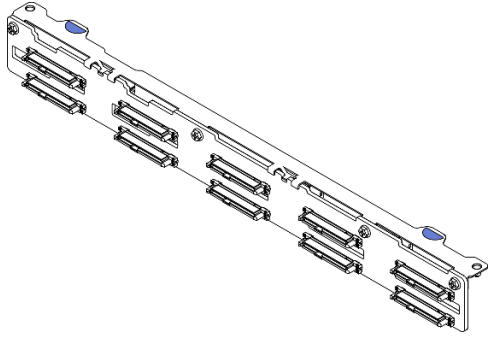


Рис. 17. Объединительная панель, десять 2,5-дюймовых оперативно заменяемых дисков

Блок платы-адаптера Riser PCIe

Ниже приведены сведения о расположении разъемов на блоке платы-адаптера Riser PCIe.

Плата-адаптер Riser PCIe x16

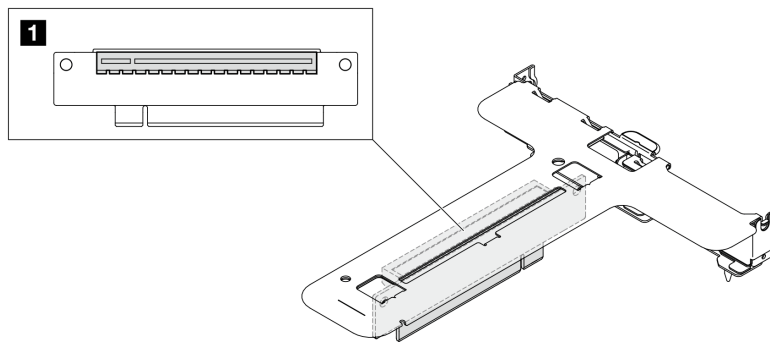


Рис. 18. Плата-адаптер Riser PCIe x16

1 Гнездо 2: PCIe Gen5 x16 в гнезде x16, низкопрофильные

Плата-адаптер Riser PCIe x16/x8

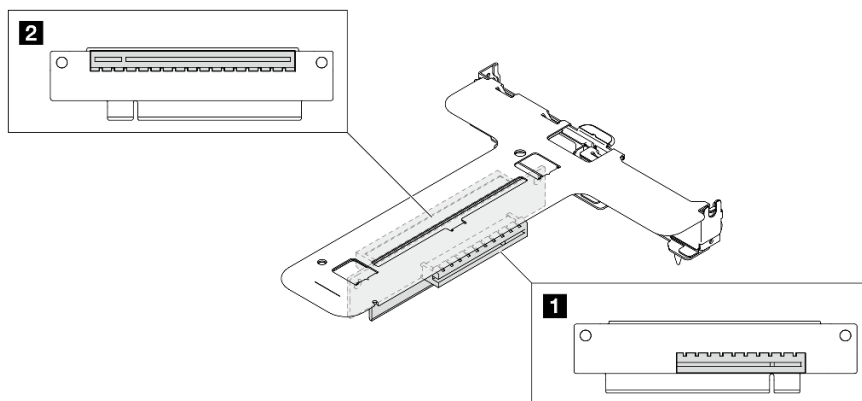


Рис. 19. Плата-адаптер Riser PCIe x16/x8

1 Гнездо 1: PCIe Gen4 x8 в гнезде x8, низкопрофильные (открытое)

2 Гнездо 2: PCIe Gen4 x8 в гнезде x16, низкопрофильные

Компоновка материнской платы

На рисунках в этом разделе представлена информация о разъемах, переключателях и перемычках, доступных на материнской плате.

Дополнительные сведения о разъемах, переключателях и светодиодных индикаторах на блоке материнской платы см. в следующих разделах:

- «Разъемы материнской платы» на странице 32
- «Переключатели материнской платы» на странице 33
- «Светодиодные индикаторы материнской платы» на странице 39

Разъемы материнской платы

На следующих рисунках показаны разъемы на материнской плате.

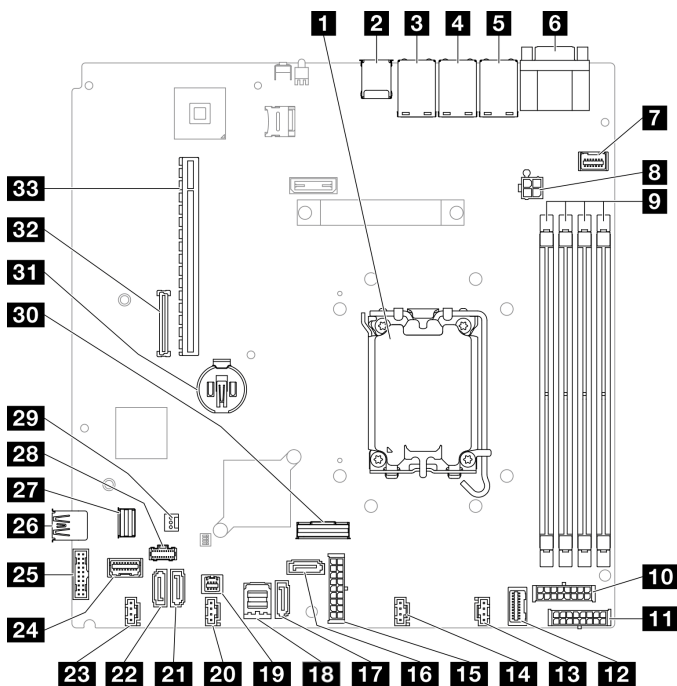


Рис. 20. Разъемы материнской платы

Табл. 2. Разъемы материнской платы

1 Гнездо процессора	18 Разъем SATA 0–3
2 Разъем USB 3.2 Gen 1	19 Разъем SGPIO1
3 Разъем Ethernet 2	20 Разъем вентилятора 3
4 Разъем Ethernet 1 (совместно с сетевым портом ХСС)	21 Разъем SATA 5
5 Порт управления Lenovo XClarity Controller (ХСС)	22 Разъем SATA 4

Табл. 2. Разъемы материнской платы (продолж.)

6 Разъем VGA и последовательного порта	23 Разъем вентилятора 4
7 Передний разъем VGA	24 Разъем переднего модуля ввода-вывода
8 Разъем питания процессора	25 Передний разъем USB 3.0/2.0 (с поддержкой DCI)
9 Гнезда модулей памяти 1–4	26 Внутренний разъем USB 3.2 Gen 1
10 Разъем питания объединительной панели	27 Разъем для сигнального кабеля M.2
11 Разъем питания RAID CFF	28 Разъем для кабеля питания M.2
12 Разъем для сигнального кабеля платы распределения питания	29 Разъем датчика вмешательства
13 Разъем вентилятора 1	30 Разъем SlimSAS x8
14 Разъем вентилятора 2	31 Гнездо батарейки CMOS (CR2032)
15 Разъем питания системы	32 Разъем Модуль безопасности микропрограммы и RoT
16 Разъем SATA 6	33 Гнездо PCIe
17 Разъем SATA 7	

Переключатели материнской платы

На следующем рисунке показано расположение переключателей на сервере.

Важно:

- Прежде чем менять положения переключателей или перемычек, выключите сервер и отключите все шнуры питания и внешние кабели. Изучите следующую информацию:
 - https://pubs.lenovo.com/safety_documentation/
 - «Инструкции по установке», «Работа с устройствами, чувствительными к статическому электричеству» и «Выключение сервера» в *Руководстве пользователя* или *Руководстве по обслуживанию оборудования*.
- Все блоки переключателей или перемычек на материнской плате, не показанные на рисунках в этом документе, зарезервированы.

Примечание: Если на блоках переключателей есть прозрачная защитная наклейка, для доступа к переключателям ее необходимо снять и утилизировать.

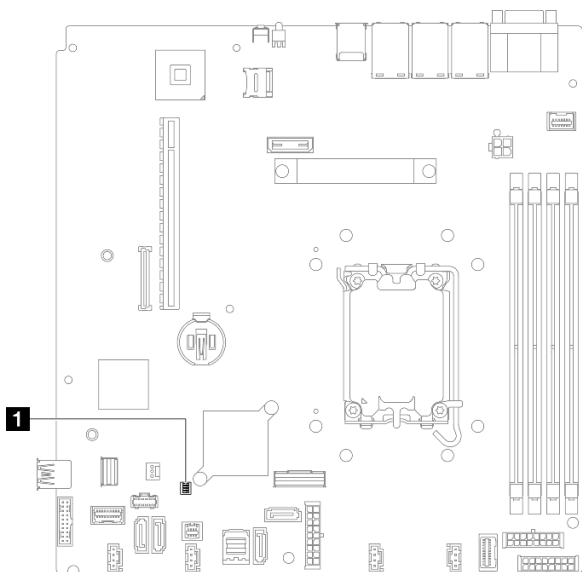


Рис. 21. Переключатель материнской платы

1 Блок переключателей SW1

Блок переключателей SW1

В следующей таблице описаны функции блока переключателей SW1 на материнской плате.

Номер переключателя	Положение по умолчанию	Описание	Определение
1	Выкл.	Перемычка стирания CMOS	<ul style="list-style-type: none"> Выкл.: нормальное положение (по умолчанию). Вкл.: стирание регистра часов реального времени.
2	Выкл.	Зарезервирован	Зарезервирован
3	Выкл.	Перемычка принудительного обновления ХСС	<ul style="list-style-type: none"> Выкл.: нормальное положение (по умолчанию). Вкл.: принудительное обновление Lenovo XClarity Controller до последней версии.
4	Выкл.	Зарезервирован	Зарезервирован

Системные светодиодные индикаторы и дисплей диагностики

Сведения о доступных системных светодиодных индикаторах и дисплее диагностики см. в следующем разделе.

Дополнительные сведения см. в разделе [«Устранение неполадок с помощью системных светодиодных индикаторов и дисплея диагностики»](#) на странице 35.

Устранение неполадок с помощью системных светодиодных индикаторов и дисплея диагностики

Сведения о доступных системных светодиодных индикаторах и дисплее диагностики см. в следующем разделе.

Светодиодные индикаторы дисков

В этом разделе содержатся сведения о светодиодных индикаторах дисков.

В следующей таблице описаны неполадки, на которые указывают светодиодные индикаторы активности и состояния диска.

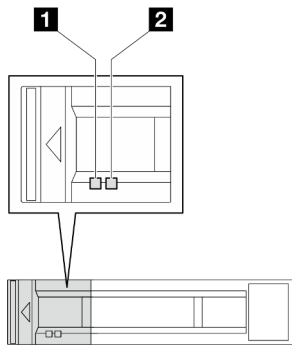


Рис. 22. Светодиодные индикаторы дисков

Светодиодный индикатор	Описание
1 Светодиодный индикатор работы диска (зеленый)	Каждый оперативно заменяемый диск поставляется со светодиодным индикатором работы. Если этот светодиодный индикатор мигает, это означает, что соответствующий диск используется.
2 Светодиодный индикатор состояния диска (желтый)	Светодиодный индикатор состояния диска указывает на следующее состояние: <ul style="list-style-type: none">• Светодиодный индикатор горит: сбой диска.• Светодиодный индикатор медленно мигает (один раз в секунду): диск восстанавливается.• Светодиодный индикатор быстро мигает (три раза в секунду): диск идентифицируется.

Светодиодные индикаторы переднего модуля ввода-вывода

На переднем модуле ввода-вывода сервера находятся элементы управления, разъемы и светодиодные индикаторы. Передний модуль ввода-вывода зависит от модели.

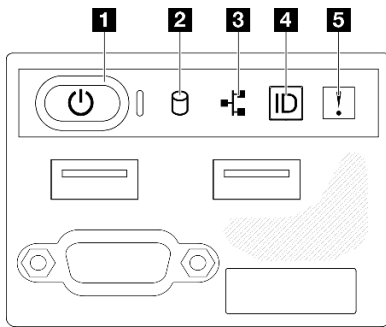


Рис. 23. Передний модуль ввода-вывода с рамой 2,5-дюймовых дисков

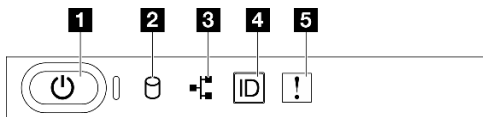


Рис. 24. Передний модуль ввода-вывода с рамой 3,5-дюймовых дисков

1 Кнопка и светодиодный индикатор питания (зеленый)	4 Кнопка идентификации системы/светодиодный индикатор (синий)
2 Светодиодный индикатор работы диска (зеленый)	5 Светодиодный индикатор системной ошибки (желтый)
3 Светодиодный индикатор активности сети (зеленый)	

1 Кнопка и светодиодный индикатор питания (зеленый)

Нажмите эту кнопку, чтобы вручную включить или выключить сервер. Возможны следующие состояния светодиодного индикатора включения питания.

Состояние	Цвет	Описание
Не горит	Нет	Питание не подается, или неисправен блок питания.
Быстро мигает (примерно четыре раза за секунду)	Зеленый	<ul style="list-style-type: none"> Сервер выключен, но XClarity Controller инициализируется и сервер не готов к включению. Сбой питания материнской платы.
Медленно мигает (примерно раз за секунду)	Зеленый	Сервер выключен и готов к включению (режим ожидания).
Горит	Зеленый	Сервер включен и работает.

2 Светодиодный индикатор работы диска (зеленый)

Светодиодный индикатор работы диска указывает на следующее состояние:

- Светодиодный индикатор горит: диск включен, но не осуществляет активное чтение или запись данных.
- Светодиодный индикатор мигает: к диску осуществляется доступ.

3 Светодиодный индикатор активности сети (зеленый)

Светодиодный индикатор сетевой активности позволяет определить наличие сетевого подключения и активность сети.

Состояние	Цвет	Описание
Горит	Зеленый	Сервер подключен к сети.
Мигает	Зеленый	Сеть подключена и находится в активном состоянии.
Не горит	Нет	Сервер отключен от сети.

4 Кнопка идентификации системы/светодиодный индикатор (синий)

Кнопка идентификации системы и синий светодиодный индикатор идентификации системы служат для визуального определения местоположения сервера. При каждом нажатии кнопки идентификации системы состояние светодиодных индикаторов идентификации системы изменяется. Светодиодные индикаторы могут гореть, мигать или не гореть. Можно также с помощью Lenovo XClarity Controller или программы удаленного управления изменить состояние светодиодного индикатора идентификации системы, чтобы было легче визуально найти сервер среди других серверов.

5 Светодиодный индикатор системной ошибки (желтый)

Светодиодный индикатор системной ошибки помогает определить наличие каких-либо системных ошибок.

Состояние	Цвет	Описание	Действие
Горит	Желтый	На сервере обнаружена ошибка. Причинами могут быть одна или несколько из указанных ниже. <ul style="list-style-type: none">• Температура сервера достигла не критического порогового значения.• Напряжение сервера достигло не критического порогового значения.• Вентилятор работает с низкой скоростью.• Критическая ошибка в блоке питания.• Блок питания не подключен к источнику питания.	Просмотрите системные журналы или проверьте состояние светодиодных индикаторов внутренних ошибок, чтобы определить неисправный компонент.
Не горит	Нет	Сервер выключен или включен и работает нормально.	Нет.

Системные светодиодные индикаторы на задней панели

В этом разделе приведены сведения о системных светодиодных индикаторах на задней панели сервера.

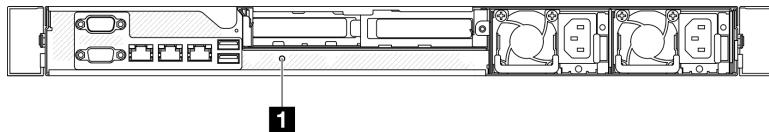


Рис. 25. Системные светодиодные индикаторы на задней панели

Табл. 3. Системные светодиодные индикаторы на задней панели

Светодиодный индикатор	Описание	Действие
1 Светодиодный индикатор идентификации системы (синий)	Этот светодиодный индикатор служит для визуального определения расположения сервера.	На лицевой панели сервера также расположена кнопка идентификации системы со светодиодным индикатором. Ее можно нажать, чтобы включить или выключить светодиодные индикаторы идентификации на лицевой и задней панелях либо перевести их в режим мигания.

Светодиодные индикаторы блока питания

На рисунке в этом разделе показаны светодиодные индикаторы на блоке питания.

Светодиодные индикаторы модуля стационарного блока питания

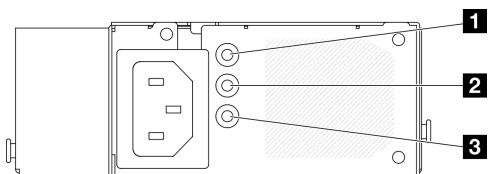


Рис. 26. Светодиодные индикаторы модуля стационарного блока питания

Табл. 4. Светодиодные индикаторы модуля стационарного блока питания

Светодиодный индикатор	Описание
1 Светодиодный индикатор входного напряжения (зеленый)	<ul style="list-style-type: none"> Не горит: блок питания отключен от источника питания переменного тока или произошел сбой питания. Горит зеленым светом: блок питания подключен к источнику питания переменного тока.
2 Светодиодный индикатор выходного напряжения (зеленый)	<ul style="list-style-type: none"> Не горит: сервер выключен или блок питания не работает надлежащим образом. Если сервер включен, а светодиодный индикатор выходного напряжения не горит, замените блок питания. Зеленый: сервер включен, и блок питания работает нормально.
3 Светодиодный индикатор ошибки блока питания (желтый)	<ul style="list-style-type: none"> Не горит: блок питания работает нормально. Желтый: блок питания неисправен. Чтобы устранить проблему, замените блок питания.

Светодиодный индикатор оперативно заменяемого модуля блока питания

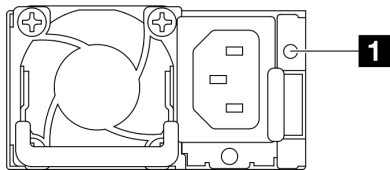


Рис. 27. Светодиодный индикатор оперативно заменяемого модуля блока питания

Светодиодный индикатор	Описание
<p>1 Состояние блока питания</p>	<p>Возможны следующие состояния светодиодного индикатора блока питания:</p> <ul style="list-style-type: none"> • Горит зеленым светом: блок питания подключен к источнику питания переменного тока и работает нормально. • Не горит: блок питания отключен от источника питания переменного тока. • Медленно мигает зеленым светом (примерно раз в секунду): блок питания находится в режиме ожидания при наличии переменного тока, в режиме холодного ожидания или в режиме постоянного ожидания. • Горит желтым светом: шнур питания переменного тока отключен, сбой питания переменного тока (при этом на второй блок питания, подключенный параллельно, по-прежнему поступает входной переменный ток) или блок питания неисправен. Чтобы устранить проблему, замените блок питания. • Медленно мигает желтым светом (примерно раз в секунду): предупреждение блока питания, при котором он продолжает работать. • Быстро мигает зеленым светом (примерно два раза в секунду): обновление микропрограммы блока питания.

Светодиодные индикаторы материнской платы

На следующем рисунке показаны светодиодные индикаторы на материнской плате.

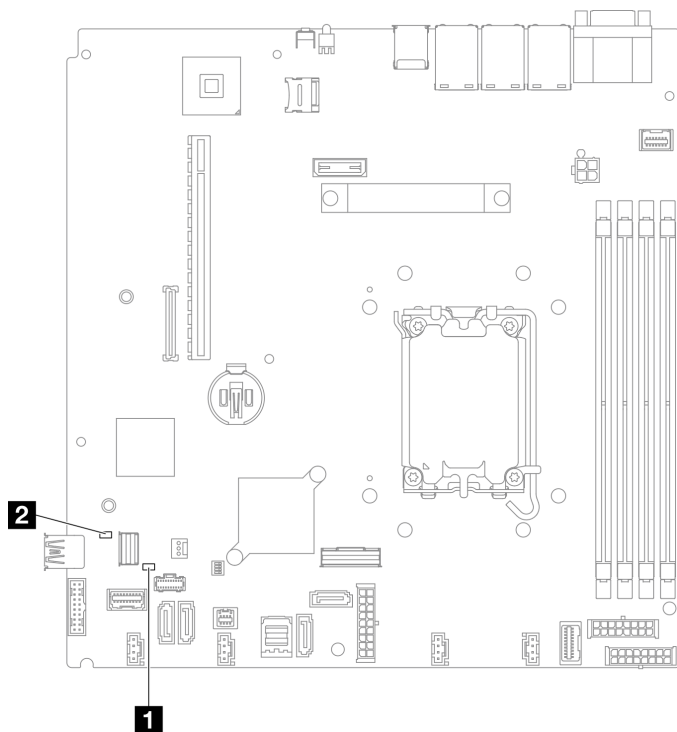


Рис. 28. Светодиодные индикаторы материнской платы

Табл. 5. Описание светодиодных индикаторов материнской платы и действия с ними

Светодиодный индикатор	Описание и действия
1 Светодиодный индикатор системной ошибки (оранжевый)	<p>На сервере обнаружена ошибка. Причинами могут быть одна или несколько из указанных ниже.</p> <ul style="list-style-type: none"> • Температура сервера достигла не критического порогового значения. • Напряжение сервера достигло не критического порогового значения. • Вентилятор работает с низкой скоростью. • Критическая ошибка в блоке питания. • Блок питания не подключен к источнику питания. <p>Выполните следующие действия.</p> <ul style="list-style-type: none"> • Просмотрите системные журналы или проверьте состояние светодиодных индикаторов внутренних ошибок, чтобы определить неисправный компонент.
2 Светодиодный индикатор питания системы (зеленый)	<p>Возможны следующие состояния светодиодного индикатора питания системы.</p> <ul style="list-style-type: none"> • Не горит: нет правильно установленного блока питания или неисправен сам светодиодный индикатор. • Быстро мигает (четыре раза в секунду): сервер выключен и еще не готов к включению. Кнопка питания отключена. Это продлится приблизительно 5–10 секунд. • Медленно мигает (один раз в секунду): сервер выключен и не готов к включению. Нажмите кнопку управления питанием, чтобы включить сервер. • Горит: сервер включен.

Светодиодные индикаторы модуля безопасности микропрограммы и RoT

На следующих рисунках показаны светодиодные индикаторы на компоненте «ThinkSystem V3 Firmware and Root of Trust Security Module» (Firmware and RoT Security Module).

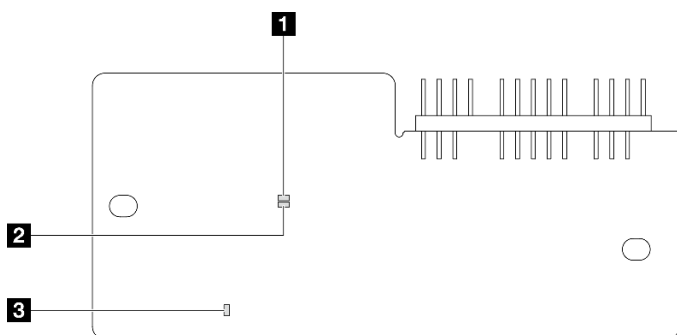


Рис. 29. Светодиодные индикаторы на компоненте «модуль безопасности микропрограммы и RoT»

1 Светодиодный индикатор AP0 (зеленый)	2 Светодиодный индикатор AP1 (зеленый)	3 Светодиодный индикатор неустранимой ошибки (оранжевый)
---	---	---

Табл. 6. Описание светодиодных индикаторов

Сценарий	Светодиодный индикатор AP0	Светодиодный индикатор AP1	Светодиодный индикатор неустрашимой ошибки	Действия
Неустрашимый сбой микропрограммы модуля безопасности RoT	Не горит	Не горит	Горит	Замените модуль безопасности микропрограммы и RoT.
	Мигает	Неприменимо	Горит	
	Мигает	Неприменимо	Горит	
Нет питания системы (светодиодный индикатор контрольного сигнала FPGA не горит)	Не горит	Не горит	Не горит	Если питание переменного тока включено, а питание на блоке материнской платы отсутствует, выполните следующие действия: <ol style="list-style-type: none"> 1. Проверьте модуль блока питания или плату распределения питания. При наличии ошибки в модуле блока питания или плате распределения питания замените модуль или плату. 2. Если модуль блока питания или плата распределения питания в норме, замените материнскую плату.
Исправимая ошибка микропрограммы ХСС	Мигает	Неприменимо	Не горит	Только для сведения. Никаких действий выполнять не требуется.
Микропрограмма ХСС восстановлена после ошибки	Горит	Неприменимо	Не горит	
Сбой при аутентификации микропрограммы UEFI	Неприменимо	Мигает	Не горит	
Микропрограмма UEFI восстановлена после сбоя при аутентификации	Неприменимо	Горит	Не горит	
Система работает нормально (светодиодный индикатор контрольного сигнала FPGA горит)	Горит	Горит	Не горит	

Светодиодные индикаторы порта управления системой ХСС

В этом разделе содержатся сведения о светодиодных индикаторах компонента «Порт управления системой ХСС».

В следующей таблице описаны неполадки, на которые указывают светодиодные индикаторы «Порт управления системой ХСС».

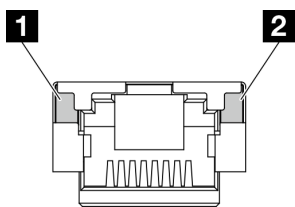


Рис. 30. Порт управления системой ХСС Светодиодные индикаторы

Светодиодный индикатор	Описание
1 Светодиодный индикатор подключения порта Ethernet (1 Гбит/с RJ-45) Порт управления системой ХСС	Этот зеленый индикатор указывает состояние сетевого подключения: <ul style="list-style-type: none"> • Выкл.: сетевое подключение разорвано. • Зеленый: сетевое подключение установлено.
2 Светодиодный индикатор активности порта Ethernet (1 Гбит/с RJ-45) Порт управления системой ХСС	Этот зеленый индикатор указывает состояние активности сети: <ul style="list-style-type: none"> • Выкл.: сервер отключен от локальной сети. • Зеленый: сеть подключена и находится в активном состоянии.

Глава 3. Список комплектующих

Воспользуйтесь списком комплектующих, чтобы определить все компоненты, доступные для сервера.

Для получения дополнительных сведений о заказе комплектующих выполните следующие действия:

1. Перейдите на веб-страницу по адресу <http://datacentersupport.lenovo.com> и откройте страницу поддержки для своего сервера.
2. Нажмите **Комплектующие**.
3. Введите серийный номер, чтобы просмотреть список компонентов для своего сервера.

Перед покупкой новых компонентов настоятельно рекомендуется проверять данные, касающиеся питания сервера, с помощью Lenovo Capacity Planner.

Дополнительные сведения о заказе комплектующих, показанных на Рис. 31 «Компоненты сервера — модель с 2,5-дюймовым диском» на странице 44 или Рис. 32 «Компоненты сервера — модель с 3,5-дюймовым диском» на странице 47, см. по следующему адресу:

<https://datacentersupport.lenovo.com/tw/en/products/servers/thinksystem/sr250v3/7dcl/parts/display/compatible>

Примечание: В зависимости от модели сервер может выглядеть несколько иначе, чем на рисунке.

Комплектующие, перечисленные в представленной ниже таблице, относятся к одной из следующих категорий:

- **T1:** узел, подлежащий замене силами пользователя (CRU), 1-го уровня. Ответственность за замену узлов CRU 1-го уровня несет пользователь. Если Lenovo устанавливает CRU первого уровня по вашему запросу без соглашения на обслуживание, установку будет необходимо оплатить.
- **T2:** узел, подлежащий замене силами пользователя (CRU), 2-го уровня. CRU 2-го уровня можно установить самостоятельно или сделать запрос на установку специалистами Lenovo без дополнительной платы в соответствии с типом гарантийного обслуживания, предусмотренного для сервера.
- **F:** сменный узел (FRU). Устанавливать узлы FRU должны только квалифицированные специалисты по техническому обслуживанию.
- **C:** расходные компоненты и элементы конструкции. Покупать и заменять расходные компоненты и элементы конструкции (например, заглушку или панель) вы должны самостоятельно. Если Lenovo покупает или устанавливает элемент конструкции по вашему запросу, эту услугу будет необходимо оплатить.

Модель с 2,5-дюймовым диском

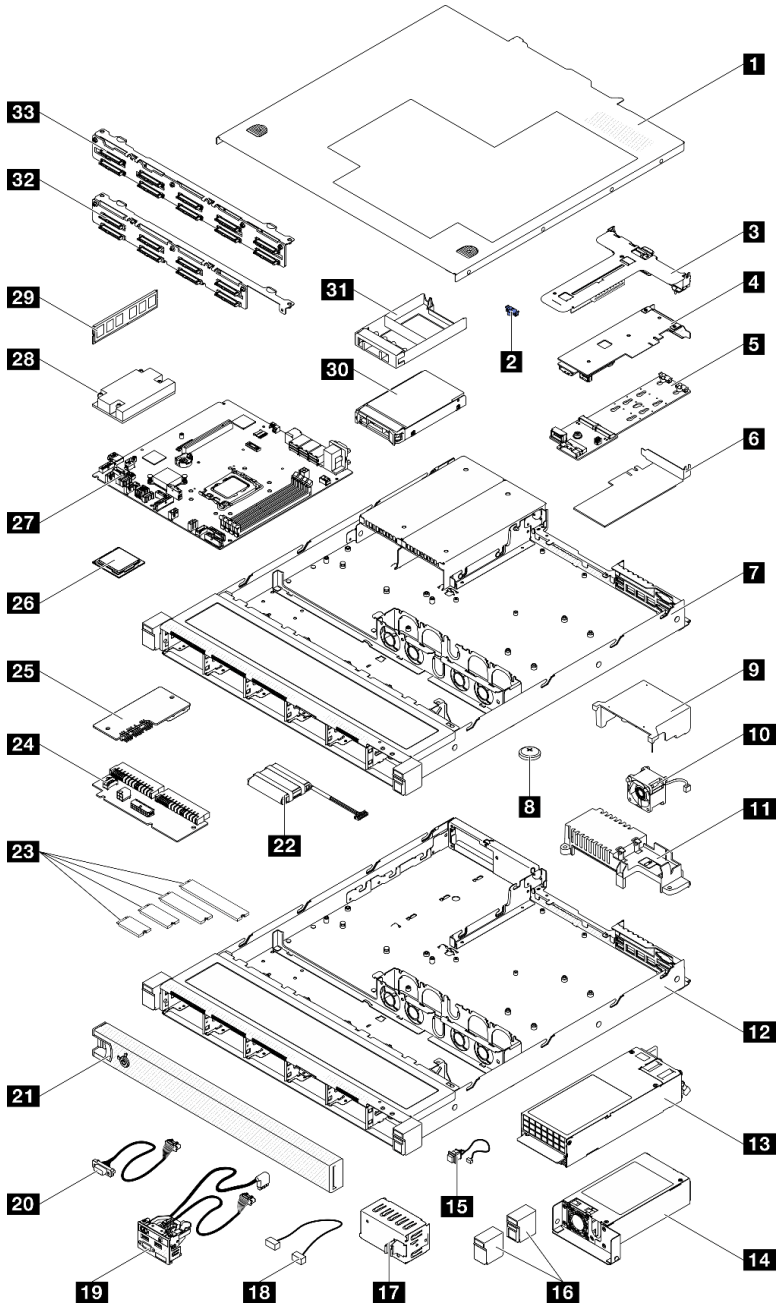


Рис. 31. Компоненты сервера — модель с 2,5-дюймовым диском

Табл. 7. Список комплектующих — модель с 2,5-дюймовым диском

Алфавитный указатель	Описание	Тип
<p>Для получения дополнительных сведений о заказе комплектующих выполните следующие действия:</p> <ol style="list-style-type: none"> 1. Перейдите на веб-страницу по адресу http://datacentersupport.lenovo.com и откройте страницу поддержки для своего сервера. 2. Нажмите Комплектующие. 3. Введите серийный номер, чтобы просмотреть список компонентов для своего сервера. 		
1	Верхний кожух	T1
2	Фиксирующая защелка M.2	T1
3	Блок платы-адаптера Riser PCIe	T1
4	Адаптер PCIe	T1
5	Адаптер загрузки M.2	T1
6	Адаптер PCIe для адаптера загрузки M.2	T1
7	Рама для оперативно заменяемого модуля блока питания CRPS	F
8	Батарейка CMOS (CR2032)	C
9	Дефлектор	T1
10	Вентилятор	T1
11	Кожух платы распределения питания	T1
12	Рама для стационарного блока питания	F
13	Оперативно заменяемый блок питания CRPS	T2
14	Модуль стационарного блока питания	T2
15	Датчик вмешательства	T1
16	Защелки стойки	T1
17	Заглушка оперативно заменяемого блока питания CRPS	C
18	Кабели	T1
19	Передний модуль ввода-вывода	T2
20	Кабель VGA	T1
21	Защитная панель	T1
22	Модуль питания флэш-памяти	T1
23	Диск M.2	T1
24	Плата распределения питания	T2
25	Модуль безопасности микропрограммы и RoT	F
26	Процессор	F
27	Материнская плата	F
28	Радиатор	F
29	Модуль памяти	T1

Табл. 7. Список комплектующих — модель с 2,5-дюймовым диском (продолж.)

Алфавитный указатель	Описание	Тип
В0	2,5-дюймовый оперативно заменяемый диск	T1
В1	Заглушка диска	C
В2	Объединительная панель, восемь 2,5-дюймовых оперативно заменяемых дисков	T1
В3	Объединительная панель, десять 2,5-дюймовых оперативно заменяемых дисков	T1

Модель с 3,5-дюймовым диском

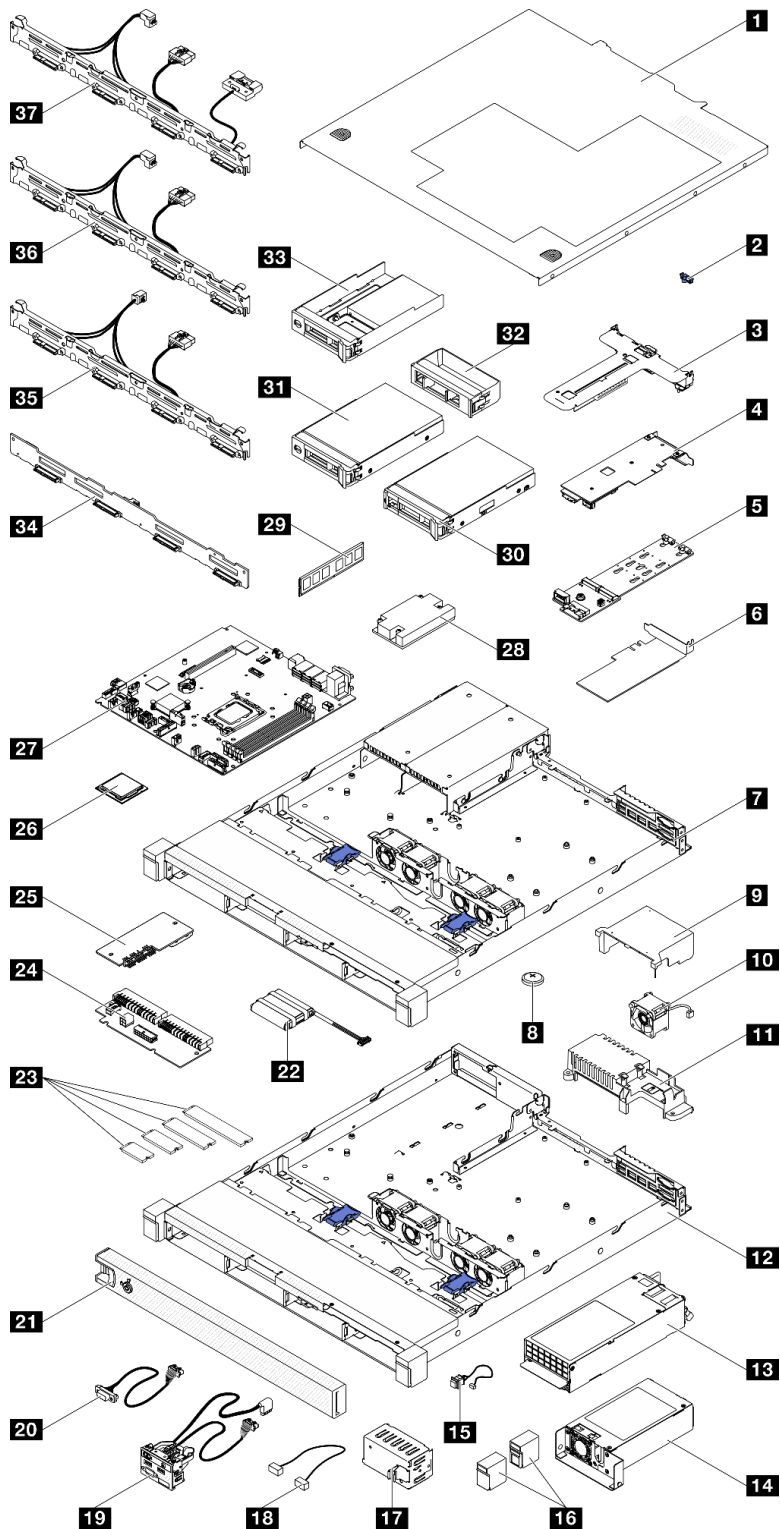


Рис. 32. Компоненты сервера — модель с 3,5-дюймовым диском

Табл. 8. Список комплектующих — модель с 3,5-дюймовым диском

Алфавитный указатель	Описание	Тип
<p>Для получения дополнительных сведений о заказе комплектующих выполните следующие действия:</p> <ol style="list-style-type: none"> 1. Перейдите на веб-страницу по адресу http://datacentersupport.lenovo.com и откройте страницу поддержки для своего сервера. 2. Нажмите Комплектующие. 3. Введите серийный номер, чтобы просмотреть список компонентов для своего сервера. 		
1	Верхний кожух	T1
2	Фиксирующая защелка M.2	T1
3	Блок платы-адаптера Riser PCIe	T1
4	Адаптер PCIe	T1
5	Адаптер загрузки M.2	T1
6	Адаптер PCIe для адаптера загрузки M.2	T1
7	Рама для резервного блока питания	F
8	Батарейка CMOS (CR2032)	C
9	Дефлектор	T1
10	Вентилятор	T1
11	Кожух платы распределения питания	T1
12	Рама для стационарного блока питания	F
13	Модуль резервного блока питания	T1
14	Модуль стационарного блока питания	T2
15	Датчик вмешательства	T2
16	Защелки стойки	T1
17	Заглушка оперативно заменяемого блока питания CRPS	C
18	Кабели	T1
19	Передний модуль ввода-вывода	T1
20	Кабель VGA	T1
21	Защитная панель	T1
22	Модуль питания флэш-памяти	T1
23	Диск M.2	T1
24	Плата распределения питания	T2
25	Модуль безопасности микропрограммы и RoT	F
26	Процессор	F
27	Материнская плата	F
28	Радиатор	F
29	Модуль памяти	T1

Табл. 8. Список комплектующих — модель с 3,5-дюймовым диском (продолж.)

Алфавитный указатель	Описание	Тип
30	3,5-дюймовый оперативно заменяемый диск	T1
31	3,5-дюймовый диск с обычной заменой	T1
32	Заглушка диска	C
33	2,5-дюймовый диск с обычной заменой с лотком для 3,5-дюймовых дисков	T1
34	Объединительная панель, четыре 3,5-дюймовых оперативно заменяемых диска	T1
35	Задняя панель, четыре 3,5-дюймовых диска с обычной заменой (подключается к карте RAID)	T1
36	Задняя панель, четыре 3,5-дюймовых диска с обычной заменой (подключается к встроенным разъемам)	T1
37	Задняя панель, два 3,5-дюймовых диска SATA с обычной заменой и два диска NVMe (подключается к встроенным разъемам)	T1

Шнуры питания

Доступны несколько шнуров питания в зависимости от страны и региона, где установлен сервер.

Чтобы просмотреть шнуры питания, доступные для сервера, выполните указанные ниже действия.

1. Откройте веб-страницу по следующему адресу:
<http://dcsc.lenovo.com/#/>
2. Щелкните **Preconfigured Model (Преднастроенная модель)** или **Configure to order (Конфигурация на заказ)**.
3. Укажите тип и модель компьютера, чтобы на сервере отобразилась страница конфигуратора.
4. Щелкните **Power (Питание) → Power Cables (Кабели питания)** для просмотра всех шнуров питания.

Примечания:

- Для обеспечения безопасности с данным продуктом предоставляется шнур питания с заземляемой патронной штепсельной розеткой. Во избежание поражения электрическим током всегда используйте шнур питания и вилку с заземленной розеткой.
- Шнуры питания для этого продукта, которые используются в США и Канаде, перечислены в списке компании Underwriter's Laboratories (UL) и сертифицированы Канадской ассоциацией по стандартизации (CSA).
- Для блоков, предназначенных для работы при напряжении 115 В, используйте сертифицированный CSA комплект шнура питания из списка UL, состоящий из трехжильного шнура толщиной минимум 18 AWG (типа SVT или SJT), длиной не более 4,5 м и патронной штепсельной розетки заземляемого типа номиналом 15 А, 125 В с параллельно расположенными ножевыми контактами.
- Для блоков, предназначенных для работы при напряжении 230 В в США, используйте сертифицированный CSA комплект шнура питания из списка UL, состоящий из трехжильного шнура толщиной минимум 18 AWG (типа SVT или SJT), длиной не более 4,5 м и патронной штепсельной розетки заземляемого типа номиналом 15 А, 250 В с последовательно расположенными ножевыми контактами.
- Для блоков, предназначенных для работы при напряжении 230 В за пределами США, используйте комплект шнура питания с патронной штепсельной розеткой заземляемого типа. Комплект шнура

питания должен иметь соответствующие разрешения по технике безопасности для страны, где будет установлено оборудование.

- Шнуры питания для конкретной страны или конкретного региона обычно доступны только в данной стране или данном регионе.

Глава 4. Распаковка и настройка

В этом разделе приведены сведения по распаковке и настройке сервера. При распаковке сервера проверьте наличие в упаковке всех необходимых компонентов и узнайте, где найти информацию о серийном номере сервера и доступе к Lenovo XClarity Controller. При настройке сервера обязательно следуйте инструкциям в разделе «Контрольный список настройки сервера» на странице 53.

Содержимое комплекта поставки сервера

При получении сервера убедитесь, что в комплекте поставки имеется все, что вы ожидали получить.

В комплект поставки сервера входят следующие компоненты:

- Сервер
- Комплект установки направляющих*. В упаковке есть руководство по установке.
- Коробка с материалами, содержащая различные компоненты, в частности шнуры питания*, набор вспомогательных принадлежностей и печатные документы.

Примечания:

- Некоторые из перечисленных компонентов имеются только в некоторых моделях.
- Компоненты, помеченные звездочкой (*), являются необязательными.

Если какой-либо компонент отсутствует или поврежден, обратитесь к продавцу. Обязательно сохраните свидетельство о законности приобретения и упаковочный материал. Это может потребоваться для получения гарантийного обслуживания.

Идентификация сервера и получение доступа к Lenovo XClarity Controller

В этом разделе приведены сведения о том, как идентифицировать сервер и где найти информацию о доступе к Lenovo XClarity Controller.

Идентификация сервера

При обращении в службу поддержки Lenovo информация о типе, модели и серийном номере компьютера помогает техническим специалистам идентифицировать сервер и быстрее предоставить услуги поддержки.

На рисунке ниже показано расположение идентификационной этикетки с информацией о номере модели, типе компьютера и серийном номере сервера. На лицевую панель сервера в места, где нет клиентских наклеек, можно также добавить другие наклейки с информацией о системе.

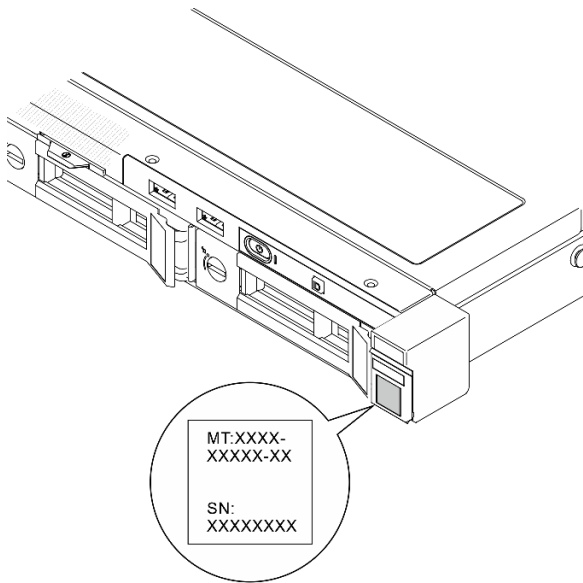


Рис. 33. Расположение идентификационной этикетки

Этикетка доступа к сети Lenovo XClarity Controller

Кроме того, этикетка доступа к сети Lenovo XClarity Controller находится на выдвижной информационной вкладке, расположенной около центра передней части рамы. На ней указан MAC-адрес.

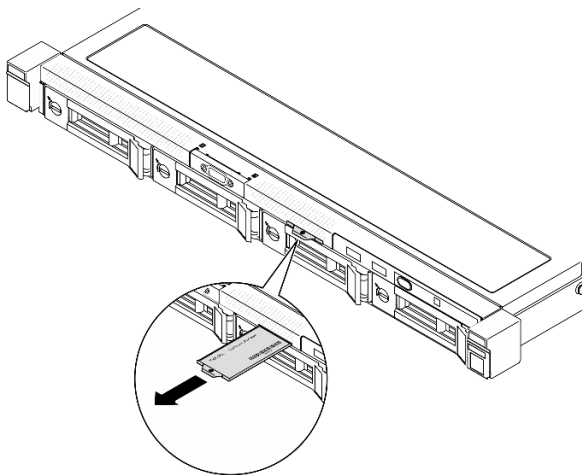


Рис. 34. Этикетка доступа к сети Lenovo XClarity Controller на выдвижной информационной вкладке

Наклейка для обслуживания системы и QR-код

Кроме того, на наклейке для обслуживания системы, расположенной на внутренней поверхности переднего верхнего кожуха, содержится QR-код для доступа к служебной информации с мобильного устройства. Этот QR-код можно отсканировать мобильным устройством с помощью приложения считывания QR-кодов, чтобы быстро получить доступ к веб-странице со служебной информацией. На веб-странице со служебной информацией предоставляется дополнительная видеoinформация по установке и замене компонентов и содержатся коды ошибок для поддержки сервера.

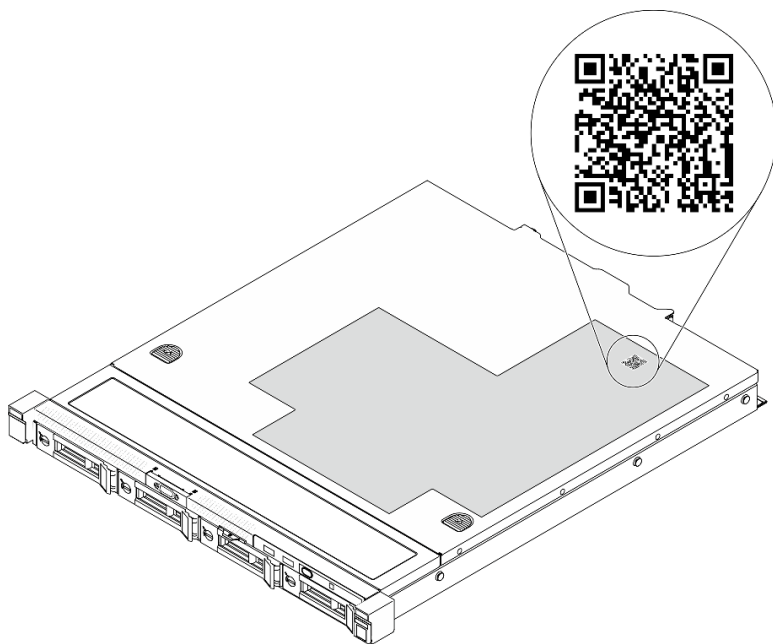


Рис. 35. Наклейка для обслуживания системы и QR-код

Контрольный список настройки сервера

Используйте контрольный список настройки сервера, чтобы убедиться в выполнении всех задач, необходимых для настройки сервера.

Процедура настройки сервера зависит от конфигурации сервера при его поставке. В некоторых случаях сервер полностью настроен и требуется просто подключить его к сети и источнику питания переменного тока, после чего можно включить. В других случаях в сервер требуется установить дополнительные аппаратные компоненты, настроить оборудование и микропрограмму, а также установить операционную систему.

Ниже приведена общая процедура настройки сервера.

Настройка оборудования сервера

Для настройки оборудования сервера выполните следующие процедуры.

1. Распакуйте комплект поставки сервера. См. раздел [«Содержимое комплекта поставки сервера» на странице 51](#).
2. Установите необходимые дополнительные компоненты оборудования или сервера. См. соответствующие пункты в разделе «Процедуры замены оборудования» в *Руководстве пользователя* или *Руководстве по обслуживанию оборудования*.
3. При необходимости установите в стандартную стойку направляющие. См. инструкции в *Руководстве по установке в стойку*, входящем в комплект направляющих.
4. При необходимости установите сервер в стандартную стойку. См. инструкции в *Руководстве по установке в стойку*, входящем в комплект направляющих.
5. Подключите к серверу все внешние кабели. Сведения о расположении разъемов см. в разделе [Глава 2 «Компоненты сервера» на странице 17](#).

Как правило, требуется выполнить следующие подключения кабелями:

- Подключите сервер к источнику питания

- Подключите сервер к сети передачи данных
- Подключите сервер к устройству хранения данных
- Подключите сервер к сети управления

6. Включите сервер.

Расположение кнопки питания и светодиодного индикатора питания указано в следующих разделах:

- [Глава 2 «Компоненты сервера» на странице 17](#)
- [«Устранение неполадок с помощью системных светодиодных индикаторов и дисплея диагностики» на странице 35](#)

Сервер может быть включен (светодиодный индикатор питания будет гореть) любым из следующих способов:

- Можно нажать кнопку питания.
- Сервер может перезапуститься автоматически после перебоя питания.
- Сервер может реагировать на удаленные запросы на включение, отправляемые контроллеру Lenovo XClarity Controller.

Примечание: Настройку системы без включения сервера можно выполнить в интерфейсе процессора управления. Интерфейс процессора управления доступен всегда, когда сервер подключен к источнику питания. Сведения о доступе к процессору сервера управления см. в разделе «Открытие и использование веб-интерфейса XClarity Controller» в документации к ХСС, соответствующей вашему серверу, по адресу <https://pubs.lenovo.com/lxcc-overview/>.

7. Проверьте сервер. Убедитесь, что светодиодный индикатор питания, светодиодный индикатор разъема Ethernet и светодиодный индикатор сети горят зеленым светом. Это означает, что оборудование сервера настроено правильно.

Дополнительные сведения о светодиодных индикаторах см. в разделе [«Устранение неполадок с помощью системных светодиодных индикаторов и дисплея диагностики» на странице 35](#).

Настройка системы

Выполните следующие процедуры, чтобы настроить систему. Подробные инструкции см. в разделе [Глава 5 «Конфигурация системы» на странице 55](#).

1. Настройте сетевое подключение Lenovo XClarity Controller к сети управления.
2. При необходимости обновите микропрограмму сервера.
3. Настройте микропрограмму сервера.

Для конфигурации RAID доступна следующая информация:

- <https://lenovopress.lenovo.com/lp0578-lenovo-raid-introduction>
- <https://lenovopress.lenovo.com/lp0579-lenovo-raid-management-tools-and-resources>

4. Установите операционную систему.
5. Выполните резервное копирование конфигурации сервера.
6. Установите приложения и программы, для использования которых предназначен сервер.

Глава 5. Конфигурация системы

Выполните следующие процедуры, чтобы настроить систему.

Настройка сетевого подключения для Lenovo XClarity Controller

Чтобы получить доступ к Lenovo XClarity Controller по сети, необходимо указать, как Lenovo XClarity Controller будет подключаться к сети. В зависимости от того, как реализовано сетевое подключение, может также потребоваться указать статический IP-адрес.

Возможны указанные ниже способы настройки сетевого подключения для Lenovo XClarity Controller, если не используется DHCP:

- Если к серверу подключен монитор, для настройки сетевого подключения можно использовать Lenovo XClarity Provisioning Manager.

Для подключения Lenovo XClarity Controller к сети с помощью Lenovo XClarity Provisioning Manager выполните следующие действия.

1. Запустите сервер.
2. Нажмите клавишу, указанную в инструкциях на экране, чтобы отобразить интерфейс Lenovo XClarity Provisioning Manager. (Дополнительные сведения см. в разделе «Запуск» в документации по LXPM для вашего сервера по адресу <https://pubs.lenovo.com/lxpm-overview/>.)
3. Перейдите в раздел **LXPM → Настройка UEFI → Параметры BMC**, чтобы указать, как Lenovo XClarity Controller будет подключаться к сети.
 - При выборе подключения со статическим IP-адресом задайте адрес IPv4 или IPv6, который доступен в сети.
 - При выборе подключения с использованием DHCP на сервере DHCP должен быть указан MAC-адрес сервера.
4. Нажмите кнопку **ОК**, чтобы применить настройку, и подождите две-три минуты.
5. Используйте адрес IPv4 или IPv6 для подключения Lenovo XClarity Controller.

Важно: Первоначально для Lenovo XClarity Controller установлены имя пользователя USERID и пароль PASSWORD (с нулем, а не буквой O). Этот пользователь по умолчанию имеет уровень доступа «Администратор». В целях безопасности необходимо изменить это имя пользователя и пароль во время первоначальной настройки.

- Если монитор не подключен к серверу, сетевое подключение можно настроить через интерфейс Lenovo XClarity Controller. Подключите кабель Ethernet от ноутбука к Порт управления системой ХСС на сервере. Сведения о расположении Порт управления системой ХСС см. в разделе [Глава 2 «Компоненты сервера» на странице 17](#).

Примечание: Измените IP-параметры на ноутбуке так, чтобы он находился в той же сети, к какой относятся параметры по умолчанию сервера.

Используемые по умолчанию локальные адреса канала (LLA) IPv4 и IPv6 указаны на этикетке доступа к сети Lenovo XClarity Controller, прикрепленной к выдвижному информационному язычку. См. раздел [«Идентификация сервера и получение доступа к Lenovo XClarity Controller» на странице 51](#).

- При использовании мобильного приложения Lenovo XClarity Administrator на мобильном устройстве подключиться к Lenovo XClarity Controller можно через разъем USB Lenovo XClarity Controller на сервере. Сведения о расположении разъема USB Lenovo XClarity Controller см. в разделе [Глава 2 «Компоненты сервера» на странице 17](#).

Примечание: Для управления Lenovo XClarity Controller необходимо установить режим разъема USB Lenovo XClarity Controller (а не обычный режим USB). Чтобы переключиться из обычного режима в режим управления Lenovo XClarity Controller, удерживайте нажатой кнопку идентификации на сервере не менее 3 секунд, пока соответствующий светодиодный индикатор не начнет медленно мигать (раз в две секунды). См. информацию о расположении кнопки идентификации в разделе [Глава 2 «Компоненты сервера» на странице 17](#).

Для подключения с помощью мобильного приложения Lenovo XClarity Administrator выполните следующие действия:

1. Подключите кабель USB мобильного устройства к разъему USB Lenovo XClarity Controller на сервере.
2. На мобильном устройстве включите USB-модем.
3. На мобильном устройстве запустите мобильное приложение Lenovo XClarity Administrator.
4. Если автоматическое обнаружение отключено, нажмите **Обнаружение** на странице «Обнаружение USB» для подключения к Lenovo XClarity Controller.

Дополнительные сведения об использовании мобильного приложения Lenovo XClarity Administrator см. по следующей ссылке:

https://pubs.lenovo.com/lxca/lxca_usemobileapp

Настройка переднего порта USB для подключения Lenovo XClarity Controller

Прежде чем вы сможете осуществлять доступ к Lenovo XClarity Controller с помощью переднего порта USB, необходимо настроить этот порт USB для подключения Lenovo XClarity Controller.

Поддержка сервера

Чтобы узнать, поддерживает ли сервер доступ к Lenovo XClarity Controller через USB-порт на лицевой панели, проверьте следующее:

- См. раздел [Глава 2 «Компоненты сервера» на странице 17](#).



- Если на USB-порту сервера имеется значок гаечного ключа, можно настроить USB-порт для подключения к Lenovo XClarity Controller. Также это единственный USB-порт, который поддерживает обновление автоматизации USB модуля безопасности микропрограммы и RoT.

Настройка USB-порта для подключения Lenovo XClarity Controller

Выполнив одно из действий ниже, можно переключать режимы работы порта USB: стандартный и управление Lenovo XClarity Controller.

- Удерживайте нажатой кнопку идентификации не менее 3 секунд, пока соответствующий светодиодный индикатор не начнет медленно мигать (раз в две секунды). См. расположение кнопки идентификации в разделе [Глава 2 «Компоненты сервера» на странице 17](#).
- Выполните команду `usb fr` в интерфейсе командной строки контролера управления Lenovo XClarity Controller. Сведения об использовании интерфейса командной строки Lenovo XClarity Controller см. в разделе «Интерфейс командной строки» в документации XCC, совместимой с вашим сервером в <https://pubs.lenovo.com/lxcc-overview/>.
- В веб-интерфейсе контроллера управления Lenovo XClarity Controller щелкните **Конфигурация BMC → Сеть → Менеджер портов USB лицевой панели**. Сведения о функциях веб-интерфейса Lenovo XClarity Controller см. в разделе «Описание функций контроллера XClarity Controller по веб-

интерфейсу» в документации XCC, совместимой с вашим сервером в <https://pubs.lenovo.com/lxcc-overview/>.

Проверка текущей настройки USB-порта

С помощью интерфейса командной строки контроллера управления Lenovo XClarity Controller (команда `usb f p`) или веб-интерфейса контроллера управления Lenovo XClarity Controller (**Конфигурация BMC → Сеть → Менеджер портов USB лицевой панели**) можно также проверить текущую настройку порта USB. См. разделе «Интерфейс командной строки» и «Описание функций контроллера XClarity Controller по веб-интерфейсу» в документации XCC, совместимой с вашим сервером, на <https://pubs.lenovo.com/lxcc-overview/>.

Обновление микропрограммы

Существует несколько вариантов обновления микропрограмм сервера.

Для обновления большинства актуальных микропрограмм сервера и установленных на нем устройств можно использовать перечисленные здесь инструменты.

- Рекомендации, связанные с обновлением микропрограммы, доступны на следующем сайте:
 - <https://lenovopress.lenovo.com/lp0656-lenovo-thinksystem-firmware-and-driver-update-best-practices>
- Актуальные микропрограммы можно найти по следующей ссылке:
 - <https://datacentersupport.lenovo.com/tw/en/products/servers/thinksystem/sr250v3/7dcl/downloads/driver-list/>
- Можно подписаться на уведомление о продукте, чтобы оставаться в курсе обновлений микропрограмм:
 - <https://datacentersupport.lenovo.com/solutions/ht509500>

Статические пакеты (пакеты обновления)

Как правило, Lenovo выпускает микропрограммы в пакетах, которые называются статическими пакетами (пакетами обновления). Чтобы обеспечить совместимость всех обновлений микропрограмм, необходимо обновлять все микропрограммы одновременно. При одновременном обновлении микропрограмм для Lenovo XClarity Controller и UEFI сначала обновите микропрограмму для Lenovo XClarity Controller.

Терминология, связанная со способом обновления

- **Внутриполосное обновление.** Установка и обновление выполняются с помощью инструмента или приложения операционной системы, работающего в ЦП сервера.
- **Внеполосное обновление.** Установка и обновление выполняются контроллером Lenovo XClarity Controller, получающим обновление и направляющим его в целевую подсистему или целевое устройство. Внеполосные обновления не зависят от операционной системы, работающей в ЦП. Однако для большинства внеполосных операций требуется, чтобы сервер находился в состоянии питания S0 (Working).
- **Обновление на целевом объекте.** Установка и обновление инициируются из установленной операционной системы, работающей на самом целевом сервере.
- **Обновление вне целевого объекта.** Установка и обновление инициируются из вычислительного устройства, взаимодействующего непосредственно с Lenovo XClarity Controller сервера.
- **Статические пакеты (пакеты обновления).** Статические пакеты (пакеты обновления) — это пакетные обновления, разработанные и протестированные для обеспечения взаимозависимого уровня функциональности, производительности и совместимости. Статические пакеты (пакеты

обновления) зависят от типа компьютера сервера и создаются (с обновлениями микропрограммы и драйверов устройств) для поддержки определенных дистрибутивов операционных систем Windows Server, Red Hat Enterprise Linux (RHEL) и SUSE Linux Enterprise Server (SLES). Кроме того, доступны статические пакеты (пакеты обновления) только для микропрограммы определенного типа компьютера.

Инструменты обновления микропрограммы

См. следующую таблицу, чтобы определить наиболее подходящий инструмент Lenovo для установки и настройки микропрограммы:

Инструмент	Поддерживаемые способы обновления	Обновления микропрограммы базовой системы	Обновления микропрограммы устройств ввода-вывода	Обновления микропрограммы драйвера	Графический пользовательский интерфейс	Интерфейс командной строки	Поддерживает статические пакеты (пакеты обновления)
Lenovo XClarity Provisioning Manager (LXPM)	Внутрипольное ² На целевом объекте	√			√		
Lenovo XClarity Controller (XCC)	Внутрипольный ⁴ Внепольный Вне целевого объекта	√	Выбранные устройства ввода-вывода	√ ³	√		√
Lenovo XClarity Essentials OneCLI (OneCLI)	Внутрипольный Внепольный На целевом объекте Вне целевого объекта	√	Все устройства ввода-вывода	√ ³		√	√

Инструмент	Поддерживаемые способы обновления	Обновления микропрограммы базовой системы	Обновления микропрограммы устройств ввода-вывода	Обновления микропрограммы драйвера	Графический пользовательский интерфейс	Интерфейс командной строки	Поддерживает статические пакеты (пакеты обновления)
Lenovo XClarity Essentials UpdateXpress (LXCE)	Внутриполосный Внеполосный На целевом объекте Вне целевого объекта	√	Все устройства ввода-вывода		√		√
Lenovo XClarity Essentials Bootable Media Creator (BoMC)	Внутриполосный Внеполосный Вне целевого объекта	√	Все устройства ввода-вывода		√ (Приложение BoMC)	√ (Приложение BoMC)	√
Lenovo XClarity Administrator (LXCA)	Внутриполосное ¹ Внеполосное ² Вне целевого объекта	√	Все устройства ввода-вывода		√		√
Lenovo XClarity Integrator (LXI) для VMware vCenter	Внеполосный Вне целевого объекта	√	Выбранные устройства ввода-вывода		√		

Инструмент	Поддерживаемые способы обновления	Обновления микропрограммы базовой системы	Обновления микропрограммы устройств ввода-вывода	Обновления микропрограммы драйвера	Графический пользовательский интерфейс	Интерфейс командной строки	Поддерживает статические пакеты (пакеты обновления)
Lenovo XClarity Integrator (LXCI) для Microsoft Windows Admin Center	Внутриполосный Внеполосный На целевом объекте Вне целевого объекта	√	Все устройства ввода-вывода		√		√
Lenovo XClarity Integrator (LXCI) для Microsoft System Center Configuration Manager	Внутриполосный На целевом объекте	√	Все устройства ввода-вывода		√		√

Примечания:

- Для обновлений микропрограммы ввода-вывода.
- Для обновлений микропрограммы BMC и UEFI.
- Обновление микропрограммы диска поддерживается только инструментами и методами ниже:
 - Обновление Bare Metal (BMU) XCC: внутриполосное, требуется перезагрузка системы.
 - Lenovo XClarity Essentials OneCLI:
 - Для дисков, поддерживаемых продуктами ThinkSystem V2 и V3 (устаревших дисков): внутриполосное, перезагрузка системы не требуется.
 - Для дисков, поддерживаемых только продуктами ThinkSystem V3 (новых дисков): следует выполнить промежуточное обновление до XCC и завершить обновление до BMU XCC (внутриполосное, требуется перезагрузка системы).
- Только обновление Bare Metal (BMU).

• **Lenovo XClarity Provisioning Manager**

В Lenovo XClarity Provisioning Manager можно обновить микропрограмму Lenovo XClarity Controller, микропрограмму UEFI и программное обеспечение Lenovo XClarity Provisioning Manager.

Примечание: По умолчанию при запуске сервера и нажатии клавиши, указанной в инструкциях на экране, отображается Lenovo XClarity Provisioning Manager графический пользовательский интерфейс. Если вы изменили настройки по умолчанию на текстовую настройку системы, графический пользовательский интерфейс можно вызвать из текстового интерфейса настройки системы.

Дополнительные сведения об использовании Lenovo XClarity Provisioning Manager для обновления микропрограммы см. по следующему адресу:

Раздел «Обновление микропрограммы» в документации к LXPM, соответствующей вашему серверу, по адресу <https://pubs.lenovo.com/lxpm-overview/>

- **Lenovo XClarity Controller**

Если требуется установить определенное обновление, можно воспользоваться интерфейсом Lenovo XClarity Controller для конкретного сервера.

Примечания:

- Чтобы выполнить внутрисетевое обновление в Windows или Linux, необходимо установить драйвер операционной системы и включить интерфейс Ethernet через USB (иногда называемый интерфейсом локальной сети через USB).

Дополнительные сведения о настройке интерфейса Ethernet через USB см. по следующему адресу:

Раздел «Настройка интерфейса Ethernet через USB» в версии документации к XCC, соответствующей вашему серверу, по адресу <https://pubs.lenovo.com/lxcc-overview/>

- При обновлении микропрограммы с помощью Lenovo XClarity Controller не забудьте загрузить и установить актуальные драйверы устройств для операционной системы, под управлением которой работает сервер.

Дополнительные сведения об использовании Lenovo XClarity Controller для обновления микропрограммы см. по следующему адресу:

Раздел «Обновление микропрограммы сервера» в документации к XCC, соответствующей вашему серверу, по адресу <https://pubs.lenovo.com/lxcc-overview/>

- **Lenovo XClarity Essentials OneCLI**

Lenovo XClarity Essentials OneCLI — это набор приложений командной строки, которые можно использовать для управления серверами Lenovo. С помощью приложения обновления этого набора можно обновить микропрограмму и драйверы устройств серверов. Обновление можно выполнить в хостовой операционной системе сервера (во внутрисетевом режиме) или удаленно через BMC сервера (во внеполосном режиме).

Дополнительные сведения об использовании Lenovo XClarity Essentials OneCLI для обновления микропрограммы см. по следующему адресу:

https://pubs.lenovo.com/lxce-onecli/onecli_c_update

- **Lenovo XClarity Essentials UpdateXpress**

Lenovo XClarity Essentials UpdateXpress предоставляет большинство функций обновления OneCLI через графический пользовательский интерфейс. Его можно использовать для получения и развертывания пакетов обновления «Статические пакеты» и отдельных обновлений. Статический пакет содержит обновления микропрограммы и драйверов устройств для Microsoft Windows и Linux.

Lenovo XClarity Essentials UpdateXpress можно получить по следующему адресу:

<https://datacentersupport.lenovo.com/solutions/Invo-xpress>

- **Lenovo XClarity Essentials Bootable Media Creator**

Можно использовать Lenovo XClarity Essentials Bootable Media Creator (BoMC), чтобы создавать загрузочные носители, подходящие для обновлений микропрограммы, обновлений VPD, выполнения инвентаризации и сбора FFDC, расширенной конфигурации системы, управления ключами FoD, безопасного удаления, конфигурации RAID и диагностики на поддерживаемых серверах.

Lenovo XClarity Essentials BoMC доступен по следующему адресу:

<https://datacentersupport.lenovo.com/solutions/Invo-bomc>

- **Lenovo XClarity Administrator**

При управлении несколькими серверами посредством Lenovo XClarity Administrator можно обновить микропрограмму для всех управляемых серверов с помощью этого интерфейса. Управление микропрограммами упрощается благодаря назначению управляемым конечным точкам политик соответствия микропрограмм. При создании и назначении политики соответствия управляемым конечным точкам Lenovo XClarity Administrator отслеживает изменения во всех этих конечных точках и помечает любые несоответствующие конечные точки.

Дополнительные сведения об использовании Lenovo XClarity Administrator для обновления микропрограммы см. по следующему адресу:

https://pubs.lenovo.com/lxca/update_fw

- **Предложения Lenovo XClarity Integrator**

Приложения Lenovo XClarity Integrator могут интегрировать функции управления Lenovo XClarity Administrator и сервера с программным обеспечением, используемым в определенной инфраструктуре развертывания, например VMware vCenter, Microsoft Admin Center или Microsoft System Center.

Дополнительные сведения об использовании Lenovo XClarity Integrator для обновления микропрограммы см. по следующему адресу:

<https://pubs.lenovo.com/lxci-overview/>

Настройка микропрограммы

Существует несколько вариантов установки и настройки микропрограммы сервера.

Важно: Lenovo не рекомендует устанавливать для дополнительных ПЗУ значение **Традиционный**, но при необходимости это можно сделать. Обратите внимание, что этот параметр не позволяет загружать драйверы UEFI для устройств гнезда, что может отрицательно сказаться на программном обеспечении Lenovo, таком как LXCA, OneCLI и XCC. Сюда входит среди прочего невозможность определить сведения о карте адаптера, такие как название модели или уровень микропрограммы. Например, «ThinkSystem RAID 930-16i с флэш-памятью 4 ГБ» может отобразиться как «Адаптер 06:00:00». В некоторых случаях на определенном адаптере PCIe эта функция может быть включена неправильно.

- **Lenovo XClarity Provisioning Manager (LXPM)**

В Lenovo XClarity Provisioning Manager можно настроить параметры UEFI для сервера.

Примечания: Lenovo XClarity Provisioning Manager предоставляет графический пользовательский интерфейс для настройки сервера. Также доступен текстовый интерфейс для настройки системы (Setup Utility). В Lenovo XClarity Provisioning Manager можно перезапустить сервер и открыть текстовый интерфейс. Кроме того, текстовый интерфейс можно сделать интерфейсом по умолчанию, который отображается при запуске LXPM. Для этого перейдите в раздел **Lenovo XClarity Provisioning Manager → Настройка UEFI → Системные параметры → <F1> — управление запуском → Настройка в текстовом режиме**. Чтобы запустить сервер с графическим пользовательским интерфейсом, выберите **Автоматически** или **Набор инструментов**.

Дополнительные сведения см. в следующей документации:

- Найдите версию документации к LXPM, совместимую со своим сервером, по адресу <https://pubs.lenovo.com/lxpm-overview/>
- *Руководство пользователя UEFI* по адресу <https://pubs.lenovo.com/uefi-overview/>

- **Lenovo XClarity Essentials OneCLI**

Можно воспользоваться приложением конфигурации и командами, чтобы просмотреть текущие параметры конфигурации системы и внести изменения в Lenovo XClarity Controller и UEFI. Сведения о сохраненной конфигурации можно использовать для репликации или восстановления других систем.

Сведения о настройке сервера с помощью Lenovo XClarity Essentials OneCLI можно найти по следующему адресу:

https://pubs.lenovo.com/lxce-onecli/onecli_c_settings_info_commands

- **Lenovo XClarity Administrator**

С помощью единообразной конфигурации можно быстро подготовить к работе (включая предварительную подготовку) все ваши серверы. Параметры конфигурации (такие как локальное хранилище, адаптеры ввода-вывода, параметры загрузки, микропрограммы, порты, а также параметры Lenovo XClarity Controller и UEFI) сохраняются в качестве серверного шаблона, который можно применить к одному или нескольким управляемым серверам. При обновлении серверных шаблонов изменения автоматически развертываются на соответствующих серверах.

Конкретные сведения об обновлении микропрограммы с помощью Lenovo XClarity Administrator можно найти по следующему адресу:

https://pubs.lenovo.com/lxca/server_configuring

- **Lenovo XClarity Controller**

Процессор управления для сервера можно настроить с помощью веб-интерфейса Lenovo XClarity Controller, интерфейса командной строки или API Redfish.

Сведения о настройке сервера с помощью Lenovo XClarity Controller можно найти по следующему адресу:

Раздел «Настройка сервера» в документации к ХСС, соответствующей вашему серверу, по адресу <https://pubs.lenovo.com/lxcc-overview/>

Конфигурация модуля памяти

Производительность памяти зависит от нескольких переменных, таких как режим, скорость, ранги, заполняемость памяти и процессор.

Сведения об оптимизации производительности памяти и настройке памяти доступны на веб-сайте Lenovo Press:

<https://lenovopress.lenovo.com/servers/options/memory>

Кроме того, можно воспользоваться конфигуратором памяти, который доступен на следующем сайте:

https://dcsc.lenovo.com/#/memory_configuration

Конфигурация RAID

Использование массива RAID для хранения данных остается одним из наиболее распространенных и экономически эффективных способов повышения производительности хранения, доступности и емкости сервера.

RAID повышает производительность, поскольку позволяет нескольким дискам одновременно обрабатывать запросы ввода-вывода. RAID также может предотвратить потерю данных в случае сбоя дисков, восстанавливая отсутствующие данные с поврежденного диска с помощью данных на оставшихся дисках.

Массив RAID (также называемый группой дисков RAID) — это группа из нескольких физических дисков, в которых для распределения данных по дискам используется определенный общий метод. Виртуальный диск (также называемый логическим диском) — это раздел группы дисков, состоящий из смежных сегментов данных на дисках. Виртуальный диск представляется хостовой операционной системе в качестве физического диска, который можно разделить для создания логических дисков или томов ОС.

Вводные сведения о RAID доступны на следующем веб-сайте Lenovo Press:

<https://lenovopress.lenovo.com/lp0578-lenovo-raid-introduction>

Подробные сведения об инструментах управления RAID и ресурсах доступны на следующем веб-сайте Lenovo Press:

<https://lenovopress.lenovo.com/lp0579-lenovo-raid-management-tools-and-resources>

Intel VROC

Включение Intel VROC

Перед настройкой RAID для дисков NVMe выполните следующие действия, чтобы включить VROC:

1. Перезапустите систему. Перед началом работы операционной системы нажмите клавишу, указанную в инструкциях на экране, чтобы войти в программу Setup Utility. (Дополнительные сведения см. в разделе «Запуск» в документации по LXPM для вашего сервера по адресу <https://pubs.lenovo.com/lxpm-overview/>.)
2. Выберите **Системные параметры** → **Устройства и порты ввода-вывода** → **Режим встроенного SATA** → **RAID** и включите эту функцию.
3. Сохраните изменения и перезагрузите систему.

Конфигурации Intel VROC

Intel предлагает различные конфигурации VROC с разным уровнем RAID и поддержкой твердотельного диска. См. подробные сведения ниже.

Примечания:

- Поддерживаемые уровни RAID зависят от модели. Уровень RAID, поддерживаемый SR250 V3, см. в разделе [Технические спецификации](#).

Конфигурации Intel VROC для твердотельных дисков SATA	Требования
Intel VROC SATA RAID	<ul style="list-style-type: none">• Поддерживаются уровни RAID 0, 1, 5 и 10.

Развертывание операционной системы

Развернуть операционную систему на сервере можно несколькими способами.

Доступные операционные системы

- Microsoft Windows Server
- VMware ESXi
- Red Hat Enterprise Linux
- SUSE Linux Enterprise Server

Список доступных операционных систем: <https://lenovopress.lenovo.com/osig>.

Развертывание с помощью инструментов

- **Несколько серверов**

Доступные инструменты:

- Lenovo XClarity Administrator
https://pubs.lenovo.com/lxca/compute_node_image_deployment
- Lenovo XClarity Essentials OneCLI
https://pubs.lenovo.com/lxce-onecli/onecli_r_uxspi_proxy_tool
- Пакет развертывания Lenovo XClarity Integrator для SCCM (только для операционной системы Windows)
https://pubs.lenovo.com/lxci-deploypack-sccm/dpsccm_c_endtoend_deploy_scenario

- **Один сервер**

Доступные инструменты:

- Lenovo XClarity Provisioning Manager
Раздел «Установка ОС» в документации к LXPM, соответствующей вашему серверу, по адресу <https://pubs.lenovo.com/lxpm-overview/>
- Lenovo XClarity Essentials OneCLI
https://pubs.lenovo.com/lxce-onecli/onecli_r_uxspi_proxy_tool
- Пакет развертывания Lenovo XClarity Integrator для SCCM (только для операционной системы Windows)
https://pubs.lenovo.com/lxci-deploypack-sccm/dpsccm_c_endtoend_deploy_scenario

Развертывание вручную

Если вам не удастся получить доступ к указанным выше инструментам, следуйте приведенным ниже инструкциям, загрузите соответствующее *руководство по установке ОС* и разверните операционную систему вручную согласно описанию в нем.

1. Перейдите к разделу <https://datacentersupport.lenovo.com/solutions/server-os>.
2. Выберите операционную систему на панели навигации и нажмите **Resources (Ресурсы)**.
3. Найдите раздел «Руководства по установке ОС» и щелкните инструкции по установке. Затем следуйте инструкциям для развертывания операционной системы.

Резервное копирование конфигурации сервера

После настройки сервера или внесения изменений в конфигурацию рекомендуется выполнить полное резервное копирование конфигурации сервера.

Убедитесь, что созданы резервные копии следующих компонентов сервера:

- **Процессор управления**

Выполнить резервное копирование конфигурации процессора управления можно с помощью интерфейса Lenovo XClarity Controller. Подробные сведения о резервном копировании конфигурации процессора управления см. по следующему адресу:

Раздел «Резервное копирование конфигурации BMC» в документации к ХСС, соответствующей вашему серверу, по адресу <https://pubs.lenovo.com/lxcc-overview/>.

Кроме того, можно воспользоваться командой `save` в Lenovo XClarity Essentials OneCLI и создать резервные копии всех параметров конфигурации. Дополнительные сведения о команде `save` см. в разделе:

https://pubs.lenovo.com/lxce-onecli/onecli_r_save_command

- **Операционная система**

Для резервного копирования операционной системы и пользовательских данных сервера используйте собственные методы резервного копирования.

Приложение А. Получение помощи и технической поддержки

Если вам нужна помощь, обслуживание или техническая поддержка в связи с продуктами, Lenovo может предложить самые различные источники помощи.

Актуальную информацию о системах, дополнительных устройствах, услугах и поддержке Lenovo можно найти в Интернете по следующему адресу:

<http://datacentersupport.lenovo.com>

Примечание: Рекомендуемый Lenovo сервис-центр для ThinkSystem — компания IBM

Перед обращением в службу поддержки

Прежде чем обратиться в службу поддержки, убедитесь, что вы предприняли следующие действия, чтобы попытаться устранить неполадку самостоятельно. Если вы решите, что вам все же нужна помощь, соберите информацию, которая потребуется специалисту по техническому обслуживанию для более быстрого решения вашей проблемы.

Попытайтесь решить проблему самостоятельно

Многие проблемы можно решить без внешней помощи, выполнив процедуры по устранению неполадок, описанные Lenovo в справке в Интернете и в документации к продукту Lenovo. В справке в Интернете также описываются диагностические тесты, которые можно выполнить. В документации к большинству систем, операционных систем и программ содержатся процедуры устранения неполадок и расшифровка сообщений об ошибках и кодов ошибок. Если вы подозреваете, что неполадка связана с программным обеспечением, посмотрите документацию операционной системы или программы.

Документацию по продуктам ThinkSystem можно найти по следующему адресу:

<https://pubs.lenovo.com/>

Прежде чем обратиться в службу поддержки, попытайтесь решить проблему самостоятельно:

- Проверьте, все ли кабели подсоединены.
- Проверьте все выключатели и убедитесь, что компьютер и все дополнительные устройства включены.
- Проверьте наличие обновлений программного обеспечения, микропрограммы и драйверов устройств операционной системы для вашего продукта Lenovo. (Перейдите по следующим ссылкам) Согласно условиям гарантии Lenovo ответственность за поддержание и обновление программного обеспечения и микропрограмм продукта Lenovo несет его владелец (если это не покрывается дополнительным контрактом на техническое обслуживание). Специалист по техническому обслуживанию попросит вас обновить программное обеспечение и микропрограмму, если в одном из обновлений программного обеспечения есть задокументированное решение неполадки.
 - Загрузка драйверов и программного обеспечения
 - <https://datacentersupport.lenovo.com/tw/en/products/servers/thinksystem/sr250v3/7dcl/downloads/driver-list/>
 - Центр поддержки операционной системы

- <https://datacentersupport.lenovo.com/solutions/server-os>
- Инструкции по установке операционной системы
 - <https://pubs.lenovo.com/thinksystem#os-installation>
- Если вы установили новое оборудование или программное обеспечение в среду, проверьте на странице <https://serverproven.lenovo.com>, что оборудование и программное обеспечение поддерживается вашим продуктом.
- Инструкции по локализации и устранению неполадок см. в разделе «Диагностика неполадок» в *Руководстве пользователя* или *Руководстве по обслуживанию оборудования*.
- Перейдите на сайт <http://datacentersupport.lenovo.com> и поищите информацию, которая может помочь решить проблему.

Чтобы найти технические советы для своего сервера, выполните указанные ниже действия.

1. Перейдите на сайт <http://datacentersupport.lenovo.com> и откройте страницу поддержки для вашего сервера.
2. На панели навигации нажмите **How To's (Инструкции)**.
3. В раскрывающемся меню выберите **Article Type (Тип статьи) → Solution (Решение)**.

Следуйте инструкциям на экране, чтобы выбрать категорию возникшей проблемы.

- Посетите Форум центра обработки данных Lenovo по адресу https://forums.lenovo.com/t5/Datacenter-Systems/ct-p/sv_eg, чтобы узнать, не сталкивался ли кто-то с аналогичной проблемой.

Сбор необходимой информации для обращения в службу поддержки

Если необходимо гарантийное обслуживание вашего продукта Lenovo, специалисты по техническому обслуживанию смогут помочь вам более эффективно, если перед обращением вы подготовите необходимую информацию. Дополнительные сведения о гарантии на ваш продукт также доступны по адресу <http://datacentersupport.lenovo.com/warrantylookup>.

Соберите следующую информацию, которую нужно будет предоставить специалисту по техническому обслуживанию. Эти данные помогут специалисту по техническому обслуживанию быстро предложить решение вашей неполадки и обеспечить вам уровень обслуживания согласно договору.

- Если применимо, номера договоров на обслуживание оборудования и программного обеспечения
- Тип компьютера (4-значный идентификатор компьютера Lenovo). Тип компьютера можно найти на идентификационной этикетке, см. раздел «Идентификация сервера и получение доступа к Lenovo XClarity Controller» на странице 51.
- Номер модели
- Серийный номер
- Текущие уровни UEFI и микропрограммы системы
- Другая относящаяся к делу информация, такая как сообщения об ошибках и журналы

В качестве альтернативы обращению в службу поддержки Lenovo можно перейти по ссылке <https://support.lenovo.com/servicerequest> и отправить электронный запрос на обслуживание. Отправка электронного запроса на обслуживание запускает процесс поиска решения вашей проблемы; для этого предоставленная информация передается специалистам по техническому обслуживанию. Специалисты по техническому обслуживанию Lenovo могут начать работать над вашим решением, как только вы заполните и отправите электронный запрос на обслуживание.

Сбор данных по обслуживанию

Для точного определения основной причины проблем с сервером или по запросу специалистов службы поддержки Lenovo вам, возможно, потребуется собрать данные по обслуживанию, которые затем могут использоваться для дальнейшего анализа. Данные по обслуживанию включают такую информацию, как журналы событий и инвентарь оборудования.

Данные по обслуживанию можно собирать с помощью следующих инструментов:

- **Lenovo XClarity Provisioning Manager**

Используйте функцию сбора данных по обслуживанию в Lenovo XClarity Provisioning Manager для сбора системных данных по обслуживанию. Можно собрать существующие данные системного журнала или выполнить новую диагностику для сбора новых данных.

- **Lenovo XClarity Controller**

Для сбора данных по обслуживанию сервера можно использовать веб-интерфейс Lenovo XClarity Controller или интерфейс командной строки. Файл можно сохранить и отправить в службу поддержки Lenovo.

- Дополнительные сведения об использовании веб-интерфейса для сбора данных по обслуживанию см. в разделе «Резервное копирование конфигурации BMC» документации к ХСС, соответствующей вашему серверу, по адресу <https://pubs.lenovo.com/lxcc-overview/>.
- Дополнительные сведения об использовании интерфейса командной строки для сбора данных по обслуживанию см. в разделе «Команда `ffdc` ХСС» документации к ХСС, соответствующей вашему серверу, по адресу <https://pubs.lenovo.com/lxcc-overview/>.

- **Lenovo XClarity Administrator**

Lenovo XClarity Administrator можно настроить для автоматического сбора и отправки диагностических файлов в службу поддержки Lenovo, когда определенные обслуживаемые события происходят в Lenovo XClarity Administrator и на управляемых конечных точках. Можно отправлять диагностические файлы в Поддержка Lenovo с помощью функции Call Home или в другой сервис-центр с помощью SFTP. Кроме того, можно вручную собрать диагностические файлы, открыть запись неполадки и отправить диагностические файлы в Поддержка Lenovo.

Дополнительные сведения о настройке автоматических уведомлений о неполадках в Lenovo XClarity Administrator см. по ссылке https://pubs.lenovo.com/lxca/admin_setupcallhome.

- **Lenovo XClarity Essentials OneCLI**

Lenovo XClarity Essentials OneCLI содержит приложение инвентаризации для сбора данных по обслуживанию. Поддерживаются внутрисетевой и внесетевой режимы. В дополнение к аппаратным данным по обслуживанию, при использовании внутрисетевого режима в рамках основной операционной системы на сервере, OneCLI может собирать сведения об операционной системе, такие как журнал событий операционной системы.

Чтобы получить данные по обслуживанию, можно выполнить команду `getinfor`. Дополнительные сведения о выполнении `getinfor` см. по ссылке https://pubs.lenovo.com/lxce-onecli/onecli_r_getinfor_command.

Обращение в службу поддержки

Для получения помощи в решении той или иной проблемы можно обратиться в службу поддержки.

Можно воспользоваться услугами обслуживания оборудования, предоставляемыми авторизованным сервис-центром Lenovo. Чтобы найти сервис-центр, уполномоченный компанией Lenovo выполнять гарантийное обслуживание, откройте веб-страницу по адресу <https://datacentersupport.lenovo.com/serviceprovider> и воспользуйтесь поиском с фильтрацией для разных стран. Номера телефонов службы поддержки Lenovo по регионам см. на стр. <https://datacentersupport.lenovo.com/supportphonenumber>.

Приложение В. Документы и поддержка

В этом разделе приведены удобные документы и ресурсы поддержки, а также представлены ссылки на загрузку драйверов и микропрограмм.

Скачивание документов

В этом разделе приведены общие сведения и ссылка для скачивания полезных документов.

Документы

Скачайте указанные ниже документы по следующей ссылке:

https://pubs.lenovo.com/sr250-v3/pdf_files

- **Руководства по установке направляющих**
 - Установка направляющих в стойку
- **Руководство пользователя**
 - Полный обзор, конфигурация системы, замена аппаратных компонентов и устранение неполадок.
Некоторые главы из *Руководства пользователя*:
 - **Руководство по настройке системы:** обзор сервера, идентификация компонентов, системные светодиодные индикаторы и дисплей диагностики, распаковка продукта, установка и настройка сервера.
 - **Руководство по обслуживанию оборудования:** установка аппаратных компонентов, прокладка кабелей и устранение неполадок.
- **Справочник по сообщениям и кодам**
 - События XClarity Controller, LXPM и uEFI
- **Руководство UEFI**
 - Общие сведения о настройке UEFI

Веб-сайты поддержки

В этом разделе представлены ресурсы поддержки, а также приведены ссылки для скачивания драйверов и микропрограмм.

Поддержка и загрузка

- Веб-сайт скачивания драйверов и программного обеспечения для сервера ThinkSystem SR250 V3
 - <https://datacentersupport.lenovo.com/tw/en/products/servers/thinksystem/sr250v3/7dcl/downloads/driver-list/>
- Форум центра обработки данных Lenovo
 - https://forums.lenovo.com/t5/Datacenter-Systems/ct-p/sv_eg
- Поддержка Центра обработки данных Lenovo для ThinkSystem SR250 V3
 - <https://datacentersupport.lenovo.com/products/servers/thinksystem/sr250v3/7dcl>
- Документы с информацией о лицензии Lenovo
 - <https://datacentersupport.lenovo.com/documents/Invo-eula>

- Веб-сайт Lenovo Press (руководства по продуктам, информационные листы и технические документы)
 - <https://lenovopress.lenovo.com/>
- Заявление о конфиденциальности Lenovo
 - <https://www.lenovo.com/privacy>
- Консультанты по безопасности продуктов Lenovo
 - https://datacentersupport.lenovo.com/product_security/home
- Планы гарантийного обслуживания продуктов Lenovo
 - <http://datacentersupport.lenovo.com/warrantylookup>
- Веб-сайт Центра поддержки операционных систем серверов Lenovo
 - <https://datacentersupport.lenovo.com/solutions/server-os>
- Веб-сайт Lenovo ServerProven (поиск совместимости дополнительных компонентов)
 - <https://serverproven.lenovo.com>
- Инструкции по установке операционной системы
 - <https://pubs.lenovo.com/thinksystem#os-installation>
- Отправка электронной заявки (запроса на обслуживание)
 - <https://support.lenovo.com/servicerequest>
- Подписка на уведомления о продуктах Lenovo Data Center Group (чтобы оставаться в курсе обновлений микропрограмм)
 - <https://datacentersupport.lenovo.com/solutions/ht509500>

Приложение С. Замечания

Lenovo может предоставлять продукты, услуги и компоненты, описанные в этом документе, не во всех странах. Сведения о продуктах и услугах, доступных в настоящее время в вашем регионе, можно получить у местного представителя Lenovo.

Ссылки на продукты, программы или услуги Lenovo не означают и не предполагают, что можно использовать только указанные продукты, программы или услуги Lenovo. Допускается использовать любые функционально эквивалентные продукты, программы или услуги, если при этом не нарушаются права Lenovo на интеллектуальную собственность. Однако при этом ответственность за оценку и проверку работы других продуктов, программ или услуг возлагается на пользователя.

Lenovo может располагать патентами или рассматриваемыми заявками на патенты, относящимися к предмету данной публикации. Предоставление этого документа не является предложением и не дает лицензию в рамках каких-либо патентов или заявок на патенты. Вы можете послать запрос на лицензию в письменном виде по следующему адресу:

*Lenovo (United States), Inc.
8001 Development Drive
Morrisville, NC 27560
U.S.A.
Attention: Lenovo Director of Licensing*

LENOVO ПРЕДОСТАВЛЯЕТ ДАННУЮ ПУБЛИКАЦИЮ «КАК ЕСТЬ», БЕЗ КАКИХ-ЛИБО ГАРАНТИЙ, ЯВНЫХ ИЛИ ПОДРАЗУМЕВАЕМЫХ, ВКЛЮЧАЯ, НО НЕ ОГРАНИЧИВАЯСЬ ТАКОВЫМИ, ПОДРАЗУМЕВАЕМЫЕ ГАРАНТИИ ОТНОСИТЕЛЬНО ЕЕ КОММЕРЧЕСКОГО ИСПОЛЬЗОВАНИЯ ИЛИ ПРИГОДНОСТИ ДЛЯ КАКИХ-ЛИБО ЦЕЛЕЙ. Законодательство некоторых стран не допускает отказ от явных или предполагаемых гарантий для ряда операций; в таком случае данное положение может к вам не относиться.

В приведенной здесь информации могут встретиться технические неточности или типографские опечатки. В публикацию время от времени вносятся изменения, которые будут отражены в следующих изданиях. Lenovo может в любой момент без предварительного уведомления вносить изменения в продукты и (или) программы, описанные в данной публикации.

Продукты, описанные в этом документе, не предназначены для имплантации или использования в каких-либо устройствах жизнеобеспечения, отказ которых может привести к травмам или смерти. Информация, содержащаяся в этом документе, не влияет на спецификации продукта и гарантийные обязательства Lenovo и не меняет их. Ничто в этом документе не служит явной или неявной лицензией или гарантией возмещения ущерба в связи с правами на интеллектуальную собственность Lenovo или третьих сторон. Все данные, содержащиеся в этом документе, получены в специфических условиях и приводятся только в качестве иллюстрации. Результаты, полученные в других рабочих условиях, могут существенно отличаться.

Lenovo может использовать и распространять присланную вами информацию любым способом, каким сочтет нужным, без каких-либо обязательств перед вами.

Любые ссылки в данной информации на веб-сайты, не принадлежащие Lenovo, приводятся только для удобства и никоим образом не означают поддержки Lenovo этих веб-сайтов. Материалы на этих веб-сайтах не входят в число материалов по данному продукту Lenovo, и всю ответственность за использование этих веб-сайтов вы принимаете на себя.

Все данные по производительности, содержащиеся в этой публикации, получены в управляемой среде. Поэтому результаты, полученные в других рабочих условиях, могут существенно отличаться. Некоторые измерения могли быть выполнены в разрабатываемых системах, и нет гарантии, что в общедоступных системах результаты этих измерений будут такими же. Кроме того, результаты некоторых измерений могли быть получены экстраполяцией. Реальные результаты могут отличаться. Пользователи должны проверить эти данные для своих конкретных условий.

Товарные знаки

LENOVO и THINKSYSTEM являются товарными знаками Lenovo.

Все прочие товарные знаки являются собственностью соответствующих владельцев.

Важные примечания

Скорость процессора указывает внутреннюю тактовую частоту процессора; на производительность приложений влияют и другие факторы.

Скорость дисководов для компакт-дисков или DVD-дисков — это переменная скорость чтения. Действительная скорость изменяется; как правило, она меньше максимальной скорости.

При описании системы хранения, действительного и виртуального хранилища, объема каналов один КБ равен 1024 байт, один МБ равен 1 048 576 байт, а один ГБ равен 1 073 741 824 байт.

При описании емкости жесткого диска или объема коммуникационных устройств один МБ равен 1 000 000 байт, а один ГБ равен 1 000 000 000 байт. Общий объем памяти, доступный пользователям, зависит от рабочей среды.

Максимальная внутренняя емкость жесткого диска подразумевает замену любого стандартного жесткого диска и заполнение всех отсеков жестких дисков самыми вместительными дисками, поддерживаемыми в данный момент компанией Lenovo.

Для достижения максимального объема памяти может потребоваться замена стандартных модулей на дополнительные модули памяти.

У каждой ячейки твердотельной памяти есть присущее ей конечное число циклов записи, которое она может выполнить. Поэтому у твердотельных устройств есть параметр максимального количества циклов записи, выражаемый в общем количестве записанных байт total bytes written (TBW). Устройство, которое преодолело этот порог, может не отвечать на команды системы или может перестать поддерживать запись. Lenovo не отвечает за замену устройства, которое превысило максимальное гарантированное количество циклов программирования или стирания, как описано в официальных опубликованных спецификациях для устройства.

Компания Lenovo не предоставляет никаких гарантий, связанных с продуктами, которые выпускаются не Lenovo. Поддержка (если таковая есть) продуктов, произведенных другой компанией, должна осуществляться соответствующей компанией, а не Lenovo.

Некоторое программное обеспечение может отличаться от розничной версии (если доступно) и может не содержать руководств по эксплуатации или всех функций.

Замечания об электромагнитном излучении

При подключении к оборудованию монитора необходимо использовать специальный кабель монитора и устройства подавления помех, входящие в комплект монитора.

Дополнительные замечания об электромагнитном излучении можно найти по следующему адресу:

https://pubs.lenovo.com/important_notices/

Заявление о директиве RoHS Бюро стандартов, метрологии и контроля региона Тайвань (Китай)

單元 Unit	限用物質及其化學符號 Restricted substances and its chemical symbols					
	鉛Lead (Pb)	汞Mercury (Hg)	鎘Cadmium (Cd)	六價鉻 Hexavalent chromium (Cr ⁶⁺)	多溴聯苯 Polybrominated biphenyls (PBB)	多溴二苯醚 Polybrominated diphenyl ethers (PBDE)
機架	○	○	○	○	○	○
外部蓋板	○	○	○	○	○	○
機械組零件	-	○	○	○	○	○
空氣傳動設備	-	○	○	○	○	○
冷卻組零件	-	○	○	○	○	○
內存模組	-	○	○	○	○	○
處理器模組	-	○	○	○	○	○
電纜組零件	-	○	○	○	○	○
電源供應器	-	○	○	○	○	○
儲備設備	-	○	○	○	○	○
印刷電路板	-	○	○	○	○	○

備考1. “超出0.1 wt %” 及 “超出0.01 wt %” 係指限用物質之百分比含量超出百分比含量基準值。
Note1: “exceeding 0.1wt%” and “exceeding 0.01 wt%” indicate that the percentage content of the restricted substance exceeds the reference percentage value of presence condition.

備考2. “○” 係指該項限用物質之百分比含量未超出百分比含量基準值。
Note2: “○” indicates that the percentage content of the restricted substance does not exceed the percentage of reference value of presence.

備考3. “-” 係指該項限用物質為排除項目。
Note3: The “-” indicates that the restricted substance corresponds to the exemption.

Контактная информация отдела импорта и экспорта в регионе Тайвань (Китай)

Ниже приведена контактная информация отдела импорта и экспорта в регионе Тайвань (Китай).

委製商/進口商名稱: 台灣聯想環球科技股份有限公司
進口商地址: 台北市南港區三重路 66 號 8 樓
進口商電話: 0800-000-702

Lenovo