



คู่มือผู้ใช้

ThinkSystem SR250 V3



ประเภทเครื่อง: 7DCL และ 7DCM

หมายเหตุ

ก่อนการใช้ข้อมูลนี้และผลิตภัณฑ์ที่สนับสนุน โปรดอ่านและทำความเข้าใจข้อมูลและคำแนะนำด้านความปลอดภัยที่มีอยู่ที่:

https://pubs.lenovo.com/safety_documentation/

นอกจากนั้น ควรตรวจสอบให้แน่ใจว่าคุณรับทราบข้อกำหนดและเงื่อนไขการรับประกันของ Lenovo สำหรับเซิร์ฟเวอร์ของคุณ ซึ่งสามารถดูรายละเอียดได้ที่:

<http://datacentersupport.lenovo.com/warrantylookup>

ตีพิมพ์ครั้งที่สอง (กุมภาพันธ์ 2024)

© Copyright Lenovo 2024.

ประกาศเกี่ยวกับสิทธิ์แบบจำกัดและได้รับการกำหนด: หากมีการนำเสนอข้อมูลหรือซอฟต์แวร์ตามสัญญา General Services Administration (GSA) การใช้ การผลิตซ้ำ หรือการเปิดเผยจะเป็นไปตามข้อจำกัดที่กำหนดไว้ในสัญญาหมายเลข GS-35F-05925

สารบัญ

สารบัญ	i
ความปลอดภัย	v
รายการตรวจสอบความปลอดภัย	vi
บทที่ 1. ข้อมูลเบื้องต้น	1
คุณลักษณะ	1
เกร็ดแนะนำด้านเทคนิค	3
คำแนะนำการรักษาความปลอดภัย	3
ข้อมูลจำเพาะ	3
ข้อมูลจำเพาะทางเทคนิค	4
ข้อมูลจำเพาะเชิงกล	11
ข้อมูลจำเพาะด้านสภาพแวดล้อม	12
ตัวเลือกการจัดการ	17
บทที่ 2. ส่วนประกอบเซิร์ฟเวอร์	23
มุมมองด้านหน้า	23
รุ่นไดรฟ์แบบ Simple-swap ขนาด 3.5 นิ้ว	23
รุ่นไดรฟ์แบบ Hot-swap ขนาด 3.5 นิ้ว	25
รุ่นไดรฟ์แบบ Hot-swap ขนาด 2.5 นิ้ว	27
มุมมองด้านหลัง	29
รุ่นแหล่งจ่ายไฟแบบติดตั้งถาวร	29
รุ่นแหล่งจ่ายไฟแบบ Hot-swap	31
มุมมองด้านบน	33
โมดูล I/O ด้านหน้า	35
แบ็คเพลทและแบ็คเพลน	37
ส่วนประกอบตัวยก PCIe	39
เค้าโครงแผงระบบ	40
ขั้วต่อของแผงระบบ	41
สวิทช์แผงระบบ	42
ไฟ LED ระบบและจอแสดงผลการวินิจฉัย	44
บทที่ 3. รายการอะไหล่	45
สายไฟ	52

บทที่ 4. การแกะกล่องและการติดตั้ง	53
ชิ้นส่วนที่นำมาในบรรจุภัณฑ์ของเซิร์ฟเวอร์	53
ระบุเซิร์ฟเวอร์และเข้าถึง Lenovo XClarity Controller	53
รายการตรวจสอบการตั้งค่าเซิร์ฟเวอร์	55
บทที่ 5. ขั้นตอนการเปลี่ยนชิ้นส่วนฮาร์ดแวร์	59
คู่มือการติดตั้ง	59
รายการตรวจสอบความปลอดภัย	61
คำแนะนำเกี่ยวกับความเชื่อถือได้ของระบบ	62
การทำงานภายในเซิร์ฟเวอร์ที่เปิดอยู่	63
การใช้งานอุปกรณ์ที่ไวต่อไฟฟ้าสถิต	63
กฎและลำดับการติดตั้งโมดูลหน่วยความจำ	64
กฎทางเทคนิคสำหรับช่องเสียบ PCIe	66
เปิดและปิดเซิร์ฟเวอร์	66
เปิดเซิร์ฟเวอร์	66
ปิดเซิร์ฟเวอร์	67
การเปลี่ยนเซิร์ฟเวอร์	67
การเปลี่ยนแบ็คเพลนขนาด 2.5 นิ้ว	68
ถอดแบ็คเพลนขนาด 2.5 นิ้ว	68
ติดตั้งแบ็คเพลนขนาด 2.5 นิ้ว	70
การเปลี่ยนไดรฟ์ขนาด 2.5 นิ้วจากช่องใส่ไดรฟ์ขนาด 3.5 นิ้ว	72
ถอดไดรฟ์ขนาด 2.5 นิ้วออกจากช่องใส่ไดรฟ์ขนาด 3.5 นิ้ว	72
ติดตั้งไดรฟ์ขนาด 2.5 นิ้วลงในช่องใส่ไดรฟ์ขนาด 3.5 นิ้ว	74
การเปลี่ยนแบ็คเพลนขนาด 3.5 นิ้ว	76
ถอดแบ็คเพลนขนาด 3.5 นิ้ว	76
ติดตั้งแบ็คเพลนขนาด 3.5 นิ้ว	78
การเปลี่ยนแบ็คเพลทขนาด 3.5 นิ้ว	80
ถอดแบ็คเพลทขนาด 3.5 นิ้ว	80
ติดตั้งแบ็คเพลทขนาด 3.5 นิ้ว	81
การเปลี่ยนแผ่นกันลม	83

ถอดแผ่นกั้นอากาศ	83	ติดตั้งไดรฟ์ M.2	138
ติดตั้งแผ่นกั้นลม	84	การเปลี่ยนโมดูลหน่วยความจำ	139
การเปลี่ยนอะแดปเตอร์ CFF RAID	86	ถอดโมดูลหน่วยความจำ	139
ถอดอะแดปเตอร์ CFF RAID	86	ติดตั้งโมดูลหน่วยความจำ	142
ติดตั้งอะแดปเตอร์ CFF RAID	88	การเปลี่ยนอะแดปเตอร์ PCIe และส่วนประกอบตัวยก PCIe	146
การเปลี่ยนแบตเตอรี่ CMOS (CR2032)	91	ถอดส่วนประกอบตัวยก PCIe	146
ถอดแบตเตอรี่ CMOS (CR2032)	91	ถอดอะแดปเตอร์ PCIe	148
ติดตั้งแบตเตอรี่ CMOS (CR2032)	94	ติดตั้งอะแดปเตอร์ PCIe	150
การเปลี่ยนไดรฟ์	97	ติดตั้งส่วนประกอบตัวยก PCIe	153
ถอดไดรฟ์แบบ Simple-swap	97	การเปลี่ยนอุปกรณ์แหล่งพลังงาน	155
ติดตั้งไดรฟ์แบบ Simple-swap	99	ถอดชุดแหล่งจ่ายไฟแบบถาวร	155
ถอดไดรฟ์แบบ Hot-swap	101	ติดตั้งชุดแหล่งจ่ายไฟแบบถาวร	159
ติดตั้งไดรฟ์แบบ Hot-swap	102	ถอดอุปกรณ์แหล่งจ่ายไฟแบบ Hot-swap	163
การเปลี่ยนพัดลม	104	ติดตั้งอุปกรณ์แหล่งจ่ายไฟแบบ Hot-swap	166
ถอดพัดลม	105	การเปลี่ยนแผงจ่ายไฟ	169
ติดตั้งพัดลม	107	ถอดแผงจ่ายไฟ	169
การเปลี่ยนโมดูลพลังงานแบบแฟลช	110	ติดตั้งแผงจ่ายไฟ	172
ถอดช่องใส่โมดูลพลังงานแบบแฟลช	110	การเปลี่ยนโปรเซสเซอร์	175
ติดตั้งโมดูลพลังงานแบบแฟลช	111	ถอดโปรเซสเซอร์	175
การเปลี่ยนโมดูล I/O ด้านหน้า	113	ติดตั้งโปรเซสเซอร์	177
ถอดโมดูล I/O ด้านหน้า (ไดรฟ์รุ่น 2.5 นิ้ว)	113	การเปลี่ยนสล็อตตู้แร็ค	180
ติดตั้งโมดูล I/O ด้านหน้า (ไดรฟ์รุ่น 2.5 นิ้ว)	115	ถอดสล็อตตู้แร็ค	180
ถอดโมดูล I/O ด้านหน้า (ไดรฟ์รุ่น 3.5 นิ้ว)	117	ติดตั้งสล็อตตู้แร็ค	182
ติดตั้งโมดูล I/O ด้านหน้า (ไดรฟ์รุ่น 3.5 นิ้ว)	119	การเปลี่ยนฝานิรภัย	184
การเปลี่ยนตัวระบายความร้อน	121	ถอดฝานิรภัย	184
ถอดตัวระบายความร้อน	121	ติดตั้งฝานิรภัย	186
ติดตั้งตัวระบายความร้อน	123	การเปลี่ยนแผงระบบ (เฉพาะช่างเทคนิคที่ได้รับการฝึก อบรมเท่านั้น)	187
การเปลี่ยนสวิตช์ป้องกันการบุกรุก	125	ถอดโมดูลนิรภัยของเฟิร์มแวร์และ RoT	187
ถอดสวิตช์ป้องกันการบุกรุก	125	ติดตั้งโมดูลนิรภัยของเฟิร์มแวร์และ RoT	189
ติดตั้งสวิตช์ป้องกันการบุกรุก	127	ถอดแผงระบบ	191
การเปลี่ยนไดรฟ์ M.2 และอะแดปเตอร์บูต M.2	129	ติดตั้งแผงระบบ	195
ถอดไดรฟ์ M.2	129	อัปเดตข้อมูลสำคัญของผลิตภัณฑ์ (VPD)	198
ถอดอะแดปเตอร์บูต M.2	130	ซ่อน/ล้าง TPM	200
ปรับตัวยึดบนอะแดปเตอร์บูต M.2	133		
ติดตั้งอะแดปเตอร์บูต M.2	135		

อัปเดตเฟิร์มแวร์ TPM	201	ตั้งค่าการเชื่อมต่อเครือข่ายสำหรับ Lenovo XClarity Controller	245
เปิดใช้งานการบูทที่ปลอดภัยของ UEFI	202	ตั้งค่าพอร์ต USB ด้านหน้าสำหรับการเชื่อมต่อ Lenovo XClarity Controller.	246
การเปลี่ยนฝาครอบด้านบน	203	ปรับปรุงเฟิร์มแวร์	247
ถอดฝาครอบด้านบน	203	กำหนดค่าเฟิร์มแวร์.	253
ติดตั้งฝาครอบด้านบน	205	การกำหนดค่าโมดูลหน่วยความจำ	255
การเปลี่ยนสาย VGA	207	การกำหนดค่า RAID	255
ถอดสาย VGA (ไดรฟ์รุ่น 2.5 นิ้ว).	207	ปรับใช้ระบบปฏิบัติการ	256
ติดตั้งสาย VGA (ไดรฟ์รุ่น 2.5 นิ้ว)	209	สำรองข้อมูลการกำหนดค่าเซิร์ฟเวอร์	257
ถอดสาย VGA (ไดรฟ์รุ่น 3.5 นิ้ว).	210	บทที่ 8. การระบุปัญหา.	259
ติดตั้งสาย VGA (ไดรฟ์รุ่น 3.5 นิ้ว)	212	บันทึกเหตุการณ์	260
ดำเนินการเปลี่ยนชิ้นส่วนให้เสร็จสมบูรณ์.	214	การแก้ไขปัญหาโดยไฟ LED ระบบและจอแสดงผลการวินิจฉัย	261
บทที่ 6. การเดินสายภายใน	217	ไฟ LED ของไดรฟ์	261
การระบุขั้วต่อ	217	ไฟ LED โมดูล I/O ด้านหน้า	262
ขั้วต่ออะแดปเตอร์ CFF RAID	217	ไฟ LED ของระบบด้านหลัง	264
ขั้วต่อของแบ็คเพลนไดรฟ์.	218	ไฟ LED แหล่งจ่ายไฟ	265
ขั้วต่อแผงจ่ายไฟ	219	LED บนแผงระบบ	266
ขั้วต่อแผงระบบเพื่อการเดินสาย	220	ไฟ LED โมดูลนิรภัยของเฟิร์มแวร์และ RoT	268
การเดินสายโมดูล I/O ด้านหน้า	221	ไฟ LED พอร์ตการจัดการระบบ XCC	270
การเดินสายพัดลม	223	ขั้นตอนการระบุปัญหาทั่วไป	271
การเดินสายเคเบิลชุดแหล่งจ่ายไฟแบบถาวร.	224	การแก้ปัญหาที่สงสัยว่าเกิดจากพลังงาน	272
การเดินสายแผงจ่ายไฟ	225	การแก้ปัญหาที่สงสัยว่าเกิดจากตัวควบคุมฮีเทอริเน็ด	272
การเดินสายโมดูลพลังงานแบบแฟลช	226	การแก้ไขปัญหตามอาการ	273
การเดินสายสวิทช์ป้องกันการบุกรุก	227	ปัญหาที่เกิดขึ้นเป็นครั้งคราว.	274
การเดินสายอะแดปเตอร์บูต M.2	229	ปัญหาเกี่ยวกับคีย์บอร์ด เม้าส์ สวิตช์ KVM หรืออุปกรณ์ USB	276
การเดินสายแบ็คเพลนและแบ็คเพลท	231	ปัญหาเกี่ยวกับหน่วยความจำ	277
การเดินสายไดรฟ์แบบ Simple-swap ขนาด 3.5 นิ้วสี่ตัว	231	ปัญหาเกี่ยวกับจอภาพและวิดีโอ	279
การเดินสายไดรฟ์แบบ Hot-swap ขนาด 3.5 นิ้วสี่ตัว.	234	ปัญหาเกี่ยวกับเครือข่าย	281
การเดินสายไดรฟ์แบบ Hot-swap ขนาด 2.5 นิ้วแปดตัว	236	ปัญหาที่สังเกตเห็นได้	282
การเดินสายไดรฟ์แบบ Hot-swap ขนาด 2.5 นิ้วสิบตัว	241	ปัญหาเกี่ยวกับอุปกรณ์เสริม	286
บทที่ 7. การกำหนดค่าระบบ	245	ปัญหาเกี่ยวกับประสิทธิภาพ.	288

ปัญหาเกี่ยวกับการเปิดเครื่องและปิดเครื่อง	289	การติดต่อฝ่ายสนับสนุน	302
ปัญหาเกี่ยวกับพลังงาน	291	ภาคผนวก C. เอกสารและการสนับสนุน	
ปัญหาเกี่ยวกับอุปกรณ์อนุกรม	291	303
ปัญหาเกี่ยวกับซอฟต์แวร์	292	การดาวน์โหลดเอกสาร	303
ปัญหาเกี่ยวกับไดรฟ์จัดเก็บข้อมูล	292	เว็บไซต์สนับสนุน.	303
ภาคผนวก A. การแยกชิ้นส่วนฮาร์ดแวร์		ภาคผนวก D. คำประกาศ.	307
เพื่อนำไปรีไซเคิล	297	เครื่องหมายการค้า	308
แยกชิ้นส่วนซีพียูเพื่อรีไซเคิลตัวเครื่อง	297	คำประกาศที่สำคัญ.	308
ภาคผนวก B. การขอความช่วยเหลือและ		ประกาศเกี่ยวกับการแผ่คลื่นอิเล็กทริกทรอนิกส์	309
ความช่วยเหลือด้านเทคนิค .299		การประกาศเกี่ยวกับ BSMI RoHS ของไต้หวัน.	310
ก่อนโทรศัพท์ติดต่อ	299	ข้อมูลติดต่อเกี่ยวกับการนำเข้าและส่งออกสำหรับไต้หวัน	
การรวบรวมข้อมูลการซ่อมบำรุง	301	310

ความปลอดภัย

Before installing this product, read the Safety Information.

قبل تركيب هذا المنتج، يجب قراءة الملاحظات الأمنية

Antes de instalar este produto, leia as Informações de Segurança.

在安装本产品之前，请仔细阅读 Safety Information（安全信息）。

安裝本產品之前，請先閱讀「安全資訊」。

Prije instalacije ovog produkta obavezno pročitajte Sigurnosne Upute.

Před instalací tohoto produktu si přečtěte příručku bezpečnostních instrukcí.

Læs sikkerhedsforskrifterne, før du installerer dette produkt.

Lees voordat u dit product installeert eerst de veiligheidsvoorschriften.

Ennen kuin asennat tämän tuotteen, lue turvaohjeet kohdasta Safety Information.

Avant d'installer ce produit, lisez les consignes de sécurité.

Vor der Installation dieses Produkts die Sicherheitshinweise lesen.

Πριν εγκαταστήσετε το προϊόν αυτό, διαβάστε τις πληροφορίες ασφάλειας (safety information).

לפני שתתקינו מוצר זה, קראו את הוראות הבטיחות.

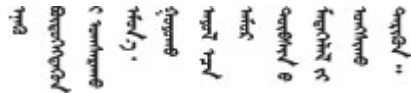
A termék telepítése előtt olvassa el a Biztonsági előírásokat!

Prima di installare questo prodotto, leggere le Informazioni sulla Sicurezza.

製品の設置の前に、安全情報をお読みください。

본 제품을 설치하기 전에 안전 정보를 읽으십시오.

Пред да се инсталира овој продукт, прочитајте информацијата за безбедност.



Les sikkerhetsinformasjonen (Safety Information) før du installerer dette produktet.

Przed zainstalowaniem tego produktu, należy zapoznać się z książką "Informacje dotyczące bezpieczeństwa" (Safety Information).

Antes de instalar este produto, leia as Informações sobre Segurança.

Перед установкой продукта прочтите инструкции по технике безопасности.

Pred inštaláciou tohto zariadenia si pečítajte Bezpečnostné predpisy.

Pred namestitvijo tega proizvoda preberite Varnostne informacije.

Antes de instalar este producto, lea la información de seguridad.

Läs säkerhetsinformationen innan du installerar den här produkten.

ཐོན་ཁུངས་འདི་བདེ་སྤྱིད་མ་བྱས་ཤིང་། རྐྱེན་གྱི་ཡིད་གཟབ་
བྱ་འདྲ་མིན་ཡིད་བའི་འོད་ཟེར་བལྟ་དགོས།

Bu ürünü kurmadan önce güvenlik bilgilerini okuyun.

مەزكۇر مەھسۇلاتنى ئورنىتىشتىن بۇرۇن بىخەتەرلىك ئۇچۇرلىرىنى ئوقۇپ چىقىڭ.

Youq mwngz yungh canjbinj neix gaxgonq, itdingh aeu doeg aen
canjbinj soengq cungj vahgangj ancien siusik.

รายการตรวจสอบความปลอดภัย

โปรดใช้ข้อมูลนี้เพื่อช่วยในการระบุสภาพความไม่ปลอดภัยในเซิร์ฟเวอร์ของคุณ เครื่องแต่ละรุ่นได้รับการออกแบบและผลิตโดยติดตั้งอุปกรณ์ด้านความปลอดภัยตามข้อกำหนด เพื่อป้องกันไม่ให้ผู้ใช้และช่างเทคนิคบริการได้รับบาดเจ็บ

หมายเหตุ: ผลิตภัณฑ์นี้ไม่เหมาะสำหรับใช้งานในสถานที่ทำงานที่ใช้จอแสดงผล ตามมาตราที่ 2 ของข้อบังคับเรื่องสถานที่ทำงาน

หมายเหตุ: การตั้งค่าเซิร์ฟเวอร์จะทำในห้องเซิร์ฟเวอร์เท่านั้น

ข้อควรระวัง:

อุปกรณ์นี้ต้องติดตั้งหรือซ่อมบำรุงโดยพนักงานผู้ผ่านการฝึกอบรม ตามที่กำหนดโดย NEC, IEC 62368-1 และ IEC 60950-1 ตามมาตรฐานความปลอดภัยของอุปกรณ์อิเล็กทรอนิกส์ด้านเสียง/วิดีโอ เทคโนโลยีสารสนเทศ และเทคโนโลยีการสื่อสาร Lenovo จะถือว่าคุณมีคุณสมบัติเหมาะสมในการการซ่อมบำรุงอุปกรณ์ และได้รับการฝึกอบรมในการจำแนกระดับพลังงานที่เป็นอันตรายในผลิตภัณฑ์ การเข้าถึงอุปกรณ์ดำเนินการโดยใช้

เครื่องมือ ล็อคและกุญแจ หรือระบบนิรภัยอื่น ๆ และควบคุมโดยหน่วยงานกำกับดูแลที่มีหน้าที่รับผิดชอบในพื้นที่นั้น ๆ

ข้อสำคัญ: ต้องมีการเดินสายดินระบบไฟฟ้าของเซิร์ฟเวอร์เพื่อความปลอดภัยของผู้ปฏิบัติงาน และทำให้ระบบทำงานเป็นปกติ ช่างไฟที่ได้รับการรับรองสามารถยืนยันการเดินสายดินที่ถูกต้องของเต้ารับไฟฟ้าได้

เพื่อรับรองว่าไม่มีสภาพที่ไม่ปลอดภัย ให้ตรวจสอบตามหัวข้อต่อไปนี้:

1. ตรวจสอบให้แน่ใจว่าปิดการใช้งานอุปกรณ์และถอดสายไฟออกแล้ว
2. ตรวจสอบสายไฟ
 - ตรวจสอบให้แน่ใจว่าตัวเชื่อมต่อสายดินอยู่ในสภาพดี ใช้อุปกรณ์เพื่อวัดความต่อเนื่องของกระแสไฟฟ้าของสายดิน โดยระหว่างหมุดสายดินภายนอกและสายดินที่เฟรม ต้องมีความต่อเนื่องของกระแสไฟฟ้าที่ 0.1 โอห์มหรือน้อยกว่า
 - ตรวจสอบให้แน่ใจว่าชนิดของสายไฟถูกต้องหากต้องการดูสายไฟที่ใช้ได้สำหรับเซิร์ฟเวอร์:
 - a. ไปที่:
<http://dcsc.lenovo.com/#/>
 - b. คลิก Preconfigured Model (รุ่นที่ได้รับการกำหนดค่ามาล่วงหน้า) หรือ Configure to order (การกำหนดค่าตามลำดับ)
 - c. ป้อนประเภทเครื่องและรุ่นเซิร์ฟเวอร์ของคุณเพื่อแสดงหน้าการกำหนดค่า
 - d. คลิก Power (พลังงาน) → Power Cables (สายไฟ) เพื่อดูสายไฟทั้งหมด
 - ตรวจสอบให้แน่ใจว่าฉนวนป้องกันไม่ขาดหลุดลุ่ยหรือเสื่อมสภาพ
3. ตรวจสอบการดัดแปลงที่ไม่ใช่ของ Lenovo ใช้วิจารณญาณสำหรับความปลอดภัยในการดัดแปลงที่ไม่ใช่ของ Lenovo อย่างรอบคอบ
4. ตรวจสอบภายในเซิร์ฟเวอร์เพื่อค้นหาสภาพความไม่ปลอดภัยที่ชัดเจน เช่น ชีตตะไบเหล็ก การปนเปื้อน น้ำหรือของเหลวอื่น ๆ หรือสัญญาณของเพลิงไหม้หรือความเสียหายจากควัน
5. ตรวจสอบว่าสายไฟมีการเสื่อมสภาพ ขาดหลุดลุ่ย หรือถูกบีบแน่นหรือไม่
6. ตรวจสอบให้แน่ใจว่าตัวยึดฝาครอบแหล่งจ่ายไฟ (สกูหรือหมุดยั่ว) ไม่ถูกถอดออกหรือเปลี่ยน

บทที่ 1. ข้อมูลเบื้องต้น

เซิร์ฟเวอร์ ThinkSystem SR250 V3 (ประเภท 7DCL และ 7DCM) เป็นเซิร์ฟเวอร์ในตู้แร็คขนาด 1U ที่ออกแบบมาสำหรับการประมวลผลการดำเนินการของเครือข่ายที่มีปริมาณสูง เซิร์ฟเวอร์แบบหนึ่งคอร์ประสิทธิภาพสูงนี้ เหมาะสำหรับการใช้งานในสภาพแวดล้อมแบบเครือข่ายที่ต้องการประสิทธิภาพไมโครโปรเซสเซอร์, อินพุต/เอาต์พุต (I/O), ความยืดหยุ่น และประสิทธิภาพการจัดการในระดับสูง

หมายเหตุ: ThinkSystem SR250 V3 เป็นรุ่นสำหรับตลาดทั่วโลก ส่วนรุ่น SR258 V3 มีขายในประเทศจีนเท่านั้น



รูปภาพ 1. SR250 V3

คุณลักษณะ

ประสิทธิภาพ ความเรียบง่ายในการใช้งาน ความน่าเชื่อถือ และคุณสมบัติในการเพิ่มขยาย คือแนวคิดหลักที่ค้ำจุนเมื่อออกแบบเซิร์ฟเวอร์ของคุณ คุณลักษณะด้านการออกแบบเหล่านี้ช่วยให้คุณสามารถกำหนดฮาร์ดแวร์ระบบได้ด้วยตนเอง เพื่อให้ตรงกับความต้องการใช้งานในปัจจุบันและมีความยืดหยุ่นเพื่อรองรับการขยายการใช้งานในอนาคต

เซิร์ฟเวอร์ของคุณใช้งานคุณลักษณะและเทคโนโลยีต่อไปนี้

- **Features on Demand**

หากในเซิร์ฟเวอร์หรืออุปกรณ์เสริมที่ติดตั้งในเซิร์ฟเวอร์ของคุณมีคุณลักษณะ Features on Demand คุณสามารถซื้อคือเปิดการทำงานเพื่อใช้งานคุณลักษณะได้ สำหรับข้อมูลเพิ่มเติมเกี่ยวกับ Features on Demand โปรดดูที่:

<https://fod.lenovo.com/lkms>

- **Lenovo XClarity Controller (XCC)**

Lenovo XClarity Controller คือตัวควบคุมการจัดการทั่วไปสำหรับฮาร์ดแวร์เซิร์ฟเวอร์ Lenovo ThinkSystem Lenovo XClarity Controller รวมฟังก์ชันการจัดการต่างๆ ไว้ในชิปตัวเดียวบนแผงระบบ (ส่วนประกอบแผงระบบ) ของเซิร์ฟเวอร์ คุณลักษณะบางประการที่เป็นคุณลักษณะเฉพาะของ Lenovo XClarity Controller ได้แก่ ประสิทธิภาพที่เพิ่มมากขึ้น การแสดงวิดีโอระยะไกลความละเอียดสูง และตัวเลือกการรักษาความปลอดภัยที่มากขึ้น

เซิร์ฟเวอร์รองรับ Lenovo XClarity Controller 2 (XCC2) ดูข้อมูลเพิ่มเติมเกี่ยวกับ Lenovo XClarity Controller 2 (XCC2) ได้ที่ <https://pubs.lenovo.com/lxcc-overview/>

- **เฟิร์มแวร์ของเซิร์ฟเวอร์ที่สอดคล้องตาม UEFI**

เฟิร์มแวร์ Lenovo ThinkSystem สอดคล้องกับ Unified Extensible Firmware Interface (UEFI) UEFI จะทดแทน BIOS และกำหนดอินเทอร์เฟซมาตรฐานระหว่างระบบปฏิบัติการ, เฟิร์มแวร์ของแพลตฟอร์ม และอุปกรณ์ภายนอก เซิร์ฟเวอร์ Lenovo ThinkSystem สามารถบูตระบบปฏิบัติการที่สอดคล้องตาม UEFI, ระบบปฏิบัติการที่ใช้ BIOS และอะแดปเตอร์ที่ใช้ BIOS รวมถึงอะแดปเตอร์ที่สอดคล้องตาม UEFI

หมายเหตุ: เซิร์ฟเวอร์นี้ไม่รองรับ Disk Operating System (DOS)

- **ความจุของหน่วยความจำระบบที่มีขนาดใหญ่**

เซิร์ฟเวอร์รองรับ DIMM หน่วยความจำ TruDDR5 สูงสุด 4 ตัวที่ทำงานที่ความเร็วสูงสุด 4,800 MHz สำหรับข้อมูลเพิ่มเติมเกี่ยวกับประเภทเฉพาะเจาะจงและจำนวนหน่วยความจำสูงสุด ดู [“ข้อมูลจำเพาะทางเทคนิค” บนหน้าที่ 4](#)

- **การสนับสนุนด้านเครือข่ายแบบรวม**

เซิร์ฟเวอร์มาพร้อมกับตัวควบคุมอีเทอร์เน็ต Gigabit 2 พอร์ตในตัว ซึ่งรองรับการเชื่อมต่อเครือข่ายได้ถึง 10 Mbps, 100 Mbps หรือ 1000 Mbps ในการกำหนดค่าเริ่มต้นของเซิร์ฟเวอร์ อีเทอร์เน็ต 1 และ 2 จะเปิดใช้งาน

- **ความจุของแหล่งความจุข้อมูลขนาดใหญ่และความสามารถในการไม่ต้องปิดเครื่องเพื่อถอดเปลี่ยน (Hot-swap)**

รุ่นเซิร์ฟเวอร์แบบ Hot-swap รองรับไดรฟ์ฮาร์ดดิสก์ Serial Attached SCSI (SAS) หรือไดรฟ์ฮาร์ดดิสก์ Serial ATA (SATA) แบบ Hot-swap ขนาด 2.5 นิ้วจำนวนสิบตัว

เซิร์ฟเวอร์รุ่น Simple-swap รองรับไดรฟ์ SATA แบบ Simple-swap ขนาด 3.5 นิ้ว สูงสุดสี่ไดรฟ์ หรือไดรฟ์ SATA แบบ Simple-swap ขนาด 3.5 นิ้ว สองตัว และไดรฟ์ NVMe แบบ Simple-swap ขนาด 3.5 นิ้ว สองตัว

- **การวินิจฉัย Lightpath**

การวินิจฉัย Lightpath จะแสดงไฟ LED เพื่อช่วยให้คุณวินิจฉัยข้อผิดพลาดของระบบได้รวดเร็ว ดูข้อมูลเพิ่มเติมเกี่ยวกับการวินิจฉัย Lightpath ได้ที่ [“การแก้ไขปัญหาโดยไฟ LED ระบบและจอแสดงผลการวินิจฉัย” บนหน้าที่ 261](#)

- **การเข้าถึงเว็บไซต์ข้อมูลบริการ Lenovo ผ่านอุปกรณ์มือถือ**

เซิร์ฟเวอร์มีรหัส QR ติดอยู่ที่ป้ายบริการระบบซึ่งอยู่บนฝาปิดเซิร์ฟเวอร์ ซึ่งคุณสามารถสแกนโดยใช้ตัวอ่านรหัส QR และสแกนเนอร์จากอุปกรณ์มือถือเพื่อเข้าใช้งานเว็บไซต์ Lenovo Service Information ได้อย่างรวดเร็ว เว็บไซต์ Lenovo Service Information ระบุข้อมูลเพิ่มเติมเกี่ยวกับวิดีโอสาธิตการติดตั้งและการเปลี่ยนอะไหล่ และรหัสข้อผิดพลาดต่างๆ เพื่อการสนับสนุนเซิร์ฟเวอร์

- **Active Energy Manager**

Lenovo XClarity Energy Manager คือโซลูชันการจัดการพลังงานและอุณหภูมิสำหรับศูนย์ข้อมูล คุณสามารถติดตามและจัดการการใช้พลังงานและอุณหภูมิของเซิร์ฟเวอร์ Converged, NeXtScale, System x และ ThinkServer และปรับปรุงประสิทธิภาพพลังงานโดยใช้ Lenovo XClarity Energy Manager

- **ความจุแหล่งจ่ายไฟเสริม**

เซิร์ฟเวอร์รองรับแหล่งจ่ายไฟแบบ Hot-swap 800W สูงสุดสองชุด ซึ่งช่วยมอบการทำงานสำรองสำหรับการกำหนดค่าระบบทั่วไป

- **การสนับสนุน ThinkSystem RAID**

อะแดปเตอร์ RAID ของ ThinkSystem ให้การสนับสนุน Redundant Array of Independent Disks (RAID) แบบฮาร์ดแวร์เพื่อสร้างการกำหนดค่า อะแดปเตอร์ RAID มาตรฐานมี RAID ที่ระดับ 0, 1, 5, 6 และ 10 อะแดปเตอร์ RAID และมีอะแดปเตอร์ RAID เสริมเพิ่มเติมให้เลือกซื้อ

เกร็ดแนะนำด้านเทคนิค

Lenovo อัปเดตเว็บไซต์สนับสนุนอย่างต่อเนื่องด้วยคำแนะนำและเทคนิคล่าสุดที่คุณสามารถใช้เพื่อแก้ไขปัญหาเกี่ยวกับเซิร์ฟเวอร์ที่คุณอาจพบเจอ เกร็ดแนะนำด้านเทคนิคนี้ (หรือเรียกว่าเกร็ดแนะนำเพื่อการเก็บรักษาหรือข่าวสารด้านบริการ) มีขั้นตอนต่างๆ เพื่อแก้ไขปัญหาชั่วคราวหรือแก้ไขปัญหาเกี่ยวกับการทำงานของเซิร์ฟเวอร์คุณ

ในการค้นหาเกร็ดแนะนำด้านเทคนิคที่ใช้กับเซิร์ฟเวอร์คุณ:

1. ไปที่ <http://datacentersupport.lenovo.com> และเลื่อนไปยังหน้าการสนับสนุนสำหรับเซิร์ฟเวอร์ของคุณ
2. คลิกที่ How To's จากบานหน้าต่างนำทาง
3. คลิก Article Type → Solution จากเมนูแบบเลื่อนลง

ปฏิบัติตามคำแนะนำบนหน้าจอเพื่อเลือกหมวดต่างๆ สำหรับปัญหาที่คุณพบ

คำแนะนำการรักษาความปลอดภัย

Lenovo มุ่งมั่นที่จะพัฒนาผลิตภัณฑ์และบริการที่ได้มาตรฐานด้านความปลอดภัยสูงสุด เพื่อปกป้องลูกค้าของเราและข้อมูลของลูกค้า เมื่อมีการรายงานเกี่ยวกับโอกาสที่จะเกิดความเสี่ยง Lenovo Product Security Incident Response Team (PSIRT) มีหน้าที่สืบสวนและให้ข้อมูลแก่ลูกค้า เพื่อให้ลูกค้าสามารถวางแผนรับมือความเสี่ยงได้ขณะที่เราดำเนินการเพื่อนำเสนอทางแก้ไขปัญหาดังกล่าว

ดูรายการคำแนะนำปัจจุบันได้ที่ไซต์ต่อไปนี้:

https://datacentersupport.lenovo.com/product_security/home

ข้อมูลจำเพาะ

ข้อมูลสรุปคุณลักษณะและข้อมูลจำเพาะของเซิร์ฟเวอร์ คุณลักษณะบางอย่างอาจไม่มีให้ใช้งานหรือข้อมูลจำเพาะบางอย่างอาจใช้ไม่ได้กับระบบของคุณ ทั้งนี้ขึ้นอยู่กับรุ่น

โปรดดูตารางด้านล่างเพื่อดูประเภทข้อมูลเฉพาะและเนื้อหาของแต่ละประเภท

ประเภทข้อมูล จำเพาะ	ข้อมูลจำเพาะทางเทคนิค	ข้อมูลจำเพาะเชิงกล	ข้อมูลจำเพาะด้านสภาพ แวดล้อม
เนื้อหา	<ul style="list-style-type: none"> • โปรเซสเซอร์ • หน่วยความจำ • ไดรฟ์ M.2 • การขยายที่จัดเก็บ • ช่องเสียบขยาย • หน่วยประมวลผลกราฟิก (GPU) • พังค์ชันในตัวและขั้วต่อ I/O • เครือข่าย • ปุ่มด้านหลัง • อะแดปเตอร์ RAID • อะแดปเตอร์ Host Bus • พัดลมระบบ • กำลังไฟฟ้า • การกำหนดค่าขั้นต่ำสำหรับการแก้ไขข้อบกพร่อง • ระบบปฏิบัติการ 	<ul style="list-style-type: none"> • ขนาด • น้ำหนัก 	<ul style="list-style-type: none"> • การปล่อยเสียงรบกวน • การจัดการอุณหภูมิโดยรอบ • ด้านสภาพแวดล้อม

ข้อมูลจำเพาะทางเทคนิค

สรุปข้อมูลจำเพาะทางเทคนิคของเซิร์ฟเวอร์ คุณลักษณะบางอย่างอาจไม่มีให้ใช้งานหรือข้อมูลจำเพาะบางอย่างอาจใช้ไม่ได้กับระบบของคุณ ทั้งนี้ขึ้นอยู่กับรุ่น

โปรเซสเซอร์

เซิร์ฟเวอร์นี้มาพร้อมกับช่องเสียบ LGA 1700 หนึ่งในช่องที่รองรับโปรเซสเซอร์ Intel® ตัวใดตัวหนึ่งต่อไปนี้ที่สามารถปรับขนาดได้สูงสุดแปดแกนและสูงถึง TDP 95W:

- Xeon® E
- Pentium®

สำหรับรายการของโปรเซสเซอร์ที่รองรับ โปรดดู: <https://serverproven.lenovo.com>

หน่วยความจำ

ดู “กฎและลำดับการติดตั้งโมดูลหน่วยความจำ” บนหน้าที่ 64 สำหรับข้อมูลโดยละเอียดเกี่ยวกับการกำหนดค่าและการตั้งค่าหน่วยความจำ

- ต่ำสุด: 16 GB
- สูงสุด: 128 GB
- ช่องเสียบ: ช่องเสียบ DIMM สี่ช่อง (ช่องสองช่อง DIMM สองตัวต่อช่อง)
- ประเภทของโมดูลหน่วยความจำ:
 - TruDDR5 4800MHz ECC UDIMM: 16 GB (1Rx8)
 - TruDDR5 4800MHz ECC UDIMM: 32 GB (2Rx8)

หมายเหตุ: หน่วยความจำจะทำงานสูงสุด 4400 MHz ทั้งนี้ขึ้นอยู่กับ “กฎและลำดับการติดตั้งโมดูลหน่วยความจำ” บนหน้าที่ 64

สำหรับรายการโมดูลหน่วยความจำที่รองรับ โปรดดู: <https://serverproven.lenovo.com>

1. เนื่องจากลักษณะการจำกัด (Throttling) โปรเซสเซอร์ Intel ชั่วคราวในโหมดเทอร์โบ ระบบจะตั้งขีดจำกัดอัตราส่วนเทอร์โบ CPU คือ 95W ของโปรเซสเซอร์ในกรณีที่ต่ำกว่าเดิมเป็นค่าเริ่มต้นเพื่อหลีกเลี่ยงการจำกัดโปรเซสเซอร์

ไดรฟ์ M.2²

รองรับไดรฟ์ SATA M.2 ในฟอร์มแฟคเตอร์ไดรฟ์ต่อไปนี้สูงสุดสองตัว:

- 42 มม. (2242)
- 60 มม. (2260)
- 80 มม. (2280)
- 110 มม. (22110)

รองรับความจุไดรฟ์ M.2 ต่อไปนี้:

- 240 GB
- 480 GB
- 960 GB

สำหรับรายชื่อฮาร์ดดิสก์ไดรฟ์ M.2 ที่รองรับ โปรดดูที่: <https://serverproven.lenovo.com>

การขยายที่จัดเก็บ³

ช่องใส่ไดรฟ์ที่มีให้อาจแตกต่างกันในแต่ละรุ่น

- รุ่น 2.5 นิ้ว:
 - รองรับไดรฟ์ของ SAS/SATA แบบ Hot-swap สูงสุดถึงแปดตัว
 - รองรับไดรฟ์ SAS/SATA แบบ Hot-swap สูงสุดสี่ตัว
- รุ่น 3.5 นิ้ว:
 - รองรับไดรฟ์ SATA แบบ Simple-swap สูงสุดสี่ตัว
 - รองรับไดรฟ์ SATA แบบ Simple-swap สูงสุดสองตัว และไดรฟ์ NVMe สองตัว
 - รองรับไดรฟ์ SAS/SATA แบบ Hot-swap สูงสุดสี่ตัว

2.

- เมื่อติดตั้ง ThinkSystem M.2 SATA/x4 NVMe 2-Bay Enablement Kit แล้ว จะไม่รองรับไดรฟ์ SATA/SAS แปดตัวที่กำหนดค่าด้วยซอฟต์แวร์ RAID

- ไม่รองรับการปิดการใช้งาน ThinkSystem M.2 SATA/NVMe 2-Bay Non-Hot-Swap RAID Enablement Kit ผ่านเมนูการตั้งค่า UEFI หรือ LXPМ

3. เมื่อมีการติดตั้งไดรฟ์ทั้งแปดตัว และตั้งค่าระบบเป็นโหมดซอฟต์แวร์ RAID ในการตั้งค่า UEFI ไม่ว่าจะติดตั้งหรือลบไดรฟ์ 6 และ 7 เพื่อติดตั้งระบบปฏิบัติการ Windows ได้

6 คู่มือผู้ใช้ ThinkSystem SR250 V3

ช่องเสียบขยาย

ช่องเสียบขยายสูงสุดสองช่อง (ขึ้นอยู่กับข้อกำหนดค่าของเซิร์ฟเวอร์):

- ตัวยก PCIe x16:
 - ช่องเสียบ 1: ไม่มี
 - ช่องเสียบ 2: PCIe Gen5 x16 นิ้ว x16 ช่องเสียบ, ขนาดปกติ
- ตัวยก PCIe x16/x8:
 - ช่องเสียบ 1: PCIe Gen4 x8 นิ้ว x8 ช่องเสียบ, ขนาดปกติ (ปลายเปิด)
 - ช่องเสียบ 2: PCIe Gen4 x8 นิ้ว x16 ช่องเสียบ, ขนาดปกติ

หมายเหตุ:

- รองรับอะแดปเตอร์ GPU เฉพาะบนเซิร์ฟเวอร์ที่มีแหล่งจ่ายไฟสำรองเท่านั้น

หน่วยประมวลผลกราฟิก (GPU)

เซิร์ฟเวอร์นี้รองรับอะแดปเตอร์ GPU หนึ่งตัวในช่องเสียบ PCIe 2:

สำหรับรายการของอะแดปเตอร์ GPU ที่รองรับ ดู: <https://serverproven.lenovo.com>

ฟังก์ชันในตัวและข้อต่อ I/O

- Lenovo XClarity Controller (XCC) ซึ่งช่วยให้สามารถควบคุมโปรเซสเซอร์บริการ, ฟังก์ชันการตรวจสอบ, ตัวควบคุมวิดีโอ, และคีย์บอร์ด, วิดีโอ, เมมโมรี่การ์ด และประสิทธิภาพของฮาร์ดดิสก์ไดรฟ์ระยะไกล
 - เซิร์ฟเวอร์รองรับ Lenovo XClarity Controller 2 (XCC2) ดูข้อมูลเพิ่มเติมเกี่ยวกับ Lenovo XClarity Controller 2 (XCC2) ได้ที่ <https://pubs.lenovo.com/lxcc-overview/>
- การวินิจฉัย Lightpath
- ด้านหน้าของเซิร์ฟเวอร์:
 - ข้อต่อ USB 2.0 หนึ่งข้อต่อที่รองรับ XCC บนอุปกรณ์เคลื่อนที่
 - ข้อต่อ USB 3.2 Gen 1 หนึ่งข้อต่อ
 - ข้อต่อ VGA หนึ่งตัว (อุปกรณ์เสริม)
 - ปุ่มเปิด/ปิดหนึ่งปุ่มและไฟ LED เปิด/ปิด (สีเขียว)
 - ไฟ LED แสดงกิจกรรมไดรฟ์หนึ่งดวง (สีเขียว)
 - ไฟ LED แสดงกิจกรรมของเครือข่ายหนึ่งดวง (สีเขียว)
 - ปุ่ม ID หนึ่งปุ่มและ LED ID (สีน้ำเงิน)
 - ไฟ LED แสดงสถานะระบบหนึ่งดวง (สีแดง)
- ด้านหลังของเซิร์ฟเวอร์:
 - ข้อต่อ USB 3.2 Gen 1 สองตัว
 - ข้อต่ออีเทอร์เน็ตสองข้อต่อ
 - ข้อต่อเครือข่าย Lenovo XClarity Controller หนึ่งตัว
 - ข้อต่อ VGA หนึ่งตัว
 - ข้อต่ออนุกรมหนึ่งข้อต่อ
 - ปุ่ม NMI หนึ่งปุ่ม

เครือข่าย

- ข้อต่ออีเทอร์เน็ต RJ45 1 Gbps สองตัว
- ข้อต่อเครือข่าย Lenovo XClarity Controller RJ45 1 Gbps หนึ่งข้อต่อ

ปุ่มด้านหลัง

ปุ่ม NMI

อะแดปเตอร์ RAID

มีตัวเลือกดังต่อไปนี้:

- RAID ฮาร์ดแวร์ (RAID ระดับ 0, 1, 5 และ 10):
 - ThinkSystem RAID 9350-16i 4GB Flash PCIe 12Gb Adapter (ที่มีโมดูลพลังงานแบบแฟลช)
 - ThinkSystem RAID 940-8i Flash PCIe Gen4 12Gb Adapter (ที่มีโมดูลพลังงานแบบแฟลช)
 - ThinkSystem RAID 9350-8i 2GB Flash PCIe 12Gb Adapter (ที่มีโมดูลพลังงานแบบแฟลช)
 - ThinkSystem RAID 5350-8i PCIe 12Gb Adapter
 - ThinkSystem RAID 9350-16i 4GB Flash PCIe 12Gb Internal Adapter (ที่มีโมดูลพลังงานแบบแฟลช)
 - ThinkSystem RAID 9350-8i 2GB Flash PCIe 12Gb Internal Adapter (ที่มีโมดูลพลังงานแบบแฟลช)
 - ThinkSystem RAID 5350-8i PCIe 12Gb Internal Adapter
- RAID ซอฟต์แวร์ (RAID ระดับ 0, 1, 5 และ 10):
 - Intel VROC SATA RAID

สำหรับรายการของอะแดปเตอร์ที่รองรับ โปรดดู: <https://serverproven.lenovo.com>

อะแดปเตอร์ Host Bus

- ThinkSystem 4350-8i SAS/SATA 12Gb HBA
- ThinkSystem 440-8e SAS/SATA PCIe Gen4 12Gb HBA

พัดลมระบบ

พัดลมระบบภายในสี่ตัว (40 มม. x 28 มม.)

กำลังไฟฟ้า

เซิร์ฟเวอร์มาพร้อมกับการกำหนดค่าแหล่งจ่ายไฟอย่างใดอย่างหนึ่งต่อไปนี้ ทั้งนี้ขึ้นอยู่กับข้อกำหนดของคุณ:

- รองรับแหล่งจ่ายไฟแบบถาวรหนึ่งตัว: แหล่งจ่ายไฟ 300W
- รองรับแหล่งจ่ายไฟแบบ Hot-Swap สูงสุดสองตัวเพื่อรองรับความซ้ำซ้อน: แหล่งจ่ายไฟ 800W

ข้อสำคัญ: แหล่งจ่ายไฟแบบซ้ำซ้อนในเซิร์ฟเวอร์ต้องมีแบรนด์ อัตรากำลังไฟฟ้า จำนวนวัตต์ และระดับประสิทธิภาพเดียวกัน

หมายเหตุ:

- ThinkSystem SR250 V3 รองรับไฟกำลังไฟฟ้าขาเข้า AC เท่านั้น **อย่าใช้กำลังไฟฟ้าขาเข้า 240 VDC**
- ประสิทธิภาพการใช้พลังงานที่แท้จริงขึ้นอยู่กับข้อกำหนดระบบ

สำหรับรายการแหล่งจ่ายไฟที่รองรับ โปรดดู: <https://serverproven.lenovo.com>

การกำหนดค่าขั้นต่ำสำหรับการแก้ไขข้อบกพร่อง

- โปรเซสเซอร์หนึ่งตัวและตัวระบายความร้อน
- โมดูลหน่วยความจำหนึ่งตัวในช่องใส่ 3
- แหล่งจ่ายไฟขนาดหนึ่งชุด
- ไดรฟ์หนึ่งตัว พร้อมอะแดปเตอร์ RAID และแบ็คเพลนหรือแบ็คแพลต (หากต้องใช้ระบบปฏิบัติการสำหรับการแก้ไขข้อบกพร่อง)
- พัดลมระบบสี่ตัวสำหรับไดรฟ์

ระบบปฏิบัติการ

ระบบปฏิบัติการที่รองรับและได้รับการรับรอง:

- Microsoft Windows Server
- VMware ESXi
- Red Hat Enterprise Linux
- SUSE Linux Enterprise Server

ข้อมูลอ้างอิง:

- รายการระบบปฏิบัติการที่ใช้ได้ทั้งหมด: <https://lenovopress.lenovo.com/osig>
- คำแนะนำการปรับใช้ระบบปฏิบัติการได้ที่ “ปรับใช้ระบบปฏิบัติการ” บนหน้าที่ 256

ข้อมูลจำเพาะเชิงกล

สรุปข้อมูลจำเพาะเชิงกลของเซิร์ฟเวอร์ คุณลักษณะบางอย่างอาจไม่มีให้ใช้งานหรือข้อมูลจำเพาะบางอย่างอาจใช้ไม่ได้กับระบบของคุณ ทั้งนี้ขึ้นอยู่กับรุ่น

ขนาด

แร็คขนาด 1U

- สูง: 43 มม. (1.7 นิ้ว)
- กว้าง: 435 มม. (17.1 นิ้ว)
 - รวมมือจับแร็ค: 482 มม. (18.98 นิ้ว)
 - ไม่รวมมือจับตู้แร็ค: 435 มม. (17.1 นิ้ว)
- ลึก: 561.2 มม. (22 นิ้ว)

หมายเหตุ: ความลึกจะวัดตั้งแต่แผ่นยึดด้านหน้าของตู้แร็คจนถึงด้านหลังของเซิร์ฟเวอร์

น้ำหนัก

สูงสุด: 12.3 กก. (27.1 ปอนด์)

ข้อมูลจำเพาะด้านสภาพแวดล้อม

สรุปข้อมูลจำเพาะด้านสภาพแวดล้อมของเซิร์ฟเวอร์ คุณลักษณะบางอย่างอาจไม่มีให้ใช้งานหรือข้อมูลจำเพาะบางอย่างอาจใช้ไม่ได้กับระบบของคุณ ทั้งนี้ขึ้นอยู่กับรุ่น

การปล่อยเสียงรบกวน

เซิร์ฟเวอร์มีการประกาศเกี่ยวกับการปล่อยเสียงรบกวนดังต่อไปนี้:

- ระดับพลังเสียง (LWA):
 - ไม่มีการใช้งาน: 4.9 เบล (ปกติ), 6.2 เบล (สูงสุด)
 - การทำงาน 1: 6.3 เบล (ปกติ), 6.4 เบล (สูงสุด)
 - การทำงาน 2: 7.4 เบล (ปกติ), 7.4 เบล (สูงสุด)
- ระดับความดันเสียง (LpAm):
 - ไม่มีการใช้งาน: 35.7 dBA (ปกติ), 46.3 dBA (สูงสุด)
 - การทำงาน 1: 47.9 dBA (ปกติ), 50.0 dBA (สูงสุด)
 - การทำงาน 2: 60.8 dBA (ปกติ), 60.4 dBA (สูงสุด)

หมายเหตุ:

- ระดับเสียงเหล่านี้วัดในสภาพแวดล้อมระบบเสียงที่มีการควบคุมตามขั้นตอนที่ระบุไว้โดย ISO7779 และได้รับการรายงานตามมาตรฐาน ISO 9296
- โหมดวางคือสถานะคงที่ซึ่งเซิร์ฟเวอร์เปิดอยู่แต่ไม่ได้ใช้งานฟังก์ชันใดๆ ที่ต้องการ โหมดการทำงาน 1 คือ CPU TDP 70% โหมดการทำงาน 2 คือ CPU TDP 100%
- ระดับเสียงรบกวนที่ระบุไว้ข้างต้นอาจอิงจากการกำหนดค่าต่อไปนี้ ซึ่งอาจมีการเปลี่ยนแปลงขึ้นอยู่กับข้อกำหนดค่า/เงื่อนไข
 - ปกติ: ปกติ: 1x CPU 80W, 1x 16GB DIMM, 2x HDD, 1x 800W GW PSU
 - สูงสุด: 1x CPU 95W, 2x 32GB DIMM, 2x HDD, 1x 9350-8i RAID, 1x 10G NIC, 2x 800W GW PSU
- กฎข้อบังคับของภาครัฐ (เช่น กฎข้อบังคับที่กำหนดโดย OSHA หรือข้อบังคับของประชาคมยุโรป) อาจครอบคลุมการได้รับระดับเสียงรบกวนในสถานที่ทำงาน และอาจมีผลบังคับใช้กับคุณและการติดตั้งเซิร์ฟเวอร์ของคุณ ระดับความดันเสียงจริงที่วัดในการติดตั้งของคุณจะขึ้นอยู่กับหลายปัจจัย ซึ่งรวมถึงจำนวนแร็คในการติดตั้ง ขนาด วัสดุ และการปรับแต่งห้อง รวมถึงระดับเสียงรบกวนจากอุปกรณ์อื่นๆ อุณหภูมิแวดล้อมของห้อง และตำแหน่งของพนักงานที่สัมพันธ์กับอุปกรณ์ นอกจากนี้ การปฏิบัติตามกฎข้อบังคับของภาครัฐดังกล่าวจะขึ้นอยู่กับปัจจัยเพิ่มเติมหลายประการ รวมถึงระยะเวลาการสัมผัสและการสวมอุปกรณ์ป้องกันเสียงของพนักงาน Lenovo ขอแนะนำให้คุณปรึกษาผู้เชี่ยวชาญที่มีคุณสมบัติเหมาะสมในด้านนี้เพื่อระบุว่าคุณต้องปฏิบัติตามกฎข้อบังคับที่ใช้บังคับหรือไม่

การจัดการอุณหภูมิโดยรอบ

ปรับอุณหภูมิโดยรอบเมื่อมีการใช้การกำหนดค่าเฉพาะ:

- รักษาอุณหภูมิโดยรอบไว้ที่ 45°C หรือต่ำกว่าเมื่อติดตั้ง TDP CPU 60W (หรือต่ำกว่า) และตัวระบายความร้อน 80W
- รักษาอุณหภูมิโดยรอบไว้ที่ 40°C หรือต่ำกว่าเมื่อติดตั้ง TDP CPU 70W (หรือต่ำกว่า) และตัวระบายความร้อน 80W
- รักษาอุณหภูมิโดยรอบไว้ที่ 35°C หรือต่ำกว่าเมื่อติดตั้งอย่างใดอย่างหนึ่งต่อไปนี้
 - TDP CPU 95W (หรือต่ำกว่า) และตัวระบายความร้อน 95W
 - TDP CPU 80W (หรือต่ำกว่า) และตัวระบายความร้อน 80W
 - GPU, ไดรฟ์ M.2, ไดรฟ์ U.2, ไดรฟ์ U.3 และอะแดปเตอร์อีเทอร์เน็ต 25GbE

สภาพแวดล้อม

ThinkSystem SR250 V3 สอดคล้องกับข้อกำหนด ASHRAE ประเภท A2 ประสิทธิภาพของระบบอาจได้รับผลกระทบเมื่ออุณหภูมิการทำงานไม่เป็นไปตามข้อกำหนดของ ASHRAE A2 หรือสถานะการทำงานของพัดลมล้มเหลว

- อุณหภูมิห้อง:
 - การทำงาน
 - ASHRAE ประเภท A2: 10°C ถึง 35°C (50°F ถึง 95°F) ลดอุณหภูมิโดยรอบสูงสุดลงทีละ 1°C ทุกๆ 300 ม. (984 ฟุต) เพิ่มระดับความสูงเกินกว่า 900 ม. (2,953 ฟุต)
 - ASHRAE ประเภท A3: 5°C ถึง 40°C (41°F ถึง 104°F) ลดอุณหภูมิโดยรอบสูงสุดลงทีละ 1°C ทุกๆ 175 ม. (574 ฟุต) เพิ่มระดับความสูงเกินกว่า 900 ม. (2,953 ฟุต)
 - ASHRAE ประเภท A4: 5°C ถึง 45°C (41°F ถึง 113°F) ลดอุณหภูมิโดยรอบสูงสุดลงทีละ 1°C ทุกๆ 125 ม. (410 ฟุต) เพิ่มระดับความสูงเกินกว่า 900 ม. (2,953 ฟุต)
 - เซิร์ฟเวอร์ปิด: 5°C ถึง 45°C (41°F ถึง 113°F)
 - การจัดส่ง/การจัดเก็บ: -40°C ถึง 60°C (-40°F ถึง 140°F)
- ระดับความสูงสูงสุด: 3,050 ม. (10,000 ฟุต)
- ความชื้นสัมพัทธ์ (ไม่กลั่นตัว):
 - การทำงาน
 - ASHRAE ประเภท A2: 8% ถึง 80%; จุดน้ำค้างสูงสุด: 21°C (70°F)
 - ASHRAE ประเภท A3: 8% ถึง 85%; จุดน้ำค้างสูงสุด: 24°C (75°F)
 - ASHRAE ประเภท A4: 8% ถึง 90%; จุดน้ำค้างสูงสุด: 24°C (75°F)
 - การจัดส่ง/เก็บรักษา: 8% ถึง 90%
- การปนเปื้อนของอนุภาค

ข้อควรพิจารณา: อนุภาคที่ลอยในอากาศและกลุ่มก๊าซที่มีความไวในการทำปฏิกิริยาเพียงอย่างเดียวหรือร่วมกันกับปัจจัยด้านสิ่งแวดล้อมอื่นๆ เช่น ความชื้นหรืออุณหภูมิ อาจเป็นต้นเหตุที่ทำให้เซิร์ฟเวอร์เกิดความเสียหาย สำหรับข้อมูลเกี่ยวกับขีดจำกัดสำหรับอนุภาคและก๊าซ โปรดดู [“การปนเปื้อนของอนุภาค” บนหน้าที่ 14](#)

หมายเหตุ: เซิร์ฟเวอร์ออกแบบมาสำหรับสภาพแวดล้อมของศูนย์ข้อมูลมาตรฐานและแนะนำให้อ้างอิงในศูนย์ข้อมูลอุตสาหกรรม

การปนเปื้อนของอนุภาค

ข้อคำนิ้ง: อนุภาคที่ลอยในอากาศ (รวมถึงเกิล็ดหรืออนุภาคโลหะ) และกลุ่มก๊าซที่มีความไวในการทำปฏิกิริยาเพียงอย่างเดียวหรือร่วมกันกับปัจจัยด้านสิ่งแวดล้อมอื่นๆ เช่น ความชื้นหรืออุณหภูมิ อาจเป็นต้นเหตุที่ทำให้อุปกรณ์เกิดความเสียหายดังที่อธิบายไว้ในเอกสารฉบับนี้

ความเสียหายที่เกิดจากการมีระดับอนุภาคสูงจนเกินไปหรือมีปริมาณความเข้มข้นของก๊าซที่เป็นอันตราย สร้างความเสียหายที่อาจทำให้อุปกรณ์ทำงานผิดปกติหรือหยุดทำงาน ข้อกำหนดนี้จึงระบุถึงข้อจำกัดสำหรับอนุภาคและก๊าซ ซึ่งมีไว้เพื่อหลีกเลี่ยงจากความเสียหายดังกล่าว อย่างไรก็ตาม ข้อจำกัดนี้จะต้องไม่นำไปพิจารณาหรือใช้เป็นข้อกำหนดขั้นสุดท้าย เนื่องจากยังมีปัจจัยอื่นๆ มากมาย เช่น อุณหภูมิหรือปริมาณความชื้นของอากาศ ที่อาจส่งผลกระทบต่อการทำงานของอนุภาคหรือสารกัดกร่อนทางสิ่งแวดล้อมและสิ่งปนเปื้อนที่เป็นก๊าซ หากข้อกำหนดที่เฉพาะเจาะจงนี้ไม่มีระบุไว้ในเอกสารฉบับนี้ คุณ

จำเป็นต้องนำแนวปฏิบัติมาใช้เพื่อรักษาระดับอนุภาคและก๊าซให้สอดคล้องกับข้อกำหนดในการป้องกันสุขภาพและความปลอดภัยของมนุษย์ หาก Lenovo พิจารณาว่าระดับของอนุภาคหรือก๊าซในสภาพแวดล้อมระบบของคุณทำให้อุปกรณ์เกิดความเสียหาย Lenovo อาจกำหนดเงื่อนไขการซ่อมแซมหรือเปลี่ยนอุปกรณ์หรือขึ้นส่วนเพื่อดำเนินมาตรการแก้ไขที่เหมาะสมในการบรรเทาการปนเปื้อนทางสิ่งแวดล้อมดังกล่าว โดยการดำเนินการมาตรการแก้ไขที่เหมาะสมดังกล่าวนั้นเป็นความรับผิดชอบของลูกค้า

ตาราง 1. ข้อกำหนดสำหรับอนุภาคและก๊าซ

สิ่งปนเปื้อน	ข้อกำหนด
ก๊าซที่มีความไวในการทำปฏิกิริยา	<p>ระดับความรุนแรง G1 ตาม ANSI/ISA 71.04-1985¹:</p> <ul style="list-style-type: none"> • ระดับการทำปฏิกิริยาของทองแดงจะต้องน้อยกว่า 200 อังสตรอมต่อเดือน ($\text{\AA}/\text{month} \approx 0.0035 \mu\text{g}/\text{cm}^2\text{-hour weight gain}$)² • ระดับการทำปฏิกิริยาของเงินจะต้องน้อยกว่า 200 อังสตรอมต่อเดือน ($\text{\AA}/\text{month} \approx 0.0035 \mu\text{g}/\text{cm}^2\text{-hour weight gain}$)³ • ต้องดำเนินการตรวจสอบการทำปฏิกิริยากัดกร่อนของก๊าซประมาณ 5 ซม. (2 นิ้ว) ที่ด้านหน้าของตู้แร็ค บริเวณช่องอากาศเข้าที่ความสูงของโครงเหล็กพื้นหนึ่งส่วนสี่และสามส่วนสี่ หรือที่ซึ่งความเร็วอากาศสูงกว่ามาก
อนุภาคที่ลอยในอากาศ	<p>ศูนย์ข้อมูลต้องได้มาตรฐานความสะอาด ISO 14644-1 ระดับ 8</p> <p>สำหรับศูนย์ข้อมูลที่ไม่มีอุปกรณ์ปรับอากาศข้าง ให้เลือกวิธีกรองหนึ่งวิธีต่อไปนี้เพื่อให้ได้มาตรฐาน ISO 14644-1 ระดับ 8:</p> <ul style="list-style-type: none"> • อากาศภายในห้องจะได้รับการกรองอย่างต่อเนื่องด้วยตัวกรอง MERV 8 • อากาศที่เข้าสู่ศูนย์ข้อมูลจะได้รับการกรองด้วยตัวกรอง MERV 11 หรือตัวกรอง MERV 13 ที่ดีกว่า <p>สำหรับศูนย์ข้อมูลที่มีอุปกรณ์ปรับอากาศข้าง (Air-side Economizer) ตัวกรองที่เลือกจะผ่านมาตรฐานความสะอาด ISO ระดับ 8 ตามกับเงื่อนไขเฉพาะที่ปรากฏบนศูนย์ข้อมูล</p> <ul style="list-style-type: none"> • ความชื้นสัมพัทธ์ที่ทำให้อนุภาคที่ปนเปื้อนอยู่ในอากาศละลายต้องมีค่ามากกว่า 60% RH⁴ • ศูนย์ข้อมูลต้องปลอดเส้นสังกะสี⁵

¹ ANSI/ISA-71.04-1985. *สภาพแวดล้อมในการวัดกระบวนการและระบบการควบคุม: สารปนเปื้อนทางอากาศ* Instrument Society of America, Research Triangle Park, North Carolina, U.S.A.

² การหาค่าอนุพันธ์ของค่าสมมูลระหว่างอัตราการเกิดสนิมทองแดงในเนื้อของผลิตภัณฑ์ที่ขึ้นสนิมใน $\text{\AA}/\text{เดือน}$ และอัตราน้ำหนักที่เพิ่มขึ้น เมื่อ Cu_2S และ Cu_2O เกิดขึ้นในสัดส่วนที่เท่ากัน

³ การหาค่าอนุพันธ์ของค่าสมมูลระหว่างอัตราการเกิดสนิมเงินในเนื้อของผลิตภัณฑ์ที่ขึ้นสนิมใน $\text{\AA}/\text{เดือน}$ และอัตราน้ำหนักที่เพิ่มขึ้น เมื่อ Ag_2S เป็นผลิตภัณฑ์เดียวที่ขึ้นสนิม

⁴ ความชื้นสัมพัทธ์ที่ทำให้อนุภาคที่ปนเปื้อนอยู่ในอากาศละลาย คือ ความชื้นสัมพัทธ์ในระดับที่ฝุ่นดูดซับน้ำมากเพียงพอที่จะเกิดการเปียกชื้นและทำให้เกิดการนำไฟฟ้าโดยไอออน

⁵ เก็บตัวอย่างเศษพื้นผิวโดยการสุ่มจากส่วนต่างๆ ของศูนย์ข้อมูล 10 ส่วน ด้วยเทปกาวยึดไฟฟ้าทรงจาน ขนาดเส้นผ่านศูนย์กลาง 1.5 ซม. บนโคนโลหะ หากตรวจสอบเทปกาวยึดด้วยกล้องจุลทรรศน์อิเล็กตรอนแบบส่องกราด (Scanning Electron Microscope) แล้วไม่พบเส้นสังกะสี จะถือว่าศูนย์ข้อมูลปราศจากเส้นสังกะสี

ตัวเลือกการจัดการ

กลุ่มผลิตภัณฑ์ XClarity และตัวเลือกการจัดการระบบอื่นๆ ที่อธิบายไว้ในส่วนนี้มีไว้เพื่อช่วยให้คุณจัดการเซิร์ฟเวอร์ได้สะดวกและมีประสิทธิภาพมากขึ้น

ภาพรวม

ตัวเลือก	รายละเอียด
Lenovo XClarity Controller	<p>ตัวควบคุมการจัดการแผงวงจร (BMC)</p> <p>รวมฟังก์ชันการทำงานของโปรเซสเซอร์การบริการ, Super I/O, ตัวควบคุมวิดีโอ และความสามารถของ Remote Presence ไว้ในชิปตัวเดียวบนแผงระบบ (ส่วนประกอบแผงระบบ) ของเซิร์ฟเวอร์</p> <p>อินเทอร์เฟซ</p> <ul style="list-style-type: none">• แอปพลิเคชัน CLI• อินเทอร์เฟซ GUI เว็บ• แอปพลิเคชันสำหรับอุปกรณ์มือถือ• Redfish API <p>การใช้งานและการดาวน์โหลด</p> <p>https://pubs.lenovo.com/lxcc-overview/</p>
Lenovo XCC Logger Utility	<p>แอปพลิเคชันที่รายงานเหตุการณ์ XCC ไปยังบันทึกที่ระบบ OS ภายในเครื่อง</p> <p>อินเทอร์เฟซ</p> <ul style="list-style-type: none">• แอปพลิเคชัน CLI <p>การใช้งานและการดาวน์โหลด</p> <ul style="list-style-type: none">• https://pubs.lenovo.com/lxcc-logger-linux/• https://pubs.lenovo.com/lxcc-logger-windows/

ตัวเลือก	รายละเอียด
<p>Lenovo XClarity Administrator</p>	<p>อินเทอร์เฟซส่วนกลางสำหรับการจัดการหลายเซิร์ฟเวอร์</p> <p>อินเทอร์เฟซ</p> <ul style="list-style-type: none"> • อินเทอร์เฟซ GUI เว็บ • แอปพลิเคชันสำหรับอุปกรณ์มือถือ • REST API <p>การใช้งานและการดาวน์โหลด</p> <p>https://pubs.lenovo.com/lxca/</p>
<p>ชุดเครื่องมือ Lenovo XClarity Essentials</p>	<p>ชุดเครื่องมือแบบพกพาและน้ำหนักเบาสำหรับการกำหนดค่าเซิร์ฟเวอร์ การรวบรวมข้อมูล และการอัปเดตเฟิร์มแวร์ เหมาะสำหรับทั้งการจัดการเซิร์ฟเวอร์เดียวหรือหลายเซิร์ฟเวอร์</p> <p>อินเทอร์เฟซ</p> <ul style="list-style-type: none"> • OneCLI: แอปพลิเคชัน CLI • Bootable Media Creator: แอปพลิเคชัน CLI, แอปพลิเคชัน GUI • UpdateXpress: แอปพลิเคชัน GUI <p>การใช้งานและการดาวน์โหลด</p> <p>https://pubs.lenovo.com/lxce-overview/</p>

ตัวเลือก	รายละเอียด
<p>Lenovo XClarity Provisioning Manager</p>	<p>เครื่องมือ GUI ในตัวที่ใช้ UEFI บนเซิร์ฟเวอร์เดียวที่ทำงานการจัดการง่ายขั้น</p> <p>อินเทอร์เฟซ</p> <ul style="list-style-type: none"> • เว็บอินเทอร์เฟซ (การเข้าถึงระยะไกล BMC) • แอปพลิเคชัน GUI <p>การใช้งานและการดาวน์โหลด</p> <p>https://pubs.lenovo.com/lxpm-overview/</p> <p>ข้อสำคัญ: Lenovo XClarity Provisioning Manager (LXPM) เวอร์ชันที่รองรับแตกต่างกันไปตามผลิตภัณฑ์ ทุกเวอร์ชันของ Lenovo XClarity Provisioning Manager ถูกเรียกว่า Lenovo XClarity Provisioning Manager และ LXPM ในเอกสารนี้ เว้นแต่จะระบุเป็นอย่างอื่น หากต้องการดู LXPM เวอร์ชันที่เซิร์ฟเวอร์ของคุณรองรับ ให้ไปที่ https://pubs.lenovo.com/lxpm-overview/</p>
<p>Lenovo XClarity Integrator</p>	<p>ชุดของแอปพลิเคชันที่ผสานรวมฟังก์ชันการจัดการและการตรวจสอบของเซิร์ฟเวอร์ทางกายภาพของ Lenovo ด้วยซอฟต์แวร์ที่ใช้ในโครงสร้างพื้นฐานของการปรับใช้บางอย่าง เช่น VMware vCenter, Microsoft Admin Center หรือ Microsoft System Center ในขณะที่ให้การรองรับปริมาณงานเพิ่มเติมอย่างยืดหยุ่นไปพร้อมกัน</p> <p>อินเทอร์เฟซ</p> <ul style="list-style-type: none"> • แอปพลิเคชัน GUI <p>การใช้งานและการดาวน์โหลด</p> <p>https://pubs.lenovo.com/lxci-overview/</p>

ตัวเลือก	รายละเอียด
Lenovo XClarity Energy Manager	<p>แอปพลิเคชันที่สามารถจัดการและตรวจสอบพลังงานและอุณหภูมิของเซิร์ฟเวอร์</p> <p>อินเทอร์เฟซ</p> <ul style="list-style-type: none"> อินเทอร์เฟซ GUI เว็บ <p>การใช้งานและการดาวน์โหลด</p> <p>https://datacentersupport.lenovo.com/solutions/Invo-lxem</p>
Lenovo Capacity Planner	<p>แอปพลิเคชันที่รองรับการวางแผนการใช้พลังงานสำหรับเซิร์ฟเวอร์หรือแร็ค</p> <p>อินเทอร์เฟซ</p> <ul style="list-style-type: none"> อินเทอร์เฟซ GUI เว็บ <p>การใช้งานและการดาวน์โหลด</p> <p>https://datacentersupport.lenovo.com/solutions/Invo-lcp</p>

ฟังก์ชัน

ตัวเลือก	ฟังก์ชัน							
	การจัดการหลายระบบ	การปรับใช้ OS	การกำหนดค่าระบบ	การอัปเดตเฟิร์มแวร์ ¹	การตรวจสอบเหตุการณ์/การแจ้งเตือน	รายการอุปกรณ์/บันทึก	การจัดกำลังงาน	การวางแผนพลังงาน
Lenovo XClarity Controller			✓	✓ ²	✓	✓ ⁴		
Lenovo XCC Logger Utility					✓			
Lenovo XClarity Administrator	✓	✓	✓	✓ ²	✓	✓ ⁴		

ตัวเลือก		ฟังก์ชัน							
		การจัดการหลายระบบ	การปรับใช้ OS	การกำหนดค่าระบบ	การอัปเดตเฟิร์มแวร์ ¹	การตรวจสอบเหตุการณ์/การแจ้งเตือน	รายการอุปกรณ์/บันทึก	การจัดการพลังงาน	การวางแผนพลังงาน
ชุดเครื่องมือ	OneCLI	✓		✓	✓ ²	✓	✓		
	Lenovo XClarity Essentials			✓	✓ ²		✓ ⁴		
	UpdateXpress			✓	✓ ²				
Lenovo XClarity Provisioning Manager			✓	✓	✓ ³		✓ ⁵		
Lenovo XClarity Integrator		✓	✓ ⁶	✓	✓	✓	✓	✓ ⁷	
Lenovo XClarity Energy Manager		✓				✓		✓	
Lenovo Capacity Planner									✓ ⁸

หมายเหตุ:

- อุปกรณ์เสริมส่วนใหญ่สามารถอัปเดตผ่าน Lenovo tools อุปกรณ์เสริมบางอย่าง เช่น เฟิร์มแวร์ GPU หรือเฟิร์มแวร์ Omni-Path จำเป็นต้องใช้เครื่องมือของผู้จัดจำหน่าย
- การตั้งค่าเซิร์ฟเวอร์ UEFI สำหรับ ROM เสริมต้องตั้งค่าเป็น Auto หรือ UEFI เพื่ออัปเดตเฟิร์มแวร์โดยใช้ Lenovo XClarity Administrator, Lenovo XClarity Essentials หรือ Lenovo XClarity Controller
- การอัปเดตเฟิร์มแวร์ถูกจำกัดไว้ที่ Lenovo XClarity Provisioning Manager, Lenovo XClarity Controller และการอัปเดต UEFI เท่านั้น การอัปเดตเฟิร์มแวร์สำหรับอุปกรณ์เสริม เช่น อะแดปเตอร์ ไม่ได้รับการรองรับ
- เซิร์ฟเวอร์ตั้งค่า UEFI สำหรับ ROM ที่เสริมที่จะตั้งค่าเป็น Auto หรือ UEFI สำหรับข้อมูลการอัปเดตอะแดปเตอร์โดยละเอียด เช่น ชื่อรุ่นและระดับของเฟิร์มแวร์ที่จะแสดงใน Lenovo XClarity Administrator, Lenovo XClarity Controller หรือ Lenovo XClarity Essentials
- รายการอุปกรณ์จำกัด

6. การตรวจสอบการปรับใช้ Lenovo XClarity Integrator สำหรับ System Center Configuration Manager (SCCM) รองรับการปรับใช้ระบบปฏิบัติการ Microsoft Windows:
7. Lenovo XClarity Integrator รองรับฟังก์ชันการจัดการพลังงานสำหรับ VMware vCenter เท่านั้น
8. ขอแนะนำให้ตรวจสอบข้อมูลสรุปพลังงานสำหรับเซิร์ฟเวอร์ของคุณโดยใช้ Lenovo Capacity Planner ก่อนที่จะซื้อชิ้นส่วนใหม่

บทที่ 2. ส่วนประกอบเซิร์ฟเวอร์

ส่วนนี้ประกอบด้วยข้อมูลเกี่ยวกับส่วนประกอบต่างๆ ที่เกี่ยวข้องกับเซิร์ฟเวอร์

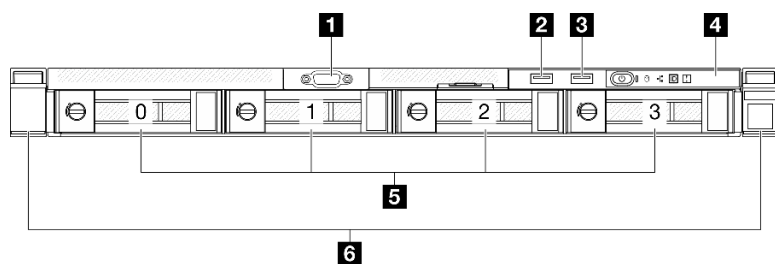
มุมมองด้านหน้า

มุมมองด้านหน้าของเซิร์ฟเวอร์แตกต่างกันขึ้นอยู่กับรุ่น

รุ่นไดรฟ์แบบ Simple-swap ขนาด 3.5 นิ้ว

มุมมองด้านหน้าของรุ่นไดรฟ์แบบ Simple-swap ขนาด 3.5 นิ้ว

หมายเหตุ: เซิร์ฟเวอร์ของคุณอาจแตกต่างจากภาพประกอบเล็กน้อย ทั้งนี้ขึ้นอยู่กับข้อกำหนดค่า



รูปภาพ 2. มุมมองด้านหน้าของรุ่นไดรฟ์แบบ Simple-swap ขนาด 3.5 นิ้ว

1 ขั้วต่อ VGA (อุปกรณ์เสริม)	4 โมดูล I/O ด้านหน้า
2 ขั้วต่อ USB 2.0 ที่มีการจัดการ Lenovo XClarity Controller	5 ช่องใส่ไดรฟ์แบบ Simple-swap ขนาด 3.5 นิ้ว
3 ขั้วต่อ USB 3.2 Gen 1 (5 Gbps)	6 สลักปลดลิ้นคีย์

1 ขั้วต่อ VGA (อุปกรณ์เสริม)

เชื่อมต่อจอภาพเข้ากับขั้วต่อนี้

2) ข้อต่อ USB 2.0 ที่มีการจัดการ Lenovo XClarity Controller

เชื่อมต่ออุปกรณ์ USB 2.0 เช่น เมาส์, คีย์บอร์ด หรืออุปกรณ์อื่นๆ เข้ากับข้อต่อนี้

หมายเหตุ: นี่เป็นพอร์ต USB เพียงพอร์ตเดียวที่รองรับการอัปเดตระบบอัตโนมัติ USB ของโมดูลนิรภัยของเฟิร์มแวร์และ RoT

การเชื่อมต่อกับ Lenovo XClarity Controller มีไว้สำหรับผู้ใช้ที่มีอุปกรณ์มือถือที่ใช้แอปพลิเคชันสำหรับอุปกรณ์มือถือ Lenovo XClarity Controller เป็นหลัก เมื่ออุปกรณ์มือถือเชื่อมต่อกับพอร์ต USB นี้ การเชื่อมต่อ Ethernet over USB จะถูกสร้างขึ้นระหว่างแอปพลิเคชันสำหรับอุปกรณ์มือถือที่รันบนอุปกรณ์และ Lenovo XClarity Controller

เลือก **เครือข่าย** ใน **กำหนดค่า BMC** เพื่อดูหรือแก้ไขการตั้งค่า

สามารถใช้การตั้งค่าได้สี่ประเภท:

- **โหมดไฮสปีดเท่านั้น**

ในโหมดนี้ USB จะเชื่อมต่อกับเซิร์ฟเวอร์เท่านั้นเสมอ

- **โหมด BMC เท่านั้น**

ในโหมดนี้ USB จะเชื่อมต่อกับ Lenovo XClarity Controller เท่านั้นเสมอ

- **โหมดแบบใช้งานร่วมกัน: BMC เป็นเจ้าของ**

ในโหมดนี้ การเชื่อมต่อกับพอร์ต USB จะใช้ร่วมกันโดยเซิร์ฟเวอร์และ Lenovo XClarity Controller ขณะที่พอร์ตจะถูกสลับไปยัง Lenovo XClarity Controller

- **โหมดแบบใช้งานร่วมกัน: ไฮสปีดเป็นเจ้าของ**

ในโหมดนี้ การเชื่อมต่อกับพอร์ต USB จะใช้ร่วมกันโดยเซิร์ฟเวอร์และ Lenovo XClarity Controller ขณะที่พอร์ตจะถูกสลับไปยังเซิร์ฟเวอร์

3) ข้อต่อ USB 3.2 Gen 1 (5 Gbps)

ข้อต่อ USB 3.2 Gen 1 (5 Gbps) สามารถใช้เพื่อเชื่อมต่ออุปกรณ์ที่ใช้งานร่วมกับ USB ได้ เช่น คีย์บอร์ด USB, เมาส์ USB หรืออุปกรณ์จัดเก็บข้อมูล USB

4) โมดูล I/O ด้านหน้า

สำหรับข้อมูลเพิ่มเติมเกี่ยวกับโมดูล I/O ด้านหน้า โปรดดู [“โมดูล I/O ด้านหน้า”](#) บนหน้าที่ 35

5) ช่องใส่ไดรฟ์แบบ Simple-swap ขนาด 3.5 นิ้ว

ติดตั้งไดรฟ์แบบ Simple-swap ขนาด 3.5 นิ้ว ลงในช่องใส่เหล่านี้ โปรดดู [“ติดตั้งไดรฟ์แบบ Simple-swap”](#) บนหน้าที่

99

เซิร์ฟเวอร์รองรับการกำหนดค่าไดรฟ์ต่อไปนี้

- ไดรฟ์ SATA สี่ตัว ในช่องใส่ 0 ถึง 3
- ไดรฟ์ SATA สองตัวในช่องใส่ 0-1 และไดรฟ์ NVMe สองตัวในช่องใส่ 2-3

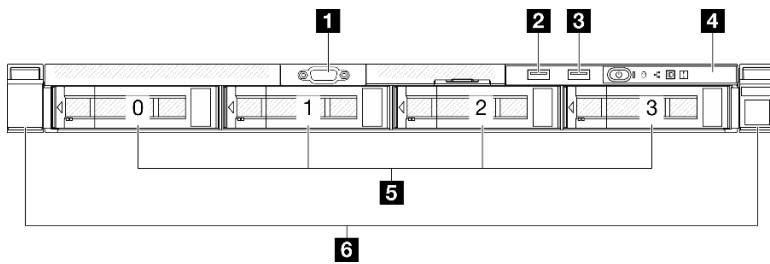
6 สลักปลดลิ้นคแร็ค

กดที่ทั้งสองด้านของสลักเพื่อปลดเซิร์ฟเวอร์ออกจากแร็คและเลื่อนออก

รุ่นไดรฟ์แบบ Hot-swap ขนาด 3.5 นิ้ว

มุมมองด้านหน้าของรุ่นไดรฟ์แบบ Hot-Swap 3.5 นิ้ว

หมายเหตุ: เซิร์ฟเวอร์ของคุณอาจแตกต่างจากภาพประกอบเล็กน้อย ทั้งนี้ขึ้นอยู่กับข้อกำหนด



รูปภาพ 3. มุมมองด้านหน้าของรุ่นไดรฟ์แบบ Hot-Swap 3.5 นิ้ว

1 ขั้วต่อ VGA (อุปกรณ์เสริม)	4 โมดูล I/O ด้านหน้า
2 ขั้วต่อ USB 2.0 ที่มีการจัดการ Lenovo XClarity Controller	5 ช่องใส่ไดรฟ์แบบ Hot-Swap ขนาด 3.5 นิ้ว
3 ขั้วต่อ USB 3.2 Gen 1 (5 Gbps)	6 สลักปลดลิ้นคแร็ค

1 ขั้วต่อ VGA (อุปกรณ์เสริม)

เชื่อมต่อจอภาพเข้ากับขั้วต่อนี้

2) ขั้วต่อ USB 2.0 ที่มีการจัดการ Lenovo XClarity Controller

เชื่อมต่ออุปกรณ์ USB 2.0 เช่น เมาส์, คีย์บอร์ด หรืออุปกรณ์อื่นๆ เข้ากับขั้วต่อนี้

หมายเหตุ: นี่เป็นพอร์ต USB เพียงพอร์ตเดียวที่รองรับการอัปเดตระบบอัตโนมัติ USB ของโมดูลนิรภัยของเฟิร์มแวร์และ RoT

การเชื่อมต่อกับ Lenovo XClarity Controller มีไว้สำหรับผู้ใช้ที่มีอุปกรณ์มือถือที่ใช้แอปพลิเคชันสำหรับอุปกรณ์มือถือ Lenovo XClarity Controller เป็นหลัก เมื่ออุปกรณ์มือถือเชื่อมต่อกับพอร์ต USB นี้ การเชื่อมต่อ Ethernet over USB จะถูกสร้างขึ้นระหว่างแอปพลิเคชันสำหรับอุปกรณ์มือถือที่รันบนอุปกรณ์และ Lenovo XClarity Controller

เลือก **เครือข่าย** ใน **กำหนดค่า BMC** เพื่อดูหรือแก้ไขการตั้งค่า

สามารถใช้การตั้งค่าได้สี่ประเภท:

- **โหมดโฮสต์เท่านั้น**

ในโหมดนี้ USB จะเชื่อมต่อกับเซิร์ฟเวอร์เท่านั้นเสมอ

- **โหมด BMC เท่านั้น**

ในโหมดนี้ USB จะเชื่อมต่อกับ Lenovo XClarity Controller เท่านั้นเสมอ

- **โหมดแบบใช้งานร่วมกัน: BMC เป็นเจ้าของ**

ในโหมดนี้ การเชื่อมต่อกับพอร์ต USB จะใช้ร่วมกันโดยเซิร์ฟเวอร์และ Lenovo XClarity Controller ขณะที่พอร์ตจะถูกสลับไปยัง Lenovo XClarity Controller

- **โหมดแบบใช้งานร่วมกัน: โฮสต์เป็นเจ้าของ**

ในโหมดนี้ การเชื่อมต่อกับพอร์ต USB จะใช้ร่วมกันโดยเซิร์ฟเวอร์และ Lenovo XClarity Controller ขณะที่พอร์ตจะถูกสลับไปยังเซิร์ฟเวอร์

3) ขั้วต่อ USB 3.2 Gen 1 (5 Gbps)

ขั้วต่อ USB 3.2 Gen 1 (5 Gbps) สามารถใช้เพื่อเชื่อมต่ออุปกรณ์ที่ใช้งานร่วมกับ USB ได้ เช่น คีย์บอร์ด USB, เมาส์ USB หรืออุปกรณ์จัดเก็บข้อมูล USB

4) โมดูล I/O ด้านหน้า

สำหรับข้อมูลเพิ่มเติมเกี่ยวกับโมดูล I/O ด้านหน้า โปรดดู [“โมดูล I/O ด้านหน้า”](#) บนหน้าที่ 35

5) ช่องใส่ไดรฟ์แบบ Hot-Swap ขนาด 3.5 นิ้ว

ติดตั้งไดรฟ์แบบ Hot-Swap ขนาด 3.5 นิ้ว ลงในช่องใส่เหล่านี้ ดู [“ติดตั้งไดรฟ์แบบ Hot-swap”](#) บนหน้าที่ 102

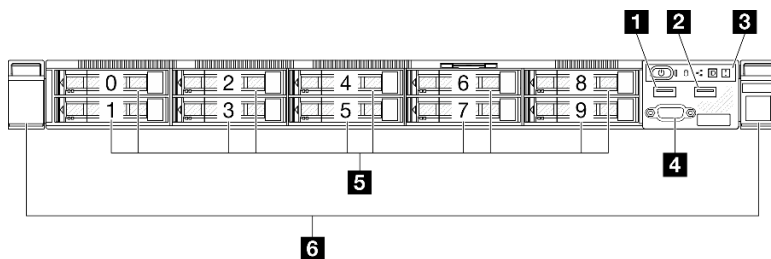
6 สลักปลดล๊อคแร็ค

กดที่ทั้งสองด้านของสลักเพื่อปลดเชิร์ฟเวอร์ออกจากแร็คและเลื่อนออก

รูนั้ไดรฟ์แบบ Hot-swap ขนาด 2.5 นิ้ว

มุมมองด้านหน้าของรูนั้ไดรฟ์แบบ Hot-Swap ขนาด 2.5 นิ้ว

หมายเหตุ: เซิร์ฟเวอร์ของคุณอาจแตกต่างจากภาพประกอบเล็กน้อย ทั้งนี้ขึ้นอยู่กับข้อกำหนดค่า



รูปภาพ 4. มุมมองด้านหน้าของรูนั้ไดรฟ์แบบ Hot-Swap ขนาด 2.5 นิ้ว

หมายเหตุ: ช่องใส่ไดรฟ์ (8-9) สองช่องสุดท้ายอาจไม่ได้รับการรองรับหากติดตั้งแบ็คเพลนแบบแปดช่องใส่

1 ขั้วต่อ USB 2.0 ที่มีการจัดการ Lenovo XClarity Controller	4 ขั้วต่อ VGA (อุปกรณ์เสริม)
2 ขั้วต่อ USB 3.2 Gen 1 (5 Gbps)	5 ช่องใส่ไดรฟ์แบบ Hot-Swap ขนาด 2.5 นิ้ว
3 โมดูล I/O ด้านหน้า	6 สลักปลดล๊อคแร็ค

1 ขั้วต่อ USB 2.0 ที่มีการจัดการ Lenovo XClarity Controller

เชื่อมต่ออุปกรณ์ USB 2.0 เช่น เมาส์, คีย์บอร์ด หรืออุปกรณ์อื่นๆ เข้ากับขั้วต่อนี้

หมายเหตุ: นี่เป็นพอร์ต USB เพียงพอร์ตเดียวที่รองรับการอัปเดตระบบอัตโนมัติ USB ของโมดูลนิรภัยของเฟิร์มแวร์และ RoT

การเชื่อมต่อกับ Lenovo XClarity Controller มีไว้สำหรับผู้ใช้ที่มีอุปกรณ์มือถือที่ใช้แอปพลิเคชันสำหรับอุปกรณ์มือถือ Lenovo XClarity Controller เป็นหลัก เมื่ออุปกรณ์มือถือเชื่อมต่อกับพอร์ต USB นี้ การเชื่อมต่อ Ethernet over USB จะถูกสร้างขึ้นระหว่างแอปพลิเคชันสำหรับอุปกรณ์มือถือที่รันบนอุปกรณ์และ Lenovo XClarity Controller

เลือก **เครือข่าย** ใน **กำหนดค่า BMC** เพื่อดูหรือแก้ไขการตั้งค่า

สามารถใช้การตั้งค่าได้สี่ประเภท:

- **โหมดไฮสปีดเท่านั้น**

ในโหมดนี้ USB จะเชื่อมต่อกับเซิร์ฟเวอร์เท่านั้นเสมอ

- **โหมด BMC เท่านั้น**

ในโหมดนี้ USB จะเชื่อมต่อกับ Lenovo XClarity Controller เท่านั้นเสมอ

- **โหมดแบบใช้งานร่วมกัน: BMC เป็นเจ้าของ**

ในโหมดนี้ การเชื่อมต่อกับพอร์ต USB จะใช้ร่วมกันโดยเซิร์ฟเวอร์และ Lenovo XClarity Controller ขณะที่พอร์ตจะถูกสลับไปยัง Lenovo XClarity Controller

- **โหมดแบบใช้งานร่วมกัน: ไฮสปีดเป็นเจ้าของ**

ในโหมดนี้ การเชื่อมต่อกับพอร์ต USB จะใช้ร่วมกันโดยเซิร์ฟเวอร์และ Lenovo XClarity Controller ขณะที่พอร์ตจะถูกสลับไปยังเซิร์ฟเวอร์

2 ขั้วต่อ USB 3.2 Gen 1 (5 Gbps)

ขั้วต่อ USB 3.2 Gen 1 (5 Gbps) สามารถใช้เพื่อเชื่อมต่ออุปกรณ์ที่ใช้งานร่วมกับ USB ได้ เช่น คีย์บอร์ด USB, เมาส์ USB หรืออุปกรณ์จัดเก็บข้อมูล USB

3 โมดูล I/O ด้านหน้า

สำหรับข้อมูลเพิ่มเติมเกี่ยวกับโมดูล I/O ด้านหน้า โปรดดู **“โมดูล I/O ด้านหน้า”** บนหน้า 35

4 ขั้วต่อ VGA (อุปกรณ์เสริม)

เชื่อมต่อจอภาพเข้ากับขั้วต่อนี้

5 ช่องใส่ไดรฟ์แบบ Hot-Swap ขนาด 2.5 นิ้ว

ติดตั้งไดรฟ์แบบ Hot-Swap ขนาด 2.5 นิ้ว ลงในช่องใส่เหล่านี้ ดู “ติดตั้งไดรฟ์แบบ Hot-swap” บนหน้าที่ 102

6 สลักปลดล็อกแร็ค

กดที่ทั้งสองด้านของสลักเพื่อปลดเซิร์ฟเวอร์ออกจากแร็คและเลื่อนออก

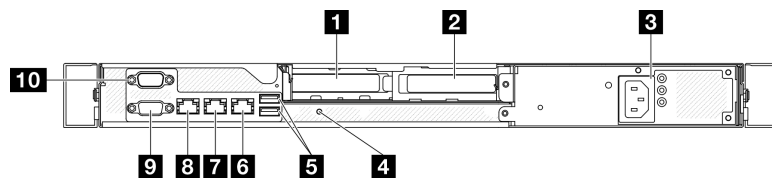
มุมมองด้านหลัง

มุมมองด้านหลังของเซิร์ฟเวอร์แตกต่างกันขึ้นอยู่กับรุ่น

รุ่นแหล่งจ่ายไฟแบบติดตั้งถาวร

คุณสามารถเข้าถึงส่วนประกอบหลายอย่างได้จากบริเวณด้านหลังของเซิร์ฟเวอร์ รวมทั้งอุปกรณ์จ่ายไฟ อะแดปเตอร์ PCIe พอร์ตต่อนุกรม และพอร์ตอีเทอร์เน็ต

หมายเหตุ: เซิร์ฟเวอร์ของคุณอาจแตกต่างจากภาพประกอบเล็กน้อย ทั้งนี้ขึ้นอยู่กับข้อกำหนดค่า



รูปภาพ 5. มุมมองด้านหลังของรุ่นแหล่งจ่ายไฟแบบติดตั้งถาวร

1 ช่องเสียบ PCIe 1	6 ขั้วต่ออีเทอร์เน็ต 2
2 ช่องเสียบ PCIe 2	7 ขั้วต่ออีเทอร์เน็ต 1 (ใช้ร่วมกับพอร์ตเครือข่าย XCC)
3 ช่องใส่แหล่งจ่ายไฟ	8 พอร์ตการจัดการระบบ XCC (1 GB RJ-45)
4 ปุ่ม NMI	9 ขั้วต่อ VGA
5 ขั้วต่อ USB 3.2 Gen 1 (5 Gbps)	10 พอร์ตต่อนุกรม

1 ช่องเสียบ PCIe 1

ติดตั้งอะแดปเตอร์ PCIe ลงในช่องเสียบนี้

2 ช่องเสียบ PCIe 2

ติดตั้งอะแดปเตอร์ PCIe ลงในช่องเสียบนี้

3 ช่องใส่แหล่งจ่ายไฟ

ติดตั้งชุดแหล่งจ่ายไฟแบบถาวรลงในช่องใส่นี้ และเชื่อมต่อเข้ากับสายไฟ ตรวจสอบให้แน่ใจว่าเสียบสายไฟอย่างถูกต้อง
See “ติดตั้งชุดแหล่งจ่ายไฟแบบถาวร” บนหน้าที่ 159

4 ปุ่ม NMI

กดปุ่มนี้เพื่อบังคับให้เกิดสัญญาณขัดจังหวะความสำคัญสูงที่โปรเซสเซอร์ คุณอาจต้องใช้ปากกาหรือปลายของคีย์บอร์ด
กระดาษที่ยืดออกเป็นเส้นตรงเพื่อกดปุ่ม คุณยังสามารถใช้เพื่อบังคับให้ถ่ายโอนข้อมูลหน่วยความจำของหน้าจอสีฟ้า ใช้
ปุ่มนี้เมื่อคุณได้รับคำแนะนำให้ดำเนินการจากบริการสนับสนุนของ Lenovo เท่านั้น

5 ขั้วต่อ USB 3.2 Gen 1 (5 Gbps)

ขั้วต่อ USB 3.2 Gen 1 (5 Gbps) เป็นอินเทอร์เฟซเชื่อมต่อโดยตรง (DCI) สำหรับการแก้ไขข้อบกพร่อง ซึ่งสามารถใช้
เพื่อเชื่อมต่ออุปกรณ์ที่ใช้งานร่วมกับ USB ได้ เช่น คีย์บอร์ด USB, เมาส์ USB หรืออุปกรณ์จัดเก็บข้อมูล USB

6 ขั้วต่ออีเทอร์เน็ต 2

เสียบสายอีเทอร์เน็ตสำหรับ LAN ขั้วต่ออีเทอร์เน็ตแต่ละขั้วมีไฟ LED แสดงสถานะสองดวง เพื่อให้คุณทราบการเชื่อมต่อ
และกิจกรรมในการเชื่อมต่ออีเทอร์เน็ต

7 ขั้วต่ออีเทอร์เน็ต 1 (ใช้ร่วมกับพอร์ตเครือข่าย XCC)

เสียบสายอีเทอร์เน็ตสำหรับ LAN ขั้วต่ออีเทอร์เน็ตแต่ละขั้วมีไฟ LED แสดงสถานะสองดวง เพื่อให้คุณทราบการเชื่อมต่อ
และกิจกรรมในการเชื่อมต่ออีเทอร์เน็ต หากไม่ได้ติดตั้งอะแดปเตอร์ LOM ขั้วต่ออีเทอร์เน็ต 1 สามารถตั้งค่าเป็นขั้วต่อ
เครือข่าย Lenovo XClarity Controller ได้ หากต้องการตั้งค่าขั้วต่ออีเทอร์เน็ต 1 เป็นขั้วต่อเครือข่าย Lenovo XClarity
Controller ให้เริ่มต้น Setup Utility แล้วเลือก BMC Settings → Network Settings → Network Settings Network
Interface Port : Shared จากนั้น คลิก Shared NIC on แล้วเลือก Share OnLom Port:01

8 พอร์ตการจัดการระบบ XCC (1 GB RJ-45)

เซิร์ฟเวอร์มีขั้วต่อ 1 GB RJ-45 ที่กำหนดให้เฉพาะฟังก์ชัน Lenovo XClarity Controller (XCC) คุณสามารถเข้าถึง
Lenovo XClarity Controller ได้โดยตรงผ่านทางพอร์ตการจัดการระบบ โดยการเชื่อมต่อแล็บที่อปของคุณกับพอร์ตการ
จัดการโดยใช้สายอีเทอร์เน็ต ตรวจสอบให้แน่ใจว่าคุณแก้ไขการตั้งค่า IP บนแล็บที่อปของคุณเพื่อให้อยู่ในเครือข่าย
เดียวกันกับการตั้งค่าเริ่มต้นของเซิร์ฟเวอร์แล้ว เครือข่ายการจัดการเฉพาะจะระบุการรักษาความปลอดภัยเพิ่มเติมโดย
แยกการรับส่งข้อมูลทางเครือข่ายออกจากเครือข่ายการผลิต

ดูต่อไปนี้สำหรับข้อมูลเพิ่มเติม:

- “ตั้งค่าการเชื่อมต่อเครือข่ายสำหรับ Lenovo XClarity Controller” บนหน้าที่ 245
- “ไฟ LED พอร์ตการจัดการระบบ XCC” บนหน้าที่ 270

9 ขั้วต่อ VGA

เชื่อมต่อจอภาพเข้ากับขั้วต่อนี้

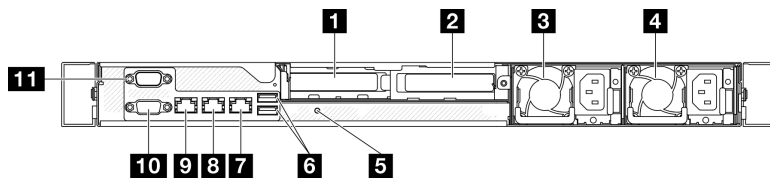
10 พอร์ตอนุกรม

เชื่อมต่ออุปกรณ์แบบอนุกรม 9 พินเข้ากับขั้วต่อนี้ ใช้งานพอร์ตอนุกรมร่วมกับ XCC XCC สามารถควบคุมพอร์ตอนุกรมที่ใช้งานร่วมกันเพื่อเปลี่ยนเส้นทางการรับส่งข้อมูลแบบอนุกรมโดยใช้งาน Serial over LAN (SOL)

รุ่นแหล่งจ่ายไฟแบบ Hot-swap

คุณสามารถเข้าถึงส่วนประกอบหลายอย่างได้จากบริเวณด้านหลังของเซิร์ฟเวอร์ รวมทั้งอุปกรณ์จ่ายไฟ อะแดปเตอร์ PCIe พอร์ตอนุกรม และพอร์ตอีเทอร์เน็ต

หมายเหตุ: เซิร์ฟเวอร์ของคุณอาจแตกต่างจากภาพประกอบเล็กน้อย ทั้งนี้ขึ้นอยู่กับข้อกำหนดค่า



รูปภาพ 6. มุมมองด้านหลังของรุ่นแหล่งจ่ายไฟแบบ Hot-swap

1 ช่องเสียบ PCIe 1	7 ขั้วต่ออีเทอร์เน็ต 2
2 ช่องเสียบ PCIe 2	8 ขั้วต่ออีเทอร์เน็ต 1 (ใช้ร่วมกับพอร์ตเครือข่าย XCC)
3 ช่องใส่ 1	9 พอร์ตการจัดการระบบ XCC (1 GB RJ-45)
4 ช่องใส่ 2	10 ขั้วต่อ VGA
5 ปุ่ม NMI	11 พอร์ตอนุกรม
6 ขั้วต่อ USB 3.2 Gen 1 (5 Gbps)	

1 ช่องเสียบ PCIe 1

ติดตั้งอะแดปเตอร์ PCIe ลงในช่องเสียบนี้

2 ช่องเสียบ PCIe 2

ติดตั้งอะแดปเตอร์ PCIe ลงในช่องเสียบนี้

3 / 4 ช่องใส่

ติดตั้งชุดแหล่งจ่ายไฟแบบ Hot-Swap ลงในช่องใส่นี้ และเชื่อมต่อเข้ากับสายไฟ ตรวจสอบให้แน่ใจว่าเสียบสายไฟอย่างถูกต้อง ดู “ติดตั้งอุปกรณ์แหล่งจ่ายไฟแบบ Hot-swap” บนหน้าที่ 166

5 ปุ่ม NMI

กดปุ่มนี้เพื่อบังคับให้เกิดสัญญาณขัดจังหวะความสำคัญสูงที่โปรเซสเซอร์ คุณอาจต้องใช้ปากกาหรือปลายของคีย์บอร์ด กระดาษที่ยืดออกเป็นเส้นตรงเพื่อกดปุ่ม คุณยังสามารถใช้เพื่อบังคับให้ถ่ายโอนข้อมูลหน่วยความจำของหน้าจอสีฟ้า ใช้ปุ่มนี้เมื่อคุณได้รับคำแนะนำให้ดำเนินการจากบริการสนับสนุนของ Lenovo เท่านั้น

6 ขั้วต่อ USB 3.2 Gen 1 (5 Gbps)

ขั้วต่อ USB 3.2 Gen 1 (5 Gbps) เป็นอินเทอร์เฟซเชื่อมต่อโดยตรง (DCI) สำหรับการแก้ไขข้อบกพร่อง ซึ่งสามารถใช้เพื่อเชื่อมต่ออุปกรณ์ที่ใช้งานร่วมกับ USB ได้ เช่น คีย์บอร์ด USB, เมาส์ USB หรืออุปกรณ์จัดเก็บข้อมูล USB

7 ขั้วต่ออีเทอร์เน็ต 2

เสียบสายอีเทอร์เน็ตสำหรับ LAN ขั้วต่ออีเทอร์เน็ตแต่ละขั้วมีไฟ LED แสดงสถานะสองดวง เพื่อให้คุณทราบการเชื่อมต่อและกิจกรรมในการเชื่อมต่ออีเทอร์เน็ต

8 ขั้วต่ออีเทอร์เน็ต 1 (ใช้ร่วมกับพอร์ตเครือข่าย XCC)

เสียบสายอีเทอร์เน็ตสำหรับ LAN ขั้วต่ออีเทอร์เน็ตแต่ละขั้วมีไฟ LED แสดงสถานะสองดวง เพื่อให้คุณทราบการเชื่อมต่อและกิจกรรมในการเชื่อมต่ออีเทอร์เน็ต หากไม่ได้ติดตั้งอะแดปเตอร์ LOM ขั้วต่ออีเทอร์เน็ต 1 สามารถตั้งค่าเป็นขั้วต่อเครือข่าย Lenovo XClarity Controller ได้ หากต้องการตั้งค่าขั้วต่ออีเทอร์เน็ต 1 เป็นขั้วต่อเครือข่าย Lenovo XClarity Controller ให้เริ่มต้น Setup Utility แล้วเลือก BMC Settings → Network Settings → Network Settings Network Interface Port : Shared จากนั้น คลิก Shared NIC on แล้วเลือก Share OnLom Port:01

9 พอร์ตการจัดการระบบ XCC (1 GB RJ-45)

เซิร์ฟเวอร์มีขั้วต่อ 1 GB RJ-45 ที่กำหนดให้เฉพาะฟังก์ชัน Lenovo XClarity Controller (XCC) คุณสามารถเข้าถึง Lenovo XClarity Controller ได้โดยตรงผ่านทางพอร์ตการจัดการระบบ โดยการเชื่อมต่อแล็บที่อปของคุณกับพอร์ตการจัดการโดยใช้สายอีเทอร์เน็ต ตรวจสอบให้แน่ใจว่าคุณแก้ไขการตั้งค่า IP บนแล็บที่อปของคุณเพื่อให้อยู่ในเครือข่ายเดียวกันกับการตั้งค่าเริ่มต้นของเซิร์ฟเวอร์แล้ว เครือข่ายการจัดการเฉพาะจะระบุการรักษาความปลอดภัยเพิ่มเติมโดยแยกการรับส่งข้อมูลทางเครือข่ายออกจากเครือข่ายการผลิต

ดูต่อไปนี้สำหรับข้อมูลเพิ่มเติม:

- “ตั้งค่าการเชื่อมต่อเครือข่ายสำหรับ Lenovo XClarity Controller” บนหน้าที่ 245
- “ไฟ LED พอร์ตการจัดการระบบ XCC” บนหน้าที่ 270

10 ขั้วต่อ VGA

เชื่อมต่อจอภาพเข้ากับขั้วต่อนี้

11 พอร์ตอนุกรม

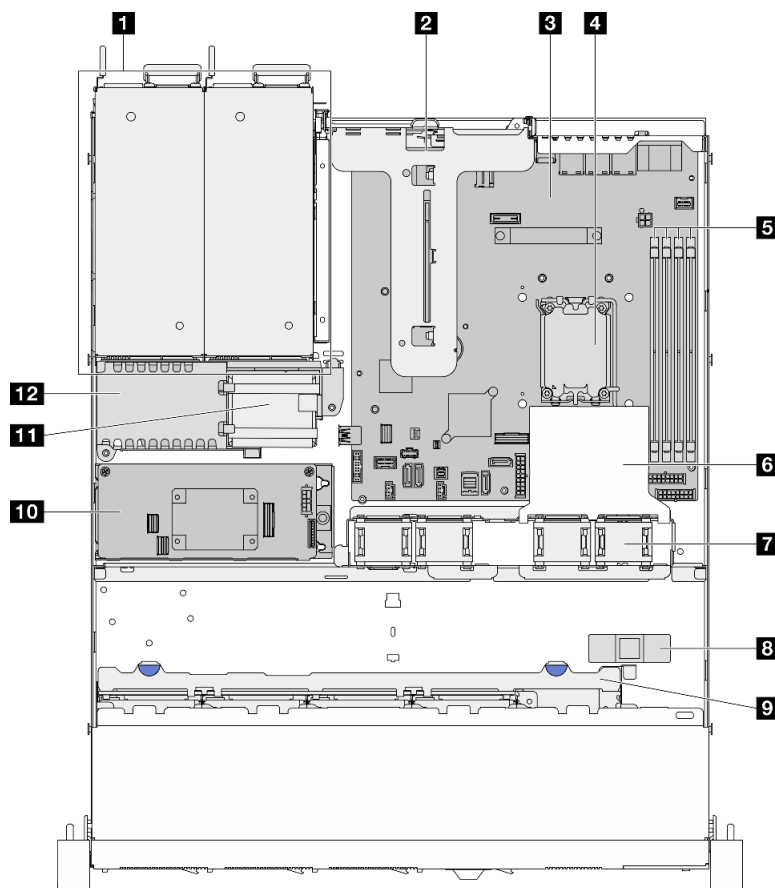
เชื่อมต่ออุปกรณ์แบบอนุกรม 9 พินเข้ากับขั้วต่อนี้ ใช้งานพอร์ตอนุกรมร่วมกับ XCC XCC สามารถควบคุมพอร์ตอนุกรมที่ใช้งานร่วมกันเพื่อเปลี่ยนเส้นทางการรับส่งข้อมูลแบบอนุกรมโดยใช้งาน Serial over LAN (SOL)

มุมมองด้านบน

ส่วนนี้ประกอบด้วยข้อมูลเกี่ยวกับมุมมองด้านบนของเซิร์ฟเวอร์

หมายเหตุ: เซิร์ฟเวอร์ของคุณอาจแตกต่างจากภาพประกอบเล็กน้อย ทั้งนี้ขึ้นอยู่กับข้อกำหนดค่า

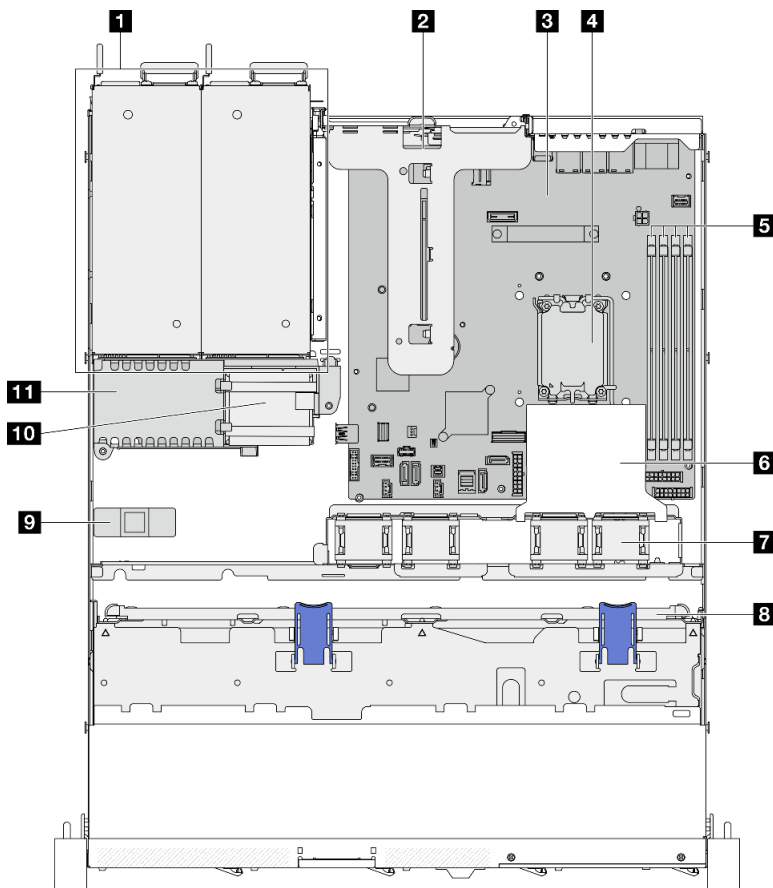
มุมมองด้านบนของเซิร์ฟเวอร์ (ไดรฟ์รุ่น 2.5 นิ้ว)



รูปภาพ 7. มุมมองด้านบนของเซิร์ฟเวอร์ (ไดรฟ์รุ่น 2.5 นิ้ว)

1 ช่องใส่แหล่งจ่ายไฟ	7 พัดลม
2 ตัวยก PCIe	8 สวิตช์ป้องกันการบุกรุก
3 แผงระบบ	9 แบ็คเพลนไดรฟ์
4 โปรเซสเซอร์	10 อะแดปเตอร์ CFF RAID
5 ช่องเสียบโมดูลหน่วยความจำ	11 โมดูลพลังงานแบบแฟลช
6 แผ่นกันลม	12 ฝาครอบแผงจ่ายไฟ

มุมมองด้านบนของเซิร์ฟเวอร์ (ไดรฟ์รุ่น 3.5 นิ้ว)



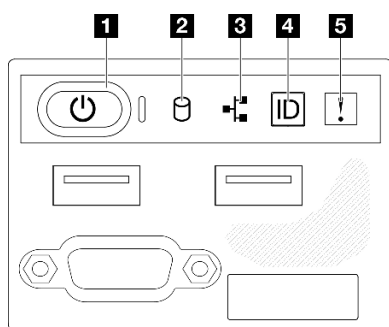
รูปภาพ 8. มุมมองด้านบนของเซิร์ฟเวอร์ (ไดรฟ์รุ่น 3.5 นิ้ว)

1 ช่องใส่แหล่งจ่ายไฟ	7 พัดลม
2 ตัวยก PCIe	8 ชั้นเคลื่อนแบ็คเพลนไดรฟ์หรือแบ็คเพลท
3 แผงระบบ	9 สวิตช์ป้องกันการบุกรุก

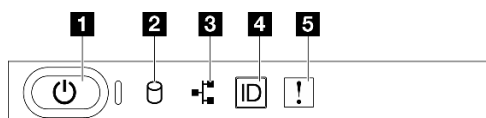
4 โปรเซสเซอร์	10 โมดูลพลังงานแบบแฟลช
5 ช่องเสียบโมดูลหน่วยความจำ	11 ฝาครอบแผงจ่ายไฟ
6 แผ่นกันลม	

โมดูล I/O ด้านหน้า

โมดูล I/O ด้านหน้าของเซิร์ฟเวอร์มีตัวควบคุม ชั่วต่อ และไฟ LED โมดูล I/O ด้านหน้าอาจแตกต่างกันไปในแต่ละรุ่น



รูปภาพ 9. โมดูล I/O ด้านหน้าของตัวเครื่องไดรฟ์ 2.5 นิ้ว



รูปภาพ 10. โมดูล I/O ด้านหน้าของตัวเครื่องไดรฟ์ 3.5 นิ้ว

1 ปุ่มเปิด/ปิดไฟ LED (สีเขียว)	4 ปุ่ม ID ระบบ/LED (สีน้ำเงิน)
2 ไฟ LED แสดงกิจกรรมไดรฟ์ (สีเขียว)	5 ไฟ LED แสดงข้อผิดพลาดของระบบ (สีแดง)
3 ไฟ LED แสดงกิจกรรมของเครือข่าย (สีเขียว)	

1 ปุ่มเปิด/ปิดไฟ LED (สีเขียว)

กดปุ่มนี้เพื่อเปิดหรือปิดเซิร์ฟเวอร์ด้วยตนเอง สถานะของไฟ LED แสดงสถานะเปิดเครื่อง มีดังนี้:

สถานะ	สี	รายละเอียด
ดับ	ไม่มี	ไม่พบการจ่ายพลังงาน หรือแหล่งจ่ายไฟล้มเหลว
กะพริบเร็ว (ประมาณสี่ครั้งต่อวินาที)	เขียว	<ul style="list-style-type: none"> เซิร์ฟเวอร์ปิดอยู่ แต่ XClarity Controller กำลังเริ่มต้น และเซิร์ฟเวอร์ยังไม่พร้อมเปิดใช้งาน พลังงานของแผงระบบล้มเหลว
กะพริบช้าๆ (ประมาณหนึ่งครั้งต่อวินาที)	เขียว	เซิร์ฟเวอร์ปิดอยู่ และพร้อมเปิดใช้งาน (สถานะสแตนด์บาย)
สว่างนิ่ง	เขียว	เซิร์ฟเวอร์เปิดและทำงานอยู่

2 ไฟ LED แสดงกิจกรรมไดรฟ์ (สีเขียว)

ไฟ LED แสดงสถานะกิจกรรมของไดรฟ์จะแสดงสถานะต่อไปนี้

- หากไฟ LED สว่าง: ไดรฟ์เปิดอยู่ แต่ไม่ได้อ่านหรือเขียนข้อมูลอยู่
- ไฟ LED กะพริบ: ระบบกำลังเข้าใช้งานไดรฟ์

3 ไฟ LED แสดงกิจกรรมของเครือข่าย (สีเขียว)

ไฟ LED แสดงกิจกรรมเครือข่ายช่วยให้คุณระบุการเชื่อมต่อและกิจกรรมของเครือข่ายได้

สถานะ	สี	รายละเอียด
ติด	เขียว	เชื่อมต่อเซิร์ฟเวอร์กับเครือข่าย
กะพริบ	เขียว	มีการเชื่อมต่อและใช้งานอยู่เครือข่ายอยู่
ดับ	ไม่มี	เซิร์ฟเวอร์ถูกตัดการเชื่อมต่อจากเครือข่าย

4 ปุ่ม ID ระบบ/LED (สีน้ำเงิน)

ใช้ปุ่ม ID ระบบนี้และไฟ LED สีน้ำเงินแสดง ID ระบบเพื่อแสดงให้เห็นตำแหน่งของเซิร์ฟเวอร์ แต่ทุกครั้งที่คุณกดปุ่ม ID ระบบ สถานะของไฟ LED แสดง ID ระบบจะเปลี่ยนแปลง สามารถเปลี่ยนไฟ LED เป็นติด กะพริบ หรือดับ คุณยังสามารถใช้ Lenovo XClarity Controller หรือโปรแกรมจัดการจากระยะไกลในการเปลี่ยนสถานะของไฟ LED แสดง ID ระบบ เพื่อช่วยระบุตำแหน่งเซิร์ฟเวอร์ท่ามกลางเซิร์ฟเวอร์อื่นๆ ด้วยสายตา

5 ไฟ LED แสดงข้อผิดพลาดของระบบ (สีแดง)

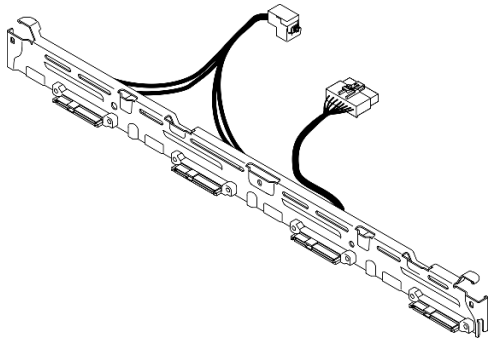
ไฟ LED แสดงข้อผิดพลาดของระบบช่วยให้คุณทราบว่ามีการผิดพลาดของระบบหรือไม่

สถานะ	สี	รายละเอียด	การดำเนินการ
ติด	สีเหลือง	<p>ตรวจพบข้อผิดพลาดบนเซิร์ฟเวอร์ ซึ่งสาเหตุอาจมาจากข้อผิดพลาดอย่างน้อยหนึ่งข้อจากรายการต่อไปนี้:</p> <ul style="list-style-type: none"> • อุณหภูมิของเซิร์ฟเวอร์ถึงขีดจำกัดที่ไม่ร้ายแรง • แรงดันไฟของเซิร์ฟเวอร์ถึงขีดจำกัดที่ไม่ร้ายแรง • มีการตรวจพบว่าพัดลมทำงานที่ความเร็วต่ำ • แหล่งจ่ายไฟมีข้อผิดพลาดร้ายแรงเกิดขึ้น • แหล่งจ่ายไฟไม่เชื่อมต่อกับพลังงาน 	ตรวจสอบบันทึกของระบบหรือไฟ LED แสดงข้อผิดพลาดภายใน เพื่อระบุส่วนที่ล้มเหลว
ดับ	ไม่มี	เซิร์ฟเวอร์ปิดอยู่ หรือเปิดอยู่และทำงานเป็นปกติ	ไม่มี

แบ็คเพลทและแบ็คเพลน

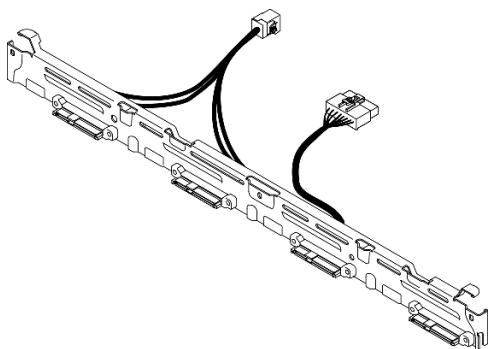
ใช้ข้อมูลนี้เพื่อระบุแบ็คเพลทหรือแบ็คเพลนที่คุณใช้

แบ็คเพลท, ไดรฟ์แบบ Simple-swap ขนาด 3.5 นิ้ว สี่ตัว (เชื่อมต่อกับหัวต่อออนบอร์ด)



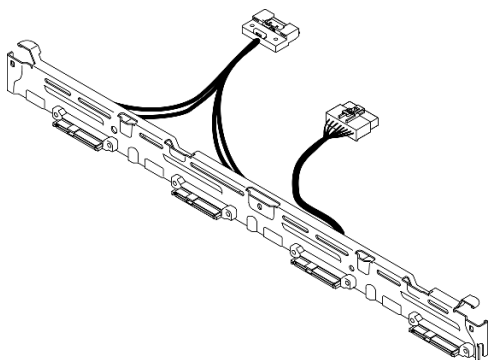
รูปภาพ 11. แบ็คเพลท, ไดรฟ์แบบ Simple-swap ขนาด 3.5 นิ้ว สี่ตัว (เชื่อมต่อกับหัวต่อออนบอร์ด)

แบ็คเพลท, ไดรฟ์แบบ Simple-swap ขนาด 3.5 นิ้ว สี่ตัว (เชื่อมต่อกับอะแดปเตอร์ RAID Gen 3)



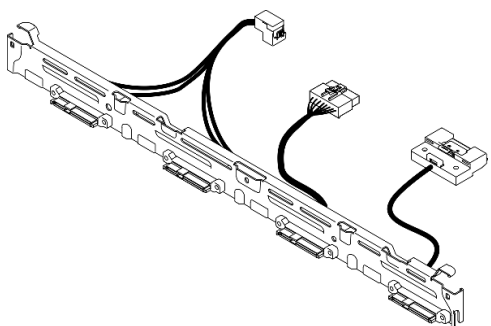
รูปภาพ 12. แบ็คเพลท, ไดรฟ์แบบ Simple-swap ขนาด 3.5 นิ้ว สี่ตัว (เชื่อมต่อกับอะแดปเตอร์ RAID Gen 3)

แบ็คเพลท, ไดรฟ์แบบ Simple-swap ขนาด 3.5 นิ้ว สี่ตัว (เชื่อมต่อกับอะแดปเตอร์ RAID Gen 4)



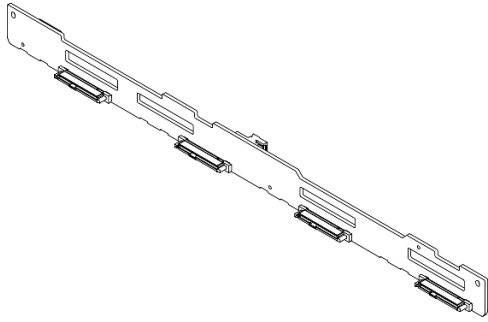
รูปภาพ 13. แบ็คเพลท, ไดรฟ์แบบ Simple-swap ขนาด 3.5 นิ้ว สี่ตัว (เชื่อมต่อกับอะแดปเตอร์ RAID Gen 4)

แบ็คเพลท, ไดรฟ์ SATA แบบ Simple-swap ขนาด 3.5 นิ้ว สองตัว และไดรฟ์ NVMe สองตัว (เชื่อมต่อกับหัวต่อบนแผง)



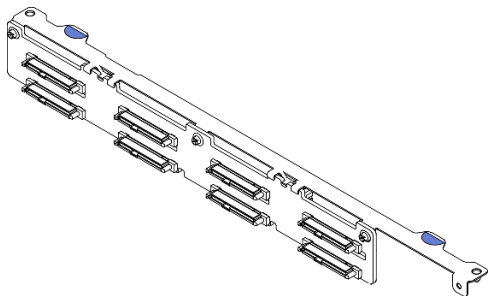
รูปภาพ 14. แบ็คเพลท, ไดรฟ์ SATA แบบ Simple-swap ขนาด 3.5 นิ้ว สองตัว และไดรฟ์ NVMe สองตัว (เชื่อมต่อกับหัวต่อบนแผง)

แบ็คเพลน, ไดรฟ์แบบ Hot-swap ขนาด 3.5 นิ้ว สี่ตัว



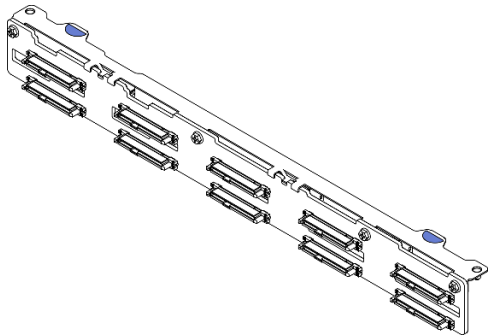
รูปภาพ 15. แบ็คเพลน, ไดรฟ์แบบ Hot-swap ขนาด 3.5 นิ้ว สี่ตัว

แบ็คเพลน, ไดรฟ์แบบ Hot-swap ขนาด 2.5 นิ้วแปดตัว



รูปภาพ 16. แบ็คเพลน, ไดรฟ์แบบ Hot-swap ขนาด 2.5 นิ้วแปดตัว

แบ็คเพลน, ไดรฟ์แบบ Hot-swap ขนาด 2.5 นิ้ว สิบตัว

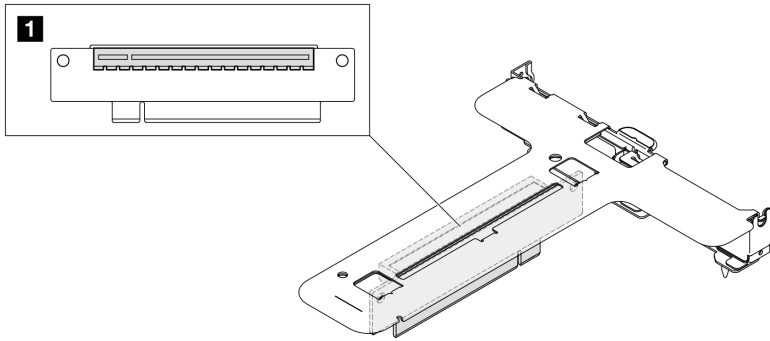


รูปภาพ 17. แบ็คเพลน, ไดรฟ์แบบ Hot-swap ขนาด 2.5 นิ้ว สิบตัว

ส่วนประกอบด้วยก PCIe

ใช้ข้อมูลนี้เพื่อระบุตำแหน่งของขั้วต่อบนส่วนประกอบด้วยก PCIe

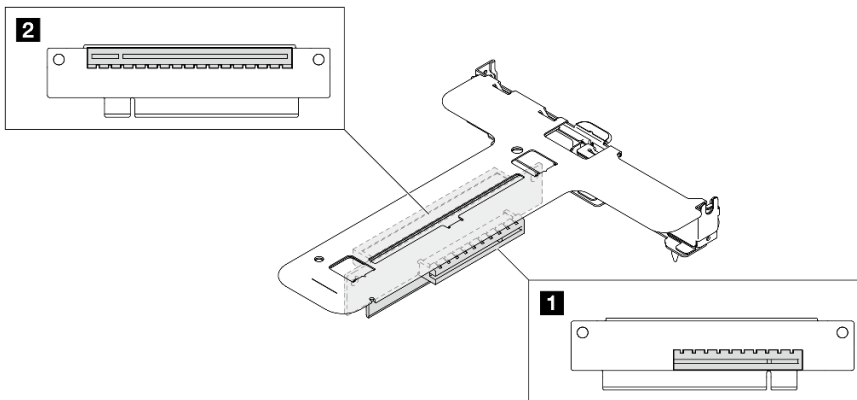
ตัวยก PCIe x16



รูปภาพ 18. ตัวยก PCIe x16

1 ช่องเสียบ 2: PCIe Gen5 x16 นิ้ว x16 ช่องเสียบ, ขนาดปกติ

ตัวยก PCIe x16/x8



รูปภาพ 19. ตัวยก PCIe x16/x8

1 ช่องเสียบ 1: PCIe Gen4 x8 นิ้ว x8 ช่องเสียบ, ขนาดปกติ (ปลายเปิด)

2 ช่องเสียบ 2: PCIe Gen4 x8 นิ้ว x16 ช่องเสียบ, ขนาดปกติ

เค้าโครงแผงระบบ

ภาพประกอบในส่วนนี้ให้ข้อมูลเกี่ยวกับขั้วต่อ สวิตช์ และจัมเปอร์ที่มีอยู่บนแผงระบบ

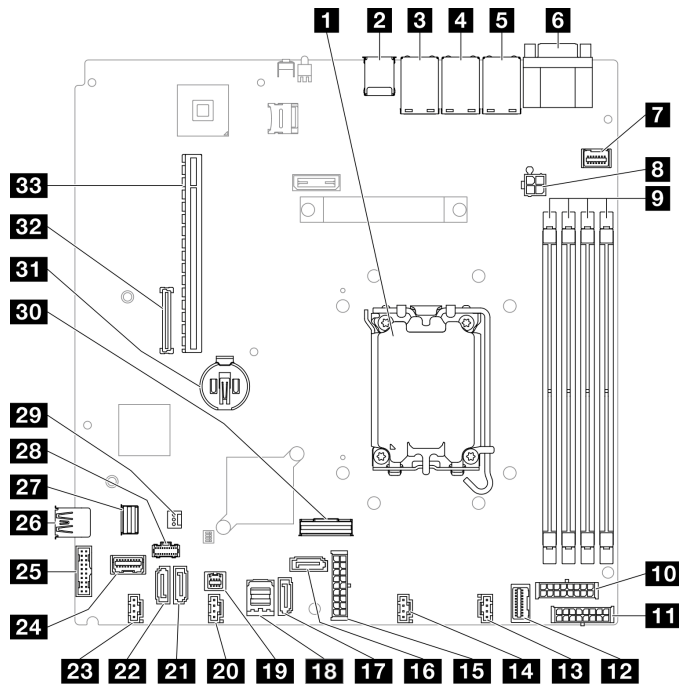
สำหรับข้อมูลเพิ่มเติมเกี่ยวกับตำแหน่งของขั้วต่อ สวิตช์ และไฟ LED บนส่วนประกอบแผงระบบ โปรดดู:

- “ขั้วต่อของแผงระบบ” บนหน้าที่ 41

- “สวิตช์แผงระบบ” บนหน้าที่ 42
- “LED บนแผงระบบ” บนหน้าที่ 266

ขั้วต่อของแผงระบบ

ภาพประกอบต่อไปนี้แสดงขั้วต่อที่อยู่บนแผงระบบ



รูปภาพ 20. ขั้วต่อของแผงระบบ

ตาราง 2. ขั้วต่อของแผงระบบ

1 ช่องเสียบโปรเซสเซอร์	18 ขั้วต่อ SATA 0-3
2 ขั้วต่อ USB 3.2 Gen 1	19 ขั้วต่อ SGPIO1
3 ขั้วต่ออีเทอร์เน็ต 2	20 ขั้วต่อพัดลม 3
4 ขั้วต่ออีเทอร์เน็ต 1 (ใช้ร่วมกับพอร์ตเครือข่าย XCC)	21 ขั้วต่อ SATA 5
5 พอร์ตการจัดการ Lenovo XClarity Controller (XCC)	22 ขั้วต่อ SATA 4
6 ขั้วต่อพอร์ต VGA และพอร์ตต่อนุกรม	23 ขั้วต่อพัดลม 4
7 ขั้วต่อ VGA ด้านหน้า	24 ขั้วต่อโมดูล I/O ด้านหน้า
8 ขั้วต่อไฟฟ้าของโปรเซสเซอร์	25 ส่วนหัว USB 3.0/2.0 ด้านหน้า (รองรับ DCI)

ตาราง 2. หัวต่อของแผงระบบ (มีต่อ)

9 โมดูลหน่วยความจำ 1 ถึง 4 ช่องเสียบ	26 หัวต่อ USB 3.2 Gen 1 ภายใน
10 หัวต่อไฟฟ้าของแบ็คเพลน	27 หัวต่อสายสัญญาณ M.2
11 หัวต่อไฟฟ้า CFF RAID	28 หัวต่อไฟฟ้า M.2
12 หัวต่อสัญญาณกระจายไฟ	29 หัวต่อสวิตช์ป้องกันการบุกรุก
13 หัวต่อพัดลม 1	30 หัวต่อ SlimSAS x8
14 หัวต่อพัดลม 2	31 ช่องเสียบแบตเตอรี่ CMOS (CR2032)
15 หัวต่อไฟฟ้าระบบ	32 หัวต่อ โมดูลนิรภัยของเฟิร์มแวร์และ RoT
16 หัวต่อ SATA 6	33 ช่องเสียบ PCIe
17 หัวต่อ SATA 7	

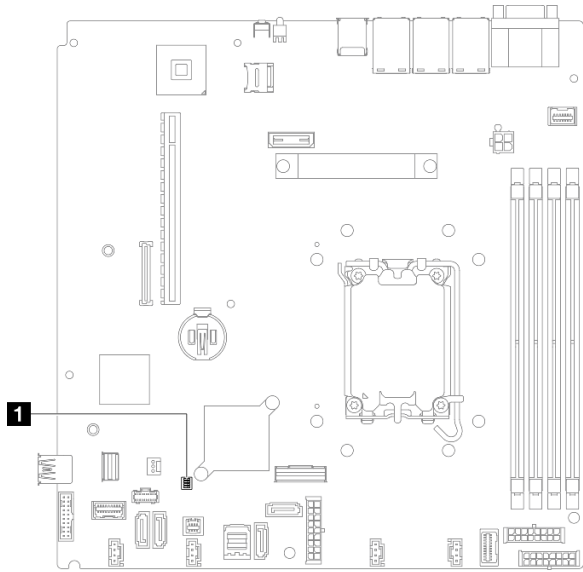
สวิตช์แผงระบบ

ภาพประกอบต่อไปนี้จะระบุตำแหน่งของสวิตช์บนเซิร์ฟเวอร์

ข้อสำคัญ:

- ก่อนทำการเปลี่ยนแปลงการตั้งค่าสวิตช์ หรือย้ายตำแหน่งจัมเปอร์ใดๆ ให้ปิดเซิร์ฟเวอร์ จากนั้นถอดสายไฟและสายเคเบิลภายนอกทั้งหมดออกก่อน ดูข้อมูลต่อไปนี้:
 - https://pubs.lenovo.com/safety_documentation/
 - “คู่มือการติดตั้ง” บนหน้าที่ 59
 - “การใช้งานอุปกรณ์ที่ไวต่อไฟฟ้าสถิต” บนหน้าที่ 63
 - “ปิดเซิร์ฟเวอร์” บนหน้าที่ 67
- บล็อกสวิตช์หรือจัมเปอร์บนแผงระบบที่ไม่แสดงไว้ในภาพประกอบของเอกสารนี้ถูกสงวนไว้

หมายเหตุ: หากมีสติกเกอร์สีแดงอยู่ด้านบนบล็อกสวิตช์ คุณต้องแกะออกเสียก่อน จึงจะสามารถเข้าใช้สวิตช์ได้



รูปภาพ 21. สวิตช์แผงระบบ

1 บล็อกสวิตช์ SW1

บล็อกสวิตช์ SW1

ตารางต่อไปนี้จะอธิบายฟังก์ชันของบล็อกสวิตช์ SW1 ที่อยู่บนแผงระบบ

หมายเลขสวิตช์	ตำแหน่งเริ่มต้น	รายละเอียด	คำอธิบาย
1	ปิด	จัมเปอร์ล้าง CMOS	<ul style="list-style-type: none"> ปิด: ปกติ (ค่าเริ่มต้น) เปิด: ล้างรีจิสทรี Real-Time Clock (RTC)
2	ปิด	สงวนไว้	สงวนไว้
3	ปิด	บังคับ XCC ให้อัปเดตจัมเปอร์	<ul style="list-style-type: none"> ปิด: ปกติ (ค่าเริ่มต้น) เปิด: บังคับให้ Lenovo XClarity Controller อัปเดตเป็นเวอร์ชันล่าสุด
4	ปิด	สงวนไว้	สงวนไว้

ไฟ LED ระบบและจอแสดงผลการวินิจฉัย

โปรดดูส่วนต่อไปเพื่อดูข้อมูลเกี่ยวกับไฟ LED ระบบและจอแสดงผลการวินิจฉัย

โปรดดูข้อมูลเพิ่มเติมที่ [“การแก้ไขปัญหาโดยไฟ LED ระบบและจอแสดงผลการวินิจฉัย”](#) บนหน้าที่ 261

บทที่ 3. รายการอะไหล่

ใช้รายการอะไหล่เพื่อระบุส่วนประกอบแต่ละชิ้นที่มีภายในเซิร์ฟเวอร์ของคุณ

สำหรับข้อมูลเพิ่มเติมเกี่ยวกับการสั่งซื้ออะไหล่:

1. ไปที่ <http://datacentersupport.lenovo.com> และเลื่อนไปยังหน้าการสนับสนุนสำหรับเซิร์ฟเวอร์ของคุณ
2. คลิก Parts
3. ป้อนหมายเลขประจำเครื่องเพื่อดูรายการชิ้นส่วนสำหรับเซิร์ฟเวอร์ของคุณ

ขอแนะนำให้ตรวจสอบข้อมูลสรุปพลังงานสำหรับเซิร์ฟเวอร์ของคุณโดยใช้ Lenovo Capacity Planner ก่อนที่จะซื้อชิ้นส่วนใหม่

สำหรับข้อมูลเพิ่มเติมเกี่ยวกับการสั่งซื้ออะไหล่ที่แสดงอยู่ใน [รูปภาพ 22 “ส่วนประกอบของเซิร์ฟเวอร์ - ไดรฟ์รุ่น 2.5 นิ้ว” บนหน้าที่ 46](#) หรือ [รูปภาพ 23 “ส่วนประกอบของเซิร์ฟเวอร์ - ไดรฟ์รุ่น 3.5 นิ้ว” บนหน้าที่ 49](#):

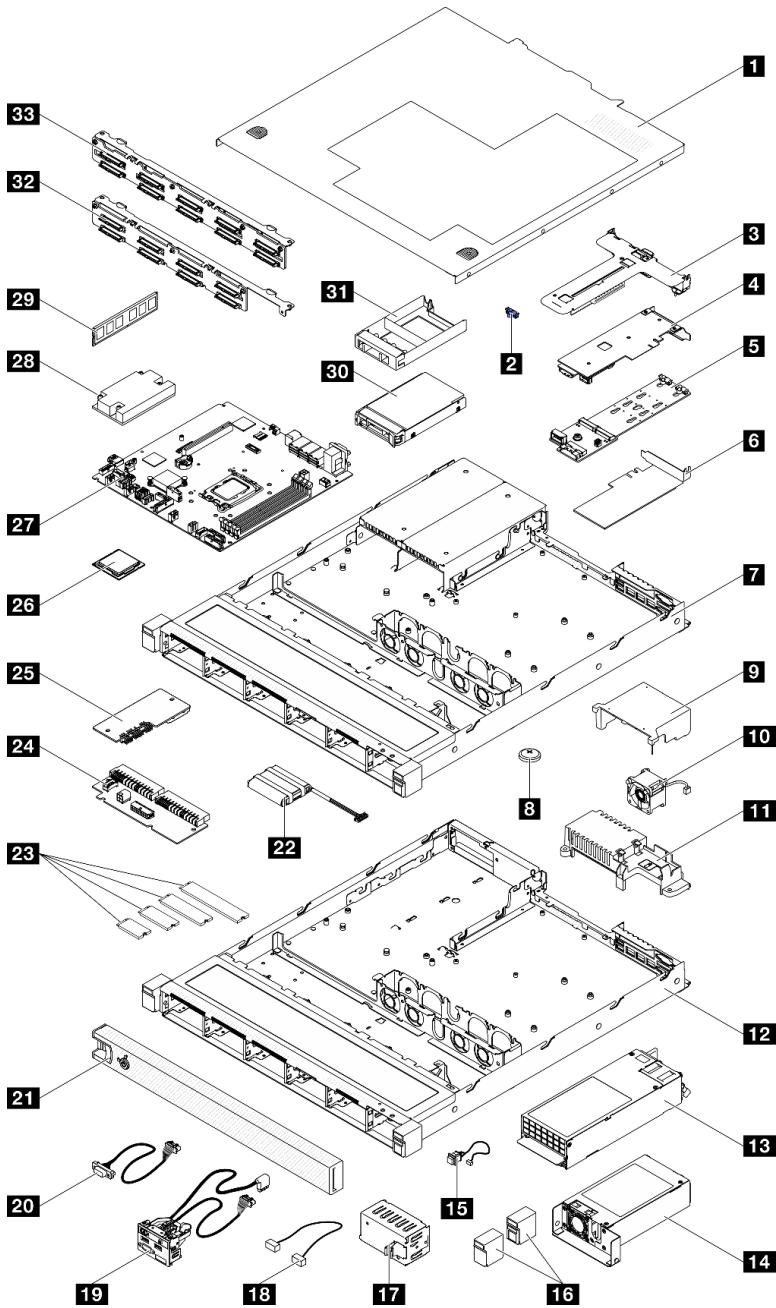
<https://datacentersupport.lenovo.com/tw/en/products/servers/thinksystem/sr250v3/7dcl/parts/display/compatible>

หมายเหตุ: เซิร์ฟเวอร์ของคุณอาจแตกต่างจากภาพประกอบเล็กน้อย ทั้งนี้ขึ้นอยู่กับรุ่น

อะไหล่ที่แสดงรายการในตารางต่อไปนี้จะระบุไว้ดังนี้:

- T1: บริการชิ้นส่วนทดแทนสำหรับลูกค้า (CRU) ระดับ 1 การเปลี่ยน CRU ระดับ 1 เป็นความรับผิดชอบของคุณ หากคุณร้องขอให้ Lenovo ติดตั้ง CRU ระดับ 1 โดยไม่มีข้อตกลงสัญญาให้บริการ คุณจะต้องเสียค่าบริการสำหรับการติดตั้งดังกล่าว
- T2: บริการชิ้นส่วนทดแทนสำหรับลูกค้า (CRU) ระดับ 2 คุณสามารถติดตั้ง CRU ระดับ 2 ได้ด้วยตนเอง หรือร้องขอให้ Lenovo ติดตั้งให้โดยไม่เสียค่าบริการเพิ่มเติม ภายใต้ประเภทของบริการรับประกันที่ระบุสำหรับเซิร์ฟเวอร์ของคุณ
- F: ชิ้นส่วนที่เปลี่ยนทดแทนได้ในทุกฟิลด์ (FRU) ชิ้นส่วน FRU ต้องติดตั้งโดยช่างเทคนิคบริการที่ได้รับการอบรมเท่านั้น
- C: ชิ้นส่วนสิ้นเปลืองและชิ้นส่วนโครงสร้าง การซื้อและการเปลี่ยนชิ้นส่วนสิ้นเปลืองและชิ้นส่วนโครงสร้าง (ส่วนประกอบต่างๆ เช่น แผงครอบหรือฝานิรภัย) เป็นความรับผิดชอบของคุณ หากขอให้ Lenovo หาหรือติดตั้งส่วนประกอบโครงสร้างให้ คุณจะต้องเสียค่าบริการสำหรับบริการดังกล่าว

ไดรฟ์รุ่น 2.5 นิ้ว



รูปภาพ 22. ส่วนประกอบของเซิร์ฟเวอร์ - ไดรฟ์รุ่น 2.5 นิ้ว

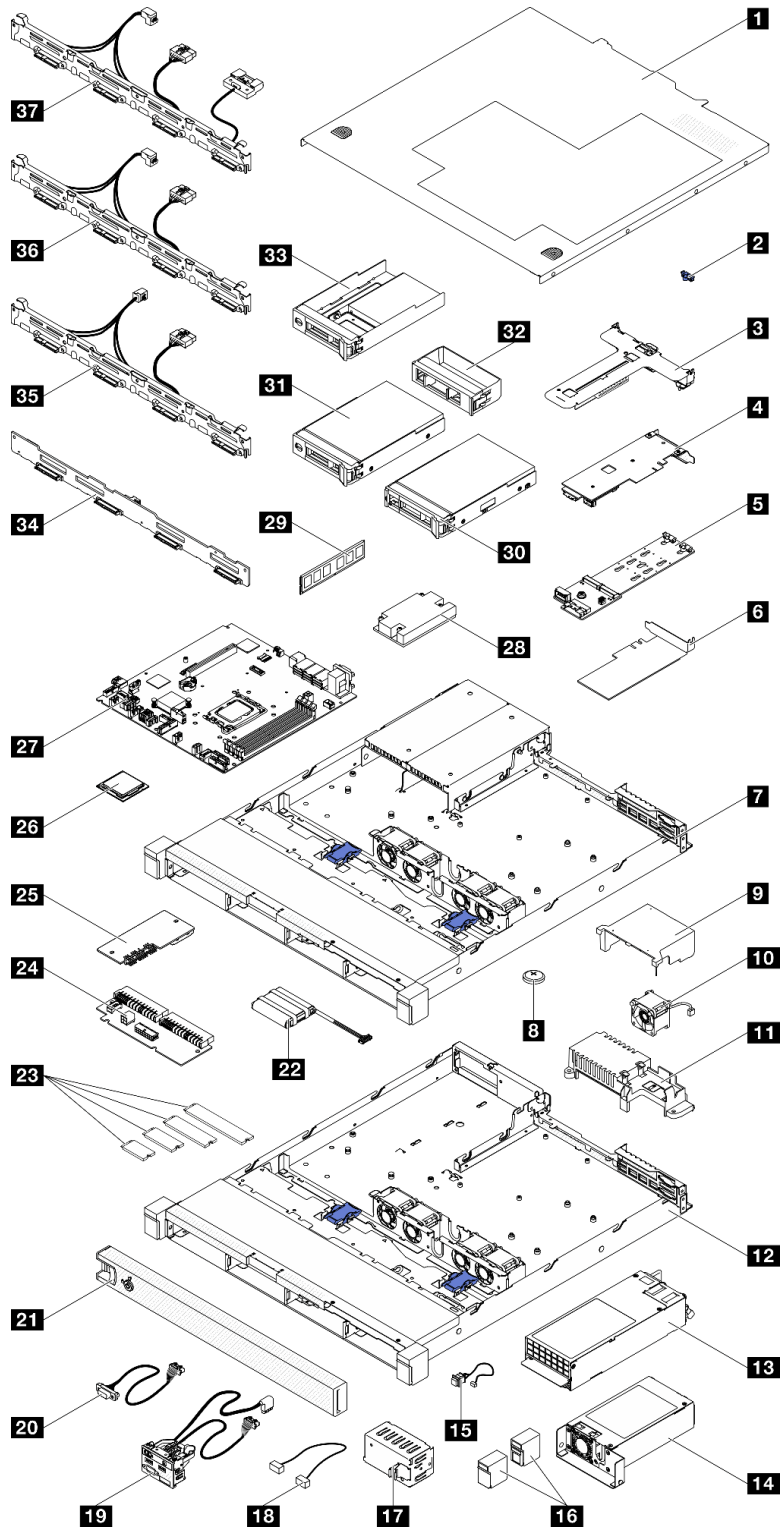
ตาราง 3. รายการอะไหล่ - ไดรฟ์รุ่น 2.5 นิ้ว

ดัชนี	รายละเอียด	ประเภท
<p>สำหรับข้อมูลเพิ่มเติมเกี่ยวกับการสั่งซื้ออะไหล่:</p> <ol style="list-style-type: none"> ไปที่ http://datacentersupport.lenovo.com และเลื่อนไปยังหน้าการสนับสนุนสำหรับเซิร์ฟเวอร์ของคุณ คลิก Parts ป้อนหมายเลขประจำเครื่องเพื่อดูรายการชิ้นส่วนสำหรับเซิร์ฟเวอร์ของคุณ 		
1	ฝาครอบด้านบน	T1
2	คลิปยึด M.2	T1
3	ส่วนประกอบตัวยก PCIe	T1
4	อะแดปเตอร์ PCIe	T1
5	อะแดปเตอร์บูต M.2	T1
6	อะแดปเตอร์ PCIe สำหรับอะแดปเตอร์บูต M.2	T1
7	ตัวเครื่องสำหรับชุดแหล่งจ่ายไฟแบบ Hot-Swap CRPS	F
8	แบตเตอรี่ CMOS (CR2032)	C
9	แผ่นกันอากาศ	T1
10	พัดลม	T1
11	ฝาครอบแผงจ่ายไฟ	T1
12	ตัวเครื่องสำหรับแหล่งจ่ายไฟแบบถาวร	F
13	ชุดแหล่งจ่ายไฟแบบ Hot-swap CRPS	T2
14	ชุดแหล่งจ่ายไฟแบบถาวร	T2
15	สวิตช์ป้องกันการนุกถู	T1
16	สลักตู้แร็ค	T1
17	แผงครอบแหล่งจ่ายไฟแบบ Hot-swap CRPS	C
18	สาย	T1

ตาราง 3. รายการอะไหล่ - ไดรฟ์รุ่น 2.5 นิ้ว (มีต่อ)

ดัชนี	รายละเอียด	ประเภท
19	โมดูล I/O ด้านหน้า	T2
20	สาย VGA	T1
21	ฝานิรภัย	T1
22	โมดูลพลังงานแบบฟลัช	T1
23	ไดรฟ์ M.2	T1
24	แผงจ่ายไฟ	T2
25	โมดูลนิรภัยของเฟิร์มแวร์และ RoT	F
26	โปรเซสเซอร์	F
27	แผงระบบ	F
28	ตัวระบายความร้อน	F
29	โมดูลหน่วยความจำ	T1
30	ไดรฟ์แบบ Hot-swap ขนาด 2.5 นิ้ว	T1
31	แผงครอบไดรฟ์	C
32	แบ็คเพลน, ไดรฟ์แบบ Hot-swap ขนาด 2.5 นิ้วแปดตัว	T1
33	แบ็คเพลน, ไดรฟ์แบบ Hot-swap ขนาด 2.5 นิ้ว สิบตัว	T1

ไดรฟ์รุ่น 3.5 นิ้ว



รูปภาพ 23. ส่วนประกอบของเซิร์ฟเวอร์ - ไดรฟ์รุ่น 3.5 นิ้ว

ตาราง 4. รายการอะไหล่ - ไดรฟ์รุ่น 3.5 นิ้ว

ดัชนี	รายละเอียด	ประเภท
<p>สำหรับข้อมูลเพิ่มเติมเกี่ยวกับการสั่งซื้ออะไหล่:</p> <ol style="list-style-type: none"> ไปที่ http://datacentersupport.lenovo.com และเลื่อนไปยังหน้าการสนับสนุนสำหรับเซิร์ฟเวอร์ของคุณ คลิก Parts ป้อนหมายเลขประจำเครื่องเพื่อดูรายการชิ้นส่วนสำหรับเซิร์ฟเวอร์ของคุณ 		
1	ฝาครอบด้านบน	T1
2	คลิปปี้ด M.2	T1
3	ส่วนประกอบตัวยก PCIe	T1
4	อะแดปเตอร์ PCIe	T1
5	อะแดปเตอร์ M.2	T1
6	อะแดปเตอร์ PCIe สำหรับอะแดปเตอร์ M.2	T1
7	ตัวเครื่องสำหรับการเดินสายแหล่งจ่ายไฟสำรอง	F
8	แบตเตอรี่ CMOS (CR2032)	C
9	แผ่นกันอากาศ	T1
10	พัดลม	T1
11	ฝาครอบแผงจ่ายไฟ	T1
12	ตัวเครื่องสำหรับแหล่งจ่ายไฟแบบถาวร	F
13	ชุดแหล่งจ่ายไฟสำรอง	T1
14	ชุดแหล่งจ่ายไฟแบบถาวร	T2
15	สวิตช์ป้องกันการนุกรุก	T2
16	สลักตู้แร็ค	T1
17	แผงครอบแหล่งจ่ายไฟแบบ Hot-swap CRPS	C
18	สาย	T1

ตาราง 4. รายการอะไหล่ - ไดรฟ์รุ่น 3.5 นิ้ว (มีต่อ)

ดัชนี	รายละเอียด	ประเภท
19	โมดูล I/O ด้านหน้า	T1
20	สาย VGA	T1
21	ฝานิรภัย	T1
22	โมดูลพลังงานแบบแฟลช	T1
23	ไดรฟ์ M.2	T1
24	แผงจ่ายไฟ	T2
25	โมดูลนิรภัยของเฟิร์มแวร์และ RoT	F
26	โปรเซสเซอร์	F
27	แผงระบบ	F
28	ตัวระบายความร้อน	F
29	โมดูลหน่วยความจำ	T1
30	ไดรฟ์แบบ Hot-swap ขนาด 3.5 นิ้ว	T1
31	ไดรฟ์แบบ Simple-swap ขนาด 3.5 นิ้ว	T1
32	แผงครอบไดรฟ์	C
33	ไดรฟ์แบบ Simple-Swap ขนาด 2.5 นิ้ว พร้อมถาดไดรฟ์ขนาด 3.5 นิ้ว	T1
34	แบ็คเพลท, ไดรฟ์แบบ Hot-swap ขนาด 3.5 นิ้ว สี่ตัว	T1
35	แบ็คเพลท, ไดรฟ์แบบ Simple-swap ขนาด 3.5 นิ้ว สี่ตัว (เชื่อมต่อกับการ์ด RAID)	T1
36	แบ็คเพลท, ไดรฟ์แบบ Simple-swap ขนาด 3.5 นิ้ว สี่ตัว (เชื่อมต่อกับหัวต่ออนบอร์ด)	T1
37	แบ็คเพลท, ไดรฟ์ SATA แบบ Simple-swap ขนาด 3.5 นิ้ว สองตัว และไดรฟ์ NVMe สองตัว (เชื่อมต่อกับหัวต่อบนแผง)	T1

สายไฟ

มีสายไฟหลายเส้นให้ใช้ได้ ขึ้นอยู่กับประเทศและภูมิภาคที่ติดตั้งเซิร์ฟเวอร์

หากต้องการดูสายไฟที่ใช้ได้สำหรับเซิร์ฟเวอร์:

1. ไปที่:

<http://dcsc.lenovo.com/#/>

2. คลิก Preconfigured Model (รุ่นที่ได้รับการกำหนดค่ามาแล้วล่วงหน้า) หรือ Configure to order (การกำหนดค่าตามลำดับ)
3. บอกรุ่นประเภทเครื่องและรุ่นเซิร์ฟเวอร์ของคุณเพื่อแสดงหน้าการกำหนดค่า
4. คลิก Power (พลังงาน) → Power Cables (สายไฟ) เพื่อดูสายไฟทั้งหมด

หมายเหตุ:

- เพื่อความปลอดภัยของคุณ เรามีสายไฟที่ต่อกับสายดินมาให้เพื่อใช้กับผลิตภัณฑ์นี้ เพื่อหลีกเลี่ยงไฟฟ้าช็อต ให้ใช้สายไฟและปลั๊กที่มีเต้ารับที่เดินสายลงดินอย่างเหมาะสม
- สายไฟสำหรับผลิตภัณฑ์ที่ใช้ในสหรัฐอเมริกาและแคนาดาจะระบุไว้โดย Underwriter's Laboratories (UL) และได้รับการรับรองโดย Canadian Standards Association (CSA)
- สำหรับอุปกรณ์ที่สามารถทำงานได้ที่ 115 โวลต์: ให้ใช้ชุดสายไฟที่ระบุโดย UL และได้รับการรับรองโดย CSA ซึ่งประกอบด้วยสายไฟประเภทสายนำไฟสามเส้นชนิด 18 AWG, ประเภท SVT หรือ SJT เป็นอย่างน้อย มีความยาวสูงสุดที่ 15 ฟุต และปลั๊กชนิดขาเสียบเป็นแบบคู่ขนานและแบบลงดินขนาด 15 แอมแปร์ 125 โวลต์
- สำหรับอุปกรณ์ที่สามารถทำงานได้ที่ 230 โวลต์ (ใช้ในสหรัฐอเมริกา): ให้ใช้ชุดสายไฟที่ระบุโดย UL และรับรองโดย CSA ซึ่งประกอบด้วยสายไฟประเภทสายนำไฟสามเส้นชนิด 18 AWG, ประเภท SVT หรือ SJT, เป็นอย่างน้อย มีความยาวสูงสุดที่ 15 ฟุต และปลั๊กชนิดขาเสียบเป็นแบบใบมีดสองใบเรียงกันและแบบลงดินขนาด 15 แอมแปร์ 250 โวลต์
- สำหรับอุปกรณ์ที่สามารถทำงานได้ที่ 230 โวลต์ (นอกสหรัฐฯ): ให้ใช้ชุดสายไฟที่มีปลั๊กชนิดขาเสียบเป็นแบบลงดิน ชุดสายไฟควรได้รับการอนุมัติด้านความปลอดภัยที่เหมาะสมสำหรับประเทศที่จะทำการติดตั้งอุปกรณ์
- สายไฟสำหรับบางประเทศหรือภูมิภาคนั้นโดยปกติแล้วจะมีอยู่ในประเทศหรือภูมิภาคนั้นเท่านั้น

บทที่ 4. การแกะกล่องและการติดตั้ง

ข้อมูลในส่วนนี้จะช่วยให้คุณในการแกะกล่องและการตั้งค่าเซิร์ฟเวอร์ เมื่อแกะกล่องเซิร์ฟเวอร์ ให้ตรวจสอบว่าอุปกรณ์ภายในบรรจุภัณฑ์นั้นถูกต้องหรือไม่ และดูว่าจะค้นหาข้อมูลเกี่ยวกับหมายเลขประจำเครื่องของเซิร์ฟเวอร์และการเข้าถึง Lenovo XClarity Controller ได้จากที่ใด ทำตามคำแนะนำใน “รายการตรวจสอบการตั้งค่าเซิร์ฟเวอร์” บนหน้าที่ 55 เมื่อตั้งค่าเซิร์ฟเวอร์

ชิ้นส่วนที่ให้มาในบรรจุภัณฑ์ของเซิร์ฟเวอร์

เมื่อคุณได้รับเซิร์ฟเวอร์ของคุณ ให้ตรวจสอบว่าผลิตภัณฑ์ที่จัดส่งมาพร้อมกับชิ้นส่วนทุกชิ้นที่ควรได้รับ

บรรจุภัณฑ์ของเซิร์ฟเวอร์ประกอบด้วยรายการดังต่อไปนี้:

- เซิร์ฟเวอร์
- Rail installation kit* มีคู่มือการติดตั้งให้มาในบรรจุภัณฑ์
- กล่องใส่อุปกรณ์ รวมถึงสิ่งของต่างๆ เช่น สายไฟ* ชุดอุปกรณ์เสริม และเอกสารต่างๆ

หมายเหตุ:

- ชิ้นส่วนบางชิ้นภายในรายการนี้อาจมีใช้งานเฉพาะในบางรุ่นเท่านั้น
- รายการที่กำกับด้วยเครื่องหมายดอกจัน (*) เป็นอุปกรณ์เสริม

หากมีอุปกรณ์ไม่ครบหรืออุปกรณ์เสียหาย โปรดติดต่อร้านที่เป็นผู้จำหน่าย และโปรดเก็บเอกสารการซื้อและบรรจุภัณฑ์ต่างๆ ไว้ เนื่องจากคุณอาจต้องใช้เพื่อขอรับบริการตามการรับประกัน

ระบุเซิร์ฟเวอร์และเข้าถึง Lenovo XClarity Controller

ส่วนนี้ประกอบด้วยคำแนะนำเกี่ยวกับวิธีระบุเซิร์ฟเวอร์และการค้นหาข้อมูลการเข้าถึง Lenovo XClarity Controller

การระบุเซิร์ฟเวอร์ของคุณ

เมื่อคุณติดต่อ Lenovo เพื่อขอความช่วยเหลือ ข้อมูลประเภท รุ่น และหมายเลขประจำเครื่องจะช่วยให้คุณสนับสนุนช่างเทคนิคในการระบุเซิร์ฟเวอร์และให้บริการที่รวดเร็วขึ้นได้

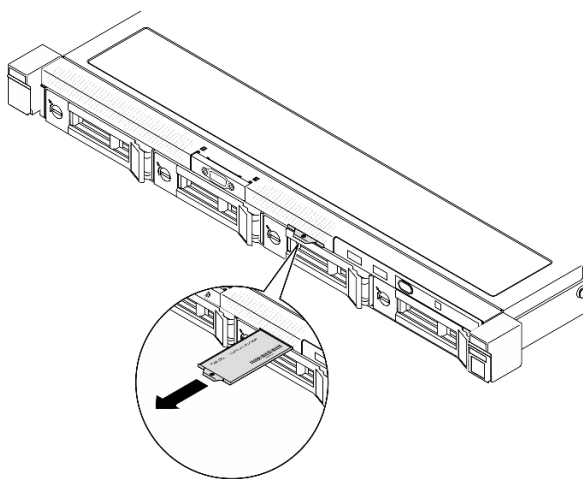
ภาพประกอบด้านล่างแสดงตำแหน่งของป้าย ID ที่ประกอบด้วยหมายเลขรุ่น ประเภทเครื่อง และหมายเลขประจำเครื่องของเซิร์ฟเวอร์ นอกจากนี้ คุณยังสามารถเพิ่มป้ายระบุข้อมูลเกี่ยวกับระบบอื่นๆ ที่ด้านหน้าได้ในส่วนพื้นที่ป้ายระบุสำหรับลูกค้า



รูปภาพ 24. ตำแหน่งของแผ่นป้าย ID

ป้ายเข้าถึงเครือข่าย Lenovo XClarity Controller

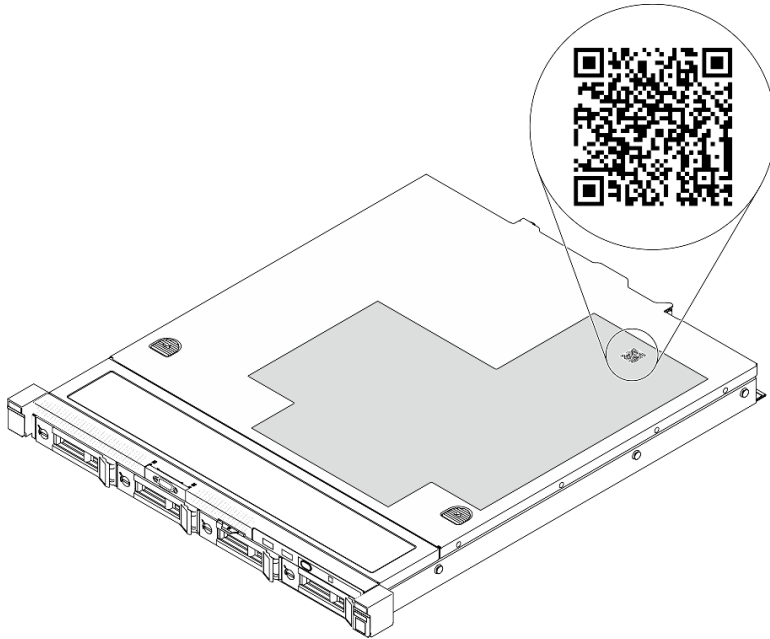
นอกจากนี้ เครื่องข่าย Lenovo XClarity Controller ยังเข้าถึงป้ายที่เกี่ยวข้องกับแถบข้อมูลแบบดึงออก ซึ่งอยู่ใกล้กับด้านบนสุดส่วนกลางของด้านหน้าตัวเครื่อง และมีรหัสที่อยู่ MAC ซึ่งเข้าถึงได้โดยการดึง



รูปภาพ 25. แผ่นป้ายการเข้าถึงเครือข่าย Lenovo XClarity Controller บนแถบข้อมูลแบบดึงออก

ป้ายซ่อมบำรุงและรหัส QR

นอกจากนี้ ป้ายซ่อมบำรุงของระบบที่อยู่บนด้านในของฝาครอบด้านบนด้านหน้า จะแสดงรหัสอ้างอิงแบบรวดเร็ว (QR) สำหรับการเข้าถึงข้อมูลซ่อมบำรุงผ่านอุปกรณ์มือถือ คุณสามารถสแกนรหัส QR ด้วยแอปพลิเคชันอ่านรหัส QR บนอุปกรณ์มือถือ และเข้าใช้งานเว็บไซต์ข้อมูลบริการได้อย่างรวดเร็ว เว็บไซต์ข้อมูลการบริการ จะระบุข้อมูลเพิ่มเติมเกี่ยวกับวิธีโอเอสอีการติดตั้งและการเปลี่ยนอะไหล่ และรหัสข้อผิดพลาดต่างๆ เพื่อการสนับสนุนเซิร์ฟเวอร์



รูปภาพ 26. ป้ายซ่อมบำรุงและรหัส QR

รายการตรวจสอบการตั้งค่าเซิร์ฟเวอร์

ใช้รายการตรวจสอบการตั้งค่าเซิร์ฟเวอร์นี้ เพื่อยืนยันว่าคุณได้ดำเนินการขั้นตอนต่างๆ ที่จำเป็นในการตั้งค่าเซิร์ฟเวอร์ของคุณโดยสมบูรณ์

ขั้นตอนการตั้งค่าเซิร์ฟเวอร์ขึ้นอยู่กับข้อกำหนดค่าของเซิร์ฟเวอร์เมื่อจัดส่ง ในบางกรณี เซิร์ฟเวอร์ได้รับการกำหนดค่าสมบูรณ์แล้ว และคุณเพียงแค่เชื่อมต่อเซิร์ฟเวอร์กับเครือข่าย และแหล่งจ่ายไฟ AC จึงจะสามารถเปิดเซิร์ฟเวอร์ได้ ในกรณีอื่นๆ เซิร์ฟเวอร์จำเป็นต้องติดตั้งตัวเลือกฮาร์ดแวร์ ต้องมีการกำหนดค่าฮาร์ดแวร์และเฟิร์มแวร์ และต้องติดตั้งระบบปฏิบัติการ

ขั้นตอนต่อไปนี้จะอธิบายขั้นตอนทั่วไปในการตั้งค่าเซิร์ฟเวอร์

ตั้งค่าฮาร์ดแวร์ของเซิร์ฟเวอร์

ทำตามขั้นตอนต่อไปนี้เป็นเพื่อตั้งค่าฮาร์ดแวร์ของเซิร์ฟเวอร์

1. แกะบรรจุภัณฑ์ของเซิร์ฟเวอร์ ดู “ขั้นตอนที่ให้มาในบรรจุภัณฑ์ของเซิร์ฟเวอร์” บนหน้าที่ 53
2. ติดตั้งอุปกรณ์เสริมฮาร์ดแวร์หรือซอฟต์แวร์ที่จำเป็น โปรดดูหัวข้อที่เกี่ยวข้องใน บทที่ 5 “ขั้นตอนการเปลี่ยนชิ้นส่วนฮาร์ดแวร์” บนหน้าที่ 59
3. หากจำเป็น ให้ติดตั้งรางในตู้แร็คแบบมาตรฐาน ปฏิบัติตามคำแนะนำในคู่มือการติดตั้งรางที่มาพร้อมกับชุดราง
4. หากจำเป็น ให้ติดตั้งเซิร์ฟเวอร์ลงในตู้แร็คแบบมาตรฐาน ปฏิบัติตามคำแนะนำในคู่มือการติดตั้งรางที่มาพร้อมกับชุดราง
5. เชื่อมต่อสายเคเบิลภายนอกทั้งหมดเข้ากับเซิร์ฟเวอร์ ดู บทที่ 2 “ส่วนประกอบเซิร์ฟเวอร์” บนหน้าที่ 23 สำหรับตำแหน่งขั้วต่อ

โดยทั่วไปแล้ว คุณจะต้องเชื่อมต่อสายต่อไปนี้:

- เชื่อมต่อเซิร์ฟเวอร์กับแหล่งจ่ายไฟ
- เชื่อมต่อเซิร์ฟเวอร์กับเครือข่ายข้อมูล
- เชื่อมต่อเซิร์ฟเวอร์กับอุปกรณ์จัดเก็บข้อมูล
- เชื่อมต่อเซิร์ฟเวอร์กับเครือข่ายการจัดการ

6. เปิดเซิร์ฟเวอร์

มีการระบุตำแหน่งปุ่มเปิด/ปิดเครื่อง และไฟ LED แสดงสถานะเปิด/ปิดเครื่องใน:

- บทที่ 2 “ส่วนประกอบเซิร์ฟเวอร์” บนหน้าที่ 23
- “การแก้ไขปัญหาโดยไฟ LED ระบบและจอแสดงผลการวินิจฉัย” บนหน้าที่ 261

คุณสามารถเปิดเซิร์ฟเวอร์ (ไฟ LED เปิด/ปิดเครื่องติดสว่าง) ได้ด้วยวิธีต่างๆ ต่อไปนี้:

- คุณสามารถกดปุ่มเปิด/ปิดเครื่อง
- เซิร์ฟเวอร์สามารถรีเซ็ตเครื่องได้อัตโนมัติหลังเกิดความขัดข้องทางไฟฟ้า
- เซิร์ฟเวอร์สามารถตอบสนองคำขอเปิดเครื่องจากระยะไกล ซึ่งส่งไปยัง Lenovo XClarity Controller

หมายเหตุ: คุณสามารถเข้าถึงอินเทอร์เฟซหน่วยประมวลผลการจัดการเพื่อกำหนดค่าระบบโดยไม่ต้องเปิดเครื่องเซิร์ฟเวอร์ เมื่อใดก็ตามที่เซิร์ฟเวอร์เชื่อมต่อกับพลังงาน อินเทอร์เฟซหน่วยประมวลผลการจัดการจะพร้อมใช้งานสำหรับรายละเอียดเกี่ยวกับการเข้าถึงโปรเซสเซอร์เซิร์ฟเวอร์การจัดการ โปรดดูส่วน “การเปิดและใช้งานเว็บอินเทอร์เฟซ XClarity Controller” ในเวอร์ชันเอกสาร XCC ที่ใช้ร่วมกับเซิร์ฟเวอร์ของคุณที่ <https://pubs.lenovo.com/lxcc-overview/>

7. ตรวจสอบเซิร์ฟเวอร์ ตรวจสอบให้แน่ใจว่าไฟ LED แสดงสถานะเปิด/ปิดเครื่อง, ไฟ LED ขั้วต่ออีเทอร์เน็ต และไฟ LED เครือข่ายติดสว่างเป็นแสงสีเขียว ซึ่งหมายความว่าฮาร์ดแวร์ของเซิร์ฟเวอร์ได้รับการตั้งค่าเสร็จสมบูรณ์

ดู “การแก้ไขปัญหาโดยไฟ LED ระบบและจอแสดงผลการวินิจฉัย” บนหน้าที่ 261 สำหรับข้อมูลเพิ่มเติมเกี่ยวกับไฟ LED แสดงสถานะ

กำหนดค่าระบบ

ทำตามขั้นตอนต่อไปนี่เพื่อกำหนดค่าระบบ สำหรับคำแนะนำโดยละเอียด โปรดดู บทที่ 7 “การกำหนดค่าระบบ” บนหน้าที่ 245

1. ตั้งค่าการเชื่อมต่อเครือข่ายสำหรับ Lenovo XClarity Controller กับเครือข่ายการจัดการ
2. หากจำเป็น ให้ปรับปรุงเฟิร์มแวร์ของเซิร์ฟเวอร์
3. กำหนดค่าเฟิร์มแวร์ของเซิร์ฟเวอร์

ข้อมูลต่อไปนี้มีให้ใช้สำหรับการกำหนดค่า RAID:

- <https://lenovopress.lenovo.com/lp0578-lenovo-raid-introduction>
 - <https://lenovopress.lenovo.com/lp0579-lenovo-raid-management-tools-and-resources>
4. ติดตั้งระบบปฏิบัติการ
 5. สำรองข้อมูลการกำหนดค่าเซิร์ฟเวอร์
 6. ติดตั้งแอปพลิเคชันและโปรแกรมที่ต้องการใช้งานบนเซิร์ฟเวอร์

บทที่ 5. ขั้นตอนการเปลี่ยนชิ้นส่วนฮาร์ดแวร์

ส่วนนี้แสดงขั้นตอนการติดตั้งและการถอดส่วนประกอบของระบบที่สามารถซ่อมบำรุงได้ทั้งหมด ขั้นตอนการเปลี่ยนส่วนประกอบแต่ละขั้นตอนอ้างอิงงานที่ต้องดำเนินการ เพื่อให้สามารถเข้าถึงส่วนประกอบที่จะเปลี่ยนได้

คู่มือการติดตั้ง

โปรดอ่านคู่มือการติดตั้ง ก่อนที่จะติดตั้งส่วนประกอบในเซิร์ฟเวอร์

โปรดอ่านประกาศต่อไปนี้อย่างละเอียด ก่อนที่จะติดตั้งอุปกรณ์เสริม:

ข้อควรพิจารณา: ป้องกันการสัมผัสไฟฟ้าสถิตที่อาจทำให้ระบบหยุดการทำงานและสูญเสียข้อมูลได้ ด้วยการเก็บส่วนประกอบที่ไวต่อไฟฟ้าสถิตไว้ในบรรจุภัณฑ์แบบมีการป้องกันไฟฟ้าสถิตจนถึงเวลาทำการติดตั้ง และใช้งานอุปกรณ์เหล่านี้ด้วยสายรัดข้อมือป้องกันการคายประจุไฟฟ้าสถิตหรือระบบเดินสายดินอื่นๆ

- อ่านข้อมูลและคำแนะนำด้านความปลอดภัยเพื่อให้แน่ใจว่าคุณจะทำงานได้อย่างปลอดภัย:
 - ดูรายการข้อมูลด้านความปลอดภัยฉบับสมบูรณ์สำหรับทุกผลิตภัณฑ์ได้ที่:
https://pubs.lenovo.com/safety_documentation/
 - และดูคำแนะนำต่อไปนี้ได้ที่: “การทำงานภายในเซิร์ฟเวอร์ที่เปิดอยู่” บนหน้าที่ 63 และ “การใช้งานอุปกรณ์ที่ไวต่อไฟฟ้าสถิต” บนหน้าที่ 63
- ตรวจสอบให้แน่ใจว่าเซิร์ฟเวอร์รองรับส่วนประกอบที่คุณกำลังติดตั้ง
 - ดูรายการส่วนประกอบเสริมที่เซิร์ฟเวอร์รองรับได้ที่ <https://serverproven.lenovo.com>
 - สำหรับชิ้นส่วนเสริมที่ให้มาในบรรจุภัณฑ์ โปรดดู <https://serveroption.lenovo.com/>
- สำหรับข้อมูลเพิ่มเติมเกี่ยวกับการสั่งซื้ออะไหล่:
 1. ไปที่ <http://datacentersupport.lenovo.com> และเลื่อนไปยังหน้าการสนับสนุนสำหรับเซิร์ฟเวอร์ของคุณ
 2. คลิก Parts
 3. ป้อนหมายเลขประจำเครื่องเพื่อดูรายการชิ้นส่วนสำหรับเซิร์ฟเวอร์ของคุณ
- เมื่อคุณจะติดตั้งเซิร์ฟเวอร์ใหม่ ให้ดาวน์โหลดและใช้เฟิร์มแวร์รุ่นล่าสุด การดำเนินการดังกล่าวจะช่วยให้คุณมั่นใจได้ว่าปัญหาที่ระบุจะได้รับการแก้ไขและเซิร์ฟเวอร์ของคุณพร้อมที่จะทำงานด้วยประสิทธิภาพสูงสุด ไปที่ <https://datacentersupport.lenovo.com/tw/en/products/servers/thinksystem/sr250v3/7dcl/downloads/driver-list/> เพื่อดาวน์โหลดการอัปเดตเฟิร์มแวร์สำหรับเซิร์ฟเวอร์

ข้อสำคัญ: โซลูชันคลัสเตอร์บางประเภทจำเป็นต้องใช้ระดับรหัสเฉพาะหรือปรับปรุงรหัสที่ต้องใช้ หากส่วนประกอบเป็นส่วนหนึ่งของโซลูชันคลัสเตอร์ ให้ตรวจสอบเมนูระดับของรหัส Best Recipe ล่าสุดสำหรับเฟิร์มแวร์และไดรเวอร์ที่รองรับคลัสเตอร์ก่อนอัปเดตรหัส

- หากคุณเปลี่ยนชิ้นส่วนซึ่งมีเฟิร์มแวร์ เช่น อะแดปเตอร์ คุณอาจต้องอัปเดตเฟิร์มแวร์สำหรับชิ้นส่วนดังกล่าว สำหรับข้อมูลเพิ่มเติมเกี่ยวกับการอัปเดตเฟิร์มแวร์ โปรดดู [“ปรับปรุงเฟิร์มแวร์” บนหน้าที่ 247](#)
- วิธีที่ควรปฏิบัติ คือ ตรวจสอบให้แน่ใจว่าเซิร์ฟเวอร์ทำงานตามปกติ ก่อนที่คุณจะติดตั้งส่วนประกอบเสริม
- ทำความสะอาดพื้นที่ทำงาน และวางส่วนประกอบที่ถอดไว้บนพื้นผิวราบเรียบที่ไม่โยกคลอนหรือเอียง
- อย่าพยายามยกวัตถุที่คุณยกไม่ไหว หากจำเป็นต้องยกวัตถุที่มีน้ำหนักมาก โปรดอ่านข้อควรระวังต่อไปนี้อย่างละเอียด:
 - ตรวจสอบให้แน่ใจว่าพื้นที่บริเวณนั้นเย็นได้มั่นคงไม่เลื่อนไถล
 - กระจายน้ำหนักของวัตถุที่คุณยกให้เท่ากันระหว่างเท้าทั้งสอง
 - ค่อยๆ ออกแรงยก ไม่ควรขยับตัว หรือบิดตัวอย่างรวดเร็วขณะยกของหนัก
 - เพื่อหลีกเลี่ยงการใช้งานกล้ามเนื้อส่วนหลังของคุณมากเกินไป ให้ยกโดยใช้การยืนหรือผลักขึ้นโดยใช้กล้ามเนื้อขา
- สำรองข้อมูลสำคัญทั้งหมดก่อนที่คุณจะทำการเปลี่ยนแปลงเกี่ยวกับดิสก์ไดรฟ์
- คุณต้องมีไขควงปากแบนอันเล็ก ไขควงแฉกขนาดเล็ก และไขควงหกเหลี่ยมขนาด T8
- เปิดเครื่องทิ้งไว้ หากต้องการดูไฟ LED แสดงข้อผิดพลาดบนแผงระบบ (ส่วนประกอบแผงระบบ) และส่วนประกอบภายใน
- คุณไม่จำเป็นต้องปิดเซิร์ฟเวอร์ที่จะถอดหรือติดตั้งแหล่งพลังงานและพัดลมแบบ Hot-swap หรืออุปกรณ์ USB แบบ Hot-plug อย่างไรก็ตาม คุณต้องปิดเซิร์ฟเวอร์ก่อนที่จะดำเนินการถอดหรือการติดตั้งสายอะแดปเตอร์ และคุณต้องถอดสายไฟออกจากเซิร์ฟเวอร์ก่อนที่จะดำเนินการถอดหรือการใส่การ์ดด้วย
- เมื่อเปลี่ยนชุดแหล่งจ่ายไฟหรือพัดลม ตรวจสอบให้แน่ใจว่าได้ดูคู่มือการสำรองสำหรับส่วนประกอบเหล่านี้แล้ว
- พื้นที่ที่ปรากฏเป็นสีฟ้าบนอุปกรณ์แสดงถึงตำแหน่งสัมผัสที่คุณใช้หยิบส่วนประกอบที่จะถอดหรือติดตั้งอุปกรณ์ลงในเซิร์ฟเวอร์ การเปิดหรือปิดสลับ เป็นต้น
- พื้นที่ที่ปรากฏเป็นสีส้มบนอุปกรณ์ หรือสีส้มด้านบนหรือบริเวณใกล้กับอุปกรณ์แสดงว่าส่วนประกอบดังกล่าวสามารถเปลี่ยนได้โดยไม่ต้องปิดเครื่อง หากเซิร์ฟเวอร์และระบบปฏิบัติการรองรับคุณลักษณะ Hot-swap คุณจะ สามารถถอดหรือติดตั้งส่วนประกอบได้ขณะเซิร์ฟเวอร์ยังทำงานอยู่ (สีส้มยังแสดงถึงตำแหน่งสัมผัสบนส่วนประกอบแบบถอดเปลี่ยนได้โดยไม่ต้องปิดเครื่องด้วย) ดูคำแนะนำสำหรับการถอดหรือติดตั้งส่วนประกอบ Hot-swap ต่างๆ โดยเฉพาะ เพื่อดูขั้นตอนเพิ่มเติมอื่นๆ ที่คุณอาจต้องทำก่อนถอดหรือติดตั้งส่วนประกอบ
- แถบสีแดงบนไดรฟ์ที่อยู่ติดกับสลักปลดล๊อคระบุว่าสามารถถอดไดรฟ์ได้โดยไม่ต้องปิดเครื่อง หากเซิร์ฟเวอร์และระบบปฏิบัติการรองรับความสามารถแบบ Hot-swap นี้หมายความว่า คุณสามารถถอดหรือติดตั้งไดรฟ์ได้ขณะที่เซิร์ฟเวอร์กำลังทำงานอยู่

หมายเหตุ: คู่มือแนะนำเฉพาะระบบสำหรับการถอดหรือติดตั้งไดรฟ์แบบ Hot-swap เพื่อดูขั้นตอนเพิ่มเติมอื่นๆ ที่คุณอาจต้องทำก่อนถอดหรือติดตั้งไดรฟ์

- หลังจากใช้งานเซิร์ฟเวอร์เสร็จแล้ว ตรวจสอบให้แน่ใจว่าคุณได้ติดตั้งแผงครอบ ตัวป้องกัน ป้ายกำกับ และสายดินกลับเข้าที่เดิมแล้ว

รายการตรวจสอบความปลอดภัย

โปรดใช้ข้อมูลนี้เพื่อช่วยในการระบุสภาพความไม่ปลอดภัยในเซิร์ฟเวอร์ของคุณ เครื่องแต่ละรุ่นได้รับการออกแบบและผลิตโดยติดตั้งอุปกรณ์ด้านความปลอดภัยตามข้อกำหนด เพื่อป้องกันไม่ให้ผู้ใช้และช่างเทคนิคบริการได้รับบาดเจ็บ

หมายเหตุ: ผลิตภัณฑ์นี้ไม่เหมาะสำหรับใช้งานในสถานที่ทำงานที่ใช้จอแสดงผล ตามมาตราที่ 2 ของข้อบังคับเรื่องสถานที่ทำงาน

หมายเหตุ: การตั้งค่าเซิร์ฟเวอร์จะทำในห้องเซิร์ฟเวอร์เท่านั้น

ข้อควรระวัง:

อุปกรณ์นี้ต้องติดตั้งหรือซ่อมบำรุงโดยพนักงานผู้ผ่านการฝึกอบรม ตามที่กำหนดโดย NEC, IEC 62368-1 และ IEC 60950-1 ตามมาตรฐานความปลอดภัยของอุปกรณ์อิเล็กทรอนิกส์ด้านเสียง/วิดีโอ เทคโนโลยีสารสนเทศ และเทคโนโลยีการสื่อสาร Lenovo จะถือว่าคุณมีคุณสมบัติเหมาะสมในการการซ่อมบำรุงอุปกรณ์ และได้รับการฝึกอบรมในการจำแนกระดับพลังงานที่เป็นอันตรายในผลิตภัณฑ์ การเข้าถึงอุปกรณ์ดำเนินการโดยใช้เครื่องมือ ล็อคและกุญแจ หรือระบบนิรภัยอื่นๆ และควบคุมโดยหน่วยงานกำกับดูแลที่มีหน้าที่รับผิดชอบในพื้นที่นั้นๆ

ข้อสำคัญ: ต้องมีการเดินสายดินระบบไฟฟ้าของเซิร์ฟเวอร์เพื่อความปลอดภัยของผู้ปฏิบัติงาน และทำให้ระบบทำงานเป็นปกติ ช่างไฟที่ได้รับการรับรองสามารถยืนยันการเดินสายดินที่ถูกต้องของตัวรับไฟฟ้าได้

เพื่อรับรองว่าไม่มีสภาพที่ไม่ปลอดภัย ให้ตรวจสอบตามหัวข้อต่อไปนี้:

1. ตรวจสอบให้แน่ใจว่าปิดการใช้งานอุปกรณ์และถอดสายไฟออกแล้ว
2. ตรวจสอบสายไฟ
 - ตรวจสอบให้แน่ใจว่าตัวเชื่อมต่อสายดินอยู่ในสภาพดี ใช้อุปกรณ์เพื่อวัดความต่อเนื่องของกระแสไฟฟ้าของสายดิน โดยระหว่างหมุดสายดินภายนอกและสายดินที่เฟรม ต้องมีความต่อเนื่องของกระแสไฟฟ้าที่ 0.1 โอห์มหรือน้อยกว่า
 - ตรวจสอบให้แน่ใจว่าชนิดของสายไฟถูกต้อง

หากต้องการดูสายไฟที่ใช้ได้สำหรับเซิร์ฟเวอร์:

- a. ไปที่:

<http://dcsc.lenovo.com/#/>

- b. คลิก Preconfigured Model (รุ่นที่ได้รับการกำหนดค่ามาล่วงหน้า) หรือ Configure to order (การกำหนดค่าตามลำดับ)
 - c. ป้อนประเภทเครื่องและรุ่นเซิร์ฟเวอร์ของคุณเพื่อแสดงหน้าการกำหนดค่า
 - d. คลิก Power (พลังงาน) → Power Cables (สายไฟ) เพื่อดูสายไฟทั้งหมด
 - ตรวจสอบให้แน่ใจว่าฉนวนป้องกันไม่ขาดหลุดลุ่ยหรือเสื่อมสภาพ
3. ตรวจสอบการดัดแปลงที่ไม่ใช่ของ Lenovo ใช้วิจารณญาณสำหรับความปลอดภัยในการดัดแปลงที่ไม่ใช่ของ Lenovo อย่างรอบคอบ
 4. ตรวจสอบภายในเซิร์ฟเวอร์เพื่อค้นหาสภาพความไม่ปลอดภัยที่ชัดเจน เช่น ชีตตะไบเหล็ก การปนเปื้อน น้ำหรือของเหลวอื่นๆ หรือสัญญาณของเพลิงไหม้หรือความเสียหายจากควัน
 5. ตรวจสอบว่าสายไฟมีการเสื่อมสภาพ ขาดหลุดลุ่ย หรือถูกบีบแน่นหรือไม่
 6. ตรวจสอบให้แน่ใจว่าตัวยึดฝาครอบแหล่งจ่ายไฟ (สกรูหรือหมุดยึด) ไม่ถูกถอดออกหรือเปลี่ยน

คำแนะนำเกี่ยวกับความเชื่อถือได้ของระบบ

ตรวจสอบคำแนะนำเกี่ยวกับความเชื่อถือได้ของระบบเพื่อให้แน่ใจว่าระบบจะได้รับการระบายความร้อนอย่างเหมาะสมและเชื่อถือได้

ตรวจสอบว่าได้ทำตามข้อกำหนดต่อไปนี้:

- เมื่อเซิร์ฟเวอร์มีแหล่งพลังงานสำรอง จะต้องติดตั้งแหล่งพลังงานในแต่ละช่องใส่แหล่งพลังงาน
- ต้องมีพื้นที่รอบเซิร์ฟเวอร์อย่างเพียงพอเพื่อให้ระบบระบายความร้อนของเซิร์ฟเวอร์ทำงานได้อย่างเหมาะสม เว้นพื้นที่เปิดโล่งรอบๆ ด้านหน้าและด้านหลังของเซิร์ฟเวอร์ประมาณ 50 มม. (2.0 นิ้ว) อย่าวางวัตถุใดๆ ไว้ด้านหน้าพัดลม
- เพื่อการระบายความร้อนและการระบายอากาศที่เหมาะสม ให้ประกอบฝาครอบเซิร์ฟเวอร์กลับเข้าที่ก่อนที่คุณจะเปิดเซิร์ฟเวอร์ อย่าใช้งานเซิร์ฟเวอร์นานกว่า 30 นาที ขณะที่ถอดฝาครอบเซิร์ฟเวอร์ออก เนื่องจากอาจทำให้ส่วนประกอบของเซิร์ฟเวอร์เสียหาย
- ต้องทำตามคำแนะนำการเดินสายที่มาพร้อมกับส่วนประกอบเสริม
- จะต้องเปลี่ยนพัดลมที่ไม่สามารถทำงานได้ภายใน 48 ชั่วโมงหลังพัดลมหยุดทำงาน
- เมื่อถอดพัดลมแบบ Hot-swap ออกแล้ว ต้องเปลี่ยนทดแทนภายใน 30 วินาทีหลังถอด
- เมื่อถอดไดรฟ์แบบ Hot-swap ออกแล้ว ต้องเปลี่ยนทดแทนภายใน 2 นาทีหลังถอด
- เมื่อถอดแหล่งพลังงานแบบ Hot-swap ออกแล้ว ต้องเปลี่ยนทดแทนภายใน 2 นาทีหลังถอด
- ต้องติดตั้งแผ่นกันลมทุกแผ่นที่มาพร้อมกับเซิร์ฟเวอร์ เมื่อเซิร์ฟเวอร์เริ่มทำงาน (เซิร์ฟเวอร์บางตัวอาจมีแผ่นกันลมมากกว่าหนึ่งแผ่น) การใช้งานเซิร์ฟเวอร์โดยไม่มีแผ่นกันลมอาจทำให้โปรเซสเซอร์เสียหาย
- ช่องเสียบโปรเซสเซอร์ทุกช่องจะต้องมีฝาครอบช่องเสียบ หรือโปรเซสเซอร์ที่มีตัวระบายความร้อน

- เมื่อติดตั้งโปรเซสเซอร์มากกว่าหนึ่งตัว จะต้องทำตามกฎการรวบรวมพัสดุสำหรับแต่ละเซิร์ฟเวอร์อย่างเคร่งครัด

การทำงานภายในเซิร์ฟเวอร์ที่เปิดอยู่

คุณอาจจำเป็นต้องเปิดเซิร์ฟเวอร์ไว้เมื่อนำฝาครอบออก เพื่อดูข้อมูลระบบบนแผงควบคุมหน้าจอหรือเพื่อเปลี่ยนส่วนประกอบแบบ Hot-swap ทบทวนคู่มือแนะนำเหล่านี้ก่อนดำเนินการดังกล่าว

ข้อควรพิจารณา: หากส่วนประกอบภายในเซิร์ฟเวอร์สัมผัสกับไฟฟ้าสถิต เซิร์ฟเวอร์อาจหยุดทำงานและทำให้ข้อมูลสูญหายได้ เพื่อหลีกเลี่ยงปัญหาที่อาจเกิดขึ้น ควรใช้สายรัดข้อมือป้องกันการคายประจุไฟฟ้าสถิตหรือระบบเดินสายดินอื่นๆ ขณะทำงานภายในเซิร์ฟเวอร์ที่เปิดทำงานอยู่

- หลีกเลี่ยงเสื้อผ้าหลวมๆ โดยเฉพาะบริเวณปลายแขนของคุณ ตีกระดุมหรือม้วนแขนเสื้อขึ้นก่อนทำงานภายในเซิร์ฟเวอร์
- ป้องกันไม่ให้เนคไท ผ้าพันคอ เชือกคล้องบัตร หรือผมของคุณแกว่งเข้าไปในเซิร์ฟเวอร์
- ถอดเครื่องประดับ เช่น กำไลข้อมือ สร้อยคอ แหวน กระดุมข้อมือ และนาฬิกาข้อมือ
- เอาของต่างๆ ออกจากกระเป๋าเสื้อ เช่น ปากกาและดินสอ เนื่องจากอาจตกใส่เซิร์ฟเวอร์เมื่อคุณโน้มตัวอยู่เหนือเครื่อง
- หลีกเลี่ยงไม่ให้มีวัตถุโลหะใดๆ เช่น คลิปหนีบกระดาษ ที่หนีบผม และสกรู ตกลงสู่เซิร์ฟเวอร์

การใช้งานอุปกรณ์ที่ไวต่อไฟฟ้าสถิต

ตรวจสอบคำแนะนำเหล่านี้ก่อนใช้งานอุปกรณ์ที่ไวต่อไฟฟ้าสถิตเพื่อลดความเป็นไปได้ที่จะเกิดความเสียหายจากการคายประจุไฟฟ้าสถิต

ข้อควรพิจารณา: ป้องกันการสัมผัสไฟฟ้าสถิตที่อาจทำให้ระบบหยุดการทำงานและสูญเสียข้อมูลได้ ด้วยการเก็บส่วนประกอบที่ไวต่อไฟฟ้าสถิตไว้ในบรรจุภัณฑ์แบบมีการป้องกันไฟฟ้าสถิตจนถึงเวลาทำการติดตั้ง และใช้งานอุปกรณ์เหล่านี้ด้วยสายรัดข้อมือป้องกันการคายประจุไฟฟ้าสถิตหรือระบบเดินสายดินอื่นๆ

- จำกัดการเคลื่อนไหวเพื่อป้องกันการก่อให้เกิดไฟฟ้าสถิตสะสมรอบตัวคุณ
- ใช้ความระมัดระวังเพิ่มขึ้นเมื่อใช้งานอุปกรณ์ในสภาพอากาศเย็น เนื่องด้วยการทำให้อุ่นขึ้นจะลดความชื้นภายในอาคารและเพิ่มปริมาณไฟฟ้าสถิต
- ใช้สายรัดข้อมือป้องกันการคายประจุไฟฟ้าสถิตหรือระบบเดินสายดินอื่นๆ เสมอ โดยเฉพาะขณะทำงานภายในเซิร์ฟเวอร์ที่เปิดเครื่องอยู่
- ขณะที่อุปกรณ์ยังอยู่ในบรรจุภัณฑ์แบบมีการป้องกันไฟฟ้าสถิต ให้นำไปสัมผัสกับพื้นผิวโลหะที่ไม่ทาสีภายนอกเซิร์ฟเวอร์อย่างน้อยสองวินาที วิธีนี้จะช่วยระบายไฟฟ้าสถิตจากบรรจุภัณฑ์และจากร่างกายของคุณ

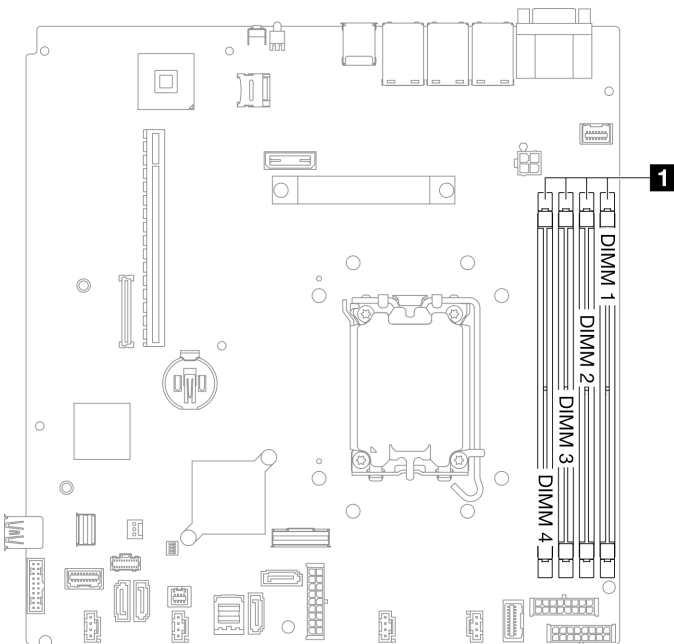
- นำอุปกรณ์ออกจากบรรจุภัณฑ์และติดตั้งเข้ากับเซิร์ฟเวอร์โดยตรงโดยไม่ต้องวางอุปกรณ์ลง หากคุณจำเป็นต้องวางอุปกรณ์ลง ให้นำอุปกรณ์กลับไปไว้ในบรรจุภัณฑ์แบบมีการป้องกันไฟฟ้าสถิต อย่าวางอุปกรณ์บนเครื่องเซิร์ฟเวอร์หรือบนพื้นผิวโลหะใดๆ
- เมื่อใช้งานอุปกรณ์ ให้จับที่ขอบหรือโครงของอุปกรณ์อย่างระมัดระวัง
- อย่าสัมผัสกับรอยบัดกรี หมุด หรือที่แผงวงจรโดยตรง
- เก็บอุปกรณ์ไม่ให้เอื้อมถึงได้เพื่อป้องกันความเสียหายที่อาจเกิดขึ้น

กฎและลำดับการติดตั้งโมดูลหน่วยความจำ

โมดูลหน่วยความจำต้องได้รับการติดตั้งในลำดับเฉพาะโดยยึดตามการกำหนดค่าหน่วยความจำของเซิร์ฟเวอร์

หมายเลขและตำแหน่งของช่องเสียบโมดูลหน่วยความจำ

เซิร์ฟเวอร์นี้มาพร้อมกับช่องเสียบโมดูลหน่วยความจำสี่ช่อง ภาพประกอบต่อไปนี้แสดงตำแหน่งของช่องเสียบโมดูลหน่วยความจำบนแผงระบบ:



1 ช่องเสียบโมดูลหน่วยความจำ

รูปภาพ 27. ตำแหน่งช่องเสียบโมดูลหน่วยความจำ

สำหรับรายการตัวเลือกโมดูลหน่วยความจำที่รองรับ โปรดดู: <https://serverproven.lenovo.com>

ประเภทของโมดูลหน่วยความจำที่รองรับ

เซิร์ฟเวอร์นี้รองรับประเภทของโมดูลหน่วยความจำต่อไปนี้:

- TruDDR5 4800MHz ECC UDIMM: 16 GB (1Rx8)
- TruDDR5 4800MHz ECC UDIMM: 32 GB (2Rx8)

โหมดหน่วยความจำและลำดับการติดตั้ง

โหมดอิสระ

โหมดอิสระมอบความสามารถของหน่วยความจำประสิทธิภาพสูง คุณสามารถรวบรวมช่องทั้งหมดโดยไม่มีข้อกำหนดการจับคู่ แต่ละช่องสามารถทำงานได้ในจังหวะเวลาที่แตกต่างกันของโมดูลหน่วยความจำ แต่ทุกช่องต้องทำงานที่ความถี่อินเทอร์เฟซเดียวกัน

หมายเหตุ:

- โมดูลหน่วยความจำทั้งหมดที่จะติดตั้งต้องเป็นประเภทเดียวกัน
- โมดูลหน่วยความจำทั้งหมดที่จะติดตั้งต้องมีความจุเท่ากัน
- เพื่อประสิทธิภาพที่ดีที่สุด ตรวจสอบให้แน่ใจว่าโมดูลหน่วยความจำทั้งหมดมีความจุ หน่วยความจำ ความเร็ว และผู้ผลิตเดียวกัน
- ไม่อนุญาตให้ใช้โมดูลหน่วยความจำรวมระดับเดียว (1R) และระดับคู่ (2R) ในช่องหน่วยความจำเดียวกันหรือในช่องหน่วยความจำทุกช่อง

ตารางต่อไปนี้จะแสดงลำดับการติดตั้งโมดูลหน่วยความจำ:

ตาราง 5. ลำดับการติดตั้งโมดูลหน่วยความจำ

โมดูลหน่วยความจำทั้งหมดที่ติดตั้ง	หมายเลขช่องเสียบโมดูลหน่วยความจำ				ความเร็วหน่วยความจำ
	1	2	3	4	
หนึ่ง			✓		• 1R: 4400MHz • 2R: 4400MHz
สอง	✓		✓		
สาม	✓		✓	✓	• 1R: 4000MHz • 2R: 3600MHz
สี่	✓	✓	✓	✓	

กฎทางเทคนิคสำหรับช่องเสียบ PCIe

อะแดปเตอร์ PCIe ต้องได้รับการติดตั้งในลำดับที่ระบุในเซิร์ฟเวอร์ของคุณ

หมายเหตุ:

- ประสิทธิภาพอาจลดลงเมื่อติดตั้งอะแดปเตอร์ PCIe x16 ในช่องเสียบ PCIe x8
- - เมื่อติดตั้ง ThinkSystem Intel E810-DA2 Ethernet Adapter แล้ว จะไม่รองรับอะแดปเตอร์ต่อไปนี้:
 - ThinkSystem RAID 9350-16i 4GB Flash PCIe 12Gb Adapter
 - ThinkSystem RAID 9350-8i 2GB Flash PCIe 12Gb Adapter
 - ThinkSystem RAID 5350-8i PCIe 12Gb Adapter
 - ThinkSystem 4350-8i SAS/SATA 12Gb HBA
 - ThinkSystem RAID 9350-16i 4GB Flash PCIe 12Gb Internal Adapter
 - ThinkSystem RAID 9350-8i 2GB Flash PCIe 12Gb Internal Adapter
 - ThinkSystem RAID 5350-8i PCIe 12Gb Internal Adapter

ติดตั้งอะแดปเตอร์ PCIe ตามลำดับต่อไปนี้:

1. อะแดปเตอร์ GPU: ช่องเสียบ 2
2. อะแดปเตอร์ PCIe สำหรับอะแดปเตอร์บูต M.2: ช่องเสียบ 1 จากนั้นช่องเสียบ 2
3. อะแดปเตอร์ RAID/HBA: ช่องเสียบ 2 ตามด้วยช่องเสียบ 1
4. อะแดปเตอร์อีเทอร์เน็ต: ช่องเสียบ 1 จากนั้นช่องเสียบ 2

เปิดและปิดเซิร์ฟเวอร์

ทำตามคำแนะนำในส่วนนี้ในการเปิดและปิดเซิร์ฟเวอร์

เปิดเซิร์ฟเวอร์

หลังจากเซิร์ฟเวอร์ทำการทดสอบตัวเองระยะสั้น (ไฟ LED แสดงสถานะเปิด/ปิดเครื่องจะกะพริบอย่างรวดเร็ว) เมื่อต่อเข้ากับไฟขาเข้า เซิร์ฟเวอร์จะเข้าสู่สถานะสแตนด์บาย (ไฟ LED แสดงสถานะเปิด/ปิดเครื่องจะกะพริบหนึ่งครั้งต่อวินาที)

มีการระบุตำแหน่งปุ่มเปิด/ปิดเครื่อง และไฟ LED แสดงสถานะเปิด/ปิดเครื่องใน:

- บทที่ 2 “ส่วนประกอบเซิร์ฟเวอร์” บนหน้าที่ 23
- “การแก้ไขปัญหาโดยไฟ LED ระบบและจอแสดงผลการวินิจฉัย” บนหน้าที่ 261

คุณสามารถเปิดเซิร์ฟเวอร์ (ไฟ LED เปิด/ปิดเครื่องติดสว่าง) ได้ด้วยวิธีต่างๆ ต่อไปนี้:

- คุณสามารถกดปุ่มเปิด/ปิดเครื่อง
- เซิร์ฟเวอร์สามารถรีเซ็ตรหัสเครื่องได้อัตโนมัติหลังเกิดความขัดข้องทางไฟฟ้า
- เซิร์ฟเวอร์สามารถตอบสนองคำขอเปิดเครื่องจากระยะไกล ซึ่งส่งไปยัง Lenovo XClarity Controller

สำหรับข้อมูลเพิ่มเติมเกี่ยวกับการปิดเครื่อง โปรดดู “ปิดเซิร์ฟเวอร์” บนหน้าที่ 67

ปิดเซิร์ฟเวอร์

เซิร์ฟเวอร์ยังอยู่ในสถานะสแตนด์บายเมื่อเชื่อมต่อเข้ากับแหล่งพลังงาน ทำให้ Lenovo XClarity Controller ตอบสนองต่อคำขอเปิดเครื่องจากระยะไกล หากต้องการตัดไฟฟ้าทั้งหมดออกจากเซิร์ฟเวอร์ (ไฟ LED แสดงสถานะเปิดเครื่องดับอยู่) คุณต้องถอดสายไฟออกทั้งหมด

มีการระบุตำแหน่งปุ่มเปิด/ปิดเครื่อง และไฟ LED แสดงสถานะเปิด/ปิดเครื่องใน:

- บทที่ 2 “ส่วนประกอบเซิร์ฟเวอร์” บนหน้าที่ 23
- “การแก้ไขปัญหาโดยไฟ LED ระบบและจอแสดงผลการวินิจฉัย” บนหน้าที่ 261

หากต้องการทำให้เซิร์ฟเวอร์อยู่ในสถานะสแตนด์บาย (ไฟ LED แสดงสถานะเปิดเครื่องจะกะพริบหนึ่งครั้งต่อวินาที):

หมายเหตุ: Lenovo XClarity Controller สามารถทำให้เซิร์ฟเวอร์อยู่ในสถานะสแตนด์บายได้ซึ่งเป็นการตอบสนองแบบอัตโนมัติเมื่อระบบเกิดปัญหาการทำงานผิดพลาดร้ายแรง

- เริ่มปิดเครื่องตามขั้นตอนโดยใช้ระบบปฏิบัติการ (หากระบบปฏิบัติการของคุณรองรับ)
- กดปุ่มเปิดเครื่องเพื่อเริ่มปิดเครื่องตามขั้นตอน (หากระบบปฏิบัติการของคุณรองรับ)
- กดปุ่มเปิด/ปิดเครื่องค้างไว้มากกว่า 4 วินาทีเพื่อบังคับปิดเครื่อง

เมื่ออยู่ในสถานะสแตนด์บาย เซิร์ฟเวอร์สามารถตอบสนองคำขอเปิดเครื่องจากระยะไกล ซึ่งส่งไปยัง Lenovo XClarity Controller โปรดดูข้อมูลเพิ่มเติมเกี่ยวกับการเปิดเซิร์ฟเวอร์ที่ “เปิดเซิร์ฟเวอร์” บนหน้าที่ 66

การเปลี่ยนเซิร์ฟเวอร์

ปฏิบัติตามคำแนะนำใน *คู่มือการติดตั้งวาง* ที่มาพร้อมกับชุดวางเพื่อติดตั้งหรือถอดเซิร์ฟเวอร์ออกจากแร็ค

การเปลี่ยนแบ็คเพลนขนาด 2.5 นิ้ว

ใช้ข้อมูลต่อไปนี้ในการถอดและติดตั้งแบ็คเพลนขนาด 2.5 นิ้ว

ถอดแบ็คเพลนขนาด 2.5 นิ้ว

ใช้ข้อมูลนี้ในการถอดไดรฟ์แบ็คเพลนขนาด 2.5 นิ้ว

เกี่ยวกับงานนี้

S002



ข้อควรระวัง:

ปุ่มควบคุมพลังงานบนอุปกรณ์และสวิตช์เปิดเครื่องบนแหล่งจ่ายไฟไม่ได้ตัดกระแสไฟฟ้าที่จ่ายให้กับอุปกรณ์ อุปกรณ์อาจมีสายไฟมากกว่าหนึ่งเส้น หากต้องการตัดกระแสไฟฟ้าจากอุปกรณ์ โปรดตรวจสอบให้แน่ใจว่าได้ถอดสายไฟทั้งหมดออกจากแหล่งพลังงานแล้ว

ข้อควรพิจารณา:

- อ่าน “คู่มือการติดตั้ง” บนหน้าที่ 59 และ “รายการตรวจสอบความปลอดภัย” บนหน้าที่ 61 เพื่อให้แน่ใจว่าคุณจะทำงานได้อย่างปลอดภัย
- ปิดเซิร์ฟเวอร์และอุปกรณ์ต่อพ่วง แล้วถอดสายไฟและสายภายนอกทั้งหมดออก ดู “ปิดเซิร์ฟเวอร์” บนหน้าที่ 67
- หากเซิร์ฟเวอร์ติดตั้งอยู่ในแร็ค ให้ถอดเซิร์ฟเวอร์ออกจากแร็ค

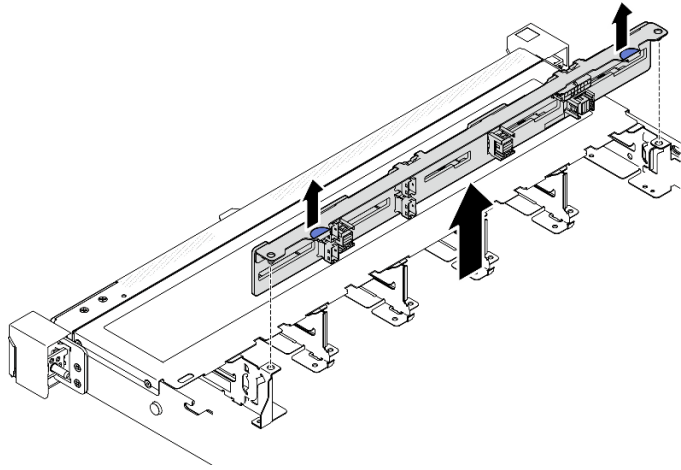
หมายเหตุ: ภาพประกอบต่อไปนี้อาจแตกต่างจากแบ็คเพลนของคุณเล็กน้อย ทั้งนี้ขึ้นอยู่กับข้อกำหนดค่า

ขั้นตอน

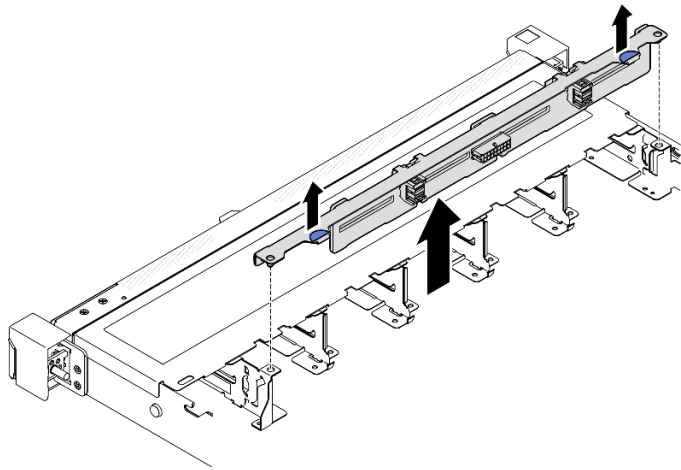
ขั้นตอนที่ 1. เตรียมการสำหรับงานนี้

- ถอดไดรฟ์และแผงครอบไดรฟ์ทั้งหมดออกจากช่องใส่ไดรฟ์ โปรดดู “ถอดไดรฟ์แบบ Hot-swap” บนหน้าที่ 101
- ถอดฝาครอบด้านบน โปรดดู “ถอดฝาครอบด้านบน” บนหน้าที่ 203
- ถอดสายออกจากแบ็คเพลน โปรดดู “การเดินสายแบ็คเพลนและแบ็คเพลท” บนหน้าที่ 231

ขั้นตอนที่ 2. จับแบ็คเพลนและยกออกจากตัวเครื่องอย่างระมัดระวัง



รูปภาพ 28. การถอดแบ็คเพลนไดรฟ์แบบ Hot-swap ขนาด 2.5 นิ้ว สิบตัว



รูปภาพ 29. การถอดแบ็คเพลนไดรฟ์แบบ Hot-swap ขนาด 2.5 นิ้ว แปดตัว

หลังจากดำเนินการเสร็จ

1. ติดตั้งชิ้นส่วนที่เปลี่ยนทดแทน ดู “ติดตั้งแบ็คเพลนขนาด 2.5 นิ้ว” บนหน้าที่ 70
2. หากคุณได้รับคำแนะนำให้ส่งคืนส่วนประกอบหรืออุปกรณ์เสริม ให้ปฏิบัติตามคำแนะนำที่มาพร้อมบรรจุภัณฑ์ทั้งหมด และให้ใช้บรรจุภัณฑ์ใดๆ ที่ส่งมอบให้กับคุณเพื่อการจัดส่ง

วิดีโอสาธิต

[รับชมขั้นตอนบน YouTube](#)

ติดตั้งแบ็คเพลนขนาด 2.5 นิ้ว

ใช้ข้อมูลนี้ในการติดตั้งแบ็คเพลนขนาด 2.5 นิ้ว

เกี่ยวกับงานนี้

S002



ข้อควรระวัง:

ปุ่มควบคุมพลังงานบนอุปกรณ์และสวิตช์เปิดเครื่องบนแหล่งจ่ายไฟไม่ได้ตัดกระแสไฟฟ้าที่จ่ายให้กับอุปกรณ์ อุปกรณ์อาจมีสายไฟมากกว่าหนึ่งเส้น หากต้องการตัดกระแสไฟฟ้าจากอุปกรณ์ โปรดตรวจสอบให้แน่ใจว่าได้ถอดสายไฟทั้งหมดออกจากแหล่งพลังงานแล้ว

ข้อควรพิจารณา:

- อ่าน “คู่มือการติดตั้ง” บนหน้าที่ 59 และ “รายการตรวจสอบความปลอดภัย” บนหน้าที่ 61 เพื่อให้แน่ใจว่าคุณจะทำงานได้อย่างปลอดภัย
- ปิดเซิร์ฟเวอร์และอุปกรณ์ต่อพ่วง แล้วถอดสายไฟและสายภายนอกทั้งหมดออก ดู “ปิดเซิร์ฟเวอร์” บนหน้าที่ 67
- หากเซิร์ฟเวอร์ติดตั้งอยู่ในแร็ค ให้ถอดเซิร์ฟเวอร์ออกจากแร็ค

หมายเหตุ: ภาพประกอบต่อไปนี้อาจแตกต่างจากแบ็คเพลนของคุณเล็กน้อย ทั้งนี้ขึ้นอยู่กับข้อกำหนดค่า

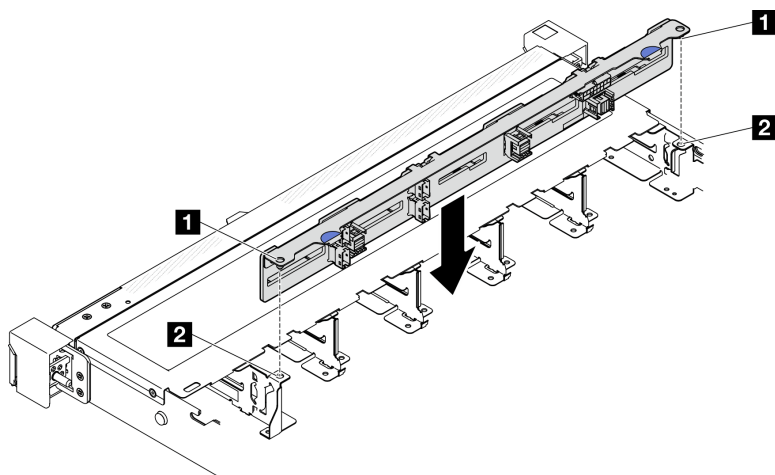
การดาวน์โหลดเฟิร์มแวร์และไดรเวอร์: คุณอาจต้องอัปเดตเฟิร์มแวร์หรือไดรเวอร์หลังจากเปลี่ยนส่วนประกอบ

- ไปที่ <https://datacentersupport.lenovo.com/tw/en/products/servers/thinksystem/sr250v3/7dcl/downloads/driver-list/> เพื่อดูข้อมูลการอัปเดตเฟิร์มแวร์และไดรเวอร์ล่าสุดของเซิร์ฟเวอร์ของคุณ
- ไปที่ “ปรับปรุงเฟิร์มแวร์” บนหน้าที่ 247 สำหรับข้อมูลเพิ่มเติมเกี่ยวกับเครื่องมืออัปเดตเฟิร์มแวร์

ขั้นตอน

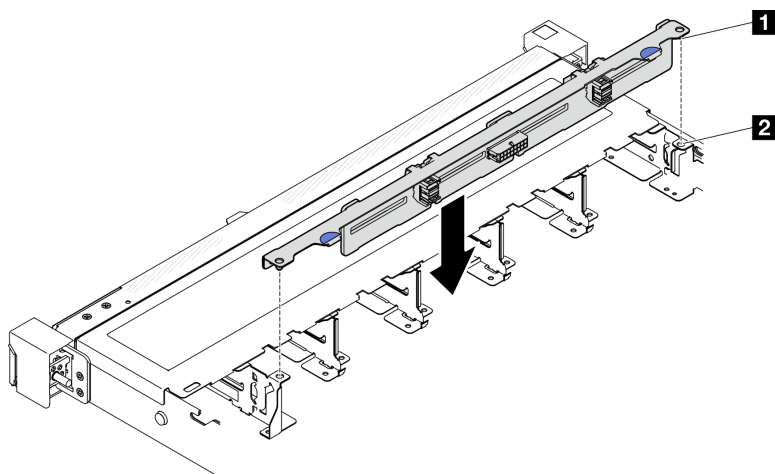
ขั้นตอนที่ 1. จัดแนวหมุดสองหมุดบนแบ็คเพลนให้ตรงกับรูที่สอดคล้องกันในตัวเครื่อง

ขั้นตอนที่ 2. วางแบ็คเพลนลงในตัวเครื่อง ตรวจสอบให้แน่ใจว่าหมุดสอดผ่านรูและแบ็คเพลนยึดเข้าที่



รูปภาพ 30. การติดตั้งแบ็คเพลนไดรฟ์แบบ Hot-swap ขนาด 2.5 นิ้ว สลิปตัว

1 หมุด	2 รูที่สอดคล้องกัน
--------	--------------------



รูปภาพ 31. การติดตั้งแบ็คเพลนไดรฟ์แบบ Hot-swap ขนาด 2.5 นิ้ว แปดตัว

1 หมุด	2 รูที่สอดคล้องกัน
--------	--------------------

หลังจากดำเนินการเสร็จ

1. เชื่อมต่อสายกับชุดแบ็คเพลน โปรดดู “การเดินสายแบ็คเพลนและแบ็คเพลท” บนหน้าที่ 231
2. ติดตั้งฝาครอบด้านบน โปรดดู “ติดตั้งฝาครอบด้านบน” บนหน้าที่ 205
3. ติดตั้งไดรฟ์และแผงครอบช่องใส่ไดรฟ์ลงในช่องใส่ไดรฟ์ โปรดดู “ติดตั้งไดรฟ์แบบ Hot-swap” บนหน้าที่ 102
4. ดำเนินการเปลี่ยนชิ้นส่วนให้เสร็จสมบูรณ์ ดู “ดำเนินการเปลี่ยนชิ้นส่วนให้เสร็จสมบูรณ์” บนหน้าที่ 214

การเปลี่ยนไดรฟ์ขนาด 2.5 นิ้วจากช่องใส่ไดรฟ์ขนาด 3.5 นิ้ว

ใช้ข้อมูลนี้ในการติดตั้งและถอดไดรฟ์ขนาด 2.5 นิ้วออกจากช่องใส่ไดรฟ์ขนาด 3.5 นิ้ว

ความสมบูรณ์ของ EMI และการระบายความร้อนของเซิร์ฟเวอร์จะได้รับการป้องกันโดยการปิดหรือบรรจุลงไดรฟ์ในช่องใส่ไดรฟ์ทั้งหมด จำนวนไดรฟ์ที่ติดตั้งภายในเซิร์ฟเวอร์ของคุณจะแตกต่างกันตามรุ่นของเซิร์ฟเวอร์ ช่องใส่ไดรฟ์ที่ว่างจะใส่ไว้ด้วยถาดจัดเก็บ เมื่อคุณติดตั้งไดรฟ์ ให้เก็บถาดเปล่าที่ถอดออกจากช่องใส่ไดรฟ์ เพื่อในกรณีที่ถอดไดรฟ์และต้องใส่ถาดจัดเก็บเพื่อปิด

ข้อควรพิจารณา: ช่องใส่ไดรฟ์ที่ว่างที่ไม่มีการป้องกันอื่นๆ อาจส่งผลกระทบต่อความสมบูรณ์ของ EMI และการระบายความร้อนของเซิร์ฟเวอร์ ซึ่งอาจส่งผลทำให้ความร้อนสูงเกินหรือส่วนประกอบเสียหาย ในการรักษาความสมบูรณ์ของ EMI และการระบายความร้อนของเซิร์ฟเวอร์ ให้ติดตั้งไดรฟ์ใหม่ทันทีที่คุณถอดอุปกรณ์ที่บกพร่องหรือถาดจัดเก็บ

ถอดไดรฟ์ขนาด 2.5 นิ้วออกจากช่องใส่ไดรฟ์ขนาด 3.5 นิ้ว

ใช้ข้อมูลนี้ในการถอดไดรฟ์ขนาด 2.5 นิ้ว ออกจากช่องใส่ไดรฟ์ 3.5 นิ้ว

เกี่ยวกับงานนี้

ข้อควรพิจารณา:

- อ่าน “คู่มือการติดตั้ง” บนหน้าที่ 59 และ “รายการตรวจสอบความปลอดภัย” บนหน้าที่ 61 เพื่อให้แน่ใจว่าคุณจะทำงานได้อย่างปลอดภัย
- ปิดเซิร์ฟเวอร์และอุปกรณ์ต่อพ่วง แล้วถอดสายไฟและสายภายนอกทั้งหมดออก ดู “ปิดเซิร์ฟเวอร์” บนหน้าที่ 67
- หากเซิร์ฟเวอร์ติดตั้งอยู่ในแร็ค ให้ถอดเซิร์ฟเวอร์ออกจากแร็ค
- เพื่อป้องกันไม่ให้ขั้วต่อไดรฟ์เสียหาย ตรวจสอบให้แน่ใจว่าครอบด้านบนเซิร์ฟเวอร์อยู่ในตำแหน่งและปิดสนิททุกครั้งที่คุณติดตั้งและถอดไดรฟ์แบบ Simple-swap
- เพื่อการระบายความร้อนของระบบอย่างเหมาะสม อย่าใช้งานเซิร์ฟเวอร์นานกว่า 2 นาทีโดยไม่มีไดรฟ์หรือแผงฝาครอบติดตั้งอยู่ในช่องใส่แต่ละช่อง
- ก่อนจะถอดหรือเปลี่ยนไดรฟ์ ตัวควบคุมไดรฟ์ (รวมถึงตัวควบคุมที่รวมอยู่บนแผงระบบ), แบ็คเพลทของไดรฟ์ หรือสายไดรฟ์ ให้สำรองข้อมูลที่สำคัญทั้งหมดที่เก็บอยู่บนไดรฟ์ก่อน
- หากจะต้องถอดไดรฟ์ NVMe ขอแนะนำให้ปิดใช้งานผ่านระบบปฏิบัติการก่อน

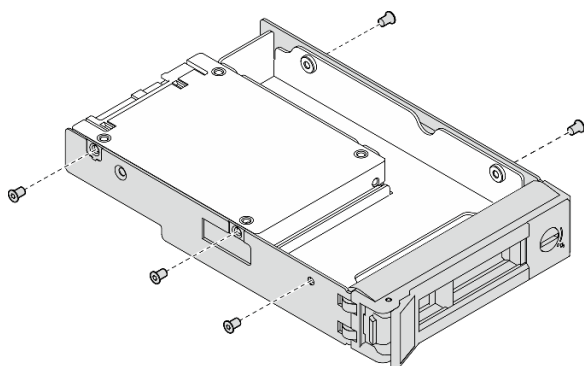
- ก่อนที่จะถอดส่วนประกอบใดๆ ของอาร์เรย์ RAID ให้สำรองข้อมูลการกำหนดค่า RAID ทั้งหมด

หมายเหตุ: ตรวจสอบให้แน่ใจว่าคุณมีแผงครอบช่องใส่ไดรฟ์ หากช่องใส่ไดรฟ์บางช่องต้องว่างเปล่าหลังการถอด

ขั้นตอน

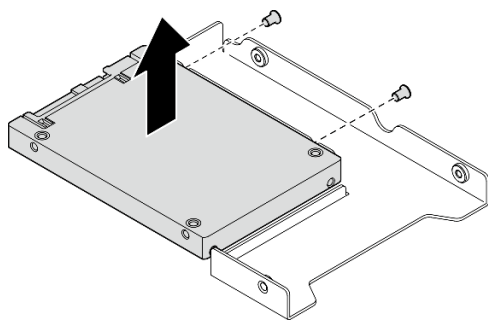
ขั้นตอนที่ 1. ถอดไดรฟ์แบบ Simple-swap ดู [“ถอดไดรฟ์แบบ Simple-swap” บนหน้าที่ 97](#)

ขั้นตอนที่ 2. ถอดสกรูห้าตัวที่ยึดไดรฟ์ขนาด 2.5 นิ้วและอะแดปเตอร์ไดรฟ์ จากนั้นถอดไดรฟ์ขนาด 2.5 นิ้ว และอะแดปเตอร์ไดรฟ์ออกจากถาด



รูปภาพ 32. การถอดสกรูออกจากอะแดปเตอร์ไดรฟ์

ขั้นตอนที่ 3. ถอดสกรูสองตัวที่ยึดไดรฟ์ขนาด 2.5 นิ้ว จากนั้นยกไดรฟ์ขึ้นเพื่อถอดไดรฟ์ออกจากอะแดปเตอร์ไดรฟ์



รูปภาพ 33. การถอดไดรฟ์ขนาด 2.5 นิ้วออกจากอะแดปเตอร์ไดรฟ์

หลังจากดำเนินการเสร็จ

1. ติดตั้งชิ้นส่วนที่เปลี่ยนทดแทนหรือแผงครอบ ดู [“ติดตั้งไดรฟ์ขนาด 2.5 นิ้วลงในช่องใส่ไดรฟ์ขนาด 3.5 นิ้ว” บนหน้าที่ 74](#)

2. หากคุณได้รับคำแนะนำให้ส่งคืนส่วนประกอบหรืออุปกรณ์เสริม ให้ปฏิบัติตามคำแนะนำที่มาพร้อมบรรจุภัณฑ์ทั้งหมด และให้ใช้บรรจุภัณฑ์ใดๆ ที่ส่งมอบให้กับคุณเพื่อการจัดส่ง

วิดีโอสาธิต

รับชมขั้นตอนบน YouTube

ติดตั้งไดรฟ์ขนาด 2.5 นิ้วลงในช่องใส่ไดรฟ์ขนาด 3.5 นิ้ว

ใช้ข้อมูลนี้ในการติดตั้งไดรฟ์ขนาด 2.5 นิ้ว ลงในช่องใส่ไดรฟ์ 3.5 นิ้ว

เกี่ยวกับงานนี้

ข้อควรพิจารณา:

- อ่าน “คู่มือการติดตั้ง” บนหน้าที่ 59 และ “รายการตรวจสอบความปลอดภัย” บนหน้าที่ 61 เพื่อให้แน่ใจว่าคุณจะทำงานได้อย่างปลอดภัย
- ปิดเซิร์ฟเวอร์และอุปกรณ์ต่อพ่วง แล้วถอดสายไฟและสายภายนอกทั้งหมดออก ดู “ปิดเซิร์ฟเวอร์” บนหน้าที่ 67
- หากเซิร์ฟเวอร์ติดตั้งอยู่ในแร็ค ให้ถอดเซิร์ฟเวอร์ออกจากแร็ค
- นำบรรจุภัณฑ์แบบมีการป้องกันไฟฟ้าสถิตที่มีส่วนประกอบไปแตะที่พื้นผิวโลหะที่ไม่ทาสีบนเซิร์ฟเวอร์ แล้วจึงนำส่วนประกอบออกจากบรรจุภัณฑ์ และวางลงบนพื้นผิวป้องกันไฟฟ้าสถิต
- เพื่อป้องกันไม่ให้ขั้วต่อไดรฟ์เสียหาย ตรวจสอบให้แน่ใจว่าฝาครอบด้านบนเซิร์ฟเวอร์อยู่ในตำแหน่งและปิดสนิททุกครั้งที่คุณติดตั้งและถอดไดรฟ์
- เพื่อการระบายความร้อนของระบบอย่างเหมาะสม อย่าใช้งานเซิร์ฟเวอร์นานกว่า 2 นาทีโดยไม่มีไดรฟ์หรือแผงฝาครอบติดตั้งอยู่ในช่องใส่แต่ละช่อง
- ก่อนจะถอดหรือเปลี่ยนไดรฟ์ ตัวควบคุมไดรฟ์ (รวมถึงตัวควบคุมที่รวมอยู่บนแผงระบบ), แบ็คเพลทของไดรฟ์ หรือสายไดรฟ์ ให้สำรองข้อมูลที่สำคัญทั้งหมดที่เก็บอยู่บนไดรฟ์ก่อน
- หากจะต้องถอดไดรฟ์ NVMe ขอแนะนำให้ปิดใช้งานผ่านระบบปฏิบัติการก่อน
- ก่อนที่จะถอดส่วนประกอบใดๆ ของอาร์เรย์ RAID ให้สำรองข้อมูลการกำหนดค่า RAID ทั้งหมด

หมายเหตุ:

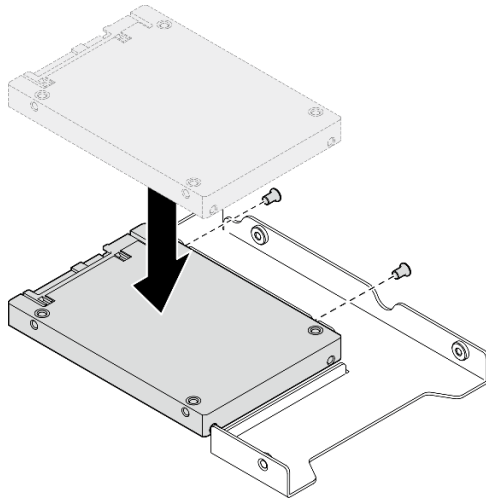
- ค้นหาค้นหาเอกสารที่มาเกี่ยวกับไดรฟ์ แล้วปฏิบัติตามคำแนะนำเหล่านั้นนอกเหนือจากคำแนะนำในบทนี้
- ช่องใส่ไดรฟ์จะมีตัวเลขกำกับไว้เพื่อระบุลำดับการติดตั้ง (เริ่มจากเลข “0”) ทำตามลำดับการติดตั้งเมื่อคุณติดตั้งไดรฟ์ โปรดดู “มุมมองด้านหน้า” บนหน้าที่ 23
- ไดรฟ์ในอาร์เรย์ RAID เดียวต้องเหมือนกันทั้งประเภท ขนาด และความจุ

- ดูรายชื่ออุปกรณ์เสริมที่รองรับสำหรับเซิร์ฟเวอร์ทั้งหมดที่ <https://serverproven.lenovo.com>

ขั้นตอน

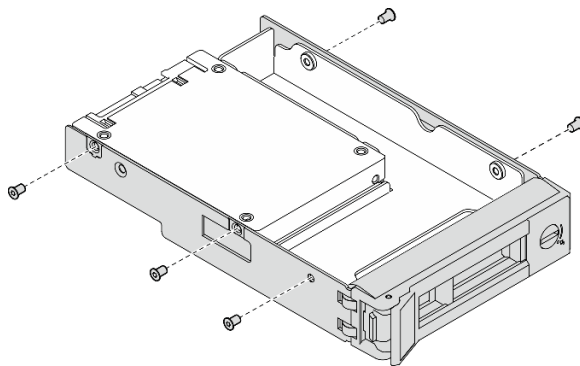
ขั้นตอนที่ 1. วางไดรฟ์ขนาด 2.5 นิ้ว ลงในอะแดปเตอร์ช่องใส่ไดรฟ์ขนาด 2.5 นิ้ว ถึง 3.5 นิ้ว

ขั้นตอนที่ 2. จัดแนวรูสกรูสองรูในไดรฟ์ให้ตรงกับรูที่สอดคล้องกันในอะแดปเตอร์ไดรฟ์ แล้วขันสกรูสองตัวเพื่อยึดไดรฟ์เข้ากับอะแดปเตอร์ไดรฟ์ให้แน่น



รูปภาพ 34. การติดตั้งไดรฟ์ขนาด 2.5 นิ้วเข้ากับอะแดปเตอร์ไดรฟ์

ขั้นตอนที่ 3. วางอะแดปเตอร์ไดรฟ์ที่มีไดรฟ์ลงในถาดใส่ไดรฟ์ขนาด 3.5 นิ้ว จัดแนวรูสกรูในอะแดปเตอร์ไดรฟ์และไดรฟ์ให้ตรงกับรูที่สอดคล้องกันในถาด แล้วขันสกรูห้าตัวเพื่อยึดอะแดปเตอร์ไดรฟ์และไดรฟ์เข้ากับถาดให้แน่น



รูปภาพ 35. การติดตั้งสกรูเข้ากับอะแดปเตอร์ไดรฟ์

ขั้นตอนที่ 4. เลื่อนถาดที่มีไดรฟ์ลงในช่องใส่ไดรฟ์จากด้านหน้าจนกว่าจะยึดเข้าที่ แล้วปิดที่จับจนสุด ดู “ติดตั้งไดรฟ์แบบ Simple-swap” บนหน้าที่ 99

หลังจากดำเนินการเสร็จ

1. ติดตั้งไดรฟ์อื่นๆ หรือแผงครอบไดรฟ์ หากจำเป็น
2. ดำเนินการเปลี่ยนชิ้นส่วนให้เสร็จสมบูรณ์ ดู “ดำเนินการเปลี่ยนชิ้นส่วนให้เสร็จสมบูรณ์” บนหน้าที่ 214
3. ตรวจสอบไฟ ไฟ LED สถานะกิจกรรมของไดรฟ์บนโมดูล I/O ด้านหน้า เพื่อตรวจสอบว่าไดรฟ์กำลังทำงานอย่างถูกต้องหรือไม่ โปรดดู “ไฟ LED โมดูล I/O ด้านหน้า” บนหน้าที่ 262

หมายเหตุ: หากมีการกำหนดค่าเซิร์ฟเวอร์สำหรับการทำงานของ RAID ผ่านอะแดปเตอร์ ThinkSystem RAID คุณอาจต้องกำหนดค่าดิสก์อาร์เรย์ของคุณใหม่หลังจากติดตั้งไดรฟ์ โปรดดูเอกสารที่มาพร้อมกับอะแดปเตอร์ ThinkSystem RAID สำหรับข้อมูลเพิ่มเติมเกี่ยวกับการทำงานของ RAID และคำแนะนำแบบสมบูรณ์สำหรับการใช้งานอะแดปเตอร์ ThinkSystem RAID

วิดีโอสาธิต

[รับชมขั้นตอนบน YouTube](#)

การเปลี่ยนแบ็คเพลนขนาด 3.5 นิ้ว

ใช้ข้อมูลต่อไปนี้ในการถอดและติดตั้งแบ็คเพลนขนาด 3.5 นิ้ว

ถอดแบ็คเพลนขนาด 3.5 นิ้ว

ใช้ข้อมูลนี้ในการถอดแบ็คเพลนไดรฟ์ขนาด 3.5 นิ้ว

เกี่ยวกับงานนี้

S002



ข้อควรระวัง:

ปุ่มควบคุมพลังงานบนอุปกรณ์และสวิตช์เปิดเครื่องบนแหล่งจ่ายไฟไม่ได้ตัดกระแสไฟฟ้าที่จ่ายให้กับอุปกรณ์ อุปกรณ์อาจมีสายไฟมากกว่าหนึ่งเส้น หากต้องการตัดกระแสไฟฟ้าจากอุปกรณ์ โปรดตรวจสอบให้แน่ใจว่าได้ถอดสายไฟทั้งหมดออกจากแหล่งพลังงานแล้ว

ข้อควรพิจารณา:

- อ่าน “คู่มือการติดตั้ง” บนหน้าที่ 59 และ “รายการตรวจสอบความปลอดภัย” บนหน้าที่ 61 เพื่อให้แน่ใจว่าคุณจะทำงานได้อย่างปลอดภัย
- ปิดเซิร์ฟเวอร์และอุปกรณ์ต่อพ่วง แล้วถอดสายไฟและสายภายนอกทั้งหมดออก ดู “ปิดเซิร์ฟเวอร์” บนหน้าที่ 67
- หากเซิร์ฟเวอร์ติดตั้งอยู่ในแร็ค ให้ถอดเซิร์ฟเวอร์ออกจากแร็ค

หมายเหตุ: ภาพประกอบต่อไปนี้อาจแตกต่างจากแบ็คเพลนของคุณเล็กน้อย ทั้งนี้ขึ้นอยู่กับข้อกำหนดค่า

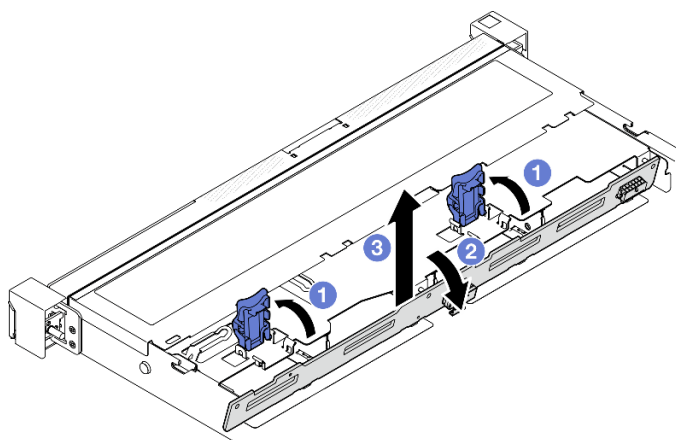
ขั้นตอน

ขั้นตอนที่ 1. เตรียมการสำหรับงานนี้

- ถอดไดรฟ์และแผงครอบไดรฟ์ทั้งหมดออกจากช่องใส่ไดรฟ์ โปรดดู “ถอดไดรฟ์แบบ Hot-swap” บนหน้าที่ 101
- ถอดฝาครอบด้านบน โปรดดู “ถอดฝาครอบด้านบน” บนหน้าที่ 203
- ถอดสายออกจากแบ็คเพลน โปรดดู “การเดินสายแบ็คเพลนและแบ็คเพลท” บนหน้าที่ 231

ขั้นตอนที่ 2. ถอดแบ็คเพลน

- 1 เปิดคลิปยึดโดยหมุนขึ้น
- 2 หมุนแบ็คเพลนลงไปตามกึ่งกลางของเซิร์ฟเวอร์
- 3 ยกแบ็คเพลนออกจากเซิร์ฟเวอร์



รูปภาพ 36. การถอดแบ็คเพลนขนาด 3.5 นิ้ว

หลังจากดำเนินการเสร็จ

1. ติดตั้งชิ้นส่วนที่เปลี่ยนทดแทน ดู “ติดตั้งแบ็คเพลนขนาด 3.5 นิ้ว” บนหน้าที่ 78

2. หากคุณได้รับคำแนะนำให้ส่งคืนส่วนประกอบหรืออุปกรณ์เสริม ให้ปฏิบัติตามคำแนะนำที่มาพร้อมบรรจุภัณฑ์ทั้งหมด และให้ใช้บรรจุภัณฑ์ใดๆ ที่ส่งมอบให้กับคุณเพื่อการจัดส่ง

วิดีโอสาธิต

รับชมขั้นตอนบน YouTube

ติดตั้งแบ็คเพลนขนาด 3.5 นิ้ว

ใช้ข้อมูลนี้ในการติดตั้งแบ็คเพลนขนาด 3.5 นิ้ว

เกี่ยวกับงานนี้

S002



ข้อควรระวัง:

ปุ่มควบคุมพลังงานบนอุปกรณ์และสวิตช์เปิดเครื่องบนแหล่งจ่ายไฟไม่ได้ตัดกระแสไฟฟ้าที่จ่ายให้กับอุปกรณ์ อุปกรณ์อาจมีสายไฟมากกว่าหนึ่งเส้น หากต้องการตัดกระแสไฟฟ้าจากอุปกรณ์ โปรดตรวจสอบให้แน่ใจว่าได้ถอดสายไฟทั้งหมดออกจากแหล่งพลังงานแล้ว

ข้อควรพิจารณา:

- อ่าน “คู่มือการติดตั้ง” บนหน้าที่ 59 และ “รายการตรวจสอบความปลอดภัย” บนหน้าที่ 61 เพื่อให้แน่ใจว่าคุณจะทำงานได้อย่างปลอดภัย
- ปิดเซิร์ฟเวอร์และอุปกรณ์ต่อพ่วง แล้วถอดสายไฟและสายภายนอกทั้งหมดออก ดู “ปิดเซิร์ฟเวอร์” บนหน้าที่ 67
- หากเซิร์ฟเวอร์ติดตั้งอยู่ในแร็ค ให้ถอดเซิร์ฟเวอร์ออกจากแร็ค

หมายเหตุ: ภาพประกอบต่อไปนี้อาจแตกต่างจากแบ็คเพลนของคุณเล็กน้อย ทั้งนี้ขึ้นอยู่กับข้อกำหนดค่า

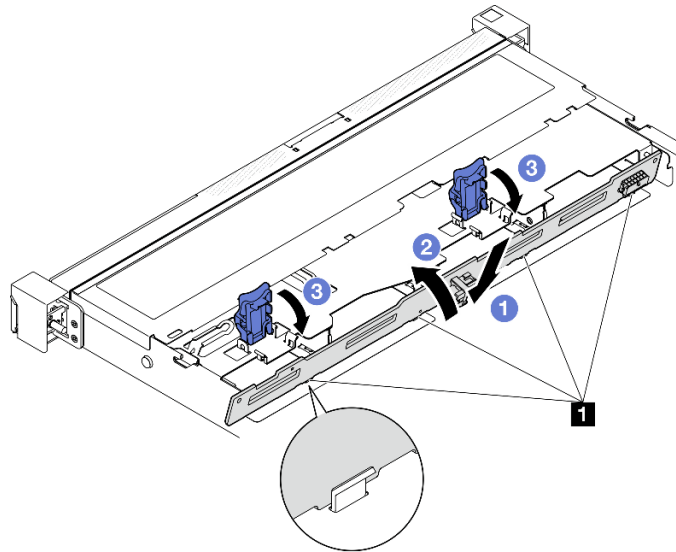
การดาวน์โหลดเฟิร์มแวร์และไดรเวอร์: คุณอาจต้องอัปเดตเฟิร์มแวร์หรือไดรเวอร์หลังจากเปลี่ยนส่วนประกอบ

- ไปที่ <https://datacentersupport.lenovo.com/tw/en/products/servers/thinksystem/sr250v3/7dcl/downloads/driver-list/> เพื่อดูข้อมูลการอัปเดตเฟิร์มแวร์และไดรเวอร์ล่าสุดของเซิร์ฟเวอร์ของคุณ
- ไปที่ “ปรับปรุงเฟิร์มแวร์” บนหน้าที่ 247 สำหรับข้อมูลเพิ่มเติมเกี่ยวกับเครื่องมืออัปเดตเฟิร์มแวร์

ขั้นตอน

ขั้นตอนที่ 1. ติดตั้งแบ็คเพลน

- 1 เสียบแบ็คเพลนลงในตัวเครื่องให้ตรงมุม ตรวจสอบให้แน่ใจว่าหมุดตรงกับแบ็คเพลนที่ด้านหลัง
- 2 หมุนแบ็คเพลนขึ้นไปทางด้านหน้าของเซิร์ฟเวอร์
- 3 ปิดคลิป์ยึดเพื่อยึดแบ็คเพลนให้เข้าที่



รูปภาพ 37. การติดตั้งแบ็คเพลนขนาด 3.5 นิ้ว

1 หมุด

หลังจากดำเนินการเสร็จ

1. เชื่อมต่อสายกับชุดแบ็คเพลน โปรดดู “การเดินสายแบ็คเพลนและแบ็คเพลท” บนหน้าที่ 231
2. ติดตั้งฝาครอบด้านบน โปรดดู “ติดตั้งฝาครอบด้านบน” บนหน้าที่ 205
3. ติดตั้งไดรฟ์และแผงครอบช่องใส่ไดรฟ์ลงในช่องใส่ไดรฟ์ โปรดดู “ติดตั้งไดรฟ์แบบ Hot-swap” บนหน้าที่ 102
4. ดำเนินการเปลี่ยนชิ้นส่วนให้เสร็จสมบูรณ์ ดู “ดำเนินการเปลี่ยนชิ้นส่วนให้เสร็จสมบูรณ์” บนหน้าที่ 214

วิดีโอสาธิต

รับชมขั้นตอนบน [YouTube](#)

การเปลี่ยนแบ็คเพลทขนาด 3.5 นิ้ว

ใช้ข้อมูลต่อไปนี้ในการถอดและติดตั้งแบ็คเพลทขนาด 3.5 นิ้ว

ถอดแบ็คเพลทขนาด 3.5 นิ้ว

ใช้ข้อมูลนี้ในการถอดแบ็คเพลทขนาด 3.5 นิ้ว

เกี่ยวกับงานนี้

ข้อควรพิจารณา:

- อ่าน “คู่มือการติดตั้ง” บนหน้าที่ 59 และ “รายการตรวจสอบความปลอดภัย” บนหน้าที่ 61 เพื่อให้แน่ใจว่าคุณจะทำงานได้อย่างปลอดภัย
- ปิดเซิร์ฟเวอร์และอุปกรณ์ต่อพ่วง แล้วถอดสายไฟและสายภายนอกทั้งหมดออก ดู “ปิดเซิร์ฟเวอร์” บนหน้าที่ 67
- หากเซิร์ฟเวอร์ติดตั้งอยู่ในแร็ค ให้ถอดเซิร์ฟเวอร์ออกจากแร็ค

หมายเหตุ: ภาพประกอบต่อไปนี้อาจแตกต่างจากแบ็คเพลทของคุณเล็กน้อย ทั้งนี้ขึ้นอยู่กับข้อกำหนดค่า

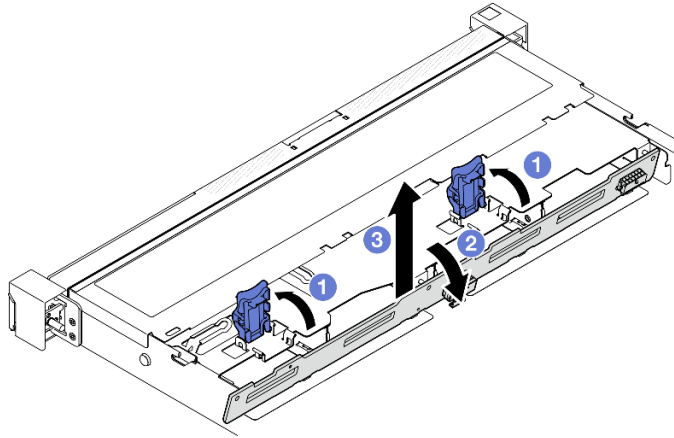
ขั้นตอน

ขั้นตอนที่ 1. เตรียมการสำหรับงานนี้

- ถอดไดรฟ์และแผงครอบไดรฟ์ทั้งหมดออกจากช่องใส่ไดรฟ์ โปรดดู “ถอดไดรฟ์แบบ Hot-swap” บนหน้าที่ 101
- ถอดฝาครอบด้านบน โปรดดู “ถอดฝาครอบด้านบน” บนหน้าที่ 203
- ถอดสายออกจากแผงระบบหรืออะแดปเตอร์ RAID ดู “การเดินสายแบ็คเพลทและแบ็คเพลท” บนหน้าที่ 231

ขั้นตอนที่ 2. ถอดแบ็คเพลท

- 1 เปิดคลิปปียัดโดยหมุนขึ้น
- 2 หมุนแบ็คเพลทลงไปทางกึ่งกลางของเซิร์ฟเวอร์
- 3 ยกแบ็คเพลทออกจากเซิร์ฟเวอร์



รูปภาพ 38. การถอดแบ็คเฟลท

หลังจากดำเนินการเสร็จ

1. ติดตั้งชิ้นส่วนที่เปลี่ยนทดแทน โปรดดู “ติดตั้งแบ็คเฟลทขนาด 3.5 นิ้ว” บนหน้าที่ 81
2. หากคุณได้รับคำแนะนำให้ส่งคืนส่วนประกอบหรืออุปกรณ์เสริม ให้ปฏิบัติตามคำแนะนำที่มาพร้อมบรรจุภัณฑ์ทั้งหมด และให้ใช้บรรจุภัณฑ์ใดๆ ที่ส่งมอบให้กับคุณเพื่อการจัดส่ง

วิดีโอสาธิต

[รับชมขั้นตอนบน YouTube](#)

ติดตั้งแบ็คเฟลทขนาด 3.5 นิ้ว

ใช้ข้อมูลนี้ในการติดตั้งแบ็คเฟลทขนาด 3.5 นิ้ว

เกี่ยวกับงานนี้

ข้อควรพิจารณา:

- อ่าน “คู่มือการติดตั้ง” บนหน้าที่ 59 และ “รายการตรวจสอบความปลอดภัย” บนหน้าที่ 61 เพื่อให้แน่ใจว่าคุณจะทำงานได้อย่างปลอดภัย
- ปิดเซิร์ฟเวอร์และอุปกรณ์ต่อพ่วง แล้วถอดสายไฟและสายภายนอกทั้งหมดออก ดู “ปิดเซิร์ฟเวอร์” บนหน้าที่ 67
- หากเซิร์ฟเวอร์ติดตั้งอยู่ในแร็ค ให้ถอดเซิร์ฟเวอร์ออกจากแร็ค

หมายเหตุ: ภาพประกอบต่อไปนี้อาจแตกต่างจากแบ็คเฟลทของคุณเล็กน้อย ทั้งนี้ขึ้นอยู่กับข้อกำหนดค่า

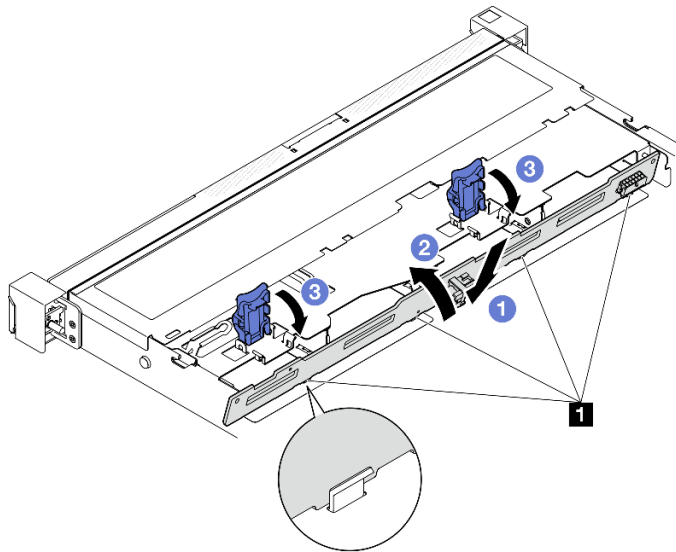
การดาวน์โหลดเฟิร์มแวร์และไดรเวอร์: คุณอาจต้องอัปเดตเฟิร์มแวร์หรือไดรเวอร์หลังจากเปลี่ยนส่วนประกอบ

- ไปที่ <https://datacentersupport.lenovo.com/tw/en/products/servers/thinksystem/sr250v3/7dcl/downloads/driver-list/> เพื่อดูข้อมูลการอัปเดตเฟิร์มแวร์และไดรเวอร์ล่าสุดของเซิร์ฟเวอร์ของคุณ
- ไปที่ “ปรับปรุงเฟิร์มแวร์” บนหน้าที่ 247 สำหรับข้อมูลเพิ่มเติมเกี่ยวกับเครื่องมืออัปเดตเฟิร์มแวร์

ขั้นตอน

ขั้นตอนที่ 1. ติดตั้งแบ็คเพลท

1. เสียบแบ็คเพลทลงในตัวเครื่องให้ตรงมุม ตรวจสอบให้แน่ใจว่าหมุดตรงกับแบ็คเพลทที่ด้านหลัง
2. หมุนแบ็คเพลทขึ้นไปทางด้านหน้าของเซิร์ฟเวอร์
3. ปิดคลิปปียัดเพื่อยึดแบ็คเพลทให้เข้าที่



รูปภาพ 39. การติดตั้งแบ็คเพลท

1 หมุด

หลังจากดำเนินการเสร็จ

1. เชื่อมต่อสายแบ็คเพลทกับแผงระบบหรืออะแดปเตอร์ RAID ดู “การเดินสายแบ็คเพลทและแบ็คเพลท” บนหน้าที่ 231
2. ติดตั้งฝาครอบด้านบน โปรดดู “ติดตั้งฝาครอบด้านบน” บนหน้าที่ 205
3. ติดตั้งไดรฟ์และแผงครอบช่องใส่ไดรฟ์ลงในช่องใส่ไดรฟ์ โปรดดู “ติดตั้งไดรฟ์แบบ Hot-swap” บนหน้าที่ 102
4. ดำเนินการเปลี่ยนชิ้นส่วนให้เสร็จสมบูรณ์ ดู “ดำเนินการเปลี่ยนชิ้นส่วนให้เสร็จสมบูรณ์” บนหน้าที่ 214

วิดีโอสาธิต

รับชมขั้นตอนบน YouTube

การเปลี่ยนแผ่นกันลม

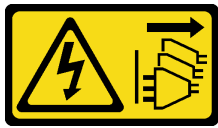
ใช้ข้อมูลต่อไปนี้ในการถอดและติดตั้งแผ่นกันลม

ถอดแผ่นกันอากาศ

ใช้ข้อมูลนี้ในการถอดแผ่นกันลม

เกี่ยวกับงานนี้

S002



ข้อควรระวัง:

ปุ่มควบคุมพลังงานบนอุปกรณ์และสวิตช์เปิดเครื่องบนแหล่งจ่ายไฟไม่ได้ตัดกระแสไฟฟ้าที่จ่ายให้กับอุปกรณ์ อุปกรณ์อาจมีสายไฟมากกว่าหนึ่งเส้น หากต้องการตัดกระแสไฟฟ้าจากอุปกรณ์ โปรดตรวจสอบให้แน่ใจว่าได้ถอดสายไฟทั้งหมดออกจากแหล่งพลังงานแล้ว

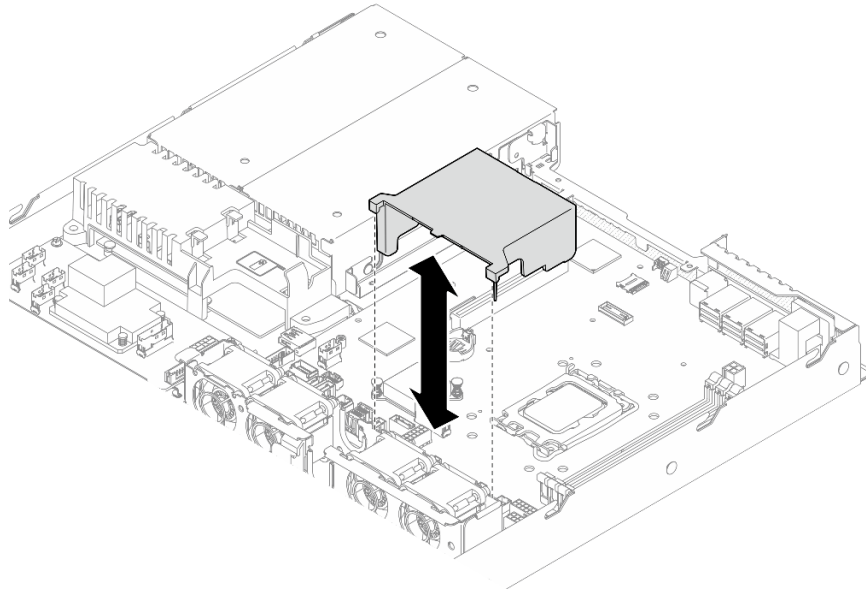
ข้อควรพิจารณา:

- อ่าน “คู่มือการติดตั้ง” บนหน้าที่ 59 และ “รายการตรวจสอบความปลอดภัย” บนหน้าที่ 61 เพื่อให้แน่ใจว่าคุณจะทำงานได้อย่างปลอดภัย
- ปิดเซิร์ฟเวอร์และอุปกรณ์ต่อพ่วง แล้วถอดสายไฟและสายภายนอกทั้งหมดออก ดู “ปิดเซิร์ฟเวอร์” บนหน้าที่ 67
- หากเซิร์ฟเวอร์ติดตั้งอยู่ในแร็ค ให้ถอดเซิร์ฟเวอร์ออกจากแร็ค
- เพื่อการระบายความร้อนและการระบายอากาศที่เหมาะสม ให้ติดตั้งแผ่นกันลมกลับเข้าที่ก่อนที่จะเปิดเซิร์ฟเวอร์ การใช้งานเซิร์ฟเวอร์โดยที่ถอดแผ่นกันลมออกอาจทำให้ส่วนประกอบเซิร์ฟเวอร์เสียหาย

ขั้นตอน

ขั้นตอนที่ 1. ถอดฝาครอบด้านบน โปรดดู “ถอดฝาครอบด้านบน” บนหน้าที่ 203

ขั้นตอนที่ 2. ยกแผ่นกันลมขึ้น และวางไว้ข้างๆ



รูปภาพ 40. การถอดแผ่นกันลม

หลังจากดำเนินการเสร็จ

1. ติดตั้งชิ้นส่วนที่เปลี่ยนทดแทน ดู “ติดตั้งแผ่นกันลม” บนหน้าที่ 84
2. หากคุณสามารถรับคำแนะนำให้ส่งคืนส่วนประกอบหรืออุปกรณ์เสริม ให้ปฏิบัติตามคำแนะนำที่มาพร้อมบรรจุภัณฑ์ทั้งหมด และให้ใช้บรรจุภัณฑ์ใดๆ ที่ส่งมอบให้กับคุณเพื่อการจัดส่ง

วิดีโอสาธิต

[รับชมขั้นตอนบน YouTube](#)

ติดตั้งแผ่นกันลม

ใช้ข้อมูลนี้ในการติดตั้งแผ่นกันลม

เกี่ยวกับงานนี้

S002



ข้อควรระวัง:

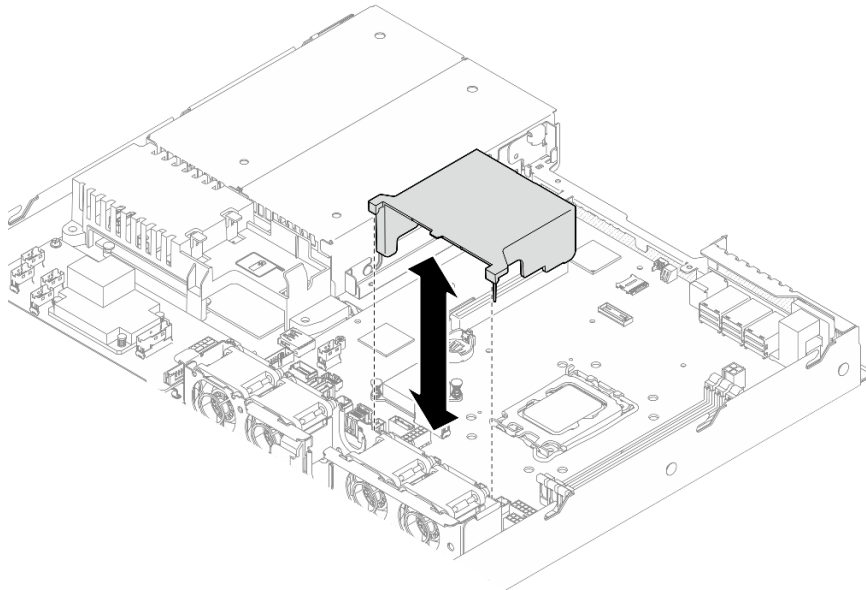
ปุ่มควบคุมพลังงานบนอุปกรณ์และสวิตช์เปิดเครื่องบนแหล่งจ่ายไฟไม่ได้ตัดกระแสไฟฟ้าที่จ่ายให้กับอุปกรณ์ อุปกรณ์อาจมีสายไฟมากกว่าหนึ่งเส้น หากต้องการตัดกระแสไฟฟ้าจากอุปกรณ์ โปรดตรวจสอบให้แน่ใจว่าได้ถอดสายไฟทั้งหมดออกจากแหล่งพลังงานแล้ว

ข้อควรพิจารณา:

- อ่าน “คู่มือการติดตั้ง” บนหน้าที่ 59 และ “รายการตรวจสอบความปลอดภัย” บนหน้าที่ 61 เพื่อให้แน่ใจว่าคุณจะทำงานได้อย่างปลอดภัย
- ปิดเซิร์ฟเวอร์และอุปกรณ์ต่อพ่วง แล้วถอดสายไฟและสายภายนอกทั้งหมดออก ดู “ปิดเซิร์ฟเวอร์” บนหน้าที่ 67
- หากเซิร์ฟเวอร์ติดตั้งอยู่ในแร็ค ให้ถอดเซิร์ฟเวอร์ออกจากแร็ค
- เพื่อการระบายความร้อนและการระบายอากาศที่เหมาะสม ให้ติดตั้งแผ่นกั้นลมกลับเข้าที่ก่อนที่จะเปิดเซิร์ฟเวอร์ การใช้งานเซิร์ฟเวอร์โดยที่ถอดแผ่นกั้นลมออกอาจทำให้ส่วนประกอบเซิร์ฟเวอร์เสียหาย

ขั้นตอน

ขั้นตอนที่ 1. จัดขอเกี่ยวของแผ่นกั้นลมให้ตรงกับช่องที่ด้านบนของตัวครอบพัดลม จากนั้น เกี่ยวแผ่นกั้นลมลงบนช่อง



รูปภาพ 41. การติดตั้งแผ่นกั้นลม

หลังจากดำเนินการเสร็จ

1. ติดตั้งฝาครอบด้านบน โปรดดู “ติดตั้งฝาครอบด้านบน” บนหน้าที่ 205
2. ดำเนินการเปลี่ยนชิ้นส่วนให้เสร็จสมบูรณ์ ดู “ดำเนินการเปลี่ยนชิ้นส่วนให้เสร็จสมบูรณ์” บนหน้าที่ 214

การเปลี่ยนอะแดปเตอร์ CFF RAID

ใช้ข้อมูลต่อไปในการถอดและติดตั้งอะแดปเตอร์ CFF RAID

ถอดอะแดปเตอร์ CFF RAID

ใช้ข้อมูลนี้ในการถอดอะแดปเตอร์ CFF RAID

เกี่ยวกับงานนี้

S002



ข้อควรระวัง:

ปุ่มควบคุมพลังงานบนอุปกรณ์และสวิตช์เปิดเครื่องบนแหล่งจ่ายไฟไม่ได้ตัดกระแสไฟฟ้าที่จ่ายให้กับอุปกรณ์ อุปกรณ์อาจมีสายไฟมากกว่าหนึ่งเส้น หากต้องการตัดกระแสไฟฟ้าจากอุปกรณ์ โปรดตรวจสอบให้แน่ใจว่าได้ถอดสายไฟทั้งหมดออกจากแหล่งพลังงานแล้ว

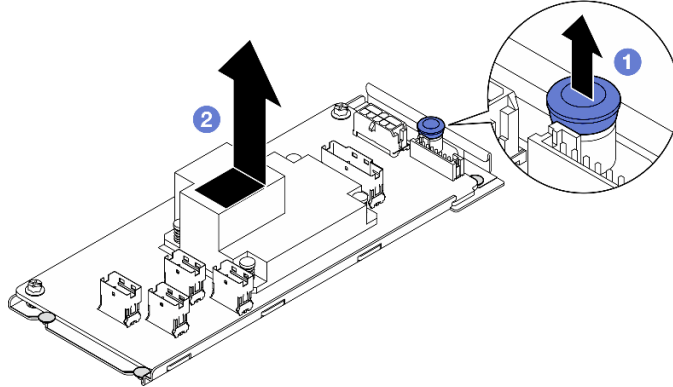
ข้อควรพิจารณา:

- อ่าน “คู่มือการติดตั้ง” บนหน้าที่ 59 และ “รายการตรวจสอบความปลอดภัย” บนหน้าที่ 61 เพื่อให้แน่ใจว่าคุณจะทำงานได้อย่างปลอดภัย
- ปิดเซิร์ฟเวอร์และอุปกรณ์ต่อพ่วง แล้วถอดสายไฟและสายภายนอกทั้งหมดออก ดู “ปิดเซิร์ฟเวอร์” บนหน้าที่ 67
- หากเซิร์ฟเวอร์ติดตั้งอยู่ในแร็ค ให้ถอดเซิร์ฟเวอร์ออกจากแร็ค
- นำบรรจุภัณฑ์แบบมีการป้องกันไฟฟ้าสถิตที่มีส่วนประกอบไปแตะที่พื้นผิวโลหะที่ไม่ทาสีบนเซิร์ฟเวอร์ แล้วจึงนำส่วนประกอบออกจากบรรจุภัณฑ์ และวางลงบนพื้นผิวป้องกันไฟฟ้าสถิต
- การเปลี่ยนอะแดปเตอร์ RAID อาจส่งผลกับการกำหนดค่า RAID สำรองข้อมูลของคุณก่อนที่จะเริ่มการเปลี่ยนชิ้นส่วนเพื่อป้องกันไม่ให้อุปกรณ์สูญหาย เนื่องจากการเปลี่ยนแปลงการกำหนดค่า RAID

ขั้นตอน

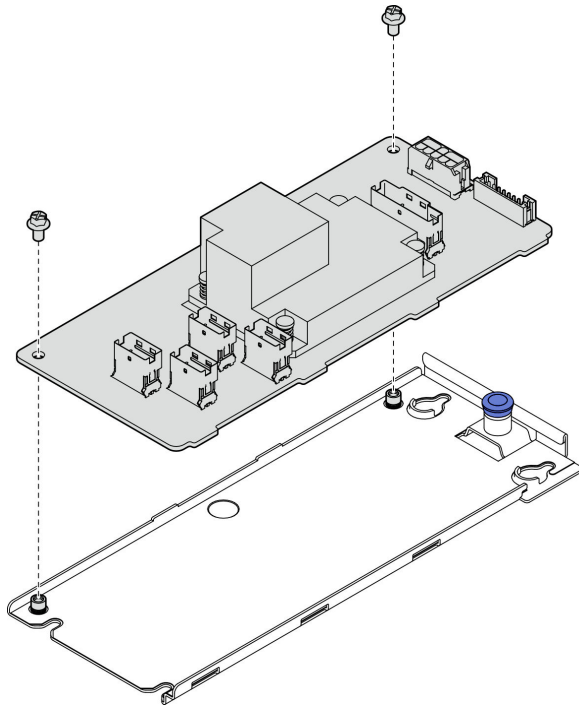
ขั้นตอนที่ 1. ถอดฝาครอบด้านบน โปรดดู “ถอดฝาครอบด้านบน” บนหน้าที่ 203

- ขั้นตอนที่ 2. จัดบันทึกการเชื่อมต่อด้วยสายต่างๆ บนอะแดปเตอร์ CFF RAID จากนั้นถอดสายทั้งหมดออกจากอะแดปเตอร์
- ขั้นตอนที่ 3. ถอดอะแดปเตอร์ CFF RAID



รูปภาพ 42. การถอดอะแดปเตอร์ CFF ภายใน

- a. ① ยกหมุดปลดล็อกค้างไว้เพื่อปลดอะแดปเตอร์ CFF RAID ออกจากตัวเครื่อง
 - b. ② เลื่อนอะแดปเตอร์ CFF RAID เข้าหาหมุดเล็กน้อย แล้วค่อยๆ ดึงออกจากตัวเครื่อง
- ขั้นตอนที่ 4. (ทางเลือก) หากจำเป็น ให้คลายสกรูสองตัวบนอะแดปเตอร์ CFF RAID จากนั้น ให้แยกอะแดปเตอร์ RAID ออกจากถาด



รูปภาพ 43. การถอดถอดอะแดปเตอร์ CFF ภายใน

หลังจากดำเนินการเสร็จ

1. ติดตั้งชิ้นส่วนที่เปลี่ยนทดแทน ดู “ติดตั้งอะแดปเตอร์ CFF RAID” บนหน้าที่ 88
2. หากคุณได้รับคำแนะนำให้ส่งคืนส่วนประกอบหรืออุปกรณ์เสริม ให้ปฏิบัติตามคำแนะนำที่มาพร้อมบรรจุภัณฑ์ทั้งหมด และให้ใช้บรรจุภัณฑ์ใดๆ ที่ส่งมอบให้กับคุณเพื่อการจัดส่ง

วิดีโอสาธิต

[รับชมขั้นตอนบน YouTube](#)

ติดตั้งอะแดปเตอร์ CFF RAID

ใช้ข้อมูลนี้ในการติดตั้งอะแดปเตอร์ CFF RAID

เกี่ยวกับงานนี้

S002



ข้อควรระวัง:

ปุ่มควบคุมพลังงานบนอุปกรณ์และสวิตช์เปิดเครื่องบนแหล่งจ่ายไฟไม่ได้ตัดกระแสไฟฟ้าที่จ่ายให้กับอุปกรณ์ อุปกรณ์อาจมีสายไฟมากกว่าหนึ่งเส้น หากต้องการตัดกระแสไฟฟ้าจากอุปกรณ์ โปรดตรวจสอบให้แน่ใจว่าได้ถอดสายไฟทั้งหมดออกจากแหล่งพลังงานแล้ว

ข้อควรพิจารณา:

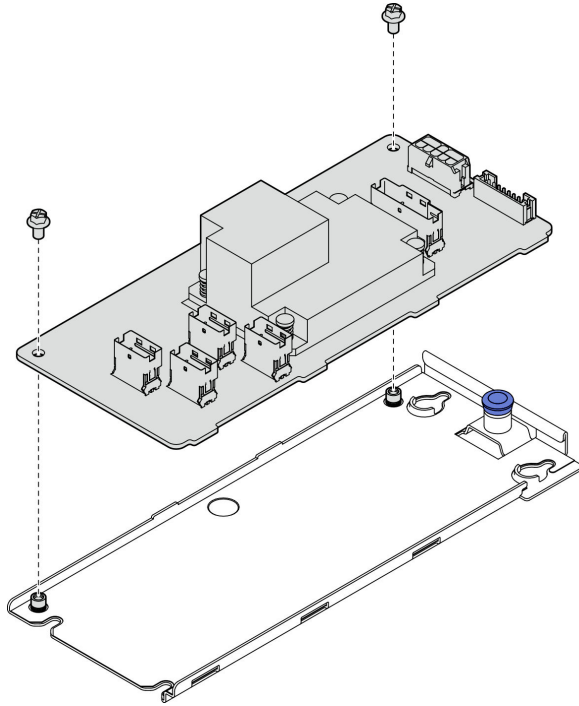
- อ่าน “คู่มือการติดตั้ง” บนหน้าที่ 59 และ “รายการตรวจสอบความปลอดภัย” บนหน้าที่ 61 เพื่อให้แน่ใจว่าคุณจะทำงานได้อย่างปลอดภัย
- ปิดเซิร์ฟเวอร์และอุปกรณ์ต่อพ่วง แล้วถอดสายไฟและสายภายนอกทั้งหมดออก ดู “ปิดเซิร์ฟเวอร์” บนหน้าที่ 67
- หากเซิร์ฟเวอร์ติดตั้งอยู่ในแร็ค ให้ถอดเซิร์ฟเวอร์ออกจากแร็ค
- นำบรรจุภัณฑ์แบบมีการป้องกันไฟฟ้าสถิตที่มีส่วนประกอบไปแตะที่พื้นผิวโลหะที่ไม่ทาสีบนเซิร์ฟเวอร์ แล้วจึงนำส่วนประกอบออกจากบรรจุภัณฑ์ และวางลงบนพื้นผิวป้องกันไฟฟ้าสถิต

การดาวน์โหลดเฟิร์มแวร์และไดรเวอร์: คุณอาจต้องอัปเดตเฟิร์มแวร์หรือไดรเวอร์หลังจากเปลี่ยนส่วนประกอบ

- ไปที่ <https://datacentersupport.lenovo.com/tw/en/products/servers/thinksystem/sr250v3/7dcl/downloads/driver-list/> เพื่อดูข้อมูลการอัปเดตเฟิร์มแวร์และไดรเวอร์ล่าสุดของเซิร์ฟเวอร์คุณ
- ไปที่ “ปรับปรุงเฟิร์มแวร์” บนหน้าที่ 247 สำหรับข้อมูลเพิ่มเติมเกี่ยวกับเครื่องมืออัปเดตเฟิร์มแวร์

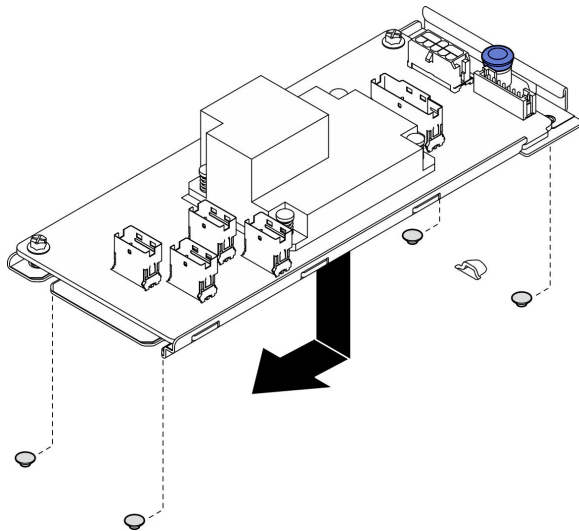
ขั้นตอน

1. หากจำเป็น ให้จัดตำแหน่งและลดอะแดปเตอร์ CFF RAID ด้วยหมุดนำร่องและรูสกรูบนภาคอะแดปเตอร์ จากนั้นขันสกรูสองตัวให้แน่นเพื่อยึดอะแดปเตอร์ CFF RAID เข้ากับภาค



รูปภาพ 44. การติดตั้งถาดอะแดปเตอร์ CFF ภายใน

ขั้นตอนที่ 2. จัดตำแหน่งรอยบากของถาดให้ตรงกับหมุดนำร่องบนตัวเครื่อง จากนั้นเลื่อนถาดไปด้านหนึ่งจนกว่าอะแดปเตอร์ CFF RAID จะเข้าที่อย่างแน่นหนาในตัวเครื่อง



รูปภาพ 45. การติดตั้งอะแดปเตอร์ CFF ภายใน

ขั้นตอนที่ 3. เชื่อมต่อสายทั้งหมดเข้ากับอะแดปเตอร์อีกครั้ง ดู [“การเดินสายแบ็คเพลนและแบ็คเพลท”](#) บนหน้าที่ 231

หลังจากดำเนินการเสร็จ

1. ติดตั้งฝาครอบด้านบน โปรดดู “ติดตั้งฝาครอบด้านบน” บนหน้าที่ 205
2. ดำเนินการเปลี่ยนชิ้นส่วนให้เสร็จสมบูรณ์ ดู “ดำเนินการเปลี่ยนชิ้นส่วนให้เสร็จสมบูรณ์” บนหน้าที่ 214
3. กำหนดค่าอาร์เรย์ RAID โดยใช้การกำหนดค่า Setup Utility

วิดีโอสาธิต

[รับชมขั้นตอนบน YouTube](#)

การเปลี่ยนแบตเตอรี่ CMOS (CR2032)

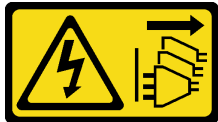
ใช้ข้อมูลต่อไปนี้ในการถอดและติดตั้งแบตเตอรี่ CMOS

ถอดแบตเตอรี่ CMOS (CR2032)

ใช้ข้อมูลนี้ในการถอดแบตเตอรี่ CMOS

เกี่ยวกับงานนี้

S002



ข้อควรระวัง:

ปุ่มควบคุมพลังงานบนอุปกรณ์และสวิตช์เปิดเครื่องบนแหล่งจ่ายไฟไม่ได้ตัดกระแสไฟฟ้าที่จ่ายให้กับอุปกรณ์ อุปกรณ์อาจมีสายไฟมากกว่าหนึ่งเส้น หากต้องการตัดกระแสไฟฟ้าจากอุปกรณ์ โปรดตรวจสอบให้แน่ใจว่าได้ถอดสายไฟทั้งหมดออกจากแหล่งพลังงานแล้ว

S004



ข้อควรระวัง:

เมื่อเปลี่ยนแบตเตอรี่ลิเทียม ให้เลือกใช้แบตเตอรี่ที่มีหมายเลขชิ้นส่วนที่ระบุของ Lenovo หรือเทียบเท่าที่ผู้ผลิตแนะนำ หากระบบของคุณมีโมดูลที่มีแบตเตอรี่ลิเทียม ให้เปลี่ยนเฉพาะโมดูลประเภทเดียวกันที่ผลิตจากผู้ผลิตเดิม แบตเตอรี่มีสารลิเทียมและสามารถระเบิดได้หากใช้ จับ หรือกำจัดอย่างไม่เหมาะสม

ห้าม:

- โยน หรือจุ่มลงในน้ำ
- โดนความร้อนสูงเกิน 100°C (212°F)
- ช็อตหรือแยกชิ้นส่วน

กำจัดแบตเตอรี่ตามที่กำหนดโดยกฎหมายหรือกฎข้อบังคับส่วนท้องถิ่น

S005



ข้อควรระวัง:

แบตเตอรี่เป็นแบตเตอรี่ลิเทียมไอออน เพื่อหลีกเลี่ยงการระเบิด ห้ามเผาแบตเตอรี่ เปลี่ยนเฉพาะแบตเตอรี่ที่ได้รับการรับรองเท่านั้น รีไซเคิลหรือทิ้งแบตเตอรี่ตามที่กำหนดโดยกฎข้อบังคับส่วนท้องถิ่น

ข้อควรพิจารณา:

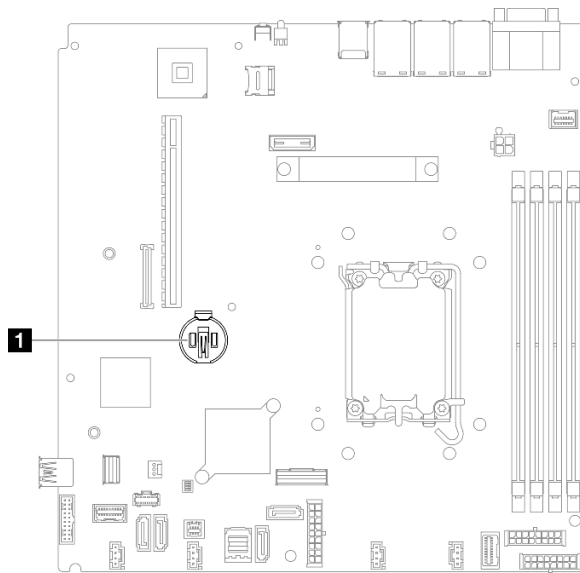
- อ่าน “คู่มือการติดตั้ง” บนหน้าที่ 59 และ “รายการตรวจสอบความปลอดภัย” บนหน้าที่ 61 เพื่อให้แน่ใจว่าคุณจะทำงานได้อย่างปลอดภัย
- ปิดเซิร์ฟเวอร์และอุปกรณ์ต่อพ่วง แล้วถอดสายไฟและสายภายนอกทั้งหมดออก ดู “ปิดเซิร์ฟเวอร์” บนหน้าที่ 67
- หากเซิร์ฟเวอร์ติดตั้งอยู่ในแร็ค ให้ถอดเซิร์ฟเวอร์ออกจากแร็ค
- นำบรรจุภัณฑ์แบบมีการป้องกันไฟฟ้าสถิตที่มีส่วนประกอบไปแตะที่พื้นผิวโลหะที่ไม่ทาสีบนเซิร์ฟเวอร์ แล้วจึงนำส่วนประกอบออกจากบรรจุภัณฑ์ และวางลงบนพื้นผิวป้องกันไฟฟ้าสถิต
- เมื่อเปลี่ยนแบตเตอรี่ CMOS คุณต้องเปลี่ยนกับแบตเตอรี่ CMOS อื่นที่เป็นประเภทเดียวกันจากผู้ผลิตรายเดียวกัน
- อย่าให้แบตเตอรี่ CMOS ไปสัมผัสกับพื้นผิวโลหะเมื่อทำการเปลี่ยน การสัมผัสกับพื้นผิวโลหะ เช่น ด้านข้างของเซิร์ฟเวอร์ อาจทำให้แบตเตอรี่เสียหาย
- หลังจากเปลี่ยนแบตเตอรี่ CMOS ตรวจสอบให้แน่ใจว่าได้กำหนดค่าเซิร์ฟเวอร์ใหม่ แล้วรีเซ็ตวันที่และเวลาของระบบ

บันทึกย่อต่อไปนี้จะอธิบายข้อมูลที่ควรพิจารณาเมื่อเปลี่ยนแบตเตอรี่

- Lenovo ได้ออกแบบผลิตภัณฑ์นี้โดยคำนึงถึงความปลอดภัยของคุณ แบตเตอรี่ลิเธียมจะต้องมีการใช้งานอย่างถูกต้องเพื่อป้องกันอันตรายที่อาจเกิดขึ้น หากคุณเปลี่ยนแบตเตอรี่ คุณต้องปฏิบัติตามคำแนะนำต่อไปนี้
- หากคุณเปลี่ยนแบตเตอรี่ลิเธียมตัวเดิมกับแบตเตอรี่โลหะหนักหรือแบตเตอรี่ที่มีส่วนประกอบของโลหะหนัก โปรดคำนึงถึงผลกระทบต่อสิ่งแวดล้อมต่อไปนี้ แบตเตอรี่และตัวสะสมไฟฟ้าที่มีโลหะหนักต้องมีการกำจัดโดยแยกออกจากของเสียชุมชนปกติ ผู้ผลิต ผู้จำหน่าย หรือตัวแทนจะรับผิดชอบชิ้นส่วนเหล่านี้โดยไม่คิดค่าใช้จ่ายเพื่อนำไปรีไซเคิลหรือกำจัดด้วยวิธีการที่เหมาะสม
- หลังจากที่เปลี่ยนแบตเตอรี่ คุณต้องกำหนดค่าเครื่องใหม่ แล้วรีเซ็ตวันที่และเวลาของระบบ

ขั้นตอน

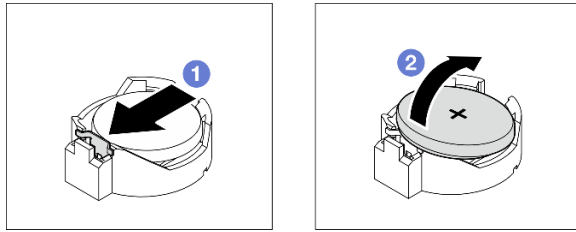
- ขั้นตอนที่ 1. ถอดฝาครอบด้านบน โปรดดู “ถอดฝาครอบด้านบน” บนหน้าที่ 203
- ขั้นตอนที่ 2. ค้นหาตำแหน่งของแบตเตอรี่ CMOS บนแผงระบบ



รูปภาพ 46. ตำแหน่งของแบตเตอรี่ CMOS

1 ตำแหน่งของแบตเตอรี่ CMOS

- ขั้นตอนที่ 3. ถอดแบตเตอรี่ CMOS



รูปภาพ 47. การถอดแบตเตอรี่ CMOS

ข้อควรพิจารณา: ห้ามใช้แรงมากเกินไปในการเอียงหรือดันแบตเตอรี่ เนื่องจากอาจทำให้ช่องเสียบเสียหายได้

- a. ❶ กดคลิปยึดแบตเตอรี่ตามทิศทางตามภาพ
- b. ❷ เอียงและยกแบตเตอรี่ CMOS ออกจากช่องอย่างระมัดระวัง

หลังจากดำเนินการเสร็จ

1. ติดตั้งชิ้นส่วนที่เปลี่ยนทดแทน ดู “ติดตั้งแบตเตอรี่ CMOS (CR2032)” บนหน้าที่ 94
2. หากคุณได้รับคำแนะนำให้ส่งคืนส่วนประกอบหรืออุปกรณ์เสริม ให้ปฏิบัติตามคำแนะนำที่มาพร้อมบรรจุภัณฑ์ทั้งหมด และให้ใช้บรรจุภัณฑ์ใดๆ ที่ส่งมอบให้กับคุณเพื่อการจัดส่ง

วิดีโอสาธิต

[รับชมขั้นตอนบน YouTube](#)

ติดตั้งแบตเตอรี่ CMOS (CR2032)

ใช้ข้อมูลนี้ในการติดตั้งแบตเตอรี่ CMOS (CR2032)

เกี่ยวกับงานนี้

S002



ข้อควรระวัง:

ปุ่มควบคุมพลังงานบนอุปกรณ์และสวิตช์เปิดเครื่องบนแหล่งจ่ายไฟไม่ได้ตัดกระแสไฟฟ้าที่จ่ายให้กับอุปกรณ์ อุปกรณ์อาจมีสายไฟมากกว่าหนึ่งเส้น หากต้องการตัดกระแสไฟฟ้าจากอุปกรณ์ โปรดตรวจสอบให้แน่ใจว่าได้ถอดสายไฟทั้งหมดออกจากแหล่งพลังงานแล้ว

S004



ข้อควรระวัง:

เมื่อเปลี่ยนแบตเตอรี่ลิเธียม ให้เลือกใช้แบตเตอรี่ที่มีหมายเลขชิ้นส่วนที่ระบุของ Lenovo หรือเทียบเท่าที่ผู้ผลิตแนะนำ หากระบบของคุณมีโมดูลที่มีแบตเตอรี่ลิเธียม ให้เปลี่ยนเฉพาะโมดูลประเภทเดียวกันที่ผลิตจากผู้ผลิตเดิม แบตเตอรี่มีสารลิเธียมและสามารถระเบิดได้หากใช้ จับ หรือกำจัดอย่างไม่เหมาะสม

ห้าม:

- โยน หรือจุ่มลงในน้ำ
- โดนความร้อนสูงเกิน 100°C (212°F)
- ช่อมหรือแยกชิ้นส่วน

กำจัดแบตเตอรี่ตามที่กำหนดโดยกฎหมายหรือกฎข้อบังคับส่วนท้องถิ่น

S005



ข้อควรระวัง:

แบตเตอรี่เป็นแบตเตอรี่ลิเธียมไอออน เพื่อหลีกเลี่ยงการระเบิด ห้ามเผาแบตเตอรี่ เปลี่ยนเฉพาะแบตเตอรี่ที่ได้รับการรับรองเท่านั้น รีไซเคิลหรือทิ้งแบตเตอรี่ตามที่กำหนดโดยกฎข้อบังคับส่วนท้องถิ่น

ข้อควรพิจารณา:

- อ่าน “คู่มือการติดตั้ง” บนหน้าที่ 59 และ “รายการตรวจสอบความปลอดภัย” บนหน้าที่ 61 เพื่อให้แน่ใจว่าคุณจะทำงานได้อย่างปลอดภัย
- ปิดเซิร์ฟเวอร์และอุปกรณ์ต่อพ่วง แล้วถอดสายไฟและสายภายนอกทั้งหมดออก ดู “ปิดเซิร์ฟเวอร์” บนหน้าที่ 67
- หากเซิร์ฟเวอร์ติดตั้งอยู่ในแร็ค ให้ถอดเซิร์ฟเวอร์ออกจากแร็ค

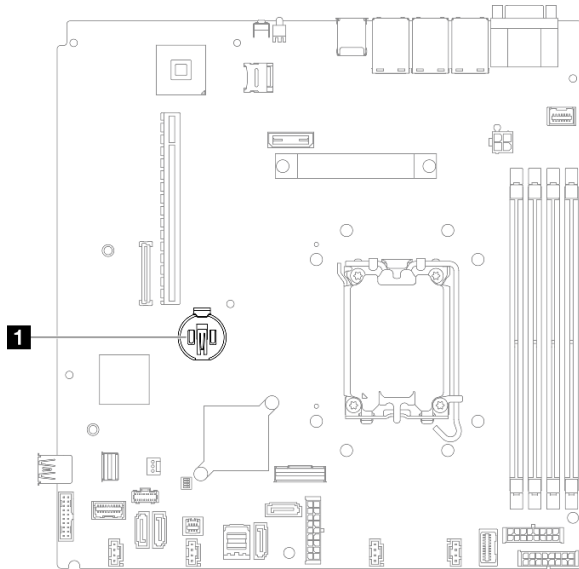
- นำบรรจุภัณฑ์แบบมีการป้องกันไฟฟ้าสถิตที่มีส่วนประกอบไปแตะที่พื้นผิวโลหะที่ไม่ทาสีบนซีพียูเวออร์ แล้วจึงนำส่วนประกอบออกจากบรรจุภัณฑ์ และวางลงบนพื้นผิวป้องกันไฟฟ้าสถิต
- เมื่อเปลี่ยนแบตเตอรี่ CMOS คุณต้องเปลี่ยนกับแบตเตอรี่ CMOS อื่นที่เป็นประเภทเดียวกันจากผู้ผลิตรายเดียวกัน
- อย่าให้แบตเตอรี่ CMOS ไปสัมผัสกับพื้นผิวโลหะเมื่อทำการเปลี่ยน การสัมผัสกับพื้นผิวโลหะ เช่น ด้านข้างของซีพียูเวออร์ อาจทำให้แบตเตอรี่เสียหาย
- หลังจากเปลี่ยนแบตเตอรี่ CMOS ตรวจสอบให้แน่ใจว่าได้กำหนดค่าซีพียูเวออร์ใหม่ แล้วรีเซ็ตวันที่และเวลาของระบบ

บันทึกย่อต่อไปนี้จะอธิบายข้อมูลที่ควรพิจารณาเมื่อเปลี่ยนแบตเตอรี่

- Lenovo ได้ออกแบบผลิตภัณฑ์นี้โดยคำนึงถึงความปลอดภัยของคุณ แบตเตอรี่ลิเธียมจะต้องมีการใช้งานอย่างถูกต้องเพื่อป้องกันอันตรายที่อาจเกิดขึ้น หากคุณเปลี่ยนแบตเตอรี่ คุณต้องปฏิบัติตามคำแนะนำต่อไปนี้
- หากคุณเปลี่ยนแบตเตอรี่ลิเธียมตัวเดิมกับแบตเตอรี่โลหะหนักหรือแบตเตอรี่ที่มีส่วนประกอบของโลหะหนัก โปรดคำนึงถึงผลกระทบต่อสิ่งแวดล้อมต่อไป แบตเตอรี่และตัวสะสมไฟฟ้าที่มีโลหะหนักต้องมีการกำจัดโดยแยกออกจากของเสียชุมชนปกติ ผู้ผลิต ผู้จำหน่าย หรือตัวแทนจะรับผิดชอบชิ้นส่วนเหล่านี้โดยไม่คิดค่าใช้จ่ายเพื่อนำไปรีไซเคิลหรือกำจัดด้วยวิธีการที่เหมาะสม
- หลังจากเปลี่ยนแบตเตอรี่ คุณต้องกำหนดค่าเครื่องใหม่ แล้วรีเซ็ตวันที่และเวลาของระบบ

ขั้นตอน

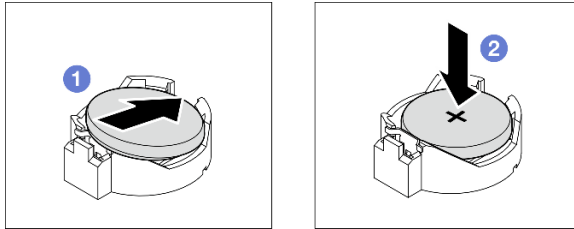
ขั้นตอนที่ 1. ค้นหาตำแหน่งของแบตเตอรี่ CMOS บนแผงระบบ



รูปภาพ 48. ตำแหน่งของแบตเตอรี่ CMOS

1 ตำแหน่งของแบตเตอรี่ CMOS

ขั้นตอนที่ 2. ติดตั้งแบตเตอรี่ CMOS



รูปภาพ 49. การติดตั้งแบตเตอรี่ CMOS

- 1 หมุนแบตเตอรี่ CMOS ลงในช่องใส่ โดยให้ขั้วบวก (+) หันขึ้น
- 2 กดแบตเตอรี่ลงตรงๆ จนกว่าจะคลิกเข้าที่

หลังจากดำเนินการเสร็จ

1. ติดตั้งฝาครอบด้านบน โปรดดู “ติดตั้งฝาครอบด้านบน” บนหน้าที่ 205
2. ดำเนินการเปลี่ยนชิ้นส่วนให้เสร็จสมบูรณ์ ดู “ดำเนินการเปลี่ยนชิ้นส่วนให้เสร็จสมบูรณ์” บนหน้าที่ 214
3. รีเซ็ตวันที่ เวลา และรหัสผ่านทั้งหมด

วิดีโอสาธิต

[รับชมขั้นตอนบน YouTube](#)

การเปลี่ยนไดรฟ์

ใช้ข้อมูลต่อไปนี้ในการถอดและติดตั้งไดรฟ์

ความสมบูรณ์ของ EMI และการระบายความร้อนของเซิร์ฟเวอร์จะได้รับการป้องกันโดยการปิดหรือบรรจุลงไดรฟ์ในช่องใส่ไดรฟ์ทั้งหมด จำนวนไดรฟ์ที่ติดตั้งภายในเซิร์ฟเวอร์ของคุณจะแตกต่างกันตามรุ่นของเซิร์ฟเวอร์ ช่องใส่ไดรฟ์ที่ว่างจะใส่ได้ด้วยถาดจัดเก็บ เมื่อคุณติดตั้งไดรฟ์ ให้เก็บถาดเปล่าที่ถอดออกจากช่องใส่ไดรฟ์ เพื่อในกรณีที่ถอดไดรฟ์และต้องใช้ถาดจัดเก็บเพื่อปิด

ถอดไดรฟ์แบบ Simple-swap

ใช้ข้อมูลนี้ในการถอดไดรฟ์แบบ Simple-swap

เกี่ยวกับงานนี้

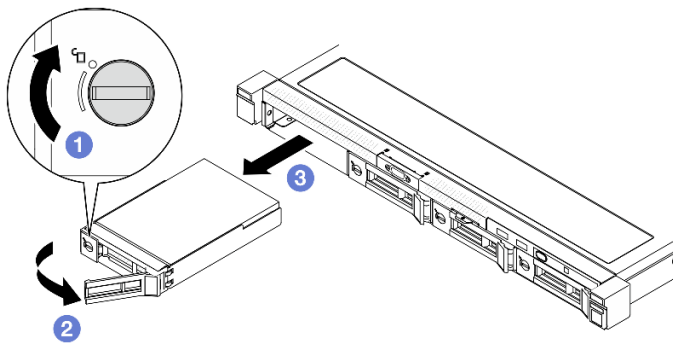
ข้อควรพิจารณา:

- อ่าน “คู่มือการติดตั้ง” บนหน้าที่ 59 และ “รายการตรวจสอบความปลอดภัย” บนหน้าที่ 61 เพื่อให้แน่ใจว่าคุณจะทำงานได้อย่างปลอดภัย
- ปิดเซิร์ฟเวอร์และอุปกรณ์ต่อพ่วง แล้วถอดสายไฟและสายภายนอกทั้งหมดออก ดู “ปิดเซิร์ฟเวอร์” บนหน้าที่ 67
- เพื่อป้องกันไม่ให้ข้อต่อไดรฟ์เสียหาย ตรวจสอบให้แน่ใจว่าฝาครอบด้านบนเซิร์ฟเวอร์อยู่ในตำแหน่งและปิดสนิททุกครั้งที่คุณติดตั้งและถอดไดรฟ์แบบ Simple-swap
- เพื่อการระบายความร้อนของระบบอย่างเหมาะสม อย่าใช้งานเซิร์ฟเวอร์นานกว่า 2 นาทีโดยไม่มีไดรฟ์หรือแผงฝาครอบติดตั้งอยู่ในช่องใส่แต่ละช่อง
- ก่อนจะถอดหรือเปลี่ยนไดรฟ์ ตัวควบคุมไดรฟ์ (รวมถึงตัวควบคุมที่รวมอยู่บนแผงระบบ), แบ็คเพลทของไดรฟ์ หรือสายไดรฟ์ ให้สำรองข้อมูลที่สำคัญทั้งหมดที่เก็บอยู่บนไดรฟ์ก่อน
- หากจะต้องถอดไดรฟ์ NVMe ขอแนะนำให้ปิดใช้งานผ่านระบบปฏิบัติการก่อน
- ก่อนที่จะถอดส่วนประกอบใดๆ ของอาร์เรย์ RAID ให้สำรองข้อมูลการกำหนดค่า RAID ทั้งหมด

หมายเหตุ: ตรวจสอบให้แน่ใจว่าคุณมีแผงครอบช่องใส่ไดรฟ์ หากช่องใส่ไดรฟ์บางช่องต้องว่างเปล่าหลังการถอด

ขั้นตอน

ขั้นตอนที่ 1. ถอดไดรฟ์แบบ Simple-swap



รูปภาพ 50. การถอดไดรฟ์แบบ Simple-swap

- 1 ใช้ไขควงปากแบนหมุนตัวล็อกไดรฟ์ตามเข็มนาฬิกา
- 2 ตรวจสอบให้แน่ใจว่าได้ปลดที่จับไดรฟ์หลังจากปลดล็อก
- 3 จับที่จับอย่างระมัดระวังและเลื่อนไดรฟ์ออกจากช่องใส่ไดรฟ์

หลังจากดำเนินการเสร็จ

1. ติดตั้งชิ้นส่วนที่เปลี่ยนทดแทนหรือแผงครอบ ดู “ติดตั้งไดรฟ์แบบ Simple-swap” บนหน้าที่ 99
2. หากคุณได้รับคำแนะนำให้ส่งคืนส่วนประกอบหรืออุปกรณ์เสริม ให้ปฏิบัติตามคำแนะนำที่มาพร้อมบรรจุภัณฑ์ทั้งหมด และให้ใช้บรรจุภัณฑ์ใดๆ ที่ส่งมอบให้กับคุณเพื่อการจัดส่ง

วิดีโอสาธิต

[รับชมขั้นตอนบน YouTube](#)

ติดตั้งไดรฟ์แบบ Simple-swap

ใช้ข้อมูลนี้ในการติดตั้งไดรฟ์แบบ Simple-swap

เกี่ยวกับงานนี้

ข้อควรพิจารณา:

- อ่าน “คู่มือการติดตั้ง” บนหน้าที่ 59 และ “รายการตรวจสอบความปลอดภัย” บนหน้าที่ 61 เพื่อให้แน่ใจว่าคุณจะทำงานได้อย่างปลอดภัย
- ปิดเซิร์ฟเวอร์และอุปกรณ์ต่อพ่วง แล้วถอดสายไฟและสายภายนอกทั้งหมดออก ดู “ปิดเซิร์ฟเวอร์” บนหน้าที่ 67
- นำบรรจุภัณฑ์แบบมีการป้องกันไฟฟ้าสถิตที่มีส่วนประกอบไปแตะที่พื้นผิวโลหะที่ไม่ทาสีบนเซิร์ฟเวอร์ แล้วจึงนำส่วนประกอบออกจากบรรจุภัณฑ์ และวางลงบนพื้นผิวป้องกันไฟฟ้าสถิต
- เพื่อป้องกันไม่ให้ขั้วต่อไดรฟ์เสียหาย ตรวจสอบให้แน่ใจว่าฝาครอบด้านบนเซิร์ฟเวอร์อยู่ในตำแหน่งและปิดสนิททุกครั้งที่คุณติดตั้งและถอดไดรฟ์
- เพื่อการระบายความร้อนของระบบอย่างเหมาะสม อย่าใช้งานเซิร์ฟเวอร์นานกว่า 2 นาทีโดยไม่มีไดรฟ์หรือแผงฝาครอบติดตั้งอยู่ในช่องใส่แต่ละช่อง
- ตรวจสอบให้แน่ใจว่าคุณได้บันทึกข้อมูลบนไดรฟ์แล้ว โดยเฉพาะอย่างยิ่งถ้าข้อมูลนั้นเป็นส่วนหนึ่งของอาร์เรย์ RAID
- ก่อนจะถอดหรือเปลี่ยนไดรฟ์ ตัวควบคุมไดรฟ์ (รวมถึงตัวควบคุมที่รวมอยู่บนแผงระบบ), แบ็คเพลทของไดรฟ์ หรือสายไดรฟ์ ให้สำรองข้อมูลที่สำคัญทั้งหมดที่เก็บอยู่บนไดรฟ์ก่อน

หมายเหตุ:

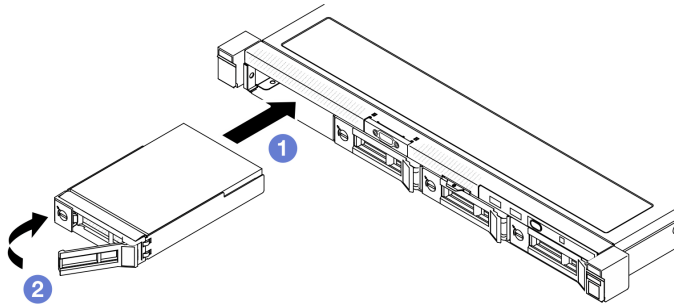
- ค้นหาเอกสารที่มาพร้อมกับไดรฟ์ แล้วปฏิบัติตามคำแนะนำเหล่านั้นนอกเหนือจากคำแนะนำในบทนี้
- ช่องใส่ไดรฟ์จะมีตัวเลขกำกับไว้เพื่อระบุลำดับการติดตั้ง (เริ่มจากเลข “0”) ทำตามลำดับการติดตั้งเมื่อคุณติดตั้งไดรฟ์ โปรดดู “มุมมองด้านหน้า” บนหน้าที่ 23

- ไดรฟ์ในอาร์เรย์ RAID เดียวต้องเหมือนกันทั้งประเภท ขนาด และความจุ
- ดูรายชื่ออุปกรณ์เสริมที่รองรับสำหรับเซิร์ฟเวอร์ทั้งหมดที่ <https://serverproven.lenovo.com>

ขั้นตอน

ขั้นตอนที่ 1. หากช่องใส่ไดรฟ์มีแผงครอบไดรฟ์ติดตั้งอยู่ ให้ถอดออก

ขั้นตอนที่ 2. ติดตั้งไดรฟ์แบบ Simple-swap



รูปภาพ 51. การติดตั้งไดรฟ์แบบ Simple-swap

- 1 ตรวจสอบให้แน่ใจว่าที่จับไดรฟ์อยู่ในตำแหน่งเปิด เลื่อนไดรฟ์เข้าในช่องใส่ไดรฟ์ และดันจนกว่าไดรฟ์จะหยุด
- 2 หมุนที่จับไดรฟ์เข้าจนได้ยินเสียงคลิกและล๊อคไดรฟ์ให้เข้าที่

หลังจากดำเนินการเสร็จ

1. ติดตั้งไดรฟ์อื่นๆ หรือแผงครอบไดรฟ์ หากจำเป็น
2. ดำเนินการเปลี่ยนชิ้นส่วนให้เสร็จสมบูรณ์ ดู “ดำเนินการเปลี่ยนชิ้นส่วนให้เสร็จสมบูรณ์” บนหน้าที่ 214
3. ตรวจสอบไฟ ไฟ LED สถานะกิจกรรมของไดรฟ์บนโมดูล I/O ด้านหน้า เพื่อตรวจสอบว่าไดรฟ์กำลังทำงานอย่างถูกต้องหรือไม่ โปรดดู “ไฟ LED โมดูล I/O ด้านหน้า” บนหน้าที่ 262

หมายเหตุ: หากมีการกำหนดค่าเซิร์ฟเวอร์สำหรับการทำงานของ RAID ผ่านอะแดปเตอร์ ThinkSystem RAID คุณอาจต้องกำหนดค่าไดสก์อาร์เรย์ของคุณใหม่หลังจากติดตั้งไดรฟ์ โปรดดูเอกสารที่มาพร้อมกับอะแดปเตอร์ ThinkSystem RAID สำหรับข้อมูลเพิ่มเติมเกี่ยวกับการทำงานของ RAID และคำแนะนำฉบับสมบูรณ์สำหรับการใช้งานอะแดปเตอร์ ThinkSystem RAID

วิดีโอสาธิต

รับชมขั้นตอนบน YouTube

ถอดไดรฟ์แบบ Hot-swap

ใช้ข้อมูลนี้ในการถอดไดรฟ์แบบ Hot-swap

เกี่ยวกับงานนี้

ข้อควรพิจารณา:

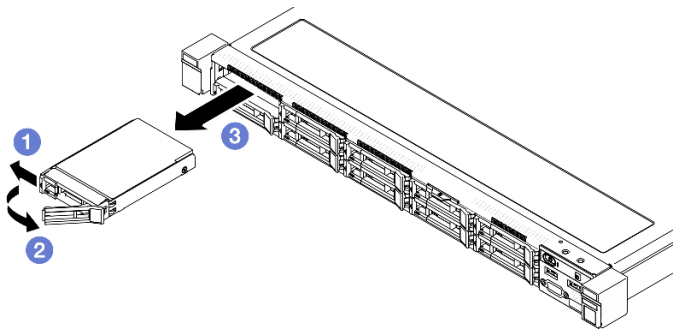
- อ่าน “คู่มือการติดตั้ง” บนหน้าที่ 59 และ “รายการตรวจสอบความปลอดภัย” บนหน้าที่ 61 เพื่อให้แน่ใจว่าคุณจะทำงานได้อย่างปลอดภัย
- เพื่อการระบายความร้อนของระบบอย่างเหมาะสม อย่าใช้งานเซิร์ฟเวอร์นานกว่า 2 นาทีโดยไม่มีไดรฟ์หรือแผงฝาครอบติดตั้งอยู่ในช่องใส่แต่ละช่อง
- ก่อนที่จะถอดหรือเปลี่ยนไดรฟ์ ตัวควบคุมไดรฟ์ (รวมถึงตัวควบคุมที่รวมอยู่บนแผงระบบ), แบ็คเพลนของไดรฟ์ หรือสายไดรฟ์ ให้สำรองข้อมูลที่สำคัญทั้งหมดที่เก็บอยู่บนไดรฟ์ก่อน
- ก่อนที่จะถอดส่วนประกอบใดๆ ของอาร์เรย์ RAID ให้สำรองข้อมูลการกำหนดค่า RAID ทั้งหมด

หมายเหตุ: ตรวจสอบให้แน่ใจว่าคุณมีแผงครอบช่องใส่ไดรฟ์ หากช่องใส่ไดรฟ์บางช่องต้องว่างเปล่าหลังการถอด

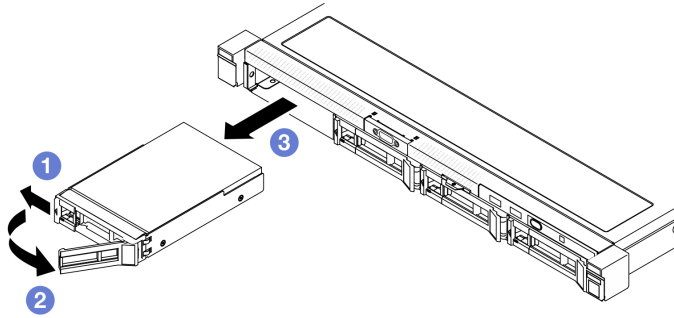
ขั้นตอน

ขั้นตอนที่ 1. ถอดไดรฟ์แบบ Hot-swap

หมายเหตุ: ติดตั้งฝาครอบช่องใส่ไดรฟ์หรือไดรฟ์สำหรับเปลี่ยนทดแทนให้เร็วที่สุด ดู “ติดตั้งไดรฟ์แบบ Hot-swap” บนหน้าที่ 102



รูปภาพ 52. การถอดไดรฟ์แบบ Hot-swap ขนาด 2.5 นิ้ว



รูปภาพ 53. การถอดไดรฟ์แบบ Hot-swap ขนาด 3.5 นิ้ว

- a. ① เลื่อนสลักปลดล็อกเพื่อปลดล็อกที่จับไดรฟ์
- b. ② ตรวจสอบให้แน่ใจว่าได้ปลดที่จับไดรฟ์หลังจากปลดล็อก
- c. ③ จับที่จับอย่างอ่อนโยนระมัดระวังและเลื่อนไดรฟ์ออกจากช่องใส่ไดรฟ์

หลังจากดำเนินการเสร็จ

1. ติดตั้งชิ้นส่วนที่เปลี่ยนทดแทนหรือแผงครอบ ดู “ติดตั้งไดรฟ์แบบ Hot-swap” บนหน้าที่ 102
2. หากคุณได้รับคำแนะนำให้ส่งคืนส่วนประกอบหรืออุปกรณ์เสริม ให้ปฏิบัติตามคำแนะนำที่มาพร้อมบรรจุภัณฑ์ทั้งหมด และให้ใช้บรรจุภัณฑ์ใดๆ ที่ส่งมอบให้กับคุณเพื่อการจัดส่ง

วิดีโอสาธิต

[รับชมขั้นตอนบน YouTube](#)

ติดตั้งไดรฟ์แบบ Hot-swap

ใช้ข้อมูลนี้ในการติดตั้งไดรฟ์แบบ Hot-swap

เกี่ยวกับงานนี้

ข้อควรพิจารณา:

- อ่าน “คู่มือการติดตั้ง” บนหน้าที่ 59 และ “รายการตรวจสอบความปลอดภัย” บนหน้าที่ 61 เพื่อให้แน่ใจว่าคุณจะทำงานได้อย่างปลอดภัย
- นำบรรจุภัณฑ์แบบมีการป้องกันไฟฟ้าสถิตที่มีส่วนประกอบไปแตะที่พื้นผิวโลหะที่ไม่ทาสีบนเซิร์ฟเวอร์ แล้วจึงนำส่วนประกอบออกจากบรรจุภัณฑ์ และวางลงบนพื้นผิวป้องกันไฟฟ้าสถิต

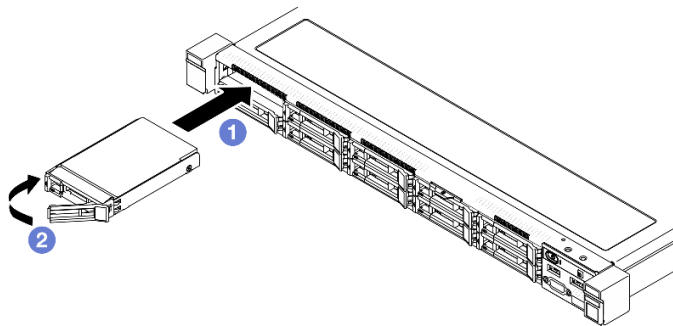
- เพื่อการระบายความร้อนของระบบอย่างเหมาะสม อย่าใช้งานเซิร์ฟเวอร์นานกว่า 2 นาทีโดยไม่มีไดรฟ์หรือแผงฝาครอบติดตั้งอยู่ในช่องใส่แต่ละช่อง
- เพื่อป้องกันไม่ให้หัวต่อไดรฟ์เสียหาย ตรวจสอบให้แน่ใจว่าฝาครอบด้านบนเซิร์ฟเวอร์อยู่ในตำแหน่งและปิดสนิททุกครั้งที่คุณติดตั้งและถอดไดรฟ์
- ตรวจสอบให้แน่ใจว่าคุณได้บันทึกข้อมูลบนไดรฟ์แล้ว โดยเฉพาะอย่างยิ่งถ้าข้อมูลนั้นเป็นส่วนหนึ่งของอาร์เรย์ RAID
- ก่อนจะถอดหรือเปลี่ยนไดรฟ์ ตัวควบคุมไดรฟ์ (รวมถึงตัวควบคุมที่รวมอยู่บนแผงระบบ), แบ็คเพลนของไดรฟ์ หรือสายไดรฟ์ ให้สำรองข้อมูลที่สำคัญทั้งหมดที่เก็บอยู่บนไดรฟ์ก่อน

หมายเหตุ:

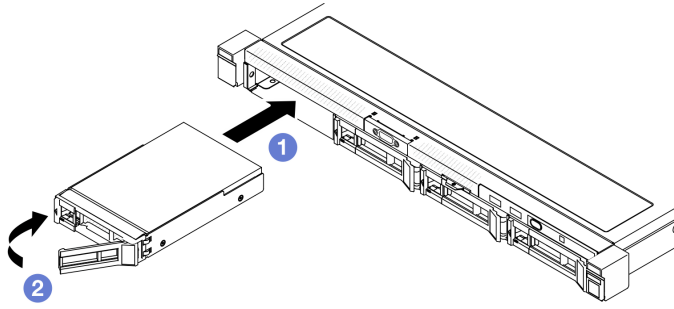
- ค้นหาเอกสารที่มากับไดรฟ์ แล้วปฏิบัติตามคำแนะนำเหล่านั้นนอกเหนือจากคำแนะนำในบทนี้
- ช่องใส่ไดรฟ์จะมีตัวเลขกำกับไว้เพื่อระบุลำดับการติดตั้ง (เริ่มจากเลข "0") ทำตามลำดับการติดตั้งเมื่อคุณติดตั้งไดรฟ์ โปรดดู "มุมมองด้านหน้า" บนหน้าที่ 23
- ไดรฟ์ในอาร์เรย์ RAID เดียวต้องเหมือนกันทั้งประเภท ขนาด และความจุ
- ดูรายชื่ออุปกรณ์เสริมที่รองรับสำหรับเซิร์ฟเวอร์ทั้งหมดที่ <https://serverproven.lenovo.com>

ขั้นตอน

- ขั้นตอนที่ 1. หากช่องใส่ไดรฟ์มีแผงครอบไดรฟ์ติดตั้งอยู่ ให้ถอดออก
- ขั้นตอนที่ 2. ติดตั้งไดรฟ์แบบ Hot-swap



รูปภาพ 54. การติดตั้งไดรฟ์แบบ Hot-swap ขนาด 2.5 นิ้ว



รูปภาพ 55. การติดตั้งไดรฟ์แบบ Hot-swap ขนาด 3.5 นิ้ว

- a. ① ตรวจสอบให้แน่ใจว่าที่จับไดรฟ์อยู่ในตำแหน่งเปิด เลื่อนไดรฟ์เข้าในช่องใส่ไดรฟ์ และดันจนกว่าไดรฟ์จะหยุด
- b. ② หมุนที่จับไดรฟ์เข้าจนได้ยินเสียงคลิกและล็อกไดรฟ์ให้เข้าที่

หลังจากดำเนินการเสร็จ

1. ตรวจสอบ LED แสดงสถานะไดรฟ์เพื่อตรวจสอบว่าไดรฟ์กำลังทำงานอย่างถูกต้อง
 - หาก LED สีเหลืองติดสว่างอย่างต่อเนื่อง แสดงว่าไดรฟ์ทำงานผิดปกติ และต้องเปลี่ยน
 - หาก LED สีเขียวกะพริบ แสดงว่าไดรฟ์กำลังทำงานปกติ

หมายเหตุ: หากมีการกำหนดค่าเซิร์ฟเวอร์สำหรับการทำงานของ RAID ผ่านอะแดปเตอร์ ThinkSystem RAID คุณอาจต้องกำหนดค่าดิสก์อาร์เรย์ของคุณใหม่หลังจากติดตั้งไดรฟ์ โปรดดูเอกสารที่มาพร้อมกับอะแดปเตอร์ ThinkSystem RAID สำหรับข้อมูลเพิ่มเติมเกี่ยวกับการทำงานของ RAID และคำแนะนำฉบับสมบูรณ์สำหรับการใช้งานอะแดปเตอร์ ThinkSystem RAID

2. ติดตั้งไดรฟ์อื่นๆ หรือแผงครอบไดรฟ์ หากจำเป็น
3. ดำเนินการเปลี่ยนชิ้นส่วนให้เสร็จสมบูรณ์ ดู “ดำเนินการเปลี่ยนชิ้นส่วนให้เสร็จสมบูรณ์” บนหน้าที่ 214

วิดีโอสาธิต

[รับชมขั้นตอนบน YouTube](#)

การเปลี่ยนพัดลม

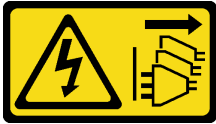
ใช้ข้อมูลต่อไปนี้ในการถอดและติดตั้งพัดลม

ถอดพัดลม

ใช้ข้อมูลนี้ในการถอดพัดลม

เกี่ยวกับงานนี้

S002



ข้อควรระวัง:

ปุ่มควบคุมพลังงานบนอุปกรณ์และสวิตช์เปิดเครื่องบนแหล่งจ่ายไฟไม่ได้ตัดกระแสไฟฟ้าที่จ่ายให้กับอุปกรณ์ อุปกรณ์อาจมีสายไฟมากกว่าหนึ่งเส้น หากต้องการตัดกระแสไฟฟ้าจากอุปกรณ์ โปรดตรวจสอบให้แน่ใจว่าได้ถอดสายไฟทั้งหมดออกจากแหล่งพลังงานแล้ว

S009



ข้อควรระวัง:

ถอดสายพัดลมก่อนที่จะถอดพัดลมออกจากอุปกรณ์เพื่อหลีกเลี่ยงการบาดเจ็บ

S017



ข้อควรระวัง:

มีใบพัดลมที่เคลื่อนไหวและเป็นอันตรายอยู่ใกล้เคียง ให้นิ้วและอวัยวะส่วนอื่นอยู่ห่างจากชิ้นส่วนต่างๆ เสมอ

S033



ข้อควรระวัง:

มีพลังงานที่เป็นอันตราย แรงดันไฟฟ้าที่มีพลังงานที่เป็นอันตรายอาจทำให้เกิดความร้อนเมื่อลัดวงจรกับโลหะ ซึ่งอาจทำให้เกิดการกระเด็นของเม็ดโลหะ การลวก หรือทั้งสองอย่าง

ข้อควรพิจารณา:

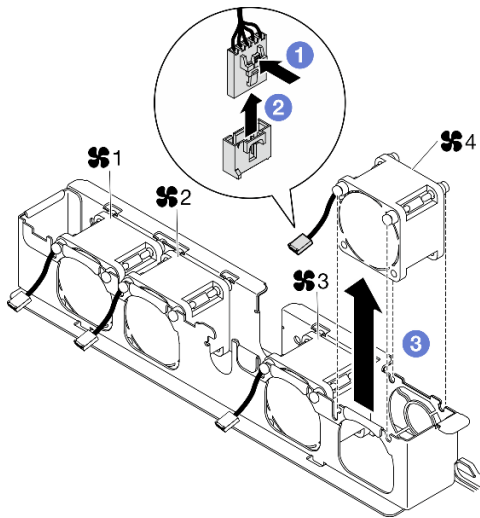
- อ่าน “คู่มือการติดตั้ง” บนหน้าที่ 59 และ “รายการตรวจสอบความปลอดภัย” บนหน้าที่ 61 เพื่อให้แน่ใจว่าคุณจะทำงานได้อย่างปลอดภัย
- ปิดเซิร์ฟเวอร์และอุปกรณ์ต่อพ่วง แล้วถอดสายไฟและสายภายนอกทั้งหมดออก ดู “ปิดเซิร์ฟเวอร์” บนหน้าที่ 67
- หากเซิร์ฟเวอร์ติดตั้งอยู่ในแร็ค ให้ถอดเซิร์ฟเวอร์ออกจากแร็ค

ขั้นตอน

ขั้นตอนที่ 1. เตรียมการสำหรับงานนี้

- a. ถอดฝาครอบด้านบน โปรดดู “ถอดฝาครอบด้านบน” บนหน้าที่ 203
- b. ถอดแผ่นกันลม ดู “ถอดแผ่นกันอากาศ” บนหน้าที่ 83

ขั้นตอนที่ 2. ถอดพัดลม



รูปภาพ 56. การถอดพัดลม

- a. ① กดสลักสายพัดลมค้างไว้
- b. ② ถอดสายออกจากขั้วต่อ
- c. ③ ยกพัดลมออกจากตัวครอบพัดลม

หลังจากดำเนินการเสร็จ

1. ติดตั้งชิ้นส่วนที่เปลี่ยนทดแทน ดู “ติดตั้งพัดลม” บนหน้าที่ 107
2. หากคุณได้รับคำแนะนำให้ส่งคืนส่วนประกอบหรืออุปกรณ์เสริม ให้ปฏิบัติตามคำแนะนำที่มาพร้อมบรรจุภัณฑ์ทั้งหมด และให้ใช้บรรจุภัณฑ์ใดๆ ที่ส่งมอบให้กับคุณเพื่อการจัดส่ง

วิดีโอสาธิต

[รับชมขั้นตอนบน YouTube](#)

ติดตั้งพัดลม

ใช้ข้อมูลนี้ในการติดตั้งพัดลม

เกี่ยวกับงานนี้

S002



ข้อควรระวัง:

ปุ่มควบคุมพลังงานบนอุปกรณ์และสวิตช์เปิดเครื่องบนแหล่งจ่ายไฟไม่ได้ตัดกระแสไฟฟ้าที่จ่ายให้กับอุปกรณ์ อุปกรณ์อาจมีสายไฟมากกว่าหนึ่งเส้น หากต้องการตัดกระแสไฟฟ้าจากอุปกรณ์ โปรดตรวจสอบให้แน่ใจว่าได้ถอดสายไฟทั้งหมดออกจากแหล่งพลังงานแล้ว

S009



ข้อควรระวัง:

ถอดสายพัดลมก่อนที่จะถอดพัดลมออกจากอุปกรณ์เพื่อหลีกเลี่ยงการบาดเจ็บ

S017



ข้อควรระวัง:

มีใบพัดลมที่เคลื่อนไหวและเป็นอันตรายอยู่ใกล้เคียง ให้นิ้วและอวัยวะส่วนอื่นอยู่ห่างจากชิ้นส่วนต่างๆ เสมอ

S033



ข้อควรระวัง:

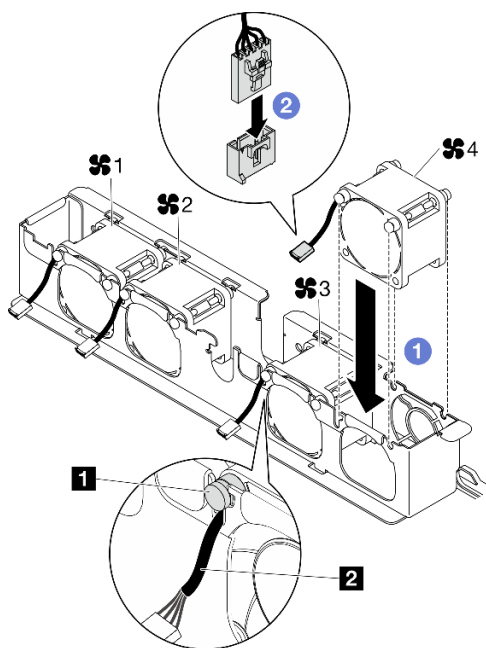
มีพลังงานที่เป็นอันตราย แรงดันไฟฟ้าที่มีพลังงานที่เป็นอันตรายอาจทำให้เกิดความร้อนเมื่อลัดวงจรกับโลหะ ซึ่งอาจทำให้เกิดการกระเด็นของเม็ดโลหะ การลวก หรือทั้งสองอย่าง

ข้อควรพิจารณา:

- อ่าน “คู่มือการติดตั้ง” บนหน้าที่ 59 และ “รายการตรวจสอบความปลอดภัย” บนหน้าที่ 61 เพื่อให้แน่ใจว่าคุณจะทำงานได้อย่างปลอดภัย
- ปิดเซิร์ฟเวอร์และอุปกรณ์ต่อพ่วง แล้วถอดสายไฟและสายภายนอกทั้งหมดออก ดู “ปิดเซิร์ฟเวอร์” บนหน้าที่ 67
- หากเซิร์ฟเวอร์ติดตั้งอยู่ในแร็ค ให้ถอดเซิร์ฟเวอร์ออกจากแร็ค
- นำบรรจุภัณฑ์แบบมีการป้องกันไฟฟ้าสถิตที่มีส่วนประกอบไปแตะที่พื้นผิวโลหะที่ไม่ทาสีบนเซิร์ฟเวอร์ แล้วจึงนำส่วนประกอบออกจากบรรจุภัณฑ์ และวางลงบนพื้นผิวป้องกันไฟฟ้าสถิต
- ตรวจสอบให้แน่ใจว่าได้เปลี่ยนพัดลมที่มีข้อบกพร่องเป็นพัดลมประเภทเดียวกัน

ขั้นตอน

ขั้นตอนที่ 1. ติดตั้งพัดลม



รูปภาพ 57. การติดตั้งพัดลม

1 แผ่นยาง	2 สายเคเบิลของพัดลม
------------------	----------------------------

- a. **1** จัดแนวพัดลมกับช่องในตัวครอบพัดลม จากนั้นวางพัดลมลงในช่อง

ข้อควรพิจารณา: ตรวจสอบให้แน่ใจว่าสายพัดลมอยู่ใต้แผ่นยาง และเสียบอยู่กับช่องเสียบสายตามภาพ

- b. **2** เชื่อมต่อสายเคเบิลของพัดลมเข้ากับขั้วต่อโดยกดลงจนกว่าจะคลิกเข้าที่

หลังจากดำเนินการเสร็จ

1. ติดตั้งแผ่นกันลม ดู “ติดตั้งแผ่นกันลม” บนหน้าที่ 84
2. ติดตั้งฝาครอบด้านบน โปรดดู “ติดตั้งฝาครอบด้านบน” บนหน้าที่ 205
3. ดำเนินการเปลี่ยนชิ้นส่วนให้เสร็จสมบูรณ์ ดู “ดำเนินการเปลี่ยนชิ้นส่วนให้เสร็จสมบูรณ์” บนหน้าที่ 214

วิดีโอสาธิต

[รับชมขั้นตอนบน YouTube](#)

การเปลี่ยนโมดูลพลังงานแบบแฟลช

ใช้ข้อมูลต่อไปนี้ในการถอดและติดตั้งโมดูลพลังงานแบบแฟลช

ถอดช่องใส่โมดูลพลังงานแบบแฟลช

ใช้ข้อมูลนี้ในการถอดโมดูลพลังงานแบบแฟลช

เกี่ยวกับงานนี้

S002



ข้อควรระวัง:

ปุ่มควบคุมพลังงานบนอุปกรณ์และสวิตช์เปิดเครื่องบนแหล่งจ่ายไฟไม่ได้ตัดกระแสไฟฟ้าที่จ่ายให้กับอุปกรณ์ อุปกรณ์อาจมีสายไฟมากกว่าหนึ่งเส้น หากต้องการตัดกระแสไฟฟ้าจากอุปกรณ์ โปรดตรวจสอบให้แน่ใจว่าได้ถอดสายไฟทั้งหมดออกจากแหล่งพลังงานแล้ว

ข้อควรพิจารณา:

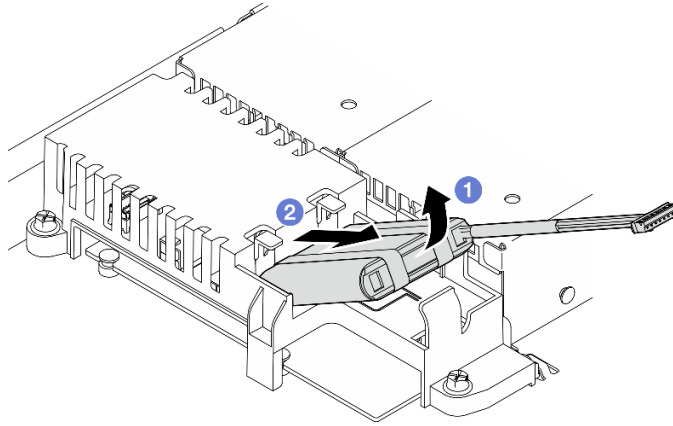
- อ่าน “คู่มือการติดตั้ง” บนหน้าที่ 59 และ “รายการตรวจสอบความปลอดภัย” บนหน้าที่ 61 เพื่อให้แน่ใจว่าคุณจะทำงานได้อย่างปลอดภัย
- ปิดเซิร์ฟเวอร์และอุปกรณ์ต่อพ่วง แล้วถอดสายไฟและสายภายนอกทั้งหมดออก ดู “ปิดเซิร์ฟเวอร์” บนหน้าที่ 67
- หากเซิร์ฟเวอร์ติดตั้งอยู่ในแร็ค ให้ถอดเซิร์ฟเวอร์ออกจากแร็ค
- นำบรรจุภัณฑ์แบบมีการป้องกันไฟฟ้าสถิตที่มีส่วนประกอบไปแตะที่พื้นผิวโลหะที่ไม่ทาสีบนเซิร์ฟเวอร์ แล้วจึงนำส่วนประกอบออกจากบรรจุภัณฑ์ และวางลงบนพื้นผิวป้องกันไฟฟ้าสถิต

ขั้นตอน

ขั้นตอนที่ 1. เตรียมการสำหรับงานนี้

- a. ถอดฝาครอบด้านบน โปรดดู “ถอดฝาครอบด้านบน” บนหน้าที่ 203
- b. ถอดสายโมดูลพลังงานแบบแฟลชออกจากอะแดปเตอร์ RAID โปรดดู “การเดินสายโมดูลพลังงานแบบแฟลช” บนหน้าที่ 226

ขั้นตอนที่ 2. ถอดโมดูลพลังงานแบบแฟลช



รูปภาพ 58. การถอดโมดูลพลังงานแบบแฟลช

- a. ① ใช้นิ้วชี้ของคุณยกโมดูลพลังงานแบบแฟลชขึ้นเล็กน้อย
- b. ② เลื่อนโมดูลพลังงานแบบแฟลชออกจากเซิร์ฟเวอร์

หลังจากดำเนินการเสร็จ

1. ติดตั้งชิ้นส่วนที่เปลี่ยนทดแทน ดู “ติดตั้งโมดูลพลังงานแบบแฟลช” บนหน้าที่ 111
2. หากคุณได้รับคำแนะนำให้ส่งคืนส่วนประกอบหรืออุปกรณ์เสริม ให้ปฏิบัติตามคำแนะนำที่มาพร้อมบรรจุภัณฑ์ทั้งหมด และให้ใช้บรรจุภัณฑ์ใดๆ ที่ส่งมอบให้กับคุณเพื่อการจัดส่ง

วิดีโอสาธิต

[รับชมขั้นตอนบน YouTube](#)

ติดตั้งโมดูลพลังงานแบบแฟลช

ใช้ข้อมูลนี้ในการติดตั้งโมดูลพลังงานแบบแฟลช

เกี่ยวกับงานนี้

S002



ข้อควรระวัง:

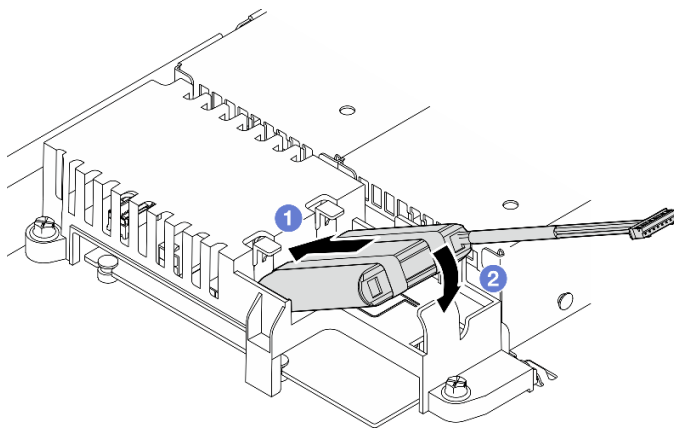
ปุ่มควบคุมพลังงานบนอุปกรณ์และสวิตช์เปิดเครื่องบนแหล่งจ่ายไฟไม่ได้ตัดกระแสไฟฟ้าที่จ่ายให้กับอุปกรณ์ อุปกรณ์อาจมีสายไฟมากกว่าหนึ่งเส้น หากต้องการตัดกระแสไฟฟ้าจากอุปกรณ์ โปรดตรวจสอบให้แน่ใจว่าได้ถอดสายไฟทั้งหมดออกจากแหล่งพลังงานแล้ว

ข้อควรพิจารณา:

- อ่าน “คู่มือการติดตั้ง” บนหน้าที่ 59 และ “รายการตรวจสอบความปลอดภัย” บนหน้าที่ 61 เพื่อให้แน่ใจว่าคุณจะทำงานได้อย่างปลอดภัย
- ปิดเซิร์ฟเวอร์และอุปกรณ์ต่อพ่วง แล้วถอดสายไฟและสายภายนอกทั้งหมดออก ดู “ปิดเซิร์ฟเวอร์” บนหน้าที่ 67
- หากเซิร์ฟเวอร์ติดตั้งอยู่ในแร็ค ให้ถอดเซิร์ฟเวอร์ออกจากแร็ค
- นำบรรจุภัณฑ์แบบมีการป้องกันไฟฟ้าสถิตที่มีส่วนประกอบไปแต่ที่พื้นผิวโลหะที่ไม่ทาสีบนเซิร์ฟเวอร์ แล้วจึงนำส่วนประกอบออกจากบรรจุภัณฑ์ และวางลงบนพื้นผิวป้องกันไฟฟ้าสถิต

ขั้นตอน

ขั้นตอนที่ 1. ติดตั้งโมดูลพลังงานแบบแฟลช



รูปภาพ 59. การติดตั้งโมดูลพลังงานแบบแฟลช

- a. ① เสียบส่วนปลายของโมดูลพลังงานแบบแฟลชลงในตัวนำ
- b. ② หมุนโมดูลพลังงานแบบแฟลชลงในตัวนำจนกระทั่งแถบคลิกเข้าที่เพื่อยึดให้แน่น

หลังจากดำเนินการเสร็จ

1. เชื่อมต่อสายโมดูลพลังงานแบบแฟลชเข้ากับอะแดปเตอร์ RAID โปรดดู “การเดินสายโมดูลพลังงานแบบแฟลช” บนหน้าที่ 226
2. ติดตั้งฝาครอบด้านบน โปรดดู “ติดตั้งฝาครอบด้านบน” บนหน้าที่ 205

3. ดำเนินการเปลี่ยนชิ้นส่วนให้เสร็จสมบูรณ์ ดู “ดำเนินการเปลี่ยนชิ้นส่วนให้เสร็จสมบูรณ์” บนหน้าที่ 214

วิดีโอสาธิต

[รับชมขั้นตอนบน YouTube](#)

การเปลี่ยนโมดูล I/O ด้านหน้า

ใช้ขั้นตอนนี้ในการถอดหรือติดตั้งโมดูล I/O ด้านหน้า

ถอดโมดูล I/O ด้านหน้า (ไดรฟ์รุ่น 2.5 นิ้ว)

ใช้ข้อมูลนี้ในการถอดโมดูล I/O ด้านหน้า (ไดรฟ์รุ่น 2.5 นิ้ว)

เกี่ยวกับงานนี้

S002



ข้อควรระวัง:

ปุ่มควบคุมพลังงานบนอุปกรณ์และสวิตช์เปิดเครื่องบนแหล่งจ่ายไฟไม่ได้ตัดกระแสไฟฟ้าที่จ่ายให้กับอุปกรณ์ อุปกรณ์อาจมีสายไฟมากกว่าหนึ่งเส้น หากต้องการตัดกระแสไฟฟ้าจากอุปกรณ์ โปรดตรวจสอบให้แน่ใจว่าได้ถอดสายไฟทั้งหมดออกจากแหล่งพลังงานแล้ว

ข้อควรพิจารณา:

- อ่าน “คู่มือการติดตั้ง” บนหน้าที่ 59 และ “รายการตรวจสอบความปลอดภัย” บนหน้าที่ 61 เพื่อให้แน่ใจว่าคุณจะทำงานได้อย่างปลอดภัย
- ปิดเซิร์ฟเวอร์และอุปกรณ์ต่อพ่วง แล้วถอดสายไฟและสายภายนอกทั้งหมดออก ดู “ปิดเซิร์ฟเวอร์” บนหน้าที่ 67
- หากเซิร์ฟเวอร์ติดตั้งอยู่ในแร็ค ให้ถอดเซิร์ฟเวอร์ออกจากแร็ค

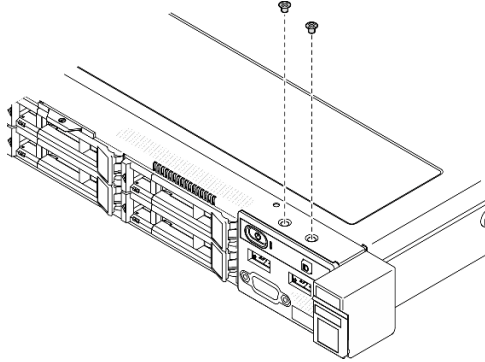
ขั้นตอน

ขั้นตอนที่ 1. เตรียมการสำหรับงานนี้

- a. ถอดฝาครอบด้านบน โปรดดู “ถอดฝาครอบด้านบน” บนหน้าที่ 203

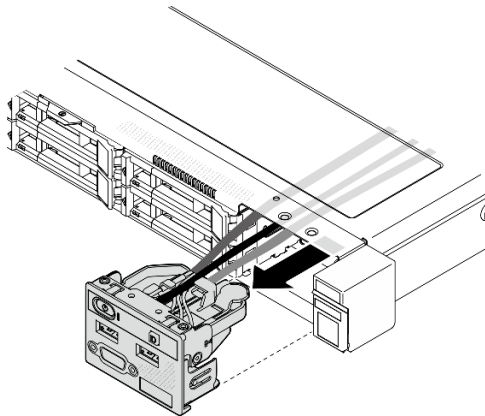
- b. ถอดสายโมดูล I/O ด้านหน้าออกจากส่วนประกอบแผงระบบ ดู “การเดินสายโมดูล I/O ด้านหน้า” บนหน้าที่ 221

ขั้นตอนที่ 2. ถอดสกรูสองตัวที่ยึดโมดูล I/O ด้านหน้าออก



รูปภาพ 60. การถอดสกรูของโมดูล I/O ด้านหน้า

ขั้นตอนที่ 3. เลื่อนโมดูล I/O ด้านหน้าออกจากเซิร์ฟเวอร์



รูปภาพ 61. การถอดโมดูล I/O ด้านหน้า

หลังจากดำเนินการเสร็จ

1. ติดตั้งชิ้นส่วนที่เปลี่ยนทดแทน ดู “ติดตั้งโมดูล I/O ด้านหน้า (ไดรฟ์รุ่น 2.5 นิ้ว)” บนหน้าที่ 115
2. หากคุณได้รับคำแนะนำให้ส่งคืนส่วนประกอบหรืออุปกรณ์เสริม ให้ปฏิบัติตามคำแนะนำที่มาพร้อมบรรจุภัณฑ์ทั้งหมด และให้ใช้บรรจุภัณฑ์ใดๆ ที่ส่งมอบให้กับคุณเพื่อการจัดส่ง

วิดีโอสาธิต

รับชมขั้นตอนบน YouTube

ติดตั้งโมดูล I/O ด้านหน้า (ไดรฟ์รุ่น 2.5 นิ้ว)

ใช้ข้อมูลนี้ในการติดตั้งโมดูล I/O ด้านหน้า (ไดรฟ์รุ่น 2.5 นิ้ว)

เกี่ยวกับงานนี้

S002



ข้อควรระวัง:

ปุ่มควบคุมพลังงานบนอุปกรณ์และสวิตช์เปิดเครื่องบนแหล่งจ่ายไฟไม่ได้ตัดกระแสไฟฟ้าที่จ่ายให้กับอุปกรณ์ อุปกรณ์อาจมีสายไฟมากกว่าหนึ่งเส้น หากต้องการตัดกระแสไฟฟ้าจากอุปกรณ์ โปรดตรวจสอบให้แน่ใจว่าได้ถอดสายไฟทั้งหมดออกจากแหล่งพลังงานแล้ว

ข้อควรพิจารณา:

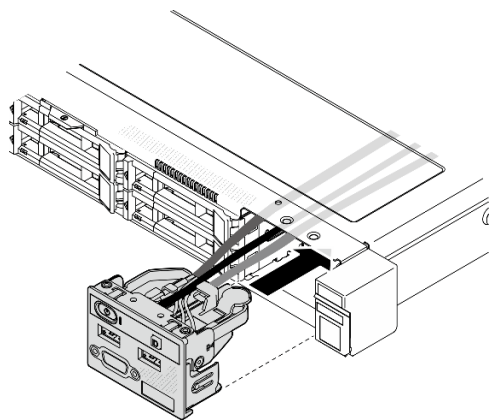
- อ่าน “คู่มือการติดตั้ง” บนหน้าที่ 59 และ “รายการตรวจสอบความปลอดภัย” บนหน้าที่ 61 เพื่อให้แน่ใจว่าคุณจะทำงานได้อย่างปลอดภัย
- ปิดเซิร์ฟเวอร์และอุปกรณ์ต่อพ่วง แล้วถอดสายไฟและสายภายนอกทั้งหมดออก ดู “ปิดเซิร์ฟเวอร์” บนหน้าที่ 67
- หากเซิร์ฟเวอร์ติดตั้งอยู่ในแร็ค ให้ถอดเซิร์ฟเวอร์ออกจากแร็ค

การดาวน์โหลดเฟิร์มแวร์และไดรเวอร์: คุณอาจต้องอัปเดตเฟิร์มแวร์หรือไดรเวอร์หลังจากเปลี่ยนส่วนประกอบ

- ไปที่ <https://datacentersupport.lenovo.com/tw/en/products/servers/thinksystem/sr250v3/7dcl/downloads/driver-list/> เพื่อดูข้อมูลการอัปเดตเฟิร์มแวร์และไดรเวอร์ล่าสุดของเซิร์ฟเวอร์ของคุณ
- ไปที่ “ปรับปรุงเฟิร์มแวร์” บนหน้าที่ 247 สำหรับข้อมูลเพิ่มเติมเกี่ยวกับเครื่องมืออัปเดตเฟิร์มแวร์

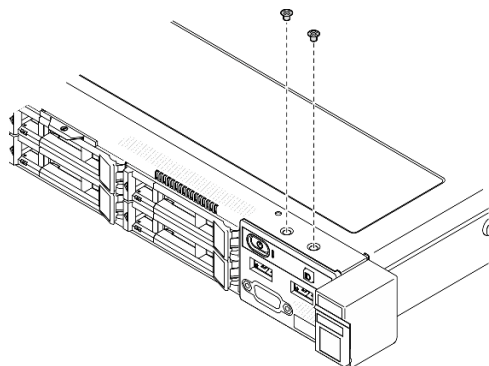
ขั้นตอน

ขั้นตอนที่ 1. เลื่อนโมดูล I/O ด้านหน้าเข้าไปในเซิร์ฟเวอร์



รูปภาพ 62. การติดตั้งโมดูล I/O ด้านหน้า (ไดรฟ์รุ่น 2.5 นิ้ว)

ขั้นตอนที่ 2. ขันสกรูสองตัวเพื่อยึดโมดูล I/O ด้านหน้าให้เข้าที่



รูปภาพ 63. การติดตั้งสกรู

หลังจากดำเนินการเสร็จ

1. เชื่อมต่อสายโมดูล I/O ด้านหน้ากับแผงระบบ ดู “การเดินสายโมดูล I/O ด้านหน้า” บนหน้าที่ 221
2. ติดตั้งฝาครอบด้านบน โปรดดู “ติดตั้งฝาครอบด้านบน” บนหน้าที่ 205
3. ดำเนินการเปลี่ยนชิ้นส่วนให้เสร็จสมบูรณ์ ดู “ดำเนินการเปลี่ยนชิ้นส่วนให้เสร็จสมบูรณ์” บนหน้าที่ 214

วิดีโอสาธิต

[รับชมขั้นตอนบน YouTube](#)

ถอดโมดูล I/O ด้านหน้า (ไดรฟ์รุ่น 3.5 นิ้ว)

ใช้ข้อมูลนี้ในการถอดโมดูล I/O ด้านหน้า (ไดรฟ์รุ่น 3.5 นิ้ว)

เกี่ยวกับงานนี้

S002



ข้อควรระวัง:

ปุ่มควบคุมพลังงานบนอุปกรณ์และสวิตช์เปิดเครื่องบนแหล่งจ่ายไฟไม่ได้ตัดกระแสไฟฟ้าที่จ่ายให้กับอุปกรณ์ อุปกรณ์อาจมีสายไฟมากกว่าหนึ่งเส้น หากต้องการตัดกระแสไฟฟ้าจากอุปกรณ์ โปรดตรวจสอบให้แน่ใจว่าได้ถอดสายไฟทั้งหมดออกจากแหล่งพลังงานแล้ว

ข้อควรพิจารณา:

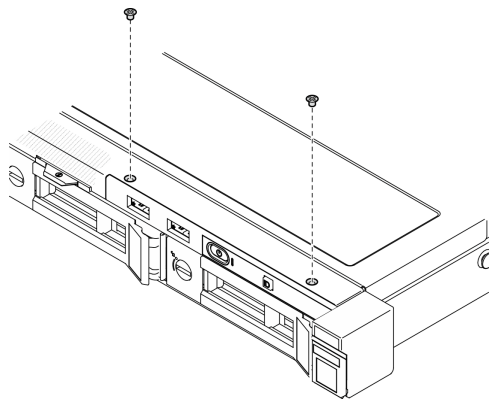
- อ่าน “คู่มือการติดตั้ง” บนหน้าที่ 59 และ “รายการตรวจสอบความปลอดภัย” บนหน้าที่ 61 เพื่อให้แน่ใจว่าคุณจะทำงานได้อย่างปลอดภัย
- ปิดเซิร์ฟเวอร์และอุปกรณ์ต่อพ่วง แล้วถอดสายไฟและสายภายนอกทั้งหมดออก ดู “ปิดเซิร์ฟเวอร์” บนหน้าที่ 67
- หากเซิร์ฟเวอร์ติดตั้งอยู่ในแร็ค ให้ถอดเซิร์ฟเวอร์ออกจากแร็ค

ขั้นตอน

ขั้นตอนที่ 1. เตรียมการสำหรับงานนี้

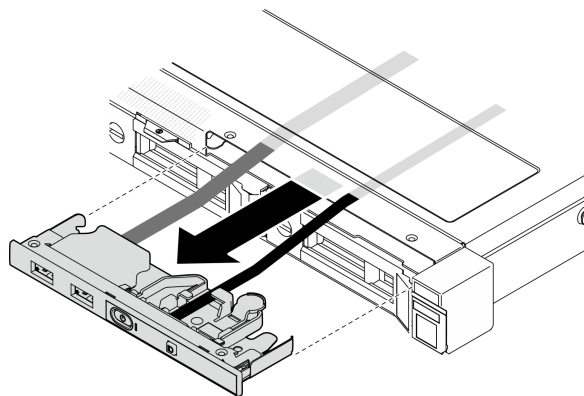
- a. ถอดฝาครอบด้านบน โปรดดู “ถอดฝาครอบด้านบน” บนหน้าที่ 203
- b. ถอดสายโมดูล I/O ด้านหน้าออกจากส่วนประกอบแผงระบบ ดู “การเดินสายโมดูล I/O ด้านหน้า” บนหน้าที่ 221

ขั้นตอนที่ 2. ถอดสกรูสองตัวที่ยึดโมดูล I/O ด้านหน้า



รูปภาพ 64. การถอดโมดูล I/O ด้านหน้า

ขั้นตอนที่ 3. ดึงโมดูล I/O ด้านหน้าออกจากเซิร์ฟเวอร์



รูปภาพ 65. การถอดโมดูล I/O ด้านหน้า

หลังจากดำเนินการเสร็จ

1. ติดตั้งชิ้นส่วนที่เปลี่ยนทดแทน ดู “ติดตั้งโมดูล I/O ด้านหน้า (ไดรฟ์รุ่น 3.5 นิ้ว)” บนหน้าที่ 119
2. หากคุณได้รับคำแนะนำให้ส่งคืนส่วนประกอบหรืออุปกรณ์เสริม ให้ปฏิบัติตามคำแนะนำที่มาพร้อมบรรจุภัณฑ์ทั้งหมด และให้ใช้บรรจุภัณฑ์ใดๆ ที่ส่งมอบให้กับคุณเพื่อการจัดส่ง

วิดีโอสาธิต

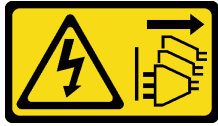
[รับชมขั้นตอนบน YouTube](#)

ติดตั้งโมดูล I/O ด้านหน้า (ไดรฟ์รุ่น 3.5 นิ้ว)

ใช้ข้อมูลนี้ในการติดตั้งโมดูล I/O ด้านหน้า (ไดรฟ์รุ่น 3.5 นิ้ว)

เกี่ยวกับงานนี้

S002



ข้อควรระวัง:

ปุ่มควบคุมพลังงานบนอุปกรณ์และสวิตช์เปิดเครื่องบนแหล่งจ่ายไฟไม่ได้ตัดกระแสไฟฟ้าที่จ่ายให้กับอุปกรณ์ อุปกรณ์อาจมีสายไฟมากกว่าหนึ่งเส้น หากต้องการตัดกระแสไฟฟ้าจากอุปกรณ์ โปรดตรวจสอบให้แน่ใจว่าได้ถอดสายไฟทั้งหมดออกจากแหล่งพลังงานแล้ว

ข้อควรพิจารณา:

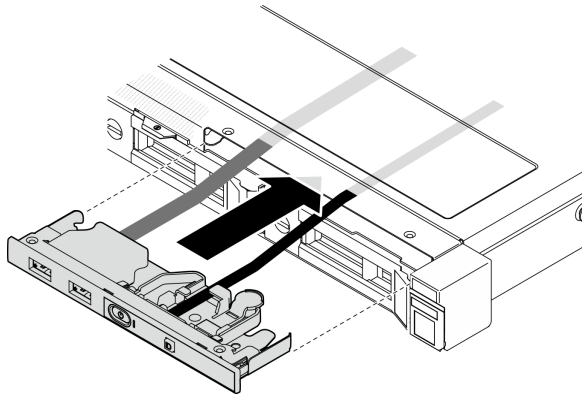
- อ่าน “คู่มือการติดตั้ง” บนหน้าที่ 59 และ “รายการตรวจสอบความปลอดภัย” บนหน้าที่ 61 เพื่อให้แน่ใจว่าคุณจะทำงานได้อย่างปลอดภัย
- ปิดเซิร์ฟเวอร์และอุปกรณ์ต่อพ่วง แล้วถอดสายไฟและสายภายนอกทั้งหมดออก ดู “ปิดเซิร์ฟเวอร์” บนหน้าที่ 67
- หากเซิร์ฟเวอร์ติดตั้งอยู่ในแร็ค ให้ถอดเซิร์ฟเวอร์ออกจากแร็ค

การดาวน์โหลดเฟิร์มแวร์และไดรเวอร์: คุณอาจต้องอัปเดตเฟิร์มแวร์หรือไดรเวอร์หลังจากเปลี่ยนส่วนประกอบ

- ไปที่ <https://datacentersupport.lenovo.com/tw/en/products/servers/thinksystem/sr250v3/7dcl/downloads/driver-list/> เพื่อดูข้อมูลการอัปเดตเฟิร์มแวร์และไดรเวอร์ล่าสุดของเซิร์ฟเวอร์คุณ
- ไปที่ “ปรับปรุงเฟิร์มแวร์” บนหน้าที่ 247 สำหรับข้อมูลเพิ่มเติมเกี่ยวกับเครื่องมืออัปเดตเฟิร์มแวร์

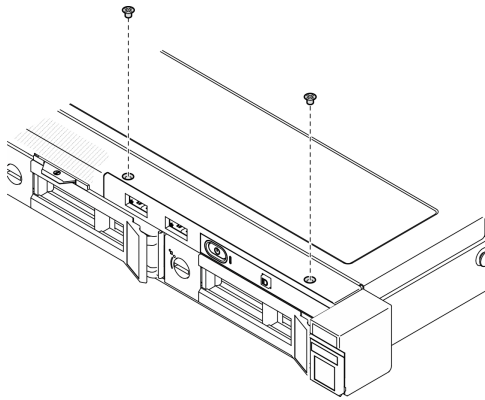
ขั้นตอน

ขั้นตอนที่ 1. เลื่อนโมดูล I/O ด้านหน้าและสายลงในช่องเสียบบนเซิร์ฟเวอร์ด้านหน้า



รูปภาพ 66. การติดตั้งโมดูล I/O ด้านหน้า

ขั้นตอนที่ 2. ขันสกรูสองตัวเพื่อยึดโมดูล I/O ด้านหน้าให้เข้าที่



รูปภาพ 67. การติดตั้งโมดูล I/O ด้านหน้า

หลังจากดำเนินการเสร็จ

1. เชื่อมต่อสายโมดูล I/O ด้านหน้ากับแผงระบบ ดู “การเดินสายโมดูล I/O ด้านหน้า” บนหน้าที่ 221
2. ติดตั้งฝาครอบด้านบน โปรดดู “ติดตั้งฝาครอบด้านบน” บนหน้าที่ 205
3. ดำเนินการเปลี่ยนชิ้นส่วนให้เสร็จสมบูรณ์ ดู “ดำเนินการเปลี่ยนชิ้นส่วนให้เสร็จสมบูรณ์” บนหน้าที่ 214

วิดีโอสาธิต

[รับชมขั้นตอนบน YouTube](#)

การเปลี่ยนตัวระบายความร้อน

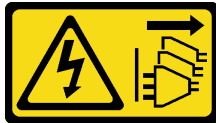
ปฏิบัติตามขั้นตอนนี้เพื่อถอดและติดตั้งตัวระบายความร้อน

ถอดตัวระบายความร้อน

ใช้ข้อมูลนี้ในการถอดตัวระบายความร้อน ขั้นตอนนี้ต้องดำเนินการโดยช่างเทคนิคที่ได้รับการอบรม

เกี่ยวกับงานนี้

S002



ข้อควรระวัง:

ปุ่มควบคุมพลังงานบนอุปกรณ์และสวิตช์เปิดเครื่องบนแหล่งจ่ายไฟไม่ได้ตัดกระแสไฟฟ้าที่จ่ายให้กับอุปกรณ์ อุปกรณ์อาจมีสายไฟมากกว่าหนึ่งเส้น หากต้องการตัดกระแสไฟฟ้าจากอุปกรณ์ โปรดตรวจสอบให้แน่ใจว่าได้ถอดสายไฟทั้งหมดออกจากแหล่งพลังงานแล้ว

ข้อควรพิจารณา:

- อ่าน “คู่มือการติดตั้ง” บนหน้าที่ 59 และ “รายการตรวจสอบความปลอดภัย” บนหน้าที่ 61 เพื่อให้แน่ใจว่าคุณจะทำงานได้อย่างปลอดภัย
- ปิดเซิร์ฟเวอร์และอุปกรณ์ต่อพ่วง แล้วถอดสายไฟและสายภายนอกทั้งหมดออก ดู “ปิดเซิร์ฟเวอร์” บนหน้าที่ 67
- หากเซิร์ฟเวอร์ติดตั้งอยู่ในแร็ค ให้ถอดเซิร์ฟเวอร์ออกจากแร็ค
- นำบรรจุภัณฑ์แบบมีการป้องกันไฟฟ้าสถิตที่มีส่วนประกอบไปแตะที่พื้นผิวโลหะที่ไม่ทาสีบนเซิร์ฟเวอร์ แล้วจึงนำส่วนประกอบออกจากบรรจุภัณฑ์ และวางลงบนพื้นผิวป้องกันไฟฟ้าสถิต

ขั้นตอน

ขั้นตอนที่ 1. ถอดฝาครอบด้านบน โปรดดู “ถอดฝาครอบด้านบน” บนหน้าที่ 203

ขั้นตอนที่ 2. คลายสกรู 1 และ 2:

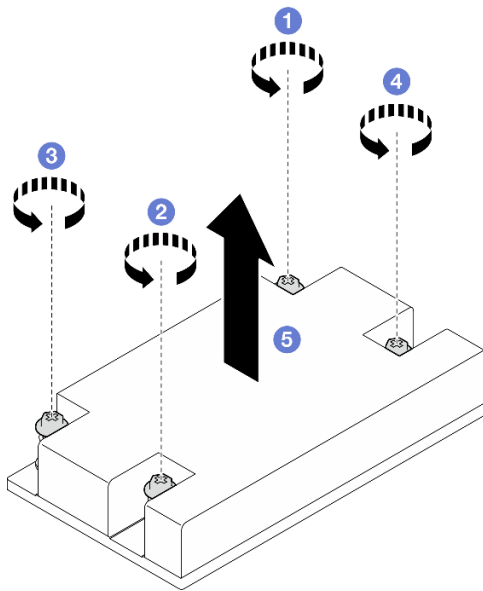
- a. คลายสกรู 1 เพียงบางส่วน
- b. คลายสกรู 2 จนสุด
- c. คลายสกรู 1 จนสุด

หมายเหตุ:

1. ค่อยๆ ถอดสกรูสี่ตัวเพื่อหลีกเลี่ยงความเสียหายที่อาจเกิดขึ้นกับแผงระบบ
2. เก็บสกรูสี่ตัวที่ติดกับตัวระบายความร้อนไว้เสมอ
3. อย่าสัมผัสสกรูระบายความร้อนขณะจับตัวระบายความร้อน

ขั้นตอนที่ 3. คลายสกรู 3 และ 4:

- a. คลายสกรู 3 เพียงบางส่วน
- b. คลายสกรู 4 จนสุด
- c. คลายสกรู 3 จนสุด



รูปภาพ 68. การถอดตัวระบายความร้อน

ขั้นตอนที่ 4. ยกตัวระบายความร้อนให้เสมอกัน และถอดออกจากเซิร์ฟเวอร์

หลังจากดำเนินการเสร็จ

1. ติดตั้งชิ้นส่วนที่เปลี่ยนทดแทน ดู “ติดตั้งตัวระบายความร้อน” บนหน้าที่ 123
2. หากคุณสามารถรับคำแนะนำให้ส่งคืนส่วนประกอบหรืออุปกรณ์เสริม ให้ปฏิบัติตามคำแนะนำที่มาพร้อมบรรจุภัณฑ์ทั้งหมด และให้ใช้บรรจุภัณฑ์ใดๆ ที่ส่งมอบให้กับคุณเพื่อการจัดส่ง

วิดีโอสาธิต

ติดตั้งตัวระบายความร้อน

ใช้ข้อมูลนี้ในการติดตั้งตัวระบายความร้อน ขั้นตอนนี้ต้องดำเนินการโดยช่างเทคนิคที่ได้รับการอบรม

เกี่ยวกับงานนี้

S002



ข้อควรระวัง:

ปุ่มควบคุมพลังงานบนอุปกรณ์และสวิตช์เปิดเครื่องบนแหล่งจ่ายไฟไม่ได้ตัดกระแสไฟฟ้าที่จ่ายให้กับอุปกรณ์ อุปกรณ์อาจมีสายไฟมากกว่าหนึ่งเส้น หากต้องการตัดกระแสไฟฟ้าจากอุปกรณ์ โปรดตรวจสอบให้แน่ใจว่าได้ถอดสายไฟทั้งหมดออกจากแหล่งพลังงานแล้ว

ข้อควรพิจารณา:

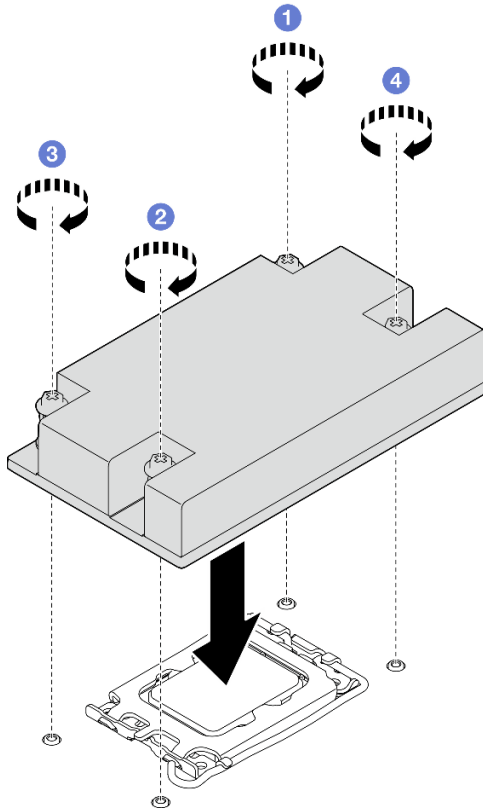
- อ่าน “คู่มือการติดตั้ง” บนหน้าที่ 59 และ “รายการตรวจสอบความปลอดภัย” บนหน้าที่ 61 เพื่อให้แน่ใจว่าคุณจะทำงานได้อย่างปลอดภัย
- ปิดเซิร์ฟเวอร์และอุปกรณ์ต่อพ่วง แล้วถอดสายไฟและสายภายนอกทั้งหมดออก ดู “ปิดเซิร์ฟเวอร์” บนหน้าที่ 67
- หากเซิร์ฟเวอร์ติดตั้งอยู่ในแร็ค ให้ถอดเซิร์ฟเวอร์ออกจากแร็ค
- นำบรรจุภัณฑ์แบบมีการป้องกันไฟฟ้าสถิตที่มีส่วนประกอบไปแตะที่พื้นผิวโลหะที่ไม่ทาสีบนเซิร์ฟเวอร์ แล้วจึงนำส่วนประกอบออกจากบรรจุภัณฑ์ และวางลงบนพื้นผิวป้องกันไฟฟ้าสถิต
- ป้องกันการสัมผัสไฟฟ้าสถิตที่อาจทำให้ระบบหยุดการทำงานและสูญเสียข้อมูลได้ ด้วยการเก็บส่วนประกอบที่ไวต่อไฟฟ้าสถิตไว้ในบรรจุภัณฑ์แบบมีการป้องกันไฟฟ้าสถิตจนถึงเวลาทำการติดตั้ง และใช้งานอุปกรณ์เหล่านี้ด้วยสายรัดข้อมือป้องกันการคายประจุไฟฟ้าสถิตหรือระบบเดินสายดินอื่นๆ
- อย่าสัมผัสตรงบริเวณช่องเสียบโปรเซสเซอร์หรือหน้าสัมผัสของโปรเซสเซอร์ หน้าสัมผัสของช่องเสียบโปรเซสเซอร์นั้นเปราะบางมากและเสียหายได้ง่าย สิ่งปนเปื้อนบนหน้าสัมผัสของโปรเซสเซอร์ เช่น น้ำมันจากผิวหนัง อาจทำให้การเชื่อมต่อล้มเหลว

ขั้นตอน

ขั้นตอนที่ 1. จัดแนวสกรูยึดตัวบนตัวระบายความร้อนให้ตรงกับรูสกรูที่สอดคล้องกันบนแผงระบบ

ขั้นตอนที่ 2. ขั้นสกรู 1 และ 2:

- a. ขั้นสกรู 1 เพียงบางส่วน
- b. ขั้นสกรู 2 จนสุด
- c. ขั้นสกรู 1 จนสุด



รูปภาพ 69. การติดตั้งตัวระบายความร้อน

ขั้นตอนที่ 3. ขั้นสกรู 3 และ 4:

- a. ขั้นสกรู 3 เพียงบางส่วน
- b. ขั้นสกรู 4 จนสุด
- c. ขั้นสกรู 3 จนสุด

หลังจากดำเนินการเสร็จ

- 1. ติดตั้งฝาครอบด้านบน โปรดดู “ติดตั้งฝาครอบด้านบน” บนหน้าที่ 205
- 2. ดำเนินการเปลี่ยนชิ้นส่วนให้เสร็จสมบูรณ์ ดู “ดำเนินการเปลี่ยนชิ้นส่วนให้เสร็จสมบูรณ์” บนหน้าที่ 214

วิดีโอสาธิต

[รับชมขั้นตอนบน YouTube](#)

การเปลี่ยนสวิตช์ป้องกันการบุกรุก

ทำตามคำแนะนำในส่วนนี้เพื่อถอดและติดตั้งสวิตช์ป้องกันการบุกรุก สวิตช์ป้องกันการบุกรุกจะแจ้งให้คุณทราบว่าฝาครอบเซิร์ฟเวอร์มีการติดตั้งหรือปิดอย่างไม่เหมาะสม โดยสร้างเหตุการณ์ในบันทึกเหตุการณ์ระบบ (SEL)

ถอดสวิตช์ป้องกันการบุกรุก

ทำตามคำแนะนำในส่วนนี้เพื่อถอดสวิตช์ป้องกันการบุกรุก

เกี่ยวกับงานนี้

เพื่อป้องกันอันตรายที่อาจเกิดขึ้น ให้อ่านและปฏิบัติตามคำชี้แจงด้านความปลอดภัยต่อไปนี้

S002



ข้อควรระวัง:

ปุ่มควบคุมพลังงานบนอุปกรณ์และสวิตช์เปิดเครื่องบนแหล่งจ่ายไฟไม่ได้ตัดกระแสไฟฟ้าที่จ่ายให้กับอุปกรณ์ อุปกรณ์อาจมีสายไฟมากกว่าหนึ่งเส้น หากต้องการตัดกระแสไฟฟ้าจากอุปกรณ์ โปรดตรวจสอบให้แน่ใจว่าได้ถอดสายไฟทั้งหมดออกจากแหล่งพลังงานแล้ว

ข้อควรพิจารณา:

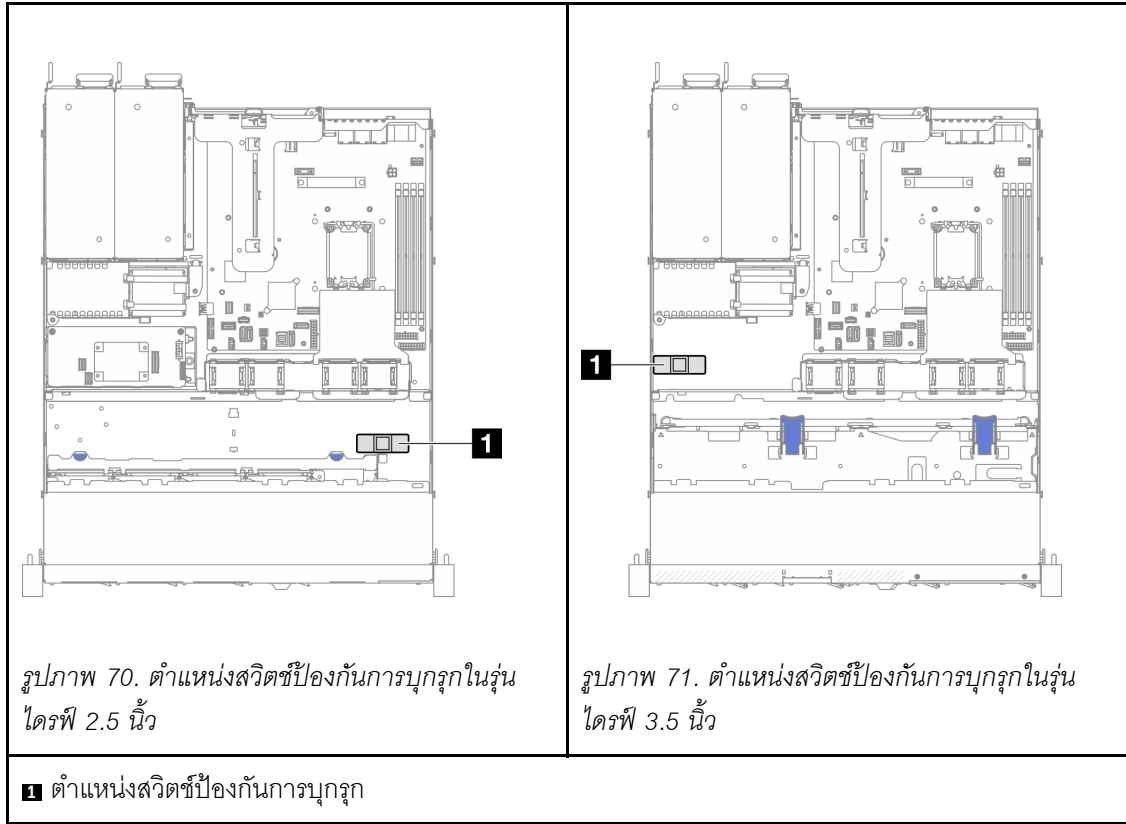
- อ่าน “คู่มือการติดตั้ง” บนหน้าที่ 59 และ “รายการตรวจสอบความปลอดภัย” บนหน้าที่ 61 เพื่อให้แน่ใจว่าคุณจะทำงานได้อย่างปลอดภัย
- ปิดเซิร์ฟเวอร์และอุปกรณ์ต่อพ่วง แล้วถอดสายไฟและสายภายนอกทั้งหมดออก ดู “ปิดเซิร์ฟเวอร์” บนหน้าที่ 67
- หากเซิร์ฟเวอร์ติดตั้งอยู่ในแร็ค ให้ถอดเซิร์ฟเวอร์ออกจากแร็ค

ขั้นตอน

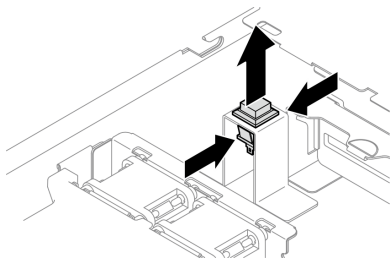
ขั้นตอนที่ 1. ถอดฝาครอบด้านบน โปรดดู “ถอดฝาครอบด้านบน” บนหน้าที่ 203

ขั้นตอนที่ 2. ค้นหาตำแหน่งสวิตช์ป้องกันการบุกรุกในตัวเครื่อง

ตาราง 6. ตำแหน่งสวิตช์ป้องกันการนุกรุก



- ขั้นตอนที่ 3. ถอดสายสวิตช์ป้องกันการนุกรุกออกจากแผงระบบ ดู “[ขั้วต่อของแผงระบบ](#)” บนหน้าที่ 41
- ขั้นตอนที่ 4. บีบที่แถบทั้งสองบนสวิตช์ป้องกันการนุกรุกเข้าหากัน และดึงสวิตช์ป้องกันการนุกรุกออก



รูปภาพ 72. การถอดสวิตช์ป้องกันการนุกรุก

หลังจากดำเนินการเสร็จ

1. ติดตั้งชิ้นส่วนที่เปลี่ยนทดแทน โปรดดู “[ติดตั้งสวิตช์ป้องกันการนุกรุก](#)” บนหน้าที่ 127
2. หากคุณได้รับคำแนะนำให้ส่งคืนส่วนประกอบหรืออุปกรณ์เสริม ให้ปฏิบัติตามคำแนะนำที่มาพร้อมบรรจุภัณฑ์ทั้งหมด และให้ใช้บรรจุภัณฑ์ใดๆ ที่ส่งมอบให้กับคุณเพื่อการจัดส่ง

วิดีโอสาธิต

[รับชมขั้นตอนบน YouTube](#)

ติดตั้งสวิตช์ป้องกันการบุกรุก

ทำตามคำแนะนำในส่วนนี้เพื่อติดตั้งสวิตช์ป้องกันการบุกรุก

เกี่ยวกับงานนี้

เพื่อป้องกันอันตรายที่อาจเกิดขึ้น ให้อ่านและปฏิบัติตามคำชี้แจงด้านความปลอดภัยต่อไปนี้

S002



ข้อควรระวัง:

ปุ่มควบคุมพลังงานบนอุปกรณ์และสวิตช์เปิดเครื่องบนแหล่งจ่ายไฟไม่ได้ตัดกระแสไฟฟ้าที่จ่ายให้กับอุปกรณ์ อุปกรณ์อาจมีสายไฟมากกว่าหนึ่งเส้น หากต้องการตัดกระแสไฟฟ้าจากอุปกรณ์ โปรดตรวจสอบให้แน่ใจว่าได้ถอดสายไฟทั้งหมดออกจากแหล่งพลังงานแล้ว

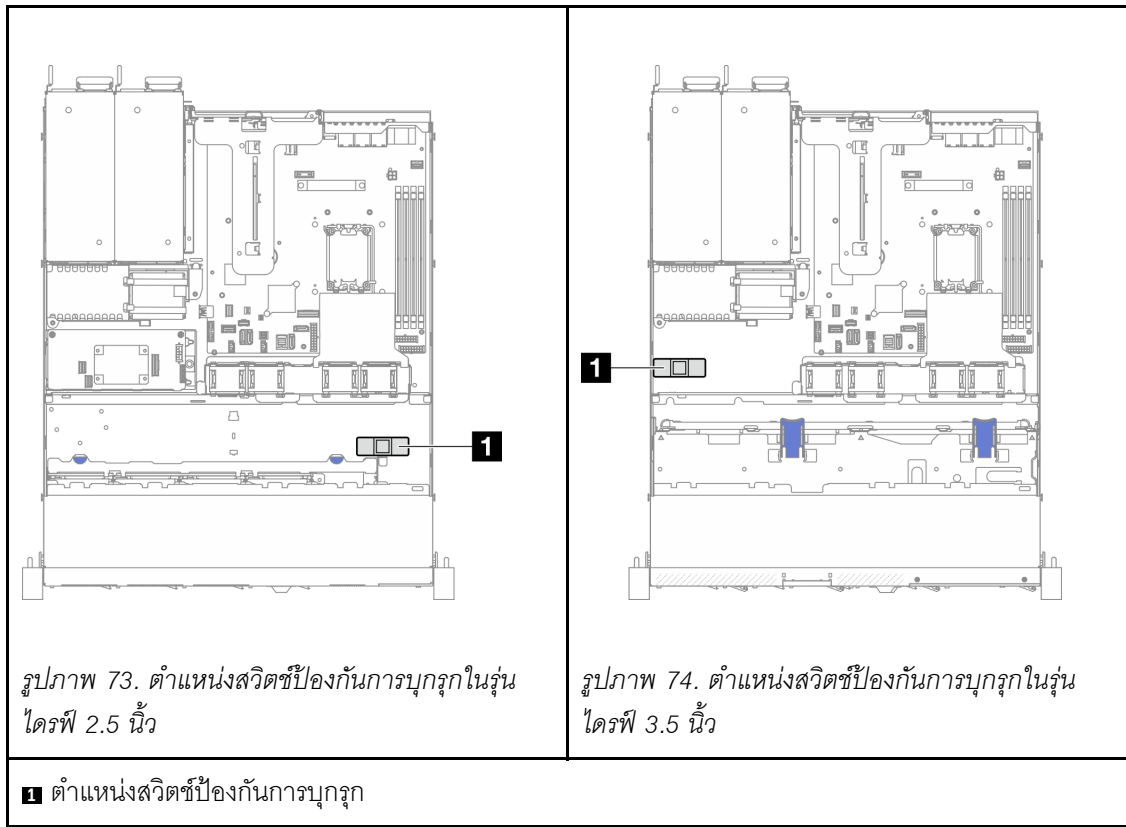
ข้อควรพิจารณา:

- อ่าน “คู่มือการติดตั้ง” บนหน้าที่ 59 และ “รายการตรวจสอบความปลอดภัย” บนหน้าที่ 61 เพื่อให้แน่ใจว่าคุณจะทำงานได้อย่างปลอดภัย
- ปิดเซอร์ฟเวอร์และอุปกรณ์ต่อพ่วง แล้วถอดสายไฟและสายภายนอกทั้งหมดออก ดู “ปิดเซอร์ฟเวอร์” บนหน้าที่ 67
- หากเซอร์ฟเวอร์ติดตั้งอยู่ในแร็ค ให้ถอดเซอร์ฟเวอร์ออกจากแร็ค

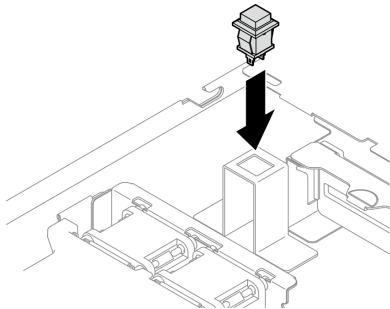
ขั้นตอน

ขั้นตอนที่ 1. ค้นหาตำแหน่งสวิตช์ป้องกันการบุกรุกในตัวเครื่อง

ตาราง 7. ตำแหน่งสวิตช์ป้องกันการนุกรุก



ขั้นตอนที่ 2. ดันสวิตช์ป้องกันการนุกรุกลงในช่องเสียบจนกว่าจะคลิกเข้าที่



รูปภาพ 75. การติดตั้งสวิตช์ป้องกันการนุกรุก

ขั้นตอนที่ 3. เชื่อมต่อสาย VGA เข้ากับขั้วต่อที่สอดคล้องกันบนแผงระบบ ดู “การเดินสายสวิตช์ป้องกันการนุกรุก” บนหน้าที 227

หลังจากดำเนินการเสร็จ

1. ติดตั้งฝาครอบด้านบน โปรดดู “ติดตั้งฝาครอบด้านบน” บนหน้าที 205

2. ดำเนินการเปลี่ยนชิ้นส่วนให้เสร็จสมบูรณ์ ดู “ดำเนินการเปลี่ยนชิ้นส่วนให้เสร็จสมบูรณ์” บนหน้าที่ 214

วิดีโอสาธิต

[รับชมขั้นตอนบน YouTube](#)

การเปลี่ยนไดรฟ์ M.2 และอะแดปเตอร์บูต M.2

ใช้ข้อมูลต่อไปนี้ในการถอดและติดตั้งไดรฟ์ M.2 และอะแดปเตอร์บูต M.2

ถอดไดรฟ์ M.2

ใช้ข้อมูลนี้ในการถอดไดรฟ์ M.2

เกี่ยวกับงานนี้

ข้อควรพิจารณา:

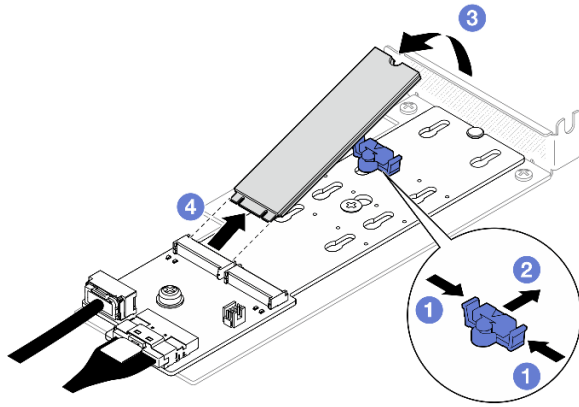
- อ่าน “คู่มือการติดตั้ง” บนหน้าที่ 59 และ “รายการตรวจสอบความปลอดภัย” บนหน้าที่ 61 เพื่อให้แน่ใจว่าคุณจะทำงานได้อย่างปลอดภัย
- ปิดเซิร์ฟเวอร์และอุปกรณ์ต่อพ่วง แล้วถอดสายไฟและสายภายนอกทั้งหมดออก ดู “ปิดเซิร์ฟเวอร์” บนหน้าที่ 67
- หากเซิร์ฟเวอร์ติดตั้งอยู่ในแร็ค ให้ถอดเซิร์ฟเวอร์ออกจากแร็ค
- นำบรรจุภัณฑ์แบบมีการป้องกันไฟฟ้าสถิตที่มีส่วนประกอบไปแตะที่พื้นผิวโลหะที่ไม่ทาสีบนเซิร์ฟเวอร์ แล้วจึงนำส่วนประกอบออกจากบรรจุภัณฑ์ และวางลงบนพื้นผิวป้องกันไฟฟ้าสถิต

ขั้นตอน

ขั้นตอนที่ 1. เตรียมการสำหรับงานนี้

- a. ถอดฝาครอบด้านบน โปรดดู “ถอดฝาครอบด้านบน” บนหน้าที่ 203
- b. ถอดสายอะแดปเตอร์บูต M.2 ออกจากแผงระบบ โปรดดู “การเดินสายอะแดปเตอร์บูต M.2” บนหน้าที่ 229
- c. ถอดส่วนประกอบตัวยก PCIe ดู “ถอดส่วนประกอบตัวยก PCIe” บนหน้าที่ 146
- d. ถอดส่วนประกอบอะแดปเตอร์บูต M.2 ออกจากส่วนประกอบตัวยก PCIe โปรดดู “ถอดอะแดปเตอร์ PCIe” บนหน้าที่ 148

ขั้นตอนที่ 2. ถอดไดรฟ์ M.2



รูปภาพ 76. การถอดไดรฟ์ M.2

- a. 1 กดทั้งสองข้างของส่วนยึด
- b. 2 เลื่อนส่วนยึดไปด้านหลังเพื่อปลดล็อกไดรฟ์ M.2 ออกจากอะแดปเตอร์บูต M.2
- c. 3 หมุนไดรฟ์ M.2 ออกจากอะแดปเตอร์บูต M.2
- d. 4 ดึงไดรฟ์ M.2 ออกจากขั้วต่อให้ตรงมุม

หลังจากดำเนินการเสร็จ

1. ติดตั้งชิ้นส่วนที่เปลี่ยนทดแทน ดู “ติดตั้งไดรฟ์ M.2” บนหน้าที่ 138
2. หากคุณสามารถรับคำแนะนำให้ส่งคืนส่วนประกอบหรืออุปกรณ์เสริม ให้ปฏิบัติตามคำแนะนำที่มาพร้อมบรรจุภัณฑ์ทั้งหมด และให้ใช้บรรจุภัณฑ์ใดๆ ที่ส่งมอบให้กับคุณเพื่อการจัดส่ง

วิดีโอสาธิต

[รับชมขั้นตอนบน YouTube](#)

ถอดอะแดปเตอร์บูต M.2

ทำตามคำแนะนำในส่วนนี้เพื่อถอดอะแดปเตอร์บูต M.2

เกี่ยวกับงานนี้

S002



ข้อควรระวัง:

ปุ่มควบคุมพลังงานบนอุปกรณ์และสวิตช์เปิดเครื่องบนแหล่งจ่ายไฟไม่ได้ตัดกระแสไฟฟ้าที่จ่ายให้กับอุปกรณ์ อุปกรณ์อาจมีสายไฟมากกว่าหนึ่งเส้น หากต้องการตัดกระแสไฟฟ้าจากอุปกรณ์ โปรดตรวจสอบให้แน่ใจว่าได้ถอดสายไฟทั้งหมดออกจากแหล่งพลังงานแล้ว

ข้อควรพิจารณา:

- อ่าน “คู่มือการติดตั้ง” บนหน้าที่ 59 และ “รายการตรวจสอบความปลอดภัย” บนหน้าที่ 61 เพื่อให้แน่ใจว่าคุณจะทำงานได้อย่างปลอดภัย
- ปิดเซิร์ฟเวอร์และอุปกรณ์ต่อพ่วง แล้วถอดสายไฟและสายภายนอกทั้งหมดออก ดู “ปิดเซิร์ฟเวอร์” บนหน้าที่ 67
- หากเซิร์ฟเวอร์ติดตั้งอยู่ในแร็ค ให้ถอดเซิร์ฟเวอร์ออกจากแร็ค
- นำบรรจุภัณฑ์แบบมีการป้องกันไฟฟ้าสถิตที่มีส่วนประกอบไปแตะที่พื้นผิวโลหะที่ไม่ทาสีบนเซิร์ฟเวอร์ แล้วจึงนำส่วนประกอบออกจากบรรจุภัณฑ์ และวางลงบนพื้นผิวป้องกันไฟฟ้าสถิต

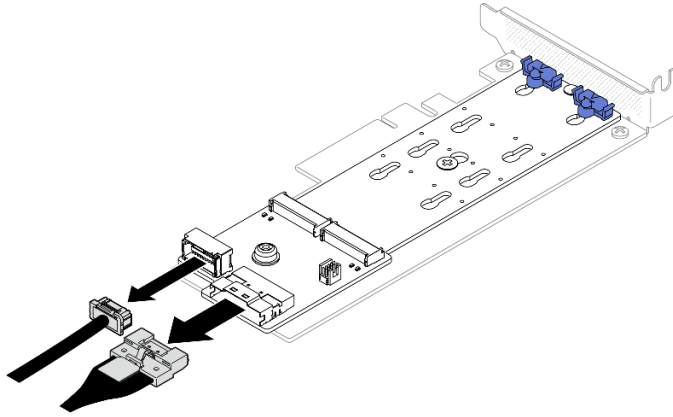
ขั้นตอน

ขั้นตอนที่ 1. เตรียมการสำหรับงานนี้

- a. ถอดฝาครอบด้านบน โปรดดู “ถอดฝาครอบด้านบน” บนหน้าที่ 203
- b. ถอดสายอะแดปเตอร์บูต M.2 ออกจากแผงระบบ โปรดดู “การเดินสายอะแดปเตอร์บูต M.2” บนหน้าที่ 229
- c. ถอดส่วนประกอบตัวยก PCIe ดู “ถอดส่วนประกอบตัวยก PCIe” บนหน้าที่ 146
- d. ถอดส่วนประกอบอะแดปเตอร์บูต M.2 ออกจากส่วนประกอบตัวยก PCIe โปรดดู “ถอดอะแดปเตอร์ PCIe” บนหน้าที่ 148
- e. ถอดไดรฟ์ M.2 ออกจากอะแดปเตอร์บูต M.2 โปรดดู “ถอดไดรฟ์ M.2” บนหน้าที่ 129

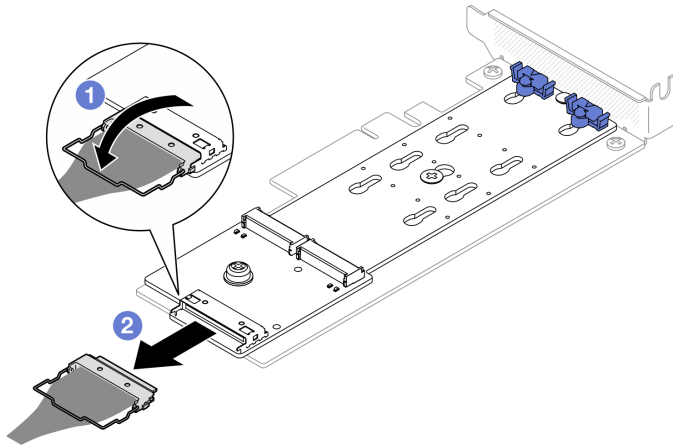
ขั้นตอนที่ 2. ถอดสายออกจากอะแดปเตอร์บูต M.2

อะแดปเตอร์บูต SATA/x4 NVMe M.2



รูปภาพ 77. การถอดสายออกจากอะแดปเตอร์รูปต SATA/x4 NVMe M.2

อะแดปเตอร์รูปต SATA/NVMe M.2

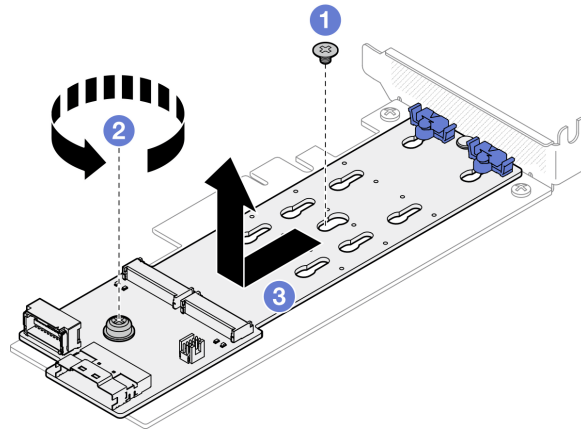


รูปภาพ 78. การถอดสายออกจากอะแดปเตอร์รูปต SATA/NVMe M.2

1. 1 ปลดตัวเก็บสายบนสายออกจากหัวต่อ
2. 2 ถอดสายออกจากอะแดปเตอร์รูปต M.2

ขั้นตอนที่ 3. ถอดอะแดปเตอร์รูปต M.2 ออกจากอะแดปเตอร์ PCIe

- a. 1 ถอดกรูที่ยึดอะแดปเตอร์รูปต M.2 เข้ากับอะแดปเตอร์ PCIe
- b. 2 คลายสกรูยึดบนอะแดปเตอร์รูปต M.2
- c. 3 เลื่อนอะแดปเตอร์รูปต M.2 เล็กน้อยตามภาพ แล้วแยกออกจากอะแดปเตอร์ PCIe ตามภาพ



รูปภาพ 79. การถอดอะแดปเตอร์บูต M.2

หลังจากดำเนินการเสร็จ

1. ติดตั้งชิ้นส่วนที่เปลี่ยนทดแทน ดู "ติดตั้งอะแดปเตอร์บูต M.2" บนหน้าที่ 135
2. หากคุณได้รับคำแนะนำให้ส่งคืนส่วนประกอบหรืออุปกรณ์เสริม ให้ปฏิบัติตามคำแนะนำที่มาพร้อมบรรจุภัณฑ์ทั้งหมด และให้ใช้บรรจุภัณฑ์ใดๆ ที่ส่งมอบให้กับคุณเพื่อการจัดส่ง

วิดีโอสาธิต

[รับชมขั้นตอนบน YouTube](#)

ปรับตัวยึดบนอะแดปเตอร์บูต M.2

ทำตามคำแนะนำในส่วนนี้เพื่อปรับตัวยึดบนอะแดปเตอร์บูต M.2

เกี่ยวกับงานนี้

เพื่อป้องกันอันตรายที่อาจเกิดขึ้น ให้อ่านและปฏิบัติตามคำชี้แจงด้านความปลอดภัยต่อไปนี้

- S002



ข้อควรระวัง:

ปุ่มควบคุมพลังงานบนอุปกรณ์และสวิตช์เปิดเครื่องบนแหล่งจ่ายไฟไม่ได้ตัดกระแสไฟฟ้าที่จ่ายให้กับอุปกรณ์ อุปกรณ์อาจมีสายไฟมากกว่าหนึ่งเส้น หากต้องการตัดกระแสไฟฟ้าจากอุปกรณ์ โปรดตรวจสอบให้แน่ใจว่าได้ถอดสายไฟทั้งหมดออกจากแหล่งพลังงานแล้ว

ข้อควรพิจารณา:

- อ่าน “คู่มือการติดตั้ง” บนหน้าที่ 59 และ “รายการตรวจสอบความปลอดภัย” บนหน้าที่ 61 เพื่อให้แน่ใจว่าคุณจะทำงานได้อย่างปลอดภัย
- ปิดเซิร์ฟเวอร์และอุปกรณ์ต่อพ่วง แล้วถอดสายไฟและสายภายนอกทั้งหมดออก ดู “ปิดเซิร์ฟเวอร์” บนหน้าที่ 67
- หากเซิร์ฟเวอร์ติดตั้งอยู่ในแร็ค ให้ถอดเซิร์ฟเวอร์ออกจากแร็ค
- นำบรรจุภัณฑ์แบบมีการป้องกันไฟฟ้าสถิตที่มีส่วนประกอบไปแตะที่พื้นผิวโลหะที่ไม่ทาสีบนเซิร์ฟเวอร์ แล้วจึงนำส่วนประกอบออกจากบรรจุภัณฑ์ และวางลงบนพื้นผิวป้องกันไฟฟ้าสถิต

รับชมขั้นตอน

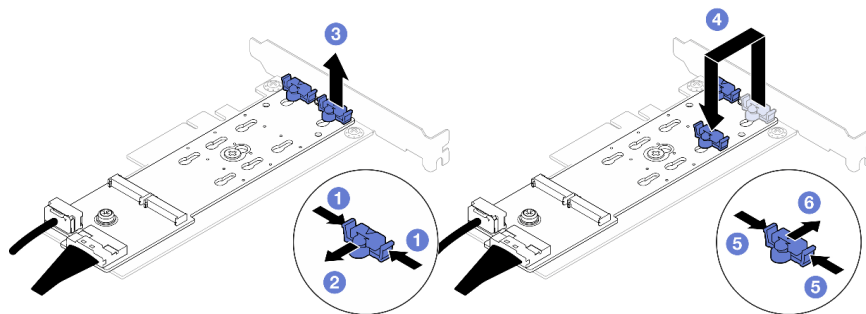
ดูวิดีโอขั้นตอนนี้ได้ที่ YouTube: <https://www.youtube.com/playlist?list=PLYV5R7hVcs-CTkyVDu-5Lhy1r9G-4PQGI>

ขั้นตอน

ขั้นตอนที่ 1. ก่อนปรับส่วนยึดบนอะแดปเตอร์บูต M.2 ให้ค้นหาตำแหน่งรูสลักที่ถูกต้องที่ควรติดตั้งส่วนยึดเข้าไปเพื่อรองรับไดรฟ์ M.2 ที่มีขนาดเฉพาะที่คุณต้องการติดตั้ง

หมายเหตุ: อะแดปเตอร์บูต M.2 อาจดูแตกต่างจากภาพประกอบต่อไปนี้ แต่มีวิธีการปรับเหมือนกัน

ขั้นตอนที่ 2. ปรับตัวยึดบนอะแดปเตอร์บูต M.2



รูปภาพ 80. การปรับส่วนยึด M.2

- 1 กดทั้งสองข้างของส่วนยึด
- 2 ขยับส่วนยึดไปข้างหน้าจนกว่าจะอยู่ในช่องเปิดกว้างของรูสลัก

- c. ③ นำส่วนยึดออกจากรูสลัก
- d. ④ ใส่ตัวยึดเข้าไปในรูสลักที่ถูกต้องให้รองรับขนาดเฉพาะของไดรฟ์ M.2 ที่คุณต้องการติดตั้ง
- e. ⑤ กดทั้งสองข้างของส่วนยึด
- f. ⑥ เลื่อนส่วนยึดไปด้านหลังจนกระทั่งยึดเข้าที่

ติดตั้งอะแดปเตอร์บูต M.2

ใช้ข้อมูลนี้ในการติดตั้งอะแดปเตอร์บูต M.2

เกี่ยวกับงานนี้

S002



ข้อควรระวัง:

ปุ่มควบคุมพลังงานบนอุปกรณ์และสวิตช์เปิดเครื่องบนแหล่งจ่ายไฟไม่ได้ตัดกระแสไฟฟ้าที่จ่ายให้กับอุปกรณ์ อุปกรณ์อาจมีสายไฟมากกว่าหนึ่งเส้น หากต้องการตัดกระแสไฟฟ้าจากอุปกรณ์ โปรดตรวจสอบให้แน่ใจว่าได้ถอดสายไฟทั้งหมดออกจากแหล่งพลังงานแล้ว

ข้อควรพิจารณา:

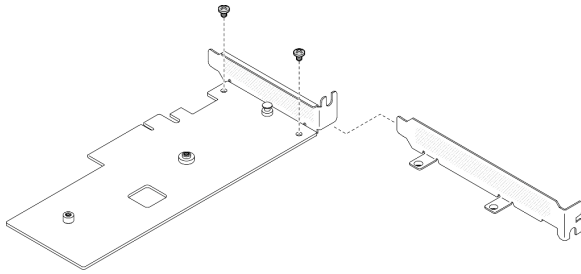
- อ่าน “คู่มือการติดตั้ง” บนหน้าที่ 59 และ “รายการตรวจสอบความปลอดภัย” บนหน้าที่ 61 เพื่อให้แน่ใจว่าคุณจะทำงานได้อย่างปลอดภัย
- ปิดเซิร์ฟเวอร์และอุปกรณ์ต่อพ่วง แล้วถอดสายไฟและสายภายนอกทั้งหมดออก ดู “ปิดเซิร์ฟเวอร์” บนหน้าที่ 67
- หากเซิร์ฟเวอร์ติดตั้งอยู่ในแร็ค ให้ถอดเซิร์ฟเวอร์ออกจากแร็ค
- นำบรรจุภัณฑ์แบบมีการป้องกันไฟฟ้าสถิตที่มีส่วนประกอบไปแตะที่พื้นผิวโลหะที่ไม่ทาสีบนเซิร์ฟเวอร์ แล้วจึงนำส่วนประกอบออกจากบรรจุภัณฑ์ และวางลงบนพื้นผิวป้องกันไฟฟ้าสถิต

การดาวน์โหลดเฟิร์มแวร์และไดรเวอร์: คุณอาจต้องอัปเดตเฟิร์มแวร์หรือไดรเวอร์หลังจากเปลี่ยนส่วนประกอบ

- ไปที่ <https://datacentersupport.lenovo.com/tw/en/products/servers/thinksystem/sr250v3/7dcl/downloads/driver-list/> เพื่อดูข้อมูลการอัปเดตเฟิร์มแวร์และไดรเวอร์ล่าสุดของเซิร์ฟเวอร์ของคุณ
- ไปที่ “ปรับปรุงเฟิร์มแวร์” บนหน้าที่ 247 สำหรับข้อมูลเพิ่มเติมเกี่ยวกับเครื่องมืออัปเดตเฟิร์มแวร์

ขั้นตอน

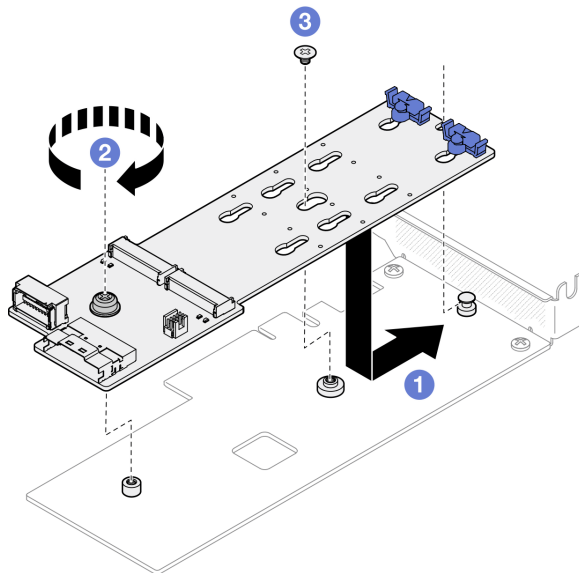
ขั้นตอนที่ 1. ระบบรองรับเฉพาะอะแดปเตอร์ PCIe ที่มีโครงยึดแบบต่ำ หากอะแดปเตอร์ PCIe สำหรับอะแดปเตอร์รุ่น M.2 ได้รับการติดตั้งด้วยโครงยึดความสูงปกติ ให้แทนที่ด้วยโครงยึดแบบต่ำ



รูปภาพ 81. การติดตั้งโครงยึดแบบต่ำ

ขั้นตอนที่ 2. ติดตั้งอะแดปเตอร์รุ่น M.2 กับอะแดปเตอร์ PCIe

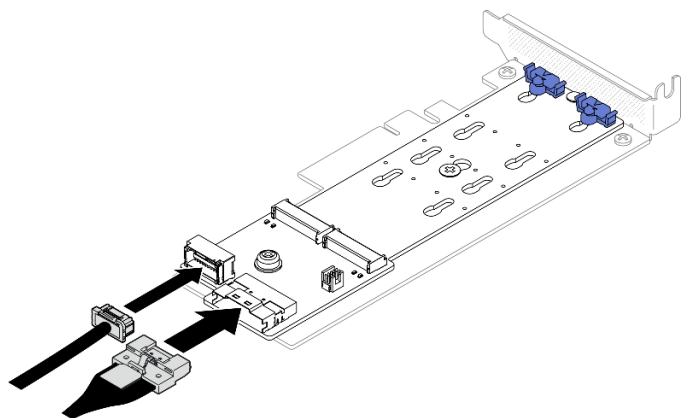
- a. ① จัดตำแหน่งอะแดปเตอร์รุ่น M.2 ให้ตรงกับหมุดหัว T บนอะแดปเตอร์ PCIe และเลื่อนให้เข้าที่ตามภาพ
- b. ② ขันสกรูยึดบนอะแดปเตอร์รุ่น M.2
- c. ③ ขันสกรูเพื่อยึดอะแดปเตอร์รุ่น M.2 เข้ากับอะแดปเตอร์ PCIe



รูปภาพ 82. การติดตั้งอะแดปเตอร์รุ่น M.2

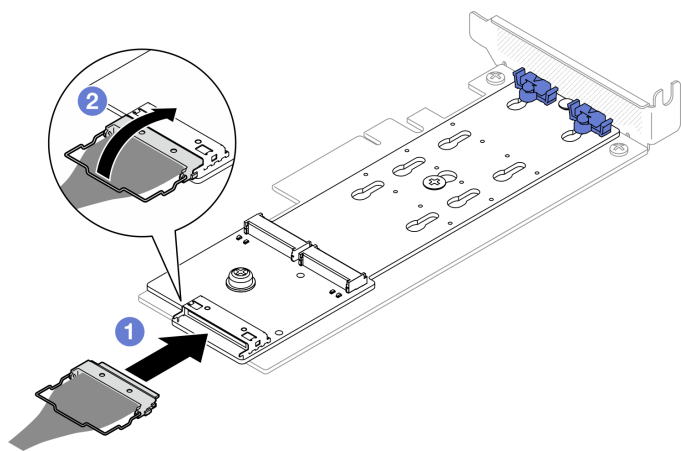
ขั้นตอนที่ 3. เชื่อมต่อสายเข้ากับอะแดปเตอร์รุ่น M.2

อะแดปเตอร์รุ่น SATA/x4 NVMe M.2



รูปภาพ 83. การเชื่อมต่อสายเข้ากับอะแดปเตอร์รูปต SATA/x4 NVMe M.2

อะแดปเตอร์รูปต SATA/NVMe M.2



รูปภาพ 84. การเชื่อมต่อสายเข้ากับอะแดปเตอร์รูปต SATA/NVMe M.2

1. ① เชื่อมต่อสายเข้ากับอะแดปเตอร์รูปต M.2
2. ② เกี่ยวตัวเก็บสายบนสายเข้ากับหัวต่อ

หลังจากดำเนินการเสร็จ

1. ติดตั้งไดรฟ์ M.2 กับอะแดปเตอร์รูปต M.2 ดู "ติดตั้งไดรฟ์ M.2" บนหน้าที 138
2. ติดตั้งส่วนประกอบอะแดปเตอร์รูปต M.2 เข้ากับส่วนประกอบด้วยก PCIe โปรดดู "ติดตั้งอะแดปเตอร์ PCIe" บนหน้าที 150
3. ติดตั้งส่วนประกอบด้วยก PCIe ดู "ติดตั้งส่วนประกอบด้วยก PCIe" บนหน้าที 153

4. เชื่อมต่อสายอะแดปเตอร์บูต M.2 เข้ากับแผงระบบ โปรดดู “การเดินสายอะแดปเตอร์บูต M.2” บนหน้าที่ 229
5. ติดตั้งฝาครอบด้านบน โปรดดู “ติดตั้งฝาครอบด้านบน” บนหน้าที่ 205
6. ดำเนินการเปลี่ยนชิ้นส่วนให้เสร็จสมบูรณ์ ดู “ดำเนินการเปลี่ยนชิ้นส่วนให้เสร็จสมบูรณ์” บนหน้าที่ 214

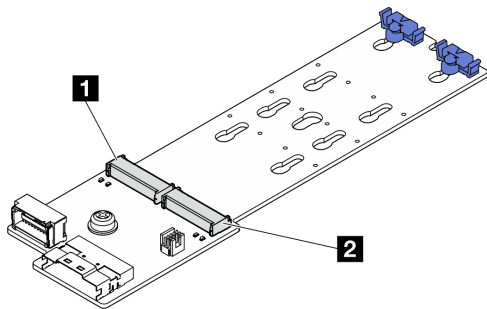
วิดีโอสาธิต

[รับชมขั้นตอนบน YouTube](#)

ติดตั้งไดรฟ์ M.2

ข้อควรพิจารณา:

- อ่าน “คู่มือการติดตั้ง” บนหน้าที่ 59 และ “รายการตรวจสอบความปลอดภัย” บนหน้าที่ 61 เพื่อให้แน่ใจว่าคุณจะทำงานได้อย่างปลอดภัย
- ปิดเซิร์ฟเวอร์และอุปกรณ์ต่อพ่วง แล้วถอดสายไฟและสายภายนอกทั้งหมดออก ดู “ปิดเซิร์ฟเวอร์” บนหน้าที่ 67
- หากเซิร์ฟเวอร์ติดตั้งอยู่ในแร็ค ให้ถอดเซิร์ฟเวอร์ออกจากแร็ค
- นำบรรจุภัณฑ์แบบมีการป้องกันไฟฟ้าสถิตที่มีส่วนประกอบไปแตะที่พื้นผิวโลหะที่ไม่ทาสีบนเซิร์ฟเวอร์ แล้วจึงนำส่วนประกอบออกจากบรรจุภัณฑ์ และวางลงบนพื้นผิวป้องกันไฟฟ้าสถิต



รูปภาพ 85. ช่องใส่ไดรฟ์ M.2

ตาราง 8. ตำแหน่งช่องเสียบไดรฟ์ M.2 บนอะแดปเตอร์บูต M.2

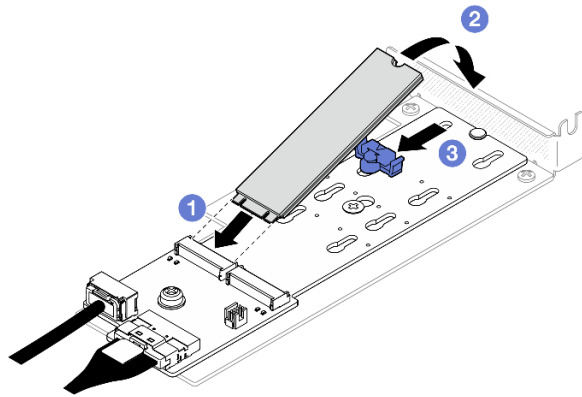
1 ช่องเสียบอะแดปเตอร์บูต M.2 1	2 ช่องเสียบอะแดปเตอร์บูต M.2 0
--------------------------------	--------------------------------

ขั้นตอน

ขั้นตอนที่ 1. ติดตั้งไดรฟ์ M.2

- a. 1 จับไดรฟ์ M.2 ให้ตรงมุมและเสียบเข้ากับช่องเสียบ M.2

- b. ② วางไดรฟ์ M.2
- c. ③ เลื่อนตัวยึดไปทางไดรฟ์ M.2 เพื่อยึดให้เข้าที่



รูปภาพ 86. การติดตั้งไดรฟ์ M.2

หลังจากดำเนินการเสร็จ

1. ติดตั้งส่วนประกอบอะแดปเตอร์บูต M.2 เข้ากับส่วนประกอบด้วยก PCIe โปรดดู “ติดตั้งอะแดปเตอร์ PCIe” บนหน้า 150
2. ติดตั้งส่วนประกอบด้วยก PCIe ดู “ติดตั้งส่วนประกอบด้วยก PCIe” บนหน้า 153
3. เชื่อมต่อสายอะแดปเตอร์บูต M.2 เข้ากับแผงระบบ โปรดดู “การเดินสายอะแดปเตอร์บูต M.2” บนหน้า 229
4. ติดตั้งฝาครอบด้านบน โปรดดู “ติดตั้งฝาครอบด้านบน” บนหน้า 205
5. ดำเนินการเปลี่ยนชิ้นส่วนให้เสร็จสมบูรณ์ ดู “ดำเนินการเปลี่ยนชิ้นส่วนให้เสร็จสมบูรณ์” บนหน้า 214

วิดีโอสาธิต

[รับชมขั้นตอนบน YouTube](#)

การเปลี่ยนโมดูลหน่วยความจำ

ใช้ข้อมูลต่อไปนี้ในการถอดและติดตั้งโมดูลหน่วยความจำ

ถอดโมดูลหน่วยความจำ

ใช้ข้อมูลนี้เพื่อถอดโมดูลหน่วยความจำ

เกี่ยวกับงานนี้

เพื่อป้องกันอันตรายที่อาจเกิดขึ้น ให้อ่านและปฏิบัติตามคำชี้แจงด้านความปลอดภัยต่อไปนี้

S002



ข้อควรระวัง:

ปุ่มควบคุมพลังงานบนอุปกรณ์และสวิตช์เปิดเครื่องบนแหล่งจ่ายไฟไม่ได้ตัดกระแสไฟฟ้าที่จ่ายให้กับอุปกรณ์ อุปกรณ์อาจมีสายไฟมากกว่าหนึ่งเส้น หากต้องการตัดกระแสไฟฟ้าจากอุปกรณ์ โปรดตรวจสอบให้แน่ใจว่าได้ถอดสายไฟทั้งหมดออกจากแหล่งพลังงานแล้ว

ข้อควรพิจารณา:

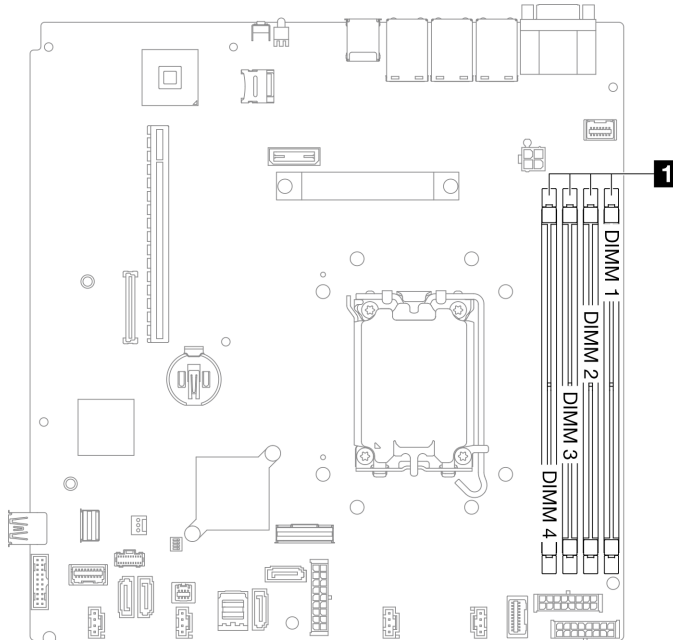
- อ่าน “คู่มือการติดตั้ง” บนหน้าที่ 59 และ “รายการตรวจสอบความปลอดภัย” บนหน้าที่ 61 เพื่อให้แน่ใจว่าคุณจะทำงานได้อย่างปลอดภัย
- ปิดเซิร์ฟเวอร์และอุปกรณ์ต่อพ่วง แล้วถอดสายไฟและสายภายนอกทั้งหมดออก ดู “ปิดเซิร์ฟเวอร์” บนหน้าที่ 67
- หากเซิร์ฟเวอร์ติดตั้งอยู่ในแร็ค ให้ถอดเซิร์ฟเวอร์ออกจากแร็ค
- นำบรรจุภัณฑ์แบบมีการป้องกันไฟฟ้าสถิตที่มีส่วนประกอบไปแตะที่พื้นผิวโลหะที่ไม่ทาสีบนเซิร์ฟเวอร์ แล้วจึงนำส่วนประกอบออกจากบรรจุภัณฑ์ และวางลงบนพื้นผิวป้องกันไฟฟ้าสถิต
- โมดูลหน่วยความจำไวต่อการคายประจุไฟฟ้าสถิต และต้องดูแลจัดการเป็นพิเศษ โปรดดูคำแนะนำมาตรฐานสำหรับ “การใช้งานอุปกรณ์ที่ไวต่อไฟฟ้าสถิต” บนหน้าที่ 63
 - สวมใส่สายรัดป้องกันการคายประจุไฟฟ้าสถิตทุกครั้งเมื่อต้องถอดหรือติดตั้งโมดูลหน่วยความจำ ถุงมือป้องกันการคายประจุไฟฟ้าสถิตก็ใช้ได้เช่นกัน
 - อย่าถือโมดูลหน่วยความจำสองชิ้นหรือมากกว่าในขณะเดียวกันเพื่อไม่ให้สัมผัสกัน อย่าวางโมดูลหน่วยความจำซ้อนกันโดยตรงในการจัดเก็บ
 - อย่าสัมผัสหัวต่อหน่วยความจำสีทอง และอย่าให้บริเวณพื้นผิวนี้สัมผัสถูกด้านนอกของกรอบหัวต่อโมดูลหน่วยความจำ
 - หยิบจับโมดูลหน่วยความจำด้วยความระมัดระวัง อย่าบิด งอ หรือทำโมดูลหน่วยความจำตก
 - อย่าใช้เครื่องมือโลหะใดๆ (เช่น จิกหรือคีมหนีบ) เพื่อจับโมดูลหน่วยความจำเนื่องจากโลหะแข็งอาจทำให้โมดูลหน่วยความจำเสียหายได้
 - อย่าเสียบโมดูลหน่วยความจำขณะที่ถือแพ็คเกจหรือส่วนประกอบ เพราะอาจทำให้แพ็คเกจแตกร้าวหรือหลุดออกจากส่วนประกอบจากแรงเสียด

ขั้นตอน

ขั้นตอนที่ 1. เตรียมการสำหรับงานนี้

- a. ถอดฝาครอบด้านบน โปรดดู “ถอดฝาครอบด้านบน” บนหน้าที่ 203
- b. ถอดแผ่นกั้นลมเมื่อถอดโมดูลหน่วยความจำออกจากช่องเสียบ 4 ขั้นตอนนี้ช่วยเพิ่มพื้นที่ในการถอด
โปรดดู “ถอดแผ่นกั้นอากาศ” บนหน้าที่ 83

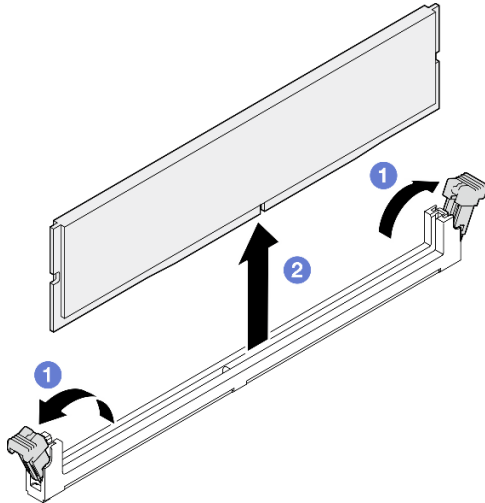
ขั้นตอนที่ 2. ค้นหาตำแหน่งช่องเสียบโมดูลหน่วยความจำ ระบุโมดูลหน่วยความจำที่คุณต้องการถอดออกจาก
เซิร์ฟเวอร์



1 ช่องเสียบโมดูลหน่วยความจำ

รูปภาพ 87. ตำแหน่งช่องเสียบโมดูลหน่วยความจำ

ขั้นตอนที่ 3. ถอดโมดูลหน่วยความจำ



รูปภาพ 88. การถอดโมดูลหน่วยความจำ

ข้อควรพิจารณา: เพื่อหลีกเลี่ยงการทำให้คลิปยึดชำรุดหรือช่องเสียบโมดูลหน่วยความจำเสียหาย ให้จับคลิปอย่างนุ่มนวล

1. เปิดคลิปยึดที่ปลายของช่องเสียบโมดูลหน่วยความจำแต่ละด้าน
2. จับโมดูลหน่วยความจำที่ปลายทั้งสองด้านและค่อยๆ ยกออกจากช่องใส่

หลังจากดำเนินการเสร็จ

1. ติดตั้งชิ้นส่วนที่เปลี่ยนทดแทน ดู “ติดตั้งโมดูลหน่วยความจำ” บนหน้าที่ 142
2. หากคุณได้รับคำแนะนำให้ส่งคืนส่วนประกอบหรืออุปกรณ์เสริม ให้ปฏิบัติตามคำแนะนำที่มาพร้อมบรรจุภัณฑ์ทั้งหมด และให้ใช้บรรจุภัณฑ์ใดๆ ที่ส่งมอบให้กับคุณเพื่อการจัดส่ง

วิดีโอสาธิต

[รับชมขั้นตอนบน YouTube](#)

ติดตั้งโมดูลหน่วยความจำ

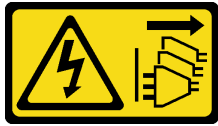
ใช้ข้อมูลนี้ในการติดตั้งโมดูลหน่วยความจำ

เกี่ยวกับงานนี้

ดู “กฎและลำดับการติดตั้งโมดูลหน่วยความจำ” บนหน้าที่ 64 สำหรับข้อมูลโดยละเอียดเกี่ยวกับการกำหนดค่าและการตั้งค่าหน่วยความจำ

เพื่อป้องกันอันตรายที่อาจเกิดขึ้น ให้อ่านและปฏิบัติตามคำชี้แจงด้านความปลอดภัยต่อไปนี้

S002



ข้อควรระวัง:

ปุ่มควบคุมพลังงานบนอุปกรณ์และสวิตช์เปิดเครื่องบนแหล่งจ่ายไฟไม่ได้ตัดกระแสไฟฟ้าที่จ่ายให้กับอุปกรณ์ อุปกรณ์อาจมีสายไฟมากกว่าหนึ่งเส้น หากต้องการตัดกระแสไฟฟ้าจากอุปกรณ์ โปรดตรวจสอบให้แน่ใจว่าได้ถอดสายไฟทั้งหมดออกจากแหล่งพลังงานแล้ว

ดู “กฎและลำดับการติดตั้งโมดูลหน่วยความจำ” บนหน้าที่ 64 สำหรับข้อมูลโดยละเอียดเกี่ยวกับการกำหนดค่าและการตั้งค่าหน่วยความจำ

ข้อควรพิจารณา:

- อ่าน “คู่มือการติดตั้ง” บนหน้าที่ 59 และ “รายการตรวจสอบความปลอดภัย” บนหน้าที่ 61 เพื่อให้แน่ใจว่าคุณจะทำงานได้อย่างปลอดภัย
- ปิดเซิร์ฟเวอร์และอุปกรณ์ต่อพ่วง แล้วถอดสายไฟและสายภายนอกทั้งหมดออก ดู “ปิดเซิร์ฟเวอร์” บนหน้าที่ 67
- หากเซิร์ฟเวอร์ติดตั้งอยู่ในแร็ค ให้ถอดเซิร์ฟเวอร์ออกจากแร็ค
- นำบรรจุภัณฑ์แบบมีการป้องกันไฟฟ้าสถิตที่มีส่วนประกอบไปแตะที่พื้นผิวโลหะที่ไม่ทาสีบนเซิร์ฟเวอร์ แล้วจึงนำส่วนประกอบออกจากบรรจุภัณฑ์ และวางลงบนพื้นผิวป้องกันไฟฟ้าสถิต
- ตรวจสอบให้แน่ใจว่าได้ใช้การกำหนดค่าที่รองรับซึ่งระบุอยู่ใน “กฎและลำดับการติดตั้งโมดูลหน่วยความจำ” บนหน้าที่ 64
- โมดูลหน่วยความจำไวต่อการคายประจุไฟฟ้าสถิต และต้องดูแลจัดการเป็นพิเศษ โปรดดูคำแนะนำมาตรฐานที่ “การใช้งานอุปกรณ์ที่ไวต่อไฟฟ้าสถิต” บนหน้าที่ 63
 - สวมใส่สายรัดป้องกันการคายประจุไฟฟ้าสถิตทุกครั้งเมื่อต้องถอดหรือติดตั้งโมดูลหน่วยความจำ ถุงมือป้องกันการคายประจุไฟฟ้าสถิตก็ใช้ได้เช่นกัน
 - อย่าถือโมดูลหน่วยความจำสองชิ้นหรือมากกว่าในขณะเดียวกันเพื่อไม่ให้สัมผัสกัน อย่าวางโมดูลหน่วยความจำซ้อนกันโดยตรงในการจัดเก็บ
 - อย่าสัมผัสหัวต่อหน่วยความจำสีทอง และอย่าให้บริเวณพื้นผิวนี้สัมผัสกับด้านนอกของกรอบหัวต่อโมดูลหน่วยความจำ
 - หยิบจับโมดูลหน่วยความจำด้วยความระมัดระวัง อย่าบิด งอ หรือทำโมดูลหน่วยความจำตก

- อย่าใช้เครื่องมือโลหะใดๆ (เช่น จิกหรือคีมหนีบ) เพื่อจับโมดูลหน่วยความจำเนื่องจากโลหะแข็งอาจทำให้โมดูลหน่วยความจำเสียหายได้
- อย่าเสียบโมดูลหน่วยความจำขณะที่ถือแปคเกจหรือส่วนประกอบ เพราะอาจทำให้แปคเกจแตกร้าวหรือหลุดออกจากส่วนประกอบจากแรงเสียด

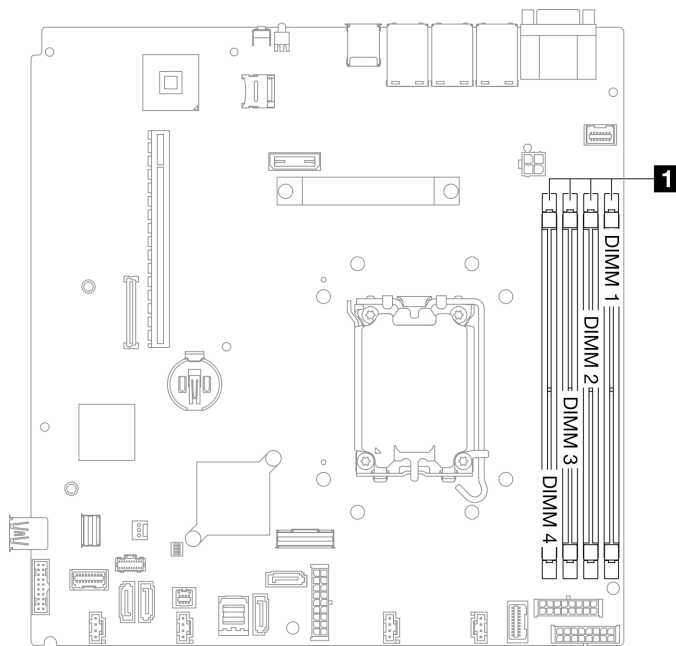
การดาวน์โหลดเฟิร์มแวร์และไดรเวอร์: คุณอาจต้องอัปเดตเฟิร์มแวร์หรือไดรเวอร์หลังจากเปลี่ยนส่วนประกอบ

- ไปที่ <https://datacentersupport.lenovo.com/tw/en/products/servers/thinksystem/sr250v3/7dcl/downloads/driver-list/> เพื่อดูข้อมูลการอัปเดตเฟิร์มแวร์และไดรเวอร์ล่าสุดของเซิร์ฟเวอร์ของคุณ
- ไปที่ “ปรับปรุงเฟิร์มแวร์” บนหน้าที่ 247 สำหรับข้อมูลเพิ่มเติมเกี่ยวกับเครื่องมืออัปเดตเฟิร์มแวร์

ขั้นตอน

ข้อควรพิจารณา: ตรวจสอบให้แน่ใจว่าได้ถอดหรือติดตั้งโมดูลหน่วยความจำ 20 วินาทีหลังจากถอดสายไฟออกจากระบบแล้ว วิธีนี้ช่วยให้ระบบสามารถคายประจุไฟฟ้าได้ทั้งหมดและเป็นวิธีที่ปลอดภัยในการจัดการกับโมดูลหน่วยความจำ

ขั้นตอนที่ 1. หาตำแหน่งช่องเสียบโมดูลหน่วยความจำบนแผงระบบ



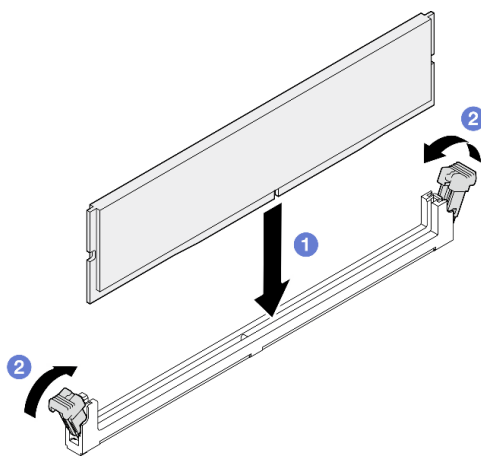
1 ช่องเสียบโมดูลหน่วยความจำ

รูปภาพ 89. ตำแหน่งช่องเสียบโมดูลหน่วยความจำ

- ขั้นตอนที่ 2. ให้นำหีบห่อป้องกันไฟฟ้าสถิตที่บรรจุโมดูลหน่วยความจำไปสัมผัสกับพื้นผิวที่ไม่มีการทาสีด้านนอกของ เซิร์ฟเวอร์ จากนั้น นำโมดูลหน่วยความจำออกจากบรรจุภัณฑ์แล้ววางบนพื้นผิวที่มีการป้องกันไฟฟ้าสถิต
- ขั้นตอนที่ 3. ติดตั้งโมดูลหน่วยความจำลงในช่องเสียบ

ข้อควรพิจารณา:

- เพื่อหลีกเลี่ยงการทำให้คลิปปัดชำรุดหรือช่องเสียบโมดูลหน่วยความจำเสียหาย ให้เปิดและปิดคลิป อย่างนุ่มนวล
- หากมีช่องว่างระหว่างโมดูลหน่วยความจำกับคลิปปัด แสดงว่าคุณเสียบโมดูลหน่วยความจำผิดวิธี ในกรณีนี้ ให้เปิดคลิปปัด ถอดโมดูลหน่วยความจำออก แล้วเสียบกลับเข้าไปใหม่



รูปภาพ 90. การติดตั้งโมดูลหน่วยความจำ

- 1 ตรวจสอบให้แน่ใจว่าคลิปปัดอยู่ในตำแหน่งเปิดเต็มที่ จัดตำแหน่งคีย์บนโมดูลหน่วยความจำให้ตรงกับขั้วต่อ
- 2 กดปลายทั้งสองด้านของโมดูลหน่วยความจำลงไปที่ตรงๆ ในขั้วต่อให้แน่นจนกว่าคลิปปัดจะเข้าตำแหน่งล็อก

หลังจากดำเนินการเสร็จ

1. ติดตั้งแผ่นกันลมกลับเข้าที่หากมีการถอดออก ดู “ติดตั้งแผ่นกันลม” บนหน้าที่ 84
2. ติดตั้งฝาครอบด้านบน โปรดดู “ติดตั้งฝาครอบด้านบน” บนหน้าที่ 205
3. ดำเนินการเปลี่ยนชิ้นส่วนให้เสร็จสมบูรณ์ ดู “ดำเนินการเปลี่ยนชิ้นส่วนให้เสร็จสมบูรณ์” บนหน้าที่ 214

วิดีโอสาธิต

การเปลี่ยนอะแดปเตอร์ PCIe และส่วนประกอบด้วยก PCIe

ใช้ขั้นตอนนี้ในการถอดหรือติดตั้งอะแดปเตอร์ PCIe และส่วนประกอบด้วยก PCIe

ถอดส่วนประกอบด้วยก PCIe

ใช้ข้อมูลนี้ในการถอดส่วนประกอบด้วยก PCIe

เกี่ยวกับงานนี้

S002



ข้อควรระวัง:

ปุ่มควบคุมพลังงานบนอุปกรณ์และสวิตช์เปิดเครื่องบนแหล่งจ่ายไฟไม่ได้ตัดกระแสไฟฟ้าที่จ่ายให้กับอุปกรณ์ อุปกรณ์อาจมีสายไฟมากกว่าหนึ่งเส้น หากต้องการตัดกระแสไฟฟ้าจากอุปกรณ์ โปรดตรวจสอบให้แน่ใจว่าได้ถอดสายไฟทั้งหมดออกจากแหล่งพลังงานแล้ว

ข้อควรพิจารณา:

- อ่าน “คู่มือการติดตั้ง” บนหน้าที่ 59 และ “รายการตรวจสอบความปลอดภัย” บนหน้าที่ 61 เพื่อให้แน่ใจว่าคุณจะทำงานได้อย่างปลอดภัย
- ปิดเซิร์ฟเวอร์และอุปกรณ์ต่อพ่วง แล้วถอดสายไฟและสายภายนอกทั้งหมดออก ดู “ปิดเซิร์ฟเวอร์” บนหน้าที่ 67
- หากเซิร์ฟเวอร์ติดตั้งอยู่ในแร็ค ให้ถอดเซิร์ฟเวอร์ออกจากแร็ค

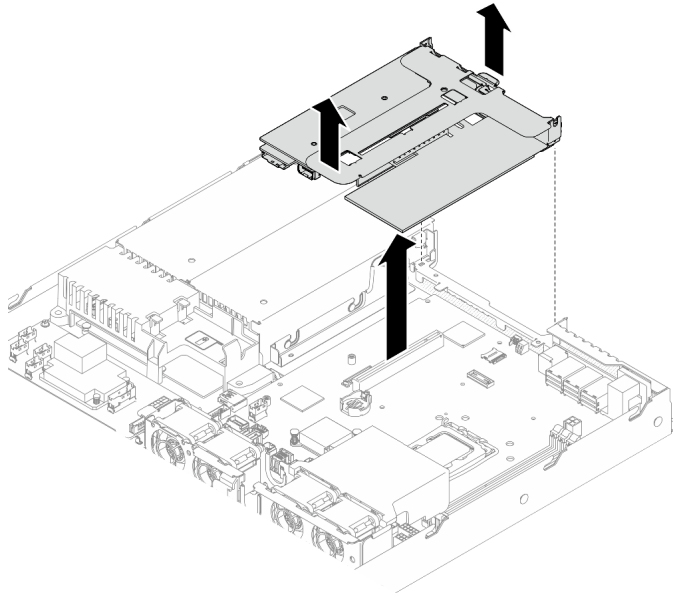
ขั้นตอน

- ขั้นตอนที่ 1. ถอดฝาครอบด้านบน โปรดดู “ถอดฝาครอบด้านบน” บนหน้าที่ 203
- ขั้นตอนที่ 2. ถอดสายที่เชื่อมต่อกับอะแดปเตอร์
- ขั้นตอนที่ 3. จับส่วนประกอบด้วยก PCIe ที่บริเวณขอบ แล้วค่อยๆ ยกออกจากเซิร์ฟเวอร์

หมายเหตุ:

1. ภาพประกอบต่อไปนี้อาจแตกต่างจากฮาร์ดแวร์ของคุณเล็กน้อย

- ยกส่วนประกอบด้วยก PCIe ตรงๆ อย่างระมัดระวัง หลีกเลียงการเอียงส่วนประกอบด้วยก PCIe มากๆ เนื่องจากการเอียงอาจทำให้ขั้วต่อเสียหาย

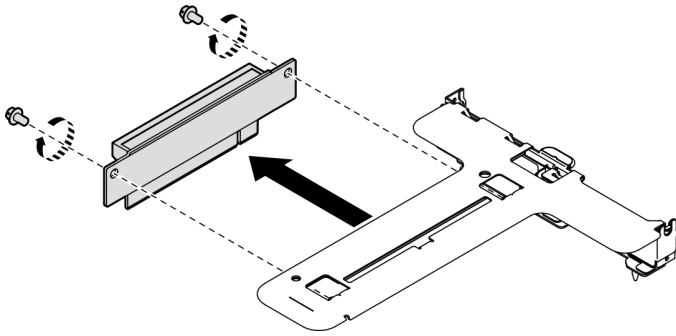


รูปภาพ 91. การถอดส่วนประกอบด้วยก PCIe

หลังจากดำเนินการเสร็จ

- ติดตั้งชิ้นส่วนที่เปลี่ยนทดแทน ดู [“ติดตั้งส่วนประกอบด้วยก PCIe”](#) บนหน้าที 153
- หากคุณได้รับคำแนะนำให้ส่งคืนส่วนประกอบหรืออุปกรณ์เสริม ให้ปฏิบัติตามคำแนะนำที่มาพร้อมบรรจุภัณฑ์ทั้งหมด และให้ใช้บรรจุภัณฑ์ใดๆ ที่ส่งมอบให้กับคุณเพื่อการจัดส่ง
- หากคุณต้องแยกส่วนประกอบด้วยก PCIe เพื่อนำไปรีไซเคิล ให้ถอดสกรูสองตัวและดึงการ์ดด้วยก PCIe ออกจากตัวครอบด้วยกอย่างระมัดระวัง

ข้อควรพิจารณา: คุณสามารถแยกส่วนประกอบด้วยก PCIe เพื่อนำไปรีไซเคิลได้เท่านั้น ห้ามแยกส่วนประกอบเพื่อวัตถุประสงค์อื่นๆ



รูปภาพ 92. การถอดการ์ดตัวยก PCIe

วิดีโอสาธิต

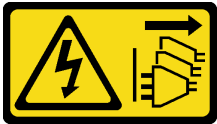
[รับชมขั้นตอนบน YouTube](#)

ถอดอะแดปเตอร์ PCIe

ใช้ข้อมูลนี้เพื่อถอดอะแดปเตอร์ PCIe ออกจากตัวยก

เกี่ยวกับงานนี้

S002



ข้อควรระวัง:

ปุ่มควบคุมพลังงานบนอุปกรณ์และสวิตช์เปิดเครื่องบนแหล่งจ่ายไฟไม่ได้ตัดกระแสไฟฟ้าที่จ่ายให้กับอุปกรณ์ อุปกรณ์อาจมีสายไฟมากกว่าหนึ่งเส้น หากต้องการตัดกระแสไฟฟ้าจากอุปกรณ์ โปรดตรวจสอบให้แน่ใจว่าได้ถอดสายไฟทั้งหมดออกจากแหล่งพลังงานแล้ว

ข้อควรพิจารณา:

- อ่าน “คู่มือการติดตั้ง” บนหน้าที่ 59 และ “รายการตรวจสอบความปลอดภัย” บนหน้าที่ 61 เพื่อให้แน่ใจว่าคุณจะทำงานได้อย่างปลอดภัย
- ปิดเซิร์ฟเวอร์และอุปกรณ์ต่อพ่วง แล้วถอดสายไฟและสายภายนอกทั้งหมดออก ดู “ปิดเซิร์ฟเวอร์” บนหน้าที่ 67
- หากเซิร์ฟเวอร์ติดตั้งอยู่ในแร็ค ให้ถอดเซิร์ฟเวอร์ออกจากแร็ค

- การเปลี่ยนอะแดปเตอร์อาจส่งผลกับการกำหนดค่า RAID สำรองข้อมูลของคุณก่อนที่จะเริ่มการเปลี่ยนชิ้นส่วนเพื่อป้องกันไม่ให้อุปกรณ์สูญหาย เนื่องจากการเปลี่ยนแปลงการกำหนดค่า RAID

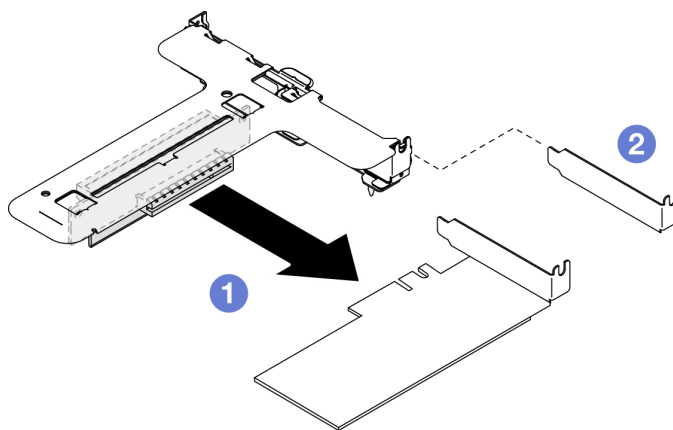
ขั้นตอน

ขั้นตอนที่ 1. เตรียมการสำหรับงานนี้

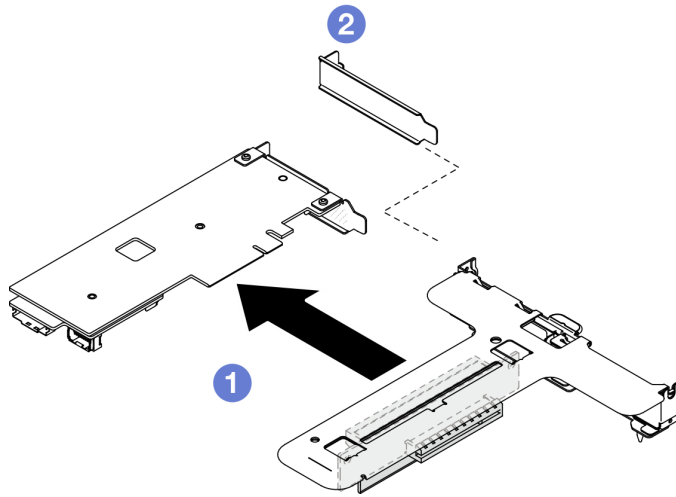
- a. ถอดฝาครอบด้านบน โปรดดู “ถอดฝาครอบด้านบน” บนหน้าที่ 203
- b. ถอดส่วนประกอบด้วยก PCIe ดู “ถอดส่วนประกอบด้วยก PCIe” บนหน้าที่ 146

ขั้นตอนที่ 2. ถอดอะแดปเตอร์ PCIe

- a. ❶ ถอดอะแดปเตอร์ออก โดยดึงออกจากตัวครอบด้วยกตรงๆ
- b. ❷ หากจำเป็น ให้ติดตั้งแผงครอบ



รูปภาพ 93. การถอดอะแดปเตอร์ PCIe (ช่อง 1)



รูปภาพ 94. การถอดอะแดปเตอร์ PCIe (ช่อง 2)

หมายเหตุ: ถอดอะแดปเตอร์ครั้งละหนึ่งตัว ห้ามดึงอะแดปเตอร์สองตัวออกพร้อมกัน

ขั้นตอนที่ 3. จุดบันทึกการเชื่อมต่อด้วยสายต่างๆ บนอะแดปเตอร์ จากนั้นถอดสายทั้งหมดออกจากอะแดปเตอร์

หลังจากดำเนินการเสร็จ

1. ติดตั้งชิ้นส่วนที่เปลี่ยนทดแทน ดู “ติดตั้งอะแดปเตอร์ PCIe” บนหน้าที่ 150
2. หากคุณได้รับคำแนะนำให้ส่งคืนส่วนประกอบหรืออุปกรณ์เสริม ให้ปฏิบัติตามคำแนะนำที่มาพร้อมบรรจุภัณฑ์ทั้งหมด และให้ใช้บรรจุภัณฑ์ใดๆ ที่ส่งมอบให้กับคุณเพื่อการจัดส่ง

วิดีโอสาธิต

[รับชมขั้นตอนบน YouTube](#)

ติดตั้งอะแดปเตอร์ PCIe

ใช้ข้อมูลนี้ในการติดตั้งอะแดปเตอร์ PCIe ลงในตัวยก

เกี่ยวกับงานนี้

S002



ข้อควรระวัง:

ปุ่มควบคุมพลังงานบนอุปกรณ์และสวิตช์เปิดเครื่องบนแหล่งจ่ายไฟไม่ได้ตัดกระแสไฟฟ้าที่จ่ายให้กับอุปกรณ์ อุปกรณ์อาจมีสายไฟมากกว่าหนึ่งเส้น หากต้องการตัดกระแสไฟฟ้าจากอุปกรณ์ โปรดตรวจสอบให้แน่ใจว่าได้ถอดสายไฟทั้งหมดออกจากแหล่งพลังงานแล้ว

ข้อควรพิจารณา:

- อ่าน “คู่มือการติดตั้ง” บนหน้าที่ 59 และ “รายการตรวจสอบความปลอดภัย” บนหน้าที่ 61 เพื่อให้แน่ใจว่าคุณจะทำงานได้อย่างปลอดภัย
- ปิดเซิร์ฟเวอร์และอุปกรณ์ต่อพ่วง แล้วถอดสายไฟและสายภายนอกทั้งหมดออก ดู “ปิดเซิร์ฟเวอร์” บนหน้าที่ 67
- หากเซิร์ฟเวอร์ติดตั้งอยู่ในแร็ค ให้ถอดเซิร์ฟเวอร์ออกจากแร็ค
- นำบรรจุภัณฑ์แบบมีการป้องกันไฟฟ้าสถิตที่มีส่วนประกอบไปแตะที่พื้นผิวโลหะที่ไม่ทาสีบนเซิร์ฟเวอร์ แล้วจึงนำส่วนประกอบออกจากบรรจุภัณฑ์ และวางลงบนพื้นผิวป้องกันไฟฟ้าสถิต

หมายเหตุ:

- รองรับอะแดปเตอร์ GPU เฉพาะบนเซิร์ฟเวอร์ที่มีแหล่งจ่ายไฟสำรองเท่านั้น
- - เมื่อติดตั้ง ThinkSystem Intel E810-DA2 Ethernet Adapter แล้ว จะไม่รองรับอะแดปเตอร์ต่อไปนี้:
 - ThinkSystem RAID 9350-16i 4GB Flash PCIe 12Gb Adapter
 - ThinkSystem RAID 9350-8i 2GB Flash PCIe 12Gb Adapter
 - ThinkSystem RAID 5350-8i PCIe 12Gb Adapter
 - ThinkSystem 4350-8i SAS/SATA 12Gb HBA
 - ThinkSystem RAID 9350-16i 4GB Flash PCIe 12Gb Internal Adapter
 - ThinkSystem RAID 9350-8i 2GB Flash PCIe 12Gb Internal Adapter
 - ThinkSystem RAID 5350-8i PCIe 12Gb Internal Adapter

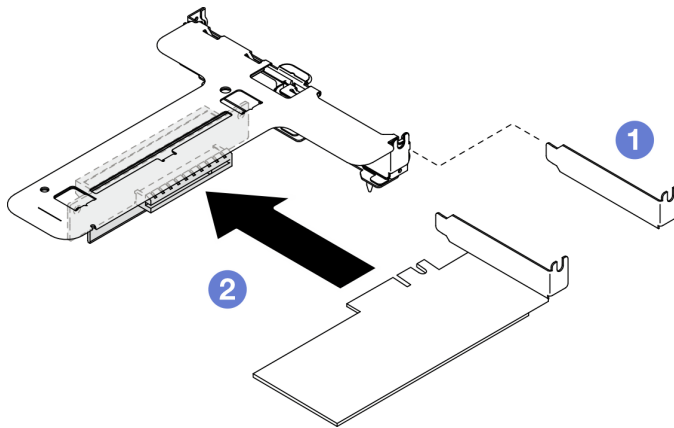
การดาวน์โหลดเฟิร์มแวร์และไดรเวอร์: คุณอาจต้องอัปเดตเฟิร์มแวร์หรือไดรเวอร์หลังจากเปลี่ยนส่วนประกอบ

- ไปที่ <https://datacentersupport.lenovo.com/tw/en/products/servers/thinksystem/sr250v3/7dcl/downloads/driver-list/> เพื่อดูข้อมูลการอัปเดตเฟิร์มแวร์และไดรเวอร์ล่าสุดของเซิร์ฟเวอร์คุณ
- ไปที่ “ปรับปรุงเฟิร์มแวร์” บนหน้าที่ 247 สำหรับข้อมูลเพิ่มเติมเกี่ยวกับเครื่องมืออัปเดตเฟิร์มแวร์

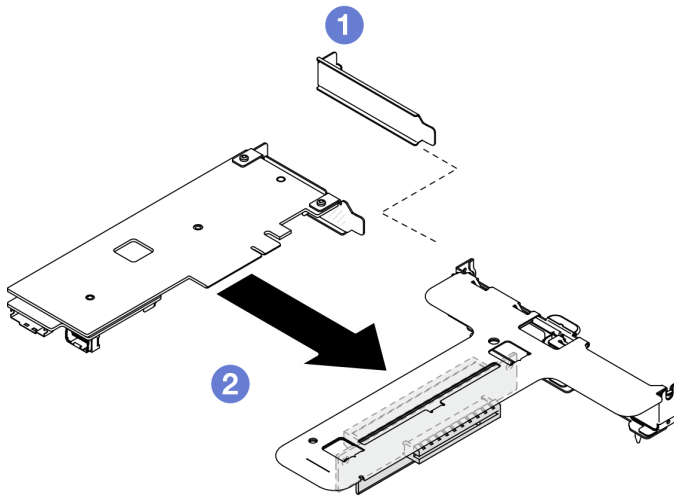
ขั้นตอน

- ขั้นตอนที่ 1. เชื่อมต่อสายทั้งหมดเข้ากับอะแดปเตอร์
- ขั้นตอนที่ 2. ระบบจะรองรับโครงยึดแบบต่ำเท่านั้น ติดตั้งโครงยึดแบบต่ำเข้ากับอะแดปเตอร์ PCIe
- ขั้นตอนที่ 3. ติดตั้งอะแดปเตอร์ PCIe

หมายเหตุ: ตรวจสอบให้แน่ใจว่าคุณปฏิบัติตามกฎการติดตั้งและลำดับใน “กฎทางเทคนิคสำหรับช่องเสียบ PCIe” บนหน้าที 66



รูปภาพ 95. การติดตั้งอะแดปเตอร์ PCIe (ช่อง 1)



รูปภาพ 96. การติดตั้งอะแดปเตอร์ PCIe (ช่อง 2)

หมายเหตุ:

- สำหรับข้อมูลเพิ่มเติมเกี่ยวกับข้อต่อบนการ์ดด้วย PCIe โปรดดู “ส่วนประกอบด้วย PCIe” บนหน้าที 39

- ติดตั้งอะแดปเตอร์ครึ่งละหนึ่งตัว อย่าเสียบอะแดปเตอร์สองตัวลงในการ์ดด้วยพร้อมกัน
- a. ❶ หากมีการติดตั้งแผงครอบที่ด้านหลังของตัวครอบตัวยก ให้ถอดออก
- b. ❷ จัดแนวและเสียบส่วนประกอบอะแดปเตอร์ PCIe ลงในช่องเสียบบนตัวยก PCIe ตรวจสอบให้แน่ใจว่าคุณได้ติดตั้งอะแดปเตอร์ PCIe ในช่องเสียบที่ถูกต้อง

หลังจากดำเนินการเสร็จ

1. ติดตั้งส่วนประกอบตัวยก PCIe ดู “ติดตั้งส่วนประกอบตัวยก PCIe” บนหน้าที่ 153
2. ติดตั้งฝาครอบด้านบน โปรดดู “ติดตั้งฝาครอบด้านบน” บนหน้าที่ 205
3. หากจำเป็น ให้กำหนดค่าอาเรย์ RAID โดยใช้การกำหนดค่า Setup Utility
4. ดำเนินการเปลี่ยนชิ้นส่วนให้เสร็จสมบูรณ์ ดู “ดำเนินการเปลี่ยนชิ้นส่วนให้เสร็จสมบูรณ์” บนหน้าที่ 214

วิดีโอสาธิต

[รับชมขั้นตอนบน YouTube](#)

ติดตั้งส่วนประกอบตัวยก PCIe

ใช้ข้อมูลนี้ในการติดตั้งส่วนประกอบตัวยก PCIe

เกี่ยวกับงานนี้

S002



ข้อควรระวัง:

ปุ่มควบคุมพลังงานบนอุปกรณ์และสวิตช์เปิดเครื่องบนแหล่งจ่ายไฟไม่ได้ตัดกระแสไฟฟ้าที่จ่ายให้กับอุปกรณ์ อุปกรณ์อาจมีสายไฟมากกว่าหนึ่งเส้น หากต้องการตัดกระแสไฟฟ้าจากอุปกรณ์ โปรดตรวจสอบให้แน่ใจว่าได้ถอดสายไฟทั้งหมดออกจากแหล่งพลังงานแล้ว

ข้อควรพิจารณา:

- อ่าน “คู่มือการติดตั้ง” บนหน้าที่ 59 และ “รายการตรวจสอบความปลอดภัย” บนหน้าที่ 61 เพื่อให้แน่ใจว่าคุณจะทำงานได้อย่างปลอดภัย
- ปิดเซิร์ฟเวอร์และอุปกรณ์ต่อพ่วง แล้วถอดสายไฟและสายภายนอกทั้งหมดออก ดู “ปิดเซิร์ฟเวอร์” บนหน้าที่ 67

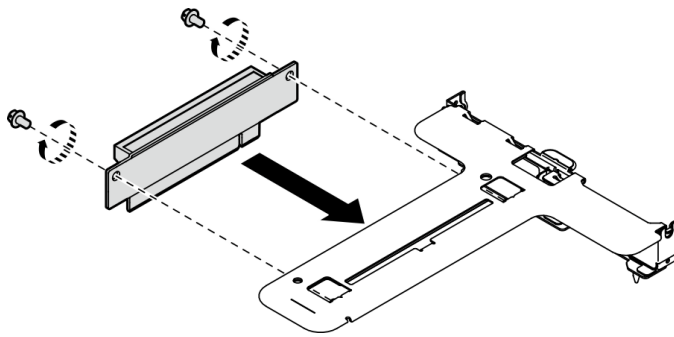
- หากเซิร์ฟเวอร์ติดตั้งอยู่ในแร็ค ให้ถอดเซิร์ฟเวอร์ออกจากแร็ค

การดาวน์โหลดเฟิร์มแวร์และไดรเวอร์: คุณอาจต้องอัปเดตเฟิร์มแวร์หรือไดรเวอร์หลังจากเปลี่ยนส่วนประกอบ

- ไปที่ <https://datacentersupport.lenovo.com/tw/en/products/servers/thinksystem/sr250v3/7dcl/downloads/driver-list/> เพื่อดูข้อมูลการอัปเดตเฟิร์มแวร์และไดรเวอร์ล่าสุดของเซิร์ฟเวอร์คุณ
- ไปที่ “**ปรับปรุงเฟิร์มแวร์**” บนหน้าที่ 247 สำหรับข้อมูลเพิ่มเติมเกี่ยวกับเครื่องมืออัปเดตเฟิร์มแวร์

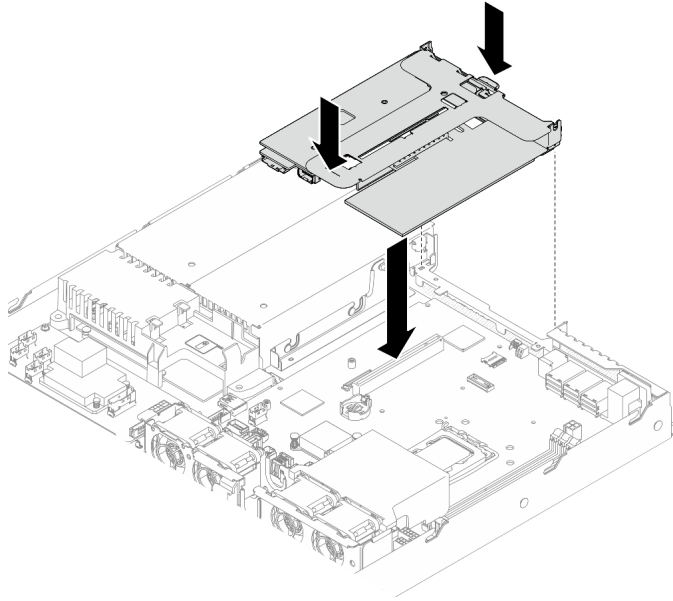
ขั้นตอน

- ขั้นตอนที่ 1. หากจำเป็น ให้จัดตำแหน่งรูสกรูของการ์ดด้วย PCIe ให้ตรงกับรูบนตัวครอบตัว จากนั้นใส่การ์ดด้วย PCIe แล้วขันให้แน่นด้วยสกรูสองตัว



รูปภาพ 97. การติดตั้งการ์ดด้วย PCIe

- ขั้นตอนที่ 2. จัดแนวแถบสองแถบบนส่วนประกอบด้วย PCIe ให้ตรงกับช่องบนตัวเครื่องด้านหลัง จากนั้น เสียบส่วนประกอบด้วย PCIe เข้ากับขั้วต่อบนแผงระบบ



รูปภาพ 98. การติดตั้งส่วนประกอบด้วย PCIe

- ขั้นตอนที่ 3. กดส่วนประกอบด้วยก้อย่างระมัดระวังลงไปตรงๆ ในช่องเสียบจนกว่าจะเข้าที่แน่นดี
- ขั้นตอนที่ 4. เชื่อมต่อสายทั้งหมดเข้ากับอะแดปเตอร์

หลังจากดำเนินการเสร็จ

- ติดตั้งฝาครอบด้านบน โปรดดู “ติดตั้งฝาครอบด้านบน” บนหน้าที่ 205
- ดำเนินการเปลี่ยนชิ้นส่วนให้เสร็จสมบูรณ์ ดู “ดำเนินการเปลี่ยนชิ้นส่วนให้เสร็จสมบูรณ์” บนหน้าที่ 214

วิดีโอสาธิต

[รับชมขั้นตอนบน YouTube](#)

การเปลี่ยนอุปกรณ์แหล่งพลังงาน

ใช้ขั้นตอนนี้ในการติดตั้งหรือถอดชุดแหล่งจ่ายไฟออก

ถอดชุดแหล่งจ่ายไฟแบบถาวร

ใช้ข้อมูลนี้ในการถอดชุดแหล่งจ่ายไฟแบบถาวร

เกี่ยวกับงานนี้

S001



 อันตราย

กระแสไฟจากสายไฟ สายโทรศัพท์ และสายสื่อสารเป็นอันตราย
เพื่อหลีกเลี่ยงอันตรายจากไฟช็อต:

- ต่อสายไฟเข้ากับเต้าเสียบไฟ/แหล่งจ่ายไฟที่เดินสายไฟและสายดินอย่างเหมาะสม
- เชื่อมต่ออุปกรณ์ที่เชื่อมต่อเข้ากับผลิตภัณฑ์นี้โดยใช้เต้าเสียบไฟ/แหล่งจ่ายไฟที่เดินสายไฟอย่างเหมาะสม
- หากเป็นไปได้ ให้ใช้เพียงมือเดียวในการเสียบ หรือถอดสายสัญญาณ
- ห้ามเปิดอุปกรณ์เมื่อมีร่องรอยของความเสียหายจากเพลิง น้ำ หรือโครงสร้าง
- อุปกรณ์อาจมีสายไฟมากกว่าหนึ่งเส้น หากต้องการตัดกระแสไฟฟ้าจากอุปกรณ์ โปรดตรวจสอบให้แน่ใจว่าได้ถอดสายไฟทั้งหมดออกจากแหล่งพลังงานแล้ว

S002



ข้อควรระวัง:

ปุ่มควบคุมพลังงานบนอุปกรณ์และสวิตช์เปิดเครื่องบนแหล่งจ่ายไฟไม่ได้ตัดกระแสไฟฟ้าที่จ่ายให้กับอุปกรณ์
อุปกรณ์อาจมีสายไฟมากกว่าหนึ่งเส้น หากต้องการตัดกระแสไฟฟ้าจากอุปกรณ์ โปรดตรวจสอบให้แน่ใจว่าได้
ถอดสายไฟทั้งหมดออกจากแหล่งพลังงานแล้ว

S035



ข้อควรระวัง:

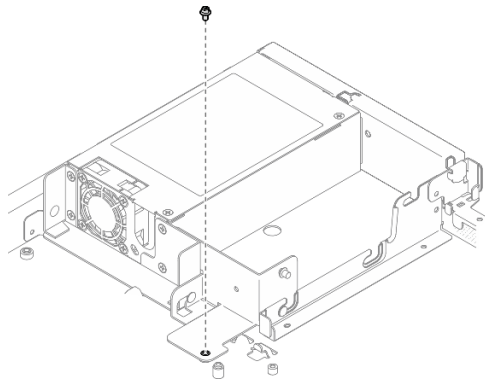
ห้ามถอดฝาครอบบนแหล่งจ่ายไฟ หรือชิ้นส่วนใดๆ ที่มีป้ายนี้ติดอยู่ ระดับแรงดันไฟ กระแสไฟ และพลังงานที่เป็นอันตรายมีอยู่ในชิ้นส่วนที่มีป้ายนี้ติดอยู่ ไม่มีชิ้นส่วนใดภายในส่วนต่างๆ เหล่านี้ที่สามารถซ่อมบำรุงได้ หากคุณสงสัยว่าชิ้นส่วนเหล่านี้อาจมีปัญหา กรุณาติดต่อช่างเทคนิคบริการ

ข้อควรพิจารณา:

- อ่าน “คู่มือการติดตั้ง” บนหน้าที่ 59 และ “รายการตรวจสอบความปลอดภัย” บนหน้าที่ 61 เพื่อให้แน่ใจว่าคุณจะทำงานได้อย่างปลอดภัย
- ปิดเซิร์ฟเวอร์และอุปกรณ์ต่อพ่วง แล้วถอดสายไฟและสายภายนอกทั้งหมดออก ดู “ปิดเซิร์ฟเวอร์” บนหน้าที่ 67
- หากเซิร์ฟเวอร์ติดตั้งอยู่ในแร็ค ให้ถอดเซิร์ฟเวอร์ออกจากแร็ค

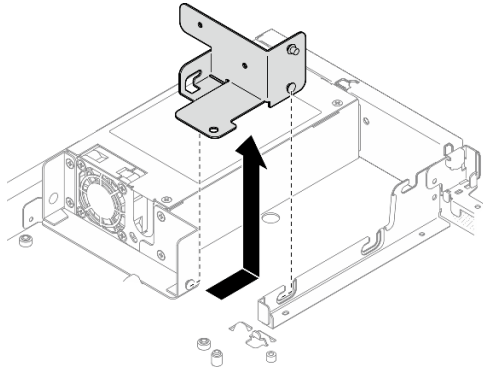
ขั้นตอน

- ขั้นตอนที่ 1. ถอดฝาครอบด้านบน โปรดดู “ถอดฝาครอบด้านบน” บนหน้าที่ 203
- ขั้นตอนที่ 2. ถอดสายไฟออกจากแผงระบบ ดู “การเดินสายเคเบิลชุดแหล่งจ่ายไฟแบบถาวร” บนหน้าที่ 224
- ขั้นตอนที่ 3. ถอดสกรูบนโครงยึดชุดแหล่งจ่ายไฟออก



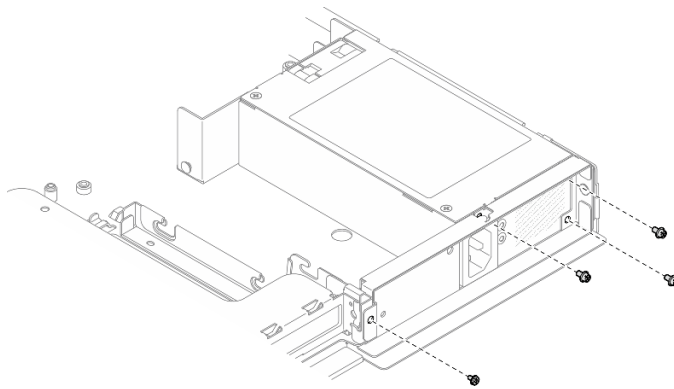
รูปภาพ 99. การถอดสกรูของโครงยึดชุดแหล่งจ่ายไฟออก

- ขั้นตอนที่ 4. เลื่อนโครงยึดชุดแหล่งจ่ายไฟไปทางด้านหลังของตัวเครื่อง และถอดออกจากตัวเครื่อง



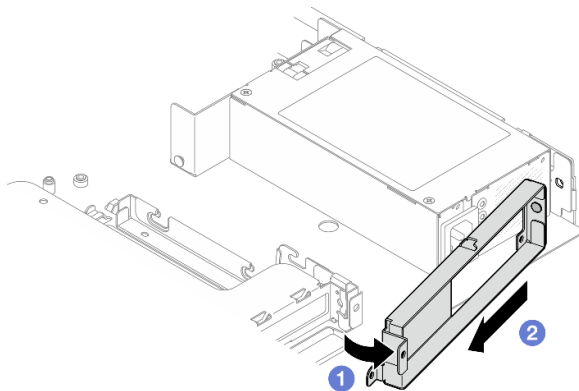
รูปภาพ 100. การถอดโครงยึดชุดแหล่งจ่ายไฟออก

ขั้นตอนที่ 5. ถอดสกรูสี่ตัวบนโครงยึดด้านหลังออก



รูปภาพ 101. การถอดสกรูของโครงยึดด้านหลังออก

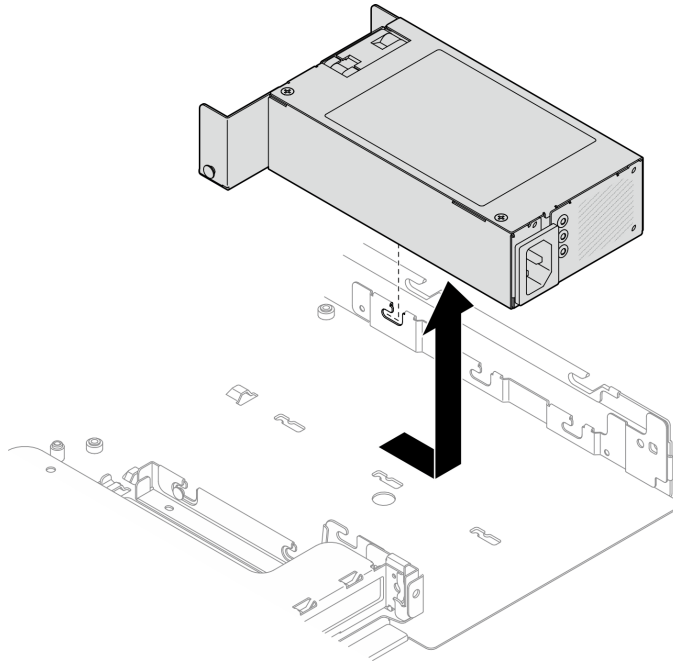
ขั้นตอนที่ 6. ถอดโครงยึดด้านหลังออก



รูปภาพ 102. การถอดโครงยึดด้านหลังออก

- a. ❶ ยกโครงยึดด้านหลังออกจากตัวเครื่องตามทิศทางที่แสดงในภาพ
- b. ❷ ถอดโครงยึดด้านหลังออกจากตัวเครื่อง

ขั้นตอนที่ 7. เลื่อนชุดแหล่งจ่ายไฟแบบถาวรไปทางด้านหลังของตัวเครื่อง และยกออกจากตัวเครื่อง



รูปภาพ 103. การถอดชุดแหล่งจ่ายไฟแบบถาวรออก

หลังจากดำเนินการเสร็จ

1. ติดตั้งชิ้นส่วนที่เปลี่ยนทดแทน ดู “ติดตั้งชุดแหล่งจ่ายไฟแบบถาวร” บนหน้าที่ 159
2. หากคุณได้รับคำแนะนำให้ส่งคืนส่วนประกอบหรืออุปกรณ์เสริม ให้ปฏิบัติตามคำแนะนำที่มาพร้อมบรรจุภัณฑ์ทั้งหมด และให้ใช้บรรจุภัณฑ์ใดๆ ที่ส่งมอบให้กับคุณเพื่อการจัดส่ง

วิดีโอสาธิต

[รับชมขั้นตอนบน YouTube](#)

ติดตั้งชุดแหล่งจ่ายไฟแบบถาวร

ใช้ข้อมูลนี้ในการติดตั้งชุดแหล่งจ่ายไฟแบบถาวร

เกี่ยวกับงานนี้

S001



อันตราย

กระแสไฟจากสายไฟ สายโทรศัพท์ และสายสื่อสารเป็นอันตราย
เพื่อหลีกเลี่ยงอันตรายจากไฟช็อต:

- ต่อสายไฟเข้ากับเต้าเสียบไฟ/แหล่งจ่ายไฟที่เดินสายไฟและสายดินอย่างเหมาะสม
- เชื่อมต่ออุปกรณ์ที่เชื่อมต่อเข้ากับผลิตภัณฑ์นี้โดยใช้เต้าเสียบไฟ/แหล่งจ่ายไฟที่เดินสายไฟอย่างเหมาะสม
- หากเป็นไปได้ ให้ใช้เพียงมือเดียวในการเสียบ หรือถอดสายสัญญาณ
- ห้ามเปิดอุปกรณ์เมื่อมีร่องรอยของความเสียหายจากเพลิง น้ำ หรือโครงสร้าง
- อุปกรณ์อาจมีสายไฟมากกว่าหนึ่งเส้น หากต้องการตัดกระแสไฟฟ้าจากอุปกรณ์ โปรดตรวจสอบให้แน่ใจว่าได้ถอดสายไฟทั้งหมดออกจากแหล่งพลังงานแล้ว

S002



ข้อควรระวัง:

ปุ่มควบคุมพลังงานบนอุปกรณ์และสวิตช์เปิดเครื่องบนแหล่งจ่ายไฟไม่ได้ตัดกระแสไฟฟ้าที่จ่ายให้กับอุปกรณ์
อุปกรณ์อาจมีสายไฟมากกว่าหนึ่งเส้น หากต้องการตัดกระแสไฟฟ้าจากอุปกรณ์ โปรดตรวจสอบให้แน่ใจว่าได้
ถอดสายไฟทั้งหมดออกจากแหล่งพลังงานแล้ว

S035



ข้อควรระวัง:

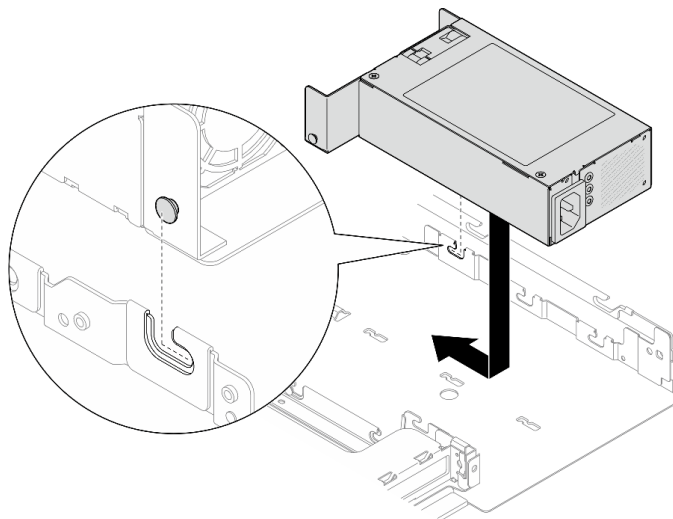
ห้ามถอดฝาครอบบนแหล่งจ่ายไฟ หรือชิ้นส่วนใดๆ ที่มีป้ายนี้ติดอยู่ ระดับแรงดันไฟ กระแสไฟ และพลังงานที่เป็นอันตรายมีอยู่ในชิ้นส่วนที่มีป้ายนี้ติดอยู่ ไม่มีชิ้นส่วนใดภายในส่วนต่างๆ เหล่านี้ที่สามารถซ่อมบำรุงได้ หากคุณสงสัยว่าชิ้นส่วนเหล่านี้อาจมีปัญหา กรุณาติดต่อช่างเทคนิคบริการ

ข้อควรพิจารณา:

- อ่าน “คู่มือการติดตั้ง” บนหน้าที่ 59 และ “รายการตรวจสอบความปลอดภัย” บนหน้าที่ 61 เพื่อให้แน่ใจว่าคุณจะทำงานได้อย่างปลอดภัย
- ปิดเซิร์ฟเวอร์และอุปกรณ์ต่อพ่วง แล้วถอดสายไฟและสายภายนอกทั้งหมดออก ดู “ปิดเซิร์ฟเวอร์” บนหน้าที่ 67
- หากเซิร์ฟเวอร์ติดตั้งอยู่ในแร็ค ให้ถอดเซิร์ฟเวอร์ออกจากแร็ค

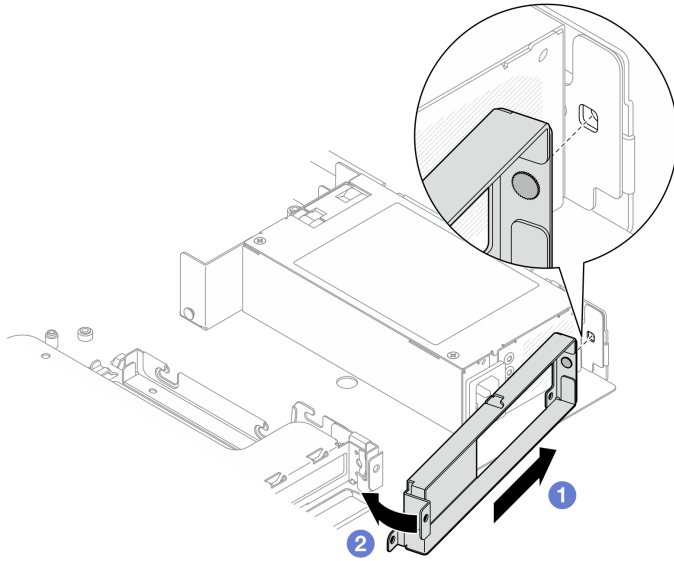
ขั้นตอน

ขั้นตอนที่ 1. จัดตำแหน่งหมุดบนชุดแหล่งจ่ายไฟแบบคงที่ให้ตรงกับช่องเสียบบนตัวเครื่อง จากนั้น ให้วางชุดแหล่งจ่ายไฟลงในตัวเครื่อง และเลื่อนไปทางด้านหน้าของตัวเครื่องเพื่อล็อกหมุดเข้าไปในช่องเสียบ



รูปภาพ 104. การติดตั้งชุดแหล่งจ่ายไฟแบบคงที่

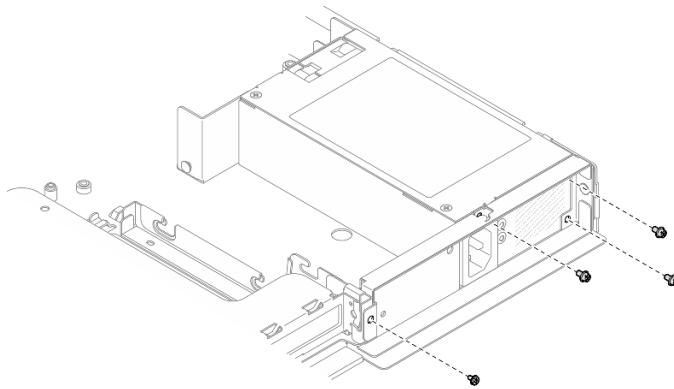
ขั้นตอนที่ 2. ติดตั้งโครงยึดด้านหลัง



รูปภาพ 105. การติดตั้งโครงยึดด้านหลัง

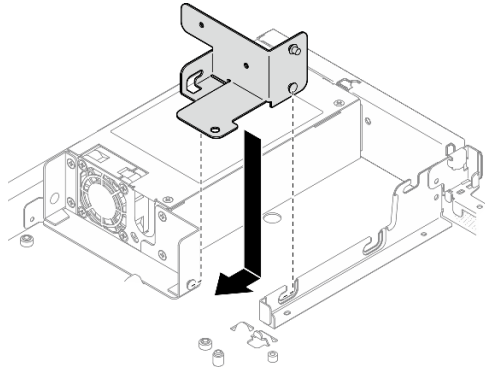
- a. ① ใส่หมุดบนโครงยึดด้านหลังเข้าไปในช่องที่ด้านหลังของตัวเครื่อง
- b. ② ติดตั้งโครงยึดด้านหลังเข้ากับตัวเครื่องตามทิศทางที่แสดง

ขั้นตอนที่ 3. ติดตั้งสกรูสี่ชุดเพื่อยึดโครงยึดด้านหลังให้แน่น



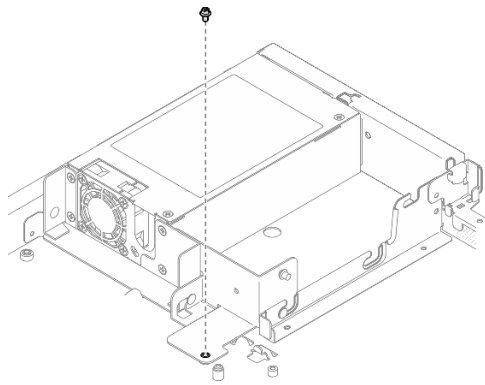
รูปภาพ 106. การติดตั้งสกรูของโครงยึดด้านหลัง

ขั้นตอนที่ 4. จัดตำแหน่งหมุดบนโครงยึดชุดแหล่งจ่ายไฟให้ตรงกับช่องเสียบบนตัวเครื่อง จากนั้น ถอดโครงยึดชุดแหล่งจ่ายไฟลงในตัวเครื่อง และเลื่อนไปทางด้านหน้าของตัวเครื่อง



รูปภาพ 107. การติดตั้งโครงยึดชุดแหล่งจ่ายไฟ

ขั้นตอนที่ 5. ติดตั้งสกรูบนโครงยึดชุดแหล่งจ่ายไฟเพื่อยึดให้แน่น



รูปภาพ 108. การติดตั้งสกรูของโครงยึดชุดแหล่งจ่ายไฟ

หลังจากดำเนินการเสร็จ

1. ต่อสายไฟเข้ากับแผงระบบ ดู “การเดินสายเคเบิลชุดแหล่งจ่ายไฟแบบถาวร” บนหน้าที่ 224
2. ติดตั้งฝาครอบด้านบน โปรดดู “ติดตั้งฝาครอบด้านบน” บนหน้าที่ 205
3. ดำเนินการเปลี่ยนชิ้นส่วนให้เสร็จสมบูรณ์ ดู “ดำเนินการเปลี่ยนชิ้นส่วนให้เสร็จสมบูรณ์” บนหน้าที่ 214

วิดีโอสาธิต

[รับชมขั้นตอนบน YouTube](#)

ถอดอุปกรณ์แหล่งจ่ายไฟแบบ Hot-swap

ใช้ข้อมูลนี้ในการถอดชุดแหล่งจ่ายไฟแบบ Hot-swap

เกี่ยวกับงานนี้

S001



อันตราย

กระแสไฟจากสายไฟ สายโทรศัพท์ และสายสื่อสารเป็นอันตราย
เพื่อหลีกเลี่ยงอันตรายจากไฟช็อต:

- ต่อสายไฟเข้ากับเต้าเสียบไฟ/แหล่งจ่ายไฟที่เดินสายไฟและสายดินอย่างเหมาะสม
- เชื่อมต่ออุปกรณ์ที่เชื่อมต่อเข้ากับผลิตภัณฑ์นี้โดยใช้เต้าเสียบไฟ/แหล่งจ่ายไฟที่เดินสายไฟอย่างเหมาะสม
- หากเป็นไปได้ ให้ใช้เพียงมือเดียวในการเสียบ หรือถอดสายสัญญาณ
- ห้ามเปิดอุปกรณ์เมื่อมีร่องรอยของความเสียหายจากเพลิง น้ำ หรือโครงสร้าง
- อุปกรณ์อาจมีสายไฟมากกว่าหนึ่งเส้น หากต้องการตัดกระแสไฟฟ้าจากอุปกรณ์ โปรดตรวจสอบให้แน่ใจว่าได้ถอดสายไฟทั้งหมดออกจากแหล่งพลังงานแล้ว

S002



ข้อควรระวัง:

ปุ่มควบคุมพลังงานบนอุปกรณ์และสวิตช์เปิดเครื่องบนแหล่งจ่ายไฟไม่ได้ตัดกระแสไฟฟ้าที่จ่ายให้กับอุปกรณ์
อุปกรณ์อาจมีสายไฟมากกว่าหนึ่งเส้น หากต้องการตัดกระแสไฟฟ้าจากอุปกรณ์ โปรดตรวจสอบให้แน่ใจว่าได้
ถอดสายไฟทั้งหมดออกจากแหล่งพลังงานแล้ว

S035



ข้อควรระวัง:

ห้ามถอดฝาครอบบนแหล่งจ่ายไฟ หรือชิ้นส่วนใดๆ ที่มีป้ายนี้ติดอยู่ ระดับแรงดันไฟ กระแสไฟ และพลังงานที่เป็นอันตรายมีอยู่ในชิ้นส่วนที่มีป้ายนี้ติดอยู่ ไม่มีชิ้นส่วนใดภายในส่วนต่างๆ เหล่านี้ที่สามารถซ่อมบำรุงได้ หากคุณสงสัยว่าชิ้นส่วนเหล่านี้อาจมีปัญหา กรุณาติดต่อช่างเทคนิคบริการ

ข้อควรพิจารณา:

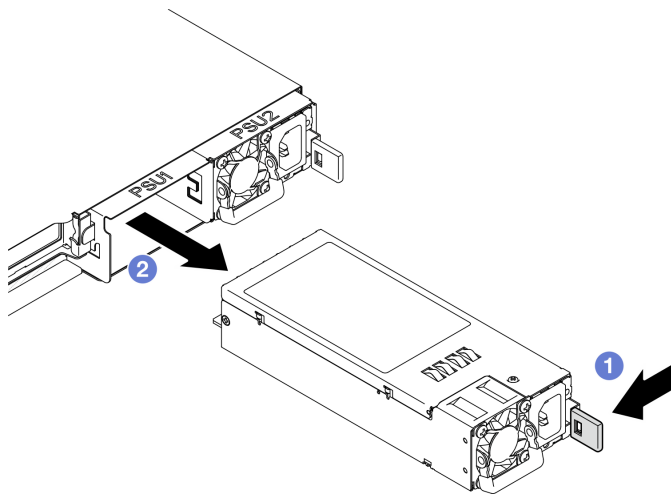
- อ่าน “คู่มือการติดตั้ง” บนหน้าที่ 59 และ “รายการตรวจสอบความปลอดภัย” บนหน้าที่ 61 เพื่อให้แน่ใจว่าคุณจะทำงานได้อย่างปลอดภัย
- นำบรรจุภัณฑ์แบบมีการป้องกันไฟฟ้าสถิตที่มีส่วนประกอบไปแตะที่พื้นผิวโลหะที่ไม่ทาสีบนเซิร์ฟเวอร์ แล้วจึงนำส่วนประกอบออกจากบรรจุภัณฑ์ และวางลงบนพื้นผิวป้องกันไฟฟ้าสถิต

ขั้นตอน

- ขั้นตอนที่ 1. ค้นหาแหล่งจ่ายไฟแบบ Hot-swap ที่ด้านหลังของเซิร์ฟเวอร์ แล้วถอดสายไฟออกจากแหล่งจ่ายไฟ
- ขั้นตอนที่ 2. ถอดอุปกรณ์แหล่งจ่ายไฟแบบ Hot-swap

หมายเหตุ: สีของแถบปลดล็อก CRPS อาจแตกต่างจากภาพประกอบ

รูปภาพ 109. ชุดแหล่งจ่ายไฟแบบ Hot-swap



- 1 กดแถบปลดล็อกไปทางที่จับ
- 2 ค่อยๆ ดึงที่จับอย่างระมัดระวังเพื่อเลื่อนชุดแหล่งจ่ายไฟแบบ Hot-swap ออกจากตัวเครื่อง

หลังจากดำเนินการเสร็จ

1. ติดตั้งชิ้นส่วนที่เปลี่ยนทดแทนหรือแผงครอบ ดู “ติดตั้งอุปกรณ์แหล่งจ่ายไฟแบบ Hot-swap” บนหน้าที่ 166

2. หากคุณได้รับคำแนะนำให้ส่งคืนส่วนประกอบหรืออุปกรณ์เสริม ให้ปฏิบัติตามคำแนะนำที่มาพร้อมบรรจุภัณฑ์ทั้งหมด และให้ใช้บรรจุภัณฑ์ใดๆ ที่ส่งมอบให้กับคุณเพื่อการจัดส่ง

วิดีโอสาธิต

[รับชมขั้นตอนบน YouTube](#)

ติดตั้งอุปกรณ์แหล่งจ่ายไฟแบบ Hot-swap

ใช้ข้อมูลนี้ในการติดตั้งชุดแหล่งจ่ายไฟแบบ Hot-swap

เกี่ยวกับงานนี้

S001



 อันตราย

กระแสไฟจากสายไฟ สายโทรศัพท์ และสายสื่อสารเป็นอันตราย

เพื่อหลีกเลี่ยงอันตรายจากไฟช็อต:

- ต่อสายไฟเข้ากับเต้าเสียบไฟ/แหล่งจ่ายไฟที่เดินสายไฟและสายดินอย่างเหมาะสม
- เชื่อมต่ออุปกรณ์ที่เชื่อมต่อเข้ากับผลิตภัณฑ์นี้โดยใช้เต้าเสียบไฟ/แหล่งจ่ายไฟที่เดินสายไฟอย่างเหมาะสม
- หากเป็นไปได้ ให้ใช้เพียงมือเดียวในการเสียบ หรือถอดสายสัญญาณ
- ห้ามเปิดอุปกรณ์เมื่อมีร่องรอยของความเสียหายจากเพลิง น้ำ หรือโครงสร้าง
- อุปกรณ์อาจมีสายไฟมากกว่าหนึ่งเส้น หากต้องการตัดกระแสไฟฟ้าจากอุปกรณ์ โปรดตรวจสอบให้แน่ใจว่าได้ถอดสายไฟทั้งหมดออกจากแหล่งพลังงานแล้ว

S002



ข้อควรระวัง:

ปุ่มควบคุมพลังงานบนอุปกรณ์และสวิตช์เปิดเครื่องบนแหล่งจ่ายไฟไม่ได้ตัดกระแสไฟฟ้าที่จ่ายให้กับอุปกรณ์ อุปกรณ์อาจมีสายไฟมากกว่าหนึ่งเส้น หากต้องการตัดกระแสไฟฟ้าจากอุปกรณ์ โปรดตรวจสอบให้แน่ใจว่าได้ถอดสายไฟทั้งหมดออกจากแหล่งพลังงานแล้ว

S035



ข้อควรระวัง:

ห้ามถอดฝาครอบบนแหล่งจ่ายไฟ หรือชิ้นส่วนใดๆ ที่มีป้ายนี้ติดอยู่ ระดับแรงดันไฟ กระแสไฟ และพลังงานที่เป็นอันตรายมีอยู่ในชิ้นส่วนที่มีป้ายนี้ติดอยู่ ไม่มีชิ้นส่วนใดภายในส่วนต่างๆ เหล่านี้ที่สามารถซ่อมบำรุงได้ หากคุณสงสัยว่าชิ้นส่วนเหล่านี้อาจมีปัญหา กรุณาติดต่อช่างเทคนิคบริการ

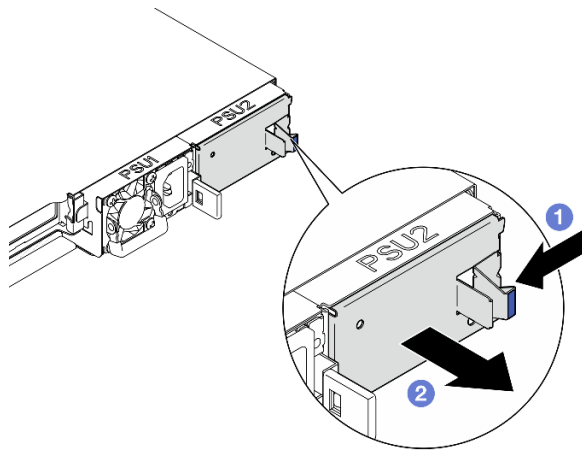
ข้อควรพิจารณา:

- อ่าน “คู่มือการติดตั้ง” บนหน้าที่ 59 และ “รายการตรวจสอบความปลอดภัย” บนหน้าที่ 61 เพื่อให้แน่ใจว่าคุณจะทำงานได้อย่างปลอดภัย
- นำบรรจุภัณฑ์แบบมีการป้องกันไฟฟ้าสถิตที่มีส่วนประกอบไปแตะที่พื้นผิวโลหะที่ไม่ทาสีบนเชิร์ฟเวอร์ แล้วจึงนำส่วนประกอบออกจากบรรจุภัณฑ์ และวางลงบนพื้นผิวป้องกันไฟฟ้าสถิต

ขั้นตอน

ขั้นตอนที่ 1. หากมีการติดตั้งแผงครอบ PSU ให้ทำตามขั้นตอนต่อไปนี้

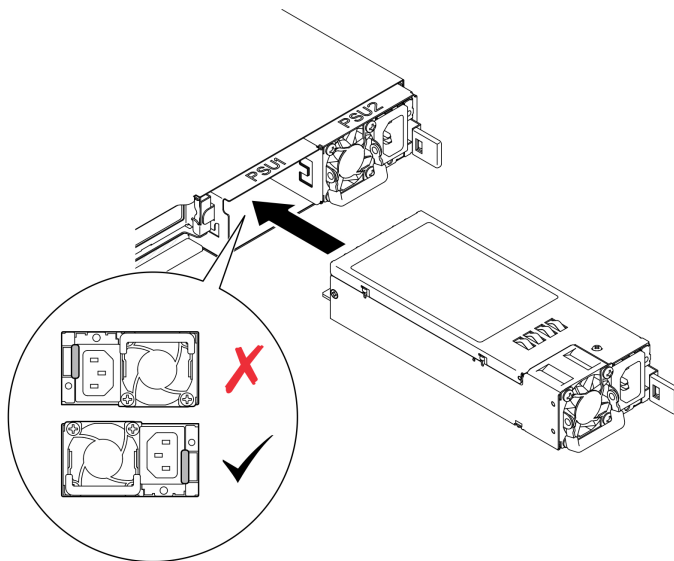
- 1 กดสลักบนแผงครอบ PSU
- 2 ดึงแผงครอบออกจากช่องเสียบ PSU



รูปภาพ 110. การถอดแผงครอบ PSU

ขั้นตอนที่ 2. ตรวจสอบว่าป้ายกำกับบนแหล่งพลังงานหงายขึ้น จากนั้นจับที่จับและเลื่อนแหล่งพลังงานเข้าไปในช่องใส่แหล่งพลังงานจนกว่าจะคลิกเข้าที่

หมายเหตุ: สีของแถบปลดล็อก CRPS อาจแตกต่างจากภาพประกอบ



รูปภาพ 111. การติดตั้งชุดแหล่งจ่ายไฟแบบ Hot-swap

หลังจากดำเนินการเสร็จ

ดำเนินการเปลี่ยนชิ้นส่วนให้เสร็จสมบูรณ์ ดู [“ดำเนินการเปลี่ยนชิ้นส่วนให้เสร็จสมบูรณ์”](#) บนหน้าที่ 214

วิธีไอสาธิต

การเปลี่ยนแผงจ่ายไฟ

ใช้ข้อมูลต่อไปนี้ในการถอดและติดตั้งแผงจ่ายไฟ

ถอดแผงจ่ายไฟ

ใช้ข้อมูลนี้ในการถอดแผงจ่ายไฟ

เกี่ยวกับงานนี้

S002



ข้อควรระวัง:

ปุ่มควบคุมพลังงานบนอุปกรณ์และสวิตช์เปิดเครื่องบนแหล่งจ่ายไฟไม่ได้ตัดกระแสไฟฟ้าที่จ่ายให้กับอุปกรณ์ อุปกรณ์อาจมีสายไฟมากกว่าหนึ่งเส้น หากต้องการตัดกระแสไฟฟ้าจากอุปกรณ์ โปรดตรวจสอบให้แน่ใจว่าได้ถอดสายไฟทั้งหมดออกจากแหล่งพลังงานแล้ว

ข้อควรพิจารณา:

- อ่าน “คู่มือการติดตั้ง” บนหน้าที่ 59 และ “รายการตรวจสอบความปลอดภัย” บนหน้าที่ 61 เพื่อให้แน่ใจว่าคุณจะทำงานได้อย่างปลอดภัย
- ปิดเซิร์ฟเวอร์และอุปกรณ์ต่อพ่วง แล้วถอดสายไฟและสายภายนอกทั้งหมดออก ดู “ปิดเซิร์ฟเวอร์” บนหน้าที่ 67
- หากเซิร์ฟเวอร์ติดตั้งอยู่ในแร็ค ให้ถอดเซิร์ฟเวอร์ออกจากแร็ค
- นำบรรจุภัณฑ์แบบมีการป้องกันไฟฟ้าสถิตที่มีส่วนประกอบไปแตะที่พื้นผิวโลหะที่ไม่ทาสีบนเซิร์ฟเวอร์ แล้วจึงนำส่วนประกอบออกจากบรรจุภัณฑ์ และวางลงบนพื้นผิวป้องกันไฟฟ้าสถิต

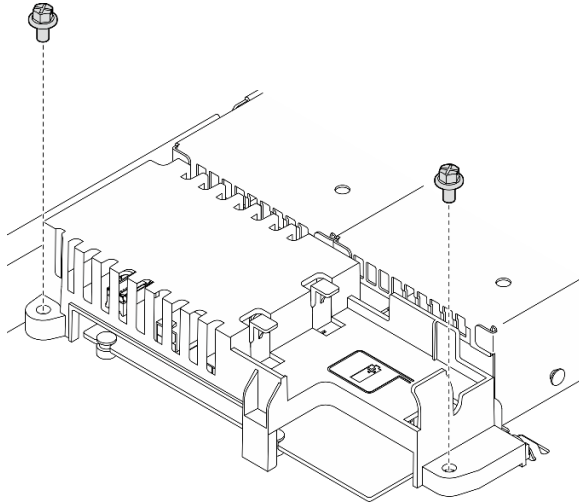
ขั้นตอน

ขั้นตอนที่ 1. เตรียมการสำหรับงานนี้

- a. ถอดฝาครอบด้านบน โปรดดู “ถอดฝาครอบด้านบน” บนหน้าที่ 203
- b. ถอดชุดแหล่งจ่ายไฟแบบ Hot-swap ทั้งหมด ดู “ถอดอุปกรณ์แหล่งจ่ายไฟแบบ Hot-swap” บนหน้าที่ 163

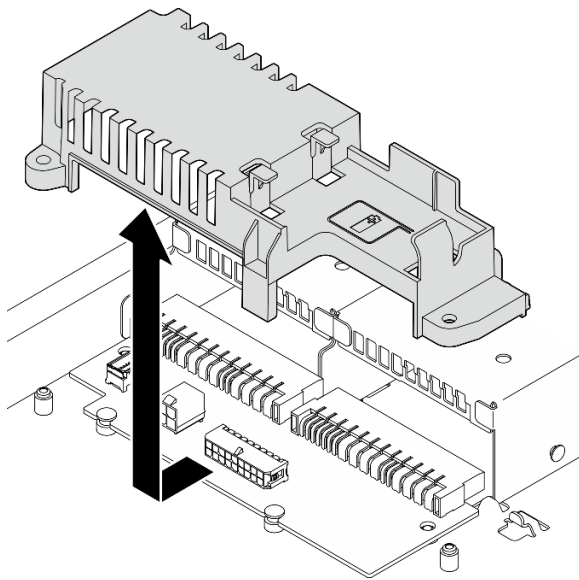
- c. ถอดสายโมดูลพลังงานแบบแฟลชออกจากอะแดปเตอร์ RAID โปรดดู “การเดินสายโมดูลพลังงานแบบแฟลช” บนหน้าที่ 226
- d. ถอดโมดูลพลังงานแบบแฟลช ดู “ถอดช่องใส่โมดูลพลังงานแบบแฟลช” บนหน้าที่ 110

ขั้นตอนที่ 2. ถอดสกรูสองตัว



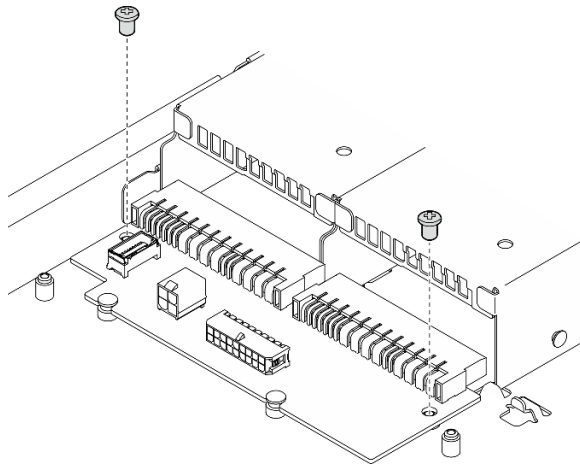
รูปภาพ 112. การถอดสกรูของฝาครอบ PDB

ขั้นตอนที่ 3. ค่อยๆ เลื่อนฝาครอบแผงจ่ายไฟไปด้านหน้าและยกออกจากเซิร์ฟเวอร์



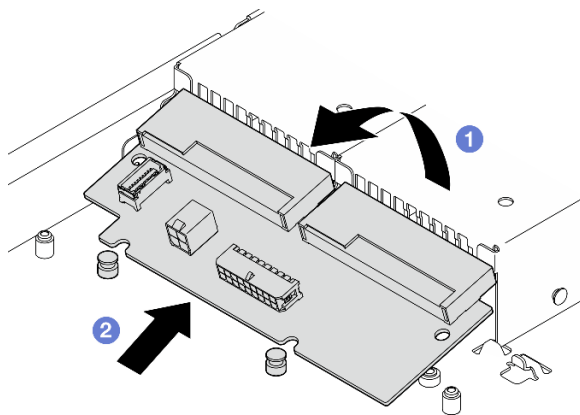
รูปภาพ 113. การถอดฝาครอบแผงจ่ายไฟ

- ขั้นตอนที่ 4. ถอดสายออกจากแผงจ่ายไฟ ดู “การเดินสายแผงจ่ายไฟ” บนหน้าที่ 225
- ขั้นตอนที่ 5. ถอดสกรูสองตัวบนแผงจ่ายไฟ



รูปภาพ 114. การถอดสกรูแผงจ่ายไฟ

- ขั้นตอนที่ 6. ถอดแผงจ่ายไฟ
- 1 ยกแผงจ่ายไฟขึ้นโดยทำมุม
 - 2 ค่อยๆ เลื่อนฝาครอบแผงจ่ายไฟไปด้านหลัง และถอดออกจากเซิร์ฟเวอร์



รูปภาพ 115. การถอดแผงจ่ายไฟ

หลังจากดำเนินการเสร็จ

1. ติดตั้งชิ้นส่วนที่เปลี่ยนทดแทน ดู “ติดตั้งแผงจ่ายไฟ” บนหน้าที่ 172

2. หากคุณได้รับคำแนะนำให้ส่งคืนส่วนประกอบหรืออุปกรณ์เสริม ให้ปฏิบัติตามคำแนะนำที่มาพร้อมบรรจุภัณฑ์ทั้งหมด และให้ใช้บรรจุภัณฑ์ใดๆ ที่ส่งมอบให้กับคุณเพื่อการจัดส่ง

วิดีโอสาธิต

รับชมขั้นตอนบน YouTube

ติดตั้งแผงจ่ายไฟ

ใช้ข้อมูลนี้ในการติดตั้งแผงจ่ายไฟ

เกี่ยวกับงานนี้

S002



ข้อควรระวัง:

ปุ่มควบคุมพลังงานบนอุปกรณ์และสวิตช์เปิดเครื่องบนแหล่งจ่ายไฟไม่ได้ตัดกระแสไฟฟ้าที่จ่ายให้กับอุปกรณ์ อุปกรณ์อาจมีสายไฟมากกว่าหนึ่งเส้น หากต้องการตัดกระแสไฟฟ้าจากอุปกรณ์ โปรดตรวจสอบให้แน่ใจว่าได้ถอดสายไฟทั้งหมดออกจากแหล่งพลังงานแล้ว

ข้อควรพิจารณา:

- อ่าน “คู่มือการติดตั้ง” บนหน้าที่ 59 และ “รายการตรวจสอบความปลอดภัย” บนหน้าที่ 61 เพื่อให้แน่ใจว่าคุณจะทำงานได้อย่างปลอดภัย
- ปิดเซิร์ฟเวอร์และอุปกรณ์ต่อพ่วง แล้วถอดสายไฟและสายภายนอกทั้งหมดออก ดู “ปิดเซิร์ฟเวอร์” บนหน้าที่ 67
- หากเซิร์ฟเวอร์ติดตั้งอยู่ในแร็ค ให้ถอดเซิร์ฟเวอร์ออกจากแร็ค
- นำบรรจุภัณฑ์แบบมีการป้องกันไฟฟ้าสถิตที่มีส่วนประกอบไปแตะที่พื้นผิวโลหะที่ไม่ทาสีบนเซิร์ฟเวอร์ แล้วจึงนำส่วนประกอบออกจากบรรจุภัณฑ์ และวางลงบนพื้นผิวป้องกันไฟฟ้าสถิต

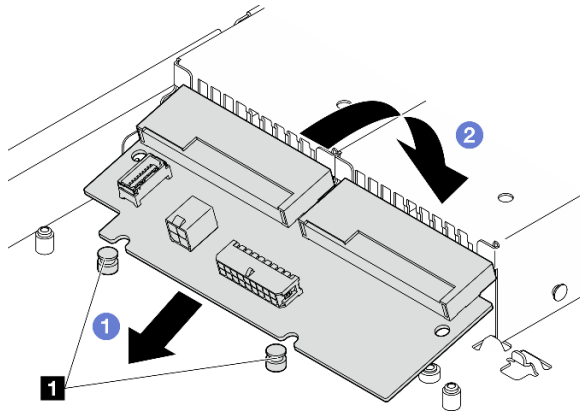
การดาวน์โหลดเฟิร์มแวร์และไดรเวอร์: คุณอาจต้องอัปเดตเฟิร์มแวร์หรือไดรเวอร์หลังจากเปลี่ยนส่วนประกอบ

- ไปที่ <https://datacentersupport.lenovo.com/tw/en/products/servers/thinksystem/sr250v3/7dcl/downloads/driver-list/> เพื่อดูข้อมูลการอัปเดตเฟิร์มแวร์และไดรเวอร์ล่าสุดของเซิร์ฟเวอร์ของคุณ
- ไปที่ “ปรับปรุงเฟิร์มแวร์” บนหน้าที่ 247 สำหรับข้อมูลเพิ่มเติมเกี่ยวกับเครื่องมืออัปเดตเฟิร์มแวร์

ขั้นตอน

ขั้นตอนที่ 1. ติดตั้งแผงจ่ายไฟ

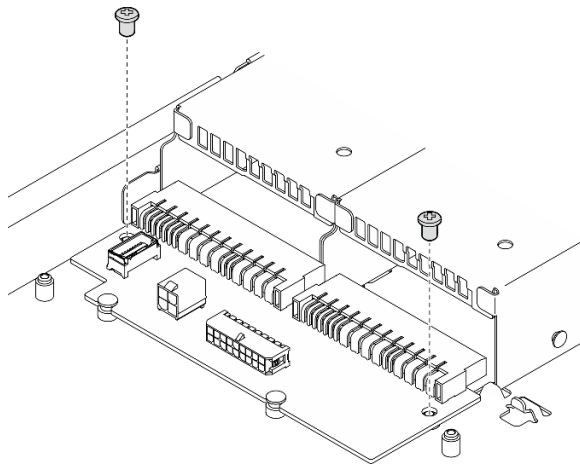
- 1 จัดแนวช่องเสียบแผงจ่ายไฟให้ตรงกับหมุดการจัดตำแหน่ง **1**
- 2 วางแผงจ่ายไฟลงบนซีพียูเวอร์ด์



รูปภาพ 116. การติดตั้งแผงจ่ายไฟ

1 หมุดปรับแนว

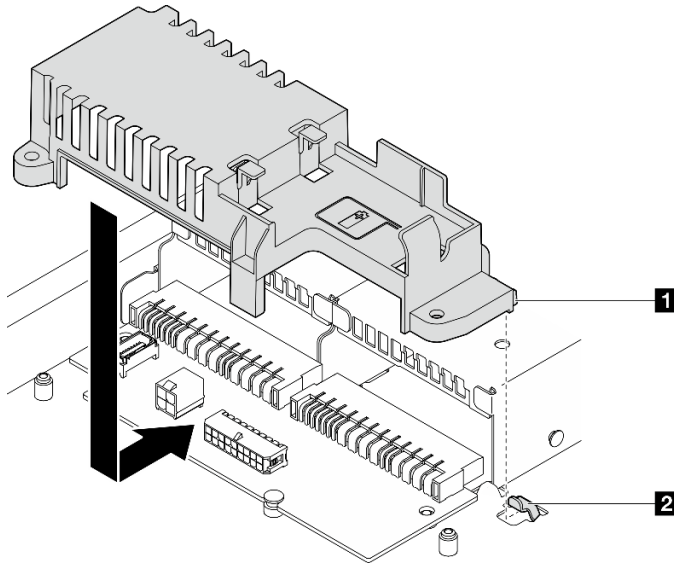
ขั้นตอนที่ 2. ขันสกรูสองตัวเพื่อยึดแผงจ่ายไฟ



รูปภาพ 117. การขันสกรู

ขั้นตอนที่ 3. เชื่อมต่อสายเข้ากับแผงจ่ายไฟ ดู “การเดินสายแผงจ่ายไฟ” บนหน้าที่ 225

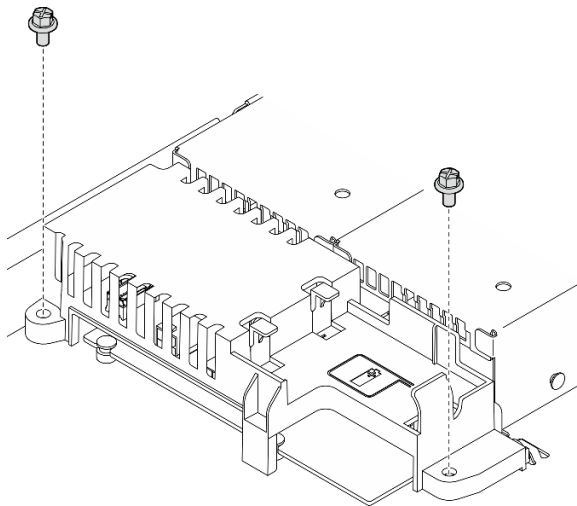
ขั้นตอนที่ 4. จัดแนวหมุดฝาครอบแผงจ่ายไฟ **1** ให้ตรงกับขอกเกี่ยว **2** และวางลงในเซิร์ฟเวอร์ จากนั้น ค่อยๆ เลื่อนฝาครอบแผงจ่ายไฟไปข้างหลังเพื่อเสียบฝาครอบ



รูปภาพ 118. การติดตั้งฝาครอบแผงจ่ายไฟ

1 หมุดฝาครอบแผงจ่ายไฟ	2 ตะขอ
------------------------------	---------------

ขั้นตอนที่ 5.ขันสกรูสองตัวเพื่อยึดฝาครอบแผงจ่ายไฟ



รูปภาพ 119. การติดตั้งสกรูของฝาครอบ PDB

หลังจากดำเนินการเสร็จ

1. ติดตั้งโมดูลพลังงานแบบแฟลช ดู “ติดตั้งโมดูลพลังงานแบบแฟลช” บนหน้าที่ 111
2. เชื่อมต่อสายโมดูลพลังงานแบบแฟลชเข้ากับอะแดปเตอร์ RAID โปรดดู “การเดินสายโมดูลพลังงานแบบแฟลช” บนหน้าที่ 226
3. ติดตั้งชุดแหล่งจ่ายไฟทั้งหมด ดู “ติดตั้งอุปกรณ์แหล่งจ่ายไฟแบบ Hot-swap” บนหน้าที่ 166
4. ติดตั้งฝาครอบด้านบน โปรดดู “ติดตั้งฝาครอบด้านบน” บนหน้าที่ 205
5. ดำเนินการเปลี่ยนชิ้นส่วนให้เสร็จสมบูรณ์ ดู “ดำเนินการเปลี่ยนชิ้นส่วนให้เสร็จสมบูรณ์” บนหน้าที่ 214

วิดีโอสาธิต

[รับชมขั้นตอนบน YouTube](#)

การเปลี่ยนโปรเซสเซอร์

ใช้ขั้นตอนต่อไปในการถอดและติดตั้งโปรเซสเซอร์

ข้อควรพิจารณา: ก่อนนำโปรเซสเซอร์หรือตัวระบายความร้อนกลับมาใช้ใหม่ ตรวจสอบให้แน่ใจว่าคุณใช้แผ่นทำความสะอาดที่มีแอลกอฮอล์และครีมระบายความร้อนที่ได้รับการพิสูจน์แล้วของ Lenovo

ข้อสำคัญ: โปรเซสเซอร์ในเซิร์ฟเวอร์ของคุณสามารถจำกัดและลดความเร็วลงชั่วคราวเพื่อลดการจ่ายความร้อน เพื่อให้สอดคล้องกับสภาพอุณหภูมิ ในกรณีที่เวลาการจำกัดแกนโปรเซสเซอร์เป็นระยะเวลาที่สั้นมาก (100 มิลลิวินาทีหรือน้อยกว่า) อาจมีการระบายการเพียงรายการเดียวในบันทึกเหตุการณ์ระบบปฏิบัติการ โดยไม่มีรายการสอดคล้องกัน ในบันทึกเหตุการณ์ระบบ XCC หากสถานการณ์นี้เกิดขึ้น เหตุการณ์สามารถละเว้นได้ และไม่จำเป็นต้องเปลี่ยนชิ้นส่วนโปรเซสเซอร์

ถอดโปรเซสเซอร์

ใช้ข้อมูลนี้ในการถอดโปรเซสเซอร์ ขั้นตอนนี้ต้องดำเนินการโดยช่างเทคนิคที่ได้รับการอบรม

เกี่ยวกับงานนี้

เพื่อป้องกันอันตรายที่อาจเกิดขึ้นให้อ่านและปฏิบัติตามคำชี้แจงด้านความปลอดภัยต่อไปนี้

S002



ข้อควรระวัง:

ปุ่มควบคุมพลังงานบนอุปกรณ์และสวิตช์เปิดเครื่องบนแหล่งจ่ายไฟไม่ได้ตัดกระแสไฟฟ้าที่จ่ายให้กับอุปกรณ์ อุปกรณ์อาจมีสายไฟมากกว่าหนึ่งเส้น หากต้องการตัดกระแสไฟฟ้าจากอุปกรณ์ โปรดตรวจสอบให้แน่ใจว่าได้ถอดสายไฟทั้งหมดออกจากแหล่งพลังงานแล้ว

ข้อควรพิจารณา:

- อ่าน “คู่มือการติดตั้ง” บนหน้าที่ 59 และ “รายการตรวจสอบความปลอดภัย” บนหน้าที่ 61 เพื่อให้แน่ใจว่าคุณจะทำงานได้อย่างปลอดภัย
- ปิดเซิร์ฟเวอร์และอุปกรณ์ต่อพ่วง แล้วถอดสายไฟและสายภายนอกทั้งหมดออก ดู “ปิดเซิร์ฟเวอร์” บนหน้าที่ 67
- หากเซิร์ฟเวอร์ติดตั้งอยู่ในแร็ค ให้ถอดเซิร์ฟเวอร์ออกจากแร็ค
- นำบรรจุภัณฑ์แบบมีการป้องกันไฟฟ้าสถิตที่มีส่วนประกอบไปแต่ที่พื้นผิวโลหะที่ไม่ทาสีบนเซิร์ฟเวอร์ แล้วจึงนำส่วนประกอบออกจากบรรจุภัณฑ์ และวางลงบนพื้นผิวป้องกันไฟฟ้าสถิต

ขั้นตอน

ขั้นตอนที่ 1. เตรียมการสำหรับงานนี้

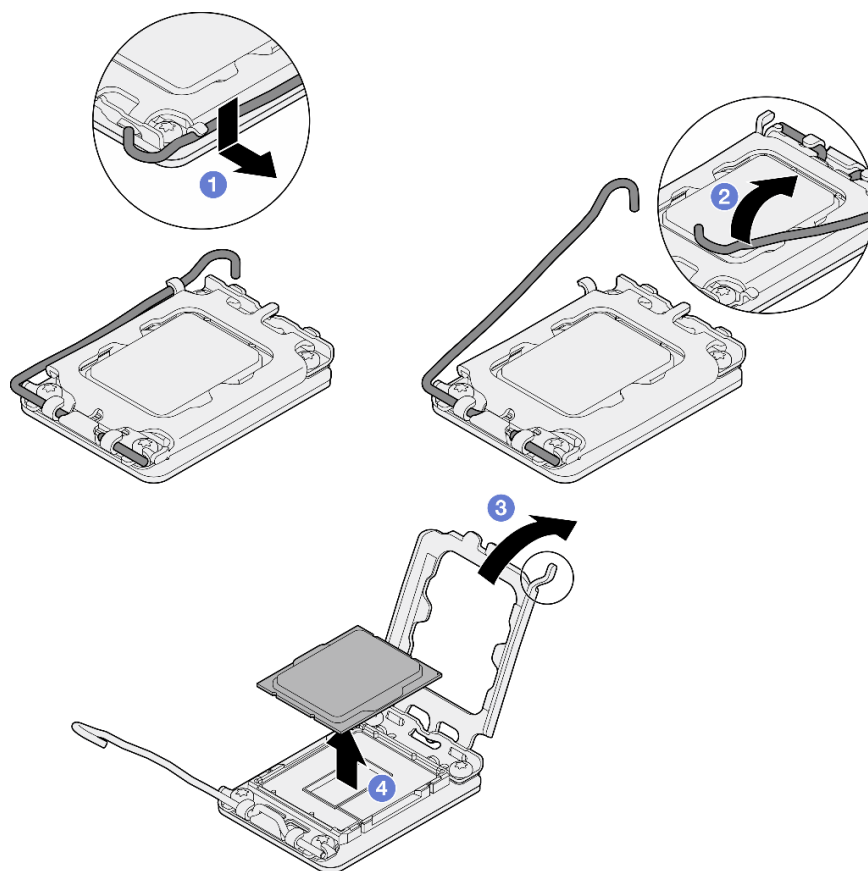
- a. ถอดฝาครอบด้านบน โปรดดู “ถอดฝาครอบด้านบน” บนหน้าที่ 203
- b. ถอดแผ่นกันลม ดู “ถอดแผ่นกันอากาศ” บนหน้าที่ 83
- c. ถอดตัวระบายความร้อน ดู “ถอดตัวระบายความร้อน” บนหน้าที่ 121

ขั้นตอนที่ 2. ถอดโปรเซสเซอร์

- a. ① ค่อยๆ ดึงที่จับออกจากตัวยึดโปรเซสเซอร์
- b. ② ยกที่จับ
- c. ③ ยกตัวยึดโปรเซสเซอร์ไปยังตำแหน่งเปิดจนสุดตามภาพ
- d. ④ จับโปรเซสเซอร์ทั้งสองข้างและค่อยๆ ยกออกจากช่องเสียบโปรเซสเซอร์

หมายเหตุ:

1. อย่าสัมผัสหน้าสัมผัสสีทองทางด้านล่างของโปรเซสเซอร์
2. รักษาความสะอาดช่องเสียบโปรเซสเซอร์ไม่ให้มีวัตถุใดๆ อยู่เสมอเพื่อป้องกันความเสียหายที่อาจเกิดขึ้นได้



รูปภาพ 120. การเปิดตัวยึดตัวโปรเซสเซอร์

หลังจากดำเนินการเสร็จ

1. ติดตั้งโปรเซสเซอร์ใหม่ ดู “ติดตั้งโปรเซสเซอร์” บนหน้าที่ 177
2. หากคุณสามารถรับคำแนะนำให้ส่งคืนส่วนประกอบหรืออุปกรณ์เสริม ให้ปฏิบัติตามคำแนะนำที่มาพร้อมบรรจุภัณฑ์ทั้งหมด และให้ใช้บรรจุภัณฑ์ใดๆ ที่ส่งมอบให้กับคุณเพื่อการจัดส่ง

วิดีโอสาริต

[รับชมขั้นตอนบน YouTube](#)

ติดตั้งโปรเซสเซอร์

ใช้ข้อมูลนี้ในการติดตั้งโปรเซสเซอร์ ขั้นตอนนี้ต้องดำเนินการโดยช่างเทคนิคที่ได้รับการอบรม

เกี่ยวกับงานนี้

เพื่อป้องกันอันตรายที่อาจเกิดขึ้น ให้อ่านและปฏิบัติตามคำชี้แจงด้านความปลอดภัยต่อไปนี้

S002



ข้อควรระวัง:

ปุ่มควบคุมพลังงานบนอุปกรณ์และสวิตช์เปิดเครื่องบนแหล่งจ่ายไฟไม่ได้ตัดกระแสไฟฟ้าที่จ่ายให้กับอุปกรณ์ อุปกรณ์อาจมีสายไฟมากกว่าหนึ่งเส้น หากต้องการตัดกระแสไฟฟ้าจากอุปกรณ์ โปรดตรวจสอบให้แน่ใจว่าได้ถอดสายไฟทั้งหมดออกจากแหล่งพลังงานแล้ว

ข้อควรพิจารณา:

- อ่าน “คู่มือการติดตั้ง” บนหน้าที่ 59 และ “รายการตรวจสอบความปลอดภัย” บนหน้าที่ 61 เพื่อให้แน่ใจว่าคุณจะทำงานได้อย่างปลอดภัย
- ปิดเซิร์ฟเวอร์และอุปกรณ์ต่อพ่วง แล้วถอดสายไฟและสายภายนอกทั้งหมดออก ดู “ปิดเซิร์ฟเวอร์” บนหน้าที่ 67
- หากเซิร์ฟเวอร์ติดตั้งอยู่ในแร็ค ให้ถอดเซิร์ฟเวอร์ออกจากแร็ค
- นำบรรจุภัณฑ์แบบมีการป้องกันไฟฟ้าสถิตที่มีส่วนประกอบไปแตะที่พื้นผิวโลหะที่ไม่ทาสีบนเซิร์ฟเวอร์ แล้วจึงนำส่วนประกอบออกจากบรรจุภัณฑ์ และวางลงบนพื้นผิวป้องกันไฟฟ้าสถิต
- อย่าให้ครีมระบายความร้อนบนโปรเซสเซอร์หรือตัวระบายความร้อนสัมผัสกับสิ่งใด การสัมผัสกับพื้นผิวใดๆ อาจลดทอนประสิทธิภาพของครีมระบายความร้อน ครีมระบายความร้อนอาจทำให้ส่วนประกอบเสียหาย เช่น ขั้วต่อไฟฟ้าในช่องเสียบโปรเซสเซอร์
- ก่อนนำเอาโปรเซสเซอร์ที่ถูกถอดออกจากแผงระบบอื่นไปใช้ซ้ำ ให้เช็ดครีมระบายความร้อนออกจากโปรเซสเซอร์โดยใช้แผ่นทำความสะอาดที่มีแอลกอฮอล์ และทิ้งแผ่นทำความสะอาดทิ้งหลังจากเช็ดครีมระบายความร้อนออกหมดแล้ว

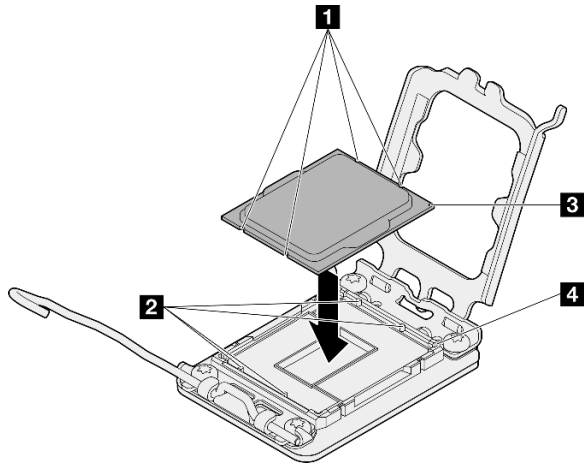
หมายเหตุ: หากคุณกำลังจะทาครีมระบายความร้อนใหม่บนโปรเซสเซอร์ ให้ดำเนินการดังกล่าวหลังจากแอลกอฮอล์ระเหยออกหมดแล้ว

ขั้นตอน

ขั้นตอนที่ 1. จับทั้งสองข้างของโปรเซสเซอร์และจัดแนวดังต่อไปนี้:

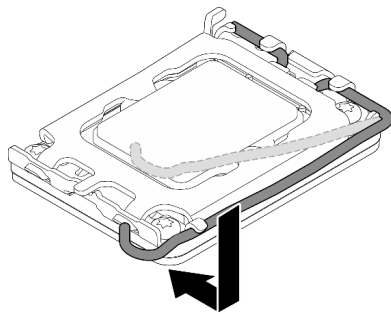
1. จัดแนว **1** ร่องเล็กๆ บนโปรเซสเซอร์ให้ตรงกับ **2** แท็บบนช่องเสียบ
2. จัดแนว **3** สามเหลี่ยมเล็กๆ บนโปรเซสเซอร์ให้ตรงกับ **4** มุมตัดเฉียงบนช่องเสียบ

แล้วค่อยๆ วางโปรเซสเซอร์ลงในช่องเสียบพร้อมๆ กัน



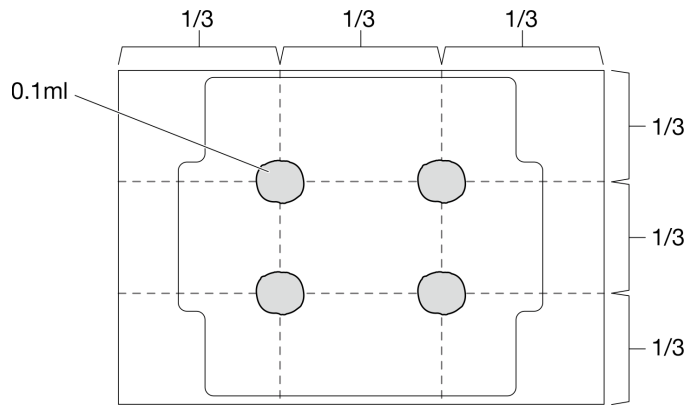
รูปภาพ 121. การติดตั้งโปรเซสเซอร์

ขั้นตอนที่ 2. ปิดตัวยึดโปรเซสเซอร์ และกดมือจับไปยังตำแหน่งล็อก



รูปภาพ 122. การปิดตัวยึดตัวประมวลผล

ขั้นตอนที่ 3. ใช้ไซริงค์หยอดครีมระบายความร้อนลงบนโปรเซสเซอร์ให้เป็นสี่เหลี่ยมซึ่งห่างเท่าๆ กัน โดยแต่ละหยดมีครีมระบายความร้อนประมาณ 0.1 มล.



รูปภาพ 123. ลักษณะการหยดครีมีระบายความร้อนที่เหมาะสม

หลังจากดำเนินการเสร็จ

1. ติดตั้งตัวระบายความร้อนอีกครั้ง ดู “ติดตั้งตัวระบายความร้อน” บนหน้าที่ 123
2. ติดตั้งแผ่นกันลม ดู “ติดตั้งแผ่นกันลม” บนหน้าที่ 84
3. ติดตั้งฝาครอบด้านบน โปรดดู “ติดตั้งฝาครอบด้านบน” บนหน้าที่ 205
4. ดำเนินการเปลี่ยนชิ้นส่วนให้เสร็จสมบูรณ์ ดู “ดำเนินการเปลี่ยนชิ้นส่วนให้เสร็จสมบูรณ์” บนหน้าที่ 214

วิดีโอสาธิต

[รับชมขั้นตอนบน YouTube](#)

การเปลี่ยนสลักตู้แร็ค

ใช้ข้อมูลต่อไปนี้ในการถอดและติดตั้งสลักตู้แร็ค

ถอดสลักตู้แร็ค

ใช้ข้อมูลนี้ในการถอดสลักตู้แร็ค

เกี่ยวกับงานนี้

ข้อควรพิจารณา:

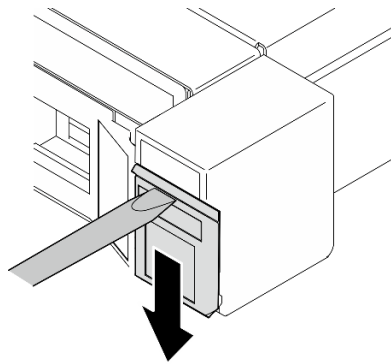
- อ่าน “คู่มือการติดตั้ง” บนหน้าที่ 59 และ “รายการตรวจสอบความปลอดภัย” บนหน้าที่ 61 เพื่อให้แน่ใจว่าคุณจะทำงานได้อย่างปลอดภัย

- ปิดเซิร์ฟเวอร์และอุปกรณ์ต่อพ่วง แล้วถอดสายไฟและสายภายนอกทั้งหมดออก ดู “ปิดเซิร์ฟเวอร์” บนหน้าที่ 67
- หากเซิร์ฟเวอร์ติดตั้งอยู่ในแร็ค ให้ถอดเซิร์ฟเวอร์ออกจากแร็ค

หมายเหตุ: สลักแร็คทั้งสองมีวิธีการถอดและติดตั้งที่คล้ายกัน

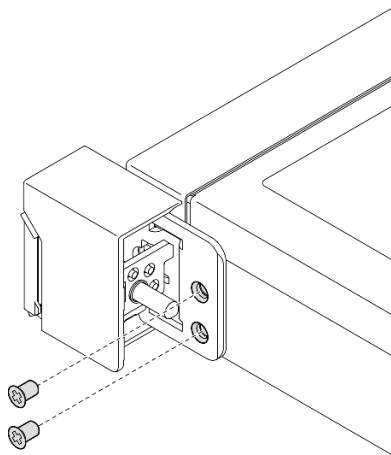
ขั้นตอน

- ขั้นตอนที่ 1. ถอดฝานิรภัย หากติดตั้งไว้ โปรดดู “ถอดฝานิรภัย” บนหน้าที่ 184
- ขั้นตอนที่ 2. ใช้ไขควงปากแบนเพื่อถอดแผ่นป้าย ID ที่สลักตู้แร็คด้านขวา แล้วนำไปวางในตำแหน่งที่ปลอดภัย



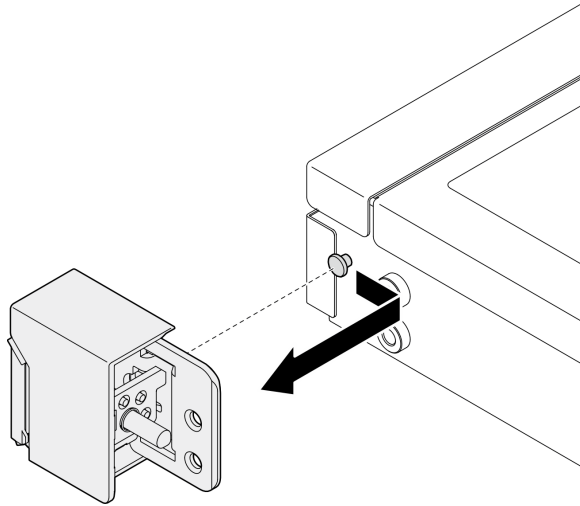
รูปภาพ 124. การถอดป้าย ID

- ขั้นตอนที่ 3. ถอดสกรูสองตัวที่ด้านข้างของเซิร์ฟเวอร์ที่ยึดสลักตู้แร็ค



รูปภาพ 125. การถอดสลักตู้แร็ค

- ขั้นตอนที่ 4. เลื่อนสลักถอยหลังแล้วนำออกจากเซิร์ฟเวอร์



รูปภาพ 126. การถอดสลักตู้แร็ค

ขั้นตอนที่ 5. ถอดสลักตู้แร็คอีกตัว หากจำเป็น

หลังจากดำเนินการเสร็จ

1. ติดตั้งชิ้นส่วนที่เปลี่ยนทดแทน ดู “ติดตั้งสลักตู้แร็ค” บนหน้าที่ 182
2. หากคุณได้รับคำแนะนำให้ส่งคืนส่วนประกอบหรืออุปกรณ์เสริม ให้ปฏิบัติตามคำแนะนำที่มาพร้อมบรรจุภัณฑ์ทั้งหมด และให้ใช้บรรจุภัณฑ์ใดๆ ที่ส่งมอบให้กับคุณเพื่อการจัดส่ง

วิดีโอสาธิต

[รับชมขั้นตอนบน YouTube](#)

ติดตั้งสลักตู้แร็ค

ใช้ข้อมูลนี้ในติดตั้งสลักตู้แร็ค

เกี่ยวกับงานนี้

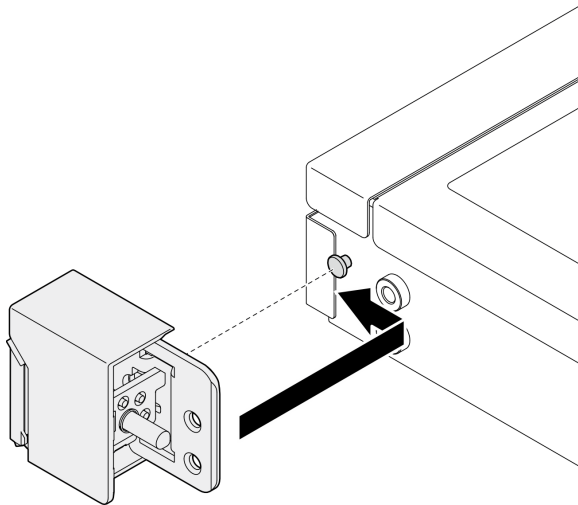
ข้อควรพิจารณา:

- อ่าน “คู่มือการติดตั้ง” บนหน้าที่ 59 และ “รายการตรวจสอบความปลอดภัย” บนหน้าที่ 61 เพื่อให้แน่ใจว่าคุณจะทำงานได้อย่างปลอดภัย
- ปิดเซิร์ฟเวอร์และอุปกรณ์ต่อพ่วง แล้วถอดสายไฟและสายภายนอกทั้งหมดออก ดู “ปิดเซิร์ฟเวอร์” บนหน้าที่ 67
- หากเซิร์ฟเวอร์ติดตั้งอยู่ในแร็ค ให้ถอดเซิร์ฟเวอร์ออกจากแร็ค

หมายเหตุ: สลักแร็คทั้งสองมีวิธีการถอดและติดตั้งที่คล้ายกัน

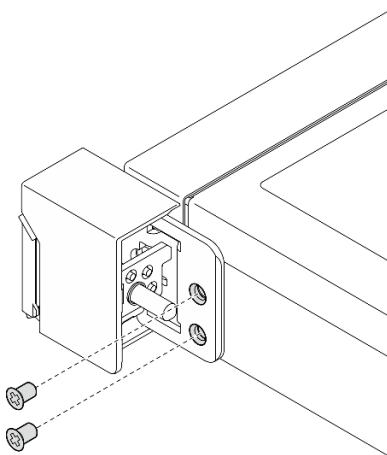
ขั้นตอน

ขั้นตอนที่ 1. จัดแนวรูใส่หมุดให้ตรงกับหมุดบนตัวเครื่อง แล้วกดสลักตู้แร็คลงบนตัวเครื่อง และค่อยๆ เลื่อนไปทางด้านหน้า



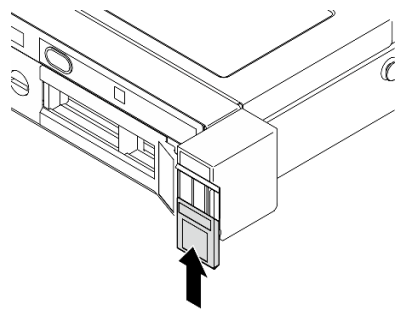
รูปภาพ 127. การติดตั้งสลักตู้แร็ค

ขั้นตอนที่ 2.ขันสกรูสองตัวเพื่อยึดสลักตู้แร็คที่ด้านข้างของเซิร์ฟเวอร์



รูปภาพ 128. การติดตั้งสลักตู้แร็ค

ขั้นตอนที่ 3. หากจำเป็น ให้ติดตั้งป้าย ID ที่สลักแร็คด้านขวา โดยเสียบป้ายลงบนสลักแร็คด้านขวา



รูปภาพ 129. การติดตั้งป้าย ID

ขั้นตอนที่ 4. หากจำเป็น ให้ติดตั้งสลักแร็คอีกตัวหนึ่ง

หลังจากดำเนินการเสร็จ

1. ติดตั้งฝานิรภัย ดู “ติดตั้งฝานิรภัย” บนหน้าที่ 186
2. ดำเนินการเปลี่ยนชิ้นส่วนให้เสร็จสมบูรณ์ ดู “ดำเนินการเปลี่ยนชิ้นส่วนให้เสร็จสมบูรณ์” บนหน้าที่ 214

วิดีโอสาริต

[รับชมขั้นตอนบน YouTube](#)

การเปลี่ยนฝานิรภัย

ใช้ขั้นตอนนี้ในการถอดหรือติดตั้งฝานิรภัย

ถอดฝานิรภัย

ใช้ข้อมูลนี้ในการถอดฝานิรภัย

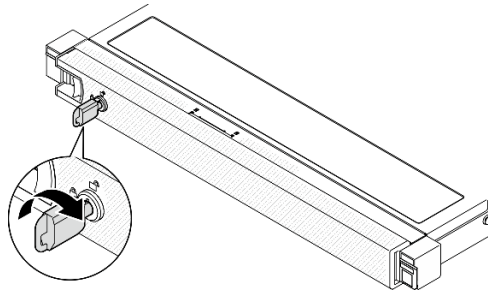
เกี่ยวกับงานนี้

ข้อควรพิจารณา:

- อ่าน “คู่มือการติดตั้ง” บนหน้าที่ 59 และ “รายการตรวจสอบความปลอดภัย” บนหน้าที่ 61 เพื่อให้แน่ใจว่าคุณจะทำงานได้อย่างปลอดภัย
- หากเซิร์ฟเวอร์ติดตั้งอยู่ในแร็ค ให้ถอดเซิร์ฟเวอร์ออกจากแร็ค

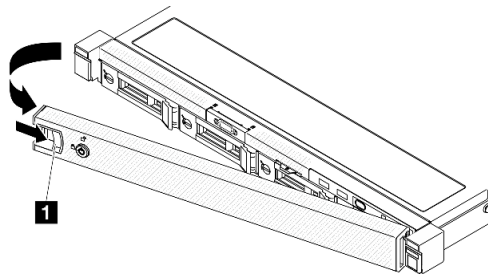
ขั้นตอน

ขั้นตอนที่ 1. ใช้กุญแจเพื่อปลดล็อกฝานิรภัยไปยังตำแหน่งเปิด



รูปภาพ 130. การปลดล็อกฝานิรภัย

ขั้นตอนที่ 2. กดสลักปลดล็อก แล้วหมุนฝานิรภัยออกด้านนอกเพื่อถอดออกจากตัวเครื่อง



รูปภาพ 131. การถอดฝานิรภัย

ตาราง 9. การถอดฝานิรภัย

1 สลักปลดล็อก

หลังจากดำเนินการเสร็จ

1. ติดตั้งชิ้นส่วนที่เปลี่ยนทดแทน ดู "ติดตั้งฝานิรภัย" บนหน้าที่ 186
2. หากคุณสามารถรับคำแนะนำให้ส่งคืนส่วนประกอบหรืออุปกรณ์เสริม ให้ปฏิบัติตามคำแนะนำที่มาพร้อมบรรจุภัณฑ์ทั้งหมด และให้ใช้บรรจุภัณฑ์ใดๆ ที่ส่งมอบให้กับคุณเพื่อการจัดส่ง

วิดีโอสาริต

[รับชมขั้นตอนบน YouTube](#)

ติดตั้งฟานิรภัย

ใช้ข้อมูลนี้ในการติดตั้งฟานิรภัย

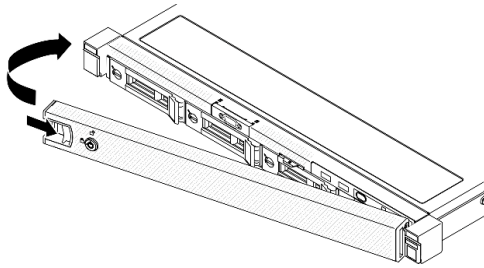
เกี่ยวกับงานนี้

ข้อควรพิจารณา:

- อ่าน “คู่มือการติดตั้ง” บนหน้าที่ 59 และ “รายการตรวจสอบความปลอดภัย” บนหน้าที่ 61 เพื่อให้แน่ใจว่าคุณจะทำงานได้อย่างปลอดภัย
- หากเซิร์ฟเวอร์ติดตั้งอยู่ในแร็ค ให้ถอดเซิร์ฟเวอร์ออกจากแร็ค

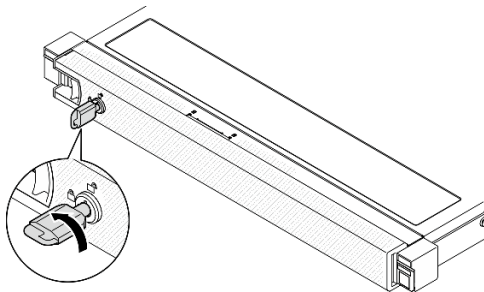
ขั้นตอน

ขั้นตอนที่ 1. ค่อยๆ เสียบแถบบนฟานิรภัยเข้าไปในช่องบนมือจับแร็คด้านขวา กดสลักปลดล็อกค้างไว้ จากนั้น หมุนฟานิรภัยเข้าด้านในจนกว่าจะคลิกเข้าที่



รูปภาพ 132. การติดตั้งฟานิรภัย

ขั้นตอนที่ 2. ใช้กุญแจล็อกฟานิรภัยไปยังตำแหน่งปิด



รูปภาพ 133. การล็อกฟานิรภัย

หลังจากดำเนินการเสร็จ

ดำเนินการเปลี่ยนชิ้นส่วนให้เสร็จสมบูรณ์ ดู “ดำเนินการเปลี่ยนชิ้นส่วนให้เสร็จสมบูรณ์” บนหน้าที่ 214

วิดีโอสาธิต

[รับชมขั้นตอนบน YouTube](#)

การเปลี่ยนแผงระบบ (เฉพาะช่างเทคนิคที่ได้รับการฝึกอบรมเท่านั้น)

ใช้ขั้นตอนนี้ในการถอดหรือติดตั้งแผงระบบ

ข้อสำคัญ: ก่อนที่จะส่งคืนแผงระบบ ตรวจสอบให้แน่ใจว่า คุณติดตั้งฝาครอบช่องเสียบโปรเซสเซอร์จากแผงระบบใหม่ วิธีเปลี่ยนฝาครอบช่องเสียบโปรเซสเซอร์:

1. ถอดฝาครอบช่องเสียบจากส่วนประกอบของช่องเสียบโปรเซสเซอร์บนแผงระบบใหม่ และจัดวางให้ถูกต้องเหนือส่วนประกอบของช่องเสียบโปรเซสเซอร์บนแผงระบบที่ถอดออก
2. ค่อยๆ กดขาฝาครอบช่องเสียบเข้าส่วนประกอบช่องเสียบโปรเซสเซอร์ โดยกดที่บริเวณขอบด้านบนเพื่อป้องกันไม่ให้เกิดความเสียหายกับพินในช่องเสียบ คุณอาจได้ยินเสียงคลิกเมื่อฝาครอบช่องเสียบติดตั้งแน่นดีแล้ว
3. **ตรวจสอบ** ว่าฝาครอบช่องเสียบยึดเข้ากับส่วนประกอบช่องเสียบโปรเซสเซอร์แน่นดีแล้ว

ถอดโมดูลนิรภัยของเฟิร์มแวร์และ RoT

ทำตามคำแนะนำในส่วนนี้เพื่อถอด ThinkSystem V3 Firmware and Root of Trust Security Module (โมดูลนิรภัยของเฟิร์มแวร์และ RoT)

เกี่ยวกับงานนี้

S002



ข้อควรระวัง:

ปุ่มควบคุมพลังงานบนอุปกรณ์และสวิตช์เปิดเครื่องบนแหล่งจ่ายไฟไม่ได้ตัดกระแสไฟฟ้าที่จ่ายให้กับอุปกรณ์ อุปกรณ์อาจมีสายไฟมากกว่าหนึ่งเส้น หากต้องการตัดกระแสไฟฟ้าจากอุปกรณ์ โปรดตรวจสอบให้แน่ใจว่าได้ถอดสายไฟทั้งหมดออกจากแหล่งพลังงานแล้ว

ข้อสำคัญ: งานนี้ต้องดำเนินการโดยช่างเทคนิคผู้ผ่านการฝึกอบรมที่ได้รับการรับรองโดย Lenovo Service ห้ามพยายามถอดหรือติดตั้งส่วนประกอบโดยไม่ได้รับการฝึกอบรมที่เหมาะสมหรือขาดคุณสมบัติ

ข้อควรพิจารณา:

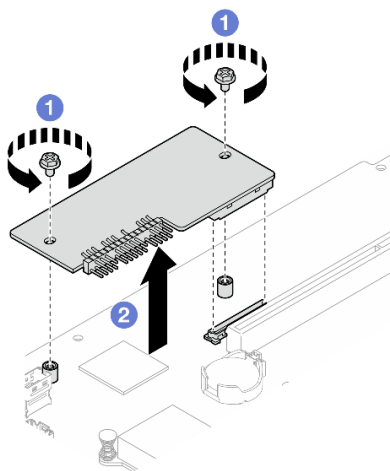
- อ่าน “คู่มือการติดตั้ง” บนหน้าที่ 59 และ “รายการตรวจสอบความปลอดภัย” บนหน้าที่ 61 เพื่อให้แน่ใจว่าคุณจะทำงานได้อย่างปลอดภัย
- ปิดเซิร์ฟเวอร์และอุปกรณ์ต่อพ่วง แล้วถอดสายไฟและสายภายนอกทั้งหมดออก ดู “ปิดเซิร์ฟเวอร์” บนหน้าที่ 67
- หากเซิร์ฟเวอร์ติดตั้งอยู่ในแร็ค ให้ถอดเซิร์ฟเวอร์ออกจากแร็ค
- นำบรรจุภัณฑ์แบบมีการป้องกันไฟฟ้าสถิตที่มีส่วนประกอบไปแต่ที่พื้นผิวโลหะที่ไม่ทาสีบนเซิร์ฟเวอร์ แล้วจึงนำส่วนประกอบออกจากบรรจุภัณฑ์ และวางลงบนพื้นผิวป้องกันไฟฟ้าสถิต
- หลังจากเปลี่ยน Firmware and RoT Security Module ให้อัปเดตเฟิร์มแวร์เป็นเวอร์ชันเฉพาะที่เซิร์ฟเวอร์รองรับ ตรวจสอบให้แน่ใจว่าคุณมีเฟิร์มแวร์ที่กำหนดหรือสำเนาของเฟิร์มแวร์ที่มีอยู่เดิมก่อนที่คุณจะดำเนินการต่อ

ขั้นตอน

ขั้นตอนที่ 1. เตรียมการสำหรับงานนี้

- a. ใช้คำสั่ง OneCLI ในการสำรองข้อมูลการตั้งค่า UEFI ดู https://pubs.lenovo.com/lxce-onecli/onecli_r_save_command
- b. ใช้ทั้งคำสั่ง OneCLI และการดำเนินการ XCC ในการสำรองข้อมูลการตั้งค่า XCC ดู https://pubs.lenovo.com/lxce-onecli/onecli_r_save_command และ https://pubs.lenovo.com/xcc2/NN1ia_c_backupthexcc.html
- c. ถอดฝาครอบด้านบน โปรดดู “ถอดฝาครอบด้านบน” บนหน้าที่ 203
- d. ถอดส่วนประกอบตัวยก PCIe ดู “ถอดส่วนประกอบตัวยก PCIe” บนหน้าที่ 146

ขั้นตอนที่ 2. ถอด Firmware and RoT Security Module



รูปภาพ 134. การถอดโมดูลนิรภัยของเฟิร์มแวร์และ RoT

- a. ❶ คลายสกรูสองตัวบน Firmware and RoT Security Module
- b. ❷ ยก Firmware and RoT Security Module ออกจากตัวเครื่อง

หลังจากดำเนินการเสร็จ

1. ติดตั้งชิ้นส่วนที่เปลี่ยนทดแทน ดู “ติดตั้งโมดูลนิรภัยของเฟิร์มแวร์และ RoT” บนหน้าที่ 189
2. หากคุณสามารถรับคำแนะนำให้ส่งคืนส่วนประกอบหรืออุปกรณ์เสริม ให้ปฏิบัติตามคำแนะนำที่มาพร้อมบรรจุภัณฑ์ทั้งหมด และให้ใช้บรรจุภัณฑ์ใดๆ ที่ส่งมอบให้กับคุณเพื่อการจัดส่ง

วิดีโอสาธิต

[รับชมขั้นตอนบน YouTube](#)

ติดตั้งโมดูลนิรภัยของเฟิร์มแวร์และ RoT

ทำตามคำแนะนำในส่วนนี้เพื่อติดตั้ง ThinkSystem V3 Firmware and Root of Trust Security Module (โมดูลนิรภัยของเฟิร์มแวร์และ RoT)

เกี่ยวกับงานนี้

ข้อสำคัญ: งานนี้ต้องดำเนินการโดยช่างเทคนิคผู้ผ่านการฝึกอบรมที่ได้รับการรับรองโดย Lenovo Service ห้ามพยายามถอดหรือติดตั้งส่วนประกอบโดยไม่ได้รับการฝึกอบรมที่เหมาะสมหรือขาดคุณสมบัติ

(ช่างเทคนิค Lenovo ที่ผ่านการอบรมเท่านั้น) หลังจากเปลี่ยน Firmware and RoT Security Module ให้อัปเดตเฟิร์มแวร์ UEFI เป็นเวอร์ชันเฉพาะที่เซิร์ฟเวอร์รองรับ สำหรับข้อมูลโดยละเอียดเกี่ยวกับวิธีการอัปเดตเฟิร์มแวร์ โปรดดู <https://glosse4lenovo.lenovo.com/wiki/glosse4lenovo/view/How%20To/System%20related/How%20to%20do%20RoT%20Module%20FW%20update%20on%20ThinkSystem%20V3%20machines/>

ข้อควรพิจารณา:

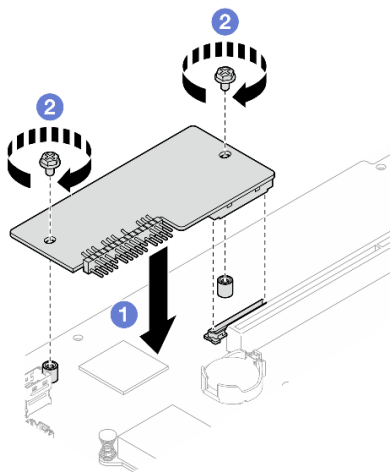
- อ่าน “คู่มือการติดตั้ง” บนหน้าที่ 59 และ “รายการตรวจสอบความปลอดภัย” บนหน้าที่ 61 เพื่อให้แน่ใจว่าคุณจะทำงานได้อย่างปลอดภัย
- ปิดเซิร์ฟเวอร์และอุปกรณ์ต่อพ่วง แล้วถอดสายไฟและสายภายนอกทั้งหมดออก ดู “ปิดเซิร์ฟเวอร์” บนหน้าที่ 67
- นำบรรจุภัณฑ์แบบมีการป้องกันไฟฟ้าสถิตที่มีส่วนประกอบไปแตะที่พื้นผิวโลหะที่ไม่ทาสีบนเซิร์ฟเวอร์ แล้วจึงนำส่วนประกอบออกจากบรรจุภัณฑ์ และวางลงบนพื้นผิวป้องกันไฟฟ้าสถิต
- หากเซิร์ฟเวอร์ติดตั้งอยู่ในแร็ค ให้ถอดเซิร์ฟเวอร์ออกจากแร็ค
- หลังจากเปลี่ยน Firmware and RoT Security Module ให้อัปเดตเฟิร์มแวร์เป็นเวอร์ชันเฉพาะที่เซิร์ฟเวอร์รองรับ ตรวจสอบให้แน่ใจว่าคุณมีเฟิร์มแวร์ที่กำหนดหรือสำเนาของเฟิร์มแวร์ที่มีอยู่เดิมก่อนที่คุณจะดำเนินการต่อ

การดาวน์โหลดเฟิร์มแวร์และไดรเวอร์: คุณอาจต้องอัปเดตเฟิร์มแวร์หรือไดรเวอร์หลังจากเปลี่ยนส่วนประกอบ

- ไปที่ <https://datacentersupport.lenovo.com/tw/en/products/servers/thinksystem/sr250v3/7dcl/downloads/driver-list/> เพื่อดูข้อมูลการอัปเดตเฟิร์มแวร์และไดรเวอร์ล่าสุดของเซิร์ฟเวอร์ของคุณ
- ไปที่ “ปรับปรุงเฟิร์มแวร์” บนหน้าที่ 247 สำหรับข้อมูลเพิ่มเติมเกี่ยวกับเครื่องมืออัปเดตเฟิร์มแวร์

ขั้นตอน

- ขั้นตอนที่ 1. ถอดส่วนประกอบตัวยก PCIe ดู “ถอดส่วนประกอบตัวยก PCIe” บนหน้าที่ 146
- ขั้นตอนที่ 2. นำบรรจุภัณฑ์แบบมีการป้องกันไฟฟ้าสถิตที่มีส่วนประกอบไปแตะที่พื้นผิวโลหะที่ไม่ทำสีบนเซิร์ฟเวอร์ แล้วจึงนำส่วนประกอบออกจากบรรจุภัณฑ์ และวางลงบนพื้นผิวป้องกันไฟฟ้าสถิต
- ขั้นตอนที่ 3. ติดตั้ง Firmware and RoT Security Module



รูปภาพ 135. การติดตั้งโมดูลนิรภัยของเฟิร์มแวร์และ RoT

- 1 วาง Firmware and RoT Security Module ลงบนแผงระบบ และตรวจสอบให้แน่ใจว่าขั้วต่อบนโมดูลเสียบเข้ากับช่องเสียบบนแผงระบบอย่างถูกต้อง
- 2 ชันสกรูสองตัวเพื่อยึด Firmware and RoT Security Module ให้เข้าที่

หลังจากดำเนินการเสร็จ

1. ติดตั้งส่วนประกอบตัวยก PCIe ดู “ติดตั้งส่วนประกอบตัวยก PCIe” บนหน้าที่ 153
2. ติดตั้งฝาครอบด้านบน โปรดดู “ติดตั้งฝาครอบด้านบน” บนหน้าที่ 205
3. ดำเนินการเปลี่ยนชิ้นส่วนให้เสร็จสมบูรณ์ ดู “ดำเนินการเปลี่ยนชิ้นส่วนให้เสร็จสมบูรณ์” บนหน้าที่ 214

4. อัปเดตเฟิร์มแวร์ UEFI, XCC และ LXPM เป็นเวอร์ชันเฉพาะที่เซิร์ฟเวอร์รองรับ ดู <https://glosse4lenovo.lenovo.com/wiki/glosse4lenovo/view/How%20To/System%20related/How%20to%20do%20RoT%20Module%20FW%20update%20on%20ThinkSystem%20V3%20machines/>
5. ใช้คำสั่ง OneCLI ในการกู้คืนข้อมูลการตั้งค่า UEFI ดู https://pubs.lenovo.com/lxce-onecli/onecli_r_restore_command
6. ใช้ทั้งคำสั่ง OneCLI และการดำเนินการ XCC ในการกู้คืนข้อมูลการตั้งค่า XCC ดู https://pubs.lenovo.com/lxce-onecli/onecli_r_restore_command และ https://pubs.lenovo.com/xcc2/NN1ia_c_restorethexcc.html
7. หากมีคีย์ซอฟต์แวร์ (SW) ตัวอย่างเช่น คีย์ XCC FoD ติดตั้งอยู่ในระบบ ให้ใช้คีย์นั้นอีกครั้งเพื่อให้แน่ใจว่าคีย์ทำงานอย่างถูกต้อง โปรดดู <https://lenovopress.lenovo.com/redp4895.pdf>

หมายเหตุ: หากคุณต้องเปลี่ยนแวงระบบพร้อมกับ Firmware and RoT Security Module ให้อัปเดต VPD ก่อนใช้คีย์ ดู [อัปเดตข้อมูลสำคัญของผลิตภัณฑ์ \(VPD\)](#)

8. หรือทำตามขั้นตอนต่อไปนี้หากจำเป็น
 - ซ่อน TPM ดู “ซ่อน/สังเกต TPM” บนหน้าที่ 200
 - อัปเดตเฟิร์มแวร์ TPM ดู “อัปเดตเฟิร์มแวร์ TPM” บนหน้าที่ 201
 - เปิดใช้งานการบูทที่ปลอดภัยของ UEFI ดู “เปิดใช้งานการบูทที่ปลอดภัยของ UEFI” บนหน้าที่ 202

วิดีโอสาธิต

[รับชมขั้นตอนบน YouTube](#)

ถอดแวงระบบ

ใช้ข้อมูลนี้ในการถอดแวงระบบ

เกี่ยวกับงานนี้

ข้อควรพิจารณา:

- งานนี้ต้องดำเนินการโดยช่างเทคนิคผู้ผ่านการฝึกอบรมที่ได้รับการรับรองโดย Lenovo Service ห้ามพยายามถอดหรือติดตั้งส่วนประกอบโดยไม่ได้รับการฝึกอบรมที่เหมาะสมหรือขาดคุณสมบัติ
- อ่าน “คู่มือการติดตั้ง” บนหน้าที่ 59 และ “รายการตรวจสอบความปลอดภัย” บนหน้าที่ 61 เพื่อให้แน่ใจว่าคุณจะทำงานได้อย่างปลอดภัย
- ปิดเซิร์ฟเวอร์และอุปกรณ์ต่อพ่วง แล้วถอดสายไฟและสายภายนอกทั้งหมดออก ดู “ปิดเซิร์ฟเวอร์” บนหน้าที่ 67
- หากเซิร์ฟเวอร์ติดตั้งอยู่ในแร็ค ให้ถอดเซิร์ฟเวอร์ออกจากแร็ค

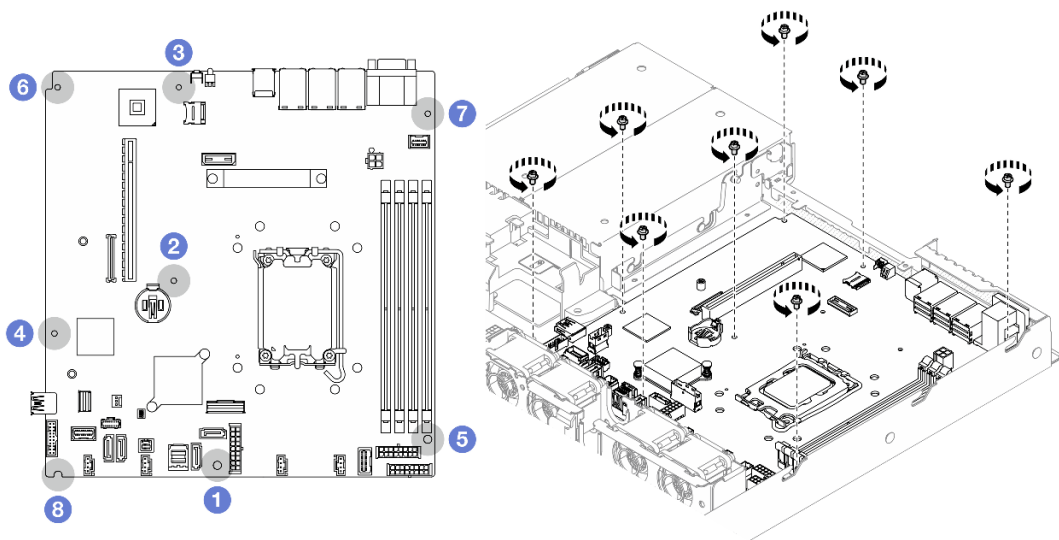
- นำบรรจุภัณฑ์แบบมีการป้องกันไฟฟ้าสถิตที่มีส่วนประกอบไปแต่ละที่พื้นผิวโลหะที่ไม่ทาสีบนเซิร์ฟเวอร์ แล้วจึงนำส่วนประกอบออกจากบรรจุภัณฑ์ และวางลงบนพื้นผิวป้องกันไฟฟ้าสถิต

ขั้นตอน

ขั้นตอนที่ 1. เตรียมการสำหรับงานนี้

- บันทึกข้อมูลการกำหนดค่าระบบทั้งหมด เช่น ที่อยู่ IP ของ Lenovo XClarity Controller, ข้อมูลผลิตภัณฑ์ที่สำคัญ และประเภทเครื่อง, หมายเลขรุ่น, หมายเลขประจำเครื่อง, ตัวระบุที่ไม่ซ้ำแบบสากล และแอตทริบิวต์ของเซิร์ฟเวอร์
- บันทึกการกำหนดค่าระบบไปยังอุปกรณ์ภายนอกด้วย Lenovo XClarity Essentials
- บันทึกระบบบันทึกเหตุการณ์ไปยังสื่อภายนอก
- ถอดฝาครอบด้านบน โปรดดู [“ถอดฝาครอบด้านบน”](#) บนหน้าที่ 203
- ถอดแผ่นกันลม ดู [“ถอดแผ่นกันอากาศ”](#) บนหน้าที่ 83
- ถอดสายเบ็คเพลทหรือเบ็คเพลทออกจากแผงระบบ โปรดดู [“การเดินสายเบ็คเพลทและเบ็คเพลท”](#) บนหน้าที่ 231
- ถอดสายอะแดปเตอร์บูต M.2 ออกจากแผงระบบ โปรดดู [“การเดินสายอะแดปเตอร์บูต M.2”](#) บนหน้าที่ 229
- ถอดส่วนประกอบด้วย PCIe ดู [“ถอดส่วนประกอบด้วย PCIe”](#) บนหน้าที่ 146
- ถอดสายพัดลมออกจากแผงระบบ ดู [“การเดินสายพัดลม”](#) บนหน้าที่ 223
- ถอดสายโมดูล I/O ด้านหน้าออกจากส่วนประกอบแผงระบบ ดู [“การเดินสายโมดูล I/O ด้านหน้า”](#) บนหน้าที่ 221
- ถอดโมดูลหน่วยความจำ ดู [“ถอดโมดูลหน่วยความจำ”](#) บนหน้าที่ 139
- ถอดตัวระบายความร้อน ดู [“ถอดตัวระบายความร้อน”](#) บนหน้าที่ 121
- ถอดโปรเซสเซอร์ โปรดดู [“ถอดโปรเซสเซอร์”](#) บนหน้าที่ 175
- ถอดโมดูลนิรภัยของเฟิร์มแวร์และ RoT โปรดดู [“ถอดโมดูลนิรภัยของเฟิร์มแวร์และ RoT”](#) บนหน้าที่ 187

ขั้นตอนที่ 2. ถอดสกรูที่แปดตัวที่ยึดแผงระบบเข้ากับตัวเครื่อง



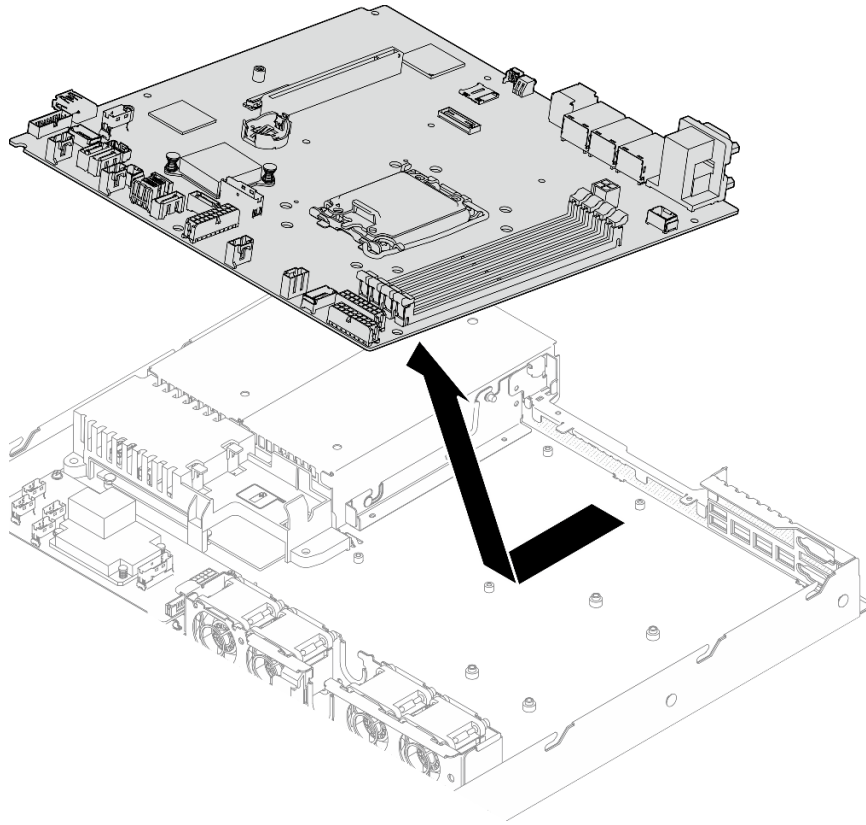
รูปภาพ 136. ตำแหน่งของสกรูบนแผงระบบ

หมายเหตุ:

- ลำดับและตำแหน่งของการถอดสกรู:

1 ระหว่างขั้วต่อ SATA และขั้วต่อไฟฟ้าระบบ	5 ด้านขวาล่าง
2 โกลั้แบตเตอรี่ CMOS	6 ด้านซ้ายบน
3 โกลั้ปุ่ม NMI	7 ด้านขวาบน
4 โกลั้ส่วนหัว USB 3.0 / 2.0 ด้านหน้า	8 ด้านซ้ายล่าง

- สำหรับการอ้างอิง แรงบิดที่ต้องใช้ในการขันหรือถอดสกรูจนสุดคือ 5.0 +/- 0.5 ปอนด์-นิ้ว
- ขั้นตอนที่ 3. ค่อยๆ ยกด้านหน้าของแผงระบบ จากนั้นเลื่อนแผงระบบไปทางด้านหน้าของเซิร์ฟเวอร์ แล้วยกแผงระบบออกจากเซิร์ฟเวอร์



รูปภาพ 137. การถอดแผงระบบ

หลังจากดำเนินการเสร็จ

1. ติดตั้งชิ้นส่วนที่เปลี่ยนทดแทน ดู [“ติดตั้งแผงระบบ” บนหน้าที่ 195](#)
2. หากคุณได้รับคำแนะนำให้ส่งคืนส่วนประกอบหรืออุปกรณ์เสริม ให้ปฏิบัติตามคำแนะนำที่มาพร้อมบรรจุภัณฑ์ทั้งหมด และให้ใช้บรรจุภัณฑ์ใดๆ ที่ส่งมอบให้กับคุณเพื่อการจัดส่ง

ข้อสำคัญ: ก่อนที่จะส่งคืนแผงระบบ ตรวจสอบให้แน่ใจว่า คุณติดตั้งฝาครอบช่องเสียบโปรเซสเซอร์จากแผงระบบใหม่ วิธีเปลี่ยนฝาครอบช่องเสียบโปรเซสเซอร์:

- a. เสียบแผงระบบใหม่ลงในตัวเครื่อง ดู [“ติดตั้งแผงระบบ” บนหน้าที่ 195](#)
- b. ถอดฝาครอบช่องเสียบจากส่วนประกอบของช่องเสียบโปรเซสเซอร์บนแผงระบบใหม่ และจัดวางให้ถูกต้องเหนือส่วนประกอบของช่องเสียบโปรเซสเซอร์บนแผงระบบที่ถอดออก
- c. ค่อยๆ กดขาฝาครอบช่องเสียบเข้าส่วนประกอบของช่องเสียบโปรเซสเซอร์ โดยกดที่บริเวณขอบด้านบนเพื่อป้องกันไม่ให้เกิดความเสียหายกับพินในช่องเสียบ คุณอาจได้ยินเสียงคลิกเมื่อฝาครอบช่องเสียบติดตั้งแน่นดีแล้ว
- d. **ตรวจสอบ** ว่าฝาครอบช่องเสียบยึดเข้ากับส่วนประกอบของช่องเสียบโปรเซสเซอร์แน่นดีแล้ว

วิดีโอสาธิต

รับชมขั้นตอนบน YouTube

ติดตั้งแผงระบบ

ใช้ข้อมูลนี้ในการติดตั้งแผงระบบ

เกี่ยวกับงานนี้

ข้อควรพิจารณา:

- งานนี้ต้องดำเนินการโดยช่างเทคนิคผู้ผ่านการฝึกอบรมที่ได้รับการรับรองโดย Lenovo Service ห้ามพยายามถอดหรือติดตั้งส่วนประกอบโดยไม่ได้รับการฝึกอบรมที่เหมาะสมหรือขาดคุณสมบัติ
- ปิดเซิร์ฟเวอร์และอุปกรณ์ต่อพ่วง แล้วถอดสายไฟและสายภายนอกทั้งหมดออก ดู “ปิดเซิร์ฟเวอร์” บนหน้าที่ 67
- หากเซิร์ฟเวอร์ติดตั้งอยู่ในแร็ค ให้ถอดเซิร์ฟเวอร์ออกจากแร็ค
- นำบรรจุภัณฑ์แบบมีการป้องกันไฟฟ้าสถิตที่มีส่วนประกอบไปแต่ที่พื้นผิวโลหะที่ไม่ทาสีบนเซิร์ฟเวอร์ แล้วจึงนำส่วนประกอบออกจากบรรจุภัณฑ์ และวางลงบนพื้นผิวป้องกันไฟฟ้าสถิต

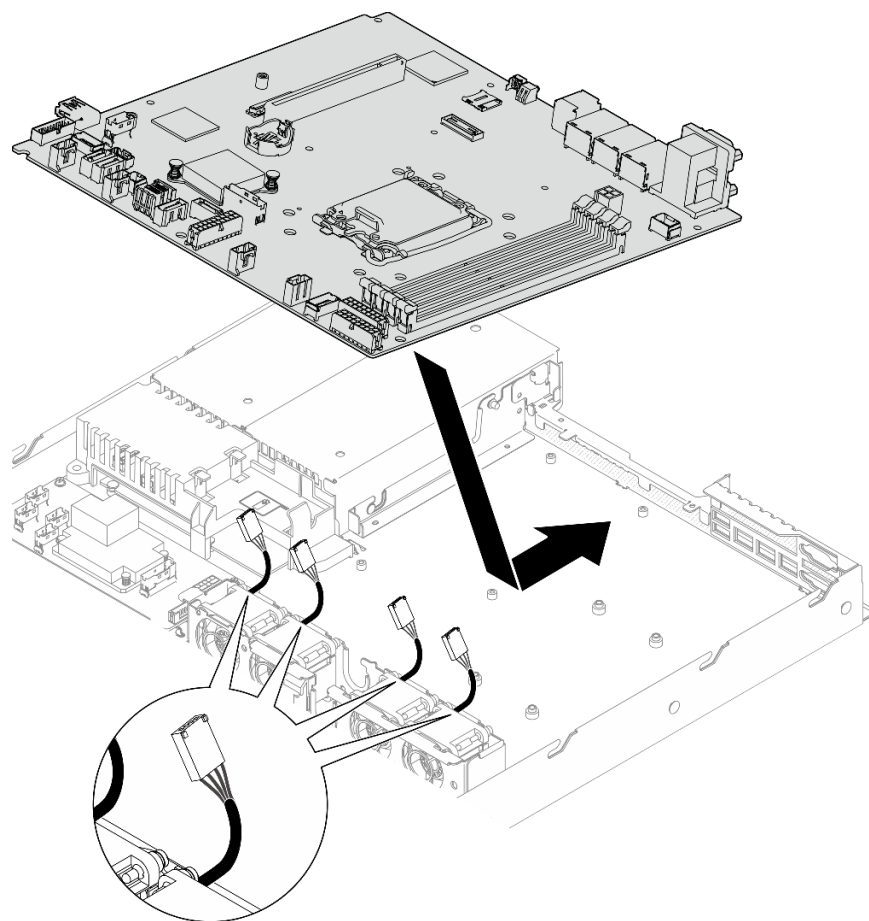
การดาวน์โหลดเฟิร์มแวร์และไดรเวอร์: คุณอาจต้องอัปเดตเฟิร์มแวร์หรือไดรเวอร์หลังจากเปลี่ยนส่วนประกอบ

- ไปที่ <https://datacentersupport.lenovo.com/tw/en/products/servers/thinksystem/sr250v3/7dcl/downloads/driver-list/> เพื่อดูข้อมูลการอัปเดตเฟิร์มแวร์และไดรเวอร์ล่าสุดของเซิร์ฟเวอร์คุณ
- ไปที่ “ปรับปรุงเฟิร์มแวร์” บนหน้าที่ 247 สำหรับข้อมูลเพิ่มเติมเกี่ยวกับเครื่องมืออัปเดตเฟิร์มแวร์

ขั้นตอน

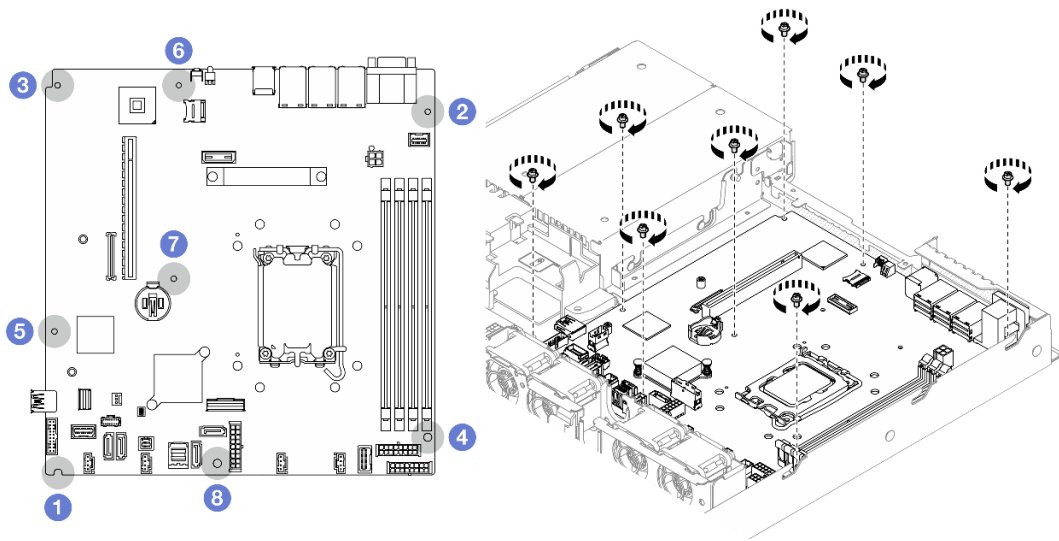
ขั้นตอนที่ 1. จัดตำแหน่งแผงระบบให้ตรงกับพอร์ตต่อนุกรมและพอร์ต VGA ที่ด้านหลังของตัวเครื่อง จากนั้น ค่อยๆ ลดแผงระบบลงและวางแผงระบบลงในตัวเครื่องในแนวราบ ตรวจสอบให้แน่ใจว่ารูสกรูบนแผงระบบตรงกับรูที่สอดคล้องกันบนตัวเครื่อง

หมายเหตุ: เลื่อนสายของพัดลมไปข้างๆ และตรวจสอบให้แน่ใจว่าสายไม่กีดขวางการติดตั้งแผงระบบ



รูปภาพ 138. การติดตั้งแผงระบบ

ขั้นตอนที่ 2. ชั้นสกรูแปดตัวเพื่อยึดแผงระบบกับตัวเครื่องตามลำดับการติดตั้งตามภาพ



รูปภาพ 139. ตำแหน่งของสกรูบนแผงระบบ

หมายเหตุ:

- ลำดับและตำแหน่งของการติดตั้งสกรู :

1 ด้านซ้ายล่าง	5 ใกล้เคียงส่วนหัว USB 3.0 / 2.0 ด้านหน้า
2 ด้านขวาบน	6 ใกล้เคียงปุ่ม NMI
3 ด้านซ้ายบน	7 ใกล้เคียงแบตเตอรี่ CMOS
4 ด้านขวาล่าง	8 ระหว่างขั้วต่อ SATA และขั้วต่อไฟฟ้าระบบ

- สำหรับการอ้างอิง แรงบิดที่ต้องใช้ในการขันหรือถอดสกรูจนสุดคือ 5.0 +/- 0.5 ปอนด์-นิ้ว

หลังจากดำเนินการเสร็จ

- ติดตั้งโมดูลนิรภัยของเฟิร์มแวร์และ RoT โปรดดู “ติดตั้งโมดูลนิรภัยของเฟิร์มแวร์และ RoT” บนหน้าที่ 189
- ติดตั้งโปรเซสเซอร์ โปรดดู “ติดตั้งโปรเซสเซอร์” บนหน้าที่ 177
- ติดตั้งตัวระบายความร้อน ดู “ติดตั้งตัวระบายความร้อน” บนหน้าที่ 123
- ติดตั้งโมดูลหน่วยความจำ ดู “ติดตั้งโมดูลหน่วยความจำ” บนหน้าที่ 142
- เชื่อมต่อสายโมดูล I/O ด้านหน้ากับแผงระบบ ดู “การเดินสายโมดูล I/O ด้านหน้า” บนหน้าที่ 221
- เชื่อมต่อสายเคเบิลของพัดลมเข้ากับแผงระบบโดยกดลงจนกว่าจะคลิกเข้าที่ ดู “การเดินสายพัดลม” บนหน้าที่ 223

7. ติดตั้งส่วนประกอบตัวยก PCIe ดู “ติดตั้งส่วนประกอบตัวยก PCIe” บนหน้าที่ 153
8. เชื่อมต่อสายอะแดปเตอร์ชนิด M.2 เข้ากับแผงระบบ โปรดดู “การเดินสายอะแดปเตอร์ชนิด M.2” บนหน้าที่ 229
9. เชื่อมต่อสายกับแบ็คเพลทหรือแบ็คเพลนเข้ากับแผงระบบ โปรดดู “การเดินสายแบ็คเพลทและแบ็คเพลท” บนหน้าที่ 231
10. ติดตั้งแผ่นกันลม ดู “ติดตั้งแผ่นกันลม” บนหน้าที่ 84
11. ติดตั้งฝาครอบด้านบน โปรดดู “ติดตั้งฝาครอบด้านบน” บนหน้าที่ 205
12. ดำเนินการเปลี่ยนชิ้นส่วนให้เสร็จสมบูรณ์ ดู “ดำเนินการเปลี่ยนชิ้นส่วนให้เสร็จสมบูรณ์” บนหน้าที่ 214
13. เชื่อมต่อสายไฟและสายเคเบิลที่คุณถอดออกกลับเข้าที่
14. อัปเดตข้อมูลสำคัญของผลิตภัณฑ์ (VPD) ดู “อัปเดตข้อมูลสำคัญของผลิตภัณฑ์ (VPD)” บนหน้าที่ 198
หมายเลขประเภทเครื่องและหมายเลขประจำเครื่องสามารถดูได้บนป้าย ID โปรดดู “ระบุเซิร์ฟเวอร์และเข้าถึง Lenovo XClarity Controller” บนหน้าที่ 53
15. หากจำเป็นต้องซ่อน TPM หรืออัปเดตเฟิร์มแวร์ TPM โปรดดู “ซ่อน/สังเกต TPM” บนหน้าที่ 200 หรือ “อัปเดตเฟิร์มแวร์ TPM” บนหน้าที่ 201
16. หรือเปิดใช้งานการบูต UEFI ที่ปลอดภัย ดู “เปิดใช้งานการบูตที่ปลอดภัยของ UEFI” บนหน้าที่ 202
17. ดาวน์โหลดและติดตั้งไดรเวอร์อุปกรณ์ล่าสุด: <https://datacentersupport.lenovo.com/tw/en/products/servers/thinksystem/sr250v3/7dcl/downloads/driver-list/>
18. อัปเดตระบบและเฟิร์มแวร์ของอุปกรณ์ ดู “ปรับปรุงเฟิร์มแวร์” บนหน้าที่ 247

หมายเหตุ: (ช่างเทคนิค Lenovo ที่ผ่านการอบรมเท่านั้น) หากคุณเปลี่ยน โมดูลนิรภัยของเฟิร์มแวร์และ RoT ให้ อัปเดตเฟิร์มแวร์เป็นเวอร์ชันเฉพาะที่เซิร์ฟเวอร์รองรับ ดู <https://glosse4lenovo.lenovo.com/wiki/glosse4lenovo/view/How%20To/System%20related/How%20to%20do%20RoT%20Module%20FW%20update%20on%20ThinkSystem%20V3%20machines/>

วิดีโอสาธิต

รับชมขั้นตอนบน YouTube

อัปเดตข้อมูลสำคัญของผลิตภัณฑ์ (VPD)

ใช้หัวข้อนี้ในการอัปเดตข้อมูลสำคัญของผลิตภัณฑ์ (VPD)

- (บังคับ) ประเภทเครื่อง
- (บังคับ) หมายเลขประจำเครื่อง
- (ไม่บังคับ) แอสเซทแท็ก

- (ไม่บังคับ) UUID

เครื่องมือที่แนะนำ:

- Lenovo XClarity Provisioning Manager
- คำสั่ง Lenovo XClarity Essentials OneCLI

การใช้ Lenovo XClarity Provisioning Manager

ขั้นตอน:

1. เริ่มเซิร์ฟเวอร์และกดปุ่มตามคำแนะนำบนหน้าจอ อินเทอร์เน็ต Lenovo XClarity Provisioning Manager จะแสดงตามค่าเริ่มต้น
2. เลือก System Summary หน้าแถบ “ข้อมูลสรุปของระบบ” จะปรากฏขึ้น
3. คลิก Update VPD แล้วทำตามคำแนะนำบนหน้าจอเพื่ออัปเดต VPD

การใช้คำสั่ง Lenovo XClarity Essentials OneCLI

- การอัปเดตประเภทเครื่อง
`onecli config set SYSTEM_PROD_DATA.SysInfoProdName <m/t_model> [access_method]`
- การอัปเดตหมายเลขประจำเครื่อง
`onecli config set SYSTEM_PROD_DATA.SysInfoSerialNum <s/n> [access_method]`
- การอัปเดตรุ่นระบบ
`onecli config set SYSTEM_PROD_DATA.SysInfoProdIdentifier <system model> [access_method]`
`onecli config set SYSTEM_PROD_DATA.SysInfoProdIdentifierEx <system model> --override [access_method]`
- การอัปเดตแอสเซทแท็ก
`onecli config set SYSTEM_PROD_DATA.SysEncloseAssetTag <asset_tag> [access_method]`
- การอัปเดต UUID
`onecli config createuuid SYSTEM_PROD_DATA.SysInfoUUID [access_method]`

ตัวแปร	รายละเอียด
<m/t_model>	ประเภทเครื่องและหมายเลขรุ่นของเซิร์ฟเวอร์ พิมพ์ xxxxyyy โดย xxxx คือประเภทเครื่อง และ yyy คือหมายเลขรุ่นของเซิร์ฟเวอร์
<s/n>	หมายเลขประจำเครื่องของเซิร์ฟเวอร์ พิมพ์ zzzzzz โดย zzzzzz คือหมายเลขประจำเครื่อง

<p><system_model></p>	<p>รุ่นระบบบนเซิร์ฟเวอร์</p> <p>พิมพ์ system yyyyyyyyyy ซึ่ง yyyyyyyy คือตัวระบุผลิตภัณฑ์</p>
<p><asset_tag></p>	<p>หมายเลขแอสเซทแท็กของเซิร์ฟเวอร์</p> <p>พิมพ์ aaaaaaaaaaaaaaaaaaaaaaaaaaaaaa โดย aaaaaaaaaaaaaaaaaaaaaaaaaaaaaa คือหมายเลขแอสเซทแท็ก</p>
<p>[access_method]</p>	<p>วิธีเข้าถึงที่คุณเลือกเพื่อเข้าถึงเซิร์ฟเวอร์เป้าหมาย</p> <ul style="list-style-type: none"> • KCS ออนไลน์ (ไม่มีการตรวจสอบยืนยันตัวตนและจำกัดผู้ใช้): คุณสามารถลบ [access_method] จากคำสั่งได้โดยตรง • ระบบ LAN ที่มีการตรวจสอบยืนยันตัวตนผ่านทางออนไลน์: ในกรณีนี้ ให้ระบุข้อมูลบัญชี LAN ที่ด้านล่างท้ายคำสั่ง OneCLI: --bmc-username <user_id> --bmc-password <password> • WAN/LAN ระยะไกล: ในกรณีนี้ ให้ระบุข้อมูลบัญชี XCC และที่อยู่ IP ด้านล่างที่ท้ายคำสั่ง OneCLI: --bmc <bmc_user_id>:<bmc_password>@<bmc_external_IP> <p>หมายเหตุ:</p> <ul style="list-style-type: none"> - <bmc_user_id> ชื่อบัญชี BMC (1 จาก 12 บัญชี) ค่าเริ่มต้นคือ USERID - <bmc_password> รหัสผ่านบัญชี BMC (1 จาก 12 บัญชี)

ซ่อน/สังเกต TPM

TPM เปิดใช้งานตามค่าเริ่มต้นเพื่อเข้ารหัสการถ่ายโอนข้อมูลในการดำเนินการของระบบ หรือคุณสามารถปิดใช้งาน TPM โดยใช้ Lenovo XClarity Essentials OneCLI

ในการปิดใช้งาน TPM ให้ทำตามขั้นตอนต่อไปนี้:

1. ดาวน์โหลดและติดตั้ง Lenovo XClarity Essentials OneCLI

ในการดาวน์โหลด Lenovo XClarity Essentials OneCLI ไปที่เว็บไซต์ต่อไปนี้:

<https://datacentersupport.lenovo.com/solutions/HT116433>

2. เรียกใช้คำสั่งต่อไปนี้:

```
OneCli.exe config set TrustedComputingGroup.HideTPMfromOS "Yes" --imm <userid>:<password>@<ip_address>
--override
```

ที่ซึ่ง:

- `<userid>:<password>` คือข้อมูลประจำตัวที่ใช้ในการเข้าถึง BMC (อินเทอร์เฟซ Lenovo XClarity Controller) สำหรับเซิร์ฟเวอร์ของคุณ ID ผู้ใช้ตามค่าเริ่มต้นคือ USERID และรหัสผ่านตามค่าเริ่มต้นคือ PASSWORD (เลขศูนย์ ไม่ใช่ตัว o พิมพ์ใหญ่)
- `<ip_address>` คือที่อยู่ IP ของ BMC

ตัวอย่าง:

```
D:\onecli>OneCli.exe config set TrustedComputingGroup.HideTPMfromOS "Yes" --imm USERID:PASSWORD=1@10.245.39.79 --override
Lenovo XClarity Essentials OneCLI lxce_onecli01p-2.3.0
Licensed Materials - Property of Lenovo
(C) Copyright Lenovo Corp. 2013-2018 All Rights Reserved
If the parameters you input includes password, please Note that:
* The password must consist of a sequence of characters from `0-9a-zA-Z_+.$%#@!&*()=` set
* Use `"` to quote when password parameters include special characters
* Do not use reserved characters in path name when parameter contains path
Invoking SET command ...
Connected to BMC at IP address 10.245.39.79 by IPMI
TrustedComputingGroup.HideTPMfromOS=Yes
Success.
```

3. เริ่มระบบใหม่

หากคุณต้องการเปิดใช้งาน TPM อีกครั้ง ให้เรียกใช้คำสั่งต่อไปนี้และรีบูตระบบ:

```
OneCli.exe config set TrustedComputingGroup.HideTPMfromOS "No" --imm <userid>:<password>@<ip_address> --override
```

ตัวอย่าง:

```
D:\onecli3>OneCli.exe config set TrustedComputingGroup.HideTPMfromOS "No" --imm USERID:PASSWORD=11@10.245.39.79 --override
Lenovo XClarity Essentials OneCLI lxce_onecli01h-3.0.1
(C) Lenovo 2013-2020 All Rights Reserved
OneCLI License Agreement and OneCLI Legal Information can be found at the following location:
"D:\onecli3\Lic"
[Is]Certificate check finished [100%][=====]
Invoking SET command ...
Connected to BMC at IP address 10.245.39.79 by IPMI
TrustedComputingGroup.HideTPMfromOS=No
Configure successfully, please reboot system.
Succeed.
```

อัปเดตเฟิร์มแวร์ TPM

หรือคุณสามารถอัปเดตเฟิร์มแวร์ TPM โดยใช้ Lenovo XClarity Essentials OneCLI

หมายเหตุ: การอัปเดตเฟิร์มแวร์ TPM จะไม่สามารถย้อนกลับได้ หลังจากอัปเดตแล้ว เฟิร์มแวร์ TPM จะไม่สามารถดาวน์โหลดเป็นเวอร์ชันก่อนหน้าได้

เวอร์ชันเฟิร์มแวร์ TPM

ทำตามขั้นตอนด้านล่างเพื่อดูเวอร์ชันเฟิร์มแวร์ TPM:

จาก Lenovo XClarity Provisioning Manager

1. เริ่มเซิร์ฟเวอร์และกดปุ่มที่ระบุในคำแนะนำบนหน้าจอเพื่อแสดงอินเทอร์เฟซ Lenovo XClarity Provisioning Manager (ดูข้อมูลเพิ่มเติมได้ที่ส่วน “เริ่มต้นระบบ” ใน LXPM เอกสารที่เข้ากันได้กับเซิร์ฟเวอร์ของคุณที่ <https://pubs.lenovo.com/lxpm-overview/>)
2. หากจำเป็นต้องใช้รหัสผ่านผู้ดูแลระบบในการเปิดเครื่อง ให้ป้อนรหัสผ่าน
3. จากหน้าการตั้งค่า UEFI ให้คลิก System Settings → Security → Trusted Platform Module → TPM 2.0 → TPM Firmware Version

อัปเดตเฟิร์มแวร์ TPM

ในการอัปเดตเฟิร์มแวร์ TPM ให้ทำตามขั้นตอนต่อไปนี้:

1. ดาวน์โหลดและติดตั้ง Lenovo XClarity Essentials OneCLI
ในการดาวน์โหลด Lenovo XClarity Essentials OneCLI ไปที่เว็บไซต์ต่อไปนี้:
<https://datacentersupport.lenovo.com/solutions/HT116433>
2. เรียกใช้คำสั่งต่อไปนี้:
`OneCli.exe config set TrustedComputingGroup.DeviceOperation "Update to TPM 2.0 firmware version <x.x.x.x>" --bmc <userid>:<password>@<ip_address>`

ที่ซึ่ง:

- <x.x.x.x> คือเวอร์ชัน TPM เป้าหมาย
เช่น TPM 2.0 (7.2.1.0) -> TPM 2.0 (7.2.2.0):

```
OneCli.exe config set TrustedComputingGroup.DeviceOperation "Update to TPM 2.0 firmware version 7.2.2.0" --bmc <userid>:<password>@<ip_address>
```

- <userid>:<password> คือข้อมูลประจำตัวที่ใช้ในการเข้าถึง BMC (อินเทอร์เฟซ Lenovo XClarity Controller) สำหรับเซิร์ฟเวอร์ของคุณ ID ผู้ใช้ตามค่าเริ่มต้นคือ USERID และรหัสผ่านตามค่าเริ่มต้นคือ PASSWORD (เลขศูนย์ ไม่ใช่ตัว 0 พิมพ์ใหญ่)
- <ip_address> คือที่อยู่ IP ของ BMC

เปิดใช้งานการบูตที่ปลอดภัยของ UEFI

หรือคุณสามารถเปิดใช้งานการบูตที่ปลอดภัยของ UEFI

มีวิธีการที่ใช้ได้สองวิธีในการเปิดใช้งานการบูตที่ปลอดภัยของ UEFI:

- จาก Lenovo XClarity Provisioning Manager
ในการเปิดใช้งานการบูตที่ปลอดภัยของ UEFI จาก Lenovo XClarity Provisioning Manager:

1. เริ่มเซิร์ฟเวอร์และกดปุ่มที่ระบุในคำแนะนำบนหน้าจอเพื่อแสดงอินเทอร์เฟซ Lenovo XClarity Provisioning Manager (ดูข้อมูลเพิ่มเติมได้ที่ส่วน “เริ่มต้นระบบ” ใน LXPM เอกสารที่เข้ากันได้กับเซิร์ฟเวอร์ของคุณที่ <https://pubs.lenovo.com/lxpm-overview/>)
2. หากจำเป็นต้องใช้รหัสผ่านผู้ดูแลระบบในการเปิดเครื่อง ให้ป้อนรหัสผ่าน
3. จากหน้าการตั้งค่า UEFI ให้คลิก **System Settings** → **Security** → **Secure Boot**
4. เปิดใช้งานการบูตที่ปลอดภัยและบันทึกการตั้งค่า

หมายเหตุ: หากจำเป็นต้องปิดใช้งานการบูตแบบปลอดภัยของ UEFI ให้เลือก ปิดใช้งาน ในขั้นตอนที่ 4

- จาก Lenovo XClarity Essentials OneCLI

ในการเปิดใช้งานการบูตที่ปลอดภัยของ UEFI จาก Lenovo XClarity Essentials OneCLI:

1. ดาวน์โหลดและติดตั้ง Lenovo XClarity Essentials OneCLI

ในการดาวน์โหลด Lenovo XClarity Essentials OneCLI ไปที่เว็บไซต์ต่อไปนี้:

<https://datacentersupport.lenovo.com/solutions/HT116433>

2. เรียกใช้คำสั่งต่อไปนี้ เพื่อเปิดใช้งานการบูตแบบปลอดภัย:

```
OneCli.exe config set SecureBootConfiguration.SecureBootSetting Enabled --bmc <userid>:<password>@<ip_address>
```

ที่ซึ่ง:

- `<userid>:<password>` คือข้อมูลประจำตัวที่ใช้ในการเข้าถึง BMC (อินเทอร์เฟซ Lenovo XClarity Controller) สำหรับเซิร์ฟเวอร์ของคุณ ID ผู้ใช้ตามค่าเริ่มต้นคือ USERID และรหัสผ่านตามค่าเริ่มต้นคือ PASSWORD (เลขศูนย์ ไม่ใช่ตัว 0 พิมพ์ใหญ่)

- `<ip_address>` คือที่อยู่ IP ของ BMC

สำหรับข้อมูลเพิ่มเติมเกี่ยวกับคำสั่ง Lenovo XClarity Essentials OneCLI set ดูที่:

https://pubs.lenovo.com/lxce-onecli/onecli_r_set_command

หมายเหตุ: หากจำเป็นต้องปิดใช้งานการบูตแบบปลอดภัยของ UEFI ให้เรียกใช้คำสั่งต่อไปนี้:

```
OneCli.exe config set SecureBootConfiguration.SecureBootSetting Disabled --bmc <userid>:<password>@<ip_address>
```

การเปลี่ยนฝาครอบด้านบน

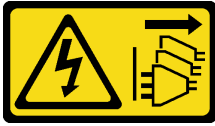
ใช้ข้อมูลต่อไปนี้ในการถอดและติดตั้งฝาครอบด้านบน

ถอดฝาครอบด้านบน

ใช้ข้อมูลนี้ในการถอดฝาครอบด้านบน

เกี่ยวกับงานนี้

S002



ข้อควรระวัง:

ปุ่มควบคุมพลังงานบนอุปกรณ์และสวิตช์เปิดเครื่องบนแหล่งจ่ายไฟไม่ได้ตัดกระแสไฟฟ้าที่จ่ายให้กับอุปกรณ์ อุปกรณ์อาจมีสายไฟมากกว่าหนึ่งเส้น หากต้องการตัดกระแสไฟฟ้าจากอุปกรณ์ โปรดตรวจสอบให้แน่ใจว่าได้ถอดสายไฟทั้งหมดออกจากแหล่งพลังงานแล้ว

S014



ข้อควรระวัง:

อาจมีระดับแรงดันไฟ กระแสไฟ และพลังงานที่เป็นอันตรายอยู่ เฉพาะช่างเทคนิคบริการที่ชำนาญการเท่านั้น จึงจะได้รับอนุญาตให้ถอดฝาครอบที่มีป้ายนี้

S033



ข้อควรระวัง:

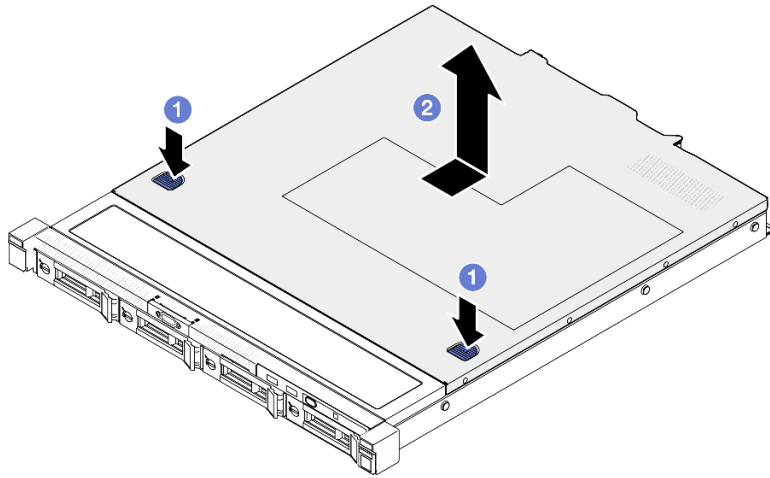
มีพลังงานที่เป็นอันตราย แรงดันไฟฟ้าที่มีพลังงานที่เป็นอันตรายอาจทำให้เกิดความร้อนเมื่อลัดวงจรกับโลหะ ซึ่งอาจทำให้เกิดการกระเด็นของเม็ดโลหะ การลวก หรือทั้งสองอย่าง

ข้อควรพิจารณา:

- อ่าน “คู่มือการติดตั้ง” บนหน้าที่ 59 และ “รายการตรวจสอบความปลอดภัย” บนหน้าที่ 61 เพื่อให้แน่ใจว่าคุณจะทำงานได้อย่างปลอดภัย
- ปิดเซิร์ฟเวอร์และอุปกรณ์ต่อพ่วง แล้วถอดสายไฟและสายภายนอกทั้งหมดออก ดู “ปิดเซิร์ฟเวอร์” บนหน้าที่ 67
- หากเซิร์ฟเวอร์ติดตั้งอยู่ในแร็ค ให้ถอดเซิร์ฟเวอร์ออกจากแร็ค
- นำบรรจุภัณฑ์แบบมีการป้องกันไฟฟ้าสถิตที่มีส่วนประกอบไปแตะที่พื้นผิวโลหะที่ไม่ทาสีบนเซิร์ฟเวอร์ แล้วจึงนำส่วนประกอบออกจากบรรจุภัณฑ์ และวางลงบนพื้นผิวป้องกันไฟฟ้าสถิต

ขั้นตอน

ขั้นตอนที่ 1. ถอดฝาครอบด้านบน



รูปภาพ 140. การถอดฝาครอบด้านบน

- 1 กดปุ่มปลดล็อกและตำแหน่งคันพร้อมกัน จากนั้นเลื่อนฝาครอบไปทางด้านหลังของเซิร์ฟเวอร์
- 2 ยกฝาครอบด้านบนออกจากเซิร์ฟเวอร์

หลังจากดำเนินการเสร็จ

1. ติดตั้งชิ้นส่วนที่เปลี่ยนทดแทน ดู [“ติดตั้งฝาครอบด้านบน” บนหน้าที่ 205](#)
2. หากคุณได้รับคำแนะนำให้ส่งคืนส่วนประกอบหรืออุปกรณ์เสริม ให้ปฏิบัติตามคำแนะนำที่มาพร้อมบรรจุภัณฑ์ทั้งหมด และให้ใช้บรรจุภัณฑ์ใดๆ ที่ส่งมอบให้กับคุณเพื่อการจัดส่ง

วิดีโอสาธิต

[รับชมขั้นตอนบน YouTube](#)

ติดตั้งฝาครอบด้านบน

ใช้ข้อมูลนี้ในการติดตั้งฝาครอบด้านบน

เกี่ยวกับงานนี้

S002



ข้อควรระวัง:

ปุ่มควบคุมพลังงานบนอุปกรณ์และสวิตช์เปิดเครื่องบนแหล่งจ่ายไฟไม่ได้ตัดกระแสไฟฟ้าที่จ่ายให้กับอุปกรณ์ อุปกรณ์อาจมีสายไฟมากกว่าหนึ่งเส้น หากต้องการตัดกระแสไฟฟ้าจากอุปกรณ์ โปรดตรวจสอบให้แน่ใจว่าได้ถอดสายไฟทั้งหมดออกจากแหล่งพลังงานแล้ว

S014



ข้อควรระวัง:

อาจมีระดับแรงดันไฟ กระแสไฟ และพลังงานที่เป็นอันตรายอยู่ เฉพาะช่างเทคนิคบริการที่ชำนาญการเท่านั้น จึงจะได้รับอนุญาตให้ถอดฝาครอบที่มีป้ายนี้

S033



ข้อควรระวัง:

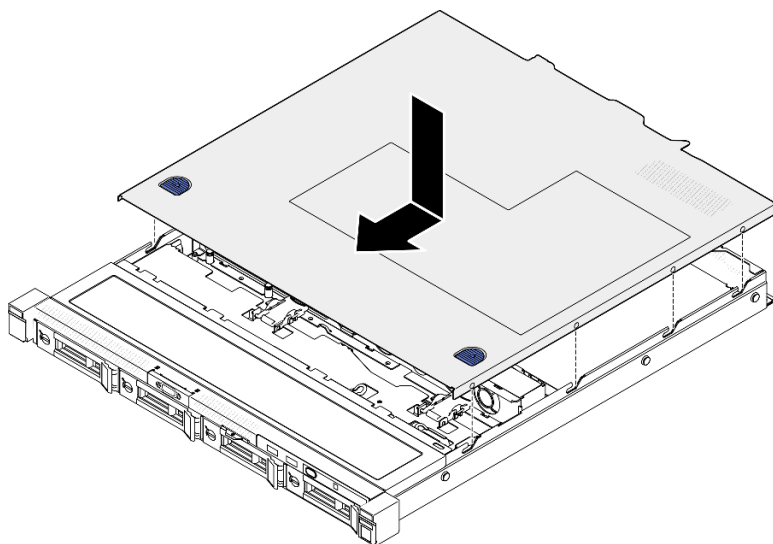
มีพลังงานที่เป็นอันตราย แรงดันไฟฟ้าที่มีพลังงานที่เป็นอันตรายอาจทำให้เกิดความร้อนเมื่อลัดวงจรกับโลหะ ซึ่งอาจทำให้เกิดการกระเด็นของเม็ดโลหะ การลวก หรือทั้งสองอย่าง

ข้อควรพิจารณา:

- อ่าน “คู่มือการติดตั้ง” บนหน้าที่ 59 และ “รายการตรวจสอบความปลอดภัย” บนหน้าที่ 61 เพื่อให้แน่ใจว่าคุณจะทำงานได้อย่างปลอดภัย
- ปิดเซิร์ฟเวอร์และอุปกรณ์ต่อพ่วง แล้วถอดสายไฟและสายภายนอกทั้งหมดออก ดู “ปิดเซิร์ฟเวอร์” บนหน้าที่ 67
- หากเซิร์ฟเวอร์ติดตั้งอยู่ในแร็ค ให้ถอดเซิร์ฟเวอร์ออกจากแร็ค
- ตรวจสอบให้แน่ใจว่าสายเคเบิล อะแดปเตอร์และส่วนประกอบอื่นๆ ทั้งหมดได้รับการติดตั้งและวางในตำแหน่งที่ถูกต้อง และไม่มีเครื่องมือหรือชิ้นส่วนที่หลวมภายในเซิร์ฟเวอร์
- ตรวจสอบให้แน่ใจว่าเดินสายภายในทั้งหมดอย่างถูกต้องแล้ว ดู บทที่ 6 “การเดินสายภายใน” บนหน้าที่ 217

ขั้นตอน

- ขั้นตอนที่ 1. จัดแนวเสาภายในฝาครอบด้านบนให้ตรงกับช่องบนตัวเครื่อง
- ขั้นตอนที่ 2. จับด้านหน้าของเซิร์ฟเวอร์และเลื่อนฝาครอบด้านบนไปทางด้านหน้าของเซิร์ฟเวอร์จนกว่าจะคลิกเข้าที่



รูปภาพ 141. การติดตั้งฝาครอบด้านบน

หลังจากดำเนินการเสร็จ

ดำเนินการเปลี่ยนชิ้นส่วนให้เสร็จสมบูรณ์ ดู [“ดำเนินการเปลี่ยนชิ้นส่วนให้เสร็จสมบูรณ์”](#) บนหน้าที่ 214

วิดีโอสาธิต

[รับชมขั้นตอนบน YouTube](#)

การเปลี่ยนสาย VGA

ใช้ข้อมูลต่อไปนี้ในการถอดและติดตั้งสาย VGA

ถอดสาย VGA (ไดรฟ์รุ่น 2.5 นิ้ว)

ใช้ข้อมูลนี้ในการถอดสาย VGA สำหรับไดรฟ์รุ่น 2.5 นิ้ว

เกี่ยวกับงานนี้

S002



ข้อควรระวัง:

ปุ่มควบคุมพลังงานบนอุปกรณ์และสวิตช์เปิดเครื่องบนแหล่งจ่ายไฟไม่ได้ตัดกระแสไฟฟ้าที่จ่ายให้กับอุปกรณ์ อุปกรณ์อาจมีสายไฟมากกว่าหนึ่งเส้น หากต้องการตัดกระแสไฟฟ้าจากอุปกรณ์ โปรดตรวจสอบให้แน่ใจว่าได้ถอดสายไฟทั้งหมดออกจากแหล่งพลังงานแล้ว

ข้อควรพิจารณา:

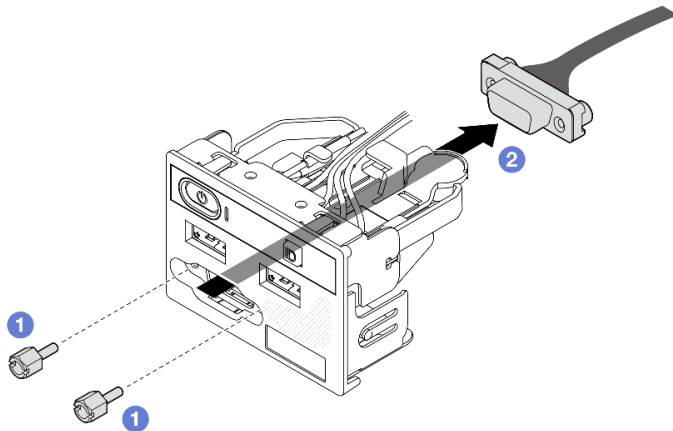
- อ่าน “คู่มือการติดตั้ง” บนหน้าที่ 59 และ “รายการตรวจสอบความปลอดภัย” บนหน้าที่ 61 เพื่อให้แน่ใจว่าคุณจะทำงานได้อย่างปลอดภัย
- ปิดเซิร์ฟเวอร์และอุปกรณ์ต่อพ่วง แล้วถอดสายไฟและสายภายนอกทั้งหมดออก ดู “ปิดเซิร์ฟเวอร์” บนหน้าที่ 67
- หากเซิร์ฟเวอร์ติดตั้งอยู่ในแร็ค ให้ถอดเซิร์ฟเวอร์ออกจากแร็ค

ขั้นตอน

ขั้นตอนที่ 1. เตรียมการสำหรับงานนี้

- a. ถอดฝาครอบด้านบน โปรดดู “ถอดฝาครอบด้านบน” บนหน้าที่ 203
- b. ถอดสาย VGA ออกจากแผงระบบ ดู “การเดินสายโมดูล I/O ด้านหน้า” บนหน้าที่ 221

ขั้นตอนที่ 2. ถอดสาย VGA



รูปภาพ 142. การถอดสาย VGA

- a. ① ถอดสกรูสองตัวที่ยึดหัวต่อ VGA
- b. ② ดันหัวต่อ VGA ออกจากโมดูล I/O ด้านหน้า

หลังจากดำเนินการเสร็จ

1. ติดตั้งชิ้นส่วนที่เปลี่ยนทดแทน โปรดดู “ติดตั้งสาย VGA (ไดรฟ์รุ่น 2.5 นิ้ว)” บนหน้าที่ 209
2. หากคุณได้รับคำแนะนำให้ส่งคืนส่วนประกอบหรืออุปกรณ์เสริม ให้ปฏิบัติตามคำแนะนำที่มาพร้อมบรรจุภัณฑ์ทั้งหมด และให้ใช้บรรจุภัณฑ์ใดๆ ที่ส่งมอบให้กับคุณเพื่อการจัดส่ง

วิดีโอสาธิต

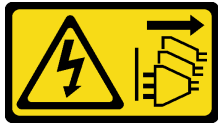
[รับชมขั้นตอนบน YouTube](#)

ติดตั้งสาย VGA (ไดรฟ์รุ่น 2.5 นิ้ว)

ใช้ข้อมูลนี้ในการติดตั้งสาย VGA สำหรับไดรฟ์รุ่น 2.5 นิ้ว

เกี่ยวกับงานนี้

S002



ข้อควรระวัง:

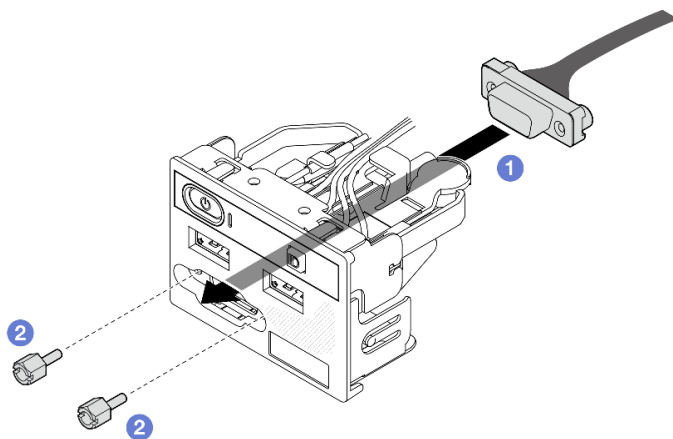
ปุ่มควบคุมพลังงานบนอุปกรณ์และสวิตช์เปิดเครื่องบนแหล่งจ่ายไฟไม่ได้ตัดกระแสไฟฟ้าที่จ่ายให้กับอุปกรณ์ อุปกรณ์อาจมีสายไฟมากกว่าหนึ่งเส้น หากต้องการตัดกระแสไฟฟ้าจากอุปกรณ์ โปรดตรวจสอบให้แน่ใจว่าได้ถอดสายไฟทั้งหมดออกจากแหล่งพลังงานแล้ว

ข้อควรพิจารณา:

- อ่าน “คู่มือการติดตั้ง” บนหน้าที่ 59 และ “รายการตรวจสอบความปลอดภัย” บนหน้าที่ 61 เพื่อให้แน่ใจว่าคุณจะทำงานได้อย่างปลอดภัย
- ปิดเซิร์ฟเวอร์และอุปกรณ์ต่อพ่วง แล้วถอดสายไฟและสายภายนอกทั้งหมดออก ดู “ปิดเซิร์ฟเวอร์” บนหน้าที่ 67
- หากเซิร์ฟเวอร์ติดตั้งอยู่ในแร็ค ให้ถอดเซิร์ฟเวอร์ออกจากแร็ค

ขั้นตอน

ขั้นตอนที่ 1. ติดตั้งสาย VGA



รูปภาพ 143. การติดตั้งสาย VGA

- a. ① เสียบสาย VGA เข้ากับโมดูล I/O ด้านหน้า
- b. ② ตัดตั้งและขันสกรูสองตัวเพื่อยึดสาย VGA ให้แน่น

หลังจากดำเนินการเสร็จ

1. เชื่อมต่อสาย VGA เข้ากับแผงระบบ ดู “การเดินสายโมดูล I/O ด้านหน้า” บนหน้าที่ 221
2. ติดตั้งฝาครอบด้านบน โปรดดู “ติดตั้งฝาครอบด้านบน” บนหน้าที่ 205
3. ดำเนินการเปลี่ยนชิ้นส่วนให้เสร็จสมบูรณ์ ดู “ดำเนินการเปลี่ยนชิ้นส่วนให้เสร็จสมบูรณ์” บนหน้าที่ 214

วิดีโอสาธิต

[รับชมขั้นตอนบน YouTube](#)

ถอดสาย VGA (ไดรฟ์รุ่น 3.5 นิ้ว)

ใช้ข้อมูลนี้ในการถอดสาย VGA สำหรับไดรฟ์รุ่น 3.5 นิ้ว

เกี่ยวกับงานนี้

S002



ข้อควรระวัง:

ปุ่มควบคุมพลังงานบนอุปกรณ์และสวิตช์เปิดเครื่องบนแหล่งจ่ายไฟไม่ได้ตัดกระแสไฟฟ้าที่จ่ายให้กับอุปกรณ์ อุปกรณ์อาจมีสายไฟมากกว่าหนึ่งเส้น หากต้องการตัดกระแสไฟฟ้าจากอุปกรณ์ โปรดตรวจสอบให้แน่ใจว่าได้ถอดสายไฟทั้งหมดออกจากแหล่งพลังงานแล้ว

ข้อควรพิจารณา:

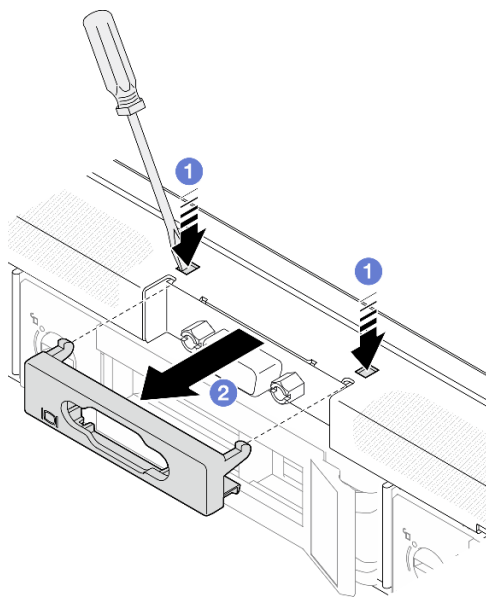
- อ่าน “คู่มือการติดตั้ง” บนหน้าที่ 59 และ “รายการตรวจสอบความปลอดภัย” บนหน้าที่ 61 เพื่อให้แน่ใจว่าคุณจะทำงานได้อย่างปลอดภัย
- ปิดเซิร์ฟเวอร์และอุปกรณ์ต่อพ่วง แล้วถอดสายไฟและสายภายนอกทั้งหมดออก ดู “ปิดเซิร์ฟเวอร์” บนหน้าที่ 67
- หากเซิร์ฟเวอร์ติดตั้งอยู่ในแร็ค ให้ถอดเซิร์ฟเวอร์ออกจากแร็ค

ขั้นตอน

ขั้นตอนที่ 1. เตรียมการสำหรับงานนี้

- a. ถอดฝาครอบด้านบน โปรดดู “ถอดฝาครอบด้านบน” บนหน้าที่ 203
- b. ถอดสาย VGA ออกจากแผงระบบ ดู “การเดินสายโมดูล I/O ด้านหน้า” บนหน้าที่ 221

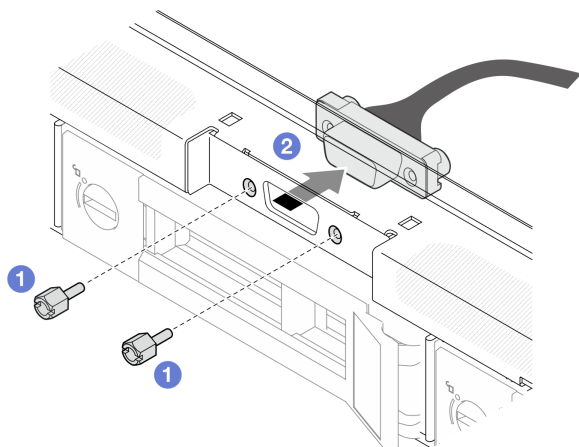
ขั้นตอนที่ 2. ถอดฝาครอบ VGA



รูปภาพ 144. การถอดฝาครอบ VGA

- a. ① ใช้เครื่องมือกดคดคลิปยึดทั้งสอง
- b. ② ดึงฝาครอบสาย VGA ออก

ขั้นตอนที่ 3. ถอดสาย VGA



รูปภาพ 145. การถอดสาย VGA

- 1 ถอดสกรูสองที่ยึดสาย VGA
- 2 ดึงสาย VGA ออกจากเคีร์ฟเวอร์

หลังจากดำเนินการเสร็จ

- ติดตั้งชิ้นส่วนที่เปลี่ยนทดแทน ดู “ติดตั้งสาย VGA (ไดรฟ์รุ่น 3.5 นิ้ว)” บนหน้าที่ 212
- หากคุณได้รับคำแนะนำให้ส่งคืนส่วนประกอบหรืออุปกรณ์เสริม ให้ปฏิบัติตามคำแนะนำที่มาพร้อมบรรจุภัณฑ์ทั้งหมด และให้ใช้บรรจุภัณฑ์ใดๆ ที่ส่งมอบให้กับคุณเพื่อการจัดส่ง

วิดีโอสาธิต

รับชมขั้นตอนบน [YouTube](#)

ติดตั้งสาย VGA (ไดรฟ์รุ่น 3.5 นิ้ว)

ใช้ข้อมูลนี้ในการติดตั้งสาย VGA สำหรับไดรฟ์รุ่น 3.5 นิ้ว

เกี่ยวกับงานนี้

S002



ข้อควรระวัง:

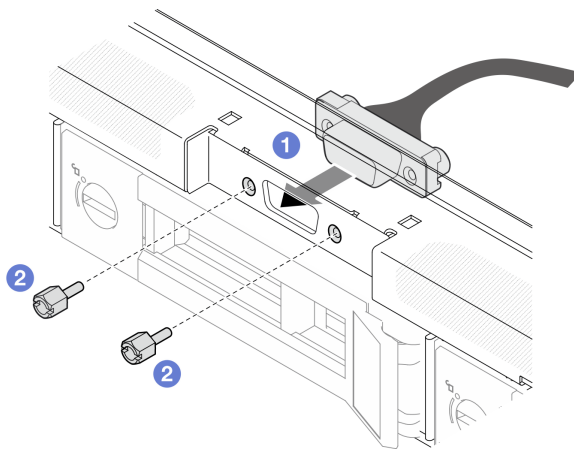
ปุ่มควบคุมพลังงานบนอุปกรณ์และสวิตช์เปิดเครื่องบนแหล่งจ่ายไฟไม่ได้ตัดกระแสไฟฟ้าที่จ่ายให้กับอุปกรณ์ อุปกรณ์อาจมีสายไฟมากกว่าหนึ่งเส้น หากต้องการตัดกระแสไฟฟ้าจากอุปกรณ์ โปรดตรวจสอบให้แน่ใจว่าได้ถอดสายไฟทั้งหมดออกจากแหล่งพลังงานแล้ว

ข้อควรพิจารณา:

- อ่าน “คู่มือการติดตั้ง” บนหน้าที่ 59 และ “รายการตรวจสอบความปลอดภัย” บนหน้าที่ 61 เพื่อให้แน่ใจว่าคุณจะทำงานได้อย่างปลอดภัย
- ปิดเซิร์ฟเวอร์และอุปกรณ์ต่อพ่วง แล้วถอดสายไฟและสายภายนอกทั้งหมดออก ดู “ปิดเซิร์ฟเวอร์” บนหน้าที่ 67
- หากเซิร์ฟเวอร์ติดตั้งอยู่ในแร็ค ให้ถอดเซิร์ฟเวอร์ออกจากแร็ค

ขั้นตอน

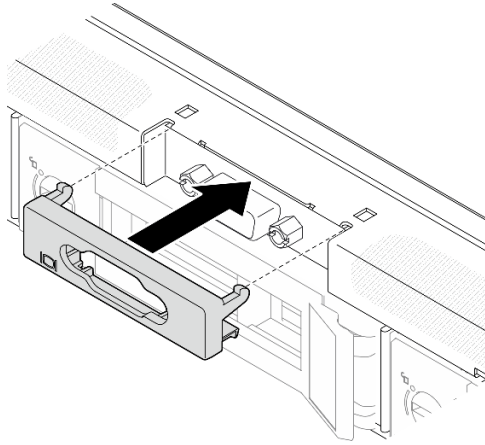
ขั้นตอนที่ 1. ติดตั้งสาย VGA



รูปภาพ 146. การติดตั้งสาย VGA

- 1 เสียบสาย VGA ลงในช่องเสียบบนตัวเครื่องด้านหน้า
- 2 ชันสกรูเพื่อยึดสาย VGA ให้แน่น

ขั้นตอนที่ 2. ดันฝาครอบสาย VGA ลงในช่องเสียบจนกว่าคลิปจะล็อก



รูปภาพ 147. การติดตั้งฝาครอบ VGA

หลังจากดำเนินการเสร็จ

1. เชื่อมต่อสาย VGA เข้ากับแผงระบบ ดู “การเดินทางสายโมดูล I/O ด้านหน้า” บนหน้าที่ 221
2. ติดตั้งฝาครอบด้านบน โปรดดู “ติดตั้งฝาครอบด้านบน” บนหน้าที่ 205
3. ดำเนินการเปลี่ยนชิ้นส่วนให้เสร็จสมบูรณ์ ดู “ดำเนินการเปลี่ยนชิ้นส่วนให้เสร็จสมบูรณ์” บนหน้าที่ 214

วิดีโอสาธิต

[รับชมขั้นตอนบน YouTube](#)

ดำเนินการเปลี่ยนชิ้นส่วนให้เสร็จสมบูรณ์

ตรวจสอบรายการต่อไป่นี้เพื่อดำเนินการเปลี่ยนชิ้นส่วนให้เสร็จสมบูรณ์

ในการดำเนินการเปลี่ยนชิ้นส่วนให้เสร็จสมบูรณ์ ให้ดำเนินการดังนี้:

1. ตรวจสอบให้แน่ใจว่าส่วนประกอบทั้งหมดประกอบใหม่อย่างถูกต้อง และไม่มีเครื่องมือหรือสกรูที่หลวมหลงเหลืออยู่ภายในเซิร์ฟเวอร์ของคุณ
2. เดินสายและยึดสายในเซิร์ฟเวอร์อย่างถูกต้อง โปรดดูข้อมูลการเชื่อมต่อและเดินสายสำหรับแต่ละส่วนประกอบ
3. ติดตั้งแผ่นกันลมกลับเข้าที่ ดู “ติดตั้งแผ่นกันลม” บนหน้าที่ 84

ข้อควรพิจารณา: เพื่อการระบายความร้อนและการระบายอากาศที่เหมาะสม ให้ติดตั้งแผ่นกันลมกลับเข้าที่ก่อนที่จะเปิดเซิร์ฟเวอร์ การใช้งานเซิร์ฟเวอร์โดยที่ถอดแผ่นกันลมออกอาจทำให้ส่วนประกอบเซิร์ฟเวอร์เสียหาย

4. ติดตั้งฝาครอบด้านบนอีกครั้ง ดู “ติดตั้งฝาครอบด้านบน” บนหน้าที่ 205

5. หากมีการติดตั้งเซิร์ฟเวอร์ไว้ในแร็คก่อนถอด ให้ติดตั้งเซิร์ฟเวอร์เข้าไปในแร็คอีกครั้ง ปฏิบัติตามคำแนะนำในคู่มือการติดตั้งวางที่มาพร้อมกับชุดวาง
6. เชื่อมต่อสายไฟและสายเคเบิลที่คุณถอดออกกลับเข้าที่
7. เปิดเซิร์ฟเวอร์และอุปกรณ์ต่อพ่วงใดๆ ดู “เปิดเซิร์ฟเวอร์” บนหน้าที่ 66
8. ปรับปรุงการกำหนดค่าเซิร์ฟเวอร์
 - ดาวน์โหลดและติดตั้งไดรเวอร์อุปกรณ์ล่าสุด: <http://datacentersupport.lenovo.com>
 - อัปเดตเฟิร์มแวร์ระบบ ดู “ปรับปรุงเฟิร์มแวร์” บนหน้าที่ 247
 - อัปเดตการกำหนดค่า UEFI ดู <https://pubs.lenovo.com/uefi-overview/>
 - กำหนดค่าดิสก์อาร์เรย์ใหม่ หากคุณติดตั้งหรือถอดไดรฟ์แบบ Hot-swap หรืออะแดปเตอร์ RAID ดูเอกสาร <https://pubs.lenovo.com/lxpm-overview/> ที่เข้าได้กับเซิร์ฟเวอร์ของคุณที่ LXPM

บทที่ 6. การเดินสายภายใน

ส่วนประกอบบางอย่างในเซิร์ฟเวอร์มีสายภายในและขั้วต่อสายเคเบิล

ในการเชื่อมต่อสาย ให้ปฏิบัติตามคำแนะนำต่อไปนี้:

- ปิดเซิร์ฟเวอร์ก่อนเชื่อมต่อหรือถอดสายภายใน
- อ้างอิงเอกสารที่มาพร้อมกับอุปกรณ์ภายนอกเพื่อดูคำแนะนำเพิ่มเติมเกี่ยวกับการเดินสาย เพื่อให้ง่ายยิ่งขึ้น กรุณาตรวจสอบสายก่อนเชื่อมต่ออุปกรณ์เข้ากับเซิร์ฟเวอร์
- ตัวระบุสายบางสายจะพิมพ์อยู่บนสายที่มาพร้อมกับเซิร์ฟเวอร์และอุปกรณ์เสริม ให้ใช้ตัวระบุนั้นเพื่อเชื่อมต่อสายต่างๆ เข้ากับขั้วต่อที่ถูกต้อง
- ตรวจสอบให้แน่ใจว่าสายไม่ถูกหนีบและไม่บดบังขั้วต่อหรือกีดขวางส่วนประกอบใดๆ บนแผงระบบ
- ดูให้แน่ใจว่าสายที่เกี่ยวข้องสอดผ่านคลิปรัดสายและช่องร้อยสาย

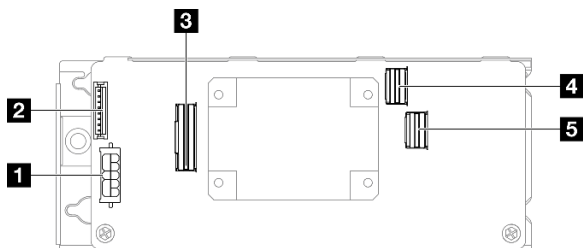
หมายเหตุ: ปลดสลัก แแถบปลด หรือตัวล็อกทั้งหมดบนขั้วต่อสายเคเบิลเมื่อคุณถอดสายออกจากแผงระบบ การไม่ปลดสิ่งเหล่านี้ก่อนถอดสายจะทำความเสียหายแก่ช่องเสียบสายบนแผงระบบซึ่งมีความเปราะบาง ช่องเสียบสายที่ชำรุดเสียหายอาจทำให้ต้องเปลี่ยนแผงระบบ

การระบุขั้วต่อ

โปรดดูวิธีระบุและค้นหาตำแหน่งขั้วต่อบนแผงระบบไฟฟ้าที่ส่วนนี้

ขั้วต่ออะแดปเตอร์ CFF RAID

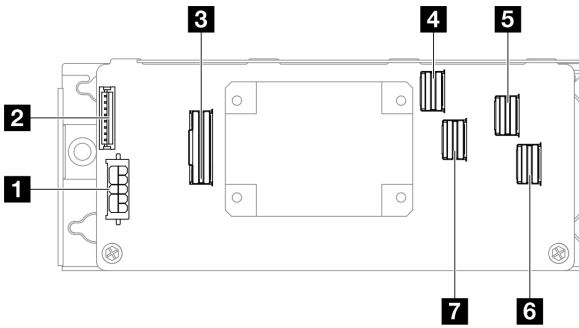
ดูส่วนนี้เพื่อค้นหาขั้วต่อในอะแดปเตอร์ CFF RAID



รูปภาพ 148. ขั้วต่ออะแดปเตอร์ CFF 8i RAID

ตาราง 10. ขั้วต่ออะแดปเตอร์ CFF 8i RAID

1 ขั้วต่อไฟฟ้า	4 ขั้วต่อ SAS/SATA C0
2 ขั้วต่อโมดูลพลังงานแบบแฟลช	5 ขั้วต่อ SAS/SATA C1
3 ขั้วต่อสัญญาณ	



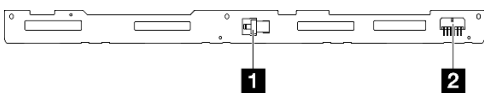
รูปภาพ 149. ขั้วต่ออะแดปเตอร์ CFF 16i RAID

ตาราง 11. ขั้วต่ออะแดปเตอร์ CFF 16i RAID

1 ขั้วต่อไฟฟ้า	5 ขั้วต่อ SAS/SATA C2
2 ขั้วต่อโมดูลพลังงานแบบแฟลช	6 ขั้วต่อ SAS/SATA C3
3 ขั้วต่อสัญญาณ	7 ขั้วต่อ SAS/SATA C1
4 ขั้วต่อ SAS/SATA C0	

ขั้วต่อของแบ็คเพลนไดรฟ์

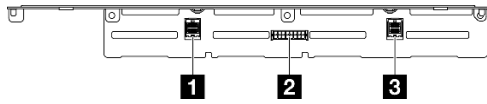
ดูส่วนนี้เพื่อค้นหาขั้วต่อบนแบ็คเพลนไดรฟ์



รูปภาพ 150. ขั้วต่อแบ็คเพลนไดรฟ์แบบ Hot-swap ขนาด 3.5 นิ้ว สี่ตัว

ตาราง 12. ขั้วต่อแบ็คเพลนไดรฟ์แบบ Hot-swap ขนาด 3.5 นิ้ว สี่ตัว

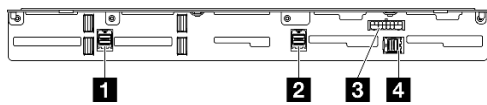
1 ขั้วต่อสัญญาณ SATA	2 ขั้วต่อไฟฟ้า
-----------------------------	-----------------------



รูปภาพ 151. ขั้วต่อแบ็คเพลนไดรฟ์แบบ Hot-swap ขนาด 2.5 นิ้ว แปรตัว

ตาราง 13. ขั้วต่อแบ็คเพลนไดรฟ์แบบ Hot-swap ขนาด 2.5 นิ้ว แปรตัว

1 ขั้วต่อสัญญาณ SATA 2	3 ขั้วต่อสัญญาณ SATA 1
2 ขั้วต่อไฟฟ้า	



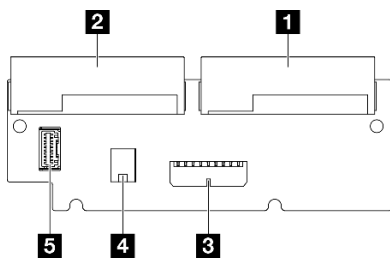
รูปภาพ 152. ขั้วต่อแบ็คเพลนไดรฟ์แบบ Hot-swap ขนาด 2.5 นิ้ว สิบตัว

ตาราง 14. ขั้วต่อแบ็คเพลนไดรฟ์แบบ Hot-swap ขนาด 2.5 นิ้ว สิบตัว

1 ขั้วต่อสัญญาณ SATA 3	3 ขั้วต่อไฟฟ้า
2 ขั้วต่อสัญญาณ SATA 2	4 ขั้วต่อสัญญาณ SATA 1

ขั้วต่อแผงจ่ายไฟ

ดูส่วนนี้เพื่อค้นหาขั้วต่อในแผงจ่ายไฟ



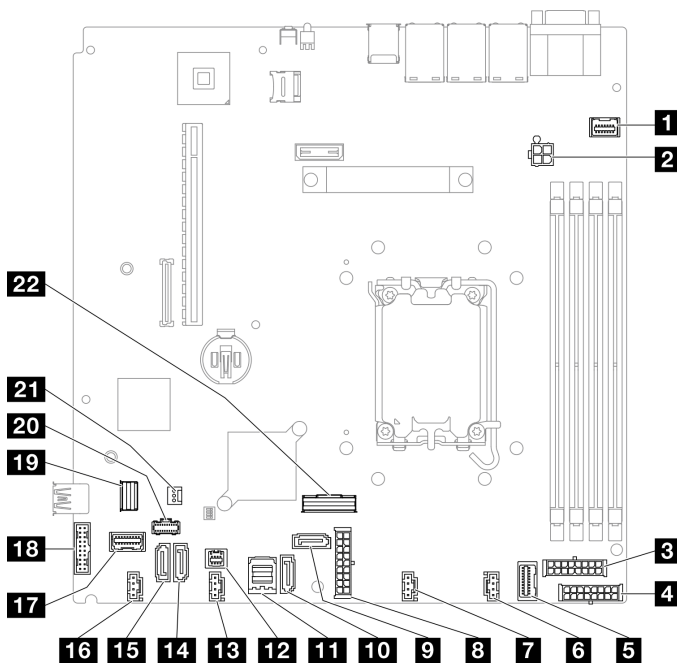
รูปภาพ 153. ขั้วต่อแผงจ่ายไฟ

ตาราง 15. ขั้วต่อแผงจ่ายไฟ

1 ขั้วต่อ PSU 1	4 ขั้วต่อไฟฟ้าของโปรเซสเซอร์
2 ขั้วต่อ PSU 2	5 ขั้วต่อสัญญาณแผงจ่ายไฟ
3 ขั้วต่อไฟฟ้าระบบ	

ขั้วต่อแผงระบบเพื่อการเดินสาย

ภาพประกอบต่อไปนี้แสดงขั้วต่อภายในที่อยู่บนแผงระบบที่ใช้เพื่อการเดินสายภายใน



รูปภาพ 154. ขั้วต่อของแผงระบบ

ตาราง 16. ขั้วต่อของแผงระบบ

1 ขั้วต่อ VGA ด้านหน้า	12 ขั้วต่อ SGPIO1
2 ขั้วต่อไฟฟ้าของโปรเซสเซอร์	13 ขั้วต่อพัดลม 3
3 ขั้วต่อพลังงานแบ็คเพลน	14 ขั้วต่อ SATA 5
4 ขั้วต่อไฟฟ้า CFF RAID	15 ขั้วต่อ SATA 4
5 ขั้วต่อสัญญาณแผงจ่ายไฟ	16 ขั้วต่อพัดลม 4
6 ขั้วต่อพัดลม 1	17 ขั้วต่อโมดูล I/O ด้านหน้า

ตาราง 16. ขั้วต่อของแผงระบบ (มีต่อ)

7 ขั้วต่อพัดลม 2	18 ส่วนหัว USB 3.0/2.0 ด้านหน้า (รองรับ DCI)
8 ขั้วต่อไฟฟ้าระบบ	19 ขั้วต่อสายสัญญาณ M.2
9 ขั้วต่อ SATA 6	20 ขั้วต่อไฟฟ้า M.2
10 ขั้วต่อ SATA 7	21 ขั้วต่อสวิตช์ป้องกันการบุกรุก
11 ขั้วต่อ SATA 0-3	22 ขั้วต่อ SlimSAS x8

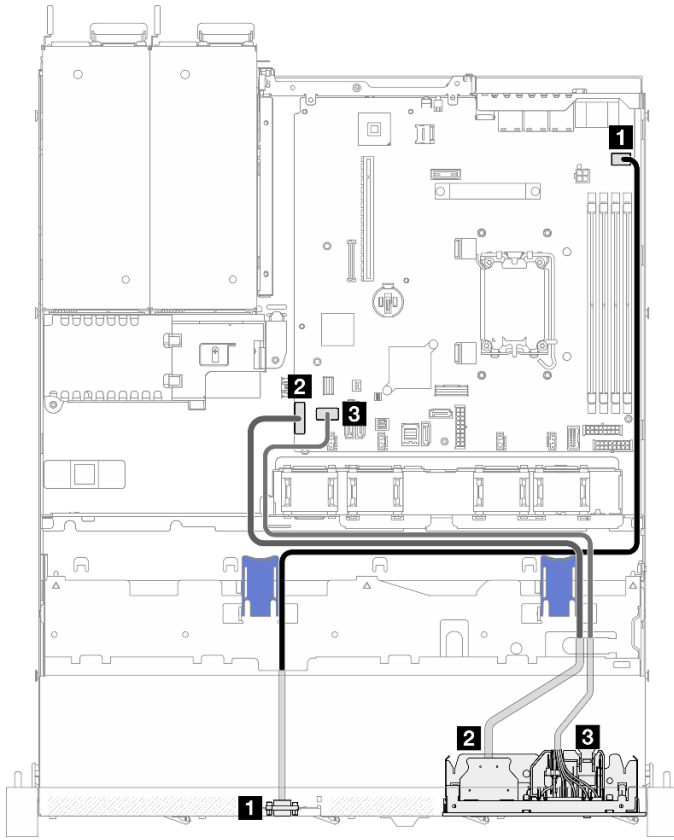
การเดินสายโมดูล I/O ด้านหน้า

ใช้ส่วนนี้เพื่อทำความเข้าใจกับวิธีเดินสายเคเบิลสำหรับโมดูล I/O ด้านหน้า

หมายเหตุ:

- การเชื่อมต่อระหว่างขั้วต่อ: **1 ↔ 1, 2 ↔ 2, 3 ↔ 3, ... n ↔ n**
- เมื่อเดินสาย ตรวจสอบให้แน่ใจว่าเดินสายทั้งหมดอย่างเหมาะสมผ่านช่องร้อยสายและคลิปยึดสาย

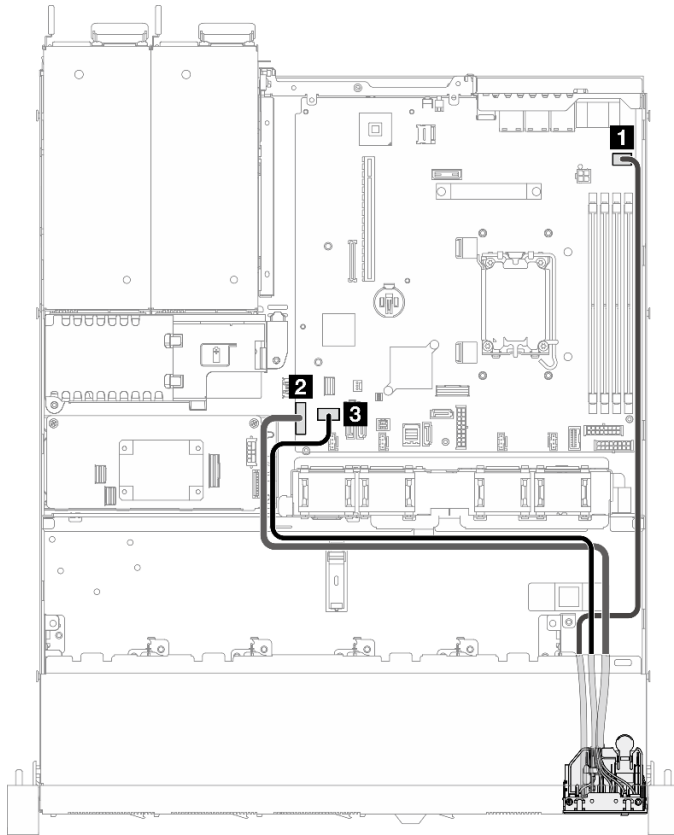
รุ่น 3.5 นิ้ว



รูปภาพ 155. การเดินสายโมดูล I/O ด้านหน้าสำหรับรุ่น 3.5 นิ้ว

จาก	ไปยัง
1 VGA ด้านหน้า	แผงระบบ: ขั้วต่อ VGA ด้านหน้า
2 USB ด้านหน้า 3.0/2.0	แผงระบบ: ส่วนหัว USB 3.0/2.0 ด้านหน้า (รองรับ DCI)
3 โมดูล I/O ด้านหน้า	แผงระบบ: ขั้วต่อโมดูล I/O ด้านหน้า

รุ่น 2.5 นิ้ว



รูปภาพ 156. การเดินสายโมดูล I/O ด้านหน้าสำหรับรุ่น 2.5 นิ้ว

จาก	ไปยัง
1 VGA ด้านหน้า	แผงระบบ: ขั้วต่อ VGA ด้านหน้า
2 USB ด้านหน้า 3.0/2.0	แผงระบบ: ส่วนหัว USB 3.0/2.0 ด้านหน้า (รองรับ DCI)
3 โมดูล I/O ด้านหน้า	แผงระบบ: ขั้วต่อโมดูล I/O ด้านหน้า

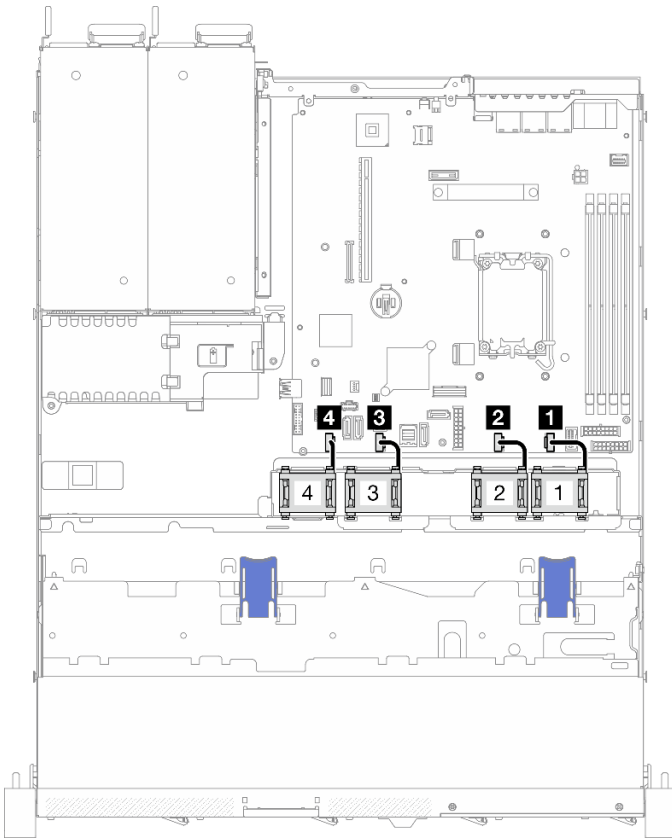
การเดินสายพัดลม

ใช้ส่วนนี้เพื่อทำความเข้าใจวิธีเดินสายภายในและขั้วต่อต่างๆ สำหรับสายพัดลม

หมายเหตุ:

- การเชื่อมต่อระหว่างขั้วต่อ: **1↔1, 2↔2, 3↔3, ... n↔n**

- เมื่อเดินสาย ตรวจสอบให้แน่ใจว่าเดินสายทั้งหมดอย่างเหมาะสมผ่านช่องร้อยสายและคลิปยึดสาย



รูปภาพ 157. การเดินสายพัดลม

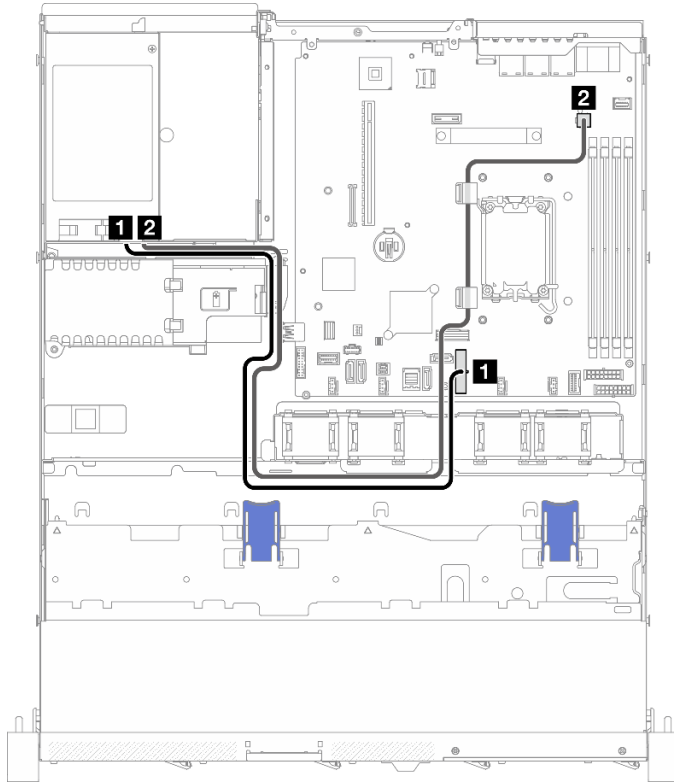
1 พัดลม 1	3 พัดลม 3
2 พัดลม 2	4 พัดลม 4

การเดินสายเคเบิลชุดแหล่งจ่ายไฟแบบถาวร

ใช้ส่วนนี้เพื่อทำความเข้าใจวิธีเดินสายภายในและเชื่อมต่อต่างๆ สำหรับชุดแหล่งจ่ายไฟแบบถาวร

หมายเหตุ:

- การเชื่อมต่อระหว่างขั้วต่อ: **1** ↔ **1**, **2** ↔ **2**, **3** ↔ **3**, ... **n** ↔ **n**
- เมื่อเดินสาย ตรวจสอบให้แน่ใจว่าเดินสายทั้งหมดอย่างเหมาะสมผ่านช่องร้อยสายและคลิปยึดสาย



รูปภาพ 158. การเดินสายเคเบิลชุดแหล่งจ่ายไฟแบบถาวร

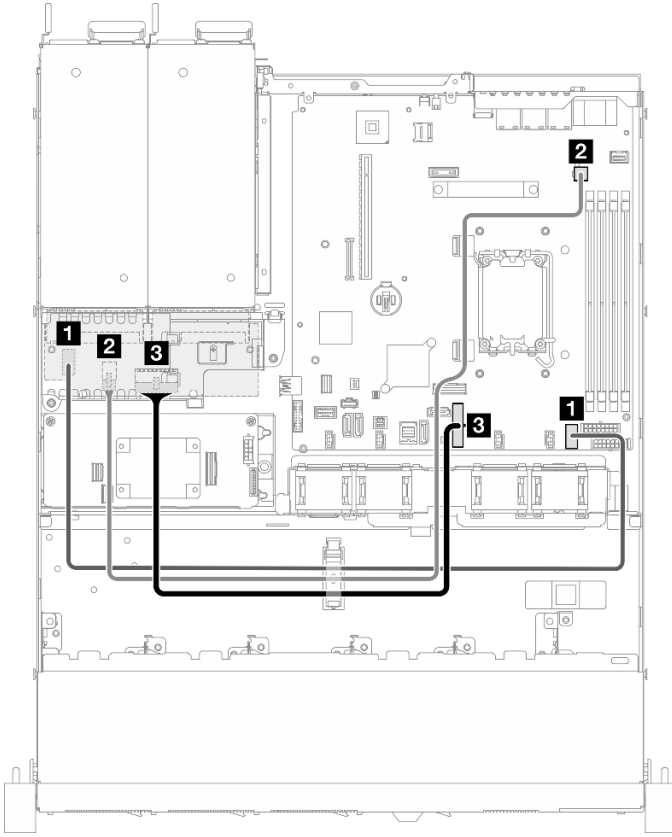
จาก	ไปยัง
1 PSU: สายไฟระบบ	แผงระบบ: ไฟฟ้าระบบ
2 PSU: สายไฟโปรเซสเซอร์	แผงระบบ: ไฟฟ้าโปรเซสเซอร์

การเดินสายแผงจ่ายไฟ

ใช้ส่วนนี้เพื่อทำความเข้าใจวิธีเดินสายภายในและหัวต่อต่างๆ สำหรับแผงจ่ายไฟ

หมายเหตุ:

- การเชื่อมต่อระหว่างหัวต่อ: **1↔1, 2↔2, 3↔3, ... n↔n**
- เมื่อเดินสาย ตรวจสอบให้แน่ใจว่าเดินสายทั้งหมดอย่างเหมาะสมผ่านช่องร้อยสายและคลิปยึดสาย



รูปภาพ 159. การเดินสายแผงจ่ายไฟ

จาก	ไปยัง	สาย
1 PDB: สัญญาณแผงจ่ายไฟ	แผงระบบ: สัญญาณแผงจ่ายไฟ	PDB sideband (550 มม.)
2 PDB: พลังของโปรเซสเซอร์	แผงระบบ: ไฟฟ้าโปรเซสเซอร์	จ่ายไฟ 2x2 พินเป็นจ่ายไฟ 2x2 พิน (650 มม.)
3 PDB: การเปิดปิดเครื่อง	แผงระบบ: ไฟฟ้าระบบ	จ่ายไฟ 2x9 พินเป็นจ่ายไฟ 2x9 พิน (440 มม.)

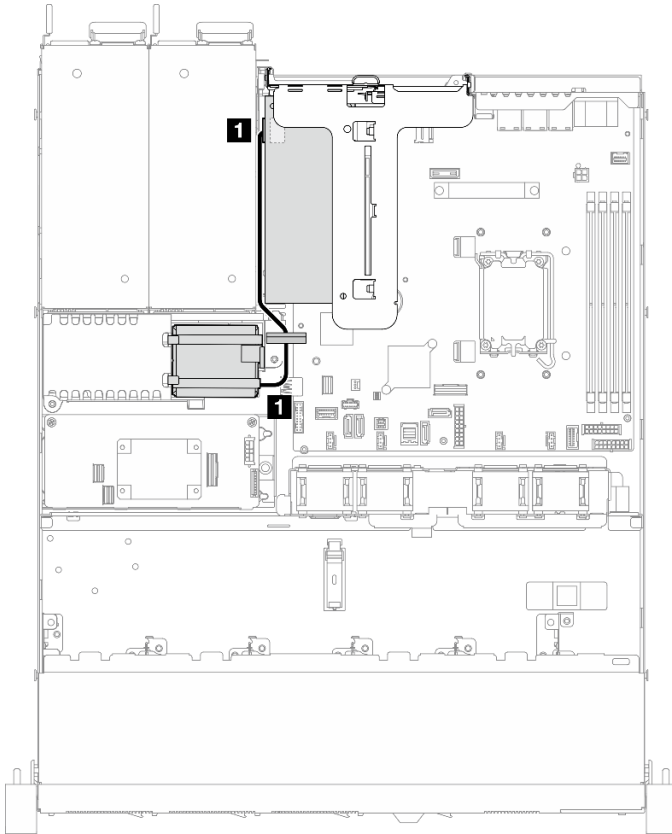
การเดินสายโมดูลพลังงานแบบแฟลช

ใช้ส่วนนี้เพื่อทำความเข้าใจวิธีเดินสายภายในและขั้วต่อต่างๆ สำหรับโมดูลพลังงานแบบแฟลช

หมายเหตุ:

- การเชื่อมต่อระหว่างขั้วต่อ: **1** ↔ **1**, **2** ↔ **2**, **3** ↔ **3**, ... **n** ↔ **n**

- เมื่อเดินสาย ตรวจสอบให้แน่ใจว่าเดินสายทั้งหมดอย่างเหมาะสมผ่านช่องร้อยสายและคลิปยึดสาย



รูปภาพ 160. การเดินสายโมดูลพลังงานแบบแฟลช

จาก	ไปยัง
1 โมดูลพลังงานแบบแฟลช	อะแดปเตอร์ RAID

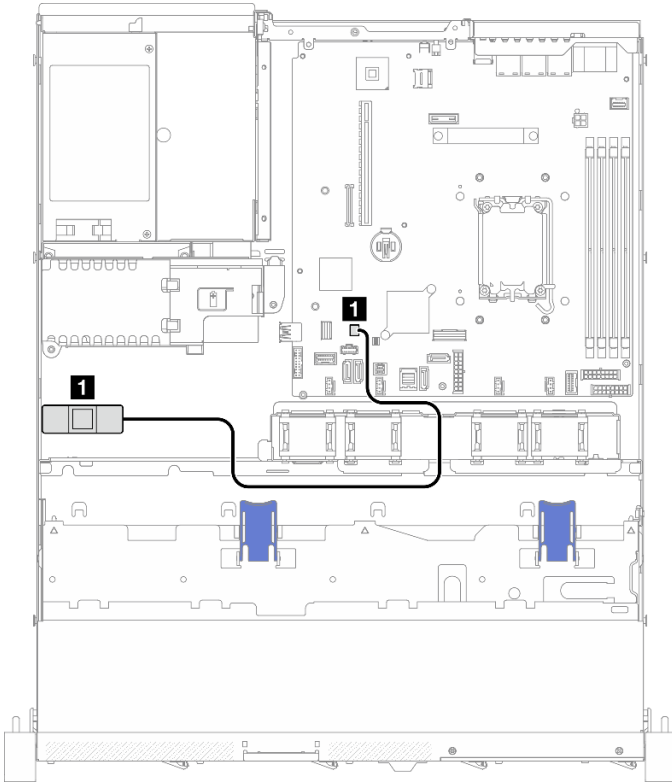
การเดินสายสวิตช์ป้องกันการบุกรุก

ใช้ส่วนนี้เพื่อทำความเข้าใจกับวิธีเดินสายสวิตช์ป้องกันการบุกรุก

หมายเหตุ:

- การเชื่อมต่อระหว่างขั้วต่อ: **1** ↔ **1**, **2** ↔ **2**, **3** ↔ **3**, ... **n** ↔ **n**
- เมื่อเดินสาย ตรวจสอบให้แน่ใจว่าเดินสายทั้งหมดอย่างเหมาะสมผ่านช่องร้อยสายและคลิปยึดสาย

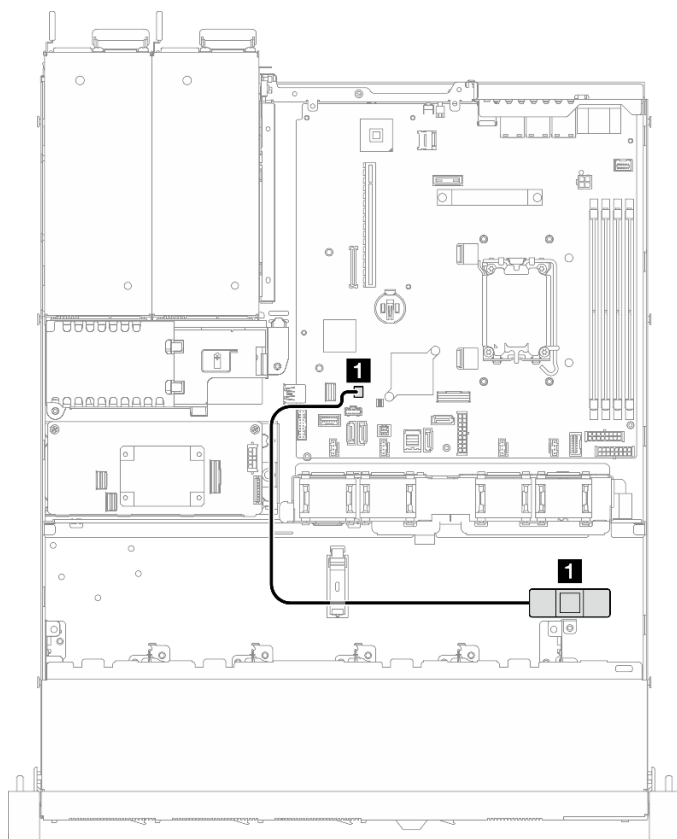
รุ่น 3.5 นิ้ว



รูปภาพ 161. การเดินสายสวิตช์ป้องกันการบุกรุกสำหรับรุ่น 3.5 นิ้ว

จาก	ไปยัง
1 สวิตช์ป้องกันการบุกรุก	แผงระบบ: ขั้วต่อสวิตช์ป้องกันการบุกรุก

รุ่น 2.5 นิ้ว



รูปภาพ 162. การเดินสายสวิตช์ป้องกันการบุกรุกสำหรับรุ่น 2.5 นิ้ว

จาก	ไปยัง
1 สวิตช์ป้องกันการบุกรุก	แผงระบบ: หัวต่อสวิตช์ป้องกันการบุกรุก

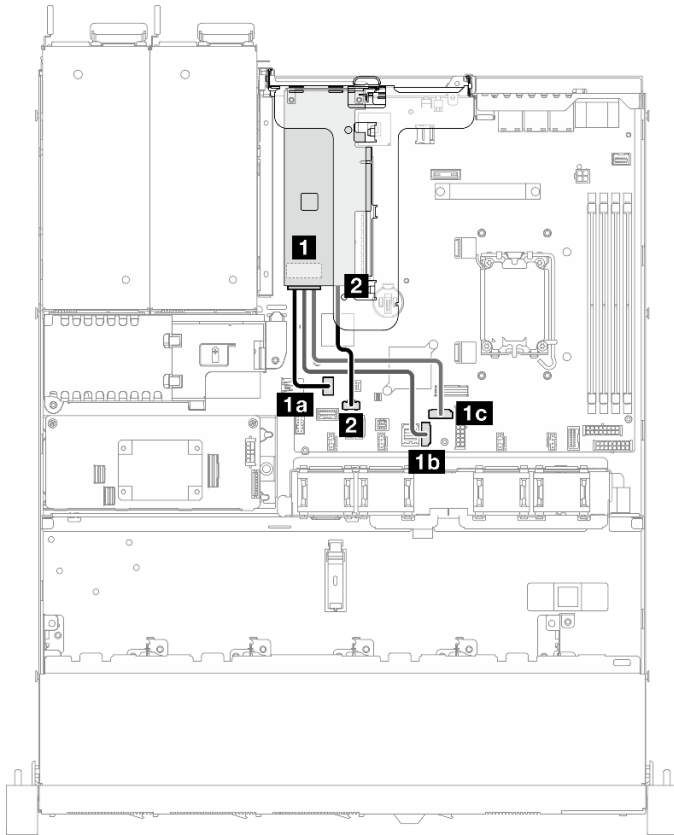
การเดินสายอะแดปเตอร์ชุด M.2

ใช้ส่วนนี้เพื่อทำความเข้าใจวิธีเดินสายภายในและหัวต่อต่างๆ สำหรับอะแดปเตอร์ชุด M.2

หมายเหตุ:

- การเชื่อมต่อระหว่างหัวต่อ: **1 ↔ 1, 2 ↔ 2, 3 ↔ 3, ... n ↔ n**
- เมื่อเดินสาย ตรวจสอบให้แน่ใจว่าเดินสายทั้งหมดอย่างเหมาะสมผ่านช่องร้อยสายและคลิปยึดสาย
- เมื่อติดตั้ง ThinkSystem M.2 SATA/x4 NVMe 2-Bay Enablement Kit แล้ว จะไม่รองรับไดรฟ์ SATA/SAS แพลตต์ที่กำหนดค่าด้วยซอฟต์แวร์ RAID

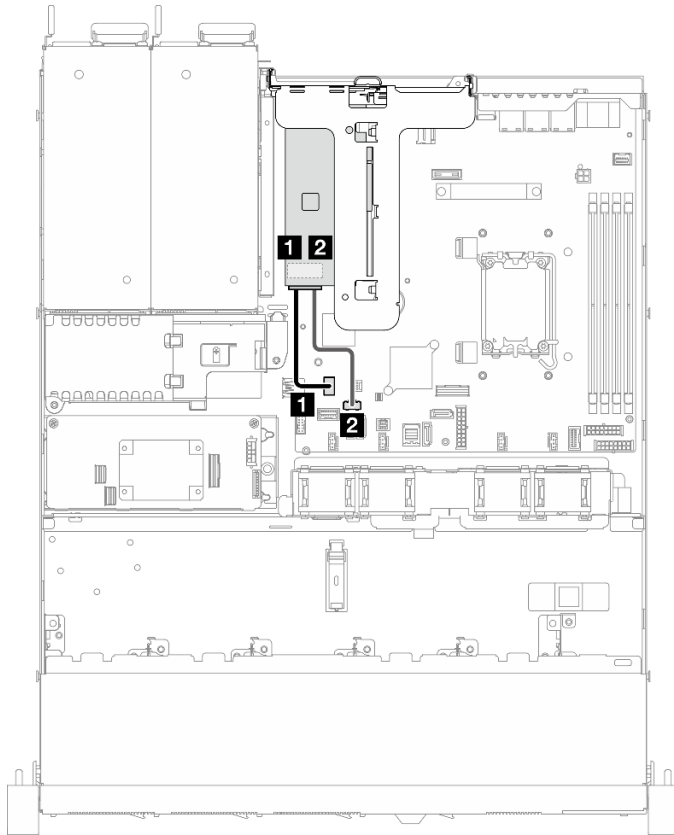
อะแดปเตอร์ชุด SATA/x4 NVMe M.2



รูปภาพ 163. การเดินสายอะแดปเตอร์ชุด SATA/x4 NVMe M.2

จาก	ไปยัง
1 สัญญาณ M.2 บนอะแดปเตอร์ชุด M.2	1a แผงระบบ: สัญญาณ M.2
	1b แผงระบบ: SATA 7
	1c แผงระบบ: SATA 6
2 พลังงาน M.2 บนอะแดปเตอร์ชุด M.2	แผงระบบ: พลังงาน M.2

อะแดปเตอร์รูปต SATA/NVMe M.2



รูปภาพ 164. การเดินสายอะแดปเตอร์รูปต SATA/NVMe M.2

จาก	ไปยัง
1 สัญญาณ M.2 บนอะแดปเตอร์รูปต M.2	แผงระบบ: สัญญาณ M.2
2 พลังงาน M.2 บนอะแดปเตอร์รูปต M.2	แผงระบบ: พลังงาน M.2

การเดินสายเบ็คเพลนและเบ็คเพลท

ใช้ข้อมูลในส่วนนี้เพื่อเดินสายเบ็คเพลทและเบ็คเพลน

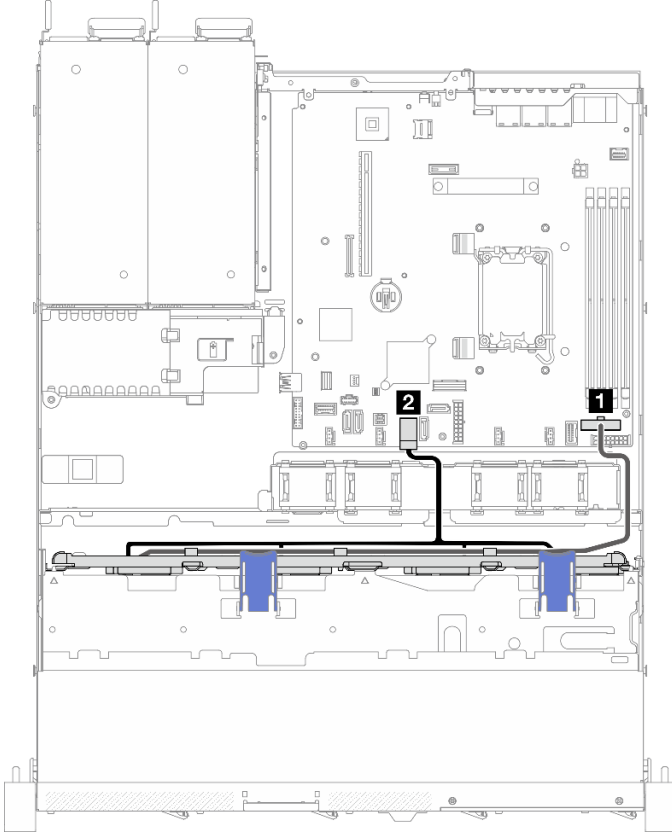
การเดินสายไดรฟ์แบบ Simple-swap ขนาด 3.5 นิ้วสี่ตัว

ใช้ส่วนนี้เพื่อทำความเข้าใจวิธีเดินสายเคเบิลสำหรับไดรฟ์แบบ Simple-swap รุ่น 3.5 นิ้ว สี่ตัว

หมายเหตุ:

- การเชื่อมต่อระหว่างขั้วต่อ: **1** ↔ **1**, **2** ↔ **2**, **3** ↔ **3**, ... **n** ↔ **n**
- เมื่อเดินสาย ตรวจสอบให้แน่ใจว่าเดินสายทั้งหมดอย่างเหมาะสมผ่านช่องร้อยสายและคลิปยึดสาย

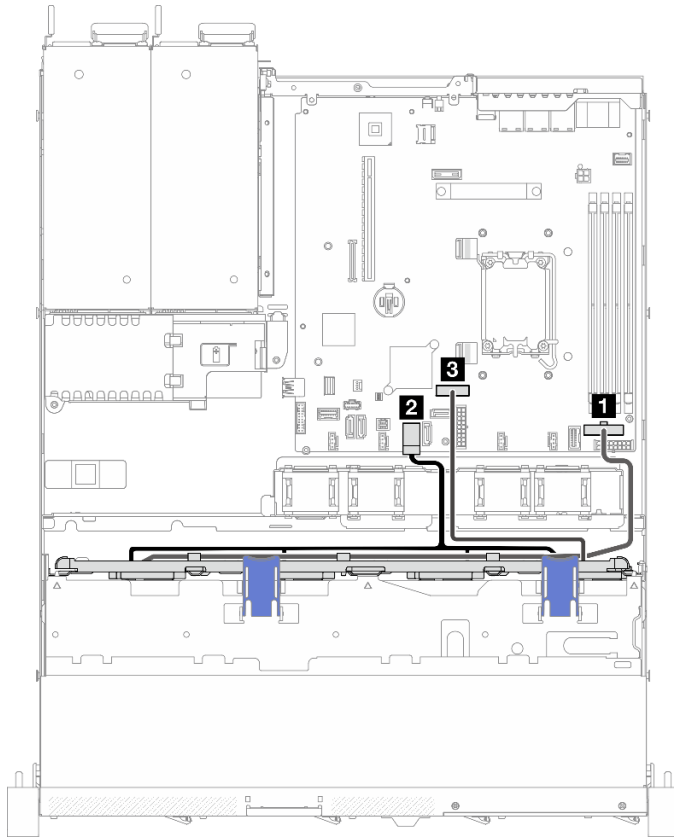
ไดรฟ์ SATA สี่ตัว (RAID ซอฟต์แวร์)



รูปภาพ 165. ไดรฟ์ SATA สี่ตัว (RAID ซอฟต์แวร์)

จาก	ไปยัง
1 แบ็คเพลท: สายไฟฟ้า	แผงระบบ: พลังงานแบ็คเพลท
2 แบ็คเพลท: สาย SATA	แผงระบบ: SATA 0-3

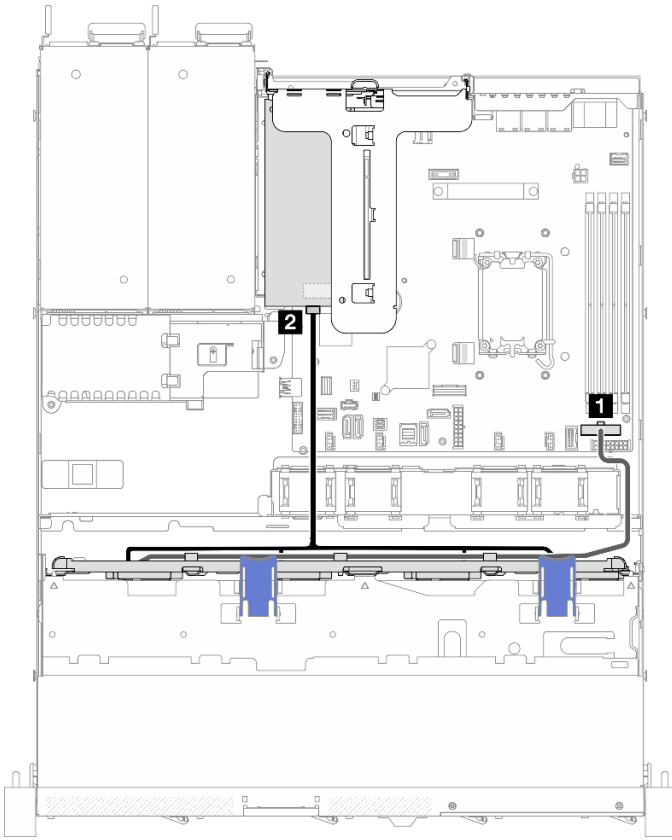
ไดรฟ์ SATA สองตัวและไดรฟ์ NVMe สองตัว (ซอฟต์แวร์ RAID)



รูปภาพ 166. ไดรฟ์ SATA สองตัวและไดรฟ์ NVMe สองตัว (ซอฟต์แวร์ RAID)

จาก	ไปยัง
1 แบ็คเพลท: สายไฟฟ้า	แผงระบบ: พลังงานแบ็คเพลท
2 แบ็คเพลท: สาย SATA	แผงระบบ: SATA 0-3
3 แบ็คเพลท: สาย NVMe	แผงระบบ: Slimline x8

ไดรฟ์ SATA/RAID สี่ตัว (RAID/HBA ฮาร์ดแวร์)



รูปภาพ 167. ไดรฟ์ SATA/RAID สี่ตัว (RAID/HBA ฮาร์ดแวร์)

จาก	ไปยัง
1 แบ็คเพลท: สายไฟฟ้า	แผงระบบ: พลังงานแบ็คเพลท
2 แบ็คเพลท: สาย SATA	<ul style="list-style-type: none"> 8i Gen 4: C0 8i Gen 3: C0

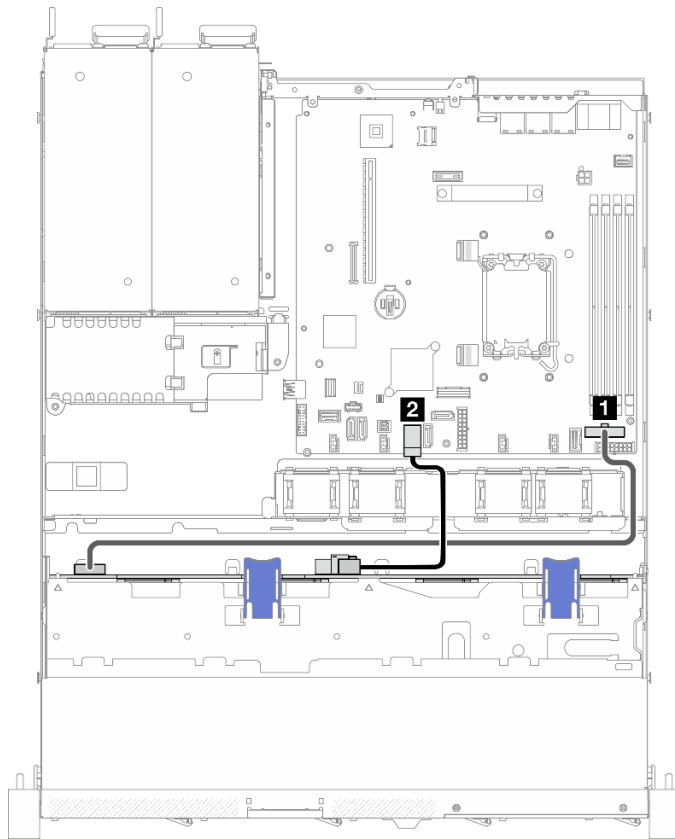
การเดินสายไดรฟ์แบบ Hot-swap ขนาด 3.5 นิ้วสี่ตัว

ใช้ส่วนนี้เพื่อทำความเข้าใจวิธีเดินสายเคเบิลสำหรับไดรฟ์แบบ Hot-swap รุ่น 3.5 นิ้ว สี่ตัว

หมายเหตุ:

- การเชื่อมต่อระหว่างขั้วต่อ: **1 ↔ 1, 2 ↔ 2, 3 ↔ 3, ... n ↔ n**
- เมื่อเดินสาย ตรวจสอบให้แน่ใจว่าเดินสายทั้งหมดอย่างเหมาะสมผ่านช่องร้อยสายและคลิปยึดสาย

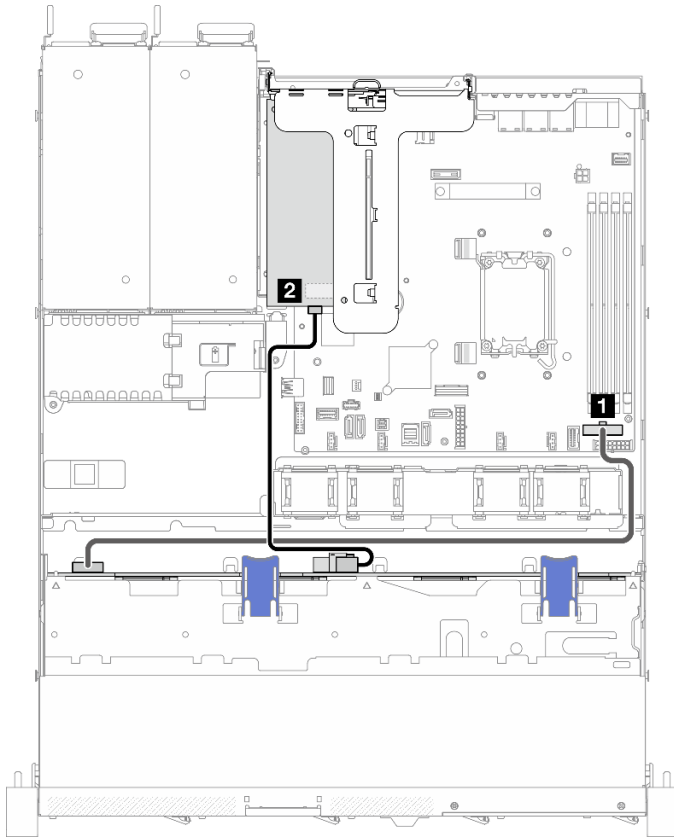
ไดรฟ์ SATA/SAS สี่ตัว (RAID ซอฟต์แวร์)



รูปภาพ 168. ไดรฟ์ SATA/SAS สี่ตัว (RAID ซอฟต์แวร์)

จาก	ไปยัง	สาย
1 แบ็คเพลน: พลังงาน	แผงระบบ: พลังงานแบ็คเพลน	จ่ายไฟ 2x8 พินเป็นจ่ายไฟ 2x6 พิน (550 มม.)
2 แบ็คเพลน: สัญญาณ SATA	แผงระบบ: SATA 0-3	Mini-SAS HD x4 ถึง Mini-SAS HD x4 (310 มม.)

ไดรฟ์ SATA/SAS สี่ตัว (RAID/HBA ฮาร์ดแวร์)



จาก	ไปยัง	สาย
1 แบ็คเพลน: พลังงาน	แผงระบบ: พลังงานแบ็คเพลน	จ่ายไฟ 2x8 พินเป็นจ่ายไฟ 2x6 พิน (550 มม.)
2 แบ็คเพลน: สัญญาณ SATA	<ul style="list-style-type: none"> 8i Gen 4: C0 8i Gen 3: C0 	<ul style="list-style-type: none"> 8i Gen 4: SlimSAS x8 ถึง Mini-SAS HD x4 (450 มม.) 8i Gen 3: Mini-SAS HD x4 ถึง Mini-SAS HD x4 (450 มม.)

รูปภาพ 169. ไดรฟ์ SATA/SAS สี่ตัว (RAID/HBA ฮาร์ดแวร์)

การเดินสายไดรฟ์แบบ Hot-swap ขนาด 2.5 นิ้วแปดตัว

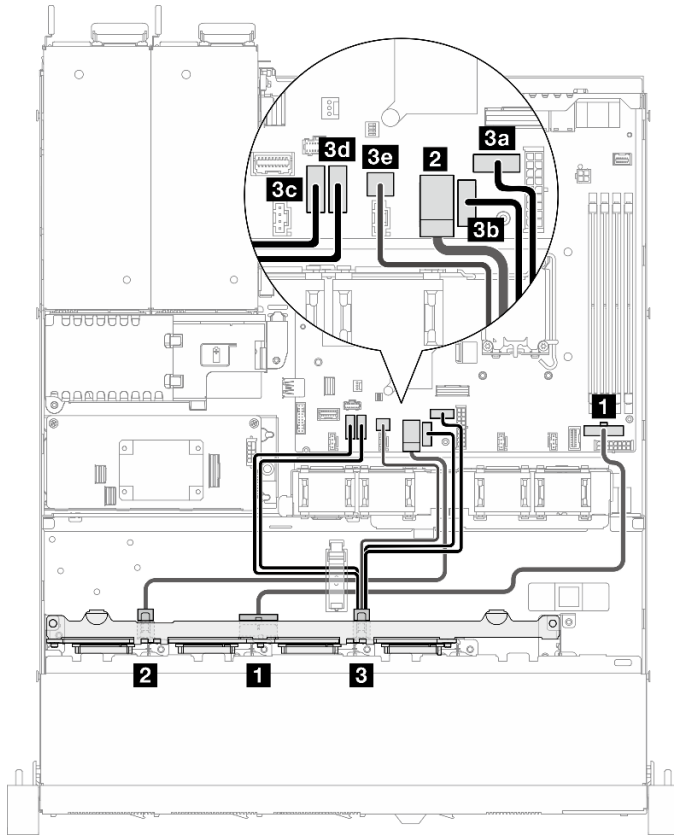
ใช้ส่วนนี้เพื่อทำความเข้าใจวิธีเดินสายเคเบิลสำหรับไดรฟ์แบบ Hot-swap รุ่น 2.5 นิ้ว แปดตัว

หมายเหตุ:

- การเชื่อมต่อระหว่างขั้วต่อ: **1↔1, 2↔2, 3↔3, ... n↔n**
- เมื่อเดินสาย ตรวจสอบให้แน่ใจว่าเดินสายทั้งหมดอย่างเหมาะสมผ่านช่องร้อยสายและคลิปยึดสาย

ไดรฟ์ SATA/SAS แปรตัว (RAID ซอฟต์แวร์)

หมายเหตุ: เมื่อติดตั้ง ThinkSystem M.2 SATA/x4 NVMe 2-Bay Enablement Kit แล้ว จะไม่รองรับไดรฟ์ SATA/SAS แปรตัวที่กำหนดค่าด้วยซอฟต์แวร์ RAID

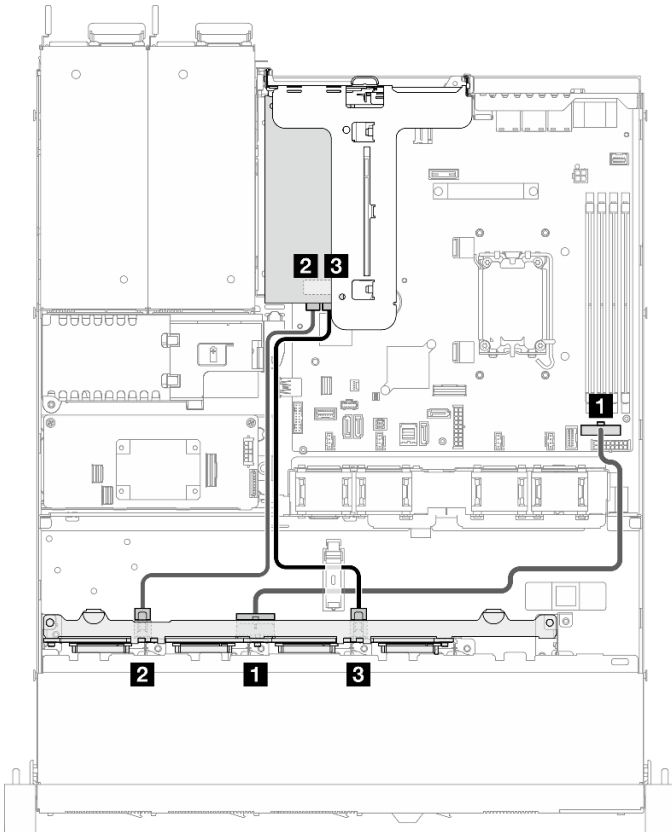


รูปภาพ 170. ไดรฟ์ SATA/SAS แปรตัว (RAID ซอฟต์แวร์)

จาก	ไปยัง	สาย
1 แบ็คเพลน: พลังงาน	แผงระบบ: พลังงานแบ็คเพลน	จ่ายไฟ 2x8 พินเป็นจ่ายไฟ 2x8 พิน (430 มม.)
2 แบ็คเพลน: สัญญาณ SATA 1	แผงระบบ: SATA 0-3	Mini-SAS HD x4 + 4 x SATA + SGPIO ถึง 2 x Mini-SAS HD x4 (350/315/315/310/250/240 มม.)
3 แบ็คเพลน: สัญญาณ SATA 2	3a แผงระบบ: SATA 6	
	3b แผงระบบ: SATA 7	

จาก	ไปยัง	สาย
	3c แผงระบบ: SATA 4	
	3d แผงระบบ: SATA 5	
	3e แผงระบบ: SGPIO1	

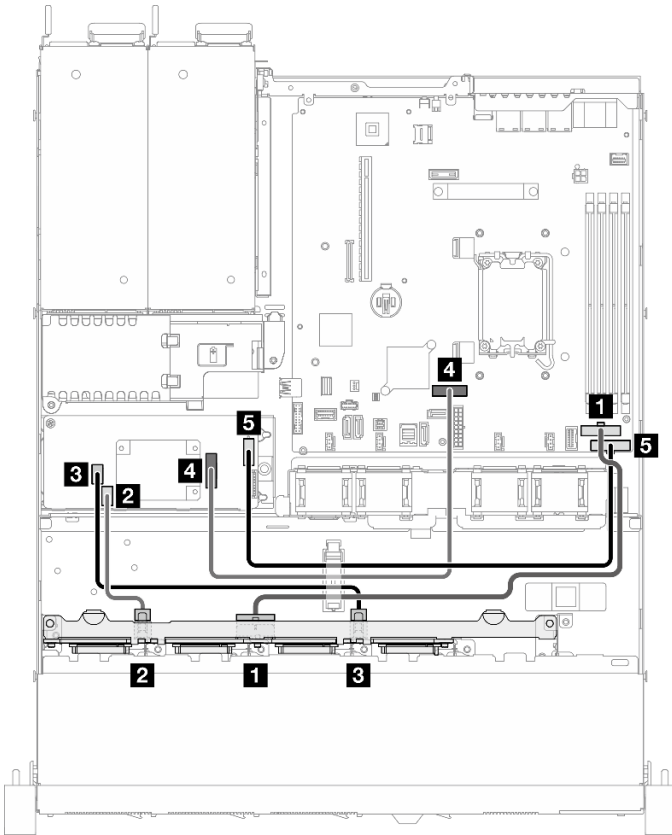
ไดรฟ์ SATA/SAS แปดตัวที่มี 8i หนึ่งตัว (RAID/HBA ฮาร์ดแวร์)



รูปภาพ 171. ไดรฟ์ SATA/SAS แปดตัวที่มี 8i หนึ่งตัว (RAID/HBA ฮาร์ดแวร์)

จาก	ไปยัง	สาย
1 แบ็คเพลน: พลังงาน	แผงระบบ: พลังงานแบ็คเพลน	จ่ายไฟ 2x8 พินเป็นจ่ายไฟ 2x8 พิน (430 มม.)
2 แบ็คเพลน: สัญญาณ SATA 1	<ul style="list-style-type: none"> • 8i Gen 4: C0 • 8i Gen 3: C0 	<ul style="list-style-type: none"> • 8i Gen 4: SlimSAS x8 ถึง 2 x Mini-SAS HD x4 (300/300 มม.) • 8i Gen 3: Mini-SAS HD x4 ถึง Mini-SAS HD x4 (450 มม.)
3 แบ็คเพลน: สัญญาณ SATA 2	<ul style="list-style-type: none"> • 8i Gen 4: C0 • 8i Gen 3: C1 	<ul style="list-style-type: none"> • 8i Gen 4: SlimSAS x8 ถึง 2 x Mini-SAS HD x4 (300/300 มม.) • 8i Gen 3: Mini-SAS HD x4 ถึง Mini-SAS HD x4 (450 มม.)

ไดรฟ์ SATA/SAS แปรตัวพร้อม CFF RAID หนึ่งตัว (RAID/HBA ฮาร์ดแวร์)



จาก	ไปยัง	สาย
1 แบ็คเพลน: พลังงาน	แผงระบบ: พลังงานแบ็คเพลน	จ่ายไฟ 2x8 พินเป็นจ่ายไฟ 2x8 พิน (430 มม.)
2 แบ็คเพลน: สัญญาณ SATA 1	CFF RAID: SAS/SATA C0	2 x SlimSAS x4 ถึง 2 x Mini-SAS HD x4 (240/120 มม.)
3 แบ็คเพลน: สัญญาณ SATA 2	CFF RAID: SAS/SATA C1	
4 CFF RAID: สัญญาณ	แผงระบบ: Slimline x8	SlimSAS x8 ถึง SlimSAS x8 (450 มม.)
5 CFF RAID: การเปิด/ปิด	แผงระบบ: กำลังไฟ CFF RAID	จ่ายไฟ 2x8 พินเป็นจ่ายไฟ 2x5 พิน (420 มม.)

รูปภาพ 172. ไดรฟ์ SATA/SAS แปรตัวพร้อม CFF RAID หนึ่งตัว (RAID/HBA ฮาร์ดแวร์)

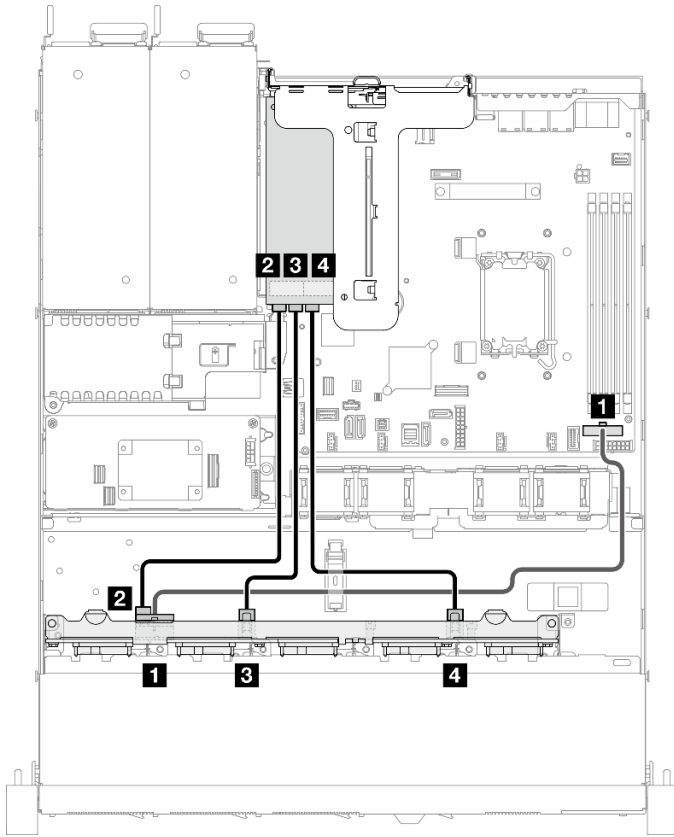
การเดินสายโทรศัพท์แบบ Hot-swap ขนาด 2.5 นิ้ว สิบตัว

ใช้ส่วนนี้เพื่อทำความเข้าใจวิธีเดินสายโทรศัพท์แบบ Hot-swap รุ่น 2.5 นิ้ว สิบตัว

หมายเหตุ:

- การเชื่อมต่อระหว่างขั้วต่อ: **1↔1, 2↔2, 3↔3, ... n↔n**
- เมื่อเดินสาย ตรวจสอบให้แน่ใจว่าเดินสายทั้งหมดอย่างเหมาะสมผ่านช่องร้อยสายและคัลปียึดสาย

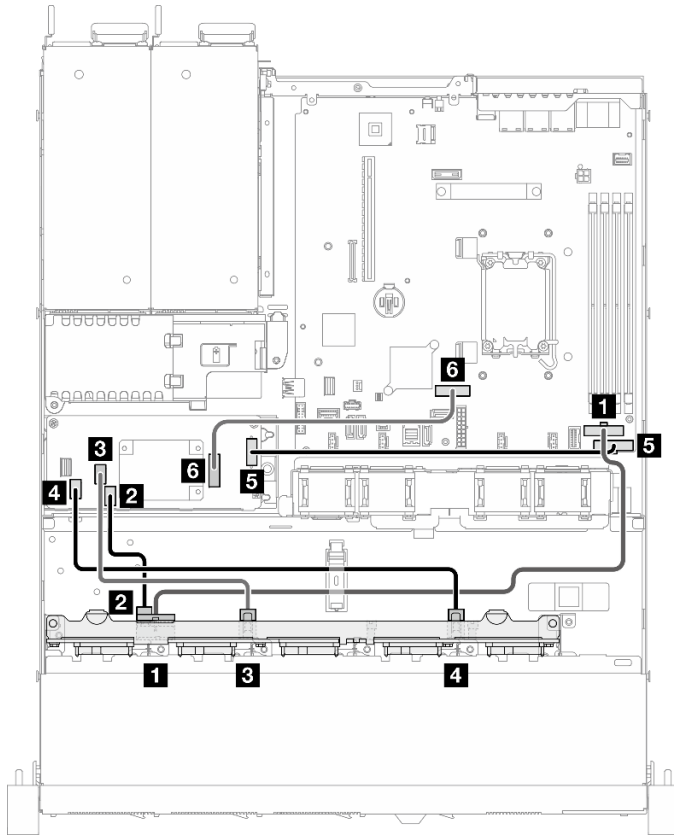
ไดรฟ์ SATA/SAS ลิบตัวที่มี 16i หนึ่งตัว (RAID/HBA ฮาร์ดแวร์)



จาก	ไปยัง	สาย
1 แบ็คเพลน: ขั้วต่อไฟฟ้า	แผงระบบ: ขั้วต่อไฟฟ้าของแบ็คเพลน	จ่ายไฟ 2x8 พินเป็นจ่ายไฟ 2x8 พิน (480 มม.)
2 แบ็คเพลน: ขั้วต่อสัญญาณ SATA 1	16i: C0	8i Gen 3: Mini-SAS HD x4 ถึง Mini-SAS HD x4 (450 มม.)
3 แบ็คเพลน: ขั้วต่อสัญญาณ SATA 2	16i: C1	8i Gen 3: Mini-SAS HD x4 ถึง Mini-SAS HD x4 (450 มม.)
4 แบ็คเพลน: ขั้วต่อสัญญาณ SATA 3	16i: C2	8i Gen 3: Mini-SAS HD x4 ถึง Mini-SAS HD x4 (450 มม.)

รูปภาพ 173. ไดรฟ์ SATA/SAS ลิบตัวที่มี 16i หนึ่งตัว (RAID/HBA ฮาร์ดแวร์)

ไดรฟ์ SATA/SAS สิบตัวพร้อม CFF RAID หนึ่งตัว (RAID/HBA ฮาร์ดแวร์)



จาก	ไปยัง	สาย
1 แบ็คเพลน: พลังงาน	แผงระบบ: พลังงานแบ็คเพลน	จ่ายไฟ 2x8 พินเป็นจ่ายไฟ 2x8 พิน (430 มม.)
2 แบ็คเพลน: สัญญาณ SATA 1	CFF RAID: SAS/SATA C0	3 x SlimSAS x4 ถึง 3 x Mini-SAS HD x4 (320/190/130 มม.)
3 แบ็คเพลน: สัญญาณ SATA 2	CFF RAID: SAS/SATA C1	
4 แบ็คเพลน: สัญญาณ SATA 3	CFF RAID: SAS/SATA C2	
5 CFF RAID: การเปิด/ปิด	แผงระบบ: กำลังไฟ CFF RAID	จ่ายไฟ 2x8 พินเป็นจ่ายไฟ 2x5 พิน (420 มม.)
6 CFF RAID: สัญญาณ	แผงระบบ: Slimline x8	SlimSAS x8 ถึง SlimSAS x8 (450 มม.)

รูปภาพ 174. ไดรฟ์ SATA/SAS สิบตัวพร้อม CFF RAID หนึ่งตัว (RAID/HBA ฮาร์ดแวร์)

บทที่ 7. การกำหนดค่าระบบ

ทำตามขั้นตอนต่อไปนี่เพื่อกำหนดค่าระบบของคุณ

ตั้งค่าการเชื่อมต่อเครือข่ายสำหรับ Lenovo XClarity Controller

ก่อนที่คุณจะสามารถเข้าถึง Lenovo XClarity Controller ผ่านเครือข่ายได้ คุณจะต้องระบุว่าจะให้ Lenovo XClarity Controller เชื่อมต่อกับเครือข่ายอย่างไร คุณอาจจำเป็นต้องระบุที่อยู่ IP แบบคงที่ ทั้งนี้ขึ้นอยู่กับรูปแบบการเชื่อมต่อเครือข่ายที่เลือกใช้งาน

สามารถใช้วิธีการต่อไปนี้ในการตั้งค่าการเชื่อมต่อเครือข่ายสำหรับ Lenovo XClarity Controller หากคุณไม่ได้ใช้งาน DHCP:

- หากมีการเชื่อมต่อจอภาพเข้ากับเซิร์ฟเวอร์ คุณสามารถเลือก Lenovo XClarity Provisioning Manager เพื่อตั้งค่าการเชื่อมต่อเครือข่ายได้

ทำตามขั้นตอนต่อไปนี่เพื่อเชื่อมต่อ Lenovo XClarity Controller เข้ากับเครือข่ายโดยใช้ Lenovo XClarity Provisioning Manager

1. เริ่มระบบเซิร์ฟเวอร์
2. กดปุ่มที่ระบุในคำแนะนำบนหน้าจอเพื่อแสดงอินเทอร์เฟซ Lenovo XClarity Provisioning Manager (ดูข้อมูลเพิ่มเติมได้ที่ส่วน “เริ่มต้นระบบ” ใน LXPM เอกสารที่เข้ากันได้กับเซิร์ฟเวอร์ของคุณที่ <https://pubs.lenovo.com/lxpm-overview/>)
3. ไปที่ LXPM → UEFI Setup → BMC Settings เพื่อระบุวิธีการที่ Lenovo XClarity Controller จะเชื่อมต่อ
กับเครือข่าย
 - หากคุณเลือกการเชื่อมต่อผ่าน IP แบบคงที่ ตรวจสอบให้แน่ใจว่าคุณระบุที่อยู่ IPv4 หรือ IPv6 ที่ใช้งานได้บนเครือข่าย
 - หากคุณเลือกการเชื่อมต่อแบบ DHCP ตรวจสอบให้แน่ใจว่าที่อยู่ MAC สำหรับเซิร์ฟเวอร์ได้ถูกกำหนดค่าภายในเซิร์ฟเวอร์ DHCP แล้ว
4. คลิก OK เพื่อนำการตั้งค่าไปใช้ และรอประมาณสองถึงสามนาที
5. ใช้ที่อยู่ IPv4 หรือ IPv6 เพื่อเชื่อมต่อกับ Lenovo XClarity Controller

ข้อสำคัญ: Lenovo XClarity Controller จะได้รับการตั้งค่าเริ่มต้นด้วยชื่อผู้ใช้ USERID และรหัสผ่าน PASSWORD (ที่มีเลขศูนย์ ไม่ใช่ตัวอักษร O) การตั้งค่าผู้ใช้ตามค่าเริ่มต้นนี้มีสิทธิ์การเข้าถึงระดับผู้ควบคุม จำเป็นต้องเปลี่ยนชื่อผู้ใช้และรหัสผ่านนี้ระหว่างการทำหนดค่าเริ่มต้นเพื่อการรักษาความปลอดภัยที่ดียิ่งขึ้น

- หากไม่มีการเชื่อมต่อจอภาพเข้ากับเซิร์ฟเวอร์ คุณสามารถตั้งค่าการเชื่อมต่อเครือข่ายได้ผ่านอินเทอร์เฟซ Lenovo XClarity Controller เชื่อมต่อสายอีเทอร์เน็ตจากแล็ปท็อปของคุณเข้ากับขั้วต่อ พอร์ตการจัดการระบบ XCC บนเซิร์ฟเวอร์ สำหรับตำแหน่งของ พอร์ตการจัดการระบบ XCC โปรดดู บทที่ 2 “ส่วนประกอบเซิร์ฟเวอร์” บนหน้าที่ 23

หมายเหตุ: ตรวจสอบให้แน่ใจว่าคุณแก้ไขการตั้งค่า IP บนแล็ปท็อปของคุณเพื่อให้อยู่ในเครือข่ายเดียวกันกับการตั้งค่าเริ่มต้นของเซิร์ฟเวอร์แล้ว

ที่อยู่ IPv4 และ IPv6 Link Local Address (LLA) ตามค่าเริ่มต้นจะแสดงอยู่ในแผ่นป้ายการเข้าถึงเครือข่าย Lenovo XClarity Controller ซึ่งติดอยู่กับแถบข้อมูลแบบดึงออก ดู “ระบุเซิร์ฟเวอร์และเข้าถึง Lenovo XClarity Controller” บนหน้าที่ 53

- หากคุณกำลังใช้งานแอปบนมือถือคือ Lenovo XClarity Administrator จากอุปกรณ์เคลื่อนที่ คุณสามารถเชื่อมต่อ Lenovo XClarity Controller ผ่านขั้วต่อ USB ของ Lenovo XClarity Controller บนเซิร์ฟเวอร์ สำหรับตำแหน่งของขั้วต่อ USB Lenovo XClarity Controller โปรดดูที่ บทที่ 2 “ส่วนประกอบเซิร์ฟเวอร์” บนหน้าที่ 23

หมายเหตุ: โหมดขั้วต่อ USB ของ Lenovo XClarity Controller ต้องได้รับการตั้งค่าให้จัดการ Lenovo XClarity Controller (แทนโหมด USB ปกติ) ในการสลับจากโหมดปกติไปเป็นโหมดการจัดการ Lenovo XClarity Controller ให้กดปุ่ม ID บนเซิร์ฟเวอร์ค้างไว้อย่างน้อย 3 วินาที จนกระทั่งไฟ LED กะพริบซ้ำๆ (หนึ่งครั้งทุกสองวินาที) โปรดดู บทที่ 2 “ส่วนประกอบเซิร์ฟเวอร์” บนหน้าที่ 23 สำหรับตำแหน่งปุ่ม ID

วิธีเชื่อมต่อโดยใช้แอปบนมือถือคือ Lenovo XClarity Administrator:

1. เชื่อมต่อสาย USB ของอุปกรณ์เคลื่อนที่ของคุณเข้ากับขั้วต่อ USB ของ Lenovo XClarity Controller บนเซิร์ฟเวอร์
2. บนอุปกรณ์เคลื่อนที่ ให้เปิดใช้งาน USB Tethering
3. บนอุปกรณ์เคลื่อนที่ ให้เปิดแอปบนมือถือคือ Lenovo XClarity Administrator
4. หากปิดใช้งานการสำรวจอัตโนมัติ ให้คลิก Discovery ในหน้าการสำรวจ USB เพื่อเชื่อมต่อกับ Lenovo XClarity Controller

สำหรับข้อมูลเพิ่มเติมเกี่ยวกับการใช้แอปบนอุปกรณ์เคลื่อนที่คือ Lenovo XClarity Administrator โปรดดู:

https://pubs.lenovo.com/lxca/lxca_usemobileapp

ตั้งค่าพอร์ต USB ด้านหน้าสำหรับการเชื่อมต่อ Lenovo XClarity Controller

ก่อนที่คุณจะสามารถเข้าถึง Lenovo XClarity Controller ผ่านพอร์ต USB ด้านหน้า คุณต้องกำหนดค่าพอร์ต USB สำหรับการเชื่อมต่อ Lenovo XClarity Controller

การรองรับของเซิร์ฟเวอร์

หากต้องการตรวจสอบว่าเซิร์ฟเวอร์ของคุณรองรับการเข้าถึง Lenovo XClarity Controller ผ่านพอร์ต USB ด้านหน้าหรือไม่ โปรดตรวจสอบรายการใดรายการหนึ่งต่อไปนี้:

- ดู [บทที่ 2 “ส่วนประกอบเซิร์ฟเวอร์”](#) บนหน้าที 23



- หากมีไอคอนประแจบนพอร์ต USB ของเซิร์ฟเวอร์ คุณสามารถตั้งค่าพอร์ต USB ให้เชื่อมต่อกับ Lenovo XClarity Controller ได้ นอกจากนี้ยังเป็นพอร์ต USB เพียงพอร์ตเดียวที่รองรับการอัปเดตระบบอัตโนมัติ USB ของโมดูลนิรภัยของเฟิร์มแวร์และ RoT

การตั้งค่าพอร์ต USB เพื่อเชื่อมต่อกับ Lenovo XClarity Controller

คุณสามารถสลับพอร์ต USB ระหว่างการทำงานด้านการจัดการแบบปกติกับ Lenovo XClarity Controller โดยทำตามขั้นตอนใดขั้นตอนหนึ่งดังต่อไปนี้

- กดปุ่ม ID ค้างไว้อย่างน้อย 3 วินาที จนกระทั่งไฟ LED กะพริบซ้ำๆ (หนึ่งครั้งทุกสองวินาที) ดู [บทที่ 2 “ส่วนประกอบเซิร์ฟเวอร์”](#) บนหน้าที 23 สำหรับตำแหน่งของปุ่ม ID
- จาก CLI ของตัวควบคุมการจัดการ Lenovo XClarity Controller ให้เรียกใช้คำสั่ง `usbfp` สำหรับข้อมูลเกี่ยวกับการใช้ CLI ของ Lenovo XClarity Controller โปรดดูส่วน “อินเทอร์เฟซบรรทัดคำสั่ง” ในเอกสาร XCC ที่ใช้ร่วมกับเซิร์ฟเวอร์ของคุณที่ <https://pubs.lenovo.com/lxcc-overview/>
- จากเว็บอินเทอร์เฟซของตัวควบคุมการจัดการ Lenovo XClarity Controller ให้คลิก **BMC Configuration** → **Network** → **Front Panel USB Port Manager** สำหรับข้อมูลเกี่ยวกับฟังก์ชันของเว็บอินเทอร์เฟซ Lenovo XClarity Controller โปรดดูส่วน “รายละเอียดเกี่ยวกับฟังก์ชัน XClarity Controller ในเว็บอินเทอร์เฟซ” ในเอกสาร XCC ที่ใช้ร่วมกับเซิร์ฟเวอร์ของคุณที่ <https://pubs.lenovo.com/lxcc-overview/>

การตรวจสอบการตั้งค่าปัจจุบันของพอร์ต USB

คุณยังสามารถตรวจสอบการตั้งค่าปัจจุบันของพอร์ต USB โดยใช้ CLI ของ Lenovo XClarity Controller Management Controller (คำสั่ง `usbfp`) หรือเว็บอินเทอร์เฟซของ Lenovo XClarity Controller Management Controller (**BMC Configuration** → **Network** → **Front Panel USB Port Manager**) ดูส่วน “อินเทอร์เฟซบรรทัดคำสั่ง” และส่วน “รายละเอียดเกี่ยวกับฟังก์ชัน XClarity Controller ในเว็บอินเทอร์เฟซ” ในเอกสาร XCC ที่ใช้ร่วมกับเซิร์ฟเวอร์ของคุณที่ <https://pubs.lenovo.com/lxcc-overview/>.

ปรับปรุงเฟิร์มแวร์

มีหลายตัวเลือกให้ใช้ได้เพื่ออัปเดตเฟิร์มแวร์สำหรับเซิร์ฟเวอร์

คุณสามารถใช้เครื่องมือที่แสดงรายการที่นี่เพื่ออัปเดตเฟิร์มแวร์ใหม่ล่าสุดสำหรับเซิร์ฟเวอร์และอุปกรณ์ที่ได้รับการติดตั้งในเซิร์ฟเวอร์

- สามารถดูแนวทางปฏิบัติที่ดีที่สุดเกี่ยวกับการอัปเดตเฟิร์มแวร์ได้ที่ไซต์ต่อไปนี้:
 - <https://lenovopress.lenovo.com/lp0656-lenovo-thinksystem-firmware-and-driver-update-best-practices>
- คุณสามารถค้นหาเฟิร์มแวร์ล่าสุดได้จากไซต์ดังต่อไปนี้:
 - <https://datacentersupport.lenovo.com/tw/en/products/servers/thinksystem/sr250v3/7dcl/downloads/driver-list/>
- คุณสามารถสมัครสมาชิกเพื่อรับการแจ้งเตือนผลิตภัณฑ์เพื่อติดตามการอัปเดตเฟิร์มแวร์:
 - <https://datacentersupport.lenovo.com/solutions/ht509500>

Static Bundle (Service Pack)

โดยปกติแล้ว Lenovo จะเปิดตัวกลุ่มเฟิร์มแวร์ที่เรียกว่า Static Bundle (Service Pack) เพื่อให้แน่ใจว่าการอัปเดตเฟิร์มแวร์ทั้งหมดเข้ากันได้ คุณควรอัปเดตเฟิร์มแวร์ทั้งหมดพร้อมกัน หากคุณกำลังอัปเดตเฟิร์มแวร์สำหรับทั้ง Lenovo XClarity Controller และ UEFI ให้อัปเดตเฟิร์มแวร์สำหรับ Lenovo XClarity Controller ก่อน

อัปเดตนิยามของวิธีการ

- **การอัปเดตภายใน** การติดตั้งหรืออัปเดตที่ดำเนินการโดยใช้เครื่องมือหรือแอปพลิเคชันภายในระบบปฏิบัติการที่ดำเนินการบน CPU หลักของเซิร์ฟเวอร์
- **การอัปเดตภายนอก** การติดตั้งหรือการอัปเดตที่ดำเนินการโดย Lenovo XClarity Controller ที่รวบรวมการอัปเดตแล้วส่งการอัปเดตไปยังระบบย่อยหรืออุปกรณ์เป้าหมาย การอัปเดตภายนอกไม่ขึ้นต่อระบบปฏิบัติการที่ดำเนินการบน CPU หลัก อย่างไรก็ตาม การปฏิบัติการภายนอกส่วนใหญ่กำหนดให้เซิร์ฟเวอร์ต้องอยู่ในสถานะพลังงาน S0 (กำลังทำงาน)
- **การอัปเดตตามเป้าหมาย** การติดตั้งหรืออัปเดตที่เริ่มต้นจากระบบปฏิบัติการที่ติดตั้งและใช้งานบนเซิร์ฟเวอร์เป้าหมาย
- **การอัปเดตนอกเป้าหมาย** การติดตั้งหรืออัปเดตที่เริ่มต้นจากอุปกรณ์คอมพิวเตอร์ที่โต้ตอบกับ Lenovo XClarity Controller ของเซิร์ฟเวอร์โดยตรง
- **Static Bundle (Service Pack)** Static Bundle (Service Pack) คือชุดการอัปเดตที่ได้รับการออกแบบและทดสอบเพื่อมอบระดับฟังก์ชันการทำงาน ประสิทธิภาพ และความเข้ากันได้ที่สอดคล้องกัน Static Bundle (Service Pack) คือประเภทเครื่องของเซิร์ฟเวอร์เฉพาะและถูกสร้างขึ้นมา (โดยมีการอัปเดตเฟิร์มแวร์และไดรเวอร์อุปกรณ์) เพื่อรองรับการกระจายระบบปฏิบัติการ Windows Server, Red Hat Enterprise Linux (RHEL) และ SUSE Linux Enterprise Server (SLES) โดยเฉพาะ มี Static Bundle (Service Pack) ที่มีเฟิร์มแวร์แบบเฉพาะประเภทเครื่องให้บริการ

เครื่องมืออัปเดตเฟิร์มแวร์

ดูตารางต่อไปนี้เป็นเพื่อระบุเครื่องมือที่ดีที่สุดของ Lenovo เพื่อใช้ในการติดตั้งและตั้งค่าเฟิร์มแวร์:

เครื่องมือ	วิธีการ รอัปเดตที่ รองรับ	กา รอัปเดต- เฟิร์มแวร์ ระบบหลัก	กา รอัปเดต- เฟิร์มแวร์ ของ อุปกรณ์ I/ O	กา รอัปเดต- เฟิร์มแวร์ ไดรฟ์	ส่วน ติดต่อผู้ใช้ แบบ กราฟิก	อินเทอร์- เฟซบรร ทัดคำสั่ง	รองรับ Static Bundle (Service Pack)
Lenovo XClarity Provisioning Manager (LXPM)	ภายใน ² ตามเป้า หมาย	✓			✓		
Lenovo XClarity Controller (XCC)	ภายใน ⁴ ภายนอก นอกเป้า หมาย	✓	อุปกรณ์ I/ O ที่เลือก	✓ ³	✓		✓
Lenovo XClarity Essentials OneCLI (OneCLI)	ภายใน ภายนอก ตามเป้า หมาย นอกเป้า หมาย	✓	อุปกรณ์ I/ O ทั้งหมด	✓ ³		✓	✓

เครื่องมือ	วิธีการ รับเดตที่ รองรับ	กา รับเดต- พีร์มแวร์ ระบบหลัก	กา รับเดต- พีร์มแวร์ ของ อุปกรณ์ I/ O	กา รับเดต- พีร์มแวร์ ไตร์พี	ส่วน ติดต่อผู้ใช้ แบบ กราฟิก	อินเทอร์- ฟสบรร ทัดคำสั่ง	รองรับ Static Bundle (Service Pack)
Lenovo XClarity Essentials UpdateXpress (LXCE)	ภายใน ภายนอก ตามเป้า หมาย นอกเป้า หมาย	✓	อุปกรณ์ I/ O ทั้งหมด		✓		✓
Lenovo XClarity Essentials Bootable Media Creator (BoMC)	ภายใน ภายนอก นอกเป้า หมาย	✓	อุปกรณ์ I/ O ทั้งหมด		✓ (แอปพลิเคชัน BoMC)	✓ (แอปพลิเคชัน BoMC)	✓
Lenovo XClarity Administrator (LXCA)	ภายใน ¹ ภายนอก ² นอกเป้า หมาย	✓	อุปกรณ์ I/ O ทั้งหมด		✓		✓
Lenovo XClarity Integrator (LXCI) สำหรับ VMware vCenter	ภายนอก นอกเป้า หมาย	✓	อุปกรณ์ I/ O ที่เลือก		✓		

เครื่องมือ	วิธีการ รอัปเดตที่ รองรับ	กา รอัปเดต- เฟิร์มแวร์ ระบบหลัก	กา รอัปเดต- เฟิร์มแวร์ ของ อุปกรณ์ I/ O	กา รอัปเดต- เฟิร์มแวร์ ไดรฟ์	ส่วน ติดต่อผู้ใช้ แบบ กราฟิก	อินเทอร์- เฟซบรร ทัดคำสั่ง	รองรับ Static Bundle (Service Pack)
Lenovo XClarity Integrator (LXCI) สำหรับ Microsoft Windows Admin Center	ภายใน ภายนอก ตามเป้า หมาย นอกเป้า หมาย	✓	อุปกรณ์ I/ O ทั้งหมด		✓		✓
Lenovo XClarity Integrator (LXCI) สำหรับ Microsoft System Center Configuration Manager	ภายใน ตามเป้า หมาย	✓	อุปกรณ์ I/ O ทั้งหมด		✓		✓
หมายเหตุ: <ol style="list-style-type: none"> สำหรับการอัปเดตเฟิร์มแวร์ I/O สำหรับการอัปเดตเฟิร์มแวร์ BMC และ UEFI การอัปเดตเฟิร์มแวร์ไดรฟ์รองรับเครื่องมือและวิธีการด้านล่างเท่านั้น: <ul style="list-style-type: none"> XCC Bare Metal Update (BMU): ภายใน และต้องรีบูตระบบ Lenovo XClarity Essentials OneCLI: <ul style="list-style-type: none"> เพื่อไดรฟ์ที่รองรับโดยผลิตภัณฑ์ ThinkSystem V2 และ V3 (ไดรฟ์แบบดั้งเดิม): ภายใน และไม่ต้องใช้การรีบูตระบบ สำหรับไดรฟ์ที่รองรับเฉพาะผลิตภัณฑ์ ThinkSystem V3 (ไดรฟ์ใหม่): จัดเตรียม XCC และอัปเดตด้วย XCC BMU ให้เสร็จสิ้น (ภายใน และต้องรีบูตระบบ) Bare Metal Update (BMU) เท่านั้น 							

- Lenovo XClarity Provisioning Manager

จาก Lenovo XClarity Provisioning Manager คุณสามารถอัปเดตเฟิร์มแวร์ Lenovo XClarity Controller, เฟิร์มแวร์ UEFI และซอฟต์แวร์ Lenovo XClarity Provisioning Manager

หมายเหตุ: ตามค่าเริ่มต้น อินเทอร์เน็ตผู้ใช้แบบกราฟิก Lenovo XClarity Provisioning Manager จะแสดงเมื่อคุณเริ่มเซิร์ฟเวอร์และกดปุ่มที่ระบุในคำแนะนำบนหน้าจอ หากคุณเปลี่ยนค่าเริ่มต้นดังกล่าวให้เป็นการตั้งค่าระบบตามข้อความ คุณสามารถนำส่วนติดต่อผู้ใช้แบบกราฟิกจากอินเทอร์เน็ตเพื่อตั้งค่าระบบตามข้อความขึ้นมาใช้ได้

สำหรับข้อมูลเพิ่มเติมเกี่ยวกับการใช้ Lenovo XClarity Provisioning Manager เพื่ออัปเดตเฟิร์มแวร์ โปรดดู: ส่วน “การอัปเดตเฟิร์มแวร์” ในเอกสาร LXPM ที่ใช้ได้กับเซิร์ฟเวอร์ของคุณที่ <https://pubs.lenovo.com/lxpm-overview/>

- **Lenovo XClarity Controller**

ถ้าคุณต้องติดตั้งการอัปเดตที่เจาะจง คุณสามารถใช้อินเทอร์เน็ต Lenovo XClarity Controller สำหรับเซิร์ฟเวอร์ที่เจาะจง

หมายเหตุ:

- ในการอัปเดตภายในผ่าน Windows หรือ Linux ต้องติดตั้งไดรเวอร์ระบบปฏิบัติการ และเปิดใช้งาน อินเทอร์เน็ตอีเทอร์เน็ตผ่าน USB (บางครั้งเรียกว่า LAN over USB)

สามารถดูข้อมูลเพิ่มเติมเกี่ยวกับการกำหนดค่าอีเทอร์เน็ตผ่าน USB ได้ที่:

ส่วน “การกำหนดค่า Ethernet over USB” ในเวอร์ชันเอกสาร XCC ที่ใช้ได้กับเซิร์ฟเวอร์ของคุณที่ <https://pubs.lenovo.com/lxcc-overview/>

- ถ้าคุณอัปเดตเฟิร์มแวร์ผ่าน Lenovo XClarity Controller ตรวจสอบให้แน่ใจว่าคุณได้ดาวน์โหลด และติดตั้ง ไดรเวอร์อุปกรณ์ล่าสุดสำหรับระบบปฏิบัติการที่กำลังรันบนเซิร์ฟเวอร์นั้น

ดูข้อมูลเพิ่มเติมเกี่ยวกับการใช้ Lenovo XClarity Controller เพื่ออัปเดตเฟิร์มแวร์ได้ที่:

ส่วน “การอัปเดตเฟิร์มแวร์ของเซิร์ฟเวอร์” ในเอกสาร XCC ที่ใช้ได้กับเซิร์ฟเวอร์ของคุณที่ <https://pubs.lenovo.com/lxcc-overview/>

- **Lenovo XClarity Essentials OneCLI**

Lenovo XClarity Essentials OneCLI คือคอลเลกชันของแอปพลิเคชันบรรทัดคำสั่งที่สามารถนำมาใช้จัดการ เซิร์ฟเวอร์ของ Lenovo ได้ แอปพลิเคชันอัปเดตสามารถนำมาใช้อัปเดตเฟิร์มแวร์และไดรเวอร์อุปกรณ์สำหรับ เซิร์ฟเวอร์ของคุณได้ การอัปเดตสามารถทำได้ภายในระบบปฏิบัติการโฮสต์ของเซิร์ฟเวอร์ (ภายใน) หรือจากระยะไกลผ่าน BMC ของเซิร์ฟเวอร์ (ภายนอก)

ดูข้อมูลเพิ่มเติมเกี่ยวกับการใช้ Lenovo XClarity Essentials OneCLI เพื่ออัปเดตเฟิร์มแวร์ได้ที่:

https://pubs.lenovo.com/lxce-onecli/onecli_c_update

- **Lenovo XClarity Essentials UpdateXpress**

Lenovo XClarity Essentials UpdateXpress ให้ฟังก์ชันการอัปเดต OneCLI ส่วนใหญ่ผ่านอินเทอร์เฟซผู้ใช้แบบกราฟิก (GUI) โดยสามารถใช้เพื่อรับและปรับใช้แพ็คเกจการอัปเดต Static Bundles และการอัปเดตแต่ละรายการ Static Bundles ประกอบด้วยเฟิร์มแวร์และการอัปเดตไดรเวอร์อุปกรณ์สำหรับ Microsoft Windows และ Linux คุณสามารถรับ Lenovo XClarity Essentials UpdateXpress จากตำแหน่งต่างๆ ต่อไปนี้:

<https://datacentersupport.lenovo.com/solutions/Invo-xpress>

- **Lenovo XClarity Essentials Bootable Media Creator**

คุณสามารถใช้ Lenovo XClarity Essentials Bootable Media Creator เพื่อสร้างสื่อที่บูตได้ ซึ่งเหมาะกับการอัปเดตเฟิร์มแวร์, การอัปเดต VPD, รายการอุปกรณ์และ FFDC Collection, การกำหนดค่าระบบขั้นสูง, การจัดการคีย์ FoD, การลบอย่างปลอดภัย, การกำหนดค่า RAID และการวินิจฉัยบนเซิร์ฟเวอร์ที่รองรับ

คุณสามารถรับ Lenovo XClarity Essentials BoMC จากส่วนต่อไปนี้:

<https://datacentersupport.lenovo.com/solutions/Invo-bomc>

- **Lenovo XClarity Administrator**

หากคุณกำลังจัดการหลายเซิร์ฟเวอร์โดยใช้ Lenovo XClarity Administrator คุณสามารถอัปเดตเฟิร์มแวร์สำหรับเซิร์ฟเวอร์ที่มีการจัดการทั้งหมดผ่านอินเทอร์เฟซดังกล่าว การจัดการเฟิร์มแวร์ช่วยให้การกำหนดนโยบายด้านการปฏิบัติตามข้อบังคับเกี่ยวกับเฟิร์มแวร์สำหรับปลายทางที่มีการจัดการทำได้ง่าย เมื่อคุณสร้างและกำหนดนโยบายด้านการปฏิบัติตามข้อบังคับสำหรับปลายทางที่มีการจัดการ การตรวจสอบ Lenovo XClarity Administrator จะเปลี่ยนเป็นรายการสำหรับปลายทางดังกล่าวและตั้งค่าสถานะให้กับปลายทางที่ไม่ตรงตามข้อบังคับ

ดูข้อมูลเพิ่มเติมเกี่ยวกับการใช้ Lenovo XClarity Administrator เพื่ออัปเดตเฟิร์มแวร์ได้ที่:

https://pubs.lenovo.com/lxca/update_fw

- **ข้อเสนอ Lenovo XClarity Integrator**

ข้อเสนอ Lenovo XClarity Integrator สามารถผสมรวมคุณลักษณะการจัดการของ Lenovo XClarity Administrator และเซิร์ฟเวอร์ด้วยซอฟต์แวร์ที่ใช้ในโครงสร้างพื้นฐานของการปรับใช้บางอย่าง เช่น VMware vCenter, Microsoft Admin Center หรือ Microsoft System Center

ดูข้อมูลเพิ่มเติมเกี่ยวกับการใช้ Lenovo XClarity Integrator เพื่ออัปเดตเฟิร์มแวร์ได้ที่:

<https://pubs.lenovo.com/lxci-overview/>

กำหนดค่าเฟิร์มแวร์

มีหลายตัวเลือกให้ใช้ได้เพื่อติดตั้งและกำหนดค่าเฟิร์มแวร์สำหรับเซิร์ฟเวอร์

ข้อสำคัญ: Lenovo ไม่แนะนำตัวเลือกการตั้งค่า ROM เป็น Legacy แต่คุณสามารถเริ่มการตั้งค่านี้นหากจำเป็น โปรดทราบว่า การตั้งค่านี้อาจช่วยป้องกันไม่ให้ไดรเวอร์ UEFI สำหรับอุปกรณ์ของช่องเสียบทำการโหลด ซึ่งอาจทำให้เกิดผลกระทบในทางลบต่อซอฟต์แวร์ Lenovo เช่น LXCA, OneCLI และ XCC ผลกระทบเหล่านี้รวมถึงแต่ไม่จำกัดเพียงการไม่

สามารถระบุรายละเอียดของการ์ดอะแดปเตอร์ เช่น ชื่อรุ่นและระดับเฟิร์มแวร์ ตัวอย่างเช่น “ThinkSystem RAID 930-16i 4GB Flash” อาจแสดงเป็น “อะแดปเตอร์ 06:00:00” ในบางกรณี การทำงานบนอะแดปเตอร์ PCIe บางรายการ อาจเปิดใช้งานไม่ถูกต้อง

- **Lenovo XClarity Provisioning Manager (LXPM)**

จาก Lenovo XClarity Provisioning Manager คุณสามารถกำหนดการตั้งค่า UEFI สำหรับเซิร์ฟเวอร์ของคุณได้

หมายเหตุ: Lenovo XClarity Provisioning Manager มีส่วนติดต่อผู้ใช้แบบกราฟิกเพื่อกำหนดค่าเครื่องเซิร์ฟเวอร์ นอกจากนี้คุณยังสามารถใช้อินเทอร์เฟซแบบข้อความเพื่อกำหนดค่าระบบ (Setup Utility) ได้อีกด้วย จาก Lenovo XClarity Provisioning Manager คุณสามารถเลือกเริ่มระบบเซิร์ฟเวอร์ใหม่และเข้าถึงอินเทอร์เฟซแบบข้อความได้อีกด้วย นอกจากนี้ คุณยังสามารถกำหนดให้อินเทอร์เฟซแบบข้อความเป็นอินเทอร์เฟซเริ่มต้น ซึ่งจะปรากฏขึ้นเมื่อคุณเริ่ม LXPM ในการทำสิ่งนี้ โปรดไปที่ **Lenovo XClarity Provisioning Manager → UEFI Setup → System Settings → <F1>Start Control → Text Setup** ในการเริ่มต้นเซิร์ฟเวอร์ด้วยส่วนติดต่อผู้ใช้แบบกราฟิก ให้เลือก **Auto** หรือ **Tool Suite**

ดูเอกสารต่อไปนี้เป็นข้อมูลเพิ่มเติม:

- ค้นหาเวอร์ชันเอกสาร LXPM ที่ใช้ร่วมกับเซิร์ฟเวอร์ของคุณที่ <https://pubs.lenovo.com/lxpm-overview/>
- คู่มือผู้ใช้ UEFI ที่ <https://pubs.lenovo.com/uefi-overview/>

- **Lenovo XClarity Essentials OneCLI**

คุณสามารถใช้แอปพลิเคชันสำหรับการกำหนดค่าและคำสั่งเพื่อดูการกำหนดค่าการตั้งค่าระบบปัจจุบันและเปลี่ยนแปลง Lenovo XClarity Controller และ UEFI ข้อมูลการกำหนดค่าที่บันทึกเอาไว้สามารถใช้ในการทำซ้ำหรือคืนค่าระบบอื่นได้

สำหรับข้อมูลเพิ่มเติมเกี่ยวกับการกำหนดค่าเซิร์ฟเวอร์โดยใช้ Lenovo XClarity Essentials OneCLI โปรดดู:

https://pubs.lenovo.com/lxce-onecli/onecli_c_settings_info_commands

- **Lenovo XClarity Administrator**

คุณสามารถกำหนดเงื่อนไขและเงื่อนไขล่วงหน้าสำหรับเซิร์ฟเวอร์ทั้งหมดของคุณโดยใช้การกำหนดค่าที่สอดคล้องกัน การตั้งค่าการกำหนดค่า (เช่น อุปกรณ์จัดเก็บข้อมูลภายใน, อะแดปเตอร์ I/O, การตั้งค่าการบูต, เฟิร์มแวร์, พอร์ต และการตั้งค่า Lenovo XClarity Controller และ UEFI) จะถูกบันทึกเป็นรูปแบบเซิร์ฟเวอร์ที่สามารถนำไปใช้กับเครื่องที่มีการจัดการมากกว่าหนึ่งเซิร์ฟเวอร์ได้ เมื่อรูปแบบเซิร์ฟเวอร์ได้รับการอัปเดต ความเปลี่ยนแปลงที่มีจะถูกนำไปใช้กับเซิร์ฟเวอร์ที่มีการนำรูปแบบเครื่องไปใช้โดยอัตโนมัติ

สำหรับรายละเอียดเฉพาะเกี่ยวกับการอัปเดตเฟิร์มแวร์โดยใช้: Lenovo XClarity Administrator สามารถดูได้ที่:

https://pubs.lenovo.com/lxca/server_configuring

- **Lenovo XClarity Controller**

คุณสามารถกำหนดค่าโปรเซสเซอร์การจัดการสำหรับเซิร์ฟเวอร์ผ่านเว็บอินเทอร์เฟซ Lenovo XClarity Controller อินเทอร์เฟซบรรทัดคำสั่ง หรือ Redfish API

สำหรับข้อมูลเพิ่มเติมเกี่ยวกับการกำหนดค่าเซิร์ฟเวอร์โดยใช้ Lenovo XClarity Controller โปรดดู:

ส่วน “การกำหนดค่าเซิร์ฟเวอร์” ในเอกสาร XCC ที่ใช้ร่วมกับเซิร์ฟเวอร์ของคุณที่ <https://pubs.lenovo.com/lxcc-overview/>

การกำหนดค่าโมดูลหน่วยความจำ

ความสามารถของหน่วยความจำนั้นขึ้นอยู่กับตัวแปรจำนวนมาก อาทิเช่น โหมดหน่วยความจำ, ความเร็วหน่วยความจำ, ลำดับหน่วยความจำ, จำนวนหน่วยความจำและโปรเซสเซอร์

ข้อมูลเกี่ยวกับการปรับประสิทธิภาพหน่วยความจำและการกำหนดค่าหน่วยความจำมีอยู่ที่เว็บไซต์ Lenovo Press:

<https://lenovopress.lenovo.com/servers/options/memory>

นอกจากนี้ คุณยังสามารถใช้ประโยชน์จากตัวกำหนดค่าหน่วยความจำ ซึ่งใช้งานได้จากไซต์ต่อไปนี้:

https://dsc.lenovo.com/#/memory_configuration

การกำหนดค่า RAID

การใช้ Redundant Array of Independent Disks (RAID) เพื่อจัดเก็บข้อมูลยังคงเป็นหนึ่งในวิธีการโดยทั่วไปและประหยัดค่าใช้จ่ายในการเพิ่มประสิทธิภาพการจัดเก็บ ความพร้อมใช้งาน และความจุของเซิร์ฟเวอร์

RAID จะเพิ่มประสิทธิภาพโดยการทำให้ไดรฟ์หลายตัวสามารถประมวลผลคำขอ I/O พร้อมกันได้ RAID ยังสามารถป้องกันการสูญหายของข้อมูลในกรณีที่ไดรฟ์ทำงานล้มเหลว โดยการสร้างข้อมูลที่ขาดหายไปขึ้นใหม่จากไดรฟ์ที่ล้มเหลว โดยใช้ข้อมูลจากไดรฟ์ที่เหลืออยู่

อาร์เรย์ RAID (หรือที่เรียกว่ากลุ่มไดรฟ์ RAID) คือกลุ่มของไดรฟ์จริงหลายตัวที่ใช้วิธีการทั่วไปวิธีหนึ่งในการกระจายข้อมูลระหว่างไดรฟ์ต่างๆ ไดรฟ์เสมือน (หรือเรียกว่าดิสก์เสมือนหรือไดรฟ์แบบลอจิคัล) คือพาร์ติชันในกลุ่มไดรฟ์ที่ประกอบด้วยส่วนของข้อมูลที่ติดกันบนไดรฟ์ ไดรฟ์เสมือนจะปรากฏต่อระบบปฏิบัติการของโฮสต์โดยเป็นดิสก์จริงที่สามารถแบ่งพาร์ติชัน เพื่อสร้างไดรฟ์แบบลอจิคัลหรือโวลุ่มของระบบปฏิบัติการ

ข้อมูลเบื้องต้นเกี่ยวกับ RAID มีอยู่ที่เว็บไซต์ Lenovo Press ต่อไปนี้:

<https://lenovopress.lenovo.com/lp0578-lenovo-raid-introduction>

ข้อมูลโดยละเอียดเกี่ยวกับเครื่องมือการจัดการ RAID และแหล่งข้อมูลมีอยู่ที่เว็บไซต์ Lenovo Press ต่อไปนี้:

<https://lenovopress.lenovo.com/lp0579-lenovo-raid-management-tools-and-resources>

ปรับใช้ระบบปฏิบัติการ

มีตัวเลือกต่างๆ มากมายในการปรับใช้ระบบปฏิบัติการบนเซิร์ฟเวอร์

ระบบปฏิบัติการที่พร้อมใช้งาน

- Microsoft Windows Server
- VMware ESXi
- Red Hat Enterprise Linux
- SUSE Linux Enterprise Server

รายการระบบปฏิบัติการที่ใช้ได้ทั้งหมด: <https://lenovopress.lenovo.com/osig>

การปรับใช้โดยใช้เครื่องมือ

- **หลายเซิร์ฟเวอร์**

เครื่องมือที่มีใช้ได้:

- Lenovo XClarity Administrator
https://pubs.lenovo.com/lxca/compute_node_image_deployment
- Lenovo XClarity Essentials OneCLI
https://pubs.lenovo.com/lxce-onecli/onecli_r_uxspi_proxy_tool
- Deployment Pack Lenovo XClarity Integrator สำหรับ SCCM (สำหรับระบบปฏิบัติการ Windows เท่านั้น)
https://pubs.lenovo.com/lxci-deploypack-sccm/dpsccm_c_endtoend_deploy_scenario

- **เซิร์ฟเวอร์เดียว**

เครื่องมือที่มีใช้ได้:

- Lenovo XClarity Provisioning Manager
ส่วน “การติดตั้ง OS” ในเอกสาร LXPM ที่ใช้ได้กับเซิร์ฟเวอร์ของคุณที่ <https://pubs.lenovo.com/lxpm-overview/>
- Lenovo XClarity Essentials OneCLI
https://pubs.lenovo.com/lxce-onecli/onecli_r_uxspi_proxy_tool

- Deployment Pack Lenovo XClarity Integrator สำหรับ SCCM (สำหรับระบบปฏิบัติการ Windows เท่านั้น)
https://pubs.lenovo.com/lxci-deploypack-sccm/dpsccm_c_endtoend_deploy_scenario

การปรับใช้ด้วยตนเอง

หากคุณไม่สามารถเข้าถึงเครื่องมือดังกล่าวได้ ให้ทำตามคำแนะนำด้านล่างเพื่อดาวน์โหลดคู่มือการติดตั้ง OS ที่สัมพันธ์กันและปรับใช้ระบบปฏิบัติการด้วยตนเองโดยอ้างอิงข้อมูลในคู่มือ

1. ไปที่ <https://datacentersupport.lenovo.com/solutions/server-os>
2. เลือกระบบปฏิบัติการจากบานหน้าต่างนำทางและคลิก Resources
3. ค้นหาส่วน “คู่มือการติดตั้ง OS” และคลิกที่คำแนะนำการติดตั้ง จากนั้นให้ทำตามคำแนะนำเพื่อดำเนินงานการปรับใช้งานระบบปฏิบัติการให้เสร็จสมบูรณ์

สำรองข้อมูลการกำหนดค่าเซิร์ฟเวอร์

หลังจากการตั้งค่าเซิร์ฟเวอร์หรือทำการเปลี่ยนแปลงการกำหนดค่า แนวปฏิบัติที่ดีที่สุดคือการสำรองข้อมูลการกำหนดค่าเซิร์ฟเวอร์โดยสมบูรณ์เอาไว้

ตรวจสอบให้แน่ใจว่าคุณได้ทำการสำรองข้อมูลสำหรับส่วนประกอบต่อไปนี้ของเซิร์ฟเวอร์:

- **หน่วยประมวลผลการจัดการ**

คุณสามารถสำรองข้อมูลการกำหนดค่าหน่วยประมวลผลการจัดการผ่านทางอินเทอร์เฟซ Lenovo XClarity Controller สำหรับรายละเอียดเกี่ยวกับการสำรองข้อมูลการกำหนดค่าตัวประมวลผลการจัดการ ให้ดู:

ส่วน “การสำรองข้อมูลการกำหนดค่า BMC” ในเอกสาร XCC ที่ใช้ได้กับเซิร์ฟเวอร์ของคุณที่ <https://pubs.lenovo.com/lxcc-overview/>

หรือคุณสามารถใช้คำสั่ง `save` จาก Lenovo XClarity Essentials OneCLI ในการสำรองข้อมูลการกำหนดค่าการตั้งค่าทั้งหมด สำหรับข้อมูลเพิ่มเติมเกี่ยวกับคำสั่ง `save` ดูที่:

https://pubs.lenovo.com/lxce-onecli/onecli_r_save_command

- **ระบบปฏิบัติการ**

ใช้วิธีการสำรองข้อมูลของคุณเพื่อสำรองข้อมูลระบบปฏิบัติการและข้อมูลผู้ใช้สำหรับเซิร์ฟเวอร์

บทที่ 8. การระบุปัญหา

ใช้ข้อมูลในส่วนนี้เพื่อแยกแยะและแก้ไขปัญหาคือคุณอาจพบขณะใช้งานเซิร์ฟเวอร์ของคุณ

คุณสามารถกำหนดค่าเซิร์ฟเวอร์ Lenovo ให้แจ้งบริการสนับสนุนของ Lenovo โดยอัตโนมัติ หากมีเหตุการณ์บางอย่างเกิดขึ้น คุณสามารถกำหนดค่าการแจ้งเตือนอัตโนมัติ ซึ่งเรียกว่า Call Home จากแอปพลิเคชันการจัดการ เช่น Lenovo XClarity Administrator หากคุณกำหนดค่าการแจ้งเตือนปัญหาอัตโนมัติ บริการสนับสนุนของ Lenovo จะได้รับการแจ้งเตือนโดยอัตโนมัติเมื่อใดก็ตามที่เซิร์ฟเวอร์พบเหตุการณ์ที่อาจสำคัญ

โดยปกติแล้วในการแยกแยะปัญหา คุณควรเริ่มต้นด้วยบันทึกเหตุการณ์ของแอปพลิเคชันที่กำลังจัดการเซิร์ฟเวอร์อยู่:

- หากคุณกำลังจัดการเซิร์ฟเวอร์จาก Lenovo XClarity Administrator ให้เริ่มต้นด้วยบันทึกเหตุการณ์ Lenovo XClarity Administrator
- หากคุณกำลังใช้แอปพลิเคชันการจัดการอื่นๆ บางแอปพลิเคชัน ให้เริ่มต้นด้วยบันทึกเหตุการณ์ Lenovo XClarity Controller

แหล่งข้อมูลบนเว็บ

- **เกร็ดแนะนำด้านเทคนิค**

Lenovo อัปเดตเว็บไซต์สนับสนุนอย่างต่อเนื่องด้วยคำแนะนำและเทคนิคล่าสุดที่คุณสามารถใช้เพื่อแก้ไขปัญหาเกี่ยวกับเซิร์ฟเวอร์ที่คุณอาจพบเจอ เกร็ดแนะนำด้านเทคนิคนี้ (หรือเรียกว่าเกร็ดแนะนำเพื่อการเก็บรักษาหรือข่าวสารด้านบริการ) มีขั้นตอนต่างๆ เพื่อแก้ไขปัญหาชั่วคราวหรือแก้ไขปัญหาเกี่ยวกับการทำงานของเซิร์ฟเวอร์คุณ

ในการค้นหาเกร็ดแนะนำด้านเทคนิคที่ใช้กับเซิร์ฟเวอร์คุณ:

1. ไปที่ <http://datacentersupport.lenovo.com> และเลื่อนไปยังหน้าการสนับสนุนสำหรับเซิร์ฟเวอร์ของคุณ
2. คลิกที่ How To's จากบานหน้าต่างนำทาง
3. คลิก Article Type → Solution จากเมนูแบบเลื่อนลง

ปฏิบัติตามคำแนะนำบนหน้าจอเพื่อเลือกหมวดต่างๆ สำหรับปัญหาที่คุณพบ

- **Lenovo Data Center Forum**

- ตรวจสอบ https://forums.lenovo.com/t5/Datacenter-Systems/ct-p/sv_eg ว่ามีบุคคลอื่นประสบปัญหาที่คล้ายคลึงกันหรือไม่

บันทึกเหตุการณ์

การแจ้งเตือน คือข้อความหรือการระบุอื่นๆ ที่แสดงถึงเหตุการณ์หรือเหตุการณ์ที่กำลังจะเกิดขึ้น การแจ้งเตือนถูกสร้างขึ้นโดย Lenovo XClarity Controller หรือโดย UEFI ในเซิร์ฟเวอร์ การแจ้งเตือนเหล่านี้ถูกจัดเก็บไว้ในบันทึกเหตุการณ์ Lenovo XClarity Controller หากเซิร์ฟเวอร์ได้รับการจัดการโดย Chassis Management Module 2 หรือโดย Lenovo XClarity Administrator การแจ้งเตือนจะถูกส่งต่อไปยังแอปพลิเคชันการจัดการเหล่านั้นโดยอัตโนมัติ

หมายเหตุ: สำหรับรายการเหตุการณ์ ซึ่งรวมถึงการดำเนินการของผู้ใช้ที่อาจต้องใช้ในการกู้คืนจากเหตุการณ์ โปรดดูรายการอ้างอิงข้อความและรหัส ซึ่งจะอยู่ใน https://pubs.lenovo.com/sr250-v3/pdf_files

บันทึกเหตุการณ์ Lenovo XClarity Administrator

หากคุณใช้งาน Lenovo XClarity Administrator เพื่อจัดการเซิร์ฟเวอร์ เครือข่าย และฮาร์ดแวร์การจับเก็บข้อมูล คุณสามารถดูเหตุการณ์ของอุปกรณ์ที่ได้รับการจัดการทั้งหมดผ่าน XClarity Administrator

Logs

Event Log Audit Log

? The Event log provides a history of hardware and management conditions that have been detected.

Icons: [Green] [Red] [Blue] [Yellow] [Red]

Show: [Red X] [Yellow Triangle] [Blue I]

All Event Sources Filter

All Dates

Severity	Serviceability	Date and Time	System	Event	System Type	Source ID
Warning	Support	Jan 30, 2017, 7:48:07 AM	Chassis114:...	Node Node 08 device	Chassis	Jan 30, 20
Warning	Support	Jan 30, 2017, 7:48:07 AM	Chassis114:...	Node Node 02 device	Chassis	Jan 30, 20
Warning	User	Jan 30, 2017, 7:48:07 AM	Chassis114:...	IO module IO Module	Chassis	Jan 30, 20
Warning	User	Jan 30, 2017, 7:48:07 AM	Chassis114:...	Node Node 08 incom	Chassis	Jan 30, 20

รูปภาพ 175. บันทึกเหตุการณ์ Lenovo XClarity Administrator

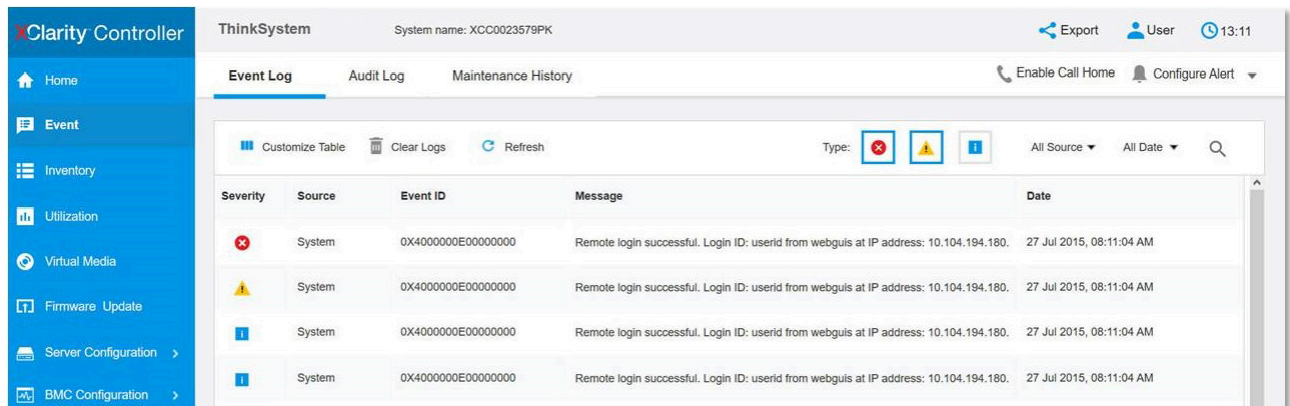
สำหรับข้อมูลเพิ่มเติมเกี่ยวกับการทำงานกับเหตุการณ์ต่างๆ จาก XClarity Administrator โปรดดู:

https://pubs.lenovo.com/lxca/events_vieweventlog

บันทึกเหตุการณ์ Lenovo XClarity Controller

Lenovo XClarity Controller จะตรวจสอบสถานะตามจริงของเซิร์ฟเวอร์และส่วนประกอบของเซิร์ฟเวอร์โดยใช้เซนเซอร์ที่ตรวจวัดตัวแปรตามจริงภายใน เช่น อุณหภูมิ แรงดันแหล่งจ่ายไฟ ความเร็วพัดลม และสถานะของส่วนประกอบ Lenovo XClarity Controller มอบอินเทอร์เฟซต่างๆ แก่ซอฟต์แวร์การจัดการระบบ และแก่ผู้ดูแลระบบและผู้ใช้ เพื่อให้สามารถจัดการและควบคุมเซิร์ฟเวอร์ได้จากระยะไกล

Lenovo XClarity Controller จะตรวจสอบส่วนประกอบทั้งหมดของเซิร์ฟเวอร์และโพสต์เหตุการณ์ในบันทึกเหตุการณ์ Lenovo XClarity Controller



Severity	Source	Event ID	Message	Date
I	System	0X4000000E00000000	Remote login successful. Login ID: userid from webguis at IP address: 10.104.194.180.	27 Jul 2015, 08:11:04 AM
I	System	0X4000000E00000000	Remote login successful. Login ID: userid from webguis at IP address: 10.104.194.180.	27 Jul 2015, 08:11:04 AM
I	System	0X4000000E00000000	Remote login successful. Login ID: userid from webguis at IP address: 10.104.194.180.	27 Jul 2015, 08:11:04 AM
I	System	0X4000000E00000000	Remote login successful. Login ID: userid from webguis at IP address: 10.104.194.180.	27 Jul 2015, 08:11:04 AM

รูปภาพ 176. บันทึกเหตุการณ์ Lenovo XClarity Controller

สำหรับข้อมูลเพิ่มเติมเกี่ยวกับการเข้าถึง Lenovo XClarity Controller บันทึกเหตุการณ์ โปรดดูที่:

ส่วน “การดูบันทึกเหตุการณ์” ในเอกสาร XCC ที่ใช้ได้กับเซิร์ฟเวอร์ของคุณที่ <https://pubs.lenovo.com/lxcc-overview/>

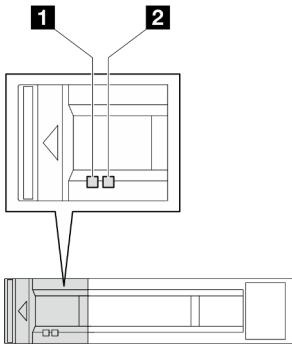
การแก้ไขปัญหาโดยไฟ LED ระบบและจอแสดงผลการวินิจฉัย

โปรดดูส่วนต่อไปนี้เป็นเพื่อดูข้อมูลเกี่ยวกับไฟ LED ระบบและจอแสดงผลการวินิจฉัย

ไฟ LED ของไดรฟ์

หัวข้อนี้แสดงข้อมูลเกี่ยวกับไฟ LED ไดรฟ์

ตารางต่อไปนี้อธิบายปัญหาต่างๆ ที่ระบุได้โดยไฟ LED แสดงกิจกรรมไดรฟ์และไฟ LED แสดงสถานะของไดรฟ์

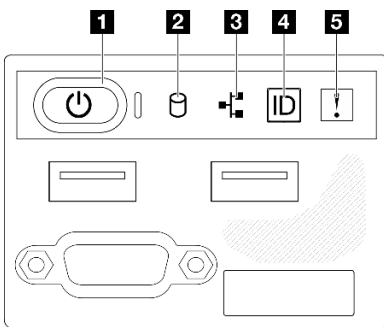


รูปภาพ 177. ไฟ LED ของไดรฟ์

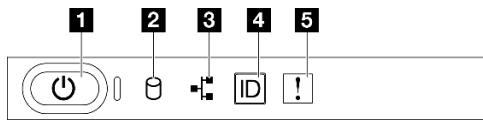
LED	รายละเอียด
1 ไฟ LED แสดงกิจกรรมไดรฟ์ (สีเขียว)	ไดรฟ์แบบ Hot-swap แต่ละชุดมาพร้อมกับไฟ LED แสดงกิจกรรม หากไฟ LED นี้กะพริบอยู่ แสดงว่าไดรฟ์ฮาร์ดดิสก์อยู่ระหว่างใช้งาน
2 ไฟ LED แสดงสถานะของไดรฟ์ (สีเหลือง)	ไฟ LED แสดงสถานะของไดรฟ์จะแสดงสถานะต่อไปนี้: <ul style="list-style-type: none"> ไฟ LED ติดสว่าง: ไดรฟ์ทำงานล้มเหลว ไฟ LED กะพริบช้าๆ (หนึ่งครั้งต่อวินาที): ไดรฟ์กำลังถูกสร้างใหม่ ไฟ LED กะพริบอย่างรวดเร็ว (สามครั้งต่อวินาที): ไดรฟ์กำลังถูกระบุ

ไฟ LED โมดูล I/O ด้านหน้า

โมดูล I/O ด้านหน้าของเซิร์ฟเวอร์มีตัวควบคุม ชั่วต่อ และไฟ LED โมดูล I/O ด้านหน้าอาจแตกต่างกันไปในแต่ละรุ่น



รูปภาพ 178. โมดูล I/O ด้านหน้าของตัวเครื่องไดรฟ์ 2.5 นิ้ว



รูปภาพ 179. โมดูล I/O ด้านหน้าของตัวเครื่องไดรฟ์ 3.5 นิ้ว

1 ปุ่มเปิด/ปิดไฟ LED (สีเขียว)	4 ปุ่ม ID ระบบ/LED (สีน้ำเงิน)
2 ไฟ LED แสดงกิจกรรมไดรฟ์ (สีเขียว)	5 ไฟ LED แสดงข้อผิดพลาดของระบบ (สีแดง)
3 ไฟ LED แสดงกิจกรรมของเครือข่าย (สีเขียว)	

1 ปุ่มเปิด/ปิดไฟ LED (สีเขียว)

กดปุ่มนี้เพื่อเปิดหรือปิดเซิร์ฟเวอร์ด้วยตนเอง สถานะของไฟ LED แสดงสถานะเปิดเครื่อง มีดังนี้:

สถานะ	สี	รายละเอียด
ดับ	ไม่มี	ไม่พบการจ่ายพลังงาน หรือแหล่งจ่ายไฟล้มเหลว
กะพริบเร็ว (ประมาณสี่ครั้งต่อวินาที)	เขียว	<ul style="list-style-type: none"> เซิร์ฟเวอร์ปิดอยู่ แต่ XClarity Controller กำลังเริ่มต้น และเซิร์ฟเวอร์ยังไม่พร้อมเปิดใช้งาน พลังงานของแผงระบบล้มเหลว
กะพริบช้าๆ (ประมาณหนึ่งครั้งต่อวินาที)	เขียว	เซิร์ฟเวอร์ปิดอยู่ และพร้อมเปิดใช้งาน (สถานะสแตนด์บาย)
สว่างนิ่ง	เขียว	เซิร์ฟเวอร์เปิดและทำงานอยู่

2 ไฟ LED แสดงกิจกรรมไดรฟ์ (สีเขียว)

ไฟ LED แสดงสถานะกิจกรรมของไดรฟ์จะแสดงสถานะต่อไปนี้

- หากไฟ LED สว่าง: ไดรฟ์เปิดอยู่ แต่ไม่ได้อ่านหรือเขียนข้อมูลอยู่
- ไฟ LED กะพริบ: ระบบกำลังเข้าใช้งานไดรฟ์

3 ไฟ LED แสดงกิจกรรมของเครือข่าย (สีเขียว)

ไฟ LED แสดงกิจกรรมเครือข่ายช่วยให้คุณระบุการเชื่อมต่อและกิจกรรมของเครือข่ายได้

สถานะ	สี	รายละเอียด
ติด	เขียว	เชื่อมต่อเซิร์ฟเวอร์กับเครือข่าย
กะพริบ	เขียว	มีการเชื่อมต่อและใช้งานอยู่เครือข่ายอยู่
ดับ	ไม่มี	เซิร์ฟเวอร์ถูกตัดการเชื่อมต่อจากเครือข่าย

4 ปุ่ม ID ระบบ/LED (สีน้ำเงิน)

ใช้ปุ่ม ID ระบบนี้และไฟ LED สีน้ำเงินแสดง ID ระบบเพื่อแสดงให้เห็นตำแหน่งของเซิร์ฟเวอร์ แต่ครั้งที่คุณกดปุ่ม ID ระบบ สถานะของไฟ LED แสดง ID ระบบจะเปลี่ยนแปลง สามารถเปลี่ยนไฟ LED เป็นติด กะพริบ หรือดับ คุณยังสามารถใช้ Lenovo XClarity Controller หรือโปรแกรมจัดการจากระยะไกลในการเปลี่ยนสถานะของไฟ LED แสดง ID ระบบ เพื่อช่วยระบุตำแหน่งเซิร์ฟเวอร์ท่ามกลางเซิร์ฟเวอร์อื่นๆ ด้วยสายตา

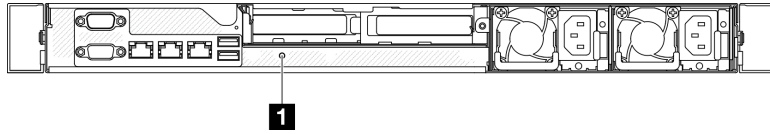
5 ไฟ LED แสดงข้อผิดพลาดของระบบ (สีเหลือง)

ไฟ LED แสดงข้อผิดพลาดของระบบช่วยให้คุณทราบว่าข้อผิดพลาดของระบบหรือไม่

สถานะ	สี	รายละเอียด	การดำเนินการ
ติด	สีเหลือง	<p>ตรวจพบข้อผิดพลาดบนเซิร์ฟเวอร์ ซึ่งสาเหตุอาจมาจากข้อผิดพลาดอย่างน้อยหนึ่งข้อจากรายการต่อไปนี้:</p> <ul style="list-style-type: none"> อุณหภูมิของเซิร์ฟเวอร์ถึงขีดจำกัดที่ไม่ร้ายแรง แรงดันไฟของเซิร์ฟเวอร์ถึงขีดจำกัดที่ไม่ร้ายแรง มีการตรวจพบว่าพัดลมทำงานที่ความเร็วต่ำ แหล่งจ่ายไฟมีข้อผิดพลาดร้ายแรงเกิดขึ้น แหล่งจ่ายไฟไม่เชื่อมต่อกับพลังงาน 	ตรวจสอบบันทึกของระบบหรือไฟ LED แสดงข้อผิดพลาดภายใน เพื่อระบุส่วนที่ล้มเหลว
ดับ	ไม่มี	เซิร์ฟเวอร์ปิดอยู่ หรือเปิดอยู่และทำงานเป็นปกติ	ไม่มี

ไฟ LED ของระบบด้านหลัง

หัวข้อนี้แสดงข้อมูลเกี่ยวกับไฟ LED ของระบบที่ด้านหลังของเซิร์ฟเวอร์



รูปภาพ 180. ไฟ LED ของระบบด้านหลัง

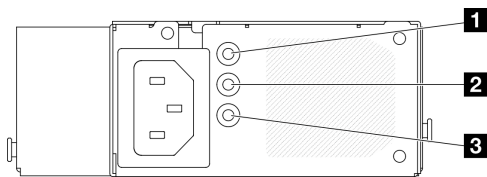
ตาราง 17. ไฟ LED ของระบบด้านหลัง

LED	รายละเอียด	การดำเนินการ
1 ไฟ LED ID ระบบ (สีน้ำเงิน)	ไฟ LED นี้ช่วยให้คุณค้นหาเซิร์ฟเวอร์ได้ด้วยสายตา	นอกจากนี้ ยังมีปุ่ม ID ระบบที่มีไฟ LED ทางด้านหน้าของเซิร์ฟเวอร์อีกด้วย คุณสามารถกดปุ่ม ID ระบบ เพื่อเปิด/ปิด หรือเพื่อให้ไฟ LED ID ด้านหน้าและด้านหลังกะพริบ

ไฟ LED แหล่งจ่ายไฟ

ภาพประกอบในส่วนนี้แสดงไฟ LED บนแหล่งจ่ายไฟ

ไฟ LED ชุดแหล่งจ่ายไฟแบบถาวร

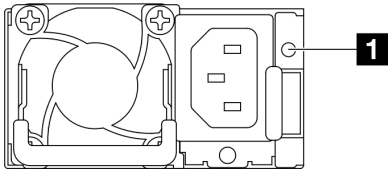


รูปภาพ 181. ไฟ LED ชุดแหล่งจ่ายไฟแบบถาวร

ตาราง 18. ไฟ LED ชุดแหล่งจ่ายไฟแบบถาวร

LED	รายละเอียด
1 ไฟ LED จ่ายไฟขาเข้า (สีเขียว)	<ul style="list-style-type: none"> ดับ: แหล่งจ่ายไฟถูกตัดออกจากแหล่งพลังงาน AC หรือเกิดปัญหาเกี่ยวกับพลังงาน สีเขียว: แหล่งจ่ายไฟเชื่อมต่อกับแหล่งจ่ายพลังไฟ AC
2 ไฟ LED จ่ายไฟขาออก (สีเขียว)	<ul style="list-style-type: none"> ดับ: เซิร์ฟเวอร์ปิดอยู่ หรือแหล่งจ่ายไฟทำงานผิดปกติ หากเซิร์ฟเวอร์เปิดอยู่ แต่ไฟ LED จ่ายไฟขาออกดับ ให้เปลี่ยนแหล่งจ่ายไฟ สีเขียว: เซิร์ฟเวอร์เปิดอยู่และแหล่งจ่ายไฟทำงานตามปกติ
3 ไฟ LED ข้อผิดพลาดแหล่งจ่ายไฟ (เหลือง)	<ul style="list-style-type: none"> ดับ: แหล่งจ่ายไฟทำงานเป็นปกติ เหลือง: แหล่งจ่ายไฟทำงานล้มเหลว ในการแก้ไขปัญหา ให้เปลี่ยนแหล่งจ่ายไฟใหม่

ไฟ LED ชูดแหล่งจ่ายไฟแบบ Hot-swap

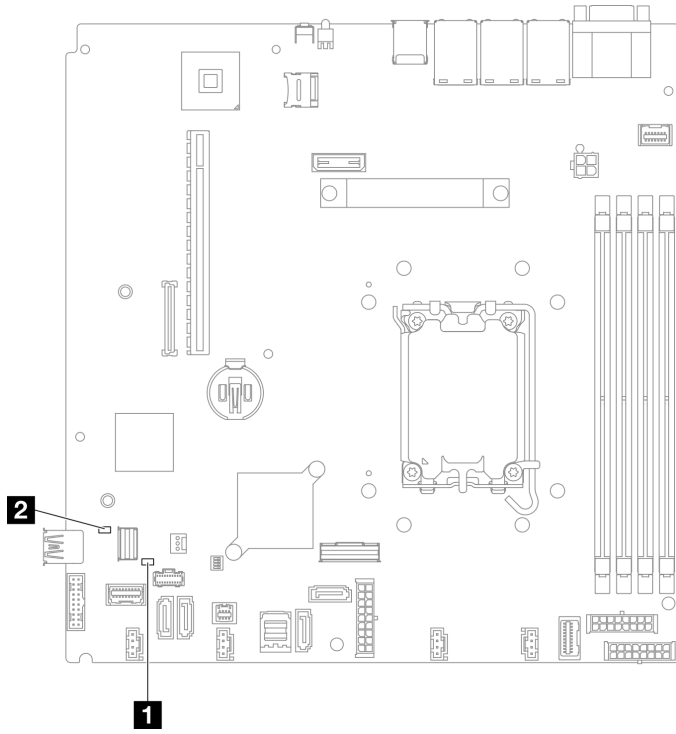


รูปภาพ 182. ไฟ LED ชูดแหล่งจ่ายไฟแบบ Hot-swap

LED	รายละเอียด
<p>1 สถานะแหล่งจ่ายไฟ</p>	<p>ไฟ LED แสดงสถานะแหล่งจ่ายไฟจะอยู่ในสถานะใดสถานะหนึ่งจากต่อไปนี้</p> <ul style="list-style-type: none"> • สีเขียว: แหล่งจ่ายไฟเชื่อมต่อกับแหล่งจ่ายพลังไฟ AC และทำงานปกติ • ดับ: แหล่งจ่ายไฟถูกถอดออกจากแหล่งจ่ายพลังไฟ AC • สีเขียวกะพริบช้าๆ (กะพริบประมาณหนึ่งครั้งทุกวินาที): แหล่งจ่ายไฟอยู่ในสถานะสแตนด์บาย PSU ที่มีพลังงาน AC, สถานะสแตนด์บายแบบ Cold หรือสถานะสแตนด์บายตลอดเวลา • สีเหลือง: สายไฟ AC ถูกถอดปลั๊กออก, สูญเสียกระแสไฟ AC (โดยแหล่งจ่ายไฟที่สแตนด์บายคู้ชานานยังอยู่ในแหล่งพลังงาน AC ขาเข้า) หรือแหล่งจ่ายไฟล้มเหลว ในการแก้ไขปัญหา ให้เปลี่ยนแหล่งจ่ายไฟใหม่ • สีเหลืองกะพริบช้าๆ (กะพริบประมาณหนึ่งครั้งทุกวินาที): แหล่งจ่ายไฟแจ้งเตือนสถานะการณที่แหล่งจ่ายไฟยังคงทำงาน • สีเขียวกะพริบเร็ว (กะพริบประมาณ 2 ครั้งต่อวินาที): อัปเดตเฟิร์มแวร์แหล่งจ่ายไฟ

LED บนแผงระบบ

ภาพประกอบต่อไปนี้แสดงไดโอดเปล่งแสง (LED) ที่อยู่บนแผงระบบ



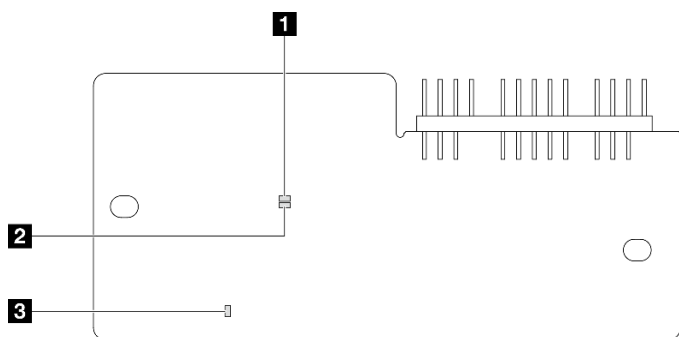
รูปภาพ 183. LED บนแผงระบบ

ตาราง 19. คำอธิบายและการดำเนินการของไฟ LED แผงระบบ

LED	คำอธิบายและการดำเนินการ
<p>1 ไฟ LED แสดงข้อผิดพลาด (สีส้ม)</p>	<p>ตรวจพบข้อผิดพลาดบนเซิร์ฟเวอร์ ซึ่งสาเหตุอาจมาจากข้อผิดพลาดอย่างน้อยหนึ่งข้อจากรายการต่อไปนี้:</p> <ul style="list-style-type: none"> • อุณหภูมิของเซิร์ฟเวอร์ถึงขีดจำกัดที่ไม่ร้ายแรง • แรงดันไฟของเซิร์ฟเวอร์ถึงขีดจำกัดที่ไม่ร้ายแรง • มีการตรวจพบว่าพัดลมทำงานที่ความเร็วต่ำ • แหล่งจ่ายไฟมีข้อผิดพลาดร้ายแรงเกิดขึ้น • แหล่งจ่ายไฟไม่เชื่อมต่อกับพลังงาน <p>ทำขั้นตอนต่อไปนี้จะให้ครบถ้วน:</p> <ul style="list-style-type: none"> • ตรวจสอบบันทึกของระบบหรือไฟ LED แสดงข้อผิดพลาดภายใน เพื่อระบุส่วนที่ล้มเหลว
<p>2 ไฟ LED แสดงการเปิด/ปิดระบบ (สีเขียว)</p>	<p>สถานะของไฟ LED แสดงการเปิดปิดเครื่องมีดังนี้:</p> <ul style="list-style-type: none"> • ปิด: ไม่พบการติดตั้งแหล่งจ่ายไฟอย่างเหมาะสม หรือไฟ LED ล้มเหลว • กะพริบถี่ (สี่ครั้งในหนึ่งวินาที): เซิร์ฟเวอร์ถูกปิด และยังไม่พร้อมที่จะเปิด ปุ่มควบคุมการเปิด/ปิด ถูกปิดใช้งาน สถานะดังกล่าวอาจคงอยู่ 5 ถึง 10 วินาที • กะพริบช้า (วินาทีละครั้ง): เซิร์ฟเวอร์ถูกปิด และพร้อมที่จะเปิด กดปุ่มควบคุมการเปิด/ปิดเพื่อเปิดเซิร์ฟเวอร์ • On: เซิร์ฟเวอร์เปิดอยู่

ไฟ LED โมดูลนिरภัยของเฟิร์มแวร์และ RoT

ภาพประกอบต่อไปนี้แสดงไดโอดเปล่งแสง (LED) ที่อยู่บน ThinkSystem V3 Firmware and Root of Trust Security Module (Firmware and RoT Security Module)



รูปภาพ 184. ไฟ LED บน โมดูลนิรภัยของเฟิร์มแวร์และ RoT

1 AP0 LED (สีเขียว)	2 AP1 LED (สีเขียว)	3 ไฟ LED แสดงข้อผิดพลาดร้ายแรง (สีแดงอำพัน)
----------------------------	----------------------------	--

ตาราง 20. คำอธิบายไฟ LED

สถานการณ์	ไฟ LED AP0	ไฟ LED AP1	ไฟ LED แสดงข้อผิดพลาดร้ายแรง	การดำเนินการ
ความล้มเหลวร้ายแรงของโมดูลนิรภัยของเฟิร์มแวร์และ RoT	ดับ	ดับ	ติด	เปลี่ยน โมดูลนิรภัยของเฟิร์มแวร์และ RoT
	กะพริบ	ไม่ระบุ	ติด	
	กะพริบ	ไม่ระบุ	ติด	
ระบบไม่มีพลังงาน (ไฟ LED แสดงสัญญาณการทำงานของ FPGA ดับ)	ดับ	ดับ	ดับ	หากมีไฟ AC แต่ส่วนประกอบแผงระบบไม่มีพลังงาน ให้: <ol style="list-style-type: none"> ตรวจสอบชุดแหล่งจ่ายไฟ (PSU) หรือแผงจ่ายไฟ หาก PSU หรือแผงจ่ายไฟมีข้อผิดพลาด ให้เปลี่ยนใหม่ หาก PSU หรือแผงจ่ายไฟทำงานปกติ ให้เปลี่ยนแผงระบบใหม่
ข้อผิดพลาดที่กู้คืนได้ของเฟิร์มแวร์ XCC	กะพริบ	ไม่ระบุ	ดับ	ข้อมูลเท่านั้น ไม่จำเป็นต้องดำเนินการใดๆ

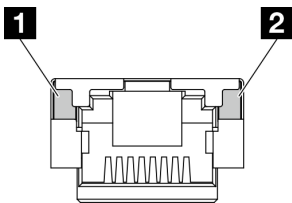
ตาราง 20. คำอธิบายไฟ LED (มีต่อ)

สถานการณ์	ไฟ LED AP0	ไฟ LED AP1	ไฟ LED แสดงข้อผิดพลาดร้ายแรง	การดำเนินการ
เฟิร์มแวร์ XCC ได้รับการกู้คืนจากข้อผิดพลาด	ติด	ไม่ระบุ	ดับ	
การตรวจสอบความถูกต้องของเฟิร์มแวร์ UEFI ล้มเหลว	ไม่ระบุ	กะพริบ	ดับ	
เฟิร์มแวร์ UEFI ได้รับการกู้คืนจากความล้มเหลวในการตรวจสอบความถูกต้อง	ไม่ระบุ	ติด	ดับ	
ระบบทำงานได้ตามปกติ (ไฟ LED แสดงสัญญาณการทำงานของ FPGA ติดสว่าง)	ติด	ติด	ดับ	

ไฟ LED พอร์ตการจัดการระบบ XCC

หัวข้อนี้แสดงข้อมูลเกี่ยวกับไฟ LED ของ พอร์ตการจัดการระบบ XCC

ตารางต่อไปนี้อธิบายปัญหาต่างๆ ที่ระบุโดยไฟ LED บน พอร์ตการจัดการระบบ XCC



รูปภาพ 185. พอร์ตการจัดการระบบ XCC ไฟ LED

LED	รายละเอียด
1 พอร์ตการจัดการระบบ XCC ไฟ LED การเชื่อมต่อพอร์ตอีเทอร์เน็ต (1GB RJ-45)	ใช้ไฟ LED สีเขียวนี้ในการแยกแยะสถานะการเชื่อมต่อเครือข่าย: <ul style="list-style-type: none"> • ปิด: มีการปลดการเชื่อมต่อเครือข่ายแล้ว • สีเขียว: มีการสร้างการเชื่อมต่อเครือข่ายแล้ว
2 พอร์ตการจัดการระบบ XCC ไฟ LED กิจกรรมพอร์ตอีเทอร์เน็ต (1 GB RJ-45)	ใช้ไฟ LED สีเขียวนี้ในการแยกแยะสถานะกิจกรรมเครือข่าย: <ul style="list-style-type: none"> • ปิด: มีการปลดการเชื่อมต่อเซิร์ฟเวอร์กับ LAN • สีเขียว: มีการเชื่อมต่อและใช้งานเครือข่ายอยู่

ขั้นตอนการระบุปัญหาทั่วไป

ใช้ข้อมูลในส่วนนี้เพื่อแก้ไขปัญหา หากบันทึกเหตุการณ์ไม่มีข้อผิดพลาดเฉพาะหรือเซิร์ฟเวอร์ไม่ทำงาน

หากคุณไม่แน่ใจเกี่ยวกับสาเหตุของปัญหาและแหล่งจ่ายไฟทำงานอย่างถูกต้อง ให้ดำเนินการขั้นตอนต่อไปนี้เพื่อแก้ไขปัญหา:

1. ปิดเซิร์ฟเวอร์
2. ตรวจสอบให้แน่ใจว่าได้เดินสายต่างๆ ของเซิร์ฟเวอร์อย่างถูกต้องแล้ว
3. ถอดหรือปลดการเชื่อมต่ออุปกรณ์เหล่านี้ทีละตัว หากมี จนกว่าจะพบสาเหตุของการทำงานล้มเหลว เปิดและกำหนดค่าเซิร์ฟเวอร์ทุกครั้งที่คุณถอดหรือตัดการเชื่อมต่ออุปกรณ์
 - อุปกรณ์ภายนอกต่างๆ
 - อุปกรณ์ป้องกันไฟกระชาก (ในเซิร์ฟเวอร์)
 - เครื่องพิมพ์ เม้าส์ และอุปกรณ์อื่นๆ ที่ไม่ใช่ของ Lenovo
 - อะแดปเตอร์
 - ฮาร์ดดิสก์ไดรฟ์
 - โมดูลหน่วยความจำ จนกว่าคุณจะดำเนินการจนถึงการกำหนดค่าขั้นต่ำสำหรับการแก้ไขข้อบกพร่องที่ได้รับการรองรับสำหรับเซิร์ฟเวอร์

ดูการกำหนดค่าขั้นต่ำสำหรับเซิร์ฟเวอร์ของคุณ ได้ที่ “การกำหนดค่าขั้นต่ำสำหรับการแก้ไขข้อบกพร่อง” ใน [“ข้อมูลจำเพาะทางเทคนิค” บนหน้าที่ 4](#)
4. เปิดเซิร์ฟเวอร์

หากสามารถแก้ปัญหาได้เมื่อคุณถอดอะแดปเตอร์ออกจากเซิร์ฟเวอร์ แต่ปัญหาเกิดขึ้นอีกเมื่อคุณติดตั้งอะแดปเตอร์ตัวเดิมอีกครั้ง ให้สงสัยว่าปัญหาเกิดจากอะแดปเตอร์ หากปัญหาเกิดขึ้นอีกเมื่อคุณเปลี่ยนอะแดปเตอร์ด้วยอะแดปเตอร์ตัวใหม่ ให้ลองใช้ช่อง PCIe ช่องอื่น

หากปัญหากลายเป็นปัญหาเกี่ยวกับระบบเครือข่าย และเซิร์ฟเวอร์ผ่านการทดสอบระบบหมดทุกรายการ ให้สงสัยว่าเป็นปัญหาการเดินสายเครือข่ายที่อยู่ภายนอกเซิร์ฟเวอร์

การแก้ปัญหาที่สงสัยว่าเกิดจากพลังงาน

ปัญหาพลังงานอาจเป็นปัญหาที่แก้ไขได้ยาก ตัวอย่างเช่น สามารถเกิดไฟฟ้าลัดวงจรได้ทุกส่วนของบัสการกระจายพลังงาน โดยปกติแล้ว ไฟฟ้าลัดวงจรจะเป็นสาเหตุให้ระบบย่อยของพลังงานหยุดทำงาน เนื่องจากสภาวะกระแสไฟเกิน

ทำตามขั้นตอนด้านล่างให้เสร็จสมบูรณ์ เพื่อวิเคราะห์และแก้ไขปัญหาที่สงสัยว่าเกิดจากพลังงาน

ขั้นตอนที่ 1. ตรวจสอบบันทึกเหตุการณ์ และแก้ไขข้อผิดพลาดใดๆ ที่เกี่ยวข้องกับพลังงาน

หมายเหตุ: เริ่มต้นด้วยบันทึกเหตุการณ์ของแอปพลิเคชันที่กำลังจัดการเซิร์ฟเวอร์ สำหรับข้อมูลเพิ่มเติมเกี่ยวกับบันทึกเหตุการณ์ ดู [“บันทึกเหตุการณ์” บนหน้าที่ 260](#)

ขั้นตอนที่ 2. ตรวจสอบปัญหาไฟฟ้าลัดวงจรต่างๆ เช่น ดูว่าสกรูหลวมเป็นสาเหตุให้เกิดไฟฟ้าลัดวงจรที่แผงวงจรหรือไม่

ขั้นตอนที่ 3. ถอดอะแดปเตอร์ แล้วปลดสายเคเบิลและสายไฟที่เชื่อมต่อกับอุปกรณ์ภายในและภายนอกทั้งหมด และเหลือไว้เฉพาะส่วนประกอบขั้นต่ำที่เซิร์ฟเวอร์จำเป็นต้องใช้ในการเริ่มการทำงานเพื่อแก้ไขข้อบกพร่อง ดูการกำหนดค่าขั้นต่ำสำหรับเซิร์ฟเวอร์ของคุณ ได้ที่ [“การกำหนดค่าขั้นต่ำสำหรับการแก้ไขข้อบกพร่อง” ใน “ข้อมูลจำเพาะทางเทคนิค” บนหน้าที่ 4](#)

ขั้นตอนที่ 4. เชื่อมต่อสายไฟ AC ทั้งหมดอีกครั้ง แล้วเปิดเซิร์ฟเวอร์ หากเซิร์ฟเวอร์เริ่มการทำงานได้สำเร็จ ให้เชื่อมต่ออะแดปเตอร์และอุปกรณ์ต่างๆ อีกครั้งทีละตัวจนกว่าจะทราบว่าปัญหาเกิดขึ้นกับอุปกรณ์ส่วนใด

หากเซิร์ฟเวอร์ไม่สามารถเริ่มการทำงานได้เมื่อใช้องค์ประกอบขั้นต่ำที่สุด ให้เปลี่ยนอุปกรณ์ของส่วนประกอบขั้นต่ำทีละตัวจนกว่าจะทราบว่าปัญหาเกิดขึ้นกับอุปกรณ์ส่วนใด

การแก้ปัญหาที่สงสัยว่าเกิดจากตัวควบคุมอีเทอร์เน็ต

วิธีที่คุณใช้ทดสอบตัวควบคุมอีเทอร์เน็ต ขึ้นอยู่กับระบบปฏิบัติการที่คุณใช้ สำหรับข้อมูลเพิ่มเติมเกี่ยวกับตัวควบคุมอีเทอร์เน็ต และไฟล์ readme ของไดรเวอร์อุปกรณ์ตัวควบคุมอีเทอร์เน็ต โปรดดูที่เอกสารเกี่ยวกับระบบปฏิบัติการ

ทำตามขั้นตอนด้านล่างให้เสร็จสมบูรณ์ เพื่อพยายามแก้ไขปัญหาที่สงสัยว่าเกิดจากตัวควบคุมอีเทอร์เน็ต

ขั้นตอนที่ 1. ตรวจสอบให้แน่ใจว่าได้ติดตั้งไดรเวอร์อุปกรณ์ที่ถูกต้องซึ่งมาพร้อมกับเซิร์ฟเวอร์เรียบร้อยแล้ว และไดรเวอร์ทุกตัวอยู่ในระดับล่าสุดเหมือนกัน

- ขั้นตอนที่ 2. ตรวจสอบให้แน่ใจว่าได้ติดตั้งสายอีเทอร์เน็ตไว้อย่างถูกต้องแล้ว
- การเชื่อมต่อสายทั้งหมดต้องแน่นดีแล้ว หากเชื่อมต่อสายแล้วแต่ปัญหายังคงอยู่ ให้ลองใช้สายเส้นอื่น
 - หากคุณกำหนดตัวควบคุมอีเทอร์เน็ต ให้ทำงานที่ 100 Mbps หรือ 1000 Mbps คุณต้องใช้สายหมวดที่ 5
- ขั้นตอนที่ 3. ตรวจสอบว่าฮับรองรับฟังก์ชันการแลกเปลี่ยนข้อมูลกันโดยอัตโนมัติหรือไม่ หากไม่รองรับ ให้ลองกำหนดค่าตัวควบคุมอีเทอร์เน็ต ในตัวด้วยตนเอง เพื่อปรับตั้งความเร็วและโหมดการสื่อสารสองทิศทางของฮับให้สอดคล้องกัน
- ขั้นตอนที่ 4. ตรวจสอบไฟ LED ของตัวควบคุมอีเทอร์เน็ตบนเซิร์ฟเวอร์ ไฟ LED เหล่านี้จะแสดงให้เห็นว่ามีปัญหาเกิดขึ้นที่ขั้วต่อ สายเคเบิล หรือฮับหรือไม่

ตำแหน่งไฟ LED ของตัวควบคุมอีเทอร์เน็ตมีระบุไว้ใน [“การแก้ไขปัญหาโดยไฟ LED ระบบและจอแสดงผลการวินิจฉัย”](#) บนหน้า 261

- ไฟ LED สถานะการเชื่อมต่ออีเทอร์เน็ต จะติดสว่างเมื่อตัวควบคุมอีเทอร์เน็ต ได้รับสัญญาณพัลส์การเชื่อมต่อจากฮับ หากไฟ LED ไม่ติดแสดงว่าขั้วต่อหรือสายอาจชำรุด หรือมีปัญหาที่ฮับ
 - ไฟ LED แสดงการส่ง/รับข้อมูลของอีเทอร์เน็ต จะติดสว่างเมื่อตัวควบคุมอีเทอร์เน็ต ส่งหรือได้รับข้อมูลผ่านเครือข่ายอีเทอร์เน็ต หากไฟแสดงการส่ง/รับข้อมูลของอีเทอร์เน็ตไม่ติด ตรวจสอบให้แน่ใจว่าฮับและเครือข่ายทำงานปกติ และติดตั้งไดรเวอร์อุปกรณ์ถูกต้องแล้ว
- ขั้นตอนที่ 5. ตรวจสอบไฟ LED แสดงกิจกรรมเครือข่ายบนเซิร์ฟเวอร์ ไฟ LED แสดงกิจกรรมเครือข่ายจะติดสว่างเมื่อมีการใช้งานข้อมูลในเครือข่ายอีเทอร์เน็ต ไฟ LED แสดงกิจกรรมเครือข่ายไม่ติด ตรวจสอบให้แน่ใจว่าฮับและเครือข่ายทำงานปกติ และติดตั้งไดรเวอร์อุปกรณ์ถูกต้องแล้ว

ตำแหน่งไฟ LED แสดงกิจกรรมเครือข่ายมีระบุไว้ใน [“การแก้ไขปัญหาโดยไฟ LED ระบบและจอแสดงผลการวินิจฉัย”](#) บนหน้า 261

- ขั้นตอนที่ 6. ตรวจสอบสาเหตุเฉพาะของปัญหาสำหรับแต่ละระบบปฏิบัติการ และตรวจสอบให้มั่นใจว่าการติดตั้งไดรเวอร์ระบบปฏิบัติการอย่างถูกต้อง
- ขั้นตอนที่ 7. ตรวจสอบให้แน่ใจว่าไดรเวอร์อุปกรณ์บนเครื่องไคลเอ็นต์และเซิร์ฟเวอร์ใช้โปรโตคอลเดียวกัน

หากตัวควบคุมอีเทอร์เน็ต ยังคงเชื่อมต่อกับเครือข่ายไม่ได้ แต่ฮาร์ดแวร์ยังคงทำงานได้เป็นปกติ ผู้ดูแลระบบเครือข่ายต้องตรวจสอบสาเหตุของข้อผิดพลาดที่เป็นไปได้อื่นๆ

การแก้ไขปัญหาตามอาการ

ใช้ข้อมูลต่อไปนี้เพื่อหาแนวทางแก้ปัญหานั้นๆ

ในการใช้ข้อมูลการแก้ไขปัญหาตามอาการที่ระบุไว้ในส่วนนี้ ให้ทำตามขั้นตอนด้านล่างต่อไปนี้จะครบถ้วน:

1. ตรวจสอบบันทึกเหตุการณ์ของแอปพลิเคชันที่กำลังจัดการเซิร์ฟเวอร์อยู่ และปฏิบัติตามการดำเนินการที่แนะนำเพื่อแก้ไขรหัสเหตุการณ์ใดๆ
 - หากคุณกำลังจัดการเซิร์ฟเวอร์จาก Lenovo XClarity Administrator ให้เริ่มต้นด้วยบันทึกเหตุการณ์ Lenovo XClarity Administrator
 - หากคุณกำลังใช้แอปพลิเคชันการจัดการอื่นๆ บางแอปพลิเคชัน ให้เริ่มต้นด้วยบันทึกเหตุการณ์ Lenovo XClarity Controllerสำหรับข้อมูลเพิ่มเติมเกี่ยวกับบันทึกเหตุการณ์ (ดู “บันทึกเหตุการณ์” บนหน้าที่ 260)
2. ตรวจสอบส่วนนี้เพื่อค้นหาอาการที่คุณพบ และปฏิบัติตามการดำเนินการที่แนะนำเพื่อแก้ไขปัญหา
3. หากปัญหายังคงอยู่ โปรดติดต่อฝ่ายสนับสนุน (ดูที่ “การติดต่อฝ่ายสนับสนุน” บนหน้าที่ 302)

ปัญหาที่เกิดขึ้นเป็นครั้งคราว

ใช้ข้อมูลนี้ในการแก้ไขปัญหาที่เกิดขึ้นเป็นครั้งคราว

- “ปัญหาเกี่ยวกับอุปกรณ์ภายนอกที่เกิดขึ้นเป็นครั้งคราว” บนหน้าที่ 274
- “ปัญหาเกี่ยวกับ KVM ที่เกิดขึ้นเป็นครั้งคราว” บนหน้าที่ 275
- “การรีบูตที่ไม่คาดคิดที่เกิดขึ้นเป็นครั้งคราว” บนหน้าที่ 275

ปัญหาเกี่ยวกับอุปกรณ์ภายนอกที่เกิดขึ้นเป็นครั้งคราว

ทำขั้นตอนต่อไปนี้จะครบถ้วนจนกว่าปัญหาจะได้รับการแก้ไข

1. อัปเดตเฟิร์มแวร์ UEFI และ XCC เป็นเวอร์ชันล่าสุด
2. ตรวจสอบให้แน่ใจว่าได้ติดตั้งไดรเวอร์อุปกรณ์ที่ถูกต้อง ดูเอกสารจากเว็บไซต์ของผู้ผลิต
3. สำหรับอุปกรณ์ USB:
 - a. ตรวจสอบให้แน่ใจว่าอุปกรณ์ได้รับการกำหนดค่าอย่างถูกต้อง
รีสตาร์ทเซิร์ฟเวอร์และกดปุ่มตามคำแนะนำบนหน้าจอเพื่อแสดงอินเทอร์เฟซการตั้งค่าระบบ LXPM (ดูข้อมูลเพิ่มเติมได้ที่ส่วน “เริ่มต้นระบบ” ใน LXPM เอกสารที่เข้ากันได้กับเซิร์ฟเวอร์ของคุณที่ <https://pubs.lenovo.com/lxpm-overview/>) จากนั้น คลิก System Settings → Devices and I/O Ports → USB Configuration
 - b. เชื่อมต่ออุปกรณ์กับพอร์ตอื่น หากใช้งานฮับ USB ให้ถอดฮับออกและเชื่อมต่ออุปกรณ์กับเซิร์ฟเวอร์โดยตรง ตรวจสอบให้แน่ใจว่าอุปกรณ์ได้รับการกำหนดค่าสำหรับพอร์ตอย่างถูกต้อง

ปัญหาเกี่ยวกับ KVM ที่เกิดขึ้นเป็นครั้งคราว

ทำขั้นตอนต่อไปนี้จะให้ครบถ้วนจนกว่าปัญหาจะได้รับการแก้ไข

ปัญหาเกี่ยวกับวิดีโอ:

1. ตรวจสอบให้แน่ใจว่าเชื่อมต่อสายทั้งหมดและสายเคเบิลคอนโซลเบรกเอาต์อย่างเหมาะสมและแน่นดีแล้ว
2. ตรวจสอบให้แน่ใจว่าจอภาพทำงานอย่างเหมาะสมโดยการทดสอบจอภาพบนเซิร์ฟเวอร์อื่น
3. ทดสอบสายเคเบิลคอนโซลเบรกเอาต์บนเซิร์ฟเวอร์ที่ทำงานเพื่อให้แน่ใจว่าสายเคเบิลทำงานอย่างเหมาะสม เปลี่ยนสายเคเบิลคอนโซลเบรกเอาต์ หากชำรุด

ปัญหาเกี่ยวกับคีย์บอร์ด:

ตรวจสอบให้แน่ใจว่าเชื่อมต่อสายทั้งหมดและสายเคเบิลคอนโซลเบรกเอาต์อย่างเหมาะสมและแน่นดีแล้ว

ปัญหาเกี่ยวกับเมาส์:

ตรวจสอบให้แน่ใจว่าเชื่อมต่อสายทั้งหมดและสายเคเบิลคอนโซลเบรกเอาต์อย่างเหมาะสมและแน่นดีแล้ว

การรีบูตที่ไม่คาดคิดที่เกิดขึ้นเป็นครั้งคราว

หมายเหตุ: ข้อผิดพลาดที่แก้ไขไม่ได้บางอย่างกำหนดให้เซิร์ฟเวอร์ต้องรีบูตเพื่อให้สามารถปิดใช้งานอุปกรณ์ เช่น DIMM หน่วยความจำ หรือโปรเซสเซอร์ เพื่อให้เครื่องสามารถเริ่มต้นระบบได้อย่างเหมาะสม

1. หากการรีเซ็ตเกิดขึ้นระหว่าง POST และมีการเปิดใช้งานตัวตั้งเวลาโปรแกรมเฟิร์มแวร์ POST ตรวจสอบให้แน่ใจว่ามีการให้เวลาที่เพียงพอในค่าหมดเวลาของโปรแกรมเฟิร์มแวร์ (ตัวตั้งเวลาโปรแกรมเฟิร์มแวร์ POST)

ในการตรวจสอบเวลาเฟิร์มแวร์ POST ให้รีเซ็ตเซิร์ฟเวอร์และกดปุ่มตามคำแนะนำบนหน้าจอเพื่อแสดงอินเตอร์เฟซการตั้งค่าระบบ LXPM (ดูข้อมูลเพิ่มเติมได้ที่ส่วน “เริ่มต้นระบบ” ใน LXPM เอกสารที่เข้ากันได้กับเซิร์ฟเวอร์ของคุณที่ <https://pubs.lenovo.com/lxpm-overview/>) จากนั้น คลิก BMC Settings → POST

Watchdog Timer

2. หากการรีเซ็ตเกิดขึ้นหลังจากระบบปฏิบัติการเริ่มทำงาน ให้ดำเนินการอย่างใดอย่างหนึ่งดังต่อไปนี้:

- เข้าสู่ระบบปฏิบัติการเมื่อระบบดำเนินการเป็นปกติและตั้งค่ากระบวนการถ่ายโอนข้อมูลเคอร์เนลของระบบปฏิบัติการ (ระบบปฏิบัติการ Windows และ Linux จะใช้วิธีการที่แตกต่างกัน) เข้าสู่เมนูการตั้งค่า UEFI และปิดใช้งานคุณสมบัติ หรือปิดใช้งานด้วยคำสั่ง OneCli ต่อไปนี้
`OneCli.exe config set SystemRecovery.RebootSystemOnNMI Disable --bmc XCC_USER:XCC_PASSWORD@XCC_IPAddress`
- ปิดใช้งานยูทิลิตี้ Automatic Server Restart (ASR) ใดๆ เช่น Automatic Server Restart IPMI Application สำหรับ Windows หรืออุปกรณ์ ASR ใดๆ ที่ติดตั้ง

- ดู Management Controller Event Log เพื่อตรวจสอบเหตุการณ์ที่ระบุการรีบูต ดูข้อมูลเกี่ยวกับการดูบันทึกเหตุการณ์ได้ที่ “บันทึกเหตุการณ์” บนหน้าที่ 260 หากคุณใช้ระบบปฏิบัติการ Linux ให้รวบรวมบันทึกทั้งหมดกลับไปให้ฝ่ายสนับสนุนของ Lenovo เพื่อตรวจสอบเพิ่มเติม

ปัญหาเกี่ยวกับคีย์บอร์ด เม้าส์ สวิตช์ KVM หรืออุปกรณ์ USB

ใช้ข้อมูลนี้ในการแก้ไขปัญหาเกี่ยวกับคีย์บอร์ด เม้าส์ สวิตช์ KVM หรืออุปกรณ์ USB

- “ปุ่มคีย์บอร์ดทุกปุ่มหรือบางปุ่มไม่ทำงาน” บนหน้าที่ 276
- “เม้าส์ไม่ทำงาน” บนหน้าที่ 276
- “ปัญหาเกี่ยวกับสวิตช์ KVM” บนหน้าที่ 276
- “อุปกรณ์ USB ไม่ทำงาน” บนหน้าที่ 277

ปุ่มคีย์บอร์ดทุกปุ่มหรือบางปุ่มไม่ทำงาน

- ตรวจสอบให้แน่ใจว่า:
 - สายของคีย์บอร์ดเสียบแน่นดีแล้ว
 - เซิร์ฟเวอร์และจอภาพเปิดอยู่
- หากคุณกำลังใช้งานคีย์บอร์ด USB ให้เรียกใช้ Setup Utility และสามารถทำงานโดยไม่มีคีย์บอร์ดได้
- หากคุณกำลังใช้งานคีย์บอร์ด USB และเชื่อมต่อกับฮับ USB ให้ถอดคีย์บอร์ดออกจากฮับ และเชื่อมต่อเข้ากับเซิร์ฟเวอร์โดยตรง
- เปลี่ยนคีย์บอร์ด

เม้าส์ไม่ทำงาน

- ตรวจสอบให้แน่ใจว่า:
 - สายของเม้าส์เชื่อมต่อกับเซิร์ฟเวอร์แน่นดีแล้ว
 - มีการติดตั้งโปรแกรมควบคุมเม้าส์อย่างถูกต้อง
 - เซิร์ฟเวอร์และจอภาพเปิดอยู่
 - เปิดใช้งานตัวเลือกเม้าส์แล้วใน Setup Utility
- หากคุณกำลังใช้งานเม้าส์ USB และเชื่อมต่อกับฮับ USB ให้ถอดเม้าส์ออกจากฮับ และเชื่อมต่อเข้ากับเซิร์ฟเวอร์โดยตรง
- เปลี่ยนเม้าส์

ปัญหาเกี่ยวกับสวิตช์ KVM

- ตรวจสอบให้แน่ใจว่าเซิร์ฟเวอร์รองรับสวิตช์ KVM

2. ตรวจสอบให้แน่ใจว่าสวิตช์ KVM เปิดอยู่อย่างถูกต้อง
3. หากคีย์บอร์ดพีซี เม้าส์ หรือจอภาพสามารถทำงานได้ตามปกติโดยใช้การเชื่อมต่อกับเซิร์ฟเวอร์โดยตรง ให้เปลี่ยนสวิตช์ KVM

อุปกรณ์ USB ไม่ทำงาน

1. ตรวจสอบให้แน่ใจว่า:
 - มีการติดตั้งไดรเวอร์อุปกรณ์ USB ที่ถูกต้อง
 - ระบบปฏิบัติการรองรับอุปกรณ์ USB
2. ตรวจสอบให้แน่ใจว่าตัวเลือกการกำหนดค่า USB ได้รับการตั้งค่าอย่างถูกต้องในการตั้งค่าระบบ
รีสตาร์ทเซิร์ฟเวอร์และกดปุ่มตามคำแนะนำบนหน้าจอเพื่อแสดงอินเทอร์เฟซการตั้งค่าระบบ LXPM (ดูข้อมูลเพิ่มเติมได้ที่ส่วน “เริ่มต้นระบบ” ใน LXPM เอกสารที่เข้ากันได้กับเซิร์ฟเวอร์ของคุณที่ <https://pubs.lenovo.com/lxpm-overview/>) จากนั้น คลิก System Settings → Devices and I/O Ports → USB Configuration
3. หากคุณกำลังใช้งานฮับ USB ให้ถอดอุปกรณ์ USB ออกจากฮับ และเชื่อมต่อเข้ากับเซิร์ฟเวอร์โดยตรง

ปัญหาเกี่ยวกับหน่วยความจำ

โปรดดูวิธีแก้ไขปัญหเกี่ยวกับหน่วยความจำที่ส่วนนี้

ปัญหาทั่วไปเกี่ยวกับหน่วยความจำ

- “โมดูลหน่วยความจำหลายโมดูลในช่องถูกระบุว่ามีความบกพร่อง” บนหน้าที่ 277
- “หน่วยความจำระบบที่แสดงน้อยกว่าหน่วยความจำจริงที่ติดตั้ง” บนหน้าที่ 278
- “ตรวจพบการรวบรวมหน่วยความจำที่ไม่ถูกต้อง” บนหน้าที่ 279

โมดูลหน่วยความจำหลายโมดูลในช่องถูกระบุว่ามีความบกพร่อง

หมายเหตุ: ทุกครั้งที่คุณติดตั้งหรือถอดโมดูลหน่วยความจำ คุณต้องถอดเซิร์ฟเวอร์ออกจากแหล่งพลังงาน จากนั้นรอ 10 วินาทีแล้วจึงเริ่มระบบของเซิร์ฟเวอร์ใหม่

ทำขั้นตอนต่อไปนี้จะครบถ้วนเพื่อแก้ไขปัญหา

1. ใส่โมดูลหน่วยความจำ แล้วรีสตาร์ทเซิร์ฟเวอร์
2. ถอดโมดูลหน่วยความจำที่มีหมายเลขสูงสุดของกลุ่มที่ถูกระบุออก และเปลี่ยนใหม่ด้วยโมดูลหน่วยความจำที่ใช้งานได้หมายเลขเดียวกัน แล้วรีสตาร์ทเซิร์ฟเวอร์ ทำซ้ำหากจำเป็น หากความล้มเหลวยังคงอยู่หลังจากเปลี่ยนโมดูลหน่วยความจำที่ระบุทั้งหมดแล้ว ให้ไปที่ขั้นตอนที่ 4
3. ใส่โมดูลหน่วยความจำที่ถอดออกมากลับไปยังข้อต่อเดิมที่ละหน่วย รีสตาร์ทเซิร์ฟเวอร์หลังจากใส่โมดูลหน่วยความจำแต่ละหน่วย จนกว่าโมดูลหน่วยความจำจะทำงานบกพร่อง เปลี่ยนโมดูลหน่วยความจำที่บกพร่องแต่ละ

หน่วยด้วยโมดูลหน่วยความจำที่ใช้งานได้ รีสตาร์ทเซิร์ฟเวอร์หลังจากเปลี่ยนโมดูลหน่วยความจำแต่ละครั้ง ทำซ้ำขั้นตอนที่ 3 จนกว่าคุณจะทดสอบโมดูลหน่วยความจำที่ถอดออกมาหมดทุกหน่วย

4. เปลี่ยนโมดูลหน่วยความจำที่มีหมายเลขสูงสุดของกลุ่มที่ถูกระบุ แล้วรีสตาร์ทเซิร์ฟเวอร์ ทำซ้ำหากจำเป็น
5. ย้อนกลับโมดูลหน่วยความจำระหว่างช่องต่างๆ (ของโปรเซสเซอร์เดียวกัน) แล้วรีสตาร์ทเซิร์ฟเวอร์ หากปัญหาเกี่ยวข้องกับโมดูลหน่วยความจำ ให้เปลี่ยนโมดูลหน่วยความจำที่บกพร่อง
6. (ช่างเทคนิคที่ได้รับการอบรมเท่านั้น) ติดตั้งโมดูลหน่วยความจำที่บกพร่องลงในหัวต่อโมดูลหน่วยความจำสำหรับโปรเซสเซอร์ 2 (หากติดตั้งไว้) เพื่อตรวจสอบว่าปัญหาไม่ได้อยู่ที่โปรเซสเซอร์หรือหัวต่อโมดูลหน่วยความจำ
7. (ช่างเทคนิคที่ได้รับการฝึกอบรมเท่านั้น) เปลี่ยนแผงระบบ (ส่วนประกอบแผงระบบ)

หน่วยความจำระบบที่แสดงน้อยกว่าหน่วยความจำจริงที่ติดตั้ง

ทำขั้นตอนต่อไปนี้อย่างรวดเร็วเพื่อแก้ไขปัญหา

หมายเหตุ: ทุกครั้งที่คุณติดตั้งหรือถอดโมดูลหน่วยความจำ คุณต้องถอดเซิร์ฟเวอร์ออกจากแหล่งพลังงาน จากนั้นรอ 10 วินาทีแล้วจึงเริ่มระบบของเซิร์ฟเวอร์ใหม่

1. ตรวจสอบให้แน่ใจว่า:

- ไฟ LED แสดงข้อผิดพลาดไม่ติดสว่าง ดู [“การแก้ไขปัญหาโดยไฟ LED ระบบและจอแสดงผลการวินิจฉัย” บนหน้าที่ 261](#)
- ไฟ LED แสดงข้อผิดพลาดของโมดูลหน่วยความจำบนแผงระบบไม่ติดสว่าง (ส่วนประกอบแผงระบบ)
- Mirrored-Channel ของหน่วยความจำไม่อธิบายความขัดแย้ง
- เสียบโมดูลหน่วยความจำอย่างถูกต้อง
- คุณได้ติดตั้งโมดูลหน่วยความจำประเภทที่ถูกต้อง (โปรดดู [“กฎและลำดับการติดตั้งโมดูลหน่วยความจำ” บนหน้าที่ 64](#) สำหรับข้อกำหนด)
- หลังจากเปลี่ยนโมดูลหน่วยความจำ การกำหนดค่าหน่วยความจำจะถูกอัปเดตใน Setup Utility ตามไปด้วย
- เปิดใช้แบนด์หน่วยความจำครบทุกกลุ่มแล้ว เซิร์ฟเวอร์อาจปิดใช้งานแบนด์หน่วยความจำโดยอัตโนมัติเมื่อตรวจพบปัญหา หรือมีการปิดใช้งานแบนด์หน่วยความจำด้วยตนเอง
- ไม่พบหน่วยความจำที่ไม่ตรงกันเมื่อเซิร์ฟเวอร์กำหนดค่าหน่วยความจำขั้นต่ำ

2. ใส่โมดูลหน่วยความจำให้แน่น แล้วรีสตาร์ทเซิร์ฟเวอร์

3. ตรวจสอบบันทึกข้อผิดพลาด POST:

- หากโมดูลหน่วยความจำถูกปิดใช้งานโดยการรบกวนการจัดการระบบ (SMI) ให้เปลี่ยนโมดูลหน่วยความจำ
- หากโมดูลหน่วยความจำถูกปิดใช้งานโดยผู้ใช้หรือโดย POST ให้เสียบโมดูลหน่วยความจำอีกครั้ง จากนั้นเรียกใช้ Setup Utility แล้วจึงเปิดใช้งานโมดูลหน่วยความจำ

4. เรียกใช้การวินิจฉัยหน่วยความจำ เมื่อคุณเริ่มเซิร์ฟเวอร์และกดปุ่มตามคำแนะนำบนหน้าจอ อินเทอร์เฟซ LXPM จะแสดงตามค่าเริ่มต้น (ดูข้อมูลเพิ่มเติมได้ที่ส่วน “เริ่มต้นระบบ” ใน LXPM เอกสารที่เข้ากันได้กับเซิร์ฟเวอร์ของคุณที่ <https://pubs.lenovo.com/lxpm-overview/>) คุณสามารถดำเนินการวินิจฉัยหน่วยความจำด้วยอินเทอร์เฟซนี้จากหน้าการวินิจฉัย ให้ไปที่ Run Diagnostic → Memory Test → Advanced Memory Test
5. ย้อนกลับโมดูลระหว่างช่องต่างๆ (ของโปรเซสเซอร์เดียวกัน) แล้วรีสตาร์ทเซิร์ฟเวอร์ หากปัญหาเกี่ยวข้องกับโมดูลหน่วยความจำ ให้เปลี่ยนโมดูลหน่วยความจำที่บกพร่อง
6. เปิดใช้งานโมดูลหน่วยความจำทั้งหมดอีกครั้งโดยใช้ Setup Utility แล้วเริ่มระบบเซิร์ฟเวอร์ใหม่
7. (ช่างเทคนิคที่ได้รับการอบรมเท่านั้น) ติดตั้งโมดูลหน่วยความจำที่บกพร่องลงในช่องต่อโมดูลหน่วยความจำสำหรับโปรเซสเซอร์ 2 (หากติดตั้งไว้) เพื่อตรวจสอบว่าปัญหาไม่ได้อยู่ที่โปรเซสเซอร์หรือช่องต่อโมดูลหน่วยความจำ
8. (ช่างเทคนิคที่ได้รับการฝึกอบรมเท่านั้น) เปลี่ยนแผงระบบ (ส่วนประกอบแผงระบบ)

ตรวจพบการรวบรวมหน่วยความจำที่ไม่ถูกต้อง

หากข้อความเตือนนี้ปรากฏขึ้น ให้ทำตามขั้นตอนต่อไปนี้:

Invalid memory population (unsupported DIMM population) detected. Please verify memory configuration is valid.

1. ดู “กฎและลำดับการติดตั้งโมดูลหน่วยความจำ” บนหน้าที่ 64 เพื่อให้แน่ใจว่าระบบรองรับลำดับการติดตั้งโมดูลหน่วยความจำปัจจุบัน
2. หากแน่ใจว่าระบบรองรับลำดับปัจจุบันแล้ว ให้ดูว่าโมดูลใดแสดงเป็น “ปิดใช้งาน” ใน Setup Utility
3. เสียบโมดูลหน่วยความจำที่แสดงเป็น “ปิดใช้งาน” ใหม่ แล้วรีบูตระบบ
4. หากยังพบปัญหาอยู่ ให้เปลี่ยนโมดูลหน่วยความจำ

ปัญหาเกี่ยวกับจอภาพและวิดีโอ

ใช้ข้อมูลนี้ในการแก้ไขปัญหาเกี่ยวกับจอภาพหรือวิดีโอ

- “มีการแสดงอักขระที่ไม่ถูกต้อง” บนหน้าที่ 279
- “หน้าจอว่างเปล่า” บนหน้าที่ 280
- “หน้าจอว่างเปล่าเมื่อคุณเริ่มโปรแกรมแอปพลิเคชันบางตัว” บนหน้าที่ 280
- “จอภาพมีหน้าจอสีนํ้า หรือภาพบนจอเป็นเส้นหยัก ไม่สามารถอ่านได้ เลื่อนไปมา หรือบิดเบี้ยว” บนหน้าที่ 280
- “อักขระที่ไม่ถูกต้องปรากฏบนหน้าจอ” บนหน้าที่ 281

มีการแสดงอักขระที่ไม่ถูกต้อง

ทำขั้นตอนต่อไปนี้ให้ครบถ้วน:

1. ตรวจสอบว่าการตั้งค่าภาษาและท้องถิ่นอย่างถูกต้องสำหรับคีย์บอร์ดและระบบปฏิบัติการ

2. หากภาษาที่ไม่ถูกต้องปรากฏบนหน้าจอ ให้อัปเดตเฟิร์มแวร์ของเซิร์ฟเวอร์เป็นระดับล่าสุด ดู [“ปรับปรุงเฟิร์มแวร์” บนหน้าที่ 247](#)

หน้าจอว่างเปล่า

หมายเหตุ: ตรวจสอบให้แน่ใจว่าโหมดการบูตที่คาดไว้ไม่มีการเปลี่ยนแปลงจาก UEFI เป็นแบบดั้งเดิมหรือในทางกลับกัน

1. หากเซิร์ฟเวอร์เชื่อมต่อกับสวิตช์ KVM ให้หลีกเลี่ยงสวิตช์ KVM เพื่อไม่ให้เป็นสาเหตุของปัญหา โดยการเชื่อมต่อสายไฟของจอภาพกับขั้วต่อที่ถูกต้องบนด้านหลังของเซิร์ฟเวอร์โดยตรง
2. ฟังก์ชัน Remote Presence ของ Management Controller ถูกปิดใช้งาน หากคุณติดตั้งอะแดปเตอร์วิดีโอเสริมในการใช้ฟังก์ชัน Remote Presence ของ Management Controller ให้ถอดอะแดปเตอร์วิดีโอเสริมออก
3. หากเซิร์ฟเวอร์ติดตั้งพร้อมกับอะแดปเตอร์กราฟิกขณะเปิดเซิร์ฟเวอร์ โลโก้ Lenovo จะแสดงบนหน้าจอหลังจากผ่านไปประมาณ 3 นาที นี่เป็นการทำงานปกติของระบบทำการโหลด
4. ตรวจสอบให้แน่ใจว่า:
 - เซิร์ฟเวอร์เปิดอยู่ และมีการจ่ายไฟให้กับเซิร์ฟเวอร์
 - สายไฟของจอภาพเชื่อมต่ออย่างถูกต้อง
 - จอภาพเปิดอยู่และมีการปรับการควบคุมความสว่างและความคมชัดอย่างถูกต้อง
5. ตรวจสอบให้แน่ใจว่าเซิร์ฟเวอร์ที่ควบคุมจอภาพนั้นถูกต้อง หากมี
6. ตรวจสอบให้แน่ใจว่าเอาต์พุตวิดีโอจะไม่ได้รับผลกระทบจากเฟิร์มแวร์ของเซิร์ฟเวอร์ที่เสียหาย ดู [“ปรับปรุงเฟิร์มแวร์” บนหน้าที่ 247](#)
7. หากยังคงมีปัญหาอยู่ โปรดติดต่อบริการสนับสนุนของ Lenovo

หน้าจอว่างเปล่าเมื่อคุณเริ่มโปรแกรมแอปพลิเคชันบางตัว

1. ตรวจสอบให้แน่ใจว่า:
 - โปรแกรมแอปพลิเคชันไม่ได้ตั้งค่าโหมดการแสดงผลให้สูงกว่าความสามารถของจอภาพ
 - คุณได้ติดตั้งไดรเวอร์อุปกรณ์ที่จำเป็นสำหรับแอปพลิเคชัน

จอภาพมีหน้าจอสีน้ำเงิน หรือภาพบนจอเป็นเส้นหยัก ไม่สามารถอ่านได้ เลื่อนไปมา หรือบิดเบี้ยว

1. หากระบบทดสอบตนเองของจอภาพแสดงว่าจอภาพทำงานเป็นปกติ คุณต้องพิจารณาที่ตำแหน่งของจอภาพ สนามแม่เหล็กที่อยู่โดยรอบอุปกรณ์อื่นๆ (เช่น ตัวแปลง อุปกรณ์เครื่องใช้ หลอดไฟฟลูออเรสเซนต์ และจอภาพอื่นๆ) สามารถทำให้หน้าจอสีน้ำเงิน หรือภาพบนจอเป็นเส้นหยัก ไม่สามารถอ่านได้ เลื่อนไปมา หรือบิดเบี้ยวได้ หากสิ่งเหล่านี้เกิดขึ้น ให้ปิดจอภาพ

ข้อควรพิจารณา: การเคลื่อนย้ายจอภาพสีขณะเปิดใช้งานอยู่อาจทำให้หน้าจอเปลี่ยนสีได้

ย้ายอุปกรณ์และจอภาพให้ห่างจากกันอย่างน้อย 305 มม. (12 นิ้ว) จากนั้นเปิดจอภาพ

หมายเหตุ:

- a. เพื่อป้องกันไม่ให้เกิดข้อผิดพลาดในการอ่าน/เขียนไดรฟ์ที่ผิดปกติ ตรวจสอบให้แน่ใจว่าระหว่างจอภาพและไดรฟ์ที่ผิดปกติเกิดภายนอกมีระยะห่างอย่างน้อย 76 มม. (3 นิ้ว)
 - b. สายไฟของจอภาพที่ไม่ใช่ของ Lenovo อาจก่อให้เกิดปัญหาที่ไม่คาดคิดได้
2. เสียบสายจอภาพใหม่
3. เปลี่ยนส่วนประกอบที่ระบุไว้ในขั้นตอนที่ 2 ทีละชิ้นตามลำดับที่แสดง แล้วเริ่มต้นระบบเซิร์ฟเวอร์ใหม่ทุกครั้ง:
- a. สายจอภาพ
 - b. อะแดปเตอร์วิดีโอ (หากติดตั้งไว้)
 - c. จอภาพ
 - d. (ช่างเทคนิคที่ได้รับการฝึกอบรมเท่านั้น) แผงระบบ (ส่วนประกอบแผงระบบ)

อักขระที่ไม่ถูกต้องปรากฏบนหน้าจอ

ทำขั้นตอนต่อไปนี้จะช่วยตรวจสอบว่าปัญหาจะได้รับการแก้ไข:

1. ตรวจสอบว่าการตั้งค่าภาษาและท้องถิ่นอย่างถูกต้องสำหรับคีย์บอร์ดและระบบปฏิบัติการ
2. หากภาษาที่ไม่ถูกต้องปรากฏบนหน้าจอ ให้อัปเดตเฟิร์มแวร์ของเซิร์ฟเวอร์เป็นระดับล่าสุด ดู [“ปรับปรุงเฟิร์มแวร์” บนหน้าที่ 247](#)

ปัญหาเกี่ยวกับเครือข่าย

ใช้ข้อมูลนี้ในการแก้ไขปัญหาเกี่ยวกับเครือข่าย

- [“ไม่สามารถเปิดเซิร์ฟเวอร์โดยใช้ Wake on LAN” บนหน้าที่ 281](#)
- [“ไม่สามารถเข้าสู่ระบบโดยใช้บัญชี LDAP ที่มีการเปิดใช้งาน SSL” บนหน้าที่ 282](#)

ไม่สามารถเปิดเซิร์ฟเวอร์โดยใช้ Wake on LAN

ดำเนินการขั้นตอนต่อไปนี้จะช่วยตรวจสอบว่าปัญหาจะได้รับการแก้ไข:

1. หากคุณกำลังใช้อะแดปเตอร์เครือข่ายพอร์ตคู่ และเซิร์ฟเวอร์เชื่อมต่อกับเครือข่ายโดยใช้ขั้วต่ออีเทอร์เน็ต 5 ให้ตรวจสอบบันทึกข้อผิดพลาดของระบบหรือบันทึกเหตุการณ์ของระบบ IMM2 (โปรดดู [“บันทึกเหตุการณ์” บนหน้าที่ 260](#)) และตรวจสอบให้แน่ใจว่า:
 - a. พัดลม 3 ทำงานอยู่ในโหมดสแตนด์บาย หากมีการติดตั้งอะแดปเตอร์แบบฝังตัว Emulex dual port 10GBase-T
 - b. อุณหภูมิห้องไม่สูงจนเกินไป (โปรดดู [“ข้อมูลจำเพาะ” บนหน้าที่ 3](#))
 - c. ช่องระบายอากาศถูกปิดกั้น

- d. ติดตั้งแผ่นกั้นลมแน่นดีแล้ว
2. เสียบอะแดปเตอร์เครือข่ายพอร์ตคู่มือใหม่
3. ปิดเซิร์ฟเวอร์และถอดออกจากแหล่งพลังงาน จากนั้นรอ 10 วินาทีแล้วจึงเริ่มระบบของเซิร์ฟเวอร์ใหม่
4. หากปัญหายังคงมีอยู่ ให้เปลี่ยนอะแดปเตอร์เครือข่ายพอร์ตคู่มือ

ไม่สามารถเข้าสู่ระบบโดยใช้บัญชี LDAP ที่มีการเปิดใช้งาน SSL

ดำเนินการขั้นตอนต่อไปนี้จะจนกว่าปัญหาจะได้รับการแก้ไข:

1. ตรวจสอบว่ากุญแจอนุญาตถูกต้องหรือไม่
2. สร้างกุญแจอนุญาตใหม่และเข้าใช้งานอีกครั้ง

ปัญหาที่สังเกตเห็นได้

ใช้ข้อมูลนี้ในการแก้ไขปัญหาที่สังเกตเห็นได้

- “เซิร์ฟเวอร์ค้างในระหว่างกระบวนการบูต UEFI” บนหน้าที่ 282
- “เซิร์ฟเวอร์แสดง POST Event Viewer ขึ้นทันทีเมื่อเปิดใช้งาน” บนหน้าที่ 283
- “เซิร์ฟเวอร์ไม่ตอบสนอง (POST เสร็จสมบูรณ์และระบบปฏิบัติการกำลังทำงานอยู่)” บนหน้าที่ 283
- “เซิร์ฟเวอร์ไม่ตอบสนอง (POST ล้มเหลวและไม่สามารถเริ่มต้นการตั้งค่าระบบได้)” บนหน้าที่ 284
- “ข้อบกพร่อง Planar แรงดันไฟฟ้าแสดงขึ้นในบันทึกเหตุการณ์” บนหน้าที่ 284
- “กลิ่นไม่ปกติ” บนหน้าที่ 285
- “เซิร์ฟเวอร์ดูเหมือนจะเกิดความร้อนขณะทำงาน” บนหน้าที่ 285
- “ไม่สามารถเข้าสู่โหมดแบบดั้งเดิมหลังจากติดตั้งอะแดปเตอร์ใหม่” บนหน้าที่ 285
- “ชิ้นส่วนหรือตัวเครื่องแตกร้าว” บนหน้าที่ 285

เซิร์ฟเวอร์ค้างในระหว่างกระบวนการบูต UEFI

หากระบบค้างระหว่างกระบวนการบูต UEFI โดยแสดงข้อความ UEFI: DXE INIT บนจอแสดงผล ตรวจสอบให้แน่ใจว่า Option ROM ไม่ได้รับการกำหนดค่าด้วยการตั้งค่าของ Legacy คุณสามารถดูการตั้งค่าปัจจุบันสำหรับ Option ROM จากรายละเอียดได้ ด้วยการรันคำสั่งต่อไปนี้โดยใช้ Lenovo XClarity Essentials OneCLI

```
onecli config show EnableDisableAdapterOptionROMSupport --bmc xcc_userid:xcc_password@xcc_ipaddress
```

ในการกู้คืนระบบที่ค้างในระหว่างกระบวนการบูตด้วยการตั้งค่า Legacy Option ROM โปรดดูที่เกร็ดแนะนำด้านเทคนิคต่อไปนี้:

หากจำเป็นต้องใช้ Legacy Option Rom ห้ามตั้งค่าช่องเสียบ Option ROM เป็น Legacy บนเมนูอุปกรณ์และพอร์ต I/O ในทางตรงกันข้าม ให้ตั้งค่าช่องเสียบ Option ROM เป็น Auto (ค่าเริ่มต้นการตั้งค่า), และตั้งค่าใหม่คบูตระบบเป็น Legacy Mode Legacy Option ROM จะถูกเรียกขึ้นมาอย่างรวดเร็ว ก่อนที่ระบบจะบูต

เซิร์ฟเวอร์แสดง POST Event Viewer ขึ้นทันทีเมื่อเปิดใช้งาน

ทำขั้นตอนต่อไปนี้จะให้ครบถ้วนจนกว่าปัญหาจะได้รับการแก้ไข

1. แก้ไขข้อผิดพลาดใดๆ ที่ระบุโดยไฟ LED ระบบและจอแสดงผลการวินิจฉัย
2. ตรวจสอบให้แน่ใจว่าเซิร์ฟเวอร์รองรับโปรเซสเซอร์ทุกตัว และโปรเซสเซอร์ตรงกับความเร็วและขนาดแคช
คุณสามารถดูรายละเอียดของโปรเซสเซอร์ได้จากการตั้งค่าระบบ
เพื่อช่วยให้คุณระบุได้ว่าเซิร์ฟเวอร์รองรับโปรเซสเซอร์หรือไม่ โปรดดูที่ <https://serverproven.lenovo.com>
3. (เฉพาะช่างเทคนิคที่ได้รับการอบรมเท่านั้น) ตรวจสอบให้แน่ใจว่าได้เสียบโปรเซสเซอร์ 1 แนนเข้าที่แล้ว
4. (เฉพาะช่างเทคนิคที่ได้รับการอบรมเท่านั้น) ถอดไมโครโปรเซสเซอร์ 2 แล้วเริ่มระบบเซิร์ฟเวอร์ใหม่
5. เปลี่ยนส่วนประกอบต่อไปนี้จะขึ้นตามลำดับที่แสดง แล้วทำการเริ่มต้นระบบเซิร์ฟเวอร์ใหม่หลังถอดส่วนประกอบแต่ละชิ้นออก
 - a. (เฉพาะช่างเทคนิคที่ได้รับการอบรมเท่านั้น) โปรเซสเซอร์
 - b. (ช่างเทคนิคที่ได้รับการฝึกอบรมเท่านั้น) แผงระบบ (ส่วนประกอบแผงระบบ)

เซิร์ฟเวอร์ไม่ตอบสนอง (POST เสร็จสมบูรณ์และระบบปฏิบัติการกำลังทำงานอยู่)

ทำขั้นตอนต่อไปนี้จะให้ครบถ้วนจนกว่าปัญหาจะได้รับการแก้ไข

- หากคุณอยู่ในตำแหน่งเดียวกันกับโหนดคอมพิวเตอร์ให้ดำเนินการขั้นตอนต่อไปนี้จะ:
 1. หากคุณกำลังใช้งานการเชื่อมต่อ KVM ตรวจสอบให้แน่ใจว่าการเชื่อมต่อทำงานอย่างถูกต้อง หรือตรวจสอบให้แน่ใจว่าแป้นพิมพ์และเมาส์ทำงานอย่างถูกต้อง
 2. หากเป็นไปได้ ให้เข้าสู่ระบบโหนดคอมพิวเตอร์และตรวจสอบว่าแอปพลิเคชันทั้งหมดกำลังทำงานอยู่ (ไม่มีแอปพลิเคชันค้าง)
 3. รีบูตโหนดคอมพิวเตอร์
 4. หากปัญหายังคงอยู่ ตรวจสอบให้แน่ใจว่ามีการติดตั้งและกำหนดค่าซอฟต์แวร์ใหม่ใดๆ อย่างถูกต้อง
 5. ติดต่อที่ที่คุณซื้อซอฟต์แวร์หรือผู้ให้บริการซอฟต์แวร์
- หากคุณเข้าถึงโหนดคอมพิวเตอร์จากตำแหน่งที่ตั้งระยะไกล ให้ดำเนินการขั้นตอนต่อไปนี้จะ:
 1. ตรวจสอบให้แน่ใจว่าแอปพลิเคชันทั้งหมดกำลังทำงานอยู่ (ไม่มีแอปพลิเคชันค้าง)
 2. พยายามออกจากระบบและกลับเข้าสู่ระบบอีกครั้ง

3. ตรวจสอบการเข้าถึงเครือข่ายโดยการ Ping หรือเรียกใช้เส้นทางตามไปยังโหนดคอมพิวเตอร์จากบรรทัดคำสั่ง
 - a. หากคุณไม่ได้รับการตอบสนองระหว่างการทดสอบ Ping ให้พยายาม Ping กับโหนดคอมพิวเตอร์อื่นในช่องใส่เพื่อระบุว่าเป็นปัญหาเกี่ยวกับการเชื่อมต่อหรือปัญหาเกี่ยวกับโหนดคอมพิวเตอร์
 - b. เรียกใช้เส้นทางตามเพื่อระบุตำแหน่งที่การเชื่อมต่อบกพร่อง พยายามแก้ปัญหาเกี่ยวกับการเชื่อมต่อด้วย VPN หรือจุดที่การเชื่อมต่อบกพร่อง
4. รีเซ็ตที่โหนดคอมพิวเตอร์จากระยะไกลผ่านอินเทอร์เฟซการจัดการ
5. หากปัญหายังคงอยู่ ให้ตรวจสอบว่ามีการติดตั้งและกำหนดค่าซอฟต์แวร์ใหม่ใดๆ อย่างถูกต้องหรือไม่
6. ติดต่อที่ที่คุณซื้อซอฟต์แวร์หรือผู้ให้บริการซอฟต์แวร์

เซิร์ฟเวอร์ไม่ตอบสนอง (POST ล้มเหลวและไม่สามารถเริ่มต้นการตั้งค่าระบบได้)

การเปลี่ยนแปลงการกำหนดค่า เช่น อุปกรณ์ที่เพิ่มเข้าไปหรือการอัปเดตเฟิร์มแวร์อะแดปเตอร์ รวมถึงปัญหาเกี่ยวกับรหัสของแอปพลิเคชันหรือเฟิร์มแวร์อาจส่งผลให้เซิร์ฟเวอร์ทำการ POST (ระบบทดสอบตนเองเมื่อเปิดเครื่อง) ล้มเหลว

หากเกิดกรณีเช่นนี้ขึ้น เซิร์ฟเวอร์จะตอบสนองด้วยวิธีต่างๆ ต่อไปนี้:

- เซิร์ฟเวอร์จะเริ่มต้นระบบใหม่และพยายามเริ่ม POST อีกครั้ง
- เซิร์ฟเวอร์ค้าง คุณต้องทำการเริ่มต้นระบบเซิร์ฟเวอร์ใหม่ด้วยตนเองเพื่อให้เซิร์ฟเวอร์พยายามเริ่ม POST อีกครั้ง

หากมีความพยายามเริ่มต้นเซิร์ฟเวอร์ใหม่ซ้ำๆ จนครบจำนวนครั้งที่ระบุ (ไม่ว่าโดยอัตโนมัติหรือโดยผู้ใช้) เซิร์ฟเวอร์กลับไปใช้งานค่าเริ่มต้นของการกำหนดค่า UEFI และเริ่มต้นการตั้งค่าระบบ เพื่อให้คุณทำการแก้ไขที่จำเป็นกับการกำหนดค่าและเริ่มต้นเซิร์ฟเวอร์ใหม่ หากเซิร์ฟเวอร์ไม่สามารถเริ่ม POST ได้โดยเสริ้จสมบูรณ์ด้วยการกำหนดค่าเริ่มต้น แสดงว่าแผงระบบ (ส่วนประกอบแผงระบบ) อาจมีปัญหา

ข้อบกพร่อง Planar แรงดันไฟฟ้าแสดงขึ้นในบันทึกเหตุการณ์

ทำขั้นตอนต่อไปนีให้ครบถ้วนจนกว่าปัญหาจะได้รับการแก้ไข

1. ย้อนกลับระบบไปเป็นการกำหนดค่าต่ำสุด ดูจำนวนโปรเซสเซอร์และ DIMM ที่กำหนดขั้นต่ำได้ที่ [“ข้อมูลจำเพาะ” บนหน้าที่ 3](#)
2. รีเซ็ตระบบ
 - หากระบบรีเซ็ตให้ใส่อุปกรณ์แต่ละชิ้นที่ถอดออกกลับเข้าไปทีละชิ้น แล้วตามด้วยการรีเซ็ตระบบทุกครั้งจนกว่าข้อผิดพลาดจะเกิดขึ้น เปลี่ยนอุปกรณ์ชิ้นที่ทำให้เกิดข้อผิดพลาด
 - หากระบบไม่รีเซ็ตให้สงสัยว่าปัญหาน่าจะเกิดจากแผงระบบ (ส่วนประกอบแผงระบบ)

กลืนไม่ปกติ

ทำขั้นตอนต่อไปนี้จะครบถ้วนจนกว่าปัญหาจะได้รับการแก้ไข

1. กลืนไม่ปกติอาจออกมาจากอุปกรณ์ที่ติดตั้งใหม่
2. หากยังคงมีปัญหายอยู่ โปรดติดต่อบริการสนับสนุนของ Lenovo

เซิร์ฟเวอร์ดูเหมือนจะเกิดความร้อนขณะทำงาน

ทำขั้นตอนต่อไปนี้จะครบถ้วนจนกว่าปัญหาจะได้รับการแก้ไข

โหลดคอมพิวเตอร์หลายตัวหรือตัวเครื่อง:

1. ตรวจสอบให้แน่ใจว่าอุณหภูมิห้องอยู่ในช่วงที่ระบุ (ดู “ข้อมูลจำเพาะ” บนหน้าที่ 3)
2. ตรวจสอบให้แน่ใจว่าได้ติดตั้งพัดลมอย่างถูกต้องแล้ว
3. อัปเดต UEFI และ XCC เป็นเวอร์ชันล่าสุด
4. ตรวจสอบให้แน่ใจว่าได้ติดตั้งแผงครอบในเซิร์ฟเวอร์อย่างถูกต้องแล้ว (ดู บทที่ 5 “ขั้นตอนการเปลี่ยนชิ้นส่วนฮาร์ดแวร์” บนหน้าที่ 59 สำหรับขั้นตอนการติดตั้งโดยละเอียด)
5. ใช้คำสั่ง IPMI เพื่อปรับความเร็วพัดลมให้มีความเร็วสูงสุดเพื่อดูว่าสามารถแก้ไขปัญหาได้หรือไม่

หมายเหตุ: คำสั่ง IPMI raw ควรใช้โดยช่างเทคนิคที่ได้รับการอบรมเท่านั้นและระบบแต่ละตัวจะมีคำสั่ง IPMI raw ที่เฉพาะเจาะจง

6. ตรวจสอบบันทึกเหตุการณ์โปรเซสเซอร์การจัดการสำหรับเหตุการณ์ที่อุณหภูมิสูงขึ้น หากไม่มีเหตุการณ์ดังกล่าว แสดงว่าโหลดคอมพิวเตอร์กำลังทำงานภายในอุณหภูมิการทำงานปกติ โปรดสังเกตว่าอุณหภูมิอาจมีการเปลี่ยนแปลงได้

ไม่สามารถเข้าสู่โหมดแบบดั้งเดิมหลังจากติดตั้งอะแดปเตอร์ใหม่

ทำขั้นตอนต่อไปนี้จะครบถ้วนเพื่อแก้ไขปัญหา

1. ไปที่ UEFI Setup → Devices and I/O Ports → Set Option ROM Execution Order
2. ย้ายอะแดปเตอร์ RAID ที่มีการติดตั้งระบบปฏิบัติการไปที่ด้านบนของรายการ
3. เลือก Save
4. รีบูตระบบและบูตอัตโนมัติเข้าสู่ระบบปฏิบัติการ

ชิ้นส่วนหรือตัวเครื่องแตกร้าว

ติดต่อบริการสนับสนุนของ Lenovo

ปัญหาเกี่ยวกับอุปกรณ์เสริม

ใช้ข้อมูลนี้ในการแก้ไขปัญหาเกี่ยวกับอุปกรณ์เสริม

- “ระบบไม่รู้จักอุปกรณ์ USB ภายนอก” บนหน้าที่ 286
- “ระบบไม่รู้จักอะแดปเตอร์ PCIe หรืออะแดปเตอร์ไม่ทำงาน” บนหน้าที่ 286
- “ตรวจพบทรัพยากร PCIe ไม่เพียงพอ” บนหน้าที่ 287
- “อุปกรณ์เสริมของ Lenovo ที่เพิ่งติดตั้งไม่ทำงาน” บนหน้าที่ 287
- “อุปกรณ์เสริมของ Lenovo ก่อนหน้านี้ทำงานได้แต่ในขณะนี้กลับไม่ทำงาน” บนหน้าที่ 288
- “CPU ยังไม่ถึงความถี่เทอร์โบสูงสุด” บนหน้าที่ 288
- “เกิดข้อผิดพลาดขณะติดตั้งระบบปฏิบัติการ Windows” บนหน้าที่ 288
- “ไม่สามารถปิดใช้งานช่องเสียบ PCIe ได้” บนหน้าที่ 288

ระบบไม่รู้จักอุปกรณ์ USB ภายนอก

ดำเนินการขั้นตอนต่อไปนี้จะจนกว่าปัญหาจะได้รับการแก้ไข:

1. อัปเดตเฟิร์มแวร์ UEFI เป็นเวอร์ชันล่าสุด
2. ตรวจสอบให้แน่ใจว่ามีการติดตั้งไดรเวอร์ที่เหมาะสมบนโหนดคอมพิวเตอร์ ดูข้อมูลเกี่ยวกับไดรเวอร์อุปกรณ์ในเอกสารประกอบผลิตภัณฑ์สำหรับอุปกรณ์ US
3. ใช้ Setup Utility เพื่อตรวจสอบให้แน่ใจว่ามีการตั้งค่าอุปกรณ์อย่างถูกต้อง
4. หากเสียบปลั๊กอุปกรณ์ USB กับฮับหรือสายแยกคอนโซล ให้ถอดปลั๊กอุปกรณ์และเสียบเข้ากับพอร์ต USB ที่ด้านหน้าของโหนดคอมพิวเตอร์โดยตรง

ระบบไม่รู้จักอะแดปเตอร์ PCIe หรืออะแดปเตอร์ไม่ทำงาน

ดำเนินการขั้นตอนต่อไปนี้จะจนกว่าปัญหาจะได้รับการแก้ไข:

1. อัปเดตเฟิร์มแวร์ UEFI เป็นเวอร์ชันล่าสุด
2. ตรวจสอบบันทึกเหตุการณ์และแก้ไขข้อผิดพลาดใดๆ ที่เกี่ยวข้องกับการ์ดอุปกรณ์
3. ตรวจสอบว่าเซิร์ฟเวอร์รองรับอุปกรณ์ (โปรดดู <https://serverproven.lenovo.com>) ตรวจสอบให้แน่ใจว่าระดับเฟิร์มแวร์บนอุปกรณ์เป็นระดับล่าสุดที่ได้รับการสนับสนุนและอัปเดตเฟิร์มแวร์ หากทำได้
4. ตรวจสอบให้แน่ใจว่าได้ติดตั้งอะแดปเตอร์ในช่องที่ถูกต้อง
5. ตรวจสอบให้แน่ใจว่าได้ติดตั้งไดรเวอร์อุปกรณ์ที่เหมาะสมสำหรับอุปกรณ์
6. แก้ไขปัญหาข้อขัดแย้งของทรัพยากรใดๆ หากเรียกใช้โหมดแบบดั้งเดิม (UEFI) ตรวจสอบคำสั่งการบูต ROM แบบดั้งเดิมและแก้ไขการตั้งค่า UEFI สำหรับ MM Config Base

หมายเหตุ: ตรวจสอบให้แน่ใจว่าคุณได้แก้ไขลำดับการบูต ROM ที่เกี่ยวข้องกับอะแดปเตอร์ PCIe ให้เป็นลำดับการดำเนินการแรกแล้ว

7. ตรวจสอบ <http://datacentersupport.lenovo.com> เพื่ออ่านเกร็ดแนะนำด้านเทคนิค (หรือที่เรียกว่าคำแนะนำในการ RETAIN หรือข่าวสารด้านบริการ) ที่อาจเกี่ยวข้องกับอะแดปเตอร์
8. ตรวจสอบการเชื่อมต่อภายนอกของอะแดปเตอร์ว่าถูกต้อง และตรวจสอบว่าตัวเชื่อมต่อไม่ได้รับความเสียหาย
9. ตรวจสอบให้แน่ใจว่ามีการติดตั้งอะแดปเตอร์ PCIe กับระบบปฏิบัติการที่รองรับ

ตรวจพบทรัพยากร PCIe ไม่เพียงพอ

หากคุณเห็นข้อความแสดงข้อผิดพลาดที่ระบุว่า “ตรวจพบทรัพยากร PCI ไม่เพียงพอ” ให้ดำเนินการตามขั้นตอนต่อไปนี้จะจนกว่าปัญหาจะได้รับการแก้ไข:

1. กด Enter เพื่อเข้าถึง Setup Utility ของระบบ
2. เลือก System Settings → Devices and I/O Ports → PCI 64-Bit Resource Allocation จากนั้นจึงแก้ไขการตั้งค่าจาก Auto เป็น Enable
3. หากอุปกรณ์การบูตไม่รองรับ MMIO ที่สูงกว่า 4GB สำหรับ Legacy Boot ให้ใช้โหมดการบูต UEFI หรือถอด/ปิดใช้งานอุปกรณ์ PCIe บางตัว
4. เริ่มต้นระบบกำลังไฟ DC ใหม่และตรวจสอบให้แน่ใจว่าระบบเข้าสู่เมนูการบูต UEFI หรือระบบปฏิบัติการ แล้วรวบรวมบันทึก FFDC
5. โปรดติดต่อฝ่ายสนับสนุนทางเทคนิคของ Lenovo

อุปกรณ์เสริมของ Lenovo ที่เพิ่งติดตั้งไม่ทำงาน

1. ตรวจสอบให้แน่ใจว่า:
 - เซิร์ฟเวอร์รองรับอุปกรณ์ (โปรดดู <https://serverproven.lenovo.com>)
 - คุณทำตามคำแนะนำในการติดตั้งที่มาพร้อมกับอุปกรณ์และติดตั้งอุปกรณ์อย่างถูกต้อง
 - คุณยังไม่ได้ถอดอุปกรณ์เสริมหรือสายเคเบิลอื่นๆ ที่ติดตั้งไว้
 - คุณอัปเดตข้อมูลการกำหนดค่าในการตั้งค่าระบบ เมื่อคุณเริ่มเซิร์ฟเวอร์และกดปุ่มตามคำแนะนำบนหน้าจอเพื่อแสดง Setup Utility (ดูข้อมูลเพิ่มเติมได้ที่ส่วน “เริ่มต้นระบบ” ใน LXPM เอกสารที่เข้ากันได้กับเซิร์ฟเวอร์ของคุณที่ <https://pubs.lenovo.com/lxpm-overview/>) เมื่อใดก็ตามที่คุณเปลี่ยนหน่วยความจำหรืออุปกรณ์อื่นใด คุณต้องอัปเดตการกำหนดค่า
2. ใส่อุปกรณ์ที่คุณเพิ่งติดตั้ง
3. เปลี่ยนอุปกรณ์ที่คุณเพิ่งติดตั้ง
4. เสียบการเชื่อมต่อสายและดูให้แน่ใจว่าไม่มีความเสียหายบนสาย
5. หากสายชำรุด ให้เปลี่ยนสาย

อุปกรณ์เสริมของ Lenovo ก่อนหน้านี้ทำงานได้แต่ในขณะนี้กลับไม่ทำงาน

1. ตรวจสอบให้แน่ใจว่าการเชื่อมต่อสายทุกสายกับอุปกรณ์แน่นดีแล้ว
2. หากอุปกรณ์มาพร้อมกับการทดสอบ ให้ใช้คำแนะนำดังกล่าวในการทดสอบอุปกรณ์
3. เสียบการเชื่อมต่อสายและดูให้แน่ใจว่าไม่มีส่วนใดที่มีความเสียหาย
4. เปลี่ยนสาย
5. ใส่อุปกรณ์ที่ทำงานบกพร่องให้แน่น
6. เปลี่ยนอุปกรณ์ที่ทำงานบกพร่อง

CPU ยังไม่ถึงความถี่เทอร์โบสูงสุด

เนื่องจากลักษณะการจำกัด (Throttling) โปรเซสเซอร์ Intel ชั่วคราวในโหมดเทอร์โบ ระบบจะตั้งขีดจำกัดอัตราส่วนเทอร์โบ CPU คือ 95W ของโปรเซสเซอร์ในความถี่ที่ต่ำกว่าเดิมเป็นค่าเริ่มต้นเพื่อหลีกเลี่ยงการจำกัดโปรเซสเซอร์

เกิดข้อผิดพลาดขณะติดตั้งระบบปฏิบัติการ Windows

เมื่อมีการติดตั้งไดรฟ์ที่ถอดได้ และตั้งค่าระบบเป็นโหมดซอฟต์แวร์ RAID ในการตั้งค่า UEFI ไม่ว่าดิสก์จะได้รับการกำหนดค่าเป็นแบบอาร์เรย์หรือแบบแยก ก็จะไม่สามารถใช้ไดรฟ์ 6 และ 7 เพื่อติดตั้งระบบปฏิบัติการ Windows ได้

1. หากเกิดข้อผิดพลาด ให้ติดตั้งระบบปฏิบัติการ Windows ลงในไดรฟ์อื่น

ไม่สามารถเปิดใช้งานช่องเสียบ PCIe ได้

เมื่อติดตั้งชุดเปิดใช้งาน ThinkSystem M.2 SATA/NVMe 2-Bay Non-Hot-Swap RAID ระบบจะไม่รองรับการเปิดใช้งานช่องเสียบ PCIe ผ่านเมนูการตั้งค่า UEFI หรือ LXPМ

ปัญหาเกี่ยวกับประสิทธิภาพ

ใช้ข้อมูลนี้ในการแก้ไขปัญหาเกี่ยวกับประสิทธิภาพการทำงาน

- “ประสิทธิภาพด้านเครือข่าย” บนหน้าที่ 288
- “ประสิทธิภาพระบบปฏิบัติการ” บนหน้าที่ 289

ประสิทธิภาพด้านเครือข่าย

ทำขั้นตอนต่อไปนี้อย่างรวดเร็วจนกว่าปัญหาจะได้รับการแก้ไข:

1. แยกเครือข่ายที่ทำงานช้า (เช่น การจัดเก็บข้อมูล ข้อมูล และระบบจัดการ) เครื่องมือทดสอบ ping หรือเครื่องมือด้านระบบปฏิบัติการต่างๆ อาทิ โปรแกรมจัดการงาน หรือโปรแกรมจัดการทรัพยากร อาจมีประโยชน์ในการดำเนินขั้นตอนนี้
2. ตรวจสอบการติดขัดของการรับส่งข้อมูลบนเครือข่าย

3. อัปเดตไดรเวอร์อุปกรณ์ NIC หรือไดรเวอร์อุปกรณ์ตัวควบคุมอุปกรณ์จัดเก็บข้อมูล
4. ใช้เครื่องมือวินิจฉัยการรับส่งข้อมูลที่มีให้บริการโดยผู้ผลิตโมดูล IO

ประสิทธิภาพระบบปฏิบัติการ

ทำขั้นตอนต่อไปนี้จะช่วยตรวจสอบว่าปัญหาจะได้รับการแก้ไข:

1. หากคุณเพิ่งดำเนินการเปลี่ยนแปลงใดๆ กับโหนดคอมพิวเตอร์ (อาทิ อัปเดตไดรเวอร์อุปกรณ์ หรือติดตั้งแอปพลิเคชันซอฟต์แวร์) ให้นำการเปลี่ยนแปลงนั้นๆ ออก
2. ตรวจสอบปัญหาด้านเครือข่ายใดๆ
3. ตรวจสอบบันทึกการปฏิบัติการเพื่อค้นหาข้อผิดพลาดเกี่ยวกับประสิทธิภาพการทำงาน
4. ตรวจสอบเหตุการณ์ที่เกี่ยวข้องกับอุณหภูมิสูงและปัญหาด้านพลังงาน เนื่องจากโหนดคอมพิวเตอร์อาจถูกจำกัดเพื่อช่วยด้านระบบระบายความร้อน หากโหนดคอมพิวเตอร์มีการจำกัด ให้ลดการใช้งานบนโหนดคอมพิวเตอร์เพื่อช่วยเพิ่มประสิทธิภาพ
5. ตรวจสอบเหตุการณ์ที่เกี่ยวข้องกับการปิดใช้งาน DIMM หากคุณมีหน่วยความจำไม่เพียงพอสำหรับการใช้งานแอปพลิเคชัน ระบบปฏิบัติการของคุณจะมีประสิทธิภาพการทำงานต่ำ
6. ตรวจสอบให้แน่ใจว่าไม่มีปริมาณการทำงานมากเกินไปสำหรับการกำหนดค่า

ปัญหาเกี่ยวกับการเปิดเครื่องและปิดเครื่อง

ใช้ข้อมูลนี้ในการแก้ไขปัญหาเกี่ยวกับการเปิดหรือปิดเซิร์ฟเวอร์

- “ปุ่มเปิด/ปิดเครื่องไม่ทำงาน (เซิร์ฟเวอร์ไม่เริ่มทำงาน)” บนหน้าที่ 289
- “เซิร์ฟเวอร์ไม่เปิดเครื่อง” บนหน้าที่ 290

ปุ่มเปิด/ปิดเครื่องไม่ทำงาน (เซิร์ฟเวอร์ไม่เริ่มทำงาน)

หมายเหตุ: ปุ่มเปิด/ปิดเครื่องจะไม่ทำงานจนกว่าจะผ่านไปประมาณ 1 ถึง 3 นาที หลังจากเซิร์ฟเวอร์เชื่อมต่อกับไฟ AC เพื่อให้เวลา BMC ได้เริ่มต้น

ดำเนินการขั้นตอนต่อไปนี้จะช่วยตรวจสอบว่าปัญหาจะได้รับการแก้ไข:

1. ตรวจสอบให้แน่ใจว่าปุ่มเปิด/ปิดเครื่องบนเซิร์ฟเวอร์ทำงานอย่างถูกต้อง:
 - a. ถอดสายไฟเซิร์ฟเวอร์
 - b. เชื่อมต่อสายไฟเซิร์ฟเวอร์อีกครั้ง
 - c. ใส่สายโมดูล I/O ด้านหน้าใหม่ จากนั้นทำซ้ำขั้นตอนที่ 1a และ 2b
 - หากเซิร์ฟเวอร์เริ่มทำงาน ให้เสียบโมดูล I/O ด้านหน้าใหม่

- หากปัญหายังคงเกิดขึ้นอีก ให้เปลี่ยนแผงโมดูล I/O ด้านหน้า
2. ตรวจสอบให้แน่ใจว่า:
 - เชื่อมต่อสายไฟกับเซิร์ฟเวอร์และเต้ารับไฟฟ้าที่ทำงานให้ถูกต้อง
 - ไฟ LED บนแหล่งจ่ายไฟไม่แสดงให้เห็นว่ามีปัญหาเกิดขึ้น
 - ไฟ LED ของปุ่มเปิด/ปิดเครื่องติดสว่างและกะพริบซ้ำๆ
 - ออกแรงดันเพียงพอและมีการตอบสนองจากปุ่ม
 3. หากไฟ LED ของปุ่มเปิด/ปิดเครื่องไม่ติดสว่างหรือกะพริบไม่ถูกต้อง ให้เสียบแหล่งจ่ายไฟทั้งหมดใหม่และตรวจสอบให้แน่ใจว่า LED พลังงาน AC บน PSU ด้านหลังติดสว่าง
 4. หากคุณเพิ่งติดตั้งอุปกรณ์เสริม ให้ถอดออก แล้วเริ่มระบบเซิร์ฟเวอร์ใหม่
 5. หากยังพบปัญหาอยู่หรือไฟ LED ของปุ่มเปิด/ปิดเครื่องไม่ติดสว่าง ให้ใช้การกำหนดค่าขั้นต่ำเพื่อตรวจสอบว่ามีส่วนประกอบที่เฉพาะเจาะจงลือคสิทธิ์การใช้พลังงานอยู่หรือไม่ เปลี่ยนแหล่งจ่ายไฟแต่ละตัวและตรวจสอบการทำงานของปุ่มเปิด/ปิดเครื่องหลังจากติดตั้งแหล่งจ่ายไฟแต่ละตัว
 6. หากทำทุกอย่างแล้วและไม่สามารถแก้ไขปัญหาได้ ให้รวบรวมข้อมูลข้อบกพร่องด้วยบันทึกของระบบไปให้ฝ่ายสนับสนุนของ Lenovo

เซิร์ฟเวอร์ไม่เปิดเครื่อง

ดำเนินการขั้นตอนต่อไปนี้จะจนกว่าปัญหาจะได้รับการแก้ไข:

1. ตรวจสอบบันทึกเหตุการณ์สำหรับเหตุการณ์ที่เกี่ยวข้องกับเซิร์ฟเวอร์ไม่เปิดเครื่อง
2. ตรวจสอบไฟ LED ใดๆ ที่กะพริบไฟสีเหลือง
3. ตรวจสอบไฟ LED พลังงานบนแผงระบบ (ส่วนประกอบแผงระบบ)
4. ตรวจสอบว่าไฟ LED พลังงาน AC ติดสว่างหรือไฟ LED สีเหลืองติดสว่างอยู่ที่ด้านหลังของ PSU
5. เริ่มต้นระบบ AC ใหม่
6. ถอดแบตเตอรี่ CMOS เป็นเวลาอย่างน้อยสิบวินาที แล้วติดตั้งแบตเตอรี่ CMOS ใหม่
7. ลองเปิดเครื่องระบบโดยคำสั่ง IPMI ผ่าน XCC หรือปุ่มเปิด/ปิดเครื่อง
8. ใช้การกำหนดค่าต่ำสุด (โปรเซสเซอร์หนึ่งตัว DIMM และ PSU หนึ่งตัว โดยไม่มีการติดตั้งอะแดปเตอร์และไดรฟ์ใดๆ)
9. เสียบแหล่งจ่ายไฟทั้งหมดและตรวจสอบให้แน่ใจว่าไฟ LED พลังงาน AC บนด้านหลังของ PSU ติดสว่าง
10. เปลี่ยนแหล่งจ่ายไฟแต่ละตัวและตรวจสอบการทำงานของปุ่มเปิด/ปิดเครื่องหลังจากติดตั้งแหล่งจ่ายไฟแต่ละตัว
11. หากไม่สามารถแก้ไขปัญหาได้ด้วยการดำเนินการข้างต้น ให้ติดต่อฝ่ายบริการเพื่อตรวจสอบอาการปัญหาและดูว่าจำเป็นต้องเปลี่ยนแผงระบบ (ส่วนประกอบแผงระบบ) หรือไม่

ปัญหาเกี่ยวกับพลังงาน

ใช้ข้อมูลนี้ในการแก้ไขปัญหาเกี่ยวกับพลังงาน

ไฟ LED แสดงข้อผิดพลาดระบบติดสว่าง และบันทึกเหตุการณ์ “แหล่งจ่ายไฟสูญเสียกระแสไฟฟ้าเข้า” แสดงขึ้น

ในการแก้ไขปัญหา ตรวจสอบว่า:

1. แหล่งจ่ายไฟเชื่อมต่อกับสายไฟอย่างเหมาะสม
2. สายไฟเชื่อมต่อกับเต้ารับไฟฟ้าที่ต่อสายดินสำหรับเซิร์ฟเวอร์อย่างเหมาะสม
3. ตรวจสอบให้แน่ใจว่าแหล่งจ่ายไฟ AC มีเสถียรภาพอยู่ในช่วงที่รองรับ
4. สลับแหล่งจ่ายไฟเพื่อดูว่าปัญหาเกิดขึ้นจากแหล่งจ่ายไฟหรือไม่ หากปัญหาเกิดจากแหล่งจ่ายไฟ ให้เปลี่ยนแหล่งจ่ายไฟที่ชำรุด
5. ตรวจสอบบันทึกเหตุการณ์และดูว่าปัญหาเป็นอย่างไรและปฏิบัติตามการดำเนินการที่แนะนำในบันทึกเหตุการณ์เพื่อแก้ไขปัญหา

ปัญหาเกี่ยวกับอุปกรณ์อนุกรม

ใช้ข้อมูลนี้ในการแก้ไขปัญหาเกี่ยวกับพอร์ตหรืออุปกรณ์อนุกรม

- “จำนวนพอร์ตอนุกรมที่แสดงมีน้อยกว่าจำนวนพอร์ตอนุกรมที่ติดตั้ง” บนหน้าที่ 291
- “อุปกรณ์อนุกรมไม่ทำงาน” บนหน้าที่ 291

จำนวนพอร์ตอนุกรมที่แสดงมีน้อยกว่าจำนวนพอร์ตอนุกรมที่ติดตั้ง

ทำขั้นตอนต่อไปนี้จะช่วยตรวจสอบว่าปัญหาจะได้รับการแก้ไข

1. ตรวจสอบให้แน่ใจว่า:
 - แต่ละพอร์ตจะได้รับการระบุที่อยู่ที่ไม่ซ้ำกันใน Setup Utility และไม่มีพอร์ตใช้งานพอร์ตอนุกรม
 - เสียบอะแดปเตอร์พอร์ตอนุกรม (หากมี) อย่างถูกต้อง
2. เสียบอะแดปเตอร์พอร์ตอนุกรมใหม่
3. เปลี่ยนอะแดปเตอร์พอร์ตอนุกรม

อุปกรณ์อนุกรมไม่ทำงาน

1. ตรวจสอบให้แน่ใจว่า:
 - อุปกรณ์ใช้งานร่วมกับเซิร์ฟเวอร์ได้
 - มีการเปิดใช้งานพอร์ตอนุกรมและระบุที่อยู่ที่ไม่ซ้ำกัน

- มีการเชื่อมต่ออุปกรณ์กับขั้วต่อที่ถูกต้อง (ดู “ขั้วต่อของแผงระบบ” บนหน้าที่ 41)
2. ใส่ส่วนประกอบต่อไปนี้ให้แน่น:
 - a. อุปกรณ์อนุกรมที่บกพร่อง
 - b. สายอนุกรม
 3. เปลี่ยนส่วนประกอบต่อไปนี้:
 - a. อุปกรณ์อนุกรมที่บกพร่อง
 - b. สายอนุกรม
 4. (ช่างเทคนิคที่ได้รับการฝึกอบรมเท่านั้น) เปลี่ยนแผงระบบ (ส่วนประกอบแผงระบบ)

ปัญหาเกี่ยวกับซอฟต์แวร์

ใช้ข้อมูลนี้ในการแก้ไขปัญหาด้านซอฟต์แวร์

1. เพื่อระบุว่าปัญหาเกิดขึ้นจากซอฟต์แวร์หรือไม่ โปรดตรวจสอบให้แน่ใจว่า:
 - เซิร์ฟเวอร์มีหน่วยความจำต่ำสุดที่จำเป็นในการใช้งานซอฟต์แวร์ สำหรับข้อกำหนดเกี่ยวกับหน่วยความจำ โปรดดูข้อมูลที่มาพร้อมกับซอฟต์แวร์

หมายเหตุ: หากคุณเพิ่งติดตั้งอะแดปเตอร์หรือหน่วยความจำ เซิร์ฟเวอร์อาจมีความขัดแย้งระหว่างที่อยู่กับหน่วยความจำ

 - ซอฟต์แวร์ได้รับการออกแบบมาให้ทำงานบนเซิร์ฟเวอร์
 - ซอฟต์แวร์อื่นๆ ทำงานบนเซิร์ฟเวอร์
 - ซอฟต์แวร์ทำงานบนเซิร์ฟเวอร์อื่น
2. หากคุณได้รับข้อความแสดงข้อผิดพลาดใดๆ ระหว่างใช้งานซอฟต์แวร์ ให้ดูข้อมูลที่มาพร้อมซอฟต์แวร์เพื่อดูคำอธิบายข้อความ และวิธีแก้ไขปัญหานั้น
3. โปรดติดต่อที่ที่คุณซื้อซอฟต์แวร์

ปัญหาเกี่ยวกับไดรฟ์จัดเก็บข้อมูล

ใช้ข้อมูลนี้ในการแก้ไขปัญหาเกี่ยวกับไดรฟ์จัดเก็บข้อมูล

- “เซิร์ฟเวอร์ไม่รู้จักไดรฟ์” บนหน้าที่ 293
- “ไดรฟ์หลายตัวไม่ทำงาน” บนหน้าที่ 294
- “ไดรฟ์หลายตัวออฟไลน์” บนหน้าที่ 294
- “ไม่มีการสร้างการเปลี่ยนไดรฟ์ใหม่” บนหน้าที่ 294
- “ไฟ LED สีเขียวที่แสดงกิจกรรมของไดรฟ์ไม่แสดงสถานะจริงของไดรฟ์ที่เกี่ยวข้อง” บนหน้าที่ 294

- “ไฟ LED สีเหลืองที่แสดงสถานะของไดรฟ์ไม่แสดงสถานะจริงของไดรฟ์ที่เกี่ยวข้อง” บนหน้าที่ 295

เซิร์ฟเวอร์ไม่รู้จักไดรฟ์

ทำขั้นตอนต่อไปนี้จะให้ครบถ้วนจนกว่าปัญหาจะได้รับการแก้ไข

1. ให้สังเกตไฟ LED สีเหลืองที่แสดงสถานะของไดรฟ์ที่เกี่ยวข้อง หากไฟ LED ติดสว่างแสดงว่าไดรฟ์มีข้อผิดพลาด
 2. หากไฟ LED แสดงสถานะติดสว่าง ให้ถอดไดรฟ์ออกจากช่อง จากนั้นรอ 45 วินาที แล้วค่อยเสียบไดรฟ์กลับเข้าไปใหม่ ตรวจสอบให้แน่ใจว่าส่วนประกอบไดรฟ์เชื่อมต่อกับแบ็คเพลนของไดรฟ์
 3. ให้สังเกตไฟ LED สีเขียวที่แสดงกิจกรรมของไดรฟ์ที่เกี่ยวข้อง และไฟ LED สีเหลืองที่แสดงสถานะ และดำเนินการให้สอดคล้องกันตามสถานการณ์ต่างๆ:
 - หาก LED สีเขียวที่แสดงกิจกรรมกะพริบ และ LED สีเหลืองที่แสดงสถานะไม่ติดสว่าง แสดงว่าตัวควบคุมรู้จักไดรฟ์และทำงานเป็นปกติ ทำการทดสอบการวินิจฉัยสำหรับไดรฟ์ เมื่อคุณเริ่มเซิร์ฟเวอร์และกดปุ่มตามคำแนะนำบนหน้าจอ LXPM จะแสดงขึ้นตามค่าเริ่มต้น (ดูข้อมูลเพิ่มเติมได้ที่ส่วน “เริ่มต้นระบบ” ใน LXPM เอกสารที่เข้ากันได้กับเซิร์ฟเวอร์ของคุณที่ <https://pubs.lenovo.com/lxpm-overview/>) คุณสามารถดำเนินการวินิจฉัยไดรฟ์จากอินเทอร์เน็ตเบราว์เซอร์นี้ จากหน้าการวินิจฉัย ให้คลิก Run Diagnostic → Disk Drive Test
 - หาก LED สีเขียวที่แสดงกิจกรรมกะพริบ และ LED สีเหลืองที่แสดงสถานะกะพริบอย่างซ้ำๆ แสดงว่าตัวควบคุมรู้จักไดรฟ์และกำลังสร้างใหม่
 - หาก LED ไม่ติดสว่างหรือไม่กะพริบ ให้ตรวจสอบว่ามี การเสียบแบ็คเพลนไดรฟ์อย่างถูกต้องหรือไม่ สำหรับรายละเอียด ให้ไปที่ขั้นตอนที่ 4
 - หาก LED สีเขียวที่แสดงกิจกรรมกะพริบ และ LED สีเหลืองที่แสดงสถานะติดสว่าง ให้เปลี่ยนไดรฟ์
 4. ตรวจสอบให้แน่ใจว่าได้เสียบแบ็คเพลนไดรฟ์อย่างถูกต้อง เมื่อเสียบถูกต้องแล้ว ส่วนประกอบของไดรฟ์จะเชื่อมต่อกับแบ็คเพลนอย่างถูกต้องโดยไม่เอียงหรือทำให้แบ็คเพลนเคลื่อนที่ได้
 5. เสียบสายไฟของแบ็คเพลนและทำซ้ำขั้นตอนที่ 1 ถึง 3
 6. เสียบสายสัญญาณแบ็คเพลนและทำซ้ำขั้นตอนที่ 1 ถึง 3
 7. หากคุณสงสัยว่าสายสัญญาณของแบ็คเพลนหรือแบ็คเพลนมีปัญหา:
 - ให้เปลี่ยนสายสัญญาณของแบ็คเพลนที่มีปัญหา
 - ให้เปลี่ยนแบ็คเพลนที่มีปัญหา
 8. ทำการทดสอบการวินิจฉัยสำหรับไดรฟ์ เมื่อคุณเริ่มเซิร์ฟเวอร์และกดปุ่มตามคำแนะนำบนหน้าจอ LXPM จะแสดงขึ้นตามค่าเริ่มต้น (ดูข้อมูลเพิ่มเติมได้ที่ส่วน “เริ่มต้นระบบ” ใน LXPM เอกสารที่เข้ากันได้กับเซิร์ฟเวอร์ของคุณที่ <https://pubs.lenovo.com/lxpm-overview/>) คุณสามารถดำเนินการวินิจฉัยไดรฟ์จากอินเทอร์เน็ตเบราว์เซอร์นี้ จากหน้าการวินิจฉัย ให้คลิก Run Diagnostic → Disk Drive Test
- จากการทดสอบเหล่านั้น:

- หากแบ็คเพลนผ่านการทดสอบแต่ไม่รู้จักร์ไดรฟ์ ให้เปลี่ยนสายสัญญาณของแบ็คเพลนและทำการทดสอบอีกครั้ง
- เปลี่ยนแบ็คเพลน
- หากอะแดปเตอร์ไม่ผ่านการทดสอบ ให้ถอดสายสัญญาณแบ็คเพลนออกจากอะแดปเตอร์และทำการทดสอบอีกครั้ง
- หากอะแดปเตอร์ไม่ผ่านการทดสอบ ให้เปลี่ยนอะแดปเตอร์ใหม่

ไดรฟ์หลายตัวไม่ทำงาน

ทำขั้นตอนต่อไปนี้อย่างถี่ถ้วนจนกว่าปัญหาจะได้รับการแก้ไข:

- ดูบันทึกเหตุการณ์ Lenovo XClarity Controller สำหรับเหตุการณ์ที่เกี่ยวข้องกับปัญหาแหล่งจ่ายไฟหรือการสั้นสะเทือน และแก้ไขปัญหานั้น
- ตรวจสอบให้แน่ใจว่าไดรเวอร์อุปกรณ์และเฟิร์มแวร์สำหรับไดรฟ์และเซิร์ฟเวอร์อยู่ในระดับล่าสุด

ข้อสำคัญ: โซลูชันคลัสเตอร์บางประเภทจำเป็นต้องใช้ระดับรหัสเฉพาะหรือปรับปรุงรหัสที่ต้องใช้ หากอุปกรณ์เป็นส่วนหนึ่งของวิธีการแก้ปัญหาให้ตรวจสอบว่าระดับของรหัสล่าสุดนั้นสนับสนุนวิธีการแก้ปัญหาเหล่านั้นก่อนที่คุณจะทำการปรับปรุงรหัส

ไดรฟ์หลายตัวออฟไลน์

ทำขั้นตอนต่อไปนี้อย่างถี่ถ้วนจนกว่าปัญหาจะได้รับการแก้ไข:

- ดูบันทึกเหตุการณ์ Lenovo XClarity Controller สำหรับเหตุการณ์ที่เกี่ยวข้องกับปัญหาแหล่งจ่ายไฟหรือการสั้นสะเทือน และแก้ไขปัญหานั้น
- ดูบันทึกระบบย่อยของที่เก็บเพื่อดูเหตุการณ์ที่เกี่ยวข้องกับระบบย่อยของที่เก็บและแก้ไขเหตุการณ์เหล่านั้น

ไม่มีการสร้างการเปลี่ยนไดรฟ์ใหม่

ทำขั้นตอนต่อไปนี้อย่างถี่ถ้วนจนกว่าปัญหาจะได้รับการแก้ไข:

1. ตรวจสอบให้แน่ใจว่าอะแดปเตอร์จักร์ไดรฟ์ (ไฟ LED สีเขียวที่แสดงกิจกรรมของไดรฟ์กะพริบ)
2. ตรวจสอบเอกสารเกี่ยวกับอะแดปเตอร์ SAS/SATA RAID เพื่อระบุพารามิเตอร์การกำหนดค่าและการตั้งค่าที่ถูกต้อง

ไฟ LED สีเขียวที่แสดงกิจกรรมของไดรฟ์ไม่แสดงสถานะจริงของไดรฟ์ที่เกี่ยวข้อง

ทำขั้นตอนต่อไปนี้อย่างถี่ถ้วนจนกว่าปัญหาจะได้รับการแก้ไข:

1. หากไฟ LED สีเขียวที่แสดงกิจกรรมไม่กะพริบเมื่อมีการใช้งานไดรฟ์ ให้ทำการทดสอบวินิจัยไดรฟ์ เมื่อคุณเริ่มเซิร์ฟเวอร์และกดปุ่มตามคำแนะนำบนหน้าจอ LXPM จะแสดงขึ้นตามค่าเริ่มต้น (ดูข้อมูลเพิ่มเติมได้ที่ส่วน “เริ่ม

ต้นระบบ” ใน LXPM เอกสารที่เข้ากันได้กับเซิร์ฟเวอร์ของคุณที่ <https://pubs.lenovo.com/lxpm-overview/>) คุณสามารถดำเนินการวินิจฉัยไดรฟ์จากอินเทอร์เน็ตเบราว์เซอร์นี้ จากหน้าการวินิจฉัย ให้คลิก Run Diagnostic → Disk Drive Test

2. หากไดรฟ์ผ่านการทดสอบ ให้เปลี่ยนแบ็คเพลน
3. หากไดรฟ์ล้มเหลวระหว่างการทดสอบ ให้เปลี่ยนไดรฟ์ใหม่

ไฟ LED สีเหลืองที่แสดงสถานะของไดรฟ์ไม่แสดงสถานะจริงของไดรฟ์ที่เกี่ยวข้อง

ทำขั้นตอนต่อไปนี้อย่างระมัดระวังจนกว่าปัญหาจะได้รับการแก้ไข:

1. ปิดเซิร์ฟเวอร์
2. ใส่อะแดปเตอร์ SAS/SATA ให้แน่น
3. เสียบสายสัญญาณแบ็คเพลนและสายไฟแบ็คเพลนให้แน่น
4. ใส์ไดรฟ์ให้แน่น
5. เปิดเซิร์ฟเวอร์ แล้วสังเกตการทำงานของไฟ LED ของไดรฟ์

ภาคผนวก A. การแยกชิ้นส่วนฮาร์ดแวร์เพื่อนำไปรีไซเคิล

ทำตามคำแนะนำในส่วนนี้เพื่อรีไซเคิลส่วนประกอบที่สอดคล้องกับกฎหมายหรือกฎข้อบังคับส่วนท้องถิ่น

แยกชิ้นส่วนเซิร์ฟเวอร์เพื่อรีไซเคิลตัวเครื่อง

ทำตามคำแนะนำในหัวข้อนี้เพื่อแยกชิ้นส่วนเซิร์ฟเวอร์ก่อนทำการรีไซเคิลตัวเครื่อง

เกี่ยวกับงานนี้

ข้อควรพิจารณา:

- อ่าน “คู่มือการติดตั้ง” บนหน้าที่ 59 และ “รายการตรวจสอบความปลอดภัย” บนหน้าที่ 61 เพื่อให้แน่ใจว่าคุณจะทำงานได้อย่างปลอดภัย
- ปิดเซิร์ฟเวอร์และอุปกรณ์ต่อพ่วง แล้วถอดสายไฟและสายภายนอกทั้งหมดออก ดู “ปิดเซิร์ฟเวอร์” บนหน้าที่ 67
- หากเซิร์ฟเวอร์ติดตั้งอยู่ในแร็ค ให้ถอดเซิร์ฟเวอร์ออกจากแร็ค
- นำบรรจุภัณฑ์แบบมีการป้องกันไฟฟ้าสถิตที่มีส่วนประกอบไปแตะที่พื้นผิวโลหะที่ไม่ทาสีบนเซิร์ฟเวอร์ แล้วจึงนำส่วนประกอบออกจากบรรจุภัณฑ์ และวางลงบนพื้นผิวป้องกันไฟฟ้าสถิต

ขั้นตอนที่ 1. ถอดชุดแหล่งจ่ายไฟ ดู “ถอดอุปกรณ์แหล่งจ่ายไฟแบบ Hot-swap” บนหน้าที่ 163

ขั้นตอนที่ 2. ถอดฝานิรภัย ดู “ถอดฝานิรภัย” บนหน้าที่ 184

ขั้นตอนที่ 3. ถอดสลักตู้แร็ค ดู “ถอดสลักตู้แร็ค” บนหน้าที่ 180

ขั้นตอนที่ 4. ถอดไดรฟ์ทั้งหมด โปรดดู “ถอดไดรฟ์แบบ Simple-swap” บนหน้าที่ 97 หรือ “ถอดไดรฟ์แบบ Hot-swap” บนหน้าที่ 101

ขั้นตอนที่ 5. ถอดฝาครอบด้านบน โปรดดู “ถอดฝาครอบด้านบน” บนหน้าที่ 203

ขั้นตอนที่ 6. ถอดแผ่นกันลม ดู “ถอดแผ่นกันอากาศ” บนหน้าที่ 83

ขั้นตอนที่ 7. ถอดส่วนประกอบตัวยก PCIe ดู “ถอดส่วนประกอบตัวยก PCIe” บนหน้าที่ 146

ขั้นตอนที่ 8. ถอดโมดูลพลังงานแบบฟลัช ดู “ถอดช่องใส่โมดูลพลังงานแบบฟลัช” บนหน้าที่ 110

ขั้นตอนที่ 9. ถอดชุดแหล่งจ่ายไฟแบบถาวร ดู “ถอดชุดแหล่งจ่ายไฟแบบถาวร” บนหน้าที่ 155

ขั้นตอนที่ 10. ถอดแผงจ่ายไฟ ดู “ถอดแผงจ่ายไฟ” บนหน้าที่ 169

ขั้นตอนที่ 11. ถอดพัดลมทั้งหมด ดู “ถอดพัดลม” บนหน้าที่ 105

- ขั้นตอนที่ 12. ถอดแบ็คเพลนหรือแบ็คเพลททั้งหมด ดู “ถอดแบ็คเพลนขนาด 2.5 นิ้ว” บนหน้าที่ 68, “ถอดแบ็คเพลนขนาด 3.5 นิ้ว” บนหน้าที่ 76 หรือ “ถอดแบ็คเพลทขนาด 3.5 นิ้ว” บนหน้าที่ 80
- ขั้นตอนที่ 13. ถอดโมดูล I/O ด้านหน้า โปรดดู “ถอดโมดูล I/O ด้านหน้า (ไดรฟ์รุ่น 2.5 นิ้ว)” บนหน้าที่ 113 หรือ “ถอดโมดูล I/O ด้านหน้า (ไดรฟ์รุ่น 3.5 นิ้ว)” บนหน้าที่ 117
- ขั้นตอนที่ 14. ถอดสาย VGA โปรดดู “ถอดสาย VGA (ไดรฟ์รุ่น 2.5 นิ้ว)” บนหน้าที่ 207 หรือ “ถอดสาย VGA (ไดรฟ์รุ่น 3.5 นิ้ว)” บนหน้าที่ 210
- ขั้นตอนที่ 15. ถอดแบตเตอรี่ CMOS (CR2032) ดู “ถอดแบตเตอรี่ CMOS (CR2032)” บนหน้าที่ 91
- ขั้นตอนที่ 16. ถอดโมดูลหน่วยความจำ ดู “ถอดโมดูลหน่วยความจำ” บนหน้าที่ 139
- ขั้นตอนที่ 17. ถอดตัวระบายความร้อน ดู “ถอดตัวระบายความร้อน” บนหน้าที่ 121
- ขั้นตอนที่ 18. ถอดโปรเซสเซอร์ โปรดดู “ถอดโปรเซสเซอร์” บนหน้าที่ 175
- ขั้นตอนที่ 19. ถอดแผงระบบ ดู “ถอดแผงระบบ” บนหน้าที่ 191

หลังจากแยกชิ้นส่วนเซิร์ฟเวอร์แล้ว ให้นำไปรีไซเคิลตามกฎข้อบังคับส่วนท้องถิ่น

ภาคผนวก B. การขอความช่วยเหลือและความช่วยเหลือด้านเทคนิค

หากคุณต้องการความช่วยเหลือ การบริการ หรือความช่วยเหลือด้านเทคนิค หรือเพียงแค่ต้องการข้อมูลเพิ่มเติมเกี่ยวกับผลิตภัณฑ์ Lenovo คุณจะพบว่า Lenovo นั้นมีแหล่งข้อมูลมากมายที่พร้อมจะให้ความช่วยเหลือคุณ

บน World Wide Web ข้อมูลล่าสุดเกี่ยวกับระบบ อุปกรณ์เสริม การให้บริการ และการสนับสนุนของ Lenovo มีให้บริการที่:

<http://datacentersupport.lenovo.com>

หมายเหตุ: IBM คือผู้ให้บริการ ThinkSystem ของ Lenovo

ก่อนโทรศัพท์ติดต่อ

ก่อนที่คุณจะโทรศัพท์ติดต่อ มีขั้นตอนต่างๆ ดังต่อไปนี้ที่คุณสามารถทดลองเพื่อพยายามแก้ปัญหาด้วยตัวคุณเองก่อน อย่างไรก็ตาม หากคุณจำเป็นต้องโทรศัพท์ติดต่อเพื่อขอรับความช่วยเหลือ โปรดรวบรวมข้อมูลที่เป็นสำหรับช่างเทคนิคบริการ เพื่อให้เราสามารถแก้ไขปัญหาให้คุณได้อย่างรวดเร็ว

พยายามแก้ไขปัญหาด้วยตัวเอง

คุณอาจสามารถแก้ไขปัญหาได้โดยไม่ต้องขอรับความช่วยเหลือจากภายนอกโดยการทำตามขั้นตอนการแก้ไขปัญหาที่ Lenovo เตรียมไว้ให้ในวิธีใช้แบบออนไลน์หรือในเอกสารเกี่ยวกับผลิตภัณฑ์ Lenovo วิธีใช้แบบออนไลน์ยังอธิบายข้อมูลเกี่ยวกับการทดสอบการวินิจฉัยซึ่งคุณสามารถนำไปดำเนินการเองได้ เอกสารข้อมูลเกี่ยวกับระบบ ระบบปฏิบัติการ และโปรแกรมส่วนใหญ่จะมีขั้นตอนการแก้ไขปัญหาและคำอธิบายเกี่ยวกับข้อความแสดงข้อผิดพลาดและรหัสข้อผิดพลาด หากคุณสงสัยว่าเป็นปัญหาเกี่ยวกับซอฟต์แวร์ โปรดดูเอกสารข้อมูลเกี่ยวกับระบบปฏิบัติการหรือโปรแกรม

คุณสามารถอ่านเอกสารเกี่ยวกับผลิตภัณฑ์ ThinkSystem ของคุณได้จาก:

<https://pubs.lenovo.com/>

คุณสามารถดำเนินการตามขั้นตอนดังต่อไปนี้เพื่อพยายามแก้ปัญหาด้วยตัวคุณเองก่อน:

- ตรวจสอบสายเคเบิลทั้งหมดเพื่อให้แน่ใจว่าสายทั้งหมดเชื่อมต่อเรียบร้อยแล้ว
- ตรวจสอบสวิทช์เปิดปิดเพื่อให้แน่ใจว่าระบบและอุปกรณ์เสริมเปิดอยู่
- ตรวจสอบว่าผลิตภัณฑ์ Lenovo ของคุณมีซอฟต์แวร์ เฟิร์มแวร์ และไดรเวอร์อุปกรณ์ระบบปฏิบัติการที่อัปเดตแล้ว (ดูลิงก์ต่อไปนี้) ข้อกำหนดและเงื่อนไขของ Lenovo Warranty ระบุให้คุณซึ่งเป็นเจ้าของผลิตภัณฑ์ Lenovo เป็นผู้รับ

ผิดชอบในการบำรุงรักษาและอัปเดตซอฟต์แวร์และเฟิร์มแวร์ทั้งหมดให้กับผลิตภัณฑ์ (เว้นแต่ผลิตภัณฑ์ครอบคลุม โดยสัญญาการบำรุงรักษาเพิ่มเติม) ช่างเทคนิคบริการจะร้องขอให้คุณอัปเดตซอฟต์แวร์และเฟิร์มแวร์ของคุณ หาก ปัญหาที่พบมีวิธีแก้ไขที่บันทึกไว้ในเอกสารเกี่ยวกับการอัปเดตซอฟต์แวร์

- ดาวน์โหลดไดรเวอร์และซอฟต์แวร์
 - <https://datacentersupport.lenovo.com/tw/en/products/servers/thinksystem/sr250v3/7dcl/downloads/driver-list/>
- ศูนย์บริการระบบปฏิบัติการ
 - <https://datacentersupport.lenovo.com/solutions/server-os>
- คำแนะนำในการติดตั้งระบบปฏิบัติการ
 - <https://pubs.lenovo.com/thinksystem#os-installation>
- หากคุณสามารถติดตั้งฮาร์ดแวร์หรือซอฟต์แวร์ใหม่ในสภาพแวดล้อมระบบของคุณ โปรดตรวจสอบ <https://serverproven.lenovo.com> เพื่อให้แน่ใจว่าผลิตภัณฑ์ของคุณรองรับฮาร์ดแวร์และซอฟต์แวร์ดังกล่าว
- โปรดดู บทที่ 8 “การระบุปัญหา” บนหน้าที่ 259 สำหรับคำแนะนำในการแยกและการแก้ไขปัญหา
- โปรดไปที่ <http://datacentersupport.lenovo.com> เพื่อตรวจสอบข้อมูลเพื่อช่วยให้คุณแก้ไขปัญหาในการค้นหากรณีแนะนำด้านเทคนิคที่ใช้กับเซิร์ฟเวอร์คุณ:
 1. ไปที่ <http://datacentersupport.lenovo.com> และเลื่อนไปยังหน้าการสนับสนุนสำหรับเซิร์ฟเวอร์ของคุณ
 2. คลิกที่ How To's จากบานหน้าต่างนำทาง
 3. คลิก Article Type → Solution จากเมนูแบบเลื่อนลงปฏิบัติตามคำแนะนำบนหน้าจอเพื่อเลือกหมวดต่างๆ สำหรับปัญหาที่คุณพบ
- ดูกระดานสนทนา Lenovo Data Center ที่ https://forums.lenovo.com/t5/Datacenter-Systems/ct-p/sv_eg เพื่อดูว่ามีบุคคลอื่นที่กำลังประสบปัญหาที่คล้ายคลึงกันหรือไม่

รวบรวมข้อมูลที่เป็นในการโทรขอรับการสนับสนุน

หากคุณจำเป็นต้องขอรับบริการตามการรับประกันสำหรับผลิตภัณฑ์ Lenovo ของคุณ ช่างเทคนิคบริการจะสามารถช่วยเหลือคุณได้อย่างมีประสิทธิภาพมากขึ้นหากคุณเตรียมข้อมูลที่เหมาะสมไว้ก่อนที่จะโทรติดต่อ คุณยังสามารถไปที่ <http://datacentersupport.lenovo.com/warrantylookup> สำหรับข้อมูลเพิ่มเติมเกี่ยวกับการรับประกันผลิตภัณฑ์ของคุณ

รวบรวมข้อมูลต่อไปนี้เพื่อมอบให้กับช่างเทคนิคบริการ ข้อมูลนี้จะช่วยให้ช่างเทคนิคบริการสามารถแก้ไขปัญหาได้อย่างรวดเร็ว และมั่นใจว่าคุณจะได้รับการบริการตามที่ระบุไว้ในสัญญา

- หมายเลขของสัญญาข้อตกลงเกี่ยวกับการบำรุงรักษาฮาร์ดแวร์และซอฟต์แวร์ หากมี

- หมายเลขประเภทเครื่อง (ตัวระบุเครื่อง 4 หลักของ Lenovo) หมายเลขประเภทเครื่องสามารถดูได้บนป้าย ID โปรดดู “ระบุเซิร์ฟเวอร์และเข้าถึง Lenovo XClarity Controller” บนหน้าที่ 53
- หมายเลขรุ่น
- หมายเลขประจำเครื่อง
- UEFI และระดับของเฟิร์มแวร์ของระบบในปัจจุบัน
- ข้อมูลที่เกี่ยวข้องอื่นๆ เช่น ข้อความแสดงข้อผิดพลาด และบันทึก

อีกทางเลือกหนึ่งนอกจากการโทรติดต่อฝ่ายสนับสนุนของ Lenovo คุณสามารถไปที่ <https://support.lenovo.com/servicerequest> เพื่อื่อยื่นคำขอรับบริการอิเล็กทรอนิกส์ การยื่นคำขอรับบริการอิเล็กทรอนิกส์จะเป็นการเริ่มกระบวนการกำหนดวิธีแก้ไขปัญหาโดยการให้ข้อมูลที่เกี่ยวข้องอื่นๆ แก่ช่างเทคนิคบริการ ช่างเทคนิคบริการของ Lenovo สามารถเริ่มหาวิธีแก้ปัญหให้กับคุณทันทีที่คุณได้กรอกและยื่นคำขอรับบริการอิเล็กทรอนิกส์เรียบร้อยแล้ว

การรวบรวมข้อมูลการซ่อมบำรุง

เพื่อระบุต้นตอของปัญหาเกี่ยวกับเซิร์ฟเวอร์หรือตามที่มีการร้องขอโดยฝ่ายสนับสนุนของ Lenovo คุณอาจต้องทำการรวบรวมข้อมูลการซ่อมบำรุงที่สามารถนำไปใช้ในการวิเคราะห์หาคำตอบได้ ข้อมูลการซ่อมบำรุงประกอบด้วยข้อมูล อาทิเช่น บันทึกเหตุการณ์และรายการฮาร์ดแวร์

ข้อมูลการซ่อมบำรุงสามารถรวบรวมโดยใช้เครื่องมือดังต่อไปนี้:

- **Lenovo XClarity Provisioning Manager**

ใช้ฟังก์ชันรวบรวมข้อมูลการซ่อมบำรุงของ Lenovo XClarity Provisioning Manager เพื่อรวบรวมข้อมูลการซ่อมบำรุงระบบ คุณสามารถรวบรวมข้อมูลบันทึกที่ระบบที่มีอยู่ หรือเรียกใช้การวินิจฉัยใหม่เพื่อรวบรวมข้อมูลใหม่

- **Lenovo XClarity Controller**

คุณสามารถใช้เว็บอินเทอร์เฟซ Lenovo XClarity Controller หรือ CLI ในการรวบรวมข้อมูลการซ่อมบำรุงสำหรับเซิร์ฟเวอร์ ไฟล์นี้สามารถบันทึกข้อและส่งกลับมายังฝ่ายสนับสนุนของ Lenovo

- สำหรับข้อมูลเพิ่มเติมเกี่ยวกับการใช้เว็บอินเทอร์เฟซในการรวบรวมข้อมูลการซ่อมบำรุง โปรดดูส่วน “การสำรองข้อมูลการกำหนดค่า BMC” ในเอกสาร XCC ที่ใช้ได้กับเซิร์ฟเวอร์ของคุณที่ <https://pubs.lenovo.com/lxcc-overview/>
- สำหรับข้อมูลเพิ่มเติมเกี่ยวกับการใช้ CLI ในการรวบรวมข้อมูลการซ่อมบำรุง โปรดดูส่วน คำสั่ง “XCC ffdac” ในเอกสาร XCC ที่ใช้ได้กับเซิร์ฟเวอร์ของคุณที่ <https://pubs.lenovo.com/lxcc-overview/>

- **Lenovo XClarity Administrator**

สามารถตั้งค่า Lenovo XClarity Administrator ให้เก็บรวบรวมและส่งไฟล์การวินิจฉัยไปที่ฝ่ายสนับสนุนของ Lenovo โดยอัตโนมัติ เมื่อเกิดเหตุการณ์ที่สามารถซ่อมบำรุงได้บางเหตุการณ์ใน Lenovo XClarity Administrator

และปลายทางที่มีการจัดการ คุณสามารถเลือกที่จะส่งไฟล์การวินิจฉัยไปที่ บริการสนับสนุนของ Lenovo โดยใช้ Call Home หรือไปที่ผู้ให้บริการรายอื่นโดยใช้ SFTP นอกจากนี้ คุณยังสามารถเก็บรวบรวมไฟล์การวินิจฉัย เปิดบันทึกปัญหา และส่งไฟล์การวินิจฉัยไปที่บริการสนับสนุนของ Lenovo

คุณสามารถค้นหาข้อมูลเพิ่มเติมเกี่ยวกับการตั้งค่าการแจ้งเตือนปัญหาอัตโนมัติภายใน Lenovo XClarity Administrator ที่ https://pubs.lenovo.com/lxca/admin_setupcallhome

- **Lenovo XClarity Essentials OneCLI**

Lenovo XClarity Essentials OneCLI มีแอปพลิเคชันรายการอุปกรณ์เพื่อรวบรวมข้อมูลการซ่อมบำรุง ซึ่งสามารถทำงานได้ทั้งภายในและภายนอก เมื่อทำงานภายในระบบปฏิบัติการของไฮสปีดบนเซิร์ฟเวอร์ OneCLI จะสามารถรวบรวมข้อมูลเกี่ยวกับระบบปฏิบัติการ เช่น บันทึกเหตุการณ์ของระบบปฏิบัติการ นอกเหนือจากข้อมูลการซ่อมบำรุงฮาร์ดแวร์

ในการรับข้อมูลการซ่อมบำรุง คุณสามารถเรียกใช้คำสั่ง `getinfor` สำหรับข้อมูลเพิ่มเติมเกี่ยวกับการเรียกใช้ `getinfor` โปรดดู https://pubs.lenovo.com/lxce-onecli/onecli_r_getinfor_command

การติดต่อฝ่ายสนับสนุน

คุณสามารถติดต่อฝ่ายสนับสนุนเพื่อรับความช่วยเหลือสำหรับปัญหาของคุณ

คุณสามารถรับบริการด้านฮาร์ดแวร์ผ่านผู้ให้บริการที่ได้รับอนุญาตจาก Lenovo หากต้องการค้นหาผู้ให้บริการที่ได้รับอนุญาตจาก Lenovo ในการให้บริการรับประกัน โปรดไปที่ <https://datacentersupport.lenovo.com/serviceprovider> และใช้การค้นหาด้วยตัวกรองสำหรับแต่ละประเทศ โปรดดูหมายเลขโทรศัพท์ของฝ่ายสนับสนุนของ Lenovo ที่ <https://datacentersupport.lenovo.com/supportphonelist> สำหรับรายละเอียดการสนับสนุนในภูมิภาคของคุณ

ภาคผนวก C. เอกสารและการสนับสนุน

ส่วนนี้มีเอกสารที่มีประโยชน์ การดาวน์โหลดไดรเวอร์และเฟิร์มแวร์ และแหล่งข้อมูลสนับสนุน

การดาวน์โหลดเอกสาร

ส่วนนี้แสดงข้อมูลเบื้องต้นและลิงก์ดาวน์โหลดเอกสารต่างๆ

เอกสาร

ดาวน์โหลดเอกสารเกี่ยวกับผลิตภัณฑ์ต่อไปนี้:

https://pubs.lenovo.com/sr250-v3/pdf_files

- **คู่มือการติดตั้งราง**
 - การติดตั้งรางในตู้แร็ค
- **คู่มือผู้ใช้**
 - ภาพรวม การกำหนดค่าระบบ การเปลี่ยนส่วนประกอบฮาร์ดแวร์ และการแก้ไขปัญหา
บทที่เลือกจากคู่มือผู้ใช้:
 - **คู่มือการกำหนดค่าระบบ** : ภาพรวมเซิร์ฟเวอร์ การระบุส่วนประกอบ ไฟ LED ระบบและจอแสดงผลการวินิจฉัย การแกะกล่องผลิตภัณฑ์ การตั้งค่าและกำหนดค่าเซิร์ฟเวอร์
 - **คู่มือการบำรุงรักษาฮาร์ดแวร์** : การติดตั้งส่วนประกอบฮาร์ดแวร์ การเดินสาย และการแก้ไขปัญหา
- **รายการอ้างอิงข้อความและรหัส**
 - เหตุการณ์ XClarity Controller, LXPM และ uEFI
- **คู่มือ UEFI**
 - ข้อมูลเบื้องต้นการตั้งค่า UEFI

เว็บไซต์สนับสนุน

ส่วนนี้มีการดาวน์โหลดไดรเวอร์และเฟิร์มแวร์ และแหล่งข้อมูลสนับสนุน

การสนับสนุนและการดาวน์โหลด

- เว็บไซต์ดาวน์โหลดไดรเวอร์และซอฟต์แวร์สำหรับ ThinkSystem SR250 V3
 - <https://datacentersupport.lenovo.com/tw/en/products/servers/thinksystem/sr250v3/7dcl/downloads/driver-list/>
- Lenovo Data Center Forum
 - https://forums.lenovo.com/t5/Datacenter-Systems/ct-p/sv_eg
- Lenovo Data Center Support สำหรับ ThinkSystem SR250 V3
 - <https://datacentersupport.lenovo.com/products/servers/thinksystem/sr250v3/7dcl>
- เอกสารข้อมูลสิทธิการใช้งานของ Lenovo
 - <https://datacentersupport.lenovo.com/documents/Invo-eula>
- เว็บไซต์ Lenovo Press (คู่มือผลิตภัณฑ์/แผ่นข้อมูล/เอกสารของผลิตภัณฑ์)
 - <https://lenovopress.lenovo.com/>
- คำชี้แจงเรื่องความเป็นส่วนตัวของ Lenovo
 - <https://www.lenovo.com/privacy>
- คำแนะนำการรักษาความปลอดภัยผลิตภัณฑ์ Lenovo
 - https://datacentersupport.lenovo.com/product_security/home
- แผนการรับประกันผลิตภัณฑ์ของ Lenovo
 - <http://datacentersupport.lenovo.com/warrantylookup>
- เว็บไซต์ Lenovo Server Operating Systems Support Center
 - <https://datacentersupport.lenovo.com/solutions/server-os>
- เว็บไซต์ Lenovo ServerProven (การตรวจสอบความเข้ากันได้ของตัวเลือก)
 - <https://serverproven.lenovo.com>
- คำแนะนำในการติดตั้งระบบปฏิบัติการ
 - <https://pubs.lenovo.com/thinksystem#os-installation>
- ส่ง eTicket (ขอรับบริการ)
 - <https://support.lenovo.com/servicerequest>
- สมัครสมาชิกเพื่อรับการแจ้งเตือนผลิตภัณฑ์ Lenovo Data Center Group (ติดตามการอัปเดตเฟิร์มแวร์ล่าสุด)

- <https://datacentersupport.lenovo.com/solutions/ht509500>

ภาคผนวก D. คำประกาศ

Lenovo อาจจะไม่สามารถจำหน่ายผลิตภัณฑ์ บริการ หรือคุณลักษณะที่กล่าวไว้ในเอกสารนี้ได้ในทุกประเทศ กรุณาติดต่อตัวแทน Lenovo ประจำท้องถิ่นของคุณเพื่อขอข้อมูลเกี่ยวกับผลิตภัณฑ์และบริการที่มีอยู่ในปัจจุบันในพื้นที่ของคุณ

การอ้างอิงใดๆ ถึงผลิตภัณฑ์, โปรแกรม หรือบริการของ Lenovo ไม่มีเจตนาในการกล่าว หรือแสดงนัยที่ว่าอาจใช้ผลิตภัณฑ์, โปรแกรม หรือบริการของ Lenovo เท่านั้น โดยอาจใช้ผลิตภัณฑ์, โปรแกรม หรือบริการที่ทำงานได้เทียบเท่าที่ไม่เป็นการละเมิดสิทธิเกี่ยวกับทรัพย์สินทางปัญญาของ Lenovo แทน อย่างไรก็ตาม ผู้ใช้มีหน้าที่ในการประเมิน และตรวจสอบความถูกต้องในการทำงานของผลิตภัณฑ์, โปรแกรม หรือบริการอื่น

Lenovo อาจมีสิทธิบัตร หรือแอปพลิเคชันที่กำลังจะขึ้นสิทธิบัตรที่ครอบคลุมเรื่องดังกล่าวถึงในเอกสารนี้ การมอบเอกสารฉบับนี้ให้ไม่ถือเป็นการเสนอและให้สิทธิการใช้ภายใต้สิทธิบัตรหรือแอปพลิเคชันที่มีสิทธิบัตรใดๆ คุณสามารถส่งคำถามเป็นลายลักษณ์อักษรไปยังส่วนต่างๆ ต่อไปนี้:

*Lenovo (United States), Inc.
8001 Development Drive
Morrisville, NC 27560
U.S.A.
Attention: Lenovo Director of Licensing*

LENOVO จัดเอกสารฉบับนี้ให้ “ตามที่แสดง” โดยไม่ได้ให้การรับประกันอย่างใดทั้งโดยชัดเจน หรือโดยนัย รวมถึงแต่ไม่จำกัดเพียงการรับประกันโดยนัยเกี่ยวกับการไม่ละเมิด, การขายสินค้า หรือความเหมาะสมสำหรับวัตถุประสงค์เฉพาะทางบางขอบเขตอำนาจไม่อนุญาตให้ปฏิเสธการรับประกันโดยชัดเจน หรือโดยนัยในบางกรณี ดังนั้นข้อความนี้อาจไม่บังคับใช้ในกรณีของคุณ

ข้อมูลนี้อาจมีส่วนที่ไม่ถูกต้อง หรือข้อความที่ตีพิมพ์ผิดพลาดได้ จึงมีการเปลี่ยนแปลงข้อมูลในที่นี้เป็นระยะ โดยการเปลี่ยนแปลงเหล่านี้รวมไว้ในเอกสารฉบับตีพิมพ์ครั้งใหม่ Lenovo อาจดำเนินการปรับปรุง และ/หรือเปลี่ยนแปลงผลิตภัณฑ์ และ/หรือโปรแกรมที่อธิบายไว้ในเอกสารฉบับนี้เมื่อใดก็ได้โดยไม่ต้องแจ้งให้ทราบล่วงหน้า

ผลิตภัณฑ์ที่กล่าวถึงในเอกสารนี้ไม่ได้มีเจตนาเอาไว้ใช้ในแอปพลิเคชันที่เกี่ยวข้องกับการฝังตัวหรือการช่วยชีวิตรูปแบบอื่น ซึ่งหากทำงานบกพร่องอาจก่อให้เกิดการบาดเจ็บ หรือเสียชีวิตของบุคคลได้ ข้อมูลที่ปรากฏในเอกสารนี้ไม่มีผลกระทบหรือเปลี่ยนรายละเอียด หรือการรับประกันผลิตภัณฑ์ Lenovo ไม่มีส่วนใดในเอกสารฉบับนี้ที่จะสามารถใช้งานได้เสมือนสิทธิโดยชัดเจน หรือโดยนัย หรือขอใช้ค่าเสียหายภายใต้สิทธิทรัพย์สินทางปัญญาของ Lenovo หรือบุคคลที่สาม ข้อมูลทั้งหมดที่ปรากฏอยู่ในเอกสารฉบับนี้ได้รับมาจากสภาพแวดล้อมเฉพาะและนำเสนอเป็นภาพประกอบ ผลที่ได้รับในสภาพแวดล้อมการใช้งานอื่นอาจแตกต่างออกไป

Lenovo อาจใช้ หรือเผยแพร่ข้อมูลที่ให้คุณได้ให้ไว้ในทางที่เชื่อว่าเหมาะสมโดยไม่ก่อให้เกิดภาระความรับผิดชอบ

ข้อมูลอ้างอิงใดๆ ในเอกสารฉบับนี้เกี่ยวกับเว็บไซต์ที่ไม่ใช่ของ Lenovo จัดให้เพื่อความสะดวกเท่านั้น และไม่ถือเป็นการรับรองเว็บไซต์เหล่านั้นในกรณีใดๆ ทั้งสิ้น เอกสารในเว็บไซต์เหล่านั้นไม่ถือเป็นส่วนหนึ่งของเอกสารสำหรับผลิตภัณฑ์ Lenovo นี้ และการใช้เว็บไซต์เหล่านั้นถือเป็นความเสี่ยงของคุณเอง

ข้อมูลเกี่ยวกับการทำงานที่ปรากฏอยู่ในที่นี่ถูกกำหนดไว้ในสถานการณ์ที่ได้รับการควบคุม ดังนั้น ผลที่ได้รับจากสภาพแวดล้อมในการใช้งานอื่นอาจแตกต่างกันอย่างมาก อาจมีการใช้มาตรการบางประการกับระบบระดับขั้นในการพัฒนา และไม่มีกรับประกันว่ามาตรการเหล่านี้จะเป็นมาตรการเดียวกันกับที่ใช้ในระบบที่มีอยู่ทั่วไป นอกจากนี้ มาตรการบางประการอาจเป็นการคาดการณ์ตามข้อมูล ผลลัพธ์ที่เกิดขึ้นจริงจึงอาจแตกต่างกันไป ผู้ใช้เอกสารฉบับนี้ควรตรวจสอบความถูกต้องของข้อมูลในสภาพแวดล้อมเฉพาะของตน

เครื่องหมายการค้า

LENOVO และ THINKSYSTEM เป็นเครื่องหมายการค้าของ Lenovo

เครื่องหมายการค้าอื่นๆ ทั้งหมดเป็นทรัพย์สินของเจ้าของชื่อนั้นๆ

คำประกาศที่สำคัญ

ความเร็วของโปรเซสเซอร์จะระบุความเร็วนาฬิกาภายในของโปรเซสเซอร์ นอกจากนี้ปัจจัยอื่นๆ ยังส่งผลต่อการทำงานของแอปพลิเคชันอีกด้วย

ความเร็วของไดรฟ์ฮาร์ดดิสก์หรือดีวีดีจะมีอัตราการอ่านที่ไม่แน่นอน แต่ความเร็วที่แท้จริงจะแตกต่างกันไปและมักมีอัตราน้อยกว่าความเร็วสูงสุดที่เป็นไปได้

ในส่วนของความจุของโปรเซสเซอร์ สำหรับความจุจริงและความจุเสมือน หรือปริมาณความจุของช่องหน่วยความจำ KB มีค่าเท่ากับ 1,024 ไบต์, MB มีค่าเท่ากับ 1,048,576 ไบต์ และ GB มีค่าเท่ากับ 1,073,741,824 ไบต์

ในส่วนของความจุไดรฟ์ฮาร์ดดิสก์หรือปริมาณการสื่อสาร MB มีค่าเท่ากับ 1,000,000 ไบต์ และ GB มีค่าเท่ากับ 1,000,000,000 ไบต์ ความจุโดยรวมที่ผู้ใช้สามารถเข้าใช้งานได้จะแตกต่างกันไป ขึ้นอยู่กับสภาพแวดล้อมในการใช้งาน

ความจุไดรฟ์ฮาร์ดดิสก์ภายในสูงสุดสามารถรับการเปลี่ยนชิ้นส่วนไดรฟ์ฮาร์ดดิสก์แบบมาตรฐาน และจำนวนช่องใส่ไดรฟ์ฮาร์ดดิสก์ทั้งหมดพร้อมไดรฟ์ที่รองรับซึ่งมี ขนาดใหญ่ที่สุดในปัจจุบันและมีให้ใช้งานจาก Lenovo

หน่วยความจำสูงสุดอาจต้องใช้การเปลี่ยนหน่วยความจำมาตรฐานพร้อมโมดูลหน่วยความจำเสริม

เซลล์หน่วยความจำโซลิดสเตตแต่ละตัวจะมีจำนวนรอบการเขียนข้อมูลในตัวที่จำกัดที่เซลล์สามารถสร้างขึ้นได้ ดังนั้น อุปกรณ์โซลิดสเตตจึงมีจำนวนรอบการเขียนข้อมูลสูงสุดที่สามารถเขียนได้ ซึ่งแสดงเป็น total bytes written (TBW) อุปกรณ์ที่เกินขีดจำกัดนี้ไปแล้วอาจไม่สามารถตอบสนองต่อคำสั่งที่ระบบสร้างขึ้นหรืออาจไม่สามารถเขียนได้ Lenovo จะไม่รับผิดชอบต่อการเปลี่ยนชิ้นส่วนอุปกรณ์ที่มีจำนวนรอบโปรแกรม/การลบที่รับประกันสูงสุดเกินกว่าที่กำหนดไว้ ตามที่บันทึกในเอกสารข้อกำหนดเฉพาะที่พิมพ์เผยแพร่อย่างเป็นทางการสำหรับอุปกรณ์

Lenovo ไม่ได้ให้การเป็นตัวแทนหรือการรับประกันที่เกี่ยวกับผลิตภัณฑ์ที่ไม่ใช่ของ Lenovo การสนับสนุน (หากมี) สำหรับผลิตภัณฑ์ที่ไม่ใช่ของ Lenovo มีให้บริการโดยบุคคลที่สาม แต่ไม่ใช่ Lenovo

ซอฟต์แวร์บางอย่างอาจมีความแตกต่างกันไปตามรุ่นที่ขายอยู่ (หากมี) และอาจไม่รวมถึงคู่มือผู้ใช้หรือฟังก์ชันการทำงานของโปรแกรมทั้งหมด

ประกาศเกี่ยวกับการแผ่คลื่นอิเล็กทรอนิกส์

เมื่อคุณเชื่อมต่อจอภาพกับอุปกรณ์ คุณต้องใช้สายของจอภาพที่กำหนดและอุปกรณ์ตัดสัญญาณรบกวนๆ ใดที่ให้มาพร้อมกับจอภาพ

สามารถดูคำประกาศเกี่ยวกับการแผ่คลื่นอิเล็กทรอนิกส์เพิ่มเติมได้ที่:

https://pubs.lenovo.com/important_notices/

การประกาศเกี่ยวกับ BSMI RoHS ของไต้หวัน

單元 Unit	限用物質及其化學符號 Restricted substances and its chemical symbols					
	鉛Lead (PB)	汞Mercury (Hg)	鎘Cadmium (Cd)	六價鉻 Hexavalent chromium (Cr ⁶⁺)	多溴聯苯 Polybrominated biphenyls (PBB)	多溴二苯醚 Polybrominated diphenyl ethers (PBDE)
機架	○	○	○	○	○	○
外部蓋板	○	○	○	○	○	○
機械組零件	-	○	○	○	○	○
空氣傳動設備	-	○	○	○	○	○
冷卻組零件	-	○	○	○	○	○
內存模組	-	○	○	○	○	○
處理器模組	-	○	○	○	○	○
電纜組零件	-	○	○	○	○	○
電源供應器	-	○	○	○	○	○
儲備設備	-	○	○	○	○	○
印刷電路板	-	○	○	○	○	○

備考1. “超出0.1 wt %” 及 “超出0.01 wt %” 係指限用物質之百分比含量超出百分比含量基準值。
Note1: “exceeding 0.1wt%” and “exceeding 0.01 wt%” indicate that the percentage content of the restricted substance exceeds the reference percentage value of presence condition.

備考2. “○” 係指該項限用物質之百分比含量未超出百分比含量基準值。
Note2: “○” indicates that the percentage content of the restricted substance does not exceed the percentage of reference value of presence.

備考3. “-” 係指該項限用物質為排除項目。
Note3: The “-” indicates that the restricted substance corresponds to the exemption.

ข้อมูลติดต่อเกี่ยวกับการนำเข้าและส่งออกสำหรับไต้หวัน

ผู้ติดต่อพร้อมให้ข้อมูลเกี่ยวกับการนำเข้าและส่งออกสำหรับไต้หวัน

委製商/進口商名稱: 台灣聯想環球科技股份有限公司
進口商地址: 台北市南港區三重路 66 號 8 樓
進口商電話: 0800-000-702

Lenovo