

**Lenovo**

# ThinkSystem SR250 설치 안내서



시스템 유형: 7Y51, 7Y52, 7Y72 및 7Y73

## 주의

이 정보와 이 정보가 지원하는 제품을 사용하기 전에 다음에서 제공되는 안전 정보 및 안전 지시사항을 읽고 이해하십시오.

[https://pubs.lenovo.com/safety\\_documentation/](https://pubs.lenovo.com/safety_documentation/)

또한 다음에서 제공되는 서버에 대한 Lenovo 보증 계약조건에 대해 잘 알고 있는지 확인하십시오.

<http://datacentersupport.lenovo.com/warrantylookup>

제10판 (2023년 3월)

© Copyright Lenovo 2021, 2023.

권리 제한 및 계약 고지: GSA(General Services Administration) 계약에 따라 제공되는 데이터 또는 소프트웨어를 사용, 복제 또는 공개할 경우에는 계약서 번호 GS-35F-05925에 명시된 계약 사항이 적용됩니다.

# 목차

목차	i
<b>제 1 장. 소개</b>	<b>1</b>
서버 패키지 내용	1
기능	1
사양	3
미립자 오염	7
관리 옵션	8
<b>제 2 장. 서버 구성 요소</b>	<b>13</b>
앞면 보기	14
앞면 오퍼레이터 패널	16
뒷면 보기	17
시스템 보드 커넥터	18
RAID 어댑터 및 NVMe 스위치 카드	20
백플레이트 및 백플레인	20
PCIe 라이저 어셈블리	22
내장 케이블 배선	23
앞면 VGA 케이블	24
팬 케이블	25
전원 공급 장치	26
플래시 전원 모듈	28
3.5인치 심플 스왑 드라이브 모델	29
4개의 3.5인치 핫 스왑 드라이브 모델	31
8개의 2.5인치 핫 스왑 드라이브 모델	33
10개의 2.5인치 핫 스왑 드라이브 모델	35
부품 목록	37
전원 코드	43
<b>제 3 장. 서버 하드웨어 설치</b>	<b>45</b>
서버 설치 점검 목록	45
설치 지침	46
시스템 안정성 지침	47
전원이 켜져 있는 서버 내부에서 작업	47
정전기에 민감한 장치 취급	47
메모리 모듈 설치 규정 및 순서	48
서버 하드웨어 옵션 설치	49
윗면 덮개 제거	49
공기 조절 장치 제거	50
앞면 오퍼레이터 패널(2.5인치 HDD 모델) 제거	51
PCIe 라이저 어셈블리 제거	53
RAID 어댑터 설치	54
어댑터 설치	56

PCIe 라이저 어셈블리 설치	57
M.2 드라이브 설치	59
플래시 전원 모듈 설치	61
DIMM 설치	63
백플레이트 설치	65
핫 스왑 드라이브 백플레인 설치	66
앞면 오퍼레이터 패널(2.5인치 HDD 모델) 설치	68
VGA 케이블(2.5인치 HDD 모델) 설치	70
VGA 케이블(3.5인치 HDD 모델) 설치	71
공기 조절 장치 설치	73
윗면 덮개 설치	73
핫 스왑 전원 공급 장치 유닛 설치	75
심플 스왑 드라이브 설치	76
핫 스왑 드라이브 설치	77
랙에 서버 설치	78
서버 케이블 연결	78
서버 전원 켜기	79
서버 설치 확인	79
서버 전원 끄기	79

<b>제 4 장. 시스템 구성</b>	<b>81</b>
Lenovo XClarity Controller에 대한 네트워크 연결 설정	81
펌웨어 업데이트	82
펌웨어 구성	85
메모리 구성	86
RAID 구성	86
운영 체제 배포	87
서버 구성 백업	88
VPD(필수 제품 데이터) 업데이트	88
UUID(Universal Unique Identifier) 업데이트	88
자산 태그 업데이트	90

<b>제 5 장. 설치 문제 해결</b>	<b>93</b>
<b>부록 A. 도움말 및 기술 지원 얻기</b>	<b>97</b>
문의하기 전에	97
서비스 데이터 수집	98
지원팀에 문의	99

<b>색인</b>	<b>101</b>
-----------	------------



---

## 제 1 장 소개

ThinkSystem SR250 서버(유형 7y51)는 대용량 네트워크 트랜잭션 처리용으로 설계된 1U 랙 서버입니다. 고성능 단일 코어 서버는 우수한 마이크로프로세서 성능, 입/출력(I/O) 유연성 및 높은 관리 효율성이 요구되는 네트워킹 환경에 적합합니다.

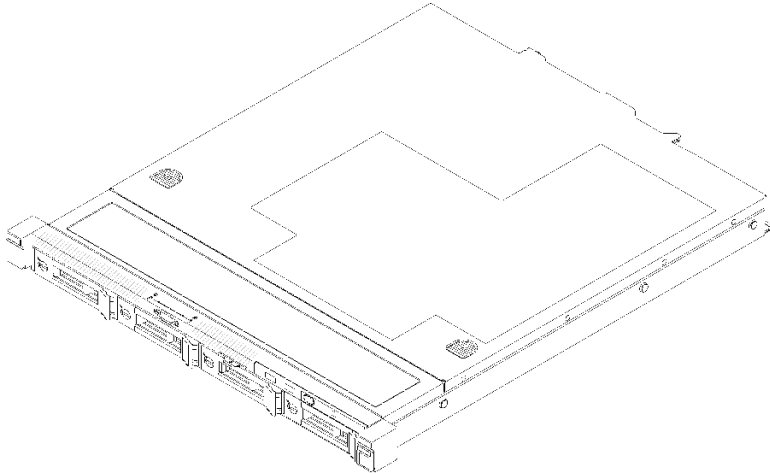


그림 1. SR250

이 서버는 보증 제한이 적용됩니다. 보증에 관한 정보는 다음을 참조하십시오.  
<https://support.lenovo.com/us/en/solutions/ht503310>

특정 보증에 관한 정보는 다음을 참조하십시오.  
<http://datacentersupport.lenovo.com/warrantylookup>

---

## 서버 패키지 내용

서버를 수령하면 발송물에 예상되는 모든 것이 있는지 확인하십시오.

서버 패키지에 포함되는 항목은 다음과 같습니다.

참고: 나열된 항목 중 일부는 선택 모델에서만 사용할 수 있습니다.

- 서버
- 레일 설치 키트(옵션). 레일 설치 키트 설치에 대한 자세한 지시사항은 레일 설치 키트와 함께 패키지에 제공됩니다.
- 전원 코드, 랙 설치 템플릿 및 액세서리 키트와 같은 항목이 포함된 자료 상자

---

## 기능

서버 설계 시 서버의 성능, 용이성, 신뢰성 및 확장 기능은 핵심 고려사항입니다. 이와 같은 설계 고려사항을 통해 사용자의 요구사항을 충족시키도록 시스템 하드웨어를 사용자 정의하고, 향후 발생할 수 있는 확장 성능을 좀 더 유연하게 제공할 수 있습니다.

서버는 다음 기능 및 기술을 구현합니다.

- Features on Demand

Features on Demand 기능이 서버 또는 서버에 설치된 옵션 장치에 포함되어 있을 경우 정품 인증 키를 구매하여 기능을 활성화할 수 있습니다. Features on Demand에 대한 정보는 다음 내용을 참조하십시오.

<https://fod.lenovo.com/lkms>

- **Lenovo XClarity Controller(XCC)**

Lenovo XClarity Controller는 Lenovo ThinkSystem 서버 하드웨어의 일반적인 관리 컨트롤러입니다. Lenovo XClarity Controller는 서버 시스템 보드의 단일 칩에 여러 관리 기능을 통합합니다.

Lenovo XClarity Controller에 고유한 일부 기능은 향상된 성능, 고해상도 원격 비디오 및 확장된 보안 옵션입니다. Lenovo XClarity Controller에 대한 자세한 내용은 다음 위치에서 서버와 호환되는 XCC 설명서를 참조하십시오.

<https://pubs.lenovo.com/lxcc-overview/>

**중요:** Lenovo XClarity Controller(XCC) 지원되는 버전은 제품에 따라 다릅니다. Lenovo XClarity Controller의 모든 버전은 특별히 지정되지 않은 한 이 문서에서 Lenovo XClarity Controller 및 XCC로 표시됩니다. 서버에서 지원되는 XCC 버전을 보려면 <https://pubs.lenovo.com/lxcc-overview/> 위치로 이동하십시오.

- **UEFI 준수 서버 펌웨어**

Lenovo ThinkSystem 펌웨어는 UEFI(Unified Extensible Firmware Interface)와 호환됩니다. UEFI는 BIOS를 대체하며 운영 체제, 플랫폼 펌웨어 및 외부 장치 사이의 표준 인터페이스를 정의합니다.

Lenovo ThinkSystem 서버는 UEFI 준수 운영 체제, BIOS 기반 운영 체제, BIOS 기반 어댑터 및 UEFI 준수 어댑터를 부팅할 수 있습니다.

**참고:** 본 서버는 DOS(Disk Operating System)를 지원하지 않습니다.

- **Active Memory**

Active Memory 기능은 메모리 미러링을 통해 메모리의 안정성을 향상시킵니다. 메모리 미러링 모드는 2개의 채널에 있는 두 쌍의 DIMM에서 동시에 데이터를 복제 및 저장합니다. 장애가 발생하면 메모리 컨트롤러는 메모리 DIMM의 기본 쌍에서 DIMM의 백업 쌍으로 전환합니다.

- **대형 시스템 메모리 용량**

이 서버는 ECC(Error Correcting Code) 방식의 SDRAM(synchronous dynamic random-access memory) RDIMM(Registered Dual Inline Memory Module)을 지원합니다. 특정 유형 및 최대 메모리 양에 대한 자세한 내용은 "[사양 3페이지](#)"의 내용을 참조하십시오.

- **통합 네트워크 지원**

이 서버에는 10Mbps, 100Mbps 또는 1000Mbps 네트워크 연결을 지원하는 통합 2포트 기가비트 이더넷 컨트롤러가 함께 제공됩니다. 초기 서버 구성에서 이더넷 1 및 이더넷 2가 활성화됩니다.

- **Integrated TPM(신뢰할 수 있는 플랫폼 모듈)**

이 통합 보안 칩은 암호 기능을 수행하고 비밀 및 공개 보안 키를 저장합니다. 이 칩에서는 TCG(Trusted Computing Group) 사양에 대한 하드웨어 지원을 제공합니다. TCG 사양을 지원하는 소프트웨어를 다운로드할 수 있습니다.

TPM(신뢰할 수 있는 플랫폼 모듈)에는 TPM 1.2와 TPM 2.0이라는 두 가지 버전이 있습니다. TPM 버전을 1.2에서 2.0로 변경한 후 다시 되돌릴 수 있습니다.

TPM 구성에 대한 자세한 내용은 [유지 보수 설명서](#)에서 TPM/TCM 사용을 참조하십시오.

**참고:** 중국 본토 고객의 경우에는 Lenovo 공인 TPM 2.0 어댑터 또는 TPM 카드가 미리 설치되어 있을 수 있습니다.

- **대형 데이터 스토리지 용량 및 핫 스왑 기능**

핫 스왑 서버 모델은 2개의 NVMe 드라이브와 함께 최대 8개의 2.5인치 핫 스왑 SAS(Serial Attached SCSI) 하드 디스크 드라이브 또는 핫 스왑 SATA(Serial ATA) 하드 디스크 드라이브

를 지원합니다. 심플 스왑 서버 모델은 최대 4개의 2.5인치 및 3.5인치 심플 스왑 SATA 하드 디스크 드라이브를 지원합니다.

핫 스왑 기능을 사용하여 서버를 끄지 않고 하드 디스크 드라이브를 추가, 제거 또는 교체할 수 있습니다.

- **앞면 오퍼레이터 패널**

앞면 오퍼레이터 패널은 문제 진단을 돕기 위한 LED를 제공합니다. 앞면 오퍼레이터 패널에 대한 자세한 정보는 "**앞면 오퍼레이터 패널**" 16페이지의 내용을 참조하십시오.

- **Lenovo 서비스 정보 웹 사이트에 대한 모바일 액세스**

서버는 서버 뒷면에 있는 시스템 서비스 레이블에 QR 코드를 제공하므로 모바일 장치로 QR 코드 판독기와 스캐너를 사용하여 스캔하면 Lenovo 서비스 정보 웹 사이트에 빠르게 액세스할 수 있습니다. Lenovo 서비스 정보 웹 사이트는 부품 설치, 교체 비디오 및 서버 지원을 위한 오류 코드에 대한 추가 정보를 제공합니다.

- **Active Energy Manager**

Lenovo XClarity Energy Manager는 데이터 센터의 전원 및 온도 관리 솔루션입니다. Converged, NeXtScale, System x 및 ThinkServer 서버의 소비 전력과 온도를 모니터링 및 관리하고, Lenovo XClarity Energy Manager를 사용하여 에너지 효율을 개선할 수 있습니다.

- **보조 냉각 및 옵션 전원 성능**

본 서버는 일반적인 구성에 중복성을 제공하는 최대 2개의 450W 핫 스왑 전원 공급 장치 및 4개의 내장 팬을 지원합니다. 팬 중 하나에 장애가 발생하는 경우, 서버에 있는 보조 팬이 작동하여 시스템의 과열을 방지할 수 있습니다.

- **ThinkSystem RAID 지원**

ThinkSystem RAID 어댑터는 구성을 작성하기 위해 하드웨어 RAID(Redundant Array of Independent Disks) 지원을 제공합니다. 표준 RAID 어댑터는 RAID 레벨 0, 1, 5, 6 및 10을 제공합니다. 옵션 RAID 어댑터를 구매할 수 있습니다.

## 사양

다음은 서버의 기능 및 사양에 대한 요약 정보입니다. 모델에 따라 일부 기능을 사용할 수 없거나 일부 사양이 적용되지 않을 수 있습니다.

**표 1. 서버 사양**

사양	설명
크기	1U 랙 <ul style="list-style-type: none"> <li>• 높이: 43mm(1.7인치)</li> <li>• 너비: 435mm(17.1인치)               <ul style="list-style-type: none"> <li>- 랙 손잡이 포함: 482mm(18.98인치)</li> <li>- 랙 손잡이 미포함: 435mm(17.1인치)</li> </ul> </li> <li>• 깊이: 545mm(21.5인치)</li> </ul> 참고: 깊이는 랙의 앞면 마운팅 플랜지부터 서버의 뒷면까지 측정된 길이입니다.
무게	최대: 12.3kg(27.1lb)

표 1. 서버 사양 (계속)

사양	설명
프로세서(모델에 따라 다름)	<p>Core™, Pentium®, Celeron® 또는 Xeon® E 프로세서 제품군에 속하는 1개의 Intel® 멀티 코어 프로세서</p> <p>참고:</p> <ol style="list-style-type: none"> <li>1. 노드의 프로세서의 유형과 속도를 판별하려면 Setup Utility를 사용하십시오.</li> <li>2. 지원되는 프로세서 목록은 <a href="https://serverproven.lenovo.com/">https://serverproven.lenovo.com/</a>의 내용을 참조하십시오.</li> <li>3. 95W 프로세서를 사용하는 경우 서버는 8개의 2.5인치 핫 스왑 드라이브 백플레인만 지원합니다.</li> <li>4. Intel 프로세서 E-22XX, Core i3-9XXX, Pentium Gold G5XXX/G5XXXT, Celeron G49XX 및 i9-9900K 제품군은 UEFI ISE114H 버전 2.00 이상으로 펌웨어 업데이트를 해야 합니다.</li> </ol>
메모리	<p>메모리 구성 및 설치에 관한 자세한 정보는 "메모리 모듈 설치 규정 및 순서" 48페이지를 참조하십시오.</p> <ul style="list-style-type: none"> <li>• 슬롯: 4개의 DIMM 슬롯</li> <li>• 최소: 8GB(1 x 8GB DIMM)</li> <li>• 최대: 128GB (4 x 32GB DIMM)</li> </ul> <p>참고: 32GB DIMM은 다음의 UEFI ISE114H 버전을 지원하는 Intel® Xeon® E 프로세서 제품군에서 지원됩니다. 2.00 이상으로 펌웨어 업데이트를 해야 합니다.</p> <ul style="list-style-type: none"> <li>• 유형: <ul style="list-style-type: none"> <li>- PC4-21300, 2666MT/s, ECC(Error Correcting Code), DDR4(Double-Data Rate) UDIMM(Unbuffered DIMM)</li> </ul> </li> </ul>
드라이브 베이(모델에 따라 다름)	<ul style="list-style-type: none"> <li>• 2.5인치 모델: <ul style="list-style-type: none"> <li>- 최대 4개의 심플 스왑 SAS/SATA 드라이브 베이를 지원합니다.</li> <li>- 최대 8개의 핫 스왑 SAS/SATA 드라이브 베이를 지원합니다.</li> <li>- 2개의 NVMe 드라이브 베이와 함께 최대 10개의 핫 스왑 SAS/SATA 드라이브 베이를 지원합니다.</li> </ul> </li> <li>• 3.5인치 모델: <ul style="list-style-type: none"> <li>- 최대 4개의 심플 스왑 SAS/SATA 드라이브 베이를 지원합니다.</li> <li>- 최대 4개의 핫 스왑 SAS/SATA 드라이브 베이를 지원합니다.</li> </ul> </li> </ul> <p>참고:</p> <ol style="list-style-type: none"> <li>1. 여덟 번째 SATA 드라이브가 설치되면 M.2 드라이브가 비활성화됩니다.</li> <li>2. 8개의 저장 장치 드라이브를 모두 설치하고 UEFI 설정에서 시스템이 소프트웨어 RAID 모드로 설정된 경우, 디스크가 어레이 또는 개별 디스크로 구성되어 있는지 여부에 관계없이 드라이브 6과 7을 사용하여 Windows 운영 체제를 설치할 수 없습니다.</li> <li>3. M.2 드라이브를 설치하고 UEFI 설정에서 시스템이 소프트웨어 RAID 모드로 설정된 경우, 디스크가 어레이 또는 개별 디스크로 구성되어 있는지 여부에 관계없이 M.2 드라이브를 사용하여 Windows 운영 체제를 설치할 수 없습니다.</li> </ol>



표 1. 서버 사양 (계속)

사양	설명
M.2 드라이브	<p>M.2 드라이브에 대해 두 가지 다른 물리적 크기를 지원합니다:</p> <ul style="list-style-type: none"> <li>• 42mm(2242)</li> <li>• 80mm(2280)</li> </ul> <p>참고:</p> <ol style="list-style-type: none"> <li>1. 여덟 번째 SATA 드라이브가 설치되면 M.2 드라이브가 비활성화됩니다.</li> <li>2. M.2 드라이브를 설치하고 UEFI 설정에서 시스템이 소프트웨어 RAID 모드로 설정된 경우, 디스크가 어레이 또는 개별 디스크로 구성되어 있는지 여부에 관계없이 M.2 드라이브를 사용하여 Windows 운영 체제를 설치할 수 없습니다.</li> </ol>
PCIe 라이저 카드 및 확장 슬롯	<p>최대 2개 확장 슬롯(서버 구성에 따라 다름)</p> <ul style="list-style-type: none"> <li>• 슬롯 1~2: 설치된 카드에 따라 다음 슬롯을 사용할 수 있는 PCIe 카드용 PCI Express 3.0:             <ol style="list-style-type: none"> <li>1. x16 PCIe(전체 높이, 절반 길이) 키트에서는 다음을 제공합니다.                 <ul style="list-style-type: none"> <li>- 슬롯 1: 사용할 수 없음</li> <li>- 슬롯 2: PCI Express 3.0 x16</li> </ul> </li> <li>2. x8/x8 나비 카드:                 <ul style="list-style-type: none"> <li>- 슬롯 1: PCI Express 3.0 x8(x8, x4, x1), 로우 프로파일</li> <li>- 슬롯 2: PCI Express 3.0 x8(x8, x4, x1), 전체 높이, 절반 길이</li> </ul> </li> </ol> </li> <li>• 슬롯 3(온보드): PCI Express 3.0 x8(x4, x1), 로우 프로파일</li> </ul> <p>참고:</p> <ol style="list-style-type: none"> <li>1. PCIe 슬롯 1과 슬롯 2는 ARI 및 SR-IOV를 지원하지 않습니다.</li> <li>2. PCIe 슬롯 3은 ARI 및 SR-IOV를 지원합니다.</li> <li>3. QLogic QL41262 PCIe 25Gb 2포트 SFP28 이더넷 어댑터는 공유 스토리지 V3700 V2/XP 및 V5030 V2 구성을 지원하지 않습니다.</li> </ol>
통합 기능	<ul style="list-style-type: none"> <li>• Lenovo XClarity Controller, 서비스 프로세서 제어 및 모니터링 기능, 비디오 컨트롤러 및 원격 키보드, 비디오, 마우스 및 원격 드라이브 기능을 제공합니다.</li> <li>• Lightpath 진단</li> <li>• 앞면 표준 커넥터(서버 앞면):             <ul style="list-style-type: none"> <li>- USB 2.0 커넥터 1개</li> <li>- USB 3.1 Gen 1 커넥터 1개</li> <li>- 앞면 오퍼레이터 패널 1개</li> <li>- VGA 커넥터 1개(옵션)</li> </ul> </li> <li>• 뒷면 표준 커넥터(서버 뒷면):             <ul style="list-style-type: none"> <li>- USB 3.1 Gen 2 커넥터 2개</li> <li>- 2개의 이더넷 커넥터</li> <li>- Lenovo XClarity Controller 네트워크 커넥터 1개</li> <li>- VGA 커넥터 1개</li> <li>- 직렬 커넥터 1개</li> </ul> </li> </ul>
RAID 컨트롤러(모델에 따라 다름)	<p>하드웨어 RAID: 옵션 RAID 컨트롤러가 설치된 경우 지원되는 추가 RAID 수준 하드웨어 RAID 컨트롤러는 RAID 수준 0, 1, 5 및 10을 지원합니다.</p> <p>소프트웨어 RAID: 소프트웨어 RAID 컨트롤러는 시스템 보드에 통합되어 있습니다. 소프트웨어 RAID 컨트롤러는 RAID 수준 0, 1, 5 및 10을 지원합니다.</p>

**표 1. 서버 사양 (계속)**

사양	설명
비디오 컨트롤러 (Lenovo XClarity Controller에 통합)	Matrox G200 <ul style="list-style-type: none"> <li>• ASPEED</li> <li>• SVGA 호환 가능 비디오 컨트롤러</li> <li>• Avocent 디지털 비디오 압축</li> <li>• 16MB 비디오 메모리(확장 불가능)</li> </ul> 참고: 최대 비디오 해상도는 1600x1200(75Hz)입니다.
팬	내장 시스템 팬(40mm x 28mm) 4개
전원 공급 장치	고정 전원 공급 장치 1개: 300W AC 80 PLUS Gold  중복 지원을 위해 최대 2개의 전원 공급 장치 지원: 450W 및 80 PLUS Platinum
운영 체제	지원 및 인증된 운영 체제: <ul style="list-style-type: none"> <li>• Microsoft Windows Server</li> <li>• VMware ESXi</li> <li>• Red Hat Enterprise Linux</li> <li>• SUSE Linux Enterprise Server</li> </ul> 참조: <ul style="list-style-type: none"> <li>• 사용 가능한 운영 체제의 전체 목록: <a href="https://lenovopress.lenovo.com/osig">https://lenovopress.lenovo.com/osig</a>.</li> <li>• OS 배포 지침: "운영 체제 배포" 87페이지.</li> </ul>
음향 잡음 방출(기본 구성)	<ul style="list-style-type: none"> <li>• 작동:               <ul style="list-style-type: none"> <li>- 최소: 5.3bel</li> <li>- 일반: 5.4bel</li> <li>- 최대: 5.7bel</li> </ul> </li> <li>• 대기               <ul style="list-style-type: none"> <li>- 최소: 4.9bel</li> <li>- 일반: 5.0bel</li> <li>- 최대: 5.4bel</li> </ul> </li> </ul> 참고: <ol style="list-style-type: none"> <li>1. 이 음력 수준은 ISO 7779에 명시된 절차에 따라 제어된 음향 환경에서 측정되며 ISO 9296에 따라 보고됩니다.</li> <li>2. 선언된 음향 잡음 수준은 지정된 구성을 기반으로 하며 구성/조건에 따라 약간 변경될 수 있습니다.</li> <li>3. 이 서버에서 지원되는 옵션은 기능, 소비 전력 및 요구되는 냉각에 따라 다릅니다. 이 옵션에서 요구되는 냉각 수준이 증가하면 팬 속도와 생성되는 음력 수준이 증가합니다. 설치 시 측정되는 실제 음력 수준은 설치하는 랙 수, 방의 크기, 자재 및 구성, 다른 장비의 소음 수준, 방 주변 온도 및 기압, 장비와 관련된 직원의 위치 등 다양한 요소에 따라 다릅니다.</li> </ol>
발열량	대략적인 발열량: <ul style="list-style-type: none"> <li>• 최소 구성: 287.46 BTU/h(84.25W)</li> <li>• 최소 구성: 783.02 BTU/h(229.49W)</li> </ul>

표 1. 서버 사양 (계속)

사양	설명
전기 입력	<p>사인과 입력(50~60Hz) 필요</p> <ul style="list-style-type: none"> <li>300W 전원 공급 장치: 100~127V ac/200~240V ac, 4/2A</li> <li>450W 전원 공급 장치: 100~127V ac/200~240V ac, 5.8/2.9A</li> </ul>
환경	<p>ThinkSystem SR250은 ASHRAE 클래스 A2 사양과 호환됩니다. 작동 온도가 ASHRAE A2 사양의 범위를 벗어나거나 팬이 작동하지 않는 상태인 경우 시스템 성능이 영향을 받을 수 있습니다. ThinkSystem SR250은(는) 다음 환경에서 지원됩니다.</p> <ul style="list-style-type: none"> <li>공기 온도: <ul style="list-style-type: none"> <li>서버 켜짐: <ul style="list-style-type: none"> <li>(ASHRAE 클래스 A2): 10°C~35°C(50°F~95°F), 900m(2,953ft) 이상의 고도에서 300m(984ft)가 상승할 때마다 최대 주변 온도가 1°C씩 하강합니다.</li> <li>서버 꺼짐: 5°C~45°C(41°F~113°F)</li> <li>운송/보관: -40°C~60°C(-40°F~140°F)</li> </ul> </li> </ul> </li> <li>최대 고도: 3,050m(10,000ft)</li> <li>상대 습도(비응축): <ul style="list-style-type: none"> <li>작동: <ul style="list-style-type: none"> <li>ASHRAE 클래스 A2: 8%~80%, 최대 이슬점: 21°C(70°F)</li> <li>운송/보관: 8%~90%</li> </ul> </li> </ul> </li> <li>미립자 오염</li> </ul> <p>주의: 대기 중 미립자 및 단독으로 혹은 습도나 온도와 같은 다른 환경 요인과 결합하여 작용하는 반응성 기체는 서버에 위험을 초래할 수도 있습니다. 미립자 및 기체의 제한에 대한 자세한 내용은 <i>ThinkSystem SR250 유지보수 기술 문서</i>의 "미립자 오염"을 참조하십시오.</p>

## 미립자 오염

주의: 대기중 미립자(금속 조각 또는 입자) 및 단독으로 혹은 습도나 온도와 같은 다른 환경 요인과 결합하여 작용하는 반응성 기체는 본 문서에서 기술하는 장치에 위험을 초래할 수도 있습니다.

과도하게 미세한 입자가 있거나 유독 가스의 응축으로 인해 제기되는 위험 중에는 장치에 고장을 일으키거나 완전히 작동을 중단시킬 수도 있는 피해도 있습니다. 본 사양은 이와 같은 피해를 예방하고자 미립자와 가스에 대한 제한을 제시합니다. 공기의 온도나 수분 함량과 같은 수많은 다른 요인이 미립자나 주변의 부식 물질 및 가스 오염물질 전파에 영향을 줄 수 있으므로 이러한 제한이 한정된 값으로 표시되거나 사용되어서는 안 됩니다. 이 문서에 제시되어 있는 특정 제한이 없을 경우 사용자는 인체의 건강 및 안전과 직결되는 미립자 및 가스 수준을 유지하는 관행을 실천에 옮겨야 합니다. 사용자 측 환경에서 미립자 또는 가스 수준으로 인해 장치가 손상되었다고 Lenovo에서 판단한 경우 Lenovo는 이러한 환경 오염 상태를 완화하기 위해 적절한 선후책을 마련하는 차원에서 장치 또는 부품의 수리나 교체에 관한 조항을 규정할 수 있습니다. 이러한 구제 조치의 이행 책임은 고객에게 있습니다.

**표 2. 미립자 및 가스의 제한**

오염물질	제한
반응성 기체	<p>심각도 수준 G1(ANSI/ISA 71.04-1985<sup>1</sup>):</p> <ul style="list-style-type: none"> <li>구리 반응성 수준은 월 200옹스트롬 미만이어야 합니다(Å/월 ~ 0.0035 μg/cm<sup>2</sup> 시간 중량 증가).<sup>2</sup></li> <li>은 반응성 수준은 월 200옹스트롬 미만이어야 합니다(Å/월 ~ 0.0035 μg/cm<sup>2</sup> 시간 중량 증가).<sup>3</sup></li> <li>기체 부식에 대한 반응 모니터링은 바닥에서 1/4 및 3/4 프레임 높이 또는 공기 속도가 훨씬 더 높은 공기 흡입구 쪽 랙 앞의 약 5cm(2") 정도에서 수행해야 합니다.</li> </ul>
대기중 미립자	<p>데이터 센터는 ISO 14644-1 등급 8의 청정도 수준을 충족해야 합니다.</p> <p>에어사이드 이코노마이저가 없는 데이터 센터의 경우 다음 여과 방법 중 하나를 선택하여 ISO 14644-1 등급 8 청정도를 충족할 수 있습니다.</p> <ul style="list-style-type: none"> <li>실내 공기는 MERV 8 필터로 지속적으로 여과될 수 있습니다.</li> <li>데이터 센터로 유입되는 공기는 MERV 11 또는 MERV 13 필터로 여과될 수 있습니다.</li> </ul> <p>에어사이드 이코노마이저가 있는 데이터 센터의 경우 ISO 등급 8 청정도를 달성하기 위한 필터 선택은 해당 데이터 센터별 특정 조건에 따라 달라집니다.</p> <ul style="list-style-type: none"> <li>미립자 오염물질의 조해성 상대 습도는 60% RH<sup>4</sup>를 초과해야 합니다.</li> <li>데이터 센터에는 아연 결정이 없어야 합니다.<sup>5</sup></li> </ul>
<p><sup>1</sup> ANSI/ISA-71.04-1985. 프로세스 측정 및 제어 시스템의 환경 조건: 대기중 오염물질. Instrument Society of America, Research Triangle Park, North Carolina, U.S.A.</p> <p><sup>2</sup> 부식 생성물의 두께에서 구리 부식 증가 속도(Å/월)와 중량 증가 속도 사이의 동등성 유도는 Cu<sub>2</sub>S와 Cu<sub>2</sub>O는 같은 비율로 증가합니다.</p> <p><sup>3</sup> 부식 생성물의 두께에서 은 부식 증가 속도(Å/월)와 중량 증가 속도 사이의 동등성 유도는 Ag<sub>2</sub>S만 부식 제품입니다.</p> <p><sup>4</sup> 미립자 오염물질의 조해성 상대 습도는 물기가 생겨 이온 전도가 촉진되기에 충분한 상태가 될 정도로 미립자가 수분을 흡수하는 상대 습도입니다.</p> <p><sup>5</sup> 표면 파편은 금속 스틱에 부착된 1.5cm 직경의 접착성 전기 전도성 테이프 디스크에 있는 데이터 센터의 10개 영역에서 무작위로 수집됩니다. 주사 전자 현미경으로 접착 테이프를 검사한 결과 아연 결정이 없는 것으로 확인되면 데이터 센터에 아연 결정이 없는 것으로 간주됩니다.</p>	

## 관리 옵션

이 섹션에 설명된 XClarity 포트폴리오 및 기타 시스템 관리 옵션을 사용하여 서버를 보다 편리하고 효율적으로 관리할 수 있습니다.

### 개요

옵션	설명
Lenovo XClarity Controller	<p>베이스보드 관리 컨트롤러. (BMC)</p> <p>서버 시스템 보드의 단일 칩에 서비스 프로세서 기능, 슈퍼 입출력(I/O), 비디오 컨트롤러 및 원격 관리 기능을 통합합니다.</p> <p>인터페이스</p> <ul style="list-style-type: none"> <li>CLI 응용 프로그램</li> <li>웹 GUI 인터페이스</li> <li>모바일 응용 프로그램</li> <li>REST API</li> </ul>

옵션	설명
	<p>사용 및 다운로드</p> <p><a href="https://pubs.lenovo.com/lxcc-overview/">https://pubs.lenovo.com/lxcc-overview/</a></p>
Lenovo XClarity Administrator	<p>다중 서버 관리를 위한 중앙 집중식 인터페이스입니다.</p> <p>인터페이스</p> <ul style="list-style-type: none"> <li>• 웹 GUI 인터페이스</li> <li>• 모바일 응용 프로그램</li> <li>• REST API</li> </ul> <p>사용 및 다운로드</p> <p><a href="http://sysmgmt.lenovofiles.com/help/topic/com.lenovo.lxca.doc/aug_product_page.html">http://sysmgmt.lenovofiles.com/help/topic/com.lenovo.lxca.doc/aug_product_page.html</a></p>
Lenovo XClarity Essentials 도구	<p>서버 구성, 데이터 수집 및 펌웨어 업데이트가 가능한 가벼운 휴대용 도구 세트입니다. 단일 서버 또는 다중 서버 관리 환경 모두에 적합합니다.</p> <p>인터페이스</p> <ul style="list-style-type: none"> <li>• OneCLI: CLI 응용 프로그램</li> <li>• Bootable Media Creator: CLI 응용 프로그램, GUI 응용 프로그램</li> <li>• UpdateXpress: GUI 응용 프로그램</li> </ul> <p>사용 및 다운로드</p> <p><a href="https://pubs.lenovo.com/lxce-overview/">https://pubs.lenovo.com/lxce-overview/</a></p>
Lenovo XClarity Provisioning Manager	<p>관리 작업을 단순화할 수 있는 단일 서버의 UEFI 기반 내장 GUI 도구입니다.</p> <p>인터페이스</p> <ul style="list-style-type: none"> <li>• 웹 인터페이스(BMC 원격 액세스)</li> <li>• GUI 응용 프로그램</li> </ul> <p>사용 및 다운로드</p> <p><a href="https://pubs.lenovo.com/lxpm-overview/">https://pubs.lenovo.com/lxpm-overview/</a></p> <p><b>중요:</b> Lenovo XClarity Provisioning Manager(LXPM) 지원되는 버전은 제품에 따라 다릅니다. Lenovo XClarity Provisioning Manager의 모든 버전은 특별히 지정되지 않은 한 이 문서에서 Lenovo XClarity Provisioning Manager 및 LXPM(으)로 표시됩니다. 서버에서 지원되는 LXPM 버전을 보려면 <a href="https://pubs.lenovo.com/lxpm-overview/">https://pubs.lenovo.com/lxpm-overview/</a> 위치로 이동하십시오.</p>

옵션	설명
Lenovo XClarity Integrator	<p>Lenovo 실제 서버의 관리 및 모니터링 기능을 VMware vCenter, Microsoft Admin Center 또는 Microsoft System Center와 같은 특정 배포 인프라에 사용되는 소프트웨어와 통합하는 동시에 작업 부하를 더욱 탄력성 있게 처리할 수 있게 해주는 일련의 응용 프로그램입니다.</p> <p>인터페이스</p> <p>GUI 응용 프로그램</p> <p>사용 및 다운로드</p> <p><a href="https://pubs.lenovo.com/lxci-overview/">https://pubs.lenovo.com/lxci-overview/</a></p>
Lenovo XClarity Energy Manager	<p>서버 전원 및 온도를 관리하고 모니터링할 수 있는 응용 프로그램입니다.</p> <p>인터페이스</p> <ul style="list-style-type: none"> <li>웹 GUI 인터페이스</li> </ul> <p>사용 및 다운로드</p> <p><a href="https://datacentersupport.lenovo.com/solutions/lvno-lxem">https://datacentersupport.lenovo.com/solutions/lvno-lxem</a></p>
Lenovo Capacity Planner	<p>서버 또는 랙의 소비 전력 계획을 지원하는 응용 프로그램입니다.</p> <p>인터페이스</p> <ul style="list-style-type: none"> <li>웹 GUI 인터페이스</li> </ul> <p>사용 및 다운로드</p> <p><a href="https://datacentersupport.lenovo.com/solutions/lvno-lcp">https://datacentersupport.lenovo.com/solutions/lvno-lcp</a></p>

## 기능

옵션	기능							
	다중 시스템 관리	OS 배포	시스템 구성	펌웨어 업데이트 <sup>1</sup>	이벤트/경고 모니터링	인벤토리/로그	전력 관리	전력 계획
Lenovo XClarity Controller			√	√ <sup>2</sup>	√	√ <sup>4</sup>		
Lenovo XClarity Administrator	√	√	√	√ <sup>2</sup>	√	√ <sup>4</sup>		
Lenovo XClarity Essentials 도구	OneCLI		√	√ <sup>2</sup>	√	√ <sup>4</sup>		
	Bootable Media Creator		√	√ <sup>2</sup>		√ <sup>4</sup>		
	UpdateXpress		√	√ <sup>2</sup>				
Lenovo XClarity Provisioning Manager		√	√	√ <sup>3</sup>		√ <sup>5</sup>		
Lenovo XClarity Integrator	√	√ <sup>6</sup>	√	√	√	√	√ <sup>7</sup>	

옵션	기능							
	다중 시스템 관리	OS 배포	시스템 구성	펌웨어 업데이트 <sup>1</sup>	이벤트/경고 모니터링	인벤토리/로그	전력 관리	전력 계획
Lenovo XClarity Energy Manager	√				√		√	
Lenovo Capacity Planner								√ <sup>8</sup>

**참고:**

1. Lenovo 도구를 통해 대부분의 옵션을 업데이트할 수 있습니다. 하지만 GPU 펌웨어 또는 Omni-Path 펌웨어 같은 일부 옵션은 공급자 도구를 사용해야 합니다.
2. Lenovo XClarity Administrator, Lenovo XClarity Essentials 또는 Lenovo XClarity Controller을(를) 사용하여 펌웨어를 업데이트하려면 옵션 ROM을 위한 서버 UEFI 설정이 자동 또는 UEFI로 설정되어 있어야 합니다.
3. 펌웨어 업데이트는 Lenovo XClarity Provisioning Manager, Lenovo XClarity Controller 및 UEFI 업데이트로만 제한됩니다. 어댑터와 같은 옵션 장치에는 펌웨어 업데이트가 지원되지 않습니다.
4. 모델 명칭 및 펌웨어 수준 같은 어댑터 카드 세부 정보가 Lenovo XClarity Administrator, Lenovo XClarity Controller 또는 Lenovo XClarity Essentials에 표시되려면 옵션 ROM을 위한 서버 UEFI 설정이 자동 또는 UEFI로 설정되어 있어야 합니다.
5. 제한된 인벤토리입니다.
6. SCCM(System Center Configuration Manager)용 Lenovo XClarity Integrator 배포 검사는 Windows 운영 체제 배포를 지원합니다.
7. 전원 관리 기능은 VMware vCenter용 Lenovo XClarity Integrator에서만 지원됩니다.
8. 새 부품을 구매하기 전에 Lenovo Capacity Planner을(를) 사용하여 서버의 전력 요약 데이터를 확인하는 것이 좋습니다.





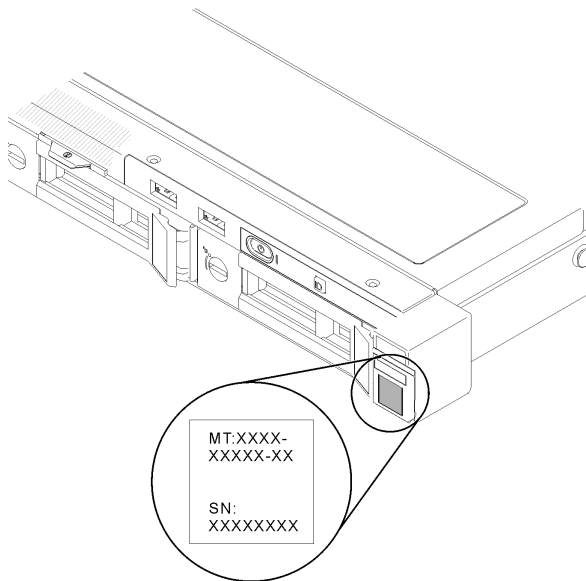
## 제 2 장 서버 구성 요소

이 섹션의 정보를 사용하여 서버와 관련된 각 구성 요소에 대해 알아보십시오.

### 서버 식별

Lenovo에 도움을 요청할 때 시스템 유형, 모델 및 일련 번호 정보는 기술자가 서버를 식별하고 더 빠른 서비스를 제공할 수 있도록 도와줍니다.

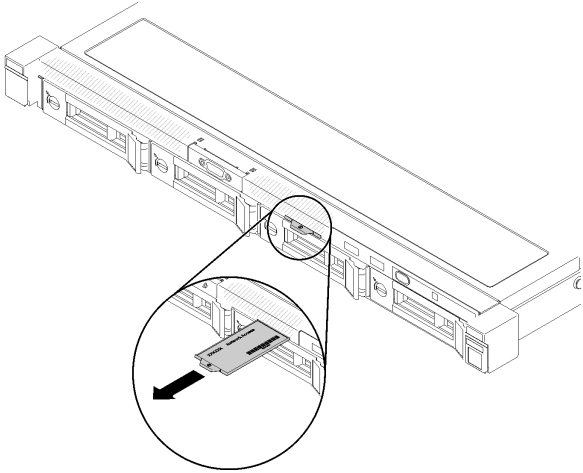
모델 번호와 일련 번호는 서버의 앞면에 있는 ID 레이블에 있습니다. 다음 그림은 시스템 유형, 모델 및 일련 번호가 포함된 ID의 위치를 보여줍니다.



**그림 2. 시스템 유형, 모델 및 일련 번호 위치**

### 네트워크 액세스 태그

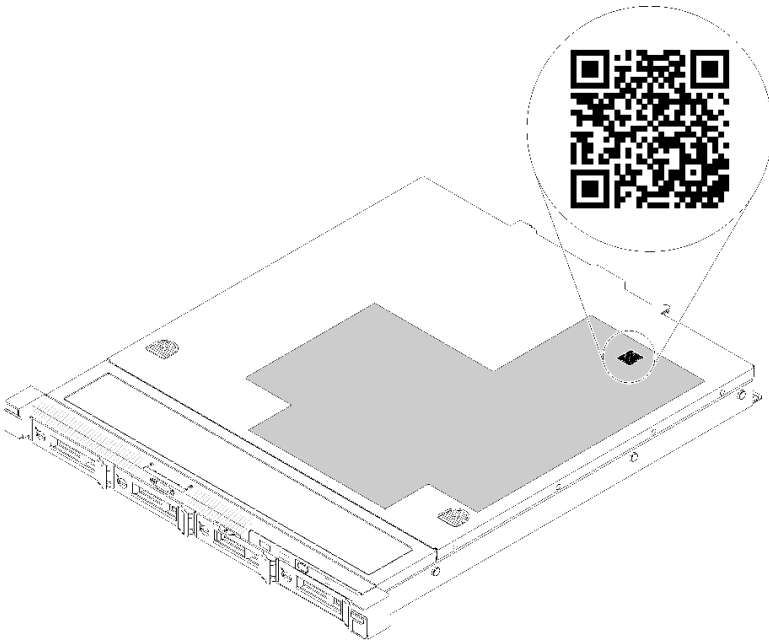
네트워크 액세스 태그는 서버의 앞면에서 확인할 수 있습니다. 네트워크 액세스 태그를 당겨 뺀 후에 호스트 이름, 시스템 이름 및 인벤토리 바코드 같은 몇 가지 정보를 기록할 수 있도록 자신의 레이블을 부착합니다. 나중에 참조할 수 있도록 네트워크 액세스 태그를 보관합니다.



**그림 3. 네트워크 액세스 태그**

### QR 코드

또한 서버 상단 덮개에 있는 시스템 서비스 카드에는 서비스 정보에 대한 모바일 액세스를 제공하는 QR(빠른 응답) 코드가 있습니다. QR 코드 판독기 응용 프로그램을 사용하여 모바일 장치로 QR 코드를 스캔하고, 서비스 정보 웹 페이지에 빠르게 액세스할 수 있습니다. 서비스 정보 웹 페이지는 부품 설치 및 교체 비디오와 서버 지원을 위한 오류 코드에 대한 추가 정보를 제공합니다.



**그림 4. SR250 QR 코드**

---

## 앞면 보기

서버 앞면은 모델에 따라 다릅니다.

## 서버 앞면

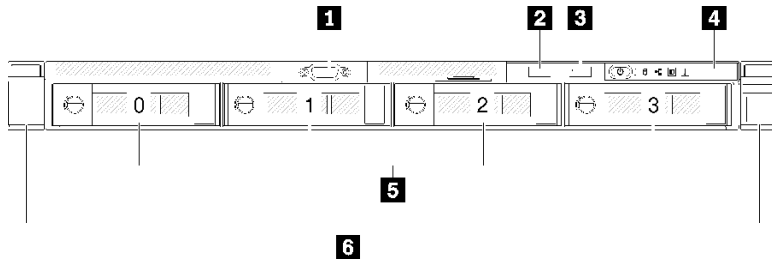


그림 5. 4개의 심플 스왑 드라이브 모델 앞면 보기

표 3. 4개의 심플 스왑 드라이브 모델 앞면 보기 구성 요소

1 VGA 커넥터(옵션)	4 앞면 오퍼레이터 패널
2 USB 2.0 커넥터	5 4개의 심플 스왑 드라이브 베이(0-3)
3 USB 3.1 Gen 1 커넥터	6 랙 해제 래치

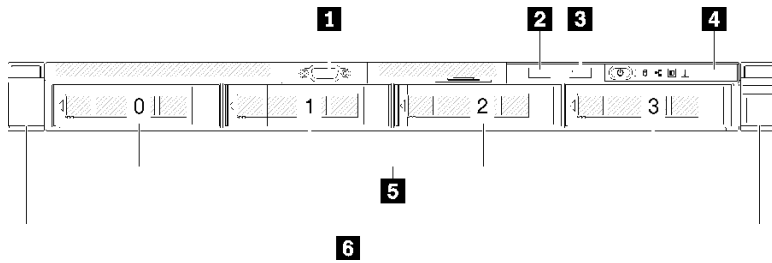


그림 6. 4개의 핫 스왑 드라이브 모델 앞면 보기

표 4. 4개의 핫 스왑 드라이브 모델 앞면 보기 구성 요소

1 VGA 커넥터(옵션)	4 앞면 오퍼레이터 패널
2 USB 2.0 커넥터	5 4개의 핫 스왑 드라이브 베이(0-3)
3 USB 3.1 Gen 1 커넥터	6 랙 해제 래치

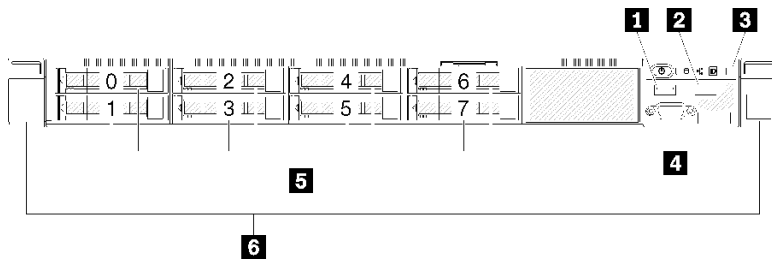
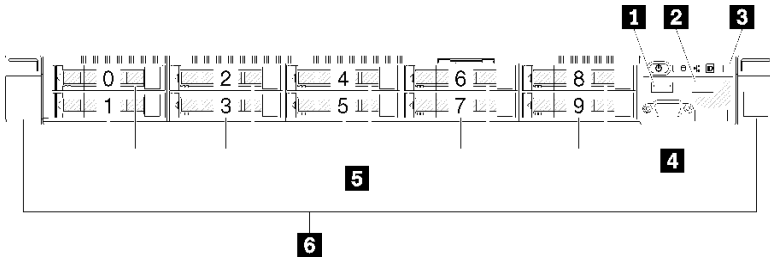


그림 7. 8개의 2.5인치 핫 스왑 드라이브 모델 앞면 보기

**표 5. 8개의 2.5인치 핫 스왑 드라이브 모델 앞면 보기 구성 요소**

<b>1</b> USB 2.0 커넥터	<b>4</b> VGA 커넥터(옵션)
<b>2</b> USB 3.1 Gen 1 커넥터	<b>5</b> 2.5인치 핫 스왑 드라이브 베이 8개(0-7)
<b>3</b> 앞면 오퍼레이터 패널	<b>6</b> 랙 해제 래치



**그림 8. 10개의 2.5인치 핫 스왑 드라이브 모델 앞면 보기**

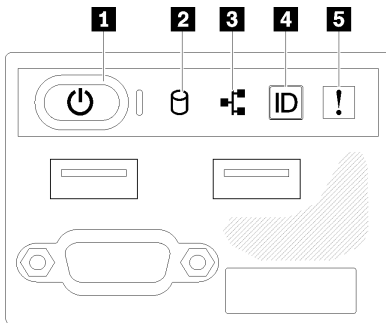
참고: 8베이 백플레인만 설치된 경우 마지막 2개의 드라이브 베이는 지원되지 않을 수 있습니다.

**표 6. 10개의 2.5인치 핫 스왑 드라이브 모델 앞면 보기 구성 요소**

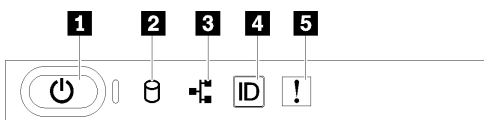
<b>1</b> USB 2.0 커넥터	<b>4</b> VGA 커넥터(옵션)
<b>2</b> USB 3.1 Gen 1 커넥터	<b>5</b> 10개의 2.5인치 핫 스왑 드라이브 베이(0-9)
<b>3</b> 앞면 오퍼레이터 패널	<b>6</b> 랙 해제 래치

## 앞면 오퍼레이터 패널

서버의 앞면 오퍼레이터 정보 패널에는 제어 장치, 커넥터 및 LED가 있습니다. 앞면 오퍼레이터 패널은 모델에 따라 다릅니다.



**그림 9. 2.5인치 드라이브 새시 앞면 입/출력 어셈블리**



**그림 10. 3.5인치 드라이브 새시 앞면 오퍼레이터 패널**

표 7. 앞면 오퍼레이터 패널 제어 장치 및 표시기

<b>1</b> 전원 버튼 및 전원 LED(녹색)	<b>4</b> 시스템 ID 버튼/LED(파란색)
<b>2</b> 드라이브 활동 LED(녹색)	<b>5</b> 시스템 오류 LED(노란색)
<b>3</b> 네트워크 활동 LED(녹색)	

**1** 전원 버튼 및 전원 LED(녹색): 이 버튼을 누르면 서버를 수동으로 켜고 끕니다. 시스템 전원 LED의 상태는 다음과 같습니다.

꺼짐: 전원이 없거나 전원 공급 장치 또는 LED 자체에 장애가 있습니다.

빠르게 깜빡임(초당 4회): 서버가 꺼졌고 켜질 준비가 되지 않았습니다. 전원 버튼이 사용 불가능합니다. 약 5~10초 동안 지속됩니다.

느리게 깜빡임(초당 1회): 서버가 꺼졌고 켜질 준비가 되었습니다. 전원 버튼을 눌러 서버를 켤 수 있습니다.

켜짐: 서버가 켜져 있습니다.

**2** 드라이브 활동 LED(녹색): 각 핫 스왑 드라이브에는 활동 LED가 있습니다. 이 LED가 켜져 있으면 드라이브 전원이 켜져 있지만 데이터를 능동적으로 읽거나 쓰고 있지 않음을 나타냅니다. LED가 깜박이면 드라이브가 액세스되는 중입니다.

**3** 네트워크 활동 LED(녹색): 이 LED가 깜박이면 서버가 이더넷 LAN으로 신호를 전송하거나 수신 중임을 나타냅니다.

**4** 시스템 ID 버튼/LED(파란색): 이 파란색 LED를 사용하여 다른 서버 사이에서 해당 서버를 시각적으로 찾을 수 있습니다. 이 LED는 유무 감지 버튼으로도 사용됩니다. Lenovo XClarity Administrator를 사용하여 이 LED를 원격으로 켤 수 있습니다.

**5** 시스템 오류 LED(노란색): 이 노란색 LED가 켜지면 시스템 오류가 발생했음을 나타냅니다.

## 뒷면 보기

서버 뒷면은 전원 공급 장치, PCIe 어댑터, 직렬 포트 및 이더넷 포트를 비롯한 몇 가지 구성 요소에 대한 액세스를 제공합니다.

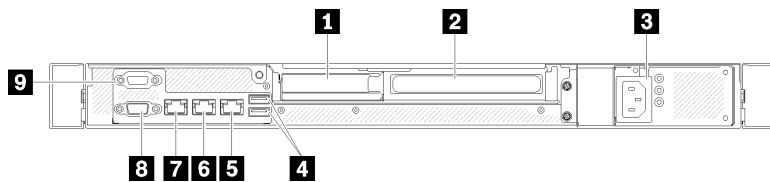


그림 11. 뒷면 보기 - 이중복 전원 공급 장치 모델

표 8. 뒷면 보기 - 이중복 전원 공급 장치 모델

<b>1</b> PCIe 슬롯 1	<b>6</b> 이더넷 커넥터 1(XCC 네트워크 포트와 공유됨)
<b>2</b> PCIe 슬롯 2	<b>7</b> 전용 XClarity Controller(XCC) 네트워크 커넥터
<b>3</b> 전원 커넥터	<b>8</b> VGA 커넥터
<b>4</b> USB 3.1 Gen 2 커넥터	<b>9</b> 직렬 커넥터
<b>5</b> 이더넷 커넥터 2	

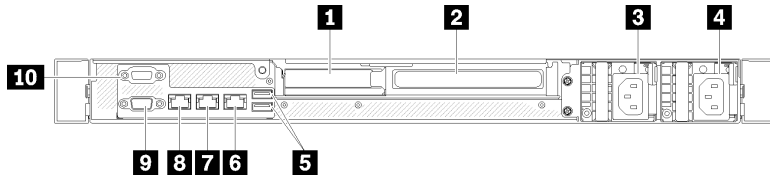


그림 12. 뒷면 보기 - 중복 전원 공급 장치 모델

표 9. 뒷면 보기 - 중복 전원 공급 장치 모델

<b>1</b> PCIe 슬롯 1	<b>6</b> 이더넷 커넥터 2
<b>2</b> PCIe 슬롯 2	<b>7</b> 이더넷 커넥터 1(XCC 네트워크 포트와 공유됨)
<b>3</b> 전원 커넥터 1	<b>8</b> 전용 XClarity Controller(XCC) 네트워크 커넥터
<b>4</b> 전원 커넥터 2	<b>9</b> VGA 커넥터
<b>5</b> USB 3.1 Gen 2 커넥터	<b>10</b> 직렬 커넥터

PCIe 슬롯 1 및 2: 본 서버에는 적절한 PCIe 어댑터를 설치할 수 있도록 시스템 보드에 PCIe 슬롯이 있습니다. PCIe 슬롯에 관한 정보는 "[PCIe 라이저 어셈블리](#)" 22페이지의 내용을 참고하십시오.

전원 커넥터 1 및 2: 전원 코드를 이 구성 요소에 연결합니다.

USB 3.1 Gen 2 커넥터: 키보드, 마우스 또는 USB 플래시 드라이브와 같이 USB 3.1 연결이 필요한 장치를 연결하는 데 사용됩니다.

이더넷 커넥터 1 및 2: LAN용 이더넷 케이블을 연결하는 데 사용됩니다. 각 이더넷 커넥터에는 이더넷 연결 및 활동을 확인하는 데 유용한 상태 LED가 2개 있습니다. LOM 어댑터가 설치되지 않은 경우 이더넷 커넥터 1이 XClarity Controller 네트워크 커넥터로 설정될 수 있습니다. 이더넷 커넥터 1을 XClarity Controller 네트워크 커넥터로 설정하려면 Setup Utility를 시작하고 BMC 설정 → 네트워크 설정 → 네트워크 설정 네트워크 인터페이스 포트: 공유를 선택하십시오. 그런 다음, 공유 NIC 위치를 클릭하고 온보드 포트 1을 선택하십시오.

전용 XClarity Controller(XCC) 네트워크 커넥터: XClarity Controller를 사용하여 시스템을 관리하기 위해 이더넷 케이블을 연결하는 데 사용됩니다.

VGA 커넥터: VGA 모니터와 같은 VGA 호환 비디오 장치를 연결하는 데 사용됩니다.

직렬 커넥터: 9핀 직렬 장치를 이 커넥터에 연결합니다. 직렬 포트는 XCC와 공유됩니다. XCC에서 공유된 직렬 포트의 제어를 사용하여 SOL(Serial over LAN)을 사용하는 직렬 트래픽의 방향을 다시 지정할 수 있습니다.

## 시스템 보드 커넥터

다음 그림은 시스템 보드의 커넥터를 보여줍니다.

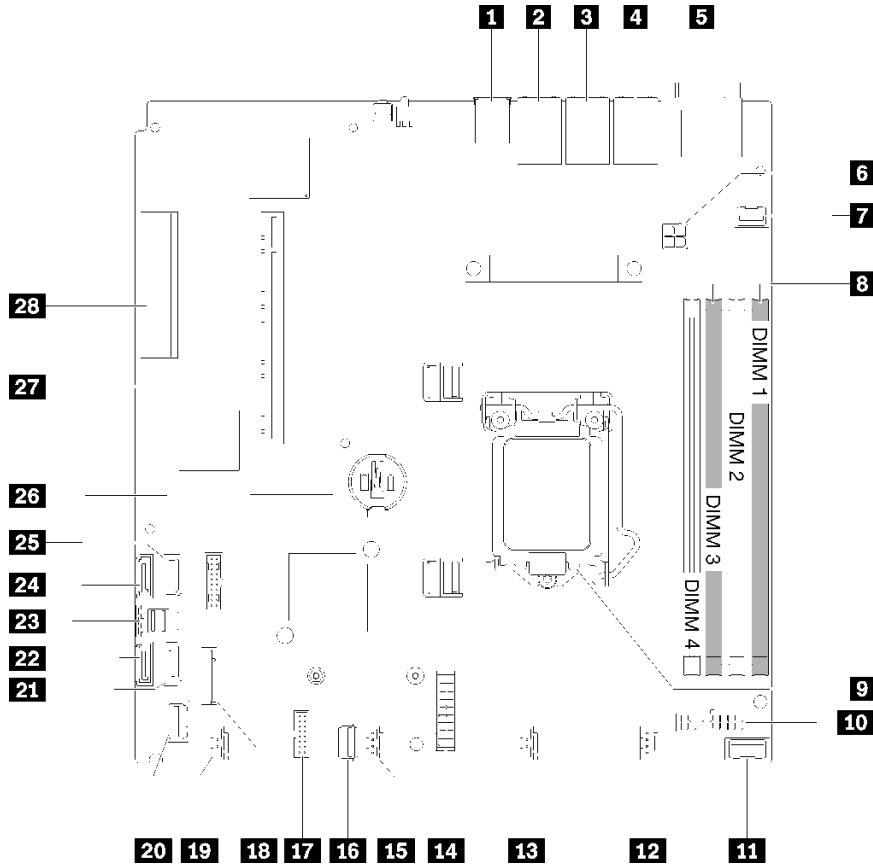


그림 13. 시스템 보드 커넥터

표 10. 시스템 보드 커넥터

<b>1</b> USB 3.1 Gen 1 커넥터	<b>15</b> 팬 3 커넥터
<b>2</b> 팬 2 커넥터	<b>16</b> 내장 USB 3.1 Gen 1 커넥터
<b>3</b> 랜 1 커넥터(XCC와 공유됨)	<b>17</b> TPM 카드/TPM 커넥터
<b>4</b> 전용 XClarity Controller(XCC) 네트워크 커넥터	<b>18</b> M.2 백플레인 커넥터
<b>5</b> VGA 및 직렬 포트 커넥터	<b>19</b> 팬 4 커넥터
<b>6</b> 프로세서 전원 커넥터	<b>20</b> 앞면 패널 커넥터
<b>7</b> 앞면 VGA 커넥터	<b>21</b> SATA 커넥터 6
<b>8</b> DIMM 슬롯 1~4	<b>22</b> SATA 커넥터 7
<b>9</b> 프로세서	<b>23</b> SATA 커넥터 0~3
<b>10</b> 백플레인 전원 커넥터	<b>24</b> SATA 커넥터 4
<b>11</b> PIB 신호 커넥터	<b>25</b> SATA 커넥터 5
<b>12</b> 팬 1 커넥터	<b>26</b> CMOS 배터리 - CR2032
<b>13</b> 팬 2 커넥터	<b>27</b> PCIe 3.0(슬롯 1-2)
<b>14</b> 시스템 전원 커넥터	<b>28</b> PCIe 3.0(슬롯 3)

## RAID 어댑터 및 NVMe 스위치 카드

다음 정보를 사용하여 RAID 어댑터 및 NVMe 스위치 카드의 커넥터 위치를 확인하십시오.

### RAID 어댑터 및 NVMe 스위치 카드의 커넥터

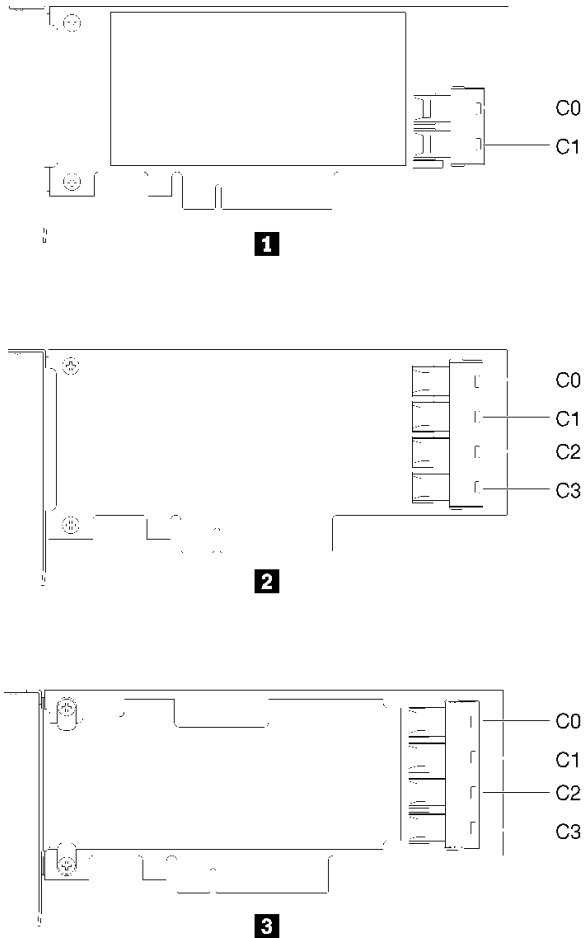


그림 14. RAID 어댑터 및 NVMe 스위치 카드의 커넥터

표 11. RAID 어댑터 및 NVMe 스위치 카드의 커넥터

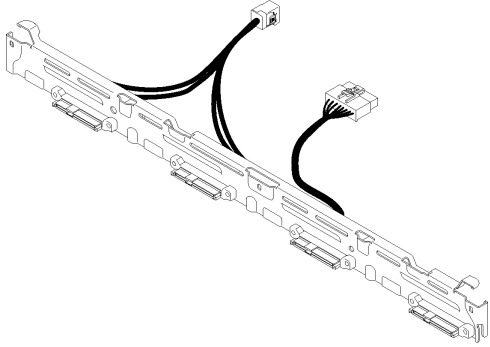
<p><b>1</b> 2개의 SATA/SAS 커넥터(C0, C1)가 있는 SATA/SAS RAID 어댑터(8i)</p>	<p><b>3</b> 4개의 커넥터(C0, C1, C2, C3)가 있는 PCIe 스위치 카드</p>
<p><b>2</b> 2개의 SATA/SAS 커넥터(C0, C1, C2, C3)가 있는 SATA/SAS RAID 어댑터(16i)</p>	

## 백플레이트 및 백플레인

다음 정보를 사용하여 사용하는 백플레이트 또는 백플레인을 식별하십시오.

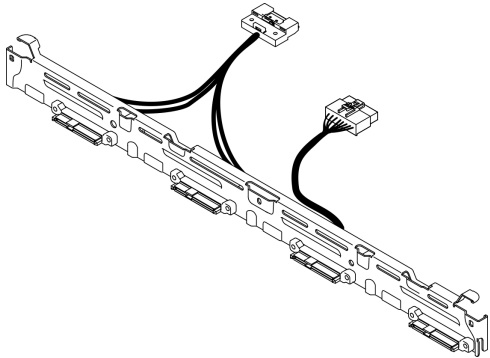


**백플레이트, 4개의 3.5인치 심플 스왑 드라이브(RAID x30 어댑터에 연결)**



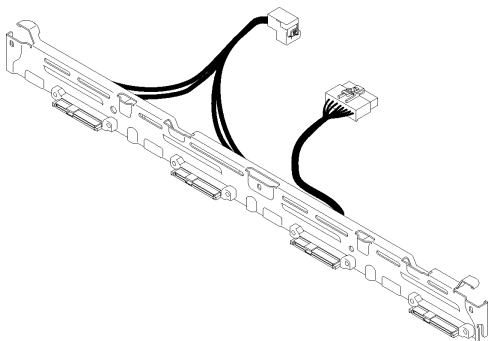
**그림 15. 백플레이트, 4개의 3.5인치 심플 스왑 드라이브(RAID x30 어댑터에 연결)**

**백플레이트, 4개의 3.5인치 심플 스왑 드라이브(RAID x40 어댑터에 연결)**



**그림 16. 백플레이트, 4개의 3.5인치 심플 스왑 드라이브(RAID x40 어댑터에 연결)**

**백플레이트, 4개의 3.5인치 심플 스왑 드라이브(온보드 커넥터에 연결)**



**그림 17. 백플레이트, 4개의 3.5인치 심플 스왑 드라이브(온보드 커넥터에 연결)**

## 백플레인, 3.5인치 핫 스왑 드라이브 4개

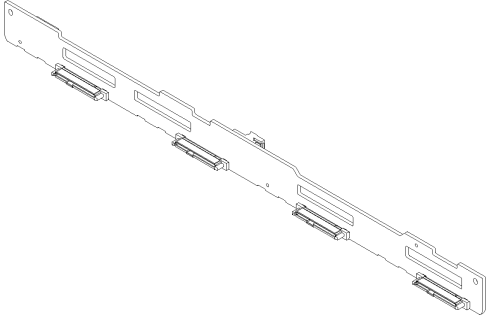


그림 18. 백플레인, 3.5인치 핫 스왑 드라이브 4개

## 백플레인, 핫 스왑 2.5인치 드라이브 8개

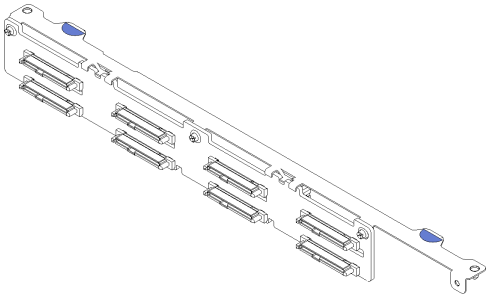


그림 19. 백플레인, 핫 스왑 2.5인치 드라이브 8개

## 백플레인, 10개의 2.5인치 핫 스왑 드라이브

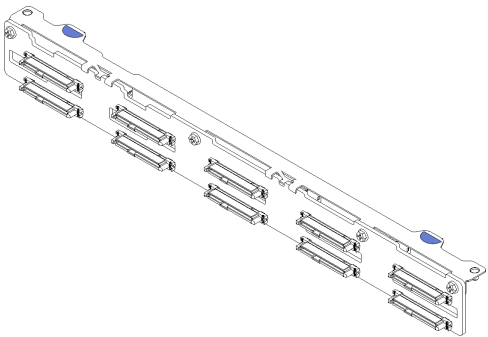


그림 20. 백플레인, 10개의 2.5인치 핫 스왑 드라이브

참고: 95W 프로세서를 사용하는 경우 서버는 10개의 2.5인치 핫 스왑 드라이브 백플레인을 지원하지 않습니다.

---

## PCIe 라이저 어셈블리

다음 정보를 사용하여 PCIe 라이저 어셈블리에서 커넥터를 찾으십시오.

## x16 PCIe 라이저 어셈블리

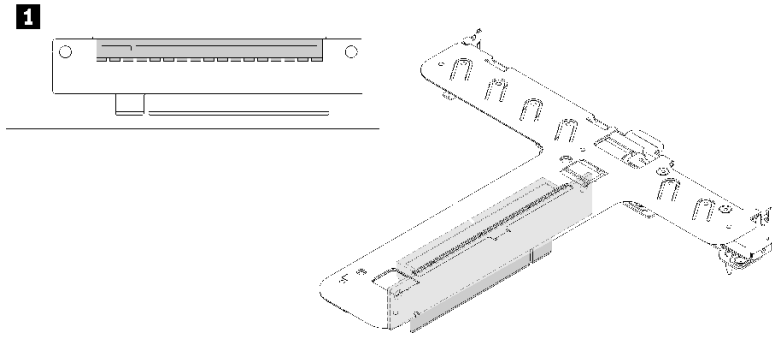


그림 21. x16 PCIe 라이저 어셈블리

표 12. x16 PCIe 라이저 어셈블리

<b>1</b> 슬롯 2, PCIe 3 x16, 전체 높이, 절반 길이
---

## x8/x8 나비 라이저 어셈블리

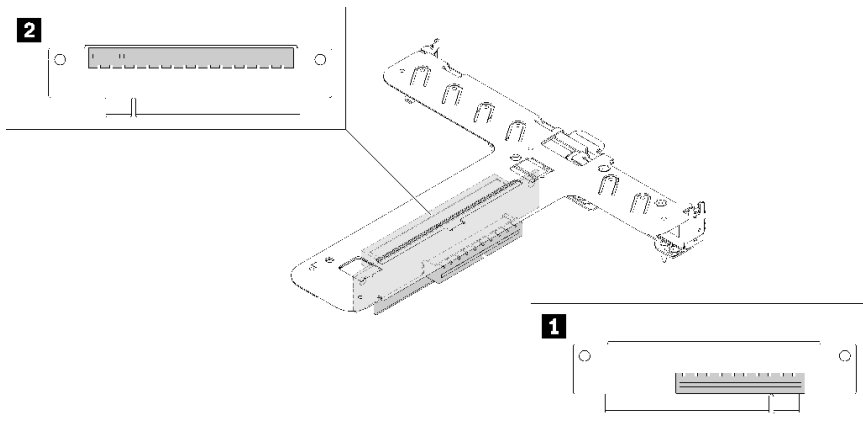


그림 22. x8/x8 나비 라이저 어셈블리

표 13. x8/x8 나비 라이저 어셈블리

<b>1</b> 슬롯 1, PCIe 3 x8, 로우 프로파일
-----------------------------------

<b>2</b> 슬롯 2, PCIe 3 x8, 전체 높이, 절반 길이
--

## 내장 케이블 배선

서버의 일부 구성 요소에는 케이블 및 케이블 커넥터가 내장되어 있습니다.

참고: 시스템 보드에서 케이블을 분리할 때 래치, 잠금 해제 탭 또는 케이블 커넥터의 잠금 장치를 모두 분리하십시오. 케이블을 제거하기 전에 이러한 잠금 장치를 해제하지 않으면 시스템 보드의 깨지기 쉬운 케이블 소켓이 손상됩니다. 케이블 소켓이 손상되면 시스템 보드를 교체해야 할 수도 있습니다.

RAID 컨트롤러와 같은 일부 옵션에는 추가 내부 케이블 연결이 필요할 수도 있습니다. 추가 케이블 연결 요구사항 및 지침을 확인하려면 해당 옵션과 함께 제공되는 문서를 참조하십시오.

## 앞면 VGA 케이블

이 섹션을 사용하여 앞면 VGA(비디오 그래픽 어댑터) 케이블에 대한 내부 배선 및 커넥터를 이해하십시오.

### 3.5인치 HDD 모델

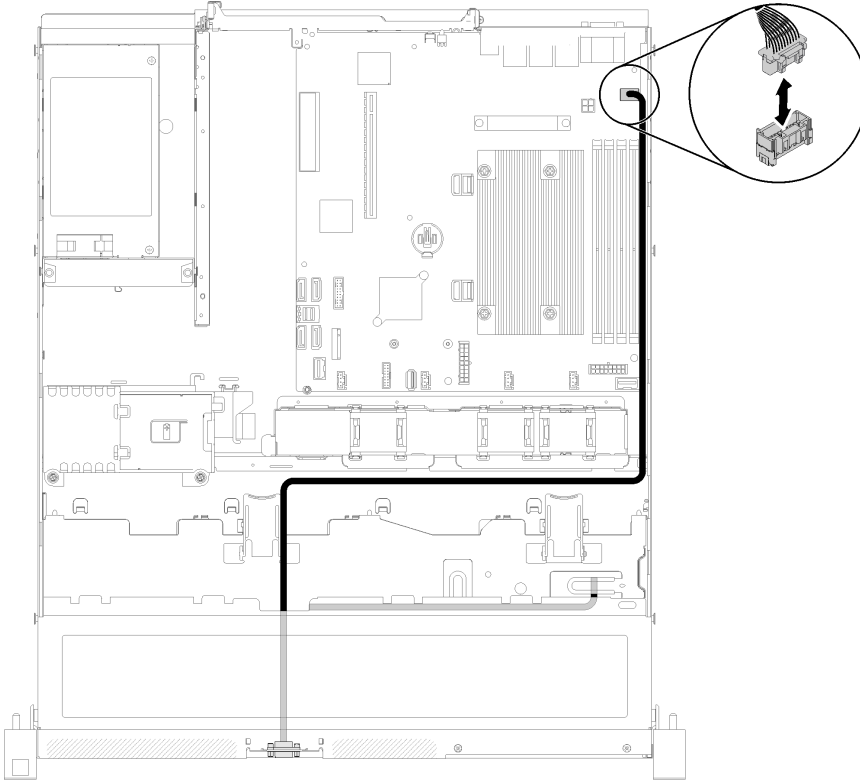


그림 23. 4개의 드라이브가 있는 앞면 VGA 케이블 배선

## 2.5인치 HDD 모델

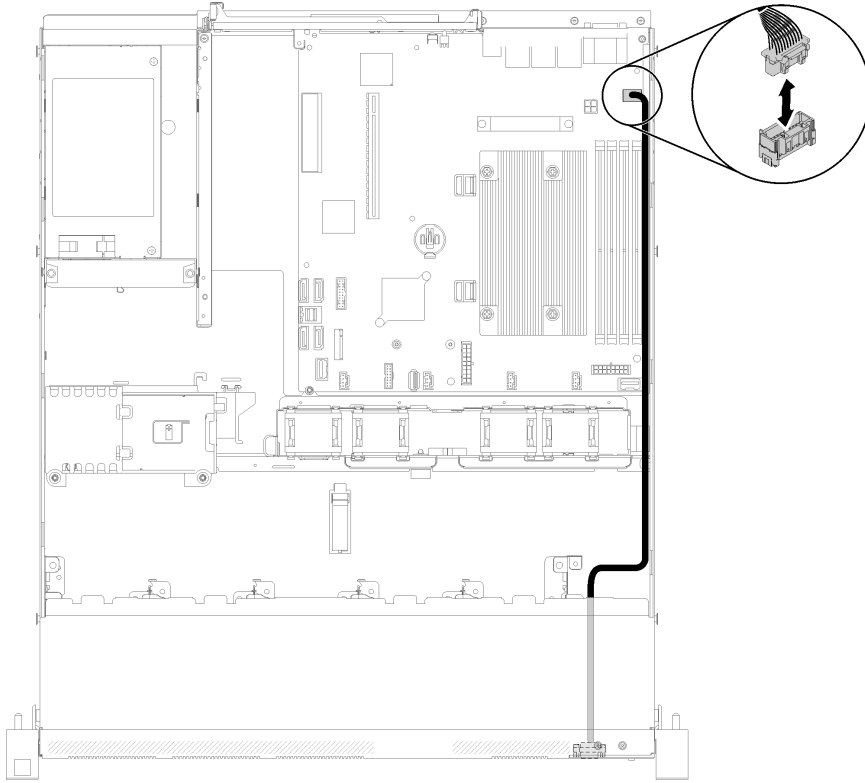


그림 24. 10개의 드라이브가 있는 전면 VGA 케이블 배선

## 팬 케이블

이 섹션을 사용하여 팬 케이블에 대한 내부 배선 및 커넥터를 이해하십시오.

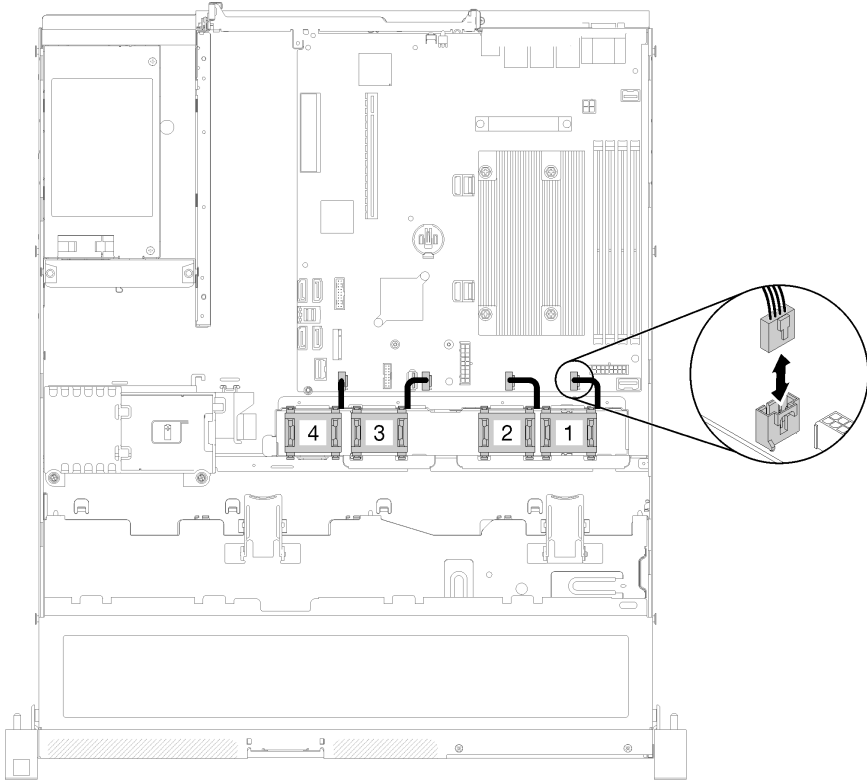


그림 25. 팬 케이블 배선

## 전원 공급 장치

이 섹션을 사용하여 전원 공급 장치 케이블에 대한 내부 배선 및 커넥터를 이해하십시오.

## 고정 전원 공급 장치 케이블 배선

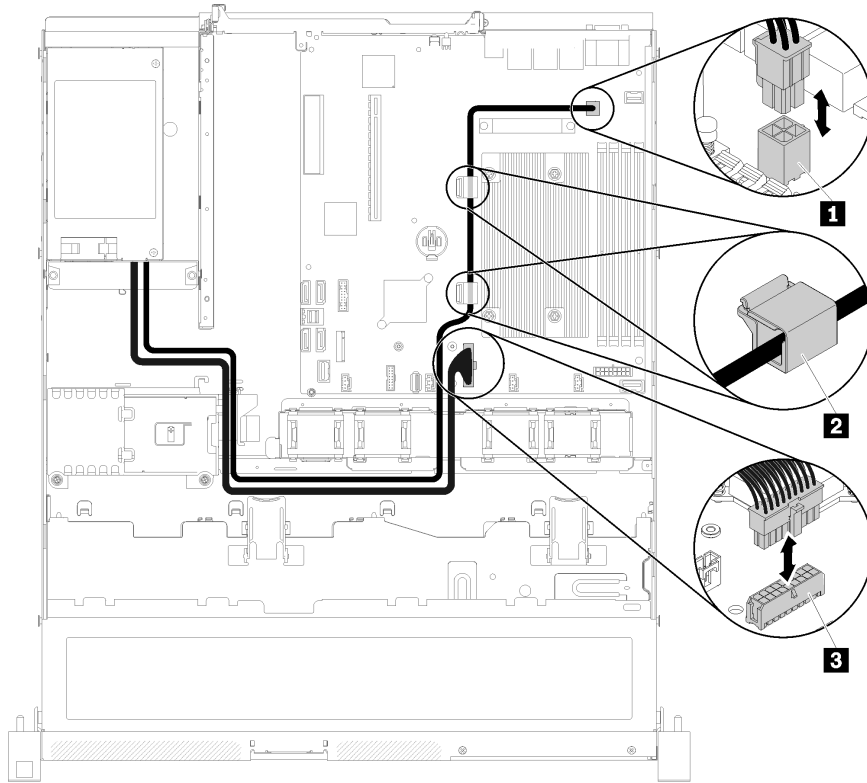


그림 26. 고정 전원 공급 장치 케이블 배선

표 14. 고정 전원 공급 장치 케이블 배선

<b>1</b> 프로세서 전원 커넥터	<b>2</b> 시스템 보드 전원 커넥터
----------------------	------------------------

## 핫 스왑 전원 공급 장치 케이블 배선

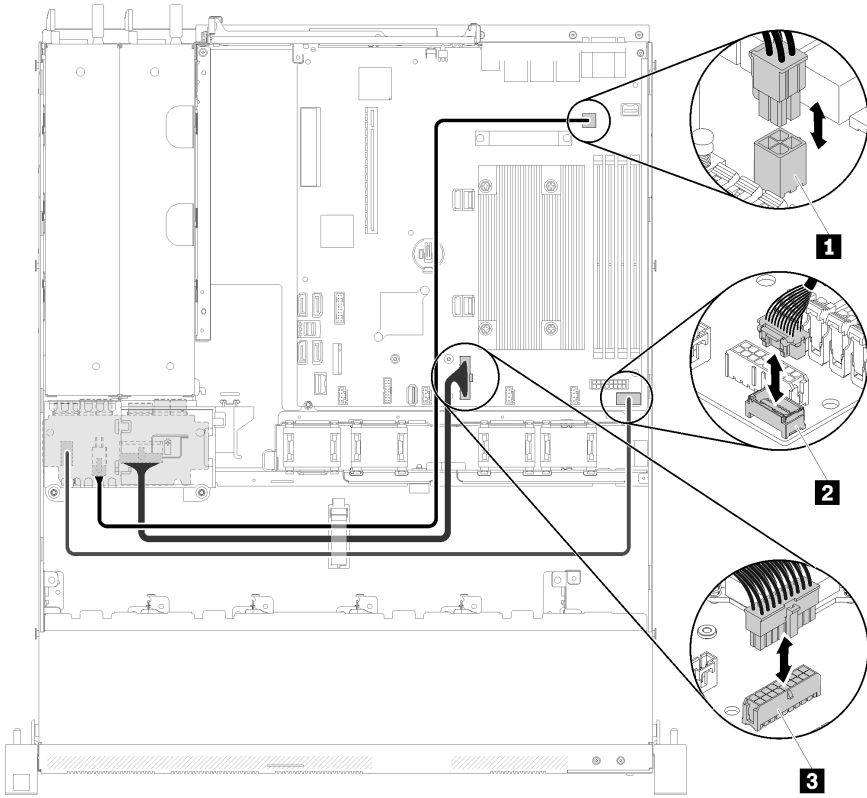


그림 27. 핫 스왑 전원 공급 장치 케이블 배선

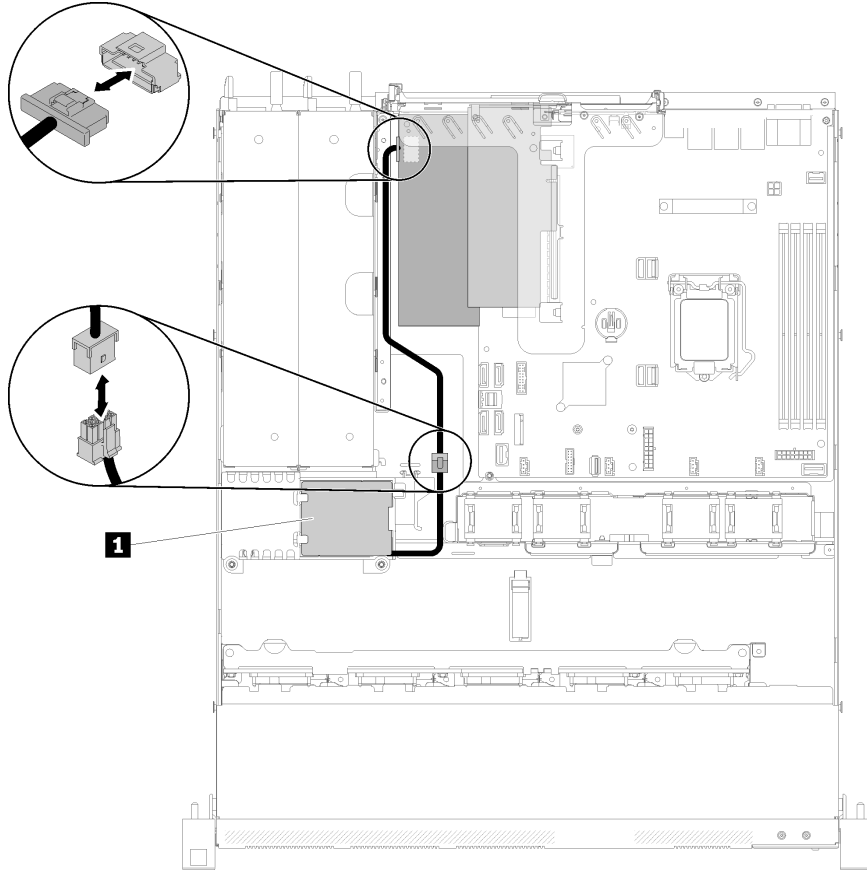
표 15. 핫 스왑 전원 공급 장치 케이블 배선

<b>1</b> 프로세서 전원 커넥터	<b>3</b> 시스템 보드 전원 커넥터
<b>2</b> PIB 신호 커넥터	

## 플래시 전원 모듈

이 섹션을 사용하여 플래시 전원 모듈에 대한 내부 배선 및 커넥터를 이해하십시오.





**그림 28. 플래시 전원 모듈 케이블 배선**

**표 16. 플래시 전원 모듈 케이블 배선**

<b>1</b> 플래시 전원 모듈
--------------------

### 3.5인치 심플 스왑 드라이브 모델

이 섹션을 사용하여 3.5인치 심플 스왑 드라이브 모델에 대한 케이블 배선 방법을 이해하십시오.

#### 소프트웨어 RAID가 있는 3.5인치 심플 스왑 드라이브 모델

소프트웨어를 통해 RAID를 구현하는 경우 다음 그림에 표시된 대로 SAS 케이블과 전원 케이블을 배선하십시오.

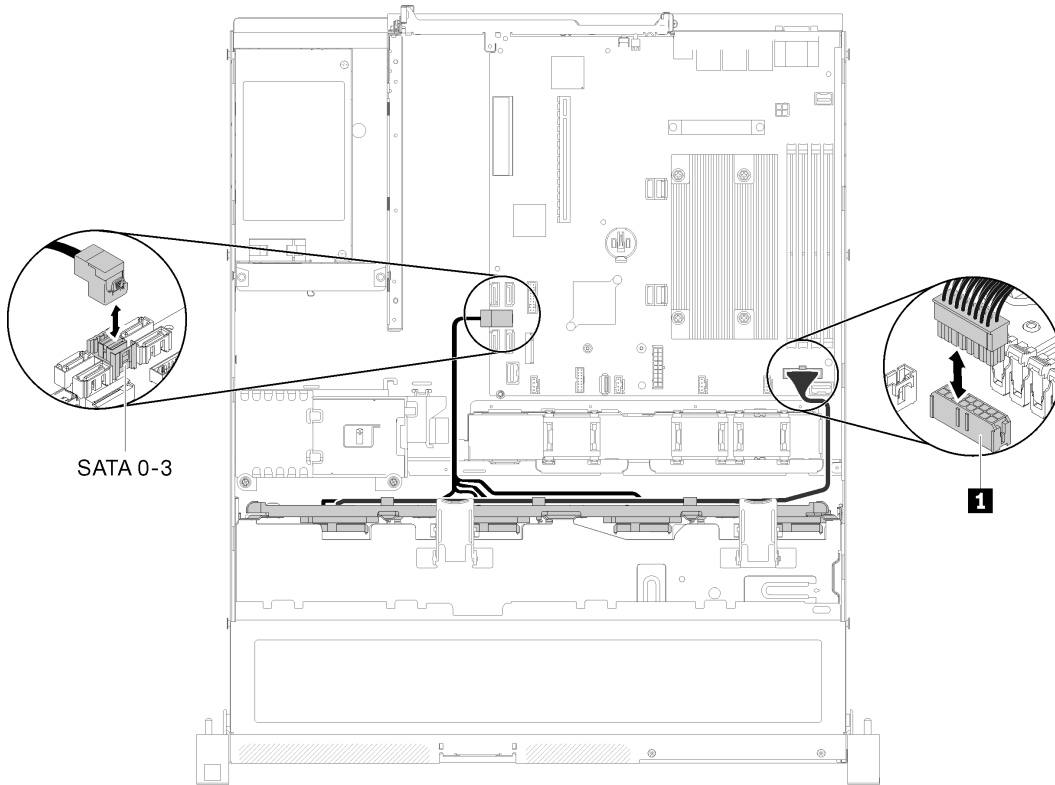


그림 29. 소프트웨어 RAID가 있는 3.5인치 심플 스왑 드라이브 모델

표 17. 소프트웨어 RAID가 있는 3.5인치 심플 스왑 드라이브 모델

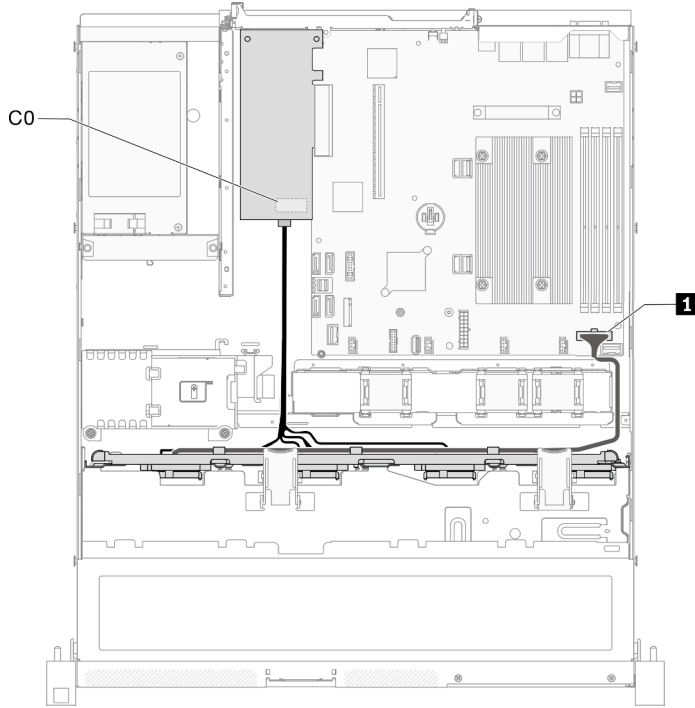
**1** 백플레인 전원 커넥터

**하드웨어 RAID가 있는 3.5인치 심플 스왑 드라이브 모델**

하드웨어를 통해 RAID를 구현하는 경우 다음 그림에 표시된 대로 신호 케이블과 전원 케이블을 배선하십시오.

표 18. RAID x30/x40 어댑터용 백플레이트

RAID x30 어댑터의 경우:	RAID x40 어댑터의 경우:
<p>4 x 3.5인치 심플 스왑 백플레이트, miniSAS HD - SAS</p>	<p>4 x 3.5인치 심플 스왑 백플레이트, slimSAS HD - SAS</p>



**그림 30. 하드웨어 RAID가 있는 3.5인치 심플 스왑 드라이브 모델**

**표 19. 하드웨어 RAID가 있는 3.5인치 심플 스왑 드라이브 모델**

<b>1</b> 백플레인 전원 커넥터
----------------------

## 4개의 3.5인치 핫 스왑 드라이브 모델

이 섹션을 사용하여 4개의 3.5인치 핫 스왑 드라이브 모델에 대한 케이블 배선 방법을 이해하십시오.

### 소프트웨어 RAID가 있는 4개의 3.5인치 핫 스왑 드라이브 모델

소프트웨어를 통해 RAID를 구현하는 경우 다음 그림에 표시된 대로 SAS 케이블과 전원 케이블을 배선하십시오.

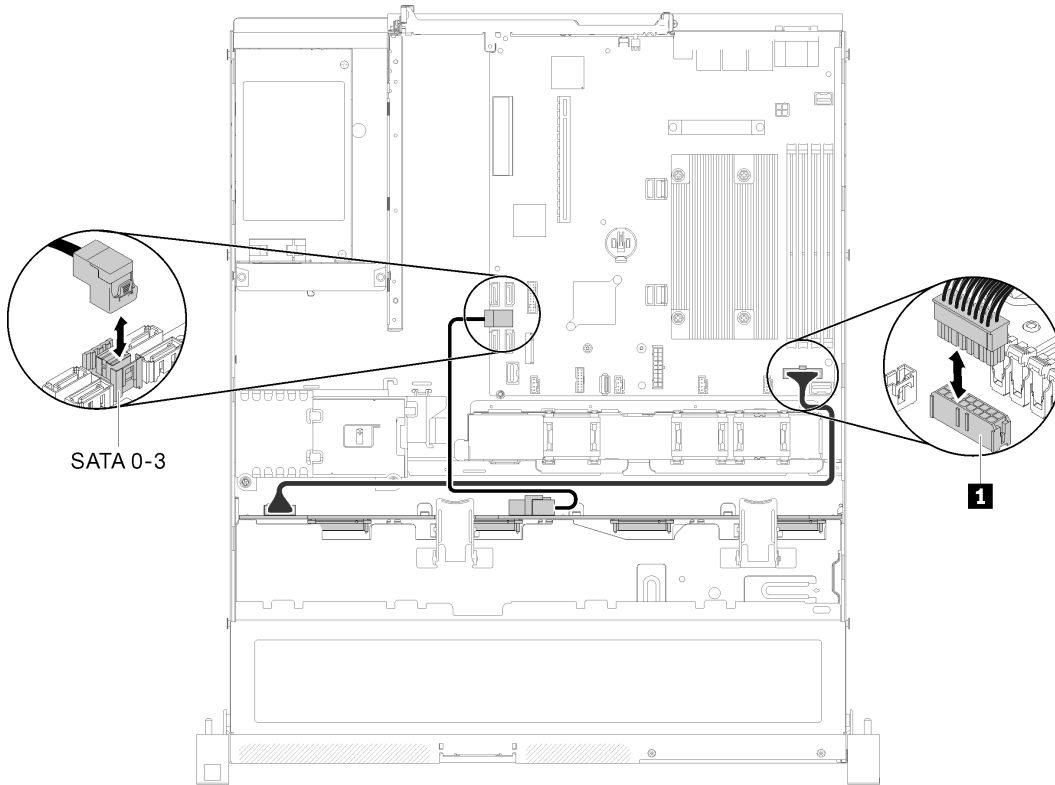


그림 31. 소프트웨어 RAID가 있는 4개의 3.5인치 핫 스왑 드라이브 모델

표 20. 소프트웨어 RAID가 있는 4개의 3.5인치 핫 스왑 드라이브 모델

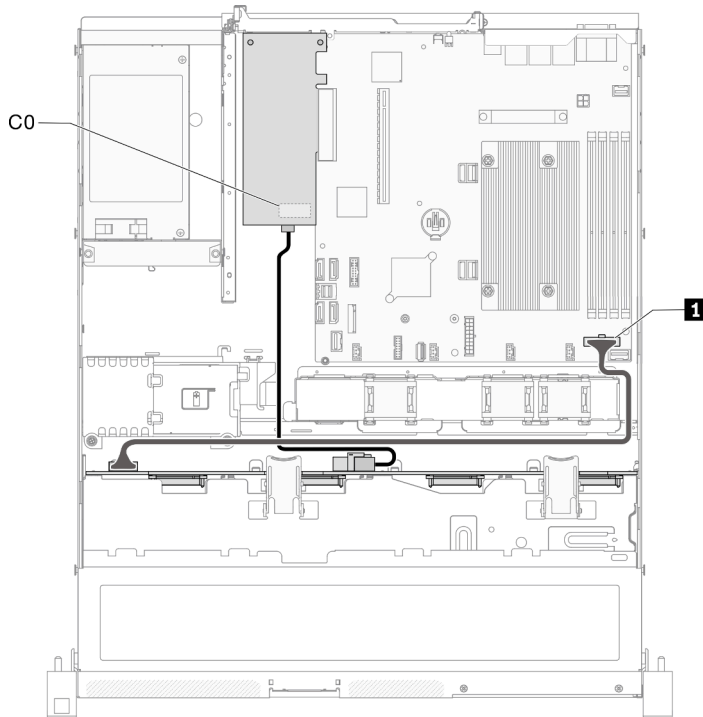
**1** 백플레인 전원 커넥터

**하드웨어 RAID가 있는 4개의 3.5인치 핫 스왑 드라이브 모델**

하드웨어를 통해 RAID를 구현하는 경우 다음 그림에 표시된 대로 신호 케이블과 전원 케이블을 배선 하십시오.

표 21. RAID x30/x40 어댑터 라우팅용 신호 케이블

RAID x30 어댑터의 경우:	RAID x40 어댑터의 경우:
<p><b>1</b> mini SAS HD 케이블, 450mm</p>	<p><b>1</b> slimSAS HD - mini SAS 케이블, 450mm</p> <p><b>2</b> slimSAS - mini SAS 케이블, 450/500mm</p>



**그림 32. 하드웨어 RAID가 있는 4개의 3.5인치 핫 스왑 드라이브 모델**

**표 22. 하드웨어 RAID가 있는 4개의 3.5인치 핫 스왑 드라이브 모델**

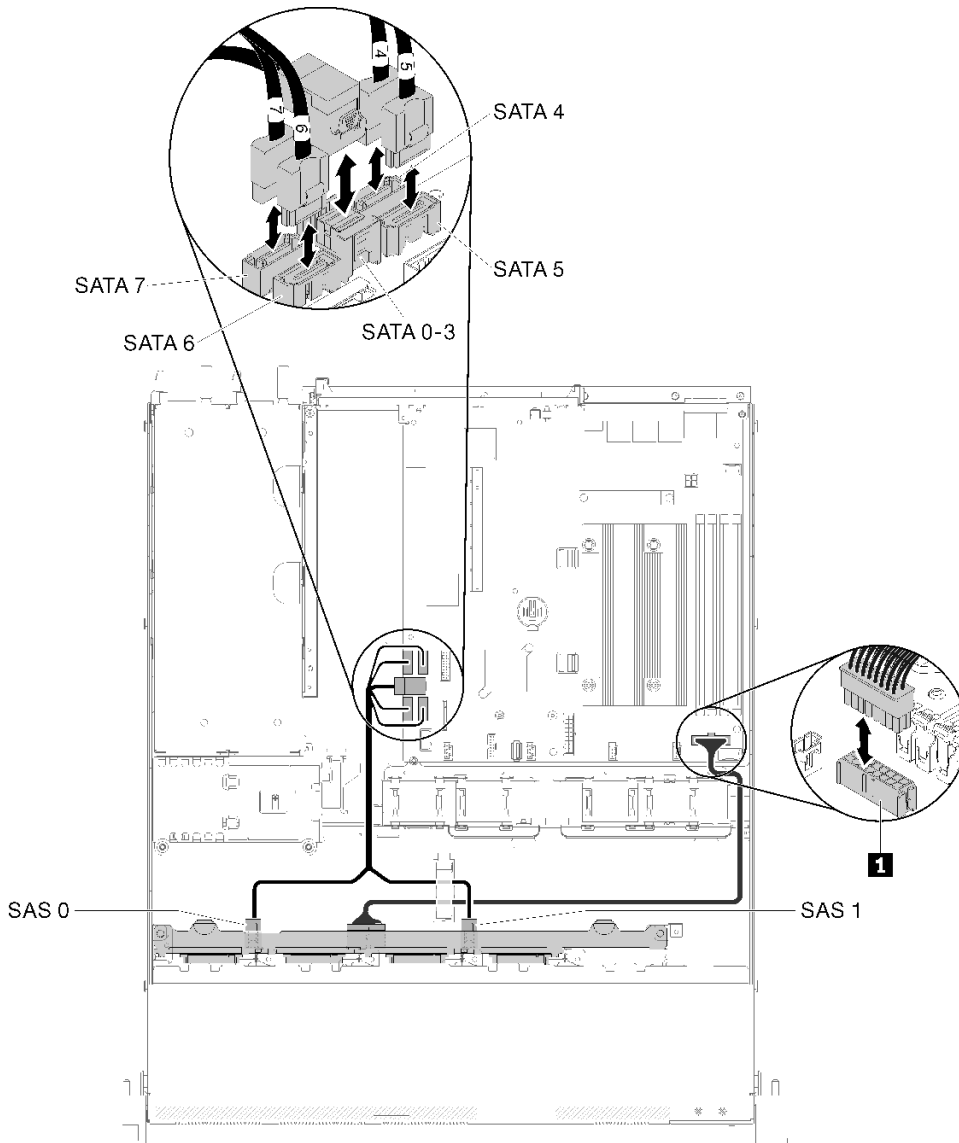
**1** 백플레인 전원 커넥터

## 8개의 2.5인치 핫 스왑 드라이브 모델

이 섹션을 사용하여 8개의 2.5인치 핫 스왑 드라이브 모델에 대한 케이블 배선 방법을 이해하십시오.

### 소프트웨어 RAID가 있는 8개의 2.5인치 핫 스왑 드라이브 모델

소프트웨어를 통해 RAID를 구현하는 경우 다음 그림에 표시된 대로 SAS 케이블과 전원 케이블을 배선 하십시오.



**그림 33. 소프트웨어 RAID가 있는 8개의 2.5인치 핫 스왑 드라이브 모델**


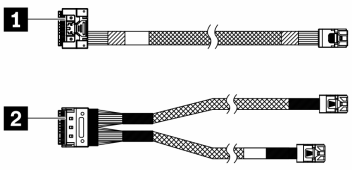
**표 23. 소프트웨어 RAID가 있는 8개의 2.5인치 핫 스왑 드라이브 모델**

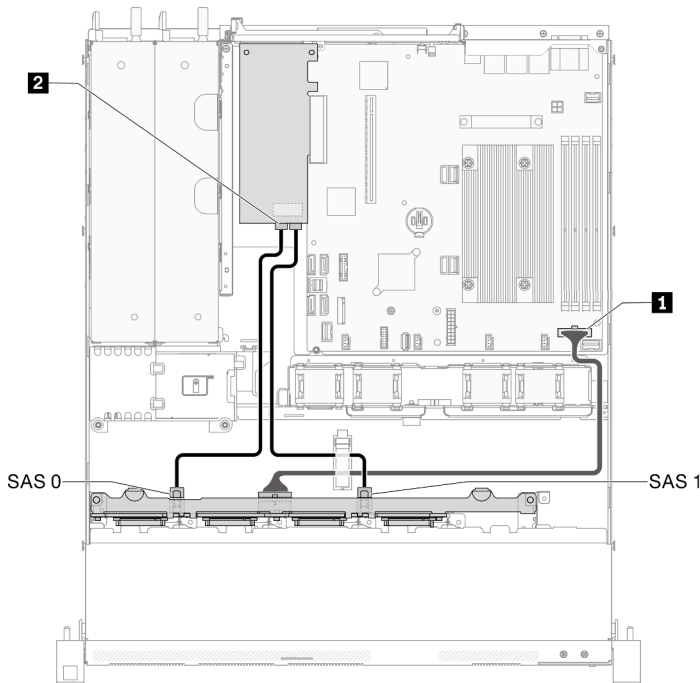
**1** 백플레인 전원 커넥터

**하드웨어 RAID가 있는 8개의 2.5인치 핫 스왑 드라이브 모델**

하드웨어를 통해 RAID를 구현하는 경우 다음 그림에 표시된 대로 신호 케이블과 전원 케이블을 배선 하십시오.

**표 24. RAID x30/x40 어댑터 라우팅용 신호 케이블**

RAID x30 어댑터의 경우:	RAID x40 어댑터의 경우:
	
<b>1</b> mini SAS HD 케이블, 450mm	<b>1</b> slimSAS HD - mini SAS 케이블, 450mm <b>2</b> slimSAS - mini SAS 케이블, 450/500mm



**그림 34. 하드웨어 RAID가 있는 8개의 2.5인치 핫 스왑 드라이브 모델**

**표 25. 하드웨어 RAID가 있는 8개의 2.5인치 핫 스왑 드라이브 모델**

<b>1</b> 백플레인 전원 커넥터	<b>2</b> RAID 어댑터 커넥터 <ul style="list-style-type: none"> <li>• RAID x30 어댑터에 연결: C0, C1</li> <li>• RAID x40 어댑터에 연결: C0</li> </ul>
----------------------	--


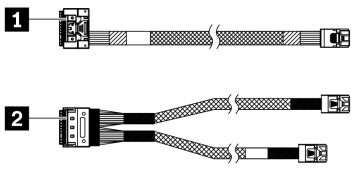
## 10개의 2.5인치 핫 스왑 드라이브 모델

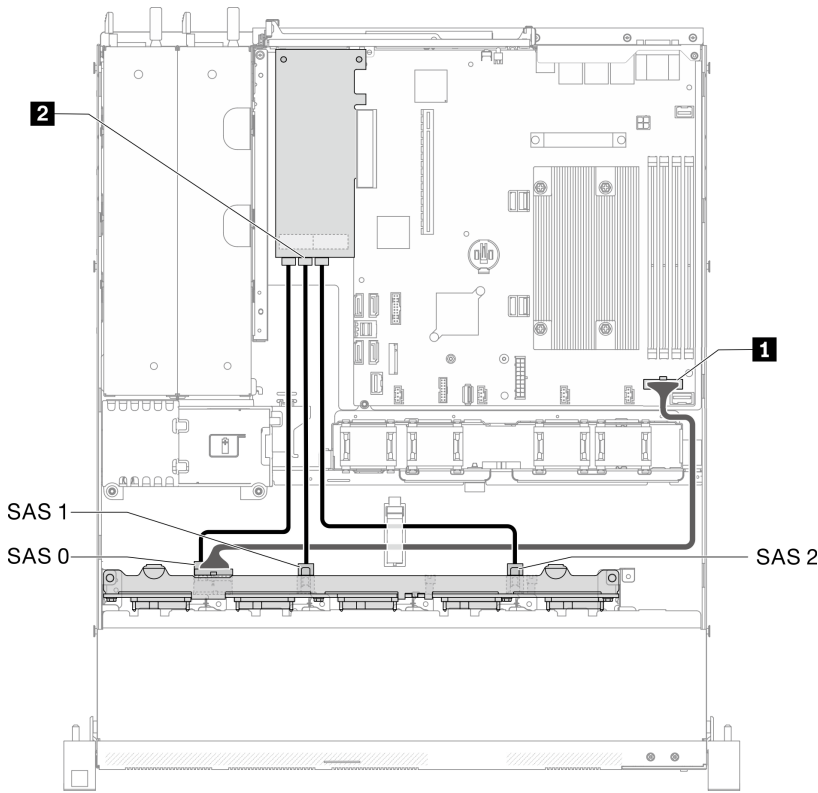
이 섹션을 사용하여 10개의 2.5인치 핫 스왑 드라이브 모델에 대한 케이블 배선 방법을 이해하십시오.

### 하드웨어 RAID가 있는 10개의 2.5인치 핫 스왑 드라이브 모델

하드웨어를 통해 RAID를 구현하는 경우 다음 그림에 표시된 대로 SAS 케이블과 전원 케이블을 배선하십시오.

**표 26. RAID x30/x40 어댑터 라우팅용 신호 케이블**

RAID x30 어댑터의 경우:	RAID x40 어댑터의 경우:
	
<p><b>1</b> mini SAS HD 케이블, 450mm</p>	<p><b>1</b> slimSAS HD - mini SAS 케이블, 450mm</p> <p><b>2</b> slimSAS - mini SAS 케이블, 450/500mm</p>



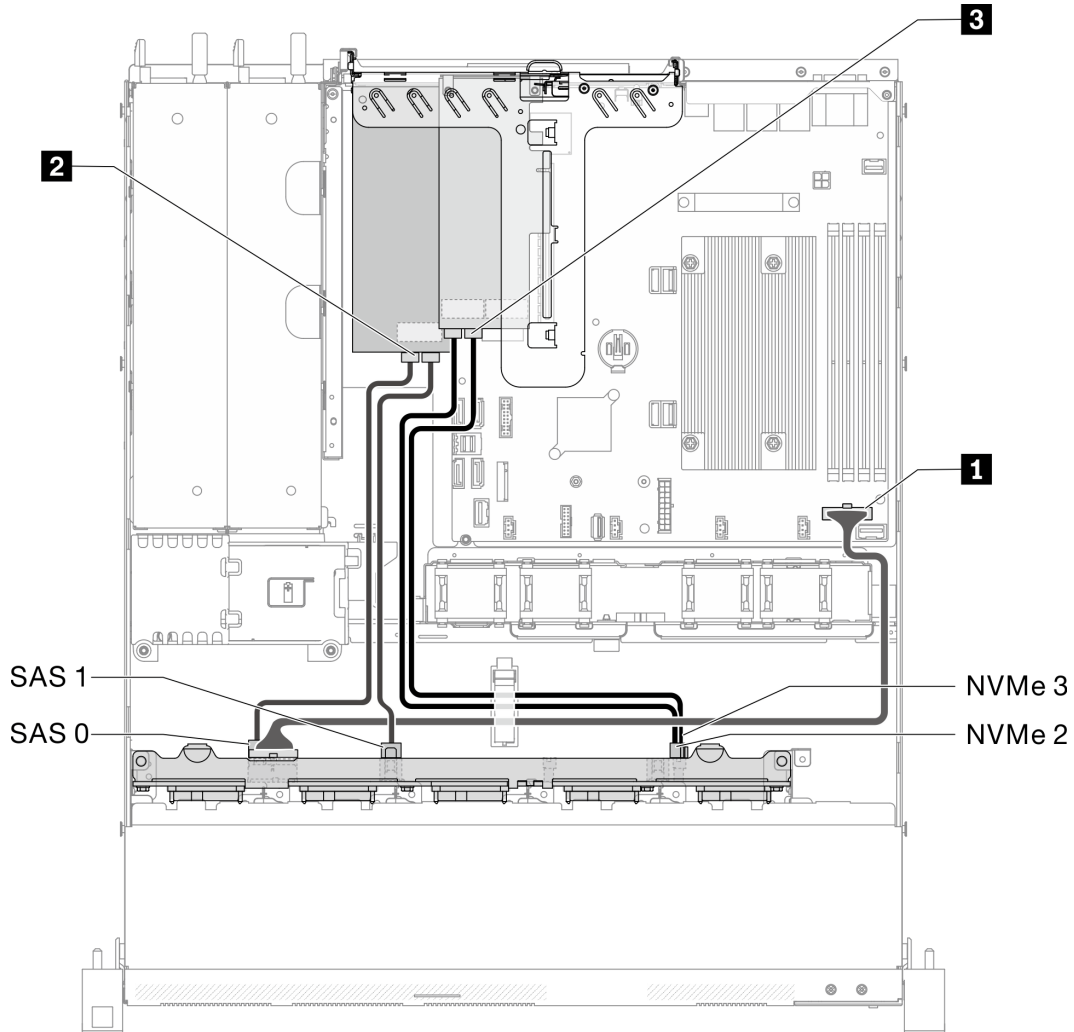
**그림 35. 하드웨어 RAID가 있는 10개의 2.5인치 핫 스왑 드라이브 모델**

**표 27. 하드웨어 RAID가 있는 10개의 2.5인치 핫 스왑 드라이브 모델**

<p><b>1</b> 백플레인 전원 커넥터</p>	<p><b>2</b> RAID 커넥터</p> <ul style="list-style-type: none"> <li>• RAID x30 어댑터에 연결: C0, C1, C2</li> <li>• RAID x40 어댑터에 연결: C0, C1</li> </ul>
-----------------------------	---



**10개의 2.5인치 핫 스왑 드라이브 모델(2개의 NVMe 드라이브 지원)**



**그림 36. 10개의 2.5인치 핫 스왑 드라이브 모델(2개의 NVMe 드라이브 지원)**

**표 28. 10개의 2.5인치 핫 스왑 드라이브 모델(2개의 NVMe 드라이브 지원)**

<p><b>1</b> 백플레인 전원 커넥터</p>	<p><b>2</b> RAID 어댑터 커넥터</p> <ul style="list-style-type: none"> <li>• RAID x30 어댑터에 연결: C0, C1</li> <li>• RAID x40 어댑터에 연결: C0</li> </ul>	<p><b>3</b> NVMe 스위치 카드 커넥터: C0, C1</p>
-----------------------------	---	---

**부품 목록**

부품 목록을 사용하여 서버에서 사용 가능한 각 구성 요소를 식별하십시오.

그림 37 "서버 구성 요소 - 2.5인치 드라이브 모델" 39페이지에 표시된 부품 주문에 대한 자세한 정보는 다음을 참조하십시오.

<http://datacentersupport.lenovo.com/products/servers/thinksystem/sr250/7Y51/parts>

참고: 모델에 따라 일부 서버는 그림과 다소 차이가 있을 수 있습니다.

다음 표에 나열된 부품은 다음 중 하나로 식별됩니다.

- 계층 1 CRU(고객 교체 가능 유닛): 계층 1 CRU 교체 책임은 사용자에게 있습니다. 서비스 계약 없이 사용자의 요청에 따라 Lenovo에서 계층 1 CRU를 설치할 경우 설치 요금이 부과됩니다.
- 계층 2 CRU(고객 교체 가능 유닛): 계층 2 CRU를 직접 설치하거나 서버에 지정된 보증 서비스 유형에 따라 추가 비용 없이 Lenovo에 설치를 요청할 수 있습니다.
- FRU(현장 교체 가능 장치): FRU는 숙련된 서비스 기술자를 통해서만 설치해야 합니다.
- 소모품 및 구조 부품: 소모품 및 구조 부품(덮개 또는 베젤과 같은 구성 요소)의 구매 및 교체 책임은 사용자에게 있습니다. 사용자의 요청에 따라 Lenovo에서 구조 구성 요소를 구매하거나 설치할 경우 서비스 요금이 부과됩니다.

## 2.5인치 드라이브 모델

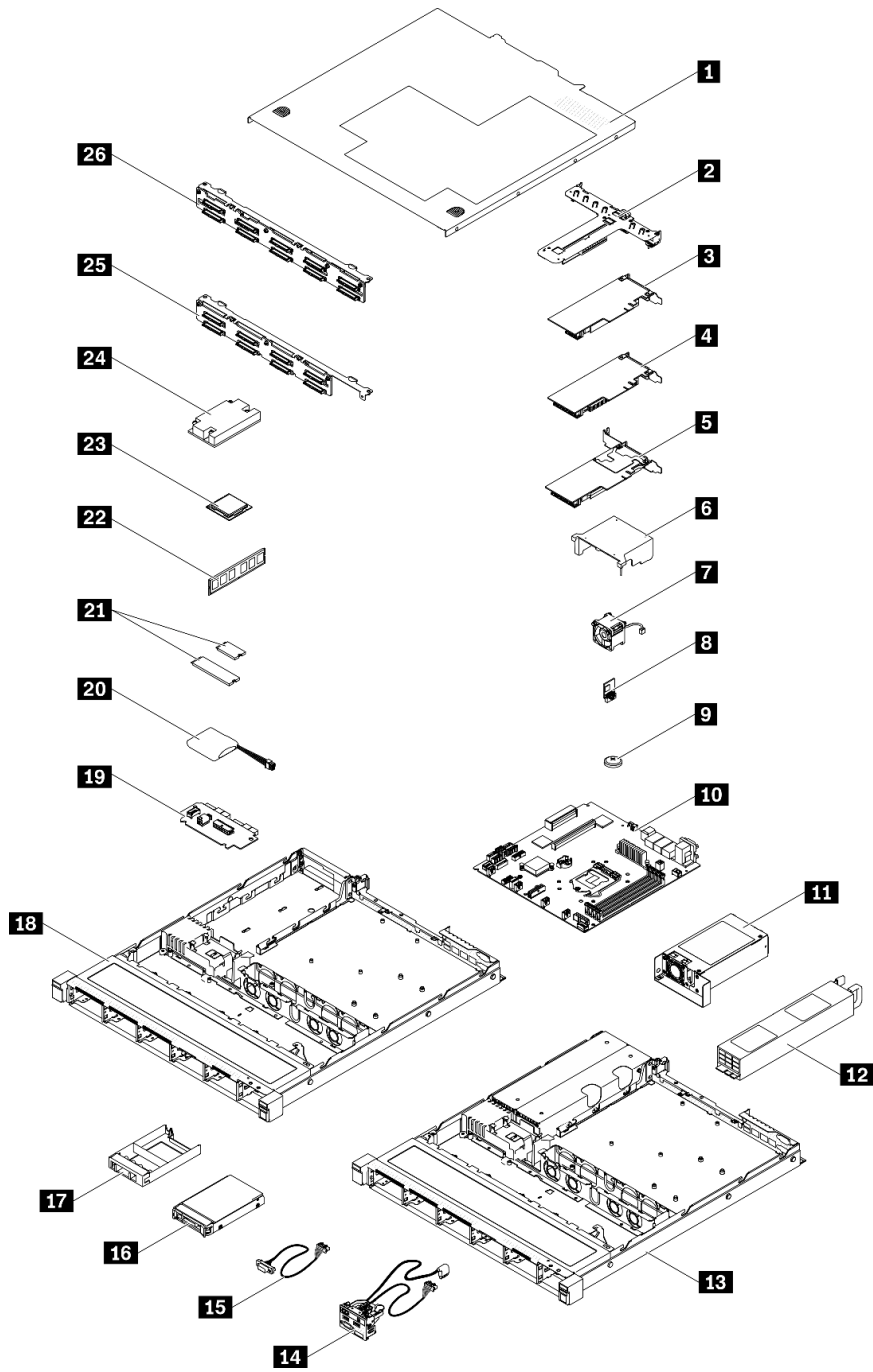


그림 37. 서버 구성 요소 - 2.5인치 드라이브 모델

**표 29. 부품 목록 - 2.5인치 드라이브 모델**

색인	설명	계층 1 CRU	계층 2 CRU	FRU	소모품 및 구조 부품
<p>그림 37 "서버 구성 요소 - 2.5인치 드라이브 모델" 39페이지에 표시된 부품 주문에 대한 자세한 정보:  <a href="http://datacentersupport.lenovo.com/products/servers/thinksystem/sr250/7Y51/parts">http://datacentersupport.lenovo.com/products/servers/thinksystem/sr250/7Y51/parts</a>                      새 부품을 구매하기 전에 Lenovo Capacity Planner을(를) 사용하여 서버의 전력 요약 데이터를 확인하는 것이 좋습니다.</p>					
<b>1</b>	윗면 덮개				√
<b>2</b>	PCIe 라이저 어셈블리	√			
<b>3</b>	SATA/SAS RAID 어댑터(8i)	√			
<b>4</b>	SATA/SAS RAID 어댑터(16i)	√			
<b>5</b>	PCIe 스위치 카드	√			
<b>6</b>	공기 정류 장치				√
<b>7</b>	팬	√			
<b>8</b>	TPM 카드			√	
<b>9</b>	CMOS 배터리(CR2032)				√
<b>10</b>	시스템 보드			√	
<b>11</b>	고정 전원 공급 장치		√		
<b>12</b>	중복 전원 공급 장치	√			
<b>13</b>	중복 전원 공급 장치의 새시				√
<b>14</b>	앞면 입/출력 어셈블리	√			
<b>15</b>	VGA 케이블	√			
<b>16</b>	2.5인치 핫 스왑 드라이브	√			
<b>17</b>	드라이브 필터				√
<b>18</b>	고정 전원 공급 장치의 새시				√
<b>19</b>	전원 인터페이스 보드		√		
<b>20</b>	플래시 전원 모듈	√			
<b>21</b>	M.2 드라이브(42mm 및 80mm)	√			
<b>22</b>	DIMM	√			
<b>23</b>	프로세서			√	
<b>24</b>	방열판			√	
<b>25</b>	백플레인, 핫 스왑 2.5인치 드라이브 8개	√			
<b>26</b>	백플레인, 10개의 2.5인치 핫 스왑 드라이브	√			

**부품 목록 - 3.5인치 드라이브 모델**

부품 주문에 대한 자세한 내용은 그림 38 "서버 구성 요소 - 3.5인치 드라이브 모델" 41페이지의 내용을 참조하십시오.

<http://datacentersupport.lenovo.com/products/servers/thinksystem/sr250/7Y51/parts>

참고: 모델에 따라 일부 서버는 그림과 다소 차이가 있을 수 있습니다.

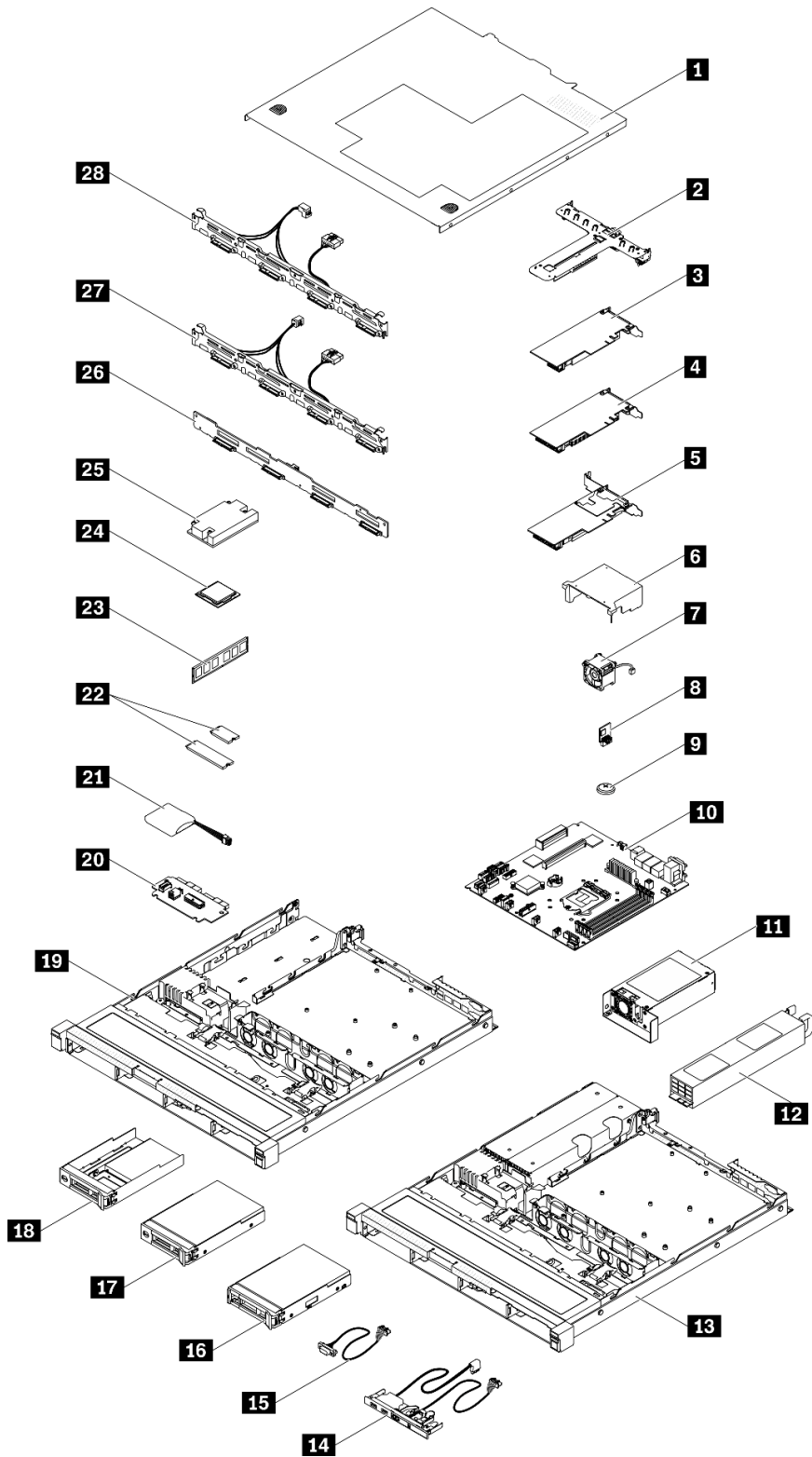


그림 38. 서버 구성 요소 - 3.5인치 드라이브 모델

**표 30. 부품 목록 - 3.5인치 드라이브 모델**

색인	설명	계층 1 CRU	계층 2 CRU	FRU	소모품 및 구조 부품
부품 주문에 대한 자세한 내용은 <a href="#">그림 38 "서버 구성 요소 - 3.5인치 드라이브 모델" 41페이지</a> 의 내용을 참조하십시오. <a href="http://datacentersupport.lenovo.com/products/servers/thinksystem/sr250/7Y51/parts">http://datacentersupport.lenovo.com/products/servers/thinksystem/sr250/7Y51/parts</a> 새 부품을 구매하기 전에 Lenovo Capacity Planner을 (를) 사용하여 서버의 전력 요약 데이터를 확인하는 것이 좋습니다.					
<b>1</b>	윗면 덮개				√
<b>2</b>	PCIe 라이저 어셈블리	√			
<b>3</b>	SATA/SAS RAID 어댑터(8i)	√			
<b>4</b>	SATA/SAS RAID 어댑터(16i)	√			
<b>5</b>	PCIe 스위치 카드	√			
<b>6</b>	공기 정류 장치				√
<b>7</b>	팬	√			
<b>8</b>	TPM 카드			√	
<b>9</b>	CMOS 배터리(CR2032)				√
<b>10</b>	시스템 보드			√	
<b>11</b>	고정 전원 공급 장치		√		
<b>12</b>	중복 전원 공급 장치	√			
<b>13</b>	중복 전원 공급 장치의 새시				√
<b>14</b>	앞면 오퍼레이터 패널	√			
<b>15</b>	VGA 케이블	√			
<b>16</b>	3.5인치 핫 스왑 드라이브	√			
<b>17</b>	3.5인치 심플 스왑 드라이브	√			
<b>18</b>	3.5인치 드라이브 트레이가 있는 2.5인치 심플 스왑 드라이브	√			
<b>19</b>	고정 전원 공급 장치의 새시				√
<b>20</b>	전원 인터페이스 보드		√		
<b>21</b>	플래시 전원 모듈	√			
<b>22</b>	M.2 드라이브(42mm 및 80mm)	√			
<b>23</b>	DIMM	√			
<b>24</b>	프로세서			√	
<b>25</b>	방열판			√	
<b>26</b>	백플레인, 3.5인치 핫 스왑 드라이브 4개	√			
<b>27</b>	백플레이트, 4개의 3.5인치 심플 스왑 드라이브 (RAID 카드에 연결)	√			
<b>28</b>	백플레이트, 4개의 3.5인치 심플 스왑 드라이브 (온보드 커넥터에 연결)	√			

## 전원 코드

서버를 설치하는 국가 및 지역에 따라 여러 전원 코드를 사용할 수 있습니다.

서버에 사용 가능한 전원 코드를 보려면 다음을 수행하십시오.

1. 다음 사이트로 이동하십시오.

<http://dcsc.lenovo.com/#/>

2. Preconfigured Model(사전 구성된 모델) 또는 Configure to order(주문하기 위한 구성)을 클릭하십시오.
3. 서버를 위한 시스템 유형 및 모델을 입력하여 구성자 페이지를 표시하십시오.
4. 모든 라인 코드를 보려면 Power(전력) → Power Cables(케이블)을 클릭하십시오.

### 참고:

- 안전을 위해 접지된 연결 플러그가 있는 전원 코드가 이 제품에 사용하도록 제공됩니다. 감전 위험을 피하려면 항상 전원 코드를 사용하고 올바르게 접지된 콘센트에 연결하십시오.
- 미국 및 캐나다에서 이 제품에 사용되는 전원 코드는 UL(Underwriter's Laboratories)에서 나열하고 CSA(Canadian Standards Association)에서 인증합니다.
- 115V에서 작동하도록 설계된 장치의 경우: 최소 18AWG, SVT 또는 SJT 유형, 3상 코드, 최대 길이 15피트 및 병렬 블레이드, 15A 정격 접지형 연결 플러그, 125V로 구성된 UL 등록 및 CSA 인증 코드 세트를 사용하십시오.
- 230V에서 작동하도록 설계된 장치의 경우(미국 전용): 최소 18AWG, SVT 또는 SJT 유형, 3상 코드, 최대 길이 15피트 및 직렬 블레이드, 15A 정격 접지형 연결 플러그, 250V로 구성된 UL 등록 및 CSA 인증 코드 세트를 사용하십시오.
- 230V에서 작동하도록 설계된 장치의 경우(미국 이외 지역): 접지형 연결 플러그가 있는 코드 세트를 사용하십시오. 코드 세트는 장비를 설치할 국가의 적합한 안전 승인이 있어야 합니다.
- 특정 국가 또는 지역의 전원 코드는 보통 해당 국가 또는 지역에서만 사용할 수 있습니다.





## 제 3 장 서버 하드웨어 설치

서버를 설치하려면 구입한 모든 옵션을 설치하고, 서버 케이블을 연결하고, 펌웨어를 구성 및 업데이트한 다음 운영 체제를 설치하십시오.

### 서버 설치 점검 목록

서버 설치 점검 목록을 사용하여 서버를 설치하는 데 필요한 모든 작업을 수행했는지 확인하십시오.

서버 설치 절차는 서버 배송 당시의 서버 구성에 따라 달라집니다. 경우에 따라서는 서버가 완전하게 구성되어 있으므로 네트워크와 AC 전원에 서버를 연결하기만 하면 서버의 전원을 켤 수 있습니다. 다른 경우 서버에 하드웨어 옵션을 설치하고 하드웨어 및 펌웨어 구성이 필요하며 운영 체제를 설치해야 하는 경우도 있습니다.

다음 단계에서는 서버 설치에 대한 일반적인 절차를 설명합니다.

1. 서버 패키지의 포장을 푸십시오. "서버 패키지 내용" 1페이지의 내용을 참조하십시오.
2. 서버 하드웨어를 설치하십시오.
  - a. 필수 하드웨어 또는 서버 옵션을 설치하십시오. "서버 하드웨어 옵션 설치" 49페이지에서 관련 항목을 참조하십시오.
  - b. 필요한 경우 서버와 함께 제공되는 레일 키트를 사용하여 표준 랙 캐비닛에 서버를 설치하십시오. 옵션 레일 키트와 함께 제공되는 랙 설치 지시사항을 참조하십시오.
  - c. 서버에 이더넷 케이블 및 전원 코드를 연결하십시오. 커넥터의 위치를 확인하려면 "뒷면 보기" 17페이지의 내용을 참조하십시오. 케이블 연결 우수사례는 "서버 케이블 연결" 78페이지의 내용을 참조하십시오.
  - d. 서버의 전원을 켜십시오. "서버 전원 켜기" 79페이지의 내용을 참조하십시오.

참고: 서버의 전원을 켜지 않고 시스템을 구성할 수 있도록 관리 프로세서 인터페이스에 액세스할 수 있습니다. 서버가 전원에 연결되면 관리 프로세서 인터페이스를 사용할 수 있습니다. 관리 서버 프로세서에 대한 액세스와 관련된 세부 정보는 다음을 참조하십시오.

서버와 호환되는 XCC 설명서 버전의 "XClarity Controller 웹 인터페이스의 열기 및 사용" 섹션(<https://pubs.lenovo.com/lxcc-overview/>).

- e. 서버 하드웨어가 성공적으로 설치되었는지 확인하십시오. 서버 설치 확인의 내용을 참조하십시오.
3. 시스템을 구성하십시오.
    - a. Lenovo XClarity Controller를 관리 네트워크에 연결하십시오. [Lenovo XClarity Controller에 대한 네트워크 연결 설정](#)의 내용을 참조하십시오.
    - b. 필요한 경우 서버의 펌웨어를 업데이트하십시오. "펌웨어 업데이트" 82페이지의 내용을 참조하십시오.
    - c. 서버의 펌웨어를 구성하십시오. "펌웨어 구성" 85페이지의 내용을 참조하십시오.  
다음 정보는 RAID 구성에 사용할 수 있습니다.
      - <https://lenovopress.com/lp0578-lenovo-raid-introduction>
      - <https://lenovopress.com/lp0579-lenovo-raid-management-tools-and-resources>
    - d. 운영 체제를 설치하십시오. "운영 체제 배포" 87페이지의 내용을 참조하십시오.
    - e. 서버 구성을 백업하십시오. "서버 구성 백업" 88페이지의 내용을 참조하십시오.
    - f. 서버를 사용할 응용 프로그램 및 프로그램을 설치하십시오.

---

## 설치 지침

설치 지침을 사용하여 서버에 구성 요소를 설치하십시오.

옵션 장치를 설치하기 전에 다음 주의사항을 주의 깊게 읽으십시오.

**주의:** 설치될 때까지 정전기에 민감한 구성 요소를 정전기 방지 포장재에 넣어 정전기 차단 손목 스트랩 또는 기타 접지 시스템으로 다뤄 정전기에 노출되지 않도록 하십시오.

- 안전 정보와 지침을 읽고 안전하게 작업하십시오.
  - 모든 제품에 대한 전체 안전 정보 목록은 다음에서 제공됩니다.  
[https://pubs.lenovo.com/safety\\_documentation/](https://pubs.lenovo.com/safety_documentation/)
  - 다음 지침도 사용할 수 있습니다. "정전기에 민감한 장치 취급" 47페이지 및 "전원이 켜져 있는 서버 내부에서 작업" 47페이지.
- 설치하려는 구성 요소가 서버에서 지원되는지 확인하십시오. 서버의 지원 옵션 구성 요소 목록은 <https://serverproven.lenovo.com/>의 내용을 참조하십시오.
- 새 서버를 설치하는 경우 최신 펌웨어를 다운로드하여 적용하십시오. 이렇게 하면 알려진 문제를 해결하고 서버가 최적의 성능으로 작동할 준비가 됩니다. 다음 [ThinkSystem SR250 드라이버 및 소프트웨어](#)로 이동해서 서버의 펌웨어 업데이트를 다운로드하십시오.

**중요:** 일부 클러스터 솔루션을 사용하려면 특정 코드 레벨 또는 조정된 코드 업데이트가 필요합니다. 구성 요소가 클러스터 솔루션의 일부인 경우 코드를 업데이트하기 전에 클러스터 지원 펌웨어 및 드라이브의 최신 Best Recipe 코드 수준 메뉴를 확인하십시오.

- 옵션 구성 요소를 설치하기 전에 서버가 올바르게 작동하는지 확인하는 것이 좋습니다.
- 작업 공간을 깨끗하게 유지하고, 제거한 구성 요소는 흔들리거나 기울지 않은 평평하고 매끄러운 표면에 놓으십시오.
- 너무 무거울 수 있는 물건은 들지 마십시오. 무거운 물건을 들어야 하는 경우에는 다음 주의사항을 주의 깊게 읽으십시오.
  - 미끄러지지 않고 견고하게 서 있을 수 있는지 확인하십시오.
  - 두 발에 물건의 무게를 분산시키십시오.
  - 물건을 천천히 들어 올리십시오. 무거운 물건을 들어 올릴 때는 갑자기 움직이거나 몸을 돌리지 마십시오.
  - 등에 무리가 가지 않도록 허리를 펴고 다리에 힘을 주고 들어 올리십시오.
- 서버, 모니터 및 기타 장치에 올바르게 접지된 적당한 수의 콘센트가 있는지 확인하십시오.
- 디스크 드라이브 관련 변경을 수행하기 전에 중요한 데이터를 모두 백업하십시오.
- 작은 일자 드라이버, 작은 십자 드라이버 및 T8 별모양 드라이버를 준비하십시오.
- 시스템 보드 및 내부 구성 요소의 오류 LED를 보려면 전원을 켜 두십시오.
- 핫 스왑 전원 공급 장치, 핫 스왑 팬 또는 핫 플러그 USB 장치를 제거하거나 설치하기 위해 서버를 끄지 않아도 됩니다. 하지만 어댑터 케이블 제거 또는 설치와 관련된 단계를 수행하기 전에는 서버를 꺼야 하고, 라이저 카드 제거 또는 설치 관련 단계를 수행하기 전에는 서버에서 전원을 분리해야 합니다.
- 구성 요소의 파란색은 서버에서 구성 요소 제거 또는 설치, 래치 열기 또는 닫기 등을 수행할 수 있는 터치 포인트를 나타냅니다.
- 구성 요소의 적갈색 또는 구성 요소 근처의 적갈색 레이블은 서버와 운영 체제가 핫 스왑 기능을 지원하는 경우 구성 요소를 핫 스왑할 수 있음을 나타냅니다. 즉, 서버가 계속 실행 중일 때 구성 요소를 제거 또는 설치할 수 있습니다. (또한 적갈색은 핫 스왑 구성 요소의 터치 포인트를 나타내기도 합니다.) 구성 요소를 제거 또는 설치하기 전에 수행해야 하는 모든 추가 프로시저는 특정 핫 스왑 구성 요소 제거 또는 설치에 관한 지시사항을 참고하십시오.

- 드라이브의 레드 스트립은 해제 래치와 인접해 있으며 서버 및 운영 체제에서 지원 핫 스왑 기능을 지원할 경우 드라이브를 핫 스왑할 수 있습니다. 즉 서버가 여전히 실행 중인 동안 드라이브를 제거하거나 설치할 수 있습니다.

**참고:** 드라이브를 제거 또는 설치하기 전에 수행해야 할 수도 있는 모든 추가 절차는 핫 스왑 드라이브의 제거 또는 설치에 관한 시스템별 지시사항을 참고하십시오.

- 서버에서 작업을 마친 후에는 모든 안전 실드, 가드, 레이블 및 접지 배선을 다시 설치해야 합니다.

## 시스템 안정성 지침

적절한 시스템 냉각 및 안정성을 위해 시스템 안정성 지침을 검토하십시오.

다음 요구사항이 충족되는지 확인하십시오.

- 서버에 보조 전원이 공급되면 각 전원 공급 장치 베이에 전원 공급 장치를 설치해야 합니다.
- 서버 냉각 시스템이 올바르게 작동할 수 있도록 서버 주변에 적정 공간이 확보되어야 합니다. 서버 앞면과 뒷면 주위에 약 50mm(2.0인치)의 여유 공간을 남겨 두십시오. 팬 앞에는 물건을 두지 마십시오.
- 적절한 냉각 및 통풍을 위해 전원을 켜기 전에 서버 덮개를 다시 장착하십시오. 서버 덮개를 제거한 상태로 30분 이상 서버를 작동하지 마십시오. 서버 구성 요소가 손상될 수 있습니다.
- 옵션 구성 요소와 함께 제공되는 케이블 연결 지시사항을 준수해야 합니다.
- 고장난 팬은 오작동 후 48시간 이내에 교체해야 합니다.
- 제거한 핫 스왑 팬은 제거한 후 30초 이내에 교체해야 합니다.
- 제거한 핫 스왑 드라이브는 제거한 후 2분 이내에 교체해야 합니다.
- 제거한 핫 스왑 전원 공급 장치는 제거한 후 2분 이내에 교체해야 합니다.
- 서버가 시작될 때 서버와 함께 제공되는 모든 공기 조절 장치가 설치되어 있어야 합니다(일부 서버에는 하나 이상의 공기 조절 장치가 제공될 수 있음). 공기 조절 장치가 누락된 상태에서 서버를 작동하면 프로세서가 손상될 수 있습니다.
- 모든 프로세서 소켓에는 소켓 덮개 또는 방열판이 있는 프로세서가 있어야 합니다.
- 2개 이상의 프로세서가 설치되면 각 서버의 팬 배치 규칙을 철저히 준수해야 합니다.

## 전원이 켜져 있는 서버 내부에서 작업

전원이 켜져 있는 서버 내부에서 작업하기 위한 지침입니다.

**주의:** 내부 서버 구성 요소가 정전기에 노출되면 서버가 중지되고 데이터가 손실될 수 있습니다. 이러한 잠재적 문제를 방지하기 위해 전원이 켜진 상태로 서버 내부에서 작업할 때는 항상 정전기 차단 손목 스트랩 또는 기타 접지 시스템을 사용해야 합니다.

- 특히 소매가 험렁한 상의는 피하십시오. 서버 내부에서 작업하기 전에 긴 소매의 단추를 잠그거나 접어 올리십시오.
- 넥타이, 스카프, 배지 줄 또는 긴 머리카락이 서버에 닿지 않도록 하십시오.
- 팔찌, 목걸이, 반지, 커프스 단추 및 손목 시계와 같은 장신구는 착용하지 마십시오.
- 팬 및 연필과 같이 상체를 구부릴 때 서버 안으로 떨어질 수 있는 물건을 모두 셔츠 주머니에서 빼두십시오.
- 종이 클립, 머리핀 및 나사와 같은 금속 물체가 서버 안으로 떨어지지 않도록 주의하십시오.

## 정전기에 민감한 장치 취급

다음 정보를 사용하여 정전기에 민감한 장치를 취급하십시오.

**주의:** 설치될 때까지 정전기에 민감한 구성 요소를 정전기 방지 포장재에 넣어 정전기 차단 손목 스트랩 또는 기타 접지 시스템으로 다뤄 정전기에 노출되지 않도록 하십시오.

- 주위에서 정전기가 발생하지 않도록 움직임을 제한하십시오.
- 추운 날씨에는 난방을 하면 실내 습도가 감소하고 정전기가 증가하므로 장치를 다룰 때 특히 주의하십시오.
- 특히 전원이 켜진 상태에서 서버 내부에서 작업할 때 항상 정전기 차단 손목 스트랩이나 다른 접지 시스템을 사용하십시오.
- 장치가 들어있는 정전기 방지 포장재가 서버 외부의 도포되지 않은 금속 표면에 2초 이상 접촉하지 않도록 하십시오. 이 과정을 거치면 포장재 및 사용자의 신체에 미치는 정전기의 영향을 줄일 수 있습니다.
- 정전기 방지 포장재에서 장치를 꺼내 내려놓지 않고 바로 서버에 설치하십시오. 장치를 내려놓아야 하는 경우에는 정전기 방지 포장재에 다시 넣으십시오. 장치를 서버 또는 금속으로 된 표면에 놓지 마십시오.
- 장치를 다룰 때 가장자리나 프레임을 조심스럽게 잡으십시오.
- 납땜 부위, 핀 또는 노출된 회로는 만지지 마십시오.
- 다른 사람의 손이 닿지 않는 곳에 두어 손상되지 않도록 하십시오.

## 메모리 모듈 설치 규정 및 순서

메모리 모듈은 서버에 구현한 메모리 구성에 따라 특정 순서로 설치해야 합니다.

다음 그림은 DIMM 커넥터를 포함하여 시스템 보드 구성 요소를 보여줍니다.

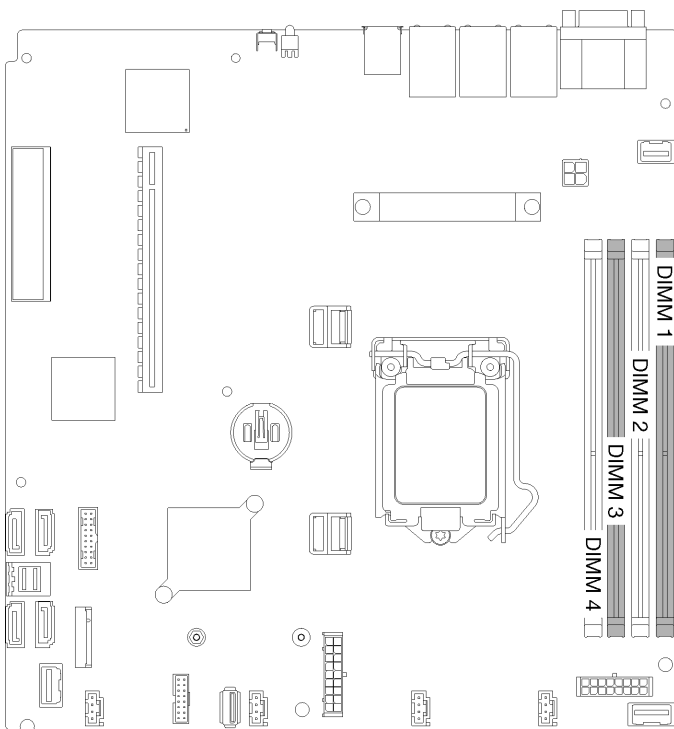


그림 39. DIMM 커넥터

다음 표는 DIMM 설치 순서를 보여 줍니다.

표 31. 메모리 모듈 설치 규정 및 순서

설치된 총 DIMM	DIMM 1	DIMM 2	DIMM 3	DIMM 4
1			√	
2	√		√	

표 31. 메모리 모듈 설치 규정 및 순서 (계속)

3	√		√	√
4	√	√	√	√

## 서버 하드웨어 옵션 설치

이 섹션에는 옵션 하드웨어의 초기 설치 수행에 대한 지시사항이 포함되어 있습니다. 각 구성 요소 설치 절차는 교체할 구성 요소에 액세스하기 위해 수행해야 하는 모든 작업을 참조합니다.

설치 절차는 작업을 최소화하기 위해 최적의 순서로 제공됩니다.

주의: 설치한 구성 요소가 문제 없이 올바르게 작동하는지 확인하려면 다음 주의사항을 주의 깊게 읽으십시오.

- 설치하려는 구성 요소가 서버에서 지원되는지 확인하십시오. 서버의 지원 옵션 구성 요소 목록은 <https://serverproven.lenovo.com/>의 내용을 참조하십시오.
- 항상 최신 펌웨어를 다운로드하여 적용하십시오. 이렇게 하면 알려진 문제를 해결하고 서버가 최적의 성능으로 작동할 준비가 됩니다. 다음 [ThinkSystem SR250 드라이버 및 소프트웨어](#)로 이동해서 서버의 펌웨어 업데이트를 다운로드하십시오.
- 옵션 구성 요소를 설치하기 전에 서버가 올바르게 작동하는지 확인하는 것이 좋습니다.
- 이 섹션의 설치 절차에 따라 적절한 도구를 사용하십시오. 잘못 설치된 구성 요소는 핀 손상, 커넥터 손상, 느슨한 케이블 연결 또는 느슨한 구성 요소로 인해 시스템 오류가 발생할 수 있습니다.

## 뒷면 덮개 제거

다음 정보를 사용하여 뒷면 덮개를 제거하십시오.

위험을 피하려면 다음 안전 정보를 읽고 이를 준수하십시오.

### S014



경고:

위험한 전압, 전류 및 에너지가 흐르고 있습니다. 레이블이 부착된 덮개는 자격을 갖춘 서비스 기술자만 제거할 수 있습니다.

### S033



경고:

위험한 에너지가 흐르고 있습니다. 금속이 합선될 때 위험 에너지 전압이 가열되어 금속이 조각나거나, 불타거나, 아니면 둘 다 발생할 수 있습니다.

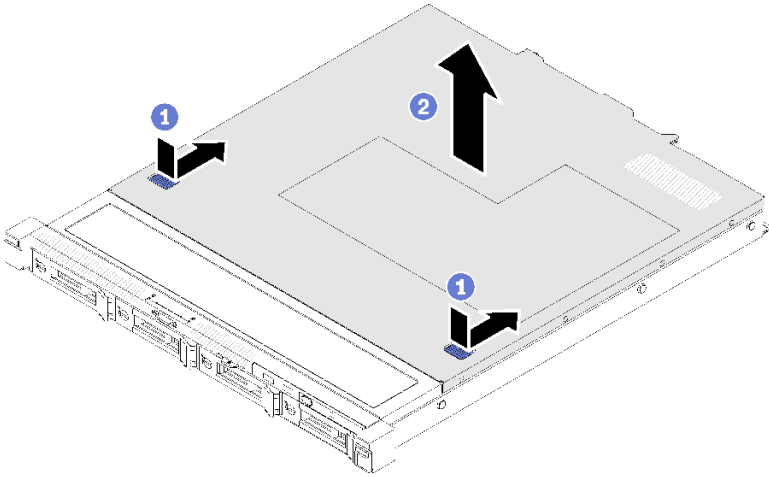
상단 덮개를 제거하기 전에 다음 단계를 완료하십시오.

1. 다음 섹션을 읽고 안전하게 작업하십시오.

- ["설치 지침" 46페이지](#)

2. 서버를 끄십시오. 전원 코드와 모든 외부 케이블을 분리하십시오( "[서버 전원 끄기](#)" 79페이지 참조).
3. 서버가 랙에 설치된 경우 랙에서 서버를 제거하십시오.

윗면 덮개를 제거하려면 다음 단계를 완료하십시오.



**그림 40. 윗면 덮개 제거**

- 단계 1. 해제 버튼과 누름 지점을 동시에 누른 상태로 덮개를 서버 뒷쪽으로 미십시오.
- 단계 2. 상단 덮개를 서버에서 들어 올리십시오.

결함 부품을 반송하라는 지침이 있는 경우 운송 시 손상을 방지하기 위해 부품을 포장하십시오. 도착한 새 부품의 포장재를 재사용하고 모든 포장 지시사항을 따르십시오.

데모 비디오

[YouTube에서 절차 시청하기](#)

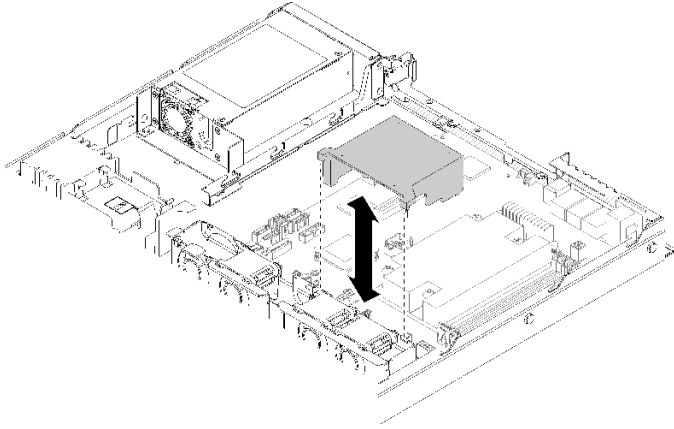
## 공기 조절 장치 제거

다음 정보를 사용하여 공기 조절 장치를 제거하십시오.

공기 조절 장치를 제거하기 전에 다음 단계를 완료하십시오.

1. 다음 섹션을 읽고 안전하게 작업하십시오.
  - ["설치 지침" 46페이지](#)
2. 서버를 끄십시오. 전원 코드와 모든 외부 케이블을 분리하십시오( "[서버 전원 끄기](#)" 79페이지 참조).
3. 서버가 랙에 설치된 경우 랙에서 서버를 제거하십시오.
4. 윗면 덮개를 제거하십시오( "[윗면 덮개 제거](#)" 49페이지 참조).

공기 조절 장치를 제거하려면 다음 단계를 완료하십시오.



### 그림 41. 공기 조절 장치 제거

단계 1. 공기 조절 장치를 들어올려 옆에 두십시오.

**주의:** 적절한 냉각 및 공기 흐름을 위해 서버를 켜기 전에 공기 조절 장치를 다시 설치하십시오. 공기 조절 장치가 제거된 상태에서 서버를 작동하면 서버 구성 요소가 손상될 수 있습니다.

결함 부품을 반송하라는 지침이 있는 경우 운송 시 손상을 방지하기 위해 부품을 포장하십시오. 도착한 새 부품의 포장재를 재사용하고 모든 포장 지시사항을 따르십시오.

데모 비디오

[YouTube에서 절차 시청하기](#)

## 앞면 오퍼레이터 패널(2.5인치 HDD 모델) 제거

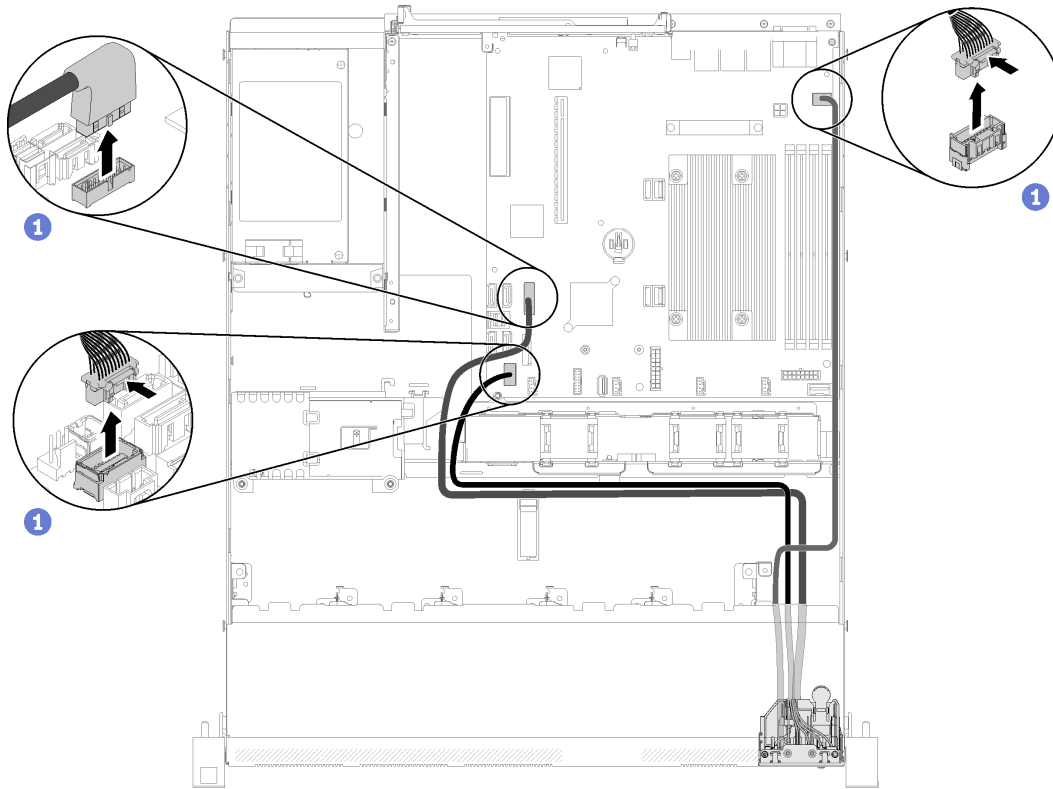
다음 정보를 사용하여 앞면 오퍼레이터 패널(2.5인치 HDD 모델)을 제거하십시오.

앞면 오퍼레이터 패널(2.5인치 HDD 모델)을 제거하기 전에 다음 단계를 완료하십시오.

1. 다음 섹션을 읽고 안전하게 작업하십시오.
  - ["설치 지침" 46페이지](#)
2. 서버를 끄십시오. 전원 코드와 모든 외부 케이블을 분리하십시오( ["서버 전원 끄기" 79페이지](#) 참조).
3. 서버가 랙에 설치된 경우 랙에서 서버를 제거하십시오.
4. 윗면 덮개를 제거하십시오( ["윗면 덮개 제거" 49페이지](#) 참조).

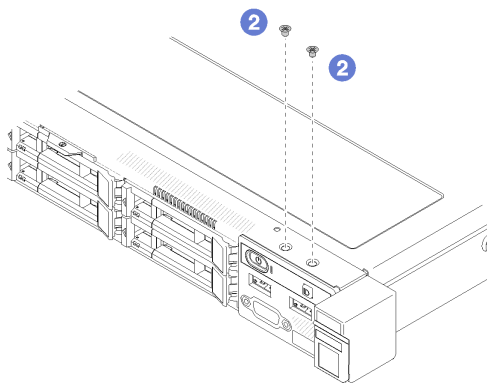
앞면 오퍼레이터 패널(2.5인치 HDD 모델)을 제거하려면 다음 단계를 완료하십시오.

단계 1. 시스템 보드에서 앞면 오퍼레이터 패널 케이블을 분리하십시오.



**그림 42. 앞면 오퍼레이터 패널(2.5인치 HDD 모델) 케이블 제거**

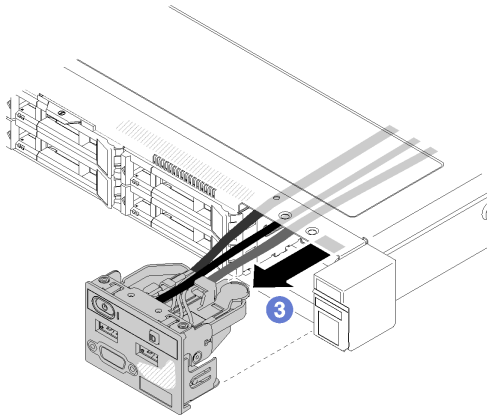
단계 2. 앞면 오퍼레이터 패널을 고정하는 나사 2개를 제거하십시오.



**그림 43. 나사 제거**

단계 3. 서버에서 앞면 오퍼레이터 패널을 밀어 내십시오.





**그림 44. 앞면 오퍼레이터 패널 제거**

결함 부품을 반송하라는 지침이 있는 경우 운송 시 손상을 방지하기 위해 부품을 포장하십시오. 도착한 새 부품의 포장재를 재사용하고 모든 포장 지시사항을 따르십시오.

데모 비디오

[YouTube에서 절차 시청하기](#)

## PCIe 라이저 어셈블리 제거

다음 정보를 사용하여 PCIe 라이저 어셈블리를 제거하십시오.

PCIe 라이저 어셈블리를 제거하기 전에 다음 단계를 완료하십시오.

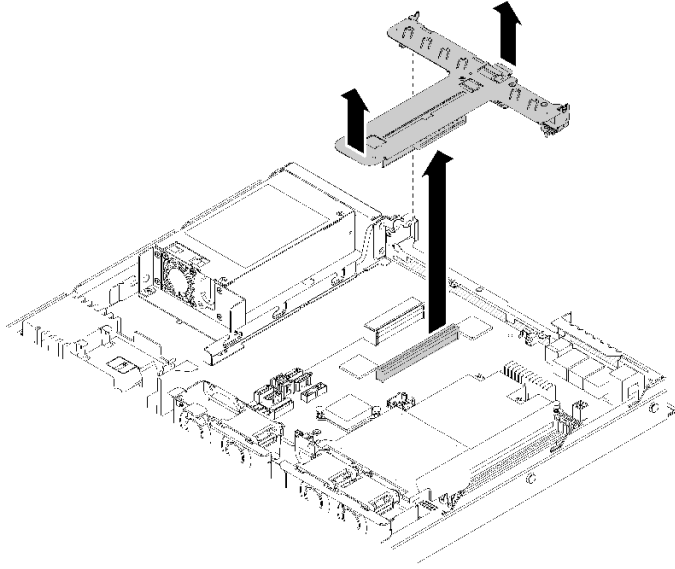
1. 다음 섹션을 읽고 안전하게 작업하십시오.
  - ["설치 지침" 46페이지](#)
2. 서버를 끄십시오. 전원 코드와 모든 외부 케이블을 분리하십시오( ["서버 전원 끄기" 79페이지](#) 참조).
3. 서버가 랙에 설치된 경우 랙에서 서버를 제거하십시오.
4. 윗면 덮개를 제거하십시오( ["윗면 덮개 제거" 49페이지](#) 참조).

PCIe 라이저 어셈블리를 제거하려면 다음 단계를 완료하십시오.

단계 1. PCIe 라이저 어셈블리 가장자리를 잡고 주의해서 서버 밖으로 들어 올리십시오.

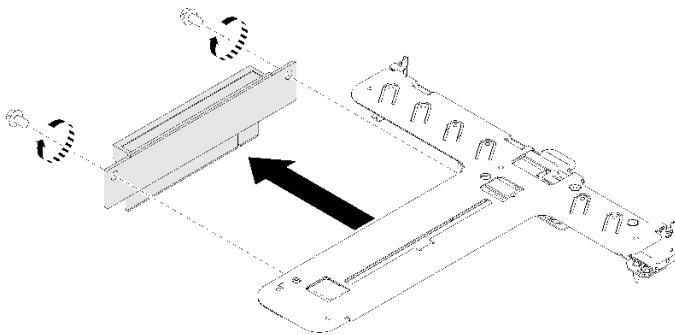
참고:

1. 다음 그림은 사용자 하드웨어와 약간 다를 수 있습니다.
2. PCIe 라이저 어셈블리를 조심스럽게 똑바로 들어 올리십시오. PCIe 라이저 어셈블리를 너무 많이 기울이지 마십시오. 많이 기울이면 커넥터가 손상될 수 있습니다.



**그림 45. PCIe 라이저 어셈블리 제거**

단계 2. 나사 2개를 제거하고 PCIe 라이저 카드를 조심스럽게 잡아 당겨 라이저 케이스에서 빼내십시오.



**그림 46. PCIe 라이저 카드 제거**

결함 부품을 반송하라는 지침이 있는 경우 운송 시 손상을 방지하기 위해 부품을 포장하십시오. 도착한 새 부품의 포장재를 재사용하고 모든 포장 지시사항을 따르십시오.

데모 비디오

[YouTube에서 절차 시청하기](#)

## RAID 어댑터 설치

다음 정보를 사용하여 RAID 어댑터를 설치하십시오.

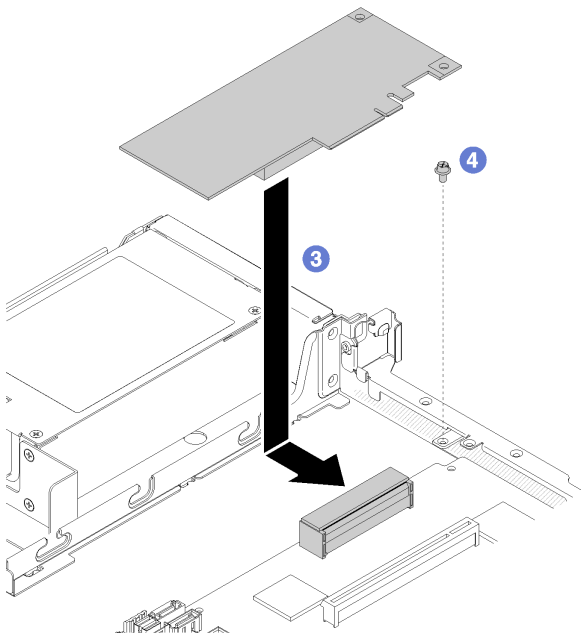
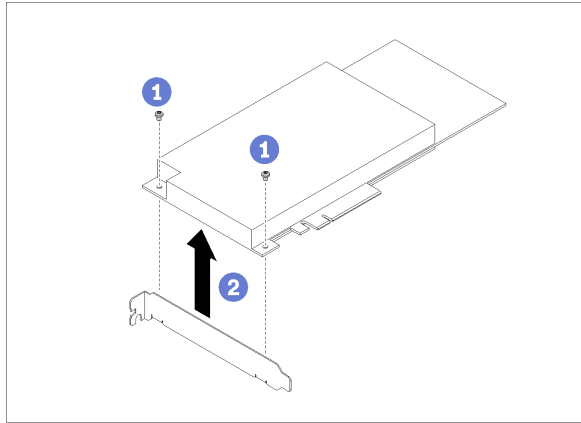
RAID 어댑터를 설치하기 전에 다음 단계를 완료하십시오.

1. 다음 섹션을 읽고 안전하게 작업하십시오.
  - ["설치 지침" 46페이지](#)
2. 구성 요소가 들어 있는 정전기 방지 포장재를 서버의 도포되지 않은 금속 표면에 접촉시킨 다음 포장재에서 꺼내고 정전기 방지 표면에 놓으십시오.

3. RAID 어댑터 커넥터의 위치를 확인하십시오 ("시스템 보드 커넥터" 18페이지 참조).

참고: 온보드 RAID 슬롯은 RAID 어댑터 전용입니다. 구성에 따라 PCIe 라이저 어셈블리에 RAID 어댑터를 설치할 수도 있습니다.

RAID 어댑터를 설치하려면 다음 단계를 완료하십시오.



**그림 47. RAID 어댑터 설치**

- 단계 1. 나사 2개를 제거하여 브래킷을 제거하십시오.
- 단계 2. 내부 케이블을 연결하십시오. 자세한 정보는 "내장 케이블 배선" 23페이지의 내용을 참조하십시오.
- 단계 3. RAID 어댑터를 서버로 내린 다음 커넥터에 단단히 눌러 넣으십시오.
- 단계 4. 나사를 설치하여 어댑터를 고정하십시오.

주의: Lenovo ThinkSystem RAID 730-8i 1GB 캐시 PCIe 12Gb 어댑터를 설치하는 경우, 어댑터를 보호하려면 특정 나사(FRU 부품 번호: 01PF106)를 구입해야 합니다.

참고: FRU 부품 번호가 변경될 수 있으므로 자세한 정보는 Lenovo 담당자 또는 대리점에 문의하십시오.

RAID 어댑터를 설치한 후에 다음 단계를 완료하십시오.

1. 서버에 윗면 덮개를 설치하십시오( "[윗면 덮개 설치](#)" 73페이지 참조).
2. 중복 전원 공급 장치 모델을 사용하는 경우 전원 공급 장치 1을 다시 설치하십시오( "[핫 스왑 전원 공급 장치 유닛 설치](#)" 75페이지 참조).
3. 필요한 경우 서버를 랙에 설치하십시오.
4. 전원 케이블 및 모든 외장 케이블을 다시 연결하십시오.
5. Setup Utility 구성을 사용하여 RAID 배열을 구성하십시오.

데모 비디오

[YouTube에서 절차 시청하기](#)

## 어댑터 설치

다음 정보를 사용하여 어댑터를 설치하십시오.

어댑터를 설치하기 전에 다음 단계를 완료하십시오.

1. 다음 섹션을 읽고 안전하게 작업하십시오.
  - "[설치 지침](#)" 46페이지
2. 구성 요소가 들어 있는 정전기 방지 포장재를 서버의 도포되지 않은 금속 표면에 접촉시킨 다음 포장재에서 꺼내고 정전기 방지 표면에 놓으십시오.

참고:

1. PCIe 슬롯 1과 슬롯 2는 ARI 및 SR-IOV를 지원하지 않습니다.
2. PCIe 슬롯 3은 ARI 및 SR-IOV를 지원합니다.
3. QLogic QL41262 PCIe 25Gb 2포트 SFP28 이더넷 어댑터는 공유 스토리지 V3700 V2/XP 및 V5030 V2 구성을 지원하지 않습니다.

어댑터를 설치하려면, 다음 단계를 완료하십시오.

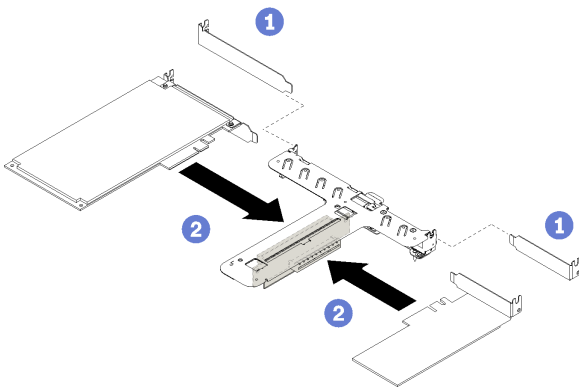


그림 48. 어댑터 설치

- 단계 1. 라이저 케이지 뒷면에서 필터를 제거하십시오.
- 단계 2. 어댑터를 라이저 카드의 슬롯에 맞추어 삽입하십시오. 어댑터를 오른쪽 슬롯에 설치했는지 확인하십시오.

**참고:**

- PCIe 라이저 카드의 커넥터에 대한 자세한 정보는 "[PCIe 라이저 어셈블리](#)" 22페이지의 내용을 참조하십시오.
- 한 번에 하나의 어댑터를 설치하고 동시에 두 개의 어댑터를 라이저 카드에 삽입하지 마십시오.

어댑터를 설치한 후에 다음 단계를 완료하십시오.

1. 케이블을 다시 연결하십시오.
2. PCIe 라이저 어셈블리를 다시 설치하십시오( "[PCIe 라이저 어셈블리 설치](#)" 57페이지 참조).
3. 서버에 윗면 덮개를 설치하십시오( "[윗면 덮개 설치](#)" 73페이지 참조).
4. 필요한 경우 서버를 랙에 설치하십시오.
5. 전원 케이블 및 모든 외장 케이블을 다시 연결하십시오.
6. 필요한 경우, Setup Utility 구성을 사용하여 RAID 배열을 구성하십시오.

**데모 비디오**

[YouTube에서 절차 시청하기](#)

## PCIe 라이저 어셈블리 설치

다음 정보를 사용하여 PCIe 라이저 어셈블리를 설치하십시오.

PCIe 라이저 어셈블리를 설치하기 전에 다음 단계를 완료하십시오.

1. 다음 섹션을 읽고 안전하게 작업하십시오.
  - "[설치 지침](#)" 46페이지
2. 필요한 어댑터를 설치하십시오.

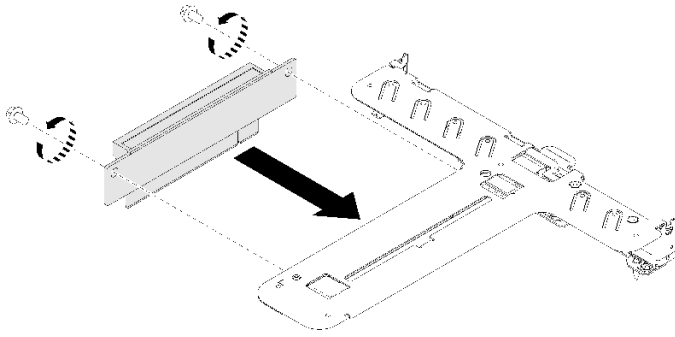
**참고:**

1. PCIe 슬롯 1과 슬롯 2는 ARI 및 SR-IOV를 지원하지 않습니다.
2. PCIe 슬롯 3은 ARI 및 SR-IOV를 지원합니다.
3. QLogic QL41262 PCIe 25Gb 2포트 SFP28 이더넷 어댑터는 공유 스토리지 V3700 V2/XP 및 V5030 V2 구성을 지원하지 않습니다.

PCIe 라이저 케이지를 설치하려면 다음 단계를 완료하십시오.

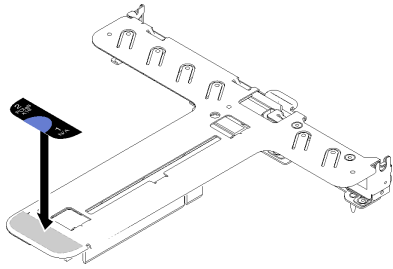
- 단계 1. PCIe 라이저 카드의 나사 슬롯 2개를 라이저 케이지에 맞추십시오. 나사 슬롯 2개가 둘 다 맞추어져 있는지 확인한 다음 나사를 조여 라이저 카드를 라이저 케이지에 고정하십시오.

**참고:** 다음 그림은 사용자 하드웨어와 약간 다를 수 있습니다.



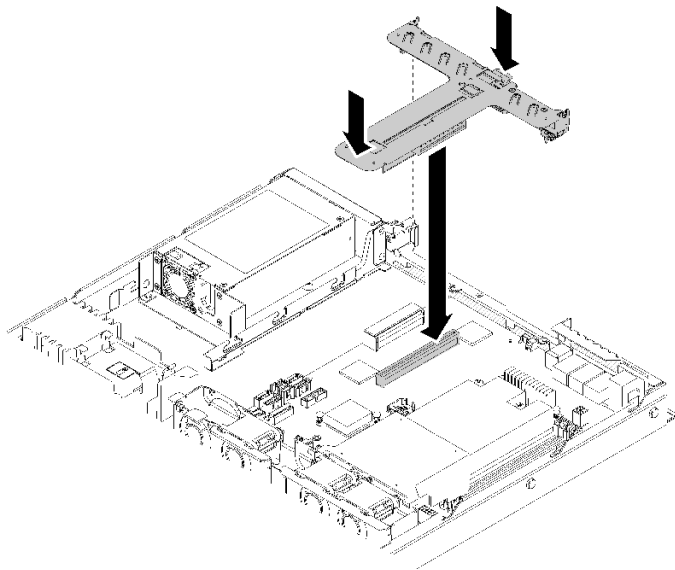
**그림 49. PCIe 라이저 카드 설치**

단계 2. PCIe 라이저 어셈블리의 앞면에 레이블을 부착하십시오.



**그림 50. PCIe 라이저 어셈블리 설치**

단계 3. PCIe 라이저 어셈블리의 두 탭을 뒷면 새시의 슬롯에 맞추십시오. 그런 다음 PCIe 라이저 어셈블리를 시스템 보드의 커넥터에 삽입하십시오.



**그림 51. PCIe 라이저 어셈블리 설치**

단계 4. 라이저 어셈블리가 완전히 장착될 때까지 조심스럽게 슬롯에 똑바로 눌러 넣으십시오.

PCIe 라이저 어셈블리를 설치한 후에 다음 단계를 완료하십시오.

1. 서버에 윗면 덮개를 설치하십시오( "[윗면 덮개 설치](#)" 73페이지 참조).
2. 필요한 경우 서버를 랙에 설치하십시오.
3. 전원 케이블 및 모든 외장 케이블을 다시 연결하십시오.

데모 비디오

[YouTube에서 절차 시청하기](#)

## M.2 드라이브 설치

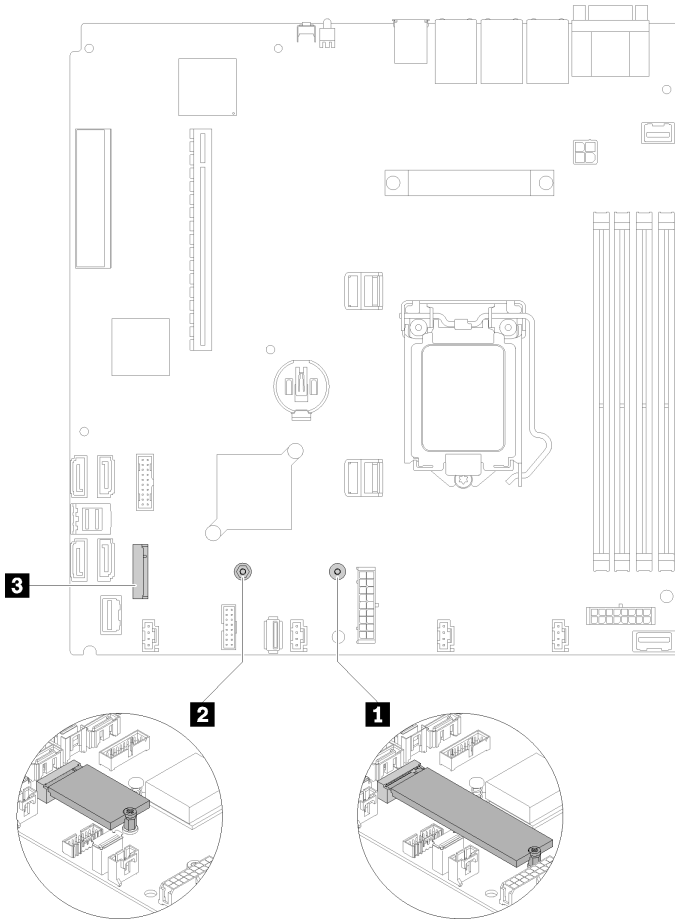
다음 정보를 사용하여 M.2 드라이브에 M.2 드라이브를 설치하십시오.

M.2 드라이브를 설치하기 전에 다음 단계를 완료하십시오.

1. 다음 섹션을 읽고 안전하게 작업하십시오.
  - "[설치 지침](#)" 46페이지
2. #1 Phillips 및 육각 4.5mm 드라이버가 필요합니다.

참고: 여덟 번째 SATA 드라이브가 설치되면 M.2 드라이브가 비활성화됩니다.

참고: 서버에서 지원되는 M.2 드라이브의 치수는 두 가지입니다(42mm 및 80mm). 모두 비슷한 방법으로 제거되고 설치됩니다.



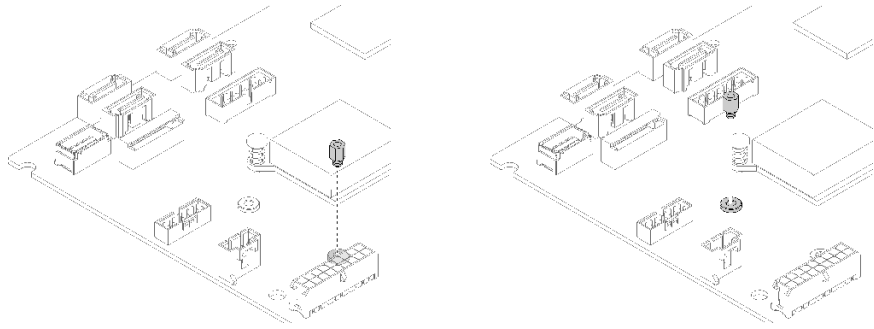
**그림 52. M.2 드라이브 위치**

**표 32. M.2 드라이브 위치**

<p><b>1</b> 80mm M.2 드라이브용 나사(#1 Phillips 및 육각 4.5mm 드라이버 필요)</p>	<p><b>3</b> M.2 커넥터</p>
<p><b>2</b> 42mm M.2 드라이브용 나사(#1 Phillips 및 육각 4.5mm 드라이버 필요)</p>	

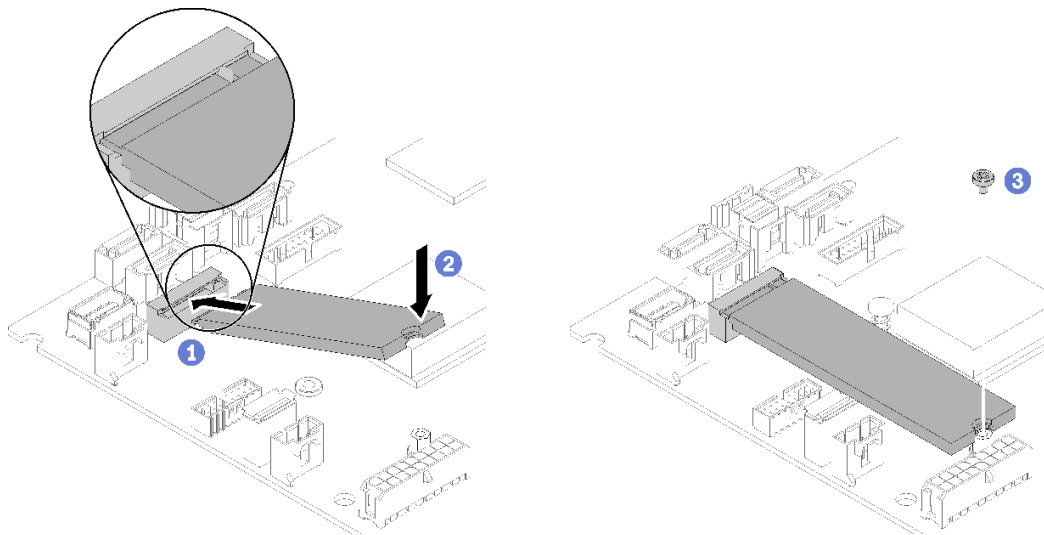
참고: 80mm 또는 42mm M.2 드라이브를 설치할 때 다음 그림과 같이 각각 육각 나사 위치를 변경해야 합니다.





**그림 53. 80mm/42mm M.2 드라이브의 육각 나사 위치**

M.2 드라이브를 설치하려면 다음 단계를 완료하십시오.



**그림 54. M.2 드라이브 설치**

- 단계 1. M.2 드라이브를 기울여 커넥터에 삽입하십시오.
- 단계 2. 그림과 같이 M.2 드라이브의 다른 쪽을 시스템 보드에 내려 놓으십시오.
- 단계 3. 나사를 조여 M.2 드라이브를 고정하십시오.

M.2 드라이브를 설치한 후에 다음 단계를 완료하십시오.

1. 서버에 윗면 덮개를 설치하십시오( "[윗면 덮개 설치](#)" 73페이지 참조).
2. 필요한 경우 서버를 랙에 설치하십시오.
3. 전원 케이블 및 모든 외장 케이블을 다시 연결하십시오.

데모 비디오

[YouTube에서 절차 시청하기](#)

## 플래시 전원 모듈 설치

다음 정보를 사용하여 플래시 전원 모듈을 설치하십시오.

위험을 피하려면 다음 안전 정보를 읽고 이를 준수하십시오.

#### S002



경고:

장치의 전원 제어 버튼과 전원 공급 장치의 전원 스위치는 장치에 공급되는 전류를 차단하지 않습니다. 또한 장치에는 둘 이상의 전원 코드가 있을 수 있습니다. 장치로 공급되는 전류를 제거하려면 모든 전원 코드가 전원에서 분리되어 있는지 확인하십시오.

#### S004



경고:

리튬 배터리를 교체할 때는 Lenovo 지정 부품 번호 또는 제조업체에서 권장하는 동일 규격의 배터리만 사용하십시오. 사용 중인 시스템에 리튬 배터리가 들어 있는 모듈이 있는 경우, 같은 제조업체의 동일한 모듈 규격의 배터리로만 교체하십시오. 이 배터리에는 리튬이 함유되어 있어 잘못 사용하거나 취급 또는 폐기할 경우 폭발의 위험이 있습니다.

다음 사항을 준수하십시오.

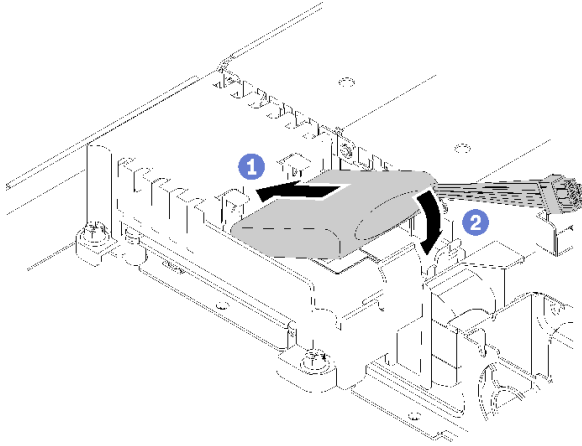
- 배터리를 물 속에 던지거나 침수시키지 마십시오.
- 100° C (212° F) 이상 가열하지 마십시오.
- 수리하거나 분해하지 마십시오.

배터리를 폐기할 때는 거주 지역의 법령 또는 규정에 따라 폐기하십시오.

플래시 전원 모듈을 설치하기 전에 다음 단계를 완료하십시오.

1. 다음 섹션을 읽고 안전하게 작업하십시오.
  - ["설치 지침" 46페이지](#)

플래시 전원 모듈을 설치하려면 다음 단계를 완료하십시오.



**그림 55. 플래시 전원 모듈 설치**

단계 1. 플래시 전원 모듈의 끝 부분을 캐리어에 삽입하십시오.

단계 2. 탭이 딸각하고 제자리에 고정될 때까지 플래시 전원 모듈을 아래로 돌려 캐리어에 넣으십시오.

플래시 전원 모듈을 설치한 후에 다음 단계를 완료하십시오.

1. 필요한 케이블을 연결하고 모든 케이블이 올바르게 배선되는지 확인하십시오.
2. 서버에 윗면 덮개를 설치하십시오( "[윗면 덮개 설치](#)" 73페이지 참조).
3. 필요한 경우 서버를 랙에 설치하십시오.
4. 전원 케이블 및 모든 외장 케이블을 다시 연결하십시오.

데모 비디오

[YouTube에서 절차 시청하기](#)

## DIMM 설치

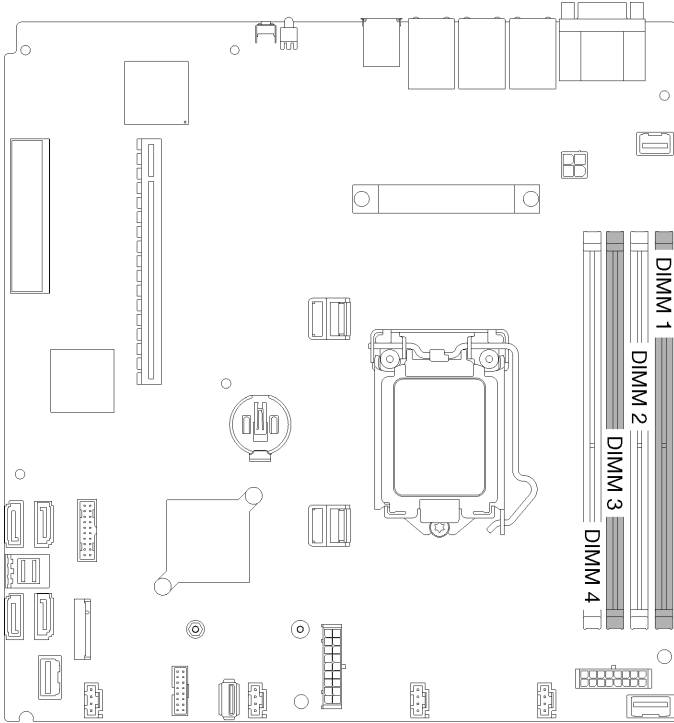
다음 정보를 사용하여 DIMM을 설치하십시오.

메모리 구성 및 설치에 관한 자세한 정보는 "[메모리 모듈 설치 규정 및 순서](#)" 48페이지를 참조하십시오.

DIMM을 설치하기 전에 다음 단계를 완료하십시오.

1. 다음 섹션을 읽고 안전하게 작업하십시오.
  - "[설치 지침](#)" 46페이지
2. 서버를 끄십시오. 전원 코드와 모든 외부 케이블을 분리하십시오( "[서버 전원 끄기](#)" 79페이지 참조).
3. 구성 요소가 들어 있는 정전기 방지 포장재를 서버의 도포되지 않은 금속 표면에 접촉시킨 다음 포장재에서 꺼내고 정전기 방지 표면에 놓으십시오.

다음 그림은 DIMM 커넥터를 포함하여 시스템 보드 구성 요소를 보여줍니다.

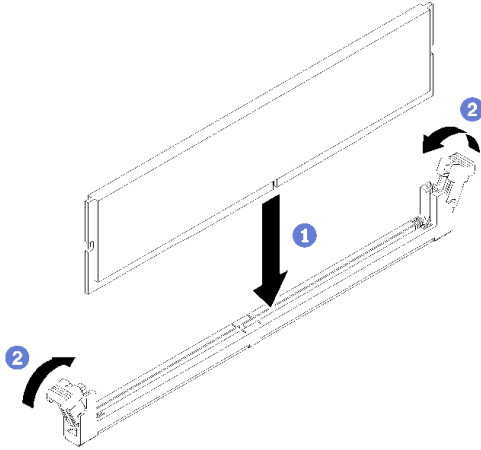


**그림 56. DIMM 커넥터**

DIMM을 설치하려면 다음 단계를 완료하십시오.

**주의:** 메모리 모듈은 정전기 방전에 민감하며 특수 처리가 필요합니다. "[정전기에 민감한 장치 취급](#)" 47페이지에 대한 표준 가이드라인 외에도 다음을 따르십시오.

- 메모리 모듈을 제거하거나 설치할 때는 항상 정전기 방전 스트랩을 착용하십시오. 정전기 방전 장갑도 사용할 수 있습니다.
- 절대로 두 개 이상의 메모리 모듈을 함께 잡아서 서로 닿는 일이 없도록 하십시오. 보관 중에 메모리 모듈을 서로 겹쳐서 쌓지 마십시오.
- 금속 메모리 모듈 커넥터 접촉부를 만지거나 이 접촉부가 메모리 모듈 커넥터 하우징 외부에 닿지 않도록 하십시오.
- 조심스럽게 메모리 모듈을 다루십시오. 메모리 모듈을 구부리거나 비틀거나 떨어뜨리지 마십시오.



**그림 57. DIMM 설치**

- 단계 1. 고정 클립이 완전히 열림 위치에 있는지 확인한 다음 DIMM의 키를 커넥터와 맞추십시오.
- 단계 2. 고정 클립이 잠금 위치에 딸각하고 걸릴 때까지 DIMM의 양쪽 끝을 커넥터에 수직으로 단단히 누르십시오.
- 단계 3. 추가 DIMM을 설치하려는 경우 지금 수행하십시오.

DIMM을 설치한 후에 다음 단계를 완료하십시오.

- 1. 공기 조절 장치를 제거한 경우 다시 설치하십시오( "[공기 조절 장치 설치](#)" 73페이지 참조).
- 2. 서버에 윗면 덮개를 설치하십시오( "[윗면 덮개 설치](#)" 73페이지 참조).
- 3. 필요한 경우 서버를 랙에 설치하십시오.
- 4. 전원 케이블 및 모든 외장 케이블을 다시 연결하십시오.

데모 비디오

[YouTube에서 절차 시청하기](#)

## 백플레이트 설치

다음 정보를 사용하여 백플레이트를 설치하십시오.

심플 스왑 드라이브 백플레이트를 설치하기 전에 다음 단계를 완료하십시오.

- 1. 다음 섹션을 읽고 안전하게 작업하십시오.
  - "[설치 지침](#)" 46페이지

참고: 구성에 따라 다음 그림은 사용자 백플레이트와 약간 다를 수 있습니다.

심플 스왑 드라이브 백플레이트를 설치하려면 다음 단계를 완료하십시오.

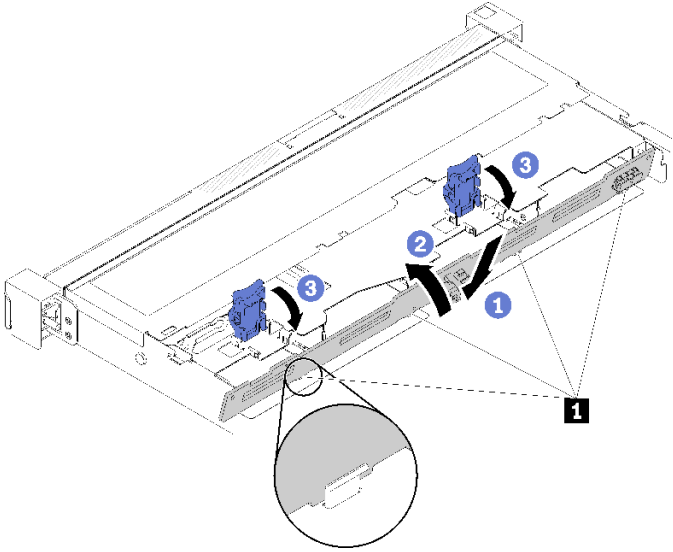


그림 58. 백플레이트 설치

표 33. 새시의 핀

#### 1 핀

- 단계 1. 백플레이트를 기울여 새시에 삽입하십시오. 핀이 뒷면의 백플레이트와 맞는지 확인하십시오.
- 단계 2. 백플레이트를 서버 앞쪽으로 위로 돌리십시오.
- 단계 3. 고정 클립을 닫아 백플레이트를 제자리에 고정하십시오.

심플 스왑 드라이브 백플레이트를 설치한 후에 다음 단계를 완료하십시오.

1. 백플레이트 케이블을 시스템 보드와 RAID 어댑터(설치한 경우)에 연결하십시오. 자세한 정보는 "[내장 케이블 배선](#)" 23페이지의 내용을 참조하십시오.
2. 모든 드라이브와 드라이브 필러를 드라이브 베이에 다시 설치하십시오( "[심플 스왑 드라이브 설치](#)" 76페이지 참조).
3. 서버에 윗면 덮개를 설치하십시오( "[윗면 덮개 설치](#)" 73페이지 참조).
4. 필요한 경우 서버를 랙에 설치하십시오.
5. 전원 케이블 및 모든 외장 케이블을 다시 연결하십시오.

데모 비디오

[YouTube에서 절차 시청하기](#)

## 핫 스왑 드라이브 백플레인 설치

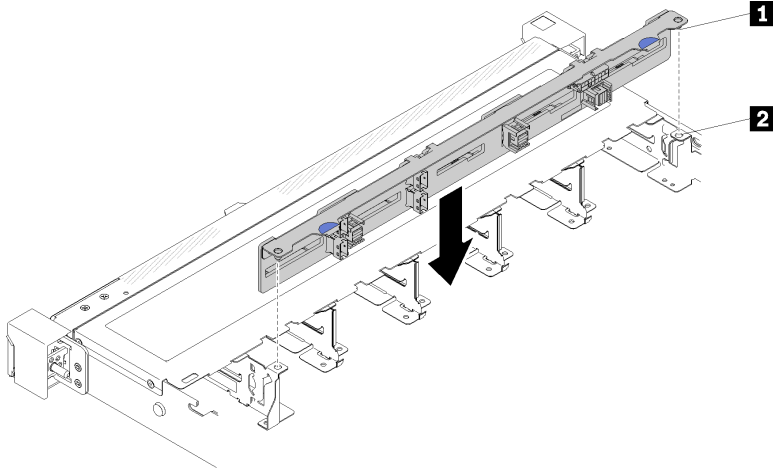
다음 정보를 사용하여 핫 스왑 드라이브 백플레인을 설치하십시오.

3.5인치 핫 스왑 드라이브 백플레인을 설치하기 전에 다음 단계를 완료하십시오.

1. 다음 섹션을 읽고 안전하게 작업하십시오.
  - "[설치 지침](#)" 46페이지

참고:

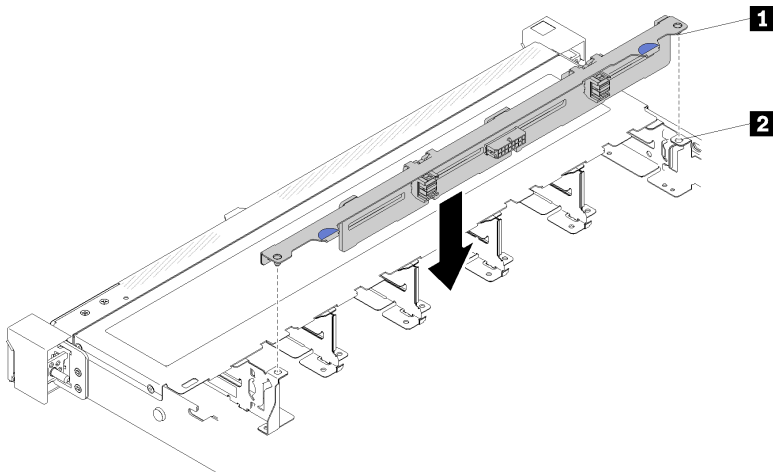
- 구성에 따라 다음 그림은 사용자 백플레인과 약간 다를 수 있습니다.
  - 95W 프로세서를 사용하는 경우 서버는 10개의 2.5인치 핫 스왑 드라이브 백플레인을 지원하지 않습니다.
- 핫 스왑 드라이브 백플레인을 설치하려면 다음 단계를 완료하십시오.



**그림 59. 2.5인치 핫 스왑 드라이브 백플레인 설치**

**표 34. 새시의 핀**

<b>1</b> 핀	<b>2</b> 해당 구멍
------------	----------------



**그림 60. 3.5인치 핫 스왑 드라이브 백플레인 설치**

**표 35. 새시의 핀**

<b>1</b> 핀	<b>2</b> 해당 구멍
------------	----------------

- 단계 1. 백플레인의 핀 2개를 새시의 해당 구멍에 맞추십시오.
- 단계 2. 백플레인을 새시에 내려 놓으십시오. 핀이 구멍을 통과하여 백플레인이 제자리에 완전히 장착되었는지 확인하십시오.

핫 스왑 드라이브 백플레인을 설치한 후에 다음 단계를 완료하십시오.

1. 백플레인 케이블을 백플레인에 연결하십시오. 자세한 정보는 "[내장 케이블 배선](#)" 23페이지의 내용을 참조하십시오.
2. 모든 드라이브와 드라이브 필러를 드라이브 베이에 다시 설치하십시오( "[핫 스왑 드라이브 설치](#)" 77페이지 참조).
3. 서버에 윗면 덮개를 설치하십시오( "[윗면 덮개 설치](#)" 73페이지 참조).
4. 필요한 경우 서버를 랙에 설치하십시오.
5. 전원 케이블 및 모든 외장 케이블을 다시 연결하십시오.

데모 비디오

[YouTube에서 절차 시청하기](#)

## 앞면 오퍼레이터 패널(2.5인치 HDD 모델) 설치

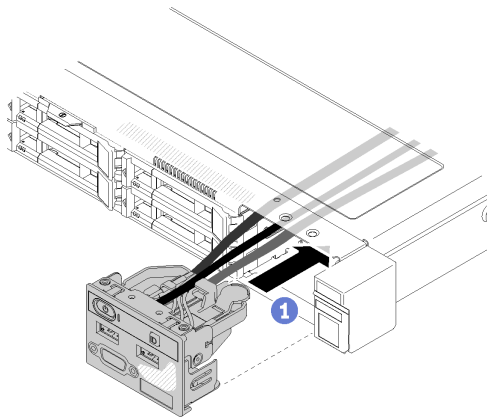
다음 정보를 사용하여 앞면 오퍼레이터 패널(2.5인치 HDD 모델)을 설치하십시오.

앞면 오퍼레이터 패널(2.5인치 HDD 모델)을 설치하기 전에 다음 단계를 완료하십시오.

1. 다음 섹션을 읽고 안전하게 작업하십시오.
  - "[설치 지침](#)" 46페이지

앞면 오퍼레이터 패널(2.5인치 HDD 모델)을 설치하려면 다음 단계를 완료하십시오.

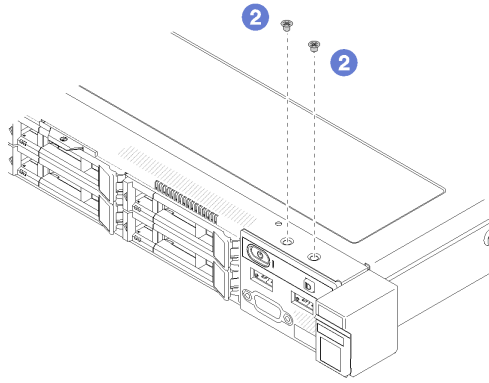
단계 1. 앞면 오퍼레이터 패널을 어셈블리 베이에 밀어 넣으십시오.



**그림 61. 앞면 오퍼레이터 패널(2.5인치 HDD 모델) 설치**

단계 2. 나사 2개를 설치하여 앞면 오퍼레이터 패널을 고정하십시오.

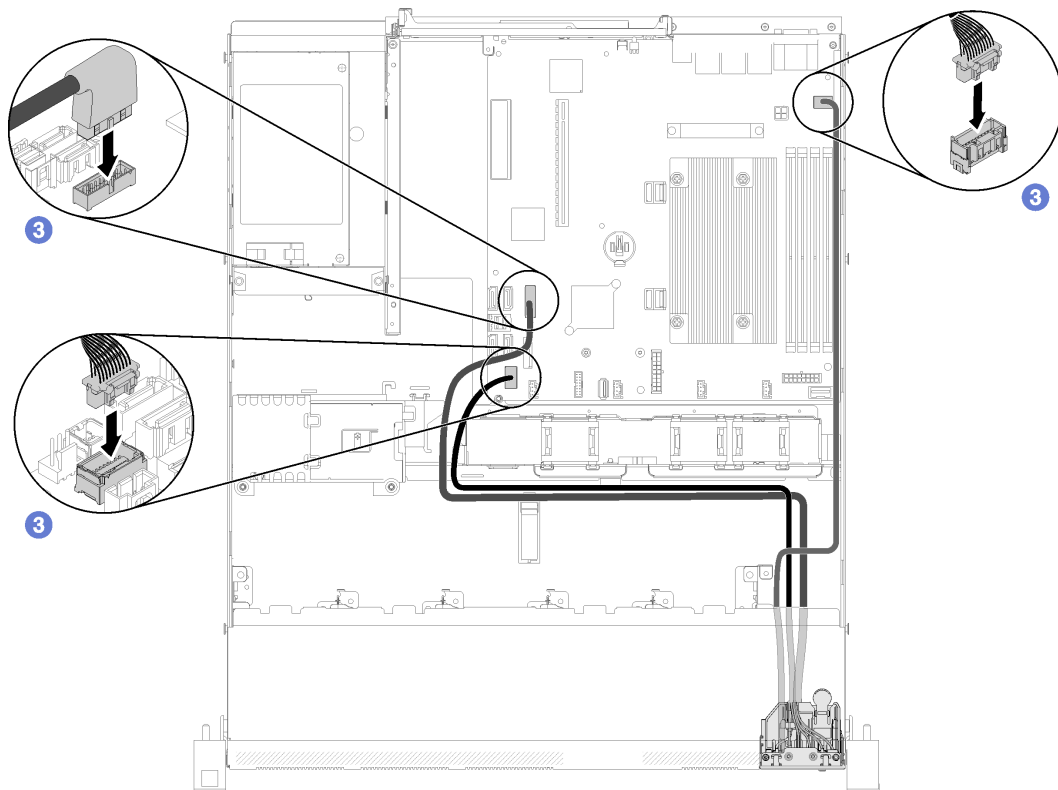




**그림 62. 나사 설치**

단계 3. 시스템 보드의 커넥터에 앞면 오퍼레이터 패널 케이블을 연결하십시오.

참고: 앞면 입/출력 케이블이 그림과 같이 올바르게 배선되었는지 확인하십시오.



**그림 63. 앞면 오퍼레이터 패널(2.5인치 HDD 모델) 케이블 배선**

앞면 오퍼레이터 패널(2.5인치 HDD 모델)을 설치한 후에 다음 단계를 완료하십시오.

1. 서버에 뒷면 덮개를 설치하십시오( "[뒷면 덮개 설치](#)" 73페이지 참조).
2. 필요한 경우 서버를 랙에 설치하십시오.
3. 전원 케이블 및 모든 외장 케이블을 다시 연결하십시오.

데모 비디오

[YouTube에서 절차 시청하기](#)

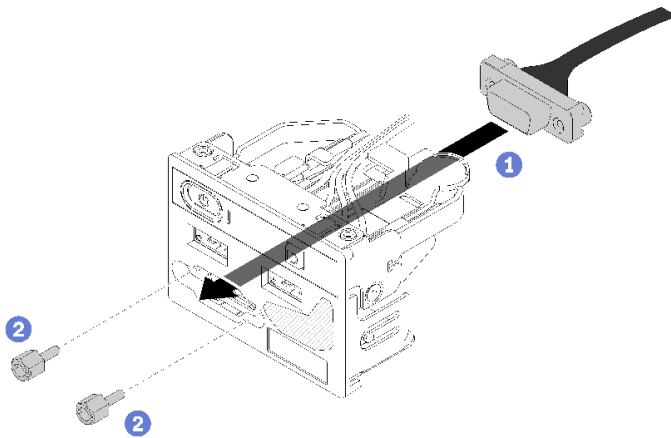
## VGA 케이블(2.5인치 HDD 모델) 설치

다음 정보를 사용하여 2.5인치 HDD 모델용 VGA 케이블을 설치하십시오.

1. 다음 섹션을 읽고 안전하게 작업하십시오.
  - ["설치 지침" 46페이지](#)
2. 서버를 끄십시오. 전원 코드와 모든 외부 케이블을 분리하십시오( ["서버 전원 끄기" 79페이지](#) 참조).
3. 서버가 랙에 설치된 경우 랙에서 서버를 제거하십시오.
4. 윗면 덮개를 제거하십시오( ["윗면 덮개 제거" 49페이지](#) 참조).
5. 앞면 입/출력 어셈블리를 제거하십시오( ["앞면 오퍼레이터 패널\(2.5인치 HDD 모델\) 제거" 51페이지](#) 참조).

VGA 케이블을 설치하려면 다음 단계를 완료하십시오.

- 단계 1. VGA 케이블을 앞면 입/출력 어셈블리에 삽입한 다음 나사 2개를 조여 VGA 케이블을 고정하십시오.



**그림 64. VGA 케이블 설치**

VGA 케이블을 설치한 후에 다음 단계를 완료하십시오.

1. 앞면 입/출력 어셈블리를 다시 설치하십시오( ["앞면 오퍼레이터 패널\(2.5인치 HDD 모델\) 설치" 68페이지](#) 참조).
2. 공기 조절 장치를 제거한 경우 다시 설치하십시오( ["공기 조절 장치 설치" 73페이지](#) 참조).
3. 서버에 윗면 덮개를 설치하십시오( ["윗면 덮개 설치" 73페이지](#) 참조).
4. 필요한 경우 서버를 랙에 설치하십시오.
5. 전원 케이블 및 모든 외장 케이블을 다시 연결하십시오.

데모 비디오

[YouTube에서 절차 시청하기](#)

## VGA 케이블(3.5인치 HDD 모델) 설치

다음 정보를 사용하여 3.5인치 HDD 모델용 VGA 케이블을 설치하십시오.

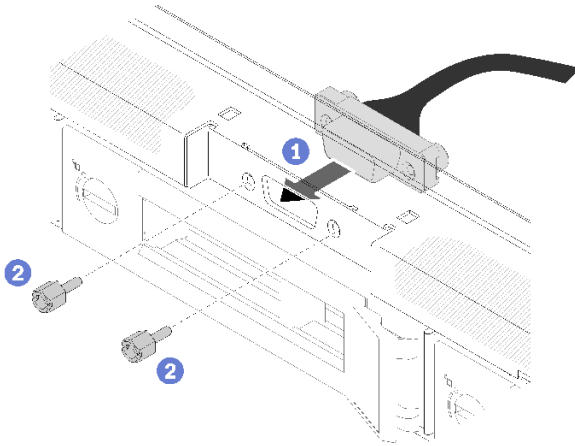
VGA 케이블을 설치하기 전에 다음 단계를 완료하십시오.

1. 다음 섹션을 읽고 안전하게 작업하십시오.

- "설치 지침" 46페이지

VGA 케이블을 설치하려면 다음 단계를 완료하십시오.

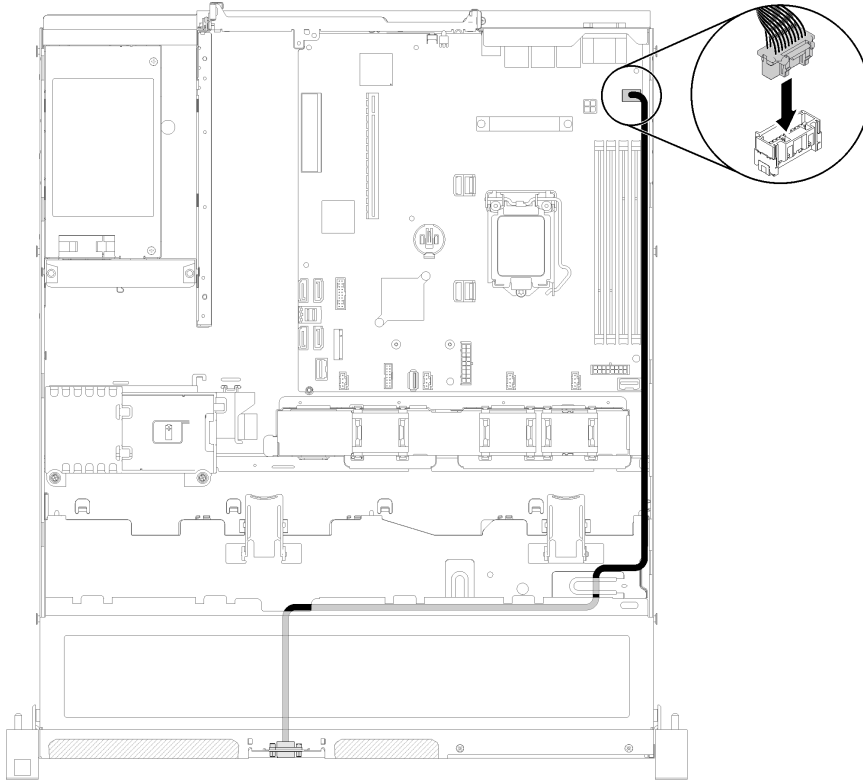
단계 1. VGA 케이블을 앞면 새시의 슬롯에 삽입한 다음 나사를 설치하여 VGA 케이블을 고정하십시오.



**그림 65. VGA 케이블 설치**

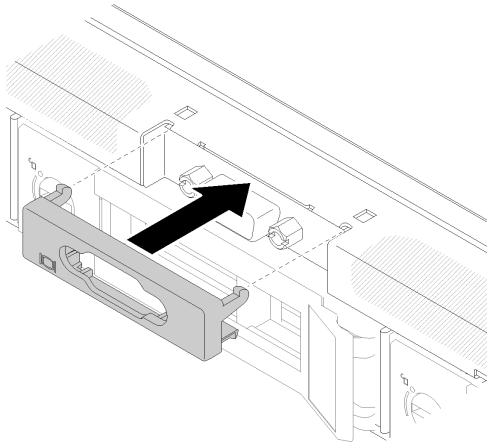
단계 2. VGA 케이블을 시스템 보드의 커넥터에 연결하십시오.

참고: VGA 케이블이 그림과 같이 올바르게 배선되었는지 확인하십시오.



**그림 66. VGA 케이블 설치**

단계 3. 클립이 잠길 때까지 VGA 케이블 덮개를 슬롯에 밀어 넣으십시오.



**그림 67. VGA 케이블 설치**

VGA 케이블을 설치한 후에 다음 단계를 완료하십시오.

1. 공기 조절 장치를 제거한 경우 다시 설치하십시오( "공기 조절 장치 설치" 73페이지 참조).
2. 서버에 윗면 덮개를 설치하십시오( "윗면 덮개 설치" 73페이지 참조).
3. 필요한 경우 서버를 랙에 설치하십시오.
4. 전원 케이블 및 모든 외장 케이블을 다시 연결하십시오.

데모 비디오

[YouTube에서 절차 시청하기](#)

## 공기 조절 장치 설치

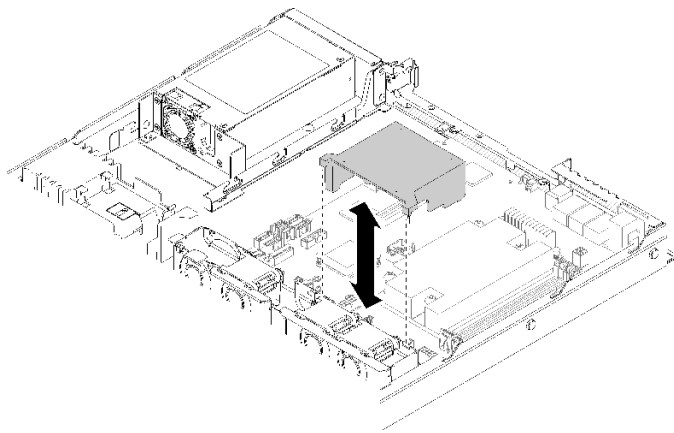
다음 정보를 사용하여 공기 조절 장치를 설치하십시오.

공기 조절 장치를 설치하기 전에 다음 단계를 완료하십시오.

1. 다음 섹션을 읽고 안전하게 작업하십시오.

- "[설치 지침](#)" 46페이지

공기 조절 장치를 설치하려면 다음과 같이 하십시오.



**그림 68. 공기 조절 장치 설치**

단계 1. 공기 조절 장치 후크를 팬 케이스 상단의 슬롯에 맞춘 다음 공기 조절 장치를 슬롯에 거십시오.

공기 조절 장치를 설치한 후에 다음 단계를 완료하십시오.

1. 서버에 상단 덮개를 설치하십시오(지시사항은 "[윗면 덮개 설치](#)" 73페이지 참조).
2. 필요한 경우 서버를 랙에 설치하십시오.
3. 전원 케이블 및 모든 외장 케이블을 다시 연결하십시오.

데모 비디오

[YouTube에서 절차 시청하기](#)

## 윗면 덮개 설치

다음 정보를 사용하여 윗면 덮개를 설치하십시오.

위험을 피하려면 다음 안전 정보를 읽고 이를 준수하십시오.

S014



**경고:**  
위험한 전압, 전류 및 에너지가 흐르고 있습니다. 레이블이 부착된 덮개는 자격을 갖춘 서비스 기술자만 제거할 수 있습니다.

### S033

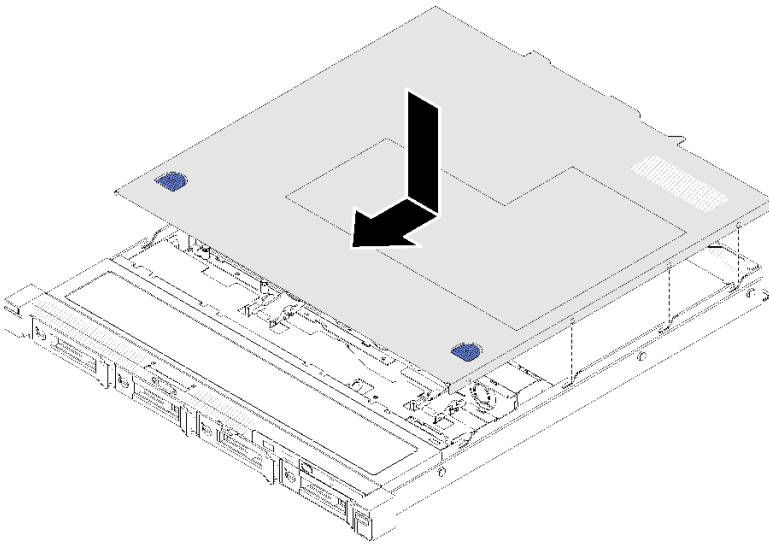


**경고:**  
위험한 에너지가 흐르고 있습니다. 금속이 합선될 때 위험 에너지 전압이 가열되어 금속이 조각나거나, 불타거나, 아니면 둘 다 발생할 수 있습니다.

상단 덮개를 설치하기 전에 다음 단계를 완료하십시오.

1. 다음 섹션을 읽고 안전하게 작업하십시오.
  - "설치 지침" 46페이지
2. 제거한 모든 구성 요소가 설치되어 있고 서버에서 분리된 모든 케이블이 다시 연결되었는지 확인하십시오.

윗면 덮개를 설치하려면 다음 단계를 완료하십시오.



### 그림 69. 윗면 덮개 설치

- 단계 1. 상단 덮개 내부의 기둥을 새시의 슬롯에 맞추십시오.
- 단계 2. 서버 앞면을 잡고 딸각하고 제자리에 들어갈 때까지 서버 앞쪽으로 미십시오.

상단 덮개를 설치한 후에 다음 단계를 완료하십시오.

1. 필요한 경우 서버를 랙에 설치하십시오.

2. 전원 케이블 및 모든 외장 케이블을 다시 연결하십시오.
3. 서버를 켜십시오( "[서버 전원 켜기](#)" 79페이지 참조).

데모 비디오

[YouTube에서 절차 시청하기](#)

## 핫 스왑 전원 공급 장치 유닛 설치

다음 정보를 사용하여 핫 스왑 전원 공급 장치를 설치하십시오.

위험을 피하려면 다음 안전 정보를 읽고 이를 준수하십시오.

S001



 위험

전원, 전화 및 통신 케이블에 흐르는 전류는 위험합니다. 감전의 위험을 피하려면 다음과 같이 하십시오.

- 모든 전원 코드를 접지된 콘센트/전원에 올바르게 연결하십시오.
- 제품에 연결할 모든 장치를 콘센트/전원에 올바르게 연결하십시오.
- 신호 케이블을 연결 또는 분리할 때 가능하면 한 손만 사용하십시오.
- 주위에 화기 또는 습기가 있거나 손상된 장치는 켜지 마십시오.
- 장치에 전원 코드가 여러 개 있을 수 있으며 장치에서 모든 전원을 제거하려면 전원에서 전원 코드를 모두 뽑아야 합니다.

S035



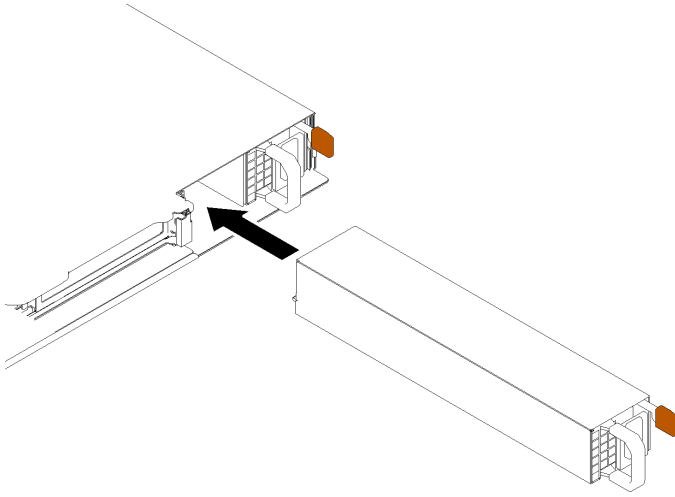
경고:

전원 공급 장치의 덮개나 이 레이블이 부착된 부품을 분해하지 마십시오. 이 레이블이 부착된 구성 요소의 내부에는 위험한 전압, 전류 및 에너지가 흐르고 있습니다. 이러한 구성 요소의 내부에는 사용자가 수리할 수 있는 부품이 없습니다. 위와 같은 레이블이 부착된 부품의 고장이 의심스러운 경우, 서비스 기술자에게 문의하십시오.

핫 스왑 전원 공급 장치를 설치하기 전에 다음 단계를 완료하십시오.

1. 다음 섹션을 읽고 안전하게 작업하십시오.
  - "[설치 지침](#)" 46페이지

핫 스왑 전원 공급 장치를 설치하려면 다음 단계를 완료하십시오.



**그림 70. 핫 스왑 전원 공급 장치 설치**

단계 1. 필요한 경우 전원 공급 장치 필터를 제거하십시오.

단계 2. 딸깍하고 제자리에 들어갈 때까지 핫 스왑 전원 공급 장치를 베이에 밀어 넣으십시오.

핫 스왑 전원 공급 장치를 설치한 후에 다음 단계를 완료하십시오.

1. 필요한 경우 서버를 랙에 설치하십시오.
2. 전원 케이블 및 모든 외장 케이블을 다시 연결하십시오.

데모 비디오

[YouTube에서 절차 시청하기](#)

## 심플 스왑 드라이브 설치

다음 정보를 사용하여 심플 스왑 드라이브를 설치하십시오.

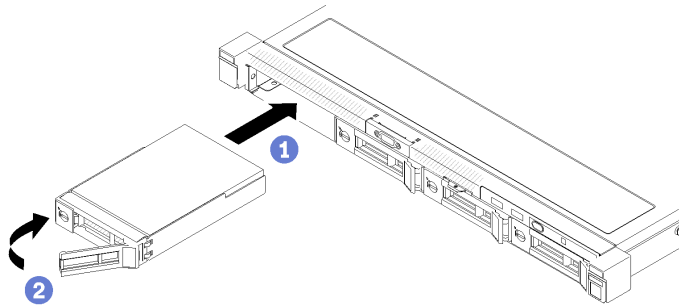
심플 스왑 드라이브를 설치하기 전에:

1. 다음 섹션을 읽고 안전하게 작업하십시오.
  - ["설치 지침" 46페이지](#)
2. 드라이브가 들어 있는 정전기 방지 포장재를 서버의 도포되지 않은 금속 표면에 접촉시킨 다음, 포장재에서 드라이브를 꺼내 정전기 방지 표면에 놓으십시오.

참고: 여덟 번째 SATA 드라이브가 설치되면 M.2 드라이브가 비활성화됩니다.

심플 스왑 드라이브를 설치하려면 다음 단계를 완료하십시오.





**그림 71. 심플 스왑 드라이브 설치**

- 단계 1. 드라이브를 드라이브 베이에 밀어 넣으십시오. 드라이브 손잡이가 열림 위치에 있는지 확인하십시오.
- 단계 2. 딸깍 소리가 날 때까지 드라이브 손잡이를 안쪽으로 돌려 드라이브를 제자리에 잠그십시오.

심플 스왑 드라이브를 모두 설치한 후에 다음 단계를 완료하십시오.

1. 결함 부품을 반송하라는 지침이 있는 경우 운송 시 손상을 방지하기 위해 부품을 포장하십시오. 도착한 새 부품의 포장재를 재사용하고 모든 포장 지시사항을 따르십시오.
2. 전원 케이블 및 모든 외장 케이블을 다시 연결하십시오.

데모 비디오

[YouTube에서 절차 시청하기](#)

## 핫 스왑 드라이브 설치

다음 정보를 사용하여 핫 스왑 드라이브를 설치하십시오.

핫 스왑 드라이브를 설치하기 전에 다음을 수행하십시오.

1. 다음 섹션을 읽고 안전하게 작업하십시오.
  - "[설치 지침](#)" 46페이지
2. 드라이브 베이에서 필터 패널을 제거하십시오. 안전한 곳에 필터 패널을 보관하십시오.
3. 드라이브가 들어 있는 정전기 방지 포장재를 서버의 도포되지 않은 금속 표면에 접촉시킨 다음, 포장재에서 드라이브를 꺼내 정전기 방지 표면에 놓으십시오.

참고: 여덟 번째 SATA 드라이브가 설치되면 M.2 드라이브가 비활성화됩니다.

핫 스왑 드라이브를 설치하려면 다음 단계를 완료하십시오.

- 단계 1. 드라이브를 드라이브 베이에 밀어 넣으십시오. 드라이브 손잡이가 열림 위치에 있는지 확인하십시오.
- 단계 2. 드라이브 트레이 손잡이를 닫아 드라이브를 제 위치에 고정하십시오.

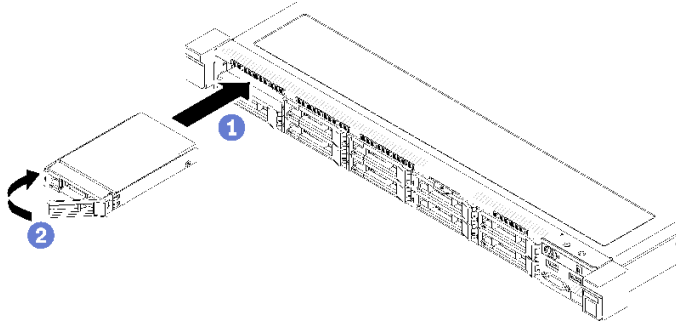


그림 72. 2.5인치 핫 스왑 드라이브 설치

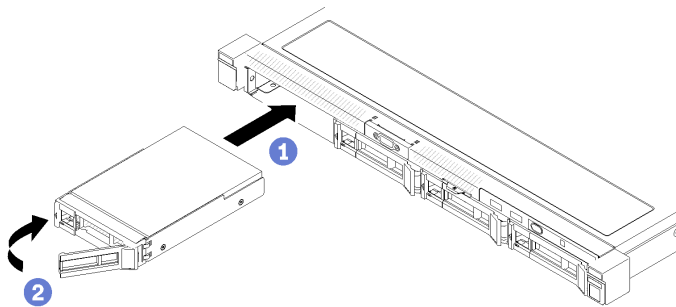


그림 73. 3.5인치 핫 스왑 드라이브 설치

핫 스왑 드라이브를 모두 설치한 후에 다음 단계를 완료하십시오.

1. 결합 부품을 반송하라는 지침이 있는 경우 운송 시 손상을 방지하기 위해 부품을 포장하십시오. 도착한 새 부품의 포장재를 재사용하고 모든 포장 지시사항을 따르십시오.
2. 전원 케이블 및 모든 외장 케이블을 다시 연결하십시오.

데모 비디오

[YouTube에서 절차 시청하기](#)

## 랙에 서버 설치

랙에 서버를 설치하려면 아래에 제공된 지시사항을 따르십시오.

랙에 서버를 설치하려면 서버를 설치할 레일에 대한 레일 설치 키트에 제공된 지시사항을 따르십시오.

## 서버 케이블 연결

외부 케이블을 모두 서버에 연결하십시오. 일반적으로 서버를 전원, 데이터 네트워크 및 스토리지에 연결하고 관리 네트워크에도 연결해야 합니다.

### 전원에 연결

서버를 전원에 연결하십시오.

### 네트워크에 연결

서버를 네트워크에 연결하십시오.

## 스토리지에 연결

서버를 스토리지 장치에 연결하십시오.

---

## 서버 전원 켜기

서버가 입력 전원에 연결되면 간단한 자체 테스트(시스템 상태 LED가 빠르게 깜박임)를 수행한 후 대기 상태(전원 상태 LED가 초당 한 번 깜박임)가 됩니다.

다음과 같은 방법으로 서버를 켤 수 있습니다(전원 LED 켜짐).

- 전원 버튼을 누를 수 있습니다.
- 전원이 중단된 후에 서버가 자동으로 다시 시작될 수 있습니다.
- 서버는 Lenovo XClarity Controller에 전송된 원격 전원 켜기 요청에 응답할 수 있습니다.

서버 전원 끄기에 대한 정보는 "[서버 전원 끄기](#)" 79페이지의 내용을 참조하십시오.

---

## 서버 설치 확인

서버의 전원을 켜 후 LED가 켜져 있고 녹색인지 확인하십시오.

---

## 서버 전원 끄기

서버는 전원에 연결되어 있을 때 대기 상태를 유지하므로 Lenovo XClarity Controller에서 원격 전원 켜기 요청에 응답할 수 있습니다. 서버의 모든 전원을 끄려면(전원 상태 LED 꺼짐) 모든 전원 케이블을 제거해야 합니다.

서버를 대기 상태로 두려면(전원 상태 LED가 초당 1회 깜박임) 다음을 수행하십시오.

**참고:** 위험한 시스템 장애에 대한 자동 조치로 Lenovo XClarity Controller에 의해 서버가 대기 상태로 전환될 수 있습니다.

- 운영 체제를 사용하여 정상적인 종료를 시작하십시오(운영 체제에서 지원되는 경우).
- 전원 버튼을 눌러서 정상적인 종료를 시작하십시오(운영 체제에서 지원되는 경우).
- 강제 종료하려면 전원 버튼을 4초 이상 누르십시오.

대기 상태인 경우 서버는 Lenovo XClarity Controller에 전송된 원격 전원 켜기 요청에 응답할 수 있습니다. 서버 전원 켜기에 대한 정보는 "[서버 전원 켜기](#)" 79페이지의 내용을 참조하십시오.



## 제 4 장 시스템 구성

시스템을 구성하려면 다음 절차를 완료하십시오.

### Lenovo XClarity Controller에 대한 네트워크 연결 설정

네트워크를 통해 Lenovo XClarity Controller에 액세스하려면 먼저 Lenovo XClarity Controller에서 네트워크에 연결하는 방법을 지정해야 합니다. 네트워크 연결이 구현된 방법에 따라 고정 IP 주소를 지정해야 할 수도 있습니다.

DHCP를 사용하지 않는 경우 다음 방법으로 Lenovo XClarity Controller에 대한 네트워크 연결을 설정할 수 있습니다.

- 모니터가 서버에 연결되어 있으면 Lenovo XClarity Provisioning Manager을(를) 사용하여 네트워크 연결을 설정할 수 있습니다.

다음 단계에 따라 Lenovo XClarity Provisioning Manager을(를) 사용하여 네트워크에 Lenovo XClarity Controller을(를) 연결하십시오.

- 서버를 시작하십시오.
- 화면의 안내에 따라 지정된 키를 눌러 Lenovo XClarity Provisioning Manager 인터페이스를 표시합니다. (자세한 내용은 <https://pubs.lenovo.com/lxpm-overview/>에서 서버와 호환되는 LXPM 설명서의 "시작" 섹션을 참조하십시오.)
- LXPM → UEFI 설정 → BMC 설정으로 이동하여 Lenovo XClarity Controller를 네트워크에 연결하는 방법을 지정합니다.
  - 고정 IP 연결을 선택하는 경우 네트워크에서 사용할 수 있는 IPv4 또는 IPv6 주소를 지정해야 합니다.
  - DHCP 연결을 선택하는 경우 서버의 MAC 주소가 DHCP 서버에 구성되어 있는지 확인하십시오.
- 확인을 클릭하여 설정을 적용하고 2~3분 동안 기다리십시오.
- IPv4 또는 IPv6 주소를 사용하여 Lenovo XClarity Controller을(를) 연결하십시오.

**중요:** Lenovo XClarity Controller는 처음에 사용자 이름 USERID 및 암호 PASSWORD(문자 0가 아니라 숫자 0 사용)를 사용하여 설정됩니다. 이 기본 사용자 설정은 감독자 액세스 권한을 가지고 있습니다. 보안 강화를 위해 초기 구성 중에 이 사용자 이름과 암호를 변경해야 합니다.

- 모니터가 서버에 연결되어 있지 않으면 Lenovo XClarity Controller 인터페이스를 통해 네트워크 연결을 설정할 수 있습니다. 노트북에서 서버 뒷면에 있는 Lenovo XClarity Controller 커넥터로 이더넷 케이블을 연결하십시오. Lenovo XClarity Controller 커넥터의 위치를 보려면 "[뒷면 보기](#)" 17페이지의 내용을 참조하십시오.

**참고:** 랩톱에서 IP 설정을 수정하여 서버 기본 설정과 동일한 네트워크에 있는지 확인하십시오.

기본 IPv4 주소와 IPv6 LLA(Link Local Address)는 탈착식 정보 탭에 부착된 Lenovo XClarity Controller 네트워크 액세스 레이블에 제공됩니다.

- 모바일 장치에서 Lenovo XClarity Administrator Mobile 앱을 사용하는 경우 서버 앞면의 Lenovo XClarity Controller USB 커넥터를 통해 Lenovo XClarity Controller에 연결할 수 있습니다. Lenovo XClarity Controller USB 커넥터의 위치를 보려면 "[앞면 보기](#)" 14페이지의 내용을 참조하십시오.

**참고:** Lenovo XClarity Controller를 관리하도록 Lenovo XClarity Controller USB 커넥터 모드를 설정해야 합니다(일반 USB 모드 대신). 일반 모드에서 Lenovo XClarity Controller 관리 모드로 전환하려면 앞면 패널의 파란색 ID 버튼 LED가 느리게 깜박일 때까지(몇 초에 한 번 씩) 버튼을 3초 이상 길게 누릅니다.

Lenovo XClarity Administrator Mobile 앱을 사용하여 연결하려면 다음을 수행하십시오.

1. 모바일 장치의 USB 케이블을 앞면 패널의 Lenovo XClarity Administrator USB 커넥터에 연결하십시오.
2. 모바일 장치에서 USB 테더링을 사용하도록 설정하십시오.
3. 모바일 장치에서 Lenovo XClarity Administrator Mobile 앱을 실행하십시오.
4. 자동 검색을 사용하지 않는 경우 USB 검색 페이지에서 검색을 클릭하여 Lenovo XClarity Controller에 연결하십시오.

Lenovo XClarity Administrator Mobile 앱 사용에 대한 자세한 정보는 다음을 참조하십시오.

[http://sysmgt.lenovofiles.com/help/topic/com.lenovo.lxca.doc/lxca\\_usemobileapp.html](http://sysmgt.lenovofiles.com/help/topic/com.lenovo.lxca.doc/lxca_usemobileapp.html)

## 펌웨어 업데이트

몇 가지 옵션은 서버의 펌웨어를 업데이트하는 데 사용할 수 있습니다.

다음에 열거된 도구를 사용하여 서버와 서버에 설치되는 장치에 대한 최신 펌웨어를 업데이트할 수 있습니다.

- 펌웨어 업데이트 관련 모범 사례는 다음 사이트에서 확인할 수 있습니다.
  - <http://lenovopress.com/LP0656>
- 다음 사이트에서 최신 펌웨어를 찾을 수 있습니다.
  - <https://datacentersupport.lenovo.com/products/servers/thinksystem/sr250/7y51/downloads/driver-list/>
- 제품 알림을 구독하여 펌웨어 업데이트에 대한 최신 정보를 받을 수 있습니다.
  - <https://datacentersupport.lenovo.com/tw/en/solutions/ht509500>

### UpdateXpress System Packs (UXSPs)

Lenovo는 일반적으로 펌웨어를 UXSP(UpdateXpress System Pack)라고 하는 번들로 릴리스합니다. 모든 펌웨어 업데이트가 호환되는지 확인하려면 모든 펌웨어를 동시에 업데이트해야 합니다. Lenovo XClarity Controller 및 UEFI에 대해 모두 펌웨어를 업데이트하는 경우 Lenovo XClarity Controller의 펌웨어를 먼저 업데이트하십시오.

### 업데이트 방법 용어

- **대역 내 업데이트.** 서버의 코어 CPU에서 실행되는 운영 체제 내의 도구 또는 응용 프로그램을 사용하여 설치 또는 업그레이드를 수행합니다.
- **대역 외 업데이트.** Lenovo XClarity Controller에서 업데이트를 수집한 후 대상 서브시스템 또는 장치에 대한 업데이트를 지시하는 방식으로 설치 또는 업데이트를 수행합니다. 대역 외 업데이트는 코어 CPU에서 실행하는 운영 체제에 종속되지 않습니다. 하지만 대부분의 대역 외 작업에서는 서버가 S0(작업) 전원 상태여야 합니다.
- **대상에서 업데이트.** 대상 서버 자체에서 실행되는 설치된 운영 체제에서 설치 또는 업데이트가 시작됩니다.
- **대상 외부에서 업데이트.** 서버의 Lenovo XClarity Controller와 직접 상호 작용하는 컴퓨팅 장치에서 설치 또는 업데이트가 시작됩니다.
- **UXSP(UpdateXpress System Pack).** UXSP는 상호 의존적인 수준의 기능, 성능 및 호환성을 제공하도록 지정 및 테스트된 번들 업데이트입니다. UXSP는 서버 시스템 유형별로 제공되며 특정 Windows Server, RHEL(Red Hat Enterprise Linux) 및 SLES(SUSE Linux Enterprise Server) 운영 체제 분배를 지원하도록 빌드되었습니다(펌웨어 및 장치 드라이버 업데이트 제공). 시스템 유형별 펌웨어 전용 UXSP도 사용할 수 있습니다.

### 펌웨어 업데이트 도구

펌웨어 설치 및 설정에 사용하는 데 가장 적합한 Lenovo 도구를 결정하려면 다음 표를 참조하십시오.

도구	지원되는 업데이트 방법	코어 시스템 펌웨어 업데이트	I/O 장치 펌웨어 업데이트	GUI(그래픽 사용자 인터페이스)	명령줄 인터페이스	UXSP 지원
Lenovo XClarity Provisioning Manager (LXPM)	대역 내 <sup>2</sup> 대상에서	√		√		
Lenovo XClarity Controller (XCC)	대역 외 대상 외부에서	√	선택된 I/O 장치	√		
Lenovo XClarity Essentials OneCLI (OneCLI)	대역 내 대역 외 대상에서 대상 외부에서	√	모든 I/O 장치		√	√
Lenovo XClarity Essentials UpdateXpress (LXCE)	대역 내 대역 외 대상에서 대상 외부에서	√	모든 I/O 장치	√		√
Lenovo XClarity Essentials Bootable Media Creator (BoMC)	대역 내 대역 외 대상 외부에서	√	모든 I/O 장치	√ (BoMC 응용 프로그램)	√ (BoMC 응용 프로그램)	√
Lenovo XClarity Administrator (LXCA)	대역 내 <sup>1</sup> 대역 외 <sup>2</sup> 대상 외부에서	√	모든 I/O 장치	√		√
VMware vCenter용 Lenovo XClarity Integrator(LXCI)	대역 외 대상 외부에서	√	선택된 I/O 장치	√		
Microsoft Windows Admin Center용 Lenovo XClarity Integrator(LXCI)	대역 내 대역 외 대상에서 대상 외부에서	√	모든 I/O 장치	√		√

도구	지원되는 업데이트 방법	코어 시스템 펌웨어 업데이트	I/O 장치 펌웨어 업데이트	GUI(그래픽 사용자 인터페이스)	명령줄 인터페이스	UXSP 지원
Microsoft System Center Configuration Manager용 Lenovo XClarity Integrator(LXCI)	대역 내 대상에서	√	모든 I/O 장치	√		√
참고: 1. I/O 펌웨어 업데이트용. 2. BMC 및 UEFI 펌웨어 업데이트용.						

- **Lenovo XClarity Provisioning Manager**

Lenovo XClarity Provisioning Manager에서 Lenovo XClarity Controller 펌웨어, UEFI 펌웨어 및 Lenovo XClarity Provisioning Manager 소프트웨어를 업데이트할 수 있습니다.

참고: 기본적으로 Lenovo XClarity Provisioning Manager 그래픽 사용자 인터페이스는 서버를 시작하고 화면의 안내에 따라 지정된 키를 누르면 표시됩니다. 기본값을 텍스트 기반 시스템 설정으로 변경한 경우에는 텍스트 기반 시스템 설정 인터페이스에서 GUI(그래픽 사용자 인터페이스)를 불러올 수 있습니다.

펌웨어 업데이트를 위한 Lenovo XClarity Provisioning Manager 사용에 대한 추가 정보는 다음을 참조하십시오.

서버와 호환되는 LXPM 설명서의 "펌웨어 업데이트" 섹션(<https://pubs.lenovo.com/lxpm-overview/>)

- **Lenovo XClarity Controller**

특정 업데이트를 설치해야 하는 경우 특정 서버에 Lenovo XClarity Controller 인터페이스를 사용할 수 있습니다.

참고:

- Windows 또는 Linux를 통해 대역 내 업데이트를 수행하려면, 운영 체제 드라이버를 설치하고 Ethernet-over-USB(LAN over USB라고도 함) 인터페이스를 사용해야 합니다.

USB를 통한 이더넷 구성에 관한 추가 정보는 다음을 참조하십시오.

서버와 호환되는 XCC 설명서 버전의 "USB를 통한 이더넷 구성" 섹션(<https://pubs.lenovo.com/lxcc-overview/>)

- Lenovo XClarity Controller를 통해 펌웨어를 업데이트하는 경우 서버에서 실행 중인 운영 체제용 최신 장치 드라이버를 다운로드하여 설치했는지 확인하십시오.

펌웨어 업데이트를 위한 Lenovo XClarity Controller 사용에 대한 추가 정보는 다음을 참조하십시오.

서버와 호환되는 XCC 설명서의 "서버 펌웨어 업데이트" 섹션(<https://pubs.lenovo.com/lxcc-overview/>)

- **Lenovo XClarity Essentials OneCLI**

Lenovo XClarity Essentials OneCLI는 Lenovo 서버를 관리하는 데 사용할 수 있는 명령줄 응용 프로그램 모음입니다. 해당 업데이트 응용 프로그램을 사용하여 서버의 펌웨어 및 장치 드라이버를 업데이트할 수 있습니다. 업데이트는 서버의 호스트 운영 체제(대역 내)에서 또는 서버의 BMC(대역 외)를 통해 원격으로 수행할 수 있습니다.

펌웨어 업데이트를 위한 Lenovo XClarity Essentials OneCLI 사용에 대한 추가 정보는 다음을 참조하십시오.

[https://pubs.lenovo.com/lxce-onecli/onecli\\_c\\_update](https://pubs.lenovo.com/lxce-onecli/onecli_c_update)

- **Lenovo XClarity Essentials UpdateXpress**



Lenovo XClarity Essentials UpdateXpress는 GUI(그래픽 사용자 인터페이스)를 통해 대부분의 OneCLI 업데이트 기능을 제공합니다. 이를 사용하여 UXSP(UpdateXpress System Pack) 업데이트 패키지 및 개별 업데이트를 획득하고 배포할 수 있습니다. UpdateXpress System Pack에는 Microsoft Windows 및 Linux용 펌웨어와 장치 드라이버 업데이트가 포함됩니다.

다음 위치에서 Lenovo XClarity Essentials UpdateXpress를 얻을 수 있습니다.

<https://datacentersupport.lenovo.com/solutions/lnvo-xpress>

- **Lenovo XClarity Essentials Bootable Media Creator**

Lenovo XClarity Essentials Bootable Media Creator를 사용하여 지원되는 서버의 펌웨어 업데이트, VPD 업데이트, 인벤토리 및 FFDC 컬렉션, 고급 시스템 구성, FoD 키 관리, 보안 지우기, RAID 구성 및 진단에 적합한 부팅 가능한 미디어를 만들 수 있습니다.

Lenovo XClarity Essentials BoMC는 다음 위치에서 구할 수 있습니다.

<https://datacentersupport.lenovo.com/solutions/lnvo-bomc>

- **Lenovo XClarity Administrator**

Lenovo XClarity Administrator를 사용하여 여러 서버를 관리하는 경우 인터페이스를 통해 모든 관리되는 서버의 펌웨어를 업데이트할 수 있습니다. 펌웨어 준수 정책을 관리되는 엔드포인트에 할당하여 펌웨어 관리가 간소화됩니다. 준수 정책을 만들어 관리되는 엔드포인트에 할당하는 경우 Lenovo XClarity Administrator는 해당 엔드포인트에 대한 인벤토리 변경 사항을 모니터링합니다.

펌웨어 업데이트를 위한 Lenovo XClarity Administrator 사용에 대한 추가 정보는 다음을 참조하십시오.

[http://sysmgt.lenovofiles.com/help/topic/com.lenovo.lxca.doc/update\\_fw.html](http://sysmgt.lenovofiles.com/help/topic/com.lenovo.lxca.doc/update_fw.html)

- **Lenovo XClarity Integrator 오퍼링**

Lenovo XClarity Integrator 오퍼링은 Lenovo XClarity Administrator 및 서버의 관리 기능과 VMware vCenter, Microsoft Admin Center 또는 Microsoft System Center와 같은 특정 배포 인프라에서 사용되는 소프트웨어를 통합할 수 있습니다.

펌웨어 업데이트를 위한 Lenovo XClarity Integrator 사용에 대한 추가 정보는 다음을 참조하십시오.

<https://pubs.lenovo.com/lxci-overview/>

---

## 펌웨어 구성

서버의 펌웨어를 설치하고 설정하는 데 사용 가능한 몇 가지 옵션이 있습니다.

**중요:** Lenovo 지원에서 지시하지 않는 한 옵션 ROM을 Legacy로 설정되도록 구성하지 마십시오. 그렇게 설정하면 슬롯 장치용 UEFI 드라이버가 로드되지 않으므로 Lenovo XClarity Administrator 및 Lenovo XClarity Essentials OneCLI 같은 Lenovo 소프트웨어에 그리고 Lenovo XClarity Controller에 부작용을 일으킬 수 있습니다. 부작용에는 모델 명칭 및 펌웨어 수준 같은 어댑터 카드 세부 사항을 결정할 수 없다는 점도 포함됩니다. 어댑터 카드 정보를 확보할 수 없는 경우, 모델 명칭으로 "ThinkSystem RAID 930-16i 4GB Flash" 같은 실제 모델 명칭 대신 "Adapter 06:00:00" 같은 일반 정보가 사용됩니다. 경우에 따라 UEFI 부팅 프로세스가 중단될 수도 있습니다.

- **Lenovo XClarity Provisioning Manager**

Lenovo XClarity Provisioning Manager에서 서버에 대한 UEFI 설정을 구성할 수 있습니다.

**참고:** Lenovo XClarity Provisioning Manager에서는 서버 구성을 위한 그래픽 사용자 인터페이스를 제공합니다. 또한 시스템 구성에 대한 텍스트 기반 인터페이스(Setup Utility)를 사용할 수 있습니다. Lenovo XClarity Provisioning Manager에서 서버를 다시 시작한 후 텍스트 기반 인터페이스에 액세스하도록 선택할 수 있습니다. 또한 텍스트 기반 인터페이스를 LXPM 시작 시 표시되는 기본 인터페이스로 설정하도록 선택할 수 있습니다. 이렇게 하려면 **Lenovo XClarity Provisioning Manager** → **UEFI 설정** → **시스템 설정** → **<F1> 제어 시작** → **텍스트 설정**으로 이동합니다. 그래픽 사용자 인터페이스로 서버를 시작하려면 **자동** 또는 **도구 모음**을 선택하십시오.

자세한 정보는 다음 설명서를 참조하십시오.

- *Lenovo XClarity Provisioning Manager 사용 설명서*
  - 서버와 호환되는 LXPM 설명서 버전을 검색하십시오 (<https://pubs.lenovo.com/lxpm-overview/>).
- *UEFI 사용 설명서*
  - <https://pubs.lenovo.com/uefi-overview/>

- **Lenovo XClarity Essentials OneCLI**

구성 응용 프로그램 및 명령을 사용하여 현재 시스템 구성 설정을 확인하고 Lenovo XClarity Controller 및 UEFI를 변경할 수 있습니다. 저장된 구성 정보를 사용하여 다른 시스템을 복제 또는 복원할 수 있습니다.

Lenovo XClarity Essentials OneCLI를 사용한 서버 구성에 대한 정보는 다음을 참조하십시오.

[https://pubs.lenovo.com/lxce-onecli/onecli\\_c\\_settings\\_info\\_commands](https://pubs.lenovo.com/lxce-onecli/onecli_c_settings_info_commands)

- **Lenovo XClarity Administrator**

일관된 구성을 사용하여 모든 서버를 빠르게 프로비전 및 사전 프로비전할 수 있습니다. 구성 설정(예: 로컬 스토리지, I/O 어댑터, 부팅 설정, 펌웨어, 포트와 Lenovo XClarity Controller 및 UEFI 설정)이 하나 이상의 관리되는 서버에 적용될 수 있는 서버 패턴으로 저장됩니다. 서버 패턴이 업데이트되면 변경 내용이 적용되는 서버에 자동으로 배포됩니다.

Lenovo XClarity Administrator를 사용하여 펌웨어를 업데이트하는 방법에 대한 자세한 내용은 다음에서 제공됩니다.

[http://sysmgt.lenovofiles.com/help/topic/com.lenovo.lxca.doc/server\\_configuring.html](http://sysmgt.lenovofiles.com/help/topic/com.lenovo.lxca.doc/server_configuring.html)

- **Lenovo XClarity Controller**

Lenovo XClarity Controller 웹 인터페이스 또는 명령줄 인터페이스를 통해 서버의 관리 프로세스를 구성할 수 있습니다.

Lenovo XClarity Controller를 사용한 서버 구성에 대한 정보는 다음을 참조하십시오.

<https://pubs.lenovo.com/lxcc-overview/>에서 서버와 호환되는 XCC 설명서의 "서버 구성" 섹션

---

## 메모리 구성

메모리 성능은 메모리 모드, 메모리 속도, 메모리 랭크, 메모리 구성 및 프로세서 같은 몇 가지 변수에 따라 다릅니다.

메모리 성능 및 메모리 구성에 대한 자세한 정보는 다음 Lenovo Press 웹 사이트에 있습니다.

<https://lenovopress.com/servers/options/memory>

또한 다음 사이트에서 사용할 수 있는 메모리 구성 프로그램을 이용할 수 있습니다.

[http://lconfig.lenovo.com/#/memory\\_configuration](http://lconfig.lenovo.com/#/memory_configuration)

구현하는 시스템 구성 및 메모리 모드에 따라 서버에 있는 메모리 모듈의 필수 설치 순서에 대한 구체적인 정보는 *ThinkSystem SR250 메모리 구성 참조*의 내용을 참조하십시오.

---

## RAID 구성

RAID(Redundant Array of Independent Disk)를 이용한 데이터 저장은 여전히 서버의 스토리지 성능, 가용성 및 용량을 가장 일반적이고 비용 효율적으로 늘릴 수 있는 방법입니다.

RAID는 여러 드라이브가 I/O 요청을 동시에 처리하도록 하여 성능을 늘립니다. RAID는 정상 작동하는 드라이브의 데이터를 사용하여 오류가 발생한 드라이브의 누락된 데이터를 재구성(재작성)하여 드라이브 결함이 발생하는 경우의 데이터 손실을 방지할 수 있습니다.

RAID 배열(RAID 드라이브 그룹이라고도 함)은 드라이브 간에 데이터를 분배하는 특정한 공통 방법을 사용하는 물리적 드라이브 여러 개로 이루어진 그룹입니다. 가상 드라이브(가상 디스크 또는 논리 드라이브라고도 함)는 드라이브의 연속적인 데이터 세그먼트로 구성된 드라이브 그룹의 파티션입니다. 가상 드라이브는 호스트 운영 체제에 OS 논리 드라이브 또는 볼륨을 만들도록 파티션할 수 있는 물리적 디스크로 제공됩니다.

RAID에 대한 소개는 다음의 Lenovo Press 웹 사이트에서 확인할 수 있습니다.

<https://lenovopress.com/lp0578-lenovo-raid-introduction>

RAID 관리 도구 및 리소스에 대한 자세한 정보는 다음 Lenovo Press 웹 사이트에 있습니다.

<https://lenovopress.com/lp0579-lenovo-raid-management-tools-and-resources>

---

## 운영 체제 배포

서버에 운영 체제를 배포하는 데 몇 가지 옵션을 사용할 수 있습니다.

### 사용 가능한 운영 체제

- Microsoft Windows Server
- VMware ESXi
- Red Hat Enterprise Linux
- SUSE Linux Enterprise Server

사용 가능한 운영 체제의 전체 목록: <https://lenovopress.lenovo.com/osig>.

### 도구 기반 배포

#### • 다중 서버

사용 가능한 도구:

- Lenovo XClarity Administrator

[http://sysmgt.lenovofiles.com/help/topic/com.lenovo.lxca.doc/compute\\_node\\_image\\_deployment.html](http://sysmgt.lenovofiles.com/help/topic/com.lenovo.lxca.doc/compute_node_image_deployment.html)

- Lenovo XClarity Essentials OneCLI

[https://pubs.lenovo.com/lxce-onecli/onecli\\_r\\_uxspi\\_proxy\\_tool](https://pubs.lenovo.com/lxce-onecli/onecli_r_uxspi_proxy_tool)

- SCCM용 Lenovo XClarity Integrator 배포 팩(Windows 운영 체제 전용)

[https://pubs.lenovo.com/lxci-deploypack-sccm/dpsccm\\_c\\_endtoend\\_deploy\\_scenario](https://pubs.lenovo.com/lxci-deploypack-sccm/dpsccm_c_endtoend_deploy_scenario)

#### • 단일 서버

사용 가능한 도구:

- Lenovo XClarity Provisioning Manager

서버와 호환되는 LXPM 설명서의 "OS 설치" 섹션(<https://pubs.lenovo.com/lxpm-overview/>)

- Lenovo XClarity Essentials OneCLI

[https://pubs.lenovo.com/lxce-onecli/onecli\\_r\\_uxspi\\_proxy\\_tool](https://pubs.lenovo.com/lxce-onecli/onecli_r_uxspi_proxy_tool)

- SCCM용 Lenovo XClarity Integrator 배포 팩(Windows 운영 체제 전용)

[https://pubs.lenovo.com/lxci-deploypack-sccm/dpsccm\\_c\\_endtoend\\_deploy\\_scenario](https://pubs.lenovo.com/lxci-deploypack-sccm/dpsccm_c_endtoend_deploy_scenario)

## 수동 배포

위의 도구에 액세스할 수 없는 경우 아래 지침에 따라 해당하는 OS 설치 가이드를 다운로드하고 가이드를 참조하여 운영 체제를 수동으로 배포하십시오.

1. <https://datacentersupport.lenovo.com/solutions/server-os> 페이지로 이동하십시오.
2. 탐색 분할창에서 운영 체제를 선택하고 Resources (리소스)를 클릭하십시오.
3. "OS 설치 가이드" 영역을 찾아 설치 지침을 클릭하십시오. 그런 다음 지침에 따라 운영 체제 배포 작업을 완료합니다.

---

## 서버 구성 백업

서버를 설정하거나 구성을 변경한 후에는 전체 서버 구성을 백업하는 것이 좋습니다.

다음 서버 구성 요소에 대한 백업을 만드십시오.

- 관리 프로세서

Lenovo XClarity Controller 인터페이스를 통해 관리 프로세서 구성을 백업할 수 있습니다. 관리 프로세서 구성에 대한 백업과 관련된 세부 정보는 다음을 참조하십시오.

<https://pubs.lenovo.com/lxcc-overview/>에서 서버와 호환되는 XCC 설명서의 "BMC 구성 백업" 섹션.

대신에 Lenovo XClarity Essentials OneCLI에서 `save` 명령을 사용하여 모든 구성 설정의 백업을 작성할 수 있습니다. `save` 명령에 관한 자세한 정보는 다음의 내용을 참조하십시오.

[https://pubs.lenovo.com/lxce-onecli/onecli\\_r\\_save\\_command](https://pubs.lenovo.com/lxce-onecli/onecli_r_save_command)

- 운영 체제

자신이 사용하는 운영 체제 및 사용자 데이터 백업 방법을 사용하여 서버의 운영 체제와 사용자 데이터를 백업하십시오.

---

## VPD(필수 제품 데이터) 업데이트

시스템을 처음 설정한 후 자산 태그 및 UUID(Universal Unique Identifier)와 같은 일부 VPD(필수 제품 데이터)를 업데이트할 수 있습니다.

## UUID(Universal Unique Identifier) 업데이트

원하는 경우 UUID(Universal Unique Identifier)를 업데이트할 수 있습니다.

UUID를 업데이트할 수 있는 두 가지 방법이 있습니다.

- Lenovo XClarity Provisioning Manager에서

Lenovo XClarity Provisioning Manager에서 UUID를 업데이트하는 방법:

1. 서버를 시작하고 화면의 지시에 따라 키를 누르십시오. (자세한 내용은 <https://pubs.lenovo.com/lxpm-overview/>에서 서버와 호환되는 LXPM 설명서의 "시작" 섹션을 참조하십시오.) 기본적으로 Lenovo XClarity Provisioning Manager 인터페이스가 표시됩니다.
2. 시동 관리자 암호가 필요한 경우 암호를 입력하십시오.
3. 시스템 요약 페이지에서 VPD 업데이트를 클릭하십시오.
4. UUID를 업데이트하십시오.

- Lenovo XClarity Essentials OneCLI에서

Lenovo XClarity Essentials OneCLI는 Lenovo XClarity Controller에서 UUID를 설정합니다. 다음 방식 중 하나를 선택하여 Lenovo XClarity Controller에 액세스하고 UUID를 설정하십시오.

- 대상 시스템(예: LAN 또는 KCS(키보드 콘솔 스타일) 액세스)에서 작동
- 대상 시스템에 원격으로 액세스(TCP/IP 기반)

Lenovo XClarity Essentials OneCLI에서 UUID를 업데이트하는 경우:

1. Lenovo XClarity Essentials OneCLI를 다운로드하고 설치하십시오.

Lenovo XClarity Essentials OneCLI를 다운로드하려면 다음 사이트로 이동하십시오.

<https://datacentersupport.lenovo.com/solutions/HT116433>

2. 다른 필수 파일도 포함되어 있는 OneCLI 패키지를 복사하고 서버에 압축을 풉니다. OneCLI 및 필수 파일을 동일한 디렉토리에 압축을 풀어야 합니다.
3. Lenovo XClarity Essentials OneCLI(를) 설치한 후 다음 명령을 입력하여 UUID를 설정하십시오.

```
onecli config createuuid SYSTEM_PROD_DATA.SysInfoUUID [access_method]
```

변수 설명:

#### *[access\_method]*

다음 방식 중에서 사용하기 위해 선택한 액세스 방식입니다.

- 온라인 인증 LAN 액세스, 다음 명령을 입력하십시오.

```
[--bmc-username <xcc_user_id> --bmc-password <xcc_password>]
```

변수 설명:

#### *xcc\_user\_id*

BMC/IMM/XCC 계정 이름(12개의 계정 중 하나). 기본값은 USERID입니다.

#### *xcc\_password*

BMC/IMM/XCC 계정 암호(12개의 계정 중 하나).

예제 명령은 다음과 같습니다.

```
onecli config createuuid SYSTEM_PROD_DATA.SysInfoUUID --bmc-username <xcc_user_id> --bmc-password <xcc_password>
```

- 온라인 KCS 액세스(미인증 및 사용자 제한):

이 액세스 방식을 사용하면 *access\_method*의 값을 지정하지 않아도 됩니다.

예제 명령은 다음과 같습니다.

```
onecli config createuuid SYSTEM_PROD_DATA.SysInfoUUID
```

참고: KCS 액세스 방법은 IPMI 드라이버를 설치해야 하는 IPMI/KCS 인터페이스를 사용합니다.

- 원격 LAN 액세스, 다음 명령을 입력하십시오.

```
[--bmc <xcc_user_id>:<xcc_password>@<xcc_external_ip>]
```

변수 설명:

#### *xcc\_external\_ip*

BMC/IMM/XCC IP 주소입니다. 기본값은 없습니다. 이 매개 변수는 필수입니다.

#### *xcc\_user\_id*

BMC/IMM/XCC 계정 이름(12개의 계정 중 하나). 기본값은 USERID입니다.

#### *xcc\_password*

BMC/IMM/XCC 계정 암호(12개의 계정 중 하나).

참고: BMC, IMM 또는 XCC 외부 IP 주소, 계정 이름 및 암호는 모두 이 명령에 유효합니다.

예제 명령은 다음과 같습니다.

```
onecli config createuuid SYSTEM_PROD_DATA.SysInfoUUID --bmc <xcc_user_id>:<xcc_password>@<xcc_external_ip>
```

4. Lenovo XClarity Controller를 다시 시작하십시오.
5. 서버를 다시 시작하십시오.

## 자산 태그 업데이트

원하는 경우 자산 태그를 업데이트할 수 있습니다.

자산 태그를 업데이트할 수 있는 두 가지 방법이 있습니다.

- Lenovo XClarity Provisioning Manager에서

Lenovo XClarity Provisioning Manager에서 자산 태그를 업데이트하는 방법:

1. 서버를 시작하고 화면 지침에 지정된 키를 눌러 Lenovo XClarity Provisioning Manager 인터페이스를 표시합니다.
2. 시동 관리자 암호가 필요한 경우 암호를 입력하십시오.
3. 시스템 요약 페이지에서 VPD 업데이트를 클릭하십시오.
4. 자산 태그 정보를 업데이트하십시오.

- Lenovo XClarity Essentials OneCLI에서

Lenovo XClarity Essentials OneCLI에서 Lenovo XClarity Controller에 자산 태그를 설정합니다. 다음 방식 중 하나를 선택하여 Lenovo XClarity Controller에 액세스하고 자산 태그를 설정하십시오.

- 대상 시스템(예: LAN 또는 KCS(키보드 콘솔 스타일) 액세스)에서 작동
- 대상 시스템에 원격으로 액세스(TCP/IP 기반)

Lenovo XClarity Essentials OneCLI에서 자산 태그 정보를 업데이트하는 방법:

1. Lenovo XClarity Essentials OneCLI를 다운로드하고 설치하십시오.  
Lenovo XClarity Essentials OneCLI를 다운로드하려면 다음 사이트로 이동하십시오.  
<https://datacentersupport.lenovo.com/solutions/HT116433>
2. 다른 필수 파일도 포함되어 있는 OneCLI 패키지를 복사하고 서버에 압축을 풉니다. OneCLI 및 필수 파일을 동일한 디렉토리에 압축을 풀어야 합니다.
3. Lenovo XClarity Essentials OneCLI를 설치한 후에 다음 명령을 입력하여 DMI를 설정하십시오.

```
onecli config set SYSTEM_PROD_DATA.SysEncloseAssetTag <asset_tag> [access_method]
```

변수 설명:

*<asset\_tag>*

서버 자산 태그 번호입니다. aaaaaaaaaaaaaaaaaaaaaaaaaaaaaaaaaa를 입력하십시오. 여기서 aaaaaaaaaaaaaaaaaaaaaaaaaaaaaaaaaa는 자산 태그 번호입니다.

*[access\_method]*

다음 방식 중에서 사용하기 위해 선택한 액세스 방식입니다.

- 온라인 인증 LAN 액세스, 다음 명령을 입력하십시오.

```
[--bmc-username <xcc_user_id> --bmc-password <xcc_password>]
```

변수 설명:

*xcc\_user\_id*

BMC/IMM/XCC 계정 이름(12개의 계정 중 하나). 기본값은 USERID입니다.

### *xcc\_password*

BMC/IMM/XCC 계정 암호(12개의 계정 중 하나).

예제 명령은 다음과 같습니다.

```
onecli config set SYSTEM_PROD_DATA.SysEncloseAssetTag <asset_tag> --bmc-username <xcc_user_id>
--bmc-password <xcc_password>
```

- 온라인 KCS 액세스(미인증 및 사용자 제한):

이 액세스 방식을 사용하면 *access\_method*의 값을 지정하지 않아도 됩니다.

예제 명령은 다음과 같습니다.

```
onecli config set SYSTEM_PROD_DATA.SysEncloseAssetTag <asset_tag>
```

참고: KCS 액세스 방법은 IPMI 드라이버를 설치해야 하는 IPMI/KCS 인터페이스를 사용합니다.

- 원격 LAN 액세스, 다음 명령을 입력하십시오.

```
[--bmc <xcc_user_id>:<xcc_password>@<xcc_external_ip>]
```

변수 설명:

### *xcc\_external\_ip*

BMC/IMM/XCC IP 주소. 기본값은 없습니다. 이 매개 변수는 필수입니다.

### *xcc\_user\_id*

BMC/IMM/XCC 계정(12개의 계정 중 하나). 기본값은 USERID입니다.

### *xcc\_password*

BMC/IMM/XCC 계정 암호(12개의 계정 중 하나).

참고: BMC, IMM 또는 XCC 내부 LAN/USB IP 주소, 계정 이름 및 암호는 모두 이 명령에 유효합니다.

예제 명령은 다음과 같습니다.

```
onecli config set SYSTEM_PROD_DATA.SysEncloseAssetTag <asset_tag> --bmc <xcc_user_id>:<xcc_
password>@<xcc_external_ip>
```

4. Lenovo XClarity Controller를 공장 출하 기본값으로 다시 설정하십시오.

<https://pubs.lenovo.com/lxccc-overview/>에서 서버와 호환되는 XCC 설명서의 "BMC를 공장 출하 기본값으로 재설정" 섹션을 참조하십시오.





---

## 제 5 장 설치 문제 해결

이 정보를 사용하여 시스템을 설정할 때 발생할 수 있는 문제점을 해결하십시오.

이 섹션의 정보를 사용해 서버를 최초로 설치 및 설정하는 동안 겪을 수 있는 문제를 진단 및 해결하십시오.

- "서버 전원이 켜지지 않음" 93페이지
- "서버가 켜지면 즉시 서버에 POST Event Viewer가 표시됨" 93페이지
- "부팅 목록에 내장 하이퍼바이저 없음" 93페이지
- "서버가 하드 드라이브를 인식할 수 없음" 94페이지
- "표시된 시스템 메모리가 설치된 실제 메모리보다 적음" 95페이지
- "방금 장착한 Lenovo 옵션 장치가 작동하지 않음" 95페이지
- "전압 플래너 결함이 이벤트 로그에 표시됨" 96페이지

### 서버 전원이 켜지지 않음

이 문제가 해결될 때까지 다음 단계를 완료하십시오.

1. 이벤트 로그에서 전원이 켜지지 않은 서버와 관련된 이벤트를 확인하십시오.
2. 황색으로 깜박이는 LED가 있는지 확인하십시오.
3. 시스템 보드에서 전원 LED를 찾으십시오.
4. 전원 공급 장치를 다시 장착하십시오.
5. 전원 공급 장치를 교체하십시오.

### 서버가 켜지면 즉시 서버에 POST Event Viewer가 표시됨

이 문제가 해결될 때까지 다음 단계를 완료하십시오.

1. 앞면 오퍼레이터 패널 및 오류 LED로 표시되는 모든 오류를 정정하십시오.
2. 서버가 모든 프로세서를 지원하는지와 프로세서의 속도 및 캐시 크기가 일치하는지를 확인하십시오.  
시스템 설정에서 프로세서 정보를 볼 수 있습니다.  
서버에 대해 프로세서가 지원되는지 여부를 판단하려면 <https://serverproven.lenovo.com/>의 내용을 참조하십시오.
3. (숙련된 기술자 전용) 프로세서 1이 올바르게 위치되어 있는지 확인하십시오.
4. (숙련된 기술자 전용) 프로세서 2를 제거하고 서버를 다시 시작하십시오.
5. 서버를 다시 시작할 때마다 다음 구성 요소를 표시된 순서대로 한 번에 하나씩 교체하십시오.
  - a. (숙련된 기술자 전용) 프로세서
  - b. (숙련된 기술자 전용) 시스템 보드

### 부팅 목록에 내장 하이퍼바이저 없음

이 문제가 해결될 때까지 다음 단계를 완료하십시오.

1. 최근에 서버를 설치, 이동 또는 수리하거나 내장 하이퍼바이저를 처음 사용하는 경우 장치가 올바르게 연결되어 있고 커넥터에 물리적인 손상이 없는지 확인하십시오.
2. 설정 및 구성 정보는 옵션 내장 하이퍼바이저 플래시 장치와 함께 제공되는 문서를 참조하십시오.
3. <https://serverproven.lenovo.com/>을 검사하여 내장 하이퍼바이저 장치가 서버에 지원되는지 확인하십시오.

4. 내장 하이퍼바이저 장치가 사용 가능한 부트 옵션의 목록에 열거되어 있는지 확인하십시오. 관리 컨트롤러 인터페이스에서 서버 구성 → 부팅 옵션을 클릭하십시오.  
관리 컨트롤러 사용자 인터페이스에 액세스하는 방법에 관한 자세한 정보는 다음에서 서버와 호환되는 XCC 설명서 버전의 "XClarity Controller 웹 인터페이스의 열기 및 사용" 섹션을 참조하십시오.  
<https://pubs.lenovo.com/lxcc-overview/>
5. 내장 하이퍼바이저 및 서버와 관련된 기술 팁(서비스 게시판)은 <http://datacentersupport.lenovo.com> 을 확인하십시오.
6. 서버가 올바르게 작동하는지 확인하기 위해 다른 소프트웨어가 컴퓨팅 노드에서 작동하는지 확인하십시오.

## 서버가 하드 드라이브를 인식할 수 없음

이 문제가 해결될 때까지 다음 단계를 완료하십시오.

1. 관련 노란색 하드 디스크 드라이브 상태 LED를 관찰하십시오. LED가 켜지면 드라이브에 결함이 있음을 나타냅니다.
2. LED가 켜지면 베이에서 드라이브를 제거하고 45초간 기다렸다가 드라이브를 다시 삽입하고 드라이브 어셈블리가 하드 디스크 드라이브 백플레인에 연결되었는지 확인하십시오.
3. 관련 녹색 하드 디스크 드라이브 활동 LED와 노란색 상태 LED를 관찰하십시오.
  - 녹색 활동 LED가 깜박이고 노란색 상태 LED가 켜지지 않으면 드라이브가 컨트롤러에서 인식되고 올바르게 작동하고 있습니다. 하드 디스크 드라이브에 진단 테스트를 실행하십시오. 서버를 시작하고 화면의 안내에 따라 키를 누르면 기본적으로 LXPM이(가) 표시됩니다. (자세한 내용은 <https://pubs.lenovo.com/lxpm-overview/>에서 서버와 호환되는 LXPM 문서의 "시작" 섹션을 참조하십시오.) 이 인터페이스에서 하드 드라이브 진단을 수행할 수 있습니다. 진단 페이지에서 진단 실행 → HDD test/디스크 드라이브 테스트를 클릭하십시오.\*
  - 녹색 활동 LED가 깜박이고 노란색 상태 LED가 천천히 깜박이면 드라이브가 컨트롤러에서 인식되고 다시 빌드되고 있습니다.
  - LED가 켜지지도 깜박이지도 않으면 하드 디스크 드라이브 백플레인이 올바르게 장착되었는지 확인하십시오. 자세한 내용을 보려면 4단계로 이동하십시오.
  - 녹색 활동 LED가 깜박이고 노란색 상태 LED가 켜지면 드라이브를 교체하십시오. LED의 활동이 그대로면 하드 디스크 드라이브 문제 단계로 이동하십시오. LED의 활동이 변하면 1단계로 돌아가십시오.
4. 하드 디스크 드라이브 백플레인이 올바르게 설치되어 있는지 확인하십시오. 올바르게 자리 잡은 경우 백플레인을 휘게 하거나 움직이게 하는 일 없이 드라이브 어셈블리가 백플레인에 제대로 연결됩니다.
5. 백플레인 전원 케이블을 다시 연결하고 1단계~3단계를 반복하십시오.
6. 백플레인 신호 케이블을 다시 연결하고 1단계~3단계를 반복하십시오.
7. 백플레인 신호 케이블 또는 백플레인이 의심되는 경우 다음과 같이 하십시오.
  - 해당 백플레인 신호 케이블을 교체하십시오.
  - 해당 백플레인을 교체하십시오.
8. 하드 디스크 드라이브에 진단 테스트를 실행하십시오. 서버를 시작하고 화면의 안내에 따라 키를 누르면 기본적으로 LXPM이(가) 표시됩니다. (자세한 내용은 <https://pubs.lenovo.com/lxpm-overview/>에서 서버와 호환되는 LXPM 문서의 "시작" 섹션을 참조하십시오.) 이 인터페이스에서 하드 드라이브 진단을 수행할 수 있습니다. 진단 페이지에서 진단 실행 → HDD test/디스크 드라이브 테스트를 클릭하십시오.\*  
해당 테스트를 기반으로 하여 다음을 수행하십시오.
  - 어댑터가 테스트를 통과하지만 드라이브가 인식되지 않는 경우 백플레인 신호 케이블을 교체하고 테스트를 다시 실행하십시오.
  - 해당 백플레인을 교체하십시오.

- 어댑터가 테스트를 통과한 경우 어댑터에서 백플레인 신호 케이블을 분리하고 테스트를 다시 실행하십시오.
- 어댑터가 테스트에 실패한 경우 어댑터를 교체하십시오.

### 표시된 시스템 메모리가 설치된 실제 메모리보다 적음

이 문제가 해결될 때까지 다음 단계를 완료하십시오.

참고: DIMM을 설치 또는 제거할 때마다 전원에서 서버를 분리해야 합니다. 그런 다음 서버를 다시 시작하기 전에 10초간 기다리십시오.

1. 다음을 확인하십시오.
  - 오피레이터 정보 패널에 오류 LED가 켜져 있지 않아야 합니다.
  - 시스템 보드에 DIMM 오류 LED가 켜져 있지 않아야 합니다.
  - 메모리 미러링 채널은 불일치의 원인이 되지 않습니다.
  - 메모리 모듈이 올바르게 설치되어 있어야 합니다.
  - 올바른 유형의 메모리를 설치해야 합니다.
  - 메모리를 변경한 경우 Setup Utility에서 메모리 구성을 업데이트해야 합니다.
  - 모든 메모리 뱅크가 사용 가능해야 합니다. 서버에서 문제를 감지하면 메모리 뱅크를 자동으로 사용하지 못하도록 설정하거나, 아니면 수동으로 사용하지 못하도록 설정할 수 있습니다.
  - 서버가 최소 메모리 구성일 때 메모리 불일치가 없어야 합니다.
2. DIMM을 다시 설치한 다음 서버를 다시 시작하십시오.
3. 메모리 진단을 실행하십시오. 솔루션을 시작하고 화면의 안내에 따라 키를 누르면 기본적으로 LXPM 인터페이스가 표시됩니다. (자세한 내용은 <https://pubs.lenovo.com/lxpm-overview/>에서 서버와 호환되는 LXPM 문서의 "시작" 섹션을 참조하십시오.) 이 인터페이스를 사용하여 메모리 진단을 수행할 수 있습니다. 진단 페이지에서 진단 실행 → 메모리 테스트 또는 PMEM 테스트로 이동하십시오.
4. POST 오류 로그를 확인하십시오.
  - SMI(Systems-Management Interrupt)에 의해 DIMM을 사용할 수 없는 경우 DIMM을 교체하십시오.
  - 사용자 또는 POST에 의해 DIMM을 사용할 수 없는 경우 DIMM을 다시 설치한 후 Setup Utility를 실행하고 DIMM을 사용할 수 있도록 설정하십시오.
5. DIMM을 다시 설치하십시오.
6. 서버를 다시 시작하십시오.

### 방금 장착한 Lenovo 옵션 장치가 작동하지 않음

1. 다음을 확인하십시오.
  - 장치가 서버에서 지원됩니다(<https://serverproven.lenovo.com/> 참조).
  - 장치와 함께 제공된 설치 지시사항에 따라 장치를 올바르게 설치해야 합니다.
  - 설치된 다른 장치 또는 케이블이 느슨하지 않아야 합니다.
  - 시스템 설정에서 구성 정보를 업데이트해야 합니다. 서버를 시작하고 화면의 안내에 따라 키를 눌러 Setup Utility를 표시할 때. (자세한 내용은 <https://pubs.lenovo.com/lxpm-overview/>에서 서버와 호환되는 LXPM 문서의 "시작" 섹션을 참조하십시오.) 메모리 또는 다른 장치가 변경될 때마다 구성을 업데이트해야 합니다.
2. 방금 설치한 장치를 다시 장착하십시오.
3. 방금 설치한 장치를 교체하십시오.
4. 케이블 연결을 다시 장착하고 케이블에 물리적 손상이 없는지 확인하십시오.
5. 케이블이 손상된 경우 케이블을 교체하십시오.

## 전압 플래너 결함이 이벤트 로그에 표시됨

이 문제가 해결될 때까지 다음 단계를 완료하십시오.

1. 시스템을 최소 구성으로 되돌리십시오. 최소 필수 프로세서 수 및 DIMM 수에 대해서는 "[사양](#)" [3페이지](#)의 내용을 참조하십시오.
2. 시스템을 다시 시작하십시오.
  - 시스템이 다시 시작되면 오류가 발생할 때까지 매번 시스템을 다시 시작하여 한 번에 하나씩 제거한 각 항목을 추가하십시오. 오류가 발생한 항목을 되돌리십시오.
  - 시스템이 다시 시작되지 않으면 시스템 보드의 이상을 생각해 보십시오.

---

## 부록 A. 도움말 및 기술 지원 얻기

도움말, 서비스 또는 기술 지원이 필요하거나 Lenovo 제품에 대한 자세한 정보를 원하는 경우 도움이 되는 다양한 정보를 Lenovo에서 구할 수 있습니다.

World Wide Web에서 Lenovo 시스템, 옵션 장치, 서비스 및 지원에 관한 최신 정보를 얻을 수 있는 웹 사이트:

<http://datacentersupport.lenovo.com>

참고: 다음은 IBM 웹 사이트에 대한 참조 및 서비스 확보에 관한 정보를 제공합니다. IBM은 ThinkSystem에 대해 Lenovo가 선호하는 서비스 공급자입니다.

---

### 문의하기 전에

문의하기 전에 직접 문제를 시도 및 해결하도록 시도할 수 있는 몇 가지 단계가 있습니다. 도움을 요청해야 한다고 결정하는 경우 서비스 기술자가 보다 신속하게 문제를 해결하는 데 필요한 정보를 수집하십시오.

#### 직접 문제를 해결하기 위한 시도

온라인 도움말 또는 Lenovo 제품 문서에서 Lenovo가 제공하는 문제 해결 절차에 따라 외부 지원 없이 많은 문제를 해결할 수 있습니다. Lenovo 제품 문서는 사용자가 수행할 수 있는 진단 테스트에 대해서도 설명합니다. 대부분의 시스템, 운영 체제 및 프로그램에는 문제 해결 절차와 오류 메시지 및 오류 코드에 대한 설명이 포함되어 있습니다. 소프트웨어 문제가 의심되면 운영 체제 또는 프로그램에 대한 설명서를 참조하십시오.

<https://pubs.lenovo.com/>에서 ThinkSystem 제품에 대한 제품 설명서를 찾을 수 있습니다

다음 단계를 수행하여 직접 문제를 해결하도록 시도할 수 있습니다.

- 케이블이 모두 연결되어 있는지 확인하십시오.
- 전원 스위치를 검사하여 시스템과 옵션 장치가 켜져 있는지 확인하십시오.
- Lenovo 제품에 대한 업데이트된 소프트웨어, 펌웨어 및 운영 체제 장치 드라이버를 확인하십시오. Lenovo Warranty 사용 약관에 따르면 추가 유지보수 계약이 적용되지 않는 한 제품의 모든 소프트웨어 및 펌웨어를 유지하고 업데이트할 책임은 제품의 소유자에게 있습니다. 서비스 기술자는 소프트웨어 업그레이드에 문제에 대한 솔루션이 문서화되어 있을 경우 소프트웨어 및 펌웨어를 업그레이드하도록 요청할 것입니다.
- 사용자 환경에서 새 하드웨어 또는 소프트웨어를 설치한 경우, <https://serverproven.lenovo.com/>의 내용을 확인하여 제품에 해당 하드웨어 및 소프트웨어가 지원되는지 확인하십시오.
- <http://datacentersupport.lenovo.com>의 내용을 참조하여 문제 해결에 도움이 되는 정보를 확인하십시오.
  - 다른 사람이 유사한 문제를 겪었는지 확인하려면 [https://forums.lenovo.com/t5/Datacenter-Systems/ct-p/sv\\_eg](https://forums.lenovo.com/t5/Datacenter-Systems/ct-p/sv_eg)에서 Lenovo 포럼을 확인하십시오.

#### 지원 담당자를 호출하는 데 필요한 정보 수집

본 Lenovo 제품에 대한 보증 서비스가 필요한 경우, 전화하기 전에 적절한 정보를 준비해 두면 서비스 기술자가 보다 효율적으로 지원할 수 있습니다. <http://datacentersupport.lenovo.com/warrantylookup>으로 이동하여 제품 보증서에 대한 자세한 정보를 볼 수도 있습니다.

서비스 기술자에게 제공할 다음 정보를 수집하십시오. 이 데이터는 서비스 기술자가 문제에 대한 솔루션을 신속하게 제공하며 사용자가 계약한 수준의 서비스를 받는 데 도움이 됩니다.

- 하드웨어 및 소프트웨어 유지보수 계약 번호(해당되는 경우)
- 시스템 유형 번호(Lenovo 4자리 시스템 ID)
- 모델 번호
- 일련 번호
- 현재 시스템 UEFI 및 펌웨어 수준
- 오류 메시지 및 로그와 같은 기타 관련 정보

Lenovo 지원팀 호출에 대한 대체 방법으로 <https://support.lenovo.com/servicerequest>로 이동하여 전자 서비스 요청을 제출할 수 있습니다. 전자 서비스 요청을 제출하면 서비스 기술자에게 관련 정보를 제공하여 이 문제에 대한 솔루션을 결정하는 프로세스가 시작됩니다. Lenovo 서비스 기술자는 전자 서비스 요청을 작성하여 제출하면 바로 솔루션에 대한 작업을 시작할 수 있습니다.

---

## 서비스 데이터 수집

서버 문제의 근본 원인을 분명하게 식별하려고 하는 경우 또는 Lenovo 지원팀의 요청이 있을 때, 추가 분석에 사용해야 할 수 있는 서비스 데이터를 수집해야 할 수 있습니다. 서비스 데이터에는 이벤트 로그 및 하드웨어 인벤토리 같은 정보가 포함됩니다.

서비스 데이터는 다음 도구를 통해 수집할 수 있습니다.

- **Lenovo XClarity Provisioning Manager**

Lenovo XClarity Provisioning Manager의 서비스 데이터 수집 기능을 사용하여 시스템 서비스 데이터를 수집할 수 있습니다. 기존 시스템 로그 데이터를 수집하거나 새 진단을 실행하여 새 데이터를 수집할 수 있습니다.

- **Lenovo XClarity Controller**

Lenovo XClarity Controller 웹 인터페이스 또는 CLI를 사용해 서버에 대한 서비스 데이터를 수집할 수 있습니다. 파일을 저장하여 Lenovo 지원팀에 보낼 수 있습니다.

- 웹 인터페이스를 사용하여 서비스 데이터를 수집하는 방법에 대한 자세한 내용은 <https://pubs.lenovo.com/lxcc-overview/>에서 서버와 호환되는 XCC 설명서 버전의 "서비스 데이터 다운로드" 섹션을 참조하십시오.
- CLI를 사용하여 서비스 데이터를 수집하는 방법에 대한 자세한 내용은 <https://pubs.lenovo.com/lxcc-overview/>에서 서버와 호환되는 XCC 설명서 버전의 "ffdc 명령" 섹션을 참조하십시오.

- **Lenovo XClarity Administrator**

서비스 가능한 특정 이벤트가 Lenovo XClarity Administrator 및 관리되는 엔드포인트에서 발생하는 경우 진단 파일을 수집하고 자동으로 Lenovo 지원팀에 보내도록 Lenovo XClarity Administrator를 설정할 수 있습니다. 진단 파일을 Call Home을 사용하는 Lenovo 지원이나 SFTP를 사용하는 다른 서비스 제공업체로 보내는 방법을 선택할 수 있습니다. 진단 파일을 수동으로 수집하고 문제 레코드를 열고 진단 파일을 Lenovo 지원 센터에 보낼 수 있습니다.

Lenovo XClarity Administrator 에서 자동 문제 알림을 설정하는 방법에 대한 자세한 내용은 [http://sysmgmt.lenovofiles.com/help/topic/com.lenovo.lxca.doc/admin\\_setupcallhome.html](http://sysmgmt.lenovofiles.com/help/topic/com.lenovo.lxca.doc/admin_setupcallhome.html)에서 확인할 수 있습니다.

- **Lenovo XClarity Essentials OneCLI**

Lenovo XClarity Essentials OneCLI에는 서비스 데이터를 수집하는 인벤토리 응용 프로그램이 있습니다. 대역 내와 대역 외 모두에서 실행할 수 있습니다. 서버 호스트 운영 체제의 대역 내에서 실행하는 경우 OneCLI는 하드웨어 서비스 데이터 외에도 운영 체제 이벤트 로그와 같은 운영 체제에 대한 정보를 수집할 수 있습니다.

getinfor 명령을 실행하여 서비스 데이터를 얻을 수 있습니다. getinfor 실행에 대한 자세한 정보는 [https://pubs.lenovo.com/lxce-onecli/onecli\\_r\\_getinfor\\_command](https://pubs.lenovo.com/lxce-onecli/onecli_r_getinfor_command)의 내용을 참조하십시오.

---

## 지원팀에 문의

지원팀에 문의하여 문제에 대한 도움을 받을 수 있습니다.

Lenovo 공인 서비스 공급자를 통해 하드웨어 서비스를 받을 수 있습니다. 보증 서비스를 제공하는 Lenovo 공인 서비스 공급자를 찾으려면 <https://datacentersupport.lenovo.com/serviceprovider> 사이트로 이동하여 필터링으로 여러 나라를 검색해 보십시오. Lenovo 지원 전화 번호는 <https://datacentersupport.lenovo.com/supportphonenumber>에서 거주 지역의 지원 세부 정보를 참조하십시오.





# 색인

## 설치

- 심플 스왑 드라이브 76
- 핫 스왑 드라이브 77

## d

### DIMM

- 교체 63
- DIMM 설치 순서 48

## l

- Lenovo Capacity Planner 8
- Lenovo XClarity Essentials 8
- Lenovo XClarity Provisioning Manager 8

## m

- M.2 드라이브
- 설치 59

## n

- NVMe 스위치 카드 20

## p

- PCIe 라이저 어셈블리 23
- 설치 57
- PCIe 라이저 어셈블리, 교체 53

## r

- RAID 어댑터 20
- 교체 54

## v

- VGA 케이블
- 설치 70-71
- VGA 케이블 배선 24

## 가

- 가스 오염 7
- 개인별 지원 웹 페이지 만들기 97
- 공기 조절 장치
- 교체 73
- 제거 50
- 관리 오퍼링 8
- 교체
- DIMM 63
- RAID 어댑터 54
- 공기 조절 장치 73

- 백플레이트 65

- 백플레인 66

- 어댑터 56

- 구성 - ThinkSystem SR250 81
- 기능 1

## ㄴ

- 내부 케이블 배선 23

## ㄷ

### 덮개

- 설치 73
- 제거 49
- 도움 받기 97
- 도움말 97

## ㄹ

- 랙에 서버 설치 78

## ㅁ

- 메모리 구성 86-87
- 메모리 모듈 설치 규정 및 순서 48
- 미립자 오염 7

## ㅂ

- 백플레이트
- 교체 65
- 백플레이트 및 백플레인 21
- 백플레인
- 교체 66
- 부품 목록 37

## ㅅ

- 사양 3
- 사용자 정의 지원 웹 페이지 97
- 서버 구성 백업 88
- 서버 내부 작업
- 시동 47
- 서버 설치 45
- 서버 설치 점검 목록 45
- 서버 설치 확인 79
- 서버 전원 끄기 79
- 서버 전원 켜기 79
- 서버 케이블 연결 78
- 서비스 데이터 98
- 서비스 데이터 수집 98
- 서비스 및 지원
- 문의하기 전에 97
- 소프트웨어 99

- 하드웨어 99
- 설치
  - M.2 드라이브 59
  - PCIe 라이저 어셈블리 57
  - VGA 케이블 70-71
  - 앞면 오퍼레이터 패널(2.5인치 HDD 모델) 68
  - 윗면 덮개 73
  - 지침 46
  - 플래시 전원 모듈 62
  - 핫 스왑 전원 공급 장치 75
- 설치 지침 46
- 소프트웨어 13, 15, 17
- 소프트웨어 서비스 및 지원 전화 번호 99
- 시스템 구성 - ThinkSystem SR250 81
- 시스템 보드
  - 커넥터 19
- 시스템 보드 커넥터 19
- 시스템 안정성 지침 47
- 심플 스왑 드라이브
  - 설치 76

## ○

- 앞면 오퍼레이터 패널 16
  - 제거 51
- 앞면 오퍼레이터 패널(2.5인치 HDD 모델)
  - 설치 68
- 어댑터
  - 교체 56
- 업데이트
  - UUID(Universal Unique Identifier) 88
  - VPD(필수 제품 데이터) 업데이트 88
  - 자산 태그 90
- 오염, 미립자 및 가스 7
- 오퍼레이터 정보 패널 16
- 웹 페이지 지원, 사용자 지정 97
- 윗면 덮개
  - 설치 73
  - 제거 49
- 일반적인 설치 문제 93

## ㄱ

- 장치, 정전기에 민감
  - 취급 47

- 전원 공급 장치
  - 케이블 배선 27
- 전원 코드 43
- 전화 번호 99
- 정전기에 민감한 장치
  - 취급 47
- 정전기에 민감한 장치 취급 47
- 제거
  - PCIe
    - PCIe 라이저 어셈블리 53
  - 공기 조절 장치 50
  - 앞면 오퍼레이터 패널 51
  - 윗면 덮개 49
- 지침
  - 시스템 안정성 47
  - 옵션, 설치 46

## ㅋ

- 케이블 배선
  - 10개의 2.5인치 핫 스왑 드라이브 모델 35
  - 3.5인치 심플 스왑 드라이브 모델 29
  - 4개의 3.5인치 핫 스왑 드라이브 모델 31
  - 8개의 2.5인치 핫 스왑 드라이브 모델 33

## 표

- 팬 케이블 배선 26
- 펌웨어 구성 85
- 펌웨어 업데이트 82
- 플래시 전원 모듈
  - 설치 62
- 플래시 전원 모듈 케이블 배선 29

## 응

- 하드웨어 서비스 및 지원 전화 번호 99
- 하드웨어 옵션
  - 설치 49
- 핫 스왑 드라이브
  - 설치 77
- 핫 스왑 전원 공급 장치
  - 설치 75





부품 번호: SP47A37110

Printed in China

(1P) P/N: SP47A37110

