



# ThinkSystem SR250 维护手册



机器类型： 7Y51、7Y52、7Y72 和 7Y73

注

在参考此资料使用相关产品之前，请务必阅读并了解安全信息和安全说明，详见：  
[https://pubs.lenovo.com/safety\\_documentation/](https://pubs.lenovo.com/safety_documentation/)

此外，请确保您熟知适用于您的服务器的 **Lenovo** 保修条款和条件，这些内容位于：  
<http://datacentersupport.lenovo.com/warrantylookup>

第十版 (2023 年 3 月)

© Copyright Lenovo 2021, 2023.

有限权利声明：如果数据或软件依照美国总务署（GSA）合同提供，则其使用、复制或披露将受到 **GS-35F-05925** 号合同的约束。

# 目录

目录	i	安装适配器	52
安全	iii	更换导风罩	53
安全检查核对表	iv	卸下导风罩	53
		安装导风罩	54
<b>第 1 章 ThinkSystem SR250 7Y51 型和 7Y52</b>	<b>1</b>	更换背板	55
规格	1	卸下热插拔硬盘背板	55
颗粒污染物	5	安装热插拔硬盘背板	56
固件更新	6	更换底板	58
技术提示	10	卸下底板	58
安全公告	10	安装底板	59
打开服务器电源	10	更换 CMOS 电池 (CR2032)	60
关闭服务器电源	10	卸下 CMOS 电池 (CR2032)	60
		安装 CMOS 电池 (CR2032)	62
<b>第 2 章 服务器组件</b>	<b>13</b>	更换 DIMM	64
前视图	14	卸下 DIMM	64
正面操作员面板	16	安装 DIMM	66
后视图	17	更换硬盘	67
主板开关、跳线和按钮	18	卸下易插拔硬盘	67
主板 LED	18	安装易插拔硬盘	68
主板接口	19	卸下热插拔硬盘	69
主板跳线和按钮	21	安装热插拔硬盘	70
RAID 适配器和 NVMe 交换卡	22	更换风扇	71
底板和背板	23	卸下风扇	71
PCIe 转接卡组合件	26	安装风扇	73
内部线缆布放	26	更换快速充电模块	75
正面 VGA 线缆	27	卸下快速充电模块	75
风扇线缆	28	安装快速充电模块	77
电源模块	29	更换正面操作员面板	79
快速充电模块	31	卸下正面操作员面板 (2.5 英寸硬盘型号)	79
3.5 英寸易插拔硬盘型号	32	安装正面操作员面板 (2.5 英寸硬盘型号)	80
4 x 3.5 英寸热插拔硬盘型号	34	卸下正面操作员面板 (3.5 英寸硬盘型号)	82
8 x 2.5 英寸热插拔硬盘型号	36	安装正面操作员面板 (3.5 英寸硬盘型号)	84
10 x 2.5 英寸热插拔硬盘型号	38	更换散热器	86
部件列表	40	卸下散热器	86
电源线	48	安装散热器	89
<b>第 3 章 硬件更换过程</b>	<b>49</b>	更换 M.2 硬盘	90
安装准则	49	卸下 M.2 硬盘	90
系统可靠性准则	50	安装 M.2 硬盘	92
在服务器通电的情况下对其内部进行操作	50	更换 PCIe 转接卡组合件	95
操作容易被静电损坏的设备	51	卸下 PCIe 转接卡组合件	95
更换适配器	51	安装 PCIe 转接卡组合件	96
卸下适配器	51	更换电源模块单元	98
		卸下固定电源模块单元	98
		安装固定电源模块单元	100
		卸下热插拔电源模块单元	101

安装热插拔电源模块单元 . . . . .	103
更换电源接口板 . . . . .	105
卸下电源接口板 . . . . .	105
安装电源接口板 . . . . .	108
更换处理器 . . . . .	112
卸下处理器 . . . . .	112
安装处理器 . . . . .	113
更换机架滑锁 . . . . .	115
卸下机架滑锁 . . . . .	115
安装机架滑锁 . . . . .	117
更换 RAID 适配器 . . . . .	119
卸下 RAID 适配器 . . . . .	119
安装 RAID 适配器 . . . . .	120
更换安全挡板 . . . . .	122
卸下安全挡板 . . . . .	122
安装安全挡板 . . . . .	123
更换主板 . . . . .	124
卸下主板 . . . . .	124
安装主板 . . . . .	126
更新机器类型和序列号 . . . . .	129
启用 TPM/TCM . . . . .	131
启用 UEFI 安全引导 . . . . .	134
更换顶盖 . . . . .	135
卸下顶盖 . . . . .	135
安装顶盖 . . . . .	136
更换 TPM 卡 (仅适用于中国大陆) . . . . .	138
卸下 TPM 卡 (仅适用于中国大陆) . . . . .	138
安装 TPM 卡 (仅适用于中国大陆) . . . . .	139
更换 VGA 线缆 . . . . .	140
卸下 VGA 线缆 (2.5 英寸硬盘型号) . . . . .	140
安装 VGA 线缆 (2.5 英寸硬盘型号) . . . . .	140
卸下 VGA 线缆 (3.5 英寸硬盘型号) . . . . .	141
安装 VGA 线缆 (3.5 英寸硬盘型号) . . . . .	143
完成部件更换 . . . . .	146
<b>第 4 章 问题确定 . . . . .</b>	<b>147</b>

事件日志 . . . . .	147
正面操作员面板和错误 LED . . . . .	149
电源模块 LED . . . . .	150
主板 LED . . . . .	151
常规问题确定过程 . . . . .	152
解决疑似的电源问题 . . . . .	153
解决疑似的以太网控制器问题 . . . . .	153
根据症状进行故障诊断 . . . . .	154
打开电源和关闭电源问题 . . . . .	154
内存问题 . . . . .	156
硬盘问题 . . . . .	157
显示器和视频问题 . . . . .	159
键盘、鼠标或 USB 设备问题 . . . . .	160
可选设备问题 . . . . .	161
串行设备问题 . . . . .	163
间歇性问题 . . . . .	164
电源问题 . . . . .	165
网络问题 . . . . .	165
可察觉的问题 . . . . .	166
软件问题 . . . . .	168

<b>附录 A 获取帮助和技术协助 . . . . .</b>	<b>169</b>
致电之前 . . . . .	169
收集服务数据 . . . . .	170
联系支持机构 . . . . .	170

<b>附录 B 声明 . . . . .</b>	<b>173</b>
商标 . . . . .	173
重要注意事项 . . . . .	174
电信监管声明 . . . . .	174
电子辐射声明 . . . . .	174
中国台湾 BSMI RoHS 声明 . . . . .	175
中国台湾进口和出口联系信息 . . . . .	175

<b>索引 . . . . .</b>	<b>177</b>
---------------------	------------

---

## 安全

**Before installing this product, read the Safety Information.**

قبل تركيب هذا المنتج، يجب قراءة الملاحظات الأمنية

Antes de instalar este produto, leia as Informações de Segurança.

在安裝本產品之前，請仔細閱讀 Safety Information（安全信息）。

安裝本產品之前，請先閱讀「安全資訊」。

Prije instalacije ovog produkta obavezno pročitajte Sigurnosne Upute.

Před instalací tohoto produktu si přečtěte příručku bezpečnostních instrukcí.

Læs sikkerhedsforskrifterne, før du installerer dette produkt.

Lees voordat u dit product installeert eerst de veiligheidsvoorschriften.

Ennen kuin asennat tämän tuotteen, lue turvaohjeet kohdasta Safety Information.

Avant d'installer ce produit, lisez les consignes de sécurité.

Vor der Installation dieses Produkts die Sicherheitshinweise lesen.

Πριν εγκαταστήσετε το προϊόν αυτό, διαβάστε τις πληροφορίες ασφαλείας (safety information).

לפני שתתקינו מוצר זה, קראו את הוראות הבטיחות.

A termék telepítése előtt olvassa el a Biztonsági előírásokat!

Prima di installare questo prodotto, leggere le Informazioni sulla Sicurezza.

製品の設置の前に、安全情報をお読みください。

본 제품을 설치하기 전에 안전 정보를 읽으십시오.

Пред да се инсталира овој продукт, прочитајте информацијата за безбедност.



Les sikkerhetsinformasjonen (Safety Information) før du installerer dette produktet.

Przed zainstalowaniem tego produktu, należy zapoznać się z książką "Informacje dotyczące bezpieczeństwa" (Safety Information).

Antes de instalar este produto, leia as Informações sobre Segurança.

Перед установкой продукта прочтите инструкции по технике безопасности.

Pred inštaláciou tohto zariadenia si pečítajte Bezpečnostné predpisy.

Pred namestitvijo tega proizvoda preberite Varnostne informacije.

Antes de instalar este producto, lea la información de seguridad.

Läs säkerhetsinformationen innan du installerar den här produkten.

ཐོན་ཁུངས་འདི་བདེ་སྤྱོད་མ་བྱས་གོང་། རྫོང་གི་ཡིད་གཟབ་  
བྱ་འདྲ་མིན་ཡོད་པའི་འོད་ཟེར་བལྟ་དགོས།

Bu ürünü kurmadan önce güvenlik bilgilerini okuyun.

مەزكۇر مەھسۇلاتنى ئورنىتىشتىن بۇرۇن بىخەتەرلىك ئۇچۇرلىرىنى ئوقۇپ چىقىڭ.

Youq mwngz yungh canjbinj neix gaxgonq, itdingh aeu doeg aen  
canjbinj soengq cungj vahgangj ancien siusik.

---

## 安全检查核对表

按照本节中的信息识别服务器潜在的安全隐患。每台服务器在设计和制造时均安装有必要的安全装备，以保护用户和技术服务人员免遭人身伤害。

注：

1. 根据《工作场所法规》第 2 节的规定，本产品不适合在视觉显示工作场所中使用。
2. 服务器的安装只能在机房中进行。

警告：

根据 NEC、IEC 62368-1 和 IEC 60950-1（音视频、信息技术和通信技术领域内的电子设备安全标准）的规定，此设备必须由经过培训的服务人员安装或维护。Lenovo 假设您有资格维护设备，并经过培训可识别产品中的危险能量级别。应使用工具、锁和钥匙或者其他安全方法操作设备，且操作过程应由负责该位置的权威人员控制。

**重要：**为保证操作人员的安全和系统正常运行，需要对服务器进行电气接地。持证电工可确认电源插座是否已正确接地。

使用以下核对表排除任何潜在的安全隐患：

1. 确保关闭电源并拔下电源线。
2. 请检查电源线。
  - 确保三线制地线接头情况良好。用仪表测量外部接地引脚与机架地线之间的三线接地连续性阻抗，并确保阻抗值为 **0.1** 欧姆或更低。
  - 确保电源线类型正确。要查看服务器可用的电源线：

- a. 访问：  
<http://dsc.lenovo.com/#/>
  - b. 单击 **Preconfigured Model (预先配置型号)** 或 **Configure to order (按单定做)**。
  - c. 输入服务器的机器类型和型号以显示配置页面。
  - d. 单击 **Power (电源管理)** → **Power Cables (电源线)** 选项卡以查看所有电源线。
- 确保绝缘部分未磨损。
3. 检查是否存在任何明显的非 **Lenovo** 变更。请合理判断任何非 **Lenovo** 改装的安全性。
  4. 检查服务器内部是否存在任何明显的安全隐患，如金属碎屑、污染物、水或其他液体或者过火或烟熏的痕迹。
  5. 检查线缆是否磨损或被夹住。
  6. 确保电源模块外盖固定器（螺钉或铆钉）未卸下或受损。





## 第 1 章 ThinkSystem SR250 7Y51 型和 7Y52

ThinkSystem SR250 服务器（7Y51 型和 7Y52）为 1U 机架服务器，专为处理海量网络事务而设计。此高性能多核服务器非常适合需要卓越的处理器性能、输入/输出（I/O）灵活性和高度可管理性的网络环境。

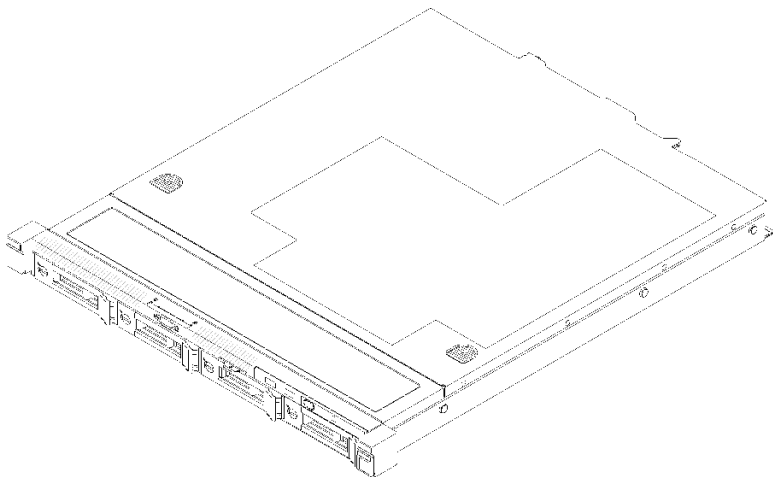


图 1. SR250

服务器提供有限保修。有关保修的详细信息，请参阅 <https://support.lenovo.com/us/en/solutions/ht503310>

关于保修的详细信息，请参阅：  
<http://datacentersupport.lenovo.com/warrantylookup>

### 规格

以下信息是服务器的功能和规格概述。根据型号的不同，某些功能或规格可能不适用。

表 1. 服务器规格

规格	描述
尺寸	<b>1U 机架</b> <ul style="list-style-type: none"><li>• 高度：43 毫米（1.7 英寸）</li><li>• 宽度：435 毫米（17.1 英寸）<ul style="list-style-type: none"><li>– 含机架手柄：482 毫米（18.98 英寸）</li><li>– 不含机架手柄：435 毫米（17.1 英寸）</li></ul></li><li>• 长度：545 毫米（21.5 英寸）</li></ul> <p>注：测量的是从机架正面安装凸缘到服务器背面的长度。</p>
重量	最大：12.3 千克（27.1 磅）

表 1. 服务器规格 (续)

规格	描述
处理器 (取决于型号)	<p>一个 Intel® 多核处理器, 来自 Core™、Pentium®、Celeron® 或 Xeon® E 处理器系列。</p> <p>注:</p> <ol style="list-style-type: none"> <li>1. 请使用 Setup Utility 来确定节点中的处理器的类型和速度。</li> <li>2. 如需获取受支持处理器的列表, 请访问 <a href="https://serverproven.lenovo.com/">https://serverproven.lenovo.com/</a>。</li> <li>3. 如果使用了 95 W 处理器, 则服务器仅支持 8 x 2.5 英寸热插拔硬盘底板。</li> <li>4. Intel 处理器 E-22XX、Core i3-9XXX、Pentium Gold G5XXX/G5XXXT、Celeron G49XX 和 i9-9900K 系列需要固件更新至 UEFI ISE114H2.00 或更高版本。</li> </ol>
内存	<p>有关内存配置和安装的详细信息, 请参阅《设置指南》中的“内存条安装顺序”。</p> <ul style="list-style-type: none"> <li>• 插槽: 4 个 DIMM 插槽</li> <li>• 最小: 8 GB (1 x 8 GB DIMM)</li> <li>• 最大: 128 GB (4 x 32 GB DIMM)</li> </ul> <p>注: 32GB DIMM 受 Intel® Xeon® E 处理器系列 (具有 UEFI ISE114H2.00 或更高版本)。</p> <ul style="list-style-type: none"> <li>• 类型: <ul style="list-style-type: none"> <li>– PC4-21300, 2666 MT/s, 带纠错码 (ECC) 双倍数据率第四代 (DDR4) 无缓冲 DIMM (UDIMM)</li> </ul> </li> </ul>
硬盘插槽 (取决于型号)	<ul style="list-style-type: none"> <li>• 2.5 英寸型号: <ul style="list-style-type: none"> <li>– 最多支持四个易插拔 SAS/SATA 硬盘插槽。</li> <li>– 最多支持八个热插拔 SAS/SATA 硬盘插槽。</li> <li>– 最多支持十个热插拔 SAS/SATA 硬盘插槽 (带两个 NVMe 硬盘插槽)。</li> </ul> </li> <li>• 3.5 英寸型号: <ul style="list-style-type: none"> <li>– 最多支持四个易插拔 SAS/SATA 硬盘插槽。</li> <li>– 最多支持四个热插拔 SAS/SATA 硬盘插槽。</li> </ul> </li> </ul> <p>注:</p> <ol style="list-style-type: none"> <li>1. 安装第八个 SATA 硬盘时, 将禁用 M.2 硬盘。</li> <li>2. 当安装了所有八个存储硬盘, 且在 UEFI 设置中已将系统设置为软件 RAID 模式时, 则无论将磁盘配置为阵列还是独立的磁盘, 硬盘 6 和 7 都不能用于安装 Windows 操作系统。</li> <li>3. 如果安装了 M.2 硬盘, 且在 UEFI 设置中已将系统设置为软件 RAID 模式时, 则无论将磁盘配置为阵列还是独立的磁盘, M.2 硬盘均不能用于安装 Windows 操作系统。</li> </ol>

表 1. 服务器规格 (续)

规格	描述
M.2 硬盘	<p>支持 2 种不同物理尺寸的 M.2 硬盘：</p> <ul style="list-style-type: none"> <li>• 42 毫米 (2242)</li> <li>• 80 毫米 (2280)</li> </ul> <p>注：</p> <ol style="list-style-type: none"> <li>1. 安装第八个 SATA 硬盘时，将禁用 M.2 硬盘。</li> <li>2. 如果安装了 M.2 硬盘，且在 UEFI 设置中已将系统设置为软件 RAID 模式时，则无论将磁盘配置为阵列还是独立的磁盘，M.2 硬盘均不能用于安装 Windows 操作系统。</li> </ol>
PCIe 转接卡和扩展插槽	<p>最多两个扩展插槽（取决于服务器配置）：</p> <ul style="list-style-type: none"> <li>• 插槽 1 - 2：用于 PCIe 转接卡的 PCI Express 3.0，提供以下插槽（具体取决于安装的卡）：               <ol style="list-style-type: none"> <li>1. x16 PCIe（全高半长型）套件可提供：                   <ul style="list-style-type: none"> <li>- 插槽 1：不可用</li> <li>- 插槽 2：PCI Express 3.0 x16</li> </ul> </li> <li>2. x8/x8 蝴蝶型卡：                   <ul style="list-style-type: none"> <li>- 插槽 1：PCI Express 3.0 x8（x8、x4、x1），半高型</li> <li>- 插槽 2：PCI Express 3.0 x8（x8、x4、x1），全高半长型</li> </ul> </li> </ol> </li> <li>• 插槽 3（板载）：PCI Express 3.0 x8（x4、x1），半高型</li> </ul> <p>注：</p> <ol style="list-style-type: none"> <li>1. PCIe 插槽 1 和插槽 2 不支持 ARI 和 SR-IOV。</li> <li>2. PCIe 插槽 3 支持 ARI 和 SR-IOV。</li> <li>3. QLogic QL41262 PCIe 25Gb 2 端口 SFP28 以太网适配器不支持共享存储 V3700 V2/XP 和 V5030 V2 配置。</li> </ol>
集成功能	<ul style="list-style-type: none"> <li>• <b>Lenovo XClarity Controller</b>，可提供服务处理器控制和监控功能、视频控制器以及远程键盘、显示器、鼠标和远程硬盘功能。</li> <li>• <b>Lightpath 诊断</b></li> <li>• 正面标准接口（服务器正面）：           <ul style="list-style-type: none"> <li>- 一个 USB 2.0 接口</li> <li>- 一个 USB 3.1 Gen 1 接口</li> <li>- 一个正面操作员面板</li> <li>- 一个 VGA 接口（可选）</li> </ul> </li> <li>• 背面标准接口（服务器背面）：           <ul style="list-style-type: none"> <li>- 两个 USB 3.1 Gen2 接口</li> <li>- 两个以太网接口</li> <li>- 一个 <b>Lenovo XClarity Controller</b> 网络接口</li> <li>- 一个 VGA 接口</li> <li>- 一个串口</li> </ul> </li> </ul>

表 1. 服务器规格 (续)

规格	描述
RAID 控制器 (取决于型号)	<p>硬件 RAID: 安装可选 RAID 控制器时, 支持其他 RAID 级别。硬件 RAID 控制器支持 RAID 级别 0、1、5 和 10。</p> <p>软件 RAID: 软件 RAID 控制器集成在主板上。软件 RAID 控制器支持 RAID 级别 0、1、5 和 10。</p>
视频控制器 (集成到 Lenovo XClarity Controller 中)	<p><b>Matrox G200</b></p> <ul style="list-style-type: none"> <li>• ASPEED</li> <li>• 与 SVGA 兼容的视频控制器</li> <li>• Avocent 数字视频压缩</li> <li>• 16 MB 显存 (不可扩展)</li> </ul> <p>注: 最高视频分辨率为 1600 x 1200 @ 75 Hz。</p>
风扇	四个内部系统风扇 (40 毫米 x 28 毫米)
电源模块	<p>一个固定电源模块: 300 瓦交流 80 PLUS Gold</p> <p>最多支持两个电源模块, 用于冗余支持: 450 瓦交流 80 PLUS 白金级</p>
操作系统	<p>受支持且经过认证的操作系统:</p> <ul style="list-style-type: none"> <li>• Microsoft Windows Server</li> <li>• VMware ESXi</li> <li>• Red Hat Enterprise Linux</li> <li>• SUSE Linux Enterprise Server</li> </ul> <p>参考:</p> <ul style="list-style-type: none"> <li>• 可用操作系统的完整列表: <a href="https://lenovopress.lenovo.com/osig">https://lenovopress.lenovo.com/osig</a>。</li> <li>• 操作系统部署说明: 《设置指南》中的“部署操作系统”。</li> </ul>
噪音排放 (基本配置)	<ul style="list-style-type: none"> <li>• 操作: <ul style="list-style-type: none"> <li>- 最小值: 5.3 贝尔</li> <li>- 典型值: 5.4 贝尔</li> <li>- 最大值: 5.7 贝尔</li> </ul> </li> <li>• 空闲 <ul style="list-style-type: none"> <li>- 最小值: 4.9 贝尔</li> <li>- 典型值: 5.0 贝尔</li> <li>- 最大值: 5.4 贝尔</li> </ul> </li> </ul> <p>注:</p> <ol style="list-style-type: none"> <li>1. 声功率级别为受控声学环境下的级别, 依据 ISO 7779 中的指定程序测量, 依据 ISO 9296 进行报告。</li> <li>2. 声明的噪音级别基于指定的配置, 根据配置/条件的不同可能略有变动。</li> <li>3. 本服务器中支持的选件在功能、功耗和散热要求方面各有不同。散热要求高的选件, 风扇转速和所产生的声级也高。安装中测得的实际声压级取决于多种因素, 包括所安装的机架数量、房间的大小、材料和配置、其他设备的噪声水平、房间环境温度和气压以及员工与设备的相对位置。</li> </ol>

表 1. 服务器规格 (续)

规格	描述
散热量	散热量估计值： <ul style="list-style-type: none"> <li>• 最低配置：每小时 287.46 BTU (84.25 瓦)</li> <li>• 最高配置：每小时 783.02 BTU (229.49 瓦)</li> </ul>
电气输入	要求正弦波输入 (50–60 Hz) <ul style="list-style-type: none"> <li>• 300 瓦电源模块： 100-127 V 交流电/200-240 V 交流电，4/2 A</li> <li>• 450 瓦电源模块： 100-127 V 交流电/200-240 V 交流电，5.8/2.9 A</li> </ul>
环境	<p>ThinkSystem SR250 符合 ASHRAE A2 级规格。运行温度超出 ASHRAE A2 级规格范围外或风扇发生故障时，系统性能可能会受到影响。ThinkSystem SR250 在以下环境中受支持：</p> <ul style="list-style-type: none"> <li>• 气温：               <ul style="list-style-type: none"> <li>– 服务器运行时：                   <ul style="list-style-type: none"> <li>– (ASHRAE A2 级)：10° C 到 35° C (50° F 到 95° F)；海拔 900 米 (2953 英尺) 以上时，每增高 300 米 (984 英尺)，最高环境温度降低 1° C。</li> <li>– 服务器关闭时：5° C 到 45° C (41° F 到 113° F)</li> <li>– 运输/存储：-40° C 到 60° C (-40° F 到 140° F)</li> </ul> </li> </ul> </li> <li>• 最大海拔高度：3050 米 (10000 英尺)</li> <li>• 相对湿度 (非冷凝)：               <ul style="list-style-type: none"> <li>– 运行时：                   <ul style="list-style-type: none"> <li>– ASHRAE A2 级：8% 到 80%，最高露点：21° C (70° F)</li> </ul> </li> <li>– 装运/储存时：8% 到 90%</li> </ul> </li> <li>• 颗粒污染物</li> </ul> <p>注意：如果空气中悬浮的颗粒与活性气体单独发生反应，或与其他环境因素 (湿度或温度) 发生组合反应，可能会对服务器构成威胁。有关颗粒和气体限制的信息，请参阅第 5 页“颗粒污染物”。</p>

## 颗粒污染物

**注意：**如果空气中悬浮的颗粒 (包括金属屑或微粒) 与活性气体单独发生反应，或与其他环境因素 (如湿度或温度) 发生组合反应，可能会对本文档中所述的设备构成威胁。

颗粒水平过高或有害气体聚集所引发的风险包括设备故障或设备完全损坏。为避免此类风险，本规格中对颗粒和气体进行了限制。不得将这些限制视为或用作决定性的限制，因为有大量其他因素 (如空气的温度或含水量) 会影响微粒或环境腐蚀物的作用程度以及气体污染物的转移。如果不使用本文档中所规定的特定限制，您必须采取必要措施，使颗粒和气体级别保持在能够保护人员健康和安全的水平。如果 Lenovo 判断您所处环境中的颗粒或气体水平已对设备造成损害，则 Lenovo 可在实施适当的补救措施时决定维修或更换设备或部件以减轻此类环境污染。此类补救措施的实施由客户负责。

表 2. 颗粒和气体的限制

污染物	限制
活性气体	<p>按照 ANSI/ISA 71.04-1985<sup>1</sup> 严重性级别为 G1 时：</p> <ul style="list-style-type: none"> <li>铜的反应性水平应小于 200 Å/月（约等于每小时增重 0.0035 微克/平方厘米）。<sup>2</sup></li> <li>银的反应性水平应小于 200 Å/月（约等于每小时增重 0.0035 微克/平方厘米）。<sup>3</sup></li> <li>气体腐蚀性的反应性监测必须在进气口侧机架前方约 5 厘米（2 英寸）、离地面四分之一和四分之三的机架高度处或气流速度更高的地方进行。</li> </ul>
空气中的悬浮颗粒	<p>数据中心必须达到 ISO 14644-1 8 级的洁净度要求。</p> <p>对于未使用空气侧节能器的数据中心，可以通过选择以下过滤方法之一来达到 ISO 14644-1 8 级的洁净度要求：</p> <ul style="list-style-type: none"> <li>可使用 MERV 8 过滤器持续过滤室内空气。</li> <li>可用 MERV 11 或最好是 MERV 13 过滤器对进入数据中心的空气进行过滤。</li> </ul> <p>对于使用空气侧节能器的数据中心，要达到 ISO 8 级的洁净度要求，应根据该数据中心的具体情况选择过滤器。</p> <ul style="list-style-type: none"> <li>颗粒污染物的潮解相对湿度应大于 60% RH。<sup>4</sup></li> <li>数据中心不能存在锌晶须。<sup>5</sup></li> </ul>

<sup>1</sup> ANSI/ISA-71.04-1985。流程测量和控件系统的环境条件：空气污染物。美国北卡罗莱纳州三角研究园美国仪器学会（Instrument Society of America）。

<sup>2</sup> 铜腐蚀产物厚度增长速率（单位为 Å/月）与重量增加速率之间的等价性推论，假定 Cu<sub>2</sub>S 和 Cu<sub>2</sub>O 以相等的比例增长。

<sup>3</sup> 银腐蚀产物厚度增长速率（单位为 Å/月）与重量增加速率之间的等价性推论，假定 Ag<sub>2</sub>S 是唯一的腐蚀产物。

<sup>4</sup> 颗粒污染物的潮解相对湿度是指使尘埃吸收足够的水分后变湿并成为离子导电物的相对湿度。

<sup>5</sup> 锌晶须的收集方式为：将数据中心划分为 10 个区域，使用直径为 1.5 厘米的导电胶带圆片随机选取金属残桩收集表面残屑。如果用扫描电子显微镜检查胶带未发现锌晶须，则认为数据中心不存在锌晶须。

## 固件更新

可通过多种方式更新服务器的固件。

可使用此处列出的工具为服务器和服务器中安装的设备更新最新固件。

- 以下网站提供了有关更新固件的最佳实践：
  - <http://lenovopress.com/LP0656>
- 可在以下网站上找到最新的固件：
  - <https://datacentersupport.lenovo.com/products/servers/thinksystem/sr250/7y51/downloads/driver-list/>
- 您可以订阅产品通知以了解最新的固件更新：
  - <https://datacentersupport.lenovo.com/tw/en/solutions/ht509500>

## UpdateXpress System Packs (UXSPs)

Lenovo 通常在称为 UpdateXpress System Packs (UXSPs) 的捆绑包中发行固件。要确保所有固件更新均兼容，应同时更新所有固件。如果同时为 Lenovo XClarity Controller 和 UEFI 更新固件，请先更新 Lenovo XClarity Controller 的固件。

### 更新方法术语

- **带内更新。**由在服务器核心 CPU 上运行的操作系统内使用工具或应用程序执行的安装或更新。
- **带外更新。**由 Lenovo XClarity Controller 收集更新并将其推送到目标子系统或设备而执行的安装或更新。带外更新不依赖于在核心 CPU 上运行的操作系统。但是，大多数带外操作要求服务器处于 S0（正在工作）电源状态。
- **目标更新。**安装或更新由在目标服务器本身上运行的已安装操作系统启动。
- **非目标更新。**由直接与该服务器的 Lenovo XClarity Controller 进行交互的计算设备所启动的安装或更新。
- **UpdateXpress System Packs (UXSPs)。**UXSPs 是经设计和测试过的捆绑更新，旨在提供相互依赖、缺一不可的功能、性能和兼容性。UXSPs 因服务器类型而异，经过专门构建（内置固件和设备驱动程序更新），可支持特定的 Windows Server、Red Hat Enterprise Linux (RHEL) 和 SUSE Linux Enterprise Server (SLES) 操作系统发布版本。此外，也有因服务器类型而异的纯固件型 UXSPs。

### 固件更新工具

请参阅下表以确定可用于安装和设置固件的最佳 Lenovo 工具：

工具	支持的更新方法	核心系统固件更新	I/O 设备固件更新	图形用户界面	命令行界面	支持 UXSPs
Lenovo XClarity Provisioning Manager (LXPM)	带内 <sup>2</sup> 目标	√		√		
Lenovo XClarity Controller (XCC)	带外 非目标	√	指定 I/O 设备	√		
Lenovo XClarity Essentials OneCLI (OneCLI)	带内 带外 目标 非目标	√	所有 I/O 设备		√	√
Lenovo XClarity Essentials UpdateXpress (LXCE)	带内 带外 目标 非目标	√	所有 I/O 设备	√		√

工具	支持的更新方法	核心系统固件更新	I/O 设备固件更新	图形用户界面	命令行界面	支持 UXSPs
Lenovo XClarity Essentials Bootable Media Creator (BoMC)	带内 带外 非目标	√	所有 I/O 设备	√ (BoMC 应用程序)	√ (BoMC 应用程序)	√
Lenovo XClarity Administrator (LXCA)	带内 <sup>1</sup> 带外 <sup>2</sup> 非目标	√	所有 I/O 设备	√		√
适用于 VMware vCenter 的 Lenovo XClarity Integrator (LXCI)	带外 非目标	√	指定 I/O 设备	√		
适用于 Microsoft Windows Admin Center 的 Lenovo XClarity Integrator (LXCI)	带内 带外 目标 非目标	√	所有 I/O 设备	√		√
适用于 Microsoft System Center Configuration Manager 的 Lenovo XClarity Integrator (LXCI)	带内 目标	√	所有 I/O 设备	√		√
注：						
1. 适用于 I/O 固件更新。						
2. 适用于 BMC 和 UEFI 固件更新。						

- **Lenovo XClarity Provisioning Manager**

从 Lenovo XClarity Provisioning Manager 中，可更新 Lenovo XClarity Controller 固件、UEFI 固件和 Lenovo XClarity Provisioning Manager 软件。

注：默认情况下，当您启动服务器并按下屏幕说明中指定的键时，将显示 Lenovo XClarity Provisioning Manager 图形用户界面。如果已将该默认设置更改为基于文本的系统设置，可从基于文本的系统设置界面中打开图形用户界面。

有关使用 Lenovo XClarity Provisioning Manager 更新固件的更多信息，请参阅：

<https://pubs.lenovo.com/lxpm-overview/> 上适用于您的服务器的 LXPM 文档中的“固件更新”一节

**重要：**Lenovo XClarity Provisioning Manager (LXPM) 支持的版本因产品而异。除非另有说明，否则在本文档中 Lenovo XClarity Provisioning Manager 的所有版本均称为 Lenovo XClarity Provisioning Manager 和 LXPM。如需查看服务器支持的 LXPM 版本，请转到 <http://pubs.lenovo.com/lxpm-overview/>。

- **Lenovo XClarity Controller**

如果需要安装某个特定更新，可为特定服务器使用 Lenovo XClarity Controller 接口。



注：

- 要通过 Windows 或 Linux 执行带内更新，必须安装操作系统驱动程序，并且必须启用 Ethernet-over-USB（有时称为 LAN over USB）接口。

有关配置 Ethernet over USB 的更多信息，请参阅：

<https://pubs.lenovo.com/lxcc-overview/> 上适用于您的服务器的 XCC 文档中的“配置 Ethernet over USB”一节

- 如果通过 Lenovo XClarity Controller 更新固件，请确保已下载并安装适用于当前服务器操作系统的最新设备驱动程序。

有关使用 Lenovo XClarity Controller 更新固件的更多信息，请参阅：

<https://pubs.lenovo.com/lxcc-overview/> 上适用于您的服务器的 XCC 文档中的“更新服务器固件”一节

**重要：**Lenovo XClarity Controller (XCC) 支持的版本因产品而异。除非另有说明，否则在本文档中 Lenovo XClarity Controller 的所有版本均被称为 Lenovo XClarity Controller 和 XCC。如需查看服务器支持的 XCC 版本，请转到 <https://pubs.lenovo.com/lxcc-overview/>。

- **Lenovo XClarity Essentials OneCLI**

Lenovo XClarity Essentials OneCLI 是多个命令行应用程序的集合，可用于管理 Lenovo 服务器。其更新应用程序可用于更新服务器的固件和设备驱动程序。更新可在服务器主机操作系统（带内）中执行，也可通过服务器 BMC（带外）执行。

有关使用 Lenovo XClarity Essentials OneCLI 更新固件的更多信息，请参阅：

[https://pubs.lenovo.com/lxce-onecli/onecli\\_c\\_update](https://pubs.lenovo.com/lxce-onecli/onecli_c_update)

- **Lenovo XClarity Essentials UpdateXpress**

Lenovo XClarity Essentials UpdateXpress 通过图形用户界面 (GUI) 提供 OneCLI 的大部分更新功能。它可用于获取并部署 UpdateXpress System Packs (UXSPs) 更新包和个别更新。UpdateXpress System Pack 包含用于 Microsoft Windows 和 Linux 的固件和设备驱动程序更新。

可从以下位置获取 Lenovo XClarity Essentials UpdateXpress：

<https://datacentersupport.lenovo.com/solutions/lvno-xpress>

- **Lenovo XClarity Essentials Bootable Media Creator**

您可以使用 Lenovo XClarity Essentials Bootable Media Creator 来创建可引导介质，用于在支持的服务器上执行固件更新、VPD 更新、清单和 FFDC 收集、高级系统配置、FoD 密钥管理、安全擦除、RAID 配置和诊断。

可从以下位置获取 Lenovo XClarity Essentials BoMC：

<https://datacentersupport.lenovo.com/solutions/lvno-bomc>

- **Lenovo XClarity Administrator**

如果您正在使用 Lenovo XClarity Administrator 管理多个服务器，则可通过该界面更新所有受管服务器的固件。通过将固件合规性策略分配给受管端点，可简化固件管理。创建合规性策略并将其分配给受管端点时，Lenovo XClarity Administrator 将监控对这些端点的清单作出的更改，并标记任何不合规的端点。

有关使用 Lenovo XClarity Administrator 更新固件的更多信息，请参阅：

[http://sysmgmt.lenovofiles.com/help/topic/com.lenovo.lxca.doc/update\\_fw.html](http://sysmgmt.lenovofiles.com/help/topic/com.lenovo.lxca.doc/update_fw.html)

- **Lenovo XClarity Integrator 产品**

Lenovo XClarity Integrator 产品可以将 Lenovo XClarity Administrator 和服务器的管理功能集成到特定部署基础架构专用软件，例如 VMware vCenter、Microsoft Admin Center 或 Microsoft System Center。

有关使用 Lenovo XClarity Integrator 更新固件的更多信息，请参阅：

<https://pubs.lenovo.com/lxci-overview/>

---

## 技术提示

Lenovo 会持续在支持网站上发布最新的提示和技巧，您可以利用这些提示和技巧来解决可能遇到的服务器问题。这些技术提示（也称为保留提示或服务公告）包含服务器运行问题的解决流程信息。

要查找服务器可用的技术提示：

1. 转到 <http://datacentersupport.lenovo.com> 并导航到服务器的支持页面。
2. 单击导航窗格中的 How To's（操作方法）。
3. 从下拉菜单中单击 Article Type（文章类型）→ Solution（解决方案）。  
请按照屏幕上的说明选择所遇到问题的类别。

---

## 安全公告

为保护客户及其数据，Lenovo 致力于开发符合最高安全标准的产品和服务。报告潜在的安全漏洞时，将由 Lenovo 产品安全事故响应团队（PSIRT）负责调查问题并向客户提供相关信息，以便客户在我们致力于寻求解决方案的同时制定缓解计划。

可在以下站点找到当前安全公告的列表：

[https://datacentersupport.lenovo.com/product\\_security/home](https://datacentersupport.lenovo.com/product_security/home)

---

## 打开服务器电源

在连接到输入电源时，服务器进行短暂自检（电源状态 LED 快速闪烁）后，进入待机状态（电源状态 LED 每秒闪烁一次）。

您可以通过以下任何一种方式开启服务器（电源 LED 点亮）：

- 可以按电源按钮。
- 服务器可在电源中断后自动重新启动。
- 服务器可响应发送到 Lenovo XClarity Controller 的远程打开电源请求。

有关关闭服务器电源的信息，请参阅第 10 页“关闭服务器电源”。

---

## 关闭服务器电源

当连接到电源时，服务器保持为待机状态，允许 Lenovo XClarity Controller 以响应远程打开电源请求。要从服务器卸下所有电源（电源状态 LED 熄灭），必须拔下所有电源线。

要将服务器置于待机状态（电源状态 LED 每秒闪烁一次）：

注：Lenovo XClarity Controller 可将服务器置于待机状态作为对紧急系统故障的自动响应。

- 使用操作系统开始正常关闭（如果操作系统支持）。
- 按下电源按钮开始正常关闭（如果操作系统支持）。
- 按住电源按钮超过 4 秒以强制关机。

处于待机状态时，服务器可响应发送到 **Lenovo XClarity Controller** 的远程打开电源请求。有关打开服务器电源的信息，请参阅第 10 页“**打开服务器电源**”。



---

## 第 2 章 服务器组件

请参阅本节中的信息，了解与您的服务器关联的每个组件。

### 识别您的服务器

联系 **Lenovo** 寻求帮助时，机器类型、型号和序列号信息可帮助支持人员识别您的服务器，从而更快捷地提供服务。

型号和序列号位于服务器前部的标识标签上。下图显示了包含机器类型、型号和序列号的标识标签的位置。

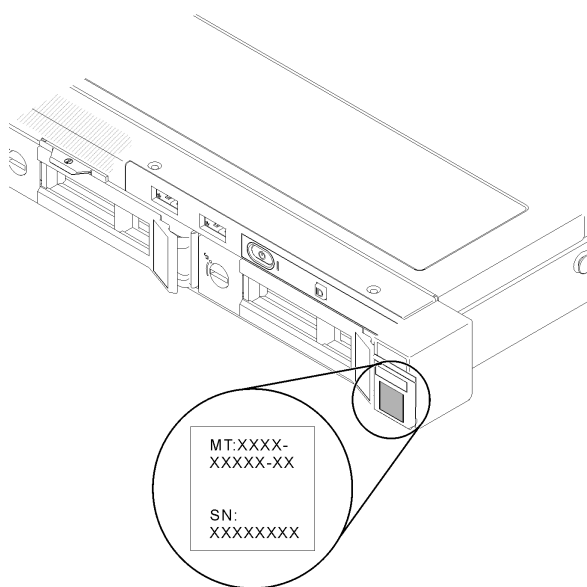


图 2. 机器类型、型号和序列号的位置

### 网络访问标签

网络访问权限标签位于服务器的正面。可揭下网络访问权限标签，然后贴上您自己的标签，在标签上记录某些信息（如主机名、系统名称和清单条形码）。请妥善保存网络访问标签以供将来参考。

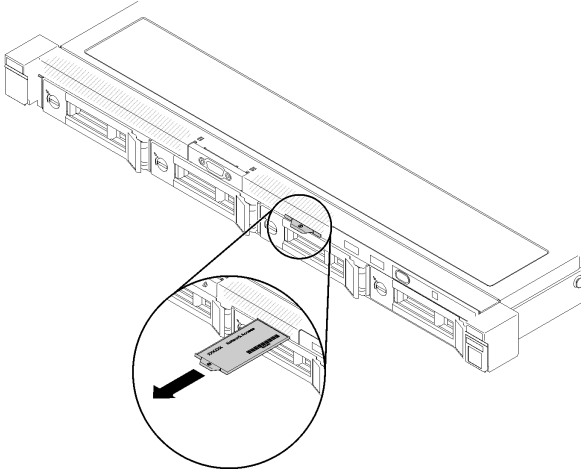


图 3. 网络访问标签

### QR 码

此外，系统服务卡位于服务器顶盖，上面提供了用于移动访问服务信息的快速响应（QR）码。在移动设备上使用 QR 码读取应用程序扫描该 QR 码，即可快速访问服务信息 Web 页面。服务信息 Web 页面提供有关部件安装和更换视频的其他信息以及用于服务器支持的错误代码。

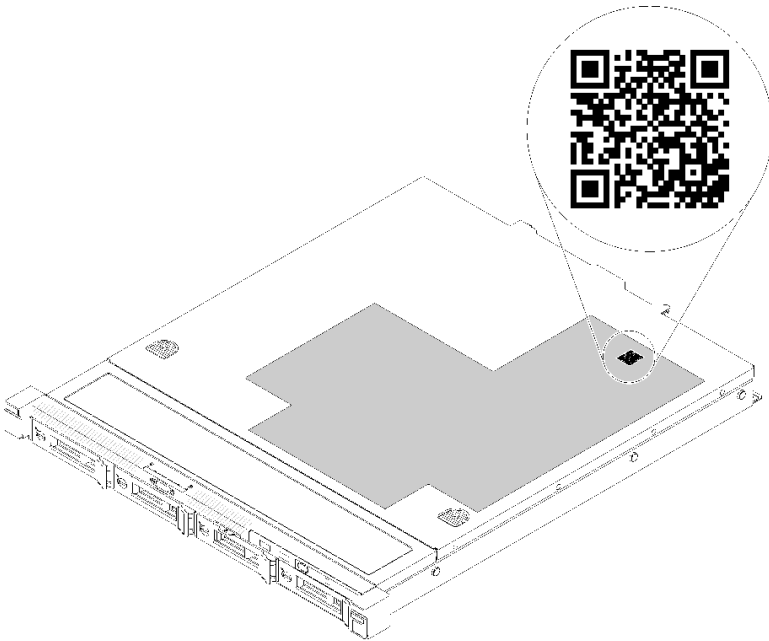


图 4. SR250 QR 码

---

## 前视图

服务器的前视图因型号而异。

## 服务器的前视图

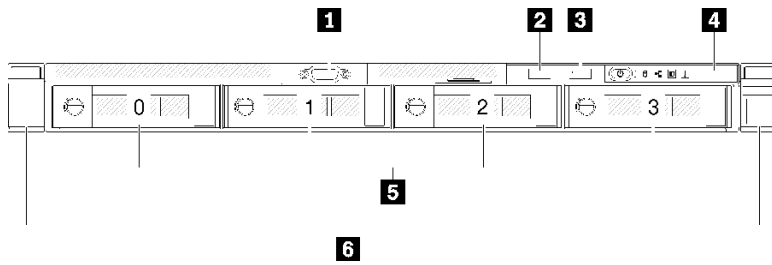


图 5. 四个易插拔硬盘型号的前视图

表 3. 四个易插拔硬盘型号上组件的前视图

<b>1</b> VGA 接口 (可选)	<b>4</b> 正面操作员面板
<b>2</b> USB 2.0 接口	<b>5</b> 四个易插拔硬盘插槽 (0-3)
<b>3</b> USB 3.1 Gen 1 接口	<b>6</b> 机架释放滑锁

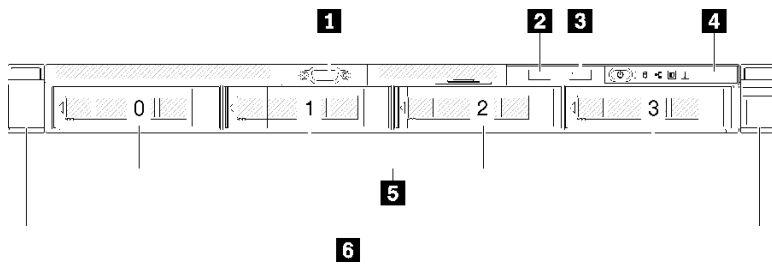


图 6. 四个热插拔硬盘型号的前视图

表 4. 四个热插拔硬盘型号上组件的前视图

<b>1</b> VGA 接口 (可选)	<b>4</b> 正面操作员面板
<b>2</b> USB 2.0 接口	<b>5</b> 四个热插拔硬盘插槽 (0-3)
<b>3</b> USB 3.1 Gen 1 接口	<b>6</b> 机架释放滑锁

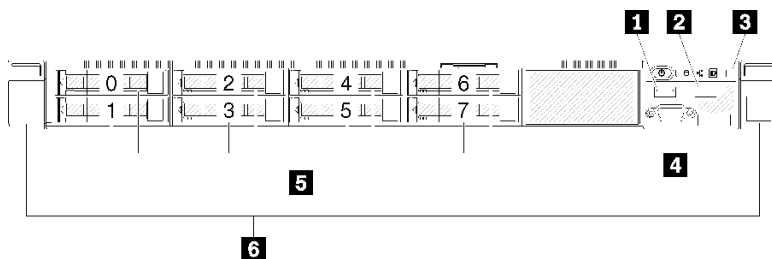


图 7. 8 x 2.5 英寸热插拔硬盘型号的前视图

表 5. 8 x 2.5 英寸热插拔硬盘型号上组件的前视图

<b>1</b> USB 2.0 接口	<b>4</b> VGA 接口 (可选)
<b>2</b> USB 3.1 Gen 1 接口	<b>5</b> 八个 2.5 英寸热插拔硬盘插槽 (0-7)
<b>3</b> 正面操作员面板	<b>6</b> 机架释放滑锁

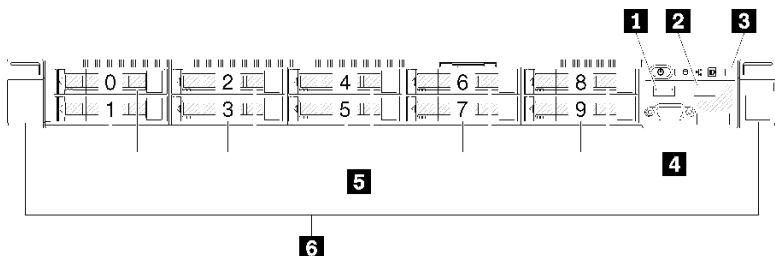


图 8. 10 x 2.5 英寸热插拔硬盘型号的前视图

注：如果仅安装了八个插槽的底板，可能不支持后两个硬盘插槽。

表 6. 10 x 2.5 英寸热插拔硬盘型号上组件的前视图

<b>1</b> USB 2.0 接口	<b>4</b> VGA 接口 (可选)
<b>2</b> USB 3.1 Gen 1 接口	<b>5</b> 10 x 2.5 英寸热插拔硬盘插槽 (0-9)
<b>3</b> 正面操作员面板	<b>6</b> 机架释放滑锁

## 正面操作员面板

服务器的正面操作员信息面板可提供控制按钮、接口和 LED。正面操作员面板因型号而异。

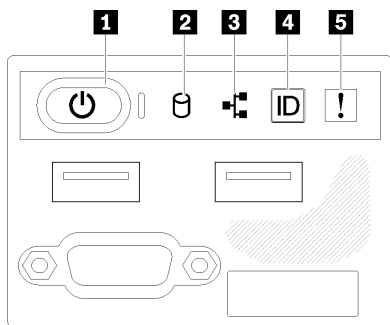


图 9. 2.5 英寸硬盘机箱的正面 I/O 组合件

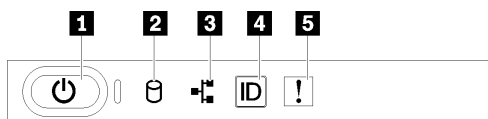


图 10. 3.5 英寸硬盘机箱正面操作员面板



表 7. 正面操作员面板控制按钮和指示灯

<b>1</b> 电源按钮和电源 LED (绿色)	<b>4</b> 系统标识按钮/LED (蓝色)
<b>2</b> 硬盘活动 LED (绿色)	<b>5</b> 系统错误 LED (黄色)
<b>3</b> 网络活动 LED (绿色)	

**1** 电源按钮和电源 LED (绿色)：按此按钮可手动开启和关闭服务器。电源 LED 的状态如下所示：

**熄灭**：未接通电源，或者电源或 LED 本身出现故障。

**快速闪烁 (每秒四次)**：服务器已关闭，且未准备就绪，无法开启。电源按钮已禁用。这将持续约 5 到 10 秒。

**缓慢闪烁 (每秒一次)**：服务器已关闭，并且已准备就绪，可以开启。可按电源按钮以开启服务器。

**点亮**：服务器已开启。

**2** 硬盘活动 LED (绿色)：每个热插拔硬盘均随附活动 LED。如果此 LED 点亮，则表示该硬盘已接通电源，但未在主动读写数据。如果 LED 闪烁，则说明正在访问该硬盘。

**3** 网络活动 LED (绿色)：此 LED 闪烁时，表示服务器正在向以太网 LAN 传输信号，或正在接收来自以太网 LAN 的信号。

**4** 系统标识按钮/LED (蓝色)：该蓝色 LED 是从视觉上定位服务器的标识。此 LED 也用作感应按钮。可使用 Lenovo XClarity Administrator 远程点亮此 LED。

**5** 系统错误 LED (黄色)：该黄色 LED 点亮时，表示发生了系统错误。

## 后视图

从服务器背面可以接触到多个组件，包括电源模块、PCIe 适配器、串口和以太网端口。

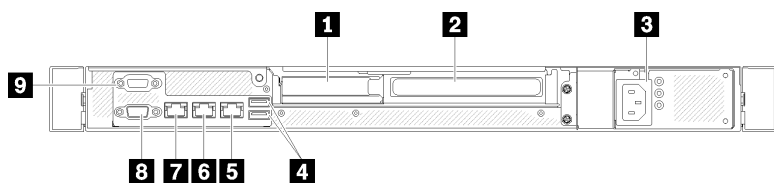


图 11. 后视图 - 非冗余电源模块型号

表 8. 后视图 - 非冗余电源模块型号

<b>1</b> PCIe 插槽 1	<b>6</b> 以太网接口 1 (兼 XCC 网络端口)
<b>2</b> PCIe 插槽 2	<b>7</b> XClarity Controller (XCC) 专用网络接口
<b>3</b> 电源接口	<b>8</b> VGA 接口
<b>4</b> USB 3.1 Gen 2 接口	<b>9</b> 串口
<b>5</b> 以太网接口 2	

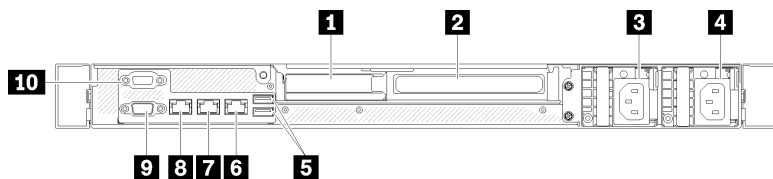


图 12. 后视图 - 冗余电源模块型号

表 9. 后视图 - 冗余电源模块型号

<b>1</b> PCIe 插槽 1	<b>6</b> 以太网接口 2
<b>2</b> PCIe 插槽 2	<b>7</b> 以太网接口 1 (兼 XCC 网络端口)
<b>3</b> 电源接口 1	<b>8</b> XClarity Controller (XCC) 专用网络接口
<b>4</b> 电源接口 2	<b>9</b> VGA 接口
<b>5</b> USB 3.1 Gen 2 接口	<b>10</b> 串口

**PCIe 插槽 1 和 2:** 服务器主板上若有若干 PCIe 插槽，用于安装相应的 PCIe 适配器。有关 PCIe 插槽的信息，请参阅第 26 页“PCIe 转接卡组合件”。

**电源接口 1 和 2:** 将电源线连接到此组件。

**USB 3.1 Gen 2 接口:** 用于连接需要 USB 3.1 连接的设备，如键盘、鼠标或 USB 闪存驱动器。

**以太网接口 1 和 2:** 用于连接以太网线缆以接入 LAN。每个以太网接口有两个状态 LED，可帮助您确定以太网连接和活动。如果未安装 LOM 适配器，则可将以太网 1 接口设置为 XClarity Controller 网络接口。要将以太网接口 1 设置为 XClarity Controller 网络接口，请启动 Setup Utility，并选择 BMC 设置 → 网络设置 → 网络设置网络接口：共享。然后，单击共享 NIC 端口并选择板载端口 1。

**XClarity Controller (XCC) 专用网络接口:** 用于连接以太网线缆以使用 XClarity Controller 管理系统。

**VGA 接口:** 用于连接兼容 VGA 的视频设备，如 VGA 显示器。

**串口:** 将 9 引脚串行设备连接到此接口。该串口可以用作 XCC 的端口。XCC 可使用 Serial Over LAN (SOL) 控制该串口以重定向串行流量。

## 主板开关、跳线和按钮

本节中的插图提供有关主板上可用的开关、跳线和按钮的信息。

有关主板上可用的 LED 的更多信息，请参阅第 18 页“主板 LED”。

## 主板 LED

下图显示主板上的 LED。

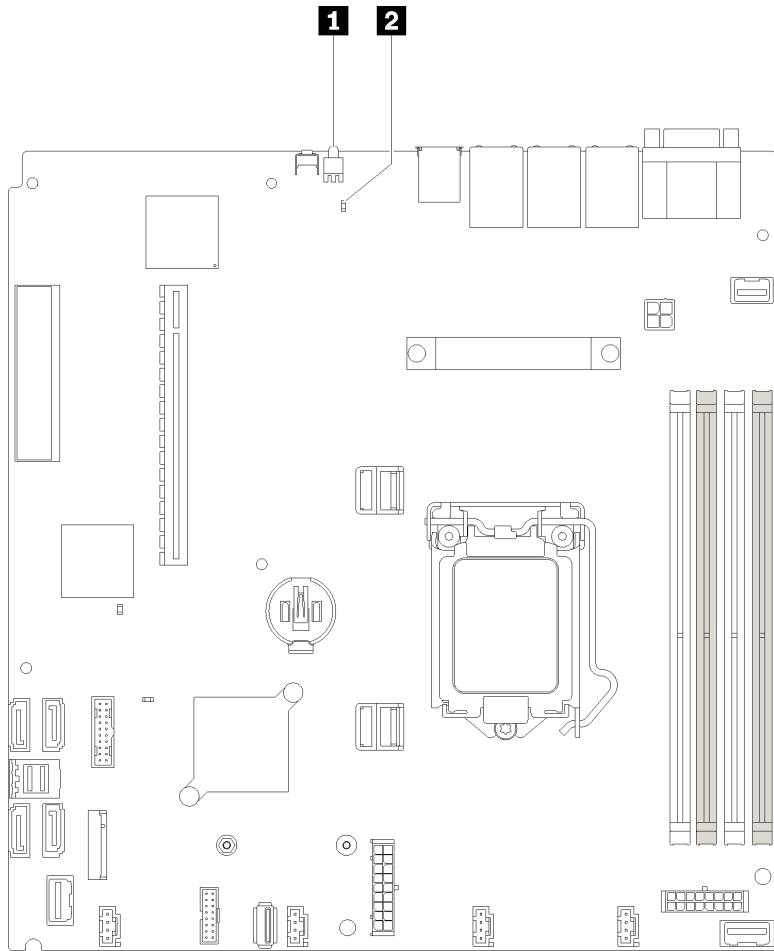


图 13. 主板 LED

表 10. 主板 LED

<b>1</b> 背面标识 LED (蓝色)	<b>2</b> 系统错误 LED (黄色)
------------------------	------------------------

## 主板接口

下图显示了主板上的接口。

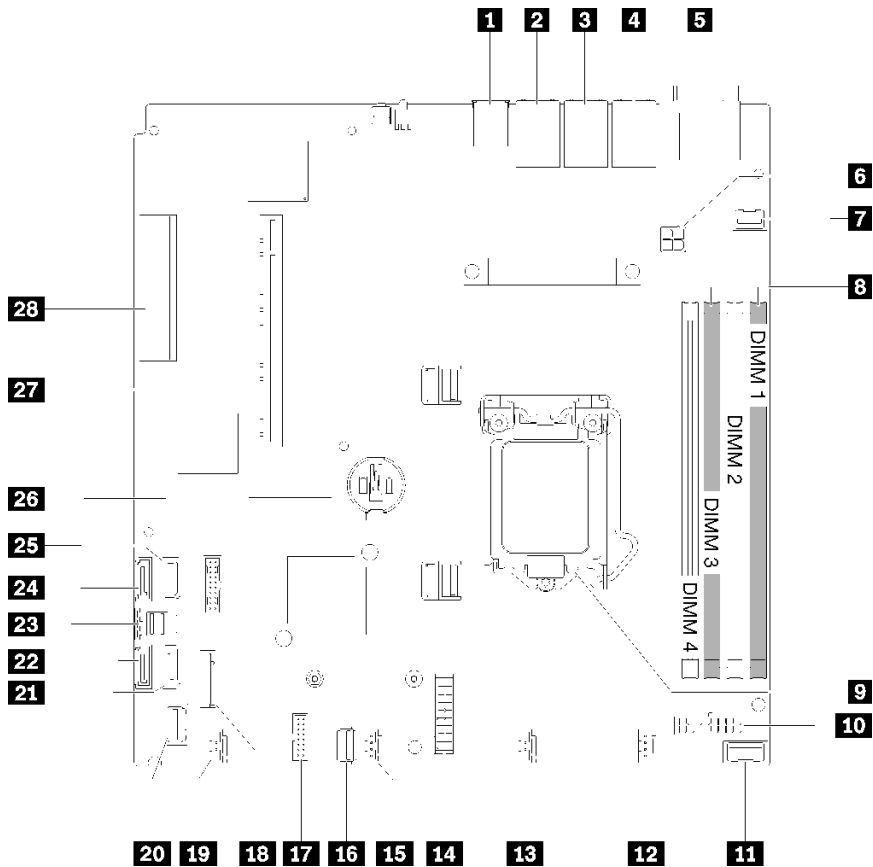


图 14. 主板接口

表 11. 主板接口

<b>1</b> USB 3.1 Gen 1 接口	<b>15</b> 风扇 3 接口
<b>2</b> LAN 2 接口	<b>16</b> 内置 USB 3.1 Gen 1 接口
<b>3</b> LAN 1 接口 (用作 XCC 的接口)	<b>17</b> TPM 卡/TPM 接口
<b>4</b> XClarity Controller (XCC) 专用网络接口	<b>18</b> M.2 底板接口
<b>5</b> VGA 和串口接口	<b>19</b> 风扇 4 接口
<b>6</b> 处理器电源接口	<b>20</b> 前面板接口
<b>7</b> 正面 VGA 接口	<b>21</b> SATA 接口 6
<b>8</b> DIMM 插槽 1-4	<b>22</b> SATA 接口 7
<b>9</b> 处理器	<b>23</b> SATA 接口 0-3
<b>10</b> 底板电源接口	<b>24</b> SATA 接口 4
<b>11</b> PIB 信号接口	<b>25</b> SATA 接口 5
<b>12</b> 风扇 1 接口	<b>26</b> CMOS 电池 - CR2032
<b>13</b> 风扇 2 接口	<b>27</b> PCIe 3.0 (插槽 1-2)
<b>14</b> 系统电源接口	<b>28</b> PCIe 3.0 (插槽 3)

## 主板跳线和按钮

下图显示服务器上跳线和按钮的位置。

注：如果开关组的顶部粘贴了清洁保护贴纸，则必须将其揭下并丢弃，以便对开关进行操作。

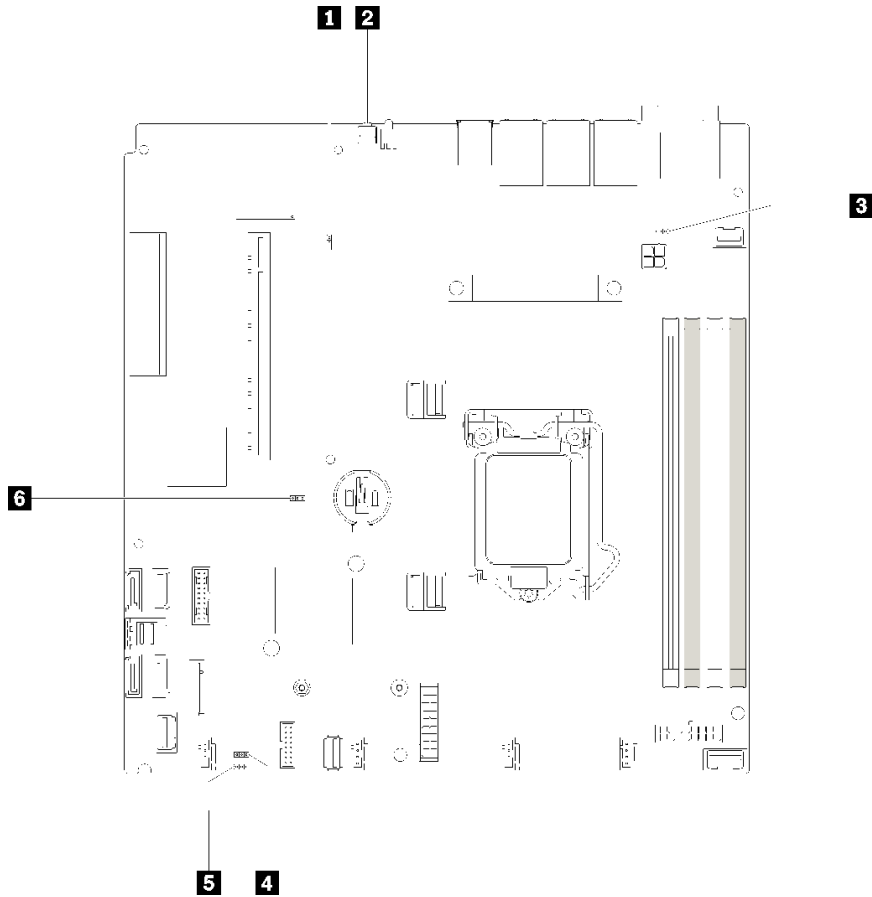


图 15. 主板跳线和按钮

下表介绍主板上的跳线和按钮。

表 12. 主板跳线和按钮

跳线和按钮名称	跳线设置/按钮功能
<b>1</b> 强制 XCC 更新跳线	<ul style="list-style-type: none"><li>引脚 1 和 2：正常（默认值）。</li><li>引脚 2 和 3：强制 <b>Lenovo XClarity Controller</b> 更新到最新版本。</li></ul>
<b>2</b> 强制 NMI 按钮	此按钮在服务器的背面。按此按钮可强制处理器产生不可屏蔽中断。按此按钮时可能需要使用笔尖或拉直的曲别针作为辅助工具。您可以将其用于强制执行蓝屏内存转储（仅当 <b>Lenovo</b> 支持机构指示您这样做时，才可以使用该按钮）。
<b>3</b> NCSI 功能接头跳线	<ul style="list-style-type: none"><li>引脚 1 和 2：正常（默认值）。</li><li>引脚 2 和 3：禁用</li></ul>

表 12. 主板跳线和按钮 (续)

跳线和按钮名称	跳线设置/按钮功能
<b>4</b> 电源权限覆盖跳线	<ul style="list-style-type: none"> <li>• 引脚 1 和 2: 正常 (默认值)。</li> <li>• 引脚 2 和 3: 忽略开机许可。</li> </ul>
<b>5</b> 清除 CMOS 跳线	<ul style="list-style-type: none"> <li>• 引脚 1 和 2: 正常 (默认值)。</li> <li>• 引脚 2 和 3: 清除实时时钟 (RTC) 注册表。</li> </ul>
<b>6</b> TPM/TPM 卡物理现场授权跳线	<ul style="list-style-type: none"> <li>• 引脚 1 和 2: 正常 (默认值)。</li> <li>• 引脚 2 和 3: TPM/TPM 卡物理现场授权已生效。</li> </ul>

**重要:**

1. 在更改任何开关设置或移动任何跳线之前, 请关闭服务器; 然后, 断开所有电源线和外部线缆的连接。请查看 [https://pubs.lenovo.com/safety\\_documentation/](https://pubs.lenovo.com/safety_documentation/)、第 49 页 “安装准则”、第 51 页 “操作容易被静电损坏的设备” 以及第 10 页 “关闭服务器电源” 中的信息。
2. 未在本文档插图中显示的任何主板开关或跳线组均为预留。

---

## RAID 适配器和 NVMe 交换卡

按以下信息查找 RAID 适配器和 NVMe 交换卡上的接口。

## RAID 适配器和 NVMe 交换卡上的接口

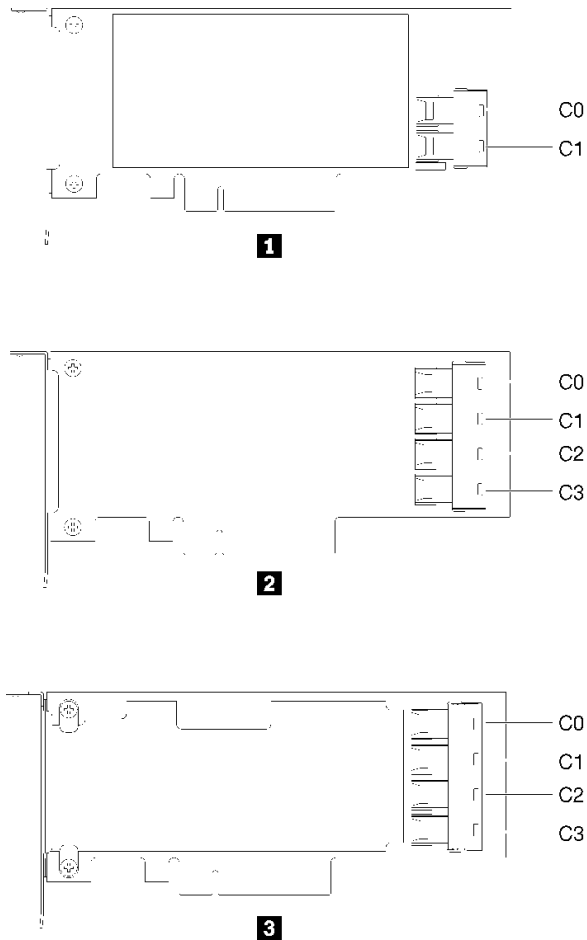


图 16. RAID 适配器和 NVMe 交换卡上的接口

表 13. RAID 适配器和 NVMe 交换卡上的接口

<p><b>1</b> SATA/SAS RAID 适配器 (8i), 带两个 SATA/SAS 接口 (C0、C1)</p>	<p><b>3</b> PCIe 交换卡, 带四个接口 (C0、C1、C2、C3)</p>
<p><b>2</b> SATA/SAS RAID 适配器 (16i), 带四个 SATA/SAS 接口 (C0、C1、C2、C3)</p>	

## 底板和背板

按以下信息确定要使用的背板或底板。

底板，四个 3.5 英寸易插拔硬盘（连接到 RAID x30 适配器）

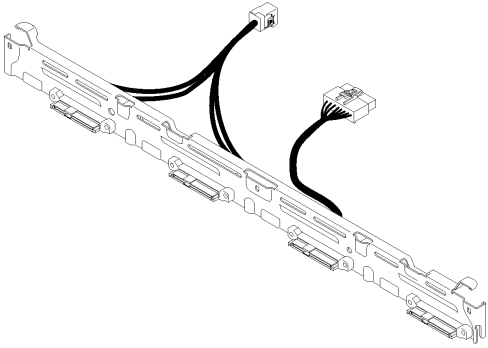


图 17. 底板，四个 3.5 英寸易插拔硬盘（连接到 RAID x30 适配器）

底板，四个 3.5 英寸易插拔硬盘（连接到 RAID x40 适配器）

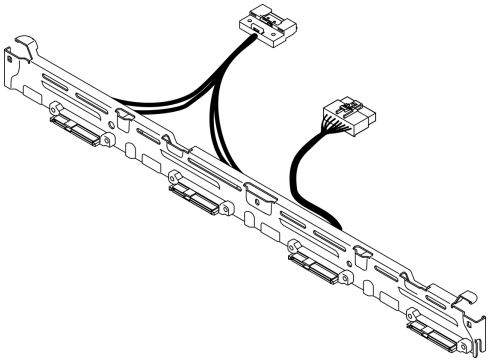


图 18. 底板，四个 3.5 英寸易插拔硬盘（连接到 RAID x40 适配器）

底板，四个 3.5 英寸易插拔硬盘（连接到板载接口）

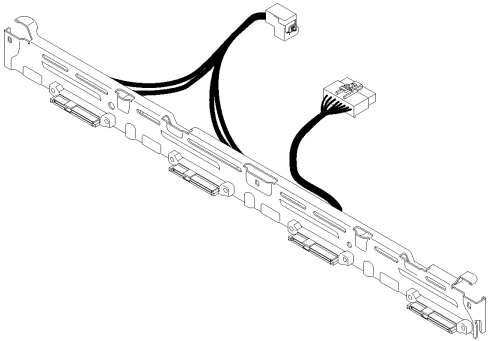


图 19. 底板，四个 3.5 英寸易插拔硬盘（连接到板载接口）



底板，四个 3.5 英寸热插拔硬盘

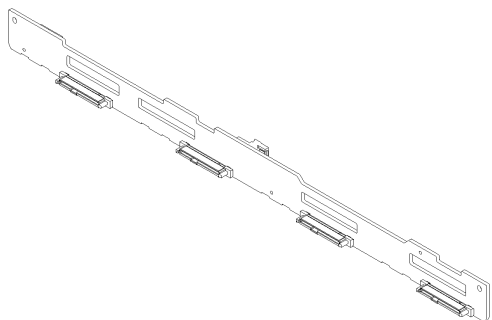


图 20. 底板，四个 3.5 英寸热插拔硬盘

底板，八个 2.5 英寸热插拔硬盘

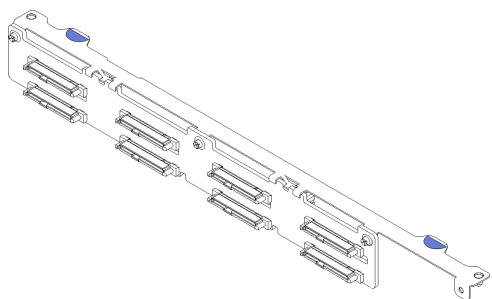


图 21. 底板，八个 2.5 英寸热插拔硬盘

底板，十个 2.5 英寸热插拔硬盘

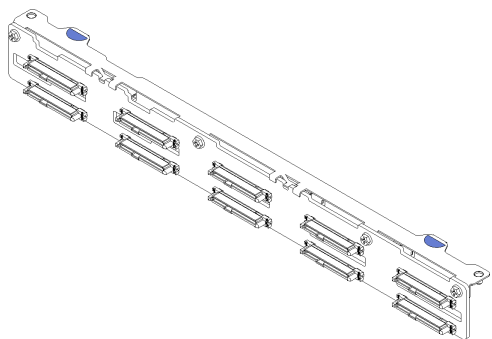


图 22. 底板，十个 2.5 英寸热插拔硬盘

注：如果使用了 95 W 处理器，则服务器不支持 10 x 2.5 英寸热插拔硬盘底板。

---

## PCIe 转接卡组合件

按以下信息找到 PCIe 转接卡组合件上的接口。

### x16 PCIe 转接卡组合件

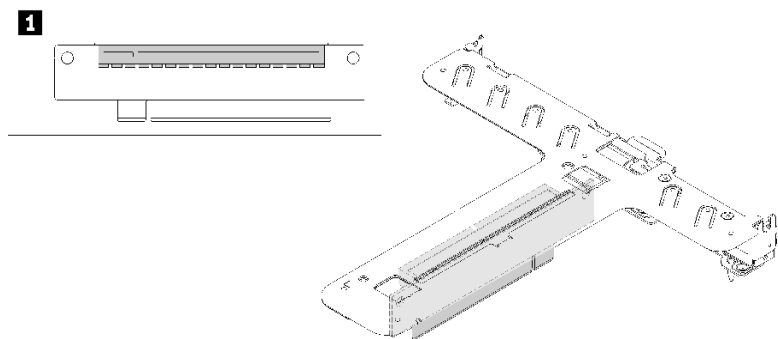


图 23. x16 PCIe 转接卡组合件

表 14. x16 PCIe 转接卡组合件

<b>1</b> 插槽 2: PCIe 3 x16, 全高半长型
----------------------------------

### x8/x8 蝴蝶型转接卡组合件

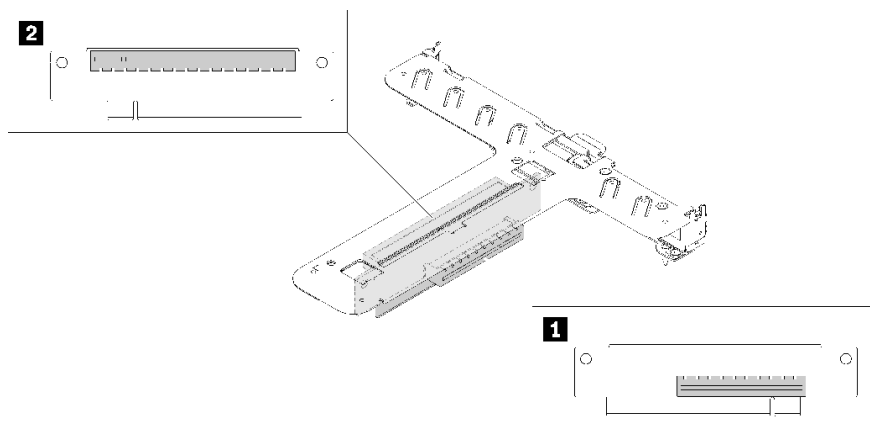


图 24. x8/x8 蝴蝶型转接卡组合件

表 15. x8/x8 蝴蝶型转接卡组合件

<b>1</b> 插槽 1, PCIe 3 x8, 半高型	<b>2</b> 插槽 2: PCIe 3 x8, 全高半长型
-------------------------------	---------------------------------

---

## 内部线缆布放

服务器的部分组件配备内部线缆和线缆接口。

注：从主板上拔下所有线缆时，请松开线缆接口上的滑锁、解锁卡扣或锁。如果在拔下线缆前未能将其松开，可能会损坏主板上容易受损的线缆插槽。如果线缆插槽有任何损坏，都可能需要更换主板。

某些选项，如 RAID 控制器，可能需要其他内部线缆连接。请参阅为此选项提供的文档以确定任何其他线缆连接要求和说明。

## 正面 VGA 线缆

本节介绍了正面视频图形适配器（VGA）线缆的内部布线和接口。

### 3.5 英寸硬盘型号

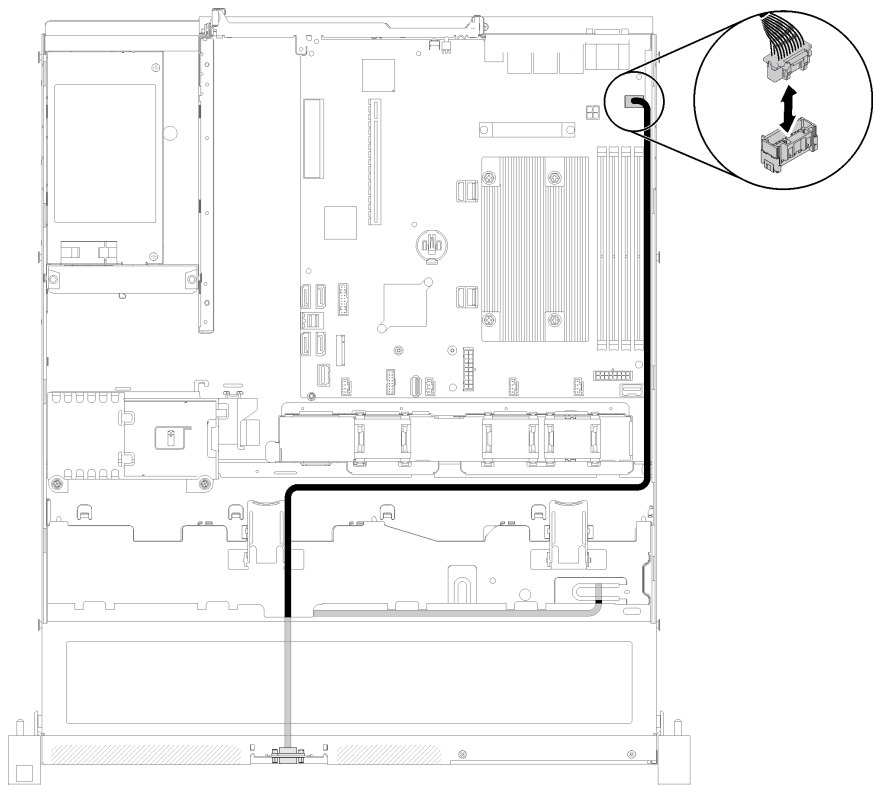


图 25. 四个硬盘的正面 VGA 线缆布放

## 2.5 英寸硬盘型号

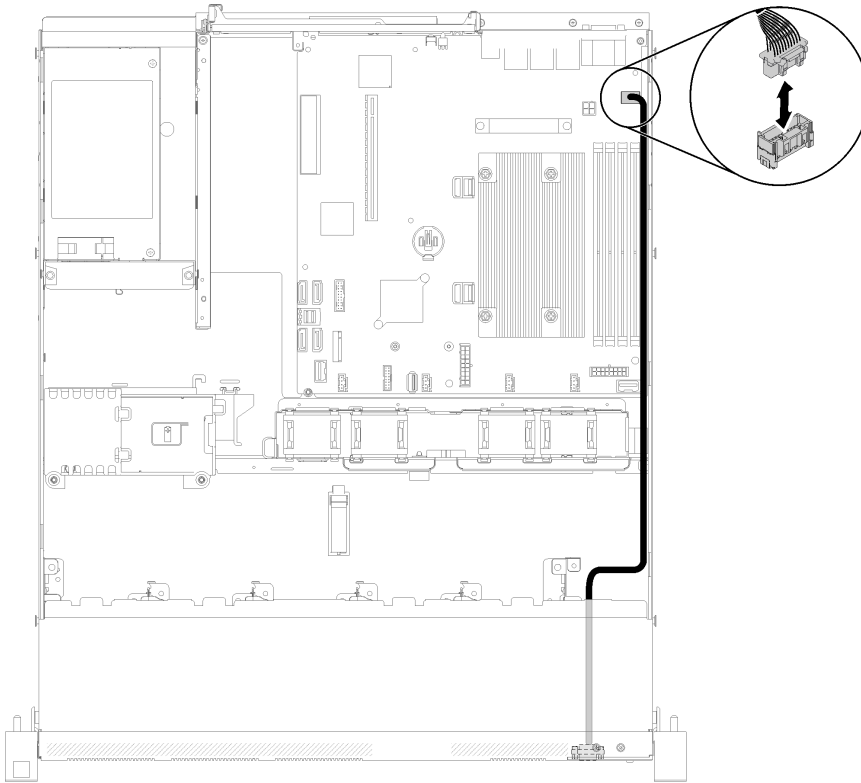


图 26. 十个硬盘的正面 SATA 线缆布放

## 风扇线缆

本节介绍了风扇线缆的内部布放和接口。

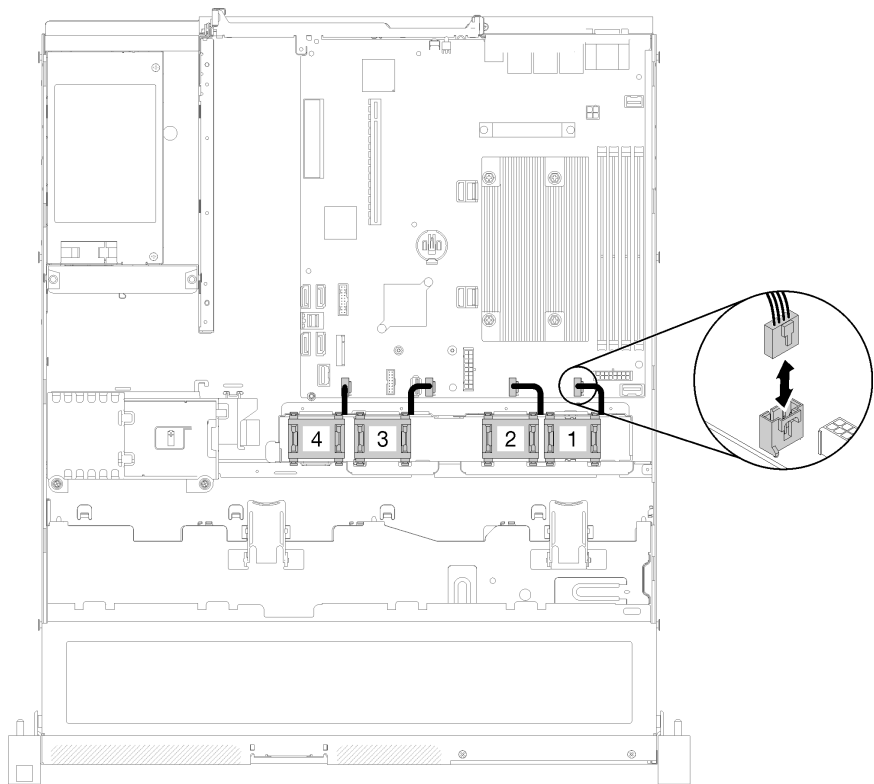


图 27. 风扇线缆布放

## 电源模块

本节介绍了电源模块线缆的内部布放和接口。

## 固定电源模块单元的线缆布放

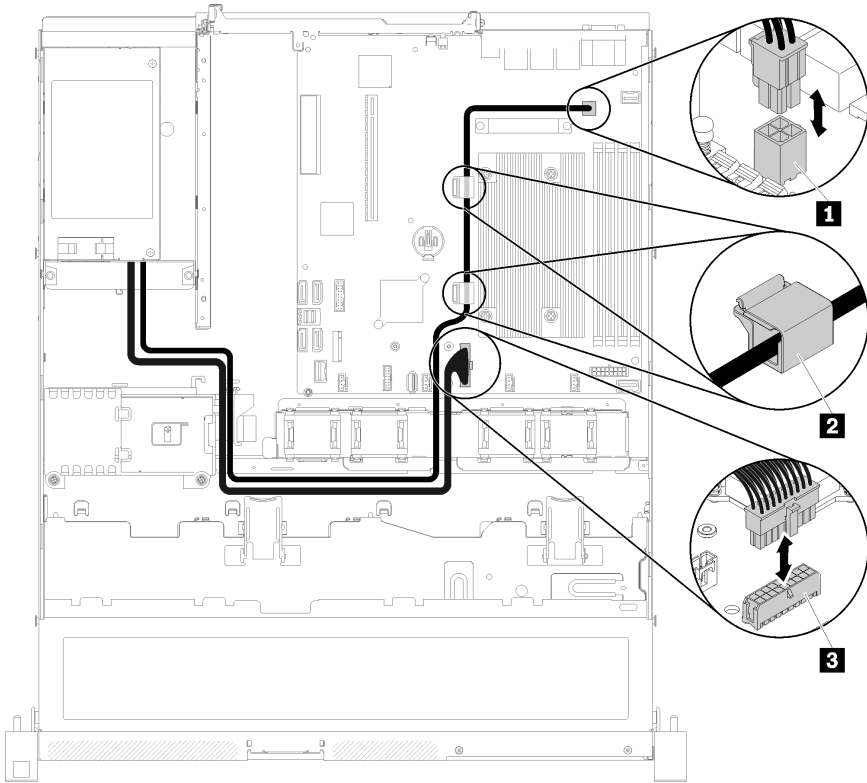


图 28. 固定电源模块单元的线缆布放

表 16. 固定电源模块单元的线缆布放

<b>1</b> 处理器电源接口	<b>2</b> 主板电源接口
------------------	-----------------

## 热插拔电源模块单元的线缆布放

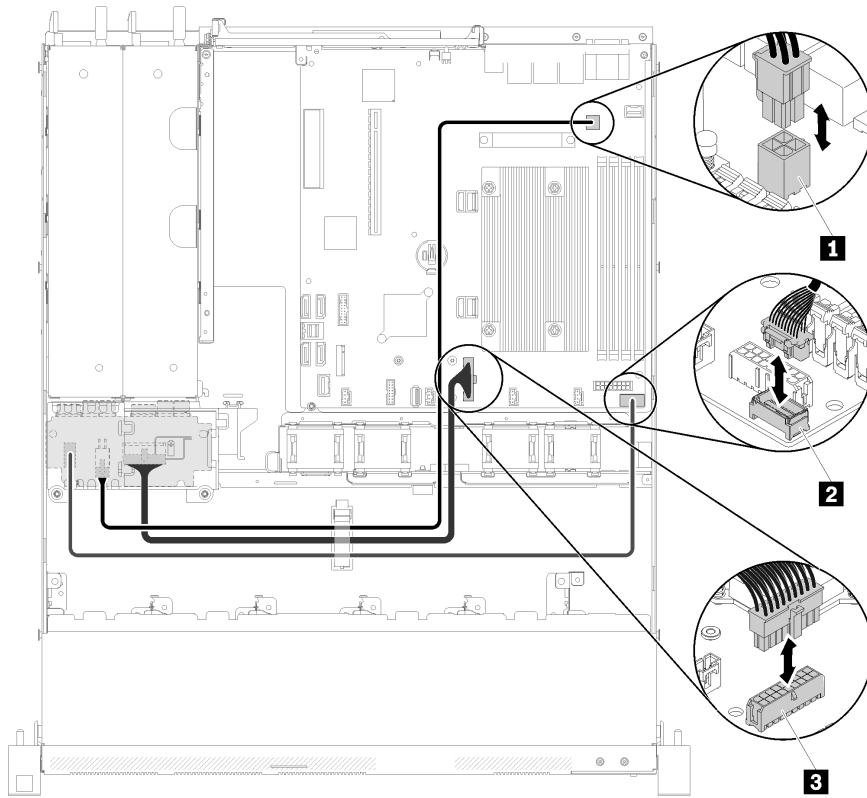


图 29. 热插拔电源模块单元的线缆布放

表 17. 热插拔电源模块单元的线缆布放

<b>1</b> 处理器电源接口	<b>3</b> 主板电源接口
<b>2</b> PIB 信号接口	

## 快速充电模块

本节介绍了快速充电模块的内部布放和接口。

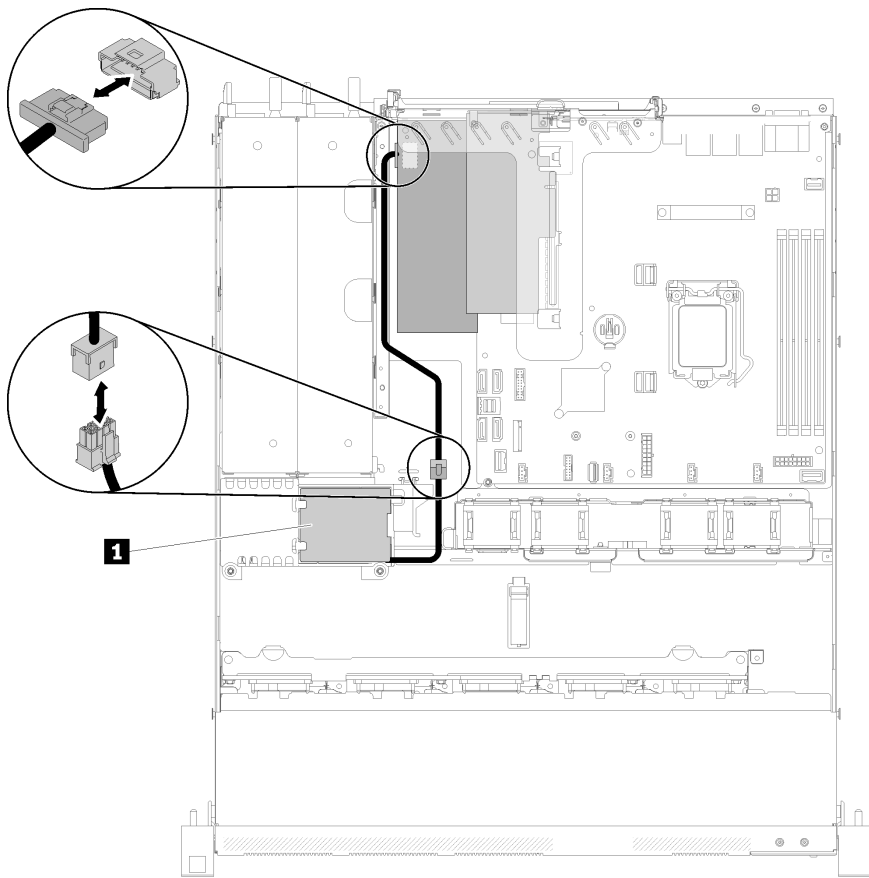


图 30. 快速充电模块线缆布放

表 18. 快速充电模块线缆布放

<b>1</b> 快速充电模块
-----------------

### 3.5 英寸易插拔硬盘型号

请参阅本节了解如何布放 3.5 英寸易插拔硬盘型号的线缆。

配备软件 RAID 的 3.5 英寸易插拔硬盘型号

如果要通过软件实现 RAID，请按下图所示的方式布放 SAS 线缆和电源线。



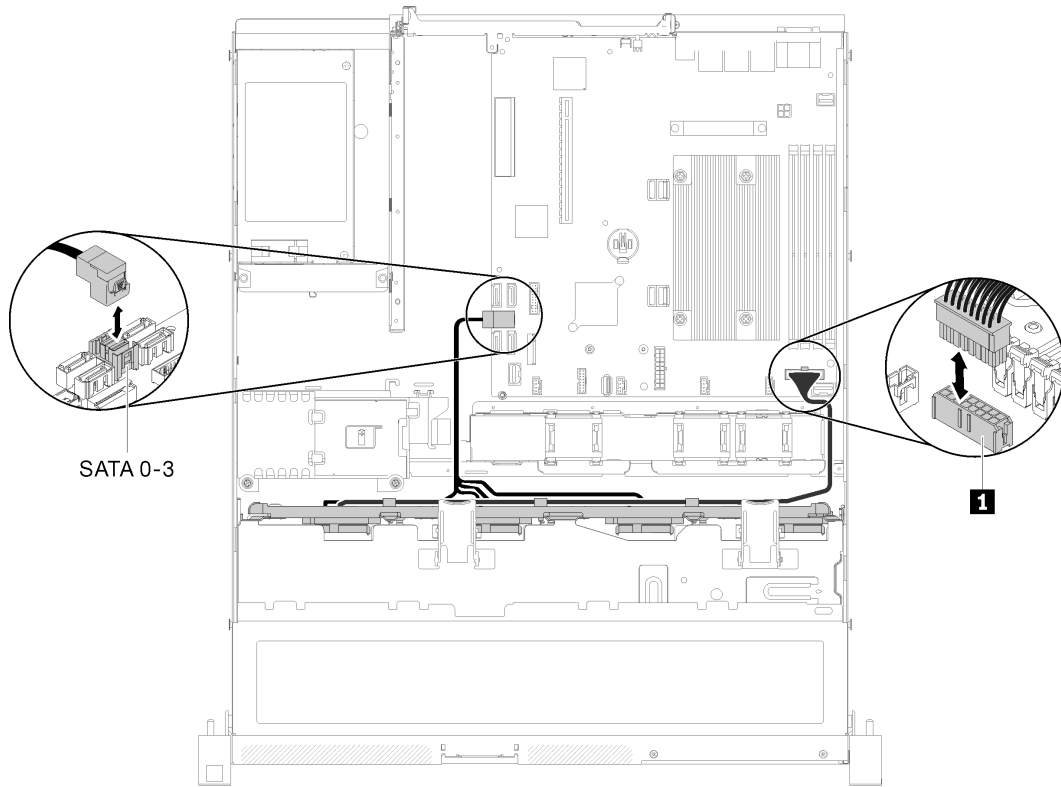


图 31. 配备软件 RAID 的 3.5 英寸易插拔硬盘型号

表 19. 配备软件 RAID 的 3.5 英寸易插拔硬盘型号

<b>1</b> 底板电源接口
-----------------

### 配备硬件 RAID 的 3.5 英寸易插拔硬盘型号

如果要通过硬件实现 RAID，请按下图所示的方式布放信号线缆和电源线。

表 20. RAID x30/x40 适配器的底板

对于 RAID x30 适配器:	对于 RAID x40 适配器:
4 x 3.5 英寸易插拔底板, Mini SAS HD 转 SAS	4 x 3.5 英寸易插拔底板, slimSAS HD 转 SAS

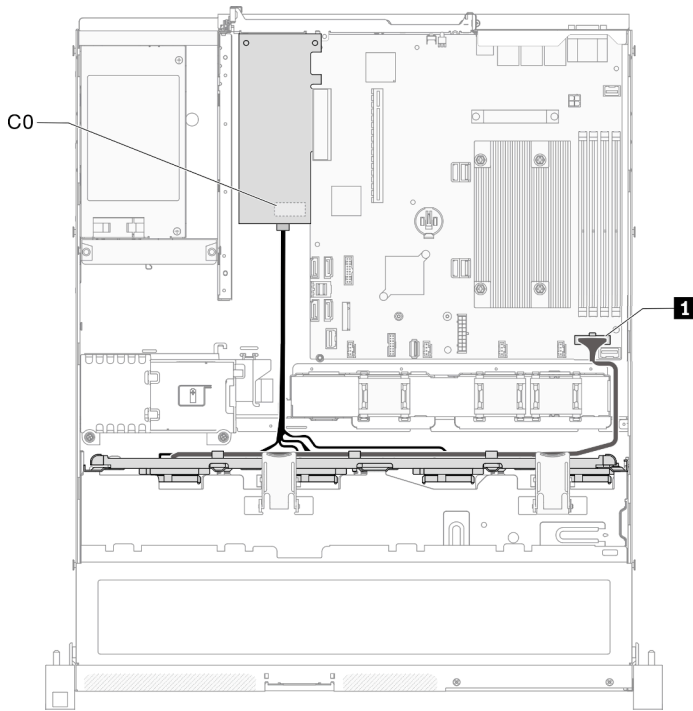


图 32. 配备硬件 RAID 的 3.5 英寸易插拔硬盘型号

表 21. 配备硬件 RAID 的 3.5 英寸易插拔硬盘型号

<b>1</b> 底板电源接口
-----------------

## 4 x 3.5 英寸热插拔硬盘型号

请参阅本节了解如何布放 4 x 3.5 英寸热插拔硬盘型号的线缆。

配备软件 RAID 的 4 x 3.5 英寸热插拔硬盘型号

如果要通过软件实现 RAID，请按下图所示的方式布放 SAS 线缆和电源线。

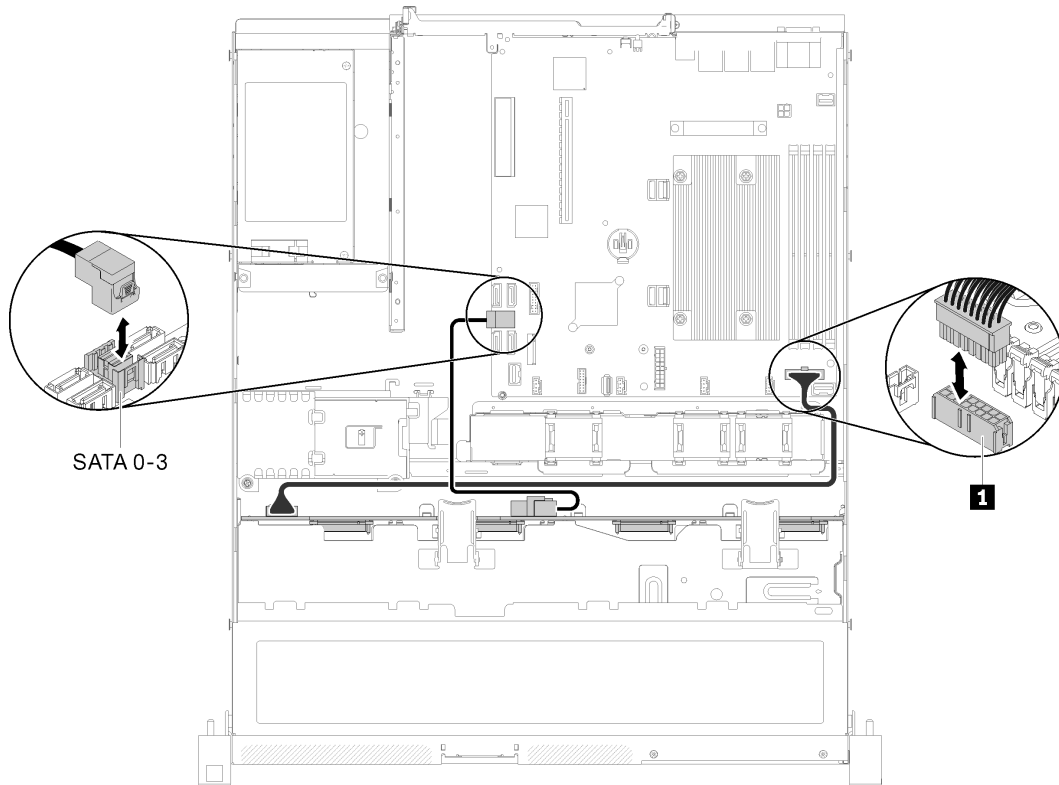


图 33. 配备软件 RAID 的 4 x 3.5 英寸热插拔硬盘型号

表 22. 配备软件 RAID 的 4 x 3.5 英寸热插拔硬盘型号

<b>1</b> 底板电源接口
-----------------

### 配备硬件 RAID 的 4 x 3.5 英寸热插拔硬盘型号

如果要通过硬件实现 RAID，请按下图所示的方式布放信号线缆和电源线。

表 23. 用于 RAID x30/x40 适配器线缆布放的信号线缆

对于 RAID x30 适配器:	对于 RAID x40 适配器:
<b>1</b> Mini SAS HD 线缆，450 毫米	<b>1</b> slimSAS HD 转 mini SAS 线缆，450 毫米 <b>2</b> slimSAS 转 mini SAS 线缆，450/500 毫米

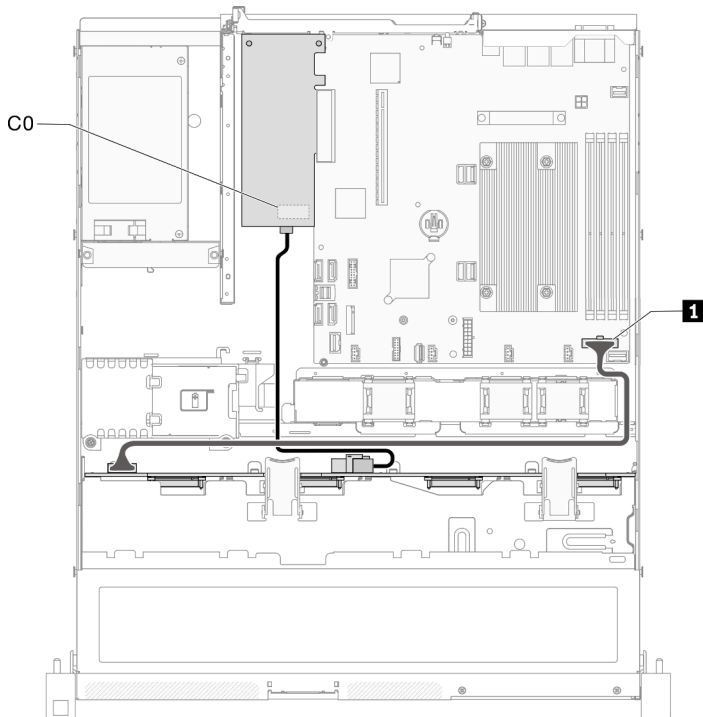


图 34. 配备硬件 RAID 的 4 x 3.5 英寸热插拔硬盘型号

表 24. 配备硬件 RAID 的 4 x 3.5 英寸热插拔硬盘型号

<b>1</b> 底板电源接口
-----------------

## 8 x 2.5 英寸热插拔硬盘型号

请参阅本节了解如何布放 8 x 2.5 英寸热插拔硬盘型号的线缆。

配备软件 RAID 的 8 x 2.5 英寸热插拔硬盘型号

如果要通过软件实现 RAID，请按下图所示的方式布放 SAS 线缆和电源线。

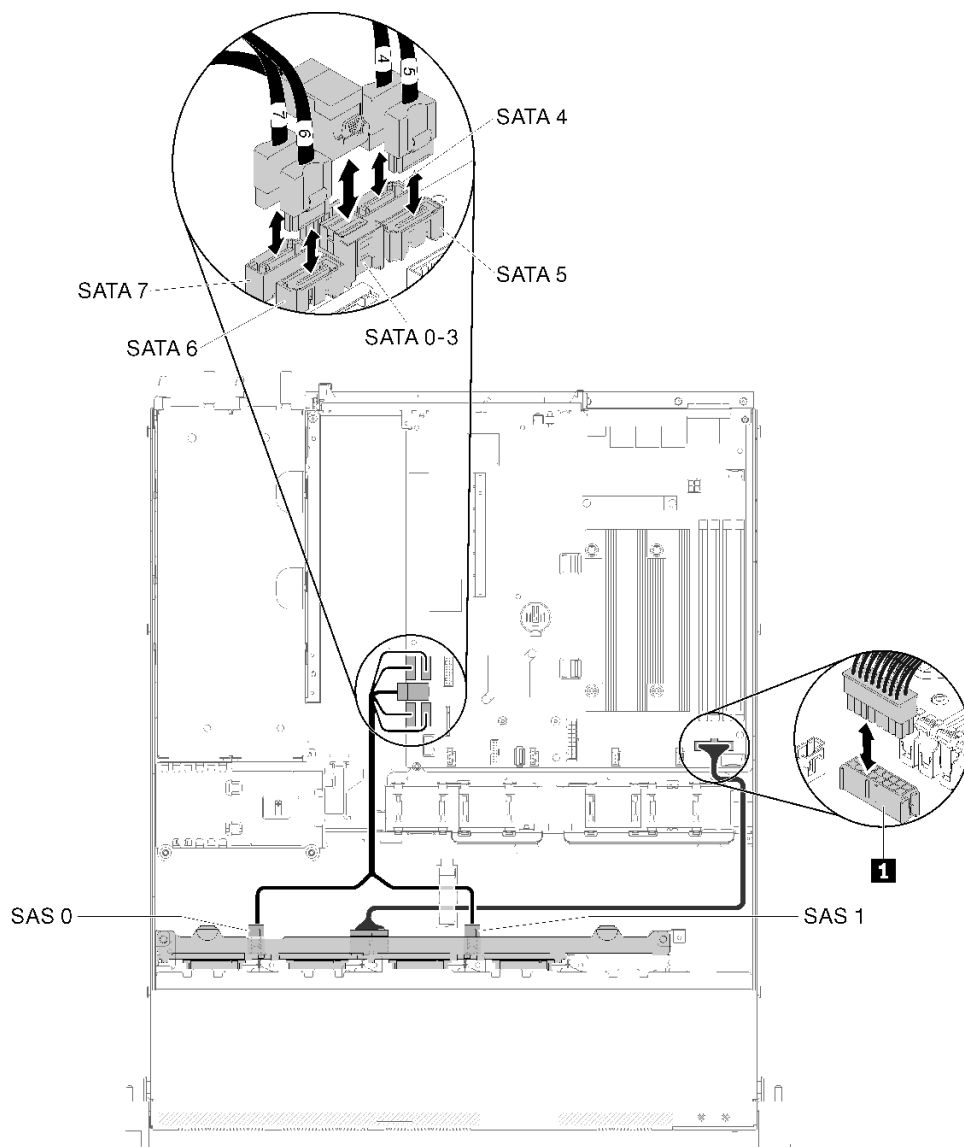


图 35. 配备软件 RAID 的 8 x 2.5 英寸热插拔硬盘型号




表 25. 配备软件 RAID 的 8 x 2.5 英寸热插拔硬盘型号

<b>1</b> 底板电源接口
-----------------

配备硬件 RAID 的 8 x 2.5 英寸热插拔硬盘型号

如果要通过硬件实现 RAID，请按下图所示的方式布放信号线缆和电源线。

表 26. 用于 RAID x30/x40 适配器线缆布放的信号线缆

对于 RAID x30 适配器:	对于 RAID x40 适配器:
	 
<p><b>1</b> Mini SAS HD 线缆，450 毫米</p>	<p><b>1</b> slimSAS HD 转 mini SAS 线缆，450 毫米</p> <p><b>2</b> slimSAS 转 mini SAS 线缆，450/500 毫米</p>

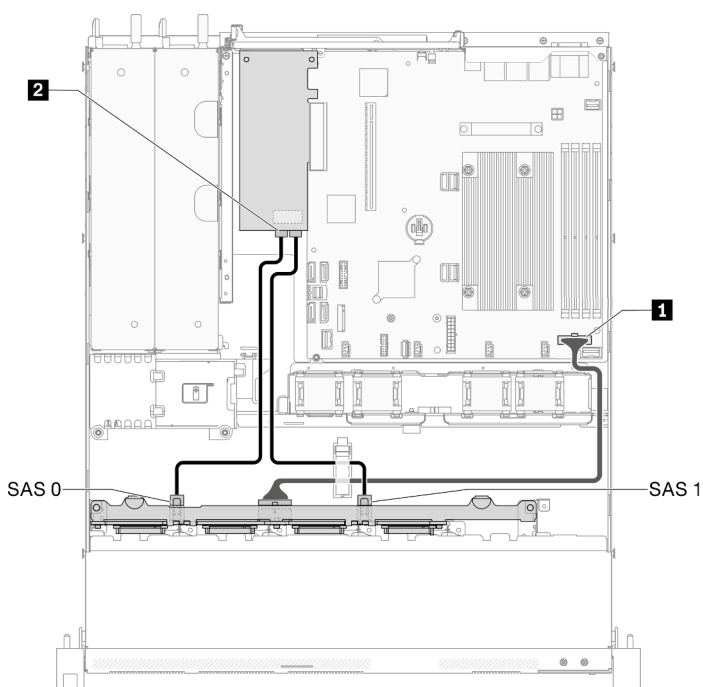


图 36. 配备硬件 RAID 的 8 x 2.5 英寸热插拔硬盘型号

表 27. 配备硬件 RAID 的 8 x 2.5 英寸热插拔硬盘型号

<p><b>1</b> 底板电源接口</p>	<p><b>2</b> RAID 适配器接口</p> <ul style="list-style-type: none"> <li>• 连接到 RAID x30 适配器: C0、C1</li> <li>• 连接到 RAID x40 适配器: C0</li> </ul>
------------------------	--




## 10 x 2.5 英寸热插拔硬盘型号

请参阅本节了解如何布放 10 x 2.5 英寸热插拔硬盘型号的线缆。

### 配备硬件 RAID 的 10 x 2.5 英寸热插拔硬盘型号

如果要通过硬件实现 RAID，请按下图所示的方式布放 SAS 线缆和电源线。

表 28. 用于 RAID x30/x40 适配器线缆布放的信号线缆

对于 RAID x30 适配器:	对于 RAID x40 适配器:
	 
<p><b>1</b> Mini SAS HD 线缆, 450 毫米</p>	<p><b>1</b> slimSAS HD 转 mini SAS 线缆, 450 毫米</p> <p><b>2</b> slimSAS 转 mini SAS 线缆, 450/500 毫米</p>

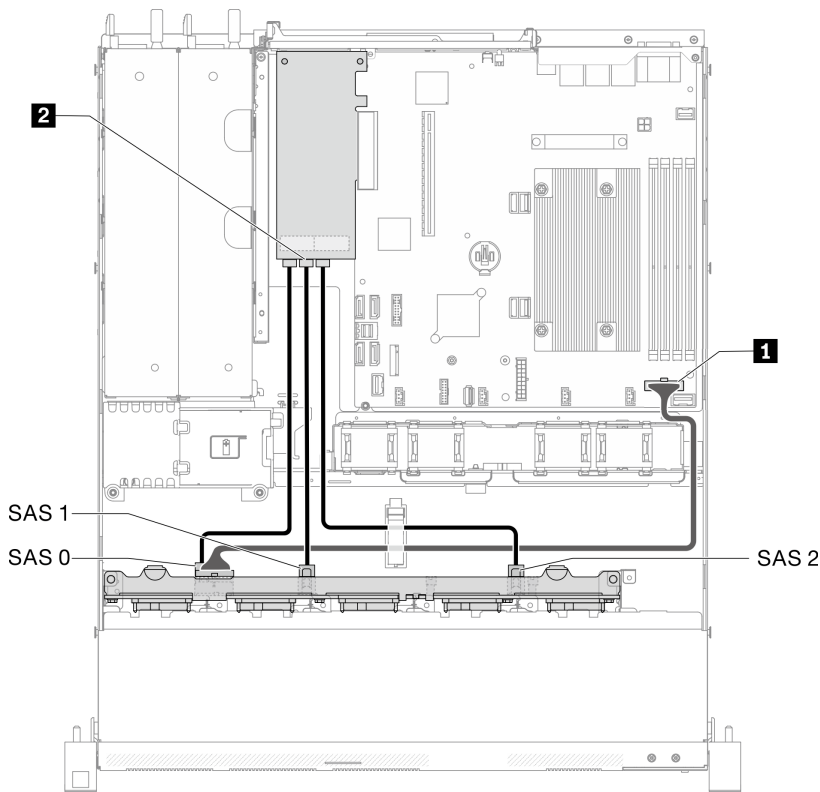


图 37. 配备硬件 RAID 的 10 x 2.5 英寸热插拔硬盘型号

表 29. 配备硬件 RAID 的 10 x 2.5 英寸热插拔硬盘型号

<p><b>1</b> 底板电源接口</p>	<p><b>2</b> RAID 接口</p> <ul style="list-style-type: none"> <li>• 连接到 RAID x30 适配器: C0、C1、C2</li> <li>• 连接到 RAID x40 适配器: C0、C1</li> </ul>
------------------------	---

10 x 2.5 英寸热插拔硬盘型号（支持两个 NVMe 硬盘）

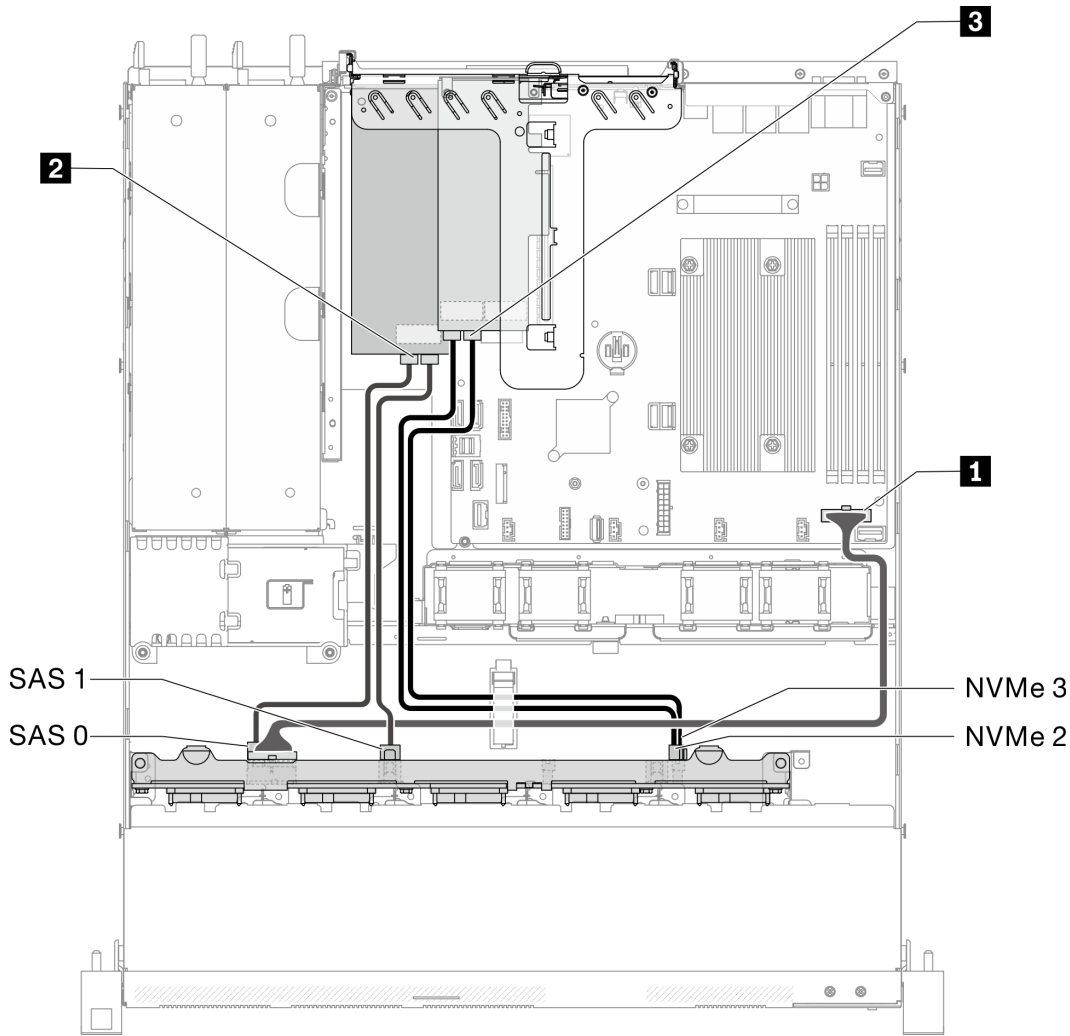


图 38. 10 x 2.5 英寸热插拔硬盘型号（支持两个 NVMe 硬盘）

表 30. 10 x 2.5 英寸热插拔硬盘型号（支持两个 NVMe 硬盘）

<p><b>1</b> 底板电源接口</p>	<p><b>2</b> RAID 适配器接口</p> <ul style="list-style-type: none"> <li>• 连接到 RAID x30 适配器：C0、C1</li> <li>• 连接到 RAID x40 适配器：C0</li> </ul>	<p><b>3</b> NVMe 交换卡接口：C0、C1</p>
------------------------	--	----------------------------------

## 部件列表

部件列表可用于识别适用于服务器的各种组件。

有关订购第 42 页图 39 “服务器组件 - 2.5 英寸硬盘型号” 中所示部件的更多信息：

<http://datacentersupport.lenovo.com/products/servers/thinksystem/sr250/7Y51/parts>



注：根据型号的不同，您的服务器可能与插图略有不同。

下表中的部件归类情况如下：

- **1 类客户可更换部件（CRU）**：您必须自行更换 1 类 CRU。如果在未签订服务协议的情况下请求 Lenovo 安装 1 类 CRU，您必须支付安装费用。
- **2 类客户可更换部件（CRU）**：根据服务器的保修服务类型，您可以自行安装 2 类 CRU 或请求 Lenovo 进行安装，无需支付额外费用。
- **现场可更换部件（FRU）**：必须由经过培训的技术服务人员安装 FRU。
- **易损耗部件和结构部件**：由您负责购买和更换易损耗部件和结构部件（外盖或挡板等组件）。如果要求 Lenovo 代为购买或安装结构组件，您必须支付服务费。

## 2.5 英寸硬盘型号

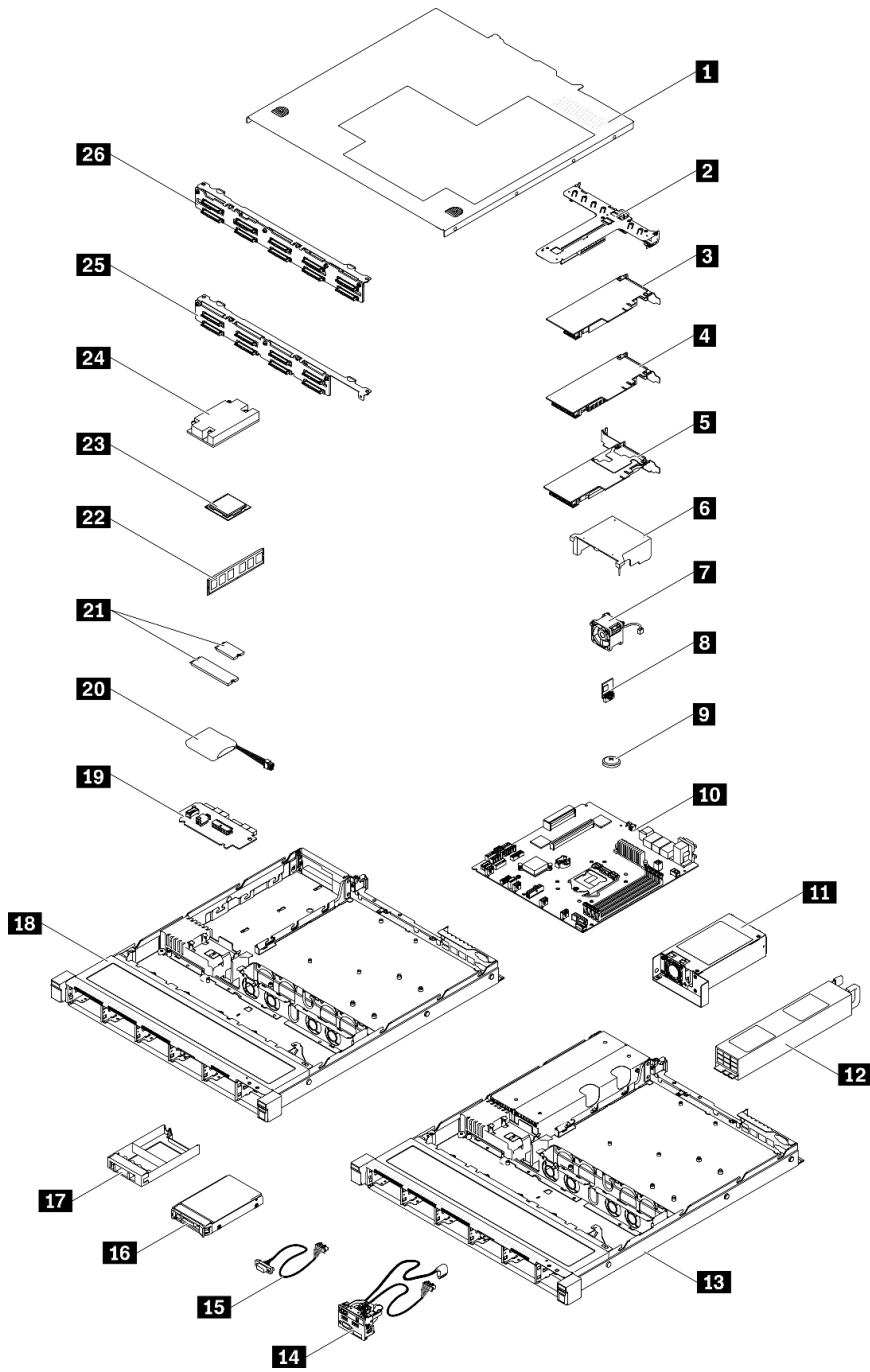


图 39. 服务器组件 - 2.5 英寸硬盘型号

表 31. 部件列表 - 2.5 英寸硬盘型号

索引	描述	1 类 CRU	2 类 CRU	FRU	易损耗部件和结构部件
如需详细了解如何订购第 42 页图 39 “服务器组件 - 2.5 英寸硬盘型号” 中所示的部件，请参阅： <a href="http://datacentersupport.lenovo.com/products/servers/thinksystem/sr250/7Y51/parts">http://datacentersupport.lenovo.com/products/servers/thinksystem/sr250/7Y51/parts</a> 强烈建议在购买任何新部件之前，使用 <b>Lenovo Capacity Planner</b> 查看服务器的电源摘要数据。					
1	顶盖				√
2	PCIe 转接卡组合件	√			
3	SATA/SAS RAID 适配器 (8i)	√			
4	SATA/SAS RAID 适配器 (16i)	√			
5	PCIe 交换卡	√			
6	导风罩				√
7	风扇	√			
8	TPM 卡			√	
9	CMOS 电池 (CR2032)				√
10	主板			√	
11	固定电源模块单元		√		
12	冗余电源模块单元	√			
13	冗余电源模块的机箱				√
14	正面 I/O 组合件	√			
15	VGA 线缆	√			
16	2.5 英寸热插拔硬盘	√			
17	硬盘填充件				√
18	固定电源模块的机箱				√
19	电源接口板		√		
20	快速充电模块	√			
21	M.2 硬盘 (42 毫米和 80 毫米)	√			
22	DIMM	√			
23	处理器			√	
24	散热器			√	
25	底板，八个 2.5 英寸热插拔硬盘	√			
26	底板，十个 2.5 英寸热插拔硬盘	√			

部件列表 - 3.5 英寸硬盘型号

有关订购第 45 页图 40 “服务器组件 - 3.5 英寸硬盘型号” 中所示部件的更多信息，请参阅：

<http://datacentersupport.lenovo.com/products/servers/thinksystem/sr250/7Y51/parts>

注：根据型号的不同，您的服务器可能与插图略有不同。

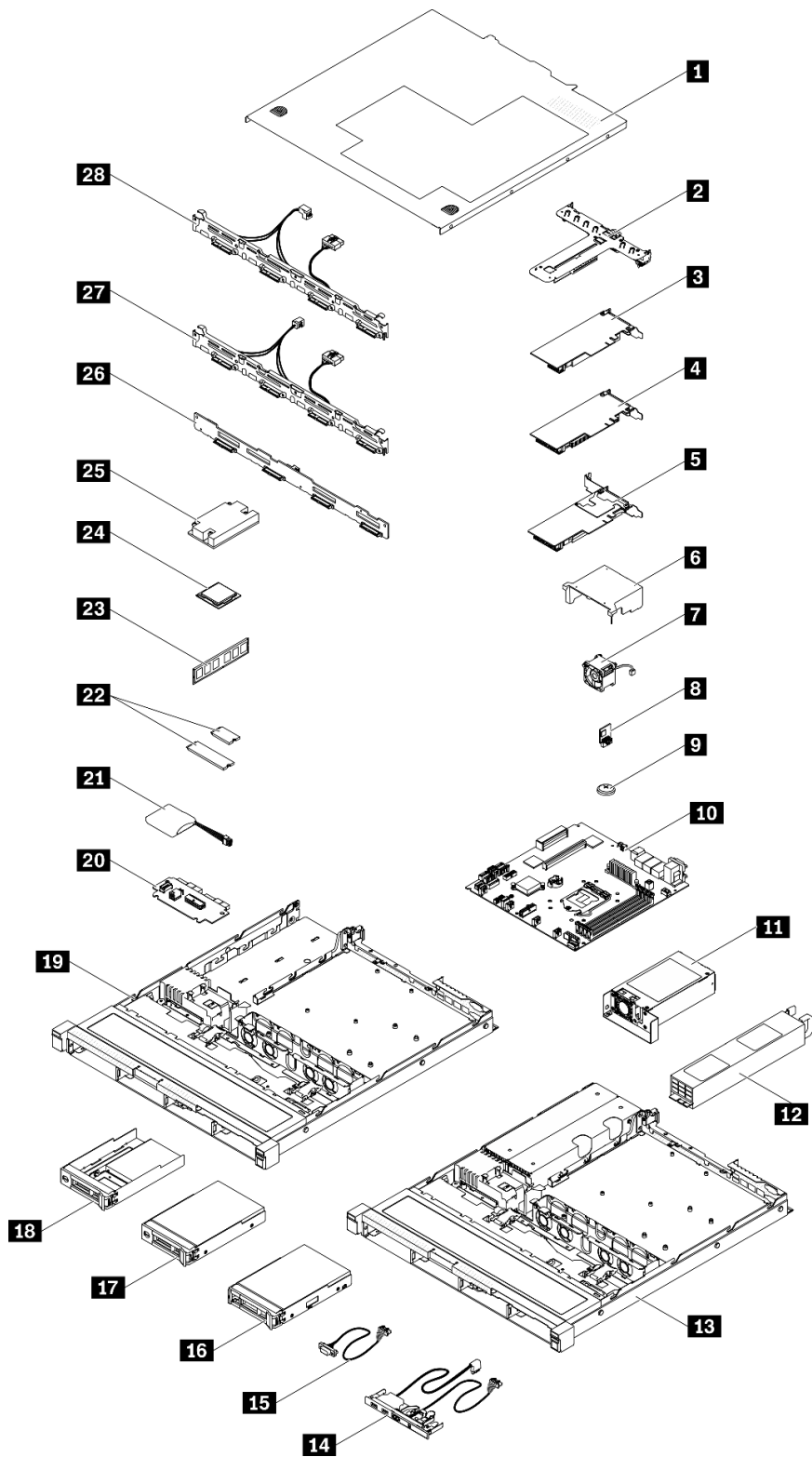


图 40. 服务器组件 - 3.5 英寸硬盘型号

表 32. 部件列表 - 3.5 英寸硬盘型号

索引	描述	1 类 CRU	2 类 CRU	FRU	易损耗部件和结构部件
有关订购第 45 页图 40 “服务器组件 - 3.5 英寸硬盘型号” 中所示部件的更多信息，请参阅： <a href="http://datacentersupport.lenovo.com/products/servers/thinksystem/sr250/7Y51/parts">http://datacentersupport.lenovo.com/products/servers/thinksystem/sr250/7Y51/parts</a> 强烈建议在购买任何新部件之前，使用 <b>Lenovo Capacity Planner</b> 查看服务器的电源摘要数据。					
1	顶盖				√
2	PCIe 转接卡组合件	√			
3	SATA/SAS RAID 适配器 (8i)	√			
4	SATA/SAS RAID 适配器 (16i)	√			
5	PCIe 交换卡	√			
6	导风罩				√
7	风扇	√			
8	TPM 卡			√	
9	CMOS 电池 (CR2032)				√
10	主板			√	
11	固定电源模块单元		√		
12	冗余电源模块单元	√			
13	冗余电源模块的机箱				√
14	正面操作员面板	√			
15	VGA 线缆	√			
16	3.5 英寸热插拔硬盘	√			
17	3.5 英寸易插拔硬盘	√			
18	2.5 英寸易插拔硬盘，带 3.5 英寸硬盘托盘	√			
19	固定电源模块的机箱				√
20	电源接口板		√		
21	快速充电模块	√			
22	M.2 硬盘 (42 毫米和 80 毫米)	√			
23	DIMM	√			
24	处理器			√	
25	散热器			√	
26	底板，四个 3.5 英寸热插拔硬盘	√			

表 32. 部件列表 - 3.5 英寸硬盘型号 (续)

索引	描述	1 类 CRU	2 类 CRU	FRU	易损耗部件和结构部件
<b>27</b>	底板, 四个 3.5 英寸易插拔硬盘 (连接到 RAID 卡)	√			
<b>28</b>	底板, 四个 3.5 英寸易插拔硬盘 (连接到板载接口)	√			

## 电源线

有多种电源线可用，具体取决于安装该服务器的国家和地区。

要查看服务器可用的电源线：

1. 访问：

<http://dcsc.lenovo.com/#/>

2. 单击 **Preconfigured Model**（预先配置型号）或 **Configure to order**（按单定做）。
3. 输入服务器的机器类型和型号以显示配置页面。
4. 单击 **Power**（电源管理） → **Power Cables**（电源线）选项卡以查看所有电源线。

注：

- 为安全起见，本产品配套提供了带有接地型插头的电源线。为避免电击，请始终将电源线和插头与正确接地的插座配套使用。
- 本产品在美国和加拿大配套提供的电源线已列入 **Underwriters Laboratories (UL)** 目录，并且已通过加拿大标准协会 (**CSA**) 认证。
- 对于准备在 **115 伏** 电压下运行的装置：请使用列入 **UL** 目录并通过 **CSA** 认证的线缆套件，其中包括一根至少 **18 AWG**、**SVT** 或 **SJT** 型、最长 **15 英尺** 的三芯线和一个额定电流为 **15 安**、额定电压为 **125 伏** 的并联片接地型插头。
- 对于准备在 **230 伏** 电压下运行的装置（美国境内）：请使用列入 **UL** 目录并通过 **CSA** 认证的线缆套件，其中包括一条至少 **18 AWG**、**SVT** 或 **SJT** 型、最长 **15 英尺** 的三芯线和一个额定电流为 **15 安**、额定电压为 **250 伏** 的串联片接地型插头。
- 对于准备在 **230 伏** 电压下运行的装置（美国以外）：请使用带有接地型插头的线缆套件。该线缆套件应获得设备安装所在国家或地区相应的安全许可。
- 面向某一特定国家或地区提供的电源线通常仅在此国家或地区可用。



---

## 第 3 章 硬件更换过程

本节介绍可维修系统组件通用的安装和卸下过程。每个组件的更换过程均需参考对所更换的组件进行操作之前的准备工作。

有关订购部件的更多信息：

<http://datacentersupport.lenovo.com/products/servers/thinksystem/sr250/7Y51/parts>

注：如果更换的是包含固件的部件（如适配器），可能还需要更新该部件的固件。有关更新固件的更多信息，请参阅第 6 页“固件更新”。

---

### 安装准则

安装服务器的组件前，请阅读安装准则。

安装可选设备前，请仔细阅读以下注意事项：

**注意：**为避免静电导致的系统中止和数据丢失，请在安装前将容易被静电损坏的组件放在防静电包装中，并在操作设备时使用静电释放腕带或其他接地系统。

- 请阅读安全信息和准则以在工作时确保安全。
  - 所有产品安全信息的完整列表请访问：  
[https://pubs.lenovo.com/safety\\_documentation/](https://pubs.lenovo.com/safety_documentation/)
  - 还提供了以下准则：第 51 页“操作容易被静电损坏的设备”和第 50 页“在服务器通电的情况下对其内部进行操作”。
- 确保服务器支持正在安装的组件。如需获取服务器支持的可选组件的列表，请访问 <https://serverproven.lenovo.com/>。
- 在安装新服务器时，下载并应用最新的固件。这将有助于确保解决任何已知问题，并确保服务器能够发挥最佳性能。请转至 [ThinkSystem SR250 驱动程序和软件](#) 以下载服务器的固件更新。

**重要：**部分集群解决方案需要特定的代码级别或协调的代码更新。如果该组件是集群解决方案的一部分，请在更新代码前先查看最新的最佳配置代码级别菜单，以确定集群支持的固件和驱动程序。

- 安装可选组件前，正确的做法是先确认服务器工作正常。
- 保持工作区域清洁，然后将已卸下的组件放在平整光滑的稳定表面上。
- 请勿尝试抬起可能超出您的负重能力的物体。如果必须抬起重物，请仔细阅读以下预防措施：
  - 确保您能站稳，不会滑倒。
  - 将物体的重量平均分配在两脚之间。
  - 缓慢抬起物体。切勿在抬起重物时突然移动或扭转身体。
  - 为避免拉伤背部肌肉，请呈站立姿势抬起重物或凭借腿部肌肉力量向上推举重物。
- 确保为服务器、显示器和其他设备提供足够数量的正确接地的电源插座。
- 进行与硬盘相关的更改之前，请备份所有重要数据。
- 准备一把小型一字螺丝刀、一把十字螺丝刀和一把 T8 内六角螺丝刀。

- 要查看主板和内部组件上的错误 LED，请保持打开电源状态。
- 无需关闭服务器即可卸下或安装热插拔电源模块、热插拔风扇或热插拔 USB 设备。但是，在执行任何涉及拔下或连接适配器线缆的步骤之前，必须关闭服务器；在执行任何涉及卸下或安装转接卡的步骤之前，必须切断服务器电源。
- 组件上的蓝色部位表示操作点，您可以握住此处将组件从服务器卸下或者安装到服务器中、打开或闭合滑锁等。
- 组件上的赤褐色或组件上/附近的赤褐色标签表示该组件可热插拔（如果服务器和操作系统支持热插拔功能），即可在服务器仍运行时卸下或安装该组件。（赤褐色部位也可以表示热插拔组件上的操作点。）有关在卸下或安装特定的热插拔组件之前可能必须执行的任何其他过程，请参阅有关卸下或安装该组件的说明。
- 硬盘上的红色条带（与释放滑锁相邻）表示该硬盘可热插拔（如果服务器和操作系统支持热插拔功能）。这意味着您无需关闭服务器即可卸下或安装硬盘。

**注：**有关在卸下或安装热插拔硬盘之前可能需要执行的任何其他过程，请参阅特定于系统的有关卸下或安装该硬盘的说明。

- 对服务器结束操作后，请确保装回所有安全罩、防护装置、标签和地线。

## 系统可靠性准则

查看系统可靠性准则以确保系统正常散热和可靠性。

确保满足以下要求：

- 当服务器随附冗余电源时，必须在每个电源模块插槽中安装一个电源模块。
- 服务器四周必须留出充足的空间，使服务器散热系统可正常工作。在服务器正面和背面附近留出大约 50 毫米（2.0 英寸）的空隙。请勿在风扇前面放置任何物体。
- 为了保持正常散热和空气流通，在打开电源之前，请重装服务器外盖。卸下服务器外盖后运行服务器的时间不得超过 30 分钟，否则可能会损坏服务器组件。
- 必须按照可选组件随附的线缆连接指示信息进行操作。
- 必须在发生故障后 48 小时内更换发生故障的风扇。
- 必须在卸下后 30 秒内更换卸下的热插拔风扇。
- 必须在卸下后 2 分钟内更换卸下的热插拔硬盘。
- 必须在卸下后 2 分钟内更换卸下的热插拔电源模块。
- 服务器启动时，必须安装服务器随附的每个导风罩（部分服务器可能随附多个导风罩）。缺少导风罩的情况下运行服务器可能会损坏处理器。
- 所有处理器插槽都必须包含插槽盖或带散热器的处理器。
- 当装有多处理器时，必须严格遵循每个服务器的风扇插入规则。

## 在服务器通电的情况下对其内部进行操作

为查看显示面板上的系统信息或更换热插拔组件，可能需要在卸下服务器外盖的情况下保持打开电源状态。执行此操作之前，请查看这些准则。

**注意：**当服务器内部组件暴露在静电中时，服务器可能停机，还可能丢失数据。为了避免此潜在问题的发生，当需要在服务器通电的情况下对其内部进行操作时，必须佩戴静电释放腕带或采用其他接地系统。

- 避免穿着宽松的衣物，尤其要注意前臂处的衣物。对服务器进行操作前，扣住袖子纽扣，或挽起袖子。
- 防止领带、围巾、卡绳或长发在服务器中晃动。
- 摘下所有首饰，如手镯、项链、戒指、袖口链扣和腕表。
- 取出衬衫口袋中的物品，如钢笔和铅笔，以免俯身时，物品掉入服务器内。
- 避免将任何金属物品（如回形针、发夹和螺钉）掉入服务器中。

## 操作容易被静电损坏的设备

操作容易被静电损坏的设备前查看这些准则，降低静电释放造成损坏的可能性。

**注意：**为避免静电导致的系统中止和数据丢失，请在安装前将容易被静电损坏的组件放在防静电包装中，并在操作设备时使用静电释放腕带或其他接地系统。

- 减少不必要的移动以防您身体周围积聚静电。
- 在寒冷的天气操作设备时应格外小心，因为供暖系统会降低室内湿度并增加静电。
- 请务必使用静电释放腕带或其他接地系统，尤其是在服务器通电的情况下对其内部进行操作时。
- 当设备仍在其防静电包装中时，请将其与服务器外部未上漆的金属表面接触至少两秒。这样可以释放防静电包装和您身体上的静电。
- 将设备从包装中取出，不要放下，直接将其安装到服务器中。如果需要放下设备，请将它放回防静电包装中。切勿将设备放在服务器或任何金属表面上。
- 操作设备时，小心地握住其边缘或框架。
- 请勿接触焊接点、引脚或裸露的电路。
- 防止其他人接触设备，以避免可能的损坏。

---

## 更换适配器

按以下信息卸下和安装适配器。

### 卸下适配器

按以下信息卸下适配器。

卸下适配器前，请完成以下步骤：

**注意：**更换适配器可能会影响您的 RAID 配置。请在更换前备份数据，避免因 RAID 配置更改导致任何数据丢失。

1. 请阅读以下部分以在工作时确保安全。
  - [第 iii 页 “安全”](#)
  - [第 49 页 “安装准则”](#)
2. 关闭服务器。断开电源线和所有外部线缆连接（请参阅[第 10 页 “关闭服务器电源”](#)）。
3. 如果已将服务器安装到机架，请将服务器从机架中卸下。
4. 卸下顶盖（请参阅[第 135 页 “卸下顶盖”](#)）。
5. 卸下 PCIe 转接卡组合件（请参阅[第 95 页 “卸下 PCIe 转接卡组合件”](#)）。
6. 记下适配器上的线缆连接，然后从适配器上拔下所有线缆。

要卸下适配器，请完成以下步骤：

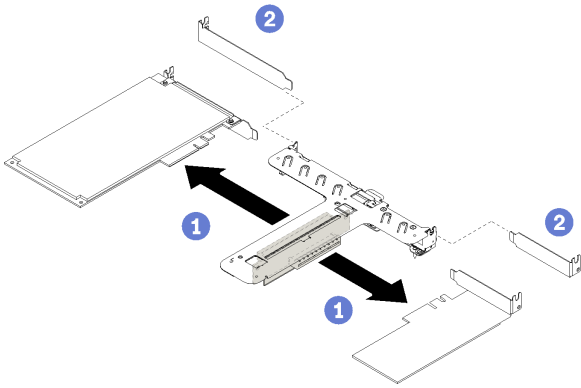


图 41. 卸下适配器

步骤 1. 分离适配器时，请将其从转接卡架笔直拉出。

注：请逐一卸下适配器，不要同时取出两个适配器。

如果要求您退回有缺陷的组件，请将其打包，防止在运送途中发生任何损坏。请重复使用运送新部件时所用的包装，并遵循所有包装说明进行操作。

### 演示视频

在 [YouTube](#) 上观看操作过程

## 安装适配器

按以下信息安装适配器。

安装适配器前，请完成以下步骤：

1. 请阅读以下部分以在工作时确保安全。
  - [第 iii 页 “安全”](#)
  - [第 49 页 “安装准则”](#)
2. 以装有组件的防静电包装接触服务器上任何未上漆的金属表面；然后从包装中取出组件，并将其放置在防静电平面上。

注：

1. PCIe 插槽 1 和插槽 2 不支持 ARI 和 SR-IOV。
2. PCIe 插槽 3 支持 ARI 和 SR-IOV。
3. QLogic QL41262 PCIe 25Gb 2 端口 SFP28 以太网适配器不支持共享存储 V3700 V2/XP 和 V5030 V2 配置。

要安装适配器，请完成以下步骤：

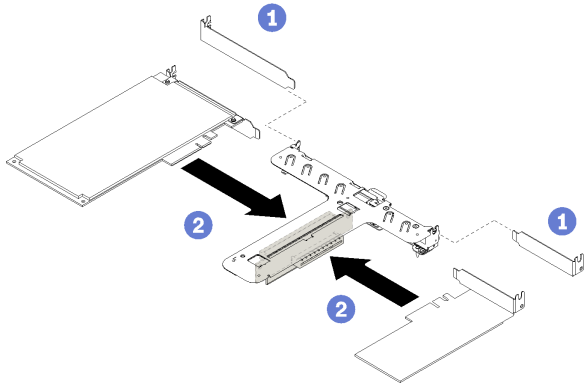


图 42. 安装适配器

步骤 1. 卸下转接卡架背面的填充件。

步骤 2. 将适配器对齐转接卡仓上的插槽并插入。确保将适配器装入正确的插槽。

注：

- 有关 PCIe 转接卡上各个接口的详细信息，请参阅第 26 页“PCIe 转接卡组合件”。
- 一次安装一个适配器，请勿同时将两个适配器插入转接卡。

安装适配器后，请完成以下步骤：

1. 重新连接线缆。
2. 重新安装 PCIe 转接卡组合件（请参阅第 96 页“安装 PCIe 转接卡组合件”）。
3. 安装服务器顶盖（请参阅第 136 页“安装顶盖”）。
4. 如有必要，请将服务器安装到机架中。
5. 重新连接电源线和所有外部线缆。
6. 如有必要，请使用 Setup Utility 配置 RAID 阵列。

演示视频

[在 YouTube 上观看操作过程](#)

---

## 更换导风罩

按以下信息卸下和安装导风罩。

### 卸下导风罩

按以下信息卸下导风罩。

请先完成以下步骤，然后再卸下导风罩：

1. 请阅读以下部分以在工作时确保安全。
  - 第 iii 页“安全”
  - 第 49 页“安装准则”

2. 关闭服务器。断开电源线和所有外部线缆连接（请参阅第 10 页“关闭服务器电源”）。
3. 如果已将服务器安装到机架，请将服务器从机架中卸下。
4. 卸下顶盖（请参阅第 135 页“卸下顶盖”）。

要卸下导风罩，请完成以下步骤：

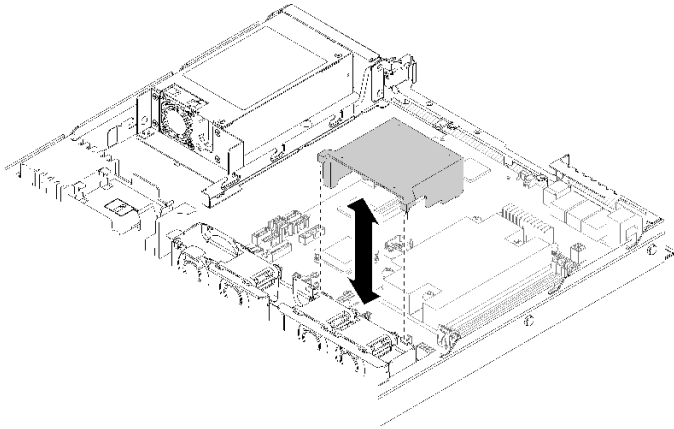


图 43. 卸下导风罩

步骤 1. 取出导风罩并将其放置在一旁。

**注意：**为实现正常散热和空气流通，请在开启服务器之前重新安装导风罩。卸下导风罩后运行服务器可能会损坏服务器组件。

如果要求您退回有缺陷的组件，请将其打包，防止在运送途中发生任何损坏。请重复使用运送新部件时所用的包装，并遵循所有包装说明进行操作。

## 演示视频

[在 YouTube 上观看操作过程](#)

## 安装导风罩

按以下信息安装导风罩。

请先完成以下步骤，然后再安装导风罩：

1. 请阅读以下部分以在工作时确保安全。
  - [第 iii 页“安全”](#)
  - [第 49 页“安装准则”](#)

要安装导风罩，请完成以下步骤：

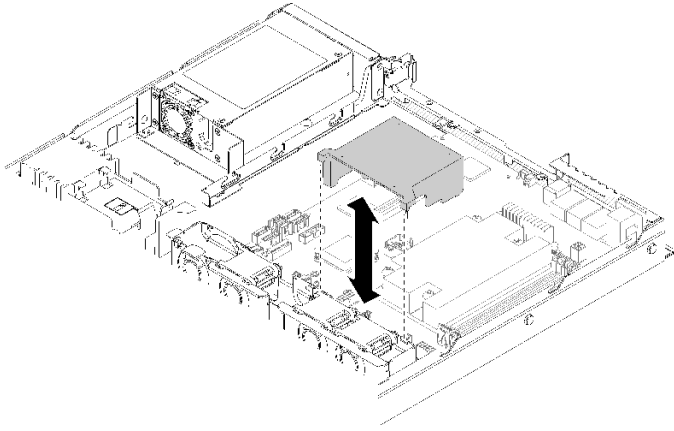


图 44. 安装导风罩

步骤 1. 将导风罩挂钩与风扇架顶部的插槽对齐；然后将导风罩挂钩连到插槽上。

安装导风罩后，请完成以下步骤：

1. 安装服务器顶盖（请参阅第 136 页“安装顶盖”，获取相关说明）。
2. 如有必要，请将服务器安装到机架中。
3. 重新连接电源线和所有外部线缆。

演示视频

[在 YouTube 上观看操作过程](#)

---

## 更换背板

按以下信息卸下和安装底板。

### 卸下热插拔硬盘背板

按以下信息卸下热插拔硬盘底板。

卸下热插拔硬盘底板之前，请完成以下步骤：

1. 请阅读以下部分以在工作时确保安全。
  - 第 iii 页“安全”
  - 第 49 页“安装准则”
2. 关闭服务器。断开电源线和所有外部线缆连接（请参阅第 10 页“关闭服务器电源”）。
3. 如果已将服务器安装到机架，请将服务器从机架中卸下。
4. 卸下顶盖（请参阅第 135 页“卸下顶盖”）。
5. 从底板上拔下线缆。
6. 将所有硬盘和填充件轻轻拉出，使其与底板分离。

注：根据配置的不同，下方的插图可能与您的底板略有不同。

要卸下热插拔硬盘底板，请完成以下步骤：

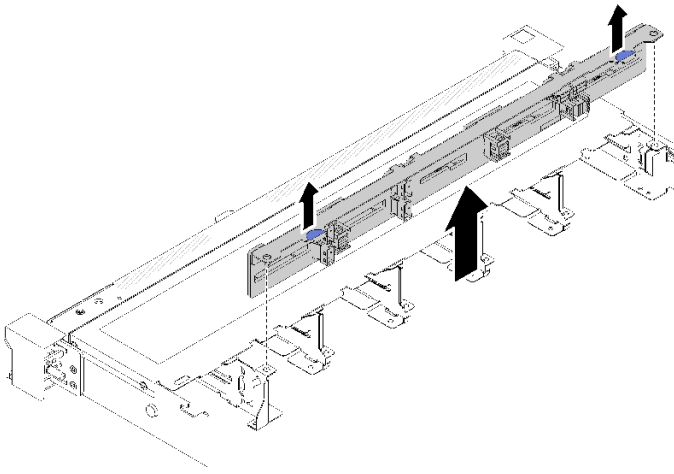


图 45. 卸下 2.5 英寸热插拔硬盘底板

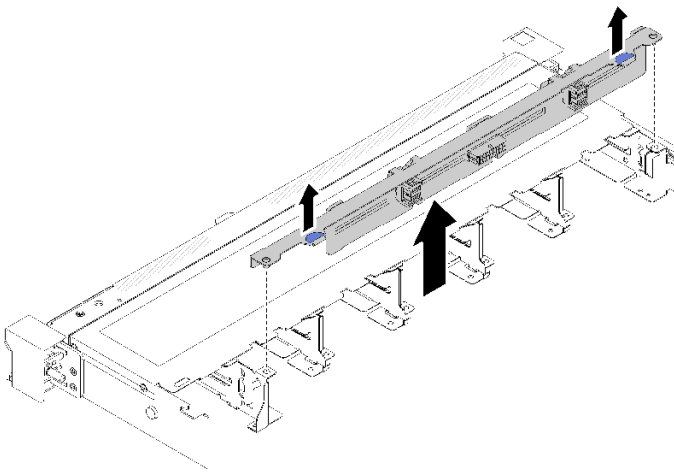


图 46. 卸下 3.5 英寸热插拔硬盘底板

**步骤 1.** 抓住底板，小心地将其从机箱中提取出来。

如果要求您退回有缺陷的组件，请将其打包，防止在运送途中发生任何损坏。请重复使用运送新部件时所用的包装，并遵循所有包装说明进行操作。

**演示视频**

[在 YouTube 上观看操作过程](#)

## 安装热插拔硬盘背板

按以下信息安装热插拔硬盘底板。

安装 3.5 英寸热插拔硬盘底板前，请完成以下步骤：



1. 请阅读以下部分以在工作时确保安全。

- 第 iii 页 “安全”
- 第 49 页 “安装准则”

注:

- 根据配置的不同, 下方的插图可能与您的底板略有不同。
- 如果使用了 95 W 处理器, 则服务器不支持 10 x 2.5 英寸热插拔硬盘底板。

要安装热插拔硬盘底板, 请完成以下步骤:

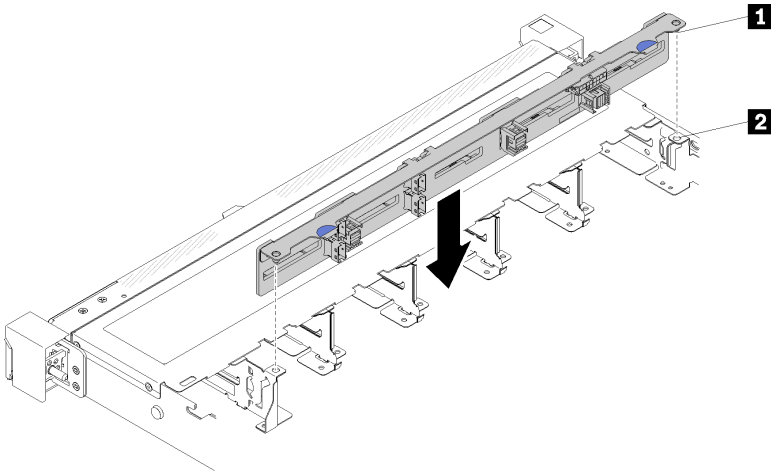


图 47. 安装 2.5 英寸热插拔硬盘底板

表 33. 机箱上的定位销

1 定位销	2 相应的孔
-------	--------

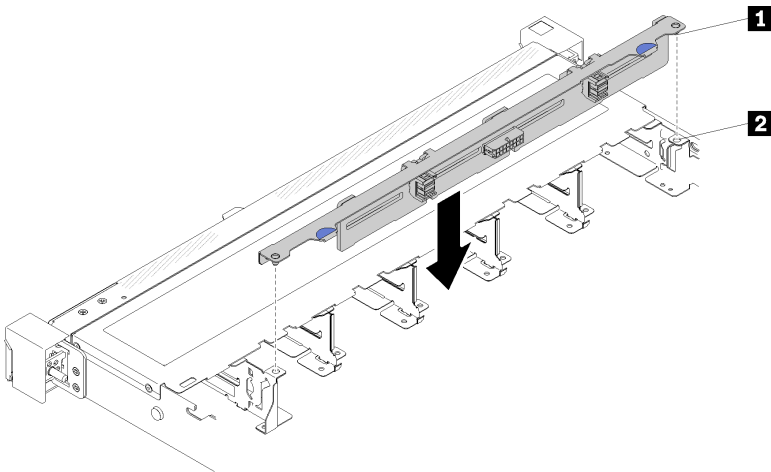


图 48. 安装 3.5 英寸热插拔硬盘底板

表 34. 机箱上的定位销

<b>1</b> 定位销	<b>2</b> 相应的孔
--------------	---------------

步骤 1. 将底板上的两个定位销与机箱中相应的孔对齐。

步骤 2. 将底板向下放入机箱。确保定位销穿过孔，且底板完全就位。

安装热插拔硬盘底板后，请完成以下步骤：

1. 将底板线缆连接到底板。请参阅第 26 页“内部线缆布放”以了解详细信息。
2. 将所有硬盘和硬盘填充件装回硬盘插槽（请参阅第 70 页“安装热插拔硬盘”）。
3. 安装服务器顶盖（请参阅第 136 页“安装顶盖”）。
4. 如有必要，请将服务器安装到机架中。
5. 重新连接电源线和所有外部线缆。

## 演示视频

[在 YouTube 上观看操作过程](#)

---

## 更换底板

按以下信息卸下和安装底板。

### 卸下底板

按以下信息卸下底板。

卸下背板前，请完成以下步骤：

1. 请阅读以下部分以在工作时确保安全。
  - 第 iii 页“安全”
  - 第 49 页“安装准则”
2. 关闭服务器。断开电源线和所有外部线缆连接（请参阅第 10 页“关闭服务器电源”）。
3. 如果已将服务器安装到机架，请将服务器从机架中卸下。
4. 卸下顶盖（请参阅第 135 页“卸下顶盖”）。
5. 从主板和 RAID 适配器上拔出线缆。
6. 轻轻地抽出所有硬盘和填充件以使其与底板分离。

注：根据配置的不同，下方的插图可能与您的底板略有不同。

要卸下底板，请完成以下步骤：

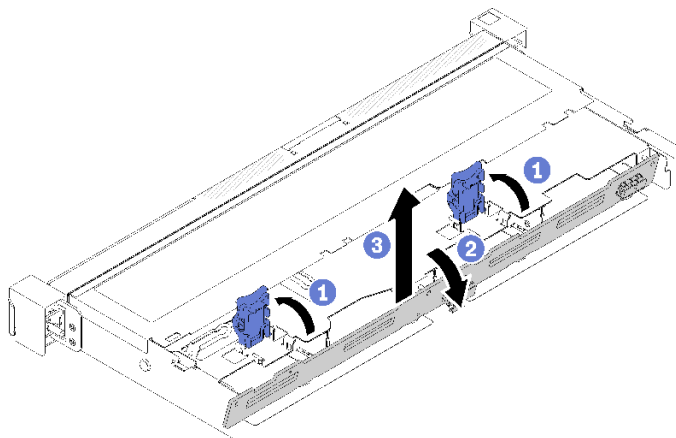


图 49. 卸下底板

- 步骤 1. 向上旋转固定夹，将其打开。
- 步骤 2. 朝服务器中心位置向下旋转底板。
- 步骤 3. 将底板从服务器中取出。

如果要求您退回有缺陷的组件，请将其打包，防止在运送途中发生任何损坏。请重复使用运送新部件时所用的包装，并遵循所有包装说明进行操作。

#### 演示视频

[在 YouTube 上观看操作过程](#)

## 安装底板

按以下信息安装底板。

安装易插拔硬盘底板之前，请完成以下步骤：

1. 请阅读以下部分以在工作时确保安全。
  - [第 iii 页 “安全”](#)
  - [第 49 页 “安装准则”](#)

注：根据配置的不同，下方的插图可能与您的底板略有不同。

要安装易插拔硬盘底板，请完成以下步骤：

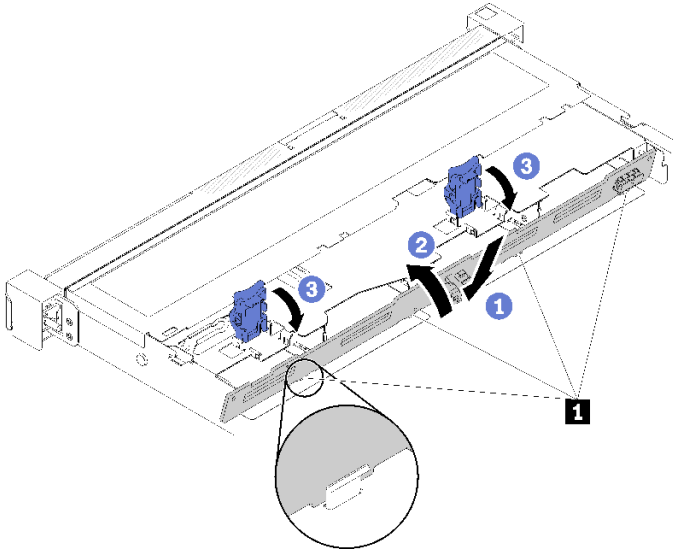


图 50. 安装底板

表 35. 机箱上的定位销

<b>1</b> 定位销
--------------

步骤 1. 将底板按一定角度插入机箱。请确保定位销紧贴底板背面。

步骤 2. 向服务器正面旋转底板。

步骤 3. 合上固定夹以将底板固定到位。

安装易插拔硬盘底板后，请完成以下步骤：

1. 将底板线缆连接到主板和 RAID 适配器（如已安装）。请参阅第 26 页“内部线缆布放”以了解详细信息。
2. 将所有硬盘和硬盘填充件装回硬盘插槽（请参阅第 68 页“安装易插拔硬盘”）。
3. 安装服务器顶盖（请参阅第 136 页“安装顶盖”）。
4. 如有必要，请将服务器安装到机架中。
5. 重新连接电源线和所有外部线缆。

## 演示视频

在 [YouTube](#) 上观看操作过程

---

## 更换 CMOS 电池（CR2032）

按以下信息卸下和安装 CMOS 电池。

### 卸下 CMOS 电池（CR2032）

按以下信息卸下 CMOS 电池。

为避免潜在的危險，請閱讀並遵守以下安全信息。

## **S002**



### **警告：**

設備上的電源控制按鈕和電源上的電源開關不會切斷設備的供電。設備也可能有多根電源線。要使設備徹底斷電，請確保拔下所有電源線。

## **S004**



### **警告：**

更換鋰電池時，請僅使用 **Lenovo** 指定部件號的電池或製造商推薦的同類電池。如果系統有包含鋰電池的模塊，請僅用同一製造商製造的同類型模塊對其進行更換。電池含鋰，如果使用、操作或處理不當會發生爆炸。

### **請勿：**

- 將電池投入或浸入水中
- 將電池加熱至超過 100° C (212° F)
- 修理或拆開電池

請根據當地法令法規的要求處理電池。

卸下 CMOS 電池之前，請完成以下步驟：

1. 請閱讀以下部分以在工作時確保安全。
  - [第 iii 頁 “安全”](#)
  - [第 49 頁 “安裝準則”](#)
2. 如果已將服務器安裝到機架，請將服務器從機架中卸下。
3. 卸下頂蓋（請參閱 [第 135 頁 “卸下頂蓋”](#)）。
4. 在主板上找到 CMOS 電池（請參閱 [第 19 頁 “主板接口”](#)）。

以下注意事項介紹了更換電池時必須考慮的信息。

- **Lenovo** 在设计本产品时将安全放在首位。必须正确处理锂电池以避免可能发生的危险。更换电池时，必须遵守以下指示信息。
- 如果将原有的锂电池更换为重金属电池或包含重金属成分的电池，请注意以下环境注意事项。不得将包含重金属的电池和蓄电池与一般生活垃圾一起处置。制造商、经销商或代理商将免费收回这些电池和蓄电池并以正确的方式进行回收或处理。
- 更换电池之后，必须重新配置解决方案并重置系统日期和时间。

要卸下 CMOS 电池，请完成以下步骤：

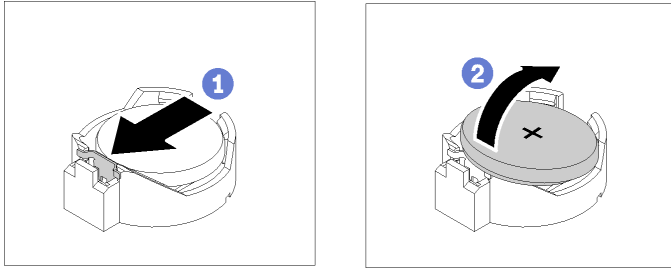


图 51. 卸下 CMOS 电池

步骤 1. 沿着图中显示的方向按下电池固定夹。

步骤 2. 小心地倾斜 CMOS 电池，并将其从插槽中取出。

**注意：**请勿用力倾斜或推动电池，这样可能损坏插槽。

如果要求您退回有缺陷的组件，请将其打包，防止在运送途中发生任何损坏。请重复使用运送新部件时所用的包装，并遵循所有包装说明进行操作。

#### 演示视频

[在 YouTube 上观看操作过程](#)

### 安装 CMOS 电池（CR2032）

按以下信息安装 CMOS 电池（CR2032）。

为避免潜在的危險，请阅读并遵守以下安全信息。

#### S002



#### 警告：

设备上的电源控制按钮和电源上的电源开关不会切断设备的供电。设备也可能有多根电源线。要使设备彻底断电，请确保拔下所有电源线。

#### S004



#### 警告：

更换锂电池时，请仅使用 Lenovo 指定部件号的电池或制造商推荐的同类电池。如果系统有包含锂

电池的模块，请仅用同一制造商制造的同类型模块对其进行更换。电池含锂，如果使用、操作或处理不当会发生爆炸。

**请勿：**

- 将电池投入或浸入水中
- 将电池加热至超过 100° C (212° F)
- 修理或拆开电池

请根据当地法令法规的要求处理电池。

在安装 CMOS 电池前，请完成以下步骤：

1. 请阅读以下部分以在工作时确保安全。
  - 第 iii 页 “安全”
  - 第 49 页 “安装准则”
2. 在主板上找到 CMOS 电池（请参阅第 19 页 “主板接口”）。
3. 以装有组件的防静电包装接触服务器上任何未上漆的金属表面；然后从包装中取出组件，并将其放置在防静电平面上。

以下注意事项描述了更换服务器中的 CMOS 电池时必须考虑的信息：

- 您必须将 CMOS 电池更换为相同类型的锂 CMOS 电池（CR2032）。
- 更换 CMOS 电池之后，必须重新配置服务器并重置系统日期和时间。
- 请根据当地法令法规的要求处理电池。

**注意：**

- 请勿在更换 CMOS 电池时接触金属表面。接触金属表面（如服务器一侧）可能会损坏电池。
- 执行此过程之前，确保断开所有服务器电源线的连接。

要安装 CMOS 电池，请完成以下步骤：

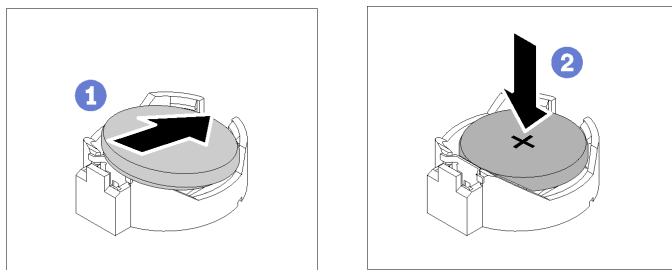


图 52. 安装 CMOS 电池

步骤 1. 旋转 CMOS 电池，以将其插入插槽，正极 (+) 朝上。

步骤 2. 将电池笔直向下按，直至“咔嚓”一声锁定到位。

在安装 CMOS 电池后，请完成以下步骤：

1. 安装服务器顶盖（请参阅第 136 页“安装顶盖”）。
2. 如有必要，请将服务器安装到机架中。
3. 重新连接电源线和所有外部线缆。

## 演示视频

在 [YouTube](#) 上观看操作过程

---

## 更换 DIMM

按以下信息卸下和安装 DIMM。

### 卸下 DIMM

按以下信息卸下 DIMM。

**注意：**内存条容易被静电损坏，操作时需特殊对待。除适用于第 51 页“操作容易被静电损坏的设备”的标准准则外：

- 卸下或安装内存条时始终佩戴静电释放腕带。也可以使用静电释放手套。
- 切勿同时拿取两个或更多内存条，以免使其互相接触。存储时请勿直接堆叠内存条。
- 切勿接触内存条插槽金制触点或使这些触点接触内存条插槽壳体外部。
- 小心操作内存条：切勿弯曲、扭转或使内存条跌落。

请先完成以下步骤，然后再卸下 DIMM：

1. 请阅读以下部分以在工作时确保安全。
  - 第 iii 页“安全”
  - 第 49 页“安装准则”
2. 关闭服务器。断开电源线和所有外部线缆连接（请参阅第 10 页“关闭服务器电源”）。
3. 如果已将服务器安装到机架，请将服务器从机架中卸下。
4. 卸下顶盖（请参阅第 135 页“卸下顶盖”）。
5. 找到 DIMM 接口。确定要从服务器中卸下的 DIMM。



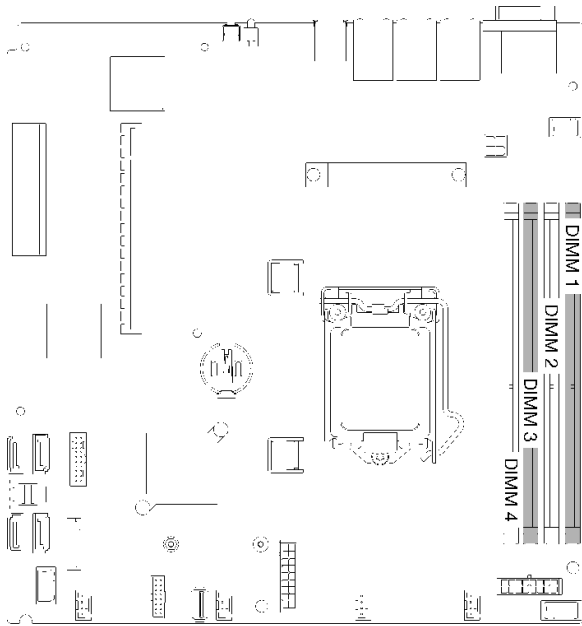


图 53. DIMM 接口

6. 卸下 DIMM 4 时，请卸下导风罩，为 DIMM 的拆卸过程提供更多空间（请参阅第 53 页“卸下导风罩”）。

要卸下 DIMM，请完成以下步骤：

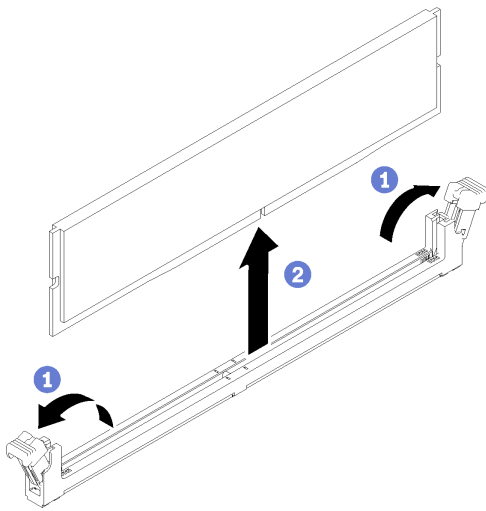


图 54. 卸下 DIMM

注：为避免折断固定夹或损坏 DIMM 接口，操作固定夹时请勿用力。

步骤 1. 小心地打开 DIMM 接口每端的固定夹。

步骤 2. 确保两个固定夹均处于完全打开位置；然后，将 DIMM 从接口拉出。

如果您要求退回有缺陷的组件，请将其打包，防止在运送途中发生任何损坏。请重复使用运送新部件时所用的包装，并遵循所有包装说明进行操作。

## 演示视频

在 [YouTube](#) 上观看操作过程

## 安装 DIMM

按以下信息安装 DIMM。

有关内存配置和安装的详细信息，请参阅《设置指南》中的“内存条安装顺序”。

请先完成以下步骤，然后再安装 DIMM：

1. 请阅读以下部分以在工作时确保安全。
  - [第 iii 页](#) “安全”
  - [第 49 页](#) “安装准则”
2. 关闭服务器。断开电源线和所有外部线缆连接（请参阅[第 10 页](#) “关闭服务器电源”）。
3. 以装有组件的防静电包装接触服务器上任何未上漆的金属表面；然后从包装中取出组件，并将其放置在防静电平面上。

下图显示主板组件，包括 DIMM 插槽。

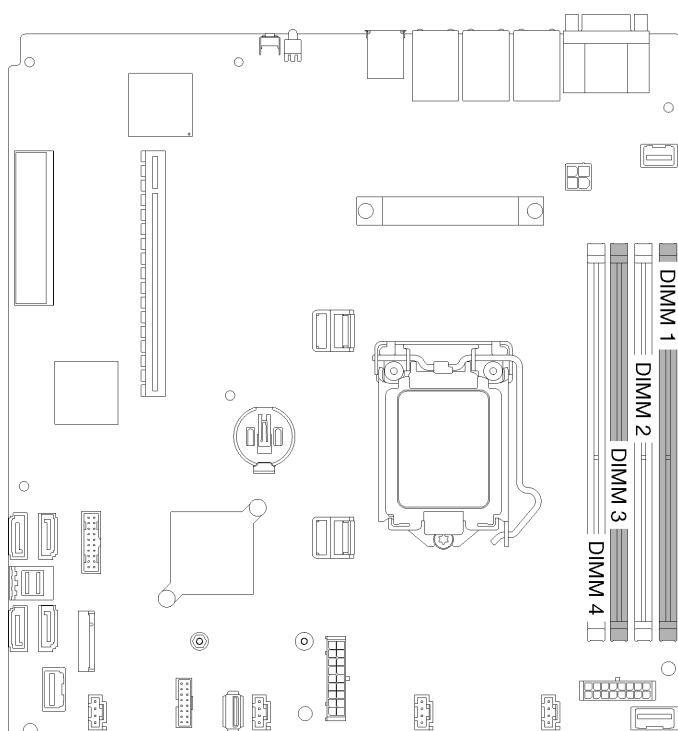


图 55. DIMM 接口

要安装 DIMM，请完成以下步骤：

**注意：**内存条容易被静电损坏，操作时需特殊对待。除适用于第 51 页“操作容易被静电损坏的设备”的标准准则外：

- 卸下或安装内存条时始终佩戴静电释放腕带。也可以使用静电释放手套。
- 切勿同时拿取两个或更多内存条，以免使其互相接触。存储时请勿直接堆叠内存条。
- 切勿接触内存条插槽金制触点或使这些触点接触内存条插槽壳体外部。
- 小心操作内存条：切勿弯曲、扭转或使内存条跌落。

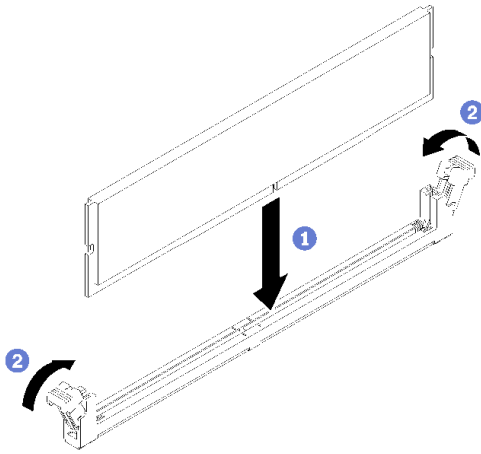


图 56. 安装 DIMM

- 步骤 1. 确保固定夹处于完全打开位置，然后将 DIMM 槽口与接口对齐。
- 步骤 2. 用力将 DIMM 两端笔直向下按入接口，直至固定夹啮合到锁定位置。
- 步骤 3. 如果要安装其他 DIMM，请立即进行安装。

在安装 DIMM 后，请完成以下步骤：

1. 如果已卸下导风罩，请将其装回（请参阅第 54 页“安装导风罩”）。
2. 安装服务器顶盖（请参阅第 136 页“安装顶盖”）。
3. 如有必要，请将服务器安装到机架中。
4. 重新连接电源线和所有外部线缆。

## 演示视频

[在 YouTube 上观看操作过程](#)

---

## 更换硬盘

按以下信息卸下和安装硬盘。

### 卸下易插拔硬盘

按以下信息卸下易插拔硬盘。

在卸下易插拔硬盘之前，请完成以下步骤：

1. 请阅读以下部分以在工作时确保安全。

- 第 iii 页 “安全”
- 第 49 页 “安装准则”

2. 关闭服务器。断开电源线和所有外部线缆连接（请参阅第 10 页 “关闭服务器电源”）。

注意：

- 为了保持系统正常散热，请勿在每个插槽中未安装硬盘或填充面板的情况下，使服务器运行超过 2 分钟。
- 对硬盘和硬盘相关组件做出更改之前，请备份硬盘上存储的全部重要数据。
- 在您卸下 RAID 阵列的任何组件之前，请备份所有 RAID 配置信息。

要卸下易插拔硬盘，请完成以下步骤：

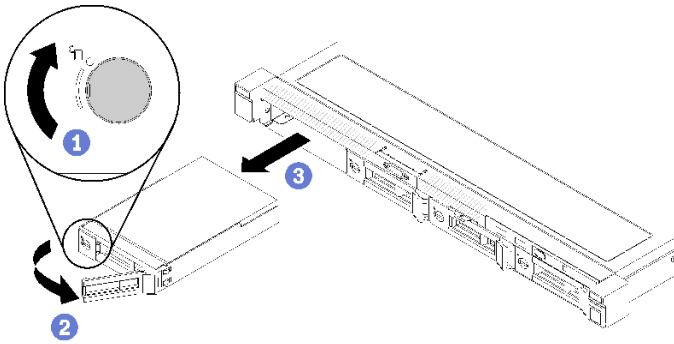


图 57. 卸下易插拔硬盘

步骤 1. 使用一字螺丝刀顺时针旋转硬盘锁。

步骤 2. 请务必在解锁后再打开硬盘手柄。

步骤 3. 握住手柄，将硬盘拉出硬盘插槽。

如果要求您退回有缺陷的组件，请将其打包，防止在运送途中发生任何损坏。请重复使用运送新部件时所用的包装，并遵循所有包装说明进行操作。

演示视频

[在 YouTube 上观看操作过程](#)

## 安装易插拔硬盘

按以下信息安装易插拔硬盘。

安装易插拔硬盘前：

1. 请阅读以下部分以在工作时确保安全。

- 第 iii 页 “安全”
- 第 49 页 “安装准则”

2. 将装有硬盘的防静电包装与服务器上任何未上漆的金属表面接触；然后从包装中取出硬盘，并将其放置在防静电表面。

注：安装第八个 SATA 硬盘时，将禁用 M.2 硬盘。

要安装易插拔硬盘，请完成以下步骤：

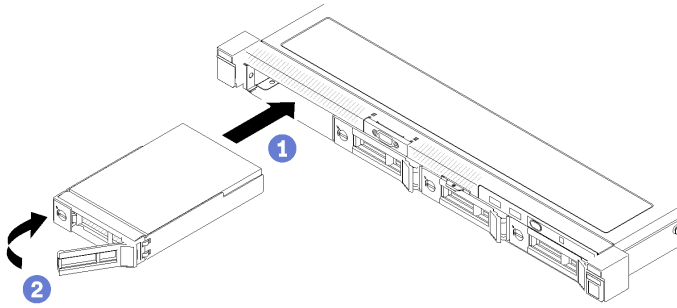


图 58. 安装易插拔硬盘

- 步骤 1. 将硬盘滑入硬盘插槽。确保硬盘手柄处于打开位置。
- 步骤 2. 向内旋转松开硬盘手柄直至其咔哒一声固定，以将硬盘锁定到位。

安装所有易插拔硬盘后，请完成以下步骤：

1. 如果要求您退回有缺陷的组件，请将其打包，防止在运送途中发生任何损坏。请重复使用运送新部件时所用的包装，并遵循所有包装说明进行操作。
2. 重新连接电源线和所有外部线缆。

## 演示视频

[在 YouTube 上观看操作过程](#)

## 卸下热插拔硬盘

按以下信息卸下热插拔硬盘。

在卸下热插拔硬盘之前，请完成以下步骤：

1. 请阅读以下部分以在工作时确保安全。
  - [第 iii 页 “安全”](#)
  - [第 49 页 “安装准则”](#)

注意：

- 为了保持系统正常散热，请勿在每个插槽中未安装硬盘或填充面板的情况下，使服务器运行超过 2 分钟。
- 对硬盘和硬盘相关组件做出更改之前，请备份硬盘上存储的全部重要数据。
- 在您卸下 RAID 阵列的任何组件之前，请备份所有 RAID 配置信息。

要卸下热插拔硬盘，请完成以下步骤：

- 步骤 1. 滑动释放滑锁以打开硬盘托盘手柄。
- 步骤 2. 握住把手并将硬盘从硬盘插槽中滑出。

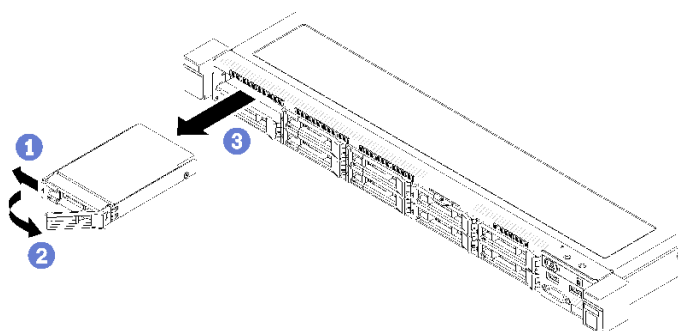


图 59. 卸下 2.5 英寸热插拔硬盘

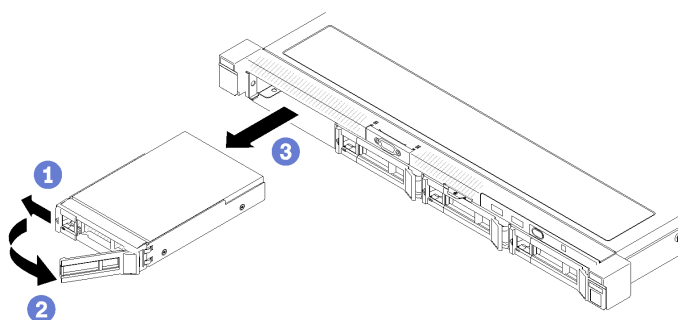


图 60. 卸下 3.5 英寸热插拔硬盘

如果要求您退回有缺陷的组件，请将其打包，防止在运送途中发生任何损坏。请重复使用运送新部件时所用的包装，并遵循所有包装说明进行操作。

## 演示视频

在 [YouTube](#) 上观看操作过程

## 安装热插拔硬盘

按以下信息安装热插拔硬盘。

安装热插拔硬盘前：

1. 请阅读以下部分以在工作时确保安全。
  - [第 iii 页 “安全”](#)
  - [第 49 页 “安装准则”](#)
2. 将填充面板从硬盘插槽中卸下。妥善保管填充面板。
3. 将装有硬盘的防静电包装与服务器上任何未上漆的金属表面接触；然后从包装中取出硬盘，并将其放置在防静电表面。

注：安装第八个 SATA 硬盘时，将禁用 M.2 硬盘。

要安装热插拔硬盘，请完成以下步骤：

步骤 1. 将硬盘滑入硬盘插槽。确保硬盘手柄处于打开位置。

步骤 2. 合上硬盘托盘手柄以将硬盘锁定到位。

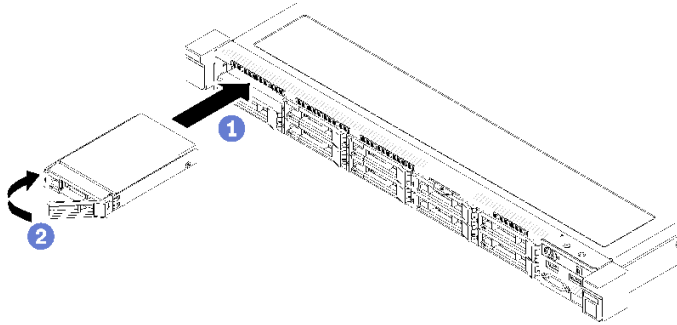


图 61. 安装 2.5 英寸热插拔硬盘

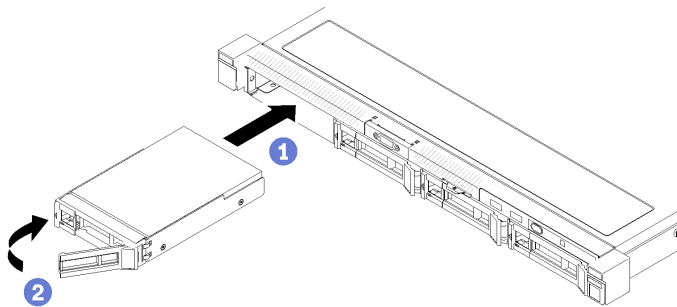


图 62. 安装 3.5 英寸热插拔硬盘

安装所有热插拔硬盘后，请完成以下步骤：

1. 如果要求您退回有缺陷的组件，请将其打包，防止在运送途中发生任何损坏。请重复使用运送新部件时所用的包装，并遵循所有包装说明进行操作。
2. 重新连接电源线和所有外部线缆。

## 演示视频

[在 YouTube 上观看操作过程](#)

---

## 更换风扇

按以下信息卸下和安装风扇。

### 卸下风扇

按以下信息卸下风扇。

为避免潜在的危險，請閱讀並遵守以下安全信息。

## S002



### 警告：

設備上的電源控制按鈕和電源上的電源開關不會切斷設備的供電。設備也可能有多根電源線。要使設備徹底斷電，請確保拔下所有電源線。

## S009



### 警告：

為了避免人身傷害，請先拔下風扇線纜，然後再從設備上卸下風扇。

在卸下風扇之前，請完成以下步驟：

1. 請閱讀以下部分以在工作時確保安全。
  - 第 iii 頁 “安全”
  - 第 49 頁 “安裝準則”
2. 關閉服務器。斷開電源線和所有外部線纜連接（請參閱第 10 頁 “關閉服務器電源”）。
3. 如果已將服務器安裝到機架，請將服務器從機架中卸下。
4. 卸下頂蓋（請參閱第 135 頁 “卸下頂蓋”）。
5. 如果要卸下風扇 1 和風扇 2，請卸下導風罩（請參閱第 53 頁 “卸下導風罩”）。

要卸下風扇，請完成以下步驟：



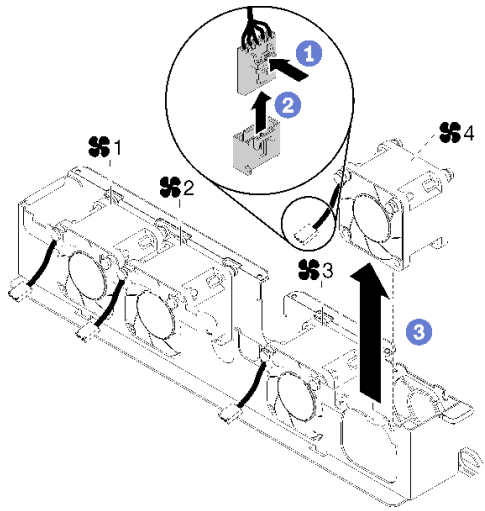


图 63. 卸下风扇

- 步骤 1. 按住风扇线缆滑锁。
- 步骤 2. 从接口拔出线缆。
- 步骤 3. 从风扇架取出风扇。

如果要求您退回有缺陷的组件，请将其打包，防止在运送途中发生任何损坏。请重复使用运送新部件时所用的包装，并遵循所有包装说明进行操作。

#### 演示视频

[在 YouTube 上观看操作过程](#)

## 安装风扇

按以下信息安装风扇。

为避免潜在的危險，请阅读并遵守以下安全信息。

#### S002



#### 警告：

设备上的电源控制按钮和电源上的电源开关不会切断设备的供电。设备也可能有多根电源线。要使设备彻底断电，请确保拔下所有电源线。

#### S009



**警告：**

为了避免人身伤害，请先拔下风扇线缆，然后再从设备上卸下风扇。

请先完成以下步骤，然后再安装风扇：

1. 请阅读以下部分以在工作时确保安全。

- 第 iii 页 “安全”
- 第 49 页 “安装准则”

要安装风扇，请完成以下步骤：

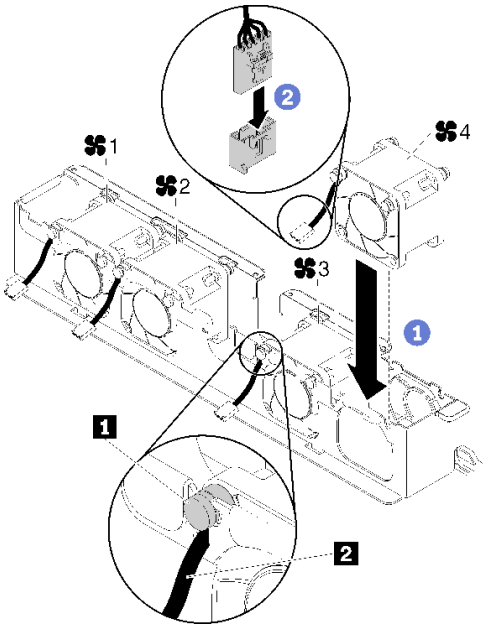


图 64. 安装风扇

表 36. 安装风扇

<b>1</b> 线缆插槽	<b>2</b> 风扇线缆
---------------	---------------

步骤 1. 将风扇与风扇架的插槽对齐，然后将风扇放入插槽。确保所有风险线缆均已按照如图所示的方式放入圆形引脚下方的线缆插槽。

步骤 2. 将风扇线缆连接到接口，向下按压直至其“咔嗒”一声锁定到位。

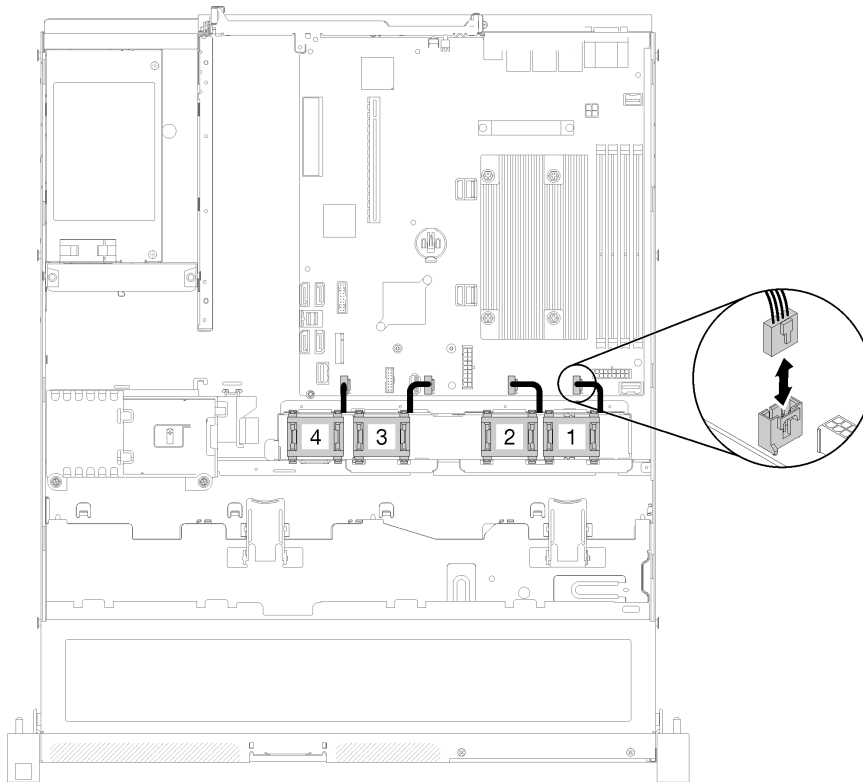


图 65. 风扇电源线布放

注：每个风扇在主板上都有对应的线缆接口。确保将线缆连接到正确的接口（请参阅第 19 页“主板接口”）。

安装风扇后，请完成以下步骤：

1. 如果已卸下导风罩，请将其装回（请参阅第 54 页“安装导风罩”）。
2. 安装服务器顶盖（请参阅第 136 页“安装顶盖”）。
3. 如有必要，请将服务器安装到机架中。
4. 重新连接电源线和所有外部线缆。

#### 演示视频

[在 YouTube 上观看操作过程](#)

---

## 更换快速充电模块

按以下信息卸下和安装快速充电模块

### 卸下快速充电模块

按以下信息卸下快速充电模块。

为避免潜在的危險，请阅读并遵守以下安全信息。

## S002



### 警告：

设备上的电源控制按钮和电源上的电源开关不会切断设备的供电。设备也可能有多根电源线。要使设备彻底断电，请确保拔下所有电源线。

## S004



### 警告：

更换锂电池时，请仅使用 Lenovo 指定部件号的电池或制造商推荐的同类电池。如果系统有包含锂电池的模块，请仅用同一制造商制造的同类型模块对其进行更换。电池含锂，如果使用、操作或处理不当会发生爆炸。

### 请勿：

- 将电池投入或浸入水中
- 将电池加热至超过 100° C (212° F)
- 修理或拆开电池

请根据当地法令法规的要求处理电池。

在卸下闪存电源模块之前，请完成以下步骤：

1. 请阅读以下部分以在工作时确保安全。
  - [第 iii 页 “安全”](#)
  - [第 49 页 “安装准则”](#)
2. 关闭服务器。断开电源线和所有外部线缆连接（请参阅[第 10 页 “关闭服务器电源”](#)）。
3. 如果已将服务器安装到机架，请将服务器从机架中卸下。
4. 卸下顶盖（请参阅[第 135 页 “卸下顶盖”](#)）。
5. 卸下 RAID 适配器（请参阅[第 119 页 “卸下 RAID 适配器”](#)）。
6. 拔下快速充电模块线缆。

要卸下快速充电模块，请完成以下步骤：

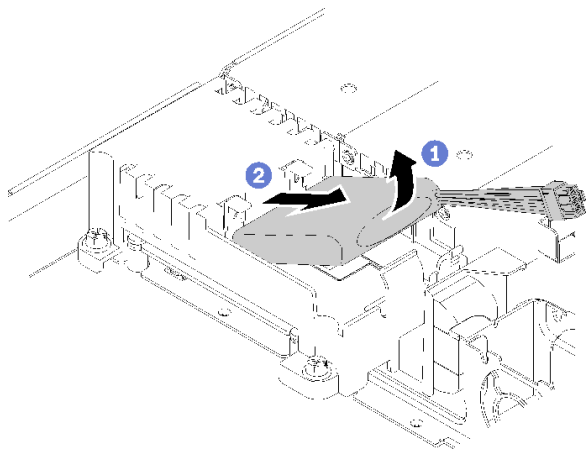


图 66. 卸下快速充电模块

步骤 1. 用手指轻轻抬起快速充电模块。

步骤 2. 将快速充电模块滑出服务器。

如果要求您退回有缺陷的组件，请将其打包，防止在运送途中发生任何损坏。请重复使用运送新部件时所用的包装，并遵循所有包装说明进行操作。

#### 演示视频

[在 YouTube 上观看操作过程](#)

### 安装快速充电模块

按以下信息安装快速充电模块。

为避免潜在的危险，请阅读并遵守以下安全信息。

#### S002



#### 警告：

设备上的电源控制按钮和电源上的电源开关不会切断设备的供电。设备也可能有多根电源线。要使设备彻底断电，请确保拔下所有电源线。

#### S004



**警告：**

更换锂电池时，请仅使用 Lenovo 指定部件号的电池或制造商推荐的同类电池。如果系统有包含锂电池的模块，请仅用同一制造商制造的同类型模块对其进行更换。电池含锂，如果使用、操作或处理不当会发生爆炸。

**请勿：**

- 将电池投入或浸入水中
- 将电池加热至超过 100° C (212° F)
- 修理或拆开电池

请根据当地法令法规的要求处理电池。

安装快速充电模块前，请完成以下步骤：

1. 请阅读以下部分以在工作时确保安全。
  - [第 iii 页 “安全”](#)
  - [第 49 页 “安装准则”](#)

要安装快速充电模块，请完成以下步骤：

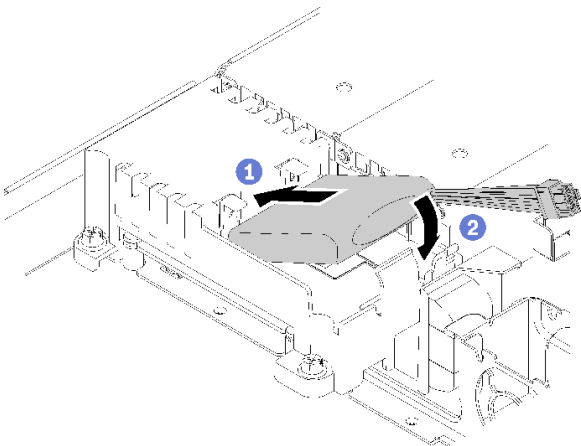


图 67. 安装快速充电模块

步骤 1. 将快速充电模块末端插入支架。

步骤 2. 向下将快速充电模块旋转放入支架，直至卡口“咔嗒”一声固定到位。

在安装闪存电源模块之后，请完成以下步骤：

1. 连接所需线缆并确保所有线缆均已正确布放。
2. 安装服务器顶盖（请参阅[第 136 页 “安装顶盖”](#)）。
3. 如有必要，请将服务器安装到机架中。
4. 重新连接电源线和所有外部线缆。

**演示视频**

在 [YouTube](#) 上观看操作过程

## 更换正面操作员面板

按以下过程卸下或安装正面操作员面板。

### 卸下正面操作员面板（2.5 英寸硬盘型号）

按以下信息卸下正面操作员面板（2.5 英寸硬盘型号）。

卸下正面操作员面板（2.5 英寸硬盘型号）前，请完成以下步骤：

1. 请阅读以下部分以在工作时确保安全。
  - [第 iii 页](#) “安全”
  - [第 49 页](#) “安装准则”
2. 关闭服务器。断开电源线和所有外部线缆连接（请参阅[第 10 页](#) “关闭服务器电源”）。
3. 如果已将服务器安装到机架，请将服务器从机架中卸下。
4. 卸下顶盖（请参阅[第 135 页](#) “卸下顶盖”）。

要卸下正面操作员面板（2.5 英寸硬盘型号），请完成以下步骤：

步骤 1. 从主板上拔下正面操作员面板线缆。

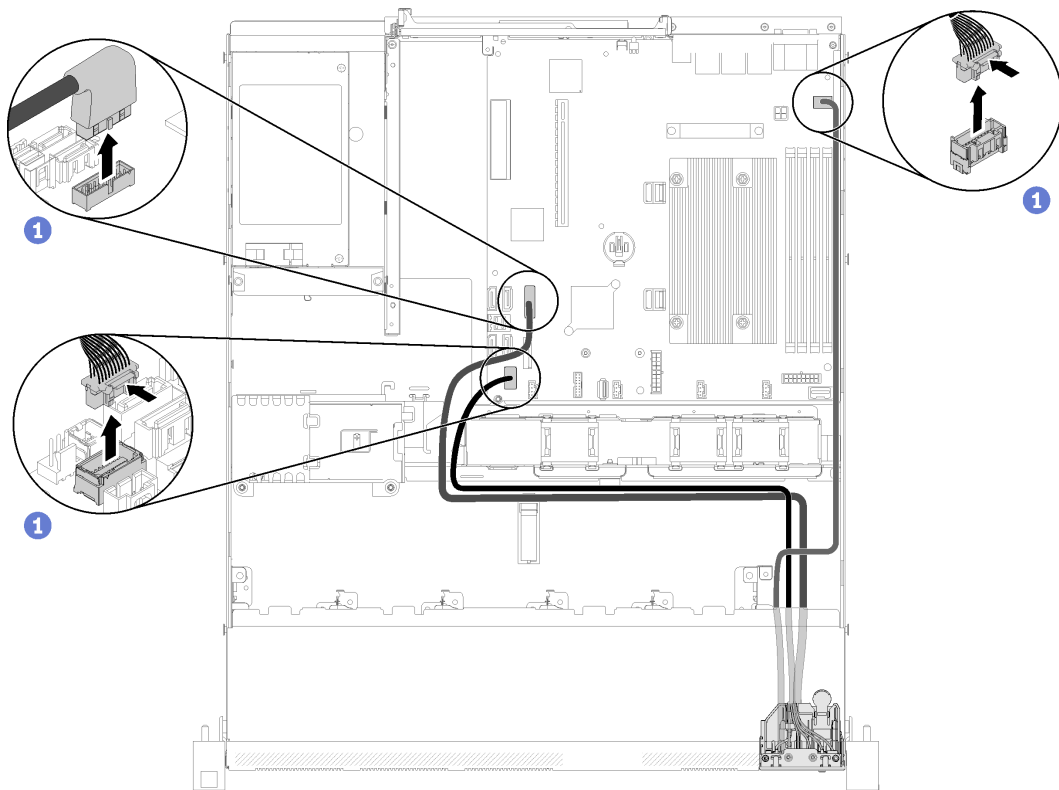


图 68. 拔出正面操作员面板（2.5 英寸硬盘型号）线缆

步骤 2. 卸下用于固定正面操作员面板的两颗螺钉。

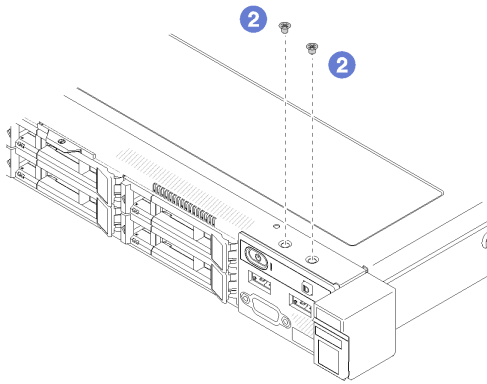


图 69. 卸下螺钉

步骤 3. 将正面操作员面板滑出服务器。

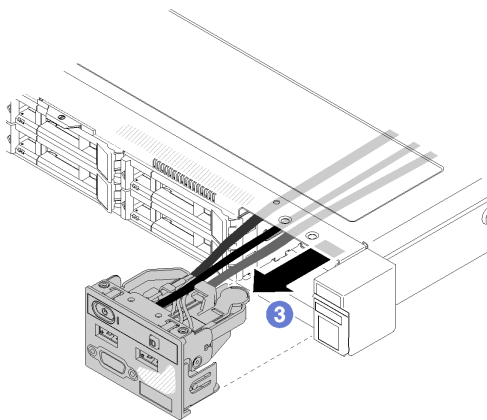


图 70. 卸下正面操作员面板

如果要求您退回有缺陷的组件，请将其打包，防止在运送途中发生任何损坏。请重复使用运送新部件时所用的包装，并遵循所有包装说明进行操作。

### 演示视频

[在 YouTube 上观看操作过程](#)

### 安装正面操作员面板（2.5 英寸硬盘型号）

按以下信息安装正面操作员面板（2.5 英寸硬盘型号）。

安装正面操作员面板（2.5 英寸硬盘型号）前，请完成以下步骤：

1. 请阅读以下部分以在工作时确保安全。

- [第 iii 页 “安全”](#)
- [第 49 页 “安装准则”](#)



要安装正面操作员面板（2.5 英寸硬盘型号），请完成以下步骤：

步骤 1. 将正面操作员面板滑入组合件插槽。

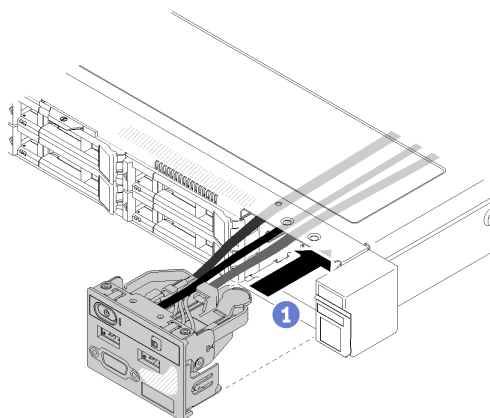


图 71. 安装正面操作员面板（2.5 英寸硬盘型号）

步骤 2. 安装用于固定正面操作员面板的两颗螺钉。

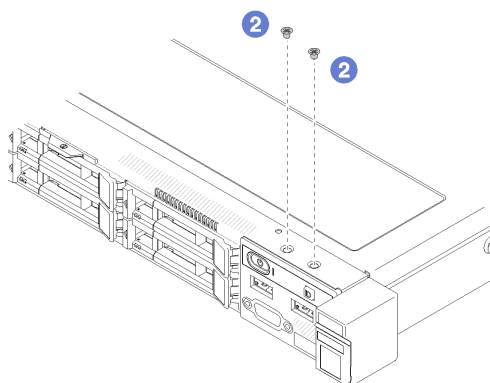


图 72. 安装螺钉

步骤 3. 将正面操作员面板线缆连接到主板上的接口。

注：确保按照如图所示的方式正确布放 I/O 线缆。

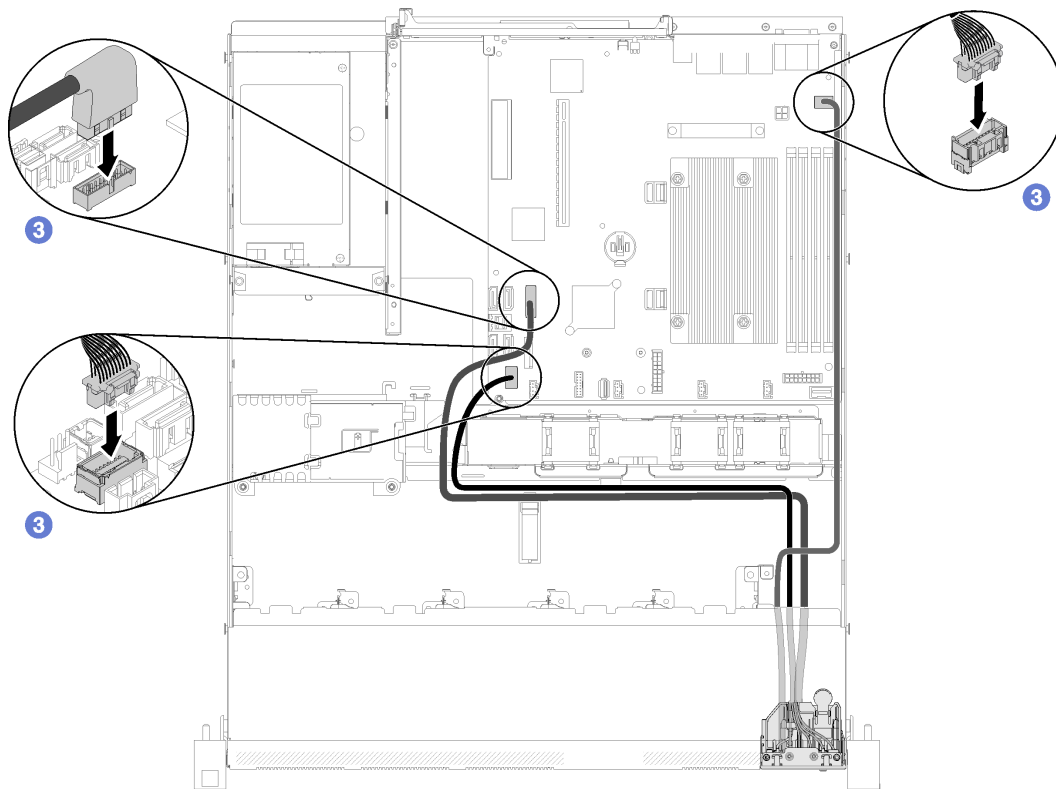


图 73. 正面操作员面板（2.5 英寸硬盘型号）的线缆布放

安装正面操作员面板（2.5 英寸硬盘型号）后，请完成以下步骤：

1. 安装服务器顶盖（请参阅第 136 页“安装顶盖”）。
2. 如有必要，请将服务器安装到机架中。
3. 重新连接电源线和所有外部线缆。

#### 演示视频

在 [YouTube](#) 上观看操作过程

#### 卸下正面操作员面板（3.5 英寸硬盘型号）

按以下信息卸下正面操作员面板（3.5 英寸硬盘型号）。

在卸下正面操作员面板之前，请完成以下步骤：

1. 请阅读以下部分以在工作时确保安全。
  - 第 iii 页“安全”
  - 第 49 页“安装准则”
2. 关闭服务器。断开电源线和所有外部线缆连接（请参阅第 10 页“关闭服务器电源”）。
3. 如果已将服务器安装到机架，请将服务器从机架中卸下。
4. 卸下顶盖（请参阅第 135 页“卸下顶盖”）。

要卸下正面操作员面板，请完成以下步骤：

步骤 1. 从主板上拔出正面操作员面板线缆和 USB 线缆。

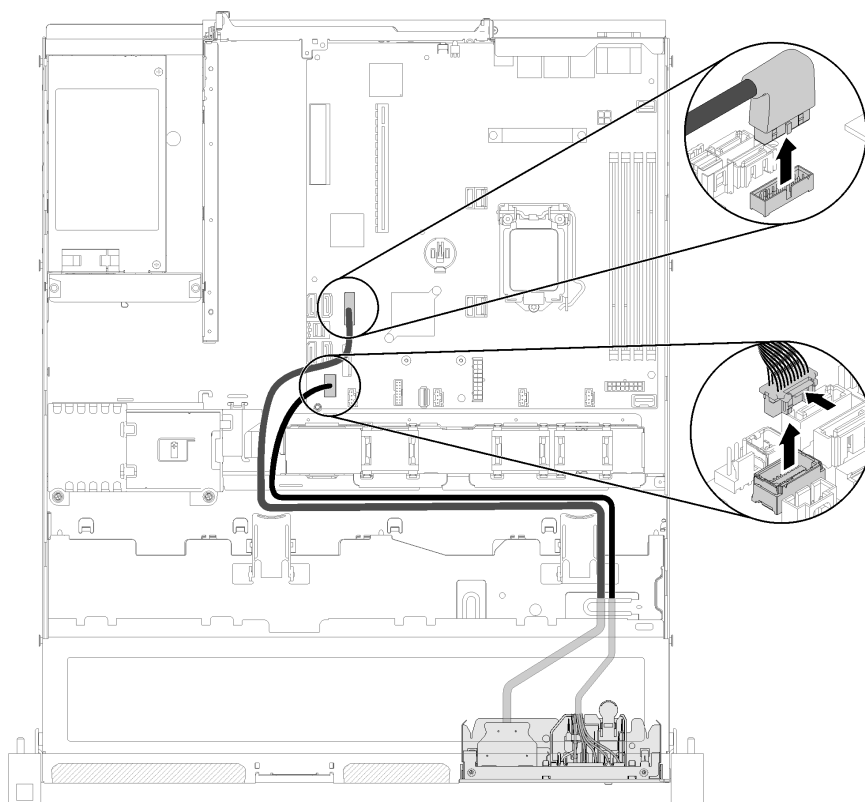


图 74. 卸下正面操作员面板 (3.5 英寸硬盘型号)

步骤 2. 卸下用于固定正面操作员面板的两颗螺钉。

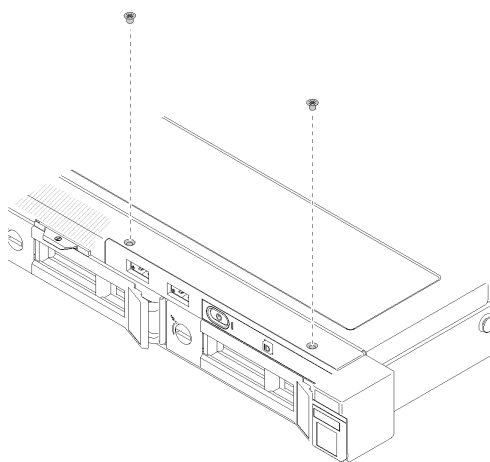


图 75. 卸下正面操作员面板

步骤 3. 从服务器上拉出正面操作员面板。

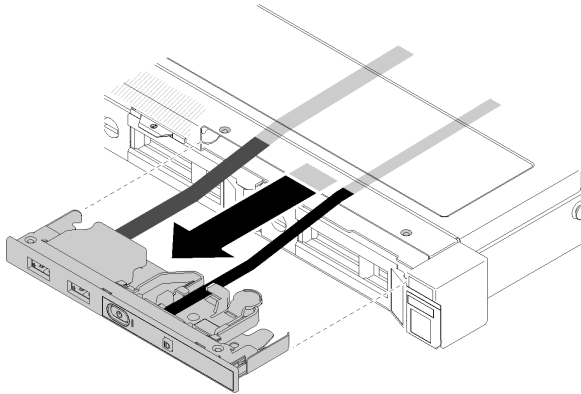


图 76. 卸下正面操作员面板

如果要求您退回有缺陷的组件，请将其打包，防止在运送途中发生任何损坏。请重复使用运送新部件时所用的包装，并遵循所有包装说明进行操作。

#### 演示视频

在 [YouTube](#) 上观看操作过程

### 安装正面操作员面板（3.5 英寸硬盘型号）

按以下信息安装正面操作员面板（3.5 英寸硬盘型号）。

安装正面操作员面板（3.5 英寸硬盘型号）前，请完成以下步骤：

1. 请阅读以下部分以在工作时确保安全。

- [第 iii 页](#) “安全”
- [第 49 页](#) “安装准则”

要安装正面操作员面板（3.5 英寸硬盘型号），请完成以下步骤：

步骤 1. 将正面操作员面板和线缆滑入正面服务器上的插槽。

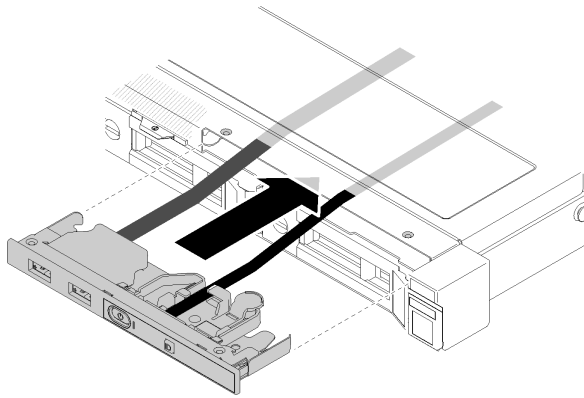


图 77. 安装正面操作员面板 (3.5 英寸硬盘型号)

步骤 2. 安装用于固定正面操作员面板的两颗螺钉。

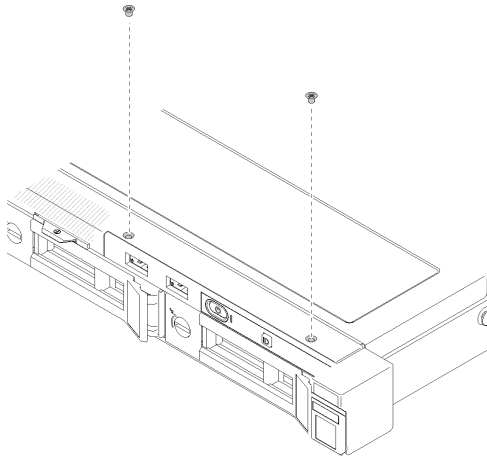


图 78. 安装正面操作员面板 (3.5 英寸硬盘型号)

步骤 3. 将正面操作员面板线缆和 USB 线缆连接到主板。

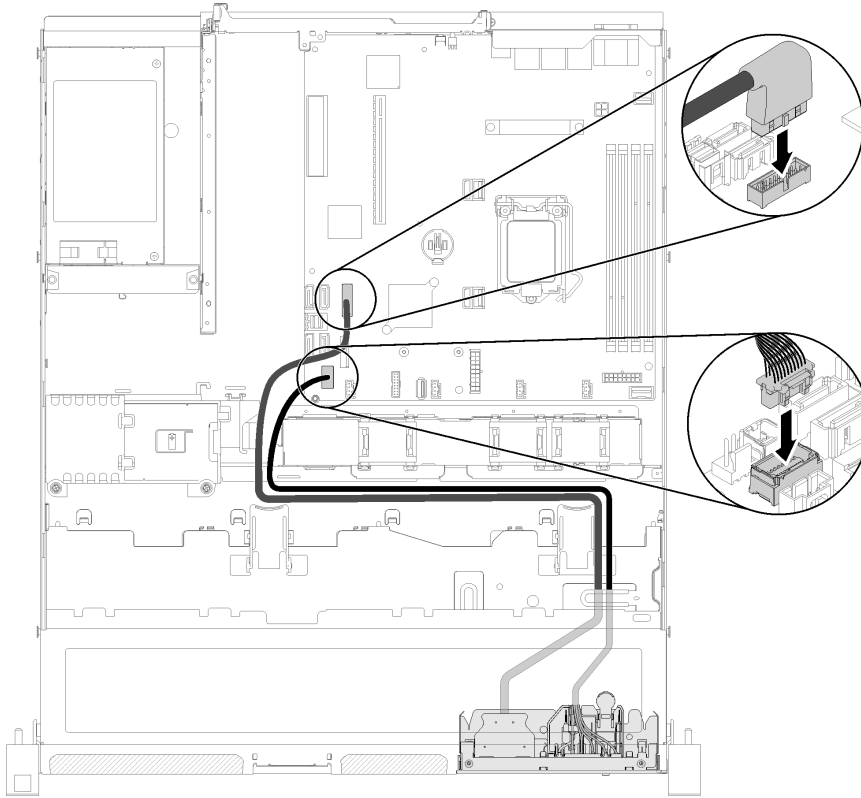


图 79. 安装正面操作员面板

安装正面操作员面板（3.5 英寸硬盘型号）后，请完成以下步骤：

1. 安装服务器顶盖（请参阅第 136 页“安装顶盖”）。
2. 如有必要，请将服务器安装到机架中。
3. 重新连接电源线和所有外部线缆。

#### 演示视频

在 [YouTube](#) 上观看操作过程

---

## 更换散热器

按照以下过程卸下和安装散热器。

### 卸下散热器

按以下信息卸下散热器。此过程必须由经过培训的技术人员执行。

卸下散热器前，请完成以下步骤：

1. 请阅读以下部分以在工作时确保安全。
  - 第 iii 页“安全”
  - 第 49 页“安装准则”

2. 关闭服务器。断开电源线和所有外部线缆连接（请参阅第 10 页“关闭服务器电源”）。
3. 如果已将服务器安装到机架，请将服务器从机架中卸下。
4. 卸下顶盖（请参阅第 135 页“卸下顶盖”）。

要卸下散热器，请完成以下步骤：

**步骤 1. 拧松螺钉 1 和 2：**

- a. 部分拧松螺钉 1。
- b. 完全拧松螺钉 2。
- c. 完全拧松螺钉 1。

**注：**

1. 轻轻地卸下四个螺钉，防止主板遭到任何可能的损坏。
2. 确保上面的四个螺钉始终不脱离散热器。
3. 处理散热器时，请勿接触导热油脂。

**步骤 2. 拧松螺钉 3 和 4：**

- a. 部分拧松螺钉 3。
- b. 完全拧松螺钉 4。
- c. 完全拧松螺钉 3。

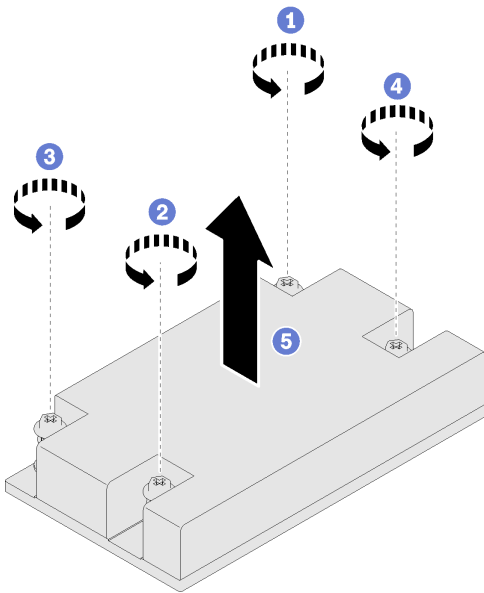


图 80. 卸下散热器

**步骤 3.** 将散热器均匀提起，然后将其从服务器卸下。

如果要求您退回有缺陷的组件，请将其打包，防止在运送途中发生任何损坏。请重复使用运送新部件时所用的包装，并遵循所有包装说明进行操作。

**演示视频**

在 [YouTube](#) 上观看操作过程



## 安装散热器

按照以下信息安装散热器。此过程必须由经过培训的技术人员执行。

安装散热器之前，请完成以下步骤：

1. 请阅读以下部分以在工作时确保安全。

- 第 iii 页 “安全”
- 第 49 页 “安装准则”

要安装散热器，请完成以下步骤：

步骤 1. 将散热器上的四个螺钉与主板上相应的螺钉孔对齐。

步骤 2. 拧紧螺钉 1 和 2：

- 部分拧紧螺钉 1。
- 完全拧紧螺钉 2。
- 完全拧紧螺钉 1。

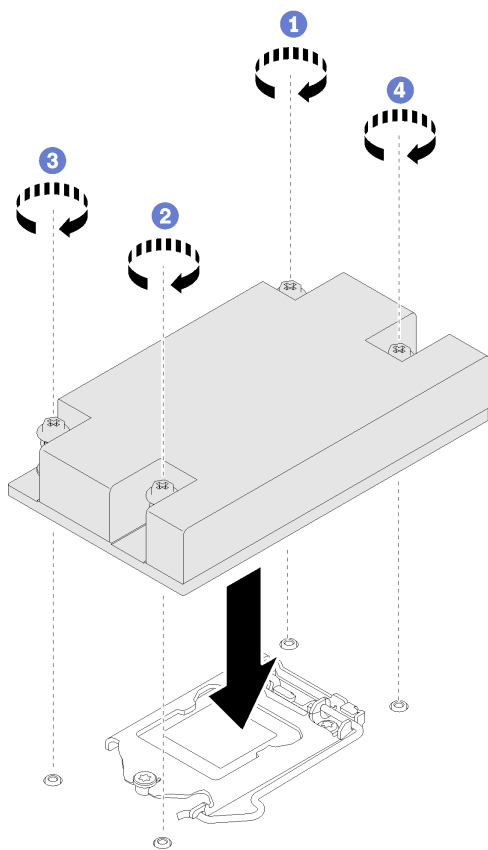


图 81. 安装散热器

步骤 3. 拧紧螺钉 3 和 4：

- 部分拧紧螺钉 3。

- b. 完全拧紧螺钉 4。
- c. 完全拧紧螺钉 3。

安装散热器后，请完成以下步骤：

1. 安装服务器顶盖（请参阅第 136 页“安装顶盖”）。
2. 如有必要，请将服务器安装到机架中。
3. 重新连接电源线和所有外部线缆。

## 演示视频

在 [YouTube](#) 上观看操作过程

---

## 更换 M.2 硬盘

按以下信息卸下和安装 M.2 硬盘。

### 卸下 M.2 硬盘

按以下信息卸下 M.2 硬盘。

卸下 M.2 硬盘前，请完成以下步骤：

1. 请阅读以下部分以在工作时确保安全。
  - 第 iii 页“安全”
  - 第 49 页“安装准则”
2. 关闭服务器。断开电源线和所有外部线缆连接（请参阅第 10 页“关闭服务器电源”）。
3. 如果已将服务器安装到机架，请将服务器从机架中卸下。
4. 卸下顶盖（请参阅第 135 页“卸下顶盖”）。

注：服务器支持的 M.2 硬盘尺寸有两种：42 毫米和 80 毫米。其卸下和安装的方式均类似。

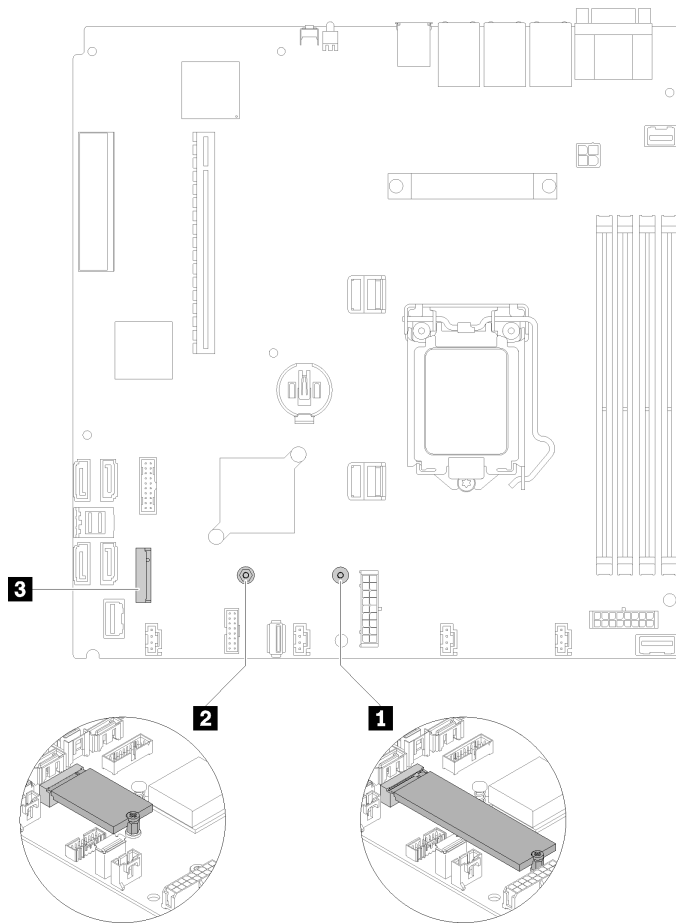


图 82. M.2 硬盘位置

表 37. M.2 硬盘位置

<p><b>1</b> 适用于 80 毫米 M.2 硬盘的螺钉（需要 1 号十字螺丝刀和 4.5 毫米六角螺丝刀）</p>	<p><b>3</b> M.2 接口</p>
<p><b>2</b> 适用于 42 毫米 M.2 硬盘的螺钉（需要 1 号十字螺丝刀和 4.5 毫米六角螺丝刀）</p>	

要卸下 M.2 硬盘，请完成以下步骤：

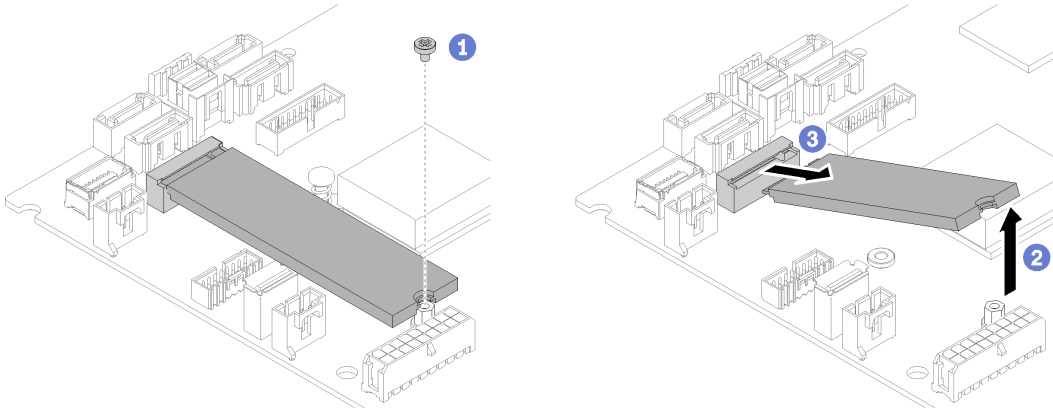


图 83. 卸下 M.2 硬盘

步骤 1. 卸下用于固定 M.2 硬盘的螺钉。

步骤 2. 提出 M.2 硬盘的右侧。

步骤 3. 从服务器上卸下 M.2 硬盘。

如果要求您退回有缺陷的组件，请将其打包，防止在运送途中发生任何损坏。请重复使用运送新部件时所用的包装，并遵循所有包装说明进行操作。

### 演示视频

在 [YouTube](#) 上观看操作过程

## 安装 M.2 硬盘

按以下信息将 M.2 硬盘安装到 M.2 硬盘中。

安装 M.2 硬盘前，请完成以下步骤：

1. 请阅读以下部分以在工作时确保安全。
  - [第 iii 页 “安全”](#)
  - [第 49 页 “安装准则”](#)
2. 需要 1 号十字螺丝刀和 4.5 毫米六角螺丝刀。

注：安装第八个 SATA 硬盘时，将禁用 M.2 硬盘。

注：服务器支持的 M.2 硬盘尺寸有两种：42 毫米和 80 毫米。其卸下和安装的方式均类似。

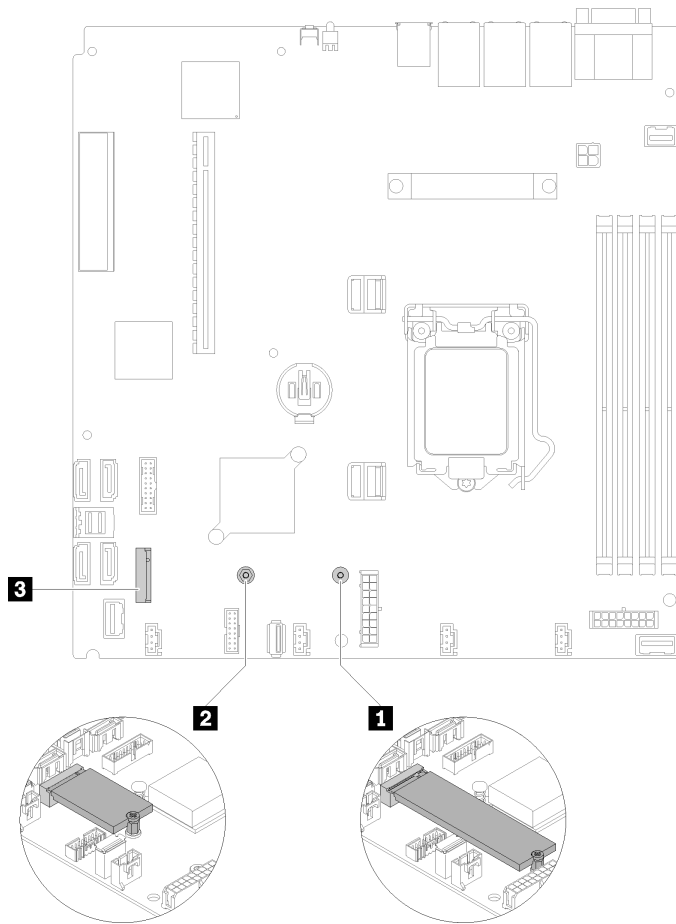


图 84. M.2 硬盘位置

表 38. M.2 硬盘位置

<p><b>1</b> 适用于 80 毫米 M.2 硬盘的螺钉（需要 1 号十字螺丝刀和 4.5 毫米六角螺丝刀）</p>	<p><b>3</b> M.2 接口</p>
<p><b>2</b> 适用于 42 毫米 M.2 硬盘的螺钉（需要 1 号十字螺丝刀和 4.5 毫米六角螺丝刀）</p>	

注：安装 80 毫米或 42 毫米 M.2 硬盘时，需要按照以下插图更改六角螺钉的位置。

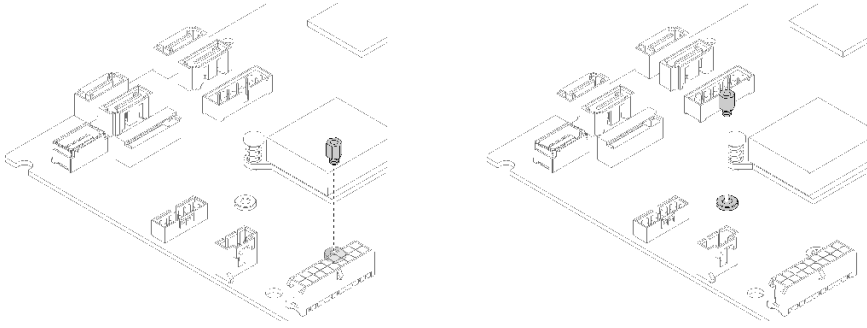


图 85. 80 毫米/42 毫米 M.2 硬盘的六角螺钉位置

要安装 M.2 硬盘，请完成以下步骤：

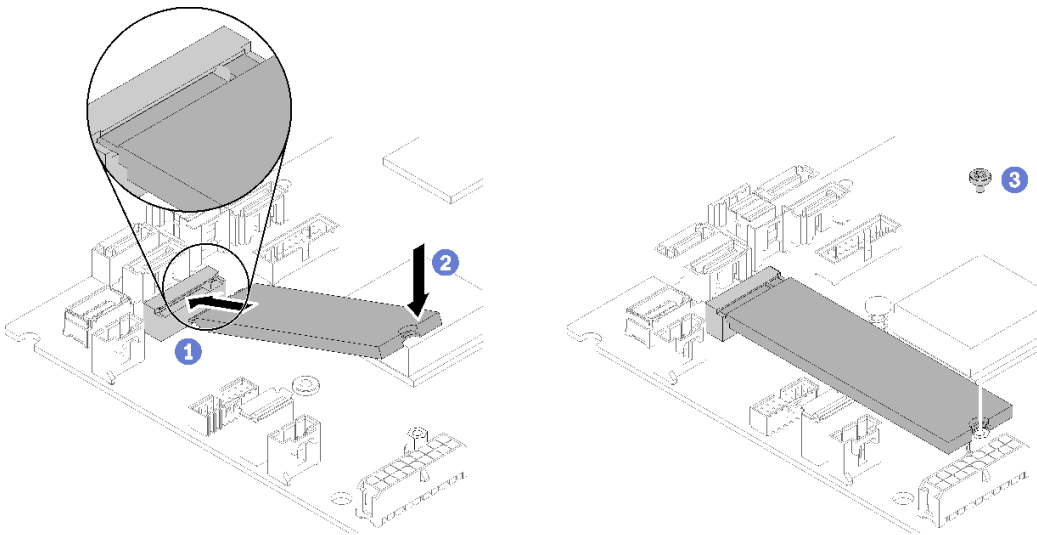


图 86. 安装 M.2 硬盘

- 步骤 1. 按一定角度将 M.2 硬盘插入接口。
- 步骤 2. 将 M.2 硬盘的另一侧下放到主板，如图所示。
- 步骤 3. 拧紧螺钉，以固定 M.2 硬盘。

安装 M.2 硬盘后，请完成以下步骤：

- 1. 安装服务器顶盖（请参阅第 136 页“安装顶盖”）。
- 2. 如有必要，请将服务器安装到机架中。
- 3. 重新连接电源线和所有外部线缆。

### 演示视频

[在 YouTube 上观看操作过程](#)

---

## 更换 PCIe 转接卡组合件

按照以下过程卸下或安装 PCIe 转接卡组合件。

### 卸下 PCIe 转接卡组合件

按以下信息卸下 PCIe 转接卡组合件。

卸下 PCIe 转接卡组合件前，请完成以下步骤：

1. 请阅读以下部分以在工作时确保安全。
  - [第 iii 页 “安全”](#)
  - [第 49 页 “安装准则”](#)
2. 关闭服务器。断开电源线和所有外部线缆连接（请参阅[第 10 页 “关闭服务器电源”](#)）。
3. 如果已将服务器安装到机架，请将服务器从机架中卸下。
4. 卸下顶盖（请参阅[第 135 页 “卸下顶盖”](#)）。

要卸下 PCIe 转接卡组合件，请完成以下步骤：

步骤 1. 捏住 PCIe 转接卡组合件的边缘，小心地将其从服务器中提取出来。

注：

1. 下面的插图可能与您的硬件略有不同。
2. 小心地将 PCIe 转接卡组合件笔直向上提起。避免大幅度倾斜 PCIe 转接卡组合件，倾斜可能导致损坏接口。

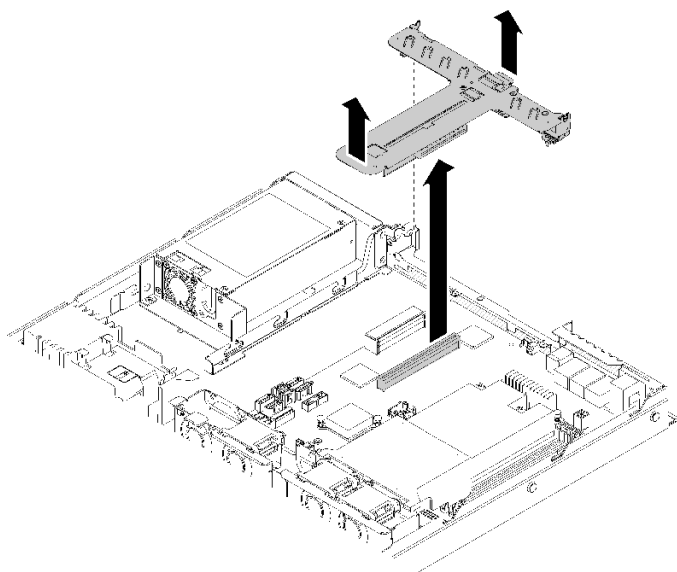


图 87. 卸下 PCIe 转接卡组合件

步骤 2. 卸下两个螺钉，然后小心地将 PCIe 转接卡从转接卡架中取出。

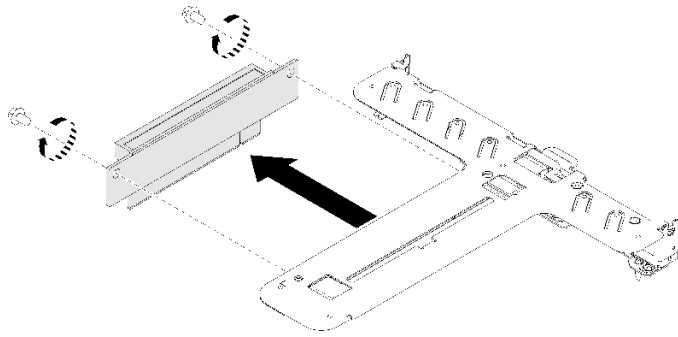


图 88. 卸下 PCIe 转接卡

如果要求您退回有缺陷的组件，请将其打包，防止在运送途中发生任何损坏。请重复使用运送新部件时所用的包装，并遵循所有包装说明进行操作。

### 演示视频

在 [YouTube](#) 上观看操作过程

## 安装 PCIe 转接卡组合件

按以下信息安装 PCIe 转接卡组合件。

安装 PCIe 转接卡组合件前，请完成以下步骤：

1. 请阅读以下部分以在工作时确保安全。
  - [第 iii 页 “安全”](#)
  - [第 49 页 “安装准则”](#)
2. 安装所需的适配器。

注：

1. PCIe 插槽 1 和插槽 2 不支持 ARI 和 SR-IOV。
2. PCIe 插槽 3 支持 ARI 和 SR-IOV。
3. QLogic QL41262 PCIe 25Gb 2 端口 SFP28 以太网适配器不支持共享存储 V3700 V2/XP 和 V5030 V2 配置。

要安装 PCIe 转接卡架，请完成以下步骤：

步骤 1. 将 PCIe 转接卡上的两个螺钉插槽与转接卡架对齐。务必同时对齐两个螺钉插槽，然后拧紧螺钉，以便将转接卡固定到转接卡架。

注：下面的插图可能与您的硬件略有不同。



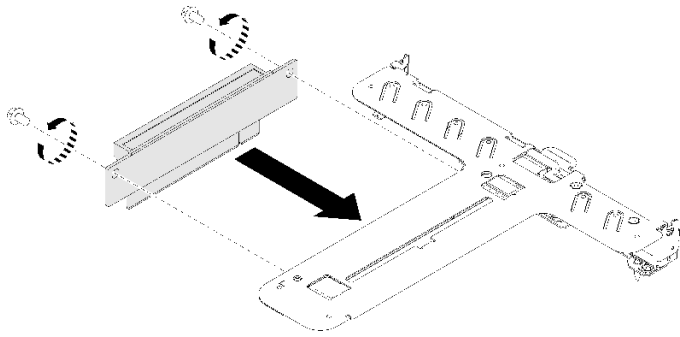


图 89. 安装 PCIe 转接卡

步骤 2. 将标签粘贴到 PCIe 转接卡组合件的正面。

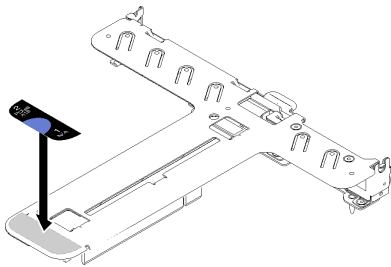


图 90. 安装 PCIe 转接卡组合件

步骤 3. 将 PCIe 转接卡组合件上的两个卡口与机箱背面的插槽对齐，然后将 PCIe 转接卡组合件插入主板上的接口。

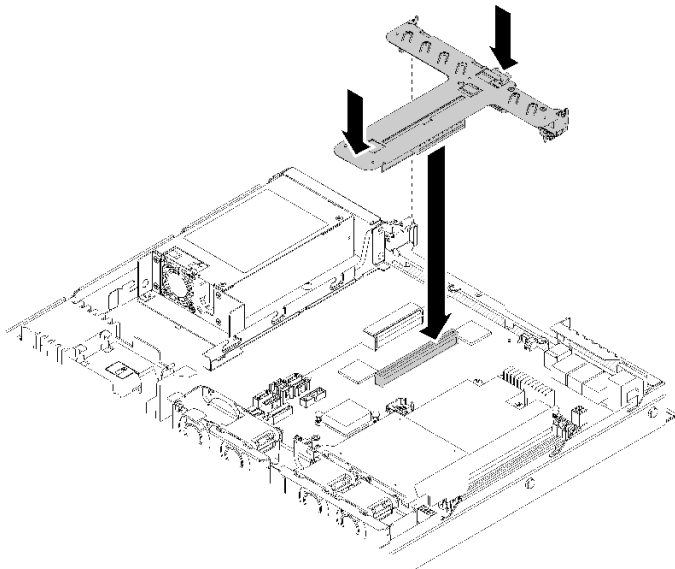


图 91. 安装 PCIe 转接卡组合件

步骤 4. 小心地将转接卡组合件笔直向下按入插槽，直至其完全就位。

安装 PCIe 转接卡组合件后，请完成以下步骤：

1. 安装服务器顶盖（请参阅第 136 页“安装顶盖”）。
2. 如有必要，请将服务器安装到机架中。
3. 重新连接电源线和所有外部线缆。

演示视频

[在 YouTube 上观看操作过程](#)

---

## 更换电源模块单元

按照以下过程安装或卸下固定电源模块单元。

### 卸下固定电源模块单元

按以下信息卸下固定电源模块单元。

为避免潜在的危險，请阅读并遵守以下安全信息。

#### S001



危险

电源、电话和通信线缆的电流具有危险性。  
为避免电击危险：

- 将所有电源线连接至正确接线且妥善接地的电源插座/电源。
- 将所有要连接到本产品的设备贴附到正确接线的插座/电源。
- 尽量用一只手连接或拔下信号线缆。
- 切勿在有火灾、水灾或房屋倒塌迹象时开启任何设备。
- 设备可能具有多根电源线；要使设备完全断电，请确保从电源拔下所有电源线。

#### S002



警告：

设备上的电源控制按钮和电源上的电源开关不会切断设备的供电。设备也可能有多根电源线。要使设备彻底断电，请确保拔下所有电源线。

**警告：**

切勿卸下电源模块外盖或贴有此标签的任何部件的外盖。任何贴有该标签的组件内部都存在可能构成危险电压等级、电流等级和能级。这些组件内部没有可维护的部件。如果您怀疑某个部件有问题，请联系技术服务人员。

卸下固定电源模块单元之前，请完成以下步骤：

1. 请阅读以下部分以在工作时确保安全。
  - 第 iii 页 “安全”
  - 第 49 页 “安装准则”
2. 关闭服务器。断开电源线和所有外部线缆连接（请参阅第 10 页 “关闭服务器电源”）。
3. 如果已将服务器安装到机架，请将服务器从机架中卸下。
4. 卸下顶盖（请参阅第 135 页 “卸下顶盖”）。
5. 从主板上拔出电源模块单元的两根内部电源线。请参阅第 26 页 “内部线缆布放”。

要卸下固定电源模块单元，请完成以下步骤：

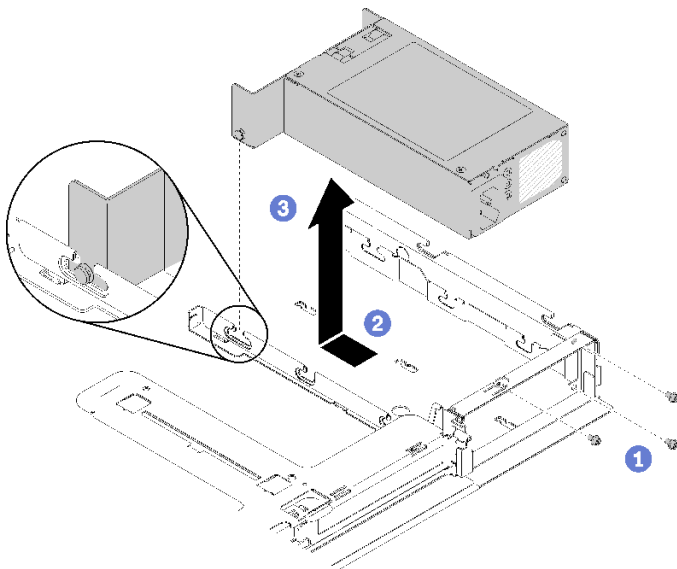


图 92. 卸下电源模块单元

- 步骤 1. 卸下服务器背面的螺钉。
- 步骤 2. 向前滑动电源模块单元，直至固定销与插槽开口对齐。
- 步骤 3. 从服务器中取出电源模块单元。

如果您要求退回有缺陷的组件，请将其打包，防止在运送途中发生任何损坏。请重复使用运送新部件时所用的包装，并遵循所有包装说明进行操作。

## 演示视频

在 [YouTube](#) 上观看操作过程

## 安装固定电源模块单元

按以下信息安装固定电源模块单元。

为避免潜在的危險，请阅读并遵守以下安全信息。

### S001



电源、电话和通信线缆的电流具有危险性。  
为避免电击危险：

- 将所有电源线连接至正确接线且妥善接地的电源插座/电源。
- 将所有要连接到本产品的设备贴附到正确接线的插座/电源。
- 尽量用一只手连接或拔下信号线缆。
- 切勿在有火灾、水灾或房屋倒塌迹象时开启任何设备。
- 设备可能具有多根电源线；要使设备完全断电，请确保从电源拔下所有电源线。

### S035



#### 警告：

切勿卸下电源模块外盖或贴有此标签的任何部件的外盖。任何贴有该标签的组件内部都存在可能构成危险电压等级、电流等级和能级。这些组件内部没有可维护的部件。如果您怀疑某个部件有问题，请联系技术服务人员。

安装固定电源模块单元之前，请完成以下步骤：

1. 请阅读以下部分以在工作时确保安全。
  - [第 iii 页](#) “安全”
  - [第 49 页](#) “安装准则”

要安装固定电源模块，请完成以下步骤：

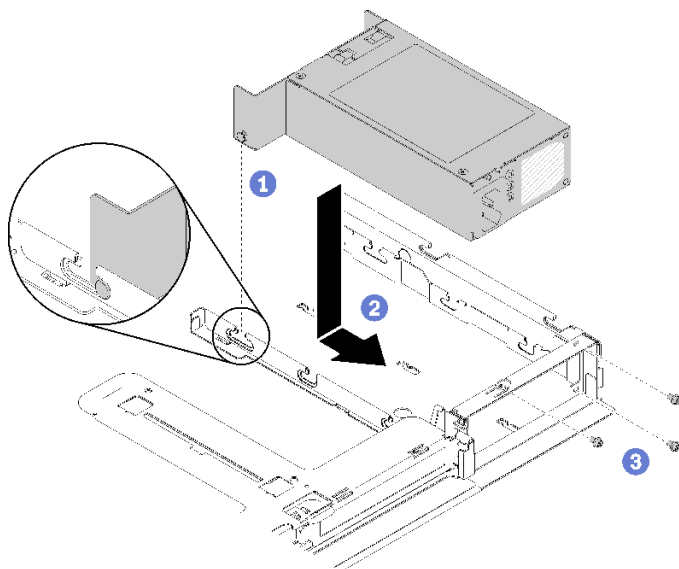


图 93. 安装电源模块单元

步骤 1. 将定位销与机箱上的插槽对齐，然后将电源模块单元下放到服务器。

步骤 2. 向后滑动电源模块单元，将定位销锁定到插槽。

步骤 3. 安装用于固定电源模块单元的螺钉。

安装固定电源模块单元后，请完成以下步骤：

1. 将内部电源线连接到主板，请参阅第 26 页“内部线缆布放”。
2. 安装服务器顶盖（请参阅第 136 页“安装顶盖”）。
3. 如有必要，请将服务器安装到机架中。
4. 重新连接电源线和所有外部线缆。

#### 演示视频

[在 YouTube 上观看操作过程](#)

### 卸下热插拔电源模块单元

按以下信息卸下热插拔电源模块单元。

为避免潜在的危險，请阅读并遵守以下安全信息。

#### **S001**





危险

电源、电话和通信线缆的电流具有危险性。

为避免电击危险：

- 将所有电源线连接至正确接线且妥善接地的电源插座/电源。
- 将所有要连接到本产品的设备贴附到正确接线的插座/电源。
- 尽量用一只手连接或拔下信号线缆。
- 切勿在有火灾、水灾或房屋倒塌迹象时开启任何设备。
- 设备可能具有多根电源线；要使设备完全断电，请确保从电源拔下所有电源线。

## S002



警告：

设备上的电源控制按钮和电源上的电源开关不会切断设备的供电。设备也可能有多根电源线。要使设备彻底断电，请确保拔下所有电源线。

## S035



警告：

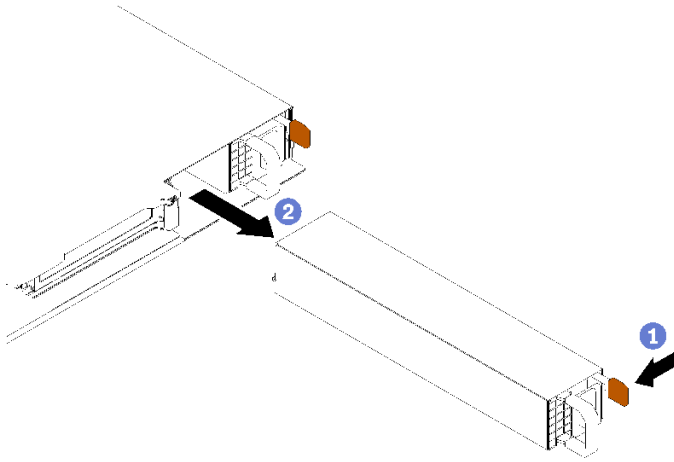
切勿卸下电源模块外盖或贴有此标签的任何部件的外盖。任何贴有该标签的组件内部都存在可能构成危险电压等级、电流等级和能级。这些组件内部没有可维护的部件。如果您怀疑某个部件有问题，请联系技术服务人员。

卸下热插拔电源模块单元前，请完成以下步骤：

1. 请阅读以下部分以在工作时确保安全。
  - [第 iii 页 “安全”](#)
  - [第 49 页 “安装准则”](#)
2. 拔下电源线和所有外部线缆（请参阅[第 10 页 “关闭服务器电源”](#)）。

要卸下热插拔电源模块单元，请完成以下步骤：

图 94. 热插拔电源模块单元



步骤 1. 朝手柄方向按压解锁卡扣，同时小心地抽出手柄以从机箱中滑出热插拔电源模块单元。

如果要求您退回有缺陷的组件，请将其打包，防止在运送途中发生任何损坏。请重复使用运送新部件时所用的包装，并遵循所有包装说明进行操作。

#### 演示视频

[在 YouTube 上观看操作过程](#)

### 安装热插拔电源模块单元

按以下信息安装热插拔电源模块单元。

为避免潜在的危險，请阅读并遵守以下安全信息。

#### S001



 危险

电源、电话和通信线缆的电流具有危险性。

为避免电击危险：

- 将所有电源线连接至正确接线且妥善接地的电源插座/电源。
- 将所有要连接到本产品的设备贴附到正确接线的插座/电源。
- 尽量用一只手连接或拔下信号线缆。
- 切勿在有火灾、水灾或房屋倒塌迹象时开启任何设备。
- 设备可能具有多根电源线；要使设备完全断电，请确保从电源拔下所有电源线。



**警告：**

切勿卸下电源模块外盖或贴有此标签的任何部件的外盖。任何贴有该标签的组件内部都存在可能构成危险电压等级、电流等级和能级。这些组件内部没有可维护的部件。如果您怀疑某个部件有问题，请联系技术服务人员。

安装热插拔电源模块单元后，请完成以下步骤：

1. 请阅读以下部分以在工作时确保安全。

- 第 iii 页 “安全”
- 第 49 页 “安装准则”

要安装热插拔电源模块单元，请完成以下步骤：

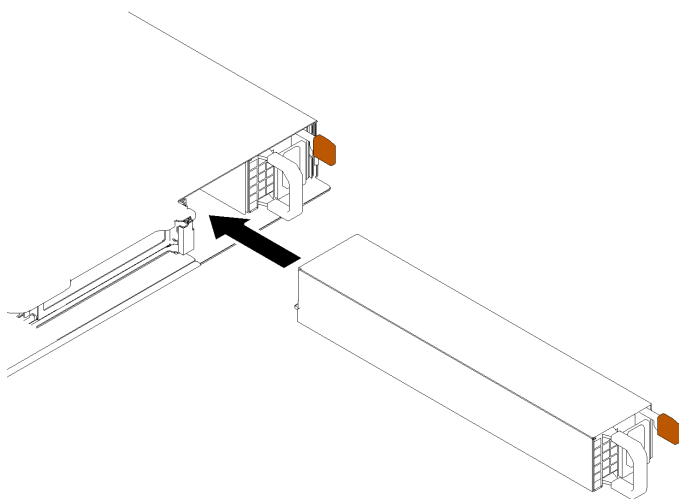


图 95. 安装热插拔电源模块单元

步骤 1. 如有必要，请卸下电源模块填充件。

步骤 2. 将新热插拔电源模块单元滑入插槽，直至其“咔嗒”一声固定到位。

安装热插拔电源模块单元后，请完成以下步骤：

1. 如有必要，请将服务器安装到机架中。
2. 重新连接电源线和所有外部线缆。

**演示视频**

在 [YouTube](#) 上观看操作过程



---

## 更换电源接口板

按以下信息卸下和安装电源接口板。

### 卸下电源接口板

按以下信息卸下电源接口板。

卸下电源接口板之前，请完成以下步骤：

1. 请阅读以下部分以在工作时确保安全。
  - [第 iii 页 “安全”](#)
  - [第 49 页 “安装准则”](#)
2. 关闭服务器。断开电源线和所有外部线缆连接（请参阅[第 10 页 “关闭服务器电源”](#)）。
3. 如果已将服务器安装到机架，请将服务器从机架中卸下。
4. 卸下顶盖（请参阅[第 135 页 “卸下顶盖”](#)）。
5. 卸下电源模块单元（请参阅[第 101 页 “卸下热插拔电源模块单元”](#)）。
6. 从电源接口板上拔下线缆。请参阅[第 26 页 “内部线缆布放”](#)以了解详细信息。
7. 从快速充电模块拔下线缆。

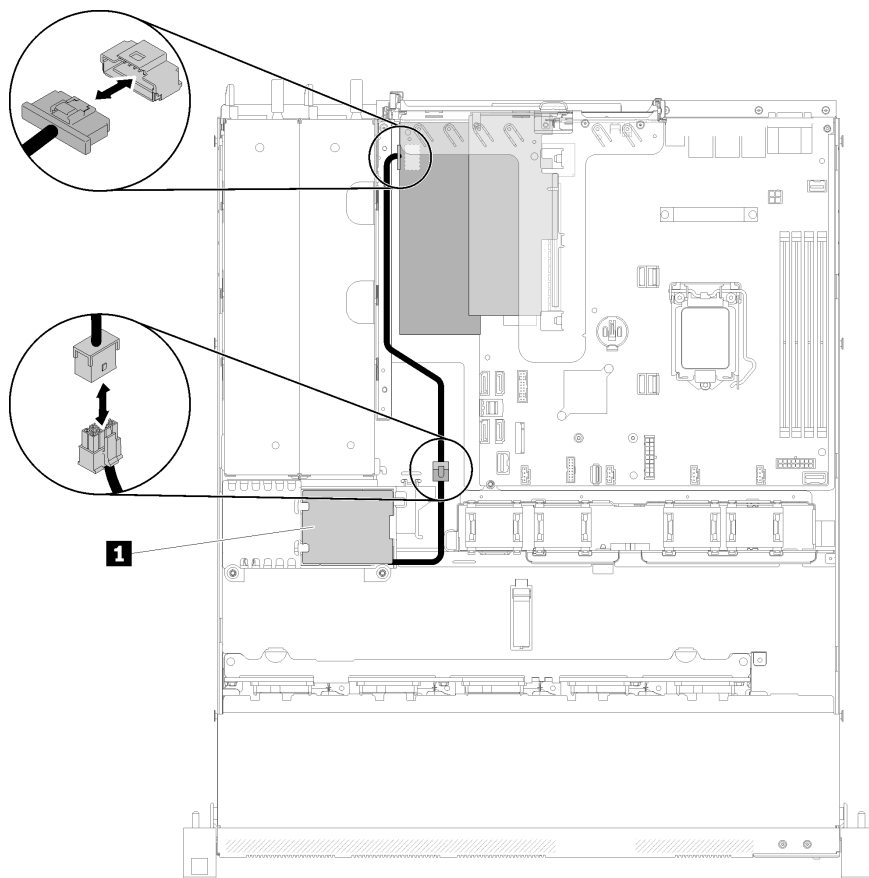


图 96. 拔下快速充电模块线缆

表 39. 快速充电模块线缆

<b>1</b> 快速充电模块
-----------------

要卸下电源接口板，请完成以下步骤：

步骤 1. 卸下两颗螺钉。

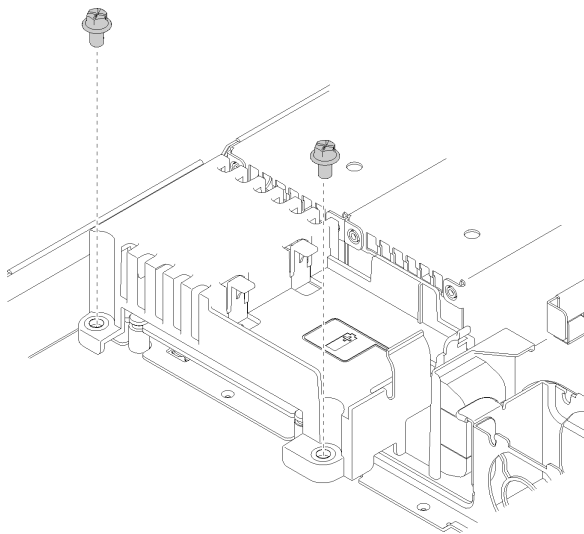


图 97. 卸下外盖螺钉

步骤 2. 小心地向前拉动电源接口板并将其从服务器上取下。

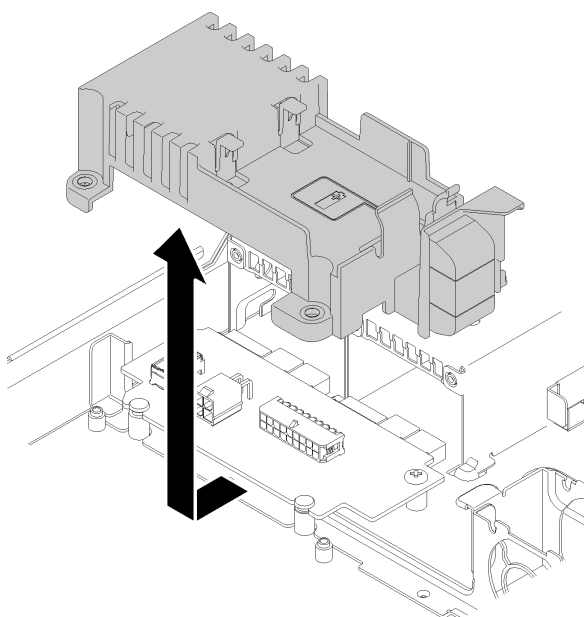


图 98. 卸下电源接口板外盖

步骤 3. 卸下电源接口板上的两颗螺钉。

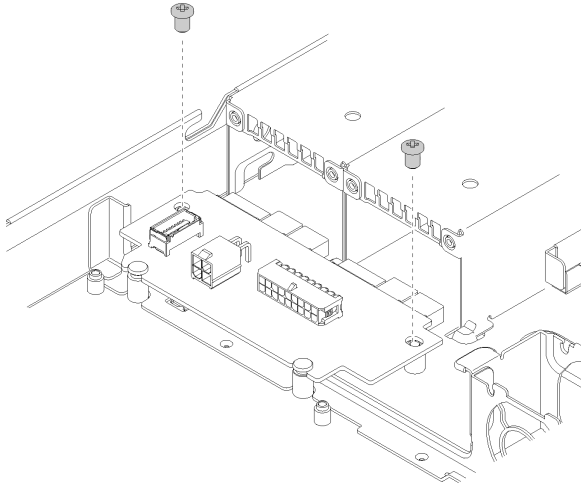


图 99. 卸下电源接口板螺钉

步骤 4. 小心地向后推动电源接口板并将其从服务器上卸下。

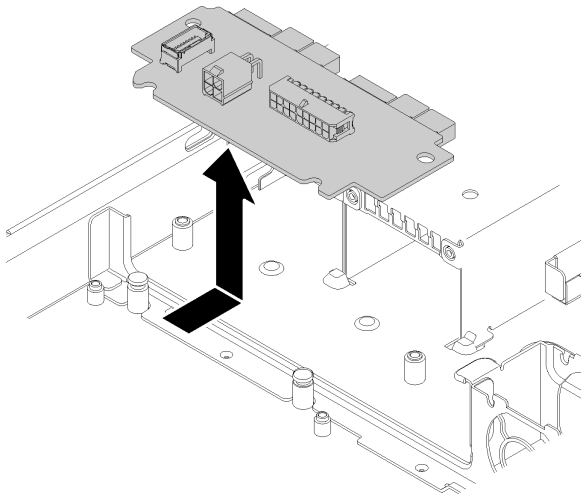


图 100. 卸下电源接口板

如果要求您退回有缺陷的组件，请将其打包，防止在运送途中发生任何损坏。请重复使用运送新部件时所用的包装，并遵循所有包装说明进行操作。

### 演示视频

在 [YouTube](#) 上观看操作过程

### 安装电源接口板

按以下信息安装电源接口板。

安装电源接口板之前，请完成以下步骤：

1. 请阅读以下部分以在工作时确保安全。

- 第 iii 页 “安全”
- 第 49 页 “安装准则”

要安装电源接口板，请完成以下步骤：

步骤 1. 将电源接口板插槽 **1** 与对齐定位销 **2** 对齐并将其下放到服务器；然后，轻轻地向前拉动电源接口板，将其插入。

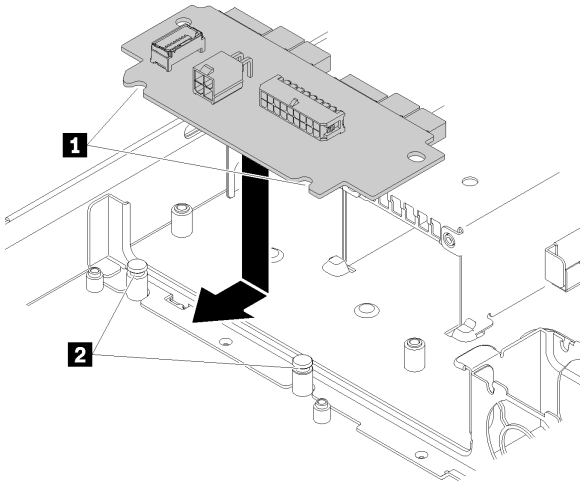


图 101. 安装电源接口板

步骤 2. 拧紧两颗用于固定电源接口板的螺钉。

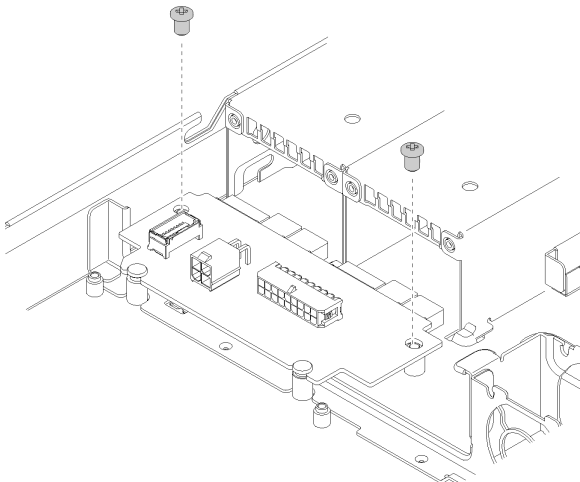


图 102. 安装螺钉

步骤 3. 将电源接口板外盖定位销 **1** 与挂钩 **2** 对齐并将其下放到服务器；然后，轻轻地向后推动电源接口板外盖，将其插入。

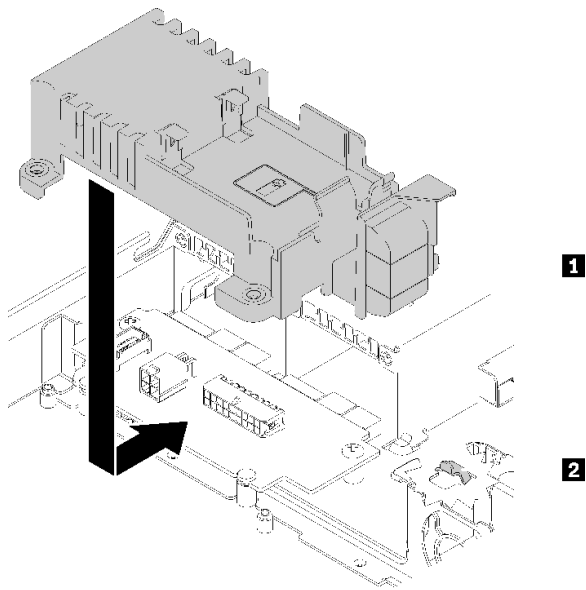


图 103. 安装电源接口板外盖

步骤 4. 拧紧两颗用于固定电源接口板外盖的螺钉。

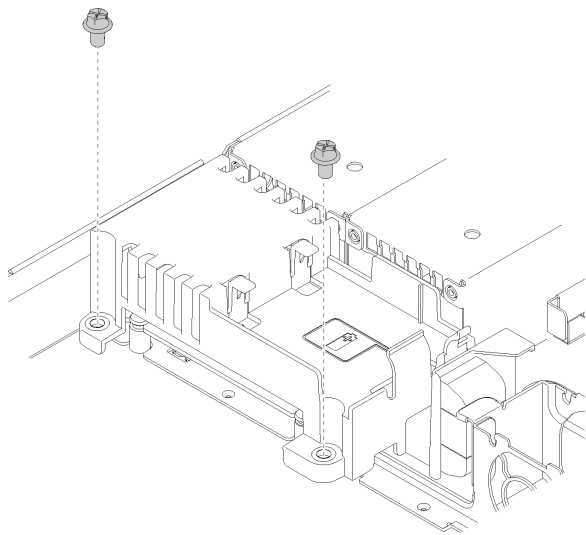


图 104. 安装外盖螺钉

安装电源接口板后，请完成以下步骤：

1. 将线缆连接到电源接口板。请参阅第 26 页“内部线缆布放”以了解详细信息。
2. 安装服务器顶盖（请参阅第 136 页“安装顶盖”）。
3. 安装电源模块单元（请参阅第 103 页“安装热插拔电源模块单元”）。
4. 如有必要，请将服务器安装到机架中。
5. 重新连接电源线和所有外部线缆。

6. 如有必要，请使用 Setup Utility 配置 RAID 阵列。

演示视频

[在 YouTube 上观看操作过程](#)

---

## 更换处理器

根据以下过程卸下和安装处理器。

**注意：**开始更换处理器前，务必准备好酒精清洁垫（部件号 **00MP352**）和灰色导热油脂（部件号 **41Y9292**）。

**重要：**为了应对过热条件，您的服务器中的处理器可以调速、暂时降低速度以减少散热输出。在极短时间内（**100 毫秒**或更短的时间）对几个处理器内核进行调速的情况下，唯一指示可能是操作系统事件日志中的一个条目，而系统 **XCC** 事件日志中没有相应的条目。如果发生这种情况，可忽略该事件，无需更换处理器。

## 卸下处理器

请使用本信息来卸下处理器。此过程必须由经过培训的技术人员执行。

卸下处理器前，请完成以下步骤：

1. 请阅读以下部分以在工作时确保安全。
  - [第 iii 页 “安全”](#)
  - [第 49 页 “安装准则”](#)
2. 关闭服务器。断开电源线和所有外部线缆连接（请参阅[第 10 页 “关闭服务器电源”](#)）。
3. 如果已将服务器安装到机架，请将服务器从机架中卸下。
4. 卸下顶盖（请参阅[第 135 页 “卸下顶盖”](#)）。
5. 如有必要，卸下散热器（请参阅[第 86 页 “卸下散热器”](#)）。

要卸下处理器，请完成以下步骤：

步骤 1. 轻轻地拉动手柄，使其脱离处理器固定器。

步骤 2. 将手柄和固定器提到完全打开位置。



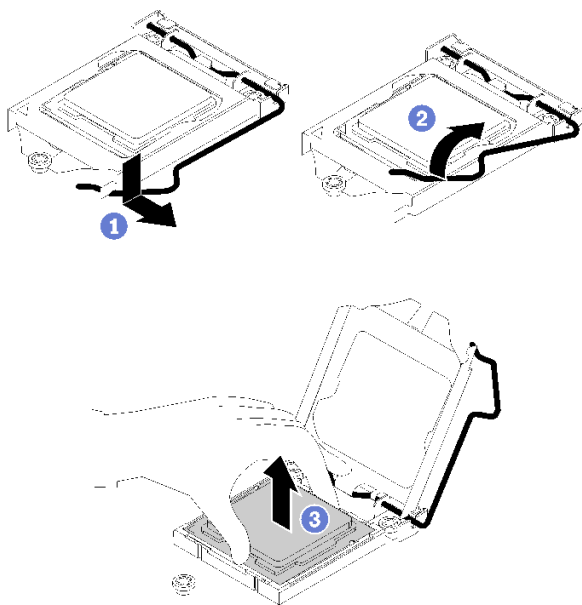


图 105. 打开处理器固定器

步骤 3. 握住处理器的两端，然后将其轻轻地从处理器插槽中取出。

注：

1. 请勿接触处理器底部的金制触点。
2. 不要让处理器插槽接触任何物体，避免可能的损坏。

如果要求您退回有缺陷的组件，请将其打包，防止在运送途中发生任何损坏。请重复使用运送新部件时所用的包装，并遵循所有包装说明进行操作。

演示视频

[在 YouTube 上观看操作过程](#)

## 安装处理器

使用以下信息安装处理器。此过程必须由经过培训的技术人员执行。

安装处理器之前，请完成以下步骤：

1. 请阅读以下部分以在工作时确保安全。
  - [第 iii 页 “安全”](#)
  - [第 49 页 “安装准则”](#)
2. 重复利用已从另一主板卸下的处理器之前，使用酒精清洁垫从处理器上擦除导热油脂，并在清除所有导热油脂后丢掉清洁垫。

注：如果要在处理器顶部涂抹新导热油脂，务必在酒精完全挥发后再进行。

3. 用海绵在处理器上涂抹导热油脂，形成四个均匀分布的点，同时每个点包含大约 **0.1** 毫升导热油脂。

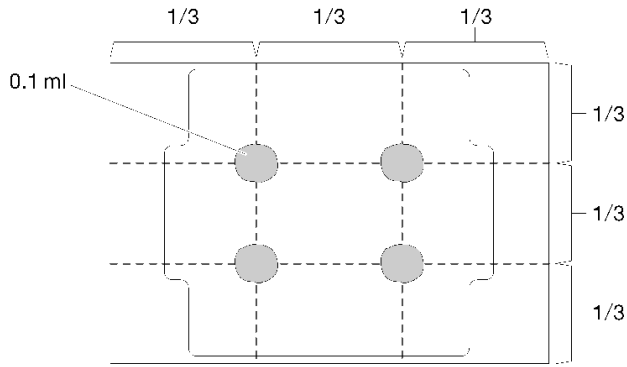


图 106. 导热油脂的正确形状

4. 以装有组件的防静电包装接触服务器上任何未上漆的金属表面；然后从包装中取出组件，并将其放置在防静电平面上。

要安装处理器，请完成以下步骤：

步骤 1. 握住处理器两端并对齐以下部位：

1. 将处理器上的 **1** 小凹槽与插槽上的 **2** 卡口对齐。
2. 将处理器上的 **3** 小三角形与插槽上的 **4** 斜角对齐。

然后，轻轻下放处理器，使其均匀插入插槽。

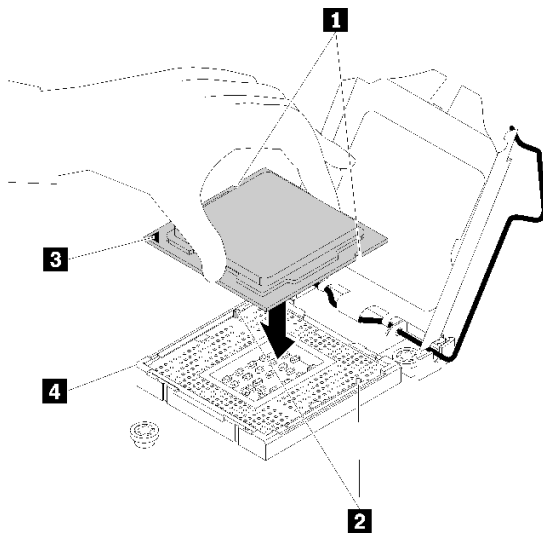


图 107. 安装处理器

步骤 2. 合上处理器固定器，然后将把手推至锁定位置。

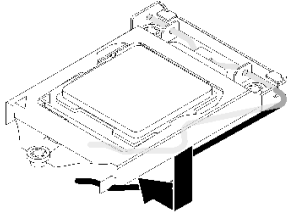


图 108. 合上处理器固定器

安装处理器后，请完成以下步骤：

1. 重新安装散热器（请参阅第 89 页“安装散热器”）。
2. 安装服务器顶盖（请参阅第 136 页“安装顶盖”）。
3. 如有必要，请将服务器安装到机架中。
4. 重新连接电源线和所有外部线缆。

#### 演示视频

[在 YouTube 上观看操作过程](#)

---

## 更换机架滑锁

按以下信息卸下和安装机架滑锁。

### 卸下机架滑锁

按以下信息卸下机架滑锁。

卸下机架滑锁之前，请完成以下步骤：

1. 请阅读以下部分以在工作时确保安全。
  - 第 iii 页“安全”
  - 第 49 页“安装准则”
2. 关闭服务器。断开电源线和所有外部线缆连接（请参阅第 10 页“关闭服务器电源”）。
3. 如果已将服务器安装到机架，请将服务器从机架中卸下。
4. 如果装有安全挡板，请先将其卸下（请参阅第 122 页“卸下安全挡板”）。

要卸下机架滑锁，请完成以下步骤：

注：两个机架滑锁的卸下和安装方式类似。

步骤 1. 使用一字螺丝刀卸下右侧机架滑锁上的标识标签板，然后将其放在安全的地方。

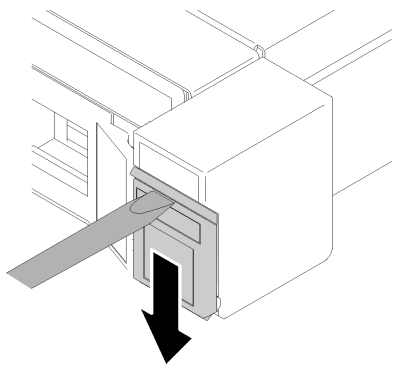


图 109. 卸下标识标签

步骤 2. 卸下用于固定机架滑锁的两颗螺钉。

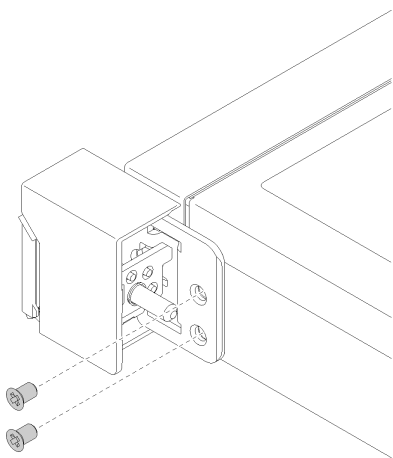


图 110. 卸下机架滑锁

步骤 3. 向后滑动滑索，将其从服务器上卸下。

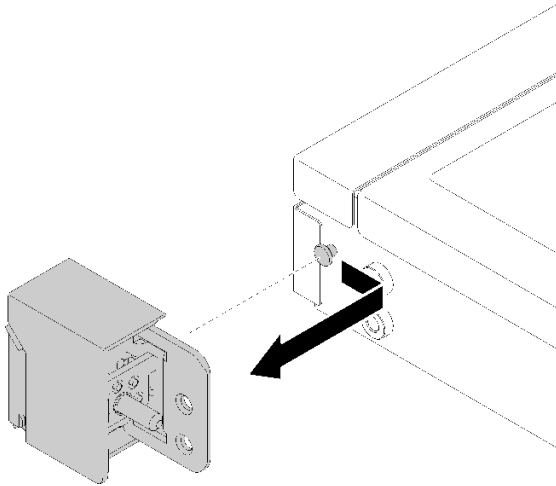


图 111. 卸下机架滑锁

步骤 4. 如果要卸下另一个机架滑锁，请立即操作。

如果要求您退回有缺陷的组件，请将其打包，防止在运送途中发生任何损坏。请重复使用运送新部件时所用的包装，并遵循所有包装说明进行操作。

#### 演示视频

[在 YouTube 上观看操作过程](#)

### 安装机架滑锁

按以下信息安装机架滑锁。

安装机架滑锁之前，请完成以下步骤：

1. 请阅读以下部分以在工作时确保安全。
  - [第 iii 页 “安全”](#)
  - [第 49 页 “安装准则”](#)

要安装机架滑锁，请完成以下步骤：

注：两个机架滑锁的卸下和安装方式类似。

步骤 1. 将定位销孔与机箱上的定位销对齐；然后，将机架滑锁按在机箱上并将其向前移动少许。

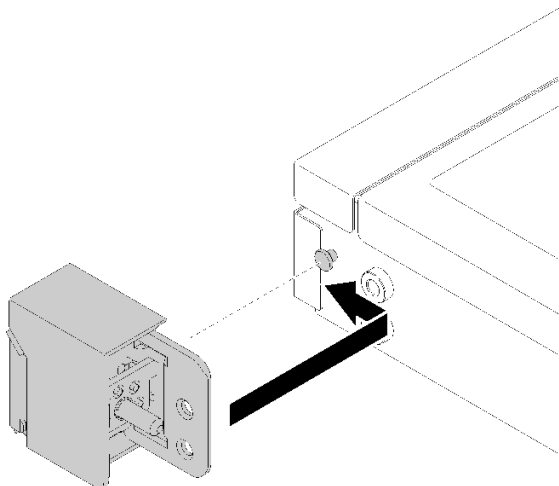


图 112. 安装机架滑锁

步骤 2. 安装两颗螺钉以将机架滑锁固定在服务器的侧面。

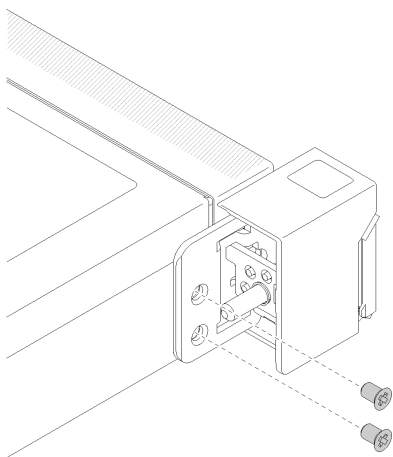


图 113. 安装机架滑锁

步骤 3. 如果要再安装一个机架滑锁，请现在进行安装。

安装机架滑锁之后，请完成以下步骤：

1. 要将标识标签装到右侧机架滑锁，请将标签插到右侧机架滑锁上。

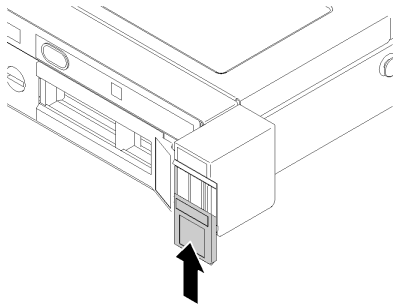


图 114. 安装标识标签

2. 如果已卸下安全挡板，请将其装回（请参阅第 123 页“安装安全挡板”）。
3. 如有必要，请将服务器安装到机架中。
4. 重新连接电源线和所有外部线缆。

#### 演示视频

在 [YouTube](#) 上观看操作过程

---

## 更换 RAID 适配器

按以下信息卸下和安装 RAID 适配器。

### 卸下 RAID 适配器

按以下信息卸下 RAID 适配器。

卸下 RAID 适配器前，请完成以下步骤：

**注意：**更换 RAID 适配器可能会影响您的 RAID 配置。请在更换前备份数据，避免因 RAID 配置更改导致任何数据丢失。

1. 请阅读以下部分以在工作时确保安全。
  - 第 iii 页“安全”
  - 第 49 页“安装准则”
2. 关闭服务器。断开电源线和所有外部线缆连接（请参阅第 10 页“关闭服务器电源”）。
3. 如果已将服务器安装到机架，请将服务器从机架中卸下。
4. 卸下顶盖（请参阅第 135 页“卸下顶盖”）。
5. 如果使用了冗余电源模块型号，请卸下电源模块 1（请参阅第 101 页“卸下热插拔电源模块单元”）。

要卸下 RAID 适配器，请完成以下步骤：

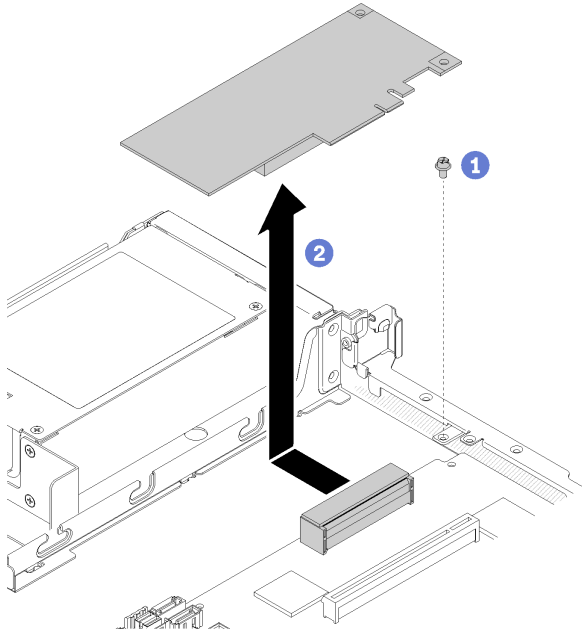


图 115. 卸下 RAID 适配器

步骤 1. 卸下用于固定 RAID 适配器的螺钉。

步骤 2. 将 RAID 适配器滑到一旁，使适配器脱离接口。

步骤 3. 拔下 RAID 适配器上的所有线缆；然后将适配器从服务器中取出。请参阅第 26 页“[内部线缆布放](#)”以了解详细信息。

如果要求您退回有缺陷的组件，请将其打包，防止在运送途中发生任何损坏。请重复使用运送新部件时所用的包装，并遵循所有包装说明进行操作。

## 演示视频

[在 YouTube 上观看操作过程](#)

## 安装 RAID 适配器

按以下信息安装 RAID 适配器。

安装 RAID 适配器前，请完成以下步骤：

1. 请阅读以下部分以在工作时确保安全。
  - [第 iii 页“安全”](#)
  - [第 49 页“安装准则”](#)
2. 以装有组件的防静电包装接触服务器上任何未上漆的金属表面；然后从包装中取出组件，并将其放置在防静电平面上。
3. 找到 RAID 适配器接口（请参阅[第 19 页“主板接口”](#)）。

注：板载 RAID 插槽专门用于 RAID 适配器。您也可以 [在 PCIe 转接卡组合件中安装 RAID 适配器](#)，具体取决于您的配置。



要安装 RAID 适配器，请完成以下步骤：

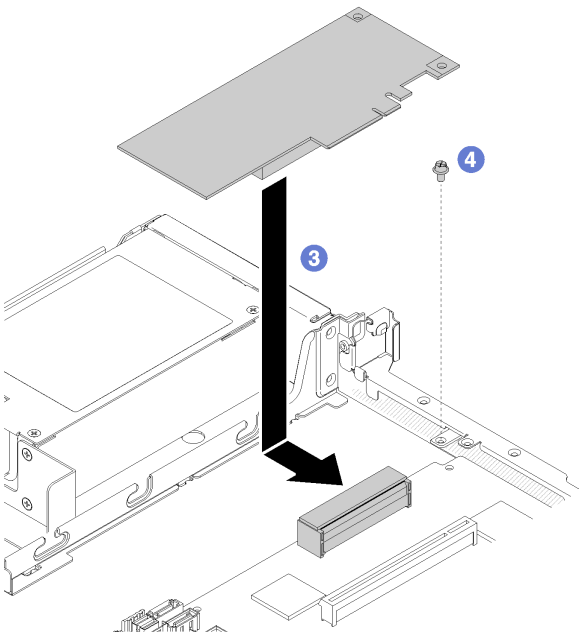
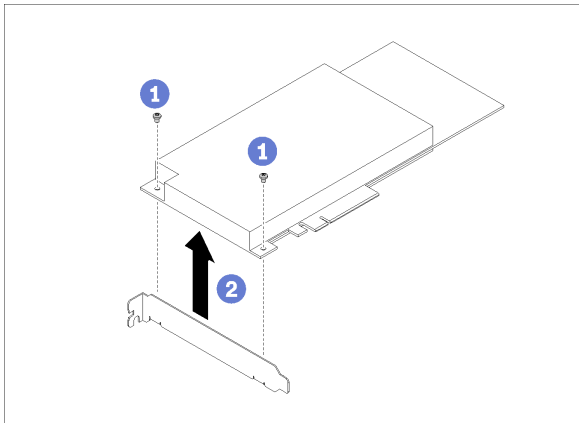


图 116. 安装 RAID 适配器

- 步骤 1. 请卸下两颗螺钉，以卸下支架。
- 步骤 2. 连接内部线缆，请参阅第 26 页“内部线缆布放”以了解更多信息。
- 步骤 3. 将 RAID 适配器下放到服务器；然后，将其用力按入接口。
- 步骤 4. 安装用于固定适配器的螺钉。

**注意：**如果要安装 **Lenovo ThinkSystem RAID 730-8i 1GB 高速缓存 PCIe 12 Gb 适配器**，则需要购买专门的螺钉（FRU 部件号：**01PF106**）以固定该适配器。

**注：**请注意，FRU 部件号可能发生更改，请联系您的 **Lenovo** 代表或经销商，获取详细信息。

安装 RAID 适配器后，请完成以下步骤：

1. 安装服务器顶盖（请参阅第 136 页“安装顶盖”）。
2. 如果使用了冗余电源模块型号，请装回电源模块 1（请参阅第 103 页“安装热插拔电源模块单元”）。
3. 如有必要，请将服务器安装到机架中。
4. 重新连接电源线和所有外部线缆。
5. 使用 Setup Utility 配置 RAID 阵列。

## 演示视频

[在 YouTube 上观看操作过程](#)

---

## 更换安全挡板

使用此过程卸下或安装安全挡板。

### 卸下安全挡板

按以下信息卸下安全挡板。

卸下安全挡板前：

1. 请阅读以下部分以在工作时确保安全。
  - 第 iii 页“安全”
  - 第 49 页“安装准则”
2. 如果服务器装在机架中，则将服务器从机架中伸出或卸下。

要卸下安全挡板，请完成以下步骤：

步骤 1. 使用钥匙将安全挡板解锁至打开位置。

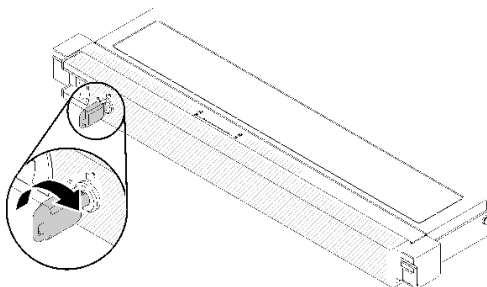


图 117. 解锁安全挡板

步骤 2. 按释放滑锁，然后向外旋转安全挡板以将其从机箱上卸下。

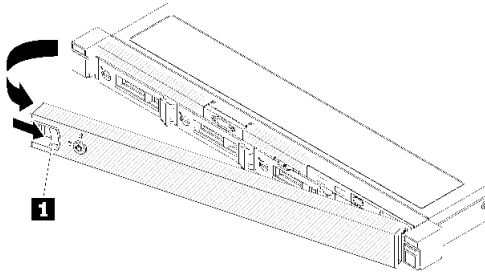


图 118. 卸下安全挡板

表 40. 卸下安全挡板

<b>1</b> 释放滑锁
---------------

如果要求您退回有缺陷的组件，请将其打包，防止在运送途中发生任何损坏。请重复使用运送新部件时所用的包装，并遵循所有包装说明进行操作。

### 演示视频

[在 YouTube 上观看操作过程](#)

## 安装安全挡板

按以下信息安装安全挡板。

安装安全挡板之前，请完成以下步骤：

1. 请阅读以下部分以在工作时确保安全。

- [第 iii 页 “安全”](#)
- [第 49 页 “安装准则”](#)

要安装安全挡板，请完成以下步骤：

步骤 1. 小心地将安全挡板上的卡口插入右侧机架手柄上的插槽。按住释放滑锁，然后，向内旋转安全挡板，直至其“咔嗒”一声固定到位。

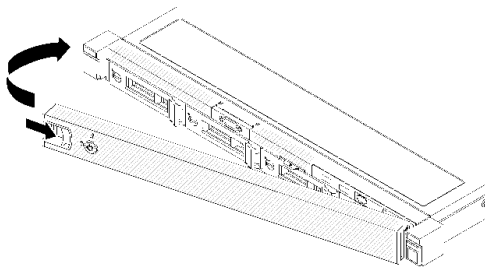


图 119. 安装安全挡板

步骤 2. 使用钥匙将安全挡板锁定到闭合位置。

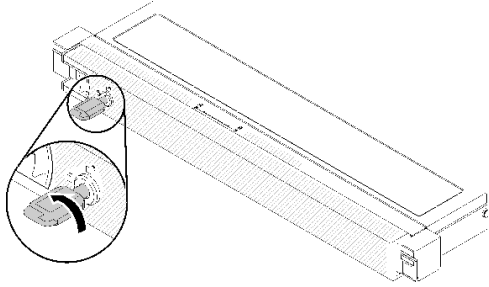


图 120. 锁定安全挡板

安装安全挡板后，如有必要，请将服务器推入或装入机架。请参阅导轨套件随附的《机架安装指南》。

### 演示视频

在 [YouTube](#) 上观看操作过程

---

## 更换主板

使用此过程来卸下或安装主板。

**重要：** 退回主板前，请确保已安装了新主板的 CPU 插槽外盖。要更换 CPU 插槽外盖：

1. 从新主板上的 CPU 插槽组合件中取出插槽盖，然后在所卸下主板的 CPU 插槽组合件上方将其正确对准。
2. 将插槽盖脚向下轻轻按入 CPU 插槽组合件，请按压边缘以免损坏插槽引脚。您可能会听到“咔嚓”一声，说明插槽盖已牢固连接。
3. 确保插槽盖已牢固连接到 CPU 插槽组合件。

## 卸下主板

按以下信息卸下主板。

**注意：** 必须由经过培训的技术人员卸下和安装此组件。请勿在未经过相应培训的情况下卸下或安装。

卸下主板前：

1. 请阅读以下部分以在工作时确保安全。
  - [第 iii 页 “安全”](#)
  - [第 49 页 “安装准则”](#)
2. 记录所有系统配置信息，如 **Lenovo XClarity Controller** IP 地址、重要产品数据以及服务器的机器类型、型号、序列号、通用唯一标识和资产标记。
3. 使用 **Lenovo XClarity Essentials OneCLI** 将系统配置保存到外部介质。
4. 将系统事件日志保存到外部介质。

注：在更换主板时，必须用最新固件更新服务器，或恢复预先存在的固件。在执行版本操作之前，请务必备份最新固件版本或原有固件版本。

5. 关闭服务器。断开电源线和所有外部线缆连接（请参阅第 10 页“关闭服务器电源”）。
6. 如果已将服务器安装到机架，请将服务器从机架中卸下。
7. 卸下顶盖（请参阅第 135 页“卸下顶盖”）。

要卸下主板，请完成以下步骤：

步骤 1. 卸下主板上安装的以下任何组件，并将其放置在安全的防静电平面上。

- 拔出风扇线缆（请参阅第 71 页“卸下风扇”）。
- 卸下导风罩（请参阅第 53 页“卸下导风罩”）。
- 拔下背板或底板线缆（请参阅第 58 页“卸下底板”或第 55 页“卸下热插拔硬盘背板”）。
- 拔下正面操作员面板线缆（请参阅第 82 页“卸下正面操作员面板（3.5 英寸硬盘型号）”或第 79 页“卸下正面操作员面板（2.5 英寸硬盘型号）”）。
- 如果安装了 M.2 硬盘，请将其卸下（请参阅第 90 页“卸下 M.2 硬盘”）。
- 如果已安装快速充电模块，请将其卸下（请参阅第 75 页“卸下快速充电模块”）。
- 卸下 PCIe 转接卡组合件（请参阅第 95 页“卸下 PCIe 转接卡组合件”）。
- 如果安装了转接卡适配器，请将其卸下（请参阅第 51 页“卸下适配器”）。
- 如果安装了 TPM 卡，请将其卸下（请参阅第 138 页“卸下 TPM 卡（仅适用于中国大陆）”）。
- 卸下 DIMM（请参阅第 64 页“卸下 DIMM”）。
- 卸下散热器（请参阅第 86 页“卸下散热器”）。
- 卸下处理器（请参阅第 112 页“卸下处理器”）。

步骤 2. 卸下将主板固定在机箱上的所有八颗螺钉。

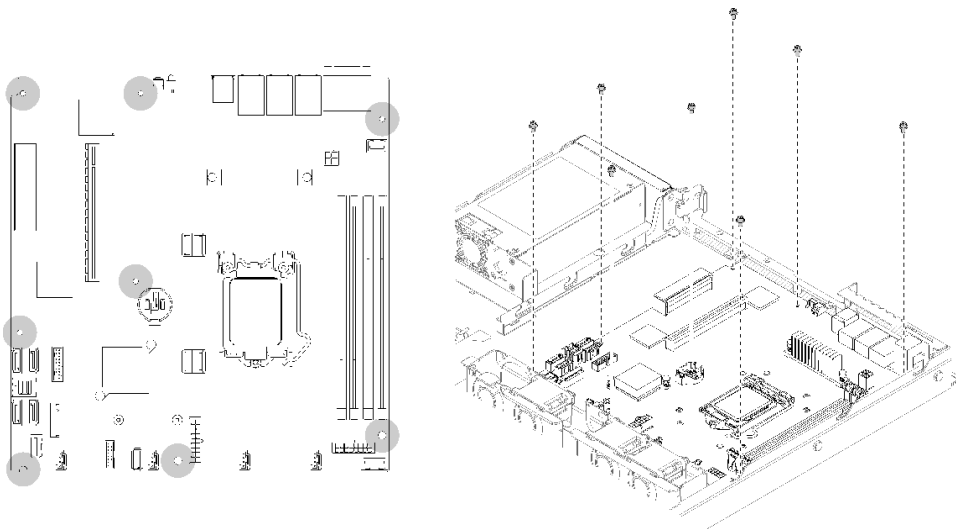


图 121. 主板螺钉位置

步骤 3. 轻轻提起主板正面；然后，向服务器正面推动主板并将其从服务器上取出。

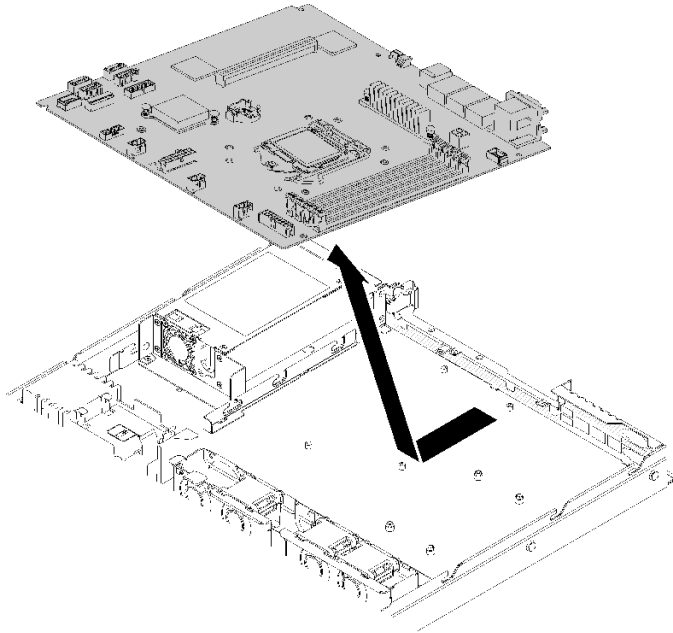


图 122. 卸下主板

**重要：**退回主板前，请确保已安装了新主板的 CPU 插槽外盖。要更换 CPU 插槽外盖：

1. 将新主板以特定角度插入机箱并安装所有螺钉，请参阅第 126 页“安装主板”。
2. 从新主板上的 CPU 插槽组合件中取出插槽盖，然后在所卸下主板的 CPU 插槽组合件上方将其正确对准。
3. 将插槽盖脚向下轻轻按入 CPU 插槽组合件，请按压边缘以免损坏插槽引脚。您可能会听到“咔嗒”一声，说明插槽盖已牢固连接。
4. 确保插槽盖已牢固连接到 CPU 插槽组合件。

如果要求您退回有缺陷的组件，请将其打包，防止在运送途中发生任何损坏。请重复使用运送新部件时所用的包装，并遵循所有包装说明进行操作。

## 演示视频

[在 YouTube 上观看操作过程](#)

## 安装主板

按以下信息安装主板。

**注意：**必须由经过培训的技术人员卸下和安装此组件。请勿在未经过相应培训的情况下卸下或安装。

安装主板之前，请完成以下步骤：

1. 请阅读以下部分以在工作时确保安全。

- 第 iii 页 “安全”
- 第 49 页 “安装准则”

2. 以装有组件的防静电包装接触服务器上任何未上漆的金属表面；然后从包装中取出组件，并将其放置在防静电平面上。

要安装主板，请完成以下步骤：

步骤 1. 按一定角度将主板插入机箱，以便将串口和 VGA 端口插入机箱背面的插槽内。

- a. 将主板平放到机箱内部，确保主板上的螺钉插槽与机箱上的螺钉插槽互相吻合。

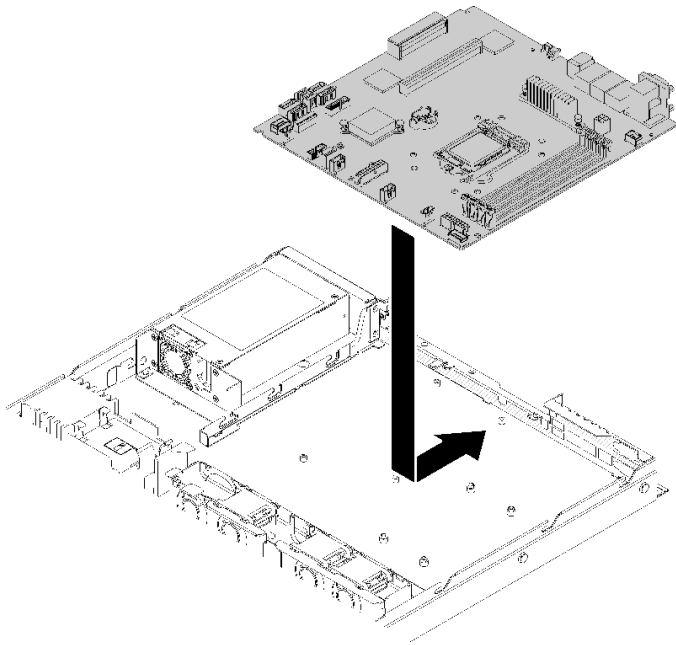


图 123. 安装主板

步骤 2. 安装用于将主板固定到机箱上的所有八个螺钉。

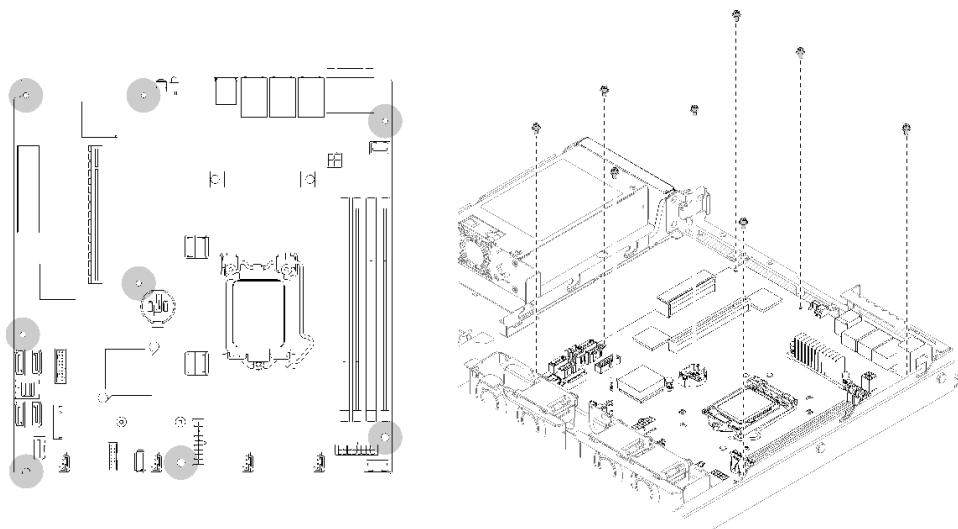


图 124. 主板螺钉位置

### 步骤 3. 安装以下组件：

- 将新主板安装到机箱之后，请立即将 CPU 插槽盖安装到有缺陷的主板。
- 安装处理器（请参阅第 113 页“安装处理器”）。
- 安装散热器（请参阅第 89 页“安装散热器”）。
- 安装 DIMM（请参阅第 66 页“安装 DIMM”）。
- 如有必要，请安装 TPM 卡（仅适用于中国大陆）（请参阅第 139 页“安装 TPM 卡（仅适用于中国大陆）”）。
- 如有必要，请安装转接卡适配器（请参阅第 52 页“安装适配器”）。
- 如有必要，请安装 PCIe 转接卡组合件（请参阅第 96 页“安装 PCIe 转接卡组合件”）。
- 如有必要，请安装 RAID 适配器（请参阅第 120 页“安装 RAID 适配器”）。
- 如有必要，请安装快速充电模块（请参阅第 77 页“安装快速充电模块”）。
- 如有必要，请安装 M.2 硬盘（请参阅第 92 页“安装 M.2 硬盘”）。
- 连接正面操作员面板线缆或正面 I/O 组合件线缆（请参阅第 84 页“安装正面操作员面板（3.5 英寸硬盘型号）”或第 80 页“安装正面操作员面板（2.5 英寸硬盘型号）”）。
- 连接背板或底板线缆（请参阅第 59 页“安装底板”或第 56 页“安装热插拔硬盘背板”）。
- 安装导风罩（请参阅第 54 页“安装导风罩”）。
- 连接风扇线缆（请参阅第 73 页“安装风扇”）。

安装主板后，请完成以下步骤：

1. 安装服务器顶盖（请参阅第 136 页“安装顶盖”）。
2. 如有必要，请将服务器安装到机架中。
3. 重新连接电源线和所有外部线缆。



4. 更新重要产品数据 (VPD) 中的机器类型和序列号。使用 **Lenovo XClarity Provisioning Manager** 更新机器类型和序列号。请参阅第 129 页 “更新机器类型和序列号”。
5. 启用 TPM。请参阅第 131 页 “启用 TPM/TCM”。
6. (可选) 启用 UEFI 安全引导。请参阅第 134 页 “启用 UEFI 安全引导”。

## 演示视频

在 [YouTube](#) 上观看操作过程

## 更新机器类型和序列号

由经过培训的技术服务人员更换主板后，必须更新机器类型和序列号。

可使用两种方法更新机器类型和序列号：

- 从 **Lenovo XClarity Provisioning Manager**

要从 **Lenovo XClarity Provisioning Manager** 更新机器类型和序列号，请执行以下操作：

1. 启动服务器并根据屏幕上的说明按下相应的键，以显示 **Lenovo XClarity Provisioning Manager** 界面。
2. 如果开机时需要管理员密码，请输入密码。
3. 从“系统摘要”页面中，单击**更新 VPD**。
4. 更新机器类型和序列号。

- 从 **Lenovo XClarity Essentials OneCLI**

**Lenovo XClarity Essentials OneCLI** 在 **Lenovo XClarity Controller** 中设置机器类型和序列号。选择以下方法之一来访问 **Lenovo XClarity Controller** 并设置机器类型和序列号：

- 从目标系统操作，如 LAN 或键盘控制台样式 (KCS) 访问
- 远程访问目标系统 (基于 TCP/IP)

要从 **Lenovo XClarity Essentials OneCLI** 中更新机器类型和序列号，请执行以下操作：

1. 下载并安装 **Lenovo XClarity Essentials OneCLI**。

要下载 **Lenovo XClarity Essentials OneCLI**，请访问以下网站：

<https://datacentersupport.lenovo.com/solutions/HT116433>

2. 将 **OneCLI** 包 (以及其他所需文件) 复制并解压到服务器。确保将 **OneCLI** 和所需文件解压到同一个目录中。
3. 安装 **Lenovo XClarity Essentials OneCLI** 之后，请输入以下命令来设置机器类型和序列号：

```
onecli config set SYSTEM_PROD_DATA.SysInfoProdName <m/t_model> [access_method]
onecli config set SYSTEM_PROD_DATA.SysInfoSerialNum <s/n> [access_method]
onecli config set SYSTEM_PROD_DATA.SysInfoProdIdentifier <system model> [access_method]
onecli config set SYSTEM_PROD_DATA.SysInfoProdIdentifierEx <system model> --override [access_method]
```

其中：

**<m/t\_model>**

服务器机器类型和型号。输入 xxxxyyyy，其中 **xxxx** 是机器类型，**yyy** 是服务器型号。

**<s/n>**

服务器上的序列号。输入 zzzzzzzz，其中 **zzzzzzz** 是序列号。

**<system model>**

系统型号。输入 system yyyyyyyy，其中 yyyyyyyy 是产品标识符。

**[access\_method]**

要选择使用的以下访问方法之一：

- 联机认证的 LAN 访问，请输入命令：

```
[--bmc-username <xcc_user_id> --bmc-password <xcc_password>]
```

其中：

**xcc\_user\_id**

BMC/IMM/XCC 帐户名称（12 个帐户之一）。默认值为 USERID。

**xcc\_password**

BMC/IMM/XCC 帐户密码（12 个帐户之一）。

示例命令如下：

```
onecli config set SYSTEM_PROD_DATA.SysInfoProdName <m/t_model> --bmc-username <xcc_user_id>
--bmc-password <xcc_password>
onecli config set SYSTEM_PROD_DATA.SysInfoSerialNum <s/n> --bmc-username <xcc_user_id>
--bmc-password <xcc_password>
onecli config set SYSTEM_PROD_DATA.SysInfoProdIdentifier <system model> --bmc-username xcc_user_id
--bmc-password xcc_password
onecli config set SYSTEM_PROD_DATA.SysInfoProdIdentifierEx <system model> --override --bmc-username
xcc_user_id --bmc-password xcc_password
```

- 联机 KCS 访问（未经认证且用户受限）：

使用该访问方法时，您无需为 *access\_method* 指定值。

示例命令如下：

```
onecli config set SYSTEM_PROD_DATA.SysInfoProdName <m/t_model>
onecli config set SYSTEM_PROD_DATA.SysInfoSerialNum <s/n>
onecli config set SYSTEM_PROD_DATA.SysInfoProdIdentifier <system model>
onecli config set SYSTEM_PROD_DATA.SysInfoProdIdentifierEx <system model> --override
```

**注：**KCS 访问方法使用 IPMI/KCS 接口，因此需要安装 IPMI 驱动程序。

- 远程 LAN 访问，请输入命令：

```
[--bmc <xcc_user_id>:<xcc_password>@<xcc_external_ip>]
```

其中：

**xcc\_external\_ip**

BMC/IMM/XCC IP 地址。无默认值。该参数为必需参数。

**xcc\_user\_id**

BMC/IMM/XCC 帐户（12 个帐户之一）。默认值为 USERID。

**xcc\_password**

BMC/IMM/XCC 帐户密码（12 个帐户之一）。

**注：**BMC、IMM 或 XCC 内部 LAN/USB IP 地址、帐户名称和密码对于此命令均有效。

示例命令如下：

```
onecli config set SYSTEM_PROD_DATA.SysInfoProdName <m/t_model> --bmc <xcc_user_id>:<xcc_
```

```
password>@<xcc_external_ip>
onecli config set SYSTEM_PROD_DATA.SysInfoSerialNum <s/n> --bmc <xcc_user_id>:<xcc_
password>@<xcc_external_ip>

onecli config set SYSTEM_PROD_DATA.SysInfoProdIdentifier <system model> --bmc xcc_user_id:xcc_
password@xcc_external_ip
onecli config set SYSTEM_PROD_DATA.SysInfoProdIdentifierEx <system model> --override --bmc
xcc_user_id:xcc_password@xcc_external_ip
```

4. 将 **Lenovo XClarity Controller** 重置为出厂默认值。请参阅 <https://pubs.lenovo.com/lxcc-overview/> 上适用于您的服务器的 XCC 文档中的“将 BMC 重置为出厂默认值”一节。

## 启用 TPM/TCM

服务器支持可信平台模块 (TPM) 版本 1.2 或版本 2.0

注：中国大陆不支持集成 TPM，但是中国大陆的客户可安装 **Trusted Cryptographic Module (TCM)** 适配器或 **NationZ TPM** 适配器（有时称为子卡）。中国大陆的客户需要下载 **Lenovo Business Vantage** 才能启用 TCM。如需更多信息，请参阅 [https://datacentersupport.lenovo.com/en/en/downloads/ds548665-18alenovo\\_business\\_vantage\\_release\\_letter-20171205\\_v221770130-for-unknown-os](https://datacentersupport.lenovo.com/en/en/downloads/ds548665-18alenovo_business_vantage_release_letter-20171205_v221770130-for-unknown-os) 和 [https://download.lenovo.com/servers/mig/2021/02/09/43299/LBV\\_v2.2.177.0130\\_readme\\_20180903.txt](https://download.lenovo.com/servers/mig/2021/02/09/43299/LBV_v2.2.177.0130_readme_20180903.txt)。

更换主板后，必须确保 TPM/TCM 策略设置正确。

**警告：**

设置 TPM/TCM 策略时应特别小心。如果设置不正确，主板将不可用。

### 设置 TPM 策略

在交付更换主板时，TPM 策略默认设置为未定义。您必须修改此设置以匹配待更换主板的设置。

可使用两种方法设置 TPM 策略：

- 使用 **Lenovo XClarity Provisioning Manager**

要从 **Lenovo XClarity Provisioning Manager** 中设置 TPM 策略，请执行以下操作：

1. 启动服务器并根据屏幕上的说明按下相应的键，以显示 **Lenovo XClarity Provisioning Manager** 界面。
2. 如果开机时需要管理员密码，请输入密码。
3. 从“系统摘要”页面中，单击**更新 VPD**。
4. 将策略设置为以下选项之一。
  - 启用 **NationZ TPM 2.0 – 仅限中国**。如果安装了 **NationZ TPM 2.0** 适配器，中国大陆的客户应选择此设置。
  - 启用 **TPM – 世界其他地区**。中国大陆以外的客户应选择此设置。
  - **永久禁用**。如果未安装 TPM 适配器，中国大陆的客户应使用此设置。

注：虽然未定义也是一种策略设置，但不应使用此设置。

- 使用 **Lenovo XClarity Essentials OneCLI**

注：请注意，必须在 **Lenovo XClarity Controller** 中设置用于远程访问目标系统的 **IPMI** 用户和密码。

要从 **Lenovo XClarity Essentials OneCLI** 中设置 **TPM** 策略，请执行以下操作：

1. 读取 **TpmTcmPolicyLock** 以检查 **TPM\_TCM\_POLICY** 是否已锁定：

```
OneCli.exe config show imm.TpmTcmPolicyLock --override --imm <userid>:<password>@<ip_address>
```

注：**imm.TpmTcmPolicyLock** 值必须为“**Disabled**”，这表示 **TPM\_TCM\_POLICY** 未锁定，允许对 **TPM\_TCM\_POLICY** 进行更改。如果返回代码为“**Enabled**”，则不允许更改策略。如果所需设置适用于要更换的系统，则平板仍将可以使用。

2. 将 **TPM\_TCM\_POLICY** 配置到 **XCC** 中：

- 对于中国大陆内没有 **TPM** 或需要禁用 **TPM** 的客户：

```
OneCli.exe config set imm.TpmTcmPolicy "NeitherTpmNorTcm" --override --imm <userid>:<password>@<ip_address>
```

- 对于中国大陆内需要启用 **TPM** 的客户：

```
OneCli.exe config set imm.TpmTcmPolicy "NationZTPM20Only" --override --imm <userid>:<password>@<ip_address>
```

- 对于中国大陆之外的其他国家/地区内需要启用 **TPM** 的客户：

```
OneCli.exe config set imm.TpmTcmPolicy "TpmOnly" --override --imm <userid>:<password>@<ip_address>
```

3. 发出 **reset** 命令以重置系统：

```
OneCli.exe misc ospower reboot --imm <userid>:<password>@<ip_address>
```

4. 读回值以检查更改是否已被接受：

```
OneCli.exe config show imm.TpmTcmPolicy --override --imm <userid>:<password>@<ip_address>
```

注：

- 如果读回值匹配，则表示已正确设置 **TPM\_TCM\_POLICY**。

**imm.TpmTcmPolicy** 定义如下：

- 值 **0** 使用字符串“**Undefined**”，这表示 **UNDEFINED** 策略。
- 值 **1** 使用字符串“**NeitherTpmNorTcm**”，这表示 **TPM\_PERM\_DISABLED**。
- 值 **2** 使用字符串“**TpmOnly**”，这表示 **TPM\_ALLOWED**。
- 值 **4** 使用字符串“**NationZTPM20Only**”，这表示 **NationZ\_TPM20\_ALLOWED**。
- 在使用 **OneCli/ASU** 命令时，还必须通过以下 4 步操作“**锁定**” **TPM\_TCM\_POLICY**：

5. 读取 **TpmTcmPolicyLock** 以检查 **TPM\_TCM\_POLICY** 是否已被锁定，命令如下：

```
OneCli.exe config show imm.TpmTcmPolicyLock --override --imm <userid>:<password>@<ip_address>
```

值必须为“**Disabled**”，这表示 **TPM\_TCM\_POLICY** 未锁定并且必须设置。

6. 锁定 **TPM\_TCM\_POLICY**：

```
OneCli.exe config set imm.TpmTcmPolicyLock "Enabled"--override --imm <userid>:<password>@<ip_address>
```

7. 发出 **reset** 命令以重置系统，命令如下：

```
OneCli.exe misc ospower reboot --imm <userid>:<password>@<ip_address>
```

重置期间，**UEFI** 将会从 **imm.TpmTcmPolicyLock** 读取值，如果值为“**Enabled**”且 **imm.TpmTcmPolicy** 值有效，**UEFI** 将会锁定 **TPM\_TCM\_POLICY** 设置。

注：**imm.TpmTcmPolicy** 的有效值包括“**NeitherTpmNorTcm**”、“**TpmOnly**”和“**NationZTPM20Only**”。

如果 `imm.TpmTcmPolicyLock` 被设置为“Enabled”，但是 `imm.TpmTcmPolicy` 值无效，UEFI 将会拒绝“锁定”请求并将 `imm.TpmTcmPolicyLock` 改回为“Disabled”。

8. 读回该值以检查“锁定”请求是被接受还是被拒绝。命令如下：

```
OneCli.exe config show imm.TpmTcmPolicy --override --imm <userid>:<password>@<ip_address>
```

注：如果读回值从“Disabled”更改为“Enabled”，则表示 TPM\_TCM\_POLICY 已成功锁定。策略在设置之后无法解锁，除非更换主板。

`imm.TpmTcmPolicyLock` 定义如下：

值 1 使用字符串“Enabled”，这表示锁定策略。不接受其他值。

## 使物理现场授权生效

使物理现场授权生效前，必须先启用物理现场授权策略。默认情况下，物理现场授权策略启用后的时效为 30 分钟。

可通过两种方法使物理现场授权生效：

1. 如果启用了物理现场授权策略，则可通过 **Lenovo XClarity Provisioning Manager** 或通过 **Lenovo XClarity Controller** 使物理现场授权生效。
2. 切换主板上的硬件跳线。

注：如果已禁用物理现场授权策略：

1. 在主板上设置硬件物理现场授权跳线以使物理现场授权生效。
2. 使用 **F1**（UEFI 设置）或 **Lenovo XClarity Essentials OneCLI** 启用物理现场授权策略。

通过 **Lenovo XClarity Controller** 使物理现场授权生效

完成以下步骤，以通过 **Lenovo XClarity Controller** 使物理现场授权生效：

1. 登录到 **Lenovo XClarity Controller** 界面。

如需了解如何登录 **Lenovo XClarity Controller**，请参阅 <https://pubs.lenovo.com/lxcc-overview/> 上适用于您的服务器的 XCC 文档中的“打开和使用 XClarity Controller Web 界面”。

2. 单击 **BMC 配置** → **安全性** 并验证物理现场授权是否已设置为生效。

通过硬件使物理现场授权生效

您还可以使用主板上的跳线使硬件物理现场授权生效。有关使用跳线使硬件物理现场授权生效的详细信息，请参阅：

[第 21 页 “主板跳线和开关”](#)

## 设置 TPM 版本

要能够设置 TPM 版本，物理现场授权必须已生效。

**Lenovo XClarity Provisioning Manager** 或 **Lenovo XClarity Essentials OneCLI** 可用于设置 TPM 版本。

设置 TPM 版本：

1. 下载并安装 **Lenovo XClarity Essentials OneCLI**。
  - a. 转到 <http://datacentersupport.lenovo.com> 并导航到服务器的支持页面。

- b. 单击 **Drivers & Software (驱动程序和软件)**。
  - c. 导航至适用于您的操作系统的 **Lenovo XClarity Essentials OneCLI** 版本，并下载软件包。
2. 运行下列命令以设置 TPM 版本：

注：您可以将 TPM 版本从 1.2 改为 2.0，也可以回退到 1.2。但是，您最多可以在不同版本之间切换 128 次。

**将 TPM 版本设置为 2.0：**

```
OneCli.exe config set TrustedComputingGroup.DeviceOperation "Update to TPM2.0 compliant"  
--bmc userid:password@ip_address
```

**将 TPM 版本设置为 1.2：**

```
OneCli.exe config set TrustedComputingGroup.DeviceOperation "Update to TPM1.2 compliant"  
--bmc userid:password@ip_address
```

其中：

- *<userid>*:*<password>* 是用于访问服务器 BMC (Lenovo XClarity Controller 界面) 的凭证。默认用户 ID 是 USERID，默认密码是 PASSWORD (包含数字零，而非大写字母 O)
- *<ip\_address>* 是 BMC 的 IP 地址。

有关 Lenovo XClarity Essentials OneCLI `set` 命令的详细信息，请参阅：

[https://pubs.lenovo.com/lxce-onecli/onecli\\_r\\_set\\_command](https://pubs.lenovo.com/lxce-onecli/onecli_r_set_command)

3. 此外，还可使用以下 **Advanced Settings Utility (ASU)** 命令：

**将 TPM 版本设置为 2.0：**

```
asu64 set TPMVersion.TPMVersion "Update to TPM2.0 compliant" --host <ip_address>  
--user <userid> --password <password> --override
```

**将 TPM 版本设置为 1.2：**

```
asu64 set TPMVersion.TPMVersion "Update to TPM1.2 compliant" --host <ip_address>  
--user <userid> --password <password> --override
```

其中：

- *<userid>* 和 *<password>* 是用于访问服务器 BMC (Lenovo XClarity Controller 界面) 的凭证。默认用户 ID 是 USERID，默认密码是 PASSWORD (包含数字零，而非大写字母 O)
- *<ip\_address>* 是 BMC 的 IP 地址。

## 启用 UEFI 安全引导

(可选) 可启用 UEFI 安全引导。

有两种方法可用于启用 UEFI 安全引导：

- 使用 **Lenovo XClarity Provisioning Manager**

从 **Lenovo XClarity Provisioning Manager** 启用 UEFI 安全引导：

1. 启动服务器并按下屏幕说明中指定的键，以显示 **Lenovo XClarity Provisioning Manager** 界面。(如需更多信息，请参阅 <https://pubs.lenovo.com/lxpm-overview/> 上适用于您的服务器的 LXPM 文档中的“启动”一节。)
2. 如果开机时需要管理员密码，请输入密码。
3. 在 UEFI 设置页面中，单击 **系统设置 → 安全性 → 安全引导**。

4. 启用安全引导并保存设置。

- 从 Lenovo XClarity Essentials OneCLI

从 Lenovo XClarity Essentials OneCLI 启用 UEFI 安全引导：

1. 下载并安装 Lenovo XClarity Essentials OneCLI。

要下载 Lenovo XClarity Essentials OneCLI，请访问以下网站：

<https://datacentersupport.lenovo.com/solutions/HT116433>

2. 运行以下命令来启用安全引导：

```
OneCli.exe config set SecureBootConfiguration.SecureBootSetting Enabled --bmc <userid>:<password>@<ip_address>
```

其中：

- <userid>:<password> 是用于访问服务器 BMC（Lenovo XClarity Controller 界面）的凭证。默认用户 ID 是 USERID，默认密码是 PASSWORD（包含数字零，而非大写字母 O）
- <ip\_address> 是 BMC 的 IP 地址。

有关 Lenovo XClarity Essentials OneCLI set 命令的详细信息，请参阅：

[https://pubs.lenovo.com/lxce-onecli/onecli\\_r\\_set\\_command](https://pubs.lenovo.com/lxce-onecli/onecli_r_set_command)

注：如果需要禁用 UEFI 安全引导，请运行以下命令：

```
OneCli.exe config set SecureBootConfiguration.SecureBootSetting Disabled --bmc <userid>:<password>@<ip_address>
```

---

## 更换顶盖

按以下信息卸下和安装顶盖。

### 卸下顶盖

按以下信息卸下顶盖。

为避免潜在的危險，请阅读并遵守以下安全信息。

#### **S014**



警告：

当前电压等级、电流等级和能级可能构成危險。仅限合格的技术服务人员卸下贴有标签的外盖。

#### **S033**



**警告：**

当前能级可能构成危险。电压已达到危险等级，如发生金属性短路，可能因热量释放而造成金属喷溅和/或烧伤。

请先完成以下步骤，然后再卸下顶盖：

1. 请阅读以下部分以在工作时确保安全。
  - 第 iii 页 “安全”
  - 第 49 页 “安装准则”
2. 关闭服务器。断开电源线和所有外部线缆连接（请参阅第 10 页 “关闭服务器电源”）。
3. 如果已将服务器安装到机架，请将服务器从机架中卸下。

要卸下顶盖，请完成以下步骤：

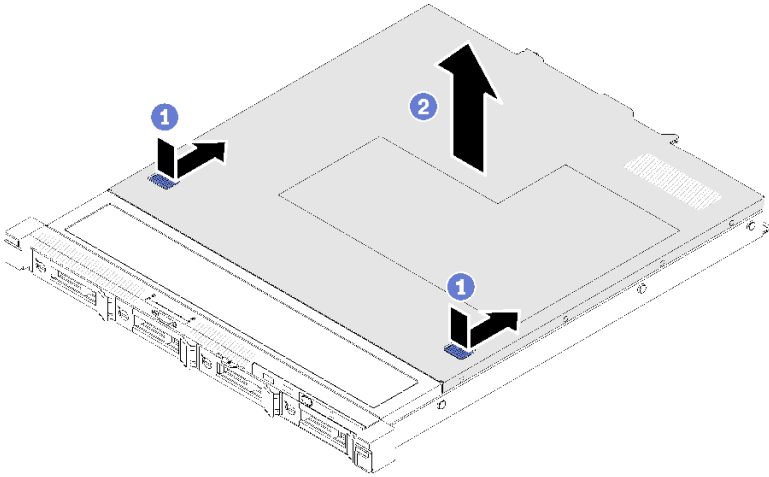


图 125. 卸下顶盖

步骤 1. 同时按释放按钮和按压点；然后，向服务器背面滑动外盖。

步骤 2. 从服务器上取下顶盖。

如果要求您退回有缺陷的组件，请将其打包，防止在运送途中发生任何损坏。请重复使用运送新部件时所用的包装，并遵循所有包装说明进行操作。

### 演示视频

[在 YouTube 上观看操作过程](#)

### 安装顶盖

按以下信息安装顶盖。

为避免潜在的危險，请阅读并遵守以下安全信息。

### **S014**





警告：

当前电压等级、电流等级和能级可能构成危险。仅限合格的技术服务人员卸下贴有标签的外盖。

### S033



警告：

当前能级可能构成危险。电压已达到危险等级，如发生金属性短路，可能因热量释放而造成金属喷溅和/或烧伤。

请先完成以下步骤，然后再安装顶盖：

1. 请阅读以下部分以在工作时确保安全。
  - [第 iii 页 “安全”](#)
  - [第 49 页 “安装准则”](#)
2. 确保装回所有卸下的组件，并重新连接服务器内所有断开的线缆。

要安装顶盖，请完成以下步骤：

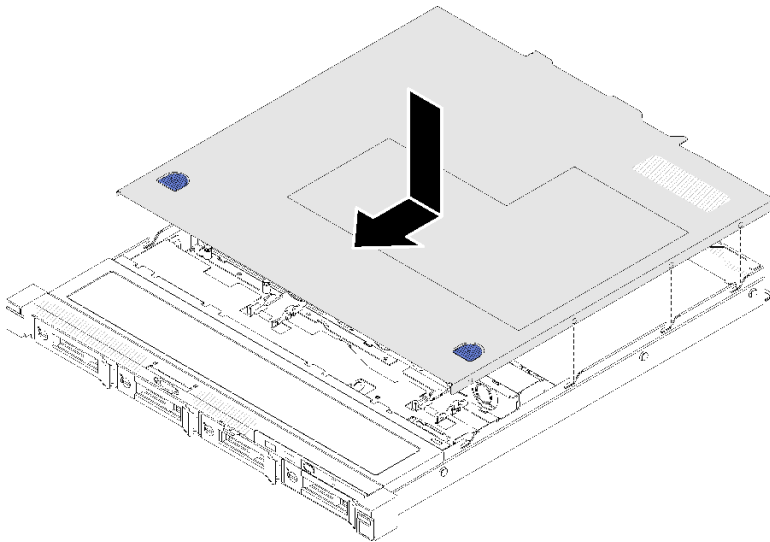


图 126. 安装顶盖

步骤 1. 将顶盖中的支柱与机箱上的插槽对齐。

步骤 2. 握住服务器的正面，并将顶盖向正面服务器滑动，直至其“咔嗒”一声锁定到位。

安装顶盖后，请完成以下步骤：

1. 如有必要，请将服务器安装到机架中。
2. 重新连接电源线和所有外部线缆。
3. 开启服务器（请参阅第 10 页“打开服务器电源”）。

## 演示视频

在 [YouTube](#) 上观看操作过程

---

## 更换 TPM 卡（仅适用于中国大陆）

按以下信息卸下和安装 TPM 卡（仅适用于中国大陆）。

### 卸下 TPM 卡（仅适用于中国大陆）

按以下信息卸下 TPM 卡（仅适用于中国大陆）。

卸下 TPM 卡（仅适用于中国大陆）前，请完成以下步骤：

1. 请阅读以下部分以在工作时确保安全。
  - 第 iii 页“安全”
  - 第 49 页“安装准则”
2. 关闭服务器。断开电源线和所有外部线缆连接（请参阅第 10 页“关闭服务器电源”）。
3. 如果已将服务器安装到机架，请将服务器从机架中卸下。
4. 卸下顶盖（请参阅第 135 页“卸下顶盖”）。
5. 找到主板上的 TPM 卡接口（请参阅第 19 页“主板接口”）。

要卸下 TPM 卡（仅适用于中国大陆），请完成以下步骤：

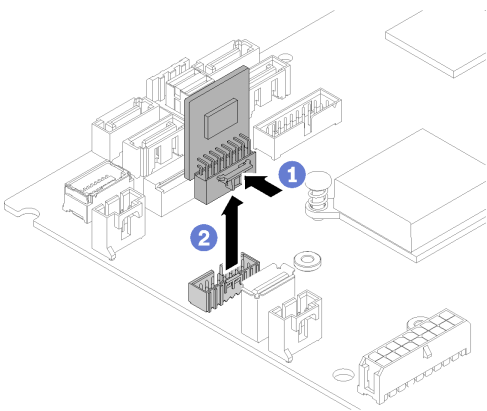


图 127. 卸下 TPM 卡（仅适用于中国大陆）

步骤 1. 按住释放滑锁。

步骤 2. 将 TPM 卡（仅适用于中国大陆）从服务器中取出。

如果要求您退回有缺陷的组件，请将其打包，防止在运送途中发生任何损坏。请重复使用运送新部件时所用的包装，并遵循所有包装说明进行操作。

## 演示视频

[在 YouTube 上观看操作过程](#)

## 安装 TPM 卡（仅适用于中国大陆）

按以下信息安装 TPM 卡（仅适用于中国大陆）。

请先完成以下步骤，然后再安装 TPM 卡（仅适用于中国大陆）：

1. 请阅读以下部分以在工作时确保安全。
  - [第 iii 页 “安全”](#)
  - [第 49 页 “安装准则”](#)
2. 将装有新 TPM 卡的防静电包装与服务器外部任何未上漆的表面接触。然后，从包装中取出新 TPM 卡，并将其放在防静电平面上。
3. 找到主板上的 TPM 卡接口（请参阅[第 19 页 “主板接口”](#)）。

要安装 TPM 卡（仅适用于中国大陆），请完成以下步骤：

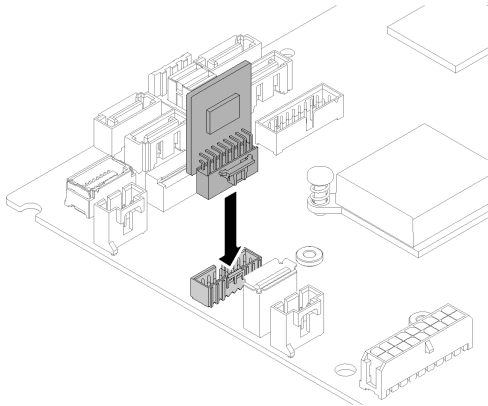


图 128. 安装 TPM 卡（仅适用于中国大陆）

步骤 1. 将 TPM 卡插入到主板上的 TPM 卡接口中。

### 注：

- 小心地抓住 TPM 卡的边缘。
- 您的 TPM 卡可能与插图略有不同。

安装 TPM 卡（仅适用于中国大陆）后，请完成部件更换。请参阅[第 146 页 “完成部件更换”](#)。

## 演示视频

[在 YouTube 上观看操作过程](#)

---

## 更换 VGA 线缆

按以下信息卸下和安装 VGA 线缆。

### 卸下 VGA 线缆（2.5 英寸硬盘型号）

按以下信息卸下 2.5 英寸硬盘型号的 VGA 线缆。

拔出 VGA 线缆前，请完成以下步骤：

1. 请阅读以下部分以在工作时确保安全。

- [第 iii 页 “安全”](#)
- [第 49 页 “安装准则”](#)

要拔出 VGA 线缆，请完成以下步骤：

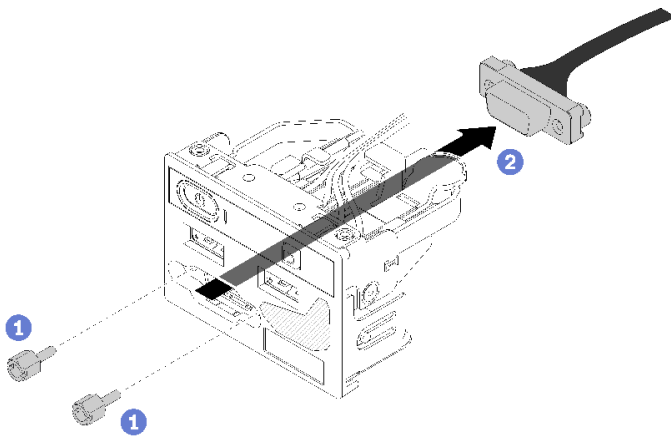


图 129. 拔出 VGA 线缆 - 2.5 英寸硬盘型号

步骤 1. 卸下用于固定 VGA 接口的两颗螺钉。

步骤 2. 将 VGA 接口从正面 I/O 组合件中推出。

如果要求您退回有缺陷的组件，请将其打包，防止在运送途中发生任何损坏。请重复使用运送新部件时所用的包装，并遵循所有包装说明进行操作。

### 演示视频

[在 YouTube 上观看操作过程](#)

### 安装 VGA 线缆（2.5 英寸硬盘型号）

按以下信息安装 2.5 英寸硬盘型号的 VGA 线缆。

1. 请阅读以下部分以在工作时确保安全。

- [第 iii 页 “安全”](#)
- [第 49 页 “安装准则”](#)

2. 关闭服务器。断开电源线和所有外部线缆连接（请参阅第 10 页“关闭服务器电源”）。
3. 如果已将服务器安装到机架，请将服务器从机架中卸下。
4. 卸下顶盖（请参阅第 135 页“卸下顶盖”）。
5. 卸下正面 I/O 组合件（请参阅第 79 页“卸下正面操作员面板（2.5 英寸硬盘型号）”）。

要安装 VGA 线缆，请完成以下步骤：

步骤 1. 将 VGA 线缆插入正面 I/O 组合件的插槽，然后安装并拧紧用于固定 VGA 线缆的两颗螺钉。

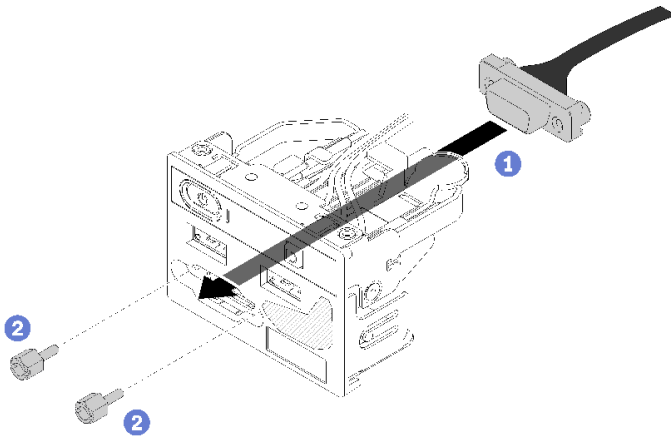


图 130. 安装 VGA 线缆

安装 VGA 线缆后，请完成以下步骤：

1. 重新安装正面 I/O 组合件（请参阅第 80 页“安装正面操作员面板（2.5 英寸硬盘型号）”）。
2. 如果已卸下导风罩，请将其装回（请参阅第 54 页“安装导风罩”）。
3. 安装服务器顶盖（请参阅第 136 页“安装顶盖”）。
4. 如有必要，请将服务器安装到机架中。
5. 重新连接电源线和所有外部线缆。

## 演示视频

[在 YouTube 上观看操作过程](#)

## 卸下 VGA 线缆（3.5 英寸硬盘型号）

按以下信息卸下 3.5 英寸硬盘型号的 VGA 线缆。

拔出 VGA 线缆前，请完成以下步骤：

1. 请阅读以下部分以在工作时确保安全。
  - 第 iii 页“安全”
  - 第 49 页“安装准则”
2. 关闭服务器。断开电源线和所有外部线缆连接（请参阅第 10 页“关闭服务器电源”）。

3. 如果已将服务器安装到机架，请将服务器从机架中卸下。
4. 卸下顶盖（请参阅第 135 页“卸下顶盖”）。

要拔出 VGA 电缆，请完成以下步骤：

步骤 1. 按下 VGA 线缆滑锁并将线缆从主板上拔出。

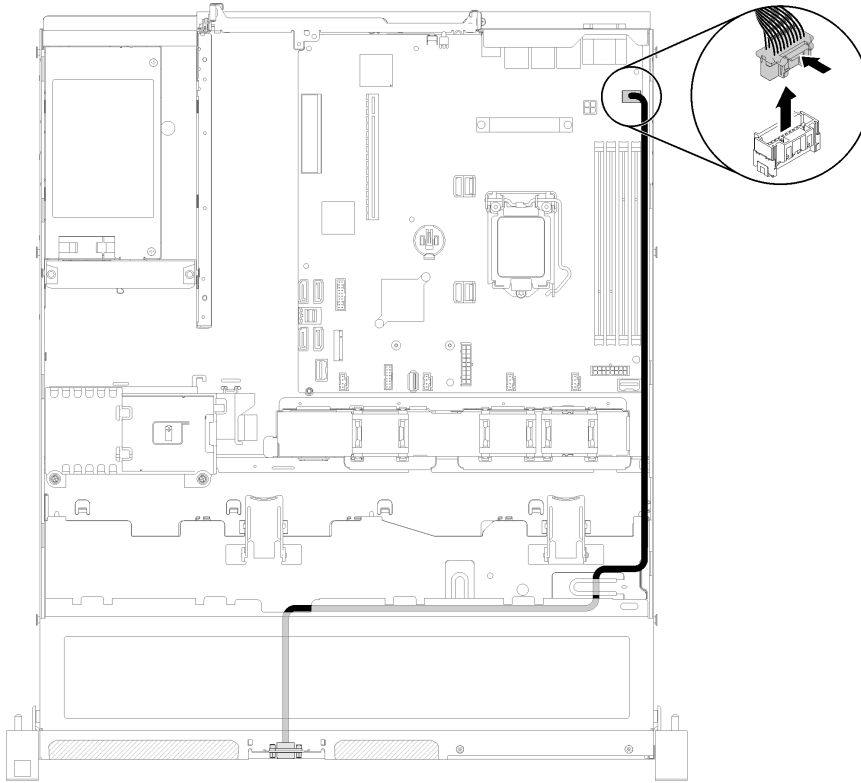


图 131. 拔出 VGA 线缆 - 3.5 英寸硬盘型号

步骤 2. 借助工具按压两个固定夹；然后拉出 VGA 线缆外盖。

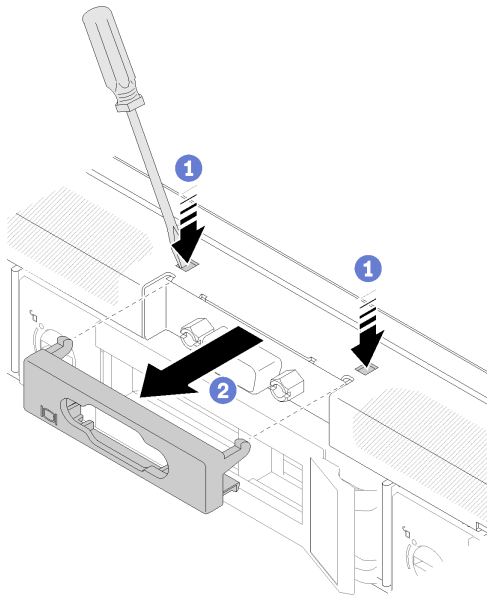


图 132. 拔出 VGA 线缆

步骤 3. 卸下拥有固定 VGA 线缆的螺钉；然后，从服务器上拔出 VGA 线缆。

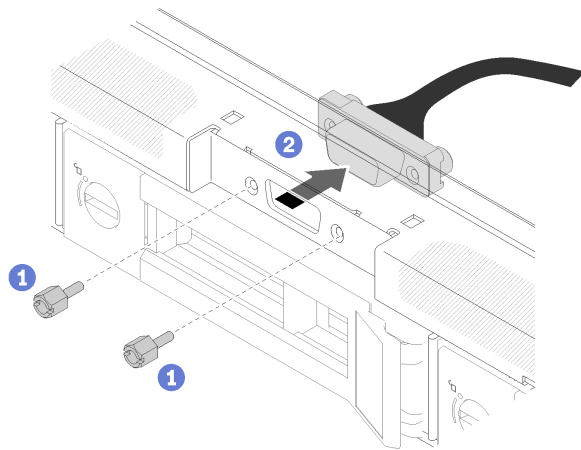


图 133. 拔出 VGA 线缆

如果要求您退回有缺陷的组件，请将其打包，防止在运送途中发生任何损坏。请重复使用运送新部件时所用的包装，并遵循所有包装说明进行操作。

### 演示视频

[在 YouTube 上观看操作过程](#)

### 安装 VGA 线缆（3.5 英寸硬盘型号）

按以下信息安装 3.5 英寸硬盘型号的 VGA 线缆。

安装 VGA 线缆之前，请完成以下步骤：

1. 请阅读以下部分以在工作时确保安全。
  - 第 iii 页 “安全”
  - 第 49 页 “安装准则”

要安装 VGA 线缆，请完成以下步骤：

步骤 1. 将 VGA 线缆插入机箱正面的插槽，然后安装用于固定 VGA 线缆的螺钉。

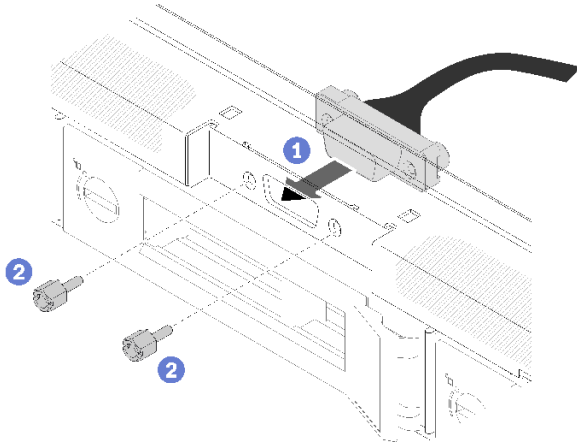


图 134. 安装 VGA 线缆

步骤 2. 将 VGA 线缆连接到主板上的接口。

注：确保按照如图所示的方式正确布放 VGA 线缆。



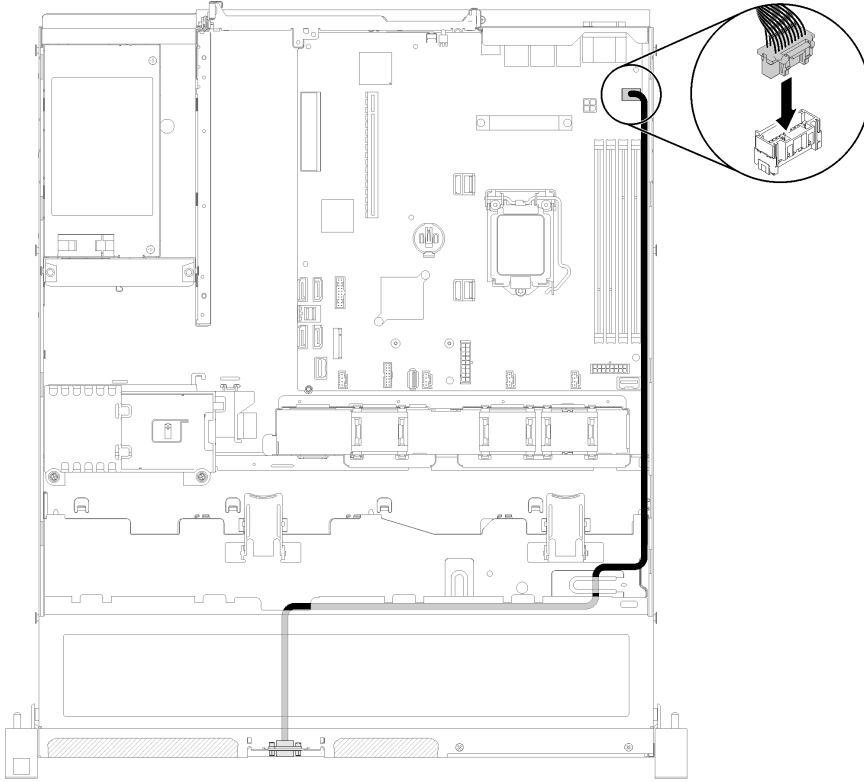


图 135. 安装 VGA 线缆

步骤 3. 将 VGA 线缆盖推入插槽，直至线缆夹锁定。

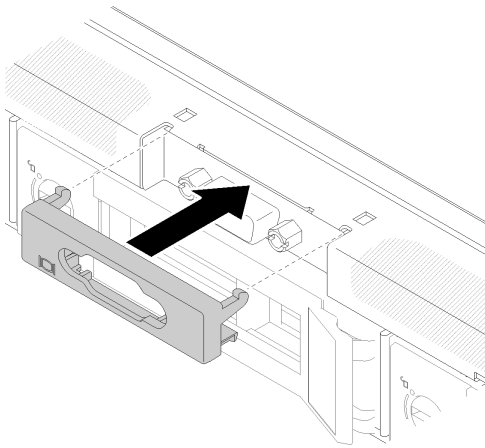


图 136. 安装 VGA 线缆

安装 VGA 线缆后，请完成以下步骤：

1. 如果已卸下导风罩，请将其装回（请参阅第 54 页“安装导风罩”）。
2. 安装服务器顶盖（请参阅第 136 页“安装顶盖”）。
3. 如有必要，请将服务器安装到机架中。

4. 重新连接电源线和所有外部线缆。

## 演示视频

在 [YouTube](#) 上观看操作过程

---

## 完成部件更换

按以下信息完成部件更换。

要完成部件更换，请执行以下操作：

1. 确保所有组件均已正确地重新组装，并且服务器内部未遗留任何工具或未上紧的螺钉。
2. 正确地布放和固定服务器内的线缆。请参阅有关每个组件的线缆连接和布放的信息。
3. 如果已卸下服务器外盖，请将其装回。请参阅第 136 页“安装顶盖”。
4. 将外部线缆和电源线接回服务器。

**注意：**为避免损坏组件，请最后再连接电源线。

5. 更新服务器配置。
  - 下载并安装最新的设备驱动程序：<http://datacentersupport.lenovo.com>
  - 更新系统固件。请参阅第 6 页“固件更新”。
  - 更新 UEFI 配置。
  - 如果已安装或卸下热插拔硬盘或 RAID 适配器，请重新配置磁盘阵列。请参阅《Lenovo XClarity Provisioning Manager 用户指南》，该文档可在以下网址下载：<http://datacentersupport.lenovo.com>

---

## 第 4 章 问题确定

请参阅本节中的信息确定和解决使用服务器时可能遇到的问题。

可将 **Lenovo** 服务器配置为在生成特定事件时自动通知 **Lenovo** 支持机构。可从管理应用程序（如 **Lenovo XClarity Administrator**）中配置自动通知（也称为 **Call Home**）。如果配置了自动问题通知，则只要服务器遇到潜在重要事件便会自动向 **Lenovo** 支持机构发送警报。

要确定问题，通常应先查看管理该服务器的应用程序的事件日志：

- 如果使用 **Lenovo XClarity Administrator** 来管理服务器，则首先查看 **Lenovo XClarity Administrator** 事件日志。
- 如果使用其他管理应用程序，则首先查看 **Lenovo XClarity Controller** 事件日志。

注：

- 对于您的服务器，**Lenovo XClarity Controller Web** 页面或命令行界面不支持显示以下系统利用率信息：
  - 处理器
  - DIMM
  - I/O

---

### 事件日志

**警报** 是一条消息或其他指示，表示一个事件或即将发生的事件。警报由 **Lenovo XClarity Controller** 或由服务器中的 **UEFI** 生成。这些警报存储在 **Lenovo XClarity Controller** 事件日志中。如果服务器受 **Chassis Management Module 2** 或 **Lenovo XClarity Administrator** 管理，则会将警报自动转发到这些管理应用程序。

注：有关事件（包括从事件中恢复正常时可能需要执行的用户操作）的列表，请参阅以下位置的《消息和代码参考》：[http://ralfss28.labs.lenovo.com:8787/help/topic/royce/pdf\\_files.html](http://ralfss28.labs.lenovo.com:8787/help/topic/royce/pdf_files.html)

**Lenovo XClarity Administrator** 事件日志

如果使用了 **Lenovo XClarity Administrator** 来管理服务器、网络和存储硬件，可通过 **XClarity Administrator** 查看来自所有受管设备的事件。

## Logs

The Event log provides a history of hardware and management conditions that have been detected.

Show: [Error] [Warning] [Info]

All Event Sources [Dropdown] Filter [Text Box]

All Dates [Dropdown]

Severity	Serviceability	Date and Time	System	Event	System Type	Source ID
Warning	Support	Jan 30, 2017, 7:48:07 AM	Chassis114:...	Node Node 08 device	Chassis	Jan 30, 20
Warning	Support	Jan 30, 2017, 7:48:07 AM	Chassis114:...	Node Node 02 device	Chassis	Jan 30, 20
Warning	User	Jan 30, 2017, 7:48:07 AM	Chassis114:...	I/O module IO Module	Chassis	Jan 30, 20
Warning	User	Jan 30, 2017, 7:48:07 AM	Chassis114:...	Node Node 08 incom	Chassis	Jan 30, 20

图 137. Lenovo XClarity Administrator 事件日志

有关通过 XClarity Administrator 处理事件的更多信息，请参阅：

[http://sysmgmt.lenovofiles.com/help/topic/com.lenovo.lxca.doc/events\\_vieweventlog.html](http://sysmgmt.lenovofiles.com/help/topic/com.lenovo.lxca.doc/events_vieweventlog.html)

## Lenovo XClarity Controller 事件日志

Lenovo XClarity Controller 使用传感器测量内部物理变量（如温度、电源模块电压、风扇转速和组件状态），由此监控服务器及其组件的物理状态。Lenovo XClarity Controller 向系统管理软件以及系统管理员和用户提供各种接口，从而实现服务器的远程管理和控制。

Lenovo XClarity Controller 监控服务器的所有组件，并将事件发布到 Lenovo XClarity Controller 事件日志中。

ThinkSystem System name: XCC0023579PK

Event Log Audit Log Maintenance History

Customize Table Clear Logs Refresh

Type: [Error] [Warning] [Info] All Source All Date

Severity	Source	Event ID	Message	Date
Error	System	0X4000000E00000000	Remote login successful. Login ID: userid from webguis at IP address: 10.104.194.180.	27 Jul 2015, 08:11:04 AM
Warning	System	0X4000000E00000000	Remote login successful. Login ID: userid from webguis at IP address: 10.104.194.180.	27 Jul 2015, 08:11:04 AM
Info	System	0X4000000E00000000	Remote login successful. Login ID: userid from webguis at IP address: 10.104.194.180.	27 Jul 2015, 08:11:04 AM
Info	System	0X4000000E00000000	Remote login successful. Login ID: userid from webguis at IP address: 10.104.194.180.	27 Jul 2015, 08:11:04 AM

图 138. Lenovo XClarity Controller 事件日志

有关访问 **Lenovo XClarity Controller** 事件日志的更多信息，请参阅：

<https://pubs.lenovo.com/lxcc-overview/> 上适用于您的服务器的 XCC 文档中的“查看事件日志”一节

## 正面操作员面板和错误 LED

正面操作员面板是服务器的各外接和内置组件上的 LED 组成的一套系统，能够检测到发生故障的组件。发生错误时，服务器正面的正面操作员面板上的 LED 点亮，然后发生故障的组件上的 LED 点亮。通过按特定的顺序查看 LED，通常可以识别错误的来源。

下图显示位于正面操作员面板的服务器错误 LED。

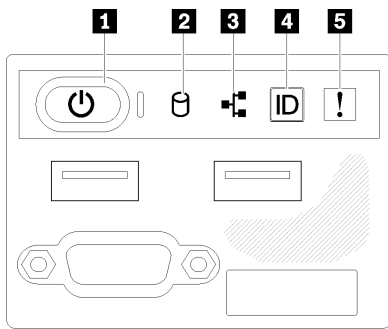


图 139. 2.5 英寸硬盘机箱正面操作员面板

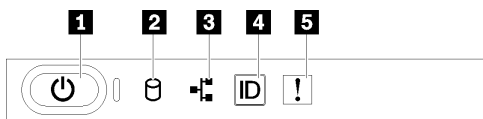


图 140. 3.5 英寸硬盘机箱正面操作员面板

表 41. 正面操作面板控制按钮和指示灯

<b>1</b> 电源按钮和电源 LED（绿色）	<b>4</b> 系统标识按钮/LED（蓝色）
<b>2</b> 硬盘活动 LED（绿色）	<b>5</b> 系统错误 LED（黄色）
<b>3</b> 网络活动 LED（绿色）	

**1** 电源按钮和电源 LED（绿色）：按此按钮可手动开启和关闭服务器。电源 LED 的状态如下所示：

**熄灭**：未接通电源，或者电源或 LED 本身出现故障。

**快速闪烁（每秒四次）**：服务器已关闭，且未准备就绪，无法开启。电源按钮已禁用。这将持续约 5 到 10 秒。

**缓慢闪烁（每秒一次）**：服务器已关闭，并且已准备就绪，可以开启。可按电源按钮以开启服务器。

**点亮**：服务器已开启。

**2 硬盘活动 LED（绿色）：**每个热插拔硬盘均随附活动 LED。如果此 LED 点亮，则表示该硬盘已接通电源，但未在主动读写数据。如果 LED 闪烁，则说明正在访问该硬盘。

**3 网络活动 LED（绿色）：**此 LED 闪烁时，表示服务器正在向以太网 LAN 传输信号，或正在接收来自以太网 LAN 的信号。

**4 系统标识按钮/LED（蓝色）：**该蓝色 LED 是从视觉上定位服务器的标识。此 LED 也用作感应按钮。可使用 Lenovo XClarity Administrator 远程点亮此 LED。

**5 系统错误 LED（黄色）：**该黄色 LED 点亮时，表示发生了系统错误。服务器背面也有系统错误 LED。LCD 系统信息显示面板上的消息和其他服务器组件上的 LED 也可能点亮，以帮助找出错误。此 LED 由 Lenovo XClarity Controller 控制。

## 电源模块 LED

本节中的插图显示了电源模块上的 LED。

### 300 瓦电源模块 LED

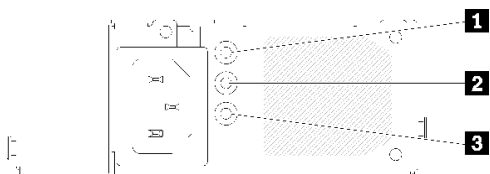


图 141. 300 瓦电源模块 LED

每个热插拔电源模块有三个状态 LED。

表 42. 300 瓦电源模块 LED

LED	描述
<b>1</b> 电源输入 LED（绿色）	<ul style="list-style-type: none"><li>熄灭：电源模块未连接交流电源或发生了电源问题。</li><li>绿色：电源模块已连接到交流电源。</li></ul>
<b>2</b> 电源输出 LED（绿色）	<ul style="list-style-type: none"><li>熄灭：服务器电源已关闭或电源模块无法正常工作。如果服务器已打开电源，但电源输出 LED 熄灭，请更换电源模块。</li><li>绿色：服务器已开启，且电源模块工作正常。</li></ul>
<b>3</b> 电源模块错误 LED（黄色）	<ul style="list-style-type: none"><li>熄灭：电源模块工作正常。</li><li>黄色：电源模块发生故障。要解决此问题，请更换电源模块。</li></ul>

## 450 瓦电源模块 LED

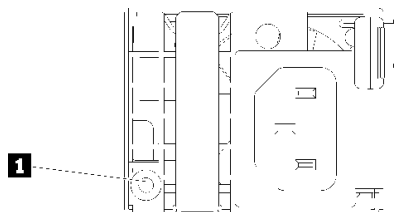


图 142. 450 瓦电源模块 LED

每个热插拔电源模块有一个状态 LED。

表 43. 450 瓦电源模块 LED

LED	描述
<b>1</b> 电源输出 LED (绿色)	<ul style="list-style-type: none"><li>• 绿色：服务器已开启，且电源模块工作正常。</li><li>• 绿色闪烁：电源模块处于零输出模式（待机）。当服务器电源负载较低时，安装的一个电源模块进入待机状态，而另一个电源模块承担所有负载。当电源负载上升时，待机电源模块将切换到活动状态，以便向服务器提供充足的电力。 要禁用零输出模式，请启动 <b>Setup Utility</b>，转至<b>系统设置</b> → <b>电源管理</b> → <b>零输出</b>，然后选择<b>禁用</b>。如果禁用零输出模式，则两个电源模块都将处于活动状态。</li><li>• 熄灭：电源模块出现故障，或者未连接交流电源或发生电源问题。要解决问题，请检查电源线和输入电压。如果问题仍然发生，请更换电源模块。</li></ul>

## 主板 LED

下图显示主板上的 LED。

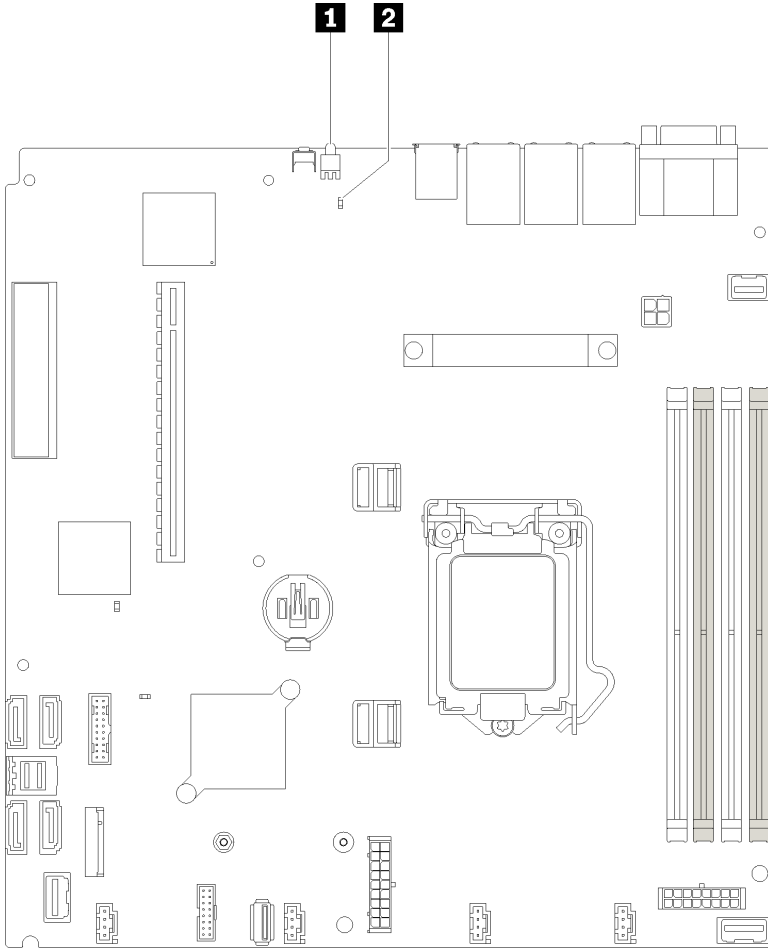


图 143. 主板 LED

表 44. 主板 LED

<b>1</b> 背面标识 LED (蓝色)	<b>2</b> 系统错误 LED (黄色)
------------------------	------------------------

## 常规问题确定过程

如果事件日志不包含特定错误或服务器不工作，请参阅本节中的信息解决问题。

如果不确定问题的原因并且电源模块工作正常，请通过完成以下步骤尝试解决问题：

1. 关闭服务器电源。
2. 确保服务器线缆连接正确。
3. 逐个卸下或拔下以下设备（如果适用），直到找到故障。每次卸下或拔下设备后，均打开服务器电源并配置服务器。
  - 任何外部设备。
  - 浪涌抑制器设备（位于服务器上）。
  - 打印机、鼠标和非 Lenovo 设备。
  - 每个适配器。
  - 硬盘。



- 内存条，直至到达服务器支持的最低配置。  
请参阅第 1 页“规格”以确定服务器的最低配置。

#### 4. 打开服务器电源。

如果从服务器卸下一个适配器时问题得到解决，但装回同一适配器时问题重现，那么该适配器可能有问题。如果将它更换为其他适配器后问题重现，请尝试其他 PCIe 插槽。

如果问题似乎为网络问题，但服务器能通过所有系统测试，则可能是服务器外部的网络连线有问题。

## 解决疑似的电源问题

电源问题可能很难解决。例如，任何配电总线上的任何位置都可能存在短路现象。通常，短路会导致电源子系统因过流情况而关闭。

通过完成以下步骤，诊断并解决疑似的电源问题。

步骤 1. 检查事件日志并解决任何与电源相关的错误。

**注：**首先查看管理该服务器的应用程序的事件日志。有关事件日志的更多信息，请参阅第 147 页“事件日志”

步骤 2. 检查是否存在短路情况，例如，是否有螺钉松动导致电路板上出现短路情况。

步骤 3. 卸下适配器并断开全部内部和外部设备的线缆和电源线，直到服务器配置降至启动服务器所需的最低配置为止。请参阅第 1 页“规格”以确定服务器的最低配置。

步骤 4. 接回全部的交流电源线并开启服务器。如果服务器成功启动，请逐个装回适配器和设备，直到问题得以确定。

如果服务器无法从最低配置启动，请参阅第 150 页“电源模块 LED”以逐个更换最低配置中的组件，直到确定问题为止。

## 解决疑似的以太网控制器问题

以太网控制器的测试方法取决于所使用的操作系统。请参阅操作系统文档以了解有关以太网控制器的信息，并参阅以太网控制器设备驱动程序自述文件。

通过完成以下步骤，尝试解决疑似的以太网控制器问题。

步骤 1. 确保装有正确的设备驱动程序（服务器随附）并且这些驱动程序处于最新级别。

步骤 2. 确保以太网线缆安装正确。

- 线缆必须牢固连接。如果线缆已连接但问题仍然存在，请尝试使用另一根线缆。
- 如果将以太网控制器设置为以 100 Mbps 或 1000 Mbps 的速率运行，则必须使用 5 类线缆连接。

步骤 3. 确定集线器是否支持自动协商。如果不支持，请尝试手动配置集成以太网控制器，以匹配集线器的速度和双工模式。

步骤 4. 检查服务器后面板上的以太网控制器 LED。这些 LED 可提示接口、线缆或集线器是否存在问题。

- 当以太网控制器接收到来自集线器的链路脉冲时，以太网链路状态 LED 点亮。如果此 LED 熄灭，表明接口或线缆可能有故障，或者集线器有问题。

- 当以太网控制器通过以太网发送或接收数据时，以太网发送/接收活动 LED 点亮。如果以太网发送/接收活动 LED 熄灭，请确保集线器和网络正常运行，并确保安装了正确的设备驱动程序。

步骤 5. 检查服务器背面的网络活动 LED。当以太网网络中有活动数据时，网络活动 LED 会亮起。如果网络活动 LED 熄灭，请确保集线器和网络正在运行，并确保安装了正确的设备驱动程序。

步骤 6. 检查问题是否出于操作系统特有的原因，并确保正确安装了操作系统驱动程序。

步骤 7. 确保客户端和服务器上的设备驱动程序使用相同的协议。

如果以太网控制器仍然无法连接到网络，但硬件似乎工作正常，则网络管理员必须调查其他可能导致错误的原因。

---

## 根据症状进行故障诊断

根据以下信息查找针对症状明确的问题的解决方案。

要使用本节中基于症状的故障排除信息，请完成以下步骤：

1. 查看当前管理服务器的应用程序的事件日志，并按建议的操作解决任何事件代码所涉及的问题。
  - 如果是通过 **Lenovo XClarity Administrator** 来管理服务器，则首先查看 **Lenovo XClarity Administrator** 事件日志。
  - 如果使用的是其他管理应用程序，则首先查看 **Lenovo XClarity Controller** 事件日志。有关事件日志的更多信息，请参阅第 147 页“事件日志”。
2. 回顾本节内容，查找您所遇到的症状，然后按建议的操作解决问题。
3. 如果问题仍然存在，请与支持机构联系（请参阅第 170 页“联系支持机构”）。

## 打开电源和关闭电源问题

按以下信息解决在打开或关闭服务器电源时的问题。

- 第 154 页“引导列表中无嵌入式虚拟机监控程序”
- 第 155 页“电源按钮不起作用（服务器不启动）”
- 第 155 页“服务器无法打开电源”
- 第 155 页“服务器无法关闭电源”

### 引导列表中无嵌入式虚拟机监控程序

完成以下步骤，直至解决该问题。

1. 如果最近安装、移动或维护过服务器，或者这是第一次使用嵌入式虚拟机监控程序，请确保设备连接正确并且接口无物理损坏。
2. 请参阅嵌入式虚拟机监控程序闪存设备选件随附的文档，获取安装和配置信息。
3. 访问 <https://serverproven.lenovo.com/> 以验证服务器支持该嵌入式虚拟机监控程序设备。
4. 确保嵌入式虚拟机监控程序设备列在可用引导选项列表中。从管理控制器用户界面中，单击 **服务器配置** → **引导选项**。

有关访问管理控制器用户界面的信息，请参阅适用于您的服务器的 **XCC** 文档中的“打开和使用 **XClarity Controller Web** 界面”部分，网址为：

<https://pubs.lenovo.com/lxcc-overview/>

5. 在 <http://datacentersupport.lenovo.com> 查看是否有任何与嵌入式虚拟机监控程序及服务器相关的技术提示（服务公告）。
6. 确保其他软件在服务器上正常工作以确保其正常运行。

电源按钮不起作用（服务器不启动）

注：在服务器连接到交流电源后大约需要等待 1 到 3 分钟，电源按钮才可用。

完成以下步骤，直至解决该问题：

1. 确保服务器上的电源按钮正常工作：
  - a. 拔下服务器电源线。
  - b. 接回服务器电源线。
  - c. 装回操作员信息面板线缆，然后重复步骤 1a 和 1b。
    - 如果服务器启动，请装回操作员信息面板。
    - 如果问题仍然存在，请更换操作员信息面板。
2. 确保：
  - 电源线已正确连接到服务器和可用的电源插座。
  - 电源模块上的 LED 未表明发生问题。
3. 重新安装电源模块。
4. 更换每个电源模块，每次均重新启动服务器：
  - DIMM
  - 电源模块
5. 如果您刚安装了可选设备，请将其卸下，并重新启动服务器。如果服务器可以启动，则可能是安装的设备过多，超出了电源模块的支持能力。

服务器无法打开电源

完成以下步骤，直至解决该问题：

1. 检查事件日志中是否有任何与服务器无法打开电源相关的事件。
2. 检查是否有任何闪烁淡黄色的 LED。
3. 检查主板上的电源 LED。
4. 重新安装电源模块。
5. 更换电源模块。

服务器无法关闭电源

完成以下步骤，直至解决该问题：

1. 确定您使用的是高级配置和电源接口（ACPI）操作系统还是非 ACPI 操作系统。如果使用非 ACPI 操作系统，请完成以下步骤：
  - a. 按 Ctrl+Alt+Delete。
  - b. 通过按住电源按钮 5 秒，关闭服务器。
  - c. 重新启动服务器。

- d. 如果服务器未通过 POST，且电源按钮失效，则拔下电源线等待 20 秒；然后接回电源线并重新启动服务器。
2. 如果问题仍然存在或使用的是 ACPI 感知的操作系统，则可能是主板有问题。

## 内存问题

按以下信息解决与内存相关的问题。

- 第 156 页 “显示的系统内存小于已安装的物理内存”
- 第 156 页 “某个分支中的多行 DIMM 被视为发生故障”

显示的系统内存小于已安装的物理内存

完成以下步骤，直至解决该问题：

注：每次安装或卸下 DIMM 时，必须断开服务器电源；然后，等待 10 秒钟后才能重新启动服务器。

1. 确保：
  - 操作员信息面板上没有点亮任何错误 LED。
  - 主板上没有点亮任何 DIMM 错误 LED。
  - 不一致并非由内存镜像通道所引起。
  - 内存条已正确安装到位。
  - 已安装了正确类型的内存。
  - 更换内存后在 Setup Utility 中更新了内存配置。
  - 启用了所有存储体。服务器可能在检测到问题时自动禁用了某个存储体，或可能手动禁用了某个存储体。
  - 当服务器处于最低内存配置时，不存在内存不匹配现象。
2. 重新安装 DIMM，然后重新启动服务器。
3. 运行内存诊断。当您启动解决方案并根据屏幕说明按相应的键时，默认显示 LXPM 界面。（有关详细信息，请参阅 <https://pubs.lenovo.com/lxpm-overview/> 上适用于您的服务器的 LXPM 文档中的“启动”部分。）通过此界面可执行内存诊断。在“诊断”页面中，转至运行诊断 → 内存测试或 PMEM 测试。
4. 检查 POST 错误日志：
  - 如果系统管理中断（SMI）禁用了某个 DIMM，请更换该 DIMM。
  - 如果用户或 POST 禁用了 DIMM，请装回此 DIMM；然后，运行 Setup Utility 并启用此 DIMM。
5. 插拔 DIMM。
6. 重新启动服务器。

某个分支中的多行 DIMM 被视为发生故障

1. 重新安装 DIMM；然后重新启动服务器。
2. 卸下已确认的 DIMM 对中编号最小的 DIMM 对，并将其更换为完全相同的正常已知 DIMM；然后重新启动服务器。必要时重复上述操作。如果更换了所有已确认的 DIMM 后故障仍存在，请转至步骤 4。

3. 将卸下的 DIMM 逐个装回其原有接口，安装每个 DIMM 后都重新启动服务器，直至有 DIMM 发生故障。将每个发生故障的 DIMM 均更换为完全相同的已知正常 DIMM，每更换一个 DIMM 后都重新启动服务器。重复步骤 3 直到已测试所有卸下的 DIMM。
4. 更换已确认的 DIMM 中编号最小的 DIMM；然后重新启动服务器。必要时重复上述操作。
5. 在各通道间交换 DIMM（同一处理器），然后重新启动服务器。如果问题由 DIMM 引起，请替换发生故障的 DIMM。
6. （仅限经过培训的技术人员）更换主板。

## 硬盘问题

按以下信息解决与硬盘相关的问题。

- 第 157 页 “服务器无法识别硬盘”
- 第 158 页 “多个硬盘发生故障”
- 第 158 页 “多个硬盘脱机”
- 第 158 页 “置换硬盘无法重建”
- 第 158 页 “绿色硬盘活动 LED 不能表示关联硬盘的实际状态”
- 第 158 页 “黄色硬盘状态 LED 不能表示关联硬盘的实际状态”

### 服务器无法识别硬盘

完成以下步骤，直至解决该问题。

1. 观察关联的黄色硬盘状态 LED。如果此 LED 点亮，则表明某个硬盘发生故障。
2. 如果此 LED 点亮，请从插槽上卸下硬盘，等待 45 秒，然后重新插入硬盘，确保硬盘组合件与硬盘背板相连。
3. 观察关联的绿色硬盘活动 LED 和黄色状态 LED：
  - 如果绿色活动 LED 闪烁而黄色状态 LED 未点亮，那么表示硬盘已被控制器识别并在正常运行。运行针对硬盘的诊断测试。当您启动服务器并根据屏幕上的说明按下相应的键时，默认将显示 LXPM。（有关详细信息，请参阅 <https://pubs.lenovo.com/lxpm-overview/> 上适用于您的服务器的 LXPM 文档中的“启动”部分。）您可通过此界面执行硬盘诊断。从“诊断”页面中，单击**运行诊断** → **HDD test/硬盘测试**。\*
  - 如果绿色活动 LED 闪烁而黄色状态 LED 缓慢闪烁，那么表示硬盘已被控制器识别并在重新构建。
  - 如果这两个 LED 既没有点亮也不闪烁，请检查是否已正确安装硬盘背板。如需详细信息，请转至步骤 4。
  - 如果绿色活动 LED 闪烁而黄色状态 LED 点亮，请更换硬盘。如果这些 LED 的活动保持不变，请转至步骤“硬盘问题”。如果这些 LED 的活动发生变化，请返回步骤 1。
4. 确保硬盘背板已正确安装到位。背板正确就位后，硬盘组合件应正确连接到背板，不得弯曲或移动背板。
5. 插拔背板电源线，然后重复步骤 1 至 3。
6. 插拔背板信号线缆，然后重复步骤 1 至 3。
7. 怀疑背板信号线缆或背板有问题：
  - 更换受影响的背板信号线缆。
  - 更换受影响的背板。

8. 运行针对硬盘的诊断测试。当您启动服务器并根据屏幕上的说明按下相应的键时，默认将显示 LXPM。（有关详细信息，请参阅 <https://pubs.lenovo.com/lxpm-overview/> 上适用于您的服务器的 LXPM 文档中的“启动”部分。）您可通过此界面执行硬盘诊断。从“诊断”页面中，单击**运行诊断 → HDD test/硬盘测试**。\*

根据这些测试：

- 如果适配器通过测试但无法识别该硬盘，请更换背板信号线缆，然后再次运行测试。
- 更换背板。
- 如果适配器未通过测试，请从适配器上拔下背板信号线缆，然后再次运行测试。
- 如果适配器未通过测试，请更换适配器。

### 多个硬盘发生故障

完成以下步骤，直至解决问题：

- 查看 **Lenovo XClarity Controller** 事件日志中是否有与电源模块或振动问题相关的事件，如有，则解决这些事件的相关问题。
- 确保硬盘和服务器的设备驱动程序及固件都为最新级别。

**重要：**某些集群解决方案需要特定的代码级别或协调的代码更新。如果该设备是集群解决方案的一部分，请在更新代码前先验证集群解决方案是否支持最新级别的代码。

### 多个硬盘脱机

完成以下步骤，直至解决问题：

- 查看 **Lenovo XClarity Controller** 事件日志中是否有与电源模块或振动问题相关的事件，如有，则解决这些事件的相关问题。
- 查看存储子系统日志中是否有与存储子系统相关的事件，如有，则解决这些事件的相关问题。

### 置换硬盘无法重建

完成以下步骤，直至解决问题：

1. 确保适配器识别出了硬盘（绿色硬盘活动 LED 闪烁）。
2. 查看 SAS/SATA RAID 适配器文档以确定正确的配置参数和设置。

### 绿色硬盘活动 LED 不能表示关联硬盘的实际状态

完成以下步骤，直至解决问题：

1. 如果正在使用硬盘时绿色硬盘活动 LED 未闪烁，请运行针对硬盘的诊断测试。当您启动服务器并根据屏幕上的说明按下相应的键时，默认将显示 LXPM。（有关详细信息，请参阅 <https://pubs.lenovo.com/lxpm-overview/> 上适用于您的服务器的 LXPM 文档中的“启动”部分。）您可通过此界面执行硬盘诊断。从“诊断”页面中，单击**运行诊断 → HDD test/硬盘测试**。\*
2. 如果硬盘通过了测试，请更换背板。
3. 如果硬盘未通过测试，请更换硬盘。

### 黄色硬盘状态 LED 不能表示关联硬盘的实际状态

完成以下步骤，直至解决问题：

1. 关闭服务器。

2. 重新安装 SAS/SATA 适配器。
3. 装回背板信号线缆和背板电源线。
4. 重新安装硬盘。
5. 打开服务器电源并观察硬盘 LED 的活动。

注：\*根据 LXPM 版本的不同，您可能会看到 HDD test 或硬盘测试。

## 显示器和视频问题

按以下信息解决与显示器或视频相关的问题。

- [第 159 页 “显示乱码”](#)
- [第 159 页 “黑屏”](#)
- [第 159 页 “启动某些应用程序时黑屏”](#)
- [第 160 页 “显示器屏幕画面抖动，或屏幕图像有波纹、难以看清、滚动或变形。”](#)
- [第 160 页 “屏幕上显示乱码”](#)
- [第 160 页 “无法使用管理控制器远程呈现”](#)

### 显示乱码

完成以下步骤：

1. 确认键盘和操作系统的语言和区域设置正确无误。
2. 如果显示的语言不正确，请将服务器固件更新至最新级别。请参阅[第 6 页 “固件更新”](#)。

### 黑屏

1. 如果服务器连接到 KVM 切换器，请绕过 KVM 切换器，以排除它作为问题原因的可能性：将显示器线缆直接连接到服务器背面的正确接口中。
2. 如果服务器安装了图形适配器，则在开启服务器时，大约 3 分钟后会在屏幕上显示 **Lenovo** 徽标。这是系统加载期间的正常操作。
3. 确保：
  - 服务器已开启，并且有供电电源。
  - 显示器线缆已正确连接。
  - 显示器已开启，且亮度和对比度控件已调整正确。
4. 如果适用，请确保显示器正在由正确的服务器控制。
5. 确保损坏的服务器固件不影响视频输出；请参阅[第 6 页 “固件更新”](#)。
6. 如果问题仍然存在，请与 **Lenovo** 支持机构联系。

### 启动某些应用程序时黑屏

1. 确保：
  - 应用程序所设置的显示模式未超出显示器的能力。
  - 已安装了应用程序所需的设备驱动程序。

显示器屏幕画面抖动，或屏幕图像有波纹、难以看清、滚动或变形。

1. 如果显示器自检表明显示器工作正常，请考虑显示器的位置因素。其他设备（如变压器、电器、荧光灯和其他监控器）周围的磁场可能导致屏幕画面抖动或屏幕图像有波纹、难以看清、滚动或变形。如果发生这种情况，请关闭显示器。

**注意：**移动已开启的彩色显示器可能导致屏幕色彩失真。

将设备与显示器移开至少相距 **305 毫米（12 英寸）**，然后开启显示器。

**注：**

- a. 为避免软盘驱动器发生读/写错误，请确保显示器与任何外接软盘驱动器至少间隔 **76 毫米（3 英寸）**。
  - b. 使用非 **Lenovo** 显示器线缆可能会导致无法预料的问题。
2. 重新安装显示器线缆。
  3. 按所示顺序逐个更换步骤 2 中列出的组件，每更换一个组件都要重新启动服务器：
    - a. 显示器线缆
    - b. 视频适配器（如果已安装）
    - c. 显示器
    - d. （仅限经过培训的技术人员）主板。

### 屏幕上显示乱码

完成以下步骤，直至解决问题：

1. 确认键盘和操作系统的语言和区域设置正确无误。
2. 如果显示的语言不正确，请将服务器固件更新至最新级别。请参阅第 6 页“固件更新”。

### 无法使用管理控制器远程呈现

当可选视频适配器呈现时，管理控制器远程呈现功能不能显示系统屏幕。要使用管理控制器远程呈现功能，请卸下可选视频适配器或将板载 **VGA** 用作显示设备。

## 键盘、鼠标或 USB 设备问题

按以下信息解决与键盘、鼠标或 **USB** 设备相关的问题。

- 第 160 页“键盘的全部键或某些键不工作。”
- 第 161 页“无法使用鼠标。”
- 第 161 页“**KVM** 切换器问题”
- 第 161 页“无法使用 **USB** 设备。”

键盘的全部键或某些键不工作。

1. 确保：
  - 键盘线缆已牢固连接。
  - 服务器和显示器已开启。
2. 如果您在使用 **USB** 键盘，请运行 **Setup Utility** 并启用无键盘操作。
3. 如果使用的是 **USB** 键盘，并且该键盘连接到 **USB** 集线器，则从该集线器上拔下该键盘，然后将该键盘直接连接到服务器。



#### 4. 更换键盘。

无法使用鼠标。

##### 1. 确保：

- 鼠标线缆已牢固地连接到服务器。
  - 已正确安装鼠标驱动程序。
  - 服务器和显示器已开启。
  - 在 **Setup Utility** 中启用了鼠标选项。
2. 如果使用 **USB** 鼠标并且该鼠标连接到 **USB** 集线器，请从集线器上拔下该鼠标，然后将它直接连接到服务器。
  3. 更换鼠标。

**KVM** 切换器问题

1. 确保您的服务器支持 **KVM** 切换器。
2. 确保已正确打开 **KVM** 切换器的电源。
3. 如果直接连接到服务器可以正常操作键盘、鼠标或显示器，则请更换 **KVM** 切换器。

无法使用 **USB** 设备。

##### 1. 确保：

- 已安装正确的 **USB** 设备驱动程序。
  - 操作系统支持 **USB** 设备。
2. 确保在系统设置中正确设置了 **USB** 配置选项。  
重新启动服务器并按照屏幕上的说明按下相应的键，以显示 **LXPM** 系统设置界面。（有关详细信息，请参阅 <https://pubs.lenovo.com/lxpm-overview/> 上适用于您的服务器的 **LXPM** 文档中的“启动”部分。）然后，单击**系统设置** → **设备和 I/O 端口** → **USB 配置**。
  3. 如果正在使用 **USB** 集线器，则从集线器上拔下 **USB** 设备，然后将它直接连接到服务器。

## 可选设备问题

按以下信息解决与可选设备相关的问题。

- [第 161 页 “未识别出外部 \*\*USB\*\* 设备”](#)
- [第 162 页 “无法识别 \*\*PCIe\*\* 适配器或其无法正常工作”](#)
- [第 162 页 “检测到 \*\*PCIe\*\* 资源不足。”](#)
- [第 162 页 “无法使用刚安装的 \*\*Lenovo\*\* 可选设备。”](#)
- [第 163 页 “先前可以正常工作的 \*\*Lenovo\*\* 可选设备现在无法工作。”](#)

未识别出外部 **USB** 设备

完成以下步骤，直至解决该问题：

1. 将 **UEFI** 固件更新到最新版本。
2. 确保在计算节点上安装了正确的驱动程序。有关设备驱动程序的信息，请参阅 **USB** 设备的产品文档。
3. 使用 **Setup Utility** 确保正确配置了设备。

4. 如果 USB 设备插入集线器或控制台分支线缆，请拔下该设备，然后将其直接插入计算节点正面的 USB 端口。

无法识别 PCIe 适配器或其无法正常工作

完成以下步骤，直至解决问题：

1. 将 UEFI 固件更新到最新版本。
2. 检查事件日志并解决任何与该设备相关的问题。
3. 验证服务器是否支持该设备（请访问 <https://serverproven.lenovo.com/>）。确保设备上的固件级别为最新受支持的级别，并更新固件（如果适用）。
4. 确保将适配器装入正确的插槽。
5. 确保安装了适合设备的设备驱动程序。
6. 如果正在运行传统模式（UEFI），请解决任何资源冲突。检查 Legacy ROM 引导顺序，并修改 UEFI 中的 MM 配置基地址设置。

注：确保将与 PCIe 适配器关联的 ROM 引导顺序修改为第一执行顺序。

7. 检查 <http://datacentersupport.lenovo.com> 是否有任何可能与该适配器相关的技术提示（也称为保留提示或服务公告）。
8. 确保任何适配器外部连接均正确无误，并且接口没有物理性损坏。
9. 确保 PCIe 适配器对应安装了受支持的操作系统。

检测到 PCIe 资源不足。

如果看到一条指出“检测到 PCI 资源不足”的错误消息，请完成以下步骤，直至问题得以解决：

1. 按 Enter 键以访问系统 Setup Utility。
2. 选择系统设置 → 设备和 I/O 端口 → MM 配置基地址；然后修改设置以增加设备资源。例如，将 3 GB 修改为 2 GB 或将 2 GB 修改为 1 GB。
3. 保存设置并重新启动系统。
4. 如果将设备资源设置为最高（1 GB）后，该错误仍然出现，请关闭系统并删除某些 PCIe 设备；然后打开系统电源。
5. 如果重新引导失败，请重复步骤 1 至步骤 4。
6. 如果该错误仍然出现，请按 Enter 键访问系统 Setup Utility。
7. 选择系统设置 → 设备和 I/O 端口 → PCI 64 位资源分配，然后将设置从自动修改为启用。
8. 如果引导设备不支持对 4 GB 以上的 MMIO 进行传统模式引导，请使用 UEFI 引导模式或删除/禁用某些 PCIe 设备。
9. 关闭再打开系统的直流电源，并确保系统进入 UEFI 引导菜单或操作系统；然后，捕获 FFDC 日志。
10. 请联系 Lenovo 技术支持。

无法使用刚安装的 Lenovo 可选设备。

1. 确保：
  - 服务器支持该设备（请访问 <https://serverproven.lenovo.com/>）。
  - 已遵循设备随附的安装指示信息，且设备安装正确。
  - 未松动任何其他已安装设备或线缆。

- 更新了系统设置中的配置信息。启动服务器并根据屏幕上的说明按下相应的键，以显示 **Setup Utility**。（有关详细信息，请参阅 <https://pubs.lenovo.com/lxpm-overview/> 上适用于您的服务器的 **LXPM** 文档中的“启动”部分。）更换内存或任何其他设备后，必须更新配置。
2. 重新安装刚安装的设备。
  3. 更换刚安装的设备。
  4. 重新进行线缆连接，并确认线缆没有物理性损坏。
  5. 如果线缆有任何损坏，请更换线缆。

先前可以正常工作的 Lenovo 可选设备现在无法工作。

1. 确保该设备的所有硬件线缆连接都牢固。
2. 如果设备随附了测试指示信息，请使用这些指示信息来测试设备。
3. 重新进行线缆连接，并检查是否有任何物理部件损坏。
4. 更换线缆。
5. 装回发生故障的设备。
6. 更换发生故障的设备。

## 串行设备问题

按以下信息解决串口或串行设备的问题。

- [第 163 页 “显示的串口数量小于已安装的串口数量”](#)
- [第 163 页 “串行设备不工作”](#)

显示的串口数量小于已安装的串口数量

完成以下步骤，直至解决该问题。

1. 确保：
  - 在 **Setup Utility** 中为每个端口都分配了一个唯一地址，并且没有禁用任何串口。
  - 串口适配器（如果存在）正确就位
2. 装回串口适配器。
3. 更换串口适配器。

串行设备不工作

1. 确保：
  - 该设备与服务器兼容。
  - 启用了串口，并向其分配了唯一地址。
  - 设备连接到正确的接口。
2. 重新安装以下部件：
  - a. 发生故障的串行设备。
  - b. 串行线缆。
3. 更换以下部件：
  - a. 发生故障的串行设备。

- b. 串行线缆。
- 4. (仅限经过培训的技术人员) 更换主板。

## 间歇性问题

按以下信息解决间歇性问题。

- 第 164 页 “间歇性外部设备问题”
- 第 164 页 “间歇性 KVM 问题”
- 第 164 页 “间歇性意外重新引导”

### 间歇性外部设备问题

完成以下步骤，直至解决该问题。

1. 将 UEFI 和 XCC 固件更新到最新版本。
2. 确保装有正确的设备驱动程序。请访问制造商的网站以获取相关文档。
3. 对于 USB 设备：
  - a. 确保设备已正确配置。

重新启动服务器并根据屏幕上的说明按下相应的键，以显示 LXPM 系统设置界面。(有关详细信息，请参阅 <https://pubs.lenovo.com/lxpm-overview/> 上适用于您的服务器的 LXPM 文档中的“启动”部分。) 然后，单击系统设置 → 设备和 I/O 端口 → USB 配置。
  - b. 将该设备连接到另一端口。如果使用 USB 集线器，请卸下集线器，将该设备直接连接到服务器。确保为端口正确配置了设备。

### 间歇性 KVM 问题

完成以下步骤，直至解决该问题。

#### 视频问题：

1. 确保所有线缆和控制台分支线缆连接得正确而又牢固。
2. 通过在另一服务器上测试监控器，确保监控器正常工作。
3. 在正常运行的服务器上测试控制台分支线缆以确保其正常运行。如果控制台分支线缆有问题，请更换该线缆。

#### 键盘问题：

确保所有线缆和控制台分支线缆连接得正确而又牢固。

#### 鼠标问题：

确保所有线缆和控制台分支线缆连接得正确而又牢固。

### 间歇性意外重新引导

注：某些不可纠正的错误会要求服务器重新引导，这样它就可以禁用某个设备（如内存 DIMM 或处理器）以使机器可正常引导。

1. 如果在 POST 期间发生重置，并且已启用 POST 看守程序计时器，请确保在看守程序超时值 (POST Watchdog Timer) 中设置了充足时间。

要检查 POST 看守程序时间，请重新启动服务器并根据屏幕上的说明按下相应的键，以显示 LXPm 系统设置界面。（有关详细信息，请参阅 <https://pubs.lenovo.com/lxpm-overview/> 上适用于您的服务器的 LXPm 文档中的“启动”部分。）然后，单击 BMC 设置 → POST 看守程序计时器。

2. 如果在操作系统启动后发生重置，请执行以下操作之一：

- 在系统正常运行后进入操作系统，然后设置操作系统内核转储过程（Windows 和 Linux 基础操作系统所使用的方法不同）。进入 UEFI 设置菜单并禁用该功能，或使用以下 OneCli 命令将其禁用。  
`OneCli.exe config set SystemRecovery.RebootSystemOnNMI Disable --bmc XCC_USER:XCC_PASSWORD@XCC_IPAddress`
- 禁用所安装的任何服务器自动重新启动（ASR）实用程序（如 Automatic Server Restart IPMI Application for Windows）或任何 ASR 设备。

3. 请参阅管理控制器事件日志以检查是否有指示重新引导的事件代码。有关查看事件日志的信息，请参阅第 147 页“事件日志”。如果使用的是 Linux 基础操作系统，请将所有日志捕获回 Lenovo 支持结构以做进一步调查。

## 电源问题

按以下信息解决与电源相关的问题。

系统错误 LED 点亮且显示事件日志“电源模块已丢失输入”

要解决该问题，请确保：

1. 电源模块正确连接电源线。
2. 该电源线连接到服务器的正确接地的电源插座。

## 网络问题

按以下信息解决与网络相关的问题。

- 第 165 页“无法使用 Wake on LAN 唤醒服务器”
- 第 165 页“无法使用已启用 SSL 的 LDAP 帐户进行登录”

无法使用 Wake on LAN 唤醒服务器

完成以下步骤，直至解决该问题：

1. 如果正在使用双端口网络适配器并且服务器已使用以太网 5 接口连接到网络，请查看系统错误日志或 IMM2 系统事件日志（请参阅第 147 页“事件日志”），并确保：
  - a. 风扇 3 正在以待机模式运行（如果安装了 Emulex 双端口 10GBase-T 嵌入式适配器）。
  - b. 室温没有过高（请参阅第 1 页“规格”）。
  - c. 通风孔未堵塞。
  - d. 已牢固安装导风罩。
2. 重新安装双端口网络适配器。
3. 关闭服务器并切断其电源；然后等待 10 秒钟后再重新启动服务器。
4. 如果问题仍然存在，请更换双端口网络适配器。

无法使用已启用 SSL 的 LDAP 帐户进行登录

完成以下步骤，直至解决该问题：

1. 确保许可证密钥有效。
2. 生成新许可证密钥，然后再次登录。

## 可察觉的问题

按以下信息解决可察觉的问题。

- 第 166 页 “服务器在 UEFI 引导过程中挂起”
- 第 166 页 “服务器在启动时立即显示 POST 事件查看器”
- 第 167 页 “服务器无响应（POST 完毕且操作系统正在运行）”
- 第 167 页 “服务器无响应（POST 失败，无法启动系统设置）”
- 第 167 页 “在事件日志中显示电压平板故障”
- 第 168 页 “异味”
- 第 168 页 “服务器温度似乎在升高”
- 第 168 页 “部件开裂或机箱开裂”

### 服务器在 UEFI 引导过程中挂起

如果系统在 UEFI 引导过程中挂起且屏幕上显示 UEFI: DXE INIT 的消息，请确保 **Option ROM** 未设置为**传统**。您可以通过使用 **Lenovo XClarity Essentials OneCLI** 运行以下命令，远程查看 **Option ROM** 的当前设置：

```
onecli config show EnableDisableAdapterOptionROMSupport --bmc xcc_userid:xcc_password@xcc_ipaddress
```

若要在 **Legacy Option ROM** 设置下恢复引导过程中挂起的系统，请参阅以下技术提示：

<https://datacentersupport.lenovo.com/us/en/solutions/ht506118>

如果必须使用 **Legacy Option ROM**，请勿在“设备和 I/O 端口”菜单上将插槽 **Option ROM** 设置为**传统**。而是将插槽 **Option ROM** 设置为**自动**（默认设置），然后将系统引导模式设置为**传统模式**。**Legacy Option ROM** 将在系统引导之前很快被调用。

### 服务器在启动时立即显示 POST 事件查看器

完成以下步骤，直至解决该问题。

1. 纠正正面操作面板和错误 LED 指示的所有错误。
2. 确保服务器支持所有处理器，且这些处理器在速度和高速缓存大小上匹配。  
可从系统设置中查看处理器详细信息。  
要确定服务器是否支持处理器，请参阅 <https://serverproven.lenovo.com/>。
3. （仅限经过培训的技术人员）确保处理器 1 已正确安装到位
4. （仅限经过培训的技术人员）卸下处理器 2，然后重新启动服务器。
5. 按所示顺序逐个更换以下组件（每更换一个组件后都要重新启动服务器）：
  - a. （仅限经过培训的技术人员）处理器
  - b. （仅限经过培训的技术人员）主板

服务器无响应（POST 完毕且操作系统正在运行）

完成以下步骤，直至解决该问题。

- 如果当前可以接触到计算节点，请完成以下步骤：
  1. 如果使用 KVM 连接，请确保该连接正常运行。否则，确保键盘和鼠标正常运行。
  2. 如有可能，请登录到计算节点并确认所有应用程序均在运行（无应用程序挂起）。
  3. 重新启动计算节点。
  4. 如果问题仍然存在，请确保已正确安装并配置任何新软件。
  5. 与软件购买处或软件提供商取得联系。
- 如果从远程位置访问计算节点，请完成以下步骤：
  1. 确保所有应用程序均在运行（没有应用程序挂起）。
  2. 尝试从系统注销，然后重新登录。
  3. 通过从命令行中 ping 计算节点或对它运行 trace route，验证网络访问。
    - a. 如果在 ping 测试期间无法获得响应，请尝试 ping 机柜中的其他计算节点以确定这是连接问题还是计算节点问题。
    - b. 运行 trace route 以确定连接在何处中断。尝试解决 VPN 或连接中断处的连接问题。
  4. 通过管理界面远程重新启动计算节点。
  5. 如果问题仍然存在，请确认已正确安装并配置任何新软件。
  6. 与软件购买处或软件提供商取得联系。

服务器无响应（POST 失败，无法启动系统设置）

配置更改（如添加设备或适配器固件更新）和固件或应用程序代码问题可能导致服务器 POST（开机自检）失败。

如果发生这种情况，则服务器将按以下任一方式进行响应：

- 服务器自动重新启动并重新尝试 POST。
- 服务器挂起，必须由您手动重新启动服务器以使服务器重新尝试 POST。

（自动或手动）连续尝试指定次数之后，服务器将恢复默认 UEFI 配置并启动系统设置，以使您可对配置作出必要的纠正并重新启动服务器。如果服务器无法使用默认配置成功完成 POST，则主板可能有问题。

可在系统设置中指定尝试连续重新启动的次数。重新启动服务器，按照屏幕上的说明按相应的键，显示 LXPM 系统设置界面。（有关详细信息，请参阅 <https://pubs.lenovo.com/lxpm-overview/> 上适用于您的服务器的 LXPM 文档中的“启动”部分。）然后，单击**系统设置** → **恢复和 RAS** → **POST 尝试** → **POST 尝试限制**。可用选项为 3、6、9 和禁用。

在事件日志中显示电压平板故障

完成以下步骤，直至解决该问题。

1. 将系统恢复至最低配置。请参阅第 1 页“规格”以了解所需的最少处理器和 DIMM 数。
2. 重新启动系统。
  - 如果系统重新启动，请逐个添加先前卸下的部件（每次都重新启动系统），直至发生错误。更换发生错误的相应部件。

- 如果系统不能重新启动，则可能是主板有问题。

## 异味

完成以下步骤，直至解决问题。

1. 异味可能来自新安装的设备。
2. 如果问题仍然存在，请与 **Lenovo** 支持机构联系。

## 服务器温度似乎在升高

完成以下步骤，直至解决问题。

多个计算节点或机箱：

1. 确保室温在指定范围内（请参阅第 1 页“规格”）。
2. 检查管理处理器事件日志中是否有温度升高事件。如果没有任何事件，则计算节点在正常运行温度范围内运行。请注意，您可能会遇到一些温度变化。

## 部件开裂或机箱开裂

请与 **Lenovo** 支持机构联系。

## 软件问题

按以下信息解决软件问题。

1. 要确定问题是否由软件引起，请确保：
  - 服务器具有使用该软件所需的最小内存。有关内存要求，请参阅软件随附的信息。

注：如果刚安装了适配器或内存，则服务器可能发生内存地址冲突。

  - 软件设计为在服务器上运行。
  - 其他软件可以在服务器上运行。
  - 该软件可以在另一台服务器上运行。
2. 如果在使用软件时收到任何错误消息，请参阅该软件随附的信息以获取消息描述以及问题的建议解决方案。
3. 与软件的购买地点联系。



---

## 附录 A 获取帮助和技术协助

如果您需要帮助、服务或技术协助，或者只是希望获取关于 **Lenovo** 产品的更多信息，那么将会发现 **Lenovo** 提供了的多种资源来协助您。

万维网上的以下位置提供有关 **Lenovo** 系统、可选设备、服务和支持的最新信息：

<http://datacentersupport.lenovo.com>

注：本节包含对 **IBM** 网站的引用以及关于如何获取服务的信息。**IBM** 是 **Lenovo** 对于 **ThinkSystem** 的首选服务提供商。

---

### 致电之前

在致电之前，可执行若干步骤以尝试自行解决问题。如果您确定自己确实需要致电寻求帮助，请提前收集技术服务人员所需的信息以便更快解决您的问题。

#### 尝试自行解决问题

通过执行 **Lenovo** 在联机帮助或 **Lenovo** 产品文档中提供的故障诊断过程，您可以在没有外部帮助的情况下解决许多问题。**Lenovo** 产品文档还介绍了多种可执行的诊断测试。大多数系统、操作系统和程序的文档均包含故障诊断步骤以及对错误消息和错误代码的说明。如果怀疑软件有问题，请参阅操作系统或程序的文档。

可在以下位置找到 **ThinkSystem** 产品的产品文档：<https://pubs.lenovo.com/>

可执行以下步骤以尝试自行解决问题：

- 确认所有线缆均已连接。
- 确认系统和所有可选设备的电源开关均已开启。
- 检查是否有经过更新的软件、固件和操作系统设备驱动程序适用于您的 **Lenovo** 产品。**Lenovo** 保修条款和条件声明 **Lenovo** 产品的所有者负责维护和更新产品的所有软件和固件（除非另有维护合同涵盖此项）。如果软件升级中记载了问题的解决方案，则技术服务人员将要求您升级软件和固件。
- 如果环境中安装了新的硬件或软件，请访问 <https://serverproven.lenovo.com/>，以确保您的产品支持该硬件或软件。
- 访问 <http://datacentersupport.lenovo.com> 以查找可帮助您解决问题的信息。
  - 查看 **Lenovo** 论坛（[https://forums.lenovo.com/t5/Datacenter-Systems/ct-p/sv\\_eg](https://forums.lenovo.com/t5/Datacenter-Systems/ct-p/sv_eg)）以了解是否其他人遇到过类似问题。

#### 收集致电支持机构时所需的信息

如果您的 **Lenovo** 产品需要保修服务，请在致电之前准备好必要信息，以便技术服务人员更高效地为您提供帮助。您还可以访问 <http://datacentersupport.lenovo.com/warrantylookup> 了解关于产品保修的详细信息。

请收集并向技术服务人员提供以下信息。这些信息有助于技术服务人员快速提供问题解决方案，确保您享受到合同约定的服务水准。

- 硬件和软件维护协议合同编号（如果适用）
- 机器类型编号（Lenovo 四位数机器标识）
- 型号
- 序列号
- 当前系统 UEFI 和固件级别
- 其他相关信息，如错误消息和日志

除了致电 Lenovo 支持机构，您还可以访问 <https://support.lenovo.com/servicerequest> 提交电子服务请求。通过提交电子服务请求，技术服务人员将能够获知问题相关信息，从而启动问题解决流程。在您完成并提交“电子服务请求”后，Lenovo 技术服务人员将立即为您寻求问题解决方案。

---

## 收集服务数据

为了明确识别服务器问题的根本原因或响应 Lenovo 支持机构的请求，您可能需要收集可用于进一步分析的服务数据。服务数据包括事件日志和硬件清单等信息。

可通过以下工具收集服务数据：

- **Lenovo XClarity Provisioning Manager**

使用 Lenovo XClarity Provisioning Manager 的“收集服务数据”功能收集系统服务数据。可收集现有系统日志数据，也可运行新诊断以收集新数据。

- **Lenovo XClarity Controller**

使用 Lenovo XClarity Controller Web 界面或 CLI 收集服务器的服务数据。可保存文件并将其发送到 Lenovo 支持机构。

- 有关通过 Web 界面收集服务数据的更多信息，请参阅 <https://pubs.lenovo.com/lxcc-overview/> 上适用于您的服务器的 XCC 文档中的“下载服务数据”部分。
- 有关使用 CLI 收集服务数据的更多信息，请参阅 <https://pubs.lenovo.com/lxcc-overview/> 上适用于您的服务器的 XCC 文档中的“ffdc 命令”部分。

- **Lenovo XClarity Administrator**

可设置 Lenovo XClarity Administrator，使其在 Lenovo XClarity Administrator 和受管端点中发生某些可维护事件时自动收集诊断文件并发送到 Lenovo 支持机构。可选择将诊断文件使用 Call Home 发送到 Lenovo 支持或使用 SFTP 发送到其他服务提供商。也可手动收集诊断文件，开立问题记录，然后将诊断文件发送到 Lenovo 支持中心。

可在以下网址找到有关 Lenovo XClarity Administrator 内设置自动问题通知的更多信息：  
[http://sysmgmt.lenovofiles.com/help/topic/com.lenovo.lxca.doc/admin\\_setupcallhome.html](http://sysmgmt.lenovofiles.com/help/topic/com.lenovo.lxca.doc/admin_setupcallhome.html)。

- **Lenovo XClarity Essentials OneCLI**

Lenovo XClarity Essentials OneCLI 具有用于收集服务数据的清单应用程序。它可带内和带外运行。当 OneCLI 在服务器主机操作系统中带内运行时，除能够收集硬件服务数据外，还可收集有关操作系统的信息，如操作系统事件日志。

要获取服务数据，可运行 `getinfor` 命令。有关运行 `getinfor` 的更多信息，请参阅 [https://pubs.lenovo.com/lxce-onecli/onecli\\_r\\_getinfor\\_command](https://pubs.lenovo.com/lxce-onecli/onecli_r_getinfor_command)。

---

## 联系支持机构

可联系支持以获取问题帮助。

可通过 **Lenovo** 授权服务提供商获取硬件服务。要查找 **Lenovo** 授权提供保修服务的服务提供商，请访问 <https://datacentersupport.lenovo.com/serviceprovider>，然后使用筛选功能搜索不同国家/地区的支持信息。要查看 **Lenovo** 支持电话号码，请参阅 <https://datacentersupport.lenovo.com/supportphonenumber> 了解所在区域的支持详细信息。



---

## 附录 B 声明

Lenovo 可能不会在全部国家/地区都提供本文档中讨论的产品、服务或功能特性。有关您当前所在区域的产品和服务的信息，请向您当地的 Lenovo 代表咨询。

任何对 Lenovo 产品、程序或服务的引用并非意在明示或暗示只能使用该 Lenovo 产品、程序或服务。只要不侵犯 Lenovo 的知识产权，任何同等功能的产品、程序或服务，都可以代替 Lenovo 产品、程序或服务。但是，用户需自行负责评估和验证任何其他产品、程序或服务的运行情况。

Lenovo 公司可能已拥有或正在申请与本文档中所描述内容有关的各项专利。提供本文档并非要约，因此本文档不提供任何专利或专利申请下的许可证。您可以用书面方式将查询寄往以下地址：

*Lenovo (United States), Inc.  
1009 Think Place  
Morrisville, NC 27560  
U.S.A.  
Attention: Lenovo VP of Intellectual Property*

LENOVO “按现状”提供本出版物，不附有任何种类的（无论是明示的还是暗含的）保证，包括但不限于暗含的有关非侵权、适销性和特定用途适用性的保证。部分管辖区域在特定交易中不允许免除明示或暗含的保修，因此本条款可能不适用于您。

本信息中可能包含技术方面不够准确的地方或印刷错误。此处的信息将定期更改；这些更改将编入本资料的新版本中。Lenovo 可以随时对本出版物中描述的产品和/或程序进行改进和/或更改，而不另行通知。

本文档中描述的产品不应该用于移植或其他生命支持应用（其中的故障可能导致人身伤害或死亡）。本文档中包含的信息不影响或更改 Lenovo 产品规格或保修。根据 Lenovo 或第三方的知识产权，本文档中的任何内容都不能充当明示或暗含的许可或保障。本文档中所含的全部信息均在特定环境中获得，并且作为演示提供。在其他操作环境中获得的结果可能不同。

Lenovo 可以按其认为适当的任何方式使用或分发您所提供的任何信息，而无须对您承担任何责任。

本文档对非 Lenovo 网站的任何引用均仅为方便起见，并不以任何方式充当对此类网站的担保。此类网站中的资料并非本 Lenovo 产品资料的一部分，因此使用此类网站带来的风险将由您自行承担。

此处包含的任何性能数据都是在受控环境下测得的。因此，在其他操作环境中获得的数据可能会有明显的不同。有些测量可能是在开发级系统上进行的，因此不保证与一般可用系统上进行的测量结果相同。此外，有些测量可能是通过推算估计出的。实际结果可能会有差异。本文档的用户应验证其特定环境的适用数据。

---

## 商标

LENOVO、THINKSYSTEM、Flex System、System x、NeXtScale System 和 x Architecture 是 Lenovo 的商标。

Intel 和 Intel Xeon 是 Intel Corporation 在美国和/或其他国家或地区的商标。

Internet Explorer、Microsoft 和 Windows 是 Microsoft 企业集团的商标。

Linux 是 Linus Torvalds 的注册商标。

所有其他商标均是其各自所有者的财产。© 2018 Lenovo.

---

## 重要注意事项

处理器速度指示处理器的内部时钟速度；其他因素也会影响应用程序性能。

CD 或 DVD 光驱速度是可变读取速率。实际速度各有不同，经常小于可达到的最大值。

当指代处理器存储、真实和虚拟存储或通道容量时，KB 代表 1024 字节，MB 代表 1048576 字节，GB 代表 1073741824 字节。

当指代硬盘容量或通信容量时，MB 代表 1000000 字节，GB 代表 1000000000 字节。用户可访问的总容量可因操作环境而异。

内置硬盘的最大容量假定更换任何标准硬盘，并在所有硬盘插槽中装入可从 Lenovo 购得的当前支持的最大容量硬盘。

达到最大内存可能需要将标准内存更换为可选内存条。

每个固态存储单元的写入循环次数是单元必然会达到的一个固有、有限的数字。因此，固态设备具有一个可达到的最大写入循环次数，称为 total bytes written (TBW)。超过此限制的设备可能无法响应系统发出的命令或可能无法向其写入数据。Lenovo 不负责更换超出其最大担保编程/擦除循环次数（如设备的正式发表的规范所记载）的设备。

Lenovo 对于非 Lenovo 产品不作任何陈述或保证。对于非 Lenovo 产品的支持（如果有）由第三方提供，而非 Lenovo。

部分软件可能与其零售版本（如果存在）不同，并且可能不包含用户手册或所有程序功能。

---

## 电信监管声明

本产品在您所在的国家/地区可能尚未通过以任何方式连接到远程通信网络的认证。在进行任何此类连接之前，可能需要获得进一步的认证。如有任何疑问，请联系 Lenovo 代表或经销商。

---

## 电子辐射声明

在将显示器连接到设备时，必须使用显示器随附的专用显示器线缆和任何抑制干扰设备

如需其他电子辐射声明，请访问：

[https://pubs.lenovo.com/important\\_notices/](https://pubs.lenovo.com/important_notices/)

## 中国台湾 BSMI RoHS 声明

單元 Unit	限用物質及其化學符號 Restricted substances and its chemical symbols					
	鉛Lead (PB)	汞Mercury (Hg)	鎘Cadmium (Cd)	六價鉻 Hexavalent chromium (Cr <sup>6+</sup> )	多溴聯苯 Polybrominated biphenyls (PBB)	多溴二苯醚 Polybrominated diphenyl ethers (PBDE)
機架	○	○	○	○	○	○
外部蓋板	○	○	○	○	○	○
機械組零件	-	○	○	○	○	○
空氣傳動設備	-	○	○	○	○	○
冷卻組零件	-	○	○	○	○	○
內存模組	-	○	○	○	○	○
處理器模組	-	○	○	○	○	○
電纜組零件	-	○	○	○	○	○
電源供應器	-	○	○	○	○	○
儲備設備	-	○	○	○	○	○
電路卡	-	○	○	○	○	○
光碟機	-	○	○	○	○	○

備考1. “超出0.1 wt %” 及 “超出0.01 wt %” 係指限用物質之百分比含量超出百分比含量基準值。  
Note1: “exceeding 0.1wt%” and “exceeding 0.01 wt%” indicate that the percentage content of the restricted substance exceeds the reference percentage value of presence condition.

備考2. “○” 係指該項限用物質之百分比含量未超出百分比含量基準值。  
Note2: “○” indicates that the percentage content of the restricted substance does not exceed the percentage of reference value of presence.

備考3. “-” 係指該項限用物質為排除項目。  
Note3: The “-” indicates that the restricted substance corresponds to the exemption.

### 中国台湾进口和出口联系信息

提供中国台湾进口和出口联系信息。

委製商/進口商名稱: 台灣聯想環球科技股份有限公司  
進口商地址: 台北市南港區三重路 66 號 8 樓  
進口商電話: 0800-000-702





# 索引

## c

CMOS 电池  
卸下 61  
更换 60, 62

## d

DIMM  
卸下 64  
更换 64, 66

## l

LED 19, 152

## m

M.2 硬盘  
remove 90  
安装 92  
更换 90

## n

NVMe 交换卡 23

## p

PCIe  
PCIe 转接卡组合件  
更换 95  
PCIe 故障诊断 161  
PCIe 资源不足解决 161  
PCIe 转接卡组合件 26  
安装 96  
PCIe 转接卡组合件, 更换 95

## r

RAID 适配器 23  
卸下 119  
更换 119–120

### remove

M.2 硬盘 90  
正面操作员面板 82  
电源模块 98, 101

## t

TCM/TPM 适配器

TPM 适配器/TPM 卡 (仅适用于中国大陆) 138  
更换 138

TPM 131

TPM 1.2 133

TPM 2.0 133

TPM 卡 131

安装 139

TPM 版本 133

TPM 策略 131

TPM 适配器/TPM 卡

卸下 138

Trusted Cryptographic Module 131

## u

UEFI 安全引导 134

USB 设备问题 160

## v

VGA 线缆

卸下 140–141

安装 140, 144

更换 140

VGA 线缆布放 27

## |

中国台湾 BSMI RoHS 声明 175

中国台湾进口和出口联系信息 175

串行设备问题 163

## 、

主板 19, 21, 152

卸下 124

安装 126

接口 20

更换 124

主板 LED 19, 152

主板按钮 21

主板接口 20

主板跳线 21

## 人

以太网

控制器

故障诊断 153

以太网控制器问题

解决 153

使  
使物理现场授权生效 133  
使物理现场授权生效 133

## 八

关闭服务器电源 10

## 冂

内存  
问题 156  
内部线缆布放 27

## 彳

准则  
系统可靠性 50  
选件安装 49

## 刀

创建个性化支持网页 169

## 冫

卸下  
CMOS 电池 61  
DIMM 64  
PCIe  
PCIe 转接卡组合件 95  
RAID 适配器 119  
TPM 适配器/TPM 卡 138  
VGA 线缆 140-141  
主板 124  
处理器 112  
安全挡板 122  
导风罩 53  
底板 58  
快速充电模块 75  
散热器 86  
易插拔硬盘 67  
机架滑锁 115  
正面操作员面板 79  
热插拔硬盘 69  
热插拔硬盘底板 55  
电源接口板 105  
适配器 51  
顶盖 135  
风扇 72

## 口

可信平台模块 131  
可察觉的问题 166  
可选设备问题 161  
启用

TPM 131  
商标 173

## 凵

固件  
更新 6  
固件更新 6  
固定电源模块  
安装 100  
更换 98

## 土

在服务器内部进行操作  
打开电源 50

## 士

声明 173

## 夕

处理器  
卸下 112  
安装 113  
更换 112

## 夕

外盖  
卸下 135  
安装 136  
更换 135

## 宀

安全 iii  
安全引导 134  
安全挡板  
卸下 122  
安装 123  
更换 122  
安全检查核对表 iv  
安装  
M.2 硬盘 92  
PCIe 转接卡组合件 96  
TPM 卡 139  
VGA 线缆 140, 144  
主板 126  
准则 49  
固定电源模块 100  
处理器 113  
安全挡板 123  
快速充电模块 77  
散热器 89  
易插拔硬盘 68

正面操作员面板 84  
正面操作员面板 (2.5 英寸硬盘型号) 80  
热插拔电源模块 103  
热插拔硬盘 70  
顶盖 136  
风扇 73  
安装准则 49  
完成  
    部件更换 146  
容易被静电损坏的设备  
    搬动 51

## 寸

导风罩  
    卸下 53  
    更换 54

## 巾

帮助 169

## 广

序列号 129  
底板  
    卸下 58  
    更换 55-56, 58-59, 75  
底板和背板 24

## 心

快速充电模块  
    卸下 75  
    安装 77  
    更换 75  
快速充电模块线缆布放 32

## 手

打开服务器电源 10  
技术提示 10  
按钮 21  
挡板  
    卸下 122  
    安装 123  
操作员信息面板 16  
操作容易被静电损坏的设备 51

## 支

支持网页, 自定义 169

## 支

收集服务数据 170

故障诊断 159, 161, 168  
    USB 设备问题 160  
    串行设备问题 163  
    内存问题 156  
    可察觉的问题 166  
    基于症状的故障诊断 154  
    打开电源和关闭电源问题 154  
    根据症状 154  
    电源问题 165  
    硬盘问题 157  
    网络问题 165  
    视频 159  
    键盘问题 160  
    间歇性问题 164  
    鼠标问题 160  
散热器  
    卸下 86  
    安装 89  
    更换 86

## 日

易插拔硬盘  
    卸下 67  
    安装 68  
显示器问题 159

## 日

更换  
    CMOS 电池 60, 62  
    DIMM 64, 66  
    M.2 硬盘 90  
    PCIe  
        PCIe 转接卡组合件 95  
    RAID 适配器 119-120  
    TPM 卡 (仅适用于中国大陆)  
        TPM 卡 (仅适用于中国大陆) 138  
    VGA 线缆 140  
    主板 124  
    固定电源模块 98  
    处理器 112  
    安全挡板 122  
    导风罩 54  
    底板 55-56, 58-59, 75  
    快速充电模块 75  
    散热器 86  
    机架滑锁 115, 117  
    正面操作面板 79  
    热插拔电源模块 98  
    电源接口板 105, 108  
    硬盘 67  
    计算节点外盖 135  
    适配器 51-52  
    风扇 71

更新,  
机器类型 129

## 月

服务与支持

硬件 171  
致电之前 169  
软件 171

服务器打开电源或关闭电源问题 154

服务数据 170

## 木

机架滑锁

卸下 115  
更换 115, 117

## 止

正面操作员面板 16

remove 82

卸下 79

安装 84

正面操作员面板 (2.5 英寸硬盘型号)

安装 80

正面操作员面板和错误 LED 149

正面操作面板

更换 79

## 气

气态污染物 5

## 水

污染物, 颗粒和气体 5

注意事项, 重要 174

## 火

热插拔电源模块

安装 103

更换 98

热插拔硬盘

卸下 69

安装 70

热插拔硬盘底板

卸下 55

## 田

电信监管声明 174

电源

问题 165

电源接口板

更换 105, 108

电源接口板, 卸下 105

电源模块

remove 98, 101

线缆布放 30

电源模块 LED 150

电源线 48

电源问题 153

电话号码 171

## 石

硬件服务和支持电话号码 171

硬盘

更换 67

硬盘问题 157

## 糸

系统可靠性准则 50

## 纟

线缆布放

10 x 2.5 英寸热插拔硬盘型号 38

3.5 英寸易插拔硬盘型号 32

4 x 3.5 英寸热插拔硬盘型号 34

8 x 2.5 英寸热插拔硬盘型号 36

## 网

网络

问题 165

## 自

自定义支持网页 169

## 亻

获取帮助 169

## 见

规格 1

视频问题 159

## 角

解决

以太网控制器问题 153

解决 PCIe 资源不足 161

解决电源问题 153

## 讠

计算节点外盖

更换 135

设备, 容易被静电损坏的

- 搬动 51
- 足
- 跳线 21
- 车
- 软件 13, 15, 17
- 软件服务和支持电话号码 171
- 软件问题 168
- 讠
- 适配器
  - 卸下 51
  - 更换 51-52
- 邑
- 部件列表 40
- 部件更换, 完成 146
- 里
- 重要注意事项 174
- 车
- 键盘问题 160
- 门
- 问题
  - USB 设备 160
  - 串行设备 163
- 以太网控制器 153
- 内存 156
- 可察觉 166
- 打开电源和关闭电源 154
- 显示器 159
- 电源 153, 165
- 硬盘 157
- 网络 165
- 视频 159
- 软件 168
- 键盘 160
- 间歇性 164
- 鼠标 160
- 问题 PCIe 161
- 问题可选设备 161
- 间歇性问题 164
- 页
- 顶盖
  - 卸下 135
  - 安装 136
- 颗粒污染物 5
- 风
- 风扇
  - 卸下 72
  - 安装 73
  - 更换 71
- 风扇线缆布放 29
- 鼠
- 鼠标问题 160







部件号: SP47A37098

Printed in China

(1P) P/N: SP47A37098

