

Lenovo

ThinkSystem SR530 유지보수 기술 문서



시스템 유형: 7X07 및 7X08

주의

이 정보와 이 정보가 지원하는 제품을 사용하기 전에 다음에서 제공되는 안전 정보 및 안전 지시사항을 읽고 이해하십시오.

http://thinksystem.lenovofiles.com/help/topic/safety_documentation/pdf_files.html

또한 다음에서 제공되는 서버에 대한 Lenovo 보증 계약조건에 대해서도 숙지해야 합니다.

<http://datacentersupport.lenovo.com/warrantylookup>

제 14판 (2022년 5월)

© Copyright Lenovo 2017, 2022.

권리 제한 및 제약 고지: GSA(General Services Administration) 계약에 따라 제공되는 데이터 또는 소프트웨어를 사용, 복제 또는 공개할 경우에는 계약서 번호 GS-35F-05925에 명시된 제약 사항이 적용됩니다.

목차

목차	i		
안전	iii		
안전 점검 목록	iv		
제 1 장. 소개	1		
사양	2		
미립자 오염	8		
펌웨어 업데이트	8		
LAN over USB 인터페이스 수동 구성	12		
LAN over USB Windows 장치 드라이버 설치	12		
기술 팁	13		
보안 권고사항	13		
서버 전원 켜기	14		
서버 전원 끄기	14		
제 2 장. 서버 구성 요소	15		
앞면 보기	15		
오퍼레이터 정보 패널	17		
뒷면 보기	19		
뒷면 LED	22		
시스템 보드 구성 요소	25		
시스템 보드 스위치 및 점퍼	27		
시스템 보드 LED	29		
내장 케이블 배선	30		
VGA 커넥터	31		
앞면 입/출력 어셈블리	33		
RAID 슈퍼 캐패시터 모듈	34		
백플레인	35		
부품 목록	39		
전원 코드	42		
제 3 장. 하드웨어 교체 절차	43		
설치 지침	43		
안전 점검 목록	44		
시스템 안정성 지침	45		
전원이 켜져 있는 서버 내부에서 작업	45		
정전기에 민감한 장치 취급	46		
랙 래치 교체	47		
랙 래치 제거	47		
랙 래치 설치	49		
보안 베젤 교체	51		
보안 베젤 제거	51		
보안 베젤 설치	53		
윗면 덮개 교체	55		
윗면 덮개 제거	55		
윗면 덮개 설치	57		
공기 조절 장치 교체	58		
공기 조절 장치 제거	58		
공기 조절 장치 설치	60		
RAID 슈퍼 캐패시터 모듈 교체	61		
RAID 슈퍼 캐패시터 모듈 제거	61		
RAID 슈퍼 캐패시터 모듈 설치	63		
시스템 팬 교체	65		
시스템 팬 제거	65		
시스템 팬 설치	67		
앞면 I/O 어셈블리 교체	68		
앞면 입/출력 어셈블리 제거	68		
앞면 입/출력 어셈블리 설치	69		
핫 스왑 드라이브 백플레인 교체	70		
4개의 3.5인치 핫 스왑 드라이브용 백플레인 제거	70		
4개의 3.5인치 핫 스왑 드라이브용 백플레인 설치	71		
8개의 2.5인치 핫 스왑 드라이브용 백플레인 제거	72		
8개의 2.5인치 핫 스왑 드라이브용 백플레인 설치	73		
심플 스왑 드라이브 백플레이트 어셈블리 교체	75		
심플 스왑 드라이브 백플레이트 어셈블리를 제거하십시오.	75		
심플 스왑 드라이브 백플레이트 어셈블리를 설치하십시오.	76		
핫 스왑 드라이브 교체	77		
핫 스왑 드라이브 제거	78		
핫 스왑 드라이브 설치	79		
심플 스왑 드라이브 교체	80		
심플 스왑 드라이브 제거	81		
심플 스왑 드라이브 설치	83		
메모리 모듈 교체	84		
메모리 모듈 제거	84		
메모리 모듈 설치 규정	86		
메모리 모듈 설치	91		
CMOS 배터리 교체	93		
CMOS 배터리 제거	93		
CMOS 배터리 설치	95		
TCM/TPM 어댑터 교체(중국 본토만 해당)	96		
TCM/TPM 어댑터 제거(중국 본토만 해당)	96		
TCM/TPM 어댑터 설치(중국 본토만 해당)	97		
핫 스왑 전원 공급 장치 교체	99		
핫 스왑 전원 공급 장치 제거	99		
핫 스왑 전원 공급 장치 설치	104		

PCIe 어댑터 교체	109
PCIe 어댑터 제거	109
PCIe 어댑터 설치	110
라이저 카드 교체	111
라이저 카드 제거	111
라이저 카드 설치	113
M.2 백플레인 및 M.2 드라이브 교체	115
M.2 백플레인 및 M.2 드라이브 제거	115
M.2 백플레인의 고정장치 조정	117
M.2 백플레인 및 M.2 드라이브 설치	118
직렬 포트 모듈 교체	121
직렬 포트 모듈 제거	121
직렬 포트 모듈 설치	123
LOM 어댑터 교체	125
LOM 어댑터 제거	125
LOM 어댑터 설치	126
프로세서 및 방열판 교체	127
프로세서 및 방열판 제거	127
프로세서 및 방열판 설치	130
시스템 보드 교체	136
시스템 보드 제거	136
시스템 보드 설치	139
시스템 유형 및 일련 번호 업데이트	140
TPM/TCM 사용	142
UEFIセキュア・ブートの有効化	145
부품 교체 완료	146
제 4 장. 문제 판별	147
이벤트 로그	147
일반 문제 판별 절차	149

의심되는 전원 문제 해결	149
의심되는 이더넷 컨트롤러 문제 해결	150
증상별 문제 해결	150
전원 켜짐 및 꺼짐 문제	150
메모리 문제	152
하드 디스크 드라이브 문제	153
모니터 및 비디오 문제	155
키보드, 마우스 또는 USB 장치 문제	156
옵션 장치 문제	157
직렬 장치 문제	158
간헐적 문제	159
전원 문제	160
네트워크 문제	160
관찰 가능한 문제	161
소프트웨어 문제	163

부록 A. 도움말 및 기술 지원 얻기	165
문의하기 전에	165
서비스 데이터 수집	166
지원팀에 문의	167

부록 B. 주의사항	169
상표	169
중요 참고사항	170
통신 규제 취급방침	170
전자 방출 주의사항	170
대만 BSMI RoHS 준수 선언	171
대만 수입 및 수출 연락처 정보	171

색인	173
---------------------	------------

안전

Before installing this product, read the Safety Information.

قبل تركيب هذا المنتج، يجب قراءة الملاحظات الأمنية

Antes de instalar este produto, leia as Informações de Segurança.

在安裝本產品之前，請仔細閱讀 Safety Information（安全信息）。

安裝本產品之前，請先閱讀「安全資訊」。

Prije instalacije ovog produkta obavezno pročitajte Sigurnosne Upute.

Před instalací tohoto produktu si přečtěte příručku bezpečnostních instrukcí.

Læs sikkerhedsforskrifterne, før du installerer dette produkt.

Lees voordat u dit product installeert eerst de veiligheidsvoorschriften.

Ennen kuin asennat tämän tuotteen, lue turvaohjeet kohdasta Safety Information.

Avant d'installer ce produit, lisez les consignes de sécurité.

Vor der Installation dieses Produkts die Sicherheitshinweise lesen.

Πριν εγκαταστήσετε το προϊόν αυτό, διαβάστε τις πληροφορίες ασφάλειας (safety information).

לפני שתתקינו מוצר זה, קראו את הוראות הבטיחות.

A termék telepítése előtt olvassa el a Biztonsági előírásokat!

Prima di installare questo prodotto, leggere le Informazioni sulla Sicurezza.

製品の設置の前に、安全情報をお読みください。

본 제품을 설치하기 전에 안전 정보를 읽으십시오.

Пред да се инсталира овој продукт, прочитајте информацијата за безбедност.



Les sikkerhetsinformasjonen (Safety Information) før du installerer dette produktet.

Przed zainstalowaniem tego produktu, należy zapoznać się z książką "Informacje dotyczące bezpieczeństwa" (Safety Information).

Antes de instalar este produto, leia as Informações sobre Segurança.

Перед установкой продукта прочтите инструкции по технике безопасности.

Pred inštaláciou tohto zariadenia si pečítajte Bezpečnostné predpisy.

Pred namestitvijo tega proizvoda preberite Varnostne informacije.

Antes de instalar este producto, lea la información de seguridad.

Läs säkerhetsinformationen innan du installerar den här produkten.

ཐོན་ཁུངས་འདི་བདེ་སྤྱོད་མ་བྱས་གོང་། རྒྱུ་རྒྱུ་ཡིད་གཟབ་
བྱ་འདྲ་མིན་ཡིད་པའི་འོད་མེར་བལྟ་དགོས།

Bu ürünü kurmadan önce güvenlik bilgilerini okuyun.

مەزكۇر مەھسۇلاتنى ئورنىتىشتىن بۇرۇن بىخەتەرلىك ئۇچۇرلىرىنى ئوقۇپ چىقىڭ.

Youq mwngz yungh canjbinj neix gaxgonq, itdingh aeu doeg aen
canjbinj soengq cungj vahgangj ancien siusik.

안전 점검 목록

이 섹션의 정보를 사용하여 서버에서 잠재적으로 안전하지 않은 상태를 식별하십시오. 각 시스템이 설계되고 제작될 때 사용자와 서비스 기술자를 부상으로부터 보호하기 위해 필요한 안전 부품이 설치되었습니다.

참고:

1. 이 제품은 작업장 규정 §2에 따라 비주얼 디스플레이 작업장에서 사용하기에 적합하지 않습니다.
2. 서버 설정은 서버실에서만 가능합니다.

경고:

이 장비는 오디오/비디오, 정보 기술 및 통신 기술 분야의 전자 장비 안전 표준인 NEC, IEC 62368-1 및 IEC 60950-1에 정의된 대로 숙련된 직원이 설치하거나 정비해야 합니다. Lenovo는 사용자가 장비를 수리할 자격이 있으며 에너지 수준이 위험한 제품의 위험을 인식할 수 있는 훈련을 받은 것으로 가정합니다. 도구 또는 잠금 장치와 키 또는 다른 보안 수단을 사용하여 장비에 접근할 수 있으며, 이는 해당 위치에 대해 책임 있는 기관에 의해 통제됩니다.

중요: 서버의 전기 접지는 운영자의 안전과 정확한 시스템 기능을 위한 필수 사항입니다. 공인 전기 기술자에게 콘센트의 접지가 적절한지 확인하십시오.

잠재적으로 안전하지 않은 조건이 없는지 확인하려면 다음 점검 목록을 사용하십시오.

1. 전원이 꺼져 있고 전원 코드가 분리되어 있는지 확인하십시오.
2. 전원 코드를 확인하십시오.
 - 제3선 접지 커넥터의 상태가 양호한지 확인하십시오. 측정기를 사용하여 외부 접지 핀과 프레임 접지 사이에서 제3선 접지 연속성이 0.1Ω 이하인지 확인하십시오.
 - 전원 코드 유형이 올바른지 확인하십시오.
서버에 사용 가능한 전원 코드를 보려면 다음을 수행하십시오.
 - a. 다음으로 이동하십시오.
<http://dcsc.lenovo.com/#/>
 - b. 모델 사용자 지정 분할창에서 다음을 수행하십시오.
 - 1) Select Options/Parts for a Model(모델에 대한 옵션/부품 선택)을 클릭하십시오.

2) 서버에 대한 시스템 유형 및 모델을 입력하십시오.

c. 모든 라인 코드를 보려면 전원 탭을 클릭하십시오.

- 절연체가 헤어지거나 닳지 않았는지 확인하십시오.
3. 확연히 눈에 띄는 Lenovo 이외 개조부가 있는지 확인하십시오. Lenovo 이외 개조부의 안전을 현명하게 판단하십시오.
 4. 쇳가루, 오염 물질, 수분 등의 액체류 또는 화재나 연기 피해의 흔적 등 확연하게 안전하지 않은 조건을 찾아 서버 내부를 점검하십시오.
 5. 닳거나 헤어지거나 혹은 집혀서 꺾이거나 꺾인 케이블이 있는지 확인하십시오.
 6. 전원 공급 장치 덮개 잠금 장치(나사 또는 리벳)가 제거되지 않았거나 함부로 변경되지 않았는지 확인하십시오.

제 1 장 소개

ThinkSystem™ SR530은 웹 호스팅, 엔트리 클라우드 및 가상화를 비롯한 다양한 IT 워크로드에 아주 적합한 범용 듀얼 소켓 1U 랙 서버입니다. SMB(중소기업)이 멀티 코어 프로세서, 메모리 속도 강화, 유연한 I/O(input/output) 옵션 및 계층적인 시스템 관리를 지원할 수 있도록 최신 기술을 제공하여 많은 종류의 응용 프로그램을 실행하는 데 적합합니다.

이 서버는 제한적인 보증이 적용됩니다. 보증에 관한 정보는 다음을 참조하십시오.

<https://support.lenovo.com/us/en/solutions/ht503310>

특정 보증에 관한 정보는 다음을 참조하십시오.

<http://datacentersupport.lenovo.com/warrantylookup>

서버 식별

Lenovo에 도움을 요청할 때 시스템 유형 및 일련 번호 정보는 기술자가 서버를 식별하고 더 빠른 서비스를 제공할 수 있도록 도와줍니다.

ID 레이블의 시스템 유형과 일련 번호는 서버 앞면에 있는 오른쪽 랙 래치의 ID 레이블에 있습니다.

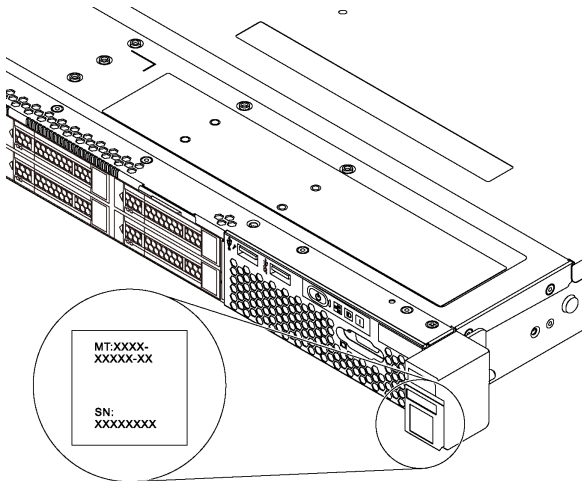


그림 1. ID 레이블의 위치

XClarity Controller 네트워크 액세스 레이블

XClarity® Controller 네트워크 액세스 레이블은 탈착식 정보 탭의 맨 위에 부착됩니다. 서버를 가져온 후 XClarity Controller 네트워크 액세스 레이블을 벗긴 다음 안전한 장소에 보관하십시오.

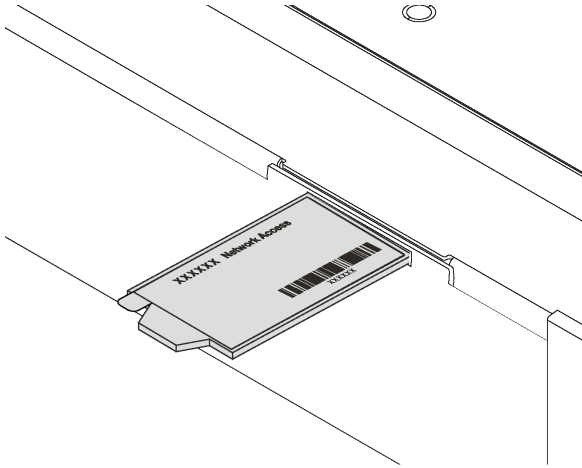


그림 2. XClarity Controller 네트워크 액세스 레이블의 위치

빠른 응답 코드

윗면 덮개에 있는 시스템 서비스 레이블은 서비스 정보 모바일 액세스를 위한 QR 코드를 제공합니다. 모바일 장치 및 QR 코드 판독기 응용 프로그램으로 QR 코드를 스캔하여 이 서버에 대한 Lenovo 서비스 웹 사이트에 빠르게 액세스할 수 있습니다. Lenovo 서비스 정보 웹 사이트는 부품 설치 및 교체 비디오 및 서버 지원을 위한 오류 코드에 대한 추가 정보를 제공합니다.

다음 그림은 QR 코드(<https://support.lenovo.com/p/servers/sr530>)를 보여줍니다.



그림 3. QR 코드

사양

다음은 서버의 기능 및 사양에 대한 요약 정보입니다. 모델에 따라 일부 기능을 사용할 수 없거나 일부 사양이 적용되지 않을 수 있습니다.

표 1. 서버 사양

사양	설명
크기	<ul style="list-style-type: none"> • 폼 팩터: 1U • 높이: 43.0mm(1.7인치) • 너비: <ul style="list-style-type: none"> - 랙 래치 포함: 482.0mm(19.0인치) - 랙 래치 미포함: 434.4mm(17.1인치) • 깊이: 778.3mm(30.7인치) <p>참고: 참고: 깊이는 설치된 랙 리치 및 전원 공급 장치를 포함하지만 보안 베젤은 포함되지 않도록 측정합니다.</p>
무게	최대 무게: 16.0kg(35.3lb)(구성에 따라 다름)
프로세서(모델에 따라 다름)	<ul style="list-style-type: none"> • 최대 2개의 Intel® Xeon® 확장 가능 프로세서 <ul style="list-style-type: none"> - LGA(Land Grid Array) 3647 소켓용으로 설계 - 코어 20개까지 확장 가능 <p>지원되는 프로세서 목록은 다음의 내용을 참조하십시오. https://static.lenovo.com/us/en/serverproven/index.shtml</p>
메모리	<p>1세대 Intel Xeon 확장 가능 프로세서(SP Gen 1)의 경우:</p> <ul style="list-style-type: none"> • 최소: 8GB • 최대: <ul style="list-style-type: none"> - RDIMM(Registered DIMM)을 사용하는 384GB - LRDIMM(Load Reduced DIMM)을 사용하는 768GB • 유형(모델에 따라 다름): <ul style="list-style-type: none"> - TruDDR4 2666, 싱글 랭크 또는 듀얼 랭크, 8GB/16GB/32GB RDIMM - TruDDR4 2666, 쿼드 랭크, 64GB LRDIMM • 슬롯: 슬롯 12개 <p>2세대 Intel Xeon 확장 가능 프로세서(SP Gen 2)의 경우:</p> <ul style="list-style-type: none"> • 최소: 8GB • 최대: 768GB • 유형(모델에 따라 다름): <ul style="list-style-type: none"> - TruDDR4 2666, 싱글 랭크 또는 듀얼 랭크, 16GB/32GB RDIMM - TruDDR4 2933, 싱글 랭크 또는 듀얼 랭크, 8GB/16GB/32GB/64GB RDIMM • 슬롯: 슬롯 12개 <p>참고: 작동 속도 및 총 메모리 용량은 프로세서 모델 및 UEFI 설정에 따라 다릅니다. 지원되는 메모리 목록은 다음을 참조하십시오. https://static.lenovo.com/us/en/serverproven/index.shtml</p>

표 1. 서버 사양 (계속)

사양	설명
운영 체제	지원 및 인증된 운영 체제: <ul style="list-style-type: none"> • Microsoft Windows Server • VMware ESXi • Red Hat Enterprise Linux • SUSE Linux Enterprise Server 전체 운영 체제 목록은 다음을 참조하십시오. https://lenovopress.com/osig OS 배포 지침의 경우 설치 안내서의 '운영 체제 배포'를 참조하십시오..
내장 드라이브	서버에서 지원되는 드라이브는 모델에 따라 다릅니다. <ul style="list-style-type: none"> • 최대 4개의 3.5인치 핫 스왑 SAS/SATA 드라이브 • 최대 4개의 3.5인치 심플 스왑 SATA 드라이브 • 최대 8개의 2.5인치 핫 스왑 SAS/SATA 드라이브 • 최대 2개의 M.2 드라이브
PCIe 슬롯	서버 모델에 따라서 서버가 최대 3개의 PCIe 슬롯을 지원합니다. PCIe 슬롯에 관한 자세한 정보는 "뒷면 보기" 19페이지의 내용을 참고하십시오.
입/출력(I/O) 기능	<ul style="list-style-type: none"> • 앞면 패널: <ul style="list-style-type: none"> - VGA 커넥터 1개* - One XClarity Controller USB 커넥터 1개 - USB 3.0 커넥터 1개 • 뒷면 패널: <ul style="list-style-type: none"> - VGA 커넥터 1개 - USB 3.0 커넥터 2개 - 이더넷 커넥터(RJ-45) 2개 - XClarity Controller 네트워크 커넥터 1개 - LOM 어댑터의 이더넷 커넥터 2개* - 직렬 포트 1개* * 일부 모델에서 사용 가능
스토리지 컨트롤러	<ul style="list-style-type: none"> • SAS/SATA HBA 어댑터 <ul style="list-style-type: none"> - ThinkSystem 430-8i SAS/SATA 12Gb HBA - ThinkSystem 430-8e SAS/SATA 12Gb HBA - ThinkSystem 430-16e SAS/SATA 12Gb HBA - ThinkSystem 440-8i SAS/SATA PCIe Gen4 12Gb HBA - ThinkSystem 440-16i SAS/SATA PCIe Gen4 12Gb HBA - ThinkSystem 440-16e SAS/SATA PCIe Gen4 12Gb HBA • SAS/SATA RAID 어댑터 <ul style="list-style-type: none"> - ThinkSystem RAID 530-8i PCIe 12Gb 어댑터 - ThinkSystem RAID 540-8i PCIe 12Gb 어댑터 - ThinkSystem RAID 730-8i 1GB 어댑터 - ThinkSystem RAID 730-8i 2GB PCIe 어댑터

표 1. 서버 사양 (계속)

사양	설명
	<ul style="list-style-type: none"> - ThinkSystem RAID 930-8i 2GB Flash PCIe 12Gb 어댑터 - ThinkSystem RAID 930-16i 4GB Flash PCIe 12Gb 어댑터 - ThinkSystem RAID 930-8e 4GB Flash PCIe 12Gb 어댑터 - ThinkSystem RAID 940-8e 4GB Flash PCIe 12Gb 어댑터 - ThinkSystem RAID 940-8i 4GB Flash PCIe Gen4 12Gb 어댑터 - ThinkSystem RAID 940-16i 4GB Flash PCIe Gen4 12Gb 어댑터 - ThinkSystem RAID 940-16i 8GB 플래시 PCIe Gen4 12Gb 어댑터 - ThinkSystem RAID 5350-8i PCIe 12Gb 어댑터 - ThinkSystem RAID 9350-8i 2GB Flash PCIe 12Gb 어댑터 <p>참고:</p> <ul style="list-style-type: none"> • RAID 730-8i 1G Cache SAS/SATA 어댑터는 북미에서는 사용할 수 없습니다. • RAID 530-8i SAS/SATA 어댑터는 RAID 730-8i 1G Cache SAS/SATA 어댑터와 함께 사용할 수 없습니다. • RAID 730-8i 2G Flash SAS/SATA 어댑터는 RAID 730-8i 1G Cache SAS/SATA 어댑터 또는 RAID 930-8i SAS/SATA 어댑터와 함께 사용할 수 없습니다. • RAID 940 어댑터는 ThinkSystem 440-8i SAS/SATA PCIe Gen4 12Gb HBA 및 ThinkSystem 440-16i SAS/SATA PCIe Gen4 12Gb HBA와 함께 사용할 수 있습니다. • 동일한 시스템에서 RAID/HBA 430/530/730/930 어댑터 (Gen 3)와 RAID/HBA 440/540/940 어댑터 (Gen 4)를 함께 사용할 수 없습니다. • RAID 930/940 시리즈 또는 9350 시리즈 어댑터에는 RAID 플래시 전원 모듈이 필요합니다. • RAID 5350/9350 시리즈 어댑터는 HBA/RAID 430/440/530/540/730/930/940 시리즈 SAS/SATA 어댑터와 함께 사용할 수 없습니다.
시스템 팬	<ul style="list-style-type: none"> • 프로세서 1개: 시스템 팬 4개 • 프로세서 2개: 시스템 팬 6개 <p>참고: 서버에 프로세서가 1개 설치되어 있는 경우 적절한 냉각 상태를 제공하려면 시스템 팬 4개 (팬 1 ~ 팬 4)가 적절합니다. 하지만 적절한 통풍을 위해 팬 필터에 팬 5와 6의 장착 위치를 확보해야 합니다.</p>
전원 공급 장치	<p>중복 지원을 위한 핫 스왑 전원 공급 장치 최대 2개.</p> <ul style="list-style-type: none"> • 550W ac 80 PLUS Platinum • 750W ac 80 PLUS Platinum • 750W ac 80 PLUS Titanium

표 1. 서버 사양 (계속)

사양	설명
음향 잡음 방출	<ul style="list-style-type: none"> • 음력 수준, 유헤 <ul style="list-style-type: none"> - 4.5bel, 최소 - 4.6bel, 일반 - 5.2bel, 최대 • 음력 수준, 작동 <ul style="list-style-type: none"> - 5.0bel, 최소 - 5.1bel, 일반 - 5.5bel, 최대 <p>참고:</p> <ul style="list-style-type: none"> • 이 음력 수준은 ISO 7779에 명시된 절차에 따라 제어된 음향 환경에서 측정되며 ISO 9296에 따라 보고됩니다. • 선언된 음향 잡음 수준은 지정된 구성을 기반으로 하며 구성/조건에 따라 변경될 수 있습니다. • 고전력 구성 요소(예: 일부 고전력 NIC, CPU 및 GPU)가 설치된 경우 선언된 음향 잡음 수준이 크게 증가할 수 있습니다.
전기 입력	<ul style="list-style-type: none"> • 사인파 입력(50~60Hz) 필요 • 입력 전압 하한 범위 <ul style="list-style-type: none"> - 최소: 100V ac - 최대: 127V ac • 입력 전압 상한 범위: <ul style="list-style-type: none"> - 최소: 200V ac - 최대: 240V ac <p>참고: 750W ac 80 PLUS Titanium 전원 공급 장치에는 100~127V ac 입력 전압이 지원되지 않습니다.</p> <p>경고:</p> <ul style="list-style-type: none"> • 240V DC 입력(입력 범위: 180~300V DC)은 중국 본토에서만 지원됩니다. 240V DC 입력을 사용하는 전원 공급 장치는 핫 플러그 전원 코드 기능을 지원하지 않습니다. DC 입력을 사용하는 전원 공급 장치를 제거하기 전에 차단기를 사용하거나 전원을 끄는 방법을 통해 서버를 끄거나 DC 전원을 분리하십시오. 그런 다음 전원 코드를 제거하십시오. • ThinkSystem 제품이 DC 또는 AC 전기 환경에서 오류 없이 작동하려면 60364-1 IEC 2005 표준을 준수하는 TN-S 접지 시스템이 존재하거나 설치되어야 합니다.

표 1. 서버 사양 (계속)

사양	설명
디버깅을 위한 최소 구성	<ul style="list-style-type: none"> • 프로세서 소켓 1의 프로세서 1개 • 슬롯 3에 DIMM 1개 • 전원 공급 장치 한 개 • HDD 또는 M.2 1개(디버깅을 위해 OS 설치가 필요한 경우) • 시스템 팬 4개(팬 1~4)
환경	<p>다음 환경에서 서버가 지원됩니다:</p> <p>참고: 이 서버는 표준 데이터 센터 환경을 위해 설계되었으며 산업 데이터 센터에 배치하는 것이 좋습니다.</p> <ul style="list-style-type: none"> • 공기 온도: <ul style="list-style-type: none"> - 작동: <ul style="list-style-type: none"> - ASHRAE 등급 A2: 10~35°C(50~95°F). 고도가 900m(2,953ft)를 초과하면 고도가 300m(984ft) 증가할 때마다 최대 주변 온도 값이 1°C(1.8°F) 감소합니다. - ASHRAE 등급 A3: 5~40°C(41~104°F). 고도가 900m(2,953ft)를 초과하면 고도가 175m(574ft) 증가할 때마다 최대 주변 온도 값이 1°C(1.8°F) 감소합니다. - ASHRAE 등급 A4: 5~45°C(41~113°F). 고도가 900m(2,953ft)를 초과하면 고도가 125m(410ft) 증가할 때마다 최대 주변 온도 값이 1°C(1.8°F) 감소합니다. - 서버 꺼짐: 5~45°C(41~113°F) - 운송 또는 보관: -40~60°C(-40~140°F) • 최대 고도: 3,050m(10,000ft) • 상대 습도(비응축): <ul style="list-style-type: none"> - 작동: <ul style="list-style-type: none"> - ASHRAE 등급 A2: 8%~80%, 최대 이슬점: 21°C(70°F) - ASHRAE 등급 A3: 8%~85%, 최대 이슬점: 24°C(75°F) - ASHRAE 등급 A4: 8%~90%, 최대 이슬점: 24°C(75°F) - 운송 또는 보관: 8%~90% • 미립자 오염 <p>주의: 대기중 미립자 및 단독으로 혹은 습도나 온도와 같은 다른 환경 요인과 결합하여 작용하는 반응성 기체는 서버에 위험을 초래할 수도 있습니다. 미립자 및 가스 제한에 관한 정보는 "미립자 오염" 8페이지의 내용을 참조하십시오.</p> <p>참고: 서버는 ASHRAE 등급 A2 사양을 준수합니다. 작동 온도가 ASHRAE A2 사양의 범위를 벗어난 경우 서버 성능이 영향을 받을 수 있습니다. 하드웨어 구성에 따라 일부 서버 모델은 ASHRAE 클래스 A3 및 클래스 A4 사양을 준수합니다. ASHRAE 클래스 A3 및 클래스 A4 사양을 준수하려면 서버 모델이 다음 하드웨어 구성 요구 사항을 동시에 충족해야 합니다.</p> <ul style="list-style-type: none"> • 2개의 전원 공급 장치를 설치해야 합니다. • 시스템 팬에 결함이 없어야 합니다.

EU 에코디자인 요구 사항에 대한 중요 정보

에너지 관련 제품(ErP) Lot 9에 대한 EU 에코디자인 요구 사항을 충족하려면 서버가 다음 요구 사항을 충족해야 합니다.

- 최소 메모리: 16GB
- 하나의 프로세서로 구성된 서버의 경우 Intel Xeon 3104, 3106, 3204, 4108, 4109T, 4110, 4112, 5122, 5222, 8156 및 8256과 같은 프로세서가 지원되지 않습니다.

미립자 오염

주의: 대기중 미립자(금속 조각 또는 입자) 및 단독으로 혹은 습도나 온도와 같은 다른 환경 요인과 결합하여 작용하는 반응성 기체는 본 문서에서 기술하는 장치에 위험을 초래할 수도 있습니다.

과도하게 미세한 입자가 있거나 유독 가스의 응축으로 인해 제기되는 위험 중에는 장치에 고장을 일으키거나 완전히 작동을 중단시킬 수도 있는 피해도 있습니다. 본 사양은 이와 같은 피해를 예방하고자 미립자와 가스에 대한 제한을 제시합니다. 공기의 온도나 수분 함량과 같은 수많은 다른 요인이 미립자나 주변의 부식 물질 및 가스 오염물질 전파에 영향을 줄 수 있으므로 이러한 제한이 한정된 값으로 표시되거나 사용되어서는 안 됩니다. 이 문서에 제시되어 있는 특정 제한이 없을 경우 사용자는 인체의 건강 및 안전과 직결되는 미립자 및 가스 수준을 유지하는 관행을 실천에 옮겨야 합니다. 사용자 측 환경에서 미립자 또는 가스 수준으로 인해 장치가 손상되었다고 Lenovo에서 판단한 경우 Lenovo는 이러한 환경 오염 상태를 완화하기 위해 적절한 선후책을 마련하는 차원에서 장치 또는 부품의 수리나 교체에 관한 조항을 규정할 수 있습니다. 이러한 구제 조치의 이행 책임은 고객에게 있습니다.

표 2. 미립자 및 가스의 제한

오염물질	제한
가스	ANSI/ISA 71.04-1985 ¹ 에 따른 심각도 수준 G1은 구리 쿠폰의 반응성 비율이 월 300Å 미만이어야 함을 나타냅니다(Å/월, ~ 0.0039 μg/cm ² 중량 증가). ² 또한 은 쿠폰의 반응성 비율은 200Å/월 미만이어야 합니다(~ 0.0035 μg/cm ² 중량 증가). ³ 기체 부식에 대한 반응적 모니터링은 바닥에서 1/4 및 3/4 프레임 높이 또는 공기 속도가 훨씬 더 높은 공기 흡입구 쪽 랙 앞에서 약 5cm(2인치) 정도로 수행해야 합니다.
미립자	<p>데이터 센터는 ISO 14644-1 등급 8의 청정도 수준을 충족해야 합니다. 에어사이드 이코노마이저가 없는 데이터 센터의 경우 다음 여과 방법 중 하나를 선택하여 ISO 14644-1 등급 8 청정도를 충족할 수 있습니다.</p> <ul style="list-style-type: none"> • 실내 공기는 MERV 8 필터로 지속적으로 여과될 수 있습니다. • 데이터 센터로 유입되는 공기는 MERV 11 또는 MERV 13 필터로 여과될 수 있습니다. <p>에어사이드 이코노마이저가 있는 데이터 센터의 경우 ISO 등급 8 청정도를 달성하기 위한 필터 선택은 해당 데이터 센터별 특정 조건에 따라 달라집니다.</p> <p>미립자 오염물질의 조해성 상대 습도는 60% RH를 초과해야 합니다.⁴</p> <p>데이터 센터에는 아연 결정이 없어야 합니다.⁵</p>
<p>¹ ANSI/ISA-71.04-1985. 프로세스 측정 및 제어 시스템의 환경 조건: 대기중 오염물질. Instrument Society of America, Research Triangle Park, North Carolina, U.S.A.</p> <p>² 부식 생성물의 두께에서 구리 부식 증가 속도(Å/월)와 중량 증가 속도 사이의 동등성 유도는 Cu₂S와 Cu₂O는 같은 비율로 증가합니다.</p> <p>³ 부식 생성물의 두께에서 은 부식 증가 속도(Å/월)와 중량 증가 속도 사이의 동등성 유도는 Ag₂S만 부식 제품입니다.</p> <p>⁴ 미립자 오염물질의 조해성 상대 습도는 물기가 생겨 이온 전도가 촉진되기에 충분한 상태가 될 정도로 미립자가 수분을 흡수하는 상대 습도입니다.</p> <p>⁵ 표면 파편은 금속 스틱에 부착된 1.5cm 직경의 접착성 전기 전도성 테이프 디스크에 있는 데이터 센터의 10개 영역에서 무작위로 수집됩니다. 주사 전자 현미경으로 접착 테이프를 검사한 결과 아연 결정이 없는 것으로 확인되면 데이터 센터에 아연 결정이 없는 것으로 간주됩니다.</p>	

펌웨어 업데이트

서버의 펌웨어를 업데이트하는 데 사용할 수 있는 몇 가지 옵션이 있습니다.

다음에 열거된 도구를 사용하여 서버와 서버에 설치되는 장치에 대한 최신 펌웨어를 업데이트할 수 있습니다.

참고: Lenovo는 일반적으로 펌웨어를 UpdateXpress System Pack(UXSP)이라고 하는 번들로 릴리스합니다. 모든 펌웨어 업데이트가 호환되는지 확인하려면 모든 펌웨어를 동시에 업데이트해야 합니다. Lenovo XClarity Controller 및 UEFI에 대해 모두 펌웨어를 업데이트하는 경우 Lenovo XClarity Controller의 펌웨어를 먼저 업데이트하십시오.

펌웨어 업데이트와 관련된 우수 사례는 다음 위치에 있습니다.

<http://lenovopress.com/LP0656>

중요 용어

- **대역 내 업데이트.** 서버의 코어 CPU에서 실행되는 운영 체제 내의 도구 또는 응용 프로그램을 사용하여 설치 또는 업그레이드를 수행합니다.
- **대역 외 업데이트.** Lenovo XClarity Controller에서 업데이트를 수집한 후 대상 서브시스템 또는 장치에 대한 업데이트를 지시하는 방식으로 설치 또는 업데이트를 수행합니다. 대역 외 업데이트는 코어 CPU에서 실행하는 운영 체제에 종속되지 않습니다. 하지만 대부분의 대역 외 작업에서는 서버가 S0(작업) 전원 상태여야 합니다.
- **대상에서 업데이트.** 서버의 운영 체제에서 실행되는 운영 체제에서 설치 또는 업그레이드가 시작됩니다.
- **대상 외부에서 업데이트.** 서버의 Lenovo XClarity Controller와 직접 상호 작용하는 컴퓨팅 장치에서 설치 또는 업데이트가 시작됩니다.
- **UpdateXpress System Pack(UXSP).** UXSP는 상호 의존적인 수준의 기능, 성능 및 호환성을 제공하도록 지정 및 테스트된 번들 업데이트입니다. UXSP는 서버 시스템 유형별로 제공되며 특정 Windows Server, RHEL(Red Hat Enterprise Linux) 및 SLES(SUSE Linux Enterprise Server) 운영 체제 분배를 지원하도록 빌드되었습니다(펌웨어 및 장치 드라이버 업데이트 제공). 시스템 유형별 펌웨어 전용 UXSP도 사용할 수 있습니다.

펌웨어 설치 및 설정에 사용하는 데 가장 적합한 Lenovo 도구를 결정하려면 다음 표를 참조하십시오.

참고: Lenovo XClarity Administrator 또는 Lenovo XClarity Essentials를 사용하여 펌웨어를 업데이트하려면 옵션 ROM을 위한 서버 UEFI 설정이 자동 또는 UEFI로 설정되어 있어야 합니다. 자세한 정보는 다음 기술 팁을 참조하십시오:

<http://datacentersupport.lenovo.com/us/en/solutions/ht506118>

도구	대역 내 업데이트	대역 외 업데이트	대상에서 업데이트	대상 외부에서 업데이트	GUI(그래픽 사용자 인터페이스)	명령줄 인터페이스	UXSP 지원
Lenovo XClarity Provisioning Manager 코어 시스템 펌웨어로만 제한됩니다.	√ ²			√	√		√
Lenovo XClarity Controller 코어 시스템 펌웨어 및 최고급 I/O 옵션 펌웨어 업데이트를 지원합니다.		√		√	√	√	
Lenovo XClarity Essentials OneCLI 모든 코어 시스템 펌웨어, I/O 펌웨어 및 설치된 운영 체제 드라이버 업데이트를 지원합니다.	√	√				√	√

도구	대역 내 업데이트	대역 외 업데이트	대상에서 업데이트	대상 외부에서 업데이트	GUI(그래픽 사용자 인터페이스)	명령줄 인터페이스	UXSP 지원
Lenovo XClarity Essentials UpdateXpress 모든 코어 시스템 펌웨어, I/O 펌웨어 및 설치된 운영 체제 드라이버 업데이트를 지원합니다.	√	√			√		√
Lenovo XClarity Essentials Bootable Media Creator 코어 시스템 펌웨어 및 I/O 펌웨어 업데이트를 지원합니다. Microsoft Windows 운영 체제를 업데이트할 수 있지만 장치 드라이버는 부팅 가능 이미지에 포함되어 있지 않습니다.	√				√	√	√
Lenovo XClarity Administrator 코어 시스템 펌웨어 및 I/O 펌웨어 업데이트를 지원합니다.	√ ¹	√ ²		√	√		
Lenovo XClarity Integrator 오퍼링	VMware vCenter 용 Lenovo XClarity Integrator 모든 코어 시스템 펌웨어, I/O 펌웨어 및 설치된 운영 체제 드라이버 업데이트를 지원합니다.	√		√	√		
	Microsoft Windows Admin Center 용 Lenovo XClarity Integrator 모든 코어 시스템 펌웨어, I/O 펌웨어 및 설치된 운영 체제 드라이버 업데이트를 지원합니다.	√	√	√	√		
	Microsoft System Center Configuration Manager 용 Lenovo XClarity Integrator 모든 코어 시스템 펌웨어, I/O 펌웨어 및 설치된 운영 체제 드라이버 업데이트를 지원합니다.	√		√		√	√
참고:							

도구	대역 내 업데이트	대역 외 업데이트	대상에서 업데이트	대상 외부에서 업데이트	GUI(그래픽 사용자 인터페이스)	명령줄 인터페이스	UXSP 지원
1. I/O 펌웨어 업데이트용. 2. BMC 및 UEFI 펌웨어 업데이트용.							

다음 사이트에서 최신 펌웨어를 찾을 수 있습니다.

<http://datacentersupport.lenovo.com/us/en/products/servers/thinksystem/sr530/7X07/downloads>

- **Lenovo XClarity Provisioning Manager**

Lenovo XClarity Provisioning Manager에서 Lenovo XClarity Controller 펌웨어, UEFI 펌웨어 및 Lenovo XClarity Provisioning Manager 소프트웨어를 업데이트할 수 있습니다.

참고: 기본적으로 F1을 누르면 Lenovo XClarity Provisioning Manager 그래픽 사용자 인터페이스가 표시됩니다. 기본값을 텍스트 기반 시스템 설정으로 변경한 경우에는 텍스트 기반 시스템 설정 인터페이스에서 GUI(그래픽 사용자 인터페이스)를 불러올 수 있습니다.

Lenovo XClarity Provisioning Manager를 사용하여 펌웨어를 업데이트하는 방법에 대한 추가 정보는 다음에서 확인할 수 있습니다.

http://sysmgt.lenovofiles.com/help/topic/LXPM/platform_update.html

- **Lenovo XClarity Controller**

특정 업데이트를 설치해야 하는 경우 특정 서버에 Lenovo XClarity Controller 인터페이스를 사용할 수 있습니다.

참고:

- Windows 또는 Linux를 통해 대역 내 업데이트를 수행하려면, 운영 체제 드라이버를 설치하고 Ethernet-over-USB(LAN over USB라고도 함) 인터페이스를 사용해야 합니다.

Ethernet over USB 구성에 관한 추가 정보는 다음에서 확인할 수 있습니다.

http://sysmgt.lenovofiles.com/help/topic/com.lenovo.systems.management.xcc.doc/NN1ia_c_configuringUSB.html

- Lenovo XClarity Controller를 통해 펌웨어를 업데이트하는 경우 서버에서 실행 중인 운영 체제용 최신 장치 드라이버를 다운로드하여 설치했는지 확인하십시오.

Lenovo XClarity Controller를 사용하여 펌웨어를 업데이트하는 데 대한 자세한 내용은 다음에서 확인할 수 있습니다.

http://sysmgt.lenovofiles.com/help/topic/com.lenovo.systems.management.xcc.doc/NN1ia_c_manageserverfirmware.html

- **Lenovo XClarity Essentials OneCLI**

Lenovo XClarity Essentials OneCLI는 Lenovo 서버를 관리하는 데 사용할 수 있는 명령줄 애플리케이션 모음입니다. 업데이트 애플리케이션을 사용하여 서버의 펌웨어 및 장치 드라이버를 업데이트할 수 있습니다. 업데이트는 서버의 호스트 운영 체제(대역 내)에서 또는 서버의 BMC(대역 외)를 통해 원격으로 수행할 수 있습니다.

Lenovo XClarity Essentials OneCLI를 사용하여 펌웨어를 업데이트하는 데 대한 자세한 내용은 다음에서 확인할 수 있습니다.

http://sysmgt.lenovofiles.com/help/topic/toolset_cli_lenovo/onecli_c_update.html

- **Lenovo XClarity Essentials UpdateXpress**

Lenovo XClarity Essentials UpdateXpress는 GUI(그래픽 사용자 인터페이스)를 통해 대부분의 OneCLI 업데이트 기능을 제공합니다. 이를 사용하여 UXSP(UpdateXpress System Pack) 업데이트 패키지 및 개별 업데이트를 획득하고 배포할 수 있습니다. UpdateXpress System Pack에는 Microsoft Windows 및 Linux용 펌웨어와 장치 드라이버 업데이트가 포함됩니다.

다음 위치에서 Lenovo XClarity Essentials UpdateXpress를 얻을 수 있습니다.

<https://datacentersupport.lenovo.com/solutions/Invo-xpress>

- **Lenovo XClarity Essentials Bootable Media Creator**

Lenovo XClarity Essentials Bootable Media Creator를 사용하여 펌웨어 업데이트를 적용하고 사전 부팅 진단을 실행하고 Microsoft Windows 운영 체제를 배포하는 데 적합한 부팅 가능한 미디어를 만들 수 있습니다.

Lenovo XClarity Essentials BoMC는 다음 위치에서 구할 수 있습니다.

<https://datacentersupport.lenovo.com/solutions/Invo-bomc>

- **Lenovo XClarity Administrator**

Lenovo XClarity Administrator를 사용하여 여러 서버를 관리하는 경우 인터페이스를 통해 모든 관리되는 서버의 펌웨어를 업데이트할 수 있습니다. 펌웨어 준수 정책을 관리되는 엔드포인트에 할당하여 펌웨어 관리가 간소화됩니다. 준수 정책을 만들어 관리되는 엔드포인트에 할당하는 경우 Lenovo XClarity Administrator는 해당 엔드포인트에 대한 인벤토리 변경 사항을 모니터링합니다.

Lenovo XClarity Administrator를 사용하여 펌웨어를 업데이트하는 방법에 대한 자세한 내용은 다음에서 제공됩니다.

http://sysmgt.lenovofiles.com/help/topic/com.lenovo.lxca.doc/update_fw.html

- **Lenovo XClarity Integrator 오퍼링**

Lenovo XClarity Integrator 오퍼링은 Lenovo XClarity Administrator 및 서버의 관리 기능과 VMware vCenter, Microsoft Admin Center 또는 Microsoft System Center와 같은 특정 배포 인프라에서 사용되는 소프트웨어를 통합할 수 있습니다.

Lenovo XClarity Integrator 오퍼링을 사용하여 펌웨어를 업데이트하는 방법에 대한 자세한 내용은 다음에서 제공됩니다.

https://sysmgt.lenovofiles.com/help/topic/lxci/lxci_product_page.html

LAN over USB 인터페이스 수동 구성

Lenovo XClarity Essentials OneCLI을(를) 사용하는 운영 체제를 통해 펌웨어 업데이트를 수행하려면 LAN over USB 인터페이스를 사용하도록 Lenovo XClarity Controller을(를) 구성해야 합니다. 펌웨어 업데이트 패키지는 필요한 경우 자동으로 설정을 수행하려고 합니다. 자동 설정을 실패하거나 LAN over USB를 수동으로 설정하려는 경우 다음 절차 중 하나를 사용하십시오.

Lenovo XClarity Controller을(를) 사용하여 LAN over USB를 사용 설정하는 데 대한 추가 정보는 다음에서 확인할 수 있습니다.

http://sysmgt.lenovofiles.com/help/topic/com.lenovo.systems.management.xcc.doc/NN1ia_c_configuringUSB.html

LAN over USB Windows 장치 드라이버 설치

Windows 운영 체제를 설치할 경우 장치 관리자에 알 수 없는 RNDIS 장치가 있을 수 있습니다. Lenovo는 해당 장치를 식별하는 Windows INF 파일을 제공합니다.

ibm_rndis_server_os.inf 설치를 위해 다음과 같은 일련의 단계를 완료하십시오.

참고: 컴퓨팅 노드에 Windows 운영 체제가 실행되고 있고 이전에 ibm_rndis_server_os.inf 파일이 설치되지 않은 경우에만 다음 단계를 수행해야 합니다. 파일은 한 번만 설치해야 합니다. 이는 LAN over USB 기능을 감지하고 사용하기 위해 Windows 운영 체제에서 필수적입니다.

- 단계 1. 관리 도구 → 컴퓨터 관리 → 장치 관리자를 클릭하여 RNDIS 장치를 찾으십시오. 속성 → 드라이버 → 드라이버 다시 설치를 클릭합니다. 서버를 ibm_rndis_server_os.inf 파일을 찾을 수 있는 \Windows\inf 디렉토리로 가리키고 장치를 설치하십시오.
- 단계 2. 관리 도구 → 장치 관리자를 클릭하십시오. 네트워크 어댑터를 마우스 오른쪽 단추로 클릭하고 하드웨어 변경 사항 검색을 선택하십시오. 작은 팝업이 이더넷 장치를 찾아 설치되었음을 확인합니다. 새 하드웨어 마법사가 자동으로 시작됩니다.
- 단계 3. Can Windows connect to Windows Update to search for software?가 표시되면 **아니요**, 지금 연결 안 함을 선택하십시오. 다음을 클릭하여 계속하십시오.
- 단계 4. What do you want the wizard to do?가 표시되면 목록 또는 특정 위치에서 설치(고급)을 선택하십시오. 다음을 클릭하여 계속하십시오.
- 단계 5. Please choose your search and installation options가 표시되면 검색 안 함 설치할 드라이버를 직접 선택을 선택하십시오. 다음을 클릭하여 계속하십시오.
- 단계 6. Select a hardware type, and then click Next가 표시되면 네트워크 어댑터를 선택하십시오. 다음을 클릭하여 계속하십시오.
- 단계 7. Completing the Found New Hardware Wizard 메시지가 표시되면 마침을 클릭하십시오. 새 로컬 영역 연결이 표시됩니다. This connection has limited or no connectivity 메시지가 표시되면 이 메시지를 무시하십시오.
- 단계 8. 장치 관리자로 돌아가십시오. Lenovo USB 원격 NDIS 네트워크 장치가 네트워크 어댑터 아래에 표시됩니다.
- 단계 9. Lenovo XClarity Controller 인터페이스를 사용하여 LAN 어댑터에 대한 IP 주소를 보거나 설정하십시오.

Lenovo XClarity Controller을(를) 사용하여 LAN over USB를 구성하는 데 대한 추가 정보는 다음에서 확인할 수 있습니다.

http://sysmgmt.lenovofiles.com/help/topic/com.lenovo.systems.management.xcc.doc/NN1ia_c_configuringUSB.html

기술 팁

Lenovo는 서버에서 발생할 수 있는 문제를 해결하는 데 사용할 수 있는 최신 팁과 기술로 지원 웹 사이트를 꾸준히 업데이트합니다. 이 기술 팁(유지 팁 또는 서비스 게시판이라고도 함)은 서버 작동과 관련된 문제를 해결할 수 있는 절차를 제공합니다.

서버에서 사용할 수 있는 기술 팁을 찾으려면 다음을 수행하십시오.

1. <http://datacentersupport.lenovo.com>로 이동한 후 서버에 대한 지원 페이지로 이동하십시오.
2. 탐색 분할창에서 Documentation(문서)를 클릭하십시오.
화면의 지시 사항에 따라 발생한 문제의 유형을 선택하십시오.

보안 권고사항

Lenovo는 고객과 고객의 데이터를 보호하기 위해 최고 수준의 보안 표준을 준수하는 제품과 서비스를 개발하기 위해 최선을 다하고 있습니다. 잠재적인 취약점이 보고되면 솔루션 제공을 위해 본사가 노력할 때 고객이 경감 계획을 수립할 수 있도록 Lenovo PSIRT(제품 보안 사고 대응팀)는 이를 조사하고 고객에게 정보를 제공할 책임이 있습니다.

현재 권고사항 목록은 다음 위치에서 제공됩니다.

https://datacentersupport.lenovo.com/product_security/home

서버 전원 켜기

서버가 입력 전원에 연결되면 간단한 자체 테스트(시스템 상태 LED가 빠르게 깜박임)를 수행한 후 대기 상태(전원 상태 LED가 초당 한 번 깜박임)가 됩니다.

다음과 같은 방법으로 서버를 켤 수 있습니다(전원 상태 LED 켜짐).

- 전원 버튼을 누를 수 있습니다.
- 전원이 중단된 후에 서버는 자동으로 다시 시작될 수 있습니다.
- 서버는 Lenovo XClarity Controller에 전송된 원격 전원 켜기 요청에 응답할 수 있습니다.

서버 전원 끄기에 대한 정보는 "[서버 전원 끄기](#)" 14페이지의 내용을 참조하십시오.

서버 전원 끄기

서버는 전원에 연결되어 있을 때 대기 상태를 유지하므로 Lenovo XClarity Controller에서 원격 전원 켜기 요청에 응답할 수 있습니다. 서버의 모든 전원을 끄려면(전원 상태 LED 꺼짐) 모든 전원 케이블을 제거해야 합니다.

서버를 대기 상태로 두려면(전원 상태 LED가 초당 1회 깜박임) 다음을 수행하십시오.

참고: Lenovo XClarity Controller에서는 위험한 시스템 오류에 대한 자동 응답으로 서버를 대기 상태로 둘 수 있습니다.

- 운영 체제를 사용하여 정상적인 종료를 시작하십시오(운영 체제에서 지원되는 경우).
- 전원 버튼을 눌러서 정상적인 종료를 시작하십시오(운영 체제에서 지원되는 경우).
- 강제 종료하려면 전원 버튼을 4초 이상 누르십시오.

대기 상태인 경우 서버는 Lenovo XClarity Controller에 전송된 원격 전원 켜기 요청에 응답할 수 있습니다. 서버 전원 켜기에 대한 정보는 "[서버 전원 켜기](#)" 14페이지의 내용을 참조하십시오.

제 2 장 서버 구성 요소

이 섹션의 정보를 사용하여 서버와 관련된 각 구성 요소에 대해 알아보십시오.

앞면 보기

서버 앞면은 모델에 따라 다릅니다.

- 3.5인치 드라이브 베이 지원 서버 모델의 앞면 보기
- 2.5인치 드라이브 베이 지원 서버 모델의 앞면 보기

다음의 그림은 핫 스왑 드라이브가 장착된 서버 모델의 앞면 보기를 나타냅니다. 모델에 따라 일부 서버는 그림과 다소 차이가 있을 수 있습니다.

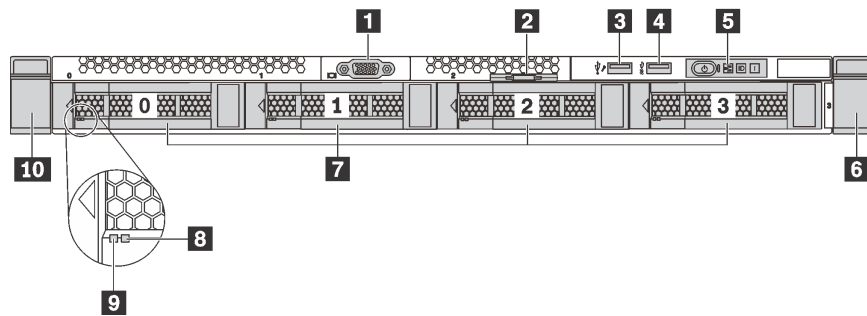


그림 4. 3.5인치 드라이브 베이 지원 서버 모델의 앞면 보기

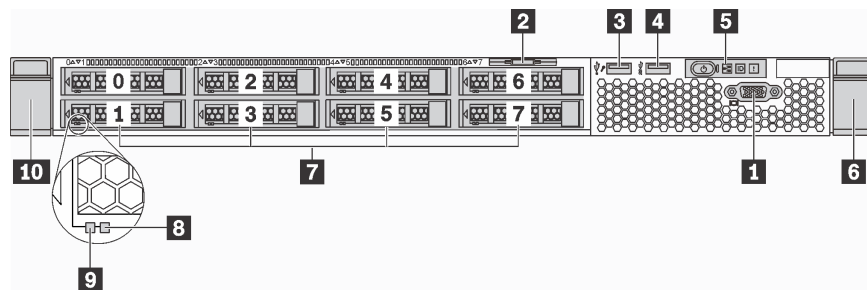


그림 5. 2.5인치 드라이브 베이 지원 서버 모델의 앞면 보기

표 3. 서버 앞면의 구성 요소

설명	설명
1 VGA 커넥터(일부 모델에서 사용 가능)	2 탈착식 정보 탭
3 XClarity Controller USB 커넥터	4 USB 3.0 커넥터
5 오퍼레이터 정보 패널	6 랙 래치(오른쪽)
7 드라이브 베이	8 드라이브 상태 LED(노란색)
9 드라이브 활동 LED(녹색)	10 랙 래치(왼쪽)

1 VGA 커넥터 (일부 모델에서 사용 가능)

VGA 커넥터를 사용하는 고성능 모니터, 직접 구동 모니터 또는 기타 장치를 연결하는 데 사용됩니다.

2 탈착식 정보 탭

Lenovo XClarity Controller 네트워크 액세스 레이블은 탈착식 정보 탭에 부착됩니다.

3 XClarity Controller USB 커넥터

설정에 따라 이 커넥터는 USB 2.0 기능, XClarity Controller 관리 기능 또는 둘 다를 지원합니다.

- 커넥터에 USB 2.0 기능이 설정된 경우 키보드, 마우스 또는 USB 스토리지 장치와 같은 USB 2.0 연결이 필요한 장치를 연결할 수 있습니다.
- 커넥터에 XClarity Controller 관리 기능이 설정된 경우 XClarity Controller 이벤트 로그를 실행하기 위한 응용 프로그램이 설치된 모바일 장치를 연결할 수 있습니다.
- 커넥터에 두 가지 기능이 모두 설정된 경우 3초 동안 ID 버튼을 눌러서 서로 간에 기능을 전환할 수 있습니다.

4 USB 3.0 커넥터

USB 키보드, USB 마우스 또는 USB 스토리지 장치 같은 USB 호환 장치를 연결하십시오.

5 오퍼레이터 정보 패널

오퍼레이터 정보 패널의 제어 장치 및 상태 LED에 대한 자세한 내용은 "[오퍼레이터 정보 패널](#)" 17페이지의 내용을 참조하십시오.

6 10 랙 래치

서버가 랙에 설치되어 있는 경우 랙 래치를 사용하여 랙에서 서버를 꺼낼 수 있습니다. 특히 진동이 발생하기 쉬운 지역에서 서버가 밀려 나오지 않도록 래치와 나사를 사용하여 랙에 서버를 고정할 수도 있습니다. 자세한 정보는 레일 키트와 함께 제공되는 [랙 설치 안내서](#)를 참조하십시오.

7 드라이브 베이

서버에 설치된 드라이브의 수는 모델에 따라 다릅니다. 드라이브를 설치할 때 드라이브 베이 번호 순서대로 설치하십시오.

모든 드라이브 베이를 차폐물로 채워 서버의 EMI 무결성 및 냉각 조건을 보호하십시오. 비어 있는 드라이브 베이는 드라이브 필터로 채워야 합니다.

8 드라이브 상태 LED

9 드라이브 활동 LED

각 핫 스왑 드라이브에는 2개의 LED가 있습니다.

드라이브 LED	상태	설명
8 오른쪽 드라이브 상태 LED	솔리드 노란색	이 드라이브에는 오류가 있습니다.
	노란색 깜박임(느리게 깜박임, 초당 약 1회 깜박임)	드라이브가 다시 빌드되는 중입니다.
	노란색 깜박임(빠르게 깜박임, 초당 약 4회 깜박임)	RAID 컨트롤러가 드라이브를 찾는 중입니다.
9 왼쪽 드라이브 활동 LED	솔리드 녹색	드라이브에 전원이 켜져 있지만 작동하지 않습니다.
	깜박임 녹색	드라이브가 작동 중입니다.

오퍼레이터 정보 패널

서버의 오퍼레이터 정보 패널에는 제어 장치 및 LED가 있습니다.

다음 그림은 서버의 오퍼레이터 정보 패널을 표시합니다.

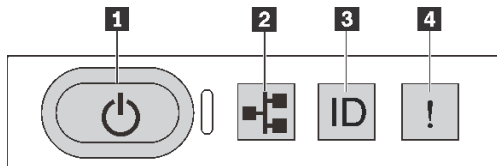


그림 6. 오퍼레이터 정보 패널

표 4. 오퍼레이터 정보 패널의 구성 요소

설명	설명
1 전원 상태가 있는 전원 버튼	2 네트워크 활동
3 시스템 ID 버튼(ID 포함)	4 시스템 오류

1 전원 상태가 있는 전원 버튼

서버 설정을 마치면 전원 버튼을 눌러 서버의 전원을 켤 수 있습니다. 운영 체제에서 서버를 종료할 수 없는 경우 전원 버튼을 몇 초간 눌러 서버의 전원을 끌 수도 있습니다. 전원 상태는 현재 전원 상태를 확인하는 데 유용합니다.

상태	색상	설명
켜짐	녹색	서버가 켜져 실행되고 있습니다.
느리게 깜박임(초당 약 1회 깜박임)	녹색	서버가 꺼졌고 켜질 준비가 되었습니다(대기 상태).
빠르게 깜박임(초당 약 4회 깜박임)	녹색	서버가 꺼졌지만 XClarity Controller가 초기화 중이어서 서버가 켜질 준비가 되지 않았습니다.
꺼짐	없음	서버에 적용된 AC 전원이 없습니다.

2 네트워크 활동 LED

NIC 어댑터와 네트워크 활동 LED의 호환성.

NIC 어댑터	네트워크 활동 LED
LOM 어댑터	지원
ML2 NIC 어댑터	지원
PCIe NIC 어댑터	지원 안 함

오퍼레이터 정보 패널의 네트워크 활동 LED는 네트워크 연결 및 활동을 식별하는 데 유용합니다.

상태	색상	설명
켜짐	녹색	서버가 네트워크에 연결되어 있습니다.
깜박임	녹색	네트워크가 연결되어 있고 작동 중입니다.
꺼짐	없음	서버의 네트워크 연결이 끊어졌습니다.

3 시스템 ID 버튼(ID LED 포함)

이 시스템 ID 버튼과 파란색 시스템 ID LED를 사용하여 서버를 시각적으로 찾을 수 있습니다. 시스템 뒷면에도 시스템 ID LED가 있습니다. 시스템 ID 버튼을 누를 때마다 두 시스템 ID LED의 상태가 변경됩니다. LED는 켜짐, 깜박임 또는 꺼짐으로 변경될 수 있습니다. Lenovo XClarity Controller 또는 원격 관리 프로그램을 사용하여 여러 서버 가운데서 해당 서버를 시각적으로 찾을 수 있도록 시스템 ID LED의 상태를 변경할 수 있습니다.

XClarity Controller USB 커넥터가 USB 2.0 기능과 XClarity Controller 관리 기능을 둘 다 가지도록 설정된 경우 ID 버튼을 3초 정도 누르면 두 기능 사이를 전환할 수 있습니다.

4 시스템 오류 LED

상태	색상	설명	조치
켜짐	노란색	서버에서 오류가 감지되었습니다. 원인은 다음과 같은 오류가 포함될 수 있습니다. <ul style="list-style-type: none"> 서버의 온도가 위험하지 않은 온도 임계값에 도달했습니다. 서버 전압이 위험하지 않은 전압 임계값에 도달했습니다. 지속으로 실행 중인 팬이 감지되었습니다. 팬이 제거되었습니다. 전원 공급 장치에 심각한 오류가 있습니다. 전원 공급 장치가 전원에 연결되지 않았습니다. 	오류의 정확한 원인을 판별하려면 이벤트 로그를 확인하십시오. 문제 해결에 대한 정보는 " 증상별 문제 해결 " 150페이지의 내용을 참조하십시오.
꺼짐	없음	서버가 꺼져 있거나, 서버가 켜져 있고 올바르게 작동하고 있습니다.	없음.

뒷면 보기

서버 뒷면은 전원 공급 장치, PCIe 어댑터, 직렬 포트 및 이더넷 커넥터를 비롯한 몇 가지 구성 요소에 대한 액세스를 제공합니다.

- "PCIe 슬롯 3개 장착 서버 모델의 뒷면 보기" 19페이지
- "PCIe 슬롯 2개 장착 서버 모델의 뒷면 보기" 21페이지

PCIe 슬롯 3개 장착 서버 모델의 뒷면 보기

다음의 그림은 뒷면 PCIe 슬롯이 3개 장착된 서버 모델의 뒷면 보기를 나타냅니다. 모델에 따라 일부 서버는 이 절의 그림과 다소 차이가 있을 수 있습니다.

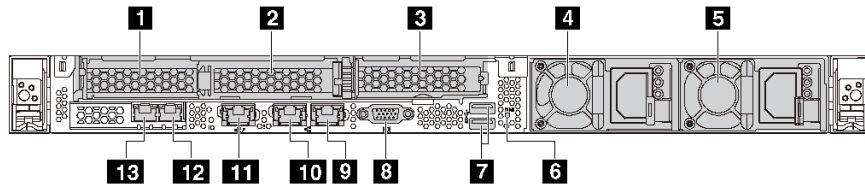


그림 7. PCIe 슬롯 3개 장착 서버 모델의 뒷면 보기

표 5. 서버 뒷면의 커넥터

설명	설명
1 라이저 1 어셈블리의 PCIe 슬롯 1	2 라이저 1 어셈블리의 PCIe 슬롯 2
3 라이저 3 어셈블리의 PCIe 슬롯 2	4 전원 공급 장치 1
5 전원 공급 장치 2(일부 모델에서 사용 가능)	6 NMI 버튼
7 USB 3.0 커넥터	8 VGA 커넥터
9 이더넷 커넥터 2(RJ-45)	10 이더넷 커넥터 1(RJ-45)
11 XClarity Controller 네트워크 커넥터	12 LOM 어댑터의 이더넷 커넥터 2(일부 모델에서 사용 가능)
13 LOM 어댑터의 이더넷 커넥터 1(일부 모델에서 사용 가능)	

1 2 라이저 1 어셈블리의 PCIe 슬롯

서버는 라이저 1 어셈블리에 대해 두 가지 유형의 라이저 카드를 지원합니다.

- 유형 1
 - 슬롯 1: PCIe x16(x8, x4, x1), 로우 프로파일
 - 슬롯 2: PCIe x16(x16, x8, x4, x1), 로우 프로파일
- 유형 2
 - 슬롯 1: PCIe x16(x8, x4, x1), 로우 프로파일
 - 슬롯 2: ML2 x8(x8, x4, x1), 로우 프로파일

3 라이저 2 어셈블리의 PCIe 슬롯

서버는 라이저 2 어셈블리에 대해 두 가지 유형의 라이저 카드를 지원합니다.

- 유형 1: PCIe x16(x8, x4, x1), 로우 프로파일
- 유형 2: PCIe x16(x16, x8, x4, x1), 로우 프로파일

참고: 유형 2은 2개의 프로세서가 설치된 경우에만 지원됩니다.

4 전원 공급 장치 1

5 전원 공급 장치 2(일부 모델에서 사용 가능)

핫 스왑 보조 전원 공급 장치는 전원 공급 장치에 장애가 발생한 경우 시스템 작동에 중요한 영향을 주는 시스템 중단을 예방하는 데 유용합니다. Lenovo에서 전원 공급 장치 옵션을 구입하여 전원 공급 장치를 설치하면 서버를 끄지 않고 예비 전원을 구성할 수 있습니다.

각 전원 공급 장치에서 전원 코드 커넥터 근처에 상태 LED가 3개 있습니다. LED에 대한 정보는 "["뒷면 LED" 22페이지](#)의 내용을 참조하십시오.

6 NMI 버튼

프로세서에 대해 NMI(마스크 불가능 인터럽트)를 강제 실행하려면 이 버튼을 누르십시오. 이 버튼을 누르면 서버가 블루 스크린 상태가 되고 메모리 덤프를 수행할 수 있습니다. 이 버튼을 누르려면 연필이나 클립을 펴서 그 끝을 사용해야 할 수도 있습니다.

7 USB 3.0 커넥터 (2)

USB 키보드, USB 마우스 또는 USB 스토리지 장치 같은 USB 호환 장치를 연결하십시오.

8 VGA 커넥터

고성능 모니터, 직접 구동 모니터 또는 VGA 커넥터를 사용하는 기타 장치를 연결하는 데 사용됩니다.

9 이더넷 커넥터 2

10 이더넷 커넥터 1

LAN용 이더넷 케이블을 연결하는 데 사용됩니다. 각 이더넷 커넥터에는 이더넷 연결 및 활동을 확인하는 데 유용한 상태 LED가 2개 있습니다. LED에 대한 정보는 "["뒷면 LED" 22페이지](#)의 내용을 참조하십시오.

이더넷 커넥터 1은 XClarity Controller 네트워크 커넥터로 설정될 수 있습니다. 이더넷 커넥터 1을 XClarity Controller 네트워크 커넥터로 설정하려면 Setup Utility를 시작하고 BMC 설정 → 네트워크 설정 → 네트워크 인터페이스 포트로 이동하여 공유를 선택하십시오. 그런 다음, 공유 NIC 위치로 이동하여 온보드 포트 1을 선택하십시오.

11 XClarity Controller 네트워크 커넥터

XClarity Controller를 사용하여 시스템을 관리하기 위해 이더넷 케이블을 연결하는 데 사용됩니다.

12 LOM 어댑터의 이더넷 커넥터 2

13 LOM 어댑터의 이더넷 커넥터 1

LOM 어댑터에는 네트워크 연결에 사용되는 2개의 추가 이더넷 커넥터가 있습니다.

LOM 어댑터의 이더넷 커넥터 1을 XClarity Controller 네트워크 커넥터로 설정할 수 있습니다. 이더넷 커넥터를 XClarity Controller 네트워크 커넥터로 설정하려면 Setup Utility를 시작하고 BMC

설정 → 네트워크 설정 → 네트워크 인터페이스 포트로 이동하여 공유를 선택하십시오. 그런 다음 공유 NIC 위치로 이동하여 PHY 카드를 선택하십시오.

PCIe 슬롯 2개 장착 서버 모델의 뒷면 보기

다음의 그림은 PCIe 슬롯 2개가 장착된 서버 모델의 뒷면 보기를 나타냅니다. 모델에 따라 일부 서버는 이 절의 그림과 다소 차이가 있을 수 있습니다.

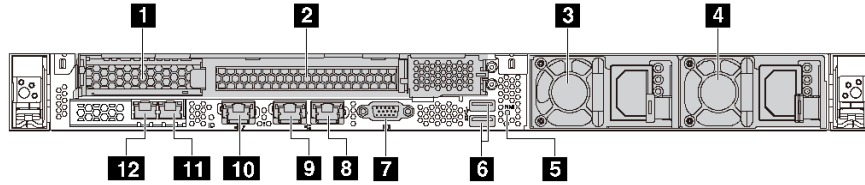


그림 8. PCIe 슬롯 2개 장착 서버 모델의 뒷면 보기

표 6. 서버 뒷면의 커넥터

설명	설명
1 라이저 1 어셈블리의 PCIe 슬롯 1	2 라이저 1 어셈블리의 PCIe 슬롯 2
3 전원 공급 장치 1	4 전원 공급 장치 2(일부 모델에서 사용 가능)
5 NMI 버튼	6 USB 3.0 커넥터
7 VGA 커넥터	8 이더넷 커넥터 2(RJ-45)
9 이더넷 커넥터 1(RJ-45)	10 XClarity Controller 네트워크 커넥터
11 LOM 어댑터의 이더넷 커넥터 2(일부 모델에서 사용 가능)	12 LOM 어댑터의 이더넷 커넥터 1(일부 모델에서 사용 가능)

1 2 라이저 1 어셈블리의 PCIe 슬롯

서버는 라이저 1 어셈블리에 대해 두 가지 유형의 라이저 카드를 지원합니다.

- 유형 1
 - 슬롯 1: PCIe x16(x8, x4, x1), 로우 프로파일
 - 슬롯 2: PCIe x16(x16, x8, x4, x1), 전체 높이, 절반 길이
- 유형 2
 - 슬롯 1: PCIe x16(x8, x4, x1), 로우 프로파일
 - 슬롯 2: ML2 x8 (x8, x4, x1), 전체 높이 브래킷이 장착된 로우 프로파일 어댑터

3 전원 공급 장치 1

4 전원 공급 장치 2(일부 모델에서 사용 가능)

핫 스왑 보조 전원 공급 장치는 전원 공급 장치에 장애가 발생한 경우 시스템 작동에 중요한 영향을 주는 시스템 중단을 예방하는 데 유용합니다. Lenovo에서 전원 공급 장치 옵션을 구입하여 전원 공급 장치를 설치하면 서버를 끄지 않고 예비 전원을 구성할 수 있습니다.

각 전원 공급 장치에서 전원 코드 커넥터 근처에 상태 LED가 3개 있습니다. LED에 대한 정보는 "[뒷면 LED](#)" 22페이지의 내용을 참조하십시오.

5 NMI 버튼

프로세서에 대해 NMI(마스크 불가능 인터럽트)를 강제 실행하려면 이 버튼을 누르십시오. 이 버튼을 누르면 서버가 블루 스크린 상태가 되고 메모리 덤프를 수행할 수 있습니다. 이 버튼을 누르려면 연필이나 클립을 펴서 그 끝을 사용해야 할 수도 있습니다.

6 USB 3.0 커넥터 (2)

USB 키보드, USB 마우스 또는 USB 스토리지 장치 같은 USB 호환 장치를 연결하십시오.

7 VGA 커넥터

고성능 모니터, 직접 구동 모니터 또는 VGA 커넥터를 사용하는 기타 장치를 연결하는 데 사용됩니다.

8 이더넷 커넥터 2

9 이더넷 커넥터 1

LAN용 이더넷 케이블을 연결하는 데 사용됩니다. 각 이더넷 커넥터에는 이더넷 연결 및 활동을 확인하는 데 유용한 상태 LED가 2개 있습니다. LED에 대한 정보는 "[뒷면 LED](#)" 22페이지의 내용을 참조하십시오.

이더넷 커넥터 1은 XClarity Controller 네트워크 커넥터로 설정될 수 있습니다. 이더넷 커넥터 1을 XClarity Controller 네트워크 커넥터로 설정하려면 Setup Utility를 시작하고 BMC 설정 → 네트워크 설정 → 네트워크 인터페이스 포트로 이동하여 공유를 선택하십시오. 그런 다음, 공유 NIC 위치로 이동하여 온보드 포트 1을 선택하십시오.

10 XClarity Controller 네트워크 커넥터

XClarity Controller를 사용하여 시스템을 관리하기 위해 이더넷 케이블을 연결하는 데 사용됩니다.

11 LOM 어댑터의 이더넷 커넥터 2

12 LOM 어댑터의 이더넷 커넥터 1

LOM 어댑터에는 네트워크 연결에 사용되는 2개의 추가 이더넷 커넥터가 있습니다.

LOM 어댑터의 이더넷 커넥터 1을 XClarity Controller 네트워크 커넥터로 설정할 수 있습니다. 이더넷 커넥터를 XClarity Controller 네트워크 커넥터로 설정하려면 Setup Utility를 시작하고 BMC 설정 → 네트워크 설정 → 네트워크 인터페이스 포트로 이동하여 공유를 선택하십시오. 그런 다음 공유 NIC 위치로 이동하여 PHY 카드를 선택하십시오.

뒷면 LED

서버의 뒷면에서는 시스템 ID LED, 시스템 오류 LED, 네트워크 LED 및 전원 공급 장치 LED를 제공합니다.

다음의 그림은 뒷면 PCIe 슬롯 3개가 장착된 서버 모델의 뒷면 보기에 있는 LED를 나타냅니다. PCIe 슬롯 2개가 장착된 서버 모델의 뒷면 보기에 있는 LED는 동일합니다.

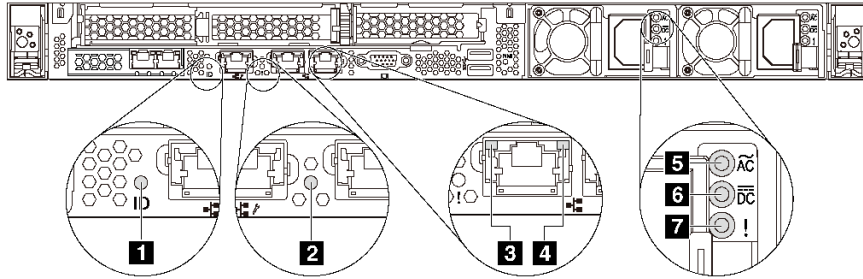


그림 9. 뒷면 LED

표 7. 서버의 뒷면에 있는 LED

설명	설명
1 시스템 ID LED	2 시스템 오류 LED
3 이더넷 링크 LED	4 이더넷 활동 LED
5 전원 입력 LED	6 전원 출력 LED
7 전원 공급 장치 오류 LED	

1 시스템 ID LED

이 파란색 시스템 ID LED를 사용하여 해당 서버를 찾을 수 있습니다. 서버의 앞면에도 시스템 ID LED가 있습니다. 시스템 ID 버튼을 누를 때마다 두 시스템 ID LED의 상태가 변경됩니다. LED는 켜짐, 깜박임 또는 꺼짐으로 변경될 수 있습니다. Lenovo XClarity Controller 또는 원격 관리 프로그램을 사용하여 여러 서버 가운데서 해당 서버를 시각적으로 찾으려 하기 위해 시스템 ID LED의 상태를 변경할 수 있습니다.

2 시스템 오류 LED

시스템 오류 LED는 시스템 오류가 있는지 판별하는 데 유용합니다. 세부 정보는 "[시스템 오류 로그](#)" 18페이지를 참조하십시오.

3 이더넷 링크 LED

4 이더넷 활동 LED

각 이더넷 커넥터에는 2개의 상태 LED가 있습니다.

이더넷 상태 LED	색상	상태	설명
3 이더넷 링크 LED	녹색	켜짐	네트워크 링크가 설정되어 있습니다.
	없음	꺼짐	네트워크 링크가 끊어져 있습니다.
4 이더넷 활동 LED	녹색	깜박임	네트워크 링크가 연결되어 있고 작동 중입니다.
	없음	꺼짐	서버가 LAN에서 연결이 끊어졌습니다.

5 6 7 전원 공급 장치 LED

각 핫 스왑 전원 공급 장치에는 3개의 상태 LED가 있습니다.

LED	설명
5 전원 입력 LED	<ul style="list-style-type: none"> • 녹색: 전원 공급 장치가 AC 전원에 연결되어 있습니다. • 꺼짐: 전원 공급 장치가 AC 전원에서 분리되었습니다.
6 전원 출력 LED	<ul style="list-style-type: none"> • 녹색: 서버가 켜져 있으며 전원 공급 장치가 정상적으로 작동합니다. • 녹색 깜박임: 전원 공급 장치가 제로 출력 모드(대기)에 있습니다. 서버 전력 부하가 낮은 경우 설치된 전원 공급 장치 중 한 개가 대기 상태로 전환되는 동시에 나머지 한 개는 전체 부하를 감당합니다. 전력 부하가 증가하는 경우 대기 중인 예비 전원 공급 장치가 활성 상태로 전환되어 시스템에 충분한 전원을 공급합니다. <p>제로 출력 모드의 사용을 중지하려면 Setup Utility를 시작하고 시스템 설정 → 전원 → 0 출력으로 이동하여 사용 안 함을 선택하십시오. 제로 출력 모드를 전환하는 경우 양쪽 전원 공급 장치 모두 활성 상태가 됩니다.</p> <ul style="list-style-type: none"> • 꺼짐: 서버의 전원이 꺼져 있거나 전원 공급 장치가 제대로 작동하지 않습니다. 서버의 전원이 켜져 있지만 LED가 꺼져 있으면 전원 공급 장치를 교체하십시오.
7 전원 공급 장치 오류 LED	<ul style="list-style-type: none"> • 노란색: 전원 공급 장치가 고장났습니다. 이 문제를 해결하려면 전원 공급 장치를 교체하십시오. • 꺼짐: 전원 공급 장치가 정상적으로 작동합니다.

시스템 보드 구성 요소

이 섹션의 그림은 시스템 보드의 구성 요소 위치를 보여줍니다.

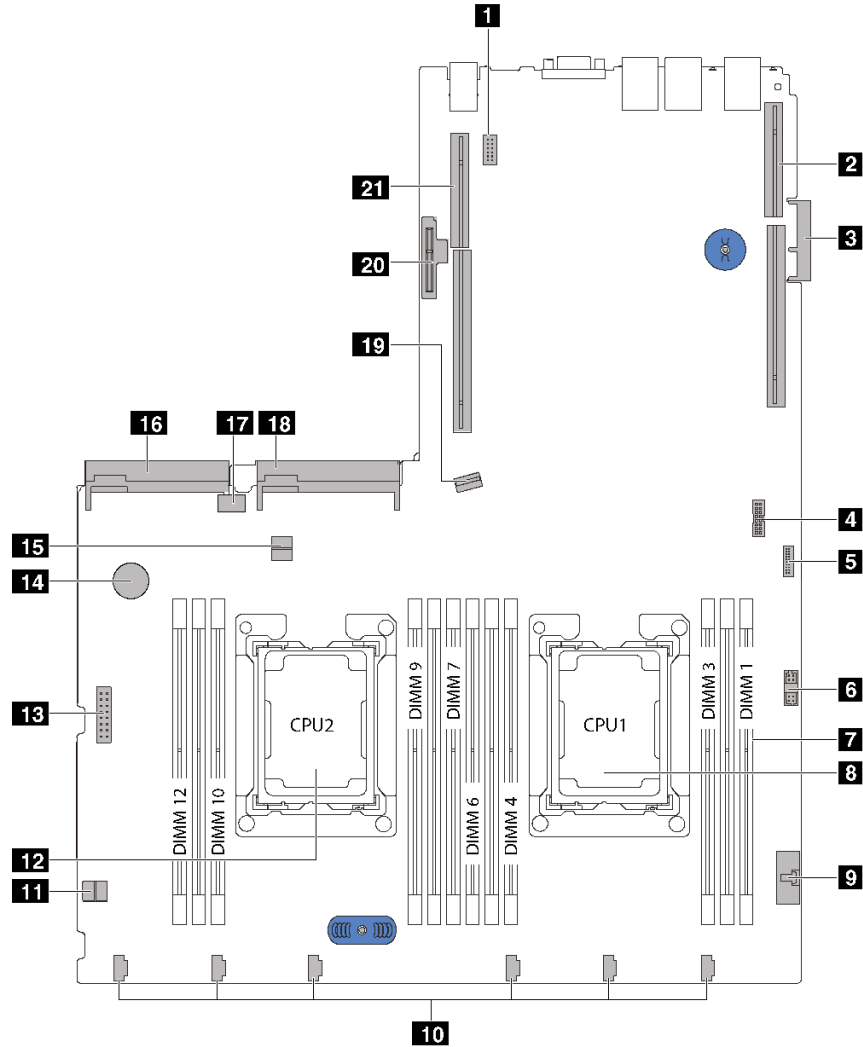


그림 10. 시스템 보드 구성 요소

설명	설명
1 직렬 포트 모듈 커넥터	2 라이저 1 슬롯
3 LOM 어댑터 커넥터	4 TCM ¹ /TPM ² 커넥터 (중국 본토만 해당)
5 앞면 USB 커넥터	6 앞면 VGA 커넥터
7 DIMM 슬롯	8 프로세서 1 소켓
9 오퍼레이터 정보 패널 커넥터	10 시스템 팬 커넥터
11 케이블 고정장치	12 프로세서 2 소켓
13 백플레인 전원 커넥터	14 CMOS 배터리
15 케이블 고정장치	16 전원 공급 장치 2 커넥터

설명	설명
17 내장 USB 커넥터	18 전원 공급 장치 1 커넥터
19 SATA 0-3 커넥터	20 M.2 모듈 슬롯
21 라이저 2 슬롯	

참고:

- ¹ Trusted Cryptography Module
- ² Trusted Platform Module

시스템 보드 스위치 및 점퍼

다음 그림은 서버의 스위치 및 점퍼 위치를 보여줍니다.

참고: 스위치 블록의 상단에 투명 보호 스티커가 있을 경우 스위치를 사용하려면 스티커를 제거하고 버려야 합니다.

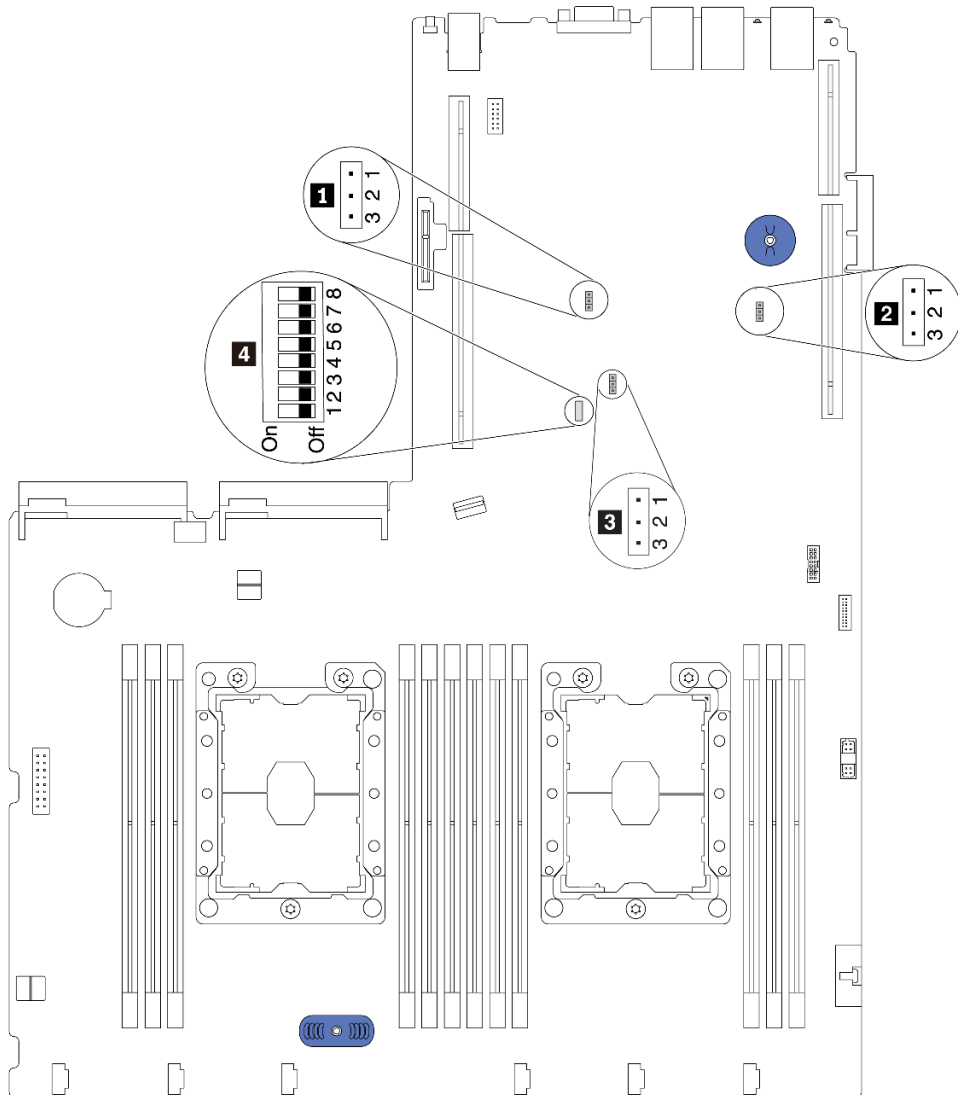


그림 11. 시스템 보드 스위치 및 점퍼

표 8. 시스템 보드의 점퍼 및 스위치

점퍼/스위치 이름	점퍼/스위치 번호	점퍼/스위치 설정
1 TPM/TCM 실제 존재 점퍼	JP6	<ul style="list-style-type: none"> 핀 1 및 2: 점퍼는 기본 설정입니다. 핀 2와 3: TPM/TCM 실제 존재가 표시된 상태입니다.
2 CMOS 지우기 점퍼	JP3	<ul style="list-style-type: none"> 핀 1 및 2: 점퍼는 기본 설정입니다. 핀 2 및 3: 실시간 시계(RTC) 레지스트리를 지웁니다.
3 ME 펌웨어 보안 대체	JP8	<ul style="list-style-type: none"> 핀 1 및 2: 점퍼는 기본 설정입니다. 핀 2와 3: 플래시 보안 오버라이드를 활성화합니다. <p>참고: 디버깅 전용입니다.</p>
4 SW6 스위치 블록	SW6 (스위치 1, 2, 3, 4, 5, 6, 7 및 8 포함)	<p>모든 스위치는 기본적으로 Off 위치입니다.</p> <ul style="list-style-type: none"> 스위치 1, 6 및 8: 예약됨. 스위치 2: 시동 암호 스위치에 우선합니다. 이 스위치의 위치를 변경하는 경우 시동 암호가 무효화됩니다. 이 스위치의 위치를 변경해도 관리자 암호에 영향을 주지 않습니다.
4 전원 권한	SW6(스위치 7)	기본 위치는 꺼짐입니다. 이 스위치를 켜짐 위치로 변경하면 전원을 켤 수 있습니다.
4 XCC 재설정 강제 실행	SW6(스위치 4)	기본 위치는 꺼짐입니다. 이 스위치를 켜짐 위치로 변경하면 Lenovo XClarity Controller를 재설정합니다.
4 강제 XCC 업데이트	SW6(스위치 3)	기본 위치는 꺼짐입니다. 이 스위치를 켜짐 위치로 변경하면, Lenovo XClarity Controller가 강제로 최신 버전으로 업데이트됩니다.

중요:

- 스위치와 점퍼를 이동하기 전에 서버를 끄십시오. 그런 다음 모든 전원 코드와 외부 케이블을 분리하십시오. 서버를 열거나 수리하기 전에 다음 정보를 읽고 이해하십시오.
 - http://thinksystem.lenovofiles.com/help/topic/safety_documentation/pdf_files.html
 - "정전기에 민감한 장치 취급" 46페이지
- 이 문서에서 그림에 표시되지 않은 시스템 보드 스위치 또는 점퍼 블록은 추후 사용할 수 있도록 예약되어 있습니다.

시스템 보드 LED

다음 그림은 시스템 보드의 LED(발광 다이오드)를 보여줍니다.

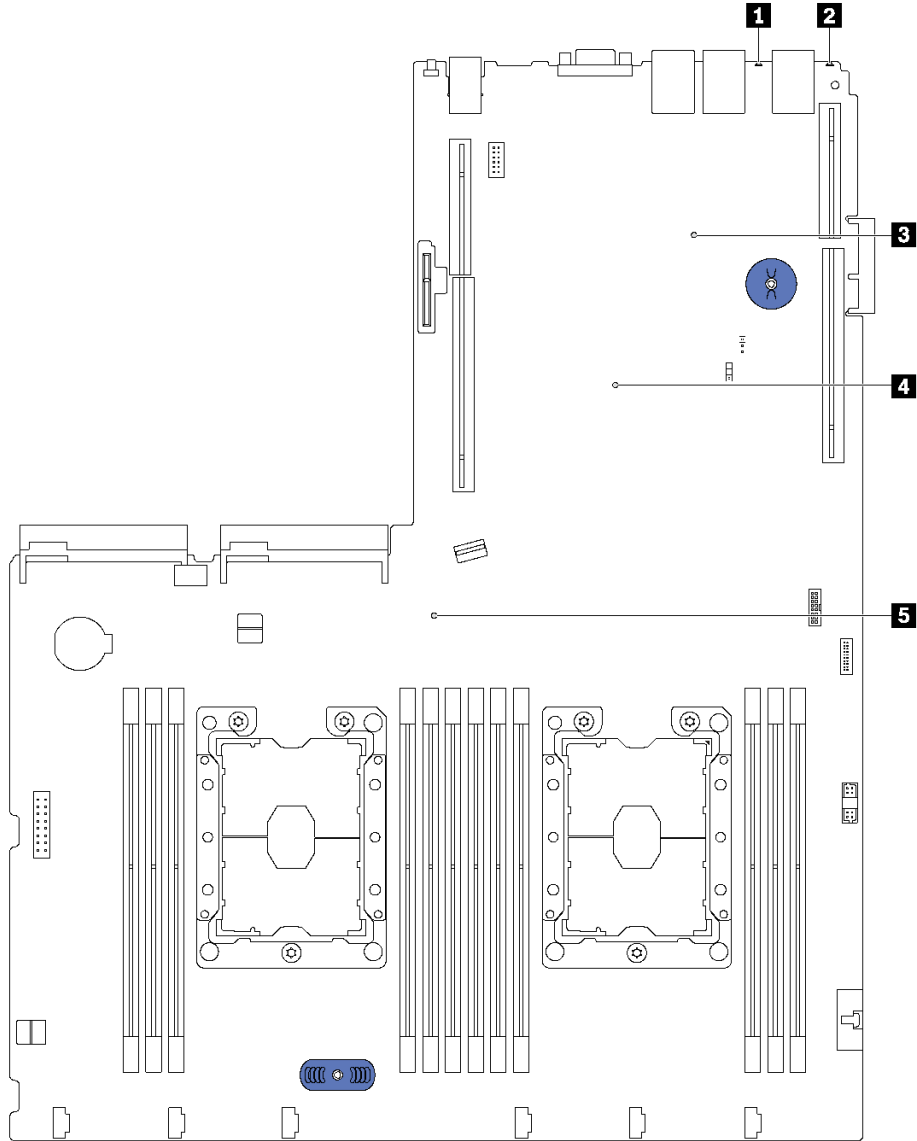


그림 12. 시스템 보드 LED

표 9. 시스템 보드의 LED

설명	설명
1 시스템 오류 LED	2 시스템 ID LED
3 XClarity Controller 하트비트 LED	4 FPGA(필드 프로그래밍 가능 게이트웨이 배열) 오류 LED
5 시스템 전원 LED	

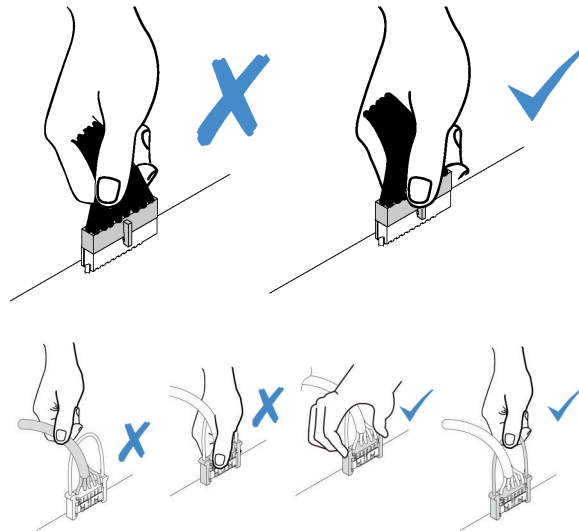
내장 케이블 배선

서버의 일부 구성 요소에는 케이블 및 케이블 커넥터가 내장되어 있습니다.

케이블을 연결하려면 다음 지침을 준수하십시오.

- 내장 케이블을 연결하거나 분리하기 전에 서버의 전원을 끄십시오.
- 추가 케이블링 지시사항은 외장 장치와 함께 제공되는 문서를 참고하십시오. 장치를 서버에 연결하기 전에 케이블을 배선하는 것이 더 쉬울 수 있습니다.
- 일부 케이블의 케이블 ID는 서버 및 옵션 장치와 함께 제공된 케이블에 인쇄되어 있습니다. 이 ID를 사용하여 올바른 커넥터에 케이블을 연결할 수 있습니다.
- 해당 케이블이 케이블 클립을 통과하는지 확인하십시오.

참고: 시스템 보드에서 케이블을 분리할 때 래치, 잠금 해제 탭 또는 케이블 커넥터의 잠금 장치를 모두 분리하십시오. 케이블을 제거하기 전에 이러한 잠금 장치를 해제하지 않으면 시스템 보드의 깨지기 쉬운 케이블 소켓이 손상됩니다. 케이블 소켓이 손상되면 시스템 보드를 교체해야 할 수도 있습니다.



VGA 커넥터

이 섹션을 사용하여 VGA(video graphic adapter) 커넥터에 대한 케이블 배선을 이해하십시오.

참고: VGA 커넥터는 일부 모델에서 사용 가능합니다.

3.5인치 드라이브 베이이 있는 서버 모델

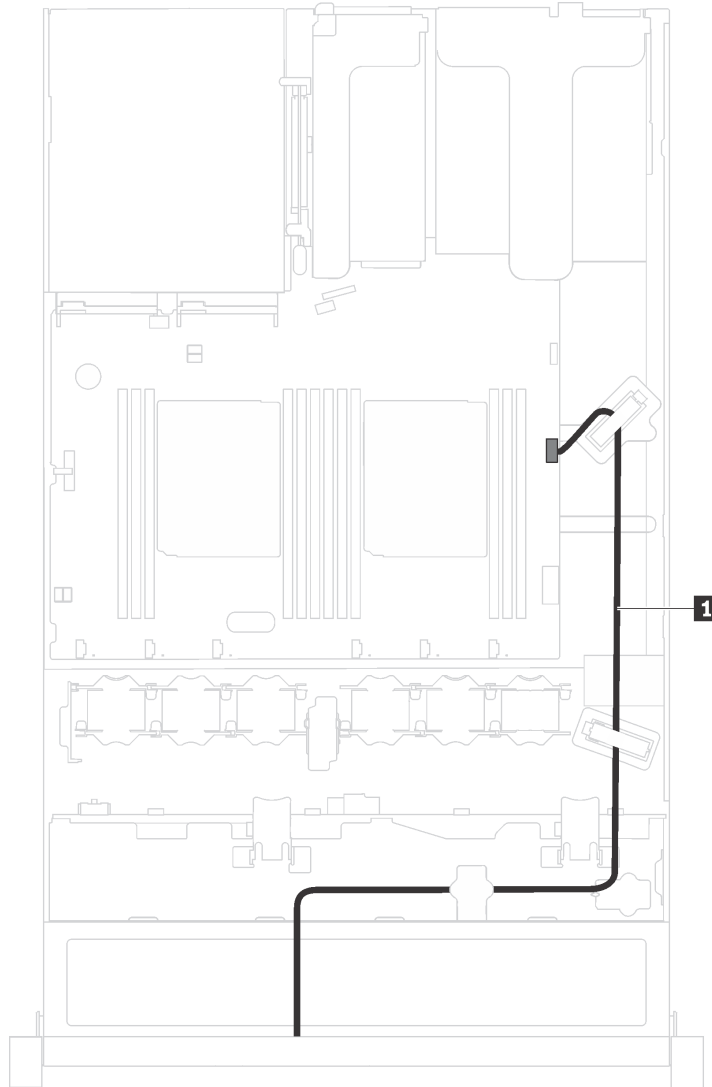


그림 13. VGA 커넥터 케이블 배선

시작	끝
1 VGA 케이블	시스템 보드의 앞면 VGA 커넥터

2.5인치 드라이브 베이이 있는 서버 모델

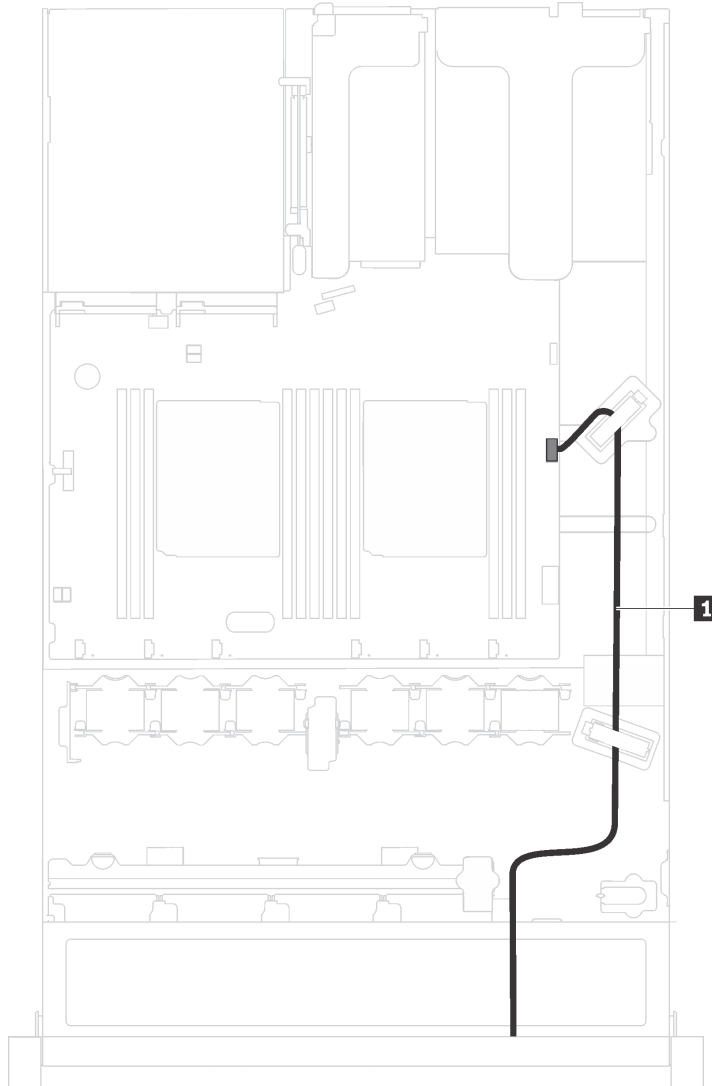


그림 14. VGA 커넥터 케이블 배선

시작	끝
1 VGA 케이블	시스템 보드의 앞면 VGA 커넥터

앞면 입/출력 어셈블리

이 섹션을 사용하여 앞면 입/출력 어셈블리에 대한 케이블 배선을 이해하십시오.

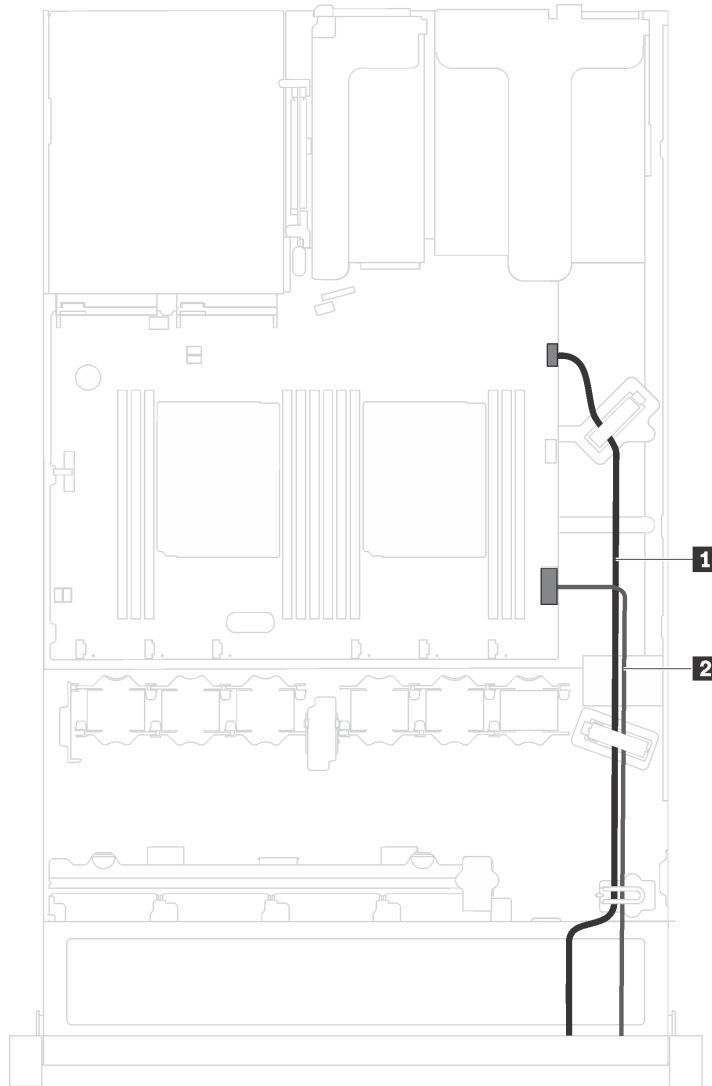


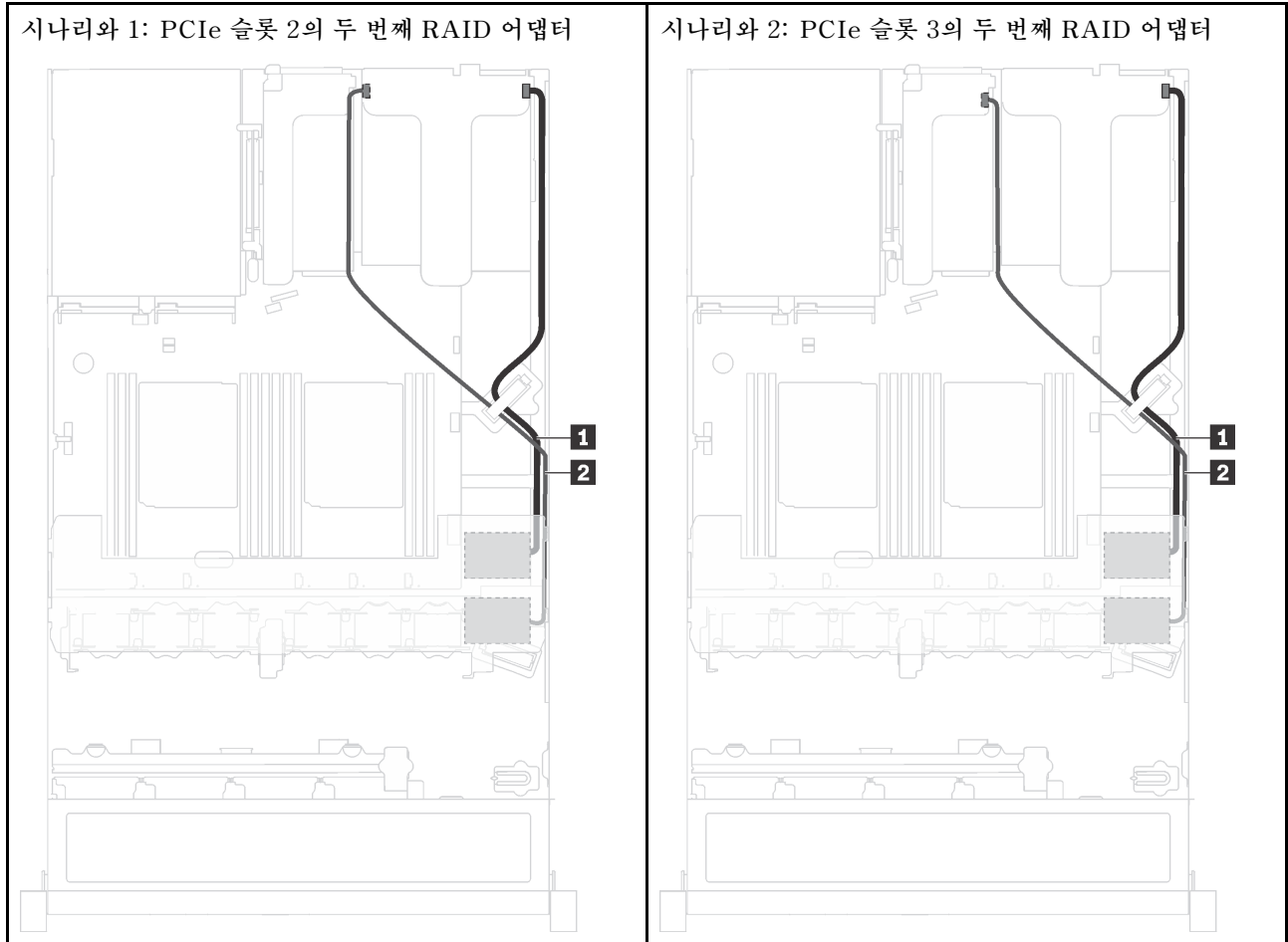
그림 15. 앞면 입/출력 어셈블리의 케이블 배선

시작	끝
1 앞면 USB 케이블	시스템 보드의 앞면 USB 커넥터
2 오퍼레이터 정보 패널 케이블	시스템 보드에서 오퍼레이터 정보 패널 커넥터를 확인하십시오.

RAID 슈퍼 캐패시터 모듈

이 섹션을 사용하면 RAID 슈퍼 캐패시터 모듈용 케이블 배선을 이해할 수 있습니다.

본 서버에서는 최대 2개의 RAID 슈퍼 캐패시터 모듈을 지원합니다.



1 RAID 슈퍼 캐패시터 모듈 1에 대한 케이블 배선

2 RAID 슈퍼 캐패시터 모듈 2에 대한 케이블 배선

각 RAID 슈퍼 캐패시터 모듈을 연결할 수 있도록 확장 케이블이 제공됩니다.

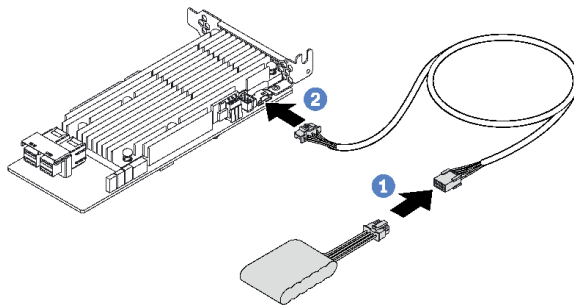


그림 16. RAID 슈퍼 캐패시터 모듈과 RAID 어댑터의 연결

백플레인

이 섹션을 사용하면 백플레인에 대한 케이블 배선을 이해할 수 있습니다.

8개의 2.5인치 핫 스왑 드라이브가 장착된 서버 모델

이 섹션을 사용하면 8개의 2.5인치 핫 스왑 드라이브가 장착된 서버 모델에 대한 내부 케이블 배선을 이해할 수 있습니다.

다음 그림은 8개의 2.5인치 핫 스왑 드라이브가 장착된 서버 모델에 대한 케이블 라우팅을 표시합니다.

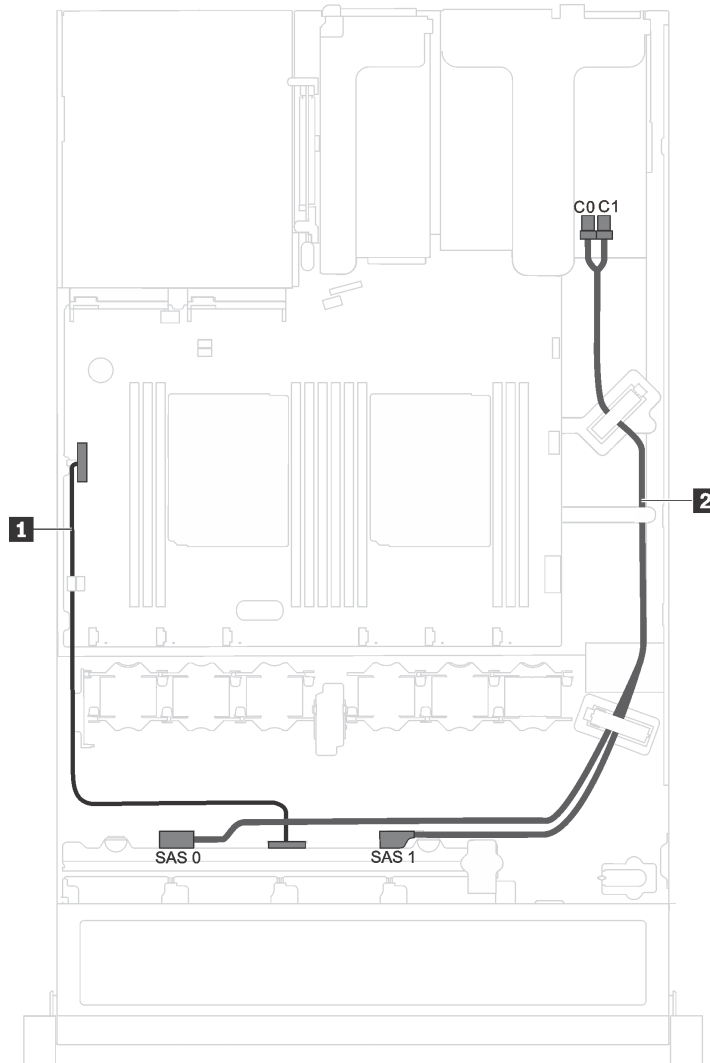


그림 17. 8개의 2.5인치 핫 스왑 드라이브가 장착된 서버 모델에 대한 케이블 라우팅

케이블	시작	끝
1 전원 케이블	백플레인의 전원 커넥터	시스템 보드의 백플레인 전원 커넥터
2 SAS 신호 케이블*	백플레인의 SAS 0 및 SAS 1 커넥터	HBA/RAID 어댑터: • Gen 3: C0C1 • Gen 4: C0

참고: *Gen 4 HBA/RAID 어댑터가 설치된 경우 Gen 4 SAS 신호 케이블(ThinkSystem SR530/SR570/SR630 2.5인치 SAS/SATA 8베이 X40 RAID 케이블 키트)을 사용해야 합니다.

4개의 3.5인치 핫 스왑 드라이브가 장착된 서버 모델

이 섹션을 사용하면 4개의 3.5인치 핫 스왑 드라이브가 장착된 서버 모델에 대한 내부 케이블 배선을 이해할 수 있습니다.

다음 그림은 4개의 3.5인치 핫 스왑 드라이브가 장착된 서버 모델에 대한 케이블 배선을 표시합니다.

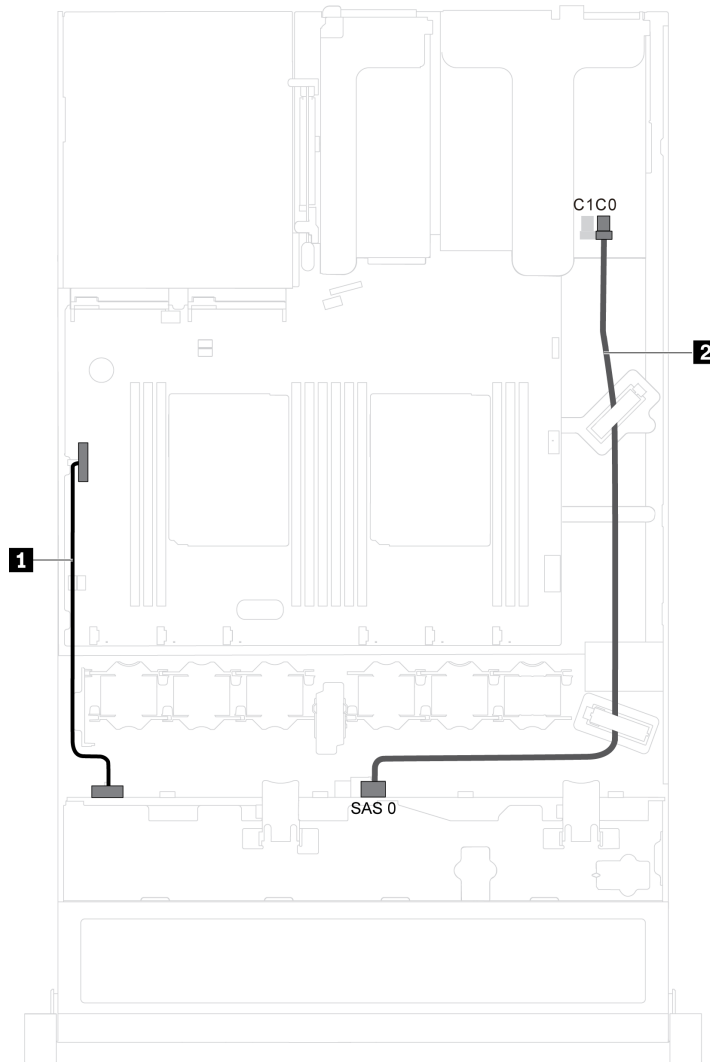


그림 18. 4개의 3.5인치 핫 스왑 드라이브가 장착된 서버 모델에 대한 케이블 라우팅

케이블	시작	끝
1 전원 케이블	백플레인의 전원 커넥터	시스템 보드의 백플레인 전원 커넥터
2 SAS 신호 케이블	백플레인의 SAS 0 커넥터	HBA/RAID 어댑터: <ul style="list-style-type: none"> • Gen 3: C0 • Gen 4: C0

4개의 3.5인치 심플 스왑 드라이브가 장착된 서버 모델

이 섹션의 정보를 통해 4개의 3.5인치 심플 스왑 드라이브가 장착된 서버 모델의 내부 케이블 배선을 이해할 수 있습니다.

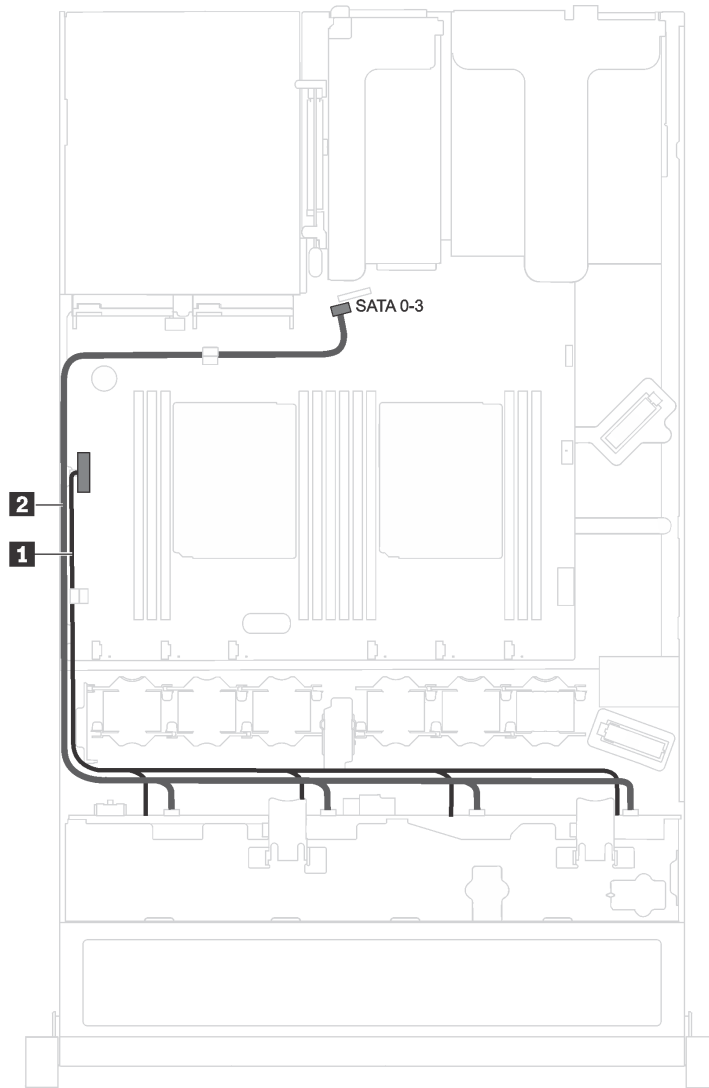


그림 19. 4개의 3.5인치 심플 스왑 드라이브가 장착된 서버 모델에 대한 케이블 배선

심플 스왑 드라이브 백플레이트 어셈블리는 전원 케이블 및 SATA 신호 케이블과 함께 제공됩니다.

시작	끝
1 백플레이트 어셈블리의 전원 케이블	시스템 보드의 백플레인 전원 커넥터
2 백플레이트 어셈블리의 SATA 신호 케이블	SATA 0-3 시스템 보드의 커넥터

부품 목록

부품 목록을 사용하여 서버에서 사용 가능한 각 구성 요소를 식별하십시오.

그림 20 "서버 구성 요소" 39페이지에 표시된 부품 주문에 대한 자세한 정보를 보려면 다음을 수행하십시오.

<http://datacentersupport.lenovo.com/us/en/products/servers/thinksystem/sr530/7x07/parts>

참고: 모델에 따라 일부 서버는 다음 그림과 다소 차이가 있을 수 있습니다. 일부 구성 요소는 서버에서 사용 가능하지 않을 수 있습니다.

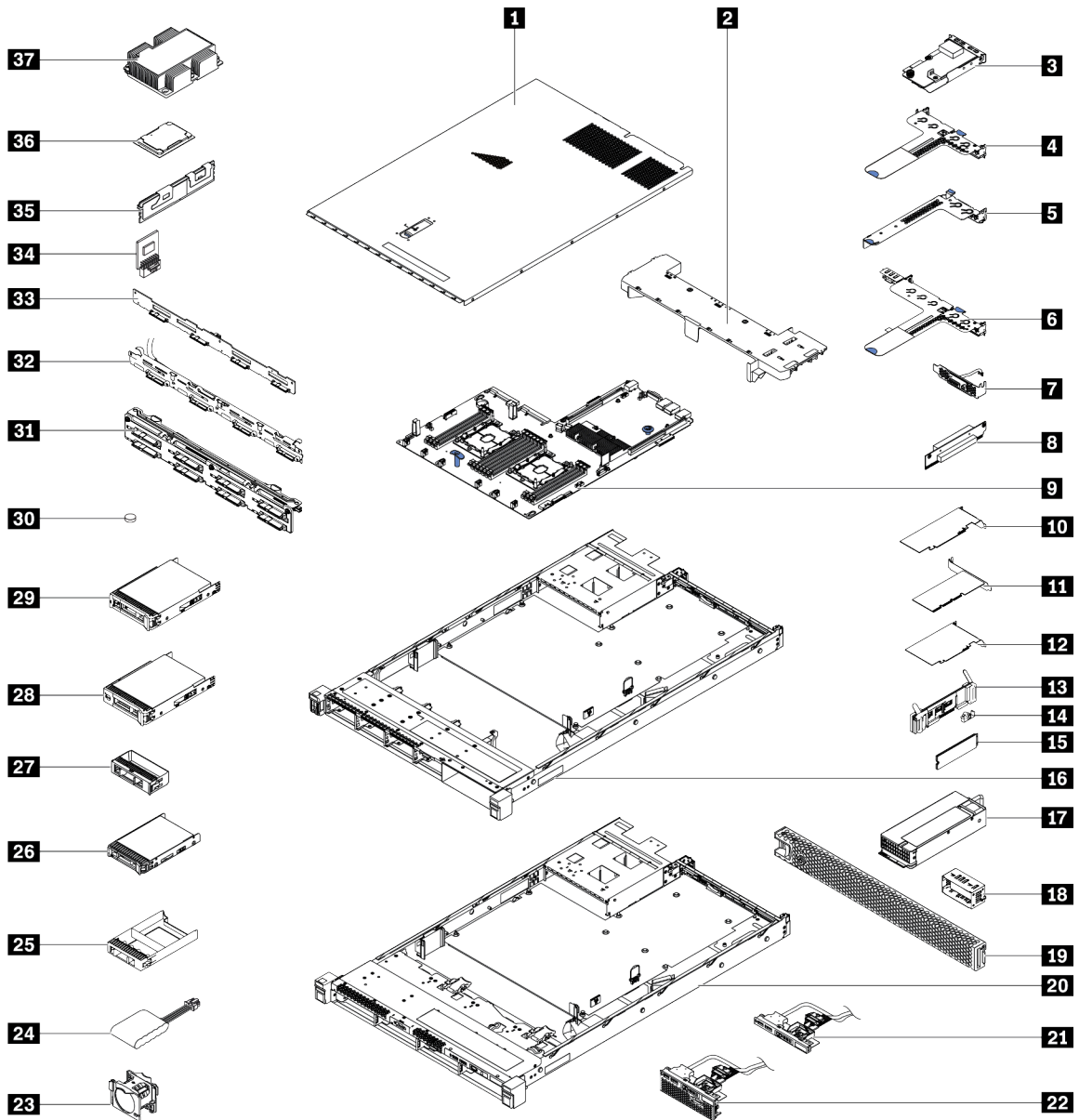


그림 20. 서버 구성 요소

다음 표에 나열된 부품은 다음 중 하나로 식별됩니다.

- 계층 1 CRU(고객 교체 가능 유닛): 계층 1 CRU 교체 책임은 사용자에게 있습니다. 서비스 계약 없이 사용자의 요청에 따라 Lenovo에서 계층 1 CRU를 설치할 경우 설치 요금이 부과됩니다.
- 계층 2 CRU(고객 교체 가능 유닛): 계층 2 CRU를 직접 설치하거나 서버에 지정된 보증 서비스 유형에 따라 추가 비용 없이 Lenovo에 설치를 요청할 수 있습니다.
- FRU(현장 교체 가능 장치): FRU는 숙련된 서비스 기술자를 통해서만 설치해야 합니다.
- 소모품 및 구조 부품: 소모품 및 구조 부품(덮개 또는 베젤과 같은 구성 요소)의 구매 및 교체 책임은 사용자에게 있습니다. 사용자의 요청에 따라 Lenovo에서 구조 구성 요소를 구매하거나 설치할 경우 서비스 요금이 부과됩니다.

표 10. 부품 목록

색인	설명	계층 1 CRU	계층 2 CRU	FRU	소모품 및 구조 부품
<p>그림 20 "서버 구성 요소" 39페이지에 표시된 부품 주문에 대한 자세한 정보를 보려면 다음을 수행하십시오.</p> <p>http://datacentersupport.lenovo.com/us/en/products/servers/thinksystem/sr530/7x07/parts</p>					
1	윗면 덮개	√			
2	공기 정류 장치				√
3	LOM 어댑터	√			
4	라이저 1 브래킷(로우 파일 2개)	√			
5	라이저 2 브래킷(로우 파일 1개)	√			
6	라이저 1 브래킷(로우 프로파일 1개 및 전체 높이 절반 길이 1개)	√			
7	직렬 포트 모듈	√			
8	라이저 카드	√			
9	시스템 보드			√	
10	로우 프로파일 PCIe 어댑터	√			
11	ML2 어댑터	√			
12	전체 높이, 절반 길이 PCIe 어댑터 GPU	√			
13	M.2 백플레인	√			
14	M.2 고정장치	√			
15	M.2 드라이브	√			
16	8개의 2.5인치 드라이브 베이 지원 새시			√	
17	전원 공급 장치	√			
18	전원 공급 장치 필터				√
19	보안 베젤	√			
20	4개의 3.5인치 드라이브 베이 지원 새시			√	
21	3.5인치 드라이브 베이 장착 서버 모델의 앞면 I/O 어셈블리	√			
22	2.5인치 드라이브 베이 장착 서버 모델의 앞면 I/O 어셈블리	√			
23	시스템 팬	√			

표 10. 부품 목록 (계속)

색인	설명	계층 1 CRU	계층 2 CRU	FRU	소모품 및 구조 부품
24	RAID 슈퍼 캐패시터 모듈	√			
25	2.5인치 드라이브 필터				√
26	2.5인치 핫 스왑 드라이브	√			
27	3.5인치 드라이브 필터				√
28	3.5인치 심플 스왑 드라이브	√			
29	3.5인치 핫 스왑 드라이브	√			
30	CMOS 배터리(CR2032)				√
31	8개의 핫 스왑 2.5인치 드라이브용 백플레인	√			
32	심플 스왑 드라이브 백플레이트 어셈블리	√			
33	4개의 3.5인치 핫 스왑 드라이브용 백플레인	√			
34	TCM/TPM 어댑터(중국 본토만 해당)			√	
35	DIMM	√			
36	프로세서			√	
37	프로세서 방열판			√	

전원 코드

서버를 설치하는 국가 및 지역에 따라 여러 전원 코드를 사용할 수 있습니다.

서버에 사용 가능한 전원 코드를 보려면 다음을 수행하십시오.

1. 사이트로 이동하십시오.

<http://dcsc.lenovo.com/#/>

2. Preconfigured Model (사전 구성된 모델) 또는 Configure to order (주문하기 위한 구성)을 클릭하십시오.
3. 서버를 위한 시스템 유형 및 모델을 입력하여 구성자 페이지를 표시하십시오.
4. 모든 라인 코드를 보려면 Power (전원) → Power Cables (케이블)을 클릭하십시오.

참고:

- 안전을 위해 접지된 연결 플러그가 있는 전원 코드가 이 제품에 사용하도록 제공됩니다. 감전 위험을 피하려면 항상 전원 코드를 사용하고 올바르게 접지된 콘센트에 연결하십시오.
- 미국 및 캐나다에서 이 제품에 사용되는 전원 코드는 UL(Underwriter's Laboratories)에서 나열하고 CSA(Canadian Standards Association)에서 인증합니다.
- 115V에서 작동하도록 설계된 장치의 경우: 최소 18AWG, SVT 또는 SJT 유형, 3상 코드, 최대 길이 15피트 및 병렬 블레이드, 15A 정격 접지형 연결 플러그, 125V로 구성된 UL 등록 및 CSA 인증 코드 세트를 사용하십시오.
- 230V에서 작동하도록 설계된 장치의 경우(미국 전용): 최소 18AWG, SVT 또는 SJT 유형, 3상 코드, 최대 길이 15피트 및 직렬 블레이드, 15A 정격 접지형 연결 플러그, 250V로 구성된 UL 등록 및 CSA 인증 코드 세트를 사용하십시오.
- 230V에서 작동하도록 설계된 장치의 경우(미국 이외 지역): 접지형 연결 플러그가 있는 코드 세트를 사용하십시오. 코드 세트는 장비를 설치할 국가의 적합한 안전 승인이 있어야 합니다.
- 특정 국가 또는 지역의 전원 코드는 보통 해당 국가 또는 지역에서만 사용할 수 있습니다.

제 3 장 하드웨어 교체 절차

이 섹션에서는 서비스 가능한 모든 시스템 구성 요소의 설치 및 제거 절차를 제공합니다. 각 구성 요소 교체 절차는 교체할 구성 요소에 액세스하기 위해 수행해야 하는 모든 작업을 참조합니다.

부품 주문에 관한 자세한 정보를 보려면 다음으로 이동하십시오.

<http://datacentersupport.lenovo.com/us/en/products/servers/thinksystem/sr530/7x07/parts>

참고: 어댑터와 같이 펌웨어가 포함된 부품을 교체하는 경우 해당 부품의 펌웨어를 업데이트해야 할 수도 있습니다. 펌웨어 업데이트에 관한 자세한 정보는 "[펌웨어 업데이트](#)" 8페이지의 내용을 참조하십시오.

설치 지침

서버에 구성 요소를 설치하기 전에 설치 지침을 읽으십시오.

옵션 장치를 설치하기 전에 다음 주의사항을 주의 깊게 읽으십시오.

주의: 설치하기 전까지 정전기에 민감한 구성 요소는 정전기 방지 포장재에 넣어 두고 정전기 방전 손목 스트랩 또는 기타 접지 시스템을 갖춘 상태로 장치를 다루어 정전기에 노출되지 않도록 하십시오.

- 안전 정보와 지침을 읽고 안전하게 작업하십시오.
 - http://thinksystem.lenovofiles.com/help/topic/safety_documentation/pdf_files.html
 - "[정전기에 민감한 장치 취급](#)" 46페이지
 - "[전원이 켜져 있는 서버 내부에서 작업](#)" 45페이지
- 설치하려는 구성 요소가 서버에서 지원되는지 확인하십시오. 서버의 지원 옵션 구성 요소 목록은 <https://static.lenovo.com/us/en/serverproven/index.shtml>의 내용을 참조하십시오.
- 새 서버를 설치하는 경우 최신 펌웨어를 다운로드하여 적용하십시오. 이렇게 하면 알려진 문제를 해결하고 서버가 최적의 성능으로 작동할 준비가 됩니다. 서버의 펌웨어 업데이트를 다운로드하려면 [ThinkSystem SR530 드라이버 및 소프트웨어](#)로 이동하십시오.

중요: 일부 클러스터 솔루션을 사용하려면 특정 코드 수준 또는 조정된 코드 업데이트가 필요합니다. 구성 요소가 클러스터 솔루션의 일부인 경우 코드를 업데이트하기 전에 클러스터 솔루션에서 최신 코드 수준이 지원되는지 확인하십시오.

- 옵션 구성 요소를 설치하기 전에 서버가 올바르게 작동하는지 확인하는 것이 좋습니다.
- 작업 공간을 깨끗하게 유지하고, 제거한 구성 요소는 흔들리거나 기울지 않은 평평하고 매끄러운 표면에 놓으십시오.
- 너무 무거울 수 있는 물건은 들지 마십시오. 무거운 물건을 들어야 하는 경우에는 다음 주의사항을 주의 깊게 읽으십시오.
 - 미끄러지지 않고 견고하게 서 있을 수 있는지 확인하십시오.
 - 두 발에 물건의 무게를 분산시키십시오.
 - 물건을 천천히 들어 올리십시오. 무거운 물건을 들어 올릴 때는 갑자기 움직이거나 몸을 돌리지 마십시오.
 - 등에 무리가 가지 않도록 허리를 펴고 다리에 힘을 주고 들어 올리십시오.
- 서버, 모니터 및 기타 장치에 올바르게 접지된 적당한 수의 콘센트가 있는지 확인하십시오.
- 디스크 드라이브 관련 변경을 수행하기 전에 중요한 데이터를 모두 백업하십시오.
- 작은 일자 드라이버, 작은 Phillips 드라이버 및 T8 별모양 드라이버를 준비하십시오.

- 시스템 보드 및 내부 구성 요소의 오류 LED를 보려면 전원을 켜 두십시오.
- 핫 스왑 전원 공급 장치, 핫 스왑 팬 또는 핫 플러그 USB 장치를 제거하거나 설치하기 위해 서버를 끄지 않아도 됩니다. 하지만 어댑터 케이블 제거 또는 설치와 관련된 단계를 수행하기 전에는 서버를 꺼야 하고, 라이저 카드 제거 또는 설치 관련 단계를 수행하기 전에는 서버에서 전원을 분리해야 합니다.
- 구성 요소의 과란색은 서버에서 구성 요소 제거 또는 설치, 래치 열기 또는 닫기 등을 수행할 수 있는 터치 포인트를 나타냅니다.
- 구성 요소의 주황색 또는 구성 요소 근처의 주황색 레이블은 서버와 운영 체제가 핫 스왑 기능을 지원하는 경우 구성 요소를 핫 스왑할 수 있음을 나타냅니다. 즉, 서버가 여전히 실행 중인 동안 구성 요소를 제거 또는 설치할 수 있습니다. (또한 주황색은 핫 스왑 구성 요소의 터치 포인트를 나타내기도 함). 구성 요소를 제거 또는 설치하기 전에 수행해야 하는 모든 추가 프로시저는 특정 핫 스왑 구성 요소 제거 또는 설치에 관한 지시사항을 참고하십시오.
- 드라이브의 레드 스트립은 해제 래치와 인접해 있으며 서버 및 운영 체제에서 지원 핫 스왑 기능을 지원할 경우 드라이브를 핫 스왑할 수 있습니다. 즉 서버가 여전히 실행 중인 동안 드라이브를 제거하거나 설치할 수 있습니다.

참고: 드라이브를 제거 또는 설치하기 전에 수행해야 할 수도 있는 모든 추가 절차는 핫 스왑 드라이브의 제거 또는 설치에 관한 시스템별 지시사항을 참고하십시오.

- 서버에서 작업을 마친 후에는 모든 안전 실드, 가드, 레이블 및 접지 배선을 다시 설치해야 합니다.

안전 점검 목록

이 섹션의 정보를 사용하여 서버에서 잠재적으로 안전하지 않은 상태를 식별하십시오. 각 시스템이 설계되고 제작될 때 사용자와 서비스 기술자를 부상으로부터 보호하기 위해 필요한 안전 부품이 설치되었습니다.

참고:

1. 이 제품은 작업장 규정 §2에 따라 비주얼 디스플레이 작업장에서 사용하기에 적합하지 않습니다.
2. 서버 설정은 서버실에서만 가능합니다.

경고:

이 장비는 오디오/비디오, 정보 기술 및 통신 기술 분야의 전자 장비 안전 표준인 NEC, IEC 62368-1 및 IEC 60950-1에 정의된 대로 숙련된 직원이 설치하거나 정비해야 합니다. Lenovo는 사용자가 장비를 수리할 자격이 있으며 에너지 수준이 위험한 제품의 위험을 인식할 수 있는 훈련을 받은 것으로 가정합니다. 도구 또는 잠금 장치와 키 또는 다른 보안 수단을 사용하여 장비에 접근할 수 있으며, 이는 해당 위치에 대해 책임 있는 기관에 의해 통제됩니다.

중요: 서버의 전기 접지는 운영자의 안전과 정확한 시스템 기능을 위한 필수 사항입니다. 공인 전기 기술자에게 콘센트의 접지가 적절한지 확인하십시오.

잠재적으로 안전하지 않은 조건이 없는지 확인하려면 다음 점검 목록을 사용하십시오.

1. 전원이 꺼져 있고 전원 코드가 분리되어 있는지 확인하십시오.
2. 전원 코드를 확인하십시오.
 - 제3선 접지 커넥터의 상태가 양호한지 확인하십시오. 측정기를 사용하여 외부 접지 핀과 프레임 접지 사이에서 제3선 접지 연속성이 0.1Ω 이하인지 확인하십시오.
 - 전원 코드 유형이 올바른지 확인하십시오.
 서버에 사용 가능한 전원 코드를 보려면 다음을 수행하십시오.
 - a. 다음으로 이동하십시오.
<http://dcsc.lenovo.com/#/>
 - b. 모델 사용자 지정 분할창에서 다음을 수행하십시오.
 - 1) Select Options/Parts for a Model(모델에 대한 옵션/부품 선택)을 클릭하십시오.
 - 2) 서버에 대한 시스템 유형 및 모델을 입력하십시오.

- c. 모든 라인 코드를 보려면 전원 탭을 클릭하십시오.
 - 절연체가 헤어지거나 닳지 않았는지 확인하십시오.
3. 확연히 눈에 띄는 Lenovo 이외 개조부가 있는지 확인하십시오. Lenovo 이외 개조부의 안전을 현명하게 판단하십시오.
 4. 섯가루, 오염 물질, 수분 등의 액체류 또는 화재나 연기 피해의 흔적 등 확연하게 안전하지 않은 조건을 찾아 서버 내부를 점검하십시오.
 5. 닳거나 헤어지거나 혹은 집혀서 패이거나 꺾인 케이블이 있는지 확인하십시오.
 6. 전원 공급 장치 덮개 잠금 장치(나사 또는 리벳)가 제거되지 않았거나 함부로 변경되지 않았는지 확인하십시오.

시스템 안정성 지침

적절한 시스템 냉각 및 안정성을 위해 시스템 안정성 지침을 검토하십시오.

다음 요구사항이 충족되는지 확인하십시오.

- 서버에 보조 전원이 공급되면 각 전원 공급 장치 베이에 전원 공급 장치를 설치해야 합니다.
- 서버 냉각 시스템이 올바르게 작동할 수 있도록 서버 주변에 적정 공간이 확보되어야 합니다. 서버 앞면과 뒷면 주위에 약 50mm(2.0인치)의 여유 공간을 남겨 두십시오. 팬 앞에는 물건을 두지 마십시오.
- 적절한 냉각 및 통풍을 위해 전원을 켜기 전에 서버 덮개를 다시 장착하십시오. 서버 덮개를 제거한 상태로 30분 이상 서버를 작동하지 마십시오. 서버 구성 요소가 손상될 수 있습니다.
- 옵션 구성 요소와 함께 제공되는 케이블 연결 지시사항을 준수해야 합니다.
- 고장난 팬은 오작동 후 48시간 이내에 교체해야 합니다.
- 제거한 핫 스왑 팬은 제거한 후 30초 이내에 교체해야 합니다.
- 제거한 핫 스왑 드라이브는 제거한 후 2분 이내에 교체해야 합니다.
- 제거한 핫 스왑 전원 공급 장치는 제거한 후 2분 이내에 교체해야 합니다.
- 서버가 시작될 때 서버와 함께 제공되는 모든 공기 조절 장치가 설치되어 있어야 합니다(일부 서버에는 하나 이상의 공기 조절 장치가 제공될 수 있음). 공기 조절 장치가 누락된 상태에서 서버를 작동하면 프로세서가 손상될 수 있습니다.
- 모든 프로세서 소켓에는 소켓 덮개 또는 방열판이 있는 프로세서가 있어야 합니다.
- 2개 이상의 프로세서가 설치되면 각 서버의 팬 배치 규칙을 철저히 준수해야 합니다.

전원이 켜져 있는 서버 내부에서 작업

디스플레이 패널의 시스템 정보를 보거나 핫 스왑 구성 요소를 교체하려면 서버 덮개를 제거한 상태에서 전원을 켜 두어야 할 수도 있습니다. 그렇게 하기 전에 이 지침을 검토하십시오.

주의: 내부 서버 구성 요소가 정전기에 노출되면 서버가 중지되고 데이터가 손실될 수 있습니다. 이러한 잠재적 문제를 방지하기 위해 전원이 켜진 상태로 서버 내부에서 작업할 때는 항상 정전기 차단 손목 스트랩 또는 기타 접지 시스템을 사용해야 합니다.

- 특히 소매가 험렁한 상의는 피하십시오. 서버 내부에서 작업하기 전에 긴 소매의 단추를 잠그거나 접어 올리십시오.
- 넥타이, 스카프, 배지 줄 또는 긴 머리카락이 서버에 닿지 않도록 하십시오.
- 팔찌, 목걸이, 반지, 커프스 단추 및 손목 시계와 같은 장신구는 착용하지 마십시오.
- 팬 및 연필과 같이 상체를 구부릴 때 서버 안으로 떨어질 수 있는 물건을 모두 셔츠 주머니에서 빼두십시오.
- 종이 클립, 머리핀 및 나사와 같은 금속 물체가 서버 안으로 떨어지지 않도록 주의하십시오.

정전기에 민감한 장치 취급

정전기에 민감한 장치를 다루기 전에 정전기 방출로 인한 손상의 위험을 줄이려면 다음 지침을 검토하십시오.

주의: 설치하기 전까지 정전기에 민감한 구성 요소는 정전기 방지 포장재에 넣어 두고 정전기 방전 손목 스트랩 또는 기타 접지 시스템을 갖춘 상태로 장치를 다루어 정전기에 노출되지 않도록 하십시오.

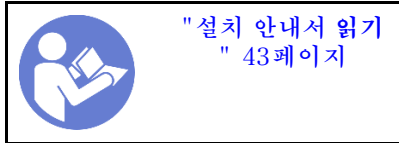
- 주위에서 정전기가 발생하지 않도록 움직임을 제한하십시오.
- 추운 날씨에는 난방을 하면 실내 습도가 감소하고 정전기가 증가하므로 장치를 다룰 때 특히 주의하십시오.
- 특히 전원이 켜진 상태에서 서버 내부에서 작업할 때 항상 정전기 차단 손목 스트랩이나 다른 접지 시스템을 사용하십시오.
- 장치가 들어있는 정전기 방지 포장재가 서버 외부의 도포되지 않은 금속 표면에 2초 이상 접촉하지 않도록 하십시오. 이 과정을 거치면 포장재 및 사용자의 신체에 미치는 정전기의 영향을 줄일 수 있습니다.
- 정전기 방지 포장재에서 장치를 꺼내 내려놓지 않고 바로 서버에 설치하십시오. 장치를 내려놓아야 하는 경우에는 정전기 방지 포장재에 다시 넣으십시오. 장치를 서버 또는 금속으로 된 표면에 놓지 마십시오.
- 장치를 다룰 때 가장자리나 프레임을 조심스럽게 잡으십시오.
- 땀샘 부위, 핀 또는 노출된 회로는 만지지 마십시오.
- 다른 사람의 손이 닿지 않는 곳에 두어 손상되지 않도록 하십시오.

랙 래치 교체

다음 정보를 사용하여 랙 래치를 제거하고 설치하십시오.

랙 래치 제거

다음 정보를 사용하여 랙 래치를 제거하십시오.



랙 래치를 제거하기 전에 다음을 수행하십시오.

1. 보안 베젤을 설치한 경우 제거하십시오. "[보안 베젤 제거](#)" 51페이지의 내용을 참조하십시오.
2. 일자 드라이버를 사용하여 오른쪽 랙 래치에서 ID 레이블판을 제거하여 안전한 장소에 두십시오.

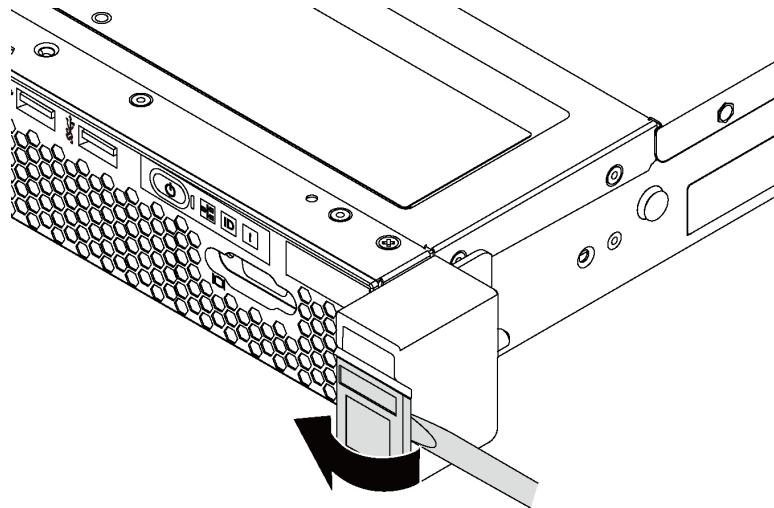


그림 21. ID 레이블판 제거

랙 래치를 제거하려면 다음 단계를 완료하십시오.

절차 보기

이 절차의 비디오는 https://www.youtube.com/playlist?list=PLYV5R7hVcs-AQrHuDWK6L3KtHWc6maY_O에서 볼 수 있습니다.

단계 1. 서버의 양쪽에서 랙 래치를 고정시키는 2개의 나사를 제거하십시오.

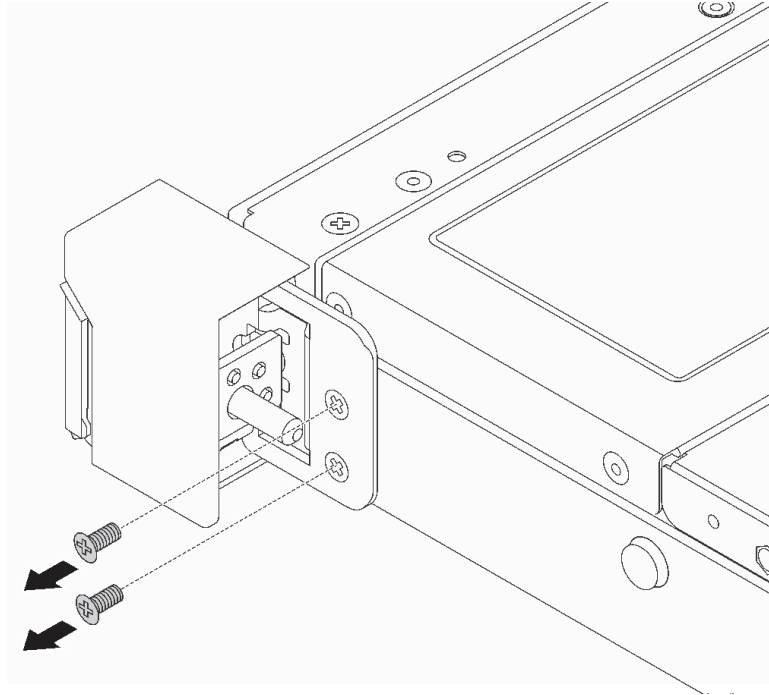


그림 22. 랙 래치 나사 제거

단계 2. 서버의 양쪽에서, 그림과 같이 새시에서 래치를 제거하십시오.

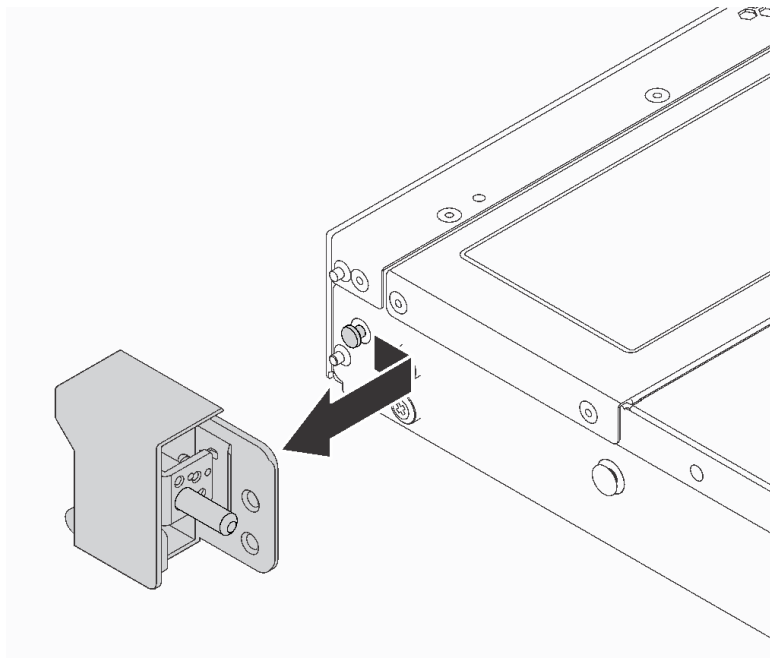
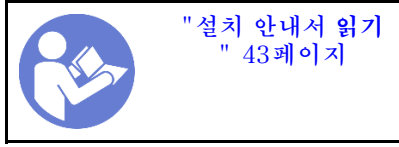


그림 23. 랙 래치 제거

이전 랙 래치를 반환하도록 지시받은 경우 모든 포장 지시사항을 따르고 제공되는 포장재를 사용하십시오.

랙 래치 설치

다음 정보를 사용하여 랙 래치를 설치하십시오.



랙 래치를 설치하려면 다음 단계를 완료하십시오.

절차 보기

이 절차의 비디오는 https://www.youtube.com/playlist?list=PLYV5R7hVcs-AQrHuDWK6L3KtHWc6maY_O에서 볼 수 있습니다.

단계 1. 서버의 양쪽에서 랙 래치를 새시의 핀에 맞춘 다음 후 그림과 같이 랙 래치를 새시 쪽으로 누르고 앞으로 약간 밀어 주십시오.

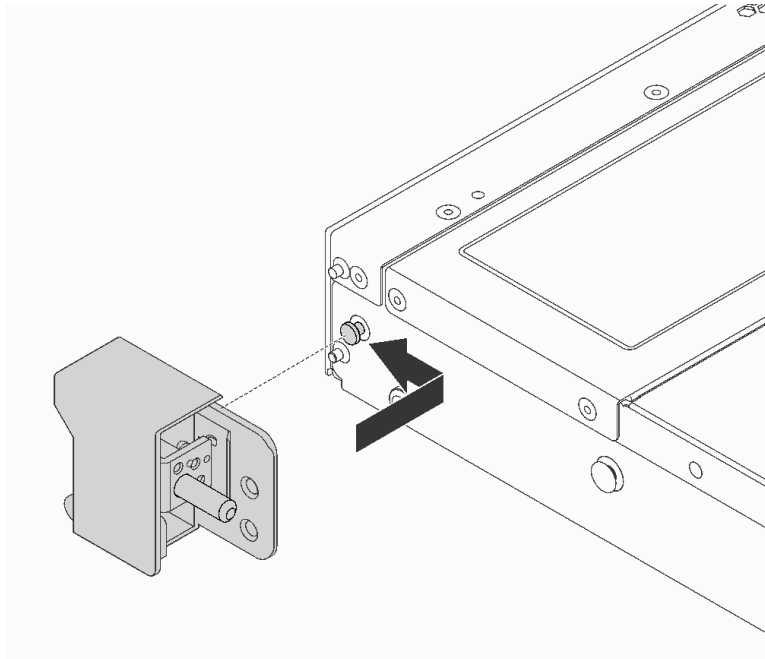


그림 24. 랙 래치 설치

단계 2. 2개의 나사를 설치하여 서버의 양쪽에서 랙 래치를 고정하십시오.

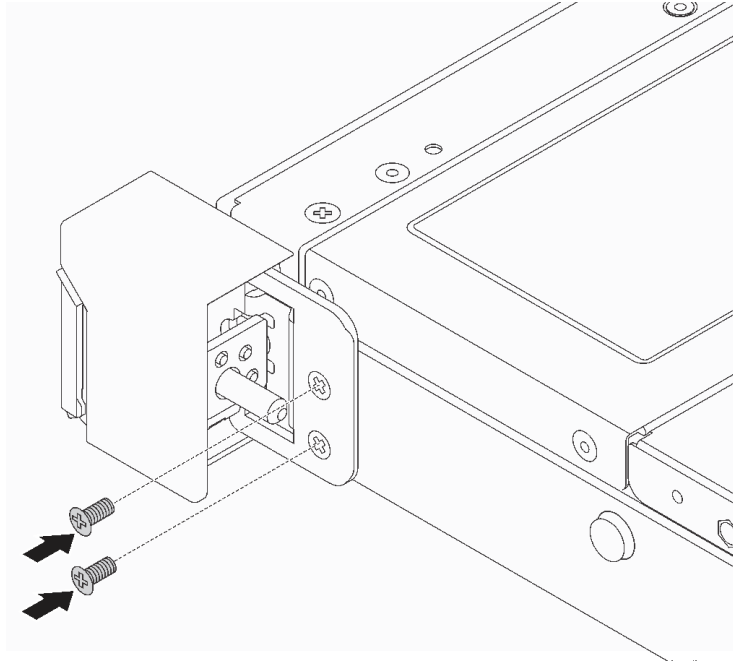


그림 25. 랙 래치 나사 설치

랙 래치를 설치한 후에

1. 그림과 같이 ID 레이블판을 오른쪽 랙 래치에 설치하십시오.

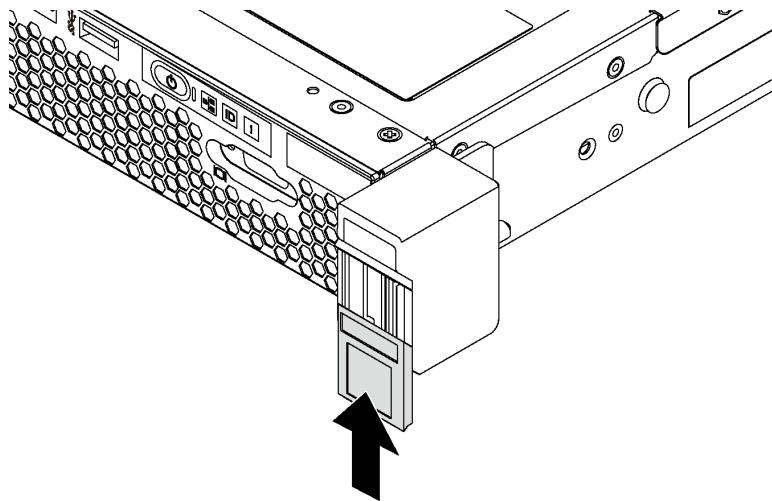


그림 26. ID 레이블판 설치

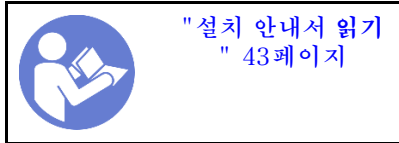
2. 부품 교체를 완료하십시오. "[부품 교체 완료](#)" 146페이지의 내용을 참조하십시오.

보안 베젤 교체

다음 정보를 사용하여 보안 베젤을 제거 및 설치하십시오.

보안 베젤 제거

다음 정보를 사용하여 보안 베젤을 제거하십시오.



보안 베젤을 제거하려면 다음 단계를 완료하십시오.

절차 보기

이 절차의 비디오는 https://www.youtube.com/playlist?list=PLYV5R7hVcs-AQrHuDWK6L3KtHwC6maY_O에서 볼 수 있습니다.

단계 1. 키를 사용하여 보안 베젤의 잠금을 해제하십시오.

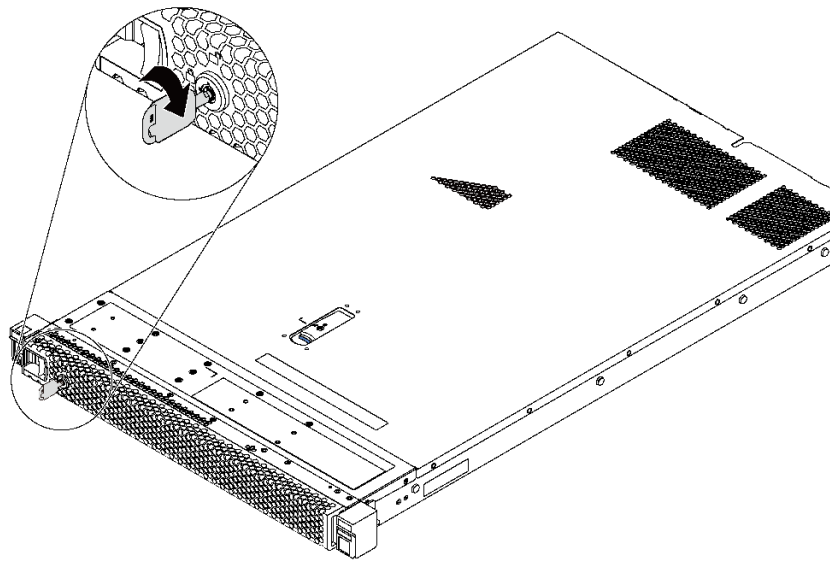


그림 27. 보안 베젤 잠금 해제

단계 2. 파란색 해제 래치 **1**을 누르고 보안 베젤을 바깥쪽으로 돌려 채시에서 제거하십시오.

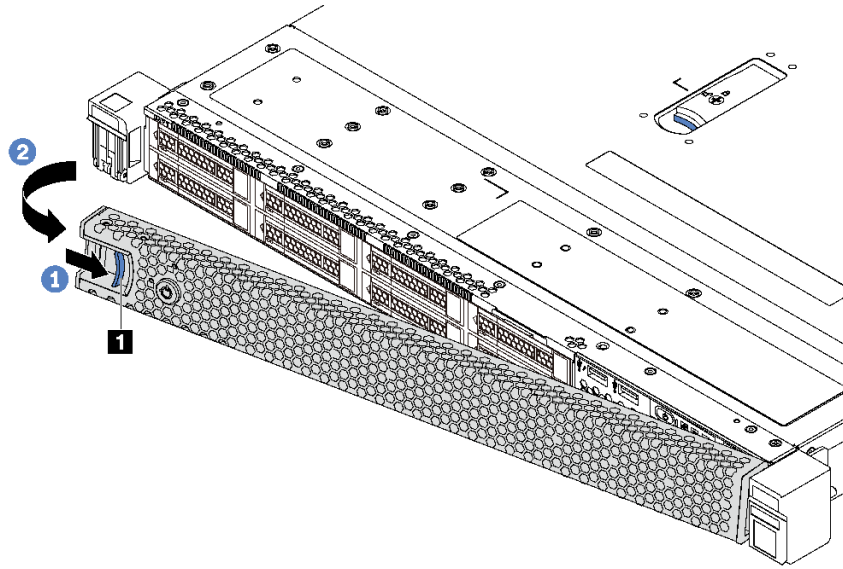
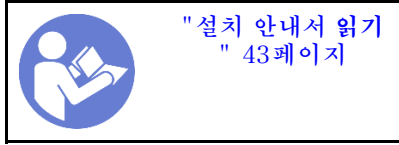


그림 28. 보안 베젤 제거

주의: 서버가 설치되어 있는 랙을 운송하기 전에 보안 베젤을 제자리에 다시 설치한 후 잠그십시오.

보안 베젤 설치

다음 정보를 사용하여 보안 베젤을 설치하십시오.



주의: 서버가 설치되어 있는 랙을 운송하기 전에 보안 베젤을 제자리에 설치한 후 잠그십시오.

보안 베젤을 설치하기 전에 랙 래치를 제거한 경우 이를 다시 설치하십시오. "[랙 래치 설치](#)" 49페이지의 내용을 참조하십시오.

보안 베젤을 설치하려면 다음 단계를 완료하십시오.

절차 보기

이 절차의 비디오는 https://www.youtube.com/playlist?list=PLYV5R7hVcs-AQrHuDWK6L3KtHWc6maY_O에서 볼 수 있습니다.

단계 1. 키가 보안 베젤 내부에 있는 경우에는 키를 보안 베젤 밖으로 제거하십시오.

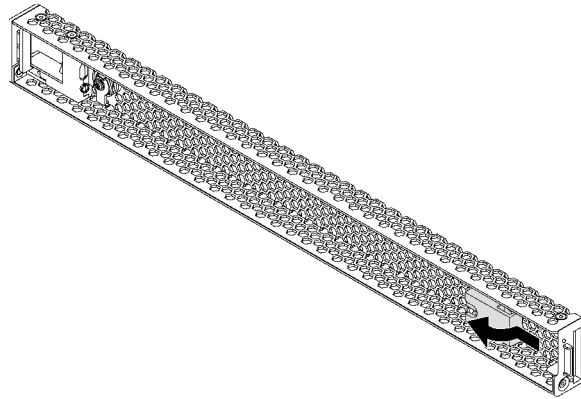


그림 29. 키 제거

단계 2. 보안 베젤의 탭을 새시 오른쪽 면의 슬롯에 삽입하십시오. 그런 다음 파란색 해제 래치 **1**를 길게 누르고 다른 쪽이 딸각하고 제자리에 들어갈 때까지 보안 베젤을 안쪽으로 돌리십시오.

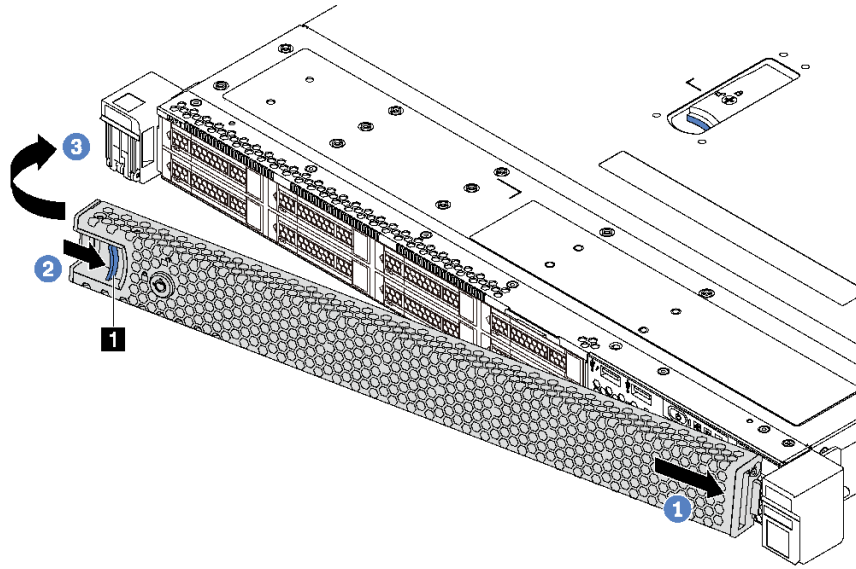


그림 30. 보안 베젤 설치

단계 3. 키를 사용하여 보안 베젤을 잠그십시오.

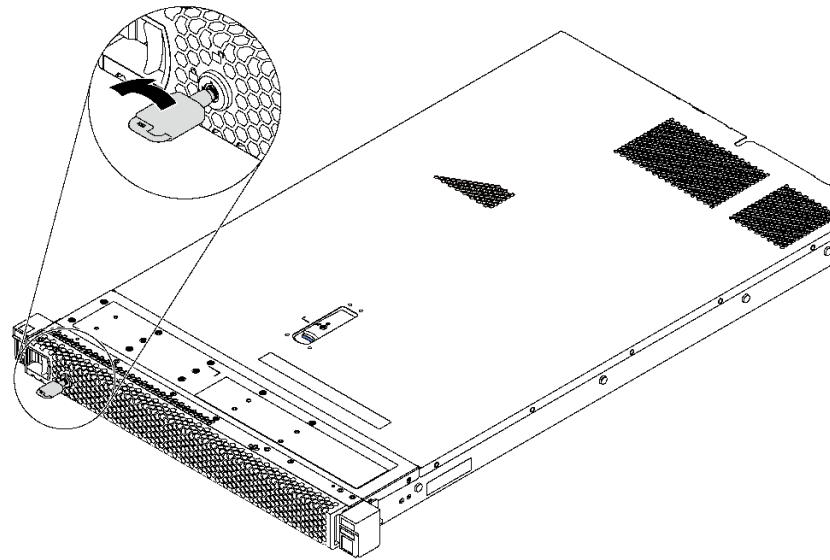


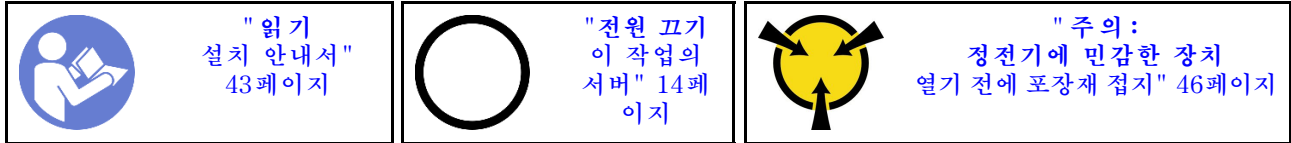
그림 31. 보안 베젤 잠금

윗면 덮개 교체

다음 정보를 사용하여 윗면 덮개를 제거하고 설치하십시오.

윗면 덮개 제거

다음 정보를 사용하여 윗면 덮개를 제거하십시오.



S033



경고:

위험한 에너지가 흐르고 있습니다. 금속이 합선될 때 위험 에너지 전압이 가열되어 금속이 조각나거나, 불타거나, 아니면 둘 다 발생할 수 있습니다.

S014



경고:

위험한 전압, 전류 및 에너지가 흐르고 있습니다. 레이블이 부착된 덮개는 자격을 갖춘 서비스 기술자만 제거할 수 있습니다.

윗면 덮개를 제거하려면 다음 단계를 완료하십시오.

절차 보기

이 절차의 비디오는 https://www.youtube.com/playlist?list=PLYV5R7hVcs-AQrHuDWK6L3KtHWc6maY_O에서 볼 수 있습니다.

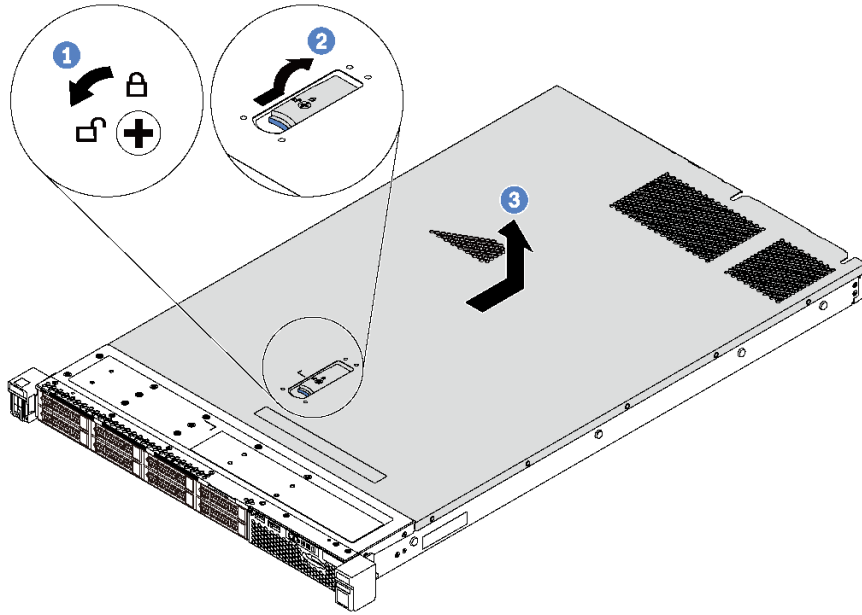


그림 32. 윗면 덮개 제거

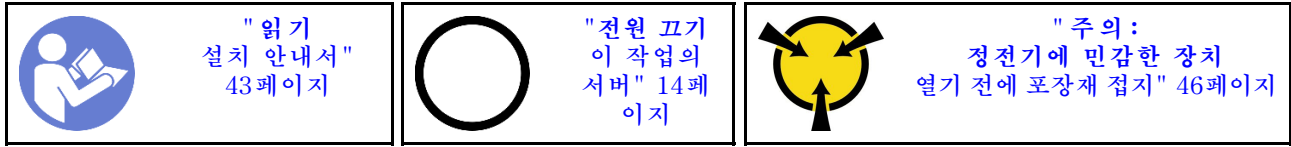
- 단계 1. 드라이버를 사용하여 덮개 잠금 장치를 열림 위치로 돌리십시오.
- 단계 2. 덮개 래치의 파란색 버튼을 누른 다음 덮개 래치를 여십시오.
- 단계 3. 새시에서 분리될 때까지 덮개를 뒤쪽으로 미십시오. 그런 다음 새시에서 덮개를 들어 올려 깨끗하고 평평한 표면에 놓으십시오.

주의:

- 윗면 덮개를 조심스럽게 다루십시오. 덮개 래치가 열린 상태에서 윗면 덮개를 떨어뜨리면 덮개 래치가 손상될 수 있습니다.
- 적절한 냉각 및 공기 흐름을 위해 서버의 전원을 켜기 전에 윗면 덮개를 설치하십시오.

윗면 덮개 설치

다음 정보를 사용하여 윗면 덮개를 설치하십시오.



윗면 덮개를 설치하기 전에 다음을 수행하십시오.

1. 케이블, 어댑터 및 기타 구성 요소가 모두 장착되어 올바르게 고정되어 있는지 그리고 서버 내부에 헐거운 도구나 부품이 남아 있는지 확인하십시오.
2. 모든 내장 케이블이 올바르게 배선되는지 확인하십시오. "내장 케이블 배선" 30페이지의 내용을 참조하십시오.
3. 새 윗면 덮개를 설치하는 경우 필요에 따라 서비스 레이블을 새 윗면 덮개에 먼저 부착하십시오.

참고: 새 윗면 덮개에는 서비스 레이블이 부착되어 있지 않습니다. 서비스 레이블이 필요한 경우 새 윗면 덮개와 함께 주문하십시오. 서비스 레이블은 무료입니다.

윗면 덮개를 설치하려면 다음 단계를 완료하십시오.

절차 보기

이 절차의 비디오는 https://www.youtube.com/playlist?list=PLYV5R7hVcs-AQrHuDWK6L3KtHWc6maY_O에서 볼 수 있습니다.

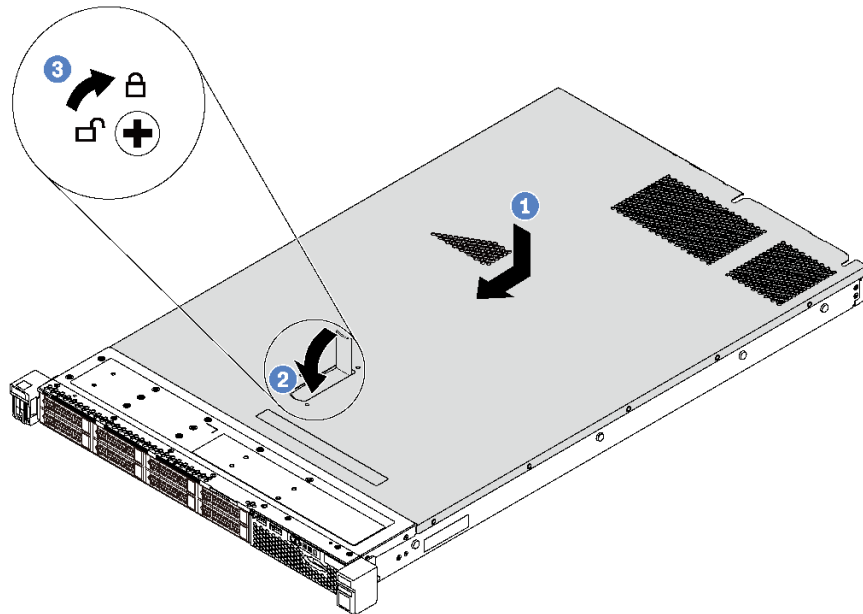


그림 33. 윗면 덮개 설치

참고: 윗면 덮개를 앞으로 밀기 전에 윗면 덮개의 모든 탭이 새시에 올바르게 맞물리는지 확인하십시오. 탭이 새시에 올바르게 맞물리지 않으면 나중에 윗면 덮개를 제거하기 매우 어렵습니다.

- 단계 1. 덮개 래치가 열림 위치에 있는지 확인하십시오. 덮개 양면에 있는 모든 탭이 새시의 양쪽에 있는 가이드에 맞물릴 때까지 덮개를 새시 위에 내려놓으십시오.

단계 2. 덮개 래치를 돌리고 덮개가 찰칵 소리가 날 때까지 덮개를 앞으로 밀어 넣으십시오. 덮개 래치가 완전히 닫혀 있는지 확인하십시오.

단계 3. 드라이버를 사용하여 닫힘 위치로 덮개 잠금 장치를 돌리십시오.

윗면 덮개를 설치한 후 부품 교체를 완료하십시오. "[부품 교체 완료](#)" 146페이지의 내용을 참조하십시오.

공기 조절 장치 교체

다음 정보를 사용하여 공기 조절 장치를 제거 및 설치하십시오.

S033



경고:

위험한 에너지가 흐르고 있습니다. 금속이 합선될 때 위험 에너지 전압이 가열되어 금속이 조각나거나, 불타거나, 아니면 둘 다 발생할 수 있습니다.

S017

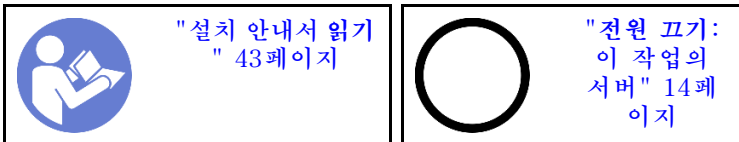


경고:

근처에 위험하게 움직이는 팬 블레이드가 있습니다. 손가락 및 기타 신체 부위를 가까이하지 마십시오.

공기 조절 장치 제거

다음 정보를 사용하여 공기 조절 장치를 제거하십시오.



공기 조절 장치를 제거하려면 다음 단계를 완료하십시오.

절차 보기

이 절차의 비디오는 https://www.youtube.com/playlist?list=PLYV5R7hVcs-AQrHuDWK6L3KtHWc6maY_O에서 볼 수 있습니다.

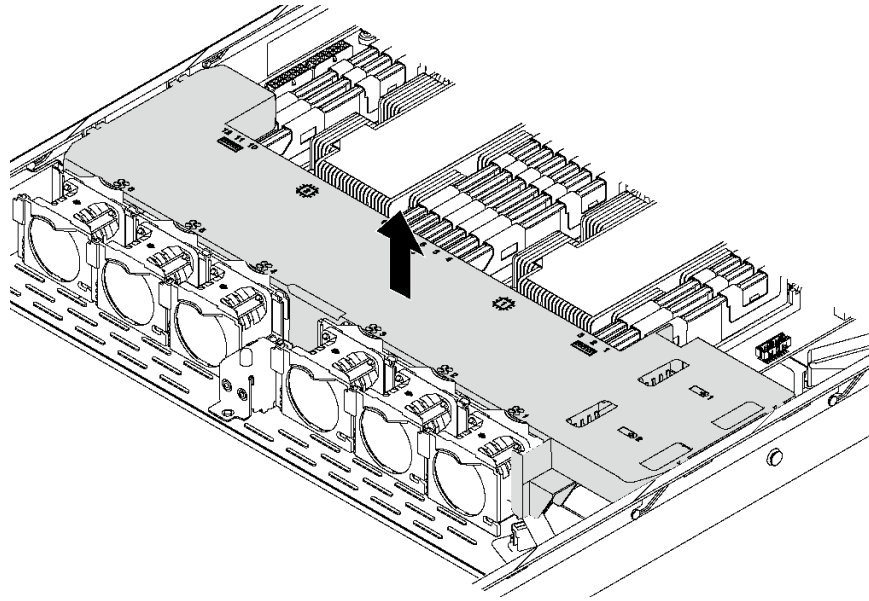
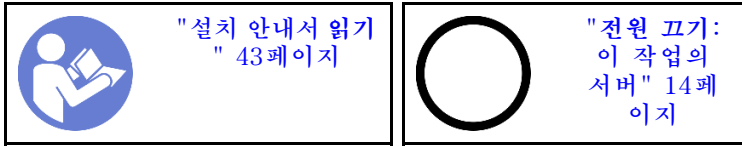


그림 34. 공기 조절 장치 제거

- 단계 1. 윗면 덮개를 제거하십시오. "[윗면 덮개 제거](#)" 55페이지의 내용을 참조하십시오.
 - 단계 2. 서버의 공기 조절 장치 아래에 RAID 슈퍼 컨트롤러 모듈이 설치되어 있는 경우 케이블을 확장 케이블에서 분리하십시오.
 - 단계 3. 공기 조절 장치를 잡고 조심스럽게 서버 밖으로 들어 올리십시오.
- 주의:** 적절한 냉각 및 공기 흐름을 위해 서버의 전원을 켜기 전에 공기 조절 장치를 설치하십시오. 공기 조절 장치가 없이 서버를 작동하면 서버 구성 요소가 손상될 수 있습니다.

공기 조절 장치 설치

다음 정보를 사용하여 공기 조절 장치를 설치하십시오.



공기 조절 장치를 설치하기 전에 다음을 수행하십시오.

1. DIMM 커넥터의 양쪽 끝에 있는 고정 클립이 닫혀 있는지 확인하십시오.
2. 먼저 설치하려고 하는 RAID 슈퍼 캐패시터 모듈을 공기 조절 장치에 설치하십시오. "RAID 슈퍼 캐패시터 모듈 설치" 63페이지의 내용을 참조하십시오.

공기 조절 장치를 설치하려면 다음과 같이 하십시오.

절차 보기

이 절차의 비디오는 https://www.youtube.com/playlist?list=PLYV5R7hVcs-AQrHuDWK6L3KtHWc6maY_O에서 볼 수 있습니다.

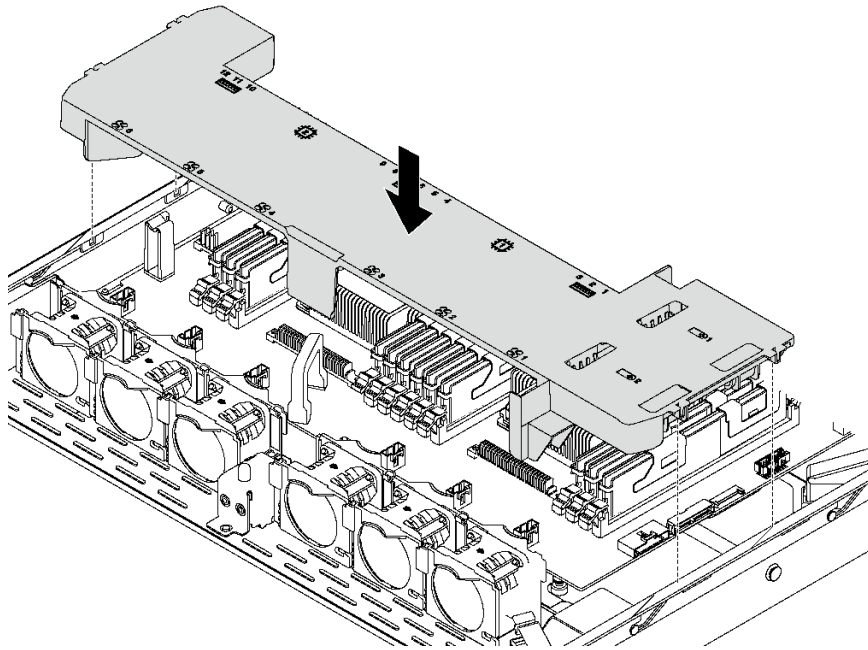


그림 35. 공기 조절 장치 설치

- 단계 1. 공기 조절 장치의 양쪽에 있는 탭을 새시 양쪽의 해당하는 슬롯에 맞추십시오.
- 단계 2. 공기 조절 장치를 서버로 내려 놓고 공기 조절 장치가 단단히 고정될 때까지 누르십시오.

공기 조절 장치를 설치한 후

1. RAID 슈퍼 캐패시터 모듈을 설치한 경우 RAID 슈퍼 캐패시터 모듈과 함께 제공된 확장 케이블을 사용하여 모듈을 RAID 어댑터에 연결하십시오. "내장 케이블 배선" 30페이지의 내용을 참조하십시오.
2. 부품 교체를 완료하십시오. "부품 교체 완료" 146페이지의 내용을 참조하십시오.

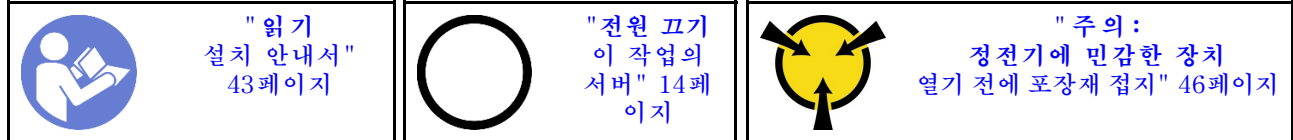
RAID 슈퍼 캐패시터 모듈 교체

다음 정보를 사용하여 RAID 슈퍼 캐패시터 모듈을 제거하고 설치하십시오.

본 서버에서는 최대 2개의 RAID 슈퍼 캐패시터 모듈을 지원합니다. RAID 슈퍼 캐패시터 모듈 홀더는 공기 조절 장치 아래에 설치됩니다.

RAID 슈퍼 캐패시터 모듈 제거

다음 정보를 사용하여 RAID 슈퍼 캐패시터 모듈을 제거하십시오.



RAID 슈퍼 캐패시터 모듈을 제거하기 전에 다음을 수행하십시오.

1. 윗면 덮개를 제거하십시오. "윗면 덮개 제거" 55페이지의 내용을 참조하십시오.
2. RAID 슈퍼 캐패시터 모듈을 찾아 그 케이블을 분리하십시오. RAID 슈퍼 캐패시터 모듈 홀더는 공기 조절 장치 아래에 설치됩니다.
3. 공기 조절 장치를 설치한 다음 뒤집으십시오. "공기 조절 장치 제거" 58페이지의 내용을 참조하십시오.

RAID 슈퍼 캐패시터 모듈을 제거하려면 다음 단계를 완료하십시오.

절차 보기

이 절차의 비디오는 https://www.youtube.com/playlist?list=PLYV5R7hVcs-AQrHuDWK6L3KtHwC6maY_O에서 볼 수 있습니다.

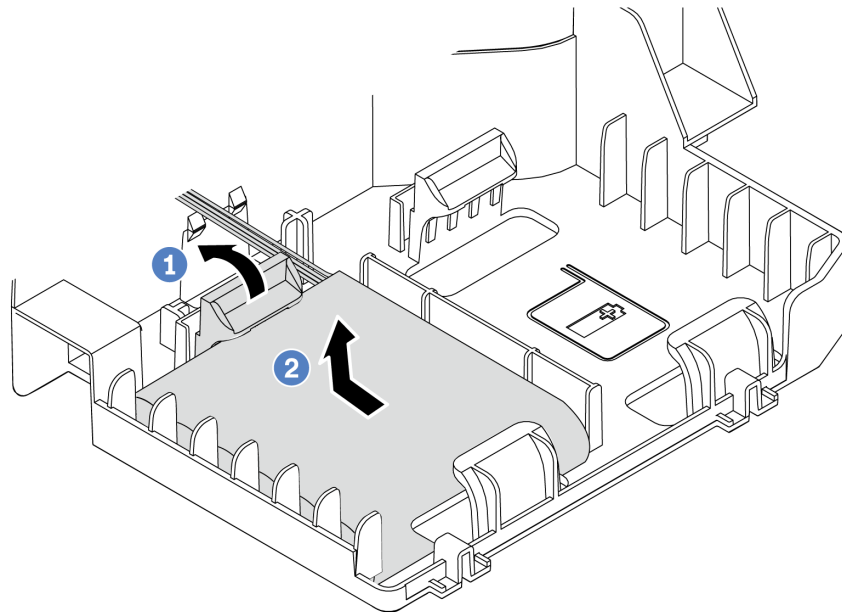


그림 36. RAID 슈퍼 캐패시터 모듈 제거

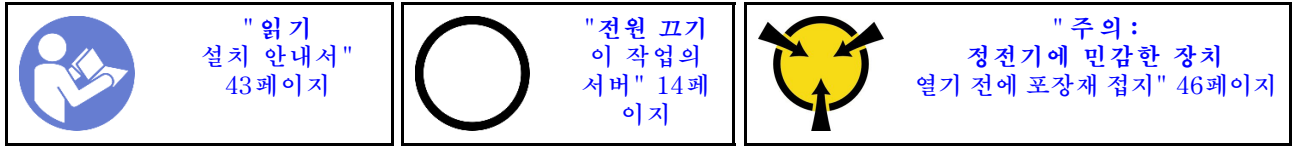
단계 1. 그림과 같이 고정 클립을 부드럽게 돌립니다.

단계 2. RAID 슈퍼 캐패시터를 들어 올려 홀더에서 제거하십시오.

이전 RAID 슈퍼 캐패시터 모듈을 반환하도록 지시받은 경우 모든 포장 지시사항을 따르고 제공되는 포장재를 사용하십시오.

RAID 슈퍼 캐패시터 모듈 설치

서버에 슈퍼 캐패시터 모듈이 설치된 RAID 어댑터가 있는 경우에는 서버에 RAID 슈퍼 캐패시터 모듈을 설치할 수 있습니다.



RAID 슈퍼 캐패시터 모듈을 설치하기 전에

1. 윗면 덮개를 제거하십시오. "윗면 덮개 제거" 55페이지의 내용을 참조하십시오.
2. 공기 조절 장치를 설치한 다음 뒤집으십시오. "공기 조절 장치 제거" 58페이지의 내용을 참조하십시오.
3. RAID 슈퍼 캐패시터 홀더를 찾으십시오.
4. 새 RAID 슈퍼 캐패시터 모듈이 들어 있는 정전기 방지 포장재를 서버 외부의 도포되지 않은 표면에 대십시오. 그런 다음 포장재에서 새 RAID 슈퍼 캐패시터 모듈을 꺼내 정전기 방지 표면에 놓으십시오.

RAID 슈퍼 캐패시터 모듈을 설치하려면 다음 단계를 완료하십시오.

절차 보기

이 절차의 비디오는 https://www.youtube.com/playlist?list=PLYV5R7hVcs-AQrHuDWK6L3KtHWc6maY_O에서 볼 수 있습니다.

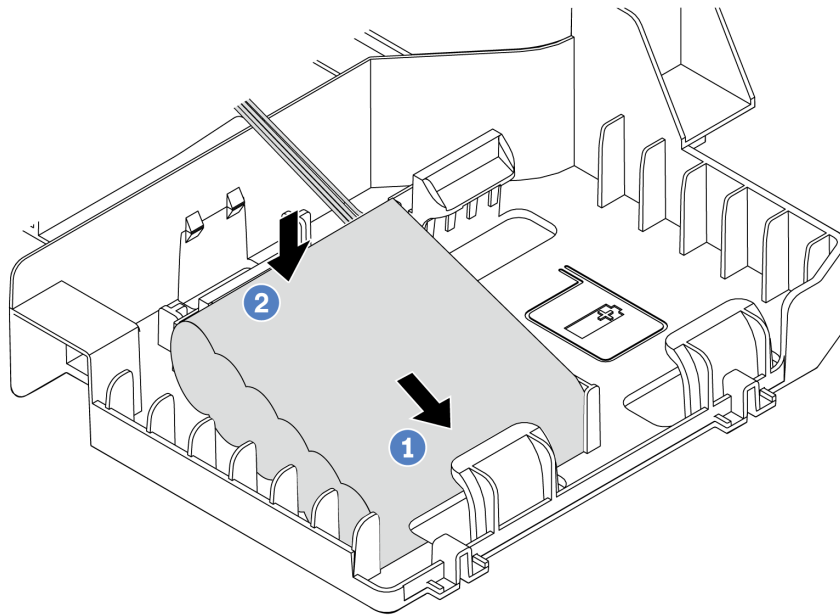


그림 37. RAID 슈퍼 캐패시터 모듈 설치

- 단계 1. RAID 슈퍼 캐패시터 모듈을 그림과 같이 한쪽의 고정 클립에 삽입하십시오.
- 단계 2. 찰칵 소리가 날 때까지 RAID 슈퍼 캐패시터 모듈의 다른 한쪽을 누르십시오.
- 단계 3. 확장 케이블을 사용하여 RAID 슈퍼 캐패시터 모듈을 RAID 어댑터에 연결하십시오. "내장 케이블 배선" 30페이지의 내용을 참조하십시오.
- 단계 4. 서버에 각각 슈퍼 캐패시터 모듈이 설치된 2개의 RAID 어댑터가 있는 경우에는 계속해서 RAID 슈퍼 캐패시터 모듈을 설치할 수 있습니다.

RAID 슈퍼 캐패시터 모듈을 설치한 후 부품 설치를 완료하십시오. "[부품 교체 완료](#)" 146페이지의 내용을 참조하십시오.

시스템 팬 교체

다음 정보를 사용하여 시스템 팬을 제거 및 설치하십시오.

S033



경고:

위험한 에너지가 흐르고 있습니다. 금속이 합선될 때 위험 에너지 전압이 가열되어 금속이 조각나거나, 불타거나, 아니면 둘 다 발생할 수 있습니다.

S009



경고:

상해를 입지 않도록 장치에서 팬을 제거하기 전에 팬 케이블을 분리하십시오.

S002

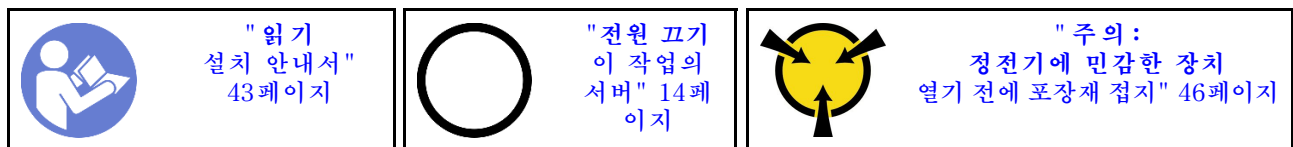


경고:

장치의 전원 제어 버튼과 전원 공급 장치의 전원 스위치는 장치에 공급되는 전류를 차단하지 않습니다. 또한 장치에는 둘 이상의 전원 코드가 있을 수 있습니다. 장치로 공급되는 전류를 제거하려면 모든 전원 코드가 전원에서 분리되어 있는지 확인하십시오.

시스템 팬 제거

다음 정보를 사용하여 시스템 팬을 제거하십시오.



시스템 팬을 제거하기 전에

1. 윗면 덮개를 제거하십시오. "윗면 덮개 제거" 55페이지의 내용을 참조하십시오.
2. 공기 조절 장치를 제거하십시오. "공기 조절 장치 제거" 58페이지의 내용을 참조하십시오.

시스템 팬을 제거하려면 다음 단계를 완료하십시오.

절차 보기

이 절차의 비디오는 https://www.youtube.com/playlist?list=PLYV5R7hVcs-AQrHuDWK6L3KtHWc6maY_O에서 볼 수 있습니다.

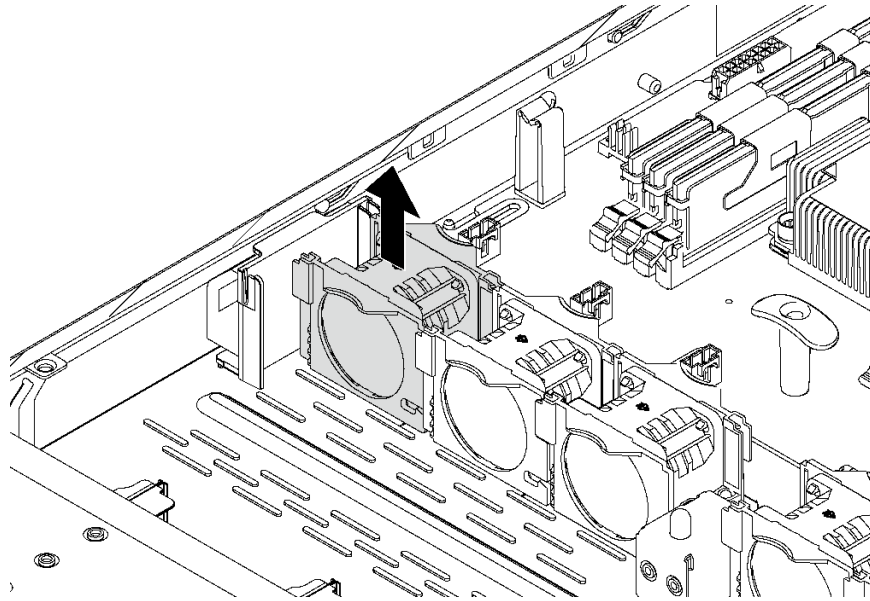


그림 38. 시스템 팬 제거

단계 1. 시스템 보드에서 시스템 팬 케이블을 분리하십시오.


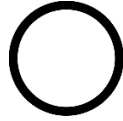

단계 2. 시스템 팬을 엄지 및 검지로 잡고 조심스럽게 똑바로 위로 들어 올리십시오.

시스템 팬을 제거한 후에 다음을 수행하십시오.

1. 새 팬을 설치하여 팬 베이를 덮으십시오.
2. 구형 시스템 팬을 반환하도록 지시받은 경우 모든 포장 지시사항을 따르고 제공되는 포장재를 사용하십시오.

시스템 팬 설치

다음 정보를 사용하여 시스템 팬을 설치하십시오.

 <p>"읽기 설치 안내서" 43페이지</p>	 <p>"전원 끄기 이 작업의 서버" 14페이지</p>	 <p>"주의: 정전기에 민감한 장치 열기 전에 포장재 접지" 46페이지</p>
--	---	--

시스템 팬을 설치하기 전에 새 시스템 팬이 들어 있는 정전기 방지 포장재를 서버 외부의 도포되지 않은 표면에 대십시오. 그런 다음 포장재에서 새 시스템 팬을 꺼내 정전기 방지 표면에 놓으십시오.

시스템 팬을 설치하려면 다음 단계를 완료하십시오.

절차 보기

이 절차의 비디오는 https://www.youtube.com/playlist?list=PLYV5R7hVcs-AQrHuDWK6L3KtHWc6maY_O에서 볼 수 있습니다.

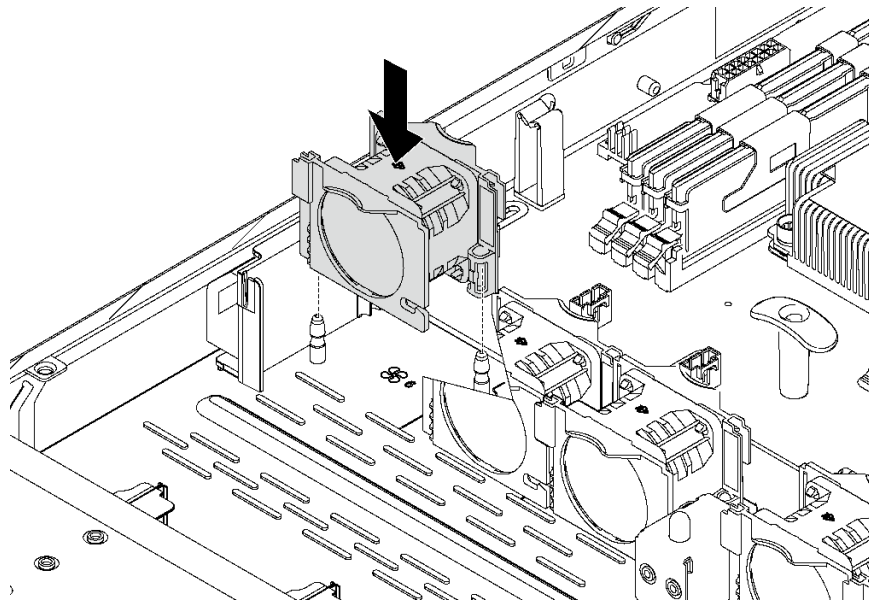


그림 39. 시스템 팬 설치

단계 1. 시스템 팬의 지지 구멍을 새시에 있는 2개의 핀과 맞춘 다음 고정될 때까지 시스템 팬을 똑바로 누르십시오.

참고: 시스템 팬 케이블이 시스템 보드 옆의 측면에 있는지 확인하십시오.

단계 2. 시스템 팬 케이블을 시스템 보드의 시스템 팬 커넥터에 연결하십시오.


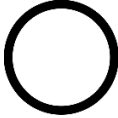

시스템 팬을 설치한 후 부품 교체를 완료하십시오. "부품 교체 완료" 146페이지의 내용을 참조하십시오.

앞면 I/O 어셈블리 교체

다음 정보를 사용하여 앞면 입/출력 어셈블리를 제거하고 설치하십시오.

앞면 입/출력 어셈블리 제거

다음 정보를 사용하여 앞면 입/출력 어셈블리를 제거하십시오.

 <p>"읽기 설치 안내서" 43페이지</p>	 <p>"전원 끄기 이 작업의 서버" 14페이지</p>	 <p>"주의: 정전기에 민감한 장치 열기 전에 포장재 접지" 46페이지</p>
--	---	--

앞면 입/출력 어셈블리를 제거하기 전에 다음을 수행하십시오.

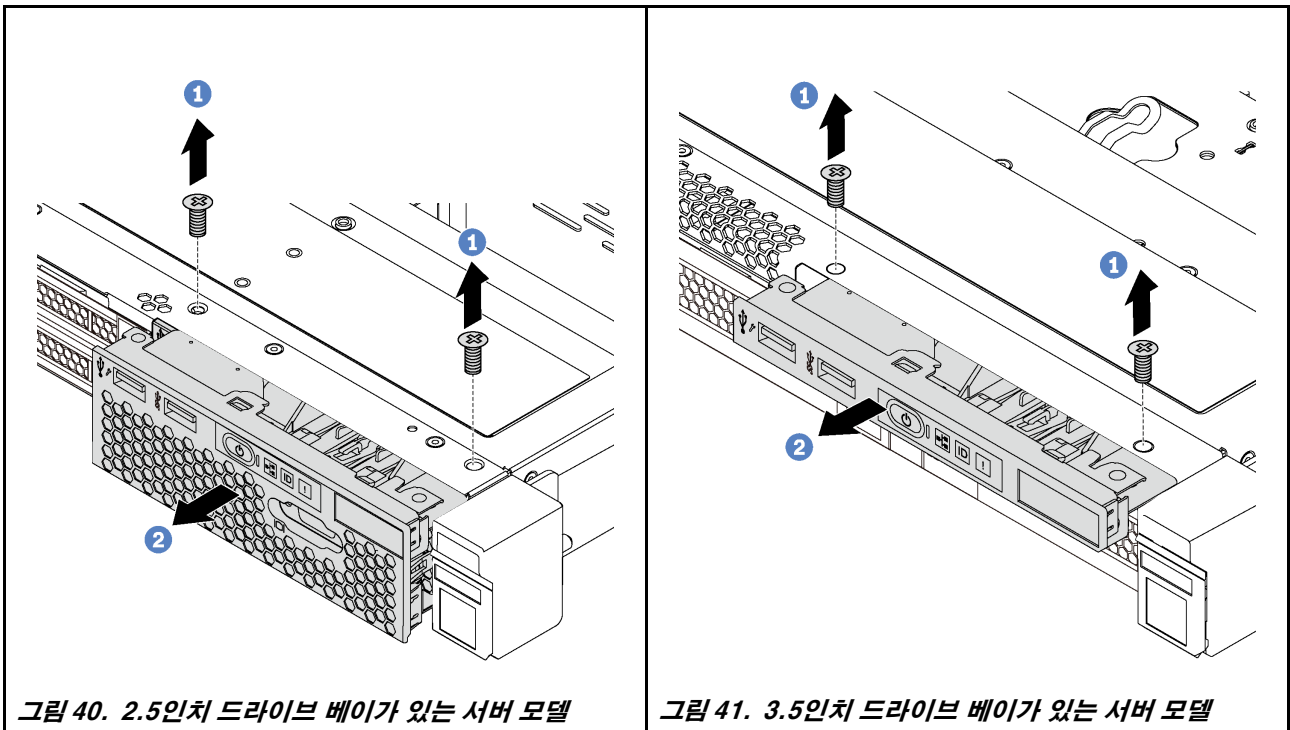
1. 윗면 덮개를 제거하십시오. "윗면 덮개 제거" 55페이지의 내용을 참조하십시오.
2. 보안 베젤이 설치된 경우 제거하십시오. "보안 베젤 제거" 51페이지의 내용을 참조하십시오.
3. 앞면 입/출력 어셈블리의 케이블을 시스템 보드에서 분리하십시오.

앞면 입/출력 어셈블리를 제거하려면 다음 단계를 완료하십시오.

절차 보기

이 절차의 비디오는 https://www.youtube.com/playlist?list=PLYV5R7hVcs-AQrHuDWK6L3KtHWc6maY_O에서 볼 수 있습니다.

표 11. 전면 입/출력 어셈블리 제거






- 단계 1. 입/출력 어셈블리를 고정하는 나사를 제거하십시오.
- 단계 2. 앞면 입/출력 어셈블리를 어셈블리 베이에서 밀어 내십시오.

이전 앞면 입/출력 어셈블리를 반환하도록 지시받은 경우 모든 포장 지시사항을 따르고 제공되는 포장재를 사용하십시오.

앞면 입/출력 어셈블리 설치

다음 정보를 사용하여 앞면 입/출력 어셈블리를 설치하십시오.

 <p>"읽기 설치 안내서" 43페이지</p>	 <p>"전원 끄기 이 작업의 서버" 14페이지</p>	 <p>"주의: 정전기에 민감한 장치 열기 전에 포장재 접지" 46페이지</p>
--	---	--

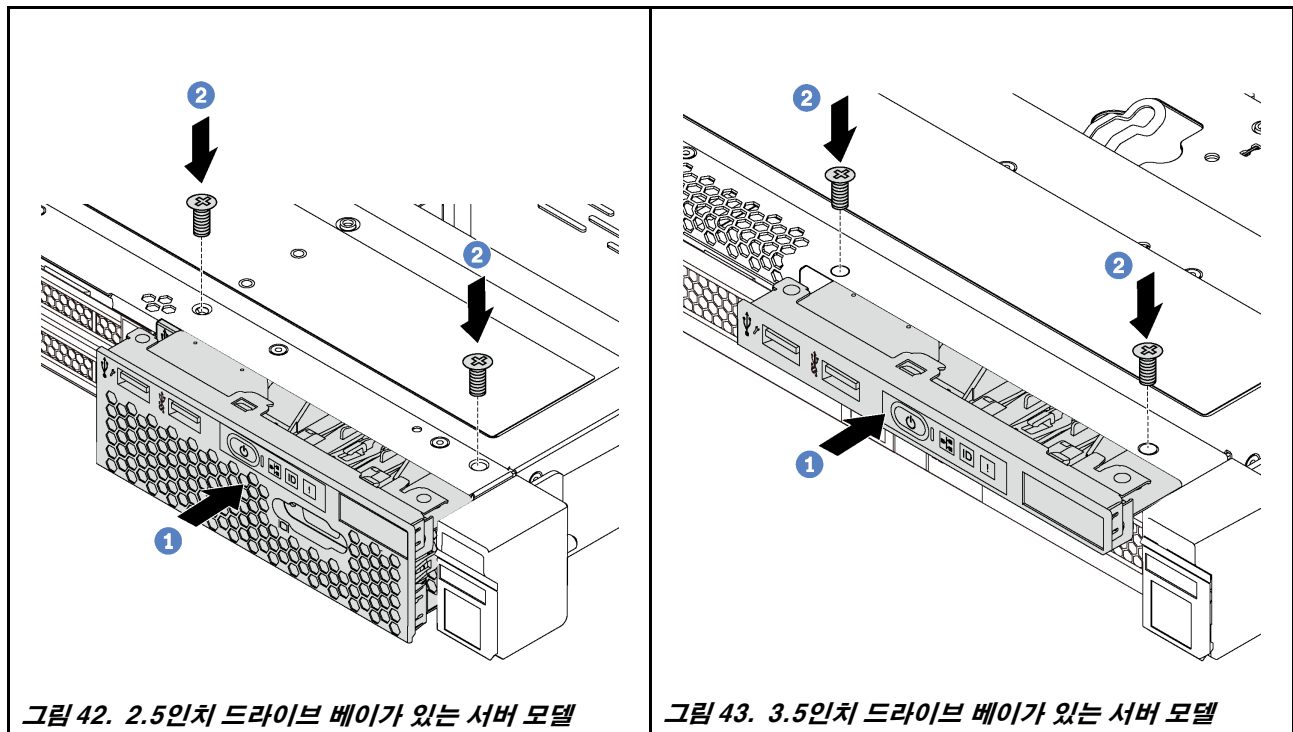
앞면 입/출력 어셈블리를 설치하기 전에 새 앞면 입/출력 어셈블리가 들어 있는 정전기 방지 포장재를 서버 외부의 도포되지 않은 표면에 대십시오. 그런 다음 포장재에서 새 앞면 입/출력 어셈블리를 꺼내 정전기 방지 표면에 놓으십시오.

앞면 입/출력 어셈블리를 설치하려면 다음 단계를 완료하십시오.

절차 보기

이 절차의 비디오는 https://www.youtube.com/playlist?list=PLYV5R7hVcs-AQrHuDWK6L3KtHWc6maY_O에서 볼 수 있습니다.

표 12. 앞면 I/O 어셈블리, 설치



- 단계 1. 어셈블리 베이에 앞면 I/O 어셈블리를 삽입하십시오.
- 단계 2. 나사를 설치하여 제자리에 앞면 I/O 어셈블리를 고정하십시오.
- 단계 3. 앞면 입/출력 어셈블리의 케이블을 시스템 보드에 연결하십시오. "내장 케이블 배선" 30페이지의 내용을 참조하십시오.


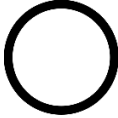

앞면 입/출력 어셈블리를 설치한 후 부품 교체를 완료하십시오. "부품 교체 완료" 146페이지의 내용을 참조하십시오.

핫 스왑 드라이브 백플레인 교체

다음 정보를 사용하여 핫 스왑 드라이브 백플레인을 제거하고 설치하십시오.

4개의 3.5인치 핫 스왑 드라이브용 백플레인 제거

다음 정보를 사용하여 4개의 3.5인치 핫 스왑 드라이브를 제거하십시오.

 <p>"읽기 설치 안내서" 43페이지</p>	 <p>"전원 끄기 이 작업의 서버" 14페이지</p>	 <p>"주의: 정전기에 민감한 장치 열기 전에 포장재 접지" 46페이지</p>
--	---	--

백플레인을 제거하기 전에 다음을 수행하십시오.

1. 윗면 덮개를 제거하십시오. "윗면 덮개 제거" 55페이지의 내용을 참조하십시오.
2. 백플레인의 케이블 연결을 기록한 후 백플레인에서 케이블을 분리하십시오.
3. 드라이브 베이에서 설치된 모든 드라이브와 드라이브 필러(있을 경우)를 제거하십시오. "핫 스왑 드라이브 제거" 78페이지의 내용을 참조하십시오.

백플레인을 제거하려면 다음 단계를 완료하십시오.

절차 보기

이 절차의 비디오는 https://www.youtube.com/playlist?list=PLYV5R7hVcs-AQrHuDWK6L3KtHWc6maY_O에서 볼 수 있습니다.

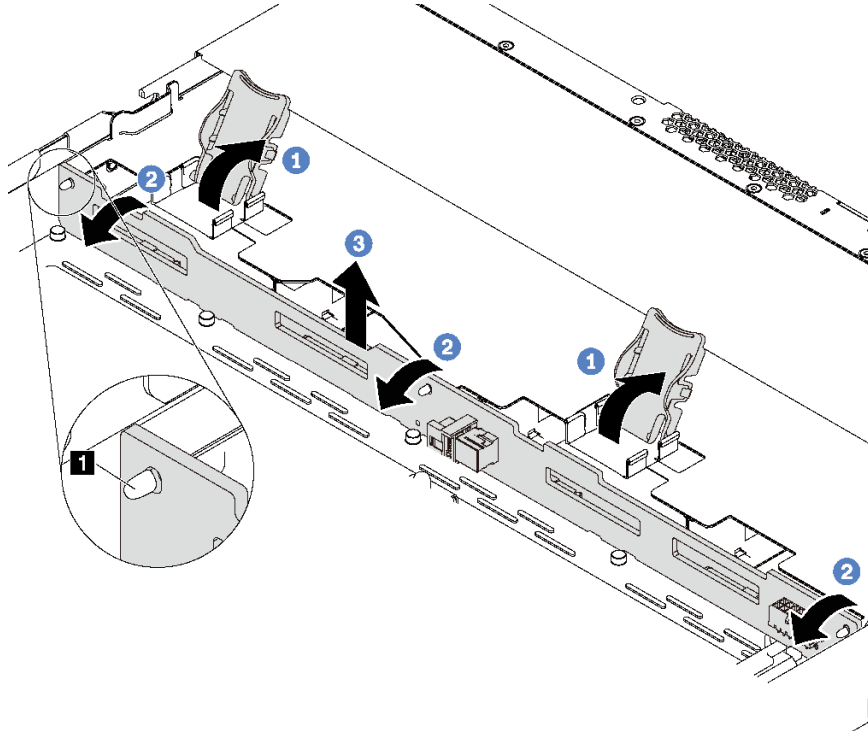


그림 44. 백플레인 제거

단계 1. 백플레인 어셈블리를 고정시키는 해제 고정 래치를 여십시오.




단계 2. 백플레인을 뒤로 약간 돌려 채시에 있는 3개의 핀 **1**에서 해제하십시오.

단계 3. 백플레인을 전면 I/O 어셈블리 케이블 아래에서 채시 밖으로 조심스럽게 분리하십시오.

구형 백플레인을 반환하도록 지시 받은 경우 모든 포장 지시사항을 따르고 제공되는 포장재를 사용하십시오.

4개의 3.5인치 핫 스왑 드라이브용 백플레인 설치

다음 정보를 사용하여 4개의 3.5인치 핫 스왑 드라이브용 백플레인을 설치하십시오.

 <p>"읽기 설치 안내서" 43페이지</p>	 <p>"전원 끄기 이 작업의 서버" 14페이지</p>	 <p>"주의: 정전기에 민감한 장치 열기 전에 포장재 접지" 46페이지</p>
--	---	--

백플레인을 설치하기 전에 새 백플레인이 들어 있는 정전기 방지 포장재를 서버 외부의 도포되지 않은 표면에 대십시오. 그런 다음 포장재에서 새 백플레인을 꺼내 정전기 방지 표면에 놓으십시오.

백플레인을 설치하려면 다음 단계를 완료하십시오.

절차 보기

이 절차의 비디오는 https://www.youtube.com/playlist?list=PLYV5R7hVcs-AQrHuDWK6L3KtHwC6maY_O에서 볼 수 있습니다.

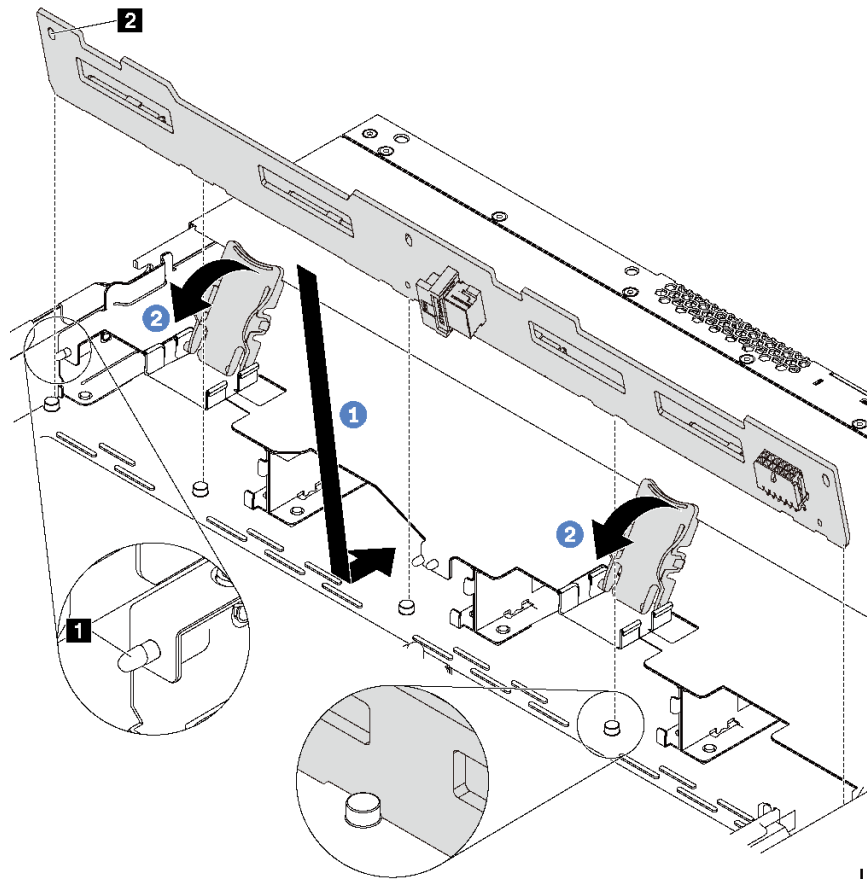


그림 45. 백플레인 설치

단계 1. 백플레인을 앞면 입/출력 어셈블리 케이블 아래에 놓고 새시와 맞춘 다음 아래로 내려 새시에 끼우십시오. 새시에 있는 3개의 핀 **1**이 백플레인에 있는 3개의 구멍 **2**를 통과하도록 백플레인을 뒤쪽으로 살짝 기댄 상태로 제자리에 설치하십시오.


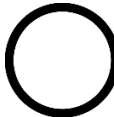

단계 2. 백플레인을 제자리에 고정시킬 수 있도록 해제 래치를 닫으십시오.

백플레인 설치 후

1. 백플레인에 케이블을 연결하십시오. "내장 케이블 배선" 30페이지의 내용을 참조하십시오.
2. 제거한 모두 드라이브와 드라이브 필러를 다시 설치하십시오. "핫 스왑 드라이브 설치" 79페이지의 내용을 참조하십시오.
3. 부품 교체를 완료하십시오. "부품 교체 완료" 146페이지의 내용을 참조하십시오.

8개의 2.5인치 핫 스왑 드라이브용 백플레인 제거

다음 정보를 사용하여 8개의 2.5인치 핫 스왑 드라이브용 백플레인을 제거하십시오.

 <p>"읽기 설치 안내서" 43페이지</p>	 <p>"전원 끄기 이 작업의 서버" 14페이지</p>	 <p>"주의: 정전기에 민감한 장치 열기 전에 포장재 접지" 46페이지</p>
--	---	--

백플레인을 제거하기 전에 다음을 수행하십시오.

1. 윗면 덮개를 제거하십시오. "윗면 덮개 제거" 55페이지의 내용을 참조하십시오.
2. 백플레인의 케이블 연결을 기록한 후 백플레인에서 케이블을 분리하십시오.
3. 드라이브 베이에서 설치된 모든 드라이브와 드라이브 필러(있을 경우)를 제거하십시오. "핫 스왑 드라이브 제거" 78페이지의 내용을 참조하십시오.

백플레인을 제거하려면 다음 단계를 완료하십시오.

절차 보기

이 절차의 비디오는 https://www.youtube.com/playlist?list=PLYV5R7hVcs-AQrHuDWK6L3KtHWc6maY_O에서 볼 수 있습니다.

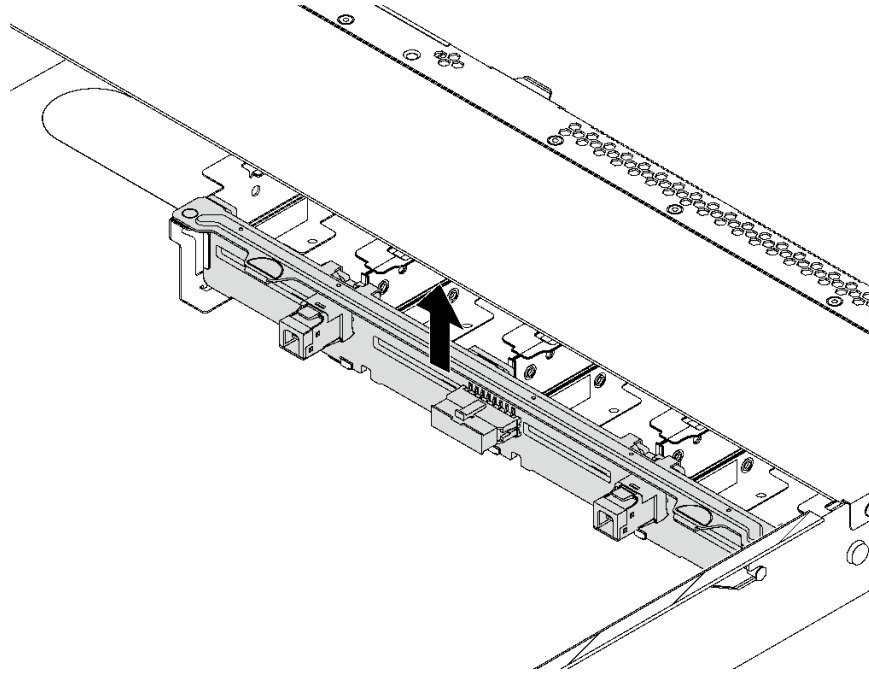



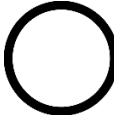

그림 46. 백플레인 제거

단계 1. 백플레인을 잡고 새시에서 조심스럽게 들어 올리십시오.

구형 백플레인을 반환하도록 지시받은 경우 모든 포장 지시사항을 따르고 제공되는 포장재를 사용하십시오.

8개의 2.5인치 핫 스왑 드라이브용 백플레인 설치

다음 정보를 사용하여 8개의 2.5인치 핫 스왑 드라이브용 백플레인을 설치하십시오.

 <p>"읽기 설치 안내서" 43페이지</p>	 <p>"전원 끄기 이 작업의 서버" 14페이지</p>	 <p>"주의: 정전기에 민감한 장치 열기 전에 포장재 접지" 46페이지</p>
--	---	--

백플레인을 설치하기 전에 새 백플레인이 들어 있는 정전기 방지 포장재를 서버 외부의 도포되지 않은 표면에 대십시오. 그런 다음 포장재에서 새 백플레인을 꺼내 정전기 방지 표면에 놓으십시오.

백플레인을 설치하려면 다음 단계를 완료하십시오.

절차 보기

이 절차의 비디오는 https://www.youtube.com/playlist?list=PLYV5R7hVcs-AQrHuDWK6L3KtHWc6maY_O에서 볼 수 있습니다.

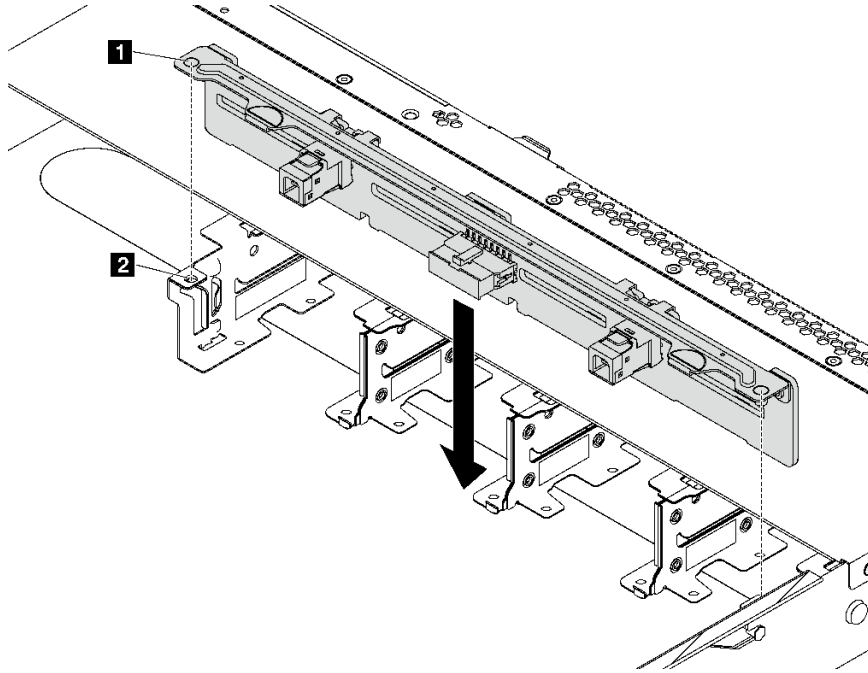


그림 47. 백플레인 설치

- 단계 1. 백플레인의 핀 **1**을 새시의 구멍 **2**에 맞추십시오.
- 단계 2. 백플레인을 새시에 내려 놓으십시오. 핀이 구멍을 통과하여 백플레인이 제자리에 완전히 장착되었는지 확인하십시오.

백플레인 설치 후

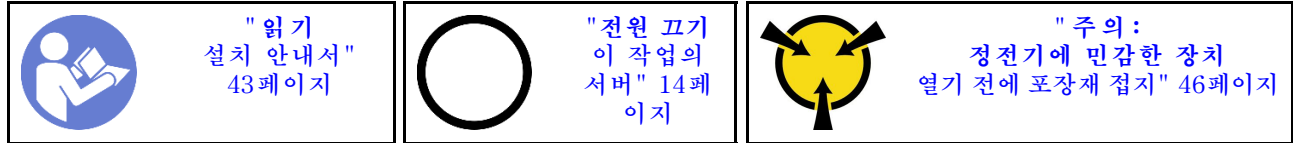
1. 백플레인에 케이블을 연결하십시오. ["내장 케이블 배선" 30페이지](#)의 내용을 참조하십시오.
2. 제거한 모두 드라이브와 드라이브 필러를 다시 설치하십시오. ["핫 스왑 드라이브 설치" 79페이지](#)의 내용을 참조하십시오.
3. 부품 교체를 완료하십시오. ["부품 교체 완료" 146페이지](#)의 내용을 참조하십시오.

심플 스왑 드라이브 백플레이트 어셈블리 교체

다음 정보를 사용하여 심플 스왑 드라이브 백플레이트 어셈블리를 설치 및 제거하십시오.

심플 스왑 드라이브 백플레이트 어셈블리를 제거하십시오.

다음 정보를 사용하여 심플 스왑 드라이브 백플레이트 어셈블리를 제거하십시오.



심플 스왑 드라이브 백플레이트 어셈블리를 제거하기 전에 다음을 수행하십시오.

1. 윗면 덮개를 제거하십시오. "윗면 덮개 제거" 55페이지의 내용을 참조하십시오.
2. 케이블 연결을 기록한 후 심플 스왑 드라이브 백플레이트 어셈블리의 케이블을 분리하십시오.
3. 드라이브 베이에서 설치된 모든 드라이브와 드라이브 필러(있을 경우)를 제거하십시오. "심플 스왑 드라이브 제거" 81페이지의 내용을 참조하십시오.

심플 스왑 드라이브 백플레이트 어셈블리를 제거하려면 다음 단계를 완료하십시오.

절차 보기

이 절차의 비디오는 https://www.youtube.com/playlist?list=PLYV5R7hVcs-AQrHuDWK6L3KtHWc6maY_O에서 볼 수 있습니다.

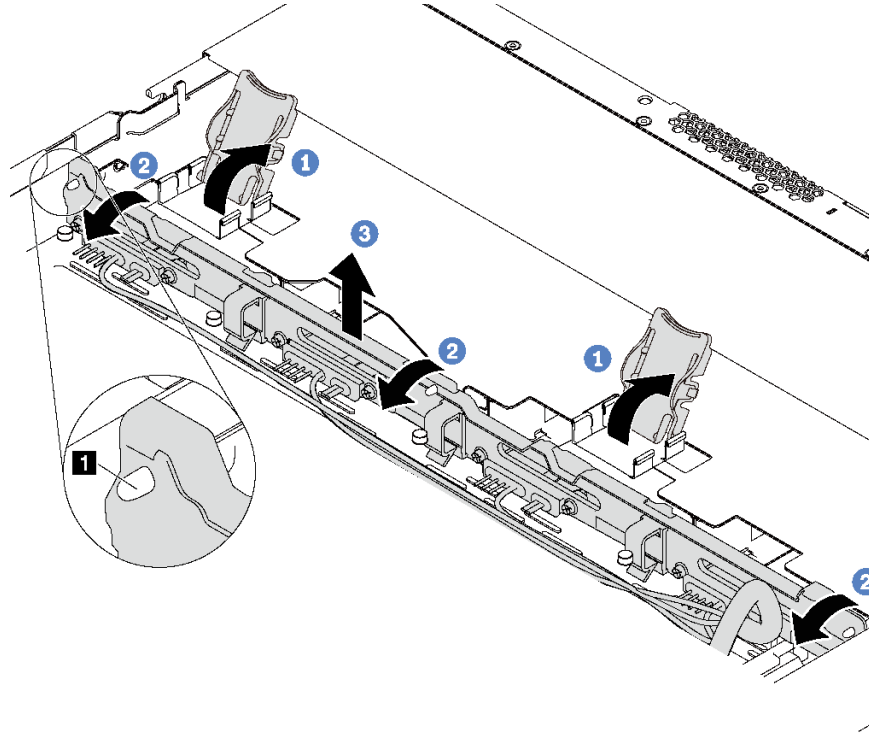


그림 48. 심플 스왑 드라이브 백플레이트 어셈블리 제거

단계 1. 해제 래치를 열어 심플 스왑 드라이브 백플레이트를 제자리에 고정하십시오.

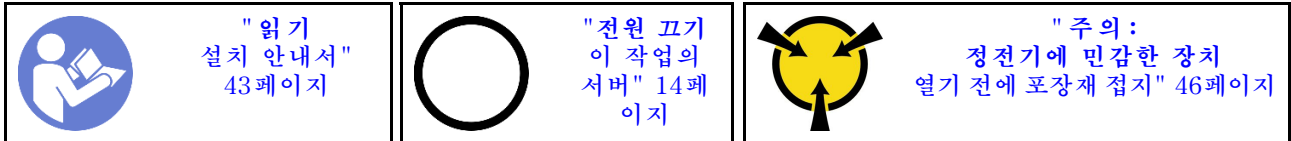
단계 2. 심플 스왑 드라이브 백플레이트 어셈블리를 뒤로 약간 돌려 새시에 있는 3개의 핀 **1**에서 해제하십시오.

단계 3. 백플레이트 어셈블리를 전면 I/O 어셈블리 케이블 아래에서 새시 밖으로 조심스럽게 분리하십시오.

이전 심플 스왑 드라이브 백플레이트 어셈블리를 반환하도록 지시 받은 경우 모든 포장 지시사항을 따르고 제공되는 포장재를 사용하십시오.

심플 스왑 드라이브 백플레이트 어셈블리를 설치하십시오.

다음 정보를 사용하여 심플 스왑 드라이브 백플레이트 어셈블리를 설치하십시오.



심플 스왑 드라이브 백플레이트 어셈블리를 설치하기 전에 새 백플레이트 어셈블리가 들어 있는 정전기 방지 포장재를 서버 외부의 도포되지 않은 표면에 대십시오. 그런 다음 포장재에서 새 백플레이트 어셈블리를 꺼내 정전기 방지 표면에 놓으십시오.

심플 스왑 드라이브 백플레이트 어셈블리를 설치하려면 다음 단계를 완료하십시오.

절차 보기

이 절차의 비디오는 https://www.youtube.com/playlist?list=PLYV5R7hVcs-AQrHuDWK6L3KtHWc6maY_O에서 볼 수 있습니다.

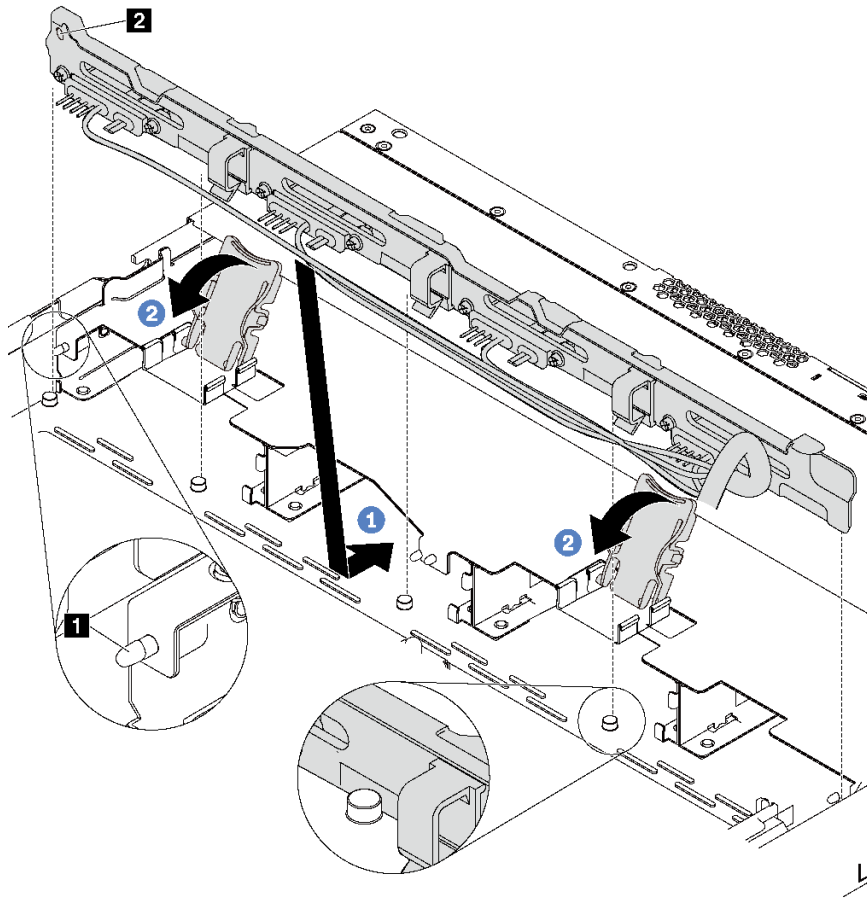


그림 49. 심플 스왑 드라이브 백플레이트 어셈블리 설치

단계 1. 백플레이트 어셈블리를 앞면 I/O 어셈블리 케이블 아래에 놓고 채시와 맞춘 다음 아래로 내려 채시에 끼우십시오. 채시에 있는 3개의 핀 **1**이 어셈블리에 있는 3개의 구멍 **2**를 통과하도록 백플레이트 어셈블리를 뒤쪽으로 살짝 기댄 상태로 제자리에 설치하십시오.

단계 2. 백플레이트 어셈블리를 제자리에 고정시킬 수 있도록 해제 래치를 닫으십시오.

심플 스왑 드라이브 백플레이트 어셈블리를 설치한 후

1. 심플 스왑 드라이브 백플레이트 어셈블리의 케이블을 시스템 보드에 연결하십시오. "내장 케이블 배선" 30페이지의 내용을 참조하십시오.
2. 제거한 모두 드라이브와 드라이브 필러를 다시 설치하십시오. "심플 스왑 드라이브 설치" 83페이지의 내용을 참조하십시오.
3. 부품 교체를 완료하십시오. "부품 교체 완료" 146페이지의 내용을 참조하십시오.

핫 스왑 드라이브 교체

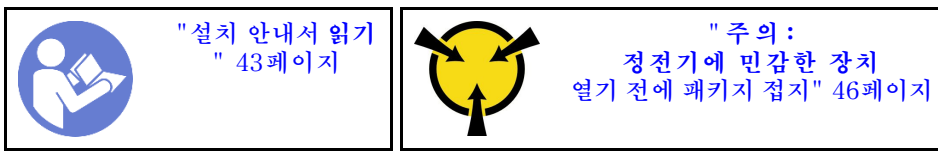
다음 정보를 사용하여 핫 스왑 드라이브를 제거하고 설치하십시오. 서버의 전원을 끄지 않아도 핫 스왑 드라이브를 제거하거나 설치할 수 있어 시스템 작동에 중요한 영향을 주는 시스템 중단을 예방하는데 유리합니다.

참고:

- "핫 스왑 드라이브"라는 용어는 지원되는 모든 유형의 핫 스왑 HDD(하드 디스크 드라이브) 및 핫 스왑 SSD(솔리드 스테이트 드라이브)를 나타냅니다.
- 이 항목의 지시사항 외에도 드라이브와 함께 제공되는 모든 설명서를 사용하고 해당하는 지시사항을 따르십시오. 드라이브와 함께 제공된 설명서에 지정된 모든 케이블 및 기타 장비가 있는지 확인하십시오.
- 모든 드라이브 베이로 가리거나 채워 서버의 EMI(Electromagnetic Interference) 무결성 및 냉각 조건을 보호합니다. 비어 있는 베이는 EMI 차폐 패널로 가리거나 드라이브 필터로 채웁니다. 드라이브를 설치할 때 제거된 드라이브 필터를 잘 보관했다가, 나중에 드라이브를 제거하고 그 자리를 드라이브 필터로 가려야 할 때 사용하십시오.
- 드라이브 커넥터 손상을 방지하려면 드라이브를 설치하거나 제거할 때 항상 윗면 덮개가 제 위치에서 완전히 닫혀 있어야 합니다.

핫 스왑 드라이브 제거

다음 정보를 사용하여 핫 스왑 드라이브를 제거하십시오.



핫 스왑 드라이브를 제거하기 전에 다음을 수행하십시오.

1. 특히 RAID 배열의 일부인 경우 드라이브에 데이터를 백업했는지 확인하십시오.
 - 드라이브, 드라이브 컨트롤러, 드라이브 백플레인 또는 드라이브 케이블을 변경하기 전에 드라이브에 저장된 중요한 데이터를 모두 백업하십시오.
 - RAID 배열의 구성 요소를 제거하기 전에 모든 RAID 구성 정보를 백업하십시오.
2. 보안 베젤을 제거하십시오. "보안 베젤 제거" 51페이지의 내용을 참조하십시오.

주의: 적절한 시스템 냉각 상태를 유지하려면 각 베이에 드라이브나 드라이브 필터가 설치되지 않은 상태에서 2분 이상 서버를 작동시키지 마십시오.

핫 스왑 드라이브를 제거하려면 다음 단계를 완료하십시오.

절차 보기

이 절차의 비디오는 https://www.youtube.com/playlist?list=PLYV5R7hVcs-AQrHuDWK6L3KtHWc6maY_O에서 볼 수 있습니다.

단계 1. 해제 래치를 왼쪽으로 밀어 드라이브 트레이 손잡이를 여십시오.

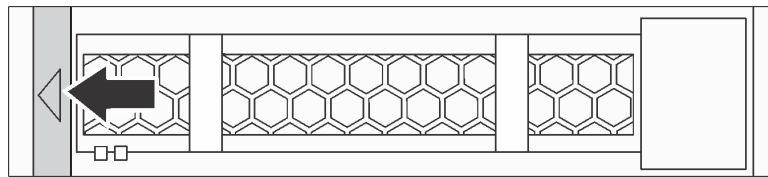


그림 50. 드라이브 트레이 손잡이 열기

단계 2. 손잡이를 잡고 드라이브 베이 밖으로 드라이브를 미십시오.

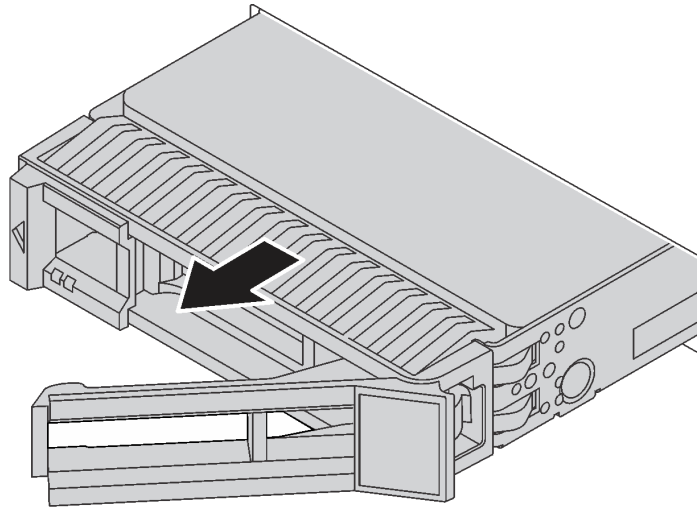




그림 51. 드라이브를 드라이브 베이 밖으로 미십시오

단계 3. 드라이브 필터 또는 새 드라이브를 설치하여 해당 드라이브 베이를 덮으십시오.

이전 드라이브를 반환하도록 지시받은 경우 모든 포장 지시사항을 따르고 제공되는 포장재를 사용하십시오.

핫 스왑 드라이브 설치

다음 정보를 사용하여 핫 스왑 드라이브를 설치하십시오.

 <p>"설치 안내서 읽기" " 43페이지</p>	 <p>"주의 : 정전기에 민감한 장치 열기 전에 패키지 접지" 46페이지</p>
--	--

참고:

- 지원되는 드라이브 목록은 <https://static.lenovo.com/us/en/serverproven/index.shtml>의 내용을 참조하십시오.
- 드라이브 베이에는 설치 순서(번호 "0"에서 시작)를 나타내기 위해 번호가 매겨져 있습니다. 드라이브를 설치할 때 설치 순서를 따르십시오. "앞면 보기" 15페이지의 내용을 참조하십시오.
- 하나의 RAID 배열이 아닌 하나의 시스템에서 유형 및 용량이 다른 드라이브를 혼합할 수 있습니다. 드라이브를 설치할 때 다음 순서를 따르는 것이 좋습니다.
 - 드라이브 유형 우선 순위: SAS SSD, SATA SSD, SAS HDD, SATA HDD
 - 드라이브 용량 우선 순위: 가장 적은 용량부터
- 단일 RAID 배열의 드라이브는 유형, 크기 및 용량이 동일해야 합니다.

핫 스왑 드라이브를 설치하기 전에 다음을 수행하십시오.

1. 드라이브 필터가 설치되어 있는 경우 제거한 후 안전한 장소에 보관하십시오.
2. 새 드라이브가 들어 있는 정전기 방지 포장재를 서버 외부의 도포되지 않은 표면에 대십시오. 그런 다음 포장재에서 새 드라이브를 꺼내 정전기 방지 표면에 놓으십시오.

핫 스왑 드라이브를 설치하려면 다음 단계를 완료하십시오.

절차 보기

이 절차의 비디오는 https://www.youtube.com/playlist?list=PLYV5R7hVcs-AQrHuDWK6L3KtHWc6maY_O에서 볼 수 있습니다.

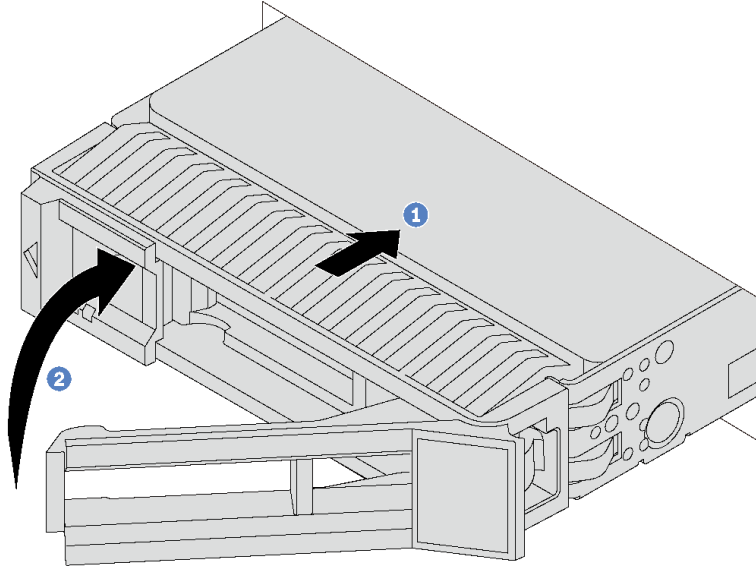


그림 52. 핫 스왑 드라이브 설치

- 단계 1. 드라이브 트레이 손잡이가 열림 위치에 있는지 확인하십시오. 찰칵 소리가 날 때까지 드라이브 베이에 드라이브를 부드럽게 밀어 넣으십시오.
- 단계 2. 드라이브 트레이 손잡이를 닫아 드라이브를 제 위치에 고정하십시오.
- 단계 3. 드라이브 상태 LED를 확인하여 드라이브가 올바르게 작동하는지 확인하십시오.
 - 노란색 드라이브 상태 LED가 계속 켜져 있으면 해당 드라이브에 결함이 있으므로 교체해야 합니다.
 - 녹색 드라이브 활동 LED가 깜박이면 드라이브가 사용 중입니다.
- 단계 4. 필요한 경우 계속해서 추가 핫 스왑 드라이브를 설치하십시오.

모든 드라이브를 설치한 후에 다음을 수행하십시오.

1. 보안 베젤을 다시 설치하십시오. "보안 베젤 설치" 53페이지의 내용을 참조하십시오.
2. 필요한 경우 Lenovo XClarity Provisioning Manager를 사용하여 RAID를 구성하십시오. 자세한 정보는 다음 웹 사이트를 참조하십시오.
http://sysmgmt.lenovofiles.com/help/topic/LXPM/RAID_setup.html

심플 스왑 드라이브 교체

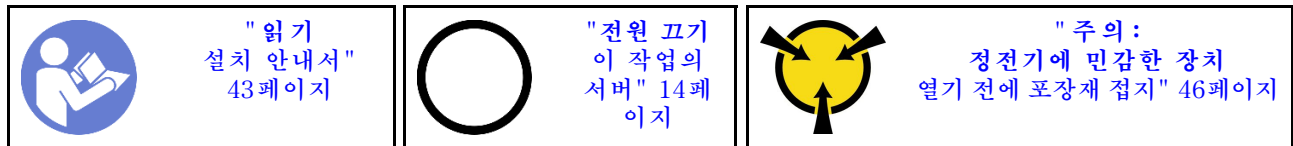
이 정보를 사용하여 심플 스왑 드라이브를 제거하고 설치하십시오.

참고:

- "심플 스왑 드라이브"라는 용어는 지원되는 모든 유형의 핫 스왑 HDD(하드 디스크 드라이브) 및 핫 스왑 SSD(솔리드 스테이트 드라이브)를 나타냅니다.
- 심플 스왑 드라이브를 설치하거나 교체하기 전에 서버의 전원을 꺼야 합니다.
- 이 항목의 지시사항 외에도 드라이브와 함께 제공되는 모든 설명서를 사용하고 해당하는 지시사항을 따르십시오. 드라이브와 함께 제공된 설명서에 지정된 모든 케이블 및 기타 장비가 있는지 확인하십시오.
- 모든 드라이브 베이로 가리거나 채워 서버의 EMI(Electromagnetic Interference) 무결성 및 냉각 조건을 보호합니다. 비어 있는 베이는 EMI 차폐 패널로 가리거나 드라이브 필터로 채웁니다. 드라이브를 설치할 때 제거된 드라이브 필터를 잘 보관했다가, 나중에 드라이브를 제거하고 그 자리를 드라이브 필터로 가려야 할 때 사용하십시오.
- 드라이브 커넥터 손상을 방지하려면 드라이브를 설치하거나 제거할 때 항상 윗면 덮개가 제 위치에서 완전히 닫혀 있어야 합니다.

심플 스왑 드라이브 제거

다음 정보를 사용하여 심플 스왑 드라이브를 제거하십시오.



심플 스왑 드라이브를 제거하기 전에

1. 특히 RAID 배열의 일부인 경우 드라이브에 데이터를 백업했는지 확인하십시오.
 - 드라이브, 드라이브 컨트롤러, 드라이브 백플레인 또는 드라이브 케이블을 변경하기 전에 드라이브에 저장된 중요한 데이터를 모두 백업하십시오.
 - RAID 배열의 구성 요소를 제거하기 전에 모든 RAID 구성 정보를 백업하십시오.
2. 보안 베젤을 제거하십시오. "보안 베젤 제거" 51페이지의 내용을 참조하십시오.

주의: 적절한 시스템 냉각 상태를 유지하려면 각 베이에 드라이브나 필터가 설치되지 않은 상태에서 2분 이상 서버를 작동시키지 마십시오.

심플 스왑 드라이브를 제거하려면 다음 단계를 완료하십시오.

절차 보기

이 절차의 비디오는 https://www.youtube.com/playlist?list=PLYV5R7hVcs-AQrHuDWK6L3KtHwC6maY_O에서 볼 수 있습니다.

단계 1. 드라이버를 사용하여 손잡이 잠금 장치 **1**의 잠금을 해제하십시오. 손잡이가 자동으로 열립니다.

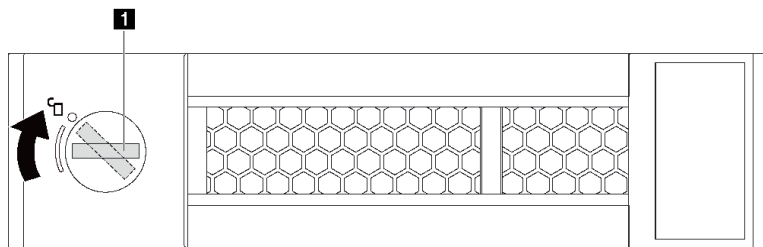


그림 53. 드라이브 트레이 손잡이 열기

단계 2. 손잡이를 잡고 드라이브 베이 밖으로 드라이브를 미십시오.

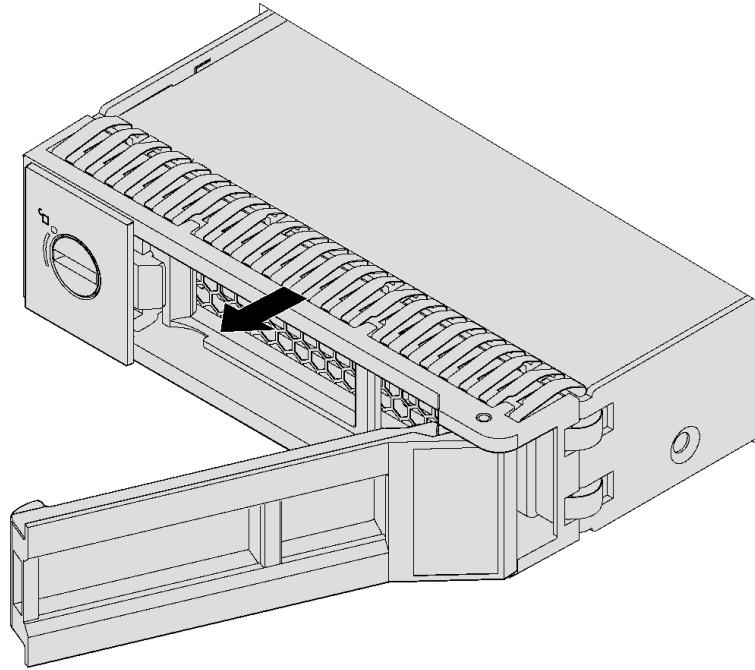


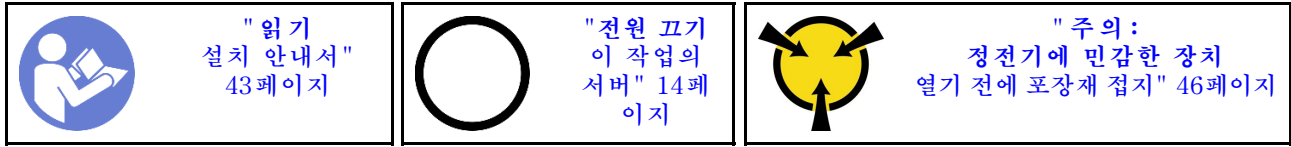
그림 54. 드라이브를 드라이브 베이 밖으로 미십시오

단계 3. 드라이브 필터 또는 새 드라이브를 설치하여 해당 드라이브 베이를 덮으십시오.

이전 드라이브를 반환하도록 지시받은 경우 모든 포장 지시사항을 따르고 제공되는 포장재를 사용하십시오.

심플 스왑 드라이브 설치

다음 정보를 사용하여 심플 스왑 드라이브를 설치하십시오.



참고:

- 지원되는 드라이브 목록은 <https://static.lenovo.com/us/en/serverproven/index.shtml>의 내용을 참조하십시오.
- 드라이브 베이에는 설치 순서(번호 "0"에서 시작)를 나타내기 위해 번호가 매겨져 있습니다. 드라이브를 설치할 때 설치 순서를 따르십시오. "앞면 보기" 15페이지의 내용을 참조하십시오.
- 하나의 RAID 배열이 아닌 하나의 시스템에서 유형 및 용량이 다른 드라이브를 혼합할 수 있습니다. 드라이브를 설치할 때 다음 순서를 따르는 것이 좋습니다.
 - 드라이브 유형 우선 순위: SATA SSD, SATA HDD
 - 드라이브 용량 우선 순위: 가장 적은 용량부터
- 단일 RAID 배열의 드라이브는 유형, 크기 및 용량이 동일해야 합니다.

심플 스왑 드라이브를 설치하기 전에 다음을 수행하십시오.

1. 드라이브 필터가 설치되어 있는 경우 제거한 후 안전한 장소에 보관하십시오.
2. 새 드라이브가 들어 있는 정전기 방지 포장재를 서버 외부의 도포되지 않은 표면에 대십시오. 그런 다음 포장재에서 새 드라이브를 꺼내 정전기 방지 표면에 놓으십시오.

심플 스왑 드라이브를 설치하려면 다음 단계를 완료하십시오.

절차 보기

이 절차의 비디오는 https://www.youtube.com/playlist?list=PLYV5R7hVcs-AQrHuDWK6L3KtHWc6maY_O에서 볼 수 있습니다.

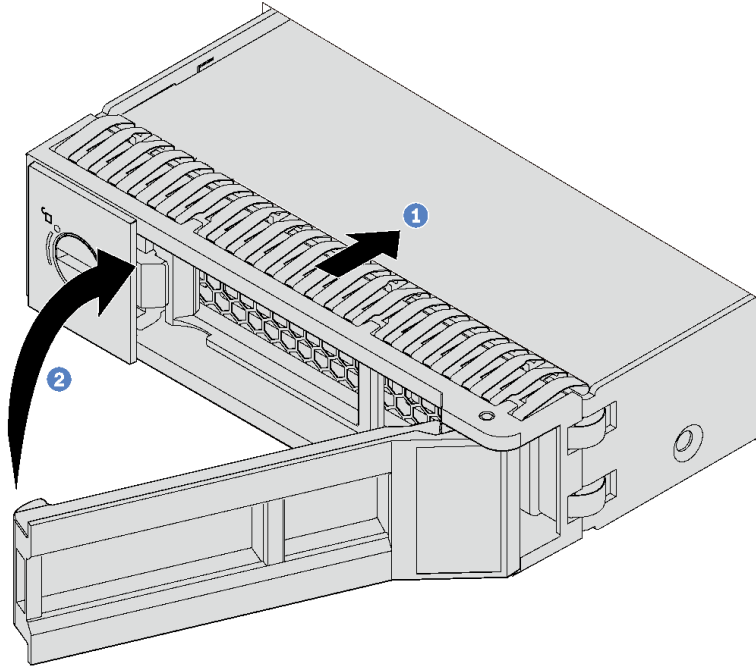


그림 55. 심플 스왑 드라이브 설치

- 단계 1. 드라이브 트레이 손잡이가 열림 위치에 있는지 확인하십시오. 찰칵 소리가 날 때까지 드라이브 베이에 드라이브를 부드럽게 밀어 넣으십시오.
- 단계 2. 드라이브 트레이 손잡이를 닫아 드라이브를 제 위치에 고정하십시오.
- 단계 3. 필요한 경우 계속해서 추가 심플 스왑 드라이브를 설치하십시오.

모든 드라이브를 설치한 후에 다음을 수행하십시오.




- 1. 보안 베젤을 다시 설치하십시오. "보안 베젤 설치" 53페이지의 내용을 참조하십시오.
- 2. 서버의 전원을 켜십시오.
- 3. 필요한 경우 Lenovo XClarity Provisioning Manager를 사용하여 RAID를 구성하십시오. 자세한 정보는 다음 웹 사이트를 참조하십시오.
http://sysmgmt.lenovofiles.com/help/topic/LXPM/RAID_setup.html

메모리 모듈 교체

다음 정보를 사용하여 메모리 모듈을 제거 및 설치하십시오.

메모리 모듈 제거

다음 정보를 사용하여 메모리 모듈을 제거하십시오.

 <p>"읽기 설치 안내서" 43페이지</p>	 <p>"전원 끄기 이 작업의 서버" 14페이지</p>	 <p>"주의: 정전기에 민감한 장치 열기 전에 포장재 접지" 46페이지</p>
--	---	--

주의:

- 이 작업을 수행하려면 모든 전원 코드를 분리하십시오.

- 메모리 모듈은 정전기 방전에 민감하며 특수 처리가 필요합니다. "정전기에 민감한 장치 취급" 46페이지에 대한 표준 가이드라인 외에도 다음을 따르십시오.
 - 메모리 모듈을 제거하거나 설치할 때는 항상 정전기 방전 스트랩을 착용하십시오. 정전기 방전 장갑도 사용할 수 있습니다.
 - 절대로 두 개 이상의 메모리 모듈을 함께 잡아서 서로 닿는 일이 없도록 하십시오. 보관 중에 메모리 모듈을 서로 겹쳐서 쌓지 마십시오.
 - 금속 메모리 모듈 커넥터 접촉부를 만지거나 이 접촉부가 메모리 모듈 커넥터 하우징 외부에 닿지 않도록 하십시오.
 - 조심스럽게 메모리 모듈을 다루십시오. 메모리 모듈을 구부리거나 비틀거나 떨어뜨리지 마십시오.

메모리 모듈을 제거하기 전에

1. 윗면 덮개를 제거하십시오. "윗면 덮개 제거" 55페이지의 내용을 참조하십시오.
2. 공기 조절 장치를 제거하십시오. "공기 조절 장치 제거" 58페이지의 내용을 참조하십시오.

메모리 모듈을 제거하려면 다음 단계를 완료하십시오.

절차 보기

이 절차의 비디오는 https://www.youtube.com/playlist?list=PLYV5R7hVcs-AQrHuDWK6L3KtHWc6maY_O에서 볼 수 있습니다.

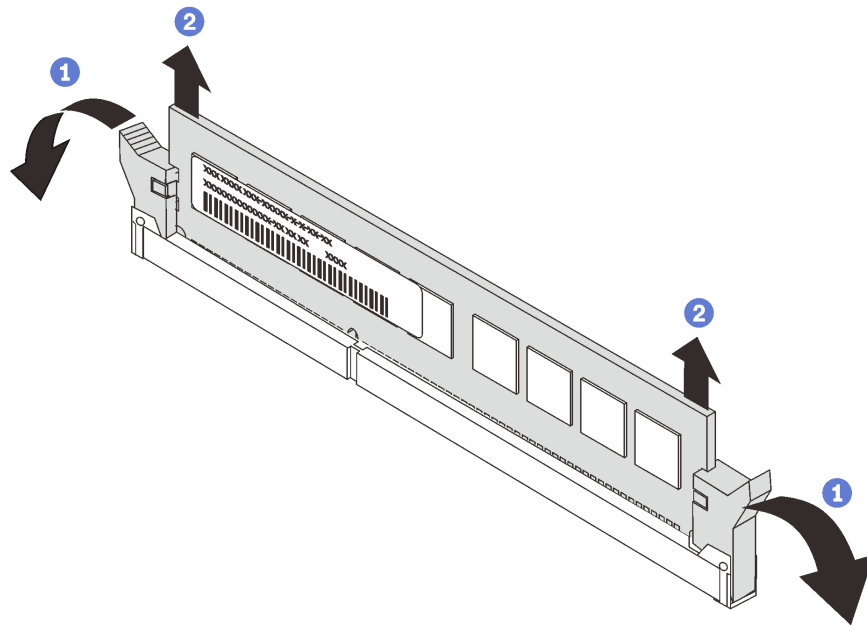


그림 56. 메모리 모듈 제거

단계 1. 메모리 모듈 슬롯 양쪽 끝에 있는 고정 클립을 여십시오.

주의: 고정 클립이 파손되거나 메모리 모듈 슬롯이 손상되지 않도록 하려면 클립을 조심스럽게 취급하십시오.

단계 2. 메모리 모듈의 양쪽 끝을 잡고 조심스럽게 위로 잡아 당겨 슬롯에서 제거하십시오.

단계 3. 메모리 모듈 필터 또는 새 메모리 모듈을 설치하여 슬롯을 덮으십시오.

기존 메모리 모듈을 반환하도록 지시받은 경우, 모든 포장 지시사항을 따르고 제공되는 포장재를 사용하십시오.

메모리 모듈 설치 규정

메모리 모듈은 서버에 구현한 메모리 구성에 따라 특정 순서로 설치해야 합니다.

서버에 프로세서 1개가 설치되어 있으면 메모리 모듈을 6개까지 지원하며, 프로세서 2개가 설치되어 있으면 메모리 모듈을 12개까지 지원합니다. 설치된 프로세서에 따라 다음 유형의 메모리 모듈이 지원됩니다.

Intel Xeon SP Gen 1 프로세서의 경우

- 최소: 8GB
- 최대:
 - RDIMM(Registered DIMM)을 사용하는 384GB
 - LRDIMM(Load Reduced DIMM)을 사용하는 768GB
- 유형(모델에 따라 다름):
 - TruDDR4 2666, 싱글 랭크 또는 듀얼 랭크, 8GB/16GB/32GB RDIMM
 - TruDDR4 2666, 쿼드 랭크, 64GB LRDIMM
- 슬롯: 슬롯 12개

Intel Xeon SP Gen 2 프로세서의 경우

- 최소: 8GB
- 최대: 768GB
- 유형(모델에 따라 다름):
 - TruDDR4 2666, 싱글 랭크 또는 듀얼 랭크, 16GB/32GB RDIMM
 - TruDDR4 2933, 싱글 랭크 또는 듀얼 랭크, 8GB/16GB/32GB/64GB RDIMM
- 슬롯: 슬롯 12개

지원되는 메모리 목록은 다음을 참조하십시오.

<https://static.lenovo.com/us/en/serverproven/index.shtml>

참고: 메모리 모듈을 설치하기 전에 설치할 모든 메모리 모듈이 같은 유형인지 확인하십시오. 본 서버에서는 다음 두 가지 유형의 메모리 모듈이 지원됩니다.

- DDR4 RDIMM(ECC 기술 지원)
- DDR4 LRDIMM(ECC 기술 지원)

다음은 시스템 보드에 있는 메모리 모듈 슬롯의 위치를 확인하는 데 유용한 그림입니다.

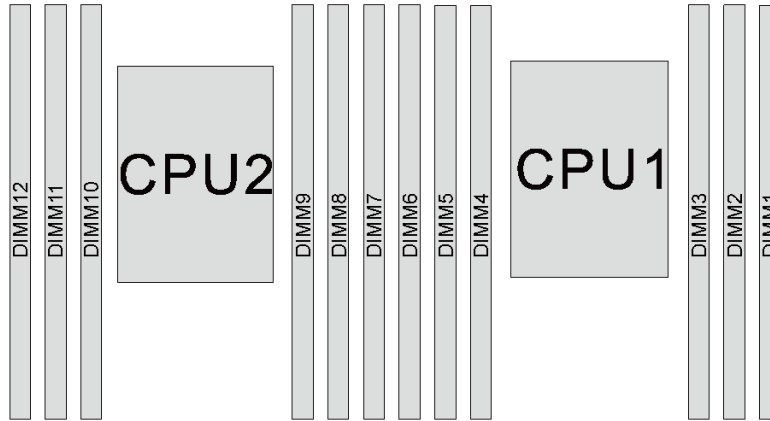


그림 57. 시스템 보드의 메모리 모듈 슬롯

다음 메모리 확장 노드를 사용할 수 있습니다.

- "독립 모드" 87페이지
- "미러링 모드" 88페이지
- "랭크 스페어링 모드" 89페이지

독립 모드

독립 모드는 고성능 메모리 기능을 제공합니다. 모든 채널을 해당되는 요구 사항 없이 채울 수 있습니다. 개별 채널은 서로 다른 메모리 모듈 타이밍에서 실행될 수 있지만 모든 채널은 동일한 인터페이스 주파수에서 실행되어야 합니다.

다음 표에서는 프로세서가 1개(CPU1)만 설치된 경우의 독립 모드에 대한 메모리 모듈 구성 순서를 표시합니다.

참고: CPU1에 3개의 동일한 메모리 모듈이 설치되어 있고 3개의 메모리 모듈이 동일한 Lenovo 부품 번호를 가진 경우, 슬롯 1, 2 및 3에 3개의 메모리 모듈을 설치하십시오.

표 13. 1개의 프로세서가 설치된 독립 모드

총 메모리 모듈	프로세서 1						총 메모리 모듈
	6	5	4	3	2	1	
1				3			1
2			4	3			2
3			4	3	2		3
4		5	4	3	2		4
5		5	4	3	2	1	5
6	6	5	4	3	2	1	6

다음 표에서는 프로세서가 2개(CPU1 및 CPU2) 설치된 경우의 독립 모드에 대한 메모리 모듈 구성 순서를 표시합니다.

참고:

- CPU1에 3개의 동일한 메모리 모듈이 설치되어 있고 3개의 메모리 모듈이 동일한 Lenovo 부품 번호를 가진 경우, 슬롯 1, 2 및 3에 3개의 메모리 모듈을 설치하십시오.
- CPU2에 3개의 동일한 메모리 모듈이 설치되어 있고 3개의 메모리 모듈이 동일한 Lenovo 부품 번호를 가진 경우, 슬롯 7, 8 및 9에 3개의 메모리 모듈을 설치하십시오.

표 14. 2개의 프로세서가 설치된 독립 모드

총 메모리 모듈	프로세서 2						프로세서 1						총 메모리 모듈
	12	11	10	9	8	7	6	5	4	3	2	1	
2				9						3			2
3				9					4	3			3
4			10	9					4	3			4
5			10	9					4	3	2		5
6			10	9	8				4	3	2		6
7			10	9	8			5	4	3	2		7
8		11	10	9	8			5	4	3	2		8
9		11	10	9	8			5	4	3	2	1	9
10		11	10	9	8	7		5	4	3	2	1	10
11		11	10	9	8	7	6	5	4	3	2	1	11
12	12	11	10	9	8	7	6	5	4	3	2	1	12

미러링 모드

미러링 모드에서 한 쌍의 각 메모리 모듈은 크기와 아키텍처가 동일해야 합니다. 채널은 동일한 데이터를 수신하는 각각의 채널 쌍으로 그룹화됩니다. 한 채널은 중복되어 다른 채널의 백업으로 사용됩니다.

참고: 설치할 모든 메모리 모듈은 같은 유형이어야 하고 해당 용량, 주파수, 전압 및 랭크가 모두 동일해야 합니다.

다음 표에서는 프로세서가 1개(CPU1)만 설치된 경우의 미러링 모드에 대한 메모리 모듈 구성 순서를 표시합니다.

표 15. 프로세서 1개가 설치된 미러링 모드

총 메모리 모듈	프로세서 1						총 메모리 모듈
	6	5	4	3	2	1	
2				3	2		2
3				3	2	1	3
4		5	4	3	2		4
6	6	5	4	3	2	1	6

다음 표에서는 프로세서가 2개(CPU1 및 CPU2) 설치된 경우의 미러링 모드에 대한 메모리 모듈 구성 순서를 표시합니다.

표 16. 2개의 프로세서가 설치된 미러링 모드

총 메모리 모듈	프로세서 2						프로세서 2						총 메모리 모듈
	12	11	10	9	8	7	6	5	4	3	2	1	
4				9	8					3	2		4
5				9	8					3	2	1	5
6				9	8	7				3	2	1	6
8		11	10	9	8			5	4	3	2		8
9				9	8	7	6	5	4	3	2	1	9
10		11	10	9	8		6	5	4	3	2	1	10
12	12	11	10	9	8	7	6	5	4	3	2	1	12

랭크 스페어링 모드

랭크 스페어링 모드에서 메모리 모듈의 한 랭크는 동일한 채널에서 다른 랭크의 스페어 랭크로 작동합니다. 스페어 랭크는 시스템 메모리로 사용할 수 없습니다.

참고:

- 장착할 모든 메모리 모듈은 같은 유형이어야 하고 해당 용량, 주파수, 전압 및 등급 수가 모두 동일해야 합니다.
- 싱글 랭크 메모리 모듈은 랭크 스페어링 모드를 지원하지 않습니다.

표 17. 1개의 프로세서가 설치된 랭크 스페어링 모드

총 메모리 모듈	프로세서 1						총 메모리 모듈
	6	5	4	3	2	1	
1				3			1
2			4	3			2
3			4	3	2		3
4		5	4	3	2		4
5		5	4	3	2	1	5
6	6	5	4	3	2	1	6

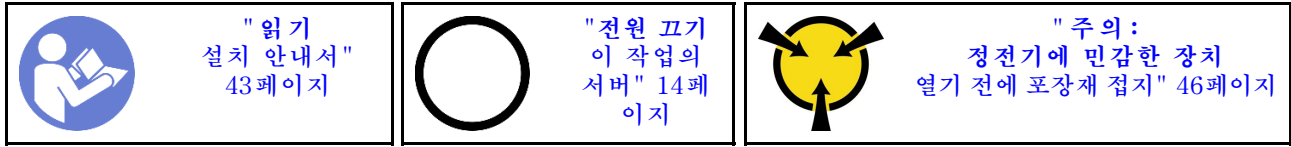
다음 표에서는 프로세서가 2개(CPU1 및 CPU2) 설치된 경우의 랭크 스페어링 모드에 대한 메모리 모듈 구성 순서를 표시합니다.

표 18. 2개의 프로세서가 설치된 랭크 스페어링 모드

총 메모리 모듈	프로세서 2						프로세서 1						총 메모리 모듈
	12	11	10	9	8	7	6	5	4	3	2	1	
2				9						3			2
3				9					4	3			3
4			10	9					4	3			4
5			10	9					4	3	2		5
6			10	9	8				4	3	2		6
7			10	9	8			5	4	3	2		7
8		11	10	9	8			5	4	3	2		8
9		11	10	9	8			5	4	3	2	1	9
10		11	10	9	8	7		5	4	3	2	1	10
11		11	10	9	8	7	6	5	4	3	2	1	11
12	12	11	10	9	8	7	6	5	4	3	2	1	12

메모리 모듈 설치

다음 정보를 사용하여 메모리 모듈을 설치하십시오.



주의:

- 이 작업을 수행하려면 모든 전원 코드를 분리하십시오.
- 메모리 모듈은 정전기 방전에 민감하며 특수 처리가 필요합니다. "정전기에 민감한 장치 취급" 46페이지용 표준 가이드라인을 참조하십시오.
 - 메모리 모듈을 제거하거나 설치할 때는 항상 정전기 방전 스트랩을 착용하십시오. 정전기 방전 장갑도 사용할 수 있습니다.
 - 메모리 모듈이 서로 닿지 않도록 절대로 두 개 이상의 메모리 모듈을 함께 잡아서 안 됩니다. 보관 중에 메모리 모듈을 서로 겹쳐서 쌓지 마십시오.
 - 금속 메모리 모듈 커넥터 접촉부를 만지거나 이 접촉부가 메모리 모듈 커넥터 하우징 외부에 닿지 않도록 하십시오.
 - 조심스럽게 메모리 모듈을 다루십시오. 메모리 모듈을 구부리거나 비틀거나 떨어 뜨리지 마십시오.
 - 딱딱한 금속이 메모리 모듈을 손상시킬 수 있으므로 금속 도구(예: 지그 또는 클램프)를 사용하여 메모리 모듈을 다루지 마십시오.
 - 패키지 또는 패시브 구성 요소를 잡은 상태로 메모리 모듈을 삽입하지 마십시오. 삽입하는 힘이 강해서 패키지가 깨지거나 패시브 구성 요소가 분리될 수 있습니다.

메모리 모듈을 설치하기 전에 다음을 수행하십시오.

1. 새 메모리 모듈이 들어 있는 정전기 방지 포장재를 서버 외부의 도포되지 않은 표면에 대십시오. 그런 다음 패키지에서 새 직렬 포트 모듈을 꺼내 정전기 방지 표면에 놓으십시오.
2. "메모리 모듈 설치 규정" 86페이지의 내용을 참조하여 시스템 보드에서 메모리 모듈 슬롯의 위치를 확인하십시오. 설치 규칙 및 순서를 준수하십시오.

메모리 모듈을 설치하려면 다음 단계를 완료하십시오.

절차 보기

이 절차의 비디오는 https://www.youtube.com/playlist?list=PLYV5R7hVcs-AQrHuDWK6L3KtHWc6maY_O에서 볼 수 있습니다.

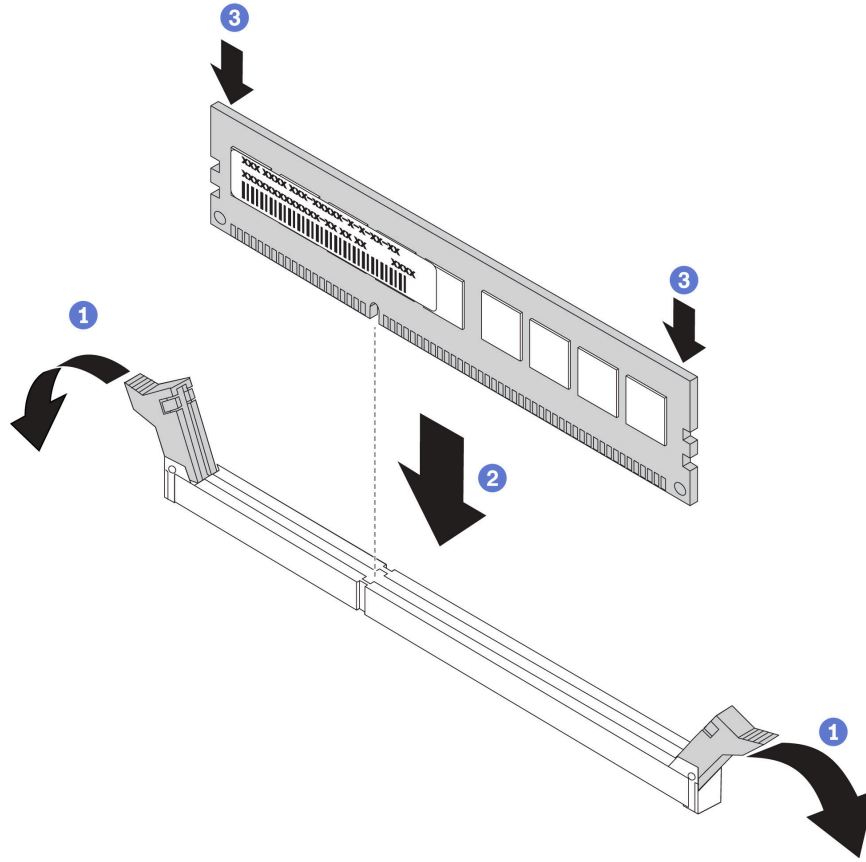


그림 58. 메모리 모듈 설치

단계 1. 메모리 모듈 슬롯 양쪽 끝에 있는 고정 클립을 여십시오.

주의: 고정 클립이 파손되거나 메모리 모듈 슬롯이 손상되지 않도록 하려면 클립을 조심스럽게 열고 닫으십시오.

단계 2. 메모리 모듈을 슬롯에 맞추고 양손으로 메모리 모듈을 슬롯에 조심스럽게 놓습니다.

단계 3. 고정 클립이 잠금 위치에 딸깍하고 걸릴 때까지 메모리 모듈의 양쪽 끝을 슬롯에 수직으로 단단히 누르십시오.

참고: 메모리 모듈과 고정 클립 사이에 틈이 있으면 메모리 모듈이 올바르게 삽입되지 않은 것입니다. 이 경우 고정 클립을 열고 메모리 모듈을 제거한 다음 다시 삽입하십시오.

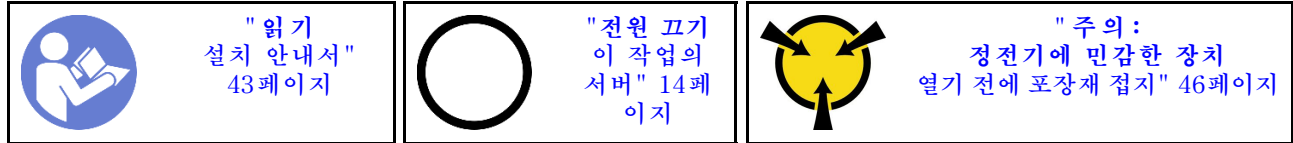
메모리 모듈을 설치한 후, 부품 설치를 완료하십시오. "[부품 교체 완료](#)" 146페이지의 내용을 참조하십시오.

CMOS 배터리 교체

다음 정보를 사용하여 CMOS 배터리를 제거하고 설치하십시오.

CMOS 배터리 제거

다음 정보를 사용하여 CMOS 배터리를 제거하십시오.



다음 팁은 CMOS 배터리를 제거하는 경우에 고려해야 하는 정보에 대해 설명합니다.

- Lenovo는 사용자의 안전을 염두에 두고 이 제품을 설계했습니다. 발생 가능한 위험을 방지하기 위해서는 리튬 CMOS 배터리를 올바르게 취급해야 합니다. CMOS 배터리를 교체하는 경우 다음 지시사항을 준수해야 합니다.

참고: 미국에서는 배터리 폐기에 관한 정보는 1-800-IBM-4333에 문의하십시오.

- 원래 리튬 배터리를 중금속 배터리 또는 중금속 구성 요소가 포함된 배터리로 교체할 경우 다음 환경 문제를 고려해야 합니다. 중금속이 포함된 배터리 및 축전지는 일반 가정용 쓰레기와 함께 폐기해서는 안 됩니다. 배터리 및 축전지는 제조업체, 유통업체, 또는 대리점에서 무료로 수거하여 재활용하거나 적절한 방법으로 폐기됩니다.
- 교체 배터리를 주문하려면 미국에서는 1-800-IBM-SERV로, 캐나다에서는 1-800-465-7999 또는 1-800-465-6666으로 문의하십시오. 미국 및 캐나다 이외의 지역에서는 지원 센터 또는 비즈니스 파트너에게 문의하십시오.

참고: CMOS 배터리를 교체한 후 서버를 다시 구성하고 시스템 날짜 및 시간을 재설정해야 합니다.

S004



경고:

리튬 배터리를 교체할 때는 Lenovo 지정 부품 번호 또는 제조업체에서 권장하는 동일 규격의 배터리만 사용하십시오. 사용 중인 시스템에 리튬 배터리가 들어 있는 모듈이 있는 경우, 같은 제조업체의 동일한 모듈 규격의 배터리로만 교체하십시오. 이 배터리에는 리튬이 함유되어 있어 잘못 사용하거나 취급 또는 폐기할 경우 폭발의 위험이 있습니다.

다음 사항을 준수하십시오.

- 배터리를 물 속에 던지거나 침수시키지 마십시오.
- 100° C(212° F) 이상 가열하지 마십시오.
- 수리하거나 분해하지 마십시오.

배터리를 폐기할 때는 거주 지역의 법령 또는 규정에 따라 폐기하십시오.



경고:

장치의 전원 제어 버튼과 전원 공급 장치의 전원 스위치는 장치에 공급되는 전류를 차단하지 않습니다. 또한 장치에는 둘 이상의 전원 코드가 있을 수 있습니다. 장치로 공급되는 전류를 제거하려면 모든 전원 코드가 전원에서 분리되어 있는지 확인하십시오.

CMOS 배터리를 제거하려면 다음 단계를 완료하십시오.

절차 보기

이 절차의 비디오는 https://www.youtube.com/playlist?list=PLYV5R7hVcs-AQrHuDWK6L3KtHwC6maY_O에서 볼 수 있습니다.

- 단계 1. 윗면 덮개를 제거하십시오. "윗면 덮개 제거" 55페이지의 내용을 참조하십시오.
- 단계 2. CMOS 배터리를 찾으십시오 ("시스템 보드 구성 요소" 25페이지 참조).
- 단계 3. 그림과 같이 배터리 클립을 누르고 조심스럽게 CMOS 배터리를 CPU 소켓에서 들어 올립니다.

주의: CMOS 배터리를 기울이거나 밀 때 너무 세게 힘을 주지 마십시오. CMOS 배터리를 제대로 제거하지 못하면 시스템 보드의 소켓이 손상될 수 있습니다. 소켓이 손상되면 시스템 보드를 교체해야 할 수도 있습니다.

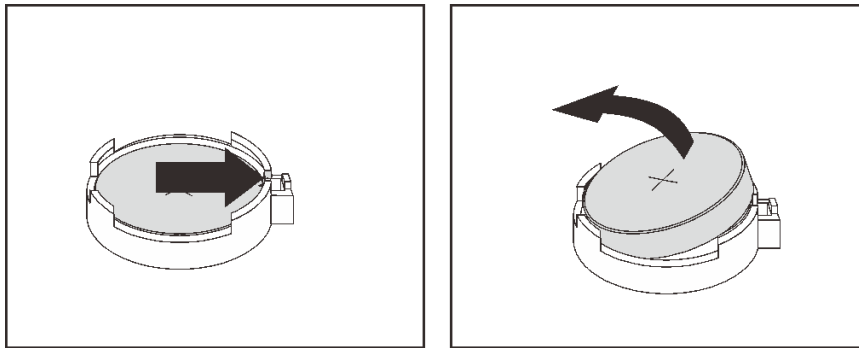


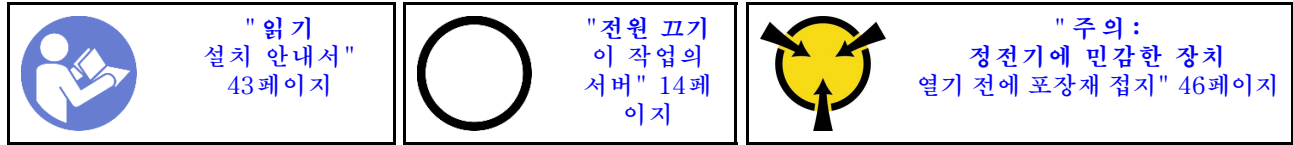
그림 59. CMOS 배터리 제거

CMOS 배터리를 제거한 후:

- 1. 새 CMOS 배터리를 설치하십시오.
- 2. CMOS 배터리를 폐기할 때는 거주 지역의 법령 또는 규정에 따라 폐기하십시오.

CMOS 배터리 설치

다음 정보를 사용하여 CMOS 배터리를 설치하십시오.



다음 팁은 CMOS 배터리를 설치하는 경우에 고려해야 하는 정보에 대해 설명합니다.

- Lenovo는 사용자의 안전을 염두에 두고 이 제품을 설계했습니다. 발생 가능한 위험을 방지하기 위해서는 리튬 배터리를 올바르게 취급해야 합니다. CMOS 배터리를 설치하는 경우 다음 지시 사항을 준수하십시오.

참고: 미국에서는 배터리 폐기에 관한 정보는 1-800-IBM-4333에 문의하십시오.

- 원래 리튬 배터리를 중금속 배터리 또는 중금속 구성 요소가 포함된 배터리로 교체할 경우 다음 환경 문제를 고려해야 합니다. 중금속이 포함된 배터리 및 축전지는 일반 가정용 쓰레기와 함께 폐기해서는 안 됩니다. 배터리 및 축전지는 제조업체, 유통업체, 또는 대리점에서 무료로 수거하여 재활용하거나 적절한 방법으로 폐기됩니다.
- 교체 배터리를 주문하려면 미국에서는 1-800-IBM-SERV로, 캐나다에서는 1-800-465-7999 또는 1-800-465-6666으로 문의하십시오. 미국 및 캐나다 이외의 지역에서는 지원 센터 또는 비즈니스 파트너에게 문의하십시오.

참고: CMOS 배터리를 설치한 후 서버를 다시 구성하고 시스템 날짜 및 시간을 재설정해야 합니다.

S004



경고:

리튬 배터리를 교체할 때는 Lenovo 지정 부품 번호 또는 제조업체에서 권장하는 동일 규격의 배터리만 사용하십시오. 사용 중인 시스템에 리튬 배터리가 들어 있는 모듈이 있는 경우, 같은 제조업체의 동일한 모듈 규격의 배터리로만 교체하십시오. 이 배터리에는 리튬이 함유되어 있어 잘못 사용하거나 취급 또는 폐기할 경우 폭발의 위험이 있습니다.

다음 사항을 준수하십시오.

- 배터리를 물 속에 던지거나 침수시키지 마십시오.
- 100° C(212° F) 이상 가열하지 마십시오.
- 수리하거나 분해하지 마십시오.

배터리를 폐기할 때는 거주 지역의 법령 또는 규정에 따라 폐기하십시오.

**경고:**

장치의 전원 제어 버튼과 전원 공급 장치의 전원 스위치는 장치에 공급되는 전류를 차단하지 않습니다. 또한 장치에는 둘 이상의 전원 코드가 있을 수 있습니다. 장치로 공급되는 전류를 제거하려면 모든 전원 코드가 전원에서 분리되어 있는지 확인하십시오.

CMOS 배터리를 설치하려면 다음 단계를 완료하십시오.

절차 보기

이 절차의 비디오는 https://www.youtube.com/playlist?list=PLYV5R7hVcs-AQrHuDWK6L3KtHWc6maY_O에서 볼 수 있습니다.

- 단계 1. 새 CMOS 배터리가 들어 있는 정전기 방지 포장재를 서버 외부의 도포되지 않은 표면에 대십시오. 그런 다음 포장재에서 새 CMOS 배터리를 꺼내 정전기 방지 표면에 놓으십시오.
- 단계 2. 새 CMOS 배터리를 설치하십시오. 배터리가 제자리에 장착되었는지 확인하십시오.

주의: CMOS 배터리를 기울이거나 밀 때 너무 세게 힘을 주지 마십시오. 소켓이 손상되면 시스템 보드를 교체해야 할 수도 있습니다.

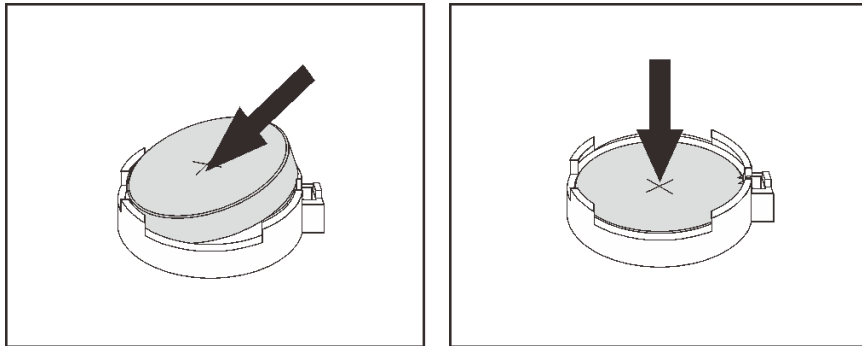


그림 60. CMOS 배터리 설치

CMOS 배터리 설치 후

1. 부품 설치를 완료하십시오. "[부품 교체 완료](#)" 146페이지의 내용을 참조하십시오.
2. Setup Utility를 사용하여 날짜, 시간 및 암호를 설정하십시오.


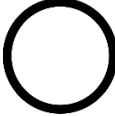

TCM/TPM 어댑터 교체(중국 본토만 해당)

이 정보를 사용하여 TCM/TPM 어댑터(부속 카드라고도 함)를 제거하고 설치하십시오.

중국 본토 고객의 경우 통합 TPM이 지원되지 않습니다. 하지만 중국 본토 고객은 TCM(Trusted Cryptographic Module) 어댑터 또는 TPM 어댑터(부속 카드라고도 함)를 설치할 수 있습니다.

TCM/TPM 어댑터 제거(중국 본토만 해당)

다음 정보를 사용하여 TCM/TPM 어댑터를 제거하십시오.

 <p>"읽기 설치 안내서" 43페이지</p>	 <p>"전원 끄기 이 작업의 서버" 14페이지</p>	 <p>"주의: 정전기에 민감한 장치 열기 전에 포장재 접지" 46페이지</p>
--	---	--

TCM/TPM 어댑터를 제거하려면 다음 단계를 완료하십시오.

절차 보기

이 절차의 비디오는 https://www.youtube.com/playlist?list=PLYV5R7hVcs-AQrHuDWK6L3KtHWc6maY_O에서 볼 수 있습니다.

- 단계 1. 윗면 덮개를 제거하십시오. "윗면 덮개 제거" 55페이지의 내용을 참조하십시오.
- 단계 2. 시스템 보드에서 TCM/TPM 커넥터의 위치를 확인하고 TCM의 해제 래치를 누른 다음 TCM/TPM 커넥터를 똑바로 들어 올리십시오.

참고:

- TCM/TPM 어댑터를 다룰 때는 조심스럽게 가장자리를 잡으십시오.
- TCM/TPM 어댑터가 그림과 약간 다를 수 있습니다.

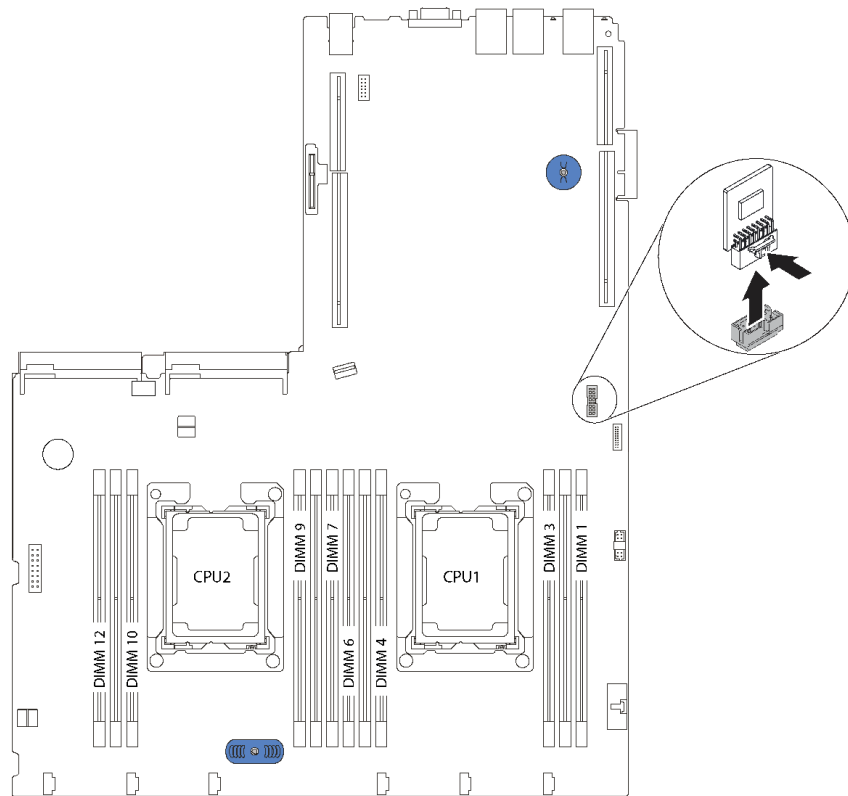

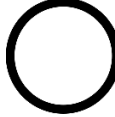



그림 61. TCM/TPM 어댑터 제거

이전 TCM/TPM 어댑터를 반환하도록 지시 받은 경우 모든 포장 지시사항을 따르고 제공되는 포장재를 사용하십시오.

TCM/TPM 어댑터 설치(중국 본토만 해당)

다음 정보를 사용하여 TCM/TPM 어댑터를 설치하십시오.

 <p>"읽기 설치 안내서" 43페이지</p>	 <p>"전원 끄기 이 작업의 서버" 14페이지</p>	 <p>"주의: 정전기에 민감한 장치 열기 전에 포장재 접지" 46페이지</p>
--	---	--

TCM/TPM 어댑터를 설치하기 전에 새 TCM/TPM 어댑터가 들어 있는 정전기 방지 포장재를 서버 외부의 도포되지 않은 표면에 대십시오. 그런 다음 포장재에서 새 TCM/TPM 어댑터를 꺼내 정전기 방지 표면에 놓으십시오.

TCM/TPM 어댑터를 설치하려면 다음 단계를 완료하십시오.

절차 보기

이 절차의 비디오는 https://www.youtube.com/playlist?list=PLYV5R7hVcs-AQrHuDWK6L3KtHWc6maY_O에서 볼 수 있습니다.

- 단계 1. 시스템 보드에서 TCM/TPM 커넥터의 위치를 확인하십시오.
- 단계 2. TCM/TPM 어댑터를 시스템 보드의 TCM/TPM 커넥터에 삽입하십시오.

참고:

- TCM/TPM 어댑터를 다룰 때는 조심스럽게 가장자리를 잡으십시오.
- TCM/TPM 어댑터가 그림과 약간 다를 수 있습니다.

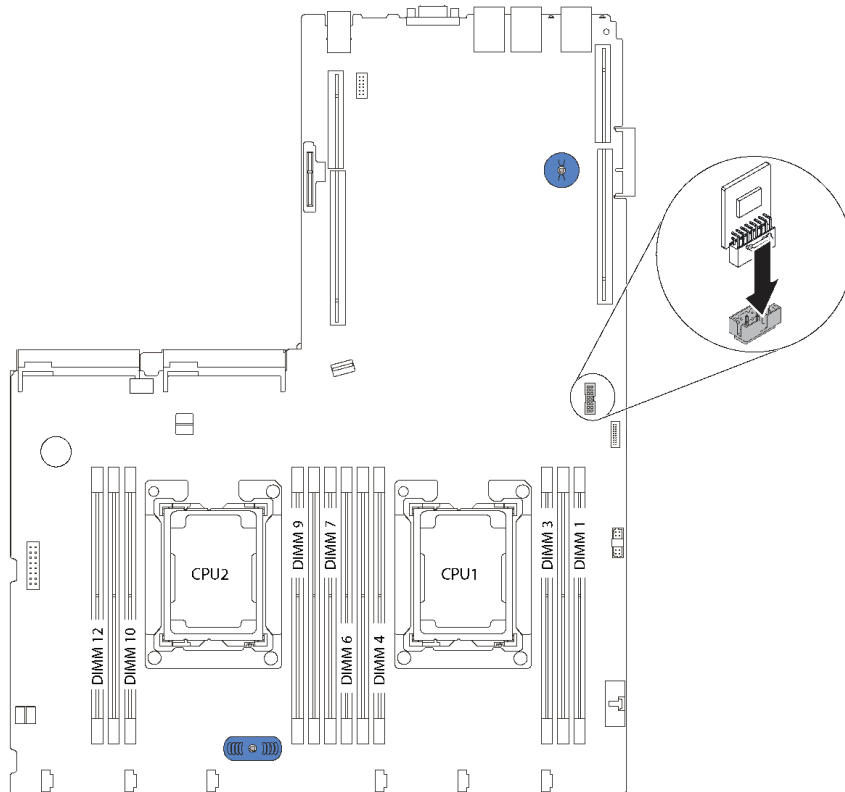


그림 62. TCM/TPM 어댑터 설치

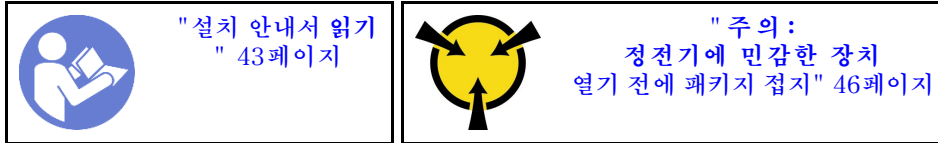
TCM/TPM 어댑터를 설치한 후 부품 교체를 완료하십시오. "부품 교체 완료" 146페이지의 내용을 참조하십시오.

핫 스왑 전원 공급 장치 교체

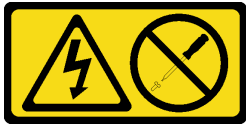
다음 정보를 사용하여 핫 스왑 전원 공급 장치를 제거 및 설치하십시오.

핫 스왑 전원 공급 장치 제거

다음 정보를 사용하여 핫 스왑 전원 공급 장치를 제거하십시오.



S035



경고:

전원 공급 장치의 덮개나 이 레이블이 부착된 부품을 분해하지 마십시오. 이 레이블이 부착된 구성 요소의 내부에는 위험한 전압, 전류 및 에너지가 흐르고 있습니다. 이러한 구성 요소의 내부에는 사용자가 수리할 수 있는 부품이 없습니다. 위와 같은 레이블이 부착된 부품의 고장이 의심스러운 경우, 서비스 기술자에게 문의하십시오.

S002



경고:

장치의 전원 제어 버튼과 전원 공급 장치의 전원 스위치는 장치에 공급되는 전류를 차단하지 않습니다. 또한 장치에는 둘 이상의 전원 코드가 있을 수 있습니다. 장치로 공급되는 전류를 제거하려면 모든 전원 코드가 전원에서 분리되어 있는지 확인하십시오.



! 위험

전원, 전화 및 통신 케이블에 흐르는 전류는 위험합니다.
감전의 위험을 피하려면 다음과 같이 하십시오:

- 모든 전원 코드를 접지된 유선 콘센트/소스에 올바르게 연결하십시오.
- 제품에 연결할 모든 장치를 유선 콘센트/소스에 올바르게 연결하십시오.
- 신호 케이블을 연결 또는 분리할 때 가능하면 한 손만 사용하십시오.
- 주위에 화기 또는 습기가 있거나 손상된 장치는 켜지 마십시오.
- 장치에 전원 코드가 여러 개 있을 수 있으며 장치에서 모든 전원을 제거하려면 전원에서 전원 코드를 모두 뽑아야 합니다.



그림 63. 뒷면에 있는 핫 스왑 전원 공급 장치 레이블

주의: 이 유형의 전원 공급 장치는 중복을 위해 두 개의 전원 공급 장치가 설치되어 있을 때만 핫 스왑됩니다. 전원 공급 장치가 하나만 설치된 경우 전원 공급 장치를 제거하기 전에 서버의 전원을 꺼야 합니다.

다음 팁은 DC 입력 방식의 전원 공급 장치를 제거하는 경우에 고려해야 하는 정보에 대한 설명입니다.

경고:

- 240 V DC 입력 (입력 범위: 180-300 V DC)은 중국 본토에서만 지원됩니다. 240V DC 입력을 사용하는 전원 공급 장치는 핫 플러그 전원 코드 기능을 지원하지 않습니다. DC 입력을 사용하는 전원 공급 장치를 제거하기 전에 차단기를 사용하거나 전원을 끄는 방법을 통해 서버를 끄거나 DC 전원을 분리하십시오. 그런 다음 전원 코드를 제거하십시오.
- ThinkSystem 제품이 DC 또는 AC 전기 환경에서 오류 없이 작동하려면 60364-1 IEC 2005 표준을 준수하는 TN-S 접지 시스템이 존재하거나 설치되어야 합니다.



在直流输入状态下，若电源供应器插座不支持热插拔功能，请务必不要对设备电源线进行热插拔。此操作可能导致设备损坏及数据丢失。因错误执行热插拔导致的设备故障或损坏，不属于保修范围。

NEVER CONNECT AND DISCONNECT THE POWER SUPPLY CABLE AND EQUIPMENT WHILE YOUR EQUIPMENT IS POWERED ON WITH DC SUPPLY (hot-plugging). Otherwise you may damage the equipment and result in data loss, the damages and losses result from incorrect operation of the equipment will not be covered by the manufacturers' warranty.

S035



경고:

전원 공급 장치의 덮개나 이 레이블이 부착된 부품을 분해하지 마십시오. 이 레이블이 부착된 구성 요소의 내부에는 위험한 전압, 전류 및 에너지가 흐르고 있습니다. 이러한 구성 요소의 내부에는 사용자가 수리할 수 있는 부품이 없습니다. 위와 같은 레이블이 부착된 부품의 고장이 의심스러운 경우, 서비스 기술자에게 문의하십시오.

S019



경고:

장치의 전원 제어 버튼은 장치에 공급되는 전류를 차단하지 않습니다. 또한 이 장치는 DC 전원에 들 이상 연결되어 있을 수도 있습니다. 장치에서 모든 전류를 제거하려면 DC 전원 입력 단자에서 DC 전원 연결이 모두 분리되었는지 확인하십시오.

핫 스왑 전원 공급 장치를 제거하려면 다음 단계를 완료하십시오.

절차 보기

이 절차의 비디오는 https://www.youtube.com/playlist?list=PLYV5R7hVcs-AQrHuDWK6L3KtHWc6maY_O에서 볼 수 있습니다.

단계 1. 서버가 랙에 있는 경우 CMA(cable management arm)를 조정하여 전원 공급 장치에 액세스하십시오.

툴리스 슬라이드 레일용 1U CMA 업그레이드 키트 또는 1U CMA가 포함된 툴리스 슬라이드 레일 키트를 설치한 경우에는 다음을 수행하십시오.

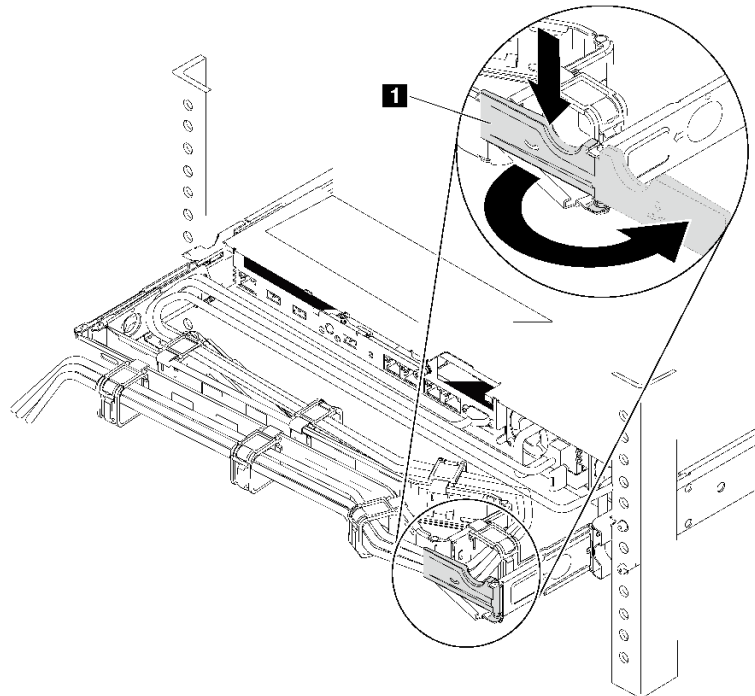


그림 64. CMA 조정

- 정지 브래킷 **1**을 아래로 누른 다음 열림 위치로 돌리십시오.
- CMA를 걸리지 않도록 회전시켜서 전원 공급 장치에 액세스하십시오.

단계 2. 핫 스왑 전원 공급 장치에서 전원 코드를 분리하십시오.

참고: 두 개의 전원 공급 장치를 교체할 경우 서버로의 전원 공급이 중단되지 않도록 전원 공급 장치를 하나씩 교체하십시오. 첫 번째로 교체한 전원 공급 장치의 전원 출력 LED가 켜질 때까지 두 번째로 교체한 전원 공급 장치에서 전원 코드를 분리하지 마십시오. 전원 출력 LED의 위치는 "뒷면 LED" 22페이지의 내용을 참조하십시오.

단계 3. 해제 탭을 손잡이를 향해 누르고 손잡이를 조심스럽게 당기면서 새시에서 핫 스왑 전원 공급 장치를 꺼내십시오.

참고: 다음 CMA 키트 중 하나를 설치한 경우 전원 공급 장치를 새시에서 밀어 내면서 위로 약간 들어 올리십시오.

- 툴리스 슬라이드 레일용 1U CMA 업그레이드 키트
- 1U CMA가 포함된 툴리스 슬라이드 레일

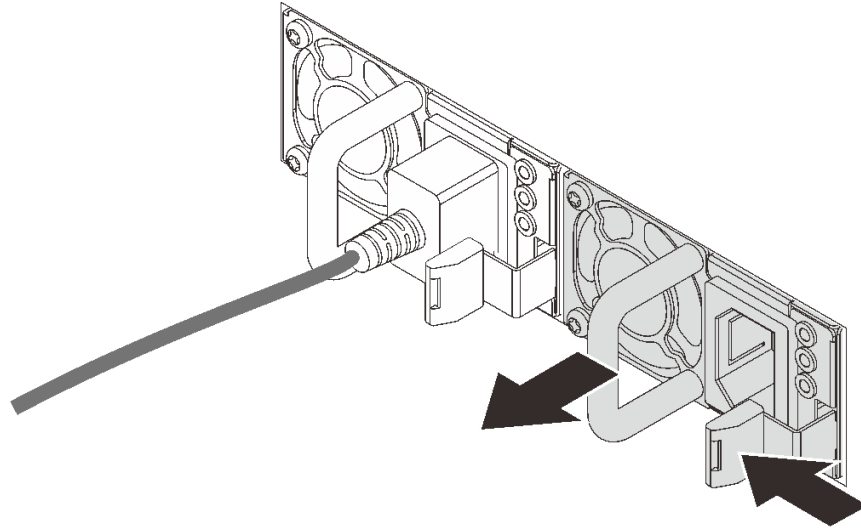


그림 65. 핫 스왑 전원 공급 장치 제거

전원 공급 장치를 제거한 후에 다음을 수행하십시오.

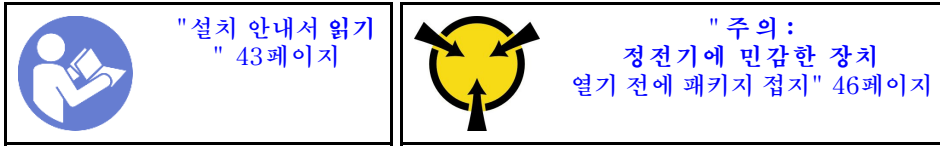
- 전원 공급 장치 베이로 덮도록 전원 공급 장치 필터 또는 새 전원 공급 장치를 설치하십시오.

중요: 정상적인 서버 작동 중 적절한 냉각을 위해 양쪽 전원 공급 장치 베이이 모두 채워져 있어야 합니다. 즉 각 베이에 전원 공급 장치가 설치되어 있거나, 한 쪽에 전원 공급 장치가 설치되어 있고 다른 쪽에는 전원 공급 장치 필터가 설치되어 있어야 합니다.

- 이전 전원 공급 장치를 반환하도록 지시받은 경우 모든 포장 지시사항을 따르고 제공되는 포장재를 사용하십시오.

핫 스왑 전원 공급 장치 설치

다음 정보를 사용하여 핫 스왑 전원 공급 장치를 설치하십시오.



다음 팁은 서버가 지원하는 전원 공급 장치 유형과 전원 공급 장치 설치 시 고려해야 하는 추가 정보에 대해 설명합니다.

- 표준 배송 서버에는 하나의 전원 공급 장치만 설치되어 있습니다. 중복 및 핫 스왑 지원을 위해 추가 핫 스왑 전원 공급 장치를 설치해야 합니다. 특정 사용자 지정 모델의 경우 전원 공급 장치 두 개가 설치되어 제공될 수도 있습니다.
- 설치 중인 장치가 지원되는지 확인하십시오. 서버에 대해 지원되는 옵션 장치의 목록을 보려면 다음 페이지로 이동하십시오.

<https://static.lenovo.com/us/en/serverproven/index.shtml>

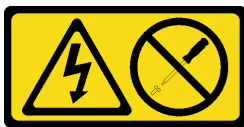
참고:

- 서버에 설치된 전원 공급 장치 2개의 와트 수가 동일한지 확인하십시오.
- 기존 전원 공급 장치를 와트 수가 다른 새 전원 공급 장치로 교체하는 경우 전원 공급 장치 근처의 윗면 덮개에 있는 기존 레이블에 이 옵션과 함께 제공된 전력 등급 레이블을 부착하십시오.



그림 66. 덮개에 있는 핫 스왑 전원 공급 장치 레이블

S035



경고:

전원 공급 장치의 덮개나 이 레이블이 부착된 부품을 분해하지 마십시오. 이 레이블이 부착된 구성 요소의 내부에는 위험한 전압, 전류 및 에너지가 흐르고 있습니다. 이러한 구성 요소의 내부에는 사용자가 수리할 수 있는 부품이 없습니다. 위와 같은 레이블이 부착된 부품의 고장이 의심스러운 경우, 서비스 기술자에게 문의하십시오.

S002



경고:

장치의 전원 제어 버튼과 전원 공급 장치의 전원 스위치는 장치에 공급되는 전류를 차단하지 않습니다. 또한 장치에는 둘 이상의 전원 코드가 있을 수 있습니다. 장치로 공급되는 전류를 제거하려면 모든 전원 코드가 전원에서 분리되어 있는지 확인하십시오.

S001



위험

전원, 전화 및 통신 케이블에 흐르는 전류는 위험합니다.
감전의 위험을 피하려면 다음과 같이 하십시오:

- 모든 전원 코드를 접지된 유선 콘센트/소스에 올바르게 연결하십시오.
- 제품에 연결할 모든 장치를 유선 콘센트/소스에 올바르게 연결하십시오.
- 신호 케이블을 연결 또는 분리할 때 가능하면 한 손만 사용하십시오.
- 주위에 화기 또는 습기가 있거나 손상된 장치는 켜지 마십시오.
- 장치에 전원 코드가 여러 개 있을 수 있으며 장치에서 모든 전원을 제거하려면 전원에서 전원 코드를 모두 뽑아야 합니다.

다음 팁은 DC 입력 없이 전원 공급 장치를 설치하는 경우에 고려해야 하는 정보에 대해 설명합니다.

경고:

- 240 V DC 입력(입력 범위: 180-300 V DC)은 중국 본토에서만 지원됩니다. 240V DC 입력을 사용하는 전원 공급 장치는 핫 플러그 전원 코드 기능을 지원하지 않습니다. DC 입력을 사용하는 전원 공급 장치를 제거하기 전에 차단기를 사용하거나 전원을 끄는 방법을 통해 서버를 끄거나 DC 전원을 분리하십시오. 그런 다음 전원 코드를 제거하십시오.
- ThinkSystem 제품이 DC 또는 AC 전기 환경에서 오류 없이 작동하려면 60364-1 IEC 2005 표준을 준수하는 TN-S 접지 시스템이 존재하거나 설치되어야 합니다.



在直流输入状态下，若电源供应器插座不支持热插拔功能，请务必不要对设备电源线进行热插拔。此操作可能导致设备损坏及数据丢失。因错误执行热插拔导致的设备故障或损坏，不属于保修范围。

NEVER CONNECT AND DISCONNECT THE POWER SUPPLY CABLE AND EQUIPMENT WHILE YOUR EQUIPMENT IS POWERED ON WITH DC SUPPLY (hot-plugging). Otherwise you may damage the equipment and result in data loss, the damages and losses result from incorrect operation of the equipment will not be covered by the manufacturers' warranty.

S035



경고:

전원 공급 장치의 덮개나 이 레이블이 부착된 부품을 분해하지 마십시오. 이 레이블이 부착된 구성 요소의 내부에는 위험한 전압, 전류 및 에너지가 흐르고 있습니다. 이러한 구성 요소의 내부에는 사용자가 수리할 수 있는 부품이 없습니다. 위와 같은 레이블이 부착된 부품의 고장이 의심스러운 경우, 서비스 기술자에게 문의하십시오.

S019



경고:

장치의 전원 제어 버튼은 장치에 공급되는 전류를 차단하지 않습니다. 또한 이 장치는 DC 전원에 들 이상 연결되어 있을 수도 있습니다. 장치에서 모든 전류를 제거하려면 DC 전원 입력 단자에서 DC 전원 연결이 모두 분리되었는지 확인하십시오.

핫 스왑 전원 공급 장치를 장착하려면 다음 단계를 완료하십시오.

절차 보기

이 절차의 비디오는 https://www.youtube.com/playlist?list=PLYV5R7hVcs-AQrHuDWK6L3KtHWc6maY_O에서 볼 수 있습니다.

- 단계 1. 새 전원 공급 장치가 있는 정전기 방지 포장재를 서버 외부의 도포되지 않은 표면에 대십시오. 그런 다음 포장재에서 새 전원 공급 장치를 꺼내 정전기 방지 표면에 놓으십시오.
- 단계 2. 서버가 랙에 있는 경우 CMA를 조정하여 전원 공급 장치 베이에 액세스하십시오.

툴리스 슬라이드 레일용 1U CMA 업그레이드 키트 또는 1U CMA가 포함된 툴리스 슬라이드 레일 키트를 설치한 경우에는 다음을 수행하십시오.

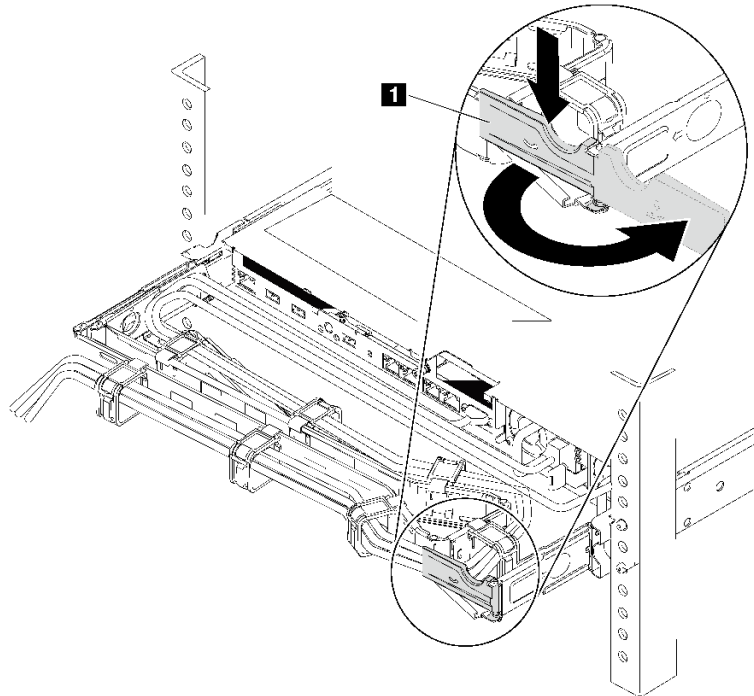


그림 67. CMA 조정

- a. 정지 브래킷 **1**을 아래로 누른 다음 열림 위치로 돌리십시오.
- b. CMA를 걸리지 않도록 회전시켜서 전원 공급 장치 베이에 액세스하십시오.

단계 3. 전원 공급 장치 필터가 설치되어 있는 경우 제거하십시오.

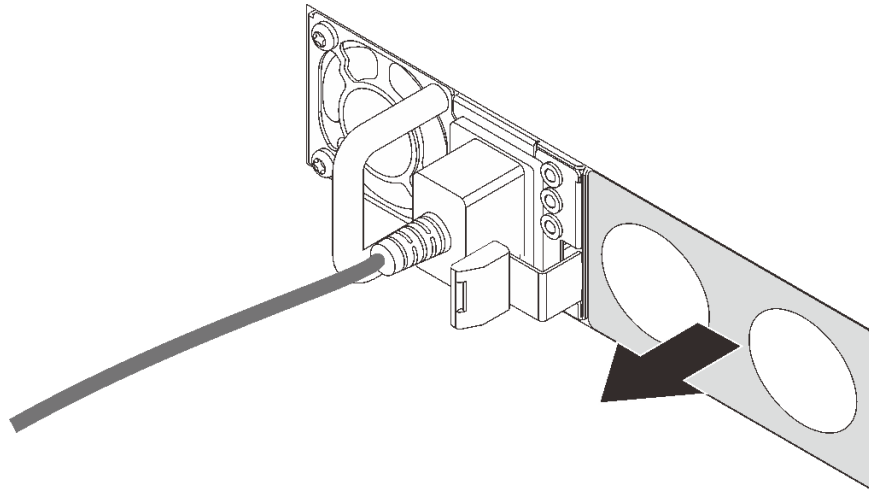


그림 68. 핫 스왑 전원 공급 장치 필터 제거

단계 4. 해제 래치가 딸각하고 제자리에 들어갈 때까지 새 핫 스왑 전원 공급 장치를 베이에 밀어 넣으십시오.

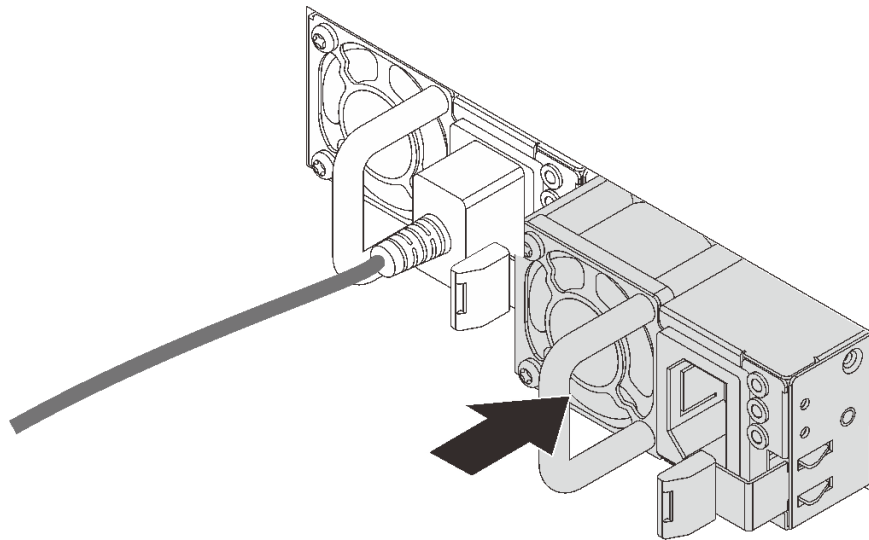


그림 69. 핫 스왑 전원 공급 장치 설치

전원 공급 장치를 설치한 후에 다음을 수행하십시오.

1. 새 전원 공급 장치에 전원 코드를 연결하되 올바르게 접지된 콘센트에 연결하였는지 확인하십시오.
2. 서버의 전원이 꺼져 있으면 서버를 켜십시오. 전원 공급 장치의 전원 입력 LED와 전원 출력 LED가 모두 켜져 있는지 확인하십시오. 이는 전원 공급 장치가 올바르게 작동함을 표시합니다.

PCIe 어댑터 교체

다음 정보를 사용하여 PCIe 어댑터를 제거하고 설치하십시오.

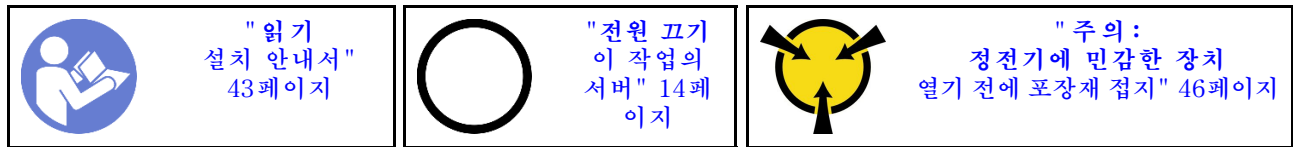
PCIe 어댑터는 HBA(호스트 버스 어댑터), PCIe RAID 어댑터, 이더넷 어댑터 및 기타 지원되는 모든 PCIe 어댑터가 될 수 있습니다. PCIe 슬롯 및 지원되는 PCIe 어댑터에 대한 정보는 "[뒷면 보기](#)" 19페이지의 내용을 참고하십시오.

참고:

- 개별 유형에 따라 실제 PCIe 어댑터는 이 항목의 그림과 차이가 있을 수 있습니다.
- 이 항목의 지시사항 외에도 PCIe 어댑터와 함께 제공되는 모든 설명서를 사용하고 해당하는 지시사항을 따르십시오.

PCIe 어댑터 제거

다음 정보를 사용하여 PCIe 어댑터를 제거하십시오.



PCIe 어댑터를 제거하기 전에 다음을 수행하십시오.

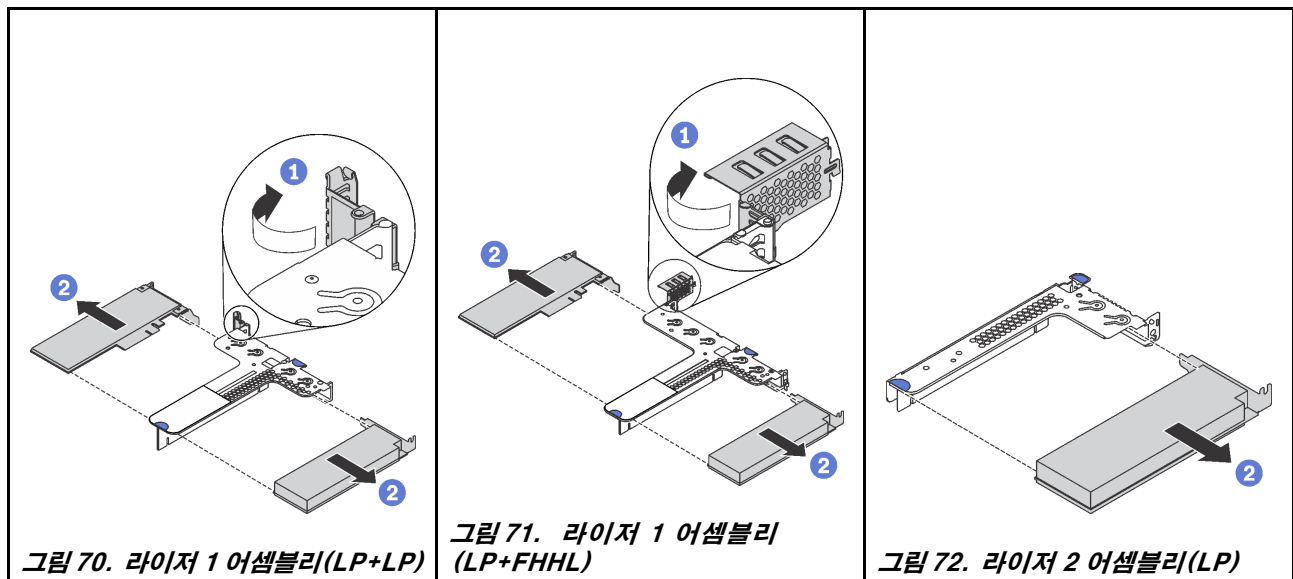
1. 뒷면 덮개를 제거하십시오. "[뒷면 덮개 제거](#)" 55페이지의 내용을 참조하십시오.
2. 라이저 어셈블리를 제거합니다. "[라이저 카드 제거](#)" 111페이지의 내용을 참조하십시오.

PCIe 어댑터를 제거하려면 다음 단계를 완료하십시오.

절차 보기

이 절차의 비디오는 https://www.youtube.com/playlist?list=PLYV5R7hVcs-AQrHuDWK6L3KtHWc6maY_O에서 볼 수 있습니다.

표 19. PCIe 어댑터 제거




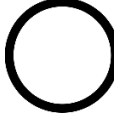

단계 1. (라이저 2 어셈블리의 경우 이 단계를 생략) 라이저 브래킷의 래치를 열림 위치로 돌리십시오.

단계 2. PCIe 어댑터 가장자리를 잡고 라이저 카드의 PCIe 슬롯에서 조심스럽게 빼내십시오.

이전 PCIe 어댑터를 반환하도록 지시받은 경우 모든 포장 지시사항을 따르고 제공되는 포장재를 사용하십시오.

PCIe 어댑터 설치

다음 정보를 사용하여 PCIe 어댑터를 설치하십시오.

 <p>"읽기 설치 안내서" 43페이지</p>	 <p>"전원 끄기 이 작업의 서버" 14페이지</p>	 <p>"주의: 정전기에 민감한 장치 열기 전에 포장재 접지" 46페이지</p>
--	---	--

PCIe 어댑터를 설치하기 전에

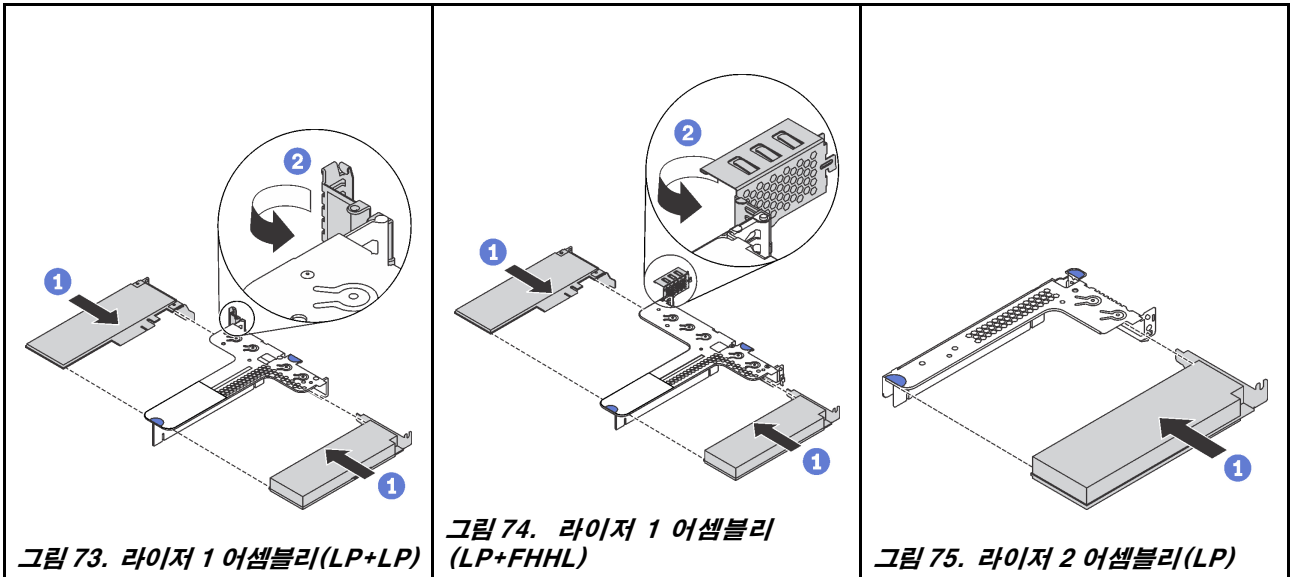
1. PCIe 어댑터에 맞는 PCIe 슬롯을 찾으십시오. PCIe 슬롯 및 지원되는 PCIe 어댑터에 대한 정보는 "뒷면 보기" 19페이지의 내용을 참고하십시오.
2. 새 PCIe 어댑터가 들어 있는 정전기 방지 포장재를 서버 외부의 도포되지 않은 표면에 대십시오. 그런 다음 포장재에서 새 PCIe 어댑터를 꺼내 정전기 방지 표면에 놓으십시오.

PCIe 어댑터를 설치하려면 다음 단계를 완료하십시오.

절차 보기

이 절차의 비디오는 https://www.youtube.com/playlist?list=PLYV5R7hVcs-AQrHuDWK6L3KtHWc6maY_O에서 볼 수 있습니다.

표 20. PCIe 어댑터 설치



단계 1. PCIe 어댑터를 라이저 카드의 PCIe 슬롯에 맞추십시오. 그런 다음 PCIe 어댑터와 해당 브래킷이 고정될 때까지 조심스럽게 슬롯에 밀어 넣으십시오.

단계 2. (라이저 2 어셈블리의 경우 이 단계를 생략) 라이저 브래킷의 래치를 닫힘 위치로 돌리십시오.

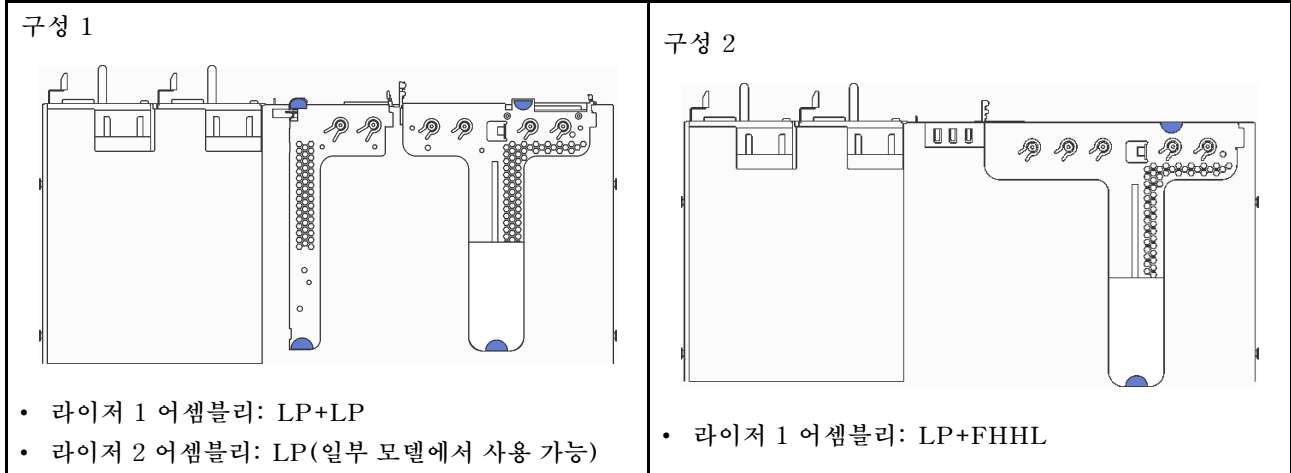
PCIe 어댑터를 설치한 후에 다음을 수행하십시오.

1. 라이저 어셈블리를 다시 설치하십시오. "라이저 카드 설치" 113페이지의 내용을 참조하십시오.
2. 부품 교체 완료하십시오. "부품 교체 완료" 146페이지의 내용을 참조하십시오.

라이저 카드 교체

이 정보를 사용하여 라이저 카드를 제거하고 설치하십시오.

본 서버와 함께 지원되는 라이저 어셈블리 구성은 다음 중 하나입니다.

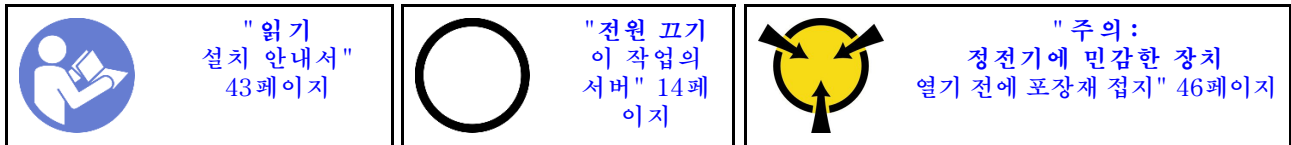


각 구성의 지원되는 라이저 카드에 대한 정보는 "[뒷면 보기](#)" 19페이지의 내용을 참조하십시오.

라이저 어셈블리에는 세 가지 유형이 있습니다. 라이저 카드 제거 및 설치 절차는 모든 유형의 라이저 어셈블리와 유사합니다. 다음 절차는 구성 2의 라이저 어셈블리를 기반으로 합니다.

라이저 카드 제거

다음 정보를 사용하여 라이저 카드를 제거하십시오.



라이저 카드를 제거하려면 다음 단계를 완료하십시오.

절차 보기

이 절차의 비디오는 https://www.youtube.com/playlist?list=PLYV5R7hVcs-AQrHuDWK6L3KtHwC6maY_O에서 볼 수 있습니다.

참고: 제거하려고 하는 라이저 어셈블리가 아래 그림과 다를 수 있지만 제거 방법은 동일합니다.

단계 1. 윗면 덮개를 제거하십시오. "[윗면 덮개 제거](#)" 55페이지의 내용을 참조하십시오.

단계 2. 라이저 어셈블리 양쪽을 잡고 조심스럽게 들어 올리십시오.

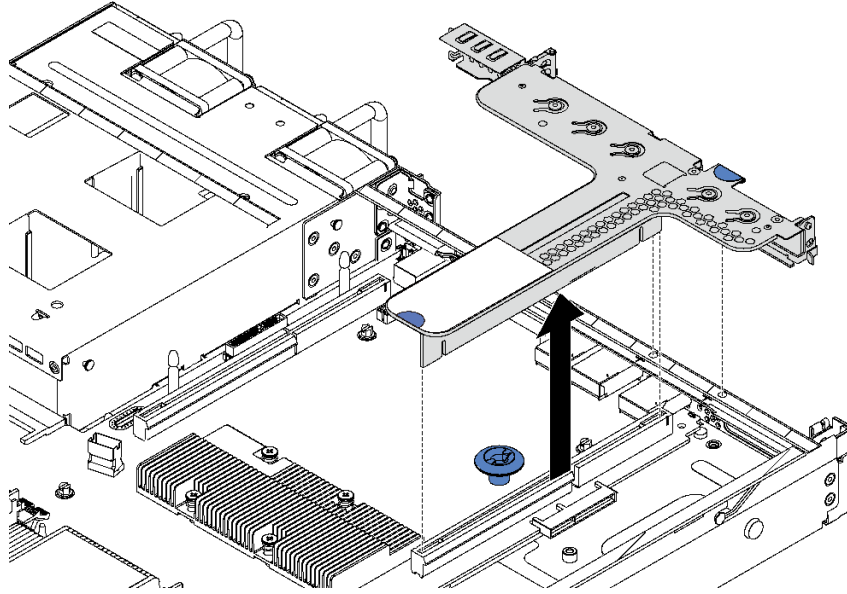


그림 76. 라이저 어셈블리 제거

- 단계 3. 라이저 카드에 PCIe 어댑터가 설치되어 있을 경우 케이블 연결을 먼저 기록하십시오. 그런 다음 PCIe 어댑터에서 모든 케이블을 분리하고 새시에서 라이저 어셈블리를 완전히 제거하십시오.
- 단계 4. 라이저 카드에 설치되어 있는 PCIe 어댑터를 제거하십시오. "[PCIe 어댑터 제거](#)" 109페이지의 내용을 참조하십시오.
- 단계 5. 라이저 카드를 브래킷에 고정시키는 나사 두 개를 제거합니다. 그런 다음 라이저 카드를 제거하십시오.

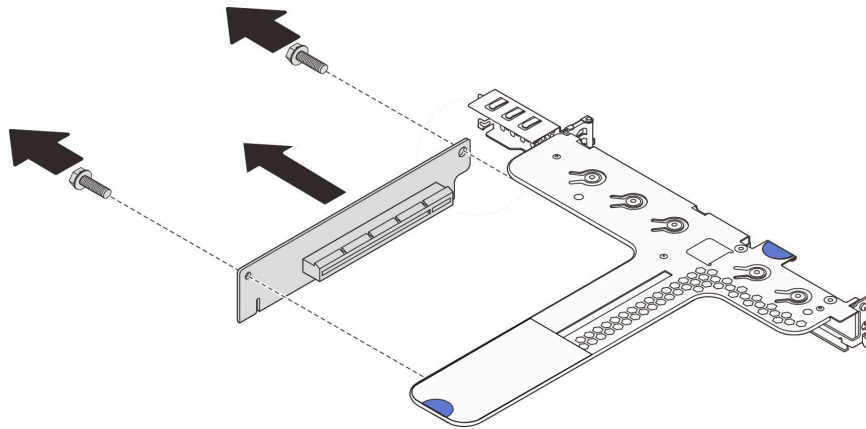
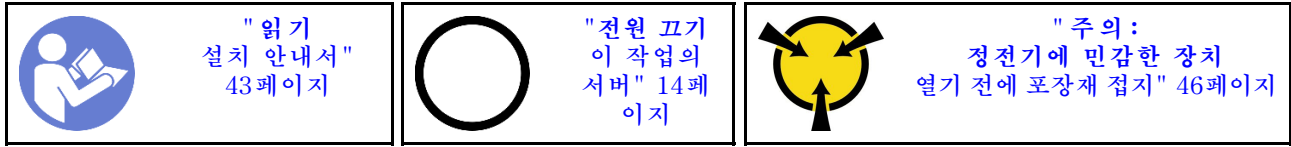


그림 77. 라이저 카드 제거

이전 라이저 카드를 반환하도록 지시받은 경우 모든 포장 지시사항을 따르고 제공되는 포장재를 사용하십시오.

라이저 카드 설치

다음 정보를 사용하여 라이저 카드를 설치하십시오.



라이저 카드를 설치하려면 다음 단계를 완료하십시오.

절차 보기

이 절차의 비디오는 https://www.youtube.com/playlist?list=PLYV5R7hVcs-AQrHuDWK6L3KtHWc6maY_O에서 볼 수 있습니다.

참고: 설치하려고 하는 라이저 어셈블리가 아래 그림과 다를 수 있지만, 설치 방법은 동일합니다.

- 단계 1. 새 라이저 카드가 들어 있는 정전기 방지 포장재를 서버 외부의 도포되지 않은 표면에 대십시오. 그런 다음, 포장재에서 새 라이저 카드를 꺼내 정전기 방지 작업대 표면에 놓으십시오.
- 단계 2. 라이저 카드의 노치 **1**에 주목해서 그림과 같이 라이저 카드의 방향이 올바른지 확인하십시오. 그런 다음 새 라이저 카드의 나사 구멍을 브래킷의 해당하는 구멍에 맞추고 2개의 나사를 설치하여 라이저 카드를 브래킷에 고정시키십시오.

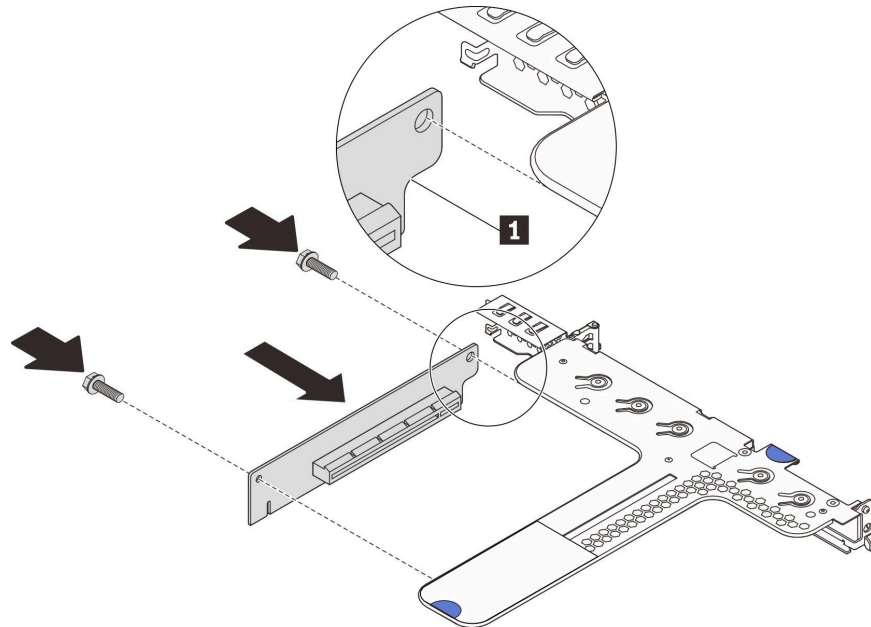


그림 78. 라이저 카드 설치

- 단계 3. 라이저 카드에 PCIe 어댑터를 설치하십시오. "PCIe 어댑터 설치" 110페이지의 내용을 참조하십시오.
- 단계 4. 라이저 카드의 RAID 어댑터에 케이블을 연결하십시오. "내장 케이블 배선" 30페이지의 내용을 참조하십시오.
- 단계 5. 새시에 라이저 어셈블리를 놓으십시오. 브래킷의 핀 2개를 새시에 있는 2개의 구멍에 맞춘 다음 라이저 카드를 시스템 보드의 라이저 슬롯과 맞추십시오. 그런 다음 라이저 어셈블리가 완전히 장착될 때까지 조심스럽게 슬롯에 똑바로 밀어 넣으십시오.

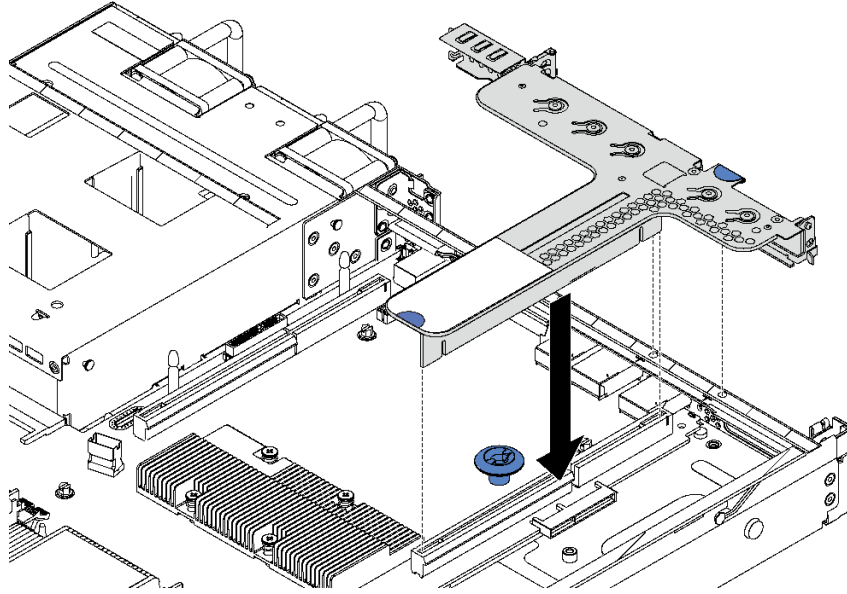


그림 79. 라이저 어셈블리 설치

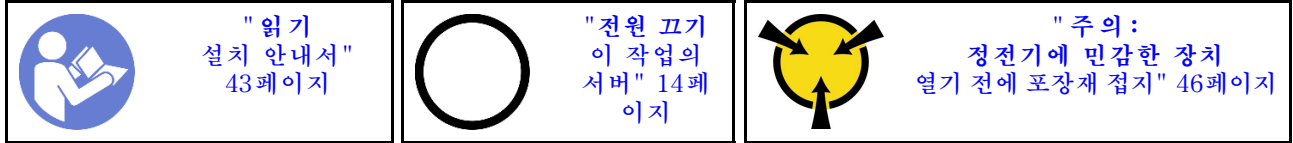
라이저 카드를 설치한 후 부품 교체를 완료하십시오. "[부품 교체 완료](#)" 146페이지의 내용을 참조하십시오.

M.2 백플레인 및 M.2 드라이브 교체

다음 정보를 사용하여 M.2 백플레인 및 M.2 드라이브(조립된 M.2 백플레인 및 M.2 드라이브는 M.2 모듈이라고도 함)를 설치 및 제거하십시오.

M.2 백플레인 및 M.2 드라이브 제거

이 정보를 사용하여 M.2 백플레인 및 M.2 드라이브를 제거하십시오.



M.2 백플레인 및 M.2 드라이브를 제거하기 전에 다음을 수행하십시오.

1. 윗면 덮개를 제거하십시오. "윗면 덮개 제거" 55페이지의 내용을 참조하십시오.
2. 더 쉽게 작동하도록 M.2 백플레인 옆에 있는 라이저 어셈블리를 제거하십시오. "라이저 카드 제거" 111페이지의 내용을 참조하십시오.

M.2 백플레인 및 M.2 드라이브를 제거하려면 다음 단계를 완료하십시오.

절차 보기

이 절차의 비디오는 https://www.youtube.com/playlist?list=PLYV5R7hVcs-AQrHuDWK6L3KtHwC6maY_O에서 볼 수 있습니다.

단계 1. M.2 백플레인의 양쪽 끝을 잡고 똑바로 위로 잡아 당겨 시스템 보드에서 제거하십시오.

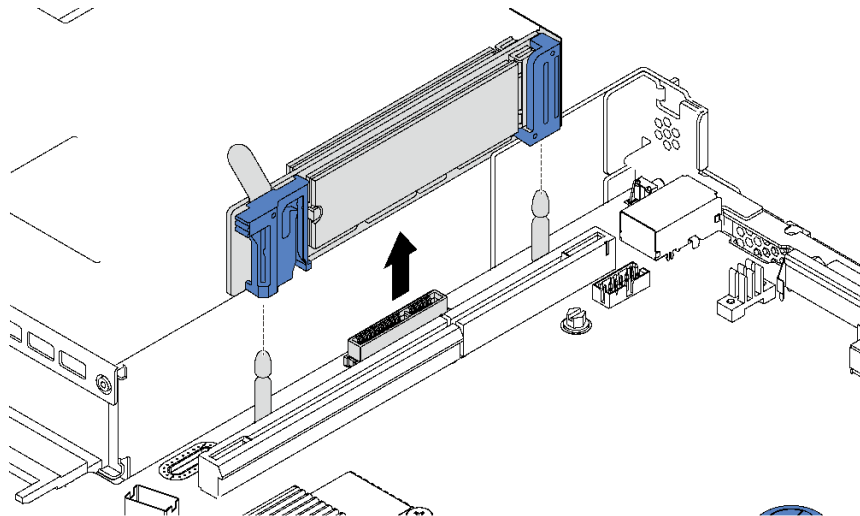


그림 80. M.2 백플레인 제거

단계 2. M.2 백플레인에서 M.2 드라이브를 제거하십시오.

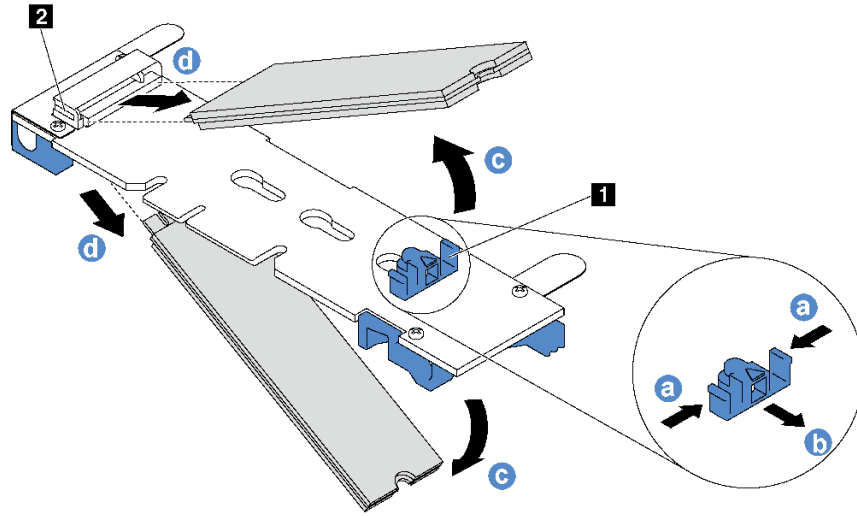


그림 81. M.2 드라이브 제거

- a. 고정장치 **1**의 양쪽을 누르십시오.
- b. 고정장치를 뒤로 밀어 M.2 백플레인에서 M.2 드라이브를 느슨하게 하십시오.

참고: M.2 백플레인에 M.2 드라이브가 두 개 있는 경우 고정장치를 뒤로 밀면 둘 다 밖으로 나옵니다.

- c. M.2 드라이브를 돌려 M.2 백플레인에서 분리하십시오.
- d. 약 30도 각도로 커넥터 **2**에서 당겨 빼내십시오.

이전 M.2 백플레인 또는 M.2 드라이브를 반환하도록 지시 받은 경우 모든 포장 지시사항을 따르고 제공되는 포장재를 사용하십시오.

M.2 백플레인의 고정장치 조정

다음 정보를 사용하여 M.2 백플레인의 고정장치를 조정하십시오.

M.2 백플레인의 고정장치를 조정하기 전에 설치하려는 M.2 드라이브의 특정 크기를 수용하기 위해 고정장치를 설치해야 하는 올바른 열쇠 구멍의 위치를 확인하십시오.

M.2 백플레인에서 고정장치를 조정하려면 다음 단계를 완료하십시오.

절차 보기

이 절차의 비디오는 https://www.youtube.com/playlist?list=PLYV5R7hVcs-AQrHuDWK6L3KtHWc6maY_O에서 볼 수 있습니다.

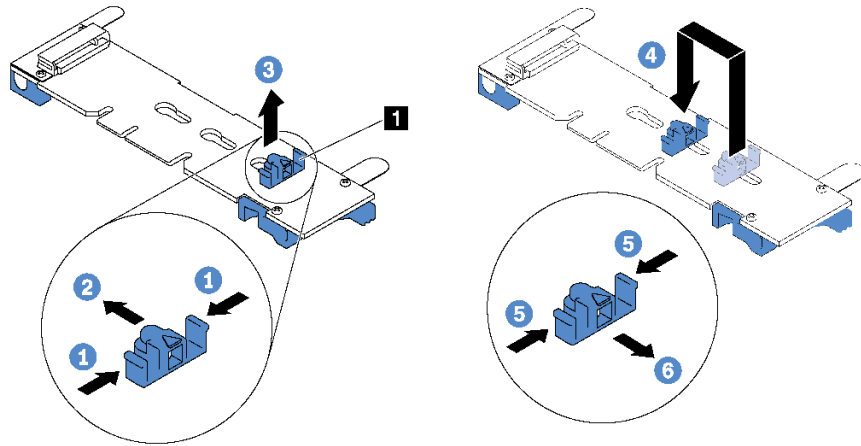
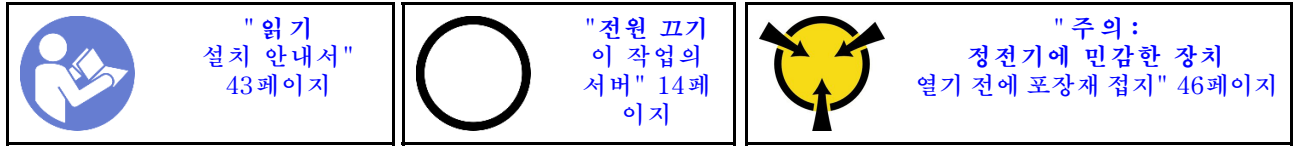


그림 82. M.2 고정장치 조정

- 단계 1. 고정장치 **1**의 양쪽을 누르십시오.
- 단계 2. 고정장치를 열쇠 구멍의 큰 구멍에 올 때까지 앞으로 움직이십시오.
- 단계 3. 고정장치를 열쇠 구멍에서 꺼내십시오.
- 단계 4. 고정장치를 올바른 열쇠 구멍에 삽입하십시오.
- 단계 5. 고정장치의 양쪽을 누르십시오.
- 단계 6. 고정장치가 제자리에 고정될 때까지 뒤쪽으로 미십시오.

M.2 백플레인 및 M.2 드라이브 설치

이 정보를 사용하여 M.2 백플레인 및 M.2 드라이브를 설치하십시오.

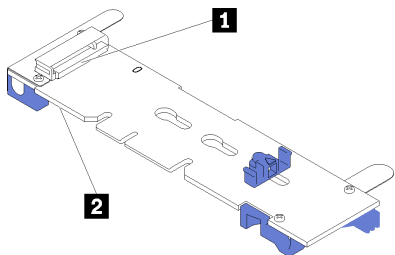


M.2 백플레인 및 M.2 드라이브를 설치하기 전에 다음을 수행하십시오.

1. 새 M.2 백플레인 및 M.2 드라이브가 들어 있는 정전기 방지 포장재를 서버 외부의 도포되지 않은 표면에 대십시오. 그런 다음 포장재에서 새 M.2 백플레인 및 M.2 드라이브를 꺼내 정전기 방지 표면에 놓으십시오.
2. 설치하려는 새 M.2 드라이브의 특정 크기를 수용할 수 있도록 M.2 백플레인의 고정장치를 조정하십시오. "M.2 백플레인의 고정장치 조정" 117페이지의 내용을 참조하십시오.
3. M.2 백플레인의 양쪽에 있는 커넥터의 위치를 확인하십시오.

참고:

- 일부 M.2 백플레인은 두 개의 동일한 M.2 드라이브를 지원합니다. 두 개의 M.2 드라이브가 설치되는 경우 고정장치를 앞으로 밀 때 M.2 드라이브를 둘 다 맞추고 지지해서 M.2 드라이브를 고정하십시오.
- 슬롯 0에 M.2 드라이브를 먼저 설치하십시오.



- 1 슬롯 0
- 2 슬롯 1

그림 83. M.2 드라이브 슬롯

M.2 백플레인 및 M.2 드라이브를 설치하려면 다음 단계를 완료하십시오.

절차 보기

이 절차의 비디오는 https://www.youtube.com/playlist?list=PLYV5R7hVcs-AQrHuDWK6L3KtHWc6maY_O에서 볼 수 있습니다.

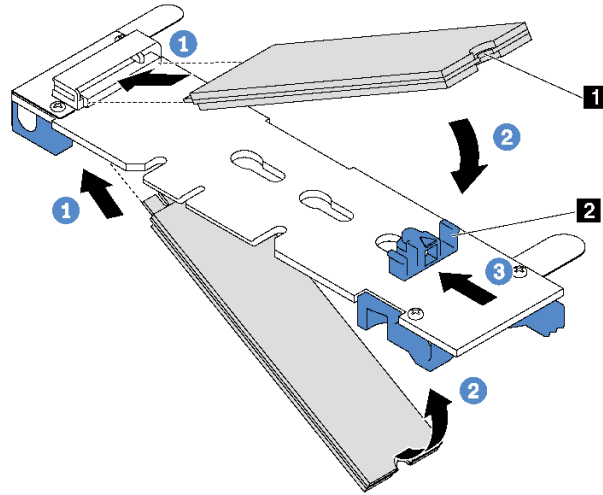


그림 84. M.2 드라이브 설치

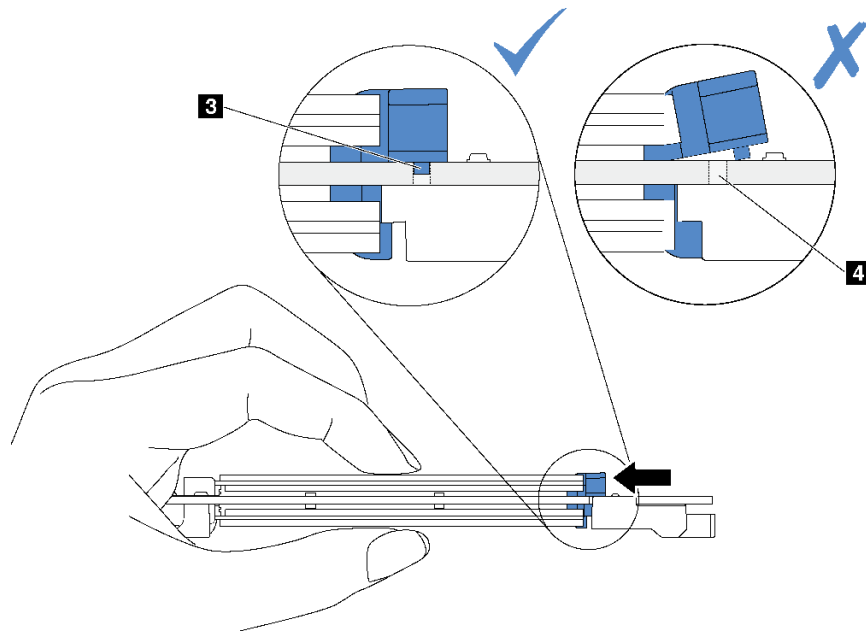
단계 1. M.2 드라이브를 약 30도 각도로 커넥터에 삽입하십시오.

참고: M.2 백플레인이 2개의 M.2 드라이브를 지원하는 경우 M.2 드라이브를 양쪽 커넥터에 삽입하십시오.

단계 2. 노치 **1**이 고정장치 **2**의 립에 걸릴 때까지 M.2 드라이브를 아래로 돌리십시오.

단계 3. 고정장치를 커넥터 쪽으로 밀어서 M.2 드라이브를 제자리에 고정시키십시오.

주의: 고정장치를 앞으로 밀 때 고정장치의 두 돌기 **3**이 M.2 백플레인의 작은 구멍 **4**에 들어가지 않습니다. 돌기가 구멍에 들어가면 "딸깍" 소리가 부드럽게 들립니다.



- 단계 4. M.2 백플레인의 양쪽 끝에 있는 파란색 플라스틱 지지대를 시스템 보드의 가이드 핀에 맞추십시오. 그런 다음 M.2 백플레인을 시스템 보드의 M.2 슬롯에 끼우고 아래쪽으로 눌러 완전히 장착하십시오.

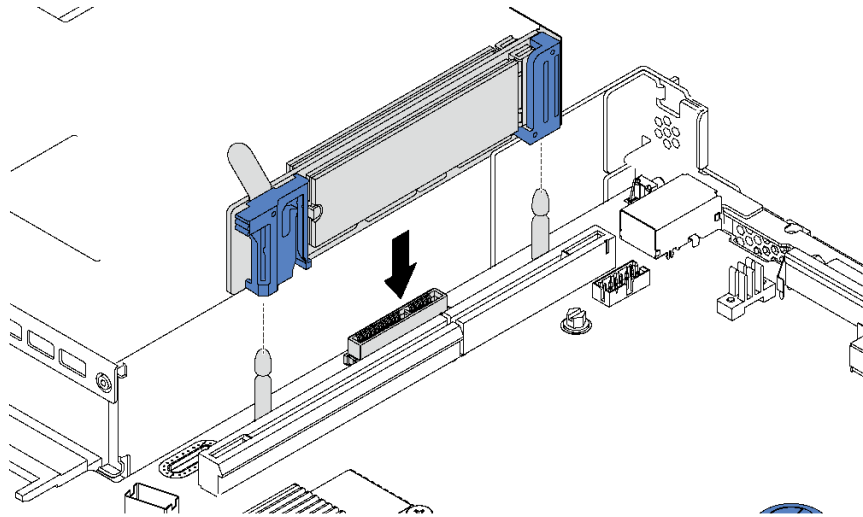


그림 85. M.2 백플레인 설치

M.2 드라이브 및 M.2 백플레인을 설치한 후에 다음을 수행하십시오.

1. 라이저 어셈블리를 M.2 백플레인 옆에 다시 설치하십시오. "[라이저 카드 설치](#)" 113페이지의 내용을 참조하십시오.
2. 부품 교체를 완료하십시오. "[부품 교체 완료](#)" 146페이지의 내용을 참조하십시오.
3. Lenovo XClarity Provisioning Manager를 사용하여 RAID를 구성하십시오. 자세한 정보는 다음 웹 사이트를 참조하십시오.

http://sysmgt.lenovofiles.com/help/topic/LXPM/RAID_setup.html

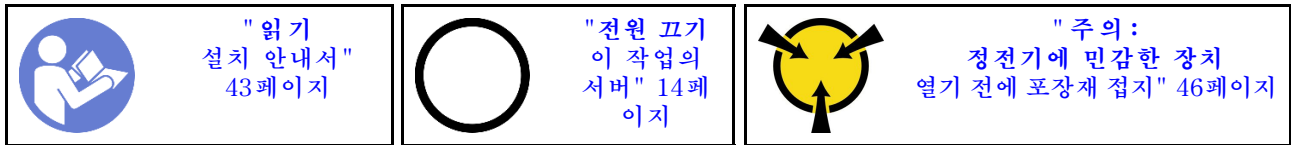
직렬 포트 모듈 교체

다음 정보를 사용하여 직렬 포트 모듈을 제거 및 설치하십시오.

참고: 직렬 포트 모듈은 일부 모델에서만 사용 가능합니다.

직렬 포트 모듈 제거

다음 정보를 사용하여 직렬 포트 모듈을 제거하십시오.



직렬 포트 모듈을 제거하려면 다음 단계를 완료하십시오.

절차 보기

이 절차의 비디오는 https://www.youtube.com/playlist?list=PLYV5R7hVcs-AQrHuDWK6L3KtHwC6maY_O에서 볼 수 있습니다.

참고: 직렬 포트 모듈을 라이저 1 어셈블리 또는 라이저 2 어셈블리에 설치할 수 있습니다. 다음 단계는 직렬 포트 모듈을 라이저 2 어셈블리에 설치하는 시나리오를 기반으로 합니다. 제거 절차는 라이저 1 어셈블리에 직렬 포트 모듈을 설치하는 경우와 동일합니다.

- 단계 1. 윗면 덮개를 제거하십시오. "윗면 덮개 제거" 55페이지의 내용을 참조하십시오.
- 단계 2. 시스템 보드에서 직렬 포트 모듈의 케이블을 분리하십시오.
- 단계 3. 직렬 포트 모듈로 라이저 2 어셈블리를 잡고 라이저 어셈블리를 서버에서 들어 올리십시오.

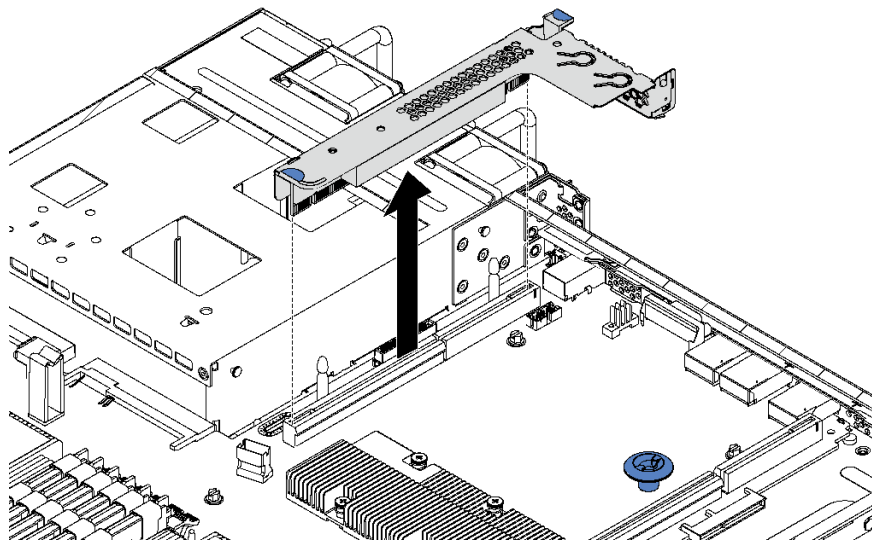


그림 86. 라이저 어셈블리 제거

- 단계 4. 브래킷 밖으로 직렬 포트 모듈을 미십시오.

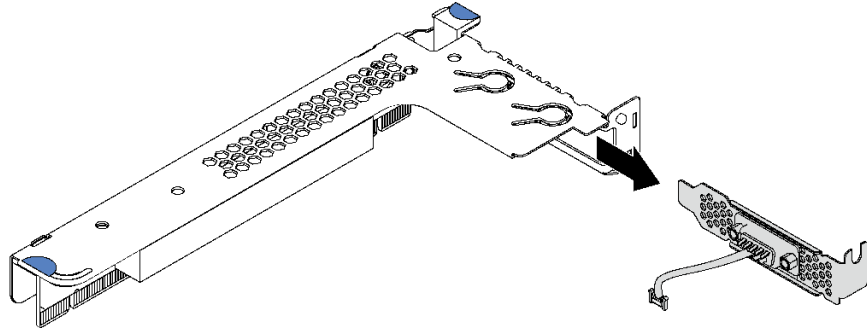



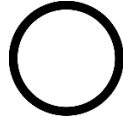

그림 87. 직렬 포트 모듈 제거

직렬 포트 모듈을 제거한 후

1. 새 로우 직렬 포트, 필터 또는 PCIe 어댑터를 설치하여 그 자리를 가리십시오.
2. 이전 직렬 포트 모듈을 반환하도록 지시받은 경우 모든 포장 지시사항을 따르고 제공되는 포장재를 사용하십시오.

직렬 포트 모듈 설치

다음 정보를 사용하여 직렬 포트 모듈을 설치하십시오.

 <p>"읽기 설치 안내서" 43페이지</p>	 <p>"전원 끄기 이 작업의 서버" 14페이지</p>	 <p>"주의: 정전기에 민감한 장치 열기 전에 포장재 접지" 46페이지</p>
--	---	--

직렬 포트 모듈을 설치하기 전에 새 직렬 포트 모듈이 들어 있는 정전기 방지 포장재를 서버 외부의 도포되지 않은 표면에 대십시오. 그런 다음 포장재에서 새 직렬 포트 모듈을 꺼내 정전기 방지 표면에 놓으십시오.

직렬 포트 모듈을 설치하려면 다음 단계를 완료하십시오.

절차 보기

이 절차의 비디오는 https://www.youtube.com/playlist?list=PLYV5R7hVcs-AQrHuDWK6L3KtHWc6maY_O에서 볼 수 있습니다.

참고: 직렬 포트 모듈을 라이저 1 어셈블리 또는 라이저 2 어셈블리에 설치할 수 있습니다. 다음 단계는 직렬 포트 모듈을 라이저 2 어셈블리에 설치하는 시나리오를 기반으로 합니다. 설치 절차는 라이저 1 어셈블리에 직렬 포트 모듈을 설치하는 경우와 동일합니다.

단계 1. 라이저 어셈블리를 찾아 서버에서 제거하십시오.

단계 2. 라이저 어셈블리가 PCIe 슬롯 브래킷으로 덮힌 경우 먼저 브래킷을 제거하십시오. 그런 다음 직렬 포트 모듈을 라이저 어셈블리에 설치하십시오.

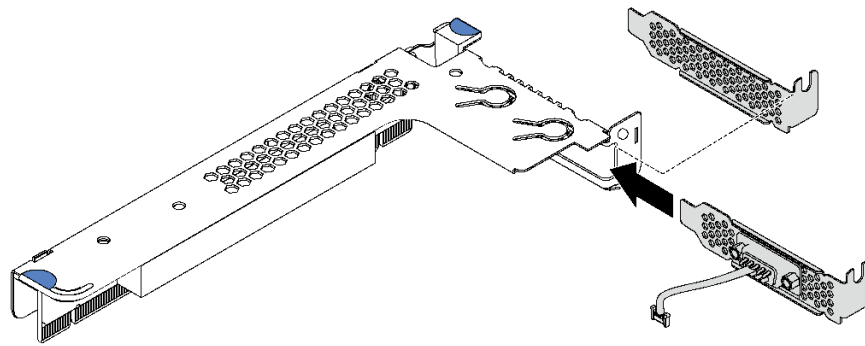


그림 88. 직렬 포트 모듈 설치

단계 3. 라이저 어셈블리를 시스템 보드의 라이저 슬롯에 삽입하십시오. 라이저 어셈블리가 완전히 장착되었는지 확인하십시오.

단계 4. 직렬 포트 모듈의 케이블을 시스템 보드의 직렬 포트 모듈 커넥터에 연결하십시오. 커넥터의 위치를 확인하려면, "시스템 보드 구성 요소" 25페이지의 내용을 참조하십시오. 직렬 포트 모듈이 PCIe 슬롯 1에 설치되어 있는 경우 그림과 같이 직렬 포트 모듈의 케이블을 연결하십시오.

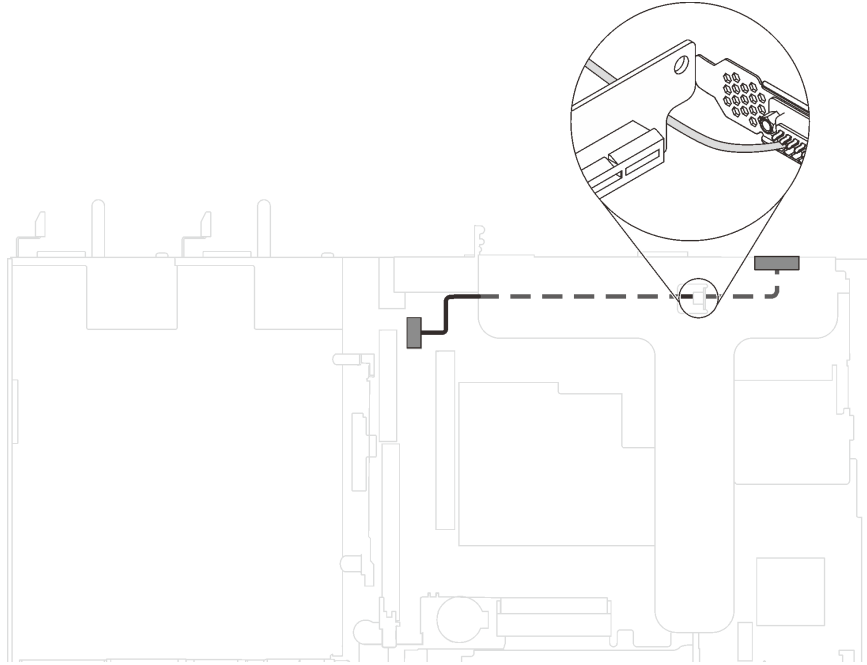


그림 89. PCIe 슬롯 10에 설치된 직렬 포트 모듈의 케이블 라우팅

직렬 포트 모듈 설치 후

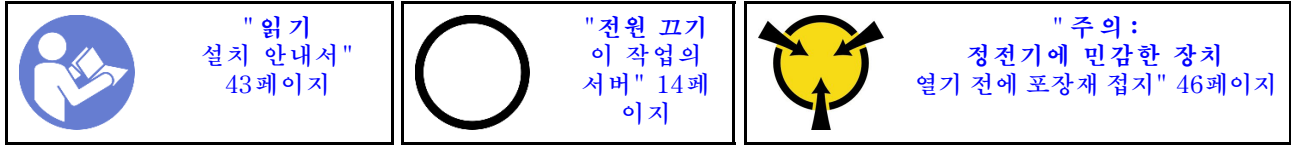
1. 부품 교체를 완료하십시오. "[부품 교체 완료](#)" 146페이지의 내용을 참조하십시오.
2. 직렬 포트 모듈을 활성화하려면 설치된 운영 체제에 따라 다음 중 하나를 수행하십시오.
 - Linux 운영 체제의 경우
ipmitool을 열고 다음 명령을 입력하여 SOL(Serial over LAN) 기능을 비활성화하십시오.
-I lanplus -H IP -U USERID -P PASSWORD sol deactivate
 - Microsoft Windows 운영 체제의 경우
 - a. ipmitool을 열고 다음 명령을 입력하여 SOL 기능을 비활성화하십시오.
-I lanplus -H IP -U USERID -P PASSWORD sol deactivate
 - b. Windows PowerShell을 열고 다음 명령을 입력하여 EMS(Emergency Management Services) 기능을 비활성화합니다.
Bcdedit /ems no
 - c. EMS 설정이 적용되도록 서버를 다시 시작하십시오.

LOM 어댑터 교체

다음 정보를 사용하여 LOM 어댑터를 제거 및 설치하십시오.

LOM 어댑터 제거

다음 정보를 사용하여 LOM 어댑터를 제거하십시오.



LOM 어댑터를 제거하기 전에 다음을 수행하십시오.

1. 윗면 덮개를 제거하십시오. "윗면 덮개 제거" 55페이지의 내용을 참조하십시오.
2. 라이저 1 어셈블리가 설치되어 있는 경우 어댑터 슬롯에 액세스하려면 라이저 1 어셈블리를 제거해야 합니다.

LOM 어댑터를 제거하려면 다음 단계를 완료하십시오.

절차 보기

이 절차의 비디오는 https://www.youtube.com/playlist?list=PLYV5R7hVcs-AQrHuDWK6L3KtHWc6maY_O에서 볼 수 있습니다.

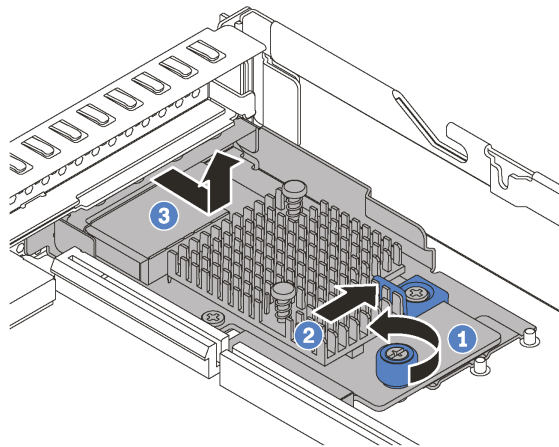





그림 90. LOM 어댑터 제거

- 단계 1. LOM 어댑터를 고정하고 있는 나비 나사를 푸십시오.
- 단계 2. LOM 어댑터를 시스템 보드의 커넥터에서 밀어내십시오.
- 단계 3. LOM 어댑터를 그림과 같이 민 다음 LOM 어댑터를 새시에서 들어올리십시오.

이전 LOM 어댑터를 반환하도록 지시 받은 경우 모든 포장 지시사항을 따르고 제공되는 포장재를 사용하십시오.

LOM 어댑터 설치

다음 정보를 사용하여 LOM 어댑터를 설치하십시오.

 <p>"읽기 설치 안내서" 43페이지</p>	 <p>"전원 끄기 이 작업의 서버" 14페이지</p>	 <p>"주의: 정전기에 민감한 장치 열기 전에 포장재 접지" 46페이지</p>
--	---	--

LOM 어댑터를 설치하기 전에 다음을 수행하십시오.

1. 라이저 1 어셈블리가 설치되어 있는 경우 어댑터 슬롯에 액세스하려면 라이저 1 어셈블리를 제거해야 합니다.
2. 새 LOM 어댑터가 들어 있는 정전기 방지 포장재를 서버 외부의 도포되지 않은 표면에 대십시오. 그런 다음 포장재에서 새 LOM 어댑터를 꺼내 정전기 방지 표면에 놓으십시오.

LOM 어댑터를 설치하려면 다음 단계를 완료하십시오.

절차 보기

이 절차의 비디오는 https://www.youtube.com/playlist?list=PLYV5R7hVcs-AQrHuDWK6L3KtHWc6maY_O에서 볼 수 있습니다.

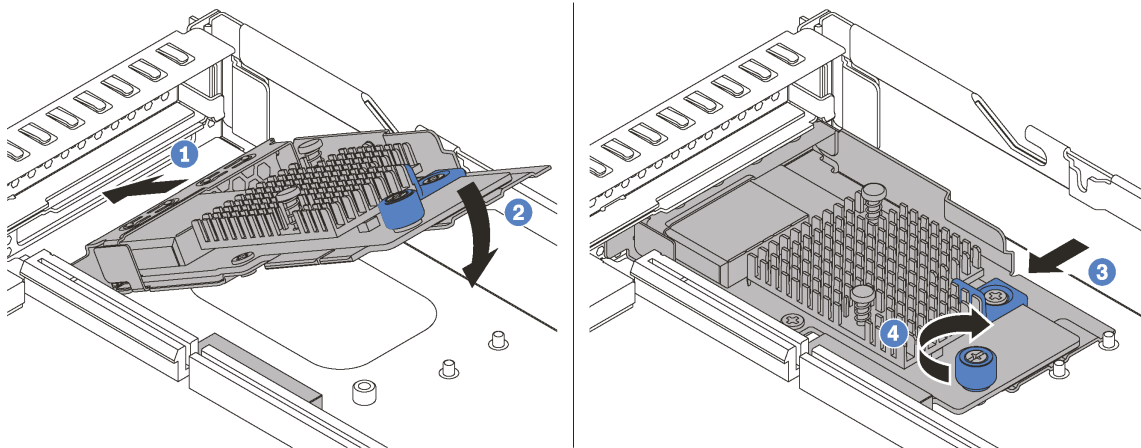


그림 91. LOM 어댑터 설치

- 단계 1. LOM 어댑터를 그림과 같은 각도에서 새시의 뒷면으로 삽입하십시오.
- 단계 2. LOM 어댑터를 내려 놓은 다음 LOM 어댑터가 멈출 때까지 새시 뒤쪽으로 미십시오.
- 단계 3. 그림과 같이 LOM 어댑터를 밀어 시스템 보드의 커넥터에 삽입하십시오.
- 단계 4. 나비 나사를 조여 LOM 어댑터를 고정하십시오.

LOM 어댑터를 설치한 후 부품 교체를 완료하십시오. "부품 교체 완료" 146페이지의 내용을 참조하십시오.

프로세서 및 방열판 교체

다음 절차를 사용하면 PHM(프로세서-방열판 모듈)으로 알려진 프로세서와 방열판 조립품, 프로세서 및 방열판을 제거할 수 있습니다.

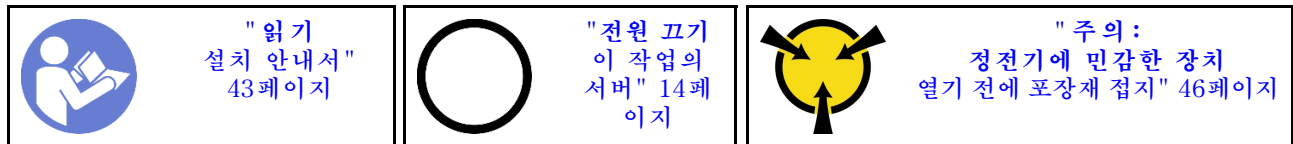
주의:

- 프로세서 교체를 시작하기 전에 알코올 청소 패드(부품 번호 00MP352) 및 회색 열전도 그리스(부품 번호 41Y9292)가 있는지 확인하십시오.
- Cascade Lake 프로세서는 부품 번호가 01PE840인 시스템 보드에서 지원됩니다. 부품 번호가 00MX681인 시스템 보드를 사용하는 경우, Cascade Lake 프로세서를 설치하기 전에 시스템 펌웨어를 최신 수준으로 업데이트하십시오. 그렇지 않으면, 시스템의 전원을 켤 수 없습니다.

중요: 서버의 프로세서는 발열 상태에 대응하여 일시적으로 속도를 낮추어 발열량을 줄이는 스로틀링을 수행할 수 있습니다. 스로틀링 시간이 극히 짧은 인스턴스(100ms 미만)에서는 이벤트 로그의 항목이 유일한 표시입니다. 이 인스턴스에서는 이벤트를 무시할 수 있으며 프로세서를 교체할 필요가 없습니다.

프로세서 및 방열판 제거

이 작업에는 PHM(프로세서-방열판 모듈)으로 알려진 프로세서와 방열판 조립품, 프로세서 및 방열판의 제거에 대한 지시사항이 포함되어 있습니다. 이 작업에는 모두 Torx T30 드라이버가 필요합니다.



주의:

- Intel Xeon SP Gen 2 프로세서는 부품 번호가 01PE840인 시스템 보드에서 지원됩니다. 부품 번호가 00MX681인 시스템 보드를 사용하는 경우, Intel Xeon SP Gen 2 프로세서를 설치하기 전에 시스템 펌웨어를 최신 수준으로 업데이트하십시오. 그렇지 않으면, 시스템의 전원을 켤 수 없습니다.
- 각 프로세서 소켓에는 항상 덮개 또는 PHM이 있어야 합니다. PHM을 제거하거나 설치하는 경우에는 덮개로 비어 있는 프로세서 소켓을 보호하십시오.
- 프로세서 소켓 또는 프로세서 접촉면을 만지지 마십시오. 프로세서 소켓 접촉면은 매우 약하고 쉽게 손상됩니다. 프로세서 접촉면에 오염 물질(예: 피부의 지방분)이 있으면 연결 장애가 발생할 수 있습니다.
- 한 번에 하나씩만 PHM을 제거하고 설치하십시오. 시스템 보드가 여러 프로세서를 지원하는 경우 첫 번째 프로세서 소켓부터 PHM을 설치하십시오.
- 프로세서 또는 방열판의 열전도 그리스가 어느 것보다도 접촉하지 않도록 하십시오. 표면에 접촉하면 열전도 그리스가 손상되어 비효율적입니다. 열전도 그리스는 프로세서 소켓의 전기 커넥터와 같은 구성 요소를 손상시킬 수 있습니다. 지시할 때까지 방열판에서 윤활유 덮개를 제거하지 마십시오.
- 최상의 성능을 이용하려면 새 방열판의 제조 날짜를 확인하여 2년이 지나지 않았는지 확인하십시오. 또는 최적의 열 성능을 위해 기존 열전도 그리스를 닦아내고 그 위에 새 그리스를 바르십시오.

PHM을 제거하기 전에:

참고: 사용자 시스템의 방열판, 프로세서 및 프로세서 고정장치는 그림에 나타난 것과 다를 수 있습니다.

1. 윗면 덮개를 제거하십시오. "윗면 덮개 제거" 55페이지의 내용을 참조하십시오.
2. 공기 조절 장치를 제거하십시오. "공기 조절 장치 제거" 58페이지의 내용을 참조하십시오.
3. PHM에 액세스하는 데 방해가 될 수도 있는 모든 부품을 제거하고 모든 케이블을 분리하십시오.

PHM을 제거하려면 다음 단계를 완료하십시오.

절차 보기

이 절차의 비디오는 https://www.youtube.com/playlist?list=PLYV5R7hVcs-AQrHuDWK6L3KtHWc6maY_O에서 볼 수 있습니다.

단계 1. 시스템 보드에서 PHM을 제거하십시오.

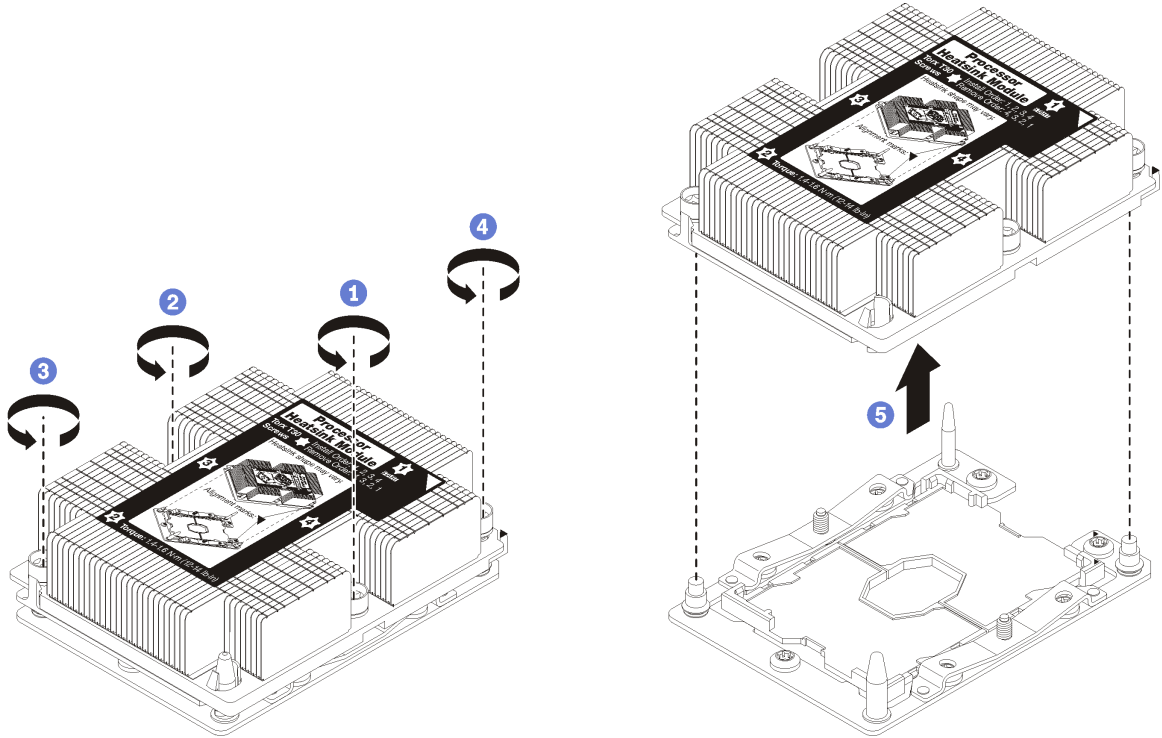


그림 92. PHM 제거

주의: 구성 요소의 손상을 방지하려면, 표시된 풀림 순서를 따르십시오.

- 방열판 레이블에 표시된 제거 순서대로 프로세서-방열판 모듈의 Torx T30 조임 잠금 장치를 완전히 풀습니다.
- 프로세서-방열판 모듈을 프로세서 소켓에서 들어 올리십시오.

PHM을 제거한 후에 다음을 수행하십시오.

- 시스템 보드 교체의 일부로 PHM을 제거하는 경우 PHM을 옆에 두십시오.
- 프로세서 또는 방열판을 교체할 경우 프로세서 및 해당 고정장치를 방열판에서 분리하십시오.

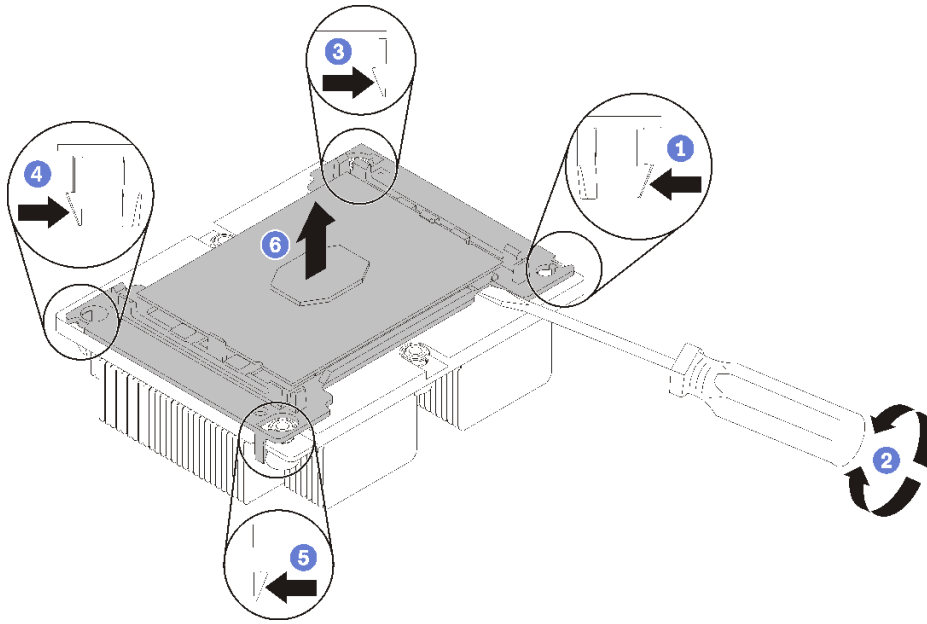


그림 93. 프로세서에서 방열판 분리

1. 들뜬 지점에서 가장 가까운 프로세서 고정장치의 모서리에 있는 고정 클립을 누른 다음, 방열판에서 이 고정장치 모퉁이를 살며시 들어 올리고 좌우로 비트는 듯한 움직임으로 프로세서-방열판 밀봉재를 뜯으십시오.
2. 나머지 고정 클립을 풀고 프로세서 및 고정장치를 방열판에서 들어 올리십시오.
3. 프로세서 및 고정장치를 방열판에서 분리한 후, 프로세서가 고정장치에서 떨어지지 않도록 열전도 그리스 면이 아래를 향하고 프로세서 접촉면이 위를 향하게 하십시오.

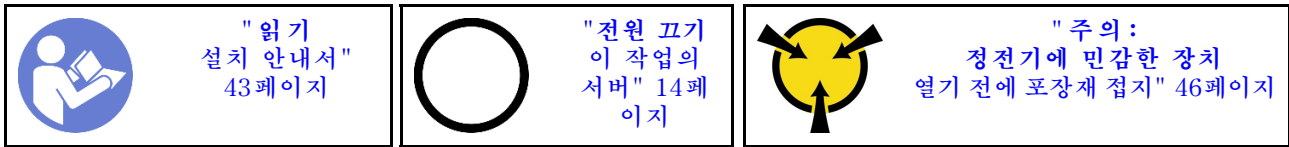
참고: 프로세서 고정장치를 나중 단계에서 제거하여 폐기한 다음 새 고정장치로 교체합니다.

- 프로세서를 교체할 경우 방열판을 다시 사용하게 됩니다. 알코올 청소 패드를 사용하여 방열판 밑면에서 열전도 그리스를 닦아 내십시오.
- 방열판을 교체할 경우 프로세서를 다시 사용하게 됩니다. 알코올 청소 패드를 사용하여 프로세서 윗면에서 열전도 그리스를 닦아 내십시오.

프로세서 또는 방열판을 반환하도록 지시받은 경우 모든 포장 지시사항을 따르고 제공되는 포장재를 사용하십시오.

프로세서 및 방열판 설치

이 작업에는 PHM(프로세서-방열판 모듈)으로 알려진 프로세서와 방열판 조립품, 프로세서 및 방열판의 설치에 대한 지시사항이 포함되어 있습니다. 이 작업에는 모두 Torx T30 드라이버가 필요합니다.



주의:

- Intel Xeon SP Gen 2 프로세서는 부품 번호가 01PE840인 시스템 보드에서 지원됩니다. 부품 번호가 00MX681인 시스템 보드를 사용하는 경우, Intel Xeon SP Gen 2 프로세서를 설치하기 전에 시스템 펌웨어를 최신 수준으로 업데이트하십시오. 그렇지 않으면, 시스템의 전원을 켤 수 없습니다.
- 각 프로세서 소켓에는 항상 덮개 또는 PHM이 있어야 합니다. PHM을 제거하거나 설치하는 경우에는 덮개로 비어 있는 프로세서 소켓을 보호하십시오.
- 프로세서 소켓 또는 프로세서 접촉면을 만지지 마십시오. 프로세서 소켓 접촉면은 매우 약하고 쉽게 손상됩니다. 프로세서 접촉면에 오염 물질(예: 피부의 지방분)이 있으면 연결 장애가 발생할 수 있습니다.
- 한 번에 하나씩만 PHM을 제거하고 설치하십시오. 시스템 보드가 여러 프로세서를 지원하는 경우 첫 번째 프로세서 소켓부터 PHM을 설치하십시오.
- 프로세서 또는 방열판의 열전도 그리스가 어느 것보다도 접촉하지 않도록 하십시오. 표면에 접촉하면 열전도 그리스가 손상되어 비효율적입니다. 열전도 그리스는 프로세서 소켓의 전기 커넥터와 같은 구성 요소를 손상시킬 수 있습니다. 지시할 때까지 방열판에서 운할유 덮개를 제거하지 마십시오.
- 최상의 성능을 이용하려면 새 방열판의 제조 날짜를 확인하여 2년이 지나지 않았는지 확인하십시오. 또는 최적의 열 성능을 위해 기존 열전도 그리스를 닦아내고 그 위에 새 그리스를 바르십시오.

참고:

- PHM에는 설치가 가능한 소켓용 슬롯이 있으며 소켓의 방향에 맞춰져 있습니다.
- 서버에 지원되는 프로세서 목록은 <https://static.lenovo.com/us/en/serverproven/index.shtml>의 내용을 참조하십시오. 시스템 보드의 모든 프로세서는 속도, 코어 수 및 주파수가 동일해야 합니다.
- 다음 프로세서 중 하나를 설치하려고 하는 경우에는 방열판을 히트 파이프 방열판(부품 번호: 01KP650 또는 01KP651)으로 교체하십시오.

- Intel Xeon Platinum 8156 4C 105W 3.6GHz 프로세서
- Intel Xeon Platinum 8256 4C 105W 3.8GHz 프로세서
- Intel Xeon Gold 5120T 14C 105W 2.2GHz 프로세서
- Intel Xeon Gold 5122 4C 105W 3.6GHz 프로세서
- Intel Xeon Gold 5217 8C 115W 3.0GHz 프로세서
- Intel Xeon Gold 5218T 16C 105W 2.1GHz 프로세서
- Intel Xeon Gold 5220T 18C 105W 2.2GHz 프로세서
- Intel Xeon Gold 5222 4C 105W 3.8GHz 프로세서
- Intel Xeon Gold 6126T 12C 125W 2.6GHz 프로세서
- Intel Xeon Gold 6128 6C 115W 3.4GHz 프로세서
- Intel Xeon Gold 6130T 16C 125W 2.1GHz 프로세서
- Intel Xeon Gold 6138T 20C 125W 2.0GHz 프로세서
- Intel Xeon Gold 6230N 20C 125W 2.3GHz 프로세서
- Intel Xeon Gold 6230T 20C 125W 2.1GHz 프로세서

- Intel Xeon Gold 6238T 22C 125W 1.9GHz 프로세서
- 새 PHM 또는 교체 프로세서를 설치하기 전에 시스템 펌웨어를 최신 수준으로 업데이트하십시오. "[펌웨어 업데이트](#)" 8페이지의 내용을 참조하십시오.
- 추가 PHM을 설치하면 시스템의 메모리 요구 사항이 변경될 수 있습니다. 프로세서와 메모리 간의 관계 목록은 "[메모리 모듈 설치 규정](#)" 86페이지의 내용을 참조하십시오.
- 시스템에 사용할 수 있는 옵션 장치에는 특정 프로세서 요구 사항이 있을 수 있습니다. 자세한 내용은 옵션 장치와 함께 제공되는 설명서를 참조하십시오.

PHM을 설치하기 전에 다음을 수행하십시오.

참고: 사용자 시스템의 방열판, 프로세서 및 프로세서 고정장치는 그림에 나타난 것과 다를 수 있습니다.

1. PHM이 설치되어 있을 경우 기존 PHM을 제거하십시오. "[프로세서 및 방열판 제거](#)" 127페이지의 내용을 참조하십시오.

참고: 교체 프로세서는 직사각형 및 정사각형 프로세서 고정장치와 함께 제공됩니다. 직사각형 고정장치는 프로세서에 부착되어 제공됩니다. 정사각형 고정장치는 폐기할 수 있습니다.

2. 방열판을 교체하는 경우 프로세서 고정장치를 교체하십시오. *프로세서 고정장치를 사용해서는 안 됩니다.*
 - a. 이전 프로세서 고정장치를 제거하십시오.

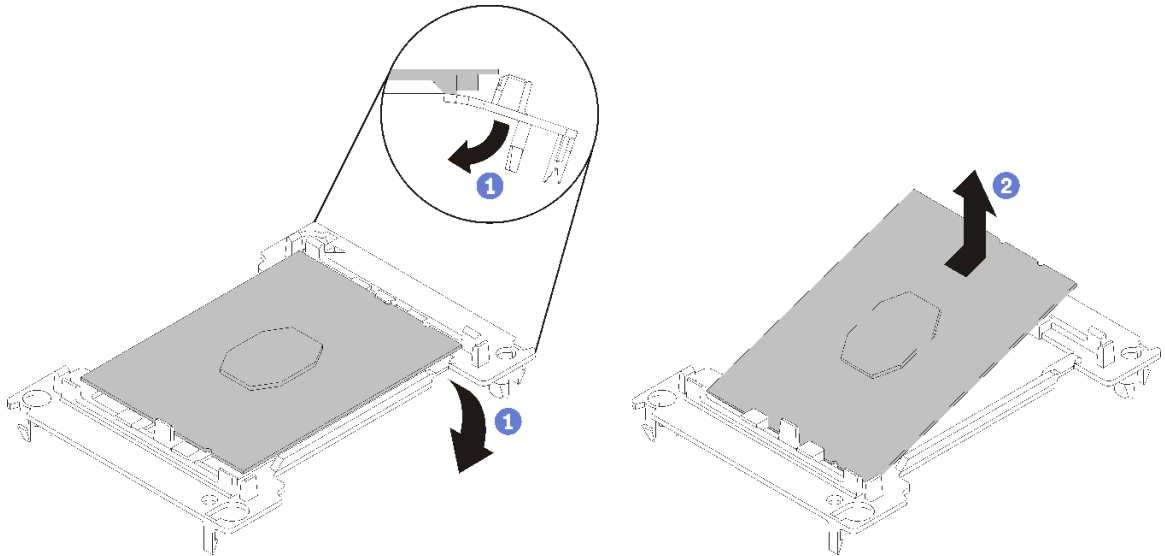


그림 94. 프로세서 고정장치 제거

참고: 프로세서가 고정장치에서 빠져 나오면 프로세서의 긴 가장자리를 잡아 접촉면이나 열전도 그리스에 닿지 않도록 하십시오(적용되는 경우).

프로세서 접촉면이 위를 향하게 하여 고정장치의 끝 부분을 아래로 구부려 프로세서에서 고정 클립을 해제하십시오. 그런 다음 고정장치에서 프로세서를 분리하십시오. 오래된 고정장치를 폐기하십시오.

- b. 새 프로세서 고정장치를 설치하십시오.

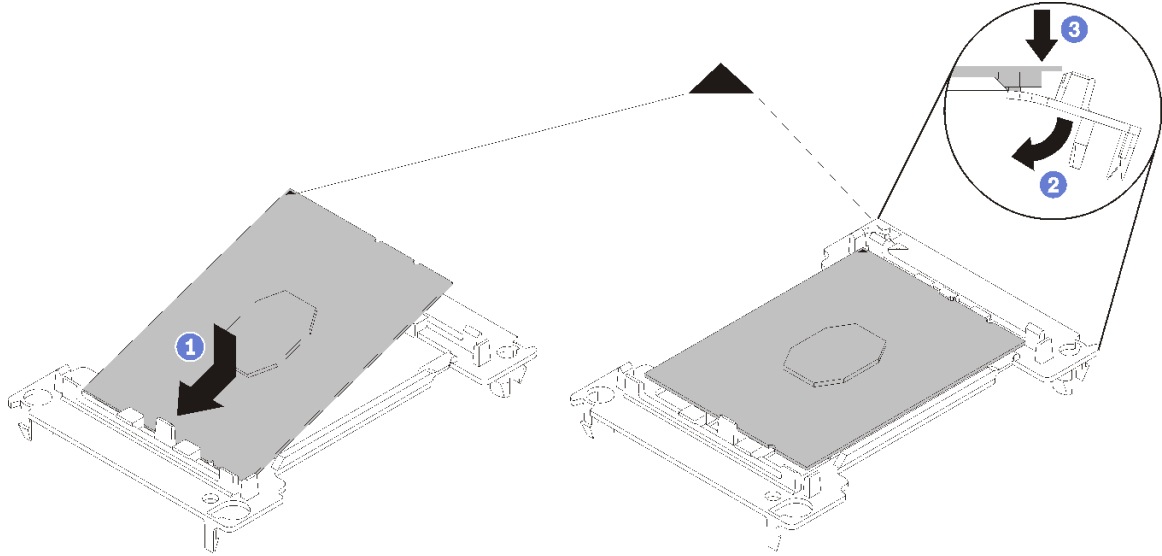


그림 95. 프로세서 고정장치 설치

- 1) 삼각형 표시에 맞춰 프로세서를 새 고정장치에 놓은 다음 프로세서의 표시가 없는 끝을 고정장치에 삽입하십시오.
- 2) 프로세서의 삽입된 끝 부분을 제자리에 놓고 고정장치의 클립 아래로 프로세서를 누를 수 있을 때까지 고정장치의 반대쪽 끝을 프로세서에서 아래로 구부립니다.
프로세서가 삽입된 후 고정장치에서 떨어지지 않도록 하려면 프로세서 접촉면이 위를 향하고 고정장치의 양쪽으로 프로세서 고정장치 어셈블리를 잡으십시오.
- 3) 프로세서에 사용한 열전도 그리스가 남아 있는 경우에는 알코올 청소 패드를 사용하여 프로세서의 윗면을 부드럽게 닦으십시오.

참고: 프로세서 상단에 새 열전도 그리스를 바르려면 알코올이 완전히 증발한 후에 해야 합니다.

3. 프로세서를 교체할 경우

- a. 방열판에서 프로세서 식별 레이블판을 제거한 후 교체 프로세서와 함께 제공되는 새 레이블로 교체하십시오.
- b. 최상의 성능을 이용하려면 새 방열판의 제조 날짜를 확인하여 2년이 지나지 않았는지 확인하십시오. 또는 최적의 열 성능을 위해 기존 열전도 그리스를 닦아내고 그 위에 새 그리스를 바르십시오.
- c. 4개의 균일한 간격의 도트를 형성하여 주사기로 새 프로세서 상단에 새 열 그리스를 바르고, 각 도트는 약 0.1ml의 열 그리스로 구성됩니다.

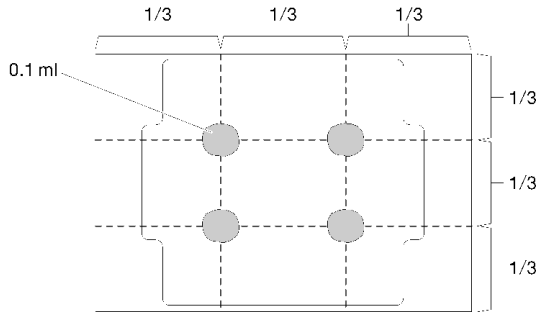


그림 96. 열 그리스의 적절한 형태

4. 방열판을 교체하는 경우 기존 방열판에서 프로세서 식별 레이블을 제거한 후 새 방열판의 같은 위치에 설치하십시오. 레이블은 삼각형 맞춤 표시에 가까운 방열판 쪽에 있습니다.

레이블을 제거하여 새 방열판에 설치할 수 없거나 운송 도중 레이블이 손상된 경우 영구 표지를 사용하여 새 방열판에 레이블이 있던 곳과 같은 위치에 프로세서 식별 레이블의 프로세서 일련 번호를 기재하십시오.

5. 프로세서와 방열판이 분리되어 있는 경우 프로세서와 방열판을 조립하십시오.

참고:

- 프로세서를 교체하는 경우 프로세서 또는 고정장치가 운송 트레이에 있는 동안 프로세서와 고정장치에 방열판을 설치하십시오.
- 방열판을 교체하는 경우 운송 트레이에서 방열판을 제거한 후 프로세서 접촉면이 아래를 향하게 하여 프로세서와 고정장치를 방열판 운송 트레이의 반대쪽에 놓으십시오. 프로세서가 고정장치에서 떨어지지 않도록 하려면 뒤집어서 운송 트레이에 맞을 때까지 프로세서 접촉면이 위를 향하게 하여 고정장치의 양쪽으로 프로세서 고정장치 어셈블리를 잡으십시오.

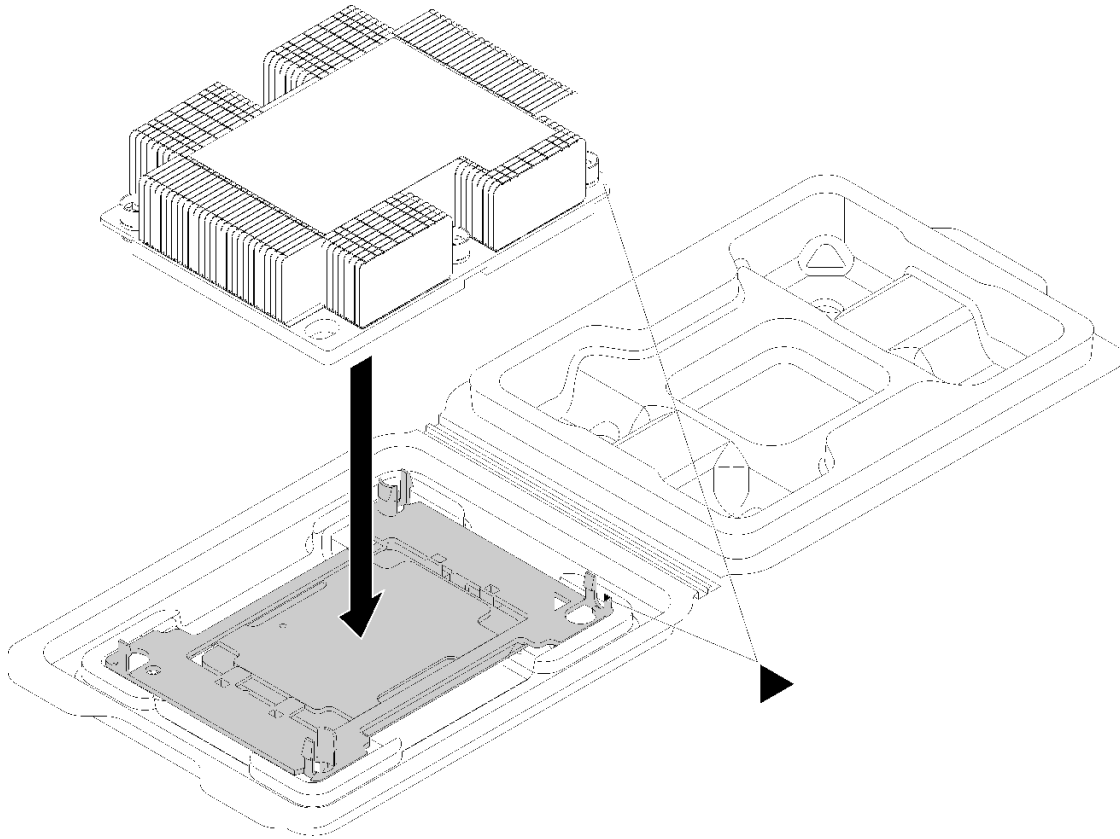


그림 97. 운송 트레이 내부의 PHM 조립

- a. 프로세서 고정장치 및 방열판의 삼각형 표시를 맞추거나 방열판 가장자리의 홈에 프로세서 고정 장치의 삼각형 표시를 맞추십시오.
- b. 프로세서 고정장치 클립을 방열판의 구멍에 삽입하십시오.
- c. 네 모서리의 클립이 모두 맞물릴 때까지 고정장치를 제자리에 누르십시오.

PHM을 설치하려면 다음 단계를 완료하십시오.

절차 보기

이 절차의 비디오는 https://www.youtube.com/playlist?list=PLYV5R7hVcs-AQrHuDWK6L3KtHWc6maY_O에서 볼 수 있습니다.

단계 1. 프로세서 소켓에 프로세서 소켓 덮개가 설치되어 있는 경우 프로세서 소켓 덮개의 각 끝부분에 있는 반원에 손가락을 넣고 시스템 보드에서 들어 올리십시오.

단계 2. 시스템 보드에 프로세서-방열판 모듈을 장착하십시오.

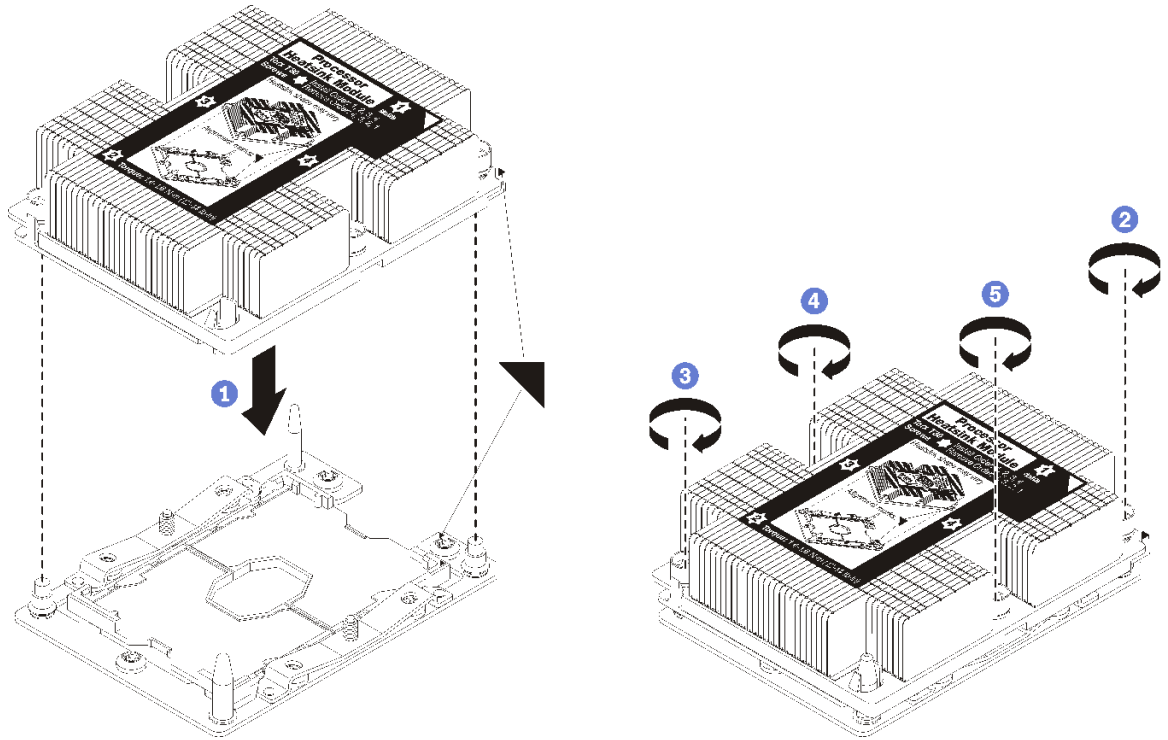


그림 98. PHM 설치

- a. 프로세서 소켓의 삼각형 표시 및 가이드 핀을 PHM에 맞춘 다음 PHM을 프로세서 소켓에 삽입하십시오.

주의: 구성 요소의 손상을 방지하려면, 표시된 조임 순서를 따르십시오.

- b. 방열판 레이블에 표시된 설치 순서대로 Torx T30 조임 잠금 장치를 완전히 조이십시오. 나사가 움직이지 않을 때까지 조입니다. 그런 다음 방열판 아래에 있는 나사 어깨와 프로세서 소켓 사이에 간격이 없는지 육안으로 확인하십시오. 참고로 너트를 완전히 조이는 데 필요한 토크는 1.4~1.6뉴턴 미터(12~14인치 파운드)입니다.

PHM을 설치한 후에 다음을 수행하십시오.

1. 부품 교체를 완료하십시오. "[부품 교체 완료](#)" 146페이지의 내용을 참조하십시오.

시스템 보드 교체

다음 정보를 사용하여 시스템 보드를 제거하고 설치하십시오.

중요: 시스템 보드를 반환하기 전에 새 시스템 보드의 CPU 소켓 방진 덮개를 설치했는지 확인하십시오. CPU 소켓 방진 덮개를 설치하는 방법:

1. 새 시스템 보드의 CPU 소켓 어셈블리에서 방진 덮개를 취하여 제거된 시스템 보드의 CPU 소켓 어셈블리 위에 올바르게 위치시킵니다.
2. 소켓 핀이 손상되지 않도록 가장자리를 눌러 CPU 소켓 어셈블리에 방진 덮개 다리를 살짝 누르십시오. 방진 덮개의 찰칵 소리가 들릴 수도 있습니다.
3. CPU 소켓 어셈블리에 방진 덮개가 단단히 부착되었는지 확인하십시오.

S017



경고:

근처에 위험하게 움직이는 팬 블레이드가 있습니다. 손가락 및 기타 신체 부위를 가까이하지 마십시오.

S012

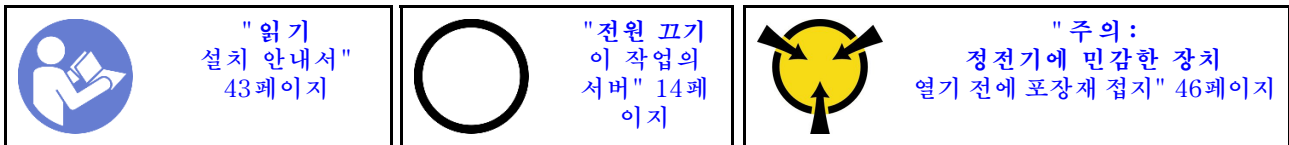


경고:

뜨거운 표면 부근입니다.

시스템 보드 제거

다음 정보를 사용하여 시스템 보드를 제거하십시오.



시스템 보드를 제거하기 전에 다음을 수행하십시오.

1. 윗면 덮개를 제거하십시오. "윗면 덮개 제거" 55페이지의 내용을 참조하십시오.
2. 케이블이 시스템 보드에 연결된 위치를 기록한 후 케이블을 분리하십시오.

주의: 래치, 케이블 클립, 잠금 해제 탭 또는 케이블 커넥터의 잠금 장치를 모두 미리 분리하십시오. 케이블을 제거하기 전에 이러한 잠금 장치를 해제하지 않으면 시스템 보드의 케이블 커넥터가 손상됩니다. 케이블 커넥터가 손상되면 시스템 보드를 교체해야 할 수도 있습니다.

3. 시스템 보드에 설치되어 있는 다음 구성 요소를 모두 제거하고 정전기를 방지하는 안전한 장소에 보관하십시오. 제 3 장 "하드웨어 교체 절차" 43페이지에서 관련 항목을 참조하십시오.

- 공기 정류 장치
- 시스템 팬

- PHM(프로세서-방열판 모듈)
참고: PHM 모듈을 분해하지 마십시오.
- DIMM
- CMOS 배터리
- PCIe 어댑터
- 라이저 어셈블리
- M.2 백플레인
- LOM 어댑터
- TCM/TPM(중국 본토만 해당)

4. 전원 공급 장치를 약간 들어 올리십시오. 시스템 보드에서 분리하십시오.

시스템 보드를 제거하려면 다음 단계를 완료하십시오.

절차 보기

이 절차의 비디오는 https://www.youtube.com/playlist?list=PLYV5R7hVcs-AQrHuDWK6L3KtHWc6maY_O에서 볼 수 있습니다.

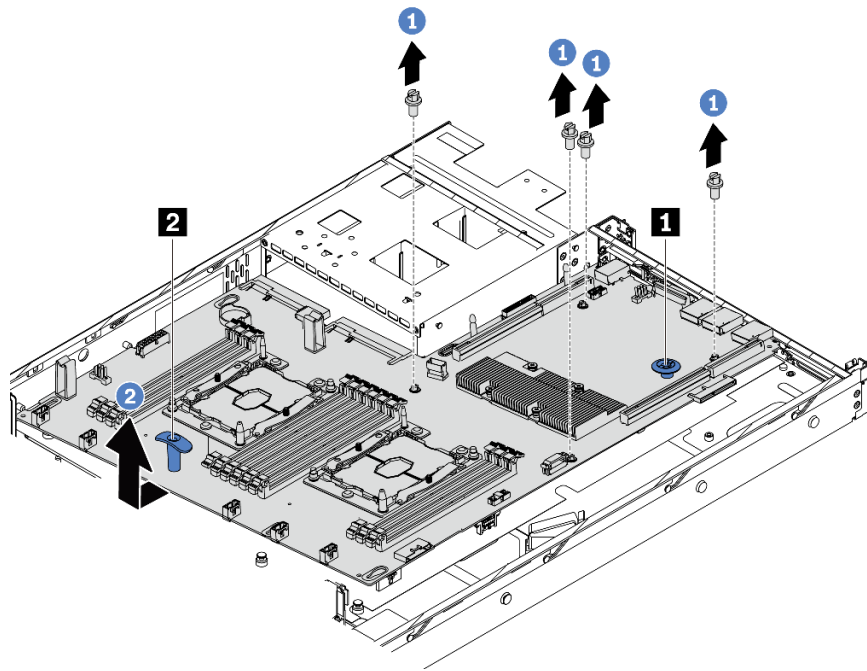


그림 99. 시스템 보드 제거

단계 1. 시스템 보드를 고정시키는 나사를 제거하고 안전한 장소에 나사를 두십시오.

단계 2. 해제 핀 **1**과 리프트 손잡이 **2**로 동시에 시스템 보드를 잡고 시스템 보드를 서버 앞쪽으로 부드럽게 미십시오. 그런 다음 시스템 보드를 기울이며 들어 올려 서버에서 제거하십시오.


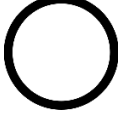

이전 시스템 보드를 반환하도록 지시받은 경우 모든 포장 지시사항을 따르고 제공되는 포장재를 사용하십시오.

중요: 시스템 보드를 반환하기 전에 새 시스템 보드의 CPU 소켓 방진 덮개를 설치했는지 확인하십시오. CPU 소켓 방진 덮개를 설치하는 방법:

1. 새 시스템 보드의 CPU 소켓 어셈블리에서 방진 덮개를 취하여 제거된 시스템 보드의 CPU 소켓 어셈블리 위에 올바르게 위치시킵니다.
2. 소켓 핀이 손상되지 않도록 가장자리를 눌러 CPU 소켓 어셈블리에 방진 덮개 다리를 살짝 누르십시오. 방진 덮개의 찰칵 소리가 들릴 수도 있습니다.
3. CPU 소켓 어셈블리에 방진 덮개가 단단히 부착되었는지 확인하십시오.

시스템 보드 설치

다음 정보를 사용하여 시스템 보드를 설치하십시오.

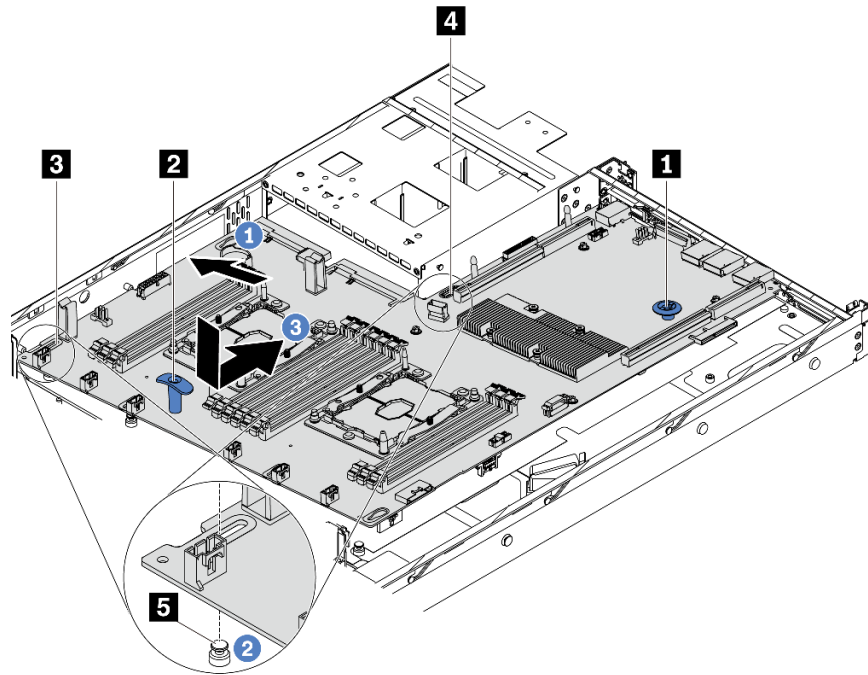
 <p>"읽기 설치 안내서" 43페이지</p>	 <p>"전원 끄기 이 작업의 서버" 14페이지</p>	 <p>"주의: 정전기에 민감한 장치 열기 전에 포장재 접지" 46페이지</p>
--	---	--

시스템 보드를 설치하기 전에 새 시스템 보드가 들어 있는 정전기 방지 포장재를 서버 외부의 도포되지 않은 표면에 대십시오. 그런 다음 패키지에서 새 시스템 보드를 꺼내 정전기 방지 표면에 놓으십시오.

절차 보기

이 절차의 비디오는 https://www.youtube.com/playlist?list=PLYV5R7hVcs-AQrHuDWK6L3KtHwC6maY_O에서 볼 수 있습니다.

시스템 보드를 설치하려면 다음 단계를 완료하십시오.



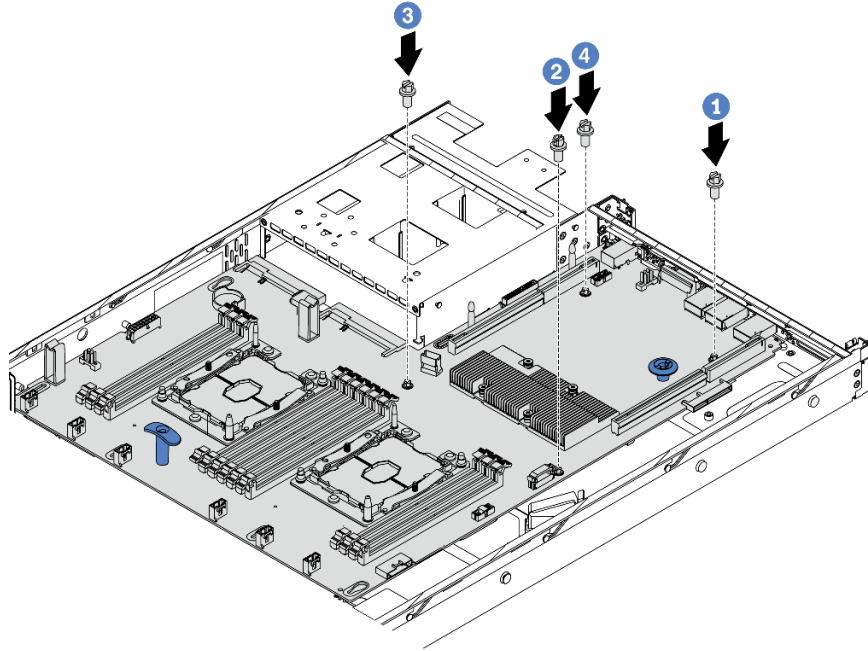
단계 1. 그림과 같이 해제 핀 **1**과 리프트 손잡이 **2**로 시스템 보드를 동시에 잡고 약 20도 각도로 시스템 보드를 기울이십시오.

단계 2. 먼저 시스템 보드의 구멍 **3**을 새시의 해당 마운팅 스테드 **5**에 맞춘 다음 같은 방식으로 구멍 **4**에 맞추십시오.

참고: 두 구멍을 맞추기 전에 시스템 보드가 새시의 마운팅 스테드에 닿지 않도록 하십시오.

단계 3. 시스템 보드를 새시로 내린 다음 딸각하고 제자리에 고정될 때까지 새시 뒷쪽으로 미십시오.

단계 4. 다음 순서대로 나사 4개를 설치하십시오.



시스템 보드를 설치한 후에

1. 전원 공급 장치가 딸각하고 제자리에 들어갈 때까지 베이에 밀어 넣으십시오.
2. 오류가 발생한 시스템 보드에서 제거한 구성 요소를 설치하십시오. 제 3 장 "하드웨어 교체 절차" 43페이지에서 관련 항목을 참조하십시오.
3. 새로운 VPD(필수 제품 데이터)로 시스템 유형 및 일련 번호를 업데이트합니다. Lenovo XClarity Provisioning Manager를 사용하여 시스템 유형 및 일련 번호를 업데이트합니다. "시스템 유형 및 일련 번호 업데이트" 140페이지의 내용을 참조하십시오.
4. TPM/TCM을 사용하십시오. "TPM/TCM 사용" 142페이지의 내용을 참조하십시오.
5. 선택적으로 보안 부팅을 사용하십시오. "UEFIセキュア・ブートの有効化" 145페이지의 내용을 참조하십시오.

시스템 유형 및 일련 번호 업데이트

숙련된 서비스 기술자가 시스템 보드를 교체한 후 시스템 유형 및 일련 번호를 업데이트해야 합니다.

시스템 유형 및 일련 번호를 업데이트하는 데 사용할 수 있는 두 가지 방법이 있습니다.

- Lenovo XClarity Provisioning Manager에서

Lenovo XClarity Provisioning Manager에서 시스템 유형 및 일련 번호를 업데이트하는 방법:

1. 서버를 시작한 후 F1을 눌러 Lenovo XClarity Provisioning Manager 인터페이스를 표시합니다.
2. 시동 관리자 암호가 필요한 경우 암호를 입력합니다.
3. 시스템 요약 페이지에서 VPD 업데이트를 클릭하십시오.
4. 시스템 유형 및 일련 번호를 업데이트합니다.

- Lenovo XClarity Essentials OneCLI에서

Lenovo XClarity Essentials OneCLI는 Lenovo XClarity Controller에서 시스템 유형 및 일련 번호를 업데이트합니다. 다음 방식 중 하나를 선택하여 Lenovo XClarity Controller에 액세스하고 시스템 유형 및 일련 번호를 설정하십시오.

- 대상 시스템(예: LAN 또는 KCS(키보드 콘솔 스타일) 액세스)에서 작동

- 대상 시스템에 원격으로 액세스(TCP/IP 기반)

Lenovo XClarity Essentials OneCLI에서 시스템 유형 및 일련 번호를 업데이트하는 방법:

1. Lenovo XClarity Essentials OneCLI를 다운로드하고 설치하십시오.

Lenovo XClarity Essentials OneCLI를 다운로드하려면 다음 사이트로 이동하십시오.

<https://datacentersupport.lenovo.com/solutions/HT116433>

2. 다른 필수 파일도 포함되어 있는 OneCLI 패키지를 복사하고 서버에 압축을 풉니다. OneCLI 및 필수 파일을 동일한 디렉토리에 압축을 풀어야 합니다.
3. Lenovo XClarity Essentials OneCLI를 설치한 후에 다음 명령을 입력하여 시스템 유형 및 일련 번호를 설정하십시오.

```
onecli config set SYSTEM_PROD_DATA.SysInfoProdName <m/t_model> [access_method]
onecli config set SYSTEM_PROD_DATA.SysInfoSerialNum <s/n> [access_method]
```

변수 설명:

<m/t_model>

서버 시스템 유형 및 모델 번호입니다. *mtm xxxxyyy*를 입력하십시오. 여기서 *xxxx*는 시스템 유형이고 *yyy*는 서버 모델 번호입니다.

<s/n>

서버에 대한 일련 번호입니다. *sn zzzzzzz*를 입력하십시오. 여기서 *zzzzzzz*는 일련 번호입니다.

[access_method]

다음 방식 중에서 사용하기 위해 선택한 액세스 방식입니다.

- 온라인 인증 LAN 액세스, 다음 명령을 입력하십시오.

```
[--bmc-username <xcc_user_id> --bmc-password <xcc_password>]
```

변수 설명:

xcc_user_id

BMC/IMM/XCC 계정 이름(12개의 계정 중 하나). 기본값은 USERID입니다.

xcc_password

BMC/IMM/XCC 계정 암호(12개의 계정 중 하나).

예제 명령은 다음과 같습니다.

```
onecli config set SYSTEM_PROD_DATA.SysInfoProdName <m/t_model> --bmc-username <xcc_user_id>
--bmc-password <xcc_password>
onecli config set SYSTEM_PROD_DATA.SysInfoSerialNum <s/n> --bmc-username <xcc_user_id>
--bmc-password <xcc_password>
```

- 온라인 KCS 액세스(미인증 및 사용자 제한):

이 액세스 방식을 사용하면 *access_method*의 값을 지정하지 않아도 됩니다.

예제 명령은 다음과 같습니다.

```
onecli config set SYSTEM_PROD_DATA.SysInfoProdName <m/t_model>
onecli config set SYSTEM_PROD_DATA.SysInfoSerialNum <s/n>
```

참고: KCS 액세스 방법은 IPMI 드라이버를 설치해야 하는 IPMI/KCS 인터페이스를 사용합니다.

- 원격 LAN 액세스, 다음 명령을 입력하십시오.

```
[--bmc <xcc_user_id>:<xcc_password>@<xcc_external_ip>]
```

변수 설명:

xcc_external_ip

BMC/IMM/XCC IP 주소. 기본값은 없습니다. 이 매개 변수는 필수입니다.

xcc_user_id

BMC/IMM/XCC 계정(12개의 계정 중 하나). 기본값은 USERID입니다.

xcc_password

BMC/IMM/XCC 계정 암호(12개의 계정 중 하나).

참고: BMC, IMM 또는 XCC 내부 LAN/USB IP 주소, 계정 이름 및 암호는 모두 이 명령에 유효합니다.

예제 명령은 다음과 같습니다.

```
onecli config set SYSTEM_PROD_DATA.SysInfoProdName <m/t_model>
--bmc <xcc_user_id>:<xcc_password>@<xcc_external_ip>
onecli config set SYSTEM_PROD_DATA.SysInfoSerialNum <s/n>
--bmc <xcc_user_id>:<xcc_password>@<xcc_external_ip>
```

4. Lenovo XClarity Controller를 공장 출하 기본값으로 다시 설정하십시오. 자세한 내용을 보려면 https://sysmgmt.lenovofiles.com/help/topic/com.lenovo.systems.management.xcc.doc/NN1ia_c_resettingthexcc.html로 이동하십시오.

TPM/TCM 사용

서버는 TPM(Trusted Platform Module) 버전 1.2 또는 2.0을 지원합니다.

참고: 중국 본토 고객의 경우 통합 TPM이 지원되지 않습니다. 하지만 중국 본토 고객은 TCM(Trusted Cryptographic Module) 어댑터 또는 TPM 어댑터(부속 카드라고도 함)를 설치할 수 있습니다.

시스템 보드를 교체하는 경우에는 TPM/TCM 정책이 올바르게 설치되어 있는지 확인해야 합니다.

경고:

TPM/TCM 정책을 설정하는 경우에는 특히 주의하십시오. 올바르게 설치되어 있지 않을 경우 시스템 보드를 사용할 수 없게 됩니다.

TPM/TCM 정책 설정

기본적으로 교체 시스템 보드는 TPM/TCM 정책이 정의되지 않음으로 설정된 상태로 제공됩니다. 교체하는 시스템 보드에 맞게 준비된 설정과 일치하도록 이 설정을 수정해야 합니다.

TPM 정책을 설정할 수 있는 두 가지 방법이 있습니다.

- Lenovo XClarity Provisioning Manager에서

Lenovo XClarity Provisioning Manager에서 TPM 정책을 설정하는 방법:

1. 서버를 시작한 후 F1을 눌러 Lenovo XClarity Provisioning Manager 인터페이스를 표시합니다.
2. 시동 관리자 암호가 필요한 경우 암호를 입력합니다.
3. 시스템 요약 페이지에서 VPD 업데이트를 클릭하십시오.
4. 다음 설정 중 하나에 대한 정책을 설정하십시오.
 - TCM 사용 - 중국 본토만 해당. 중국 본토 고객은 TCM 어댑터가 설치되어 있는 경우 이 설정을 선택해야 합니다.
 - TPM 2.0 사용 - 중국 본토만 해당. 중국 본토의 고객은 TPM 2.0 어댑터가 설치되어 있는 경우 이 설정을 선택해야 합니다.
 - TPM 사용 - ROW. 중국 본토 이외의 지역에 있는 고객은 이 설정을 선택해야 합니다.

- 영구적으로 사용 안 함. 중국 본토 고객은 TPM 또는 TCM 어댑터가 설치되어 있지 않은 경우 이 설정을 사용해야 합니다.

참고: 정의되지 않음 설정을 정책 설정으로 사용할 수는 있지만 사용해서는 안 됩니다.

- Lenovo XClarity Essentials OneCLI에서

참고: 대상 시스템에 원격으로 액세스할 수 있도록 Lenovo XClarity Controller에서 로컬 IPMI 사용자 및 비밀번호를 설정해야 합니다.

Lenovo XClarity Essentials OneCLI에서 TPM 정책을 설정하는 방법:

1. TpmTcmPolicyLock을 읽고 TPM_TCM_POLICY가 잠겼는지 확인합니다.
`OneCli.exe config show imm.TpmTcmPolicyLock --override --imm <userid>:<password>@<ip_address>`

참고: imm.TpmTcmPolicyLock 값은 'Disabled'이어야 하며, 이 값은 TPM_TCM_POLICY가 잠겨 있지 않으며 TPM_TCM_POLICY를 변경할 수 있다는 것을 의미합니다. 리턴 코드가 'Enabled'이면, 정책을 변경할 수 없습니다. 원하는 설정이 교체되는 시스템에 맞으면, 플래너를 계속 사용할 수 있습니다.

2. TPM_TCM_POLICY를 XCC로 구성합니다.
 - TCM/TPM이 없는 중국 본토 고객의 경우
`OneCli.exe config set imm.TpmTcmPolicy "NeitherTpmNorTcm" --override --imm <userid>:<password>@<ip_address>`
 - 원래 시스템에 TCM/TPM 모듈을 설치한 중국 본토 고객(정책을 변경하기 전에 TCM/TPM 모듈을 FRU로 이동해야 함)
`OneCli.exe config set imm.TpmTcmPolicy "TcmOnly" --override --imm <userid>:<password>@<ip_address>`
 - 중국 본토 이외의 고객
`OneCli.exe config set imm.TpmTcmPolicy "TpmOnly" --override --imm <userid>:<password>@<ip_address>`
3. 재설정 명령을 실행하여 시스템을 재설정합니다.
`OneCli.exe misc ospower reboot --imm <userid>:<password>@<ip_address>`
4. 값을 다시 읽어 변경 사항이 수락되었는지 여부를 확인합니다.
`OneCli.exe config show imm.TpmTcmPolicy --override --imm <userid>:<password>@<ip_address>`

참고:

- 다시 읽은 값이 일치하면, TPM_TCM_POLICY가 올바르게 설정되었음을 의미합니다. imm.TpmTcmPolicy의 정의는 다음과 같습니다.
 - 값 0은 "정의되지 않음" 문자열을 사용하며, UNDEFINED 정책을 의미합니다.
 - 값 1은 "NeitherTpmNorTcm" 문자열을 사용하며, TPM_PERM_DISABLED를 의미합니다.
 - 값 2는 "TpmOnly"라는 문자열을 사용하며, TPM_ALLOWED를 의미합니다.
 - 값 4는 "TcmOnly"라는 문자열을 사용하며, TCM_ALLOWED를 의미합니다.
- OneCli 명령을 사용할 때 TPM_TCM_POLICY를 잠그려면, 아래 4단계를 사용해야 합니다.

5. TpmTcmPolicyLock을 읽어 TPM_TCM_POLICY가 잠겼는지 확인합니다. 명령은 다음과 같습니다.

`OneCli.exe config show imm.TpmTcmPolicyLock --override --imm <userid>:<password>@<ip_address>`

값은 'Disabled'여야 하며, TPM_TCM_POLICY가 잠기지 않아 설정되어야 한다는 것을 의미합니다.

6. TPM_TCM_POLICY를 잠급니다.
`OneCli.exe config set imm.TpmTcmPolicyLock "Enabled" --override --imm <userid>:<password>@<ip_address>`
7. Reset 명령을 사용하여 시스템을 재설정합니다. 명령은 다음과 같습니다.
`OneCli.exe misc ospower reboot --imm <userid>:<password>@<ip_address>`

재설정하는 동안, UEFI는 imm.TpmTcmPolicyLock에서 값을 읽습니다. 값이 'Enabled'이고 imm.TpmTcmPolicy 값이 유효하지 않은 경우, UEFI는 TPM_TCM_POLICY 설정을 잠급니다.

imm.TpmTcmPolicy의 유효한 값에는 'NeitherTpmNorTcm', 'TpmOnly' 및 'TpmOnly'가 포함됩니다.

imm.TpmTcmPolicy가 'Enabled'로 설정되어 있지만 imm.TpmTcmPolicy 값이 유효하지 않은 경우, UEFI는 'lock' 요청을 거부하고 imm.TpmTcmPolicy를 다시 'Disabled'로 변경합니다.

8. 값을 다시 읽어 'Lock'이 수락 또는 거부되었는지 확인할 수 있습니다. 명령은 다음과 같습니다.

```
OneCli.exe config show imm.TpmTcmPolicy --override --imm <userid>:<password>@<ip_address>
```

참고: 다시 읽은 값이 'Disabled'에서 'Enabled'로 변경되면, TPM_TCM_POLICY가 성공적으로 잠겨 있음을 의미합니다. 시스템 보드를 교체하는 것 외의 다른 정책을 설정하면, 정책 잠금을 해제할 방법이 없습니다.

imm.TpmTcmPolicyLock의 정의는 다음과 같습니다.

값 1은 "Enabled"라는 문자열을 사용하며, 정책을 잠근다는 것을 의미합니다. 다른 값은 허용되지 않습니다.

또한 절차에서는 물리적 존재가 활성화되어 있어야 합니다. FRU의 기본값이 활성화됩니다.

```
PhysicalPresencePolicyConfiguration.PhysicalPresencePolicy=Enable
```

실제 존재 표시

실제 존재를 표시하기 전에 실제 존재 정책을 사용하도록 설정해야 합니다. 기본적으로 실제 존재 정책의 사용 설정 시간 제한은 30분입니다.

실제 존재 정책이 사용되는 경우에는 Lenovo XClarity Controller 또는 시스템 보드의 하드웨어 점퍼를 통해 실제 존재를 표시할 수 있습니다.

참고: 실제 존재 정책을 사용하지 않는 경우:

1. 실제 존재를 표시하려면 시스템 보드에 하드웨어 실제 존재 점퍼를 설정하십시오.
2. F1(UEFI 설정) 또는 Lenovo XClarity Essentials OneCLI을(를) 사용하여 실제 존재 정책을 사용하도록 설정하십시오.

Lenovo XClarity Controller을(를) 통한 실제 존재 표시

Lenovo XClarity Controller을(를) 통해 실제 존재를 표시하려면 다음 단계를 완료하십시오.

1. Lenovo XClarity Controller 인터페이스에 로그인하십시오.

Lenovo XClarity Controller에 로그인하는 데 대한 정보는 다음을 참조하십시오.

http://sysmgmt.lenovofiles.com/help/topic/com.lenovo.systems.management.xcc.doc/dw11m_c_chapter2_openingandusing.html

2. BMC 구성 → 보안을 클릭하여 실제 존재가 표시로 설정되었는지 확인하십시오.

하드웨어를 통한 실제 존재 표시

또한 시스템 보드의 점퍼를 사용하여 하드웨어 실제 존재를 표시할 수 있습니다. 점퍼를 사용하여 하드웨어 실제 존재를 표시하는 데 대한 자세한 정보는 "[시스템 보드 스위치 및 점퍼](#)" 27페이지의 내용을 참조하십시오.

TPM 버전 설정

TPM 버전을 설정할 수 있으면, 실제 존재를 표시해야 합니다.

Lenovo XClarity Provisioning Manager 또는 Lenovo XClarity Essentials OneCLI을(를) 사용하여 TPM 버전을 설정할 수 있습니다.

TPM 버전을 설정하려면 다음을 수행하십시오.

1. Lenovo XClarity Essentials OneCLI를 다운로드하고 설치하십시오.
 - a. <http://datacentersupport.lenovo.com>로 이동한 후 서버에 대한 지원 페이지로 이동하십시오.
 - b. Drivers & Software(드라이버 및 소프트웨어)를 클릭하십시오.
 - c. 운영 체제에 맞는 Lenovo XClarity Essentials OneCLI 버전으로 이동하여 패키지를 다운로드합니다.
2. 다음 명령을 실행하여 TPM 버전을 설정하십시오.

참고: TPM 버전을 1.2에서 2.0로 변경한 후 다시 되돌릴 수 있습니다. 하지만 버전을 전환할 수 있는 횟수는 최대 128회입니다.

TPM 버전을 버전 2.0으로 설정하려면 다음을 수행하십시오.

```
OneCli.exe config set TrustedComputingGroup.DeviceOperation "Update to TPM2.0 compliant"
--bmc userid:password@ip_address
```

TPM 버전을 버전 1.2로 설정하려면 다음을 수행하십시오.

```
OneCli.exe config set TrustedComputingGroup.DeviceOperation "Update to TPM1.2 compliant"
--bmc userid:password@ip_address
```

여기서,

- <userid>:<password>는 서버의 BMC(Lenovo XClarity Controller 인터페이스)에 액세스하는 데 사용되는 자격 증명입니다. 기본 사용자 ID는 USERID이고 기본 암호는 PASSWORD(대문자 O가 아니라 숫자 0)입니다.
- <ip_address>는 BMC의 IP 주소입니다.

Lenovo XClarity Essentials OneCLI set 명령에 대한 자세한 내용은 다음을 참조하십시오.

http://sysmgmt.lenovofiles.com/help/topic/toolset_cli_lenovo/onecli_r_set_command.html

UEFIセキュア・ブートの有効化

オプションで `UEFIセキュア・ブートを有効にできます`。

UEFIセキュア・ブートを有効にする方法は 2 つあります`。

- Lenovo XClarity Provisioning Manager から

Lenovo XClarity Provisioning Manager から UEFIセキュア・ブートを有効にするには:

1. サーバーを起動し `F1` を押して Lenovo XClarity Provisioning Manager インターフェースを表示します`。
2. 始動管理者パスワードが必要な場合は `パスワードを入力します`。
3. UEFI セットアップのページから `「システム設定」` → `「セキュリティー」` → `「セキュア・ブート」` の順にクリックします`。
4. セキュア・ブートを有効にし `設定を保存します`。

- Lenovo XClarity Essentials OneCLI から

Lenovo XClarity Essentials OneCLI から UEFIセキュア・ブートを有効にするには `次の手順を実行します`。

1. Lenovo XClarity Essentials OneCLI をダウンロードしてインストールします`。

Lenovo XClarity Essentials OneCLI をダウンロードするには `次のサイトにアクセスします`。

<https://datacentersupport.lenovo.com/solutions/HT116433>

2. セキュア・ブートを有効にするには `次のコマンドを実行します`。

```
OneCli.exe config set SecureBootConfiguration.SecureBootSetting Enabled
--bmc <userid>:<password>@<ip_address>
```

ここで「それぞれ以下の意味があります」。

- <userid>:<password> はサーバーの BMC (Lenovo XClarity Controller インターフェース) にアクセスするために使用する資格情報です。デフォルトのユーザー ID は USERID、デフォルトのパスワードは PASSWORD (大文字の o ではなくゼロ) です。
- <ip_address> は BMC の IP アドレスです。

Lenovo XClarity Essentials OneCLI set コマンドについて詳しくは「以下を参照してください」。

http://sysmgmt.lenovofiles.com/help/topic/toolset_cli_lenovo/onecli_r_set_command.html

부품 교체 완료

다음 정보를 사용하여 부품 교체를 완료하십시오.

부품 교체를 완료하려면 다음과 같이 하십시오.

1. 모든 구성 요소가 올바르게 다시 조립되었는지 확인하고, 도구나 풀린 나사가 서버 내부에 남아 있지 않은지 확인하십시오.
2. 서버 내부 케이블을 잘 정리하여 고정하십시오. "내장 케이블 배선" 30페이지의 내용을 참조하십시오.
3. 윗면 덮개를 제거한 경우 다시 설치하십시오. "윗면 덮개 설치" 57페이지의 내용을 참조하십시오.
4. 외부 케이블 및 전원 코드를 서버에 다시 연결하십시오.

주의: 구성 요소 손상을 방지하려면 맨 뒤에 전원 코드를 연결하십시오.

5. 필요한 경우 서버 구성을 업데이트하십시오.
 - 최신 장치 드라이버를 다운로드하고 설치하십시오. <http://datacentersupport.lenovo.com>
 - 시스템 펌웨어를 업데이트하십시오. "펌웨어 업데이트" 8페이지의 내용을 참조하십시오.
 - Lenovo XClarity Provisioning Manager를 사용하여 UEFI 구성을 업데이트하십시오. 자세한 정보는 다음 웹 사이트를 참조하십시오.
http://sysmgmt.lenovofiles.com/help/topic/LXPM/UEFI_setup.html
 - 핫 스왑 드라이브, RAID 어댑터 또는 M.2 백플레인과 M.2 드라이브를 설치하거나 제거한 경우 Lenovo XClarity Provisioning Manager를 사용하여 RAID를 구성하십시오. 자세한 정보는 http://sysmgmt.lenovofiles.com/help/topic/LXPM/RAID_setup.html 사이트를 참조하십시오.

참고: 시스템 보드 교체 후 가상 디스크/어레이가 누락되지 않도록 하려면, 미러링 활성화 키트 펌웨어가 포함된 최신 ThinkSystem M.2 버전이 적용되었는지 확인하십시오.

제 4 장 문제 관별

이 섹션의 정보를 사용하여 서버를 사용할 때 발생할 수 있는 문제를 식별하고 해결하십시오.

특정 이벤트가 발생하면 Lenovo 지원팀에 자동으로 알리도록 Lenovo 서버를 구성할 수 있습니다. Lenovo XClarity Administrator와 같은 관리 응용 프로그램에서 자동 알림(콜 홈이라고도 함)을 구성할 수 있습니다. 자동 문제 알림을 구성하면 서버에서 잠재적으로 중요한 이벤트가 발생할 때마다 Lenovo 지원에 자동으로 알립니다.

문제를 뚜렷하게 파악하려면 일반적으로 서버를 관리하는 응용 프로그램의 이벤트 로그부터 시작해야 합니다.

- Lenovo XClarity Administrator에서 서버를 관리하는 경우 Lenovo XClarity Administrator 이벤트 로그에서 시작하십시오.
- 다른 관리 응용 프로그램을 사용하는 경우 Lenovo XClarity Controller 이벤트 로그에서 시작하십시오.

이벤트 로그

경고는 이벤트 또는 임박한 이벤트를 알리는 메시지 또는 기타 표시입니다. 경고는 Lenovo XClarity Controller 또는 서버의 UEFI에 의해 생성됩니다. 이러한 경고는 Lenovo XClarity Controller 이벤트 로그에 저장됩니다. Chassis Management Module 2 또는 Lenovo XClarity Administrator에서 서버를 관리하는 경우, 해당 관리 애플리케이션에 경고가 자동 전달됩니다.

참고: 이벤트에서 복구하는 데 수행해야 할 수도 있는 사용자 작업을 비롯한 이벤트 목록은 다음 사이트에서 확인할 수 있는 *메시지 및 코드 참조서*의 내용을 참조하십시오.
http://thinksystem.lenovofiles.com/help/topic/7X07/pdf_files.html

Lenovo XClarity Administrator 이벤트 로그

Lenovo XClarity Administrator를 사용하여 서버, 네트워크 및 스토리지 하드웨어를 관리하는 경우 XClarity Administrator를 통해 관리되는 모든 장치의 이벤트를 볼 수 있습니다.

Logs

The Event log provides a history of hardware and management conditions that have been detected.

Show:

All Event Sources

All Dates

Severity	Serviceability	Date and Time	System	Event	System Type	Source ID
Warning	Support	Jan 30, 2017, 7:49:07 AM	Chassis114:...	Node Node 08 device	Chassis	Jan 30, 20
Warning	Support	Jan 30, 2017, 7:49:07 AM	Chassis114:...	Node Node 02 device	Chassis	Jan 30, 20
Warning	User	Jan 30, 2017, 7:49:07 AM	Chassis114:...	I/O module IO Module	Chassis	Jan 30, 20
Warning	User	Jan 30, 2017, 7:49:07 AM	Chassis114:...	Node Node 08 incom	Chassis	Jan 30, 20

그림 100. Lenovo XClarity Administrator 이벤트 로그

XClarity Administrator의 이벤트 작업에 대한 자세한 내용은 다음의 내용을 참조하십시오.

http://sysmgt.lenovofiles.com/help/topic/com.lenovo.lxca.doc/events_vieweventlog.html

Lenovo XClarity Controller 이벤트 로그

Lenovo XClarity Controller는 온도, 전원 공급 장치 전압, 팬 속도 및 구성 요소 상태와 같은 내부의 물리적 변수를 측정하는 센서를 사용하여 서버 및 그 구성 요소의 물리적 상태를 모니터링합니다. Lenovo XClarity Controller는 시스템 관리 소프트웨어 및 시스템 관리자와 사용자에게 다양한 인터페이스를 제공하여 서버의 원격 관리와 제어를 가능하게 합니다.

Lenovo XClarity Controller는 서버의 모든 구성 요소를 모니터링하고 Lenovo XClarity Controller 이벤트 로그에 이벤트를 게시합니다.

ThinkSystem System name: XCC0023579PK

Event Log Audit Log Maintenance History

Customize Table Clear Logs Refresh

Type: All Source All Date

Severity	Source	Event ID	Message	Date
	System	0X4000000E00000000	Remote login successful. Login ID: userid from webguis at IP address: 10.104.194.180.	27 Jul 2015, 08:11:04 AM
	System	0X4000000E00000000	Remote login successful. Login ID: userid from webguis at IP address: 10.104.194.180.	27 Jul 2015, 08:11:04 AM
	System	0X4000000E00000000	Remote login successful. Login ID: userid from webguis at IP address: 10.104.194.180.	27 Jul 2015, 08:11:04 AM
	System	0X4000000E00000000	Remote login successful. Login ID: userid from webguis at IP address: 10.104.194.180.	27 Jul 2015, 08:11:04 AM

그림 101. Lenovo XClarity Controller 이벤트 로그

Lenovo XClarity Controller 이벤트 로그 액세스에 관한 자세한 정보는 다음을 참조하십시오.

일반 문제 판별 절차

이벤트 로그에 특정 오류가 없거나 서버가 작동하지 않는 경우 이 섹션의 정보를 사용하여 문제를 해결하십시오.

문제의 원인을 잘 모르고 전원 공급 장치가 올바르게 작동하면 다음 단계를 수행하여 문제를 해결하십시오.

1. 서버를 끄십시오.
2. 서버 케이블이 올바르게 연결되었는지 확인하십시오.
3. 오류를 발견할 때까지 다음 장치를 한 번에 하나씩 제거하거나 분리하십시오. 장치를 제거하거나 분리할 때마다 서버를 켜고 구성하십시오.
 - 모든 외부 장치
 - 서지 억제 장치(서버)
 - 프린터, 마우스 및 Lenovo 이외 장치
 - 각 어댑터
 - 스토리지 드라이브
 - 서버에서 지원하는 최소 구성에 도달할 때까지 DIMM

참고: 디버깅을 위한 최소 구성은 "[사양](#)" 2페이지의 내용을 참조하십시오.

4. 서버를 켜십시오.

서버에서 어댑터를 제거할 때 문제가 해결되었지만 동일한 어댑터를 다시 설치할 때 문제가 발생하면 어댑터에 문제가 있을 수 있습니다. 어댑터를 다른 것으로 교체할 때 문제가 다시 발생하면 다른 PCIe 슬롯을 사용해 보십시오.

문제가 네트워킹 문제로 나타나고 서버가 모든 시스템 테스트를 통과하면 서버 외부의 네트워크 케이블 연결에 문제가 있을 수 있습니다.

의심되는 전원 문제 해결

전원 문제는 해결하기 어려울 수 있습니다. 전원 분배 버스에 누전이 있는 경우를 예로 들 수 있습니다. 일반적으로 누전은 과전류 상태로 인해 전원 서브 시스템이 종료되는 원인이 됩니다. 전원 문제, 해결

의심되는 전원 문제를 진단하고 해결하려면 다음 단계를 완료하십시오.

- 단계 1. 이벤트 로그를 확인하고 전원 관련 오류를 해결하십시오.

참고: 서버를 현재 관리하는 응용 프로그램의 이벤트 로그가 문제 해결의 출발점입니다. 이벤트 로그에 관한 자세한 정보는 "[이벤트 로그](#)" 147페이지의 내용을 참조하십시오.

- 단계 2. 예를 들어 나사가 풀어져서 회로 기판에 누전이 발생한 경우 누전을 검사하십시오.

- 단계 3. 서버를 시작하는 데 필요한 최소 구성이 될 때까지 어댑터를 제거하고 모든 내부 및 외부 장치의 케이블 및 전원 코드를 분리하십시오. 서버의 최소 구성을 알아보려면 "[사양](#)" 2페이지의 내용을 참조하십시오.

- 단계 4. 모든 AC 전원 코드를 다시 연결하고 서버를 켜십시오. 서버가 성공적으로 시작되면 문제가 분리될 때까지 어댑터 및 장치를 한 번에 다시 고정하십시오.

서버가 최소 구성으로 시작되지 않으면 문제가 분리될 때까지 최소 구성의 구성 요소를 한 번에 교체하십시오.

의심되는 이더넷 컨트롤러 문제 해결

이더넷 컨트롤러를 테스트하기 위해 사용하는 방법은 사용 중인 운영 체제에 따라 다릅니다. 이더넷 컨트롤러에 대한 정보는 운영 체제 문서를 참조하고, 이더넷 컨트롤러 장치 드라이버 추가 정보 파일을 참조하십시오.

이더넷 컨트롤러로 의심되는 문제를 해결하려면 다음 단계를 완료하십시오.

단계 1. 서버와 함께 제공된 장치 드라이버가 올바르게 설치되었는지와 해당 드라이버가 최신 수준인지 확인하십시오.

단계 2. 이더넷 케이블이 올바르게 설치되었는지 확인하십시오.

- 모든 연결에 케이블을 단단히 연결하십시오. 케이블이 연결되었는데도 문제가 계속되면 다른 케이블을 사용하십시오.
- 100Mbps 또는 1000Mbps에서 작동하도록 이더넷 컨트롤러를 설정한 경우 카테고리 5 케이블 연결을 사용해야 합니다.

단계 3. 허브가 자동 교섭을 지원하는지 판별하십시오. 자동 교섭을 지원하지 않을 경우 수동으로 통합 이더넷 컨트롤러를 허브의 속도 및 양방향 모드와 일치하도록 구성하십시오.

단계 4. 서버 뒷면의 이더넷 컨트롤러 LED를 확인하십시오. 이 LED가 커넥터, 케이블 또는 허브에 문제가 있는지 여부를 표시합니다.

- 이더넷 컨트롤러가 허브에서 링크 펄스를 받으면 이더넷 링크 상태 LED가 켜집니다. LED가 꺼지면 커넥터 또는 케이블에 결함이 있거나 허브에 문제가 있을 수 있습니다.
- 이더넷 컨트롤러가 이더넷 네트워크를 통해 데이터를 보내거나 받으면 이더넷 전송/수신 활동 LED가 켜집니다. 이더넷 전송/수신 활동이 꺼지면 허브와 네트워크가 작동 중인지와 올바른 장치 드라이버가 설치되었는지 확인하십시오.

단계 5. 서버 뒷면에 있는 LAN 활동 LED를 확인하십시오. 이더넷 네트워크에서 데이터를 사용 중인 경우 LAN 활동 LED가 켜집니다. LAN 활동 LED가 꺼지면 허브 및 네트워크가 작동 중인지와 올바른 장치 드라이버가 설치되었는지 확인하십시오.

단계 6. 운영 체제별 문제 원인을 확인하고 운영 체제 드라이버가 올바르게 설치되었는지 확인하십시오.

단계 7. 클라이언트 및 서버의 장치 드라이버에서 같은 프로토콜을 사용하는지 확인하십시오.

이더넷 컨트롤러가 여전히 네트워크에 연결되지 않으나 하드웨어가 작동하는 것으로 나타나면 네트워크 관리자는 가능한 다른 오류 원인을 조사해야 합니다.

증상별 문제 해결

다음 정보를 사용하여 식별 가능한 증상이 있는 문제에 대한 해결책을 찾으십시오.

이 섹션의 증상 기반 문제 해결 정보를 사용하려면 다음 단계를 완료하십시오.

1. 서버를 관리하는 응용 프로그램의 이벤트 로그를 확인하고 제안된 작업을 따라 이벤트 코드를 해결하십시오.

- Lenovo XClarity Administrator에서 서버를 관리하는 경우 Lenovo XClarity Administrator 이벤트 로그에서 시작하십시오.
- 다른 관리 응용 프로그램을 사용하는 경우 Lenovo XClarity Controller 이벤트 로그에서 시작하십시오.

이벤트 로그에 관한 자세한 내용은 "[이벤트 로그](#)" 147페이지의 내용을 참조하십시오.

2. 이 섹션을 검토하여 경험하고 있는 증상을 찾아 제안된 작업을 따라 문제를 해결하십시오.

3. 문제가 지속되면 지원팀에 문의하십시오("[지원팀에 문의](#)" 167페이지 참조).

전원 켜짐 및 꺼짐 문제

이 정보를 사용하면 서버의 전원을 켜거나 끄는 경우 문제를 해결할 수 있습니다.

- "부팅 목록에 내장 하이퍼바이저 없음" 151 페이지
- "전원 버튼이 작동하지 않습니다. 서버가 시작되지 않습니다." 151 페이지
- "서버 전원이 켜지지 않음" 151 페이지
- "서버 전원이 꺼지지 않음" 152 페이지

부팅 목록에 내장 하이퍼바이저 없음

이 문제가 해결될 때까지 다음 단계를 완료하십시오.

1. 최근에 서버를 설치, 이동 또는 수리하거나 내장 하이퍼바이저를 처음 사용하는 경우 장치가 올바르게 연결되어 있고 커넥터에 물리적인 손상이 없는지 확인하십시오.
2. 설정 및 구성 정보는 옵션 내장 하이퍼바이저 플래시 장치와 함께 제공되는 문서를 참조하십시오.
3. <https://static.lenovo.com/us/en/serverproven/index.shtml>을 검사하여 내장 하이퍼바이저 장치가 서버에 지원되는지 확인하십시오.
4. 내장 하이퍼바이저 장치가 사용 가능한 부트 옵션의 목록에 열거되어 있는지 확인하십시오. 관리 컨트롤러 인터페이스에서 서버 구성 → 부팅 옵션을 클릭하십시오.
관리 컨트롤러 사용자 인터페이스 액세스에 대한 자세한 정보는 XClarity Controller 제품 설명서를 참조하십시오.
http://sysmgmt.lenovofiles.com/help/topic/com.lenovo.systems.management.xcc.doc/dwllm_c_chapter2_openingandusing.html
5. 내장 하이퍼바이저 및 서버와 관련된 기술 팁(서비스 게시판)은 <http://datacentersupport.lenovo.com>을 확인하십시오.
6. 서버가 올바르게 작동하는지 확인하기 위해 다른 소프트웨어가 컴퓨팅 노드에서 작동하는지 확인하십시오.

전원 버튼이 작동하지 않습니다. 서버가 시작되지 않습니다.

참고: 전원 버튼은 서버를 AC 전원에 연결한 후 약 1~3분이 경과하면 작동합니다.

이 문제가 해결될 때까지 다음 단계를 완료하십시오.

1. 서버의 전원 버튼이 올바르게 작동하는지 확인하십시오.
 - a. 서버 전원 코드를 분리하십시오.
 - b. 서버 전원 코드를 다시 연결하십시오.
 - c. 오퍼레이터 정보 패널 케이블을 다시 장착한 다음 a 및 b 단계를 반복하십시오.
 - 서버가 시작되면 오퍼레이터 정보 패널을 다시 설치하십시오.
 - 문제가 계속되면 오퍼레이터 정보 패널을 교체하십시오.
2. 다음을 확인하십시오.
 - 전원 코드가 서버 및 작동 중인 콘센트에 올바르게 연결되어 있어야 합니다.
 - 전원 공급 장치의 LED가 문제를 표시하지 않아야 합니다.
3. 전원 공급 장치를 다시 장착하십시오.
4. 서버를 다시 시작할 때마다 각 전원 공급 장치를 교체하십시오.
 - DIMM
 - 전원 공급 장치
5. 옵션 장치를 방금 설치한 경우 제거하고 서버를 다시 시작하십시오. 서버가 시작되면 전원 공급 장치가 지원하는 것보다 많은 장치를 설치했을 수 있습니다.

서버 전원이 켜지지 않음

이 문제가 해결될 때까지 다음 단계를 완료하십시오.

1. 이벤트 로그에서 전원이 켜지지 않은 서버와 관련된 이벤트를 확인하십시오.
2. 황색으로 깜박이는 LED가 있는지 확인하십시오.
3. 시스템 보드에서 전원 LED를 찾으십시오.
4. 전원 공급 장치를 다시 장착하십시오.
5. 전원 공급 장치를 교체하십시오.

서버 전원이 꺼지지 않음

문제가 해결되기 전에 다음 단계를 완료하십시오.

1. ACPI(고급 구성 및 전원 인터페이스)를 사용하는지, 아니면 ACPI가 아닌 운영 체제를 사용하는지 판별하십시오. ACPI가 아닌 운영 체제를 사용하는 경우 다음 단계를 완료하십시오.
 - a. Ctrl+Alt+Delete를 누릅니다.
 - b. 전원 버튼을 5초 동안 눌러 서버를 끕니다.
 - c. 서버를 다시 시작하십시오.
 - d. 서버가 POST에 실패하고 전원 버튼이 작동하지 않는 경우, 전원 코드를 20초 동안 분리한 후 다시 연결하고 서버를 다시 시작하십시오.
2. 문제가 계속되거나 ACPI 인식 운영 체제를 사용하는 경우, 시스템 보드에 문제가 있을 수 있습니다.

메모리 문제

다음 정보를 사용하여 뒷면 메모리에 관한 문제를 해결하십시오.

- "표시된 시스템 메모리가 설치된 실제 메모리보다 적음" 152페이지
- "한 분기에 다중 행의 DIMM은 결함이 있는 것으로 식별됨" 153페이지

표시된 시스템 메모리가 설치된 실제 메모리보다 적음

문제가 해결되기 전에 다음 단계를 완료하십시오.

참고: DIMM을 설치 또는 제거할 때마다 전원에서 서버를 분리해야 합니다. 그런 다음 서버를 다시 시작하기 전에 10초간 기다리십시오.

1. 다음을 확인하십시오.
 - 오퍼레이터 정보 패널에 오류 LED가 켜져 있지 않아야 합니다.
 - 메모리 미러링 채널은 불일치의 원인이 되지 않습니다.
 - DIMM이 올바르게 위치되어 있습니다.
 - 올바른 유형의 DIMM을 설치했습니다.
 - DIMM을 변경한 경우 Setup Utility에서 메모리 구성을 업데이트해야 합니다.
 - 모든 메모리 뱅크가 사용 가능해야 합니다. 서버에서 문제를 감지하면 메모리 뱅크를 자동으로 사용하지 못하도록 설정하거나, 아니면 수동으로 사용하지 못하도록 설정할 수 있습니다.
 - 서버가 최소 메모리 구성일 때 메모리 불일치가 없어야 합니다.
2. DIMM을 다시 설치한 다음 서버를 다시 시작하십시오.
3. 메모리 진단을 실행하십시오. 서버를 실행한 후 F1을 누르면 Lenovo XClarity Provisioning Manager 인터페이스가 기본값으로 표시됩니다. 이 인터페이스에서 메모리 진단을 수행할 수 있습니다. 진단 페이지에서 진단 실행 → 메모리 테스트를 클릭하십시오.
4. POST 오류 로그를 확인하십시오.
 - SMI(Systems-Management Interrupt)에 의해 DIMM을 사용할 수 없는 경우 DIMM을 교체하십시오.

- 사용자 또는 POST에 의해 DIMM을 사용할 수 없는 경우 DIMM을 다시 설치한 후 Setup Utility를 실행하고 DIMM을 사용할 수 있도록 설정하십시오.

5. DIMM을 다시 설치하십시오.

6. 서버를 다시 시작하십시오.

한 분기에 다중 행의 DIMM은 결함이 있는 것으로 식별됨

1. DIMM을 다시 설치한 다음 서버를 다시 시작하십시오.

2. 식별되는 가장 낮은 번호의 DIMM 쌍을 제거하고 양호하며 동일한 DIMM으로 교체한 다음 서버를 다시 시작하십시오. 필요에 따라 반복하십시오. 식별된 DIMM을 교체한 후에도 장애가 계속되면 4단계로 이동하십시오.

3. 제거된 DIMM을 한 번에 하나씩 원래 커넥터에 되돌립니다. DIMM에 장애가 나타날 때까지 각 DIMM마다 서버를 다시 시작합니다. 장애가 있는 각 DIMM을 양호하며 동일한 DIMM으로 교체하십시오. 각 DIMM 교체 후 서버가 다시 시작됩니다. 제거한 모든 DIMM을 테스트할 때까지 3단계를 반복하십시오.

4. 식별되는 가장 낮은 번호의 DIMM을 교체한 다음 서버를 다시 시작하십시오. 필요에 따라 반복하십시오.

5. 채널(동일 프로세서에 속함) 간에 DIMM을 바꾼 다음, 서버를 다시 시작하십시오. 문제가 DIMM과 연관된 경우 장애가 발생한 DIMM을 교체하십시오.

6. (숙련된 기술자 전용) 시스템 보드를 교체하십시오.

하드 디스크 드라이브 문제

다음 정보를 사용하여 하드 디스크 드라이브에 관한 문제를 해결하십시오.

- "서버가 하드 드라이브를 인식할 수 없음" 153페이지
- "여러 하드 드라이브에 장애가 발생함" 154페이지
- "여러 하드 드라이브가 오프라인임" 154페이지
- "교체 하드 디스크 드라이브가 다시 빌드되지 않음" 154페이지
- "녹색 하드 디스크 드라이브 활동 LED가 연결된 드라이브의 실제 상태를 나타내지 않음" 154페이지
- "노란색 하드 디스크 드라이브 상태 LED가 연결된 드라이브의 실제 상태를 나타내지 않음" 155페이지

서버가 하드 드라이브를 인식할 수 없음

이 문제가 해결될 때까지 다음 단계를 완료하십시오.

1. 관련 노란색 하드 디스크 드라이브 상태 LED를 관찰하십시오. LED가 켜지면 드라이브에 결함이 있음을 나타냅니다.

2. LED가 켜지면 베이에서 드라이브를 제거하고 45초간 기다렸다가 드라이브를 다시 삽입하고 드라이브 어셈블리가 하드 디스크 드라이브 백플레인에 연결되었는지 확인하십시오.

3. 관련 녹색 하드 디스크 드라이브 활동 LED와 노란색 상태 LED를 관찰하십시오.

- 녹색 활동 LED가 깜박이고 노란색 상태 LED가 켜지지 않으면 드라이브가 컨트롤러에서 인식되고 올바르게 작동하고 있습니다. 하드 디스크 드라이브에 진단 테스트를 실행하십시오. 서버를 실행한 후 F1을 누르면 Lenovo XClarity Provisioning Manager 인터페이스가 기본값으로 표시됩니다. 이 인터페이스에서 하드 드라이브 진단을 수행할 수 있습니다. 진단 페이지에서 진단 실행 → HDD Test를 클릭하십시오.
- 녹색 활동 LED가 깜박이고 노란색 상태 LED가 천천히 깜박이면 드라이브가 컨트롤러에서 인식되고 다시 빌드되고 있습니다.
- LED가 켜지지도 깜박이지도 않으면 하드 디스크 드라이브 백플레인을 확인하십시오.

- 녹색 활동 LED가 깜박이고 노란색 상태 LED가 켜지면 드라이브를 교체하십시오. LED의 활동이 그대로면 하드 디스크 드라이브 문제 단계로 이동하십시오. LED의 활동이 변하면 1단계로 돌아가십시오.
- 4. 하드 디스크 드라이브 백플레인이 올바르게 설치되어 있는지 확인하십시오. 올바르게 자리 잡은 경우 백플레인을 휘게 하거나 움직이게 하는 일 없이 드라이브 어셈블리가 백플레인에 제대로 연결됩니다.
- 5. 백플레인 전원 케이블을 다시 연결하고 1단계~3단계를 반복하십시오.
- 6. 백플레인 신호 케이블을 다시 연결하고 1단계~3단계를 반복하십시오.
- 7. 백플레인 신호 케이블 또는 백플레인이 의심되는 경우 다음과 같이 하십시오.
 - 해당 백플레인 신호 케이블을 교체하십시오.
 - 해당 백플레인을 교체하십시오.
- 8. 하드 디스크 드라이브에 진단 테스트를 실행하십시오. 서버를 실행한 후 F1을 누르면 Lenovo XClarity Provisioning Manager 인터페이스가 기본값으로 표시됩니다. 이 인터페이스에서 하드 드라이브 진단을 수행할 수 있습니다. 진단 페이지에서 진단 실행 → HDD 테스트를 클릭하십시오. 해당 테스트를 기반으로 하여 다음을 수행하십시오.
 - 어댑터가 테스트를 통과하지만 드라이브가 인식되지 않는 경우 백플레인 신호 케이블을 교체하고 테스트를 다시 실행하십시오.
 - 해당 백플레인을 교체하십시오.
 - 어댑터가 테스트를 통과한 경우 어댑터에서 백플레인 신호 케이블을 분리하고 테스트를 다시 실행하십시오.
 - 어댑터가 테스트에 실패한 경우 어댑터를 교체하십시오.

여러 하드 드라이브에 장애가 발생함

이 문제가 해결될 때까지 다음 단계를 완료하십시오.

- Lenovo XClarity Controller 이벤트 로그에서 전원 공급 장치 또는 진동 문제 관련 이벤트를 확인한 후 해당 이벤트를 해결하십시오.
- 하드 디스크 드라이브 및 서버에 대한 장치 드라이버와 펌웨어가 최신 수준인지 확인하십시오.

중요: 일부 클러스터 솔루션을 사용하려면 특정 코드 수준 또는 조정된 코드 업데이트가 필요합니다. 장치가 클러스터 솔루션의 일부인 경우 코드를 업데이트하기 전에 클러스터 솔루션에서 최신 코드 수준이 지원되는지 확인하십시오.

여러 하드 드라이브가 오프라인임

이 문제가 해결될 때까지 다음 단계를 완료하십시오.

- Lenovo XClarity Controller 이벤트 로그에서 전원 공급 장치 또는 진동 문제 관련 이벤트를 확인한 후 해당 이벤트를 해결하십시오.
- 스토리지 서브시스템 로그에서 스토리지 서브시스템 관련 이벤트를 확인한 후 해당 이벤트를 해결하십시오.

교체 하드 디스크 드라이브가 다시 빌드되지 않음

문제가 해결되기 전에 다음 단계를 완료하십시오.

1. 하드 디스크 드라이브가 어댑터에서 인식되는지 확인하십시오(녹색 하드 디스크 드라이브 활동 LED가 깜박임).
2. SAS/SATA RAID 어댑터 문서를 검토하여 올바른 구성 매개 변수 및 설정을 판별하십시오.

녹색 하드 디스크 드라이브 활동 LED가 연결된 드라이브의 실제 상태를 나타내지 않음

이 문제가 해결될 때까지 다음 단계를 완료하십시오.

1. 드라이브가 사용 중일 때 녹색 하드 디스크 드라이브 활동 LED가 깜박이지 않을 경우 하드 디스크 드라이브에 대한 진단 테스트를 실행하십시오. 서버를 실행한 후 F1을 누르면 Lenovo XClarity Provisioning Manager 인터페이스가 기본값으로 표시됩니다. 이 인터페이스에서 하드 드라이브 진단을 수행할 수 있습니다. 진단 페이지에서 진단 실행 → HDD 테스트를 클릭하십시오.
2. 드라이브가 테스트를 통과한 경우 백플레인을 교체하십시오.
3. 드라이브가 테스트에 실패한 경우 드라이브를 교체하십시오.

노란색 하드 디스크 드라이브 상태 LED가 연결된 드라이브의 실제 상태를 나타내지 않음

문제가 해결되기 전에 다음 단계를 완료하십시오.

1. 서버를 끄십시오.
2. SAS/SATA 어댑터를 다시 설치하십시오.
3. 백플레인 신호 케이블 및 백플레인 전원 케이블을 다시 연결하십시오.
4. 하드 디스크 드라이브 다시 설치하십시오.
5. 서버의 전원을 켜고 하드 디스크 드라이브 LED의 활동을 관찰하십시오.

모니터 및 비디오 문제

다음 정보를 사용하여 모니터 및 비디오에 관한 문제를 해결하십시오.

- ["올바르지 않은 문자가 표시됨" 155페이지](#)
- ["화면이 나오지 않음" 155페이지](#)
- ["일부 응용 프로그램을 시작할 때 화면이 나오지 않음" 156페이지](#)
- ["모니터에 화면 떨림이 있거나 화면 이미지가 찌그러지거나, 읽을 수 없거나, 흔들리거나, 뒤틀림" 156페이지](#)
- ["화면에 이상한 문자가 나타남" 156페이지](#)

올바르지 않은 문자가 표시됨

다음 단계를 완료하십시오.

1. 키보드 및 운영 체제에 대해 언어와 지역 설정이 올바른지 확인하십시오.
2. 이상한 언어가 표시되는 경우 서버 펌웨어를 최신 수준으로 업데이트하십시오. ["펌웨어 업데이트" 8페이지](#)의 내용을 참조하십시오.

화면이 나오지 않음

1. 서버가 KVM 스위치에 연결되어 있는 경우 KVM 스위치를 생략하여 문제의 원인이 될 수 있는 KVM 스위치를 제거하고, 서버의 뒷면에 있는 올바른 커넥터에 모니터 케이블을 바로 연결하십시오.
2. 옵션 비디오 어댑터를 설치하는 경우 관리 컨트롤러 원격 관리 기능을 사용할 수 없습니다. 관리 컨트롤러 원격 관리 기능을 사용하려면 옵션 비디오 어댑터를 제거하십시오.
3. 서버에 그래픽 어댑터가 설치된 경우 서버를 켜는 동안 약 3분 후에 Lenovo 로고가 화면에 표시됩니다. 이것은 시스템을 로드하는 중에 일어나는 정상적인 작동입니다.
4. 다음을 확인하십시오.
 - 서버가 켜져 있어야 합니다. 서버에 전원이 없는 경우.
 - 모니터 케이블이 올바르게 연결되어 있어야 합니다.
 - 모니터가 켜져 있고 밝기 및 대비 컨트롤이 올바르게 조정되어 있어야 합니다.
5. 올바른 서버가 모니터를 제어 중인지 확인하십시오(해당되는 경우).
6. 손상된 서버 펌웨어가 비디오에 영향을 주지 않는지 확인하십시오(["펌웨어 업데이트" 8페이지](#) 참조).
7. 시스템 보드에서 LED를 관찰하십시오. 코드가 변경되면 6단계로 이동하십시오.
8. 서버를 다시 시작할 때마다 다음 구성 요소를 표시된 순서대로 한 번에 하나씩 교체하십시오.

- a. 모니터
- b. 비디오 어댑터(설치되어 있는 경우)
- c. (숙련된 기술자 전용) 시스템 보드

일부 응용 프로그램을 시작할 때 화면이 나오지 않음

1. 다음을 확인하십시오.
 - 응용 프로그램이 모니터 성능보다 높은 디스플레이 모드를 설정하고 있지 않아야 합니다.
 - 응용 프로그램에 필요한 장치 드라이버를 설치해야 합니다.

모니터에 화면 떨림이 있거나 화면 이미지가 찌그러지거나, 읽을 수 없거나, 흔들리거나, 뒤들림

1. 모니터 자체 테스트에서 모니터가 올바르게 작동 중임을 표시하는 경우 모니터 위치를 고려하십시오. 다른 장치 주변의 자기장(예: 변압기, 전기 기구, 형광등 및 다른 모니터)은 화면 떨림 또는 흔들리거나 읽을 수 없거나 왜곡된 화면 이미지를 야기합니다. 이와 같은 현상이 발생하면 모니터를 끄십시오.

주의: 켜져 있는 동안 컬러 모니터를 이동하면 화면 변색이 발생할 수 있습니다.

장치와 모니터는 최소 305mm(12인치) 떨어뜨린 후 모니터를 켜십시오.

참고:

- a. 디스켓 드라이브 읽기/쓰기 오류가 발생하지 않도록 하려면 모니터와 외부 디스켓 드라이브 사이의 거리가 76mm(3인치) 이상인지 확인하십시오.
- b. Lenovo 이외 모니터 케이블은 예측할 수 없는 문제를 야기할 수 있습니다.
2. 모니터 케이블을 다시 장착하십시오.
3. 2단계에 나열된 구성 요소를 표시된 순서대로 한 번에 하나씩 교체하고 구성 요소를 교체할 때마다 서버를 다시 시작하십시오.
 - a. 모니터 케이블
 - b. 비디오 어댑터(설치되어 있는 경우)
 - c. 모니터
 - d. (숙련된 기술자 전용) 시스템 보드

화면에 이상한 문자가 나타남

문제가 해결되기 전에 다음 단계를 완료하십시오.

1. 키보드 및 운영 체제에 대해 언어와 지역 설정이 올바른지 확인하십시오.
2. 이상한 언어가 표시되는 경우 서버 펌웨어를 최신 수준으로 업데이트하십시오. "[펌웨어 업데이트](#)" [8페이지](#)의 내용을 참조하십시오.

키보드, 마우스 또는 USB 장치 문제

다음 정보를 사용하여 키보드, 마우스 또는 USB 장치에 관한 문제를 해결하십시오.

- "[키보드의 모든 키 또는 일부 키가 작동하지 않음](#)" [156페이지](#)
- "[마우스가 작동하지 않음](#)" [157페이지](#)
- "[USB 장치가 작동하지 않음](#)" [157페이지](#)

키보드의 모든 키 또는 일부 키가 작동하지 않음

1. 다음을 확인하십시오.
 - 키보드 케이블이 안전하게 연결되어 있어야 합니다.
 - 서버 및 모니터가 켜져 있어야 합니다.

2. USB 키보드를 사용하는 경우 Setup Utility를 실행하여 키보드 없이 작업이 가능하도록 설정하십시오.
3. USB 키보드를 사용 중이고 이 장치가 USB 허브에 연결된 경우 허브에서 키보드를 분리하고 직접 서버에 연결하십시오.
4. 키보드를 교체하십시오.

마우스가 작동하지 않음

1. 다음을 확인하십시오.
 - 마우스 케이블이 서버에 안전하게 연결되어 있어야 합니다.
 - 마우스 장치 드라이버가 올바르게 설치되어 있어야 합니다.
 - 서버 및 모니터가 켜져 있어야 합니다.
 - Setup Utility에서 마우스 옵션을 사용할 수 있어야 합니다.
2. USB 마우스를 사용 중이고 이 장치가 USB 허브에 연결된 경우 허브에서 마우스를 분리하고 직접 서버에 연결하십시오.
3. 마우스를 교체하십시오.

USB 장치가 작동하지 않음

1. 다음을 확인하십시오.
 - 올바른 USB 장치 드라이버가 설치되어 있어야 합니다.
 - 운영 체제가 USB 장치를 지원해야 합니다.
2. 시스템 설정에서 USB 구성 옵션이 올바르게 설정되어 있는지 확인하십시오.
서버를 다시 시작한 후 F1을 눌러 Lenovo XClarity Provisioning Manager 시스템 설정 인터페이스를 표시하십시오. 그런 다음 시스템 설정 → 장치 및 I/O 포트 → USB 구성을 클릭하십시오.
3. USB 허브를 사용 중이면 허브에서 USB 장치를 분리하고 직접 서버에 연결하십시오.

옵션 장치 문제

다음 정보를 사용하여 옵션 장치에 관한 문제를 해결하십시오.

- "[외부 USB 장치가 인식되지 않음](#)" 157페이지
- "[PCIe 어댑터가 인식되지 않거나 작동되지 않음](#)" 157페이지
- "[이전에 작동하던 Lenovo 옵션 장치가 현재 작동하지 않음](#)" 158페이지
- "[방금 장착한 Lenovo 옵션 장치가 작동하지 않습니다.](#)" 158페이지
- "[이전에 작동하던 Lenovo 옵션 장치가 현재 작동하지 않음](#)" 158페이지

외부 USB 장치가 인식되지 않음

문제가 해결되기 전에 다음 단계를 완료하십시오.

1. 적절한 드라이버가 컴퓨팅 노드에 설치되었는지 확인하십시오. 장치 드라이버에 관한 정보는 USB 장치의 제품 문서를 참조하십시오.
2. Setup Utility에서 장치가 올바르게 구성되어 있는지 확인하십시오.
3. USB 장치가 허브 또는 콘솔 브레이크아웃에 연결되어 있을 경우 장치를 분리하고 컴퓨팅 노드 앞면의 USB 포트에 직접 연결하십시오.

PCIe 어댑터가 인식되지 않거나 작동되지 않음

문제가 해결되기 전에 다음 단계를 완료하십시오.

1. 이벤트 로그를 확인하고 장치와 관련된 모든 문제를 해결하십시오.

2. 장치가 서버에서 지원되는지 확인하십시오 (<https://static.lenovo.com/us/en/serverproven/index.shtml> 참조).
3. 어댑터가 올바른 슬롯에 설치되었는지 확인하십시오.
4. 적절한 장치 드라이버가 장치에 설치되었는지 확인하십시오.
5. 기존 모드를 실행 중인 경우 리소스 충돌을 해결하십시오 (UEFI).
6. 어댑터와 관련될 수 있는 기술 팁 (유지 팁 또는 서비스 게시판으로도 알려짐)은 <http://datacentersupport.lenovo.com>을 확인하십시오.
7. 어댑터 외부 연결이 올바르고 커넥터가 물리적으로 손상되지 않았는지 확인하십시오.

불충분한 PCIe 리소스가 감지되었습니다.

"불충분한 PCI 리소스가 감지됨"으로 시작되는 오류 메시지가 표시되면 문제가 해결될 때까지 다음 단계를 완료하십시오.

1. PCIe 어댑터 중 하나를 제거하십시오.
2. 시스템을 다시 시작하고 F1을 눌러서 Lenovo XClarity Provisioning Manager 시스템 설정 인터페이스를 표시하십시오.
3. UEFI 설정 → 시스템 설정 → 장치 및 I/O 포트 → MM 기본 구성을 클릭한 다음 낮은 메모리 용량 설정을 수정하십시오. 예를 들어 3GB를 2GB로 수정하거나 2GB를 1GB로 수정하십시오.
4. 설정을 저장하고 시스템을 다시 시작하십시오.
5. 이 단계의 작업은 재부팅이 성공적인지 여부에 따라 다릅니다.
 - 재부팅이 성공하면 솔루션을 종료하고 제거한 PCIe 카드를 다시 설치하십시오.
 - 재부팅이 실패하면 2~5단계를 반복하십시오.

방금 장착한 Lenovo 옵션 장치가 작동하지 않습니다.

1. 다음을 확인하십시오.
 - 장치는 서버에서 지원됩니다 (<https://static.lenovo.com/us/en/serverproven/index.shtml> 참조).
 - 장치와 함께 제공된 설치 지시사항에 따라 장치를 올바르게 설치해야 합니다.
 - 설치된 다른 장치 또는 케이블이 느슨하지 않아야 합니다.
 - 시스템 설정에서 구성 정보를 업데이트해야 합니다. 서버를 시작한 후 F1을 누르면 시스템 설정 인터페이스가 표시됩니다. 메모리 또는 다른 장치가 변경될 때마다 구성을 업데이트해야 합니다.
2. 방금 설치한 장치를 다시 설치하십시오.
3. 방금 설치한 장치를 교체하십시오.

이전에 작동하던 Lenovo 옵션 장치가 현재 작동하지 않음

1. 장치에 대한 모든 케이블 연결이 안전한지 확인하십시오.
2. 장치에 테스트 지시사항이 함께 제공된 경우 이 지시사항을 사용하여 장치를 테스트하십시오.
3. 장애가 발생한 장치가 SCSI 장치인 경우 다음을 확인하십시오.
 - 모든 외부 SCSI 장치의 케이블이 올바르게 연결되어 있습니다.
 - 각 SCSI 체인의 마지막 장치 또는 SCSI 케이블의 끝이 올바르게 종료되었습니다.
 - 외부 SCSI 장치가 켜져 있습니다. 서버를 켜기 전에 외부 SCSI 장치를 켜야 합니다.
4. 장애가 발생한 장치를 다시 설치하십시오.
5. 장애가 발생한 장치를 교체하십시오.

직렬 장치 문제

다음 정보를 사용하여 직렬 포트 또는 장치에 관한 문제를 해결하십시오.

- "[표시된 직렬 포트 수가 설치된 직렬 포트 수보다 적음](#)" 159페이지

- ["직렬 장치가 작동하지 않음" 159페이지](#)

표시된 직렬 포트 수가 설치된 직렬 포트 수보다 적음

이 문제가 해결될 때까지 다음 단계를 완료하십시오.

1. 다음을 확인하십시오.
 - Setup Utility에서 각 포트에 고유한 주소가 지정되었으며 사용할 수 없는 직렬 포트가 없어야 합니다.
 - 직렬 포트 어댑터(설치된 경우)가 올바르게 설치되어 있어야 합니다.
2. 직렬 포트 어댑터를 다시 설치하십시오.
3. 직렬 포트 어댑터를 교체하십시오.

직렬 장치가 작동하지 않음

1. 다음을 확인하십시오.
 - 장치가 서버와 호환되어야 합니다.
 - 직렬 포트를 사용할 수 있고 고유한 주소가 지정되어 있어야 합니다.
 - 장치가 올바른 커넥터에 연결되어 있어야 합니다.
2. 다음 구성 요소를 다시 고정하십시오.
 - a. 결함이 있는 직렬 장치.
 - b. 직렬 케이블.
3. 다음 구성 요소를 교체하십시오.
 - a. 결함이 있는 직렬 장치.
 - b. 직렬 케이블.
4. (숙련된 기술자 전용) 시스템 보드를 교체하십시오.

간헐적 문제

다음 정보를 사용하여 간헐적 문제를 해결하십시오.

- ["간헐적 외부 장치 문제" 159페이지](#)
- ["간헐적 KVM 문제" 159페이지](#)
- ["예기치 않은 간헐적 재부팅" 160페이지](#)

간헐적 외부 장치 문제

문제가 해결되기 전에 다음 단계를 완료하십시오.

1. 올바른 장치 드라이버가 설치되어 있는지 확인하십시오. 해당 문서는 제조업체의 웹 사이트를 참조하십시오.
2. USB 장치의 경우:
 - a. 장치가 올바르게 구성되었는지 확인하십시오.
서버를 다시 시작하고 F1을 누르면 Lenovo XClarity Provisioning Manager 시스템 설정 인터페이스가 표시됩니다. 그런 다음 시스템 설정 → 장치 및 I/O 포트 → USB 구성을 클릭하십시오.
 - b. 다른 포트에 장치를 연결하십시오. USB 허브를 사용 중인 경우 허브를 제거하고 장치를 컴퓨팅 노드에 직접 연결하십시오. 포트에 대해 장치가 올바르게 구성되었는지 확인하십시오.

간헐적 KVM 문제

이 문제가 해결될 때까지 다음 단계를 완료하십시오.

비디오 문제:

1. 모든 케이블 및 콘솔 연결 케이블이 올바르게 단단히 연결되어 있는지 확인하십시오.
2. 다른 컴퓨팅 노드에서 테스트하여 모니터가 올바르게 작동하는지 확인하십시오.
3. 작동 중인 컴퓨팅 노드의 콘솔 연결 케이블을 테스트하여 올바르게 작동하는지 확인하십시오. 결함이 있는 경우 콘솔 연결 케이블을 교체하십시오.

키보드 문제:

모든 케이블 및 콘솔 연결 케이블이 올바르게 단단히 연결되어 있는지 확인하십시오.

마우스 문제:

모든 케이블 및 콘솔 연결 케이블이 올바르게 단단히 연결되어 있는지 확인하십시오.

예기치 않은 간헐적 재부팅

참고: 일부 정정할 수 있는 오류는 메모리 DIMM 또는 프로세서와 같은 장치를 비활성화하여 시스템에서 제대로 부팅할 수 있도록 서버를 다시 부팅해야 합니다.

1. POST 중에 재설정이 발생하고 POST Watchdog Timer가 활성화된 경우 Watchdog 시간 제한 값 (POST Watchdog Timer)에서 충분한 시간이 허용되는지 확인하십시오.
POST Watchdog 시간을 확인하려면 서버를 다시 시작하고 F1을 눌러 Lenovo XClarity Provisioning Manager 시스템 설정 인터페이스를 표시하십시오. 그런 다음 BMC 설정 → POST Watchdog 타이머를 클릭하십시오.
2. 운영 체제가 시작한 후 재설정이 발생하는 경우 Windows용 Automatic Server Restart IPMI Application 또는 설치된 임의의 ASR(자동 서버 다시 시작) 장치와 같은 모든 ASR 유틸리티의 사용을 중지하십시오.
3. 재부팅을 나타내는 이벤트 코드를 확인하려면 서버의 관리 컨트롤러 이벤트 로그를 참조하십시오. 이벤트 로그 보기에 대한 정보는 "[이벤트 로그](#)" 147페이지의 내용을 참조하십시오.

전원 문제

다음 정보를 사용하여 전원 관련 문제를 해결하십시오.

시스템 오류 LED가 켜지고 이벤트 로그 "전원 공급 장치 입력이 손실되었습니다"가 표시됨

문제를 해결하려면 다음을 확인하십시오.

1. 전원 공급 장치가 전원 코드에 올바르게 연결되어 있습니다.
2. 전원 코드가 올바르게 접지된 서버의 콘센트에 연결되어 있습니다.

네트워크 문제

다음 정보를 사용하여 뒷면 네트워킹에 관한 문제를 해결하십시오.

- "Wake on LAN을 사용하여 서버를 정상 상태로 돌릴 수 없음" 160페이지
- "SSL을 사용하도록 설정된 LDAP 계정을 사용하여 로그인할 수 없음" 161페이지

Wake on LAN을 사용하여 서버를 정상 상태로 돌릴 수 없음

이 문제가 해결될 때까지 다음 단계를 완료하십시오.

1. 듀얼 포트 네트워크 어댑터를 사용 중이며 서버가 이더넷 5 커넥터를 사용하여 네트워크에 연결된 경우 시스템 오류 로그 또는 IMM2 시스템 이벤트 로그를 확인("[이벤트 로그](#)" 147페이지 참조)하고 다음 사항을 확인하십시오.
 - a. 실내 온도가 너무 높지 않은지 확인하십시오("[사양](#)" 2페이지 참조).

- b. 공기 배출구가 막히지 않았는지 확인하십시오.
- c. 공기 조절 장치가 올바르게 설치되었는지 확인하십시오.
- 2. 듀얼 포트 네트워크 어댑터를 다시 장착하십시오.
- 3. 서버의 전원을 끄고 전원에서 서버를 분리한 다음 10초간 기다린 후 서버를 다시 시작하십시오.
- 4. 문제가 계속되면 듀얼 포트 네트워크 어댑터를 교체하십시오.

SSL을 사용하도록 설정된 LDAP 계정을 사용하여 로그인할 수 없음

이 문제가 해결될 때까지 다음 단계를 완료하십시오.

- 1. 라이선스 키가 올바른지 확인하십시오.
- 2. 새 라이선스 키를 생성하고 다시 로그인하십시오.

관찰 가능한 문제

다음 정보를 사용하여 관찰 가능한 문제를 해결하십시오.

- "서버가 켜지면 즉시 서버에 POST Event Viewer가 표시됨" 161페이지
- "서버가 응답하지 않음(POST 완료 및 운영 체제 실행 중)" 161페이지
- "서버가 응답하지 않음(F1을 눌러 시스템 설정을 시작할 수 없음)" 162페이지
- "전압 플래너 결함이 이벤트 로그에 표시됨" 162페이지
- "이상한 냄새" 162페이지
- "서버가 과열된 것으로 보임" 162페이지
- "금이 간 부품 또는 새시" 163페이지

서버가 켜지면 즉시 서버에 POST Event Viewer가 표시됨

이 문제가 해결될 때까지 다음 단계를 완료하십시오.

- 1. Light Path 진단 LED로 표시되는 모든 오류를 정정하십시오.
- 2. 서버가 모든 프로세서를 지원하는지와 프로세서의 속도 및 캐시 크기가 일치하는지를 확인하십시오.
시스템 설정에서 프로세서 정보를 볼 수 있습니다.
서버에 대해 프로세서가 지원되는지 여부를 판단하려면 <https://static.lenovo.com/us/en/serverproven/index.shtml>의 내용을 참조하십시오.
- 3. (숙련된 기술자 전용) 프로세서 1이 정확한 위치에 올바르게 장착되어 있는지 확인하십시오.
- 4. (숙련된 기술자 전용) 프로세서 2를 제거하고 서버를 다시 시작하십시오.
- 5. 서버를 다시 시작할 때마다 다음 구성 요소를 표시된 순서대로 한 번에 하나씩 교체하십시오.
 - a. (숙련된 기술자 전용) 프로세서
 - b. (숙련된 기술자 전용) 시스템 보드

서버가 응답하지 않음(POST 완료 및 운영 체제 실행 중)

이 문제가 해결될 때까지 다음 단계를 완료하십시오.

- 컴퓨팅 노드와 같은 장소에 있을 경우 다음 단계를 완료하십시오.
 - 1. KVM 연결을 사용할 경우 연결이 올바르게 작동되는지 확인하십시오. 그렇지 않을 경우 키보드와 마우스가 올바르게 작동하는지 확인하십시오.
 - 2. 가능한 경우 컴퓨팅 노드에 로그인하고 모든 응용 프로그램이 실행되고 있는지 확인하십시오(정지된 응용 프로그램 없음).
 - 3. 컴퓨팅 노드를 다시 시작하십시오.
 - 4. 문제가 계속되면 소프트웨어가 새로 설치되었는지와 올바르게 구성되었는지 확인하십시오.

5. 소프트웨어 구입처 또는 소프트웨어 공급업체에 문의하십시오.
- 원격 위치에서 컴퓨팅 노드에 액세스할 경우 다음 단계를 완료하십시오.
 1. 모든 응용 프로그램이 실행되고 있는지 확인하십시오(정지된 응용 프로그램 없음).
 2. 시스템에서 로그아웃하고 다시 로그인해 보십시오.
 3. 명령행에서 컴퓨팅 노드에 대한 경로 추적을 실행하거나 ping하여 네트워크 액세스의 유효성을 검증하십시오.
 - a. ping 테스트 중에 응답을 받지 못할 경우 엔클로저의 다른 컴퓨팅 노드에서 ping을 시도하여 연결 문제인지 아니면 컴퓨팅 노드 문제인지 판별하십시오.
 - b. 연결이 끊어진 지점을 판별하도록 경로 추적을 실행하십시오. VPN 또는 연결이 끊어진 지점으로 연결 문제를 해결해 보십시오.
 4. 관리 인터페이스를 통해 원격으로 컴퓨팅 노드를 다시 시작하십시오.
 5. 문제가 계속되면 소프트웨어가 새로 설치되었는지와 올바르게 구성되었는지 확인하십시오.
 6. 소프트웨어 구입처 또는 소프트웨어 공급업체에 문의하십시오.

서버가 응답하지 않음(F1을 눌러 시스템 설정을 시작할 수 없음)

추가된 장치 또는 어댑터 펌웨어 업데이트, 펌웨어 또는 응용 프로그램 코드 문제와 같은 구성 변경사항으로 인해 서버에서 전원 공급 자체 테스트(POST)가 실패할 수 있습니다.

문제가 발생하면 서버가 다음 두 가지 방법 중 하나로 응답합니다.

- 서버가 자동으로 다시 시작되고 POST를 다시 시도합니다.
- 서버가 정지되고 서버가 POST를 다시 시도하려면 서버를 수동으로 다시 시작해야 합니다.

지정한 숫자만큼 연속 시도(자동 또는 수동)한 후 구성에 필요한 정정을 하고 서버를 다시 시작할 수 있도록 서버가 기본 UEFI 구성으로 되돌리고 System Setup을 시작하게 합니다. 서버가 기본 구성으로 POST를 성공적으로 완료할 수 없으면 시스템 보드 문제일 수 있습니다.

System Setup에서 연속 다시 시작 시도 횟수를 설정할 수 있습니다. 서버를 다시 시작하고 F1을 누르면 Lenovo XClarity Provisioning Manager 시스템 설정 인터페이스가 표시됩니다. 그런 다음 시스템 설정 → 복구 및 RAS → POST 시도 → POST 시도 제한을 클릭하십시오. 사용 가능한 옵션은 3, 6, 9 및 사용 안 함입니다.

전압 플래너 결함이 이벤트 로그에 표시됨

이 문제가 해결될 때까지 다음 단계를 완료하십시오.

1. 시스템을 최소 구성으로 되돌리십시오. 최소 필수 프로세서 수 및 DIMM 수에 대해서는 "[사양](#)" "2페이지"의 내용을 참조하십시오.
2. 시스템을 다시 시작하십시오.
 - 시스템이 다시 시작되면 오류가 발생할 때까지 매번 시스템을 다시 시작하여 한 번에 하나씩 제거한 각 항목을 추가하십시오. 오류가 발생한 항목을 되돌리십시오.
 - 시스템이 다시 시작되지 않으면 시스템 보드의 이상을 생각해 보십시오.

이상한 냄새

이 문제가 해결될 때까지 다음 단계를 완료하십시오.

1. 새로 설치한 장비에서 이상한 냄새가 날 수 있습니다.
2. 문제가 계속되면 Lenovo 지원에 문의하십시오

서버가 과열된 것으로 보임

이 문제가 해결될 때까지 다음 단계를 완료하십시오.

다중 컴퓨팅 노드 또는 새시:

1. 실내 온도가 지정된 범위 내에 있는지 확인하십시오("사양" 2페이지 참조).
2. 관리 프로세서 이벤트 로그에서 온도를 상승시키는 이벤트가 있는지 확인하십시오. 이벤트가 없을 경우 컴퓨팅 노드가 정상 작동 온도에서 실행되고 있는지 확인하십시오. 온도에 약간의 변화를 기대할 수 있습니다.

새 어댑터를 설치한 후 레거시 모드로 들어갈 수 없습니다.

문제를 해결하려면 다음 절차를 완료하십시오.

1. UEFI 설정 → 장치 및 I/O 포트 → 옵션 ROM 실행 순서 설정으로 이동하십시오.
2. 운영 체제가 설치된 RAID 어댑터를 목록의 맨 위로 이동하십시오.
3. 저장을 선택하십시오.
4. 시스템을 재부팅하고 운영 체제로 자동 부팅하십시오.

금이 간 부품 또는 새시

Lenovo 지원에 문의하십시오.

소프트웨어 문제

다음 정보를 사용하여 소프트웨어 문제를 해결하십시오.

1. 소프트웨어가 문제의 원인인지 판별하려면 다음을 확인하십시오.
 - 서버에 소프트웨어를 사용하는 데 필요한 최소 메모리가 있습니다. 메모리 요구사항은 소프트웨어와 함께 제공되는 정보를 참조하십시오.

참고: 방금 어댑터나 메모리를 설치한 경우 서버에서 메모리 주소 충돌이 있을 수 있습니다.
 - 소프트웨어가 서버에서 작동하도록 설계되어 있습니다.
 - 다른 소프트웨어가 서버에서 작동합니다.
 - 소프트웨어가 다른 서버에서 작동합니다.
2. 소프트웨어를 사용하는 동안 오류 메시지를 수신하는 경우 메시지 설명과 문제에 대해 제안되는 해결책은 소프트웨어와 함께 제공되는 정보를 참조하십시오.
3. 소프트웨어 구입처에 문의하십시오.

부록 A. 도움말 및 기술 지원 얻기

도움말, 서비스 또는 기술 지원이 필요하거나 Lenovo 제품에 대한 자세한 정보를 원하는 경우 도움이 되는 다양한 정보를 Lenovo에서 구할 수 있습니다.

World Wide Web에서 Lenovo 시스템, 옵션 장치, 서비스 및 지원에 관한 최신 정보를 얻을 수 있는 웹 사이트:

<http://datacentersupport.lenovo.com>

참고: IBM은 ThinkSystem에 대해 Lenovo가 선호하는 서비스 공급자입니다.

문의하기 전에

문의하기 전에 직접 문제를 시도 및 해결하도록 시도할 수 있는 몇 가지 단계가 있습니다. 도움을 요청해야 한다고 결정하는 경우 서비스 기술자가 보다 신속하게 문제를 해결하는 데 필요한 정보를 수집하십시오.

직접 문제를 해결하기 위한 시도

온라인 도움말 또는 Lenovo 제품 문서에서 Lenovo가 제공하는 문제 해결 절차에 따라 외부 지원 없이 많은 문제를 해결할 수 있습니다. Lenovo 제품 문서는 사용자가 수행할 수 있는 진단 테스트에 대해서도 설명합니다. 대부분의 시스템, 운영 체제 및 프로그램에는 문제 해결 절차와 오류 메시지 및 오류 코드에 대한 설명이 포함되어 있습니다. 소프트웨어 문제가 의심되면 운영 체제 또는 프로그램에 대한 설명서를 참조하십시오.

ThinkSystem 제품에 대한 제품 설명서는 다음 위치에서 제공됩니다.

<http://thinksystem.lenovofiles.com/help/index.jsp>

다음 단계를 수행하여 직접 문제를 해결하도록 시도할 수 있습니다.

- 케이블이 모두 연결되어 있는지 확인하십시오.
- 전원 스위치를 검사하여 시스템과 옵션 장치가 켜져 있는지 확인하십시오.
- Lenovo 제품에 대한 업데이트된 소프트웨어, 펌웨어 및 운영 체제 장치 드라이버를 확인하십시오. Lenovo Warranty 사용 약관에 따르면 추가 유지보수 계약이 적용되지 않는 한 제품의 모든 소프트웨어 및 펌웨어를 유지하고 업데이트할 책임은 제품의 소유자에게 있습니다. 서비스 기술자는 소프트웨어 업그레이드에 문제에 대한 솔루션이 문서화되어 있을 경우 소프트웨어 및 펌웨어를 업그레이드하도록 요청할 것입니다.
- 사용자 환경에 새 하드웨어 또는 소프트웨어를 설치한 경우 <https://static.lenovo.com/us/en/serverproven/index.shtml>의 내용을 확인하여 제품에 해당 하드웨어 및 소프트웨어가 지원되는지 확인하십시오.
- <http://datacentersupport.lenovo.com>의 내용을 참조하여 문제 해결에 도움이 되는 정보를 확인하십시오.
 - 다른 사람이 유사한 문제를 겪었는지 확인하려면 https://forums.lenovo.com/t5/Datacenter-Systems/ct-p/sv_eg에서 Lenovo 포럼을 확인하십시오.

지원 담당자를 호출하는 데 필요한 정보 수집

본인의 Lenovo 제품에 대한 보증 서비스가 필요하다고 판단되는 경우, 전화하기 전에 준비하면 서비스 기술자로부터 보다 효율적으로 도움을 받을 수 있습니다. 제품 보증에 관한 자세한 정보는 <http://datacentersupport.lenovo.com/warrantylookup>의 내용을 참조할 수도 있습니다.

서비스 기술자에게 제공할 다음 정보를 수집하십시오. 이 데이터는 서비스 기술자가 문제에 대한 솔루션을 신속하게 제공하며 사용자가 계약한 수준의 서비스를 받는 데 도움이 됩니다.

- 하드웨어 및 소프트웨어 유지보수 계약 번호(해당되는 경우)
- 시스템 유형 번호(Lenovo 4자리 시스템 ID)
- 모델 번호
- 일련 번호
- 현재 시스템 UEFI 및 펌웨어 수준
- 오류 메시지 및 로그와 같은 기타 관련 정보

Lenovo 지원팀에 전화로 문의하는 대신 <https://support.lenovo.com/servicerequest>로 이동하여 전자 서비스 요청을 제출할 수 있습니다. 전자 서비스 요청을 제출하면 서비스 기술자에게 관련 정보를 제공하여 이 문제에 대한 솔루션을 결정하는 프로세스가 시작됩니다. Lenovo 서비스 기술자는 전자 서비스 요청을 작성하여 제출하면 바로 솔루션에 대한 작업을 시작할 수 있습니다.

서비스 데이터 수집

서버 문제의 근본 원인을 분명하게 식별하려고 하는 경우 또는 Lenovo 지원팀의 요청이 있을 때, 추가 분석에 사용해야 할 수 있는 서비스 데이터를 수집해야 할 수 있습니다. 서비스 데이터에는 이벤트 로그 및 하드웨어 인벤토리 같은 정보가 포함됩니다.

서비스 데이터는 다음 도구를 통해 수집할 수 있습니다.

- **Lenovo XClarity Provisioning Manager**

Lenovo XClarity Provisioning Manager의 서비스 데이터 수집 기능을 사용하여 시스템 서비스 데이터를 수집합니다. 기존 시스템 로그 데이터를 수집하거나 새 진단을 실행하여 새 데이터를 수집할 수 있습니다.

- **Lenovo XClarity Controller**

Lenovo XClarity Controller 웹 인터페이스 또는 CLI를 사용해 서버의 서비스 데이터를 수집할 수 있습니다. 파일을 저장하여 Lenovo 지원팀에 보낼 수 있습니다.

- 웹 인터페이스를 사용한 서비스 데이터 수집에 대한 자세한 정보는 http://sysmgt.lenovofiles.com/help/topic/com.lenovo.systems.management.xcc.doc/NN1ia_c_servicesandsupport.html의 내용을 참조하십시오.
- CLI를 사용한 서비스 데이터 수집에 대한 자세한 정보는 http://sysmgt.lenovofiles.com/help/topic/com.lenovo.systems.management.xcc.doc/nn1ia_r_ffdcommand.html의 내용을 참조하십시오.

- **Lenovo XClarity Administrator**

서비스 가능한 특정 이벤트가 Lenovo XClarity Administrator 및 관리되는 엔드포인트에서 발생하는 경우 진단 파일을 수집하고 자동으로 Lenovo Support에 보내도록 Lenovo XClarity Administrator를 설정할 수 있습니다. 진단 파일을 Call Home을 사용하는 Lenovo 고객 지원팀이나 SFTP를 사용하는 다른 서비스 제공업체로 보내는 방법을 선택할 수 있습니다. 진단 파일을 수동으로 수집하고 문제 레코드를 열고 진단 파일을 Lenovo 지원 센터에 보낼 수 있습니다.

Lenovo XClarity Administrator에서 자동 문제 알림을 설정하는 방법에 대한 자세한 내용은 http://sysmgt.lenovofiles.com/help/topic/com.lenovo.lxca.doc/admin_setupcallhome.html에서 확인할 수 있습니다.

- **Lenovo XClarity Essentials OneCLI**

Lenovo XClarity Essentials OneCLI에는 서비스 데이터를 수집하는 인벤토리 응용 프로그램이 있습니다. 대역 내와 대역 외 모두에서 실행할 수 있습니다. 서버 호스트 운영 체제의 대역 내에서 실행하는 경우 OneCLI는 하드웨어 서비스 데이터 외에도 운영 체제 이벤트 로그와 같은 운영 체제에 대한 정보를 수집할 수 있습니다.

getinfofor 명령을 실행하여 서비스 데이터를 얻을 수 있습니다. getinfofor 실행에 대한 자세한 정보는 http://sysmgt.lenovofiles.com/help/topic/toolstr_cli_lenovo/onecli_r_getinfofor_command.html의 내용을 참조하십시오.

지원팀에 문의

지원팀에 문의하여 문제에 대한 도움을 받을 수 있습니다.

Lenovo 공인 서비스 공급자를 통해 하드웨어 서비스를 받을 수 있습니다. 보증 서비스를 제공하는 Lenovo 공인 서비스 공급자를 찾으려면 <https://datacentersupport.lenovo.com/serviceprovider> 사이트로 이동하여 필터링으로 여러 나라를 검색해 보십시오. Lenovo 지원 전화 번호는 해당 지역의 지원 세부 정보에 대한 <https://datacentersupport.lenovo.com/supportphonenumberlist>의 내용을 참조하십시오.

부록 B. 주의사항

Lenovo가 모든 국가에서 이 책에 기술된 제품, 서비스 또는 기능을 제공하는 것은 아닙니다. 현재 사용할 수 있는 제품 및 서비스에 대한 정보는 한국 Lenovo 담당자에게 문의하십시오.

이 책에서 Lenovo 제품, 프로그램 또는 서비스를 언급했다고 해서 해당 Lenovo 제품, 프로그램 또는 서비스만 사용할 수 있다는 것은 아닙니다. Lenovo의 지적 재산을 침해하지 않는 한, 기능상으로 동등한 제품, 프로그램 또는 서비스를 대신 사용할 수도 있습니다. 그러나 기타 제품, 프로그램 또는 서비스의 운영에 대한 평가와 검증은 사용자의 책임입니다.

Lenovo는 이 책에서 다루고 있는 특정 내용에 대해 특허를 보유하고 있거나 현재 특허 출원 중일 수 있습니다. 이 책을 제공하는 것은 오픈링이 아니며 이 책을 제공한다고 해서 특허 또는 특허 응용 프로그램에 대한 라이선스까지 부여하는 것은 아닙니다. 의문사항은 다음으로 문의하십시오.

*Lenovo (United States), Inc.
8001 Development Drive
Morrisville, NC 27560
U.S.A.
Attention: Lenovo Director of Licensing*

Lenovo는 타인의 권리 비침해, 상품성 및 특정 목적에의 적합성에 대한 묵시적 보증을 포함하여(단, 이에 한하지 않음) 묵시적이든 명시적이든 어떠한 종류의 보증 없이 이 책을 "현재 상태대로" 제공합니다. 일부 국가에서는 특정 거래에서 명시적 또는 묵시적 보증의 면책사항을 허용하지 않으므로, 이 사항이 적용되지 않을 수도 있습니다.

이 정보에는 기술적으로 부정확한 내용이나 인쇄상의 오류가 있을 수 있습니다. 이 정보는 주기적으로 변경되며, 변경된 사항은 최신판에 통합됩니다. Lenovo는 이 책에서 설명한 제품 및/또는 프로그램을 사전 통지 없이 언제든지 개선 및/또는 변경할 수 있습니다.

이 책에서 설명한 제품은 오작동으로 인해 인체 상해 또는 사망이 발생할 수 있는 이식 또는 기타 생명 유지 응용 프로그램에서 사용하도록 고안되지 않았습니다. 이 책에 포함된 정보는 Lenovo 제품 사양 또는 보증에 영향을 미치거나 그 내용을 변경하지 않습니다. 이 책의 어떠한 내용도 Lenovo 또는 타사의 지적 재산권 하에서 묵시적 또는 명시적 라이선스 또는 면책 사유가 될 수 없습니다. 이 책에 포함된 모든 정보는 특정 환경에서 얻은 것이며 설명 목적으로만 제공됩니다. 운영 환경이 다르면 결과가 다를 수 있습니다.

Lenovo는 귀하의 권리를 침해하지 않는 범위 내에서 적절하다고 생각하는 방식으로 귀하가 제공한 정보를 사용하거나 배포할 수 있습니다.

이 책에서 언급되는 Lenovo 이외 웹 사이트는 단지 편의상 제공된 것으로, 어떤 방식으로든 이들 웹 사이트를 옹호하고자 하는 것은 아닙니다. 해당 웹 사이트의 자료는 본 Lenovo 제품 자료의 일부가 아니므로 해당 웹 사이트 사용으로 인한 위험은 사용자 본인이 감수해야 합니다.

본 책에 포함된 모든 성능 데이터는 제한된 환경에서 산출된 것입니다. 따라서 운영 환경이 다르면 결과가 현저히 다를 수 있습니다. 일부 성능은 개발 단계의 시스템에서 측정되었을 수 있으므로 이러한 측정치가 일반적으로 사용되고 있는 시스템에서도 동일하게 나타날 것이라고는 보증할 수 없습니다. 또한 일부 성능은 추정을 통해 추측되었을 수도 있으므로 실제 결과는 다를 수 있습니다. 이 책의 사용자는 해당 데이터를 본인의 특정 환경에서 검증해야 합니다.

상표

LENOVO, XCLARITY 및 THINKSYSTEM은 Lenovo의 상표입니다.

Intel 및 Xeon은 미국 또는 기타 국가에서 사용되는 Intel Corporation의 상표입니다.

Microsoft 및 Windows는 Microsoft 그룹의 상표입니다.

Linux는 Linus Torvalds의 등록 상표입니다.

기타 모든 상표는 해당 소유자의 재산입니다. © 2022 Lenovo.

중요 참고사항

프로세서 속도는 프로세서의 내부 클럭 속도를 나타냅니다. 다른 요소 또한 응용 프로그램 성능에 영향을 줍니다.

CD 또는 DVD 드라이브 속도는 읽기 속도가 가변적입니다. 실제 속도는 표시된 속도와는 다르며 일반적으로 가능한 최대값보다 작습니다.

프로세서 스토리지, 실제 및 가상 스토리지 또는 채널 볼륨을 언급할 때, KB는 1,024바이트, MB는 1,048,576바이트, GB는 1,073,741,824바이트를 나타냅니다.

하드 디스크 드라이브 용량 또는 통신 볼륨을 언급할 때 MB는 1,000,000바이트, GB는 1,000,000,000바이트를 나타냅니다. 사용자가 액세스할 수 있는 총량은 운영 환경에 따라 다를 수 있습니다.

최대 내장 하드 디스크 드라이브 용량은 모든 하드 디스크 드라이브 베이에서 표준 하드 디스크 드라이브를 현재 Lenovo에서 지원되는 가장 큰 드라이브로 교체한 상태에서의 용량을 나타냅니다.

최대 메모리를 사용하려면 표준 메모리를 옵션 메모리 모듈로 교체해야 할 수도 있습니다.

각 솔리드 스테이트 메모리 셀에는 셀에서 발생할 수 있는 고유한 한정된 수의 쓰기 주기가 들어 있습니다. 따라서 솔리드 스테이트 장치는 TBW(total bytes written)로 표시될 수 있는 최대 쓰기 주기 수를 갖습니다. 이 한도를 초과한 장치는 시스템에서 생성된 명령에 응답하지 못하거나 기록할 수 없을 수도 있습니다. Lenovo는 장치에 대한 공식 발행 사양에 설명된 대로 최대 프로그램 보장 횟수/삭제 주기를 초과한 장치의 교체에 대해 책임을 지지 않습니다.

Lenovo는 Lenovo 이외 제품에 대해서는 어떠한 진술 또는 보증도 하지 않습니다. Lenovo 이외 제품에 대한 지원은 Lenovo가 아닌 타사에서 제공됩니다.

일부 소프트웨어는 일반 정품 버전과 차이가 있을 수 있으며, 사용 설명서나 일부 프로그램 기능이 포함되지 않을 수도 있습니다.

통신 규제 취급방침

이 제품은 공공 통신 네트워크의 인터페이스에 어떤 방식으로든 연결을 위해 해당 국가에서 인증할 수 없습니다. 또한 이러한 연결을 만들기 전에 법률에 의해 인증 받아야 할 수 있습니다. 의문사항은 Lenovo 담당자 또는 대리점에 문의하십시오.

전자 방출 주의사항

모니터를 장비에 연결할 경우 지정된 모니터 케이블과 모니터와 함께 제공되는 간섭 억제 장치를 사용해야 합니다.

추가 전자 방출 주의사항은 다음에서 제공됩니다.

<http://thinksystem.lenovofiles.com/help/index.jsp>

대만 BSMI RoHS 준수 선언

單元 Unit	限用物質及其化學符號 Restricted substances and its chemical symbols					
	鉛Lead (Pb)	汞Mercury (Hg)	鎘Cadmium (Cd)	六價鉻 Hexavalent chromium (Cr ⁶⁺)	多溴聯苯 Polybrominated biphenyls (PBB)	多溴二苯醚 Polybrominated diphenyl ethers (PBDE)
機架	○	○	○	○	○	○
外部蓋板	○	○	○	○	○	○
機械組零件	-	○	○	○	○	○
空氣傳動設備	-	○	○	○	○	○
冷卻組零件	-	○	○	○	○	○
內存模組	-	○	○	○	○	○
處理器模組	-	○	○	○	○	○
電纜組零件	-	○	○	○	○	○
電源供應器	-	○	○	○	○	○
儲備設備	-	○	○	○	○	○
電路卡	-	○	○	○	○	○
光碟機	-	○	○	○	○	○

備考1. “超出0.1 wt %” 及 “超出0.01 wt %” 係指限用物質之百分比含量超出百分比含量基準值。
 Note1: “exceeding 0.1wt%” and “exceeding 0.01 wt%” indicate that the percentage content of the restricted substance exceeds the reference percentage value of presence condition.

備考2. “○” 係指該項限用物質之百分比含量未超出百分比含量基準值。
 Note2: “○” indicates that the percentage content of the restricted substance does not exceed the percentage of reference value of presence.

備考3. “-” 係指該項限用物質為排除項目。
 Note3: The “-” indicates that the restricted substance corresponds to the exemption.

대만 수입 및 수출 연락처 정보

대만 수입 및 수출 정보에 대한 연락처가 제공됩니다.

委製商/進口商名稱: 台灣聯想環球科技股份有限公司
 進口商地址: 台北市南港區三重路 66 號 8 樓
 進口商電話: 0800-000-702

색인

- 4개의 3.5인치 심플 스왑 드라이브가 장착된 서버 모델에 대한 케이블 배선 38
- 4개의 3.5인치 핫 스왑 드라이브가 장착된 서버 모델에 대한 케이블 배선 37
- 4개의 3.5인치 핫 스왑 드라이브용 백플레인
 - 교체 71
 - 제거 70
- 8개의 2.5인치 핫 스왑 드라이브가 장착된 서버 모델에 대한 케이블 배선 35
- 8개의 핫 스왑 2.5인치 드라이브용 백플레인
 - 교체 73
 - 제거 72

C

- CMOS 배터리
 - 교체 93
 - 설치 95
 - 제거 93
- CPU
 - 교체 127
 - 설치 130
 - 제거 127

d

- DIMM, 설치 91

l

- LAN over USB
 - Windows 드라이버 설치 12
 - 수동 구성 12
- LOM 어댑터
 - 교체 125
 - 설치 126
 - 제거 125

m

- M.2 백플레인 및 M.2 드라이브
 - 교체 115
- M.2 백플레인 및 M.2 드라이브
 - 설치 118
 - 제거 115
- M.2 백플레인의 고정장치
 - 조정 117

p

- PCIe
 - 문제 해결 157
- PCIe 어댑터
 - 교체 109
 - 설치 110

- 제거 109
- PHM
 - 교체 127
 - 설치 130
 - 제거 127

r

- RAID 슈퍼 캐패시터 모듈
 - 교체 61, 63
 - 제거 61

t

- TCM 142
- TCM 정책 142
- TCM/TPM 어댑터
 - 교체 96
 - 설치 97
 - 제거 96
- TCM(Trusted Cryptographic Module) 142
- TPM 142
- TPM 1.2 144
- TPM 2.0 144
- TPM 버전 144
- TPM 정책 142
- TPM(신뢰할 수 있는 플랫폼 모듈) 142

u

- UEFIセキュア·부트 145
- USB 장치 문제 156

W

- Windows 드라이버, LAN over USB 12

ㄱ

- 가스 오염 8
- 간헐적 문제 159
- 개인별 지원 웹 페이지 만들기 165
- 공기 조절 장치
 - 교체 58, 60
 - 제거 58
- 관찰 가능한 문제 161
- 교체
 - 4개의 3.5인치 핫 스왑 드라이브용 백플레인 71
 - 8개의 핫 스왑 2.5인치 드라이브용 백플레인 73
- CMOS 배터리 93
- CPU 127
- LOM 어댑터 125
- M.2 모듈 115
- PCIe 어댑터 109
- PHM 127

RAID 슈퍼 캐시터 모듈 61, 63
 TCM/TPM 어댑터 96
 공기 조절 장치 58, 60
 라이저 카드 111
 랙 래치 47
 마이크로프로세서 127
 마이크로프로세서 방열판 모듈 127
 메모리 모듈 84
 방열판 127
 보안 베젤 51
 시스템 보드 136
 시스템 팬 65
 심플 스왑 드라이브 80
 심플 스왑 드라이브 백플레이트 어셈블리 75-76
 앞면 입/출력 어셈블리 68
 윗면 덮개 55
 직렬 포트 모듈 121
 프로세서 127
 프로세서-방열판 모듈 127
 하드 디스크 드라이브 77
 핫 스왑 드라이브 77
 핫 스왑 드라이브 백플레인 70
 핫 스왑 전원 공급 장치 99
 구성
 LAN over USB 수동 12
 기술 팁 13

ㄴ

내장 케이블 배선 30
 네트워크
 문제 160

ㄷ

대만 BSMI RoHS 준수 선언 171
 대만 수입 및 수출 연락처 정보 171
 덮개
 교체 55
 설치 57
 제거 55
 도움 받기 165
 도움말 165
 윗면 보기 19

ㄹ

라이저 카드
 교체 111
 설치 113
 제거 111
 랙 래치
 교체 47
 설치 49
 제거 47

ㅁ

마우스 문제 156

마이크로프로세서
 교체 127
 설치 130
 제거 127
 마이크로프로세서 방열판 모듈
 교체 127
 설치 130
 제거 127
 메모리
 문제 152
 메모리 모듈
 교체 84
 제거 84
 메모리 모듈 설치 규정 86
 메모리 모듈 설치 순서 86
 메모리 모듈 제거 84
 모니터 문제 155
 문제
 PCIe 157
 USB 장치 156
 간헐적 159
 관찰 가능한 161
 네트워크 160
 마우스 156
 메모리 152
 모니터 155
 비디오 155
 소프트웨어 163
 옵션 장치 157
 이더넷 컨트롤러 150
 전원 149, 160
 전원 켜짐 및 꺼짐 151
 직렬 장치 158
 키보드 156
 하드 디스크 드라이브 153
 문제 판별 147
 문제 해결 155, 157, 163
 USB 장치 문제 156
 간헐적 문제 159
 관찰 가능한 문제 161
 네트워크 문제 160
 마우스 문제 156
 메모리 문제 152
 비디오 155
 전원 문제 160
 전원 켜짐 및 꺼짐 문제 151
 증상 기반 문제 해결 150
 증상별 150
 직렬 장치 문제 158
 키보드 문제 156
 하드 디스크 드라이브 문제 153
 미립자 오염 8

ㅂ

방열판
 교체 127
 설치 130
 제거 127
 백플레인 35

- 보안 권고사항 13
- 보안 베젤
 - 교체 51
 - 설치 53
 - 제거 51
- 부품 교체, 완료 146
- 부품 목록 39
- 불충분한 PCIe 리소스
 - 해결 157
- 비디오 문제 155

入

- 사양 3
- 사용
 - TPM 142
- 사용자 정의 지원 웹 페이지 165
- 상표 169
- 서버 구성 요소 15
- 서버 내부 작업
 - 시동 45
- 서버 전원 끄기 14
- 서버 전원 켜기 14
- 서버 전원 켜짐 및 꺼짐 문제 151
- 서비스 데이터 166
- 서비스 데이터 수집 166
- 서비스 및 지원
 - 문의하기 전에 165
 - 소프트웨어 167
 - 하드웨어 167
- 설치
 - CMOS 배터리 95
 - CPU 130
 - LOM 어댑터 126
 - PCIe 어댑터 110
 - PHM 130
 - TCM/TPM 어댑터 97
 - 라이저 카드 113
 - 랙 래치 49
 - 마이크로프로세서 130
 - 마이크로프로세서 방열판 모듈 130
 - 메모리 모듈 91
 - 방열판 130
 - 보안 베젤 53
 - 시스템 보드 139
 - 시스템 팬 67
 - 심플 스왑 드라이브 83
 - 앞면 입/출력 어셈블리 69
 - 윗면 덮개 57
 - 지침 43
 - 직렬 포트 모듈 123
 - 프로세서 130
 - 프로세서-방열판 모듈 130
 - 하드 디스크 드라이브 79
 - 핫 스왑 드라이브 79
 - 핫 스왑 전원 공급 장치 104
- 설치 지침 43
- 소개 1
- 소프트웨어 문제 163
- 소프트웨어 서비스 및 지원 전화 번호 167

- 시스템 보드
 - 교체 136
 - 설치 139
 - 제거 136
- 시스템 보드 LED 29
- 시스템 보드 구성 요소 25
- 시스템 보드 스위치 및 점퍼 27
- 시스템 안정성 지침 45
- 시스템 팬
 - 교체 65
 - 설치 67
 - 제거 65
- 실제 존재 144
- 심플 스왑 드라이브
 - 교체 80
 - 설치 83
 - 제거 81
- 심플 스왑 드라이브 백플레이트 어셈블리
 - 교체 75-76
 - 제거 75

○

- 안전 iii
- 안전 점검 목록 iv, 44
- 앞면 입/출력 어셈블리
 - 교체 68
 - 설치 69
 - 제거 68
- 업데이트,
 - 시스템 유형 140
- 오염, 미립자 및 가스 8
- 오퍼레이터 정보 패널 17
- 흡선 장치 문제 157
- 완료
 - 부품 교체 146
- 웹 페이지 지원, 사용자 지정 165
- 윗면 덮개
 - 교체 55
 - 설치 57
 - 제거 55
- 이더넷
 - 컨트롤러
 - 문제 해결 150
- 이더넷 컨트롤러 문제
 - 해결 150
- 이벤트 로그 147
- 일련 번호 140
- 일반 문제 판별 절차 149

ㄱ

- 장치, 정전기에 민감
 - 취급 46
- 전원
 - 문제 160
- 전원 문제 149
- 전원 문제 해결 149
- 전원 코드 42

- 전화 번호 167
- 정전기에 민감한 장치
 - 취급 46
- 정전기에 민감한 장치 취급 46
- 제거
 - 4개의 3.5인치 핫 스왑 드라이브용 백플레인 70
 - 8개의 핫 스왑 2.5인치 드라이브용 백플레인 72
 - CMOS 배터리 93
 - CPU 127
 - LOM 어댑터 125
 - PCIe 어댑터 109
 - PHM 127
 - RAID 슈퍼 캐패시터 모듈 61
 - TCM/TPM 어댑터 96
 - 공기 조절 장치 58
 - 라이저 카드 111
 - 랙 래치 47
 - 마이크로프로세서 127
 - 마이크로프로세서 방열판 모듈 127
 - 메모리 모듈 84
 - 방열판 127
 - 보안 베젤 51
 - 시스템 보드 136
 - 시스템 팬 65
 - 심플 스왑 드라이브 81
 - 심플 스왑 드라이브 백플레이트 어셈블리 75
 - 앞면 입/출력 어셈블리 68
 - 윗면 덮개 55
 - 직렬 포트 모듈 121
 - 프로세서 127
 - 프로세서-방열판 모듈 127
 - 하드 디스크 드라이브 78
 - 핫 스왑 드라이브 78
 - 핫 스왑 전원 공급 장치 99
- 주의사항 169
- 중요 주의사항 170
- 지침
 - 시스템 안정성 45
 - 옵션, 설치 43
- 직렬 장치 문제 158
- 직렬 포트 모듈
 - 교체 121
 - 설치 123
 - 제거 121

㉔

참고사항, 중요 170

㉕

- 케이블 배선
 - RAID 슈퍼 캐패시터 모듈 34
 - VGA 커넥터 31
- 전면 입/출력 어셈블리 33
- 키보드 문제 156

㉖

통신 규제 취급방침 170

㉗

- 펌웨어 업데이트 9
- 표시
 - 실제 존재 144
- 프로세서
 - 교체 127
 - 설치 130
 - 제거 127
- 프로세서-방열판 모듈
 - 교체 127
- 프로세서-방열판 모듈
 - 설치 130
 - 제거 127

㉘

- 하드 디스크 드라이브
 - 교체 77
 - 설치 79
 - 제거 78
- 하드 디스크 드라이브 문제 153
- 하드웨어 서비스 및 지원 전화 번호 167
- 핫 스왑 드라이브
 - 교체 77
 - 설치 79
 - 제거 78
- 핫 스왑 드라이브 백플레인
 - 교체 70
- 핫 스왑 전원 공급 장치
 - 교체 99
 - 제거 99
- 핫 스왑 전원 공급 장치, 설치 104
- 해결
 - 불충분한 PCIe 리소스 157
 - 이더넷 컨트롤러 문제 150

Lenovo