



ThinkSystem SR530 设置指南



机器类型： 7X07 和 7X08

注

在参考此资料使用相关产品之前，请务必阅读并了解安全信息和安全说明，详见：
http://thinksystem.lenovofiles.com/help/topic/safety_documentation/pdf_files.html

此外，请确保您熟知适用于您的服务器的 **Lenovo** 保修条款和条件，这些内容位于：
<http://datacentersupport.lenovo.com/warrantylookup>

第十四版 (2022 年 5 月)

© Copyright Lenovo 2017, 2022.

有限权利声明：如果数据或软件依照美国总务署（GSA）合同提供，其使用、复制或公开受编号为 **GS-35F-05925** 的合同条款约束。

目录

目录	i	安装 M.2 背板和 M.2 硬盘	64
第 1 章 简介	1	安装串口模块	68
服务器包装内容	3	安装 LOM 适配器	70
功能	3	安装热插拔电源模块	71
规格	4	安装 RAID 超级电容器模块	75
颗粒污染物	10	安装导风罩	76
管理选项	11	安装顶盖	77
第 2 章 服务器组件	15	安装热插拔硬盘	79
前视图	15	安装易插拔硬盘	80
操作员信息面板	18	将服务器安装到机架中	81
后视图	20	用线缆连接服务器	81
后视图 LED	23	打开服务器电源	82
主板组件	26	确认服务器设置	82
内部线缆布放	28	关闭服务器电源	82
VGA 接口	29	第 4 章 系统配置	83
正面 I/O 组合件	31	为 Lenovo XClarity Controller 设置网络连 接	83
RAID 超级电容器模块	32	更新固件	84
背板	33	配置固件	87
部件列表	37	内存配置	88
电源线	40	RAID 配置	88
第 3 章 服务器硬件设置	41	部署操作系统	89
服务器设置核对表	41	备份服务器配置	89
安装准则	42	更新重要产品数据 (VPD)	90
安全检查核对表	43	更新通用唯一标识符 (UUID)	90
系统可靠性准则	43	更新资产标记	91
在服务器通电的情况下对其内部进行操作	44	第 5 章 解决安装问题	95
操作容易被静电损坏的设备	44	附录 A 获取帮助和技术协助	99
安装服务器硬件选件	45	致电之前	99
卸下安全挡板	46	收集服务数据	100
卸下顶盖	47	联系支持机构	101
卸下导风罩	48	附录 B 商标	103
安装处理器散热器模块	51	索引	105
安装内存条	54		
安装系统风扇	60		
安装 PCIe 适配器和转接卡组合件	62		

第 1 章 简介

Lenovo ThinkSystem™ SR530 为通用双插槽 1U 机架服务器，非常适合各种 IT 工作负载，包括 Web 托管、入门级云和虚拟化。它能提供最新技术来支持多核处理器、较快的内存速度、灵活的输入/输出 (I/O) 选项和分层式系统管理，是中小型企业 (SMB) 运行多种应用程序的理想之选。

服务器提供有限保修。关于保修的详细信息，请参阅：

<https://support.lenovo.com/us/en/solutions/ht503310>

关于具体保修信息，请参阅：

<http://datacentersupport.lenovo.com/warrantylookup>

识别您的服务器

与 Lenovo 联系寻求帮助时，机器类型和序列号信息可帮助支持人员识别您的服务器，从而更快地提供服务。

机器类型和序列号标注于服务器正面右侧机架滑锁上的标识标签上。

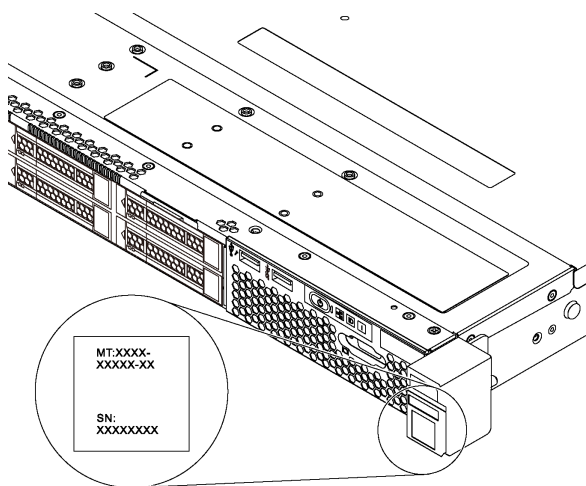


图 1. 标识标签的位置

XClarity Controller 网络访问标签

XClarity® Controller 网络访问标签贴在抽取式信息卡上。获得服务器后，撕下 XClarity Controller 网络访问标签，并将其存放在安全的地方。

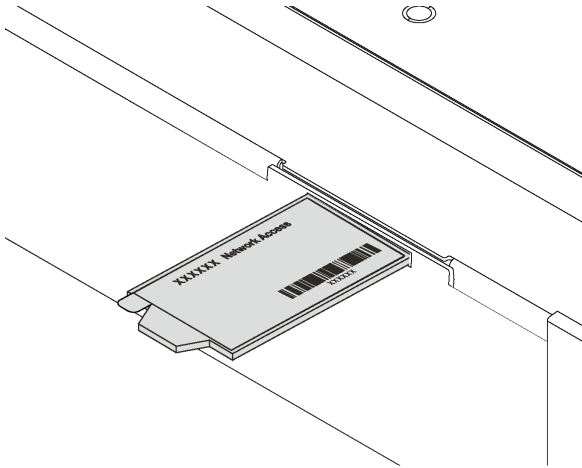


图 2. XClarity Controller 网络访问标签的位置

快速响应码

顶盖的系统服务标签上有快速响应（QR）码，移动设备可以通过此码访问服务信息。使用移动设备上的 QR 码读取应用程序扫描该 QR 码，即可快速访问相关的 Lenovo 服务网站。Lenovo 服务信息网站提供有关部件安装和更换视频的其他信息以及用于服务器支持的错误代码。

以下插图显示 QR 码：<https://support.lenovo.com/p/servers/sr530>

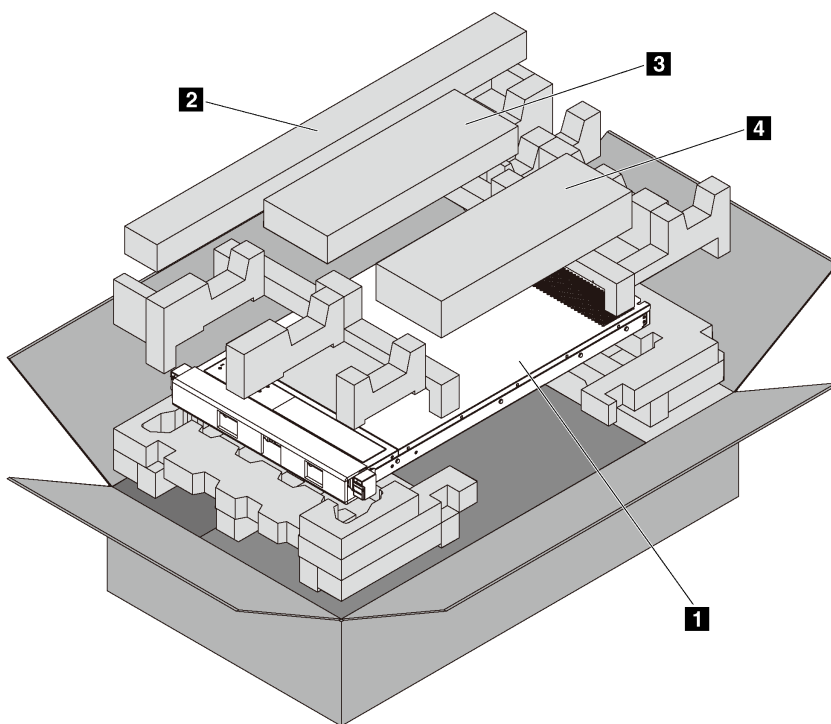


图 3. QR 码

服务器包装内容

收到服务器时，请检查包装箱内是否包含理应收到的所有物品。

服务器包装箱中含有以下物品：



注：标有星号（*）的物品仅某些型号配备。

- 1 服务器
- 2 导轨套件*。包装中有随导轨套件一同提供的详细安装说明。
- 3 理线臂*
- 4 材料盒，其中包括附件套件、电源线* 和文档

功能

性能、易用性、可靠性和扩展能力是设计服务器时的重要考虑因素。这些设计特性不但支持用户通过定制系统硬件来满足当前需求，还支持用户通过灵活的扩展功能来支撑未来发展。

您的服务器具备以下功能和技术特点：

- **Lenovo XClarity Controller (XCC)**

Lenovo XClarity Controller 是 Lenovo ThinkSystem 服务器硬件的通用管理控制器。Lenovo XClarity Controller 将多种管理功能整合在服务器主板的一块芯片上。

Lenovo XClarity Controller 的独有特性包括增强的性能、更高清的远程视频和更多安全性选项。有关 Lenovo XClarity Controller 的其他信息，请参阅：

http://sysmgmt.lenovofiles.com/help/topic/com.lenovo.systems.management.xcc.doc/product_page.html

- **符合 UEFI 规范的服务器固件**

Lenovo ThinkSystem 固件符合 Unified Extensible Firmware Interface (UEFI) 2.5。UEFI 取代 BIOS，并定义了操作系统、平台固件与外部设备之间的标准接口。

Lenovo ThinkSystem 服务器可引导符合 UEFI 规范的操作系统、基于 BIOS 的操作系统、基于 BIOS 的适配器以及符合 UEFI 规范的适配器。

注：服务器不支持 DOS（磁盘操作系统）。

- **超大系统内存容量**

服务器支持具有纠错码 (ECC) 的带寄存器的双直插式内存条 (RDIMM) 和负载减少型 DIMM (LRDIMM)。服务器支持最大 384 GB（使用 RDIMM 时）或 768 GB（使用 LRDIMM 时）的系统内存。

- **集成的可信平台模块 (TPM)**

这种集成的安全芯片执行密码功能并存储专用和公用安全密钥。它为可信计算组 (TCG) 规范提供硬件支持。可下载该软件以支持 TCG 规范。

有关 TPM 配置的详细信息，请参阅《维护手册》中的“启用 TPM/TCM”。

注：对于中国大陆的客户，可能已预安装符合 Lenovo 要求的 TPM 2.0 适配器或 Trusted Cryptographic Module (TCM) 适配器（有时称为子卡）。

- **超大数据存储容量和热插拔功能**

热插拔服务器型号最多支持四个 3.5 英寸热插拔 SAS/SATA 硬盘或八个 2.5 英寸热插拔 SAS/SATA 硬盘。易插拔服务器型号最多支持四个 3.5 英寸易插拔 SAS/SATA 硬盘。

利用热插拔功能，您可添加、卸下或更换硬盘，而无需关闭服务器。

- **移动访问 Lenovo 服务信息网站**

服务器外盖上的系统服务标签上印有 QR 码，您可以使用移动设备上的 QR 码读取器和扫描程序来快速访问 Lenovo 服务信息网站。Lenovo 服务信息网站提供额外的部件安装信息、更换过程视频和服务器支持错误代码。

- **冗余网络连接**

Lenovo XClarity Controller 在安装了适用应用程序的情况下提供故障转移能力，可在故障发生时转移到冗余以太网连接。如果主以太网连接发生问题，那么所有与主连接相关联的以太网通信都会自动切换到可选冗余以太网连接。如果装有相应的设备驱动程序，则此切换不会丢失数据，也不需要用户干预。

- **冗余的散热功能和可选的电源功能**

该服务器最多支持两个 550 瓦或 750 瓦热插拔电源模块和六个非热插拔风扇，它们可为典型配置提供冗余。如果某个风扇发生故障，则服务器仍可以利用其他风扇提供的冗余散热功能继续运行。

注：您不能在服务器中混用 550 瓦和 750 瓦电源模块。

规格

以下信息是服务器的功能和规格的摘要。根据型号的不同，某些功能可能不可用或某些规格可能不适用。

表 1. 服务器规格

规格	描述
尺寸	<ul style="list-style-type: none"> • 外形规格: 1U • 高度: 43.0 毫米 (1.7 英寸) • 宽度: <ul style="list-style-type: none"> – 含机架滑锁: 482.0 毫米 (19.0 英寸) – 不含机架滑锁: 434.4 毫米 (17.1 英寸) • 长度: 778.3 毫米 (30.7 英寸) <p>注: 测量的长度含安装的机架滑锁和电源模块, 但不含安装的安全挡板。</p>
重量	<p>最大 16.0 千克 (35.3 磅), 取决于配置</p>
处理器 (取决于型号)	<ul style="list-style-type: none"> • 最多两个 Intel® Xeon® 可扩展处理器 <ul style="list-style-type: none"> – 专为平面网格阵列 (LGA) 3647 插槽设计 – 可扩展至 20 核 • 最多两个 Jintide® 处理器 (仅适用于中国大陆) 有关支持的处理器的列表, 请访问: https://static.lenovo.com/us/en/serverproven/index.shtml 注: <ul style="list-style-type: none"> • 对于 Jintide 处理器, 在中国大陆仅支持 C08101、C10201、C12301、C14501 和 C16401 型号。
内存	<p>对于第 1 代 Intel Xeon 可扩展处理器 (SP Gen 1) 或 Jintide 处理器:</p> <ul style="list-style-type: none"> • 最小: 8 GB • 最大: <ul style="list-style-type: none"> – 384 GB, 使用带寄存器的 DIMM (RDIMM) – 768 GB, 使用负载减少型 DIMM (LRDIMM) • 类型 (取决于型号): <ul style="list-style-type: none"> – TruDDR4 2666, 单列或双列, 8 GB/16 GB/32 GB RDIMM – TruDDR4 2666, 四列, 64 GB LRDIMM • 插槽: 12 个插槽 <p>对于第 2 代 Intel Xeon 可扩展处理器 (SP Gen 2):</p> <ul style="list-style-type: none"> • 最小: 8 GB • 最大: 768 GB • 类型 (取决于型号): <ul style="list-style-type: none"> – TruDDR4 2666, 单列或双列, 16 GB/32 GB RDIMM – TruDDR4 2933, 单列或双列, 8 GB/16 GB/32 GB/64 GB RDIMM • 插槽: 12 个插槽 <p>注: 运行速度和总内存容量取决于处理器型号和 UEFI 设置。</p> <p>有关受支持内存的列表, 请访问: https://static.lenovo.com/us/en/serverproven/index.shtml</p>

表 1. 服务器规格 (续)

规格	描述
操作系统	<p>支持和认证的操作系统:</p> <ul style="list-style-type: none"> • Microsoft Windows Server • VMware ESXi • Red Hat Enterprise Linux • SUSE Linux Enterprise Server <p>要了解完整的受支持操作系统列表, 请访问:</p> <p>https://lenovopress.com/osig</p> <p>有关操作系统部署说明, 请参阅第 89 页 “部署操作系统”</p>
内置硬盘	<p>服务器支持的硬盘因型号而异。</p> <ul style="list-style-type: none"> • 最多四个 3.5 英寸热插拔 SAS/SATA 硬盘 • 最多四个 3.5 英寸易插拔 SATA 硬盘 • 最多八个 2.5 英寸热插拔 SAS/SATA 硬盘 • 最多两个 M.2 硬盘
PCIe 插槽	<p>根据服务器型号的不同, 您的服务器最多支持三个 PCIe 插槽。</p> <p>有关 PCIe 插槽的更多信息, 请参阅第 20 页 “后视图”。</p>
输入/输出 (I/O) 功能部件	<ul style="list-style-type: none"> • 前面板: <ul style="list-style-type: none"> - 一个 VGA 接口* - 一个 XClarity Controller USB 接口 - 一个 USB 3.0 接口 • 后面板: <ul style="list-style-type: none"> - 一个 VGA 接口 - 两个 USB 3.0 接口 - 两个以太网接口 (RJ-45) - 一个 XClarity Controller 网络接口 - LOM 适配器上的两个以太网接口* - 一个串口* <p>* 某些型号配备</p>
存储控制器	<ul style="list-style-type: none"> • SAS/SATA HBA 适配器 <ul style="list-style-type: none"> - ThinkSystem 430-8i SAS/SATA 12 Gb HBA - ThinkSystem 430-8e SAS/SATA 12 Gb HBA - ThinkSystem 430-16e SAS/SATA 12 Gb HBA - ThinkSystem 440-8i SAS/SATA PCIe Gen4 12Gb HBA - ThinkSystem 440-16i SAS/SATA PCIe Gen4 12Gb HBA - ThinkSystem 440-16e SAS/SATA PCIe Gen4 12Gb HBA • SAS/SATA RAID 适配器 <ul style="list-style-type: none"> - ThinkSystem RAID 530-8i PCIe 12Gb 适配器

表 1. 服务器规格 (续)

规格	描述
	<ul style="list-style-type: none"> - ThinkSystem RAID 540-8i PCIe 12Gb 适配器 - ThinkSystem RAID 730-8i 1GB 适配器 - ThinkSystem RAID 730-8i 2GB PCIe 适配器 - ThinkSystem RAID 930-8i 2GB 闪存 PCIe 12Gb 适配器 - ThinkSystem RAID 930-16i 4GB 闪存 PCIe 12Gb 适配器 - ThinkSystem RAID 930-8e 4GB 闪存 PCIe 12Gb 适配器 - ThinkSystem RAID 940-8e 4GB 闪存 PCIe 12 Gb 适配器 - ThinkSystem RAID 940-8i 4GB 闪存 PCIe Gen4 12 Gb 适配器 - ThinkSystem RAID 940-16i 4GB 闪存 PCIe Gen4 12Gb 适配器 - ThinkSystem RAID 940-16i 8GB 闪存 PCIe Gen4 12Gb 适配器 - ThinkSystem RAID 5350-8i PCIe 12Gb 适配器 - ThinkSystem RAID 9350-8i 2GB 闪存 PCIe 12Gb 适配器 <p>注:</p> <ul style="list-style-type: none"> • RAID 730-8i 1G 高速缓存 SAS/SATA 适配器不适用于北美。 • RAID 530-8i SAS/SATA 适配器不能与 RAID 730-8i 1G 高速缓存 SAS/SATA 适配器混用。 • RAID 730-8i 2G 闪存 SAS/SATA 适配器不能与 RAID 730-8i 1G 高速缓存 SAS/SATA 适配器或 RAID 930-8i SAS/SATA 适配器混用。 • RAID 940 适配器可以与 ThinkSystem 440-8i SAS/SATA PCIe Gen4 12Gb HBA 和 ThinkSystem 440-16i SAS/SATA PCIe Gen4 12Gb HBA 混合使用。 • 不允许在同一系统中混用 RAID/HBA 430/530/730/930 适配器 (Gen 3) 和 RAID/HBA 440/540/940 适配器 (Gen 4)。 • RAID 930/940 系列或 9350 系列适配器需要 RAID 快速充电模块。 • RAID 5350/9350 系列适配器不能与 HBA/RAID 430/440/530/540/730/930/940 系列 SAS/SATA 适配器混用。
系统风扇	<ul style="list-style-type: none"> • 一个处理器：四个系统风扇 • 两个处理器：六个系统风扇 <p>注：如果服务器装有一个处理器，则四个系统风扇（风扇 1 到风扇 4）足以正常散热。但是，必须让风扇填充件占用风扇 5 和风扇 6 的位置以确保空气正常流通。</p>
电源模块	<p>最多使用两个热插拔电源模块以便支持冗余。</p> <ul style="list-style-type: none"> • 550 瓦交流 80 PLUS 白金级 • 750 瓦交流 80 PLUS 白金级 • 750 瓦交流 80 PLUS 钛金级

表 1. 服务器规格 (续)

规格	描述
噪音辐射	<ul style="list-style-type: none"> • 空闲时的声功率级 <ul style="list-style-type: none"> - 最小值 4.5 贝尔 - 典型值 4.6 贝尔 - 最大值 5.2 贝尔 • 运行时的声功率级 <ul style="list-style-type: none"> - 最小值 5.0 贝尔 - 典型值 5.1 贝尔 - 最大值 5.5 贝尔 <p>注:</p> <ul style="list-style-type: none"> • 这些声功率级根据 ISO 7779 指定的过程在受控声学环境中进行测量, 并且根据 ISO 9296 进行报告。 • 声明的噪音级别取决于指定的配置, 根据配置或条件的不同可能会有所不同。 • 如果安装了大功率组件 (例如某些大功率 NIC、CPU 和 GPU), 则声明的噪音级别可能会大幅提高。
电气输入	<ul style="list-style-type: none"> • 要求正弦波输入 (50–60 Hz) • 输入电压下限 <ul style="list-style-type: none"> - 最小: 100 伏交流电 - 最大: 127 伏交流电 • 输入电压上限: <ul style="list-style-type: none"> - 最小: 200 V 交流电 - 最大: 240 V 交流电 <p>注: 对于配备 750 瓦交流 80 PLUS 钛金级电源模块的服务器型号, 不支持 100–127 伏交流电源输入电压。</p> <p>警告:</p> <ul style="list-style-type: none"> • 仅在中国大陆支持 240 伏直流输入 (输入范围: 180-300 V 直流电)。采用 240 伏直流输入的电源模块无法支持热插拔电源线功能。在卸下直流输入电源模块之前, 请关闭服务器, 或从断路器面板上或通过关闭电源来切断直流电源。然后, 拔下电源线。 • 为使 ThinkSystem 产品在直流或交流电气环境中都能正常运行, 必须具有或安装符合 60364-1 IEC 2005 标准的 TN-S 接地系统。

表 1. 服务器规格 (续)

规格	描述
调试的最低配置	<ul style="list-style-type: none"> • 一个处理器，位于处理器插槽 1 中 • 一个 DIMM，位于插槽 3 中 • 一个电源模块 • 一个硬盘或 M.2 (如果调试需要安装操作系统) • 四个系统风扇 (风扇 1 到风扇 4)
环境	<p>以下环境中支持此服务器：</p> <p>注：此服务器是为标准数据中心环境而设计的，建议将其安装在工业数据中心内。</p> <ul style="list-style-type: none"> • 气温： <ul style="list-style-type: none"> - 运行时： <ul style="list-style-type: none"> - ASHRAE A2 级：10-35° C (50-95° F)；海拔高度超过 900 米 (2953 英尺) 时，海拔高度每增加 300 米 (984 英尺)，最大环境温度值会降低 1° C (1.8° F)。 - ASHRAE A3 级：5-40° C (41-104° F)；海拔高度超过 900 米 (2953 英尺) 时，海拔高度每增加 175 米 (574 英尺)，最大环境温度值会降低 1° C (1.8° F)。 - ASHRAE A4 级：5-45° C (41-113° F)；海拔高度超过 900 米 (2953 英尺) 时，海拔高度每增加 125 米 (410 英尺)，最大环境温度值会降低 1° C (1.8° F)。 - 服务器关闭：5-45° C (41-113° F) - 装运或存储：-40-60° C (-40-140° F) • 最大海拔高度：3050 米 (10000 英尺) • 相对湿度 (非冷凝)： <ul style="list-style-type: none"> - 运行时： <ul style="list-style-type: none"> - ASHRAE A2 级：8%-80%；最高露点：21° C (70° F) - ASHRAE A3 级：8%-85%；最高露点：24° C (75° F) - ASHRAE A4 级：8%-90%；最高露点：24° C (75° F) - 装运或存储：8%-90% • 颗粒污染物 <p>注意：如果空气中悬浮的颗粒与活性气体单独发生反应，或与其他环境因素 (湿度或温度) 发生组合反应，可能会对服务器构成威胁。</p> <p>注：您的服务器符合 ASHRAE A2 类规格。如果运行温度超出 ASHRAE A2 级规格范围外，服务器性能可能会受到影响。根据硬件配置的不同，部分服务器型号符合 ASHRAE A3 级和 A4 级规格。要符合 ASHRAE A3 级和 A4 级规格，服务器型号必须同时满足以下硬件配置要求：</p> <ul style="list-style-type: none"> • 必须安装两个电源模块。 • 无系统风扇故障。

有关欧盟生态设计要求的重要信息

为了满足欧盟对于能源相关产品 (ErP) 批次 9 的生态设计要求, 您的服务器必须满足以下要求:

- 最小内存: **16 GB**
- 对于配置有一个处理器的服务器, 其不支持以下处理器: **Intel Xeon 3104、3106、3204、4108、4109T、4110、4112、5122、5222、8156 和 8256。**

颗粒污染物

注意: 如果空气中悬浮的颗粒 (包括金属屑或微粒) 与活性气体单独发生反应, 或与其他环境因素 (如湿度或温度) 发生组合反应, 可能会对本文档中所述的设备构成威胁。

颗粒水平过高或有害气体聚集所引发的风险包括设备故障或设备完全损坏。为避免此类风险, 本规格中对颗粒和气体进行了限制。不得将这些限制视为或用作决定性的限制, 因为有大量其他因素 (如空气的温度或含水量) 会影响微粒或环境腐蚀物的作用程度以及气体污染物的转移。如果不使用本文档中所规定的特定限制, 您必须采取必要措施, 使颗粒和气体级别保持在能够保护人员健康和安全的水平。如果 **Lenovo** 判断您所处环境中的颗粒或气体水平已对设备造成损害, 则 **Lenovo** 可在实施适当的补救措施时决定维修或更换设备或部件以减轻此类环境污染。此类补救措施的实施由客户负责。

表 2. 颗粒和气体的限制

污染物	限制
气体	按照 ANSI/ISA 71.04-1985 ¹ , 严重性级别 G1 要求铜测试片的反应速率应小于 300 Å/月 (约等于每小时增重 0.0039 微克/平方厘米)。 ² 此外, 银测试片的反应速率应小于 200Å/月 (约等于每小时增重 0.0035 微克/平方厘米)。 ³ 气体腐蚀性的反应性监测, 必须在进气口侧机架前方约 5 厘米 (2 英寸) 处, 且离地面四分之一和四分之三的机架高度处或气流速度更高的地方进行。
颗粒	数据中心必须达到 ISO 14644-1 8 级的洁净度要求。对于未使用空气侧节能器的数据中心, 可以通过选择以下过滤方法之一来满足 ISO 14644-1 8 级的洁净度要求: <ul style="list-style-type: none">• 可使用 MERV 8 过滤器持续过滤室内空气。• 可使用 MERV 11 或最好是 MERV 13 过滤器对进入数据中心的空气进行过滤。 对于使用空气侧节能器的数据中心, 要达到 ISO 8 级的洁净度要求, 应根据该数据中心的具体情况选择过滤器。 颗粒污染物的潮解相对湿度应大于 60% RH。 ⁴ 数据中心不能存在锌晶须。 ⁵

¹ ANSI/ISA-71.04-1985。流程测量和控件系统的环境条件: 空气污染物。美国北卡罗莱纳州三角研究园美国仪器学会 (Instrument Society of America)。

² 铜腐蚀产物厚度增长速率 (单位为 Å/月) 与重量增加速率之间的等价性推论, 假定 Cu₂S 和 Cu₂O 以相等的比例增长。

³ 银腐蚀产物厚度增长速率 (单位为 Å/月) 与重量增加速率之间的等价性推论, 假定 Ag₂S 是唯一的腐蚀产物。

⁴ 颗粒污染物的潮解相对湿度是指使尘埃吸收足够的水分后变湿并成为离子导电物的相对湿度。

⁵ 锌晶须的收集方式为: 将数据中心划分为 10 个区域, 使用直径为 1.5 厘米的导电胶带圆片随机选取金属残桩收集表面残屑。如果用扫描电子显微镜检查胶带未发现锌晶须, 则认为数据中心不存在锌晶须。

管理选项

本节中介绍的 XClarity 产品服务组合和其他系统管理产品可帮助您更加轻松、高效地管理服务器。

概述

产品	描述
Lenovo XClarity Controller	<p>基板管理控制器。</p> <p>将服务处理器功能、超级 I/O、视频控制器和远程感知功能整合到服务器主板上的一块芯片中。</p> <p>界面</p> <ul style="list-style-type: none">• CLI 应用程序• GUI 应用程序• 移动应用程序• Web 界面• REST API <p>使用和下载</p> <p>http://sysmgmt.lenovofiles.com/help/topic/com.lenovo.systems.management.xcc.doc/product_page.html</p>
Lenovo XClarity Administrator	<p>适用于多服务器管理的集中式界面。</p> <p>界面</p> <ul style="list-style-type: none">• GUI 应用程序• 移动应用程序• Web 界面• REST API <p>使用和下载</p> <p>http://sysmgmt.lenovofiles.com/help/topic/com.lenovo.lxca.doc/aug_product_page.html</p>
Lenovo XClarity Essentials 工具集	<p>适用于服务器配置、数据收集和固件更新的便携式轻型工具集。同时适用于单服务器和多服务器管理环境。</p> <p>界面</p> <ul style="list-style-type: none">• OneCLI: CLI 应用程序• Bootable Media Creator: CLI 应用程序、GUI 应用程序• UpdateXpress: GUI 应用程序 <p>使用和下载</p> <p>http://sysmgmt.lenovofiles.com/help/topic/xclarity_essentials/overview.html</p>

产品	描述
Lenovo XClarity Provisioning Manager	<p>单个服务器上基于 UEFI 的 GUI 工具，可简化管理任务。</p> <p>界面</p> <ul style="list-style-type: none"> • Web 界面访问 (BMC 远程访问) • GUI 应用程序 <p>使用和下载</p> <p>https://sysmgt.lenovofiles.com/help/topic/lxpm_frontend/lxpm_about.html</p>
Lenovo XClarity Integrator	<p>一系列可将 Lenovo XClarity Administrator 和服务器的管理功能集成到特定部署基础架构专用软件 (例如 VMware vCenter、Microsoft Admin Center 或 Microsoft System Center) 的应用程序。</p> <p>界面</p> <p>GUI 应用程序</p> <p>使用和下载</p> <p>https://sysmgt.lenovofiles.com/help/topic/lxci/lxci_product_page.html</p>
Lenovo XClarity Energy Manager	<p>可用于管理和监控服务器电源和温度的应用程序。</p> <p>界面</p> <ul style="list-style-type: none"> • GUI 应用程序 • Web 界面 <p>使用和下载</p> <p>https://datacentersupport.lenovo.com/solutions/lvo-lxem</p>
Lenovo Capacity Planner	<p>支持服务器或机架功耗计划功能的应用程序。</p> <p>界面</p> <ul style="list-style-type: none"> • GUI 应用程序 • Web 界面 <p>使用和下载</p> <p>https://datacentersupport.lenovo.com/solutions/lvo-lcp</p>

功能

产品	功能							
	多系统管理	操作系统部署	系统配置	固件更新	事件/警报监控	清单/日志	电源管理	电源计划
Lenovo XClarity Controller			√	√	√	√		
Lenovo XClarity Administrator	√	√	√	√	√	√		
Lenovo XClarity Essentials 工具集	OneCLI	√		√	√	√		
	Bootable Media Creator			√	√		√	
	UpdateXpress			√	√			
Lenovo XClarity Provisioning Manager		√	√	√		√		
Lenovo XClarity Integrator	√	√ ⁶	√	√	√	√	√	
Lenovo XClarity Energy Manager	√				√		√	
Lenovo Capacity Planner								√

注：

1. 可通过 **Lenovo** 工具更新大多数选项。某些选项（如 GPU 固件或 Omni-Path 固件）要求使用第三方工具。
2. 固件更新仅限 **Lenovo XClarity Provisioning Manager**、BMC 固件和 UEFI 更新。不支持可选设备（如适配器）固件更新。
3. Option ROM 的服务器 UEFI 设置必须设置为 UEFI，才能使用 **Lenovo XClarity Essentials Bootable Media Creator** 更新固件。
4. Option ROM 的服务器 UEFI 设置必须设置为 UEFI，才能在 **Lenovo XClarity Administrator**、**Lenovo XClarity Controller** 或 **Lenovo XClarity Essentials OneCLI** 中显示详细的适配器卡信息，如型号名称和固件级别。
5. 强烈建议您在购买新部件之前先使用 **Lenovo Capacity Planner** 检查服务器的电源摘要数据。
6. **Lenovo XClarity Integrator** 通过 **Microsoft System Center Configuration Manager (SCCM)** 部署包支持 Windows 操作系统部署。

第 2 章 服务器组件

请参阅本节中的信息，了解与您的服务器关联的每个组件。

前视图

服务器的前视图因型号而异。

- 配备 3.5 英寸硬盘插槽的服务器型号的前视图
- 配备 2.5 英寸硬盘插槽的服务器型号的前视图

以下插图显示了配备热插拔硬盘的服务器型号的前视图。根据型号的不同，您的服务器可能与插图略有不同。

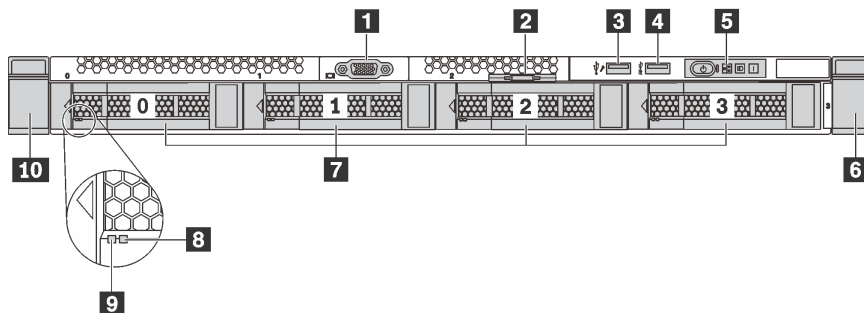


图 4. 配备 3.5 英寸硬盘插槽的服务器型号的前视图

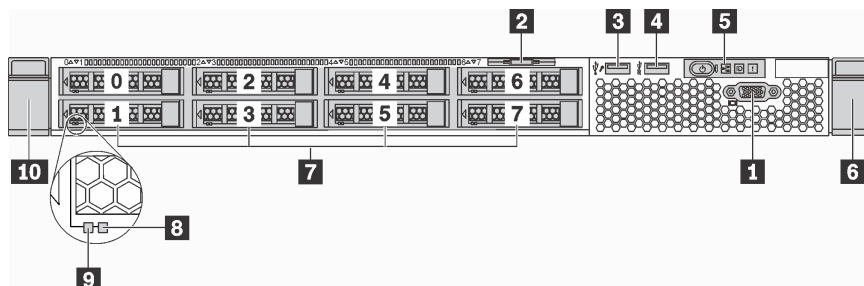


图 5. 配备 2.5 英寸硬盘插槽的服务器型号的前视图

表 3. 服务器正面的组件

标注	标注
1 VGA 接口 (某些型号配备)	2 抽取式信息卡
3 XClarity Controller USB 接口	4 USB 3.0 接口
5 操作员信息面板	6 机架滑锁 (右)
7 硬盘插槽	8 硬盘状态 LED (黄色)
9 硬盘活动 LED (绿色)	10 机架滑锁 (左)

1 VGA 接口 (某些型号配备)

用于连接使用 VGA 接口的高性能显示器、直接驱动显示器或其他设备。

2 抽取式信息卡

Lenovo XClarity Controller 网络访问标签贴在抽取式信息卡上。

3 XClarity Controller USB 接口

根据设置不同，该接口支持 USB 2.0 功能和/或 XClarity Controller 管理功能。

- 如果此接口设置为 USB 2.0 功能，则可连接需要 USB 2.0 连接的设备，如键盘、鼠标或 USB 存储设备。
- 如果此接口设置为 XClarity Controller 管理功能，则可连接随该应用程序一起安装的移动设备以运行 XClarity Controller 事件日志。
- 如果此接口设置为具有这两项功能，则可持续按标识按钮三秒钟以在两个功能之间切换。

如需更多信息，请参阅第 83 页“为 Lenovo XClarity Controller 设置网络连接”。

4 USB 3.0 接口

连接与 USB 兼容的设备，如 USB 键盘、USB 鼠标或 USB 存储设备。

5 操作员信息面板

有关操作员信息面板上的控制按钮和状态 LED 的信息，请参阅第 18 页“操作员信息面板”。

6 10 机架滑锁

如果服务器安装在机架中，可使用机架滑锁帮助您将服务器从机架中滑出。还可使用滑锁和螺钉将服务器固定在机架中，使服务器无法滑出，这在容易出现震动的地区尤其有用。如需更多信息，请参阅导轨套件附带的《机架安装指南》。

7 硬盘插槽

服务器中安装的硬盘数量因型号而异。安装硬盘时，按照硬盘插槽编号的顺序进行操作。

通过占用所有硬盘插槽，可以保障服务器的 EMI 完整性和散热。空置的硬盘插槽必须已由硬盘填充件占用。

8 硬盘状态 LED

9 硬盘活动 LED

每个热插拔硬盘都有两个 LED。

硬盘 LED	状态	描述
8 硬盘状态 LED (右侧)	黄色常亮	硬盘有错误。
	黄色闪烁 (缓慢闪烁, 大约每秒闪烁一次)	正在重建硬盘。
	黄色闪烁 (快速闪烁, 大约每秒闪烁四次)	RAID 控制器正在查找硬盘。
9 硬盘活动 LED (左侧)	绿色常亮	硬盘已通电但未处于活动状态。
	绿色闪烁	硬盘处于活动状态。

操作员信息面板

服务器的操作员信息面板提供了控制按钮和 LED。

下图显示了服务器的操作员信息面板。

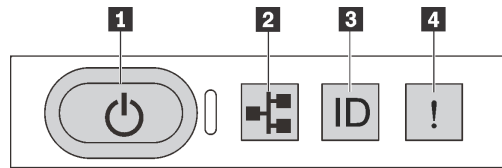


图 6. 操作员信息面板

表 4. 操作员信息面板上的组件

标注	标注
1 带电源状态的电源按钮	2 网络活动
3 带标识的系统标识按钮	4 系统错误

1 带电源状态的电源按钮

设置服务器完毕后，可按电源按钮以打开服务器电源。如果无法在操作系统中关闭服务器，则还可按住电源按钮几秒以关闭服务器电源。电源状态可帮助您确定当前的电源状态。

状态	颜色	描述
常亮	绿色	服务器已开启，并且正在运行。
缓慢闪烁（大约每秒闪烁一次）	绿色	服务器已关闭，并且准备好打开电源（待机状态）。
快速闪烁（大约每秒闪烁四次）	绿色	服务器已关闭，但 XClarity Controller 正在初始化，并且服务器未准备好打开电源。
熄灭	无	服务器未接通交流电源。

2 网络活动 LED

NIC 适配器和网络活动 LED 的兼容性。

NIC 适配器	网络活动 LED
LOM 适配器	支持
ML2 NIC 适配器	支持
PCIe NIC 适配器	不支持

操作员信息面板上的网络活动 LED 可帮助您识别网络连接和活动。

状态	颜色	描述
点亮	绿色	服务器已连接到网络。
闪烁	绿色	网络已连接并处于活动状态。
熄灭	无	服务器已从网络断开连接。

3 带标识 LED 的系统标识按钮

此系统标识按钮和蓝色系统标识 LED 可帮助您直观地确定服务器的位置。服务器背面也有系统标识 LED。每次按系统标识按钮时，这两个系统标识 LED 的状态都将改变。LED 状态可变为点亮、闪烁或熄灭。此外也可使用 **Lenovo XClarity Controller** 或远程管理程序来更改系统标识 LED 的状态，从而帮助您直观地确定相应服务器的位置。

如果 **XClarity Controller USB** 接口设置为同时具有 **USB 2.0** 功能和 **XClarity Controller** 管理功能，则可持续按标识按钮三秒钟以在两个功能之间切换。

4 系统错误 LED

状态	颜色	描述	操作
点亮	黄色	在服务器上检测到错误。故障原因可能包括但不限于以下错误： <ul style="list-style-type: none">服务器的温度达到了非临界温度阈值。服务器的电压达到了非临界电压阈值。已检测到风扇运行速度较低。已卸下风扇。电源模块有严重错误。电源模块未连接电源。	检查事件日志以确定具体错误原因。 有关故障诊断的信息，请参阅 第 95 页第 5 章“解决安装问题” 。
熄灭	无	服务器关闭，或服务器开启且正常工作。	无。

后视图

通过服务器背面可以接触到多个组件，包括电源模块、PCIe 适配器、串口和以太网接口。

- 第 20 页 “配备三个 PCIe 插槽的服务器型号的后视图”
- 第 22 页 “配备两个 PCIe 插槽的服务器型号的后视图”

配备三个 PCIe 插槽的服务器型号的后视图

下图显示了配备三个 PCIe 插槽的服务器型号的后视图。根据型号的不同，您的服务器可能与本主题中的插图略有不同。

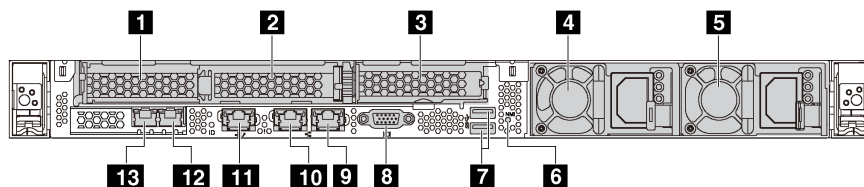


图 7. 配备三个 PCIe 插槽的服务器型号的后视图

表 5. 服务器背面的接口

标注	标注
1 转接卡 1 组合件上的 PCIe 插槽 1	2 转接卡 1 组合件上的 PCIe 插槽 2
3 转接卡 3 组合件上的 PCIe 插槽 2	4 电源模块 1
5 电源模块 2 (某些型号配备)	6 NMI 按钮
7 USB 3.0 接口	8 VGA 接口
9 以太网接口 2 (RJ-45)	10 以太网接口 1 (RJ-45)
11 XClarity Controller 网络接口	12 LOM 适配器上的以太网接口 2 (某些型号配备)
13 LOM 适配器上的以太网接口 1 (某些型号配备)	

1 2 转接卡 1 组合件上的 PCIe 插槽

对于转接卡 1 组合件，您的服务器支持两种类型的转接卡。

- 类型 1
 - 插槽 1: PCIe x16 (x8、x4、x1)，半高型
 - 插槽 2: PCIe x16 (x16、x8、x4、x1)，半高型
- 类型 2
 - 插槽 1: PCIe x16 (x8、x4、x1)，半高型
 - 插槽 2: ML2 x8 (x8、x4、x1)，半高型

3 转接卡 2 组合件上的 PCIe 插槽

对于转接卡 2 组合件，您的服务器支持两种类型的转接卡。

- 1 型：PCIe x16 (x8、x4、x1)，半高型
- 2 型：PCIe x16 (x16、x8、x4、x1)，半高型

注：仅在装有两个处理器时才支持 2 型。

4 电源模块 1

5 电源模块 2 (某些型号配备)

热插拔冗余电源模块可帮助避免在电源模块发生故障时出现重大系统运行中断。该电源模块选件可从 **Lenovo** 购买，并且无需关闭服务器即可安装到位以提供电源冗余。

每个电源模块的电源线接口附近都有三个状态 LED。有关这些 LED 的信息，请参阅第 23 页“后视图 LED”。

6 NMI 按钮

按此按钮可强制处理器产生不可屏蔽中断 (NMI)。这样可使服务器出现蓝屏并进行内存转储。按此按钮时可能需要使用笔尖或拉直的曲别针作为辅助工具。

7 USB 3.0 接口 (2 个)

连接与 USB 兼容的设备，如 USB 键盘、USB 鼠标或 USB 存储设备。

8 VGA 接口

用于连接使用 VGA 接口的高性能显示器、直接驱动显示器或其他设备。

9 以太网接口 2

10 以太网接口 1

用于连接以太网线缆以接入 LAN。每个以太网接口有两个状态 LED，可帮助您确定以太网连接和活动。有关这些 LED 的信息，请参阅第 23 页“后视图 LED”。

以太网接口 1 可设置为 XClarity Controller 网络接口。要将该以太网接口 1 设置为 XClarity Controller 网络接口，请启动 Setup Utility，转到 BMC 设置 → 网络设置 → 网络接口，然后选择共享。然后，转到共享 NIC 端口，选择板载端口 1。

11 XClarity Controller 网络接口

用于连接以太网线缆以使用 XClarity Controller 来管理系统。

12 LOM 适配器上的以太网接口 2

13 LOM 适配器上的以太网接口 1

LOM 适配器提供两个额外的以太网接口以进行网络连接。

可以将 LOM 适配器上的以太网接口 1 设置为 XClarity Controller 网络接口。要将该以太网接口设置为 XClarity Controller 网络接口，请启动 Setup Utility，转到 BMC 设置 → 网络设置 → 网络接口，然后选择共享。然后，转到共享 NIC 端口，选择 PHY 卡。

配备两个 PCIe 插槽的服务器型号的后视图

以下插图显示了配备两个 PCIe 插槽的服务器型号的后视图。根据型号的不同，您的服务器可能与本主题中的插图略有不同。

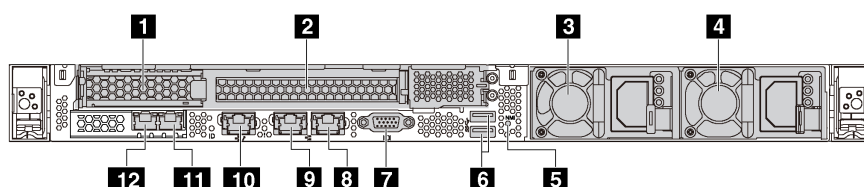


图 8. 配备两个 PCIe 插槽的服务器型号的后视图

表 6. 服务器背面的接口

标注	标注
1 转接卡 1 组合件上的 PCIe 插槽 1	2 转接卡 1 组合件上的 PCIe 插槽 2
3 电源模块 1	4 电源模块 2 (某些型号配备)
5 NMI 按钮	6 USB 3.0 接口
7 VGA 接口	8 以太网接口 2 (RJ-45)
9 以太网接口 1 (RJ-45)	10 XClarity Controller 网络接口
11 LOM 适配器上的以太网接口 2 (某些型号配备)	12 LOM 适配器上的以太网接口 1 (某些型号配备)

1 2 转接卡 1 组合件上的 PCIe 插槽

对于转接卡 1 组合件，您的服务器支持两种类型的转接卡。

- 类型 1
 - 插槽 1: PCIe x16 (x8、x4、x1)，半高型
 - 插槽 2: PCIe x16 (x16、x8、x4、x1)，全高、半长
- 类型 2
 - 插槽 1: PCIe x16 (x8、x4、x1)，半高型
 - 插槽 2: ML2 x8 (x8、x4 和 x1)，带全高型支架的半高型适配器

3 电源模块 1

4 电源模块 2 (某些型号配备)

热插拔冗余电源模块可帮助避免在电源模块发生故障时出现重大系统运行中断。该电源模块选件可从 Lenovo 购买，并且无需关闭服务器即可安装到位以提供电源冗余。

每个电源模块的电源线接口附近都有三个状态 LED。有关这些 LED 的信息，请参阅第 23 页“后视图 LED”。

5 NMI 按钮

按此按钮可强制处理器产生不可屏蔽中断（NMI）。这样可使服务器出现蓝屏并进行内存转储。按此按钮时可能需要使用笔尖或拉直的曲别针作为辅助工具。

6 USB 3.0 接口（2 个）

连接与 USB 兼容的设备，如 USB 键盘、USB 鼠标或 USB 存储设备。

7 VGA 接口

用于连接使用 VGA 接口的高性能显示器、直接驱动显示器或其他设备。

8 以太网接口 2

9 以太网接口 1

用于连接以太网线缆以接入 LAN。每个以太网接口有两个状态 LED，可帮助您确定以太网连接和活动。有关这些 LED 的信息，请参阅第 23 页“后视图 LED”。

以太网接口 1 可设置为 XClarity Controller 网络接口。要将该以太网接口 1 设置为 XClarity Controller 网络接口，请启动 Setup Utility，转到 BMC 设置 → 网络设置 → 网络接口，然后选择共享。然后，转到共享 NIC 端口，选择板载端口 1。

10 XClarity Controller 网络接口

用于连接以太网线缆以使用 XClarity Controller 来管理系统。

11 LOM 适配器上的以太网接口 2

12 LOM 适配器上的以太网接口 1

LOM 适配器提供两个额外的以太网接口以进行网络连接。

可以将 LOM 适配器上的以太网接口 1 设置为 XClarity Controller 网络接口。要将该以太网接口设置为 XClarity Controller 网络接口，请启动 Setup Utility，转到 BMC 设置 → 网络设置 → 网络接口，然后选择共享。然后，转到共享 NIC 端口，选择 PHY 卡。

后视图 LED

服务器背面提供系统标识 LED、系统错误 LED、网络 LED 和电源模块 LED。

下图显示了配备三个 PCIe 插槽的服务器型号的后视图中的 LED。配备两个 PCIe 插槽的服务器型号的后视图中的 LED 与之相同。

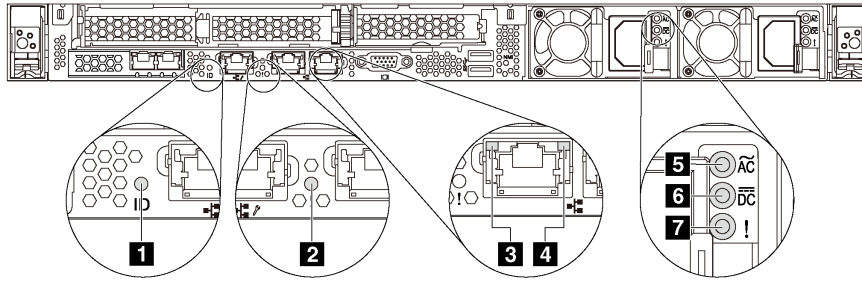


图 9. 后视图 LED

表 7. 服务器后视图中的 LED

标注	标注
1 系统标识 LED	2 系统错误 LED
3 以太网链路 LED	4 以太网活动 LED
5 电源输入 LED	6 电源输出 LED
7 电源模块错误 LED	

1 系统标识 LED

蓝色系统标识 LED 可帮助您直观地确定服务器的位置。服务器正面也有系统标识 LED。每次按系统标识按钮时，这两个系统标识 LED 的状态都将改变。LED 状态可变为点亮、闪烁或熄灭。此外也可使用 **Lenovo XClarity Controller** 或远程管理程序来更改系统标识 LED 的状态，从而帮助您直观地确定相应服务器的位置。

2 系统错误 LED

系统错误 LED 可帮助您确定是否存在任何系统错误。有关详细信息，请参阅第 19 页“系统错误 LED”。

3 以太网链路 LED

4 以太网活动 LED

每个以太网接口有两个状态 LED。

以太网状态 LED	颜色	状态	描述
3 以太网链路 LED	绿色	点亮	已建立网络链路。
	无	熄灭	已断开网络链路。
4 以太网活动 LED	绿色	闪烁	网络链路已连接并处于活动状态。
	无	熄灭	服务器未连接到 LAN。

5 6 7 电源模块 LED

每个热插拔电源模块有三个状态 LED。

LED	描述
5 电源输入 LED	<ul style="list-style-type: none">• 绿色：电源模块连接到交流电源。• 熄灭：电源模块未连接交流电源。
6 电源输出 LED	<ul style="list-style-type: none">• 绿色：服务器已开启，且电源模块工作正常。• 绿色闪烁：电源模块处于零输出模式（待机）。当服务器电源负载较低时，安装的一个电源模块进入待机状态，而另一个电源模块承担所有负载。当电源负载上升时，待机电源模块将切换到活动状态，以便向系统提供充足的电力。 要禁用零输出模式，请启动 Setup Utility，转至系统设置 → 电源管理 → 零输出，然后选择禁用。如果禁用零输出模式，则两个电源模块都将处于活动状态。• 熄灭：服务器已关闭电源或电源模块无法正常工作。如果服务器已打开电源，但该 LED 熄灭，请更换电源模块。
7 电源模块错误 LED	<ul style="list-style-type: none">• 黄色：电源模块发生故障。要解决此问题，请更换电源模块。• 熄灭：电源模块工作正常。

主板组件

本节中的插图显示了主板上的组件位置。

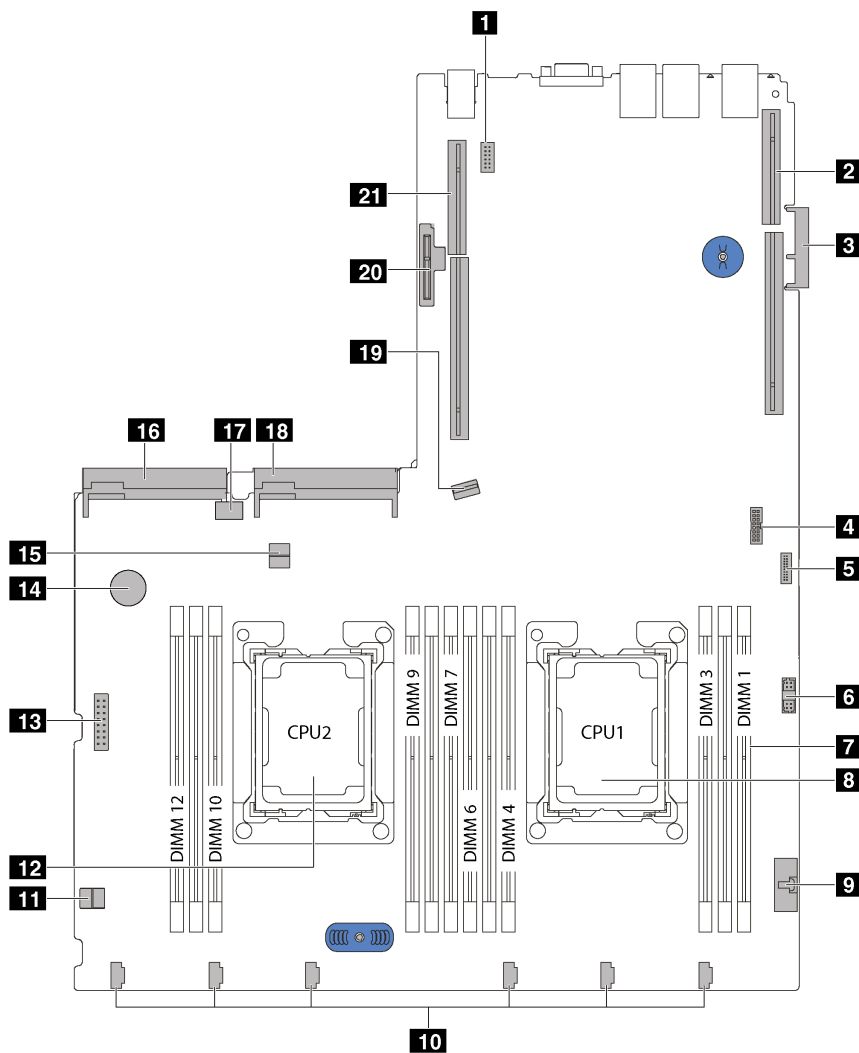


图 10. 主板组件

标注	标注
1 串口模块接口	2 转接卡 1 插槽
3 LOM 适配器接口	4 TCM ¹ /TPM ² 接口 (仅适用于中国大陆)
5 正面 USB 接口	6 正面 VGA 接口
7 DIMM 插槽	8 处理器 1 插槽
9 操作员信息面板接口	10 系统风扇接口
11 线缆固定器	12 处理器 2 插槽
13 背板电源接口	14 CMOS 电池

标注	标注
15 线缆固定器	16 电源模块 2 接口
17 内置 USB 接口	18 电源模块 1 接口
19 SATA 0-3 接口	20 M.2 模块插槽
21 转接卡 2 插槽	

注：

- ¹ Trusted Cryptographic Module
- ² 可信平台模块

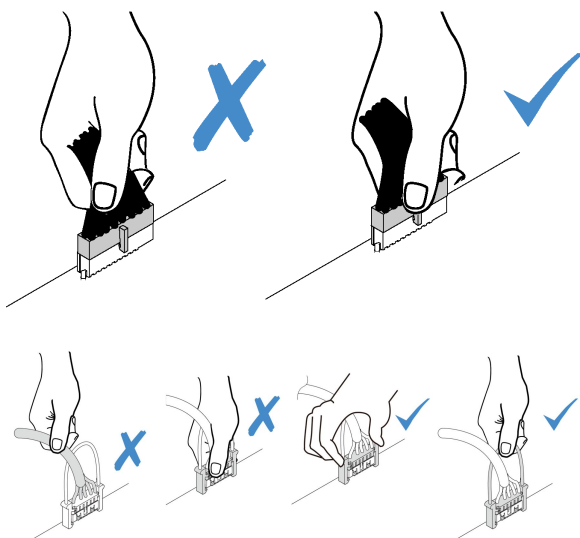
内部线缆布放

服务器的部分组件配备内部线缆和线缆接口。

要连接线缆，请遵循以下准则：

- 连接或拔下任何内部线缆之前，请关闭服务器电源。
- 有关其他线缆连接说明，请参阅任何外部设备随附的文档。最好在将设备连接到服务器之前先布放线缆。
- 服务器和可选设备随附的某些线缆上印有线缆标识。请使用这些标识将线缆连接到正确的接口。
- 确保相关线缆穿过线缆夹。

注：从主板上拔下所有线缆时，请松开线缆接口上的滑锁、解锁卡扣或锁。如果在拔下线缆前未能将其松开，可能会损坏主板上容易受损的线缆插槽。如果线缆插槽有任何损坏，都可能需要更换主板。



VGA 接口

请参阅本节了解视频图形适配器（VGA）接口的线缆布放。

注：某些型号配备了 VGA 接口。

配备 3.5 英寸硬盘插槽的服务器型号

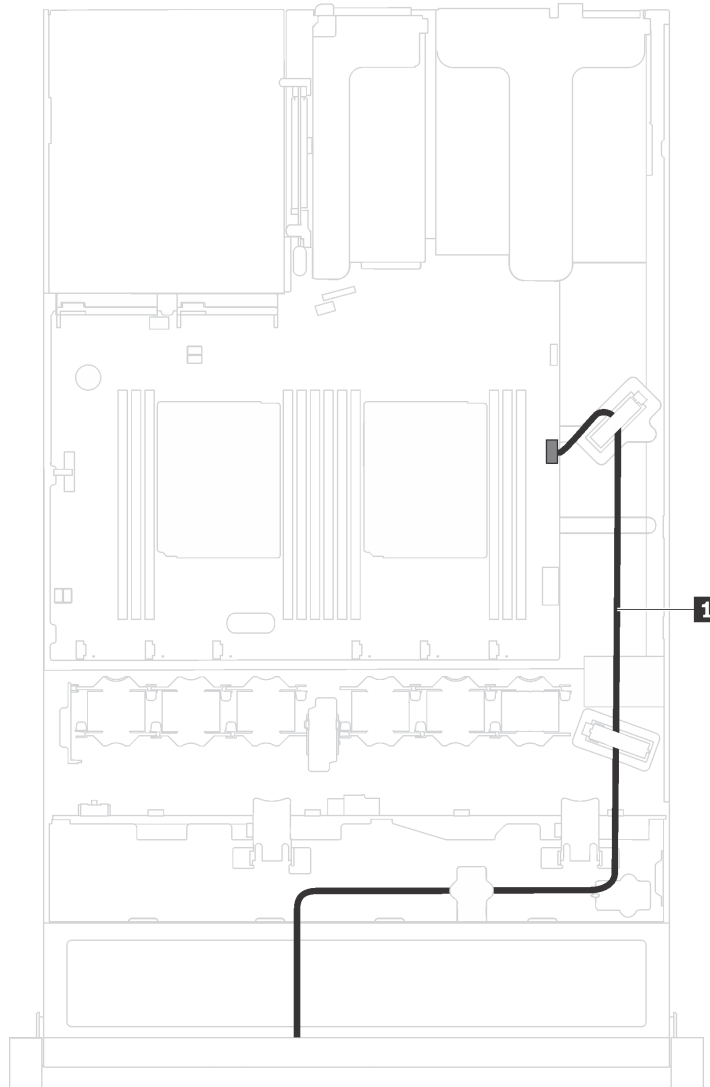


图 11. VGA 接口线缆布放

从	到
1 VGA 线缆	主板上的正面 VGA 接口

配备 2.5 英寸硬盘插槽的服务器型号

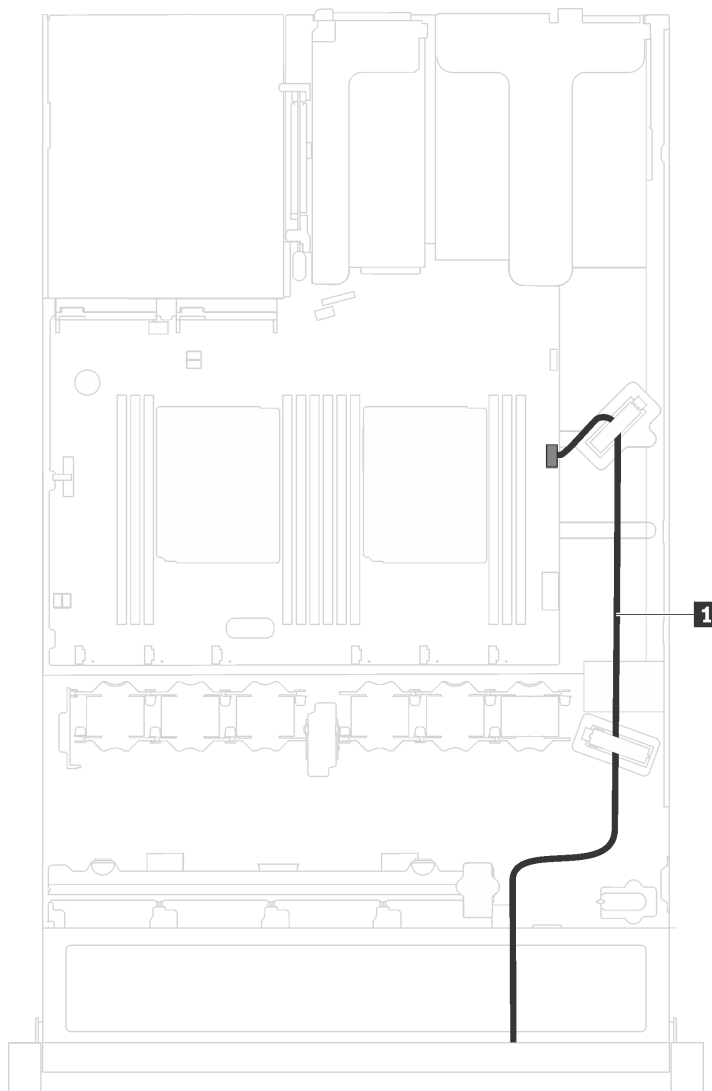


图 12. VGA 接口线缆布放

从	到
1 VGA 线缆	主板上的正面 VGA 接口

正面 I/O 组合件

请参阅本节了解正面 I/O 组合件的线缆布放。

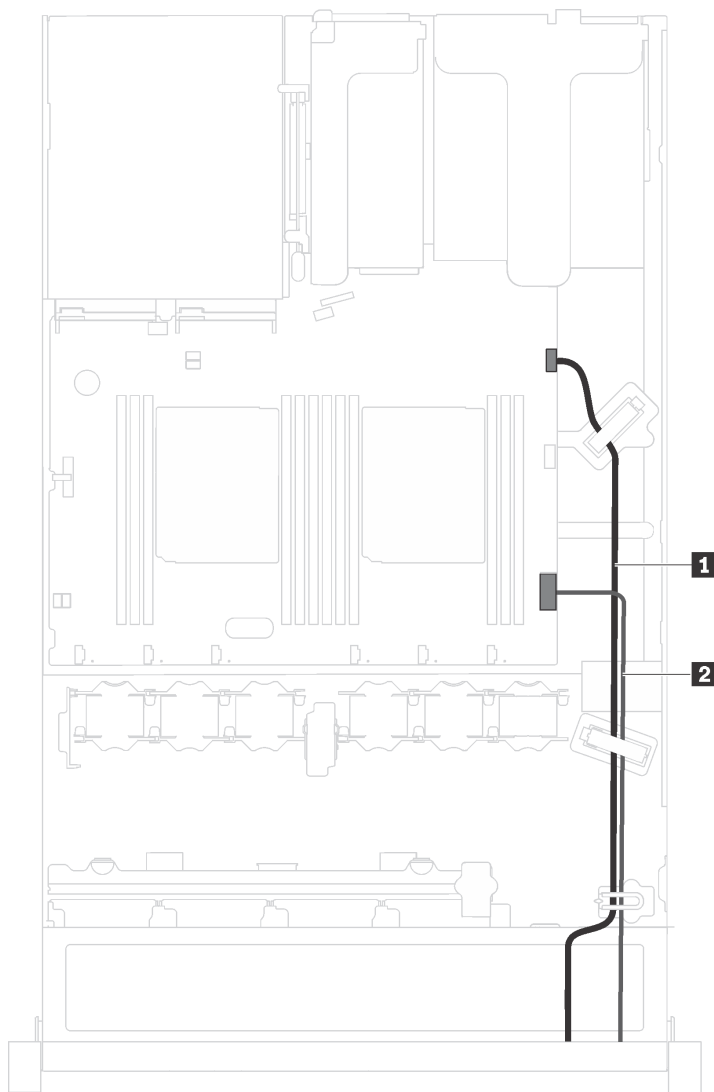


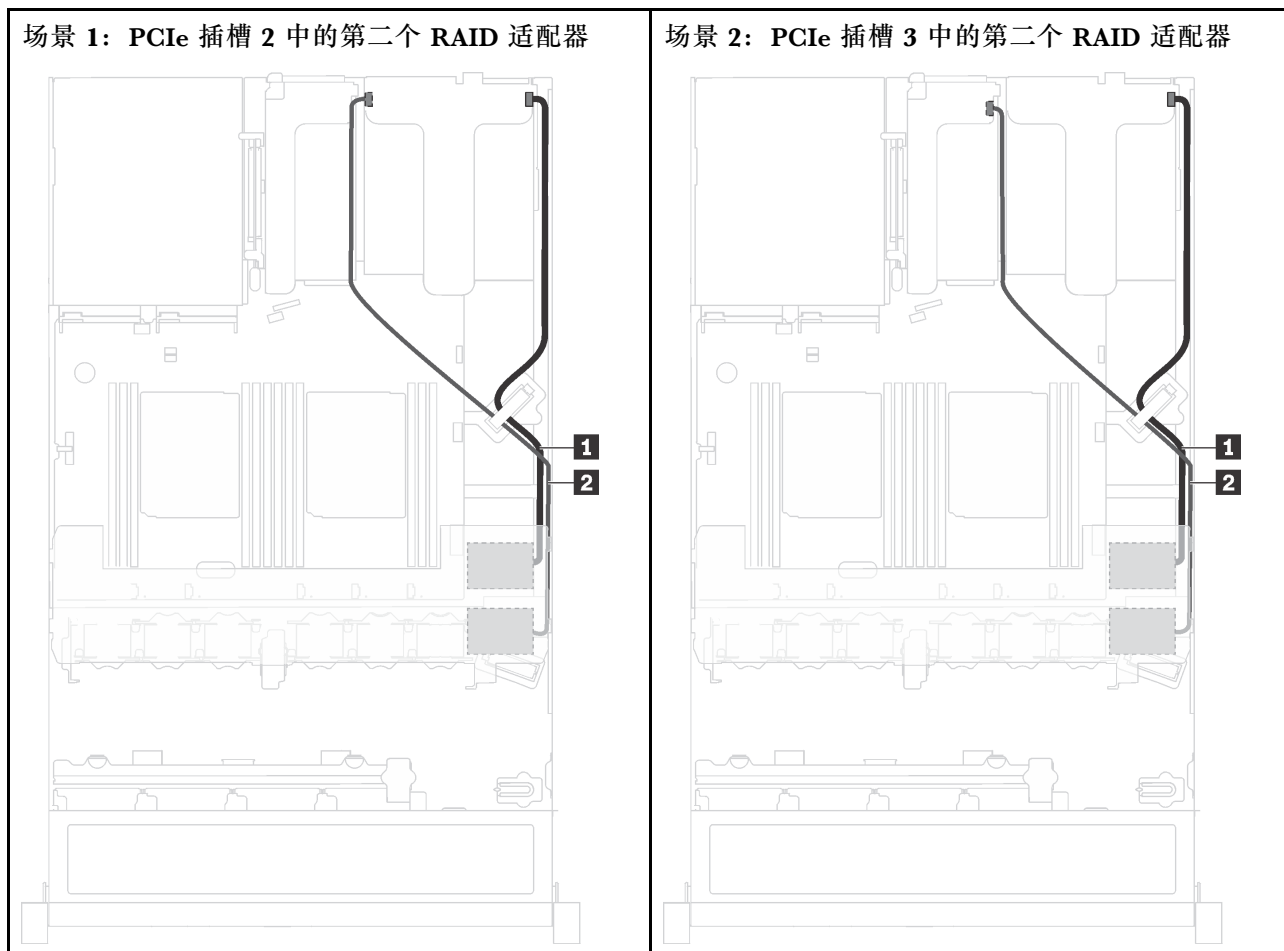
图 13. 正面 I/O 组合件的线缆布放

从	到
1 正面 USB 线缆	主板上的正面 USB 接口
2 操作员信息面板线缆	主板上的操作员信息面板接口

RAID 超级电容器模块

请参阅本节了解 RAID 超级电容器模块的线缆布放。

服务器支持最多两个 RAID 超级电容器模块。



1 RAID 超级电容器模块 1 的线缆布放

2 RAID 超级电容器模块 2 的线缆布放

每个 RAID 超级电容器模块均提供一条延长连接线缆。

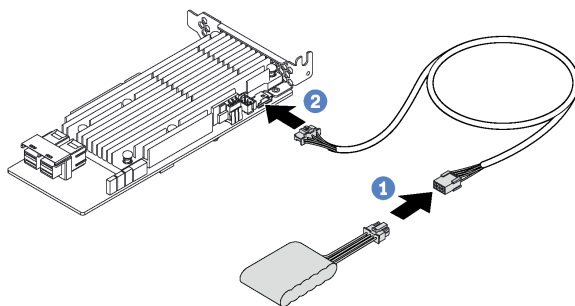


图 14. 将 RAID 超级电容器模块连接到 RAID 适配器

背板

请参阅本节了解背板的线缆布放。

配备八个 2.5 英寸热插拔硬盘的服务器型号

请参阅本节了解配备八个 2.5 英寸热插拔硬盘的服务器型号的内部线缆布放。

下图显示了配备八个 2.5 英寸热插拔硬盘的服务器型号的内部线缆布放。

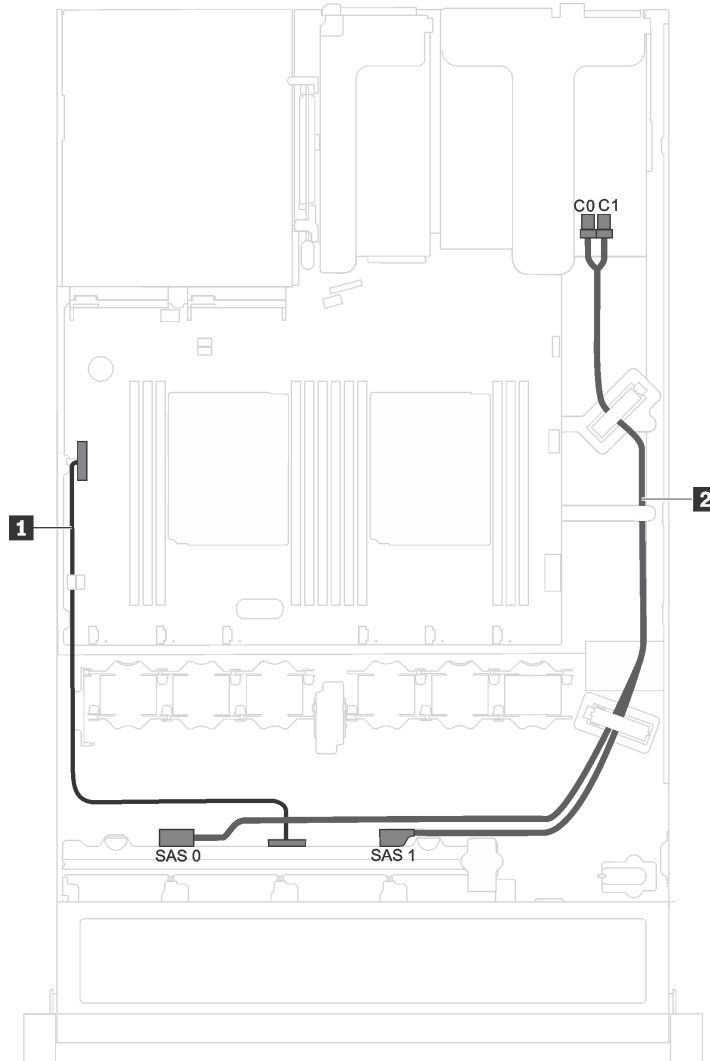


图 15. 配备八个 2.5 英寸热插拔硬盘的服务器型号的内部线缆布放

线缆	从	到
1 电源线	背板上的电源接口	主板上的背板电源接口
2 SAS 信号线缆 *	背板上的 SAS 0 和 SAS 1 接口	HBA/RAID 适配器： • Gen 3: C0C1 • Gen 4: C0

注：*如果安装了 Gen 4 HBA/RAID 适配器，请务必使用 Gen 4 SAS 信号线缆（ThinkSystem SR530/SR570/SR630 2.5 英寸 SAS/SATA 8 插槽 X40 RAID 线缆套件）。

配备四个 3.5 英寸热插拔硬盘的服务器型号

请参阅本节了解配备四个 3.5 英寸热插拔硬盘的服务器型号的内部线缆布放。

下图显示了配备四个 3.5 英寸热插拔硬盘的服务器型号的内缆布放。

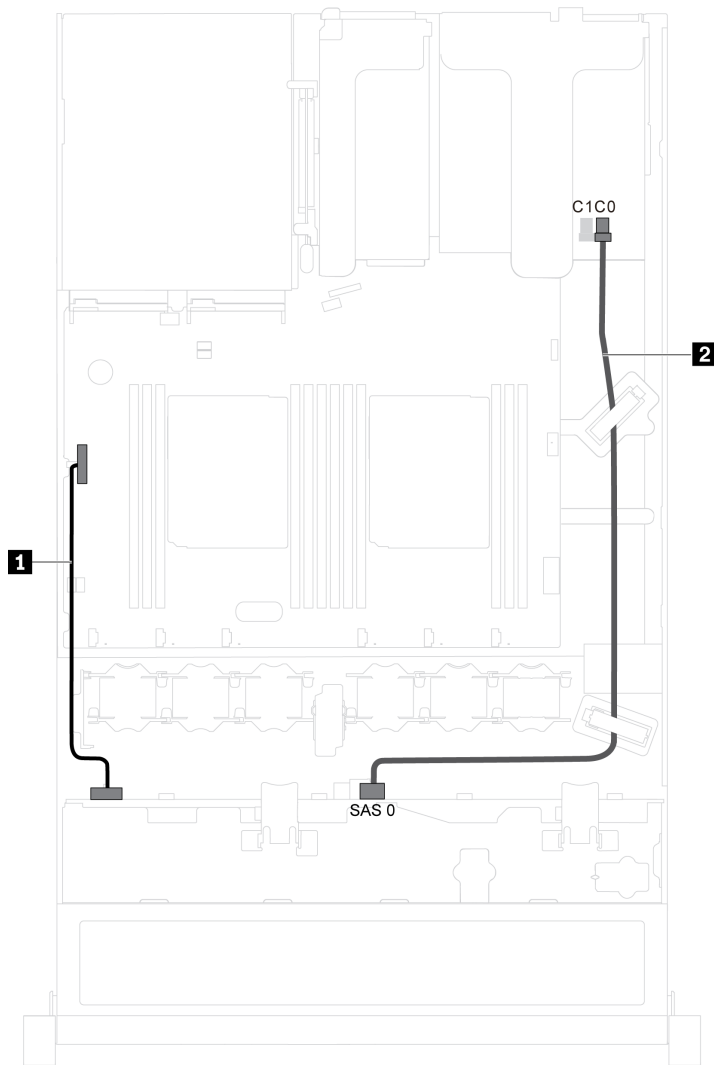


图 16. 配备四个 3.5 英寸热插拔硬盘的服务器型号的内缆布放

线缆	从	到
1 电源线	背板上的电源接口	主板上的背板电源接口
2 SAS 信号线 缆	背板上的 SAS 0 接口	HBA/RAID 适配器： • Gen 3: C0 • Gen 4: C0

配备四个 3.5 英寸易插拔硬盘的服务器型号

请参阅本节了解配备四个 3.5 英寸易插拔硬盘的服务器型号的内部线缆布放。

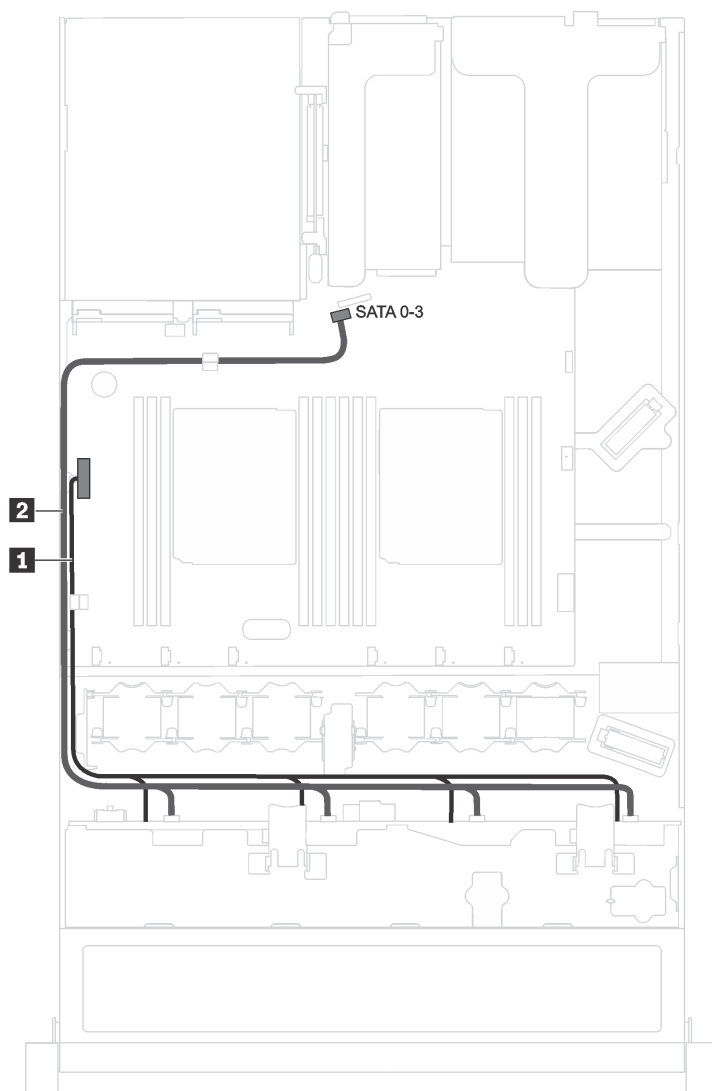


图 17. 配备四个 3.5 英寸易插拔硬盘的服务器型号的线缆布放

易插拔硬盘背板组合件随附了电源线和 SATA 信号线缆。

从	到
1 背板组合件的电源线	主板上的背板电源接口
2 背板组合件的 SATA 信号线缆	主板上的 SATA 0-3 接口

部件列表

部件列表可用于识别适用于服务器的各种组件。

有关订购第 37 页图 18 “服务器组件” 中所示部件的更多信息，请访问：

<http://datacentersupport.lenovo.com/us/en/products/servers/thinksystem/sr530/7x07/parts>

注：根据型号的不同，您的服务器可能与下图略有不同。某些组件可能在服务器上不可用。

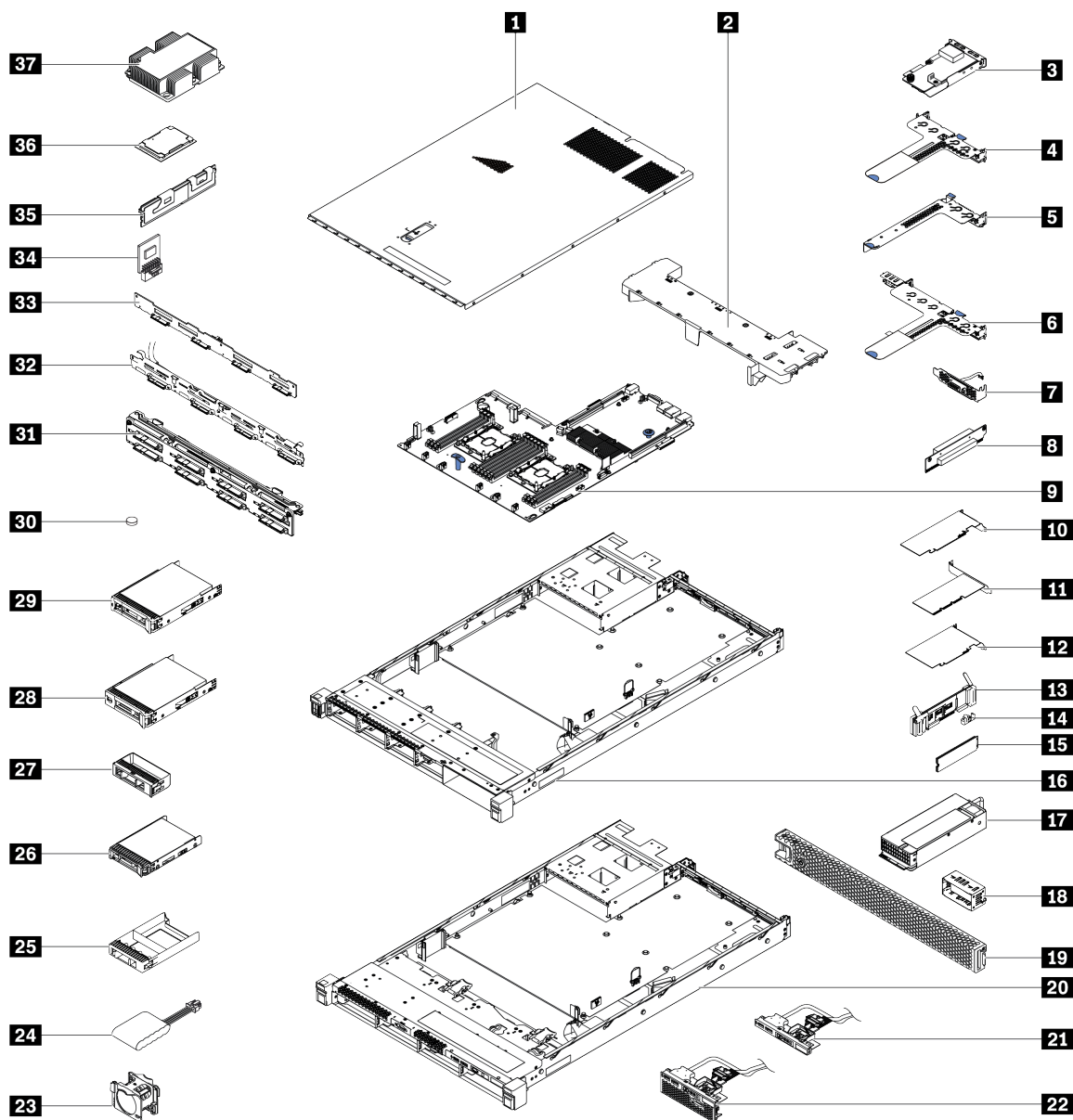


图 18. 服务器组件

下表中的部件归类情况如下：

- **1 类客户可更换部件 (CRU)：**您必须自行更换 1 类 CRU。如果在未签订服务协议的情况下请求 Lenovo 安装 1 类 CRU，您必须支付安装费用。
- **2 类客户可更换部件 (CRU)：**根据服务器的保修服务类型，您可以自行安装 2 类 CRU 或请求 Lenovo 进行安装，无需支付额外费用。
- **现场可更换部件 (FRU)：**必须由经过培训的技术服务人员安装 FRU。
- **易损耗部件和结构部件：**由您负责购买和更换易损耗部件和结构部件（外盖或挡板等组件）。如果要求 Lenovo 代为购买或安装结构部件，您必须支付服务费。

表 8. 部件列表

索引	描述	1 类 CRU	2 类 CRU	FRU	易损耗部件和结构部件
有关订购第 37 页图 18 “服务器组件” 中所示部件的更多信息，请访问： http://datacentersupport.lenovo.com/us/en/products/servers/thinksystem/sr530/7x07/parts					
1	顶盖	√			
2	导风罩				√
3	LOM 适配器	√			
4	转接卡 1 支架（两个半高型）	√			
5	转接卡 2 支架（一个半高型）	√			
6	转接卡 1 支架（一个半高型和一个全高半长型）	√			
7	串口模块	√			
8	转接卡	√			
9	主板			√	
10	半高型 PCIe 适配器	√			
11	ML2 适配器	√			
12	全高半长型 PCIe 适配器	√			
13	M.2 背板	√			
14	M.2 固定器	√			
15	M.2 硬盘	√			
16	配备八个 2.5 英寸硬盘插槽的机箱			√	
17	电源模块	√			
18	电源模块填充件				√
19	安全挡板	√			
20	配备四个 3.5 英寸硬盘插槽的机箱			√	
21	配备 3.5 英寸硬盘插槽的服务器型号的正面 I/O 组合件	√			

表 8. 部件列表 (续)

索引	描述	1 类 CRU	2 类 CRU	FRU	易损耗部件和结构部件
22	配备 2.5 英寸硬盘插槽的服务器型号的正面 I/O 组合件	√			
23	系统风扇	√			
24	RAID 超级电容器模块	√			
25	2.5 英寸硬盘填充件				√
26	2.5 英寸热插拔硬盘	√			
27	3.5 英寸硬盘填充件				√
28	3.5 英寸易插拔硬盘	√			
29	3.5 英寸热插拔硬盘	√			
30	CMOS 电池 (CR2032)				√
31	用于八个热插拔 2.5 英寸硬盘的背板	√			
32	易插拔硬盘背板组合件	√			
33	用于四个热插拔 3.5 英寸硬盘的背板	√			
34	TCM/TPM 适配器 (仅适用于中国大陆)			√	
35	DIMM	√			
36	处理器			√	
37	处理器散热器			√	

电源线

有多种电源线可用，具体取决于安装该服务器的国家和地区。

要查看服务器可用的电源线：

1. 访问：

<http://dcsc.lenovo.com/#/>

2. 单击 **Preconfigured Model (预先配置型号)** 或 **Configure to order (按单定做)**。
3. 输入服务器的机器类型和型号以显示配置页面。
4. 单击 **Power (电源)** → **Power Cables (电源线)** 选项卡以查看所有电源线。

注：

- 为安全起见，本产品配套提供了带有接地型插头的电源线。为避免电击，请始终将电源线和插头与正确接地的插座配套使用。
- 本产品在美国和加拿大配套提供的电源线已列入 **Underwriters Laboratories (UL)** 目录，并且已通过加拿大标准协会 (**CSA**) 认证。
- 对于准备在 **115 伏** 电压下运行的装置：请使用列入 **UL** 目录并通过 **CSA** 认证的线缆套件，其中包括一条至少 **18 AWG**、**SVT** 或 **SJT** 型、最长 **15 英尺** 的三芯线和一个额定电流为 **15 安**、额定电压为 **125 伏** 的并联片接地型插头。
- 对于准备在 **230 伏** 电压下运行的装置（美国境内）：请使用列入 **UL** 目录并通过 **CSA** 认证的线缆套件，其中包括一条至少 **18 AWG**、**SVT** 或 **SJT** 型、最长 **15 英尺** 的三芯线和一个额定电流为 **15 安**、额定电压为 **250 伏** 的串联片接地型插头。
- 对于准备在 **230 伏** 电压下运行的装置（美国以外）：请使用带有接地型插头的线缆套件。该线缆套件应获得设备安装所在国家或地区相应的安全许可。
- 面向某一特定国家或地区提供的电源线通常仅在此国家或地区可用。

第 3 章 服务器硬件设置

要设置服务器，请安装购买的所有选件，用线缆连接服务器，配置和更新固件并安装操作系统。

服务器设置核对表

使用服务器设置核对表，确保已执行设置服务器所需的所有任务。

服务器设置过程因服务器运抵时的配置而异。在某些情况下，服务器经过全面配置，只需将服务器连接到网络和交流电源即可开启服务器。在其他一些情况下，服务器需要装有硬件选件，需要硬件和固件配置，还要求安装操作系统。

以下为设置服务器的一般步骤：

1. 打开服务器包装。请参阅第 3 页“服务器包装内容”。
2. 设置服务器硬件。
 - a. 安装所有需要的硬件或服务器选件。请参阅第 45 页“安装服务器硬件选件”中的相关主题。
 - b. 如有必要，请使用服务器附带的导轨套件将服务器装入标准机架机柜。请参阅选配导轨套件附带的《机架安装指南》。
 - c. 将以太网线缆和电源线连接到服务器。请参阅第 20 页“后视图”，以找到这些接口。请参阅第 81 页“用线缆连接服务器”，了解线缆连接最佳实践。
 - d. 打开服务器电源。请参阅第 82 页“打开服务器电源”。

注：无需打开服务器电源，即可访问管理处理器界面来配置系统。只要服务器连接电源，便可使用管理处理器界面。有关访问管理软件处理器的详细信息，请参阅：

http://sysmgmt.lenovofiles.com/help/topic/com.lenovo.systems.management.xcc.doc/dw11m_c_chapter2_openingandusing.html

- e. 确认服务器硬件已成功设置。请参阅第 82 页“确认服务器设置”。
3. 配置系统。
 - a. 将 Lenovo XClarity Controller 连接到管理网络。请参阅第 83 页“为 Lenovo XClarity Controller 设置网络连接”。
 - b. 如有必要，请更新服务器固件。请参阅第 84 页“更新固件”。
 - c. 配置服务器的固件。请参阅第 87 页“配置固件”。

请参阅有关 RAID 配置的以下信息：

 - <https://lenovopress.com/lp0578-lenovo-raid-introduction>
 - <https://lenovopress.com/lp0579-lenovo-raid-management-tools-and-resources>
 - d. 安装操作系统。请参阅第 89 页“部署操作系统”。
 - e. 备份服务器配置。请参阅第 89 页“备份服务器配置”。
 - f. 安装服务器将要使用的应用程序和程序。

安装准则

按照安装准则将组件安装到服务器中。

安装可选设备前，请仔细阅读以下注意事项：

注意：为避免静电导致的系统中止和数据丢失，请在安装前将容易被静电损坏的组件放在防静电包装中，并在操作设备时使用静电释放腕带或其他接地系统。

- 请阅读安全信息和准则以在工作时确保安全。
 - http://thinksystem.lenovofiles.com/help/topic/safety_documentation/pdf_files.html
 - 第 44 页 “操作容易被静电损坏的设备”
 - 第 44 页 “在服务器通电的情况下对其内部进行操作”
- 确保服务器支持正在安装的组件。要获取服务器的受支持可选组件的列表，请访问 <https://static.lenovo.com/us/en/serverproven/index.shtml>。
- 在安装新服务器时，下载并应用最新的固件。这将有助于确保解决任何已知问题，并确保服务器能够发挥最佳性能。转至 [ThinkSystem SR530 驱动程序](#)和软件以下载服务器的固件更新。

重要：某些集群解决方案需要特定的代码级别或协调的代码更新。如果该组件是集群解决方案的一部分，请在更新代码前先验证集群解决方案是否支持最新级别的代码。
- 安装可选组件前，正确的做法是先确认服务器工作正常。
- 保持工作区域清洁，然后将已卸下的组件放在平整光滑的稳定表面上。
- 请勿尝试抬起可能超出您的负重能力的物体。如果必须抬起重物，请仔细阅读以下预防措施：
 - 确保您能站稳，不会滑倒。
 - 将物体的重量平均分配在两脚之间。
 - 缓慢抬起物体。切勿在抬起重物时突然移动或扭转身体。
 - 为避免拉伤背部肌肉，请呈站立姿势抬起重物或凭借腿部肌肉力量向上推举重物。
- 确保为服务器、显示器和其他设备提供足够数量的正确接地的电源插座。
- 进行与硬盘相关的更改之前，请备份所有重要数据。
- 准备一把小型一字螺丝刀、一把十字螺丝刀和一把 T8 内六角螺丝刀。
- 要查看主板和内部组件上的错误 LED，请保持打开电源状态。
- 无需关闭服务器即可卸下或安装热插拔电源模块、热插拔风扇或热插拔 USB 设备。但是，在执行任何涉及拔下或连接适配器线缆的步骤之前，必须关闭服务器；在执行任何涉及卸下或安装转接卡的步骤之前，必须切断服务器电源。
- 组件上的蓝色部位表示操作点，您可以握住此处将组件从服务器卸下或者安装到服务器中、打开或闭合滑锁等。
- 组件上的橙色部位或组件上/附近的橙色标签表示该组件可热插拔，如果服务器和操作系统支持热插拔功能，则表示可在服务器仍运行时卸下或安装该组件。（橙色部位也可以表示热插拔组件上的操作点。）有关在卸下或安装特定的热插拔组件之前可能必须执行的任何其他过程，请参阅有关卸下或安装该组件的说明。
- 硬盘上的红色条带（与释放滑锁相邻）表示该硬盘可热插拔（如果服务器和操作系统支持热插拔功能）。这意味着您无需关闭服务器即可卸下或安装硬盘。

注：有关在卸下或安装热插拔硬盘之前可能需要执行的任何其他过程，请参阅特定于系统的有关卸下或安装该硬盘的说明。

- 对服务器结束操作后，请确保装回所有安全罩、防护装置、标签和地线。

安全检查核对表

请参阅本节中的信息识别服务器潜在的安全隐患。每台服务器在设计和制造时均安装有必要的安全装备，以保护用户和技术服务人员免遭人身伤害。

注：

1. 根据《工作场所法规》第 2 节的规定，本产品不适合在视觉显示工作场所中使用。
2. 服务器的安装只能在机房中进行。

警告：

根据 NEC、IEC 62368-1 和 IEC 60950-1（音视频、信息技术和通信技术领域内的电子设备安全标准）的规定，此设备必须由经过培训的服务人员安装或维护。Lenovo 假设您有资格维护设备，并经过培训可识别产品中的危险能量级别。应使用工具、锁和钥匙或者其他安全方法操作设备，且操作过程应由负责该位置的权威人员控制。

重要：为保证操作人员的安全和系统正常运行，需要对服务器进行电气接地。持证电工可确认电源插座是否已正确接地。

使用以下核对表排除任何潜在的安全隐患：

1. 确保关闭电源并拔下电源线。
2. 请检查电源线。
 - 确保三线制地线接头情况良好。用仪表测量外部接地引脚与机架地线之间的三线接地连续性阻抗，并确保阻抗值为 **0.1** 欧姆或更低。
 - 确保电源线类型正确。

要查看服务器可用的电源线：

 - a. 访问：
<http://dcsc.lenovo.com/#/>
 - b. 在 **Customize a Model**（自定义型号）窗格中：
 - 1) 单击 **Select Options/Parts for a Model**（选择型号的选件/部件）。
 - 2) 输入服务器的机器类型和型号。
 - c. 单击 **Power**（电源）选项卡以查看所有电源软线。
 - 确保绝缘部分未磨损。
3. 检查是否存在任何明显的非 **Lenovo** 变更。请合理判断任何非 **Lenovo** 改装的安全性。
4. 检查服务器内部是否存在任何明显的安全隐患，如金属碎屑、污染物、水或其他液体或者过火或烟熏的痕迹。
5. 检查线缆是否磨损或被夹住。
6. 确保电源模块外盖固定器（螺钉或铆钉）未卸下或受损。

系统可靠性准则

系统可靠性准则是为了确保系统正常散热。

确保满足以下要求：

- 当服务器随附冗余电源时，必须在每个电源模块插槽中安装一个电源模块。
- 服务器四周必须留出充足的空间，使服务器散热系统可正常工作。在服务器正面和背面附近留出大约 **50 毫米（2.0 英寸）** 的空隙。请勿在风扇前面放置任何物体。
- 为了保持正常散热和空气流通，在打开电源之前，请重装服务器外盖。卸下服务器外盖后运行服务器的时间不得超过 **30 分钟**，否则可能会损坏服务器组件。
- 必须按照可选组件随附的线缆连接指示信息进行操作。
- 必须在发生故障后 **48 小时** 内更换发生故障的风扇。
- 必须在卸下后 **30 秒** 内更换卸下的热插拔风扇。
- 必须在卸下后 **2 分钟** 内更换卸下的热插拔硬盘。
- 必须在卸下后 **2 分钟** 内更换卸下的热插拔电源模块。
- 服务器启动时，必须安装服务器随附的每个导风罩（某些服务器可能随附多个导风罩）。缺少导风罩的情况下运行服务器可能会损坏处理器。
- 所有处理器插槽都必须包含插槽外盖或带散热器的处理器。
- 当装有多处理器时，必须严格遵循每个服务器的风扇插入规则。

在服务器通电的情况下对其内部进行操作

以下是服务器通电时对其内部进行操作的准则。

注意：当服务器内部组件暴露在静电中时，服务器可能停机，还可能丢失数据。为了避免此潜在问题的发生，当需要在服务器通电的情况下对其内部进行操作时，必须佩戴静电释放腕带或采用其他接地系统。

- 避免穿着宽松的衣物，尤其要注意前臂处的衣物。对服务器进行操作前，扣住袖子纽扣，或挽起袖子。
- 防止领带、围巾、卡绳或长发在服务器中晃动。
- 摘下所有首饰，如手镯、项链、戒指、袖口链扣和腕表。
- 取出衬衫口袋中的物品，如钢笔和铅笔，以免俯身时，物品掉入服务器内。
- 避免将任何金属物品（如回形针、发夹和螺钉）掉入服务器中。

操作容易被静电损坏的设备

按以下信息操作容易被静电损坏的设备。

注意：为避免静电导致的系统中止和数据丢失，请在安装前将容易被静电损坏的组件放在防静电包装中，并在操作设备时使用静电释放腕带或其他接地系统。

- 减少不必要的移动以防您身体周围积聚静电。
- 在寒冷的天气操作设备时应格外小心，因为供暖系统会降低室内湿度并增加静电。
- 请务必使用静电释放腕带或其他接地系统，尤其是在服务器通电的情况下对其内部进行操作时。
- 当设备仍在其防静电包装中时，请将其与服务器外部未上漆的金属表面接触至少两秒。这样可以释放防静电包装和您身体上的静电。
- 将设备从包装中取出，不要放下，直接将其安装到服务器中。如果需要放下设备，请将它放回防静电包装中。切勿将设备放在服务器或任何金属表面上。

- 操作设备时，小心地握住其边缘或框架。
- 请勿接触焊接点、引脚或裸露的电路。
- 防止其他人接触设备，以避免可能的损坏。

安装服务器硬件选件

本节包含执行可选硬件初始安装的说明。每个组件的安装过程引用对所更换的组件进行操作所需要执行的任何任务。

为减少工作量，以下安装过程采用的是最优顺序。

注意：为确保安装的组件正常工作，请仔细阅读以下预防措施。

- 确保服务器支持正在安装的组件。要获取服务器的受支持可选组件的列表，请访问 <https://static.lenovo.com/us/en/serverproven/index.shtml>。
- 务必下载并应用最新的固件。这将有助于确保解决任何已知问题，并确保服务器能够发挥最佳性能。转至 [ThinkSystem SR530 驱动程序](#)和软件以下载服务器的固件更新。
- 安装可选组件前，正确的做法是先确认服务器工作正常。
- 遵循本节中的安装过程并使用适当的工具。错误安装的组件会因引脚损坏、接口损坏、连线松动或者组件松动而导致系统故障。

卸下安全挡板

按以下信息卸下安全挡板。



要卸下安全挡板，请完成以下步骤：

观看操作过程

可在 https://www.youtube.com/playlist?list=PLYV5R7hVcs-AQrHuDWK6L3KtHWc6maY_O 上找到此过程的视频。

步骤 1. 使用钥匙解锁安全挡板。

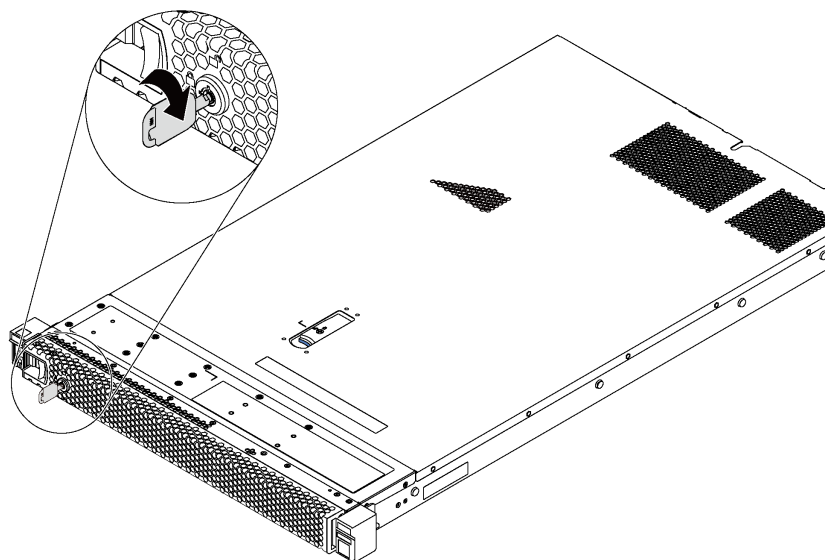


图 19. 解锁安全挡板

步骤 2. 按蓝色释放滑锁 **1**，然后向外旋转安全挡板以将其从机箱上卸下。

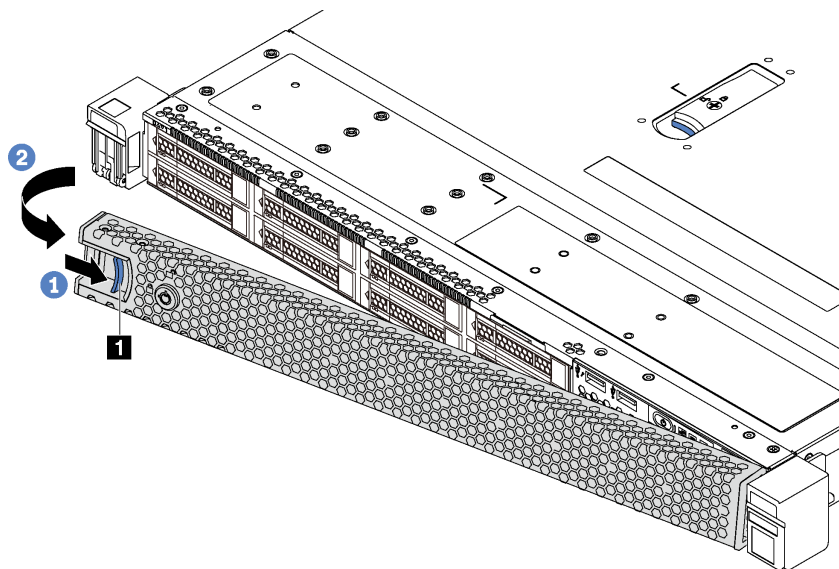

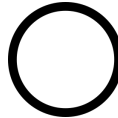



图 20. 卸下安全挡板

注意：在运送已安装服务器的机架之前，请装回安全挡板并将其锁定到位。

卸下顶盖

按以下信息卸下顶盖。

 <p>第 42 页 “阅读 安装 准则”</p>	 <p>第 82 页 “关闭 服务器 用于此任 务”</p>	 <p>第 44 页 “注意： 容易被静电损坏的设备 打开包装前使包装接地”</p>
--	---	--

S033



警告：

当前能级可能构成危险。电压已达到危险等级，如发生金属性短路，可能因热量释放而造成金属飞溅和/或烧伤。

S014



警告：

当前电压等级、电流等级和能级可能构成危险。仅限合格的技术服务人员卸下贴有标签的外盖。

要卸下顶盖，请完成以下步骤：

观看操作过程

可在 https://www.youtube.com/playlist?list=PLYV5R7hVcs-AQrHuDWK6L3KtHWc6maY_O 上找到此过程的视频。

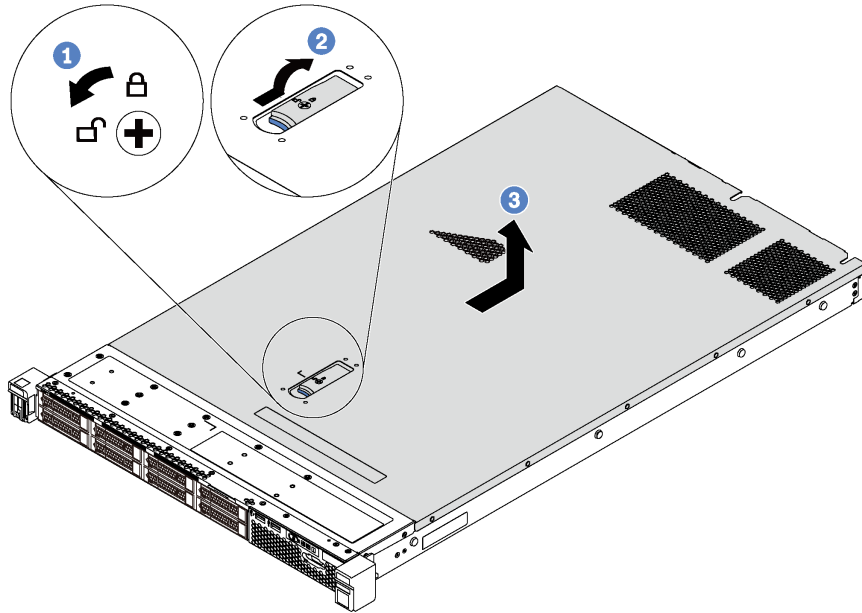


图 21. 卸下顶盖

步骤 1. 使用螺丝刀将外盖锁旋转到打开位置。

步骤 2. 按压外盖滑锁上的蓝色按钮，然后打开外盖滑锁。

步骤 3. 将外盖推向背面，直至其与机箱分离。然后，从机箱上取下外盖，将其放在平坦、洁净的表面上。

注意：

- 请小心取放顶盖。在外盖滑锁打开的情况下跌落顶盖可能会损坏外盖滑锁。
- 为了保持正常散热和空气流通，在打开服务器电源之前，请先安装顶盖。

卸下导风罩

按以下信息卸下导风罩。



S033



警告：

当前能级可能构成危险。电压已达到危险等级，如发生金属性短路，可能因热量释放而造成金属飞溅和/或烧伤。

S017



警告：

附近有危险的活动扇叶。请勿用手指或身体其他部位与其接触。

要卸下导风罩，请完成以下步骤：

观看操作过程

可在 https://www.youtube.com/playlist?list=PLYV5R7hVcs-AQrHuDWK6L3KtHWc6maY_O 上找到此过程的视频。

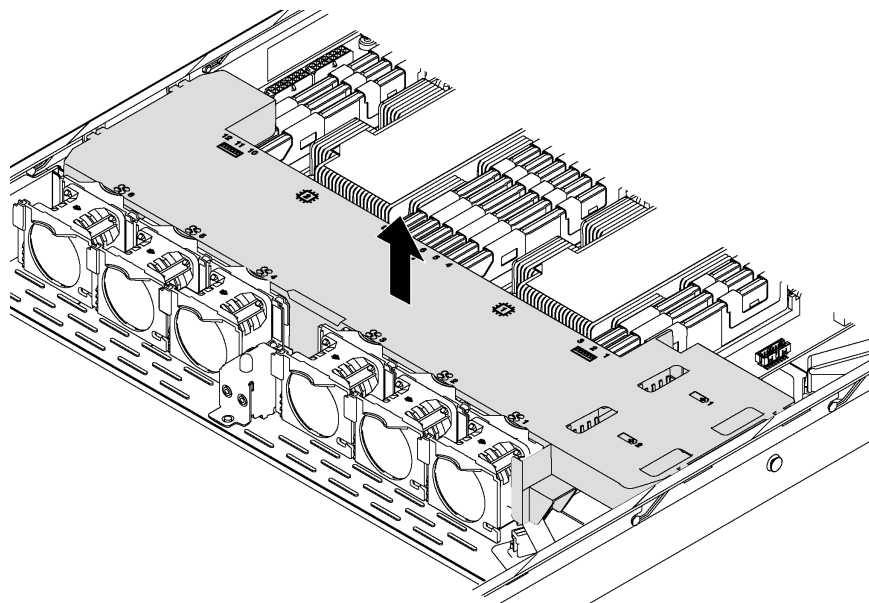


图 22. 卸下导风罩

步骤 1. 如果服务器在导风罩下方安装了 RAID 超级电容器模块，请断开其线缆与延长线缆的连接。

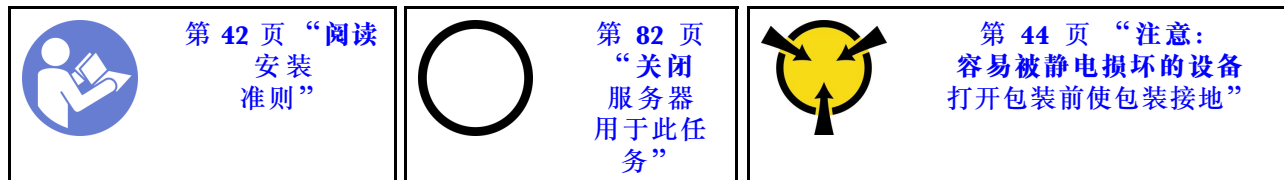
步骤 2. 抓住导风罩，然后小心地将其从服务器中提取出来。

卸下导风罩后，开始安装已购买的所有选件。

安装处理器散热器模块

处理器和散热器作为处理器散热器模块（PHM）组合件的一部分一起安装。PHM 安装需要用到内六角 T30 螺丝刀。

注：如果要安装与主板相关的多个选件，应先安装 PHM。



注意：

- 部件号为 **01PE840** 的主板支持 Intel Xeon SP Gen 2 处理器。如果使用部件号为 **00MX681** 的主板，请将系统固件更新到最新级别后再安装 Intel Xeon SP Gen 2 处理器。否则，将无法打开系统电源。
- 每个处理器插槽必须始终装有外盖或 PHM。卸下或安装 PHM 时，请用外盖保护好空的处理器插槽。
- 请勿接触处理器插槽或处理器触点。处理器插槽触点非常脆弱，容易损坏。处理器触点上的杂质（如皮肤上的油脂）可导致连接失败。
- 请一次仅卸下和安装一个 PHM。如果主板支持多个处理器，请从第一个处理器插槽开始安装 PHM。
- 请勿使处理器或散热器上的导热油脂接触任何物体。与任何表面接触都有可能损坏导热油脂，致其失效。导热油脂可能会损坏处理器插槽中的电气接口等组件。在得到相关指示前，请勿从散热器上卸下油脂外盖。
- 为确保最佳性能，请检查新散热器上的制造日期，确保该日期不超过 2 年。如果已超过 2 年，请擦去现有的导热油脂，在散热器上涂上新油脂，确保最佳导热性能。

注：

- PHM 有槽口，方便以正确的方向安装在插槽中。
- 请参阅 <https://static.lenovo.com/us/en/serverproven/index.shtml> 以获取服务器支持的处理器器的列表。主板上的所有处理器必须具有相同的速度、核数和频率。
- 如果要安装以下处理器之一，请将散热器更换为热导管散热器（部件号：**01KP650** 或 **01KP651**）：
 - Intel Xeon Platinum 8156 4C 105 W 3.6 GHz 处理器
 - Intel Xeon Platinum 8256 4C 105 W 3.8 GHz 处理器
 - Intel Xeon Gold 5120T 14C 105 W 2.2 GHz 处理器
 - Intel Xeon Gold 5122 4C 105 W 3.6 GHz 处理器
 - Intel Xeon Gold 5217 8C 115 W 3.0 GHz 处理器
 - Intel Xeon Gold 5218T 16C 105 W 2.1GHz 处理器
 - Intel Xeon Gold 5220T 18C 105 W 2.2 GHz 处理器
 - Intel Xeon Gold 5222 4C 105 W 3.8 GHz 处理器
 - Intel Xeon Gold 6126T 12C 125 W 2.6 GHz 处理器

- Intel Xeon Gold 6128 6C 115 W 3.4 GHz 处理器
- Intel Xeon Gold 6130T 16C 125 W 2.1 GHz 处理器
- Intel Xeon Gold 6138T 20C 125 W 2.0 GHz 处理器
- Intel Xeon Gold 6230N 20C 125 W 2.3 GHz 处理器
- Intel Xeon Gold 6230T 20C 125 W 2.1 GHz 处理器
- Intel Xeon Gold 6238T 22C 125 W 1.9 GHz 处理器
- 在安装新的 PHM 或替换处理器之前，请将系统固件更新到最新级别。请参阅第 84 页“更新固件”。
- 安装额外 PHM 可能改变系统的内存要求。请参阅第 55 页“内存条安装规则”以获取处理器与内存关系的列表。
- 系统适用的可选设备可能有特定的处理器要求。请参阅可选设备随附的文档以获取相关信息。

完成以下步骤以安装 PHM。

观看操作过程

可在 https://www.youtube.com/playlist?list=PLYV5R7hVcs-AQrHuDWK6L3KtHWc6maY_O 上找到此过程的视频。

步骤 1. 如果处理器插槽上已安装处理器插槽外盖，请将其取下，方法是将手指插入外盖两端的半圆中，将外盖从主板上提起。

步骤 2. 在主板上安装处理器散热器模块。

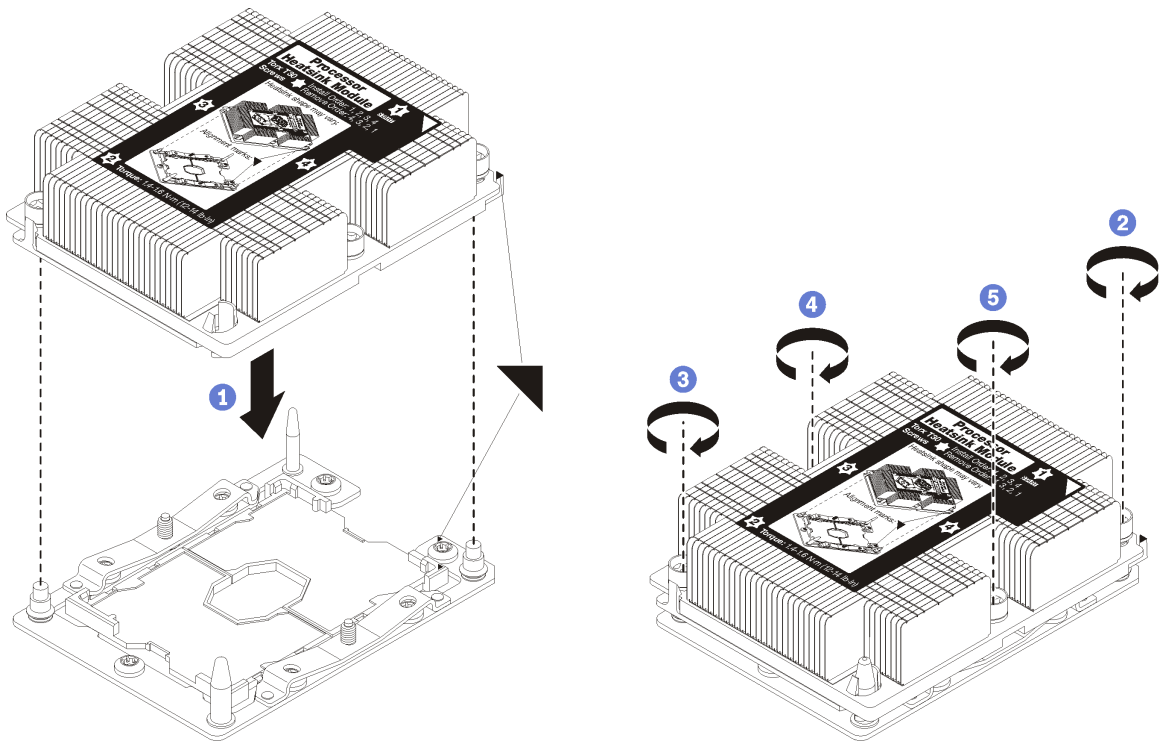


图 23. 安装 PHM

- 使处理器插槽上的三角形标记和导销与 PHM 对齐；然后将 PHM 插入处理器插槽中。

注意：为防止损坏组件，请务必遵循指示的紧固顺序。

- b. 按散热器标签上所示的安装顺序，完全拧紧内六角 T30 紧固件。拧紧螺钉，直至其完全固定；然后，目测检查以确保散热器下方的带肩螺钉与处理器插槽之间没有任何间隙。（供参考，完全拧紧螺母所需的扭矩为 1.4-1.6 牛·米，12-14 英寸·磅）。

安装 PHM 选件后：

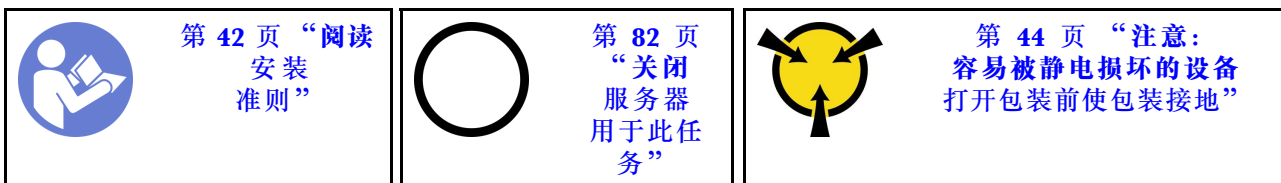
1. 卸下风扇填充件，然后安装处理器选件套件随附的两个新系统风扇。请参阅第 60 页“安装系统风扇”。

注：Intel Xeon SP Gen 2 处理器未随附系统风扇。如果要安装 Intel Xeon SP Gen 2 处理器，请确保已订购 ThinkSystem SR530 FAN Option Kit 并安装。

2. 如果需要安装内存条，请安装它们。请参阅第 54 页“安装内存条”。

安装内存条

按以下信息安装内存条。



注意：

- 对于此任务，请拔下所有电源线。
- 内存条容易被静电损坏，操作时需特殊对待。请参阅[操作容易被静电损坏的设备标准准则](#)：
 - 卸下或安装内存条时始终佩戴静电释放腕带。也可以使用静电释放手套。
 - 切勿同时拿取两个或更多内存条，以免使其互相接触。存储时请勿直接堆叠内存条。
 - 切勿接触内存条接口金制触点或使这些触点接触内存条接口壳体外部。
 - 小心操作内存条：切勿弯曲、扭转或使内存条跌落。
 - 请勿使用任何金属工具（例如夹具或卡箍）来处理内存条，因为硬质金属可能会损坏内存条。
 - 请勿在手持包装或无源组件的同时插入内存条，否则可能因插入力过大而导致包装破裂或无源组件分离。

安装内存条前：

1. 将装有新内存条的防静电包装与服务器外部任何未上漆的表面接触。然后，从包装中取出新内存条，并将其放在防静电平面上。
2. 参阅第 55 页 “内存条安装规则”，在主板上找到所需的内存条插槽。确保遵循安装规则和顺序。

要安装内存条，请完成以下步骤：

观看操作过程

可在 https://www.youtube.com/playlist?list=PLYV5R7hVcs-AQrHuDWK6L3KtHWc6maY_O 上找到此过程的视频。

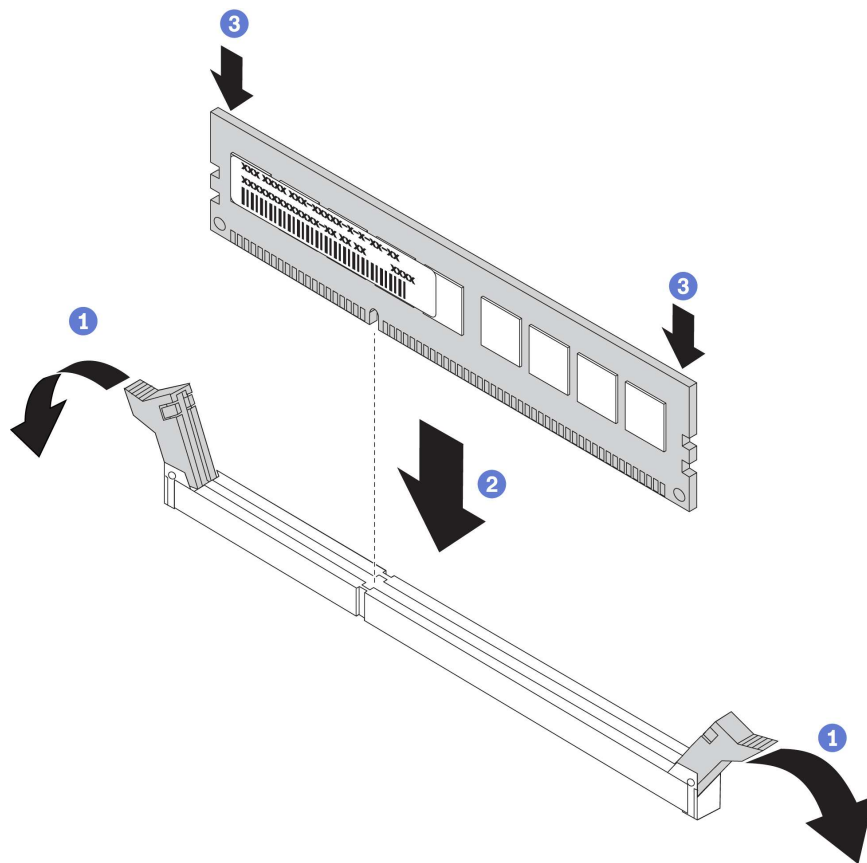


图 24. 安装内存条

步骤 1. 打开内存条插槽两端的固定夹。

注意：要避免折断固定夹或损坏内存条插槽，打开及闭合固定夹时请勿用力。

步骤 2. 将内存条与插槽对齐，然后用双手将内存条轻轻地放在插槽上。

步骤 3. 用力将内存条两端笔直向下按入插槽，直至固定夹啮合到锁定位置。

注：如果内存条和固定夹之间有间隙，说明没有正确插入内存条。在这种情况下，请打开固定夹，卸下内存条，然后将其重新插入。

内存条安装规则

必须根据服务器上采用的内存配置，按特定顺序安装内存条。

装有一个处理器时，您的服务器最多支持 **6** 个内存条，装有两个处理器时，最多支持 **12** 个内存条。支持以下内存条类型，具体取决于安装的处理器：

对于 **Intel Xeon SP Gen 1** 或 **Jintide** 处理器

- 最小：**8 GB**
- 最大：
 - **384 GB**，使用带寄存器的 DIMM (RDIMM)

- 768 GB，使用负载减少型 DIMM (LRDIMM)
- 类型（取决于型号）：
 - TruDDR4 2666，单列或双列，8 GB/16 GB/32 GB RDIMM
 - TruDDR4 2666，四列，64 GB LRDIMM
- 插槽：12 个插槽

对于 Intel Xeon SP Gen 2 处理器

- 最小：8 GB
- 最大：768 GB
- 类型（取决于型号）：
 - TruDDR4 2666，单列或双列，16 GB/32 GB RDIMM
 - TruDDR4 2933，单列或双列，8 GB/16 GB/32 GB/64 GB RDIMM
- 插槽：12 个插槽

有关受支持内存的列表，请访问：

<https://static.lenovo.com/us/en/serverproven/index.shtml>

注：在安装内存条之前，请确保要安装的所有内存条必须是同一类型。您的服务器支持以下几种类型的内存条：

- 采用 ECC 技术的 DDR4 RDIMM
- 采用 ECC 技术的 DDR4 LRDIMM

下图将帮助您定位主板上的内存条插槽。

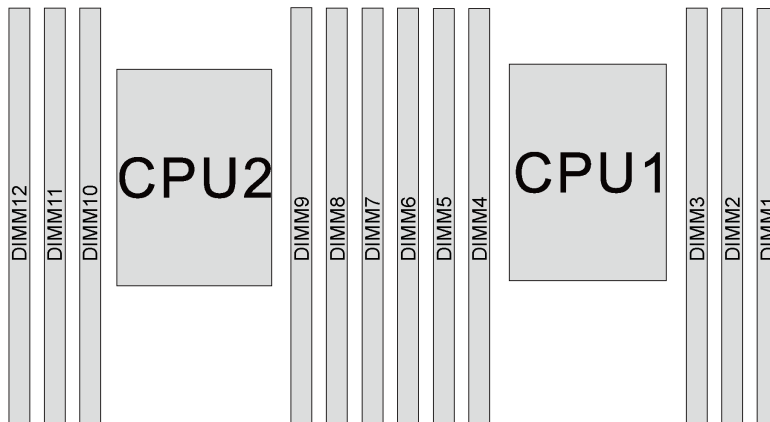


图 25. 主板上的内存条插槽

提供以下内存配置：

- 第 57 页 “独立模式”
- 第 58 页 “镜像模式”
- 第 58 页 “列备用模式”

独立模式

独立模式使内存可达到高性能。您可以插入所有通道，无任何匹配要求。个别通道可按不同内存条时序运行，但所有通道必须按同一接口频率运行。

下表显示了在仅装有一个处理器（CPU1）时独立模式下的内存条插入顺序。

注：如果要为 CPU1 安装三个相同的内存条，并且这三个内存条的 Lenovo 部件号相同，请将这三个内存条安装到插槽 1、2 和 3 中。

表 9. 装有一个处理器时的独立模式

内存条总数	处理器 1						内存条总数
	6	5	4	3	2	1	
1				3			1
2			4	3			2
3			4	3	2		3
4		5	4	3	2		4
5		5	4	3	2	1	5
6	6	5	4	3	2	1	6

下表显示了在装有两个处理器（CPU1 和 CPU2）时独立模式下的内存条插入顺序。

注：

- 如果要为 CPU1 安装三个相同的内存条，并且这三个内存条的 Lenovo 部件号相同，请将这三个内存条安装到插槽 1、2 和 3 中。
- 如果要为 CPU2 安装三个相同的内存条，并且这三个内存条的 Lenovo 部件号相同，请将这三个内存条安装到插槽 7、8 和 9 中。

表 10. 装有两个处理器时的独立模式

内存条总数	处理器 2						处理器 1						内存条总数
	12	11	10	9	8	7	6	5	4	3	2	1	
2				9						3			2
3				9					4	3			3
4			10	9					4	3			4
5			10	9					4	3	2		5
6			10	9	8				4	3	2		6
7			10	9	8			5	4	3	2		7
8		11	10	9	8			5	4	3	2		8
9		11	10	9	8			5	4	3	2	1	9
10		11	10	9	8	7		5	4	3	2	1	10
11		11	10	9	8	7	6	5	4	3	2	1	11
12	12	11	10	9	8	7	6	5	4	3	2	1	12

镜像模式

在镜像模式下，一对中每个内存条的大小和体系结构必须相同。通道组成对，其中每个通道接收的数据均相同。一个通道用作另一个通道的备用，从而实现冗余。

注：所有要安装的内存条必须为同一类型，并且容量、频率、电压和列数必须相同。

下表显示了在装有一个处理器（CPU1）时镜像模式下的内存条插入顺序。

表 11. 装有一个处理器时的镜像模式

内存条总数	处理器 1						内存条总数
	6	5	4	3	2	1	
2				3	2		2
3				3	2	1	3
4		5	4	3	2		4
6	6	5	4	3	2	1	6

下表显示了在装有两个处理器（CPU1 和 CPU2）时镜像模式下的内存条插入顺序。

表 12. 装有两个处理器时的镜像模式

内存条总数	处理器 2						处理器 2						内存条总数
	12	11	10	9	8	7	6	5	4	3	2	1	
4				9	8					3	2		4
5				9	8					3	2	1	5
6				9	8	7				3	2	1	6
8		11	10	9	8			5	4	3	2		8
9				9	8	7	6	5	4	3	2	1	9
10		11	10	9	8		6	5	4	3	2	1	10
12	12	11	10	9	8	7	6	5	4	3	2	1	12

列备用模式

在列备用模式下，内存条的一列作为同一通道上其他列的备用列。备用列不可用作系统内存。

注：

- 所有要安装的内存条必须为同一类型，并且容量、频率、电压和列数必须相同。
- 单列内存条不支持列备用模式。

表 13. 装有一个处理器时的列备用模式

内存条总数	处理器 1						内存条总数
	6	5	4	3	2	1	
1				3			1
2			4	3			2
3			4	3	2		3
4		5	4	3	2		4
5		5	4	3	2	1	5
6	6	5	4	3	2	1	6

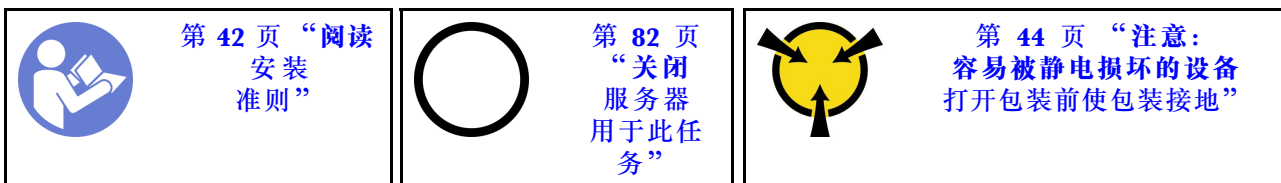
下表显示了在装有两个处理器（CPU1 和 CPU2）时列备用模式下的内存条插入顺序。

表 14. 装有两个处理器时的列备用模式

内存条总数	处理器 2						处理器 1						内存条总数
	12	11	10	9	8	7	6	5	4	3	2	1	
2				9						3			2
3				9					4	3			3
4			10	9					4	3			4
5			10	9					4	3	2		5
6			10	9	8				4	3	2		6
7			10	9	8			5	4	3	2		7
8		11	10	9	8			5	4	3	2		8
9		11	10	9	8			5	4	3	2	1	9
10		11	10	9	8	7		5	4	3	2	1	10
11		11	10	9	8	7	6	5	4	3	2	1	11
12	12	11	10	9	8	7	6	5	4	3	2	1	12

安装系统风扇

按以下信息安装系统风扇。



S033



警告：

当前能级可能构成危险。电压已达到危险等级，如发生金属性短路，可能因热量释放而造成金属飞溅和/或烧伤。

S009



警告：

为了避免人身伤害，请先拔下风扇线缆，然后再从设备上卸下风扇。

S002



警告：

设备上的电源控制按钮和电源上的电源开关不会切断设备的供电。设备也可能有多根电源线。要使设备彻底断电，请确保拔下所有电源线。

安装系统风扇前：

1. 卸下风扇填充件。
2. 将装有新系统风扇的防静电包装与服务器外部任何未上漆的表面接触。然后，从包装中取出新系统风扇，并将其放在防静电平面上。

要安装系统风扇，请完成以下步骤：

观看操作过程

可在 https://www.youtube.com/playlist?list=PLYV5R7hVcs-AQrHuDWK6L3KtHWc6maY_O 上找到此过程的视频。

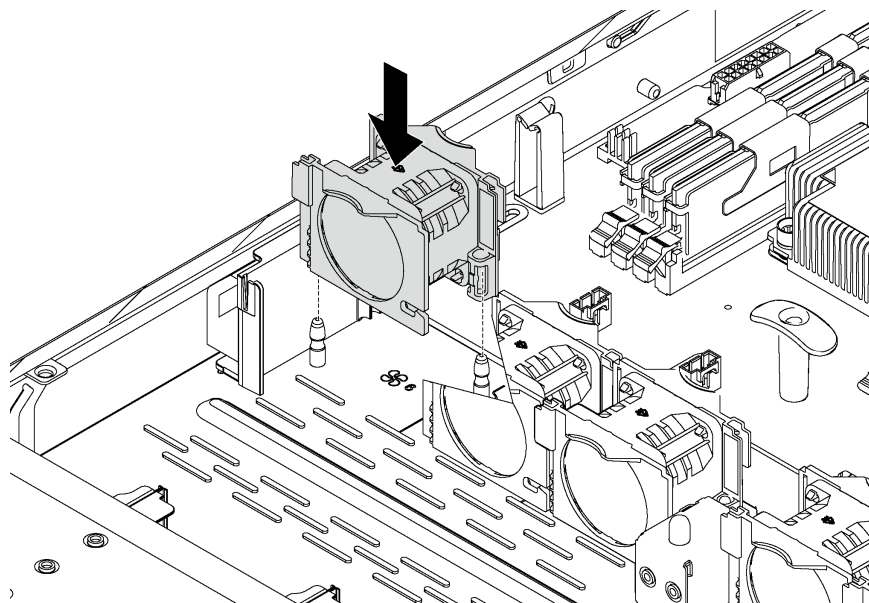


图 26. 安装系统风扇

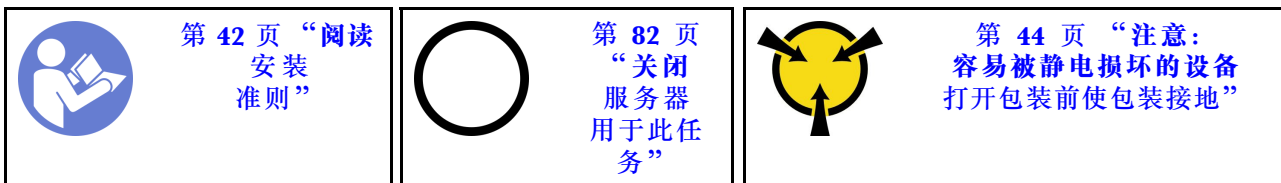
步骤 1. 将系统风扇的支撑孔与机箱中的两个定位销对齐，然后将其笔直向下按压直至其固定到位。

注：确保系统风扇线缆位于主板旁的一侧。

步骤 2. 将系统风扇线缆连接到主板上的系统风扇接口。

安装 PCIe 适配器和转接卡组合件

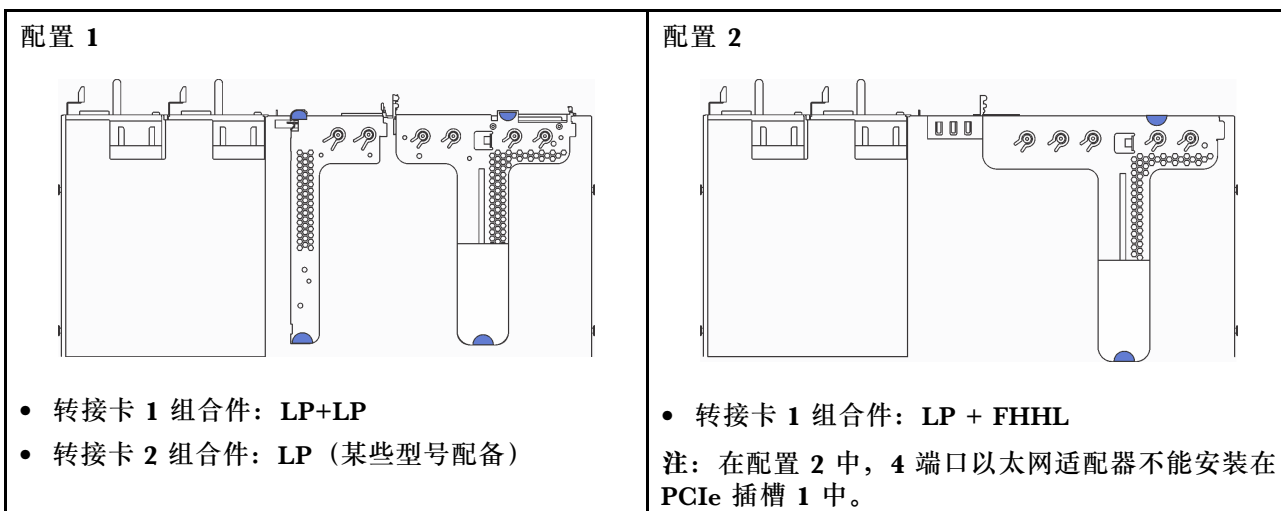
按以下信息安装 PCIe 适配器和转接卡组合件。



安装 PCIe 适配器和转接卡组合件前：

1. 将装有新的 PCIe 适配器的防静电包装与服务器外部任何未上漆的表面接触。然后，从包装中取出新的 PCIe 适配器，并将其放在防静电平面上。
2. 将装有新的转接卡组合件的防静电包装与服务器外部任何未上漆的表面接触。然后，从包装中取出新的转接卡组合件，并将其放在防静电平面上。
3. 找到 PCIe 适配器的正确 PCIe 插槽。有关 PCIe 插槽和支持的 PCIe 适配器的信息，请参阅第 20 页 “后视图”。

您的服务器采用以下转接卡组合件配置之一：

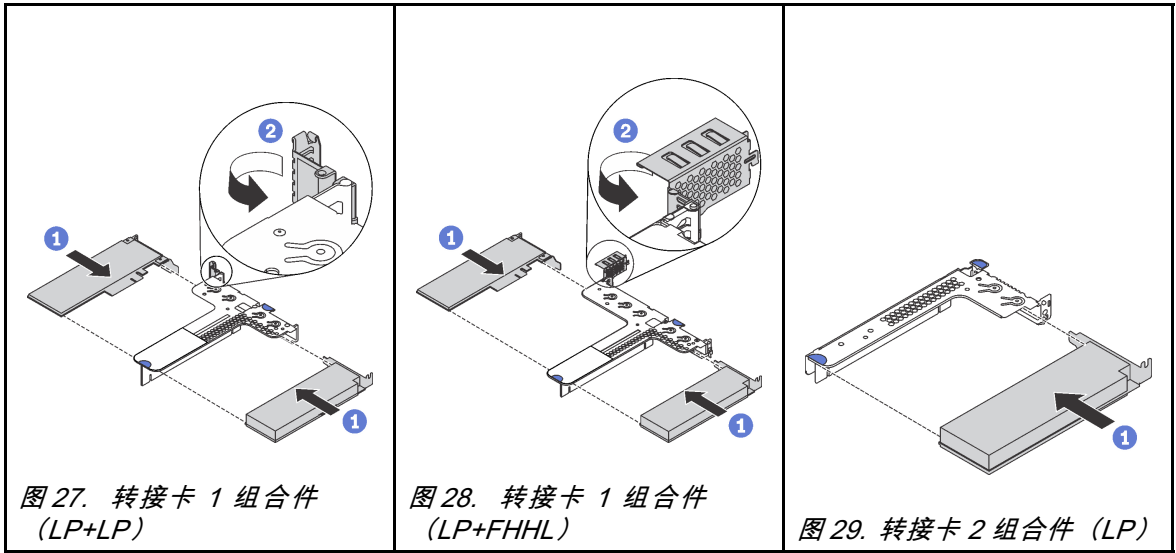


要安装 PCIe 适配器和转接卡组合件，请完成以下步骤：

观看操作过程

可在 https://www.youtube.com/playlist?list=PLYV5R7hVcs-AQrHuDWK6L3KtHWc6maY_O 上找到此过程的视频。

步骤 1. 将 PCIe 适配器安装到转接卡组合件中。



- 步骤 2. 将线缆连接到转接卡组合件中的 PCIe 适配器。请参阅第 28 页“内部线缆布放”。
- 步骤 3. 将转接卡组合件放在机箱上的特定位置。将支架上的两个定位销与机箱中的两个孔对齐，并将转接卡与主板上的转接卡插槽对齐。然后，小心地将转接卡组合件笔直向下按入插槽，直至其完全就位。

注：要安装的转接卡组合件可能与下方的插图不同，但安装方法相同。

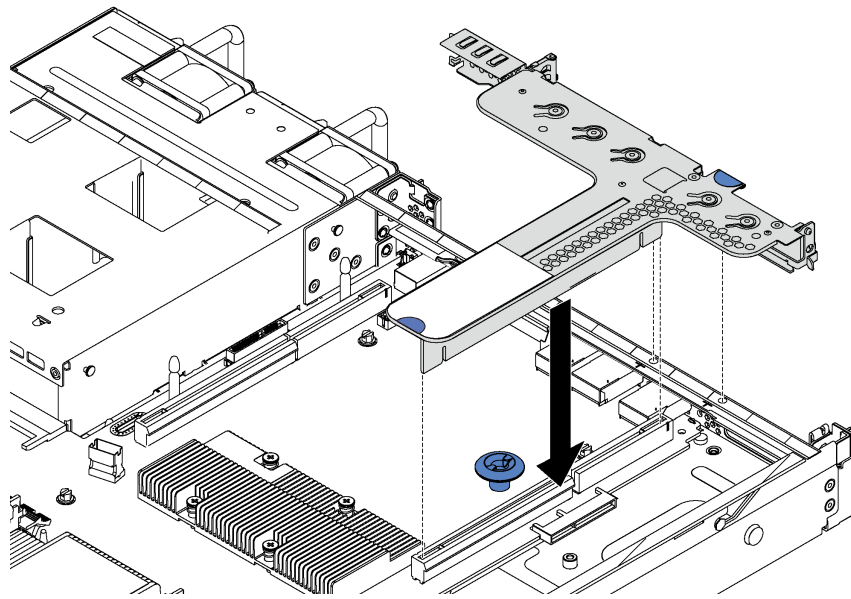
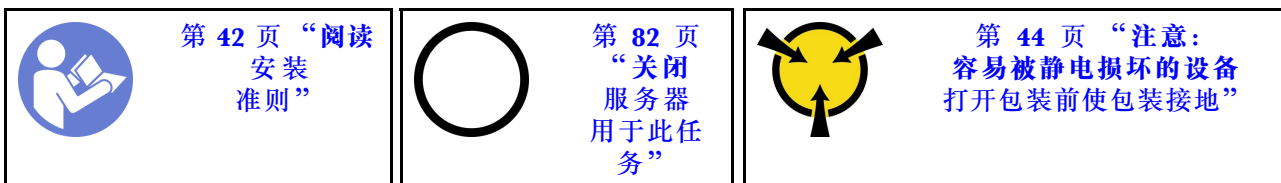


图 30. 安装转接卡组合件

安装 M.2 背板和 M.2 硬盘

按以下信息安装 M.2 背板和 M.2 硬盘。

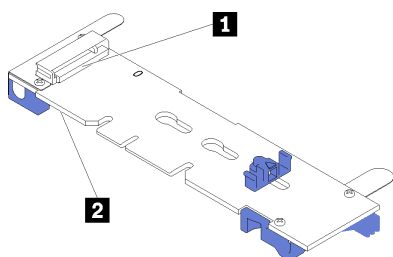


安装 M.2 背板和 M.2 硬盘前：

1. 将装有新 M.2 背板和 M.2 硬盘的防静电包装与服务器外部任何未上漆的表面接触。然后，从包装中取出新 M.2 背板和 M.2 硬盘，并将其放在防静电平面上。
2. 调整 M.2 背板上的固定器以适应要安装的 M.2 硬盘的特殊尺寸。请参阅第 67 页 “调整 M.2 背板上的固定器”。
3. 找到 M.2 背板每一侧的接口。

注：

- 某些 M.2 背板支持两个相同的 M.2 硬盘。装有两个 M.2 硬盘的情况下，向前滑动固定器以固定两个 M.2 硬盘时，对齐并支撑这两个 M.2 硬盘。
- 首先安装插槽 0 中的 M.2 硬盘。



- 1 插槽 0
- 2 插槽 1

图 31. M.2 硬盘插槽

要安装 M.2 背板和 M.2 硬盘，请完成以下步骤：

观看操作过程

可在 https://www.youtube.com/playlist?list=PLYV5R7hVcs-AQrHuDWK6L3KtHWc6maY_O 上找到此过程的视频。

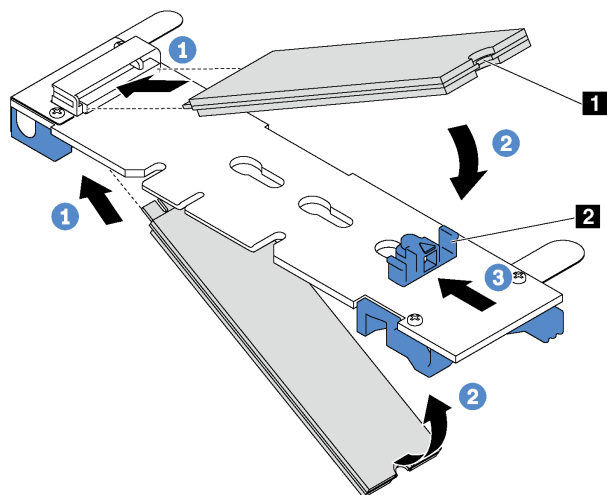


图 32. 安装 M.2 硬盘

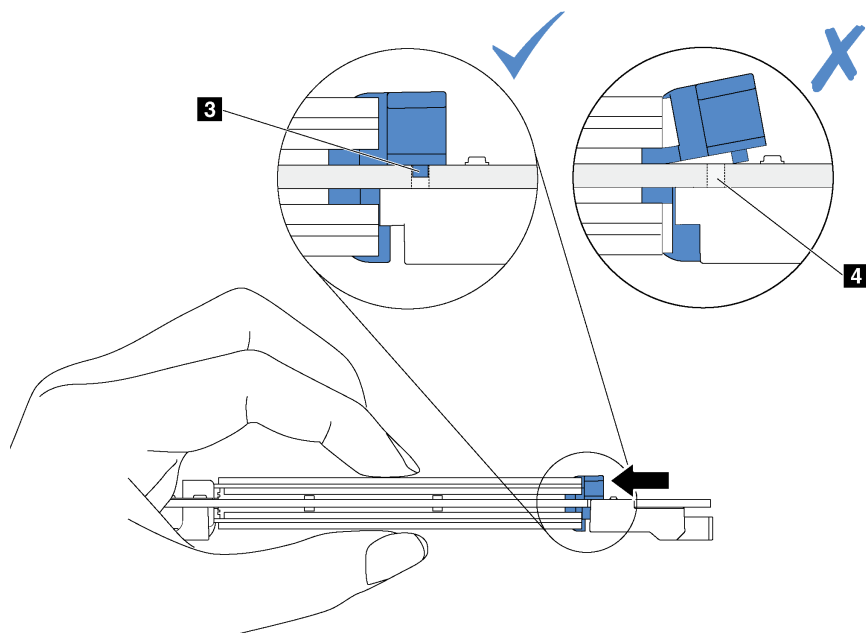
步骤 1. 以大约 30 度角将 M.2 硬盘插入接口。

注：如果 M.2 背板支持两个 M.2 硬盘，请将 M.2 硬盘插入两侧的接口中。

步骤 2. 向下旋转 M.2 硬盘，直至凹槽 **1** 卡在固定器 **2** 的边口中。

步骤 3. 向前滑动固定器（朝向接口）以将 M.2 硬盘固定到位。

注意：向前滑动固定器时，请确保固定器上的两个小块 **3** 进入 M.2 背板上的小孔 **4**。它们进入孔后，您将听到轻柔的“咔嗒”声。



步骤 4. 使 M.2 背板两端的蓝色塑料支撑与主板上的导销对齐。然后，将 M.2 背板插入到主板上的 M.2 插槽中，并向下按压背板以使其完全就位。

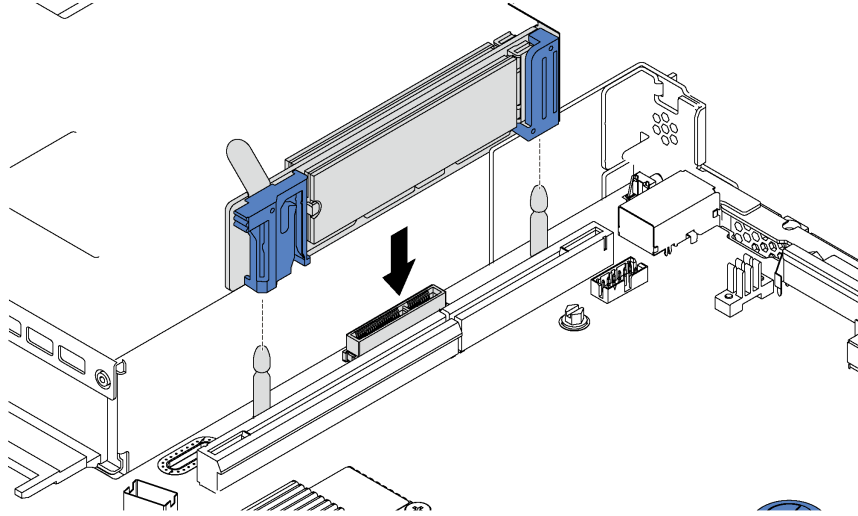


图 33. 安装 M.2 背板

安装 M.2 硬盘和 M.2 背板后，请使用 **Lenovo XClarity Provisioning Manager** 配置 RAID。如需更多信息，请参阅：

http://sysmgt.lenovofiles.com/help/topic/LXPM/RAID_setup.html

调整 M.2 背板上的固定器

按以下信息调整 M.2 背板上的固定器。

在调整 M.2 背板上的固定器之前，请找到固定器要装入的正确锁眼，以符合要安装的 M.2 硬盘的特殊尺寸。

要调整 M.2 背板上的固定器，请完成以下步骤：

观看操作过程

可在 https://www.youtube.com/playlist?list=PLYV5R7hVcs-AQrHuDWK6L3KtHWc6maY_O 上找到此过程的视频。

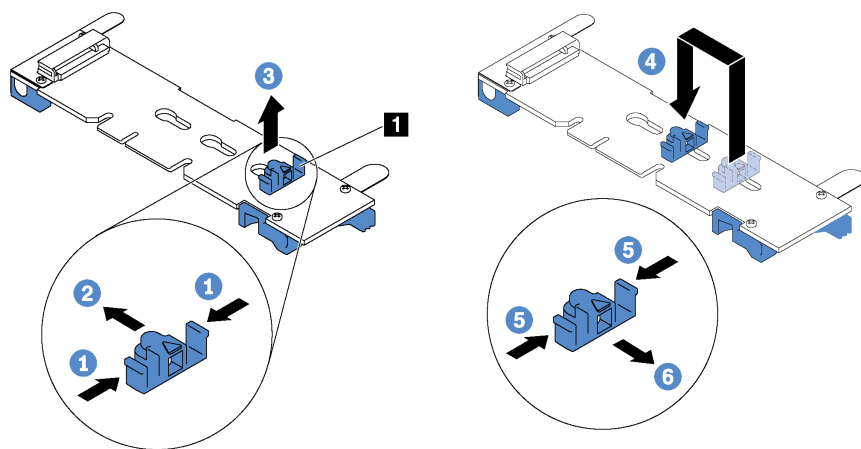
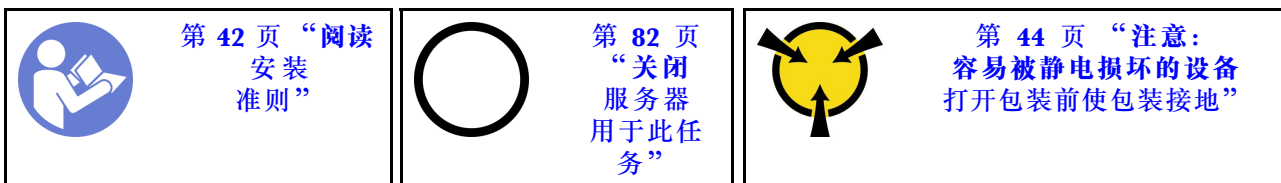


图 34. 调整 M.2 固定器

- 步骤 1. 按固定器 **1** 的两侧。
- 步骤 2. 向前移动固定器，直至其进入锁眼的大开口中。
- 步骤 3. 将固定器从锁眼中取出。
- 步骤 4. 将固定器插入正确锁眼中。
- 步骤 5. 按固定器的两侧。
- 步骤 6. 向后滑动固定器，直至其安装到位。

安装串口模块

按以下信息安装串口模块。



在安装串口模块之前，将装有新串口模块的防静电包装与服务器外部任何未上漆的表面接触。然后，从包装中取出新串口模块，并将其放在防静电平面上。

要安装串口模块，请完成以下步骤：

观看操作过程

可在 https://www.youtube.com/playlist?list=PLYV5R7hVcs-AQrHuDWK6L3KtHWc6maY_O 上找到此过程的视频。

注：串口模块可安装在转接卡 1 组合件或转接卡 2 组合件上。以下步骤基于将串口模块安装在转接卡 2 组合件上的情况。此安装过程同样适用于将串口模块安装在转接卡 1 组合件上的情况。

步骤 1. 找到转接卡组合件并将其从服务器上卸下。

步骤 2. 如果转接卡组合件上覆盖着 PCIe 插槽支架，请先卸下支架。然后，将串口模块装入转接卡组合件。

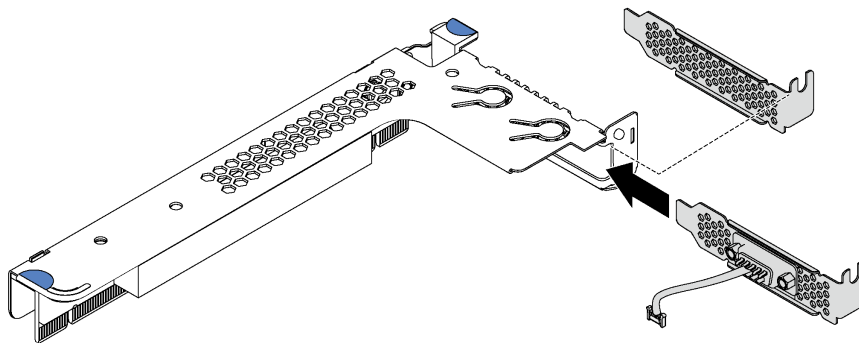


图 35. 安装串口模块

步骤 3. 将转接卡组合件插入主板上的转接卡插槽。确保转接卡组合件已完全就位。

步骤 4. 将串口模块的线缆连接到主板上的串口模块接口。要找到该接口，请参阅第 26 页 “主板组件”。如果 PCIe 插槽 1 中安装了串口模块，请如图所示布放串口模块的线缆。

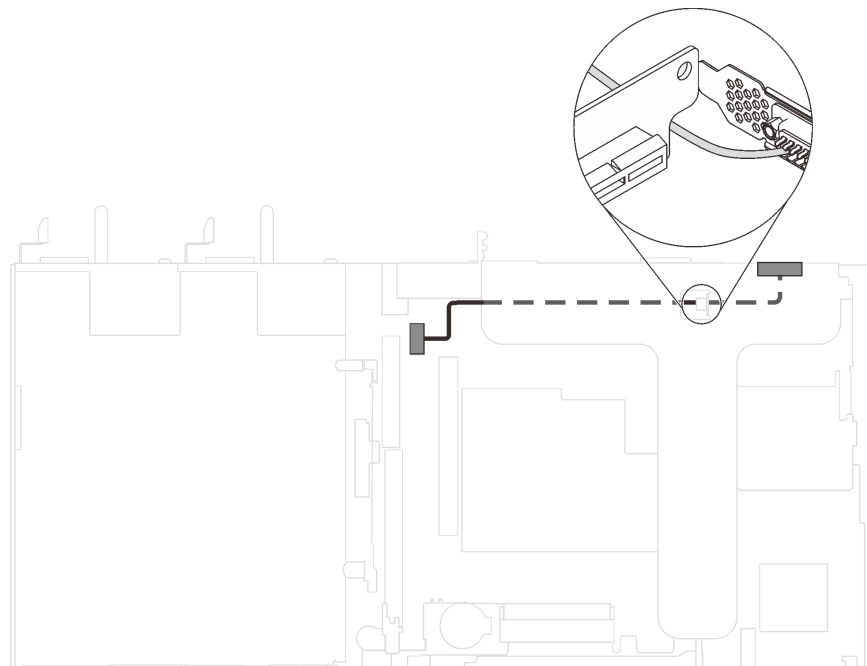


图 36. 安装在 PCIe 插槽 1 中的串口模块的线缆布放

安装串口模块后，请根据所安装的操作系统执行以下操作之一以启动该模块：

- 对于 **Linux** 操作系统：

打开 **ipmitool** 并输入以下命令来禁用 **Serial over LAN (SOL)** 功能：

```
-I lanplus -H IP -U USERID -P PASSWORD sol deactivate
```

- 对于 **Microsoft Windows** 操作系统：

1. 打开 **ipmitool** 并输入以下命令来禁用 **SOL** 功能：

```
-I lanplus -H IP -U USERID -P PASSWORD sol deactivate
```

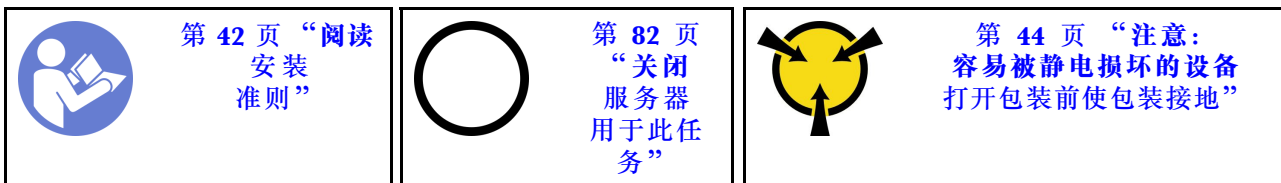
2. 打开 **Windows PowerShell** 并输入以下命令来禁用 **Emergency Management Services (EMS)** 功能：

```
Bcdedit /ems no
```

3. 重新启动服务器以确保 **EMS** 设置生效。

安装 LOM 适配器

按以下信息安装 LOM 适配器。



安装 LOM 适配器前：

1. 如果已安装转接卡 1 组合件，请将其卸下以便操作 LOM 适配器插槽。
2. 将装有新 LOM 适配器的防静电包装与服务器外部任何未上漆的表面接触。然后，从包装中取出新 LOM 适配器，并将其放在防静电平面上。
3. 如果服务器装有 LOM 适配器插槽支架，请用工具小心地将其卸下。请妥善存放该支架，以后卸下 LOM 适配器时需要使用该支架遮盖此处。

警告：

用工具卸下 LOM 适配器插槽支架，以免造成人身伤害。

要安装 LOM 适配器，请完成以下步骤：

观看操作过程

可在 https://www.youtube.com/playlist?list=PLYV5R7hVcs-AQrHuDWK6L3KtHWc6maY_O 上找到此过程的视频。

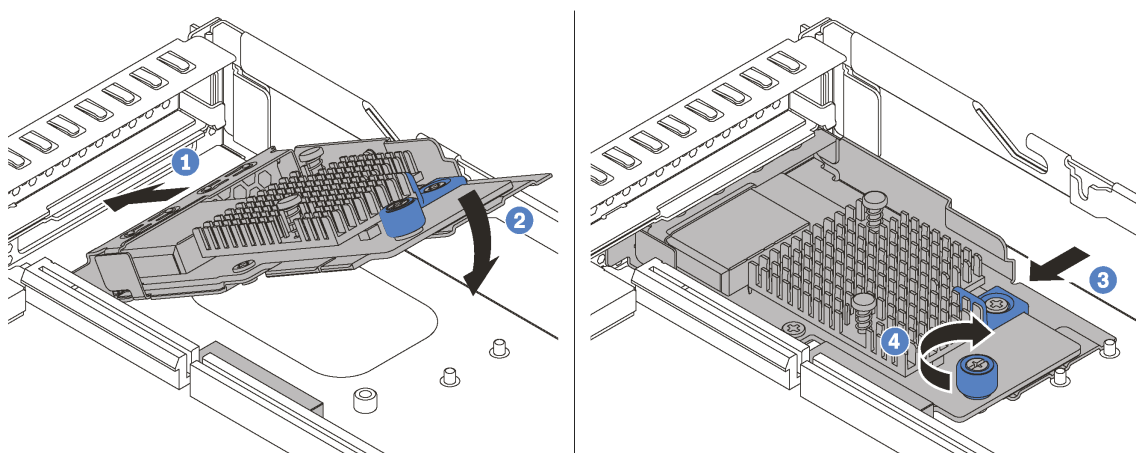
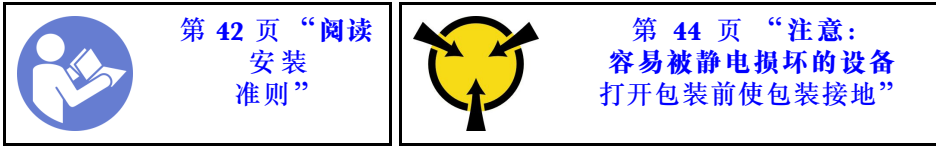


图 37. 安装 LOM 适配器

- 步骤 1. 如图所示，以某个角度将 LOM 适配器插入机箱背面。
- 步骤 2. 将 LOM 适配器向下放入机箱，然后将其滑向机箱背面，直至 LOM 适配器停下为止。
- 步骤 3. 如图所示推动 LOM 适配器以将其插入主板上的接口。
- 步骤 4. 拧紧固定 LOM 适配器的指旋螺钉。

安装热插拔电源模块

请使用本信息来安装热插拔电源模块。



以下提示介绍服务器支持的电源模块类型以及在安装电源模块时必须考虑的其他信息：

- 服务器标准配置中仅装有一个电源模块。为支持冗余和热插拔，必须另外安装一个热插拔电源模块。某些定制型号运抵时可能装有两个电源模块。
- 确保所安装的设备受支持。有关该服务器支持的可选设备的列表，请访问：
<https://static.lenovo.com/us/en/serverproven/index.shtml>

注：

- 确保服务器上安装的两个电源模块具有相同功率。
- 如果要将现有电源模块更换为其他瓦数的新电源模块，请将此选件随附的额定功率标签贴在顶盖上电源模块附近的现有标签之上。



图 38. 外盖上的热插拔电源模块标签

S035



警告：

切勿卸下电源模块外盖或贴有此标签的任何部件的外盖。任何贴有该标签的组件内部的电压、电流和能量都已达到危险级别。这些组件内部没有可维护的部件。如果您怀疑某个部件有问题，请联系技术服务人员。

S002



警告：

设备上的电源控制按钮和电源上的电源开关不会切断设备的供电。设备也可能有多根电源线。要使设备彻底断电，请确保拔下所有电源线。

S001



危险

电源、电话和通信线缆的电流具有危险性。
为避免电击危险：

- 将所有电源线连接至正确接线且妥善接地的电源插座/电源。
- 将所有要连接到本产品的设备贴附到正确接线的插座/电源。
- 尽量用一只手连接或拔下信号线缆。
- 切勿在有火灾、水灾或房屋倒塌迹象时开启任何设备。
- 设备可能有不止一条电源线，要使设备断电，请确保拔下所有电源线。

以下提示说明了安装直流输入电源模块时必须考虑的事项。

警告：

- 仅在中国大陆支持 240 伏直流输入（输入范围：180-300 V 直流电）。采用 240 伏直流输入的电源模块无法支持热插拔电源线功能。在卸下直流输入电源模块之前，请关闭服务器，或从断路器面板上或通过关闭电源来切断直流电源。然后，拔下电源线。
- 为使 ThinkSystem 产品在直流或交流电气环境中都能正常运行，必须具有或安装符合 60364-1 IEC 2005 标准的 TN-S 接地系统。



在直流输入状态下，若电源供应器插座不支持热插拔功能，请务必不要对设备电源线进行热插拔。此操作可能导致设备损坏及数据丢失。因错误执行热插拔导致的设备故障或损坏，不属于保修范围。

NEVER CONNECT AND DISCONNECT THE POWER SUPPLY CABLE AND EQUIPMENT WHILE YOUR EQUIPMENT IS POWERED ON WITH DC SUPPLY (hot-plugging). Otherwise you may damage the equipment and result in data loss, the damages and losses result from incorrect operation of the equipment will not be covered by the manufacturers' warranty.

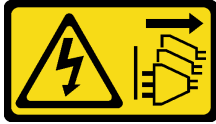
S035



警告：

切勿卸下电源模块外盖或贴有此标签的任何部件的外盖。任何贴有该标签的组件内部的电压、电流和能量都已达到危险级别。这些组件内部没有可维护的部件。如果您怀疑某个部件有问题，请联系技术服务人员。

S019



警告：

设备上的电源控制按钮不会切断设备的供电。设备还可能具有多个直流电源连接。要使设备彻底断电，请确保在直流电源输入终端处断开所有连接。

要安装热插拔电源模块，请完成以下步骤：

观看操作过程

可在 https://www.youtube.com/playlist?list=PLYV5R7hVcs-AQrHuDWK6L3KtHWc6maY_O 上找到此过程的视频。

- 步骤 1. 将装有新电源模块的防静电包装与服务器外部任何未上漆的表面接触。然后，从包装中取出新电源模块，并将其放在防静电平面上。
- 步骤 2. 如果装有电源模块填充件，请将其卸下。

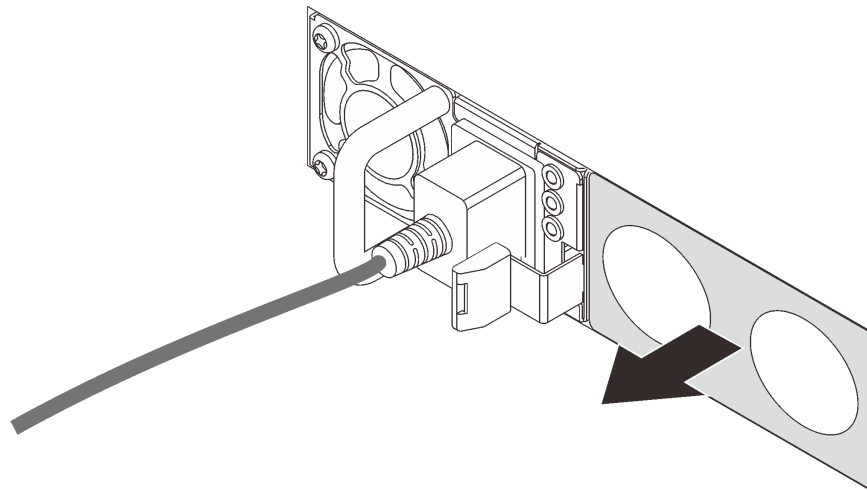


图 39. 卸下热插拔电源模块填充件

- 步骤 3. 将新热插拔电源模块滑入插槽，直至释放滑锁“咔嗒”一声固定到位。

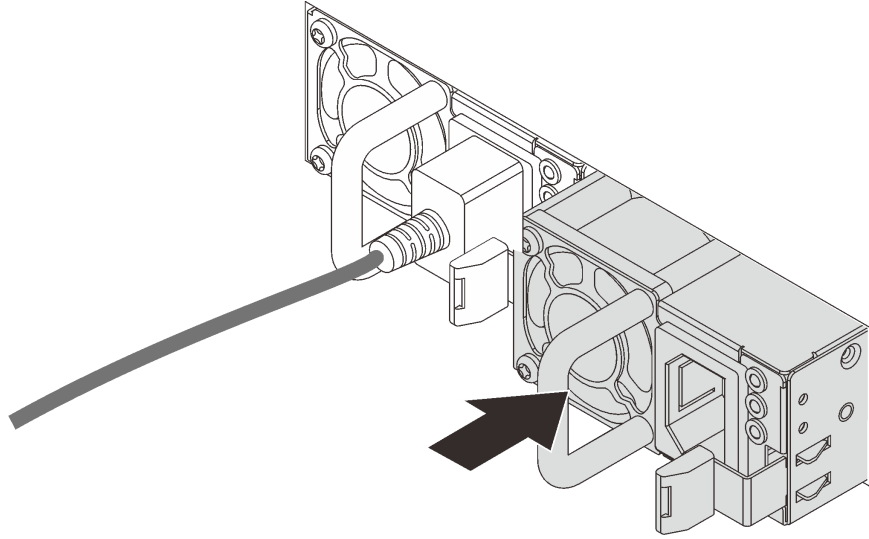
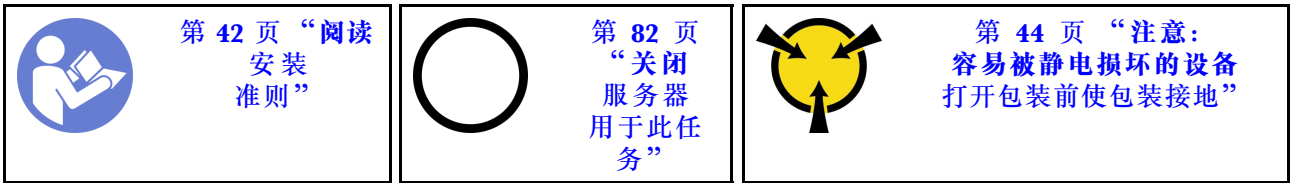


图 40. 安装热插拔电源模块

安装 RAID 超级电容器模块

如果服务器配备带有超级电容器接口的 RAID 适配器，可在服务器中安装 RAID 超级电容器模块。



安装 RAID 超级电容器模块前：

- 将装有新 RAID 超级电容器模块的防静电包装与服务器外部任何未上漆的表面接触。然后，从包装中取出新 RAID 超级电容器模块，并将其放在防静电平面上。
- 翻转导风罩，找到 RAID 超级电容器夹持器。

要安装 RAID 超级电容器模块，请完成以下步骤：

观看操作过程

可在 https://www.youtube.com/playlist?list=PLYV5R7hVcs-AQrHuDWK6L3KtHWc6maY_O 上找到此过程的视频。

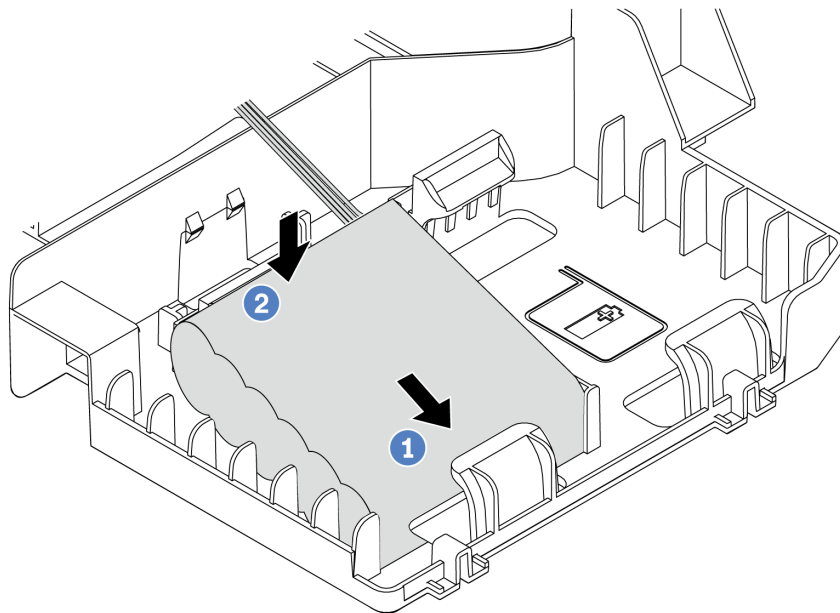
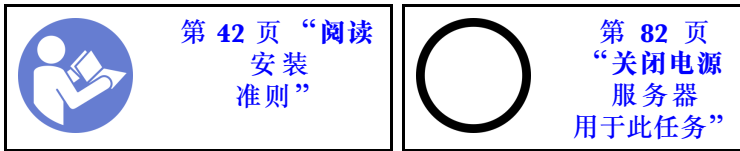


图 41. 安装 RAID 超级电容器模块

- 步骤 1. 如图所示，将 RAID 超级电容器模块插入一侧的固定夹。
- 步骤 2. 在另一侧向下按 RAID 超级电容器模块，直至其“咔嗒”一声固定到位。
- 步骤 3. 使用延长线缆将 RAID 超级电容器模块连接到 RAID 适配器。请参阅第 28 页“内部线缆布放”。
- 步骤 4. 如果服务器配备两个 RAID 适配器且每个适配器均有一个超级电容器接口，可继续安装第二个 RAID 超级电容器模块。

安装导风罩

按以下信息安装导风罩。



S033



警告：

当前能级可能构成危险。电压已达到危险等级，如发生金属性短路，可能因热量释放而造成金属飞溅和/或烧伤。

S017



警告：

附近有危险的活动扇叶。请勿用手指或身体其他部位与其接触。

要安装导风罩，请完成以下步骤：

观看操作过程

可在 https://www.youtube.com/playlist?list=PLYV5R7hVcs-AQrHuDWK6L3KtHWc6maY_O 上找到此过程的视频。

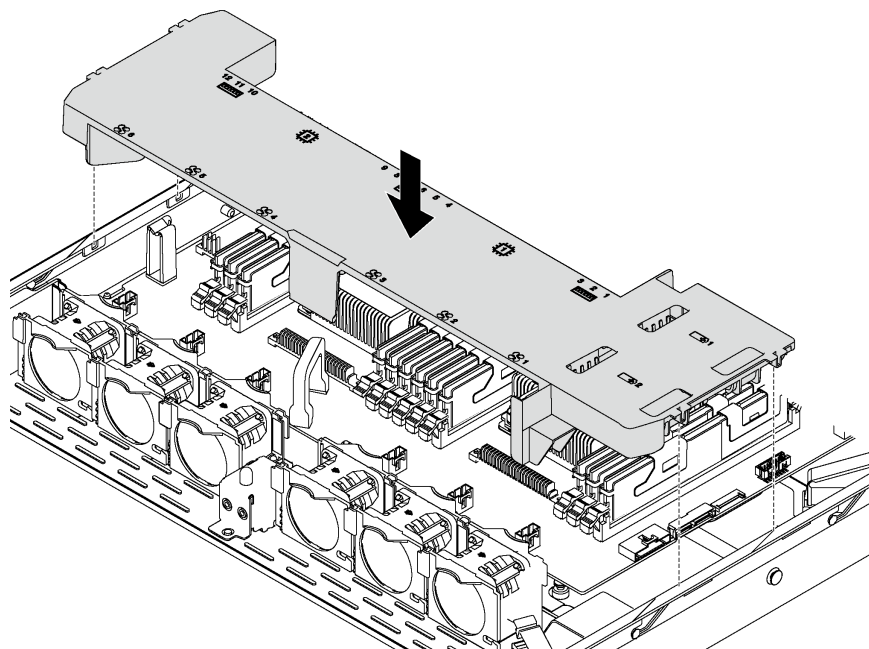



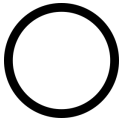

图 42. 安装导风罩

- 步骤 1. 将导风罩两侧的卡口与机箱两侧相应的插槽对齐。
- 步骤 2. 将导风罩向下放入服务器并按压导风罩，直至其牢固就位。

安装导风罩后，如果安装了 RAID 超级电容器模块，请使用 RAID 超级电容器模块随附的延长线缆将其连接到 RAID 适配器。

安装顶盖

按以下信息安装顶盖。

	<p>第 42 页 “阅读 安装 准则”</p>		<p>第 82 页 “关闭 服务器 用于此任 务”</p>		<p>第 44 页 “注意： 容易被静电损坏的设备 打开包装前使包装接地”</p>
---	----------------------------------	---	---	--	---

S033



警告：

当前能级可能构成危险。电压已达到危险等级，如发生金属性短路，可能因热量释放而造成金属飞溅和/或烧伤。

S014



警告：

当前电压等级、电流等级和能级可能构成危险。仅限合格的技术服务人员卸下贴有标签的外盖。

安装顶盖前：

1. 确保所有线缆、适配器和其他组件均已正确安装且牢固就位，并且未将任何零散的工具或部件遗留在服务器内。
2. 确保正确布放了所有内部线缆。请参阅第 28 页“内部线缆布放”。

要安装顶盖，请完成以下步骤：

观看操作过程

可在 https://www.youtube.com/playlist?list=PLYV5R7hVcs-AQrHuDWK6L3KtHWc6maY_O 上找到此过程的视频。

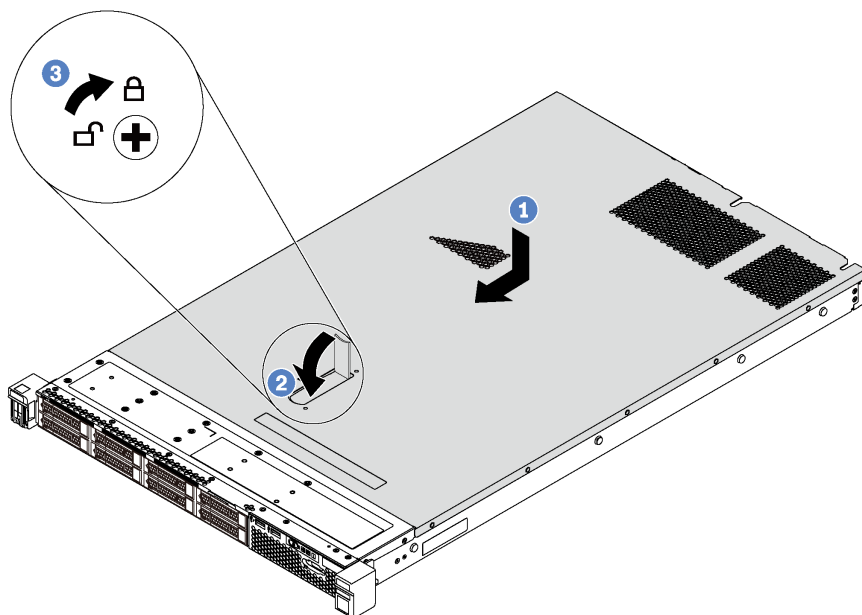


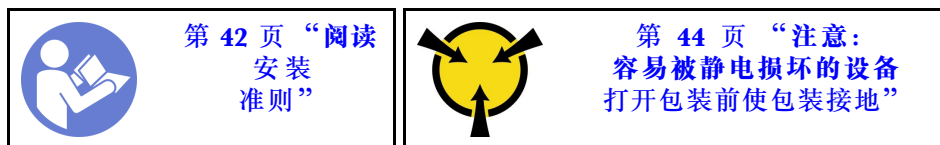
图 43. 安装顶盖

注：在向前滑动顶盖之前，请确保顶盖上的所有卡口均与机箱正确咬合。如果卡口与机箱啮合不正确，那么稍后卸下顶盖将会十分困难。

- 步骤 1. 确保外盖滑锁处于打开位置。将外盖向下放到机箱上，直至外盖两侧的所有卡口与机箱两侧的导片咬合。
- 步骤 2. 旋转外盖滑锁，然后向前滑动外盖直至其“咔嗒”一声固定到位。确保外盖滑锁完全合上。
- 步骤 3. 使用螺丝刀将外盖锁旋转到闭合位置。

安装热插拔硬盘

按以下信息安装热插拔硬盘。



注：

- 有关受支持硬盘的列表，请访问 <https://static.lenovo.com/us/en/serverproven/index.shtml>。
- 硬盘插槽通过编号指示安装顺序（编号从“0”开始）。在安装硬盘时，请遵循安装顺序。请参阅第 15 页“前视图”。
- 在一个系统中可混用不同类型和不同容量的硬盘，但在一个 RAID 阵列中则不可以。安装硬盘时，建议采用以下顺序：
 - 硬盘类型优先级：SAS 固态硬盘、SATA 固态硬盘、SAS 硬盘、SATA 硬盘
 - 硬盘容量优先级：最低容量优先
- 单个 RAID 阵列中的硬盘必须为相同类型、相同大小和相同容量。

安装热插拔硬盘前：

1. 如果装有硬盘填充件，请将其卸下并妥善保存。
2. 将装有新硬盘的防静电包装与服务器外部任何未上漆的表面接触。然后，从包装中取出新硬盘，并将其放在防静电平面上。

要安装热插拔硬盘，请完成以下步骤：

观看操作过程

可在 https://www.youtube.com/playlist?list=PLYV5R7hVcs-AQrHuDWK6L3KtHWc6maY_O 上找到此过程的视频。

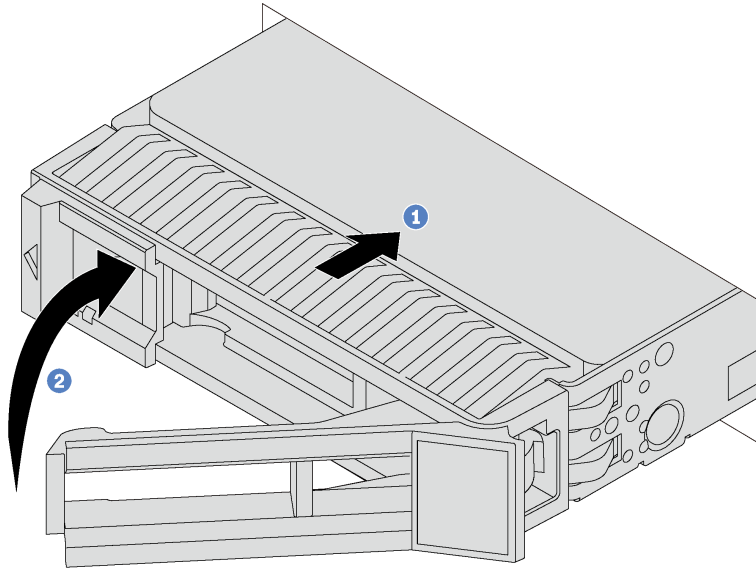





图 44. 安装热插拔硬盘

- 步骤 1. 确保硬盘托盘手柄处于打开位置。将硬盘滑入硬盘插槽，直至其“咔嗒”一声固定到位。
- 步骤 2. 合上硬盘托盘手柄以将硬盘锁定到位。
- 步骤 3. 如有必要，继续安装其他热插拔硬盘。

安装易插拔硬盘

按以下信息安装易插拔硬盘。

 <p>第 42 页 “阅读安装准则”</p>	 <p>第 82 页 “关闭服务器用于此任务”</p>	 <p>第 44 页 “注意：容易被静电损坏的设备打开包装前使包装接地”</p>
--	--	--

注：

- 有关受支持硬盘的列表，请访问 <https://static.lenovo.com/us/en/serverproven/index.shtml>。
- 硬盘插槽通过编号指示安装顺序（编号从“0”开始）。在安装硬盘时，请遵循安装顺序。请参阅第 15 页“前视图”。
- 在一个系统中可混用不同类型和不同容量的硬盘，但在一个 RAID 阵列中则不可以。安装硬盘时，建议采用以下顺序：
 - 硬盘类型优先级：SATA 固态硬盘、SATA 硬盘
 - 硬盘容量优先级：最低容量优先
- 单个 RAID 阵列中的硬盘必须为相同类型、相同大小和相同容量。

安装易插拔硬盘前：

1. 如果装有硬盘填充件，请将其卸下并妥善保存。
2. 将装有新硬盘的防静电包装与服务器外部任何未上漆的表面接触。然后，从包装中取出新硬盘，并将其放在防静电平面上。

要安装易插拔硬盘，请完成以下步骤：

观看操作过程

可在 https://www.youtube.com/playlist?list=PLYV5R7hVcs-AQrHuDWK6L3KtHWc6maY_O 上找到此过程的视频。

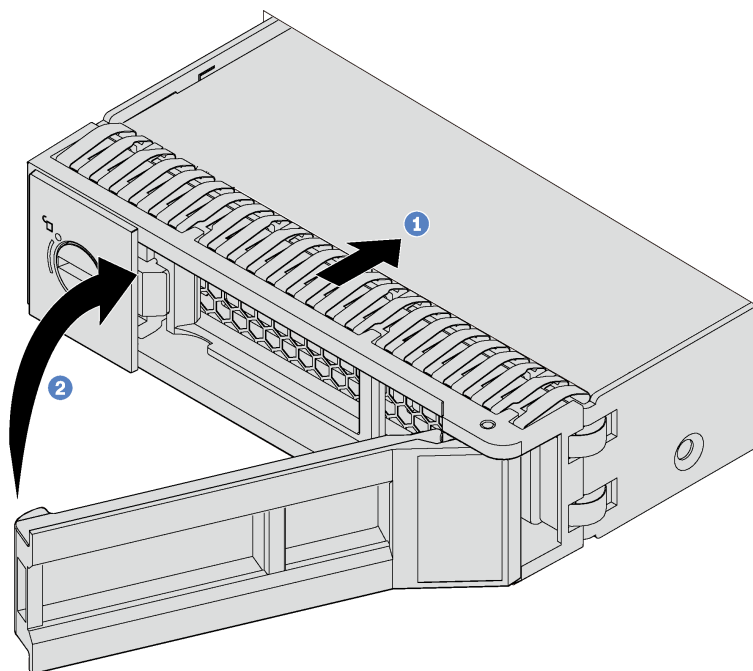


图 45. 安装易插拔硬盘

- 步骤 1. 确保硬盘托盘手柄处于打开位置。将硬盘滑入硬盘插槽，直至其“咔嗒”一声固定到位。
- 步骤 2. 合上硬盘托盘手柄以将硬盘锁定到位。
- 步骤 3. 如有必要，继续安装其他易插拔硬盘。

将服务器安装到机架中

要将服务器装入机架，请按照用于安装该服务器的导轨安装套件中提供的说明进行操作。

用线缆连接服务器

将所有外部线缆连接到服务器。通常情况下，您需要将服务器连接到电源、数据网络和存储。此外，还需要将服务器连接到管理网络。

连接到电源

将服务器连接到电源。

连接到网络

将服务器连接到网络。

连接到存储器

将服务器连接到任何存储设备。

打开服务器电源

在连接到输入电源时，服务器进行短暂自检（电源状态 LED 快速闪烁）后，进入待机状态（电源状态 LED 每秒闪烁一次）。

还可以通过以下任何一种方式开启服务器（电源状态 LED 点亮）：

- 可以按电源按钮。
- 服务器可在电源中断后自动重新启动。
- 服务器可响应发送到 **Lenovo XClarity Controller** 的远程打开电源请求。

有关关闭服务器电源的信息，请参阅第 82 页“关闭服务器电源”。

确认服务器设置

接通服务器电源后，确保 LED 点亮且为绿色。

关闭服务器电源

当连接到电源时，服务器保持为待机状态，允许 **Lenovo XClarity Controller** 响应远程打开电源请求。要从服务器卸下所有电源（电源状态 LED 熄灭），必须拔下所有电源线。

要将服务器置于待机状态（电源状态 LED 每秒闪烁一次）：

注： **Lenovo XClarity Controller** 可将服务器置于待机状态作为对紧急系统故障的自动响应。

- 使用操作系统开始正常关闭（如果操作系统支持）。
- 按下电源按钮开始正常关闭（如果操作系统支持）。
- 按住电源按钮超过 4 秒以强制关机。

处于待机状态时，服务器可响应发送到 **Lenovo XClarity Controller** 的远程打开电源请求。有关打开服务器电源的信息，请参阅第 82 页“打开服务器电源”。

第 4 章 系统配置

完成以下过程以配置系统。

为 Lenovo XClarity Controller 设置网络连接

通过网络访问 Lenovo XClarity Controller 之前，您需要指定 Lenovo XClarity Controller 连接到网络的方式。您还需要指定静态 IP 地址，具体取决于所采用的网络连接方式。

以下方法均可为 Lenovo XClarity Controller 设置网络连接（如果不使用 DHCP）：

- 如果服务器连接了显示器，则可使用 Lenovo XClarity Controller 设置网络连接。
- 如果服务器未连接显示器，则可通过 Lenovo XClarity Controller 接口设置网络连接。将笔记本电脑的以太网线缆连接到服务器背面的 Lenovo XClarity Controller 接口。有关 Lenovo XClarity Controller 接口的位置，请参阅第 20 页“后视图”。

注：确保笔记本电脑的 IP 设置与服务器默认网络设置相一致。

抽取式信息卡上粘附的 Lenovo XClarity Controller 网络访问标签上提供了默认 IPv4 地址和 IPv6 链路本地地址（LLA）。

- 如果要从移动设备使用 Lenovo XClarity Administrator 移动应用程序，您可以通过服务器正面的 Lenovo XClarity Controller USB 接口连接到 Lenovo XClarity Controller。有关 Lenovo XClarity Controller USB 接口的位置，请参阅第 15 页“前视图”。

注：Lenovo XClarity Controller USB 接口模式必须设置为管理 Lenovo XClarity Controller（而不是正常 USB 模式）。要从正常模式切换为 Lenovo XClarity Controller 管理模式，按下前面板上的蓝色标识按钮至少 3 秒，直至其 LED 缓慢闪烁（每隔几秒钟闪烁一次）。

要使用 Lenovo XClarity Administrator 移动应用程序连接：

1. 将移动设备的 USB 线缆连接到前面板上的 Lenovo XClarity Administrator USB 接口。
2. 在移动设备上启用 USB 连接。
3. 在移动设备上启动 Lenovo XClarity Administrator 移动应用程序。
4. 如果已禁用自动发现，请在 USB“发现”页面上单击**发现**以连接至 Lenovo XClarity Controller。

有关使用 Lenovo XClarity Administrator 移动应用程序的更多信息，请参阅：

http://sysmgt.lenovofiles.com/help/topic/com.lenovo.lxca.doc/lxca_usemobileapp.html

重要：初始设置的 Lenovo XClarity Controller 用户名为 USERID，密码为 PASSWORD（包含零，而不是字母 O）。此默认用户设置具有主管访问权限。必须在初始配置期间更改此用户名和密码以增强安全性。

请完成以下步骤，以使用 Lenovo XClarity Provisioning Manager 将 Lenovo XClarity Controller 连接到网络。

步骤 1. 启动服务器。

步骤 2. 查看 <F1> 设置时，请按 F1。

步骤 3. 转至 LXPM → UEFI 设置 → BMC 设置以指定 Lenovo XClarity Controller 连接到网络的方式。

- 如果选择静态 IP 连接，请确保已指定网络上可用的 IPv4 或 IPv6 地址。
- 如果选择 DHCP 连接，请确保已在 DHCP 服务器中配置该服务器的 MAC 地址。

步骤 4. 单击**确定**以继续启动服务器。

更新固件

可通过多种方式更新服务器的固件。

可使用此处列出的工具为服务器和服务器中安装的设备更新最新固件。

注：Lenovo 通常在称为 UpdateXpress System Packs (UXSPs) 的捆绑包中发行固件。要确保所有固件更新均兼容，应同时更新所有固件。如果同时为 Lenovo XClarity Controller 和 UEFI 更新固件，请先更新 Lenovo XClarity Controller 的固件。

以下位置提供了有关更新固件的最佳实践：

<http://lenovopress.com/LP0656>

重要术语

- **带内更新。**由在服务器核心 CPU 上运行的操作系统内使用工具或应用程序执行的安装或更新。
- **带外更新。**由 Lenovo XClarity Controller 收集更新并将其推送到目标子系统或设备而执行的安装或更新。带外更新不依赖于在核心 CPU 上运行的操作系统。但是，大多数带外操作要求服务器处于 S0（正在工作）电源状态。
- **目标更新。**由在服务器核心 CPU 上运行的操作系统所启动的安装或更新。
- **非目标更新。**由直接与服务器上的 Lenovo XClarity Controller 进行交互的计算设备所启动的安装或更新。
- **UpdateXpress System Packs (UXSP)。**UXSP 是经设计和测试过的捆绑更新，旨在提供相互依赖、缺一不可的功能、性能和兼容性。UXSP 因服务器类型而异，经过专门构建（内置固件和设备驱动程序更新），可支持特定的 Windows Server、Red Hat Enterprise Linux (RHEL) 和 SUSE Linux Enterprise Server (SLES) 操作系统发布版本。此外，也有因服务器类型而异的纯固件型 UXSP。

请参阅下表以确定可用于安装和设置固件的最佳 Lenovo 工具：

注：Option ROM 的服务器 UEFI 设置必须设置为自动或 UEFI 以使用 Lenovo XClarity Administrator 或 Lenovo XClarity Essentials 更新固件。如需更多信息，请参阅以下技术提示：

<https://datacentersupport.lenovo.com/us/en/solutions/ht506118>

工具	带内更新	带外更新	目标更新	非目标更新	图形用户界面	命令行界面	支持 UXSP
Lenovo XClarity Provisioning Manager 仅限于核心系统固件。	√ ²			√	√		√
Lenovo XClarity Controller 支持核心系统固件和大多数高级 I/O 选件固件更新		√		√	√	√	

工具	带内更新	带外更新	目标更新	非目标更新	图形用户界面	命令行界面	支持 UXSP
Lenovo XClarity Essentials OneCLI 支持所有核心系统固件、I/O 固件和安装的操作系统驱动程序更新	√	√				√	√
Lenovo XClarity Essentials UpdateXpress 支持所有核心系统固件、I/O 固件和安装的操作系统驱动程序更新	√	√			√		√
Lenovo XClarity Essentials Bootable Media Creator 支持核心系统固件和 I/O 固件更新。可更新 Microsoft Windows 操作系统，但可引导映像中不包含设备驱动程序	√				√	√	√
Lenovo XClarity Administrator 支持核心系统固件和 I/O 固件更新	√ ¹	√ ²		√	√		
Lenovo XClarity Integrator 产品	适用于 VMware vCenter 的 Lenovo XClarity Integrator 支持所有核心系统固件、I/O 固件和安装的操作系统驱动程序更新		√		√	√	
	适用于 Microsoft Windows Admin Center 的 Lenovo XClarity Integrator 支持所有核心系统固件、I/O 固件和安装的操作系统驱动程序更新	√	√	√	√	√	
	适用于 Microsoft System Center Configuration Manager 的 Lenovo XClarity Integrator 支持所有核心系统固件、I/O 固件和安装的操作	√		√		√	√

工具	带内更新	带外更新	目标更新	非目标更新	图形用户界面	命令行界面	支持 UXSP
系统驱动程序更新							
注： 1. 适用于 I/O 固件更新。 2. 适用于 BMC 和 UEFI 固件更新。							

可在以下站点上找到最新的固件：

<http://datacentersupport.lenovo.com/us/en/products/servers/thinksystem/sr530/7X07/downloads>

- **Lenovo XClarity Provisioning Manager**

从 **Lenovo XClarity Provisioning Manager** 中，可更新 **Lenovo XClarity Controller** 固件、UEFI 固件和 **Lenovo XClarity Provisioning Manager** 软件。

注：默认情况下，按 **F1** 时将显示 **Lenovo XClarity Provisioning Manager** 图形用户界面。如果已将该默认设置更改为基于文本的系统设置，可从基于文本的系统设置界面中打开图形用户界面。

可从以下位置获取关于使用 **Lenovo XClarity Provisioning Manager** 进行固件更新的其他信息：

http://sysmgmt.lenovofiles.com/help/topic/LXPM/platform_update.html

- **Lenovo XClarity Controller**

如果需要安装某个特定更新，可为特定服务器使用 **Lenovo XClarity Controller** 接口。

注：

- 要通过 **Windows** 或 **Linux** 执行带内更新，必须安装操作系统驱动程序，并且必须启用 **Ethernet-over-USB**（有时称为 **LAN over USB**）接口。

此处提供了关于配置 **Ethernet over USB** 的其他信息：

http://sysmgmt.lenovofiles.com/help/topic/com.lenovo.systems.management.xcc.doc/NN1ia_c_configuringUSB.html

- 如果通过 **Lenovo XClarity Controller** 更新固件，请确保已下载并安装适用于当前服务器操作系统的最新设备驱动程序。

关于使用 **Lenovo XClarity Controller** 更新固件的具体详细信息可访问：

http://sysmgmt.lenovofiles.com/help/topic/com.lenovo.systems.management.xcc.doc/NN1ia_c_manageserverfirmware.html

- **Lenovo XClarity Essentials OneCLI**

Lenovo XClarity Essentials OneCLI 是可用于管理 **Lenovo** 服务器的一系列命令行应用程序的集合。其更新应用程序可用于更新服务器固件和设备驱动程序。更新可在服务器主机操作系统中（带内）执行，也可通过服务器 **BMC**（带外）执行。

关于使用 **Lenovo XClarity Essentials OneCLI** 更新固件的具体详细信息可访问：

http://sysmgmt.lenovofiles.com/help/topic/toolsctr_cli_lenovo/onecli_c_update.html

- **Lenovo XClarity Essentials UpdateXpress**

Lenovo XClarity Essentials UpdateXpress 通过图形用户界面 (GUI) 提供 OneCLI 的大部分更新功能。它可用于获取并部署 UpdateXpress System Pack (UXSP) 更新包和个别更新。UpdateXpress System Packs 包含用于 Microsoft Windows 和 Linux 的固件和设备驱动程序更新。

可从以下位置获取 Lenovo XClarity Essentials UpdateXpress:

<https://datacentersupport.lenovo.com/solutions/lvvo-xpress>

- **Lenovo XClarity Essentials Bootable Media Creator**

您可以使用 Lenovo XClarity Essentials Bootable Media Creator 来创建可用于应用固件更新、运行 Pre-Boot 诊断程序和部署 Microsoft Windows 操作系统的可引导介质。

可从以下位置获取 Lenovo XClarity Essentials BoMC:

<https://datacentersupport.lenovo.com/solutions/lvvo-bomc>

- **Lenovo XClarity Administrator**

如果您正在使用 Lenovo XClarity Administrator 管理多个服务器, 则可通过该界面更新所有受管服务器的固件。通过将固件合规性策略分配给受管端点, 可简化固件管理。创建合规性策略并将其分配给受管端点时, Lenovo XClarity Administrator 将监控对这些端点的清单作出的更改, 并标记任何不合规的端点。

关于使用 Lenovo XClarity Administrator 更新固件的具体详细信息可访问:

http://sysmgt.lenovofiles.com/help/topic/com.lenovo.lxca.doc/update_fw.html

- **Lenovo XClarity Integrator 产品**

Lenovo XClarity Integrator 产品可以将 Lenovo XClarity Administrator 和服务器的管理功能集成到特定部署基础架构专用软件, 例如 VMware vCenter、Microsoft Admin Center 或 Microsoft System Center。

关于使用 Lenovo XClarity Integrator 产品进行固件更新的具体详情可访问:

https://sysmgt.lenovofiles.com/help/topic/lxci/lxci_product_page.html

配置固件

可通过多种方式安装和设置服务器的固件。

重要: 请勿将 Option ROM 设置为传统, 除非 Lenovo 支持机构指示您这样做。此设置会阻止加载插槽设备的 UEFI 驱动程序, 可能会对 Lenovo 软件 (例如 Lenovo XClarity Administrator 和 Lenovo XClarity Essentials OneCLI) 以及 Lenovo XClarity Controller 造成负面影响。副作用包括无法确定适配器卡的详细信息, 如型号名称和固件级别。适配器卡的信息不可用时, 型号名称的常规信息显示为 “Adapter 06:00:00” 这类样式而不是实际型号名称 (如 “ThinkSystem RAID 930-16i 4 GB 闪存”)。在某些情况下, UEFI 引导过程还可能会挂起。

- **Lenovo XClarity Provisioning Manager**

从 Lenovo XClarity Provisioning Manager 中, 可配置服务器的 UEFI 设置。

注: Lenovo XClarity Provisioning Manager 提供了一个图形用户界面, 用于配置服务器。此外也可使用基于文本的系统配置界面 (Setup Utility)。从 Lenovo XClarity Provisioning Manager 中, 可选择重新启动服务器并访问基于文本的界面。此外, 可选择将基于文本的界面设置为在按 F1 时显示的默认界面。

- **Lenovo XClarity Essentials OneCLI**

可使用配置应用程序和命令来查看当前的系统配置设置以及对 **Lenovo XClarity Controller** 和 **UEFI** 作出更改。保存的配置信息可用于复制或恢复其他系统。

有关使用 **Lenovo XClarity Essentials OneCLI** 来配置服务器的信息，请参阅：

http://sysmgmt.lenovofiles.com/help/topic/toolstr_cli_lenovo/onecli_c_settings_info_commands.html

- **Lenovo XClarity Administrator**

可使用一致的配置快速配置和预先配置所有服务器。配置设置（如本地存储、I/O 适配器、引导设置、固件、端口以及 **Lenovo XClarity Controller** 和 **UEFI** 设置）保存为 **Server Pattern**，可应用于一个或多个受管服务器。更新 **Server Pattern** 后，这些更改将自动部署到所应用的服务器。

关于使用 **Lenovo XClarity Administrator** 更新固件的具体详细信息可访问：

http://sysmgmt.lenovofiles.com/help/topic/com.lenovo.lxca.doc/server_configuring.html

- **Lenovo XClarity Controller**

可通过 **Lenovo XClarity Controller Web** 界面或通过命令行界面来配置服务器的管理处理器。

有关使用 **Lenovo XClarity Controller** 来配置服务器的信息，请参阅：

http://sysmgmt.lenovofiles.com/help/topic/com.lenovo.systems.management.xcc.doc/NN1ia_c_manageserverfirmware.html

内存配置

内存性能取决于多种因素，如内存模式、内存速度、内存列、内存插入方式和处理器。

有关优化内存性能和配置内存的更多信息，请访问 **Lenovo Press** 网站：

<https://lenovopress.com/servers/options/memory>

此外，您也可以使用以下网站提供的内存配置器：

http://lconfig.lenovo.com/#!/memory_configuration

有关根据系统配置和实施的内存模式所需的内存条安装顺序的特定信息，请参阅第 55 页“**DIMM 安装规则**”。

RAID 配置

使用独立磁盘冗余阵列（**RAID**）来存储数据向来是提高服务器存储性能、可用性和容量的最常见、最经济高效的方法之一。

RAID 提高性能的方式是支持多个硬盘同时处理 I/O 请求。在硬盘发生故障时，**RAID** 还可使用其余硬盘的数据从发生故障的硬盘重新构建（重建）缺失的数据，从而防止数据丢失。

RAID 阵列（也称为 **RAID** 硬盘组）是包含多个物理硬盘的硬盘组，它以特定的通用方式在硬盘之间分发数据。虚拟硬盘（也称为虚拟磁盘或逻辑硬盘）是硬盘组中的一个分区，由硬盘上的连续数据段组成。虚拟硬盘呈现到主机操作系统的形式是可通过分区来创建操作系统逻辑硬盘或卷的物理磁盘。

以下 **Lenovo Press** 网站提供了 **RAID** 的简介：

<https://lenovopress.com/lp0578-lenovo-raid-introduction>

以下 Lenovo Press 网站提供了关于 RAID 管理工具和资源的详细信息：

<https://lenovopress.com/lp0579-lenovo-raid-management-tools-and-resources>

部署操作系统

多个选件可用于将操作系统部署到服务器上。

基于工具的部署

- **多服务器**

可用工具：

- **Lenovo XClarity Administrator**

http://sysmgmt.lenovofiles.com/help/topic/com.lenovo.lxca.doc/compute_node_image_deployment.html

- **Lenovo XClarity Essentials OneCLI**

http://sysmgmt.lenovofiles.com/help/topic/toolsctr_cli_lenovo/onecli_r_uxspi_proxy_tool.html

- **单服务器**

可用工具：

- **Lenovo XClarity Provisioning Manager**

https://sysmgmt.lenovofiles.com/help/topic/LXPM/os_installation.html

- **Lenovo XClarity Essentials OneCLI**

http://sysmgmt.lenovofiles.com/help/topic/toolsctr_cli_lenovo/onecli_r_uxspi_proxy_tool.html

手动部署

如果无法使用上述工具，请按照以下说明进行操作，下载相应的《操作系统安装指南》，然后参阅该指南手动部署操作系统。

1. 访问 <https://datacentersupport.lenovo.com/solutions/server-os>。
2. 从导航窗格中选择一个操作系统，然后单击资源。
3. 找到“操作系统安装指南”区域，然后单击安装说明。然后，按照相关说明完成操作系统部署任务。

备份服务器配置

设置服务器或对配置作出更改后，最好对服务器配置进行完整的备份。

确保为以下服务器组件创建备份：

- **管理处理器**

可通过 **Lenovo XClarity Controller** 界面来备份管理处理器配置。有关备份管理处理器配置的详细信息，请参阅：

http://sysmgmt.lenovofiles.com/help/topic/com.lenovo.systems.management.xcc.doc/NN1ia_c_backupthexcc.html

或者，也可从 **Lenovo XClarity Essentials OneCLI** 中使用 `save` 命令来创建所有配置设置的备份。有关 `save` 命令的更多信息，请参阅：

http://sysmgmt.lenovofiles.com/help/topic/toolstr_cli_lenovo/onecli_r_save_command.html

- **操作系统**

使用您自己的操作系统和用户数据备份方法来备份服务器的操作系统数据和用户数据。

更新重要产品数据（VPD）

完成系统的初始设置后，可更新一些重要产品数据（VPD），例如资产标记和通用唯一标识符（UUID）。

更新通用唯一标识符（UUID）

您可以选择更新通用唯一标识符（UUID）。

有两种方法可以更新 UUID：

- **从 Lenovo XClarity Provisioning Manager**

要从 **Lenovo XClarity Provisioning Manager** 更新 UUID，请执行以下操作：

1. 启动服务器，并按 **F1** 以显示 **Lenovo XClarity Provisioning Manager** 界面。
2. 如果需要开机管理员密码，请输入密码。
3. 从“系统摘要”页面中，单击**更新 VPD**。
4. 更新 **UUID**。

- **从 Lenovo XClarity Essentials OneCLI**

Lenovo XClarity Essentials OneCLI 在 **Lenovo XClarity Controller** 中设置 **UUID**。选择以下方法之一来访问 **Lenovo XClarity Controller** 并设置 **UUID**：

- 从目标系统操作，如 LAN 或键盘控制台样式（KCS）访问
- 远程访问目标系统（基于 TCP/IP）

要从 **Lenovo XClarity Essentials OneCLI** 更新 **UUID**，请执行以下操作：

1. 下载并安装 **Lenovo XClarity Essentials OneCLI**。

要下载 **Lenovo XClarity Essentials OneCLI**，请访问以下网站：

<https://datacentersupport.lenovo.com/solutions/HT116433>

2. 将 **OneCLI** 包（以及其他所需文件）复制并解压到服务器。确保将 **OneCLI** 和所需文件解压到同一个目录中。
3. 安装 **Lenovo XClarity Essentials OneCLI** 之后，请输入以下命令来设置 **UUID**：

```
onecli config createuuid SYSTEM_PROD_DATA.SysInfoUUID [access_method]
```

其中：

[access_method]

要选择使用的以下访问方法之一：

- 联机认证的 LAN 访问，请输入命令：

```
[--bmc-username <xcc_user_id> --bmc-password <xcc_password>]
```

其中：

xcc_user_id
BMC/IMM/XCC 帐户名称（12 个帐户之一）。默认值为 USERID。

xcc_password
BMC/IMM/XCC 帐户密码（12 个帐户之一）。

示例命令如下：

```
onecli config createuuid SYSTEM_PROD_DATA.SysInfoUUID --bmc-username  
<xcc_user_id> --bmc-password <xcc_password>
```

- 联机 KCS 访问（未经认证且用户受限）：
使用该访问方法时，您无需为 *access_method* 指定值。
示例命令如下：

```
onecli config createuuid SYSTEM_PROD_DATA.SysInfoUUID
```

注：KCS 访问方法使用 IPMI/KCS 接口，因此需要安装 IPMI 驱动程序。

- 远程 LAN 访问，请输入命令：

```
[--bmc <xcc_user_id>:<xcc_password>@<xcc_external_ip>]
```

其中：

xcc_external_ip
BMC/IMM/XCC 外部 IP 地址。无默认值。该参数为必需参数。

xcc_user_id
BMC/IMM/XCC 帐户名称（12 个帐户之一）。默认值为 USERID。

xcc_password
BMC/IMM/XCC 帐户密码（12 个帐户之一）。

注：BMC、IMM 或 XCC 外部 IP 地址、帐户名称和密码对于此命令均有效。

示例命令如下：

```
onecli config createuuid SYSTEM_PROD_DATA.SysInfoUUID  
--bmc <xcc_user_id>:<xcc_password>@<xcc_external_ip>
```

4. 重新启动 Lenovo XClarity Controller。
5. 重新启动服务器。

更新资产标记

您可以选择更新资产标记。

有两种方法可以更新资产标记：

- 从 Lenovo XClarity Provisioning Manager
要从 Lenovo XClarity Provisioning Manager 更新资产标记，请执行以下操作：
 1. 启动服务器，并按 F1 以显示 Lenovo XClarity Provisioning Manager 界面。
 2. 如果需要开机管理员密码，请输入密码。
 3. 从“系统摘要”页面中，单击更新 VPD。

4. 更新资产标记信息。

- 从 **Lenovo XClarity Essentials OneCLI**

Lenovo XClarity Essentials OneCLI 会在 **Lenovo XClarity Controller** 中设置资产标记。选择以下方法之一来访问 **Lenovo XClarity Controller** 并设置资产标记：

- 从目标系统操作，如 LAN 或键盘控制台样式 (KCS) 访问
- 远程访问目标系统 (基于 TCP/IP)

要从 **Lenovo XClarity Essentials OneCLI** 更新资产标记，请执行以下操作：

1. 下载并安装 **Lenovo XClarity Essentials OneCLI**。

要下载 **Lenovo XClarity Essentials OneCLI**，请访问以下网站：

<https://datacentersupport.lenovo.com/solutions/HT116433>

2. 将 **OneCLI** 包 (以及其他所需文件) 复制并解压到服务器。确保将 **OneCLI** 和所需文件解压到同一个目录中。

3. 安装 **Lenovo XClarity Essentials OneCLI** 之后，请输入以下命令来设置 DMI：

```
onecli config set SYSTEM_PROD_DATA.SysEncloseAssetTag <asset_tag> [access_method]
```

其中：

<asset_tag>

服务器资产标记号。输入 `aaaaaaaaaaaaaaaaaaaaaaaaaaaaaaaa`，其中 `aaaaaaaaaaaaaaaaaaaaaaaaaaaaaaaa` 是资产标记号。

[access_method]

要选择使用的以下访问方法之一：

- 联机认证的 LAN 访问，请输入命令：

```
[--bmc-username <xcc_user_id> --bmc-password <xcc_password>]
```

其中：

xcc_user_id

BMC/IMM/XCC 帐户名称 (12 个帐户之一)。默认值为 USERID。

xcc_password

BMC/IMM/XCC 帐户密码 (12 个帐户之一)。

示例命令如下：

```
onecli config set SYSTEM_PROD_DATA.SysEncloseAssetTag <asset_tag> --bmc-username <xcc_user_id> --bmc-password <xcc_password>
```

- 联机 KCS 访问 (未经认证且用户受限)：

使用该访问方法时，您无需为 *access_method* 指定值。

示例命令如下：

```
onecli config set SYSTEM_PROD_DATA.SysEncloseAssetTag <asset_tag>
```

注：KCS 访问方法使用 IPMI/KCS 接口，因此需要安装 IPMI 驱动程序。

- 远程 LAN 访问，请输入命令：

```
[--bmc <xcc_user_id>:<xcc_password>@<xcc_external_ip>]
```


其中：

xcc_external_ip

BMC/IMM/XCC IP 地址。无默认值。该参数为必需参数。

xcc_user_id

BMC/IMM/XCC 帐户（12 个帐户之一）。默认值为 USERID。

xcc_password

BMC/IMM/XCC 帐户密码（12 个帐户之一）。

注：BMC、IMM 或 XCC 内部 LAN/USB IP 地址、帐户名称和密码对于此命令均有效。

示例命令如下：

```
onecli config set SYSTEM_PROD_DATA.SysEncloseAssetTag <asset_tag>  
--bmc <xcc_user_id>:<xcc_password>@<xcc_external_ip>
```

4. 将 Lenovo XClarity Controller 重置为出厂默认值。请转至 https://sysmgt.lenovofiles.com/help/topic/com.lenovo.systems.management.xcc.doc/NN1ia_c_resettingthexcc.html 以了解更多信息。

第 5 章 解决安装问题

按以下信息解决设置系统时可能遇到的问题。

请参阅本节中的信息诊断和解决在初次安装和设置服务器的过程中可能遇到的问题。

- 第 95 页 “服务器无法打开电源”
- 第 95 页 “服务器在启动时立即显示 POST 事件查看器”
- 第 95 页 “引导列表中无嵌入式虚拟机监控程序”
- 第 96 页 “服务器无法识别硬盘”
- 第 97 页 “显示的系统内存小于已安装的物理内存”
- 第 97 页 “无法使用刚安装的 Lenovo 可选设备。”
- 第 97 页 “在事件日志中显示电压平板故障”

服务器无法打开电源

完成以下步骤，直至解决该问题：

1. 检查事件日志中是否有任何与服务器无法打开电源相关的事件。
2. 检查是否有任何闪烁琥珀色的 LED。
3. 检查主板上的电源 LED。
4. 重新安装电源模块。
5. 更换电源模块。

服务器在启动时立即显示 POST 事件查看器

完成以下步骤，直至解决该问题。

1. 纠正 Light Path 诊断程序 LED 提示的任何错误。
2. 确保服务器支持所有处理器，且这些处理器在速度和高速缓存大小上匹配。
可从系统设置中查看处理器详细信息。
要确定服务器是否支持处理器，请参阅 <https://static.lenovo.com/us/en/serverproven/index.shtml>。
3. （仅限经过培训的技术人员）确保处理器 1 已正确安装到位。
4. （仅限经过培训的技术人员）卸下处理器 2，然后重新启动服务器。
5. 按所示顺序逐个更换以下组件（每更换一个组件后都要重新启动服务器）：
 - a. （仅限经过培训的技术人员）处理器
 - b. （仅限经过培训的技术人员）主板

引导列表中无嵌入式虚拟机监控程序

完成以下步骤，直至解决该问题。

1. 如果最近安装、移动或维护过服务器，或者这是第一次使用嵌入式虚拟机监控程序，请确保设备连接正确并且接口无物理损坏。
2. 请参阅嵌入式虚拟机监控程序闪存设备选件随附的文档，获取安装和配置信息。

3. 访问 <https://static.lenovo.com/us/en/serverproven/index.shtml> 以验证服务器支持该嵌入式虚拟机监控程序设备。
4. 确保嵌入式虚拟机监控程序设备列在可用引导选项列表中。从管理控制器用户界面中，单击 **服务器配置 → 引导选项**。
有关访问管理控制器用户界面的信息，请参阅 **XClarity Controller** 产品文档：
http://sysmgt.lenovofiles.com/help/topic/com.lenovo.systems.management.xcc.doc/dw11m_c_chapter2_openingandusing.html
5. 检查 <http://datacentersupport.lenovo.com> 是否有任何与嵌入式虚拟机监控程序及服务器相关的技术提示（服务公告）。
6. 确保其他软件在服务器上正常工作以确保其正常运行。

服务器无法识别硬盘

完成以下步骤，直至解决该问题。

1. 观察关联的黄色硬盘状态 LED。如果该 LED 点亮，则表明某个硬盘发生故障。
2. 如果该 LED 点亮，请从插槽上卸下硬盘，等待 45 秒，然后重新插入硬盘，确保硬盘组合件与硬盘背板相连。
3. 观察关联的绿色硬盘活动 LED 和黄色状态 LED：
 - 如果绿色活动 LED 闪烁而黄色状态 LED 未点亮，那么表示硬盘已被控制器识别并在正常运行。运行针对硬盘的诊断测试。启动服务器并按 **F1** 时，默认显示 **Lenovo XClarity Provisioning Manager** 界面。通过此界面可执行硬盘诊断。从“诊断”页面中，单击 **运行诊断 → HDD test**。
 - 如果绿色活动 LED 闪烁而黄色状态 LED 缓慢闪烁，那么表示硬盘已被控制器识别并在重新构建。
 - 如果这两个 LED 既没有点亮也不闪烁，请检查硬盘背板。
 - 如果绿色活动 LED 闪烁而黄色状态 LED 点亮，请更换硬盘。如果这些 LED 的活动保持不变，请转至步骤“硬盘问题”。如果这些 LED 的活动发生变化，请返回步骤 1。
4. 确保硬盘背板已正确安装到位。背板正确就位后，硬盘组合件应正确连接到背板，不得导致背板弯曲或移动。
5. 插拔背板电源线，然后重复步骤 1 至 3。
6. 插拔背板信号线缆，然后重复步骤 1 至 3。
7. 怀疑背板信号线缆或背板有问题：
 - 更换受影响的背板信号线缆。
 - 更换受影响的背板。
8. 运行针对硬盘的诊断测试。启动服务器并按 **F1** 时，在默认情况下将显示 **Lenovo XClarity Provisioning Manager** 界面。通过此界面可执行硬盘诊断。从“诊断”页面中，单击 **运行诊断 → 硬盘测试**。

根据这些测试：

- 如果适配器通过测试但无法识别该硬盘，请更换背板信号线缆，然后再次运行测试。
- 更换背板。
- 如果适配器未通过测试，请从适配器上拔下背板信号线缆，然后再次运行测试。
- 如果适配器未通过测试，请更换适配器。

显示的系统内存小于已安装的物理内存

完成以下步骤，直至解决该问题：

注：每次安装或卸下 DIMM 时，必须断开服务器电源；然后，等待 10 秒钟后才能重新启动服务器。

1. 确保：

- 操作员信息面板上没有点亮任何错误 LED。
- 不一致并非由内存镜像通道所引起。
- DIMM 已正确就位。
- 已安装了正确类型的 DIMM。
- 更换 DIMM 后在 Setup Utility 中更新了内存配置。
- 启用了所有存储体。服务器可能在检测到问题时自动禁用了某个存储体，或可能手动禁用了某个存储体。
- 当服务器处于最低内存配置时，不存在内存不匹配现象。

2. 重新安装 DIMM，然后重新启动服务器。

3. 运行内存诊断程序。启动服务器并按 F1 时，在默认情况下将显示 Lenovo XClarity Provisioning Manager 界面。通过此界面可执行内存诊断。从“诊断”页面中，单击**运行诊断 → 内存测试**。

4. 检查 POST 错误日志：

- 如果系统管理中断（SMI）禁用了某个 DIMM，请更换该 DIMM。
- 如果用户或 POST 禁用了 DIMM，请装回此 DIMM；然后，运行 Setup Utility 并启用此 DIMM。

5. 插拔 DIMM。

6. 重新启动服务器。

无法使用刚安装的 Lenovo 可选设备。

1. 确保：

- 该设备受服务器支持（请访问 <https://static.lenovo.com/us/en/serverproven/index.shtml>）。
- 已遵循设备随附的安装指示信息，且设备安装正确。
- 未松动任何其他已安装设备或线缆。
- 更新了系统设置中的配置信息。启动服务器时，按 F1 以显示系统设置界面。更换内存或任何其他设备后，必须更新配置。

2. 重新安装刚安装的设备。

3. 更换刚安装的设备。

在事件日志中显示电压平板故障

完成以下步骤，直至解决该问题。

1. 将系统恢复至最低配置。请参阅第 4 页“规格”以了解所需的最少处理器和 DIMM 数。

2. 重新启动系统。

- 如果系统重新启动，请逐个添加先前卸下的部件（每次都重新启动系统），直至发生错误。更换发生错误的相应部件。
- 如果系统不能重新启动，则可能是主板有问题。

附录 A 获取帮助和技术协助

如果您需要帮助、服务或技术协助，或者只是希望获取关于 **Lenovo** 产品的更多信息，那么将会发现 **Lenovo** 提供了的多种资源来协助您。

万维网上的以下位置提供有关 **Lenovo** 系统、可选设备、服务和支持的最新信息：

<http://datacentersupport.lenovo.com>

注：IBM 是 **Lenovo** 对于 **ThinkSystem** 的首选服务提供商。

致电之前

在致电之前，可执行几个步骤以尝试自行解决问题。如果您确定自己确实需要致电寻求帮助，请提前收集技术服务人员所需的信息以便更快解决您的问题。

尝试自行解决问题

通过执行 **Lenovo** 在联机帮助或 **Lenovo** 产品文档中提供的故障诊断过程，您可以在没有外部帮助的情况下解决许多问题。**Lenovo** 产品文档还介绍了多种可执行的诊断测试。大多数系统、操作系统和程序的文档均包含故障诊断步骤以及对错误消息和错误代码的说明。如果怀疑软件有问题，请参阅操作系统或程序的文档。

可在以下位置找到 **ThinkSystem** 产品的产品文档：

<http://thinksystem.lenovofiles.com/help/index.jsp>

可执行以下步骤以尝试自行解决问题：

- 检查所有线缆以确保它们都已连接。
- 检查电源开关以确保系统和所有可选设备均已开启。
- 检查是否有经过更新的软件、固件和操作系统设备驱动程序适用于您的 **Lenovo** 产品。**Lenovo** 保修条款和条件声明 **Lenovo** 产品的所有者负责维护和更新产品的所有软件和固件（除非另有维护合同涵盖此项）。如果软件升级中记载了问题的解决方案，则技术服务人员将要求您升级软件和固件。
- 如果您在自己的环境中安装了新硬件或软件，请查看 <https://static.lenovo.com/us/en/serverproven/index.shtml> 以确保您的产品支持该硬件和软件。
- 访问 <http://datacentersupport.lenovo.com> 并检查是否有可帮助您解决问题的信息。
 - 查看 **Lenovo** 论坛（https://forums.lenovo.com/t5/Datacenter-Systems/ct-p/sv_eg）以了解是否其他人遇到过类似问题。

收集致电支持机构时所需的信息

如果您认为您的 **Lenovo** 产品需要保修服务，那么请在致电之前做好准备，这样技术服务人员将能够更高效地为您提供帮助。您还可以查看 <http://datacentersupport.lenovo.com/warrantylookup> 了解关于产品保修的详细信息。

收集以下信息以提供给技术服务人员。这些信息将帮助技术服务人员快速提供问题解决方案，并确保您享受到可能已在合同中签订的服务级别。

- 硬件和软件维护协议合同编号（如果适用）
- 机器类型编号（Lenovo 四位数机器标识）
- 型号
- 序列号
- 当前系统 UEFI 和固件级别
- 其他相关信息，如错误消息和日志

除了致电 Lenovo 支持机构，您还可以访问 <https://support.lenovo.com/servicerequest> 以提交电子服务请求。提交电子服务请求将开始一个过程，其中通过向技术服务人员提供相关信息，确定问题的解决方案。在您完成并提交“电子服务请求”后，Lenovo 技术服务人员将立即开始处理您的问题并确定解决方案。

收集服务数据

为了明确识别服务器问题的根本原因或响应 Lenovo 支持机构的请求，您可能需要收集可用于进一步分析的服务数据。服务数据包括事件日志和硬件清单等信息。

可通过以下工具收集服务数据：

- **Lenovo XClarity Provisioning Manager**

使用 **Lenovo XClarity Provisioning Manager** 的“收集服务数据”功能可收集系统服务数据。可收集现有系统日志数据，也可运行新诊断程序以收集新数据。

- **Lenovo XClarity Controller**

可使用 **Lenovo XClarity Controller Web** 界面或 CLI 来收集服务器的服务数据。可保存文件并将其发送到 Lenovo 支持机构。

- 有关使用 Web 界面收集服务数据的更多信息，请参阅 http://sysmgt.lenovofiles.com/help/topic/com.lenovo.systems.management.xcc.doc/NN1ia_c_servicesandsupport.html。
- 有关使用 CLI 收集服务数据的更多信息，请参阅 http://sysmgt.lenovofiles.com/help/topic/com.lenovo.systems.management.xcc.doc/nn1ia_r_ffdcommand.html。

- **Lenovo XClarity Administrator**

可设置 **Lenovo XClarity Administrator**，使其在 **Lenovo XClarity Administrator** 和受管端点中发生某些可维护事件时自动收集诊断文件并发送到 Lenovo 支持机构。可选择将诊断文件使用 Call Home 发送到 Lenovo 支持机构或使用 SFTP 发送到其他服务提供商。也可手动收集诊断文件，开立问题记录，然后将诊断文件发送到 Lenovo 支持中心。

可在 http://sysmgt.lenovofiles.com/help/topic/com.lenovo.lxca.doc/admin_setupcallhome.html 找到有关在 **Lenovo XClarity Administrator** 内设置自动问题通知的更多信息。

- **Lenovo XClarity Essentials OneCLI**

Lenovo XClarity Essentials OneCLI 拥有用于收集服务数据的清单应用程序。它可带内和带外运行。在服务器主机操作系统中带内运行时，**OneCLI** 除收集硬件服务数据外，还可收集有关操作系统的信息，如操作系统事件日志。

要获取服务数据，可运行 `getinfor` 命令。有关运行 `getinfor` 的更多信息，请参阅 http://sysmgt.lenovofiles.com/help/topic/toolset_cli_lenovo/onecli_r_getinfor_command.html。

联系支持机构

可联系支持以获取问题帮助。

可通过 **Lenovo** 授权服务提供商获取硬件服务。要查找 **Lenovo** 授权提供保修服务的服务提供商，请访问 <https://datacentersupport.lenovo.com/serviceprovider>，然后使用筛选功能搜索不同国家/地区的支持信息。有关 **Lenovo** 支持机构的电话号码，请参阅 <https://datacentersupport.lenovo.com/supportphonenumberlist> 了解所在地区的支持详细信息。

附录 B 商标

LENOVO、**XCLARITY** 和 **THINKSYSTEM** 是 **Lenovo** 的商标。

Intel 和 **Xeon** 是 **Intel Corporation** 在美国和/或其他国家或地区的商标。

Microsoft 和 **Windows** 是 **Microsoft** 企业集团的商标。

Linux 是 **Linus Torvalds** 的注册商标。

所有其他商标均是其各自所有者的财产。© 2022 **Lenovo**.

索引

c

CPU

安装选项 51

l

Lenovo Capacity Planner 11

Lenovo XClarity Essentials 11

Lenovo XClarity Provisioning Manager 11

LOM 适配器

安装 70

m

M.2 背板上的固定器

调整 67

M.2 背板和 M.2 硬盘

安装 64

p

PCIe 适配器和转接卡组合件

安装 62

PHM

安装选项 51

r

RAID 超级电容器模块

更换 75

|

串口模块

安装 68

、

主板组件 26

八

关闭服务器电源 82

冂

内存条安装规则 55

内存条安装顺序 55

内存配置 88

内部线缆布放 28

彳

准则

系统可靠性 44

选件安装 42

刀

创建个性化支持网页 99

力

功能 3

冂

卸下

安全挡板 46

导风罩 48

顶盖 47

口

后视图 20

商标 103

土

在服务器内部进行操作

打开电源 44

久

处理器

安装选项 51

处理器散热器模块

安装选项 51

备份服务器配置 89

夕

外盖

卸下 47

安装 77

宀

安全挡板

卸下 46

安全检查核对表 43

安装

- LOM 适配器 70
- PCIe 适配器和转接卡组合件 62
- 串口模块 68
- 准则 42
- 易插拔硬盘 80
- 热插拔电源模块 71
- 热插拔硬盘 79
- 硬盘 79
- 系统风扇 60
- 顶盖 77
- 安装内存条 54
- 安装准则 42
- 安装选件
 - CPU 51
 - PHM 51
 - 处理器 51
 - 处理器散热器模块 51
 - 微处理器 51
- 定制支持网页 99
- 容易被静电损坏的设备
 - 搬动 44

寸

- 导风罩
 - 卸下 48
 - 更换 76
- 将服务器安装到机架中 81

巾

- 帮助 99
- 常见安装问题 95

彳

- 微处理器
 - 安装选件 51

手

- 打开服务器电源 82
- 操作员信息面板 18
- 操作容易被静电损坏的设备 44

支

- 支持网页，定制 99

支

- 收集服务数据 100

日

- 易插拔硬盘

- 安装 80

日

- 更换
 - RAID 超级电容器模块 75
 - 导风罩 76
- 更新
 - 更新重要产品数据 (VPD) 90
 - 资产标记 91
 - 通用唯一标识符 (UUID) 90
- 更新固件 84

月

- 服务与支持
 - 硬件 101
 - 致电之前 99
 - 软件 101
- 服务器包装内容 3
- 服务器组件 15
- 服务器设置 41
- 服务器设置核对表 41
- 服务数据 100

气

- 气态污染物 10

水

- 污染物，颗粒和气体 10
- 注 i

火

- 热插拔电源模块，安装 71
- 热插拔硬盘
 - 安装 79

田

- 电源线 40
- 电话号码 101

石

- 硬件服务和支持电话号码 101
- 硬件选件
 - 安装 45
- 硬盘
 - 安装 79
- 确认服务器设置 82

竹

- 管理选项 11

系

- 系统可靠性准则 44
- 系统配置 - ThinkSystem SR530 83
- 系统风扇
 - 安装 60

纟

- 线缆布放
 - RAID 超级电容器模块 32
 - VGA 接口 29
 - 正面 I/O 组合件 31

肉

- 背板 33

艹

- 获取帮助 99

见

- 规格 5

讠

- 设备，容易被静电损坏的
 - 搬动 44

车

- 软件服务和支持电话号码 101

辶

- 连接服务器线缆 82

邑

- 部件列表 37

酉

- 配备八个 2.5
 - 英寸热插拔硬盘的服务器型号的线缆布放 33
- 配备四个 3.5
 - 英寸易插拔硬盘的服务器型号的线缆布放 36
- 配备四个 3.5
 - 英寸热插拔硬盘的服务器型号的线缆布放 35
- 配置 - ThinkSystem SR530 83
- 配置固件 87

页

- 顶盖
 - 卸下 47
 - 安装 77
- 颗粒污染物 10

Lenovo