



Guida alla configurazione di ThinkSystem SR550



Tipi di macchina: 7X03 e 7X04

Nota

Prima di utilizzare queste informazioni e il prodotto supportato, è importante leggere e comprendere le informazioni sulla sicurezza disponibili all'indirizzo:

http://thinksystem.lenovofiles.com/help/topic/safety_documentation/pdf_files.html

Assicurarsi inoltre di avere familiarità con i termini e le condizioni della garanzia Lenovo per il server, disponibili all'indirizzo:

<http://datacentersupport.lenovo.com/warrantylookup>

Quindicesima edizione (Dicembre 2021)

© Copyright Lenovo 2017, 2021.

NOTA SUI DIRITTI LIMITATI: se il software o i dati sono distribuiti secondo le disposizioni che regolano il contratto GSA (General Services Administration), l'uso, la riproduzione o la divulgazione si basa sulle limitazioni previste dal contratto n. GS-35F-05925.

Contenuto

Contenuto	i	Installazione di una ventola del sistema	71
Capitolo 1. Introduzione.	1	Installazione del modulo della porta seriale	73
Contenuto della confezione del server	2	Installazione dell'adattatore LOM	74
Caratteristiche	3	Installazione di un adattatore PCIe.	75
Specifiche	5	Installazione del backplane M.2 e dell'unità M.2.	79
Contaminazione da particolato	10	Installazione di un alimentatore hot-swap	83
Offerte di gestione.	11	Installazione del deflettore d'aria	87
Capitolo 2. Componenti del server	15	Installazione di un modulo a supercondensatore RAID	88
Vista anteriore	15	Installazione del coperchio superiore.	89
Assieme I/O anteriore	19	Installazione di un'unità hot-swap	91
Vista posteriore	22	Installazione di un'unità simple-swap	94
LED nella vista posteriore	24	Installazione del server in un rack	95
Componenti della scheda di sistema	27	Cablaggio del server	95
Instradamento dei cavi interni	28	Accensione del server	95
Modelli di server con otto unità simple-swap da 3,5"	30	Convalida della configurazione server	96
Modelli di server con otto unità hot-swap da 3,5"	31	Spegnimento del server.	96
Modelli di server con dodici unità hot-swap da 3,5"	33	Capitolo 4. Configurazione di sistema.	97
Modelli di server con otto unità hot-swap da 2,5"	37	Impostazione della connessione di rete per Lenovo XClarity Controller	97
Modelli di server con sedici unità hot-swap da 2,5"	40	Aggiornamento del firmware	98
Elenco delle parti	45	Configurazione del firmware	102
Cavi di alimentazione.	48	Configurazione della memoria	103
Capitolo 3. Configurazione dell'hardware del server	49	Configurazione RAID.	103
Elenco di controllo per la configurazione server	49	Distribuzione del sistema operativo	104
Linee guida per l'installazione	50	Backup della configurazione server	104
Elenco di controllo per la sicurezza	51	Aggiornamento dei dati vitali del prodotto (VPD).	105
Linee guida sull'affidabilità del sistema	52	Aggiornamento dell'UUID (Universal Unique Identifier)	105
Operazioni all'interno del server acceso	52	Aggiornamento del tag asset	106
Manipolazione di dispositivi sensibili e all'elettricità statica.	53	Capitolo 5. Risoluzione dei problemi di installazione	109
Installazione delle opzioni hardware del server	53	Appendice A. Richiesta di supporto e assistenza tecnica	113
Rimozione della mascherina di sicurezza	55	Prima di contattare l'assistenza.	113
Rimozione del coperchio superiore	56	Raccolta dei dati di servizio	114
Rimozione del deflettore d'aria	57	Come contattare il supporto	115
Installazione di un modulo processore e dissipatore di calore	58	Appendice B. Marchi	117
Installazione di un modulo di memoria	61	Indice.	119
Installazione del backplane dell'unità da 2,5"	66		
Installazione del backplane dell'unità da 3,5"	69		

Capitolo 1. Introduzione

ThinkSystem™ SR550 è un server rack 2U generico con due socket del processore che combina elevate prestazioni, flessibilità, potenzialità di espansione e facilità di gestione in un'unica soluzione. La progettazione di livello enterprise offre i livelli di flessibilità e scalabilità necessari per soddisfare le molteplici richieste delle distribuzioni di rack 2U per i carichi di lavoro di aziende medio-piccole o uffici remoti/succursali. Questo server è in grado di gestire in modo ottimale le applicazioni per infrastrutture, collaborazione, memorizzazione di dati inattivi e line-of-business, nonché l'hosting.

Il server viene fornito con una garanzia limitata. Per i dettagli sulla garanzia, vedere: <https://support.lenovo.com/us/en/solutions/ht503310>

Per i dettagli sulla garanzia specifica, vedere: <http://datacentersupport.lenovo.com/warrantylookup>

Identificazione del server

Quando si contatta l'assistenza tecnica Lenovo, il tipo e il numero di serie della macchina consentono ai tecnici del supporto di identificare il server e fornire un servizio più rapido.

Il tipo di macchina e il numero di serie sono presenti sull'etichetta ID situata sul fermo del rack destro sulla parte anteriore del server.

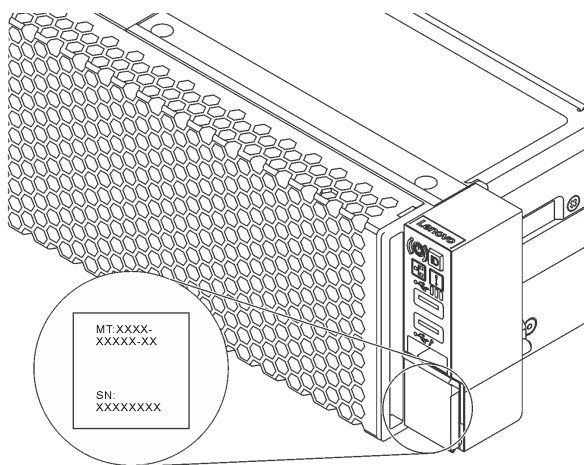


Figura 1. Posizione dell'etichetta ID

Etichetta di accesso alla rete di XClarity Controller

L'etichetta di accesso alla rete di XClarity® Controller si trova sul lato superiore della scheda informativa estraibile. Dopo aver preso nota del server, rimuovere l'etichetta di accesso alla rete di XClarity Controller e conservarla in un luogo sicuro.

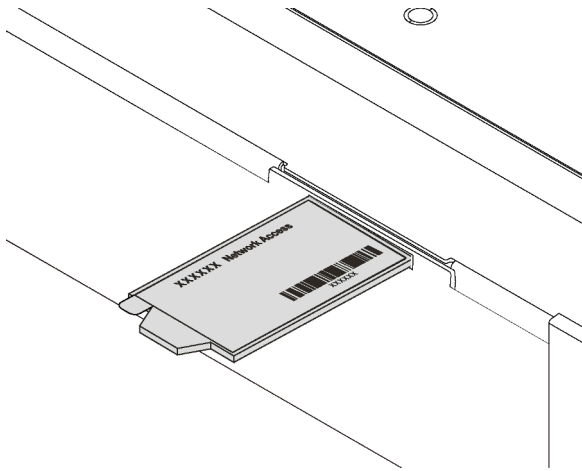


Figura 2. Ubicazione dell'etichetta di accesso alla rete di XClarity Controller

Codice di risposta rapido (QR)

L'etichetta di servizio del sistema, presente sul coperchio superiore, fornisce un codice QR (Quick Response Code) per l'accesso mobile alle informazioni sull'assistenza. Eseguire la scansione del codice QR con un dispositivo mobile e un'applicazione per la lettura di codici QR per accedere rapidamente al sito Web di assistenza Lenovo per questo server. Su questo sito Web sono presenti informazioni aggiuntive relative ai video di installazione e sostituzione delle parti Lenovo, nonché i codici di errore per l'assistenza concernente il server.

La figura seguente mostra il codice QR: <https://support.lenovo.com/p/servers/sr550>

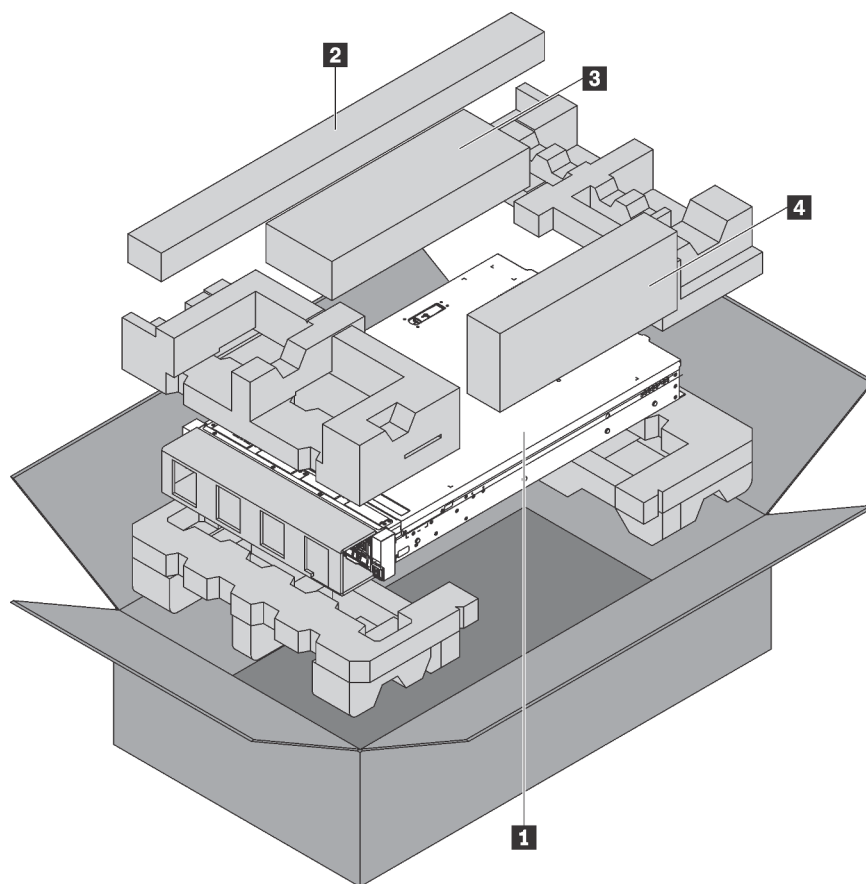


Figura 3. Codice QR

Contenuto della confezione del server

Quando si riceve il server, verificare che la spedizione contenga tutto il materiale previsto.

Nella confezione del server sono compresi gli elementi seguenti:



Nota: I componenti contrassegnati con un asterisco (*) sono disponibili solo in alcuni modelli.

- **1** Server
- **2** Kit di binari*. Le istruzioni dettagliate per l'installazione del kit di binari sono incluse nella confezione con il kit stesso.
- **3** Braccio di gestione cavi*
- **4** Scatola del materiale, che include il kit di accessori, i cavi di alimentazione* e la documentazione

Caratteristiche

Le prestazioni, la facilità d'uso, l'affidabilità e le funzionalità di espansione rappresentavano considerazioni fondamentali nella progettazione del server. Queste caratteristiche di progettazione rendono possibile la personalizzazione dell'hardware del sistema al fine di soddisfare le proprie necessità attuali e fornire capacità di espansione flessibili per il futuro.

Il server utilizza le seguenti funzioni e tecnologie:

- **Lenovo XClarity Controller (XCC)**

Lenovo XClarity Controller è il controller di gestione comune per l'hardware del server Lenovo ThinkSystem. Lenovo XClarity Controller consolida più funzioni di gestione in un singolo chip sulla scheda di sistema del server.

Alcune funzioni esclusive di Lenovo XClarity Controller sono: prestazioni e opzioni di protezione avanzate e video remoto a maggiore risoluzione. Per ulteriori informazioni su Lenovo XClarity Controller, visitare il sito Web:

http://sysmgt.lenovofiles.com/help/topic/com.lenovo.systems.management.xcc.doc/product_page.html

- **Firmware del server compatibile con UEFI**

Il firmware di Lenovo ThinkSystem è conforme allo standard Unified Extensible Firmware Interface (UEFI) 2.5. L'interfaccia UEFI sostituisce il BIOS e definisce un'interfaccia standard tra il sistema operativo, il firmware della piattaforma e i dispositivi esterni.

I server Lenovo ThinkSystem sono in grado di avviare sistemi operativi conformi a UEFI, sistemi operativi basati su BIOS nonché adattatori basati su BIOS e conformi a UEFI.

Nota: Il server non supporta il DOS (Disk Operating System).

- **Capacità di memoria di sistema di grandi dimensioni**

Il server supporta moduli RDIMM (Registered Dual Inline Memory Module) e LRDIMM (Load-Reduced DIMM) con codice ECC (Error Correcting Code). Il server supporta un massimo di 384 GB di memoria di sistema (in caso di utilizzo di moduli RDIMM) e un massimo di 768 GB di memoria di sistema (in caso di utilizzo di moduli LRDIMM). Per ulteriori informazioni, vedere "[Specifiche](#)" a pagina 5.

- **Modulo TPM (Integrated Trusted Platform)**

Questo chip di sicurezza integrato esegue le funzioni crittografiche e memorizza le chiavi sicure pubbliche e private. Fornisce il supporto hardware per la specifica TCG (Trusted Computing Group). È possibile scaricare il software per supportare la specifica TCG.

Il modulo TPM (Trusted Platform Module) è disponibile in due versioni: TPM 1.2 e TPM 2.0. È possibile modificare di nuovo la versione del TPM da 1.2 a 2.0 e viceversa.

Per ulteriori informazioni sulle configurazioni TPM, vedere "Abilitazione del TPM/TCM" nel *Manuale di manutenzione*.

Nota: Per i clienti della Cina continentale potrebbe essere preinstallato un adattatore TPM 2.0 certificato da Lenovo o un adattatore TCM (Trusted Cryptographic Module), chiamato a volte scheda secondaria.

- **Funzionalità hot-swap ed elevata capacità di memorizzazione dati**

I modelli di server hot-swap supportano fino a 12 unità SAS/SATA hot-swap da 3,5" o 16 unità SAS/SATA hot-swap da 2,5". I modelli di server simple-swap supportano un massimo di otto unità SATA simple-swap da 3,5".

Grazie alla funzione di sostituzione a sistema acceso è possibile aggiungere, rimuovere o sostituire unità disco fisso senza spegnere il server.

- **Accesso mobile al sito Web di informazioni sull'assistenza**

Sull'etichetta di servizio del sistema presente sul coperchio del server è presente un codice QR di cui è possibile eseguire la scansione mediante un lettore e uno scanner di codice QR con un dispositivo mobile per accedere rapidamente al sito Web di informazioni sull'assistenza Lenovo. Su questo sito Web sono presenti informazioni aggiuntive relative ai video di installazione e sostituzione delle parti Lenovo, nonché i codici di errore per l'assistenza concernente il server.

- **Connessione di rete ridondante**

Lenovo XClarity Controller fornisce la funzionalità di failover per una connessione Ethernet ridondante con l'opportuna applicazione installata. Se si verifica un problema con il collegamento Ethernet principale, l'intero traffico Ethernet associato al collegamento principale viene automaticamente commutato sulla connessione Ethernet ridondante opzionale. Se i driver di dispositivo applicabili vengono installati, questa fase avviene senza alcuna perdita di dati e senza l'intervento dell'utente.

- **Funzionalità di alimentazione opzionale e raffreddamento ridondanti**

Il server supporta un massimo di due alimentatori hot-swap da 550 watt o 750 watt e un massimo di quattro ventole non hot-swap, che forniscono funzioni di ridondanza per una configurazione tipica. Il raffreddamento ridondante mediante le ventole del server consente il funzionamento continuo nel caso in cui una delle ventole riporta un errore.

Nota: Non è possibile combinare nel server alimentatori da 550 e da 750 watt.

Specifiche

Le seguenti informazioni forniscono un riepilogo delle funzioni e delle specifiche del server. In base al modello, alcune funzioni potrebbero non essere disponibili o alcune specifiche potrebbero non essere valide.

Tabella 1. Specifiche del server

Specifica	Descrizione
Dimensioni	<ul style="list-style-type: none">• 2U• Altezza: 86,5 mm (3,4 pollici)• Larghezza:<ul style="list-style-type: none">– Con fermi del rack: 482,0 mm (19,0 pollici)– Senza fermi del rack: 444,6 mm (17,5 pollici)• Profondità, inclusi fermi del rack: 763,7 mm (30,1 pollici) <p>Nota: La profondità viene misurata con i fermi del rack installati, ma senza la mascherina di sicurezza.</p>
Peso	Fino a 26 kg (57,3 libbre)
Processore (in base al modello)	<ul style="list-style-type: none">• Fino a due processori Intel® Xeon® scalabili<ul style="list-style-type: none">– Scalabile fino a 20 core– Progettato per il socket Land Grid Array (LGA) 3647– Architettura del processore con pacchetto multi-chip <p>Per un elenco dei processori supportati, vedere: https://static.lenovo.com/us/en/serverproven/index.shtml</p> <p>Nota:</p> <ul style="list-style-type: none">• Per i modelli di server con dodici vani delle unità da 3,5 pollici, il processore Intel Xeon 6230T non è supportato.• Se si installa un processore Intel Xeon 6230N, 6230T o 5220T, utilizzare il dissipatore di calore con numero parte 01KP652 o 01KP653.

Tabella 1. Specifiche del server (continua)

Specifica	Descrizione
Memoria	<p>Per il processore Intel Xeon scalabile di prima generazione (SP Gen 1):</p> <ul style="list-style-type: none"> • Minimo: 8 GB • Massimo: <ul style="list-style-type: none"> – 384 GB con RDIMM (Registered DIMM) – 768 GB utilizzando DIMM Load Reduced (LRDIMM) • Tipo (a seconda del modello): <ul style="list-style-type: none"> – RDIMM TruDDR4 2666, single-rank o dual-rank, 8 GB/16 GB/32 GB – LRDIMM TruDDR4 2666, quad-rank, 64 GB • Slot: 12 slot <p>Per il processore Intel Xeon scalabile di seconda generazione (SP Gen 2):</p> <ul style="list-style-type: none"> • Minimo: 8 GB • Massimo: 768 GB • Tipo (a seconda del modello): <ul style="list-style-type: none"> – RDIMM TruDDR4 2666, single-rank o dual-rank, 16 GB/32 GB – RDIMM TruDDR4 2933, single-rank o dual-rank, 8 GB/16 GB/32 GB/64 GB • Slot: 12 slot <p>Per un elenco dei moduli di memoria supportati, vedere: https://static.lenovo.com/us/en/serverproven/index.shtml</p>
Sistemi operativi	<p>Sistemi operativi supportati e certificati:</p> <ul style="list-style-type: none"> • Microsoft Windows Server • VMware ESXi • Red Hat Enterprise Linux • SUSE Linux Enterprise Server <p>Per un elenco completo di sistemi operativi, visitare il sito: https://lenovopress.com/osig</p> <p>Per la distribuzione del sistema operativo, vedere "Distribuzione del sistema operativo" a pagina 104.</p>
Unità interne	<ul style="list-style-type: none"> • Fino a otto unità SAS/SATA simple-swap da 3,5" • Fino a dodici unità SAS/SATA hot-swap da 3,5" • Fino a sedici unità SAS/SATA hot-swap da 2,5" • Fino a due unità M.2 interne
Slot PCI Express (PCIe)	<ul style="list-style-type: none"> • Uno slot PCIe sulla scheda di sistema • Tre slot PCIe sull'adattatore verticale 1 • Due slot PCIe sull'adattatore verticale 2 <p>Per informazioni dettagliate, vedere "Vista posteriore" a pagina 22.</p>

Tabella 1. Specifiche del server (continua)

Specifica	Descrizione
Funzioni I/O (Input/Output)	<ul style="list-style-type: none"> • Pannello anteriore: <ul style="list-style-type: none"> – Un connettore USB XClarity Controller – Un connettore USB 3.0 – Un connettore VGA (disponibile in alcuni modelli) • Pannello posteriore: <ul style="list-style-type: none"> – Un connettore VGA – Due connettori USB 3.0 – Un connettore di rete XClarity Controller – Due connettori Ethernet – Due connettori Ethernet sull'adattatore LOM (disponibili in alcuni modelli)
Adattatori RAID (in base al modello)	<ul style="list-style-type: none"> • Adattatori HBA SAS/SATA <ul style="list-style-type: none"> – ThinkSystem 430-8i SAS/SATA 12 Gb HBA – ThinkSystem 430-16i SAS/SATA 12 Gb HBA – ThinkSystem 430-8e SAS/SATA 12 Gb HBA – ThinkSystem 430-16e SAS/SATA 12 Gb HBA – ThinkSystem 440-8i SAS/SATA PCIe Gen4 12 Gb HBA – ThinkSystem 440-16i SAS/SATA PCIe Gen4 12 Gb HBA – HBA ThinkSystem 440-16e SAS/SATA PCIe Gen4 da 12 Gb • Adattatori RAID SAS/SATA <ul style="list-style-type: none"> – Adattatore RAID 530-8i PCIe ThinkSystem 12 Gb – Adattatore RAID 540-8i PCIe ThinkSystem 12 Gb – Adattatore ThinkSystem RAID 730-8i da 1 GB – Adattatore PCIe ThinkSystem RAID 730-8i da 2 GB – Adattatore RAID 930-8i PCIe ThinkSystem 2 GB Flash 12 Gb – Adattatore RAID 930-16i PCIe ThinkSystem 4 GB Flash 12 Gb – Adattatore ThinkSystem RAID 930-16i 8 GB Flash PCIe 12 Gb – Adattatore ThinkSystem RAID 930-8e 4GB Flash PCIe 12 Gb – Adattatore ThinkSystem RAID 940-8i 4 GB Flash PCIe Gen4 12 Gb – Adattatore ThinkSystem RAID 940-16i 4GB Flash PCIe Gen4 12 Gb – Adattatore ThinkSystem RAID 940-16i 8GB Flash PCIe Gen4 da 12 Gb – Adattatore RAID 5350-8i PCIe ThinkSystem 12 Gb – Adattatore RAID 9350-8i PCIe ThinkSystem 2 GB Flash 12 Gb – Adattatore ThinkSystem RAID 9350-16i 4GB Flash PCIe 12 Gb <p>Nota:</p> <ul style="list-style-type: none"> • L'adattatore RAID 730-8i 1G Cache SAS/SATA non è disponibile nel Nord America. • L'adattatore RAID 530-8i SAS/SATA non può essere utilizzato in combinazione con l'adattatore RAID 730-8i 1G Cache SAS/SATA. • L'adattatore RAID 730-8i 2G Flash SAS/SATA non può essere utilizzato in combinazione con l'adattatore RAID 730-8i 1G Cache SAS/SATA o RAID 930-8i SAS/SATA.

Tabella 1. Specifiche del server (continua)

Specifica	Descrizione
	<ul style="list-style-type: none"> • Gli adattatori RAID 940 possono essere utilizzati in combinazione con ThinkSystem 440-8i SAS/SATA PCIe Gen4 12 Gb HBA e ThinkSystem 440-16i SAS/SATA PCIe Gen4 12 Gb HBA. • Non è consentita la combinazione di adattatori RAID/HBA 430/530/730/930 (Gen 3) e RAID/HBA 440/940 (Gen 4) nello stesso sistema. • Gli adattatori della serie RAID 930/940 o 9350 richiedono un modulo di alimentazione flash RAID. • Gli adattatori RAID della serie 5350/9350 non possono essere utilizzati in combinazione con gli adattatori SAS/SATA HBA/RAID della serie 430/440/530/730/930/940.
Ventole	<ul style="list-style-type: none"> • Un processore: tre ventole del sistema (inclusa una ventola ridondante) • Due processori: quattro ventole del sistema (inclusa una ventola ridondante) <p>Nota: Se il server è dotato di un solo processore, tre ventole di sistema (da ventola 1 a ventola 3) sono sufficienti per fornire il raffreddamento appropriato. Tuttavia, è necessario collocare un elemento di riempimento della ventola nella sede della ventola 4 per garantire un flusso d'aria appropriato.</p>
Alimentatori	<p>Uno o due alimentatori hot-swap per il supporto della ridondanza</p> <ul style="list-style-type: none"> • 80 PLUS Platinum CA da 550 watt • 80 PLUS Platinum CA da 750 watt • 80 PLUS Titanium CA da 750 watt
Emissioni acustiche	<ul style="list-style-type: none"> • Livelli di emissione acustica (inattivo) <ul style="list-style-type: none"> – 4,9 bel, minimo – 5,3 bel, tipico – 6,1 bel, massimo • Livelli di emissione acustica (in funzione) <ul style="list-style-type: none"> – 4,9 bel, minimo – 5,5 bel, tipico – 6,2 bel, massimo <p>Nota:</p> <ul style="list-style-type: none"> • Questi livelli di emissione acustica sono misurati in ambienti acustici controllati, secondo le procedure specificate dallo standard ISO 7779, e riportati in conformità allo standard ISO 9296. • I livelli di emissione acustica dichiarati sono basati sulle configurazioni specificate e possono variare leggermente a seconda di configurazioni e condizioni. • I livelli di emissione acustica dichiarati possono aumentare notevolmente se sono installati componenti ad alta potenza, come alcune schede di rete, CPU e GPU a elevata energia.
Configurazione minima per il debug	<ul style="list-style-type: none"> • Un processore nel socket del processore 1 • Un modulo DIMM nello slot 3 • Un alimentatore • Tre ventole di sistema (ventole 1-3)

Tabella 1. Specifiche del server (continua)

Specifica	Descrizione
Alimentazione elettrica	<ul style="list-style-type: none"> • Ingresso sine-wave (50-60 Hz) richiesto • Intervallo della tensione di ingresso per alimentatori Platinum 550 watt e 750 watt CA: <ul style="list-style-type: none"> – Intervallo minimo: 100-127 V CA – Intervallo massimo: 200-240 V CA • Intervallo della tensione di ingresso per alimentatore Titanium 750 watt CA: 200-240 V CA <p>ATTENZIONE:</p> <ol style="list-style-type: none"> 1. L'ingresso CC da 240 V (intervallo in ingresso: 180-300 V CC) è supportato SOLO nella Cina continentale. 2. Gli alimentatori CC da 240 V non sono hot-swap. Per rimuovere il cavo di alimentazione, verificare che il server sia spento o che le fonti di alimentazione CC sul quadro interruttori siano scollegate. 3. Affinché i prodotti ThinkSystem funzionino senza errori in un ambiente elettrico CC o CA, è necessario che sia presente o installato un sistema di messa a terra TN-S conforme allo standard 60364-1 IEC 2005.
Ambiente	<p>ASHRAE (American Society of Heating, Refrigerating and Air-Conditioning Engineers).</p> <p>Nota: Questo server è stato progettato per ambienti di data center standard e si consiglia di utilizzarlo in data center industriali.</p> <ul style="list-style-type: none"> • Temperatura dell'aria: <ul style="list-style-type: none"> – Funzionamento: <ul style="list-style-type: none"> – ASHRAE classe A2: 10 - 35 °C (50 - 95 °F); quando l'altitudine supera 900 m (2.953 piedi), il valore della temperatura ambiente massima diminuisce di 1 °C (1,8 °F) ogni 300 m (984 piedi) di aumento dell'altitudine. – ASHRAE classe A3: 5 - 40 °C (41 - 104 °F); quando l'altitudine supera 900 m (2.953 piedi), il valore della temperatura ambiente massima diminuisce di 1 °C (1,8 °F) ogni 175 m (574 piedi) di aumento dell'altitudine. – ASHRAE classe A4: 5 - 45 °C (41 - 113 °F); quando l'altitudine supera 900 m (2.953 piedi), il valore della temperatura ambiente massima diminuisce di 1 °C (1,8 °F) ogni 125 m (410 piedi) di aumento dell'altitudine. – Server spento: 5 - 45 °C (41 - 113 °F) – Immagazzinamento o spedizione: -40 - 60 °C (-40 - 140 °F) • Altitudine massima: 3.050 m (10.000 piedi) • Umidità relativa (senza condensa): <ul style="list-style-type: none"> – Funzionamento: <ul style="list-style-type: none"> – ASHRAE classe A2: 8%-80%, valore massimo punto di rugiada: 21 °C (70 °F) – ASHRAE classe A3: 8%-85%, valore massimo punto di rugiada: 24 °C (75 °F) – ASHRAE classe A4: 8%-90%, valore massimo punto di rugiada: 24 °C (75 °F) – Immagazzinamento o spedizione: 8% - 90% • Contaminazione da particolato

Tabella 1. Specifiche del server (continua)

Specifica	Descrizione
	<p>Attenzione: I particolati sospesi e i gas reattivi che agiscono da soli o in combinazione con altri fattori ambientali, quali ad esempio umidità e temperatura, possono rappresentare un rischio per il server.</p> <p>Nota: Il server è conforme alle specifiche ASHRAE di classe A2. Le prestazioni del server possono essere compromesse quando la temperatura di esercizio non rispetta le specifiche ASHRAE A2. In base alla configurazione hardware, alcuni modelli di server sono conformi alle specifiche ASHRAE di classe A3 e A4. Per soddisfare le specifiche ASHRAE di classe A3 e A4, i modelli di server devono soddisfare tutti i requisiti di configurazione hardware seguenti:</p> <ul style="list-style-type: none"> • Due alimentatori obbligatoriamente installati. • Nessuna ventola di sistema guasta.

Informazioni importanti sui requisiti UE per la progettazione ecocompatibile

Per soddisfare i requisiti di progettazione ecocompatibile per la UE del lotto 9 dei prodotti relativi all'energia (ErP), è necessario che il server soddisfi i seguenti requisiti:

- Memoria minima: 16 GB
- Se il server è configurato con un processore, i seguenti processori non sono supportati: Intel Xeon 3104, 3106, 3204, 4108, 4109T, 4110, 4112, 5122, 5222, 8156 e 8256.

Contaminazione da particolato

Attenzione: i particolati atmosferici (incluse lamelle o particelle metalliche) e i gas reattivi da soli o in combinazione con altri fattori ambientali, quali ad esempio umidità o temperatura, potrebbero rappresentare un rischio per il dispositivo, come descritto in questo documento.

I rischi rappresentati dalla presenza di livelli eccessivi di particolato o concentrazioni eccessive di gas nocivi includono un danno che potrebbe portare al malfunzionamento del dispositivo o alla totale interruzione del suo funzionamento. Tale specifica sottolinea i limiti per i particolati e i gas con l'obiettivo di evitare tale danno. I limiti non devono essere considerati o utilizzati come limiti definitivi, in quanto diversi altri fattori, come temperatura o umidità dell'aria, possono influenzare l'impatto derivante dal trasferimento di contaminanti gassosi e corrosivi ambientali o di particolati. In assenza dei limiti specifici che vengono sottolineati in questo documento, è necessario attuare delle pratiche in grado di mantenere livelli di gas e di particolato coerenti con il principio di tutela della sicurezza e della salute umana. Se Lenovo stabilisce che i livelli di particolati o gas presenti nell'ambiente del cliente hanno causato danni al dispositivo, può porre come condizione per la riparazione o la sostituzione di dispositivi o di parti di essi, l'attuazione di appropriate misure correttive al fine di attenuare tale contaminazione ambientale. L'attuazione di tali misure correttive è responsabilità del cliente.

Tabella 2. Limiti per i particolati e i gas

Agente contaminante	Limiti
Gassoso	<p>Livello di gravità G1 come per ANSI/ISA 71.04-1985¹, che indica che il tasso di reattività dei provini in rame deve essere inferiore a 300 angstrom al mese ($\text{\AA}/\text{mese}$, $\approx 0,0039 \mu\text{g}/\text{cm}^2$-aumento di peso all'ora).² Inoltre, il tasso di reattività dei provini in argento deve essere inferiore a $200\text{\AA}/\text{mese}$ ($\approx 0,0035 \mu\text{g}/\text{cm}^2$-aumento di peso all'ora).³ Il monitoraggio reattivo della corrosività gassosa deve essere di circa 5 cm (2") nella parte anteriore del rack sul lato della presa d'aria, a un'altezza di un quarto o tre quarti dal pavimento o dove la velocità dell'aria è molto superiore.</p>
Particolato	<p>I data center devono rispondere al livello di pulizia ISO 14644-1 classe 8. Per i data center senza economizzatore dell'aria, lo standard ISO 14644-1 di classe 8 potrebbe essere soddisfatto scegliendo uno dei seguenti metodi di filtraggio:</p> <ul style="list-style-type: none"> • L'aria del locale potrebbe essere continuamente filtrata con i filtri MERV 8. • L'aria che entra in un data center potrebbe essere filtrata con i filtri MERV 11 o preferibilmente MERV 13. <p>Per i data center con economizzatori dell'aria, la scelta dei filtri per ottenere la pulizia ISO classe 8 dipende dalle condizioni specifiche presenti in tale data center.</p> <p>L'umidità relativa deliquescente della contaminazione particolata deve essere superiore al 60% RH.⁴</p> <p>I data center devono essere privi di whisker di zinco.⁵</p>
<p>¹ ANSI/ISA-71.04-1985. <i>Condizioni ambientali per la misurazione dei processi e i sistemi di controllo: inquinanti atmosferici</i>. Instrument Society of America, Research Triangle Park, North Carolina, U.S.A.</p> <p>² La derivazione dell'equivalenza tra la frequenza di perdita di corrosione del rame nello spessore del prodotto di corrosione in $\text{\AA}/\text{mese}$ e la velocità di aumento di peso presuppone che la crescita di Cu_2S e Cu_2O avvenga in eguali proporzioni.</p> <p>³ La derivazione dell'equivalenza tra la frequenza di perdita di corrosione dell'argento nello spessore del prodotto di corrosione in $\text{\AA}/\text{mese}$ e la velocità di aumento di peso presuppone che Ag_2S è l'unico prodotto di corrosione.</p> <p>⁴ Per umidità relativa deliquescente della contaminazione da particolato si intende l'umidità relativa in base alla quale la polvere assorbe abbastanza acqua da diventare umida e favorire la conduzione ionica.</p> <p>⁵ Le residui di superficie vengono raccolti casualmente da 10 aree del data center su un disco del diametro di 1,5 cm di nastro conduttivo elettrico su un supporto metallico. Se l'analisi del nastro adesivo in un microscopio non rileva whisker di zinco, il data center è considerato privo di whisker di zinco.</p>	

Offerte di gestione

La gamma di funzionalità XClarity e altre offerte di gestione del sistema descritte in questa sezione sono disponibili per facilitare la gestione dei server in modo più pratico ed efficiente.

Panoramica

Offerte	Descrizione
Lenovo XClarity Controller	<p>Controller di gestione della scheda di base.</p> <p>Consolida le funzionalità del processore di servizio, il Super I/O, il controller video e le funzioni di presenza remota in un unico chip sulla scheda di sistema del server.</p> <p>Interfaccia</p> <ul style="list-style-type: none"> • Applicazione CLI • Applicazione GUI • Applicazione mobile • Interfaccia Web • API REST <p>Utilizzo e download</p> <p>http://sysmgt.lenovofiles.com/help/topic/com.lenovo.systems.management.xcc.doc/product_page.html</p>
Lenovo XClarity Administrator	<p>Interfaccia centralizzata per la gestione multiserver.</p> <p>Interfaccia</p> <ul style="list-style-type: none"> • Applicazione GUI • Applicazione mobile • Interfaccia Web • API REST <p>Utilizzo e download</p> <p>http://sysmgt.lenovofiles.com/help/topic/com.lenovo.lxca.doc/aug_product_page.html</p>
Strumenti di Lenovo XClarity Essentials	<p>Set di strumenti portatili e leggeri per la configurazione del server, la raccolta di dati e gli aggiornamenti firmware. Adatto sia per contesti di gestione a server singolo che multiserver.</p> <p>Interfaccia</p> <ul style="list-style-type: none"> • OneCLI: applicazione CLI • Bootable Media Creator: applicazione CLI, applicazione GUI • UpdateXpress: applicazione GUI <p>Utilizzo e download</p> <p>http://sysmgt.lenovofiles.com/help/topic/xclarity_essentials/overview.html</p>
Lenovo XClarity Provisioning Manager	<p>Strumento GUI basato su UEFI su un singolo server che può semplificare le attività di gestione.</p> <p>Interfaccia</p> <ul style="list-style-type: none"> • Interfaccia Web (accesso remoto a BMC) • Applicazione GUI <p>Utilizzo e download</p> <p>https://sysmgt.lenovofiles.com/help/topic/lxpm_frontend/lxpm_about.html</p>

Offerte	Descrizione
Lenovo XClarity Integrator	<p>Serie di applicazioni che integrano le funzionalità di gestione e monitoraggio dei server fisici Lenovo con il software utilizzato in una determinata infrastruttura di distribuzione, ad esempio VMware vCenter, Microsoft Admin Center o Microsoft System Center, offrendo al contempo una resilienza aggiuntiva del carico di lavoro.</p> <p>Interfaccia</p> <p>Applicazione GUI</p> <p>Utilizzo e download</p> <p>https://sysmgt.lenovofiles.com/help/topic/lxci/lxci_product_page.html</p>
Lenovo XClarity Energy Manager	<p>Applicazione in grado di gestire e monitorare l'alimentazione e la temperatura del server.</p> <p>Interfaccia</p> <ul style="list-style-type: none"> • Applicazione GUI • Interfaccia Web <p>Utilizzo e download</p> <p>https://datacentersupport.lenovo.com/solutions/lnvo-lxem</p>
Lenovo Capacity Planner	<p>Applicazione che supporta la pianificazione del consumo energetico per un server o un rack.</p> <p>Interfaccia</p> <ul style="list-style-type: none"> • Applicazione GUI • Interfaccia Web <p>Utilizzo e download</p> <p>https://datacentersupport.lenovo.com/solutions/lnvo-lcp</p>

Funzioni

Offerte	Funzioni							
	Gestione multisistema	Distribuzione sistema operativo	Configurazione di sistema	Aggiornamenti firmware	Monitoraggio eventi/avvisi	Inventario/log	Gestione alimentazione	Pianificazione alimentazione
Lenovo XClarity Controller			√	√	√	√		
Lenovo XClarity Administrator	√	√	√	√	√	√		
Strumenti di Lenovo XClarity Essentials	OneCLI	√	√	√	√	√		
	Bootable Media Creator		√	√		√		
	UpdateXpress		√	√				

Offerte	Funzioni							
	Gestione multisistema	Distribuzione sistema operativo	Configurazione di sistema	Aggiornamenti firmware	Monitoraggio eventi/avvisi	Inventario/log	Gestione alimentazione	Pianificazione alimentazione
Lenovo XClarity Provisioning Manager		√	√	√		√		
Lenovo XClarity Integrator	√	√ ⁶	√	√	√	√	√	
Lenovo XClarity Energy Manager	√				√		√	
Lenovo Capacity Planner								√

Nota:

1. La maggior parte delle opzioni può essere aggiornata mediante gli strumenti Lenovo. Alcune opzioni, come il firmware GPU o il firmware Omni-Path, richiedono l'utilizzo di strumenti del fornitore.
2. Gli aggiornamenti firmware sono limitati solo a Lenovo XClarity Provisioning Manager al firmware del BMC e agli aggiornamenti UEFI. Gli aggiornamenti firmware per i dispositivi opzionali, come gli adattatori, non sono supportati.
3. Le impostazioni UEFI del server per ROM di opzione devono essere impostate su **UEFI** per aggiornare il firmware mediante Lenovo XClarity Essentials Bootable Media Creator.
4. Le impostazioni UEFI del server per ROM di opzione devono essere impostate su **UEFI** per informazioni dettagliate sulla scheda dell'adattatore, quale il nome del modello e i livelli firmware, da visualizzare in Lenovo XClarity Administrator, Lenovo XClarity Controller o Lenovo XClarity Essentials OneCLI.
5. Si consiglia vivamente di controllare i dati di riepilogo dell'alimentazione per il server utilizzando Lenovo Capacity Planner prima di acquistare eventuali nuove parti.
6. Lenovo XClarity Integrator supporta la distribuzione del sistema operativo Windows con il pacchetto di distribuzione Microsoft System Center Configuration Manager (SCCM).

Capitolo 2. Componenti del server

Questa sezione fornisce informazioni che consentono di individuare i componenti del server.

Vista anteriore

La vista anteriore del server varia in base al modello.

- ["Vista anteriore dei modelli di server con unità hot-swap da 2,5"](#) a pagina 15
- ["Vista anteriore dei modelli di server con unità hot-swap da 3,5"](#) a pagina 16
- ["Vista anteriore dei modelli di server con unità simple-swap da 3,5"](#) a pagina 18

Vista anteriore dei modelli di server con unità hot-swap da 2,5"

Nelle figure seguenti viene mostrata la vista anteriore dei modelli di server con 8 e 16 unità hot-swap da 2,5".

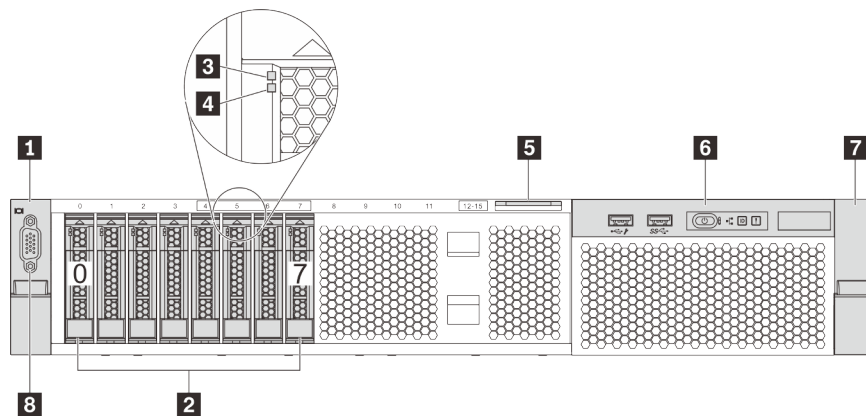


Figura 4. Vista anteriore dei modelli di server con otto unità hot-swap da 2,5" (0-7)

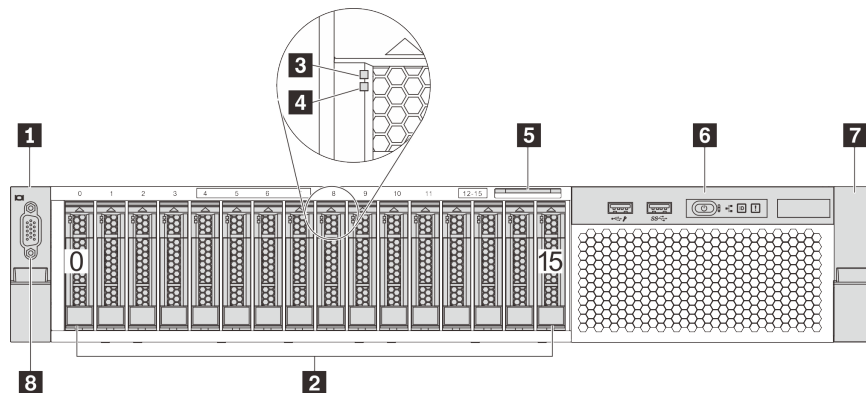


Figura 5. Vista anteriore dei modelli di server con sedici unità hot-swap da 2,5" (0-15)

Tabella 3. Componenti nella parte anteriore dei modelli di server con unità hot-swap da 2,5"

1 Fermo del rack (sinistro)	2 Vani delle unità hot-swap da 2,5"
3 LED di attività dell'unità	4 LED di stato dell'unità

Tabella 3. Componenti nella parte anteriore dei modelli di server con unità hot-swap da 2,5" (continua)

5 Scheda informativa estraibile	6 Assieme I/O anteriore
7 Fermo del rack (destra)	8 Connettore VGA (opzionale)

1 7 Fermi del rack

Se il server è installato in un rack, è possibile utilizzare i fermi del rack per estrarre il server dal rack facendolo scorrere. È anche possibile utilizzare i fermi e le viti del rack per fissare il server al rack in modo che non possa scivolare verso l'esterno, in particolare in aree soggette a vibrazioni. Per ulteriori informazioni, fare riferimento alla *Guida all'installazione del rack* fornita con il kit di binari.

2 Vani delle unità hot-swap da 2,5"

Il numero di unità installate sul server varia a seconda del modello. Quando si installano le unità, seguire l'ordine dei numeri dei vani dell'unità.

L'integrità EMI e il raffreddamento del server vengono protetti occupando tutti i vani. I vani dell'unità liberi devono essere occupati da elementi di riempimento dell'unità.

3 LED di attività dell'unità

4 LED di stato dell'unità

Ogni unità hot-swap presenta due LED.

LED dell'unità	Stato	Descrizione
LED stato unità	Giallo fisso	Si è verificato un errore dell'unità.
	Giallo lampeggiante (lampeggia lentamente, circa una volta al secondo)	È in corso la ricostruzione dell'unità.
	Giallo lampeggiante (lampeggia rapidamente, circa quattro volte al secondo)	L'adattatore RAID sta individuando l'unità.
LED di attività dell'unità	Verde fisso	L'unità è alimentata ma non è attiva.
	Verde lampeggiante	L'unità è attiva.

5 Scheda informativa estraibile

L'etichetta di accesso alla rete Lenovo XClarity Controller del server è situata sulla scheda informativa estraibile.

6 Assieme I/O anteriore

Per informazioni su controlli, connettori e LED di stato presenti sull'assieme I/O anteriore, vedere "[Assieme I/O anteriore](#)" a pagina 19.

8 Connettore VGA (facoltativo)

Utilizzato per il collegamento di un monitor ad alte prestazioni, di un monitor con azionamento diretto o di altri dispositivi che utilizzano un connettore VGA.

Vista anteriore dei modelli di server con unità hot-swap da 3,5"

Nelle figure seguenti viene mostrata la vista anteriore dei modelli di server con 8 e 12 unità hot-swap da 3,5".

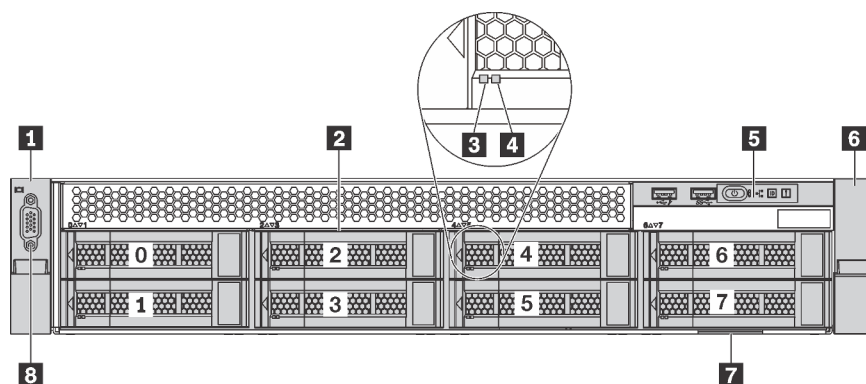


Figura 6. Vista anteriore dei modelli di server con otto unità hot-swap da 3,5" (0-7)

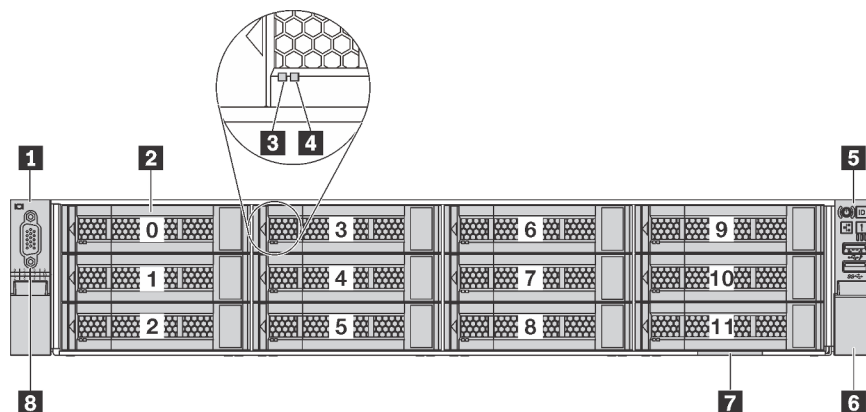


Figura 7. Vista anteriore dei modelli di server con dodici unità hot-swap da 3,5" (0-11)

Tabella 4. Componenti nella parte anteriore dei modelli di server con unità hot-swap da 3,5"

Callout	Callout
1 Fermo del rack (sinistro)	2 Vani delle unità hot-swap da 3,5"
3 LED di attività dell'unità	4 LED di stato dell'unità
5 Assieme I/O anteriore	6 Fermo del rack (destro)
7 Scheda informativa estraibile	8 Connettore VGA (opzionale)

1 6 Fermi del rack

Se il server è installato in un rack, è possibile utilizzare i fermi del rack per estrarre il server dal rack facendolo scorrere. È anche possibile utilizzare i fermi e le viti del rack per fissare il server al rack in modo che non possa scivolare verso l'esterno, in particolare in aree soggette a vibrazioni. Per ulteriori informazioni, fare riferimento alla *Guida all'installazione del rack* fornita con il kit di binari.

2 Vani delle unità hot-swap da 3,5"

Il numero di unità installate sul server varia a seconda del modello. Quando si installano le unità, seguire l'ordine dei numeri dei vani dell'unità.

L'integrità EMI e il raffreddamento del server vengono protetti occupando tutti i vani. I vani dell'unità liberi devono essere occupati da elementi di riempimento dell'unità.

3 LED di attività dell'unità

4 LED di stato dell'unità

Ogni unità hot-swap presenta due LED.

LED dell'unità	Stato	Descrizione
LED stato unità	Giallo fisso	Si è verificato un errore dell'unità.
	Giallo lampeggiante (lampeggia lentamente, circa una volta al secondo)	È in corso la ricostruzione dell'unità.
	Giallo lampeggiante (lampeggia rapidamente, circa quattro volte al secondo)	L'adattatore RAID sta individuando l'unità.
LED di attività dell'unità	Verde fisso	L'unità è alimentata ma non è attiva.
	Verde lampeggiante	L'unità è attiva.

5 Assieme I/O anteriore

Per informazioni su controlli, connettori e LED di stato presenti sull'assieme I/O anteriore, vedere "[Assieme I/O anteriore](#)" a pagina 19.

7 Scheda informativa estraibile

L'etichetta di accesso alla rete Lenovo XClarity Controller del server è situata sulla scheda informativa estraibile.

8 Connettore VGA (facoltativo)

Utilizzato per il collegamento di un monitor ad alte prestazioni, di un monitor con azionamento diretto o di altri dispositivi che utilizzano un connettore VGA.

Vista anteriore dei modelli di server con unità simple-swap da 3,5"

La figura seguente mostra la vista anteriore dei modelli di server con otto unità simple-swap da 3,5 pollici.

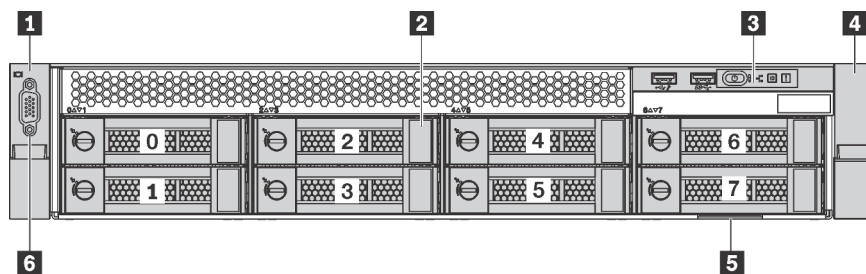


Figura 8. Vista anteriore dei modelli di server con otto unità simple-swap da 3,5" (0-7)

Tabella 5. Componenti nella parte anteriore dei modelli di server con unità simple-swap da 3,5"

Callout	Callout
1 Fermo del rack (sinistro)	2 Vani delle unità simple-swap da 3,5"
3 Assieme I/O anteriore	4 Fermo del rack (destro)
5 Scheda informativa estraibile	6 Connettore VGA (opzionale)

1 4 Fermi del rack

Se il server è installato in un rack, è possibile utilizzare i fermi del rack per estrarre il server dal rack facendolo scorrere. È anche possibile utilizzare i fermi e le viti del rack per fissare il server al rack in modo che non possa scivolare verso l'esterno, in particolare in aree soggette a vibrazioni. Per ulteriori informazioni, fare riferimento alla *Guida all'installazione del rack* fornita con il kit di binari.

2 Vani delle unità simple-swap da 3,5"

Il numero di unità installate sul server varia a seconda del modello. Quando si installano le unità, seguire l'ordine dei numeri dei vani dell'unità.

L'integrità EMI e il raffreddamento del server vengono protetti occupando tutti i vani. I vani dell'unità liberi devono essere occupati da elementi di riempimento dell'unità.

3 Assieme I/O anteriore

Per informazioni su controlli, connettori e LED di stato presenti sull'assieme I/O anteriore, vedere "[Assieme I/O anteriore](#)" a pagina 19.

4 Scheda informativa estraibile

L'etichetta di accesso alla rete Lenovo XClarity Controller del server è situata sulla scheda informativa estraibile.

5 Connettore VGA (facoltativo)

Utilizzato per il collegamento di un monitor ad alte prestazioni, di un monitor con azionamento diretto o di altri dispositivi che utilizzano un connettore VGA.

Assieme I/O anteriore

Sull'assieme I/O anteriore del server sono disponibili controlli, connettori e LED. L'assieme I/O anteriore varia in base al modello.

Le seguenti figure illustrano due tipi di assieme I/O anteriore.

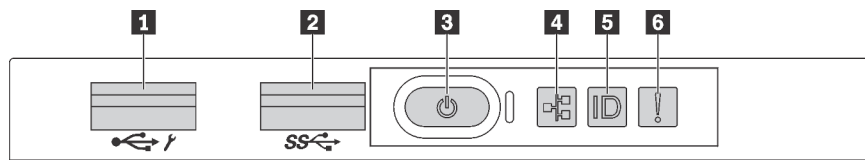


Figura 9. Assieme I/O anteriore per modelli di server con vani delle unità da 2,5" o otto vani delle unità da 3,5"

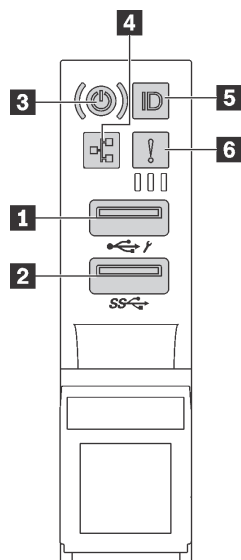


Figura 10. Assieme I/O anteriore per modelli di server con 12 vani delle unità da 3,5"

Tabella 6. Componenti sull'assieme I/O anteriore

Callout	Callout
1 Connettore USB XClarity Controller	2 Connettore USB 3.0
3 Pulsante di alimentazione con LED di stato dell'alimentazione	4 LED attività di rete
5 Pulsante ID sistema con LED ID	6 LED di errore di sistema

1 Connettore USB XClarity Controller

A seconda dell'impostazione, questo connettore supporta la funzione USB 2.0, la funzione di gestione di XClarity Controller o entrambe.

- Se il connettore è impostato per la funzione USB 2.0, è possibile collegare un dispositivo che richiede una connessione USB 2.0, ad esempio una tastiera, un mouse o un dispositivo di storage USB.
- Se il connettore è impostato per la funzione di gestione di XClarity Controller, è possibile collegare un dispositivo mobile installato con l'applicazione per eseguire log eventi di XClarity Controller.
- Se il connettore è impostato per supportare entrambe le funzioni, è possibile premere il pulsante ID per tre secondi per attivare alternativamente le due funzioni.

Per ulteriori informazioni, vedere ["Impostazione della connessione di rete per Lenovo XClarity Controller" a pagina 97.](#)

2 Connettore USB 3.0

Collegare un dispositivo compatibile con USB, ad esempio una tastiera, un mouse USB o un dispositivo di storage USB.

3 Pulsante di alimentazione con LED di stato dell'alimentazione

Per accendere il server al termine della procedura di configurazione, premere il pulsante di alimentazione. Se non è possibile spegnere il server dal sistema operativo, provare a tenere premuto il pulsante di alimentazione per alcuni secondi. Il LED di stato dell'alimentazione permette di stabilire lo stato corrente dell'alimentazione.

Stato	Colore	Descrizione
Acceso fisso	Verde	Il server è acceso e in funzione.
Lampeggia lentamente (circa una volta al secondo)	Verde	Il server è spento ed è pronto per essere acceso (stato di standby).
Lampeggia rapidamente (circa quattro volte al secondo)	Verde	Il server è spento, ma XClarity Controller è in fase di inizializzazione e il server non è pronto per essere acceso.
Spento	Nessuno	Nessuna alimentazione CA fornita al server.

4 LED attività di rete

Compatibilità dell'adattatore NIC e del LED di attività della rete.

Adattatore NIC	LED di attività della rete
Adattatore LOM	Supportato
Adattatore NIC ML2	Supportato
Adattatore NIC PCIe	Non supportato

Il LED di attività di rete sull'assieme I/O anteriore consente di identificare l'attività e la connettività di rete.

Stato	Colore	Descrizione
Acceso	Verde	Il server è connesso a una rete.
Lampeggiante	Verde	La rete è connessa e attiva.
Spento	Nessuno	Il server è disconnesso dalla rete.

5 Pulsante ID sistema con LED ID

Utilizzare questo pulsante ID di sistema e il LED ID di sistema blu per individuare visivamente il server. Un LED ID di sistema è presente anche sul retro del server. Ogni volta che si preme il pulsante ID di sistema, lo stato di entrambi i LED ID di sistema cambia. Lo stato dei LED può essere modificato in acceso, lampeggiante o spento. È anche possibile utilizzare Lenovo XClarity Controller o un programma di gestione remota per modificare lo stato dei LED ID di sistema e semplificare l'identificazione visiva del server tra altri server.

Se il connettore USB di XClarity Controller è impostato per supportare la funzione USB 2.0 e la funzione di gestione di XClarity Controller, è possibile premere il pulsante ID per tre secondi per passare tra le due funzioni.

6 LED di errore di sistema

Stato	Colore	Descrizione	Azione
Acceso	Giallo	<p>È stato rilevato un errore nel server. Le cause possono essere riconducibili agli errori seguenti:</p> <ul style="list-style-type: none"> • La temperatura del server ha raggiunto la soglia non critica. • La tensione del server ha raggiunto la soglia non critica. • È stata rilevata una ventola che funziona a bassa velocità. • Una ventola è stata rimossa. • L'alimentatore presenta un errore critico. • L'alimentatore non è collegato all'alimentazione. 	<p>Controllare il log eventi per determinare la causa esatta dell'errore.</p> <p>Per informazioni sulla risoluzione dei problemi, vedere Capitolo 5 "Risoluzione dei problemi di installazione" a pagina 109.</p>
Spento	Nessuno	Il server è spento oppure è acceso e funziona correttamente.	Nessuno.

Vista posteriore

La parte posteriore del server consente l'accesso a diversi componenti, inclusi gli alimentatori, gli adattatori PCIe e i connettori Ethernet.

L'illustrazione seguente mostra la vista posteriore del server.

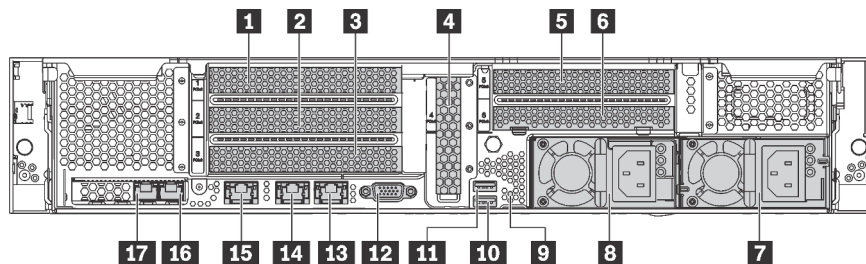


Figura 11. Vista posteriore del server

Tabella 7. Componenti sulla parte posteriore del server

Callout	Callout
1 Slot PCIe 1	2 Slot PCIe 2
3 Slot PCIe 3	4 Slot PCIe 4
5 Slot PCIe 5	6 Slot PCIe 6
7 Alimentatore 2 (disponibile in alcuni modelli)	8 Alimentatore 1
9 Pulsante NMI	10 Connettore USB 3.0
11 Connettore USB 3.0	12 Connettore VGA
13 Connettore Ethernet 2 (RJ-45)	14 Connettore Ethernet 1 (RJ-45)

Tabella 7. Componenti sulla parte posteriore del server (continua)

Callout	Callout
15 Connettore di rete XClarity Controller	16 Connettore Ethernet sull'adattatore LOM
17 Connettore Ethernet sull'adattatore LOM	

1 2 3 4 5 6 Slot PCIe

I numeri degli slot PCIe sono presenti sulla vista posteriore dello chassis.

Nota:

- Il server supporta lo slot PCIe 5 quando sono installati due processori.
- Lo slot PCIe 6 non supporta gli adattatori PCIe con connettori mini SAS HD esterni.
- Utilizzare solo adattatori PCIe forniti da Lenovo. Lenovo non fornisce alcuna garanzia relativa a prodotti e servizi non Lenovo. Per un elenco di adattatori PCIe supportati, vedere: <https://static.lenovo.com/us/en/serverproven/index.shtml>.
- Quando si installano gli adattatori Ethernet con connettori RJ-45, rispettare la seguente sequenza di installazione:

Tabella 8. Sequenza di installazione di adattatori Ethernet con connettori RJ-45

Numero di processori installati	Slot PCIe
Un processore	4, 2, 6, 3, 1
Due processori	4, 2, 6, 3, 5, 1

Slot PCIe 1, 2 e 3 su assieme verticale 1:

Sono disponibili tre diversi assieme verticali che possono essere installati nello slot verticale 1.

- Tipo 1
 - Slot 1: PCIe x16 (x8, x4, x1), full-height, half-length
 - Slot 2: PCIe x16 (x8, x4, x1), full-height, half-length
 - Slot 3: PCIe x16 (x8, x4, x1), full-height, half-length
- Tipo 2
 - Slot 1: PCIe x16 (x8, x4, x1), full-height, half-length
 - Slot 2: PCIe x16 (x8, x4, x1), full-height, half-length
 - Slot 3: ML2 x8 (x8, x4, x1), full-height, half-length
- Tipo 3
 - Slot 1: PCIe x16 (x16, x8, x4, x1), full-height, half-length
 - Slot 2: Non disponibile
 - Slot 3: PCIe x16 (x8, x4, x1), full-height, half-length

Slot 4 dell'adattatore PCIe sulla scheda di sistema: PCIe x8 (x8, x4, x1), scheda low profile

Slot 5 e 6 dell'adattatore PCIe su assieme verticale 2:

- Slot 5: PCIe x16 (x16, x8, x4, x1), full-height, half-length
- Slot 6: PCIe x16 (x8, x4, x1), full-height, half-length

7 Alimentatore 2 (disponibile in alcuni modelli)

8 Alimentatore 1

Gli alimentatori ridondanti hot-swap consentono di evitare interruzioni significative del funzionamento del sistema in caso di guasto di un alimentatore. È possibile acquistare un alimentatore opzionale Lenovo e installarlo per fornire ridondanza di alimentazione senza spegnere il server. Su ogni alimentatore sono presenti tre LED di stato vicino al connettore del cavo di alimentazione. Per informazioni sui LED di stato, vedere ["LED nella vista posteriore" a pagina 24](#).

9 Pulsante NMI

Premere questo pulsante per forzare un'interruzione NMI (Non Maskable Interrupt) per il processore. In questo modo, è possibile ottenere una schermata blu del server e acquisire un dump di memoria. Potrebbe essere necessario utilizzare una penna o l'estremità di una graffetta raddrizzata per premere il pulsante.

10 11 Connettori USB 3.0

Utilizzati per il collegamento di un dispositivo che richiede una connessione USB 2.0 o 3.0, come una tastiera, un mouse USB o un dispositivo di storage USB.

12 Connettore VGA

Utilizzato per il collegamento di un monitor ad alte prestazioni, di un monitor con azionamento diretto o di altri dispositivi che utilizzano un connettore VGA.

13 Connettore Ethernet 2

14 Connettore Ethernet 1

Utilizzato per il collegamento di un cavo Ethernet per una LAN. Il connettore Ethernet presenta due LED di stato che permettono di identificare connettività e attività. Vedere ["LED nella vista posteriore" a pagina 24](#).

Il connettore Ethernet 1 può essere impostato come connettore di rete di XClarity Controller. Per impostare il connettore Ethernet 1 come connettore di rete di XClarity Controller, avviare Setup Utility, passare a **Impostazioni BMC → Impostazioni di rete → Porta di interfaccia di rete** e selezionare **Condivisa**. Passare quindi a **NIC condiviso** e selezionare **Porta integrata 1**.

15 Connettore di rete XClarity Controller

Utilizzato per collegare un cavo Ethernet per gestire il sistema mediante XClarity Controller.

16 Connettore Ethernet sull'adattatore LOM

Utilizzato per il collegamento di un cavo Ethernet.

17 Connettore Ethernet sull'adattatore LOM

Questo connettore Ethernet può essere impostato come connettore di rete di XClarity Controller. Per impostare il connettore Ethernet come connettore di rete di XClarity Controller, avviare Setup Utility, passare a **Impostazioni BMC → Impostazioni di rete → Porta di interfaccia di rete** e selezionare **Condivisa**. Passare quindi a **NIC condiviso** e selezionare **Scheda PHY**.

LED nella vista posteriore

Sono presenti numerosi LED sulla vista posteriore del server.

La seguente illustrazione mostra i LED sulla parte posteriore del server.

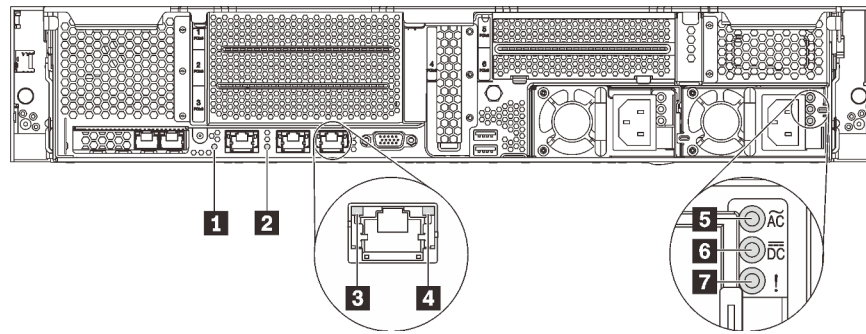


Figura 12. LED situati nella parte posteriore del server

Tabella 9. LED situati nella parte posteriore del server

Callout	Callout
1 LED ID sistema	2 LED di errore di sistema
3 LED di collegamento Ethernet	4 LED di attività Ethernet
5 LED potenza in ingresso	6 LED potenza in uscita
7 LED di errore dell'alimentatore	

1 LED di ID sistema

Il LED ID di sistema blu consente di individuare visivamente il server. Un LED ID di sistema è presente anche sulla parte anteriore del server. Ogni volta che si preme il pulsante ID di sistema, lo stato di entrambi i LED ID di sistema cambia. Lo stato dei LED può essere modificato in acceso, lampeggiante o spento. È anche possibile utilizzare Lenovo XClarity Controller o un programma di gestione remota per modificare lo stato dei LED ID di sistema e semplificare l'identificazione visiva del server tra altri server.

2 LED di errore di sistema

Per informazioni dettagliate, vedere ["Assieme I/O anteriore" a pagina 19](#).

3 LED di collegamento Ethernet

4 LED di attività Ethernet

Ciascun connettore Ethernet presenta due LED di stato.

LED di stato Ethernet	Colore	Stato	Descrizione
3 LED di collegamento Ethernet	Verde	Acceso	Il collegamento di rete è stato stabilito.
	Nessuno	Spento	Il collegamento di rete è stato interrotto.
4 LED di attività Ethernet	Verde	Lampeggiante	Il collegamento di rete è attivo.
	Nessuno	Spento	Il server è scollegato dalla LAN.

5 LED di ingresso dell'alimentazione

6 LED di uscita dell'alimentazione

7 LED di errore dell'alimentatore

Ogni alimentatore hot-swap presenta tre LED di stato.

LED	Descrizione
5 LED potenza in ingresso	<ul style="list-style-type: none">Spento: l'alimentatore non è collegato alla fonte di alimentazione CA oppure si è verificato un problema di alimentazione.Verde: l'alimentatore è collegato alla fonte di alimentazione CA.
6 LED potenza in uscita	<ul style="list-style-type: none">Spento: il server è spento oppure l'alimentatore non funziona correttamente. Se il server è acceso ma LED dello stato di uscita è spento, sostituire l'alimentatore.Verde lampeggiante: l'alimentatore è in modalità zero output (standby). Quando il carico di alimentazione del server è ridotto, uno degli alimentatori installati passa allo stato di standby, mentre l'altro distribuisce l'intero carico. Quando il carico di alimentazione aumenta, l'alimentatore in standby passa allo stato attivo per fornire alimentazione sufficiente al sistema. Per disabilitare la modalità zero output, avviare Configurazione Utility, passare a Impostazioni di sistema → Alimentazione → Output zero e selezionare Disabilita. Se si disabilita la modalità zero output, entrambi gli alimentatori avranno stato attivo.Verde: il server è acceso e l'alimentatore funziona normalmente.
7 LED di errore dell'alimentatore	<ul style="list-style-type: none">Spento: l'alimentatore funziona normalmente.Giallo: si è verificato un malfunzionamento dell'alimentatore. Per risolvere il problema, sostituire l'alimentatore.

Componenti della scheda di sistema

La figura in questa sezione fornisce informazioni utili sui componenti della scheda di sistema.

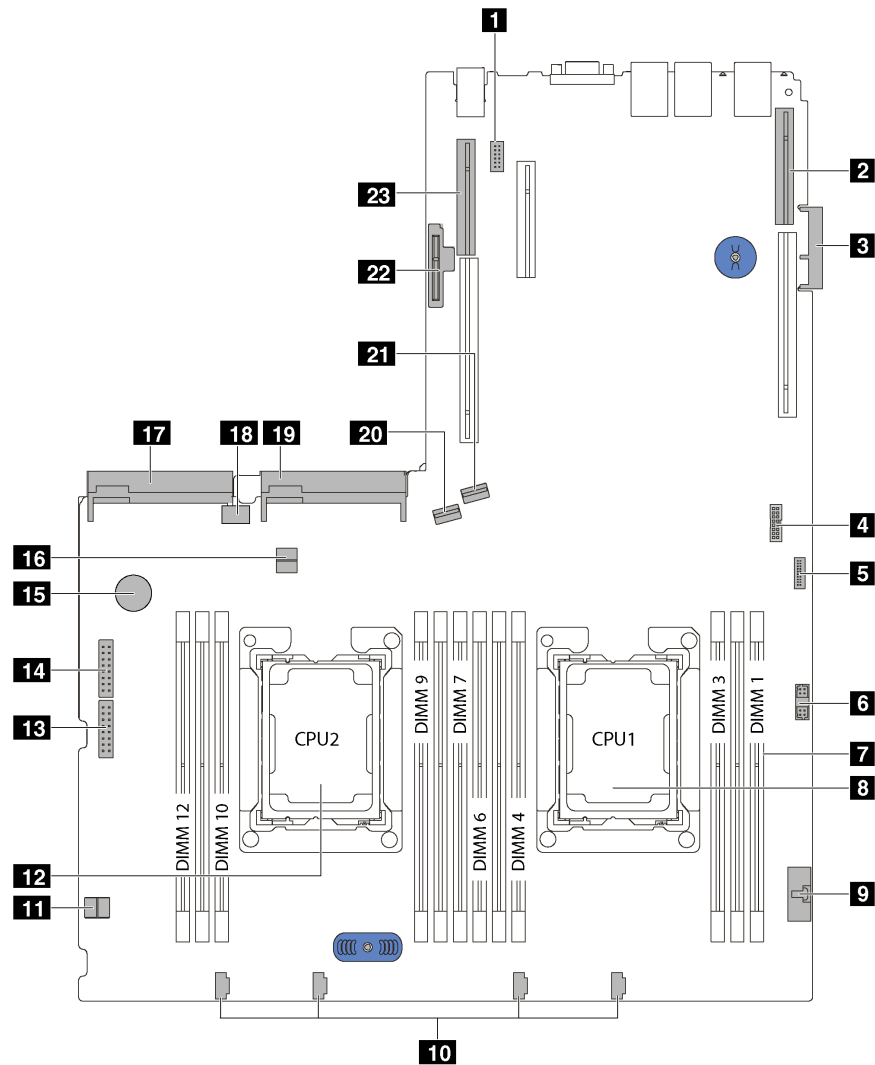


Figura 13. Componenti della scheda di sistema

Callout	Callout
1 Connettore del modulo della porta seriale	2 Slot verticale 1
3 Connettore dell'adattatore LOM	4 Connettore TCM ¹ /TPM ² (solo per la Cina continentale)
5 Connettore del USB anteriore	6 Connettore del VGA anteriore
7 Slot DIMM	8 Socket del processore 1
9 Connettore del pannello informativo dell'operatore	10 Connettori della ventola di sistema
11 Fermo del cavo	12 Socket del processore 2
13 Connettore di alimentazione backplane 1	14 Connettore di alimentazione backplane 2
15 Batteria CMOS	16 Fermo del cavo

Callout	Callout
17 Connettore dell'alimentatore 2	18 Connettore USB interno
19 Connettore dell'alimentatore 1	20 Connettore SATA 4-7
21 Connettore SATA 0-3	22 Slot del modulo M.2
23 Slot verticale 2	

Nota:

- ¹ Trusted Cryptography Module
- ² Trusted Platform Module

Instradamento dei cavi interni

Alcuni componenti nel server hanno connettori dei cavi e cavi interni.

Per collegare i cavi, attenersi alle seguenti linee guida:

- Spegner il server prima di collegare o scollegare i cavi interni.
- Vedere la documentazione fornita con qualunque dispositivo esterno per ulteriori istruzioni di cablaggio. Potrebbe risultare più semplice inserire i cavi prima di collegare i dispositivi al server.
- Gli identificatori di alcuni cavi sono stampati sui cavi forniti con il server e con i dispositivi opzionali. Utilizzare tali identificatori per collegare i cavi ai connettori corretti.
- Assicurarsi che i cavi pertinenti passino attraverso gli appositi fermacavi.

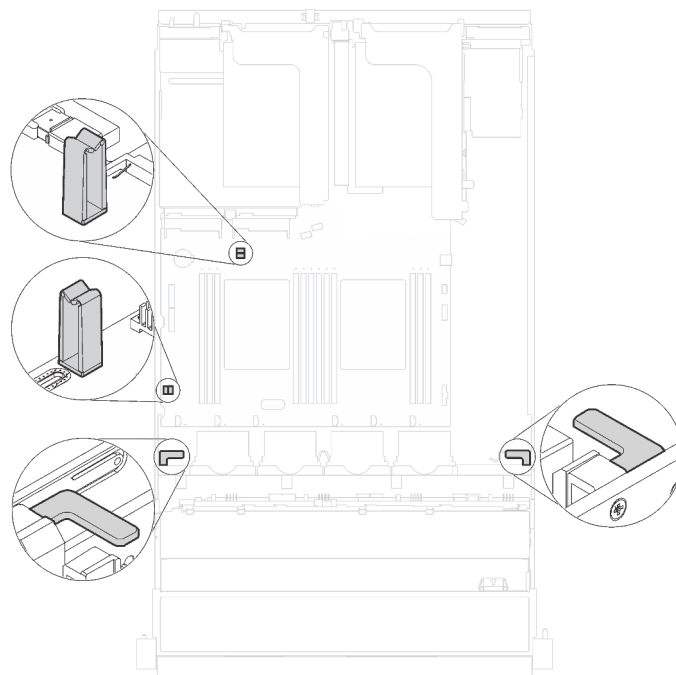
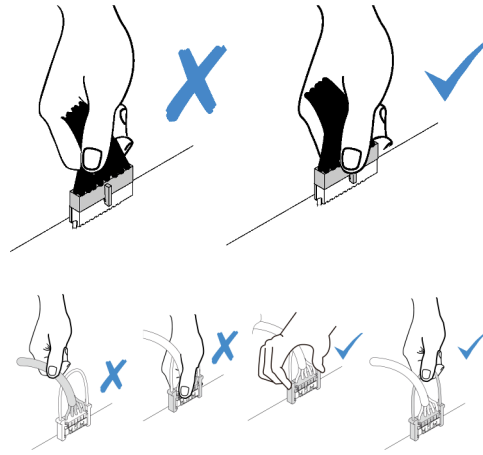


Figura 14. Fermacavi

Nota: Quando si scollegano tutti i cavi dalla scheda di sistema, disinserire tutti i fermi, le linguette di rilascio o i blocchi sui connettori dei cavi. Se non si disinseriscono tali fermi prima di rimuovere i cavi, è possibile danneggiare i fragili socket dei cavi sulla scheda di sistema. Un qualsiasi danno ai socket dei cavi potrebbe richiedere la sostituzione della scheda di sistema.



Alcune opzioni, come gli adattatori RAID, potrebbero richiedere un cablaggio interno aggiuntivo. Vedere la documentazione fornita per determinare i requisiti e le istruzioni di cablaggio aggiuntivi.

Modelli di server con otto unità simple-swap da 3,5"

Utilizzare questa sezione per comprendere l'instradamento dei cavi per i modelli di server con otto unità simple-swap da 3,5".

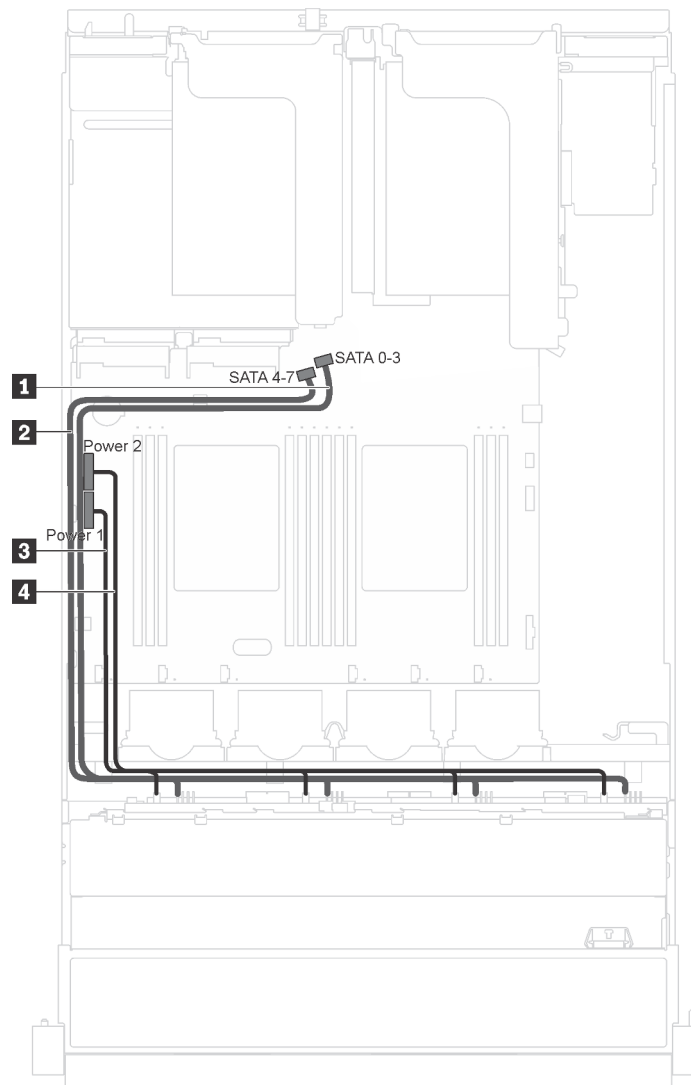


Figura 15. Instradamento dei cavi per i modelli di server con otto unità simple-swap da 3,5"

L'assieme piastra posteriore dell'unità simple-swap è fornito con due cavo di alimentazione e due cavi di segnale. Collegare i cavi alla scheda di sistema.

Da	A
1 Cavo mini-SAS etichettato con 0	Connettore SATA 0-3 sulla scheda di sistema
2 Cavo mini-SAS etichettato con 1	Connettore SATA 4-7 sulla scheda di sistema
3 Cavo di alimentazione etichettato con 0	Connettore di alimentazione del backplane 1 sulla scheda di sistema
4 Cavo di alimentazione etichettato con 1	Connettore di alimentazione del backplane 2 sulla scheda di sistema

Modelli di server con otto unità hot-swap da 3,5"

Utilizzare questa sezione per comprendere l'instradamento dei cavi per i modelli di server con otto unità hot-swap da 3,5".

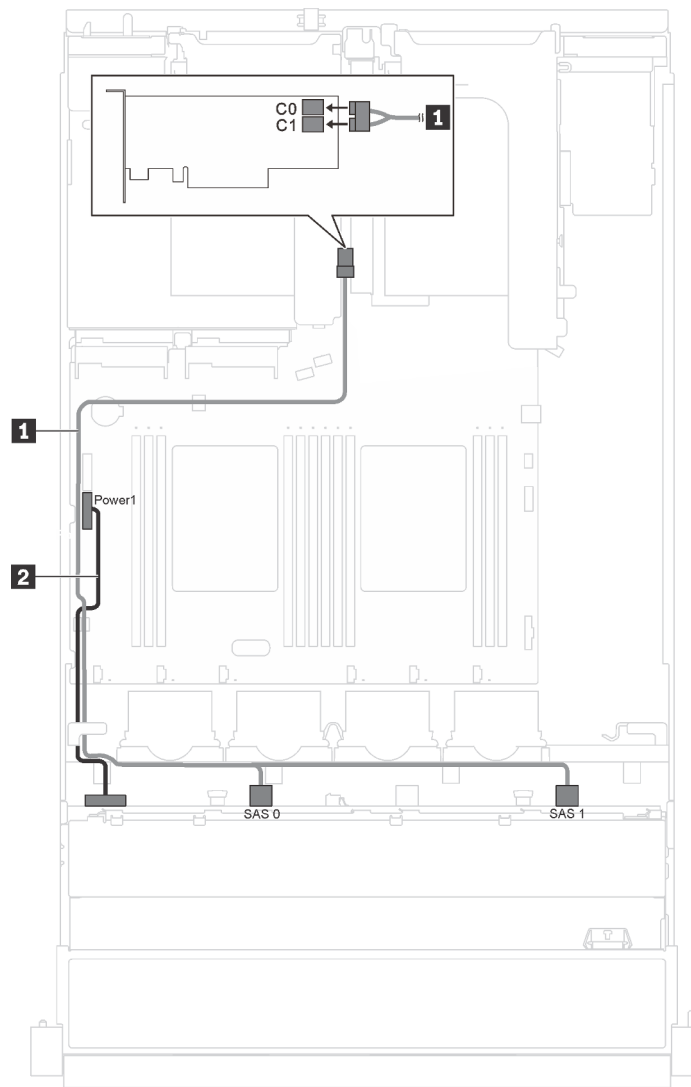


Figura 16. Instradamento dei cavi per i modelli di server con otto unità hot-swap da 3,5"

Cavo	Da	A
1 Cavo di segnale SAS*	Connettori SAS 0 e SAS 1 sul backplane	Adattatore HBA/RAID installato nello slot PCIe 4: <ul style="list-style-type: none"> • Gen 3: C0C1 • Gen 4: C0
2 Cavo di alimentazione	Connettore di alimentazione sul backplane	Connettore di alimentazione del backplane 1 sulla scheda di sistema

Nota: *Se l'adattatore HBA/RAID Gen 4 è installato, accertarsi di utilizzare il cavo di segnale SAS Gen 4 (kit di cavi RAID X40 a 8 vani SAS/SATA da 3,5" per ThinkSystem SR550/SR590/SR650).

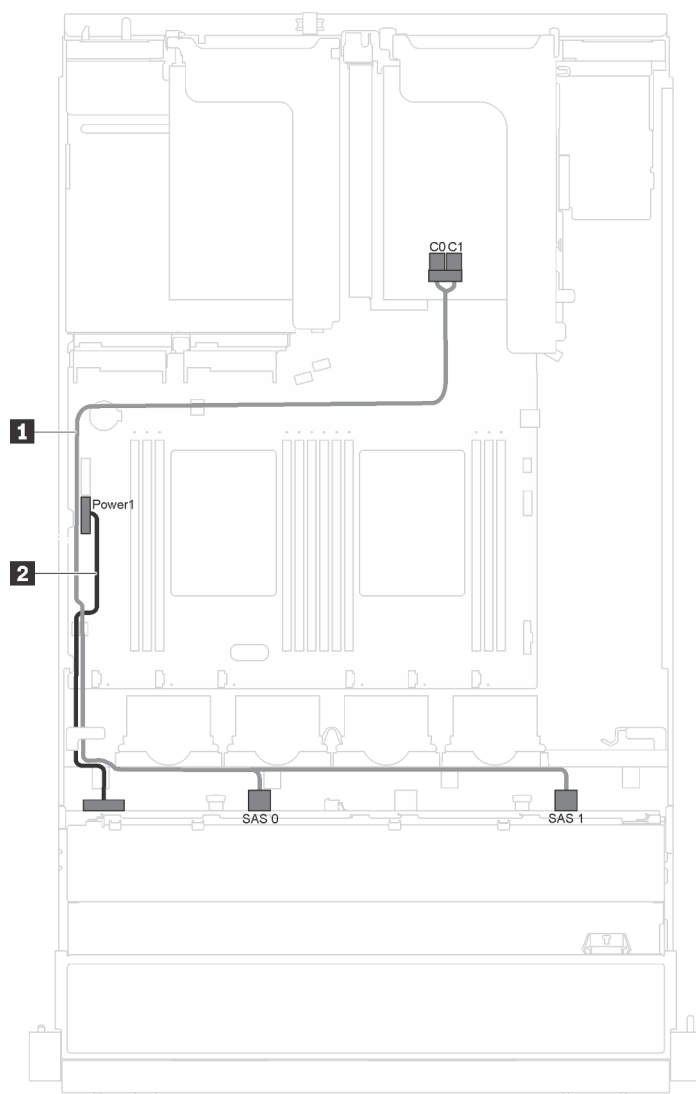


Figura 17. Instradamento dei cavi per i modelli di server con otto unità hot-swap da 3,5"

Cavo	Da	A
1 Cavo di segnale SAS*	Connettori SAS 0 e SAS 1 sul backplane	Adattatore HBA/RAID installato nello slot PCIe 1: <ul style="list-style-type: none"> • Gen 3: C0C1 • Gen 4: C0
2 Cavo di alimentazione	Connettore di alimentazione sul backplane	Connettore di alimentazione del backplane 1 sulla scheda di sistema

Nota: *Se l'adattatore HBA/RAID Gen 4 è installato, accertarsi di utilizzare il cavo di segnale SAS Gen 4 (kit di cavi RAID X40 a 8 vani SAS/SATA da 3,5" per ThinkSystem SR550/SR590/SR650).

Modelli di server con dodici unità hot-swap da 3,5"

Utilizzare questa sezione per comprendere l'instradamento dei cavi per i modelli di server con dodici unità hot-swap da 3,5".

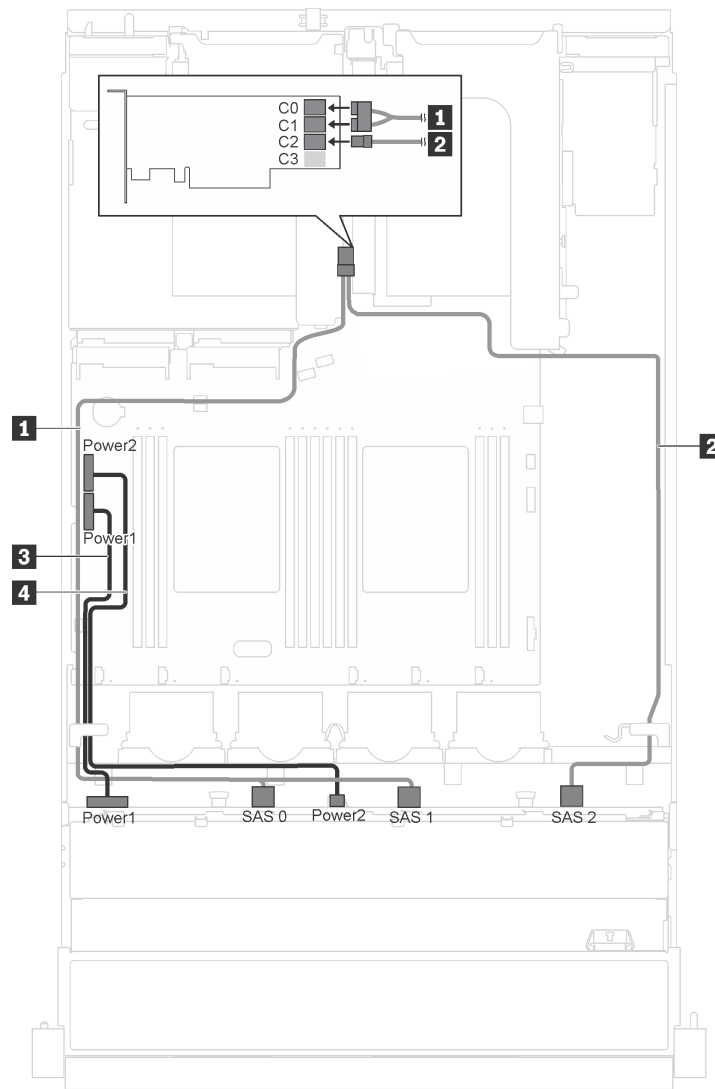


Figura 18. Instradamento dei cavi per i modelli di server con dodici unità hot-swap da 3,5" e adattatore 16i

Cavo	Da	A
1 Cavo di segnale SAS*	Connettori SAS 0 e SAS 1 sul backplane	Adattatore HBA/RAID installato nello slot PCIe 4: <ul style="list-style-type: none"> • Gen 3: C0C1 • Gen 4: C0
2 Cavo di segnale SAS*	Connettore SAS 2 sul backplane	Adattatore HBA/RAID installato nello slot PCIe 4: <ul style="list-style-type: none"> • Gen 3: C2 • Gen 4: C1

Cavo	Da	A
3 Cavo di alimentazione	Connettore di alimentazione 1 sul backplane	Connettore di alimentazione del backplane 1 sulla scheda di sistema
4 Cavo di alimentazione	Connettore di alimentazione 2 sul backplane	Connettore di alimentazione del backplane 2 sulla scheda di sistema

Nota: *Se l'adattatore HBA/RAID Gen 4 è installato, accertarsi di utilizzare i cavi di segnale SAS Gen 4 (kit di cavi RAID X40 a 12 vani SAS/SATA da 3,5" per ThinkSystem SR550).

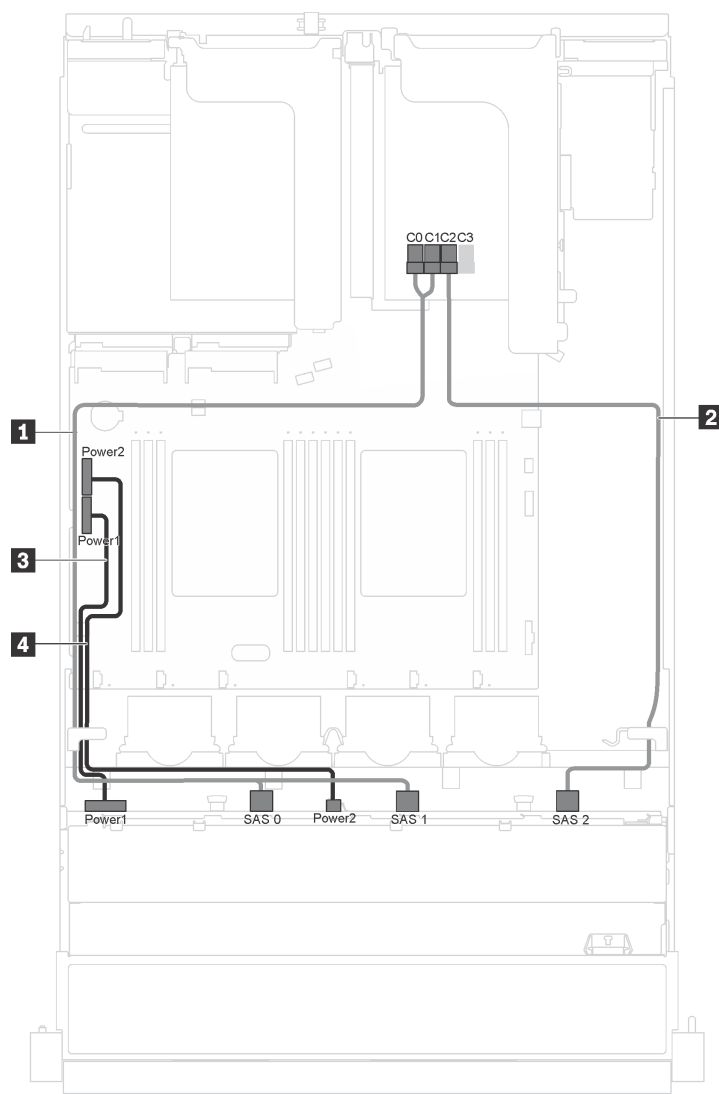


Figura 19. Instradamento dei cavi per i modelli di server con dodici unità hot-swap da 3,5", adattatore 16i e modulo della porta seriale

Cavo	Da	A
1 Cavo di segnale SAS*	Connettori SAS 0 e SAS 1 sul backplane	Adattatore HBA/RAID installato nello slot PCIe 1: <ul style="list-style-type: none"> • Gen 3: C0C1 • Gen 4: C0
2 Cavo di segnale SAS*	Connettore SAS 2 sul backplane	Adattatore HBA/RAID installato nello slot PCIe 1: <ul style="list-style-type: none"> • Gen 3: C2 • Gen 4: C1
3 Cavo di alimentazione	Connettore di alimentazione 1 sul backplane	Connettore di alimentazione del backplane 1 sulla scheda di sistema
4 Cavo di alimentazione	Connettore di alimentazione 2 sul backplane	Connettore di alimentazione del backplane 2 sulla scheda di sistema

Nota: *Se l'adattatore HBA/RAID Gen 4 è installato, accertarsi di utilizzare i cavi di segnale SAS Gen 4 (kit di cavi RAID X40 a 12 vani SAS/SATA da 3,5" per ThinkSystem SR550).

Modelli di server con otto unità hot-swap da 2,5"

Utilizzare questa sezione per comprendere l'instradamento dei cavi per i modelli di server con otto unità hot-swap da 2,5".

Nota: Gli adattatori RAID 8i e 16i sono entrambi supportati in questa configurazione.

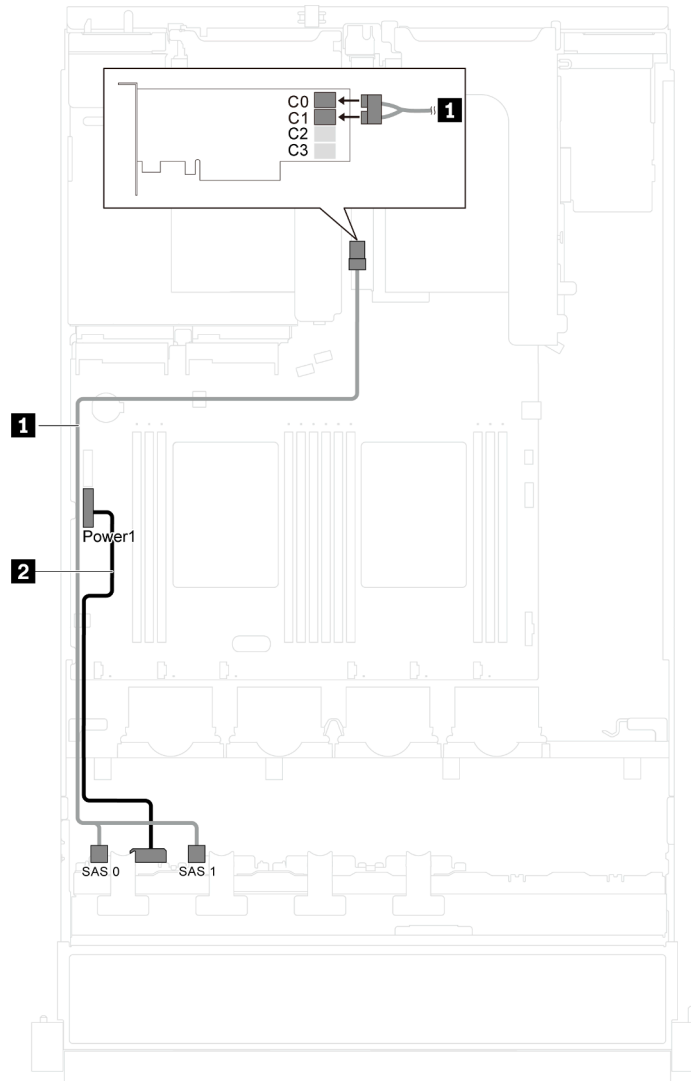


Figura 20. Instradamento dei cavi per i modelli di server con otto unità hot-swap da 2,5"

Cavo	Da	A
1 Cavo di segnale SAS*	Connettori SAS 0 e SAS 1 sul backplane	Adattatore HBA/RAID installato nello slot PCIe 4: <ul style="list-style-type: none"> • Gen 3: C0C1 • Gen 4: C0
2 Cavo di alimentazione	Connettore di alimentazione sul backplane	Connettore di alimentazione del backplane 1 sulla scheda di sistema

Nota: *Se l'adattatore HBA/RAID Gen 4 è installato, accertarsi di utilizzare il cavo di segnale SAS Gen 4 (kit di cavi RAID X40 a 8 vani SAS/SATA/AnyBay da 2,5" per ThinkSystem SR550/SR590/SR650).

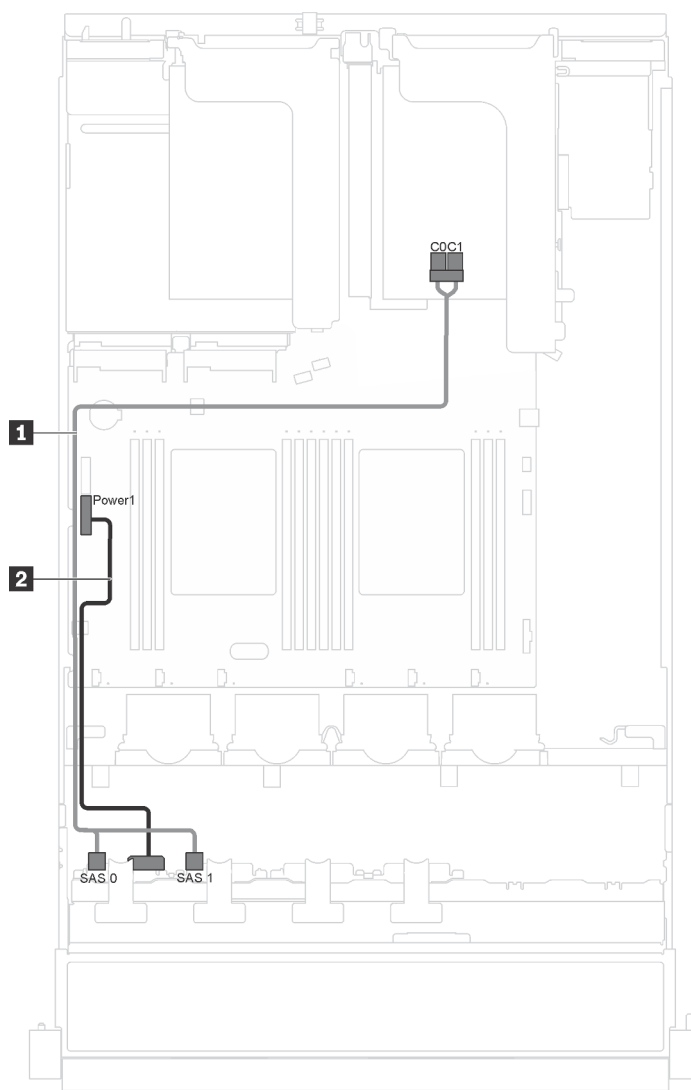


Figura 21. Instradamento dei cavi per i modelli di server con otto unità hot-swap da 2,5" e modulo della porta seriale

Cavo	Da	A
1 Cavo di segnale SAS*	Connettori SAS 0 e SAS 1 sul backplane	Adattatore HBA/RAID installato nello slot PCIe 1: <ul style="list-style-type: none"> • Gen 3: C0C1 • Gen 4: C0
2 Cavo di alimentazione	Connettore di alimentazione sul backplane	Connettore di alimentazione del backplane 1 sulla scheda di sistema

Nota: *Se l'adattatore HBA/RAID Gen 4 è installato, accertarsi di utilizzare il cavo di segnale SAS Gen 4 (kit di cavi RAID X40 a 8 vani SAS/SATA/AnyBay da 2,5" per ThinkSystem SR550/SR590/SR650).

Modelli di server con sedici unità hot-swap da 2,5"

Utilizzare questa sezione per comprendere l'instradamento dei cavi per i modelli di server con sedici unità hot-swap da 2,5".

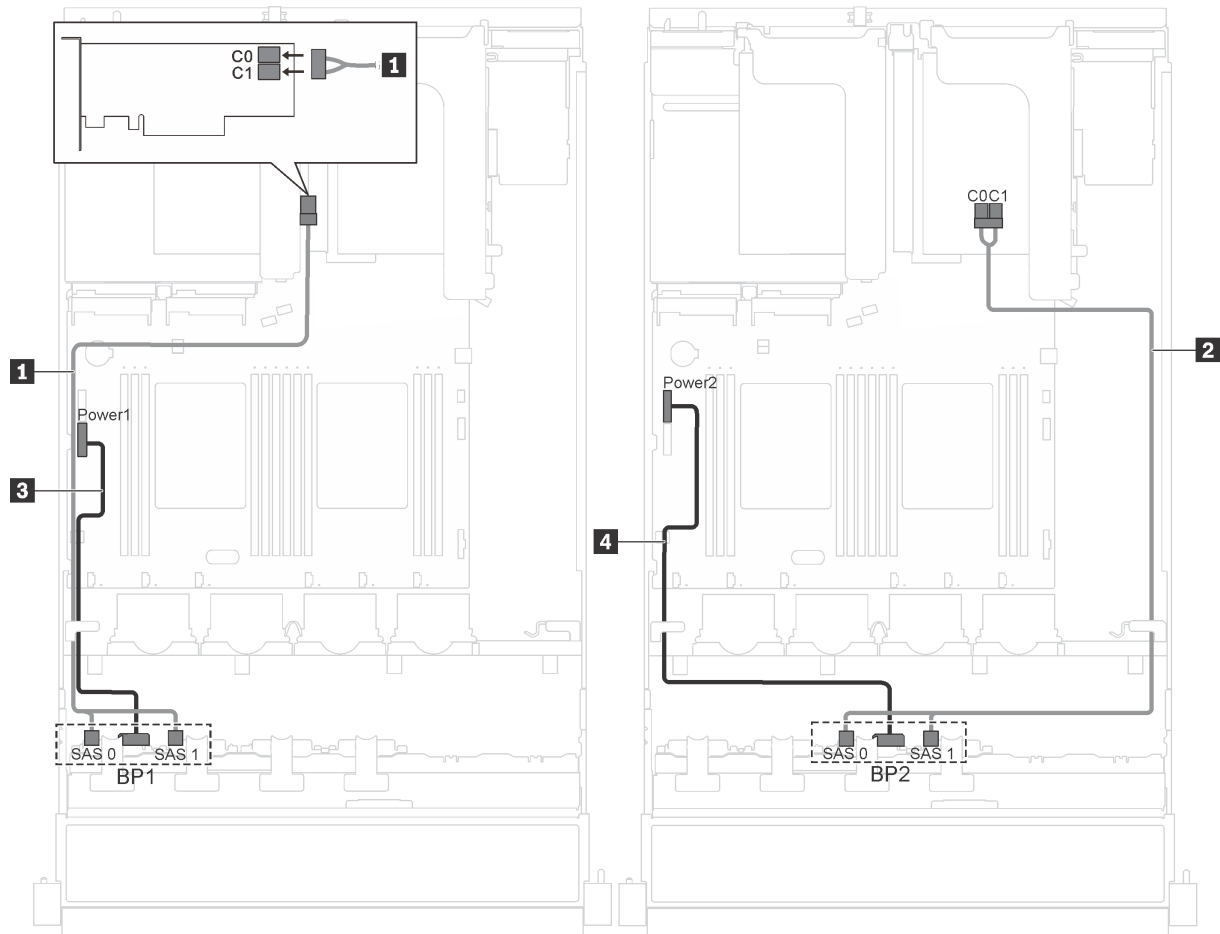


Figura 22. Instradamento dei cavi per i modelli di server con sedici unità hot-swap da 2,5" e due adattatori 8i

Cavo	Da	A
1 Cavo di segnale SAS*	Connettori SAS 0 e SAS 1 sul backplane 1	Adattatore HBA/RAID installato nello slot PCIe 4: <ul style="list-style-type: none"> • Gen 3: C0C1 • Gen 4: C0
2 Cavo di segnale SAS*	Connettori SAS 0 e SAS 1 sul backplane 2	Adattatore HBA/RAID installato nello slot PCIe 1: <ul style="list-style-type: none"> • Gen 3: C0C1 • Gen 4: C0

Cavo	Da	A
3 Cavo di alimentazione	Connettore di alimentazione 1 sul backplane	Connettore di alimentazione del backplane 1 sulla scheda di sistema
4 Cavo di alimentazione	Connettore di alimentazione 2 sul backplane	Connettore di alimentazione del backplane 2 sulla scheda di sistema

Nota: *Se l'adattatore HBA/RAID Gen 4 è installato, accertarsi di utilizzare il cavo di segnale SAS Gen 4 (kit di cavi RAID X40 a 8 vani SAS/SATA/AnyBay da 2,5" per ThinkSystem SR550/SR590/SR650).

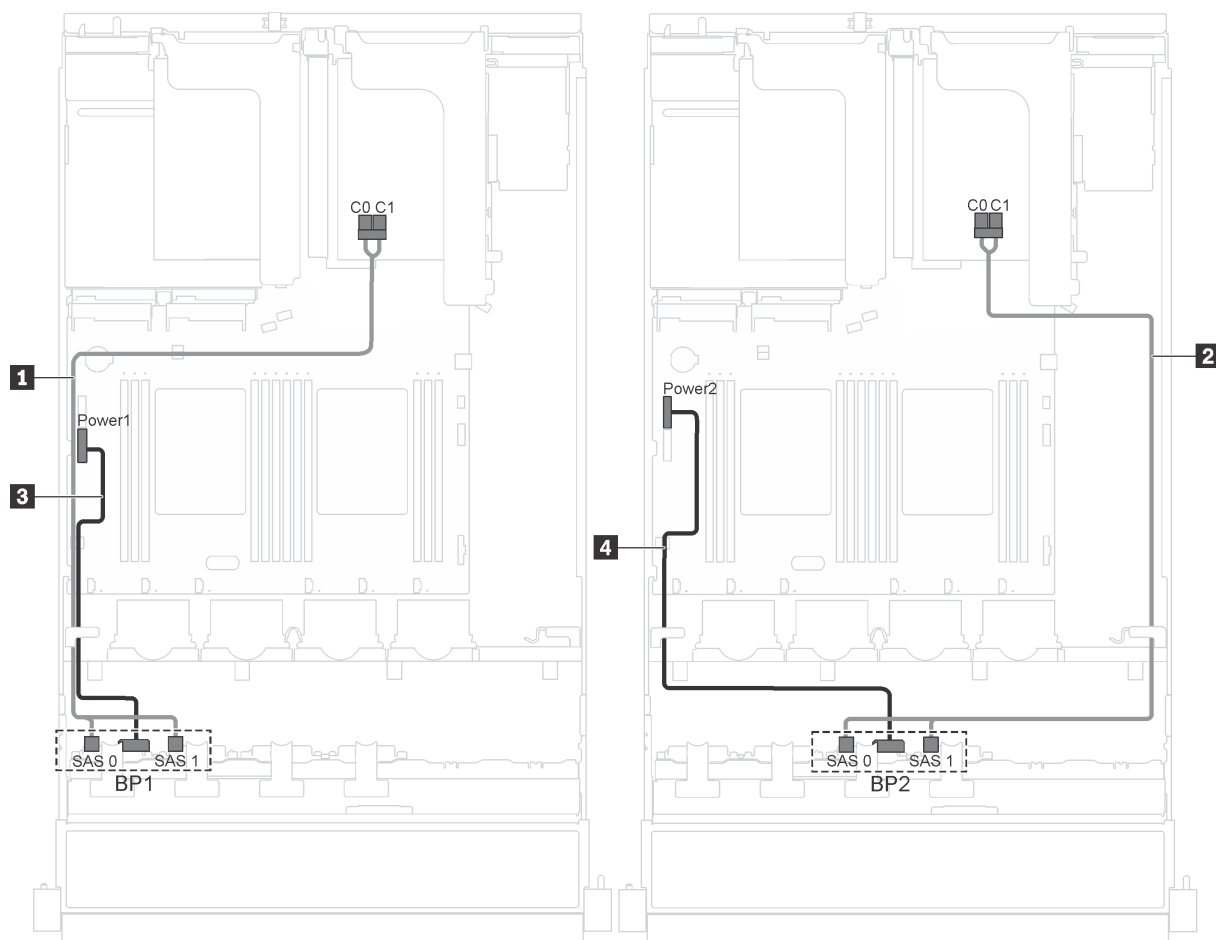


Figura 23. Instradamento dei cavi per i modelli di server con sedici unità hot-swap da 2,5", adattatori 8i e modulo della porta seriale

Cavo	Da	A
1 Cavo di segnale SAS*	Connettori SAS 0 e SAS 1 sul backplane 1	Adattatore HBA/RAID installato nello slot PCIe 1: <ul style="list-style-type: none"> • Gen 3: C0C1 • Gen 4: C0
2 Cavo di segnale SAS*	Connettori SAS 0 e SAS 1 sul backplane 2	Adattatore HBA/RAID installato nello slot PCIe 2: <ul style="list-style-type: none"> • Gen 3: C0C1 • Gen 4: C0
3 Cavo di alimentazione	Connettore di alimentazione 1 sul backplane	Connettore di alimentazione del backplane 1 sulla scheda di sistema
4 Cavo di alimentazione	Connettore di alimentazione 2 sul backplane	Connettore di alimentazione del backplane 2 sulla scheda di sistema

Nota: *Se l'adattatore HBA/RAID Gen 4 è installato, accertarsi di utilizzare il cavo di segnale SAS Gen 4 (kit di cavi RAID X40 a 8 vani SAS/SATA/AnyBay da 2,5" per ThinkSystem SR550/SR590/SR650).

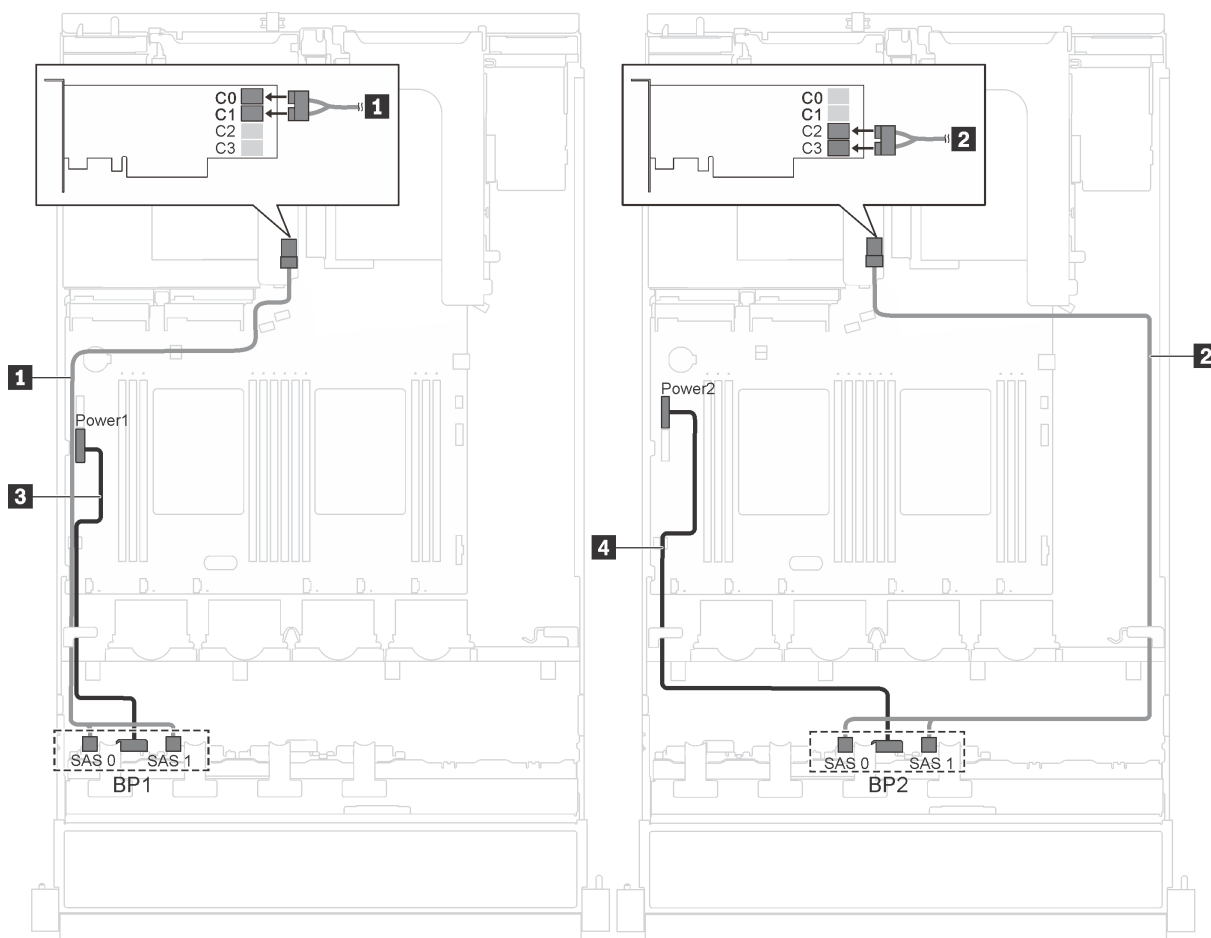


Figura 24. Instradamento dei cavi per i modelli di server con sedici unità hot-swap da 2,5" e adattatore 16i

Cavo	Da	A
1 Cavo di segnale SAS*	Connettori SAS 0 e SAS 1 sul backplane 1	Adattatore HBA/RAID installato nello slot PCIe 4: <ul style="list-style-type: none"> • Gen 3: C0C1 • Gen 4: C0
2 Cavo di segnale SAS*	Connettori SAS 0 e SAS 1 sul backplane 2	Adattatore HBA/RAID installato nello slot PCIe 4: <ul style="list-style-type: none"> • Gen 3: C2C3 • Gen 4: C1
3 Cavo di alimentazione	Connettore di alimentazione 1 sul backplane	Connettore di alimentazione del backplane 1 sulla scheda di sistema
4 Cavo di alimentazione	Connettore di alimentazione 2 sul backplane	Connettore di alimentazione del backplane 2 sulla scheda di sistema

Nota: *Se l'adattatore HBA/RAID Gen 4 è installato, accertarsi di utilizzare il cavo di segnale SAS Gen 4 (kit di cavi RAID X40 a 8 vani SAS/SATA/AnyBay da 2,5" per ThinkSystem SR550/SR590/SR650).

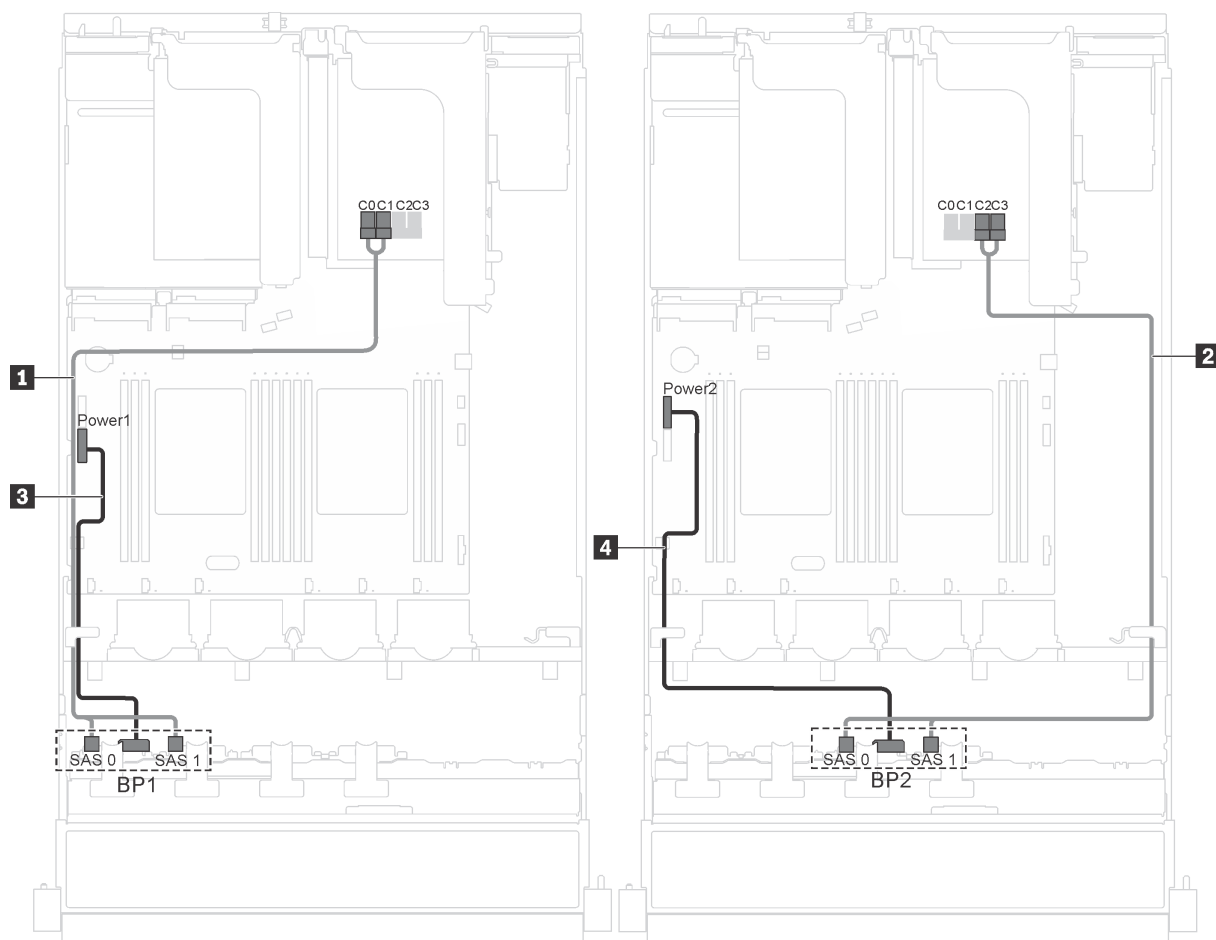


Figura 25. Instradamento dei cavi per i modelli di server con sedici unità hot-swap da 2,5", adattatore 16i e modulo della porta seriale

Cavo	Da	A
1 Cavo di segnale SAS*	Connettori SAS 0 e SAS 1 sul backplane 1	Adattatore HBA/RAID installato nello slot PCIe 1: <ul style="list-style-type: none"> • Gen 3: C0C1 • Gen 4: C0
2 Cavo di segnale SAS*	Connettori SAS 0 e SAS 1 sul backplane 2	Adattatore HBA/RAID installato nello slot PCIe 1: <ul style="list-style-type: none"> • Gen 3: C2C3 • Gen 4: C1
3 Cavo di alimentazione	Connettore di alimentazione 1 sul backplane	Connettore di alimentazione del backplane 1 sulla scheda di sistema
4 Cavo di alimentazione	Connettore di alimentazione 2 sul backplane	Connettore di alimentazione del backplane 2 sulla scheda di sistema

Nota: *Se l'adattatore HBA/RAID Gen 4 è installato, accertarsi di utilizzare il cavo di segnale SAS Gen 4 (kit di cavi RAID X40 a 8 vani SAS/SATA/AnyBay da 2,5" per ThinkSystem SR550/SR590/SR650).

Elenco delle parti

Utilizzare l'elenco delle parti per identificare i singoli componenti disponibili per il server.

Per ulteriori informazioni sull'ordinazione delle parti mostrate nella [Figura 26 "Componenti del server" a pagina 45](#), accedere a:

<http://datacentersupport.lenovo.com/us/en/products/servers/thinksystem/sr550/7x03/parts>

Nota: A seconda del modello, il server può avere un aspetto leggermente diverso dall'illustrazione che segue. Alcuni componenti potrebbero non essere disponibili sul server.

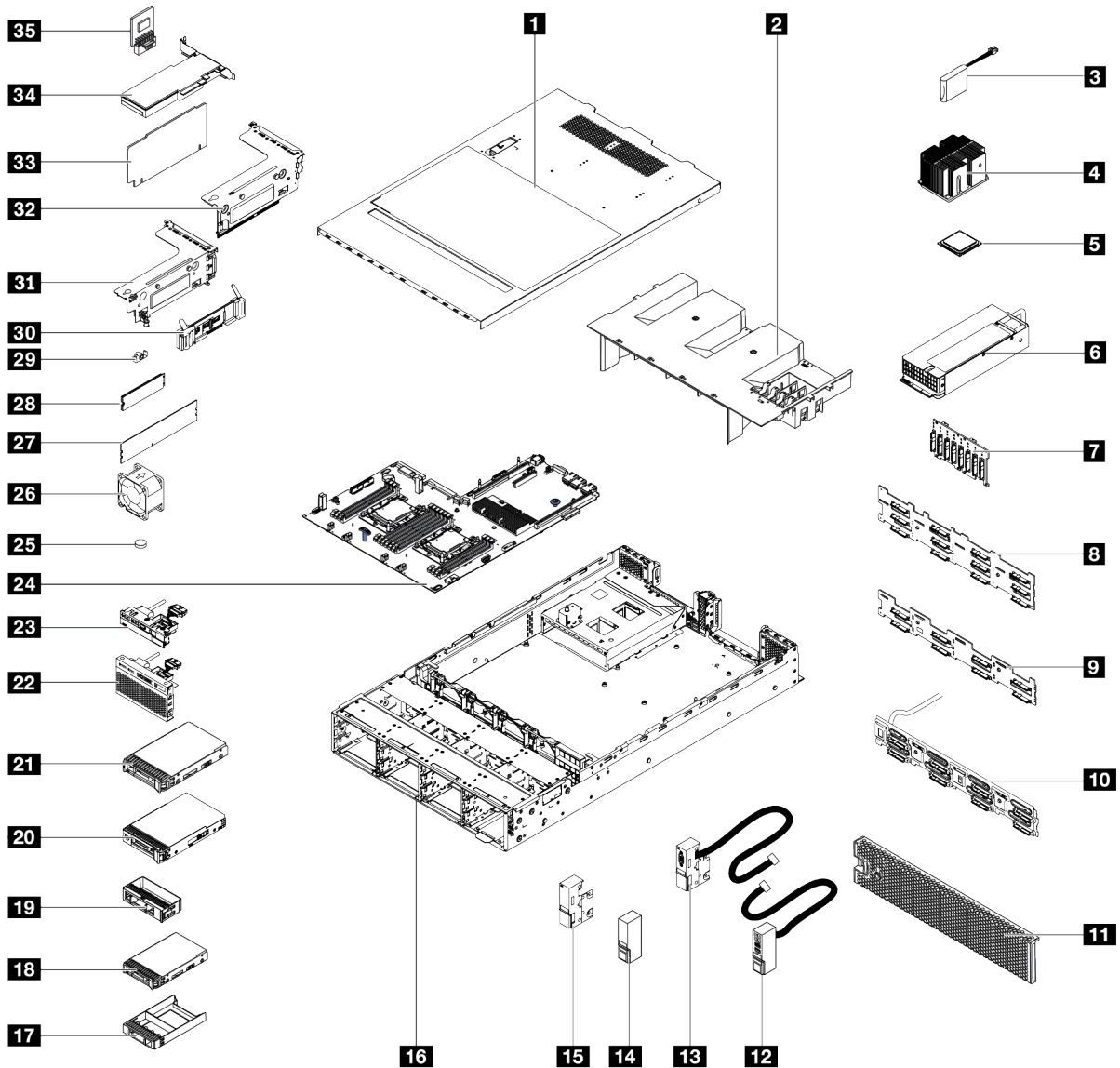


Figura 26. Componenti del server

Le parti elencate nella seguente tabella sono identificate come indicato di seguito:

- **CRU (Customer Replaceable Unit) Livello 1:** la sostituzione delle CRU Livello 1 è responsabilità dell'utente. Se Lenovo installa una CRU Livello 1 su richiesta dell'utente senza un contratto di servizio, l'installazione verrà addebitata all'utente.
- **CRU (Customer Replaceable Unit) Livello 2:** È possibile installare una CRU Livello 2 da soli o richiedere l'installazione a Lenovo, senza costi aggiuntivi, in base al tipo di servizio di garanzia relativo al server di cui si dispone.
- **FRU (Field Replaceable Unit):** L'installazione delle FRU è riservata ai tecnici di assistenza qualificati.
- **Parti di consumo e strutturali:** L'acquisto e la sostituzione delle parti di consumo e strutturali (componenti come un coperchio o una mascherina) sono responsabilità dell'utente. Se Lenovo acquista o installa un componente strutturale su richiesta dell'utente, all'utente verrà addebitato il costo del servizio.

Tabella 10. Elenco delle parti

Indice	Descrizione	CRU Livello 1	CRU Livello 2	FRU	Parti strutturali e di consumo
Per ulteriori informazioni sull'ordinazione delle parti mostrate nella Figura 26 "Componenti del server" a pagina 45 , accedere a: http://datacentersupport.lenovo.com/us/en/products/servers/thinksystem/sr550/7x03/parts					
1	Coperchio superiore	√			
2	Deflettore d'aria				√
3	Modulo a supercondensatore RAID	√			
4	Dissipatore di calore			√	
5	Processore			√	
6	Alimentatore hot-swap	√			
7	Backplane, otto unità hot-swap da 2,5"	√			
8	Backplane, 12 unità hot-swap da 3,5"	√			
9	Backplane, otto unità hot-swap da 3,5"	√			
10	Assieme piastra posteriore unità simple-swap	√			
11	Mascherina di sicurezza	√			
12	Fermo del rack destro, con assieme I/O anteriore	√			
13	Fermo del rack sinistro, con connettore VGA	√			
14	Fermo del rack destro, senza assieme I/O anteriore				√
15	Fermo del rack sinistro, senza connettore VGA				√
16	Chassis			√	
17	Elemento di riempimento dell'unità hot-swap da 2,5"				√
18	Unità hot-swap da 2,5"	√			
19	Elemento di riempimento dell'unità da 3,5"				√

Tabella 10. Elenco delle parti (continua)

Indice	Descrizione	CRU Livello 1	CRU Livello 2	FRU	Parti strutturali e di consumo
20	Unità simple-swap da 3,5"	√			
21	Unità hot-swap da 3,5"	√			
22	Assieme I/O anteriore, modelli di server con 8 o 16 vani dell'unità da 2,5"	√			
23	Assieme I/O anteriore, modelli di server con 8 vani dell'unità da 3,5"	√			
24	Scheda di sistema			√	
25	Batteria CMOS (CR2032)				√
26	Ventola di sistema	√			
27	DIMM	√			
28	Unità M.2	√			
29	Fermo M.2	√			
30	Backplane M.2	√			
31	Staffa scheda verticale 1	√			
32	Staffa scheda verticale 2	√			
33	Scheda verticale	√			
34	Adattatore PCIe	√			
35	Adattatore TCM/TPM (solo per la Cina continentale)			√	

Cavi di alimentazione

Sono disponibili diversi cavi di alimentazione, a seconda del paese e della regione in cui il server è installato.

Per visualizzare i cavi di alimentazione disponibili per il server:

1. Accedere a:
<http://dcsc.lenovo.com/#/>
2. Fare clic su **Preconfigured Model (Modello preconfigurato)** o **Configure to order (Configure To Order)**.
3. Immettere il tipo di macchina e il modello del server per visualizzare la pagina di configurazione.
4. Fare clic su **Power (Alimentazione)** → **Power Cables (Cavi di alimentazione)** per visualizzare tutti i cavi di linea.

Nota:

- A tutela della sicurezza, viene fornito un cavo di alimentazione con spina di collegamento dotata di messa a terra da utilizzare con questo prodotto. Per evitare scosse elettriche, utilizzare sempre il cavo di alimentazione e la spina con una presa dotata di messa a terra.
- I cavi di alimentazione per questo prodotto utilizzati negli Stati Uniti e in Canada sono inclusi nell'elenco redatto dai laboratori UL (Underwriter's Laboratories) e certificati dall'associazione CSA (Canadian Standards Association).
- Per unità che devono funzionare a 115 volt: utilizzare un cavo approvato dai laboratori UL e certificato dalla CSA con tre conduttori, con sezione minima di 18 AWG di tipo SVT o SJT, di lunghezza massima di 15 piedi (4,57 metri) e con una spina da 15 ampère e 125 volt nominali dotata di messa a terra e a lame parallele.
- Per unità che devono funzionare a 230 Volt (solo Stati Uniti): utilizzare un cavo approvato dai laboratori UL e certificato dalla CSA con tre conduttori, con sezione minima di 18 AWG di tipo SVT o SJT, di lunghezza massima di 15 piedi (4,57 metri) con lama a tandem, con spina dotata di messa a terra da 15 Amp e 250 Volt.
- Per unità progettate per funzionare a 230 volt (al di fuori degli Stati Uniti): utilizzare un cavo dotato di spina di collegamento del tipo con messa a terra. Il cavo deve essere conforme alle norme di sicurezza appropriate relative al paese in cui l'apparecchiatura viene installata.
- Generalmente, i cavi di alimentazione per una regione o un paese specifico sono disponibili solo in tale regione o paese.

Capitolo 3. Configurazione dell'hardware del server

Per installare il server, installare tutte le opzioni acquistate, cablare il server, configurare e aggiornare il firmware, quindi installare il sistema operativo.

Elenco di controllo per la configurazione server

Utilizzare l'elenco di controllo per la configurazione del server per assicurarsi di aver eseguito tutte le attività necessarie ai fini della configurazione del server.

La procedura di configurazione del server varia in base alla configurazione del server al momento della consegna. In alcuni casi, il server è completamente configurato e deve soltanto essere collegato alla rete e a una fonte di alimentazione CA, per poi essere acceso. In altri casi, è necessario installare l'hardware opzionale, configurare hardware e firmware e installare il sistema operativo.

Di seguito sono riportati i passaggi della procedura generale per la configurazione di un server:

1. Togliere il server dall'imballaggio. Vedere "[Contenuto della confezione del server](#)" a pagina 2.
2. Installare l'hardware del server.
 - a. Installare le eventuali opzioni hardware o server. Vedere le relative sezioni in "[Installazione delle opzioni hardware del server](#)" a pagina 53.
 - b. Se necessario, installare il server in un cabinet rack standard utilizzando il kit di binari fornito con il server. Vedere la *Guida all'installazione del rack* fornita con il kit di binari opzionale.
 - c. Collegare i cavi Ethernet e i cavi di alimentazione al server. Vedere "[Vista posteriore](#)" a pagina 22 per individuare i connettori. Vedere "[Cablaggio del server](#)" a pagina 95 per le best practice di cablaggio.
 - d. Accendere il server. Vedere "[Accensione del server](#)" a pagina 95.

Nota: È possibile accedere all'interfaccia del processore di gestione per configurare il sistema senza accendere il server. Quando il server è collegato all'alimentazione, l'interfaccia del processore di gestione è disponibile. Per informazioni dettagliate sull'accesso al processore del server di gestione, vedere:

http://sysmgt.lenovofiles.com/help/topic/com.lenovo.systems.management.xcc.doc/dw1lm_c_chapter2_openingandusing.html

- e. Verificare che l'hardware del server sia stato correttamente installato. Vedere "[Convalida della configurazione server](#)" a pagina 96.
3. Configurare il sistema.
 - a. Collegare Lenovo XClarity Controller alla rete di gestione. Vedere "[Impostazione della connessione di rete per Lenovo XClarity Controller](#)" a pagina 97.
 - b. Aggiornare il firmware del server, se necessario. Vedere "[Aggiornamento del firmware](#)" a pagina 98.
 - c. Configurare il firmware per il server. Vedere "[Configurazione del firmware](#)" a pagina 102.

Le informazioni seguenti sono disponibili per la configurazione RAID:

 - <https://lenovopress.com/lp0578-lenovo-raid-introduction>
 - <https://lenovopress.com/lp0579-lenovo-raid-management-tools-and-resources>
 - d. Installare il sistema operativo. Vedere "[Distribuzione del sistema operativo](#)" a pagina 104.
 - e. Eseguire il backup della configurazione server. Vedere "[Backup della configurazione server](#)" a pagina 104.

- f. Installare le applicazioni e i programmi che dovranno essere utilizzati con il server.

Linee guida per l'installazione

Utilizzare le linee guida per l'installazione per installare i componenti nel server.

Prima di installare i dispositivi opzionali, leggere attentamente le seguenti informazioni particolari:

Attenzione: Evitare l'esposizione all'elettricità statica che potrebbe causare l'arresto del sistema e la perdita di dati, tenendo i componenti sensibili all'elettricità statica negli involucri antistatici fino all'installazione e maneggiando tali dispositivi con un cinturino da polso di scaricamento elettrostatico o altri sistemi di messa a terra.

- Leggere le informazioni sulla sicurezza e le linee guida per operare in sicurezza.
 - Un elenco completo di informazioni sulla sicurezza per tutti i prodotti è disponibile qui:
http://thinksystem.lenovofiles.com/help/topic/safety_documentation/pdf_files.html
 - Le seguenti linee guida sono disponibili anche in "Manipolazione di dispositivi sensibili all'elettricità statica" a pagina 53 e "Operazioni all'interno del server acceso" a pagina 52.
- Assicurarsi che i componenti che si desidera installare siano supportati dal server. Per un elenco dei componenti opzionali supportati dal server, vedere <https://static.lenovo.com/us/en/serverproven/index.shtml>.
- Quando si installa un nuovo server, scaricare e applicare gli aggiornamenti firmware più recenti. Questo consentirà di assicurarsi che i problemi noti vengano risolti e che il server sia pronto per prestazioni ottimali. Passare a [ThinkSystem SR550 Driver & Software](#) per scaricare gli aggiornamenti firmware per il server.

Importante: Alcune soluzioni cluster richiedono specifici livelli di codice o aggiornamenti del codice coordinato. Se il componente fa parte di una soluzione cluster, verificare che sia supportato il livello più recente di codice per la soluzione cluster prima di aggiornare il codice.

- Prima di installare un componente opzionale, è buona norma assicurarsi sempre che il server funzioni correttamente.
- Tenere pulita l'area di lavoro e posizionare i componenti rimossi su una superficie piana e liscia che non si muove o non si inclina.
- Non tentare di sollevare un oggetto troppo pesante. Se ciò fosse assolutamente necessario, leggere attentamente le seguenti misure cautelative:
 - Verificare che sia possibile rimanere in piedi senza scivolare.
 - Distribuire il peso dell'oggetto in modo uniforme su entrambi i piedi.
 - Applicare una forza continua e lenta per sollevarlo. Non muoversi mai improvvisamente o non girarsi quando si solleva un oggetto pesante.
 - Per evitare di sforzare i muscoli della schiena, sollevare l'oggetto stando in piedi o facendo forza sulle gambe.
- Assicurarsi di disporre di un numero adeguato di prese elettriche con messa a terra per il server, il monitor e altri dispositivi.
- Eseguire il backup di tutti i dati importanti prima di apportare modifiche alle unità disco.
- Procurarsi un cacciavite a testa piatta, un cacciavite piccolo di tipo Phillips e un cacciavite Torx T8.
- Per visualizzare i LED di errore sulla scheda di sistema e sui componenti interni, lasciare il server acceso.
- Non è necessario spegnere il server per installare o rimuovere gli alimentatori hot-swap, le ventole hot-swap o i dispositivi USB hot-plug. Tuttavia, è necessario spegnere il server prima di eseguire qualsiasi operazione che implichi la rimozione o l'installazione dei cavi dell'adattatore ed è necessario scollegare la

fonte di alimentazione dal server prima di eseguire qualsiasi operazione che implichi la rimozione o l'installazione di una scheda verticale.

- Il colore blu su un componente indica i punti di contatto da cui è possibile afferrare un componente per rimuoverlo o installarlo nel server, aprire o chiudere i fermi e così via.
- Il colore arancione presente sui componenti o un'etichetta arancione posta accanto a un componente indica che il componente può essere sostituito in modalità hot-swap, ossia può essere rimosso o installato mentre il server è ancora in esecuzione (L'arancione indica anche i punti di contatto sui componenti hot-swap). Fare riferimento alle istruzioni per la rimozione o l'installazione di uno specifico componente hot-swap per qualsiasi procedura aggiuntiva che potrebbe essere necessario effettuare prima di rimuovere o installare il componente.
- La striscia rossa sulle unità, adiacente al fermo di rilascio, indica che l'unità può essere sostituita a sistema acceso se il server e il sistema operativo supportano la funzione hot-swap. Ciò significa che è possibile rimuovere o installare l'unità mentre il server è in esecuzione.

Nota: Fare riferimento alle istruzioni specifiche del sistema per la rimozione o l'installazione di un'unità hot-swap per qualsiasi procedura aggiuntiva che potrebbe essere necessario effettuare prima di rimuovere o installare l'unità.

- Al termine delle operazioni sul server, verificare di aver reinstallato tutte le schermature di sicurezza, le protezioni, le etichette e i cavi di messa a terra.

Elenco di controllo per la sicurezza

Utilizzare le informazioni in questa sezione per identificare le condizioni potenzialmente pericolose che interessano il server. Nella progettazione e fabbricazione di ciascun computer sono stati installati gli elementi di sicurezza necessari per proteggere utenti e tecnici dell'assistenza da lesioni.

Nota:

1. Il prodotto non è idoneo all'uso in ambienti di lavoro con schermi professionali, in conformità all'articolo 2 della normativa in materia di sicurezza sul lavoro.
2. La configurazione del server viene effettuata solo nella sala server.

ATTENZIONE:

Questa apparecchiatura deve essere installata o sottoposta a manutenzione da parte di personale qualificato, come definito dal NEC, IEC 62368-1 & IEC 60950-1, lo standard per la Sicurezza delle apparecchiature elettroniche per tecnologia audio/video, dell'informazione e delle telecomunicazioni. Lenovo presuppone che l'utente sia qualificato nella manutenzione dell'apparecchiatura e formato per il riconoscimento di livelli di energia pericolosi nei prodotti. L'accesso all'apparecchiatura richiede l'utilizzo di uno strumento, un dispositivo di blocco e una chiave o di altri sistemi di sicurezza ed è controllato dal responsabile della struttura.

Importante: Per la sicurezza dell'operatore e il corretto funzionamento del sistema è richiesta la messa a terra elettrica del server. La messa a terra della presa elettrica può essere verificata da un elettricista certificato.

Utilizzare il seguente elenco di controllo per verificare che non vi siano condizioni di potenziale pericolo:

1. Assicurarsi che non ci sia alimentazione e che il relativo cavo sia scollegato.
2. Controllare il cavo di alimentazione.
 - Assicurarsi che il connettore di messa a terra tripolare sia in buone condizioni. Utilizzare un multimetro per misurare la continuità che deve essere 0,1 ohm o meno tra il contatto di terra e la messa a terra del telaio.
 - Assicurarsi che il cavo di alimentazione sia del tipo corretto.

Per visualizzare i cavi di alimentazione disponibili per il server:

a. Accedere a:

<http://dcsc.lenovo.com/#/>

b. Nel riquadro Customize a Model (Personalizza un modello):

1) Fare clic su **Select Options/Parts for a Model (Seleziona opzioni/parti per un modello)**.

2) Immettere il modello e il tipo di macchina per il server.

c. Fare clic sulla scheda Power (Alimentazione) per visualizzare tutti i cavi di linea.

- Assicurarsi che il materiale isolante non sia logoro né usurato.
- 3. Controllare qualsiasi evidente modifica non prevista da Lenovo. Analizzare e valutare attentamente che tali modifiche non comportino ripercussioni sulla sicurezza prevista da Lenovo.
- 4. Controllare che nella parte interna del server non siano presenti condizioni non sicure, ad esempio limature metalliche, contaminazioni, acqua o altri liquidi o segni di bruciature o danni causati da fumo.
- 5. Verificare che i cavi non siano usurati, logori o schiacciati.
- 6. Assicurarsi che i fermi del coperchio dell'alimentatore (viti o rivetti) non siano stati rimossi o manomessi.

Linee guida sull'affidabilità del sistema

Si tratta di linee guida sull'affidabilità del sistema utili per garantire al sistema il raffreddamento appropriato.

Accertarsi che siano rispettati i seguenti requisiti:

- Se nel server è presente un'alimentazione ridondante, in ogni vano dell'alimentatore deve essere installato un alimentatore.
- Intorno al server deve essere presente spazio sufficiente per consentire il corretto funzionamento del sistema di raffreddamento. Lasciare circa 50 mm (2,0 in.) di spazio libero attorno alle parti anteriore e posteriore del server. Non inserire oggetti davanti alle ventole.
- Per un corretto raffreddamento e flusso d'aria, reinserire il coperchio del server prima di accendere il server. Se il server viene utilizzato per più di 30 minuti senza coperchio, potrebbero verificarsi danni ai componenti.
- È necessario seguire le istruzioni di cablaggio fornite con i componenti facoltativi.
- È necessario sostituire una ventola malfunzionante entro 48 ore dal malfunzionamento.
- È necessario sostituire una ventola hot-swap entro 30 secondi dalla sua rimozione.
- È necessario sostituire un'unità hot-swap entro due minuti dalla sua rimozione.
- È necessario sostituire un alimentatore hot-swap entro due minuti dalla sua rimozione.
- I deflettori d'aria forniti con il server devono essere installati all'avvio del server (alcuni server potrebbero essere forniti con più deflettori d'aria). È possibile che l'utilizzo del server senza il deflettore d'aria danneggi il processore.
- Ciascun socket del processore deve contenere un coperchio del socket o un processore con dissipatore di calore.
- Quando sono installati più processori, è necessario seguire rigorosamente le regole di inserimento delle ventole per ciascun server.

Operazioni all'interno del server acceso

Si tratta di linee guida per intervenire all'interno di un server acceso.

Attenzione: Se i componenti interni del server sono esposti all'elettricità statica, il server potrebbe arrestarsi e potrebbe verificarsi una perdita di dati. Per evitare questo potenziale problema, utilizzare sempre un

cinturino da polso di scaricamento elettrostatico o altri sistemi di messa a terra quando si eseguono operazioni all'interno del server acceso.

- Evitare di indossare indumenti larghi, non aderenti alle braccia. Arrotolare o tirare su le maniche lunghe prima di lavorare all'interno del server.
- Fare attenzione a che la cravatta, la sciarpa, il laccetto del badge o i capelli lunghi non cadano all'interno del server.
- Togliere i gioielli: bracciali, collane, anelli, gemelli e orologi da polso.
- Rimuovere gli oggetti contenuti nella tasca della camicia, ad esempio penne e matite, che potrebbero cadere all'interno del server quando ci si china su di esso.
- Evitare di lasciar cadere oggetti metallici, ad esempio graffette, forcine per capelli e viti, nel server.

Manipolazione di dispositivi sensibili all'elettricità statica

Utilizzare queste informazioni per maneggiare i dispositivi sensibili all'elettricità statica.

Attenzione: Evitare l'esposizione all'elettricità statica che potrebbe causare l'arresto del sistema e la perdita di dati, tenendo i componenti sensibili all'elettricità statica negli involucri antistatici fino all'installazione e maneggiando tali dispositivi con un cinturino da polso di scaricamento elettrostatico o altri sistemi di messa a terra.

- Limitare i movimenti per evitare l'accumulo di elettricità statica.
- Prestare particolare attenzione quando si maneggiano dispositivi a basse temperature, il riscaldamento riduce l'umidità interna e aumenta l'elettricità statica.
- Utilizzare sempre un cinturino da polso di scaricamento elettrostatico o un altro sistema di messa a terra in particolare quando si eseguono operazioni all'interno del server acceso.
- Posizionare il dispositivo ancora nell'involucro antistatico su una superficie metallica non verniciata all'esterno del server per almeno due secondi. Ciò riduce l'elettricità statica presente sul pacchetto e sul proprio corpo.
- Tirare fuori il dispositivo dall'involucro e installarlo direttamente nel server senza appoggiarlo. Se è necessario appoggiare il dispositivo, avvolgerlo nuovamente nell'involucro antistatico. Non posizionare mai il dispositivo sul server o su qualsiasi superficie metallica.
- Maneggiare con cura il dispositivo, tenendolo dai bordi.
- Non toccare punti di saldatura, piedini o circuiti esposti.
- Tenere il dispositivo lontano dalla portata di altre persone per evitare possibili danni.

Installazione delle opzioni hardware del server

Questa sezione include le istruzioni per eseguire l'installazione iniziale di hardware facoltativo. Ciascuna procedura di installazione di un componente indica tutte le attività che devono essere eseguite per accedere al componente da sostituire.

Le procedure di installazione sono presentate nella sequenza ottimale per ridurre il lavoro.

Attenzione: Per garantire che i componenti installati funzionino correttamente senza problemi, leggere le seguenti precauzioni con attenzione.

- Assicurarsi che i componenti che si desidera installare siano supportati dal server. Per un elenco dei componenti opzionali supportati dal server, vedere <https://static.lenovo.com/us/en/serverproven/index.shtml>.

- Non dimenticare di scaricare e applicare gli aggiornamenti firmware più recenti. Questo consentirà di assicurarsi che i problemi noti vengano risolti e che il server sia pronto per prestazioni ottimali. Passare a [ThinkSystem SR550 Driver & Software](#) per scaricare gli aggiornamenti firmware per il server.
- Prima di installare un componente opzionale, è buona norma assicurarsi sempre che il server funzioni correttamente.
- Seguire le procedure di installazione riportate in questa sezione e utilizzare gli strumenti appropriati. I componenti non correttamente installati possono provocare malfunzionamenti del sistema a causa di piedini danneggiati, connettori o componenti mancanti.

Rimozione della mascherina di sicurezza

Utilizzare queste informazioni per rimuovere la mascherina di sicurezza.



Per rimuovere la mascherina di sicurezza, completare le seguenti operazioni:

Visualizzare la procedura. È disponibile un video del processo di rimozione:

- YouTube: https://www.youtube.com/playlist?list=PLYV5R7hVcs-C9jFjZnXQ6AmTXaldX6_HJ
- Youku: http://list.youku.com/albumlist/show/id_50429987

Passo 1. Utilizzare la chiave per sbloccare la mascherina di sicurezza nella posizione di apertura.

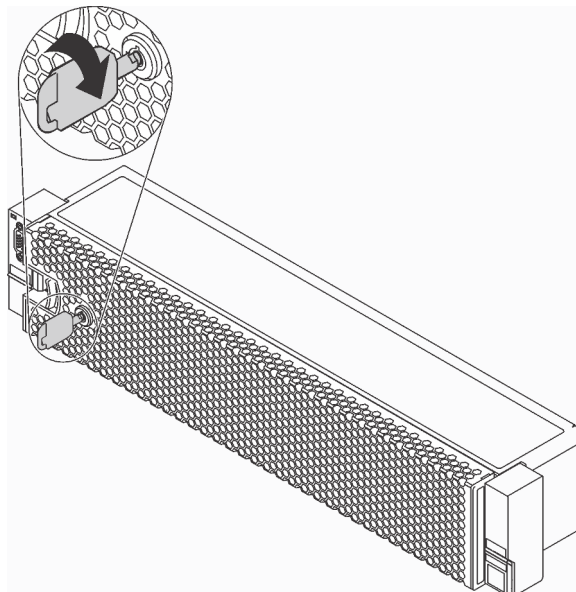



Figura 27. Sblocco della mascherina di sicurezza

Passo 2. Premere il fermo di rilascio  ruotare la mascherina di sicurezza verso l'esterno per rimuoverla dallo chassis.

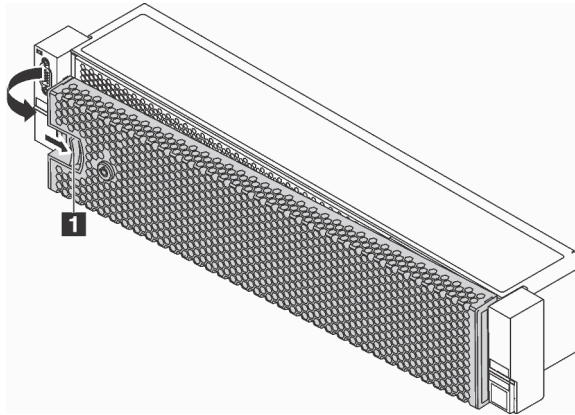

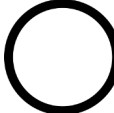



Figura 28. Rimozione della mascherina di sicurezza

Attenzione: Prima di spedire il rack con il server installato, reinstallare e bloccare la mascherina di sicurezza in posizione.

Rimozione del coperchio superiore

Utilizzare queste informazioni per rimuovere il coperchio superiore.

 <p>"Leggere le installazione Per l'installazione" a pagina 50</p>	 <p>"Spegnere il server per questa attività" a pagina 96</p>	 <p>"ATTENZIONE: Dispositivi sensibili all'elettricità statica Provvedere alla messa a terra del pacco prima dell'apertura" a pagina 53</p>
---	---	---

S033



ATTENZIONE:

Presenza di energia pericolosa. Le tensioni con energia pericolosa possono causare il surriscaldamento in caso di cortocircuito con parti metalliche, provocando scintille, ustioni o entrambi i problemi.

S014



ATTENZIONE:

Potrebbero essere presenti livelli di energia, corrente e tensione pericolosi. Solo un tecnico qualificato dell'assistenza è autorizzato a rimuovere i coperchi sui cui è applicata l'etichetta.

Per rimuovere il coperchio superiore, completare le seguenti operazioni:

Visualizzare la procedura. È disponibile un video del processo di rimozione:

- YouTube: https://www.youtube.com/playlist?list=PLYV5R7hVcs-C9jFjZnXQ6AmTXaldX6_HJ
- Youku: http://list.youku.com/albumlist/show/id_50429987

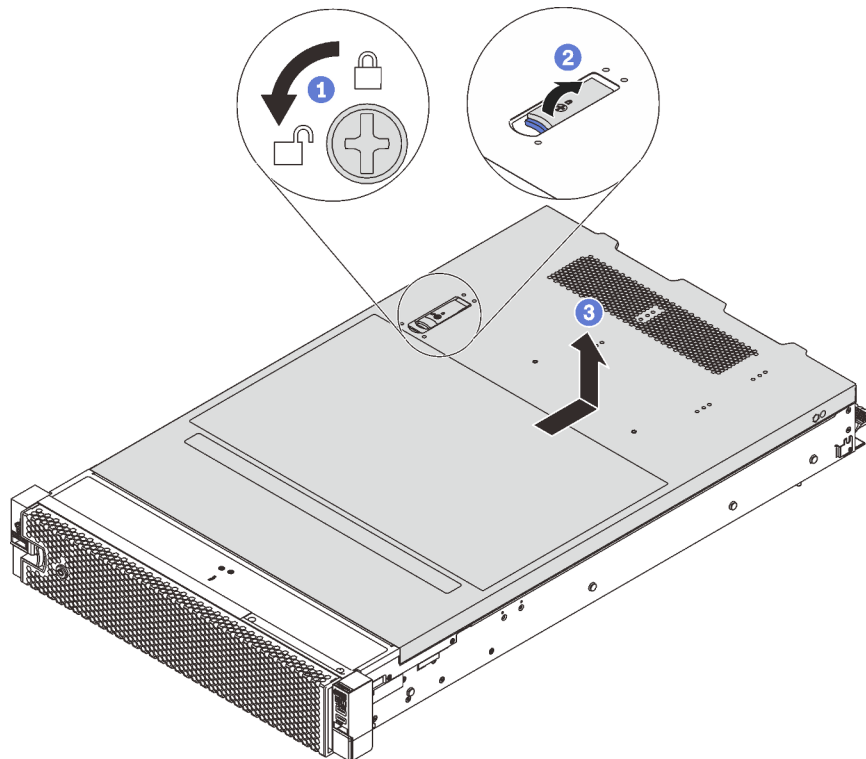





Figura 29. Rimozione del coperchio superiore

- Passo 1. Utilizzare un cacciavite per portare il blocco del coperchio in posizione di apertura, come da figura.
- Passo 2. Premere il pulsante di rilascio sul fermo del coperchio e aprire completamente il fermo del coperchio.
- Passo 3. Far scorrere il coperchio superiore del server sulla parte posteriore finché non sia sganciato dallo chassis. Sollevare quindi il coperchio del server estraendolo dallo chassis e posizionare il coperchio superiore su una superficie piana pulita.

Rimozione del deflettore d'aria

Utilizzare queste informazioni per rimuovere il deflettore d'aria.

 <p>"Leggere le installazioni" Per l'installazione" a pagina 50</p>	 <p>"Spegnere il server per questa attività" a pagina 96</p>	 <p>"ATTENZIONE: Dispositivi sensibili all'elettricità statica" Provvedere alla messa a terra del pacco prima dell'apertura" a pagina 53</p>
---	--	---

S033



ATTENZIONE:

Presenza di energia pericolosa. Le tensioni con energia pericolosa possono causare il surriscaldamento in caso di cortocircuito con parti metalliche, provocando scintille, ustioni o entrambi i problemi.

S017**ATTENZIONE:**

Prossimità a pale di ventole in movimento. Tenere lontane dita e altre parti del corpo.

Se sul deflettore d'aria è installato un modulo a supercapacitore RAID, rimuoverlo.

Per rimuovere il deflettore d'aria, completare le seguenti operazioni:

Visualizzare la procedura. È disponibile un video del processo di rimozione:

- YouTube: https://www.youtube.com/playlist?list=PLYV5R7hVcs-C9jFjZnXQ6AmTXaldX6_HJ
- Youku: http://list.youku.com/albumlist/show/id_50429987

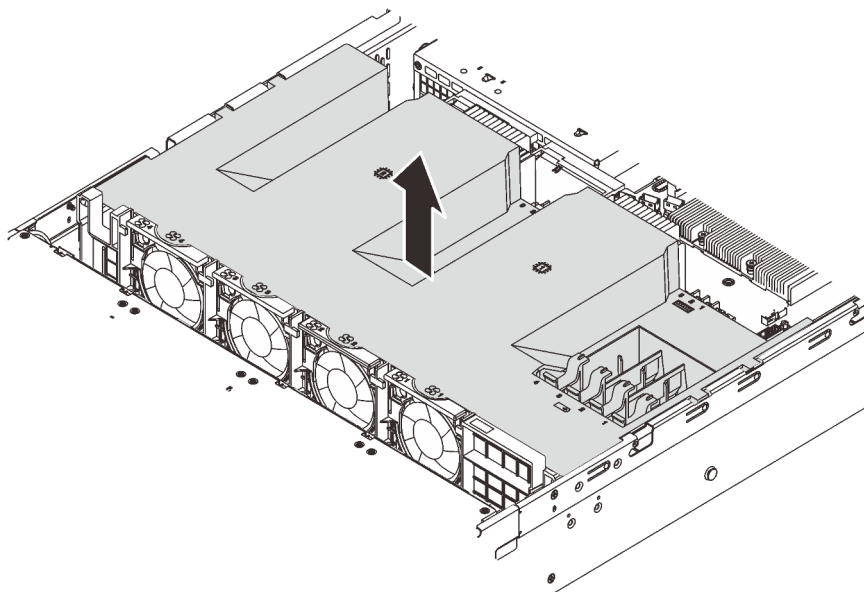


Figura 30. Rimozione del deflettore d'aria


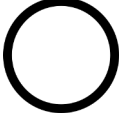

Passo 1. Afferrare il deflettore d'aria ed estrarlo con cautela dal server.

Dopo aver rimosso il deflettore d'aria, iniziare installando eventuali opzioni acquistate.

Installazione di un modulo processore e dissipatore di calore

In questa sezione viene descritto come installare un processore e un dissipatore di calore assemblati, noti come PHM (Processor-Heat-Sink Module), un processore e un dissipatore di calore. Per completare queste attività è necessario un cacciavite Torx T30.

Nota: Se si stanno installando più opzioni relative alla scheda di sistema, è necessario eseguire prima l'installazione del modulo PHM.

 <p>"Leggere le installazione Per l'installazione" a pagina 50</p>	 <p>"Spegnere il server per questa attività" a pagina 96</p>	 <p>"ATTENZIONE: Dispositivi sensibili all'elettricità statica Provvedere alla messa a terra del pacco prima dell'apertura" a pagina 53</p>
--	--	--

Attenzione:

- I processori Intel Xeon SP Gen 2 sono supportati sulla scheda di sistema con numero parte 01PE842. Se si utilizza la scheda di sistema con numero parte 01GV277, aggiornare il firmware di sistema al livello più recente prima di installare un processore Intel Xeon SP Gen 2. In caso contrario, non è possibile avviare il sistema.
- Ciascun socket del processore deve contenere sempre un coperchio o un PHM. Quando si rimuove o si installa un PHM, proteggere i socket del processore vuoti con un coperchio.
- Non toccare i contatti del processore o del socket del processore. I contatti del socket/processore sono estremamente delicati e potrebbero essere facilmente danneggiati. Agenti contaminanti sui contatti del processore, ad esempio il grasso della pelle, possono causare problemi di connessione.
- Rimuovere e installare solo un PHM alla volta. Se la scheda di sistema supporta più processori, installare i PHM iniziando dal primo socket del processore.
- Evitare che il lubrificante termico sul processore o sul dissipatore di calore entri in contatto con altri elementi. Il contatto con qualsiasi superficie potrebbe contaminare il lubrificante termico e renderlo inefficace. Il lubrificante termico può danneggiare componenti, quali i connettori elettrici nel socket del processore. Non rimuovere il coperchio del lubrificante dal dissipatore di calore finché non viene indicato.
- Per garantire prestazioni ottimali, controllare la data di produzione sul nuovo dissipatore di calore e assicurarsi che non superi i 2 anni. In caso contrario, rimuovere il lubrificante termico esistente e applicare il nuovo lubrificante per ottenere prestazioni termiche ottimali.

Nota:

- I PHM sono dimensionati in base al socket in cui dovranno essere installati e con un orientamento fisso.
- Per un elenco dei processori supportati dal server, vedere <https://static.lenovo.com/us/en/serverproven/index.shtml>. Velocità, numero di core e frequenza di tutti i processori sulla scheda di sistema devono essere identici.
- Prima di installare un nuovo modulo PHM o un processore sostitutivo, aggiornare il firmware di sistema al livello più recente. Vedere **"Aggiornamento del firmware"** a pagina 98.
- L'installazione di un PHM aggiuntivo può comportare una modifica dei requisiti di memoria per il sistema. Vedere **"Regole di installazione dei moduli di memoria"** a pagina 62 per un elenco di rapporti tra microprocessore e memoria.
- Se si installa un processore Intel Xeon 6230N, 6230T o 5220T, utilizzare il dissipatore di calore con numero parte 01KP652 o 01KP653.
- I dispositivi opzionali disponibili per il sistema potrebbero presentare requisiti specifici del processore. Vedere la documentazione fornita con il dispositivo opzionale per maggiori informazioni.
- Il modulo PHM per il sistema in uso potrebbe essere diverso da quello mostrato nelle figure.

Per installare una PHM, completare la procedura riportata di seguito:

Visualizzare la procedura. È disponibile un video del processo di installazione:

- YouTube: https://www.youtube.com/playlist?list=PLYV5R7hVcs-C9jFjZnXQ6AmTXaldX6_HJ
- Youku: http://list.youku.com/albumlist/show/id_50429987

Passo 1. Rimuovere l'eventuale coperchio installato sul socket del processore, posizionando le dita in corrispondenza dei semicerchi su ogni estremità del coperchio e sollevandolo dalla scheda di sistema.

Passo 2. Installare il modulo del processore e dissipatore di calore sulla scheda di sistema.

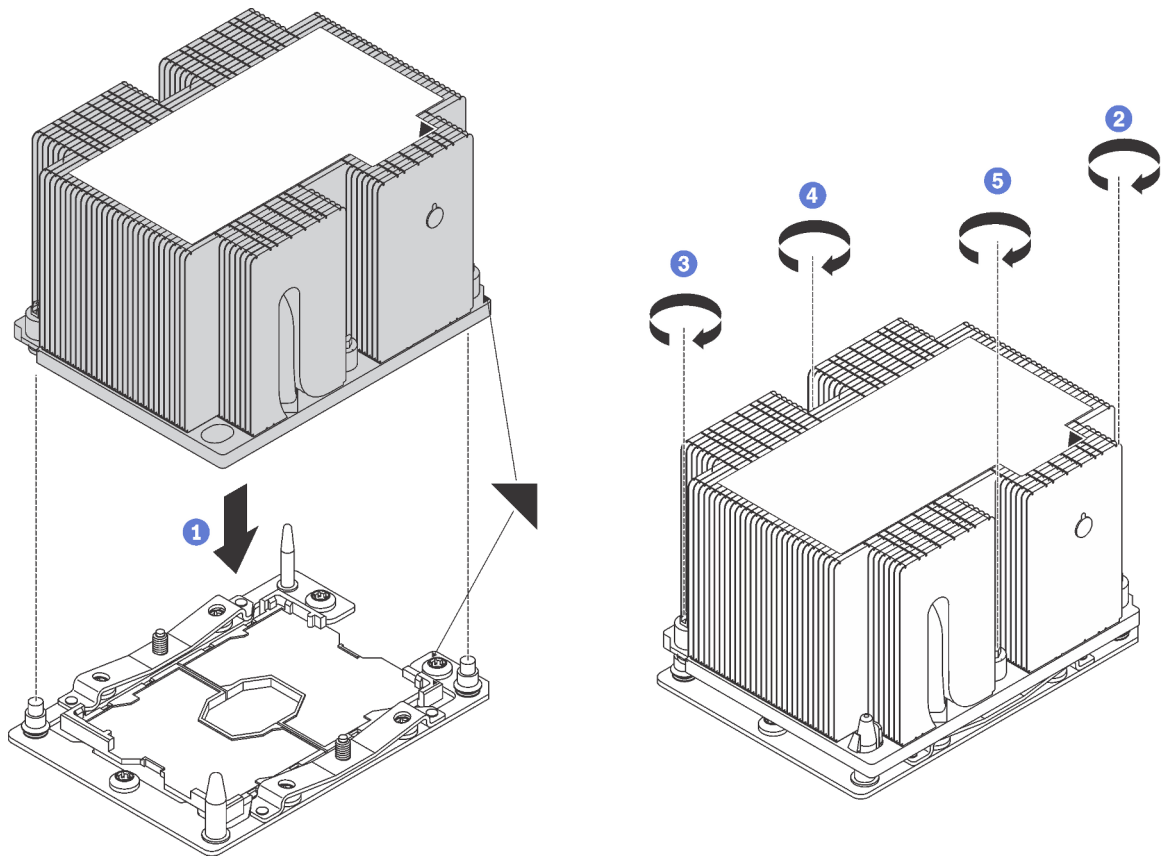


Figura 31. Installazione di un modulo PHM

- a. Allineare i contrassegni triangolari e i piedini della guida sul socket del processore al modulo PHM. Quindi, inserire il modulo PHM nel socket del processore.

Attenzione: Per evitare danni ai componenti, assicurarsi di seguire la sequenza di fissaggio indicata.

- b. Serrare completamente i fermi di blocco Torx T30 *nella sequenza di installazione riportata* sull'etichetta del dissipatore di calore. Serrare completamente le viti, quindi controllare visivamente per verificare che non vi siano spazi tra la vite di spallamento sotto il dissipatore di calore e il socket del microprocessore. Come riferimento, tenere presente che la coppia richiesta per i dadi da serrare completamente è 1,4 - 1,6 newton-metri, 12 - 14 pollici-libbre.

Una volta installata la PHM:

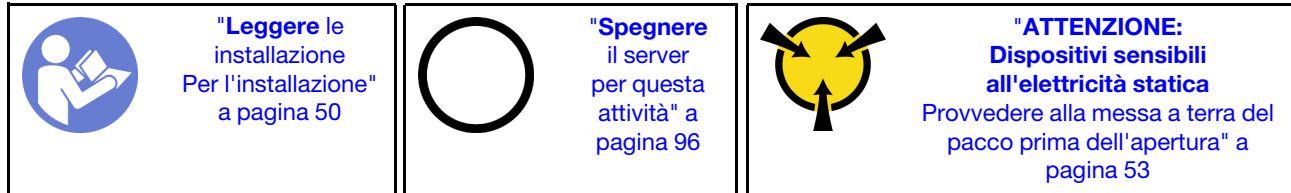
1. Se si sta installando il secondo PHM, rimuovere l'elemento di riempimento della ventola e installare la nuova ventola del sistema fornita con il kit di opzioni del processore. Vedere ["Installazione di una ventola del sistema" a pagina 71](#).

Nota: Un processore Intel Xeon SP Gen 2 non viene fornito con una ventola di sistema. Se si sta installando un processore Intel Xeon SP Gen 2, accertarsi di avere ordinato ThinkSystem SR550 FAN Option Kit e installarlo.

2. Se vi sono moduli di memoria da installare, eseguire questa operazione. Vedere "[Installazione di un modulo di memoria](#)" a pagina 61.

Installazione di un modulo di memoria

Utilizzare queste informazioni per installare un modulo di memoria.



Attenzione:

- Scollegare tutti i cavi di alimentazione per questa attività.
- I moduli di memoria sono sensibili alle scariche statiche e richiedono uno speciale trattamento.
 - Indossare sempre un cinturino da polso di scaricamento elettrostatico quando si rimuovono o si installano i moduli di memoria. Possono essere utilizzati anche guanti per lo scaricamento elettrostatico.
 - Evitare che due o più moduli di memoria entrino in contatto tra loro. Non impilare i moduli di memoria direttamente l'uno sull'altro quando devono essere riposti.
 - Non toccare mai i contatti in oro del connettore del modulo di memoria né permettere che entrino in contatto con la parte esterna dell'alloggiamento del connettore del modulo di memoria.
 - Maneggiare i moduli di memoria con attenzione: non piegare, ruotare né far cadere per alcun motivo un modulo di memoria.
 - Non utilizzare strumenti metallici (ad esempio, fermi o morsetti) per maneggiare i moduli di memoria, poiché i metalli rigidi potrebbero danneggiarli.
 - Non inserire i moduli di memoria mentre si mantengono pacchetti o componenti passivi, poiché una pressione eccessiva può causare la rottura dei pacchetti o il distacco dei componenti passivi.

Prima di installare un modulo di memoria:

1. Individuare lo slot del modulo di memoria richiesto sulla scheda di sistema e accertarsi di aver compreso l'ordine di installazione richiesto, a seconda che si stia implementando la modalità mirroring della memoria, rank sparing della memoria o memoria indipendente. Vedere "[Regole di installazione dei moduli di memoria](#)" a pagina 62 per l'ordine di installazione richiesto.
2. Mettere a contatto l'involucro antistatico che contiene il nuovo modulo di memoria con una superficie non verniciata esterna al server. Quindi, estrarre il nuovo modulo di memoria dalla confezione.

Per installare un modulo di memoria, completare le seguenti operazioni:

Visualizzare la procedura. È disponibile un video del processo di installazione:

- YouTube: https://www.youtube.com/playlist?list=PLYV5R7hVcs-C9jFjZnXQ6AmTXaldX6_HJ
- Youku: http://list.youku.com/albumlist/show/id_50429987

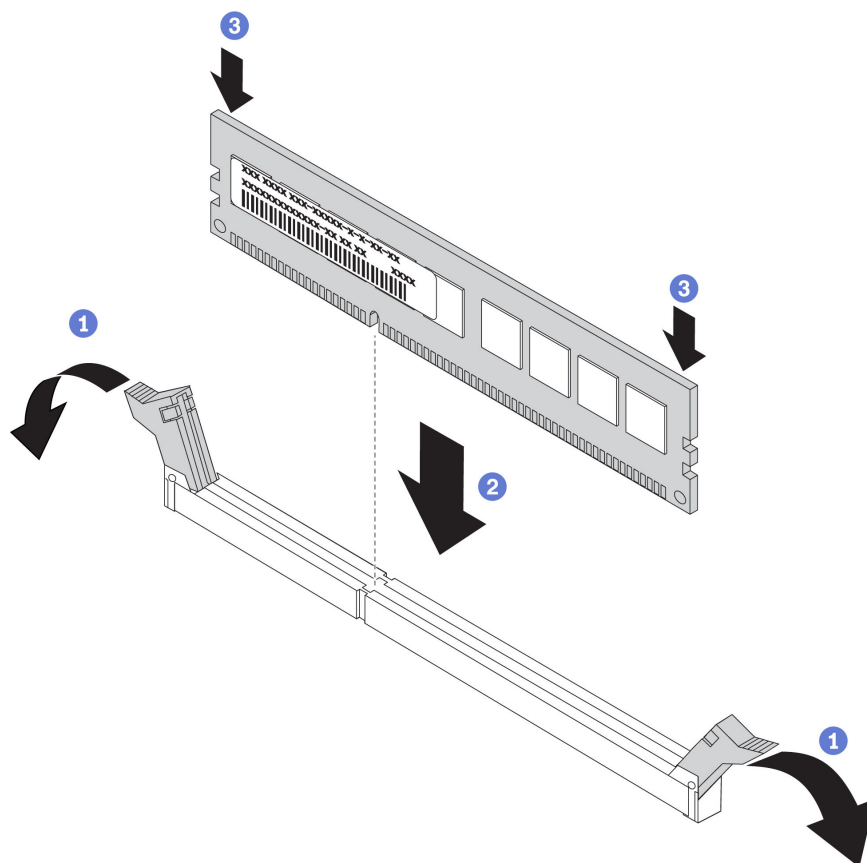


Figura 32. Installazione del modulo di memoria

Passo 1. Aprire i fermi di blocco su entrambe le estremità dello slot del modulo di memoria.

Attenzione: Per evitare la rottura dei fermi di blocco o danni agli slot del modulo di memoria, aprire e chiudere i fermi con cura.

Passo 2. Allineare il modulo di memoria allo slot e posizionarlo delicatamente sullo slot con entrambe le mani.

Passo 3. Premere con decisione entrambe le estremità del modulo di memoria nello slot, finché i fermi di blocco non scattano in posizione.

Nota: Se rimane uno spazio tra il modulo di memoria e i fermi di blocco, il modulo non è stato inserito correttamente. Aprire i fermi di blocco, rimuovere il modulo di memoria e reinserirlo.

Regole di installazione dei moduli di memoria

I moduli di memoria devono essere installati in un ordine specifico basato sulla configurazione della memoria implementata sul server.

Il server in uso supporta fino a 6 moduli di memoria quando è installato un processore e fino a 12 moduli di memoria quando sono installati due processori. Sono supportate le seguenti configurazioni di memoria, a seconda dei processori installati:

- Per i processori Intel Xeon SP Gen 1:
 - Minimo: la memoria minima di sistema è 8 GB (solo un processore installato e solo un modulo RDIMM da 8 GB nello slot CPU1 DIMM3)
 - Massimo:

- 384 GB utilizzando RDIMM (due processori installati e un modulo RDIMM da 32 GB installato in ciascuno dei 12 slot dei moduli di memoria)
- 768 GB utilizzando LRDIMM (due processori installati e un modulo LRDIMM da 64 GB installato in ciascuno dei 12 slot dei moduli di memoria)
- Tipo:
 - TruDDR4 2666, single-rank o dual-rank da 8 GB/16 GB/32 GB RDIMM con tecnologia ECC (Error Checking and Correcting)
 - TruDDR4 2666, quad-rank, 64 GB LRDIMM con tecnologia ECC
- Per processori Intel Xeon SP Gen 2:
 - Minimo: la memoria minima di sistema è 8 GB (solo un processore installato e solo un modulo RDIMM da 8 GB nello slot CPU1 DIMM3)
 - Massimo: 768 GB utilizzando RDIMM (due processori installati e un modulo RDIMM da 64 GB installato in ciascuno dei 12 slot dei moduli di memoria)
 - Tipo:
 - TruDDR4 2666, single-rank o dual-rank, 16 GB/32 GB RDIMM con tecnologia ECC
 - TruDDR4 2933, single-rank o dual-rank, 8 GB/16 GB/32 GB/64 GB RDIMM con tecnologia ECC

Per un elenco delle opzioni dei moduli di memoria supportate, vedere: <https://static.lenovo.com/us/en/serverproven/index.shtml>

Nota: Prima di installare un modulo di memoria, verificare che tutti i moduli di memoria da installare siano dello stesso tipo. Il server supporta i seguenti tipi di moduli di memoria:

- TruDDR4 RDIMM con tecnologia ECC
- TruDDR4 LRDIMM con tecnologia ECC

La figura seguente permette di individuare gli slot dei moduli di memoria sulla scheda di sistema.

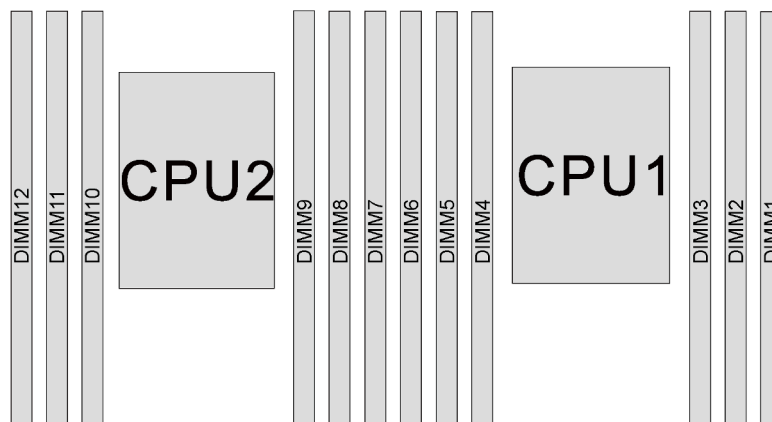


Figura 33. Slot dei moduli di memoria sulla scheda di sistema

Sono disponibili le seguenti configurazioni della memoria:

- "Modalità Indipendente" a pagina 64
- "Modalità di mirroring" a pagina 65
- "Modalità rank sparing" a pagina 66

Modalità Indipendente

La modalità indipendente fornisce capacità di memoria a prestazioni elevate. È possibile popolare tutti i canali che non prevedono requisiti di abbinamento. I singoli canali possono essere eseguiti con intervalli differenti dei moduli di memoria, ma tutti canali devono funzionare alla stessa velocità dell'interfaccia.

La seguente tabella mostra la sequenza di popolamento dei moduli di memoria per la modalità indipendente, quando è installato un solo processore (CPU1).

Nota: Se sono presenti tre moduli di memoria identici da installare per la CPU1 dotati dello stesso numero parte Lenovo, installare i tre moduli di memoria negli slot 1, 2 e 3.

Tabella 11. Modalità indipendente con un processore

Moduli di memoria totali	Processore 1						Moduli di memoria totali
	6	5	4	3	2	1	
1				3			1
2			4	3			2
3			4	3	2		3
4		5	4	3	2		4
5		5	4	3	2	1	5
6	6	5	4	3	2	1	6

La seguente tabella mostra la sequenza di popolamento dei moduli di memoria per la modalità indipendente, quando sono installati due processori (CPU1 e CPU2).

Nota:

- Se sono presenti tre moduli di memoria identici da installare per la CPU1 dotati dello stesso numero parte Lenovo, installare i tre moduli di memoria negli slot 1, 2 e 3.
- Se sono presenti tre moduli di memoria identici da installare per la CPU2 dotati degli stessi numeri parte Lenovo, installare i tre moduli di memoria negli slot 7, 8 e 9.

Tabella 12. Modalità indipendente con due processori

Moduli di memoria totali	Processore 2						Processore 1						Moduli di memoria totali
	12	11	10	9	8	7	6	5	4	3	2	1	
2				9						3			2
3				9					4	3			3
4			10	9					4	3			4
5			10	9					4	3	2		5
6			10	9	8				4	3	2		6
7			10	9	8			5	4	3	2		7
8		11	10	9	8			5	4	3	2		8
9		11	10	9	8			5	4	3	2	1	9
10		11	10	9	8	7		5	4	3	2	1	10

Tabella 12. Modalità indipendente con due processori (continua)

Moduli di memoria totali	Processore 2						Processore 1						Moduli di memoria totali
	12	11	10	9	8	7	6	5	4	3	2	1	
11		11	10	9	8	7	6	5	4	3	2	1	11
12	12	11	10	9	8	7	6	5	4	3	2	1	12

Modalità di mirroring

Nella modalità di mirroring ogni modulo di memoria di una coppia deve essere identico per dimensioni e architettura. I canali sono raggruppati in coppie e ogni canale riceve gli stessi dati. Un canale viene utilizzato come backup dell'altro, che fornisce la ridondanza.

Nota: Tutti i moduli di memoria da installare devono essere dello stesso tipo, con la stessa capacità, frequenza, tensione e rank.

La seguente tabella mostra la sequenza di popolamento dei moduli di memoria per la modalità di mirroring, quando è installato un processore (CPU1).

Tabella 13. Modalità mirroring con un processore

Moduli di memoria totali	Processore 1						Moduli di memoria totali
	6	5	4	3	2	1	
2				3	2		2
3				3	2	1	3
4		5	4	3	2		4
6	6	5	4	3	2	1	6

La seguente tabella mostra la sequenza di popolamento dei moduli di memoria per la modalità di mirroring, quando sono installati due processori (CPU1 e CPU2).

Tabella 14. Modalità mirroring con due processori

Moduli di memoria totali	Processore 2						Processore 2						Moduli di memoria totali
	12	11	10	9	8	7	6	5	4	3	2	1	
4				9	8					3	2		4
5				9	8					3	2	1	5
6				9	8	7				3	2	1	6
8		11	10	9	8			5	4	3	2		8
9				9	8	7	6	5	4	3	2	1	9
10		11	10	9	8		6	5	4	3	2	1	10
12	12	11	10	9	8	7	6	5	4	3	2	1	12

Modalità rank sparing

In modalità rank sparing un modulo di memoria funziona come rank di backup per gli altri rank sullo stesso canale. Il rank di backup non è disponibile come memoria di sistema.

Nota:

- Tutti i moduli di memoria da installare devono essere dello stesso tipo, con la stessa capacità, frequenza, tensione e numero di rank.
- I moduli di memoria single-rank non supportano la modalità rank sparing.

Tabella 15. Modalità rank sparing con un processore

Moduli di memoria totali	Processore 1						Moduli di memoria totali
	6	5	4	3	2	1	
1				3			1
2			4	3			2
3			4	3	2		3
4		5	4	3	2		4
5		5	4	3	2	1	5
6	6	5	4	3	2	1	6

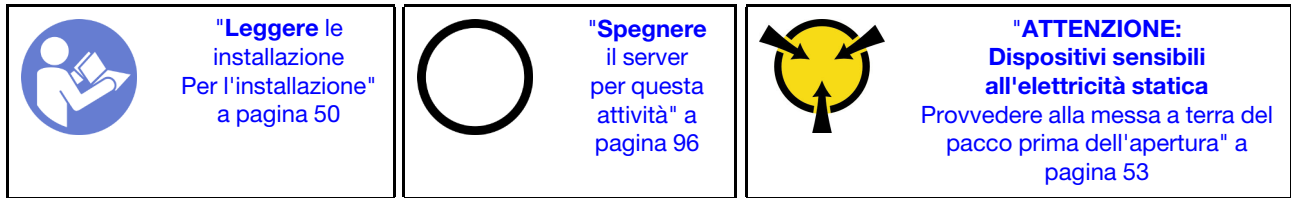
La seguente tabella mostra la sequenza di popolamento dei moduli di memoria per la modalità rank sparing, quando sono installati due processori (CPU1 e CPU2).

Tabella 16. Modalità rank sparing con due processori

Moduli di memoria totali	Processore 2						Processore 1						Moduli di memoria totali
	12	11	10	9	8	7	6	5	4	3	2	1	
2				9						3			2
3				9					4	3			3
4			10	9					4	3			4
5			10	9					4	3	2		5
6			10	9	8				4	3	2		6
7			10	9	8			5	4	3	2		7
8		11	10	9	8			5	4	3	2		8
9		11	10	9	8			5	4	3	2	1	9
10		11	10	9	8	7		5	4	3	2	1	10
11		11	10	9	8	7	6	5	4	3	2	1	11
12	12	11	10	9	8	7	6	5	4	3	2	1	12

Installazione del backplane dell'unità da 2,5"

Utilizzare queste informazioni per installare il backplane dell'unità da 2,5". Questa sezione si applica solo ai modelli di server che supportano backplane dell'unità da 2,5".



Nota: Il server supporta fino a due backplane a 8 vani SATA/SAS da 2,5 pollici. La posizione di installazione dei backplane varia a seconda della quantità di backplane.

- Un backplane: installare sempre il backplane nei vani delle unità 0-7.
- Due backplane: installare i due backplane nei vani delle unità 0-7 e 8-15.

Prima di installare il backplane dell'unità da 2,5", mettere a contatto l'involucro antistatico che contiene il nuovo backplane con una superficie non verniciata esterna al server. Quindi, estrarre il nuovo backplane dalla confezione e collocarlo su una superficie antistatica.

Per installare il backplane dell'unità da 2,5", completare le seguenti operazioni:

Visualizzare la procedura. È disponibile un video del processo di installazione:

- YouTube: https://www.youtube.com/playlist?list=PLYV5R7hVcs-C9jFjZnXQ6AmTXaldX6_HJ
- Youku: http://list.youku.com/albumlist/show/id_50429987

Passo 1. Determinare la posizione del backplane da installare.

Passo 2. Collegare i cavi al backplane.

Passo 3. Inserire la parte inferiore del backplane negli slot sulla parte inferiore dello chassis. Ruotare quindi il backplane in posizione verticale, allineare i fori nel backplane con i piedini sullo chassis e premere il backplane in posizione. Le linguette di rilascio fisseranno il backplane in posizione.

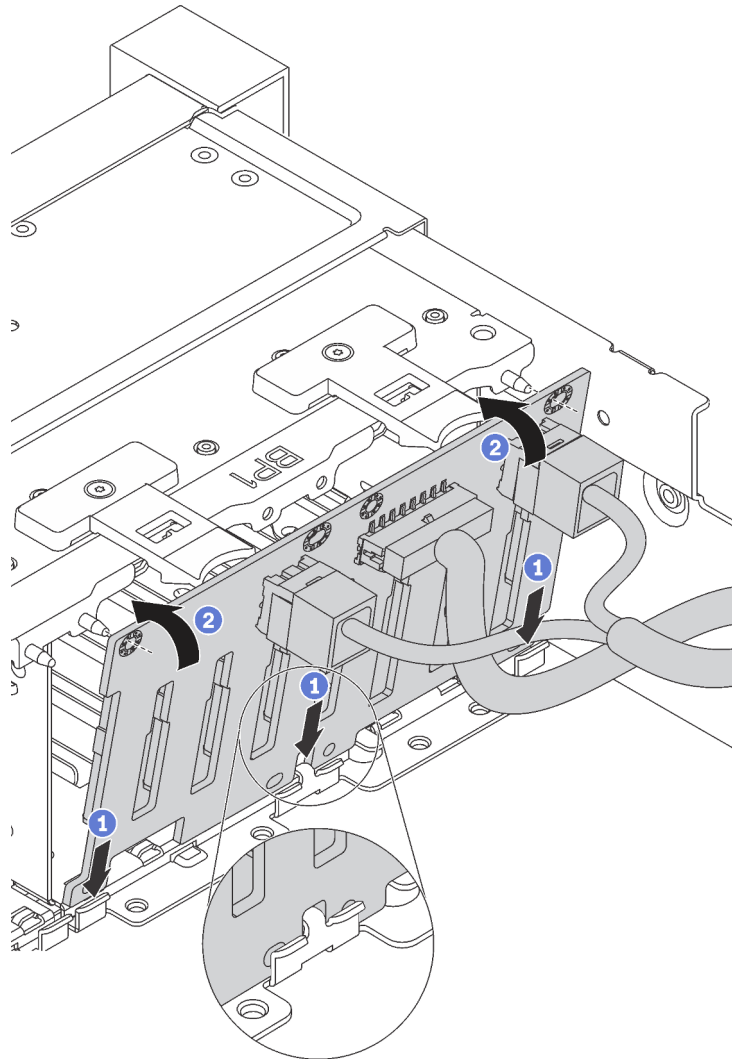


Figura 34. Installazione del backplane dell'unità da 2,5"

Passo 4. Applicare le etichette del vano dell'unità in base alla quantità di backplane installati. Le etichette del vano dell'unità vengono fornite con i backplane dell'unità.

- **4-7**

Applicare questa etichetta ai vani delle unità 4-7 se è installato un backplane SATA/SAS nei vani delle unità 0-7.

- **12-15**

Applicare questa etichetta ai vani delle unità 12-15 se è installato un backplane SATA/SAS nei vani delle unità 8-15.

La seguente figura mostra la posizione di applicazione delle etichette del vano dell'unità per i modelli di server con due backplane SATA/SAS installati. Verificare che l'etichetta del vano dell'unità sia applicata nella posizione corretta. Le etichette consentono di individuare l'unità corretta durante la fase di determinazione dei problemi.

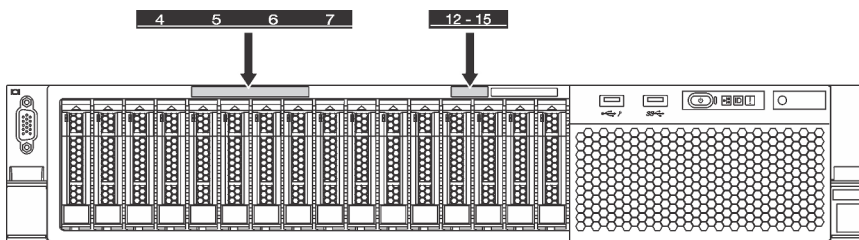





Figura 35. Etichette del vano dell'unità per i modelli di server con due backplane SATA/SAS installati

Dopo aver installato il backplane dell'unità da 2,5", collegare i cavi alla scheda di sistema. Per informazioni sull'instradamento dei cavi, vedere "[Instradamento dei cavi interni](#)" a pagina 28.

Installazione del backplane dell'unità da 3,5"

Utilizzare queste informazioni per installare il backplane dell'unità da 3,5". Questa sezione si applica solo ai modelli di server che supportano backplane dell'unità da 3,5".

 <p>"Leggere le installazioni Per l'installazione" a pagina 50</p>	 <p>"Spegnerne il server per questa attività" a pagina 96</p>	 <p>"ATTENZIONE: Dispositivi sensibili all'elettricità statica Provvedere alla messa a terra del pacco prima dell'apertura" a pagina 53</p>
--	---	--

Nota: La procedura si basa sullo scenario che prevede l'installazione del backplane per un massimo di 12 unità da 3,5". La procedura è simile per il backplane per un massimo di 8 unità da 3,5".

Prima di installare il backplane dell'unità da 3,5", mettere a contatto l'involucro antistatico che contiene il nuovo backplane con una superficie non verniciata esterna al server. Quindi, estrarre il nuovo backplane dalla confezione e collocarlo su una superficie antistatica.

Per installare il backplane dell'unità da 3,5", completare le seguenti operazioni:

Visualizzare la procedura. È disponibile un video del processo di installazione:

- YouTube: https://www.youtube.com/playlist?list=PLYV5R7hVcs-C9jFjZnXQ6AmTXaldX6_HJ
- Youku: http://list.youku.com/albumlist/show/id_50429987

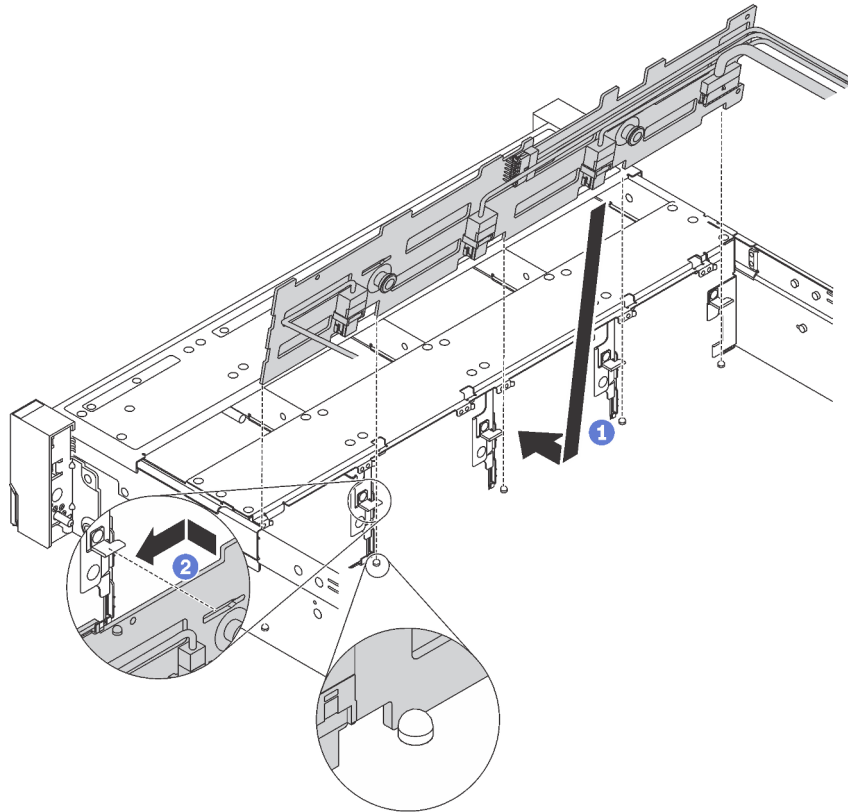


Figura 36. Installazione del backplane dell'unità da 3,5"

Passo 1. Collegare i cavi al backplane.

Passo 2. Allineare il backplane allo chassis e abbassarlo al suo interno. Posizionare quindi il backplane inclinandolo leggermente all'indietro.

Passo 3. Ruotare il backplane in posizione verticale e assicurarsi che i quattro ganci sullo chassis siano infilati correttamente nei fori corrispondenti nel backplane. Quindi, far scorrere il nuovo backplane come illustrato nella figura fino a posizionarlo correttamente.

Passo 4. Applicare l'etichetta del vano dell'unità in base al tipo di backplane installato. Ciascun tipo di backplane dell'unità supportato viene fornito con un'etichetta per vano dell'unità:

- **0-7**

Applicare questa etichetta allo chassis se è installato un backplane a 8 vani.

- **0-11**

Applicare questa etichetta allo chassis se è installato un backplane a 12 vani.

La seguente figura mostra la posizione di applicazione dell'etichetta del vano dell'unità per i modelli di server con un backplane a 12 vani installato. La posizione di applicazione delle etichette del vano dell'unità è la stessa per i modelli di server con un backplane a 8 vani installato. Verificare che l'etichetta del vano dell'unità sia applicata nella posizione corretta. L'etichetta consente di individuare l'unità corretta durante la fase di determinazione dei problemi.

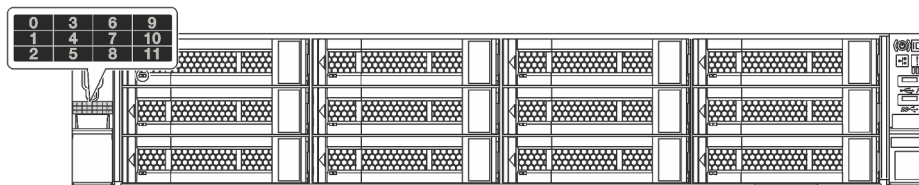

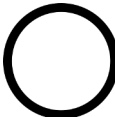



Figura 37. Etichetta del vano dell'unità per i modelli di server con un backplane a 12 vani installato

Dopo aver installato il backplane dell'unità da 3,5", collegare i cavi alla scheda di sistema. Per informazioni sull'instradamento dei cavi, vedere ["Instradamento dei cavi interni"](#) a pagina 28.

Installazione di una ventola del sistema

Utilizzare queste informazioni per installare una ventola di sistema.

 <p>"Leggere le installazioni" Per l'installazione a pagina 50</p>	 <p>"Spegnerne il server per questa attività" a pagina 96</p>	 <p>"ATTENZIONE: Dispositivi sensibili all'elettricità statica" Provvedere alla messa a terra del pacco prima dell'apertura" a pagina 53</p>
--	---	---

S033



ATTENZIONE:

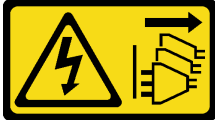
Presenza di energia pericolosa. Le tensioni con energia pericolosa possono causare il surriscaldamento in caso di cortocircuito con parti metalliche, provocando scintille, ustioni o entrambi i problemi.

S009



ATTENZIONE:

Per evitare lesioni personali, scollegare i cavi della ventola prima di rimuovere la ventola dal dispositivo.

S002**ATTENZIONE:**

Il pulsante di controllo dell'alimentazione sul dispositivo e l'interruttore di alimentazione sull'alimentatore non tolgono la corrente elettrica fornita al dispositivo. Il dispositivo potrebbe anche disporre di più di un cavo di alimentazione. Per eliminare completamente la corrente elettrica dal dispositivo, assicurarsi che tutti i cavi di alimentazione siano scollegati dalla fonte di alimentazione.

Prima di installare una ventola di sistema

1. Rimuovere l'elemento di riempimento della ventola.
2. Posizionare l'involucro antistatico che contiene la nuova ventola di sistema su una superficie non verniciata esterna al server. Quindi, estrarre la nuova ventola del sistema dalla confezione.

Per installare una ventola di sistema, completare le seguenti operazioni:

Visualizzare la procedura. È disponibile un video del processo di installazione:

- YouTube: https://www.youtube.com/playlist?list=PLYV5R7hVcs-C9jFjZnXQ6AmTXaldX6_HJ
- Youku: http://list.youku.com/albumlist/show/id_50429987

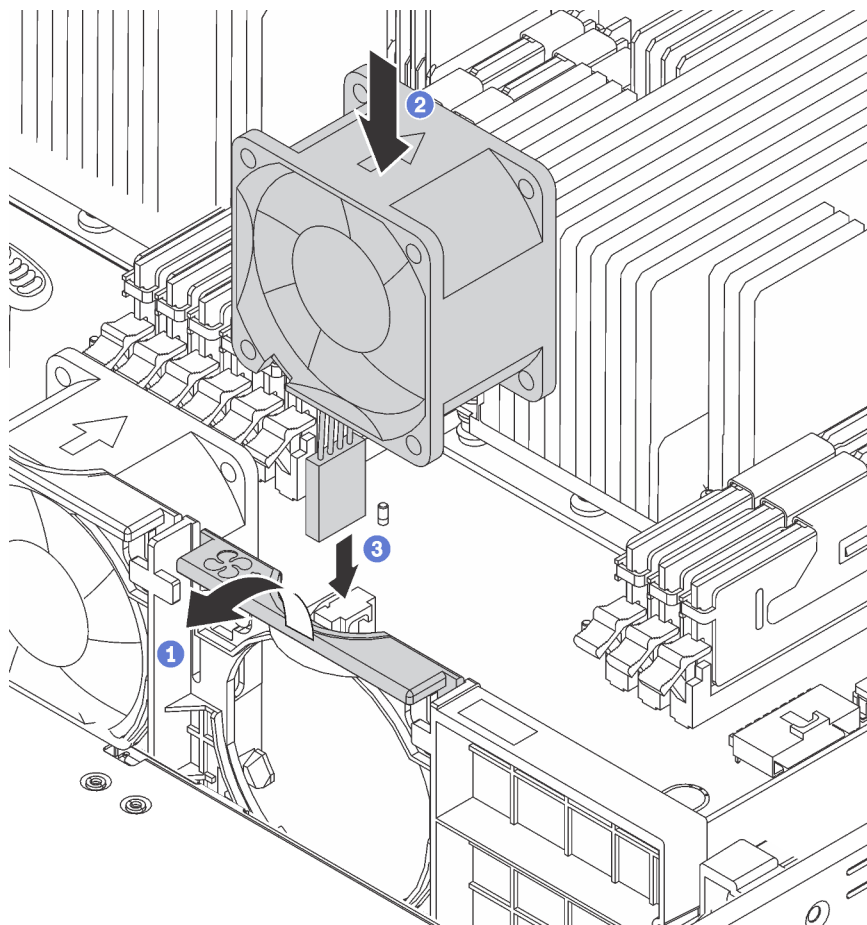


Figura 38. Installazione della ventola di sistema

Passo 1. Premere la staffa della gabbia delle ventole sulla parte anteriore del server.


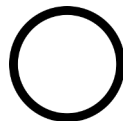

Passo 2. Posizionare la ventola del sistema in modo che la freccia dell'afflusso d'aria sulla ventola punti verso il retro del server, quindi inserire la ventola nella staffa. Assicurarsi che la ventola sia posizionata correttamente nel relativo slot nella staffa della ventola.

Nota: Il corretto afflusso d'aria è diretto dalla parte anteriore a quella posteriore del server.

Passo 3. Collegare il cavo della ventola di sistema alla scheda di sistema.

Installazione del modulo della porta seriale

Utilizzare queste informazioni per installare il modulo della porta seriale.

 <p>"Leggere le installazione Per l'installazione" a pagina 50</p>	 <p>"Spegnere il server per questa attività" a pagina 96</p>	 <p>"ATTENZIONE: Dispositivi sensibili all'elettricità statica Provvedere alla messa a terra del pacco prima dell'apertura" a pagina 53</p>
--	--	--

Prima di installare il modulo della porta seriale, mettere a contatto l'involucro antistatico che contiene il nuovo modulo della porta seriale con una superficie non verniciata esterna al server. Quindi, estrarre il nuovo modulo della porta seriale dalla confezione e collocarlo su una superficie antistatica.

Per installare il modulo della porta seriale, completare le seguenti operazioni:

Visualizzare la procedura. È disponibile un video del processo di installazione:

- YouTube: https://www.youtube.com/playlist?list=PLYV5R7hVcs-C9jFjZnXQ6AmTXaldX6_HJ
- Youku: http://list.youku.com/albumlist/show/id_50429987

Passo 1. Se lo slot è coperto da una staffa dello slot, aprire il fermo di blocco e rimuovere la staffa dello slot dallo chassis. Conservare la staffa in caso si desideri rimuovere in un secondo momento il modulo della porta seriale e sia necessario coprire la parte.

Passo 2. Installare il modulo della porta seriale nello chassis e chiudere il fermo di blocco per fissarlo in posizione.

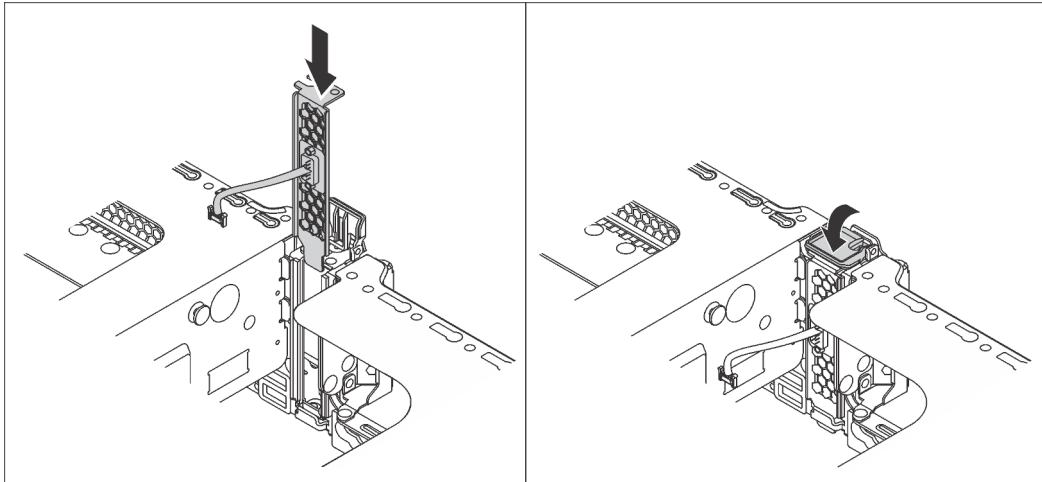


Figura 39. Installazione del modulo della porta seriale

Passo 3. Collegare il cavo del modulo della porta seriale al connettore del modulo della porta seriale sulla scheda di sistema. Per la posizione del connettore del modulo della porta seriale, vedere "[Componenti della scheda di sistema](#)" a pagina 27.

Dopo aver installato il modulo della porta seriale, effettuare una delle seguenti operazioni per abilitarlo, in base al sistema operativo installato:

- Per il sistema operativo Linux:

Avviare ipmitool e immettere il seguente comando per disabilitare la funzione SOL (Serial Over LAN):

```
-I lanplus -H IP -U USERID -P PASSWORD sol deactivate
```

- Per il sistema operativo Microsoft Windows:

1. Avviare ipmitool e immettere il seguente comando per disabilitare la funzione SOL:

```
-I lanplus -H IP -U USERID -P PASSWORD sol deactivate
```

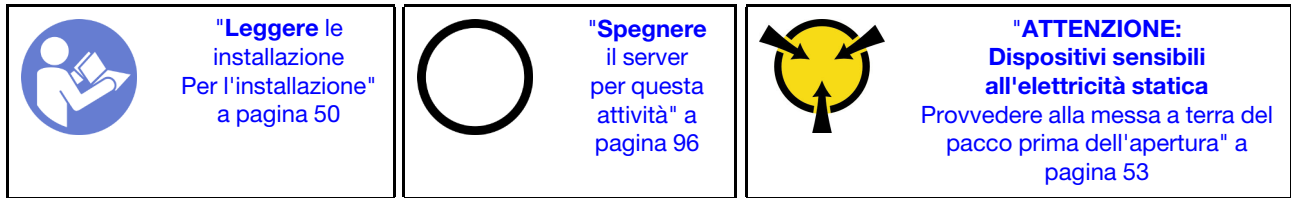
2. Avviare Windows PowerShell e immettere il seguente comando per disabilitare la funzione EMS (Emergency Management Services):

```
Bcdedit /ems no
```

3. Riavviare il server per accertarsi che l'impostazione EMS venga applicata.

Installazione dell'adattatore LOM

Utilizzare queste informazioni per installare l'adattatore LOM.



Prima di installare l'adattatore LOM:

- Se il server viene fornito con una staffa per lo slot dell'adattatore LOM, rimuoverla prima con uno strumento appropriato. Conservare la staffa in caso si desideri rimuovere in un secondo momento l'adattatore LOM e sia necessario coprire la parte.

ATTENZIONE:

Per evitare il rischio di lesioni, utilizzare uno strumento per rimuovere la staffa per lo slot dell'adattatore LOM.

- Mettere a contatto l'involucro antistatico che contiene il nuovo adattatore LOM con una superficie non verniciata esterna al server. Quindi, estrarre il nuovo adattatore LOM dalla confezione e collocarlo su una superficie antistatica.

Per installare l'adattatore LOM, completare le seguenti operazioni:

Visualizzare la procedura. È disponibile un video del processo di installazione:

- YouTube: https://www.youtube.com/playlist?list=PLYV5R7hVcs-C9jFjZnXQ6AmTXaldX6_HJ
- Youku: http://list.youku.com/albumlist/show/id_50429987

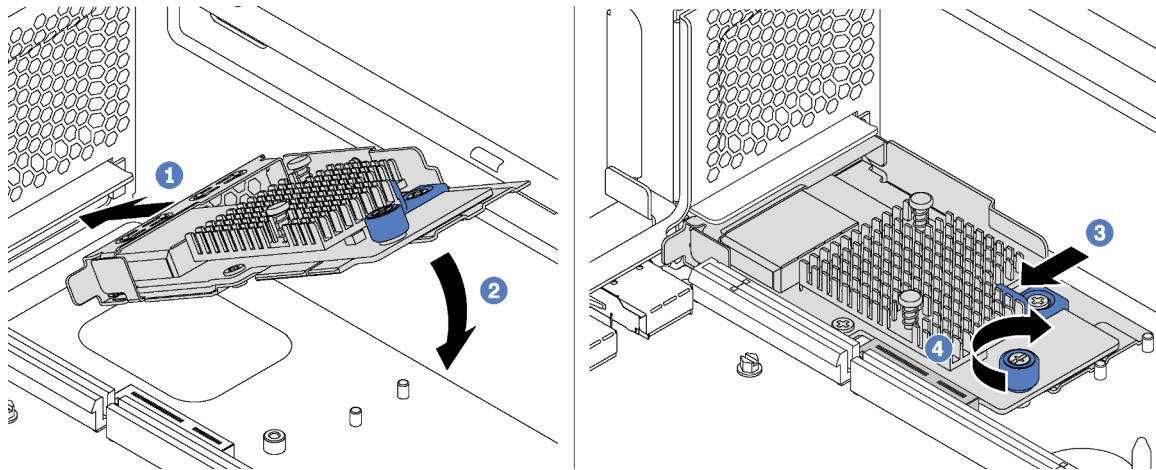


Figura 40. Installazione dell'adattatore LOM

- Passo 1. Posizionare l'adattatore LOM nel connettore su un angolo.
- Passo 2. Ruotare l'adattatore LOM verso il basso.
- Passo 3. Spingere l'adattatore LOM come mostrato e inserirlo nel connettore sulla scheda di sistema.
- Passo 4. Serrare la vite per fissare l'adattatore LOM.

Installazione di un adattatore PCIe

Utilizzare queste informazioni per installare un adattatore PCIe sulla scheda di sistema o sull'assieme verticale.

Questa sezione contiene le seguenti informazioni:

- "Installazione di un adattatore PCIe sull'assieme verticale" a pagina 76
- "Installazione di un adattatore PCIe sulla scheda di sistema" a pagina 78

Nota:


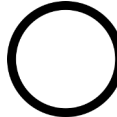

- Il server supporta lo slot PCIe 5 quando sono installati due processori.
- Non installare adattatori PCIe con connettori SFF (Small Form Factor) in uno slot PCIe 6.
- Sono supportati solo adattatori PCIe Lenovo ServerProven®. Lenovo non fornisce alcuna garanzia relativa a prodotti e servizi non Lenovo. Il supporto per gli adattatori PCIe diversi da Lenovo ServerProven® viene fornito dai produttori non Lenovo.
- Quando si installano gli adattatori Ethernet con connettore RJ-45, rispettare la seguente sequenza di installazione:

Tabella 17. Sequenza di installazione di schede Ethernet con connettore RJ-45

Numero di processori installati	Slot PCIe
Un processore	4, 2, 6, 3, 1
Due processori	4, 2, 6, 3, 5, 1

Installazione di un adattatore PCIe sull'assieme verticale

Utilizzare queste informazioni per installare un adattatore PCIe sull'assieme verticale.

 <p>"Leggere le installazioni" Per l'installazione a pagina 50</p>	 <p>"Spegner il server per questa attività" a pagina 96</p>	 <p>"ATTENZIONE: Dispositivi sensibili all'elettricità statica" Provvedere alla messa a terra del pacco prima dell'apertura" a pagina 53</p>
---	--	--

Prima di installare un adattatore PCIe sull'assieme verticale, mettere a contatto l'involucro antistatico che contiene il nuovo adattatore PCIe con una superficie non verniciata esterna al server. Quindi, estrarre il nuovo adattatore PCIe dalla confezione.

Nota:

- A seconda del tipo specifico, l'adattatore PCIe potrebbe essere diverso dalla figura presentata in questa sezione.
- Consultare la documentazione fornita con l'adattatore PCIe e seguire le istruzioni in aggiunta a quelle contenute in questa sezione.

Per installare un adattatore PCIe sull'assieme verticale, completare le seguenti operazioni:

Visualizzare la procedura. È disponibile un video del processo di installazione:

- YouTube: https://www.youtube.com/playlist?list=PLYV5R7hVcs-C9jFjZnXQ6AmTXaldX6_HJ
- Youku: http://list.youku.com/albumlist/show/id_50429987

Passo 1. Per procedere alla rimozione, afferrare l'assieme verticale per i bordi e sollevarlo delicatamente verso l'alto per estrarlo dallo chassis. Quindi, rimuovere l'assieme verticale e posizionarlo capovolto su una superficie piana, pulita e antistatica.

Passo 2. Individuare uno slot PCIe appropriato. Vedere "[Vista posteriore](#)" a pagina 22 per identificare gli slot PCIe del server.

- Passo 3. Se lo slot è coperto da una staffa dello slot, aprire il fermo di blocco e rimuovere la staffa dello slot dall'assieme verticale. Conservare la staffa in caso si desideri rimuovere in un secondo momento l'adattatore PCIe e sia necessario coprire la parte.
- Passo 4. Posizionare l'adattatore PCIe accanto allo slot PCIe. Spingere quindi con cautela l'adattatore PCIe nel relativo slot finché non è bloccato saldamente in posizione. Verificare che la staffa dell'adattatore PCIe sia fissata dalla staffa dell'adattatore verticale.

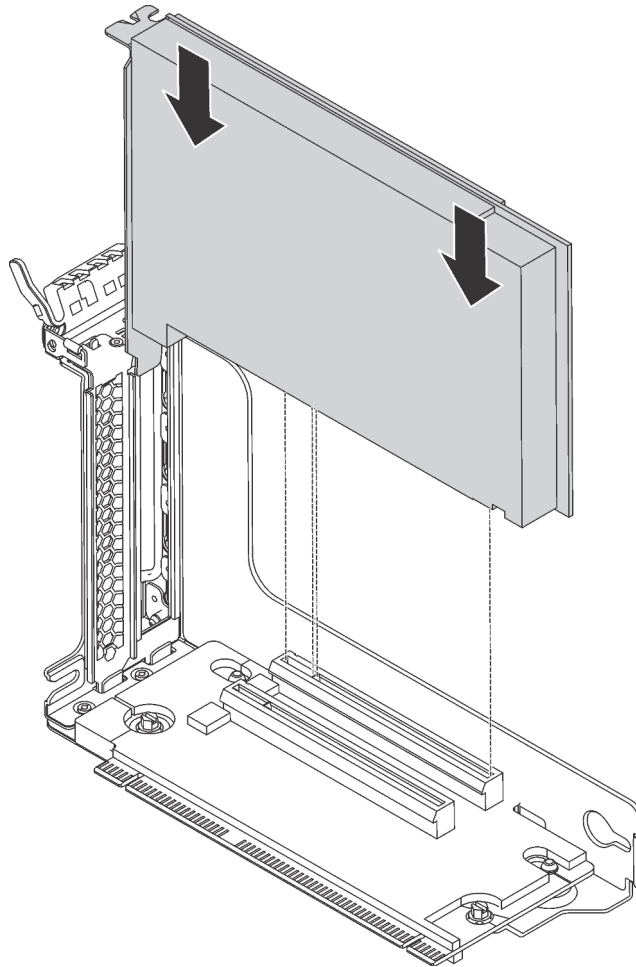


Figura 41. Installazione di un adattatore PCIe sull'assieme verticale

Nota: Afferrare l'adattatore PCIe con cautela, tenendolo dai bordi.

- Passo 5. Ruotare il fermo di blocco fino alla posizione di chiusura per fissare l'adattatore PCIe in posizione.

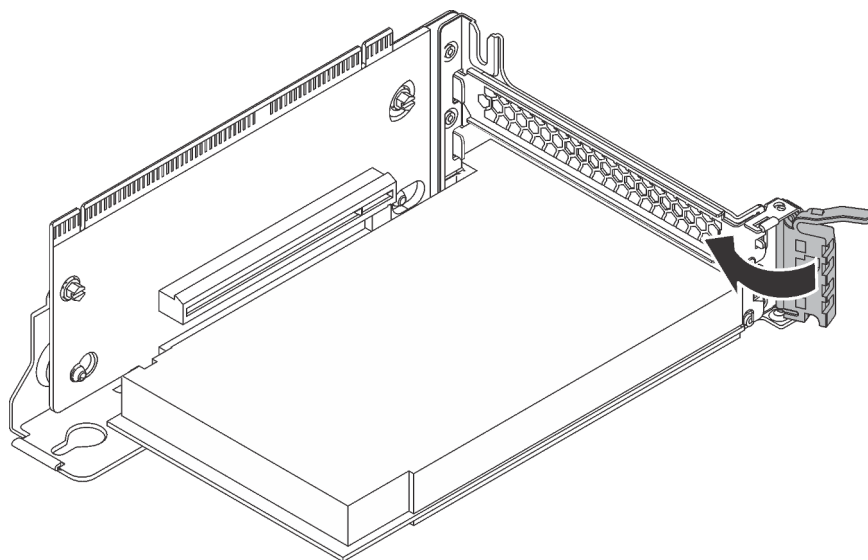

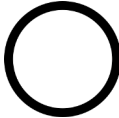



Figura 42. Rotazione del fermo di blocco nella posizione di chiusura

Passo 6. A seconda del tipo di adattatore PCIe, potrebbe essere necessario collegare i cavi necessari. Per informazioni specifiche, vedere la documentazione fornita con l'adattatore PCIe.

Installazione di un adattatore PCIe sulla scheda di sistema

Utilizzare queste informazioni per installare un adattatore PCIe sulla scheda di sistema.

 <p>"Leggere le installazione Per l'installazione" a pagina 50</p>	 <p>"Spegnere il server per questa attività" a pagina 96</p>	 <p>"ATTENZIONE: Dispositivi sensibili all'elettricità statica Provvedere alla messa a terra del pacco prima dell'apertura" a pagina 53</p>
--	--	--

Prima di installare un adattatore PCIe sull'assieme verticale, mettere a contatto l'involucro antistatico che contiene il nuovo adattatore PCIe con una superficie non verniciata esterna al server. Quindi, estrarre il nuovo adattatore PCIe dalla confezione.

Nota:

- A seconda del tipo specifico, l'adattatore PCIe potrebbe essere diverso dalla figura presentata in questa sezione.
- Consultare la documentazione fornita con l'adattatore PCIe e seguire le istruzioni in aggiunta a quelle contenute in questa sezione.

Per installare un adattatore PCIe sulla scheda di sistema, completare le seguenti operazioni:

Visualizzare la procedura. È disponibile un video del processo di installazione:

- YouTube: https://www.youtube.com/playlist?list=PLYV5R7hVcs-C9jFjZnXQ6AmTXaldX6_HJ
- Youku: http://list.youku.com/albumlist/show/id_50429987

Passo 1. Individuare lo slot PCIe 4. Se lo slot è coperto da una staffa dello slot, aprire il fermo di blocco e rimuovere la staffa dello slot dallo chassis. Conservare la staffa per un uso futuro.

Passo 2. Se il nuovo adattatore PCIe è installato con una staffa full-height, sostituire la staffa full-height con la staffa low profile attenendosi alla procedura indicata di seguito:

- a. Rimuovere con cautela le viti che fissano l'adattatore PCIe e quindi rimuovere la staffa full-height dall'adattatore PCIe.
- b. Prendere nota dell'orientamento e allineare i fori per viti della staffa low profile ai fori corrispondenti sull'adattatore PCIe. Installare quindi le viti per fissare la staffa all'adattatore PCIe.

Passo 3. Posizionare l'adattatore PCIe accanto allo slot PCIe. Spingere quindi con cautela l'adattatore PCIe nello slot finché non si blocca saldamente in posizione e la relativa staffa non è fissata allo chassis.

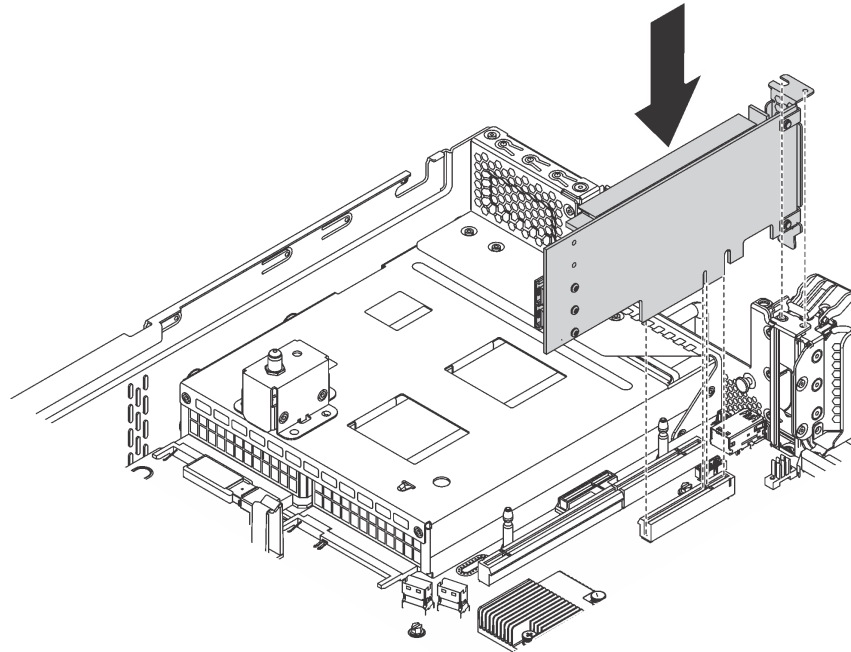

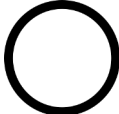



Figura 43. Installazione di un adattatore PCIe sulla scheda di sistema

- Passo 4. Ruotare il fermo di blocco dell'adattatore PCIe in posizione di chiusura per fissare l'adattatore PCIe in posizione.
- Passo 5. A seconda del tipo di adattatore PCIe, potrebbe essere necessario collegare i cavi necessari. Per informazioni specifiche, vedere la documentazione fornita con l'adattatore PCIe.

Installazione del backplane M.2 e dell'unità M.2

Utilizzare queste informazioni per installare il backplane M.2 e l'unità M.2.

 <p>"Leggere le installazione Per l'installazione" a pagina 50</p>	 <p>"Spegnere il server per questa attività" a pagina 96</p>	 <p>"ATTENZIONE: Dispositivi sensibili all'elettricità statica Provvedere alla messa a terra del pacco prima dell'apertura" a pagina 53</p>
--	--	--

Prima di installare il backplane M.2 e l'unità M.2:

1. Mettere a contatto l'involucro antistatico che contiene il nuovo backplane M.2 e l'unità M.2 con una superficie non verniciata esterna al server. Quindi, estrarre il nuovo backplane M.2 e l'unità M.2 dalla confezione e collocarli su una superficie antistatica.

2. Regolare il fermo sul backplane M.2 in base alla dimensione specifica dell'unità M.2 da installare. Vedere "Regolazione del fermo sul backplane M.2" a pagina 82.
3. Individuare il connettore su ciascun lato del backplane M.2.

Nota:

- Alcuni backplane M.2 supportano due unità M.2 identiche. Quando sono installate due unità M.2, durante lo scorrimento del fermo in avanti allineare e supportare entrambe le unità M.2 per fissarle.
- Installare prima l'unità M.2 nello slot 0.

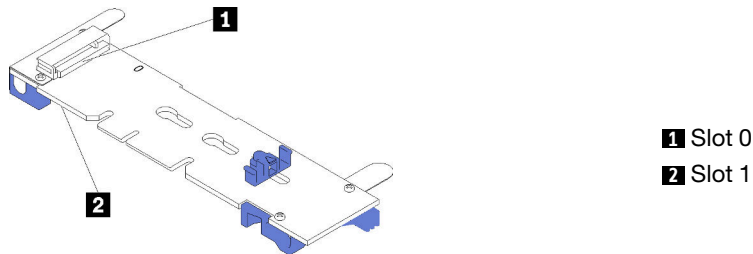


Figura 44. Slot dell'unità M.2

Per installare il backplane M.2 e l'unità M.2, completare le seguenti operazioni:

Visualizzare la procedura. È disponibile un video del processo di installazione:

- YouTube: https://www.youtube.com/playlist?list=PLYV5R7hVcs-C9jFjZnXQ6AmTXaldX6_HJ
- Youku: http://list.youku.com/albumlist/show/id_50429987

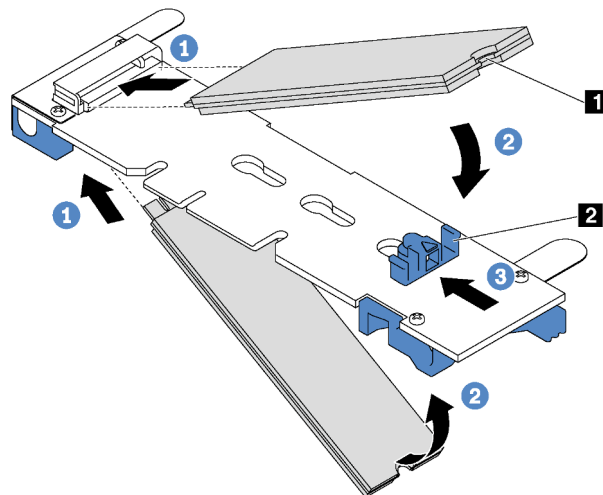


Figura 45. Installazione di un'unità M.2

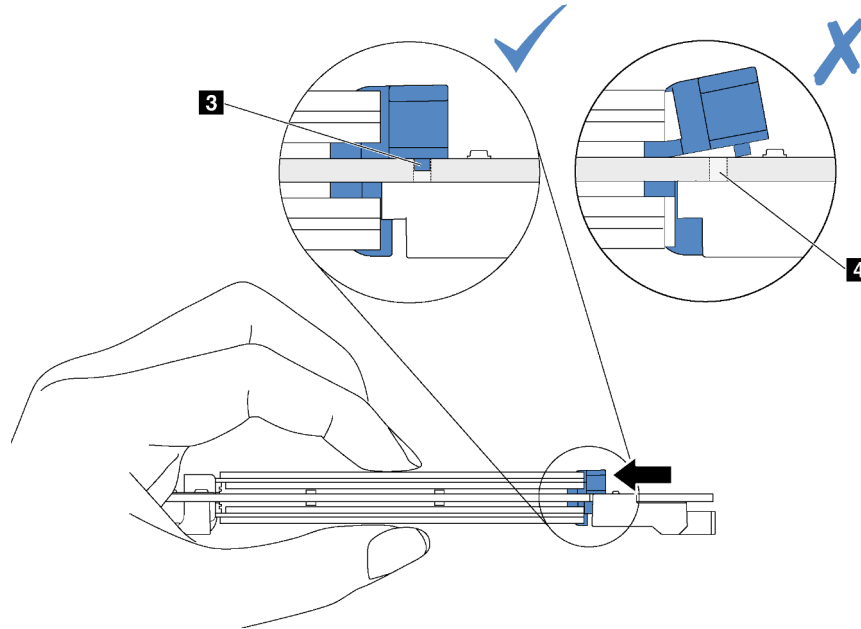
Passo 1. Inserire l'unità M.2 nel connettore con un angolo di circa 30 gradi.

Nota: Se il backplane M.2 supporta due unità M.2, inserire le unità M.2 nei connettori su entrambi i lati.

Passo 2. Ruotare l'unità M.2 verso il basso finché la tacca **1** non tocca la sporgenza del fermo **2**.

Passo 3. Far scorrere il fermo in avanti (verso il connettore) per fissare l'unità M.2 in posizione.

Attenzione: Durante lo scorrimento del fermo in avanti accertarsi che le due sporgenze **3** sul fermo si posizionino nei piccoli fori **4** sul backplane M.2. Quando si incastrano nei fori, si sentirà un lieve "clic".



Passo 4. Allineare i supporti in plastica blu a ogni estremità del backplane M.2 con i piedini guida sulla scheda di sistema. Inserire quindi il backplane M.2 nello slot M.2 sulla scheda di sistema e premere verso il basso fino a portarlo in posizione.

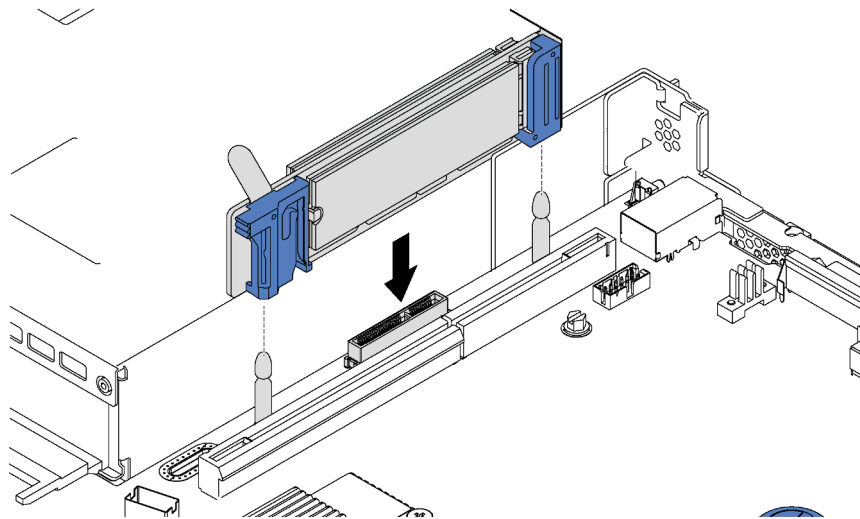


Figura 46. Installazione del backplane M.2

Per i modelli di server con dodici unità hot-swap da 3,5", se si sta installando l'unità M.2 da 480 GB, installare il deflettore d'aria dell'unità M.2 per garantire un flusso d'aria appropriato.

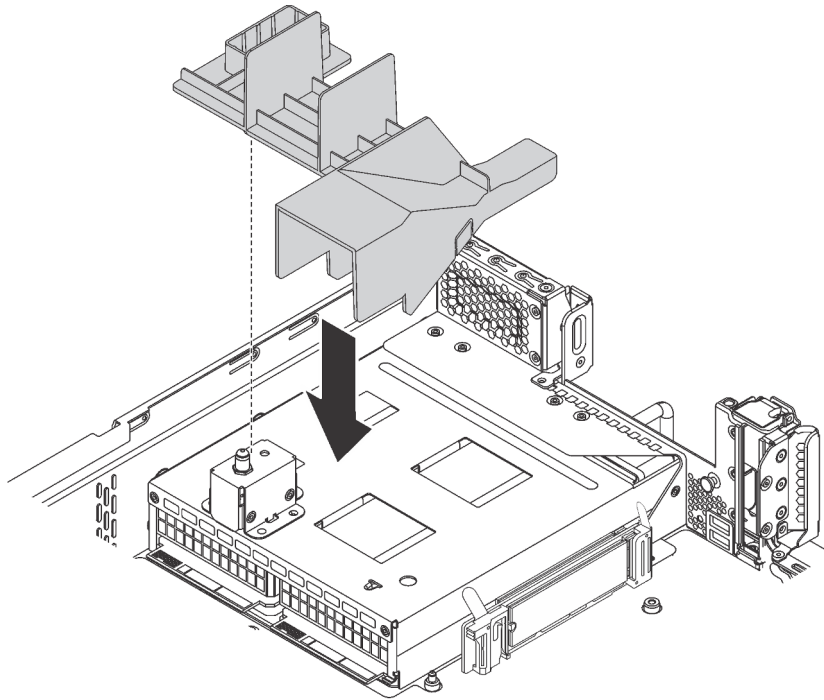

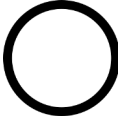



Figura 47. Installazione del deflettore d'aria dell'unità M.2

Dopo aver installato l'unità M.2, il backplane M.2 e il deflettore d'aria, utilizzare Lenovo XClarity Provisioning Manager per configurare la modalità RAID. Per ulteriori informazioni, vedere: http://sysmgmt.lenovofiles.com/help/topic/LXPM/RAID_setup.html

Regolazione del fermo sul backplane M.2

Utilizzare queste informazioni per regolare il fermo sul backplane M.2.

 <p>"Leggere le installazioni" Per l'installazione" a pagina 50</p>	 <p>"Spegnere il server per questa attività" a pagina 96</p>	 <p>"ATTENZIONE: Dispositivi sensibili all'elettricità statica" Provvedere alla messa a terra del pacco prima dell'apertura" a pagina 53</p>
---	--	---

Prima di regolare il fermo sul backplane M.2, individuare il foro corretto su cui installare il fermo adatto alle dimensioni dell'unità M.2 che si desidera installare.

Per regolare il fermo sul backplane M.2, effettuare le seguenti operazioni:

Visualizzare la procedura. Un video del processo di regolazione è disponibile su:

- YouTube: https://www.youtube.com/playlist?list=PLYV5R7hVcs-C9jFjZnXQ6AmTXaldX6_HJ
- Youku: http://list.youku.com/albumlist/show/id_50429987

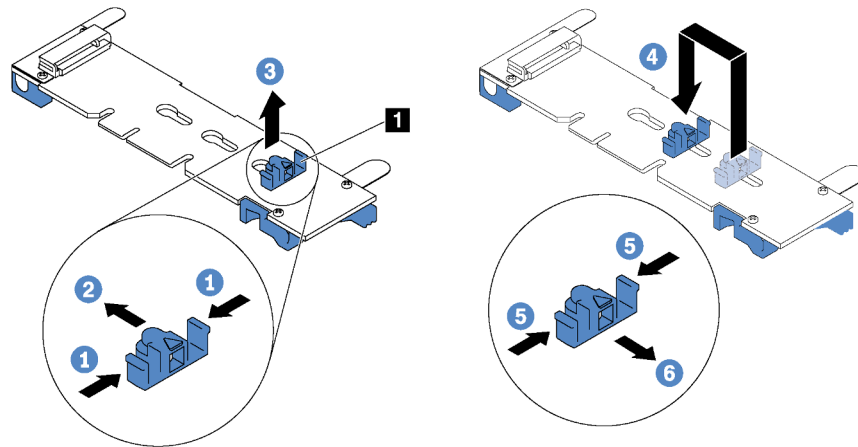




Figura 48. Regolazione del blocco M.2

- Passo 1. Premere entrambi i lati del blocco 1.
- Passo 2. Spostare il blocco in avanti fino a raggiungere l'apertura più ampia del foro.
- Passo 3. Estrarre il blocco dal foro.
- Passo 4. Spingere il blocco nel foro corretto.
- Passo 5. Premere entrambi i lati del blocco.
- Passo 6. Far scorrere il blocco indietro fino al corretto posizionamento.

Installazione di un alimentatore hot-swap

Utilizzare queste informazioni per installare un alimentatore hot-swap.

 <p>"Leggere le installazioni Per l'installazione" a pagina 50</p>	 <p>"ATTENZIONE: Dispositivi sensibili all'elettricità statica Provvedere alla messa a terra del pacco prima dell'apertura" a pagina 53</p>
--	---

I suggerimenti riportati di seguito descrivono il tipo di alimentatore supportato dal server e altre informazioni da tenere presenti durante l'installazione di un alimentatore:

- La soluzione standard prevede un solo alimentatore installato nel server. Per il supporto di hot-swap e ridondanza, è necessario installare un alimentatore hot-swap aggiuntivo. Determinati modelli personalizzati potrebbero essere forniti con due alimentatori installati.
- Accertarsi che i dispositivi che si stanno installando siano supportati. Per un elenco di dispositivi opzionali supportati per il server, visitare il sito <https://static.lenovo.com/us/en/serverproven/index.shtml>.

Nota:

- Assicurarsi che i due alimentatori installati nel server abbiano lo stesso wattaggio.
- Se si sostituisce l'alimentatore esistente con un alimentatore nuovo di wattaggio differente, applicare l'etichetta con le informazioni sull'alimentazione fornita con il nuovo alimentatore sopra l'etichetta esistente sul coperchio superiore vicino all'alimentatore.



Figura 49. Etichetta dell'alimentatore hot-swap sul coperchio

S035



ATTENZIONE:

Non rimuovere mai il coperchio da un alimentatore o qualsiasi parte su cui sia applicata questa etichetta. All'interno dei componenti su cui è apposta questa etichetta sono presenti livelli pericolosi di tensione, corrente ed energia. Questi componenti non contengono parti da sottoporre a manutenzione. Se si sospetta la presenza di un problema in una di queste parti, rivolgersi a un tecnico dell'assistenza.

S002



ATTENZIONE:

Il pulsante di controllo dell'alimentazione sul dispositivo e l'interruttore di alimentazione sull'alimentatore non tolgono la corrente elettrica fornita al dispositivo. Il dispositivo potrebbe anche disporre di più di un cavo di alimentazione. Per eliminare completamente la corrente elettrica dal dispositivo, assicurarsi che tutti i cavi di alimentazione siano scollegati dalla fonte di alimentazione.

S001



 **PERICOLO**

La corrente elettrica proveniente da cavi di alimentazione, telefonici e per le comunicazioni è pericolosa.

Per evitare il pericolo di scosse:

- Collegare tutti i cavi di alimentazione a una fonte di alimentazione/presa elettrica collegata correttamente e con messa a terra.
- Collegare le apparecchiature, che verranno collegate a questo prodotto, a fonti di alimentazione/prese elettriche correttamente cablate.
- Se possibile, utilizzare solo una mano per collegare o scollegare i cavi di segnale.
- Non accendere mai alcun apparecchio in caso di incendio, presenza di acqua o danno alle strutture.
- Il dispositivo potrebbe anche disporre di più di un cavo di alimentazione. Per eliminare completamente la corrente elettrica dal dispositivo, assicurarsi che tutti i cavi di alimentazione siano scollegati dalla fonte di alimentazione.

I suggerimenti riportati di seguito contengono informazioni da tenere presenti quando si installa un alimentatore con tensione elettrica CC in ingresso.

ATTENZIONE:

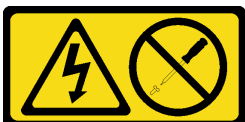
1. L'ingresso CC da 240 V (intervallo in ingresso: 180-300 V CC) è supportato SOLO nella Cina continentale.
2. Gli alimentatori CC da 240 V non sono hot-swap. Per rimuovere il cavo di alimentazione, verificare che il server sia spento o che le fonti di alimentazione CC sul quadro interruttori siano scollegate.
3. Affinché i prodotti ThinkSystem funzionino senza errori in un ambiente elettrico CC o CA, è necessario che sia presente o installato un sistema di messa a terra TN-S conforme allo standard 60364-1 IEC 2005.



在直流输入状态下，若电源供应器插座不支持热插拔功能，请务必不要对设备电源线进行热插拔。此操作可能导致设备损坏及数据丢失。因错误执行热插拔导致的设备故障或损坏，不属于保修范围。

NEVER CONNECT AND DISCONNECT THE POWER SUPPLY CABLE AND EQUIPMENT WHILE YOUR EQUIPMENT IS POWERED ON WITH DC SUPPLY (hot-plugging). Otherwise you may damage the equipment and result in data loss, the damages and losses result from incorrect operation of the equipment will not be covered by the manufacturers' warranty.

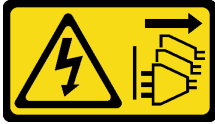
S035



ATTENZIONE:

Non rimuovere mai il coperchio da un alimentatore o qualsiasi parte su cui sia applicata questa etichetta. All'interno dei componenti su cui è apposta questa etichetta sono presenti livelli pericolosi di tensione, corrente ed energia. Questi componenti non contengono parti da sottoporre a manutenzione. Se si sospetta la presenza di un problema in una di queste parti, rivolgersi a un tecnico dell'assistenza.

S019



ATTENZIONE:

Il pulsante di controllo dell'alimentazione posizionato sul dispositivo non interrompe l'afflusso di corrente elettrica al dispositivo stesso. Inoltre il dispositivo potrebbe disporre di più di una connessione all'alimentazione CC. Per interrompere completamente l'afflusso di corrente elettrica al dispositivo, assicurarsi che tutte le connessioni all'alimentazione CC siano scollegate dai terminali di potenza assorbita.

Per installare un alimentatore hot-swap, completare le seguenti operazioni:

Visualizzare la procedura. È disponibile un video del processo di installazione:

- YouTube: https://www.youtube.com/playlist?list=PLYV5R7hVcs-C9jFjZnXQ6AmTXaldX6_HJ
- Youku: http://list.youku.com/albumlist/show/id_50429987

Passo 1. Posizionare l'involucro antistatico che contiene il nuovo alimentatore su una superficie non verniciata esterna al server. Quindi, estrarre l'alimentatore dalla confezione e collocarlo su una superficie antistatica.

Passo 2. Se è installato un elemento di riempimento dell'alimentatore, rimuoverlo.

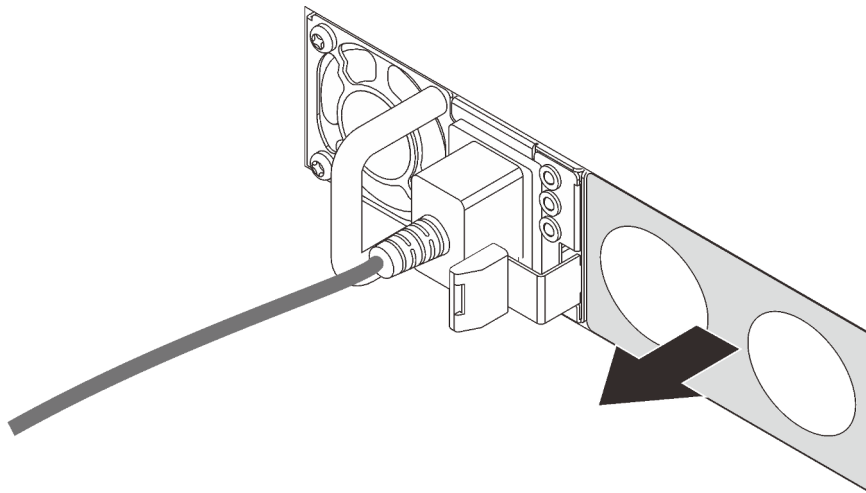


Figura 50. Rimozione dell'elemento di riempimento dell'alimentatore hot-swap

Passo 3. Far scorrere il nuovo alimentatore hot-swap nel vano finché il fermo di rilascio non si inserisce con uno scatto.

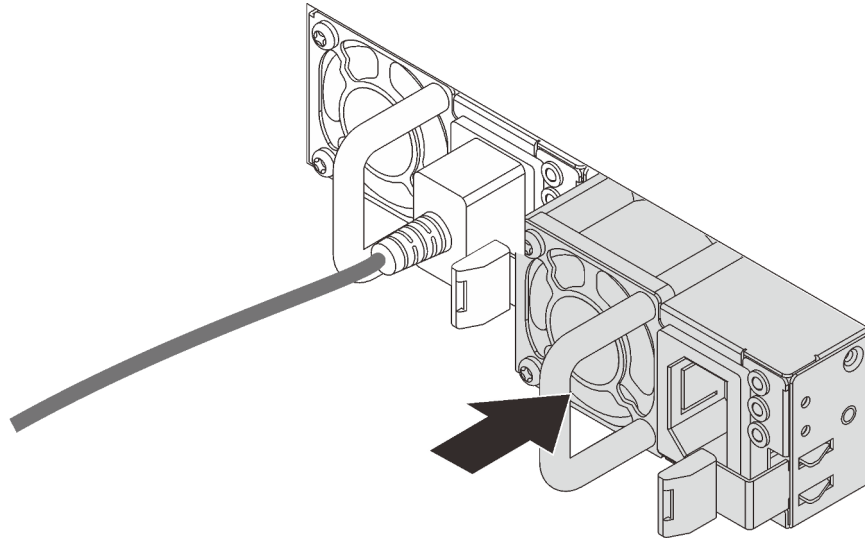

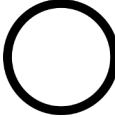



Figura 51. Installazione di un alimentatore hot-swap

Installazione del deflettore d'aria

Utilizzare queste informazioni per installare il deflettore d'aria.

 <p>"Leggere le installazioni" Per l'installazione" a pagina 50</p>	 <p>"Spegnere il server per questa attività" a pagina 96</p>	 <p>"ATTENZIONE: Dispositivi sensibili all'elettricità statica" Provvedere alla messa a terra del pacco prima dell'apertura" a pagina 53</p>
--	---	--

S033



ATTENZIONE:

Presenza di energia pericolosa. Le tensioni con energia pericolosa possono causare il surriscaldamento in caso di cortocircuito con parti metalliche, provocando scintille, ustioni o entrambi i problemi.

S017



ATTENZIONE:

Prossimità a pale di ventole in movimento. Tenere lontane dita e altre parti del corpo.

Per installare il deflettore d'aria, completare le seguenti operazioni:

Visualizzare la procedura. È disponibile un video del processo di installazione:

- YouTube: https://www.youtube.com/playlist?list=PLYV5R7hVcs-C9jFjZnXQ6AmTXaldX6_HJ
- Youku: http://list.youku.com/albumlist/show/id_50429987

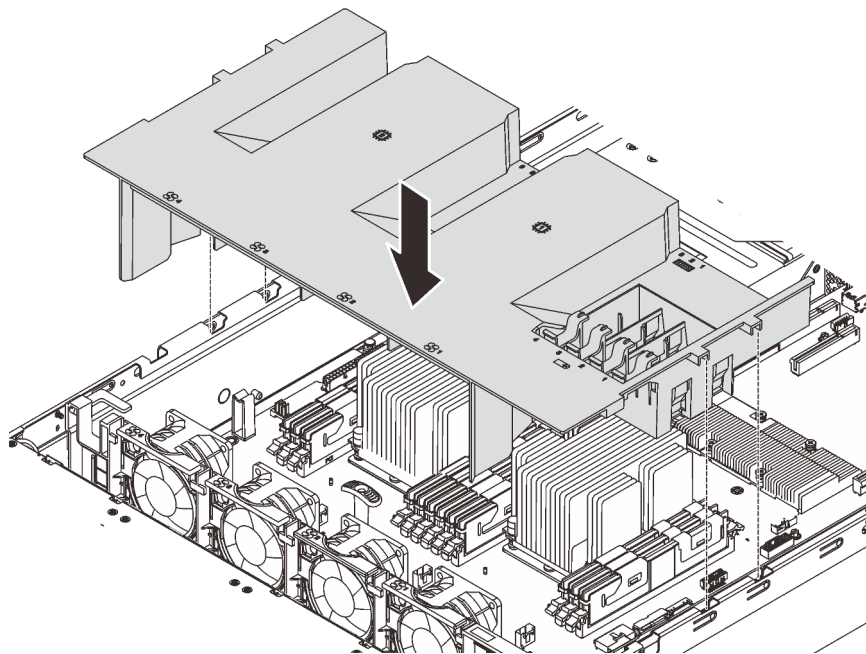


Figura 52. Installazione del deflettore d'aria

Passo 1. Allineare le linguette del deflettore d'aria agli slot su entrambi i lati dello chassis, quindi abbassare il deflettore d'aria nel server.

Passo 2. Esercitare pressione sul deflettore d'aria fino a quando non è posizionato saldamente.


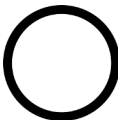

Nota: Chiudere il fermo di blocco a ogni estremità dello slot DIMM prima di installare il deflettore d'aria per garantire un raffreddamento adeguato.

Passo 3. Installare tutti i moduli a supercondensatore RAID che sono stati rimossi.

Dopo aver installato il deflettore d'aria, installare il coperchio superiore. Vedere "[Installazione del coperchio superiore](#)" a pagina 89.

Installazione di un modulo a supercondensatore RAID

Utilizzare queste informazioni per installare un modulo a supercondensatore RAID.

 <p>"Leggere le installazione Per l'installazione" a pagina 50</p>	 <p>"Spegnere il server per questa attività" a pagina 96</p>	 <p>"ATTENZIONE: Dispositivi sensibili all'elettricità statica Provvedere alla messa a terra del pacco prima dell'apertura" a pagina 53</p>
--	--	--

Prima di installare un modulo a supercondensatore RAID, mettere a contatto l'involucro antistatico che contiene il nuovo modulo a supercondensatore RAID con una superficie non verniciata all'esterno del server. Quindi, estrarre il nuovo modulo a supercondensatore RAID dall'involucro e collocarlo su una superficie antistatica.

Per installare un modulo a supercondensatore RAID, completare le seguenti operazioni:

Visualizzare la procedura. È disponibile un video del processo di installazione:

- YouTube: https://www.youtube.com/playlist?list=PLYV5R7hVcs-C9jFjZnXQ6AmTXaldX6_HJ
- Youku: http://list.youku.com/albumlist/show/id_50429987

Passo 1. Prendere nota dell'orientamento del modulo a supercondensatore RAID. Quindi, premere delicatamente la linguetta sul deflettore d'aria come mostrato e contemporaneamente installare il modulo a supercondensatore RAID sul deflettore d'aria.

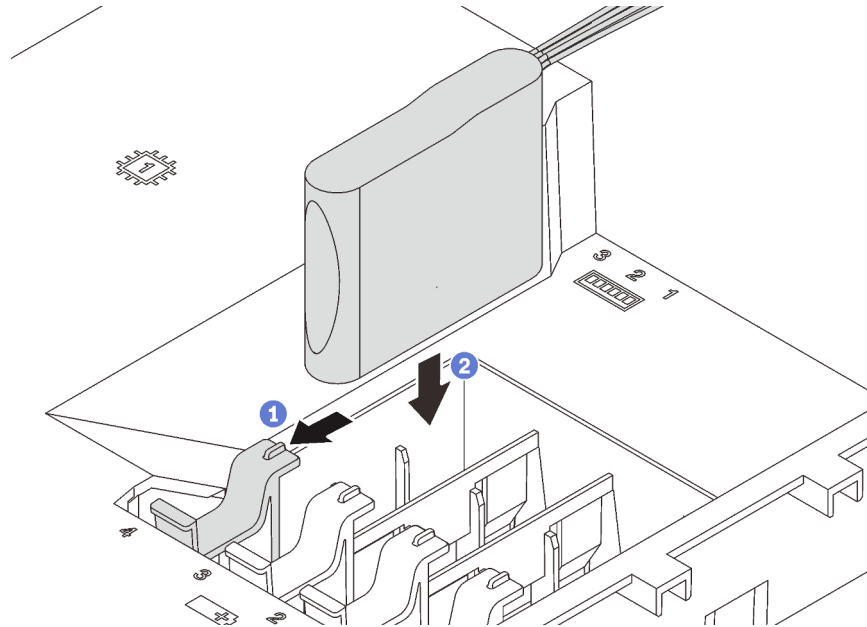


Figura 53. Installazione del modulo a supercondensatore RAID

Passo 2. Collegare il modulo a supercondensatore RAID all'adattatore RAID utilizzando un cavo di prolunga.

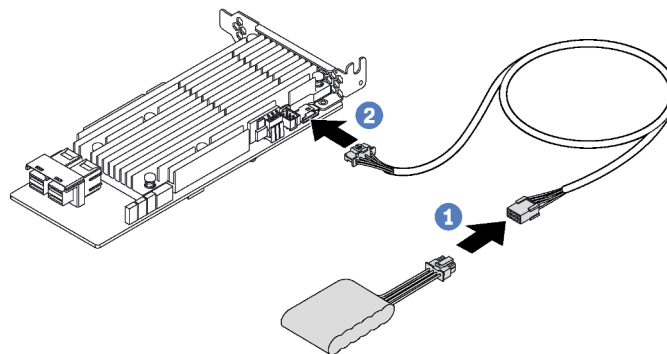
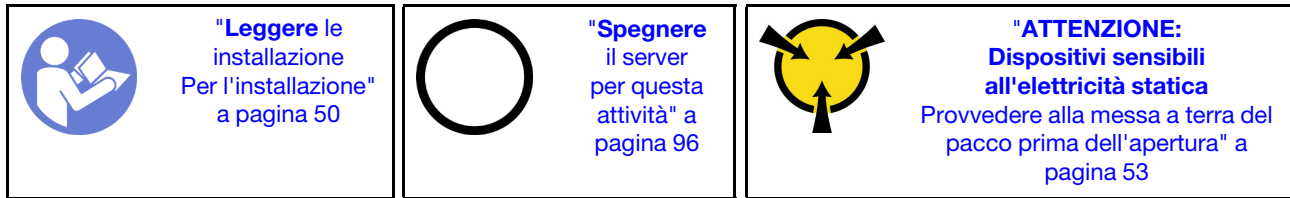


Figura 54. Collegamento del modulo a supercondensatore RAID all'adattatore RAID

Installazione del coperchio superiore

Utilizzare queste informazioni per installare il coperchio superiore.



S033



ATTENZIONE:

Presenza di energia pericolosa. Le tensioni con energia pericolosa possono causare il surriscaldamento in caso di cortocircuito con parti metalliche, provocando scintille, ustioni o entrambi i problemi.

S014



ATTENZIONE:

Potrebbero essere presenti livelli di energia, corrente e tensione pericolosi. Solo un tecnico qualificato dell'assistenza è autorizzato a rimuovere i coperchi sui cui è applicata l'etichetta.

Prima di installare il coperchio superiore:

1. Assicurarsi che tutti i cavi, gli adattatori e gli altri componenti siano installati e posizionati correttamente e che non siano stati lasciati degli strumenti o delle parti lente all'interno del server.
2. Accertarsi che tutti i cavi interni siano inseriti correttamente. Vedere "[Instradamento dei cavi interni](#)" a pagina 28.

Per installare il coperchio superiore, completare le seguenti operazioni:

Visualizzare la procedura. È disponibile un video del processo di installazione:

- YouTube: https://www.youtube.com/playlist?list=PLYV5R7hVcs-C9jFjZnXQ6AmTXaldX6_HJ
- Youku: http://list.youku.com/albumlist/show/id_50429987

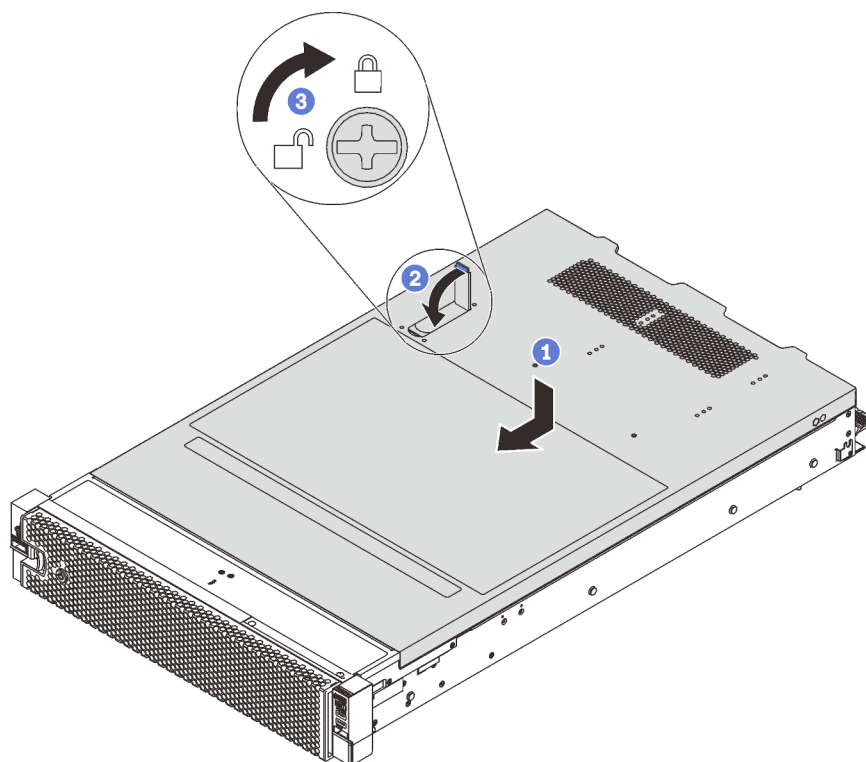


Figura 55. Installazione del coperchio superiore

Nota: Prima di far scorrere in avanti il coperchio, verificare che le linguette sulle parti anteriore, posteriore e laterali del coperchio siano fissate correttamente allo chassis. Se tutte le linguette non scattano correttamente nello chassis, sarà difficile rimuovere il coperchio in un secondo momento.

Passo 1. Verificare che il fermo sia in posizione di apertura. Abbassare il coperchio del server sullo chassis finché entrambi i lati del coperchio superiore non siano inseriti nelle guide presenti su entrambi i lati dello chassis.



Passo 2. Ruotare quindi il fermo del coperchio e, contemporaneamente, far scorrere il coperchio superiore verso la parte anteriore dello chassis finché non scatta in posizione. Assicurarsi che il fermo del coperchio sia completamente chiuso.

Passo 3. Utilizzare un cacciavite per portare il blocco del coperchio superiore in posizione bloccata.

Dopo aver installato il coperchio superiore, installare il server nel rack.

Installazione di un'unità hot-swap

Utilizzare queste informazioni per installare un'unità hot-swap.

 <p>"Leggere le installazioni Per l'installazione" a pagina 50</p>	 <p>"ATTENZIONE: Dispositivi sensibili all'elettricità statica Provvedere alla messa a terra del pacco prima dell'apertura" a pagina 53</p>
--	---

Nota:

- Per un elenco delle unità supportate, vedere <https://static.lenovo.com/us/en/serverproven/index.shtml>.

- I vani delle unità sono numerati per indicare l'ordine di installazione (a partire dal numero "0"). Seguire l'ordine di installazione quando si installa un'unità. Vedere "[Vista anteriore](#)" a pagina 15.
- È possibile combinare unità di tipo e capacità differenti in un sistema ma non in un'array RAID. Si consiglia di attenersi all'ordine indicato di seguito durante l'installazione delle unità:
 - Priorità del tipo di unità: unità SSD SAS, unità SSD SATA, unità disco fisso SAS, unità disco fisso SATA
 - Priorità della capacità dell'unità: installare per prime le unità con capacità più bassa
- Le unità in un singolo array RAID devono essere dello stesso tipo, della stessa dimensione e della stessa capacità.

Prima di installare un'unità hot-swap:

1. Se è installato un elemento di riempimento dell'unità, rimuoverlo e conservarlo in un luogo sicuro.

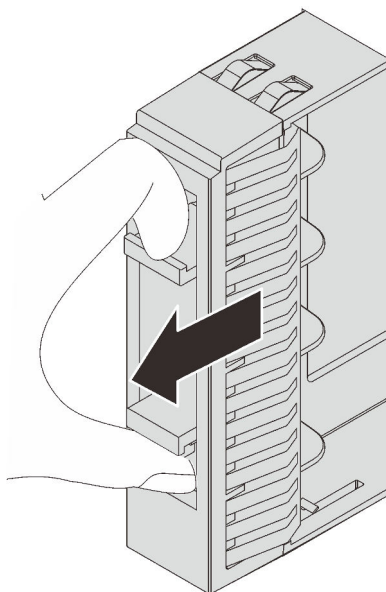


Figura 56. Rimozione dell'elemento di riempimento dell'unità da 2,5"

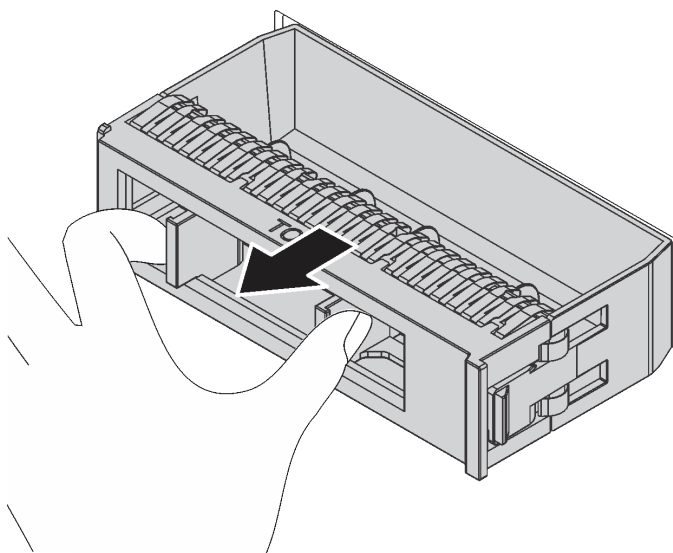


Figura 57. Rimozione dell'elemento di riempimento dell'unità da 3,5"

2. Mettere a contatto l'involucro antistatico che contiene la nuova unità con una superficie non verniciata esterna al server. Quindi, estrarre la nuova unità dalla confezione.

Per installare un'unità hot-swap, completare le seguenti operazioni:

Visualizzare la procedura. È disponibile un video del processo di installazione:

- YouTube: https://www.youtube.com/playlist?list=PLYV5R7hVcs-C9jFjZnXQ6AmTXaldX6_HJ
- Youku: http://list.youku.com/albumlist/show/id_50429987

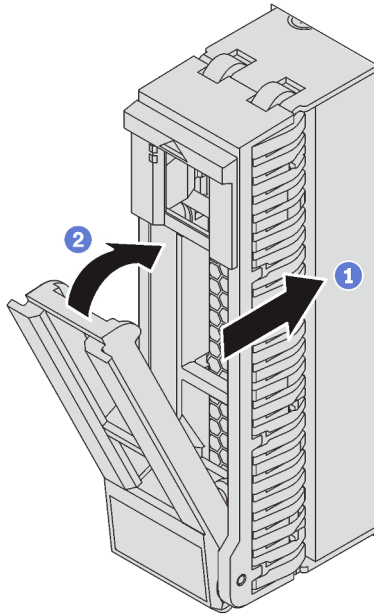


Figura 58. Installazione dell'unità hot-swap da 2,5"

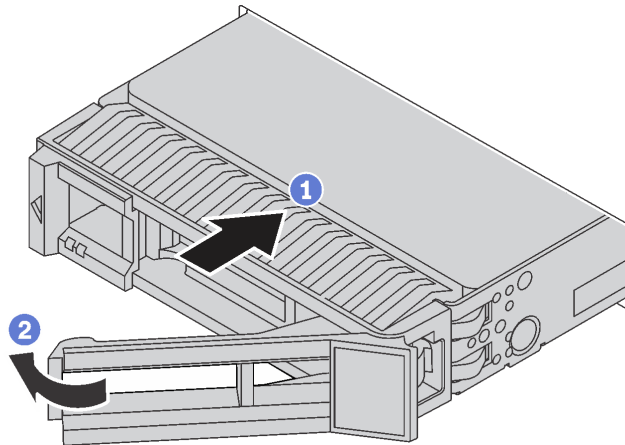



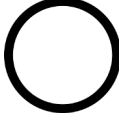

Figura 59. Installazione dell'unità hot-swap da 3,5"

Passo 1. Assicurarsi che la maniglia dell'unità sia in posizione di apertura. Fare scorrere l'unità nell'apposito vano finché non scatta in posizione.

Passo 2. Ruotare la maniglia del vassoio nella posizione di chiusura.

Installazione di un'unità simple-swap

Utilizzare queste informazioni per installare un'unità simple-swap.

 <p>"Leggere le installazione Per l'installazione" a pagina 50</p>	 <p>"Spegnere il server per questa attività" a pagina 96</p>	 <p>"ATTENZIONE: Dispositivi sensibili all'elettricità statica Provvedere alla messa a terra del pacco prima dell'apertura" a pagina 53</p>
--	--	--

Nota:

- Per un elenco delle unità supportate, vedere <https://static.lenovo.com/us/en/serverproven/index.shtml>.
- I vani delle unità sono numerati per indicare l'ordine di installazione (a partire dal numero "0"). Seguire l'ordine di installazione quando si installa un'unità. Vedere "Vista anteriore" a pagina 15.
- È possibile combinare unità di tipo e capacità differenti in un sistema ma non in un'array RAID. Si consiglia di attenersi all'ordine indicato di seguito durante l'installazione delle unità:
 - Priorità del tipo di unità: SSD SATA, unità disco fisso SATA
 - Priorità della capacità dell'unità: installare per prime le unità con capacità più bassa
- Le unità in un singolo array RAID devono essere dello stesso tipo, della stessa dimensione e della stessa capacità.

Prima di installare un'unità simple-swap:

1. Se è installato un elemento di riempimento dell'unità, rimuoverlo e conservarlo in un luogo sicuro.

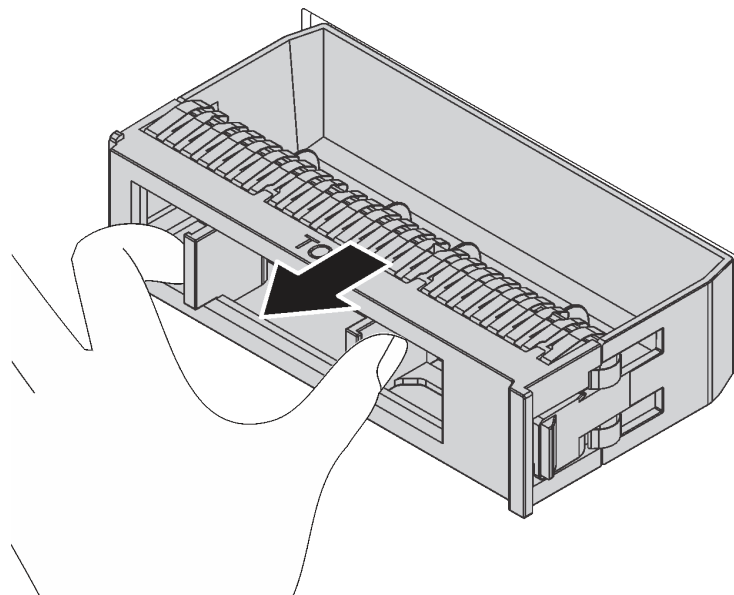


Figura 60. Rimozione dell'elemento di riempimento dell'unità

2. Mettere a contatto l'involucro antistatico che contiene la nuova unità con una superficie non verniciata esterna al server. Quindi, estrarre la nuova unità dalla confezione.

Per installare un'unità simple-swap, completare le seguenti operazioni:

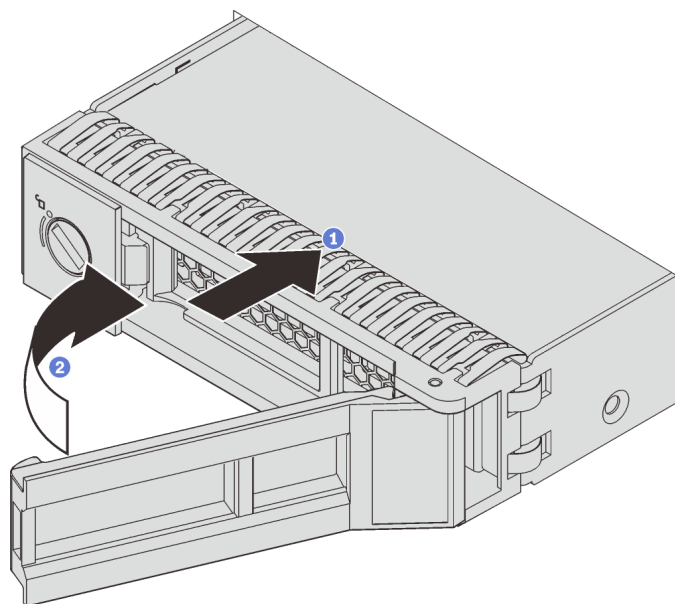


Figura 61. Installazione di un'unità simple-swap

Passo 1. Assicurarsi che la maniglia dell'unità sia in posizione di apertura. Fare scorrere l'unità nell'apposito vano finché non scatta in posizione.

Passo 2. Ruotare la maniglia del vassoio nella posizione di chiusura.

Installazione del server in un rack

Per installare il server in un rack, seguire le istruzioni fornite nel kit di installazione dei binari su cui verrà installato il server.

Cablaggio del server

Collegare tutti i cavi esterni al server. In genere, è necessario collegare il server a una fonte di alimentazione, alla rete di dati e allo storage. È inoltre necessario collegare il server alla rete di gestione.

Collegamento all'alimentazione

Collegare il server all'alimentazione.

Collegamento alla rete

Collegare il server alla rete.

Collegamento allo storage

Collegare il server ai dispositivi di storage.

Accensione del server

Dopo essere stato collegato all'alimentazione e aver eseguito un breve test automatico (il LED di stato dell'alimentazione lampeggia rapidamente), il server entra in stato di standby (il LED di stato dell'alimentazione lampeggia una volta al secondo).

Il server può essere acceso (LED dello stato di alimentazione acceso) in uno dei seguenti modi:

- È possibile premere il pulsante di alimentazione.

- Il server può riavviarsi automaticamente in seguito a un'interruzione dell'alimentazione.
- Il server può rispondere a richieste di accensione remote inviate a Lenovo XClarity Controller.

Per informazioni sullo spegnimento del server, vedere ["Spegnimento del server" a pagina 96](#).

Convalida della configurazione server

Dopo aver acceso il server, accertarsi che i LED siano accesi e di colore verde.

Spegnimento del server

Quando è collegato a una fonte di alimentazione, il server rimane in stato di standby, consentendo a Lenovo XClarity Controller di rispondere a richieste di accensione remote. Per interrompere completamente l'alimentazione del server (LED di stato dell'alimentazione), è necessario scollegare tutti cavi di alimentazione.

Per mettere il server in stato di standby (il LED di stato dell'alimentazione lampeggia una volta al secondo):

Nota: Lenovo XClarity Controller può mettere il server in stato di standby come risposta automatica a un problema critico del sistema.

- Avviare una procedura di arresto regolare del sistema operativo, purché questa funzione sia supportata dal sistema.
- Premere il pulsante di alimentazione per avviare una procedura di arresto regolare, purché questa funzione sia supportata dal sistema operativo.
- Tenere premuto il pulsante di alimentazione per più di 4 secondi per forzare l'arresto.

Quando è in stato di standby, il server può rispondere a richieste di accensione remote inviate a Lenovo XClarity Controller. Per informazioni sull'accensione del server, vedere ["Accensione del server" a pagina 95](#).

Capitolo 4. Configurazione di sistema

Completare queste procedure per configurare il sistema.

Impostazione della connessione di rete per Lenovo XClarity Controller

Prima di poter accedere a Lenovo XClarity Controller dalla rete, è necessario specificare in che modo Lenovo XClarity Controller si collegherà alla rete. A seconda dell'implementazione della connessione di rete, potrebbe essere necessario specificare anche un indirizzo IP statico.

Se non si utilizza DHCP, sono disponibili i seguenti metodi per impostare la connessione di rete per Lenovo XClarity Controller:

- Se al server è collegato un monitor, è possibile utilizzare Lenovo XClarity Controller per impostare la connessione di rete.
- Se al server non è collegato alcun monitor, è possibile impostare la connessione di rete mediante l'interfaccia di Lenovo XClarity Controller. Collegare un cavo Ethernet dal proprio notebook al connettore Lenovo XClarity Controller, situato sul retro del server. Per conoscere la posizione del connettore Lenovo XClarity Controller, vedere "[Vista posteriore](#)" a pagina 22.

Nota: Accertarsi di modificare le impostazioni IP sul laptop in modo che corrisponda alla rete sulle impostazioni predefinita del server.

L'indirizzo IPv4 predefinito e l'indirizzo IPv6 Link Local Address (LLA) sono indicati sull'etichetta di accesso alla rete di Lenovo XClarity Controller disponibile nella scheda informativa estraibile.

- Se si utilizza l'app per dispositivi mobili Lenovo XClarity Administrator da un dispositivo mobile, è possibile connettersi a Lenovo XClarity Controller tramite il connettore USB di Lenovo XClarity Controller nella parte anteriore del server. Per individuare la posizione del connettore USB di Lenovo XClarity Controller, vedere "[Vista anteriore](#)" a pagina 15.

Nota: È necessario impostare la modalità connettore USB di Lenovo XClarity Controller per gestire Lenovo XClarity Controller (anziché la normale modalità USB). Per passare dalla modalità normale alla modalità di gestione di Lenovo XClarity Controller, tenere premuto il pulsante ID blu sul pannello anteriore per almeno 3 secondi, finché il LED non inizia a lampeggiare lentamente (una volta ogni due secondi).

Per connettersi utilizzando l'app per dispositivi mobili Lenovo XClarity Administrator:

1. Collegare il cavo USB del dispositivo mobile al connettore USB di Lenovo XClarity Administrator sul pannello anteriore.
2. Abilitare il tethering USB sul dispositivo mobile.
3. Avviare l'app per dispositivi mobili di Lenovo XClarity Administrator sul dispositivo mobile.
4. Se il rilevamento automatico è disabilitato, fare clic su **Rilevamento** nella pagina Rilevamento USB per collegarsi a Lenovo XClarity Controller.

Per ulteriori informazioni sull'utilizzo dell'app per dispositivi mobili di Lenovo XClarity Administrator, vedere:

http://sysmgt.lenovofiles.com/help/topic/com.lenovo.lxca.doc/lxca_usemobileapp.html

Importante: Lenovo XClarity Controller è impostato inizialmente con il nome utente USERID e la password PASSWORD (passwOrd con uno zero, non la lettera O). Questa impostazione utente predefinita assicura l'accesso da supervisore. Per una maggiore sicurezza, è necessario modificare questo nome utente e la password durante la configurazione iniziale.

Completare le seguenti operazioni per collegare Lenovo XClarity Controller alla rete mediante Lenovo XClarity Provisioning Manager.

Passo 1. Avviare il server.

Passo 2. Quando viene visualizzata Configurazione <F1>, premere F1 per aprire Lenovo XClarity Provisioning Manager.

Passo 3. Selezionare **LXPM → Configurazione UEFI → Impostazioni BMC** per specificare in che modo Lenovo XClarity Controller si conatterà alla rete.

- Se si sceglie una connessione IP statica, accertarsi di specificare un indirizzo IPv4 o IPv6 disponibile sulla rete.
- Se si sceglie una connessione DHCP, accertarsi che l'indirizzo MAC per il server sia stato configurato nel server DHCP.

Passo 4. Fare clic su **OK** per continuare l'avvio del server.

Aggiornamento del firmware

Sono disponibili diverse opzioni per aggiornare il firmware del server.

È possibile utilizzare gli strumenti elencati qui per aggiornare il firmware più recente per il server e i dispositivi installati nel server.

Nota: Lenovo generalmente rilascia il firmware in bundle denominati UpdateXpress System Packs (UXSPs). Per verificare che tutti gli aggiornamenti firmware siano compatibili, si consiglia di aggiornare tutti i firmware contemporaneamente. Se si aggiorna il firmware sia per Lenovo XClarity Controller che per UEFI, aggiornare prima il firmware per Lenovo XClarity Controller.

Le procedure ottimali per l'aggiornamento del firmware sono disponibili sul seguente sito:

<http://lenovopress.com/LP0656>

Terminologia importante

- **Aggiornamento in banda.** L'installazione o l'aggiornamento viene eseguito mediante uno strumento o un'applicazione all'interno del sistema operativo in esecuzione sulla CPU core del server.
- **Aggiornamento fuori banda.** L'installazione o l'aggiornamento viene eseguito da Lenovo XClarity Controller, che raccoglie l'aggiornamento per indirizzarlo al dispositivo o al sottosistema di destinazione. Gli aggiornamenti fuori banda non hanno alcuna dipendenza dal sistema operativo in esecuzione sulla CPU core. Tuttavia, la maggior parte delle operazioni fuori banda richiede che lo stato di alimentazione del server sia S0 (in funzione).
- **Aggiornamento on-target.** L'installazione o l'aggiornamento viene avviato da un sistema operativo in esecuzione sul sistema operativo del server.
- **Aggiornamento off-target.** L'installazione o l'aggiornamento viene avviato da un dispositivo di elaborazione che interagisce direttamente con Lenovo XClarity Controller del server.
- **UpdateXpress System Packs (UXSPs).** Gli UXSP sono aggiornamenti in bundle progettati e testati per fornire il livello interdipendente di funzionalità, prestazioni e compatibilità. Gli UXSP sono specifici per il tipo di server e vengono sviluppati (con aggiornamenti firmware e driver di dispositivo) per supportare specifiche distribuzioni dei sistemi operativi Windows Server, Red Hat Enterprise Linux (RHEL) e SUSE Linux Enterprise Server (SLES). Sono inoltre disponibili UXSP solo firmware specifici per ogni tipo di macchina.

Vedere la seguente tabella per determinare il migliore strumento Lenovo da utilizzare per installare e configurare il firmware:

Nota: Le impostazioni UEFI del server per ROM di opzione devono essere impostate su **Automatico** o **UEFI** per aggiornare il firmware mediante Lenovo XClarity Administrator o Lenovo XClarity Essentials. Per ulteriori informazioni, vedere il seguente suggerimento tecnico:

<https://datacentersupport.lenovo.com/us/en/solutions/ht506118>

Strumento	Aggiornamento in banda	Aggiornamento fuori banda	Aggiornamento on-target	Aggiornamento off-target	Interfaccia utente grafica	Interfaccia della riga di comando	Supporto per UXSP
Lenovo XClarity Provisioning Manager Limitato al solo firmware di sistema core.	√ ²			√	√		√
Lenovo XClarity Controller Supporta gli aggiornamenti firmware di sistema core e gli aggiornamenti firmware I/O opzionali più avanzati.		√		√	√	√	
Lenovo XClarity Essentials OneCLI Supporta tutti gli aggiornamenti firmware del sistema core, gli aggiornamenti firmware I/O e gli aggiornamenti dei driver del sistema operativo installati.	√	√				√	√
Lenovo XClarity Essentials UpdateXpress Supporta tutti gli aggiornamenti firmware del sistema core, gli aggiornamenti firmware I/O e gli aggiornamenti dei driver del sistema operativo installati.	√	√			√		√
Lenovo XClarity Essentials Bootable Media Creator Supporta gli aggiornamenti firmware del sistema core e gli aggiornamenti firmware I/O. È possibile aggiornare il sistema operativo Microsoft Windows, ma i driver di dispositivo non sono inclusi nell'immagine avviabile.	√				√	√	√
Lenovo XClarity Administrator Supporta gli aggiornamenti firmware del sistema core e gli aggiornamenti firmware I/O.	√ ¹	√ ²		√	√		

Strumento		Aggiornamen- to in banda	Ag- gior- na- mento fuori banda	Ag- gior- na- mento on- target	Aggior- namen- to off- target	Inter- faccia utente grafica	Interfaccia della riga di comando	Supporto per UXSP
Offerte Lenovo XClarity Integrator	Lenovo XClarity Integrator per VMware vCenter Supporta tutti gli aggiornamenti firmware del sistema core, gli aggiornamenti firmware I/O e gli aggiornamenti dei driver del sistema operativo installati.		✓		✓	✓		
	Lenovo XClarity Integrator per Microsoft Windows Admin Center Supporta tutti gli aggiornamenti firmware del sistema core, gli aggiornamenti firmware I/O e gli aggiornamenti dei driver del sistema operativo installati.	✓	✓	✓	✓	✓		
	Lenovo XClarity Integrator per Microsoft System Center Configuration Manager Supporta tutti gli aggiornamenti firmware del sistema core, gli aggiornamenti firmware I/O e gli aggiornamenti dei driver del sistema operativo installati.	✓		✓		✓		✓
Nota: 1. Per aggiornamenti firmware I/O. 2. Per aggiornamenti firmware BMC e UEFI.								

Il firmware più recente è disponibile sul seguente sito:

<http://datacentersupport.lenovo.com/us/en/products/servers/thinksystem/sr550/7X03/downloads>

- **Lenovo XClarity Provisioning Manager**

In Lenovo XClarity Provisioning Manager è possibile aggiornare il firmware Lenovo XClarity Controller, il firmware UEFI e il software Lenovo XClarity Provisioning Manager.

Nota: Per impostazione predefinita, l'interfaccia utente grafica di Lenovo XClarity Provisioning Manager viene visualizzata quando si preme il tasto F1. Se tale impostazione predefinita è stata modificata nella configurazione di sistema basata su testo, è possibile visualizzare l'interfaccia GUI dall'interfaccia di configurazione del sistema basata su testo.

Ulteriori informazioni sull'utilizzo di Lenovo XClarity Provisioning Manager per l'aggiornamento del firmware sono disponibili all'indirizzo seguente:

http://sysmgt.lenovofiles.com/help/topic/LXPM/platform_update.html

- **Lenovo XClarity Controller**

Se è necessario installare un aggiornamento specifico, è possibile utilizzare l'interfaccia di Lenovo XClarity Controller per un server specifico.

Nota:

- Per eseguire un aggiornamento in banda tramite Windows o Linux, è necessario che il driver del sistema operativo sia installato e l'interfaccia Ethernet-over-USB (nota anche come LAN-over-USB) sia abilitata.

Ulteriori informazioni sulla configurazione Ethernet-over-USB sono disponibili all'indirizzo:

http://sysmgt.lenovofiles.com/help/topic/com.lenovo.systems.management.xcc.doc/NN1ia_c_configuringUSB.html

- Se si aggiorna il firmware tramite Lenovo XClarity Controller, assicurarsi di aver scaricato e installato gli ultimi driver di dispositivo per il sistema operativo in esecuzione sul server.

I dettagli specifici sull'aggiornamento del firmware mediante Lenovo XClarity Controller sono disponibili all'indirizzo:

http://sysmgt.lenovofiles.com/help/topic/com.lenovo.systems.management.xcc.doc/NN1ia_c_manageserverfirmware.html

- **Lenovo XClarity Essentials OneCLI**

Lenovo XClarity Essentials OneCLI è una raccolta di applicazioni della riga di comando che può essere utilizzata per gestire i server Lenovo. La relativa applicazione di aggiornamento può essere utilizzata per aggiornare il firmware e i driver di dispositivo per i server. L'aggiornamento può essere eseguito all'interno del sistema operativo host del server (in banda) o in remoto tramite il BMC del server (fuori banda).

I dettagli specifici sull'aggiornamento del firmware mediante Lenovo XClarity Essentials OneCLI sono disponibili all'indirizzo:

http://sysmgt.lenovofiles.com/help/topic/toolsctr_cli_lenovo/onecli_c_update.html

- **Lenovo XClarity Essentials UpdateXpress**

Lenovo XClarity Essentials UpdateXpress fornisce la maggior parte delle funzioni di aggiornamento OneCLI tramite un'interfaccia utente grafica. L'applicazione può essere utilizzata per acquisire e distribuire i pacchetti di aggiornamento UpdateXpress System Pack (UXSP) e i singoli aggiornamenti. Gli UpdateXpress System Packs contengono aggiornamenti firmware e driver di dispositivo per Microsoft Windows e Linux.

È possibile ottenere Lenovo XClarity Essentials UpdateXpress all'indirizzo seguente:

<https://datacentersupport.lenovo.com/solutions/lnvo-xpress>

- **Lenovo XClarity Essentials Bootable Media Creator**

È possibile utilizzare Lenovo XClarity Essentials Bootable Media Creator per creare supporti avviabili adatti per l'applicazione degli aggiornamenti firmware, eseguendo la diagnostica di preavvio e distribuendo i sistemi operativi Microsoft Windows.

È possibile ottenere Lenovo XClarity Essentials BoMC sul seguente sito:

<https://datacentersupport.lenovo.com/solutions/Invo-bomc>

- **Lenovo XClarity Administrator**

Se si gestiscono più server mediante Lenovo XClarity Administrator, è possibile aggiornare il firmware per tutti i server gestiti mediante tale interfaccia. La gestione del firmware è semplificata dall'assegnazione di criteri di conformità del firmware agli endpoint gestiti. Una volta creato e assegnato un criterio di conformità agli endpoint gestiti, Lenovo XClarity Administrator monitora le modifiche apportate all'inventario per tali endpoint e contrassegna gli endpoint non conformi.

I dettagli specifici sull'aggiornamento del firmware mediante Lenovo XClarity Administrator sono disponibili all'indirizzo:

http://sysmgt.lenovofiles.com/help/topic/com.lenovo.lxca.doc/update_fw.html

- Offerte **Lenovo XClarity Integrator**

Le offerte Lenovo XClarity Integrator possono integrare le funzioni di gestione di Lenovo XClarity Administrator e il server con il software utilizzato in una determinata infrastruttura di distribuzione, come VMware vCenter, Microsoft Admin Center o Microsoft System Center.

I dettagli specifici sull'aggiornamento del firmware mediante le offerte Lenovo XClarity Integrator sono disponibili all'indirizzo:

https://sysmgt.lenovofiles.com/help/topic/lxci/lxci_product_page.html

Configurazione del firmware

Sono disponibili diverse opzioni per l'installazione e la configurazione del firmware del server.

Importante: Non configurare le ROM di opzione su **Legacy**, tranne se non indicato direttamente dal supporto Lenovo. Questa impostazione impedisce il caricamento dei driver UEFI per i dispositivi dello slot, che potrebbe avere ripercussioni negative sul software Lenovo, come Lenovo XClarity Administrator e Lenovo XClarity Essentials OneCLI, oltre che su Lenovo XClarity Controller. Gli effetti collaterali includono l'impossibilità di determinare i dettagli della scheda adattatore, come il nome del modello e i livelli di firmware. Quando le informazioni sulla scheda adattatore non sono disponibili, vengono visualizzate informazioni generiche per il nome del modello, ad esempio "Adattatore 06:00:00" invece del nome del modello effettivo, come "ThinkSystem RAID 930-16i 4GB Flash". In alcuni casi, potrebbe bloccarsi anche il processo di avvio UEFI.

- **Lenovo XClarity Provisioning Manager**

In Lenovo XClarity Provisioning Manager è possibile configurare le impostazioni UEFI per il server.

Nota: Lenovo XClarity Provisioning Manager fornisce un'interfaccia utente grafica per configurare un server. È disponibile anche l'interfaccia basata su testo per la configurazione di sistema (Setup Utility). In Lenovo XClarity Provisioning Manager è possibile scegliere di riavviare il server e accedere all'interfaccia basata su testo. Può essere impostata come interfaccia predefinita e visualizzata premendo il tasto F1.

- **Lenovo XClarity Essentials OneCLI**

È possibile utilizzare i comandi e l'applicazione di configurazione per visualizzare le impostazioni di configurazione del sistema corrente e apportare modifiche a Lenovo XClarity Controller e UEFI. Le informazioni di configurazione salvate possono essere utilizzate per replicare o ripristinare altri sistemi.

Per informazioni sulla configurazione del server mediante Lenovo XClarity Essentials OneCLI, visitare il sito Web:

http://sysmgt.lenovofiles.com/help/topic/toolsctr_cli_lenovo/onecli_c_settings_info_commands.html

- **Lenovo XClarity Administrator**

È possibile eseguire rapidamente il provisioning e il pre-provisioning di tutti i server utilizzando una configurazione coerente. Le impostazioni di configurazione (come storage locale, adattatori I/O, impostazioni di avvio, firmware, porte e impostazioni di Lenovo XClarity Controller e UEFI) vengono salvate come pattern server che è possibile applicare a uno o più server gestiti. Una volta aggiornati i pattern server, le modifiche vengono distribuite automaticamente ai server applicati.

I dettagli specifici sull'aggiornamento del firmware mediante Lenovo XClarity Administrator sono disponibili all'indirizzo:

http://sysmgt.lenovofiles.com/help/topic/com.lenovo.lxca.doc/server_configuring.html

- **Lenovo XClarity Controller**

È possibile configurare il processore di gestione per il server mediante l'interfaccia Web di Lenovo XClarity Controller o l'interfaccia della riga di comando.

Per informazioni sulla configurazione del server mediante Lenovo XClarity Controller, visitare il sito Web:

http://sysmgt.lenovofiles.com/help/topic/com.lenovo.systems.management.xcc.doc/NN1ia_c_manageserverfirmware.html

Configurazione della memoria

Le prestazioni di memoria dipendono da diverse variabili, come la modalità di memoria, la velocità di memoria, i rank di memoria, il popolamento della memoria e il processore.

Ulteriori informazioni sull'ottimizzazione delle prestazioni della memoria e sulla configurazione della memoria sono disponibili sul sito Web Lenovo Press:

<https://lenovopress.com/servers/options/memory>

Inoltre, è possibile utilizzare un configuratore di memoria, disponibile sul seguente sito:

http://1config.lenovo.com/#/memory_configuration

Per informazioni specifiche sull'ordine di installazione dei moduli di memoria nel server in base alla configurazione di sistema e alla modalità di memoria che si sta implementando, vedere "[Regole di installazione del modulo DIMM](#)" a pagina 62.

Configurazione RAID

L'utilizzo di RAID (Redundant Array of Independent Disks) per archiviare dati rimane uno dei metodi più comuni e convenienti per migliorare capacità, disponibilità e prestazioni di storage del server.

RAID migliora le prestazioni consentendo a più unità di elaborare contemporaneamente richieste I/O. Inoltre, in caso di errore di un'unità, RAID può ovviare alla perdita di dati utilizzando i dati delle unità restanti per ricostruire (o ricompilare) i dati mancanti dall'unità malfunzionante.

L'array RAID (noto anche come gruppo di unità RAID) è un gruppo di più unità fisiche che utilizza un determinato metodo comune per la distribuzione di dati nelle unità. Un'unità virtuale (nota anche come disco virtuale o unità logica) è una partizione nel gruppo di unità composta da segmenti di dati contigui sulle unità.

L'unità virtuale si presenta al sistema operativo host come un disco fisico che può essere partizionato per creare volumi o unità logiche del sistema operativo.

Un'introduzione a RAID è disponibile sul sito Web Lenovo Press seguente:

<https://lenovopress.com/lp0578-lenovo-raid-introduction>

Informazioni dettagliate sulle risorse e sugli strumenti di gestione RAID sono disponibili sul sito Web Lenovo Press seguente:

<https://lenovopress.com/lp0579-lenovo-raid-management-tools-and-resources>

Distribuzione del sistema operativo

Sono disponibili diverse opzioni per la distribuzione di un sistema operativo sul server.

Distribuzione basata su strumenti

- **Multiserver**

Strumenti disponibili:

- Lenovo XClarity Administrator

http://sysmgt.lenovofiles.com/help/topic/com.lenovo.lxca.doc/compute_node_image_deployment.html

- Lenovo XClarity Essentials OneCLI

http://sysmgt.lenovofiles.com/help/topic/toolstr_cli_lenovo/onecli_r_uxspi_proxy_tool.html

- **Server singolo**

Strumenti disponibili:

- Lenovo XClarity Provisioning Manager

https://sysmgt.lenovofiles.com/help/topic/LXPM/os_installation.html

- Lenovo XClarity Essentials OneCLI

http://sysmgt.lenovofiles.com/help/topic/toolstr_cli_lenovo/onecli_r_uxspi_proxy_tool.html

Distribuzione manuale

Se non è possibile accedere agli strumenti di cui sopra, attenersi alle istruzioni riportate di seguito, scaricare la *Guida all'installazione del sistema operativo* corrispondente e distribuire manualmente il sistema operativo facendo riferimento alla guida.

1. Accedere a <https://datacentersupport.lenovo.com/solutions/server-os>.
2. Selezionare un sistema operativo dal riquadro di navigazione e fare clic su **Risorse**.
3. Individuare l'area "Guide all'installazione del sistema operativo" e fare clic sulle istruzioni di installazione. Seguire quindi le istruzioni per completare l'attività di distribuzione del sistema operativo.

Backup della configurazione server

Dopo aver configurato il server o aver apportato modifiche alla configurazione, è buona norma eseguire un backup completo della configurazione server.

Assicurarsi di creare backup per i componenti del server seguenti:

- **Processore di gestione**

È possibile eseguire il backup della configurazione del processore di gestione tramite l'interfaccia di Lenovo XClarity Controller. Per dettagli sul backup della configurazione del processore di gestione, vedere:

http://sysmgt.lenovofiles.com/help/topic/com.lenovo.systems.management.xcc.doc/NN1ia_c_backupthexcc.html

In alternativa, è possibile utilizzare il comando `save` in Lenovo XClarity Essentials OneCLI per creare un backup di tutte le impostazioni di configurazione. Per ulteriori informazioni sul comando `save`, vedere:

http://sysmgt.lenovofiles.com/help/topic/toolstr_cli_lenovo/onecli_r_save_command.html

- **Sistema operativo**

Utilizzare i metodi di backup dei dati utente e del sistema operativo in uso per eseguire il backup del sistema operativo e dei dati utente per il server.

Aggiornamento dei dati vitali del prodotto (VPD)

Dopo la configurazione iniziale del sistema è possibile aggiornare alcuni dati vitali del prodotto (VPD), quali il tag asset e l'identificativo univoco universale (UUID).

Aggiornamento dell'UUID (Universal Unique Identifier)

Facoltativamente, è possibile aggiornare l'identificatore unico universale (UUID).

Sono disponibili due metodi per aggiornare l'UUID:

- Da Lenovo XClarity Provisioning Manager

Per aggiornare l'UUID da Lenovo XClarity Provisioning Manager:

1. Avviare il server e premere F1 per visualizzare l'interfaccia di Lenovo XClarity Provisioning Manager.
2. Se viene richiesta la password amministratore di accensione, immetterla.
3. Dalla pagina di riepilogo del sistema fare clic su **Aggiorna VPD**.
4. Aggiornare l'UUID.

- Da Lenovo XClarity Essentials OneCLI

Lenovo XClarity Essentials OneCLI imposta l'UUID in Lenovo XClarity Controller. Selezionare uno dei metodi seguenti per accedere a Lenovo XClarity Controller e impostare l'UUID:

- Utilizzare il sistema di destinazione, come l'accesso LAN o KCS (Keyboard Console Style)
- Accesso remoto al sistema di destinazione (basato su TCP/IP)

Per aggiornare l'UUID da Lenovo XClarity Essentials OneCLI:

1. Scaricare e installare Lenovo XClarity Essentials OneCLI.

Per scaricare Lenovo XClarity Essentials OneCLI, visitare il sito:

<https://datacentersupport.lenovo.com/solutions/HT116433>

2. Copiare e decomprimere il pacchetto OneCLI, che include anche altri file necessari, nel server. Assicurarsi di decomprimere OneCLI e i file necessari nella stessa directory.

3. Dopo aver installato Lenovo XClarity Essentials OneCLI, digitare il comando seguente per impostare l'UUID:

```
onecli config createuuid SYSTEM_PROD_DATA.SysInfoUUID [access_method]
```

Dove:

[access_method]

Il metodo di accesso che si sceglie di utilizzare tra i seguenti metodi:

- Per l'accesso autenticato alla LAN in linea, immettere il comando:

```
[--bmc-username <xcc_user_id> --bmc-password <xcc_password>]
```

Dove:

xcc_user_id

Il nome dell'account BMC/IMM/XCC (1 di 12 account). Il valore predefinito è USERID.

xcc_password

La password dell'account BMC/IMM/XCC (1 di 12 account).

Il comando di esempio è:

```
onecli config createuuid SYSTEM_PROD_DATA.SysInfoUUID --bmc-username  
<xcc_user_id> --bmc-password <xcc_password>
```

- Accesso KCS online (non autenticato e con restrizioni per l'utente):

Non è necessario specificare un valore per *access_method* quando si utilizza questo metodo di accesso.

Il comando di esempio è:

```
onecli config createuuid SYSTEM_PROD_DATA.SysInfoUUID
```

Nota: Il metodo di accesso KCS utilizza l'interfaccia IPMI/KCS, per cui è necessario che sia installato il driver IPMI.

- Per l'accesso remoto alla LAN, immettere il comando:

```
[--bmc <xcc_user_id>:<xcc_password>@<xcc_external_ip>]
```

Dove:

xcc_external_ip

L'indirizzo IP esterno di BMC/IMM/XCC. Non sono presenti valori predefiniti. Questo parametro è necessario.

xcc_user_id

Il nome dell'account BMC/IMM/XCC (1 di 12 account). Il valore predefinito è USERID.

xcc_password

La password dell'account BMC/IMM/XCC (1 di 12 account).

Nota: La password, il nome dell'account e l'indirizzo IP esterno di BMC, IMM o XCC sono validi per questo comando.

Il comando di esempio è:

```
onecli config createuuid SYSTEM_PROD_DATA.SysInfoUUID  
--bmc <xcc_user_id>:<xcc_password>@<xcc_external_ip>
```

4. Riavviare Lenovo XClarity Controller.
5. Riavviare il server.

Aggiornamento del tag asset

Facoltativamente, è possibile aggiornare il tag asset.

Sono disponibili due metodi per aggiornare il tag asset:

- Da Lenovo XClarity Provisioning Manager

Per aggiornare il tag asset da Lenovo XClarity Provisioning Manager:

1. Avviare il server e premere F1 per visualizzare l'interfaccia di Lenovo XClarity Provisioning Manager.
2. Se viene richiesta la password amministratore di accensione, immetterla.
3. Dalla pagina di riepilogo del sistema fare clic su **Aggiorna VPD**.
4. Aggiornare le informazioni relative al tag asset.

- Da Lenovo XClarity Essentials OneCLI

Lenovo XClarity Essentials OneCLI imposta il tag asset in Lenovo XClarity Controller. Selezionare uno dei metodi seguenti per accedere a Lenovo XClarity Controller e impostare il tag asset:

- Utilizzare il sistema di destinazione, come l'accesso LAN o KCS (Keyboard Console Style)
- Accesso remoto al sistema di destinazione (basato su TCP/IP)

Per aggiornare il tag asset da Lenovo XClarity Essentials OneCLI:

1. Scaricare e installare Lenovo XClarity Essentials OneCLI.

Per scaricare Lenovo XClarity Essentials OneCLI, visitare il sito:

<https://datacentersupport.lenovo.com/solutions/HT116433>

2. Copiare e decomprimere il pacchetto OneCLI, che include anche altri file necessari, nel server. Assicurarsi di decomprimere OneCLI e i file necessari nella stessa directory.
3. Dopo aver installato Lenovo XClarity Essentials OneCLI, digitare il comando seguente per impostare la DMI:

```
onecli config set SYSTEM_PROD_DATA.SysEncloseAssetTag <asset_tag> [access_method]
```

Dove:

<asset_tag>

Il numero di tag asset del server. Digitare aaaaaaaaaaaaaaaaaaaaaaaaaaaaaa, dove aaaaaaaaaaaaaaaaaaaaaaaaaaaaaa è il numero di tag asset.

[access_method]

Il metodo di accesso che si sceglie di utilizzare tra i seguenti metodi:

- Per l'accesso autenticato alla LAN in linea, immettere il comando:

```
[--bmc-username <xcc_user_id> --bmc-password <xcc_password>]
```

Dove:

xcc_user_id

Il nome dell'account BMC/IMM/XCC (1 di 12 account). Il valore predefinito è USERID.

xcc_password

La password dell'account BMC/IMM/XCC (1 di 12 account).

Il comando di esempio è:

```
onecli config set SYSTEM_PROD_DATA.SysEncloseAssetTag <asset_tag> --bmc-username <xcc_user_id> --bmc-password <xcc_password>
```

- Accesso KCS online (non autenticato e con restrizioni per l'utente):

Non è necessario specificare un valore per *access_method* quando si utilizza questo metodo di accesso.

Il comando di esempio è:

```
onecli config set SYSTEM_PROD_DATA.SysEncloseAssetTag <asset_tag>
```

Nota: Il metodo di accesso KCS utilizza l'interfaccia IPMI/KCS, per cui è necessario che sia installato il driver IPMI.

- Per l'accesso remoto alla LAN, immettere il comando:
[**--bmc** <xcc_user_id>:<xcc_password>@<xcc_external_ip>]

Dove:

xcc_external_ip

L'indirizzo IP di BMC/IMM/XCC. Non sono presenti valori predefiniti. Questo parametro è necessario.

xcc_user_id

L'account BMC/IMM/XCC (1 di 12 account). Il valore predefinito è USERID.

xcc_password

La password dell'account BMC/IMM/XCC (1 di 12 account).

Nota: La password, il nome dell'account e l'indirizzo IP LAN/USB interno di BMC, IMM o XCC sono validi per questo comando.

Il comando di esempio è:

```
onecli config set SYSTEM_PROD_DATA.SysEncloseAssetTag <asset_tag>  
--bmc <xcc_user_id>:<xcc_password>@<xcc_external_ip>
```

4. Reimpostare Lenovo XClarity Controller ai valori predefiniti iniziali. Per ulteriori informazioni, visitare il sito https://sysmgmt.lenovofiles.com/help/topic/com.lenovo.systems.management.xcc.doc/NN1ia_c_resettingthexcc.html.

Capitolo 5. Risoluzione dei problemi di installazione

Utilizzare queste informazioni per risolvere i problemi che si potrebbero riscontrare durante la configurazione del sistema.

Utilizzare le informazioni riportate in questa sezione per diagnosticare e risolvere i problemi che potrebbero verificarsi durante l'installazione e la configurazione iniziale del server.

- "Il server non si accende" a pagina 109
- "Il server visualizza immediatamente il Visualizzatore eventi POST quando viene acceso" a pagina 109
- "L'hypervisor incorporato non è nell'elenco di avvio" a pagina 109
- "Il server non riconosce un'unità disco fisso" a pagina 110
- "La memoria di sistema visualizzata è inferiore alla memoria fisica installata" a pagina 111
- "Un dispositivo opzionale Lenovo appena installato non funziona" a pagina 111
- "Nel log eventi viene visualizzato l'errore Voltage planar" a pagina 112

Il server non si accende

Completare le seguenti operazioni fino alla risoluzione del problema:

1. Controllare nel log eventi la presenza di eventi relativi alla mancata accensione del server.
2. Verificare la presenza di eventuali LED lampeggianti di colore giallo.
3. Controllare il LED di alimentazione sulla scheda di sistema.
4. Reinserire l'alimentatore.
5. Sostituire l'alimentatore.

Il server visualizza immediatamente il Visualizzatore eventi POST quando viene acceso

Completare le seguenti operazioni fino alla risoluzione del problema.

1. Correggere eventuali errori segnalati dai LED LPD (Light Path Diagnostics).
2. Assicurarsi che il server supporti tutti i processori e che i processori corrispondano per velocità e dimensione della cache.

È possibile visualizzare i dettagli dei processori dalla configurazione del sistema.

Per determinare se il processore è supportato dal server, vedere <https://static.lenovo.com/us/en/serverproven/index.shtml>.

3. (Solo per tecnici qualificati) Assicurarsi che il processore 1 sia posizionato correttamente.
4. (Solo per tecnici qualificati) Rimuovere il processore 2 e riavviare il server.
5. Sostituire i seguenti componenti uno alla volta, nell'ordine mostrato, riavviando ogni volta il server:
 - a. (Solo per tecnici qualificati) Processore
 - b. (Solo per tecnici qualificati) Scheda di sistema

L'hypervisor incorporato non è nell'elenco di avvio

Completare le seguenti operazioni fino alla risoluzione del problema.

1. Se il server è stato installato, spostato o sottoposto a manutenzione di recente, oppure se questa è la prima volta che si utilizza l'hypervisor incorporato, accertarsi che il dispositivo sia collegato correttamente e che non vi siano danni fisici ai connettori.

2. Vedere la documentazione fornita con il dispositivo flash con hypervisor incorporato facoltativo per informazioni sull'impostazione e la configurazione.
3. Consultare <https://static.lenovo.com/us/en/serverproven/index.shtml> per verificare che il dispositivo hypervisor incorporato sia supportato per il server.
4. Accertarsi che il dispositivo hypervisor incorporato sia incluso nell'elenco delle opzioni di avvio disponibili. Nell'interfaccia utente del controller di gestione fare clic su **Configurazione server → Opzioni di avvio**.

Per informazioni sull'accesso all'interfaccia utente del controller di gestione, vedere la documentazione del prodotto di XClarity Controller:

http://sysmgmt.lenovofiles.com/help/topic/com.lenovo.systems.management.xcc.doc/dw1lm_c_chapter2_openingandusing.html

5. Consultare <http://datacentersupport.lenovo.com> per eventuali suggerimenti tecnici (comunicati di servizio) correlati all'hypervisor incorporato e al server.
6. Accertarsi che l'altro software funzioni sul server per verificarne il corretto funzionamento.

Il server non riconosce un'unità disco fisso

Completare le seguenti operazioni fino alla risoluzione del problema.

1. Osservare il LED di stato di colore giallo associato a tale unità. Se questo LED è acceso, indica un malfunzionamento dell'unità.
2. In tal caso, rimuovere l'unità dal comparto, attendere 45 secondi, quindi reinserirla, verificando che l'assieme unità sia collegato al backplane dell'unità disco fisso.
3. Osservare il LED di attività dell'unità disco fisso color verde associato e il LED di stato di colore giallo:
 - Se il LED di attività verde lampeggia e il LED giallo non è acceso, l'unità viene riconosciuta dal controller e funziona correttamente. Eseguire la diagnostica per le unità disco fisso. Quando si preme F1 all'avvio di un server, per impostazione predefinita viene visualizzata l'interfaccia di Lenovo XClarity Provisioning Manager. Da questa interfaccia è possibile eseguire la diagnostica dell'unità disco fisso. Nella pagina Diagnostica fare clic su **Esegui diagnostica → HDD test**.
 - Se il LED di attività verde lampeggia e il LED di stato giallo lampeggia lentamente, l'unità viene riconosciuta dal controller ed è in fase di ricostruzione.
 - Se nessun LED è acceso o lampeggiante, controllare il backplane dell'unità disco fisso.
 - Se il LED di attività verde lampeggia e il LED di stato giallo è acceso, sostituire l'unità. Se l'attività dei LED rimane la stessa, andare al passaggio Problemi dell'unità disco fisso. Se l'attività del LED cambia, tornare al passaggio 1.
4. Assicurarsi che il backplane dell'unità disco fisso sia posizionato in modo corretto. In tal caso, gli assiemi unità si collegano correttamente al backplane senza piegarsi o causare un movimento del backplane.
5. Reinserrire il cavo di alimentazione del backplane e ripetere i punti da 1 a 3.
6. Reinserrire il cavo di segnale del backplane e ripetere i punti da 1 a 3.
7. Controllare il cavo di segnale del backplane o il backplane stesso:
 - Sostituire il cavo di segnale del backplane interessato.
 - Sostituire il backplane interessato.
8. Eseguire la diagnostica per le unità disco fisso. Quando si preme F1 all'avvio di un server, per impostazione predefinita viene visualizzata l'interfaccia di Lenovo XClarity Provisioning Manager. Da questa interfaccia è possibile eseguire la diagnostica dell'unità disco fisso. Dalla pagina Diagnostica fare clic su **Esegui diagnostica → Test HDD**.

Sulla base di tali test:

- Se l'adattatore supera il test, ma le unità non vengono riconosciute, sostituire il cavo di segnale del backplane e rieseguire i test.
- Sostituire il backplane.
- Se l'adattatore non supera il test, scollegare il cavo di segnale del backplane dall'adattatore e rieseguire i test.
- Se l'adattatore non supera il test, sostituirlo.

La memoria di sistema visualizzata è inferiore alla memoria fisica installata

Completare le seguenti operazioni fino alla risoluzione del problema:

Nota: Ogni volta che si installa o si rimuove un DIMM, è necessario scollegare il server dalla fonte di alimentazione, quindi attendere 10 secondi prima di riavviare il server.

1. Assicurarsi che:
 - Nessun LED di errore è acceso sul pannello informativo dell'operatore.
 - Nessun LED di errore DIMM è acceso sulla scheda di sistema.
 - Il canale sottoposto a mirroring della discrepanza non tenga conto della discrepanza.
 - I DIMM siano posizionati correttamente.
 - Sia stato installato il tipo di memoria corretto.
 - Se la memoria è stata modificata, sia stata aggiornata la configurazione della memoria in Setup Utility.
 - Tutti i banchi di memoria siano abilitati. Il server potrebbe avere disabilitato automaticamente un banco di memoria al momento del rilevamento di un problema o un banco di memoria potrebbe essere stato disabilitato manualmente.
 - Non vi sia alcuna mancata corrispondenza di memoria quando il server è alla configurazione di memoria minima.
2. Riposizionare i DIMM e riavviare quindi il server.
3. Eseguire la diagnostica della memoria. Quando si preme F1 all'avvio di un server, per impostazione predefinita viene visualizzata l'interfaccia di Lenovo XClarity Provisioning Manager. Da questa interfaccia è possibile eseguire la diagnostica della memoria. Dalla pagina "Diagnostica", fare clic su **Esegui diagnostica → Test di memoria**.
4. Controllare il log errori del POST:
 - Se è stato disattivato un DIMM da un SMI (System-Management Interrupt), sostituirlo.
 - Se un DIMM è stato disabilitato dall'utente o dal POST, riposizionare il DIMM, quindi eseguire Setup Utility e abilitare il DIMM.
5. Reinserire il DIMM.
6. Riavviare il server.

Un dispositivo opzionale Lenovo appena installato non funziona

1. Assicurarsi che:
 - Il dispositivo sia supportato dal server (vedere <https://static.lenovo.com/us/en/serverproven/index.shtml>).
 - Siano state seguite le istruzioni di installazione fornite con il dispositivo e che questo sia installato correttamente.
 - Non siano stati allentati altri cavi o dispositivi installati.
 - Le informazioni di configurazione nella configurazione del sistema siano state aggiornate. All'avvio del server, premere F1 per visualizzare l'interfaccia di configurazione del sistema. Qualora si modifichi la memoria o qualsiasi altro dispositivo, è necessario aggiornare la configurazione.
2. Riposizionare il dispositivo che si è appena installato.

3. Sostituire il dispositivo che si è appena installato.

Nel log eventi viene visualizzato l'errore Voltage planar

Completare le seguenti operazioni fino alla risoluzione del problema.

1. Ripristinare la configurazione minima del sistema. Vedere "[Specifiche](#)" a pagina 5 per informazioni sul numero minimo necessario di processori e DIMM.
2. Riavviare il sistema.
 - Se il sistema viene riavviato, aggiungere gli elementi rimossi uno alla volta, riavviando ogni volta il sistema, finché non si verifica l'errore. Sostituire l'elemento che causa l'errore.
 - Se il sistema non si riavvia, è possibile che l'errore riguardi la scheda di sistema.

Appendice A. Richiesta di supporto e assistenza tecnica

Se è necessaria assistenza tecnica o se si desidera ottenere maggiori informazioni sui prodotti Lenovo, è disponibile una vasta gamma di risorse Lenovo.

Informazioni aggiornate su sistemi, dispositivi opzionali, servizi e supporto forniti da Lenovo sono disponibili all'indirizzo Web seguente:

<http://datacentersupport.lenovo.com>

Nota: IBM è il fornitore di servizi preferito di Lenovo per ThinkSystem.

Prima di contattare l'assistenza

Prima di contattare l'assistenza, è possibile eseguire diversi passaggi per provare a risolvere il problema autonomamente. Se si decide che è necessario contattare l'assistenza, raccogliere le informazioni necessarie al tecnico per risolvere più rapidamente il problema.

Eseguire il tentativo di risolvere il problema autonomamente

È possibile risolvere molti problemi senza assistenza esterna seguendo le procedure di risoluzione dei problemi fornite da Lenovo nella guida online o nella documentazione del prodotto Lenovo. La documentazione del prodotto Lenovo descrive inoltre i test di diagnostica che è possibile effettuare. La documentazione della maggior parte dei sistemi, dei sistemi operativi e dei programmi contiene procedure per la risoluzione dei problemi e informazioni relative ai messaggi e ai codici di errore. Se si ritiene che si stia verificando un problema di software, vedere la documentazione relativa al programma o sistema operativo.

La documentazione relativa ai prodotti ThinkSystem è disponibili nella posizione seguente:

<http://thinksystem.lenovofiles.com/help/index.jsp>

È possibile effettuare i seguenti passaggi per provare a risolvere il problema autonomamente:

- Verificare che tutti i cavi siano connessi.
- Controllare gli interruttori di alimentazione per accertarsi che il sistema e i dispositivi opzionali siano accesi.
- Controllare il software, il firmware e i driver di dispositivo del sistema operativo aggiornati per il proprio prodotto Lenovo. I termini e le condizioni della garanzia Lenovo specificano che l'utente, proprietario del prodotto Lenovo, è responsabile della manutenzione e dell'aggiornamento di tutto il software e il firmware per il prodotto stesso (a meno che non sia coperto da un contratto di manutenzione aggiuntivo). Il tecnico dell'assistenza richiederà l'aggiornamento di software e firmware, se l'aggiornamento del software contiene una soluzione documentata per il problema.
- Se è stato installato nuovo hardware o software nel proprio ambiente, fare riferimento a <https://static.lenovo.com/us/en/serverproven/index.shtml> per verificare che l'hardware e il software siano supportati dal prodotto.
- Accedere all'indirizzo <http://datacentersupport.lenovo.com> e individuare le informazioni utili alla risoluzione del problema.
 - Controllare i forum Lenovo all'indirizzo https://forums.lenovo.com/t5/Datacenter-Systems/ct-p/sv_eg per verificare se altri utenti hanno riscontrato un problema simile.

Raccolta delle informazioni necessarie per contattare il servizio di supporto

Se si ritiene di necessitare di un intervento di assistenza contemplato nella garanzia per il proprio prodotto Lenovo, i tecnici dell'assistenza saranno in grado di offrire un servizio più efficiente se ci si prepara prima di mettersi in contatto. È possibile, inoltre, consultare la sezione <http://datacentersupport.lenovo.com/warrantylookup> per ulteriori informazioni sulla garanzia del prodotto.

Raccogliere le informazioni seguenti da fornire al tecnico dell'assistenza. Questi dati consentiranno al tecnico dell'assistenza di fornire rapidamente una soluzione al problema e di verificare di ricevere il livello di assistenza definito nel contratto di acquisto.

- I numeri di contratto dell'accordo di manutenzione hardware e software, se disponibili
- Numero del tipo di macchina (identificativo macchina a 4 cifre Lenovo)
- Numero modello
- Numero di serie
- Livelli del firmware e UEFI di sistema correnti
- Altre informazioni pertinenti quali messaggi di errore e log

In alternativa, anziché contattare il supporto Lenovo, è possibile andare all'indirizzo <https://support.lenovo.com/servicerequest> per inviare una ESR (Electronic Service Request). L'inoltro di una tale richiesta avvierà il processo di determinazione di una soluzione al problema rendendo le informazioni disponibili ai tecnici dell'assistenza. I tecnici dell'assistenza Lenovo potranno iniziare a lavorare sulla soluzione non appena completata e inoltrata una ESR (Electronic Service Request).

Raccolta dei dati di servizio

Al fine di identificare chiaramente la causa principale di un problema del server o su richiesta del supporto Lenovo, potrebbe essere necessario raccogliere i dati di servizio che potranno essere utilizzati per ulteriori analisi. I dati di servizio includono informazioni quali i log eventi e l'inventario hardware.

I dati di servizio possono essere raccolti mediante i seguenti strumenti:

- **Lenovo XClarity Provisioning Manager**

Utilizzare la funzione Raccogli dati di servizio di Lenovo XClarity Provisioning Manager per raccogliere i dati di servizio del sistema. È possibile raccogliere i dati del log di sistema esistenti oppure eseguire una nuova diagnosi per raccogliere dati aggiornati.

- **Lenovo XClarity Controller**

È possibile utilizzare l'interfaccia CLI o Web di Lenovo XClarity Controller per raccogliere i dati di servizio per il server. Il file può essere salvato e inviato al supporto Lenovo.

- Per ulteriori informazioni sull'utilizzo dell'interfaccia Web per la raccolta dei dati di servizio, vedere http://sysmgt.lenovofiles.com/help/topic/com.lenovo.systems.management.xcc.doc/NN1ia_c_servicesandsupport.html.
- Per ulteriori informazioni sull'utilizzo dell'interfaccia CLI per la raccolta dei dati di servizio, vedere http://sysmgt.lenovofiles.com/help/topic/com.lenovo.systems.management.xcc.doc/nn1ia_r_fdccommand.html.

- **Lenovo XClarity Administrator**

Lenovo XClarity Administrator può essere configurato in modo da raccogliere e inviare file di diagnostica automaticamente al supporto Lenovo quando si verificano determinati eventi che richiedono assistenza in Lenovo XClarity Administrator e negli endpoint gestiti. È possibile scegliere di inviare i file di diagnostica al Supporto Lenovo mediante Call Home oppure a un altro fornitore di servizi tramite SFTP. È inoltre possibile raccogliere manualmente i file di diagnostica, aprire un record del problema e inviare i file di diagnostica al centro di supporto Lenovo.

Ulteriori informazioni sulla configurazione della notifica automatica dei problemi sono disponibili all'interno di Lenovo XClarity Administrator all'indirizzo http://sysmgt.lenovofiles.com/help/topic/com.lenovo.lxca.doc/admin_setupcallhome.html.

- **Lenovo XClarity Essentials OneCLI**

Lenovo XClarity Essentials OneCLI dispone di un'applicazione di inventario per raccogliere i dati di servizio che può essere eseguita sia in banda che fuori banda. Se eseguita in banda all'interno del sistema operativo host sul server, OneCLI può raccogliere informazioni sul sistema operativo, quali il log eventi del sistema operativo e i dati di servizio dell'hardware.

Per ottenere i dati di servizio, è possibile eseguire il comando `getinfor`. Per ulteriori informazioni sull'esecuzione di `getinfor`, vedere http://sysmgt.lenovofiles.com/help/topic/toolstr_cli_lenovo/onecli_r_getinfor_command.html.

Come contattare il supporto

È possibile contattare il supporto per ottenere aiuto in caso di problemi.

È possibile ricevere assistenza hardware attraverso un fornitore di servizi Lenovo autorizzato. Per individuare un fornitore di servizi autorizzato da Lenovo a fornire il servizio di garanzia, accedere all'indirizzo <https://datacentersupport.lenovo.com/serviceprovider> e utilizzare il filtro di ricerca per i vari paesi. Per i numeri di telefono del supporto Lenovo, vedere <https://datacentersupport.lenovo.com/supportphonenumber> per maggiori dettagli sul supporto per la propria area geografica.

Appendice B. Marchi

LENOVO, XCLARITY e THINKSYSTEM sono marchi di Lenovo.

Intel, Optane e Xeon sono marchi di Intel Corporation negli Stati Uniti e/o in altri paesi.

Microsoft e Windows sono marchi del gruppo di società Microsoft.

Linux è un marchio registrato di Linus Torvalds.

Tutti gli altri marchi sono di proprietà dei rispettivi titolari. © 2021 Lenovo.

Indice

A

- accensione del server 95
- Adattatore PCIe
 - installazione 75
- Adattatore PCIe sull'assieme verticale
 - installazione 76
- Adattatore PCIe sulla scheda di sistema
 - installazione 78
- aggiornamento
 - Aggiornamento dei dati vitali del prodotto (VPD) 105
 - tag asset 106
 - UUID (Universal Unique Identifier) 105
- aggiornamento del firmware 98
- alimentatore hot-swap
 - installazione 83
- assieme I/O anteriore 19
- assistenza e supporto
 - hardware 115
 - prima di contattare l'assistenza 113
 - software 115

B

- backplane dell'unità da 2,5"
 - installazione 66
- backplane dell'unità da 3,5"
 - installazione 69
- backup della configurazione server 104

C

- cablaggio del server 95
- cavi di alimentazione 48
- componenti del server 15
- componenti della scheda di sistema 27
- Configurazione - ThinkSystem SR550 97
- configurazione del firmware 102
- configurazione del server 49
- configurazione della memoria 103
- Configurazione di sistema - ThinkSystem SR550 97
- contaminazione da particolato 10
- contaminazione gassosa 10
- contaminazione, particolato e gassosa 10
- Contenuto della confezione del server 2
- convalida della configurazione server 96
- coperchio superiore
 - installazione 89
 - rimozione 56
- CPU
 - installazione di opzioni 58
- creazione di una pagina Web di supporto personalizzata 113

D

- dati di servizio 114
- deflettore d'aria
 - rimozione 57
 - sostituzione 87
- dispositivi sensibili all'elettricità statica
 - maneggiare 53
- dispositivi, sensibili all'elettricità statica
 - maneggiare 53

E

- elenco delle parti 45
- elenco di controllo della sicurezza 51
- elenco di controllo per la configurazione server 49

F

- fermo sul backplane M.2
 - regolazione 82
- funzioni 3

I

- informazioni utili 113
 - installazione
 - Adattatore PCIe 75
 - Adattatore PCIe sull'assieme verticale 76
 - Adattatore PCIe sulla scheda di sistema 78
 - alimentatore hot-swap 83
 - backplane dell'unità da 2,5" 66
 - backplane dell'unità da 3,5" 69
 - coperchio superiore 89
 - linee guida 50
 - unità disco fisso hot-swap 91
 - unità simple-swap 94
 - Installazione del backplane M.2 e dell'unità M.2 79
 - Installazione del modulo della porta seriale 73
 - installazione del server in un rack 95
 - Installazione dell'adattatore LOM 74
 - installazione di opzioni
 - CPU 58
 - microprocessore 58
 - modulo del processore e dissipatore di calore 58
 - PHM 58
 - processore 58
 - Installazione di un modulo a supercondensatore RAID 88
 - installazione di un modulo di memoria 61
 - installazione di una ventola del sistema 71
 - instradamento dei cavi
 - modelli di server con otto unità simple-swap da 3,5" 30
 - otto unità hot-swap da 3,5" 31
 - instradamento dei cavi interni 28
 - instradamento dei cavi per i modelli di server con otto unità hot-swap da 2,5" 37
 - instradamento dei cavi per i modelli di server con otto unità hot-swap da 3,5"
 - modelli hot-swap 31
 - instradamento dei cavi per i modelli di server con otto unità simple-swap da 3,5"
 - modelli simple-swap 30
 - instradamento dei cavi per i modelli di server con sedici unità hot-swap da 2,5" 40
 - instradamento di cavi per dodici unità hot-swap da 3,5 pollici 33
- introduzione 1

L

- LED nella vista posteriore 24
- Lenovo Capacity Planner 11
- Lenovo XClarity Essentials 11
- Lenovo XClarity Provisioning Manager 11
- linee guida
 - affidabilità del sistema 52

- installazione opzioni 50
- linee guida per l'installazione 50
- linee guida sull'affidabilità del sistema 52

M

- manipolazione di dispositivi sensibili all'elettricità statica 53
- marchi 117
- mascherina di sicurezza
 - rimozione 55
- microprocessore
 - installazione di opzioni 58
- modulo del processore e dissipatore di calore
 - installazione di opzioni 58

N

- nota i
- numeri di telefono 115
- numeri di telefono per assistenza e supporto hardware 115
- numeri di telefono per l'assistenza e il supporto software 115

O

- operazioni all'interno del server
 - accensione 52
- opzioni di gestione 11
- opzioni hardware
 - installazione 53
- ordine di installazione dei moduli di memoria 62

P

- pagina Web di supporto personalizzata 113
- pagina Web di supporto, personalizzata 113
- Pannello di copertura

- installazione 89
- rimozione 56
- PHM
 - installazione di opzioni 58
- Problemi di installazione comuni 109
- processore
 - installazione di opzioni 58

R

- raccolta dei dati di servizio 114
- regole di installazione dei moduli di memoria 62
- Richiesta di supporto 113
- rimozione
 - coperchio superiore 56
 - deflettore d'aria 57
 - mascherina di sicurezza 55

S

- sostituzione
 - deflettore d'aria 87
- specifiche 5
- spegnimento del server 96

U

- unità disco fisso simple-swap
 - installazione 94
- unità hot-swap
 - installazione 91

V

- vista anteriore 15
- vista posteriore 22

Lenovo