



ThinkSystem SR550

メンテナンス・マニュアル



マシン・タイプ: 7X03 および 7X04

注

本書および本書で紹介する製品をご使用になる前に、以下に記載されている安全情報および安全上の注意を読んで理解してください。

http://thinksystem.lenovofiles.com/help/topic/safety_documentation/pdf_files.html

さらに、ご使用のサーバーに適用される Lenovo 保証規定の諸条件をよく理解してください。以下に掲載されています。

<http://datacentersupport.lenovo.com/warrantylookup>

第 15 版 (2021 年 12 月)

© Copyright Lenovo 2017, 2021.

制限付き権利に関する通知: データまたはソフトウェアが GSA (米国一般調達局) 契約に準じて提供される場合、使用、複製、または開示は契約番号 GS-35F-05925 に規定された制限に従うものとします。

目次

目次	i		
安全について	iii		
安全検査のチェックリスト	iv		
第1章. 概要.	1		
仕様	2		
粒子汚染	7		
ファームウェア更新	8		
技術ヒント	13		
セキュリティ・アドバイザー	13		
サーバーの電源をオンにする	13		
サーバーの電源をオフにする	13		
第2章. サーバー・コンポーネント.	15		
前面図	15		
前面 I/O 部品	19		
背面図	22		
背面図 LED	25		
システム・ボードのコンポーネント	27		
システム・ボードのスイッチとジャンパー	29		
システム・ボード LED	30		
内部ケーブルの配線	31		
8 台の 3.5 型シンプル・スワップ・ドライブ を搭載したサーバー・モデル	33		
8 台の 3.5 型ホット・スワップ・ドライブを 搭載したサーバー・モデル	34		
12 台の 3.5 型ホット・スワップ・ドライブを 搭載したサーバー・モデル	36		
8 台の 2.5 型ホット・スワップ・ドライブを 搭載したサーバー・モデル	40		
16 台の 2.5 型ホット・スワップ・ドライブを 搭載したサーバー・モデル	43		
部品リスト	48		
電源コード	52		
第3章. ハードウェア交換手順	53		
取り付けのガイドライン	53		
安全検査のチェックリスト	54		
システムの信頼性に関するガイドライン	55		
電源オンされているサーバーの内部での作 業	56		
静電気の影響を受けやすいデバイスの取り扱 い	56		
トップ・カバーの交換	56		
トップ・カバーの取り外し	57		
トップ・カバーの取り付け	58		
エアー・バッフルの交換	59		
エアー・バッフルの取り外し	60		
エアー・バッフルの取り付け	61		
セキュリティ・ベゼルの交換	62		
セキュリティ・ベゼルの取り外し	62		
セキュリティ・ベゼルの取り付け	63		
ラック・ラッチの交換	65		
ラック・ラッチの取り外し	66		
ラック・ラッチの取り付け	70		
ホット・スワップ・ドライブの交換	74		
ホット・スワップ・ドライブの取り外し	74		
ホット・スワップ・ドライブの取り付け	76		
シンプル・スワップ・ドライブの交換	80		
シンプル・スワップ・ドライブの取り外し	80		
シンプル・スワップ・ドライブの取り付け	81		
バックプレーンの交換	83		
3.5 型ドライブ・バックプレーンの取り外し	83		
3.5 型ドライブ・バックプレーンの取り付け	84		
2.5 型ドライブ・バックプレーンの取り外し	85		
2.5 型ドライブ・バックプレーンの取り付け	86		
シンプル・スワップ・ドライブ・バックプレ ート・アセンブリーの交換	89		
3.5 型シンプル・スワップ・ドライブ・バック クプレート・アセンブリーの取り外し	89		
3.5 型シンプル・スワップ・ドライブ・バック クプレート・アセンブリーの取り付け	90		
前面 I/O 部品の交換	91		
前面 I/O 部品の取り外し	91		
前面 I/O 部品の取り付け	93		
ホット・スワップ・パワー・サプライの交換	95		
ホット・スワップ・パワー・サプライの取り 外し	95		
ホット・スワップ・パワー・サプライの取り 付け	99		
RAID 超コンデンサー・モジュールの交換	104		
RAID 超コンデンサー・モジュールの取り外 し	104		
RAID 超コンデンサー・モジュールの取り付 け	105		
ライザー・カードの交換	106		
ライザー・カードの取り外し	107		
ライザー・カードの取り付け	109		
PCIe アダプターの交換	112		
PCIe アダプターの取り外し	112		
PCIe アダプターの取り付け	115		
シリアル・ポート・モジュールの交換	119		
シリアル・ポート・モジュールの取り外し	119		
シリアル・ポート・モジュールの取り付け	120		
システム・ファンの交換	121		
システム・ファンの取り外し	122		

システム・ファンの取り付け	123
システム・ファン・ケージの交換	124
システム・ファン・ケージの取り外し	124
システム・ファン・ケージの取り付け	126
メモリー・モジュールの交換	127
メモリー・モジュールの取り外し	127
メモリー・モジュールの取り付けの規則	128
メモリー・モジュールの取り付け	132
LOM アダプター交換	134
LOM アダプターの取り外し	134
LOM アダプターの取り付け	135
M.2 バックプレーンおよび M.2 ドライブの交換	136
M.2 バックプレーンおよび M.2 ドライブの取り外し	136
M.2 バックプレーンおよび M.2 ドライブの取り付け	140
M.2 バックプレーンの保持器具の調整方法	143
TCM/TPM アダプターの交換 (中国本土専用)	144
TCM/TPM アダプターの取り外し (中国本土専用)	144
TCM/TPM アダプターの取り付け (中国本土専用)	145
プロセッサおよびヒートシンクの交換	146
プロセッサとヒートシンクの取り外し	147
プロセッサおよびヒートシンクの取り付け	150
CMOS バッテリーの交換	155
CMOS バッテリーの取り外し	156
CMOS バッテリーの取り付け	158
システム・ボードの交換	159
システム・ボードの取り外し	160
システム・ボードの取り付け	162
マシン・タイプおよびシリアル番号の更新	163
TPM/TCM の有効化	165
UEFI セキュア・ブートの有効化	169
部品交換の完了	169

第 4 章 問題判別	171
イベント・ログ	171
一般的な問題判別の手順	173
電源が原因と思われる問題の解決	173
イーサネット・コントローラーが原因と思われる問題の解決	174
症状別トラブルシューティング	174
電源オンおよび電源オフの問題	175
メモリーの問題	176
ハードディスク・ドライブの問題	177
モニターおよびビデオの問題	179
キーボード、マウス、または USB デバイスの問題	181
オプションのデバイスの問題	182
シリアル・デバイスの問題	183
再現性の低い問題	184
電源問題	185
ネットワークの問題	185
目視で確認できる問題	186
ソフトウェアの問題	188

付録 A. ヘルプおよび技術サポートの入手	189
依頼する前に	189
サービス・データの収集	190
サポートへのお問い合わせ	191

付録 B. 注記	193
商標	193
重要事項	194
通信規制の注記	194
電波障害自主規制特記事項	194
台湾 BSMI RoHS 宣言	195
台湾の輸出入お問い合わせ先情報	195

索引	197
-----------	------------

安全について

Before installing this product, read the Safety Information.

قبل تركيب هذا المنتج، يجب قراءة الملاحظات الأمنية

Antes de instalar este produto, leia as Informações de Segurança.

在安装本产品之前，请仔细阅读 Safety Information（安全信息）。

安裝本產品之前，請先閱讀「安全資訊」。

Prije instalacije ovog produkta obavezno pročitajte Sigurnosne Upute.

Před instalací tohoto produktu si přečtěte příručku bezpečnostních instrukcí.

Læs sikkerhedsforskrifterne, før du installerer dette produkt.

Lees voordat u dit product installeert eerst de veiligheidsvoorschriften.

Ennen kuin asennat tämän tuotteen, lue turvaohjeet kohdasta Safety Information.

Avant d'installer ce produit, lisez les consignes de sécurité.

Vor der Installation dieses Produkts die Sicherheitshinweise lesen.

Πριν εγκαταστήσετε το προϊόν αυτό, διαβάστε τις πληροφορίες ασφάλειας (safety information).

לפני שתתקינו מוצר זה, קראו את הוראות הבטיחות.

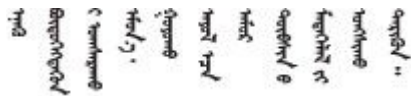
A termék telepítése előtt olvassa el a Biztonsági előírásokat!

Prima di installare questo prodotto, leggere le Informazioni sulla Sicurezza.

製品の設置の前に、安全情報をお読みください。

본 제품을 설치하기 전에 안전 정보를 읽으십시오.

Пред да се инсталира овој продукт, прочитајте информацијата за безбедност.



Les sikkerhetsinformasjonen (Safety Information) før du installerer dette produktet.

Przed zainstalowaniem tego produktu, należy zapoznać się z książką "Informacje dotyczące bezpieczeństwa" (Safety Information).

Antes de instalar este produto, leia as Informações sobre Segurança.

Перед установкой продукта прочтите инструкции по технике безопасности.

Pred inštaláciou tohto zariadenia si pečítajte Bezpečnostné predpisy.

Pred namestitvijo tega proizvoda preberite Varnostne informacije.

Antes de instalar este producto, lea la información de seguridad.

Läs säkerhetsinformationen innan du installerar den här produkten.

ཐོན་ཁུངས་འདི་བདེ་སྤྱོད་མ་བྱས་གོང་། སྐྱོར་གྱི་ཡིད་གཟབ་
བྱ་འདྲ་མིན་ཡིད་པའི་འོད་ཟེར་བལྟ་དགོས།

Bu ürünü kurmadan önce güvenlik bilgilerini okuyun.

مەزكۇر مەھسۇلاتنى ئورنىتىشتىن بۇرۇن بىخەتەرلىك ئۇچۇرلىرىنى ئوقۇپ چىقىڭ.

Youq mwngz yungh canjbinj neix gaxgonq, itdingh aeu doeg aen
canjbinj soengq cungj vahgangj ancien siusik.

安全検査のチェックリスト

サーバーで危険をもたらす可能性のある状況を識別するには、このセクションの情報を使用します。各マシンには、設計され構築された時点で、ユーザーとサービス技術員を障害から保護するために義務づけられている安全装置が取り付けられています。

注：

1. この製品は、職場規則の §2 に従って、視覚的なディスプレイ作業場での使用には適していません。
2. サーバーのセットアップは、サーバー・ルームでのみ行います。

警告：

この装置は、NEC、IEC 62368-1 および IEC 60950-1、および電子機器 (オーディオ/ビデオ、情報および通信テクノロジー分野に属するもの) の安全基準に定められているように、訓練を受けた担当員のみが設置および保守できます。Lenovo では、お客様が装置の保守を行う資格を持っており、製品の危険エネルギー・レベルを認識する訓練を受けていることを想定しています。装置へのアクセスにはツール、ロック、鍵、またはその他のセキュリティー手段を使用して行われ、その場所に責任を持つ認証機関によって制御されます。

重要：オペレーターの安全確保とシステム機能の正常実行のためには、サーバーの接地が必要です。電源コンセントの適切な接地は、認定電気技術員により検証できます。

危険をもたらす可能性のある状況がないことを確認するには、次のチェックリストを使用します。

1. 電源がオフになっていて、電源コードが切断されていることを確認します。
2. 電源コードを検査します。
 - 接地線を含む 3 線式の電源コードのコネクターが良好な状態であるかどうか。3 線式接地線の導通が、外部接地ピンとフレーム・アース間を計器で測定して、0.1 オーム以下であることを確認します。
 - 電源コードが、正しいタイプのものであるか。
サーバーで使用できる電源コードを参照するには、
 - a. 以下へ進んでください:

<http://dcsc.lenovo.com/#/>

- b. モデルのカスタマイズペイン:
 - 1) 「Select Options/Parts for a Model (モデルのオプション/部品の選択)」をクリックします。
 - 2) サーバーのマシン・タイプおよびモデルを入力します。
- c. すべての電源コードを表示するには、電源タブをクリックします。
 - 絶縁体が擦り切れたり摩耗していないか。
3. 明らかに Lenovo によるものでない改造個所をチェックします。Lenovo 以外の改造個所の安全については適切な判断を行ってください。
4. 金属のやすりくず、汚れ、水やその他の液体、あるいは火災や煙による損傷の兆候など、明らかに危険な状態でないか、サーバーの内部をチェックします。
5. 磨耗したケーブル、擦り切れたケーブル、または何かではさまれているケーブルがないかをチェックします。
6. パワー・サプライ・カバーの留め金具(ねじまたはリベット)が取り外されたり、不正な変更がされていないことを確認します。

第 1 章 概要

ThinkSystem™ SR550 は、パフォーマンス、柔軟性、拡張性および管理容易性を 1 つのパッケージに組み込んだ、プロセッサ・ソケット 2 つがある、2U の多目的ラック・サーバーです。エンタープライズ品質設計は、中小規模ビジネスおよびリモートまたは支店でのワークロードの 2U ラック デプロイメントのさまざまな要求に必要な柔軟性およびスケーラビリティを提供します。このサーバーは、インフラストラクチャー、コラボレーション、コールド・ストレージ、および製品アプリケーションとホスティングに対応することができます。

このサーバーには限定保証が適用されます。保証に関する詳細については、次を参照してください。
<https://support.lenovo.com/us/en/solutions/ht503310>

お客様固有の保証に関する詳細については、次を参照してください。
<http://datacentersupport.lenovo.com/warrantylookup>

サーバーの識別

Lenovo のサービスやサポートを受ける場合に、マシン・タイプおよびシリアル番号の情報は、技術担当者がお客様のサーバーを特定して迅速なサービスをご提供するのに役立ちます。

マシン・タイプとシリアル番号は、サーバー前面の右ラック・ラッチ上の ID ラベルに記載してあります。

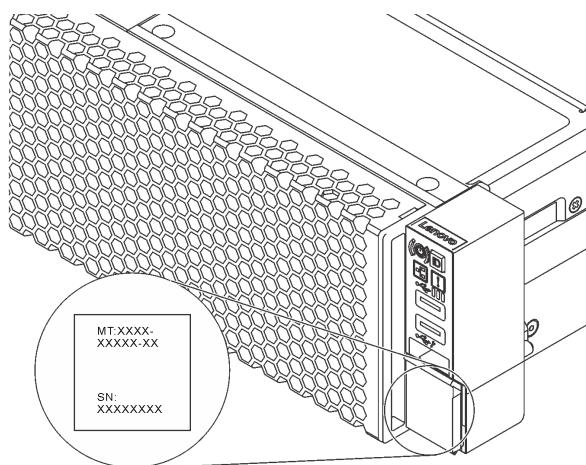


図 1. ID ラベルの位置

XClarity Controller ネットワーク・アクセス・ラベル

XClarity® Controller のネットワーク・アクセス・ラベルは、引き出し式情報タブの上側に貼付されています。サーバーの受領後、XClarity Controller ネットワーク・アクセス・ラベルをはがして安全な場所に保管してください。

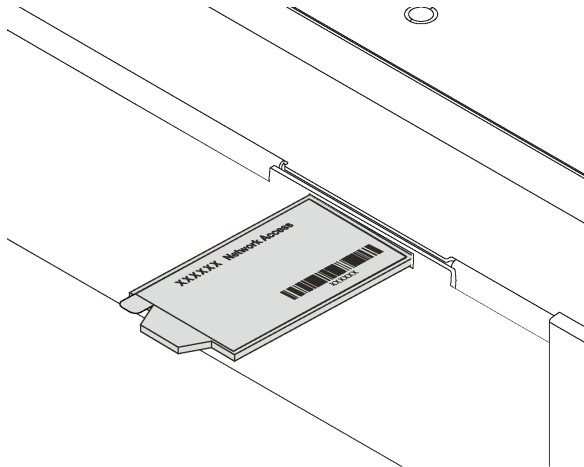


図2. XClarity Controller ネットワーク・アクセス・ラベルの位置

QR コード

トップ・カバーにあるシステム・サービス・ラベルは、サービス情報へのモバイル・アクセス用の QR コードを備えています。モバイル・デバイスと QR コード・リーダー・アプリケーションを使用して QR コードをスキャンすると、このサーバーの Lenovo Service Web サイトにすぐにアクセスできます。Lenovo Service Information Web サイトでは、追加情報として部品の取り付けや交換用のビデオ、およびサーバー・サポートのためのエラー・コードが提供されます。

以下の図は QR コード <https://support.lenovo.com/p/servers/sr550> です。



図3. QR コード

仕様

以下は、ご使用のサーバーの機能と仕様を要約したものです。ご使用のモデルによっては、使用できない機能があったり、一部の仕様が該当しない場合があります。

表 1. サーバー仕様

仕様	説明
寸法	<ul style="list-style-type: none"> • 2U • 高さ: 86.5 mm (3.4 インチ) • 幅: <ul style="list-style-type: none"> – ラック・ラッチ付き: 482.0 mm (19.0 インチ) – ラック・ラッチなし: 444.6 mm (17.5 インチ) • 奥行き (ラック・ラッチを含む): 763.7 mm (30.1 インチ) <p>注: 奥行きは、ラック・ラッチが取り付けられており、セキュリティー・ベゼルが取り付けられていない状態での測定です。</p>
重量	最大 26.0 kg (57.3 ポンド)
プロセッサ (モデルによって異なる)	<ul style="list-style-type: none"> • 最大 2 個の Intel® Xeon® スケーラブル・プロセッサ <ul style="list-style-type: none"> – 最大 20 コアまで拡張可能 – Land Grid Array (LGA) 3647 ソケット対応設計 – Multi-chip Package プロセッサ・アーキテクチャー <p>サポートされるプロセッサのリストについては、以下を参照してください。 https://static.lenovo.com/us/en/serverproven/index.shtml</p> <p>注:</p> <ul style="list-style-type: none"> • 12 個の 3.5 型ドライブ・ベイを装備したサーバー・モデルの場合、Intel Xeon 6230T プロセッサはサポートされません。 • Intel Xeon 6230N、6230T、または 5220T プロセッサを取り付ける場合は、部品番号が 01KP652 または 01KP653 のヒートシンクを使用します。
メモリー	<p>第 1 世代の Intel Xeon スケーラブル・プロセッサ (SP Gen 1) の場合:</p> <ul style="list-style-type: none"> • 最小: 8 GB • 最大: <ul style="list-style-type: none"> – 384 GB (registered DIMM (RDIMM) 使用時) – 768 GB (load-reduced DIMM (LRDIMM) 使用時) • タイプ (モデルによって異なる): <ul style="list-style-type: none"> – TruDDR4 2666、single-rank または dual-rank、8 GB/16 GB/32 GB RDIMM – TruDDR4 2666、quad-rank、64 GB LRDIMM • スロット: 12 スロット <p>第 2 世代の Intel Xeon スケーラブル・プロセッサ (SP Gen 2) の場合:</p> <ul style="list-style-type: none"> • 最小: 8 GB • 最大: 768 GB • タイプ (モデルによって異なる): <ul style="list-style-type: none"> – TruDDR4 2666、single-rank または dual-rank、16 GB/32 GB RDIMM – TruDDR4 2933、single-rank または dual-rank、8 GB/16 GB/32 GB/64 GB RDIMM • スロット: 12 スロット <p>サポートされているメモリー・モジュールのリストについては、以下を参照してください。 https://static.lenovo.com/us/en/serverproven/index.shtml</p>

表 1. サーバー仕様 (続き)

仕様	説明
オペレーティング・システム	<p>サポートおよび認定オペレーティング・システム:</p> <ul style="list-style-type: none"> • Microsoft Windows Server • VMware ESXi • Red Hat Enterprise Linux • SUSE Linux Enterprise Server <p>オペレーティング・システムの全リストについては、以下を参照してください。</p> <p>https://lenovopress.com/osig</p> <p>OS デプロイメント手順については、「セットアップ・ガイド」の「オペレーティング・システムのデプロイ」を参照してください。</p>
内蔵ドライブ	<ul style="list-style-type: none"> • 最大 8 台の 3.5 型シンプル・スワップ SATA ドライブ • 最大 12 台の 3.5 型ホット・スワップ SAS/SATA ドライブ • 最大 16 台の 2.5 型ホット・スワップ SAS/SATA ドライブ • 最大 2 台の M.2 内蔵ドライブ
PCI Express (PCIe) スロット	<ul style="list-style-type: none"> • PCIe スロット 1 つ (システム・ボード上) • 3 つの PCIe スロット (ライザー 1 アダプター上) • 2 つの PCIe スロット (ライザー 2 アダプター上) <p>詳細情報は、22 ページの「背面図」を参照してください。</p>
入出力 (I/O) 機能	<ul style="list-style-type: none"> • 前面パネル: <ul style="list-style-type: none"> – XClarity Controller USB コネクタ 1 個 – USB 3.0 コネクタ 1 個 – VGA コネクタ 1 つ (一部のモデルで使用可能) • 背面パネル: <ul style="list-style-type: none"> – 1 つの VGA コネクタ – 2 つの USB 3.0 コネクタ – XClarity Controller ネットワーク・コネクタ 1 個 – 2 つのイーサネット・コネクタ – 2 つのイーサネット・コネクタ (LOM アダプター上) (一部のモデルで使用可能)
RAID アダプター (モデルにより異なる)	<ul style="list-style-type: none"> • SAS/SATA HBA アダプター <ul style="list-style-type: none"> – ThinkSystem 430-8i SAS/SATA 12Gb HBA – ThinkSystem 430-16i SAS/SATA 12Gb HBA – ThinkSystem 430-8e SAS/SATA 12Gb HBA – ThinkSystem 430-16e SAS/SATA 12Gb HBA – ThinkSystem 440-8i SAS/SATA PCIe Gen4 12Gb HBA – ThinkSystem 440-16i SAS/SATA PCIe Gen4 12Gb HBA – ThinkSystem 440-16e SAS/SATA PCIe Gen4 12Gb HBA • SAS/SATA RAID アダプター <ul style="list-style-type: none"> – ThinkSystem RAID 530-8i PCIe 12Gb アダプター – ThinkSystem RAID 540-8i PCIe 12Gb アダプター

表 1. サーバー仕様 (続き)

仕様	説明
	<ul style="list-style-type: none"> - ThinkSystem RAID 730-8i 1GB アダプター - ThinkSystem RAID 730-8i 2GB PCIe アダプター - ThinkSystem RAID 930-8i 2GB フラッシュ PCIe 12Gb アダプター - ThinkSystem RAID 930-16i 4GB フラッシュ PCIe 12Gb アダプター - ThinkSystem RAID 930-16i 8GB フラッシュ PCIe 12Gb アダプター - ThinkSystem RAID 930-8e 4GB フラッシュ PCIe 12Gb アダプター - ThinkSystem RAID 940-8i 4GB Flash PCIe Gen4 12Gb アダプター - ThinkSystem RAID 940-16i 4GB フラッシュ PCIe Gen4 12Gb アダプター - ThinkSystem RAID 940-16i 8GB フラッシュ PCIe Gen4 12Gb アダプター - ThinkSystem RAID 5350-8i PCIe 12Gb アダプター - ThinkSystem RAID 9350-8i 2GB フラッシュ PCIe 12Gb アダプター - ThinkSystem RAID 9350-16i 4GB フラッシュ PCIe 12Gb アダプター <p>注：</p> <ul style="list-style-type: none"> • RAID 730 8i 1 G キャッシュ SAS/SATA アダプターは北アメリカで使用できません。 • RAID 530-8i SAS/SATA アダプターと RAID 730-8i 1G キャッシュ SAS/SATA アダプターを混在させることはできません。 • RAID 730-8i 2G フラッシュ SAS/SATA アダプターを RAID 730-8i 1G キャッシュ SAS/SATA アダプターまたは RAID 930-8i SAS/SATA アダプターと混在させることはできません。 • RAID 940 アダプターは、ThinkSystem 440-8i SAS/SATA PCIe Gen4 12Gb HBA および ThinkSystem 440-16i SAS/SATA PCIe Gen4 12Gb HBA と混用することができます。 • 同一システム内での RAID/HBA 430/530/730/930 アダプター (Gen 3) と RAID/HBA 440/940 アダプター (Gen 4) の混用は、許可されていません。 • RAID 930/940 シリーズまたは 9350 シリーズ・アダプターには、RAID フラッシュ電源モジュールが必要です。 • RAID 5350/9350 シリーズ・アダプターは、HBA/RAID 430/440/530/730/930/940 シリーズ SAS/SATA アダプターと混在させることはできません。
ファン	<ul style="list-style-type: none"> • 1 個のプロセッサ: 3 つのシステム・ファン (1 つの冗長ファンを含む) • 2 個のプロセッサ: 4 つのシステム・ファン (1 つの冗長ファンを含む) <p>注：ご使用のサーバーがマイクロプロセッサを 1 つのみ搭載している場合は、3 個のシステム・ファン (ファン 1 ~ 3) で十分に適切な冷却を行います。ただし、適切な換気を実践するには、ファン 4 の場所をファン・フィルターで塞いでおく必要があります。</p>
パワー・サプライ	<p>1 個または 2 個のホット・スワップ・パワー・サプライ (冗長性サポート用)</p> <ul style="list-style-type: none"> • 550 ワット AC 80 PLUS Platinum • 750 ワット AC 80 PLUS Platinum • 750 ワット AC 80 PLUS Titanium

表 1. サーバー仕様 (続き)

仕様	説明
音響放出ノイズ	<ul style="list-style-type: none"> ● 音響出力レベル、アイドル時 <ul style="list-style-type: none"> – 4.9 ベル、最小 – 5.3 ベル、標準 – 6.1 ベル、最大 ● 音響出力レベル、動作時 <ul style="list-style-type: none"> – 4.9 ベル、最小 – 5.5 ベル、標準 – 6.2 ベル、最大 <p>注：</p> <ul style="list-style-type: none"> ● 音響出力レベルは、管理された音響環境のもとで、ISO 7779 の規定の手順に従って測定されたもので、ISO 9296 に従って報告されています。 ● 公称音響ノイズ・レベルは、指定された構成に基づいており、構成および状況によって変化する場合があります。 ● 一部の高出力の NIC、CPU、GPU などの高出力コンポーネントが取り付けられている場合、公称音響ノイズ・レベルは大幅に増加する場合があります。
デバッグのための最小構成	<ul style="list-style-type: none"> ● プロセッサ・ソケット 1 内に 1 個のプロセッサ ● スロット 3 に 1 個の DIMM ● パワー・サプライ 1 個 ● 3 個のシステム・ファン (ファン 1 ~ 3)
電源入力	<ul style="list-style-type: none"> ● 正弦波入力 (50 ~ 60 Hz) が必須 ● 550 ワット AC および 750 ワット AC Platinum 入力電圧範囲: <ul style="list-style-type: none"> – 低電圧範囲: 100 ~ 127 V AC – 高電圧範囲: 200 ~ 240 V AC ● 750 ワット AC Titanium 入力電圧範囲: 200 ~ 240 V AC <p>警告：</p> <ol style="list-style-type: none"> 1. 240 V DC 入力 (入力範囲: 180 ~ 300 V DC) は、中国本土でのみサポートされています。 2. 240 V DC のパワー・サプライはホット・スワップできません。電源コードを取り外すには、ブレーカー・パネルでサーバーの電源がオフになっていること、または DC 電源が切断されていることを確認します。 3. DC 環境でも AC 環境でも ThinkSystem 製品にエラーが発生しないようにするには、IEC 60364-1 (2005) 規格に準拠した TN-S 接地システムが内蔵されているか、取り付けられている必要があります。
環境	<p>ASHRAE (American Society of Heating, Refrigerating and Air-Conditioning Engineers)。</p> <p>注：このサーバーは標準データ・センター環境向けに設計されており、産業データ・センターに配置することを推奨します。</p> <ul style="list-style-type: none"> ● 室温: <ul style="list-style-type: none"> – 作動時: <ul style="list-style-type: none"> – ASHRAE クラス A2: 10 ~ 35°C (50 ~ 95°F)。標高が 900 m (2,953 フィート) を超えると、標高 300 m (984 フィート) ごとに最大周囲温度値が 1°C (1.8°F) 低下します。

表 1. サーバー仕様 (続き)

仕様	説明
	<ul style="list-style-type: none"> - ASHRAE クラス A3: 5 ~ 40°C (41 ~ 104°F)。標高が 900 m (2,953 フィート) を超えると、標高 175 m (574 フィート) ごとに最大周囲温度値が 1°C (1.8°F) 低下します。 - ASHRAE クラス A4: 5 ~ 45°C (41 ~ 113°F)。標高が 900 m (2,953 フィート) を超えると、標高 125 m (410 フィート) ごとに最大周囲温度値が 1°C (1.8°F) 低下します。 - サーバー電源オフ時: 5 ~ 45°C (41 ~ 113°F) - 配送時または保管時: -40 ~ 60°C (-40 ~ 140°F) • 最大高度: 3,050m (10,000 フィート) • 相対湿度 (結露なし): <ul style="list-style-type: none"> - 作動時: <ul style="list-style-type: none"> - ASHRAE クラス A2: 8% ~ 80%、最大露点: 21°C (70°F) - ASHRAE クラス A3: 8% ~ 85%、最大露点: 24°C (75°F) - ASHRAE クラス A4: 8% ~ 90%、最大露点: 24°C (75°F) - 配送時または保管時: 8% ~ 90% • 粒子汚染 <p>注意: 浮遊微小粒子や反応性ガスは、単独で、あるいは湿気や気温など他の環境要因と組み合わせられることで、サーバーにリスクをもたらす可能性があります。微粒子およびガスの制限に関する情報は、7 ページの「粒子汚染」を参照してください。</p> <p>注: ご使用のサーバーは ASHRAE クラス A2 規格に準拠しています。動作温度が ASHRAE A2 規格を外れている場合またはファン障害の状態では、サーバーのパフォーマンスに影響が出る場合があります。ハードウェア構成によって、一部のモデルは ASHRAE クラス A3 およびクラス A4 規格に準拠しています。ASHRAE クラス A3 およびクラス A4 仕様に準拠するには、サーバー・モデルが以下のハードウェア構成要件を同時に満たす必要があります。</p> <ul style="list-style-type: none"> • 2 台のパワー・サプライが取り付けられていることが必要です。 • システム・ファンを必ず交換すること。

EU エコデザイン要件に関する重要な情報

エネルギー関連製品 (ErP) ロット 9 の EU エコデザイン要件を満たすには、ご使用のサーバーが以下の要件を満たしている必要があります。

- 最小メモリー: 16 GB
- サーバーが 1 個のプロセッサで構成されている場合、Intel Xeon 3104、3106、3204、4108、4109T、4110、4112、5122、5222、8156 および 8256 はサポートされません。

粒子汚染

重要: 浮遊微小粒子 (金属片や微粒子を含む) や反応性ガスは、単独で、あるいは湿気や気温など他の環境要因と組み合わせられることで、本書に記載されているデバイスにリスクをもたらす可能性があります。

過度のレベルの微粒子や高濃度の有害ガスによって発生するリスクの中には、デバイスの誤動作や完全な機能停止の原因となり得る損傷も含まれます。以下の仕様では、このような損傷を防止するために設定された微粒子とガスの制限について説明しています。以下の制限を、絶対的な制限として見なしたり、あるいは使用したりしてはなりません。温度や大気中の湿気など他の多くの要因が、粒子や環境

腐食性およびガス状の汚染物質移動のインパクトに影響することがあるからです。本書で説明されている特定の制限が無い場合は、人体の健康と安全の保護に合致するよう、微粒子やガスのレベル維持のための慣例を実施する必要があります。お客様の環境の微粒子あるいはガスのレベルがデバイス損傷の原因であると Lenovo が判断した場合、Lenovo は、デバイスまたは部品の修理あるいは交換の条件として、かかる環境汚染を改善する適切な是正措置の実施を求めます。かかる是正措置は、お客様の責任で実施していただきます。

表 2. 微粒子およびガスの制限

汚染物質	制限
ガス	ANSI/ISA 71.04-1985 準拠の重大度レベル G1 ¹ 。これには、銅片の反応速度が1カ月あたり 300 オングストローム未満 (Å/月、~ 0.0039 µg/cm ² -時間の重量増加) である必要があることが指定されています。 ² さらに、銀片の反応速度は1カ月あたり 200Å/月未満 (~ 0.0035 µg/cm ² -時間の重量増加) である必要があります。 ³ ガス腐食性の反応監視は、床から4分の1および4分の3のフレイム高さ、または気流速度がより高い場所で、吸気口側のラックの全面的約 5 cm (2 インチ) で行う必要があります。
微粒子	<p>データ・センターは、ISO 14644-1 クラス 8 の清潔レベルを満たす必要があります。エアサイド・エコノマイザーのないデータ・センターの場合、以下のいずれかのろ過方式を選択して、ISO 14644-1 クラス 8 の清潔レベルを満たすことができます。</p> <ul style="list-style-type: none"> • 部屋の空気は、MERV 8 フィルターで継続的にフィルタリングできます。 • データ・センターに入る空気は、MERV 11 またはできれば MERV 13 フィルターでフィルタリングできます。 <p>エアサイド・エコノマイザーを備えるデータ・センターの場合、ISO クラス 8 の清潔レベルを実現するためのフィルターの選択は、そのデータ・センターに存在する特定の条件によって異なります。</p> <p>粒子汚染の潮解相対湿度は、60% RH を超えていなければなりません。⁴</p> <p>データ・センターには、亜鉛ウィスカーがあってはなりません。⁵</p>
<p>¹ ANSI/ISA-71.04-1985。プロセス計測およびシステム制御のための環境条件: 気中浮遊汚染物質。Instrument Society of America, Research Triangle Park, North Carolina, U.S.A.</p> <p>² Å/月における腐食生成物の厚みにおける銅腐食の増加率と重量増加率との間の同等性の導出では、Cu₂S および Cu₂O が均等な割合で増加することを前提とします。</p> <p>³ Å/月における腐食生成物の厚みにおける銀腐食の増加率と重量増加率との間の同等性の導出では、Ag₂S のみが腐食生成物であることを前提とします。</p> <p>⁴ 粒子汚染の潮解相対湿度とは、水分を吸収した塵埃が、十分に濡れてイオン導電性を持つようになる湿度のことです。</p> <p>⁵ 表面の異物は、データ・センターの 10 のエリアから、金属スタブの導電粘着テープの直径 1.5 cm のディスクでランダムに収集されます。電子顕微鏡の解析における粘着テープの検査で亜鉛ウィスカーが検出されない場合、データ・センターには亜鉛ウィスカーがないと見なされます。</p>	

ファームウェア更新

サーバーのファームウェア更新には、いくつかのオプションを使用できます。

以下にリストされているツールを使用してご使用のサーバーの最新のファームウェアおよびサーバーに取り付けられているデバイスを更新できます。

注：Lenovo は通常、UpdateXpress System Packs (UXSPs) と呼ばれるバンドルでファームウェアをリリースしています。すべてのファームウェア更新に互換性を持たせるために、すべてのファームウェアを同時に更新する必要があります。Lenovo XClarity Controller と UEFI の両方のファームウェアを更新する場合は、最初に Lenovo XClarity Controller のファームウェアを更新してください。

ファームウェアの更新に関するベスト・プラクティスは、以下の場所で入手できます。

<http://lenovopress.com/LP0656>

重要な用語

- **インバンド更新。** サーバーのコア CPU で稼働するオペレーティング・システム内のツールまたはアプリケーションを使用してインストールまたは更新が実行されます。
- **アウト・オブ・バンド更新。** Lenovo XClarity Controller が更新を収集してから、ターゲット・サブシステムまたはデバイスに更新を指示することで、インストールまたは更新が実行されます。アウト・オブ・バンド更新では、コア CPU で稼働するオペレーティング・システムに依存しません。ただし、ほとんどのアウト・オブ・バンド操作では、サーバーが S0 (稼働) 電源状態である必要があります。
- **オン・ターゲット更新。** サーバーのオペレーティング・システムで稼働するオペレーティング・システムからインストールまたは更新が実行されます。
- **オフ・ターゲット更新。** サーバーの Lenovo XClarity Controller と直接やり取りするコンピューティング・デバイスからインストールまたは更新が実行されます。
- **UpdateXpress System Packs (UXSPs)。** UXSP は、互いに依存するレベルの機能、パフォーマンス、互換性を提供するように設計されテストされたバンドル更新です。UXSP は、サーバーのマシン・タイプ固有であり、特定の Windows Server、Red Hat Enterprise Linux (RHEL) および SUSE Linux Enterprise Server (SLES) オペレーティング・システム・ディストリビューションをサポートするように (ファームウェアおよびデバイス・ドライバーの更新で) 作成されています。マシン・タイプ固有ファームウェア専用の UXSP も使用できます。

ファームウェアのインストールとセットアップに使用する最適な Lenovo ツールを判別するには、次の表を参照してください。

注：オプション ROM のサーバー UEFI 設定を「自動」または「UEFI」に設定して、Lenovo XClarity Administrator または Lenovo XClarity Essentials を使用してファームウェアを更新する必要があります。詳細については、次の技術ヒントを参照してください。

<https://datacentersupport.lenovo.com/us/en/solutions/ht506118>

ツール	インバンド更新	アウト・オブ・バンド更新	オン・ターゲット更新	オフ・ターゲット更新	グラフィカル・ユーザ・インターフェース	コマンド・ライン・インターフェース	UXSP のサポート
Lenovo XClarity Provisioning Manager コア・システム・ファームウェアのみに制限されています。	√ ²			√	√		√
Lenovo XClarity Controller コア・システム・ファームウェア更新および最も高度な I/O オプションのファームウェア更新をサポートします。		√		√	√	√	
Lenovo XClarity Essentials OneCLI すべてのコア・システム・ファームウェア、I/O ファームウェアおよびインストール済みのオペレーティング・システムのドライバーの更新をサポートします	√	√				√	√

ツール	インバンド更新	アウト・オブ・バンド更新	オン・ターゲット更新	オフ・ターゲット更新	グラフィカル・ユーザー・インターフェース	コマンド・ライン・インターフェース	UXSP のサポート
Lenovo XClarity Essentials UpdateXpress すべてのコア・システム・ファームウェア、I/O ファームウェアおよびインストール済みのオペレーティング・システムのドライバーの更新をサポートします	√	√			√		√
Lenovo XClarity Essentials Bootable Media Creator コア・システム・ファームウェア更新および I/O ファームウェア更新をサポートします。Microsoft Windows オペレーティング・システムを更新することはできますが、起動可能なイメージにはデバイス・ドライバーは含まれていません	√				√	√	√
Lenovo XClarity Administrator コア・システム・ファームウェア更新および I/O ファームウェア更新をサポートします。	√ ¹	√ ²		√	√		
Lenovo XClarity Integrator 製品	Vmware vCenter 用 Lenovo XClarity Integrator すべてのコア・システム・ファームウェア、I/O ファームウェアおよびインストール済みのオペレーティング・システムのドライバーの更新をサポートします	√		√	√		
	Microsoft Windows Admin Center 向け Lenovo XClarity Integrator すべてのコア・システム・ファームウェア、I/O ファームウェアおよびインストール済みのオペレーティング・システムのドライバーの更新をサポートします	√	√	√	√	√	
	Microsoft System Center	√		√		√	√

ツール		インバ ンド更 新	アウ ト・オ ブ・バ ンド更 新	オン・ ター ゲット 更新	オフ・ ター ゲット 更新	グラ フィ カル・ ユー ザー・ イン ター フェ ース	コマンド・ ライン・ インター フェース	UXSP の サポート
	Configuration Manager 用 Lenovo XClarity Integrator すべてのコア・ システム・ファ ームウェア、I/O ファームウェアお よびインストール 済みのオペレー ティング・システ ムのドライバーの 更新をサポートし ます							
注： 1. I/O ファームウェア更新の場合。 2. BMC および UEFI ファームウェア更新の場合。								

最新のファームウェアは、以下のサイトにあります。

<http://datacentersupport.lenovo.com/us/en/products/servers/thinksystem/sr550/7X03/downloads>

● Lenovo XClarity Provisioning Manager

Lenovo XClarity Provisioning Managerから、Lenovo XClarity Controller ファームウェア、UEFI ファームウェア、Lenovo XClarity Provisioning Manager ソフトウェアを更新できます。

注：デフォルトでは、Lenovo XClarity Provisioning Manager グラフィカル・ユーザー・インターフェースは、F1 を押すと表示されます。このデフォルトをテキスト・ベースのシステム・セットアップに変更した場合は、テキスト・ベースのシステム・セットアップ・インターフェースからグラフィカル・ユーザー・インターフェースを起動できます。

Lenovo XClarity Provisioning Manager を使用したファームウェアの更新に関する追加情報は、以下から入手できます。

http://sysmgmt.lenovofiles.com/help/topic/LXPM/platform_update.html

● Lenovo XClarity Controller

特定の更新をインストールする必要がある場合、特定のサーバーに Lenovo XClarity Controller インターフェースを使用できます。

注：

- Windows または Linux でインバンド更新を実行するには、オペレーティング・システム・ドライバーがインストールされており、Ethernet-over-USB (LAN over USB と呼ばれることもあります) インターフェースが有効になっている必要があります。

Ethernet over USB の構成に関する追加情報は、以下から入手できます。

http://sysmgmt.lenovofiles.com/help/topic/com.lenovo.systems.management.xcc.doc/NN1ia_c_configuringUSB.html

- Lenovo XClarity Controller を経由してファームウェアを更新する場合は、サーバーで実行されているオペレーティング・システム用の最新のデバイス・ドライバがダウンロードおよびインストールされていることを確認してください。

Lenovo XClarity Controller を使用したファームウェアの更新に関する特定の詳細情報は、以下から入手できます。

http://sysmgmt.lenovofiles.com/help/topic/com.lenovo.systems.management.xcc.doc/NN1ia_c_manageserverfirmware.html

- **Lenovo XClarity Essentials OneCLI**

Lenovo XClarity Essentials OneCLI は、Lenovo サーバーの管理に使用できる複数のコマンド・ライン・アプリケーションのコレクションです。これの更新アプリケーションを使用して、サーバーのファームウェアおよびデバイス・ドライバを更新できます。更新は、サーバー (インバンド) のホスト・オペレーティング・システム内で、またはサーバー (アウト・オブ・バンド) の BMC を介してリモートで実行できます。

Lenovo XClarity Essentials OneCLI を使用したファームウェアの更新に関する特定の詳細情報は、以下から入手できます。

http://sysmgmt.lenovofiles.com/help/topic/toolsetr_cli_lenovo/onecli_c_update.html

- **Lenovo XClarity Essentials UpdateXpress**

Lenovo XClarity Essentials UpdateXpress は、グラフィカル・ユーザー・インターフェース (GUI) を介して OneCLI のほとんどの更新機能を提供します。これを使用して、UpdateXpress System Pack (UXSP) 更新パッケージおよび個別の更新を取得してデプロイします。UpdateXpress System Packs には、Microsoft Windows と Linux のファームウェアおよびデバイス・ドライバの更新が含まれます。

Lenovo XClarity Essentials UpdateXpress は、次の場所から入手できます。

<https://datacentersupport.lenovo.com/solutions/lnvo-xpress>

- **Lenovo XClarity Essentials Bootable Media Creator**

さらに、Lenovo XClarity Essentials Bootable Media Creator を使用して、ファームウェア更新の適用およびプリブート診断の実行に適したブート可能メディアを作成し、Microsoft Windows オペレーティング・システムをデプロイすることができます。

Lenovo XClarity Essentials BoMC は、以下の場所から入手できます。

<https://datacentersupport.lenovo.com/solutions/lnvo-bomc>

- **Lenovo XClarity Administrator**

Lenovo XClarity Administrator を使用して複数のサーバーを管理している場合は、このインターフェースを使用してすべての管理対象サーバーでファームウェアを更新できます。ファームウェア管理は管理対象エンドポイントに対してファームウェア・コンプライアンス・ポリシーを割り当てることによって簡略化されます。コンプライアンス・ポリシーを作成して管理対象エンドポイントに割り当てると、Lenovo XClarity Administrator はこれらのエンドポイントに対するインベントリの変更を監視し、コンプライアンス違反のエンドポイントにフラグを付けます。

Lenovo XClarity Administrator を使用したファームウェアの更新に関する特定の詳細情報は、以下から入手できます。

http://sysmgmt.lenovofiles.com/help/topic/com.lenovo.lxca.doc/update_fw.html

- **Lenovo XClarity Integrator 製品**

Lenovo XClarity Integrator 製品は、VMware vCenter、Microsoft Admin Center、または Microsoft System Center などの特定のデプロイメントインフラで使用されるソフトウェアに、Lenovo XClarity Administrator およびお使いのサーバーの管理機能を統合することができます。

Lenovo XClarity Integrator 製品を使用したファームウェア更新に関する特定の詳細情報は、以下から入手できます。

https://sysmgmt.lenovofiles.com/help/topic/lxci/lxci_product_page.html

技術ヒント

Lenovo では、サーバーで発生する可能性がある問題を解決するためにお客様が利用できる最新のヒントと技法によって、サポートの Web サイトを常時更新しています。技術ヒント (retain のヒントまたは Service Bulletin と呼ばれます) には、サーバーの動作に関する問題を回避する手順について説明しています。

ご使用のサーバーで利用可能な技術ヒントを検索するには:

1. <http://datacentersupport.lenovo.com> にアクセスしてご使用のサーバーのサポート・ページに移動します。
2. 左ナビゲーション・ペインで「Documentation (各種ドキュメント)」をクリックします。
画面に表示される指示に従って、発生している問題のカテゴリを選択します。

セキュリティー・アドバイザリー

Lenovo は、お客様とお客様のデータを保護するために、最高のセキュリティー基準に準拠した製品およびサービスを開発することをお約束しています。潜在的な脆弱性が報告された場合は、Lenovo 製品セキュリティー・インシデント対応チーム (PSIRT) が責任をもって調査し、お客様にご報告します。そのため、解決策の提供に向けた作業の過程で軽減計画が制定される場合があります。

現行のアドバイザリーのリストは、次の場所で入手できます。

https://datacentersupport.lenovo.com/product_security/home

サーバーの電源をオンにする

サーバーが入力電力に接続されると、短いセルフテスト (電源状況 LED がすばやく点滅) を実行した後、スタンバイ状態になります (電源状況 LED が 1 秒に 1 回点滅)。

次のいずれかの方法で、サーバーの電源をオン (電源状況 LED が点灯) にできます。

- 電源ボタンを押します。
- 停電の後、サーバーを自動的に再起動させることができます。
- サーバーは、Lenovo XClarity Controller に送信されるリモート・パワーオン要求に応答できます。

サーバーの電源オフについては、[13 ページの「サーバーの電源をオフにする」](#)を参照してください。

サーバーの電源をオフにする

電源に接続されているときは、サーバーはスタンバイ状態を維持し、Lenovo XClarity Controller がリモートのパワーオン要求に応答できるようになっています。サーバーからすべての電源を切る (電源状況 LED がオフ) には、すべての電源コードを抜く必要があります。

サーバーをスタンバイ状態にするには (電源状況 LED が 1 秒に 1 回点滅):

注: Lenovo XClarity Controller は、重大なシステム障害への自動的な応答としてサーバーをスタンバイ状態にできます。

- オペレーティング・システムを使用して正常シャットダウンを開始します (この機能がオペレーティング・システムでサポートされている場合)。
- 電源ボタンを押して正常シャットダウンを開始します (オペレーティング・システムでサポートされている場合)。
- 電源ボタンを 4 秒以上押して、強制的にシャットダウンします。

スタンバイ状態では、サーバーは Lenovo XClarity Controller に送信されるリモート・パワーオン要求に応答できます。サーバーの電源オンについては、[13 ページの「サーバーの電源をオンにする」](#)を参照してください。

第2章 サーバー・コンポーネント

このトピックでは、サーバーの構成部品の位置を確認するために役立つ情報について説明します。

前面図

サーバーの前面図はモデルによって異なります。

- 15 ページの「2.5 型ホット・スワップ・ドライブを搭載したサーバー・モデルの前面図」
- 17 ページの「3.5 型ホット・スワップ・ドライブを搭載したサーバー・モデルの前面図」
- 18 ページの「3.5 型シンプル・スワップ・ドライブを搭載したサーバー・モデルの前面図」

2.5 型ホット・スワップ・ドライブを搭載したサーバー・モデルの前面図

次の図は、8 個と 16 個の 2.5 型ホット・スワップ・ドライブを装備したサーバー・モデルの前面図を示します。

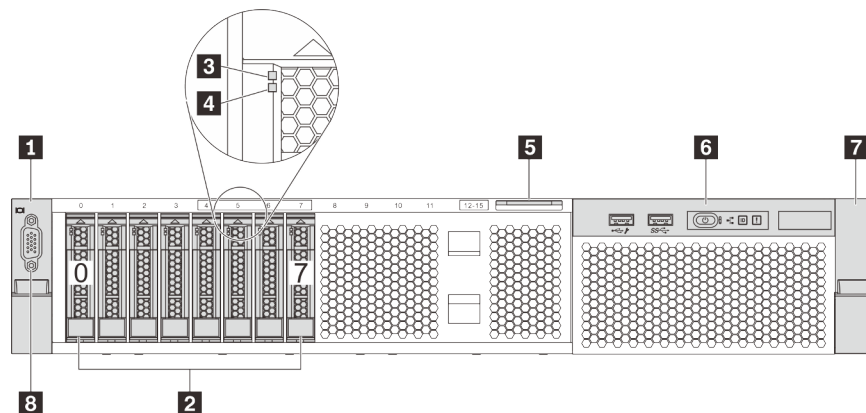


図4. 8 台の 2.5 型ホット・スワップ・ドライブを搭載したサーバー・モデルの前面図 (0-7)

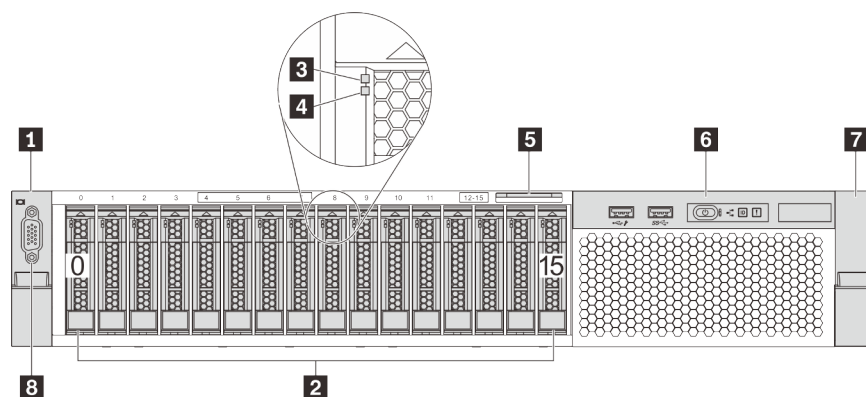


図5. 16 台の 2.5 型ホット・スワップ・ドライブを搭載したサーバー・モデルの前面図 (0-15)

表 3. 2.5 型ホット・スワップ・ドライブを搭載したサーバー・モデルの前面のコンポーネント

1 ラック・ラッチ (左)	2 2.5 型ホット・スワップ・ドライブ・ベイ
3 ドライブ活動 LED	4 ドライブ状況 LED
5 引き出し式情報タブ	6 前面 I/O 部品
7 ラック・ラッチ (右)	8 VGA コネクタ (オプション)

1 7 ラック・ラッチ

サーバーがラックに取り付けられている場合は、ラックからサーバーを引き出すためにラック・ラッチを使用します。また、ラック・ラッチとねじを使用して、特に振動がある場所でサーバーが滑り出さないようにサーバーをラックに固定できます。詳しくは、ご使用のレール・キットに付属の「ラック取り付けガイド」を参照してください。

2 2.5 型ホット・スワップ・ドライブ・ベイ

サーバーに取り付けられたドライブ数はモデルによって異なります。ドライブを取り付ける場合は、ドライブ・ベイ番号の順序に従ってください。

サーバーの EMI 保全性と放熱性は、すべてのドライブ・ベイがふさがっていることで保護されます。空のドライブ・ベイには、ドライブ・フィルターを取り付ける必要があります。

3 ドライブ活動 LED

4 ドライブ状況 LED

各ホット・スワップ・ドライブには LED が 2 つあります。

ドライブ LED	ステータス	説明
ドライブ状況 LED	黄色の点灯	ドライブにエラーが発生しました。
	黄色の点滅 (1 秒間に約 1 回のゆっくりとした点滅)	ドライブの再構築中です。
	黄色の点滅 (1 秒間に約 4 回のすばやい点滅)	RAID アダプターがドライブを検出中です。
ドライブ活動 LED	緑色の点灯	ドライブの電源は入っていますがアクティブではありません。
	緑色の点滅	ドライブはアクティブです。

5 引き出し式情報タブ

サーバーの Lenovo XClarity Controller のネットワーク・アクセス・ラベルは、引き出し式情報タブに貼付されています。

6 前面 I/O 部品

前面 I/O 部品のコントロール、コネクタ、および状況 LED の情報については、[19 ページの「前面 I/O 部品」](#)を参照してください。

8 VGA コネクタ (オプション)

高性能モニター、ダイレクト・ドライブ・モニター、またはVGAコネクタを使用するその他のデバイスを接続するために使用します。

3.5 型ホット・スワップ・ドライブを搭載したサーバー・モデルの前面図

次の図は、8個と12台の3.5型ホット・スワップ・ドライブを搭載したサーバー・モデルの前面図を示します。

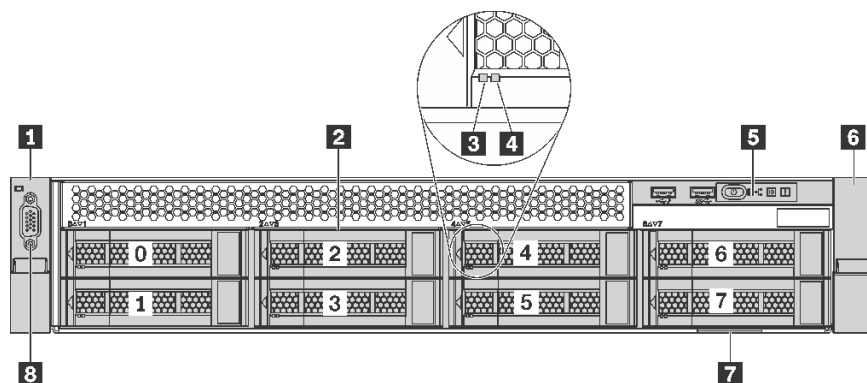


図6. 8台の3.5型ホット・スワップ・ドライブを搭載したサーバー・モデルの前面図 (0-7)

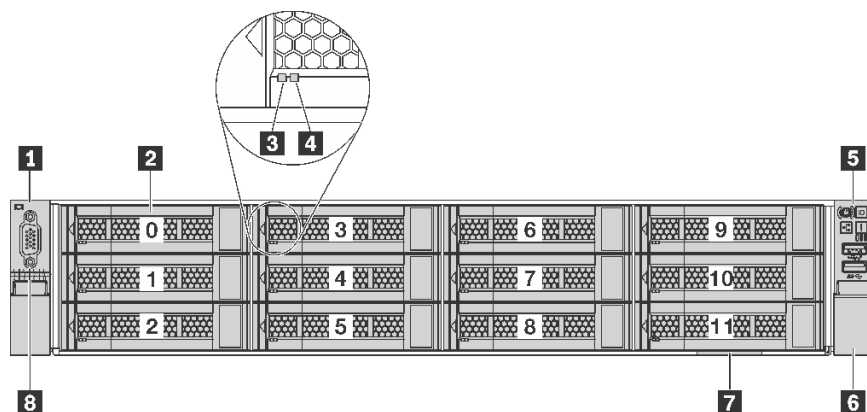


図7. 12台の3.5型ホット・スワップ・ドライブを搭載したサーバー・モデルの前面図 (0-11)

表4. 3.5型ホット・スワップ・ドライブを搭載したサーバー・モデルの前面のコンポーネント

コールアウト	コールアウト
1 ラック・ラッチ(左)	2 3.5型ホット・スワップ・ドライブ・ベイ
3 ドライブ活動LED	4 ドライブ状況LED
5 前面I/O部品	6 ラック・ラッチ(右)
7 引き出し式情報タブ	8 VGAコネクタ(オプション)

1 6 ラック・ラッチ

サーバーがラックに取り付けられている場合は、ラックからサーバーを引き出すためにラック・ラッチを使用します。また、ラック・ラッチとねじを使用して、特に振動がある場所でサーバーが滑り出さない

ようにサーバーをラックに固定できます。詳しくは、ご使用のレール・キットに付属の「ラック取り付けガイド」を参照してください。

2 3.5 型ホット・スワップ・ドライブ・ベイ

サーバーに取り付けられたドライブ数はモデルによって異なります。ドライブを取り付ける場合は、ドライブ・ベイ番号の順序に従ってください。

サーバーの EMI 保全性と放熱性は、すべてのドライブ・ベイがふさがっていることで保護されます。空のドライブ・ベイには、ドライブ・フィルターを取り付ける必要があります。

3 ドライブ活動 LED

4 ドライブ状況 LED

各ホット・スワップ・ドライブには LED が 2 つあります。

ドライブ LED	ステータス	説明
ドライブ状況 LED	黄色の点灯	ドライブにエラーが発生しました。
	黄色の点滅 (1 秒間に約 1 回のゆっくりとした点滅)	ドライブの再構築中です。
	黄色の点滅 (1 秒間に約 4 回のすばやい点滅)	RAID アダプターがドライブを検出中です。
ドライブ活動 LED	緑色の点灯	ドライブの電源は入っていますがアクティブではありません。
	緑色の点滅	ドライブはアクティブです。

5 前面 I/O 部品

前面 I/O 部品のコントロール、コネクタ、および状況 LED の情報については、[19 ページの「前面 I/O 部品」](#)を参照してください。

7 引き出し式情報タブ

サーバーの Lenovo XClarity Controller のネットワーク・アクセス・ラベルは、引き出し式情報タブに貼付されています。

8 VGA コネクタ (オプション)

高性能モニター、ダイレクト・ドライブ・モニター、または VGA コネクタを使用するその他のデバイスを接続するために使用します。

3.5 型シンプル・スワップ・ドライブを搭載したサーバー・モデルの前面図

次の図は、8 個の 3.5 型シンプル・スワップ・ドライブを搭載したサーバー・モデルの前面図を示しています。

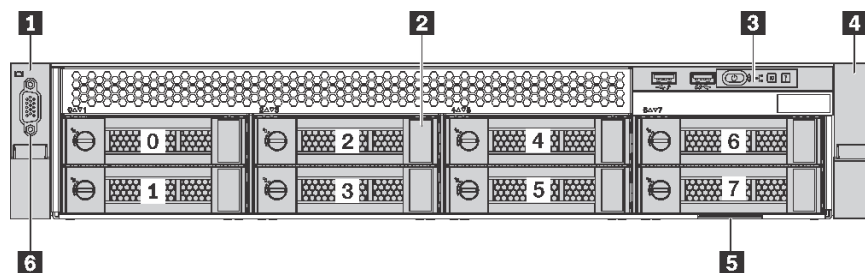


図 8. 8 個の 3.5 型シンプル・スワップ・ドライブを搭載したサーバー・モデルの前面図 (0-7)

表 5. 3.5 型シンプル・スワップ・ドライブを搭載したサーバー・モデルの前面のコンポーネント

コールアウト	コールアウト
1 ラック・ラッチ (左)	2 3.5 型シンプル・スワップ・ドライブ・ベイ
3 前面 I/O 部品	4 ラック・ラッチ (右)
5 引き出し式情報タブ	6 VGA コネクター (オプション)

1 4 ラック・ラッチ

サーバーがラックに取り付けられている場合は、ラックからサーバーを引き出すためにラック・ラッチを使用します。また、ラック・ラッチとねじを使用して、特に振動がある場所でサーバーが滑り出さないようにサーバーをラックに固定できます。詳しくは、ご使用のレール・キットに付属の「ラック取り付けガイド」を参照してください。

2 3.5 型シンプル・スワップ・ドライブ・ベイ

サーバーに取り付けられたドライブ数はモデルによって異なります。ドライブを取り付ける場合は、ドライブ・ベイ番号の順序に従ってください。

サーバーの EMI 保全性と放熱性は、すべてのドライブ・ベイがふさがっていることで保護されます。空のドライブ・ベイには、ドライブ・フィラーを取り付ける必要があります。

3 前面 I/O 部品

前面 I/O 部品のコントロール、コネクター、および状況 LED の情報については、[19 ページ](#)の「[前面 I/O 部品](#)」を参照してください。

5 引き出し式情報タブ

サーバーの Lenovo XClarity Controller のネットワーク・アクセス・ラベルは、引き出し式情報タブに貼付されています。

6 VGA コネクター (オプション)

高性能モニター、ダイレクト・ドライブ・モニター、または VGA コネクターを使用するその他のデバイスを接続するために使用します。

前面 I/O 部品

サーバーの前面 I/O 部品には、コントロール、コネクター、および LED があります。前面 I/O 部品はモデルによって異なります。

次の図は、2種類の前面 I/O 部品を示しています。

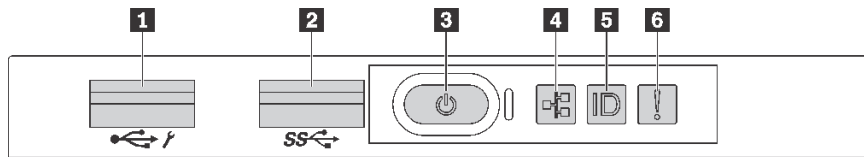


図9. 2.5 型ドライブ・ベイまたは 8 個の 3.5 型ドライブ・ベイを装備したサーバー・モデルの前面 I/O 部品

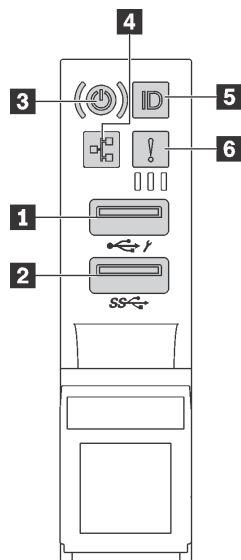


図10. 12 個の 3.5 型ドライブ・ベイを装備したサーバー・モデルの前面 I/O 部品

表 6. 前面 I/O 部品のコンポーネント

コールアウト	コールアウト
1 XClarity Controller USB コネクター	2 USB 3.0 コネクター
3 電源状況 LED を備えた電源ボタン	4 ネットワーク活動 LED
5 システム ID ボタンと ID LED	6 システム・エラー LED

1 XClarity Controller USB コネクター

設定によって、このコネクターは USB 2.0 機能、XClarity Controller の管理機能、またはその両方をサポートします。

- コネクターが USB 2.0 機能用に設定されている場合、キーボード、マウス、USB ストレージ・デバイスなど USB 2.0 接続を必要とするデバイスを接続できます。
- コネクターが XClarity Controller の管理機能用に設定されている場合、XClarity Controller イベント・ログを実行するアプリケーションがインストールされたモバイル・デバイスを接続できます。
- コネクターが両方の機能用に設定されている場合は、システム ID ボタンを 3 秒間押すことで 2 つの機能を切り替えることができます。

2 USB 3.0 コネクター

USB キーボード、USB マウス、USB ストレージ・デバイスなどの USB 対応デバイスを接続します。

3 電源状況 LED を備えた電源ボタン

サーバーのセットアップが終了したら、電源ボタンを押してサーバーの電源をオンにします。オペレーティング・システムからサーバーの電源をオフにできない場合は、電源ボタンを数秒間押したままにしてサーバーの電源をオフにすることもできます。電源状況 LED は、現在の電源状況を確認する際に役立ちます。

ステータス	色	説明
点灯	緑色	サーバーはオンで稼働しています。
遅い点滅 (1 秒間に約 1 回の点滅)	緑色	サーバーの電源がオフになっていて、オンにする準備ができています (スタンバイ状態)。
速い点滅 (1 秒間に約 4 回の点滅)	緑色	サーバーの電源はオフの状態ですが、XClarity Controller が初期化中であり、サーバーは電源をオンにする準備ができていません。
オフ	なし	サーバーに AC 電源が供給されていません。

4 ネットワーク活動 LED

NIC アダプターとネットワーク活動 LED の互換性は次のとおりです。

NIC アダプター	ネットワーク活動 LED
LOM アダプター	サポート
ML2 NIC アダプター	サポート
PCIe NIC アダプター	サポートなし

前面 I/O 部品のネットワーク活動 LED は、ネットワーク接続性と活動の識別に役立ちます。

ステータス	色	説明
オン	緑色	サーバーがネットワークに接続されています。
点滅	緑色	ネットワークに接続されており、ネットワークはアクティブです。
オフ	なし	サーバーがネットワークから切断されています。

5 システム ID ボタンと ID LED

システム ID ボタンおよび青色のシステム ID LED は、サーバーを視覚的に見付けるのに使用します。システム ID LED もサーバー背面にあります。システム ID ボタンを押すたびに、両方のシステム ID LED の状態が変更されます。LED は点灯、点滅、消灯にできます。また、Lenovo XClarity Controller またはリモート管理プログラムを使用してシステム ID LED の状態を変更し、他のサーバーの中から該当のサーバーを視覚的に見つけることもできます。

XClarity Controller USB コネクタが USB 2.0 機能と XClarity Controller 管理機能の両方の機能用に設定されている場合は、ID ボタンを 3 秒間押すことで 2 つの機能を切り替えることができます。

6 システム・エラー LED

ステータス	色	説明	操作
オン	黄色	<p>サーバーでエラーが検出されました。原因には、次のようなエラーが含まれますが、これに限定されるものではありません。</p> <ul style="list-style-type: none"> サーバーの温度が、非クリティカルな温度しきい値に達しました。 サーバーの電圧が、非クリティカルな電圧しきい値に達しました。 ファンが低速で稼働していることが検出されました。 ファンが取り外されています。 パワー・サプライにクリティカルなエラーがあります。 パワー・サプライが電源に接続されていません。 	<p>エラーの正確な原因を判別するには、イベント・ログを確認します。</p> <p>トラブルシューティングについて詳しくは、174 ページの「症状別トラブルシューティング」を参照してください。</p>
オフ	なし	サーバーがオフか、サーバーがオンで正しく動作しています。	なし。

背面図

サーバーの背面から、パワー・サプライ、PCIe アダプター、およびイーサネット・コネクターなど複数のコンポーネントにアクセスできます。

次の図は、サーバーの背面を示しています。

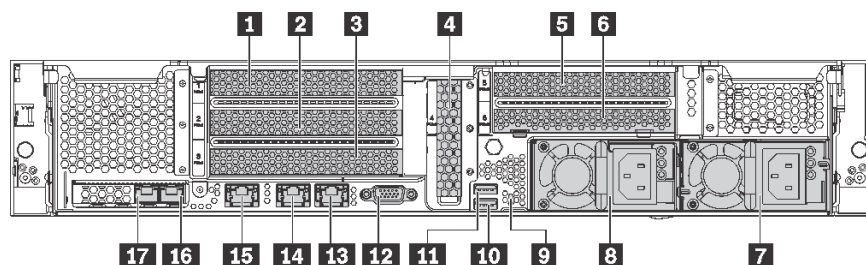


図 11. サーバーの背面図

表 7. サーバー背面のコンポーネント

コールアウト	コールアウト
1 PCIe スロット 1	2 PCIe スロット 2
3 PCIe スロット 3	4 PCIe スロット 4
5 PCIe スロット 5	6 PCIe スロット 6
7 パワー・サプライ 2 (一部のモデルで使用可能)	8 パワー・サプライ 1
9 NMI ボタン	10 USB 3.0 コネクター
11 USB 3.0 コネクター	12 VGA コネクター
13 イーサネット・コネクター 2 (RJ-45)	14 イーサネット・コネクター 1 (RJ-45)

表 7. サーバー背面のコンポーネント (続き)

コールアウト	コールアウト
15 XClarity Controller ネットワーク・コネクタ	16 イーサネット・コネクタ (LOM アダプター上)
17 イーサネット・コネクタ (LOM アダプター上)	

1 2 3 4 5 6 PCIe スロット

PCIe スロット番号はシャーシの背面図にあります。

注：

- サーバーは、2 個のプロセッサが取り付けられている場合、PCIe スロット 5 をサポートします。
- PCIe スロット 6 は、外部 mini-SAS HD コネクタを備えた PCIe アダプターをサポートしていません。
- Lenovo が提供している PCIe アダプターのみを使用してください。Lenovo は、他社製品またはサービスに関して一切保証しません。サポートされる PCIe アダプターのリストについては、<https://static.lenovo.com/us/en/serverproven/index.shtml> を参照してください。
- RJ-45 コネクタを使用して、イーサネット・アダプターを取り付ける際、以下の取り付け順序に従ってください：

表 8. RJ-45 コネクタを使用したイーサネット・アダプターの取り付け順序

取り付け済みプロセッサ数	PCIe スロット
プロセッサ 1 個	4, 2, 6, 3, 1
プロセッサ 2 個	4, 2, 6, 3, 5, 1

PCIe アダプター・スロット 1、2 および 3 (ライザー 1 上):

ライザー 1 には、3 つの異なるライザーを取り付けることができます。

- タイプ 1
 - スロット 1: PCIe x16 (x8, x4, x1)、フルハイト、ハーフサイズ
 - スロット 2: PCIe x16 (x8, x4, x1)、フルハイト、ハーフサイズ
 - スロット 3: PCIe x16 (x8, x4, x1)、フルハイト、ハーフサイズ
- タイプ 2
 - スロット 1: PCIe x16 (x8, x4, x1)、フルハイト、ハーフサイズ
 - スロット 2: PCIe x16 (x8, x4, x1)、フルハイト、ハーフサイズ
 - スロット 3: ML2 x8 (x8, x4, x1)、フルハイト、ハーフサイズ
- タイプ 3
 - スロット 1: PCIe x16 (x16, x8, x4, x1)、フルハイト、ハーフサイズ
 - スロット 2: 使用不可
 - スロット 3: PCIe x16 (x8, x4, x1)、フルハイト、ハーフサイズ

PCIe アダプター・スロット 4 (システム・ボード上): PCIe x8 (x8, x4, x1)、ロー・プロファイル・カード

PCIe アダプター・スロット 5、および 6 (ライザー 2 上):

- スロット 5: PCIe x16 (x16, x8, x4, x1)、フルハイト、ハーフサイズ、
- スロット 6: PCIe x16 (x8, x4, x1)、フルハイト、ハーフサイズ

7 パワー・サプライ 2 (一部のモデルで使用可能)

8 パワー・サプライ 1

ホット・スワップ・リダンダント・パワー・サプライは、パワー・サプライで問題が発生した際、システムの動作に重大な中断が発生するのを避けるのに役立ちます。Lenovo からパワー・サプライ・オプションを購入し、サーバーの電源を落とさずに電源の冗長性を提供するパワー・サプライを取り付けることができます。各パワー・サプライには、電源コード・コネクターの近くに3つの状況 LED があります。状況 LED について詳しくは、[25 ページの「背面図 LED」](#) を参照してください。

9 NMI ボタン

このボタンを押すと、プロセッサにマスク不能割り込み (NMI) を強制します。こうすることで、サーバーをブルー・スクリーンにしてメモリー・ダンプを取ることができます。ボタンを押すには、ペンまたは真っすぐに伸ばしたペーパー・クリップの先を使用することが必要な場合があります。

10 11 USB 3.0 コネクター

USB キーボード、USB マウス、USB ストレージ・デバイスなど、USB 2.0 または 3.0 接続を必要とするデバイスを取り付けるために使用します。

12 VGA コネクター

高性能モニター、ダイレクト・ドライブ・モニター、または VGA コネクターを使用するその他のデバイスを接続するために使用します。

13 イーサネット・コネクター 2

14 イーサネット・コネクター 1

LAN 用のイーサネット・ケーブルの接続に使用されます。イーサネット・コネクターには、イーサネットの接続と活動の識別に役立つ2つの状況 LED があります。[25 ページの「背面図 LED」](#) を参照してください。

イーサネット・コネクター 1 は XClarity Controller ネットワーク・コネクターとして設定できます。イーサネット・コネクター 1 を XClarity Controller ネットワーク・コネクターとして設定するには、Setup utility を起動し、「BMC 設定」→「ネットワーク設定」→「ネットワーク・インターフェース・ポート」の順に移動して「共有」を選択します。次に、「共有 NIC」に移動して「オンボード・ポート 1」を選択します。

15 XClarity Controller ネットワーク・コネクター

XClarity Controller を使用してシステムを管理するためのイーサネット・ケーブルの接続に使用されます。

16 イーサネット・コネクター (LOM アダプター上)

イーサネット・ケーブルの接続に使用されます。

17 イーサネット・コネクター (LOM アダプター上)

イーサネット・コネクターは XClarity Controller ネットワーク・コネクターとして設定できます。イーサネット・コネクターを XClarity Controller ネットワーク・コネクターとして設定するには、Setup utility を起動し、「BMC 設定」→「ネットワーク設定」→「ネットワーク・インターフェース・ポート」の順に移動して「共有」を選択します。次に、「共有 NIC」に移動して「PHY カード」を選択します。

背面図 LED

サーバーの背面にある LED。

次の図は、サーバー背面にある LED を示しています。

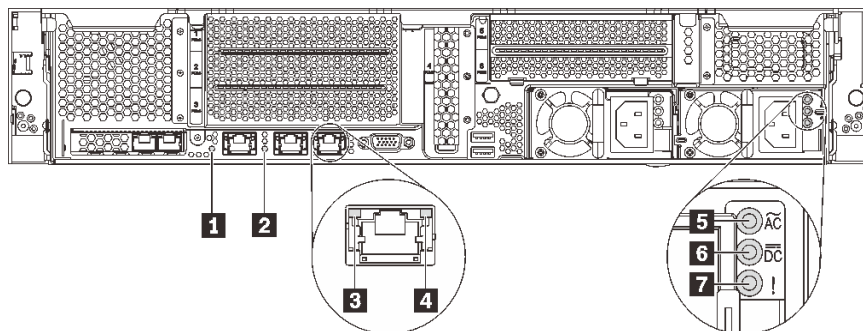


図 12. サーバー背面の LED

表 9. サーバー背面の LED

コールアウト	コールアウト
1 システム ID LED	2 システム・エラー LED
3 イーサネット・リンク LED	4 イーサネット活動 LED
5 電源入力 LED	6 電源出力 LED
7 パワー・サプライ・エラー LED	

1 システム ID LED

青色のシステム ID LED は、サーバーを視覚的に見つける場合に役に立ちます。システム ID LED もサーバー前面にあります。システム ID ボタンを押すたびに、両方のシステム ID LED の状態が変更されます。LED は点灯、点滅、消灯にできます。また、Lenovo XClarity Controller またはリモート管理プログラムを使用してシステム ID LED の状態を変更し、他のサーバーの中から該当のサーバーを視覚的に見つけることもできます。

2 システム・エラー LED

詳しくは、[19 ページの「前面 I/O 部品」](#)を参照してください。

3 イーサネット・リンク LED

4 イーサネット活動 LED

各イーサネット・コネクタには 2 つの状況 LED があります。

イーサネット状況 LED	色	ステータス	説明
3 イーサネット・リンク LED	緑色	オン	ネットワーク・リンクが確立されています。
	なし	オフ	ネットワーク・リンクが切断されています。

イーサネット状況 LED	色	ステータス	説明
4 イーサネット活動 LED	緑色	点滅	ネットワーク・リンクは接続されており、アクティブです。
	なし	オフ	サーバーが LAN から切断されています。

5 電源入力 LED

6 電源出力 LED

7 パワー・サプライ・エラー LED

各ホット・スワップ・パワー・サプライには、3つの状況 LED があります。

LED	説明
5 電源入力 LED	<ul style="list-style-type: none"> 消灯: パワー・サプライが AC 電源から取り外されているか、電源に問題が発生しています。 緑色: パワー・サプライが AC 電源に接続されています。
6 電源出力 LED	<ul style="list-style-type: none"> オフ: サーバーの電源がオフか、パワー・サプライが正常に動作していません。サーバーの電源がオンになっているが、出力状況 LED がオフの場合は、パワー・サプライを交換します。 緑色の点滅: パワー・サプライはゼロ出力モード (スタンバイ) です。サーバーの電源負荷が低い場合、取り付けられたパワー・サプライの1つがスタンバイ状態になり、他の1つが負荷全体を担当します。電源負荷が増加すると、スタンバイのパワー・サプライがアクティブ状態に切り替わり、システムに十分な電力を供給します。 ゼロ出力モードを無効にするには、セットアップ Utility を起動して、「システム設定」 → 「電源」 → 「ゼロ出力」の順に移動し、「無効」を選択します。ゼロ出力モードを無効にすると、両方のパワー・サプライがアクティブ状態になります。 緑色: サーバーの電源がオンで、パワー・サプライが正常に動作しています。
7 パワー・サプライ・エラー LED	<ul style="list-style-type: none"> オフ: パワー・サプライが正常に動作しています 黄色: パワー・サプライに障害が発生しました。問題を解決するには、パワー・サプライを交換します。

システム・ボードのコンポーネント

このセクションの図は、システム・ボード上のコンポーネントに関する情報を示しています。

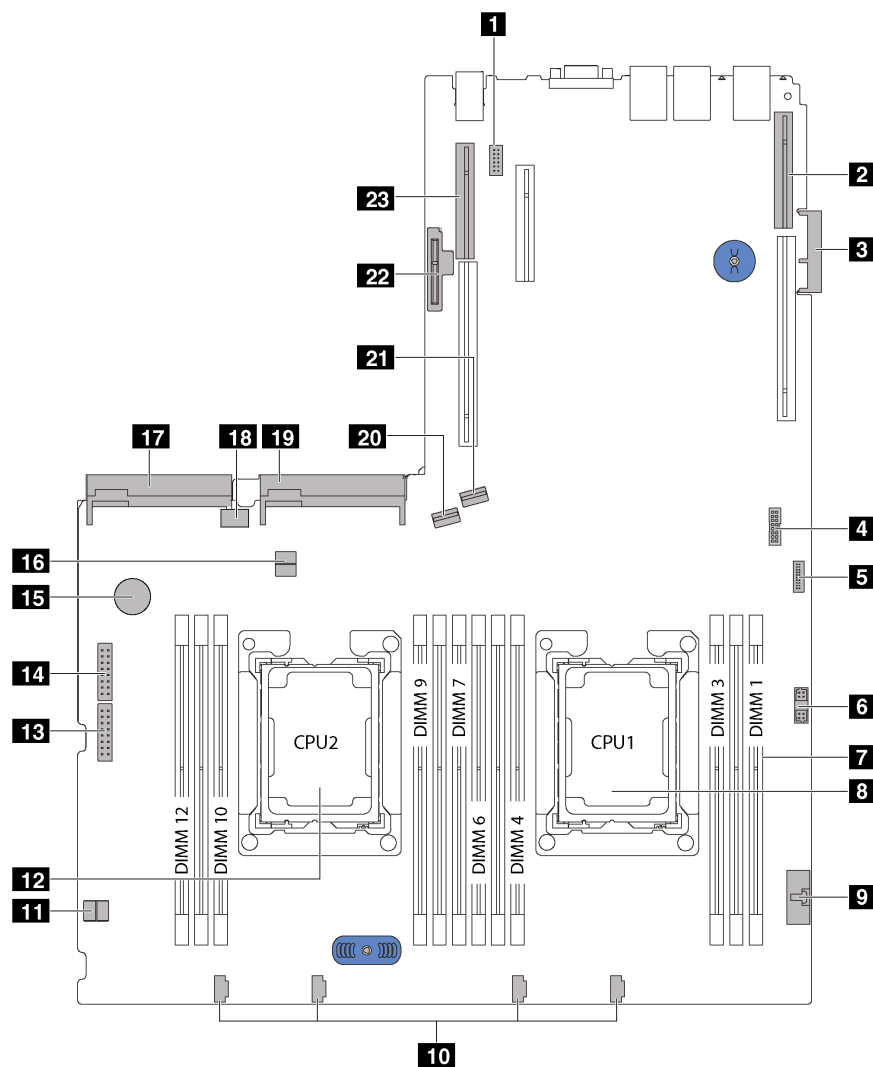


図 13. システム・ボードのコンポーネント

コールアウト	コールアウト
1 シリアル・ポート・モジュール・コネクタ	2 ライザー 1 スロット
3 LOM アダプター・コネクタ	4 TCM ¹ /TPM ² コネクタ (中国本土専用)
5 前面 USB コネクタ	6 前面 VGA コネクタ
7 DIMM スロット	8 プロセッサ 1 ソケット
9 オペレーター情報パネル・コネクタ	10 システム・ファン・コネクタ
11 ケーブル保持具	12 プロセッサ 2 ソケット
13 バックプレーン電源コネクタ 1	14 バックプレーン電源コネクタ 2
15 CMOS バッテリー	16 ケーブル保持具

コールアウト	コールアウト
17 パワー・サプライ 2 コネクター	18 内蔵 USB コネクター
19 パワー・サプライ 1 コネクター	20 SATA 4-7 コネクター
21 SATA 0-3 コネクター	22 M.2 モジュール・スロット
23 ライザー 2 スロット	

注：

- ¹ Trusted Cryptography Module
- ² Trusted Platform Module

システム・ボードのスイッチとジャンパー

次の図は、システム・ボード上のスイッチおよびジャンパーの位置を示しています。

注：スイッチ・ブロックの上に透明な保護ステッカーが張られている場合、スイッチにアクセスするためにステッカーを取り除いて廃棄する必要があります。

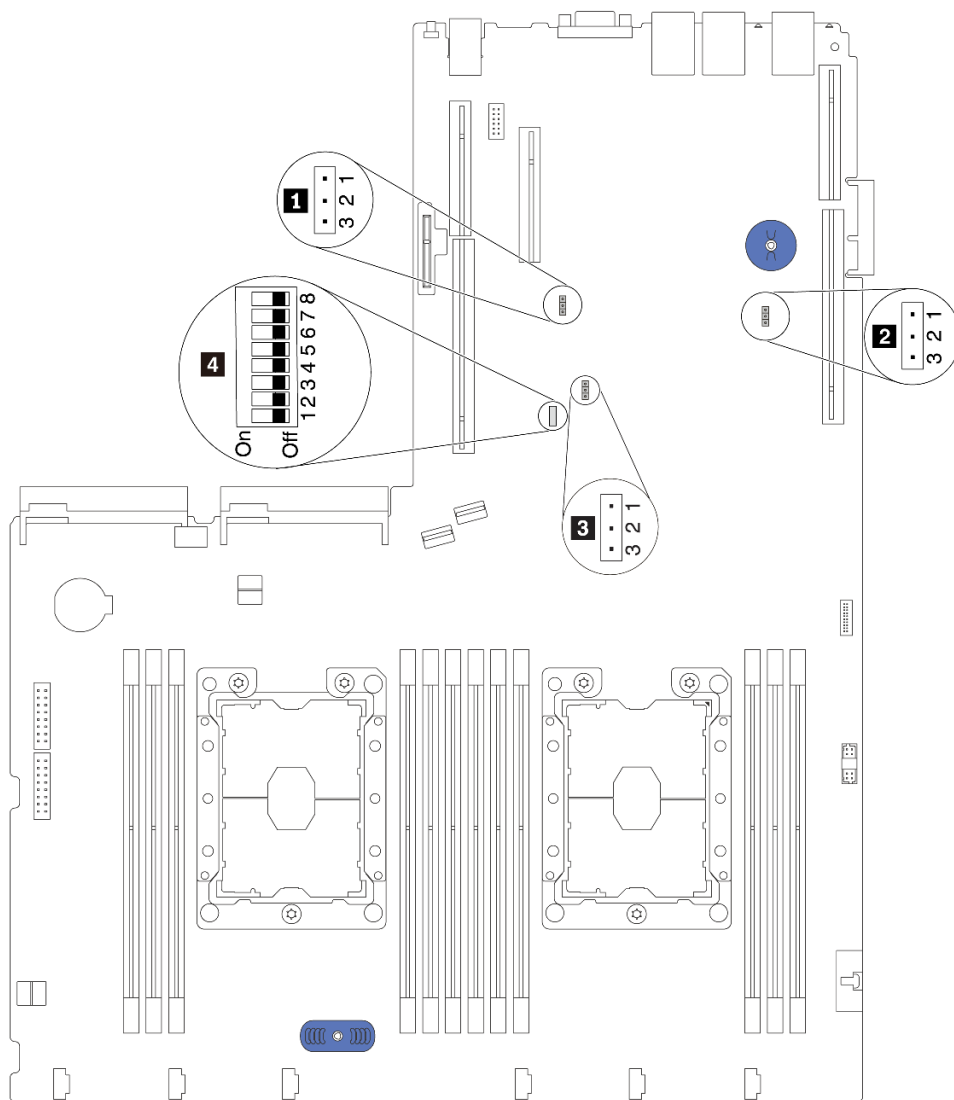


図 14. システム・ボードのスイッチとジャンパー

表 10. システム・ボードのジャンパーおよびスイッチ

ジャンパー/スイッチ名	ジャンパー/スイッチ番号	ジャンパー/スイッチの設定
1 TPM/TCM 物理プレゼンス・ジャンパー	JP6	<ul style="list-style-type: none"> ピン 1 および 2: ジャンパーはデフォルト設定です。 ピン 2 および 3: TPM/TCM 物理プレゼンスが検出状態です。
2 CMOS クリア・ジャンパー	JP3	<ul style="list-style-type: none"> ピン 1 および 2: ジャンパーはデフォルト設定です。 ピン 2 および 3: リアルタイム・クロック (RTC) レジストリをクリアします。
3 ME ファームウェア・セキュリティのオーバーライド	JP8	<ul style="list-style-type: none"> ピン 1 および 2: ジャンパーはデフォルト設定です。 ピン 2 および 3: フラッシュ・セキュリティのオーバーライドを有効にします。 <p>注：デバッグ専用。</p>
4 SW6 スイッチ・ブロック	SW6 (スイッチ 1、2、3、4、5、6、7、および 8 を含む)	<p>すべてのスイッチは、デフォルトではオフ位置にあります。</p> <ul style="list-style-type: none"> スイッチ 1、6、および 8 は予約済みです。 スイッチ 2: 始動パスワード・オーバーライド・スイッチ。このスイッチの位置を変更すると、始動パスワードがオーバーライドされます。 <p>このスイッチの位置を変更しても、管理者パスワードには影響しません。</p>
4 電源許可	SW6 (スイッチ 7)	デフォルトの位置は Off です。このスイッチを On 位置に変更すると、電源オンが有効になります。
4 XCC 強制リセット	SW6 (スイッチ 4)	デフォルトの位置は Off です。このスイッチを On 位置に変更すると、Lenovo XClarity Controller がリセットされます。
4 強制 XCC 更新	SW6 (スイッチ 3)	デフォルトの位置は Off です。このスイッチを On 位置に変更すると、Lenovo XClarity Controller が強制的に最新バージョンに更新されます。

重要：

- スイッチとジャンパーを移動する前にサーバーの電源をオフにします。次に、電源コードとすべての外部ケーブルを切り離します。サーバーを開けたり修復を試みたりする前に、次の情報を必ず読んで理解してください。
 - http://thinksystem.lenovofiles.com/help/topic/safety_documentation/pdf_files.html
 - 56 ページの「静電気の影響を受けやすいデバイスの取り扱い」
- システム・ボード上のスイッチ・ブロックまたはジャンパー・ブロックのうち、本書の図に示されていないものは予約済みです。

システム・ボード LED

次の図は、システム・ボード上の発光ダイオード (LED) を示しています。

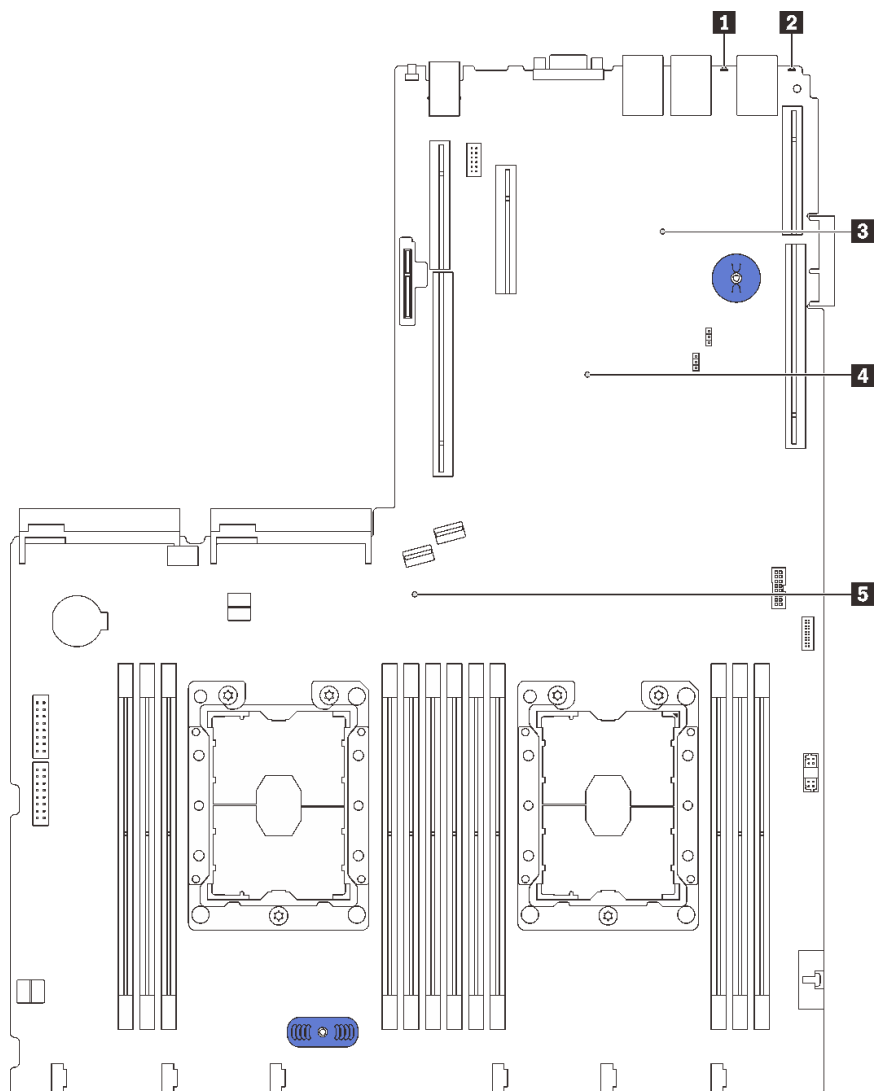


図 15. システム・ボード LED

表 11. システム・ボード上の LED

コールアウト	コールアウト
1 システム・エラー LED	2 システム ID LED
3 XCC ハートビート LED	4 フィールド・プログラマブル・ゲート・アレイ (FPGA) エラー LED
5 システム電源 LED	

内部ケーブルの配線

サーバー内の一部のコンポーネントには、内部ケーブルとケーブル・コネクタがあります。

ケーブルを接続するには、以下のガイドラインに従います。

- 内部ケーブルを接続または切り離す前に、サーバーの電源をオフにします。

- その他の配線の手順については、外部デバイスに付属の説明書を参照してください。先にケーブルを配線してから、デバイスをサーバーに接続した方が楽な場合があります。
- 一部のケーブルのケーブル ID は、サーバーおよびオプション・デバイスに付属のケーブルに印刷されています。この ID を使用して、ケーブルを正しいコネクタに接続します。
- 適切なケーブルがケーブル・クリップを通っていることを確認してください。

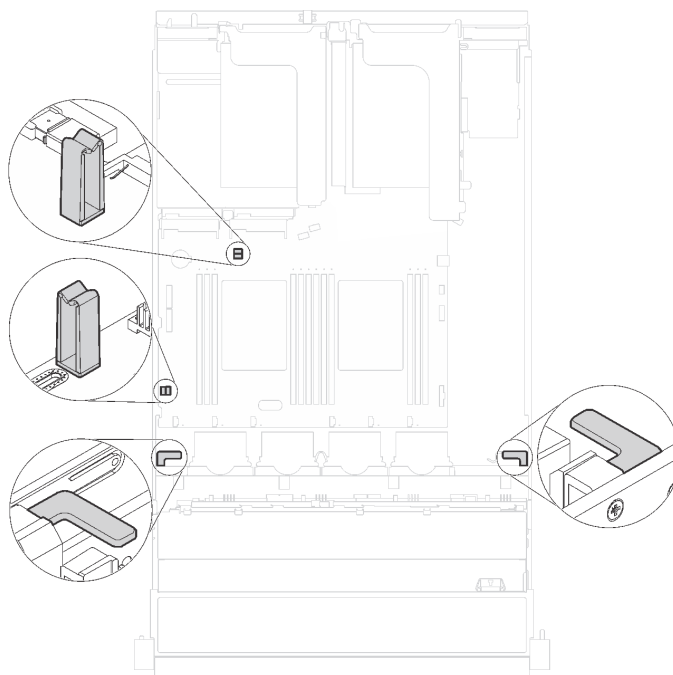
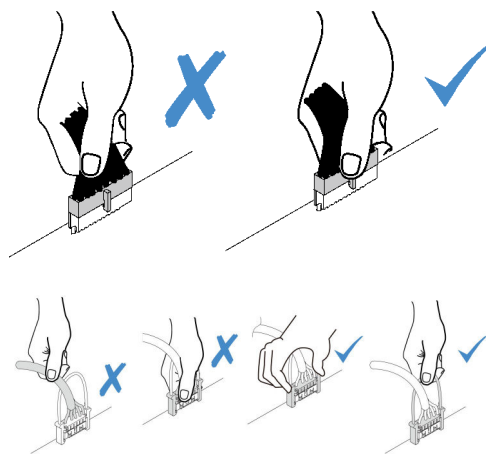


図 16. ケーブル・クリップ

注：ケーブルをシステム・ボードから切り離す場合は、ケーブル・コネクタのすべてのラッチ、リリース・タブ、あるいはロックを解放します。ケーブルを取り外す前にそれらを解除しないと、システム・ボード上のケーブル・ソケット (壊れやすいものです) が損傷します。ケーブル・ソケットが損傷すると、システム・ボードの交換が必要になる場合があります。



RAID アダプターなど一部のオプションでは、追加で内部配線が必要になる場合があります。そのオプション用に提供されているドキュメントを参照して、追加配線の要件および手順を判別してください。

8 台の 3.5 型シンプル・スワップ・ドライブを搭載したサーバー・モデル

このセクションを使用して、8 台の 3.5 型シンプル・スワップ・ドライブを搭載したサーバー・モデルのケーブル配線を理解します。

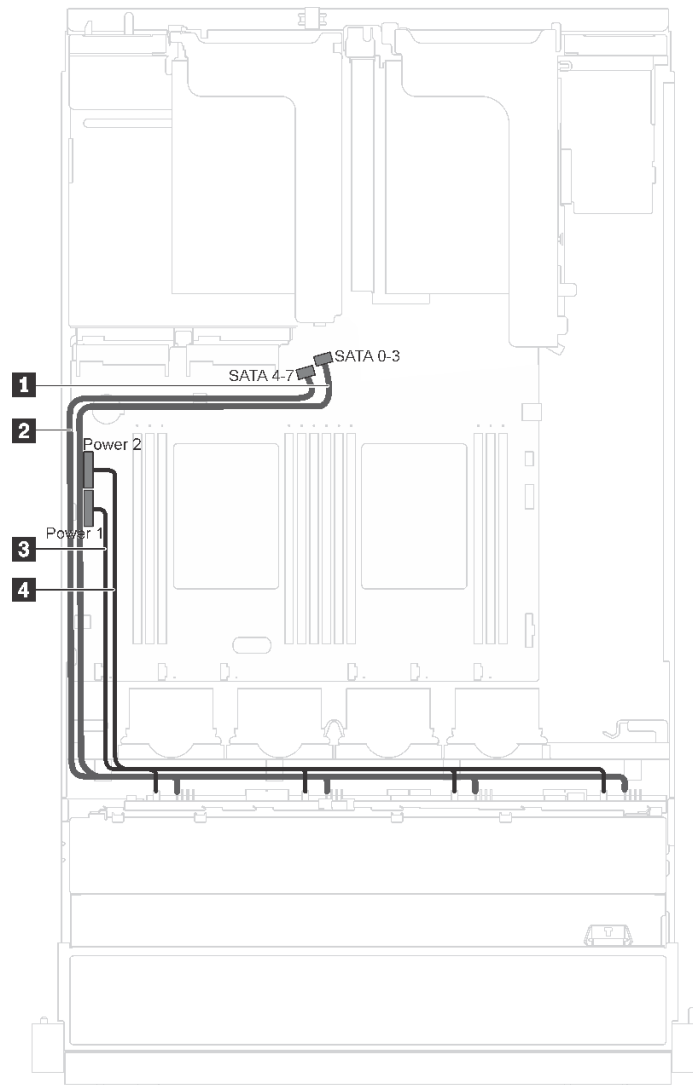


図 17. 8 台の 3.5 型シンプル・スワップ・ドライブを搭載したサーバー・モデルのケーブル配線

シンプル・スワップ・ドライブ・バックプレートは 2 本の電源ケーブルおよび 2 本の信号ケーブルが付属しています。システム・ボードにケーブルを接続します。

始点	終点
1 0 というラベルが付いている Mini-SAS ケーブル	システム・ボードの SATA 0-3 コネクター
2 1 というラベルが付いている Mini-SAS ケーブル	システム・ボードの SATA 4-7 コネクター
3 0 というラベルが付いている電源ケーブル	システム・ボード上のバックプレーン電源コネクター 1
4 1 というラベルが付いている電源ケーブル	システム・ボード上のバックプレーン電源コネクター 2

8 台の 3.5 型ホット・スワップ・ドライブを搭載したサーバー・モデル

このセクションを使用して、8 台の 3.5 型ホット・スワップ・ドライブを搭載したサーバー・モデルのケーブル配線を理解します。

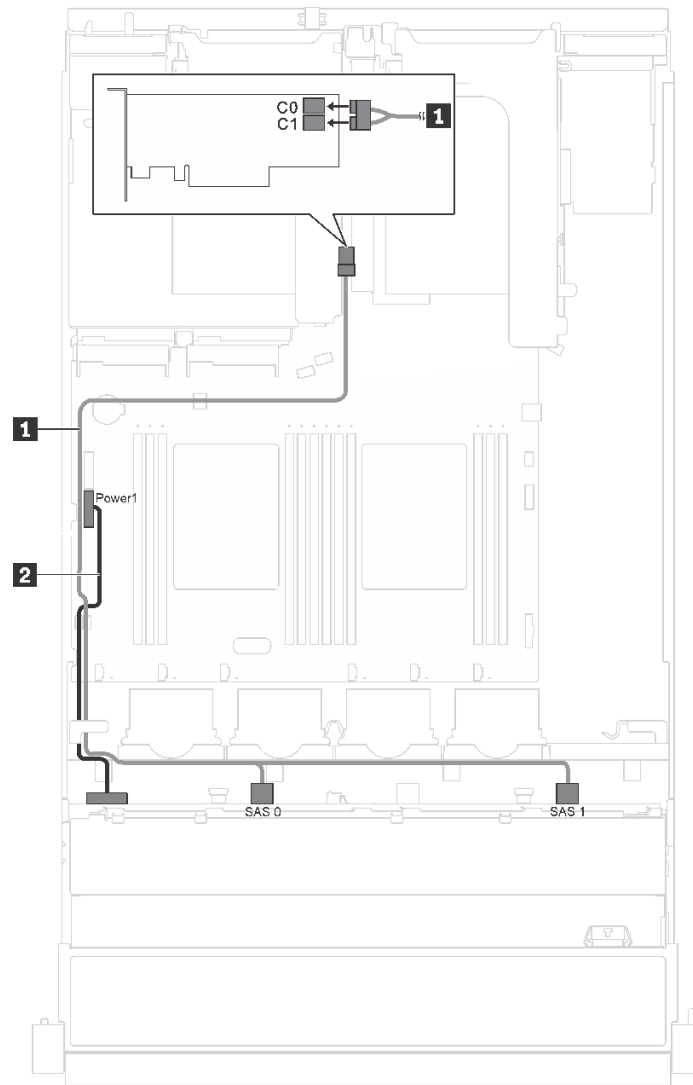


図 18. 8 台の 3.5 型ホット・スワップ・ドライブを搭載したサーバー・モデルのケーブル配線

ケーブル	始点	終点
1 SAS 信号ケーブル*	バックプレーン上の SAS 0 および SAS 1 コネクター	PCIe スロット 4 に取り付けられた HBA/RAID アダプター: <ul style="list-style-type: none"> Gen 3: C0C1 Gen 4: C0
2 電源ケーブル	バックプレーンの電源コネクター	システム・ボード上のバックプレーン電源コネクター 1

注：*Gen 4 HBA/RAID アダプターが取り付けられている場合は、必ず Gen 4 SAS 信号ケーブル (ThinkSystem SR550/SR590/SR650 3.5 型 SAS/SATA 8 ベイ X40 RAID ケーブル・キット) を使用してください。

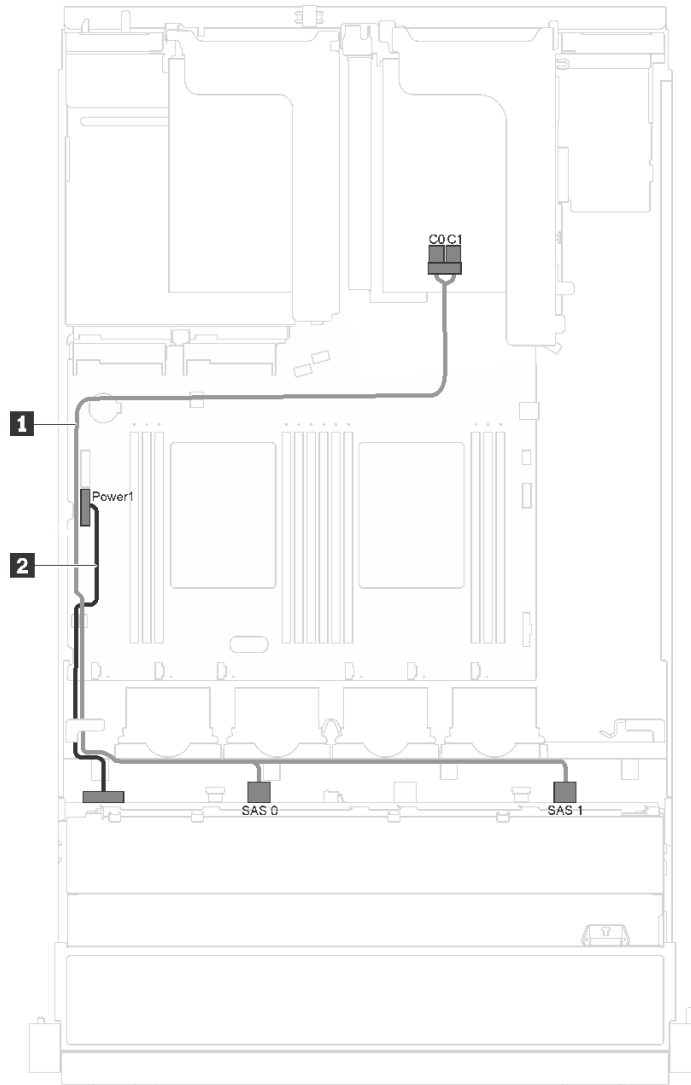


図 19. 8 台の 3.5 型ホット・スワップ・ドライブとシリアル・ポート・モジュールを搭載したサーバー・モデルのケーブル配線

ケーブル	始点	終点
1 SAS 信号ケーブル*	バックプレーン上の SAS 0 および SAS 1 コネクター	PCIe スロット 1 に取り付けられた HBA/RAID アダプター: <ul style="list-style-type: none"> • Gen 3: C0C1 • Gen 4: C0
2 電源ケーブル	バックプレーンの電源コネクター	システム・ボード上のバックプレーン電源コネクター 1

注：*Gen 4 HBA/RAID アダプターが取り付けられている場合は、必ず Gen 4 SAS 信号ケーブル (ThinkSystem SR550/SR590/SR650 3.5 型 SAS/SATA 8 ベイ X40 RAID ケーブル・キット) を使用してください。

12 台の 3.5 型ホット・スワップ・ドライブを搭載したサーバー・モデル

このセクションを使用して、12 台の 3.5 型ホット・スワップ・ドライブを搭載したサーバー・モデルのケーブル配線を理解します。

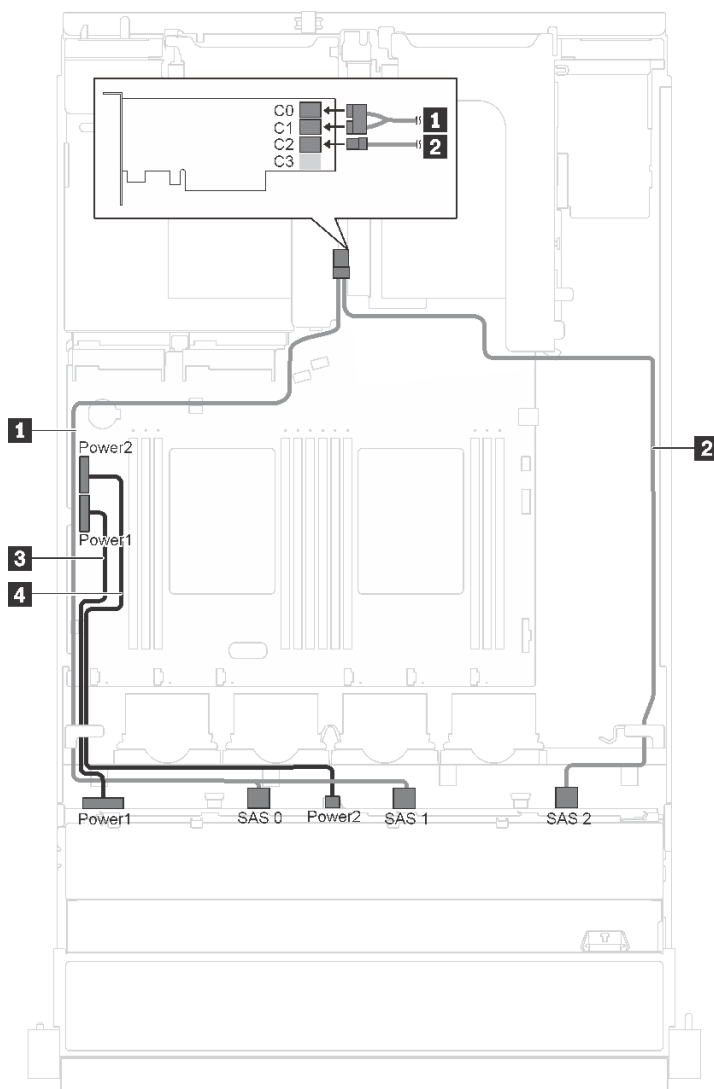


図 20. 12 台の 3.5 型ホット・スワップ・ドライブと 16i アダプターを搭載したサーバー・モデルのケーブル配線

ケーブル	始点	終点
1 SAS 信号ケーブル*	バックプレーン上の SAS 0 および SAS 1 コネクター	PCIe スロット 4 に取り付けられた HBA/RAID アダプター: <ul style="list-style-type: none"> Gen 3: C0C1 Gen 4: C0
2 SAS 信号ケーブル*	バックプレーンの SAS 2 コネクター	PCIe スロット 4 に取り付けられた HBA/RAID アダプター: <ul style="list-style-type: none"> Gen 3: C2 Gen 4: C1

ケーブル	始点	終点
3 電源ケーブル	バックプレーンの電源コネクタ-1	システム・ボード上のバックプレーン電源コネクタ-1
4 電源ケーブル	バックプレーンの電源コネクタ-2	システム・ボード上のバックプレーン電源コネクタ-2

注：*Gen 4 HBA/RAID アダプターが取り付けられている場合は、必ずGen 4 SAS 信号ケーブル (ThinkSystem SR550 3.5 型 SAS/SATA 12 ベイ X40 RAID ケーブル・キット) を使用してください。

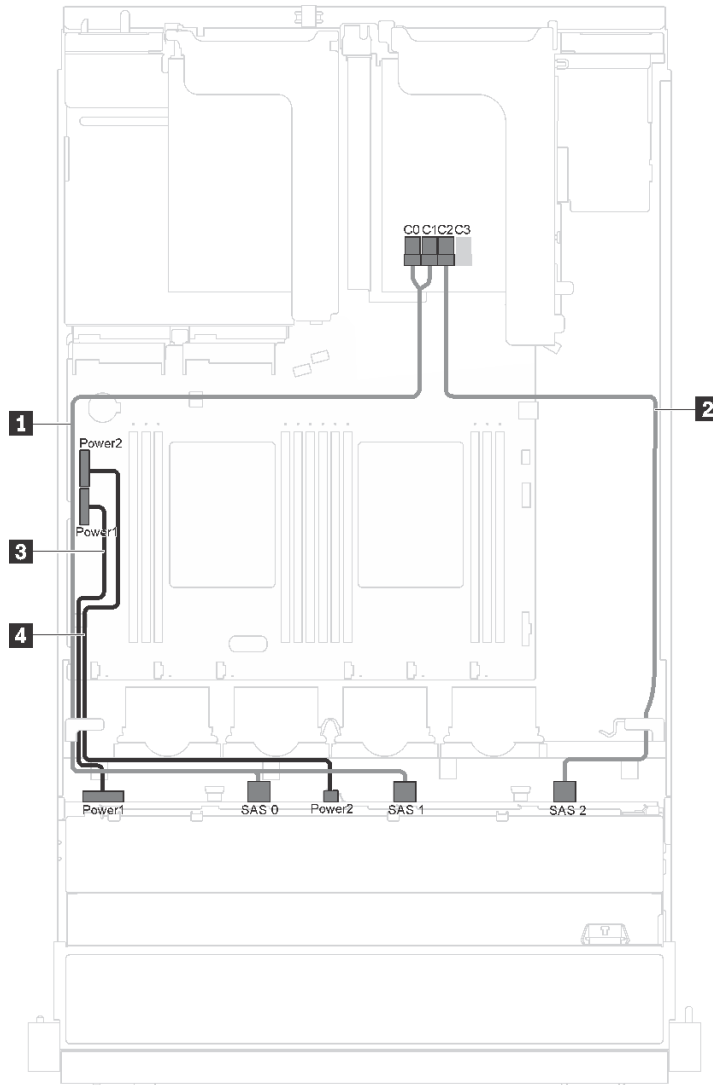


図 21. 12 台の 3.5 型ホット・スワップ・ドライブ、16i アダプターおよびシリアル・ポート・モジュールを搭載したサーバー・モデルのケーブル配線

ケーブル	始点	終点
1 SAS 信号ケーブル*	バックプレーン上の SAS 0 および SAS 1 コネクター	PCIe スロット 1 に取り付けられた HBA/RAID アダプター: <ul style="list-style-type: none"> • Gen 3: C0C1 • Gen 4: C0
2 SAS 信号ケーブル*	バックプレーンの SAS 2 コネクター	PCIe スロット 1 に取り付けられた HBA/RAID アダプター: <ul style="list-style-type: none"> • Gen 3: C2 • Gen 4: C1
3 電源ケーブル	バックプレーンの電源コネクター 1	システム・ボード上のバックプレーン電源コネクター 1
4 電源ケーブル	バックプレーンの電源コネクター 2	システム・ボード上のバックプレーン電源コネクター 2

注：*Gen 4 HBA/RAID アダプターが取り付けられている場合は、必ずGen 4 SAS 信号ケーブル (ThinkSystem SR550 3.5 型 SAS/SATA 12 ベイ X40 RAID ケーブル・キット) を使用してください。

8 台の 2.5 型ホット・スワップ・ドライブを搭載したサーバー・モデル

このセクションを使用して、8 台の 2.5 型ホット・スワップ・ドライブを搭載したサーバー・モデルのケーブル配線を理解します。

注：この構成では、8i および 16i RAID アダプターの両方をサポートします。

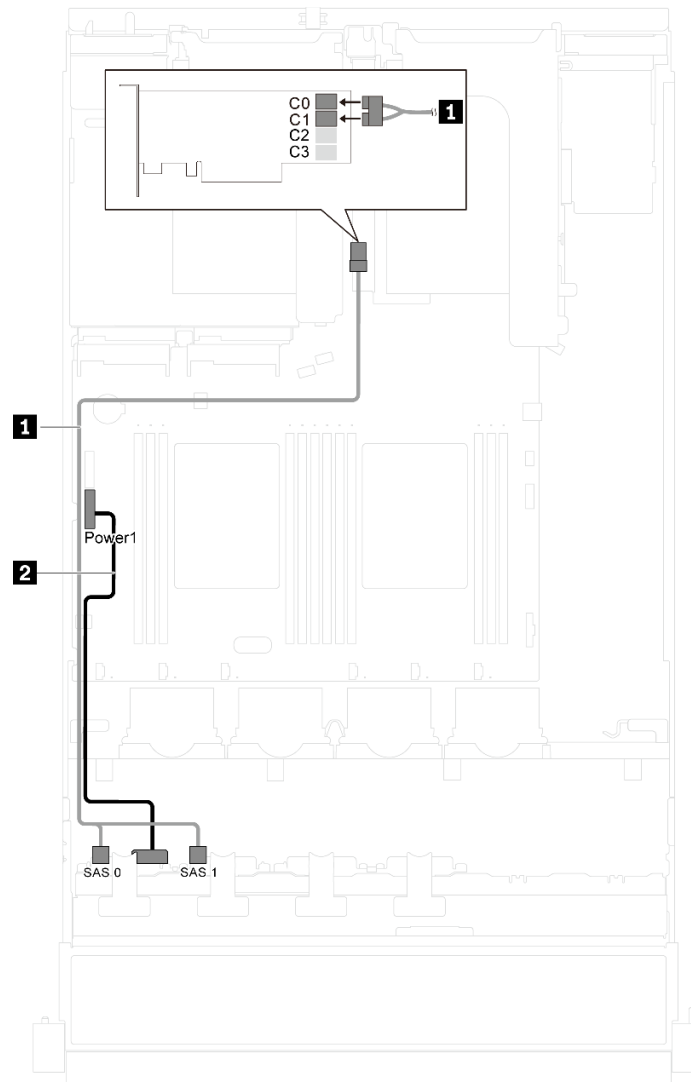


図 22. 8 台の 2.5 型ホット・スワップ・ドライブを搭載したサーバー・モデルのケーブル配線

ケーブル	始点	終点
1 SAS 信号ケーブル*	バックプレーン上の SAS 0 および SAS 1 コネクター	PCIe スロット 4 に取り付けられた HBA/RAID アダプター: <ul style="list-style-type: none"> Gen 3: C0C1 Gen 4: C0
2 電源ケーブル	バックプレーンの電源コネクター	システム・ボード上のバックプレーン電源コネクター 1

注：*Gen 4 HBA/RAID アダプターが取り付けられている場合は、必ず Gen 4 SAS 信号ケーブル (ThinkSystem SR550/SR590/SR650 2.5 型 SAS/SATA/AnyBay 8 ベイ X40 RAID ケーブル・キット) を使用してください。

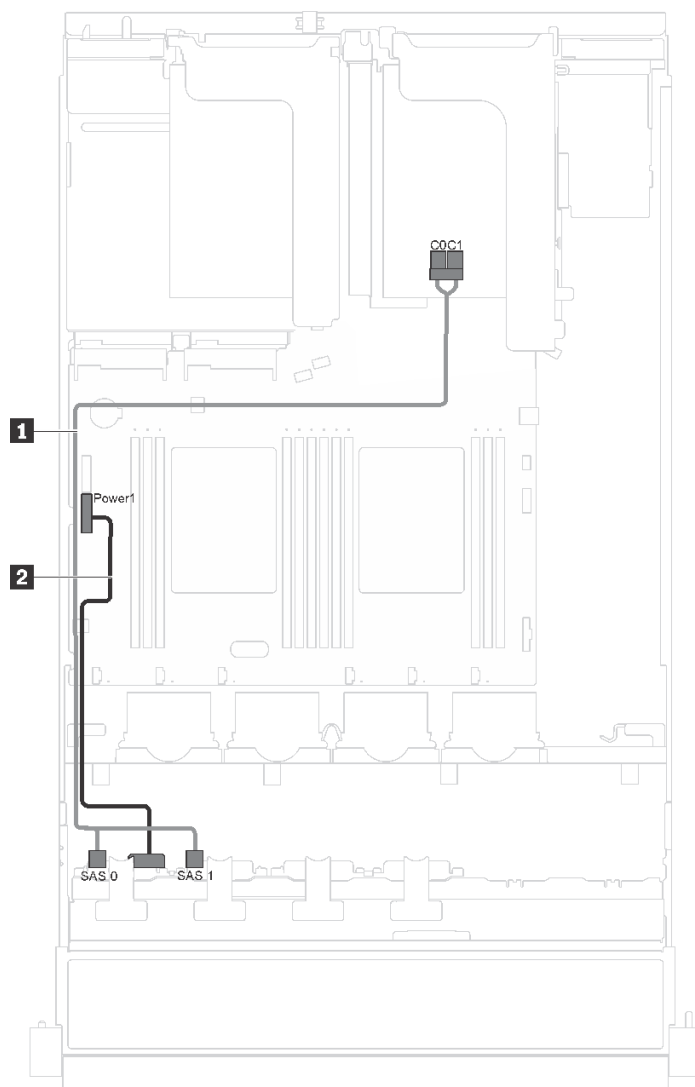


図23. 8台の2.5型ホット・スワップ・ドライブとシリアル・ポート・モジュールを搭載したサーバー・モデルのケーブル配線

ケーブル	始点	終点
1 SAS 信号ケーブル*	バックプレーン上の SAS 0 および SAS 1 コネクタ	PCIe スロット 1 に取り付けられた HBA/RAID アダプター: <ul style="list-style-type: none"> • Gen 3: C0C1 • Gen 4: C0
2 電源ケーブル	バックプレーンの電源コネクタ	システム・ボード上のバックプレーン電源コネクタ 1

注：*Gen 4 HBA/RAID アダプターが取り付けられている場合は、必ず Gen 4 SAS 信号ケーブル (ThinkSystem SR550/SR590/SR650 2.5 型 SAS/SATA/AnyBay 8 ベイ X40 RAID ケーブル・キット) を使用してください。

16 台の 2.5 型ホット・スワップ・ドライブを搭載したサーバー・モデル

このセクションを使用して、16 台の 2.5 型ホット・スワップ・ドライブを搭載したサーバー・モデルのケーブル配線を理解します。

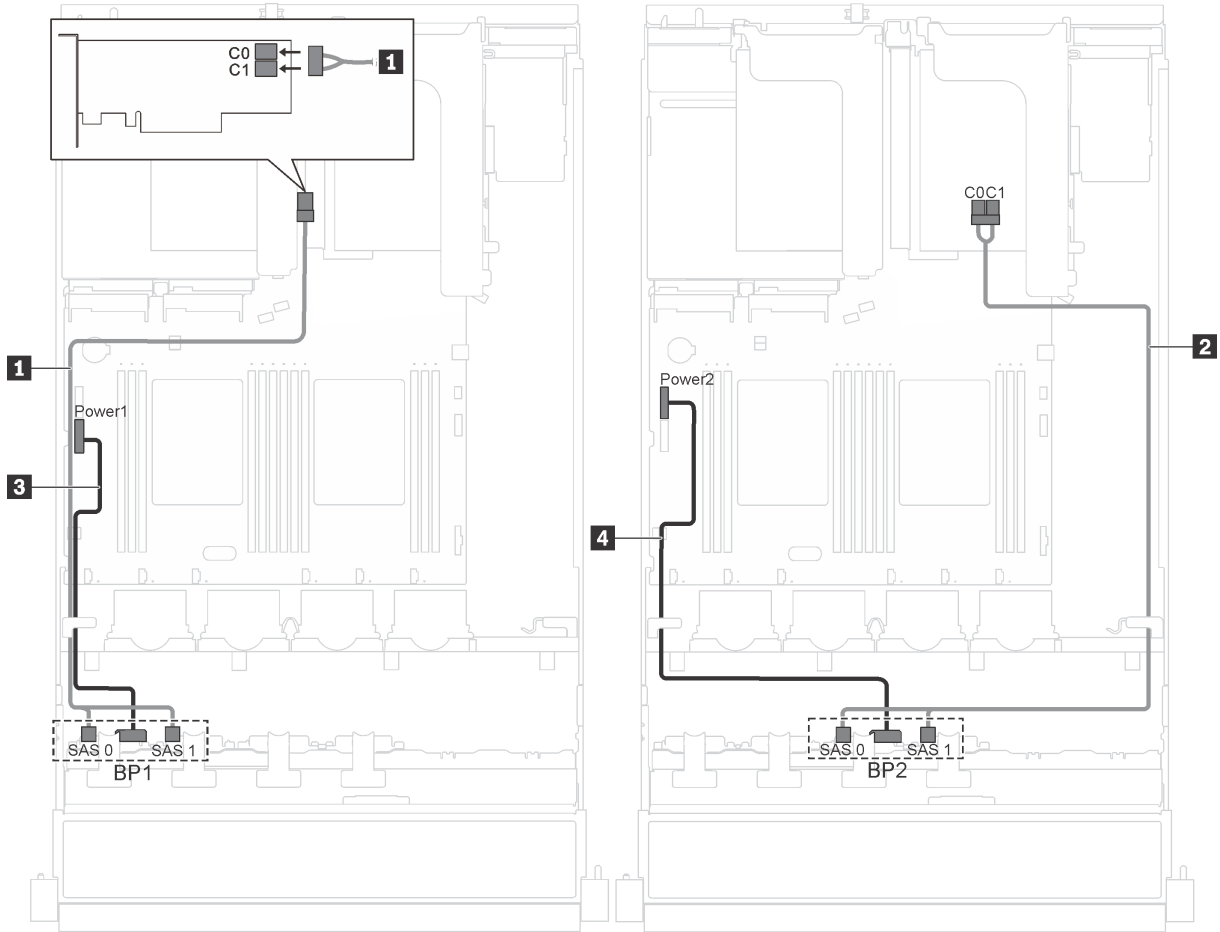


図 24. 16 台の 2.5 型ホット・スワップ・ドライブと 2 つの 8i アダプターを搭載したサーバー・モデルのケーブル配線

ケーブル	始点	終点
1 SAS 信号ケーブル*	バックプレーン 1 上の SAS 0 および SAS 1 コネクター	PCIe スロット 4 に取り付けられた HBA/RAID アダプター: <ul style="list-style-type: none"> • Gen 3: C0C1 • Gen 4: C0
2 SAS 信号ケーブル*	バックプレーン 2 上の SAS 0 および SAS 1 コネクター	PCIe スロット 1 に取り付けられた HBA/RAID アダプター: <ul style="list-style-type: none"> • Gen 3: C0C1 • Gen 4: C0

ケーブル	始点	終点
3 電源ケーブル	バックプレーンの電源コネクタ-1	システム・ボード上のバックプレーン1電源コネクタ
4 電源ケーブル	バックプレーンの電源コネクタ-2	システム・ボード上のバックプレーン2電源コネクタ

注：*Gen 4 HBA/RAID アダプターが取り付けられている場合は、必ず Gen 4 SAS 信号ケーブル (ThinkSystem SR550/SR590/SR650 2.5 型 SAS/SATA/AnyBay 8 ベイ X40 RAID ケーブル・キット) を使用してください。

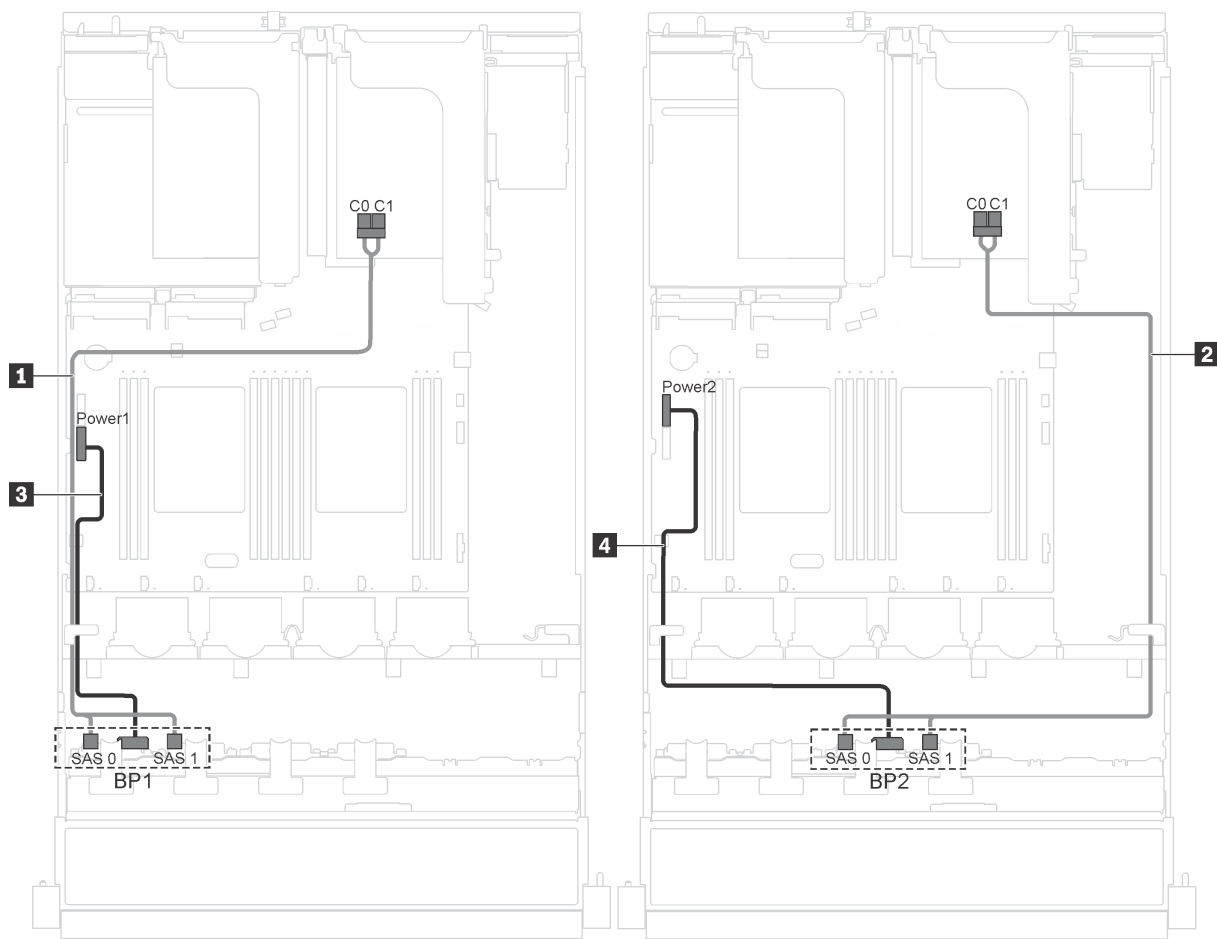


図 25. 16 台の 2.5 型ホット・スワップ・ドライブ、8i アダプター、およびシリアル・ポート・モジュールを搭載したサーバー・モデルのケーブル配線

ケーブル	始点	終点
1 SAS 信号ケーブル*	バックプレーン 1 上の SAS 0 および SAS 1 コネクタ	PCIe スロット 1 に取り付けられた HBA/RAID アダプター: <ul style="list-style-type: none"> Gen 3: C0C1 Gen 4: C0
2 SAS 信号ケーブル*	バックプレーン 2 上の SAS 0 および SAS 1 コネクタ	PCIe スロット 2 に取り付けられた HBA/RAID アダプター: <ul style="list-style-type: none"> Gen 3: C0C1 Gen 4: C0
3 電源ケーブル	バックプレーンの電源コネクタ 1	システム・ボード上のバックプレーン 1 電源コネクタ
4 電源ケーブル	バックプレーンの電源コネクタ 2	システム・ボード上のバックプレーン 2 電源コネクタ

注：*Gen 4 HBA/RAID アダプターが取り付けられている場合は、必ず Gen 4 SAS 信号ケーブル (ThinkSystem SR550/SR590/SR650 2.5 型 SAS/SATA/AnyBay 8 ベイ X40 RAID ケーブル・キット) を使用してください。

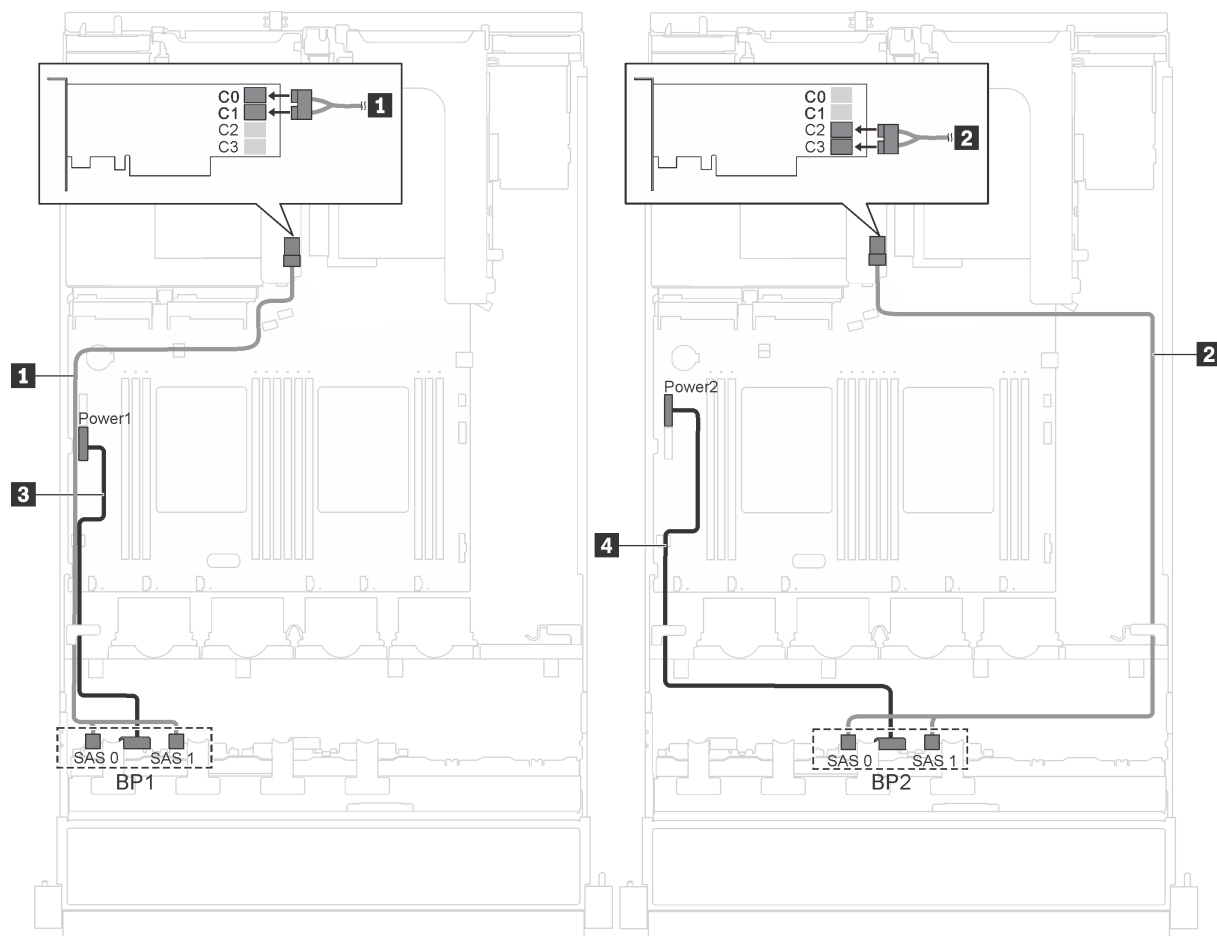


図 26. 16 台の 2.5 型ホット・スワップ・ドライブと 16i アダプターを搭載したサーバー・モデルのケーブル配線

ケーブル	始点	終点
1 SAS 信号ケーブル*	バックプレーン 1 上の SAS 0 および SAS 1 コネクター	PCIe スロット 4 に取り付けられた HBA/RAID アダプター: <ul style="list-style-type: none"> • Gen 3: C0C1 • Gen 4: C0
2 SAS 信号ケーブル*	バックプレーン 2 上の SAS 0 および SAS 1 コネクター	PCIe スロット 4 に取り付けられた HBA/RAID アダプター: <ul style="list-style-type: none"> • Gen 3: C2C3 • Gen 4: C1
3 電源ケーブル	バックプレーンの電源コネクター 1	システム・ボード上のバックプレーン 1 電源コネクター
4 電源ケーブル	バックプレーンの電源コネクター 2	システム・ボード上のバックプレーン 2 電源コネクター

注：*Gen 4 HBA/RAID アダプターが取り付けられている場合は、必ず Gen 4 SAS 信号ケーブル (ThinkSystem SR550/SR590/SR650 2.5 型 SAS/SATA/AnyBay 8 ベイ X40 RAID ケーブル・キット) を使用してください。

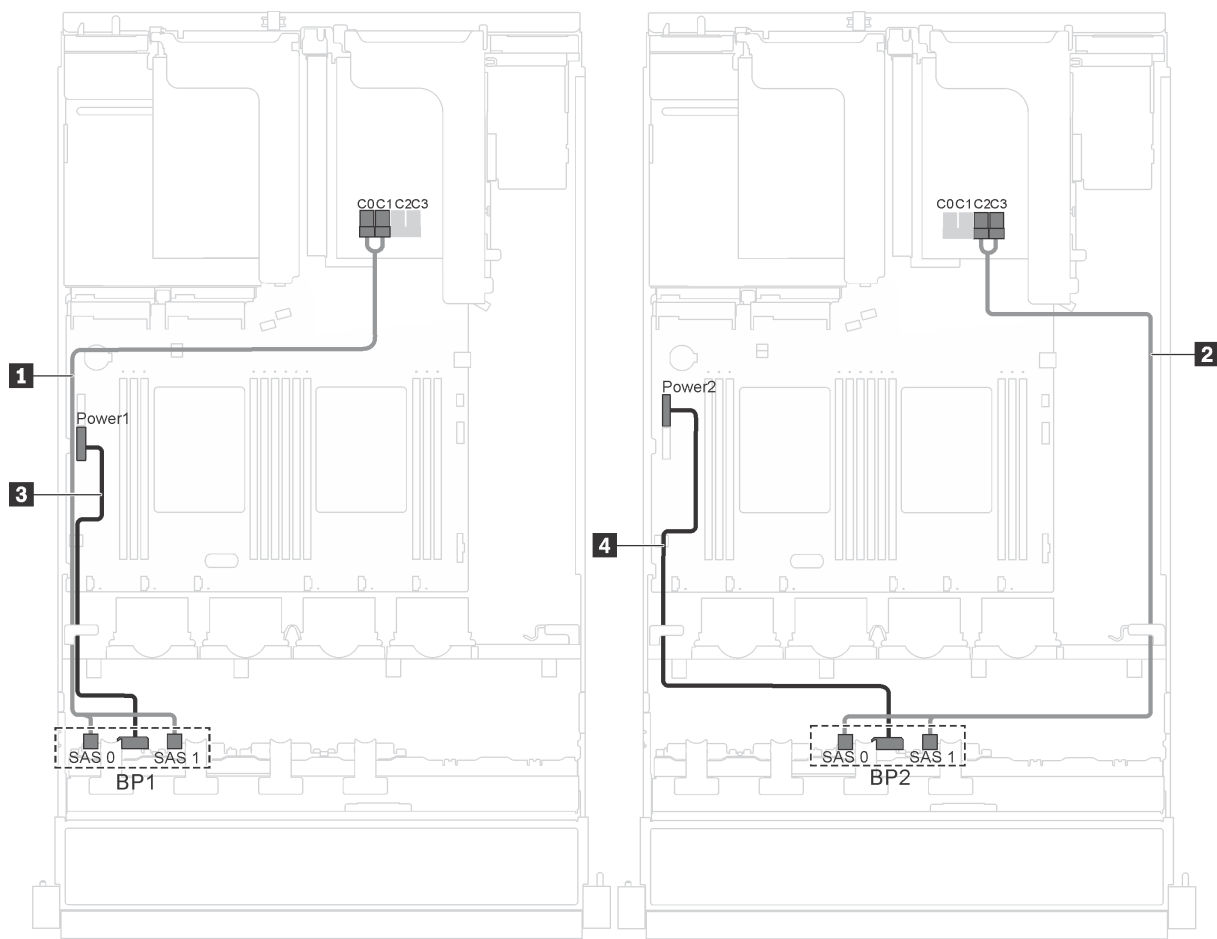


図 27. 16 台の 2.5 型ホット・スワップ・ドライブ、16i アダプター、およびシリアル・ポート・モジュールを搭載したサーバー・モデルのケーブル配線

ケーブル	始点	終点
1 SAS 信号ケーブル*	バックプレーン 1 上の SAS 0 および SAS 1 コネクタ	PCIe スロット 1 に取り付けられた HBA/RAID アダプター: <ul style="list-style-type: none"> Gen 3: C0C1 Gen 4: C0
2 SAS 信号ケーブル*	バックプレーン 2 上の SAS 0 および SAS 1 コネクタ	PCIe スロット 1 に取り付けられた HBA/RAID アダプター: <ul style="list-style-type: none"> Gen 3: C2C3 Gen 4: C1
3 電源ケーブル	バックプレーンの電源コネクタ 1	システム・ボード上のバックプレーン電源コネクタ 1
4 電源ケーブル	バックプレーンの電源コネクタ 2	システム・ボード上のバックプレーン電源コネクタ 2

注：*Gen 4 HBA/RAID アダプターが取り付けられている場合は、必ず Gen 4 SAS 信号ケーブル (ThinkSystem SR550/SR590/SR650 2.5 型 SAS/SATA/AnyBay 8 ベイ X40 RAID ケーブル・キット) を使用してください。

部品リスト

部品リストを使用して、サーバーで使用できる各コンポーネントを識別します。

49 ページの 図 28 「サーバー・コンポーネント」に記載されている部品の注文については、以下の Web サイトにアクセスします。

<http://datacentersupport.lenovo.com/us/en/products/servers/thinksystem/sr550/7x03/parts>

注：モデルによっては、ご使用のサーバーの外観は、次に示す図と若干異なる場合があります。一部のコンポーネントは、ご使用のサーバーで使用できない場合があります。

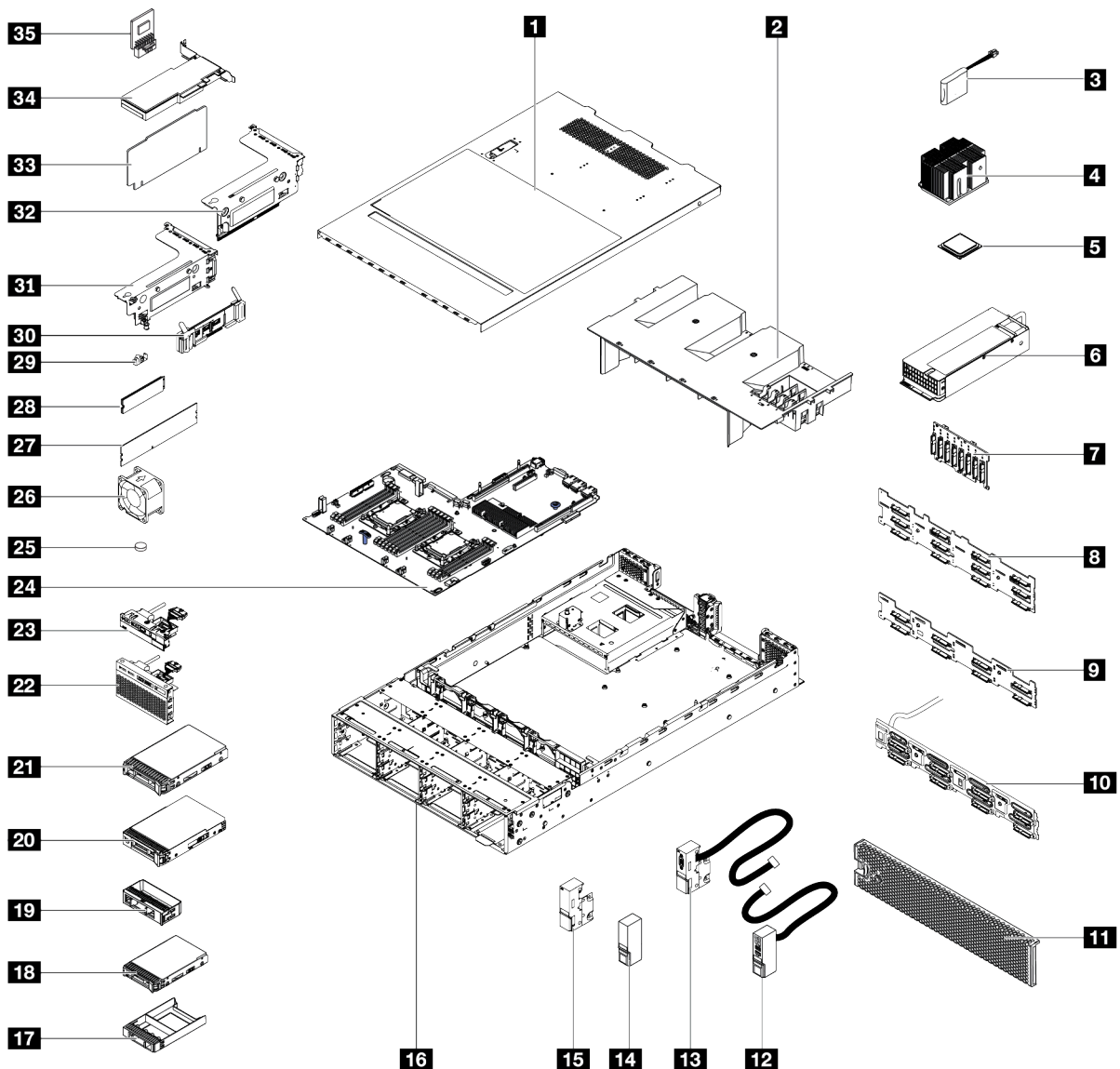


図28. サーバー・コンポーネント

次の表にリストした部品は、次のいずれかとして識別されます。

- Tier 1 の、お客様での取替え可能部品 (CRU): Lenovo が Tier 1 と指定する CRU の交換はお客様ご自身の責任で行っていただきます。サービス契約がない場合に、お客様の要請により Lenovo が Tier 1 CRU の取り付けを行った場合は、その料金を請求させていただきます。
- Tier 2 のお客様での取替え可能部品 (CRU): Lenovo が Tier 2 と指定する CRU は、お客様ご自身で取り付けることができますが、対象のサーバーに関して指定された保証サービスの種類に基づき、追加料金なしで Lenovo に取り付け作業を依頼することもできます。
- 現場交換可能ユニット (FRU): FRU の取り付け作業は、トレーニングを受けたサービス技術員のみが行う必要があります。

- **消耗部品および構造部品:** 消耗部品および構造部品 (カバーやベゼルなどのコンポーネント) の購入および交換はお客様の責任で行っていただきます。お客様の要請により Lenovo が構成部品の入手または取り付けを行った場合は、サービス料金を請求させていただきます。

表 12. 部品リスト

番号	説明	Tier 1 CRU	Tier 2 CRU	FRU	消耗部品 および構 造部品
49 ページの 図 28 「サーバー・コンポーネント」に記載されている部品の注文について詳しくは、以下の Web サイトにアクセスします。					
http://datacentersupport.lenovo.com/us/en/products/servers/thinksystem/sr550/7x03/parts					
1	トップ・カバー	√			
2	エアー・バッフル				√
3	RAID 超コンデンサー・モジュール	√			
4	ヒートシンク			√	
5	プロセッサ			√	
6	ホット・スワップ・パワー・サプライ	√			
7	バックプレーン、8 台の 2.5 型ホット・スワップ・ドライブ	√			
8	バックプレーン、12 台の 3.5 型ホット・スワップ・ドライブ	√			
9	バックプレーン、8 台の 3.5 型ホット・スワップ・ドライブ	√			
10	シンプル・スワップ・ドライブ・バックプレート・アSEMBリー	√			
11	セキュリティー・ベゼル	√			
12	ラック・ラッチ (右)、前面 I/O 部品付き	√			
13	ラック・ラッチ (左)、VGA コネクター付き	√			
14	ラック・ラッチ (右)、前面 I/O 部品なし				√
15	ラック・ラッチ (左)、VGA コネクターなし				√
16	シャーシ			√	
17	2.5 型ホット・スワップ・ドライブ・フィラー				√
18	2.5 型ホット・スワップ・ドライブ	√			
19	3.5 型ドライブ・フィラー				√
20	3.5 型シンプル・スワップ・ドライブ	√			
21	3.5 型ホット・スワップ・ドライブ	√			
22	前面 I/O 部品、8 個の 2.5 型ドライブ・ベイまたは 16 個の 2.5 型ドライブ・ベイを装備したサーバー・モデル	√			
23	前面 I/O 部品、8 個の 3.5 型ドライブ・ベイを装備したサーバー・モデル	√			
24	システム・ボード			√	

表 12. 部品リスト (続き)

番号	説明	Tier 1 CRU	Tier 2 CRU	FRU	消耗部品 および構 造部品
25	CMOS バッテリー (CR2032)				√
26	システム・ファン	√			
27	DIMM	√			
28	M.2 ドライブ	√			
29	M.2 の保持器具	√			
30	M.2 バックプレーン	√			
31	ライザー 1 ブラケット	√			
32	ライザー 2 ブラケット	√			
33	ライザー・カード	√			
34	PCIe アダプター	√			
35	TCM/TPM アダプター (中国本土専用)			√	

電源コード

サーバーが設置されている国および地域に合わせて、複数の電源コードを使用できます。

サーバーで使用できる電源コードを参照するには、

1. 以下に進みます:

<http://dcsc.lenovo.com/#/>

2. 「Preconfigured Model (事前構成モデル)」または「Configure to order (注文構成製品)」をクリックします。
3. サーバーのマシン・タイプおよびモデルを入力して、コンフィギュレーター・ページを表示します。
4. すべての電源コードを表示するには、「Power (電源)」 → 「Power Cables (電源ケーブル)」の順にクリックします。

注:

- 本製品を安全に使用するために、接地接続機構プラグ付き電源コードが提供されています。感電事故を避けるため、常に正しく接地されたコンセントで電源コードおよびプラグを使用してください。
- 米国およびカナダで使用される本製品の電源コードは、Underwriter's Laboratories (UL) によってリストされ、Canadian Standards Association (CSA) によって認可されています。
- 115 ボルト用の装置には、次の構成の、UL 登録、CSA 認定の電源コードをご使用ください。最小 18 AWG、タイプ SVT または SJT、3 線コード、最大長 4.5 m (15 フィート)、平行ブレード型、15 アンペア 125 ボルト定格の接地端子付きプラグ。
- 230 ボルト (米国における) 用の装置には、次の構成の、UL 登録、CSA 認定の電源コードをご使用ください。最小 18 AWG、タイプ SVT または SJT、3 線コード、最大長 4.5 m (15 フィート)、タンデム・ブレード型、15 アンペア 250 ボルト定格の接地端子付きプラグ。
- 230 ボルト (米国以外における) 用の装置には、接地端子付きプラグを使用した電源コードをご使用ください。これは、装置を使用する国の安全についての適切な承認を得たものでなければなりません。
- 特定の国または地域用の電源コードは、通常その国または地域でだけお求めいただけます。

第3章 ハードウェア交換手順

このセクションでは、保守可能なすべてのシステム・コンポーネントの取り付けおよび取り外し手順について説明します。各コンポーネントの交換手順では、交換するコンポーネントにアクセスするために実行する必要がある作業に触れています。

部品の注文について詳しくは、以下にアクセスしてください。

<http://datacentersupport.lenovo.com/us/en/products/servers/thinksystem/sr550/7x03/parts>

注：ファームウェアが含まれているアダプターなどの部品を交換する場合は、その部品のファームウェアも更新する必要があります。ファームウェアの更新について詳しくは、[8 ページの「ファームウェア更新」](#)を参照してください。

取り付けのガイドライン

サーバーにコンポーネントを取り付ける前に、取り付けのガイドラインをお読みください。

オプションのデバイスを取り付ける前に、以下の注意をよくお読みください。

注意：静電気の影響を受けやすいコンポーネントは取り付け時まで帯電防止パッケージに収め、システム停止やデータの消失を招く恐れのある静電気にさらされないようにしてください。また、このようなデバイスを取り扱う際は静電気放電用リスト・ストラップや接地システムなどを使用してください。

- 安全に作業を行うために、「安全について」およびガイドラインをお読みください。
 - すべての製品の安全情報の完全なリストは、http://thinksystem.lenovofiles.com/help/topic/safety_documentation/pdf_files.htmlで入手できます。
 - 次のガイドラインも同様に入手できます。[56 ページの「静電気の影響を受けやすいデバイスの取り扱い」](#)および[56 ページの「電源オンされているサーバーの内部での作業」](#)。
- 取り付けのコンポーネントがサーバーによってサポートされていることを確認します。サーバーでサポートされているオプションのコンポーネントのリストについては、<https://static.lenovo.com/us/en/serverproven/index.shtml>を参照してください。
- 新規のサーバーを取り付ける場合は、最新のファームウェアをダウンロードして適用してください。既知の問題が対処され、ご使用のサーバーが最適なパフォーマンスで動作するようになります。ご使用のサーバー用のファームウェア更新をダウンロードするには、[ThinkSystem SR550 ドライバーおよびソフトウェア](#)にアクセスしてください。

重要：一部のクラスター・ソリューションには、特定のコード・レベルまたは調整されたコード更新が必要です。コンポーネントがクラスター・ソリューションの一部である場合は、コードを更新する前に、最新レベルのコードがクラスター・ソリューションでサポートされていることを確認してください。

- オプションのコンポーネントを取り付ける場合は、サーバーが正しく作動していることを確認してから取り付けてください。
- 作業スペースは清潔に保ち、取り外したコンポーネントは、振動したり傾いたりしない平らで滑らかな平面に置いてください。
- 自分1人では重すぎるかもしれない物体を持ち上げようとしないでください。重い物体を持ち上げる必要がある場合は、以下の予防措置をよくお読みください。
 - 足元が安定しており、滑るおそれがないことを確認します。
 - 足の間でオブジェクトの重量が同量になるよう分散します。

- ゆっくりと力を入れて持ち上げます。重い物体を持ち上げるときは、決して身体を急に動かしたり、ひねったりしないでください。
- 背筋を痛めないよう、脚の筋肉を使用して立ち上がるか、押し上げるようにして持ち上げます。
- サーバー、モニター、およびその他のデバイス用に、適切に接地されたコンセントの数量が十分にあることを確認してください。
- ディスク・ドライブに関連した変更を行う前に、重要なデータをバックアップしてください。
- 小型のマイナス・ドライバー、小型のプラス・ドライバー、および T8 TORX ドライバーを用意します。
- システム・ボードおよび内部コンポーネントのエラー LED を表示するには、電源をオンのままにしてください。
- ホット・スワップ・パワー・サプライ、ホット・スワップ・ファン、またはホット・プラグ USB デバイスを取り外したり、取り付けたりするために、サーバーの電源をオフにする必要はありません。ただし、アダプター・ケーブルの取り外しや取り付けが必要なステップを実行する場合は、前もってサーバーの電源をオフにする必要があります。また、ライザー・カードの取り外しや取り付けが必要なステップを実行する場合は、前もってサーバーから電源を切り離しておく必要があります。
- コンポーネント上の青色は、コンポーネントをサーバーから取り外したり、取り付けたり、あるいはラッチの開閉などを行う際につかむことができるタッチ・ポイントを示します。
- コンポーネント上のオレンジ色の表示、またはコンポーネント上やその付近にあるオレンジ色のラベルは、そのコンポーネントがホット・スワップ可能であることを示しています。サーバーとオペレーティング・システムがホット・スワップ機能をサポートしていれば、サーバーの稼働中でもそのコンポーネントの取り外しや取り付けを行うことができます。(オレンジのラベルは、ホット・スワップ・コンポーネントのタッチ・ポイントも示しています)。特定のホット・スワップ・コンポーネントの取り外しまたは取り付けを行う前に、そのコンポーネントの取り外しまたは取り付けに関する可能性のあるすべての追加指示を参照してください。
- ドライブのリリース・ラッチの隣にある赤い帯は、サーバーおよびオペレーティング・システムがホット・スワップ機能をサポートしている場合、そのドライブがホット・スワップ可能であることを示します。つまり、サーバーを稼働させたままドライブの取り外しまたは取り付けが可能です。

注：ドライブの取り外しまたは取り付けを行う前に、ホット・スワップ・ドライブの取り外しまたは取り付けについてシステム固有の指示を参照し、追加手順が必要かどうかを確認してください。

- サーバーでの作業が終わったら、必ずすべての安全シールド、ガード、ラベル、および接地ワイヤーを再取り付けしてください。

安全検査のチェックリスト

サーバーで危険をもたらす可能性のある状況を識別するには、このセクションの情報を使用します。各マシンには、設計され構築された時点で、ユーザーとサービス技術員を障害から保護するために義務づけられている安全装置が取り付けられています。

注：

1. この製品は、職場規則の §2 に従って、視覚的なディスプレイ作業場での使用には適していません。
2. サーバーのセットアップは、サーバー・ルームでのみ行います。

警告：

この装置は、NEC、IEC 62368-1 および IEC 60950-1、および電子機器 (オーディオ/ビデオ、情報および通信テクノロジー分野に属するもの) の安全基準に定められているように、訓練を受けた担当員のみが設置および保守できます。Lenovo では、お客様が装置の保守を行う資格を持っており、製品の危険エネルギー・レベルを認識する訓練を受けていることを想定しています。装置へのアクセスにはツール、ロック、鍵、またはその他のセキュリティー手段を使用し行われ、その場所に責任を持つ認証機関によって制御されます。

重要：オペレーター的安全確保とシステム機能の正常実行のためには、サーバーの接地が必要です。電源コンセントの適切な接地は、認定電気技術員により検証できます。

危険をもたらす可能性のある状況がないことを確認するには、次のチェックリストを使用します。

1. 電源がオフになっていて、電源コードが切断されていることを確認します。
2. 電源コードを検査します。
 - 接地線を含む3線式の電源コードのコネクターが良好な状態であるかどうか。3線式接地線の導通が、外部接地ピンとフレーム・アース間を計器で測定して、0.1 オーム以下であることを確認します。
 - 電源コードが、正しいタイプのものであるか。
サーバーで使用できる電源コードを参照するには、
 - a. 以下へ進んでください：
<http://dcsc.lenovo.com/#/>
 - b. モデルのカスタマイズペイン：
 - 1) 「Select Options/Parts for a Model (モデルのオプション/部品の選択)」をクリックします。
 - 2) サーバーのマシン・タイプおよびモデルを入力します。
 - c. すべての電源コードを表示するには、電源タブをクリックします。
 - 絶縁体が擦り切れたり摩耗していないか。
3. 明らかに Lenovo によるものでない改造箇所をチェックします。Lenovo 以外の改造箇所の安全については適切な判断を行ってください。
4. 金属のやすりくず、汚れ、水やその他の液体、あるいは火災や煙による損傷の兆候など、明らかに危険な状態でないか、サーバーの内部をチェックします。
5. 磨耗したケーブル、擦り切れたケーブル、または何かではさまれているケーブルがないかをチェックします。
6. パワー・サプライ・カバーの留め金具(ねじまたはリベット)が取り外されたり、不正な変更がされていないことを確認します。

システムの信頼性に関するガイドライン

適切なシステム冷却および信頼性を確保するために、システムの信頼性に関するガイドラインを確認してください。

以下の要件を満たしていることを確認してください。

- サーバーにリダundant電源が付属している場合は、各パワー・サプライ・ベイにパワー・サプライが取り付けられていること。
- サーバー冷却システムが正しく機能できるように、サーバーの回りに十分なスペースを確保してあること。約 50 mm (2.0 インチ) の空きスペースをサーバーの前面および背面の周囲に確保してください。ファンの前には物を置かないでください。
- 冷却と通気を確保するため、サーバーの電源を入れる前にサーバー・カバーを再取り付けしてください。サーバー・カバーを外した状態で30分以上サーバーを作動させないでください。サーバーのコンポーネントが損傷する場合があります。
- オプションのコンポーネントに付属する配線手順に従っていること。
- 障害のあるファンは、障害が発生してから48時間以内に交換すること。
- 取り外したホット・スワップ・ファンは、取り外してから30秒以内に交換すること。
- 取り外したホット・スワップ・ドライブは、取り外してから2分以内に交換すること。
- 取り外したホット・スワップ・パワー・サプライは、取り外してから2分以内に交換すること。
- サーバーに付属の各エア・バッフルが、サーバー起動時に取り付けられていること(一部のサーバーではエア・バッフルが複数付属している場合があります)。エア・バッフルがないままサーバーを作動させると、プロセッサが損傷する可能性があります。

- すべてのプロセッサ・ソケットには、ソケット・カバーまたはプロセッサとヒートシンクが取り付けられていること。
- 複数のプロセッサが取り付けられている場合、各サーバーのファン装着規則が厳格に守られていること。

電源オンされているサーバーの内部での作業

表示パネルでシステム情報を見る、あるいはホット・スワップ・コンポーネントを交換するためには、サーバー・カバーを外した状態でサーバーの電源をオンしておく必要がある場合があります。これを行う前に、以下のガイドラインを確認してください。

注意：サーバーの内部コンポーネントが静電気にさらされると、サーバーが停止したりデータが消失する恐れがあります。このような問題が起きないように、電源をオンにしたサーバー内部の作業を行うときは、常に静電気放電用のリスト・ストラップを着用するか、またはその他の接地システムを使用してください。

- 特に腕の部分がゆったりした衣服を着用しないでください。サーバー内部の作業の前に、長袖はボタン留めするか捲り上げてください。
- ネクタイ、スカーフ、ネック・ストラップ、長い髪などがサーバー内に垂れ下がらないようにしてください。
- ブレスレット、ネックレス、リング、カフス・ボタン、腕時計などの装身具は外してください。
- シャツのポケットからペンや鉛筆などを取り出してください。サーバーの上に身体を乗り出したときに落下する可能性があります。
- クリップや、ヘアピン、ねじなどの金属製品がサーバー内部に落ちないように注意してください。

静電気の影響を受けやすいデバイスの取り扱い

静電気の放電による損傷の可能性を減らすために、静電気の影響を受けやすいデバイスの取り扱い前に、以下のガイドラインを確認してください。

注意：静電気の影響を受けやすいコンポーネントは取り付け時まで帯電防止パッケージに収め、システム停止やデータの消失を招く恐れのある静電気にさらされないようにしてください。また、このようなデバイスを取り扱う際は静電気放電用リスト・ストラップや接地システムなどを使用してください。

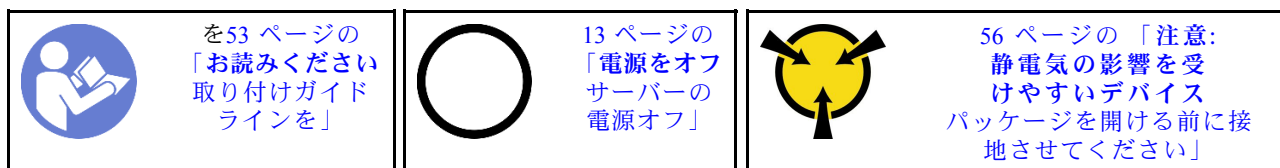
- 動作を制限して自分の周囲に静電気をためないようにしてください。
- 天候が寒い場合は、デバイスの取り扱いに特に注意してください。暖房で室内の湿度が下がり、静電気が増えるためです。
- 特に電源をオンにしたサーバーの内部で作業を行うときは、常に静電気放電用のリスト・ストラップまたはその他の接地システムを使用してください。
- 部品を帯電防止パッケージに入れたまま、サーバーの外側の塗装されていない金属面に2秒以上接触させてください。これにより、パッケージとご自分の身体から静電気が排出されます。
- 部品をそのパッケージから取り出して、それを下に置かずに直接サーバーに取り付けてください。デバイスを下に置く必要がある場合は、帯電防止パッケージに入れます。デバイスをサーバーや金属面の上には置かないでください。
- デバイスを取り扱う際は、端またはフレームを持って慎重に持ってください。
- はんだの接合部、ピン、または露出した回路には触れないでください。
- 損傷の可能性を防止するために、デバイスに他の人の手が届かない位置を維持してください。

トップ・カバーの交換

トップ・カバーの取り外しと取り付けを行うには、この情報を使用します。

トップ・カバーの取り外し

トップ・カバーを取り外すには、この情報を使用します。



S033



警告：

危険な電力が存在します。金属とショートさせると熱を発生し、金属の飛散、やけど、またはその両方を引き起こす可能性のある危険な電力の電圧です。

S014



警告：

危険な電圧、電流、エネルギー・レベルが存在する可能性があります。ラベルが貼られている場所のカバーを外すことが許されるのはトレーニングを受けたサービス技術員だけです。

トップ・カバーを取り外すには、次の手順を実行してください。

手順を参照してください。取り外しプロセスをビデオでご覧いただけます。

- YouTube: https://www.youtube.com/playlist?list=PLYV5R7hVcs-C9jFjZnXQ6AmTXaldX6_HJ
- Youku: http://list.youku.com/albumlist/show/id_50429987

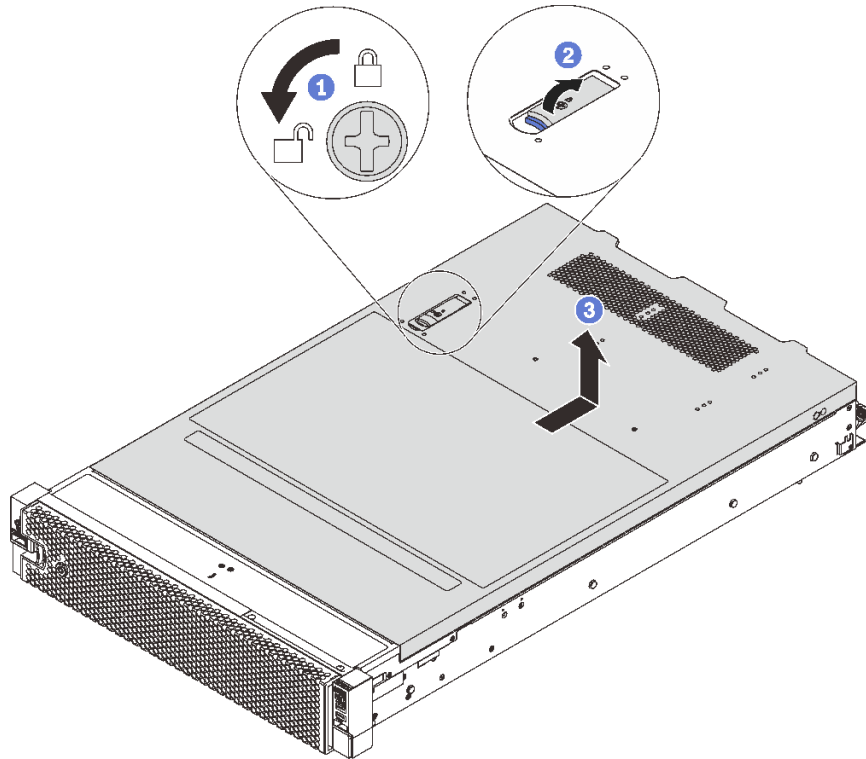


図 29. トップ・カバーの取り外し


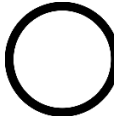

- ステップ 1. 図のように、ドライバーを使用して、カバー・ロックを開位置まで回転させます。
- ステップ 2. カバー・ラッチのリリース・ボタンを押して、完全にカバー・ラッチを開きます。
- ステップ 3. カバーがシャーシから外れるまでトップ・カバーを後方にスライドさせます。次に、トップ・カバーをシャーシから持ち上げて、きれいで平らな表面にトップ・カバーを置きます。

注意：

- トップ・カバーの取り扱いには慎重に行ってください。カバー・ラッチを開いたままトップ・カバーを落とすと、カバー・ラッチが破損する可能性があります。
- 冷却と通気を確保するため、サーバーの電源を入れる前にトップ・カバーを交換します。

トップ・カバーの取り付け

トップ・カバーを取り付けるには、この情報を使用します。

 <p>を 53 ページの「お読みください 取り付けガイド ラインを」</p>	 <p>13 ページの「電源をオフ サーバーの電源オフ」</p>	 <p>56 ページの「注意: 静電気の影響を受けやすいデバイス パッケージを開ける前に接地させてください」</p>
--	---	--

トップ・カバーを取り付ける前に:

1. すべてのケーブル、アダプター、および他のコンポーネントが正しく取り付けられ、固定されているか、およびサーバー内のツールまたは部品が緩んでいないか確認します。
2. すべての内部ケーブルが正しく配線されていることを確認します。31 ページの「内部ケーブルの配線」を参照してください。

3. 新しいトップ・カバーを取り付ける場合は、必要に応じてまずサービス・ラベルを新しいトップ・カバーに貼付します。

注：新しいトップ・カバーにはサービス・ラベルが付属していません。サービス・ラベルが必要な場合は、新しいトップ・カバーと同時に注文してください。サービス・ラベルは無料です。

トップ・カバーを取り付けるには、次のステップを実行してください。

手順を参照してください。取り付けプロセスをビデオでご覧いただけます。

- YouTube: https://www.youtube.com/playlist?list=PLYV5R7hVcs-C9jFjZnXQ6AmTXaldX6_HJ
- Youku: http://list.youku.com/albumlist/show/id_50429987

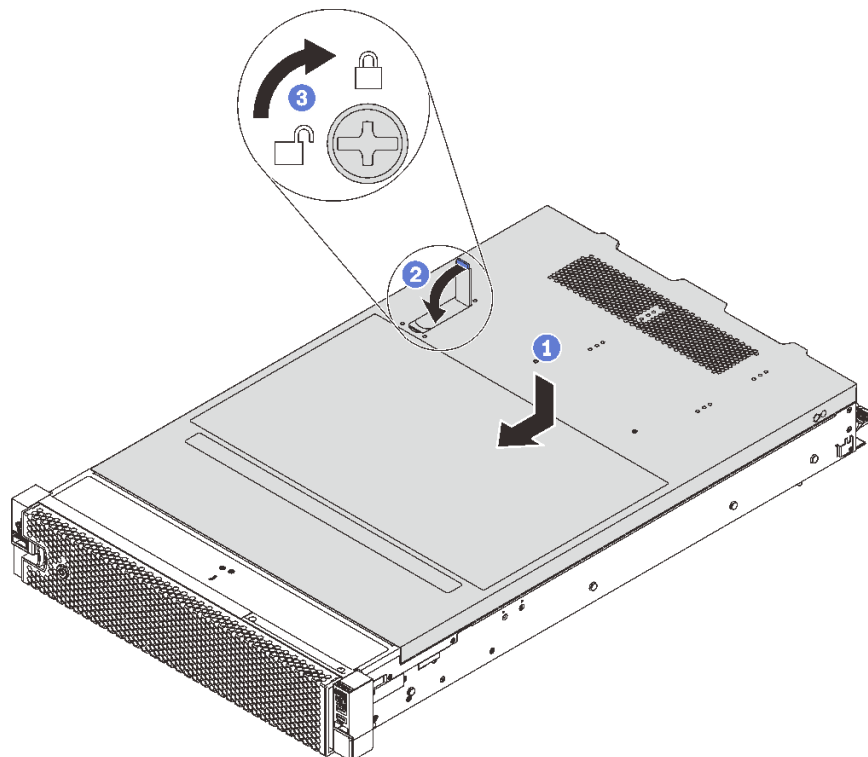


図30. トップ・カバーの取り付け

注：カバーを前方にスライドさせる前に、カバーの前面、背面、および側面のタブがシャーシと正しくかみ合っていることを確認します。すべてのタブがシャーシと正しくかみ合っていないと、後でカバーを取り外すのが困難になります。

- ステップ1. カバー・ラッチが開位置にあることを確認します。トップ・カバーの両側がシャーシの両側のガイドにかみ合うまで、トップ・カバーをシャーシの上に降ろします。
- ステップ2. トップ・カバーが所定の位置に固定されるまで、カバー・ラッチを回転しながら、トップ・カバーをシャーシの前面にスライドさせます。カバー・ラッチが完全に閉じたことを確認します。
- ステップ3. ドライバーを使用して、トップ・カバー・ロックをロック位置まで回します。

部品交換を完了します。169 ページの「部品交換の完了」を参照してください。

エアー・バッフルの交換

エアー・バッフルの取り外しと取り付けを行うには、この情報を使用します。

S033



警告：
危険な電力が存在します。金属とショートさせると熱を発生し、金属の飛散、やけど、またはその両方を引き起こす可能性のある危険な電力の電圧です。

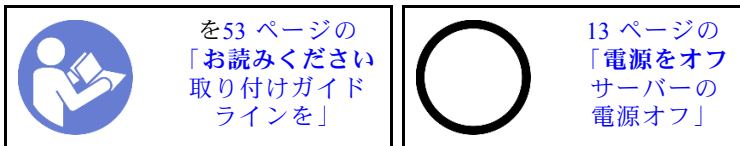
S017



警告：
ファンの羽根が近くにあります。指や体の他の部分が触れないようにしてください。

エアー・バッフルの取り外し

以下の情報を使用して、エアー・バッフルを取り外します。



エアー・バッフルを取り外す前に:

1. トップ・カバーを取り外します。57 ページの「トップ・カバーの取り外し」を参照してください。
2. エアー・バッフルの上部に RAID 超コンデンサー・モジュールが取り付けられている場合は、先に RAID 超コンデンサー・モジュールを取り外します。

エアー・バッフルを取り外すには、次のステップを実行します。

手順を参照してください。取り外しプロセスをビデオでご覧いただけます。

- YouTube: https://www.youtube.com/playlist?list=PLYV5R7hVcs-C9jFjZnXQ6AmTXaldX6_HJ
- Youku: http://list.youku.com/albumlist/show/id_50429987

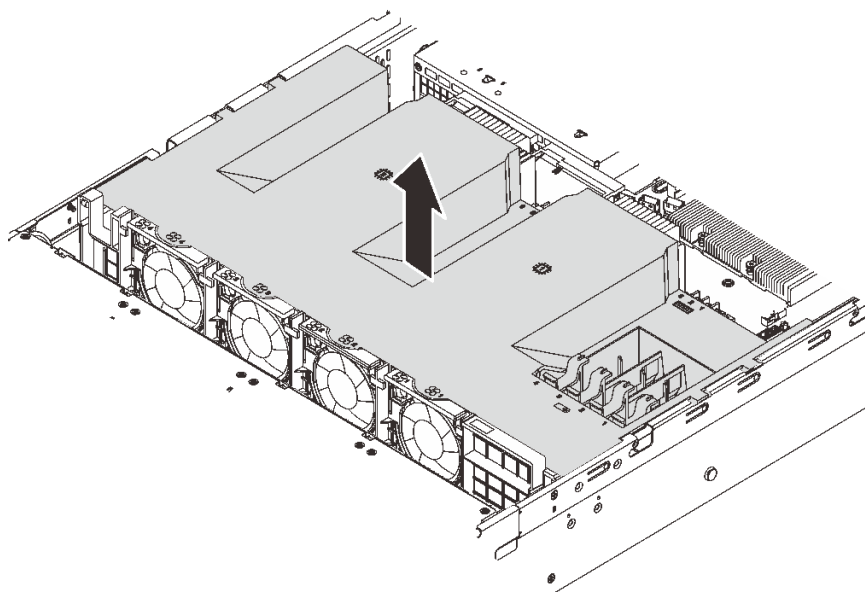



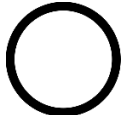
図 31. エアー・バッフルの取り外し

ステップ 1. エアー・バッフルをつかんで、慎重にサーバーから持ち上げて取り外します。

注意：冷却と通気を確保するため、サーバーの電源をオンにする前にエアー・バッフルを取り付けてください。エアー・バッフルを取り外したままサーバーを作動させると、サーバーのコンポーネントが損傷する可能性があります。

エアー・バッフルの取り付け

以下の情報を使用して、エアー・バッフルを取り付けます。

 <p>を 53 ページの 「お読みください 取り付けガイド ラインを」</p>	 <p>13 ページの 「電源をオフ サーバーの 電源オフ」</p>
---	---

エアー・バッフルを取り付けるには、次のステップを実行してください。

手順を参照してください。取り付けプロセスをビデオでご覧いただけます。

- YouTube: https://www.youtube.com/playlist?list=PLYV5R7hVcs-C9jFjZnXQ6AmTXaldX6_HJ
- Youku: http://list.youku.com/albumlist/show/id_50429987

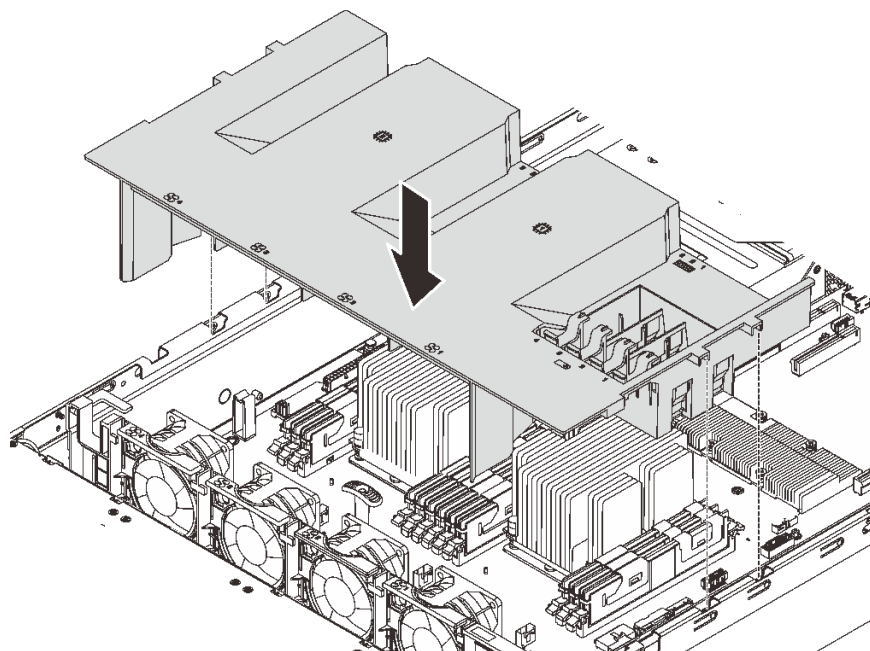


図 32. エアー・バッフルの取り付け

ステップ 1. エアー・バッフルのタブをシャーシ両側のスロットに位置合わせし、エアー・バッフルをサーバー内に下ろします。

ステップ 2. エアー・バッフルを下に押し、しっかりと収まった状態にします。

注：適切な冷却を確保するために、エアー・バッフルを取り付ける前に DIMM スロットの両端の保持クリップを閉じます。

ステップ 3. 取り外した RAID 超コンデンサー・モジュールを取り付けます。

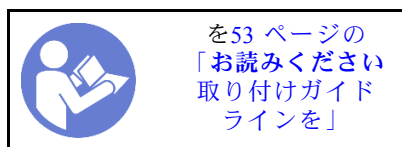
部品交換を完了します。169 ページの「部品交換の完了」を参照してください。

セキュリティー・ベゼルの交換

セキュリティー・ベゼルの取り外しと取り付けを行うには、この情報を使用します。

セキュリティー・ベゼルの取り外し

セキュリティー・ベゼルを取り外すには、この情報を使用します。



を53 ページの
「お読みください
取り付けガイド
ラインを」

セキュリティー・ベゼルを取り外すには、以下の手順を実行します。

手順を参照してください。取り外しプロセスをビデオでご覧いただけます。

- YouTube: https://www.youtube.com/playlist?list=PLYV5R7hVcs-C9jFjZnXQ6AmTXaldX6_HJ
- Youku: http://list.youku.com/albumlist/show/id_50429987

ステップ1. セキュリティー・ベゼルのロックを解除して開放位置にするには、鍵を使用します。

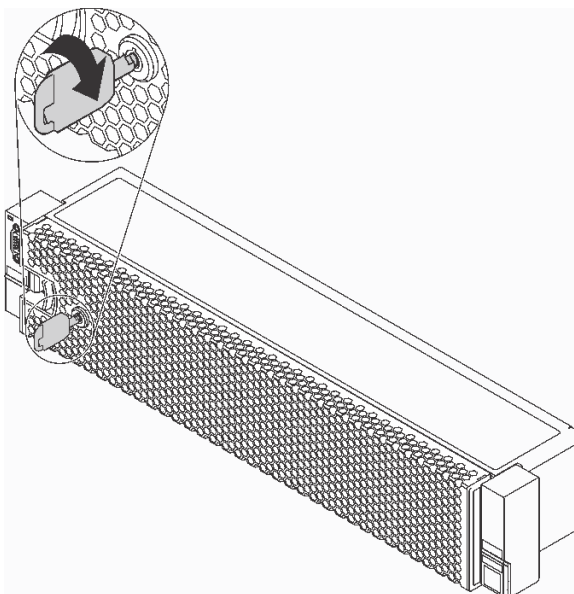


図33. セキュリティー・ベゼルのロック解除

ステップ2. リリース・ラッチ **1** を押して、セキュリティー・ベゼルを外側に回転させてシャーシから取り外します。

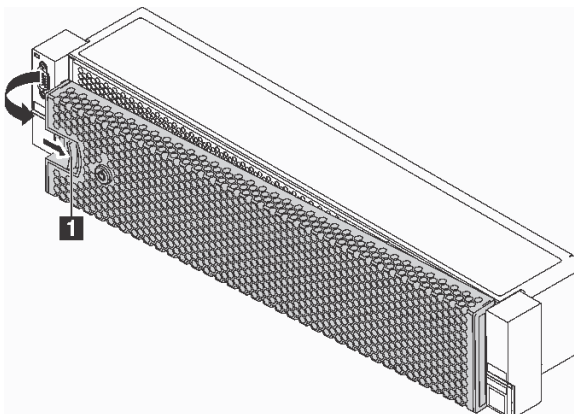
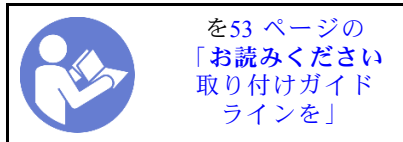


図34. セキュリティー・ベゼルの取り外し

注意：サーバーを取り付けた状態でラックを出荷する前に、所定の位置にセキュリティー・ベゼルを再度取り付け、ロックします。

セキュリティー・ベゼルの取り付け

セキュリティー・ベゼルを取り付けるには、この情報を使用します。



セキュリティー・ベゼルを取り付ける前に、ラック・ラッチを取り外してある場合は、再取り付けします。70 ページの「ラック・ラッチの取り付け」を参照してください。

セキュリティー・ベゼルを取り付けるには、以下の手順を実行します。
手順を参照してください。取り付けプロセスをビデオでご覧いただけます。

- YouTube: https://www.youtube.com/playlist?list=PLYV5R7hVcs-C9jFjZnXQ6AmTXaldX6_HJ
- Youku: http://list.youku.com/albumlist/show/id_50429987

注意：サーバーを取り付けた状態でラックを出荷する前に、所定の位置にセキュリティー・ベゼルを再度取り付け、ロックします。

ステップ 1. キーがセキュリティー・ベゼルの内側に入っている場合は、セキュリティー・ベゼルから取り出します。

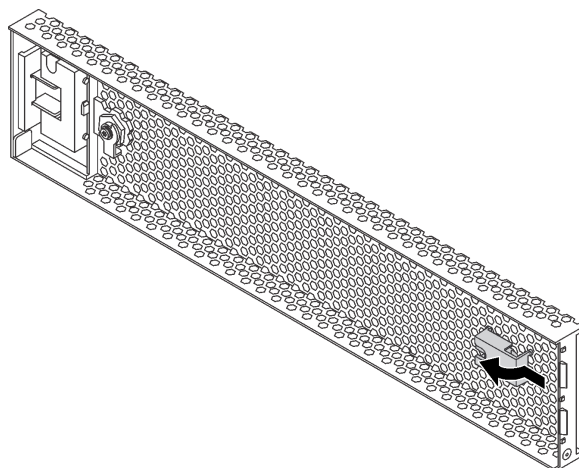


図 35. キー・ホルダーの取り外し

ステップ2. セキュリティー・ベゼルのタブを、右ラック・ラッチのスロットに慎重に挿入します。次に、リリース・ラッチ **1** を押し続けながら、セキュリティー・ベゼルの反対側が所定の位置にカチッと音を立てて収まるまで、セキュリティー・ベゼルを内側に回転させます。

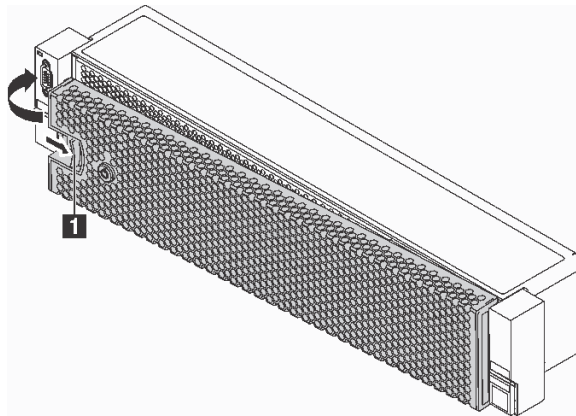


図36. セキュリティー・ベゼルの取り付け

ステップ3. セキュリティー・ベゼルをロックして閉位置にするには、鍵を使用します。

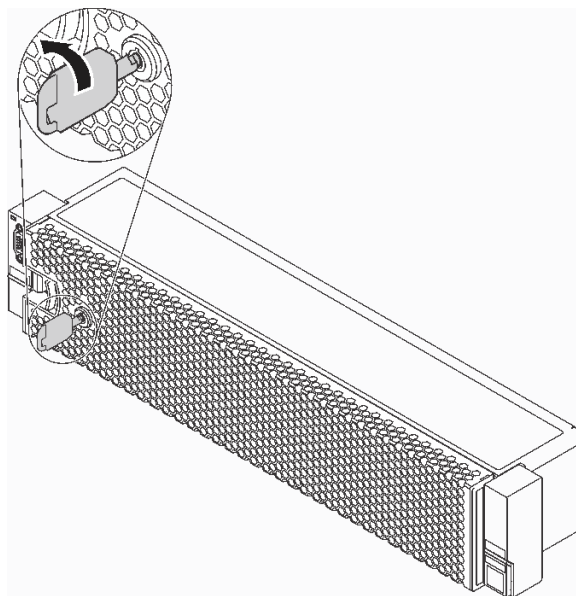


図37. セキュリティー・ベゼルのロック

ラック・ラッチの交換

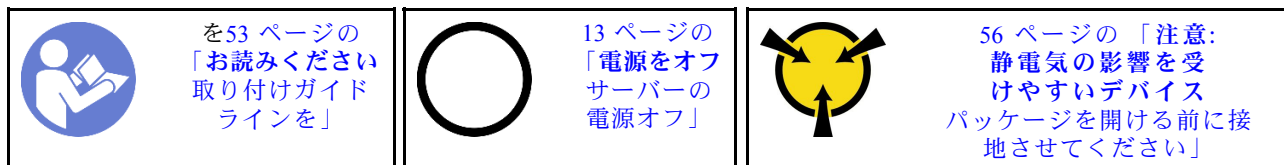
ラック・ラッチの取り外しと取り付けを行うには、この情報を使用します。

サーバー・モデルに応じて、ラック・ラッチがVGAコネクター、前面I/O部品、またはその両方とアセンブルされている場合があります。

注：ご使用のラック・ラッチの外観は、このトピックに示す図と異なる場合があります。

ラック・ラッチの取り外し

ラック・ラッチを取り外すには、この情報を使用します。



ラック・ラッチを取り外す前に:

1. セキュリティー・ベゼルが取り付けられている場合は、取り外します。62 ページの「セキュリティー・ベゼルの取り外し」を参照してください。
2. マイナス・ドライバーを使用して右のラック・ラッチの ID ラベル・プレートを取り外し、安全な場所に置きます。

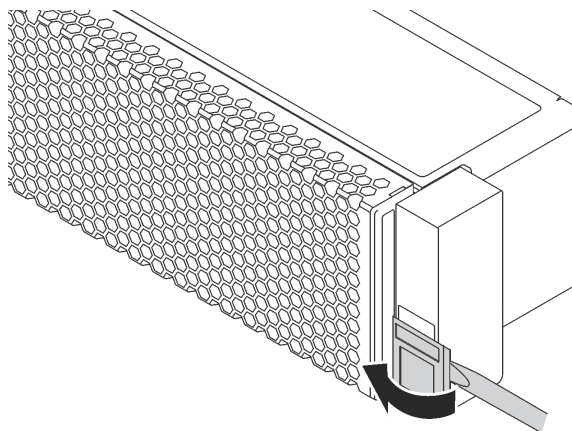


図 38. ID ラベル・プレートの取り外し

ラック・ラッチを取り外すには、次のステップを実行してください。

手順を参照してください。取り外しプロセスをビデオでご覧いただけます。

- YouTube: https://www.youtube.com/playlist?list=PLYV5R7hVcs-C9jFjZnXQ6AmTXaldX6_HJ
- Youku: http://list.youku.com/albumlist/show/id_50429987

ステップ 1. 12 個の 3.5 型ホット・スワップ・ドライブ付きサーバー・モデルのラック・ラッチを取り外す場合は、VGA ケーブル **1**、前面 USB ケーブル **2** およびオペレーター情報パネル・ケーブル **3**、またはすべてのケーブルを切り離してください。

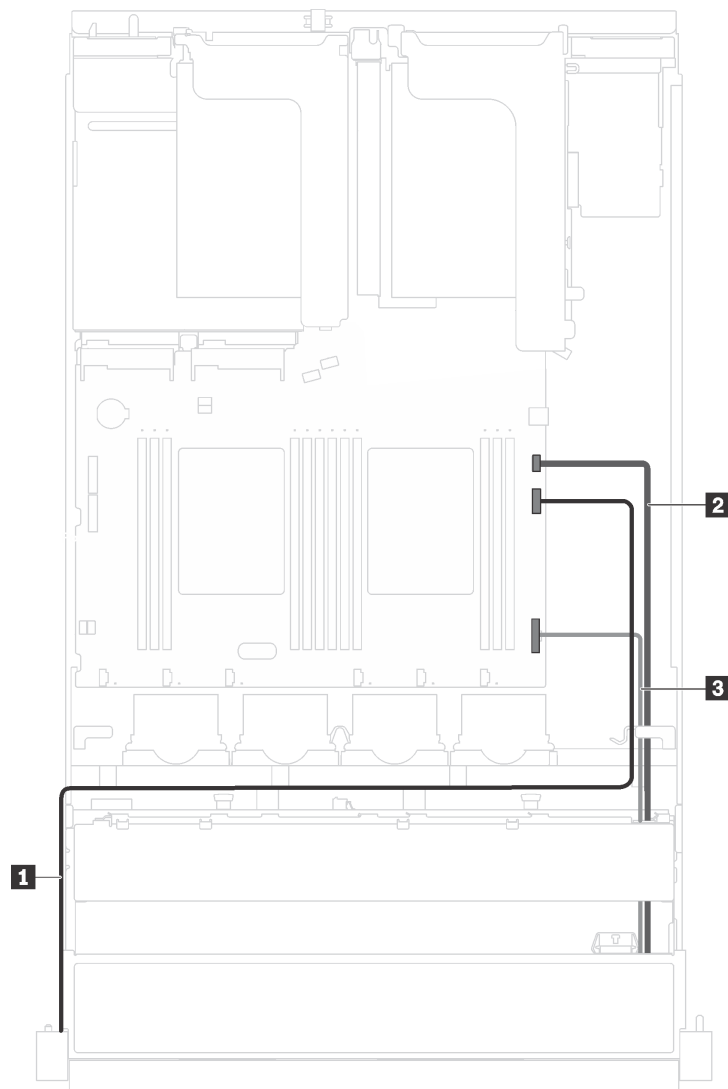


図 39. ラック・ラッチの VGA コネクター、前面 USB コネクターとオペレーター情報パネルのケーブル接続

ステップ 2. 前面 VGA コネクター付きのラック・ラッチを取り外す場合は、サーバーの側面でケーブル保持具を固定しているねじをとりはずし、シャーシからケーブル保持具を取り外します。

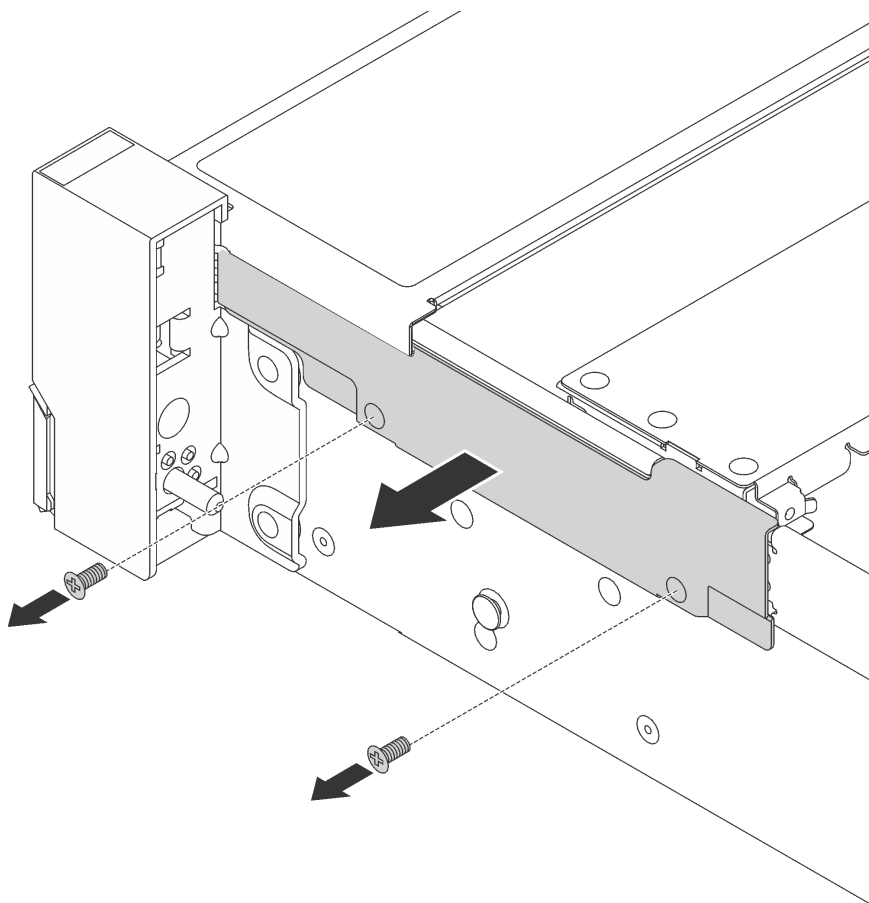


図 40. ケーブル保持具の取り外し

ステップ 3. サーバーの各側面で、ロック・ラッチを固定しているねじを取り外します。

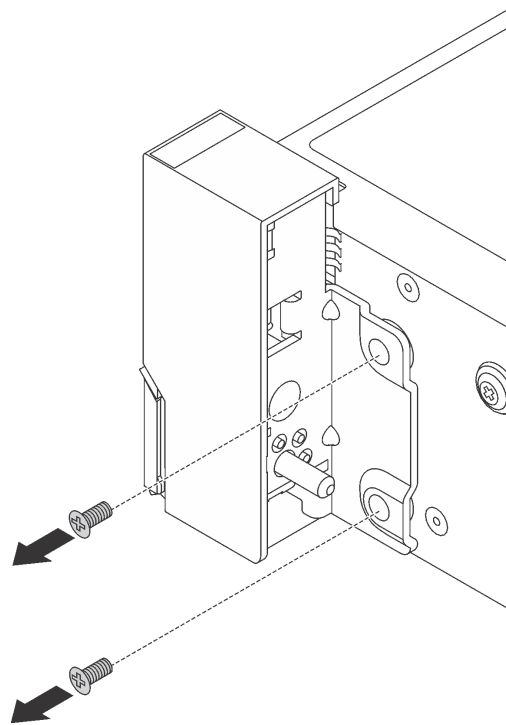


図41. ねじの取り外し

ステップ4. サーバーの各側面で、ラック・ラッチを前方に少しスライドさせてから、ラック・ラッチをシャーシから取り外します。

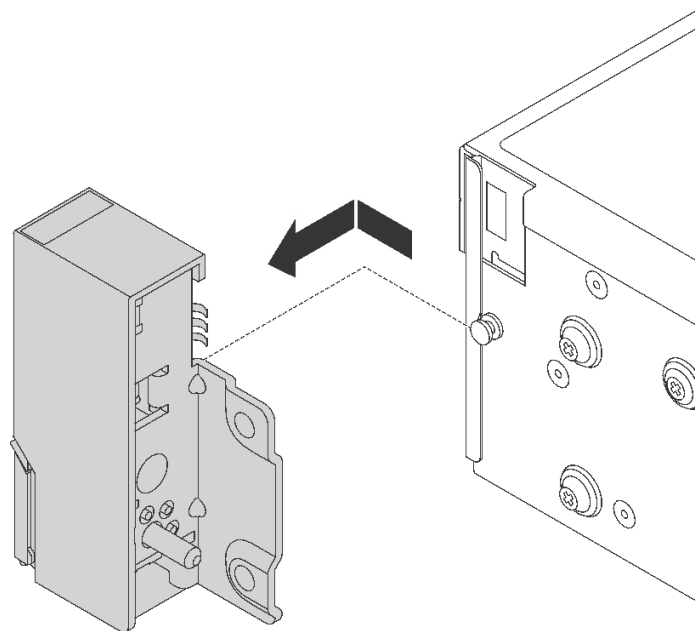
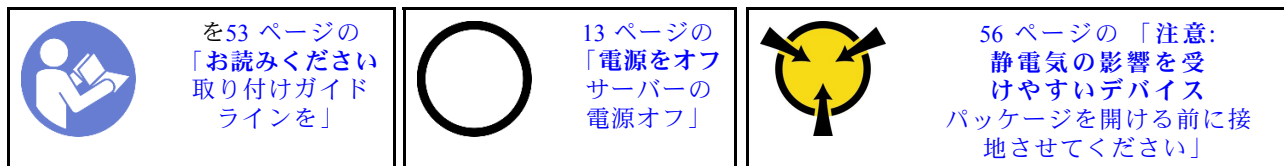


図42. ラック・ラッチの取り外し

古いラック・ラッチを返却するよう指示された場合は、すべての梱包上の指示に従い、提供された梱包材をすべて使用してください。

ラック・ラッチの取り付け

ラック・ラッチを取り付けるには、この情報を使用します。



ラック・ラッチを取り付ける前に、新しいラック・ラッチが入っている帯電防止パッケージを、サーバーの外側の塗装されていない面に接触させます。次に、新しいラック・ラッチを帯電防止パッケージから取り出し、帯電防止面の上に置きます。

ラック・ラッチを取り付けるには、次のステップを実行してください。

手順を参照してください。取り付けプロセスをビデオでご覧いただけます。

- YouTube: https://www.youtube.com/playlist?list=PLYV5R7hVcs-C9jFjZnXQ6AmTXaldX6_HJ
- Youku: http://list.youku.com/albumlist/show/id_50429987

ステップ 1. サーバーの各側面で、ラック・ラッチをシャーシのピンに合わせます。次に、ラック・ラッチをシャーシに押し付け、図に示す方向に少しスライドさせます。

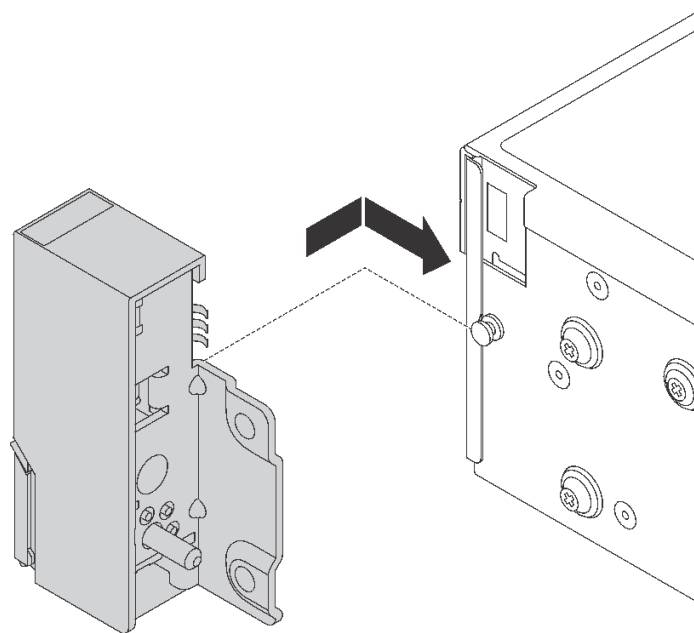


図 43. ラック・ラッチの取り付け

ステップ2. ねじを使用して、サーバーの各側面にロック・ラッチを固定します。

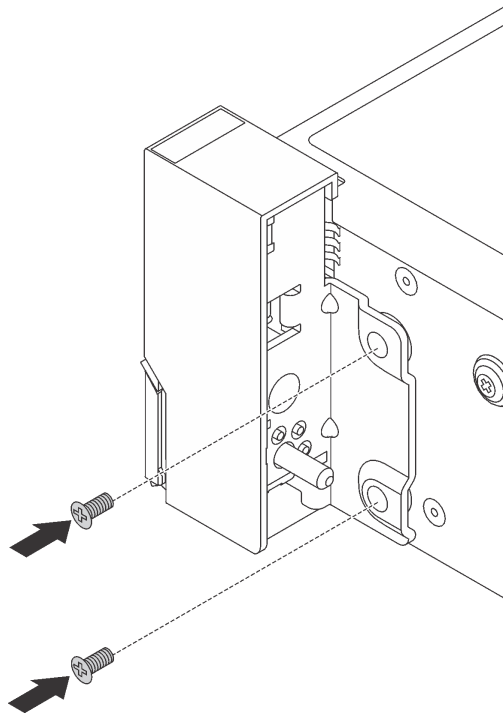


図44. ねじの取り付け

ステップ 3. 必要に応じて、図のように VGA ケーブル、前面情報パネル・ケーブル、前面 USB ケーブル、シャーシのすべてのケーブルを配線します。次に、ねじを取り付けてケーブル保持具を固定します。

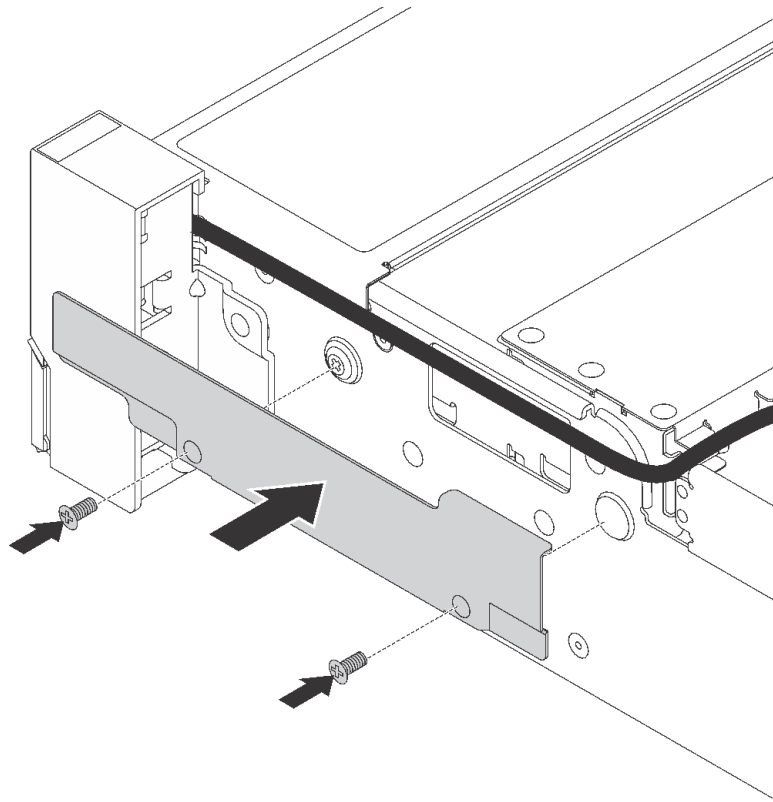


図 45. ケーブル保持具の取り付け

ステップ 4. 必要に応じて、VGA ケーブル **1**、前面 USB ケーブル **2**、およびオペレーター情報パネル・ケーブル **3**、またはすべてのケーブルをシステム・ボードに接続します。

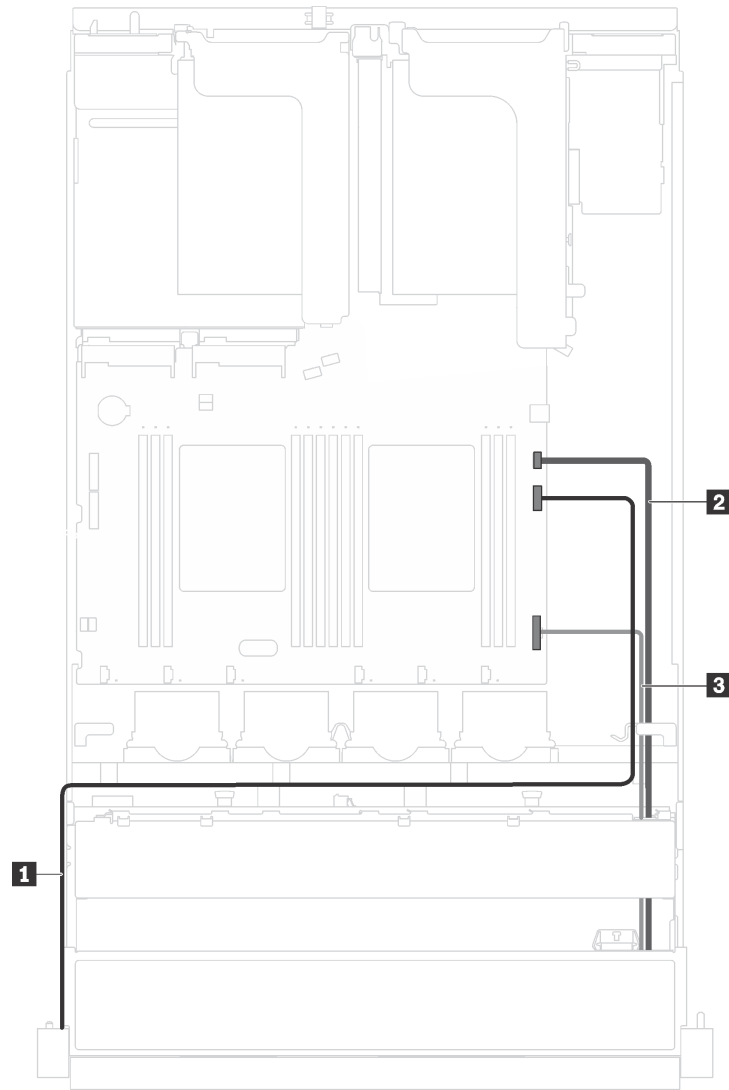


図 46. ラック・ラッチの VGA コネクターおよび前面 I/O 部品のケーブル接続

ラック・ラッチを取り付けた後に:

1. ID ラベル・プレートを図のように右のラック・ラッチに取り付けます。

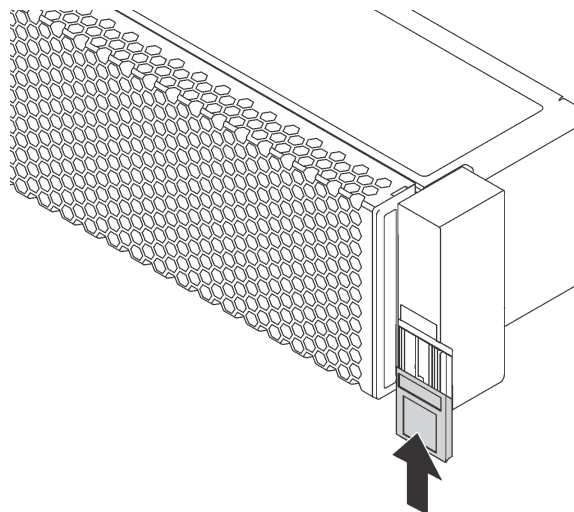


図47. ID ラベル・プレートの取り付け

2. 部品交換を完了します。169 ページの「部品交換の完了」を参照してください。

ホット・スワップ・ドライブの交換



ホット・スワップ・ドライブの取り外しと取り付けを行うには、この情報を使用します。ホット・スワップ・ドライブはサーバーの電源を遮断せずに取り外しまたは取り付けを行うことができるため、システムの動作に重大な中断が発生しないようにするのに役立ちます。

注：

- 「ホット・スワップ・ドライブ」という用語は、サポートされているすべてのタイプのホット・スワップ・ハードディスク・ドライブおよびホット・スワップ・ソリッド・ステート・ドライブを指します。
- ドライブに付属の説明書を参照し、その指示に従ってください。また、このトピックの指示にも従ってください。ドライブに付属の説明書で指定されたすべてのケーブルと他の装置が揃っているかどうかを確認します。
- サーバーの電磁気干渉 (EMI) 保全性および冷却は、すべてのドライブ・ベイをカバーするか、使用することによって保護されます。ご使用のサーバーに取り付けられているドライブの数はサーバー・モデルによって異なります。空のベイは、EMI 保護パネルで覆うか、ドライブ・フィラーを装着します。ドライブを取り付ける場合は、後でドライブを取り外し、ドライブ・フィラーでその場所を覆う必要がある場合に備えて、取り外したドライブ・フィラーは保管しておいてください。
- ドライブ・コネクタを損傷しないように、ドライブを取り付けるか取り外すときは必ず、トップ・カバーが定位置にあり、完全に閉じていることを確認します。

ホット・スワップ・ドライブの取り外し

ホット・スワップ・ドライブを取り外すには、この情報を使用します。

 <p>を53 ページの「お読みください 取り付けガイド ラインを」</p>	 <p>56 ページの「注意: 静電気の影響を受けやすいデバイス パッケージを開ける前に接地させてください」</p>
---	---

ホット・スワップ・ドライブを取り外す前に:

1. 必ず、ドライブにデータをバックアップしてください。
2. セキュリティー・ベゼルを取り外します。62 ページの「セキュリティー・ベゼルの取り外し」を参照してください。

注意:

- システムを適切に冷却するために、各ベイにドライブかドライブ・フィラーを取り付けない状態で、2分を超えてサーバーを動作させないでください。
- RAID アレイのいずれかのコンポーネントを取り外す前には、すべての RAID 構成情報をバックアップしてください。

ホット・スワップ・ドライブを取り外すには、次のステップを行います。

手順を参照してください。取り外しプロセスをビデオでご覧いただけます。

- YouTube: https://www.youtube.com/playlist?list=PLYV5R7hVcs-C9jFjZnXQ6AmTXaldX6_HJ
- Youku: http://list.youku.com/albumlist/show/id_50429987

ステップ 1. リリース・ラッチをスライドさせてドライブ・ハンドルのロックを解除します。

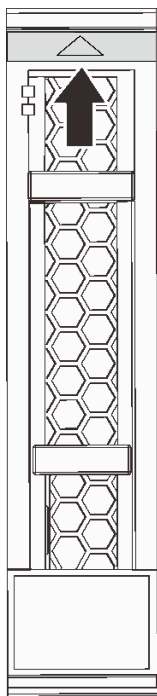


図 48. 2.5 型ホット・スワップ・ドライブのハンドルを開く

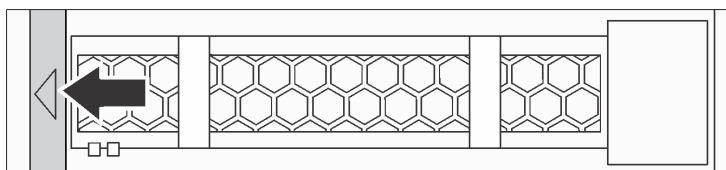


図 49. 3.5 型ホット・スワップ・ドライブのハンドルを開く

ステップ2. ハンドルをつかんで、ドライブをドライブ・ベイから引き出します。

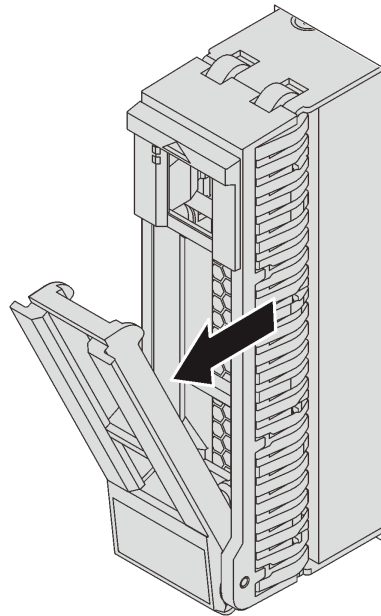


図50. 2.5型ホット・スワップ・ドライブの取り外し

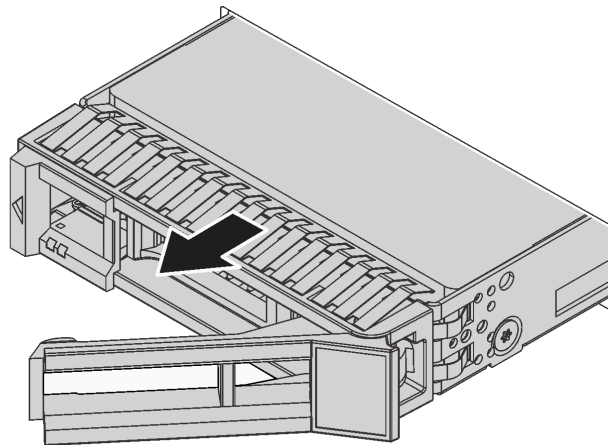


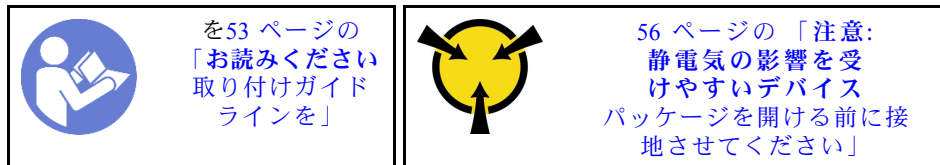
図51. 3.5型ホット・スワップ・ドライブの取り外し

ホット・スワップ・ドライブを取り外した後に:

1. ドライブ・フィルターまたは新しいホット・スワップ・ドライブを取り付けます。
2. 古いホット・スワップ・ドライブを返却するよう指示された場合は、すべての梱包上の指示に従い、提供された梱包材をすべて使用してください。

ホット・スワップ・ドライブの取り付け

ホット・スワップ・ドライブを取り付けるには、この情報を使用します。



以下に、サーバーがサポートするドライブのタイプの説明と、ドライブを取り付けるときに考慮すべき事項を示します。

- サポートされるドライブのリストについては、<https://static.lenovo.com/us/en/serverproven/index.shtml> を参照してください。
- ドライブ・ベイには、取り付け順序を示す番号が付いています (番号「0」から開始)。ドライブの取り付け時は、取り付け順序に従ってください。15 ページの「前面図」を参照してください。
- 1つのシステムで異なるタイプおよび異なる容量のドライブを混在させることができますが、1つの RAID アレイではできません。ドライブの取り付け時は、次の順序が推奨されます。
 - ドライブ・タイプの優先度: ソリッド・ステート・ドライブ、SAS ハードディスク・ドライブ、SATA ハードディスク・ドライブ
 - ドライブの容量の優先順位: 容量が最も小さいものから
- 単一の RAID アレイのドライブは同じタイプ、同じサイズ、同じ容量でなければなりません。

ホット・スワップ・ドライブを取り付ける前に:

1. ドライブ・フィラーをドライブ・ベイから取り外すには、2つのタブを互いの方向に押します。ドライブ・フィラーは安全な場所に保管してください。

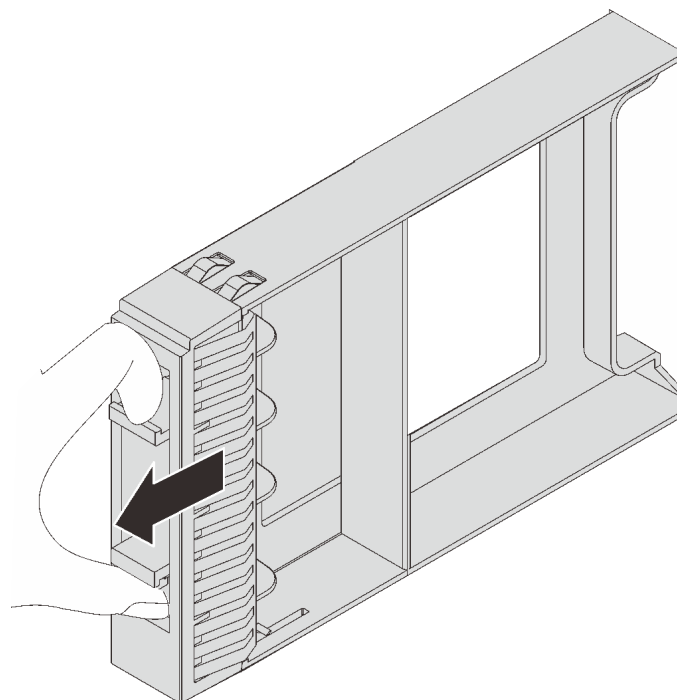


図 52. 2.5 型ドライブ・フィラーの取り外し

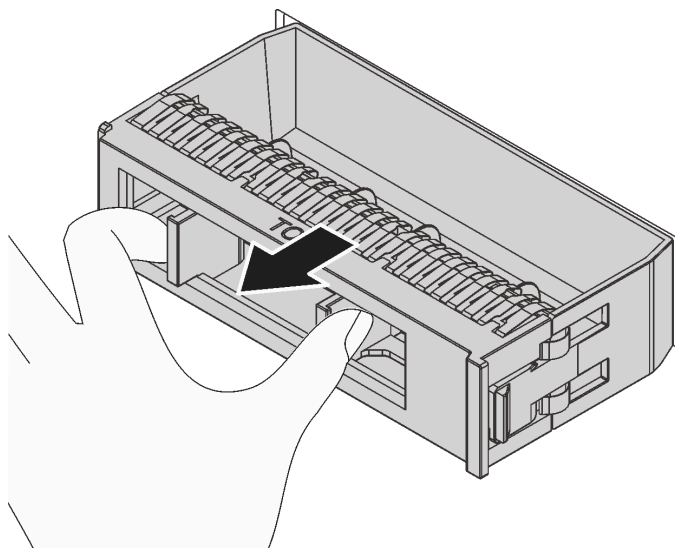


図 53. 3.5 型ドライブ・フィルターの取り外し

2. 新しいドライブが入っている帯電防止パッケージを、サーバーの外側の塗装されていない面に接触させます。次に、新しいドライブを帯電防止パッケージから取り出し、帯電防止面の上に置きます。

ホット・スワップ・ドライブを取り付けるには、次のステップを行います。

手順を参照してください。取り付けプロセスをビデオでご覧いただけます。

• YouTube: https://www.youtube.com/playlist?list=PLYV5R7hVcs-C9jFjZnXQ6AmTXaldX6_HJ

• Youku: http://list.youku.com/albumlist/show/id_50429987

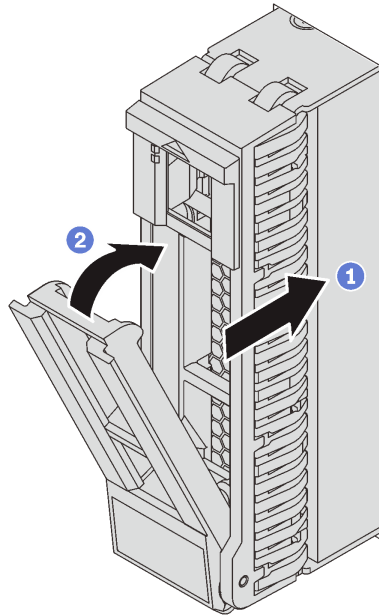


図 54. 2.5 型ホット・スワップ・ドライブの取り付け

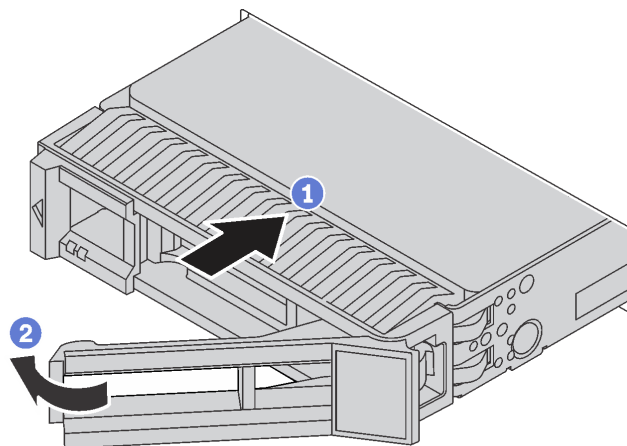


図 55. 3.5 型ホット・スワップ・ドライブの取り付け

ステップ 1. ドライブ・ハンドルがオープン位置になっていることを確認します。ドライブをドライブ・ベイに挿入し、所定の位置に固定されるまでスライドさせます。

ステップ 2. トレイ・ハンドルを閉じた位置まで回転させます。

ステップ 3. ホット・スワップ・ドライブ状況 LED を調べ、ホット・スワップ・ドライブが正常に動作しているかどうかを確認します。ドライブの黄色のホット・スワップ・ドライブ状況 LED が継続的に点灯している場合、そのドライブには障害があるため、交換する必要があります。

あります。緑色のホット・スワップ・ドライブ活動 LED が点滅している場合、そのドライブはアクセス中です。

部品交換を完了します。169 ページの「部品交換の完了」を参照してください。

シンプル・スワップ・ドライブの交換

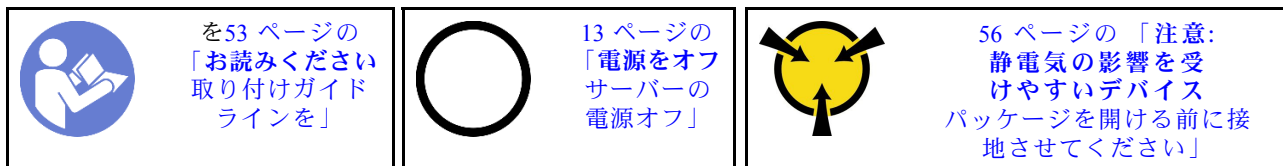
シンプル・スワップ・ドライブの取り外しと取り付けを行うには、この情報を使用します。

注：

- 「シンプル・スワップ・ドライブ」という用語は、サポートされているすべてのタイプのシンプル・スワップ・ハードディスク・ドライブおよびソリッド・ステート・ドライブを指します。
- ドライブに付属の説明書を参照し、その指示に従ってください。また、このトピックの指示にも従ってください。ドライブに付属の説明書で指定されたすべてのケーブルと他の装置が揃っているかどうかを確認します。
- サーバーの電磁気干渉 (EMI) 保全性および冷却は、すべてのドライブ・ベイをカバーするか、使用することによって保護されます。ご使用のサーバーに取り付けられているドライブの数はサーバー・モデルによって異なります。空のベイは、EMI 保護パネルで覆うか、ドライブ・フィラーを装着します。ドライブを取り付ける場合は、後でドライブを取り外し、ドライブ・フィラーでその場所を覆う必要がある場合に備えて、取り外したドライブ・フィラーは保管しておいてください。
- ドライブ・コネクタを損傷しないように、ドライブを取り付けるか取り外すときは必ず、トップ・カバーが定位置にあり、完全に閉じていることを確認します。

シンプル・スワップ・ドライブの取り外し

シンプル・スワップ・ドライブを取り外すには、この情報を使用します。



シンプル・スワップ・ドライブを取り外す前に：

1. 必ず、ドライブにデータをバックアップしてください。
2. セキュリティー・ベゼルを取り外します。62 ページの「セキュリティー・ベゼルの取り外し」を参照してください。

注意：

- システムを適切に冷却するために、各ベイにドライブかドライブ・フィラーを取り付けない状態で、2 分を超えてサーバーを動作させないでください。
- RAID アレイのいずれかのコンポーネントを取り外す前には、すべての RAID 構成情報をバックアップしてください。

シンプル・スワップ・ドライブを取り外すには、次のステップを実行してください。

ステップ 1. ドライバーを使用して、ハンドル・ロック **1** をアンロック位置まで回します。ハンドルが自動的に開きます。

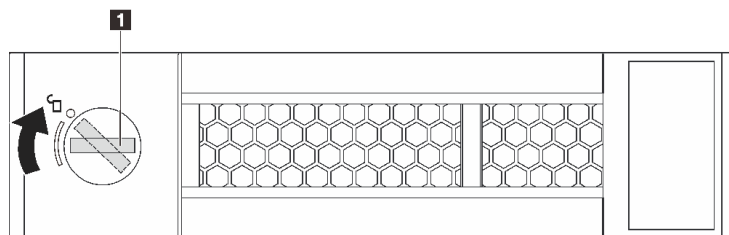


図 56. 3.5 型シンプル・スワップ・ドライブのハンドルを開く

ステップ 2. ハンドルを引いて、シャーシの前面からシンプル・スワップ・ドライブまたはドライブ・フィルターを慎重に引き出します。

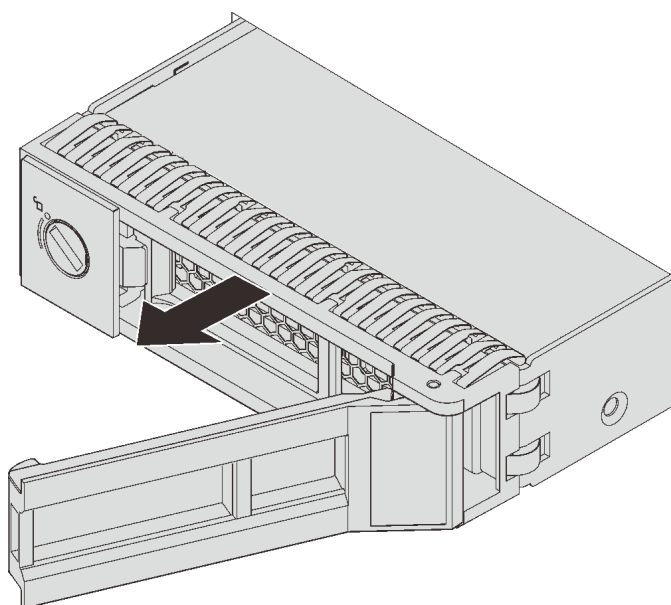



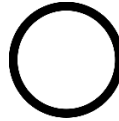

図 57. 3.5 型シンプル・スワップ・ドライブの取り外し

シンプル・スワップ・ドライブを取り外した後に:

1. ドライブ・フィルターまたは新しいシンプル・スワップ・ドライブを取り付けます。
2. 古いシンプル・スワップ・ドライブを返却するよう指示された場合は、すべての梱包上の指示に従い、提供された梱包材をすべて使用してください。

シンプル・スワップ・ドライブの取り付け

以下の情報を使用して、シンプル・スワップ・ドライブを取り付けます。

 <p>を 53 ページの「お読みください 取り付けガイド ラインを」</p>	 <p>13 ページの「電源をオフ サーバーの電源オフ」</p>	 <p>56 ページの「注意: 静電気の影響を受けやすいデバイス パッケージを開ける前に接地させてください」</p>
--	---	--

以下に、サーバーがサポートするドライブのタイプの説明と、ドライブを取り付けるときに考慮すべき事項を示します。

- サポートされるドライブのリストについては、<https://static.lenovo.com/us/en/serverproven/index.shtml> を参照してください。
- ドライブ・ベイには、取り付け順序を示す番号が付いています (番号「0」から開始)。ドライブの取り付け時は、取り付け順序に従ってください。15 ページの「前面図」を参照してください。
- 1つのシステムで異なるタイプおよび異なる容量のドライブを混在させることができますが、1つの RAID アレイではできません。ドライブの取り付け時は、次の順序が推奨されます。
 - ドライブ・タイプの優先度: ソリッド・ステート・ドライブ、SATA ハードディスク・ドライブ
 - ドライブの容量の優先順位: 容量が最も小さいものから
- 単一の RAID アレイのドライブは同じタイプ、同じサイズ、同じ容量でなければなりません。

シンプル・スワップ・ドライブを取り付ける前に:

1. ドライブ・フィラーを取り外すには、2つのタブを互いの方向に押します。ドライブ・フィラーは安全な場所に保管してください。

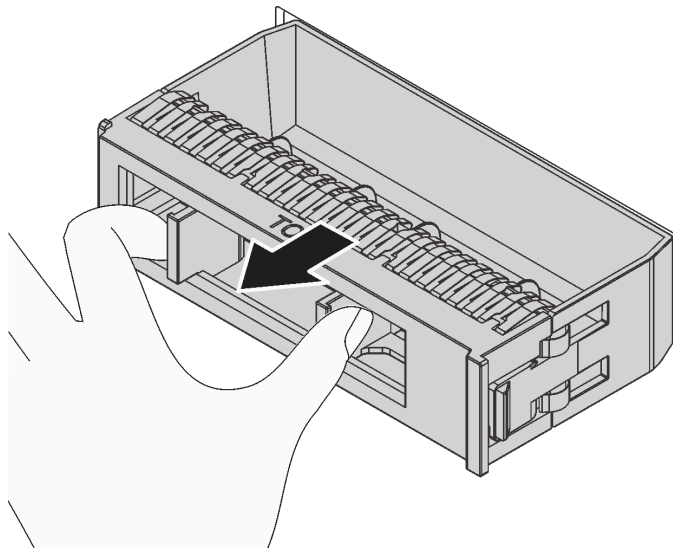


図 58. ドライブ・フィラーの取り外し

2. 新しいドライブが入っている帯電防止パッケージを、サーバーの外側の塗装されていない面に接触させます。次に、新しいドライブを帯電防止パッケージから取り出し、帯電防止面の上に置きます。

シンプル・スワップ・ドライブを取り付けるには、次のステップを実行してください。

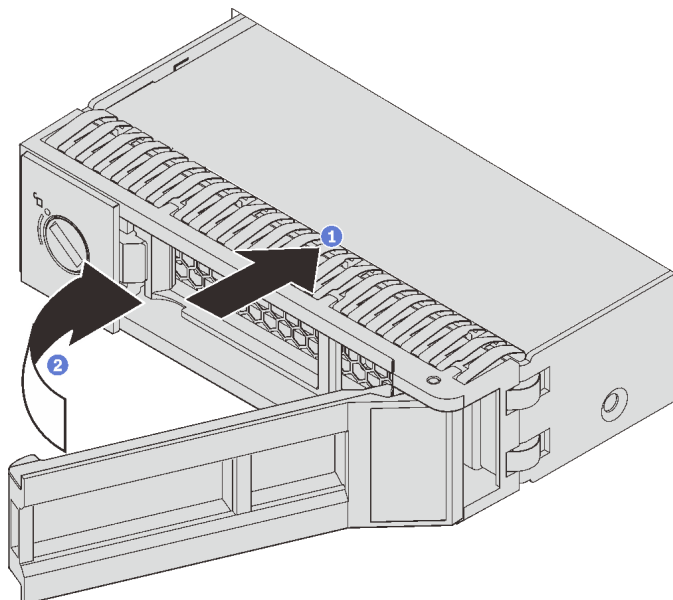


図 59. シンプル・スワップ・ドライブの取り付け

ステップ 1. ドライブ・ハンドルがオープン位置になっていることを確認します。ドライブをドライブ・ベイに挿入し、所定の位置に固定されるまでスライドさせます。

ステップ 2. トレイ・ハンドルを閉じた位置まで回転させます。




部品交換を完了します。169 ページの「部品交換の完了」を参照してください。

バックプレーンの交換

バックプレーンの取り外しと取り付けを行うには、この情報を使用します。

3.5 型ドライブ・バックプレーンの取り外し

3.5 型ドライブ・バックプレーンを取り外すには、この情報を使用します。

 <p>を 53 ページの「お読みください 取り付けガイド ラインを」</p>	 <p>13 ページの「電源をオフ サーバーの電源オフ」</p>	 <p>56 ページの「注意: 静電気の影響を受けやすいデバイス パッケージを開ける前に接地させてください」</p>
--	---	--

バックプレーンを取り外す前に:

1. トップ・カバーを取り外します。57 ページの「トップ・カバーの取り外し」を参照してください。
2. 取り付けられているすべてのドライブおよびドライブ・フィラー (該当する場合) をドライブ・ベイから取り外します。74 ページの「ホット・スワップ・ドライブの取り外し」を参照してください。

バックプレーンを取り外すには、次のステップを実行してください。

注：次の手順は、最大12台の3.5型ドライブのバックプレーンを取り外すシナリオに基づいています。最大8台の3.5型ドライブのバックプレーンの場合も、手順は似ています。

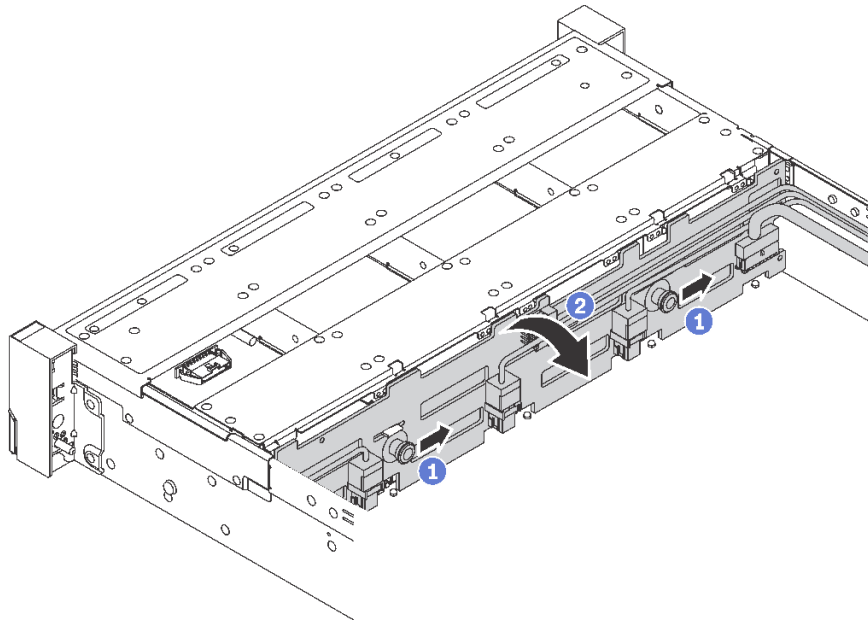



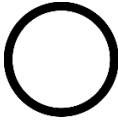

図60. 3.5型ドライブ・バックプレーンの取り外し

- ステップ1. リリース・ピンを引いて、バックプレーンを図の方向に少しスライドさせます。
- ステップ2. バックプレーンをわずかに後方に回転させて、シャーシ上の4つのフックから外します。その後、バックプレーンを慎重に持ち上げてシャーシから取り外します。
- ステップ3. バックプレーンからケーブルを切り離します。

古いバックプレーンを返却するよう指示された場合は、すべての梱包上の指示に従い、提供された梱包材をすべて使用してください。

3.5型ドライブ・バックプレーンの取り付け

3.5型ドライブ・バックプレーンを取り付けるには、この情報を使用します。

 <p>を53ページの「お読みください 取り付けガイド ラインを」</p>	 <p>13ページの「電源をオフ サーバーの電源オフ」</p>	 <p>56ページの「注意: 静電気の影響を受けやすいデバイス パッケージを開ける前に接地させてください」</p>
--	--	---

バックプレーンを取り付ける前に、新しい3.5型ドライブ・バックプレーンが入っている帯電防止パッケージを、サーバーの外側の塗装されていない面に接触させます。次に、新しい3.5型ドライブ・バックプレーンを帯電防止パッケージから取り出し、帯電防止面の上に置きます。

3.5型ドライブ・バックプレーンを取り付けるには、以下のステップを実行してください。

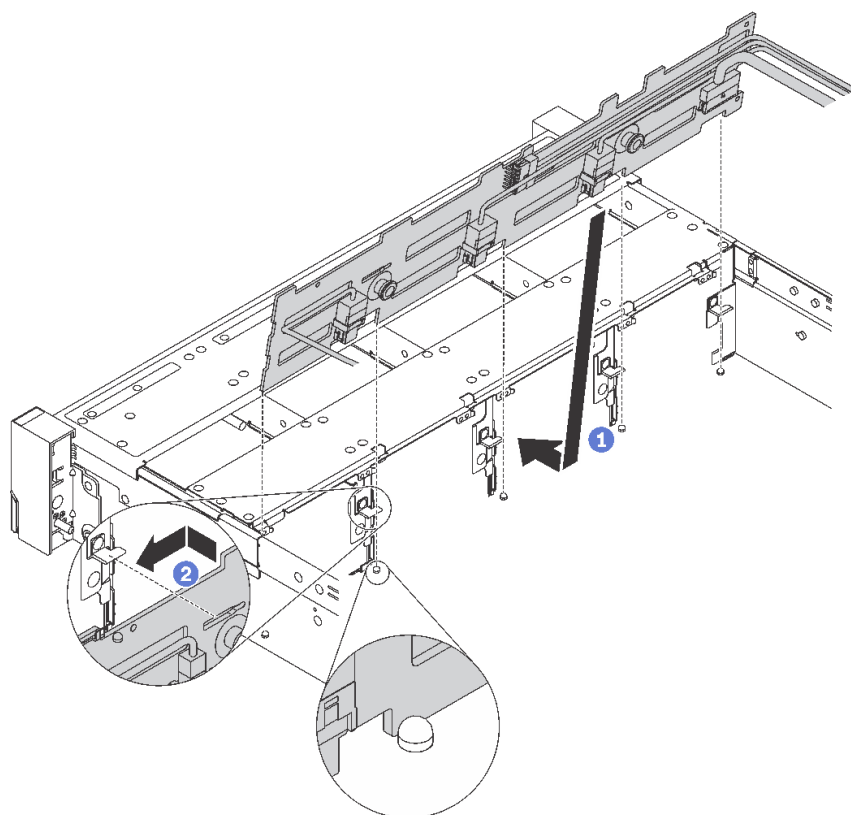


図 61. 3.5 型ドライブ・バックプレーンの取り付け

ステップ 1. ケーブルをバックプレーンに接続し、バックプレーンをシャーシと位置合わせし、シャーシ内に下ろします。少し後方に傾けながら、バックプレーンをシャーシのポストの前面に配置します。


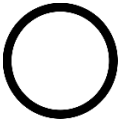

ステップ 2. バックプレーンを回転させて垂直にし、シャーシの 4 つのフックがバックプレーンの対応する穴を通過することを確認してください。次に、所定の位置に固定されるまで、図のように新しいバックプレーンをスライドさせます。

バックプレーンを取り付けた後に

1. ドライブまたはドライブ・フィラーを再取り付けします。
2. 部品交換を完了します。169 ページの「部品交換の完了」を参照してください。

2.5 型ドライブ・バックプレーンの取り外し

2.5 型ドライブ・バックプレーンを取り外すには、この情報を使用します。

 <p>を 53 ページの「お読みください 取り付けガイド ラインを」</p>	 <p>13 ページの「電源をオフ サーバーの電源オフ」</p>	 <p>56 ページの「注意: 静電気の影響を受けやすいデバイス パッケージを開ける前に接地させてください」</p>
--	---	--

バックプレーンを取り外す前に:

1. トップ・カバーを取り外します。57 ページの「トップ・カバーの取り外し」を参照してください。

2. 取り付けられているすべてのドライブおよびドライブ・フィラー (該当する場合) をドライブ・ベイから取り外します。74 ページの「ホット・スワップ・ドライブの取り外し」を参照してください。

バックプレーンを取り外すには、次のステップを実行してください。

手順を参照してください。取り外しプロセスをビデオでご覧いただけます。

- YouTube: https://www.youtube.com/playlist?list=PLYV5R7hVcs-C9jFjZnXQ6AmTXaldX6_HJ
- Youku: http://list.youku.com/albumlist/show/id_50429987

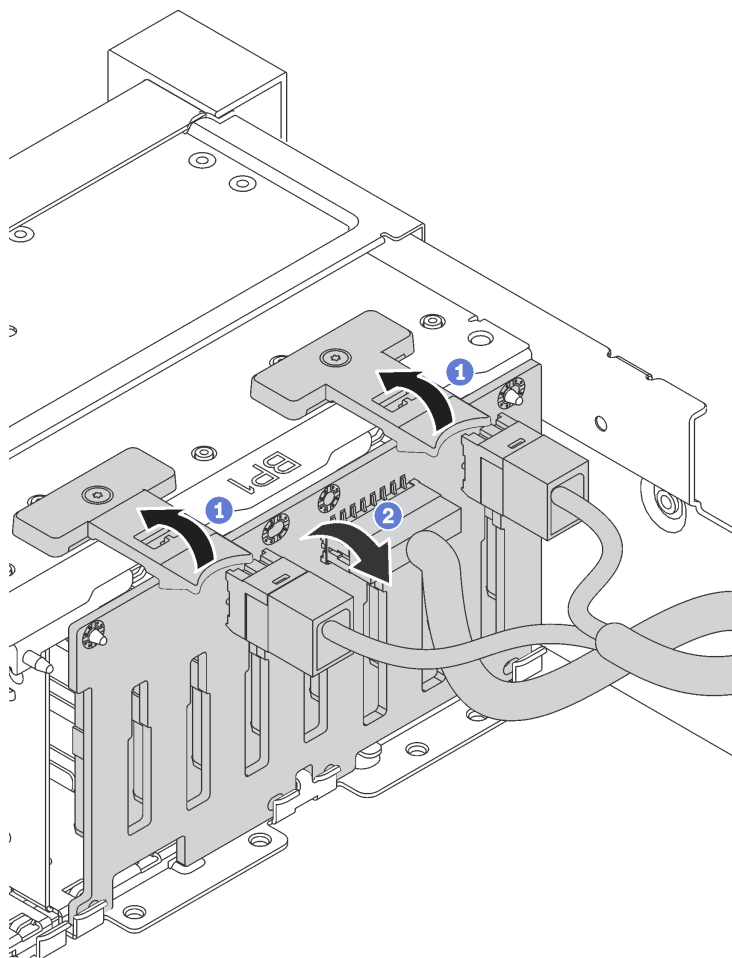





図 62. 2.5 型ドライブ・バックプレーンの取り外し

- ステップ 1. リリース・タブを持ち上げてバックプレーンをわずかに後方に回転させ、シャーシ上の 2 本のピンから外します。
- ステップ 2. バックプレーンを慎重に持ち上げてシャーシから取り外します。
- ステップ 3. バックプレーンからケーブルを切り離します。

古いバックプレーンを返却するよう指示された場合は、すべての梱包上の指示に従い、提供された梱包材をすべて使用してください。

2.5 型ドライブ・バックプレーンの取り付け

2.5 型ドライブ・バックプレーンを取り付けるには、この情報を使用します。

 <p>を53 ページの 「お読みください 取り付けガイド ラインを」</p>	 <p>13 ページの 「電源をオフ サーバーの 電源オフ」</p>	 <p>56 ページの「注意: 静電気の影響を受 けやすいデバイス パッケージを開ける前に接 地させてください」</p>
--	---	--

2.5 型ドライブ・バックプレーンを取り付ける前に、新しい2.5 型ドライブ・バックプレーンが入っている帯電防止パッケージを、サーバーの外側の塗装されていない面に接触させます。次に、新しい2.5 型ドライブ・バックプレーンを帯電防止パッケージから取り出し、帯電防止面の上に置きます。

2.5 型ドライブ・バックプレーンを取り付けるには、以下のステップを実行してください。
手順を参照してください。取り付けプロセスをビデオでご覧いただけます。

- YouTube: https://www.youtube.com/playlist?list=PLYV5R7hVcs-C9jFjZnXQ6AmTXaldX6_HJ
- Youku: http://list.youku.com/albumlist/show/id_50429987

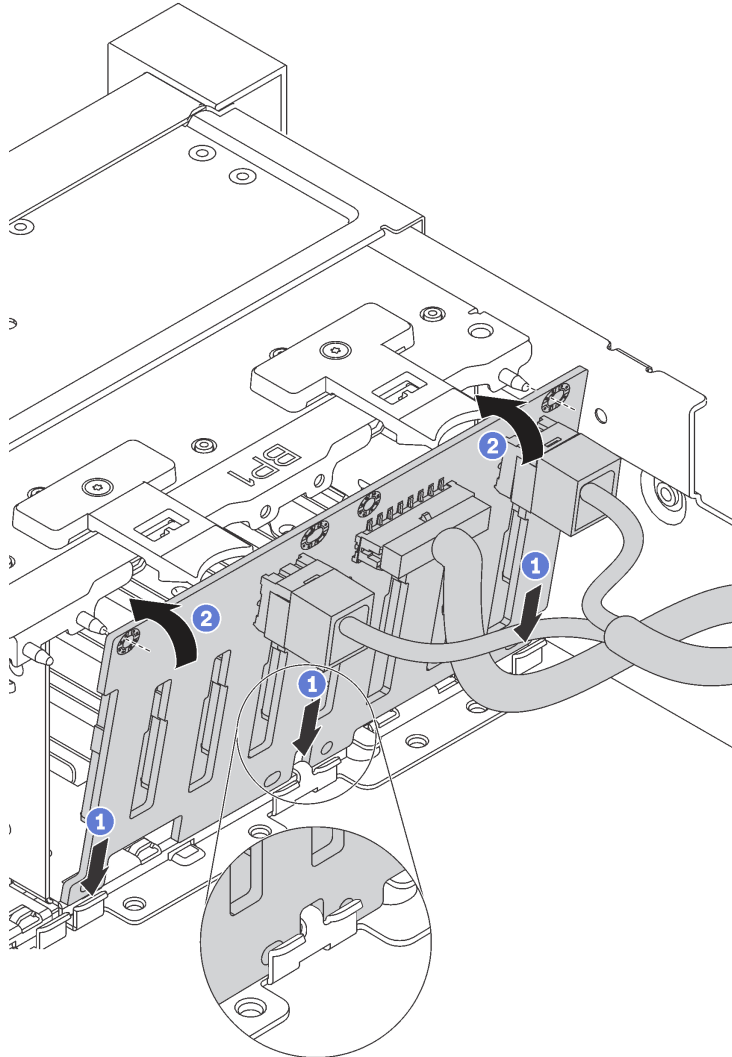


図63. 2.5 型ドライブ・バックプレーンの取り付け

- ステップ 1. ケーブルをバックプレーンに接続し、シャーシの下部にあるスロットのバックプレーンの下部と位置合わせします。
- ステップ 2. バックプレーンを回転させて垂直にし、バックプレーンの穴とシャーシのピンの位置を合わせます。次に、バックプレーンを所定の位置に押し込みます。リリース・タブによってバックプレーンが所定の位置に固定されます。

バックプレーンを取り付けた後に

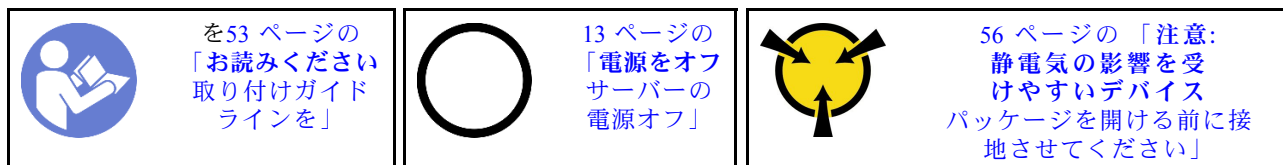
1. ドライブまたはドライブ・フィラーを再取り付けします。
2. 部品交換を完了します。169 ページの「部品交換の完了」を参照してください。

シンプル・スワップ・ドライブ・バックプレート・アセンブリーの交換

3.5 型シンプル・スワップ・ドライブ・バックプレート・アセンブリーの取り外しと取り付けを行うには、この情報を使用します。

3.5 型シンプル・スワップ・ドライブ・バックプレート・アセンブリーの取り外し

3.5 型シンプル・スワップ・ドライブ・バックプレート・アセンブリーを取り外すには、この情報を使用します。



3.5 型シンプル・スワップ・ドライブ・バックプレート・アセンブリーを取り外す前に:

1. トップ・カバーを取り外します。57 ページの「トップ・カバーの取り外し」を参照してください。
2. 取り付けられているすべてのドライブおよびドライブ・フィルラー(該当する場合)をドライブ・ベイから取り外します。80 ページの「シンプル・スワップ・ドライブの取り外し」を参照してください。
3. システム・ボードからケーブルを切り離します。33 ページの「8 台の 3.5 型シンプル・スワップ・ドライブを搭載したサーバー・モデル」を参照してください。次に、ケーブル・クリップから対応するケーブルを取り外します。

3.5 型シンプル・スワップ・ドライブ・バックプレート・アセンブリーを取り外すには、次のステップを実行してください。

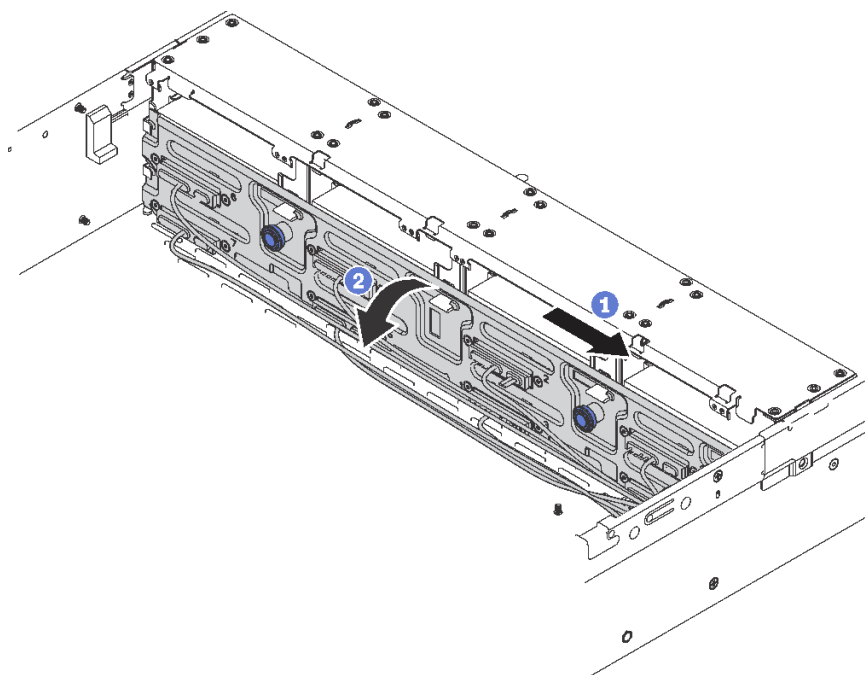


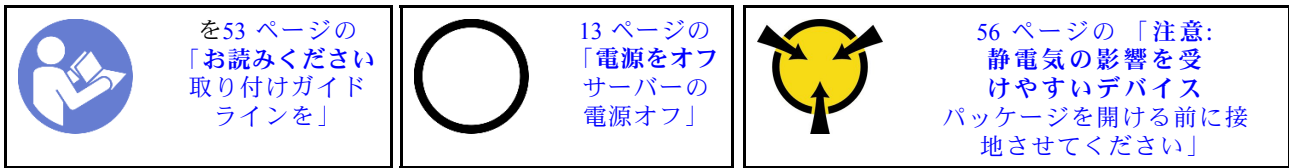
図 64. 3.5 型シンプル・スワップ・ドライブ・バックプレート・アセンブリーの取り外し

- ステップ1. リリース・ピンを引いて、バックプレーンを図の方向に慎重にスライドさせます。
- ステップ2. バックプレート・アセンブリーをわずかに後方に回転させて、シャーシ上の4つのフックから外します。その後、バックプレート・アセンブリーを慎重に持ち上げてシャーシから取り外します。

古いシンプル・スワップ・ドライブ・バックプレート・アセンブリーに返却の指示がある場合は、すべての梱包の指示に従って、提供される梱包材を使用してください。

3.5 型シンプル・スワップ・ドライブ・バックプレート・アセンブリーの取り付け

3.5 型シンプル・スワップ・ドライブ・バックプレート・アセンブリーを取り付けるには、この情報を使用します。



3.5 型シンプル・スワップ・ドライブ・バックプレート・アセンブリーを取り付ける前に、新しい3.5 型シンプル・スワップ・ドライブ・バックプレート・アセンブリーが入っている帯電防止パッケージを、サーバーの外側の塗装されていない面に接触させます。次に、新しい3.5 型シンプル・スワップ・ドライブ・バックプレート・アセンブリーをパッケージから取り出し、帯電防止面の上に置きます。

3.5 型シンプル・スワップ・ドライブ・バックプレート・アセンブリーを取り付けるには、次のステップを実行してください。

- ステップ1. バックプレートをシャーシと位置合わせし、シャーシ内に下ろします。バックプレートを少し後方に傾けながら、バックプレートを所定の位置に配置します。
- ステップ2. バックプレートを回転させて垂直にし、シャーシの4つのフックがバックプレートの対応する穴を通過することを確認してください。次に、所定の位置に固定されるまで、図のように新しいバックプレートをスライドさせます。

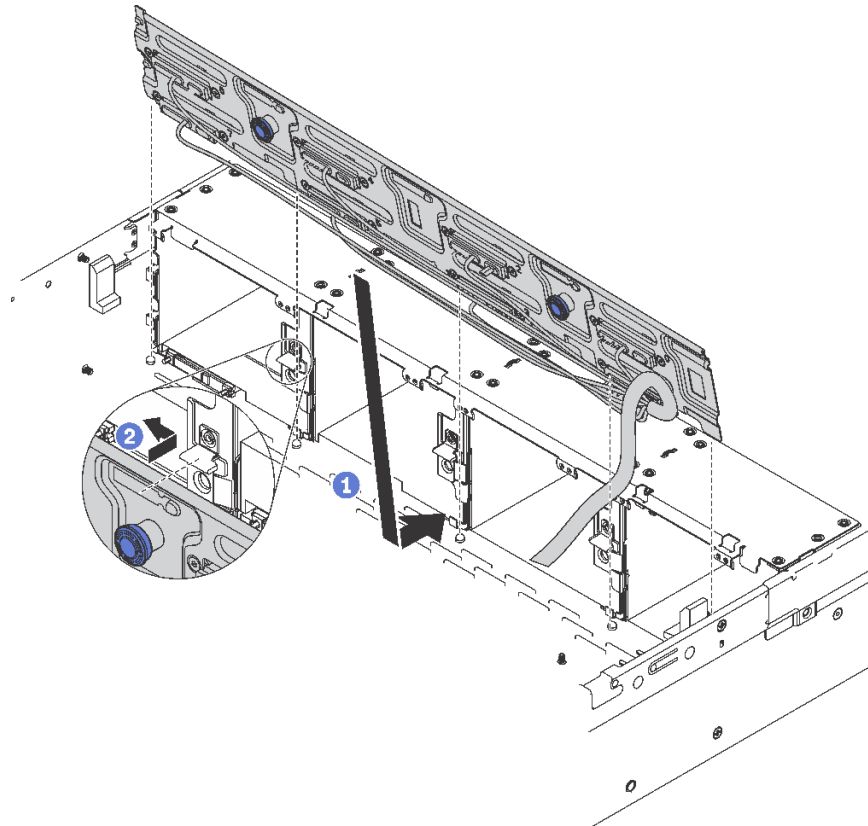


図 65. 3.5 型シンプル・スワップ・ドライブ・バックプレート・アセンブリーの取り付け

3.5 型シンプル・スワップ・ドライブ・バックプレート・アセンブリーを取り付けた後は:

1. ドライブまたはドライブ・フィラーを取り付けます。81 ページの「シンプル・スワップ・ドライブの取り付け」を参照してください。
2. 電源ケーブルおよび信号ケーブルをシステム・ボードに接続します。31 ページの「内部ケーブルの配線」を参照してください。
3. 部品交換を完了します。169 ページの「部品交換の完了」を参照してください。

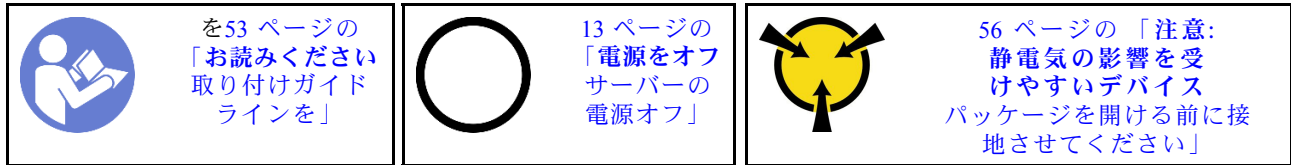
前面 I/O 部品の交換

前面 I/O 部品の取り外しまたは取り付けを行うには、この情報を使用します。

注: モデルによっては、ご使用のサーバーおよび前面 I/O 部品の外観は、このトピックに示す図と異なる場合があります。

前面 I/O 部品の取り外し

前面 I/O 部品を取り外すには、この情報を使用します。



前面 I/O 部品を取り外す前に:

1. トップ・カバーを取り外します。57 ページの「トップ・カバーの取り外し」を参照してください。
2. セキュリティー・ベゼルが取り付けられている場合は、取り外します。62 ページの「セキュリティー・ベゼルの取り外し」を参照してください。
3. 前面 VGA ケーブル **1**、USB ケーブル **2**、およびオペレーター情報パネル・ケーブル **3** をシステム・ボードから取り外します。

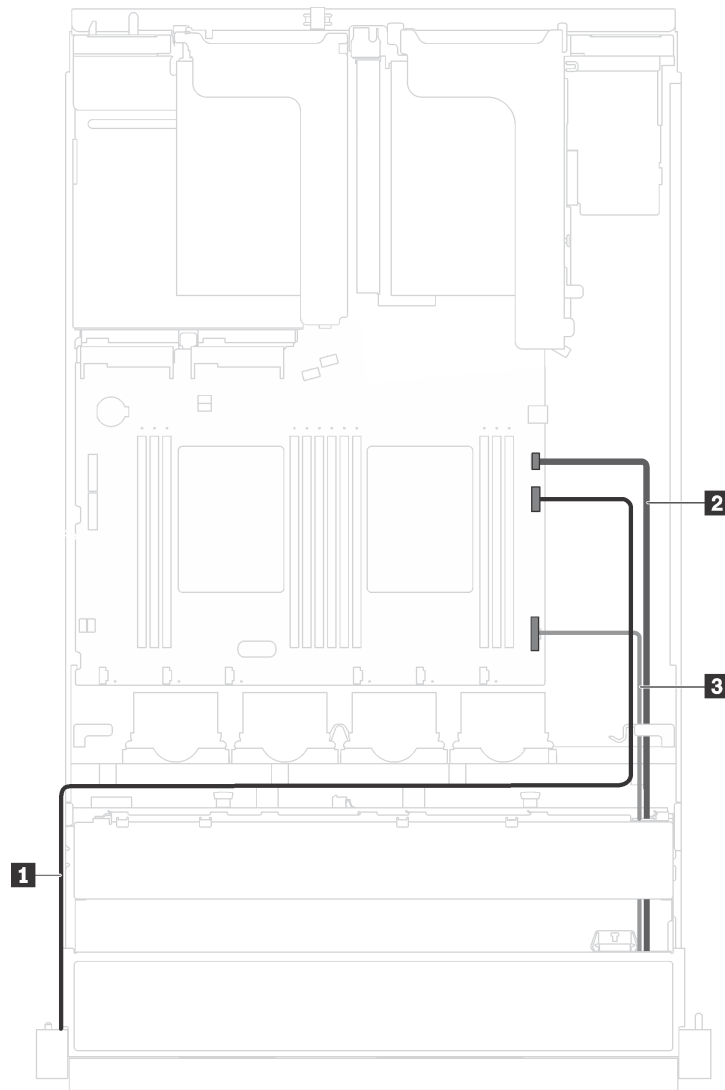


図 66. 前面 I/O 部品のケーブル接続

前面 I/O 部品を取り外すには、次のステップを実行してください。

手順を参照してください。取り外しプロセスをビデオでご覧いただけます。

- YouTube: https://www.youtube.com/playlist?list=PLYV5R7hVcs-C9jFjZnXQ6AmTXaldX6_HJ
- Youku: http://list.youku.com/albumlist/show/id_50429987

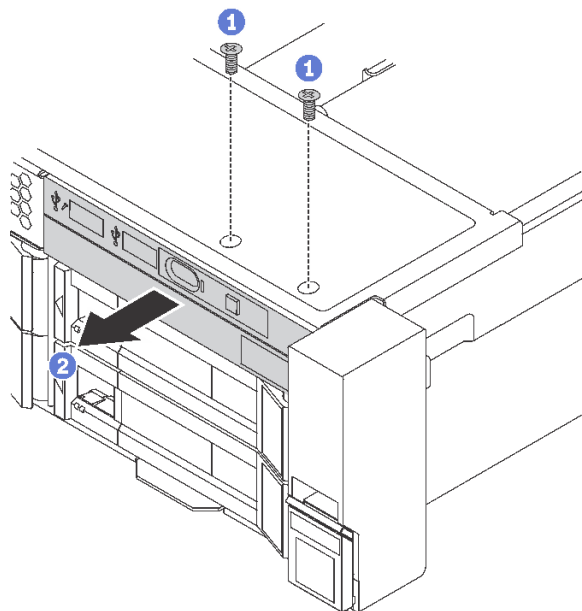


図 67. 前面 I/O 部品の取り外し


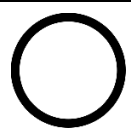

ステップ 1. 前面 I/O 部品を固定している 2 本のねじを取り外します。

ステップ 2. 前面 I/O 部品をシャーシから取り出します。

古い前面 I/O 部品に返却の指示がある場合は、すべての梱包の指示に従って、提供される梱包材を使用してください。

前面 I/O 部品の取り付け

前面 I/O 部品を取り付けるには、この情報を使用します。

 <p>を 53 ページの 「お読みください 取り付けガイド ラインを」</p>	 <p>13 ページの 「電源をオフ サーバーの 電源オフ」</p>	 <p>56 ページの「注意: 静電気の影響を受 けやすいデバイス パッケージを開ける前に接 地させてください」</p>
---	---	--

前面 I/O 部品を取り付ける前に、新しい前面 I/O 部品が入っている帯電防止パッケージを、サーバーの外側の塗装されていない面に接触させます。次に、新しい前面 I/O 部品をパッケージから取り出し、帯電防止面の上に置きます。

前面 I/O 部品を取り付けるには、次のステップを実行してください。

手順を参照してください。取り付けプロセスをビデオでご覧いただけます。

- YouTube: https://www.youtube.com/playlist?list=PLYV5R7hVcs-C9jFjZnXQ6AmTXaldX6_HJ
- Youku: http://list.youku.com/albumlist/show/id_50429987

ステップ 1. シャーシ内の対応するベイに新しい前面 I/O 部品を挿入します。次に、ねじを取り付けて前面 I/O 部品を所定の位置に固定します。

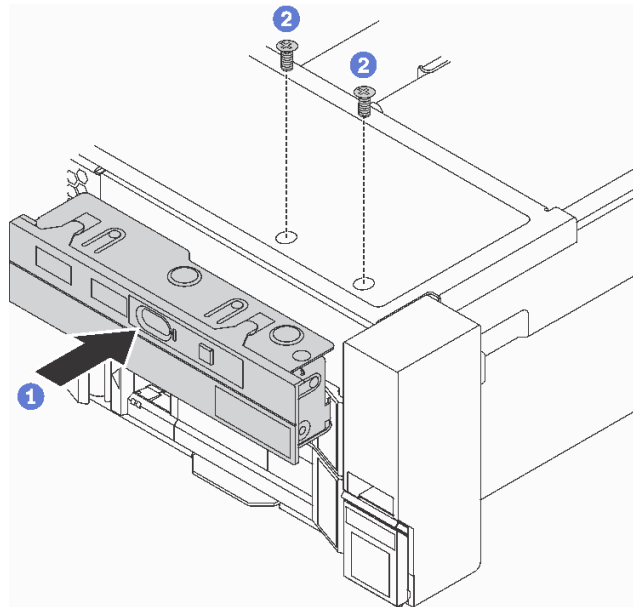


図 68. 前面 I/O 部品の取り付け

ステップ 2. 前面 VGA ケーブル **1**、USB ケーブル **2**、およびオペレーター情報パネル・ケーブル **3** をシステム・ボードに接続します。

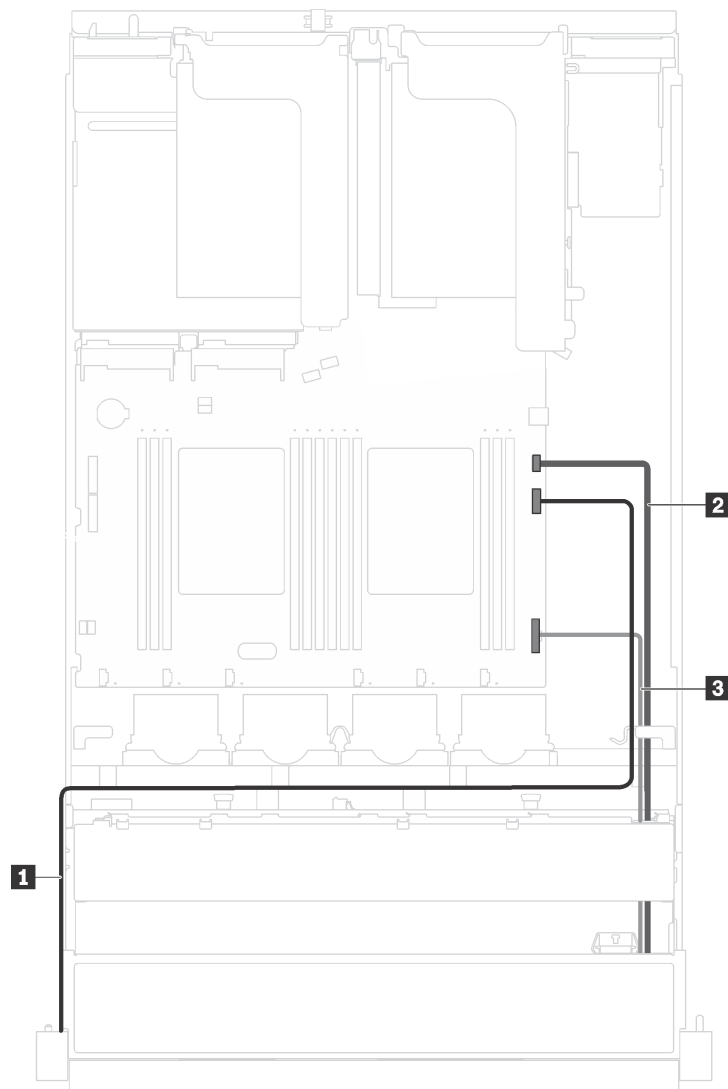


図 69. 前面 I/O 部品のケーブル接続



前面 I/O 部品を取り付けた後、部品交換を完了します。169 ページの「部品交換の完了」を参照してください。

ホット・スワップ・パワー・サプライの交換

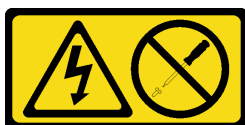
ホット・スワップ・パワー・サプライの取り外しと取り付けを行うには、この情報を使用します。

ホット・スワップ・パワー・サプライの取り外し

ホット・スワップ・パワー・サプライを取り外すには、この情報を使用します。

 <p>を53 ページの「お読みください 取り付けガイド ラインを」</p>	 <p>56 ページの「注意: 静電気の影響を受けやすいデバイス パッケージを開ける前に接地させてください」</p>
---	---

S035



警告：

パワー・サプライまたはこのラベルが貼られている部分のカバーは決して取り外さないでください。このラベルが貼られているコンポーネントの内部には、危険な電圧、強い電流が流れています。これらのコンポーネントの内部には、保守が可能な部品はありません。これらの部品に問題があると思われる場合はサービス技術員に連絡してください。

S002



警告：

装置の電源制御ボタンおよびパワー・サプライの電源スイッチは、装置に供給されている電流をオフにするものではありません。デバイスには2本以上の電源コードが使われている場合があります。デバイスから完全に電気を取り除くには電源からすべての電源コードを切り離してください。

S001



危険

電源ケーブルや電話線、通信ケーブルからの電流は危険です。
感電を防ぐために次の事項を守ってください。

- すべての電源コードは、正しく配線され接地された電源コンセントまたは電源に接続してください。
- ご使用の製品に接続するすべての装置は、正しく配線されたコンセントまたは電源に接続してください。
- 信号ケーブルの接続または切り離しは可能なかぎり片手で行ってください。
- 火災、水害、または建物に構造的損傷の形跡が見られる場合は、どの装置の電源もオンにしないでください。
- デバイスに複数の電源コードが使用されている場合があるので、デバイスから完全に電気を取り除くため、すべての電源コードが電源から切り離されていることを確認してください。



図 70. カバー上のホット・スワップ・パワー・サプライのラベル

注意：冗長性を得るために2つのパワー・サプライが取り付けられている場合、このタイプのパワー・サプライはホット・スワップ専用です。パワー・サプライが1台しか取り付けられていない場合は、パワー・サプライを取り外す前に、サーバーの電源をオフにする必要があります。

以下のヒントでは、DC 入力のパワー・サプライの取り外し時に考慮すべき事項について説明します。

警告：

1. 240 V DC 入力 (入力範囲: 180-300 V DC) は、中国本土でのみサポートされています。
2. 240 V DC のパワー・サプライはホット・スワップできません。電源コードを取り外すには、ブレーカー・パネルでサーバーの電源がオフになっていること、または DC 電源が切断されていることを確認します。
3. DC 環境でも AC 環境でも ThinkSystem 製品にエラーが発生しないようにするには、IEC 60364-1 (2005) 規格に準拠した TN-S 接地システムが内蔵されているか、取り付けられている必要があります。



在直流输入状态下，若电源供应器插座不支持热插拔功能，请务必不要对设备电源线进行热插拔。此操作可能导致设备损坏及数据丢失。因错误执行热插拔导致的设备故障或损坏，不属于保修范围。

NEVER CONNECT AND DISCONNECT THE POWER SUPPLY CABLE AND EQUIPMENT WHILE YOUR EQUIPMENT IS POWERED ON WITH DC SUPPLY (hot-plugging). Otherwise you may damage the equipment and result in data loss, the damages and losses result from incorrect operation of the equipment will not be covered by the manufacturers' warranty.

S035



警告：

パワー・サプライまたはこのラベルが貼られている部分のカバーは決して取り外さないでください。このラベルが貼られているコンポーネントの内部には、危険な電圧、強い電流が流れています。これらのコンポーネントの内部には、保守が可能な部品はありません。これらの部品に問題があると思われる場合はサービス技術員に連絡してください。

S019



警告：

デバイスの電源制御ボタンは、デバイスに供給されている電流をオフにするものではありません。デバイスには2本以上の電源コードが使われている場合があります。デバイスから完全に電気を取り除くには直流電源入力端子からすべての直流電源接続を切り離してください。

ホット・スワップ電源を取り外すには、以下のステップを実行してください。

手順を参照してください。取り外しプロセスをビデオでご覧いただけます。

- YouTube: https://www.youtube.com/playlist?list=PLYV5R7hVcs-C9jFjZnXQ6AmTXaldX6_HJ
- Youku: http://list.youku.com/albumlist/show/id_50429987

ステップ 1. サーバーがラックに取り付けられている場合は、ケーブル管理アーム (CMA) を調整してパワー・サプライ・ベイにアクセスできるようにします。

ThinkSystem ツールレス・スライド・レール用 2U CMA アップグレード・キットまたは ThinkSystem 2U CMA 付きツールレス・スライド・レールが取り付けられている場合は、次のようにします。

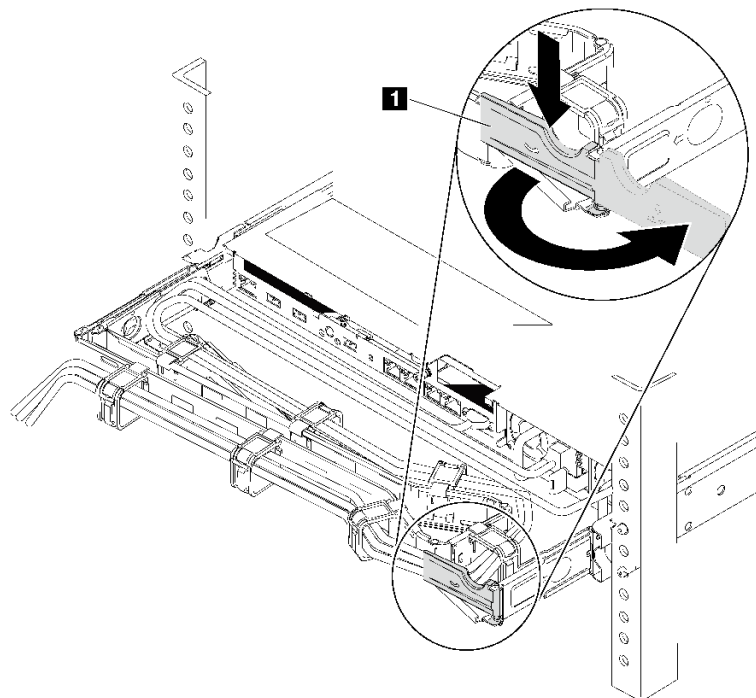


図 71. CMA の調整

- 停止ブラケット **1** を押し下げ、オープン位置まで回転させます。
- CMA を邪魔にならない位置に回転させて、パワー・サプライに手が届くようにします。

ステップ 2. ホット・スワップ・パワー・サプライから電源コードを抜きます。

注：2つのパワー・サプライを交換する場合は、パワー・サプライを1つずつ交換して、サーバーへの電源供給が中断されないようにしてください。最初に交換したパワー・サプライの電源出力 LED が点灯するまで、2番目に交換したパワー・サプライから電源コードを抜かないでください。電源出力 LED の位置については、25 ページの「背面図 LED」を参照してください。

ステップ3. ハンドルの方向に解放タブを押すと同時にハンドルを慎重に引いて、ホット・スワップ・パワー・サプライをスライドさせシャーシから取り出します。

注：次のCMAキットのいずれかが取り付けられている場合は、パワー・サプライをシャーシから引き出す際に軽く上にひきます。

- ツールレス・スライド・レール用2U CMA アップグレード・キット
- 2U CMA 付きツールレス・スライド・レール・キット

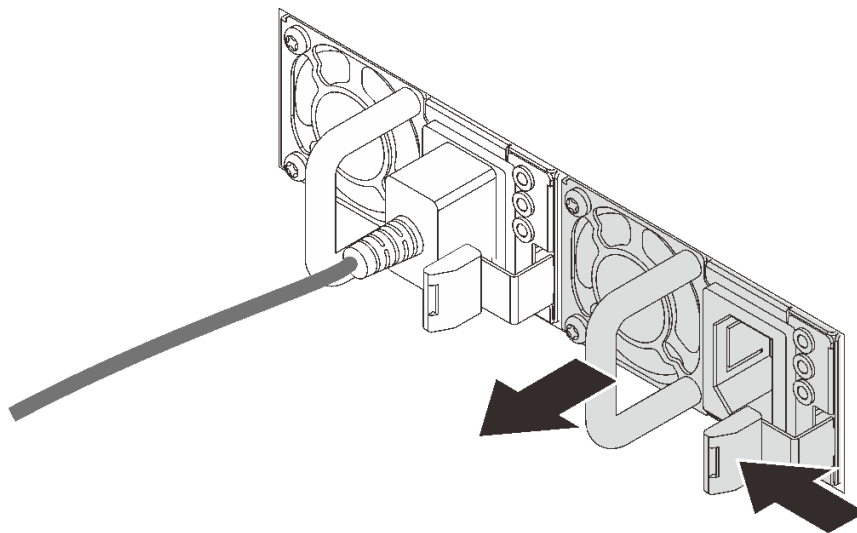


図72. ホット・スワップ・パワー・サプライの取り外し

パワー・サプライを取り外した後に：



- パワー・サプライ・フィルターまたは新しいパワー・サプライを取り付けてパワー・サプライ・ベイを覆います。

重要：サーバーの通常動作時に適正な冷却を確保するために、パワー・サプライ・ベイが両方とも占拠されている必要があります。つまり、それぞれのベイにパワー・サプライが取り付けられているか、片方にパワー・サプライ、もう片方にパワー・サプライ・フィルターが取り付けられている必要があります。

- 古いパワー・サプライを返却するよう指示された場合は、すべての梱包上の指示に従い、提供された梱包材をすべて使用してください。

ホット・スワップ・パワー・サプライの取り付け

ホット・スワップ・パワー・サプライを取り付けるには、この情報を使用します。

 <p>を53 ページの「お読みください 取り付けガイド ラインを」</p>	 <p>56 ページの「注意： 静電気の影響を受けやすいデバイス パッケージを開ける前に接地させてください」</p>
---	---

以下のヒントでは、このサーバーがサポートしているパワー・サプライのタイプ、およびパワー・サプライを取り付けるときに考慮する必要があるその他の情報を記載しています。



危険

電源ケーブルや電話線、通信ケーブルからの電流は危険です。
感電を防ぐために次の事項を守ってください。

- すべての電源コードは、正しく配線され接地された電源コンセントまたは電源に接続してください。
- ご使用の製品に接続するすべての装置は、正しく配線されたコンセントまたは電源に接続してください。
- 信号ケーブルの接続または切り離しは可能なかぎり片手で行ってください。
- 火災、水害、または建物に構造的損傷の形跡が見られる場合は、どの装置の電源もオンにしないでください。
- デバイスに複数の電源コードが使用されている場合があるので、デバイスから完全に電気を取り除くため、すべての電源コードが電源から切り離されていることを確認してください。

以下のヒントでは、DC 入力のパワー・サプライの取り付け時に考慮すべき事項について説明します。

警告：

1. 240 V DC 入力 (入力範囲: 180-300 V DC) は、中国本土でのみサポートされています。
2. 240 V DC のパワー・サプライはホット・スワップできません。電源コードを取り外すには、ブレーカー・パネルでサーバーの電源がオフになっていること、または DC 電源が切断されていることを確認します。
3. DC 環境でも AC 環境でも ThinkSystem 製品にエラーが発生しないようにするには、IEC 60364-1 (2005) 規格に準拠した TN-S 接地システムが内蔵されているか、取り付けられている必要があります。



在直流输入状态下，若电源供应器插座不支持热插拔功能，请务必不要对设备电源线进行热插拔。此操作可能导致设备损坏及数据丢失。因错误执行热插拔导致的设备故障或损坏，不属于保修范围。

NEVER CONNECT AND DISCONNECT THE POWER SUPPLY CABLE AND EQUIPMENT WHILE YOUR EQUIPMENT IS POWERED ON WITH DC SUPPLY (hot-plugging). Otherwise you may damage the equipment and result in data loss, the damages and losses result from incorrect operation of the equipment will not be covered by the manufacturers' warranty.

S035



警告：

パワー・サプライまたはこのラベルが貼られている部分のカバーは決して取り外さないでください。このラベルが貼られているコンポーネントの内部には、危険な電圧、強い電流が流れています。これらのコンポーネントの内部には、保守が可能な部品はありません。これらの部品に問題があると思われる場合はサービス技術員に連絡してください。

S019



警告：

デバイスの電源制御ボタンは、デバイスに供給されている電流をオフにするものではありません。デバイスには2本以上の電源コードが使われている場合があります。デバイスから完全に電気を取り除くには直流電源入力端子からすべての直流電源接続を切り離してください。

ホット・スワップ電源を取り付けるには、以下のステップを実行してください。

手順を参照してください。取り付けプロセスをビデオでご覧いただけます。

- YouTube: https://www.youtube.com/playlist?list=PLYV5R7hVcs-C9jFjZnXQ6AmTXaldX6_HJ
- Youku: http://list.youku.com/albumlist/show/id_50429987

ステップ 1. 新しいパワー・サプライが入っている帯電防止パッケージを、サーバーの外側の塗装されていない面に接触させます。次に、パワー・サプライをパッケージから取り出し、帯電防止面の上に置きます。

ステップ 2. サーバーがラックに取り付けられている場合は、ケーブル管理アーム (CMA) を調整してパワー・サプライ・ベイにアクセスできるようにします。

ThinkSystem ツールレス・スライド・レール用 2U CMA アップグレード・キットまたは ThinkSystem 2U CMA 付きツールレス・スライド・レールが取り付けられている場合は、次のようにします。

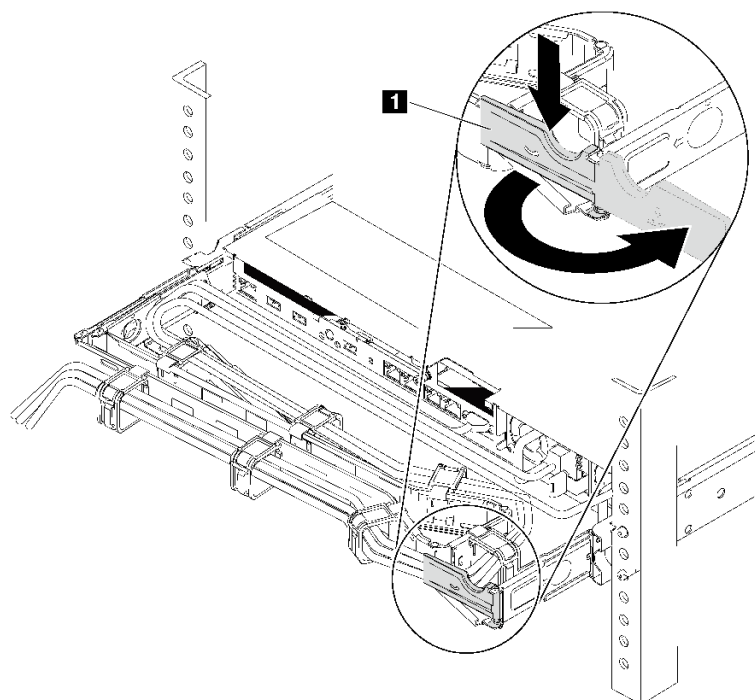


図 74. CMA の調整

- a. 停止ブラケット **1** を押し下げ、オープン位置まで回転させます。
- b. CMA を邪魔にならない位置に回転させて、パワー・サプライ・ベイに手が届くようにします。

ステップ 3. パワー・サプライ・フィラーが取り付けられている場合は、取り外します。

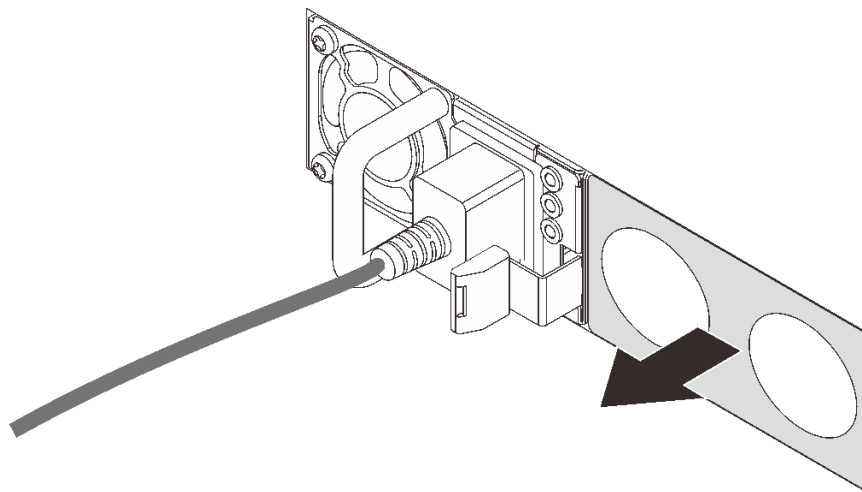


図 75. ホット・スワップ・パワー・サプライ・フィラーの取り外し

ステップ4. 新しいホット・スワップ・パワー・サプライを、リリース・ラッチがカチッと音がして所定の位置に収まるまでベイ内にスライドさせます。

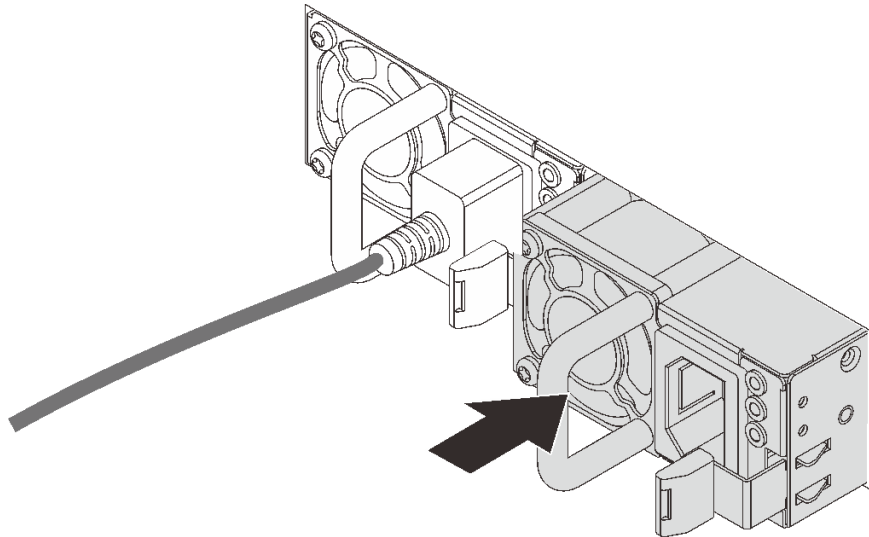


図76. ホット・スワップ・パワー・サプライの取り付け

パワー・サプライを取り付けた後に:

1. 電源コードの片方の端を新しいパワー・サプライのコネクターに接続し、次に電源コードのもう片方の端を正しく接地された電源コンセントに接続します。
2. サーバーの電源がオフの場合は、サーバーの電源をオンにします。パワー・サプライ上の電源入力LEDおよび電源入力LEDが両方とも点灯し、パワー・サプライが正常に動作していることを示していることを確認します。


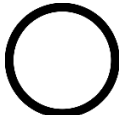

RAID 超コンデンサー・モジュールの交換

RAID 超コンデンサー・モジュールの取り外しと取り付けを行うには、この情報を使用します。

RAID 超コンデンサー・モジュールは、取り付けられた RAID アダプターのキャッシュ・メモリーを保護します。RAID 超コンデンサー・モジュールは Lenovo から購入できます。

RAID 超コンデンサー・モジュールの取り外し

RAID 超コンデンサー・モジュールを取り外すには、この情報を使用します。

 <p>を53 ページの「お読みください 取り付けガイド ラインを」</p>	 <p>13 ページの「電源をオフ サーバーの電源オフ」</p>	 <p>56 ページの「注意: 静電気の影響を受けやすいデバイス パッケージを開ける前に接地させてください」</p>
---	---	--

RAID 超コンデンサー・モジュールを取り外す前に、トップ・カバーを取り外します。57 ページの「トップ・カバーの取り外し」を参照してください。

RAID 超コンデンサー・モジュールを取り外すには、次のステップを実行してください。

手順を参照してください。取り外しプロセスをビデオでご覧いただけます。

- YouTube: https://www.youtube.com/playlist?list=PLYV5R7hVcs-C9jFjZnXQ6AmTXaldX6_HJ
- Youku: http://list.youku.com/albumlist/show/id_50429987

ステップ 1. RAID 超コンデンサー・モジュールのケーブルを切り離します。

ステップ 2. 図のようにエアー・バッフルのタブをそっと押すと同時に、RAID 超コンデンサー・モジュールをエアー・バッフルから取り外します。

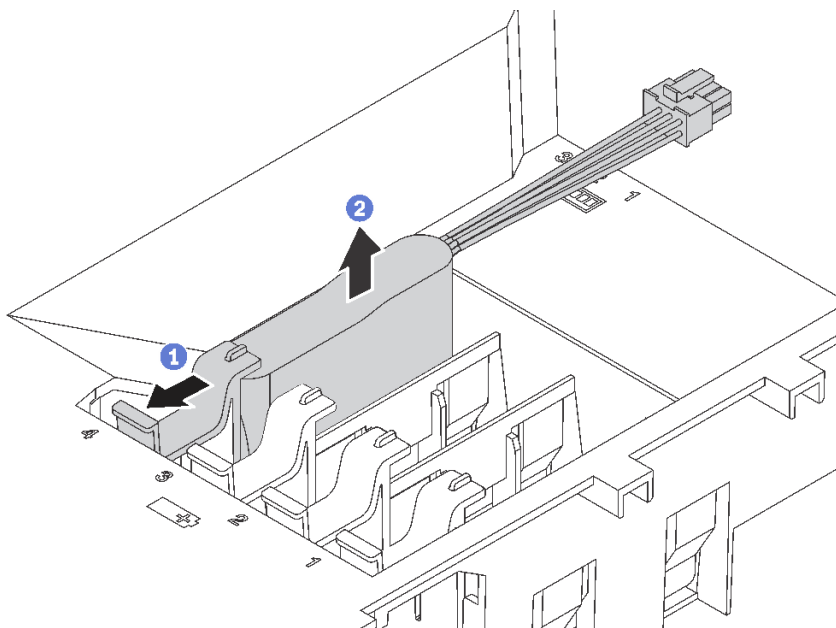

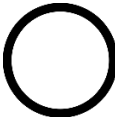



図 77. RAID 超コンデンサー・モジュールの取り外し

古い RAID 超コンデンサー・モジュールの返却を求められた場合は、すべての梱包の指示に従って、提供される梱包材を使用してください。

RAID 超コンデンサー・モジュールの取り付け

RAID 超コンデンサー・モジュールを取り付けるには、この情報を使用します。

 <p>を 53 ページの「お読みください 取り付けガイド ラインを」</p>	 <p>13 ページの「電源をオフ サーバーの電源オフ」</p>	 <p>56 ページの「注意: 静電気の影響を受けやすいデバイス パッケージを開ける前に接地させてください」</p>
--	---	--

RAID 超コンデンサー・モジュールを取り付ける前に、サーバー外側の塗装されていない面に、新しい RAID 超コンデンサー・モジュールが入っている帯電防止パッケージに触れてください。次に、新しい RAID 超コンデンサー・モジュールをパッケージから取り出し、帯電防止面の上に置きます。

RAID 超コンデンサー・モジュールを取り付けるには、次のステップを実行してください。

手順を参照してください。取り付けプロセスをビデオでご覧いただけます。

- YouTube: https://www.youtube.com/playlist?list=PLYV5R7hVcs-C9jFjZnXQ6AmTXaldX6_HJ
- Youku: http://list.youku.com/albumlist/show/id_50429987

ステップ 1. RAID 超コンデンサー・モジュールの向きに注意します。次に、図のようにエアアー・バッフルのタブをそっと押すと同時に、RAID 超コンデンサー・モジュールをエアアー・バッフルに取り付けます。

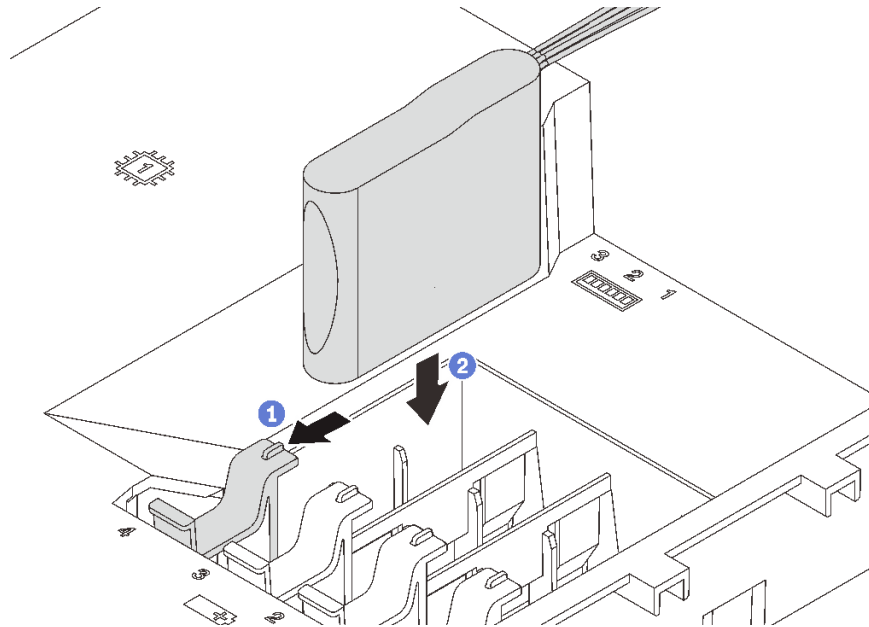


図 78. RAID 超コンデンサー・モジュールの取り付け

ステップ 2. 拡張ケーブルを使用して、RAID アダプターに RAID 超コンデンサー・モジュールを接続します。

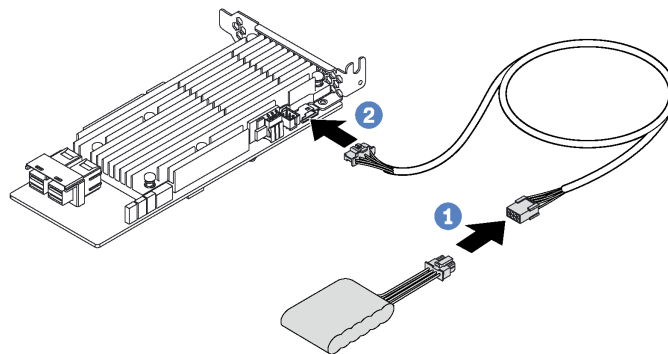


図 79. RAID 超コンデンサー・モジュールの RAID アダプターへの接続

部品交換を完了します。169 ページの「部品交換の完了」を参照してください。

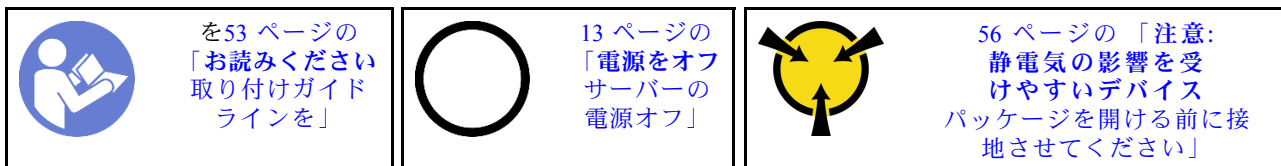
ライザー・カードの交換

ライザー・カードの取り外しまたは取り付けには、この情報を使用します。

注：以下の手順は、ライザー・カードがライザー・カード・ブラケット 1 に取り付けられているシナリオに基づいています。ライザー・カード・ブラケット 2 に取り付けられているライザー・カードの場合も似たような手順になります。

ライザー・カードの取り外し

ライザー・カードを取り外すには、この情報を使用します。



ライザー・カードを取り外す前に、トップ・カバーを取り外します。57 ページの「トップ・カバーの取り外し」を参照してください。

ライザー・カードを取り外すには、次のステップを行います。

手順を参照してください。取り外しプロセスをビデオでご覧いただけます。

- YouTube: https://www.youtube.com/playlist?list=PLYV5R7hVes-C9jFjZnXQ6AmTXaldX6_HJ
- Youku: http://list.youku.com/albumlist/show/id_50429987

ステップ1. 関連ケーブルを切り離します。

ステップ2. ライザー・アセンブリーの端を持ち、慎重にまっすぐ持ち上げてシャーシから取り外します。

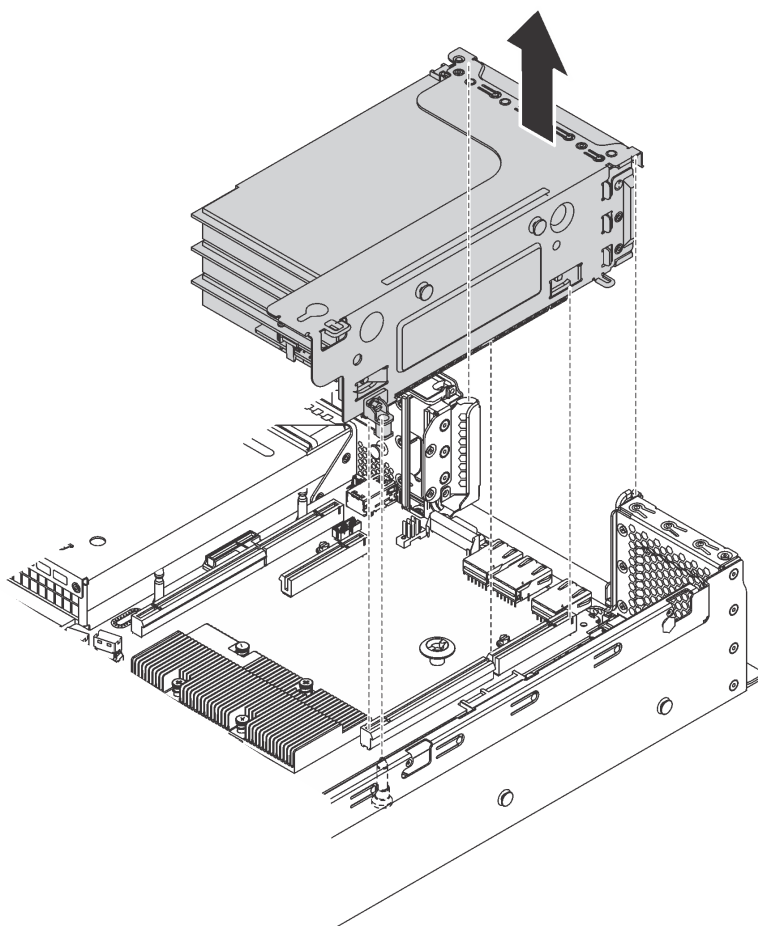


図 80. ライザー 1 アセンブリーの取り外し

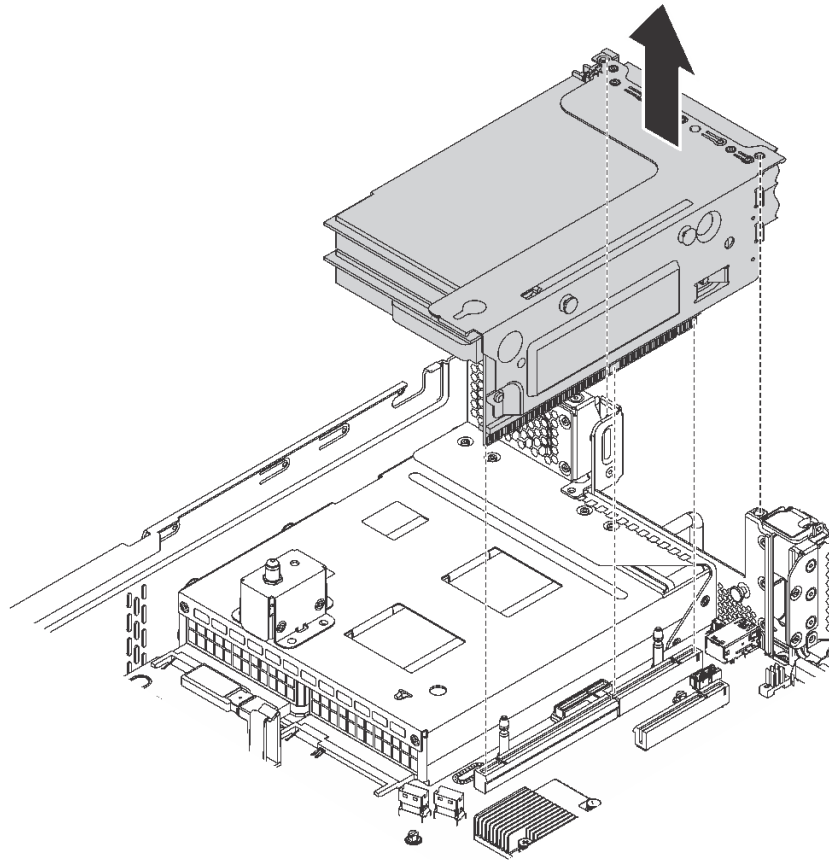


図 81. ライザー 2 アセンブリーの取り外し

- ステップ 3. ライザー・カードに取付けられた PCIe アダプターを取り外します。112 ページの「PCIe アダプターの取り外し」を参照してください。
- ステップ 4. 障害のあるライザー・カードを固定している 2 本のねじを取り外します。次に、図のように障害のあるライザー・カードをブラケットから取り出します。

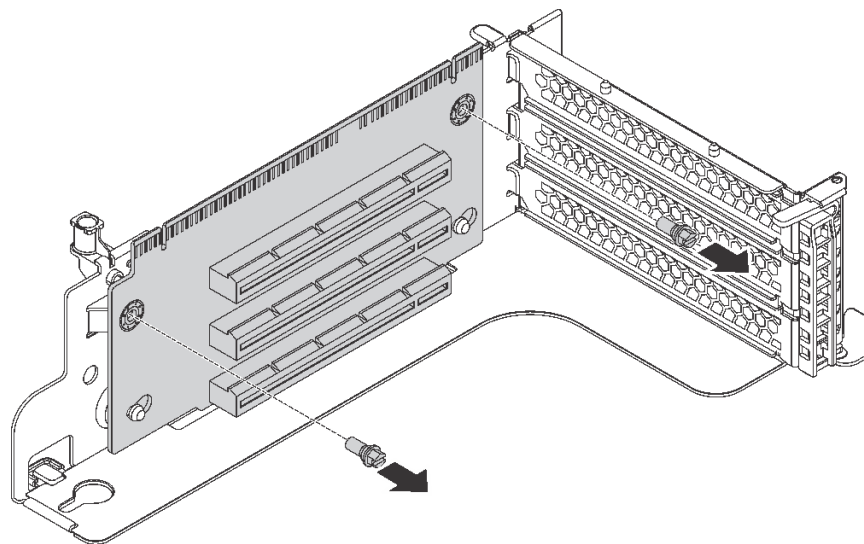

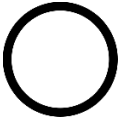



図82. ライザー・カードの取り外し

古いライザー・カードを返却するよう指示された場合は、すべての梱包上の指示に従い、提供された梱包材をすべて使用してください。

ライザー・カードの取り付け

ライザー・カードを取り付けるには、この情報を使用します。

 <p>を53 ページの 「お読みください 取り付けガイド ラインを」</p>	 <p>13 ページの 「電源をオフ サーバーの 電源オフ」</p>	 <p>56 ページの「注意: 静電気の影響を受 けやすいデバイス パッケージを開ける前に接 地させてください」</p>
--	---	--

ライザー・カードを取り付ける前に、新しいライザー・カードが入っている帯電防止パッケージを、サーバーの外側の塗装されていない面に接触させます。次に、新しいライザー・カードをパッケージから取り出し、帯電防止面の上に置きます。

ライザー・カードを取り付けるには、以下の手順を実行します。

手順を参照してください。取り付けプロセスをビデオでご覧いただけます。

- YouTube: https://www.youtube.com/playlist?list=PLYV5R7hVcs-C9JfjZnXQ6AmTXaldX6_HJ
- Youku: http://list.youku.com/albumlist/show/id_50429987

ステップ 1. ライザー・カードの穴を、ブラケットの取り付けスタッドに合わせます。ライザー・カードを図に示された方向に押し、新しいライザー・カードのねじ穴をブラケットの対応する穴と位置合わせします。

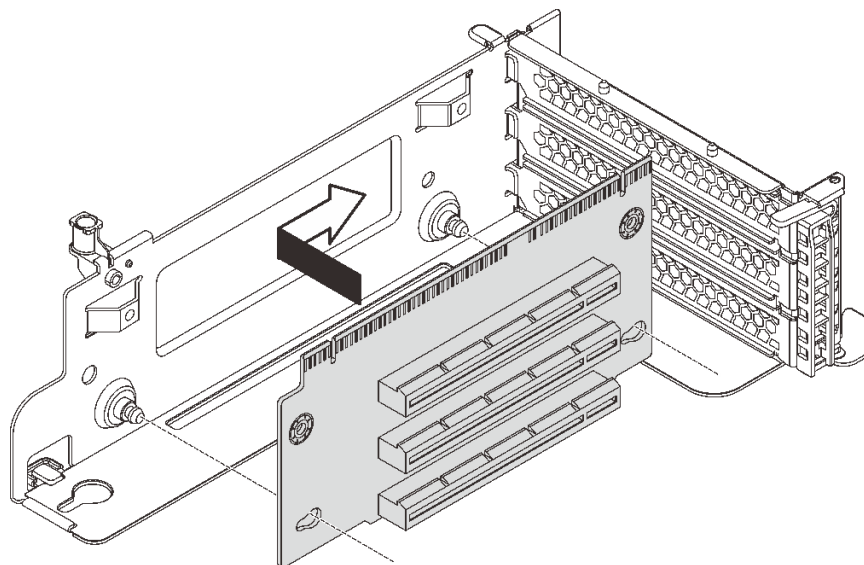


図 83. ライザー・カードの取り付け

ステップ 2. 2本のねじを取り付けてライザー・カードをブラケットに固定します。

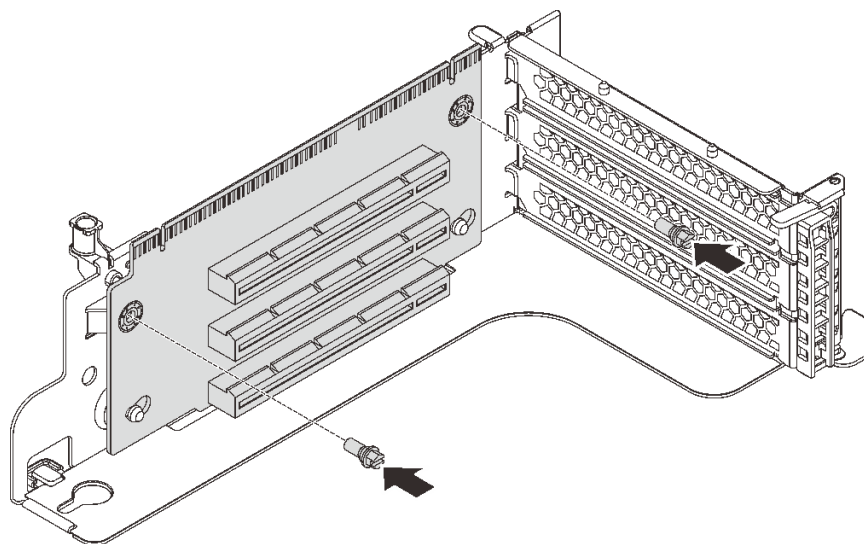


図 84. ライザー・カードを固定する2本のねじの取り付け

ステップ 3. 必要に応じて、ケーブルを PCIe アダプターに再接続します。31 ページの「内部ケーブルの配線」を参照してください。

ステップ 4. PCIe アダプターを新しいライザー・カードに再び取り付けます。

ステップ 5. 以下のいずれかの手順を実行して、ライザー・アセンブリーを取り付けます。

- ライザー1アセンブリーを取り付けるには、システム・ボードの取り付けスタッドを、ライザー・ブラケットの対応する穴に合わせます。一方、ライザー1アセンブリーの背面をシャーシ背面の対応するレール・ガイドに合わせます。次に、完全に装着されるまで、新しいライザー1アセンブリーを慎重にまっすぐシャーシに押し込みます。

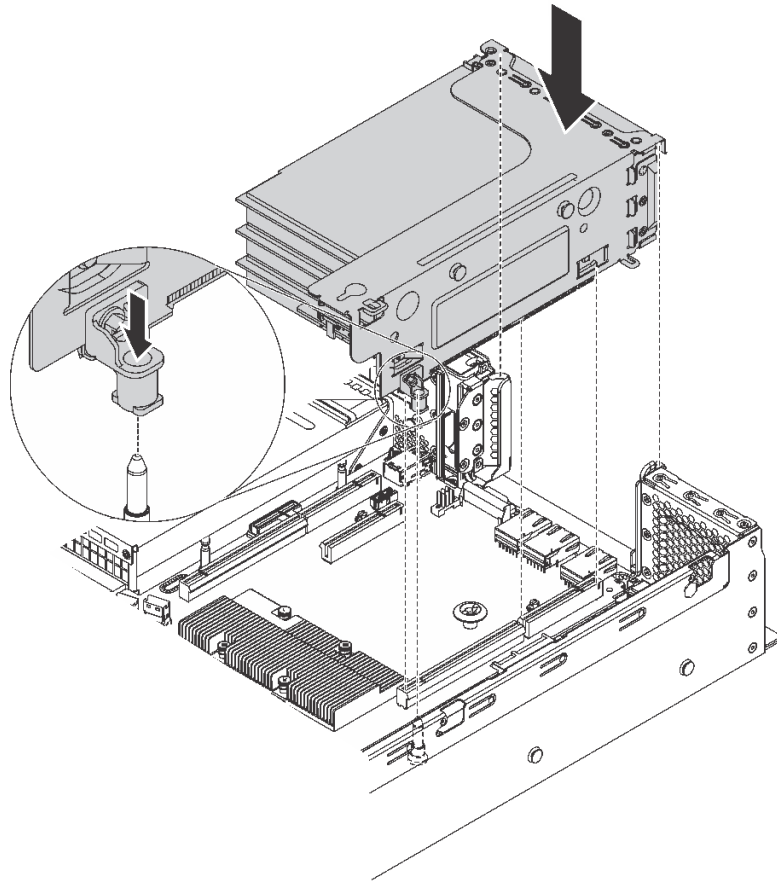


図 85. ライザー 1 アセンブリの取り付け

- ライザー 2 アセンブリを取り付けるには、ライザー 2 アセンブリの背面をシャーシ背面の対応するレール・ガイドに合わせます。次に、完全に装着されるまで、新しいライザー 2 アセンブリを慎重にまっすぐシャーシに押し込みます。

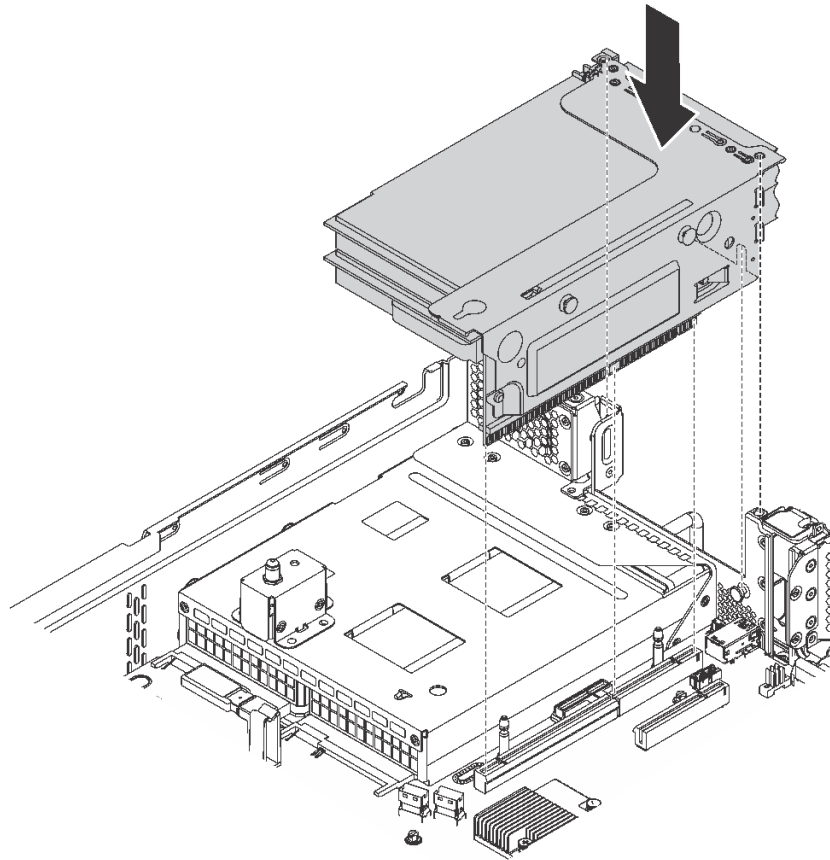


図 86. ライザー 2 アセンブリーの取り付け

注：ケーブルを正しく配線します。

部品交換を完了します。169 ページの「部品交換の完了」を参照してください。

PCIe アダプターの交換

PCIe アダプターの取り外しまたは取り付けには、この情報を使用します。

PCIe アダプターは、イーサネット・アダプター、ホスト・バス・アダプター、PCIe RAID アダプター、その他サポートされている PCIe アダプターです。

PCIe アダプターの取り外し

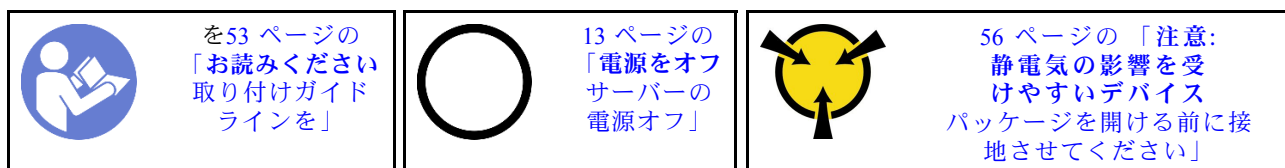
PCIe アダプターを取り外すには、この情報を使用します。

このトピックには、以下の情報が含まれています。

- 112 ページの「ライザー・アセンブリーからの PCIe アダプターの取り外し」
- 114 ページの「システム・ボードからの PCIe アダプターの取り外し」

ライザー・アセンブリーからの PCIe アダプターの取り外し

ライザー・アセンブリーから PCIe アダプターを取り外すには、この情報を使用します。



注：

- 特定のタイプによっては、PCIe アダプターは、このトピックに示す図と異なる場合があります。
- PCIe アダプターに付属の説明書を参照し、その指示に従ってください。また、このトピックの指示にも従ってください。

ライザー・アセンブリーから PCIe アダプターを取り外す前に：

1. トップ・カバーを取り外します。57 ページの「トップ・カバーの取り外し」を参照してください。
2. PCIe アダプターのケーブルの接続を記録してから、PCIe アダプターからすべてのケーブルを取り外します。
3. ライザー・アセンブリーを取り外し、逆さにして、平坦で、清潔で、表面に帯電防止処理が施されている場所に置きます。107 ページの「ライザー・カードの取り外し」を参照してください。

ライザー・アセンブリーから PCIe アダプターを取り外すには、以下のステップを実行します。

手順を参照してください。取り外しプロセスをビデオでご覧いただけます。

- YouTube: https://www.youtube.com/playlist?list=PLYV5R7hVcs-C9fJZnXQ6AmTXaldX6_HJ
- Youku: http://list.youku.com/albumlist/show/id_50429987

ステップ 1. タブを押して PCIe アダプター保持ラッチをオープン位置まで回転させます。

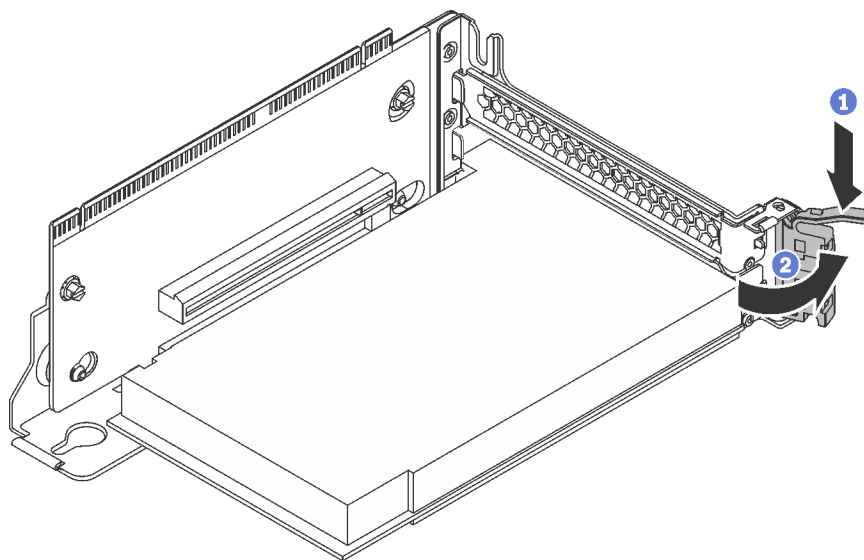


図 87. PCIe アダプター保持ラッチを開く

ステップ2. PCIe アダプターの端をつかんで、PCIe スロットから慎重に引き出します。

注：PCIe アダプターが PCIe スロットにきつくはめ込まれている場合もあります。必要に応じて、PCIe アダプターを左右交互に同じ幅で少しずつ動かして、スロットから取り出してください。

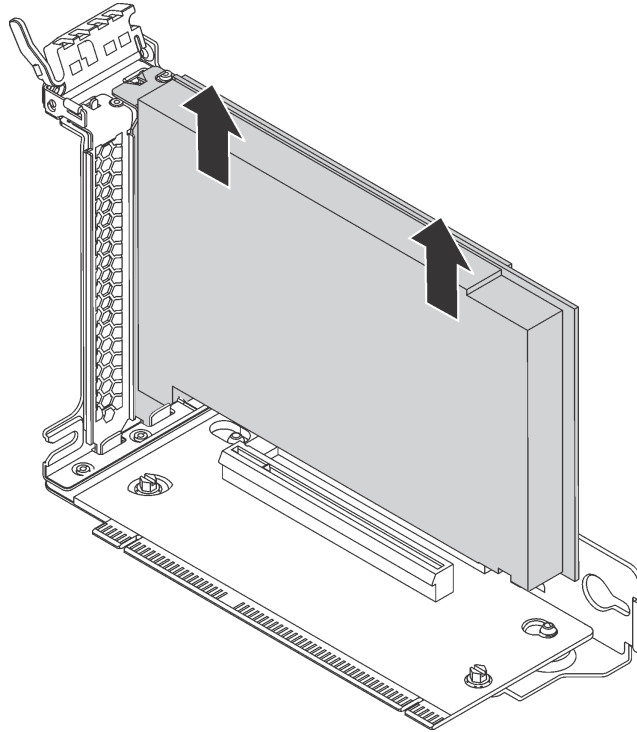





図 88. ライザー・アセンブリーからの PCIe アダプターの取り外し

古い PCIe アダプターを返却するよう指示された場合は、すべての梱包上の指示に従い、提供された梱包材をすべて使用してください。

システム・ボードからの PCIe アダプターの取り外し

システム・ボードから PCIe アダプターを取り外すには、この情報を使用します。

 <p>を53 ページの「お読みください 取り付けガイド ラインを」</p>	 <p>13 ページの「電源をオフ サーバーの電源オフ」</p>	 <p>56 ページの「注意: 静電気の影響を受けやすいデバイス パッケージを開ける前に接地させてください」</p>
---	---	--

注：

- 特定のタイプによっては、PCIe アダプターは、このトピックに示す図と異なる場合があります。
- PCIe アダプターに付属の説明書を参照し、その指示に従ってください。また、このトピックの指示にも従ってください。

システム・ボードから PCIe アダプターを取り外す前に:

1. トップ・カバーを取り外します。57 ページの「トップ・カバーの取り外し」を参照してください。
2. PCIe アダプターのケーブルの接続を記録してから、PCIe アダプターからすべてのケーブルを取り外します。

システム・ボードから PCIe アダプターを取り外すには、次のステップを実行してください。

手順を参照してください。取り外しプロセスをビデオでご覧いただけます。

- YouTube: https://www.youtube.com/playlist?list=PLYV5R7hVes-C9jFjZnXQ6AmTXaIdX6_HJ
- Youku: http://list.youku.com/albumlist/show/id_50429987

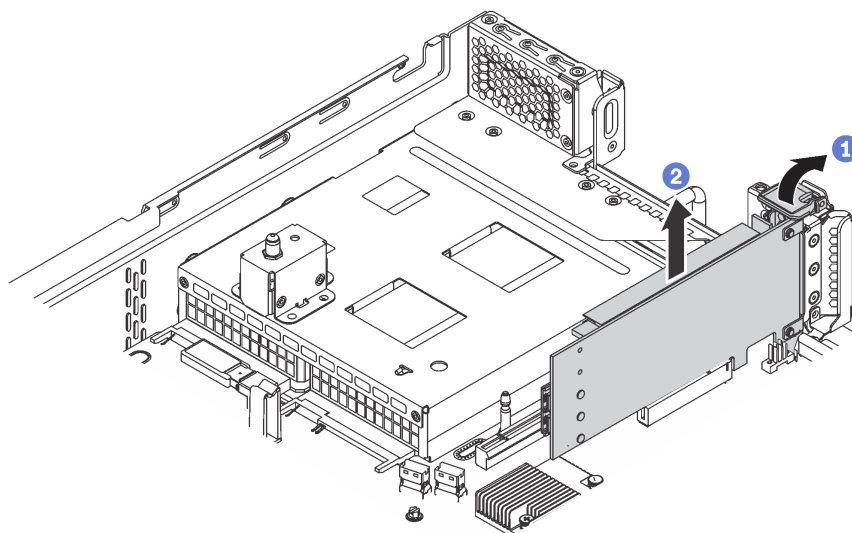


図 89. システム・ボードからの PCIe アダプターの取り外し

ステップ 1. PCIe アダプター保持ラッチをオープン位置まで回転させます。

ステップ 2. PCIe アダプターの端をつかんで、PCIe スロットから慎重に引き出します。

注: PCIe アダプターが PCIe スロットにきつくはめ込まれている場合もあります。必要に応じて、PCIe アダプターを左右交互に同じ幅で少しずつ動かして、スロットから取り出してください。

古い PCIe アダプターを返却するよう指示された場合は、すべての梱包上の指示に従い、提供された梱包材をすべて使用してください。

PCIe アダプターの取り付け

システム・ボードまたはライザー・アセンブリーに PCIe アダプターを取り付けるには、この情報を使用します。

このトピックには、以下の情報が含まれています。

- 116 ページの「システム・ボードへの PCIe アダプターの取り付け」
- 117 ページの「ライザー・アセンブリーへの PCIe アダプターの取り付け」

注:


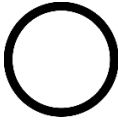

- サーバーは、2個のプロセッサが取り付けられている場合、PCIe スロット 5 をサポートします。
- PCIe スロット 6 は、外部 mini-SAS HD コネクタを備えた PCIe アダプターをサポートしていません。
- Lenovo が提供している PCIe アダプターのみを使用してください。Lenovo は、他社製品またはサービスに関して一切保証しません。サポートされる PCIe アダプターのリストについては、<https://static.lenovo.com/us/en/serverproven/index.shtml> を参照してください。
- RJ-45 コネクタを使用して、イーサネット・アダプターを取り付ける際、以下の取り付け順序に従ってください：

表 13. RJ-45 コネクタを使用したイーサネット・アダプターの取り付け順序

取り付け済みプロセッサ数	PCIe スロット
プロセッサ 1 個	4, 2, 6, 3, 1
プロセッサ 2 個	4, 2, 6, 3, 5, 1

システム・ボードへの PCIe アダプターの取り付け

システム管理ボードに PCIe アダプターを取り付けるには、この情報を使用します。

 <p>を 53 ページの「お読みください 取り付けガイド ラインを」</p>	 <p>13 ページの「電源をオフ サーバーの電源オフ」</p>	 <p>56 ページの「注意: 静電気の影響を受けやすいデバイス パッケージを開ける前に接地させてください」</p>
--	---	--

システム・ボードに PCIe アダプターを取り付ける前に、新しい PCIe アダプターが入っている帯電防止パッケージを、サーバーの外側の塗装されていない面に接触させます。次に、新しい PCIe アダプターをパッケージから取り出し、帯電防止面の上に置きます。

注：

- 特定のタイプによっては、PCIe アダプターは、このトピックに示す図と異なる場合があります。
- PCIe アダプターに付属の説明書を参照し、その指示に従ってください。また、このトピックの指示にも従ってください。

PCIe アダプターをシステム・ボードに取り付けるには、以下のステップを実行します。

手順を参照してください。取り付けプロセスをビデオでご覧いただけます。

- YouTube: https://www.youtube.com/playlist?list=PLYV5R7hVcs-C9jFjZnXQ6AmTXaldX6_HJ
- Youku: http://list.youku.com/albumlist/show/id_50429987

- ステップ 1. PCIe スロット 4 の位置を確認します。スロットがスロット・ブラケットでふさがれている場合は、保持ラッチを開き、シャーシからスロット・ブラケットを取り外します。ブラケットは今後の使用に備えて保管しておいてください。
- ステップ 2. 新しい PCIe アダプターがフルハイト・ブラケットとともに取り付けられている場合、以下のようにして、フルハイト・ブラケットをロー・プロファイル・ブラケットに交換してください。
 - a. PCIe アダプターを固定しているねじを慎重に取り外し、PCIe アダプターからフルハイト・ブラケットを取り外します。
 - b. 向きに注意して、ロー・プロファイル・ブラケットのねじ穴を PCIe アダプターの対応する穴に合わせます。次に、ねじを使用してブラケットを PCIe アダプターに固定します。

ステップ 3. PCIe アダプターを PCIe スロットに近づけて位置を決めます。次に、PCIe アダプターがしっかりと固定され、ブラケットもシャーシに固定されるまで、PCIe アダプターをまっすぐ慎重にスロットに押し込みます。

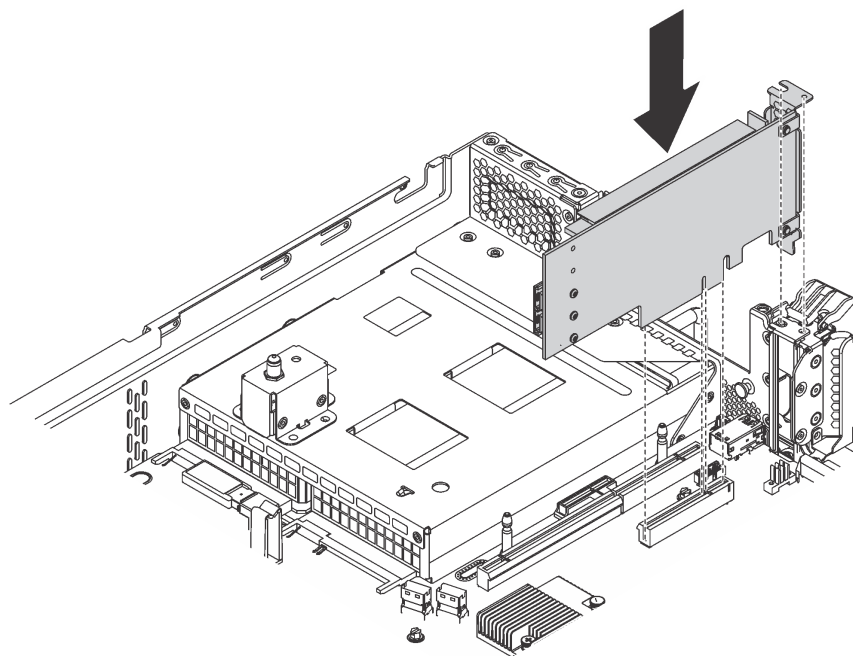



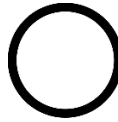

図 90. システム・ボードへの PCIe アダプターの取り付け

ステップ 4. PCIe アダプター保持ラッチをクローズ位置まで回転させて、PCIe アダプターを固定します。
ステップ 5. PCIe アダプターのタイプによっては、必要なケーブルを接続しなければならない場合があります。特定の情報については、PCIe アダプターに付属の資料を参照してください。

部品交換を完了します。169 ページの「部品交換の完了」を参照してください。

ライザー・アセンブリーへの PCIe アダプターの取り付け

ライザー・アセンブリーに PCIe アダプターを取り付けるには、この情報を使用します。

 <p>を 53 ページの 「お読みください 取り付けガイド ラインを」</p>	 <p>13 ページの 「電源をオフ サーバーの 電源オフ」</p>	 <p>56 ページの「注意: 静電気の影響を受 けやすいデバイス パッケージを開ける前に接 地させてください」</p>
---	---	--

ライザー・アセンブリーに PCIe アダプターを取り付ける前に、新しい PCIe アダプターが入っている帯電防止パッケージを、サーバーの外側の塗装されていない面に接触させます。次に、新しい PCIe アダプターをパッケージから取り出し、帯電防止面の上に置きます。

注：

- 特定のタイプによっては、PCIe アダプターは、このトピックに示す図と異なる場合があります。
- PCIe アダプターに付属の説明書を参照し、その指示に従ってください。また、このトピックの指示にも従ってください。

PCIe アダプターをライザー・アセンブリーに取り付けるには、以下のステップを実行します。

手順を参照してください。取り付けプロセスをビデオでご覧いただけます。

• YouTube: https://www.youtube.com/playlist?list=PLYV5R7hVcs-C9jFjZnXQ6AmTXaldX6_HJ

• Youku: http://list.youku.com/albumlist/show/id_50429987

ステップ 1. ライザー・アセンブリーの端をもって取り外し、慎重にまっすぐ持ち上げてシャーシから取り外します。次に、逆さにして、平坦で、清潔で、表面に帯電防止処理が施されている場所に置きます。

ステップ 2. 該当する PCIe スロットの位置を確認します。22 ページの「背面図」を参照してサーバーの PCIe スロットを識別します。

ステップ 3. スロットがスロット・ブラケットでふさがれている場合は、保持ラッチを開き、ライザー・アセンブリーからスロット・ブラケットを取り外します。後で PCIe アダプターを取り外しその場所をブラケットで覆う必要がある場合に備えて、ブラケットは保管しておいてください。

ステップ 4. PCIe アダプターを PCIe スロットに近づけて位置を決めます。次に、PCIe アダプターがしっかり固定されるまでまっすぐ慎重にスロットに押し込みます。PCIe アダプター・ブラケットがライザー・アダプター・ブラケットに固定されていることを確認してください。

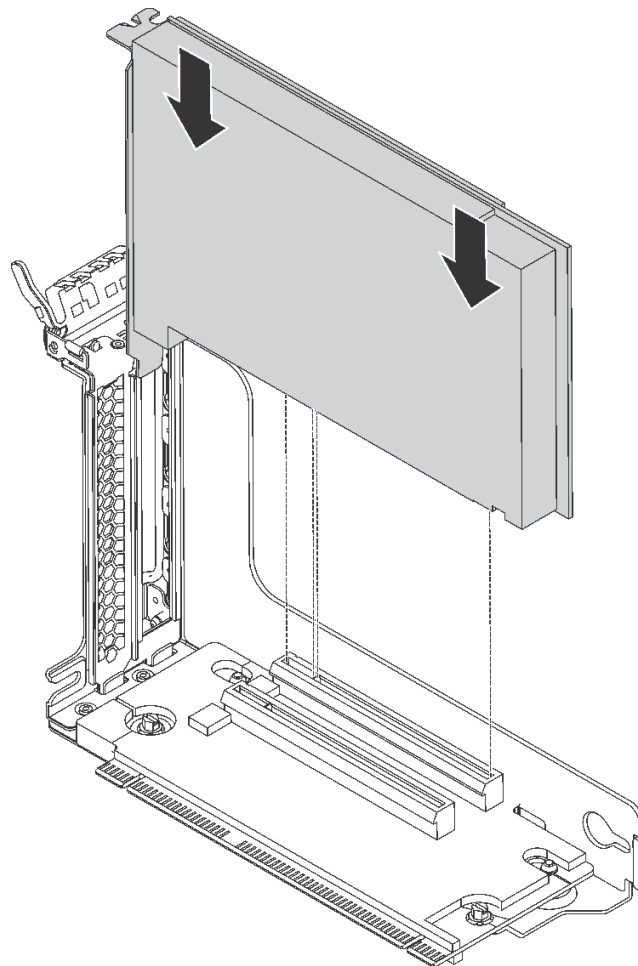


図 91. PCIe アダプターのライザー・アセンブリーへの取り付け

注：PCIe アダプターは、端を持って慎重に扱ってください。

ステップ 5. 保持ラッチを閉位置まで回転させて、PCIe アダプターを固定します。

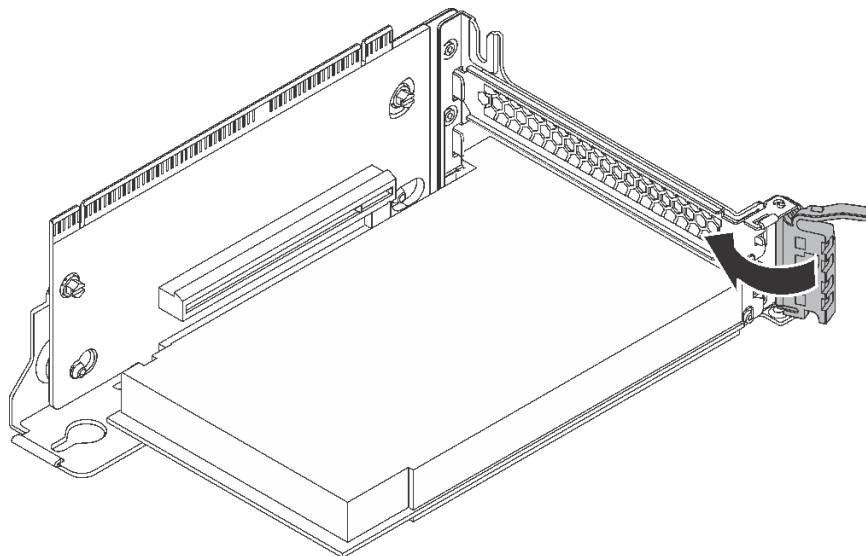


図 92. 保持ラッチを閉位置まで回転

ステップ 6. PCIe アダプターのタイプによっては、必要なケーブルを接続しなければならない場合があります。特定の情報については、PCIe アダプターに付属の資料を参照してください。

部品交換を完了します。169 ページの「部品交換の完了」を参照してください。


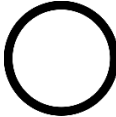

シリアル・ポート・モジュールの交換

シリアル・ポート・モジュールの取り外しと取り付けを行うには、この情報を使用します。

注：シリアル・ポート・モジュールは、一部のモデルでのみ使用できます。

シリアル・ポート・モジュールの取り外し

シリアル・ポート・モジュールを取り外すには、この情報を使用します。

 <p>を 53 ページの 「お読みください 取り付けガイド ラインを」</p>	 <p>13 ページの 「電源をオフ サーバーの 電源オフ」</p>	 <p>56 ページの「注意: 静電気の影響を受 けやすいデバイス パッケージを開ける前に接 地させてください」</p>
---	---	--

シリアル・ポート・モジュールを取り外す前に、トップ・カバーを取り外します。57 ページの「トップ・カバーの取り外し」を参照してください。

シリアル・ポート・モジュールを取り外すには、次のステップを実行します。

手順を参照してください。取り外しプロセスをビデオでご覧いただけます。

- YouTube: https://www.youtube.com/playlist?list=PLYV5R7hVes-C9jFjZnXQ6AmTXaIdX6_HJ
- Youku: http://list.youku.com/albumlist/show/id_50429987

ステップ 1. シリアル・ポート・モジュールのケーブルをシステム・ボードから取り外します。

ステップ2. 保持ラッチを開き、シャーシからシリアル・ポート・モジュールを取り外します。

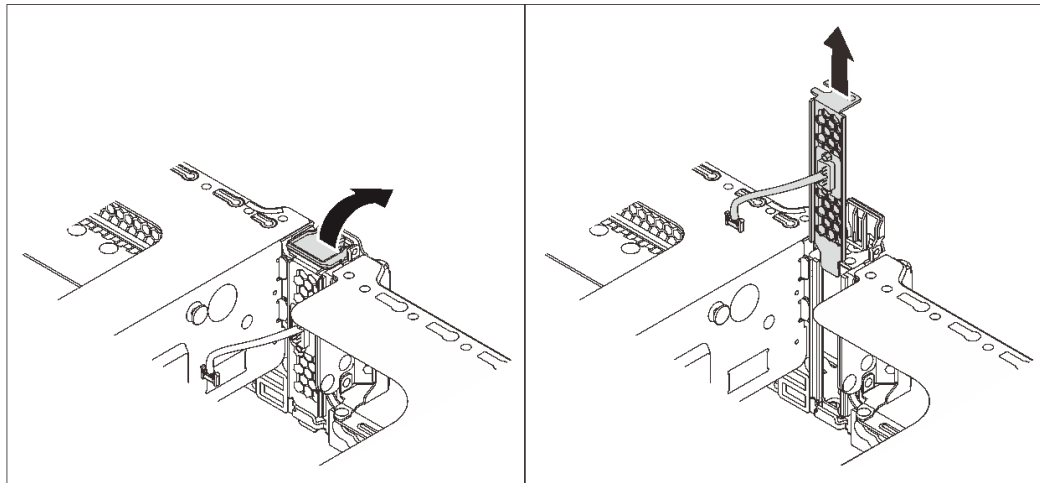

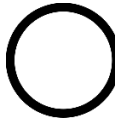



図93. シリアル・ポート・モジュールの取り外し

古いシリアル・ポート・モジュールの返却を求められた場合は、すべての梱包の指示に従って、提供される梱包材を使用してください。

シリアル・ポート・モジュールの取り付け

シリアル・ポート・モジュールを取り付けるには、この情報を使用します。

 <p>を53ページの「お読みください 取り付けガイド ラインを」</p>	 <p>13ページの「電源をオフ サーバーの電源オフ」</p>	 <p>56ページの「注意: 静電気の影響を受けやすいデバイス パッケージを開ける前に接地させてください」</p>
--	--	---

シリアル・ポート・モジュールを取り付ける前に、新しいシリアル・ポート・モジュールが入っている帯電防止パッケージを、サーバーの外側の塗装されていない面に接触させます。次に、新しいシリアル・ポート・モジュールをパッケージから取り出し、帯電防止面の上に置きます。

シリアル・ポート・モジュールを取り付けるには、以下の手順を実行します。

手順を参照してください。取り付けプロセスをビデオでご覧いただけます。

- YouTube: https://www.youtube.com/playlist?list=PLYV5R7hVcs-C9jFjZnXQ6AmTXafdX6_HJ
- Youku: http://list.youku.com/albumlist/show/id_50429987

ステップ1. スロットがスロット・ブラケットでふさがれている場合は、保持ラッチを開き、シャーシからスロット・ブラケットを取り外します。後でシリアル・ポート・モジュールを取り外しその場所をブラケットで覆う必要がある場合に備えて、ブラケットは保管しておいてください。

ステップ2. シリアル・ポート・モジュールをシャーシに取り付けて、保持ラッチを閉じ、所定の位置に固定します。

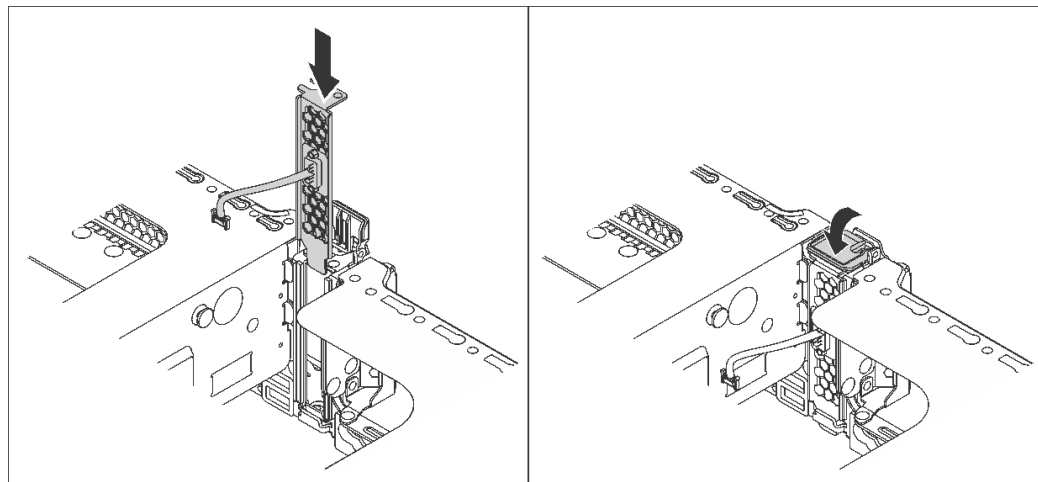


図94. シリアル・ポート・モジュールの取り付け

ステップ3. システム・ボードのシリアル・ポート・モジュール・コネクタにシリアル・ポート・モジュールのケーブルを接続します。シリアル・ポート・モジュール・コネクタの位置については、27ページの「システム・ボードのコンポーネント」を参照してください。

シリアル・ポート・モジュールを取り付けた後に:

1. 部品交換を完了します。169ページの「部品交換の完了」を参照してください。
2. シリアル・ポート・モジュールを有効にするには、インストールされているオペレーティング・システムに応じて以下のいずれかの操作を行います。
 - Linux オペレーティング・システムの場合:
Ipmitool を開き、次のコマンドを入力して Serial over LAN (SOL) 機能を無効にします。
`-I lanplus -H IP -U USERID -P PASSWORD sol deactivate`
 - Microsoft Windows オペレーティング・システムの場合:
 - a. Ipmitool を開き、次のコマンドを入力して SOL 機能を無効にします。
`-I lanplus -H IP -U USERID -P PASSWORD sol deactivate`
 - b. Windows PowerShell を開き、次のコマンドを入力して Emergency Management Services (EMS) 機能を無効にします。
`Bcdedit /ems no`
 - c. サーバーを再起動して EMS 設定が反映されたことを確認します。

システム・ファンの交換

システム・ファンの取り外しと取り付けを行うには、この情報を使用します。

S033



警告：
危険な電力が存在します。金属とショートさせると熱を発生し、金属の飛散、やけど、またはその両方を引き起こす可能性のある危険な電力の電圧です。

S009



警告：
けがを避けるため、ファンをデバイスから取り外す場合はファンのケーブルを先に外してください。

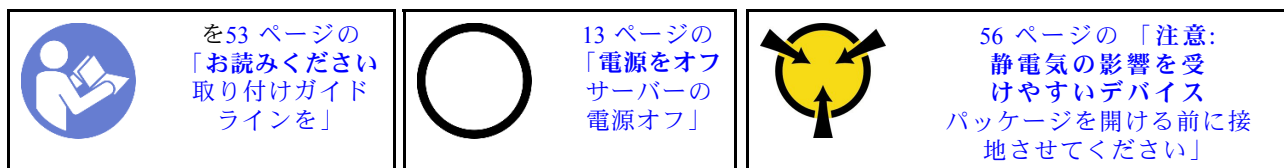
S002



警告：
装置の電源制御ボタンおよびパワー・サプライの電源スイッチは、装置に供給されている電流をオフにするものではありません。デバイスには2本以上の電源コードが使われている場合があります。デバイスから完全に電気を取り除くには電源からすべての電源コードを切り離してください。

システム・ファンの取り外し

システム・ファンを取り外すには、この情報を使用します。



システム・ファンを取り外す前に:

1. トップ・カバーを取り外します。57 ページの「トップ・カバーの取り外し」を参照してください。
2. エアー・バッフルを取り外します。60 ページの「エアー・バッフルの取り外し」を参照してください。

システム・ファンを取り外すには、次のステップを実行してください。

手順を参照してください。取り外しプロセスをビデオでご覧いただけます。

- YouTube: https://www.youtube.com/playlist?list=PLYV5R7hVcs-C9jFjZnXQ6AmTXaldX6_HJ
- Youku: http://list.youku.com/albumlist/show/id_50429987

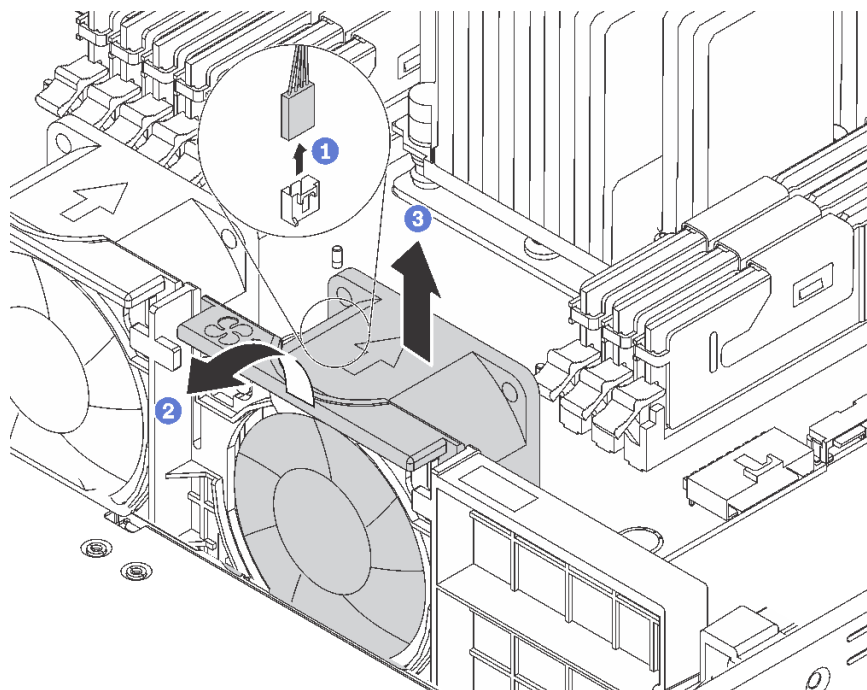


図 95. システム・ファンの取り外し




ステップ 1. システム・ボードからファン・ケーブルを切り離します。

ステップ 2. ファン・ケージ・ブラケットをサーバーの前面に押し、ファンの上部をつかみ、サーバーからファンを取り出します。

古いシステム・ファンを返却するよう指示された場合は、すべての梱包上の指示に従い、提供された梱包材をすべて使用してください。

システム・ファンの取り付け

システム・ファンを取り付けるには、この情報を使用します。

 <p>を 53 ページの 「お読みください 取り付けガイド ラインを」</p>	 <p>13 ページの 「電源をオフ サーバーの 電源オフ」</p>	 <p>56 ページの「注意: 静電気の影響を受 けやすいデバイス パッケージを開ける前に接 地させてください」</p>
---	---	--

システム・ファンを取り付ける前に:

1. エアー・バッフルを取り外します。60 ページの「エアー・バッフルの取り外し」を参照してください。
2. 新しいシステム・ファンが入っている帯電防止パッケージを、サーバーの外側の塗装されていない面に接触させます。次に、新しいシステム・ファンを帯電防止パッケージから取り出し、帯電防止面の上に置きます。

システム・ファンを取り付けるには、次のステップを実行してください。

手順を参照してください。取り付けプロセスをビデオでご覧いただけます。

- YouTube: https://www.youtube.com/playlist?list=PLYV5R7hVcs-C9fJZnXQ6AmTXaldX6_HJ
- Youku: http://list.youku.com/albumlist/show/id_50429987

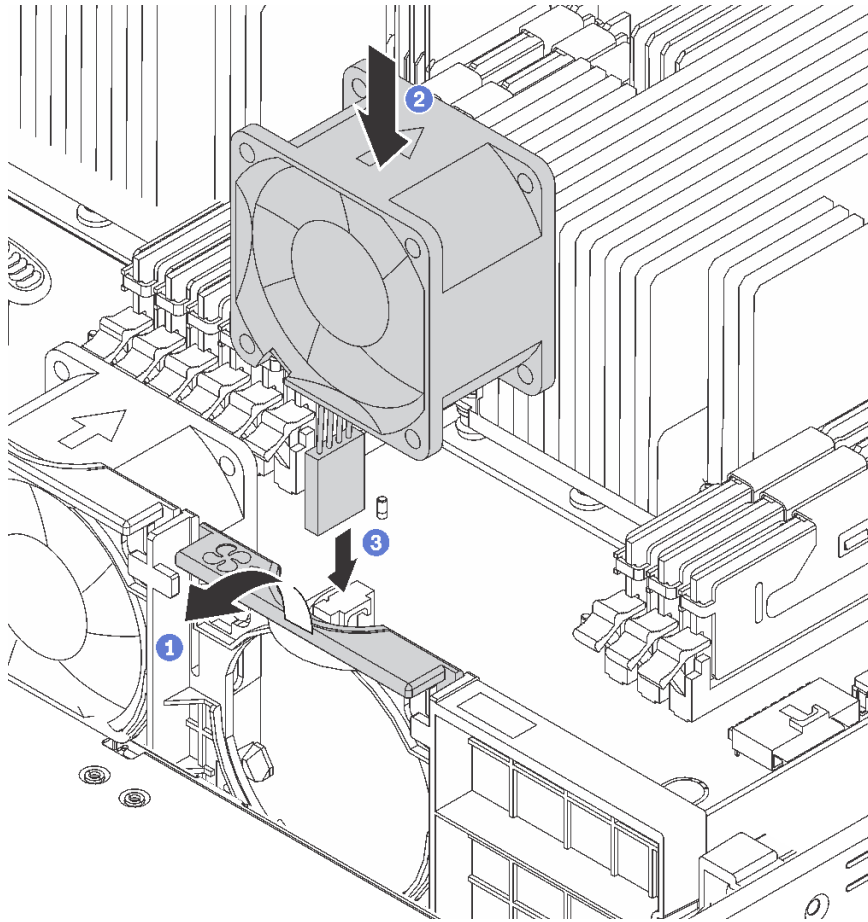


図 96. システム・ファンの取り付け

ステップ 1. ファン・ケージブラケットをサーバーの前方に押し込みます。

ステップ 2. 新しいシステム・ファンの排気方向を示す矢印がサーバーの背面を指すように、ファンの向きを定め、ファンをブラケットに挿入します。ファンがファン・ブラケットのスロットに完全に装着されていることを確認します。

注：正しい排気は、サーバーの前面から背面への向きです。

ステップ 3. システム・ボードにファン・ケーブルを接続します。

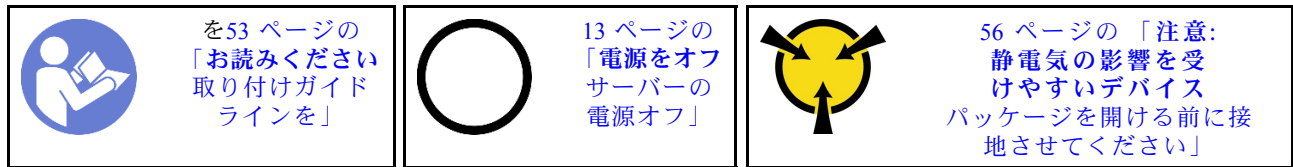
部品交換を完了します。169 ページの「[部品交換の完了](#)」を参照してください。

システム・ファン・ケージの交換

システム・ファン・ケージの取り外しと取り付けを行うには、この情報を使用します。

システム・ファン・ケージの取り外し

システム・ファン・ケージを取り外すには、この情報を使用します。



システム・ファン・ケージを取り外す前に:

1. トップ・カバーを取り外します。57ページの「トップ・カバーの取り外し」を参照してください。
2. エアー・バッフルを取り外します。60ページの「エアー・バッフルの取り外し」を参照してください。
3. システム・ファン・ケージを交換する場合は、先にすべてのシステム・ファンを取り外します。122ページの「システム・ファンの取り外し」を参照してください。他のコンポーネントにアクセスするためにシステム・ファン・ケージを取り外す場合は、取り付けられているシステム・ファンごとケージを取り外すことができます。

システム・ファン・ケージを取り外すには、次の手順を実行してください。

手順を参照してください。取り外しプロセスをビデオでご覧いただけます。

- YouTube: https://www.youtube.com/playlist?list=PLYV5R7hVcs-C9jFjZnXQ6AmTXaIdX6_HJ
- Youku: http://list.youku.com/albumlist/show/id_50429987

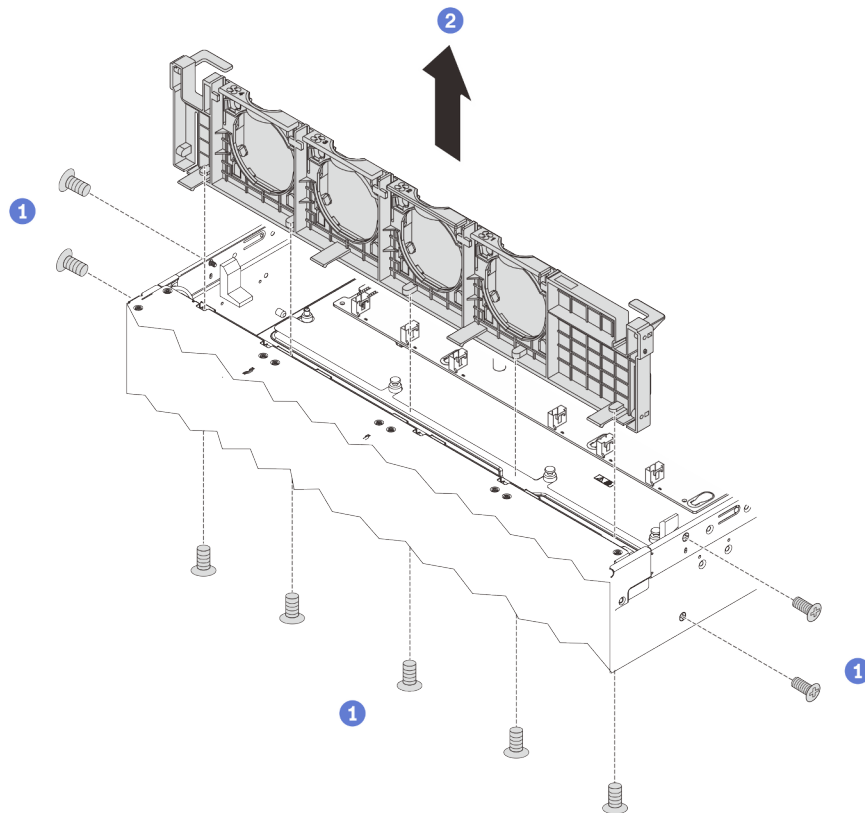


図97. システム・ファン・ケージの取り外し

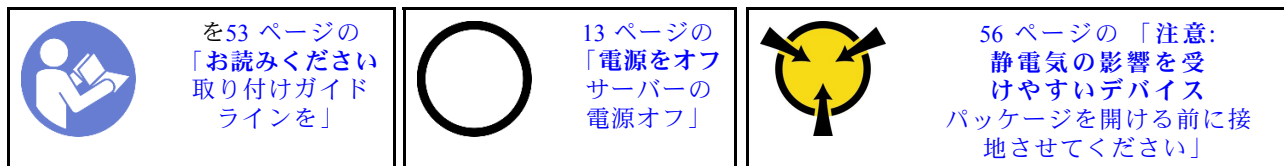
ステップ1. システム・ファン・ケージをシャーシに固定しているねじを、シャーシの外部から取り外します。

ステップ2. システム・ファン・ケージをつかみ、慎重に持ち上げてシャーシから取り出します。

古いシステム・ファン・ケージを返却するよう指示された場合は、すべての梱包上の指示に従い、提供された梱包材をすべて使用してください。

システム・ファン・ケージの取り付け

システム・ファン・ケージを取り付けるには、この情報を使用します。



システム・ファン・ケージを取り付ける前に、新しいシステム・ファン・ケージが入っている帯電防止パッケージを、サーバーの外側の塗装されていない面に接触させます。次に、新しいシステム・ファン・ケージを帯電防止パッケージから取り出し、静電防止板の上に置きます。

システム・ファン・ケージを取り付けるには、次の手順を実行してください。

手順を参照してください。取り付けプロセスをビデオでご覧いただけます。

- YouTube: https://www.youtube.com/playlist?list=PLYV5R7hVcs-C9jFjZnXQ6AmTXaldX6_HJ
- Youku: http://list.youku.com/albumlist/show/id_50429987

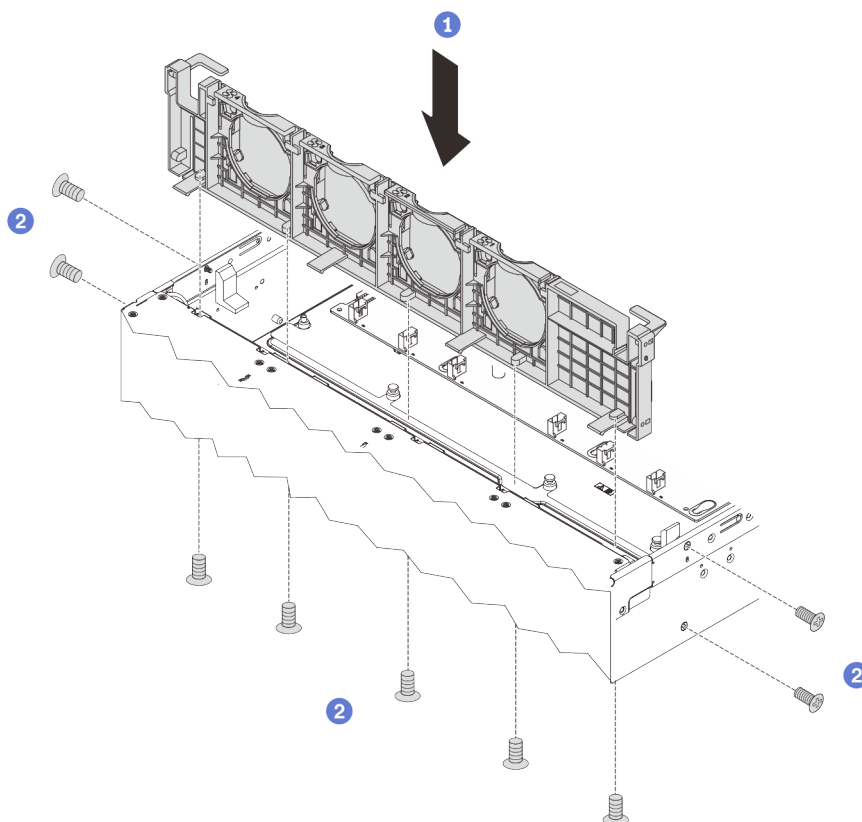


図 98. システム・ファン・ケージの取り付け

ステップ 1. システム・ファン・ケージの穴をシャーシの対応するねじ穴に合わせます。次に、システム・ファン・ケージをまっすぐにシャーシの中に置きます。

ステップ 2. シャーシの外部からねじを取り付け、システム・ファン・ケージをシャーシに固定します。

システム・ファン・ケージの取り付け後に:

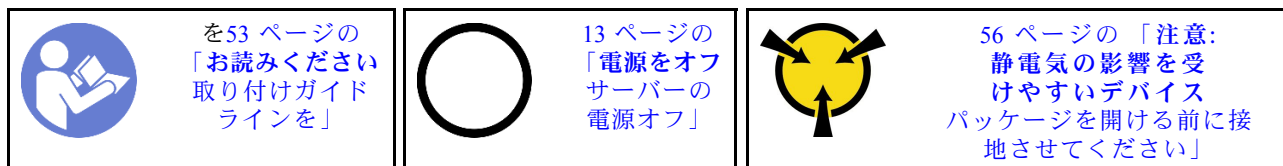
1. システム・ファンを取り付け直します。123 ページの「システム・ファンの取り付け」を参照してください。
2. 部品交換を完了します。169 ページの「部品交換の完了」を参照してください。

メモリー・モジュールの交換

メモリー・モジュールの取り外しまたは取り付けには、この情報を使用します。

メモリー・モジュールの取り外し

以下の情報を使用して、メモリー・モジュールを取り外します。



注意:

- このタスクでは、すべての電源コードを切り離します。
- メモリー・モジュールは静電気放電の影響を受けやすく、特別な取り扱いが必要です。56 ページの「静電気の影響を受けやすいデバイスの取り扱い」の標準のガイドラインを参照してください。
 - メモリー・モジュールの取り外しまたは取り付けの際には、必ず静電放電ストラップを着用してください。静電気放電グローブも使用できます。
 - 2つ以上のメモリー・モジュールを互いに接触させないでください。保管中にメモリー・モジュールを直接重ねて積み重ねないでください。
 - 金色のメモリー・モジュール・コネクターの接点に触れたり、これらの接点をメモリー・モジュール・コネクターのエンクロージャーの外側に接触させたりしないでください。
 - メモリー・モジュールを慎重に扱ってください。メモリー・モジュールを曲げたり、ねじったり、落としたりしないでください。
 - メモリー・モジュールを取り扱う際に金属製の工具 (治具やクランプなど) を使用しないでください。固い金属によりメモリー・モジュールが傷つく恐れがあります。
 - パッケージまたは受動部品を持ってメモリー・モジュールを挿入しないでください。挿入時に力をかけることでパッケージに亀裂が入ったり受動部品が外れたりする恐れがあります。

メモリー・モジュールを取り外す前に:

1. トップ・カバーを取り外します。57 ページの「トップ・カバーの取り外し」を参照してください。
2. エアー・バッフルを取り外します。60 ページの「エアー・バッフルの取り外し」を参照してください。

メモリー・モジュールを取り外すには、次のステップを実行してください。

手順を参照してください。取り外しプロセスをビデオでご覧いただけます。

- YouTube: https://www.youtube.com/playlist?list=PLVYV5R7hVcs-C9JfJznXQ6AmTXaldX6_HJ
- Youku: http://list.youku.com/albumlist/show/id_50429987

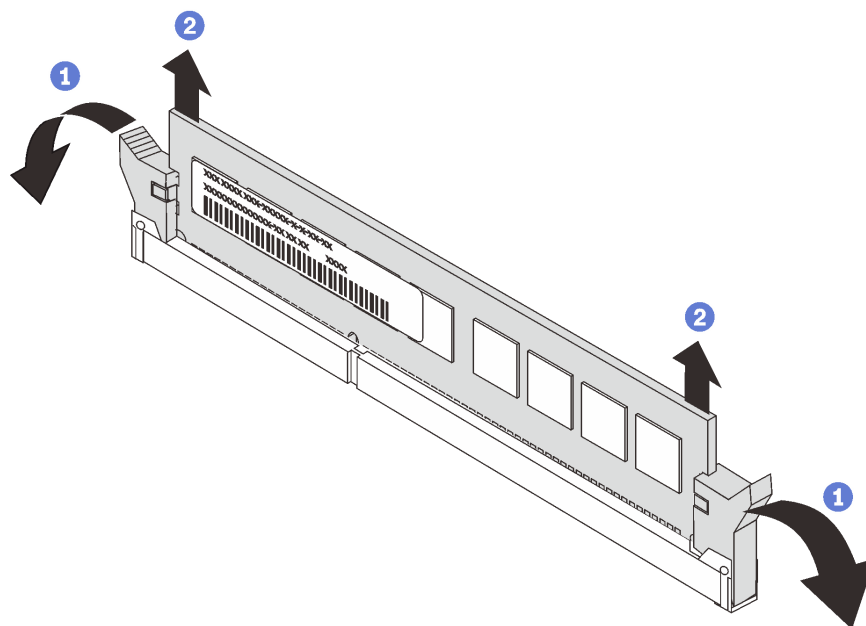


図99. メモリー・モジュールの取り外し

ステップ1. メモリー・モジュール・スロットの両端の保持クリップを慎重に開きます。

注意：保持クリップの破損やメモリー・モジュール・スロットの損傷を防止するために、クリップは慎重に取り扱ってください。

ステップ2. メモリー・モジュールの両端をつかみ、慎重に持ち上げてスロットから取り外します。

古いメモリー・モジュールを返却するよう指示された場合は、すべての梱包上の指示に従い、提供された梱包材をすべて使用してください。

メモリー・モジュールの取り付けの規則

メモリー・モジュールは、サーバーに実装されたメモリー構成に基づいて、特定の順序で取り付ける必要があります。

ご使用のサーバーに1つのプロセッサが装備されている場合、最大6個のメモリー・モジュールをサポートします。2つのプロセッサが装備されている場合は、最大12個のメモリー・モジュールをサポートします。取り付けられているプロセッサに応じて、次のメモリー構成がサポートされています。

- Intel Xeon SP Gen 1 プロセッサ：
 - 最小メモリー: 8 GB (内蔵のプロセッサが1つで、CPU1 DIMM3 スロットに8 GB RDIMMが1つのみ取り付けられているとき)。
 - 最大:
 - 384 GB (RDIMM 使用) (2個のプロセッサが取り付けられており、12個のメモリー・モジュール・スロットそれぞれに1つの32 GB RDIMMが取り付けられている)
 - 768 GB (2個のプロセッサが取り付けられており、12個のメモリー・モジュール・スロットそれぞれに1つの64 GB LRDIMMが取り付けられている)
 - タイプ:
 - TruDDR 4 2666、single-rank または dual-rank、8 GB/16 GB/32 GB RDIMM (エラーチェックおよび訂正 (ECC) テクノロジー付き)

- TruDDR4 2666、quad-rank、64 GB LRDIMM (エラーチェックおよび訂正 (ECC) テクノロジー付き)
- Intel Xeon SP Gen 2 の場合:
 - 最小メモリー: 8 GB (内蔵のプロセッサが1つで、CPU1 DIMM3 スロットに 8 GB RDIMM が1つのみ取り付けられているとき)。
 - 最大: 768 GB (2個のプロセッサが取り付けられており、12個のメモリー・モジュール・スロットそれぞれに1つの 64 GB RDIMM が取り付けられている)
 - タイプ:
 - TruDDR4 2666、single-rank または dual-rank、16 GB/32 GB RDIMM (エラーチェックおよび訂正 (ECC) テクノロジー付き)
 - TruDDR4 2933、single-rank または dual-rank、8 GB/16 GB/32 GB/64 GB RDIMM (エラーチェックおよび訂正 (ECC) テクノロジー付き)

サポートされているメモリー・モジュール・オプションのリストについては、以下を参照してください。
<https://static.lenovo.com/us/en/serverproven/index.shtml>

注: メモリー・モジュールを取り付ける前に、取り付けるすべてのメモリー・モジュールが同じタイプであることを確認します。ご使用のサーバーは、次のタイプのメモリー・モジュールをサポートします。

- ECC テクノロジー搭載 TruDDR4 RDIMM
- ECC テクノロジー搭載 TruDDR4 LRDIMM

システム・ボード上のメモリー・モジュール・スロットの位置を確認する際は、次の図を参考にしてください。

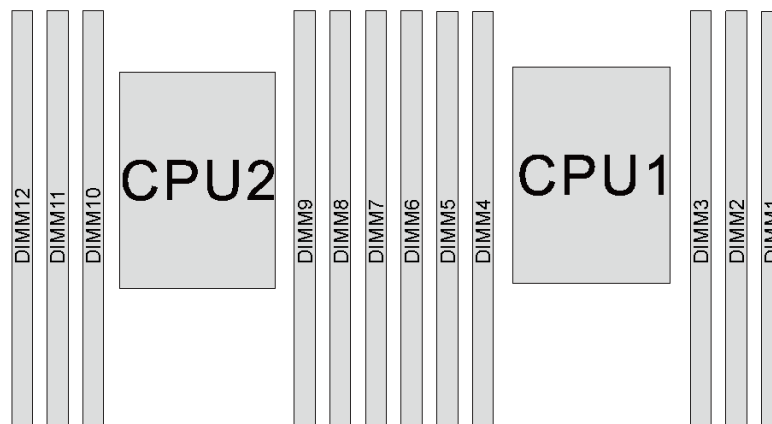


図 100. システム・ボード上のメモリー・モジュール・スロット

以下のメモリー構成が使用可能です。

- 129 ページの「独立モード」
- 131 ページの「ミラーリング・モード」
- 131 ページの「ランク・スペアリング・モード」

独立モード

独立モードは、ハイパフォーマンス・メモリー機能を提供します。すべてのチャンネルに装着でき、一致させなければならない要件はありません。個々のチャンネルを異なるメモリー・モジュールのタイミングで実行することができますが、すべてのチャンネルを同じインターフェース周波数で実行する必要があります。

次の表は、1つのプロセッサ (CPU1) のみ取り付けられている場合の、独立モードのメモリー・モジュール装着順序を示しています。

注：CPU1 に3個の同一のメモリー・モジュールを取り付け、3個のメモリー・モジュールのLenovo 部品番号が同じ場合は、3個のメモリー・モジュールをスロット1、2、および3に取り付けます。

表 14. プロセッサ 1 つの独立モード

メモリー・モジュール合計	プロセッサ 1						メモリー・モジュール合計
	6	5	4	3	2	1	
1				3			1
2			4	3			2
3			4	3	2		3
4		5	4	3	2		4
5		5	4	3	2	1	5
6	6	5	4	3	2	1	6

次の表は、2つのプロセッサ (CPU1 および CPU2) が取り付けられている場合の、独立モードのメモリー・モジュール装着順序を示しています。

注：

- CPU1 に3個の同一のメモリー・モジュールを取り付け、3個のメモリー・モジュールのLenovo 部品番号が同じ場合は、3個のメモリー・モジュールをスロット1、2、および3に取り付けます。
- CPU2 に3個の同一のメモリー・モジュールを取り付け、3個のメモリー・モジュールのLenovo 部品番号が同じ場合は、3個のメモリー・モジュールをスロット7、8、および9に取り付けます。

表 15. プロセッサ 2 つの独立モード

メモリー・モジュール合計	プロセッサ 2						プロセッサ 1						メモリー・モジュール合計
	12	11	10	9	8	7	6	5	4	3	2	1	
2				9						3			2
3				9					4	3			3
4			10	9					4	3			4
5			10	9					4	3	2		5
6			10	9	8				4	3	2		6
7			10	9	8			5	4	3	2		7
8		11	10	9	8			5	4	3	2		8
9		11	10	9	8			5	4	3	2	1	9
10		11	10	9	8	7		5	4	3	2	1	10
11		11	10	9	8	7	6	5	4	3	2	1	11
12	12	11	10	9	8	7	6	5	4	3	2	1	12

ミラーリング・モード

ミラーリング・モードでは、ペアの各メモリー・モジュールは、サイズおよびアーキテクチャーが同一でなければなりません。チャンネルはペアでグループ化され、ペアのチャンネルはそれぞれ同じデータを受信します。1つのチャンネルが他方のバックアップとして使用され、冗長性を提供します。

注：取り付けるすべてのメモリー・モジュールは、同じタイプで、容量、周波数、電圧、ランクが同じでなければなりません。

次の表は、1つのプロセッサ (CPU1) のみ取り付けられている場合の、ミラーリング・モードのメモリー・モジュール装着順序を示しています。

表 16. プロセッサ 1 つのミラーリング・モード

メモリー・モジュール合計	プロセッサ 1						メモリー・モジュール合計
	6	5	4	3	2	1	
2				3	2		2
3				3	2	1	3
4		5	4	3	2		4
6	6	5	4	3	2	1	6

次の表は、2つのプロセッサ (CPU1 および CPU2) が取り付けられている場合の、ミラーリング・モードのメモリー・モジュール装着順序を示しています。

表 17. プロセッサ 2 つのミラーリング・モード

メモリー・モジュール合計	プロセッサ 2						プロセッサ 2						メモリー・モジュール合計
	12	11	10	9	8	7	6	5	4	3	2	1	
4				9	8					3	2		4
5				9	8					3	2	1	5
6				9	8	7				3	2	1	6
8		11	10	9	8			5	4	3	2		8
9				9	8	7	6	5	4	3	2	1	9
10		11	10	9	8		6	5	4	3	2	1	10
12	12	11	10	9	8	7	6	5	4	3	2	1	12

ランク・スペアリング・モード

ランク・スペアリング・モードでは、メモリー・モジュールのランクの1つが、同じチャンネルの他のランクのスペア・ランクとして機能します。スペア・ランクはシステム・メモリーとしては使用できません。

注：

- 取り付けるすべてのメモリー・モジュールは、同じタイプで、容量、周波数、電圧、ランク数が同じでなければなりません。
- Single-rank メモリー・モジュールは、ランク・スペアリング・モードをサポートしません。

表 18. プロセッサ 1 つのランク・スペアリング・モード

メモリー・モジュール合計	プロセッサ 1						メモリー・モジュール合計
	6	5	4	3	2	1	
1				3			1
2			4	3			2
3			4	3	2		3
4		5	4	3	2		4
5		5	4	3	2	1	5
6	6	5	4	3	2	1	6


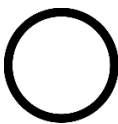

次の表は、2つのプロセッサ (CPU1 および CPU2) が取り付けられている場合の、ランク・スペアリング・モードのメモリー・モジュール装着順序を示しています。

表 19. プロセッサ 2 つのランク・スペアリング・モード

メモリー・モジュール合計	プロセッサ 2						プロセッサ 1						メモリー・モジュール合計
	12	11	10	9	8	7	6	5	4	3	2	1	
2				9						3			2
3				9					4	3			3
4			10	9					4	3			4
5			10	9					4	3	2		5
6			10	9	8				4	3	2		6
7			10	9	8			5	4	3	2		7
8		11	10	9	8			5	4	3	2		8
9		11	10	9	8			5	4	3	2	1	9
10		11	10	9	8	7		5	4	3	2	1	10
11		11	10	9	8	7	6	5	4	3	2	1	11
12	12	11	10	9	8	7	6	5	4	3	2	1	12

メモリー・モジュールの取り付け

以下の情報を使用して、メモリー・モジュールを取り付けます。

 <p>を53 ページの「お読みください 取り付けガイド ラインを」</p>	 <p>13 ページの「電源をオフ サーバーの電源オフ」</p>	 <p>56 ページの「注意: 静電気の影響を受けやすいデバイス パッケージを開ける前に接地させてください」</p>
---	---	--

注意:

- このタスクでは、すべての電源コードを切り離します。
- メモリー・モジュールは静電気放電の影響を受けやすく、特別な取り扱いが必要です。56 ページの「静電気の影響を受けやすいデバイスの取り扱い」の標準のガイドラインを参照してください。

- メモリー・モジュールの取り外しまたは取り付けの際には、必ず静電放電ストラップを着用してください。静電気放電グローブも使用できます。
- 2つ以上のメモリー・モジュールを互いに接触させないでください。保管中にメモリー・モジュールを直接重ねて積み重ねないでください。
- 金色のメモリー・モジュール・コネクターの接点に触れたり、これらの接点をメモリー・モジュール・コネクターのエンクロージャーの外側に接触させたりしないでください。
- メモリー・モジュールを慎重に扱ってください。メモリー・モジュールを曲げたり、ねじったり、落としたりしないでください。
- メモリー・モジュールを取り扱う際に金属製の工具(治具やクランプなど)を使用しないでください。固い金属によりメモリー・モジュールが傷つく恐れがあります。
- パッケージまたは受動部品を持ってメモリー・モジュールを挿入しないでください。挿入時に力をかけることでパッケージに亀裂が入ったり受動部品が外れたりする恐れがあります。

メモリー・モジュールを取り付ける前に:

1. 128 ページの「メモリー・モジュールの取り付けの規則」を参照して、システム・ボード上の必要なメモリー・モジュール・スロットの位置を確認します。必ず、取り付けの規則と順序を確認してください。
2. 新しいメモリー・モジュールが入っている帯電防止パッケージを、サーバーの外側の塗装されていない面に接触させます。次に、新しいメモリー・モジュールをパッケージから取り出し、帯電防止面の上に置きます。

メモリー・モジュールを取り付けるには、次のステップを実行してください。

手順を参照してください。取り付けプロセスをビデオでご覧いただけます。

- YouTube: https://www.youtube.com/playlist?list=PLYV5R7hVcs-C9jFjZnXQ6AmTXaldX6_HJ
- Youku: http://list.youku.com/albumlist/show/id_50429987

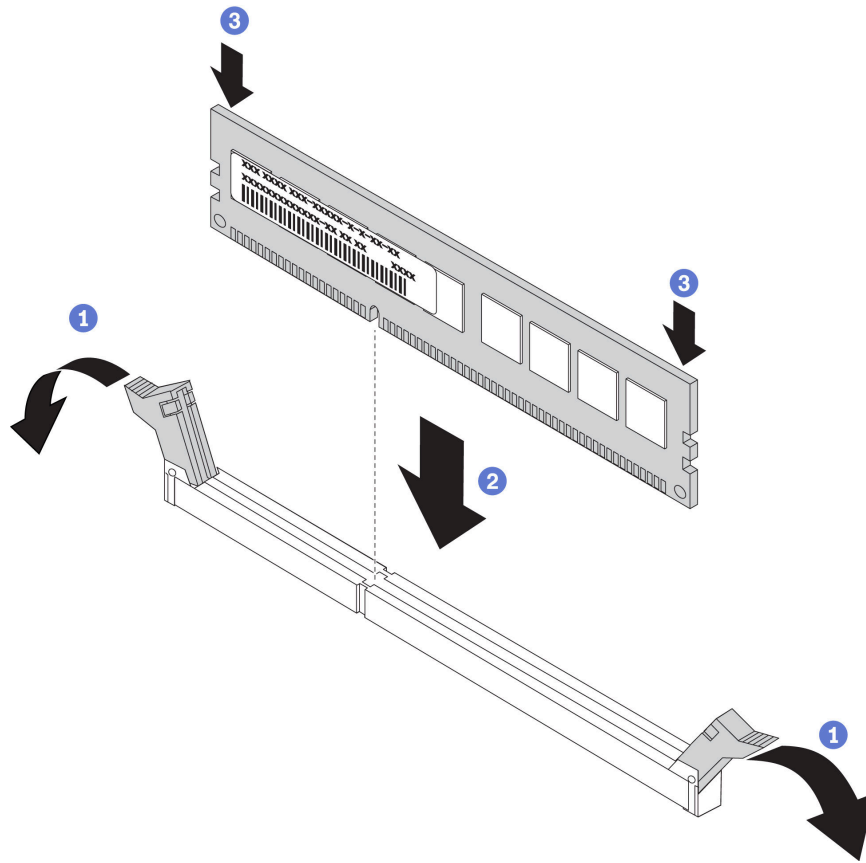


図 101. メモリー・モジュールの取り付け

ステップ 1. メモリー・モジュール・スロットの両端にある保持クリップを開きます。

注意：保持クリップを破損したり、メモリー・モジュール・スロットを損傷しないように、クリップは丁寧に開閉してください。

ステップ 2. メモリー・モジュールをスロットに位置合わせし、両手でスロットにメモリー・モジュールを慎重に置きます。

ステップ 3. 保持クリップがロック位置にはまるまでメモリー・モジュールの両端を強く真っすぐに押し下げて、スロットに取り付けます。

注：メモリー・モジュールと保持クリップの間にすき間がある場合、メモリー・モジュールは挿入されていません。保持クリップを開いてメモリー・モジュールを取り外し、挿入し直してください。

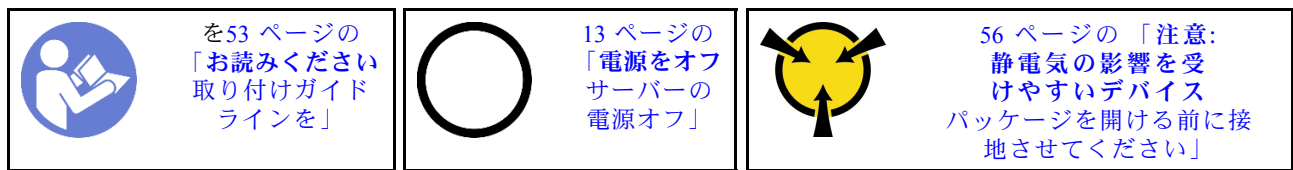
メモリー・モジュールを取り付けた後、部品交換を完了します。[169 ページの「部品交換の完了」](#)を参照してください。

LOM アダプター交換

LOM アダプターの取り外しと取り付けを行うには、この情報を使用します。

LOM アダプターの取り外し

LOM アダプターを取り外すには、この情報を使用します。



LOM アダプターを取り外す前に、トップ・カバーを取り外します。57 ページの「トップ・カバーの取り外し」を参照してください。

LOM アダプターを取り外すには、次のステップを実行してください。

手順を参照してください。取り外しプロセスをビデオでご覧いただけます。

- YouTube: https://www.youtube.com/playlist?list=PLYV5R7hVes-C9jFjZnXQ6AmTXaldX6_HJ
- Youku: http://list.youku.com/albumlist/show/id_50429987

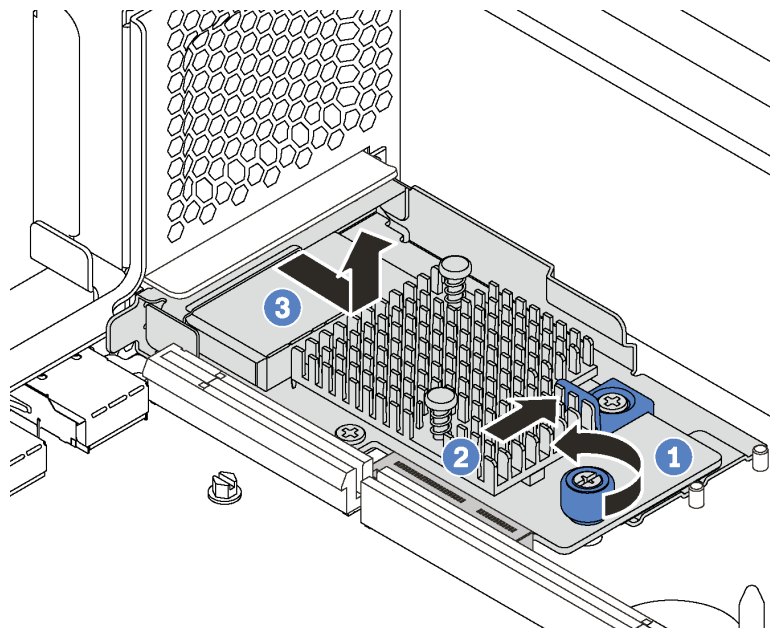


図 102. LOM アダプターの取り外し

ステップ 1. LOM アダプターを固定しているつまみねじを緩めます。

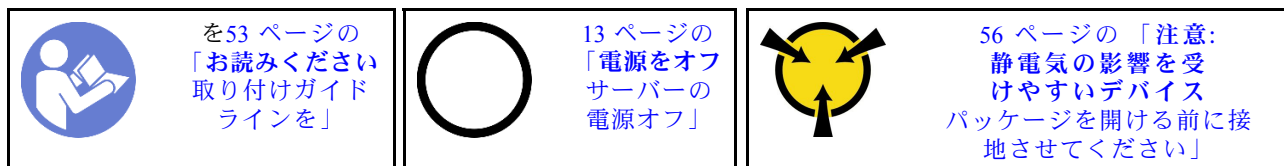
ステップ 2. システム・ボードのコネクターから LOM アダプターを押し出します。

ステップ 3. LOM アダプターをスライドさせ、図のように LOM アダプターを持ち上げてサーバーから取り出します。

古い LOM アダプターを返却するよう指示された場合は、すべての梱包上の指示に従い、提供された梱包材をすべて使用してください。

LOM アダプターの取り付け

LOM アダプターを取り付けるには、この情報を使用します。



LOM アダプターを取り付ける前に、新しい LOM アダプターが入っている帯電防止パッケージを、サーバーの外側の塗装されていない面に接触させます。次に、新しい LOM アダプターをパッケージから取り出し、帯電防止面の上に置きます。

LOM アダプターを取り付けるには、次のステップを実行してください。

手順を参照してください。取り付けプロセスをビデオでご覧いただけます。

- YouTube: https://www.youtube.com/playlist?list=PLYV5R7hVcs-C9jFjZnXQ6AmTXaldX6_HJ
- Youku: http://list.youku.com/albumlist/show/id_50429987

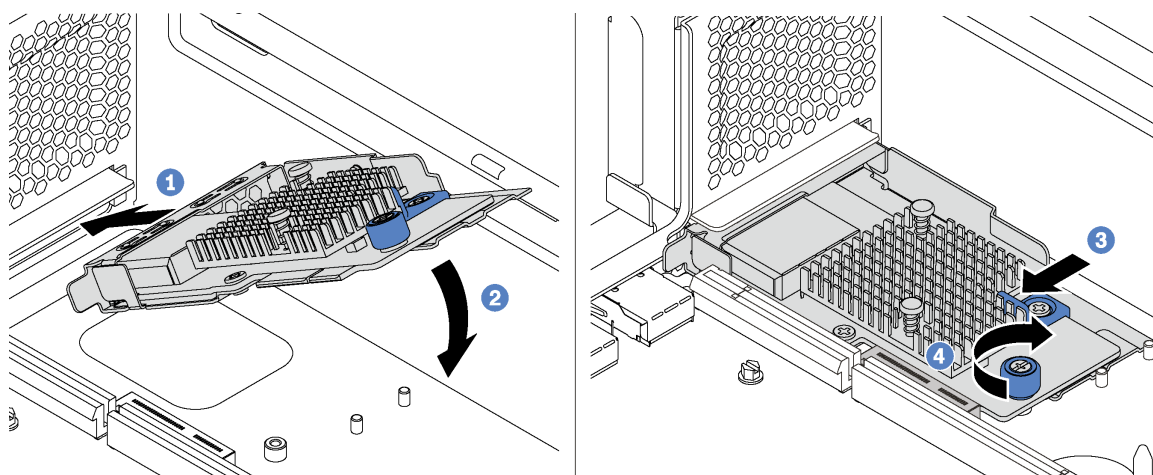


図 103. LOM アダプターの取り付け

ステップ 1. LOM アダプターを所定の角度のコネクターに挿入します。

ステップ 2. LOM アダプターを下に回転させます。

ステップ 3. 図のように LOM アダプターを押して、システム・ボードのコネクターに挿入します。

ステップ 4. つまみねじを締めて LOM アダプターを固定します。

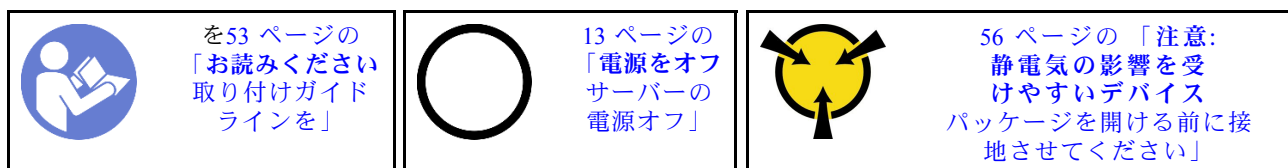
部品交換を完了します。169 ページの「部品交換の完了」を参照してください。

M.2 バックプレーンおよび M.2 ドライブの交換

M.2 バックプレーンおよび M.2 ドライブ (M.2 バックプレーンおよび M.2 ドライブがアSEMBルされたものを M.2 モジュールともいいます) の取り外しと取り付けを行うには、この情報を使用します。

M.2 バックプレーンおよび M.2 ドライブの取り外し

M.2 バックプレーンおよび M.2 ドライブを取り外すには、この情報を使用します。



M.2 バックプレーンおよび M.2 ドライブを取り外す前に:

1. トップ・カバーを取り外します。57ページの「トップ・カバーの取り外し」を参照してください。
2. 作業しやすいように、M.2バックプレーンの隣のライザー・アセンブリーを取り外します。107ページの「ライザー・カードの取り外し」を参照してください。
3. 12台の3.5型ホット・スワップ・ドライブを搭載したサーバー・モデルの場合、480 GB M.2 ドライブを取り外すには、M.2 ドライブ・エアー・バッフルを取り外します。

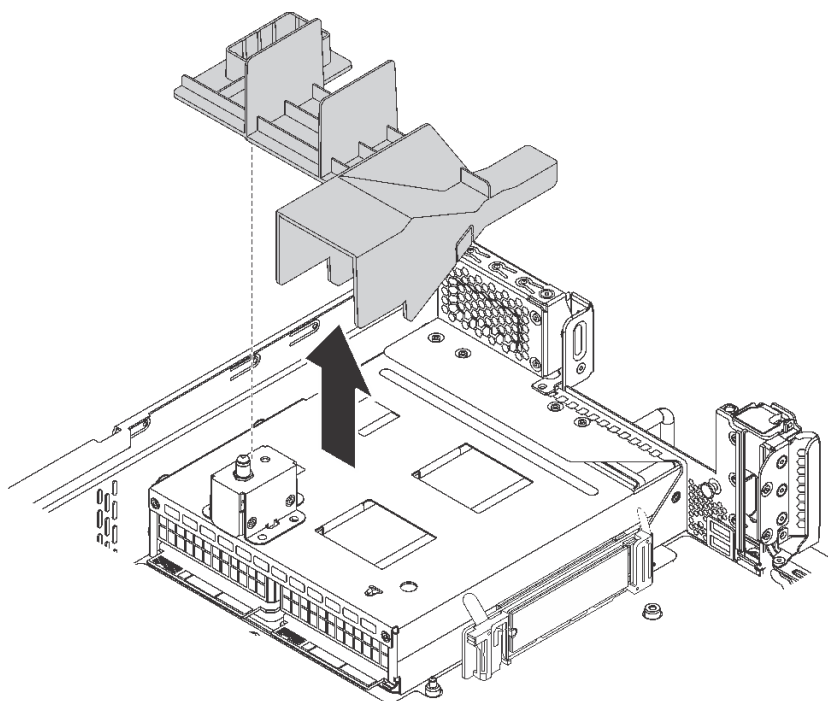


図 104. M.2 ドライブ・エアー・バッフルの取り外し

M.2 バックプレーンおよび M.2 ドライブを取り外すには、次のステップを実行してください。手順を参照してください。取り外しプロセスをビデオでご覧いただけます。

- YouTube: https://www.youtube.com/playlist?list=PLYV5R7hVcs-C9jFjZnXQ6AmTXaldX6_HJ
- Youku: http://list.youku.com/albumlist/show/id_50429987

ステップ1. M.2バックプレーンの両端をつかみ、真っすぐに引き上げてシステム・ボードから取り外します。

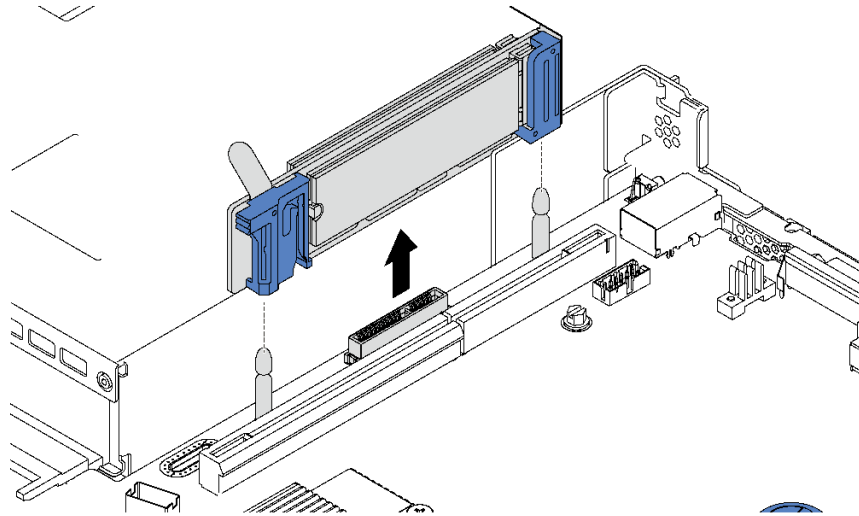


図105. M.2バックプレーンの取り外し

ステップ2. M.2バックプレーンからM.2ドライブを取り外します。

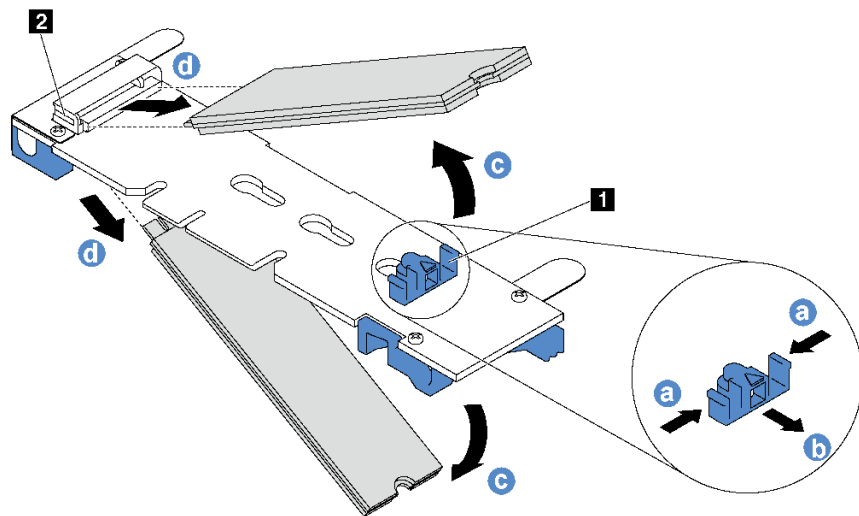


図106. M.2ドライブの取り外し

- a. 保持器具 **1** の両側を押します。
- b. 保持器具を後方にスライドさせて、M.2ドライブをM.2バックプレーンから緩めます。

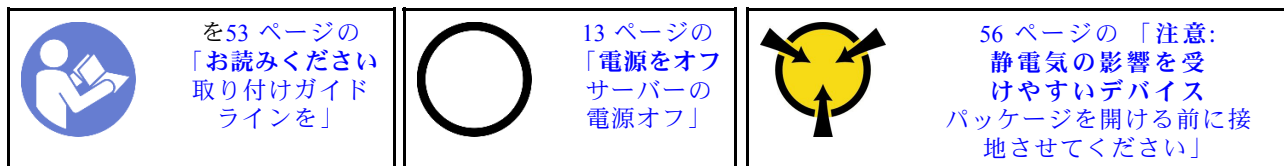
注：M.2バックプレーンに2台のM.2ドライブがある場合は、保持器具を後方にスライドさせると、両方とも外側に解放されます。

- c. M.2ドライブをM.2バックプレーンから離す方向に回転させます。
- d. 約30度の角度でコネクタ **2** から引き抜きます。

古い M.2 バックプレーンまたは M.2 ドライブを返却するよう指示された場合は、すべての梱包上の指示に従い、提供された梱包材をすべて使用してください。

M.2 バックプレーンおよび M.2 ドライブの取り付け

M.2 バックプレーンおよび M.2 ドライブを取り付けるには、この情報を使用します。

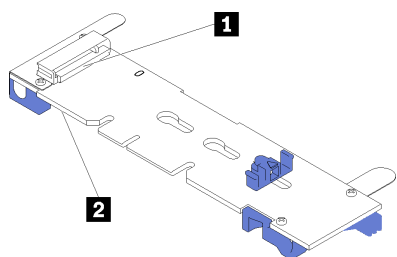


M.2 バックプレーンおよび M.2 ドライブを取り付ける前に:

1. 新しい M.2 バックプレーンおよび M.2 ドライブが入っている帯電防止パッケージを、サーバーの外側の塗装されていない面に接触させます。次に、新しい M.2 バックプレーンおよび M.2 ドライブをパッケージから取り出し、帯電防止面の上に置きます。
2. 取り付ける M.2 ドライブのサイズに合わせて、M.2 バックプレーンの保持器具を調整します。143 ページの「M.2 バックプレーンの保持器具の調整方法」を参照してください。
3. M.2 バックプレーンの両サイドのコネクターの位置を確認します。

注:

- 一部の M.2 バックプレーンは、2 台の同じ M.2 ドライブをサポートします。2 台の M.2 ドライブが取り付けられている場合は、保持器具を前方へスライドさせて M.2 ドライブを固定するときに、位置を合わせて両方の M.2 ドライブを保持してください。
- まず、スロット 0 に M.2 ドライブを取り付けます。



- 1 スロット 0
- 2 スロット 1

図 107. M.2 ドライブ・スロット

M.2 バックプレーンおよび M.2 ドライブを取り付けるには、次のステップを実行してください。

手順を参照してください。取り付けプロセスをビデオでご覧いただけます。

- YouTube: https://www.youtube.com/playlist?list=PLYV5R7hVcs-C9jFjZnXQ6AmTXaldX6_HJ
- Youku: http://list.youku.com/albumlist/show/id_50429987

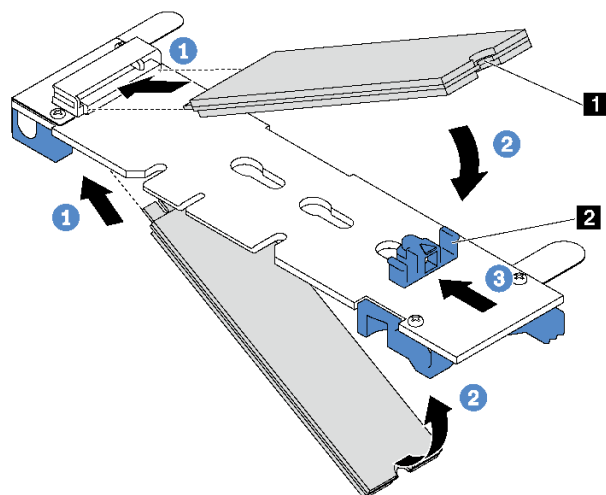


図108. M.2 ドライブの取り付け

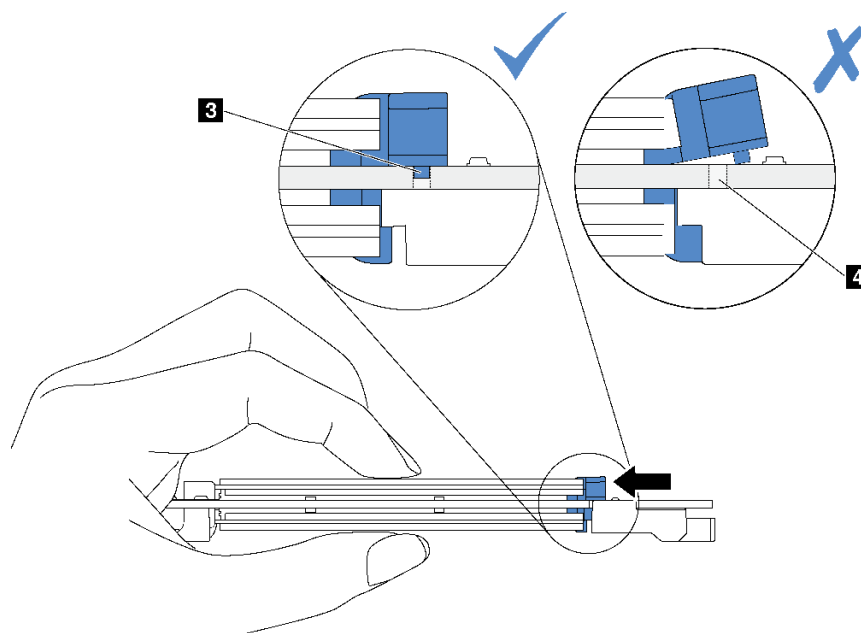
ステップ1. コネクタに約30度の角度でM.2 ドライブを挿入します。

注：M.2 バックプレーンで2台のM.2 ドライブがサポートされている場合は、両端のコネクタにM.2 ドライブを挿入します。

ステップ2. 切り欠き**1**が保持器具**2**の縁にはまるまでM.2 ドライブを回転させます。

ステップ3. 保持器具を前方(コネクタの方向)に向けてスライドさせ、M.2 ドライブを所定の場所に固定します。

注意：保持器具を前方へスライドさせる際は、保持器具の2つの小突起**3**がM.2 バックプレーンの小穴**4**にはまっていることを確認してください。穴にはまると、柔らかい「カチッ」という音が聞こえます。



ステップ 4. M.2 バックプレーン両端の青いプラスチック製サポート器具を、システム・ボードのガイド・ピンと位置合わせします。次に、M.2 バックプレーンをシステム・ボードの M.2 スロットに挿入し、押し下げて完全に差し込みます。

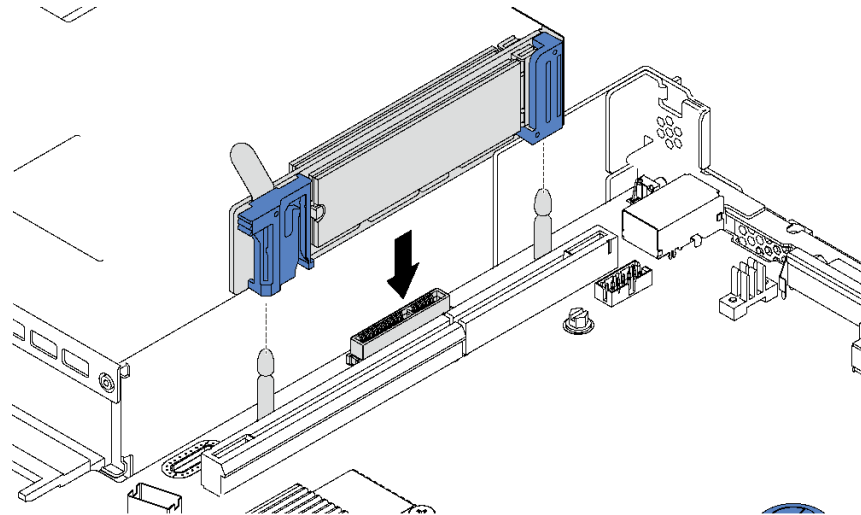


図 109. M.2 バックプレーンの取り付け

M.2 ドライブおよび M.2 バックプレーンを取り付けた後に:

1. 12 台の 3.5 型ホット・スワップ・ドライブを搭載したサーバー・モデルの場合、480 GB M.2 ドライブを取り付けるには、適切な通気のために M.2 ドライブ・エアー・バッフルを取り付けます。

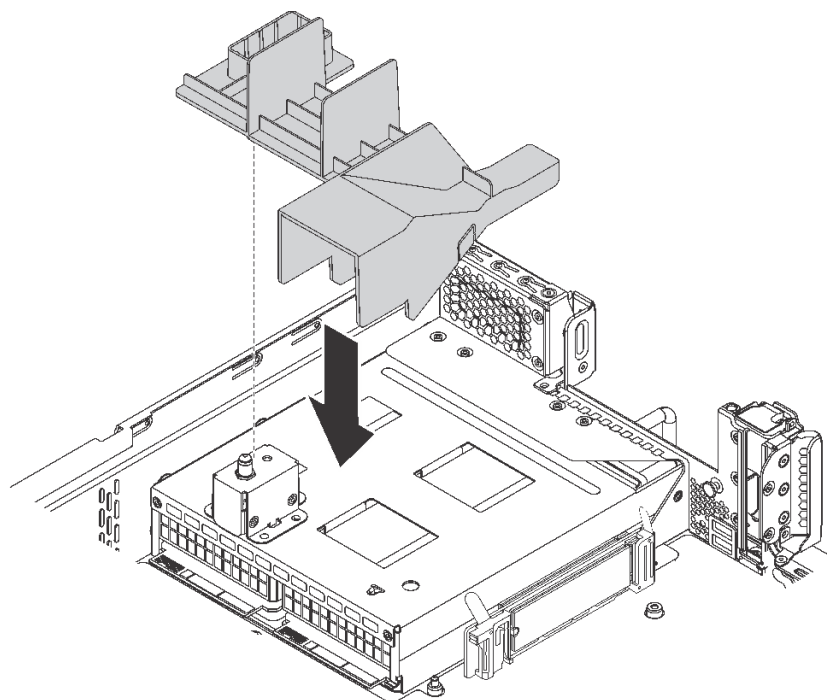





図 110. M.2 ドライブ・エアー・バッフルの取り付け

2. M.2 バックプレーンの隣にあるライザー・アセンブリを取り外した場合は、再び取り付けます。109 ページの「ライザー・カードの取り付け」を参照してください。
3. 部品交換を完了します。169 ページの「部品交換の完了」を参照してください。
4. Lenovo XClarity Provisioning Manager を使用して、RAID を構成します。詳しくは、以下を参照してください。

http://sysmgt.lenovofiles.com/help/topic/LXPM/RAID_setup.html

M.2 バックプレーンの保持器具の調整方法

M.2 バックプレーンの保持器具を調整するには、この情報を使用します。

		
<p>を 53 ページの 「お読みください 取り付けガイド ラインを」</p>	<p>13 ページの 「電源をオフ サーバーの 電源オフ」</p>	<p>56 ページの「注意: 静電気の影響を受 けやすいデバイス パッケージを開ける前に接 地させてください」</p>

M.2 バックプレーンの保持器具を調整する前に、取り付ける M.2 ドライブのサイズに合わせて、保持器具を取り付ける正しい鍵穴を見つけます。

M.2 バックプレーンの保持器具を調整するには、次のステップを実行してください。

手順を参照してください。調整プロセスをビデオでご覧いただけます。

- YouTube: https://www.youtube.com/playlist?list=PLVY5R7hVcs-C9JfJZnXQ6AmTXaIdX6_HJ
- Youku: http://list.youku.com/albumlist/show/id_50429987

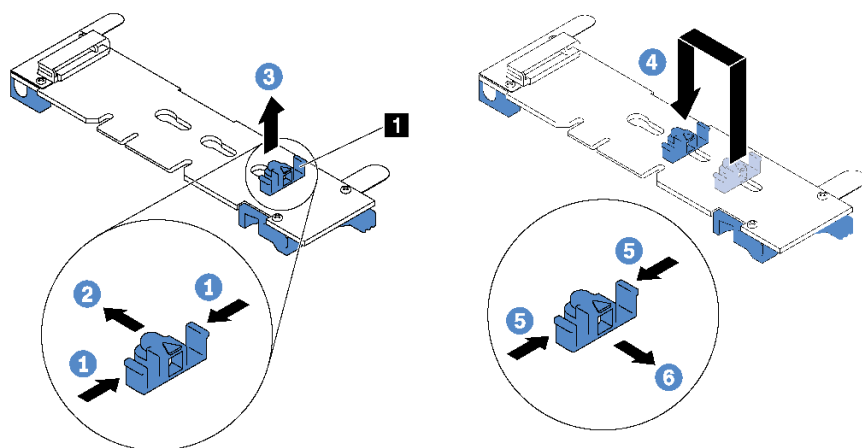


図 111. M.2 保持器具の調整

- ステップ 1. 保持器具 **1** の両側を押します。
- ステップ 2. 大きく開いた鍵穴まで、保持器具を前方に移動させます。
- ステップ 3. 鍵穴から保持器具を取り出します。
- ステップ 4. 正しい鍵穴に保持器具を挿入します。
- ステップ 5. 保持器具の両側を押します。
- ステップ 6. 所定の位置に収まるまで保持器具を後方にスライドさせます。


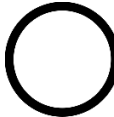

TCM/TPM アダプターの交換 (中国本土専用)

TCM/TPM アダプター (ドーター・カードとも呼ばれます) の取り外しと取り付けを行うには、この情報を使用します。

中国本土のお客様の場合、内蔵 TPM はサポートされていません。ただし、中国本土のお客さまが Trusted Cryptographic Module (TCM) アダプターまたは TPM アダプター (ドーター・カードと呼ばれることもあります) を取り付けることはできます。

TCM/TPM アダプターの取り外し (中国本土専用)

TCM/TPM アダプターを取り外すには、この情報を使用します。

 <p>を 53 ページの「お読みください 取り付けガイド ラインを」</p>	 <p>13 ページの「電源をオフ サーバーの電源オフ」</p>	 <p>56 ページの「注意: 静電気の影響を受けやすいデバイス パッケージを開ける前に接地させてください」</p>
--	---	--

TCM/TPM アダプターを取り外すには、次のステップを実行してください。

- ステップ 1. トップ・カバーを取り外します。57 ページの「トップ・カバーの取り外し」を参照してください。
- ステップ 2. システム・ボード上の TCM/TPM コネクターの位置を確認します。27 ページの「システム・ボードのコンポーネント」を参照してください。
- ステップ 3. TCM/TPM アダプターのリリース・ラッチを押して、TCM を真っすぐ上に持ち上げます。

注：

- TCM/TPM アダプターは、端を持って慎重に扱ってください。
- 注: ご使用の TCM/TPM アダプターの外観は、このトピックに示す図と若干異なる場合があります。

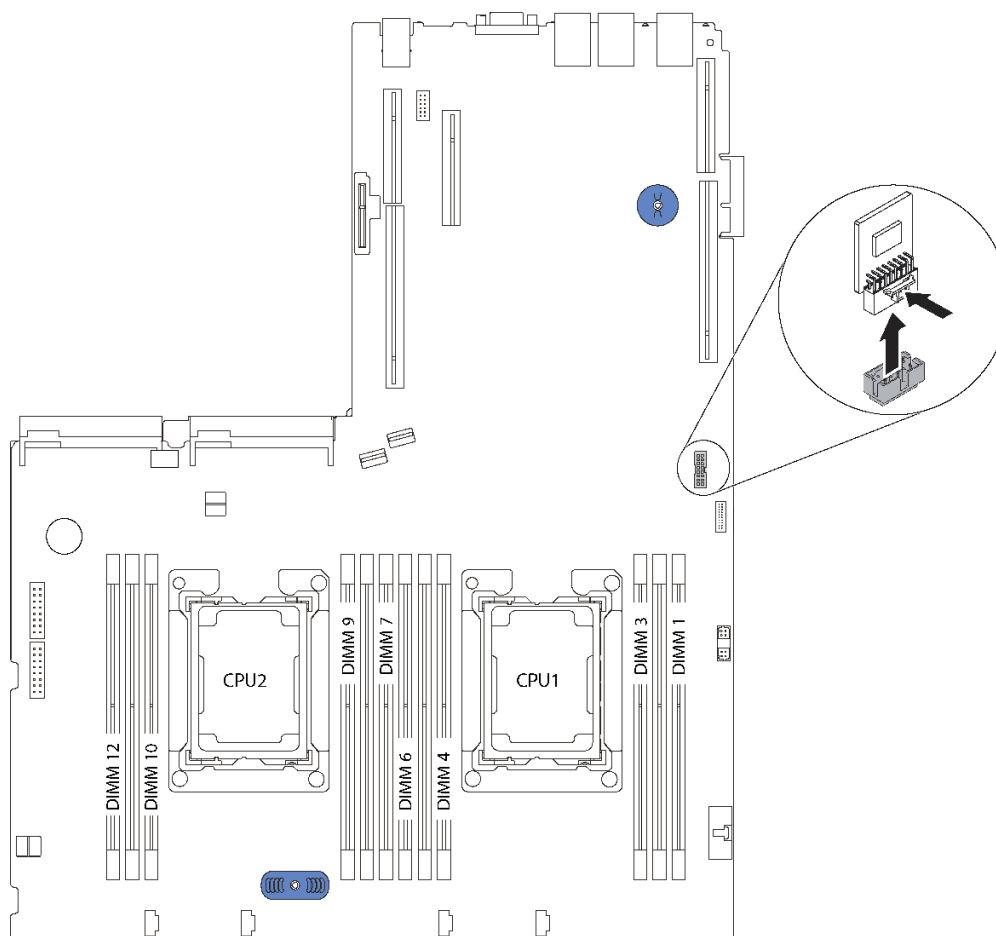

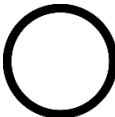



図 112. TCM/TPM アダプターの取り外し

古い TCM/TPM アダプターを返却するよう指示された場合は、すべての梱包上の指示に従い、提供された梱包材をすべて使用してください。

TCM/TPM アダプターの取り付け (中国本土専用)

TCM/TPM アダプターを取り付けるには、この情報を使用します。

 <p>を 53 ページの「お読みください 取り付けガイド ラインを」</p>	 <p>13 ページの「電源をオフ サーバーの電源オフ」</p>	 <p>56 ページの「注意: 静電気の影響を受けやすいデバイス パッケージを開ける前に接地させてください」</p>
--	---	--

TCM/TPM アダプターを取り付けるには、次のステップを実行してください。

- ステップ 1. 新しい TCM/TPM アダプターが入っている帯電防止パッケージを、サーバーの外側の塗装されていない面に接触させます。次に、新しい TCM/TPM アダプターをパッケージから取り出し、静電防止板の上に置きます。

ステップ2. システム・ボードの TCM/TPM コネクタに、TCM/TPM アダプターを挿入します。

注：

- TCM/TPM アダプターは、端を持って慎重に扱ってください。
- 注: ご使用の TCM/TPM アダプターの外観は、このトピックに示す図と若干異なる場合があります。

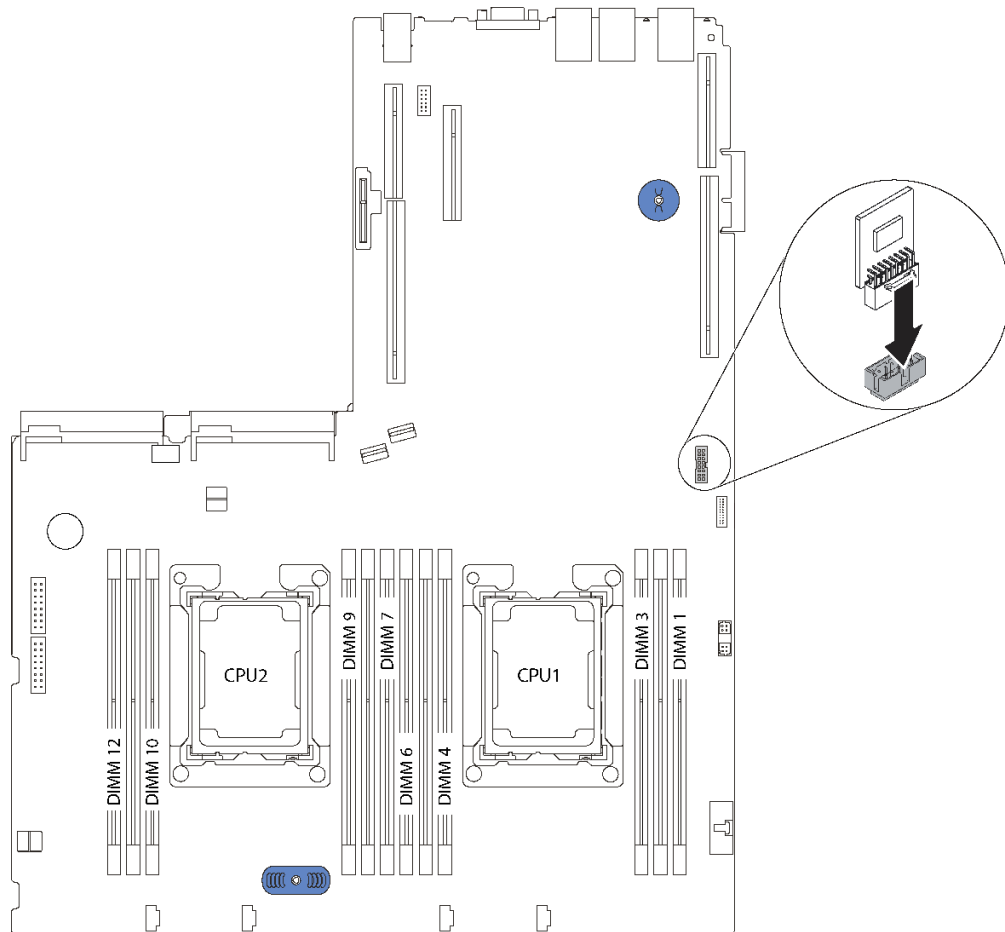


図 113. TCM/TPM アダプターの取り付け

TCM/TPM アダプターを取り付けた後、部品交換を完了します。169 ページの「部品交換の完了」を参照してください。

プロセッサおよびヒートシンクの交換

以下の手順を使用して、アSEMBルされたプロセッサとヒートシンク (プロセッサ・ヒートシンク・モジュール (PHM) と呼ばれています)、プロセッサ、またはヒートシンクを交換します。

注意：

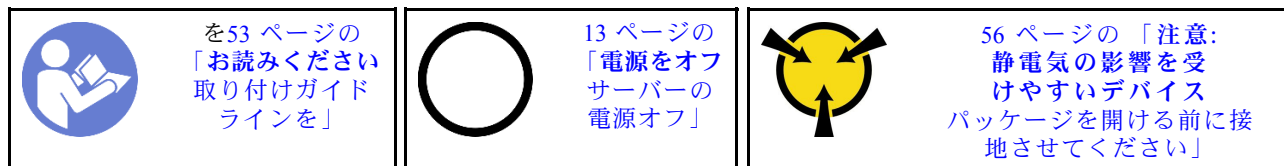
- プロセッサの交換を開始する前に、アルコール・クリーニング・パッド (部品番号 00MP352) および灰色の熱伝導グリース (部品番号 41Y9292) を必ず用意してください。
- Intel Xeon SP Gen 2 プロセッサは、部品番号 01PE842 のシステム・ボードでサポートされています。部品番号 01GV277 のシステム・ボードを使用する場合、Intel Xeon SP Gen 2 プロセッサを取

り付ける前にシステム・ファームウェアを最新レベルに更新してください。そうでない場合、システムの電源をオンにすることはできません。

重要：サーバーのプロセッサは、温度の状態に応じて、発熱を軽減するためにスロットルして一時的に速度を落とす場合があります。スロットル継続期間が非常に短い(100 ms 以下)場合は、イベント・ログの項目が唯一の表示です。その場合、イベントは無視して構いません。プロセッサの交換は不要です。

プロセッサとヒートシンクの取り外し

このタスクでは、アSEMBLされたプロセッサとヒートシンク(プロセッサ・ヒートシンク・モジュール(PHM)と呼ばれています)、プロセッサ、ヒートシンクの取り外し手順を説明します。これらのタスクすべてに Torx T30 ドライバーが必要です。



注意：

- Intel Xeon SP Gen 2 プロセッサは、部品番号 01PE842 のシステム・ボードでサポートされています。部品番号 01GV277 のシステム・ボードを使用する場合、Intel Xeon SP Gen 2 プロセッサを取り付ける前にシステム・ファームウェアを最新レベルに更新してください。そうでない場合、システムの電源をオンにすることはできません。
- 各プロセッサ・ソケットには必ずカバーまたは PHM が取り付けられている必要があります。PHM の取り外しまたは取り付けを行うときは、空のプロセッサ・ソケットをカバーで保護してください。
- プロセッサ・ソケットまたはプロセッサの接点に手を触れないでください。プロセッサ・ソケットの接点は非常に壊れやすく、簡単に損傷します。プロセッサ接点の皮膚からの油脂などによる汚れは、接触不良の原因になることがあります。
- PHM の取り外しと取り付けは、一度に1つの PHM だけにしてください。システム・ボードで複数のプロセッサがサポートされている場合は、最初のプロセッサ・ソケットから PHM の取り付けを開始します。
- プロセッサまたはヒートシンクの熱伝導グリースが、何かと接触することのないようにしてください。何らかの面に接触すると、熱伝導グリースが劣化し、効果がなくなるおそれがあります。熱伝導グリースは、プロセッサ・ソケットの電源コネクタなどのコンポーネントを損傷する可能性があります。指示があるまで、ヒートシンクからグリースのカバーを取り外さないでください。
- 最適なパフォーマンスを確保するために、新しいヒートシンクの製造日を確認し、2年を超えていないことを確認してください。それ以外の場合は、既存の熱伝導グリースを拭き取り、最適な温度で機能するよう、新しいグリースを当ててください。

PHM を取り外す前に：

注：ご使用のシステムのヒートシンク、プロセッサ、プロセッサ保持器具は、図と異なる場合があります。

1. トップ・カバーを取り外します。57 ページの「トップ・カバーの取り外し」を参照してください。
2. エアー・バッフルを取り外します。60 ページの「エアー・バッフルの取り外し」を参照してください。
3. PHM へのアクセスを妨げるすべての部品とケーブルを取り外します。

PHM を取り外すには、次のステップを実行してください。

手順を参照してください。取り外しプロセスをビデオでご覧いただけます。

- YouTube: https://www.youtube.com/playlist?list=PLYV5R7hVcs-C9jFjZnXQ6AmTXaldX6_HJ

• Youku: http://list.youku.com/albumlist/show/id_50429987

ステップ 1. PHM をシステム・ボードから取り外します。

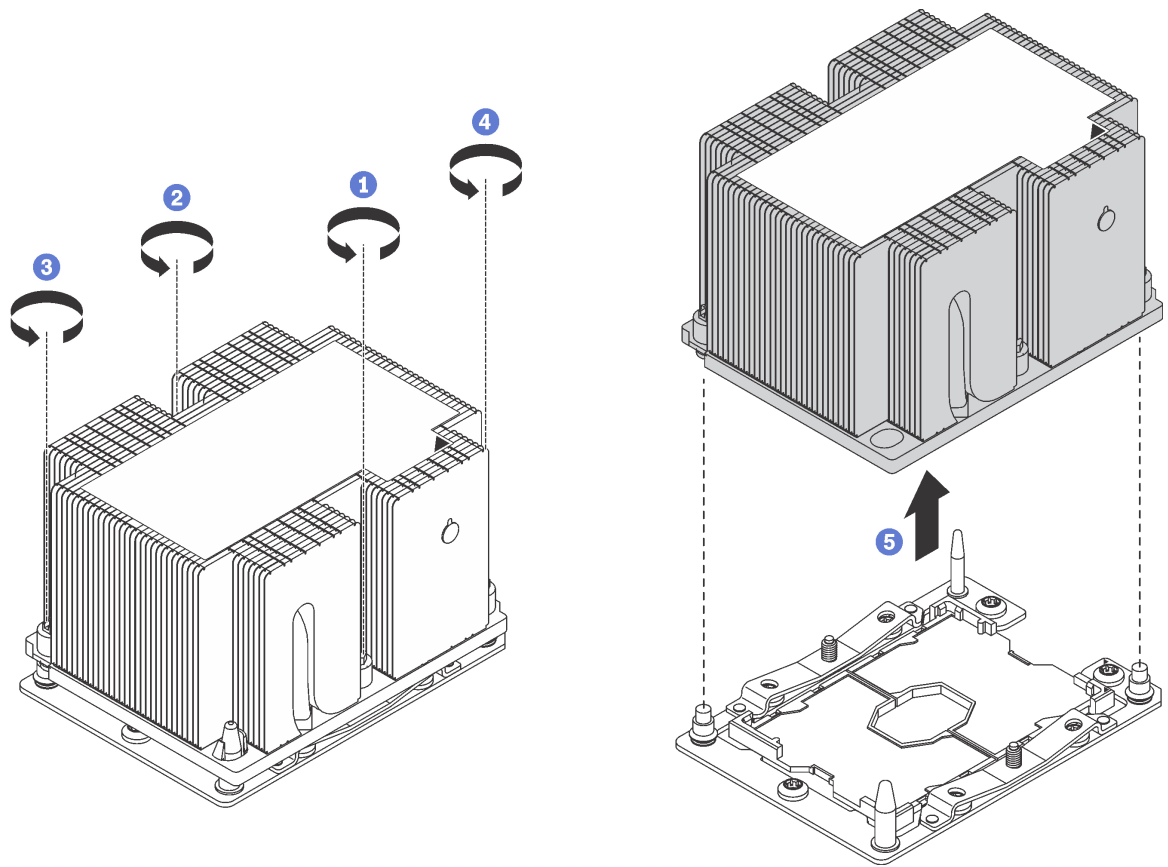


図 114. PHM の取り外し

注意：コンポーネントの損傷を避けるために、示されたとおり順序に従って緩めてください。

- a. ヒートシンク・ラベルに示されている取り外し順序でプロセッサ・ヒートシンク・モジュールの Torx T30 拘束ファスナーを完全に緩めます。
- b. プロセッサ・ソケットからプロセッサ・ヒートシンク・モジュールを持ち上げます。

PHM を取り外した後に:

- システム・ボード交換の一部として PHM を取り外す場合は、PHM を脇に置きます。
- PHM の取り外しを行う場合は、PHM を取り外した後に、ファン4を取り外します。次に新しい前面ファンを取り付けて、その場所を覆います。
- プロセッサまたはヒートシンクを交換する場合は、ヒートシンクからプロセッサと保持器具を分離します。

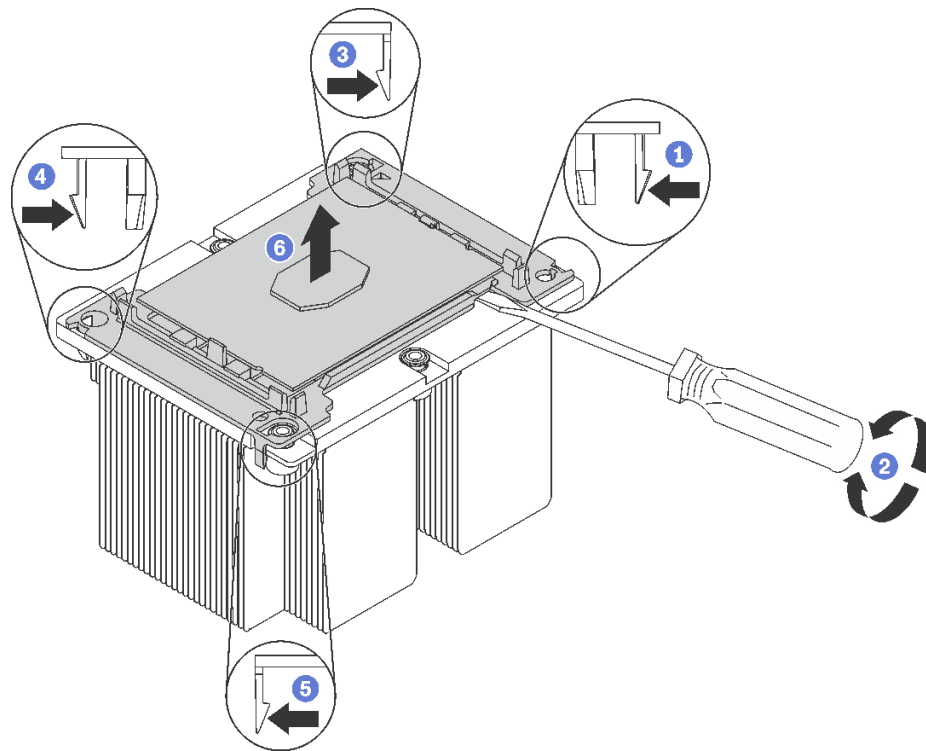


図 115. ヒートシンクのプロセッサからの分離

1. マイクロプロセッサ保持器具の、持ち上げる部分に一番近い隅の保持クリップを押します。ねじりを加えてプロセッサとヒートシンクのシールを破りながら、マイナス・ドライバーを使用してこ作用を利用して慎重に保持器具の隅をヒートシンクから外します。
2. 残りの保持クリップを解放し、ヒートシンクからプロセッサおよび保持器具を持ち上げます。
3. プロセッサと保持器具をヒートシンクから分離したら、プロセッサが保持器具から外れて落ちないように、プロセッサと保持器具を、熱伝導グリース側を下向きに、プロセッサの接点側を上向きにして持ちます。


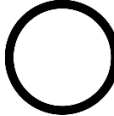

注：プロセッサの保持器具は、この後の手順で取り外して廃棄し、新しいものと交換します。

- プロセッサを交換する場合は、ヒートシンクを再利用します。アルコール・クリーニング・パッドを使用して、ヒートシンクの底に付いた熱伝導グリースをふき取ります。
- ヒートシンクを交換する場合は、プロセッサを再利用します。アルコール・クリーニング・パッドを使用して、プロセッサ上部の熱伝導グリースをふき取ります。

古いプロセッサまたはヒートシンクを返却するよう指示された場合は、すべての梱包上の指示に従い、提供された梱包材をすべて使用してください。

プロセッサおよびヒートシンクの取り付け

このタスクでは、アSEMBルされたプロセッサとヒートシンク (プロセッサ・ヒートシンク・モジュール (PHM) と呼ばれています)、プロセッサ、ヒートシンクの取り付け手順を説明します。これらのタスクすべてに Torx T30 ドライバーが必要です。

 <p>を53 ページの「お読みください 取り付けガイド ラインを」</p>	 <p>13 ページの「電源をオフ サーバーの電源オフ」</p>	 <p>56 ページの「注意: 静電気の影響を受けやすいデバイス パッケージを開ける前に接地させてください」</p>
---	---	--

注意：

- Intel Xeon SP Gen 2 プロセッサは、部品番号 01PE842 のシステム・ボードでサポートされています。部品番号 01GV277 のシステム・ボードを使用する場合、Intel Xeon SP Gen 2 プロセッサを取り付ける前にシステム・ファームウェアを最新レベルに更新してください。そうでない場合、システムの電源をオンにすることはできません。
- 各プロセッサ・ソケットには必ずカバーまたは PHM が取り付けられている必要があります。PHM の取り外しまたは取り付けを行うときは、空のプロセッサ・ソケットをカバーで保護してください。
- プロセッサ・ソケットまたはプロセッサの接点に手を触れないでください。プロセッサ・ソケットの接点は非常に壊れやすく、簡単に損傷します。プロセッサ接点の皮膚からの油脂などによる汚れは、接触不良の原因になることがあります。
- PHM の取り外しと取り付けは、一度に 1 つの PHM だけにしてください。システム・ボードで複数のプロセッサがサポートされている場合は、最初のプロセッサ・ソケットから PHM の取り付けを開始します。
- プロセッサまたはヒートシンクの熱伝導グリースが、何かと接触することのないようにしてください。何らかの面に接触すると、熱伝導グリースが劣化し、効果がなくなるおそれがあります。熱伝導グリースは、プロセッサ・ソケットの電源コネクタなどのコンポーネントを損傷する可能性があります。指示があるまで、ヒートシンクからグリースのカバーを取り外さないでください。
- 最適なパフォーマンスを確保するために、新しいヒートシンクの製造日を確認し、2 年を超えていないことを確認してください。それ以外の場合は、既存の熱伝導グリースを拭き取り、最適な温度で機能するよう、新しいグリースを当ててください。

注：

- PHM には、それを取り付けるソケットおよびソケット内の向きを決めるしるしがあります。
- ご使用のサーバーでサポートされているプロセッサのリストについては、<https://static.lenovo.com/us/en/serverproven/index.shtml> を参照してください。システムボードに取り付けるプロセッサはすべて、速度、コア数、および周波数が同じでなければなりません。
- 新しい PHM の取り付けまたはプロセッサの交換前に、システム・ファームウェアを最新レベルに更新します。8 ページの「ファームウェア更新」を参照してください。
- 追加の PHM を取り付けると、システムメモリー要件が変更される場合があります。マイクロプロセッサとメモリーの関係のリストについては、128 ページの「メモリー・モジュールの取り付けの規則」を参照してください。
- Intel Xeon 6230N、6230T、または 5220T プロセッサを取り付ける場合は、部品番号が 01KP652 または 01KP653 のヒートシンクを使用します。
- システムで使用できるオプション・デバイスに、特定のプロセッサ要件がある場合があります。詳しくは、オプション・デバイスに付属の資料を参照してください。

PHM を取り付けの前に：

注：ご使用のシステムのヒートシンク、プロセッサ、プロセッサ保持器具は、図と異なる場合があります。

1. 既存の PHM が取り付けられている場合は取り外します。147 ページの「プロセッサとヒートシンクの取り外し」を参照してください。
2. ヒートシンクを交換する場合は、プロセッサ保持器具を交換します。プロセッサ保持器具は再利用しません。

注：交換用のプロセッサには、長方形および正方形のプロセッサ保持器具が付属しています。長方形の保持器具は、プロセッサに取り付けられています。正方形の保持器具は破棄できます。

- a. 古いプロセッサ保持器具を取り外します。

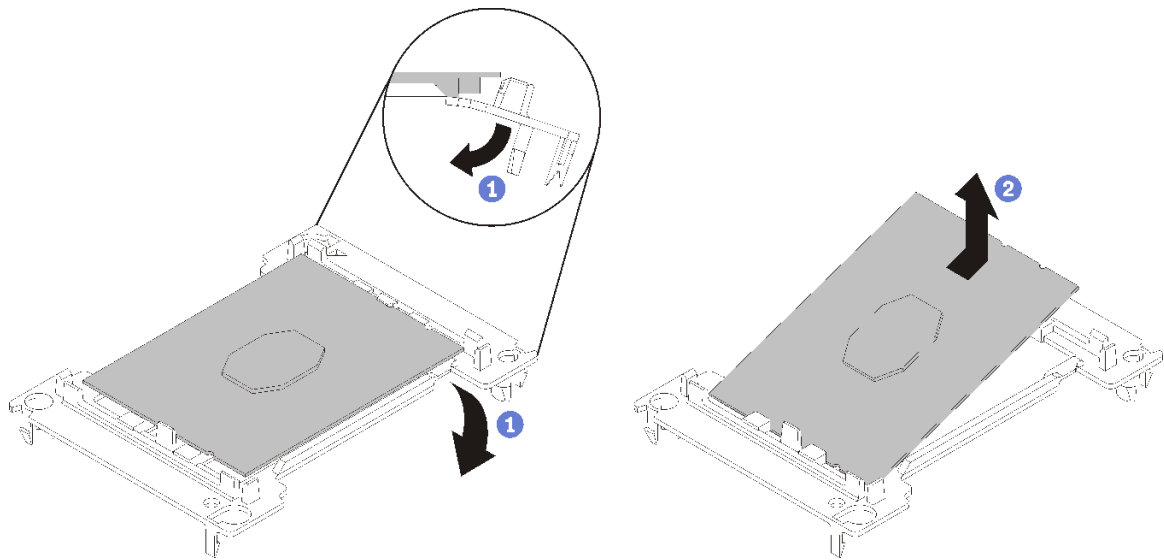


図 116. プロセッサ保持器具の取り外し

注：プロセッサを保持器具から取り外したら、接点や熱伝導グリース (塗布されている場合) に触れないように、プロセッサの長辺を持ちます。

プロセッサ接点側を上向きにして、保持器具の端を下向きに緩めてプロセッサから離し、保持クリップを開放して、プロセッサを保持器具から取り外します。古い保持器具を廃棄します。

- b. 新しいプロセッサ保持器具を取り付けます。

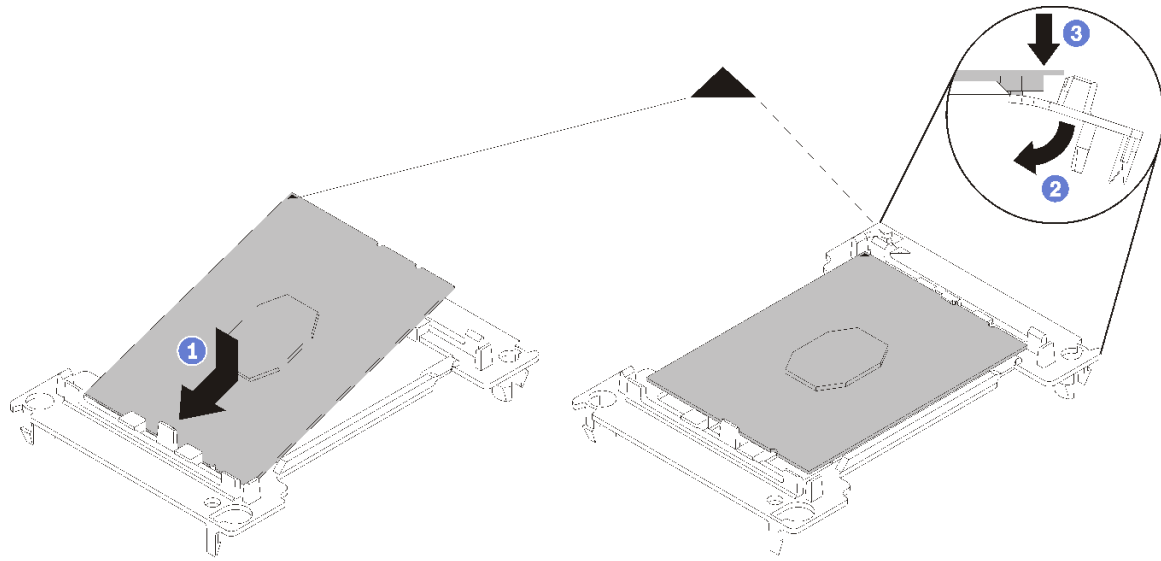


図 117. プロセッサ保持器具の取り付け

- 1) 三角マークが合うように、新しい保持器具にプロセッサを配置します。次に、プロセッサのマークのない側の端を保持器具に挿入します。
- 2) プロセッサの挿入した側の端を固定しながら、保持器具の反対端を下向きに緩めてプロセッサから離し、プロセッサを保持器具のクリップの下に押し込みます。
プロセッサが保持器具から外れて落ちないように、挿入した後は、プロセッサの接点側を上向きにして、プロセッサ保持器具の側面を持ってプロセッサ保持器具アセンブリーを持ちます。
- 3) プロセッサ上に古い熱伝導グリースがついている場合は、アルコール・クリーニング・パッドを使用して、慎重にプロセッサの上部をクリーニングします。

注：プロセッサの上部に新しい熱伝導グリースを塗布する場合は、アルコールが完全に蒸発したことを確認してから行ってください。

3. プロセッサを交換する場合：
 - a. プロセッサ識別ラベルをヒートシンクから取り外し、交換用プロセッサに付属する新しいラベルと交換します。
 - b. 最適なパフォーマンスを確保するために、新しいヒートシンクの製造日を確認し、2年を超えていないことを確認してください。それ以外の場合は、既存の熱伝導グリースを拭き取り、最適な温度で機能するよう、新しいグリースを当ててください。
 - c. 注射器を使用してプロセッサの上部に熱伝導グリースを塗布します。等間隔で4つの点を描くようにし、それぞれの点が熱伝導グリース約 0.1 ml です。

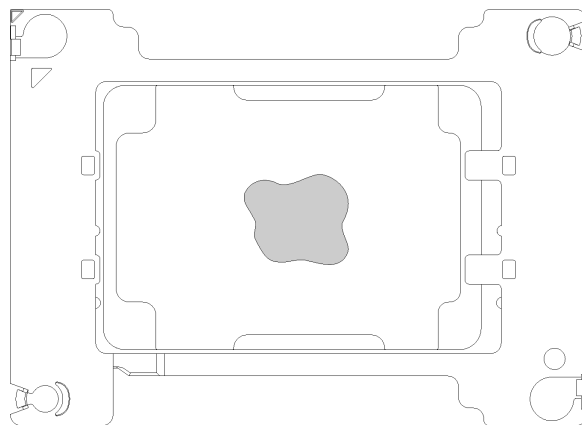


図118. 熱伝導グリースの適切な形

4. ヒートシンクを交換する場合、プロセッサ ID ラベルを古いヒートシンクから取り外し、新しいヒートシンクの同じ場所に配置します。ラベルは三角の位置合わせマークに最も近いヒートシンクの側面にあります。

ラベルを取り外して新しいヒートシンクに配置できない場合、または輸送時にラベルが損傷した場合、ラベルは油性マーカーを使用して配置されるため、新しいヒートシンクの同じ場所にあるプロセッサ ID ラベルからのプロセッサのシリアル番号を書き留めます。

5. プロセッサとヒートシンクが分離している場合は、これらをアSEMBルします。

注：

- プロセッサを交換する場合は、プロセッサと保持器具を配送用トレイに入れたまま、プロセッサと保持器具にヒートシンクを取り付けます。
- ヒートシンクを交換する場合は、ヒートシンクを配送用トレイから取り外し、プロセッサと保持器具をヒートシンク配送用トレイの反対側の半分にプロセッサ接点の面を下にして置きます。プロセッサが保持器具から外れて落ちないように、プロセッサ保持器具の側面を持ち、配送用トレイに収めるために裏返すまでは、プロセッサの接点側を上向きにしておきます。

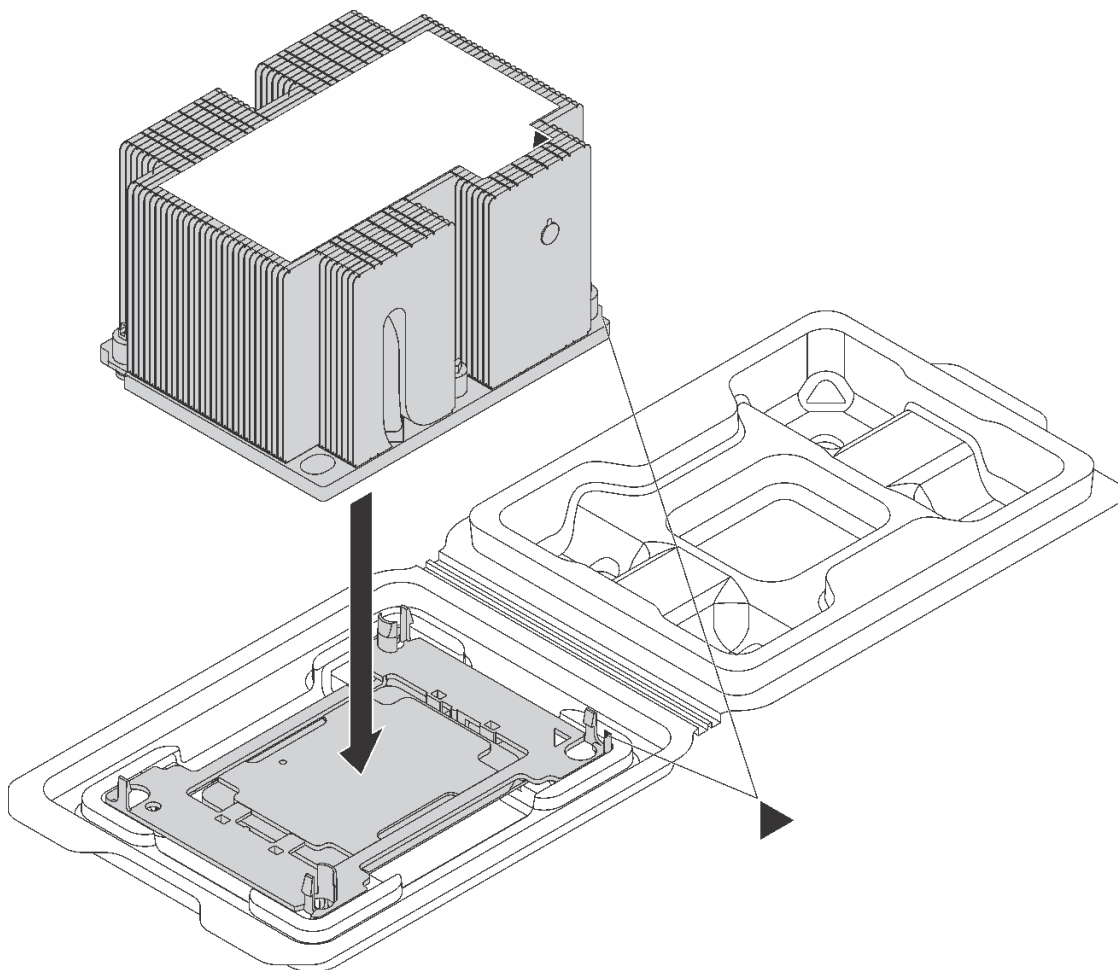


図 119. 配送用トレイ内で PHM をアSEMBルする

- a. プロセッサ保持器具とヒートシンクの三角マークの位置を合わせるか、プロセッサ保持器具の三角マークをヒートシンクの切り欠きに位置合わせします。
- b. ヒートシンクの穴にプロセッサ保持クリップを挿入します。
- c. 保持器具を押して、4つの角のクリップすべてにはめます。

PHM を取り付けするには、次のステップを実行してください。

手順を参照してください。取り付けプロセスをビデオでご覧いただけます。

- YouTube: https://www.youtube.com/playlist?list=PLYV5R7hVcs-C9jFjZnXQ6AmTXaldX6_HJ
- Youku: http://list.youku.com/albumlist/show/id_50429987

- ステップ1. プロセッサ・ソケット・カバーがプロセッサ・ソケットに取り付けられている場合は、カバーの両端の半円に指を置いてシステム・ボードから持ち上げ、カバーを取り外します。
- ステップ2. プロセッサ・ヒートシンク・モジュールをシステム・ボードに取り付けます。

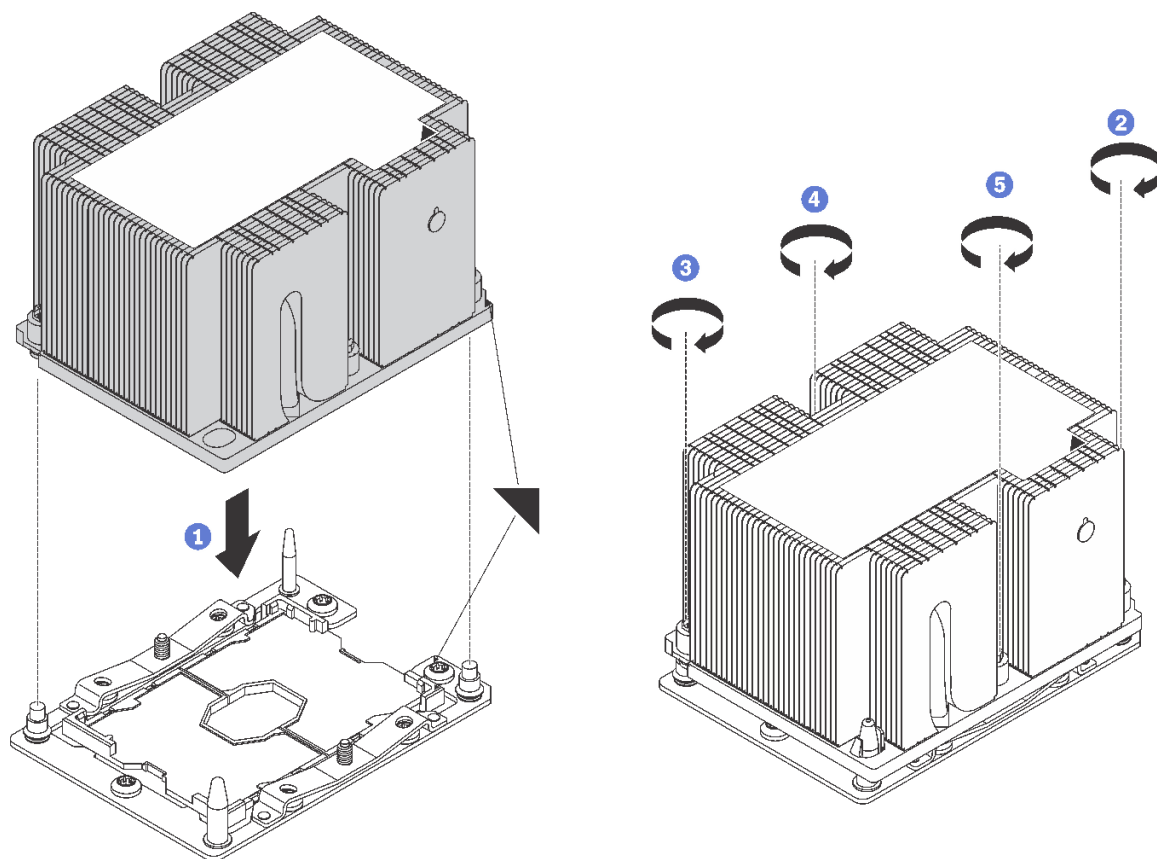


図 120. PHM の取り付け

- a. プロセッサ・ソケットの三角マークとガイド・ピンを PHM に位置合わせし、PHM をプロセッサ・ソケットに挿入します。

注意：コンポーネントの損傷を避けるために、示されたとおりの順序に従って締めてください。

- b. ヒートシンク・ラベルに示されている取り付け順序で Torx T30 拘束ファスナーを完全に締めます。ねじを止まるまで締めます。次に、ヒートシンクの下のねじ肩とマイクロプロセッサ・ソケットの間にすき間がないことを目視で確認します(参考までに、きつく締めるためにナットに必要なトルクは 1.4 から 1.6 ニュートン・メートル、12 から 14 インチ・ポンドです)。

PHM を取り付けた後は:

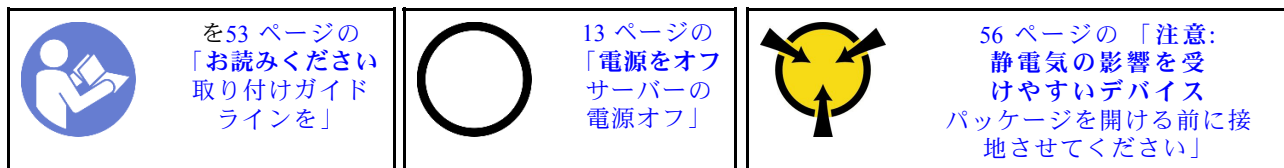
1. 部品交換を完了します。169 ページの「部品交換の完了」を参照してください。

CMOS バッテリーの交換

CMOS バッテリーの取り外しと取り付けを行うには、この情報を使用します。

CMOS バッテリーの取り外し

以下の情報を使用して、CMOS バッテリーを取り外します。



以下の安全についての情報、ガイドライン、ヒントでは、CMOS バッテリーの取り外し時に考慮すべき事項について説明します。

- Lenovo は安全性を考慮してこの製品を設計しました。CMOS バッテリーは適切に取り扱い、危険を避ける必要があります。CMOS バッテリーを交換するときは、以下の指示に従ってください。

注：米国の場合、バッテリーの廃棄に関しては、1-800-IBM-4333 に電話してください。

- オリジナルのリチウム・バッテリーを、重金属バッテリーまたは重金属コンポーネントを含むバッテリーに交換する場合、以下の環境上の考慮事項に配慮する必要があります。重金属を含むバッテリーおよび蓄電池は、通常のごみと一緒に廃棄しないでください。製造者、流通業者、または販売代理人によって無料で回収され、再利用されるか、正しい方法で廃棄されます。
- 交換用バッテリーを注文するには、米国内では 1-800-IBM-SERV に、カナダでは 1-800-465-7999 または 1-800-465-6666 に電話してください。米国およびカナダ以外では、サポート・センターまたは指定のビジネス・パートナーにご連絡ください。

注：CMOS バッテリーの交換後は、サーバーを再構成し、システム日付と時刻を再設定する必要があります。

S004



警告：

リチウム・バッテリーを交換する場合は、Lenovo 指定の部品番号またはメーカーが推奨する同等タイプのバッテリーのみを使用してください。システムにリチウム・バッテリーが入ったモジュールがある場合、そのモジュールの交換には同じメーカーの同じモジュール・タイプのみを使用してください。バッテリーにはリチウムが含まれており、適切な使用、扱い、廃棄をしないと、爆発するおそれがあります。

次のことはしないでください。

- 水に投げ込む、あるいは浸す
- 100° C (212° F) を超える過熱
- 修理または分解

バッテリーを廃棄する場合は地方自治体の条例に従ってください。

**警告：**

装置の電源制御ボタンおよびパワー・サプライの電源スイッチは、装置に供給されている電流をオフにするものではありません。デバイスには2本以上の電源コードが使われている場合があります。デバイスから完全に電気を取り除くには電源からすべての電源コードを切り離してください。

CMOS バッテリーを取り外す前に：

1. トップ・カバーを取り外します。57 ページの「トップ・カバーの取り外し」を参照してください。
2. エアー・バップルを取り外します。60 ページの「エアー・バップルの取り外し」を参照してください。

CMOS バッテリーを取り外すには、以下のステップを実行してください。

手順を参照してください。取り外しプロセスをビデオでご覧いただけます。

- YouTube: https://www.youtube.com/playlist?list=PLYV5R7hVcs-C9jFjZnXQ6AmTXaldX6_HJ
- Youku: http://list.youku.com/albumlist/show/id_50429987

ステップ 1. CMOS バッテリーの位置を確認します。27 ページの「システム・ボードのコンポーネント」を参照してください。

ステップ 2. CMOS バッテリーを取り外します。

注意：

- 正しく CMOS バッテリーを取り外さないと、システム・ボード上のソケットが損傷する可能性があります。ソケットが損傷すると、システム・ボードの交換が必要になる場合があります。
- 過度の力で CMOS バッテリーを傾けたり押ししたりしないでください。

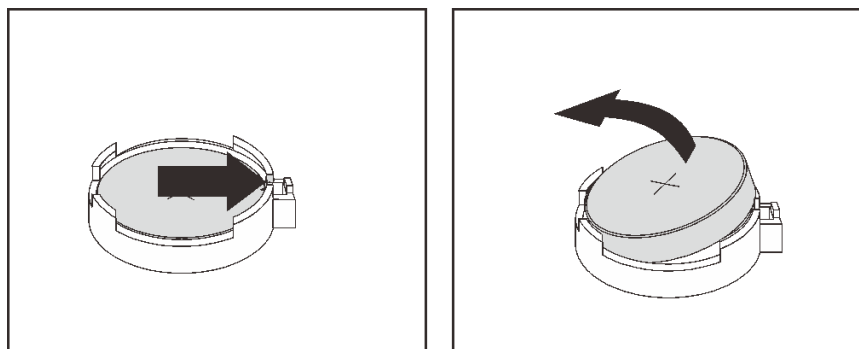


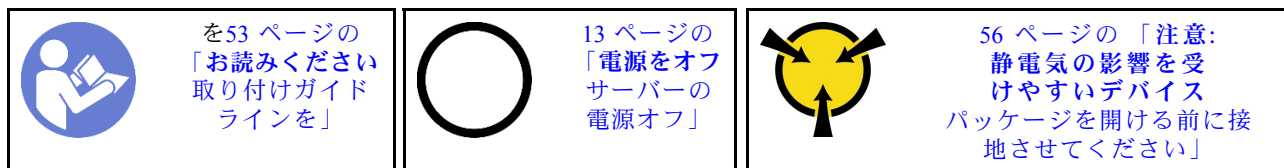
図 121. CMOS バッテリーの取り外し

CMOS バッテリーを取り外した後に：

1. 新しい CMOS バッテリーを取り付けます。
2. CMOS バッテリーを廃棄する場合は地方自治体の条例に従ってください。

CMOS バッテリーの取り付け

CMOS バッテリーを取り付けるには、この情報を使用します。



以下のヒントでは、CMOS バッテリーの取り付け時に考慮すべき事項について説明します。

- Lenovo は安全性を考慮してこの製品を設計しました。リチウム・バッテリーは適切に取り扱い、危険を避ける必要があります。CMOS バッテリーを取り付けるときは、以下の指示に従ってください。

注：米国の場合、バッテリーの廃棄に関しては、1-800-IBM-4333 に電話してください。

- オリジナルのリチウム・バッテリーを、重金属バッテリーまたは重金属コンポーネントを含むバッテリーに交換する場合、以下の環境上の考慮事項に配慮する必要があります。重金属を含むバッテリーおよび蓄電池は、通常のごみと一緒に廃棄しないでください。製造者、流通業者、または販売代理人によって無料で回収され、再利用されるか、正しい方法で廃棄されます。
- 交換用バッテリーを注文するには、米国内では 1-800-IBM-SERV に、カナダでは 1-800-465-7999 または 1-800-465-6666 に電話してください。米国およびカナダ以外では、サポート・センターまたは指定のビジネス・パートナーにご連絡ください。

注：CMOS バッテリーの取り付け後は、サーバーを再構成し、システム日付と時刻を再設定する必要があります。

S004



警告：

リチウム・バッテリーを交換する場合は、Lenovo 指定の部品番号またはメーカーが推奨する同等タイプのバッテリーのみを使用してください。システムにリチウム・バッテリーが入ったモジュールがある場合、そのモジュールの交換には同じメーカーの同じモジュール・タイプのみを使用してください。バッテリーにはリチウムが含まれており、適切な使用、扱い、廃棄をしないと、爆発するおそれがあります。

次のことはしないでください。

- 水に投げ込む、あるいは浸す
- 100° C (212° F) を超える過熱
- 修理または分解

バッテリーを廃棄する場合は地方自治体の条例に従ってください。

**警告：**

装置の電源制御ボタンおよびパワー・サプライの電源スイッチは、装置に供給されている電流をオフにするものではありません。デバイスには2本以上の電源コードが使われている場合があります。デバイスから完全に電気を取り除くには電源からすべての電源コードを切り離してください。

CMOS バッテリーを取り付けるには、次のステップを実行してください。

手順を参照してください。取り付けプロセスをビデオでご覧いただけます。

- YouTube: https://www.youtube.com/playlist?list=PLYV5R7hVcs-C9jFjZnXQ6AmTXaIdX6_HJ
- Youku: http://list.youku.com/albumlist/show/id_50429987

ステップ 1. 新しい CMOS バッテリーが入っている帯電防止パッケージを、サーバーの外側の塗装されていない表面に接触させます。次に、新しい CMOS バッテリーをパッケージから取り出し、帯電防止面の上に置きます。

ステップ 2. 新しい CMOS バッテリーを取り付けます。バッテリーが所定の位置に収まっていることを確認します。

注意：過度の力で CMOS バッテリーを傾けたり押ししたりしないでください。ソケットが損傷すると、システム・ボードの交換が必要になる場合があります。

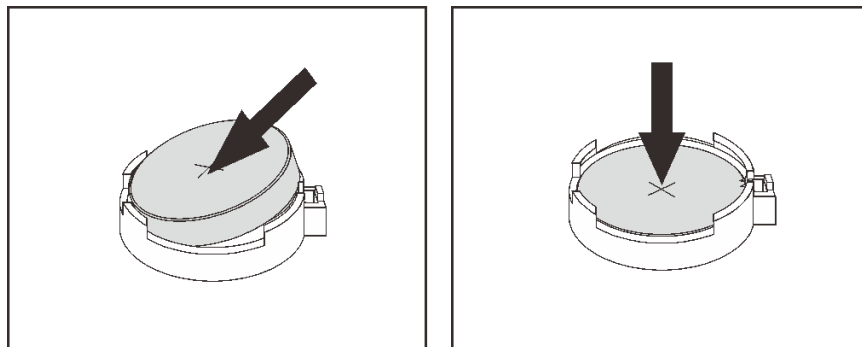


図 122. CMOS バッテリーの取り付け

CMOS バッテリーを取り付けた後に:

1. 部品交換を完了します。169 ページの「部品交換の完了」を参照してください。
2. Setup Utility を使用して、日付、時刻、パスワードを設定します。

システム・ボードの交換

システム・ボードの取り外しと取り付けを行うには、この情報を使用します。

重要：システム・ボードを返却する前に、必ず新しいシステム・ボードから CPU ソケットのダスト・カバーを取り付けてください。CPU ソケット・ダスト・カバーを交換するには:

1. 新しいシステム・ボードの CPU ソケット・アSEMBリーからダスト・カバーを取り、取り外したシステム・ボードの CPU ソケット・アSEMBリーの上で方向を正しく合わせます。

- ソケットのピンが損傷しないように端を押して、ダスト・カバーの足を慎重にCPUソケット・アセンブリーに押し込みます。ダスト・カバーがしっかりと取り付けられると、カチッという音がします。
- ダスト・カバーがしっかりとCPUソケット・アセンブリーに取り付けられていることを確認してください。

S017



警告：

ファンの羽根が近くにあります。指や体の他の部分が触れないようにしてください。

S012

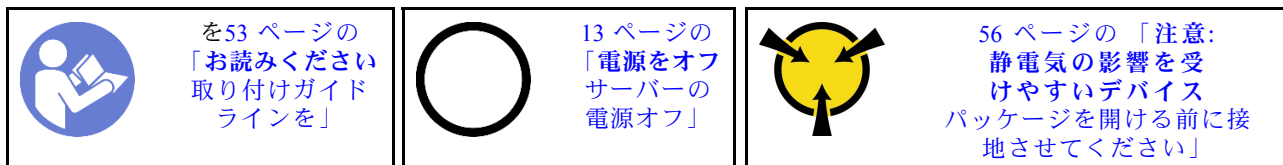


警告：

高温の面が近くにあります。

システム・ボードの取り外し

システム・ボードを取り外すには、この情報を使用します。



注意：このタスクでは、すべての電源コードを切り離します。

システム・ボードを取り外す前に：

- トップ・カバーを取り外します。57ページの「トップ・カバーの取り外し」を参照してください。
- 各ケーブルがシステム・ボードのどこに接続されているかを記録してから、それらのケーブルを切り離します。

注意：事前にケーブル・コネクタのすべてのラッチ、ケーブル・クリップ、リリース・タブ、またはロックを外しておきます。ケーブルを取り外す前にそれらを解除しないと、システム・ボード上のケーブル・コネクタが損傷します。ケーブル・コネクタが損傷すると、システム・ボードの交換が必要になる場合があります。

- システム・ボードに取り付けられている以下のコンポーネントをすべて取り外し、帯電防止された安全な場所に置きます。この章の関連トピックを参照してください。
 - エアー・バッフル
 - システム・ファン
 - プロセッサおよびヒートシンク・モジュール (PHM)

注：PHMを分解しないでください。

- ライザー・アセンブリー
- DIMM
- LOM アダプター
- TCM/TPM (中国本土専用)
- M.2 モジュール
- PCIe アダプター
- CMOS バッテリー

4. パワー・サプライを少し引き出します。システム・ボードから切り離されていることを確認します。

システム・ボードを取り外すには、以下のステップを実行します。

手順を参照してください。取り外しプロセスをビデオでご覧いただけます。

- YouTube: https://www.youtube.com/playlist?list=PLYV5R7hVcs-C9fJZnXQ6AmTXaldX6_HJ
- Youku: http://list.youku.com/albumlist/show/id_50429987

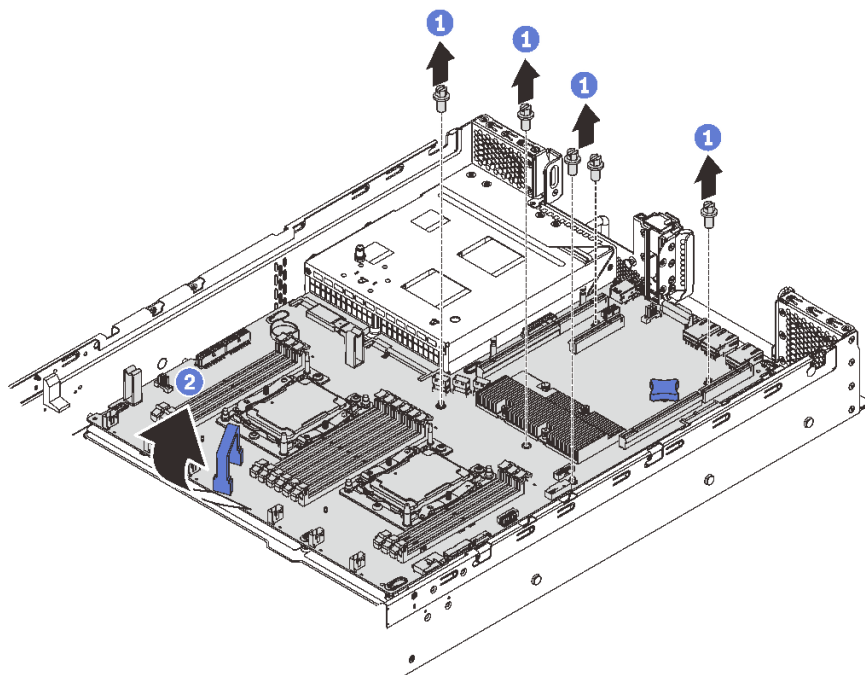


図 123. システム・ボードの取り外し

ステップ 1. システム・ボードをシャーシに固定している 4 本のねじを取り外し、ねじを安全な場所に置きます。

ステップ 2. システム・ボードのリフト・ハンドル **1** と **2** を持って、システム・ボードをサーバー前面方向に少し引いてから、持ち上げます。次に、サーバーからシステム・ボードを慎重に取り外します。

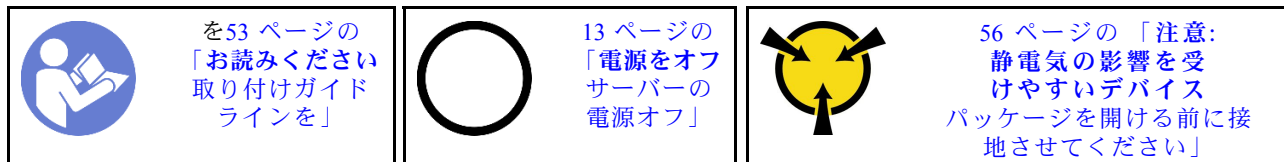
古いシステム・ボードを返却するよう指示された場合は、すべての梱包上の指示に従い、提供された梱包材をすべて使用してください。

重要: システム・ボードを返却する前に、新しいシステム・ボードから取り外した CPU ソケット・ダスト・カバーを取り付けてください。CPU ソケット・ダスト・カバーを交換するには:

1. 新しいシステム・ボードのCPUソケット・アセンブリーからダスト・カバーを取り、取り外したシステム・ボードのCPUソケット・アセンブリーの上で方向を正しく合わせます。
2. ソケットのピンが損傷しないように端を押して、ダスト・カバーの足を慎重にCPUソケット・アセンブリーに押し込みます。ダスト・カバーがしっかりと取り付けられると、カチッという音がします。
3. ダスト・カバーがしっかりとCPUソケット・アセンブリーに取り付けられていることを確認してください。

システム・ボードの取り付け

システム・ボードを取り付けるには、この情報を使用します。



注意: このタスクでは、すべての電源コードを切り離します。

システム・ボードを取り付けるには、次のステップを実行してください。

手順を参照してください。取り付けプロセスをビデオでご覧いただけます。

- YouTube: https://www.youtube.com/playlist?list=PLYV5R7hVcs-C9jFjZnXQ6AmTXaldX6_HJ
- Youku: http://list.youku.com/albumlist/show/id_50429987

ステップ 1. 新しいシステム・ボードが入っている帯電防止パッケージを、サーバーの外側の塗装されていない面に接触させます。次に、新しいシステム・ボードを帯電防止パッケージから取り出し、帯電防止面の上に置きます。

ステップ 2. システム・ボードのリフト・ハンドルを慎重に持ち、図のように、システム・ボードの穴をシャーシの対応する取り付けスタッドと位置合わせします。次に、システム・ボードをサーバーの背面方向にスライドさせます。新しいシステム・ボードの背面のコネクターが背面パネルの対応する穴に挿入されていることを確認します。

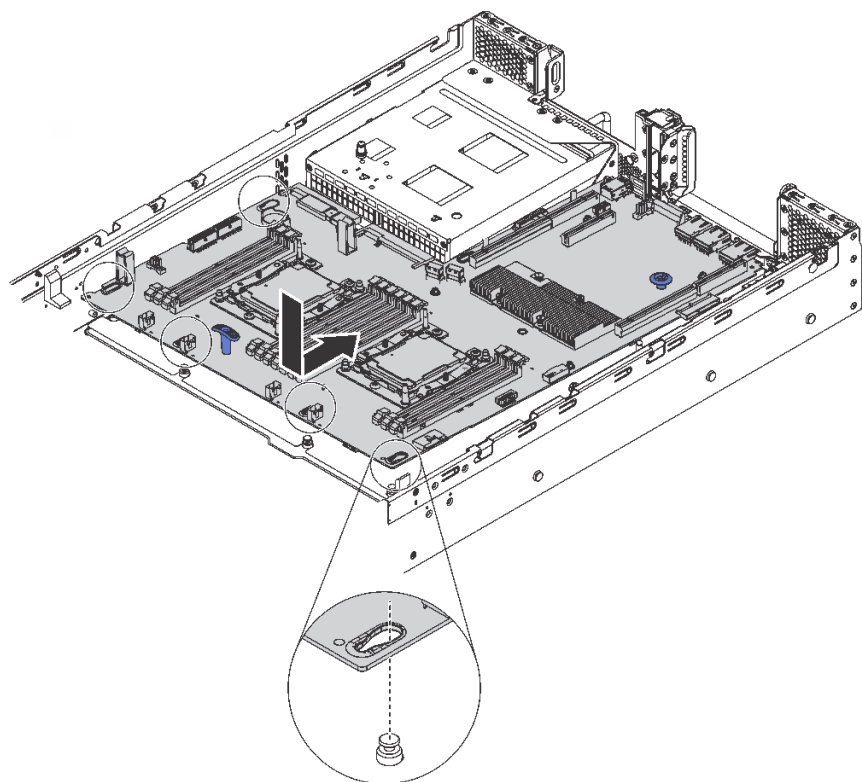


図 124. システム・ボードの取り付け

ステップ 3. 取り外した 4 本のねじを取り付けます。

システム・ボードを取り付けた後に:

1. パワー・サプライを、カチッと音がして所定の位置に固定されるまでベイの中に押し戻します。
2. 故障したシステム・ボードから取り外していたコンポーネントをすべて取り付けます。53 ページの第 3 章「ハードウェア交換手順」の関連トピックを参照してください。
3. マシン・タイプとシリアル番号を新しい重要プロダクト・データ (VPD) で更新します。マシン・タイプとシリアル番号を更新するには、Lenovo XClarity Provisioning Manager を使用します。163 ページの「マシン・タイプおよびシリアル番号の更新」を参照してください。
4. TPM/TCM の有効化。165 ページの「TPM/TCM の有効化」を参照してください。
5. オプションでセキュア・ブートを有効にします。169 ページの「UEFI セキュア・ブートの有効化」を参照してください。

マシン・タイプおよびシリアル番号の更新

トレーニングを受けたサービス技術員がシステム・ボードを交換した後、マシン・タイプおよびシリアル番号を更新する必要があります。

マシン・タイプとシリアル番号を更新するには、次の 2 つの方法があります。

• Lenovo XClarity Provisioning Manager から

Lenovo XClarity Provisioning Manager からマシン・タイプおよびシリアル番号を更新するには、次の手順を実行します。

1. サーバーを起動し、F1 を押して Lenovo XClarity Provisioning Manager インターフェースを表示します。

2. 始動管理者パスワードが必要な場合は、パスワードを入力します。
3. 「システムの要約」ページで「VPD の更新」をクリックします。
4. マシン・タイプおよびシリアル番号を更新します。

- Lenovo XClarity Essentials OneCLI から

Lenovo XClarity Essentials OneCLI により、Lenovo XClarity Controller でマシン・タイプとシリアル番号が設定されます。以下のいずれかの方法を選択して Lenovo XClarity Controller にアクセスし、マシン・タイプとシリアル番号を設定します。

- ターゲット・システムから操作 (LAN またはキーボード・コンソール・スタイル (KCS) のアクセスなど)
- ターゲット・システムへのリモート・アクセス (TCP/IP ベース)

Lenovo XClarity Essentials OneCLI からマシン・タイプおよびシリアル番号を更新するには、次の手順を実行します。

1. Lenovo XClarity Essentials OneCLI をダウンロードしてインストールします。
Lenovo XClarity Essentials OneCLI をダウンロードするには、次のサイトにアクセスします。
<https://datacentersupport.lenovo.com/solutions/HT116433>
2. OneCLI パッケージ (他の必要なファイルも含まれています) をサーバーにコピーし、解凍します。
OneCLI と必要なファイルを必ず同じディレクトリに解凍してください。
3. Lenovo XClarity Essentials OneCLI を配置した後で、以下のコマンドを入力してマシン・タイプとシリアル番号を設定します。

```
onecli config set SYSTEM_PROD_DATA.SysInfoProdName <m/t_model> [access_method]
onecli config set SYSTEM_PROD_DATA.SysInfoSerialNum <s/n> [access_method]
```

ここで、それぞれ以下の意味があります。

<m/t_model>

サーバーのマシン・タイプおよび型式番号。mtm xxxxyyy と入力してください。ここで、xxx はマシン・タイプ、yyy はサーバー・モデルの番号です。

<s/n>

サーバーのシリアル番号。sn zzzzzzz と入力します。ここで、zzzzzzz はシリアル番号です。

[access_method]

以下の方式からユーザーが選択したアクセス方式。

- オンライン認証 LAN アクセスの場合、次のコマンドを入力します。

```
[--bmc-username <xcc_user_id> --bmc-password <xcc_password>]
```

ここで、それぞれ以下の意味があります。

xcc_user_id

BMC/IMM/XCC アカウント名 (12 アカウントのうちの 1 つ)。デフォルト値は USERID です。

xcc_password

BMC/IMM/XCC アカウントのパスワード (12 アカウントのうちの 1 つ)。

コマンドの例は次の通りです。

```
onecli config set SYSTEM_PROD_DATA.SysInfoProdName <m/t_model> --bmc-username <xcc_user_id>
--bmc-password <xcc_password>
onecli config set SYSTEM_PROD_DATA.SysInfoSerialNum <s/n> --bmc-username <xcc_user_id>
--bmc-password <xcc_password>
```

- オンライン KCS アクセス (非認証およびユーザー制限付き) の場合:

このアクセス方式を使用する場合は、`access_method`の値を指定する必要はありません。
コマンドの例は次の通りです。

```
onecli config set SYSTEM_PROD_DATA.SysInfoProdName <m/t_model>  
onecli config set SYSTEM_PROD_DATA.SysInfoSerialNum <s/n>
```

注：KCS アクセス方式では、IPMI/KCS インターフェースを使用します。これには IPMI
ドライバーがインストールされている必要があります。

- リモート LAN アクセスの場合、次のコマンドを入力します。

```
[--bmc <xcc_user_id>:<xcc_password>@<xcc_external_ip>]
```

ここで、それぞれ以下の意味があります。

xcc_external_ip

BMC/IMM/XCC IP アドレス。デフォルト値はありません。このパラメーターは必須です。

xcc_user_id

BMC/IMM/XCC アカウント (12 アカウントのうちの 1 つ)。デフォルト値は USERID です。

xcc_password

BMC/IMM/XCC アカウントのパスワード (12 アカウントのうちの 1 つ)。

注：BMC、IMM、または XCC の内部 LAN/USB IP アドレス、アカウント名、およびパスワードは、すべてこのコマンドで有効です。

コマンドの例は次の通りです。

```
onecli config set SYSTEM_PROD_DATA.SysInfoProdName <m/t_model>  
--bmc <xcc_user_id>:<xcc_password>@<xcc_external_ip>  
onecli config set SYSTEM_PROD_DATA.SysInfoSerialNum <s/n>  
--bmc <xcc_user_id>:<xcc_password>@<xcc_external_ip>
```

4. Lenovo XClarity Controller を出荷時のデフォルト値にリセットします。詳しくは https://sysmgmt.lenovofiles.com/help/topic/com.lenovo.systems.management.xcc.doc/NN1ia_c_resettingthexcc.html を参照してください。

TPM/TCM の有効化

サーバーは、Trusted Platform Module (TPM)、バージョン 1.2 またはバージョン 2.0 をサポートします。

注：中国本土のお客様の場合、内蔵 TPM はサポートされていません。ただし、中国本土のお客さまが Trusted Cryptographic Module (TCM) アダプターまたは TPM アダプター (ドーター・カードと呼ばれることもあります) を取り付けることはできます。

システム・ボードを交換する場合は、TPM/TCM ポリシーが正しく設定されていることを確認する必要があります。

警告：

TPM/TCM ポリシーの設定は慎重に行ってください。正しく設定されないと、システム・ボードが使用できなくなる場合があります。

TPM/TCM ポリシーの設定

デフォルトでは、交換用システム・ボードは TPM/TCM ポリシーが未定義に設定された状態で出荷されます。この設定を、交換するシステム・ボードの設定と一致するように変更する必要があります。

TPM ポリシーを設定する方法は 2 つあります。

- Lenovo XClarity Provisioning Manager から

Lenovo XClarity Provisioning Manager から TPM ポリシーを設定するには、次の手順を実行します。

1. サーバーを起動し、F1 を押して Lenovo XClarity Provisioning Manager インターフェースを表示します。
2. 始動管理者パスワードが必要な場合は、パスワードを入力します。
3. 「システムの要約」 ページで「VPD の更新」をクリックします。
4. ポリシーを以下の設定のいずれかに設定します。
 - TCM 有効 - 中国本土のみ。中国本土のお客さまは、TCM アダプターを取り付ける場合はこの設定を選択する必要があります。
 - TPM 2.0 有効 - 中国本土のみ。中国本土のお客さまは、TPM 2.0 アダプターを取り付ける場合はこの設定を選択する必要があります。
 - TPM 有効 - ROW。中国本土以外のお客さまはこの設定を選択する必要があります。
 - 永続的に無効。中国本土のお客さまは、TPM または TCM アダプターが取り付けられていない場合はこの設定を使用する必要があります。

注：ポリシー設定で未定義という設定は使用可能ですが、使用されることはありません。

- Lenovo XClarity Essentials OneCLI から

注：ターゲット・システムにリモート・アクセスするには、Lenovo XClarity Controller で、ローカル IPMI ユーザーとパスワードがセットアップされている必要があることにご注意ください。

Lenovo XClarity Essentials OneCLI から TPM ポリシーを設定するには、次の手順を実行します。

1. TpmTcmPolicyLock を読んで、TPM_TCM_POLICY がロックされているかどうかを確認してください。

```
OneCli.exe config show imm.TpmTcmPolicyLock --override --imm <userid>:<password>@<ip_address>
```

注：imm.TpmTcmPolicyLock 値は「無効」でなくてはなりません。これは、TPM_TCM_POLICY がロックされておらず、TPM_TCM_POLICY への変更が許可されることを意味します。戻りコードが「有効」の場合、ポリシーへの変更は許可されません。希望の設定が交換されるシステムに対して正しい場合は、プレーナーがまだ使用されている可能性があります。

2. TPM_TCM_POLICY を XCC に構成します。

- TCM/TPM のない中国本土のお客さまの場合:

```
OneCli.exe config set imm.TpmTcmPolicy "NeitherTpmNorTcm" --override --imm <userid>:<password>@<ip_address>
```

- 元のシステムに TCM/TPM モジュールがインストールされている中国本土のお客さまの場合 (ポリシーの変更前に、TCM/TPM モジュールを FRU に移動する必要があります)

```
OneCli.exe config set imm.TpmTcmPolicy "TcmOnly" --override --imm <userid>:<password>@<ip_address>
```

- 中国本土以外のお客さまの場合:

```
OneCli.exe config set imm.TpmTcmPolicy "TpmOnly" --override --imm <userid>:<password>@<ip_address>
```

3. reset コマンドを発行して、システムをリセットします。

```
OneCli.exe misc ospower reboot --imm <userid>:<password>@<ip_address>
```

4. 値をリードバックして、変更が承認されたかどうかを確認してください。

```
OneCli.exe config show imm.TpmTcmPolicy --override --imm <userid>:<password>@<ip_address>
```

注：

- リードバック値が一致した場合、TPM_TCM_POLICY が正しく設定されたことを意味します。imm.TpmTcmPolicy は、以下のとおり定義されます。
 - 値 0 はストリング「Undefined」を使用します。これは UNDEFINED ポリシーを意味します。

- 値 1 はストリング「NeitherTpmNorTcm」を使用します。これは TPM_PERM_DISABLED を意味します。
 - 値 2 はストリング「TpmOnly」を使用します。これは TPM_ALLOWED を意味します。
 - 値 4 はストリング「TcmOnly」を使用します。これは、TCM_ALLOWED を意味します。
 - OneCli コマンドを使用するとき、以下の 4 つの手順も使用して、TPM_TCM_POLICY を「ロック」する必要があります。
5. TpmTcmPolicyLock を読んで、TPM_TCM_POLICY がロックされているかどうかを確認してください。コマンドは以下のとおりです。

```
OneCli.exe config show imm.TpmTcmPolicyLock --override --imm <userid>:<password>@<ip_address>
```

値は「Disabled」でなければなりません。これは TPM_TCM_POLICY がロックされておらず、設定する必要があることを意味します。

6. TPM_TCM_POLICY をロックします。
- ```
OneCli.exe config set imm.TpmTcmPolicyLock "Enabled" --override --imm <userid>:<password>@<ip_address>
```
7. reset コマンドを発行して、システムをリセットします。コマンドは以下のとおりです。
- ```
OneCli.exe misc ospower reboot --imm <userid>:<password>@<ip_address>
```

リセット時に、UEFI は imm.TpmTcmPolicyLock から値を読み込みます。値が「Enabled」で imm.TpmTcmPolicy 値が無効な場合、UEFI は TPM_TCM_POLICY 設定をロックします。

imm.TpmTcmPolicy の有効な値には、「NeitherTpmNorTcm」、「TpmOnly」および「TpmOnly」が含まれます。

imm.TpmTcmPolicy が「Enabled」に設定されていても、imm.TpmTcmPolicy 値が無効な場合、UEFI は、「ロック」要求を拒否し、imm.TpmTcmPolicy を「Disabled」に戻します。

8. 値をリードバックして、「ロック」が承認されたか拒否されたかを確認します。コマンドは以下のとおりです。

```
OneCli.exe config show imm.TpmTcmPolicy --override --imm <userid>:<password>@<ip_address>
```

注：リードバック値が「Disabled」から「Enabled」に変更された場合、TPM_TCM_POLICY が適切にロックされていることを意味します。ポリシーがいったんロックされると、システム・ボードの交換以外にロックを解除する方法はありません。

imm.TpmTcmPolicyLock は、以下のとおり定義されます。

値 1 はストリング「Enabled」を使用します。これはポリシーのロックを意味します。その他の値は受け入れられません。

手順ではまた、物理プレゼンスが有効になっている必要があります。FRU のデフォルト値は有効になります。

```
PhysicalPresencePolicyConfiguration.PhysicalPresencePolicy=Enable
```

物理プレゼンスの検出

物理プレゼンスを検出する前に、物理プレゼンス・ポリシーを有効にする必要があります。デフォルトでは、物理プレゼンスは 30 分のタイムアウトで有効になります。

物理プレゼンスを検出する方法は 2 つあります。

1. 物理プレゼンス・ポリシーが有効な場合、Lenovo XClarity Provisioning Manager または Lenovo XClarity Controller を通して、物理プレゼンスを検出できます。
2. システム・ボードのハードウェア・ジャンパーを切り替えます。

注：物理プレゼンス・ポリシーが無効な場合：

1. システムボード上のハードウェア物理プレゼンス・ジャンパーを設定して、物理プレゼンスを検出します。

2. F1 (UEFI 設定) または Lenovo XClarity Essentials OneCLI のいずれかを使用して、物理プレゼンス・ポリシーを有効にします。

Lenovo XClarity Controller を使用した物理プレゼンスの検出

Lenovo XClarity Controller を使用して物理プレゼンスを検出するには、以下のステップを実行します。

1. Lenovo XClarity Controller インターフェースにログインします。
Lenovo XClarity Controller へのログインについては、以下を参照してください。
http://sysmgt.lenovofiles.com/help/topic/com.lenovo.systems.management.xcc.doc/dw11m_c_chapter2_openingandusing.html
2. 「BMC 構成」 → 「セキュリティー」の順にクリックして、物理プレゼンスが「検出」に設定されていることを確認します。

ハードウェアを使用した物理プレゼンスの検出

システム・ボードのジャンパーを使用して、ハードウェア物理プレゼンスを検出することもできます。ジャンパーを使用したハードウェア物理プレゼンスの検出について詳しくは、以下を参照してください。

[29 ページの「システム・ボードのスイッチとジャンパー」](#)

TPM のバージョンの設定

TPM のバージョンを設定可能にするには、物理プレゼンスを検出する必要があります。

Lenovo XClarity Provisioning Manager または Lenovo XClarity Essentials OneCLI を使用して、TPM のバージョンを設定できます。

TPM のバージョンを設定するには:

1. Lenovo XClarity Essentials OneCLI をダウンロードしてインストールします。
 - a. <http://datacentersupport.lenovo.com> にアクセスしてご使用のサーバーのサポート・ページに移動します。
 - b. 「Drivers & Software (ドライバーとソフトウェア)」をクリックします。
 - c. ご使用のオペレーティング・システム用の適切なバージョンの Lenovo XClarity Essentials OneCLI を見つけて、パッケージをダウンロードします。
2. 次のコマンドを実行して、TPM バージョンを設定します。

注：TPM バージョンを 1.2 から 2.0 に変更、または元に戻すことができます。ただし、バージョン間で切り替えることができるのは最大 128 回です。

TPM バージョンをバージョン 2.0 に設定する場合:

```
OneCli.exe config set TrustedComputingGroup.DeviceOperation "Update to TPM2.0 compliant"  
--bmc userid:password@ip_address
```

TPM バージョンをバージョン 1.2 に設定する場合:

```
OneCli.exe config set TrustedComputingGroup.DeviceOperation "Update to TPM1.2 compliant"  
--bmc userid:password@ip_address
```

ここで、それぞれ以下の意味があります。

- `<userid>:<password>` はサーバーの BMC (Lenovo XClarity Controller インターフェース) にアクセスするために使用する資格情報です。デフォルトのユーザー ID は USERID、デフォルトのパスワードは PASSWORD (大文字の o ではなくゼロ) です。
- `<ip_address>` は BMC の IP アドレスです。

Lenovo XClarity Essentials OneCLI set コマンドについて詳しくは、以下を参照してください。

http://sysmgt.lenovofiles.com/help/topic/toolstr_cli_lenovo/onecli_r_set_command.html

UEFI セキュア・ブートの有効化

オプションで、UEFI セキュア・ブートを有効にできます。

UEFI セキュア・ブートを有効にする方法は2つあります。

- Lenovo XClarity Provisioning Manager から

Lenovo XClarity Provisioning Manager から UEFI セキュア・ブートを有効にするには:

1. サーバーを起動し、F1 を押して Lenovo XClarity Provisioning Manager インターフェースを表示します。
2. 始動管理者パスワードが必要な場合は、パスワードを入力します。
3. UEFI セットアップのページから、「システム設定」 → 「セキュリティー」 → 「セキュア・ブート」の順にクリックします。
4. セキュア・ブートを有効にし、設定を保存します。

- Lenovo XClarity Essentials OneCLI から

Lenovo XClarity Essentials OneCLI から UEFI セキュア・ブートを有効にするには、次の手順を実行します。

1. Lenovo XClarity Essentials OneCLI をダウンロードしてインストールします。

Lenovo XClarity Essentials OneCLI をダウンロードするには、次のサイトにアクセスします。

<https://datacentersupport.lenovo.com/solutions/HT116433>

2. セキュア・ブートを有効にするには、次のコマンドを実行します。

```
OneCli.exe config set SecureBootConfiguration.SecureBootSetting Enabled  
--bmc <userid>:<password>@<ip_address>
```

ここで、それぞれ以下の意味があります。

- <userid>:<password> はサーバーの BMC (Lenovo XClarity Controller インターフェース) にアクセスするために使用する資格情報です。デフォルトのユーザー ID は USERID、デフォルトのパスワードは PASSWORD (大文字の o ではなくゼロ) です。
- <ip_address> は BMC の IP アドレスです。

Lenovo XClarity Essentials OneCLI set コマンドについて詳しくは、以下を参照してください。

http://sysmgt.lenovofiles.com/help/topic/toolstr_cli_lenovo/onecli_r_set_command.html

部品交換の完了

以下の情報を使用して、部品交換を完了します。

部品交換を完了させるには、以下を行います。

1. すべての構成部品が正しく再配置されており、サーバーの内部に工具が残されていたり、ねじが緩んだままになっていないことを確認します。
2. サーバーのケーブルを正しく配線し、固定します。各コンポーネントのケーブルの接続と配線情報を参照してください。
3. トップ・カバーを取り外した場合は、再取り付けします。58 ページの「トップ・カバーの取り付け」を参照してください。
4. 外部ケーブルと電源コードをサーバーに再接続します。

注意：コンポーネントが損傷を受けないようにするために、電源コードは最後に接続します。

5. 必要に応じて、サーバー構成を更新します。

- 最新のデバイス・ドライバーをダウンロードしてインストールします (<http://datacentersupport.lenovo.com>)。

- システム・ファームウェアを更新します。8 ページの「ファームウェア更新」を参照してください。
- Lenovo XClarity Provisioning Manager を使用して、UEFI 構成を更新します。詳しくは、以下を参照してください。
http://sysmgmt.lenovofiles.com/help/topic/LXPM/UEFI_setup.html
- ホット・スワップ・ドライブ、RAID アダプター、または M.2 バックプレーンおよび M.2 ドライブの取り付けまたは取り外しを行った場合は、Lenovo XClarity Provisioning Manager を使用して RAID を構成します。詳細については、次を参照してください。
http://sysmgmt.lenovofiles.com/help/topic/LXPM/RAID_setup.html

注：システム・ボードの交換後に仮想ディスク/アレイが見つからない事態を避けるために、ミラーリング・イネーブルメント・キット・ファームウェアを含む ThinkSystem M.2 の最新バージョンが適用されていることを確認してください。

第 4 章 問題判別

サーバーの使用時に生じる可能性のある問題を特定して解決するには、このセクションの情報を使用します。

Lenovo サーバーを、特定のイベントが生成されると自動的に Lenovo サポートに通知するように構成できます。自動通知 (コール・ホームとも呼ばれます) は、Lenovo XClarity Administrator などの管理アプリケーションから構成できます。自動問題通知を構成している場合、重大な可能性があるイベントがサーバーで発生するたびに、Lenovo サポートに自動的に警告が送信されます。

問題を切り分けるには、通常、サーバーを管理しているアプリケーションのイベント・ログを確認することから始める必要があります。

- Lenovo XClarity Administrator からサーバーを管理している場合、Lenovo XClarity Administrator イベント・ログから開始します。
- 他の管理アプリケーションを使用している場合は、Lenovo XClarity Controller イベント・ログから開始します。

イベント・ログ

アラートは、イベントまたはイベントが発生しようとしていることを通知する、メッセージまたはその他の標識です。アラートは Lenovo XClarity Controller またはサーバーの UEFI によって生成されます。これらのアラートは Lenovo XClarity Controller イベント・ログに保存されます。サーバーが Chassis Management Module 2 または Lenovo XClarity Administrator によって管理されている場合、アラートはこれらの管理アプリケーションに自動的に転送されます。

注：イベントから回復するために実行する必要があるユーザー操作など、イベントのリストについては、以下の場所から入手可能な「メッセージとコードのリファレンス」を参照してください。

http://thinksystem.lenovofiles.com/help/topic/7X03/pdf_files.html

Lenovo XClarity Administrator のイベント・ログ

Lenovo XClarity Administrator を使用してサーバー、ネットワーク、ストレージ・ハードウェアを管理している場合、XClarity Administrator を使用してすべての管理対象デバイスからのイベントを表示できます。

Logs

Severity	Serviceability	Date and Time	System	Event	System Type	Source ID
Warning	Support	Jan 30, 2017, 7:49:07 AM	Chassis114:...	Node Node 08 device	Chassis	Jan 30, 20
Warning	Support	Jan 30, 2017, 7:49:07 AM	Chassis114:...	Node Node 02 device	Chassis	Jan 30, 20
Warning	User	Jan 30, 2017, 7:49:07 AM	Chassis114:...	I/O module IO Module	Chassis	Jan 30, 20
Warning	User	Jan 30, 2017, 7:49:07 AM	Chassis114:...	Node Node 08 incom	Chassis	Jan 30, 20

図 125. Lenovo XClarity Administrator のイベント・ログ

XClarity Administrator からのイベントの使用方法について詳しくは、以下を参照してください。

http://sysmgmt.lenovofiles.com/help/topic/com.lenovo.lxca.doc/events_vieweventlog.html

Lenovo XClarity Controller イベント・ログ

Lenovo XClarity Controller は、温度、パワー・サプライの電圧、ファン速度、コンポーネントの状況など、内部物理変数を測定するセンサーを使用して、サーバーおよびコンポーネントの物理的な状況を監視します。Lenovo XClarity Controller は、システム管理ソフトウェアやシステム管理者用のさまざまなインターフェースを提供し、ユーザーがリモート管理やサーバー制御を実行できるようにします。

Lenovo XClarity Controller は、サーバーのすべてのコンポーネントを監視して、イベントを Lenovo XClarity Controller イベント・ログに送ります。

Severity	Source	Event ID	Message	Date
Success	System	0X4000000E00000000	Remote login successful. Login ID: userid from webguis at IP address: 10.104.194.180.	27 Jul 2015, 08:11:04 AM
Success	System	0X4000000E00000000	Remote login successful. Login ID: userid from webguis at IP address: 10.104.194.180.	27 Jul 2015, 08:11:04 AM
Success	System	0X4000000E00000000	Remote login successful. Login ID: userid from webguis at IP address: 10.104.194.180.	27 Jul 2015, 08:11:04 AM
Success	System	0X4000000E00000000	Remote login successful. Login ID: userid from webguis at IP address: 10.104.194.180.	27 Jul 2015, 08:11:04 AM

図 126. Lenovo XClarity Controller イベント・ログ

Lenovo XClarity Controller イベント・ログへのアクセスについて詳しくは、以下を参照してください。

一般的な問題判別の手順

イベント・ログに特定のエラーが含まれていない場合、またはサーバーが機能しない場合に、問題を解決するにはこのセクションの情報を使用します。

問題の原因がはっきりせず、パワー・サプライが正常に動作している場合、問題を解決するには、以下のステップを実行します。

1. サーバーの電源をオフにする。
2. サーバーのケーブルが正しく接続されていることを確認します。
3. 障害を特定できるまで、以下のデバイスを一度に1つずつ、取り外すかまたは切り離します。デバイスを取り外したり、切り離すたびに、サーバーの電源をオンにして構成します。
 - 外付けデバイス
 - サージ抑制デバイス (サーバー上)
 - プリンター、マウス、および Lenovo 以外のデバイス
 - 各アダプター
 - ハードディスク・ドライブ
 - DIMM (サーバーでサポートされている最小構成まで減らします)。

注：デバッグのための最小構成については、[2 ページの「仕様」](#) を参照してください。

4. サーバーの電源をオンにします。

アダプターをサーバーから取り外すと問題が解消されるが、同じアダプターを再度取り付けると問題が再発する場合は、アダプターを疑ってください。アダプターを別のものに交換しても問題が再発する場合は、別の PCIe スロットを試します。

ネットワーキングに問題があると思われるが、サーバーがすべてのシステム・テストに合格した場合は、サーバーの外部のネットワーク配線に問題がある可能性があります。

電源が原因と思われる問題の解決

電源の問題を解決する際に困難が伴う可能性があります。たとえば、短絡がいずれかの配電バスのどこかに存在している可能性があります。通常は、短絡により、過電流状態が原因で電源サブシステムがシャットダウンします。

電源の問題、解決

電源が原因と思われる問題を診断し解決するには、以下のステップを実行します。

ステップ 1. イベント・ログを参照して、電源に関連したエラーがあれば解決します。

注：サーバーを管理しているアプリケーションのイベント・ログから始めます。イベント・ログについての詳細は、[171 ページの「イベント・ログ」](#) を参照してください

ステップ 2. また、短絡がないか (たとえば、回路ボード上に短絡の原因となる緩んだねじがないかどうか) を確認します。

ステップ 3. サーバーがサーバーの起動に必要な最小構成になるまで、アダプターを取り外し、すべての内部デバイスおよび外部デバイスへのケーブルおよび電源コードを切り離します。サーバーの最小構成を判別するには、[2 ページの「仕様」](#) を参照してください。

ステップ 4. すべての AC 電源コードを再接続し、サーバーの電源をオンにします。サーバーが正常に起動した場合は、問題が特定されるまで、アダプターおよびデバイスを一度に1つずつ取り付け直します。

最小構成でもサーバーが起動しない場合は、問題が特定されるまで、最小構成に含まれるコンポーネントを一度に1つずつ交換します。

イーサネット・コントローラーが原因と思われる問題の解決

イーサネット・コントローラーをテストするために使用する方法は、使用しているオペレーティング・システムによって異なります。オペレーティング・システムの資料でイーサネット・コントローラーに関する情報を調べ、イーサネット・コントローラーのデバイス・ドライバーの readme ファイルを参照してください。

イーサネット・コントローラーに関する障害が疑われる問題の解決を試行するには、以下のステップを実行します。

- ステップ 1. サーバーに付属した正しいデバイス・ドライバーがインストール済みであること、およびそれらが最新レベルのものであることを確認してください。
- ステップ 2. イーサネット・ケーブルが正しく取り付けられていることを確認します。
 - ケーブルは、すべての接続部がしっかりと接続されていることが必要です。ケーブルが接続されているにもかかわらず、問題が解決しない場合は、別のケーブルで試してみてください。
 - イーサネット・コントローラーを 100 Mbps または 1000 Mbps で動作するように設定した場合は、カテゴリ 5 のケーブルを使用する必要があります。
- ステップ 3. ハブが自動ネゴシエーションをサポートしているかどうかを調べます。サポートしていない場合は、内蔵イーサネット・コントローラーを、ハブの速度と二重モードに合わせて手動で構成してください。
- ステップ 4. サーバーの背面パネルにあるイーサネット・コントローラー LED をチェックします。これらの LED は、コネクタ、ケーブル、またはハブに問題があるかどうかを示します。
 - イーサネット・コントローラーがハブからリンク・パルスを受信すると、イーサネット・リンク・状況 LED が点灯します。LED がオフの場合は、コネクタまたはケーブルに欠陥があるか、またはハブに問題がある可能性があります。
 - イーサネット・コントローラーがイーサネット・ネットワークを介してデータを送信または受信すると、イーサネット送信/受信活動 LED が点灯します。イーサネットの送信/受信活動がオフの場合は、ハブとネットワークが作動していること、および正しいデバイス・ドライバーがインストールされていることを確認してください。
- ステップ 5. サーバー背面の LAN 活動 LED をチェックしてください。LAN 活動 LED は、イーサネット・ネットワークでデータがアクティブであるときに点灯します。LAN 活動 LED がオフの場合は、ハブとネットワークが作動していること、および正しいデバイス・ドライバーがインストールされていることを確認してください。
- ステップ 6. 問題を引き起こしているオペレーティング・システム固有の原因がないかどうかをチェックし、オペレーティング・システムのドライバーが正しくインストールされていることを確認します。
- ステップ 7. クライアントとサーバーのデバイス・ドライバーが同じプロトコルを使用していることを確認します。

ハードウェアが正常に機能しているように見えるのに、イーサネット・コントローラーがネットワークに接続できない場合は、ネットワーク管理者は、ほかにエラーの原因が考えられないかどうかを調べる必要があります。

症状別トラブルシューティング

この情報を参照して、識別可能な症状がある問題の解決策を見つけてください。

このセクションの現象ベースのトラブルシューティング情報を使用するには、以下のステップを実行してください。

1. サーバーを管理するアプリケーションのイベント・ログを確認し、推奨アクションに従ってイベント・コードを解決します。

- Lenovo XClarity Administrator からサーバーを管理している場合、Lenovo XClarity Administrator の イベント・ログから開始します。
- 他の管理アプリケーションを使用している場合は、Lenovo XClarity Controller イベント・ログから開始します。

イベント・ログについての詳細は、[171 ページの「イベント・ログ」](#)を参照してください。

2. このセクションをチェックして発生している現象を見つけ、推奨アクションに従って問題を解決します。
3. 問題が解決しない場合は、サポートにお問い合わせください ([191 ページの「サポートへのお問い合わせ」](#)を参照)。

電源オンおよび電源オフの問題

サーバーを電源オンまたは電源オフする場合は、この情報を使用して問題を解決します。

- [175 ページの「組み込みハイパーバイザーがブート・リストにない」](#)
- [175 ページの「電源ボタンが作動しない \(サーバーが起動しない\)」](#)
- [176 ページの「サーバーの電源がオンにならない」](#)
- [176 ページの「サーバーの電源がオフにならない」](#)

組み込みハイパーバイザーがブート・リストにない

問題が解決するまで、以下のステップを実行します。

1. サーバーの取り付け、移動、あるいは保守を最近行った場合、あるいは組み込みハイパーバイザーを初めて使用する場合は、デバイスが適切に接続されていること、およびコネクタに物理的損傷がないことを確認します。
2. オプションの組み込みハイパーバイザー・フラッシュ・デバイスに付属の資料を参照して、セットアップおよび構成情報を確認します。
3. <https://static.lenovo.com/us/en/serverproven/index.shtml> で、組み込みハイパーバイザー・デバイスがサーバーでサポートされていることを確認します。
4. 組み込みハイパーバイザー・デバイスが使用可能なブート・オプションのリストに含まれていることを確認します。管理コントローラーのユーザー・インターフェースから、「**サーバー構成**」 → 「**ブート・オプション**」の順にクリックします。

管理コントローラー・ユーザー・インターフェースへのアクセスについては、XClarity Controller の製品資料を参照してください。

http://sysmgt.lenovofiles.com/help/topic/com.lenovo.systems.management.xcc.doc/dw11m_c_chapter2_openingandusing.html

5. <http://datacentersupport.lenovo.com> で、組み込みハイパーバイザーおよびサーバーに関連する技術ヒント (service bulletins) がいないかを確認します。
6. サーバー上で他のソフトウェアが作動していることを確認し、サーバーが正常に機能していることを確認します。

電源ボタンが作動しない (サーバーが起動しない)

注：電源ボタンは、サーバーが AC 電源に接続された後、約 1 分から 3 分経過するまで機能しません。

問題が解決するまで、以下のステップを実行します。

1. サーバーの電源ボタンが正しく機能していることを確認します。
 - a. サーバーの電源コードを切り離します。
 - b. サーバーの電源コードを再接続します。
 - c. オペレーター情報パネル・ケーブルを取り付け直してから、ステップ a と b を繰り返します。

- サーバーが起動する場合は、オペレーター情報パネルを取り付け直します。
 - 問題が解決しない場合は、オペレーター情報パネルを交換します。
2. 次の点を確認します。
 - 電源コードがサーバーと、通電されている電源コンセントに正しく接続されている。
 - パワー・サプライ上の LED が問題があることを示していない。
 3. パワー・サプライを取り付け直します。
 4. 各パワー・サプライを交換し、そのたびにサーバーを再起動します。
 - DIMM
 - パワー・サプライ
 5. オプション・デバイスを取り付けた場合は、それを取り外してから、サーバーを再起動してください。サーバーが起動する場合は、パワー・サプライがサポートできる数を超えるデバイスが取り付けられていることが考えられます。

サーバーの電源がオンにならない

問題が解決するまで、以下のステップを実行します。

1. 電源を投入していないサーバーに関連するイベントがないか、イベントログをチェックしてください。
2. 橙色で点滅している LED がないかチェックしてください。
3. システム・ボード上の電源 LED をチェックしてください。
4. パワー・サプライを取り付け直します。
5. パワー・サプライを交換してください。

サーバーの電源がオフにならない

問題が解決するまで、以下のステップを実行します。

1. 拡張構成と電力インターフェース (ACPI) オペレーティング・システムを使用しているか、非 ACPI オペレーティング・システムかを調べます。非 ACPI オペレーティング・システムを使用している場合は、以下のステップを実行します。
 - a. Ctrl+Alt+Delete を押します。
 - b. 電源ボタンを 5 秒間押したままにして、サーバーの電源をオフにします。
 - c. サーバーを再起動します。
 - d. サーバーが POST で障害を起こし電源ボタンが働かない場合は、電源コードを 20 秒間外してから、電源コードを再接続してサーバーを再起動してください。
2. それでも問題が続くか、ACPI 対応のオペレーティング・システムを使用している場合は、システム・ボードが原因の可能性があります。

メモリーの問題

この情報を使用して、メモリーに関する問題を解決してください。

- [176 ページの「表示されるシステム・メモリーが取り付けられている物理メモリーよりも小さい」](#)
- [177 ページの「ブランチ内の複数行の DIMM に障害があることが確認されている」](#)

表示されるシステム・メモリーが取り付けられている物理メモリーよりも小さい

問題が解決するまで、以下のステップを実行します。

注：DIMM の取り付けあるいは取り外しを行う場合は、必ずサーバーを電源から切り離す必要があります。サーバーを再起動する場合は、10 秒間待ってから行ってください。

1. 次の点を確認します。
 - オペレーター情報パネル上のエラー LED がどれも点灯していない。
 - システム・ボードの DIMM エラー LED が何も点灯していない。
 - メモリー・ミラーリング・チャンネルが不一致の原因ではない。
 - DIMM が正しく装着されている。
 - 正しいタイプのメモリーが取り付けられている。
 - メモリーを変更した場合、Setup Utility でメモリー構成を更新した。
 - すべてのメモリー・バンクが有効になっている。サーバーが問題を検出したときにメモリー・バンクを自動的に無効にしたか、メモリー・バンクが手動で無効にされた可能性があります。
 - サーバーを最小メモリー構成にしたときに、メモリー・ミスマッチがない。
2. DIMM を取り付け直し、サーバーを再起動します。
3. メモリー診断を実行します。サーバーを起動して F1 を押すと、デフォルトでは、Lenovo XClarity Provisioning Manager インターフェースが表示されます。このインターフェースからメモリー診断を実行できます。診断ページから、「診断の実行」→「メモリー・テスト」の順にクリックします。
4. 以下のようにして、POST エラー・ログをチェックします。
 - DIMM がシステム管理割り込み (SMI) によって無効にされていた場合は、その DIMM を交換します。
 - DIMM がユーザーまたは POST によって無効にされた場合は、DIMM を取り付け直します。その後、Setup Utility を実行して、DIMM を有効にします。
5. DIMM を取り付け直します。
6. サーバーを再起動します。

ブランチ内の複数行の DIMM に障害があることが確認されている

1. 該当の DIMM を取り付け直してから、サーバーを再起動します。
2. 識別された中から最も小さい番号の DIMM ペアを取り外し、同一で良品と判明している DIMM と取り替えて、サーバーを再起動します。解決するまで上記を繰り返します。識別されたすべての DIMM を交換した後も障害が続く場合は、ステップ 4 に進みます。
3. 取り外した DIMM を一度に 1 つずつ元のコネクタに戻し、各 DIMM ごとにサーバーを再起動し、ある DIMM が障害を起こすまで繰り返します。障害を起こした各 DIMM を、同一で正常と判明している DIMM と交換し、各 DIMM を交換するごとにサーバーを再起動します。取り外したすべての DIMM のテストが完了するまで、ステップ 3 を繰り返します。
4. 確認された DIMM のうち、最も数字の小さいものを交換し、サーバーを再起動します。解決するまで上記を繰り返します。
5. (同じプロセッサの) チャンネル間で DIMM の位置を逆にしてから、サーバーを再起動します。問題が DIMM に関連したものである場合は、障害のある DIMM を交換します。
6. (トレーニングを受けた技術員のみ) システム・ボードを交換します。

ハードディスク・ドライブの問題

ハードディスク・ドライブに関連した問題を解決するには、この情報を使用します。

- [178 ページの「サーバーがハードディスク・ドライブを認識しない」](#)
- [178 ページの「複数のハードディスク・ドライブに障害が発生した」](#)
- [179 ページの「複数のハードディスク・ドライブがオフラインである」](#)
- [179 ページの「交換したハードディスク・ドライブが再ビルドされない」](#)

- 179 ページの「緑色のハードディスク・ドライブ活動 LED が、関連するドライブの実際の状態を表示しない」
- 179 ページの「黄色のハードディスク・ドライブ状況 LED が、関連するドライブの実際の状態を表示しない」

サーバーがハードディスク・ドライブを認識しない

問題が解決するまで、以下のステップを実行します。

1. 関連する黄色のハードディスク・ドライブ状況 LED を確認します。LED が点灯している場合、ドライブに障害があることを示します。
2. LED が点灯している場合、ベイからドライブを外し、45 秒間待ちます。その後ドライブ・アセンブリーがハードディスク・ドライブ・バックプレーンに接続していることを確認して、ドライブを再度取り付けます。
3. 関連する緑色のハードディスク・ドライブ活動 LED および黄色の状況 LED を確認します。
 - 緑色の活動 LED が点滅していて、黄色の状況 LED が点灯していない場合、コントローラーがドライブを認識し、正常に作動していることを示します。ハードディスク・ドライブに対して診断テストを実行します。サーバーを起動して F1 を押すと、デフォルトでは、Lenovo XClarity Provisioning Manager インターフェースが表示されます。このインターフェースからハードディスク・ドライブ診断を実行できます。診断ページから、「診断の実行」 → 「HDD test」の順にクリックします。
 - 緑色の活動 LED が点滅していて、黄色の状況 LED がゆっくり点滅している場合、コントローラーがドライブを認識し、再作成していることを示します。
 - いずれの LED も点灯または点滅していない場合は、ハードディスク・ドライブ・バックプレーンを確認します。
 - 緑色の活動 LED が点滅していて、黄色の状況 LED が点灯している場合、ドライブを交換します。LED の活動状況が変わらない場合、ステップ「ハードディスク・ドライブの問題」に進んでください。LED の活動に変化がある場合は、ステップ 1 に戻ります。
4. ハードディスク・ドライブ・バックプレーンが正しく取り付けられていることを確認します。正しく取り付けられている場合、バックプレーンを曲げたり、動かすことなく、ドライブ・アセンブリーをバックプレーンに正常に接続することができます。
5. バックプレーン電源ケーブルを取り付け直し、ステップ 1 から 3 までを繰り返します。
6. バックプレーン信号ケーブルを取り付け直し、ステップ 1 から 3 までを繰り返します。
7. バックプレーン信号ケーブルまたはバックプレーンに問題がある可能性があります。
 - 影響を受けたバックプレーン信号ケーブルを交換します。
 - 影響を受けたバックプレーンを交換します。
8. ハードディスク・ドライブに対して診断テストを実行します。サーバーを起動して F1 を押すと、デフォルトでは、Lenovo XClarity Provisioning Manager インターフェースが表示されます。このインターフェースからハードディスク・ドライブ診断を実行できます。診断ページから、「診断の実行」 → 「HDD テスト」の順にクリックします。

これらのテストに基づいて以下を実行します。

 - アダプターがテストに合格したがドライブが認識されない場合は、バックプレーン信号ケーブルを交換してテストを再度実行します。
 - バックプレーンを交換します。
 - アダプターがテストに失敗する場合は、バックプレーン信号ケーブルをアダプターから切り離してから再度テストを実行します。
 - アダプターがこのテストに失敗する場合は、アダプターを交換します。

複数のハードディスク・ドライブに障害が発生した

問題が解決するまで、以下のステップを実行します。

- Lenovo XClarity Controller イベント・ログを調べて、パワー・サプライまたは振動に関連する他のイベントを確認し、それらのイベントを解決します。
- ハードディスク・ドライブとサーバーのデバイス・ドライバーおよびファームウェアが最新レベルになっていることを確認します。

重要：一部のクラスター・ソリューションには、特定のコード・レベルまたは調整されたコード更新が必要です。デバイスがクラスター・ソリューションの一部である場合は、コードをアップデートする前に、最新レベルのコードがクラスター・ソリューションでサポートされていることを確認してください。

複数のハードディスク・ドライブがオフラインである

問題が解決するまで、以下のステップを実行します。

- Lenovo XClarity Controller イベント・ログを調べて、パワー・サプライまたは振動に関連する他のイベントを確認し、それらのイベントを解決します。
- ストレージ・サブシステム・ログを調べて、ストレージ・サブシステムに関連するイベントを確認し、それらのイベントを解決します。

交換したハードディスク・ドライブが再ビルドされない

問題が解決するまで、以下のステップを実行します。

1. ハードディスク・ドライブがアダプターに認識されているか (緑色のハードディスク・ドライブ活動 LED が点滅しているか) 確認します。
2. SAS/SATA RAID アダプターの資料を検討して、正しい構成パラメーターおよび設定値か判別します。

緑色のハードディスク・ドライブ活動 LED が、関連するドライブの実際の状態を表示しない

問題が解決するまで、以下のステップを実行します。

1. ドライブを使用しているときに緑色のハードディスク・ドライブ活動 LED が点滅しない場合は、ハードディスク・ドライブに対して診断テストを実行してください。サーバーを起動して F1 を押すと、デフォルトでは、Lenovo XClarity Provisioning Manager インターフェースが表示されます。このインターフェースからハードディスク・ドライブ診断を実行できます。診断ページから、「診断の実行」 → 「HDD テスト」の順にクリックします。
2. ドライブがテストをパスする場合、バックプレーンを交換します。
3. ドライブがテストを失敗する場合、ドライブを交換します。

黄色のハードディスク・ドライブ状況 LED が、関連するドライブの実際の状態を表示しない

問題が解決するまで、以下のステップを実行します。

1. サーバーの電源をオフにします。
2. SAS/SATA アダプターを取り付け直します。
3. バックプレーン信号ケーブルおよびバックプレーン電源ケーブルを取り付け直します。
4. ハードディスク・ドライブを取り付け直します。
5. サーバーの電源をオンにして、ハードディスク・ドライブ LED の活動を confirms します。

モニターおよびビデオの問題

モニターまたはビデオの問題を解決するには、この情報を使用してください。

- [180 ページの「誤った文字が表示される」](#)
- [180 ページの「画面に何も表示されない」](#)
- [180 ページの「一部のアプリケーション・プログラムを起動すると画面に何も表示されなくなる」](#)

- 180 ページの「モニターに画面ジッターがあるか、または画面イメージが波打つ、読めない、ローリングする、またはゆがむ」
- 181 ページの「画面に誤った文字が表示される」

誤った文字が表示される

次の手順を実行してください。

1. 言語および局所性の設定が、キーボードおよびオペレーティング・システムに対して正しいことを確認します。
2. 誤った言語が表示される場合は、サーバー・ファームウェアを最新レベルに更新します。[8 ページの「ファームウェア更新」](#)を参照してください。

画面に何も表示されない

1. サーバーが KVM スイッチに接続されている場合は、問題の原因を除去するために KVM スイッチをバイパスします。モニター・ケーブルをサーバーの背面にある正しいモニター・コネクタに直接接続してみます。
2. オプションのビデオ・アダプターを取り付けていると、管理コントローラー・リモート・プレゼンス機能は無効になります。管理コントローラー・リモート・プレゼンス機能を使用するには、オプションのビデオ・アダプターを取り外します。
3. サーバーの電源をオンにしたときにサーバーにグラフィック・アダプターが取り付けられている場合、約 3 分後に Lenovo ロゴが画面上に表示されます。これは、システム・ロード中の正常な動作です。
4. 次の点を確認します。
 - サーバーの電源がオンになっている。サーバーの電源がオフの場合。
 - モニター・ケーブルが正しく接続されている。
 - モニターの電源が入っていて、輝度とコントラストが正しく調節されているか。
5. モニターが正しいサーバーで制御されていることを確認します (該当する場合)。
6. 破損したサーバー・ファームウェアがビデオに影響を及ぼしていないことを確認します。[8 ページの「ファームウェア更新」](#)を参照してください。
7. システム・ボードの LED を監視し、コードが変化する場合は、ステップ 6 に進みます。
8. 次のコンポーネントを、リストに示されている順序で一度に 1 つずつ交換し、そのたびにサーバーを再起動します。
 - a. モニター
 - b. ビデオ・アダプター (取り付けられている場合)
 - c. (トレーニングを受けた技術員のみ) システム・ボード

一部のアプリケーション・プログラムを起動すると画面に何も表示されなくなる

1. 次の点を確認します。
 - アプリケーション・プログラムが、モニターの能力を超える表示モードを設定していない。
 - アプリケーションに必要なデバイス・ドライバがインストールされている。

モニターに画面ジッターがあるか、または画面イメージが波打つ、読めない、ローリングする、またはゆがむ

1. モニターのセルフテストで、モニターが正しく作動していることが示された場合は、モニターの位置を検討してください。その他のデバイス (変圧器、電気製品、蛍光灯、および他のモニターなど) の周囲の磁界が、画面のジッターや波打ち、判読不能、ローリング、あるいは画面のゆがみの原因となる可能性があります。そのような場合は、モニターの電源をオフにしてください。

注意：電源を入れたままカラー・モニターを移動すると、画面がモノクロになることがあります。デバイスとモニターの間を 305 mm (12 インチ) 以上離してから、モニターの電源をオンにします。

注：

- a. ディスケット・ドライブの読み取り/書き込みエラーを防ぐため、モニターと外付けディスク
ト・ドライブの間を 76 mm (3 インチ) 以上にします。
 - b. Lenovo 以外のモニター・ケーブルを使用すると、予測不能な問題が発生することがあります。
2. モニター・ケーブルを取り付け直します。
 3. ステップ 2 にリストされているコンポーネントを、示されている順序で、一度に 1 つずつ交換し、
そのつどサーバーを再起動します。
 - a. モニター・ケーブル
 - b. ビデオ・アダプター (取り付けられている場合)
 - c. モニター
 - d. (トレーニングを受けた技術員のみ) システム・ボード

画面に誤った文字が表示される

問題が解決するまで、以下のステップを実行します。

1. 言語および局所性の設定が、キーボードおよびオペレーティング・システムに対して正しいことを
確認します。
2. 誤った言語が表示される場合は、サーバー・ファームウェアを最新レベルに更新します。[8 ページの「ファームウェア更新」](#)を参照してください。

キーボード、マウス、または USB デバイスの問題

キーボード、マウス、または USB デバイスに関連した問題を解決するには、この情報を使用します。

- [181 ページの「キーボードのすべてのキーまたは一部のキーが機能しない」](#)
- [181 ページの「マウスが機能しない」](#)
- [182 ページの「USB デバイスが機能しない」](#)

キーボードのすべてのキーまたは一部のキーが機能しない

1. 次の点を確認します。
 - キーボード・ケーブルがしっかりと接続されている。
 - サーバーとモニターの電源がオンになっている。
2. USB キーボードを使用している場合は、Setup Utility を実行してキーボードなし操作を有効にします。
3. USB キーボードを使用しており、キーボードが USB ハブに接続されている場合、キーボードをハブ
から切り離し、直接サーバーに接続します。
4. キーボードを交換します。

マウスが機能しない

1. 次の点を確認します。
 - マウスのケーブルがサーバーにしっかりと接続されている。
 - マウスのデバイス・ドライバーが正しくインストールされている。
 - サーバーとモニターの電源がオンになっている。
 - マウス・オプションが Setup Utility で有効にされている。
2. USB マウスを使用していてキーボードが USB ハブに接続されている場合は、マウスをハブから切り
離してサーバーに直接接続します。
3. マウスを交換します。

USB デバイスが機能しない

1. 次の点を確認します。
 - 正しい USB デバイス・ドライバがインストールされている。
 - オペレーティング・システムが USB デバイスをサポートしている。
2. システム・セットアップで USB 構成オプションが正しく設定されていることを確認します。
サーバーを再起動し、F1 を押して Lenovo XClarity Provisioning Manager システム・セットアップ・インターフェースを表示します。次に、「システム設定」 → 「デバイスおよび I/O ポート」 → 「USB 構成」の順にクリックします。
3. USB ハブを使用している場合は、USB デバイスをハブから切り離しサーバーに直接接続してみます。

オプションのデバイスの問題

オプションのデバイスに関連した問題を解決するには、この情報を使用します。

- [182 ページの「外部 USB デバイスが認識されない」](#)
- [182 ページの「PCIe アダプターが認識されない、または機能していない」](#)
- [183 ページの「前に動作していた Lenovo オプション装置が動作しなくなった」](#)
- [183 ページの「新たに取り付けられた Lenovo オプション・デバイスが作動しない。」](#)
- [183 ページの「前に動作していた Lenovo オプション装置が動作しなくなった」](#)

外部 USB デバイスが認識されない

問題が解決するまで、以下のステップを実行します。

1. 計算ノードに適切なドライバがインストールされていることを確認します。デバイス・ドライバの情報については、USB デバイスの製品資料を参照してください。
2. Setup Utility を使用して、デバイスが正しく構成されていることを確認します。
3. USB デバイスがハブまたはコンソール・ブレイクアウト・ケーブルに差し込まれている場合は、そのデバイスを引き抜き、計算ノード前面の USB ポートに直接差し込みます。

PCIe アダプターが認識されない、または機能していない

問題が解決するまで、以下のステップを実行します。

1. イベント・ログを確認し、このデバイスに関連する問題をすべて解決します。
2. デバイスがサーバーでサポートされていることを検証します (<https://static.lenovo.com/us/en/serverproven/index.shtml> を参照)。
3. アダプターが正しいスロットに取り付けられていることを確認します。
4. そのデバイス用に適切なデバイス・ドライバがインストールされていることを確認します。
5. レガシー・モード (UEFI) を実行中の場合、リソースの競合があれば解決します。
6. アダプターに関連した技術ヒント (RETAIN tip または Service Bulletin ともいいます) がないか、<http://datacentersupport.lenovo.com> を確認します。
7. すべてのアダプター外部接続が正しいこと、およびコネクタが物理的に損傷していないことを確認します。

不十分な PCIe リソースが検出されました。

「不十分な PCI リソースが検出されました」というエラー・メッセージが表示された場合は、問題が解決されるまで以下のステップを実行します。

1. PCIe アダプターの 1 つを取り外します。
2. システムを再起動し、F1 を押して Lenovo XClarity Provisioning Manager システム・セットアップ・インターフェースを表示します。

3. 「UEFI セットアップ」 → 「システム設定」 → 「デバイスおよび I/O ポート」 → 「MM 構成ベース」の順にクリックして、メモリー容量を下げるように設定を変更します。たとえば、3 GB から 2 GB に変更したり、2 GB から 1 GB に変更したりします。
4. 設定を保存して、システムを再起動します。
5. このステップの操作は、リブートが成功するかどうかで異なります。
 - リブートが成功する場合は、ソリューションをシャットダウンして、取り外した PCIe カードを再取り付けします。
 - リブートが失敗する場合は、ステップ 2 からステップ 5 を繰り返します。

新たに取り付けられた Lenovo オプション・デバイスが作動しない。

1. 次の点を確認します。
 - デバイスがサーバーでサポートされている (<https://static.lenovo.com/us/en/serverproven/index.shtml> を参照)。
 - デバイスに付属の取り付け手順に従い正しい取り付けがされている。
 - 取り付けした他のデバイスやケーブルを外していない。
 - システム・セットアップで構成情報を更新した。サーバーの起動時に F1 を押してシステム・セットアップ・インターフェースを表示します。メモリーまたは他のデバイスを変更する場合は、必ず構成を更新する必要があります。
2. 取り付けしたデバイスを取り付け直します。
3. 取り付けしたデバイスを交換します。

前に動作していた Lenovo オプション装置が動作しなくなった

1. デバイスのケーブルがすべてしっかりと接続されていることを確認してください。
2. デバイスにテスト手順が付属している場合は、その手順を使用してデバイスをテストします。
3. 障害が起きた装置が SCSI 装置である場合は、以下の点を確認します。
 - 外付け SCSI 装置のケーブルが、すべて正しく接続されているか。
 - 各 SCSI チェーン内の最後の装置または SCSI ケーブル端が正しく終端されているか。
 - 外付け SCSI 装置の電源がオンになっているか。サーバーの電源をオンにする前に、外付け SCSI 装置の電源をオンにする必要があります。
4. 障害のある装置を取り付け直します。
5. 障害のあるデバイスを交換します。

シリアル・デバイスの問題

シリアル・ポートまたはシリアル・デバイスの問題を解決するには、この情報を使用します。

- [183 ページの「表示されるシリアル・ポートの数が、取り付けられているシリアル・ポートの数より少ない」](#)
- [184 ページの「シリアル・デバイスが動作しない」](#)

表示されるシリアル・ポートの数が、取り付けられているシリアル・ポートの数より少ない

問題が解決するまで、以下のステップを実行します。

1. 次の点を確認します。
 - Setup Utility で各ポートに固有のアドレスが割り当てられており、どのシリアル・ポートも無効にされていない。
 - シリアル・ポート・アダプター (装着されている場合) がしっかりと取り付けられている
2. シリアル・ポート・アダプターを取り付け直します。
3. シリアル・ポート・アダプターを交換します。

シリアル・デバイスが動作しない

1. 次の点を確認します。
 - デバイスはサーバーと互換性がある。
 - シリアル・ポートは有効になっており、固有のアドレスが割り当てられている。
 - デバイスが正しいコネクタに接続されている。
2. 以下のコンポーネントを取り付け直します。
 - a. 障害を起こしているシリアル・デバイス。
 - b. シリアル・ケーブル。
3. 次のコンポーネントを交換します。
 - a. 障害を起こしているシリアル・デバイス。
 - b. シリアル・ケーブル。
4. (トレーニングを受けた技術員のみ) システム・ボードを交換します。

再現性の低い問題

再現性の低い問題を解決するには、この情報を使用します。

- [184 ページの「再現性の低い外部デバイスの問題」](#)
- [184 ページの「再現性の低い KVM の問題」](#)
- [185 ページの「再現性の低い予期しないリブート」](#)

再現性の低い外部デバイスの問題

問題が解決するまで、以下のステップを実行します。

1. 正しいデバイス・ドライバーがインストールされていることを確認します。資料については、製造メーカーの Web サイトをご覧ください。
2. USB デバイスの場合:
 - a. デバイスが正しく構成されていることを確認します。

サーバーを再起動し、F1 を押して Lenovo XClarity Provisioning Manager システム・セットアップ・インターフェースを表示します。次に、「システム設定」 → 「デバイスおよび I/O ポート」 → 「USB 構成」の順にクリックします。
 - b. デバイスを別のポートに接続します。USB ハブを使用している場合は、ハブを取り外し、デバイスを計算ノードに直接接続します。デバイスがポートに対して正しく構成されていることを確認します。

再現性の低い KVM の問題

問題が解決するまで、以下のステップを実行します。

ビデオの問題:

1. すべてのケーブルおよびコンソール・ブレイクアウト・ケーブルが正しく接続され、保護されていることを確認します。
2. モニターを別の計算ノードでテストして、正常に機能していることを確認します。
3. 正常に機能している計算ノードでコンソール・ブレイクアウト・ケーブルをテストして、そのケーブルが正常に機能していることを確認します。コンソール・ブレイクアウト・ケーブルに障害がある場合は交換します。

キーボードの問題:

すべてのケーブルおよびコンソール・ブレイクアウト・ケーブルが正しく接続され、保護されていることを確認します。

マウスの問題:

すべてのケーブルおよびコンソール・ブレイクアウト・ケーブルが正しく接続され、保護されていることを確認します。

再現性の低い予期しないリブート

注：一部の訂正可能エラーでは、マシンが正常に起動できるようにするためにメモリー DIMM やマイクロプロセッサなどのデバイスを無効にできるように、サーバーをリブートする必要があります。

1. POST 中にリセットが発生し、POST ウォッチドック・タイマーが有効な場合、ウォッチドック・タイムアウト値 (POST ウォッチドック・タイマー) で十分な時間がとられていることを確認します。
POST ウォッチドックの時間を確認するには、サーバーを再起動して F1 を押し、Lenovo XClarity Provisioning Manager システム・セットアップ・インターフェースを表示します。次に、「BMC 設定」 → 「POST ウォッチドック・タイマー」の順にクリックします。
2. オペレーティング・システムの起動後にリセットが発生する場合は、Automatic Server Restart IPMI Application (Windows 用) などの自動サーバー再起動 (ASR) ユーティリティ、または取り付けられている ASR デバイスを無効にしてください。
3. リブートを示すイベント・コードを確認するには、管理コントローラー・イベント・ログを参照してください。イベント・ログの表示については、[171 ページの「イベント・ログ」](#)を参照してください。

電源問題

この情報を使用して、電源に関する問題を解決してください。

システム・エラー LED が点灯し、イベント・ログ「パワー・サプライが失われました」が表示されます。

この問題を解決するには、以下を確認してください。

1. パワー・サプライが電源コードに正しく接続されている。
2. 電源コードが、サーバーの接地された電源コンセントに正しく接続されている。

ネットワークの問題

この情報を使用して、ネットワークに関する問題を解決してください。

- [185 ページの「Wake on LAN を使用してサーバーを起動できない」](#)
- [186 ページの「SSL が有効な状態で LDAP アカウントを使用してログインできない」](#)

Wake on LAN を使用してサーバーを起動できない

問題が解決するまで、以下のステップを実行します。

1. デュアル・ポート・ネットワーク・アダプターを使用しており、サーバーがイーサネット 5 コネクターを使用してネットワークに接続されている場合、システム・エラー・ログまたは IMM2 システム・イベント・ログをチェックしながら ([171 ページの「イベント・ログ」](#)を参照)、次のことを確認してください。
 - a. 室温が高すぎないこと ([2 ページの「仕様」](#)を参照)。
 - b. 通風孔がふさがれていないこと。
 - c. エアー・パッフルがしっかりと取り付けられていること。
2. デュアル・ポート・ネットワーク・アダプターを取り付け直します。
3. サーバーの電源をオフにして電源から切り離します。その後、10 秒間待つてからサーバーを再起動します。

4. 問題が解決しない場合は、デュアル・ポート・ネットワーク・アダプターを交換します。

SSL が有効な状態で LDAP アカウントを使用してログインできない

問題が解決するまで、以下のステップを実行します。

1. ライセンス・キーが有効であることを確認します。
2. 新規のライセンス・キーを生成して、再度ログインします。

目視で確認できる問題

目視で確認できる問題を解決するには、この情報を使用します。

- 186 ページの「サーバーをオンにすると、すぐに POST イベント・ビューアーが表示される」
- 186 ページの「サーバーが応答しない (POST が完了し、オペレーティング・システムが稼働している)」
- 187 ページの「サーバーが応答しない (F1 を押して System Setup を起動できない)」
- 187 ページの「電圧プレーナー障害がイベント・ログに表示される」
- 187 ページの「異臭」
- 188 ページの「サーバーが高温になっているように見える」
- 188 ページの「部品またはシャーシが破損している」

サーバーをオンにすると、すぐに POST イベント・ビューアーが表示される

問題が解決するまで、以下のステップを実行します。

1. Light path 診断 LED によって示されているエラーがあればすべて訂正します。
2. サーバーがすべてのプロセッサをサポートし、プロセッサの速度とキャッシュ・サイズが相互に一致していることを確認します。
システム・セットアップからプロセッサの詳細を表示できます。
プロセッサがサーバーでサポートされているかどうかを判別するには、<https://static.lenovo.com/us/en/serverproven/index.shtml>を参照してください。
3. (トレーニングを受けた技術員のみ) プロセッサ 1 が正しく取り付けられていることを確認します。
4. (トレーニングを受けた技術員のみ) プロセッサ 2 を取り外して、サーバーを再起動します。
5. 次のコンポーネントを、リストに示されている順序で一度に1つずつ交換し、そのたびにサーバーを再起動します。
 - a. (トレーニングを受けた技術員のみ) プロセッサ
 - b. (トレーニングを受けた技術員のみ) システム・ボード

サーバーが応答しない (POST が完了し、オペレーティング・システムが稼働している)

問題が解決するまで、以下のステップを実行します。

- 計算ノードの設置場所にいる場合は、以下のステップを実行してください。
 1. KVM 接続を使用している場合、その接続が正常に機能していることを確認します。使用していない場合は、キーボードおよびマウスが正常に機能していることを確認します。
 2. 可能な場合、計算ノードにログインし、すべてのアプリケーションが稼働している (ハングしているアプリケーションがない) ことを確認します。
 3. 計算ノードを再起動します。
 4. 問題が解決しない場合は、すべての新規ソフトウェアが正しくインストールおよび構成されていることを確認します。
 5. ソフトウェアの購入先またはソフトウェア・プロバイダーに連絡します。

- リモート・ロケーションから計算ノードにアクセスしている場合は、以下のステップを実行してください。
 1. すべてのアプリケーションが稼働している (ハングしているアプリケーションがない) ことを確認します。
 2. システムからログアウトしてから、再度ログインしてみます。
 3. コマンド・ラインから計算ノードに対して ping または traceroute を実行してネットワーク・アクセスを検証します。
 - a. ping テスト中に応答が得られない場合は、エンクロージャー内の別の計算ノードに ping を試し、接続の問題であるのか、計算ノードの問題であるのかを判別します。
 - b. trace route を実行し、接続が切断されている場所を判別します。VPN あるいは接続が切断されているポイントの接続の問題の解決を試行します。
 4. 管理インターフェースから計算ノードをリモートで再起動します。
 5. 問題が解決しない場合は、すべての新規ソフトウェアが正しくインストールおよび構成されていることを確認します。
 6. ソフトウェアの購入先またはソフトウェア・プロバイダーに連絡します。

サーバーが応答しない (F1 を押して System Setup を起動できない)

デバイスの追加やアダプターのファームウェア更新などの構成変更、およびファームウェアまたはアプリケーションのコードの問題により、サーバーの POST (電源オン・セルフテスト) が失敗することがあります。

これが発生した場合、サーバーは以下のいずれかの方法で応答します。

- サーバーは自動的に再起動し、POST を再試行します。
- サーバーは停止し、ユーザーはサーバーの POST を再試行するために、サーバーを手動で再起動する必要があります。

指定された回数の連続試行 (自動でも手動でも) の後、サーバーはデフォルトの UEFI 構成に復帰し、System Setup が開始され、ユーザーが構成に対し必要な修正を加えてサーバーを再起動できるようにします。サーバーがデフォルトの構成で POST を正常に完了できない場合、システム・ボードに問題がある可能性があります。

System Setup で、再起動の連続試行数を指定できます。サーバーを再起動し、F1 を押して Lenovo XClarity Provisioning Manager システム・セットアップ・インターフェースを表示します。次に、「システム設定」→「リカバリーと RAS」→「POST 試行」→「POST 試行限度」の順にクリックします。選択可能なオプションは、3、6、9、および無効です。

電圧プレーナ障害がイベント・ログに表示される

問題が解決するまで、以下のステップを実行します。

1. システムを最小構成に戻します。最低限必要なプロセッサと DIMM の数については、[2 ページの「仕様」](#)を参照してください。
2. システムを再起動します。
 - システムが再起動する場合は、取り外した部品を一度に1つずつ追加して、そのたびにシステムを再起動し、これをエラーが発生するまで繰り返します。エラーが発生した部品を交換します。
 - システムが再起動しない場合は、システム・ボードが原因の可能性があります。

異臭

問題が解決するまで、以下のステップを実行します。

1. 異臭は、新規に取り付けた装置から発生している可能性があります。

2. 問題が解決しない場合は、Lenovo サポートに連絡してください。

サーバーが高温になっているように見える

問題が解決するまで、以下のステップを実行します。

複数の計算ノードまたはシャーシの場合:

1. 室温が指定の範囲内であることを確認します (2 ページの「仕様」を参照)。
2. 管理プロセッサのイベント・ログで、温度上昇イベントがないかを確認します。イベントがない場合、計算ノードは正常な作動温度内で稼働しています。ある程度の温度変化は予想されるので注意してください。

新しいアダプターを取り付けた後、レガシー・モードに入ることができない

以下の手順に従って、問題を修正します。

1. 「UEFI セットアップ」 → 「デバイスおよび I/O ポート」 → 「オプション ROM 実行順序の設定」の順に選択します。
2. 操作システムが取り付けられている RAID アダプターをリストの先頭に移動します。
3. 「保存」を選択します。
4. システムをリブートして、オペレーティング・システムを自動ブートします。

部品またはシャーシが破損している

Lenovo サポートに連絡してください。

ソフトウェアの問題

ソフトウェアの問題を解決するには、この情報を使用します。

1. その問題の原因がソフトウェアであるかを判別するには、以下の点を確認します。
 - サーバーが、ソフトウェアを使用するための必要最小限のメモリーを備えている。メモリー所要量については、ソフトウェアに付属の情報を参照してください。

注：アダプターまたはメモリーを取り付けた直後の場合は、サーバーでメモリー・アドレスの競合が生じている可能性があります。

- そのソフトウェアがサーバーに対応しているか。
 - 他のソフトウェアがサーバー上で動作するか。
 - このソフトウェアが他のサーバー上では作動する。
2. ソフトウェアの使用中にエラー・メッセージを受け取った場合は、そのソフトウェアに付属の説明書を参照して、メッセージの内容と問題の解決方法を調べてください。
 3. ソフトウェア購入先にお問い合わせください。

付録 A ヘルプおよび技術サポートの入手

ヘルプ、サービス、技術サポート、または Lenovo 製品に関する詳しい情報が必要な場合は、Lenovo がさまざまな形で提供しているサポートをご利用いただけます。

WWW 上の以下の Web サイトで、Lenovo システム、オプション・デバイス、サービス、およびサポートについての最新情報が提供されています。

<http://datacentersupport.lenovo.com>

注：IBM は、ThinkSystem に対する Lenovo の優先サービス・プロバイダーです。

依頼する前に

連絡する前に、以下の手順を実行してお客様自身で問題の解決を試みてください。サポートを受けるために連絡が必要と判断した場合、問題を迅速に解決するためにサービス技術員が必要とする情報を収集します。

お客様自身での問題の解決

多くの問題は、Lenovo がオンライン・ヘルプまたは Lenovo 製品資料で提供するトラブルシューティング手順を実行することで、外部の支援なしに解決することができます。Lenovo 製品資料にも、お客様が実行できる診断テストについての説明が記載されています。ほとんどのシステム、オペレーティング・システムおよびプログラムの資料には、トラブルシューティングの手順とエラー・メッセージやエラー・コードに関する説明が記載されています。ソフトウェアの問題だと考えられる場合は、オペレーティング・システムまたはプログラムの資料を参照してください。

ThinkSystem 製品については、以下の場所で製品ドキュメントが見つかります。

<http://thinksystem.lenovofiles.com/help/index.jsp>

以下の手順を実行してお客様自身で問題の解決を試みることができます。

- ケーブルがすべて接続されていることを確認します。
- 電源スイッチをチェックして、システムおよびすべてのオプション・デバイスの電源がオンになっていることを確認します。
- ご使用の Lenovo 製品用に更新されたソフトウェア、ファームウェア、およびオペレーティング・システム・デバイス・ドライバーがないかを確認します。Lenovo 保証条件は、Lenovo 製品の所有者であるお客様の責任で、製品のソフトウェアおよびファームウェアの保守および更新を行う必要があることを明記しています (追加の保守契約によって保証されていない場合)。お客様のサービス技術員は、問題の解決策がソフトウェアのアップグレードで文書化されている場合、ソフトウェアおよびファームウェアをアップグレードすることを要求します。
- ご使用の環境で新しいハードウェアを取り付けたり、新しいソフトウェアをインストールした場合、<https://static.lenovo.com/us/en/serverproven/index.shtml> でそのハードウェアおよびソフトウェアがご使用の製品によってサポートされていることを確認してください。
- <http://datacentersupport.lenovo.com> にアクセスして、問題の解決に役立つ情報があるか確認してください。
 - 同様の問題が発生した他のユーザーがいるかどうかを調べるには、https://forums.lenovo.com/t5/Datacenter-Systems/ct-p/sv_eg の Lenovo Forums (Lenovo フォーラム) を確認してください。

サポートへの連絡に必要な情報の収集

ご使用の Lenovo 製品に保証サービスが必要であると思われる場合は、連絡される前に準備をしていただくと、サービス技術員がより効果的にお客様を支援することができます。または製品の保証について詳しくは <http://datacentersupport.lenovo.com/warrantylookup> で参照できます。

サービス技術員に提供するために、次の情報を収集します。このデータは、サービス技術員が問題の解決策を迅速に提供する上で役立ち、お客様が契約された可能性があるレベルのサービスを確実に受けられるようにします。

- ハードウェアおよびソフトウェアの保守契約番号 (該当する場合)
- マシン・タイプ番号 (Lenovo の 4 桁のマシン識別番号)
- 型式番号
- シリアル番号
- 現行のシステム UEFI およびファームウェアのレベル
- エラー・メッセージやログなど、その他関連情報

Lenovo サポートに連絡する代わりに、<https://support.lenovo.com/servicerequest> にアクセスして Electronic Service Request を送信することもできます。Electronic Service Request を送信すると、お客様の問題に関する情報をサービス技術員が迅速に入手できるようになり、問題の解決策を判別するプロセスが開始されます。Lenovo サービス技術員は、お客様が Electronic Service Request を完了および送信するとすぐに、解決策の作業を開始します。

サービス・データの収集

サーバーの問題の根本原因をはっきり特定するため、または Lenovo サポートの依頼によって、詳細な分析に使用できるサービス・データを収集する必要がある場合があります。サービス・データには、イベント・ログやハードウェア・インベントリなどの情報が含まれます。

サービス・データは以下のツールを使用して収集できます。

- **Lenovo XClarity Provisioning Manager**

Lenovo XClarity Provisioning Manager のサービス・データの収集機能を使用して、システム・サービス・データを収集します。既存のシステム・ログ・データを収集するか、新しい診断を実行して新規データを収集できます。

- **Lenovo XClarity Controller**

Lenovo XClarity Controller Web インターフェースまたは CLI を使用してサーバーのサービス・データを収集できます。ファイルは保存でき、Lenovo サポートに送信できます。

- Web インターフェースを使用したサービス・データの収集については、http://sysmgt.lenovofiles.com/help/topic/com.lenovo.systems.management.xcc.doc/NN1ia_c_servicesandsupport.html を参照してください。
- CLI を使用したサービス・データの収集については、http://sysmgt.lenovofiles.com/help/topic/com.lenovo.systems.management.xcc.doc/nn1ia_r_ffdcommand.html を参照してください。

- **Lenovo XClarity Administrator**

一定の保守可能イベントが Lenovo XClarity Administrator および管理対象エンドポイントで発生した場合に、診断ファイルを収集し自動的に Lenovo サポートに送信するように Lenovo XClarity Administrator をセットアップできます。Call Homeを使用して診断ファイルを Lenovo サポートに送信するか、SFTPを使用して別のサービス・プロバイダーに送信するかを選択できます。また、手動で診断ファイルを収集したり、問題レコードを開いたり、診断ファイルを Lenovo サポート・センターに送信したりもできます。

Lenovo XClarity Administrator 内での自動問題通知のセットアップに関する詳細情報は http://sysmgt.lenovofiles.com/help/topic/com.lenovo.lxca.doc/admin_setupcallhome.html で参照できます。

- **Lenovo XClarity Essentials OneCLI**

Lenovo XClarity Essentials OneCLI には、サービス・データを収集するインベントリ・アプリケーションがあります。インバンドとアウト・オブ・バンドの両方で実行できます。サーバーのホスト・オペレーティング・システムで実行する場合、OneCLI では、ハードウェア・サービス・データに加えて、オペレーティング・システム・イベント・ログなどオペレーティング・システムに関する情報を収集できます。

サービス・データを取得するには、`getinfor` コマンドを実行できます。`getinfor` の実行についての詳細は、http://sysmgt.lenovofiles.com/help/topic/toolctr_cli_lenovo/onecli_r_getinfor_command.html を参照してください。

サポートへのお問い合わせ

サポートに問い合わせで問題に関するヘルプを入手できます。

ハードウェアの保守は、Lenovo 認定サービス・プロバイダーを通じて受けることができます。保証サービスを提供する Lenovo 認定サービス・プロバイダーを見つけるには、<https://datacentersupport.lenovo.com/serviceprovider> にアクセスし、フィルターを使用して国別で検索します。Lenovo サポートの電話番号については、<https://datacentersupport.lenovo.com/supportphonenumber> で地域のサポートの詳細を参照してください。

付録 B 注記

本書に記載の製品、サービス、または機能が日本においては提供されていない場合があります。日本で利用可能な製品、サービス、および機能については、Lenovo の営業担当員にお尋ねください。

本書で Lenovo 製品、プログラム、またはサービスに言及していても、その Lenovo 製品、プログラム、またはサービスのみが使用可能であることを意味するものではありません。これらに代えて、Lenovo の知的所有権を侵害することのない、機能的に同等の製品、プログラム、またはサービスを使用することができます。ただし、他の製品とプログラムの操作またはサービスの評価および検証は、お客様の責任で行っていただきます。

Lenovo は、本書に記載されている内容に関して特許権 (特許出願中のものを含む) を保有している場合があります。本書の提供は、いかなる特許出願においても実施権を許諾することを意味するものではありません。お問い合わせは、書面にて下記宛先にお送りください。

*Lenovo (United States), Inc.
8001 Development Drive
Morrisville, NC 27560
U.S.A.
Attention: Lenovo Director of Licensing*

LENOVO は、本書を特定物として現存するままの状態を提供し、商品性の保証、特定目的適合性の保証および法律上の瑕疵担保責任を含むすべての明示もしくは黙示の保証責任を負わないものとします。国または地域によっては、法律の強行規定により、保証責任の制限が禁じられる場合、強行規定の制限を受けるものとします。

この情報には、技術的に不適切な記述や誤植を含む場合があります。本書は定期的に見直され、必要な変更は本書の次版に組み込まれます。Lenovo は予告なしに、随時、この文書に記載されている製品またはプログラムに対して、改良または変更を行うことがあります。

本書で説明される製品は、誤動作により人的な傷害または死亡を招く可能性のある移植またはその他の生命維持アプリケーションで使用されることを意図していません。本書に記載される情報が、Lenovo 製品仕様または保証に影響を与える、またはこれらを変更することはありません。本書の内容は、Lenovo またはサード・パーティーの知的所有権のもとで明示または黙示のライセンスまたは損害補償として機能するものではありません。本書に記載されている情報はすべて特定の環境で得られたものであり、例として提示されるものです。他の操作環境で得られた結果は、異なる可能性があります。

Lenovo は、お客様が提供するいかなる情報も、お客様に対してなら義務も負うことのない、自ら適切と信ずる方法で、使用もしくは配布することができるものとします。

本書において Lenovo 以外の Web サイトに言及している場合がありますが、便宜のため記載しただけであり、決してそれらの Web サイトを推奨するものではありません。それらの Web サイトにある資料は、この Lenovo 製品の資料の一部ではありません。それらの Web サイトは、お客様の責任でご使用ください。

この文書に含まれるいかなるパフォーマンス・データも、管理環境下で決定されたものです。そのため、他の操作環境で得られた結果は、異なる可能性があります。一部の測定が、開発レベルのシステムで行われた可能性があります。その測定値が、一般に利用可能なシステムのもと同じである保証はありません。さらに、一部の測定値が、推定値である可能性があります。実際の結果は、異なる可能性があります。お客様は、お客様の特定の環境に適したデータを確かめる必要があります。

商標

LENOVO、XCLARITY、および THINKSYSTEM は Lenovo の商標です。

インテル、Optane および Xeon は、Intel Corporation または子会社の米国およびその他の国における商標または登録商標です。

Microsoft および Windows は、Microsoft Corporation の米国およびその他の国における商標です。

Linux は、Linus Torvalds の米国およびその他の国における商標です。

その他すべての商標は、それぞれの所有者の知的財産です。© 2021 Lenovo.

重要事項

プロセッサの速度とは、プロセッサの内蔵クロックの速度を意味しますが、他の要因もアプリケーション・パフォーマンスに影響します。

CD または DVD ドライブの速度は、変わる可能性のある読み取り速度を記載しています。実際の速度は記載された速度と異なる場合があります、最大可能な速度よりも遅いことがあります。

主記憶装置、実記憶域と仮想記憶域、またはチャネル転送量を表す場合、KB は 1,024 バイト、MB は 1,048,576 バイト、GB は 1,073,741,824 バイトを意味します。

ハードディスク・ドライブの容量、または通信ボリュームを表すとき、MB は 1,000,000 バイトを意味し、GB は 1,000,000,000 バイトを意味します。ユーザーがアクセス可能な総容量は、オペレーティング環境によって異なる可能性があります。

内蔵ハードディスク・ドライブの最大容量は、Lenovo から入手可能な現在サポートされている最大のドライブを標準ハードディスク・ドライブの代わりに使用し、すべてのハードディスク・ドライブ・ベイに取り付けることを想定しています。

最大メモリーは標準メモリーをオプションの DIMM と取り替える必要があることもあります。

各ソリッド・ステート・メモリー・セルには、そのセルが耐えられる固有の有限数の組み込みサイクルがあります。したがって、ソリッド・ステート・デバイスには、可能な書き込みサイクルの最大数が決められています。これを **total bytes written (TBW)** と呼びます。この制限を超えたデバイスは、システム生成コマンドに回答できなくなる可能性があり、また書き込み不能になる可能性があります。Lenovo は、正式に公開された仕様に文書化されているプログラム/消去のサイクルの最大保証回数を超えたデバイスについては責任を負いません。

Lenovo は、他社製品に関して一切の保証責任を負いません。他社製品のサポートがある場合は、Lenovo ではなく第三者によって提供されます。

いくつかのソフトウェアは、その小売り版 (利用可能である場合) とは異なる場合があります、ユーザー・マニュアルまたはすべてのプログラム機能が含まれていない場合があります。

通信規制の注記

本製品は、お客様の国で、いかなる方法においても公衆通信ネットワークのインターフェースへの接続について認定されていない可能性があります。このような接続を行う前に、法律による追加の認定が必要な場合があります。ご不明な点がある場合は、Lenovo 担当員または販売店にお問い合わせください。

電波障害自主規制特記事項

このデバイスにモニターを接続する場合は、モニターに付属の指定のモニター・ケーブルおよび電波障害抑制デバイスを使用してください。

その他の電波障害自主規制特記事項は以下に掲載されています。

<http://thinksystem.lenovofiles.com/help/index.jsp>

台湾 BSMI RoHS 宣言

單元 Unit	限用物質及其化學符號 (Restricted substances and its chemical symbols)					
	鉛Lead (Pb)	汞Mercury (Hg)	鎘 Cadmium (Cd)	六價鉻 Hexavalent chromium (Cr ⁺⁶)	多溴聯苯 Polybrominated biphenyls (PBB)	多溴二苯醚 Polybrominated diphenyl ethers (PBDE)
機架	○	○	○	○	○	○
外部蓋板	○	○	○	○	○	○
機械組零件	—	○	○	○	○	○
空氣傳動設備	—	○	○	○	○	○
冷卻組零件	—	○	○	○	○	○
內存模組	—	○	○	○	○	○
處理器模組	—	○	○	○	○	○
電纜組零件	—	○	○	○	○	○
電源供應器	—	○	○	○	○	○
儲備設備	—	○	○	○	○	○
網路卡	—	○	○	○	○	○
光碟機	—	○	○	○	○	○

備考1. “超出0.1 wt %” 及 “超出0.01 wt %” 係指限用物質之百分比含量超出百分比含量基準值。
 Note 1 : “Exceeding 0.1 wt %” and “exceeding 0.01 wt %” indicate that the percentage content of the restricted substance exceeds the reference percentage value of presence condition.

備考2. “○” 係指該項限用物質之百分比含量未超出百分比含量基準值。
 Note 2 : “○” indicates that the percentage content of the restricted substance does not exceed the percentage of reference value of presence.

備考3. “—” 係指該項限用物質為排除項目。
 Note 3 : The “—” indicates that the restricted substance corresponds to the exemption.

台湾の輸出入お問い合わせ先情報

台湾の輸出入情報に関する連絡先を入手できます。

委製商/進口商名稱: 台灣聯想環球科技股份有限公司
進口商地址: 台北市南港區三重路 66 號 8 樓
進口商電話: 0800-000-702

索引

- 台湾 BSMI RoHS 宣言 195
- 12 個の 3.5 型ホット・スワップ・ドライブのケーブル配線 36
- 16 台の 2.5 型ホット・スワップ・ドライブを搭載したサーバー・モデルのケーブル配線 43
- 3.5 型シンプル・スワップ・ドライブ・バックプレート・アSEMBリー
 - 交換 89
- 3.5 型シンプル・スワップ・ドライブ・バックプレート・アSEMBリー、取り付け 90
- 3.5 型シンプル・スワップ・ドライブ・バックプレート・アSEMBリー、取り外し 89
- 4 台の 3.5 型ホット・スワップ・ドライブのバックプレーン
 - 交換 84
 - 取り外し 83
- 8 台の 2.5 型ホット・スワップ・ドライブのバックプレーン
 - 交換 86
 - 取り外し 85
- 8 台の 2.5 型ホット・スワップ・ドライブを搭載したサーバー・モデルのケーブル配線 40
- 8 台の 3.5 型シンプル・スワップ・ドライブを搭載したサーバー・モデルのケーブル配線
 - シンプル・スワップ・モデル 33
- 8 台の 3.5 型ホット・スワップ・ドライブを搭載したサーバー・モデルのケーブル配線
 - ホット・スワップ・モデル 34

C

- CMOS バッテリー
 - 交換 156
 - 取り付け 158
 - 取り外し 156
- CPU
 - 交換 146
 - 取り付け 150
 - 取り外し 147

I

- LOM アダプター
 - 交換 134
 - 取り付け 135
 - 取り外し 134

m

- M.2 バックプレーンおよび M.2 ドライブ
 - 交換 136
 - 取り付け 140
 - 取り外し 136
- M.2 バックプレーンの保持器具
 - 調整 143

p

- PCIe
 - トラブルシューティング 182
- PCIe アダプター
 - 交換 112
 - 取り付け 115
 - 取り外し 112
- PHM
 - 交換 146
 - 取り付け 150
 - 取り外し 147

r

- RAID 超コンデンサー・モジュール
 - 交換 104
 - 取り付け 105
 - 取り外し 104

t

- TCM 165
- TCM ポリシー 165
- TCM/TPM アダプター
 - 交換 144
 - 取り付け 145
 - 取り外し 144
- TPM 165
- TPM 1.2 168
- TPM 2.0 168
- TPM バージョン 168
- TPM ポリシー 165
- Trusted Cryptographic Module 165

u

- UEFI セキュア・ブート 169
- USB デバイスの問題 181

あ

- 安全について iii
- 安全検査のチェックリスト iv, 54

い

- 一般的な問題判別の手順 173
- イベント・ログ 171
- イーサネット
 - コントローラー
 - トラブルシューティング 174
 - イーサネット・コントローラーの問題

解決 174

え

エアー・パッフル
交換 60-61
取り外し 60

お

汚染、微粒子およびガス 7
オプションのデバイスの問題 182

か

解決
イーサネット・コントローラーの問題 174
不十分な PCIe リソース 182
ガイドライン
オプションの取り付け 53
システム信頼性 55
概要 1
ガス汚染 7
カスタム・サポート Web ページ 189
カバー
交換 57
取り付け 58
取り外し 57
完了
部品交換 169

き

技術ヒント 13
キーボードの問題 181

け

検出
物理プレゼンス 167
ケーブル配線
8台の3.5型シンプル・スワップ・ドライブを搭載したサーバー・モデル 33
8台の3.5型ホット・スワップ・ドライブ 34

こ

交換
3.5型シンプル・スワップ・ドライブ・バックプレーン・アセンブリ 89
4台の3.5型ホット・スワップ・ドライブのバックプレーン 84
8台の2.5型ホット・スワップ・ドライブのバックプレーン 86
CMOS バッテリー 156
CPU 146
LOM アダプター 134
M.2 バックプレーンおよび M.2 ドライブ 136

PCIe アダプター 112
PHM 146
RAID 超コンデンサ・モジュール 104
TCM/TPM アダプター 144
エアー・パッフル 60-61
システム・ファン 122
システム・ファン・ケージ 124
システム・ボード 159
シリアル・ポート・モジュール 119
シンプル・スワップ・ドライブ 80
セキュリティ・ベゼル 62
前面 I/O 部品 91
トップ・カバー 57
バックプレーン 83
ヒートシンク 146
プロセッサ 146
プロセッサ・ヒートシンク・モジュール 146
ホット・スワップ・ドライブ 74
ホット・スワップ・パワー・サブライ 95
マイクロプロセッサ 146
マイクロプロセッサ・ヒートシンク・モジュール 146
メモリー・モジュール 127
ライザー・カード 106
ラック・ラッチ 65

更新,
マシン・タイプ 163
個別設定したサポート Web ページの作成 189

さ

再現性の低い問題 184
サポート Web ページ、カスタム 189
サーバー内部での作業
電源オン 56
サーバーの電源オンおよび電源オフの問題 175
サーバーの電源をオフにする 13
サーバーの電源をオンにする 13
サーバー・コンポーネント 15
サービスおよびサポート
依頼する前に 189
ソフトウェア 191
ハードウェア 191
サービス・データ 190
サービス・データの収集 190

し

事項、重要 194
システムの信頼性に関するガイドライン 55
システム・ファン
交換 122
システム・ファン・ケージ
交換 124
取り付け 126
取り外し 124
システム・ボード
交換 159
取り付け 162
取り外し 160
システム・ボード LED 31

システム・ボードのコンポーネント 27
システム・ボードのスイッチとジャンパー 29
重要な注 194
仕様 3
商標 194
シリアル番号 163
シリアル・デバイスの問題 183
シリアル・ポート・モジュール
交換 119
取り付け 120
取り外し 119
シンプル・スワップ・ドライブ
交換 80
取り付け 81
取り外し 80

せ

静電気の影響を受けやすいデバイス
取り扱い 56
静電気の影響を受けやすいデバイスの取り扱い 56
セキュア・ブート 169
セキュリティー・アドバイザリー 13
セキュリティー・ベゼル
交換 62
取り付け 63
取り外し 62
前面 I/O 部品 20
交換 91
取り付け 93
取り外し 91
前面図 15

そ

ソフトウェアの問題 188
ソフトウェアのサービスおよびサポートの電話番号 191

ち

注 i
注記 193

つ

通信規制の注記 194

て

デバイス、静電気の影響を受けやすい
取り扱い 56
電源
問題 185
電源コード 52
電源問題 173
電源問題の解決 173
電話番号 191

と

トップ・カバー
交換 57
取り付け 58
取り外し 57
トラステッド・プラットフォーム・モジュール 165
トラブルシューティング 179, 182, 188
USB デバイスの問題 181
キーボードの問題 181
現象別 174
再現性の低い問題 184
症状別トラブルシューティング 174
シリアル・デバイスの問題 183
電源オンおよび電源オフの問題 175
電源問題 185
ネットワークの問題 185
ハードディスク・ドライブの問題 177
ビデオ 179
マウスの問題 181
メモリーの問題 176
目視で確認できる問題 186
取り付け
3.5 型シンプル・スワップ・ドライブ・バックプレー
ト・アセンブリー 90
CMOS バッテリー 158
CPU 150
LOM アダプター 135
PCIe アダプター 115
PHM 150
RAID 超コンデンサ・モジュール 105
TCM/TPM アダプター 145
ガイドライン 53
システム・ファン・ケージ 126
システム・ボード 162
シリアル・ポート・モジュール 120
シンプル・スワップ・ドライブ 81
セキュリティー・ベゼル 63
前面 I/O 部品 93
トップ・カバー 58
ヒートシンク 150
ファン 109, 123
プロセッサ 150
プロセッサ・ヒートシンク・モジュール 150
ホット・スワップ・ドライブ 76
ホット・スワップ・パワー・サプライ 99
マイクロプロセッサ 150
マイクロプロセッサ・ヒートシンク・モジュール 150
メモリー・モジュール 132
ラック・ラッチ 70
取り付けのガイドライン 53
取り外し
3.5 型シンプル・スワップ・ドライブ・バックプレー
ト・アセンブリー 89
4 台の 3.5 型ホット・スワップ・ドライブのバック
プレーン 83
8 台の 2.5 型ホット・スワップ・ドライブのバック
プレーン 85
CMOS バッテリー 156
CPU 147
LOM アダプター 134

PCIe アダプター 112
PHM 147
RAID 超コンデンサ・モジュール 104
TCM/TPM アダプター 144
エアー・パッフル 60
システム・ファン・ケーシング 124
システム・ボード 160
シリアル・ポート・モジュール 119
シンプル・スワップ・ドライブ 80
セキュリティ・ベゼル 62
前面 I/O 部品 91
トップ・カバー 57
ヒートシンク 147
ファン 107, 122
プロセッサ 147
プロセッサ・ヒートシンク・モジュール 147
ホット・スワップ・ドライブ 74
ホット・スワップ・パワー・サプライ 95
マイクロプロセッサ 147
マイクロプロセッサ・ヒートシンク・モジュール 147
メモリー・モジュール 127
ラック・ラッチ 66
取り外し、メモリー・モジュール 127

な

内部ケーブル配線 31

ね

ネットワーク
問題 185

の

台湾の輸出入お問い合わせ先情報 195

は

背面 LED 25
背面図 22
バックプレーン
交換 83
ハードウェアのサービスおよびサポートの電話番号 191
ハードディスク・ドライブの問題 177

ひ

ビデオの問題 179
ヒートシンク
交換 146
取り付け 150
取り外し 147

ふ

ファン、取り付け 109, 123
ファン、取り外し 107, 122
ファームウェア更新 8
ファームウェアの更新 8

不十分な PCIe リソース
解決 182
物理プレゼンス 167
部品リスト 48
部品交換、完了 169
プロセッサ
交換 146
取り付け 150
取り外し 147
プロセッサ・ヒートシンク・モジュール
交換 146
取り付け 150
取り外し 147

へ

ベゼル
交換 62
取り付け 63
取り外し 62
ヘルプ 189
ヘルプの入手 189

ほ

ホット・スワップ・ドライブ
交換 74
取り付け 76
取り外し 74
ホット・スワップ・パワー・サプライ
交換 95
取り外し 95
ホット・スワップ・パワー・サプライ、取り付け 99

ま

マイクロプロセッサ
交換 146
取り付け 150
取り外し 147
マイクロプロセッサ・ヒートシンク・モジュール
交換 146
取り付け 150
取り外し 147
マウスの問題 181

め

メモリー
問題 176
メモリー・モジュール
交換 127
取り外し 127
メモリー・モジュールの取り付け規則 128
メモリー・モジュールの取り付け順序 128
メモリー・モジュール、取り付け 132

も

目視で確認できる問題 186

モニターの問題 179
問題
 PCIe 182
 USB 装置 181
 イーサネット・コントローラー 174
 オプション・デバイス 182
 キーボード 181
 偶発的 184
 シリアル・デバイス 183
 ソフトウェア 188
 電源 173, 175, 185
 ネットワーク 185
 ハードディスク・ドライブ 177
 ビデオ 179
 マウス 181
 メモリー 176
 目視で確認できる 186
 モニター 179
問題判別 171

ゆ

有効にする
 TPM 165

ら

ライザー・カード
 交換 106
ラック・ラッチ
 交換 65
 取り付け 70
 取り外し 66

り

粒子汚染 7

Lenovo