



ThinkSystem SR550

セットアップ・ガイド



マシン・タイプ: 7X03 および 7X04

## 注

本書および本書で紹介する製品をご使用になる前に、以下に記載されている安全情報および安全上の注意を読んで理解してください。

[http://thinksystem.lenovofiles.com/help/topic/safety\\_documentation/pdf\\_files.html](http://thinksystem.lenovofiles.com/help/topic/safety_documentation/pdf_files.html)

さらに、ご使用のサーバーに適用される Lenovo 保証規定の諸条件をよく理解してください。以下に掲載されています。

<http://datacentersupport.lenovo.com/warrantylookup>

第 15 版 (2021 年 12 月)

© Copyright Lenovo 2017, 2021.

制限付き権利に関する通知: データまたはソフトウェアが GSA (米国一般調達局) 契約に準じて提供される場合、使用、複製、または開示は契約番号 GS-35F-05925 に規定された制限に従うものとします。

# 目次

目次	i	3.5 型ドライブ・バックプレーンの取り付け	71
<b>第 1 章 概要</b>	<b>1</b>	システム・ファンの取り付け	73
サーバーのパッケージ内容	2	シリアル・ポート・モジュールの取り付け	74
機能	3	LOM アダプターの取り付け	76
仕様	5	PCIe アダプターの取り付け	77
粒子汚染	10	M.2 バックプレーンおよび M.2 ドライブの取り付け	80
管理製品	11	ホット・スワップ・パワー・サプライの取り付け	84
<b>第 2 章 サーバー・コンポーネント</b>	<b>15</b>	エアー・バッフルの取り付け	87
前面図	15	RAID 超コンデンサー・モジュールの取り付け	89
前面 I/O 部品	19	トップ・カバーの取り付け	90
背面図	22	ホット・スワップ・ドライブの取り付け	92
背面図 LED	25	シンプル・スワップ・ドライブの取り付け	95
システム・ボードのコンポーネント	27	ラックへのサーバーの取り付け	97
内部ケーブルの配線	28	サーバーの配線	97
8 台の 3.5 型シンプル・スワップ・ドライブを搭載したサーバー・モデル	30	サーバーの電源をオンにする	97
8 台の 3.5 型ホット・スワップ・ドライブを搭載したサーバー・モデル	31	サーバーのセットアップの検証	97
12 台の 3.5 型ホット・スワップ・ドライブを搭載したサーバー・モデル	33	サーバーの電源をオフにする	97
8 台の 2.5 型ホット・スワップ・ドライブを搭載したサーバー・モデル	37	<b>第 4 章 システム構成</b>	<b>99</b>
16 台の 2.5 型ホット・スワップ・ドライブを搭載したサーバー・モデル	40	Lenovo XClarity Controller のネットワーク接続の設定	99
部品リスト	45	ファームウェアの更新	100
電源コード	49	ファームウェアの構成	104
<b>第 3 章 サーバーのハードウェアのセットアップ</b>	<b>51</b>	メモリー構成	105
サーバー・セットアップ・チェックリスト	51	RAID 構成	105
取り付けのガイドライン	52	オペレーティング・システムのデプロイ	106
安全検査のチェックリスト	53	サーバー構成のバックアップ	106
システムの信頼性に関するガイドライン	54	重要プロダクト・データ (VPD) の更新	107
電源オンされているサーバーの内部での作業	54	Universal Unique Identifier (UUID) の更新	107
静電気の影響を受けやすいデバイスの取り扱い	55	資産タグの更新	108
サーバー・ハードウェア・オプションの取り付け	55	<b>第 5 章 インストールに関する問題の解決</b>	<b>111</b>
セキュリティー・ベゼルの取り外し	57	<b>付録 A. ヘルプおよび技術サポートの入手</b>	<b>115</b>
トップ・カバーの取り外し	58	依頼する前に	115
エアー・バッフルの取り外し	59	サービス・データの収集	116
プロセッサ・ヒートシンク・モジュールの取り付け	60	サポートへのお問い合わせ	117
メモリー・モジュールの取り付け	63	<b>付録 B. 商標</b>	<b>119</b>
2.5 型ドライブ・バックプレーンの取り付け	69	<b>索引</b>	<b>121</b>



## 第 1 章 概要

ThinkSystem™ SR550 は、パフォーマンス、柔軟性、拡張性および管理容易性を 1 つのパッケージに組み込んだ、プロセッサ・ソケット 2 つがある、2U の多目的ラック・サーバーです。エンタープライズ品質設計は、中小規模ビジネスおよびリモートまたは支店でのワークロードの 2U ラック デプロイメントのさまざまな要求に必要な柔軟性およびスケーラビリティを提供します。このサーバーは、インフラストラクチャー、コラボレーション、コールド・ストレージ、および製品アプリケーションとホスティングに対応することができます。

このサーバーには限定保証が適用されます。保証に関する詳細については、次を参照してください。  
<https://support.lenovo.com/us/en/solutions/ht503310>

お客様固有の保証に関する詳細については、次を参照してください。  
<http://datacentersupport.lenovo.com/warrantylookup>

### サーバーの識別

Lenovo のサービスやサポートを受ける場合に、マシン・タイプおよびシリアル番号の情報は、技術担当者がお客様のサーバーを特定して迅速なサービスをご提供するのに役立ちます。

マシン・タイプとシリアル番号は、サーバー前面の右ラック・ラッチ上の ID ラベルに記載してあります。

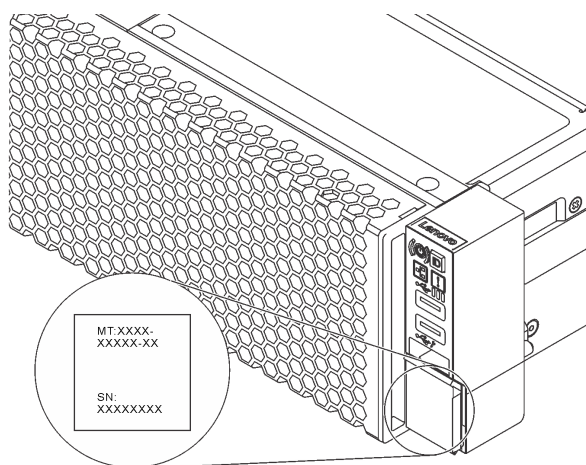


図 1. ID ラベルの位置

### XClarity Controller ネットワーク・アクセス・ラベル

XClarity® Controller のネットワーク・アクセス・ラベルは、引き出し式情報タブの上側に貼付されています。サーバーの受領後、XClarity Controller ネットワーク・アクセス・ラベルをはがして安全な場所に保管してください。

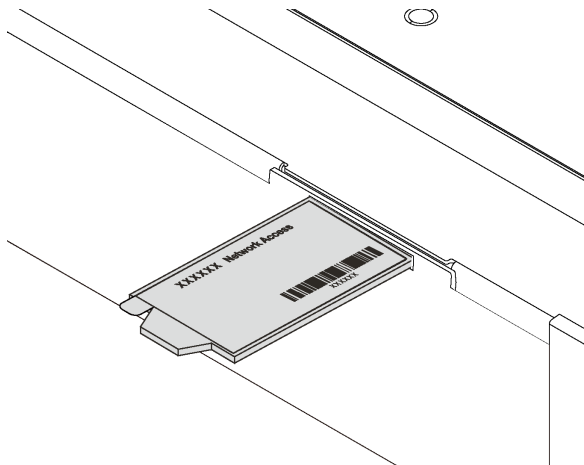


図2. XClarity Controller ネットワーク・アクセス・ラベルの位置

### QR コード

トップ・カバーにあるシステム・サービス・ラベルは、サービス情報へのモバイル・アクセス用の QR コードを備えています。モバイル・デバイスと QR コード・リーダー・アプリケーションを使用して QR コードをスキャンすると、このサーバーの Lenovo Service Web サイトにすぐにアクセスできます。Lenovo Service Information Web サイトでは、追加情報として部品の取り付けや交換用のビデオ、およびサーバー・サポートのためのエラー・コードが提供されます。

以下の図は QR コード <https://support.lenovo.com/p/servers/sr550> です。

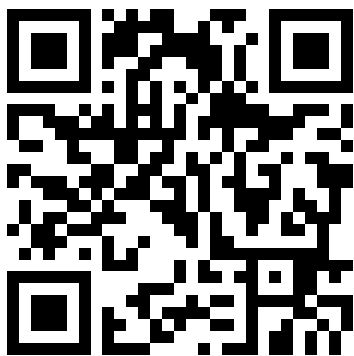


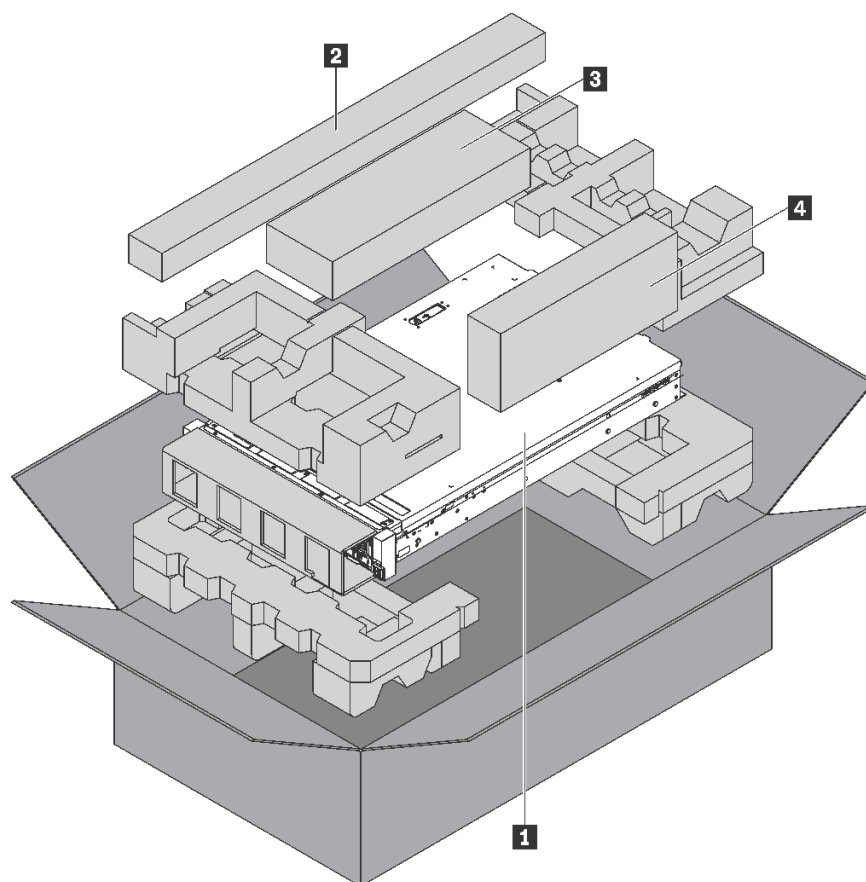
図3. QR コード

---

## サーバーのパッケージ内容

サーバーを受け取ったら、配送荷物に受け取るべきものがすべて含まれていることを確認します。

サーバー・パッケージには、次の品目が含まれます。



注：アスタリスクとマークされた項目 (\*) は、一部のモデルでのみ使用できます。

- **1** サーバー
- **2** レール・キット\*レール・キットを取り付けるための詳細な手順は、レール・キットにパッケージで同梱されています。
- **3** ケーブル管理アーム\*
- **4** 資料ボックス (アクセサリ・キット、電源コード\*、資料などが同梱)

## 機能

サーバーの設計においては、パフォーマンス、使いやすさ、信頼性、および拡張機能などが重要な考慮事項でした。これらの設計機能を用いることで、現在のニーズに応じてシステム・ハードウェアをカスタマイズしたり、将来に備えて柔軟性の高い機能拡張を準備したりすることができます。

サーバーは、次の機能とテクノロジーを実装しています。

- **Lenovo XClarity Controller (XCC)**

Lenovo XClarity Controller は、Lenovo ThinkSystem サーバー・ハードウェア用の共通管理コントローラーです。Lenovo XClarity Controller は、複数の管理機能を、サーバーのシステム・ボードにある単一のチップに統合します。

Lenovo XClarity Controller に固有の機能として、パフォーマンスの改善、リモート・ビデオの解像度の向上、およびセキュリティー・オプションの強化が挙げられます。Lenovo XClarity Controller に関する追加情報については、以下を参照してください。

[http://sysmgmt.lenovofiles.com/help/topic/com.lenovo.systems.management.xcc.doc/product\\_page.html](http://sysmgmt.lenovofiles.com/help/topic/com.lenovo.systems.management.xcc.doc/product_page.html)

- **UEFI 準拠のサーバー・ファームウェア**

Lenovo ThinkSystem ファームウェアは、Unified Extensible Firmware Interface (UEFI) 2.5 に対応しています。UEFI は、BIOS に代わるものであり、オペレーティング・システム、プラットフォーム・ファームウェア、外部デバイス間の標準インターフェースを定義します。

Lenovo ThinkSystem サーバーは、UEFI 準拠オペレーティング・システム、BIOS ベースのオペレーティング・システム、および BIOS ベースのアダプターのほか、UEFI 準拠アダプターをブートすることができます。

注：このサーバーは DOS (ディスク・オペレーティング・システム) をサポートしません。

- **大容量のシステム・メモリー**

サーバーは、エラー訂正コード (ECC) 付きの registered デュアル・インライン・メモリー・モジュール (RDIMM) および load-reduced DIMM (LRDIMM) をサポートします。サーバーは、最大で 384 GB (RDIMM 使用時) または 768 GB (LRDIMM 使用時) の最大システム・メモリーをサポートします。詳しくは、[5 ページの「仕様」](#) を参照してください。

- **内蔵 Trusted Platform Module (TPM)**

この内蔵セキュリティー・チップは、暗号機能を実行し、セキュアな秘密鍵と公開鍵を保管します。これは Trusted Computing Group (TCG) 仕様に対するハードウェア・サポートを提供します。TCG 仕様をサポートするためのソフトウェアをダウンロードできます。

Trusted Platform Module (TPM) には、TPM 1.2 と TPM 2.0 の 2 つのバージョンがあります。TPM バージョンを 1.2 から 2.0 に変更、または元に戻すことができます。

TPM 構成の詳細については、「メンテナンス・マニュアル」の「TPM/TCM の有効化」を参照してください。

注：ただし、中国本土のお客さまが、Lenovo が認定した TPM 2.0 アダプターまたは Trusted Cryptographic Module (TCM) アダプター (ドーター・カードと呼ばれることもあります) を取り付けることはできません。

- **大規模データ・ストレージ容量およびホット・スワップ機能**

ホット・スワップ・サーバー・モデルは、最大 12 台の 3.5 型ホット・スワップ SAS/SATA ドライブ、または最大 16 台の 2.5 型ホット・スワップ SAS/SATA ドライブをサポートします。シンプル・スワップ・サーバー・モデルは、最大 8 台の 3.5 型シンプル・スワップ SATA ドライブをサポートします。

ホット・スワップ機能により、サーバーの電源をオフにしなくても、ハードディスク・ドライブの追加、取り外し、交換ができるようになります。

- **Lenovo Service Information Web サイトへのモバイル・アクセス**

サーバーには、サーバーのカバーにあるシステム・サービス・ラベルに QR コードが記載されています。モバイル・デバイスの QR コード・リーダーとスキャナーを使用してこのコードをスキャンすると、Lenovo Service Information Web サイトにすぐにアクセスすることができます。Lenovo Service Information Web サイトでは、追加情報として部品の取り付けや交換用のビデオ、およびサーバー・サポートのためのエラー・コードが提供されます。

- **冗長ネットワーク接続**

Lenovo XClarity Controller を使用すると、適用可能なアプリケーションがインストールされている冗長イーサネット接続にフェイルオーバー機能が提供されます。プライマリー・イーサネット接続に問題が発生すると、このプライマリー接続に関連するすべてのイーサネット・トラフィックは、オプションの冗長イーサネット接続に自動的に切り替えられます。適切なデバイス・ドライバーをインストールすると、この切り替えはデータ損失なく、ユーザーの介入なしで実行されます。

- **リダンダント冷却およびオプションの電源機能**

サーバーは、最大 2 個の 550 ワットまたは 750 ワットのホット・スワップ・パワー・サプライおよび 4 個の非ホット・スワップ・ファンをサポートし、標準的な構成に対して冗長性を提供します。サーバー内のファンのリダンダント冷却により、ファンの 1 つに障害が起きても、サーバーの操作を続行できます。

注：サーバー内で 550 ワットと 750 ワットのパワー・サプライを混用することはできません。



## 仕様

以下は、ご使用のサーバーの機能と仕様を要約したものです。ご使用のモデルによっては、使用できない機能があったり、一部の仕様が該当しない場合があります。

表 1. サーバー仕様

仕様	説明
寸法	<ul style="list-style-type: none"><li>• 2U</li><li>• 高さ: 86.5 mm (3.4 インチ)</li><li>• 幅:<ul style="list-style-type: none"><li>– ラック・ラッチ付き: 482.0 mm (19.0 インチ)</li><li>– ラック・ラッチなし: 444.6 mm (17.5 インチ)</li></ul></li><li>• 奥行き (ラック・ラッチを含む): 763.7 mm (30.1 インチ)</li></ul> <p>注: 奥行きは、ラック・ラッチが取り付けられており、セキュリティー・ベゼルが取り付けられていない状態での測定です。</p>
重量	最大 26.0 kg (57.3 ポンド)
プロセッサ (モデルによって異なる)	<ul style="list-style-type: none"><li>• 最大 2 個の Intel® Xeon® スケーラブル・プロセッサ<ul style="list-style-type: none"><li>– 最大 20 コアまで拡張可能</li><li>– Land Grid Array (LGA) 3647 ソケット対応設計</li><li>– Multi-chip Package プロセッサ・アーキテクチャー</li></ul></li></ul> <p>サポートされるプロセッサのリストについては、以下を参照してください。 <a href="https://static.lenovo.com/us/en/serverproven/index.shtml">https://static.lenovo.com/us/en/serverproven/index.shtml</a></p> <p>注:</p> <ul style="list-style-type: none"><li>• 12 個の 3.5 型ドライブ・ベイを装備したサーバー・モデルの場合、Intel Xeon 6230T プロセッサはサポートされません。</li><li>• Intel Xeon 6230N、6230T、または 5220T プロセッサを取り付ける場合は、部品番号が 01KP652 または 01KP653 のヒートシンクを使用します。</li></ul>
メモリー	<p>第 1 世代の Intel Xeon スケーラブル・プロセッサ (SP Gen 1) の場合:</p> <ul style="list-style-type: none"><li>• 最小: 8 GB</li><li>• 最大:<ul style="list-style-type: none"><li>– 384 GB (registered DIMM (RDIMM) 使用時)</li><li>– 768 GB (load-reduced DIMM (LRDIMM) 使用時)</li></ul></li><li>• タイプ (モデルによって異なる):<ul style="list-style-type: none"><li>– TruDDR4 2666、single-rank または dual-rank、8 GB/16 GB/32 GB RDIMM</li><li>– TruDDR4 2666、quad-rank、64 GB LRDIMM</li></ul></li><li>• スロット: 12 スロット</li></ul> <p>第 2 世代の Intel Xeon スケーラブル・プロセッサ (SP Gen 2) の場合:</p> <ul style="list-style-type: none"><li>• 最小: 8 GB</li><li>• 最大: 768 GB</li><li>• タイプ (モデルによって異なる):<ul style="list-style-type: none"><li>– TruDDR4 2666、single-rank または dual-rank、16 GB/32 GB RDIMM</li><li>– TruDDR4 2933、single-rank または dual-rank、8 GB/16 GB/32 GB/64 GB RDIMM</li></ul></li><li>• スロット: 12 スロット</li></ul>

表 1. サーバー仕様 (続き)

仕様	説明
	<p>サポートされているメモリー・モジュールのリストについては、以下を参照してください。  <a href="https://static.lenovo.com/us/en/serverproven/index.shtml">https://static.lenovo.com/us/en/serverproven/index.shtml</a></p>
オペレーティング・システム	<p>サポートおよび認定オペレーティング・システム:</p> <ul style="list-style-type: none"> <li>• Microsoft Windows Server</li> <li>• VMware ESXi</li> <li>• Red Hat Enterprise Linux</li> <li>• SUSE Linux Enterprise Server</li> </ul> <p>オペレーティング・システムの全リストについては、以下を参照してください。  <a href="https://lenovopress.com/osig">https://lenovopress.com/osig</a></p> <p>OS デプロイメント手順については、106 ページの「オペレーティング・システムのデプロイ」</p>
内蔵ドライブ	<ul style="list-style-type: none"> <li>• 最大 8 台の 3.5 型シンプル・スワップ SATA ドライブ</li> <li>• 最大 12 台の 3.5 型ホット・スワップ SAS/SATA ドライブ</li> <li>• 最大 16 台の 2.5 型ホット・スワップ SAS/SATA ドライブ</li> <li>• 最大 2 台の M.2 内蔵ドライブ</li> </ul>
PCI Express (PCIe) スロット	<ul style="list-style-type: none"> <li>• PCIe スロット 1 つ (システム・ボード上)</li> <li>• 3 つの PCIe スロット (ライザー 1 アダプター上)</li> <li>• 2 つの PCIe スロット (ライザー 2 アダプター上)</li> </ul> <p>詳細情報は、22 ページの「背面図」を参照してください。</p>
入出力 (I/O) 機能	<ul style="list-style-type: none"> <li>• 前面パネル: <ul style="list-style-type: none"> <li>– XClarity Controller USB コネクタ 1 個</li> <li>– USB 3.0 コネクタ 1 個</li> <li>– VGA コネクタ 1 つ (一部のモデルで使用可能)</li> </ul> </li> <li>• 背面パネル: <ul style="list-style-type: none"> <li>– 1 つの VGA コネクタ</li> <li>– 2 つの USB 3.0 コネクタ</li> <li>– XClarity Controller ネットワーク・コネクタ 1 個</li> <li>– 2 つのイーサネット・コネクタ</li> <li>– 2 つのイーサネット・コネクタ (LOM アダプター上) (一部のモデルで使用可能)</li> </ul> </li> </ul>

表 1. サーバー仕様 (続き)

仕様	説明
RAID アダプター (モデルにより異なる)	<ul style="list-style-type: none"> <li>● SAS/SATA HBA アダプター               <ul style="list-style-type: none"> <li>– ThinkSystem 430-8i SAS/SATA 12Gb HBA</li> <li>– ThinkSystem 430-16i SAS/SATA 12Gb HBA</li> <li>– ThinkSystem 430-8e SAS/SATA 12Gb HBA</li> <li>– ThinkSystem 430-16e SAS/SATA 12Gb HBA</li> <li>– ThinkSystem 440-8i SAS/SATA PCIe Gen4 12Gb HBA</li> <li>– ThinkSystem 440-16i SAS/SATA PCIe Gen4 12Gb HBA</li> <li>– ThinkSystem 440-16e SAS/SATA PCIe Gen4 12Gb HBA</li> </ul> </li> <li>● SAS/SATA RAID アダプター               <ul style="list-style-type: none"> <li>– ThinkSystem RAID 530-8i PCIe 12Gb アダプター</li> <li>– ThinkSystem RAID 540-8i PCIe 12Gb アダプター</li> <li>– ThinkSystem RAID 730-8i 1GB アダプター</li> <li>– ThinkSystem RAID 730-8i 2GB PCIe アダプター</li> <li>– ThinkSystem RAID 930-8i 2GB フラッシュ PCIe 12Gb アダプター</li> <li>– ThinkSystem RAID 930-16i 4GB フラッシュ PCIe 12Gb アダプター</li> <li>– ThinkSystem RAID 930-16i 8GB フラッシュ PCIe 12Gb アダプター</li> <li>– ThinkSystem RAID 930-8e 4GB フラッシュ PCIe 12Gb アダプター</li> <li>– ThinkSystem RAID 940-8i 4GB Flash PCIe Gen4 12Gb アダプター</li> <li>– ThinkSystem RAID 940-16i 4GB フラッシュ PCIe Gen4 12Gb アダプター</li> <li>– ThinkSystem RAID 940-16i 8GB フラッシュ PCIe Gen4 12Gb アダプター</li> <li>– ThinkSystem RAID 5350-8i PCIe 12Gb アダプター</li> <li>– ThinkSystem RAID 9350-8i 2GB フラッシュ PCIe 12Gb アダプター</li> <li>– ThinkSystem RAID 9350-16i 4GB フラッシュ PCIe 12Gb アダプター</li> </ul> </li> </ul> <p>注：</p> <ul style="list-style-type: none"> <li>● RAID 730 8i 1 G キャッシュ SAS/SATA アダプターは北アメリカで使用できません。</li> <li>● RAID 530-8i SAS/SATA アダプターと RAID 730-8i 1G キャッシュ SAS/SATA アダプターを混在させることはできません。</li> <li>● RAID 730-8i 2G フラッシュ SAS/SATA アダプターを RAID 730-8i 1G キャッシュ SAS/SATA アダプターまたは RAID 930-8i SAS/SATA アダプターと混在させることはできません。</li> <li>● RAID 940 アダプターは、ThinkSystem 440-8i SAS/SATA PCIe Gen4 12Gb HBA および ThinkSystem 440-16i SAS/SATA PCIe Gen4 12Gb HBA と混用することができます。</li> <li>● 同一システム内での RAID/HBA 430/530/730/930 アダプター (Gen 3) と RAID/HBA 440/940 アダプター (Gen 4) の混用は、許可されていません。</li> <li>● RAID 930/940 シリーズまたは 9350 シリーズ・アダプターには、RAID フラッシュ電源モジュールが必要です。</li> <li>● RAID 5350/9350 シリーズ・アダプターは、HBA/RAID 430/440/530/730/930/940 シリーズ SAS/SATA アダプターと混在させることはできません。</li> </ul>

表 1. サーバー仕様 (続き)

仕様	説明
ファン	<ul style="list-style-type: none"> <li>● 1 個のプロセッサ: 3 つのシステム・ファン (1 つの冗長ファンを含む)</li> <li>● 2 個のプロセッサ: 4 つのシステム・ファン (1 つの冗長ファンを含む)</li> </ul> <p>注: ご使用のサーバーがマイクロプロセッサを 1 つのみ搭載している場合は、3 個のシステム・ファン (ファン 1 ~ 3) で十分に適切な冷却を行います。ただし、適切な換気を実践するには、ファン 4 の場所をファン・フィルターで塞いでおく必要があります。</p>
パワー・サプライ	<p>1 個または 2 個のホット・スワップ・パワー・サプライ (冗長性サポート用)</p> <ul style="list-style-type: none"> <li>● 550 ワット AC 80 PLUS Platinum</li> <li>● 750 ワット AC 80 PLUS Platinum</li> <li>● 750 ワット AC 80 PLUS Titanium</li> </ul>
音響放出ノイズ	<ul style="list-style-type: none"> <li>● 音響出力レベル、アイドル時 <ul style="list-style-type: none"> <li>- 4.9 ベル、最小</li> <li>- 5.3 ベル、標準</li> <li>- 6.1 ベル、最大</li> </ul> </li> <li>● 音響出力レベル、動作時 <ul style="list-style-type: none"> <li>- 4.9 ベル、最小</li> <li>- 5.5 ベル、標準</li> <li>- 6.2 ベル、最大</li> </ul> </li> </ul> <p>注:</p> <ul style="list-style-type: none"> <li>● 音響出力レベルは、管理された音響環境のもとで、ISO 7779 の規定の手順に従って測定されたもので、ISO 9296 に従って報告されています。</li> <li>● 公称音響ノイズ・レベルは、指定された構成に基づいており、構成および状況によって変化する場合があります。</li> <li>● 一部の高出力の NIC、CPU、GPU などの高出力コンポーネントが取り付けられている場合、公称音響ノイズ・レベルは大幅に増加する場合があります。</li> </ul>
デバッグのための最小構成	<ul style="list-style-type: none"> <li>● プロセッサ・ソケット 1 内に 1 個のプロセッサ</li> <li>● スロット 3 に 1 個の DIMM</li> <li>● パワー・サプライ 1 個</li> <li>● 3 個のシステム・ファン (ファン 1 ~ 3)</li> </ul>
電源入力	<ul style="list-style-type: none"> <li>● 正弦波入力 (50 ~ 60 Hz) が必須</li> <li>● 550 ワット AC および 750 ワット AC Platinum 入力電圧範囲: <ul style="list-style-type: none"> <li>- 低電圧範囲: 100 ~ 127 V AC</li> <li>- 高電圧範囲: 200 ~ 240 V AC</li> </ul> </li> <li>● 750 ワット AC Titanium 入力電圧範囲: 200 ~ 240 V AC</li> </ul> <p>警告:</p> <ol style="list-style-type: none"> <li>1. 240 V DC 入力 (入力範囲: 180 ~ 300 V DC) は、中国本土でのみサポートされています。</li> <li>2. 240 V DC のパワー・サプライはホット・スワップできません。電源コードを取り外すには、ブレーカー・パネルでサーバーの電源がオフになっていること、または DC 電源が切断されていることを確認します。</li> </ol>

表 1. サーバー仕様 (続き)

仕様	説明
	<p>3. DC 環境でも AC 環境でも ThinkSystem 製品にエラーが発生しないようにするには、IEC 60364-1 (2005) 規格に準拠した TN-S 接地システムが内蔵されているか、取り付けられている必要があります。</p>
環境	<p>ASHRAE (American Society of Heating, Refrigerating and Air-Conditioning Engineers)。</p> <p>注：このサーバーは標準データ・センター環境向けに設計されており、産業データ・センターに配置することを推奨します。</p> <ul style="list-style-type: none"> <li>● 室温:             <ul style="list-style-type: none"> <li>- 作動時:                     <ul style="list-style-type: none"> <li>- ASHRAE クラス A2: 10 ~ 35°C (50 ~ 95°F)。標高が 900 m (2,953 フィート) を超えると、標高 300 m (984 フィート) ごとに最大周囲温度値が 1°C (1.8°F) 低下します。</li> <li>- ASHRAE クラス A3: 5 ~ 40°C (41 ~ 104°F)。標高が 900 m (2,953 フィート) を超えると、標高 175 m (574 フィート) ごとに最大周囲温度値が 1°C (1.8°F) 低下します。</li> <li>- ASHRAE クラス A4: 5 ~ 45°C (41 ~ 113°F)。標高が 900 m (2,953 フィート) を超えると、標高 125 m (410 フィート) ごとに最大周囲温度値が 1°C (1.8°F) 低下します。</li> </ul> </li> <li>- サーバー電源オフ時: 5 ~ 45°C (41 ~ 113°F)</li> <li>- 配送時または保管時: -40 ~ 60°C (-40 ~ 140°F)</li> </ul> </li> <li>● 最大高度: 3,050m (10,000 フィート)</li> <li>● 相対湿度 (結露なし):             <ul style="list-style-type: none"> <li>- 作動時:                     <ul style="list-style-type: none"> <li>- ASHRAE クラス A2: 8% ~ 80%、最大露点: 21°C (70°F)</li> <li>- ASHRAE クラス A3: 8% ~ 85%、最大露点: 24°C (75°F)</li> <li>- ASHRAE クラス A4: 8% ~ 90%、最大露点: 24°C (75°F)</li> </ul> </li> <li>- 配送時または保管時: 8% ~ 90%</li> </ul> </li> <li>● 粒子汚染</li> </ul> <p>注意：浮遊微小粒子や反応性ガスは、単独で、あるいは湿気や気温など他の環境要因と組み合わせられることで、サーバーにリスクをもたらす可能性があります。</p> <p>注：ご使用のサーバーは ASHRAE クラス A2 規格に準拠しています。動作温度が ASHRAE A2 規格を外れている場合またはファン障害の状態では、サーバーのパフォーマンスに影響が出る場合があります。ハードウェア構成によって、一部のモデルは ASHRAE クラス A3 およびクラス A4 規格に準拠しています。ASHRAE クラス A3 およびクラス A4 仕様に準拠するには、サーバー・モデルが以下のハードウェア構成要件を同時に満たす必要があります。</p> <ul style="list-style-type: none"> <li>● 2 台のパワー・サプライが取り付けられていることが必要です。</li> <li>● システム・ファンを必ず交換すること。</li> </ul>

### EU エコデザイン要件に関する重要な情報

エネルギー関連製品 (ErP) ロット 9 の EU エコデザイン要件を満たすには、ご使用のサーバーが以下の要件を満たしている必要があります。

- 最小メモリー: 16 GB

- サーバーが1個のプロセッサで構成されている場合、Intel Xeon 3104、3106、3204、4108、4109T、4110、4112、5122、5222、8156 および 8256 はサポートされません。

## 粒子汚染

**重要:** 浮遊微小粒子(金属片や微粒子を含む)や反応性ガスは、単独で、あるいは湿気や気温など他の環境要因と組み合わされることで、本書に記載されているデバイスにリスクをもたらす可能性があります。

過度のレベルの微粒子や高濃度の有害ガスによって発生するリスクの中には、デバイスの誤動作や完全な機能停止の原因となり得る損傷も含まれます。以下の仕様では、このような損傷を防止するために設定された微粒子とガスの制限について説明しています。以下の制限を、絶対的な制限として見なしたり、あるいは使用したりしてはなりません。温度や大気中の湿気など他の多くの要因が、粒子や環境腐食性およびガス状の汚染物質移動のインパクトに影響することがあるからです。本書で説明されている特定の制限が無い場合は、人体の健康と安全の保護に合致するよう、微粒子やガスのレベル維持のための慣例を実施する必要があります。お客様の環境の微粒子あるいはガスのレベルがデバイス損傷の原因であると Lenovo が判断した場合、Lenovo は、デバイスまたは部品の修理あるいは交換の条件として、かかる環境汚染を改善する適切な是正措置の実施を求めます。かかる是正措置は、お客様の責任で実施していただきます。

表 2. 微粒子およびガスの制限

汚染物質	制限
ガス	ANSI/ISA 71.04-1985 準拠の重大度レベル G1 <sup>1</sup> 。これには、銅片の反応速度が1カ月あたり 300 オングストローム未満 (Å/月、~ 0.0039 µg/cm <sup>2</sup> -時間の重量増加) である必要があることが指定されています。 <sup>2</sup> さらに、銀片の反応速度は1カ月あたり 200Å/月未満 (~ 0.0035 µg/cm <sup>2</sup> -時間の重量増加) である必要があります。 <sup>3</sup> ガス腐食性の反応監視は、床から4分の1および4分の3のフレーム高さ、または気流速度がより高い場所で、吸気口側のラックの全面的約 5 cm (2 インチ) で行う必要があります。
微粒子	<p>データ・センターは、ISO 14644-1 クラス 8 の清潔レベルを満たす必要があります。エアサイド・エコノマイザーのないデータ・センターの場合、以下のいずれかのろ過方式を選択して、ISO 14644-1 クラス 8 の清潔レベルを満たすことができます。</p> <ul style="list-style-type: none"> <li>• 部屋の空気は、MERV 8 フィルターで継続的にフィルタリングできます。</li> <li>• データ・センターに入る空気は、MERV 11 またはできれば MERV 13 フィルターでフィルタリングできます。</li> </ul> <p>エアサイド・エコノマイザーを備えるデータ・センターの場合、ISO クラス 8 の清潔レベルを実現するためのフィルターの選択は、そのデータ・センターに存在する特定の条件によって異なります。</p> <p>粒子汚染の潮解相対湿度は、60% RH を超えていなければなりません。<sup>4</sup></p> <p>データ・センターには、亜鉛ウイスカーがあってはなりません。<sup>5</sup></p>
<p><sup>1</sup> ANSI/ISA-71.04-1985。プロセス計測およびシステム制御のための環境条件: 気中浮遊汚染物質。Instrument Society of America, Research Triangle Park, North Carolina, U.S.A.</p> <p><sup>2</sup> Å/月における腐食生成物の厚みにおける銅腐食の増加率と重量増加率との間の同等性の導出では、Cu<sub>2</sub>S および Cu<sub>2</sub>O が均等な割合で増加することを前提とします。</p> <p><sup>3</sup> Å/月における腐食生成物の厚みにおける銀腐食の増加率と重量増加率との間の同等性の導出では、Ag<sub>2</sub>S のみが腐食生成物であることを前提とします。</p> <p><sup>4</sup> 粒子汚染の潮解相対湿度とは、水分を吸収した塵埃が、十分に濡れてイオン導電性を持つようになる湿度のことです。</p> <p><sup>5</sup> 表面の異物は、データ・センターの 10 のエリアから、金属スタブの導電粘着テープの直径 1.5 cm のディスクでランダムに収集されます。電子顕微鏡の解析における粘着テープの検査で亜鉛ウイスカーが検出されない場合、データ・センターには亜鉛ウイスカーがないと見なされます。</p>	

## 管理製品

このセクションで説明されている XClarity 度およびその他のシステム管理製品は、サーバーをより効率的に管理するために使用できます。

### 概要

提供	説明
Lenovo XClarity Controller	<p>ベースボード管理コントローラー。</p> <p>サービス・プロセッサ機能、Super I/O、ビデオ・コントローラー、およびリモート・プレゼンス機能をシステム・ボード上の単一のチップに一元化します。</p> <p><b>インターフェース</b></p> <ul style="list-style-type: none"><li>• CLI アプリケーション</li><li>• GUI アプリケーション</li><li>• モバイル・アプリケーション</li><li>• Web インターフェース</li><li>• REST API</li></ul> <p><b>使用方法およびダウンロード</b></p> <p><a href="http://sysmgt.lenovofiles.com/help/topic/com.lenovo.systems.management.xcc.doc/product_page.html">http://sysmgt.lenovofiles.com/help/topic/com.lenovo.systems.management.xcc.doc/product_page.html</a></p>
Lenovo XClarity Administrator	<p>マルチサーバー管理のための一元管理インターフェース。</p> <p><b>インターフェース</b></p> <ul style="list-style-type: none"><li>• GUI アプリケーション</li><li>• モバイル・アプリケーション</li><li>• Web インターフェース</li><li>• REST API</li></ul> <p><b>使用方法およびダウンロード</b></p> <p><a href="http://sysmgt.lenovofiles.com/help/topic/com.lenovo.lxca.doc/aug_product_page.html">http://sysmgt.lenovofiles.com/help/topic/com.lenovo.lxca.doc/aug_product_page.html</a></p>
Lenovo XClarity Essentials ツールセット	<p>サーバー構成、データ収集、ファームウェア更新のための持ち運び可能で軽量なツール・セット。単一サーバーまたはマルチサーバーの管理コンテキストに適しています。</p> <p><b>インターフェース</b></p> <ul style="list-style-type: none"><li>• <b>OneCLI</b>: CLI アプリケーション</li><li>• <b>Bootable Media Creator</b>: CLI アプリケーション、GUI アプリケーション</li><li>• <b>UpdateXpress</b>: GUI アプリケーション</li></ul> <p><b>使用方法およびダウンロード</b></p> <p><a href="http://sysmgt.lenovofiles.com/help/topic/xclarity_essentials/overview.html">http://sysmgt.lenovofiles.com/help/topic/xclarity_essentials/overview.html</a></p>

提供	説明
Lenovo XClarity Provisioning Manager	<p>管理タスクを簡略化できる単一のサーバー上の UEFI ベースの GUI ツール。</p> <p>インターフェース</p> <ul style="list-style-type: none"> <li>• Web インターフェース (BMC 遠隔アクセス)</li> <li>• GUI アプリケーション</li> </ul> <p>使用方法およびダウンロード</p> <p><a href="https://sysmgmt.lenovofiles.com/help/topic/lxpm_frontend/lxpm_about.html">https://sysmgmt.lenovofiles.com/help/topic/lxpm_frontend/lxpm_about.html</a></p>
Lenovo XClarity Integrator	<p>VMware vCenter、Microsoft Admin Center、Microsoft System Center など、特定のデプロイメント・インフラストラクチャーで使用されるソフトウェアと Lenovo 物理サーバーの管理および監視機能を統合し、追加のワークロード回復力を提供する一連のアプリケーション。</p> <p>インターフェース</p> <p>GUI アプリケーション</p> <p>使用方法およびダウンロード</p> <p><a href="https://sysmgmt.lenovofiles.com/help/topic/lxci/lxci_product_page.html">https://sysmgmt.lenovofiles.com/help/topic/lxci/lxci_product_page.html</a></p>
Lenovo XClarity Energy Manager	<p>サーバーの電力および温度を管理およびモニターできるアプリケーション。</p> <p>インターフェース</p> <ul style="list-style-type: none"> <li>• GUI アプリケーション</li> <li>• Web インターフェース</li> </ul> <p>使用方法およびダウンロード</p> <p><a href="https://datacentersupport.lenovo.com/solutions/Invo-lxem">https://datacentersupport.lenovo.com/solutions/Invo-lxem</a></p>
Lenovo Capacity Planner	<p>サーバーまたはラックの電力消費量計画をサポートするアプリケーション。</p> <p>インターフェース</p> <ul style="list-style-type: none"> <li>• GUI アプリケーション</li> <li>• Web インターフェース</li> </ul> <p>使用方法およびダウンロード</p> <p><a href="https://datacentersupport.lenovo.com/solutions/Invo-lcp">https://datacentersupport.lenovo.com/solutions/Invo-lcp</a></p>

## 機能

提供	機能							
	マルチ・システム管理	OS 展開	システム構成	ファームウェア更新	イベント/アラートの監視	インベントリー/ログ	電源管理	電源計画
Lenovo XClarity Controller			√	√	√	√		
Lenovo XClarity Administrator	√	√	√	√	√	√		



提供		機能							
		マルチ・システム管理	OS 展開	システム構成	ファームウェア更新	イベント/アラートの監視	イベントリリー/ログ	電源管理	電源計画
Lenovo XClarity Essentials ツール セット	OneCLI	√		√	√	√	√		
	Bootable Media Creator			√	√		√		
	UpdateXpress			√	√				
Lenovo XClarity Provisioning Manager			√	√	√		√		
Lenovo XClarity Integrator		√	√ <sup>6</sup>	√	√	√	√	√	
Lenovo XClarity Energy Manager		√				√		√	
Lenovo Capacity Planner									√

注：

- ほとんどのオプションは、Lenovo Tools を使用して更新できます。GPU ファームウェアや Omni-Path ファームウェアなど一部のオプションは、ベンダー・ツールを使用する必要があります。
- ファームウェア更新は、Lenovo XClarity Provisioning Manager、BMC ファームウェアおよび UEFI の更新に限られます。アダプターなど、オプション・デバイスのファームウェア更新はサポートされません。
- Lenovo XClarity Essentials Bootable Media Creator を使用してファームウェアを更新するには、オプション ROM のサーバー UEFI 設定を「UEFI」に設定する必要があります。
- モデル名やファームウェア・レベルなどの詳細なアダプター・カード情報を Lenovo XClarity Administrator、Lenovo XClarity Controller、または Lenovo XClarity Essentials OneCLI で表示するには、オプション ROM のサーバー UEFI 設定を「UEFI」に設定する必要があります。
- 新しい部品を購入する前に、Lenovo Capacity Planner を使用してサーバーの電力要約データを確認することを強くお勧めします。
- Lenovo XClarity Integrator は、Microsoft System Center Configuration Manager (SCCM) デプロイメント・パックで Windows オペレーティング・システム・デプロイメントをサポートします。



## 第2章 サーバー・コンポーネント

このトピックでは、サーバーの構成部品の位置を確認するために役立つ情報について説明します。

### 前面図

サーバーの前面図はモデルによって異なります。

- 15 ページの「2.5 型ホット・スワップ・ドライブを搭載したサーバー・モデルの前面図」
- 17 ページの「3.5 型ホット・スワップ・ドライブを搭載したサーバー・モデルの前面図」
- 18 ページの「3.5 型シンプル・スワップ・ドライブを搭載したサーバー・モデルの前面図」

#### 2.5 型ホット・スワップ・ドライブを搭載したサーバー・モデルの前面図

次の図は、8 個と 16 個の 2.5 型ホット・スワップ・ドライブを装備したサーバー・モデルの前面図を示します。

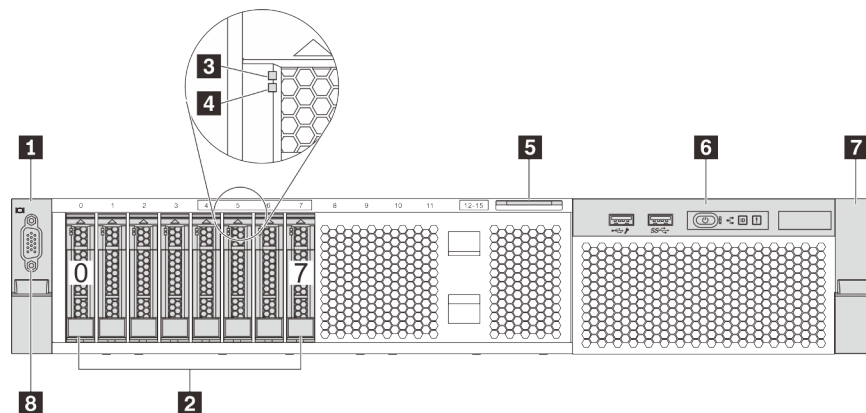


図4. 8 台の 2.5 型ホット・スワップ・ドライブを搭載したサーバー・モデルの前面図 (0-7)

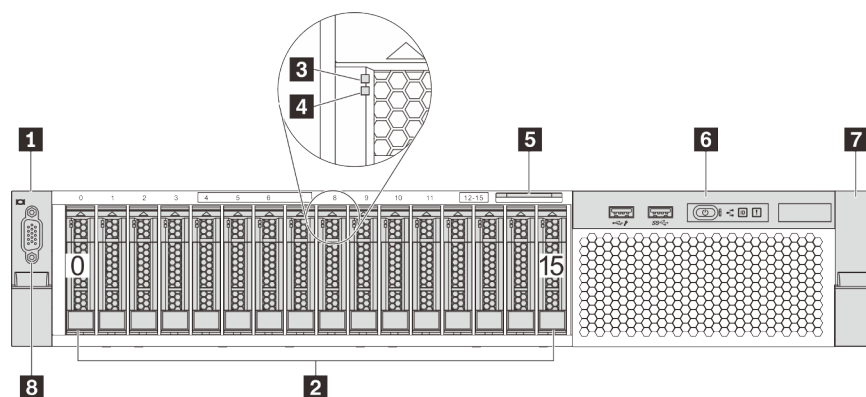


図5. 16 台の 2.5 型ホット・スワップ・ドライブを搭載したサーバー・モデルの前面図 (0-15)

表 3. 2.5 型ホット・スワップ・ドライブを搭載したサーバー・モデルの前面のコンポーネント

<b>1</b> ラック・ラッチ (左)	<b>2</b> 2.5 型ホット・スワップ・ドライブ・ベイ
<b>3</b> ドライブ活動 LED	<b>4</b> ドライブ状況 LED
<b>5</b> 引き出し式情報タブ	<b>6</b> 前面 I/O 部品
<b>7</b> ラック・ラッチ (右)	<b>8</b> VGA コネクター (オプション)

## 1 7 ラック・ラッチ

サーバーがラックに取り付けられている場合は、ラックからサーバーを引き出すためにラック・ラッチを使用します。また、ラック・ラッチとねじを使用して、特に振動がある場所でサーバーが滑り出さないようにサーバーをラックに固定できます。詳しくは、ご使用のレール・キットに付属の「ラック取り付けガイド」を参照してください。

## 2 2.5 型ホット・スワップ・ドライブ・ベイ

サーバーに取り付けられたドライブ数はモデルによって異なります。ドライブを取り付ける場合は、ドライブ・ベイ番号の順序に従ってください。

サーバーの EMI 保全性と放熱性は、すべてのドライブ・ベイがふさがっていることで保護されます。空のドライブ・ベイには、ドライブ・フィルターを取り付ける必要があります。

## 3 ドライブ活動 LED

## 4 ドライブ状況 LED

各ホット・スワップ・ドライブには LED が 2 つあります。

ドライブ LED	ステータス	説明
ドライブ状況 LED	黄色の点灯	ドライブにエラーが発生しました。
	黄色の点滅 (1 秒間に約 1 回のゆっくりとした点滅)	ドライブの再構築中です。
	黄色の点滅 (1 秒間に約 4 回のすばやい点滅)	RAID アダプターがドライブを検出中です。
ドライブ活動 LED	緑色の点灯	ドライブの電源は入っていますがアクティブではありません。
	緑色の点滅	ドライブはアクティブです。

## 5 引き出し式情報タブ

サーバーの Lenovo XClarity Controller のネットワーク・アクセス・ラベルは、引き出し式情報タブに貼付されています。

## 6 前面 I/O 部品

前面 I/O 部品のコントロール、コネクター、および状況 LED の情報については、[19 ページの「前面 I/O 部品」](#)を参照してください。

## 8 VGA コネクター (オプション)

高性能モニター、ダイレクト・ドライブ・モニター、またはVGAコネクタを使用するその他のデバイスを接続するために使用します。

### 3.5 型ホット・スワップ・ドライブを搭載したサーバー・モデルの前面図

次の図は、8個と12台の3.5型ホット・スワップ・ドライブを搭載したサーバー・モデルの前面図を示します。

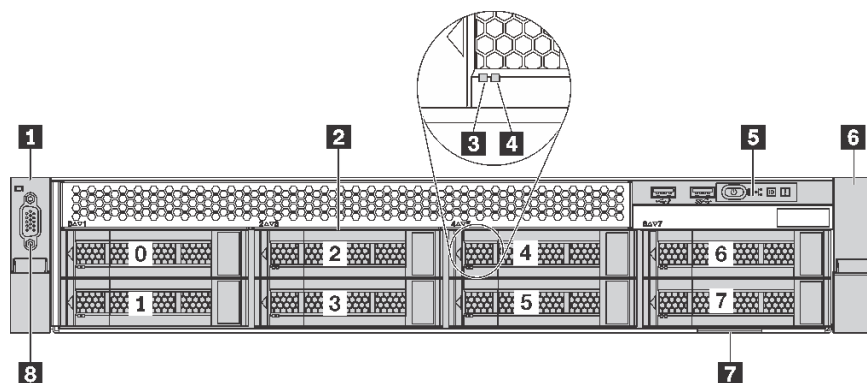


図6. 8台の3.5型ホット・スワップ・ドライブを搭載したサーバー・モデルの前面図 (0-7)

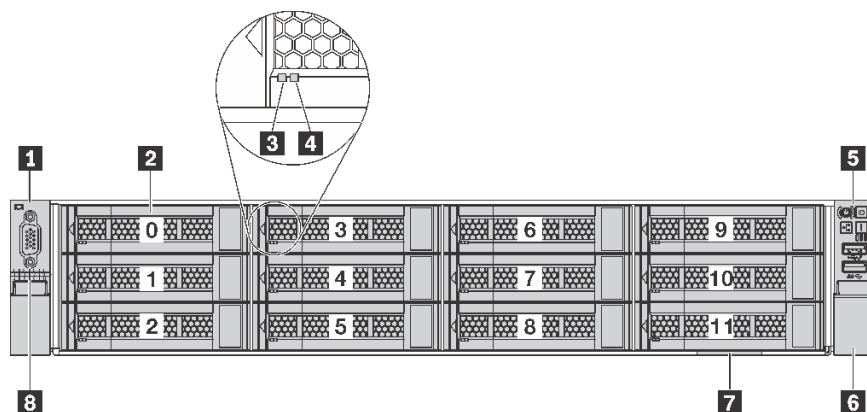


図7. 12台の3.5型ホット・スワップ・ドライブを搭載したサーバー・モデルの前面図 (0-11)

表4. 3.5型ホット・スワップ・ドライブを搭載したサーバー・モデルの前面のコンポーネント

コールアウト	コールアウト
<b>1</b> ラック・ラッチ(左)	<b>2</b> 3.5型ホット・スワップ・ドライブ・ベイ
<b>3</b> ドライブ活動LED	<b>4</b> ドライブ状況LED
<b>5</b> 前面I/O部品	<b>6</b> ラック・ラッチ(右)
<b>7</b> 引き出し式情報タブ	<b>8</b> VGAコネクタ(オプション)

#### **1 6** ラック・ラッチ

サーバーがラックに取り付けられている場合は、ラックからサーバーを引き出すためにラック・ラッチを使用します。また、ラック・ラッチとねじを使用して、特に振動がある場所でサーバーが滑り出さない

ようにサーバーをラックに固定できます。詳しくは、ご使用のレール・キットに付属の「ラック取り付けガイド」を参照してください。

## 2 3.5 型ホット・スワップ・ドライブ・ベイ

サーバーに取り付けられたドライブ数はモデルによって異なります。ドライブを取り付ける場合は、ドライブ・ベイ番号の順序に従ってください。

サーバーの EMI 保全性と放熱性は、すべてのドライブ・ベイがふさがっていることで保護されます。空のドライブ・ベイには、ドライブ・フィルターを取り付ける必要があります。

## 3 ドライブ活動 LED

## 4 ドライブ状況 LED

各ホット・スワップ・ドライブには LED が 2 つあります。

ドライブ LED	ステータス	説明
ドライブ状況 LED	黄色の点灯	ドライブにエラーが発生しました。
	黄色の点滅 (1 秒間に約 1 回のゆっくりとした点滅)	ドライブの再構築中です。
	黄色の点滅 (1 秒間に約 4 回のすばやい点滅)	RAID アダプターがドライブを検出中です。
ドライブ活動 LED	緑色の点灯	ドライブの電源は入っていますがアクティブではありません。
	緑色の点滅	ドライブはアクティブです。

## 5 前面 I/O 部品

前面 I/O 部品のコントロール、コネクタ、および状況 LED の情報については、[19 ページの「前面 I/O 部品」](#)を参照してください。

## 7 引き出し式情報タブ

サーバーの Lenovo XClarity Controller のネットワーク・アクセス・ラベルは、引き出し式情報タブに貼付されています。

## 8 VGA コネクタ (オプション)

高性能モニター、ダイレクト・ドライブ・モニター、または VGA コネクタを使用するその他のデバイスを接続するために使用します。

### 3.5 型シンプル・スワップ・ドライブを搭載したサーバー・モデルの前面図

次の図は、8 個の 3.5 型シンプル・スワップ・ドライブを搭載したサーバー・モデルの前面図を示しています。

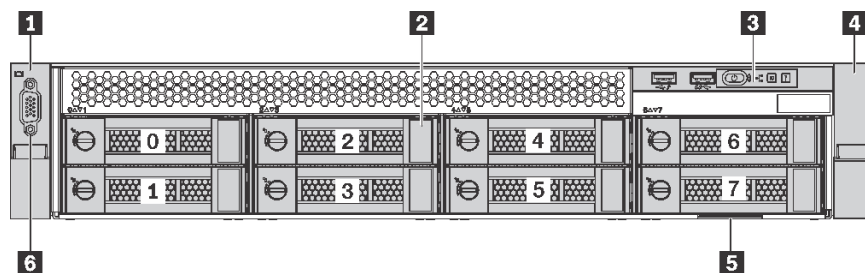


図 8. 8 個の 3.5 型シンプル・スワップ・ドライブを搭載したサーバー・モデルの前面図 (0-7)

表 5. 3.5 型シンプル・スワップ・ドライブを搭載したサーバー・モデルの前面のコンポーネント

コールアウト	コールアウト
<b>1</b> ラック・ラッチ (左)	<b>2</b> 3.5 型シンプル・スワップ・ドライブ・ベイ
<b>3</b> 前面 I/O 部品	<b>4</b> ラック・ラッチ (右)
<b>5</b> 引き出し式情報タブ	<b>6</b> VGA コネクター (オプション)

## 1 4 ラック・ラッチ

サーバーがラックに取り付けられている場合は、ラックからサーバーを引き出すためにラック・ラッチを使用します。また、ラック・ラッチとねじを使用して、特に振動がある場所でサーバーが滑り出さないようにサーバーをラックに固定できます。詳しくは、ご使用のレール・キットに付属の「ラック取り付けガイド」を参照してください。

## 2 3.5 型シンプル・スワップ・ドライブ・ベイ

サーバーに取り付けられたドライブ数はモデルによって異なります。ドライブを取り付ける場合は、ドライブ・ベイ番号の順序に従ってください。

サーバーの EMI 保全性と放熱性は、すべてのドライブ・ベイがふさがっていることで保護されます。空のドライブ・ベイには、ドライブ・フィラーを取り付ける必要があります。

## 3 前面 I/O 部品

前面 I/O 部品のコントロール、コネクター、および状況 LED の情報については、[19 ページ](#)の「[前面 I/O 部品](#)」を参照してください。

## 5 引き出し式情報タブ

サーバーの Lenovo XClarity Controller のネットワーク・アクセス・ラベルは、引き出し式情報タブに貼付されています。

## 6 VGA コネクター (オプション)

高性能モニター、ダイレクト・ドライブ・モニター、または VGA コネクターを使用するその他のデバイスを接続するために使用します。

## 前面 I/O 部品

サーバーの前面 I/O 部品には、コントロール、コネクター、および LED があります。前面 I/O 部品はモデルによって異なります。

次の図は、2種類の前面 I/O 部品を示しています。

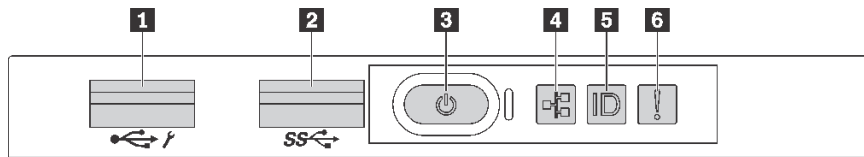


図9. 2.5 型ドライブ・ベイまたは 8 個の 3.5 型ドライブ・ベイを装備したサーバー・モデルの前面 I/O 部品

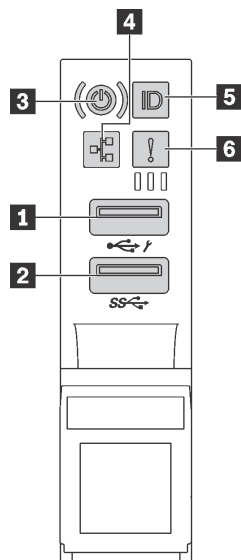


図10. 12 個の 3.5 型ドライブ・ベイを装備したサーバー・モデルの前面 I/O 部品

表 6. 前面 I/O 部品のコンポーネント

コールアウト	コールアウト
<b>1</b> XClarity Controller USB コネクター	<b>2</b> USB 3.0 コネクター
<b>3</b> 電源状況 LED を備えた電源ボタン	<b>4</b> ネットワーク活動 LED
<b>5</b> システム ID ボタンと ID LED	<b>6</b> システム・エラー LED

### 1 XClarity Controller USB コネクター

設定によって、このコネクターは USB 2.0 機能、XClarity Controller の管理機能、またはその両方をサポートします。

- コネクターが USB 2.0 機能用に設定されている場合、キーボード、マウス、USB ストレージ・デバイスなど USB 2.0 接続を必要とするデバイスを接続できます。
- コネクターが XClarity Controller の管理機能用に設定されている場合、XClarity Controller イベント・ログを実行するアプリケーションがインストールされたモバイル・デバイスを接続できます。
- コネクターが両方の機能用に設定されている場合は、システム ID ボタンを 3 秒間押すことで 2 つの機能を切り替えることができます。

詳しくは、99 ページの「[Lenovo XClarity Controller のネットワーク接続の設定](#)」を参照してください。



## 2 USB 3.0 コネクタ

USB キーボード、USB マウス、USB ストレージ・デバイスなどの USB 対応デバイスを接続します。

## 3 電源状況 LED を備えた電源ボタン

サーバーのセットアップが終了したら、電源ボタンを押してサーバーの電源をオンにします。オペレーティング・システムからサーバーの電源をオフにできない場合は、電源ボタンを数秒間押したままにしてサーバーの電源をオフにすることもできます。電源状況 LED は、現在の電源状況を確認する際に役立ちます。

ステータス	色	説明
点灯	緑色	サーバーはオンで稼働しています。
遅い点滅 (1 秒間に約 1 回の点滅)	緑色	サーバーの電源がオフになっていて、オンにする準備ができています (スタンバイ状態)。
速い点滅 (1 秒間に約 4 回の点滅)	緑色	サーバーの電源はオフの状態ですが、XClarity Controller が初期化中であり、サーバーは電源をオンにする準備ができていません。
オフ	なし	サーバーに AC 電源が供給されていません。

## 4 ネットワーク活動 LED

NIC アダプターとネットワーク活動 LED の互換性は次のとおりです。

NIC アダプター	ネットワーク活動 LED
LOM アダプター	サポート
ML2 NIC アダプター	サポート
PCIe NIC アダプター	サポートなし

前面 I/O 部品のネットワーク活動 LED は、ネットワーク接続性と活動の識別に役立ちます。

ステータス	色	説明
オン	緑色	サーバーがネットワークに接続されています。
点滅	緑色	ネットワークに接続されており、ネットワークはアクティブです。
オフ	なし	サーバーがネットワークから切断されています。

## 5 システム ID ボタンと ID LED

システム ID ボタンおよび青色のシステム ID LED は、サーバーを視覚的に見付けるのに使用します。システム ID LED もサーバー背面にあります。システム ID ボタンを押すたびに、両方のシステム ID LED の状態が変更されます。LED は点灯、点滅、消灯にできます。また、Lenovo XClarity Controller またはリモート管理プログラムを使用してシステム ID LED の状態を変更し、他のサーバーの中から該当のサーバーを視覚的に見つけることもできます。

XClarity Controller USB コネクタが USB 2.0 機能と XClarity Controller 管理機能の両方の機能用に設定されている場合は、ID ボタンを 3 秒間押すことで 2 つの機能を切り替えることができます。

## 6 システム・エラー LED

ステータス	色	説明	操作
オン	黄色	<p>サーバーでエラーが検出されました。原因には、次のようなエラーが含まれますが、これに限定されるものではありません。</p> <ul style="list-style-type: none"> <li>サーバーの温度が、非クリティカルな温度しきい値に達しました。</li> <li>サーバーの電圧が、非クリティカルな電圧しきい値に達しました。</li> <li>ファンが低速で稼働していることが検出されました。</li> <li>ファンが取り外されています。</li> <li>パワー・サプライにクリティカルなエラーがあります。</li> <li>パワー・サプライが電源に接続されていません。</li> </ul>	<p>エラーの正確な原因を判別するには、イベント・ログを確認します。</p> <p>トラブルシューティングについて詳しくは、<a href="#">111 ページの第5章「インストールに関する問題の解決」</a>を参照してください。</p>
オフ	なし	サーバーがオフか、サーバーがオンで正しく動作しています。	なし。

## 背面図

サーバーの背面から、パワー・サプライ、PCIe アダプター、およびイーサネット・コネクタなど複数のコンポーネントにアクセスできます。

次の図は、サーバーの背面を示しています。

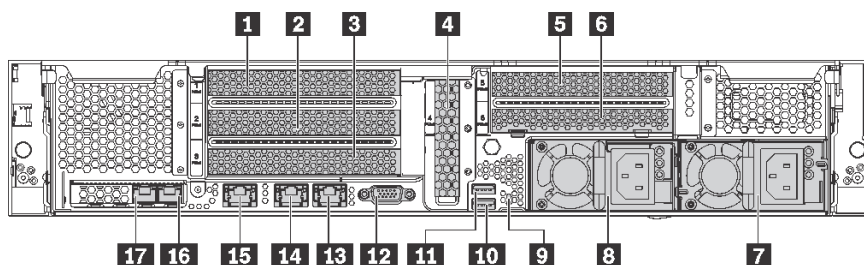


図 11. サーバーの背面図

表 7. サーバー背面のコンポーネント

コールアウト	コールアウト
<b>1</b> PCIe スロット 1	<b>2</b> PCIe スロット 2
<b>3</b> PCIe スロット 3	<b>4</b> PCIe スロット 4
<b>5</b> PCIe スロット 5	<b>6</b> PCIe スロット 6
<b>7</b> パワー・サプライ 2 (一部のモデルで使用可能)	<b>8</b> パワー・サプライ 1
<b>9</b> NMI ボタン	<b>10</b> USB 3.0 コネクタ
<b>11</b> USB 3.0 コネクタ	<b>12</b> VGA コネクタ
<b>13</b> イーサネット・コネクタ 2 (RJ-45)	<b>14</b> イーサネット・コネクタ 1 (RJ-45)

表 7. サーバー背面のコンポーネント (続き)

コールアウト	コールアウト
<b>15</b> XClarity Controller ネットワーク・コネクタ	<b>16</b> イーサネット・コネクタ (LOM アダプター上)
<b>17</b> イーサネット・コネクタ (LOM アダプター上)	

## 1 2 3 4 5 6 PCIe スロット

PCIe スロット番号はシャーシの背面図にあります。

注：

- サーバーは、2 個のプロセッサが取り付けられている場合、PCIe スロット 5 をサポートします。
- PCIe スロット 6 は、外部 mini-SAS HD コネクタを備えた PCIe アダプターをサポートしていません。
- Lenovo が提供している PCIe アダプターのみを使用してください。Lenovo は、他社製品またはサービスに関して一切保証しません。サポートされる PCIe アダプターのリストについては、<https://static.lenovo.com/us/en/serverproven/index.shtml> を参照してください。
- RJ-45 コネクタを使用して、イーサネット・アダプターを取り付ける際、以下の取り付け順序に従ってください：

表 8. RJ-45 コネクタを使用したイーサネット・アダプターの取り付け順序

取り付け済みプロセッサ数	PCIe スロット
プロセッサ 1 個	4, 2, 6, 3, 1
プロセッサ 2 個	4, 2, 6, 3, 5, 1

### PCIe アダプター・スロット 1、2 および 3 (ライザー 1 上):

ライザー 1 には、3 つの異なるライザーを取り付けることができます。

- タイプ 1
  - スロット 1: PCIe x16 (x8, x4, x1)、フルハイト、ハーフサイズ
  - スロット 2: PCIe x16 (x8, x4, x1)、フルハイト、ハーフサイズ
  - スロット 3: PCIe x16 (x8, x4, x1)、フルハイト、ハーフサイズ
- タイプ 2
  - スロット 1: PCIe x16 (x8, x4, x1)、フルハイト、ハーフサイズ
  - スロット 2: PCIe x16 (x8, x4, x1)、フルハイト、ハーフサイズ
  - スロット 3: ML2 x8 (x8, x4, x1)、フルハイト、ハーフサイズ
- タイプ 3
  - スロット 1: PCIe x16 (x16, x8, x4, x1)、フルハイト、ハーフサイズ
  - スロット 2: 使用不可
  - スロット 3: PCIe x16 (x8, x4, x1)、フルハイト、ハーフサイズ

PCIe アダプター・スロット 4 (システム・ボード上): PCIe x8 (x8, x4, x1)、ロー・プロファイル・カード

### PCIe アダプター・スロット 5、および 6 (ライザー 2 上):

- スロット 5: PCIe x16 (x16, x8, x4, x1)、フルハイト、ハーフサイズ、
- スロット 6: PCIe x16 (x8, x4, x1)、フルハイト、ハーフサイズ

## **7** パワー・サプライ 2 (一部のモデルで使用可能)

## **8** パワー・サプライ 1

ホット・スワップ・リダンダント・パワー・サプライは、パワー・サプライで問題が発生した際、システムの動作に重大な中断が発生するのを避けるのに役立ちます。Lenovo からパワー・サプライ・オプションを購入し、サーバーの電源を落とさずに電源の冗長性を提供するパワー・サプライを取り付けることができます。各パワー・サプライには、電源コード・コネクタの近くに3つの状況 LED があります。状況 LED について詳しくは、[25 ページの「背面図 LED」](#)を参照してください。

## **9** NMI ボタン

このボタンを押すと、プロセッサにマスク不能割り込み (NMI) を強制します。こうすることで、サーバーをブルー・スクリーンにしてメモリー・ダンプを取ることができます。ボタンを押すには、ペンまたは真っすぐに伸ばしたペーパー・クリップの先を使用することが必要な場合があります。

## **10 11** USB 3.0 コネクタ

USB キーボード、USB マウス、USB ストレージ・デバイスなど、USB 2.0 または 3.0 接続を必要とするデバイスを取り付けるために使用します。

## **12** VGA コネクタ

高性能モニター、ダイレクト・ドライブ・モニター、または VGA コネクタを使用するその他のデバイスを接続するために使用します。

## **13** イーサネット・コネクタ 2

## **14** イーサネット・コネクタ 1

LAN 用のイーサネット・ケーブルの接続に使用されます。イーサネット・コネクタには、イーサネットの接続と活動の識別に役立つ2つの状況 LED があります。[25 ページの「背面図 LED」](#)を参照してください。

イーサネット・コネクタ 1 は XClarity Controller ネットワーク・コネクタとして設定できます。イーサネット・コネクタ 1 を XClarity Controller ネットワーク・コネクタとして設定するには、Setup utility を起動し、「BMC 設定」→「ネットワーク設定」→「ネットワーク・インターフェース・ポート」の順に移動して「共有」を選択します。次に、「共有 NIC」に移動して「オンボード・ポート 1」を選択します。

## **15** XClarity Controller ネットワーク・コネクタ

XClarity Controller を使用してシステムを管理するためのイーサネット・ケーブルの接続に使用されます。

## **16** イーサネット・コネクタ (LOM アダプター上)

イーサネット・ケーブルの接続に使用されます。

## **17** イーサネット・コネクタ (LOM アダプター上)

イーサネット・コネクタは XClarity Controller ネットワーク・コネクタとして設定できます。イーサネット・コネクタを XClarity Controller ネットワーク・コネクタとして設定するには、Setup utility を起動し、「BMC 設定」→「ネットワーク設定」→「ネットワーク・インターフェース・ポート」の順に移動して「共有」を選択します。次に、「共有 NIC」に移動して「PHY カード」を選択します。

## 背面図 LED

サーバーの背面にある LED。

次の図は、サーバー背面にある LED を示しています。

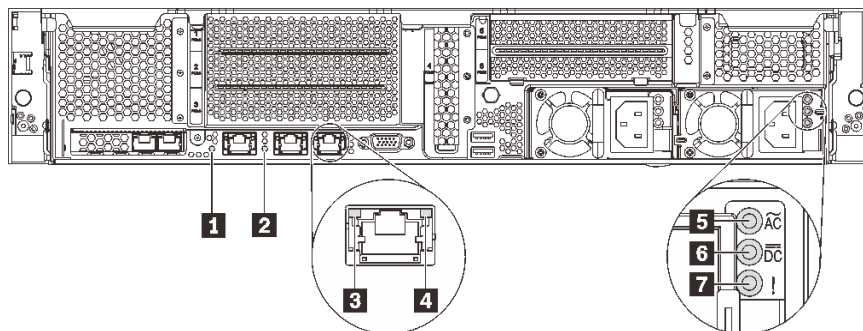


図 12. サーバー背面の LED

表 9. サーバー背面の LED

コールアウト	コールアウト
<b>1</b> システム ID LED	<b>2</b> システム・エラー LED
<b>3</b> イーサネット・リンク LED	<b>4</b> イーサネット活動 LED
<b>5</b> 電源入力 LED	<b>6</b> 電源出力 LED
<b>7</b> パワー・サプライ・エラー LED	

### 1 システム ID LED

青色のシステム ID LED は、サーバーを視覚的に見つける場合に役に立ちます。システム ID LED もサーバー前面にあります。システム ID ボタンを押すたびに、両方のシステム ID LED の状態が変更されます。LED は点灯、点滅、消灯にできます。また、Lenovo XClarity Controller またはリモート管理プログラムを使用してシステム ID LED の状態を変更し、他のサーバーの中から該当のサーバーを視覚的に見つけることもできます。

### 2 システム・エラー LED

詳しくは、[19 ページの「前面 I/O 部品」](#)を参照してください。

### 3 イーサネット・リンク LED

### 4 イーサネット活動 LED

各イーサネット・コネクタには 2 つの状況 LED があります。

イーサネット状況 LED	色	ステータス	説明
<b>3</b> イーサネット・リンク LED	緑色	オン	ネットワーク・リンクが確立されています。
	なし	オフ	ネットワーク・リンクが切断されています。

イーサネット状況 LED	色	ステータス	説明
4 イーサネット活動 LED	緑色	点滅	ネットワーク・リンクは接続されており、アクティブです。
	なし	オフ	サーバーが LAN から切断されています。

## 5 電源入力 LED

## 6 電源出力 LED

## 7 パワー・サプライ・エラー LED

各ホット・スワップ・パワー・サプライには、3つの状況 LED があります。

LED	説明
5 電源入力 LED	<ul style="list-style-type: none"> <li>消灯: パワー・サプライが AC 電源から取り外されているか、電源に問題が発生しています。</li> <li>緑色: パワー・サプライが AC 電源に接続されています。</li> </ul>
6 電源出力 LED	<ul style="list-style-type: none"> <li>オフ: サーバーの電源がオフか、パワー・サプライが正常に動作していません。サーバーの電源がオンになっているが、出力状況 LED がオフの場合は、パワー・サプライを交換します。</li> <li>緑色の点滅: パワー・サプライはゼロ出力モード (スタンバイ) です。サーバーの電源負荷が低い場合、取り付けられたパワー・サプライの1つがスタンバイ状態になり、他の1つが負荷全体を担当します。電源負荷が増加すると、スタンバイのパワー・サプライがアクティブ状態に切り替わり、システムに十分な電力を供給します。 ゼロ出力モードを無効にするには、セットアップ Utility を起動して、「システム設定」 → 「電源」 → 「ゼロ出力」の順に移動し、「無効」を選択します。ゼロ出力モードを無効にすると、両方のパワー・サプライがアクティブ状態になります。</li> <li>緑色: サーバーの電源がオンで、パワー・サプライが正常に動作しています。</li> </ul>
7 パワー・サプライ・エラー LED	<ul style="list-style-type: none"> <li>オフ: パワー・サプライが正常に動作しています</li> <li>黄色: パワー・サプライに障害が発生しました。問題を解決するには、パワー・サプライを交換します。</li> </ul>

## システム・ボードのコンポーネント

このセクションの図は、システム・ボード上のコンポーネントに関する情報を示しています。

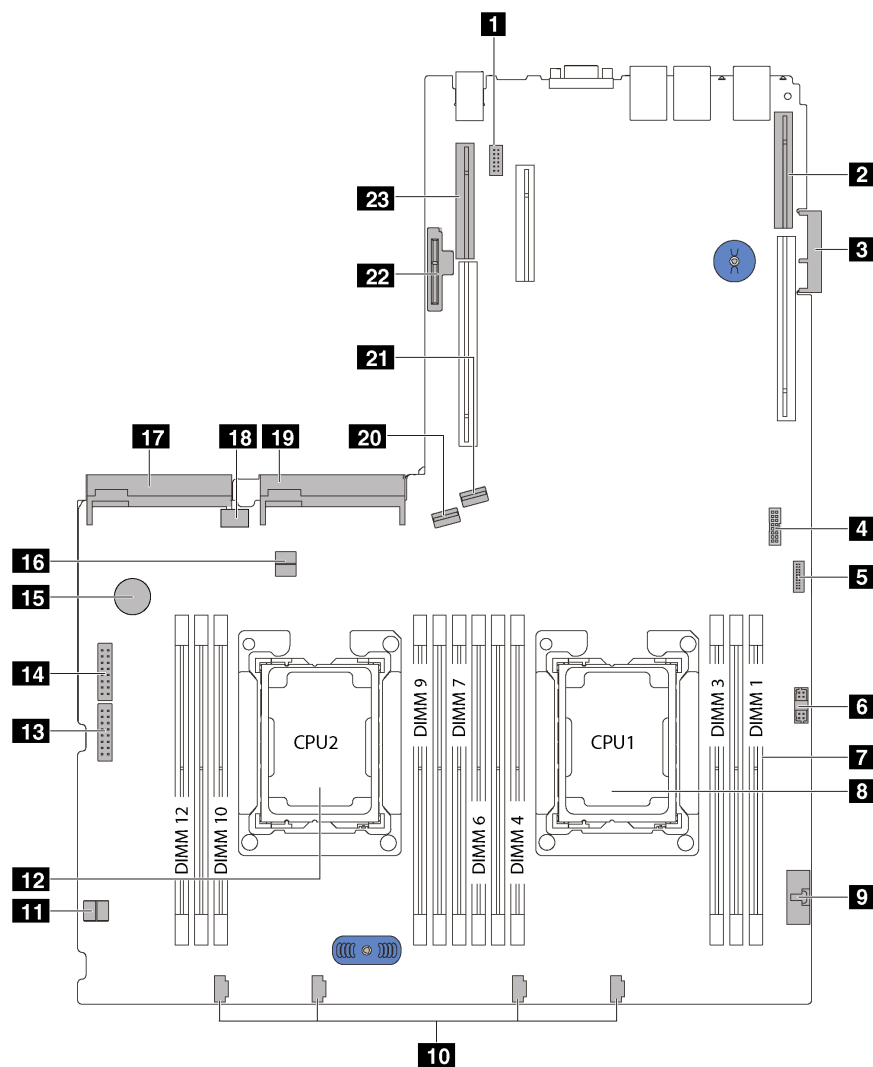


図 13. システム・ボードのコンポーネント

コールアウト	コールアウト
<b>1</b> シリアル・ポート・モジュール・コネクタ	<b>2</b> ライザー 1 スロット
<b>3</b> LOM アダプター・コネクタ	<b>4</b> TCM <sup>1</sup> /TPM <sup>2</sup> コネクタ (中国本土専用)
<b>5</b> 前面 USB コネクタ	<b>6</b> 前面 VGA コネクタ
<b>7</b> DIMM スロット	<b>8</b> プロセッサ 1 ソケット
<b>9</b> オペレーター情報パネル・コネクタ	<b>10</b> システム・ファン・コネクタ
<b>11</b> ケーブル保持具	<b>12</b> プロセッサ 2 ソケット
<b>13</b> バックプレーン電源コネクタ 1	<b>14</b> バックプレーン電源コネクタ 2
<b>15</b> CMOS バッテリー	<b>16</b> ケーブル保持具

コールアウト	コールアウト
<b>17</b> パワー・サプライ 2 コネクタ	<b>18</b> 内蔵 USB コネクタ
<b>19</b> パワー・サプライ 1 コネクタ	<b>20</b> SATA 4-7 コネクタ
<b>21</b> SATA 0-3 コネクタ	<b>22</b> M.2 モジュール・スロット
<b>23</b> ライザー 2 スロット	

注：

- <sup>1</sup> Trusted Cryptography Module
- <sup>2</sup> Trusted Platform Module

## 内部ケーブルの配線

サーバー内の一部のコンポーネントには、内部ケーブルとケーブル・コネクタがあります。

ケーブルを接続するには、以下のガイドラインに従います。

- 内部ケーブルを接続または切り離す前に、サーバーの電源をオフにします。
- その他の配線の手順については、外部デバイスに付属の説明書を参照してください。先にケーブルを配線してから、デバイスをサーバーに接続した方が楽な場合があります。
- 一部のケーブルのケーブル ID は、サーバーおよびオプション・デバイスに付属のケーブルに印刷されています。この ID を使用して、ケーブルを正しいコネクタに接続します。
- 適切なケーブルがケーブル・クリップを通っていることを確認してください。

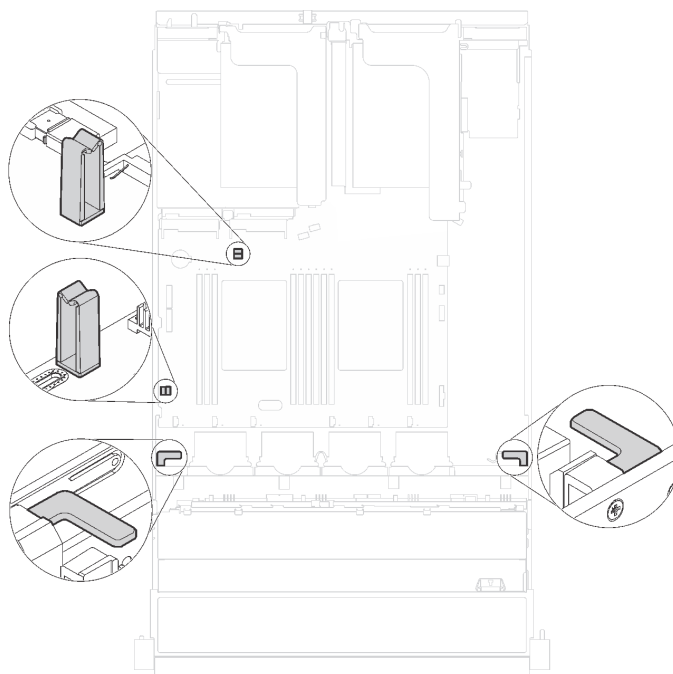
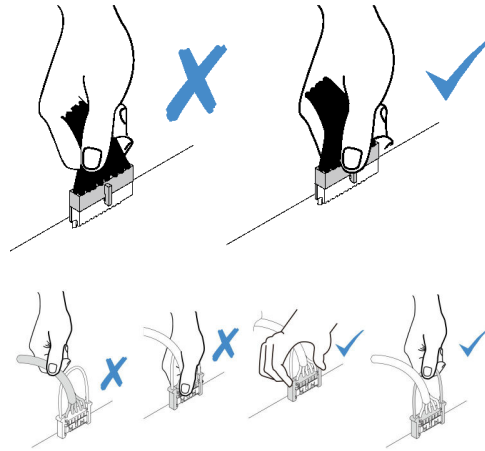


図 14. ケーブル・クリップ



注：ケーブルをシステム・ボードから切り離す場合は、ケーブル・コネクタのすべてのラッチ、リリース・タブ、あるいはロックを解放します。ケーブルを取り外す前にそれらを解除しないと、システム・ボード上のケーブル・ソケット (壊れやすいものです) が損傷します。ケーブル・ソケットが損傷すると、システム・ボードの交換が必要になる場合があります。



RAID アダプターなど一部のオプションでは、追加で内部配線が必要になる場合があります。そのオプション用に提供されているドキュメントを参照して、追加配線の要件および手順を判別してください。

## 8 台の 3.5 型シンプル・スワップ・ドライブを搭載したサーバー・モデル

このセクションを使用して、8 台の 3.5 型シンプル・スワップ・ドライブを搭載したサーバー・モデルのケーブル配線を理解します。

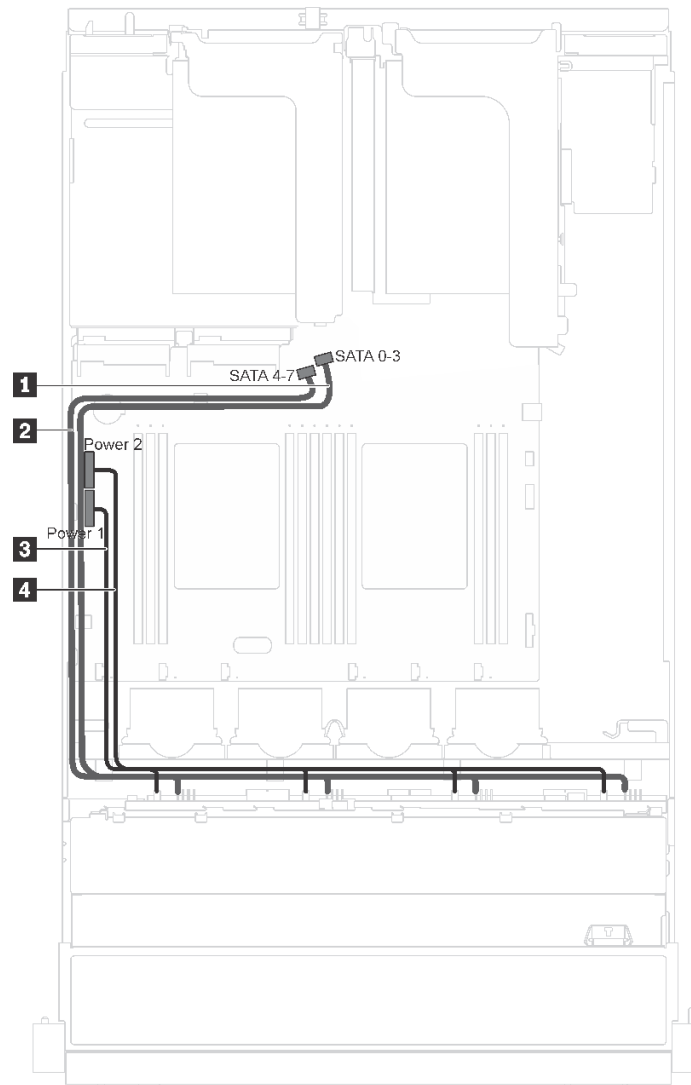


図 15. 8 台の 3.5 型シンプル・スワップ・ドライブを搭載したサーバー・モデルのケーブル配線

シンプル・スワップ・ドライブ・バックプレートは 2 本の電源ケーブルおよび 2 本の信号ケーブルが付属しています。システム・ボードにケーブルを接続します。

始点	終点
<b>1</b> 0 というラベルが付いている Mini-SAS ケーブル	システム・ボードの SATA 0-3 コネクター
<b>2</b> 1 というラベルが付いている Mini-SAS ケーブル	システム・ボードの SATA 4-7 コネクター
<b>3</b> 0 というラベルが付いている電源ケーブル	システム・ボード上のバックプレーン電源コネクター 1
<b>4</b> 1 というラベルが付いている電源ケーブル	システム・ボード上のバックプレーン電源コネクター 2

## 8 台の 3.5 型ホット・スワップ・ドライブを搭載したサーバー・モデル

このセクションを使用して、8 台の 3.5 型ホット・スワップ・ドライブを搭載したサーバー・モデルのケーブル配線を理解します。

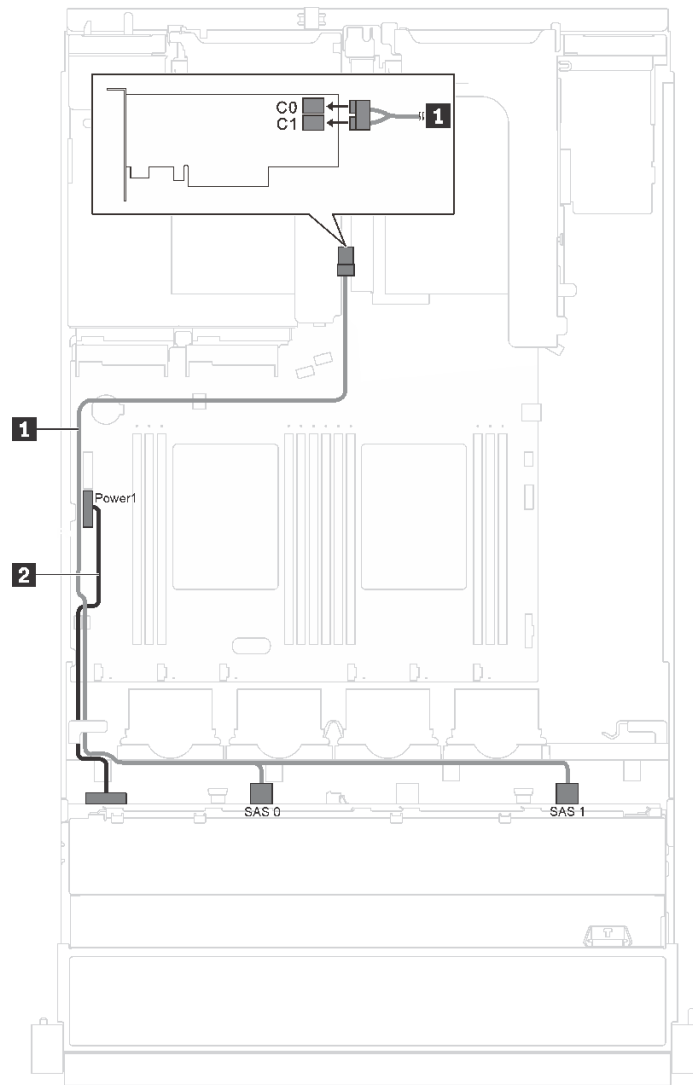


図 16. 8 台の 3.5 型ホット・スワップ・ドライブを搭載したサーバー・モデルのケーブル配線

ケーブル	始点	終点
<b>1</b> SAS 信号ケーブル*	バックプレーン上の SAS 0 および SAS 1 コネクター	PCIe スロット 4 に取り付けられた HBA/RAID アダプター: <ul style="list-style-type: none"> <li>• Gen 3: C0C1</li> <li>• Gen 4: C0</li> </ul>
<b>2</b> 電源ケーブル	バックプレーンの電源コネクター	システム・ボード上のバックプレーン電源コネクター 1

注：\*Gen 4 HBA/RAID アダプターが取り付けられている場合は、必ず Gen 4 SAS 信号ケーブル (ThinkSystem SR550/SR590/SR650 3.5 型 SAS/SATA 8 ベイ X40 RAID ケーブル・キット) を使用してください。

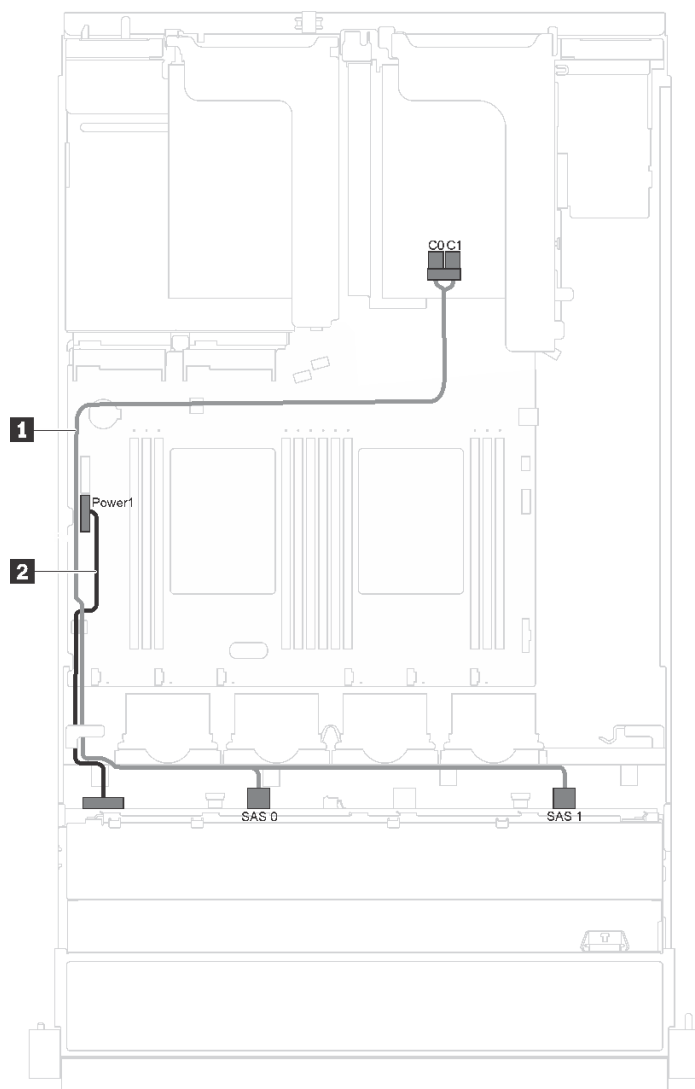


図17. 8台の3.5型ホット・スワップ・ドライブとシリアル・ポート・モジュールを搭載したサーバー・モデルのケーブル配線

ケーブル	始点	終点
<b>1</b> SAS 信号ケーブル*	バックプレーン上の SAS 0 および SAS 1 コネクター	PCIe スロット 1 に取り付けられた HBA/RAID アダプター: <ul style="list-style-type: none"> <li>• Gen 3: C0C1</li> <li>• Gen 4: C0</li> </ul>
<b>2</b> 電源ケーブル	バックプレーンの電源コネクター	システム・ボード上のバックプレーン電源コネクター 1

注：\*Gen 4 HBA/RAID アダプターが取り付けられている場合は、必ず Gen 4 SAS 信号ケーブル (ThinkSystem SR550/SR590/SR650 3.5 型 SAS/SATA 8 ベイ X40 RAID ケーブル・キット) を使用してください。

## 12 台の 3.5 型ホット・スワップ・ドライブを搭載したサーバー・モデル

このセクションを使用して、12 台の 3.5 型ホット・スワップ・ドライブを搭載したサーバー・モデルのケーブル配線を理解します。

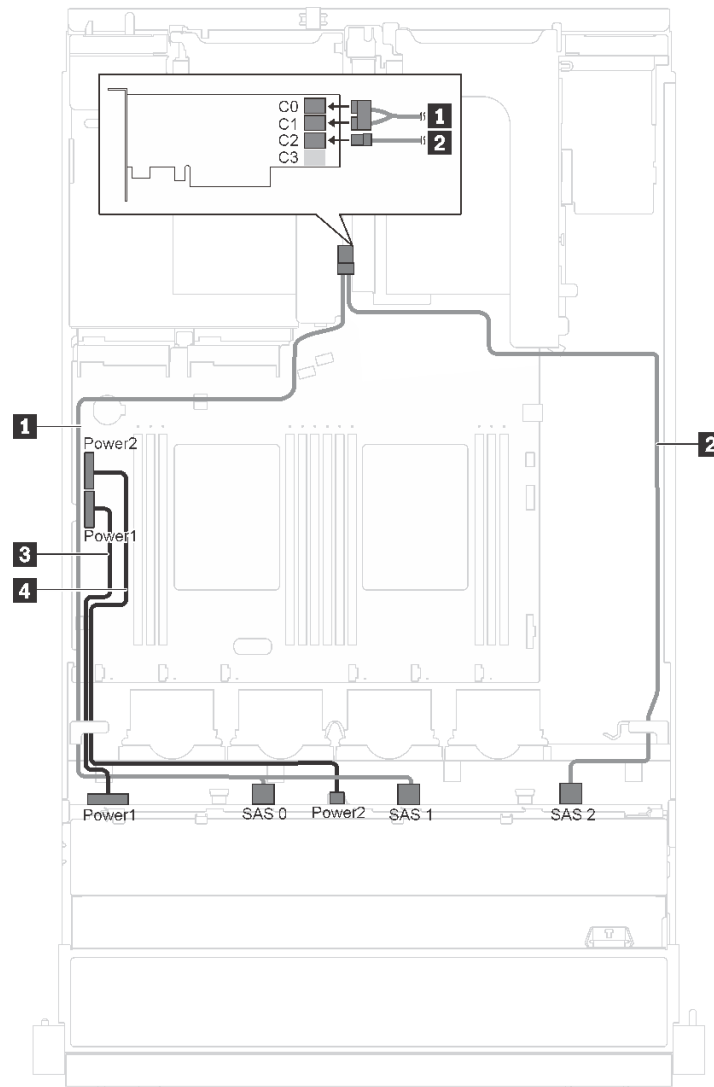


図 18. 12 台の 3.5 型ホット・スワップ・ドライブと 16i アダプターを搭載したサーバー・モデルのケーブル配線

ケーブル	始点	終点
<b>1</b> SAS 信号ケーブル*	バックプレーン上の SAS 0 および SAS 1 コネクター	PCIe スロット 4 に取り付けられた HBA/RAID アダプター: <ul style="list-style-type: none"> <li>• Gen 3: C0C1</li> <li>• Gen 4: C0</li> </ul>
<b>2</b> SAS 信号ケーブル*	バックプレーンの SAS 2 コネクター	PCIe スロット 4 に取り付けられた HBA/RAID アダプター: <ul style="list-style-type: none"> <li>• Gen 3: C2</li> <li>• Gen 4: C1</li> </ul>

ケーブル	始点	終点
<b>3</b> 電源ケーブル	バックプレーンの電源コネクタ-1	システム・ボード上のバックプレーン電源コネクタ-1
<b>4</b> 電源ケーブル	バックプレーンの電源コネクタ-2	システム・ボード上のバックプレーン電源コネクタ-2

注：\*Gen 4 HBA/RAID アダプターが取り付けられている場合は、必ずGen 4 SAS 信号ケーブル (ThinkSystem SR550 3.5 型 SAS/SATA 12 ベイ X40 RAID ケーブル・キット) を使用してください。

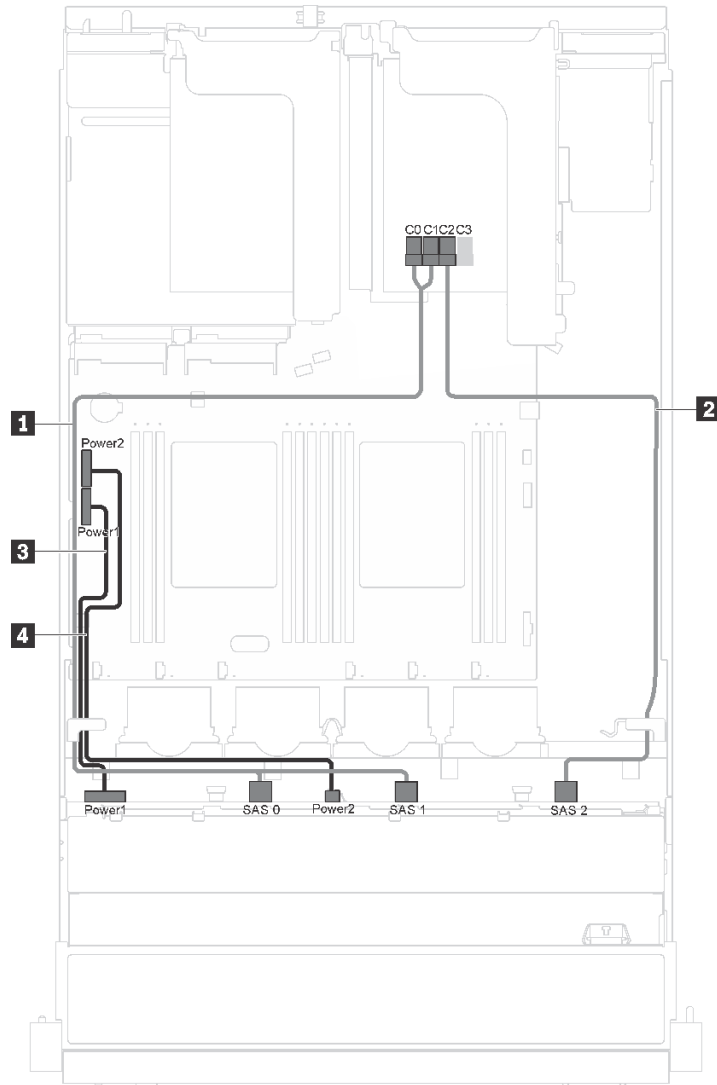


図 19. 12 台の 3.5 型ホット・スワップ・ドライブ、16i アダプターおよびシリアル・ポート・モジュールを搭載したサーバー・モデルのケーブル配線

ケーブル	始点	終点
<b>1</b> SAS 信号ケーブル*	バックプレーン上の SAS 0 および SAS 1 コネクター	PCIe スロット 1 に取り付けられた HBA/RAID アダプター: <ul style="list-style-type: none"> <li>• Gen 3: C0C1</li> <li>• Gen 4: C0</li> </ul>
<b>2</b> SAS 信号ケーブル*	バックプレーンの SAS 2 コネクター	PCIe スロット 1 に取り付けられた HBA/RAID アダプター: <ul style="list-style-type: none"> <li>• Gen 3: C2</li> <li>• Gen 4: C1</li> </ul>
<b>3</b> 電源ケーブル	バックプレーンの電源コネクター 1	システム・ボード上のバックプレーン電源コネクター 1
<b>4</b> 電源ケーブル	バックプレーンの電源コネクター 2	システム・ボード上のバックプレーン電源コネクター 2

注：\*Gen 4 HBA/RAID アダプターが取り付けられている場合は、必ずGen 4 SAS 信号ケーブル (ThinkSystem SR550 3.5 型 SAS/SATA 12 ベイ X40 RAID ケーブル・キット) を使用してください。



## 8 台の 2.5 型ホット・スワップ・ドライブを搭載したサーバー・モデル

このセクションを使用して、8 台の 2.5 型ホット・スワップ・ドライブを搭載したサーバー・モデルのケーブル配線を理解します。

注：この構成では、8i および 16i RAID アダプターの両方をサポートします。

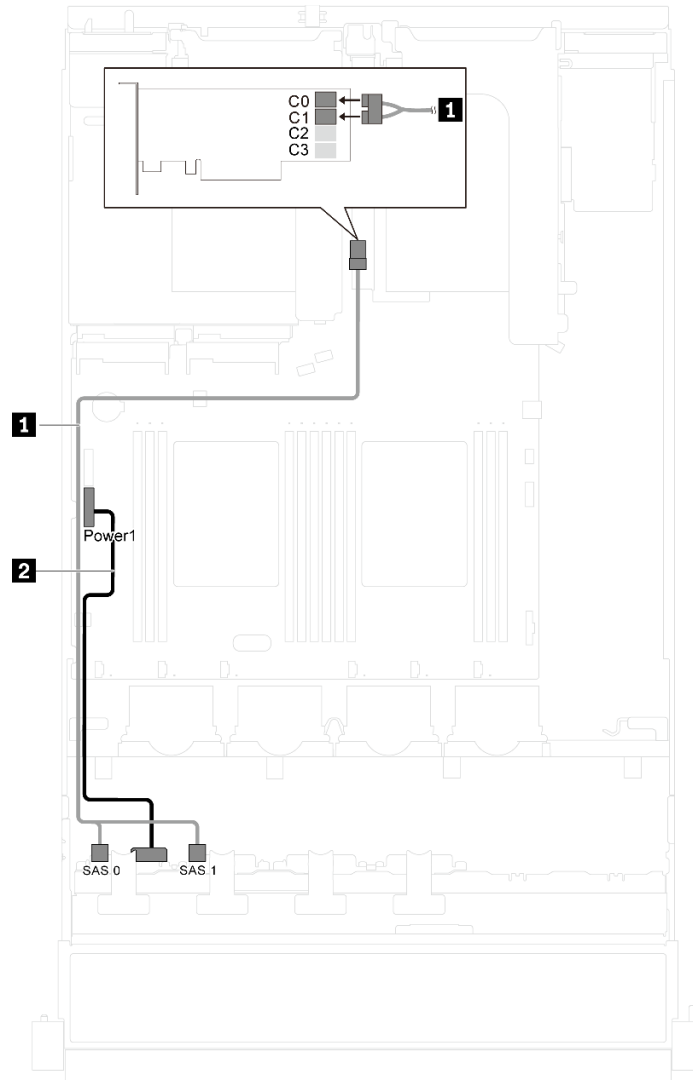


図 20. 8 台の 2.5 型ホット・スワップ・ドライブを搭載したサーバー・モデルのケーブル配線

ケーブル	始点	終点
<b>1</b> SAS 信号ケーブル*	バックプレーン上の SAS 0 および SAS 1 コネクター	PCIe スロット 4 に取り付けられた HBA/RAID アダプター: <ul style="list-style-type: none"> <li>Gen 3: C0C1</li> <li>Gen 4: C0</li> </ul>
<b>2</b> 電源ケーブル	バックプレーンの電源コネクター	システム・ボード上のバックプレーン電源コネクター 1

注：\*Gen 4 HBA/RAID アダプターが取り付けられている場合は、必ず Gen 4 SAS 信号ケーブル (ThinkSystem SR550/SR590/SR650 2.5 型 SAS/SATA/AnyBay 8 ベイ X40 RAID ケーブル・キット) を使用してください。

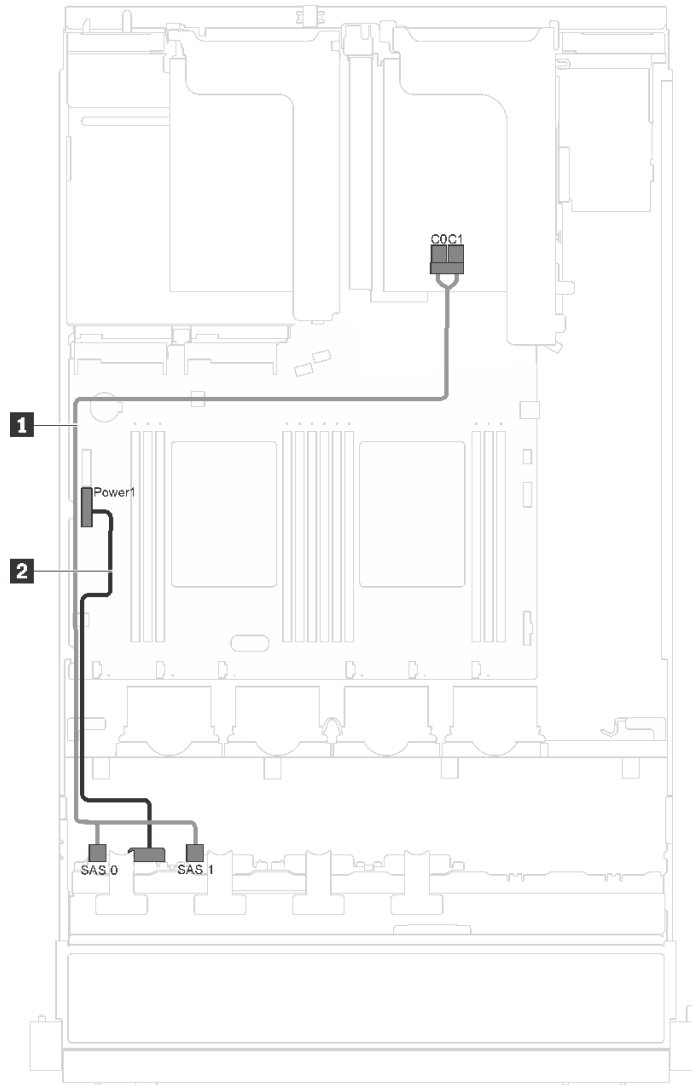


図 21. 8 台の 2.5 型ホット・スワップ・ドライブとシリアル・ポート・モジュールを搭載したサーバー・モデルのケーブル配線

ケーブル	始点	終点
<b>1</b> SAS 信号ケーブル*	バックプレーン上の SAS 0 および SAS 1 コネクタ	PCIe スロット 1 に取り付けられた HBA/RAID アダプター: <ul style="list-style-type: none"> <li>• Gen 3: C0C1</li> <li>• Gen 4: C0</li> </ul>
<b>2</b> 電源ケーブル	バックプレーンの電源コネクタ	システム・ボード上のバックプレーン電源コネクタ 1

注：\*Gen 4 HBA/RAID アダプターが取り付けられている場合は、必ず Gen 4 SAS 信号ケーブル (ThinkSystem SR550/SR590/SR650 2.5 型 SAS/SATA/AnyBay 8 ベイ X40 RAID ケーブル・キット) を使用してください。

## 16 台の 2.5 型ホット・スワップ・ドライブを搭載したサーバー・モデル

このセクションを使用して、16 台の 2.5 型ホット・スワップ・ドライブを搭載したサーバー・モデルのケーブル配線を理解します。

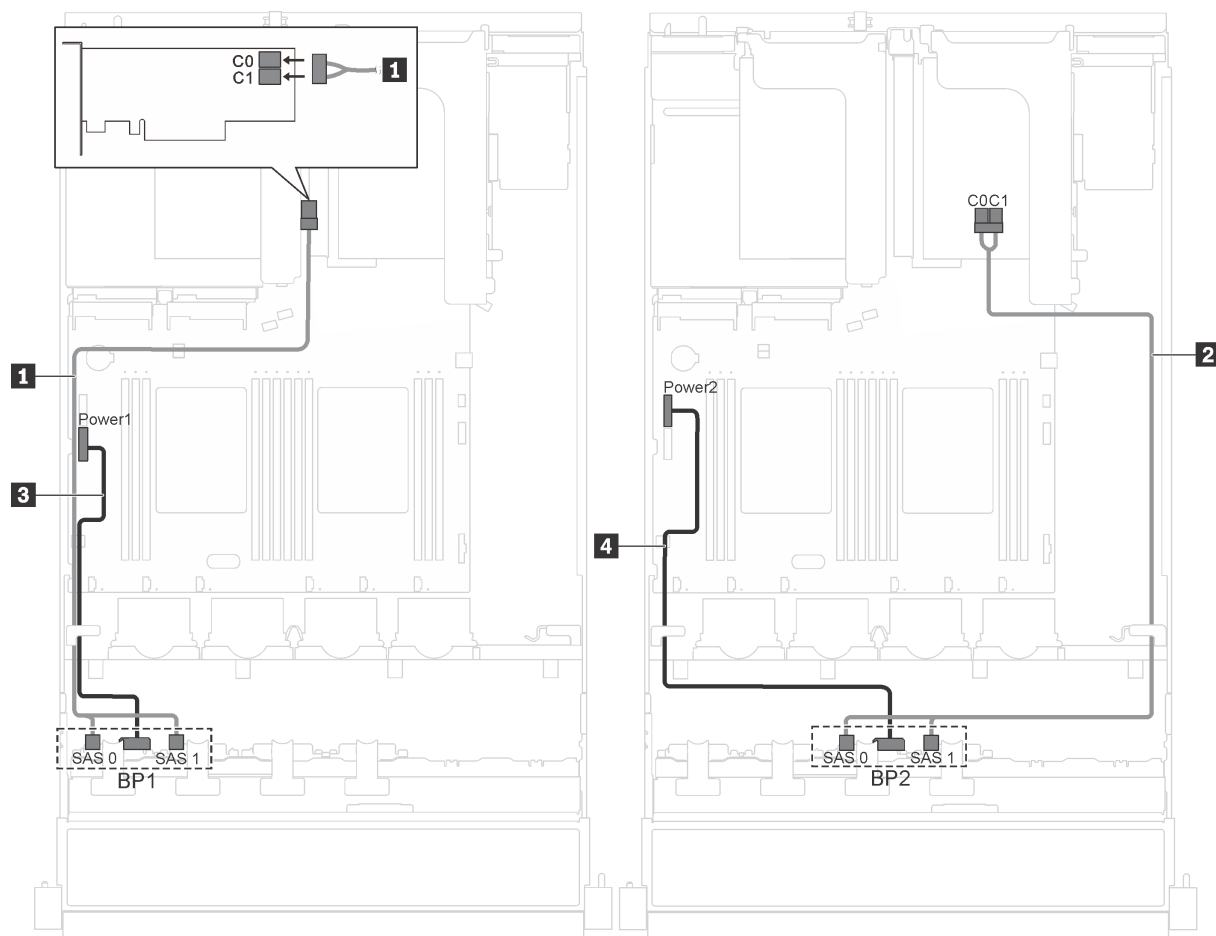


図 22. 16 台の 2.5 型ホット・スワップ・ドライブと 2 つの 8i アダプターを搭載したサーバー・モデルのケーブル配線

ケーブル	始点	終点
<b>1</b> SAS 信号ケーブル*	バックプレーン 1 上の SAS 0 および SAS 1 コネクター	PCIe スロット 4 に取り付けられた HBA/RAID アダプター: <ul style="list-style-type: none"> <li>• Gen 3: C0C1</li> <li>• Gen 4: C0</li> </ul>
<b>2</b> SAS 信号ケーブル*	バックプレーン 2 上の SAS 0 および SAS 1 コネクター	PCIe スロット 1 に取り付けられた HBA/RAID アダプター: <ul style="list-style-type: none"> <li>• Gen 3: C0C1</li> <li>• Gen 4: C0</li> </ul>

ケーブル	始点	終点
<b>3</b> 電源ケーブル	バックプレーンの電源コネクタ-1	システム・ボード上のバックプレーン1電源コネクタ
<b>4</b> 電源ケーブル	バックプレーンの電源コネクタ-2	システム・ボード上のバックプレーン2電源コネクタ

注：\*Gen 4 HBA/RAID アダプターが取り付けられている場合は、必ず Gen 4 SAS 信号ケーブル (ThinkSystem SR550/SR590/SR650 2.5 型 SAS/SATA/AnyBay 8 ベイ X40 RAID ケーブル・キット) を使用してください。

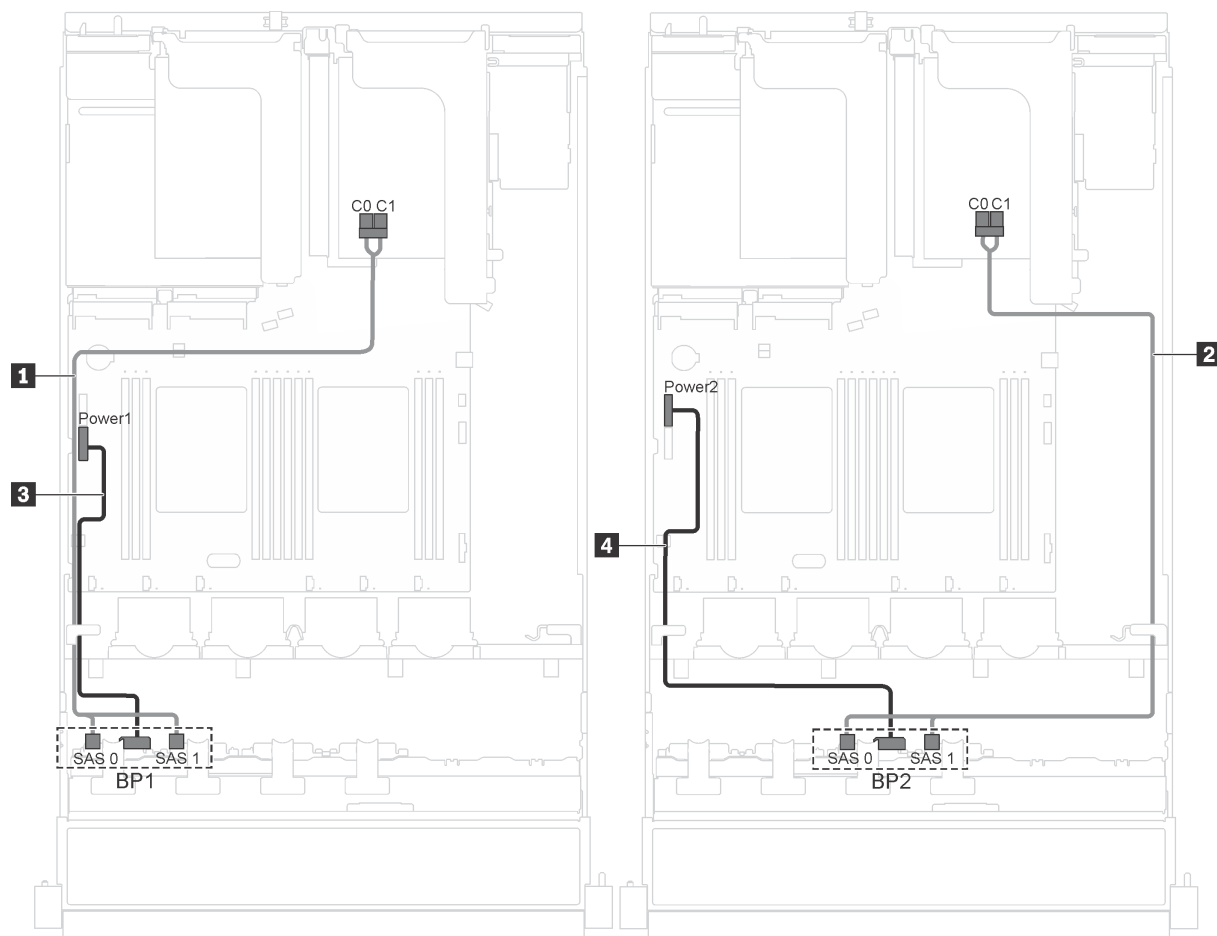


図 23. 16 台の 2.5 型ホット・スワップ・ドライブ、8i アダプター、およびシリアル・ポート・モジュールを搭載したサーバー・モデルのケーブル配線

ケーブル	始点	終点
<b>1</b> SAS 信号ケーブル*	バックプレーン 1 上の SAS 0 および SAS 1 コネクター	PCIe スロット 1 に取り付けられた HBA/RAID アダプター: <ul style="list-style-type: none"> <li>• Gen 3: C0C1</li> <li>• Gen 4: C0</li> </ul>
<b>2</b> SAS 信号ケーブル*	バックプレーン 2 上の SAS 0 および SAS 1 コネクター	PCIe スロット 2 に取り付けられた HBA/RAID アダプター: <ul style="list-style-type: none"> <li>• Gen 3: C0C1</li> <li>• Gen 4: C0</li> </ul>
<b>3</b> 電源ケーブル	バックプレーンの電源コネクター 1	システム・ボード上のバックプレーン 1 電源コネクター
<b>4</b> 電源ケーブル	バックプレーンの電源コネクター 2	システム・ボード上のバックプレーン 2 電源コネクター

注：\*Gen 4 HBA/RAID アダプターが取り付けられている場合は、必ず Gen 4 SAS 信号ケーブル (ThinkSystem SR550/SR590/SR650 2.5 型 SAS/SATA/AnyBay 8 ベイ X40 RAID ケーブル・キット) を使用してください。

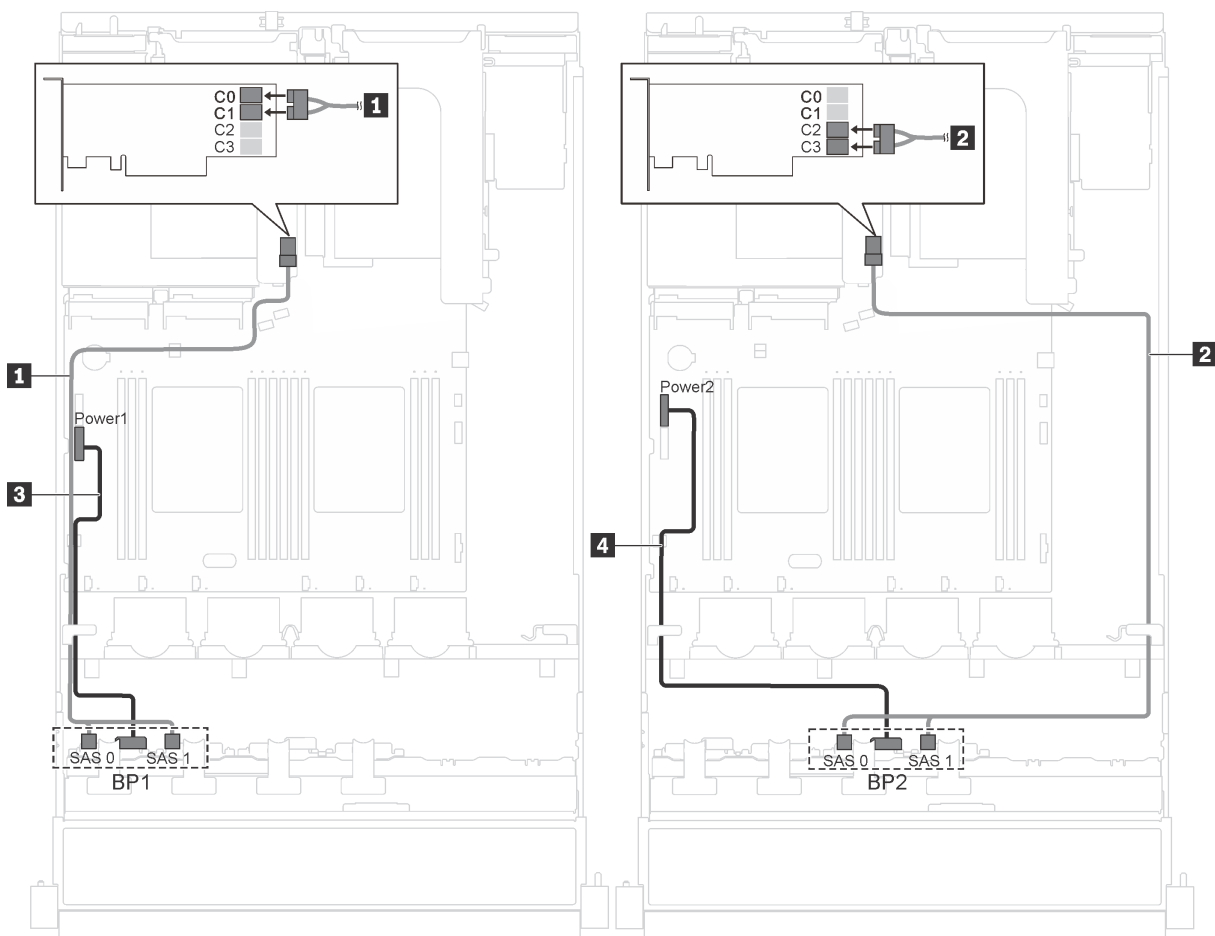


図 24. 16 台の 2.5 型ホット・スワップ・ドライブと 16i アダプターを搭載したサーバー・モデルのケーブル配線

ケーブル	始点	終点
<b>1</b> SAS 信号ケーブル*	バックプレーン 1 上の SAS 0 および SAS 1 コネクタ	PCIe スロット 4 に取り付けられた HBA/RAID アダプター: <ul style="list-style-type: none"> <li>• Gen 3: C0C1</li> <li>• Gen 4: C0</li> </ul>
<b>2</b> SAS 信号ケーブル*	バックプレーン 2 上の SAS 0 および SAS 1 コネクタ	PCIe スロット 4 に取り付けられた HBA/RAID アダプター: <ul style="list-style-type: none"> <li>• Gen 3: C2C3</li> <li>• Gen 4: C1</li> </ul>
<b>3</b> 電源ケーブル	バックプレーンの電源コネクタ 1	システム・ボード上のバックプレーン 1 電源コネクタ
<b>4</b> 電源ケーブル	バックプレーンの電源コネクタ 2	システム・ボード上のバックプレーン 2 電源コネクタ

注：\*Gen 4 HBA/RAID アダプターが取り付けられている場合は、必ず Gen 4 SAS 信号ケーブル (ThinkSystem SR550/SR590/SR650 2.5 型 SAS/SATA/AnyBay 8 ベイ X40 RAID ケーブル・キット) を使用してください。

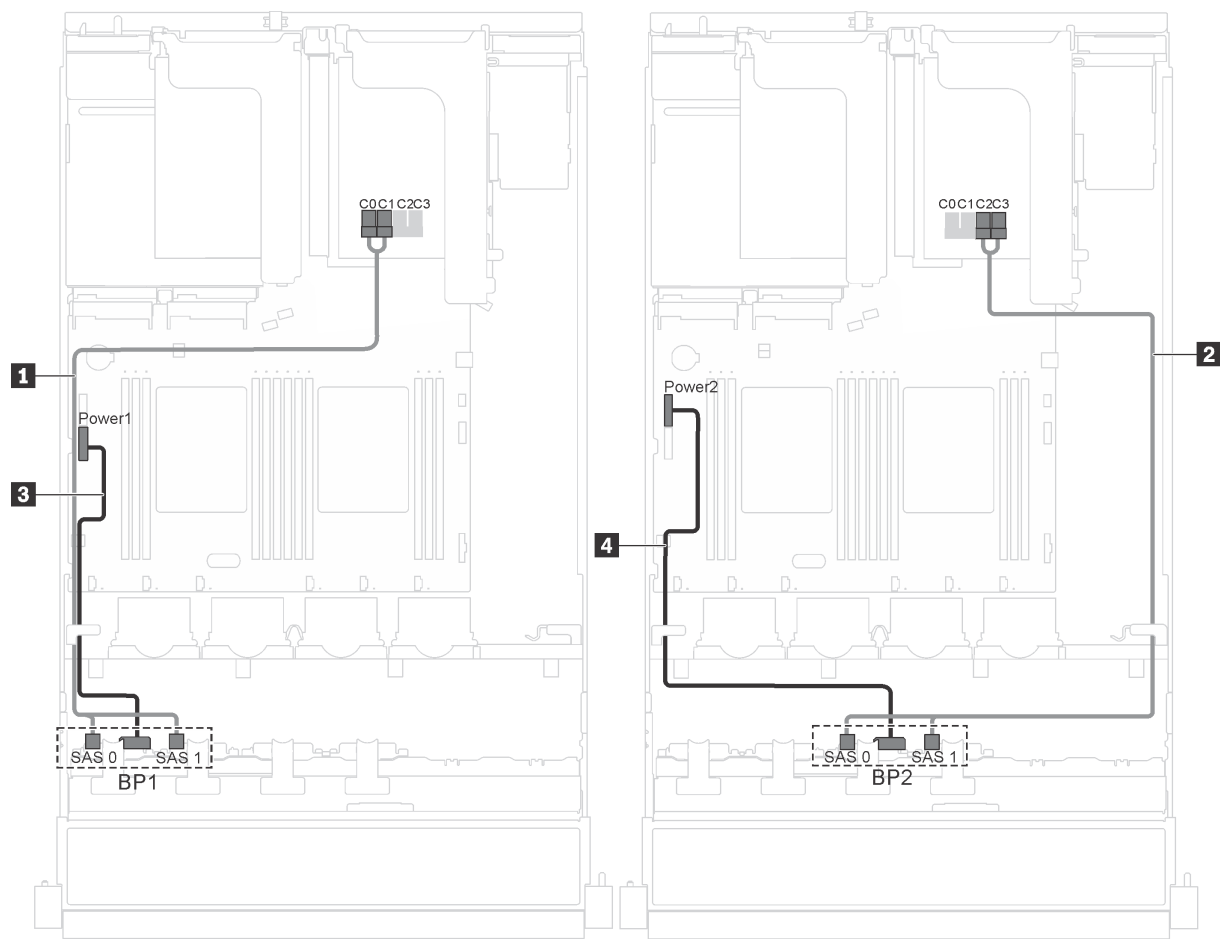


図 25. 16 台の 2.5 型ホット・スワップ・ドライブ、16i アダプター、およびシリアル・ポート・モジュールを搭載したサーバー・モデルのケーブル配線

ケーブル	始点	終点
<b>1</b> SAS 信号ケーブル*	バックプレーン 1 上の SAS 0 および SAS 1 コネクター	PCIe スロット 1 に取り付けられた HBA/RAID アダプター: <ul style="list-style-type: none"> <li>• Gen 3: C0C1</li> <li>• Gen 4: C0</li> </ul>
<b>2</b> SAS 信号ケーブル*	バックプレーン 2 上の SAS 0 および SAS 1 コネクター	PCIe スロット 1 に取り付けられた HBA/RAID アダプター: <ul style="list-style-type: none"> <li>• Gen 3: C2C3</li> <li>• Gen 4: C1</li> </ul>
<b>3</b> 電源ケーブル	バックプレーンの電源コネクター 1	システム・ボード上のバックプレーン電源コネクター 1
<b>4</b> 電源ケーブル	バックプレーンの電源コネクター 2	システム・ボード上のバックプレーン電源コネクター 2

注：\*Gen 4 HBA/RAID アダプターが取り付けられている場合は、必ず Gen 4 SAS 信号ケーブル (ThinkSystem SR550/SR590/SR650 2.5 型 SAS/SATA/AnyBay 8 ベイ X40 RAID ケーブル・キット) を使用してください。



---

## 部品リスト

部品リストを使用して、サーバーで使用できる各コンポーネントを識別します。

46 ページの 図 26 「サーバー・コンポーネント」に記載されている部品の注文について詳しくは、以下の Web サイトにアクセスします。

<http://datacentersupport.lenovo.com/us/en/products/servers/thinksystem/sr550/7x03/parts>

注：モデルによっては、ご使用のサーバーの外観は、次に示す図と若干異なる場合があります。一部のコンポーネントは、ご使用のサーバーで使用できない場合があります。

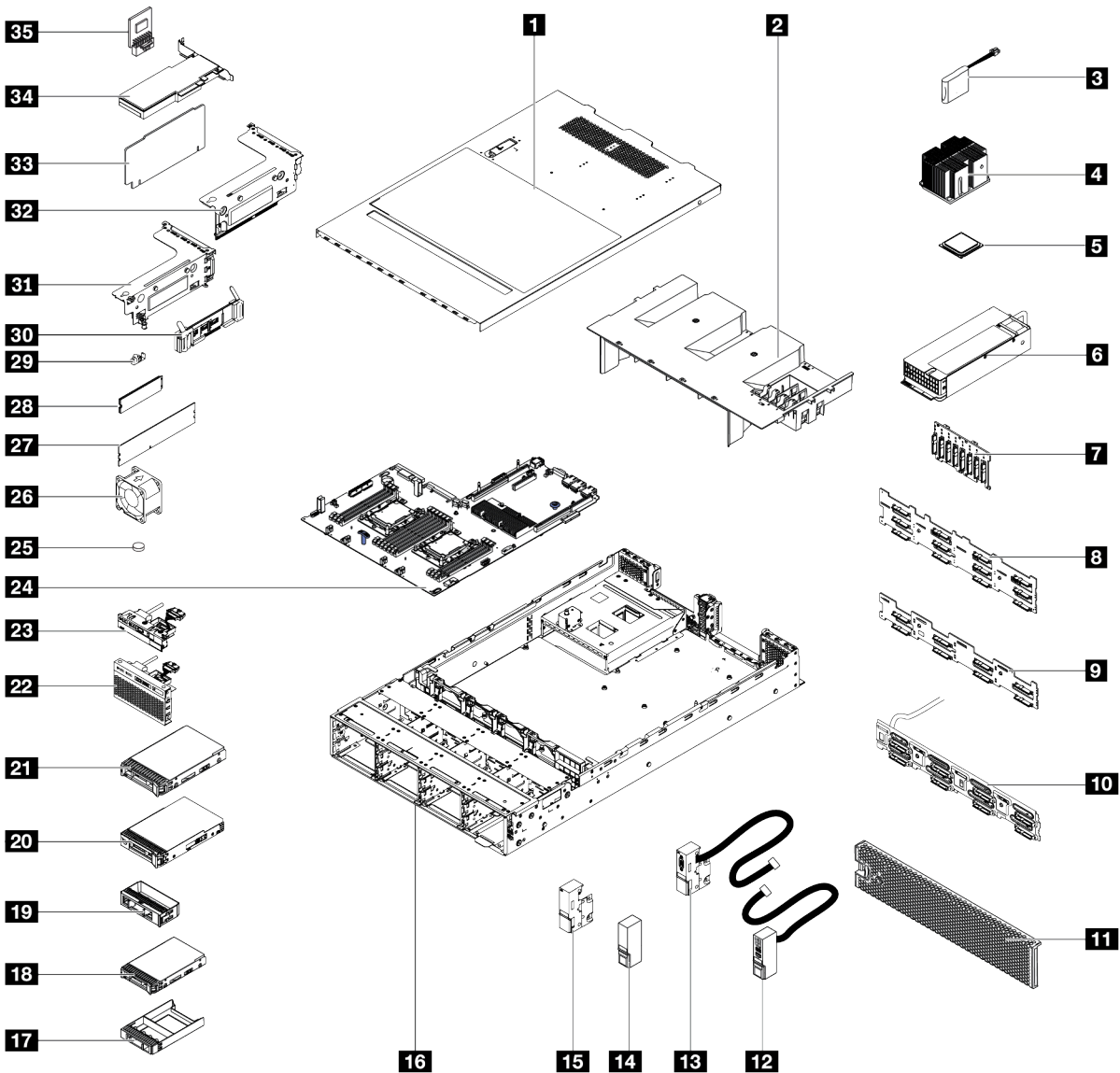


図26. サーバー・コンポーネント

次の表にリストした部品は、次のいずれかとして識別されます。

- Tier 1 の、お客様での取替え可能部品 (CRU): Lenovo が Tier 1 と指定する CRU の交換はお客様ご自身の責任で行っていただきます。サービス契約がない場合に、お客様の要請により Lenovo が Tier 1 CRU の取り付けを行った場合は、その料金を請求させていただきます。
- Tier 2 のお客様での取替え可能部品 (CRU): Lenovo が Tier 2 と指定する CRU は、お客様ご自身で取り付けることができますが、対象のサーバーに関して指定された保証サービスの種類に基づき、追加料金なしで Lenovo に取り付け作業を依頼することもできます。
- 現場交換可能ユニット (FRU): FRU の取り付け作業は、トレーニングを受けたサービス技術員のみが行う必要があります。

- **消耗部品および構造部品:** 消耗部品および構造部品 (カバーやベゼルなどのコンポーネント) の購入および交換はお客様の責任で行っていただきます。お客様の要請により Lenovo が構成部品の入手または取り付けを行った場合は、サービス料金を請求させていただきます。

表 10. 部品リスト

番号	説明	Tier 1 CRU	Tier 2 CRU	FRU	消耗部品 および構 造部品
46 ページの 図 26 「サーバー・コンポーネント」に記載されている部品の注文について詳しくは、以下の Web サイトにアクセスします。					
<a href="http://datacentersupport.lenovo.com/us/en/products/servers/thinksystem/sr550/7x03/parts">http://datacentersupport.lenovo.com/us/en/products/servers/thinksystem/sr550/7x03/parts</a>					
1	トップ・カバー	√			
2	エアー・パッフル				√
3	RAID 超コンデンサー・モジュール	√			
4	ヒートシンク			√	
5	プロセッサ			√	
6	ホット・スワップ・パワー・サプライ	√			
7	バックプレーン、8 台の 2.5 型ホット・スワップ・ドライブ	√			
8	バックプレーン、12 台の 3.5 型ホット・スワップ・ドライブ	√			
9	バックプレーン、8 台の 3.5 型ホット・スワップ・ドライブ	√			
10	シンプル・スワップ・ドライブ・バックプレート・アセンブリー	√			
11	セキュリティー・ベゼル	√			
12	ラック・ラッチ (右)、前面 I/O 部品付き	√			
13	ラック・ラッチ (左)、VGA コネクター付き	√			
14	ラック・ラッチ (右)、前面 I/O 部品なし				√
15	ラック・ラッチ (左)、VGA コネクターなし				√
16	シャーシ			√	
17	2.5 型 ホット・スワップ・ドライブ・フィラー				√
18	2.5 型ホット・スワップ・ドライブ	√			
19	3.5 型 ドライブ・フィラー				√
20	3.5 型シンプル・スワップ・ドライブ	√			
21	3.5 型ホット・スワップ・ドライブ	√			
22	前面 I/O 部品、8 個の 2.5 型ドライブ・ベイまたは 16 個の 2.5 型ドライブ・ベイを装備したサーバー・モデル	√			
23	前面 I/O 部品、8 個の 3.5 型ドライブ・ベイを装備したサーバー・モデル	√			
24	システム・ボード			√	

表 10. 部品リスト (続き)

番号	説明	Tier 1 CRU	Tier 2 CRU	FRU	消耗部品 および構 造部品
25	CMOS バッテリー (CR2032)				√
26	システム・ファン	√			
27	DIMM	√			
28	M.2 ドライブ	√			
29	M.2 の保持器具	√			
30	M.2 バックプレーン	√			
31	ライザー 1 ブラケット	√			
32	ライザー 2 ブラケット	√			
33	ライザー・カード	√			
34	PCIe アダプター	√			
35	TCM/TPM アダプター (中国本土専用)			√	

## 電源コード

サーバーが設置されている国および地域に合わせて、複数の電源コードを使用できます。

サーバーで使用できる電源コードを参照するには、

1. 以下に進みます:

<http://dsc.lenovo.com/#/>

2. 「Preconfigured Model (事前構成モデル)」または「Configure to order (注文構成製品)」をクリックします。
3. サーバーのマシン・タイプおよびモデルを入力して、コンフィギュレーター・ページを表示します。
4. すべての電源コードを表示するには、「Power (電源)」 → 「Power Cables (電源ケーブル)」の順にクリックします。

注:

- 本製品を安全に使用するために、接地接続機構プラグ付き電源コードが提供されています。感電事故を避けるため、常に正しく接地されたコンセントで電源コードおよびプラグを使用してください。
- 米国およびカナダで使用される本製品の電源コードは、Underwriter's Laboratories (UL) によってリストされ、Canadian Standards Association (CSA) によって認可されています。
- 115 ボルト用の装置には、次の構成の、UL 登録、CSA 認定の電源コードをご使用ください。最小 18 AWG、タイプ SVT または SJT、3 線コード、最大長 4.5 m (15 フィート)、平行ブレード型、15 アンペア 125 ボルト定格の接地端子付きプラグ。
- 230 ボルト (米国における) 用の装置には、次の構成の、UL 登録、CSA 認定の電源コードをご使用ください。最小 18 AWG、タイプ SVT または SJT、3 線コード、最大長 4.5 m (15 フィート)、タンデム・ブレード型、15 アンペア 250 ボルト定格の接地端子付きプラグ。
- 230 ボルト (米国以外における) 用の装置には、接地端子付きプラグを使用した電源コードをご使用ください。これは、装置を使用する国の安全についての適切な承認を得たものでなければなりません。
- 特定の国または地域用の電源コードは、通常その国または地域でだけお求めいただけます。



---

## 第3章 サーバーのハードウェアのセットアップ

サーバーをセットアップするには、購入したオプションを取り付け、サーバーを配線し、ファームウェアを構成して更新して、オペレーティング・システムをインストールします。

---

### サーバー・セットアップ・チェックリスト

サーバー・セットアップ・チェックリストを使用して、サーバーのセットアップに必要なすべてのタスクを実行したことを確認できます。

サーバー・セットアップ・チェックリストは、納品時のサーバー構成によって異なります。サーバーが完全に構成されている場合は、サーバーをネットワークと AC 電源に接続し、サーバーの電源をオンにするだけで済みます。他の場合では、サーバーへのハードウェア・オプションの取り付け、ハードウェアやファームウェアの構成、およびオペレーティング・システムのインストールが必要となります。

以下のステップで、サーバーをセットアップするための一般的な手順を説明します。

1. サーバー・パッケージを開梱します。2 ページの「サーバーのパッケージ内容」を参照してください。
2. サーバーのハードウェアをセットアップします。
  - a. 必要なハードウェアまたはサーバー・オプションを取り付けます。55 ページの「サーバー・ハードウェア・オプションの取り付け」の関連トピックを参照してください。
  - b. 必要に応じて、サーバーに付属のレール・キットを使用して、標準的なラック・キャビネットにサーバーを取り付けます。オプション・レール・キットに付属の「ラック取り付けガイド」を参照してください。
  - c. イーサネット・ケーブルおよび電源コードをサーバーに接続します。コネクターの位置を確認するには、22 ページの「背面図」を参照してください。配線のベスト・プラクティスについては、97 ページの「サーバーの配線」を参照してください。
  - d. サーバーの電源をオンにします。97 ページの「サーバーの電源をオンにする」を参照してください。

注：サーバーの電源をオンにしなくても、管理プロセッサ・インターフェースにアクセスしてシステムを構成できます。サーバーが電源に接続されているときは常に、管理プロセッサ・インターフェースを使用できます。管理サーバー・プロセッサへのアクセスについては詳しくは、以下を参照してください。

[http://sysmgmt.lenovofiles.com/help/topic/com.lenovo.systems.management.xcc.doc/dw1lm\\_c\\_chapter2\\_openingandusing.html](http://sysmgmt.lenovofiles.com/help/topic/com.lenovo.systems.management.xcc.doc/dw1lm_c_chapter2_openingandusing.html)

- e. サーバー・ハードウェアが正常にセットアップされたことを検証します。97 ページの「サーバーのセットアップの検証」を参照してください。
3. システムを構成します。
    - a. Lenovo XClarity Controller を管理ネットワークに接続します。99 ページの「Lenovo XClarity Controller のネットワーク接続の設定」を参照してください。
    - b. 必要に応じて、サーバーのファームウェアを更新します。100 ページの「ファームウェアの更新」を参照してください。
    - c. サーバーのファームウェアを構成します。104 ページの「ファームウェアの構成」を参照してください。

以下の情報は、RAID 構成に使用可能です。

- <https://lenovopress.com/lp0578-lenovo-raid-introduction>

- <https://lenovopress.com/lp0579-lenovo-raid-management-tools-and-resources>
- d. オペレーティング・システムをインストールします。106 ページの「オペレーティング・システムのデプロイ」を参照してください。
- e. サーバー構成をバックアップします。106 ページの「サーバー構成のバックアップ」を参照してください。
- f. サーバーが使用するプログラムおよびアプリケーションをインストールします。

---

## 取り付けのガイドライン

サーバーにコンポーネントを取り付けるには、この取り付けのガイドラインを使用します。

オプションのデバイスを取り付ける前に、以下の注意をよくお読みください。

**注意：**静電気の影響を受けやすいコンポーネントは取り付け時まで帯電防止パッケージに収め、システム停止やデータの消失を招く恐れのある静電気にさらされないようにしてください。また、このようなデバイスを取り扱う際は静電気放電用リスト・ストラップや接地システムなどを使用してください。

- 安全に作業を行うために、「安全について」およびガイドラインをお読みください。
  - すべての製品の安全情報の完全なリストは、で入手できます。  
[http://thinksystem.lenovofiles.com/help/topic/safety\\_documentation/pdf\\_files.html](http://thinksystem.lenovofiles.com/help/topic/safety_documentation/pdf_files.html)
  - 次のガイドラインも同様に入手できます。55 ページの「静電気の影響を受けやすいデバイスの取り扱い」および 54 ページの「電源オンされているサーバーの内部での作業」。
- 取り付けるコンポーネントがサーバーによってサポートされていることを確認します。サーバーでサポートされているオプションのコンポーネントのリストについては、<https://static.lenovo.com/us/en/serverproven/index.shtml>を参照してください。
- 新規のサーバーを取り付ける場合は、最新のファームウェアをダウンロードして適用してください。既知の問題が対処され、ご使用のサーバーが最適なパフォーマンスで動作するようになります。ご使用のサーバー用のファームウェア更新をダウンロードするには、[ThinkSystem SR550 ドライバーおよびソフトウェア](#)にアクセスしてください。

**重要：**一部のクラスター・ソリューションには、特定のコード・レベルまたは調整されたコード更新が必要です。コンポーネントがクラスター・ソリューションの一部である場合は、コードを更新する前に、最新レベルのコードがクラスター・ソリューションでサポートされていることを確認してください。

- オプションのコンポーネントを取り付ける場合は、サーバーが正しく作動していることを確認してから取り付けてください。
- 作業スペースは清潔に保ち、取り外したコンポーネントは、振動したり傾いたりしない平らで滑らかな平面に置いてください。
- 自分 1 人では重すぎるかもしれない物体を持ち上げようとしないでください。重い物体を持ち上げる必要がある場合は、以下の予防措置をよくお読みください。
  - 足元が安定しており、滑るおそれがないことを確認します。
  - 足の間でオブジェクトの重量が同量になるよう分散します。
  - ゆっくりと力を入れて持ち上げます。重い物体を持ち上げる時は、決して身体を急に動かしたり、ひねったりしないでください。
  - 背筋を痛めないよう、脚の筋肉を使用して立ち上がるか、押し上げるようにして持ち上げます。
- サーバー、モニター、およびその他のデバイス用に、適切に接地されたコンセントの数量が十分であることを確認してください。
- ディスク・ドライブに関連した変更を行う前に、重要なデータをバックアップしてください。
- 小型のマイナス・ドライバー、小型のプラス・ドライバー、および T8 TORX ドライバーを用意します。



- システム・ボードおよび内部コンポーネントのエラー LED を表示するには、電源をオンのままにしてください。
- ホット・スワップ・パワー・サプライ、ホット・スワップ・ファン、またはホット・プラグ USB デバイスを取り外したり、取り付けたりするために、サーバーの電源をオフにする必要はありません。ただし、アダプター・ケーブルの取り外しや取り付けが必要なステップを実行する場合は、前もってサーバーの電源をオフにする必要があります。また、ライザー・カードの取り外しや取り付けが必要なステップを実行する場合は、前もってサーバーから電源を切り離しておく必要があります。
- コンポーネント上の青色は、コンポーネントをサーバーから取り外したり、取り付けたり、あるいはラッチの開閉などを行う際につかむことができるタッチ・ポイントを示します。
- コンポーネント上のオレンジ色の表示、またはコンポーネント上やその付近にあるオレンジ色のラベルは、そのコンポーネントがホット・スワップ可能であることを示しています。サーバーとオペレーティング・システムがホット・スワップ機能をサポートしていれば、サーバー稼働中でもそのコンポーネントの取り外しや取り付けを行うことができます。(オレンジのラベルは、ホット・スワップ・コンポーネントのタッチ・ポイントも示しています)。特定のホット・スワップ・コンポーネントの取り外しまたは取り付けを行う前に、そのコンポーネントの取り外しまたは取り付けに関して行う可能性があるすべての追加指示を参照してください。
- ドライブのリリース・ラッチの隣にある赤い帯は、サーバーおよびオペレーティング・システムがホット・スワップ機能をサポートしている場合、そのドライブがホット・スワップ可能であることを示します。つまり、サーバーを稼働させたままドライブの取り外しまたは取り付けが可能です。

注：ドライブの取り外しまたは取り付けを行う前に、ホット・スワップ・ドライブの取り外しまたは取り付けについてシステム固有の指示を参照し、追加手順が必要かどうかを確認してください。

- サーバーでの作業が終わったら、必ずすべての安全シールド、ガード、ラベル、および接地ワイヤーを再取り付けしてください。

## 安全検査のチェックリスト

サーバーで危険をもたらす可能性のある状況を識別するには、このセクションの情報を使用します。各マシンには、設計され構築された時点で、ユーザーとサービス技術員を障害から保護するために義務づけられている安全装置が取り付けられています。

注：

1. この製品は、職場規則の §2 に従って、視覚的なディスプレイ作業場での使用には適していません。
2. サーバーのセットアップは、サーバー・ルームでのみ行います。

警告：

この装置は、NEC、IEC 62368-1 および IEC 60950-1、および電子機器 (オーディオ/ビデオ、情報および通信テクノロジー分野に属するもの) の安全基準に定められているように、訓練を受けた担当員のみが設置および保守できます。Lenovo では、お客様が装置の保守を行う資格を持っており、製品の危険エネルギー・レベルを認識する訓練を受けていることを想定しています。装置へのアクセスにはツール、ロック、鍵、またはその他のセキュリティー手段を使用して行われ、その場所に責任を持つ認証機関によって制御されます。

**重要：**オペレーター的安全確保とシステム機能の正常実行のためには、サーバーの接地が必要です。電源コンセントの適切な接地は、認定電気技術員により検証できます。

危険をもたらす可能性のある状況がないことを確認するには、次のチェックリストを使用します。

1. 電源がオフになっていて、電源コードが切断されていることを確認します。
2. 電源コードを検査します。
  - 接地線を含む 3 線式の電源コードのコネクターが良好な状態であるかどうか。3 線式接地線の導通が、外部接地ピンとフレーム・アース間を計器で測定して、0.1 オーム以下であることを確認します。

- 電源コードが、正しいタイプのものであるか。  
サーバーで使用できる電源コードを参照するには、
    - a. 以下へ進んでください:  
<http://dcsc.lenovo.com/#/>
    - b. モデルのカスタマイズペイン:
      - 1) 「Select Options/Parts for a Model (モデルのオプション/部品の選択)」をクリックします。
      - 2) サーバーのマシン・タイプおよびモデルを入力します。
    - c. すべての電源コードを表示するには、電源タブをクリックします。
  - 絶縁体が擦り切れたり摩耗していないか。
3. 明らかに Lenovo によるものでない改造箇所をチェックします。Lenovo 以外の改造箇所の安全については適切な判断を行ってください。
  4. 金属のやすりくず、汚れ、水やその他の液体、あるいは火災や煙による損傷の兆候など、明らかに危険な状態でないか、サーバーの内部をチェックします。
  5. 磨耗したケーブル、擦り切れたケーブル、または何かではさまれているケーブルがないかをチェックします。
  6. パワー・サプライ・カバーの留め金具(ねじまたはリベット)が取り外されたり、不正な変更がされていないことを確認します。

## システムの信頼性に関するガイドライン

適切なシステム冷却を確保するための、システムの信頼性に関するガイドライン。

以下の要件を満たしていることを確認してください。

- サーバーにリダundant電源が付属している場合は、各パワー・サプライ・ベイにパワー・サプライが取り付けられていること。
- サーバー冷却システムが正しく機能できるように、サーバーの回りに十分なスペースを確保してあること。約 50 mm (2.0 インチ) の空きスペースをサーバーの前面および背面の周囲に確保してください。ファンの前には物を置かないでください。
- 冷却と通気を確保するため、サーバーの電源を入れる前にサーバー・カバーを再取り付けしてください。サーバー・カバーを外した状態で 30 分以上サーバーを起動させないでください。サーバーのコンポーネントが損傷する場合があります。
- オプションのコンポーネントに付属する配線手順に従っていること。
- 障害のあるファンは、障害が発生してから 48 時間以内に交換すること。
- 取り外したホット・スワップ・ファンは、取り外してから 30 秒以内に交換すること。
- 取り外したホット・スワップ・ドライブは、取り外してから 2 分以内に交換すること。
- 取り外したホット・スワップ・パワー・サプライは、取り外してから 2 分以内に交換すること。
- サーバーに付属の各エアー・バッフルが、サーバー起動時に取り付けられていること(一部のサーバーではエアー・バッフルが複数付属している場合があります)。エアー・バッフルがないままサーバーを起動させると、プロセッサが損傷する可能性があります。
- すべてのプロセッサ・ソケットには、ソケット・カバーまたはプロセッサとヒートシンクが取り付けられていること。
- 複数のプロセッサが取り付けられている場合、各サーバーのファン装着規則が厳格に守られていること。

## 電源オンされているサーバーの内部での作業

電源オンされているサーバー内部での作業のガイドライン

**注意：**サーバーの内部コンポーネントが静電気にさらされると、サーバーが停止したりデータが消失する恐れがあります。このような問題が起きないように、電源をオンにしたサーバー内部の作業を行うときは、常に静電気放電用のリスト・ストラップを着用するか、またはその他の接地システムを使用してください。

- 特に腕の部分がゆったりした衣服を着用しないでください。サーバー内部の作業の前に、長袖はボタン留めするか捲り上げてください。
- ネクタイ、スカーフ、ネック・ストラップ、長い髪などがサーバー内に垂れ下がらないようにしてください。
- ブレスレット、ネックレス、リング、カフス・ボタン、腕時計などの装身具は外してください。
- シャツのポケットからペンや鉛筆などを取り出してください。サーバーの上に身体を乗り出したときに落下する可能性があります。
- クリップや、ヘアピン、ねじなどの金属製品がサーバー内部に落ちないように注意してください。

## 静電気の影響を受けやすいデバイスの取り扱い

静電気の影響を受けやすいデバイスを取り扱うには、この情報を使用します。

**注意：**静電気の影響を受けやすいコンポーネントは取り付け時まで帯電防止パッケージに収め、システム停止やデータの消失を招く恐れのある静電気にさらされないようにしてください。また、このようなデバイスを取り扱う際は静電気放電用リスト・ストラップや接地システムなどを使用してください。

- 動作を制限して自分の周囲に静電気をためないようにしてください。
- 天候が寒い場合は、デバイスの取り扱いに特に注意してください。暖房で室内の湿度が下がり、静電気が増えるためです。
- 特に電源をオンにしたサーバーの内部で作業を行うときは、常に静電気放電用のリスト・ストラップまたはその他の接地システムを使用してください。
- 部品を帯電防止パッケージに入れたまま、サーバーの外側の塗装されていない金属面に2秒以上接触させてください。これにより、パッケージとご自分の身体から静電気が排出されます。
- 部品をそのパッケージから取り出して、それを下に置かずに直接サーバーに取り付けてください。デバイスを下に置く必要がある場合は、帯電防止パッケージに入れます。デバイスをサーバーや金属面の上には置かないでください。
- デバイスを取り扱う際は、端またはフレームを持って慎重に持ってください。
- はんだの接合部、ピン、または露出した回路には触れないでください。
- 損傷の可能性を防止するために、デバイスに他の人の手が届かない位置を維持してください。

---

## サーバー・ハードウェア・オプションの取り付け

このセクションでは、オプションのハードウェアの初期取り付けを実行する手順を示します。各コンポーネントの取り付け手順では、交換するコンポーネントにアクセスするために実行する必要がある作業に触れています。

取り付け手順は、作業をできる限り少なくするための最適なシーケンスを示します。

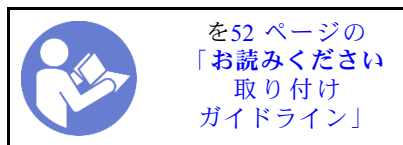
**注意：**取り付けるコンポーネントが問題なく正常に動作するために、次の予防措置をよくお読みください。

- 取り付けるコンポーネントがサーバーによってサポートされていることを確認します。サーバーでサポートされているオプションのコンポーネントのリストについては、<https://static.lenovo.com/us/en/serverproven/index.shtml>を参照してください。
- 常時最新のファームウェアをダウンロードして適用してください。既知の問題が対処され、ご使用のサーバーが最適なパフォーマンスで動作するようになります。ご使用のサーバー用のファームウェア更新をダウンロードするには、[ThinkSystem SR550ドライバーおよびソフトウェア](#)にアクセスしてください。

- オプションのコンポーネントを取り付ける場合は、サーバーが正しく作動していることを確認してから取り付けてください。
- このセクションの取り付け手順に従い、適切なツールを使用してください。誤って取り付けられたコンポーネントは、ピンの損傷、コネクタの損傷、配線の緩み、あるいはコンポーネントの緩みによって、システム障害の原因となる可能性があります。

## セキュリティー・ベゼルの取り外し

セキュリティー・ベゼルを取り外すには、この情報を使用します。



セキュリティー・ベゼルを取り外すには、以下の手順を実行します。

手順を参照してください。取り外しプロセスをビデオでご覧いただけます。

- YouTube: [https://www.youtube.com/playlist?list=PLYV5R7hVcs-C9JfjZnXQ6AmTXaIdX6\\_HJ](https://www.youtube.com/playlist?list=PLYV5R7hVcs-C9JfjZnXQ6AmTXaIdX6_HJ)
- Youku: [http://list.youku.com/albumlist/show/id\\_50429987](http://list.youku.com/albumlist/show/id_50429987)

ステップ 1. セキュリティー・ベゼルのロックを解除して開放位置にするには、鍵を使用します。

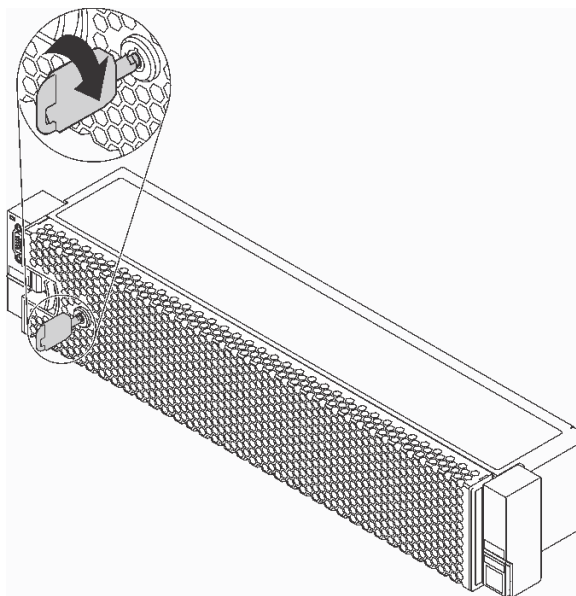


図 27. セキュリティー・ベゼルのロック解除

ステップ 2. リリース・ラッチ **1** を押して、セキュリティー・ベゼルを外側に回転させてシャーシから取り外します。

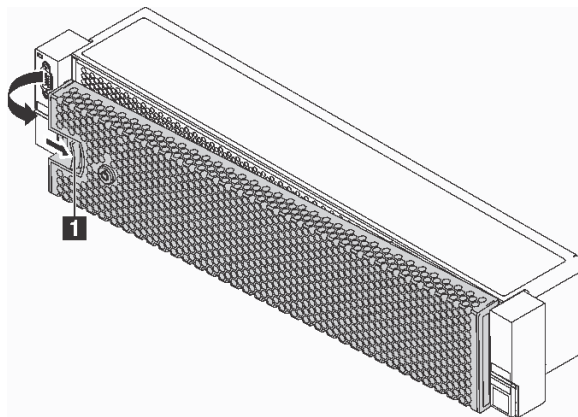

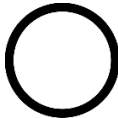



図28. セキュリティー・ベゼルの取り外し

注意：サーバーを取り付けた状態でラックを出荷する前に、所定の位置にセキュリティー・ベゼルを再度取り付け、ロックします。

## トップ・カバーの取り外し

トップ・カバーを取り外すには、この情報を使用します。

 <p>を52ページの「お読みください 取り付けガイドライン」</p>	 <p>97ページの「電源をオフ サーバーの電源オフ」</p>	 <p>55ページの「注意: 静電気の影響を受けやすいデバイス パッケージを開ける前に接地させてください」</p>
---	---	--

### S033



警告：  
危険な電力が存在します。金属とショートさせると熱を発生し、金属の飛散、やけど、またはその両方を引き起こす可能性のある危険な電力の電圧です。

### S014



警告：  
危険な電圧、電流、エネルギー・レベルが存在する可能性があります。ラベルが貼られている場所のカバーを外すことが許されるのはトレーニングを受けたサービス技術員だけです。

トップ・カバーを取り外すには、次の手順を実行してください。

手順を参照してください。取り外しプロセスをビデオでご覧いただけます。

- YouTube: [https://www.youtube.com/playlist?list=PLYV5R7hVcs-C9jFjZnXQ6AmTXaldX6\\_HJ](https://www.youtube.com/playlist?list=PLYV5R7hVcs-C9jFjZnXQ6AmTXaldX6_HJ)

- Youku: [http://list.youku.com/albumlist/show/id\\_50429987](http://list.youku.com/albumlist/show/id_50429987)

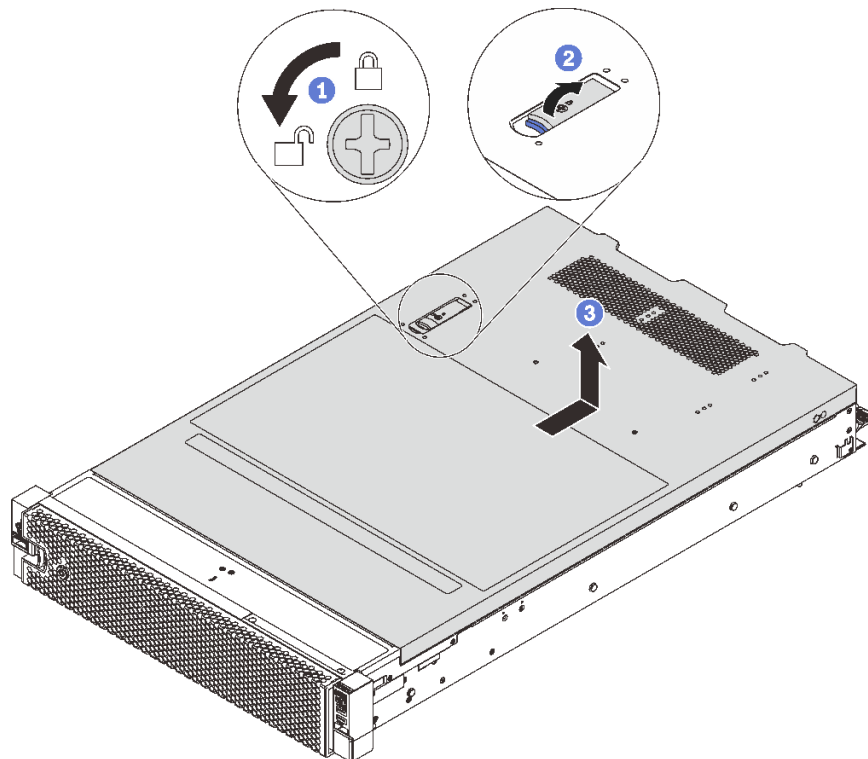

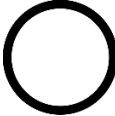



図29. トップ・カバーの取り外し

- ステップ1. 図のように、ドライバーを使用して、カバー・ロックを開位置まで回転させます。
- ステップ2. カバー・ラッチのリリース・ボタンを押して、完全にカバー・ラッチを開きます。
- ステップ3. カバーがシャーシから外れるまでトップ・カバーを後方にスライドさせます。次に、トップ・カバーをシャーシから持ち上げて、きれいで平らな表面にトップ・カバーを置きます。

## エアー・バッフルの取り外し

以下の情報を使用して、エアー・バッフルを取り外します。

 <p>を52 ページの「お読みください 取り付けガイドライン」</p>	 <p>97 ページの「電源をオフ サーバーの電源オフ」</p>	 <p>55 ページの「注意: 静電気の影響を受けやすいデバイス パッケージを開ける前に接地させてください」</p>
---	---	--

S033



警告:

危険な電力が存在します。金属とショートさせると熱を発生し、金属の飛散、やけど、またはその両方を引き起こす可能性のある危険な電力の電圧です。



**警告：**

ファンの羽根が近くにあります。指や体の他の部分が触れないようにしてください。

エアール・バッフルの上部に RAID 超コンデンサー・モジュールが取り付けられている場合は、先に RAID 超コンデンサー・モジュールを取り外します。

エアール・バッフルを取り外すには、次のステップを実行します。

手順を参照してください。取り外しプロセスをビデオでご覧いただけます。

- YouTube: [https://www.youtube.com/playlist?list=PLYV5R7hVcs-C9jFjZnXQ6AmTXaldX6\\_HJ](https://www.youtube.com/playlist?list=PLYV5R7hVcs-C9jFjZnXQ6AmTXaldX6_HJ)
- Youku: [http://list.youku.com/albumlist/show/id\\_50429987](http://list.youku.com/albumlist/show/id_50429987)

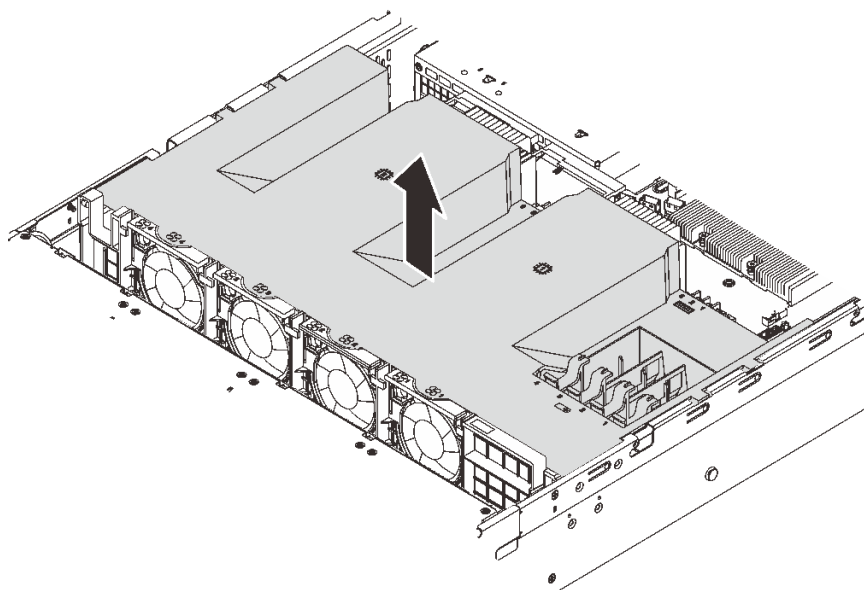


図 30. エアール・バッフルの取り外し

ステップ 1. エアール・バッフルをつかんで、慎重にサーバーから持ち上げて取り外します。

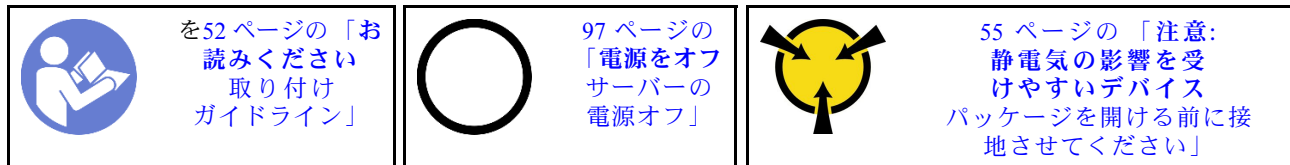
エアール・バッフルを取り外した後、購入したオプションの取り付けを開始します。

## プロセッサー・ヒートシンク・モジュールの取り付け

このタスクでは、アSEMBルされたプロセッサーとヒートシンク (プロセッサー・ヒートシンク・モジュール (PHM) と呼ばれています)、プロセッサー、ヒートシンクの取り付け手順を説明します。これらのタスクすべてに Torx T30 ドライバーが必要です。

注：システム・ボードに関連する複数のオプションを取り付ける場合、最初に PHM の取り付けを実行してください。





#### 注意：

- Intel Xeon SP Gen 2 プロセッサは、部品番号 01PE842 のシステム・ボードでサポートされています。部品番号 01GV277 のシステム・ボードを使用する場合、Intel Xeon SP Gen 2 プロセッサを取り付ける前にシステム・ファームウェアを最新レベルに更新してください。そうでない場合、システムの電源をオンにすることはできません。
- 各プロセッサ・ソケットには必ずカバーまたは PHM が取り付けられている必要があります。PHM の取り外しまたは取り付けを行うときは、空のプロセッサ・ソケットをカバーで保護してください。
- プロセッサ・ソケットまたはプロセッサの接点に手を触れないでください。プロセッサ・ソケットの接点は非常に壊れやすく、簡単に損傷します。プロセッサ接点の皮膚からの油脂などによる汚れは、接触不良の原因になることがあります。
- PHM の取り外しと取り付けは、一度に1つの PHM だけにしてください。システム・ボードで複数のプロセッサがサポートされている場合は、最初のプロセッサ・ソケットから PHM の取り付けを開始します。
- プロセッサまたはヒートシンクの熱伝導グリースが、何かと接触することのないようにしてください。何らかの面に接触すると、熱伝導グリースが劣化し、効果がなくなるおそれがあります。熱伝導グリースは、プロセッサ・ソケットの電源コネクタなどのコンポーネントを損傷する可能性があります。指示があるまで、ヒートシンクからグリースのカバーを取り外さないでください。
- 最適なパフォーマンスを確保するために、新しいヒートシンクの製造日を確認し、2年を超えていないことを確認してください。それ以外の場合は、既存の熱伝導グリースを拭き取り、最適な温度で機能するように、新しいグリースを当ててください。

#### 注：

- PHM には、それを取り付けるソケットおよびソケット内の向きを決めるしるしがあります。
- ご使用のサーバーでサポートされているプロセッサのリストについては、<https://static.lenovo.com/us/en/serverproven/index.shtml> を参照してください。システムボードに取り付けるプロセッサはすべて、速度、コア数、および周波数が同じでなければなりません。
- 新しい PHM の取り付けまたはプロセッサの交換前に、システム・ファームウェアを最新レベルに更新します。100 ページの「ファームウェアの更新」を参照してください。
- 追加の PHM を取り付けると、システムのメモリー要件が変更される場合があります。マイクロプロセッサとメモリーの関係のリストについては、64 ページの「メモリー・モジュールの取り付けの規則」を参照してください。
- Intel Xeon 6230N、6230T、または 5220T プロセッサを取り付ける場合は、部品番号が 01KP652 または 01KP653 のヒートシンクを使用します。
- システムで使用できるオプション・デバイスに、特定のプロセッサ要件がある場合があります。詳しくは、オプション・デバイスに付属の資料を参照してください。
- システムの PHM は図に示された PHM と異なる場合があります。

PHM を取り付けるには、次のステップを実行してください。

手順を参照してください。取り付けプロセスをビデオでご覧いただけます。

- YouTube: [https://www.youtube.com/playlist?list=PLYV5R7hVcs-C9jFjZnXQ6AmTXaldX6\\_HJ](https://www.youtube.com/playlist?list=PLYV5R7hVcs-C9jFjZnXQ6AmTXaldX6_HJ)
- Youku: [http://list.youku.com/albumlist/show/id\\_50429987](http://list.youku.com/albumlist/show/id_50429987)

ステップ 1. プロセッサ・ソケット・カバーがプロセッサ・ソケットに取り付けられている場合は、カバーの両端の半円に指を置いてシステム・ボードから持ち上げ、カバーを取り外します。

ステップ2. プロセッサ・ヒートシンク・モジュールをシステム・ボードに取り付けます。

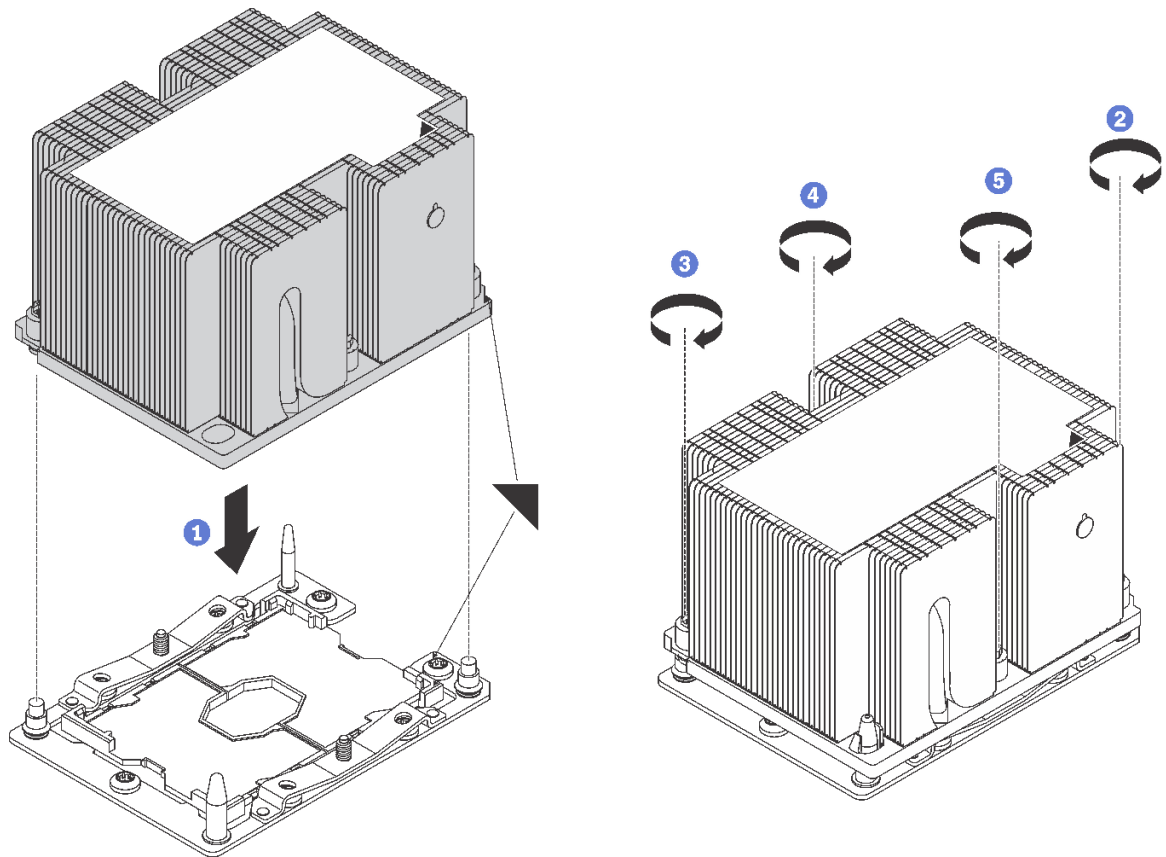


図31. PHMの取り付け

- a. プロセッサ・ソケットの三角マークとガイド・ピンをPHMに位置合わせし、PHMをプロセッサ・ソケットに挿入します。

注意：コンポーネントの損傷を避けるために、示されたとおりの順序に従って締めてください。

- b. ヒートシンク・ラベルに示されている取り付け順序でTorx T30 拘束ファスナーを完全に締めます。ねじを止まるまで締めます。次に、ヒートシンクの下のねじ肩とマイクロプロセッサ・ソケットの間にすき間がないことを目視で確認します(参考までに、きつく締めるためにナットに必要なトルクは1.4から1.6 ニュートン・メートル、12から14 インチ・ポンドです)。

PHMを取り付けた後に:

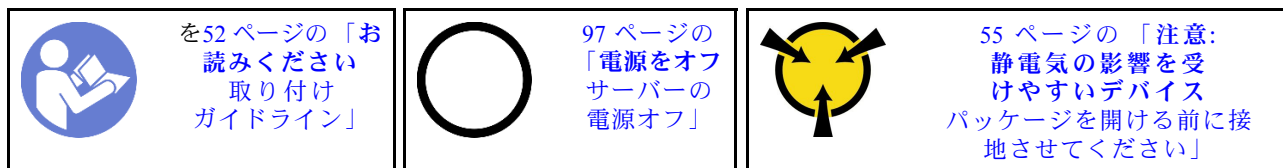
1. 2つ目のPHMを取り付けた後、ファン・フィルタを取り外し、プロセッサ・オプション・キットに付属の新しいシステム・ファンを取り付けます。73 ページの「システム・ファンの取り付け」を参照してください。

注：Intel Xeon SP Gen 2 プロセッサにはシステム・ファンが付属していません。Intel Xeon SP Gen 2 プロセッサを取り付ける場合は、ThinkSystem SR550 FAN Option Kit を注文したことを確認して、取り付けます。

2. 取り付けるメモリー・モジュールがある場合は取り付けます。63 ページの「メモリー・モジュールの取り付け」を参照してください。

## メモリー・モジュールの取り付け

以下の情報を使用して、メモリー・モジュールを取り付けます。



### 注意：

- このタスクでは、すべての電源コードを切り離します。
- メモリー・モジュールは静電気放電の影響を受けやすく、特別な取り扱いが必要です。
  - メモリー・モジュールの取り外しまたは取り付けの際には、必ず静電放電ストラップを着用してください。静電気放電グローブも使用できます。
  - 2つ以上のメモリー・モジュールを互いに接触させないでください。保管中にメモリー・モジュールを直接重ねて積み重ねないでください。
  - 金色のメモリー・モジュール・コネクターの接点に触れたり、これらの接点をメモリー・モジュール・コネクターのエンクロージャーの外側に接触させたりしないでください。
  - メモリー・モジュールを慎重に扱ってください。メモリー・モジュールを曲げたり、ねじったり、落としたりしないでください。
  - メモリー・モジュールを取り扱う際に金属製の工具(治具やクランプなど)を使用しないでください。固い金属によりメモリー・モジュールが傷つく恐れがあります。
  - パッケージまたは受動部品を持ってメモリー・モジュールを挿入しないでください。挿入時に力をかけることでパッケージに亀裂が入ったり受動部品が外れたりする恐れがあります。

### メモリー・モジュールを取り付ける前に:

1. システム・ボード上の必要なメモリー・モジュール・スロットを見つけて、メモリー・ミラーリング、メモリー・ランク・スペアリング、または独立メモリー・モードを実行しているかどうかによって、必須の取り付け順序を理解していることを確認します。必要な取り付けの順序については、64ページの「メモリー・モジュールの取り付けの規則」を参照してください。
2. 新しいメモリー・モジュールが入っている帯電防止パッケージを、サーバーの外側の塗装されていない面に接触させます。次に、新しいメモリー・モジュールをパッケージから取り出します。

メモリー・モジュールを取り付けるには、次のステップを実行してください。

手順を参照してください。取り付けプロセスをビデオでご覧いただけます。

- YouTube: [https://www.youtube.com/playlist?list=PLYV5R7hVcs-C9jFjZnXQ6AmTXaIdX6\\_HJ](https://www.youtube.com/playlist?list=PLYV5R7hVcs-C9jFjZnXQ6AmTXaIdX6_HJ)
- Youku: [http://list.youku.com/albumlist/show/id\\_50429987](http://list.youku.com/albumlist/show/id_50429987)

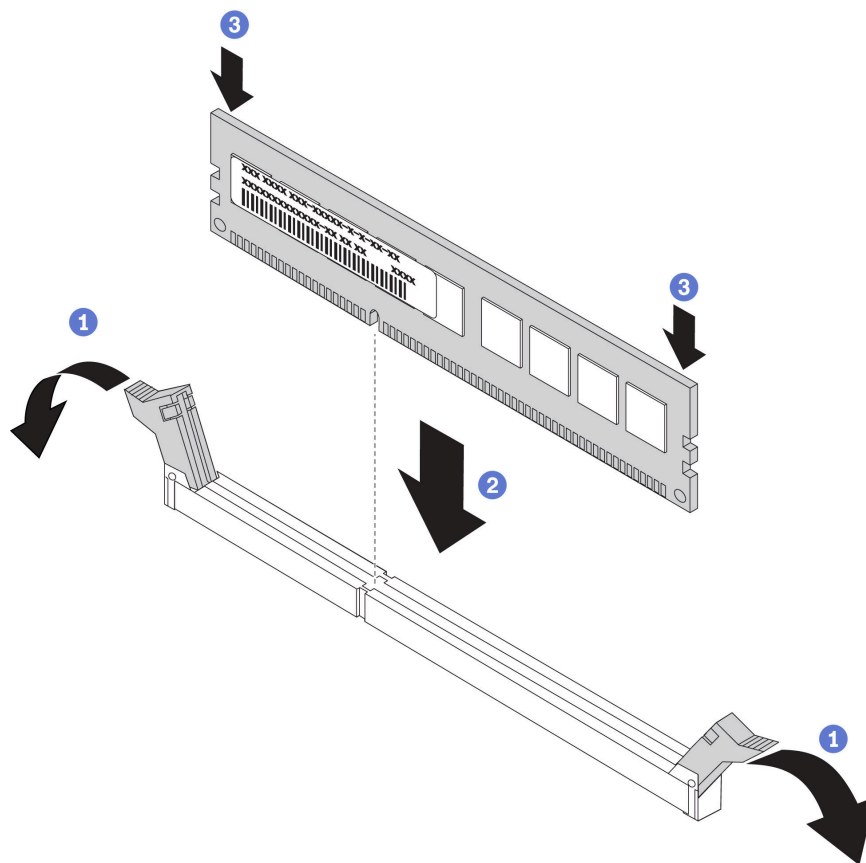


図 32. メモリー・モジュールの取り付け

ステップ 1. メモリー・モジュール・スロットの両端にある保持クリップを開きます。

注意：保持クリップを破損したり、メモリー・モジュール・スロットを損傷しないように、クリップは丁寧に開閉してください。

ステップ 2. メモリー・モジュールをスロットに位置合わせし、両手でスロットにメモリー・モジュールを慎重に置きます。

ステップ 3. 保持クリップがロック位置にはまるまでメモリー・モジュールの両端を強く真っすぐに押し下げて、スロットに取り付けます。

注：メモリー・モジュールと保持クリップの間にすき間がある場合、メモリー・モジュールは挿入されていません。保持クリップを開いてメモリー・モジュールを取り外し、挿入し直してください。

### メモリー・モジュールの取り付けの規則

メモリー・モジュールは、サーバーに実装されたメモリー構成に基づいて、特定の順序で取り付ける必要があります。

ご使用のサーバーに 1 つのプロセッサが装備されている場合、最大 6 個のメモリー・モジュールをサポートします。2 つのプロセッサが装備されている場合は、最大 12 個のメモリー・モジュールをサポートします。取り付けられているプロセッサに応じて、次のメモリー構成がサポートされています。

- Intel Xeon SP Gen 1 プロセッサ:

- 最小メモリー: 8 GB (内蔵のプロセッサが1つで、CPU1 DIMM3 スロットに 8 GB RDIMM が1つのみ取り付けられているとき)。
- 最大:
  - 384 GB (RDIMM 使用) (2 個のプロセッサが取り付けられており、12 個のメモリー・モジュール・スロットそれぞれに1つの 32 GB RDIMM が取り付けられている)
  - 768 GB (2 個のプロセッサが取り付けられており、12 個のメモリー・モジュール・スロットそれぞれに1つの 64 GB LRDIMM が取り付けられている)
- タイプ:
  - TruDDR 4 2666、single-rank または dual-rank、8 GB/16 GB/32 GB RDIMM (エラーチェックおよび訂正 (ECC) テクノロジー付き)
  - TruDDR4 2666、quad-rank、64 GB LRDIMM (エラーチェックおよび訂正 (ECC) テクノロジー付き)
- Intel Xeon SP Gen 2 の場合:
  - 最小メモリー: 8 GB (内蔵のプロセッサが1つで、CPU1 DIMM3 スロットに 8 GB RDIMM が1つのみ取り付けられているとき)。
  - 最大: 768 GB (2 個のプロセッサが取り付けられており、12 個のメモリー・モジュール・スロットそれぞれに1つの 64 GB RDIMM が取り付けられている)
  - タイプ:
    - TruDDR4 2666、single-rank または dual-rank、16 GB/32 GB RDIMM (エラーチェックおよび訂正 (ECC) テクノロジー付き)
    - TruDDR4 2933、single-rank または dual-rank、8 GB/16 GB/32 GB/64 GB RDIMM (エラーチェックおよび訂正 (ECC) テクノロジー付き)

サポートされているメモリー・モジュール・オプションのリストについては、以下を参照してください。  
<https://static.lenovo.com/us/en/serverproven/index.shtml>

注: メモリー・モジュールを取り付ける前に、取り付けすべてのメモリー・モジュールが同じタイプであることを確認します。ご使用のサーバーは、次のタイプのメモリー・モジュールをサポートします。

- ECC テクノロジー搭載 TruDDR4 RDIMM
- ECC テクノロジー搭載 TruDDR4 LRDIMM

システム・ボード上のメモリー・モジュール・スロットの位置を確認する際は、次の図を参考にしてください。

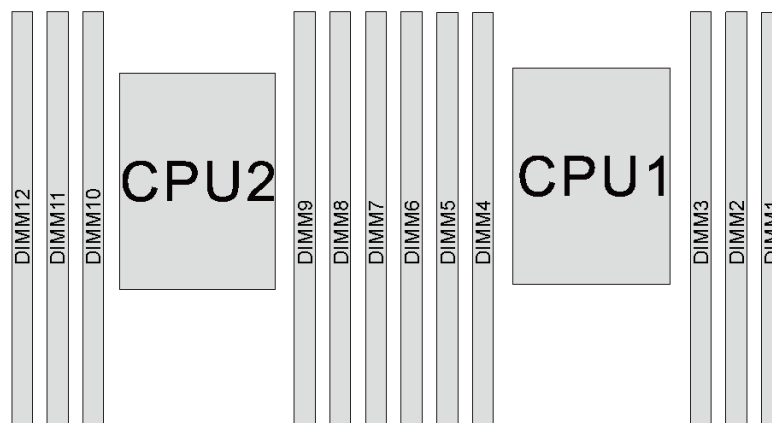


図33. システム・ボード上のメモリー・モジュール・スロット

以下のメモリー構成が使用可能です。

- 66 ページの「独立モード」
- 67 ページの「ミラーリング・モード」
- 68 ページの「ランク・スペアリング・モード」

### 独立モード

独立モードは、ハイパフォーマンス・メモリー機能を提供します。すべてのチャンネルに装着でき、一致させなければならない要件はありません。個々のチャンネルを異なるメモリー・モジュールのタイミングで実行することができますが、すべてのチャンネルを同じインターフェース周波数で実行する必要があります。

次の表は、1つのプロセッサ(CPU1)のみ取り付けられている場合の、独立モードのメモリー・モジュール装着順序を示しています。

注：CPU1 に3個の同一のメモリー・モジュールを取り付け、3個のメモリー・モジュールのLenovo 部品番号が同じ場合は、3個のメモリー・モジュールをスロット1、2、および3に取り付けます。

表 11. プロセッサ1つの独立モード

メモリー・モジュール合計	プロセッサ 1						メモリー・モジュール合計
	6	5	4	3	2	1	
1				3			1
2			4	3			2
3			4	3	2		3
4		5	4	3	2		4
5		5	4	3	2	1	5
6	6	5	4	3	2	1	6

次の表は、2つのプロセッサ (CPU1 および CPU2) が取り付けられている場合の、独立モードのメモリー・モジュール装着順序を示しています。

注：

- CPU1 に3個の同一のメモリー・モジュールを取り付け、3個のメモリー・モジュールの Lenovo 部品番号が同じ場合は、3個のメモリー・モジュールをスロット1、2、および3に取り付けます。
- CPU2 に3個の同一のメモリー・モジュールを取り付け、3個のメモリー・モジュールの Lenovo 部品番号が同じ場合は、3個のメモリー・モジュールをスロット7、8、および9に取り付けます。

表 12. プロセッサ 2つの独立モード

メモリー・モジュール合計	プロセッサ 2						プロセッサ 1						メモリー・モジュール合計
	12	11	10	9	8	7	6	5	4	3	2	1	
2				9						3			2
3				9					4	3			3
4			10	9					4	3			4
5			10	9					4	3	2		5
6			10	9	8				4	3	2		6
7			10	9	8			5	4	3	2		7
8		11	10	9	8			5	4	3	2		8
9		11	10	9	8			5	4	3	2	1	9
10		11	10	9	8	7		5	4	3	2	1	10
11		11	10	9	8	7	6	5	4	3	2	1	11
12	12	11	10	9	8	7	6	5	4	3	2	1	12

### ミラーリング・モード

ミラーリング・モードでは、ペアの各メモリー・モジュールは、サイズおよびアーキテクチャが同一でなければなりません。チャンネルはペアでグループ化され、ペアのチャンネルはそれぞれ同じデータを受信します。1つのチャンネルが他方のバックアップとして使用され、冗長性を提供します。

注：取り付けるすべてのメモリー・モジュールは、同じタイプで、容量、周波数、電圧、ランクが同じでなければなりません。

次の表は、1つのプロセッサ (CPU1) のみ取り付けられている場合の、ミラーリング・モードのメモリー・モジュール装着順序を示しています。

表 13. プロセッサ 1つのミラーリング・モード

メモリー・モジュール合計	プロセッサ 1						メモリー・モジュール合計
	6	5	4	3	2	1	
2				3	2		2
3				3	2	1	3
4		5	4	3	2		4
6	6	5	4	3	2	1	6

次の表は、2つのプロセッサ(CPU1 および CPU2) が取り付けられている場合の、ミラーリング・モードのメモリー・モジュール装着順序を示しています。

表 14. プロセッサ 2 つのミラーリング・モード

メモリー・モジュール合計	プロセッサ 2						プロセッサ 2						メモリー・モジュール合計
	12	11	10	9	8	7	6	5	4	3	2	1	
4				9	8					3	2		4
5				9	8					3	2	1	5
6				9	8	7				3	2	1	6
8		11	10	9	8			5	4	3	2		8
9				9	8	7	6	5	4	3	2	1	9
10		11	10	9	8		6	5	4	3	2	1	10
12	12	11	10	9	8	7	6	5	4	3	2	1	12

### ランク・スペアリング・モード

ランク・スペアリング・モードでは、メモリー・モジュールのランクの1つが、同じチャンネルの他のランクのスペア・ランクとして機能します。スペア・ランクはシステム・メモリーとしては使用できません。

注：

- 取り付けるすべてのメモリー・モジュールは、同じタイプで、容量、周波数、電圧、ランク数が同じでなければなりません。
- Single-rank メモリー・モジュールは、ランク・スペアリング・モードをサポートしません。

表 15. プロセッサ 1 つのランク・スペアリング・モード

メモリー・モジュール合計	プロセッサ 1						メモリー・モジュール合計
	6	5	4	3	2	1	
1				3			1
2			4	3			2
3			4	3	2		3
4		5	4	3	2		4
5		5	4	3	2	1	5
6	6	5	4	3	2	1	6




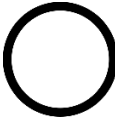

次の表は、2つのプロセッサ (CPU1 および CPU2) が取り付けられている場合の、ランク・スペアリング・モードのメモリー・モジュール装着順序を示しています。

表 16. プロセッサ 2 つのランク・スペアリング・モード

メモリー・モジュール合計	プロセッサ 2						プロセッサ 1						メモリー・モジュール合計
	12	11	10	9	8	7	6	5	4	3	2	1	
2				9						3			2
3				9					4	3			3
4			10	9					4	3			4
5			10	9					4	3	2		5
6			10	9	8				4	3	2		6
7			10	9	8			5	4	3	2		7
8		11	10	9	8			5	4	3	2		8
9		11	10	9	8			5	4	3	2	1	9
10		11	10	9	8	7		5	4	3	2	1	10
11		11	10	9	8	7	6	5	4	3	2	1	11
12	12	11	10	9	8	7	6	5	4	3	2	1	12

## 2.5 型ドライブ・バックプレーンの取り付け

2.5 型ドライブ・バックプレーンを取り付けるには、この情報を使用します。このトピックは、2.5 型ドライブ・バックプレーンをサポートする次のサーバー・モデルのみに適用されます。

 <p>を52ページの「お読みください 取り付けガイドライン」</p>	 <p>97ページの「電源をオフ サーバーの電源オフ」</p>	 <p>55ページの「注意: 静電気の影響を受けやすいデバイス パッケージを開ける前に接地させてください」</p>
--	--	---

注：ご使用のサーバーは、最大2個の2.5型 SATA/SAS 8 ベイ・バックプレーンをサポートします。バックプレーンの取り付け場所は、バックプレーンの数によって異なります。

- バックプレーンが1個: 常にドライブ・ベイ 0-7 にバックプレーンを取り付けます。
- バックプレーンが2個: 2個のバックプレーンをドライブ・ベイ 0-7 およびドライブ・ベイ 8-15 に取り付けます。

2.5 型ドライブ・バックプレーンを取り付ける前に、新しいバックプレーンが入っている帯電防止パッケージを、サーバーの外側の塗装されていない面に接触させます。次に、新しいバックプレーンを帯電防止パッケージから取り出し、帯電防止面の上に置きます。

2.5 型ドライブ・バックプレーンを取り付けるには、以下のステップを実行してください。

手順を参照してください。取り付けプロセスをビデオでご覧いただけます。

- YouTube: [https://www.youtube.com/playlist?list=PLYV5R7hVcs-C9jFjZnXQ6AmTXaldX6\\_HJ](https://www.youtube.com/playlist?list=PLYV5R7hVcs-C9jFjZnXQ6AmTXaldX6_HJ)
- Youku: [http://list.youku.com/albumlist/show/id\\_50429987](http://list.youku.com/albumlist/show/id_50429987)

ステップ 1. 取り付けバックプレーンの位置を決定します。

ステップ 2. ケーブルをバックプレーンに接続します。

ステップ3. バックプレーンの下部をシャーシの下部にあるスロットに挿入します。次に、バックプレーンを回転させて垂直にし、バックプレーンの穴とシャーシのピンの位置を合わせて、バックプレーンを所定の位置に押し込みます。リリース・タブによってバックプレーンが所定の位置に固定されます。

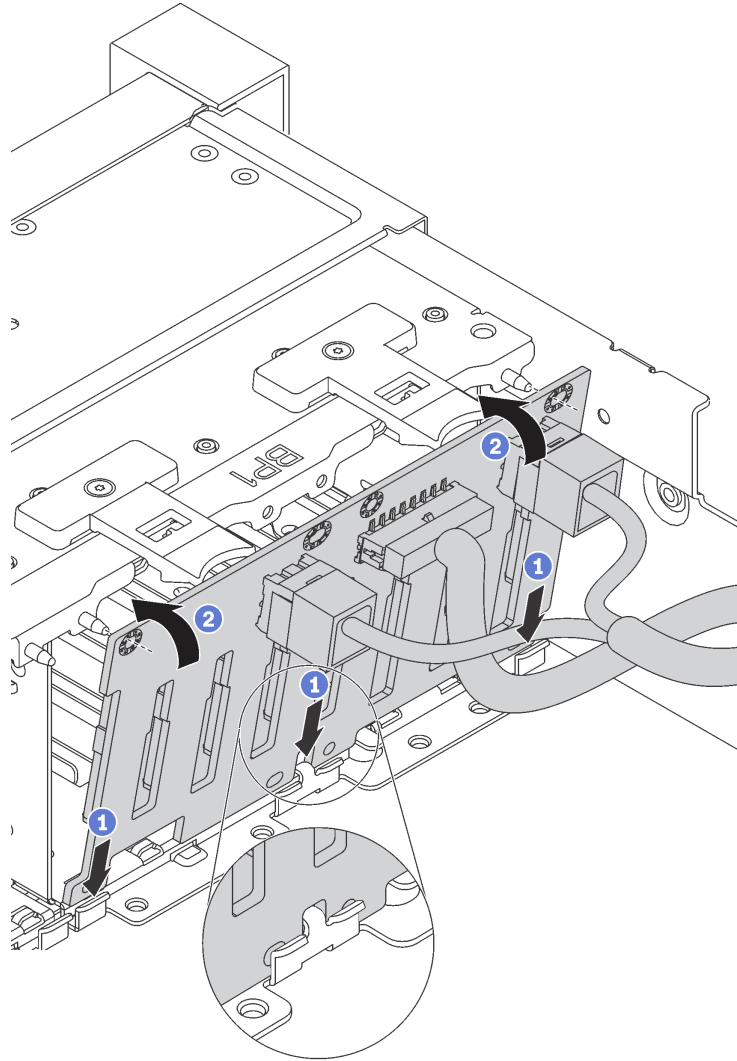


図34. 2.5型ドライブ・バックプレーンの取り付け

ステップ4. 取り付けられているバックプレーンの数に基づいて、ドライブ・ベイ・ラベルを貼り付けます。ドライブ・ベイ・ラベルは、ドライブ・バックプレーンに付属しています。

- 4-7

SATA/SAS バックプレーンがドライブ・ベイ 0-7 に取り付けられている場合は、このラベルをドライブ・ベイ 4-7 に貼り付けます。

- 12-15

SATA/SAS バックプレーンがドライブ・ベイ 8-15 に取り付けられている場合は、このラベルをドライブ・ベイ 12-15 に貼り付けます。

次の図は、2 個の SATA/SAS バックプレーンが取り付けられているサーバー・モデルにドライブ・ベイ・ラベルを貼り付ける位置を示しています。ドライブ・ベイ・ラベルが適切な位置に固定されていることを確認します。ラベルは、問題判別時に適切なドライブを特定するのに役立ちます。

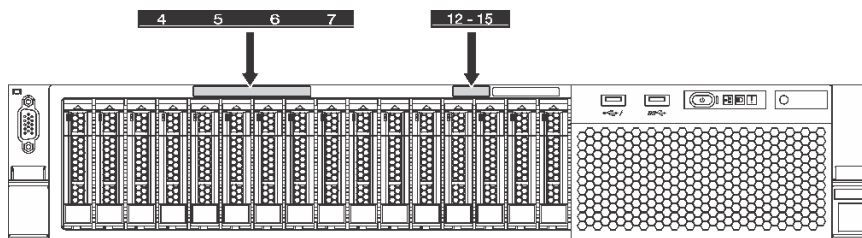

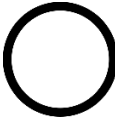



図 35. 2 個の SATA/SAS バックプレーンが取り付けられているサーバー・モデルのドライブ・ベイ・ラベル

2.5 型ドライブ・バックプレーンを取り付けた後、システム・ボードにケーブルを接続します。ケーブル配線については、28 ページの「内部ケーブルの配線」を参照してください。

### 3.5 型ドライブ・バックプレーンの取り付け

3.5 型ドライブ・バックプレーンを取り付けるには、この情報を使用します。このトピックは、3.5 型ドライブ・バックプレーンをサポートする次のサーバー・モデルのみに適用されます。

 <p>を 52 ページの「お読みください 取り付けガイドライン」</p>	 <p>97 ページの「電源をオフ サーバーの電源オフ」</p>	 <p>55 ページの「注意: 静電気の影響を受けやすいデバイス パッケージを開ける前に接地させてください」</p>
---	--	---

注：この手順は、最大 12 台の 3.5 型ドライブのバックプレーンを取り付けるシナリオに基づいています。最大 8 台の 3.5 型ドライブのバックプレーンの場合も、手順は似ています。

3.5 型ドライブ・バックプレーンを取り付ける前に、新しいバックプレーンが入っている帯電防止パッケージを、サーバーの外側の塗装されていない面に接触させます。次に、新しいバックプレーンを帯電防止パッケージから取り出し、帯電防止面の上に置きます。

3.5 型ドライブ・バックプレーンを取り付けるには、以下のステップを実行してください。

手順を参照してください。取り付けプロセスをビデオでご覧いただけます。

- YouTube: [https://www.youtube.com/playlist?list=PLYV5R7hVcs-C9jFjZnXQ6AmTXaldX6\\_HJ](https://www.youtube.com/playlist?list=PLYV5R7hVcs-C9jFjZnXQ6AmTXaldX6_HJ)
- Youku: [http://list.youku.com/albumlist/show/id\\_50429987](http://list.youku.com/albumlist/show/id_50429987)

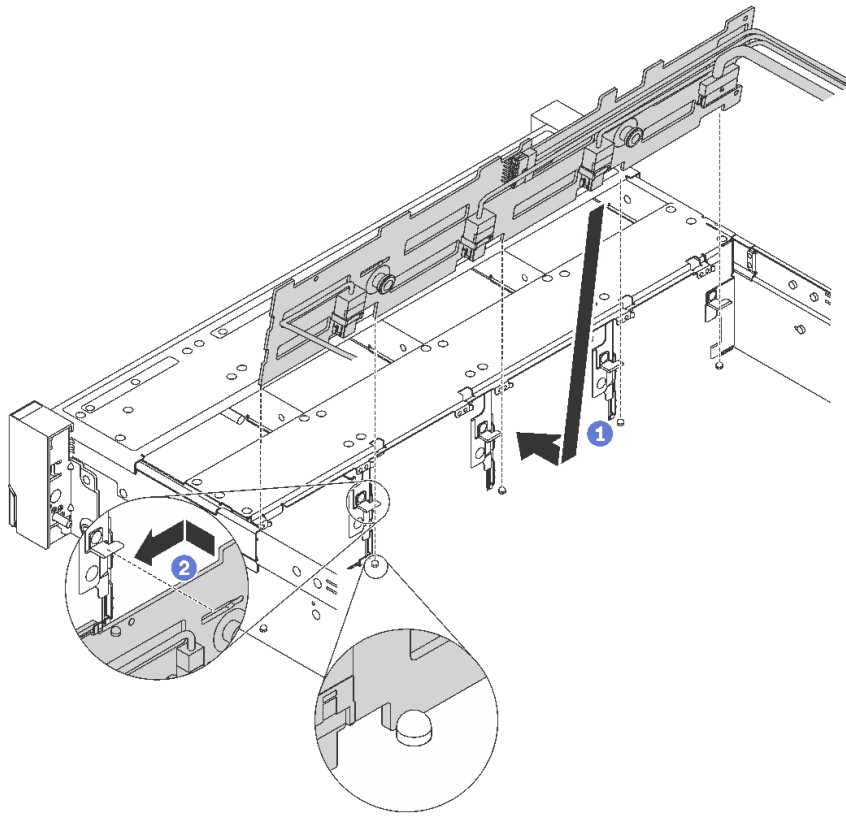


図36. 3.5 型ドライブ・バックプレートの取り付け

- ステップ1. ケーブルをバックプレーンに接続します。
- ステップ2. バックプレーンをシャーシと位置合わせし、シャーシ内に下ろします。次にバックプレートを少し後方に傾けながら、所定の位置に配置します。
- ステップ3. バックプレーンを回転させて垂直にし、シャーシの4つのフックがバックプレーンの対応する穴を通過することを確認してください。次に、所定の位置に固定されるまで、図のように新しいバックプレーンをスライドさせます。
- ステップ4. 取り付けられているバックプレーンのタイプに基づいて、ドライブ・ベイ・ラベルを貼り付けます。サポートされているドライブ・バックプレーンのそれぞれのタイプには、ドライブ・ベイ・ラベルが付いています。
- 0-7  
8 ベイ・バックプレーンが取り付けられている場合は、このラベルをシャーシに貼り付けます。
  - 0-11  
12 ベイ・バックプレーンが取り付けられている場合は、このラベルをシャーシに貼り付けます。

次の図は、12 ベイ・バックプレーンが取り付けられているサーバー・モデルにドライブ・ベイ・ラベルを貼り付ける位置を示しています。位置は、8 ベイ・バックプレーンが取り付けられているサーバー・モデルにドライブ・ベイ・ラベルを貼り付ける位置と同じです。ドライブ・ベイ・ラベルが適切な位置に固定されていることを確認します。ラベルは、問題判別時に適切なドライブを特定するのに役立ちます。

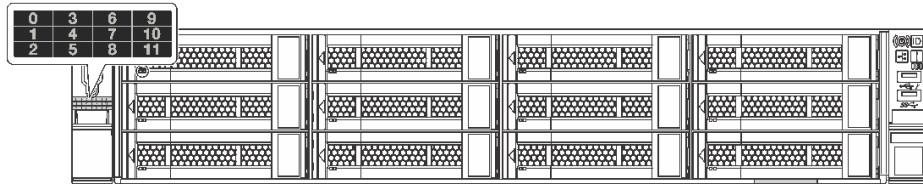

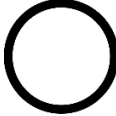



図 37. 12 ベイ・バックプレーンが取り付けられているサーバー・モデルのドライブ・ベイ・ラベル

3.5 型ドライブ・バックプレーンを取り付けた後、システム・ボードにケーブルを接続します。ケーブル配線については、28 ページの「内部ケーブルの配線」を参照してください。

## システム・ファンの取り付け

システム・ファンを取り付けるには、この情報を使用します。

 <p>を52ページの「お読みください 取り付けガイドライン」</p>	 <p>97ページの「電源をオフ サーバーの電源オフ」</p>	 <p>55ページの「注意: 静電気の影響を受けやすいデバイス パッケージを開ける前に接地させてください」</p>
--	--	---

### S033



#### 警告：

危険な電力が存在します。金属とショートさせると熱を発生し、金属の飛散、やけど、またはその両方を引き起こす可能性のある危険な電力の電圧です。

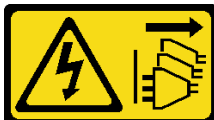
### S009



#### 警告：

けがを避けるため、ファンをデバイスから取り外す場合はファンのケーブルを先に外してください。

### S002



#### 警告：

装置の電源制御ボタンおよびパワー・サプライの電源スイッチは、装置に供給されている電流をオフにするものではありません。デバイスには2本以上の電源コードが使われている場合があります。デバイスから完全に電気を取り除くには電源からすべての電源コードを切り離してください。

システム・ファンを取り付ける前に

1. ファン・フィラーを取り外します。
2. 新しいシステム・ファンが入っている帯電防止パッケージを、サーバーの外側の塗装されていない面に接触させます。次に、新しいシステム・ファンをパッケージから取り出します。

システム・ファンを取り付けるには、次のステップを実行してください。

手順を参照してください。取り付けプロセスをビデオでご覧いただけます。

- YouTube: [https://www.youtube.com/playlist?list=PLYV5R7hVcs-C9jFjZnXQ6AmTXaldX6\\_HJ](https://www.youtube.com/playlist?list=PLYV5R7hVcs-C9jFjZnXQ6AmTXaldX6_HJ)
- Youku: [http://list.youku.com/albumlist/show/id\\_50429987](http://list.youku.com/albumlist/show/id_50429987)

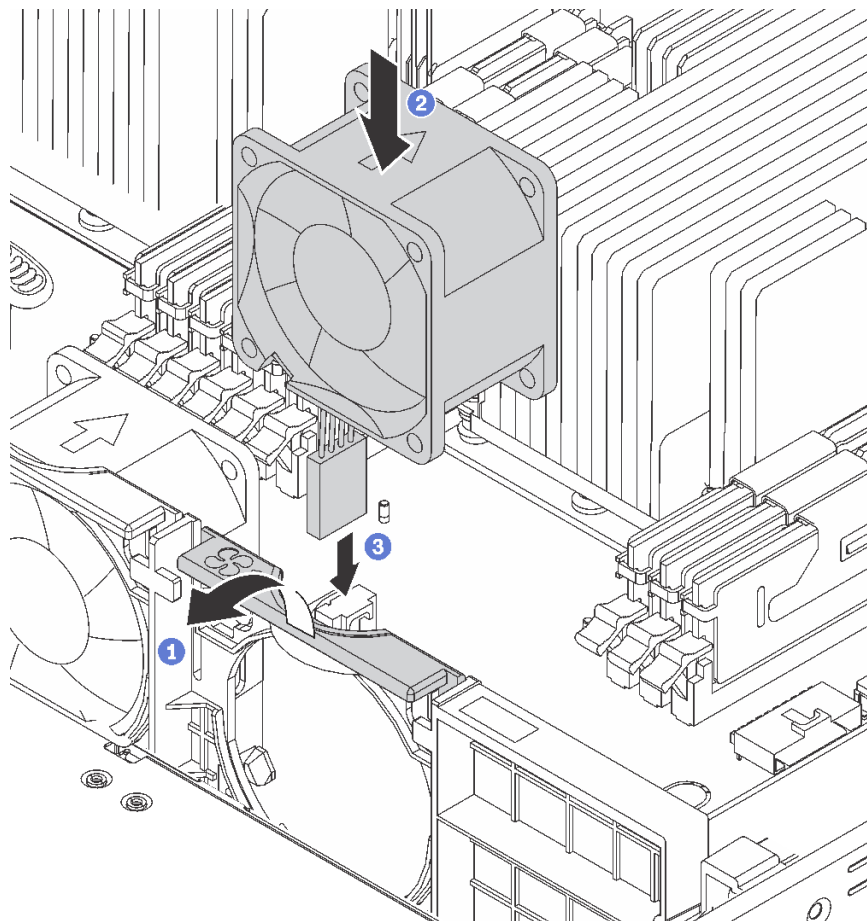


図38. システム・ファンの取り付け

ステップ1. ファン・ケージブラケットをサーバーの前方に押します。

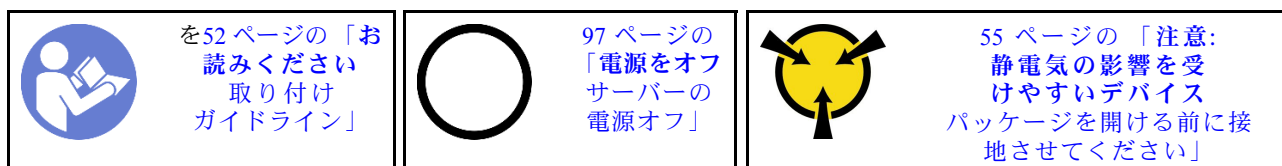
ステップ2. 新しいシステム・ファンの排気方向を示す矢印がサーバーの背面を指すように、ファンの向きを定め、ファンをブラケットに挿入します。ファンがファン・ブラケットのスロットに完全に装着されていることを確認します。

注：正しい排気は、サーバーの前面から背面への向きです。

ステップ3. システム・ボードにファン・ケーブルを接続します。

## シリアル・ポート・モジュールの取り付け

シリアル・ポート・モジュールを取り付けるには、この情報を使用します。



シリアル・ポート・モジュールを取り付ける前に、新しいシリアル・ポート・モジュールが入っている帯電防止パッケージを、サーバーの外側の塗装されていない面に接触させます。次に、新しいシリアル・ポート・モジュールをパッケージから取り出し、帯電防止面の上に置きます。

シリアル・ポート・モジュールを取り付けるには、以下の手順を実行します。

手順を参照してください。取り付けプロセスをビデオでご覧いただけます。

- YouTube: [https://www.youtube.com/playlist?list=PLYV5R7hVes-C9jFjZnXQ6AmTXaldX6\\_HJ](https://www.youtube.com/playlist?list=PLYV5R7hVes-C9jFjZnXQ6AmTXaldX6_HJ)
- Youku: [http://list.youku.com/albumlist/show/id\\_50429987](http://list.youku.com/albumlist/show/id_50429987)

ステップ1. スロットがスロット・ブラケットでふさがれている場合は、保持ラッチを開き、シャーシからスロット・ブラケットを取り外します。後でシリアル・ポート・モジュールを取り外しその場所をブラケットで覆う必要がある場合に備えて、ブラケットは保管しておいてください。

ステップ2. シリアル・ポート・モジュールをシャーシに取り付けて、保持ラッチを閉じ、所定の位置に固定します。

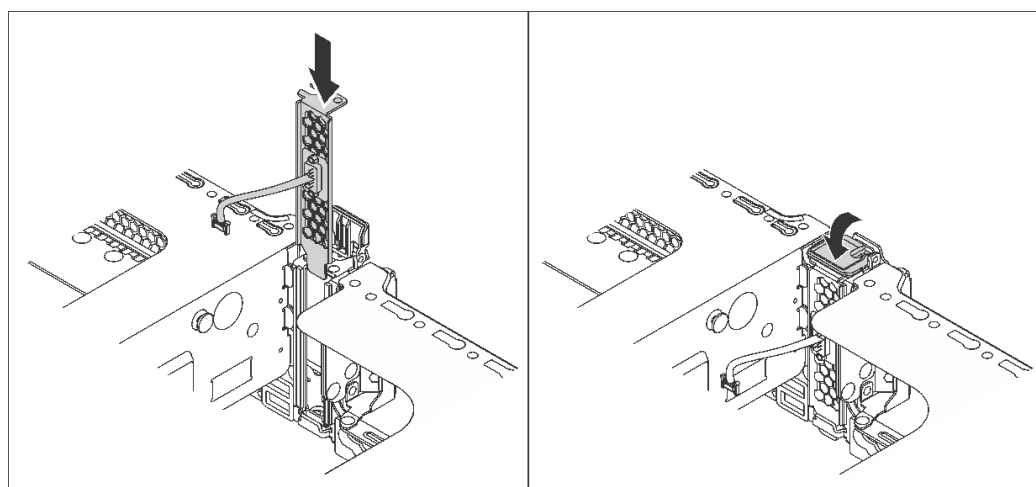


図39. シリアル・ポート・モジュールの取り付け

ステップ3. システム・ボードのシリアル・ポート・モジュール・コネクタにシリアル・ポート・モジュールのケーブルを接続します。シリアル・ポート・モジュール・コネクタの位置については、27ページの「システム・ボードのコンポーネント」を参照してください。

シリアル・ポート・モジュールを取り付けた後、インストールされているオペレーティング・システムに応じて以下のいずれかの操作を行って有効にします。

- Linux オペレーティング・システムの場合:  
Ipmitool を開き、次のコマンドを入力して Serial over LAN (SOL) 機能を無効にします。  
`-I lanplus -H IP -U USERID -P PASSWORD sol deactivate`
- Microsoft Windows オペレーティング・システムの場合:  
1. Ipmitool を開き、次のコマンドを入力して SOL 機能を無効にします。  
`-I lanplus -H IP -U USERID -P PASSWORD sol deactivate`




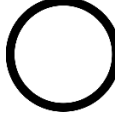

- Windows PowerShell を開き、次のコマンドを入力して Emergency Management Services (EMS) 機能を無効にします。

```
Bcdedit /ems no
```

- サーバーを再起動して EMS 設定が反映されたことを確認します。

## LOM アダプターの取り付け

LOM アダプターを取り付けるには、この情報を使用します。

 <p>を52ページの「お読みください 取り付けガイドライン」</p>	 <p>97ページの「電源をオフ サーバーの電源オフ」</p>	 <p>55ページの「注意: 静電気の影響を受けやすいデバイス パッケージを開ける前に接地させてください」</p>
--	--	---

LOM アダプターを取り付ける前に:

- サーバーに LOM アダプター・スロット・ブラケットが付属している場合は、ツールを使用して先に取り外します。後で LOM アダプターを取り外しその場所をブラケットで覆う必要がある場合に備えて、ブラケットは保管しておいてください。

### 警告:

ツールを使用して LOM アダプター・スロット・ブラケットを取り外し、けがをしないようにしてください。

- 新しい LOM アダプターが入っている帯電防止パッケージを、サーバーの外側の塗装されていない表面に接触させます。次に、新しい LOM アダプターをパッケージから取り出し、帯電防止面の上に置きます。

LOM アダプターを取り付けるには、次のステップを実行してください。

手順を参照してください。取り付けプロセスをビデオでご覧いただけます。

- YouTube: [https://www.youtube.com/playlist?list=PLYV5R7hVcs-C9jFjZnXQ6AmTXaldX6\\_HJ](https://www.youtube.com/playlist?list=PLYV5R7hVcs-C9jFjZnXQ6AmTXaldX6_HJ)
- Youku: [http://list.youku.com/albumlist/show/id\\_50429987](http://list.youku.com/albumlist/show/id_50429987)

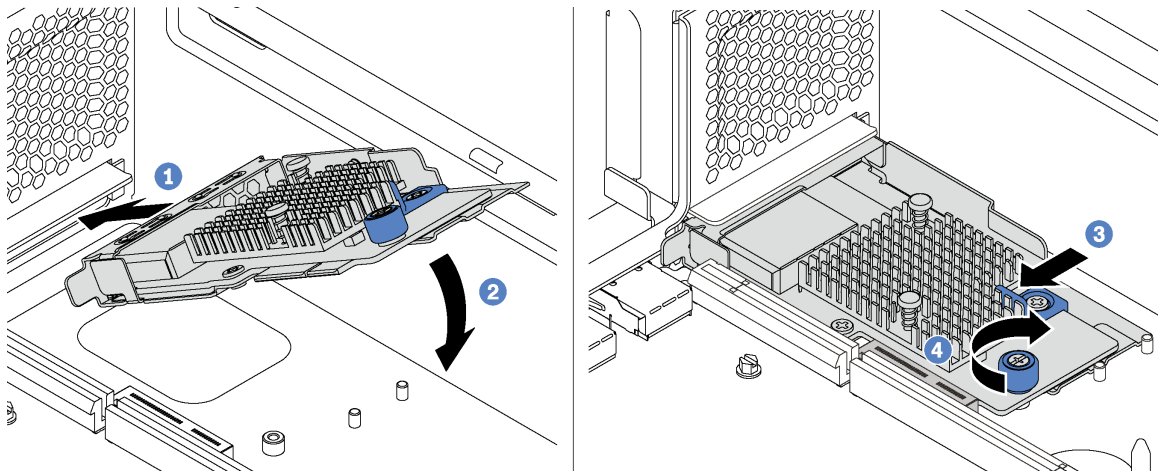


図40. LOM アダプターの取り付け

ステップ1. LOM アダプターを所定の角度のコネクターに挿入します。

ステップ2. LOM アダプターを下に回転させます。

ステップ3. 図のように LOM アダプターを押して、システム・ボードのコネクターに挿入します。



ステップ4. つまみねじを締めて LOM アダプターを固定します。

## PCIe アダプターの取り付け

システム・ボードまたはライザー・アセンブリーに PCIe アダプターを取り付けるには、この情報を使用します。

このトピックには、以下の情報が含まれています。

- 77 ページの「ライザー・アセンブリーへの PCIe アダプターの取り付け」
- 79 ページの「システム・ボードへの PCIe アダプターの取り付け」

注：


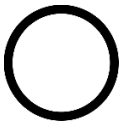

- サーバーは、2 個のプロセッサが取り付けられている場合、PCIe スロット 5 をサポートします。
- スモール・フォーム・ファクター (SFF) コネクタ付きの PCIe アダプターを PCIe スロット 6 に取り付けないでください。
- Lenovo ServerProven® PCIe アダプターのみがサポートされています。Lenovo は、他社製品またはサービスに関して一切保証しません。Lenovo ServerProven® PCIe アダプター以外のアダプターに対するサポートは、Lenovo 以外の製造元から提供されます。
- RJ-45 コネクタを使用して、イーサネット・アダプターを取り付ける際、以下の取り付け順序に従ってください：

表 17. RJ-45 コネクタを使用したイーサネット・カードの取り付け順序

取り付け済みプロセッサ数	PCIe スロット
プロセッサ 1 個	4, 2, 6, 3, 1
プロセッサ 2 個	4, 2, 6, 3, 5, 1

## ライザー・アセンブリーへの PCIe アダプターの取り付け

ライザー・アセンブリーに PCIe アダプターを取り付けるには、この情報を使用します。

 <p>を 52 ページの「お読みください 取り付け ガイドライン」</p>	 <p>97 ページの「電源をオフ サーバーの 電源オフ」</p>	 <p>55 ページの「注意： 静電気の影響を受 けやすいデバイス パッケージを開ける前に接 地させてください」</p>
---	--	--

ライザー・アセンブリーに PCIe アダプターを取り付ける前に、新しい PCIe アダプターが入っている帯電防止パッケージを、サーバーの外側の塗装されていない面に接触させます。次に、新しい PCIe アダプターをパッケージから取り出します。

注：

- 特定のタイプによっては、PCIe アダプターは、このトピックに示す図と異なる場合があります。
- PCIe アダプターに付属の説明書を参照し、その指示に従ってください。また、このトピックの指示にも従ってください。

PCIe アダプターをライザー・アセンブリーに取り付けるには、以下のステップを実行します。

手順を参照してください。取り付けプロセスをビデオでご覧いただけます。

- YouTube: [https://www.youtube.com/playlist?list=PLYV5R7hVes-C9jFjZnXQ6AmTXaldX6\\_HJ](https://www.youtube.com/playlist?list=PLYV5R7hVes-C9jFjZnXQ6AmTXaldX6_HJ)
- Youku: [http://list.youku.com/albumlist/show/id\\_50429987](http://list.youku.com/albumlist/show/id_50429987)

- ステップ 1. ライザー・アセンブリーの端をもって取り外し、慎重にまっすぐ持ち上げてシャーシから取り外します。次に、逆さにして、平坦で、清潔で、表面に帯電防止処理が施されている場所に置きます。
- ステップ 2. 該当する PCIe スロットの位置を確認します。22 ページの「背面図」を参照してサーバーの PCIe スロットを識別します。
- ステップ 3. スロットがスロット・ブラケットでふさがれている場合は、保持ラッチを開き、ライザー・アセンブリーからスロット・ブラケットを取り外します。後で PCIe アダプターを取り外しその場所をブラケットで覆う必要がある場合に備えて、ブラケットは保管しておいてください。
- ステップ 4. PCIe アダプターを PCIe スロットに近づけて位置を決めます。次に、PCIe アダプターがしっかり固定されるまでまっすぐ慎重にスロットに押し込みます。PCIe アダプター・ブラケットがライザー・アダプター・ブラケットに固定されていることを確認してください。

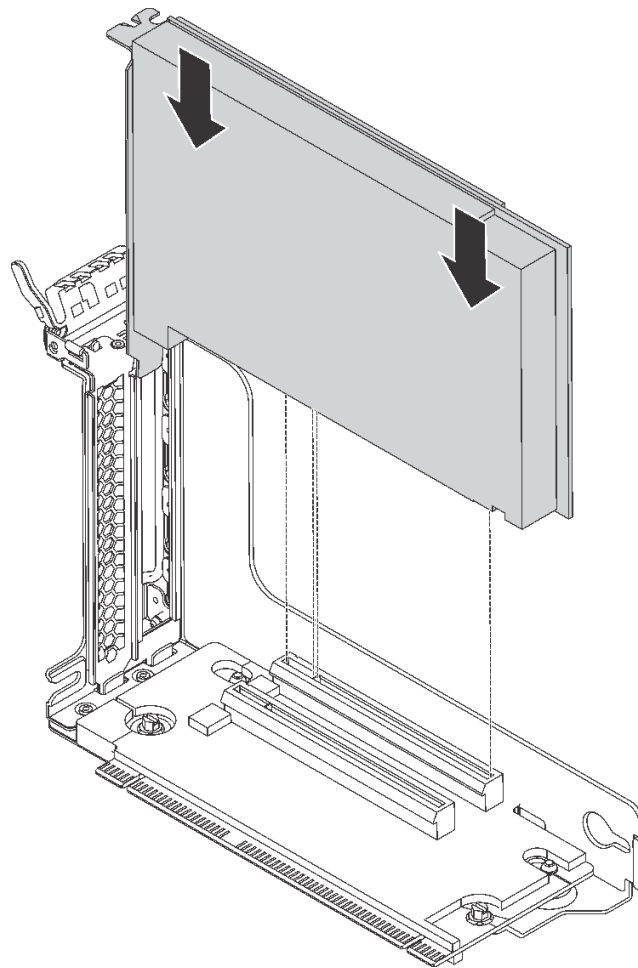


図 41. PCIe アダプターのライザー・アセンブリーへの取り付け

注：PCIe アダプターは、端を持って慎重に扱ってください。

- ステップ 5. 保持ラッチを閉位置まで回転させて、PCIe アダプターを固定します。

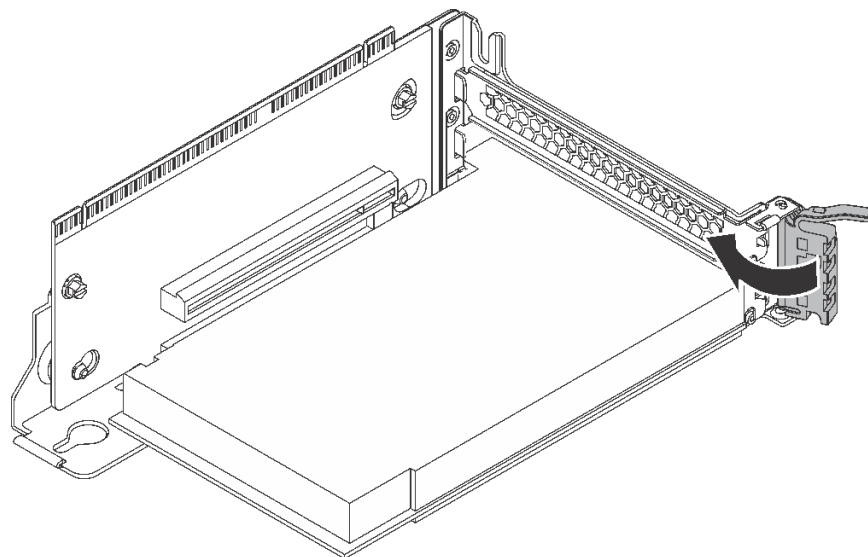





図 42. 保持ラッチを開位置まで回転

ステップ 6. PCIe アダプターのタイプによっては、必要なケーブルを接続しなければならない場合があります。特定の情報については、PCIe アダプターに付属の資料を参照してください。

### システム・ボードへの PCIe アダプターの取り付け

システム管理ボードに PCIe アダプターを取り付けるには、この情報を使用します。

 <p>を 52 ページの「お読みください 取り付け ガイドライン」</p>	 <p>97 ページの「電源をオフ サーバーの 電源オフ」</p>	 <p>55 ページの「注意: 静電気の影響を受 けやすいデバイス パッケージを開ける前に接 地させてください」</p>
---	--	--

ライザー・アセンブリーに PCIe アダプターを取り付ける前に、新しい PCIe アダプターが入っている帯電防止パッケージを、サーバーの外側の塗装されていない面に接触させます。次に、新しい PCIe アダプターをパッケージから取り出します。

注：

- 特定のタイプによっては、PCIe アダプターは、このトピックに示す図と異なる場合があります。
- PCIe アダプターに付属の説明書を参照し、その指示に従ってください。また、このトピックの指示にも従ってください。

PCIe アダプターをシステム・ボードに取り付けるには、以下のステップを実行します。

手順を参照してください。取り付けプロセスをビデオでご覧いただけます。

- YouTube: [https://www.youtube.com/playlist?list=PLYV5R7hVcs-C9jFjZnXQ6AmTXaldX6\\_HJ](https://www.youtube.com/playlist?list=PLYV5R7hVcs-C9jFjZnXQ6AmTXaldX6_HJ)
- Youku: [http://list.youku.com/albumlist/show/id\\_50429987](http://list.youku.com/albumlist/show/id_50429987)

ステップ 1. PCIe スロット 4 の位置を確認します。スロットがスロット・ブラケットでふさがれている場合は、保持ラッチを開き、シャーシからスロット・ブラケットを取り外します。ブラケットは今後の使用に備えて保管しておいてください。

ステップ 2. 新しい PCIe アダプターがフルハイト・ブラケットとともに取り付けられている場合、以下のようにして、フルハイト・ブラケットをロー・プロファイル・ブラケットに交換してください。

- a. PCIe アダプターを固定しているねじを慎重に取り外し、PCIe アダプターからフルハイット・ブラケットを取り外します。
- b. 向きに注意して、ロー・プロファイル・ブラケットのねじ穴を PCIe アダプターの対応する穴に合わせます。次に、ねじを使用してブラケットを PCIe アダプターに固定します。

ステップ 3. PCIe アダプターを PCIe スロットに近づけて位置を決めます。次に、PCIe アダプターがしっかりと固定され、ブラケットもシャーシに固定されるまで、PCIe アダプターをまっすぐ慎重にスロットに押し込みます。

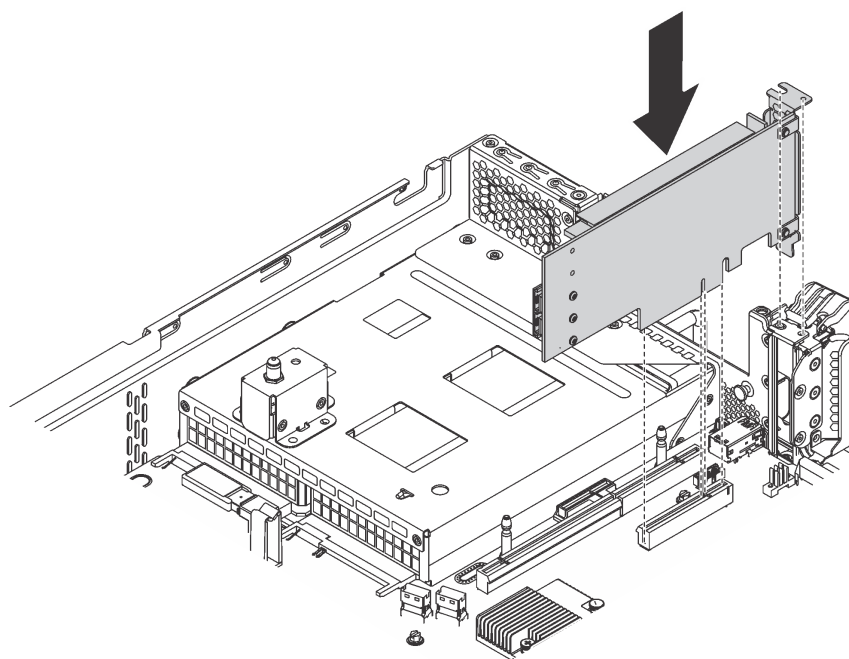

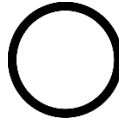
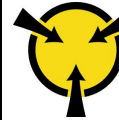


図 43. システム・ボードへの PCIe アダプターの取り付け

- ステップ 4. PCIe アダプター保持ラッチをクローズ位置まで回転させて、PCIe アダプターを固定します。
- ステップ 5. PCIe アダプターのタイプによっては、必要なケーブルを接続しなければならない場合があります。特定の情報については、PCIe アダプターに付属の資料を参照してください。

## M.2 バックプレーンおよび M.2 ドライブの取り付け

M.2 バックプレーンおよび M.2 ドライブを取り付けるには、この情報を使用します。

 <p>を 52 ページの「お読みください 取り付け ガイドライン」</p>	 <p>97 ページの「電源をオフ サーバーの 電源オフ」</p>	 <p>55 ページの「注意: 静電気の影響を受 けやすいデバイス パッケージを開ける前に接 地させてください」</p>
---	--	--

M.2 バックプレーンおよび M.2 ドライブを取り付ける前に:

1. 新しい M.2 バックプレーンおよび M.2 ドライブが入っている帯電防止パッケージを、サーバーの外側の塗装されていない面に接触させます。次に、新しい M.2 バックプレーンおよび M.2 ドライブをパッケージから取り出し、帯電防止面の上に置きます。
2. 取り付ける M.2 ドライブのサイズに合わせて、M.2 バックプレーンの保持器具を調整します。83 ページの「M.2 バックプレーンの保持器具の調整方法」を参照してください。

3. M.2 バックプレーンの両サイドのコネクターの位置を確認します。

注：

- 一部の M.2 バックプレーンは、2 台の同じ M.2 ドライブをサポートします。2 台の M.2 ドライブが取り付けられている場合は、保持器具を前方へスライドさせて M.2 ドライブを固定するとき、位置を合わせて両方の M.2 ドライブを保持してください。
- まず、スロット 0 に M.2 ドライブを取り付けます。

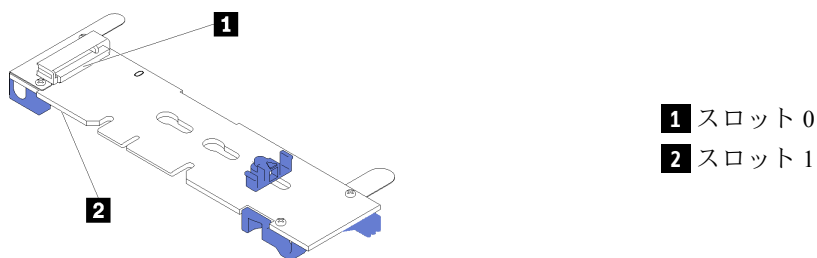


図 44. M.2 ドライブ・スロット

M.2 バックプレーンおよび M.2 ドライブを取り付けるには、次のステップを実行してください。

手順を参照してください。取り付けプロセスをビデオでご覧いただけます。

- YouTube: [https://www.youtube.com/playlist?list=PLYV5R7hVcs-C9jFjZnXQ6AmTXaldX6\\_HJ](https://www.youtube.com/playlist?list=PLYV5R7hVcs-C9jFjZnXQ6AmTXaldX6_HJ)
- Youku: [http://list.youku.com/albumlist/show/id\\_50429987](http://list.youku.com/albumlist/show/id_50429987)

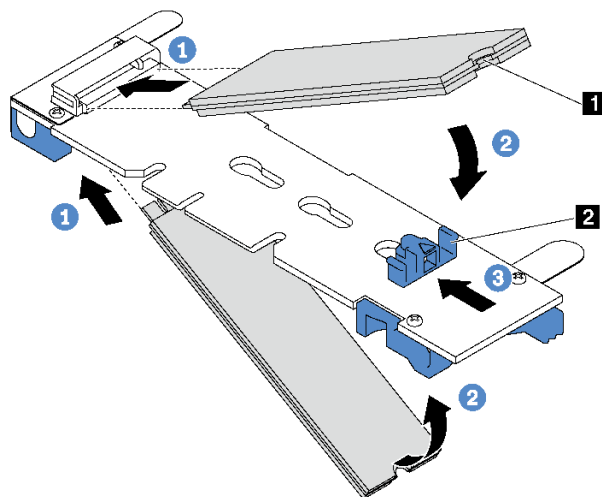


図 45. M.2 ドライブの取り付け

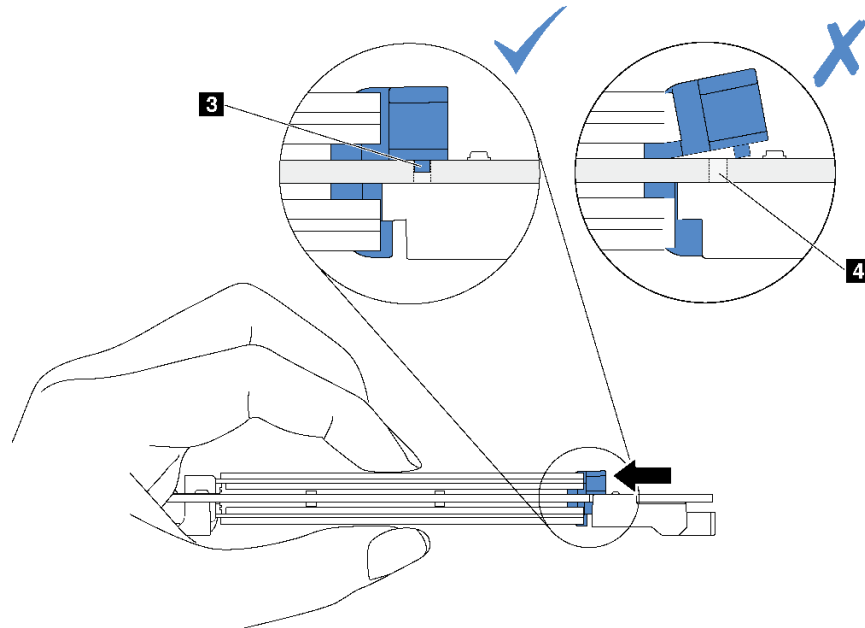
ステップ 1. コネクターに約 30 度の角度で M.2 ドライブを挿入します。

注：M.2 バックプレーンで 2 台の M.2 ドライブがサポートされている場合は、両端のコネクターに M.2 ドライブを挿入します。

ステップ 2. 切り欠き **1** が保持器具 **2** の縁にはまるまで M.2 ドライブを回転させます。

ステップ 3. 保持器具を前方 (コネクターの方向) に向けてスライドさせ、M.2 ドライブを所定の場所に固定します。

注意：保持器具を前方へスライドさせる際は、保持器具の2つの小突起**3**がM.2バックプレーンの小穴**4**にはまっていることを確認してください。穴にはまると、柔らかい「カチッ」という音が聞こえます。



ステップ4. M.2バックプレーン両端の青いプラスチック製サポート器具を、システム・ボードのガイド・ピンと位置合わせします。次に、M.2バックプレーンをシステム・ボードのM.2スロットに挿入し、押し下げて完全に差し込みます。

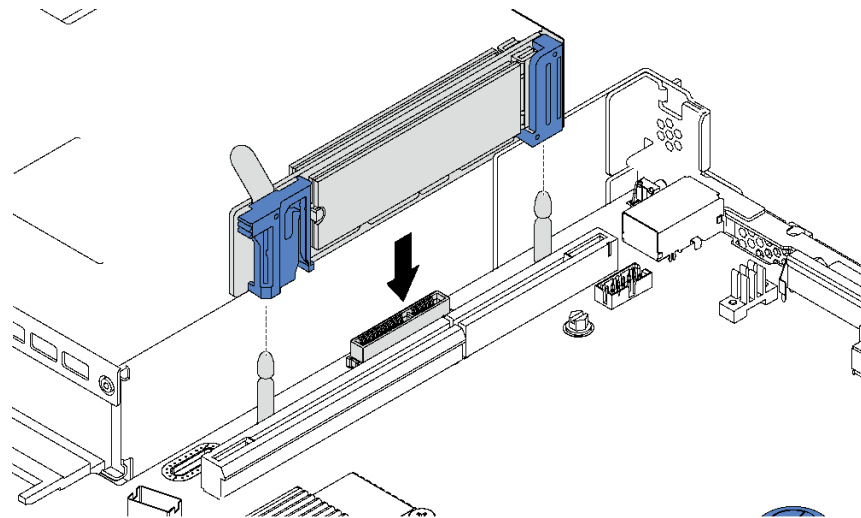


図46. M.2バックプレーンの取り付け

12台の3.5型ホット・スワップ・ドライブを搭載したサーバー・モデルの場合、480 GB M.2ドライブを取り付けるには、適切な通気のためにM.2ドライブ・エアー・バッフルを取り付けます。

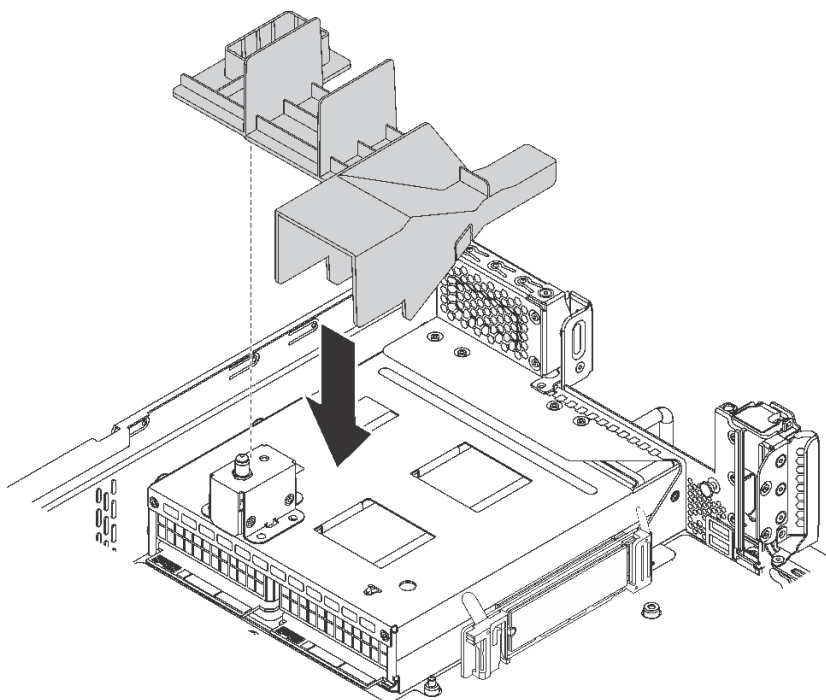



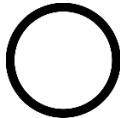

図47. M.2 ドライブ・エア・バッフルの取り付け

M.2 ドライブ、M.2 バックプレーンおよびエア・バッフルを取り付けた後に、Lenovo XClarity Provisioning Manager を使用して RAID を構成します。詳しくは、以下を参照してください。

[http://sysmgmt.lenovofiles.com/help/topic/LXPM/RAID\\_setup.html](http://sysmgmt.lenovofiles.com/help/topic/LXPM/RAID_setup.html)

### M.2 バックプレーンの保持器具の調整方法

M.2 バックプレーンの保持器具を調整するには、この情報を使用します。

 <p>を52 ページの「お読みください 取り付け ガイドライン」</p>	 <p>97 ページの「電源をオフ サーバーの 電源オフ」</p>	 <p>55 ページの「注意: 静電気の影響を受 けやすいデバイス パッケージを開ける前に接 地させてください」</p>
--	--	--

M.2 バックプレーンの保持器具を調整する前に、取り付ける M.2 ドライブのサイズに合わせて、保持器具を取り付ける正しい鍵穴を見つけます。

M.2 バックプレーンの保持器具を調整するには、次のステップを実行してください。

手順を参照してください。調整プロセスをビデオでご覧いただけます。

- YouTube: [https://www.youtube.com/playlist?list=PLYV5R7hVcs-C9jFjZnXQ6AmTXaIdX6\\_HJ](https://www.youtube.com/playlist?list=PLYV5R7hVcs-C9jFjZnXQ6AmTXaIdX6_HJ)
- Youku: [http://list.youku.com/albumlist/show/id\\_50429987](http://list.youku.com/albumlist/show/id_50429987)



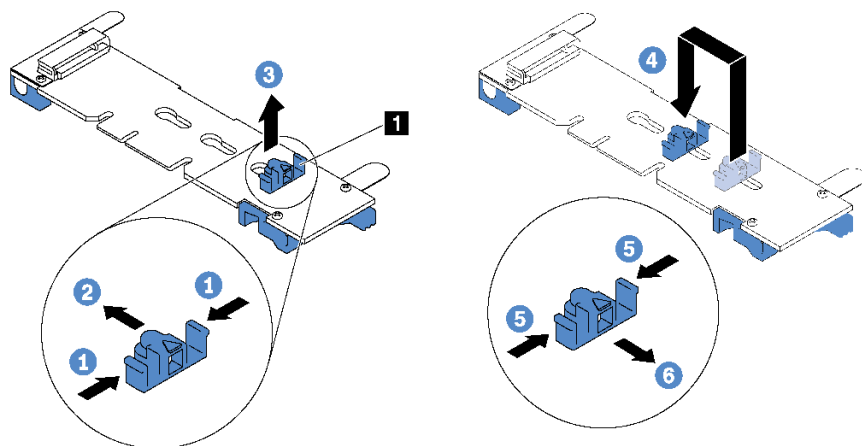


図 48. M.2 保持器具の調整

- ステップ 1. 保持器具 **1** の両側を押します。
- ステップ 2. 大きく開いた鍵穴まで、保持器具を前方に移動させます。
- ステップ 3. 鍵穴から保持器具を取り出します。
- ステップ 4. 正しい鍵穴に保持器具を挿入します。
- ステップ 5. 保持器具の両側を押します。
- ステップ 6. 所定の位置に収まるまで保持器具を後方にスライドさせます。

## ホット・スワップ・パワー・サプライの取り付け

ホット・スワップ・パワー・サプライを取り付けるには、この情報を使用します。

	<p>を52ページの「お読みください 取り付け ガイドライン」</p>		<p>55ページの「注意: 静電気の影響を受 けやすいデバイス パッケージを開ける前に接 地させてください」</p>
--	---	--	--

以下のヒントでは、このサーバーがサポートしているパワー・サプライのタイプ、およびパワー・サプライを取り付けるときに考慮する必要があるその他の情報を記載しています。

- 標準的な出荷では、サーバーに取り付けられたパワー・サプライは1つのみです。冗長性およびホット・スワップをサポートするには、追加のホット・スワップ・パワー・サプライを取り付ける必要があります。特定のカスタマイズされたモデルでは、出荷時に2つのパワー・サプライが取り付けられている場合もあります。
- 取り付けるデバイスがサポートされていることを確認します。サーバーでサポートされるオプション・デバイスのリストについては、<https://static.lenovo.com/us/en/serverproven/index.shtml>にアクセスしてください。

注：

- サーバーに取り付けられた2台のパワー・サプライのワット数が同一であることを確認します。
- 既存のパワー・サプライを異なるワット数の新しいパワー・サプライと交換する場合は、このオプションに付属の電力情報ラベルを、パワー・サプライの近くにある上部カバーの既存の電力情報ラベルの上に貼ってください。





図 49. カバー上のホット・スワップ・パワー・サプライのラベル

### S035



#### 警告：

パワー・サプライまたはこのラベルが貼られている部分のカバーは決して取り外さないでください。このラベルが貼られているコンポーネントの内部には、危険な電圧、強い電流が流れています。これらのコンポーネントの内部には、保守が可能な部品はありません。これらの部品に問題があると思われる場合はサービス技術員に連絡してください。

### S002



#### 警告：

装置の電源制御ボタンおよびパワー・サプライの電源スイッチは、装置に供給されている電流をオフにするものではありません。デバイスには2本以上の電源コードが使われている場合があります。デバイスから完全に電気を取り除くには電源からすべての電源コードを切り離してください。

### S001



#### ⚠ 危険

電源ケーブルや電話線、通信ケーブルからの電流は危険です。  
感電を防ぐために次の事項を守ってください。

- すべての電源コードは、正しく配線され接地された電源コンセントまたは電源に接続してください。
- ご使用の製品に接続するすべての装置は、正しく配線されたコンセントまたは電源に接続してください。
- 信号ケーブルの接続または切り離しは可能なかぎり片手で行ってください。
- 火災、水害、または建物に構造的損傷の形跡が見られる場合は、どの装置の電源もオンにしないでください。
- デバイスに複数の電源コードが使用されている場合があるので、デバイスから完全に電気を取り除くため、すべての電源コードが電源から切り離されていることを確認してください。

以下のヒントでは、DC 入力のパワー・サプライの取り付け時に考慮すべき事項について説明します。

警告：

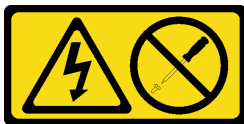
1. 240 V DC 入力 (入力範囲: 180-300 V DC) は、中国本土でのみサポートされています。
2. 240 V DC のパワー・サプライはホット・スワップできません。電源コードを取り外すには、ブレーカー・パネルでサーバーの電源がオフになっていること、または DC 電源が切断されていることを確認します。
3. DC 環境でも AC 環境でも ThinkSystem 製品にエラーが発生しないようにするには、IEC 60364-1 (2005) 規格に準拠した TN-S 接地システムが内蔵されているか、取り付けられている必要があります。



在直流输入状态下，若电源供应器插座不支持热插拔功能，请务必不要对设备电源线进行热插拔。此操作可能导致设备损坏及数据丢失。因错误执行热插拔导致的设备故障或损坏，不属于保修范围。

NEVER CONNECT AND DISCONNECT THE POWER SUPPLY CABLE AND EQUIPMENT WHILE YOUR EQUIPMENT IS POWERED ON WITH DC SUPPLY (hot-plugging). Otherwise you may damage the equipment and result in data loss, the damages and losses result from incorrect operation of the equipment will not be covered by the manufacturers' warranty.

#### S035



警告：

パワー・サプライまたはこのラベルが貼られている部分のカバーは決して取り外さないでください。このラベルが貼られているコンポーネントの内部には、危険な電圧、強い電流が流れています。これらのコンポーネントの内部には、保守が可能な部品はありません。これらの部品に問題があると思われる場合はサービス技術員に連絡してください。

#### S019



警告：

デバイスの電源制御ボタンは、デバイスに供給されている電流をオフにするものではありません。デバイスには 2 本以上の電源コードが使われている場合があります。デバイスから完全に電気を取り除くには直流電源入力端子からすべての直流電源接続を切り離してください。

ホット・スワップ電源を取り付けるには、以下のステップを実行してください。

手順を参照してください。取り付けプロセスをビデオでご覧いただけます。

- YouTube: [https://www.youtube.com/playlist?list=PLYV5R7hVcs-C9jFjZnXQ6AmTXaldX6\\_HJ](https://www.youtube.com/playlist?list=PLYV5R7hVcs-C9jFjZnXQ6AmTXaldX6_HJ)
- Youku: [http://list.youku.com/albumlist/show/id\\_50429987](http://list.youku.com/albumlist/show/id_50429987)

ステップ1. 新しいパワー・サプライが入っている帯電防止パッケージを、サーバーの外側の塗装されていない面に接触させます。次に、パワー・サプライをパッケージから取り出し、帯電防止面の上に置きます。

ステップ2. パワー・サプライ・フィルターが取り付けられている場合は、取り外します。

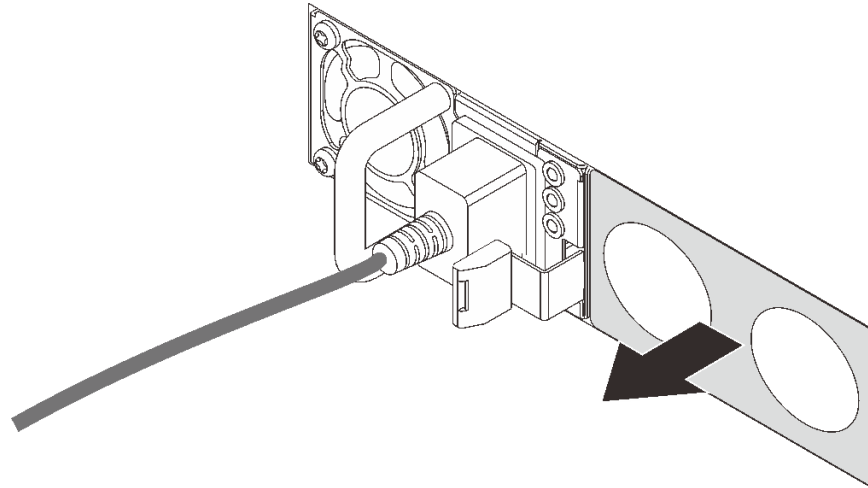


図50. ホット・スワップ・パワー・サプライ・フィルターの取り外し

ステップ3. 新しいホット・スワップ・パワー・サプライを、リリース・ラッチがカチッと音がして所定の位置に収まるまでベイ内にスライドさせます。

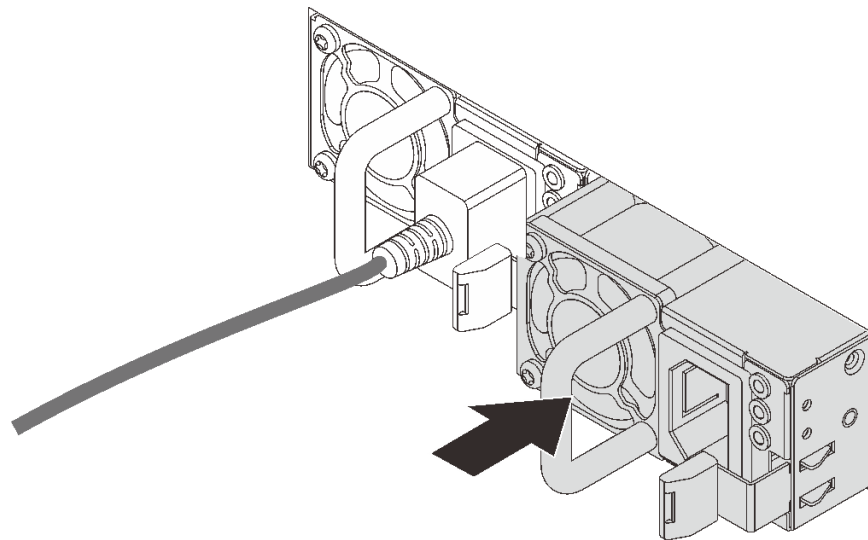
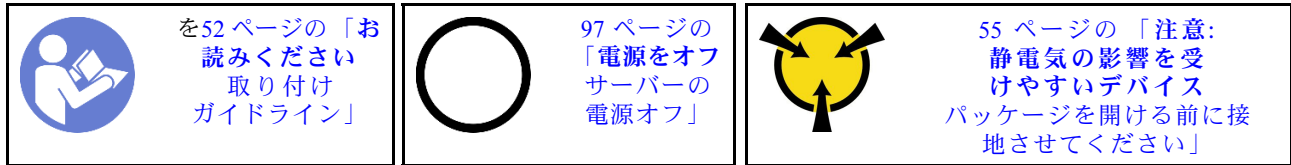


図51. ホット・スワップ・パワー・サプライの取り付け

## エアー・バッフルの取り付け

以下の情報を使用して、エアー・バッフルを取り付けます。



### S033



**警告：**  
危険な電力が存在します。金属とショートさせると熱を発生し、金属の飛散、やけど、またはその両方を引き起こす可能性のある危険な電力の電圧です。

### S017



**警告：**  
ファンの羽根が近くにあります。指や体の他の部分が触れないようにしてください。

エアー・バッフルを取り付けるには、次のステップを実行してください。

手順を参照してください。取り付けプロセスをビデオでご覧いただけます。

- YouTube: [https://www.youtube.com/playlist?list=PLYV5R7hVcs-C9jFjZnXQ6AmTXaldX6\\_HJ](https://www.youtube.com/playlist?list=PLYV5R7hVcs-C9jFjZnXQ6AmTXaldX6_HJ)
- Youku: [http://list.youku.com/albumlist/show/id\\_50429987](http://list.youku.com/albumlist/show/id_50429987)

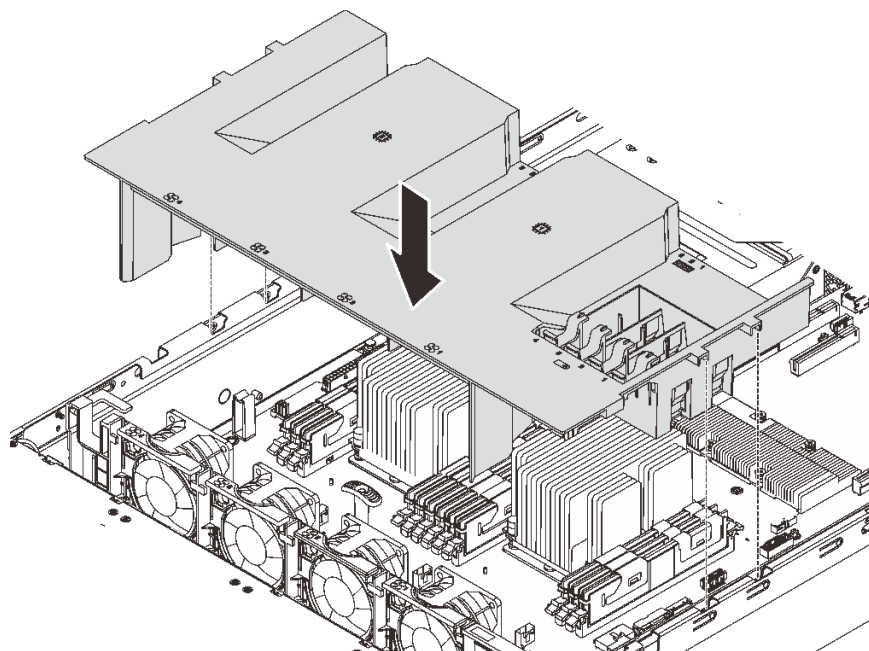


図 52. エアー・バッフルの取り付け

ステップ 1. エアー・バッフルのタブをシャーシ両側のスロットに位置合わせし、エアー・バッフルをサーバー内に下ろします。

ステップ 2. エアー・バッフルを下に押し、しっかりと収まった状態にします。


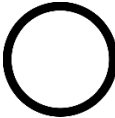

注：適切な冷却を確保するために、エアー・バッフルを取り付ける前に DIMM スロットの両端の保持クリップを閉じます。

ステップ 3. 取り外した RAID 超コンデンサー・モジュールを取り付けます。

エアー・バッフルを取り付けた後に、トップカバーを取り付けます。90 ページの「トップ・カバーの取り付け」を参照してください。

## RAID 超コンデンサー・モジュールの取り付け

RAID 超コンデンサー・モジュールを取り付けるには、この情報を使用します。

 <p>を 52 ページの「お読みください 取り付け ガイドライン」</p>	 <p>97 ページの「電源をオフ サーバーの電源オフ」</p>	 <p>55 ページの「注意：静電気の影響を受けやすいデバイス パッケージを開ける前に接地させてください」</p>
---	---	---

RAID 超コンデンサー・モジュールを取り付ける前に、サーバー外側の塗装されていない面に、新しい RAID 超コンデンサー・モジュールが入っている帯電防止パッケージに触れてください。次に、新しい RAID 超コンデンサー・モジュールをパッケージから取り出し、帯電防止面の上に置きます。

RAID 超コンデンサー・モジュールを取り付けるには、次のステップを実行してください。

手順を参照してください。取り付けプロセスをビデオでご覧いただけます。

- YouTube: [https://www.youtube.com/playlist?list=PLYV5R7hVcs-C9jFjZnXQ6AmTXaldX6\\_HJ](https://www.youtube.com/playlist?list=PLYV5R7hVcs-C9jFjZnXQ6AmTXaldX6_HJ)
- Youku: [http://list.youku.com/albumlist/show/id\\_50429987](http://list.youku.com/albumlist/show/id_50429987)

ステップ 1. RAID 超コンデンサー・モジュールの向きに注意します。次に、図のようにエア・バッフルのタブをそっと押すと同時に、RAID 超コンデンサー・モジュールをエア・バッフルに取り付けます。

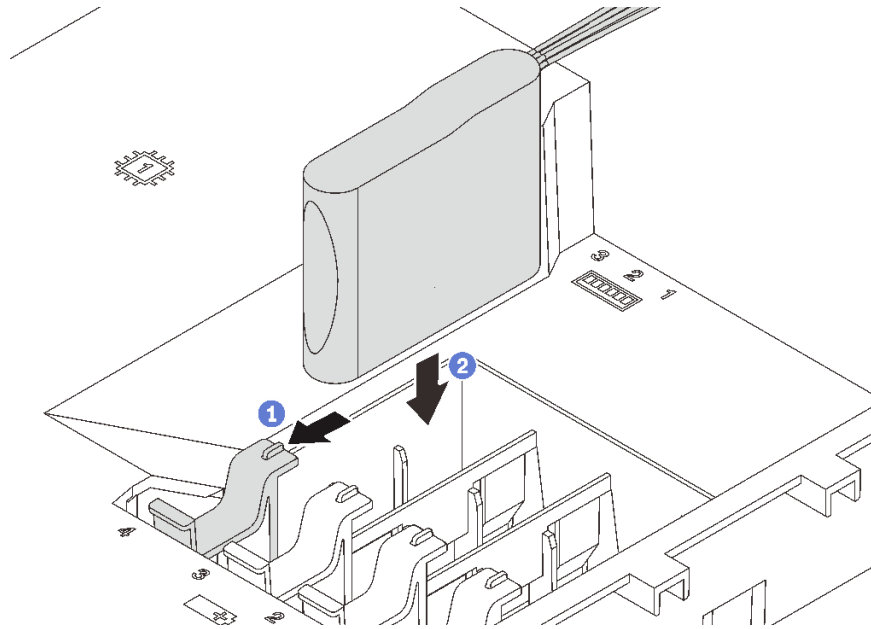


図 53. RAID 超コンデンサー・モジュールの取り付け

ステップ 2. 拡張ケーブルを使用して、RAID アダプターに RAID 超コンデンサー・モジュールを接続します。

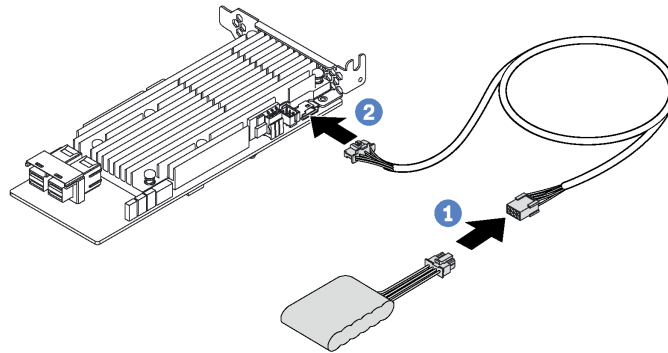

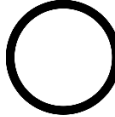



図 54. RAID 超コンデンサー・モジュールの RAID アダプターへの接続

## トップ・カバーの取り付け

トップ・カバーを取り付けるには、この情報を使用します。

 <p>を 52 ページの「お読みください 取り付け ガイドライン」</p>	 <p>97 ページの「電源をオフ サーバーの電源オフ」</p>	 <p>55 ページの「注意: 静電気の影響を受けやすいデバイス パッケージを開ける前に接地させてください」</p>
---	---	--

### S033



#### 警告：

危険な電力が存在します。金属とショートさせると熱を発生し、金属の飛散、やけど、またはその両方を引き起こす可能性のある危険な電力の電圧です。

### S014



#### 警告：

危険な電圧、電流、エネルギー・レベルが存在する可能性があります。ラベルが貼られている場所のカバーを外すことが許されるのはトレーニングを受けたサービス技術員だけです。

トップ・カバーを取り付ける前に：

1. すべてのケーブル、アダプター、および他のコンポーネントが正しく取り付けられ、固定されているか、およびサーバー内のツールまたは部品が緩んでいないか確認します。
2. すべての内部ケーブルが正しく配線されていることを確認します。28 ページの「内部ケーブルの配線」を参照してください。

トップ・カバーを取り付けるには、次のステップを実行してください。

手順を参照してください。取り付けプロセスをビデオでご覧いただけます。

- YouTube: [https://www.youtube.com/playlist?list=PLYV5R7hVcs-C9jFjZnXQ6AmTXaldX6\\_HJ](https://www.youtube.com/playlist?list=PLYV5R7hVcs-C9jFjZnXQ6AmTXaldX6_HJ)
- Youku: [http://list.youku.com/albumlist/show/id\\_50429987](http://list.youku.com/albumlist/show/id_50429987)

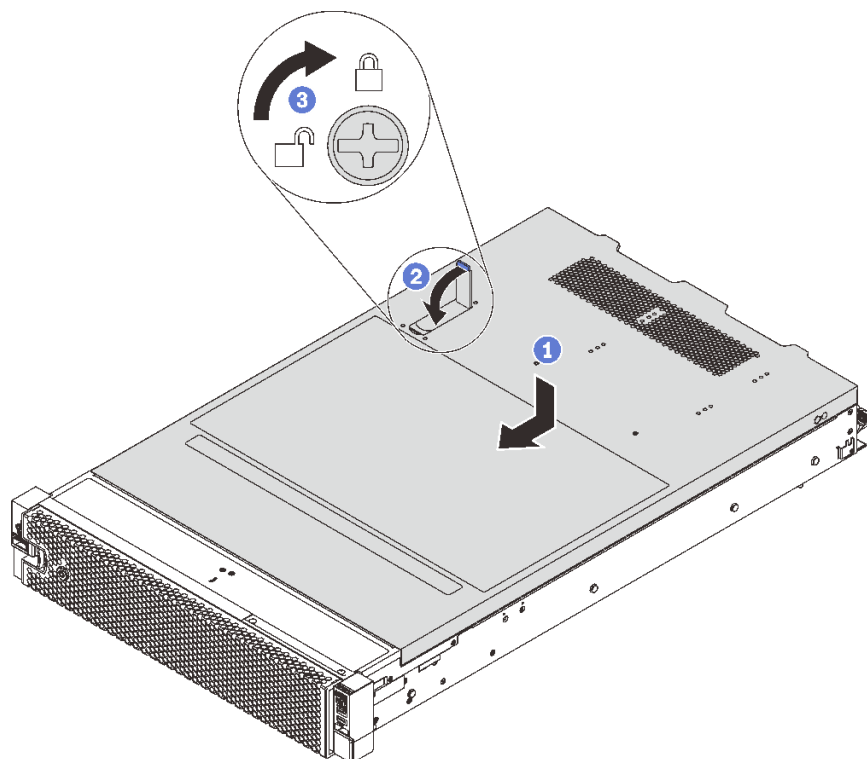


図 55. トップ・カバーの取り付け



注：カバーを前方にスライドさせる前に、カバーの前面、背面、および側面のタブがシャーシと正しくかみ合っていることを確認します。すべてのタブがシャーシと正しくかみ合っていないと、後でカバーを取り外すのが困難になります。

- ステップ 1. カバー・ラッチが開位置にあることを確認します。トップ・カバーの両側がシャーシの両側のガイドにかみ合うまで、トップ・カバーをシャーシの上に降ろします。
- ステップ 2. トップ・カバーが所定の位置に固定されるまで、カバー・ラッチを回転しながら、トップ・カバーをシャーシの前面にスライドさせます。カバー・ラッチが完全に閉じたことを確認します。
- ステップ 3. ドライバーを使用して、トップ・カバー・ロックをロック位置まで回します。

トップ・カバーを取り付けた後、サーバーをラックに取り付けます。

## ホット・スワップ・ドライブの取り付け

ホット・スワップ・ドライブを取り付けるには、この情報を使用します。

 <p>を52 ページの「お読みください 取り付け ガイドライン」</p>	 <p>55 ページの「注意： 静電気の影響を受 けやすいデバイス パッケージを開ける前に接 地させてください」</p>
--	---

注：

- サポートされるドライブのリストについては、<https://static.lenovo.com/us/en/serverproven/index.shtml> を参照してください。



- ドライブ・ベイには、取り付け順序を示す番号が付いています(番号「0」から開始)。ドライブの取り付け時は、取り付け順序に従ってください。15 ページの「前面図」を参照してください。
- 1つのシステムで異なるタイプおよび異なる容量のドライブを混在させることができますが、1つの RAID アレイではできません。ドライブの取り付け時は、次の順序が推奨されます。
  - ドライブのタイプの優先順位: SAS SSD、SATA SSD、SAS HDD、SATA HDD
  - ドライブの容量の優先順位: 容量が最も小さいものから
- 単一の RAID アレイのドライブは同じタイプ、同じサイズ、同じ容量でなければなりません。

ホット・スワップ・ドライブを取り付ける前に:

1. ドライブ・フィラーが取り付けられている場合は取り外して、安全な場所に保管します。

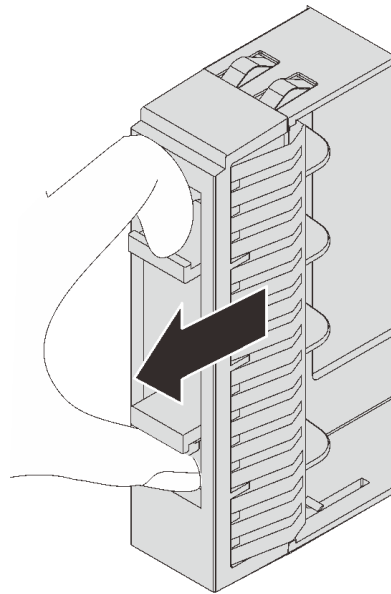


図 56. 2.5 型ドライブ・フィラーの取り外し

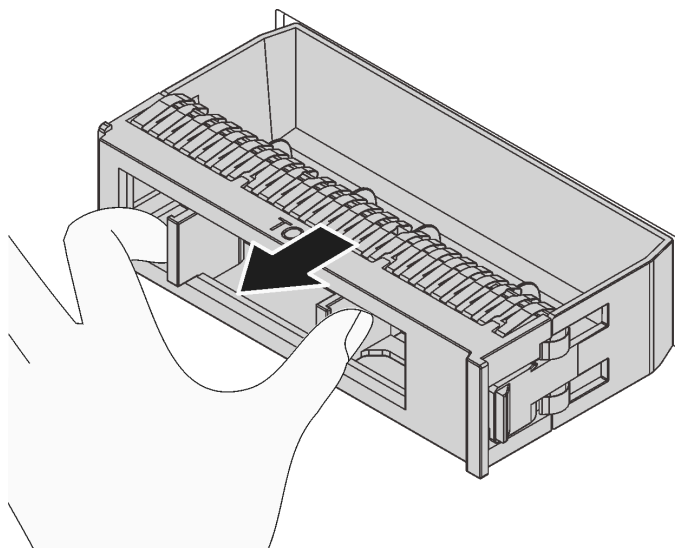


図 57. 3.5 型ドライブ・フィルターの取り外し

2. 新しいドライブが入っている帯電防止パッケージを、サーバーの外側の塗装されていない面に接触させます。次に、新しいドライブをパッケージから取り出します。

ホット・スワップ・ドライブを取り付けるには、次のステップを行います。

手順を参照してください。取り付けプロセスをビデオでご覧いただけます。

- YouTube: [https://www.youtube.com/playlist?list=PLYV5R7hVcs-C9jFjZnXQ6AmTXaldX6\\_HJ](https://www.youtube.com/playlist?list=PLYV5R7hVcs-C9jFjZnXQ6AmTXaldX6_HJ)
- Youku: [http://list.youku.com/albumlist/show/id\\_50429987](http://list.youku.com/albumlist/show/id_50429987)

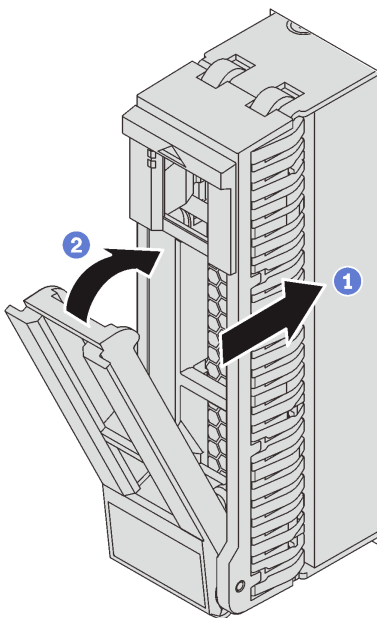


図 58. 2.5 型ホット・スワップ・ドライブの取り付け

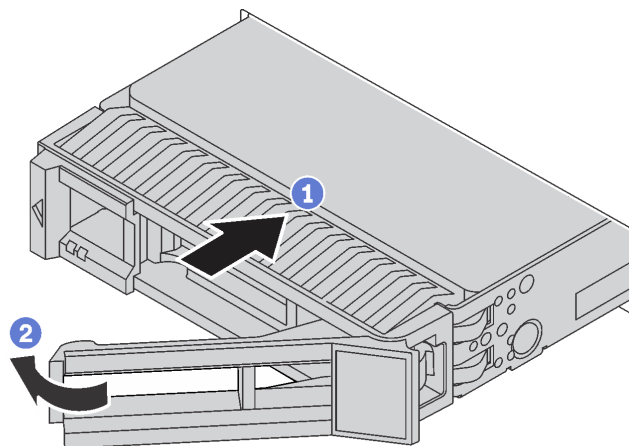



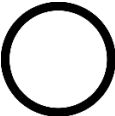

図 59. 3.5 型ホット・スワップ・ドライブの取り付け

ステップ 1. ドライブ・ハンドルがオープン位置になっていることを確認します。ドライブをドライブ・ベイに挿入し、所定の位置に固定されるまでスライドさせます。

ステップ 2. トレイ・ハンドルを閉じた位置まで回転させます。

## シンプル・スワップ・ドライブの取り付け

以下の情報を使用して、シンプル・スワップ・ドライブを取り付けます。

 <p>を 52 ページの「お読みください 取り付け ガイドライン」</p>	 <p>97 ページの「電源をオフ サーバーの電源オフ」</p>	 <p>55 ページの「注意: 静電気の影響を受けやすいデバイス パッケージを開ける前に接地させてください」</p>
---	---	--

注：

- サポートされるドライブのリストについては、<https://static.lenovo.com/us/en/serverproven/index.shtml> を参照してください。
- ドライブ・ベイには、取り付け順序を示す番号が付いています (番号「0」から開始)。ドライブの取り付け時は、取り付け順序に従ってください。15 ページの「前面図」を参照してください。
- 1 つのシステムで異なるタイプおよび異なる容量のドライブを混在させることができますが、1 つの RAID アレイではできません。ドライブの取り付け時は、次の順序が推奨されます。
  - ドライブ・タイプの優先度: SATA SSD、SATA HDD
  - ドライブの容量の優先順位: 容量が最も小さいものから
- 単一の RAID アレイのドライブは同じタイプ、同じサイズ、同じ容量でなければなりません。

シンプル・スワップ・ドライブを取り付ける前に:

1. ドライブ・フィラーが取り付けられている場合は取り外して、安全な場所に保管します。

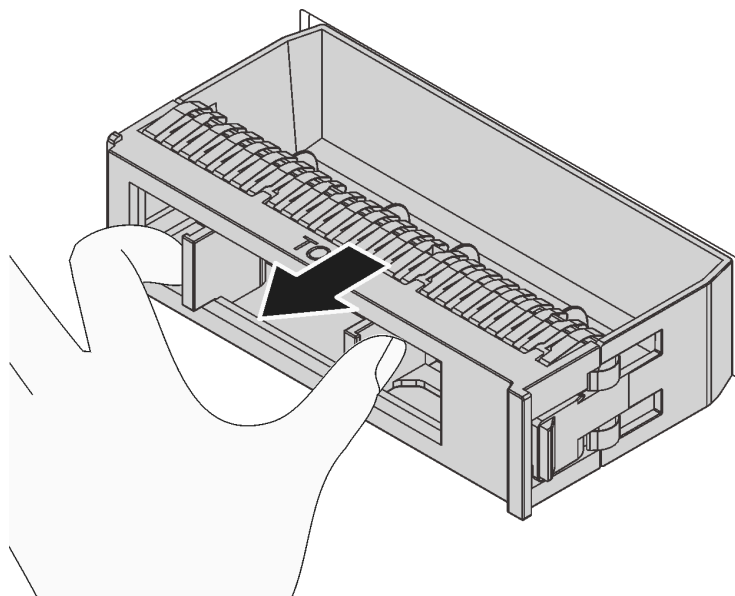


図 60. ドライブ・フィルターの取り外し

2. 新しいドライブが入っている帯電防止パッケージを、サーバーの外側の塗装されていない面に接触させます。次に、新しいドライブをパッケージから取り出します。

シンプル・スワップ・ドライブを取り付けるには、次のステップを実行してください。

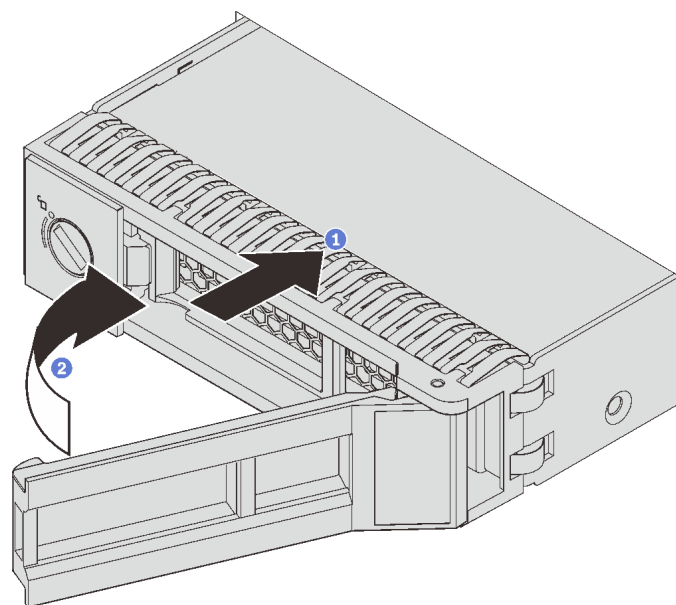


図 61. シンプル・スワップ・ドライブの取り付け

- ステップ 1. ドライブ・ハンドルがオープン位置になっていることを確認します。ドライブをドライブ・ベイに挿入し、所定の位置に固定されるまでスライドさせます。
- ステップ 2. トレイ・ハンドルを閉じた位置まで回転させます。

---

## ラックへのサーバーの取り付け

ラックにサーバーを取り付けるには、サーバーを取り付けるレールで、レール取り付けキットに記載されている手順に従ってください。

---

## サーバーの配線

すべての外部ケーブルをサーバーに接続します。通常は、サーバーを電源、データ・ネットワーク、およびストレージに接続する必要があります。さらに、サーバーを管理ネットワークにも接続する必要があります。

### 電源への接続

サーバーを電源に接続します。

### ネットワークへの接続

サーバーをネットワークに接続します。

### ストレージへの接続

サーバーを任意のストレージ・デバイスに接続します。

---

## サーバーの電源をオンにする

サーバーが入力電力に接続されると、短いセルフテスト (電源状況 LED がすばやく点滅) を実行した後、スタンバイ状態になります (電源状況 LED が 1 秒に 1 回点滅)。

次のいずれかの方法で、サーバーの電源をオン (電源状況 LED が点灯) にできます。

- 電源ボタンを押します。
- 停電の後、サーバーを自動的に再起動させることができます。
- サーバーは、Lenovo XClarity Controller に送信されるリモート・パワーオン要求に応答できます。

サーバーの電源オフについては、[97 ページの「サーバーの電源をオフにする」](#) を参照してください。

---

## サーバーのセットアップの検証

サーバーの電源をオンにした後、LED が点灯し緑色であることを確認します。

---

## サーバーの電源をオフにする

電源に接続されているときは、サーバーはスタンバイ状態を維持し、Lenovo XClarity Controller がリモートのパワーオン要求に応答できるようになっています。サーバーからすべての電源を切る (電源状況 LED がオフ) には、すべての電源コードを抜く必要があります。

サーバーをスタンバイ状態にするには (電源状況 LED が 1 秒に 1 回点滅):

注: Lenovo XClarity Controller は、重大なシステム障害への自動的な応答としてサーバーをスタンバイ状態にできます。

- オペレーティング・システムを使用して正常シャットダウンを開始します (この機能がオペレーティング・システムでサポートされている場合)。
- 電源ボタンを押して正常シャットダウンを開始します (オペレーティング・システムでサポートされている場合)。

- 電源ボタンを 4 秒以上押して、強制的にシャットダウンします。

スタンバイ状態では、サーバーは Lenovo XClarity Controller に送信されるリモート・パワーオン要求に応答できます。サーバーの電源オンについては、[97 ページの「サーバーの電源をオンにする」](#)を参照してください。

---

## 第 4 章 システム構成

システムを構成するには、以下の手順を実行します。

---

### Lenovo XClarity Controller のネットワーク接続の設定

ネットワーク経由で Lenovo XClarity Controller にアクセスする前に、Lenovo XClarity Controller がネットワークに接続する方法を指定する必要があります。ネットワーク接続の実装方法によっては、静的 IP アドレスも指定する必要がある場合があります。

DHCP を使用しない場合、Lenovo XClarity Controller のネットワーク接続の設定に次の方法を使用できます。

- モニターがサーバーに接続されている場合、Lenovo XClarity Controller を使用してネットワーク接続を設定できます。
- モニターがサーバーに接続されていない場合は、Lenovo XClarity Controller インターフェースを経由してネットワーク接続を設定できます。ラップトップから Lenovo XClarity Controller コネクタ (サーバー背面にあります) にイーサネット・ケーブルを接続します。Lenovo XClarity Controller コネクタの位置については、[22 ページの「背面図」](#) を参照してください。

注：サーバーのデフォルト設定と同じネットワークになるように、ラップトップの IP 設定を変更してください。

デフォルトの IPv4 アドレスおよび IPv6 リンク・ローカル・アドレス (LLA) は、引き出し式情報タブに貼付されている Lenovo XClarity Controller ネットワーク・アクセス・ラベルに記載されています。

- モバイル・デバイスから Lenovo XClarity Administrator モバイル・アプリを使用している場合、サーバー前面の Lenovo XClarity Controller USB コネクタを介して Lenovo XClarity Controller に接続できます。Lenovo XClarity Controller USB コネクタの位置については、[15 ページの「前面図」](#) を参照してください。

注：Lenovo XClarity Controller USB コネクタ・モードは、Lenovo XClarity Controller を管理するように (標準 USB モードではなく) 設定する必要があります。標準モードから Lenovo XClarity Controller 管理モードに切り替えるには、前面パネルの青色の ID ボタンを、LED がゆっくりと (2 秒に 1 回) 点滅するまで、3 秒以上押し続けます。

Lenovo XClarity Administrator モバイル・アプリを使用して接続するには:

1. モバイル・デバイスの USB ケーブルを前面パネルの Lenovo XClarity Administrator USB コネクタに接続します。
2. モバイル・デバイスで、USB テザリングを有効にします。
3. モバイル・デバイスで、Lenovo XClarity Administrator モバイル・アプリを起動します。
4. 自動検出が無効になっている場合は、USB 検出ページで「検出」をクリックして Lenovo XClarity Controller に接続します。

Lenovo XClarity Administrator モバイル・アプリの使用法についての詳細は、以下を参照してください。

[http://sysmgt.lenovofiles.com/help/topic/com.lenovo.lxca.doc/lxca\\_usemobileapp.html](http://sysmgt.lenovofiles.com/help/topic/com.lenovo.lxca.doc/lxca_usemobileapp.html)

**重要：**Lenovo XClarity Controller は、最初はユーザー名 USERID とパスワード PASSWORD (英字の O でなくゼロ) を使用して設定されます。このデフォルトのユーザー設定では、Supervisor アクセス権があります。拡張セキュリティーを使用するには、初期構成時にこのユーザー名とパスワードを変更する必要があります。

Lenovo XClarity Provisioning Manager を使用して Lenovo XClarity Controller をネットワークに接続するには、以下の手順を実行します。

- ステップ 1. サーバーを起動します。
- ステップ 2. <F1> セットアップと表示されたら、F1 キーを押して Lenovo XClarity Provisioning Manager を開きます。
- ステップ 3. 「LXPM」 → 「UEFI セットアップ」 → 「BMC 設定」に移動し、Lenovo XClarity Controller がネットワークに接続する方法を指定します。
  - 静的 IP 接続を選択する場合は、ネットワークで使用できる IPv4 アドレスまたは IPv6 アドレスを指定してください。
  - DHCP 接続を選択する場合は、サーバーの MAC アドレスが DHCP サーバーで構成されていることを確認します。
- ステップ 4. 「OK」をクリックして、サーバーの起動を続行します。

---

## ファームウェアの更新

サーバーのファームウェア更新には、いくつかのオプションを使用できます。

以下にリストされているツールを使用してご使用のサーバーの最新のファームウェアおよびサーバーに取り付けられているデバイスを更新できます。

注：Lenovo は通常、UpdateXpress System Packs (UXSPs) と呼ばれるバンドルでファームウェアをリリースしています。すべてのファームウェア更新に互換性を持たせるために、すべてのファームウェアを同時に更新する必要があります。Lenovo XClarity Controller と UEFI の両方のファームウェアを更新する場合は、最初に Lenovo XClarity Controller のファームウェアを更新してください。

ファームウェアの更新に関するベスト・プラクティスは、以下の場所で入手できます。

<http://lenovopress.com/LP0656>

### 重要な用語

- **インバンド更新。**サーバーのコア CPU で稼働するオペレーティング・システム内のツールまたはアプリケーションを使用してインストールまたは更新が実行されます。
- **アウト・オブ・バンド更新。**Lenovo XClarity Controller が更新を収集してから、ターゲット・サブシステムまたはデバイスに更新を指示することで、インストールまたは更新が実行されます。アウト・オブ・バンド更新では、コア CPU で稼働するオペレーティング・システムに依存しません。ただし、ほとんどのアウト・オブ・バンド操作では、サーバーが S0 (稼働) 電源状態である必要があります。
- **オン・ターゲット更新。**サーバーのオペレーティング・システムで稼働するオペレーティング・システムからインストールまたは更新が実行されます。
- **オフ・ターゲット更新。**サーバーの Lenovo XClarity Controller と直接やり取りするコンピューティング・デバイスからインストールまたは更新が実行されます。
- **UpdateXpress System Packs (UXSPs)。**UXSP は、互いに依存するレベルの機能、パフォーマンス、互換性を提供するように設計されテストされたバンドル更新です。UXSP は、サーバーのマシン・タイプ固有であり、特定の Windows Server、Red Hat Enterprise Linux (RHEL) および SUSE Linux Enterprise Server (SLES) オペレーティング・システム・ディストリビューションをサポートするように (ファームウェアおよびデバイス・ドライバーの更新で) 作成されています。マシン・タイプ固有ファームウェア専用の UXSP も使用できます。

ファームウェアのインストールとセットアップに使用する最適な Lenovo ツールを判別するには、次の表を参照してください。

注：オプション ROM のサーバー UEFI 設定を「自動」または「UEFI」に設定して、Lenovo XClarity Administrator または Lenovo XClarity Essentials を使用してファームウェアを更新する必要があります。詳細については、次の技術ヒントを参照してください。



ツール	インバンド更新	アウト・オブ・バンド更新	オン・ターゲット更新	オフ・ターゲット更新	グラフィカル・ユーザー・インターフェース	コマンド・ライン・インターフェース	UXSP のサポート
<b>Lenovo XClarity Provisioning Manager</b> コア・システム・ファームウェアのみに制限されています。	√ <sup>2</sup>			√	√		√
<b>Lenovo XClarity Controller</b> コア・システム・ファームウェア更新および最も高度な I/O オプションのファームウェア更新をサポートします。		√		√	√	√	
<b>Lenovo XClarity Essentials OneCLI</b> すべてのコア・システム・ファームウェア、I/O ファームウェアおよびインストール済みのオペレーティング・システムのドライバーの更新をサポートします	√	√				√	√
<b>Lenovo XClarity Essentials UpdateXpress</b> すべてのコア・システム・ファームウェア、I/O ファームウェアおよびインストール済みのオペレーティング・システムのドライバーの更新をサポートします	√	√			√		√
<b>Lenovo XClarity Essentials Bootable Media Creator</b> コア・システム・ファームウェア更新および I/O ファームウェア更新をサポートします。Microsoft Windows オペレーティング・システムを更新することはできますが、起動可能なイメージにはデバイス・ドライバーは含まれていません	√				√	√	√
<b>Lenovo XClarity Administrator</b> コア・システム・ファームウェア更新および I/O ファームウェア更新をサポートします。	√ <sup>1</sup>	√ <sup>2</sup>		√	√		

ツール		インバ ンド更 新	アウ ト・オ プ・バ ンド更 新	オン・ ター ゲット 更新	オフ・ ター ゲット 更新	グラ フィ カル・ ユー ザー・ イン ター フェ ース	コマンド・ ライン・ インター フェース	UXSP の サポート
Lenovo XClarity Integrator 製品	Vmware vCenter 用 Lenovo XClarity Integrator すべてのコア・システム・ファームウェア、I/O ファームウェアおよびインストール済みのオペレーティング・システムのドライバーの更新をサポートします		√		√	√		
	Microsoft Windows Admin Center 向け Lenovo XClarity Integrator すべてのコア・システム・ファームウェア、I/O ファームウェアおよびインストール済みのオペレーティング・システムのドライバーの更新をサポートします	√	√	√	√	√		
	Microsoft System Center Configuration Manager 用 Lenovo XClarity Integrator すべてのコア・システム・ファームウェア、I/O ファームウェアおよびインストール済みのオペレーティング・システムのドライバーの更新をサポートします	√		√		√		√
<p>注：</p> <ol style="list-style-type: none"> <li>1. I/O ファームウェア更新の場合。</li> <li>2. BMC および UEFI ファームウェア更新の場合。</li> </ol>								

最新のファームウェアは、以下のサイトにあります。

<http://datacentersupport.lenovo.com/us/en/products/servers/thinksystem/sr550/7X03/downloads>

- **Lenovo XClarity Provisioning Manager**

Lenovo XClarity Provisioning Managerから、Lenovo XClarity Controller ファームウェア、UEFI ファームウェア、Lenovo XClarity Provisioning Manager ソフトウェアを更新できます。

注：デフォルトでは、Lenovo XClarity Provisioning Manager グラフィカル・ユーザー・インターフェースは、F1 を押すと表示されます。このデフォルトをテキスト・ベースのシステム・セットアップに変更した場合は、テキスト・ベースのシステム・セットアップ・インターフェースからグラフィカル・ユーザー・インターフェースを起動できます。

Lenovo XClarity Provisioning Manager を使用したファームウェアの更新に関する追加情報は、以下から入手できます。

[http://sysmgt.lenovofiles.com/help/topic/LXPM/platform\\_update.html](http://sysmgt.lenovofiles.com/help/topic/LXPM/platform_update.html)

- **Lenovo XClarity Controller**

特定の更新をインストールする必要がある場合、特定のサーバーに Lenovo XClarity Controller インターフェースを使用できます。

注：

- Windows または Linux でインバンド更新を実行するには、オペレーティング・システム・ドライバーがインストールされており、Ethernet-over-USB (LAN over USB と呼ばれることもあります) インターフェースが有効になっている必要があります。

Ethernet over USB の構成に関する追加情報は、以下から入手できます。

[http://sysmgt.lenovofiles.com/help/topic/com.lenovo.systems.management.xcc.doc/NN1ia\\_c\\_configuringUSB.html](http://sysmgt.lenovofiles.com/help/topic/com.lenovo.systems.management.xcc.doc/NN1ia_c_configuringUSB.html)

- Lenovo XClarity Controller を経由してファームウェアを更新する場合は、サーバーで実行されているオペレーティング・システム用の最新のデバイス・ドライバーがダウンロードおよびインストールされていることを確認してください。

Lenovo XClarity Controller を使用したファームウェアの更新に関する特定の詳細情報は、以下から入手できます。

[http://sysmgt.lenovofiles.com/help/topic/com.lenovo.systems.management.xcc.doc/NN1ia\\_c\\_manageserverfirmware.html](http://sysmgt.lenovofiles.com/help/topic/com.lenovo.systems.management.xcc.doc/NN1ia_c_manageserverfirmware.html)

- **Lenovo XClarity Essentials OneCLI**

Lenovo XClarity Essentials OneCLI は、Lenovo サーバーの管理に使用できる複数のコマンド・ライン・アプリケーションのコレクションです。これの更新アプリケーションを使用して、サーバーのファームウェアおよびデバイス・ドライバーを更新できます。更新は、サーバー (インバンド) のホスト・オペレーティング・システム内で、またはサーバー (アウト・オブ・バンド) の BMC を介してリモートで実行できます。

Lenovo XClarity Essentials OneCLI を使用したファームウェアの更新に関する特定の詳細情報は、以下から入手できます。

[http://sysmgt.lenovofiles.com/help/topic/toolsetr\\_cli\\_lenovo/onecli\\_c\\_update.html](http://sysmgt.lenovofiles.com/help/topic/toolsetr_cli_lenovo/onecli_c_update.html)

- **Lenovo XClarity Essentials UpdateXpress**

Lenovo XClarity Essentials UpdateXpress は、グラフィカル・ユーザー・インターフェース (GUI) を介して OneCLI のほとんどの更新機能を提供します。これを使用して、UpdateXpress System Pack (UXSP) 更新パッケージおよび個別の更新を取得してデプロイします。UpdateXpress System Packs には、Microsoft Windows と Linux のファームウェアおよびデバイス・ドライバーの更新が含まれます。

Lenovo XClarity Essentials UpdateXpress は、次の場所から入手できます。

<https://datacentersupport.lenovo.com/solutions/Invo-xpress>

- **Lenovo XClarity Essentials Bootable Media Creator**

さらに、Lenovo XClarity Essentials Bootable Media Creator を使用して、ファームウェア更新の適用およびプリブート診断の実行に適したブート可能メディアを作成し、Microsoft Windows オペレーティング・システムをデプロイすることができます。

Lenovo XClarity Essentials BoMC は、以下の場所から入手できます。

<https://datacentersupport.lenovo.com/solutions/lno-bomc>

- **Lenovo XClarity Administrator**

Lenovo XClarity Administrator を使用して複数のサーバーを管理している場合は、このインターフェースを使用してすべての管理対象サーバーでファームウェアを更新できます。ファームウェア管理は管理対象エンドポイントに対してファームウェア・コンプライアンス・ポリシーを割り当てることによって簡略化されます。コンプライアンス・ポリシーを作成して管理対象エンドポイントに割り当てると、Lenovo XClarity Administrator はこれらのエンドポイントに対するインベントリーの変更を監視し、コンプライアンス違反のエンドポイントにフラグを付けます。

Lenovo XClarity Administrator を使用したファームウェアの更新に関する特定の詳細情報は、以下から入手できます。

[http://sysmgt.lenovofiles.com/help/topic/com.lenovo.lxca.doc/update\\_fw.html](http://sysmgt.lenovofiles.com/help/topic/com.lenovo.lxca.doc/update_fw.html)

- **Lenovo XClarity Integrator 製品**

Lenovo XClarity Integrator 製品は、VMware vCenter、Microsoft Admin Center、または Microsoft System Center などの特定のデプロイメントインフラで使用されるソフトウェアに、Lenovo XClarity Administrator およびお使いのサーバーの管理機能を統合することができます。

Lenovo XClarity Integrator 製品を使用したファームウェア更新に関する特定の詳細情報は、以下から入手できます。

[https://sysmgt.lenovofiles.com/help/topic/lxci/lxci\\_product\\_page.html](https://sysmgt.lenovofiles.com/help/topic/lxci/lxci_product_page.html)

---

## ファームウェアの構成

サーバーのファームウェアのインストールとセットアップには、いくつかのオプションを使用できます。

**重要：**Lenovo サポートから指示されない限り、オプション ROM を「レガシー」に設定するように構成しないでください。この設定により、スロット・デバイス用の UEFI ドライバーがロードされなくなり、Lenovo XClarity Administrator や Lenovo XClarity Essentials OneCLI のような Lenovo ソフトウェアや、Lenovo XClarity Controller に負の副作用を引き起こす可能性があります。この影響には、アダプター・カードのモデル名やファームウェア・レベルなどの詳細の確認が不能になるなどがあります。アダプター・カード情報が利用できない場合、モデル名は「ThinkSystem RAID 930-16i 4GB フラッシュ」などの実際のモデル名ではなく、「Adapter 06:00:00」などの一般情報になります。場合によっては、UEFI ブート・プロセスもハングアップします。

- **Lenovo XClarity Provisioning Manager**

Lenovo XClarity Provisioning Manager では、サーバーの UEFI 設定を構成できます。

**注：**Lenovo XClarity Provisioning Manager には、サーバーを構成するためのグラフィカル・ユーザー・インターフェースが用意されています。システム構成へのテキスト・ベースのインターフェース (Setup Utility) も使用できます。Lenovo XClarity Provisioning Manager で、サーバーを再起動してテキスト・ベースのインターフェースにアクセスすることを選択できます。さらに、テキスト・ベースのインターフェースを、F1 を押して表示されるデフォルト・インターフェースにすることも選択できます。

- **Lenovo XClarity Essentials OneCLI**

構成アプリケーションおよびコマンドを使用して現在のシステム構成設定を表示し、Lenovo XClarity Controller と UEFI に変更を加えることができます。保存された構成情報は、他のシステムを複製またはリストアするために使用できます。

Lenovo XClarity Essentials OneCLI を使用したサーバーの構成については、以下を参照してください。

[http://sysmgt.lenovofiles.com/help/topic/toolstr\\_cli\\_lenovo/onecli\\_c\\_settings\\_info\\_commands.html](http://sysmgt.lenovofiles.com/help/topic/toolstr_cli_lenovo/onecli_c_settings_info_commands.html)

- **Lenovo XClarity Administrator**

一貫した構成を使用して、すべてのサーバーを簡単にプロビジョニングおよび事前プロビジョニングできます。構成設定 (ローカル・ストレージ、I/O アダプター、ブート設定、ファームウェア、ポート、Lenovo XClarity Controller や UEFI の設定など) はサーバー・パターンとして保管され、1 つ以上の管理対象サーバーに適用できます。サーバー・パターンが更新されると、その変更は適用対象サーバーに自動的にデプロイされます。

Lenovo XClarity Administrator を使用したファームウェアの更新に関する特定の詳細情報は、以下から入手できます。

[http://sysmgmt.lenovofiles.com/help/topic/com.lenovo.lxca.doc/server\\_configuring.html](http://sysmgmt.lenovofiles.com/help/topic/com.lenovo.lxca.doc/server_configuring.html)

- **Lenovo XClarity Controller**

サーバーの管理プロセッサは、Lenovo XClarity Controller Web インターフェースまたはコマンド・ライン・インターフェース経由で構成できます。

Lenovo XClarity Controller を使用したサーバーの構成については、以下を参照してください。

[http://sysmgmt.lenovofiles.com/help/topic/com.lenovo.systems.management.xcc.doc/NN1ia\\_c\\_manageserverfirmware.html](http://sysmgmt.lenovofiles.com/help/topic/com.lenovo.systems.management.xcc.doc/NN1ia_c_manageserverfirmware.html)

---

## メモリー構成

メモリー・パフォーマンスは、メモリー・モード、メモリー速度、メモリー・ランク、メモリー装着構成、プロセッサなど、複数の変動要素によって決まります。

メモリー・パフォーマンスの最適化とメモリーの構成について詳しくは、Lenovo Press Web サイトを参照してください。

<https://lenovopress.com/servers/options/memory>

また、以下のサイトで入手可能なメモリー・コンフィギュレーターを活用できます。

[http://lconfig.lenovo.com/#/memory\\_configuration](http://lconfig.lenovo.com/#/memory_configuration)

実行しているシステム構成およびメモリー・モードに基づくメモリー・モジュールの必要な取り付け順序についての具体的な情報は、64 ページの「DIMM の取り付けの規則」を参照してください。

---

## RAID 構成

RAID (Redundant Array of Independent Disks) を使用したデータの保存は今でも、サーバーのストレージ・パフォーマンス、可用性、容量を向上するために最もよく利用され、最もコスト効率のいい方法の 1 つです。

RAID は、複数のドライブが I/O 要求を同時に処理できるようにすることによりパフォーマンスを高めまます。さらに、RAID は、障害が発生したドライブの欠落データを残りのドライブのデータを使用して再構築することにより、ドライブに障害が発生した場合でもデータ損失を防ぐことができます。

RAID アレイ (RAID ドライブ・グループともいいます) は、特定の一般的な方法を使用してドライブ間でデータを分散する複数の物理ドライブのグループです。仮想ドライブ (仮想ディスクまたは論理ドライブともいいます) は、ドライブ上の連続したデータ・セグメントで構成されるドライブ・グループのパーティションです。仮想ドライブは、OS 論理ドライブまたはボリュームを作成するために分割できる物理ディスクとしてホスト・オペレーティング・システムに表示されます。

RAID の概要は、以下の Lenovo Press Web サイトで参照できます。

<https://lenovopress.com/lp0578-lenovo-raid-introduction>

RAID の管理ツールおよびリソースに関する詳細情報は、以下の Lenovo Press Web サイトで参照できます。

---

## オペレーティング・システムのデプロイ

サーバーにオペレーティング・システムをデプロイするには、いくつかのオプションが使用できます。

### ツール・ベースのデプロイメント

- マルチサーバー

使用可能なツール:

- Lenovo XClarity Administrator  
[http://sysmgt.lenovofiles.com/help/topic/com.lenovo.lxca.doc/compute\\_node\\_image\\_deployment.html](http://sysmgt.lenovofiles.com/help/topic/com.lenovo.lxca.doc/compute_node_image_deployment.html)
- Lenovo XClarity Essentials OneCLI  
[http://sysmgt.lenovofiles.com/help/topic/toolstr\\_cli\\_lenovo/onecli\\_r\\_uxspi\\_proxy\\_tool.html](http://sysmgt.lenovofiles.com/help/topic/toolstr_cli_lenovo/onecli_r_uxspi_proxy_tool.html)

- シングル・サーバー

使用可能なツール:

- Lenovo XClarity Provisioning Manager  
[https://sysmgt.lenovofiles.com/help/topic/LXPM/os\\_installation.html](https://sysmgt.lenovofiles.com/help/topic/LXPM/os_installation.html)
- Lenovo XClarity Essentials OneCLI  
[http://sysmgt.lenovofiles.com/help/topic/toolstr\\_cli\\_lenovo/onecli\\_r\\_uxspi\\_proxy\\_tool.html](http://sysmgt.lenovofiles.com/help/topic/toolstr_cli_lenovo/onecli_r_uxspi_proxy_tool.html)

### 手動デプロイメント

上記のツールにアクセスできない場合は、以下の手順に従って、対応する「OS インストール・ガイド」をダウンロードし、ガイドを参照してオペレーティング・システムを手動でデプロイしてください。

1. <https://datacentersupport.lenovo.com/solutions/server-os> へ進んでください。
2. ナビゲーション・ウィンドウでオペレーティング・システムを選択してリソースをクリックします。
3. 「OS インストール・ガイド」を見つけ、インストール手順をクリックします。次に、指示に従って操作システム・デプロイメント・タスクを完了します。

---

## サーバー構成のバックアップ

サーバーをセットアップしたり、構成に変更を加えたりした後は、サーバー構成の完全なバックアップを作成することをお勧めします。

以下のサーバー・コンポーネントのバックアップを作成してください。

- 管理プロセッサ

管理プロセッサ構成は、Lenovo XClarity Controller インターフェースを使用してバックアップすることができます。管理プロセッサ構成のバックアップについては、以下を参照してください。

[http://sysmgt.lenovofiles.com/help/topic/com.lenovo.systems.management.xcc.doc/NN1ia\\_c\\_backupthexcc.html](http://sysmgt.lenovofiles.com/help/topic/com.lenovo.systems.management.xcc.doc/NN1ia_c_backupthexcc.html)

または、Lenovo XClarity Essentials OneCLI から `save` コマンドを使用して、すべての構成設定のバックアップを作成することもできます。`save` コマンドについては、以下を参照してください。

[http://sysmgt.lenovofiles.com/help/topic/toolstr\\_cli\\_lenovo/onecli\\_r\\_save\\_command.html](http://sysmgt.lenovofiles.com/help/topic/toolstr_cli_lenovo/onecli_r_save_command.html)

- オペレーティング・システム

サーバーでオペレーティング・システムおよびユーザー・データをバックアップするには、各ユーザーに合わせたオペレーティング・システムおよびユーザー・データのバックアップ方式を使用します。

---

## 重要プロダクト・データ (VPD) の更新

システムの初期セットアップ後、資産タグや汎用固有 ID (UUID) など、一部の重要プロダクト・データ (VPD) を更新できます。

## Universal Unique Identifier (UUID) の更新

必要に応じて、汎用固有 ID (UUID) を更新できます。

UUID を更新する方法は 2 つあります。

- **Lenovo XClarity Provisioning Manager から**

Lenovo XClarity Provisioning Manager から UUID を更新するには、次のようにします。

1. サーバーを起動し、F1 を押して Lenovo XClarity Provisioning Manager インターフェースを表示します。
2. 始動管理者パスワードが必要な場合は、パスワードを入力します。
3. 「システムの要約」 ページで「**VPD の更新**」をクリックします。
4. UUID を更新します。

- **Lenovo XClarity Essentials OneCLI から**

Lenovo XClarity Essentials OneCLI が Lenovo XClarity Controller で UUID を設定します。以下のいずれかの方法を選択して Lenovo XClarity Controller にアクセスし、UUID を設定します。

- ターゲット・システムから操作 (LAN またはキーボード・コンソール・スタイル (KCS) のアクセスなど)
- ターゲット・システムへのリモート・アクセス (TCP/IP ベース)

Lenovo XClarity Essentials OneCLI から UUID を更新するには、次のようにします。

1. Lenovo XClarity Essentials OneCLI をダウンロードしてインストールします。  
Lenovo XClarity Essentials OneCLI をダウンロードするには、次のサイトにアクセスします。  
<https://datacentersupport.lenovo.com/solutions/HT116433>
2. OneCLI パッケージ (他の必要なファイルも含まれています) をサーバーにコピーし、解凍します。  
OneCLI と必要なファイルを必ず同じディレクトリに解凍してください。
3. Lenovo XClarity Essentials OneCLI を配置した後で、以下のコマンドを入力して UUID を設定します。

```
onecli config createuuid SYSTEM_PROD_DATA.SysInfoUUID [access_method]
```

ここで、それぞれ以下の意味があります。

***[access\_method]***

以下の方式からユーザーが選択したアクセス方式。

- オンライン認証 LAN アクセスの場合、次のコマンドを入力します。

```
[--bmc-username <xcc_user_id> --bmc-password <xcc_password>]
```

ここで、それぞれ以下の意味があります。

***xcc\_user\_id***

BMC/IMM/XCC アカウント名 (12 アカウントのうちの 1 つ)。デフォルト値は USERID です。

***xcc\_password***

BMC/IMM/XCC アカウントのパスワード (12 アカウントのうちの 1 つ)。



コマンドの例は次の通りです。

```
onecli config createuuid SYSTEM_PROD_DATA.SysInfoUUID --bmc-username  
<xcc_user_id> --bmc-password <xcc_password>
```

- オンライン KCS アクセス (非認証およびユーザー制限付き) の場合:  
このアクセス方式を使用する場合は、*access\_method* の値を指定する必要はありません。  
コマンドの例は次の通りです。

```
onecli config createuuid SYSTEM_PROD_DATA.SysInfoUUID
```

注：KCS アクセス方式では、IPMI/KCS インターフェースを使用します。これには IPMI ドライバーがインストールされている必要があります。

- リモート LAN アクセスの場合、次のコマンドを入力します。

```
[--bmc <xcc_user_id>:<xcc_password>@<xcc_external_ip>]
```

ここで、それぞれ以下の意味があります。

#### *xcc\_external\_ip*

BMC/IMM/XCC 外部 IP アドレス。デフォルト値はありません。このパラメーターは必須です。

#### *xcc\_user\_id*

BMC/IMM/XCC アカウント名 (12 アカウントのうちの 1 つ)。デフォルト値は USERID です。

#### *xcc\_password*

BMC/IMM/XCC アカウントのパスワード (12 アカウントのうちの 1 つ)。

注：BMC、IMM、または XCC の外部 IP アドレス、アカウント名、およびパスワードは、すべてこのコマンドで有効です。

コマンドの例は次の通りです。

```
onecli config createuuid SYSTEM_PROD_DATA.SysInfoUUID  
--bmc <xcc_user_id>:<xcc_password>@<xcc_external_ip>
```

4. Lenovo XClarity Controller を再起動します。
5. サーバーを再起動します。

## 資産タグの更新

必要に応じて、資産タグを更新できます。

資産タグを更新する方法は 2 つあります。

- Lenovo XClarity Provisioning Manager から

Lenovo XClarity Provisioning Manager から資産タグ情報を更新するには、次の手順を実行します。

1. サーバーを起動し、F1 を押して Lenovo XClarity Provisioning Manager インターフェースを表示します。
2. 始動管理者パスワードが必要な場合は、パスワードを入力します。
3. 「システムの要約」ページで「VPD の更新」をクリックします。
4. 資産タグ情報を更新します。

- Lenovo XClarity Essentials OneCLI から



Lenovo XClarity Essentials OneCLI が Lenovo XClarity Controller で資産タグを設定します。以下のいずれかの方法を選択して Lenovo XClarity Controller にアクセスし、資産タグを設定します。

- ターゲット・システムから操作 (LAN またはキーボード・コンソール・スタイル (KCS) のアクセスなど)
- ターゲット・システムへのリモート・アクセス (TCP/IP ベース)

Lenovo XClarity Essentials OneCLI から資産タグ情報を更新するには、次の手順を実行します。

1. Lenovo XClarity Essentials OneCLI をダウンロードしてインストールします。  
Lenovo XClarity Essentials OneCLI をダウンロードするには、次のサイトにアクセスします。  
<https://datacentersupport.lenovo.com/solutions/HT116433>
2. OneCLI パッケージ (他の必要なファイルも含まれています) をサーバーにコピーし、解凍します。  
OneCLI と必要なファイルを必ず同じディレクトリーに解凍してください。
3. Lenovo XClarity Essentials OneCLI を配置した後で、以下のコマンドを入力して DMI を設定します。  
`onecli config set SYSTEM_PROD_DATA.SysEncloseAssetTag <asset_tag> [access_method]`  
ここで、それぞれ以下の意味があります。

**<asset\_tag>**

サーバーの資産タグ番号。aaaaaaaaaaaaaaaaaaaaaaaaaaaaaaaa と入力します。ここで、aaaaaaaaaaaaaaaaaaaaaaaaaaaaaaaa は資産タグ番号です。

**[access\_method]**

以下の方式からユーザーが選択したアクセス方式。

- オンライン認証 LAN アクセスの場合、次のコマンドを入力します。

`[--bmc-username <xcc_user_id> --bmc-password <xcc_password>]`

ここで、それぞれ以下の意味があります。

**xcc\_user\_id**

BMC/IMM/XCC アカウント名 (12 アカウントのうちの 1 つ)。デフォルト値は USERID です。

**xcc\_password**

BMC/IMM/XCC アカウントのパスワード (12 アカウントのうちの 1 つ)。

コマンドの例は次の通りです。

`onecli config set SYSTEM_PROD_DATA.SysEncloseAssetTag <asset_tag> --bmc-username <xcc_user_id> --bmc-password <xcc_password>`

- オンライン KCS アクセス (非認証およびユーザー制限付き) の場合:  
このアクセス方式を使用する場合は、*access\_method* の値を指定する必要はありません。  
コマンドの例は次の通りです。

`onecli config set SYSTEM_PROD_DATA.SysEncloseAssetTag <asset_tag>`

注：KCS アクセス方式では、IPMI/KCS インターフェースを使用します。これには IPMI ドライバーがインストールされている必要があります。

- リモート LAN アクセスの場合、次のコマンドを入力します。

`[--bmc <xcc_user_id>:<xcc_password>@<xcc_external_ip>]`

ここで、それぞれ以下の意味があります。

**xcc\_external\_ip**

BMC/IMM/XCC IP アドレス。デフォルト値はありません。このパラメーターは必須です。

***xcc\_user\_id***

BMC/IMM/XCC アカウント (12 アカウントのうちの一つ)。デフォルト値は USERID です。

***xcc\_password***

BMC/IMM/XCC アカウントのパスワード (12 アカウントのうちの一つ)。

注：BMC、IMM、または XCC の内部 LAN/USB IP アドレス、アカウント名、およびパスワードは、すべてこのコマンドで有効です。

コマンドの例は次の通りです。

```
onecli config set SYSTEM_PROD_DATA.SysEncloseAssetTag <asset_tag>  
--bmc <xcc_user_id>:<xcc_password>@<xcc_external_ip>
```

4. Lenovo XClarity Controller を出荷時のデフォルト値にリセットします。詳しくは [https://sysmgt.lenovofiles.com/help/topic/com.lenovo.systems.management.xcc.doc/NN1ia\\_c\\_resettingthexcc.html](https://sysmgt.lenovofiles.com/help/topic/com.lenovo.systems.management.xcc.doc/NN1ia_c_resettingthexcc.html) を参照してください。

---

## 第 5 章 インストールに関する問題の解決

この情報を使用して、システムのセットアップ時に発生する可能性のある問題を解決します。

サーバーの初期インストールおよびセットアップ時に発生する可能性がある問題を診断し、解決するには、このセクションの情報を使用します。

- 111 ページの「サーバーの電源がオンにならない」
- 111 ページの「サーバーをオンにすると、すぐに POST イベント・ビューアーが表示される」
- 111 ページの「組み込みハイパーバイザーがブート・リストにない」
- 112 ページの「サーバーがハードディスク・ドライブを認識しない」
- 113 ページの「表示されるシステム・メモリーが取り付けられている物理メモリーよりも小さい」
- 113 ページの「新たに取り付けられた Lenovo オプション・デバイスが作動しない。」
- 114 ページの「電圧プレーナー障害がイベント・ログに表示される」

### サーバーの電源がオンにならない

問題が解決するまで、以下のステップを実行します。

1. 電源を投入していないサーバーに関連するイベントがないか、イベントログをチェックしてください。
2. 橙色で点滅している LED がないかチェックしてください。
3. システム・ボード上の電源 LED をチェックしてください。
4. パワー・サプライを取り付け直します。
5. パワー・サプライを交換してください。

### サーバーをオンにすると、すぐに POST イベント・ビューアーが表示される

問題が解決するまで、以下のステップを実行します。

1. Light path 診断 LED によって示されているエラーがあればすべて訂正します。
2. サーバーがすべてのプロセッサをサポートし、プロセッサの速度とキャッシュ・サイズが相互に一致していることを確認します。  
システム・セットアップからプロセッサの詳細を表示できます。  
プロセッサがサーバーでサポートされているかどうかを判別するには、<https://static.lenovo.com/us/en/serverproven/index.shtml>を参照してください。
3. (トレーニングを受けた技術員のみ) プロセッサ 1 が正しく取り付けられていることを確認します。
4. (トレーニングを受けた技術員のみ) プロセッサ 2 を取り外して、サーバーを再起動します。
5. 次のコンポーネントを、リストに示されている順序で一度に 1 つずつ交換し、そのたびにサーバーを再起動します。
  - a. (トレーニングを受けた技術員のみ) プロセッサ
  - b. (トレーニングを受けた技術員のみ) システム・ボード

### 組み込みハイパーバイザーがブート・リストにない

問題が解決するまで、以下のステップを実行します。

1. サーバーの取り付け、移動、あるいは保守を最近行った場合、あるいは組み込みハイパーバイザーを初めて使用する場合は、デバイスが適切に接続されていること、およびコネクタに物理的損傷がないことを確認します。

2. オプションの組み込みハイパーバイザー・フラッシュ・デバイスに付属の資料を参照して、セットアップおよび構成情報を確認します。
3. <https://static.lenovo.com/us/en/serverproven/index.shtml> で、組み込みハイパーバイザー・デバイスがサーバーでサポートされていることを確認します。
4. 組み込みハイパーバイザー・デバイスが使用可能なブート・オプションのリストに含まれていることを確認します。管理コントローラーのユーザー・インターフェースから、「サーバー構成」 → 「ブート・オプション」の順にクリックします。

管理コントローラー・ユーザー・インターフェースへのアクセスについては、XClarity Controller の製品資料を参照してください。

[http://sysmgmt.lenovofiles.com/help/topic/com.lenovo.systems.management.xcc.doc/dw1lm\\_c\\_chapter2\\_openingandusing.html](http://sysmgmt.lenovofiles.com/help/topic/com.lenovo.systems.management.xcc.doc/dw1lm_c_chapter2_openingandusing.html)

5. <http://datacentersupport.lenovo.com> で、組み込みハイパーバイザーおよびサーバーに関連する技術ヒント (service bulletins) がないかを確認します。
6. サーバー上で他のソフトウェアが作動していることを確認し、サーバーが正常に機能していることを確認します。

### サーバーがハードディスク・ドライブを認識しない

問題が解決するまで、以下のステップを実行します。

1. 関連する黄色のハードディスク・ドライブ状況 LED を確認します。LED が点灯している場合、ドライブに障害があることを示します。
2. LED が点灯している場合、ベイからドライブを外し、45 秒間待ちます。その後ドライブ・アSEMBリーがハードディスク・ドライブ・バックプレーンに接続していることを確認して、ドライブを再度取り付けます。
3. 関連する緑色のハードディスク・ドライブ活動 LED および黄色の状況 LED を確認します。
  - 緑色の活動 LED が点滅していて、黄色の状況 LED が点灯していない場合、コントローラーがドライブを認識し、正常に作動していることを示します。ハードディスク・ドライブに対して診断テストを実行します。サーバーを起動して F1 を押すと、デフォルトでは、Lenovo XClarity Provisioning Manager インターフェースが表示されます。このインターフェースからハードディスク・ドライブ診断を実行できます。診断ページから、「診断の実行」 → 「HDD test」の順にクリックします。
  - 緑色の活動 LED が点滅していて、黄色の状況 LED がゆっくり点滅している場合、コントローラーがドライブを認識し、再作成していることを示します。
  - いずれの LED も点灯または点滅していない場合は、ハードディスク・ドライブ・バックプレーンを確認します。
  - 緑色の活動 LED が点滅していて、黄色の状況 LED が点灯している場合、ドライブを交換します。LED の活動状況が変わらない場合、ステップ「ハードディスク・ドライブの問題」に進んでください。LED の活動に変化がある場合は、ステップ 1 に戻ります。
4. ハードディスク・ドライブ・バックプレーンが正しく取り付けられていることを確認します。正しく取り付けられている場合、バックプレーンを曲げたり、動かすことなく、ドライブ・アSEMBリーをバックプレーンに正常に接続することができます。
5. バックプレーン電源ケーブルを取り付け直し、ステップ 1 から 3 までを繰り返します。
6. バックプレーン信号ケーブルを取り付け直し、ステップ 1 から 3 までを繰り返します。
7. バックプレーン信号ケーブルまたはバックプレーンに問題がある可能性があります。
  - 影響を受けたバックプレーン信号ケーブルを交換します。
  - 影響を受けたバックプレーンを交換します。
8. ハードディスク・ドライブに対して診断テストを実行します。サーバーを起動して F1 を押すと、デフォルトでは、Lenovo XClarity Provisioning Manager インターフェースが表示されます。このインター

フェースからハードディスク・ドライブ診断を実行できます。診断ページから、「診断の実行」→「HDD テスト」の順にクリックします。

これらのテストに基づいて以下を実行します。

- アダプターがテストに合格したがドライブが認識されない場合は、バックプレーン信号ケーブルを交換してテストを再度実行します。
- バックプレーンを交換します。
- アダプターがテストに失敗する場合は、バックプレーン信号ケーブルをアダプターから切り離してから再度テストを実行します。
- アダプターがこのテストに失敗する場合は、アダプターを交換します。

### 表示されるシステム・メモリーが取り付けられている物理メモリーよりも小さい

問題が解決するまで、以下のステップを実行します。

注：DIMM の取り付けあるいは取り外しを行う場合は、必ずサーバーを電源から切り離す必要があります。サーバーを再起動する場合は、10 秒間待ってから行ってください。

1. 次の点を確認します。
  - オペレーター情報パネル上のエラー LED がどれも点灯していない。
  - システム・ボードの DIMM エラー LED が何も点灯していない。
  - メモリー・ミラーリング・チャンネルが不一致の原因ではない。
  - DIMM が正しく装着されている。
  - 正しいタイプのメモリーが取り付けられている。
  - メモリーを変更した場合、Setup Utility でメモリー構成を更新した。
  - すべてのメモリー・バンクが有効になっている。サーバーが問題を検出したときにメモリー・バンクを自動的に無効にしたか、メモリー・バンクが手動で無効にされた可能性があります。
  - サーバーを最小メモリー構成にしたときに、メモリー・ミスマッチがない。
2. DIMM を取り付け直し、サーバーを再起動します。
3. メモリー診断を実行します。サーバーを起動して F1 を押すと、デフォルトでは、Lenovo XClarity Provisioning Manager インターフェースが表示されます。このインターフェースからメモリー診断を実行できます。診断ページから、「診断の実行」→「メモリー・テスト」の順にクリックします。
4. 以下のようにして、POST エラー・ログをチェックします。
  - DIMM がシステム管理割り込み (SMI) によって無効にされていた場合は、その DIMM を交換します。
  - DIMM がユーザーまたは POST によって無効にされた場合は、DIMM を取り付け直します。その後、Setup Utility を実行して、DIMM を有効にします。
5. DIMM を取り付け直します。
6. サーバーを再起動します。

### 新たに取り付けられた Lenovo オプション・デバイスが作動しない。

1. 次の点を確認します。
  - デバイスがサーバーでサポートされている (<https://static.lenovo.com/us/en/serverproven/index.shtml> を参照)。
  - デバイスに付属の取り付け手順に従い正しい取り付けがされている。
  - 取り付けした他のデバイスやケーブルを外していない。
  - システム・セットアップで構成情報を更新した。サーバーの起動時に F1 を押してシステム・セットアップ・インターフェースを表示します。メモリーまたは他のデバイスを変更する場合は、必ず構成を更新する必要があります。

2. 取り付けたデバイスを取り付け直します。
3. 取り付けたデバイスを交換します。

### 電圧プレーナー障害がイベント・ログに表示される

問題が解決するまで、以下のステップを実行します。

1. システムを最小構成に戻します。最低限必要なプロセッサと DIMM の数については、[5 ページ](#)の「仕様」を参照してください。
2. システムを再起動します。
  - システムが再起動する場合は、取り外した部品を一度に1つずつ追加して、そのたびにシステムを再起動し、これをエラーが発生するまで繰り返します。エラーが発生した部品を交換します。
  - システムが再起動しない場合は、システム・ボードが原因の可能性がります。

---

## 付録 A ヘルプおよび技術サポートの入手

ヘルプ、サービス、技術サポート、または Lenovo 製品に関する詳しい情報が必要な場合は、Lenovo がさまざまな形で提供しているサポートをご利用いただけます。

WWW 上の以下の Web サイトで、Lenovo システム、オプション・デバイス、サービス、およびサポートについての最新情報が提供されています。

<http://datacentersupport.lenovo.com>

注：IBM は、ThinkSystem に対する Lenovo の優先サービス・プロバイダーです。

---

### 依頼する前に

連絡する前に、以下の手順を実行してお客様自身で問題の解決を試みてください。サポートを受けるために連絡が必要と判断した場合、問題を迅速に解決するためにサービス技術員が必要とする情報を収集します。

#### お客様自身での問題の解決

多くの問題は、Lenovo がオンライン・ヘルプまたは Lenovo 製品資料で提供するトラブルシューティング手順を実行することで、外部の支援なしに解決することができます。Lenovo 製品資料にも、お客様が実行できる診断テストについての説明が記載されています。ほとんどのシステム、オペレーティング・システムおよびプログラムの資料には、トラブルシューティングの手順とエラー・メッセージやエラー・コードに関する説明が記載されています。ソフトウェアの問題だと考えられる場合は、オペレーティング・システムまたはプログラムの資料を参照してください。

ThinkSystem 製品については、以下の場所で製品ドキュメントが見つかります。

<http://thinksystem.lenovofiles.com/help/index.jsp>

以下の手順を実行してお客様自身で問題の解決を試みることができます。

- ケーブルがすべて接続されていることを確認します。
- 電源スイッチをチェックして、システムおよびすべてのオプション・デバイスの電源がオンになっていることを確認します。
- ご使用の Lenovo 製品用に更新されたソフトウェア、ファームウェア、およびオペレーティング・システム・デバイス・ドライバーがないかを確認します。Lenovo 保証条件は、Lenovo 製品の所有者であるお客様の責任で、製品のソフトウェアおよびファームウェアの保守および更新を行う必要があることを明記しています (追加の保守契約によって保証されていない場合)。お客様のサービス技術員は、問題の解決策がソフトウェアのアップグレードで文書化されている場合、ソフトウェアおよびファームウェアをアップグレードすることを要求します。
- ご使用の環境で新しいハードウェアを取り付けたり、新しいソフトウェアをインストールした場合、<https://static.lenovo.com/us/en/serverproven/index.shtml> でそのハードウェアおよびソフトウェアがご使用の製品によってサポートされていることを確認してください。
- <http://datacentersupport.lenovo.com> にアクセスして、問題の解決に役立つ情報があるか確認してください。
  - 同様の問題が発生した他のユーザーがいるかどうかを調べるには、[https://forums.lenovo.com/t5/Datacenter-Systems/ct-p/sv\\_eg](https://forums.lenovo.com/t5/Datacenter-Systems/ct-p/sv_eg) の Lenovo Forums (Lenovo フォーラム) を確認してください。



## サポートへの連絡に必要な情報の収集

ご使用の Lenovo 製品に保証サービスが必要であると思われる場合は、連絡される前に準備をしていただくと、サービス技術員がより効果的にお客様を支援することができます。または製品の保証について詳しくは <http://datacentersupport.lenovo.com/warrantylookup> で参照できます。

サービス技術員に提供するために、次の情報を収集します。このデータは、サービス技術員が問題の解決策を迅速に提供する上で役立ち、お客様が契約された可能性があるレベルのサービスを確実に受けられるようにします。

- ハードウェアおよびソフトウェアの保守契約番号 (該当する場合)
- マシン・タイプ番号 (Lenovo の 4 桁のマシン識別番号)
- 型式番号
- シリアル番号
- 現行のシステム UEFI およびファームウェアのレベル
- エラー・メッセージやログなど、その他関連情報

Lenovo サポートに連絡する代わりに、<https://support.lenovo.com/servicerequest> にアクセスして Electronic Service Request を送信することもできます。Electronic Service Request を送信すると、お客様の問題に関する情報をサービス技術員が迅速に入手できるようになり、問題の解決策を判別するプロセスが開始されます。Lenovo サービス技術員は、お客様が Electronic Service Request を完了および送信するとすぐに、解決策の作業を開始します。

---

## サービス・データの収集

サーバーの問題の根本原因をはっきり特定するため、または Lenovo サポートの依頼によって、詳細な分析に使用できるサービス・データを収集する必要がある場合があります。サービス・データには、イベント・ログやハードウェア・インベントリなどの情報が含まれます。

サービス・データは以下のツールを使用して収集できます。

- **Lenovo XClarity Provisioning Manager**

Lenovo XClarity Provisioning Manager のサービス・データの収集機能を使用して、システム・サービス・データを収集します。既存のシステム・ログ・データを収集するか、新しい診断を実行して新規データを収集できます。

- **Lenovo XClarity Controller**

Lenovo XClarity Controller Web インターフェースまたは CLI を使用してサーバーのサービス・データを収集できます。ファイルは保存でき、Lenovo サポートに送信できます。

- Web インターフェースを使用したサービス・データの収集については、[http://sysmgt.lenovofiles.com/help/topic/com.lenovo.systems.management.xcc.doc/NN1ia\\_c\\_servicesandsupport.html](http://sysmgt.lenovofiles.com/help/topic/com.lenovo.systems.management.xcc.doc/NN1ia_c_servicesandsupport.html) を参照してください。
- CLI を使用したサービス・データの収集については、[http://sysmgt.lenovofiles.com/help/topic/com.lenovo.systems.management.xcc.doc/nn1ia\\_r\\_ffdcommand.html](http://sysmgt.lenovofiles.com/help/topic/com.lenovo.systems.management.xcc.doc/nn1ia_r_ffdcommand.html) を参照してください。

- **Lenovo XClarity Administrator**

一定の保守可能イベントが Lenovo XClarity Administrator および管理対象エンドポイントで発生した場合に、診断ファイルを収集し自動的に Lenovo サポートに送信するように Lenovo XClarity Administrator をセットアップできます。Call Homeを使用して診断ファイルを Lenovo サポートに送信するか、SFTPを使用して別のサービス・プロバイダーに送信するかを選択できます。また、手動で診断ファイルを収集したり、問題レコードを開いたり、診断ファイルを Lenovo サポート・センターに送信したりもできます。

Lenovo XClarity Administrator 内での自動問題通知のセットアップに関する詳細情報は [http://sysmgt.lenovofiles.com/help/topic/com.lenovo.lxca.doc/admin\\_setupcallhome.html](http://sysmgt.lenovofiles.com/help/topic/com.lenovo.lxca.doc/admin_setupcallhome.html) で参照できます。



- **Lenovo XClarity Essentials OneCLI**

Lenovo XClarity Essentials OneCLI には、サービス・データを収集するインベントリ・アプリケーションがあります。インバンドとアウト・オブ・バンドの両方で実行できます。サーバーのホスト・オペレーティング・システムで実行する場合、OneCLI では、ハードウェア・サービス・データに加えて、オペレーティング・システム・イベント・ログなどオペレーティング・システムに関する情報を収集できます。

サービス・データを取得するには、`getinfor` コマンドを実行できます。`getinfor` の実行についての詳細は、[http://sysmgt.lenovofiles.com/help/topic/toolctr\\_cli\\_lenovo/onecli\\_r\\_getinfor\\_command.html](http://sysmgt.lenovofiles.com/help/topic/toolctr_cli_lenovo/onecli_r_getinfor_command.html) を参照してください。

---

## サポートへのお問い合わせ

サポートにお問い合わせで問題に関するヘルプを入手できます。

ハードウェアの保守は、Lenovo 認定サービス・プロバイダーを通じて受けることができます。保証サービスを提供する Lenovo 認定サービス・プロバイダーを見つけるには、<https://datacentersupport.lenovo.com/serviceprovider> にアクセスし、フィルターを使用して国別で検索します。Lenovo サポートの電話番号については、<https://datacentersupport.lenovo.com/supportphonenumber> で地域のサポートの詳細を参照してください。



---

## 付録 B 商標

LENOVO、XCLARITY、および THINKSYSTEM は Lenovo の商標です。

インテル、Optane および Xeon は、Intel Corporation または子会社の米国およびその他の国における商標または登録商標です。

Microsoft および Windows は、Microsoft Corporation の米国およびその他の国における商標です。

Linux は、Linus Torvalds の米国およびその他の国における商標です。

その他すべての商標は、それぞれの所有者の知的財産です。© 2021 Lenovo.



# 索引

- 構成 - ThinkSystem SR550 99
- 12 個の 3.5 型ホット・スワップ・ドライブのケーブル配線 33
- 16 台の 2.5 型ホット・スワップ・ドライブを搭載したサーバー・モデルのケーブル配線 40
- 2.5 型ドライブ・バックプレーン
  - 取り付け 69
- 3.5 型ドライブ・バックプレーン
  - 取り付け 71
- 8 台の 2.5 型ホット・スワップ・ドライブを搭載したサーバー・モデルのケーブル配線 37
- 8 台の 3.5 型シンプル・スワップ・ドライブを搭載したサーバー・モデルのケーブル配線
  - シンプル・スワップ・モデル 30
- 8 台の 3.5 型ホット・スワップ・ドライブを搭載したサーバー・モデルのケーブル配線
  - ホット・スワップ・モデル 31

## C

- CPU
  - オプションの取り付け 60

## I

- Lenovo Capacity Planner 11
- Lenovo XClarity Essentials 11
- Lenovo XClarity Provisioning Manager 11
- LOM アダプターの取り付け 76

## m

- M.2 バックプレーンおよび M.2 ドライブの取り付け 80
- M.2 バックプレーンの保持器具
  - 調整 83

## p

- PCIe アダプター
  - 取り付け 77
- PCIe アダプターのライザー・アセンブリーへの
  - 取り付け 77
- PHM
  - オプションの取り付け 60

## r

- RAID 超コンデンサー・モジュールの取り付け 89

## あ

- 安全検査のチェックリスト 53

## い

- インストールに関する一般的な問題 111

## え

- エアー・バッフル
  - 交換 87
  - 取り外し 59

## お

- 汚染、微粒子およびガス 10
- オプションの取り付け
  - CPU 60
  - PHM 60
  - プロセッサ 60
  - プロセッサ・ヒートシンク・モジュール 60
  - マイクロプロセッサ 60

## か

- ガイドライン
  - オプションの取り付け 52
  - システム信頼性 54
- 概要 1
- ガス汚染 10
- カスタム・サポート Web ページ 115
- カバー
  - 取り付け 90
  - 取り外し 58
- 管理オプション 11

## き

- 機能 3

## け

- ケーブル配線
  - 8 台の 3.5 型シンプル・スワップ・ドライブを搭載したサーバー・モデル 30
  - 8 台の 3.5 型ホット・スワップ・ドライブ 31

## こ

- 交換
  - エアー・バッフル 87
- 更新
  - 資産タグ 108
  - 汎用固有 ID (UUID) 107
  - 重要プロダクト・データ (VPD) の更新 107
  - 個別設定したサポート Web ページの作成 115

## さ

- サポート Web ページ、カスタム 115
- サーバー構成のバックアップ 106
- サーバー内部での作業

- 電源オン 55
- サーバーのセットアップ 51
- サーバーのセットアップの検証 97
- サーバーの電源をオフにする 97
- サーバーの電源をオンにする 97
- サーバーの配線 97
- サーバーのパッケージ内容 2
- サーバー・コンポーネント 15
- サーバー・セットアップ・チェックリスト 51
- サービスおよびサポート
  - 依頼する前に 115
  - ソフトウェア 117
  - ハードウェア 117
- サービス・データ 116
- サービス・データの収集 116

## し

- システム構成 - ThinkSystem SR550 99
- システムの信頼性に関するガイドライン 54
- システム・ファンの取り付け 73
- システム・ボードのPCIeアダプター
  - 取り付け 79
- システム・ボードのコンポーネント 27
- 仕様 5
- 商標 119
- シリアル・ポート・モジュールの取り付け 74
- シンプル・スワップ・ハードディスク・ドライブ
  - 取り付け 95

## せ

- 静電気の影響を受けやすいデバイス
  - 取り扱い 55
- 静電気の影響を受けやすいデバイスの取り扱い 55
- セキュリティ・ベゼル
  - 取り外し 57
- 前面 I/O 部品 20
- 前面図 15

## そ

- ソフトウェアのサービスおよびサポートの電話番号 117

## ち

- 注 i

## て

- デバイス、静電気の影響を受けやすい
  - 取り扱い 55
- 電源コード 49
- 電話番号 117

## と

- トップ・カバー
  - 取り付け 90
  - 取り外し 58

- 取り付け

- 2.5 型ドライブ・バックプレーン 69
- 3.5 型ドライブ・バックプレーン 71
- PCIe アダプター 77
- PCIe アダプターのライザー・アSEMBリーへのガイドライン 77
- システム・ボードのPCIeアダプター 79
- シンプル・スワップ・ドライブ 95
- トップ・カバー 90
- ホット・スワップ・パワー・サプライ 84
- ホット・スワップ・ハードディスク・ドライブ 92

- 取り付けのガイドライン 52

- 取り外し
  - エア・バッフル 59
  - セキュリティ・ベゼル 57
  - トップ・カバー 58

## な

- 内部ケーブル配線 28

## は

- 背面図 LED 25
- 背面図 22
- ハードウェアのサービスおよびサポートの電話番号 117
- ハードウェア・オプション
  - 取り付け 55

## ふ

- ファームウェアの更新 100
- ファームウェアの構成 104
- 部品リスト 45
- プロセッサー
  - オプションの取り付け 60
- プロセッサー・ヒートシンク・モジュール
  - オプションの取り付け 60

## へ

- ヘルプ 115
- ヘルプの入手 115

## ほ

- ホット・スワップ・ドライブ
  - 取り付け 92
- ホット・スワップ・パワー・サプライ
  - 取り付け 84

## ま

- マイクロプロセッサー
  - オプションの取り付け 60

## め

- メモリー構成 105
- メモリー・モジュールの取り付け規則 64

メモリー・モジュールの取り付け順序 64  
メモリー・モジュールの取り付け 63

## ら

ラックへのサーバーの取り付け 97

## り

粒子汚染 10







**Lenovo**