

**Lenovo**

# ThinkSystem SR550 설치 안내서



시스템 유형: 7X03 및 7X04

## 주의

이 정보와 이 정보가 지원하는 제품을 사용하기 전에 다음에서 제공되는 안전 정보 및 안전 지시사항을 읽고 이해하십시오.

[http://thinksystem.lenovofiles.com/help/topic/safety\\_documentation/pdf\\_files.html](http://thinksystem.lenovofiles.com/help/topic/safety_documentation/pdf_files.html)

또한 다음에서 제공되는 서버에 대한 Lenovo 보증 계약조건에 대해서도 숙지해야 합니다.

<http://datacentersupport.lenovo.com/warrantylookup>

제 15판 (2021년 12월)

© Copyright Lenovo 2017, 2021.

권리 제한 및 제약 고지: GSA(General Services Administration) 계약에 따라 제공되는 데이터 또는 소프트웨어를 사용, 복제 또는 공개할 경우에는 계약서 번호 GS-35F-05925에 명시된 제약 사항이 적용됩니다.

# 목차

목차 . . . . .	i	3.5인치 드라이브 백플레인 설치 . . . . .	67
<b>제 1 장. 소개 . . . . .</b>	<b>1</b>	시스템 팬 설치 . . . . .	69
서버 패키지 내용 . . . . .	2	직렬 포트 모듈 설치 . . . . .	70
기능 . . . . .	3	LOM 어댑터 설치 . . . . .	72
사양 . . . . .	4	PCIe 어댑터 설치 . . . . .	72
미립자 오염 . . . . .	9	M.2 백플레인 및 M.2 드라이브 설치 . . . . .	76
관리 오퍼링 . . . . .	10	핫 스왑 전원 공급 장치 설치 . . . . .	80
<b>제 2 장. 서버 구성 요소 . . . . .</b>	<b>15</b>	공기 조절 장치 설치 . . . . .	83
앞면 보기 . . . . .	15	RAID 슈퍼 캐패시터 모듈 설치 . . . . .	85
앞면 입/출력 어셈블리 . . . . .	19	윗면 덮개 설치 . . . . .	86
뒷면 보기 . . . . .	22	핫 스왑 드라이브 설치 . . . . .	87
뒷면 LED . . . . .	24	심플 스왑 드라이브 설치 . . . . .	90
시스템 보드 구성 요소 . . . . .	27	랙에 서버 설치 . . . . .	92
내장 케이블 배선 . . . . .	28	서버 케이블 연결 . . . . .	92
8개의 3.5인치 심플 스왑 드라이브가 지원되는 서버 모델 . . . . .	30	서버 전원 켜기 . . . . .	92
8개의 3.5인치 핫 스왑 드라이브가 지원되는 서버 모델 . . . . .	31	서버 설치 확인 . . . . .	92
12개의 3.5인치 핫 스왑 드라이브가 지원되는 서버 모델 . . . . .	33	서버 전원 끄기 . . . . .	92
8개의 2.5인치 핫 스왑 드라이브가 지원되는 서버 모델 . . . . .	37	<b>제 4 장. 시스템 구성 . . . . .</b>	<b>93</b>
16개의 2.5인치 핫 스왑 드라이브가 지원되는 서버 모델 . . . . .	40	Lenovo XClarity Controller에 대한 네트워크 연결 설정 . . . . .	93
부품 목록 . . . . .	45	펌웨어 업데이트 . . . . .	94
전원 코드 . . . . .	48	펌웨어 구성 . . . . .	97
<b>제 3 장. 서버 하드웨어 설치 . . . . .</b>	<b>49</b>	메모리 구성 . . . . .	98
서버 설치 점검 목록 . . . . .	49	RAID 구성 . . . . .	98
설치 지침 . . . . .	50	운영 체제 배포 . . . . .	99
안전 점검 목록 . . . . .	51	서버 구성 백업 . . . . .	100
시스템 안정성 지침 . . . . .	52	VPD(필수 제품 데이터) 업데이트 . . . . .	100
전원이 켜져 있는 서버 내부에서 작업 . . . . .	52	UUID(Universal Unique Identifier) 업데이트 . . . . .	100
정전기에 민감한 장치 취급 . . . . .	52	자산 태그 업데이트 . . . . .	102
서버 하드웨어 옵션 설치 . . . . .	53	<b>제 5 장. 설치 문제 해결 . . . . .</b>	<b>105</b>
보안 베젤 제거 . . . . .	54	<b>부록 A. 도움말 및 기술 지원 얻기 . . . . .</b>	<b>109</b>
윗면 덮개 제거 . . . . .	55	문의하기 전에 . . . . .	109
공기 조절 장치 제거 . . . . .	56	서비스 데이터 수집 . . . . .	110
프로세서-방열판 모듈 설치 . . . . .	57	지원팀에 문의 . . . . .	111
메모리 모듈 설치 . . . . .	59	<b>부록 B. 상표 . . . . .</b>	<b>113</b>
2.5인치 드라이브 백플레인 설치 . . . . .	65	<b>색인 . . . . .</b>	<b>115</b>



## 제 1 장 소개

ThinkSystem™ SR550은(는) 한 제품에 성능, 유연성, 확장성 및 관리 편의성을 모두 겸비한 프로세서 소켓이 두 개인 2U 범용 랙 서버입니다. 엔터프라이즈 품질의 설계로 중소 규모의 기업 및 원격 사무실 또는 지점의 업무에 요구되는 다양한 2U 랙 배치에 필요한 유연성과 확장성을 구현하였습니다. 이 서버로는 인프라, 협업, 저전력 스토리지(cold storage), LOB(기간 업무) 응용 프로그램은 물론 호스팅 문제를 해결할 수 있습니다.

이 서버는 제한적인 보증이 적용됩니다. 보증에 관한 정보는 다음을 참조하십시오.

<https://support.lenovo.com/us/en/solutions/ht503310>

특정 보증에 관한 정보는 다음을 참조하십시오.

<http://datacentersupport.lenovo.com/warrantylookup>

### 서버 식별

Lenovo에 도움을 요청할 때 시스템 유형 및 일련 번호 정보는 기술자가 서버를 식별하고 더 빠른 서비스를 제공할 수 있도록 도와줍니다.

ID 레이블의 시스템 유형과 일련 번호는 서버 앞면에 있는 오른쪽 랙 래치의 ID 레이블에 있습니다.

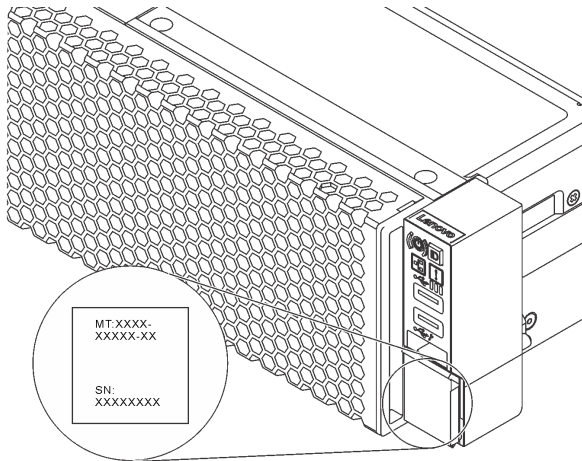


그림 1. ID 레이블의 위치

### XClarity Controller 네트워크 액세스 레이블

XClarity® Controller 네트워크 액세스 레이블은 탈착식 정보 탭의 맨 위에 부착됩니다. 서버를 가져온 후 XClarity Controller 네트워크 액세스 레이블을 벗긴 다음 안전한 장소에 보관하십시오.

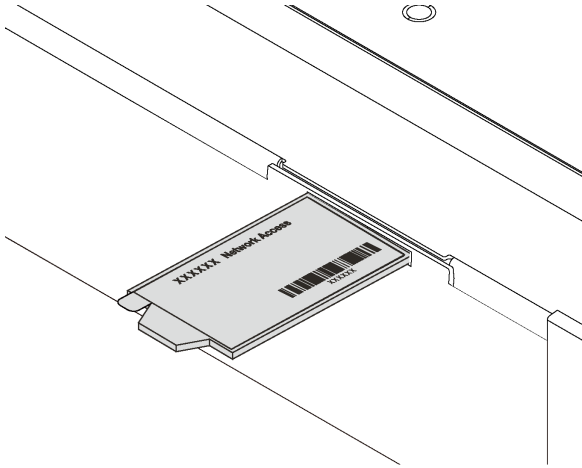


그림 2. XClarity Controller 네트워크 액세스 레이블의 위치

### 빠른 응답 코드

윗면 덮개에 있는 시스템 서비스 레이블은 서비스 정보 모바일 액세스를 위한 QR 코드를 제공합니다. 모바일 장치 및 QR 코드 판독기 응용 프로그램으로 QR 코드를 스캔하여 이 서버에 대한 Lenovo 서비스 웹 사이트에 빠르게 액세스할 수 있습니다. Lenovo 서비스 정보 웹 사이트는 부품 설치 및 교체 비디오 및 서버 지원을 위한 오류 코드에 대한 추가 정보를 제공합니다.

다음 그림은 QR 코드(<https://support.lenovo.com/p/servers/sr550>)를 보여줍니다.



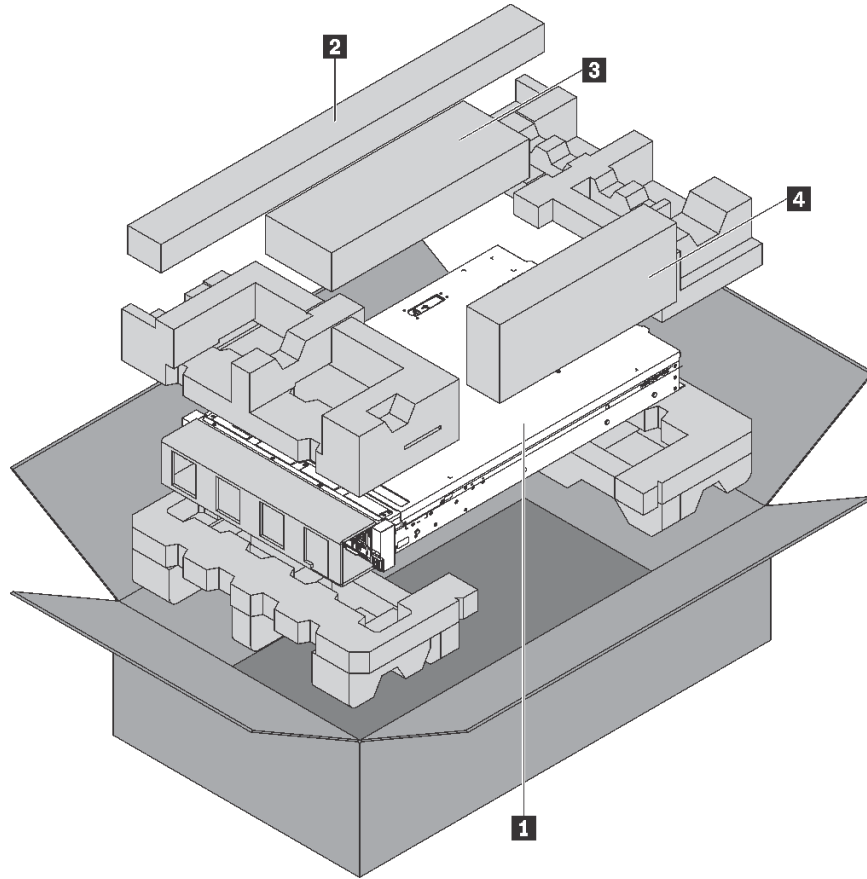
그림 3. QR 코드

---

## 서버 패키지 내용

서버를 수령하면 발송물에 예상되는 모든 것이 있는지 확인하십시오.

서버 패키지에는 다음 항목이 포함되어 있습니다.



참고: 별표(\*)로 표시된 항목은 일부 모델에서만 사용할 수 있습니다.

- **1** 서버
- **2** 레일 키트\*. 레일 키트 설치에 대한 자세한 지시사항은 레일 키트와 함께 패키지에 제공됩니다.
- **3** 케이블 관리 암\*
- **4** 액세서리 키트, 전원 코드\* 및 문서와 같은 항목이 포함된 자료 상자

## 기능

서버 설계 시 서버의 성능, 용이성, 신뢰성 및 확장 기능은 핵심 고려사항입니다. 이와 같은 설계 고려사항을 통해 사용자의 요구사항을 충족시키도록 시스템 하드웨어를 사용자 정의하고, 향후 발생할 수 있는 확장 성능을 좀 더 유연하게 제공할 수 있습니다.

서버는 다음 기능 및 기술을 구현합니다.

- Lenovo XClarity Controller(XCC)

Lenovo XClarity Controller는 Lenovo ThinkSystem 서버 하드웨어의 일반적인 관리 컨트롤러입니다. Lenovo XClarity Controller는 서버 시스템 보드의 단일 칩에 여러 관리 기능을 통합합니다.

Lenovo XClarity Controller에 고유한 일부 기능은 향상된 성능, 고해상도 원격 비디오 및 확장된 보안 옵션입니다. Lenovo XClarity Controller에 대한 추가 정보는 다음을 참조하십시오.

[http://sysmgt.lenovofiles.com/help/topic/com.lenovo.systems.management.xcc.doc/product\\_page.html](http://sysmgt.lenovofiles.com/help/topic/com.lenovo.systems.management.xcc.doc/product_page.html)

- UEFI 준수 서버 펌웨어

Lenovo ThinkSystem 펌웨어는 UEFI(Unified Extensible Firmware Interface) 2.5를 준수합니다. UEFI는 BIOS를 대체하며 운영 체제, 플랫폼 펌웨어 및 외부 장치 사이의 표준 인터페이스를 정의합니다.

Lenovo ThinkSystem 서버는 UEFI 준수 운영 체제, BIOS 기반 운영 체제, BIOS 기반 어댑터 및 UEFI 준수 어댑터를 부팅할 수 있습니다.

참고: 서버에서 DOS(Disk Operating System)는 지원되지 않습니다.

- **대형 시스템 메모리 용량**

이 서버는 ECC(Error Correcting Code) 방식의 RDIMM(Registered Dual Inline Memory Module) 및 LRDIMM(Load-Reduced DIMM)을 지원합니다. 본 서버는 최대 시스템 메모리 384GB(RDIMM 사용) 또는 768GB(LRDIMM 사용)까지 지원합니다. 자세한 정보는 "[사양](#)" 4페이지의 내용을 참조하십시오.

- **Integrated TPM(Trusted Platform Module)**

이 통합 보안 칩은 암호 기능을 수행하고 비밀 및 공개 보안 키를 저장합니다. 이 칩에서는 TCG(Trusted Computing Group) 사양에 대한 하드웨어 지원을 제공합니다. TCG 사양을 지원하는 소프트웨어를 다운로드할 수 있습니다.

TPM(신뢰할 수 있는 플랫폼 모듈)에는 TPM 1.2와 TPM 2.0이라는 두 가지 버전이 있습니다. TPM 버전을 1.2에서 2.0로 변경한 후 다시 되돌릴 수 있습니다.

TPM 구성에 대한 자세한 내용은 [유지보수 기술 문서](#)의 "TPM/TCM 사용"을 참조하십시오.

참고: 하지만 중국 본토의 고객은 Lenovo 공인 TPM 2.0 어댑터 또는 TPM(Trusted Cryptographic Module) 어댑터(부속 카드라고도 함)를 미리 설치할 수 있습니다.

- **대형 데이터 스토리지 용량 및 핫 스왑 기능**

핫 스왑 서버 모델은 최대 12개의 3.5인치 핫 스왑 SAS/SATA 드라이브 또는 16개의 2.5인치 핫 스왑 SAS/SATA 드라이브를 지원합니다. 심플 스왑 서버 모델은 최대 8개의 3.5인치 심플 스왑 SATA 드라이브를 지원합니다.

핫 스왑 기능을 사용하여 서버를 끄지 않고 하드 디스크 드라이브를 추가, 제거 또는 교체할 수 있습니다.

- **Lenovo 서비스 정보 웹 사이트에 대한 모바일 액세스**

서버는 서버 덮개에 있는 시스템 서비스 레이블에 QR 코드를 제공하므로 모바일 장치로 QR 코드 판독기와 스캐너를 사용하여 스캔하면 Lenovo 서비스 정보 웹 사이트에 빠르게 액세스할 수 있습니다. Lenovo 서비스 정보 웹 사이트는 부품 설치, 교체 비디오 및 서버 지원을 위한 오류 코드에 대한 추가 정보를 제공합니다.

- **중복 네트워킹 연결**

Lenovo XClarity Controller는 설치된 적용 가능한 응용프로그램을 사용하여 보조 이더넷 연결에 대한 오류 복구 기능을 제공합니다. 기본 이더넷 연결에 문제가 발생하면 기본 연결과 관련된 모든 이더넷 트래픽이 자동으로 옵션 보조 이더넷 연결로 전환됩니다. 적용 가능한 장치 드라이버가 설치된 경우, 이 전환은 데이터 손실 및 사용자 개입 없이 발생합니다.

- **보조 냉각 및 옵션 전원 성능**

본 서버는 일반적인 구성에 중복성이 생기게 하는 최대 2개의 550W 또는 750W 핫 스왑 전원 공급 장치 및 4개의 비 핫 스왑 팬을 지원합니다. 팬 중 하나에 장애가 발생하는 경우, 서버에 있는 보조 팬이 작동하여 시스템의 과열을 방지할 수 있습니다.

참고: 서버에서 550W 전원 공급 장치와 750W 전원 공급 장치를 혼합하여 사용할 수 없습니다.

---

## 사양

다음은 서버의 기능 및 사양에 대한 요약 정보입니다. 모델에 따라 일부 기능을 사용할 수 없거나 일부 사양이 적용되지 않을 수 있습니다.



표 1. 서버 사양

사양	설명
크기	<ul style="list-style-type: none"> <li>• 2U</li> <li>• 높이: 86.5mm(3.4인치)</li> <li>• 너비:               <ul style="list-style-type: none"> <li>- 랙 래치 포함: 482.0mm(19.0인치)</li> <li>- 랙 래치 미포함: 444.6mm(17.5인치)</li> </ul> </li> <li>• 깊이(랙 래치 포함): 763.7mm(30.1인치)</li> </ul> <p>참고: 깊이는 설치된 랙 래치를 포함하지만 보안 베젤은 포함되지 않도록 측정합니다.</p>
무게	최대 26.0kg(57.3lb)
프로세서(모델에 따라 다름)	<ul style="list-style-type: none"> <li>• 최대 2개의 Intel® Xeon® 확장 가능 프로세서               <ul style="list-style-type: none"> <li>- 코어 20개까지 확장 가능</li> <li>- LGA(Land Grid Array) 3647 소켓용으로 설계</li> <li>- 멀티칩 패키지 프로세서 아키텍처</li> </ul> </li> </ul> <p>지원되는 프로세서 목록은 다음의 내용을 참조하십시오.  <a href="https://static.lenovo.com/us/en/serverproven/index.shtml">https://static.lenovo.com/us/en/serverproven/index.shtml</a>  <b>참고:</b></p> <ul style="list-style-type: none"> <li>• 3.5인치 드라이브 베이 12개가 있는 서버 모델의 경우 Intel Xeon 6230T 프로세서가 지원되지 않습니다.</li> <li>• Intel Xeon 6230N, 6230T 또는 5220T 프로세서를 설치하려면 부품 번호가 01KP652 또는 01KP653인 방열판을 사용하십시오.</li> </ul>
메모리	<p>1세대 Intel Xeon 확장 가능 프로세서(SP Gen 1)의 경우:</p> <ul style="list-style-type: none"> <li>• 최소: 8GB</li> <li>• 최대:           <ul style="list-style-type: none"> <li>- RDIMM(Registered DIMM)을 사용하는 384GB</li> <li>- LRDIMM(Load Reduced DIMM)을 사용하는 768GB</li> </ul> </li> <li>• 유형(모델에 따라 다름):           <ul style="list-style-type: none"> <li>- TruDDR4 2666, 싱글 랭크 또는 듀얼 랭크, 8GB/16GB/32GB RDIMM</li> <li>- TruDDR4 2666, 쿼드 랭크, 64GB LRDIMM</li> </ul> </li> <li>• 슬롯: 슬롯 12개</li> </ul> <p>2세대 Intel Xeon 확장 가능 프로세서(SP Gen 2)의 경우:</p> <ul style="list-style-type: none"> <li>• 최소: 8GB</li> <li>• 최대: 768GB</li> <li>• 유형(모델에 따라 다름):           <ul style="list-style-type: none"> <li>- TruDDR4 2666, 싱글 랭크 또는 듀얼 랭크, 16GB/32GB RDIMM</li> <li>- TruDDR4 2933, 싱글 랭크 또는 듀얼 랭크, 8GB/16GB/32GB/64GB RDIMM</li> </ul> </li> <li>• 슬롯: 슬롯 12개</li> </ul> <p>지원되는 메모리 모듈 목록은 다음을 참조하십시오.  <a href="https://static.lenovo.com/us/en/serverproven/index.shtml">https://static.lenovo.com/us/en/serverproven/index.shtml</a></p>

**표 1. 서버 사양 (계속)**

사양	설명
운영 체제	지원 및 인증된 운영 체제: <ul style="list-style-type: none"> <li>• Microsoft Windows Server</li> <li>• VMware ESXi</li> <li>• Red Hat Enterprise Linux</li> <li>• SUSE Linux Enterprise Server</li> </ul> 전체 운영 체제 목록은 다음을 참조하십시오. <a href="https://lenovopress.com/osig">https://lenovopress.com/osig</a> OS 배포 지침의 경우 "운영 체제 배포" 99페이지의 내용을 참조하십시오.
내장 드라이브	<ul style="list-style-type: none"> <li>• 최대 8개 3.5인치 심플 스왑 SATA 드라이브</li> <li>• 최대 12개 3.5인치 핫 스왑 SAS/SATA 드라이브</li> <li>• 최대 16개 2.5인치 핫 스왑 SAS/SATA 드라이브</li> <li>• 최대 2개 내부 M.2 드라이브</li> </ul>
PCIe(PCI Express) 슬롯	<ul style="list-style-type: none"> <li>• 시스템 보드의 PCIe 슬롯 1개</li> <li>• 라이저 1 어댑터에 3개의 PCIe 슬롯</li> <li>• 라이저 2 어댑터에 2개의 PCIe 슬롯</li> </ul> 자세한 정보는 "뒷면 보기" 22페이지의 내용을 참조하십시오.
입/출력(I/O) 기능	<ul style="list-style-type: none"> <li>• 앞면 패널:                             <ul style="list-style-type: none"> <li>- XClarity Controller USB 커넥터 1개</li> <li>- USB 3.0 커넥터 1개</li> <li>- VGA 커넥터 1개(일부 모델에서 사용 가능)</li> </ul> </li> <li>• 뒷면 패널:                             <ul style="list-style-type: none"> <li>- VGA 커넥터 1개</li> <li>- USB 3.0 커넥터 2개</li> <li>- XClarity Controller 네트워크 커넥터 1개</li> <li>- 2개의 이더넷 커넥터</li> <li>- LOM 어댑터의 이더넷 커넥터 2개(일부 모델에서 사용 가능)</li> </ul> </li> </ul>
RAID 어댑터(모델에 따라 다름)	<ul style="list-style-type: none"> <li>• SAS/SATA HBA 어댑터                             <ul style="list-style-type: none"> <li>- ThinkSystem 430-8i SAS/SATA 12Gb HBA</li> <li>- ThinkSystem 430-16i SAS/SATA 12Gb HBA</li> <li>- ThinkSystem 430-8e SAS/SATA 12Gb HBA</li> <li>- ThinkSystem 430-16e SAS/SATA 12Gb HBA</li> <li>- ThinkSystem 440-8i SAS/SATA PCIe Gen4 12Gb HBA</li> <li>- ThinkSystem 440-16i SAS/SATA PCIe Gen4 12Gb HBA</li> <li>- ThinkSystem 440-16e SAS/SATA PCIe Gen4 12Gb HBA</li> </ul> </li> <li>• SAS/SATA RAID 어댑터                             <ul style="list-style-type: none"> <li>- ThinkSystem RAID 530-8i PCIe 12Gb 어댑터</li> <li>- ThinkSystem RAID 540-8i PCIe 12Gb 어댑터</li> <li>- ThinkSystem RAID 730-8i 1GB 어댑터</li> <li>- ThinkSystem RAID 730-8i 2GB PCIe 어댑터</li> <li>- ThinkSystem RAID 930-8i 2GB Flash PCIe 12Gb 어댑터</li> </ul> </li> </ul>

표 1. 서버 사양 (계속)

사양	설명
	<ul style="list-style-type: none"> <li>- ThinkSystem RAID 930-16i 4GB Flash PCIe 12Gb 어댑터</li> <li>- ThinkSystem RAID 930-16i 8GB Flash PCIe 12Gb 어댑터</li> <li>- ThinkSystem RAID 930-8e 4GB Flash PCIe 12Gb 어댑터</li> <li>- ThinkSystem RAID 940-8i 4GB Flash PCIe Gen4 12Gb 어댑터</li> <li>- ThinkSystem RAID 940-16i 4GB Flash PCIe Gen4 12Gb 어댑터</li> <li>- ThinkSystem RAID 940-16i 8GB 플래시 PCIe Gen4 12Gb 어댑터</li> <li>- ThinkSystem RAID 5350-8i PCIe 12Gb 어댑터</li> <li>- ThinkSystem RAID 9350-8i 2GB Flash PCIe 12Gb 어댑터</li> <li>- ThinkSystem RAID 9350-16i 4GB Flash PCIe 12Gb 어댑터</li> </ul> <p>참고:</p> <ul style="list-style-type: none"> <li>• RAID 730-8i 1G Cache SAS/SATA 어댑터는 북미에서는 사용할 수 없습니다.</li> <li>• RAID 530-8i SAS/SATA 어댑터는 RAID 730-8i 1G Cache SAS/SATA 어댑터와 함께 사용할 수 없습니다.</li> <li>• RAID 730-8i 2G Flash SAS/SATA 어댑터는 RAID 730-8i 1G Cache SAS/SATA 어댑터 또는 RAID 930-8i SAS/SATA 어댑터와 함께 사용할 수 없습니다.</li> <li>• RAID 940 어댑터는 ThinkSystem 440-8i SAS/SATA PCIe Gen4 12Gb HBA 및 ThinkSystem 440-16i SAS/SATA PCIe Gen4 12Gb HBA와 함께 사용할 수 있습니다.</li> <li>• 동일한 시스템에서 RAID/HBA 430/530/730/930 어댑터 (Gen 3)와 RAID/HBA 440/940 어댑터 (Gen 4)를 함께 사용할 수 없습니다.</li> <li>• RAID 930/940 시리즈 또는 9350 시리즈 어댑터에는 RAID 플래시 전원 모듈이 필요합니다.</li> <li>• RAID 5350/9350 시리즈 어댑터는 HBA/RAID 430/440/530/730/930/940 시리즈 SAS/SATA 어댑터와 함께 사용할 수 없습니다.</li> </ul>
팬	<ul style="list-style-type: none"> <li>• 프로세서 1개: 시스템 팬 3개(중복 팬 1개 포함)</li> <li>• 프로세서 2개: 시스템 팬 4개(중복 팬 1개 포함)</li> </ul> <p>참고: 본 서버 제공 시 단 한 개의 프로세서가 탑재된 경우 3개의 시스템 팬(팬 1~팬 3)이면 적절한 냉각 상태를 유지하기에 충분합니다. 하지만 적절한 공기 흐름을 보장하려면 팬 필터로 팬 4 자리를 채워 두어야 합니다.</p>
전원 공급 장치	<p>중복 지원을 위한 핫 스왑 전원 공급 장치 1개 또는 2개</p> <ul style="list-style-type: none"> <li>• 550W ac 80 PLUS Platinum</li> <li>• 750W ac 80 PLUS Platinum</li> <li>• 750W ac 80 PLUS Titanium</li> </ul>

표 1. 서버 사양 (계속)

사양	설명
음향 잡음 방출	<ul style="list-style-type: none"> <li>• 음력 수준, 유헤               <ul style="list-style-type: none"> <li>- 4.9bel, 최소</li> <li>- 5.3bel, 일반</li> <li>- 6.1bel, 최대</li> </ul> </li> <li>• 음력 수준, 작동               <ul style="list-style-type: none"> <li>- 4.9bel, 최소</li> <li>- 5.5bel, 일반</li> <li>- 6.2bel, 최대</li> </ul> </li> </ul> <p>참고:</p> <ul style="list-style-type: none"> <li>• 이 음력 수준은 ISO 7779에 명시된 절차에 따라 제어된 음향 환경에서 측정되며 ISO 9296에 따라 보고됩니다.</li> <li>• 선언된 음향 잡음 수준은 지정된 구성을 기반으로 하며 구성/조건에 따라 변경될 수 있습니다.</li> <li>• 고전력 구성 요소(예: 일부 고전력 NIC, CPU 및 GPU)가 설치된 경우 선언된 음향 잡음 수준이 크게 증가할 수 있습니다.</li> </ul>
디버깅을 위한 최소 구성	<ul style="list-style-type: none"> <li>• 프로세서 소켓 1의 프로세서 1개</li> <li>• 슬롯 3에 DIMM 1개</li> <li>• 전원 공급 장치 한 개</li> <li>• 시스템 팬 3개 (팬 1~3)</li> </ul>
전기 입력	<ul style="list-style-type: none"> <li>• 사인파 입력(50~60Hz) 필요</li> <li>• 550W AC 및 750W AC Platinum 입력 전압 범위:               <ul style="list-style-type: none"> <li>- 하위 범위: 100~127V ac</li> <li>- 상위 범위: 200~240V ac</li> </ul> </li> <li>• 750W AC Platinum 입력 전압 범위: 200~240V ac</li> </ul> <p>경고:</p> <ol style="list-style-type: none"> <li>1. 240V dc 입력(입력 범위: 180~300V dc)은 중국 본토에서만 지원됩니다.</li> <li>2. 240V dc의 전원 공급 장치는 핫 스왑이 불가능합니다. 전원 코드를 제거하려면 서버를 끄거나 차단기 패널에서 DC 전원을 분리했는지 확인하십시오.</li> <li>3. ThinkSystem 제품이 DC 또는 AC 전기 환경에서 오류 없이 작동하려면 60364-1 IEC 2005 표준을 준수하는 TN-S 접지 시스템이 존재하거나 설치되어야 합니다.</li> </ol>
환경	<p>ASHRAE(American Society of Heating, Refrigerating and Air-Conditioning Engineers).</p> <p>참고: 이 서버는 표준 데이터 센터 환경을 위해 설계되었으며 산업 데이터 센터에 배치하는 것이 좋습니다.</p> <ul style="list-style-type: none"> <li>• 공기 온도:               <ul style="list-style-type: none"> <li>- 작동:                   <ul style="list-style-type: none"> <li>- ASHRAE 등급 A2: 10~35°C(50~95°F). 고도가 900m(2,953ft)를 초과하면 고도가 300m(984ft) 증가할 때마다 최대 주변 온도 값이 1°C(1.8°F) 감소합니다.</li> </ul> </li> </ul> </li> </ul>

**표 1. 서버 사양 (계속)**

사양	설명
	<ul style="list-style-type: none"> <li>- ASHRAE 등급 A3: 5~40°C (41~104°F). 고도가 900m(2,953ft)를 초과하면 고도가 175m(574ft) 증가할 때마다 최대 주변 온도 값이 1°C(1.8°F) 감소합니다.</li> <li>- ASHRAE 등급 A4: 5~45°C (41~113°F). 고도가 900m(2,953ft)를 초과하면 고도가 125m(410ft) 증가할 때마다 최대 주변 온도 값이 1°C(1.8°F) 감소합니다.</li> <li>- 서버 꺼짐: 5~45°C (41~113°F)</li> <li>- 운송 또는 보관: -40~60°C (-40~140°F)</li> <li>• 최대 고도: 3,050m(10,000ft)</li> <li>• 상대 습도(비응축):             <ul style="list-style-type: none"> <li>- 작동:                 <ul style="list-style-type: none"> <li>- ASHRAE 등급 A2: 8%~80%, 최대 이슬점: 21°C(70°F)</li> <li>- ASHRAE 등급 A3: 8%~85%, 최대 이슬점: 24°C(75°F)</li> <li>- ASHRAE 등급 A4: 8%~90%, 최대 이슬점: 24°C(75°F)</li> </ul> </li> <li>- 운송 또는 보관: 8%~90%</li> </ul> </li> <li>• 미립자 오염</li> </ul> <p>주의: 대기중 미립자 및 단독으로 혹은 습도나 온도와 같은 다른 환경 요인과 결합하여 작용하는 반응성 기체는 서버에 위험을 초래할 수도 있습니다.</p> <p>참고: 서버는 ASHRAE 등급 A2 사양을 준수합니다. 작동 온도가 ASHRAE A2 사양의 범위를 벗어난 경우 서버 성능이 영향을 받을 수 있습니다. 하드웨어 구성에 따라 일부 서버 모델은 ASHRAE 클래스 A3 및 클래스 A4 사양을 준수합니다. ASHRAE 클래스 A3 및 클래스 A4 사양을 준수하려면 서버 모델이 다음 하드웨어 구성 요구 사항을 동시에 충족해야 합니다.</p> <ul style="list-style-type: none"> <li>• 2개의 전원 공급 장치를 설치해야 합니다.</li> <li>• 시스템 팬에 결함이 없어야 합니다.</li> </ul>

**EU 에코디자인 요구 사항에 대한 중요 정보**

에너지 관련 제품(ErP) Lot 9에 대한 EU 에코디자인 요구 사항을 충족하려면 서버가 다음 요구 사항을 충족해야 합니다.

- 최소 메모리: 16GB
- 서버가 하나의 프로세서로 구성되어 있으면 Intel Xeon 3104, 3106, 3204, 4108, 4109T, 4110, 4112, 5122, 5222, 8156 및 8256과 같은 프로세서가 지원되지 않습니다.

**미립자 오염**

주의: 대기중 미립자(금속 조각 또는 입자) 및 단독으로 혹은 습도나 온도와 같은 다른 환경 요인과 결합하여 작용하는 반응성 기체는 본 문서에서 기술하는 장치에 위험을 초래할 수도 있습니다.

과도하게 미세한 입자가 있거나 유독 가스의 응축으로 인해 제기되는 위험 중에는 장치에 고장을 일으키거나 완전히 작동을 중단시킬 수도 있는 피해도 있습니다. 본 사양은 이와 같은 피해를 예방하고자 미립자와 가스에 대한 제한을 제시합니다. 공기의 온도나 수분 함량과 같은 수많은 다른 요인이 미립자나 주변의 부식 물질 및 가스 오염물질 전파에 영향을 줄 수 있으므로 이러한 제한이 한정된 값으로 표시되거나 사용되어서는 안 됩니다. 이 문서에 제시되어 있는 특정 제한이 없을 경우 사용자는 인체의 건강 및 안전과 직결되는 미립자 및 가스 수준을 유지하는 관행을 실천에 옮겨야 합니다. 사용자 측 환경에서 미립자 또는 가스 수준으로 인해 장치가 손상되었다고 Lenovo에서 판단한 경우 Lenovo는 이러한 환경 오염 상태를 완

화하기 위해 적절한 선후책을 마련하는 차원에서 장치 또는 부품의 수리나 교체에 관한 조항을 규정할 수 있습니다. 이러한 구제 조치의 이행 책임은 고객에게 있습니다.

**표 2. 미립자 및 가스의 제한**

오염물질	제한
가스	ANSI/ISA 71.04-1985 <sup>1</sup> 에 따른 심각도 수준 G1은 구리 쿠폰의 반응성 비율이 월 300Å 미만이어야 함을 나타냅니다(Å/월, ~ 0.0039 μg/cm <sup>2</sup> 중량 증가). <sup>2</sup> 또한 은 쿠폰의 반응성 비율은 200Å/월 미만이어야 합니다(~ 0.0035 μg/cm <sup>2</sup> 중량 증가). <sup>3</sup> 기체 부식에 대한 반응적 모니터링은 바닥에서 1/4 및 3/4 프레임 높이 또는 공기 속도가 훨씬 더 높은 공기 흡입구 쪽 랙 앞에서 약 5cm(2인치) 정도로 수행해야 합니다.
미립자	<p>데이터 센터는 ISO 14644-1 등급 8의 청정도 수준을 충족해야 합니다. 에어사이드 이코노마이저가 없는 데이터 센터의 경우 다음 여과 방법 중 하나를 선택하여 ISO 14644-1 등급 8 청정도를 충족할 수 있습니다.</p> <ul style="list-style-type: none"> <li>실내 공기는 MERV 8 필터로 지속적으로 여과될 수 있습니다.</li> <li>데이터 센터로 유입되는 공기는 MERV 11 또는 MERV 13 필터로 여과될 수 있습니다.</li> </ul> <p>에어사이드 이코노마이저가 있는 데이터 센터의 경우 ISO 등급 8 청정도를 달성하기 위한 필터 선택은 해당 데이터 센터별 특정 조건에 따라 달라집니다.</p> <p>미립자 오염물질의 조해성 상대 습도는 60% RH를 초과해야 합니다.<sup>4</sup></p> <p>데이터 센터에는 아연 결정이 없어야 합니다.<sup>5</sup></p>
<p><sup>1</sup> ANSI/ISA-71.04-1985. 프로세스 측정 및 제어 시스템의 환경 조건: 대기중 오염물질. Instrument Society of America, Research Triangle Park, North Carolina, U.S.A.</p> <p><sup>2</sup> 부식 생성물의 두께에서 구리 부식 증가 속도(Å/월)와 중량 증가 속도 사이의 동등성 유도는 Cu<sub>2</sub>S와 Cu<sub>2</sub>O는 같은 비율로 증가합니다.</p> <p><sup>3</sup> 부식 생성물의 두께에서 은 부식 증가 속도(Å/월)와 중량 증가 속도 사이의 동등성 유도는 Ag<sub>2</sub>S만 부식 제품입니다.</p> <p><sup>4</sup> 미립자 오염물질의 조해성 상대 습도는 물기가 생겨 이온 전도가 촉진되기에 충분한 상태가 될 정도로 미립자가 수분을 흡수하는 상대 습도입니다.</p> <p><sup>5</sup> 표면 파편은 금속 스텝에 부착된 1.5cm 직경의 접착성 전기 전도성 테이프 디스크에 있는 데이터 센터의 10개 영역에서 무작위로 수집됩니다. 주사 전자 현미경으로 접착 테이프를 검사한 결과 아연 결정이 없는 것으로 확인되면 데이터 센터에 아연 결정이 없는 것으로 간주됩니다.</p>	

## 관리 오퍼링

이 섹션에 설명된 XClarity 포트폴리오 및 기타 시스템 관리 오퍼링을 사용하여 서버를 보다 편리하고 효율적으로 관리할 수 있습니다.

### 개요

오퍼링	설명
Lenovo XClarity Controller	<p>베이스보드 관리 컨트롤러.</p> <p>서버 시스템 보드의 단일 칩에 서비스 프로세서 기능, 슈퍼 입출력(I/O), 비디오 컨트롤러 및 원격 관리 기능을 통합합니다.</p> <p>인터페이스</p> <ul style="list-style-type: none"> <li>CLI 응용 프로그램</li> <li>GUI 응용 프로그램</li> <li>모바일 응용 프로그램</li> <li>웹 인터페이스</li> </ul>

오퍼링	설명
	<ul style="list-style-type: none"> <li>• REST API</li> </ul> <p>사용 및 다운로드</p> <p><a href="http://sysmgmt.lenovofiles.com/help/topic/com.lenovo.systems.management.xcc.doc/product_page.html">http://sysmgmt.lenovofiles.com/help/topic/com.lenovo.systems.management.xcc.doc/product_page.html</a></p>
Lenovo XClarity Administrator	<p>다중 서버 관리를 위한 중앙 집중식 인터페이스.</p> <p>인터페이스</p> <ul style="list-style-type: none"> <li>• GUI 응용 프로그램</li> <li>• 모바일 응용 프로그램</li> <li>• 웹 인터페이스</li> <li>• REST API</li> </ul> <p>사용 및 다운로드</p> <p><a href="http://sysmgmt.lenovofiles.com/help/topic/com.lenovo.lxca.doc/aug_product_page.html">http://sysmgmt.lenovofiles.com/help/topic/com.lenovo.lxca.doc/aug_product_page.html</a></p>
Lenovo XClarity Essentials 도구	<p>서버 구성, 데이터 수집 및 펌웨어 업데이트가 가능한 가벼운 휴대용 도구 세트입니다. 단일 서버 또는 다중 서버 관리 환경 모두에 적합합니다.</p> <p>인터페이스</p> <ul style="list-style-type: none"> <li>• OneCLI: CLI 응용 프로그램</li> <li>• Bootable Media Creator: CLI 응용 프로그램, GUI 응용 프로그램</li> <li>• UpdateXpress: GUI 응용 프로그램</li> </ul> <p>사용 및 다운로드</p> <p><a href="http://sysmgmt.lenovofiles.com/help/topic/xclarity_essentials/overview.html">http://sysmgmt.lenovofiles.com/help/topic/xclarity_essentials/overview.html</a></p>
Lenovo XClarity Provisioning Manager	<p>관리 작업을 단순화할 수 있는 단일 서버의 UEFI 기반 GUI 도구입니다.</p> <p>인터페이스</p> <ul style="list-style-type: none"> <li>• 웹 인터페이스(BMC 원격 액세스)</li> <li>• GUI 응용 프로그램</li> </ul> <p>사용 및 다운로드</p> <p><a href="https://sysmgmt.lenovofiles.com/help/topic/lxpm_frontend/lxpm_about.html">https://sysmgmt.lenovofiles.com/help/topic/lxpm_frontend/lxpm_about.html</a></p>
Lenovo XClarity Integrator	<p>Lenovo 실제 서버의 관리 및 모니터링 기능을 VMware vCenter, Microsoft Admin Center 또는 Microsoft System Center와 같은 특정 배포 인프라에 사용되는 소프트웨어와 통합하는 동시에 작업 부하를 더욱 탄력성 있게 처리할 수 있게 해주는 일련의 응용 프로그램입니다.</p> <p>인터페이스</p> <p>GUI 응용 프로그램</p> <p>사용 및 다운로드</p>

오퍼링	설명
	<a href="https://sysmgmt.lenovofiles.com/help/topic/lxci/lxci_product_page.html">https://sysmgmt.lenovofiles.com/help/topic/lxci/lxci_product_page.html</a>
Lenovo XClarity Energy Manager	<p>서버 전원 및 온도를 관리하고 모니터링할 수 있는 응용 프로그램입니다.</p> <p>인터페이스</p> <ul style="list-style-type: none"> <li>• GUI 응용 프로그램</li> <li>• 웹 인터페이스</li> </ul> <p>사용 및 다운로드</p> <p><a href="https://datacentersupport.lenovo.com/solutions/lno-lxem">https://datacentersupport.lenovo.com/solutions/lno-lxem</a></p>
Lenovo Capacity Planner	<p>서버 또는 랙의 소비 전력 계획을 지원하는 응용 프로그램입니다.</p> <p>인터페이스</p> <ul style="list-style-type: none"> <li>• GUI 응용 프로그램</li> <li>• 웹 인터페이스</li> </ul> <p>사용 및 다운로드</p> <p><a href="https://datacentersupport.lenovo.com/solutions/lno-lcp">https://datacentersupport.lenovo.com/solutions/lno-lcp</a></p>

## 기능

오퍼링	기능							
	다중 시스템 관리	OS 배포	시스템 구성	펌웨어 업데이트	이벤트/경고 모니터링	인벤토리/로그	전력 관리	전력 계획
Lenovo XClarity Controller			√	√	√	√		
Lenovo XClarity Administrator	√	√	√	√	√	√		
Lenovo XClarity Essentials 도구 세트	OneCLI	√	√	√	√	√		
	Bootable Media Creator		√	√		√		
	UpdateXpress		√	√				
Lenovo XClarity Provisioning Manager		√	√	√		√		
Lenovo XClarity Integrator	√	√ <sup>6</sup>	√	√	√	√	√	
Lenovo XClarity Energy Manager	√				√		√	
Lenovo Capacity Planner								√

## 참고:

1. Lenovo 도구를 통해 대부분의 옵션을 업데이트할 수 있습니다. 하지만 GPU 펌웨어 또는 Omni-Path 펌웨어 같은 일부 옵션은 공급업체 도구를 사용해야 합니다.



2. 펌웨어 업데이트는 Lenovo XClarity Provisioning Manager, BMC 펌웨어 및 UEFI 업데이트로만 제한됩니다. 어댑터와 같은 옵션 장치에는 펌웨어 업데이트가 지원되지 않습니다.
3. Lenovo XClarity Essentials Bootable Media Creator을(를) 사용하여 펌웨어를 업데이트하려면 옵션 ROM의 서버 UEFI 설정이 UEFI로 설정되어 있어야 합니다.
4. 모델 이름 및 펌웨어 수준과 같은 어댑터 카드 세부 정보를 Lenovo XClarity Administrator, Lenovo XClarity Controller 또는 Lenovo XClarity Essentials OneCLI에 표시하려면 옵션 ROM의 서버 UEFI 설정이 UEFI로 설정되어 있어야 합니다.
5. 새 부품을 구매하기 전에 Lenovo Capacity Planner을(를) 사용하여 서버의 전력 요약 데이터를 확인하는 것이 좋습니다.
6. Lenovo XClarity Integrator은(는) Microsoft SCCM(System Center Configuration Manager) 배포 팩을 사용하여 Windows 운영 체제 배포를 지원합니다.



## 제 2 장 서버 구성 요소

이 섹션에서는 본 서버의 구성 요소 위치를 찾는 데 유용한 정보가 제공됩니다.

### 앞면 보기

서버 앞면은 모델에 따라 다릅니다.

- "2.5인치 핫 스왑 드라이브가 지원되는 서버 모델의 앞면" 15페이지
- "3.5인치 핫 스왑 드라이브가 지원되는 서버 모델의 앞면" 17페이지
- "3.5인치 심플 스왑 드라이브가 지원되는 서버 모델의 앞면" 18페이지

#### 2.5인치 핫 스왑 드라이브가 지원되는 서버 모델의 앞면

다음 그림은 8개 및 16개 2.5인치 핫 스왑 드라이브가 지원되는 서버 모델의 앞면입니다.

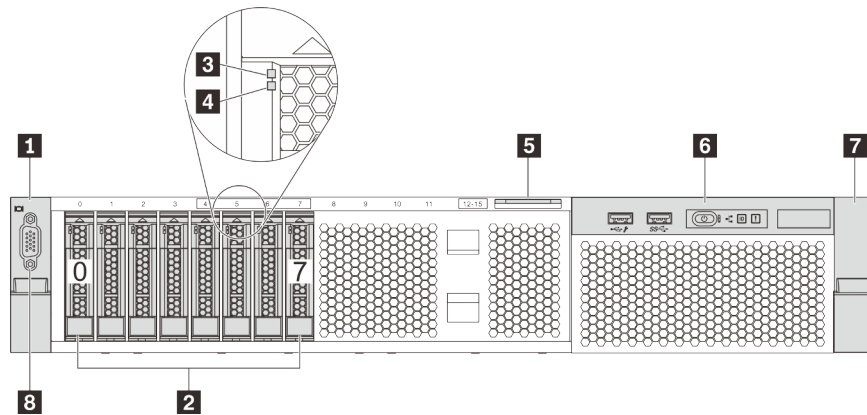


그림 4. 8개 2.5인치 핫 스왑 드라이브(0-7)가 지원되는 서버 모델의 앞면

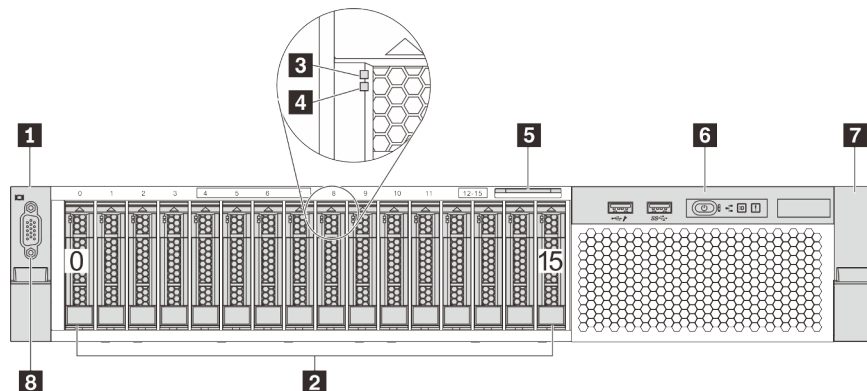


그림 5. 16개 2.5인치 핫 스왑 드라이브(0-15)가 지원되는 서버 모델의 앞면

**표 3. 2.5인치 핫 스왑 드라이브가 지원되는 서버 모델 앞면의 구성 요소**

<b>1</b> 랙 래치(왼쪽)	<b>2</b> 2.5인치 핫 스왑 드라이브 베이
<b>3</b> 드라이브 활동 LED	<b>4</b> 드라이브 상태 LED
<b>5</b> 탈착식 정보 탭	<b>6</b> 앞면 I/O 어셈블리
<b>7</b> 랙 래치(오른쪽)	<b>8</b> VGA 커넥터(옵션)

**1 7 랙 래치**

서버가 랙에 설치되어 있는 경우 랙 래치를 사용하여 랙에서 서버를 꺼낼 수 있습니다. 특히 진동이 발생하기 쉬운 지역에서 서버가 밀려 나오지 않도록 랙 래치와 나사를 사용하여 랙에 서버를 고정할 수도 있습니다. 자세한 정보는 레일 키트와 함께 제공되는 *랙 설치 안내서*를 참조하십시오.

**2 2.5인치 핫 스왑 드라이브 베이**

서버에 설치된 드라이브의 수는 모델에 따라 다릅니다. 드라이브를 설치할 때 드라이브 베이 번호 순서대로 설치하십시오.

모든 드라이브 베이를 차폐물로 채워 서버의 EMI 무결성 및 냉각 조건을 보호하십시오. 비어 있는 드라이브 베이는 드라이브 필러로 채워야 합니다.

**3 드라이브 활동 LED**

**4 드라이브 상태 LED**

각 핫 스왑 드라이브에는 2개의 LED가 있습니다.

드라이브 LED	상태	설명
드라이브 상태 LED	솔리드 노란색	이 드라이브에는 오류가 있습니다.
	노란색 깜박임(느리게 깜박임, 초당 약 1 회 깜박임)	드라이브가 다시 빌드되는 중입니다.
	노란색 깜박임(빠르게 깜박임, 초당 약 4 회 깜박임)	RAID 어댑터가 드라이브를 찾는 중입니다.
드라이브 활동 LED	솔리드 녹색	드라이브에 전원이 켜져 있지만 작동하지 않습니다.
	깜박임 녹색	드라이브가 작동 중입니다.

**5 탈착식 정보 탭**

서버의 Lenovo XClarity Controller 네트워크 액세스 레이블은 탈착식 정보 탭에 부착되어 있습니다.

**6 앞면 I/O 어셈블리**

앞면 입/출력 어셈블리의 제어 장치, 커넥터 및 상태 LED에 대한 정보는 "[앞면 입/출력 어셈블리](#)" [19페이지](#)의 내용을 참조하십시오.

**8 VGA 커넥터(옵션)**

고성능 모니터, 직접 구동 모니터 또는 VGA 커넥터를 사용하는 기타 장치를 연결하는 데 사용됩니다.

### 3.5인치 핫 스왑 드라이브가 지원되는 서버 모델의 앞면

다음 그림은 8개 및 12개 3.5인치 핫 스왑 드라이브가 지원되는 서버 모델의 앞면입니다.

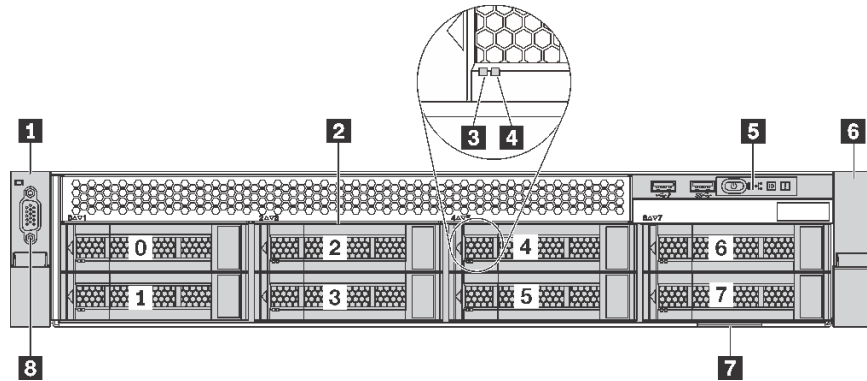


그림 6. 8개 3.5인치 핫 스왑 드라이브(0-7)가 지원되는 서버 모델의 앞면

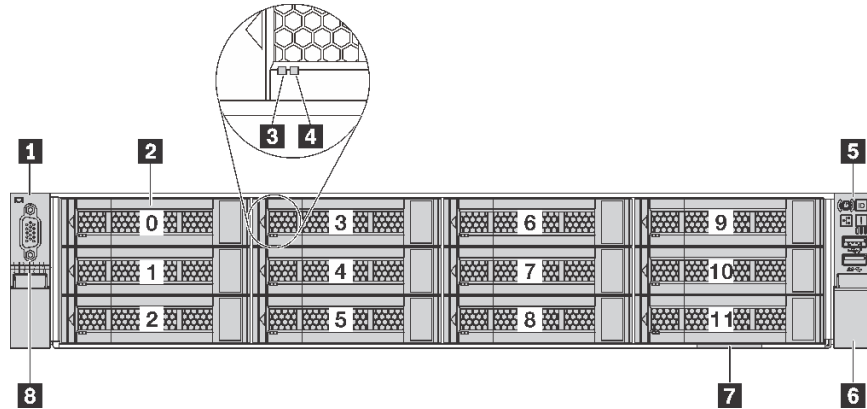


그림 7. 12개 3.5인치 핫 스왑 드라이브(0-11)가 지원되는 서버 모델의 앞면

표 4. 3.5인치 핫 스왑 드라이브가 지원되는 서버 모델 앞면의 구성 요소

설명	설명
<b>1</b> 랙 래치(왼쪽)	<b>2</b> 3.5인치 핫 스왑 드라이브 베이
<b>3</b> 드라이브 활동 LED	<b>4</b> 드라이브 상태 LED
<b>5</b> 앞면 I/O 어셈블리	<b>6</b> 랙 래치(오른쪽)
<b>7</b> 탈착식 정보 탭	<b>8</b> VGA 커넥터(옵션)

#### **1 6** 랙 래치

서버가 랙에 설치되어 있는 경우 랙 래치를 사용하여 랙에서 서버를 꺼낼 수 있습니다. 특히 진동이 발생하기 쉬운 지역에서 서버가 밀려 나오지 않도록 랙 래치와 나사를 사용하여 랙에 서버를 고정할 수도 있습니다. 자세한 정보는 레일 키트와 함께 제공되는 랙 설치 안내서를 참조하십시오.

#### **2** 3.5인치 핫 스왑 드라이브 베이

서버에 설치된 드라이브의 수는 모델에 따라 다릅니다. 드라이브를 설치할 때 드라이브 베이 번호 순서대로 설치하십시오.

모든 드라이브 베이를 차폐물로 채워 서버의 EMI 무결성 및 냉각 조건을 보호하십시오. 비어 있는 드라이브 베이는 드라이브 필터로 채워야 합니다.

### 3 드라이브 활동 LED

### 4 드라이브 상태 LED

각 핫 스왑 드라이브에는 2개의 LED가 있습니다.

드라이브 LED	상태	설명
드라이브 상태 LED	솔리드 노란색	이 드라이브에는 오류가 있습니다.
	노란색 깜박임(느리게 깜박임, 초당 약 1회 깜박임)	드라이브가 다시 빌드되는 중입니다.
	노란색 깜박임(빠르게 깜박임, 초당 약 4회 깜박임)	RAID 어댑터가 드라이브를 찾는 중입니다.
드라이브 활동 LED	솔리드 녹색	드라이브에 전원이 켜져 있지만 작동하지 않습니다.
	깜박임 녹색	드라이브가 작동 중입니다.

### 5 앞면 I/O 어셈블리

앞면 입/출력 어셈블리의 제어 장치, 커넥터 및 상태 LED에 대한 정보는 "[앞면 입/출력 어셈블리](#)" 19페이지의 내용을 참조하십시오.

### 7 탈착식 정보 탭

서버의 Lenovo XClarity Controller 네트워크 액세스 레이블은 탈착식 정보 탭에 부착되어 있습니다.

### 8 VGA 커넥터(옵션)

고성능 모니터, 직접 구동 모니터 또는 VGA 커넥터를 사용하는 기타 장치를 연결하는 데 사용됩니다.

### 3.5인치 심플 스왑 드라이브가 지원되는 서버 모델의 앞면

다음 그림은 8개 3.5인치 심플 스왑 드라이브가 지원되는 서버 모델의 앞면입니다.

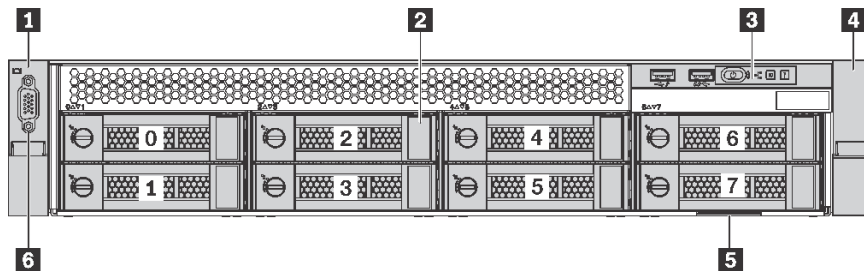


그림 8. 8개 3.5인치 심플 스왑 드라이브(0-7)가 지원되는 서버 모델의 앞면

**표 5. 3.5인치 심플 스왑 드라이브가 지원되는 서버 모델 앞면의 구성 요소**

설명	설명
<b>1</b> 랙 래치(왼쪽)	<b>2</b> 3.5인치 심플 스왑 드라이브 베이
<b>3</b> 앞면 I/O 어셈블리	<b>4</b> 랙 래치(오른쪽)
<b>5</b> 탈착식 정보 탭	<b>6</b> VGA 커넥터(옵션)

**1 4 랙 래치**

서버가 랙에 설치되어 있는 경우 랙 래치를 사용하여 랙에서 서버를 꺼낼 수 있습니다. 특히 진동이 발생하기 쉬운 지역에서 서버가 밀려 나오지 않도록 랙 래치와 나사를 사용하여 랙에 서버를 고정할 수도 있습니다. 자세한 정보는 레일 키트와 함께 제공되는 *랙 설치 안내서*를 참조하십시오.

**2 3.5인치 심플 스왑 드라이브 베이**

서버에 설치된 드라이브의 수는 모델에 따라 다릅니다. 드라이브를 설치할 때 드라이브 베이 번호 순서대로 설치하십시오.

모든 드라이브 베이를 차폐물로 채워 서버의 EMI 무결성 및 냉각 조건을 보호하십시오. 비어 있는 드라이브 베이는 드라이브 필러로 채워야 합니다.

**3 앞면 I/O 어셈블리**

앞면 입/출력 어셈블리의 제어 장치, 커넥터 및 상태 LED에 대한 정보는 "[앞면 입/출력 어셈블리](#)" [19페이지](#)의 내용을 참조하십시오.

**5 탈착식 정보 탭**

서버의 Lenovo XClarity Controller 네트워크 액세스 레이블은 탈착식 정보 탭에 부착되어 있습니다.

**6 VGA 커넥터(옵션)**

고성능 모니터, 직접 구동 모니터 또는 VGA 커넥터를 사용하는 기타 장치를 연결하는 데 사용됩니다.

---

**앞면 입/출력 어셈블리**

서버의 앞면 입/출력 어셈블리에는 제어 장치, 커넥터 및 LED가 있습니다. 앞면 입/출력 어셈블리는 모델에 따라 달라집니다.

다음 그림은 두 가지 유형의 전면 입/출력 어셈블리를 나타냅니다.

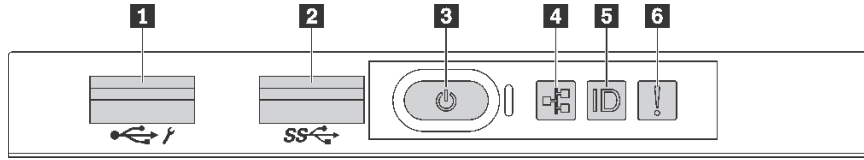


그림 9. 2.5인치 드라이브 베이 또는 8개의 3.5인치 드라이브 베이이 장착된 서버 모델에 대한 전면 입/출력 어셈블리

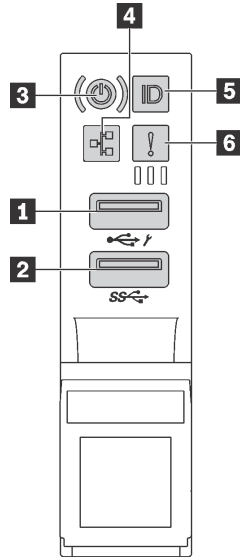


그림 10. 12개의 3.5인치 드라이브 베이이 장착된 서버 모델에 대한 전면 입/출력 어셈블리

표 6. 전면 입/출력 어셈블리의 구성 요소

설명	설명
<b>1</b> XClarity Controller USB 커넥터	<b>2</b> USB 3.0 커넥터
<b>3</b> 전원 상태 LED가 있는 전원 버튼	<b>4</b> 네트워크 활동 LED
<b>5</b> 시스템 ID 버튼 (ID LED 포함)	<b>6</b> 시스템 오류 LED

### 1 XClarity Controller USB 커넥터

설정에 따라 이 커넥터는 USB 2.0 기능, XClarity Controller 관리 기능 또는 둘 다를 지원합니다.

- 커넥터에 USB 2.0 기능이 설정된 경우 키보드, 마우스 또는 USB 스토리지 장치와 같은 USB 2.0 연결이 필요한 장치를 연결할 수 있습니다.
- 커넥터에 XClarity Controller 관리 기능이 설정된 경우 XClarity Controller 이벤트 로그를 실행하기 위한 응용 프로그램이 설치된 모바일 장치를 연결할 수 있습니다.
- 커넥터에 두 가지 기능이 모두 설정된 경우 3초 동안 ID 버튼을 눌러서 서로 간에 기능을 전환할 수 있습니다.

자세한 정보는 "[Lenovo XClarity Controller에 대한 네트워크 연결 설정](#)" 93페이지의 내용을 참조하십시오.



## 2 USB 3.0 커넥터

키보드, USB 마우스 또는 USB 스토리지 장치와 같은 USB 호환 장치를 연결하십시오.

## 3 전원 상태 LED가 있는 전원 버튼

서버 설정을 마치면 전원 버튼을 눌러 서버를 켤 수 있습니다. 운영 체제에서 서버를 끌 수 없는 경우 전원 버튼을 몇 초간 눌러 서버를 끌 수도 있습니다. 전원 상태 LED는 현재 전원 상태를 확인하는 데 유용합니다.

상태	색상	설명
켜짐	녹색	서버가 켜져 실행되고 있습니다.
느리게 깜박임(초당 약 1회 깜박임)	녹색	서버가 꺼졌고 켜질 준비가 되었습니다(대기 상태).
빠르게 깜박임(초당 약 4회 깜박임)	녹색	서버가 꺼졌지만 XClarity Controller가 초기화 중이어서 서버가 켜질 준비가 되지 않았습니다.
꺼짐	없음	서버에 적용된 AC 전원이 없습니다.

## 4 네트워크 활동 LED

NIC 어댑터와 네트워크 활동 LED의 호환성.

NIC 어댑터	네트워크 활동 LED
LOM 어댑터	지원
ML2 NIC 어댑터	지원
PCIe NIC 어댑터	지원 안 함

앞면 입/출력 어셈블리의 네트워크 활동 LED는 네트워크 연결 및 활동을 식별하는 데 유용합니다.

상태	색상	설명
켜짐	녹색	서버가 네트워크에 연결되어 있습니다.
깜박임	녹색	네트워크가 연결되어 있고 작동 중입니다.
꺼짐	없음	서버의 네트워크 연결이 끊어졌습니다.

## 5 시스템 ID 버튼(ID LED 포함)

이 시스템 ID 버튼과 파란색 시스템 ID LED를 사용하여 서버를 시각적으로 찾을 수 있습니다. 시스템 뒷면에도 시스템 ID LED가 있습니다. 시스템 ID 버튼을 누를 때마다 두 시스템 ID LED의 상태가 변경됩니다. LED는 켜짐, 깜박임 또는 꺼짐으로 변경될 수 있습니다. Lenovo XClarity Controller 또는 원격 관리 프로그램을 사용하여 여러 서버 가운데서 해당 서버를 시각적으로 찾을 수 있도록 시스템 ID LED의 상태를 변경할 수 있습니다.

XClarity Controller USB 커넥터가 USB 2.0 기능과 XClarity Controller 관리 기능을 둘 다 가지도록 설정된 경우 ID 버튼을 3초 정도 누르면 두 기능 사이를 전환할 수 있습니다.

## 6 시스템 오류 LED

상태	색상	설명	조치
켜짐	노란색	<p>서버에서 오류가 감지되었습니다. 원인은 다음과 같은 오류가 포함될 수 있습니다.</p> <ul style="list-style-type: none"> <li>서버의 온도가 위험하지 않은 온도 임계값에 도달했습니다.</li> <li>서버 전압이 위험하지 않은 전압 임계값에 도달했습니다.</li> <li>저속으로 실행 중인 팬이 감지되었습니다.</li> <li>팬이 제거되었습니다.</li> <li>전원 공급 장치에 심각한 오류가 있습니다.</li> <li>전원 공급 장치가 전원에 연결되지 않았습니다.</li> </ul>	<p>오류의 정확한 원인을 판별하려면 이벤트 로그를 확인하십시오.</p> <p>문제 해결에 대한 정보는 제 5 장 "설치 문제 해결" 105페이지의 내용을 참조하십시오.</p>
꺼짐	없음	서버가 꺼져 있거나, 서버가 켜져 있고 올바르게 작동하고 있습니다.	없음.

## 뒷면 보기

서버 뒷면은 전원 공급 장치, PCIe 어댑터, 직렬 포트를 비롯한 몇 가지 구성 요소에 대한 액세스가 이루어지는 영역입니다.

다음 그림은 서버의 뒷면입니다.

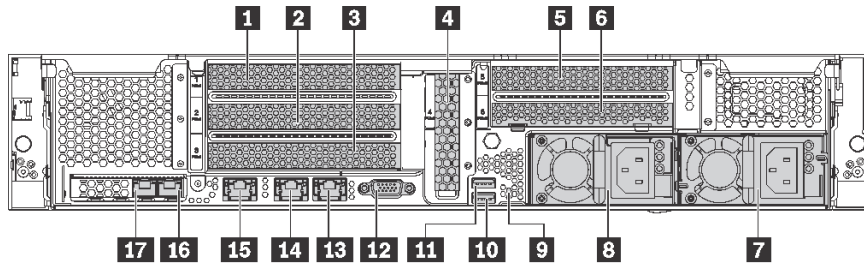


그림 11. 서버의 뒷면

표 7. 서버 뒷면의 구성 요소

설명	설명
<b>1</b> PCIe 슬롯 1	<b>2</b> PCIe 슬롯 2
<b>3</b> PCIe 슬롯 3	<b>4</b> PCIe 슬롯 4
<b>5</b> PCIe 슬롯 5	<b>6</b> PCIe 슬롯 6
<b>7</b> 전원 공급 장치 2(일부 모델에서 사용 가능)	<b>8</b> 전원 공급 장치 1
<b>9</b> NMI 버튼	<b>10</b> USB 3.0 커넥터
<b>11</b> USB 3.0 커넥터	<b>12</b> VGA 커넥터
<b>13</b> 이더넷 커넥터 2(RJ-45)	<b>14</b> 이더넷 커넥터 1(RJ-45)

**표 7. 서버 뒷면의 구성 요소 (계속)**

설명	설명
<b>15</b> XClarity Controller 네트워크 커넥터	<b>16</b> LOM 어댑터의 이더넷 커넥터
<b>17</b> LOM 어댑터의 이더넷 커넥터	

**1 2 3 4 5 6** PCIe 슬롯

새시의 뒷면을 보면 PCIe 슬롯 번호를 찾을 수 있습니다.

참고:

- 두 개의 프로세서가 설치된 경우 본 서버에서 PCIe 슬롯 5가 지원됩니다.
- PCIe 슬롯 6은 외부 미니 SAS HD 커넥터가 있는 PCIe 어댑터를 지원하지 않습니다.
- Lenovo에서 제공하는 PCIe 어댑터만 사용하십시오. Lenovo는 비 Lenovo 제품 또는 서비스에 대해 어떠한 보증도 하지 않습니다. 지원되는 PCIe 어댑터 목록은 <https://static.lenovo.com/us/en/serverproven/index.shtml>의 내용을 참조하십시오.
- RJ-45 커넥터가 지원되는 이더넷 어댑터 설치 시 다음과 같은 설치 순서를 준수하십시오.

**표 8. RJ-45 어댑터가 지원되는 이더넷 카드 설치 순서**

설치된 프로세서 수	PCIe 슬롯
프로세서 1개	4, 2, 6, 3, 1
프로세서 2개	4, 2, 6, 3, 5, 1

라이저 1의 PCIe 어댑터 슬롯 1, 2 및 3:  
라이저 1에는 세 가지 라이저가 설치될 수 있습니다.

- 유형 1
  - 슬롯 1: PCIe x16(x8, x4, x1), 전체 높이, 절반 길이
  - 슬롯 2: PCIe x16(x8, x4, x1), 전체 높이, 절반 길이
  - 슬롯 3: PCIe x16(x8, x4, x1), 전체 높이, 절반 길이
- 유형 2
  - 슬롯 1: PCIe x16(x8, x4, x1), 전체 높이, 절반 길이
  - 슬롯 2: PCIe x16(x8, x4, x1), 전체 높이, 절반 길이
  - 슬롯 3: ML2 x8(x8, x4, x1), 전체 높이, 절반 길이
- 유형 3
  - 슬롯 1: PCIe x16(x16, x8, x4, x1), 전체 높이, 절반 길이
  - 슬롯 2: 사용할 수 없음
  - 슬롯 3: PCIe x16(x8, x4, x1), 전체 높이, 절반 길이

시스템 보드의 PCIe 어댑터 슬롯 4: PCIe x8(x8, x4, x1), 로우 프로파일 카드

라이저 2의 PCIe 어댑터 슬롯 5 및 6:

- 슬롯 5: PCIe x16(x16, x8, x4, x1), 전체 높이, 절반 길이,
- 슬롯 6: PCIe x16(x8, x4, x1), 전체 높이, 절반 길이

**7** 전원 공급 장치 2(일부 모델에서 사용 가능)

## 8 전원 공급 장치 1

핫 스왑 보조 전원 공급 장치는 전원 공급 장치에 장애가 발생한 경우 시스템 작동에 중요한 영향을 주는 시스템 중단을 예방하는 데 유용합니다. Lenovo에서 전원 공급 장치 옵션을 구입하여 전원 공급 장치를 설치하면 서버를 끄지 않고 예비 전원을 구성할 수 있습니다. 각 전원 공급 장치에서 전원 코드 커넥터 근처에 상태 LED가 3개 있습니다. 상태 LED에 대한 정보는 "[뒷면 LED](#)" 24페이지의 내용을 참조하십시오.

## 9 NMI 버튼

프로세서에 대해 NMI(마스크 불가능 인터럽트)를 강제 실행하려면 이 버튼을 누르십시오. 이 버튼을 누르면 서버가 블루 스크린 상태가 되고 메모리 덤프를 수행할 수 있습니다. 이 버튼을 누르려면 연필이나 클립을 펴서 그 끝을 사용해야 할 수도 있습니다.

## 10 11 USB 3.0 커넥터

키보드, USB 마우스 또는 USB 스토리지 장치와 같은 USB 3.0 또는 2.0 연결이 필요한 장치를 연결하는 데 사용됩니다.

## 12 VGA 커넥터

고성능 모니터, 직접 구동 모니터 또는 VGA 커넥터를 사용하는 기타 장치를 연결하는 데 사용됩니다.

## 13 이더넷 커넥터 2

## 14 이더넷 커넥터 1

LAN용 이더넷 케이블을 연결하는 데 사용됩니다. 이더넷 커넥터에는 이더넷 연결 및 활동을 확인하는 데 유용한 상태 LED가 2개 있습니다. "[뒷면 LED](#)" 24페이지의 내용을 참조하십시오.

이더넷 커넥터 1은 XClarity Controller 네트워크 커넥터로 설정될 수 있습니다. 이더넷 커넥터 1을 XClarity Controller 네트워크 커넥터로 설정하려면 Setup Utility를 시작하고 BMC 설정 → 네트워크 설정 → 네트워크 인터페이스 포트로 이동하여 공유를 선택하십시오. 그런 다음, 공유 NIC 위치로 이동하여 온보드 포트 1을 선택하십시오.

## 15 XClarity Controller 네트워크 커넥터

XClarity Controller를 사용하여 시스템을 관리하기 위해 이더넷 케이블을 연결하는 데 사용됩니다.

## 16 LOM 어댑터의 이더넷 커넥터

이더넷 케이블을 연결하는 데 사용됩니다.

## 17 LOM 어댑터의 이더넷 커넥터

이 이더넷 커넥터는 XClarity Controller 네트워크 커넥터로 설정될 수 있습니다. 이더넷 커넥터를 XClarity Controller 네트워크 커넥터로 설정하려면 Setup Utility를 시작하고 BMC 설정 → 네트워크 설정 → 네트워크 인터페이스 포트로 이동하여 공유를 선택하십시오. 그런 다음 공유 NIC 위치로 이동하여 PHY 카드를 선택하십시오.

---

## 뒷면 LED

서버의 뒷면에는 몇 개의 LED가 있습니다.

다음 그림은 서버 뒷면의 LED를 보여줍니다.

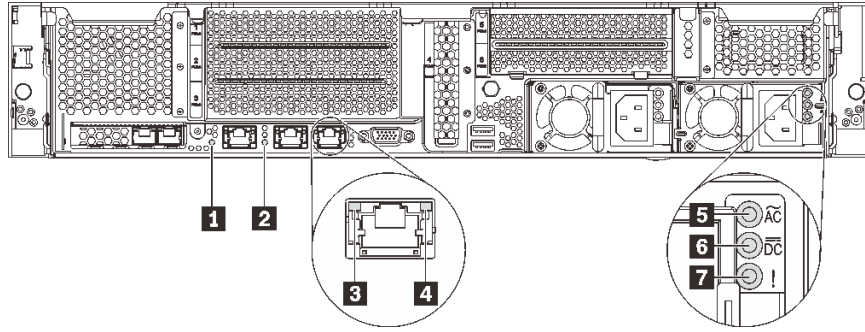


그림 12. 서버 뒷면의 LED

표 9. 서버 뒷면의 LED

설명	설명
<b>1</b> 시스템 ID LED	<b>2</b> 시스템 오류 LED
<b>3</b> 이더넷 링크 LED	<b>4</b> 이더넷 활동 LED
<b>5</b> 전원 입력 LED	<b>6</b> 전원 출력 LED
<b>7</b> 전원 공급 장치 오류 LED	

### 1 시스템 ID LED

이 파란색 시스템 ID LED를 사용하여 해당 서버를 찾을 수 있습니다. 서버의 앞면에도 시스템 ID LED가 있습니다. 시스템 ID 버튼을 누를 때마다 두 시스템 ID LED의 상태가 변경됩니다. LED는 켜짐, 깜박임 또는 꺼짐으로 변경될 수 있습니다. Lenovo XClarity Controller 또는 원격 관리 프로그램을 사용하여 여러 서버 가운데서 해당 서버를 시각적으로 찾으도록 하기 위해 시스템 ID LED의 상태를 변경할 수 있습니다.

### 2 시스템 오류 LED

자세한 정보는 "[앞면 입/출력 어셈블리](#)" 19페이지의 내용을 참조하십시오.

### 3 이더넷 링크 LED

### 4 이더넷 활동 LED

각 이더넷 커넥터에는 2개의 상태 LED가 있습니다.

이더넷 상태 LED	색상	상태	설명
<b>3</b> 이더넷 링크 LED	녹색	켜짐	네트워크 링크가 설정되어 있습니다.
	없음	꺼짐	네트워크 링크가 끊어져 있습니다.
<b>4</b> 이더넷 활동 LED	녹색	깜박임	네트워크 링크가 연결되어 있고 작동 중입니다.
	없음	꺼짐	서버가 LAN에서 연결이 끊어졌습니다.

## 5 전원 입력 LED

## 6 전원 출력 LED

## 7 전원 공급 장치 오류 LED

각 핫 스왑 전원 공급 장치에는 3개의 상태 LED가 있습니다.

LED	설명
<b>5</b> 전원 입력 LED	<ul style="list-style-type: none"><li>• 꺼짐: 전원 공급 장치가 AC 전원에서 분리되거나 전원 문제가 발생합니다.</li><li>• 녹색: 전원 공급 장치가 AC 전원에 연결되어 있습니다.</li></ul>
<b>6</b> 전원 출력 LED	<ul style="list-style-type: none"><li>• 꺼짐: 서버의 전원이 꺼져 있거나 전원 공급 장치가 제대로 작동하지 않습니다. 서버의 전원이 켜져 있지만 출력 상태 LED가 꺼져 있으면 전원 공급 장치를 교체하십시오.</li><li>• 녹색 깜박임: 전원 공급 장치가 제로 출력 모드(대기)에 있습니다. 서버 전력 부하가 낮은 경우 설치된 전원 공급 장치 중 한 개가 대기 상태로 전환되는 동시에 나머지 한 개는 전체 부하를 감당합니다. 전력 부하가 증가하는 경우 대기 중인 예비 전원 공급 장치가 활성 상태로 전환되어 시스템에 충분한 전원을 공급합니다. 제로 출력 모드의 사용을 중지하려면 Setup Utility를 시작하고 시스템 설정 → 전원 → 0 출력으로 이동하여 <b>사용 안 함</b>을 선택하십시오. 제로 출력 모드를 전환하는 경우 양쪽 전원 공급 장치 모두 활성 상태가 됩니다.</li><li>• 녹색: 서버가 켜져 있으며 전원 공급 장치가 정상적으로 작동합니다.</li></ul>
<b>7</b> 전원 공급 장치 오류 LED	<ul style="list-style-type: none"><li>• 꺼짐: 전원 공급 장치가 정상적으로 작동합니다.</li><li>• 노란색: 전원 공급 장치가 고장 났습니다. 이 문제를 해결하려면 전원 공급 장치를 교체하십시오.</li></ul>

## 시스템 보드 구성 요소

이 섹션의 그림은 시스템 보드의 구성 요소에 대한 정보를 표시합니다.

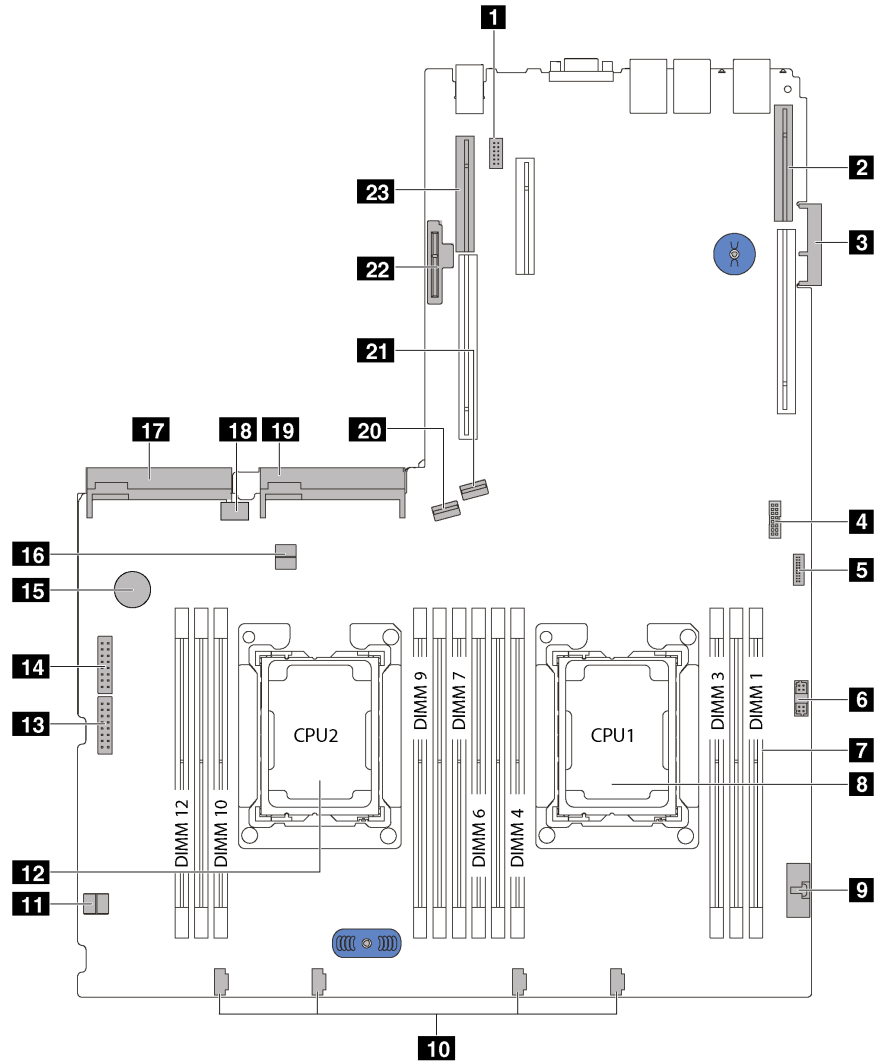


그림 13. 시스템 보드 구성 요소

설명	설명
<b>1</b> 직렬 포트 모듈 커넥터	<b>2</b> 라이저 1 슬롯
<b>3</b> LOM 어댑터 커넥터	<b>4</b> TCM <sup>1</sup> /TPM <sup>2</sup> 커넥터 (중국 본토만 해당)
<b>5</b> 앞면 USB 커넥터	<b>6</b> 앞면 VGA 커넥터
<b>7</b> DIMM 슬롯	<b>8</b> 프로세서 1 소켓
<b>9</b> 오퍼레이터 정보 패널 커넥터	<b>10</b> 시스템 팬 커넥터
<b>11</b> 케이블 고정장치	<b>12</b> 프로세서 2 소켓
<b>13</b> 백플레인 전원 커넥터 1	<b>14</b> 백플레인 전원 커넥터 2
<b>15</b> CMOS 배터리	<b>16</b> 케이블 고정장치

설명	설명
<b>17</b> 전원 공급 장치 2 커넥터	<b>18</b> 내장 USB 커넥터
<b>19</b> 전원 공급 장치 1 커넥터	<b>20</b> SATA 4-7 커넥터
<b>21</b> SATA 0-3 커넥터	<b>22</b> M.2 모듈 슬롯
<b>23</b> 라이저 2 슬롯	

참고:

- <sup>1</sup> Trusted Cryptography Module
- <sup>2</sup> Trusted Platform Module

## 내장 케이블 배선

서버의 일부 구성 요소에는 케이블 및 케이블 커넥터가 내장되어 있습니다.

케이블을 연결하려면 다음 지침을 준수하십시오.

- 내장 케이블을 연결하거나 분리하기 전에 서버의 전원을 끄십시오.
- 추가 케이블링 지시사항은 외장 장치와 함께 제공되는 문서를 참고하십시오. 장치를 서버에 연결하기 전에 케이블을 배선하는 것이 더 쉬울 수 있습니다.
- 일부 케이블의 케이블 ID는 서버 및 옵션 장치와 함께 제공된 케이블에 인쇄되어 있습니다. 이 ID를 사용하여 올바른 커넥터에 케이블을 연결할 수 있습니다.
- 해당 케이블이 케이블 클립을 통과하는지 확인하십시오.

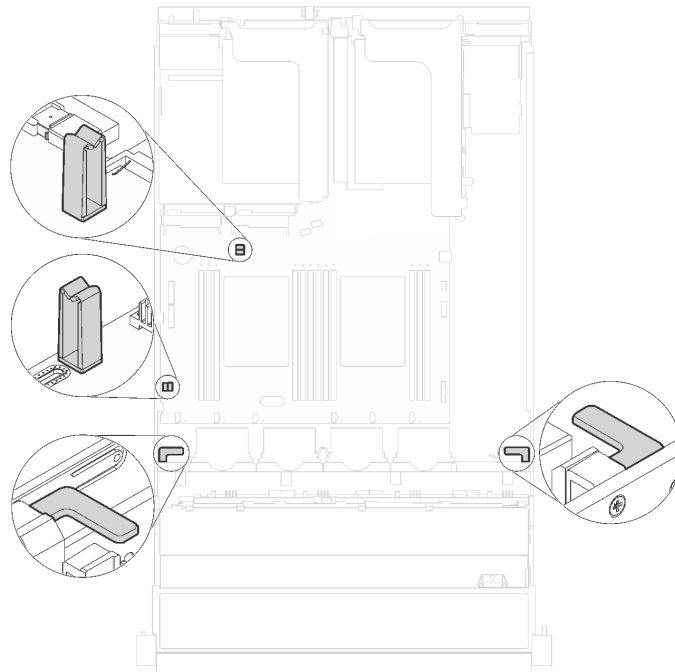
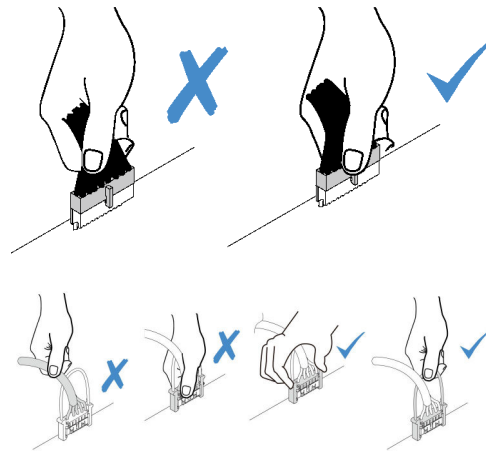


그림 14. 케이블 클립



참고: 시스템 보드에서 케이블을 분리할 때 래치, 잠금 해제 탭 또는 케이블 커넥터의 잠금 장치를 모두 분리하십시오. 케이블을 제거하기 전에 이러한 잠금 장치를 해제하지 않으면 시스템 보드의 깨지기 쉬운 케이블 소켓이 손상됩니다. 케이블 소켓이 손상되면 시스템 보드를 교체해야 할 수도 있습니다.



RAID 어댑터와 같은 일부 옵션은 추가적인 내부 케이블링이 필요할 수도 있습니다. 추가 케이블 연결 요구사항 및 지침을 확인하려면 해당 옵션과 함께 제공되는 문서를 참조하십시오.

## 8개의 3.5인치 심플 스왑 드라이브가 지원되는 서버 모델

이 섹션을 참조하면 8개 3.5인치 심플 스왑 드라이브가 지원되는 서버 모델의 케이블 배선을 이해할 수 있습니다.

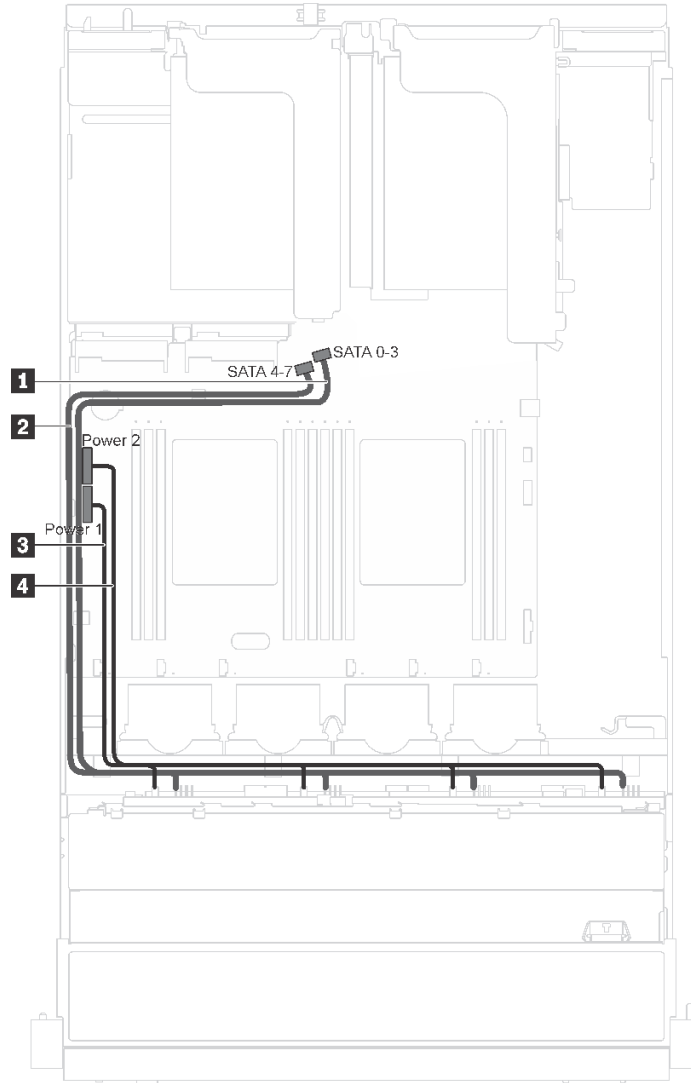


그림 15. 8개 3.5인치 심플 스왑 드라이브가 지원되는 서버 모델의 케이블 배선

심플 스왑 드라이브 백플레이트는 2개의 전원 케이블 및 2개의 신호 케이블과 함께 제공됩니다. 시스템 보드에 케이블을 연결하십시오.

시작	끝
<b>1</b> 레이블이 0으로 지정된 Mini-SAS 케이블	SATA 0-3 시스템 보드의 커넥터
<b>2</b> 레이블이 1로 지정된 Mini-SAS 케이블	SATA 4-7 시스템 보드의 커넥터
<b>3</b> 레이블이 0으로 지정된 전원 케이블	시스템 보드의 백플레인 전원 커넥터 1
<b>4</b> 레이블이 1로 지정된 전원 케이블	시스템 보드의 백플레인 전원 커넥터 2

## 8개의 3.5인치 핫 스왑 드라이브가 지원되는 서버 모델

이 섹션을 참조하면 8개의 3.5인치 핫 스왑 드라이브가 지원되는 서버 모델의 케이블 배선을 이해할 수 있습니다.

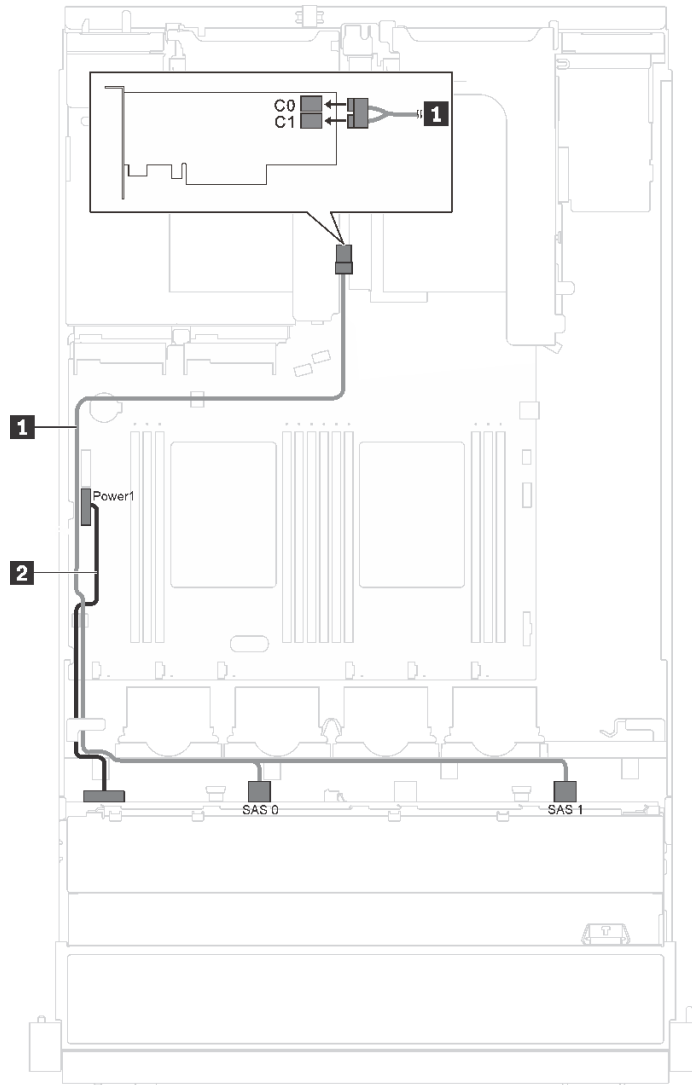


그림 16. 8개의 3.5인치 핫 스왑 드라이브가 지원되는 서버 모델의 케이블 배선

케이블	시작	끝
<b>1</b> SAS 신호 케이블*	백플레인의 SAS 0 및 SAS 1 커넥터	PCIe 슬롯 4에 설치된 HBA/RAID 어댑터: <ul style="list-style-type: none"> <li>• Gen 3: C0C1</li> <li>• Gen 4: C0</li> </ul>
<b>2</b> 전원 케이블	백플레인의 전원 커넥터	시스템 보드의 백플레인 전원 커넥터 1

참고: \*Gen 4 HBA/RAID 어댑터가 설치된 경우 Gen 4 SAS 신호 케이블(ThinkSystem SR550/SR590/SR650 3.5인치 SAS/SATA 8베이 X40 RAID 케이블 키트)을 사용해야 합니다.

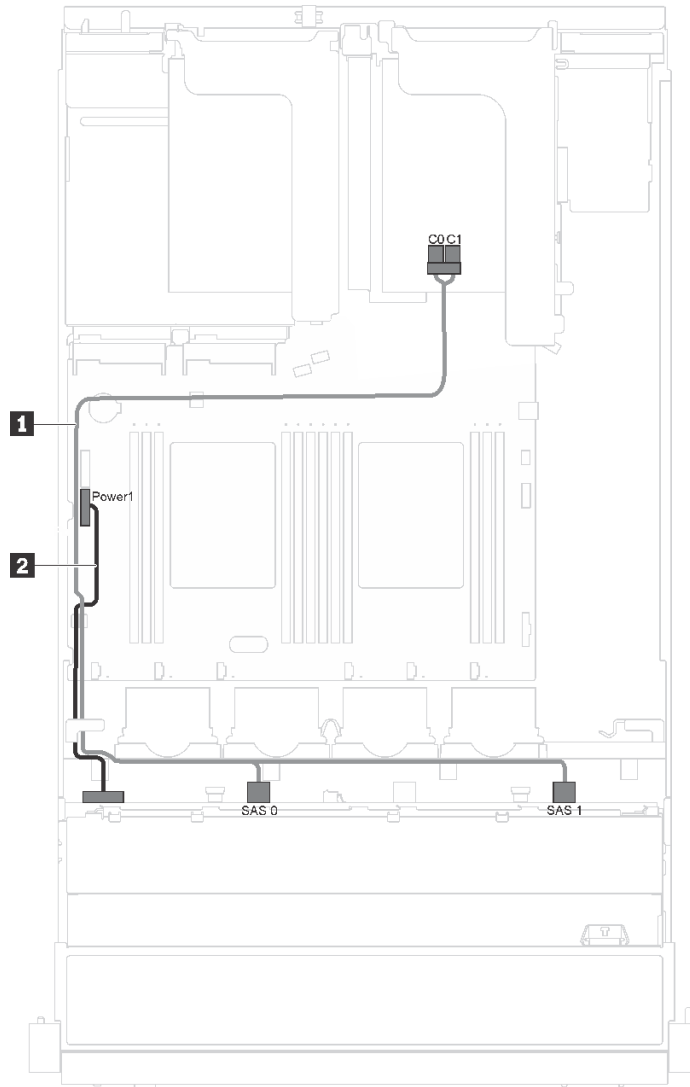


그림 17. 8개의 3.5인치 핫 스왑 드라이브 및 직렬 포트 모듈이 지원되는 서버 모델의 케이블 배선

케이블	시작	끝
<b>1</b> SAS 신호 케이블*	백플레인의 SAS 0 및 SAS 1 커넥터	PCIe 슬롯 1에 설치된 HBA/RAID 어댑터: • Gen 3: C0C1 • Gen 4: C0
<b>2</b> 전원 케이블	백플레인의 전원 커넥터	시스템 보드의 백플레인 전원 커넥터 1

참고: \*Gen 4 HBA/RAID 어댑터가 설치된 경우 Gen 4 SAS 신호 케이블(ThinkSystem SR550/SR590/SR650 3.5인치 SAS/SATA 8베이 X40 RAID 케이블 키트)을 사용해야 합니다.

## 12개의 3.5인치 핫 스왑 드라이브가 지원되는 서버 모델

이 섹션을 참조하면 12개의 3.5인치 핫 스왑 드라이브가 지원되는 서버 모델의 케이블 배선을 이해할 수 있습니다.

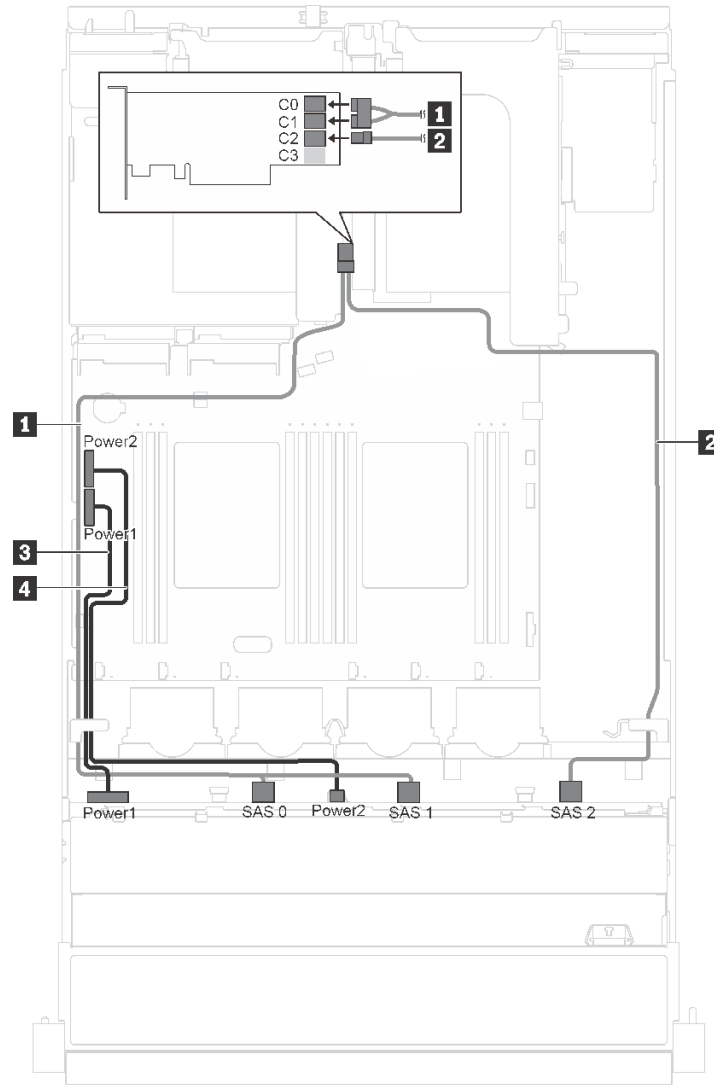


그림 18. 12개의 3.5인치 핫 스왑 드라이브 및 16i 어댑터가 지원되는 서버 모델의 케이블 배선

케이블	시작	끝
<b>1</b> SAS 신호 케이블*	백플레인의 SAS 0 및 SAS 1 커넥터	PCIe 슬롯 4에 설치된 HBA/RAID 어댑터: <ul style="list-style-type: none"> <li>• Gen 3: C0C1</li> <li>• Gen 4: C0</li> </ul>
<b>2</b> SAS 신호 케이블*	백플레인의 SAS 2 커넥터	PCIe 슬롯 4에 설치된 HBA/RAID 어댑터: <ul style="list-style-type: none"> <li>• Gen 3: C2</li> <li>• Gen 4: C1</li> </ul>

케이블	시작	끝
<b>3</b> 전원 케이블	백플레인의 전원 커넥터 1	시스템 보드의 백플레인 전원 커넥터 1
<b>4</b> 전원 케이블	백플레인의 전원 커넥터 2	시스템 보드의 백플레인 전원 커넥터 2

참고: \*Gen 4 HBA/RAID 어댑터가 설치된 경우 Gen 4 SAS 신호 케이블(ThinkSystem SR550 3.5 인치 SAS/SATA 12베이 X40 RAID 케이블 키트)을 사용해야 합니다.

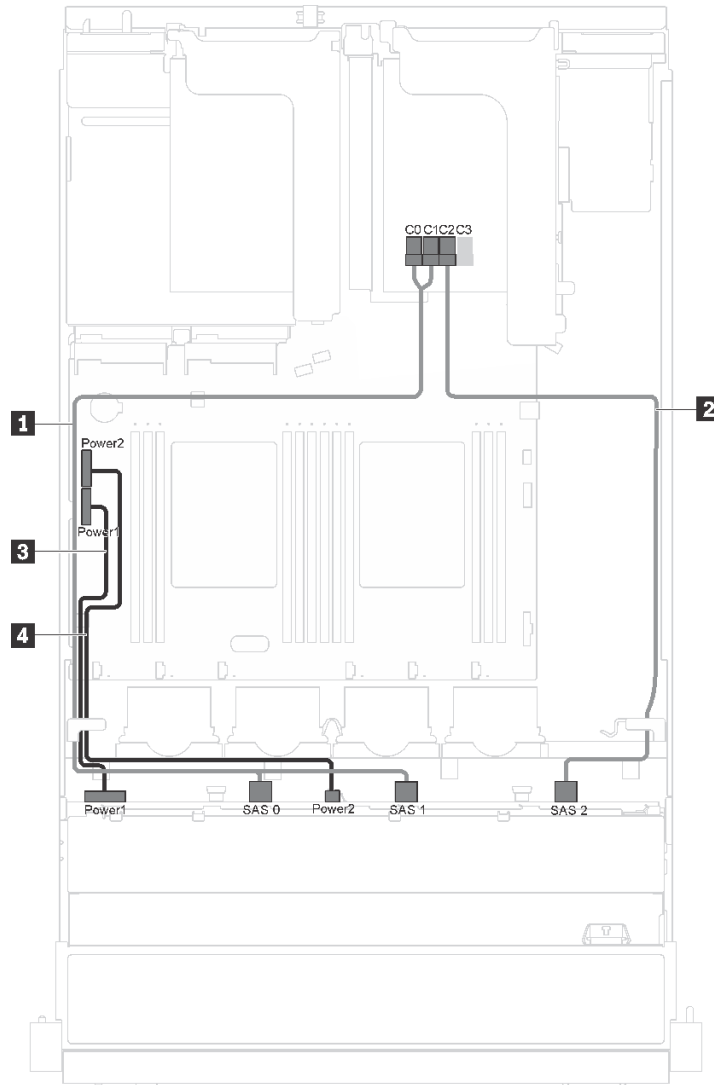


그림 19. 12개의 3.5인치 핫 스왑 드라이브, 16i 어댑터 및 직렬 포트 모듈이 지원되는 서버 모델의 케이블 배선

케이블	시작	끝
<b>1</b> SAS 신호 케이블*	백플레인의 SAS 0 및 SAS 1 커넥터	PCIe 슬롯 1에 설치된 HBA/RAID 어댑터: • Gen 3: C0C1 • Gen 4: C0
<b>2</b> SAS 신호 케이블*	백플레인의 SAS 2 커넥터	PCIe 슬롯 1에 설치된 HBA/RAID 어댑터: • Gen 3: C2 • Gen 4: C1
<b>3</b> 전원 케이블	백플레인의 전원 커넥터 1	시스템 보드의 백플레인 전원 커넥터 1
<b>4</b> 전원 케이블	백플레인의 전원 커넥터 2	시스템 보드의 백플레인 전원 커넥터 2

참고: \*Gen 4 HBA/RAID 어댑터가 설치된 경우 Gen 4 SAS 신호 케이블(ThinkSystem SR550 3.5 인치 SAS/SATA 12베이 X40 RAID 케이블 키트)을 사용해야 합니다.



## 8개의 2.5인치 핫 스왑 드라이브가 지원되는 서버 모델

이 섹션을 참조하면 8개의 2.5인치 핫 스왑 드라이브가 지원되는 서버 모델의 케이블 배선을 이해할 수 있습니다.

참고: 이 구성에서는 8i 및 16i RAID 어댑터가 모두 지원됩니다.

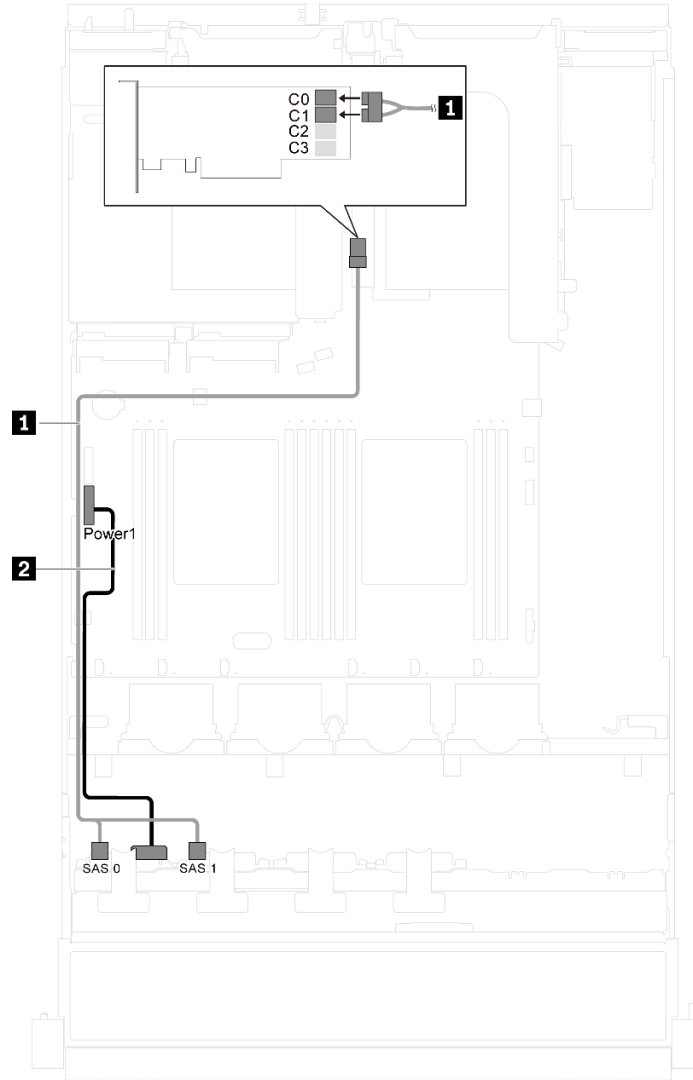


그림 20. 8개의 2.5인치 핫 스왑 드라이브가 지원되는 서버 모델의 케이블 배선

케이블	시작	끝
<b>1</b> SAS 신호 케이블*	백플레인의 SAS 0 및 SAS 1 커넥터	PCIe 슬롯 4에 설치된 HBA/RAID 어댑터: <ul style="list-style-type: none"> <li>• Gen 3: C0C1</li> <li>• Gen 4: C0</li> </ul>
<b>2</b> 전원 케이블	백플레인의 전원 커넥터	시스템 보드의 백플레인 전원 커넥터 1

참고: \*Gen 4 HBA/RAID 어댑터가 설치된 경우 Gen 4 SAS 신호 케이블(ThinkSystem SR550/SR590/SR650 2.5인치 SAS/SATA/AnyBay 8베이 X40 RAID 케이블 키트)을 사용해야 합니다.

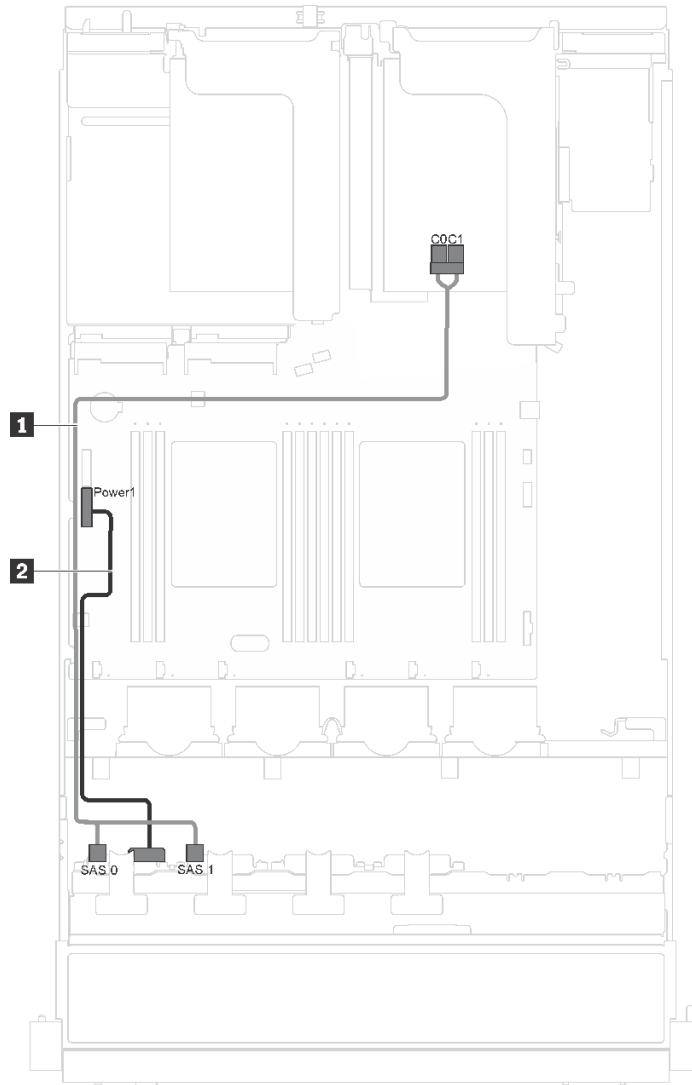


그림 21. 8개의 2.5인치 핫 스왑 드라이브 및 직렬 포트 모듈이 지원되는 서버 모델의 케이블 배선

케이블	시작	끝
<b>1</b> SAS 신호 케이블*	백플레인의 SAS 0 및 SAS 1 커넥터	PCIe 슬롯 1에 설치된 HBA/RAID 어댑터: • Gen 3: C0C1 • Gen 4: C0
<b>2</b> 전원 케이블	백플레인의 전원 커넥터	시스템 보드의 백플레인 전원 커넥터 1

참고: \*Gen 4 HBA/RAID 어댑터가 설치된 경우 Gen 4 SAS 신호 케이블 (ThinkSystem SR550/SR590/SR650 2.5인치 SAS/SATA/AnyBay 8베이 X40 RAID 케이블 키트)을 사용해야 합니다.

## 16개의 2.5인치 핫 스왑 드라이브가 지원되는 서버 모델

이 섹션을 참조하면 16개의 2.5인치 핫 스왑 드라이브가 지원되는 서버 모델의 케이블 배선을 이해할 수 있습니다.

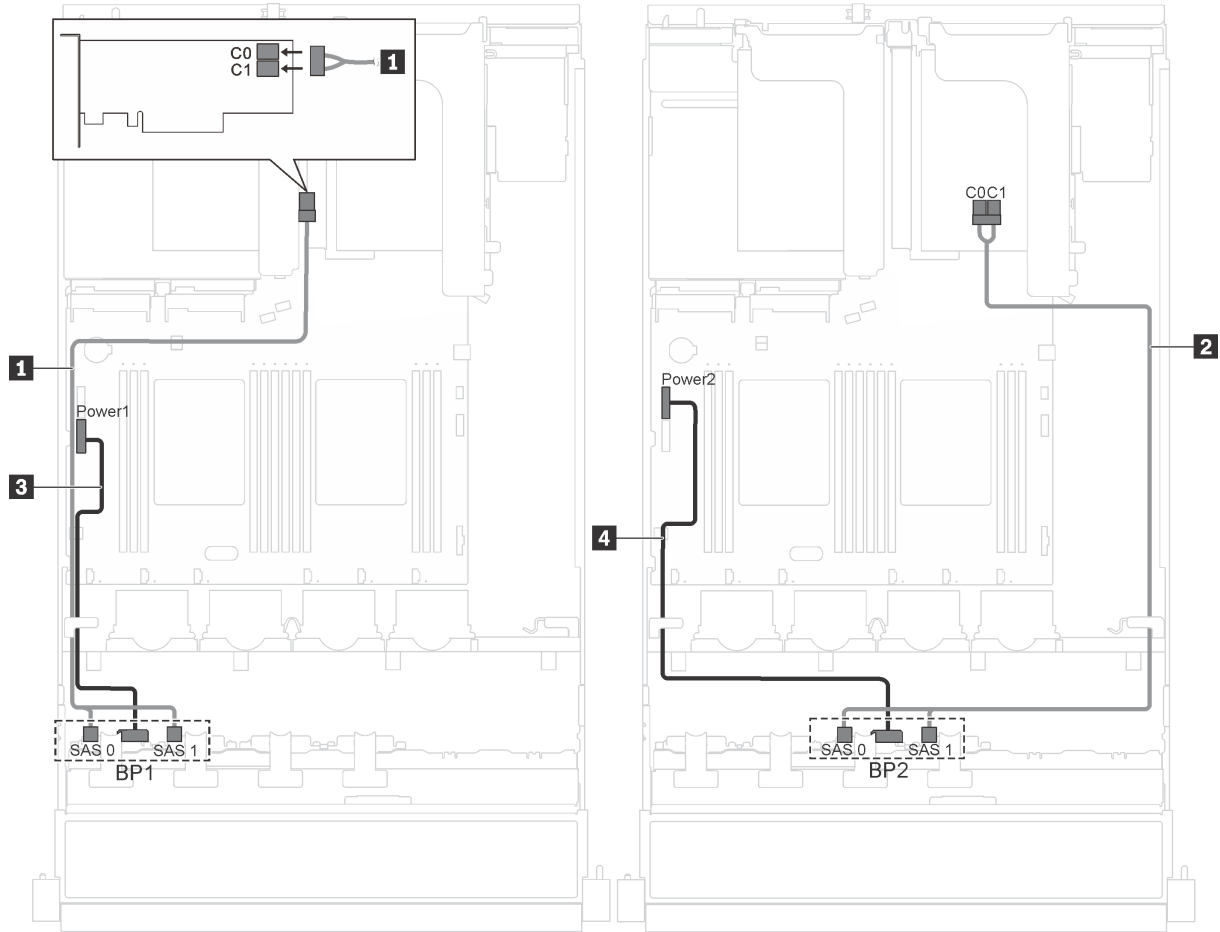


그림 22. 2.5인치 핫 스왑 드라이브 16개 및 8i 어댑터 2개가 지원되는 서버 모델의 케이블 배선

케이블	시작	끝
<b>1</b> SAS 신호 케이블*	백플레인 1의 SAS 0 및 SAS 1 커넥터	PCIe 슬롯 4에 설치된 HBA/RAID 어댑터: <ul style="list-style-type: none"> <li>• Gen 3: C0C1</li> <li>• Gen 4: C0</li> </ul>
<b>2</b> SAS 신호 케이블*	백플레인 2의 SAS 0 및 SAS 1 커넥터	PCIe 슬롯 1에 설치된 HBA/RAID 어댑터: <ul style="list-style-type: none"> <li>• Gen 3: C0C1</li> <li>• Gen 4: C0</li> </ul>

케이블	시작	끝
<b>3</b> 전원 케이블	백플레인의 전원 커넥터 1	시스템 보드의 백플레인 1 전원 커넥터
<b>4</b> 전원 케이블	백플레인의 전원 커넥터 2	시스템 보드의 백플레인 2 전원 커넥터

참고: \*Gen 4 HBA/RAID 어댑터가 설치된 경우 Gen 4 SAS 신호 케이블(ThinkSystem SR550/SR590/SR650 2.5인치 SAS/SATA/AnyBay 8베이 X40 RAID 케이블 키트)을 사용해야 합니다.

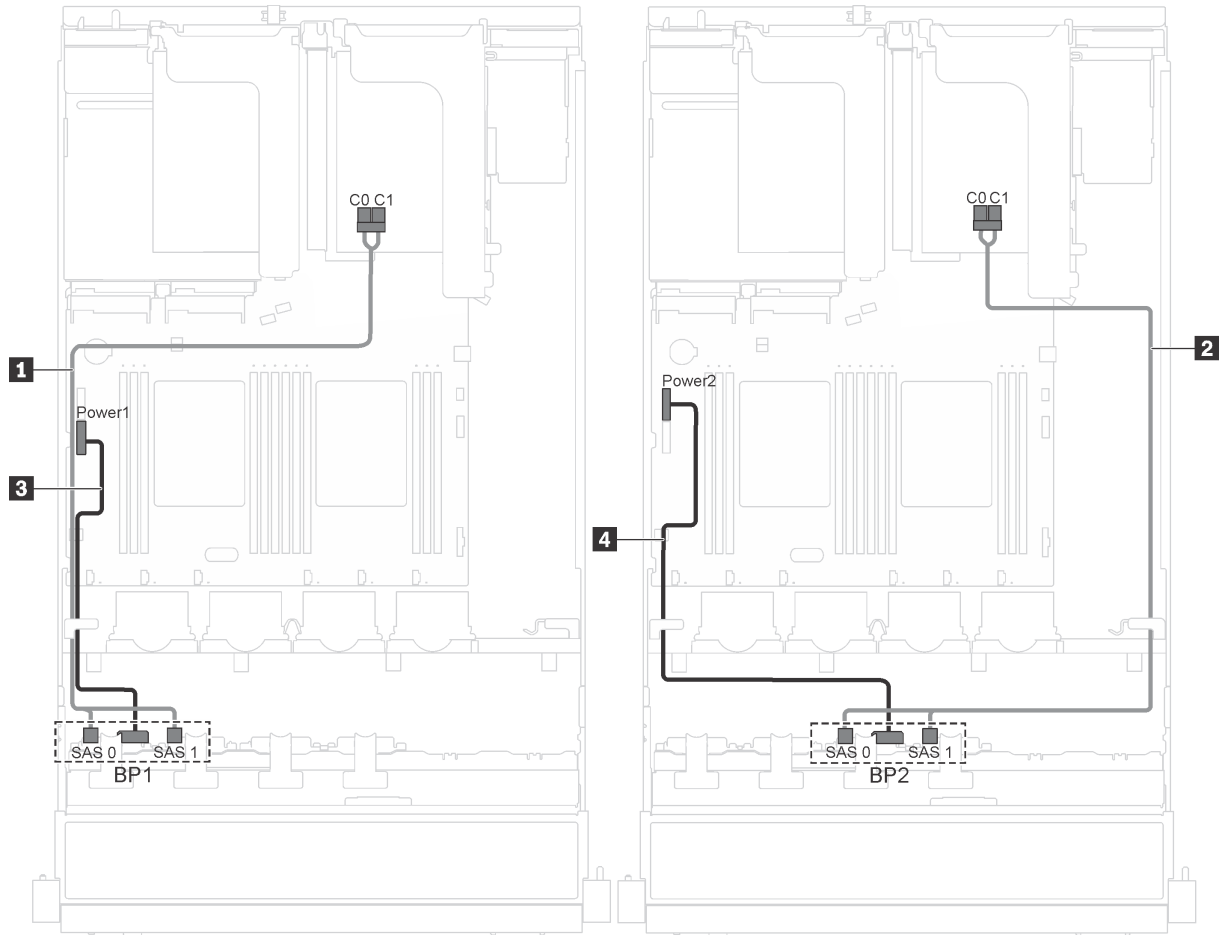


그림 23. 16개의 2.5인치 핫 스왑 드라이브, 8i 어댑터 및 직렬 포트 모듈이 지원되는 서버 모델의 케이블 배선

케이블	시작	끝
<b>1</b> SAS 신호 케이블*	백플레인 1의 SAS 0 및 SAS 1 커넥터	PCIe 슬롯 1에 설치된 HBA/RAID 어댑터: • Gen 3: C0C1 • Gen 4: C0
<b>2</b> SAS 신호 케이블*	백플레인 2의 SAS 0 및 SAS 1 커넥터	PCIe 슬롯 2에 설치된 HBA/RAID 어댑터: • Gen 3: C0C1 • Gen 4: C0
<b>3</b> 전원 케이블	백플레인의 전원 커넥터 1	시스템 보드의 백플레인 1 전원 커넥터
<b>4</b> 전원 케이블	백플레인의 전원 커넥터 2	시스템 보드의 백플레인 2 전원 커넥터

참고: \*Gen 4 HBA/RAID 어댑터가 설치된 경우 Gen 4 SAS 신호 케이블(ThinkSystem SR550/SR590/SR650 2.5인치 SAS/SATA/AnyBay 8베이 X40 RAID 케이블 키트)을 사용해야 합니다.

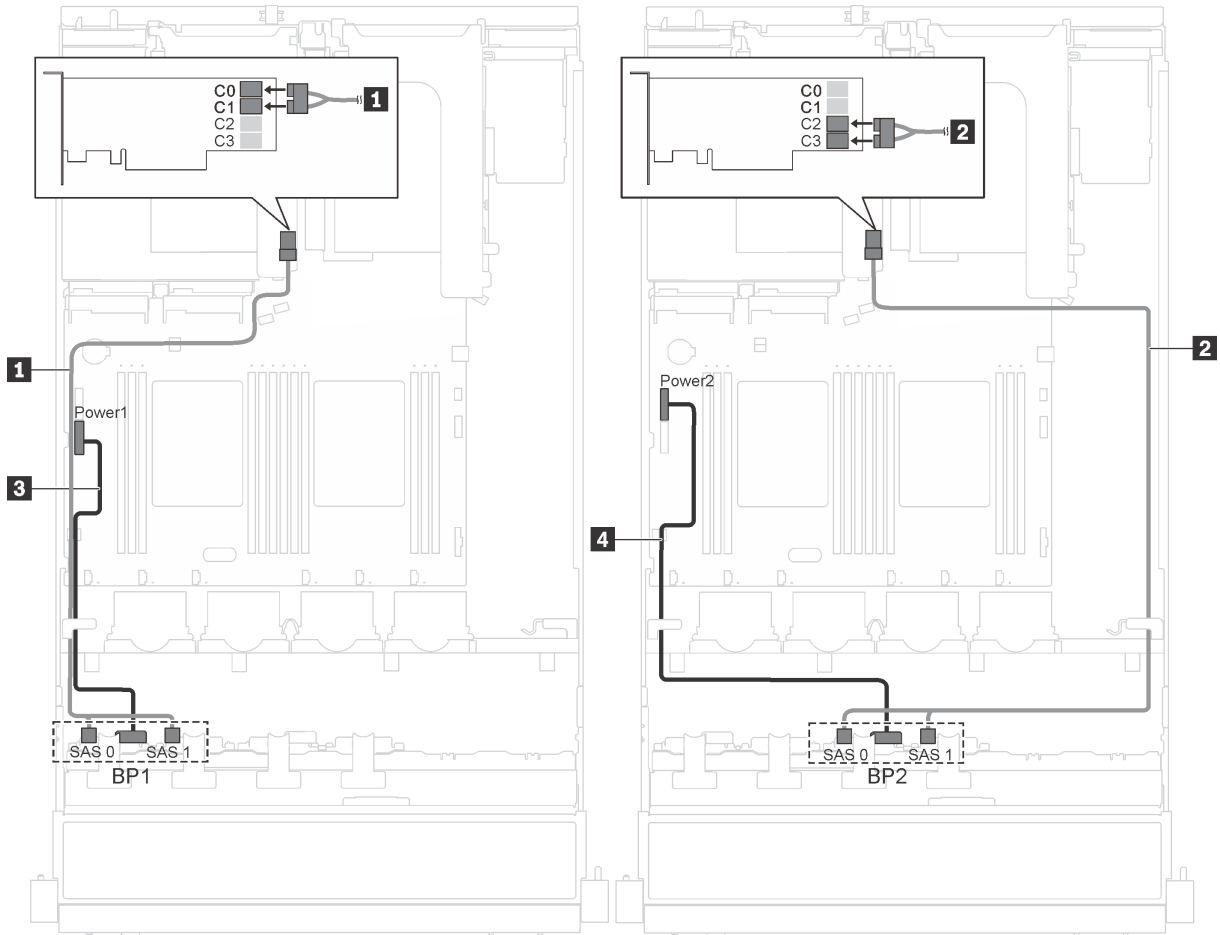


그림 24. 16개의 2.5인치 핫 스왑 드라이브 및 16i 어댑터가 지원되는 서버 모델의 케이블 배선

케이블	시작	끝
<b>1</b> SAS 신호 케이블*	백플레인 1의 SAS 0 및 SAS 1 커넥터	PCIe 슬롯 4에 설치된 HBA/RAID 어댑터: • Gen 3: C0C1 • Gen 4: C0
<b>2</b> SAS 신호 케이블*	백플레인 2의 SAS 0 및 SAS 1 커넥터	PCIe 슬롯 4에 설치된 HBA/RAID 어댑터: • Gen 3: C2C3 • Gen 4: C1
<b>3</b> 전원 케이블	백플레인의 전원 커넥터 1	시스템 보드의 백플레인 1 전원 커넥터
<b>4</b> 전원 케이블	백플레인의 전원 커넥터 2	시스템 보드의 백플레인 2 전원 커넥터

참고: \*Gen 4 HBA/RAID 어댑터가 설치된 경우 Gen 4 SAS 신호 케이블(ThinkSystem SR550/SR590/SR650 2.5인치 SAS/SATA/AnyBay 8베이 X40 RAID 케이블 키트)을 사용해야 합니다.

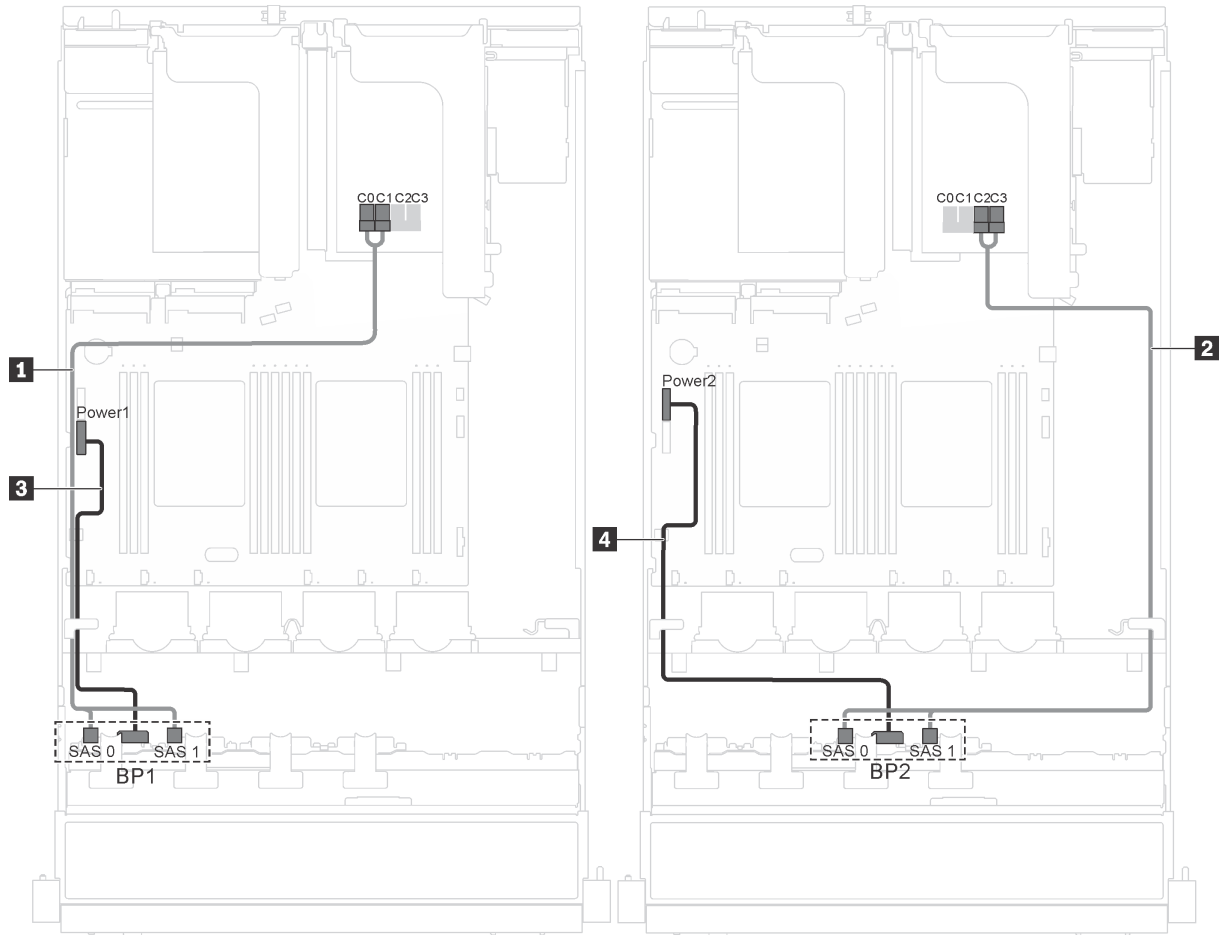


그림 25. 16개의 2.5인치 핫 스왑 드라이브, 16i 어댑터 및 직렬 포트 모듈이 지원되는 서버 모델의 케이블 배선

케이블	시작	끝
<b>1</b> SAS 신호 케이블*	백플레인 1의 SAS 0 및 SAS 1 커넥터	PCIe 슬롯 1에 설치된 HBA/RAID 어댑터: • Gen 3: C0C1 • Gen 4: C0
<b>2</b> SAS 신호 케이블*	백플레인 2의 SAS 0 및 SAS 1 커넥터	PCIe 슬롯 1에 설치된 HBA/RAID 어댑터: • Gen 3: C2C3 • Gen 4: C1
<b>3</b> 전원 케이블	백플레인의 전원 커넥터 1	시스템 보드의 백플레인 전원 커넥터 1
<b>4</b> 전원 케이블	백플레인의 전원 커넥터 2	시스템 보드의 백플레인 전원 커넥터 2

참고: \*Gen 4 HBA/RAID 어댑터가 설치된 경우 Gen 4 SAS 신호 케이블(ThinkSystem SR550/SR590/SR650 2.5인치 SAS/SATA/AnyBay 8베이 X40 RAID 케이블 키트)을 사용해야 합니다.



## 부품 목록

부품 목록을 사용하여 서버에서 사용 가능한 각 구성 요소를 식별하십시오.

그림 26 "서버 구성 요소" 45페이지에 표시된 부품 주문에 대한 자세한 정보를 보려면 다음을 수행하십시오.

<http://datacentersupport.lenovo.com/us/en/products/servers/thinksystem/sr550/7x03/parts>

참고: 모델에 따라 일부 서버는 다음 그림과 다소 차이가 있을 수 있습니다. 일부 구성 요소는 서버에서 사용 가능하지 않을 수 있습니다.

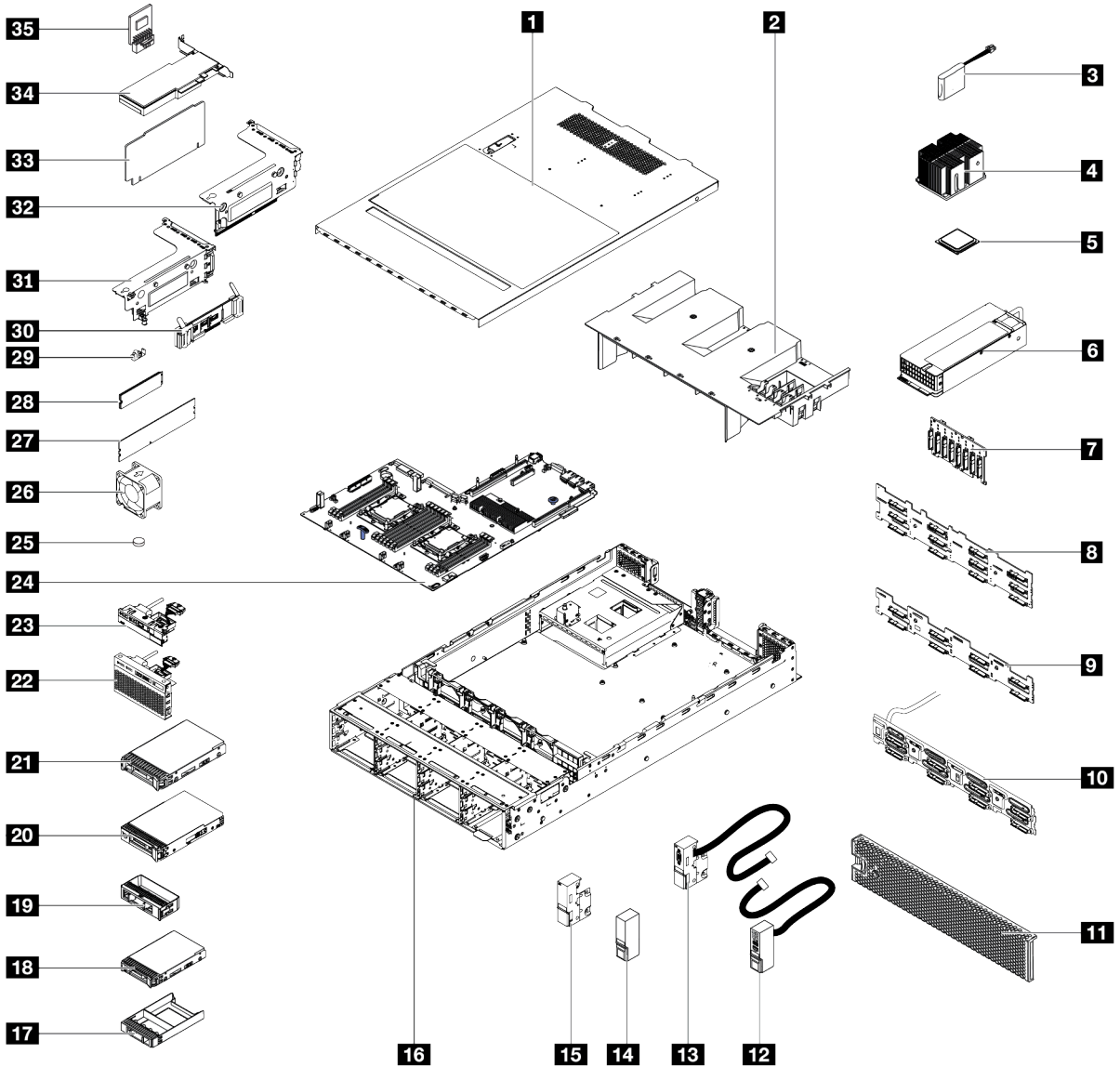


그림 26. 서버 구성 요소

다음 표에 나열된 부품은 다음 중 하나로 식별됩니다.

- 계층 1 CRU(고객 교체 가능 유닛): 계층 1 CRU 교체 책임은 사용자에게 있습니다. 서비스 계약 없이 사용자의 요청에 따라 Lenovo에서 계층 1 CRU를 설치할 경우 설치 요금이 부과됩니다.
- 계층 2 CRU(고객 교체 가능 유닛): 계층 2 CRU를 직접 설치하거나 서버에 지정된 보증 서비스 유형에 따라 추가 비용 없이 Lenovo에 설치를 요청할 수 있습니다.
- FRU(현장 교체 가능 장치): FRU는 숙련된 서비스 기술자를 통해서만 설치해야 합니다.
- 소모품 및 구조 부품: 소모품 및 구조 부품(덮개 또는 베젤과 같은 구성 요소)의 구매 및 교체 책임은 사용자에게 있습니다. 사용자의 요청에 따라 Lenovo에서 구조 구성 요소를 구매하거나 설치할 경우 서비스 요금이 부과됩니다.

**표 10. 부품 목록**

색인	설명	계층 1 CRU	계층 2 CRU	FRU	소모품 및 구조 부품
그림 26 "서버 구성 요소" 45페이지에 표시된 부품 주문에 대한 자세한 정보를 보려면 다음을 수행하십시오. <a href="http://datacentersupport.lenovo.com/us/en/products/servers/thinksystem/sr550/7x03/parts">http://datacentersupport.lenovo.com/us/en/products/servers/thinksystem/sr550/7x03/parts</a>					
<b>1</b>	윗면 덮개	√			
<b>2</b>	공기 정류 장치				√
<b>3</b>	RAID 슈퍼 캐패시터 모듈	√			
<b>4</b>	방열판			√	
<b>5</b>	프로세서			√	
<b>6</b>	핫 스왑 전원 공급 장치	√			
<b>7</b>	백플레인, 핫 스왑 2.5인치 드라이브 8개	√			
<b>8</b>	백플레인, 3.5인치 핫 스왑 드라이브 12개	√			
<b>9</b>	백플레인, 3.5인치 핫 스왑 드라이브 8개	√			
<b>10</b>	심플 스왑 드라이브 백플레이트 어셈블리	√			
<b>11</b>	보안 베젤	√			
<b>12</b>	오른쪽 랙 래치, 앞면 입/출력 어셈블리 포함	√			
<b>13</b>	왼쪽 랙 래치, VGA 커넥터 포함	√			
<b>14</b>	오른쪽 랙 래치, 앞면 입/출력 어셈블리 없음				√
<b>15</b>	왼쪽 랙 래치, VGA 커넥터 없음				√
<b>16</b>	새시			√	
<b>17</b>	2.5인치 핫 스왑 드라이브 필터				√
<b>18</b>	2.5인치 핫 스왑 드라이브	√			
<b>19</b>	3.5인치 드라이브 필터				√
<b>20</b>	3.5인치 심플 스왑 드라이브	√			
<b>21</b>	3.5인치 핫 스왑 드라이브	√			
<b>22</b>	앞면 입/출력 어셈블리, 8개 또는 16개의 2.5인치 드라이브 베이이 장착된 서버 모델	√			
<b>23</b>	앞면 입/출력 어셈블리, 8개의 3.5인치 드라이브 베이이 장착된 서버 모델	√			

**표 10. 부품 목록 (계속)**

색인	설명	계층 1 CRU	계층 2 CRU	FRU	소모품 및 구조 부품
<b>24</b>	시스템 보드			√	
<b>25</b>	CMOS 배터리 (CR2032)				√
<b>26</b>	시스템 팬	√			
<b>27</b>	DIMM	√			
<b>28</b>	M.2 드라이브	√			
<b>29</b>	M.2 고정장치	√			
<b>30</b>	M.2 백플레인	√			
<b>31</b>	라이저 1 브래킷	√			
<b>32</b>	라이저 2 브래킷	√			
<b>33</b>	라이저 카드	√			
<b>34</b>	PCIe 어댑터	√			
<b>35</b>	TCM/TPM 어댑터(중국 본토만 해당)			√	

## 전원 코드

서버를 설치하는 국가 및 지역에 따라 여러 전원 코드를 사용할 수 있습니다.

서버에 사용 가능한 전원 코드를 보려면 다음을 수행하십시오.

1. 사이트로 이동하십시오.

<http://dcsc.lenovo.com/#/>

2. Preconfigured Model (사전 구성된 모델) 또는 Configure to order (주문하기 위한 구성)을 클릭하십시오.
3. 서버를 위한 시스템 유형 및 모델을 입력하여 구성자 페이지를 표시하십시오.
4. 모든 라인 코드를 보려면 Power (전원) → Power Cables (케이블)을 클릭하십시오.

### 참고:

- 안전을 위해 접지된 연결 플러그가 있는 전원 코드가 이 제품에 사용하도록 제공됩니다. 감전 위험을 피하려면 항상 전원 코드를 사용하고 올바르게 접지된 콘센트에 연결하십시오.
- 미국 및 캐나다에서 이 제품에 사용되는 전원 코드는 UL(Underwriter's Laboratories)에서 나열하고 CSA(Canadian Standards Association)에서 인증합니다.
- 115V에서 작동하도록 설계된 장치의 경우: 최소 18AWG, SVT 또는 SJT 유형, 3상 코드, 최대 길이 15피트 및 병렬 블레이드, 15A 정격 접지형 연결 플러그, 125V로 구성된 UL 등록 및 CSA 인증 코드 세트를 사용하십시오.
- 230V에서 작동하도록 설계된 장치의 경우(미국 전용): 최소 18AWG, SVT 또는 SJT 유형, 3상 코드, 최대 길이 15피트 및 직렬 블레이드, 15A 정격 접지형 연결 플러그, 250V로 구성된 UL 등록 및 CSA 인증 코드 세트를 사용하십시오.
- 230V에서 작동하도록 설계된 장치의 경우(미국 이외 지역): 접지형 연결 플러그가 있는 코드 세트를 사용하십시오. 코드 세트는 장비를 설치할 국가의 적합한 안전 승인이 있어야 합니다.
- 특정 국가 또는 지역의 전원 코드는 보통 해당 국가 또는 지역에서만 사용할 수 있습니다.

---

## 제 3 장 서버 하드웨어 설치

서버를 설치하려면 구입한 모든 옵션을 설치하고, 서버 케이블을 연결하고, 펌웨어를 구성 및 업데이트한 다음 운영 체제를 설치하십시오.

---

### 서버 설치 점검 목록

서버 설치 점검 목록을 사용하여 서버를 설치하는 데 필요한 모든 작업을 수행했는지 확인하십시오.

서버 설치 절차는 서버 배송 당시의 서버 구성에 따라 달라집니다. 경우에 따라서는 서버가 완전하게 구성되어 있으므로 네트워크와 AC 전원에 서버를 연결하기만 하면 서버의 전원을 켤 수 있습니다. 다른 경우 서버에 하드웨어 옵션을 설치하고 하드웨어 및 펌웨어 구성이 필요하며 운영 체제를 설치해야 하는 경우도 있습니다.

다음 단계에서는 서버 설치에 대한 일반적인 절차를 설명합니다.

1. 서버 패키지의 포장을 푸십시오. "[서버 패키지 내용](#)" 2페이지의 내용을 참조하십시오.
2. 서버 하드웨어를 설치하십시오.
  - a. 필수 하드웨어 또는 서버 옵션을 설치하십시오. "[서버 하드웨어 옵션 설치](#)" 53페이지에서 관련 항목을 참조하십시오.
  - b. 필요한 경우 서버와 함께 제공되는 레일 키트를 사용하여 표준 랙 캐비닛에 서버를 설치하십시오. 옵션 레일 키트와 함께 제공되는 [랙 설치 안내서](#)를 참조하십시오.
  - c. 서버에 이더넷 케이블 및 전원 코드를 연결하십시오. 커넥터의 위치를 확인하려면 "[뒷면 보기](#)" 22페이지의 내용을 참조하십시오. 케이블 연결 모범 사례는 "[서버 케이블 연결](#)" 92페이지의 내용을 참조하십시오.
  - d. 서버의 전원을 켜십시오. "[서버 전원 켜기](#)" 92페이지의 내용을 참조하십시오.

참고: 서버의 전원을 켜지 않고 시스템을 구성할 수 있도록 관리 프로세서 인터페이스에 액세스할 수 있습니다. 서버가 전원에 연결되면 관리 프로세서 인터페이스를 사용할 수 있습니다. 관리 서버 프로세서에 대한 액세스와 관련된 세부 정보는 다음을 참조하십시오.

[http://sysmgt.lenovofiles.com/help/topic/com.lenovo.systems.management.xcc.doc/dw11m\\_c\\_chapter2\\_openingandusing.html](http://sysmgt.lenovofiles.com/help/topic/com.lenovo.systems.management.xcc.doc/dw11m_c_chapter2_openingandusing.html)

- e. 서버 하드웨어가 성공적으로 설치되었는지 확인하십시오. "[서버 설치 확인](#)" 92페이지의 내용을 참조하십시오.
3. 시스템을 구성하십시오.
    - a. Lenovo XClarity Controller를 관리 네트워크에 연결하십시오. "[Lenovo XClarity Controller에 대한 네트워크 연결 설정](#)" 93페이지의 내용을 참조하십시오.
    - b. 필요한 경우 서버의 펌웨어를 업데이트하십시오. "[펌웨어 업데이트](#)" 94페이지의 내용을 참조하십시오.
    - c. 서버의 펌웨어를 구성하십시오. "[펌웨어 구성](#)" 97페이지의 내용을 참조하십시오.  
다음 정보는 RAID 구성에 사용할 수 있습니다.
      - <https://lenovopress.com/lp0578-lenovo-raid-introduction>
      - <https://lenovopress.com/lp0579-lenovo-raid-management-tools-and-resources>
    - d. 운영 체제를 설치하십시오. "[운영 체제 배포](#)" 99페이지의 내용을 참조하십시오.
    - e. 서버 구성을 백업하십시오. "[서버 구성 백업](#)" 100페이지의 내용을 참조하십시오.
    - f. 서버를 사용할 응용 프로그램 및 프로그램을 설치하십시오.

---

## 설치 지침

설치 지침을 사용하여 서버에 구성 요소를 설치하십시오.

옵션 장치를 설치하기 전에 다음 주의사항을 주의 깊게 읽으십시오.

**주의:** 설치하기 전까지 정전기에 민감한 구성 요소는 정전기 방지 포장재에 넣어 두고 정전기 방전 손목 스트랩 또는 기타 접지 시스템을 갖춘 상태로 장치를 다루어 정전기에 노출되지 않도록 하십시오.

- 안전 정보와 지침을 읽고 안전하게 작업하십시오.
  - 모든 제품에 대한 전체 안전 정보 목록은 다음에서 제공됩니다.  
[http://thinksystem.lenovofiles.com/help/topic/safety\\_documentation/pdf\\_files.html](http://thinksystem.lenovofiles.com/help/topic/safety_documentation/pdf_files.html)
  - "정전기에 민감한 장치 취급" 52페이지 및 "전원이 켜져 있는 서버 내부에서 작업" 52페이지 지침도 이용할 수 있습니다.

- 설치하려는 구성 요소가 서버에서 지원되는지 확인하십시오. 서버의 지원 옵션 구성 요소 목록은 <https://static.lenovo.com/us/en/serverproven/index.shtml>의 내용을 참조하십시오.
- 새 서버를 설치하는 경우 최신 펌웨어를 다운로드하여 적용하십시오. 이렇게 하면 알려진 문제를 해결하고 서버가 최적의 성능으로 작동할 준비가 됩니다. 서버의 펌웨어 업데이트를 다운로드하려면 [ThinkSystem SR550 드라이버 및 소프트웨어](#)로 이동하십시오.

**중요:** 일부 클러스터 솔루션을 사용하려면 특정 코드 수준 또는 조정된 코드 업데이트가 필요합니다. 구성 요소가 클러스터 솔루션의 일부인 경우 코드를 업데이트하기 전에 클러스터 솔루션에서 최신 코드 수준이 지원되는지 확인하십시오.

- 옵션 구성 요소를 설치하기 전에 서버가 올바르게 작동하는지 확인하는 것이 좋습니다.
- 작업 공간을 깨끗하게 유지하고, 제거한 구성 요소는 흔들리거나 기울지 않은 평평하고 매끄러운 표면에 놓으십시오.
- 너무 무거울 수 있는 물건은 들지 마십시오. 무거운 물건을 들어야 하는 경우에는 다음 주의사항을 주의 깊게 읽으십시오.
  - 미끄러지지 않고 견고하게 서 있을 수 있는지 확인하십시오.
  - 두 발에 물건의 무게를 분산시키십시오.
  - 물건을 천천히 들어 올리십시오. 무거운 물건을 들어 올릴 때는 갑자기 움직이거나 몸을 돌리지 마십시오.
  - 등에 무리가 가지 않도록 허리를 펴고 다리에 힘을 주고 들어 올리십시오.
- 서버, 모니터 및 기타 장치에 올바르게 접지된 적당한 수의 콘센트가 있는지 확인하십시오.
- 디스크 드라이브 관련 변경을 수행하기 전에 중요한 데이터를 모두 백업하십시오.
- 작은 일자 드라이버, 작은 Phillips 드라이버 및 T8 별모양 드라이버를 준비하십시오.
- 시스템 보드 및 내부 구성 요소의 오류 LED를 보려면 전원을 켜 두십시오.
- 핫 스왑 전원 공급 장치, 핫 스왑 팬 또는 핫 플러그 USB 장치를 제거하거나 설치하기 위해 서버를 끄지 않아도 됩니다. 하지만 어댑터 케이블 제거 또는 설치와 관련된 단계를 수행하기 전에는 서버를 꺼야 하고, 라이저 카드 제거 또는 설치 관련 단계를 수행하기 전에는 서버에서 전원을 분리해야 합니다.
- 구성 요소의 파란색은 서버에서 구성 요소 제거 또는 설치, 래치 열기 또는 닫기 등을 수행할 수 있는 터치 포인트를 나타냅니다.
- 구성 요소의 주황색 또는 구성 요소 근처의 주황색 레이블은 서버와 운영 체제가 핫 스왑 기능을 지원하는 경우 구성 요소를 핫 스왑할 수 있음을 나타냅니다. 즉, 서버가 여전히 실행 중인 동안 구성 요소를 제거 또는 설치할 수 있습니다. (또한 주황색은 핫 스왑 구성 요소의 터치 포인트를 나타내기도 함). 구성 요소를 제거 또는 설치하기 전에 수행해야 하는 모든 추가 프로시저는 특정 핫 스왑 구성 요소 제거 또는 설치에 관한 지시사항을 참고하십시오.

- 드라이브의 레드 스트립은 해제 래치와 인접해 있으며 서버 및 운영 체제에서 지원 핫 스왑 기능을 지원할 경우 드라이브를 핫 스왑할 수 있습니다. 즉 서버가 여전히 실행 중인 동안 드라이브를 제거하거나 설치할 수 있습니다.

**참고:** 드라이브를 제거 또는 설치하기 전에 수행해야 할 수도 있는 모든 추가 절차는 핫 스왑 드라이브의 제거 또는 설치에 관한 시스템별 지시 사항을 참조하십시오.

- 서버에서 작업을 마친 후에는 모든 안전 실드, 가드, 레이블 및 접지 배선을 다시 설치해야 합니다.

## 안전 점검 목록

이 섹션의 정보를 사용하여 서버에서 잠재적으로 안전하지 않은 상태를 식별하십시오. 각 시스템이 설계되고 제작될 때 사용자와 서비스 기술자를 부상으로부터 보호하기 위해 필요한 안전 부품이 설치되었습니다.

### 참고:

1. 이 제품은 작업장 규정 §2에 따라 비주얼 디스플레이 작업장에서 사용하기에 적합하지 않습니다.
2. 서버 설정은 서버실에서만 가능합니다.

### 경고:

이 장비는 오디오/비디오, 정보 기술 및 통신 기술 분야의 전자 장비 안전 표준인 NEC, IEC 62368-1 및 IEC 60950-1에 정의된 대로 숙련된 직원이 설치하거나 정비해야 합니다. Lenovo는 사용자가 장비를 수리할 자격이 있으며 에너지 수준이 위험한 제품의 위험을 인식할 수 있는 훈련을 받은 것으로 가정합니다. 도구 또는 잠금 장치와 키 또는 다른 보안 수단을 사용하여 장비에 접근할 수 있으며, 이는 해당 위치에 대해 책임 있는 기관에 의해 통제됩니다.

**중요:** 서버의 전기 접지는 운영자의 안전과 정확한 시스템 기능을 위한 필수 사항입니다. 공인 전기 기술자에게 콘센트의 접지가 적절한지 확인하십시오.

잠재적으로 안전하지 않은 조건이 없는지 확인하려면 다음 점검 목록을 사용하십시오.

1. 전원이 꺼져 있고 전원 코드가 분리되어 있는지 확인하십시오.
2. 전원 코드를 확인하십시오.
  - 제3선 접지 커넥터의 상태가 양호한지 확인하십시오. 측정기를 사용하여 외부 접지 핀과 프레임 접지 사이에서 제3선 접지 연속성이 0.1Ω 이하인지 확인하십시오.
  - 전원 코드 유형이 올바른지 확인하십시오.

서버에 사용 가능한 전원 코드를 보려면 다음을 수행하십시오.

  - a. 다음으로 이동하십시오.  
<http://dcsc.lenovo.com/#/>
  - b. 모델 사용자 지정 분할창에서 다음을 수행하십시오.
    - 1) Select Options/Parts for a Model(모델에 대한 옵션/부품 선택)을 클릭하십시오.
    - 2) 서버에 대한 시스템 유형 및 모델을 입력하십시오.
  - c. 모든 라인 코드를 보려면 전원 탭을 클릭하십시오.
  - 절연체가 헤어지거나 닳지 않았는지 확인하십시오.
3. 확연히 눈에 띄는 Lenovo 이외 개조부가 있는지 확인하십시오. Lenovo 이외 개조부의 안전을 현명하게 판단하십시오.
4. 쇳가루, 오염 물질, 수분 등의 액체류 또는 화재나 연기 피해의 흔적 등 확연하게 안전하지 않은 조건을 찾아 서버 내부를 점검하십시오.
5. 닳거나 헤어지거나 혹은 집혀서 패이거나 꺾인 케이블이 있는지 확인하십시오.
6. 전원 공급 장치 덮개 잠금 장치(나사 또는 리벳)가 제거되지 않았거나 함부로 변경되지 않았는지 확인하십시오.

## 시스템 안정성 지침

적절한 시스템 냉각을 위해 시스템 안정성 지침을 따라야 합니다.

다음 요구사항이 충족되는지 확인하십시오.

- 서버에 보조 전원이 공급되면 각 전원 공급 장치 베이에 전원 공급 장치를 설치해야 합니다.
- 서버 냉각 시스템이 올바르게 작동할 수 있도록 서버 주변에 적정 공간이 확보되어야 합니다. 서버 앞면과 뒷면 주위에 약 50mm(2.0인치)의 여유 공간을 남겨 두십시오. 팬 앞에는 물건을 두지 마십시오.
- 적절한 냉각 및 통풍을 위해 전원을 켜기 전에 서버 덮개를 다시 장착하십시오. 서버 덮개를 제거한 상태로 30분 이상 서버를 작동하지 마십시오. 서버 구성 요소가 손상될 수 있습니다.
- 옵션 구성 요소와 함께 제공되는 케이블 연결 지시사항을 준수해야 합니다.
- 고장난 팬은 오작동 후 48시간 이내에 교체해야 합니다.
- 제거한 핫 스왑 팬은 제거한 후 30초 이내에 교체해야 합니다.
- 제거한 핫 스왑 드라이브는 제거한 후 2분 이내에 교체해야 합니다.
- 제거한 핫 스왑 전원 공급 장치는 제거한 후 2분 이내에 교체해야 합니다.
- 서버가 시작될 때 서버와 함께 제공되는 모든 공기 조절 장치가 설치되어 있어야 합니다(일부 서버에는 하나 이상의 공기 조절 장치가 제공될 수 있음). 공기 조절 장치가 누락된 상태에서 서버를 작동하면 프로세서가 손상될 수 있습니다.
- 모든 프로세서 소켓에는 소켓 덮개 또는 방열판이 있는 프로세서가 있어야 합니다.
- 2개 이상의 프로세서가 설치되면 각 서버의 팬 배치 규칙을 철저히 준수해야 합니다.

## 전원이 켜져 있는 서버 내부에서 작업

전원이 켜져 있는 서버 내부에서 작업하기 위한 지침입니다.

**주의:** 내부 서버 구성 요소가 정전기에 노출되면 서버가 중지되고 데이터가 손실될 수 있습니다. 이러한 잠재적 문제를 방지하기 위해 전원이 켜진 상태로 서버 내부에서 작업할 때는 항상 정전기 차단 손목 스트랩 또는 기타 접지 시스템을 사용해야 합니다.

- 특히 소매가 험렁한 상의는 피하십시오. 서버 내부에서 작업하기 전에 긴 소매의 단추를 잠그거나 접어 올리십시오.
- 넥타이, 스카프, 배지 줄 또는 긴 머리카락이 서버에 닿지 않도록 하십시오.
- 팔찌, 목걸이, 반지, 커프스 단추 및 손목 시계와 같은 장신구는 착용하지 마십시오.
- 팬 및 연필과 같이 상체를 구부릴 때 서버 안으로 떨어질 수 있는 물건을 모두 셔츠 주머니에서 빼두십시오.
- 종이 클립, 머리핀 및 나사와 같은 금속 물체가 서버 안으로 떨어지지 않도록 주의하십시오.

## 정전기에 민감한 장치 취급

다음 정보를 사용하여 정전기에 민감한 장치를 취급하십시오.

**주의:** 설치하기 전까지 정전기에 민감한 구성 요소는 정전기 방지 포장재에 넣어 두고 정전기 방전 손목 스트랩 또는 기타 접지 시스템을 갖춘 상태로 장치를 다루어 정전기에 노출되지 않도록 하십시오.

- 주위에서 정전기가 발생하지 않도록 움직임을 제한하십시오.
- 추운 날씨에는 난방을 하면 실내 습도가 감소하고 정전기가 증가하므로 장치를 다룰 때 특히 주의하십시오.
- 특히 전원이 켜진 상태에서 서버 내부에서 작업할 때 항상 정전기 차단 손목 스트랩이나 다른 접지 시스템을 사용하십시오.
- 장치가 들어있는 정전기 방지 포장재가 서버 외부의 도포되지 않은 금속 표면에 2초 이상 접촉하지 않도록 하십시오. 이 과정을 거치면 포장재 및 사용자의 신체에 미치는 정전기의 영향을 줄일 수 있습니다.



- 정전기 방지 포장재에서 장치를 꺼내 내려놓지 않고 바로 서버에 설치하십시오. 장치를 내려놓아야 하는 경우에는 정전기 방지 포장재에 다시 넣으십시오. 장치를 서버 또는 금속으로 된 표면에 놓지 마십시오.
- 장치를 다룰 때 가장자리나 프레임을 조심스럽게 잡으십시오.
- 납땜 부위, 핀 또는 노출된 회로는 만지지 마십시오.
- 다른 사람의 손이 닿지 않는 곳에 두어 손상되지 않도록 하십시오.

---

## 서버 하드웨어 옵션 설치

이 섹션에는 옵션 하드웨어의 초기 설치 수행에 대한 지시사항이 포함되어 있습니다. 각 구성 요소 설치 절차는 교체할 구성 요소에 액세스하기 위해 수행해야 하는 모든 작업을 참조합니다.

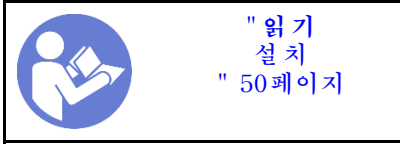
설치 절차는 작업을 최소화하기 위해 최적의 순서로 제공됩니다.

**주의:** 설치한 구성 요소가 문제 없이 올바르게 작동하는지 확인하려면 다음 주의사항을 주의 깊게 읽으십시오.

- 설치하려는 구성 요소가 서버에서 지원되는지 확인하십시오. 서버의 지원 옵션 구성 요소 목록은 <https://static.lenovo.com/us/en/serverproven/index.shtml>의 내용을 참조하십시오.
- 항상 최신 펌웨어를 다운로드하여 적용하십시오. 이렇게 하면 알려진 문제를 해결하고 서버가 최적의 성능으로 작동할 준비가 됩니다. 서버의 펌웨어 업데이트를 다운로드하려면 [ThinkSystem SR550 드라이버 및 소프트웨어](#)로 이동하십시오.
- 옵션 구성 요소를 설치하기 전에 서버가 올바르게 작동하는지 확인하는 것이 좋습니다.
- 이 섹션의 설치 절차에 따라 적절한 도구를 사용하십시오. 잘못 설치된 구성 요소는 핀 손상, 커넥터 손상, 느슨한 케이블 연결 또는 느슨한 구성 요소로 인해 시스템 오류가 발생할 수 있습니다.

## 보안 베젤 제거

다음 정보를 사용하여 보안 베젤을 제거하십시오.

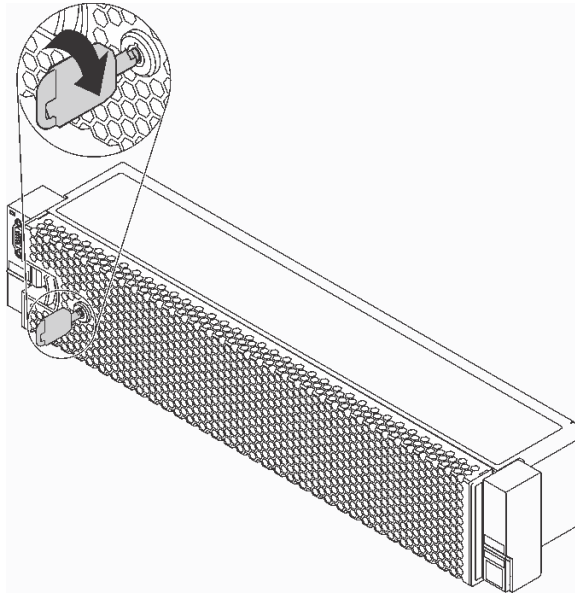


보안 베젤을 제거하려면 다음 단계를 완료하십시오.

해당 절차를 보십시오. 제거 프로세스에 대한 비디오는 다음에서 제공됩니다.

- YouTube: [https://www.youtube.com/playlist?list=PLYV5R7hVcs-C9jFjZnXQ6AmTXaIdX6\\_HJ](https://www.youtube.com/playlist?list=PLYV5R7hVcs-C9jFjZnXQ6AmTXaIdX6_HJ)
- Youku: [http://list.youku.com/albumlist/show/id\\_50429987](http://list.youku.com/albumlist/show/id_50429987)

단계 1. 키를 사용하여 보안 베젤을 열림 위치로 잠금 해제하십시오.



**그림 27. 보안 베젤 잠금 해제**

단계 2. 해제 래치 **1**을 누르고 보안 베젤을 바깥쪽으로 돌려 새시에서 제거하십시오.

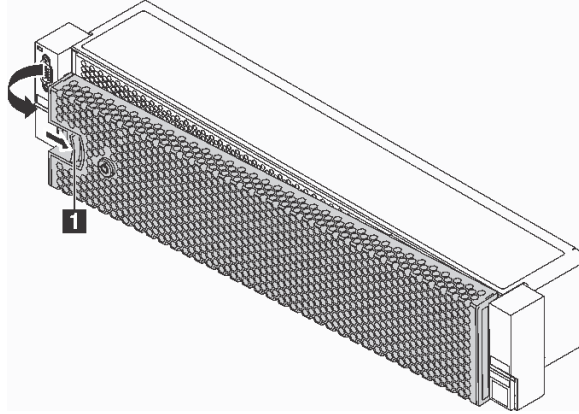

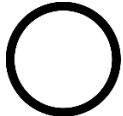



그림 28. 보안 베젤 제거

주의: 서버가 설치되어 있는 랙을 운송하기 전에 보안 베젤을 제자리에 다시 설치한 후 잠그십시오.

## 윗면 덮개 제거

다음 정보를 사용하여 윗면 덮개를 제거하십시오.

 <p>"읽기 설치 " 50페이지</p>	 <p>"전원 끄기 이 작업의 서버" 92페이지</p>	 <p>"주의: 정전기에 민감한 장치 열기 전에 패키지 접지" 52페이지</p>
--	--	---

### S033



경고:  
위험한 에너지가 흐르고 있습니다. 금속이 합선될 때 위험 에너지 전압이 가열되어 금속이 조각나거나, 불타거나, 아니면 둘 다 발생할 수 있습니다.

### S014



경고:  
위험한 전압, 전류 및 에너지가 흐르고 있습니다. 레이블이 부착된 덮개는 자격을 갖춘 서비스 기술자만 제거할 수 있습니다.

윗면 덮개를 제거하려면 다음 단계를 완료하십시오.

해당 절차를 보십시오. 제거 프로세스에 대한 비디오는 다음에서 제공됩니다.

- YouTube: [https://www.youtube.com/playlist?list=PLYV5R7hVcs-C9jFjZnXQ6AmTXaIdX6\\_HJ](https://www.youtube.com/playlist?list=PLYV5R7hVcs-C9jFjZnXQ6AmTXaIdX6_HJ)
- Youku: [http://list.youku.com/albumlist/show/id\\_50429987](http://list.youku.com/albumlist/show/id_50429987)

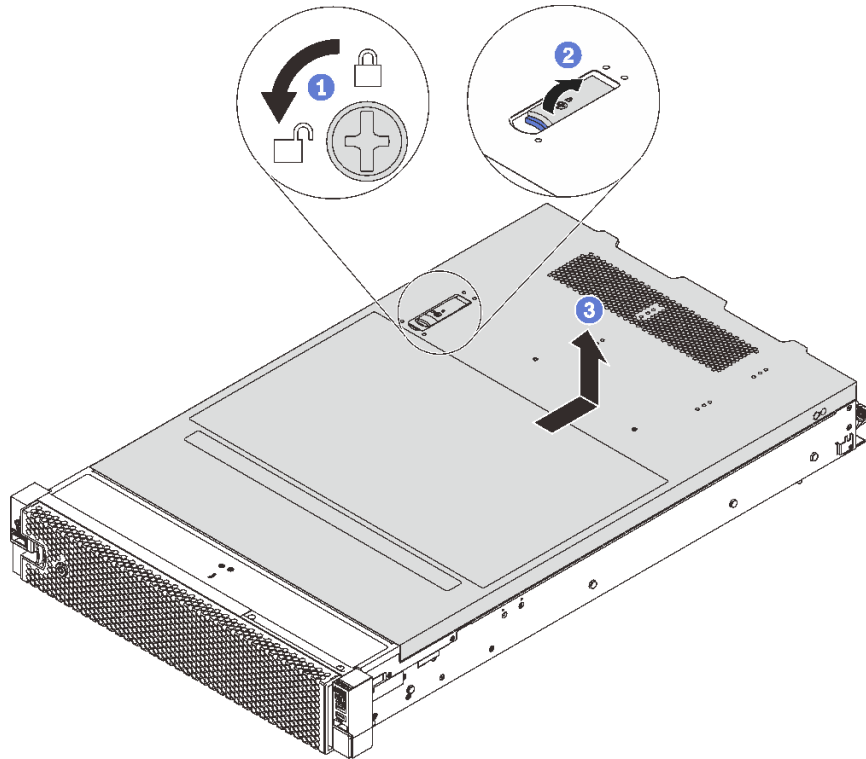





그림 29. 윗면 덮개 제거

- 단계 1. 드라이버를 사용하여 그림과 같이 열림 위치로 덮개 잠금 장치를 돌리십시오.
- 단계 2. 덮개 래치의 해제 버튼을 누르고 덮개 래치를 완전히 여십시오.
- 단계 3. 새시에서 분리될 때까지 윗면 덮개를 뒤쪽으로 미십시오. 그런 다음 새시에서 윗면 덮개를 들어 올리고 깨끗하고 평평한 표면에 놓으십시오.

## 공기 조절 장치 제거

다음 정보를 사용하여 공기 조절 장치를 제거하십시오.

 <p>"읽기 설치 " 50페이지</p>	 <p>"전원 끄기 이 작업의 서버" 92페이지</p>	 <p>"주의: 정전기에 민감한 장치 열기 전에 패키지 접지" 52페이지</p>
---	---	--

### S033



**경고:**  
위험한 에너지가 흐르고 있습니다. 금속이 합선될 때 위험 에너지 전압이 가열되어 금속이 조각나거나, 불타거나, 아니면 둘 다 발생할 수 있습니다.

S017



경고:

근처에 위험하게 움직이는 팬 블레이드가 있습니다. 손가락 및 기타 신체 부위를 가까이하지 마십시오.

공기 조절 장치 위쪽에 RAID 슈퍼 캐패시터 모듈이 설치된 경우 RAID 슈퍼 캐패시터 모듈을 먼저 제거하십시오.

공기 조절 장치를 제거하려면 다음 단계를 완료하십시오.

해당 절차를 보십시오. 제거 프로세스에 대한 비디오는 다음에서 제공됩니다.

- YouTube: [https://www.youtube.com/playlist?list=PLYV5R7hVcs-C9jFjZnXQ6AmTXaIdX6\\_HJ](https://www.youtube.com/playlist?list=PLYV5R7hVcs-C9jFjZnXQ6AmTXaIdX6_HJ)
- Youku: [http://list.youku.com/albumlist/show/id\\_50429987](http://list.youku.com/albumlist/show/id_50429987)

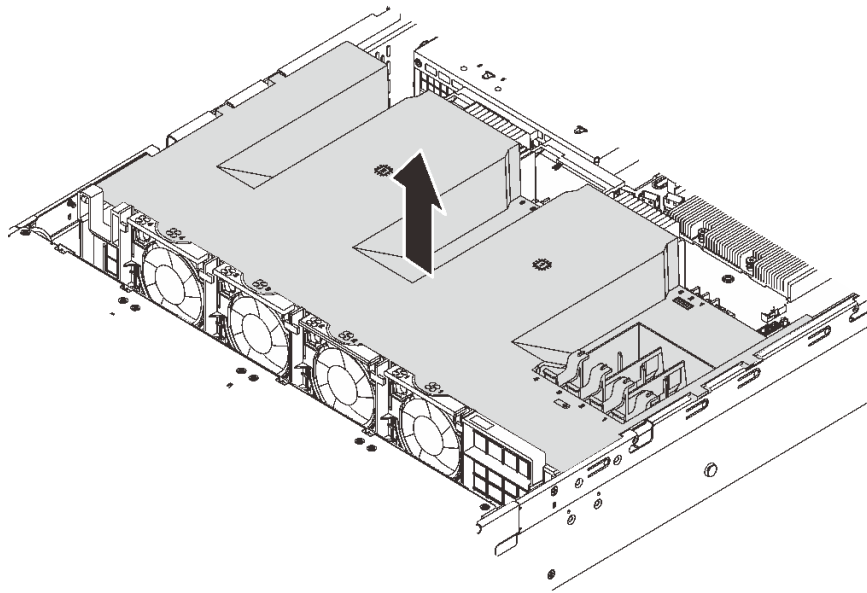


그림 30. 공기 조절 장치 제거

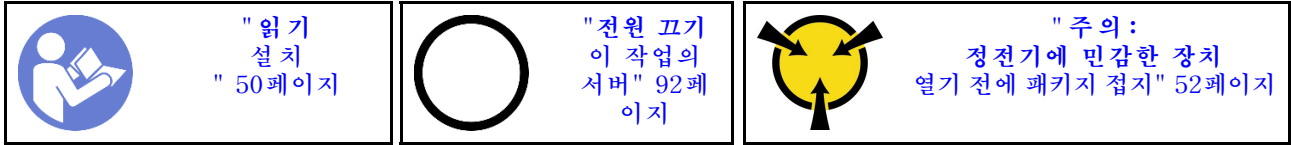
단계 1. 공기 조절 장치를 잡고 조심스럽게 서버 밖으로 들어 올리십시오.

공기 조절 장치를 제거한 후에 구입한 옵션을 설치하십시오.

## 프로세서-방열판 모듈 설치

이 작업에는 PHM(프로세서-방열판 모듈)으로 알려진 프로세서와 방열판 조립품, 프로세서 및 방열판의 설치에 대한 지시사항이 포함되어 있습니다. 이 작업에는 모두 Torx T30 드라이버가 필요합니다.

참고: 시스템 보드와 관련한 여러 옵션을 설치하는 경우 PHM을 먼저 설치해야 합니다.



**주의:**

- Intel Xeon SP Gen 2 프로세서는 부품 번호가 01PE842인 시스템 보드에서 지원됩니다. 부품 번호가 01GV277인 시스템 보드를 사용하는 경우, Intel Xeon SP Gen 2 프로세서를 설치하기 전에 시스템 펌웨어를 최신 수준으로 업데이트하십시오. 그렇지 않으면, 시스템의 전원을 켤 수 없습니다.
- 각 프로세서 소켓에는 항상 덮개 또는 PHM이 있어야 합니다. PHM을 제거하거나 설치하는 경우에는 덮개로 비어 있는 프로세서 소켓을 보호하십시오.
- 프로세서 소켓 또는 프로세서 접촉면을 만지지 마십시오. 프로세서 소켓 접촉면은 매우 약하고 쉽게 손상됩니다. 프로세서 접촉면에 오염 물질(예: 피부의 지방분)이 있으면 연결 장애가 발생할 수 있습니다.
- 한 번에 하나씩만 PHM을 제거하고 설치하십시오. 시스템 보드가 여러 프로세서를 지원하는 경우 첫 번째 프로세서 소켓부터 PHM을 설치하십시오.
- 프로세서 또는 방열판의 열전도 그리스가 어느 것과도 접촉하지 않도록 하십시오. 표면에 접촉하면 열전도 그리스가 손상되어 비효율적입니다. 열전도 그리스는 프로세서 소켓의 전기 커넥터와 같은 구성 요소를 손상시킬 수 있습니다. 지시할 때까지 방열판에서 윤활유 덮개를 제거하지 마십시오.
- 최상의 성능을 이용하려면 새 방열판의 제조 날짜를 확인하여 2년이 지나지 않았는지 확인하십시오. 또는 최적의 열 성능을 위해 기존 열전도 그리스를 닦아내고 그 위에 새 그리스를 바르십시오.

**참고:**

- PHM에는 설치가 가능한 소켓용 슬롯이 있으며 소켓의 방향에 맞춰져 있습니다.
- 서버에 지원되는 프로세서 목록은 <https://static.lenovo.com/us/en/serverproven/index.shtml>의 내용을 참조하십시오. 시스템 보드의 모든 프로세서는 속도, 코어 수 및 주파수가 동일해야 합니다.
- 새 PHM 또는 교체 프로세서를 설치하기 전에 시스템 펌웨어를 최신 수준으로 업데이트하십시오. "펌웨어 업데이트" 94페이지의 내용을 참조하십시오.
- 추가 PHM을 설치하면 시스템의 메모리 요구 사항이 변경될 수 있습니다. 마이크로프로세서와 메모리 간의 관계 목록은 "메모리 모듈 설치 규정" 61페이지에서 확인하십시오.
- Intel Xeon 6230N, 6230T 또는 5220T 프로세서를 설치하려면 부품 번호가 01KP652 또는 01KP653인 방열판을 사용하십시오.
- 시스템에 사용할 수 있는 옵션 장치에는 특정 프로세서 요구 사항이 있을 수 있습니다. 자세한 내용은 옵션 장치와 함께 제공되는 설명서를 참조하십시오.
- 사용자 시스템의 PHM은 그림에 표시된 PHM과 다를 수 있습니다.

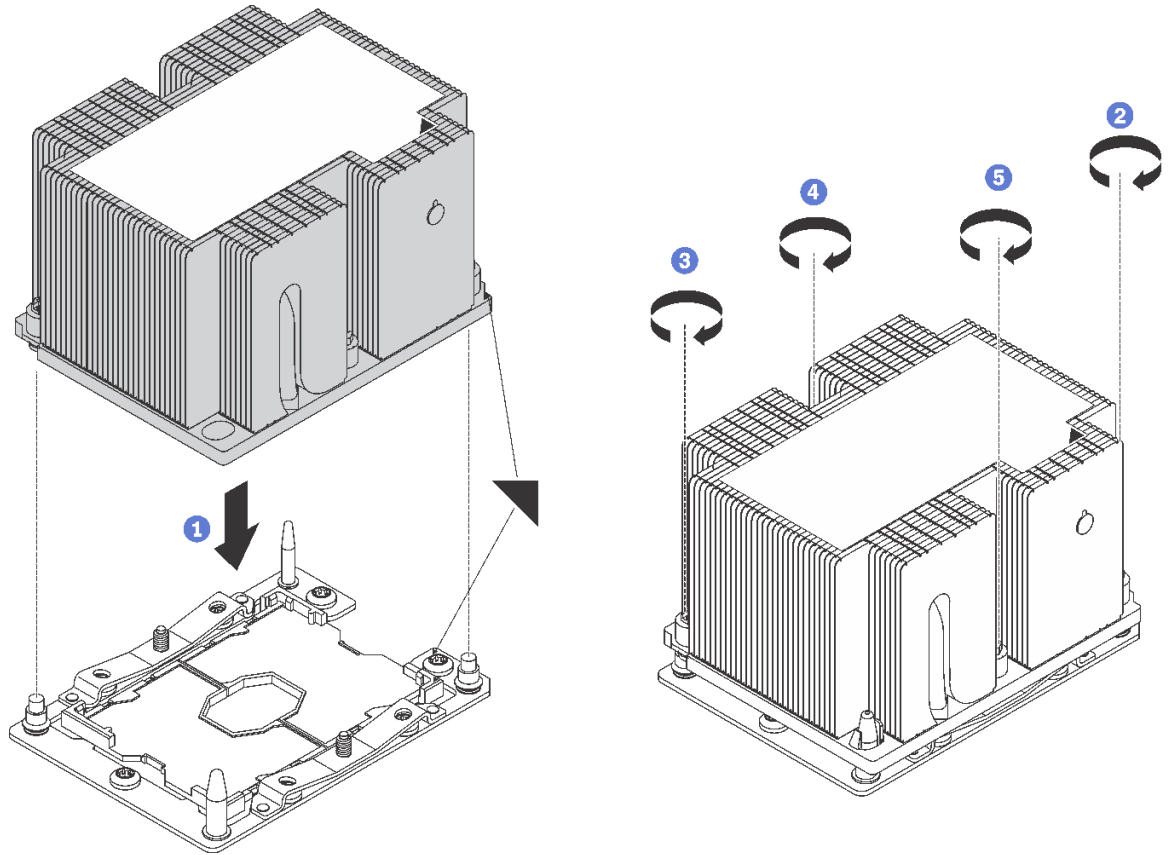
PHM을 설치하려면 다음 단계를 완료하십시오.

해당 절차를 보십시오. 설치 프로세스에 대한 비디오는 다음에서 제공됩니다.

- YouTube: [https://www.youtube.com/playlist?list=PLYV5R7hVcs-C9jFjZnXQ6AmTXaIdX6\\_HJ](https://www.youtube.com/playlist?list=PLYV5R7hVcs-C9jFjZnXQ6AmTXaIdX6_HJ)
- Youku: [http://list.youku.com/albumlist/show/id\\_50429987](http://list.youku.com/albumlist/show/id_50429987)

단계 1. 프로세서 소켓에 프로세서 소켓 덮개가 설치되어 있는 경우 프로세서 소켓 덮개의 각 끝부분에 있는 반원에 손가락을 넣고 시스템 보드에서 들어 올리십시오.

단계 2. 시스템 보드에 프로세서-방열판 모듈을 장착하십시오.



**그림 31. PHM 설치**

- a. 프로세서 소켓의 삼각형 표시 및 가이드 핀을 PHM에 맞춘 다음 PHM을 프로세서 소켓에 삽입하십시오.

주의: 구성 요소의 손상을 방지하려면, 표시된 조임 순서를 따르십시오.

- b. 방열판 레이블에 표시된 설치 순서대로 Torx T30 조임 잠금 장치를 완전히 조이십시오. 나사가 움직이지 않을 때까지 조입니다. 그런 다음 방열판 아래에 있는 나사 어깨와 마이크로프로세서 소켓 사이에 간격이 없는지 육안으로 확인하십시오. 참고로 너트를 완전히 조이는 데 필요한 토크는 1.4~1.6뉴턴 미터(12~14인치 파운드)입니다.

PHM을 설치한 후에 다음을 수행하십시오.

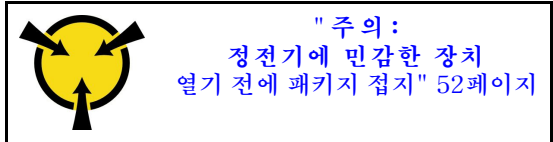
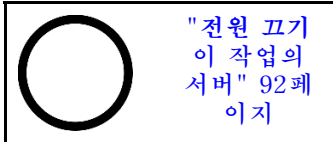
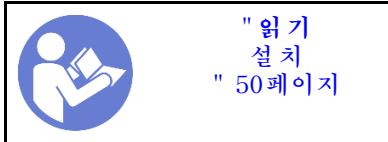
1. 두 번째 PHM을 설치하고 나면 팬 필터를 제거하고 프로세서 옵션 키트와 함께 제공되는 새 시스템 팬을 설치하십시오. "[시스템 팬 설치](#)" 69페이지의 내용을 참조하십시오.

참고: Intel Xeon SP Gen 2 프로세서에는 시스템 팬이 포함되어 있지 않습니다. Intel Xeon SP Gen 2 프로세서를 설치하는 경우, ThinkSystem SR550 FAN Option Kit를 주문하여 설치하십시오.

2. 설치할 메모리 모듈이 있으면 메모리 모듈을 설치하십시오. "[메모리 모듈 설치](#)" 59페이지의 내용을 참조하십시오.

## 메모리 모듈 설치

다음 정보를 사용하여 메모리 모듈을 설치하십시오.



#### 주의:

- 이 작업을 수행하려면 모든 전원 코드를 분리하십시오.
- 메모리 모듈은 정전기 방전에 민감하며 특수 처리가 필요합니다.
  - 메모리 모듈을 제거하거나 설치할 때는 항상 정전기 방전 스트랩을 착용하십시오. 정전기 방전 장갑도 사용할 수 있습니다.
  - 메모리 모듈이 서로 닿지 않도록 절대로 두 개 이상의 메모리 모듈을 함께 잡아서 안 됩니다. 보관 중에 메모리 모듈을 서로 겹쳐서 쌓지 마십시오.
  - 금속 메모리 모듈 커넥터 접촉부를 만지거나 이 접촉부가 메모리 모듈 커넥터 하우징 외부에 닿지 않도록 하십시오.
  - 조심스럽게 메모리 모듈을 다루십시오. 메모리 모듈을 구부리거나 비틀거나 떨어 뜨리지 마십시오.
  - 딱딱한 금속이 메모리 모듈을 손상시킬 수 있으므로 금속 도구(예: 지그 또는 클램프)를 사용하여 메모리 모듈을 다루지 마십시오.
  - 패키지 또는 패시브 구성 요소를 잡은 상태로 메모리 모듈을 삽입하지 마십시오. 삽입하는 힘이 강해서 패키지가 깨지거나 패시브 구성 요소가 분리될 수 있습니다.

메모리 모듈을 설치하기 전에 다음을 수행하십시오.

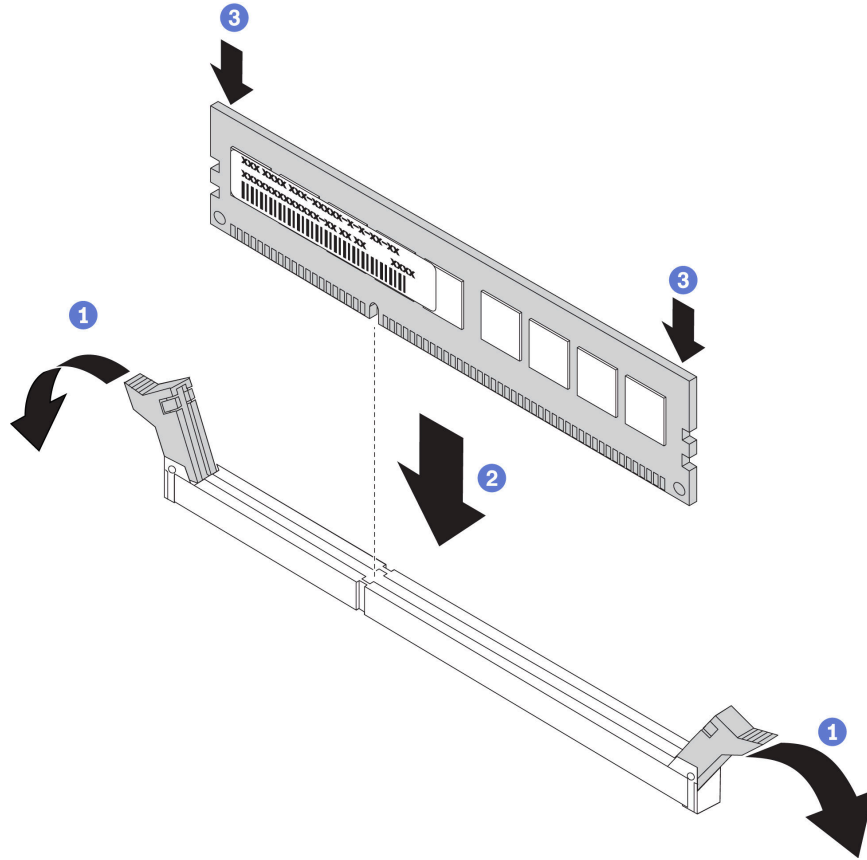
1. 메모리 미러링, 메모리 랭크 스페어링 또는 독립 메모리 모드 중 어느 것을 구현하는지에 따라 시스템 보드에서 필요한 메모리 모듈 슬롯의 위치를 확인하고 필요한 설치 순서를 확실하게 이해하십시오. 필수 설치 순서는 "메모리 모듈 설치 규정" 61페이지의 내용을 참조하십시오.
2. 새 메모리 모듈이 들어 있는 정전기 방지 포장재를 서버 외부의 도포되지 않은 표면에 대십시오. 그런 다음 포장재에서 새 메모리 모듈을 꺼내십시오.

메모리 모듈을 설치하려면 다음 단계를 완료하십시오.

해당 절차를 보십시오. 설치 프로세스에 대한 비디오는 다음에서 제공됩니다.

- YouTube: [https://www.youtube.com/playlist?list=PLYV5R7hVcs-C9jFjZnXQ6AmTXaIdX6\\_HJ](https://www.youtube.com/playlist?list=PLYV5R7hVcs-C9jFjZnXQ6AmTXaIdX6_HJ)
- Youku: [http://list.youku.com/albumlist/show/id\\_50429987](http://list.youku.com/albumlist/show/id_50429987)





**그림 32. 메모리 모듈 설치**

단계 1. 메모리 모듈 슬롯 양쪽 끝에 있는 고정 클립을 여십시오.

주의: 고정 클립이 파손되거나 메모리 모듈 슬롯이 손상되지 않도록 하려면 클립을 조심스럽게 열고 닫으십시오.

단계 2. 메모리 모듈을 슬롯에 맞추고 양손으로 메모리 모듈을 슬롯에 조심스럽게 놓습니다.

단계 3. 고정 클립이 잠금 위치에 딸각하고 걸릴 때까지 메모리 모듈의 양쪽 끝을 슬롯에 수직으로 단단히 누르십시오.

참고: 메모리 모듈과 고정 클립 사이에 틈이 있으면 메모리 모듈이 올바르게 삽입되지 않은 것입니다. 이 경우 고정 클립을 열고 메모리 모듈을 제거한 다음 다시 삽입하십시오.

### 메모리 모듈 설치 규정

메모리 모듈은 서버에 구현한 메모리 구성에 따라 특정 순서로 설치해야 합니다.

서버에 프로세서 1개가 설치되어 있으면 메모리 모듈을 6개까지 지원하며, 프로세서 2개가 설치되어 있으면 메모리 모듈을 12개까지 지원합니다. 설치된 프로세서에 따라 다음 메모리 구성이 지원됩니다.

- Intel Xeon SP Gen 1의 경우:
  - 최소: 8GB(프로세서 1개만 설치되고 CPU1 DIMM3 슬롯에 8GB RDIMM 1개만 설치)
  - 최대:
    - RDIMM을 사용하는 384GB(프로세서 2개 설치 및 12개의 각 메모리 모듈 슬롯에 32GB RDIMM 1개씩 설치)

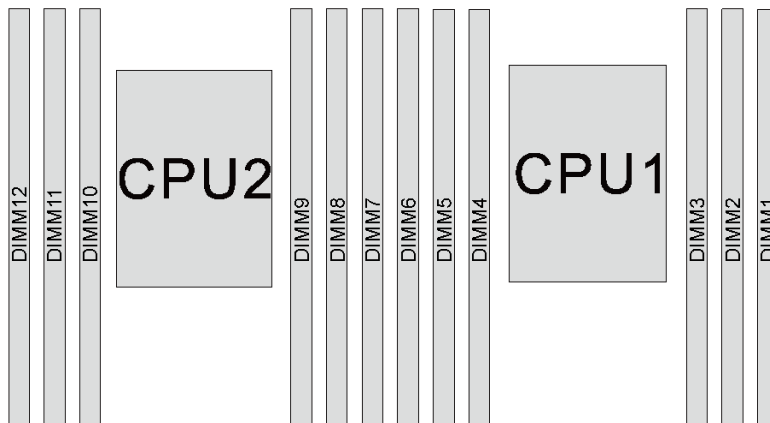
- LRDIMM을 사용하는 768GB(프로세서 2개 설치 및 12개의 각 메모리 모듈 슬롯에 64GB LRDIMM 1개씩 설치)
- 유형:
  - TruDDR4 2666, 싱글 랭크 또는 듀얼 랭크, 8GB/16GB/32GB RDIMM(ECC(Error Checking and Correcting) 기술 지원)
  - TruDDR4 2666, 쿼드 랭크, 64GB LRDIMM(ECC 기술 지원)
- Intel Xeon SP Gen 2의 경우:
  - 최소: 8GB(프로세서 1개만 설치되고 CPU1 DIMM3 슬롯에 8GB RDIMM 1개만 설치)
  - 최대: 768GB(프로세서 2개 설치 및 12개의 각 메모리 모듈 슬롯에 64GB RDIMM 1개씩 설치)
  - 유형:
    - TruDDR4 2666, 싱글 랭크 또는 듀얼 랭크, 16GB/32GB RDIMM(ECC 기술 지원)
    - TruDDR4 2933, 싱글 랭크 또는 듀얼 랭크, 8GB/16GB/32GB/64GB RDIMM(ECC 기술 지원)

지원되는 메모리 모듈 옵션 목록은 <https://static.lenovo.com/us/en/serverproven/index.shtml>의 내용을 참조하십시오.

참고: 메모리 모듈을 설치하기 전에 설치할 모든 메모리 모듈이 같은 유형인지 확인하십시오. 본 서버에서는 다음 두 가지 유형의 메모리 모듈이 지원됩니다.

- TruDDR4 RDIMM(ECC 기술 지원)
- TruDDR4 LRDIMM(ECC 기술 지원)

다음은 시스템 보드에 있는 메모리 모듈 슬롯의 위치를 확인하는 데 유용한 그림입니다.



**그림 33. 시스템 보드의 메모리 모듈 슬롯**

다음 메모리 확장 노드를 사용할 수 있습니다.

- "독립 모드" 62페이지
- "미러링 모드" 63페이지
- "랭크 스페어링 모드" 64페이지

### 독립 모드

독립 모드는 고성능 메모리 기능을 제공합니다. 모든 채널을 해당되는 요구 사항 없이 채울 수 있습니다. 개별 채널은 서로 다른 메모리 모듈 타이밍에서 실행될 수 있지만 모든 채널은 동일한 인터페이스 주파수에서 실행되어야 합니다.

다음 표에서는 프로세서가 1개(CPU1)만 설치된 경우의 독립 모드에 대한 메모리 모듈 구성 순서를 표시합니다.

참고: CPU1에 3개의 동일한 메모리 모듈이 설치되어 있고 3개의 메모리 모듈이 동일한 Lenovo 부품 번호를 가진 경우, 슬롯 1, 2 및 3에 3개의 메모리 모듈을 설치하십시오.

**표 11. 1개의 프로세서가 설치된 독립 모드**

총 메모리 모듈	프로세서 1						총 메모리 모듈
	6	5	4	3	2	1	
1				3			1
2			4	3			2
3			4	3	2		3
4		5	4	3	2		4
5		5	4	3	2	1	5
6	6	5	4	3	2	1	6

다음 표에서는 프로세서가 2개(CPU1 및 CPU2) 설치된 경우의 독립 모드에 대한 메모리 모듈 구성 순서를 표시합니다.

참고:

- CPU1에 3개의 동일한 메모리 모듈이 설치되어 있고 3개의 메모리 모듈이 동일한 Lenovo 부품 번호를 가진 경우, 슬롯 1, 2 및 3에 3개의 메모리 모듈을 설치하십시오.
- CPU2에 3개의 동일한 메모리 모듈이 설치되어 있고 3개의 메모리 모듈이 동일한 Lenovo 부품 번호를 가진 경우, 슬롯 7, 8 및 9에 3개의 메모리 모듈을 설치하십시오.

**표 12. 2개의 프로세서가 설치된 독립 모드**

총 메모리 모듈	프로세서 2						프로세서 1						총 메모리 모듈
	12	11	10	9	8	7	6	5	4	3	2	1	
2				9						3			2
3				9					4	3			3
4			10	9					4	3			4
5			10	9					4	3	2		5
6			10	9	8				4	3	2		6
7			10	9	8			5	4	3	2		7
8		11	10	9	8			5	4	3	2		8
9		11	10	9	8			5	4	3	2	1	9
10		11	10	9	8	7		5	4	3	2	1	10
11		11	10	9	8	7	6	5	4	3	2	1	11
12	12	11	10	9	8	7	6	5	4	3	2	1	12

### 미러링 모드

미러링 모드에서 한 쌍의 각 메모리 모듈은 크기와 아키텍처가 동일해야 합니다. 채널은 동일한 데이터를 수신하는 각각의 채널 쌍으로 그룹화됩니다. 한 채널은 중복되어 다른 채널의 백업으로 사용됩니다.

참고: 설치할 모든 메모리 모듈은 같은 유형이어야 하고 해당 용량, 주파수, 전압 및 랭크가 모두 동일해야 합니다.

다음 표에서는 프로세서가 1개(CPU1)만 설치된 경우의 미러링 모드에 대한 메모리 모듈 구성 순서를 표시합니다.

**표 13. 1개의 프로세서가 설치된 미러링 모드**

총 메모리 모듈	프로세서 1						총 메모리 모듈
	6	5	4	3	2	1	
2				3	2		2
3				3	2	1	3
4		5	4	3	2		4
6	6	5	4	3	2	1	6

다음 표에서는 프로세서가 2개(CPU1 및 CPU2) 설치된 경우의 미러링 모드에 대한 메모리 모듈 구성 순서를 표시합니다.

**표 14. 2개의 프로세서가 설치된 미러링 모드**

총 메모리 모듈	프로세서 2						프로세서 2						총 메모리 모듈
	12	11	10	9	8	7	6	5	4	3	2	1	
4				9	8					3	2		4
5				9	8					3	2	1	5
6				9	8	7				3	2	1	6
8		11	10	9	8			5	4	3	2		8
9				9	8	7	6	5	4	3	2	1	9
10		11	10	9	8		6	5	4	3	2	1	10
12	12	11	10	9	8	7	6	5	4	3	2	1	12

### 랭크 스페어링 모드

랭크 스페어링 모드에서 메모리 모듈의 한 랭크는 동일한 채널에서 다른 랭크의 스페어 랭크로 작동합니다. 스페어 랭크는 시스템 메모리로 사용할 수 없습니다.

참고:

- 장착할 모든 메모리 모듈은 같은 유형이어야 하고 해당 용량, 주파수, 전압 및 등급 수가 모두 동일해야 합니다.
- 싱글 랭크 메모리 모듈은 랭크 스페어링 모드를 지원하지 않습니다.

표 15. 1개의 프로세서가 설치된 랭크 스페어링 모드

총 메모리 모듈	프로세서 1						총 메모리 모듈
	6	5	4	3	2	1	
1				3			1
2			4	3			2
3			4	3	2		3
4		5	4	3	2		4
5		5	4	3	2	1	5
6	6	5	4	3	2	1	6


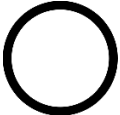

다음 표에서는 프로세서가 2개(CPU1 및 CPU2) 설치된 경우의 랭크 스페어링 모드에 대한 메모리 모듈 구성 순서를 표시합니다.

표 16. 2개의 프로세서가 설치된 랭크 스페어링 모드

총 메모리 모듈	프로세서 2						프로세서 1						총 메모리 모듈
	12	11	10	9	8	7	6	5	4	3	2	1	
2				9						3			2
3				9					4	3			3
4			10	9					4	3			4
5			10	9					4	3	2		5
6			10	9	8				4	3	2		6
7			10	9	8			5	4	3	2		7
8		11	10	9	8			5	4	3	2		8
9		11	10	9	8			5	4	3	2	1	9
10		11	10	9	8	7		5	4	3	2	1	10
11		11	10	9	8	7	6	5	4	3	2	1	11
12	12	11	10	9	8	7	6	5	4	3	2	1	12

## 2.5인치 드라이브 백플레인 설치

이 정보를 참조하여 2.5인치 드라이브 백플레인을 설치하십시오. 이 항목은 2.5인치 드라이브 백플레인을 지원하는 서버 모델에만 적용됩니다.

 <p>"읽기 설치 " 50페이지</p>	 <p>"전원 끄기 이 작업의 서버" 92페이지</p>	 <p>"주의: 정전기에 민감한 장치 열기 전에 패키지 접지" 52페이지</p>
---	---	--

참고: 서버는 최대 2개의 2.5인치 SATA/SAS 8베이 백플레인을 지원합니다. 백플레인 수량에 따라 백플레인의 설치 위치가 달라집니다.

- 백플레인 1개: 드라이브 베이 0-7에 백플레인을 항상 설치하십시오.
- 백플레인 2개: 드라이브 베이 0-7 및 드라이브 베이 8-15에 2개의 백플레인을 설치하십시오.

2.5인치 드라이브 백플레인을 설치하기 전에 새 백플레인이 들어 있는 정전기 방지 포장재를 서버 외부의 도포되지 않은 임의의 표면에 대십시오. 그런 다음 포장재에서 새 백플레인을 꺼내 정전기 방지 표면에 놓으십시오.

2.5인치 드라이브 백플레인을 설치하려면 다음 단계를 완료하십시오.

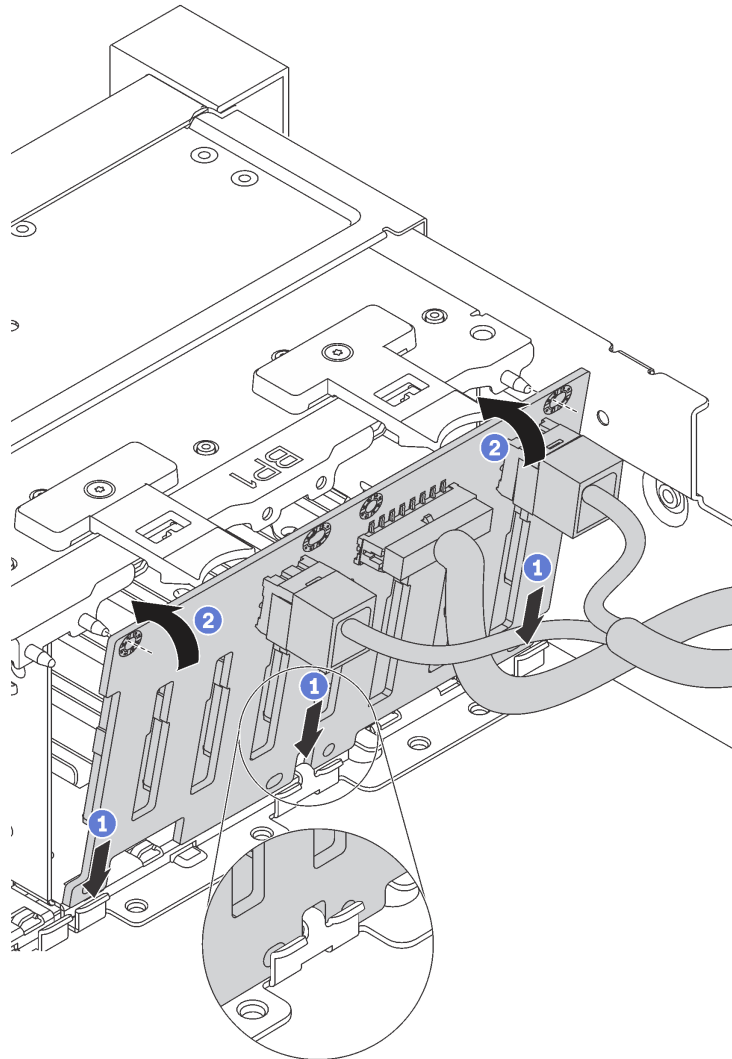
해당 절차를 보십시오. 설치 프로세스에 대한 비디오는 다음에서 제공됩니다.

- YouTube: [https://www.youtube.com/playlist?list=PLYV5R7hVcs-C9jFjZnXQ6AmTXaIdX6\\_HJ](https://www.youtube.com/playlist?list=PLYV5R7hVcs-C9jFjZnXQ6AmTXaIdX6_HJ)
- Youku: [http://list.youku.com/albumlist/show/id\\_50429987](http://list.youku.com/albumlist/show/id_50429987)

단계 1. 백플레인을 설치할 위치를 결정하십시오.

단계 2. 백플레인에 케이블을 연결하십시오.

단계 3. 새시 아래쪽의 슬롯에 백플레인의 하단부를 삽입하십시오. 그런 다음 수직 위치로 백플레인을 돌리고 새시의 핀에 백플레인의 구멍을 맞추고 백플레인을 누르십시오. 해제 탭은 백플레인을 제자리에 고정하는 역할을 합니다.



**그림 34. 2.5인치 드라이브 백플레인 설치**

단계 4. 설치된 백플레인의 수량에 따라 드라이브 베이 레이블을 적용하십시오. 드라이브 베이 레이블은 드라이브 백플레인과 함께 제공됩니다.

- 4-7

SATA/SAS 백플레인이 드라이브 베이 0-7에 설치된 경우 이 레이블을 드라이브 베이 4-7에 적용하십시오.

- 12-15

SATA/SAS 백플레인이 드라이브 베이 8-15에 설치된 경우 이 레이블을 드라이브 베이 12-15에 적용하십시오.

다음 그림은 SATA/SAS 백플레인 2개가 설치된 서버 모델에 드라이브 베이 레이블을 적용하기 위한 위치를 나타냅니다. 드라이브 베이 레이블이 올바른 위치에 걸려 있는지 확인하십시오. 레이블은 문제점을 판단하는 동안 올바른 드라이브를 찾는 데 도움이 됩니다.

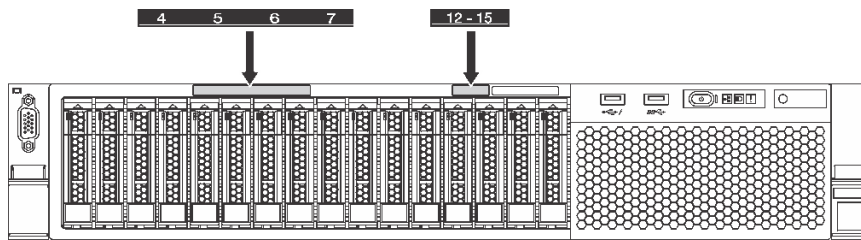





그림 35. SATA/SAS 백플레인 2개가 설치된 서버 모델의 드라이브 베이 레이블

2.5인치 드라이브 백플레인을 설치한 후 케이블을 시스템 보드에 연결하십시오. 케이블 배선에 대한 정보는 "내장 케이블 배선" 28페이지의 내용을 참조하십시오.

### 3.5인치 드라이브 백플레인 설치

이 정보를 참조하여 3.5인치 드라이브 백플레인을 설치하십시오. 이 항목은 3.5인치 드라이브 백플레인을 지원하는 서버 모델에만 적용됩니다.

 <p>"읽기 설치 " 50페이지</p>	 <p>"전원 끄기 이 작업의 서버" 92페이지</p>	 <p>"주의: 정전기에 민감한 장치 열기 전에 패키지 접지" 52페이지</p>
---	---	--

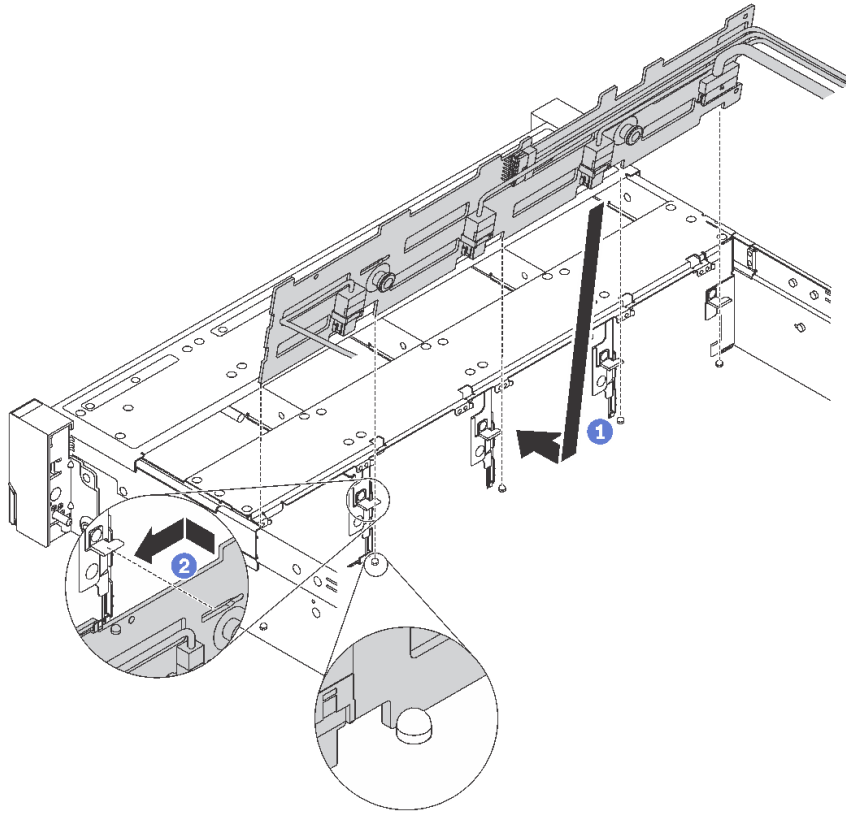
참고: 이 절차는 최대 12개의 3.5인치 드라이브에 백플레인을 설치하려는 시나리오를 기반으로 합니다. 이 절차는 최대 8개의 3.5인치 드라이브용 백플레인과 유사합니다.

3.5인치 드라이브 백플레인을 설치하기 전에 새 백플레인이 들어 있는 정전기 방지 포장재를 서버 외부의 도포되지 않은 임의의 표면에 대십시오. 그런 다음 포장재에서 새 백플레인을 꺼내 정전기 방지 표면에 놓으십시오.

3.5인치 드라이브 백플레인을 설치하려면 다음 단계를 완료하십시오.

해당 절차를 보십시오. 설치 프로세스에 대한 비디오는 다음에서 제공됩니다.

- YouTube: [https://www.youtube.com/playlist?list=PLYV5R7hVcs-C9jFjZnXQ6AmTXaIdX6\\_HJ](https://www.youtube.com/playlist?list=PLYV5R7hVcs-C9jFjZnXQ6AmTXaIdX6_HJ)
- Youku: [http://list.youku.com/albumlist/show/id\\_50429987](http://list.youku.com/albumlist/show/id_50429987)



**그림 36. 3.5인치 드라이브 백플레인 설치**

- 단계 1. 백플레인에 케이블을 연결하십시오.
- 단계 2. 백플레인을 새시와 맞춘 다음 새시 쪽으로 낮추십시오. 그런 다음 백플레인을 약간 뒤로 젖힌 상태에서 제자리에 넣으십시오.
- 단계 3. 수직 방향으로 백플레인을 돌려서 새시의 후크 네 개가 백플레인의 해당하는 구멍을 통과하게 하십시오. 그런 다음, 제자리에 들어가 고정될 때까지 새 백플레인을 부드럽게 미십시오.
- 단계 4. 설치된 백플레인의 유형에 따라 드라이브 베이 레이블을 적용하십시오. 드라이브 베이 레이블은 각 유형의 지원 드라이브 백플레인과 함께 제공됩니다.
  - 0-7  
8베이 백플레인이 설치된 경우 이 레이블을 새시에 부착하십시오.
  - 0-11  
12베이 백플레인이 설치된 경우 이 레이블을 새시에 부착하십시오.

다음 그림은 12베이 백플레인이 설치된 서버 모델에 드라이브 베이 레이블을 적용하기 위한 위치를 나타냅니다. 위치는 8베이 백플레인이 설치된 서버 모델에 드라이브 베이 레이블을 적용하기 위한 위치와 동일합니다. 드라이브 베이 레이블이 올바른 위치에 걸려 있는지 확인하십시오. 레이블은 문제점을 판단하는 동안 올바른 드라이브를 찾는 데 도움이 됩니다.



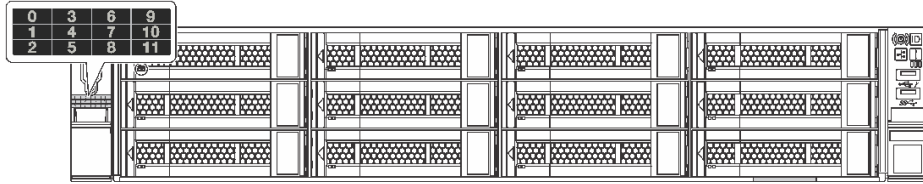

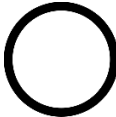



그림 37. 12베이 백플레인이 설치된 서버 모델의 드라이브 베이 레이블

3.5인치 드라이브 백플레인을 설치한 후 케이블을 시스템 보드에 연결하십시오. 케이블 배선에 대한 정보는 "내장 케이블 배선" 28페이지의 내용을 참조하십시오.

## 시스템 팬 설치

다음 정보를 사용하여 시스템 팬을 설치하십시오.

 <p>"읽기 설치 " 50페이지</p>	 <p>"전원 끄기 이 작업의 서버" 92페이지</p>	 <p>"주의: 정전기에 민감한 장치 열기 전에 패키지 접지" 52페이지</p>
---	---	--

### S033



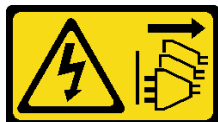
경고:  
위험한 에너지가 흐르고 있습니다. 금속이 합선될 때 위험 에너지 전압이 가열되어 금속이 조각나거나, 불타거나, 아니면 둘 다 발생할 수 있습니다.

### S009



경고:  
상해를 입지 않도록 장치에서 팬을 제거하기 전에 팬 케이블을 분리하십시오.

### S002



경고:  
장치의 전원 제어 버튼과 전원 공급 장치의 전원 스위치는 장치에 공급되는 전류를 차단하지 않습니다. 또한 장치에는 둘 이상의 전원 코드가 있을 수 있습니다. 장치로 공급되는 전류를 제거하려면 모든 전원 코드가 전원에서 분리되어 있는지 확인하십시오.

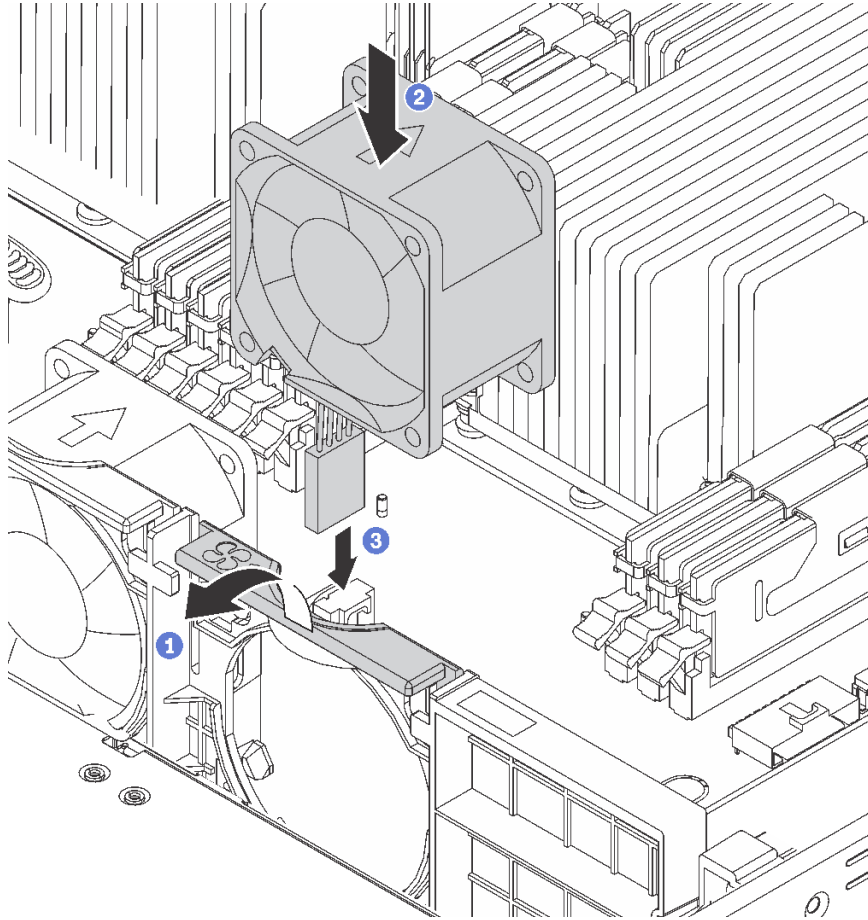
시스템 팬을 설치하기 전에

1. 팬 필터를 제거하십시오.
2. 새 시스템 팬이 들어 있는 정전기 방지 포장재를 서버 외부의 도포되지 않은 표면에 대십시오. 그런 다음, 포장재에서 새 시스템 팬을 꺼내십시오.

시스템 팬을 설치하려면 다음 단계를 완료하십시오.

해당 절차를 보십시오. 설치 프로세스에 대한 비디오는 다음에서 제공됩니다.

- YouTube: [https://www.youtube.com/playlist?list=PLYV5R7hVcs-C9jFjZnXQ6AmTXaIdX6\\_HJ](https://www.youtube.com/playlist?list=PLYV5R7hVcs-C9jFjZnXQ6AmTXaIdX6_HJ)
- Youku: [http://list.youku.com/albumlist/show/id\\_50429987](http://list.youku.com/albumlist/show/id_50429987)



**그림 38. 시스템 팬 설치**

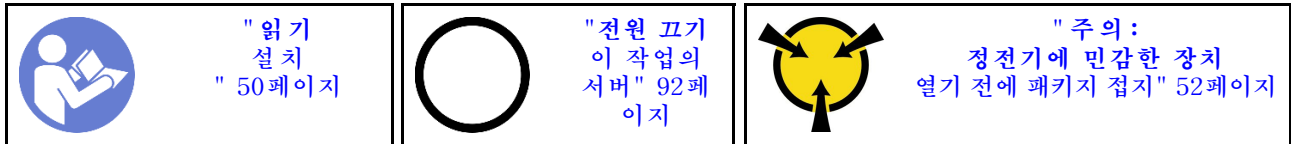
- 단계 1. 팬 케이스 브래킷을 서버의 앞쪽으로 누릅니다.
- 단계 2. 팬의 공기 흐름 화살표가 서버의 뒷면을 가리키고 팬을 브래킷에 삽입하도록 시스템 팬의 위치를 잡으십시오. 팬이 팬 브래킷의 해당 슬롯에 완전히 장착되었는지 확인하십시오.

참고: 올바른 공기 흐름은 서버 앞면에서 뒷면입니다.

- 단계 3. 시스템 보드에 팬 케이블을 연결하십시오.

## 직렬 포트 모듈 설치

다음 정보를 사용하여 직렬 포트 모듈을 설치하십시오.



직렬 포트 모듈을 설치하기 전에 새 직렬 포트 모듈이 들어 있는 정전기 방지 포장재를 서버 외부의 도포되지 않은 표면에 대십시오. 그런 다음 패키지에서 새 직렬 포트 모듈을 꺼내 정전기 방지 표면에 놓으십시오.

직렬 포트 모듈을 설치하려면 다음 단계를 완료하십시오.

해당 절차를 보십시오. 설치 프로세스에 대한 비디오는 다음에서 제공됩니다.

- YouTube: [https://www.youtube.com/playlist?list=PLYV5R7hVcs-C9jFjZnXQ6AmTXaIdX6\\_HJ](https://www.youtube.com/playlist?list=PLYV5R7hVcs-C9jFjZnXQ6AmTXaIdX6_HJ)
- Youku: [http://list.youku.com/albumlist/show/id\\_50429987](http://list.youku.com/albumlist/show/id_50429987)

단계 1. 슬롯이 슬롯 브래킷으로 가려져 있는 경우 고정 래치를 열고 새시에서 슬롯 브래킷을 분리하십시오. 브래킷을 잘 보관했다가 나중에 직렬 포트 모듈을 제거하고 그 자리를 브래킷으로 가려야 할 때 사용하십시오.

단계 2. 직렬 포트 모듈을 새시에 설치하고 고정 래치를 닫아 제자리에 고정하십시오.

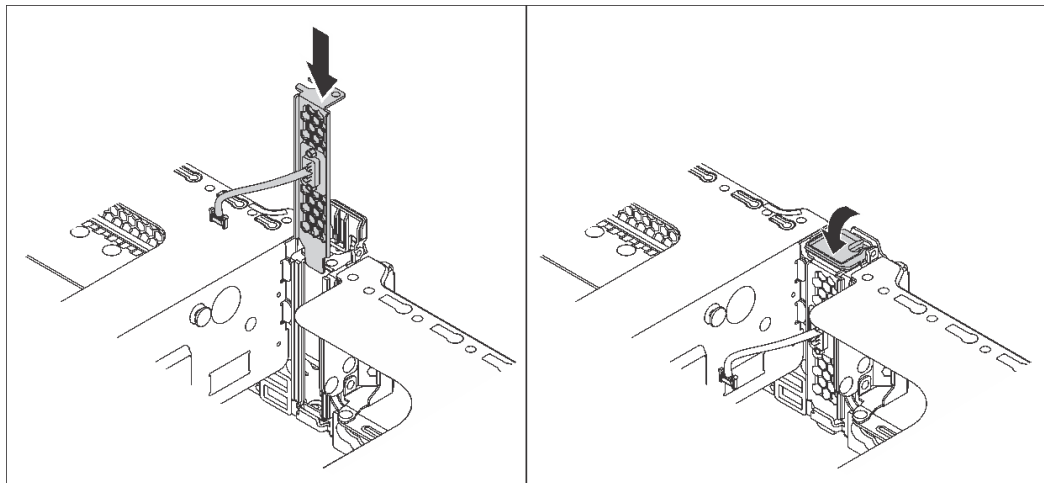


그림 39. 직렬 포트 모듈 설치

단계 3. 직렬 포트 모듈의 케이블을 시스템 보드의 직렬 포트 모듈 커넥터에 연결하십시오. 직렬 포트 모듈 커넥터의 위치는 "시스템 보드 구성 요소" 27페이지의 내용을 참조하십시오.

직렬 포트 모듈을 설치하려면 설치된 운영 체제에 따라 직렬 포트 모듈을 활성화하십시오.

- Linux 운영 체제의 경우

ipmitool을 열고 다음 명령을 입력하여 SOL(Serial over LAN) 기능을 비활성화하십시오.

```
-I lanplus -H IP -U USERID -P PASSWORD sol deactivate
```

- Microsoft Windows 운영 체제의 경우

1. ipmitool을 열고 다음 명령을 입력하여 SOL 기능을 비활성화하십시오.

```
-I lanplus -H IP -U USERID -P PASSWORD sol deactivate
```

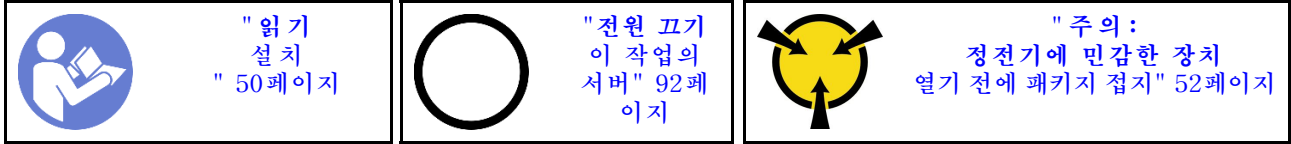
2. Windows PowerShell을 열고 다음 명령을 입력하여 EMS(Emergency Management Services) 기능을 비활성화합니다.

```
Bcdedit /ems no
```

3. EMS 설정이 적용되도록 서버를 다시 시작하십시오.

## LOM 어댑터 설치

다음 정보를 사용하여 LOM 어댑터를 설치하십시오.



LOM 어댑터를 설치하기 전에 다음을 수행하십시오.

- 서버가 LOM 어댑터 슬롯 브래킷과 함께 제공되는 경우 먼저 도구를 사용하여 브래킷을 제거하십시오. 브래킷을 잘 보관했다가 나중에 LOM 어댑터를 제거하고 그 자리를 브래킷으로 가려야 할 때 사용하십시오.

경고:

손상되지 않도록 도구를 사용하여 LOM 어댑터 슬롯 브래킷을 제거하십시오.

- 새 LOM 어댑터가 들어 있는 정전기 방지 포장재를 서버 외부의 도포되지 않은 표면에 대십시오. 그런 다음 포장재에서 새 LOM 어댑터를 꺼내 정전기 방지 표면에 놓으십시오.

LOM 어댑터를 설치하려면 다음 단계를 완료하십시오.

해당 절차를 보십시오. 설치 프로세스에 대한 비디오는 다음에서 제공됩니다.

- YouTube: [https://www.youtube.com/playlist?list=PLYV5R7hVcs-C9jFjZnXQ6AmTXaIdX6\\_HJ](https://www.youtube.com/playlist?list=PLYV5R7hVcs-C9jFjZnXQ6AmTXaIdX6_HJ)
- Youku: [http://list.youku.com/albumlist/show/id\\_50429987](http://list.youku.com/albumlist/show/id_50429987)

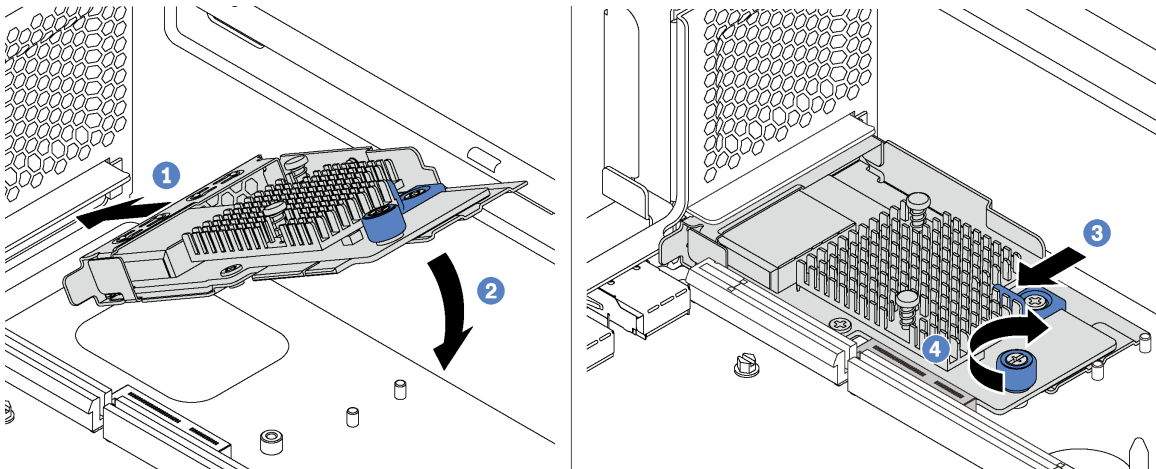


그림 40. LOM 어댑터 설치

- 단계 1. 커넥터에 비스듬히 LOM 어댑터를 넣으십시오.
- 단계 2. LOM 어댑터를 아래로 돌리십시오.
- 단계 3. 그림과 같이 LOM 어댑터를 밀어 시스템 보드의 커넥터에 삽입하십시오.
- 단계 4. 나비 나사를 조여 LOM 어댑터를 고정하십시오.

## PCIe 어댑터 설치

이 정보를 참조하여 시스템 보드 또는 라이저 어셈블리에 PCIe 어댑터를 설치하십시오.

이 항목에는 다음 정보가 포함되어 있습니다.

- "라이저 어셈블리에 PCIe 어댑터 설치" 73페이지
- "시스템 보드에 PCIe 어댑터 설치" 75페이지

참고:

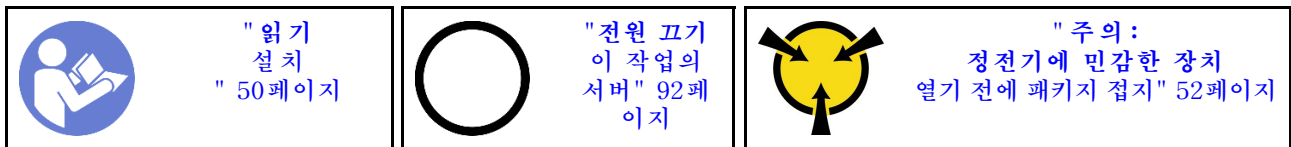
- 두 개의 프로세서가 설치된 경우 본 서버에서 PCIe 슬롯 5가 지원됩니다.
- 소형 폼 팩터(SFF) 커넥터가 있는 PCIe 어댑터를 PCIe 슬롯 6에 설치하지 마십시오.
- Lenovo ServerProven® PCIe 어댑터만 지원됩니다. Lenovo는 비 Lenovo 제품 또는 서비스에 대해 어떠한 보증도 하지 않습니다. 비 Lenovo ServerProven® PCIe 어댑터에 대한 지원은 Lenovo 이외의 제조업체에서 제공합니다.
- RJ-45 커넥터가 지원되는 이더넷 어댑터 설치 시 다음과 같은 설치 순서를 준수하십시오.

**표 17. RJ-45 커넥터가 지원되는 이더넷 카드 설치 순서**

설치된 프로세서 수	PCIe 슬롯
프로세서 1개	4, 2, 6, 3, 1
프로세서 2개	4, 2, 6, 3, 5, 1

## 라이저 어셈블리에 PCIe 어댑터 설치

다음 정보를 참조하여 라이저 어셈블리에 PCIe 어댑터를 설치하십시오.



라이저 어셈블리에 PCIe 어댑터를 설치하기 전에 새 PCIe 어댑터가 들어 있는 정전기 방지 포장재를 서버 외부의 도포되지 않은 표면에 대십시오. 그런 다음, 포장재에서 새 PCIe 어댑터를 꺼내십시오.

참고:

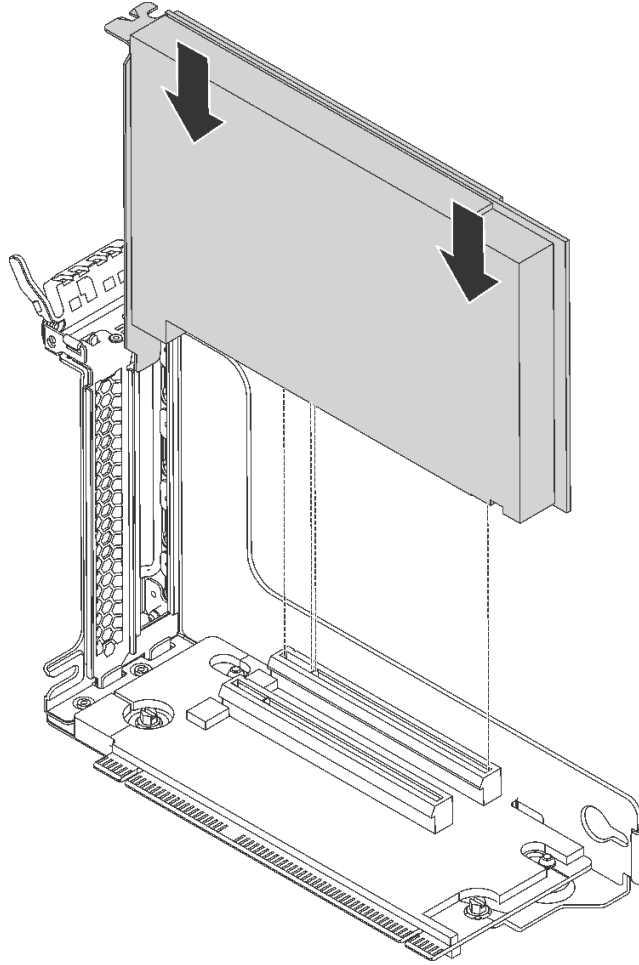
- 해당 유형에 따라 PCIe 어댑터의 모습은 이 섹션의 그림과 다를 수도 있습니다.
- 이 항목의 지시사항 외에도 PCIe 어댑터와 함께 제공되는 모든 설명서를 사용하고 해당하는 지시사항을 따르십시오.

라이저 어셈블리에 PCIe 어댑터를 설치하려면 다음과 같은 일련의 단계를 완료하십시오.

해당 절차를 보십시오. 설치 프로세스에 대한 비디오는 다음에서 제공됩니다.

- YouTube: [https://www.youtube.com/playlist?list=PLYV5R7hVcs-C9jFjZnXQ6AmTXaIdX6\\_HJ](https://www.youtube.com/playlist?list=PLYV5R7hVcs-C9jFjZnXQ6AmTXaIdX6_HJ)
- Youku: [http://list.youku.com/albumlist/show/id\\_50429987](http://list.youku.com/albumlist/show/id_50429987)

- 단계 1. 라이저 어셈블리의 가장자리를 잡고 새시에서 조심스럽게 똑바로 어셈블리를 들어 올리며 분리해 서 제거하십시오. 그런 다음, 평평하고 깨끗한 정전기 방지 작업대 표면에 뒤집어서 놓으십시오.
- 단계 2. 적절한 PCIe 슬롯의 위치를 확인하십시오. 서버의 PCIe 슬롯을 식별하려면 "뒷면 보기" 22페이지의 내용을 참조하십시오.
- 단계 3. 슬롯이 슬롯 브래킷으로 가려져 있는 경우 고정 래치를 열고 라이저 어셈블리에서 슬롯 브래킷을 제거하십시오. 나중에 PCIe 어댑터를 제거했다가 그 자리를 가릴 브래킷이 필요한 때를 대비하여 브래킷을 보관하십시오.
- 단계 4. PCIe 어댑터를 PCIe 슬롯 근처에 놓으십시오. 그런 다음, PCIe 어댑터가 단단히 고정될 때까지 조심스럽게 어댑터를 눌러서 슬롯에 끼우십시오. PCIe 어댑터 브래킷이 라이저 어댑터 브래킷에 의해 고정되었는지 확인하십시오.



**그림 41. 라이저 어셈블리에 PCIe 어댑터 설치**

참고: PCIe 어댑터를 다룰 때는 조심스럽게 가장자리를 잡으십시오.

단계 5. 고정 래치를 닫힘 위치로 돌려서 제자리에 PCIe 어댑터를 고정하십시오.

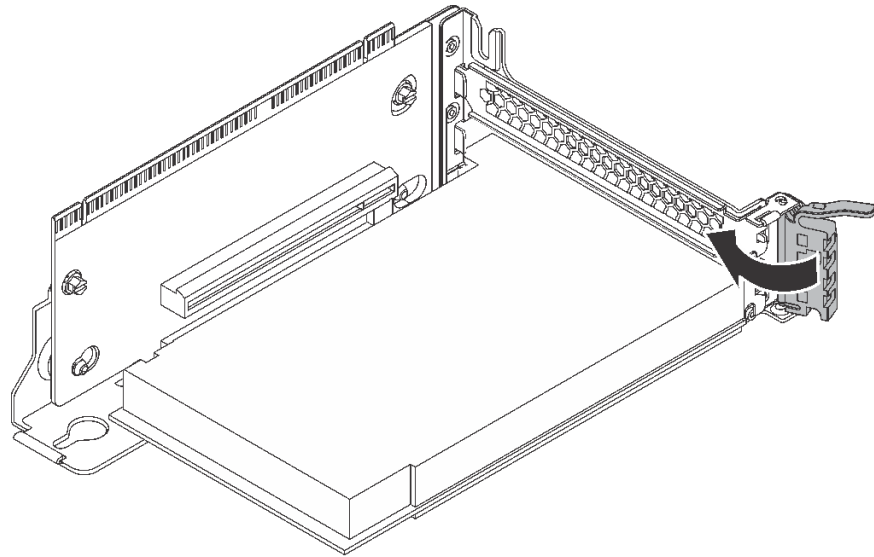





그림 42. 닫힘 위치로 고정 래치 돌리기

단계 6. PCIe 어댑터의 유형에 따라 필요하다면 불특정한 케이블을 연결해야 할 수도 있습니다. 구체적인 내용은 PCIe 어댑터와 함께 제공된 설명서를 참조하십시오.

### 시스템 보드에 PCIe 어댑터 설치

다음 정보를 참조하여 시스템 보드에 PCIe 어댑터를 설치하십시오.

 <p>"읽기 설치 " 50페이지</p>	 <p>"전원 끄기 이 작업의 서버" 92페이지</p>	 <p>"주의: 정전기에 민감한 장치 열기 전에 패키지 접지" 52페이지</p>
---	---	--

라이저 어셈블리에 PCIe 어댑터를 설치하기 전에 새 PCIe 어댑터가 들어 있는 정전기 방지 포장재를 서버 외부의 도포되지 않은 표면에 대십시오. 그런 다음, 포장재에서 새 PCIe 어댑터를 꺼내십시오.

#### 참고:

- 해당 유형에 따라 PCIe 어댑터의 모습은 이 섹션의 그림과 다를 수도 있습니다.
- 이 항목의 지시사항 외에도 PCIe 어댑터와 함께 제공되는 모든 설명서를 사용하고 해당하는 지시사항을 따르십시오.

시스템 보드에 PCIe 어댑터를 설치하려면 다음과 같은 일련의 단계를 완료하십시오.

해당 절차를 보십시오. 설치 프로세스에 대한 비디오는 다음에서 제공됩니다.

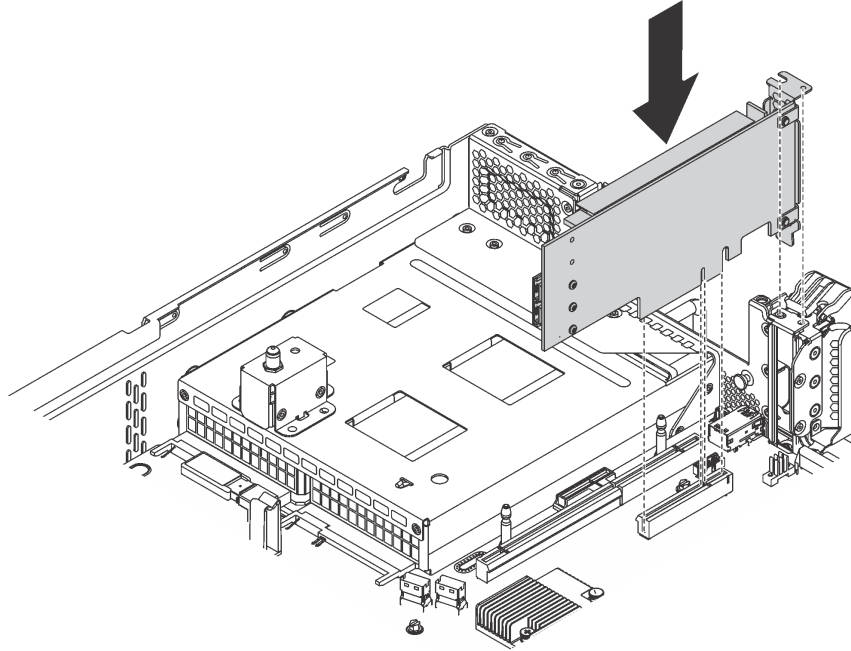
- YouTube: [https://www.youtube.com/playlist?list=PLYV5R7hVcs-C9jFjZnXQ6AmTXaIdX6\\_HJ](https://www.youtube.com/playlist?list=PLYV5R7hVcs-C9jFjZnXQ6AmTXaIdX6_HJ)
- Youku: [http://list.youku.com/albumlist/show/id\\_50429987](http://list.youku.com/albumlist/show/id_50429987)

단계 1. PCIe 슬롯 4의 위치를 확인합니다. 슬롯이 슬롯 브래킷으로 가려져 있는 경우 고정 래치를 열고 새시에서 슬롯 브래킷을 제거하십시오. 나중에 사용할 수 있도록 브래킷을 보관하십시오.

단계 2. 새 PCIe 어댑터가 표준 높이 브래킷과 함께 설치된 경우 로우 프로파일 브래킷으로 표준 높이 브래킷을 교체하려면 다음과 같이 하십시오.

- a. PCIe 어댑터를 고정하는 나사를 조심스럽게 제거한 다음, PCIe 어댑터에서 표준 높이 브래킷을 제거하십시오.

- b. 방향에 주의해서 PCIe 어댑터의 해당하는 구멍에 로우 프로파일 브래킷의 나사 구멍을 맞추십시오. 그런 다음, 나사를 조여서 PCIe 어댑터에 브래킷을 고정하십시오.
- 단계 3. PCIe 어댑터는 PCIe 슬롯 근처에 놓으십시오. 그런 다음, 어댑터가 단단히 장착되고 그 브래킷이 새시에 고정될 때까지 PCIe 어댑터를 똑바로 눌러서 슬롯에 끼우십시오.






**그림 43. 시스템 보드에 PCIe 어댑터 설치**

- 단계 4. PCIe 어댑터 고정 래치를 닫힘 위치로 돌려서 제자리에 PCI 어댑터를 고정하십시오.
- 단계 5. PCIe 어댑터의 유형에 따라 필요하다면 불특정한 케이블을 연결해야 할 수도 있습니다. 구체적인 내용은 PCIe 어댑터와 함께 제공된 설명서를 참조하십시오.

## M.2 백플레인 및 M.2 드라이브 설치

이 정보를 사용하여 M.2 백플레인 및 M.2 드라이브를 설치하십시오.

 <p>"읽기 설치 " 50페이지</p>	 <p>"전원 끄기 이 작업의 서버" 92페이지</p>	 <p>"주의: 정전기에 민감한 장치 열기 전에 패키지 접지" 52페이지</p>
---	---	--

M.2 백플레인 및 M.2 드라이브를 설치하기 전에 다음을 수행하십시오.

1. 새 M.2 백플레인 및 M.2 드라이브가 들어 있는 정전기 방지 포장재를 서버 외부의 도포되지 않은 표면에 대십시오. 그런 다음 포장재에서 새 M.2 백플레인 및 M.2 드라이브를 꺼내 정전기 방지 표면에 놓으십시오.
2. 설치하려는 새 M.2 드라이브의 특정 크기를 수용할 수 있도록 M.2 백플레인의 고정장치를 조정하십시오. "M.2 백플레인의 고정장치 조정" 79페이지의 내용을 참조하십시오.
3. M.2 백플레인의 양쪽에 있는 커넥터의 위치를 확인하십시오.

참고:



- 일부 M.2 백플레인은 두 개의 동일한 M.2 드라이브를 지원합니다. 두 개의 M.2 드라이브가 설치되는 경우 고정장치를 앞으로 밀 때 M.2 드라이브를 둘 다 맞추고 지지해서 M.2 드라이브를 고정하십시오.
- 슬롯 0에 M.2 드라이브를 먼저 설치하십시오.

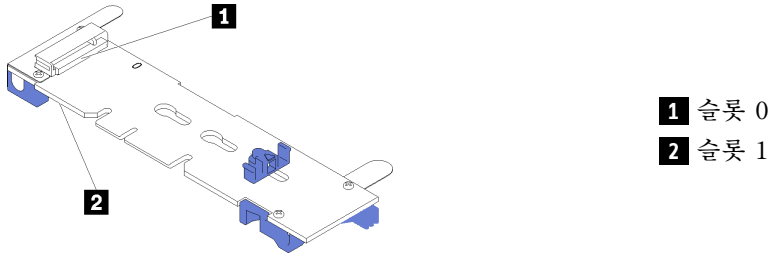


그림 44. M.2 드라이브 슬롯

M.2 백플레인 및 M.2 드라이브를 설치하려면 다음 단계를 완료하십시오.

해당 절차를 보십시오. 설치 프로세스에 대한 비디오는 다음에서 제공됩니다.

- YouTube: [https://www.youtube.com/playlist?list=PLYV5R7hVcs-C9jFjZnXQ6AmTXaIdX6\\_HJ](https://www.youtube.com/playlist?list=PLYV5R7hVcs-C9jFjZnXQ6AmTXaIdX6_HJ)
- Youku: [http://list.youku.com/albumlist/show/id\\_50429987](http://list.youku.com/albumlist/show/id_50429987)

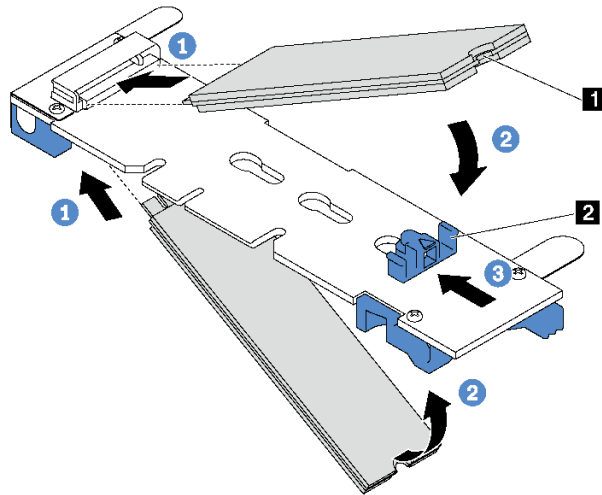


그림 45. M.2 드라이브 설치

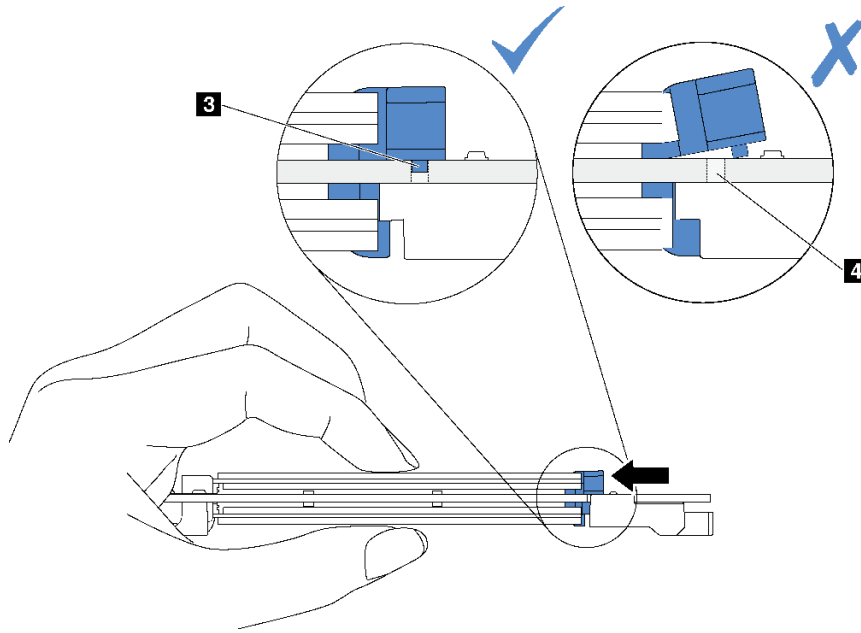
단계 1. M.2 드라이브를 약 30도 각도로 커넥터에 삽입하십시오.

참고: M.2 백플레인이 2개의 M.2 드라이브를 지원하는 경우 M.2 드라이브를 양쪽 커넥터에 삽입하십시오.

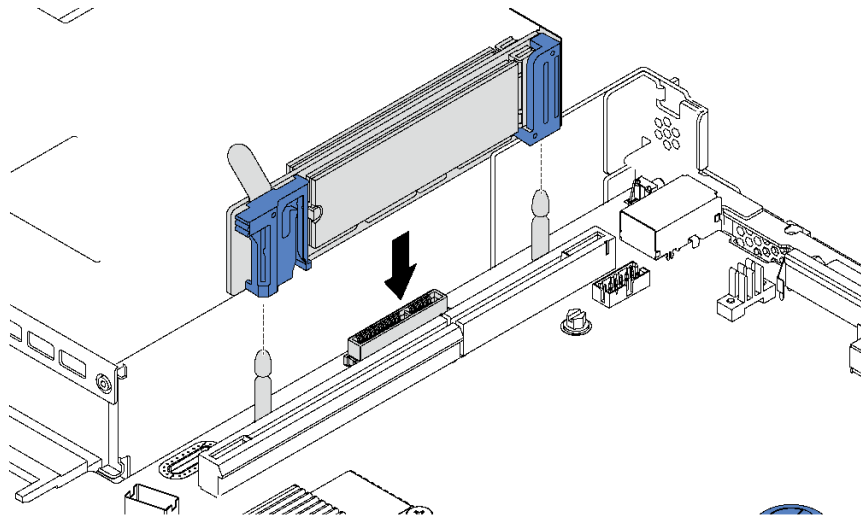
단계 2. 노치 **1**이 고정장치 **2**의 릿에 걸릴 때까지 M.2 드라이브를 아래로 돌리십시오.

단계 3. 고정장치를 커넥터 쪽으로 밀어서 M.2 드라이브를 제자리에 고정시키십시오.

주의: 고정장치를 앞으로 밀 때 고정장치의 두 돌기 **3**이 M.2 백플레인의 작은 구멍 **4**에 들어야 합니다. 돌기가 구멍에 들어가면 "딸깍" 소리가 부드럽게 들립니다.

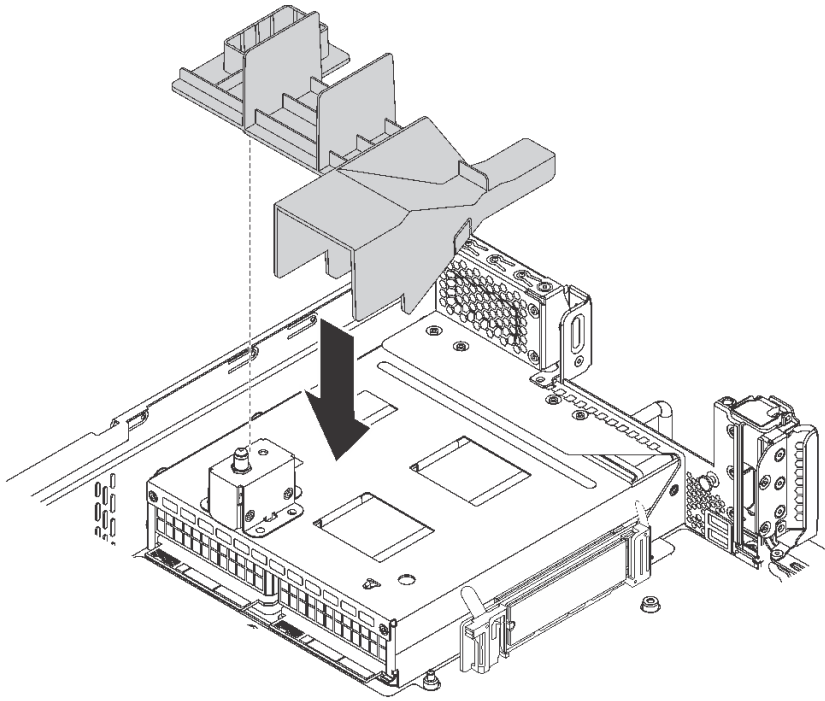


단계 4. M.2 백플레인의 양쪽 끝에 있는 파란색 플라스틱 지지대를 시스템 보드의 가이드 핀에 맞추십시오. 그런 다음 M.2 백플레인을 시스템 보드의 M.2 슬롯에 끼우고 아래쪽으로 눌러 완전히 장착하십시오.



**그림 46. M.2 백플레인 설치**

3.5인치 핫 스왑 드라이브가 12개 있는 서버 모델에서 480GB M.2 드라이브를 설치하는 경우 적절한 공기 흐름을 위해 M.2 드라이브 공기 조절 장치를 설치하십시오.




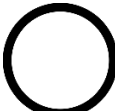

**그림 47. M.2 드라이브 공기 조절 장치 설치**

M.2 드라이브, M.2 백플레인 및 공기 조절 장치를 설치한 후 Lenovo XClarity Provisioning Manager를 사용하여 RAID를 구성하십시오. 자세한 정보는 다음 웹 사이트를 참조하십시오.

[http://sysmgmt.lenovofiles.com/help/topic/LXPM/RAID\\_setup.html](http://sysmgmt.lenovofiles.com/help/topic/LXPM/RAID_setup.html)

### M.2 백플레인의 고정장치 조정

다음 정보를 사용하여 M.2 백플레인의 고정장치를 조정하십시오.

 <p>"읽기 설치" " 50페이지</p>	 <p>"전원 끄기 이 작업의 서버" 92페이지</p>	 <p>" 주의: 정전기에 민감한 장치 열기 전에 패키지 접지" 52페이지</p>
--	---	---

M.2 백플레인의 고정장치를 조정하기 전에 설치하려는 M.2 드라이브의 특정 크기를 수용하기 위해 고정장치를 설치해야 하는 올바른 열쇠 구멍의 위치를 확인하십시오.

M.2 백플레인에서 고정장치를 조정하려면 다음 단계를 완료하십시오.

해당 절차를 보십시오. 조정 프로세스에 대한 비디오는 다음에서 제공됩니다.

- YouTube: [https://www.youtube.com/playlist?list=PLYV5R7hVcs-C9jFjZnXQ6AmTXaIdX6\\_HJ](https://www.youtube.com/playlist?list=PLYV5R7hVcs-C9jFjZnXQ6AmTXaIdX6_HJ)
- Youku: [http://list.youku.com/albumlist/show/id\\_50429987](http://list.youku.com/albumlist/show/id_50429987)

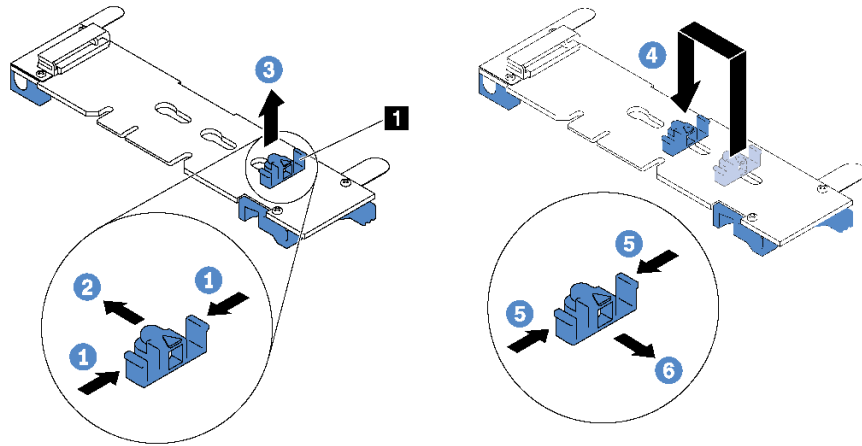




그림 48. M.2 고정장치 조정

- 단계 1. 고정장치 **1**의 양쪽을 누르십시오.
- 단계 2. 고정장치를 열쇠 구멍의 큰 구멍에 올 때까지 앞으로 움직이십시오.
- 단계 3. 고정장치를 열쇠 구멍에서 꺼내십시오.
- 단계 4. 고정장치를 올바른 열쇠 구멍에 삽입하십시오.
- 단계 5. 고정장치의 양쪽을 누르십시오.
- 단계 6. 고정장치가 제자리에 고정될 때까지 뒤쪽으로 미십시오.

## 핫 스왑 전원 공급 장치 설치

다음 정보를 사용하여 핫 스왑 전원 공급 장치를 설치하십시오.

 <p>"읽기 설치 " 50페이지</p>	 <p>"주의: 정전기에 민감한 장치 열기 전에 패키지 접지" 52페이지</p>
---	---

다음 팁은 서버가 지원하는 전원 공급 장치 유형과 전원 공급 장치 설치 시 고려해야 하는 추가 정보에 대해 설명합니다.

- 표준 배송 서버에는 하나의 전원 공급 장치만 설치되어 있습니다. 중복 및 핫 스왑 지원을 위해 추가 핫 스왑 전원 공급 장치를 설치해야 합니다. 특정 사용자 지정 모델의 경우 전원 공급 장치 두 개가 설치되어 제공될 수도 있습니다.
- 설치 중인 장치가 지원되는지 확인하십시오. 서버에 지원되는 옵션 장치 목록을 보려면 <https://static.lenovo.com/us/en/serverproven/index.shtml> 사이트로 이동하십시오.

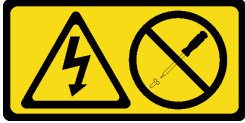
### 참고:

- 서버에 설치된 전원 공급 장치 2개의 와트 수가 동일한지 확인하십시오.
- 기존 전원 공급 장치를 와트수가 다른 새 전원 공급 장치로 교체하는 경우 전원 공급 장치 근처의 윗면 덮개에 있는 기존 레이블에 이 옵션과 함께 제공된 전원 정보 레이블을 부착하십시오.



그림 49. 덮개에 있는 핫 스왑 전원 공급 장치 레이블

S035



경고:

전원 공급 장치의 덮개나 이 레이블이 부착된 부품을 분해하지 마십시오. 이 레이블이 부착된 구성 요소의 내부에는 위험한 전압, 전류 및 에너지가 흐르고 있습니다. 이러한 구성 요소의 내부에는 사용자가 수리할 수 있는 부품이 없습니다. 위와 같은 레이블이 부착된 부품의 고장이 의심스러운 경우, 서비스 기술자에게 문의하십시오.

S002



경고:

장치의 전원 제어 버튼과 전원 공급 장치의 전원 스위치는 장치에 공급되는 전류를 차단하지 않습니다. 또한 장치에는 둘 이상의 전원 코드가 있을 수 있습니다. 장치로 공급되는 전류를 제거하려면 모든 전원 코드가 전원에서 분리되어 있는지 확인하십시오.

S001



 위험

전원, 전화 및 통신 케이블에 흐르는 전류는 위험합니다. 감전의 위험을 피하려면 다음과 같이 하십시오:

- 모든 전원 코드를 접지된 유선 콘센트/소스에 올바르게 연결하십시오.
- 제품에 연결할 모든 장치를 유선 콘센트/소스에 올바르게 연결하십시오.
- 신호 케이블을 연결 또는 분리할 때 가능하면 한 손만 사용하십시오.
- 주위에 화기 또는 습기가 있거나 손상된 장치는 켜지 마십시오.
- 장치에 전원 코드가 여러 개 있을 수 있으며 장치에서 모든 전원을 제거하려면 전원에서 전원 코드를 모두 뽑아야 합니다.

다음 팁은 DC 입력 없이 전원 공급 장치를 설치하는 경우에 고려해야 하는 정보에 대해 설명합니다.

경고:

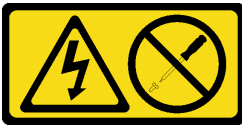
1. 240V dc 입력(입력 범위: 180-300V dc)은 중국 본토에서만 지원됩니다.
2. 240V dc의 전원 공급 장치는 핫 스왑이 불가능합니다. 전원 코드를 제거하려면 서버를 끄거나 차단기 패널에서 DC 전원을 분리했는지 확인하십시오.
3. ThinkSystem 제품이 DC 또는 AC 전기 환경에서 오류 없이 작동하려면 60364-1 IEC 2005 표준을 준수하는 TN-S 접지 시스템이 존재하거나 설치되어야 합니다.



在直流输入状态下,若电源供应器插座不支持热插拔功能,请务必不要对设备电源线进行热插拔。此操作可能导致设备损坏及数据丢失。因错误执行热插拔导致的设备故障或损坏,不属于保修范围。

NEVER CONNECT AND DISCONNECT THE POWER SUPPLY CABLE AND EQUIPMENT WHILE YOUR EQUIPMENT IS POWERED ON WITH DC SUPPLY (hot-plugging). Otherwise you may damage the equipment and result in data loss, the damages and losses result from incorrect operation of the equipment will not be covered by the manufacturers' warranty.

### S035



경고:

전원 공급 장치의 덮개나 이 레이블이 부착된 부품을 분해하지 마십시오. 이 레이블이 부착된 구성 요소의 내부에는 위험한 전압, 전류 및 에너지가 흐르고 있습니다. 이러한 구성 요소의 내부에는 사용자가 수리할 수 있는 부품이 없습니다. 위와 같은 레이블이 부착된 부품의 고장이 의심스러운 경우, 서비스 기술자에게 문의하십시오.

### S019



경고:

장치의 전원 제어 버튼은 장치에 공급되는 전류를 차단하지 않습니다. 또한 이 장치는 DC 전원에 들 이상 연결되어 있을 수도 있습니다. 장치에서 모든 전류를 제거하려면 DC 전원 입력 단자에서 DC 전원 연결이 모두 분리되었는지 확인하십시오.

핫 스왑 전원 공급 장치를 장착하려면 다음 단계를 완료하십시오.

해당 절차를 보십시오. 설치 프로세스에 대한 비디오는 다음에서 제공됩니다.

- YouTube: [https://www.youtube.com/playlist?list=PLYV5R7hVcs-C9jFjZnXQ6AmTXaIdX6\\_HJ](https://www.youtube.com/playlist?list=PLYV5R7hVcs-C9jFjZnXQ6AmTXaIdX6_HJ)
- Youku: [http://list.youku.com/albumlist/show/id\\_50429987](http://list.youku.com/albumlist/show/id_50429987)

단계 1. 새 전원 공급 장치가 있는 정전기 방지 포장재를 서버 외부의 도포되지 않은 표면에 대십시오. 그런 다음, 포장재에서 새 전원 공급 장치를 꺼내 정전기가 방지되는 바닥 표면에 놓으십시오.

단계 2. 전원 공급 장치 필터가 설치되어 있는 경우 제거하십시오.

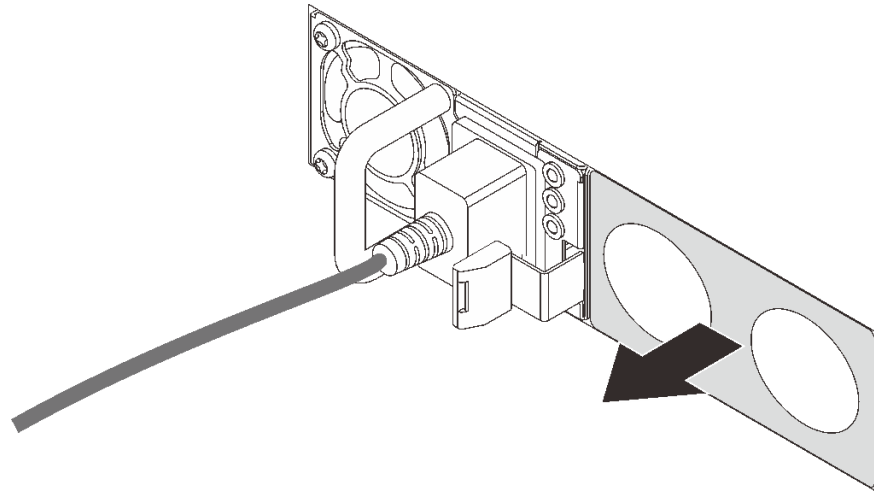


그림 50. 핫 스왑 전원 공급 장치 필터 제거

단계 3. 해제 래치가 딸각하고 제자리에 들어갈 때까지 새 핫 스왑 전원 공급 장치를 베이에 밀어 넣으십시오.

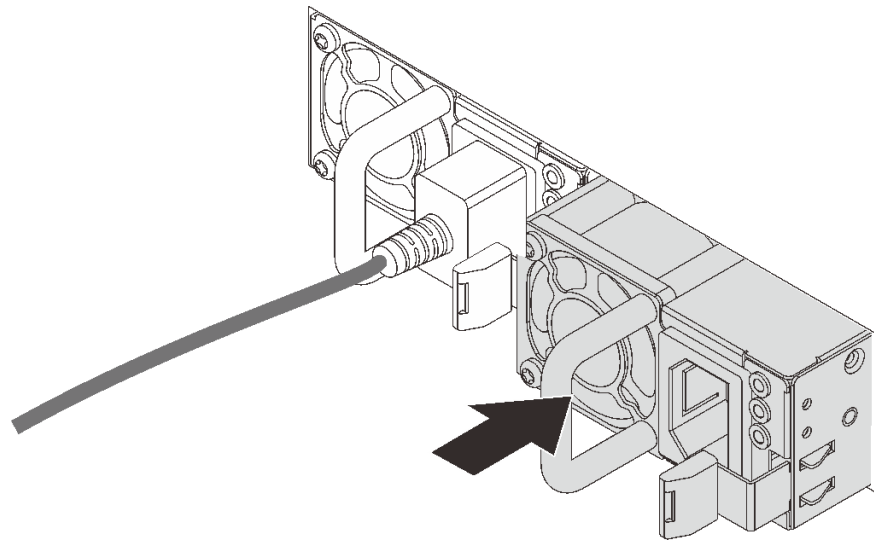





그림 51. 핫 스왑 전원 공급 장치 설치

## 공기 조절 장치 설치

다음 정보를 사용하여 공기 조절 장치를 설치하십시오.

 <p>"읽기 설치 " 50페이지</p>	 <p>"전원 끄기 이 작업의 서버" 92페이지</p>	 <p>"주의: 정전기에 민감한 장치 열기 전에 패키지 접지" 52페이지</p>
---	---	--

## S033



**경고:**  
위험한 에너지가 흐르고 있습니다. 금속이 합선될 때 위험 에너지 전압이 가열되어 금속이 조각나거나, 불타거나, 아니면 둘 다 발생할 수 있습니다.

## S017

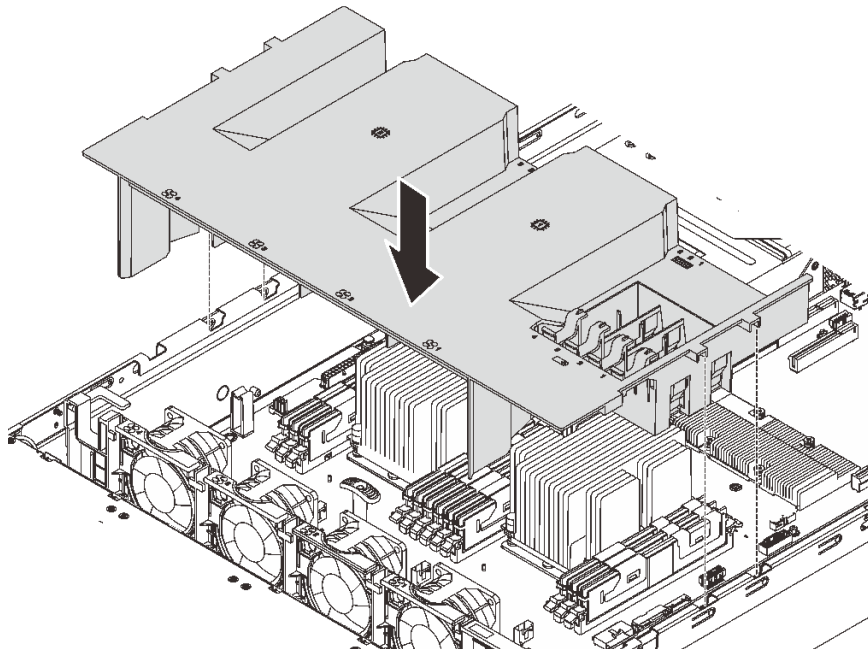


**경고:**  
근처에 위험하게 움직이는 팬 블레이드가 있습니다. 손가락 및 기타 신체 부위를 가까이하지 마십시오.

공기 조절 장치를 설치하려면 다음과 같이 하십시오.

해당 절차를 보십시오. 설치 프로세스에 대한 비디오는 다음에서 제공됩니다.

- YouTube: [https://www.youtube.com/playlist?list=PLYV5R7hVcs-C9jFjZnXQ6AmTXaIdX6\\_HJ](https://www.youtube.com/playlist?list=PLYV5R7hVcs-C9jFjZnXQ6AmTXaIdX6_HJ)
- Youku: [http://list.youku.com/albumlist/show/id\\_50429987](http://list.youku.com/albumlist/show/id_50429987)



### 그림 52. 공기 조절 장치 설치

- 단계 1. 공기 조절 장치 탭을 새시 양쪽의 슬롯에 맞춘 후 공기 조절 장치를 서버에 내려 놓으십시오.
- 단계 2. 완전히 고정될 때까지 공기 정류 장치를 아래로 누르십시오.



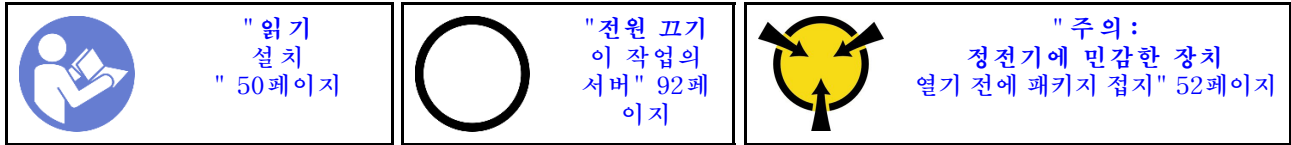
참고: 적절한 냉각을 위해 공기 조절 장치를 설치하기 전에 DIMM 슬롯의 양 끝에 있는 고정 클립을 닫으십시오.

단계 3. 제거한 RAID 슈퍼 캐패시터 모듈을 모두 설치하십시오.

공기 조절 장치를 설치한 후 윗면 덮개를 설치하십시오. "윗면 덮개 설치" 86페이지의 내용을 참조하십시오.

## RAID 슈퍼 캐패시터 모듈 설치

다음 정보를 사용하여 RAID 슈퍼 캐패시터 모듈을 설치하십시오.



RAID 슈퍼 캐패시터 모듈을 설치하기 전에 새 RAID 슈퍼 캐패시터 모듈이 들어 있는 정전기 방지 포장재를 서버 외부의 도포되지 않은 표면에 대십시오. 그런 다음 포장재에서 새 RAID 슈퍼 캐패시터 모듈을 꺼내 정전기 방지 표면에 놓으십시오.

RAID 슈퍼 캐패시터 모듈을 설치하려면 다음과 같은 일련의 단계를 완료하십시오.

해당 절차를 보십시오. 설치 프로세스에 대한 비디오는 다음에서 제공됩니다.

- YouTube: [https://www.youtube.com/playlist?list=PLYV5R7hVcs-C9jFjZnXQ6AmTXaIdX6\\_HJ](https://www.youtube.com/playlist?list=PLYV5R7hVcs-C9jFjZnXQ6AmTXaIdX6_HJ)
- Youku: [http://list.youku.com/albumlist/show/id\\_50429987](http://list.youku.com/albumlist/show/id_50429987)

단계 1. RAID 슈퍼 캐패시터 모듈의 방향에 주의하십시오. 그런 다음, 그림과 같이 공기 조절 장치의 탭을 가볍게 누르고 이 상태에서 공기 조절 장치에 RAID 슈퍼 캐패시터 모듈을 설치하십시오.

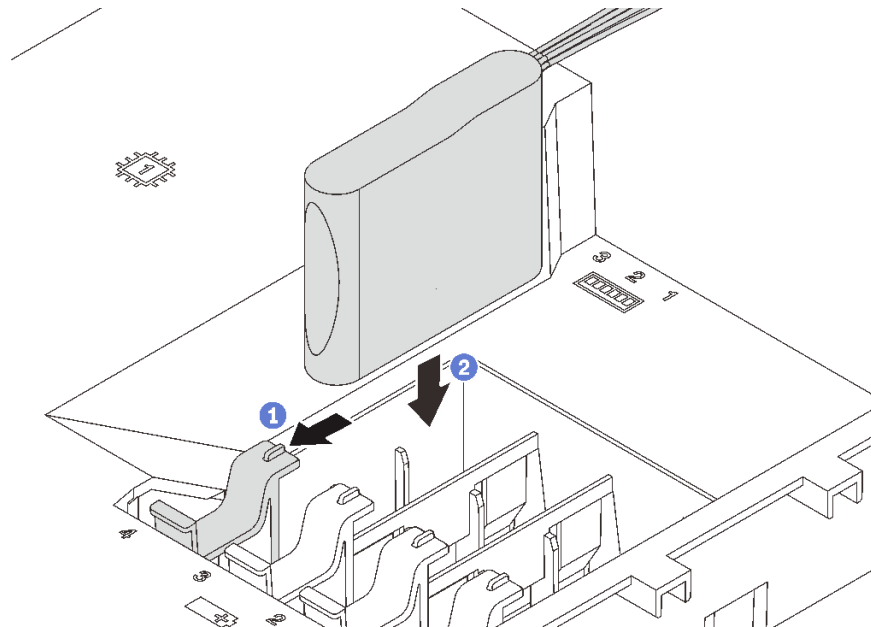


그림 53. RAID 슈퍼 캐패시터 모듈 설치

단계 2. 확장 케이블을 사용하여 RAID 슈퍼 캐패시터 모듈을 RAID 어댑터에 연결하십시오.

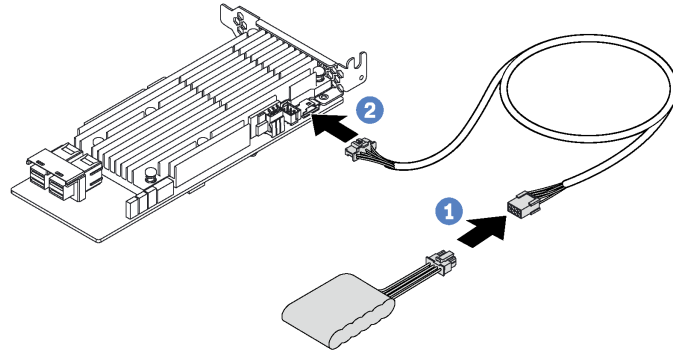

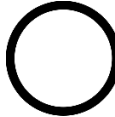



그림 54. RAID 슈퍼 커패시터 모듈과 RAID 어댑터의 연결

## 윗면 덮개 설치

다음 정보를 사용하여 윗면 덮개를 설치하십시오.

 <p>"읽기 설치 " 50페이지</p>	 <p>"전원 끄기 이 작업의 서버" 92페이지</p>	 <p>"주의: 정전기에 민감한 장치 열기 전에 패키지 접지" 52페이지</p>
---	---	--

### S033



#### 경고:

위험한 에너지가 흐르고 있습니다. 금속이 합선될 때 위험 에너지 전압이 가열되어 금속이 조각나거나, 불타거나, 아니면 둘 다 발생할 수 있습니다.

### S014



#### 경고:

위험한 전압, 전류 및 에너지가 흐르고 있습니다. 레이블이 부착된 덮개는 자격을 갖춘 서비스 기술자만 제거할 수 있습니다.

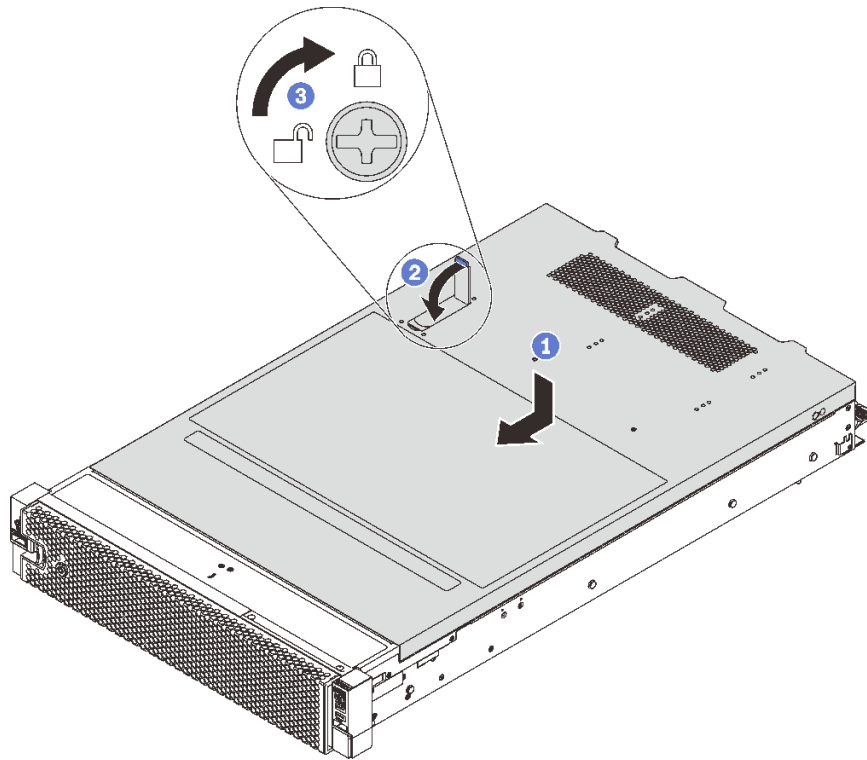
윗면 덮개를 설치하기 전에 다음을 수행하십시오.

1. 케이블, 어댑터 및 기타 구성 요소가 모두 장착되어 올바르게 고정되어 있는지 그리고 서버 내부에 헐거운 도구나 부품이 남아 있지 않은지 확인하십시오.
2. 모든 내장 케이블이 올바르게 배선되는지 확인하십시오. "내장 케이블 배선" 28페이지의 내용을 참조하십시오.

윗면 덮개를 설치하려면 다음 단계를 완료하십시오.

해당 절차를 보십시오. 설치 프로세스에 대한 비디오는 다음에서 제공됩니다.

- YouTube: [https://www.youtube.com/playlist?list=PLYV5R7hVcs-C9jFjZnXQ6AmTXaIdX6\\_HJ](https://www.youtube.com/playlist?list=PLYV5R7hVcs-C9jFjZnXQ6AmTXaIdX6_HJ)
- Youku: [http://list.youku.com/albumlist/show/id\\_50429987](http://list.youku.com/albumlist/show/id_50429987)



**그림 55. 윗면 덮개 설치**



**참고:** 덮개를 앞으로 밀기 전에 덮개의 앞면, 뒷면 및 옆면의 탭이 새시에 제대로 맞물리는지 확인하십시오. 모든 탭이 새시에 올바르게 맞물리지 않고서는 나중에 덮개를 제거하기가 쉽지 않을 것입니다.

- 단계 1. 덮개 래치가 열림 위치에 있는지 확인하십시오. 윗면 덮개 양면이 새시의 양쪽에 있는 가이드에 맞물릴 때까지 윗면 덮개를 새시 위에 내려놓으십시오.
- 단계 2. 덮개 래치를 돌리고 윗면 덮개가 딸각하고 잠길 때까지 새시 앞쪽으로 부드럽게 윗면 덮개를 밀어 넣으십시오. 덮개 래치가 완전히 닫혀 있는지 확인하십시오.
- 단계 3. 드라이버를 사용하여 잠금 위치로 윗면 덮개 잠금 장치를 돌리십시오.

윗면 덮개를 설치한 후 랙에 서버를 설치하십시오.

## 핫 스왑 드라이브 설치

다음 정보를 사용하여 핫 스왑 드라이브를 설치하십시오.

 <p>"읽기 설치" " 50페이지"</p>	 <p>" 주의: 정전기에 민감한 장치 열기 전에 패키지 접지" 52페이지</p>
---	--

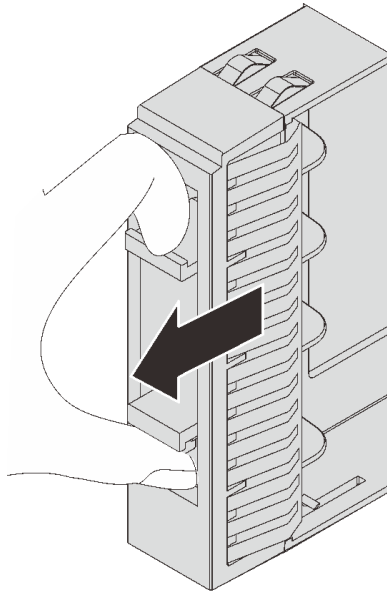
**참고:**

- 지원되는 드라이브 목록은 <https://static.lenovo.com/us/en/serverproven/index.shtml>의 내용을 참조하십시오.

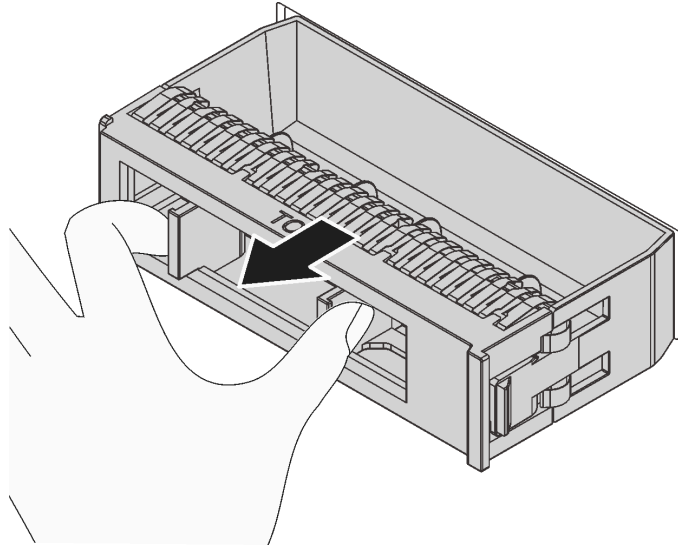
- 드라이브 베이에는 설치 순서(번호 "0"에서 시작)를 나타내기 위해 번호가 매겨져 있습니다. 드라이브를 설치할 때 설치 순서를 따르십시오. "[앞면 보기](#)" 15페이지의 내용을 참조하십시오.
- 하나의 RAID 배열이 아닌 하나의 시스템에서 유형 및 용량이 다른 드라이브를 혼합할 수 있습니다. 드라이브를 설치할 때 다음 순서를 따르는 것이 좋습니다.
  - 드라이브 유형 우선 순위: SAS SSD, SATA SSD, SAS HDD, SATA HDD
  - 드라이브 용량 우선 순위: 가장 적은 용량부터
- 단일 RAID 배열의 드라이브는 유형, 크기 및 용량이 동일해야 합니다.

핫 스왑 드라이브를 설치하기 전에

1. 드라이브 필러가 설치되어 있는 경우 제거한 후 안전한 장소에 보관하십시오.



**그림 56. 2.5인치 드라이브 필러 제거**



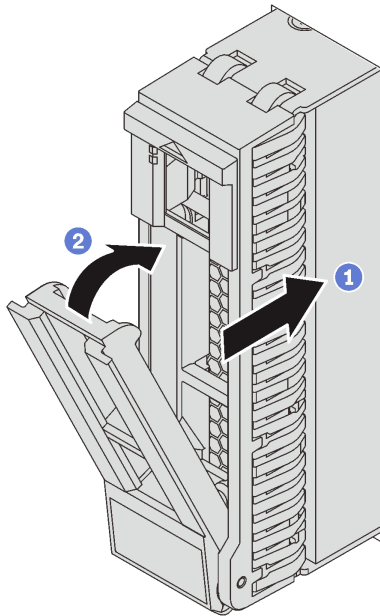
**그림 57. 3.5인치 드라이브 필러 제거**

2. 새 드라이브가 들어 있는 정전기 방지 포장재를 서버 외부의 도포되지 않은 표면에 대십시오. 그런 다음 새 드라이브를 포장재에서 꺼내십시오.

핫 스왑 드라이브를 설치하려면 다음 단계를 완료하십시오.

해당 절차를 보십시오. 설치 프로세스에 대한 비디오는 다음에서 제공됩니다.

- YouTube: [https://www.youtube.com/playlist?list=PLYV5R7hVcs-C9jFjZnXQ6AmTXaIdX6\\_HJ](https://www.youtube.com/playlist?list=PLYV5R7hVcs-C9jFjZnXQ6AmTXaIdX6_HJ)
- Youku: [http://list.youku.com/albumlist/show/id\\_50429987](http://list.youku.com/albumlist/show/id_50429987)



**그림 58. 2.5인치 핫 스왑 드라이브 설치**

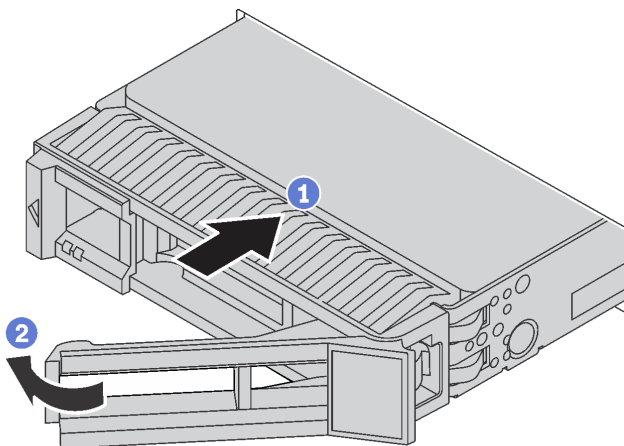





그림 59. 3.5인치 핫 스왑 드라이브 설치

- 단계 1. 드라이브 손잡이가 열림 위치에 있는지 확인하십시오. 찰칵 소리가 날 때까지 드라이브 베이에 드라이브를 부드럽게 밀어 넣으십시오.
- 단계 2. 트레이 손잡이를 닫힘 위치로 돌리십시오.

## 심플 스왑 드라이브 설치

다음 정보를 사용하여 심플 스왑 드라이브를 설치하십시오.

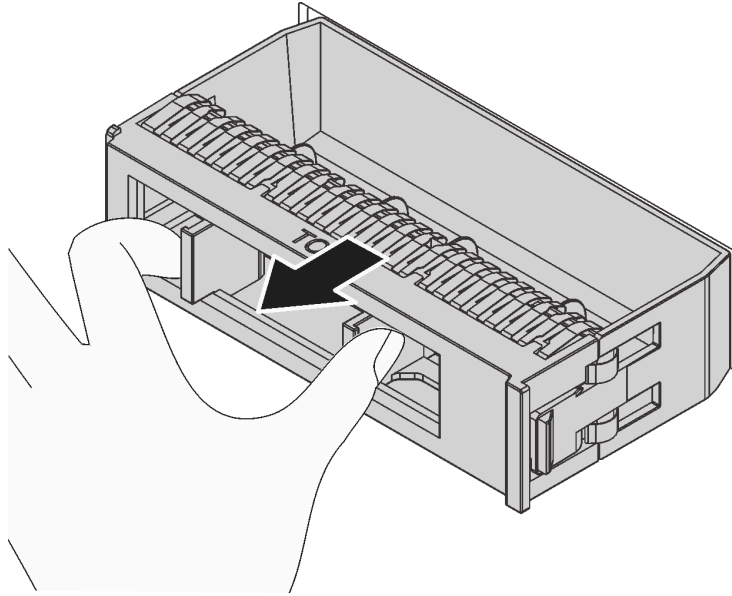
 <p>"읽기 설치" " 50페이지"</p>	 <p>"전원 끄기 이 작업의 서버" 92페이지</p>	 <p>"주의: 정전기에 민감한 장치 열기 전에 패키지 접지" 52페이지</p>
---	---	--

### 참고:

- 지원되는 드라이브 목록은 <https://static.lenovo.com/us/en/serverproven/index.shtml>의 내용을 참조하십시오.
- 드라이브 베이에는 설치 순서(번호 "0"에서 시작)를 나타내기 위해 번호가 매겨져 있습니다. 드라이브를 설치할 때 설치 순서를 따르십시오. "앞면 보기" 15페이지의 내용을 참조하십시오.
- 하나의 RAID 배열이 아닌 하나의 시스템에서 유형 및 용량이 다른 드라이브를 혼합할 수 있습니다. 드라이브를 설치할 때 다음 순서를 따르는 것이 좋습니다.
  - 드라이브 유형 우선 순위: SATA SSD, SATA HDD
  - 드라이브 용량 우선 순위: 가장 적은 용량부터
- 단일 RAID 배열의 드라이브는 유형, 크기 및 용량이 동일해야 합니다.

심플 스왑 드라이브를 설치하기 전에 다음을 수행하십시오.

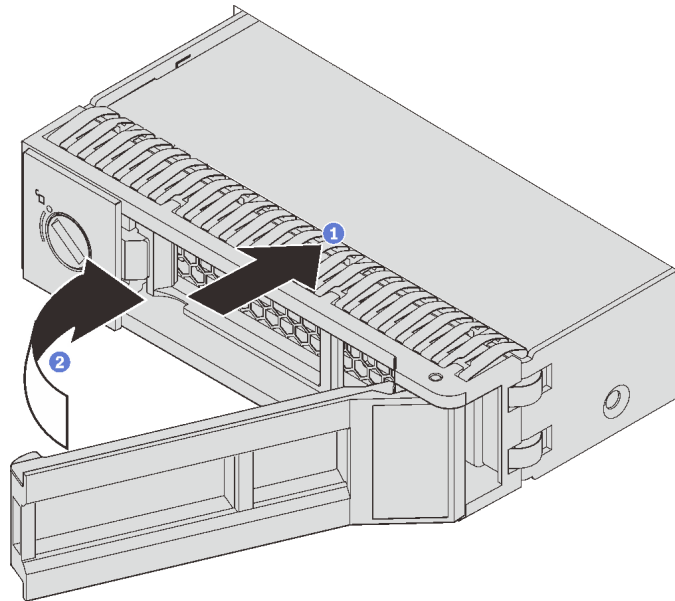
1. 드라이브 필러가 설치되어 있는 경우 제거한 후 안전한 장소에 보관하십시오.



**그림 60. 드라이브 필터 제거**

2. 새 드라이브가 들어 있는 정전기 방지 포장재를 서버 외부의 도포되지 않은 표면에 대십시오. 그런 다음 새 드라이브를 포장재에서 꺼내십시오.

심플 스왑 드라이브를 설치하려면 다음 단계를 완료하십시오.



**그림 61. 심플 스왑 드라이브 설치**

- 단계 1. 드라이브 손잡이가 열림 위치에 있는지 확인하십시오. 찰칵 소리가 날 때까지 드라이브 베이에 드라이브를 부드럽게 밀어 넣으십시오.
- 단계 2. 트레이 손잡이를 닫힘 위치로 돌리십시오.

---

## 랙에 서버 설치

랙에 서버를 설치하려면 서버를 설치할 레일에 대한 레일 설치 키트에 제공된 지시사항을 따르십시오.

---

## 서버 케이블 연결

외부 케이블을 모두 서버에 연결하십시오. 일반적으로 서버를 전원, 데이터 네트워크 및 스토리지에 연결하고 관리 네트워크에도 연결해야 합니다.

### 전원에 연결

서버를 전원에 연결하십시오.

### 네트워크에 연결

서버를 네트워크에 연결하십시오.

### 스토리지에 연결

서버를 스토리지 장치에 연결하십시오.

---

## 서버 전원 켜기

서버가 입력 전원에 연결되면 간단한 자체 테스트(시스템 상태 LED가 빠르게 깜박임)를 수행한 후 대기 상태(전원 상태 LED가 초당 한 번 깜박임)가 됩니다.

다음과 같은 방법으로 서버를 켤 수 있습니다(전원 상태 LED 켜짐).

- 전원 버튼을 누를 수 있습니다.
- 전원이 중단된 후에 서버는 자동으로 다시 시작될 수 있습니다.
- 서버는 Lenovo XClarity Controller에 전송된 원격 전원 켜기 요청에 응답할 수 있습니다.

서버 전원 끄기에 대한 정보는 "[서버 전원 끄기](#)" 92페이지의 내용을 참조하십시오.

---

## 서버 설치 확인

서버의 전원을 켜 후 LED가 켜져 있고 녹색인지 확인하십시오.

---

## 서버 전원 끄기

서버는 전원에 연결되어 있을 때 대기 상태를 유지하므로 Lenovo XClarity Controller에서 원격 전원 켜기 요청에 응답할 수 있습니다. 서버의 모든 전원을 끄려면(전원 상태 LED 꺼짐) 모든 전원 케이블을 제거해야 합니다.

서버를 대기 상태로 두려면(전원 상태 LED가 초당 1회 깜박임) 다음을 수행하십시오.

**참고:** Lenovo XClarity Controller에서는 위험한 시스템 오류에 대한 자동 응답으로 서버를 대기 상태로 둘 수 있습니다.

- 운영 체제를 사용하여 정상적인 종료를 시작하십시오(운영 체제에서 지원되는 경우).
- 전원 버튼을 눌러서 정상적인 종료를 시작하십시오(운영 체제에서 지원되는 경우).
- 강제 종료하려면 전원 버튼을 4초 이상 누르십시오.

대기 상태인 경우 서버는 Lenovo XClarity Controller에 전송된 원격 전원 켜기 요청에 응답할 수 있습니다. 서버 전원 켜기에 대한 정보는 "[서버 전원 켜기](#)" 92페이지의 내용을 참조하십시오.



---

## 제 4 장 시스템 구성

시스템을 구성하려면 다음 절차를 완료하십시오.

---

### Lenovo XClarity Controller에 대한 네트워크 연결 설정

네트워크를 통해 Lenovo XClarity Controller에 액세스하려면 먼저 Lenovo XClarity Controller에서 네트워크에 연결하는 방법을 지정해야 합니다. 네트워크 연결이 구현된 방법에 따라 고정 IP 주소를 지정해야 할 수도 있습니다.

DHCP를 사용하지 않는 경우 다음 방법으로 Lenovo XClarity Controller에 대한 네트워크 연결을 설정할 수 있습니다:

- 모니터가 서버에 연결되어 있으면 Lenovo XClarity Controller를 사용하여 네트워크 연결을 설정할 수 있습니다.
- 모니터가 서버에 연결되어 있지 않으면 Lenovo XClarity Controller 인터페이스를 통해 네트워크 연결을 설정할 수 있습니다. 노트북에서 서버 뒷면에 있는 Lenovo XClarity Controller 커넥터로 이더넷 케이블을 연결하십시오. Lenovo XClarity Controller 커넥터의 위치는 "[뒷면 보기](#)" 22페이지의 내용을 참조하십시오.

참고: 랩톱에서 IP 설정을 수정하여 서버 기본 설정과 동일한 네트워크에 있는지 확인하십시오.

기본 IPv4 주소와 IPv6 LLA(Link Local Address)는 탈착식 정보 탭에 부착된 Lenovo XClarity Controller 네트워크 액세스 레이블에 제공됩니다.

- 모바일 장치에서 Lenovo XClarity Administrator Mobile 앱을 사용하는 경우 서버 앞면의 Lenovo XClarity Controller USB 커넥터를 통해 Lenovo XClarity Controller에 연결할 수 있습니다. Lenovo XClarity Controller USB 커넥터의 위치를 보려면 "[앞면 보기](#)" 15페이지의 내용을 참조하십시오.

참고: Lenovo XClarity Controller를 관리하도록 Lenovo XClarity Controller USB 커넥터 모드를 설정해야 합니다(일반 USB 모드 대신). 일반 모드에서 Lenovo XClarity Controller 관리 모드로 전환하려면 앞면 패널의 파란색 ID 버튼 LED가 느리게 깜박일 때까지(몇 초에 한 번 씩) 버튼을 3초 이상 길게 누릅니다.

Lenovo XClarity Administrator Mobile 앱을 사용하여 연결하려면 다음을 수행하십시오.

1. 모바일 장치의 USB 케이블을 앞면 패널의 Lenovo XClarity Administrator USB 커넥터에 연결하십시오.
2. 모바일 장치에서 USB 테더링을 사용하도록 설정하십시오.
3. 모바일 장치에서 Lenovo XClarity Administrator Mobile 앱을 실행하십시오.
4. 자동 검색을 사용하지 않는 경우 USB 검색 페이지에서 검색을 클릭하여 Lenovo XClarity Controller에 연결하십시오.

Lenovo XClarity Administrator Mobile 앱 사용에 대한 자세한 정보는 다음을 참조하십시오.

[http://sysmgt.lenovofiles.com/help/topic/com.lenovo.lxca.doc/lxca\\_usemobileapp.html](http://sysmgt.lenovofiles.com/help/topic/com.lenovo.lxca.doc/lxca_usemobileapp.html)

**중요:** Lenovo XClarity Controller는 처음에 사용자 이름 USERID 및 암호 PASSWORD(문자 0가 아니라 숫자 0 사용)를 사용하여 설정됩니다. 이 기본 사용자 설정은 감독자 액세스 권한을 가지고 있습니다. 보안 강화를 위해 초기 구성 중에 이 사용자 이름과 암호를 변경해야 합니다.

다음 단계에 따라 Lenovo XClarity Provisioning Manager를 사용하여 네트워크에 Lenovo XClarity Controller를 연결하십시오.

단계 1. 서버를 시작하십시오.

- 단계 2. <F1> Setup이 나타나면 F1 키를 눌러 Lenovo XClarity Provisioning Manager를 여십시오
- 단계 3. LXPM → UEFI 설정 → BMC 설정으로 이동하여 Lenovo XClarity Controller를 네트워크에 연결하는 방법을 지정합니다.
- 고정 IP 연결을 선택하는 경우 네트워크에서 사용할 수 있는 IPv4 또는 IPv6 주소를 지정해야 합니다.
  - DHCP 연결을 선택하는 경우 서버의 MAC 주소가 DHCP 서버에 구성되어 있는지 확인하십시오.
- 단계 4. 서버 시작을 계속하려면 확인을 클릭하십시오.

## 펌웨어 업데이트

서버의 펌웨어를 업데이트하는 데 사용할 수 있는 몇 가지 옵션이 있습니다.

다음에 열거된 도구를 사용하여 서버와 서버에 설치되는 장치에 대한 최신 펌웨어를 업데이트할 수 있습니다.

**참고:** Lenovo는 일반적으로 펌웨어를 UpdateXpress System Pack(UXSP)이라고 하는 번들로 릴리스합니다. 모든 펌웨어 업데이트가 호환되는지 확인하려면 모든 펌웨어를 동시에 업데이트해야 합니다. Lenovo XClarity Controller 및 UEFI에 대해 모두 펌웨어를 업데이트하는 경우 Lenovo XClarity Controller의 펌웨어를 먼저 업데이트하십시오.

펌웨어 업데이트와 관련된 우수 사례는 다음 위치에 있습니다.

<http://lenovopress.com/LP0656>

### 중요 용어

- 대역 내 업데이트.** 서버의 코어 CPU에서 실행되는 운영 체제 내의 도구 또는 응용 프로그램을 사용하여 설치 또는 업그레이드를 수행합니다.
- 대역 외 업데이트.** Lenovo XClarity Controller에서 업데이트를 수집한 후 대상 서브시스템 또는 장치에 대한 업데이트를 지시하는 방식으로 설치 또는 업데이트를 수행합니다. 대역 외 업데이트는 코어 CPU에서 실행하는 운영 체제에 종속되지 않습니다. 하지만 대부분의 대역 외 작업에서는 서버가 S0(작업) 전원 상태여야 합니다.
- 대상에서 업데이트.** 서버의 운영 체제에서 실행되는 운영 체제에서 설치 또는 업그레이드가 시작됩니다.
- 대상 외부에서 업데이트.** 서버의 Lenovo XClarity Controller와 직접 상호 작용하는 컴퓨팅 장치에서 설치 또는 업데이트가 시작됩니다.
- UpdateXpress System Pack(UXSP).** UXSP는 상호 의존적인 수준의 기능, 성능 및 호환성을 제공하도록 지정 및 테스트된 번들 업데이트입니다. UXSP는 서버 시스템 유형별로 제공되며 특정 Windows Server, RHEL(Red Hat Enterprise Linux) 및 SLES(SUSE Linux Enterprise Server) 운영 체제 분배를 지원하도록 빌드되었습니다(펌웨어 및 장치 드라이버 업데이트 제공). 시스템 유형별 펌웨어 전용 UXSP도 사용할 수 있습니다.

펌웨어 설치 및 설정에 사용하는 데 가장 적합한 Lenovo 도구를 결정하려면 다음 표를 참조하십시오.

**참고:** Lenovo XClarity Administrator 또는 Lenovo XClarity Essentials를 사용하여 펌웨어를 업데이트하려면 옵션 ROM을 위한 서버 UEFI 설정이 자동 또는 UEFI로 설정되어 있어야 합니다. 자세한 정보는 다음 기술 팁을 참조하십시오:

<https://datacentersupport.lenovo.com/us/en/solutions/ht506118>

도구	대역 내 업데이트	대역 외 업데이트	대상에서 업데이트	대상 외부에서 업데이트	GUI(그래픽 사용자 인터페이스)	명령줄 인터페이스	UXSP 지원
Lenovo XClarity Provisioning Manager 코어 시스템 펌웨어로만 제한됩니다.	√ <sup>2</sup>			√	√		√
Lenovo XClarity Controller 코어 시스템 펌웨어 및 최고급 I/O 옵션 펌웨어 업데이트를 지원합니다.		√		√	√	√	
Lenovo XClarity Essentials OneCLI 모든 코어 시스템 펌웨어, I/O 펌웨어 및 설치된 운영 체제 드라이버 업데이트를 지원합니다.	√	√				√	√
Lenovo XClarity Essentials UpdateXpress 모든 코어 시스템 펌웨어, I/O 펌웨어 및 설치된 운영 체제 드라이버 업데이트를 지원합니다.	√	√			√		√
Lenovo XClarity Essentials Bootable Media Creator 코어 시스템 펌웨어 및 I/O 펌웨어 업데이트를 지원합니다. Microsoft Windows 운영 체제를 업데이트할 수 있지만 장치 드라이버는 부팅 가능 이미지에 포함되어 있지 않습니다.	√				√	√	√
Lenovo XClarity Administrator 코어 시스템 펌웨어 및 I/O 펌웨어 업데이트를 지원합니다.	√ <sup>1</sup>	√ <sup>2</sup>		√	√		
Lenovo XClarity Integrator 오픈 퍼링	VMware vCenter 용 Lenovo XClarity Integrator 모든 코어 시스템 펌웨어, I/O 펌웨어 및 설치된 운영 체제 드라이버 업데이트를 지원합니다.		√		√	√	
	Microsoft Windows Admin Center 용 Lenovo XClarity Integrator 모든 코어 시스템 펌웨어, I/O 펌웨어 및 설치된 운영 체제 드라이버 업데이트를 지원합니다.	√	√	√	√	√	
	Microsoft System Center	√		√		√	√

도구	대역 내 업데이트	대역 외 업데이트	대상에서 업데이트	대상 외부에서 업데이트	GUI(그래픽 사용자 인터페이스)	명령줄 인터페이스	UXSP 지원
Configuration Manager 용 Lenovo XClarity Integrator 모든 코어 시스템 펌웨어, I/O 펌웨어 및 설치된 운영 체제 드라이버 업데이트를 지원합니다.							
<b>참고:</b> 1. I/O 펌웨어 업데이트용. 2. BMC 및 UEFI 펌웨어 업데이트용.							

다음 사이트에서 최신 펌웨어를 찾을 수 있습니다.

<http://datacentersupport.lenovo.com/us/en/products/servers/thinksystem/sr550/7X03/downloads>

- **Lenovo XClarity Provisioning Manager**

Lenovo XClarity Provisioning Manager에서 Lenovo XClarity Controller 펌웨어, UEFI 펌웨어 및 Lenovo XClarity Provisioning Manager 소프트웨어를 업데이트할 수 있습니다.

**참고:** 기본적으로 F1을 누르면 Lenovo XClarity Provisioning Manager 그래픽 사용자 인터페이스가 표시됩니다. 기본값을 텍스트 기반 시스템 설정으로 변경한 경우에는 텍스트 기반 시스템 설정 인터페이스에서 GUI(그래픽 사용자 인터페이스)를 불러올 수 있습니다.

Lenovo XClarity Provisioning Manager를 사용하여 펌웨어를 업데이트하는 방법에 대한 추가 정보는 다음에서 확인할 수 있습니다.

[http://sysmgt.lenovofiles.com/help/topic/LXPM/platform\\_update.html](http://sysmgt.lenovofiles.com/help/topic/LXPM/platform_update.html)

- **Lenovo XClarity Controller**

특정 업데이트를 설치해야 하는 경우 특정 서버에 Lenovo XClarity Controller 인터페이스를 사용할 수 있습니다.

**참고:**

- Windows 또는 Linux를 통해 대역 내 업데이트를 수행하려면, 운영 체제 드라이버를 설치하고 Ethernet-over-USB(LAN over USB라고도 함) 인터페이스를 사용해야 합니다.

Ethernet over USB 구성에 관한 추가 정보는 다음에서 확인할 수 있습니다.

[http://sysmgt.lenovofiles.com/help/topic/com.lenovo.systems.management.xcc.doc/NN1ia\\_c\\_configuringUSB.html](http://sysmgt.lenovofiles.com/help/topic/com.lenovo.systems.management.xcc.doc/NN1ia_c_configuringUSB.html)

- Lenovo XClarity Controller를 통해 펌웨어를 업데이트하는 경우 서버에서 실행 중인 운영 체제용 최신 장치 드라이버를 다운로드하여 설치했는지 확인하십시오.

Lenovo XClarity Controller를 사용하여 펌웨어를 업데이트하는 데 대한 자세한 내용은 다음에서 확인할 수 있습니다.

[http://sysmgt.lenovofiles.com/help/topic/com.lenovo.systems.management.xcc.doc/NN1ia\\_c\\_manageserverfirmware.html](http://sysmgt.lenovofiles.com/help/topic/com.lenovo.systems.management.xcc.doc/NN1ia_c_manageserverfirmware.html)

- **Lenovo XClarity Essentials OneCLI**

Lenovo XClarity Essentials OneCLI는 Lenovo 서버를 관리하는 데 사용할 수 있는 명령줄 응용 프로그램 모음입니다. 해당 업데이트 응용 프로그램을 사용하여 서버의 펌웨어 및 장치 드라이버를 업데이트할 수 있습니다. 업데이트는 서버의 호스트 운영 체제(대역 내)에서 또는 서버의 BMC(대역 외)를 통해 원격으로 수행할 수 있습니다.

Lenovo XClarity Essentials OneCLI를 사용하여 펌웨어를 업데이트하는 데 대한 자세한 내용은 다음에서 확인할 수 있습니다.

[http://sysmgt.lenovofiles.com/help/topic/toolset\\_cli\\_lenovo/onecli\\_c\\_update.html](http://sysmgt.lenovofiles.com/help/topic/toolset_cli_lenovo/onecli_c_update.html)

- **Lenovo XClarity Essentials UpdateXpress**

Lenovo XClarity Essentials UpdateXpress는 GUI(그래픽 사용자 인터페이스)를 통해 대부분의 OneCLI 업데이트 기능을 제공합니다. 이를 사용하여 UXSP(UpdateXpress System Pack) 업데이트 패키지 및 개별 업데이트를 획득하고 배포할 수 있습니다. UpdateXpress System Pack에는 Microsoft Windows 및 Linux용 펌웨어와 장치 드라이버 업데이트가 포함됩니다.

다음 위치에서 Lenovo XClarity Essentials UpdateXpress를 얻을 수 있습니다.

<https://datacentersupport.lenovo.com/solutions/Invo-xpress>

- **Lenovo XClarity Essentials Bootable Media Creator**

Lenovo XClarity Essentials Bootable Media Creator를 사용하여 펌웨어 업데이트를 적용하고 사전 부팅 진단을 실행하고 Microsoft Windows 운영 체제를 배포하는 데 적합한 부팅 가능한 미디어를 만들 수 있습니다.

Lenovo XClarity Essentials BoMC는 다음 위치에서 구할 수 있습니다.

<https://datacentersupport.lenovo.com/solutions/Invo-bomc>

- **Lenovo XClarity Administrator**

Lenovo XClarity Administrator를 사용하여 여러 서버를 관리하는 경우 인터페이스를 통해 모든 관리되는 서버의 펌웨어를 업데이트할 수 있습니다. 펌웨어 준수 정책을 관리되는 엔드포인트에 할당하여 펌웨어 관리가 간소화됩니다. 준수 정책을 만들어 관리되는 엔드포인트에 할당하는 경우 Lenovo XClarity Administrator는 해당 엔드포인트에 대한 인벤토리 변경 사항을 모니터링합니다.

Lenovo XClarity Administrator를 사용하여 펌웨어를 업데이트하는 방법에 대한 자세한 내용은 다음에서 제공됩니다.

[http://sysmgt.lenovofiles.com/help/topic/com.lenovo.lxca.doc/update\\_fw.html](http://sysmgt.lenovofiles.com/help/topic/com.lenovo.lxca.doc/update_fw.html)

- **Lenovo XClarity Integrator 오퍼링**

Lenovo XClarity Integrator 오퍼링은 Lenovo XClarity Administrator 및 서버의 관리 기능과 VMware vCenter, Microsoft Admin Center 또는 Microsoft System Center와 같은 특정 배포 인프라에서 사용되는 소프트웨어를 통합할 수 있습니다.

Lenovo XClarity Integrator 오퍼링을 사용하여 펌웨어를 업데이트하는 방법에 대한 자세한 내용은 다음에서 제공됩니다.

[https://sysmgt.lenovofiles.com/help/topic/lxci/lxci\\_product\\_page.html](https://sysmgt.lenovofiles.com/help/topic/lxci/lxci_product_page.html)

---

## 펌웨어 구성

서버의 펌웨어를 설치하고 설정하는 데 사용 가능한 몇 가지 옵션이 있습니다.

**중요:** Lenovo 지원팀이 그렇게 하도록 지시하지 않는 한 옵션 ROM을 Legacy로 설정되도록 구성하지 마십시오. 그렇게 설정하면 슬롯 장치용 UEFI 드라이버가 로드되지 않으므로 Lenovo XClarity Administrator 및 Lenovo XClarity Essentials OneCLI 같은 Lenovo 소프트웨어에 그리고 Lenovo XClarity Controller에 부작용을 일으킬 수 있습니다. 부작용에는 모델 명칭 및 펌웨어 수준 같은 어댑터 카드 세부 사항을 결정할 수 없다는 점도 포함됩니다. 어댑터 카드 정보를 확보할 수 없는 경우, 모델 명칭으로 "ThinkSystem RAID 930-16i 4GB Flash" 같은 실제 모델 명칭 대신 "Adapter 06:00:00" 같은 일반 정보가 사용됩니다. 경우에 따라 UEFI 부팅 프로세스가 중단될 수도 있습니다.

- **Lenovo XClarity Provisioning Manager**

Lenovo XClarity Provisioning Manager에서 서버에 대한 UEFI 설정을 구성할 수 있습니다.

**참고:** Lenovo XClarity Provisioning Manager에서는 서버 구성을 위한 그래픽 사용자 인터페이스를 제공합니다. 또한 시스템 구성에 대한 텍스트 기반 인터페이스(Setup Utility)를 사용할 수 있습니다. Lenovo XClarity Provisioning Manager에서, 서버를 다시 시작한 후 텍스트 기반 인터페이스에 액세스하도록 선택할 수 있습니다. 또한 텍스트 기반 인터페이스를 F1을 누르면 표시되는 기본 인터페이스로 설정하도록 선택할 수 있습니다.

- **Lenovo XClarity Essentials OneCLI**

구성 응용 프로그램 및 명령을 사용하여 현재 시스템 구성 설정을 확인하고 Lenovo XClarity Controller 및 UEFI를 변경할 수 있습니다. 저장된 구성 정보를 사용하여 다른 시스템을 복제 또는 복원할 수 있습니다.

Lenovo XClarity Essentials OneCLI를 사용한 서버 구성에 대한 정보는 다음을 참조하십시오.

[http://sysmgt.lenovofiles.com/help/topic/toolsetcli\\_lenovo/onecli\\_c\\_settings\\_info\\_commands.html](http://sysmgt.lenovofiles.com/help/topic/toolsetcli_lenovo/onecli_c_settings_info_commands.html)

- **Lenovo XClarity Administrator**

일관된 구성을 사용하여 모든 서버를 빠르게 프로비전 및 사전 프로비전할 수 있습니다. 구성 설정(예: 로컬 스토리지, I/O 어댑터, 부팅 설정, 펌웨어, 포트와 Lenovo XClarity Controller 및 UEFI 설정)이 하나 이상의 관리되는 서버에 적용될 수 있는 서버 패턴으로 저장됩니다. 서버 패턴이 업데이트되면 변경 내용이 적용되는 서버에 자동으로 배포됩니다.

Lenovo XClarity Administrator를 사용하여 펌웨어를 업데이트하는 방법에 대한 자세한 내용은 다음에서 제공됩니다.

[http://sysmgt.lenovofiles.com/help/topic/com.lenovo.lxca.doc/server\\_configuring.html](http://sysmgt.lenovofiles.com/help/topic/com.lenovo.lxca.doc/server_configuring.html)

- **Lenovo XClarity Controller**

Lenovo XClarity Controller 웹 인터페이스 또는 명령줄 인터페이스를 통해 서버의 관리 프로세스를 구성할 수 있습니다.

Lenovo XClarity Controller를 사용한 서버 구성에 대한 정보는 다음을 참조하십시오.

[http://sysmgt.lenovofiles.com/help/topic/com.lenovo.systems.management.xcc.doc/NNlia\\_c\\_manageserverfirmware.html](http://sysmgt.lenovofiles.com/help/topic/com.lenovo.systems.management.xcc.doc/NNlia_c_manageserverfirmware.html)

---

## 메모리 구성

메모리 성능은 메모리 모드, 메모리 속도, 메모리 랭크, 메모리 구성 및 프로세서 같은 몇 가지 변수에 따라 다릅니다.

메모리 성능 및 메모리 구성에 대한 자세한 정보는 다음 Lenovo Press 웹 사이트에 있습니다.

<https://lenovopress.com/servers/options/memory>

또한 다음 사이트에 있는 메모리 구성 프로그램을 이용할 수 있습니다.

[http://lconfig.lenovo.com/#/memory\\_configuration](http://lconfig.lenovo.com/#/memory_configuration)

구현하는 시스템 구성 및 메모리 모드에 따라 서버에 있는 메모리 모듈의 필수 설치 순서에 대한 특정 정보는 "[DIMM 설치 규칙](#)" 61페이지의 내용을 참조하십시오.

---

## RAID 구성

RAID(Redundant Array of Independent Disk)를 이용한 데이터 저장은 여전히 서버의 스토리지 성능, 가용성 및 용량을 가장 일반적이고 비용 효율적으로 늘릴 수 있는 방법입니다.

RAID는 여러 드라이브가 I/O 요청을 동시에 처리하도록 하여 성능을 늘립니다. RAID는 정상 작동하는 드라이브의 데이터를 사용하여 오류가 발생한 드라이브의 누락된 데이터를 재구성(재작성)하여 드라이브 결함이 발생하는 경우의 데이터 손실을 방지할 수 있습니다.

RAID 배열(RAID 드라이브 그룹이라고도 함)은 드라이브 간에 데이터를 분배하는 특정한 공통 방법을 사용하는 물리적 드라이브 여러 개로 이루어진 그룹입니다. 가상 드라이브(가상 디스크 또는 논리 드라이브라고도 함)는 드라이브의 연속적인 데이터 세그먼트로 구성된 드라이브 그룹의 파티션입니다. 가상 드라이브는 호스트 운영 체제에 OS 논리 드라이브 또는 볼륨을 만들도록 파티션할 수 있는 물리적 디스크로 제공됩니다.

RAID에 대한 소개는 다음의 Lenovo Press 웹 사이트에서 확인할 수 있습니다.

<https://lenovopress.com/lp0578-lenovo-raid-introduction>

RAID 관리 도구 및 리소스에 대한 자세한 정보는 다음 Lenovo Press 웹 사이트에 있습니다.

<https://lenovopress.com/lp0579-lenovo-raid-management-tools-and-resources>

---

## 운영 체제 배포

서버에 운영 체제를 배포하는 데 몇 가지 옵션을 사용할 수 있습니다.

### 도구 기반 배포

- 다중 서버

사용 가능한 도구:

- Lenovo XClarity Administrator

[http://sysmgt.lenovofiles.com/help/topic/com.lenovo.lxca.doc/compute\\_node\\_image\\_deployment.html](http://sysmgt.lenovofiles.com/help/topic/com.lenovo.lxca.doc/compute_node_image_deployment.html)

- Lenovo XClarity Essentials OneCLI

[http://sysmgt.lenovofiles.com/help/topic/toolctr\\_cli\\_lenovo/onecli\\_r\\_uxspi\\_proxy\\_tool.html](http://sysmgt.lenovofiles.com/help/topic/toolctr_cli_lenovo/onecli_r_uxspi_proxy_tool.html)

- 단일 서버

사용 가능한 도구:

- Lenovo XClarity Provisioning Manager

[https://sysmgt.lenovofiles.com/help/topic/LXPM/os\\_installation.html](https://sysmgt.lenovofiles.com/help/topic/LXPM/os_installation.html)

- Lenovo XClarity Essentials OneCLI

[http://sysmgt.lenovofiles.com/help/topic/toolctr\\_cli\\_lenovo/onecli\\_r\\_uxspi\\_proxy\\_tool.html](http://sysmgt.lenovofiles.com/help/topic/toolctr_cli_lenovo/onecli_r_uxspi_proxy_tool.html)

### 수동 배포

위의 도구에 액세스할 수 없는 경우 아래 지침에 따라 해당하는 OS 설치 가이드를 다운로드하고 가이드를 참조하여 운영 체제를 수동으로 배포하십시오.

1. <https://datacentersupport.lenovo.com/solutions/server-os> 페이지로 이동하십시오.
2. 탐색 분할창에서 운영 체제를 선택하고 리소스를 클릭하십시오.
3. "OS 설치 가이드" 영역을 찾아 설치 지침을 클릭하십시오. 그런 다음 지침에 따라 운영 체제 배포 작업을 완료합니다.

---

## 서버 구성 백업

서버를 설정하거나 구성을 변경한 후에는 전체 서버 구성을 백업하는 것이 좋습니다.

다음 서버 구성 요소에 대한 백업을 만드십시오.

- 관리 프로세서

Lenovo XClarity Controller 인터페이스를 통해 관리 프로세서 구성을 백업할 수 있습니다. 관리 프로세서 구성에 대한 백업과 관련된 세부 정보는 다음을 참조하십시오.

[http://sysmgt.lenovofiles.com/help/topic/com.lenovo.systems.management.xcc.doc/NN1ia\\_c\\_backupthexcc.html](http://sysmgt.lenovofiles.com/help/topic/com.lenovo.systems.management.xcc.doc/NN1ia_c_backupthexcc.html)

대신에 Lenovo XClarity Essentials OneCLI에서 `save` 명령을 사용하여 모든 구성 설정의 백업을 작성할 수 있습니다. `save` 명령에 관한 자세한 정보는 다음을 참조하십시오.

[http://sysmgt.lenovofiles.com/help/topic/toolsetcli\\_lenovo/onecli\\_r\\_save\\_command.html](http://sysmgt.lenovofiles.com/help/topic/toolsetcli_lenovo/onecli_r_save_command.html)

- 운영 체제

자신이 사용하는 운영 체제 및 사용자 데이터 백업 방법을 사용하여 서버의 운영 체제와 사용자 데이터를 백업하십시오.

---

## VPD(필수 제품 데이터) 업데이트

시스템의 초기 설정 이후에는 자산 태그 및 UUID(Universal Unique Identifier)와 같은 일부 VPD(필수 제품 데이터)를 업데이트할 수 있습니다.

## UUID(Universal Unique Identifier) 업데이트

선택적으로 UUID(Universal Unique Identifier)를 업데이트할 수 있습니다.

UUID를 업데이트할 수 있는 두 가지 방법이 있습니다.

- Lenovo XClarity Provisioning Manager에서

Lenovo XClarity Provisioning Manager에서 UUID를 업데이트하는 경우:

1. 서버를 시작한 후 F1을 눌러 Lenovo XClarity Provisioning Manager 인터페이스를 표시합니다.
2. 시동 관리자 암호가 필요한 경우 암호를 입력합니다.
3. 시스템 요약 페이지에서 VPD 업데이트를 클릭하십시오.
4. UUID를 업데이트하십시오.

- Lenovo XClarity Essentials OneCLI에서

Lenovo XClarity Essentials OneCLI는 Lenovo XClarity Controller에서 UUID를 설정합니다. 다음 방식 중 하나를 선택하여 Lenovo XClarity Controller에 액세스하고 UUID를 설정하십시오.

- 대상 시스템(예: LAN 또는 KCS(키보드 콘솔 스타일) 액세스)에서 작동
- 대상 시스템에 원격으로 액세스(TCP/IP 기반)

Lenovo XClarity Essentials OneCLI에서 UUID를 업데이트하는 경우:

1. Lenovo XClarity Essentials OneCLI를 다운로드하고 설치하십시오.  
Lenovo XClarity Essentials OneCLI를 다운로드하려면 다음 사이트로 이동하십시오.  
<https://datacentersupport.lenovo.com/solutions/HT116433>
2. 다른 필수 파일도 포함되어 있는 OneCLI 패키지를 복사하고 서버에 압축을 풉니다. OneCLI 및 필수 파일을 동일한 디렉토리에 압축을 풀어야 합니다.



3. Lenovo XClarity Essentials OneCLI을(를) 설치한 후 다음 명령을 입력하여 UUID를 설정하십시오.

```
onecli config createuuid SYSTEM_PROD_DATA.SysInfoUUID [access_method]
```

변수 설명:

#### [*access\_method*]

다음 방식 중에서 사용하기 위해 선택한 액세스 방식입니다.

- 온라인 인증 LAN 액세스, 다음 명령을 입력하십시오.

```
[--bmc-username <xcc_user_id> --bmc-password <xcc_password>]
```

변수 설명:

#### *xcc\_user\_id*

BMC/IMM/XCC 계정 이름(12개의 계정 중 하나). 기본값은 USERID입니다.

#### *xcc\_password*

BMC/IMM/XCC 계정 암호(12개의 계정 중 하나).

예제 명령은 다음과 같습니다.

```
onecli config createuuid SYSTEM_PROD_DATA.SysInfoUUID --bmc-username  
<xcc_user_id> --bmc-password <xcc_password>
```

- 온라인 KCS 액세스(미인증 및 사용자 제한):

이 액세스 방식을 사용하면 *access\_method*의 값을 지정하지 않아도 됩니다.

예제 명령은 다음과 같습니다.

```
onecli config createuuid SYSTEM_PROD_DATA.SysInfoUUID
```

참고: KCS 액세스 방법은 IPMI 드라이버를 설치해야 하는 IPMI/KCS 인터페이스를 사용합니다.

- 원격 LAN 액세스, 다음 명령을 입력하십시오.

```
[--bmc <xcc_user_id>:<xcc_password>@<xcc_external_ip>]
```

변수 설명:

#### *xcc\_external\_ip*

BMC/IMM/XCC IP 주소입니다. 기본값은 없습니다. 이 매개 변수는 필수입니다.

#### *xcc\_user\_id*

BMC/IMM/XCC 계정 이름(12개의 계정 중 하나). 기본값은 USERID입니다.

#### *xcc\_password*

BMC/IMM/XCC 계정 암호(12개의 계정 중 하나).

참고: BMC, IMM 또는 XCC 외부 IP 주소, 계정 이름 및 암호는 모두 이 명령에 유효합니다.

예제 명령은 다음과 같습니다.

```
onecli config createuuid SYSTEM_PROD_DATA.SysInfoUUID  
--bmc <xcc_user_id>:<xcc_password>@<xcc_external_ip>
```

4. Lenovo XClarity Controller를 다시 시작하십시오.

5. 서버를 다시 시작하십시오.

## 자산 태그 업데이트

필요에 따라 자산 태그를 업데이트할 수 있습니다.

자산 태그를 업데이트할 수 있는 두 가지 방법이 있습니다.

- Lenovo XClarity Provisioning Manager에서

Lenovo XClarity Provisioning Manager에서 자산 태그 정보를 업데이트하는 방법:

1. 서버를 시작한 후 F1을 눌러 Lenovo XClarity Provisioning Manager 인터페이스를 표시합니다.
2. 시동 관리자 암호가 필요한 경우 암호를 입력합니다.
3. 시스템 요약 페이지에서 VPD 업데이트를 클릭하십시오.
4. 자산 태그 정보를 업데이트하십시오.

- Lenovo XClarity Essentials OneCLI에서

Lenovo XClarity Essentials OneCLI에서 Lenovo XClarity Controller에 자산 태그를 설정합니다. 다음 방식 중 하나를 선택하여 Lenovo XClarity Controller에 액세스하고 자산 태그를 설정하십시오.

- 대상 시스템(예: LAN 또는 KCS(키보드 콘솔 스타일) 액세스)에서 작동
- 대상 시스템에 원격으로 액세스(TCP/IP 기반)

Lenovo XClarity Essentials OneCLI에서 자산 태그 정보를 업데이트하는 방법:

1. Lenovo XClarity Essentials OneCLI를 다운로드하고 설치하십시오.  
Lenovo XClarity Essentials OneCLI를 다운로드하려면 다음 사이트로 이동하십시오.  
<https://datacentersupport.lenovo.com/solutions/HT116433>
2. 다른 필수 파일도 포함되어 있는 OneCLI 패키지를 복사하고 서버에 압축을 풉니다. OneCLI 및 필수 파일을 동일한 디렉토리에 압축을 풀어야 합니다.
3. Lenovo XClarity Essentials OneCLI를 설치한 후에 다음 명령을 입력하여 DMI를 설정하십시오.

```
onecli config set SYSTEM_PROD_DATA.SysEncloseAssetTag <asset_tag> [access_method]
```

변수 설명:

*<asset\_tag>*

서버 자산 태그 번호입니다. aaaaaaaaaaaaaaaaaaaaaaaaaaaaaa를 입력하십시오. 여기서 aaaaaaaaaaaaaaaaaaaaaaaaaaaaaa는 자산 태그 번호입니다.

*[access\_method]*

다음 방식 중에서 사용하기 위해 선택한 액세스 방식입니다.

- 온라인 인증 LAN 액세스, 다음 명령을 입력하십시오.

```
[--bmc-username <xcc_user_id> --bmc-password <xcc_password>]
```

변수 설명:

*xcc\_user\_id*

BMC/IMM/XCC 계정 이름(12개의 계정 중 하나). 기본값은 USERID입니다.

*xcc\_password*

BMC/IMM/XCC 계정 암호(12개의 계정 중 하나).

예제 명령은 다음과 같습니다.

```
onecli config set SYSTEM_PROD_DATA.SysEncloseAssetTag <asset_tag> --bmc-username <xcc_user_id> --bmc-password <xcc_password>
```

- 온라인 KCS 액세스(미인증 및 사용자 제한):  
이 액세스 방식을 사용하면 *access\_method*의 값을 지정하지 않아도 됩니다.  
예제 명령은 다음과 같습니다.

```
onecli config set SYSTEM_PROD_DATA.SysEncloseAssetTag <asset_tag>
```

참고: KCS 액세스 방법은 IPMI 드라이버를 설치해야 하는 IPMI/KCS 인터페이스를 사용합니다.

- 원격 LAN 액세스, 다음 명령을 입력하십시오.

```
[--bmc <xcc_user_id>:<xcc_password>@<xcc_external_ip>]
```

변수 설명:

*xcc\_external\_ip*

BMC/IMM/XCC IP 주소. 기본값은 없습니다. 이 매개 변수는 필수입니다.

*xcc\_user\_id*

BMC/IMM/XCC 계정(12개의 계정 중 하나). 기본값은 USERID입니다.

*xcc\_password*

BMC/IMM/XCC 계정 암호(12개의 계정 중 하나).

참고: BMC, IMM 또는 XCC 내부 LAN/USB IP 주소, 계정 이름 및 암호는 모두 이 명령에 유효합니다.

예제 명령은 다음과 같습니다.

```
onecli config set SYSTEM_PROD_DATA.SysEncloseAssetTag <asset_tag>  
--bmc <xcc_user_id>:<xcc_password>@<xcc_external_ip>
```

4. Lenovo XClarity Controller를 공장 출하 기본값으로 다시 설정하십시오. 자세한 내용을 보려면 [https://sysmgmt.lenovofiles.com/help/topic/com.lenovo.systems.management.xcc.doc/NN1ia\\_c\\_resettingthexcc.html](https://sysmgmt.lenovofiles.com/help/topic/com.lenovo.systems.management.xcc.doc/NN1ia_c_resettingthexcc.html)로 이동하십시오.



---

## 제 5 장 설치 문제 해결

다음 정보를 사용하여 시스템을 설정할 때 발생할 수 있는 문제점을 해결하십시오.

이 섹션의 정보를 사용해 서버를 최초로 설치 및 설정하는 동안 겪을 수 있는 문제를 진단 및 해결하십시오.

- "서버 전원이 켜지지 않음" 105페이지
- "서버가 켜지면 즉시 서버에 POST Event Viewer가 표시됨" 105페이지
- "부팅 목록에 내장 하이퍼바이저 없음" 105페이지
- "서버가 하드 드라이브를 인식할 수 없음" 106페이지
- "표시된 시스템 메모리가 설치된 실제 메모리보다 적음" 107페이지
- "방금 장착한 Lenovo 옵션 장치가 작동하지 않습니다." 107페이지
- "전압 플래너 결함이 이벤트 로그에 표시됨" 107페이지

### 서버 전원이 켜지지 않음

이 문제가 해결될 때까지 다음 단계를 완료하십시오.

1. 이벤트 로그에서 전원이 켜지지 않은 서버와 관련된 이벤트를 확인하십시오.
2. 황색으로 깜박이는 LED가 있는지 확인하십시오.
3. 시스템 보드에서 전원 LED를 찾으십시오.
4. 전원 공급 장치를 다시 장착하십시오.
5. 전원 공급 장치를 교체하십시오.

### 서버가 켜지면 즉시 서버에 POST Event Viewer가 표시됨

이 문제가 해결될 때까지 다음 단계를 완료하십시오.

1. Light Path 진단 LED로 표시되는 모든 오류를 정정하십시오.
2. 서버가 모든 프로세서를 지원하는지와 프로세서의 속도 및 캐시 크기가 일치하는지를 확인하십시오.  
시스템 설정에서 프로세서 정보를 볼 수 있습니다.  
서버에 대해 프로세서가 지원되는지 여부를 판단하려면 <https://static.lenovo.com/us/en/serverproven/index.shtml>의 내용을 참조하십시오.
3. (숙련된 기술자 전용) 프로세서 1이 정확한 위치에 올바르게 장착되어 있는지 확인하십시오.
4. (숙련된 기술자 전용) 프로세서 2를 제거하고 서버를 다시 시작하십시오.
5. 서버를 다시 시작할 때마다 다음 구성 요소를 표시된 순서대로 한 번에 하나씩 교체하십시오.
  - a. (숙련된 기술자 전용) 프로세서
  - b. (숙련된 기술자 전용) 시스템 보드

### 부팅 목록에 내장 하이퍼바이저 없음

이 문제가 해결될 때까지 다음 단계를 완료하십시오.

1. 최근에 서버를 설치, 이동 또는 수리하거나 내장 하이퍼바이저를 처음 사용하는 경우 장치가 올바르게 연결되어 있고 커넥터에 물리적인 손상이 없는지 확인하십시오.
2. 설정 및 구성 정보는 옵션 내장 하이퍼바이저 플래시 장치와 함께 제공되는 문서를 참조하십시오.
3. <https://static.lenovo.com/us/en/serverproven/index.shtml>을 검사하여 내장 하이퍼바이저 장치가 서버에 지원되는지 확인하십시오.

4. 내장 하이퍼바이저 장치가 사용 가능한 부트 옵션의 목록에 열거되어 있는지 확인하십시오. 관리 컨트롤러 인터페이스에서 서버 구성 → 부팅 옵션을 클릭하십시오.  
관리 컨트롤러 사용자 인터페이스 액세스에 대한 자세한 정보는 XClarity Controller 제품 설명서를 참조하십시오.  
[http://sysmgmt.lenovofiles.com/help/topic/com.lenovo.systems.management.xcc.doc/dw11m\\_c\\_chapter2\\_openingandusing.html](http://sysmgmt.lenovofiles.com/help/topic/com.lenovo.systems.management.xcc.doc/dw11m_c_chapter2_openingandusing.html)
5. 내장 하이퍼바이저 및 서버와 관련된 기술 팁(서비스 게시판)은 <http://datacentersupport.lenovo.com>을 확인하십시오.
6. 서버가 올바르게 작동하는지 확인하기 위해 다른 소프트웨어가 컴퓨팅 노드에서 작동하는지 확인하십시오.

### 서버가 하드 드라이브를 인식할 수 없음

이 문제가 해결될 때까지 다음 단계를 완료하십시오.

1. 관련 노란색 하드 디스크 드라이브 상태 LED를 관찰하십시오. LED가 켜지면 드라이브에 결함이 있음을 나타냅니다.
2. LED가 켜지면 베이에서 드라이브를 제거하고 45초간 기다렸다가 드라이브를 다시 삽입하고 드라이브 어셈블리가 하드 디스크 드라이브 백플레인에 연결되었는지 확인하십시오.
3. 관련 녹색 하드 디스크 드라이브 활동 LED와 노란색 상태 LED를 관찰하십시오.
  - 녹색 활동 LED가 깜박이고 노란색 상태 LED가 켜지지 않으면 드라이브가 컨트롤러에서 인식되고 올바르게 작동하고 있습니다. 하드 디스크 드라이브에 진단 테스트를 실행하십시오. 서버를 실행한 후 F1을 누르면 Lenovo XClarity Provisioning Manager 인터페이스가 기본값으로 표시됩니다. 이 인터페이스에서 하드 드라이브 진단을 수행할 수 있습니다. 진단 페이지에서 진단 실행 → HDD Test를 클릭하십시오.
  - 녹색 활동 LED가 깜박이고 노란색 상태 LED가 천천히 깜박이면 드라이브가 컨트롤러에서 인식되고 다시 빌드되고 있습니다.
  - LED가 켜지지도 깜박이지도 않으면 하드 디스크 드라이브 백플레인을 확인하십시오.
  - 녹색 활동 LED가 깜박이고 노란색 상태 LED가 켜지면 드라이브를 교체하십시오. LED의 활동이 그대로면 하드 디스크 드라이브 문제 단계로 이동하십시오. LED의 활동이 변하면 1단계로 돌아가십시오.
4. 하드 디스크 드라이브 백플레인이 올바르게 설치되어 있는지 확인하십시오. 올바르게 자리 잡은 경우 백플레인을 휘게 하거나 움직이게 하는 일 없이 드라이브 어셈블리가 백플레인에 제대로 연결됩니다.
5. 백플레인 전원 케이블을 다시 연결하고 1단계~3단계를 반복하십시오.
6. 백플레인 신호 케이블을 다시 연결하고 1단계~3단계를 반복하십시오.
7. 백플레인 신호 케이블 또는 백플레인이 의심되는 경우 다음과 같이 하십시오.
  - 해당 백플레인 신호 케이블을 교체하십시오.
  - 해당 백플레인을 교체하십시오.
8. 하드 디스크 드라이브에 진단 테스트를 실행하십시오. 서버를 실행한 후 F1을 누르면 Lenovo XClarity Provisioning Manager 인터페이스가 기본값으로 표시됩니다. 이 인터페이스에서 하드 드라이브 진단을 수행할 수 있습니다. 진단 페이지에서 진단 실행 → HDD 테스트를 클릭하십시오. 해당 테스트를 기반으로 하여 다음을 수행하십시오.
  - 어댑터가 테스트를 통과하지만 드라이브가 인식되지 않는 경우 백플레인 신호 케이블을 교체하고 테스트를 다시 실행하십시오.
  - 해당 백플레인을 교체하십시오.
  - 어댑터가 테스트를 통과한 경우 어댑터에서 백플레인 신호 케이블을 분리하고 테스트를 다시 실행하십시오.
  - 어댑터가 테스트에 실패한 경우 어댑터를 교체하십시오.

## 표시된 시스템 메모리가 설치된 실제 메모리보다 적음

문제가 해결되기 전에 다음 단계를 완료하십시오.

참고: DIMM을 설치 또는 제거할 때마다 전원에서 서버를 분리해야 합니다. 그런 다음 서버를 다시 시작하기 전에 10초간 기다리십시오.

1. 다음을 확인하십시오.
  - 오퍼레이터 정보 패널에 오류 LED가 켜져 있지 않아야 합니다.
  - 시스템 보드에 DIMM 오류 LED가 켜져 있지 않아야 합니다.
  - 메모리 미러링 채널은 불일치의 원인이 되지 않습니다.
  - DIMM이 올바르게 위치되어 있습니다.
  - 올바른 유형의 메모리를 설치해야 합니다.
  - 메모리를 변경한 경우 Setup Utility에서 메모리 구성을 업데이트해야 합니다.
  - 모든 메모리 뱅크가 사용 가능해야 합니다. 서버에서 문제를 감지하면 메모리 뱅크를 자동으로 사용하지 못하도록 설정하거나, 아니면 수동으로 사용하지 못하도록 설정할 수 있습니다.
  - 서버가 최소 메모리 구성일 때 메모리 불일치가 없어야 합니다.
2. DIMM을 다시 설치한 다음 서버를 다시 시작하십시오.
3. 메모리 진단을 실행하십시오. 서버를 실행한 후 F1을 누르면 Lenovo XClarity Provisioning Manager 인터페이스가 기본값으로 표시됩니다. 이 인터페이스에서 메모리 진단을 수행할 수 있습니다. 진단 페이지에서 진단 실행 → 메모리 테스트를 클릭하십시오.
4. POST 오류 로그를 확인하십시오.
  - SMI(Systems-Management Interrupt)에 의해 DIMM을 사용할 수 없는 경우 DIMM을 교체하십시오.
  - 사용자 또는 POST에 의해 DIMM을 사용할 수 없는 경우 DIMM을 다시 설치한 후 Setup Utility를 실행하고 DIMM을 사용할 수 있도록 설정하십시오.
5. DIMM을 다시 설치하십시오.
6. 서버를 다시 시작하십시오.

## 방금 장착한 Lenovo 옵션 장치가 작동하지 않습니다.

1. 다음을 확인하십시오.
  - 장치가 서버에서 지원됩니다(<https://static.lenovo.com/us/en/serverproven/index.shtml> 참조).
  - 장치와 함께 제공된 설치 지시사항에 따라 장치를 올바르게 설치해야 합니다.
  - 설치된 다른 장치 또는 케이블이 느슨하지 않아야 합니다.
  - 시스템 설정에서 구성 정보를 업데이트해야 합니다. 서버를 시작한 후 F1을 누르면 시스템 설정 인터페이스가 표시됩니다. 메모리 또는 다른 장치가 변경될 때마다 구성을 업데이트해야 합니다.
2. 방금 설치한 장치를 다시 설치하십시오.
3. 방금 설치한 장치를 교체하십시오.

## 전압 플래너 결함이 이벤트 로그에 표시됨

이 문제가 해결될 때까지 다음 단계를 완료하십시오.

1. 시스템을 최소 구성으로 되돌리십시오. 필요한 최소 프로세서 및 DIMM 수에 대해서는 "[사양 4페이지](#)"의 내용을 참조하십시오.
2. 시스템을 다시 시작하십시오.
  - 시스템이 다시 시작되면 오류가 발생할 때까지 매번 시스템을 다시 시작하여 한 번에 하나씩 제거한 각 항목을 추가하십시오. 오류가 발생한 항목을 되돌리십시오.
  - 시스템이 다시 시작되지 않으면 시스템 보드의 이상을 생각해 보십시오.





---

## 부록 A. 도움말 및 기술 지원 얻기

도움말, 서비스 또는 기술 지원이 필요하거나 Lenovo 제품에 대한 자세한 정보를 원하는 경우 도움이 되는 다양한 정보를 Lenovo에서 구할 수 있습니다.

World Wide Web에서 Lenovo 시스템, 옵션 장치, 서비스 및 지원에 관한 최신 정보를 얻을 수 있는 웹 사이트:

<http://datacentersupport.lenovo.com>

참고: IBM은 ThinkSystem에 대해 Lenovo가 선호하는 서비스 공급자입니다.

---

### 문의하기 전에

문의하기 전에 직접 문제를 시도 및 해결하도록 시도할 수 있는 몇 가지 단계가 있습니다. 도움을 요청해야 한다고 결정하는 경우 서비스 기술자가 보다 신속하게 문제를 해결하는 데 필요한 정보를 수집하십시오.

#### 직접 문제를 해결하기 위한 시도

온라인 도움말 또는 Lenovo 제품 문서에서 Lenovo가 제공하는 문제 해결 절차에 따라 외부 지원 없이 많은 문제를 해결할 수 있습니다. Lenovo 제품 문서는 사용자가 수행할 수 있는 진단 테스트에 대해서도 설명합니다. 대부분의 시스템, 운영 체제 및 프로그램에는 문제 해결 절차와 오류 메시지 및 오류 코드에 대한 설명이 포함되어 있습니다. 소프트웨어 문제가 의심되면 운영 체제 또는 프로그램에 대한 설명서를 참조하십시오.

ThinkSystem 제품에 대한 제품 설명서는 다음 위치에서 제공됩니다.

<http://thinksystem.lenovofiles.com/help/index.jsp>

다음 단계를 수행하여 직접 문제를 해결하도록 시도할 수 있습니다.

- 케이블이 모두 연결되어 있는지 확인하십시오.
- 전원 스위치를 검사하여 시스템과 옵션 장치가 켜져 있는지 확인하십시오.
- Lenovo 제품에 대한 업데이트된 소프트웨어, 펌웨어 및 운영 체제 장치 드라이버를 확인하십시오. Lenovo Warranty 사용 약관에 따르면 추가 유지보수 계약이 적용되지 않는 한 제품의 모든 소프트웨어 및 펌웨어를 유지하고 업데이트할 책임은 제품의 소유자에게 있습니다. 서비스 기술자는 소프트웨어 업그레이드에 문제에 대한 솔루션이 문서화되어 있을 경우 소프트웨어 및 펌웨어를 업그레이드하도록 요청할 것입니다.
- 사용자 환경에 새 하드웨어 또는 소프트웨어를 설치한 경우 <https://static.lenovo.com/us/en/serverproven/index.shtml>의 내용을 확인하여 제품에 해당 하드웨어 및 소프트웨어가 지원되는지 확인하십시오.
- <http://datacentersupport.lenovo.com>의 내용을 참조하여 문제 해결에 도움이 되는 정보를 확인하십시오.
  - 다른 사람이 유사한 문제를 겪었는지 확인하려면 [https://forums.lenovo.com/t5/Datacenter-Systems/ct-p/sv\\_eg](https://forums.lenovo.com/t5/Datacenter-Systems/ct-p/sv_eg)에서 Lenovo 포럼을 확인하십시오.

#### 지원 담당자를 호출하는 데 필요한 정보 수집

본인의 Lenovo 제품에 대한 보증 서비스가 필요하다고 판단되는 경우, 전화하기 전에 준비하면 서비스 기술자로부터 보다 효율적으로 도움을 받을 수 있습니다. 제품 보증에 관한 자세한 정보는 <http://datacentersupport.lenovo.com/warrantylookup>의 내용을 참조할 수도 있습니다.

서비스 기술자에게 제공할 다음 정보를 수집하십시오. 이 데이터는 서비스 기술자가 문제에 대한 솔루션을 신속하게 제공하며 사용자가 계약한 수준의 서비스를 받는 데 도움이 됩니다.

- 하드웨어 및 소프트웨어 유지보수 계약 번호(해당되는 경우)
- 시스템 유형 번호(Lenovo 4자리 시스템 ID)
- 모델 번호
- 일련 번호
- 현재 시스템 UEFI 및 펌웨어 수준
- 오류 메시지 및 로그와 같은 기타 관련 정보

Lenovo 지원팀에 전화로 문의하는 대신 <https://support.lenovo.com/servicerequest>로 이동하여 전자 서비스 요청을 제출할 수 있습니다. 전자 서비스 요청을 제출하면 서비스 기술자에게 관련 정보를 제공하여 이 문제에 대한 솔루션을 결정하는 프로세스가 시작됩니다. Lenovo 서비스 기술자는 전자 서비스 요청을 작성하여 제출하면 바로 솔루션에 대한 작업을 시작할 수 있습니다.

---

## 서비스 데이터 수집

서버 문제의 근본 원인을 분명하게 식별하려고 하는 경우 또는 Lenovo 지원팀의 요청이 있을 때, 추가 분석에 사용해야 할 수 있는 서비스 데이터를 수집해야 할 수 있습니다. 서비스 데이터에는 이벤트 로그 및 하드웨어 인벤토리 같은 정보가 포함됩니다.

서비스 데이터는 다음 도구를 통해 수집할 수 있습니다.

- **Lenovo XClarity Provisioning Manager**

Lenovo XClarity Provisioning Manager의 서비스 데이터 수집 기능을 사용하여 시스템 서비스 데이터를 수집합니다. 기존 시스템 로그 데이터를 수집하거나 새 진단을 실행하여 새 데이터를 수집할 수 있습니다.

- **Lenovo XClarity Controller**

Lenovo XClarity Controller 웹 인터페이스 또는 CLI를 사용해 서버에 대한 서비스 데이터를 수집할 수 있습니다. 파일을 저장하여 Lenovo 지원팀에 보낼 수 있습니다.

- 웹 인터페이스를 사용한 서비스 데이터 수집에 대한 자세한 정보는 [http://sysmgt.lenovofiles.com/help/topic/com.lenovo.systems.management.xcc.doc/NN1ia\\_c\\_servicesandsupport.html](http://sysmgt.lenovofiles.com/help/topic/com.lenovo.systems.management.xcc.doc/NN1ia_c_servicesandsupport.html)의 내용을 참조하십시오.
- CLI를 사용한 서비스 데이터 수집에 대한 자세한 정보는 [http://sysmgt.lenovofiles.com/help/topic/com.lenovo.systems.management.xcc.doc/nn1ia\\_r\\_ffdcommand.html](http://sysmgt.lenovofiles.com/help/topic/com.lenovo.systems.management.xcc.doc/nn1ia_r_ffdcommand.html)의 내용을 참조하십시오.

- **Lenovo XClarity Administrator**

서비스 가능한 특정 이벤트가 Lenovo XClarity Administrator 및 관리되는 엔드포인트에서 발생하는 경우 진단 파일을 수집하고 자동으로 Lenovo 지원팀에 보내도록 Lenovo XClarity Administrator를 설정할 수 있습니다. 진단 파일을 Call Home을 사용하는 Lenovo 지원이나 SFTP를 사용하는 다른 서비스 제공업체로 보내는 방법을 선택할 수 있습니다. 진단 파일을 수동으로 수집하고 문제 레코드를 열고 진단 파일을 Lenovo 지원 센터에 보낼 수 있습니다.

Lenovo XClarity Administrator 에서 자동 문제 알림을 설정하는 방법에 대한 자세한 내용은 [http://sysmgt.lenovofiles.com/help/topic/com.lenovo.lxca.doc/admin\\_setupcallhome.html](http://sysmgt.lenovofiles.com/help/topic/com.lenovo.lxca.doc/admin_setupcallhome.html)에서 확인할 수 있습니다.

- **Lenovo XClarity Essentials OneCLI**

Lenovo XClarity Essentials OneCLI에는 서비스 데이터를 수집하는 인벤토리 응용 프로그램이 있습니다. 대역 내와 대역 외 모두에서 실행할 수 있습니다. 서버 호스트 운영 체제의 대역 내에서 실행하는 경우 OneCLI는 하드웨어 서비스 데이터 외에도 운영 체제 이벤트 로그와 같은 운영 체제에 대한 정보를 수집할 수 있습니다.

getinfo 명령을 실행하여 서비스 데이터를 얻을 수 있습니다. getinfo 실행에 대한 자세한 정보는 [http://sysmgt.lenovofiles.com/help/topic/toolstr\\_cli\\_lenovo/onecli\\_r\\_getinfo\\_command.html](http://sysmgt.lenovofiles.com/help/topic/toolstr_cli_lenovo/onecli_r_getinfo_command.html)의 내용을 참조하십시오.

---

## 지원팀에 문의

지원팀에 문의하여 문제에 대한 도움을 받을 수 있습니다.

Lenovo 공인 서비스 공급자를 통해 하드웨어 서비스를 받을 수 있습니다. 보증 서비스를 제공하는 Lenovo 공인 서비스 공급자를 찾으려면 <https://datacentersupport.lenovo.com/serviceprovider> 사이트로 이동하여 필터링으로 여러 나라를 검색해 보십시오. Lenovo 지원 전화 번호는 해당 지역의 지원 세부 정보에 대한 <https://datacentersupport.lenovo.com/supportphonenumberlist>의 내용을 참조하십시오.



---

## 부록 B. 상표

LENOVO, XCLARITY 및 THINKSYSTEM은 Lenovo의 상표입니다.

Intel, Optane 및 Xeon은 미국 또는 기타 국가에서 사용되는 Intel Corporation의 상표입니다.

Microsoft 및 Windows는 Microsoft 그룹의 상표입니다.

Linux는 Linus Torvalds의 등록 상표입니다.

기타 모든 상표는 해당 소유자의 재산입니다. © 2021 Lenovo.



## 색인

- 12개의 3.5인치 핫 스왑 드라이브의 케이블 배선 33
- 16개의 2.5인치 핫 스왑 드라이브가 지원되는 서버 모델의 케이블 배선 40
- 2.5인치 드라이브 백플레인
  - 설치 65
- 3.5인치 드라이브 백플레인
  - 설치 67
- 8개 3.5인치 심플 스왑 드라이브가 지원되는 서버 모델의 케이블 배선
  - 심플 스왑 모델 30
- 8개의 2.5인치 핫 스왑 드라이브가 지원되는 서버 모델의 케이블 배선 37
- 8개의 3.5인치 핫 스왑 드라이브가 지원되는 서버 모델의 케이블 배선
  - 핫 스왑 모델 31

## C

- CPU
  - 옵션 설치 57

## I

- Lenovo Capacity Planner 10
- Lenovo XClarity Essentials 10
- Lenovo XClarity Provisioning Manager 10
- LOM 어댑터 설치 72

## m

- M.2 백플레인 및 M.2 드라이브 설치 76
- M.2 백플레인의 고정장치
  - 조정 79

## p

- PCIe 어댑터
  - 설치 73
- PHM
  - 옵션 설치 57

## r

- RAID 슈퍼 캐퍼시터 모듈 설치 85

## ㄱ

- 가스 오염 9
- 개인별 지원 웹 페이지 만들기 109
- 공기 조절 장치
  - 교체 83
  - 제거 56
- 관리 옵션 10
- 교체
  - 공기 조절 장치 83

- 구성 - ThinkSystem SR550 93
- 기능 3

## ㄴ

- 내장 케이블 배선 28

## ㄷ

- 덮개
  - 설치 86
  - 제거 55
- 도움 받기 109
- 도움말 109
- 뒷면 LED 24
- 뒷면 보기 22

## ㄹ

- 라이저 어셈블리의 PCIe 어댑터
  - 설치 73
- 랙에 서버 설치 92

## ㅁ

- 마이크로프로세서
  - 옵션 설치 57
- 메모리 구성 98-99
- 메모리 모듈 설치 59
- 메모리 모듈 설치 규칙 61
- 메모리 모듈 설치 순서 61
- 미립자 오염 9

## ㅂ

- 보안 베젤
  - 제거 54
- 부품 목록 45

## ㅅ

- 사양 5
- 사용자 정의 지원 웹 페이지 109
- 상표 113
- 서버 구성 백업 100
- 서버 구성 요소 15
- 서버 내부 작업
  - 시동 52
- 서버 설치 49
- 서버 설치 점검 목록 49
- 서버 설치 확인 92
- 서버 전원 끄기 92
- 서버 전원 켜기 92
- 서버 케이블 연결 92
- 서버 패키지 내용 2

- 서비스 데이터 110
- 서비스 데이터 수집 110
- 서비스 및 지원
  - 문의하기 전에 109
  - 소프트웨어 111
  - 하드웨어 111
- 설치
  - 2.5인치 드라이브 백플레인 65
  - 3.5인치 드라이브 백플레인 67
  - PCIe 어댑터 73
  - 라이저 어셈블리의 PCIe 어댑터 73
  - 시스템 보드의 PCIe 어댑터 75
  - 심플 스왑 드라이브 90
  - 윗면 덮개 86
  - 지침 50
  - 핫 스왑 전원 공급 장치 80
  - 핫 스왑 하드 디스크 드라이브 87
- 설치 지침 50
- 소개 1
- 소프트웨어 서비스 및 지원 전화 번호 111
- 시스템 구성 - ThinkSystem SR550 93
- 시스템 보드 구성 요소 27
- 시스템 보드의 PCIe 어댑터
  - 설치 75
- 시스템 안정성 지침 52
- 시스템 팬 설치 69
- 심플 스왑 디스크 드라이브
  - 설치 90

## ○

- 안전 점검 목록 51
- 앞면 I/O 어셈블리 20
- 앞면 보기 15
- 업데이트
  - UUID(Universal Unique Identifier) 100
  - VPD(필수 제품 데이터) 업데이트 100
  - 자산 태그 102
- 오염, 미립자 및 가스 9
- 옵션 설치
  - CPU 57
  - PHM 57
  - 마이크로프로세서 57
  - 프로세서 57
  - 프로세서-방열판 모듈 57
- 웹 페이지 지원, 사용자 지정 109
- 윗면 덮개
  - 설치 86

- 제거 55
- 일반적인 설치 문제 105

## ㄱ

- 장치, 정전기에 민감
  - 취급 52
- 전원 코드 48
- 전화 번호 111
- 정전기에 민감한 장치
  - 취급 52
- 정전기에 민감한 장치 취급 52
- 제거
  - 공기 조절 장치 56
  - 보안 베젤 54
  - 윗면 덮개 55
- 주 i
- 지침
  - 시스템 안정성 52
  - 옵션, 설치 50
- 직렬 포트 모듈 설치 70

## ㅋ

- 케이블 배선
  - 8개 3.5인치 심플 스왑 드라이브가 지원되는 서버 모델 30
  - 8개의 3.5인치 핫 스왑 드라이브 31

## 표

- 펌웨어 구성 97
- 펌웨어 업데이트 94
- 프로세서
  - 옵션 설치 57
- 프로세서-방열판 모듈
  - 옵션 설치 57

## ㅎ

- 하드웨어 서비스 및 지원 전화 번호 111
- 하드웨어 옵션
  - 설치 53
- 핫 스왑 드라이브
  - 설치 87
- 핫 스왑 전원 공급 장치
  - 설치 80





**Lenovo**