

Lenovo

คู่มือการติดตั้ง

ThinkSystem SR550



ประเภทเครื่อง: 7X03 และ 7X04

หมายเหตุ

ก่อนการใช้ข้อมูลนี้และผลิตภัณฑ์ที่สนับสนุน โปรดอ่านและทำความเข้าใจข้อมูลและคำแนะนำด้านความปลอดภัยที่มีอยู่ที่:

http://thinksystem.lenovofiles.com/help/topic/safety_documentation/pdf_files.html

นอกจากนั้น ควรตรวจสอบให้แน่ใจว่าคุณรับทราบข้อกำหนดและเงื่อนไขการรับประกันของ Lenovo สำหรับเซิร์ฟเวอร์ของคุณ ซึ่งสามารถดูรายละเอียดได้ที่:

<http://datacentersupport.lenovo.com/warrantylookup>

ฉบับตีพิมพ์ครั้งที่สิบห้า (ธันวาคม 2021)

© Copyright Lenovo 2017, 2021.

ประกาศเกี่ยวกับสิทธิ์แบบจำกัดและได้รับการกำหนด: หากมีการนำเสนอข้อมูลหรือซอฟต์แวร์ตามสัญญา General Services Administration (GSA) การใช้ การผลิตซ้ำ หรือการเปิดเผยจะเป็นไปตามข้อจำกัดที่กำหนดไว้ในสัญญาหมายเลข GS-35F-05925

สารบัญ

สารบัญ	i
------------------	---

บทที่ 1. ข้อมูลเบื้องต้น 1

ชิ้นส่วนที่ให้มาในบรรจุภัณฑ์ของเซิร์ฟเวอร์	3
คุณลักษณะ	4
ข้อมูลจำเพาะ	5
การป้อนแป้นของอนุภาค	14
ข้อเสนอการจัดการ	16

บทที่ 2. ส่วนประกอบเซิร์ฟเวอร์ 23

มุมมองด้านหน้า	23
ส่วนประกอบ I/O ด้านหน้า	29
มุมมองด้านหลัง	33
ไฟ LED มุมมองด้านหลัง	36
ส่วนประกอบของแผงระบบ	39
การเดินทางภายใน	40
รุ่นเซิร์ฟเวอร์ที่มีไดรฟ์แบบ Simple-swap ขนาด 3.5 นิ้ว แปดตัว	43
รุ่นเซิร์ฟเวอร์ที่มีไดรฟ์แบบ Hot-swap ขนาด 3.5 นิ้ว แปดตัว	45
รุ่นเซิร์ฟเวอร์ที่มีไดรฟ์แบบ Hot-swap ขนาด 3.5 นิ้ว สิบสองตัว	49
รุ่นเซิร์ฟเวอร์ที่มีไดรฟ์แบบ Hot-swap ขนาด 2.5 นิ้ว แปดตัว	53
รุ่นเซิร์ฟเวอร์ที่มีไดรฟ์แบบ Hot-swap ขนาด 2.5 นิ้ว สิบหกตัว	57
รายการอะไหล่	65
สายไฟ	70

บทที่ 3. การตั้งค่าฮาร์ดแวร์ของเซิร์ฟเวอร์ 71

รายการตรวจสอบการตั้งค่าเซิร์ฟเวอร์	71
คู่มือการติดตั้ง	72
รายการตรวจสอบความปลอดภัย	74
คำแนะนำเกี่ยวกับความเชื่อถือได้ของระบบ	75

การทำงานภายในเซิร์ฟเวอร์ที่เปิดอยู่	76
การใช้งานอุปกรณ์ที่ไวต่อไฟฟ้าสถิต	76
ตัวเลือกการติดตั้งฮาร์ดแวร์ของเซิร์ฟเวอร์	77
ถอดฝานิรภัย	78
ถอดฝาครอบด้านบน	79
ถอดแผ่นกั้นอากาศ	80
ติดตั้งโมดูลตัวระบายความร้อนโปรเซสเซอร์	82
ติดตั้งโมดูลหน่วยความจำ	85
ติดตั้งแบ็คเพลนไดรฟ์ขนาด 2.5 นิ้ว	93
ติดตั้งแบ็คเพลนไดรฟ์ขนาด 3.5 นิ้ว	96
ติดตั้งพัดลมระบบ	98
ติดตั้งโมดูลพอร์ตอนุกรม	100
ติดตั้งอะแดปเตอร์ LOM	102
ติดตั้งอะแดปเตอร์ PCIe	103
ติดตั้งแบ็คเพลน M.2 และไดรฟ์ M.2	108
ติดตั้งแหล่งจ่ายไฟแบบ Hot-swap	112
ติดตั้งแผ่นกั้นลม	116
ติดตั้งโมดูลซูเปอร์คาปาซิเตอร์ RAID	118
ติดตั้งฝาครอบด้านบน	120
ติดตั้งไดรฟ์แบบ Hot-swap	122
ติดตั้งไดรฟ์แบบ Simple-swap	125
ติดตั้งเซิร์ฟเวอร์ในตู้แร็ค	127
เดินสายเซิร์ฟเวอร์	127
เปิดเซิร์ฟเวอร์	127
ตรวจสอบการตั้งค่าเซิร์ฟเวอร์	128
ปิดเซิร์ฟเวอร์	128

บทที่ 4. การกำหนดค่าระบบ 129

การตั้งค่าการเชื่อมต่อเครือข่ายสำหรับ Lenovo XClarity Controller	129
ปรับปรุงเฟิร์มแวร์	130
กำหนดค่าเฟิร์มแวร์	136
การกำหนดค่าหน่วยความจำ	137
การกำหนดค่า RAID	138

ปรับใช้ระบบปฏิบัติการ	138	ก่อนโทรศัพท์ติดต่อ	151
สำรองข้อมูลการกำหนดค่าเซิร์ฟเวอร์	139	การรวบรวมข้อมูลการซ่อมบำรุง	153
อัปเดตข้อมูลสำคัญของผลิตภัณฑ์ (VPD)	140	การติดต่อฝ่ายสนับสนุน	154
อัปเดต Universal Unique Identifier (UUID)	140	ภาคผนวก B. เครื่องหมายการค้า	155
อัปเดตแอตแท็ก	142	ดรรชนี	157
บทที่ 5. การแก้ปัญหาในการติดตั้ง	145		
ภาคผนวก A. การขอความช่วยเหลือและ			
 ความช่วยเหลือด้านเทคนิค	151		

บทที่ 1. ข้อมูลเบื้องต้น

ThinkSystem™ SR550 คือเซิร์ฟเวอร์ในแร็คสำหรับใช้งานอเนกประสงค์ขนาด 2U ที่มีช่องเสียบตัวประมวลผลสองช่อง ซึ่งรวมเอาประสิทธิภาพการทำงาน ความยืดหยุ่น ความสามารถในการขยาย รวมถึงความสามารถในการจัดการไว้ในแพ็คเกจเดียว การออกแบบที่มีคุณภาพระดับองค์กรมอบความยืดหยุ่นและความสามารถในการปรับขยายที่จำเป็นสำหรับความต้องการที่ต่างกันของการใช้งานแร็คแบบ 2U สำหรับปริมาณงานในธุรกิจขนาดเล็กถึงขนาดกลาง และสำนักงานที่ตั้งอยู่ห่างไกลหรือสำนักงานสาขา เซิร์ฟเวอร์นี้สามารถรองรับโครงสร้างพื้นฐาน การทำงานร่วมกัน พื้นที่จัดเก็บที่ไม่ค่อยมีการใช้งาน และแอปพลิเคชันทางธุรกิจ รวมถึงโฮสติ้ง

เซิร์ฟเวอร์มาพร้อมกับการรับประกันแบบจำกัด สำหรับรายละเอียดเกี่ยวกับการรับประกัน โปรดดู:

<https://support.lenovo.com/us/en/solutions/ht503310>

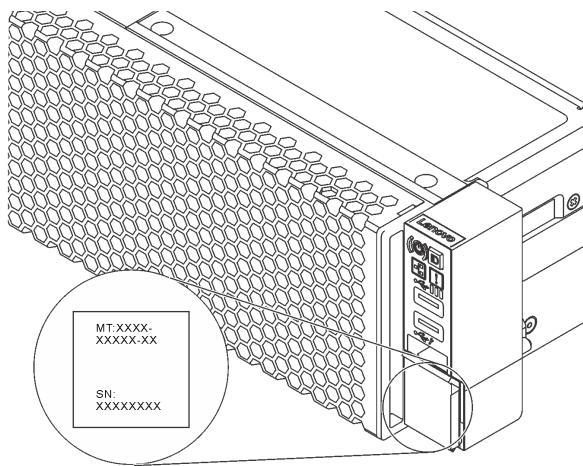
สำหรับรายละเอียดเกี่ยวกับการรับประกันที่เฉพาะเจาะจงของคุณ โปรดดู:

<http://datacentersupport.lenovo.com/warrantylookup>

การระบุเซิร์ฟเวอร์ของคุณ

เมื่อคุณติดต่อ Lenovo เพื่อขอความช่วยเหลือ ข้อมูลประเภท และหมายเลขประจำเครื่องจะช่วยให้คุณสนับสนุนช่างเทคนิคในการระบุเซิร์ฟเวอร์และให้บริการที่รวดเร็วขึ้นได้

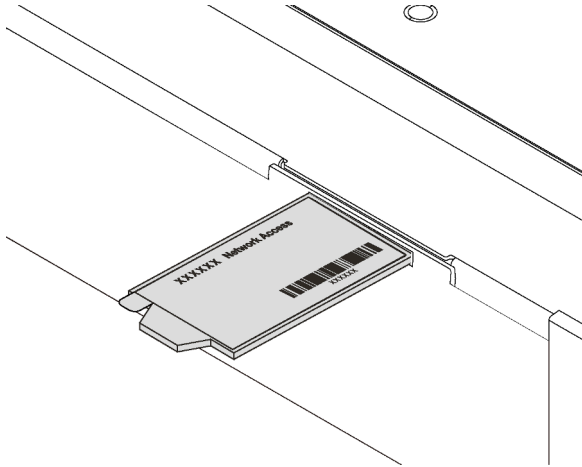
ประเภทเครื่องและหมายเลขประจำเครื่องสามารถดูได้จากบนป้าย ID ที่สลักแร็คด้านขวาบนด้านหน้าของเซิร์ฟเวอร์



รูปภาพ 1. ตำแหน่งของแผ่นป้าย ID

แผ่นป้ายการเข้าถึงเครือข่าย XClarity Controller

แผ่นป้ายการเข้าถึงเครือข่าย ตัวควบคุม XClarity® จะติดอยู่ที่ด้านบนของแถบข้อมูลแบบดึงออก หลังจากที่คุณได้รับเซิร์ฟเวอร์แล้ว ให้ลอกแผ่นป้ายการเข้าถึงเครือข่าย XClarity Controller ออก และจัดเก็บในพื้นที่ที่ปลอดภัย

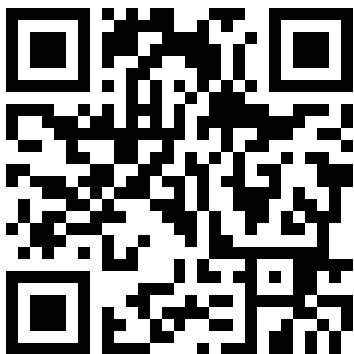


รูปภาพ 2. ตำแหน่งของแผ่นป้ายการเข้าถึงเครือข่าย XClarity Controller

รหัสการตอบสนองแบบเร็ว

ป้ายบริการระบบซึ่งอยู่บนฝาครอบด้านบนจะมีรหัสคิวอาร์โค้ด (QR) เพื่อใช้เพื่อดูข้อมูลการบริการผ่านอุปกรณ์มือถือ สแกนรหัส QR ด้วยอุปกรณ์เคลื่อนที่และแอปพลิเคชันตัวอ่านรหัส QR เพื่อเข้าถึงเว็บไซต์ Lenovo Services สำหรับเซิร์ฟเวอร์นี้อย่างรวดเร็ว เว็บไซต์ Lenovo Service Information มอบข้อมูลเพิ่มเติมเกี่ยวกับการติดตั้งส่วนประกอบ วิดีโอสาธิตการเปลี่ยนชิ้นส่วน และรหัสข้อผิดพลาดต่างๆ เพื่อการสนับสนุนเซิร์ฟเวอร์

ภาพประกอบต่อไปนี้แสดงรหัส QR: <https://support.lenovo.com/p/servers/sr550>

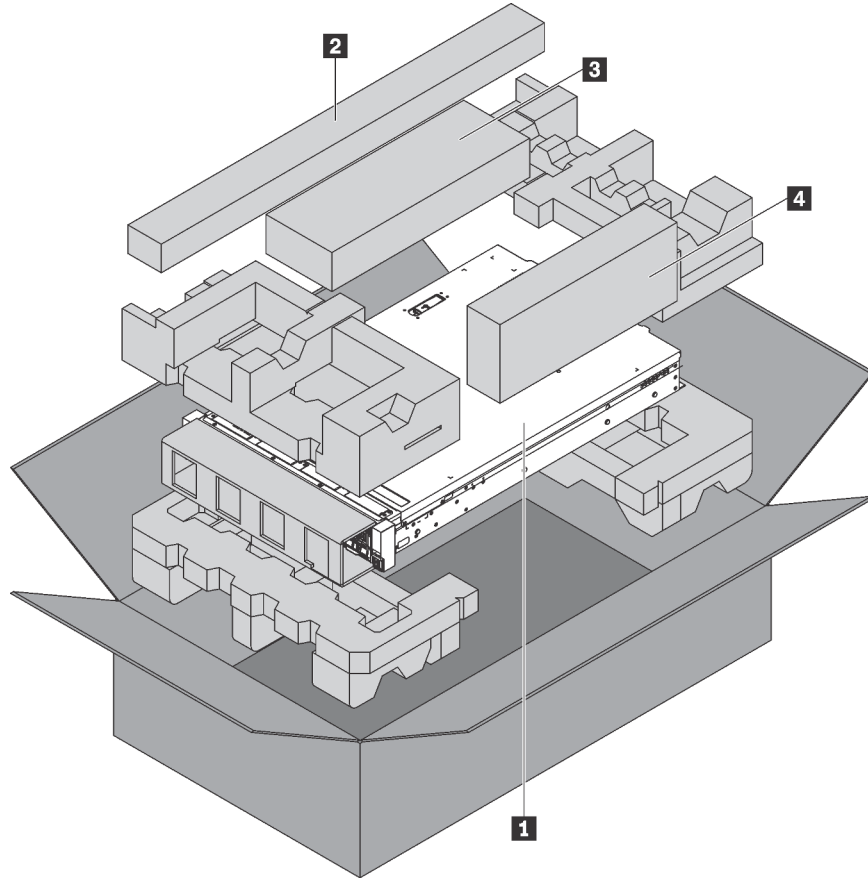


รูปภาพ 3. รหัส QR

ชิ้นส่วนที่ให้มาในบรรจุภัณฑ์ของเซิร์ฟเวอร์

เมื่อคุณได้รับเซิร์ฟเวอร์ของคุณ ให้ตรวจสอบว่าผลิตภัณฑ์ที่จัดส่งมาพร้อมกับชิ้นส่วนทุกชิ้นที่ควรได้รับ

บรรจุภัณฑ์ของเซิร์ฟเวอร์ประกอบด้วยรายการดังต่อไปนี้:



หมายเหตุ: รายการที่กำกับด้วยเครื่องหมายดอกจัน (*) สามารถใช้ได้บางรุ่นเท่านั้น

- **1** เซิร์ฟเวอร์
- **2** ชุดราง* คำแนะนำโดยละเอียดสำหรับการติดตั้งชุดรางจะมาพร้อมกับบรรจุภัณฑ์ของชุดราง
- **3** อุปกรณ์จัดเก็บสายเคเบิล*
- **4** กล่องใส่อุปกรณ์ รวมถึงสิ่งของต่างๆ เช่น ชุดอุปกรณ์เสริม สายไฟ* และเอกสารต่างๆ

คุณลักษณะ

ประสิทธิภาพ ความเรียบง่ายในการใช้งาน ความน่าเชื่อถือ และคุณสมบัติในการเพิ่มขยาย คือแนวคิดหลักที่ค้ำจุนเมื่อออกแบบเซิร์ฟเวอร์ของคุณ คุณลักษณะด้านการออกแบบเหล่านี้ช่วยให้คุณสามารถกำหนดฮาร์ดแวร์ระบบได้ด้วยตนเอง เพื่อให้ตรงกับความต้องการใช้งานในปัจจุบันและมีความยืดหยุ่นเพื่อรองรับการขยายการใช้งานในอนาคต

เซิร์ฟเวอร์ของคุณใช้งานคุณลักษณะและเทคโนโลยีต่อไปนี้

- **Lenovo XClarity Controller (XCC)**

Lenovo XClarity Controller คือตัวควบคุมการจัดการทั่วไปสำหรับฮาร์ดแวร์เซิร์ฟเวอร์ Lenovo ThinkSystem Lenovo XClarity Controller รวมฟังก์ชันการจัดการต่างๆ ไว้ในชิปตัวเดียวบนแผงระบบของเซิร์ฟเวอร์

คุณลักษณะบางประการที่เป็นคุณลักษณะเฉพาะของ Lenovo XClarity Controller ได้แก่ Enhance performance, การแสดงวิดิโอระยะไกลความละเอียดสูง และตัวเลือกการรักษาความปลอดภัยที่มากขึ้น ดูข้อมูลเพิ่มเติมเกี่ยวกับ Lenovo XClarity Controller ได้ที่:

http://sysmgmt.lenovofiles.com/help/topic/com.lenovo.systems.management.xcc.doc/product_page.html

- **เฟิร์มแวร์ของเซิร์ฟเวอร์ที่สอดคล้องตาม UEFI**

เฟิร์มแวร์ Lenovo ThinkSystem สอดคล้องกับ Unified Extensible Firmware Interface (UEFI) 2.5 UEFI จะทดแทน BIOS และกำหนดอินเทอร์เฟซมาตรฐานระหว่างระบบปฏิบัติการ, เฟิร์มแวร์ของแพลตฟอร์ม และอุปกรณ์ภายนอก

เซิร์ฟเวอร์ Lenovo ThinkSystem สามารถบูตระบบปฏิบัติการที่สอดคล้องตาม UEFI, ระบบปฏิบัติการที่ใช้ BIOS และอะแดปเตอร์ที่ใช้ BIOS รวมถึงอะแดปเตอร์ที่สอดคล้องตาม UEFI

หมายเหตุ: เซิร์ฟเวอร์นี้ไม่ได้รองรับการใช้งาน DOS (Disk Operating System)

- **ความจุของหน่วยความจำระบบที่มีขนาดใหญ่**

เซิร์ฟเวอร์รองรับโมดูลหน่วยความจำชนิด Dual-inline ที่ลงทะเบียน (RDIMM) และ DIMM ที่ลดการไหลด (LRDIMM) ที่มีรหัสแก้ไขข้อผิดพลาด (ECC) เซิร์ฟเวอร์รองรับหน่วยความจำระบบสูงสุด 384 GB (โดยใช้ RDIMM) หรือ 768 GB (โดยใช้ LRDIMM) สำหรับข้อมูลเพิ่มเติม โปรดดู **"ข้อมูลจำเพาะ" บนหน้าที่ 5**

- **Integrated Trusted Platform Module (TPM)**

ชิปรักษาความปลอดภัยแบบรวมนี้ใช้งานฟังก์ชันการเข้ารหัสลับและทำการจัดเก็บคีย์รักษาความปลอดภัยส่วนตัวและสาธารณะ ซึ่งให้การสนับสนุนด้านฮาร์ดแวร์สำหรับข้อกำหนดของ Trusted Computing Group (TCG) คุณสามารถดาวน์โหลดซอฟต์แวร์เพื่อสนับสนุนข้อกำหนดของ TCG ได้เมื่อซอฟต์แวร์พร้อมใช้งาน

Trusted Platform Module (TPM) มีสองเวอร์ชัน ได้แก่ TPM 1.2 และ TPM 2.0 คุณสามารถเปลี่ยนเวอร์ชันของ TPM 1.2 เป็น 2.0 และย้อนกลับไปเวอร์ชันเดิมอีกครั้งได้

สำหรับข้อมูลเพิ่มเติมเกี่ยวกับการกำหนดค่า TPM โปรดดู **"เปิดใช้งาน TPM/TCM" ใน คู่มือการบำรุงรักษา**

หมายเหตุ: สำหรับลูกค้าที่อยู่ในจีนแผ่นดินใหญ่ อาจมีการติดตั้งอะแดปเตอร์ TPM 2.0 ที่ได้รับการรับรองจาก Lenovo หรืออะแดปเตอร์ Trusted Cryptographic Module (TCM) (บางครั้งเรียกว่าการ์ดลูก) ไว้ล่วงหน้าได้

- **ความจุของแหล่งความจุข้อมูลขนาดใหญ่และความสามารถ Hot-swap**

รุ่นเซิร์ฟเวอร์แบบ Hot-swap รองรับไดรฟ์ SAS/SATA แบบ Hot-swap ขนาด 3.5 นิ้ว สูงสุดสิบสองตัว หรือไดรฟ์ SAS/SATA แบบ Hot-swap ขนาด 2.5 นิ้ว สิบหกตัว รุ่นเซิร์ฟเวอร์แบบ Simple-swap รองรับไดรฟ์ SATA แบบ Simple-swap ขนาด 3.5 นิ้ว สูงสุดแปดตัว

ด้วยคุณสมบัติ Hot-swap คุณสามารถเพิ่ม ถอด หรือเปลี่ยนไดรฟ์ฮาร์ดดิสก์ได้โดยไม่ต้องปิดเซิร์ฟเวอร์

- **การเข้าถึงเว็บไซต์ Lenovo Service Information ผ่านอุปกรณ์มือถือ**

เซิร์ฟเวอร์มีรหัส QR ติดอยู่ที่ป้ายบริการระบบซึ่งอยู่บนฝาปิดเซิร์ฟเวอร์ ซึ่งคุณสามารถสแกนโดยใช้ตัวอ่านรหัส QR และสแกนเนอร์จากอุปกรณ์มือถือเพื่อเข้าใช้งานเว็บไซต์ข้อมูลบริการ Lenovo ได้อย่างรวดเร็ว เว็บไซต์ Lenovo Service Information ระบุข้อมูลเพิ่มเติมเกี่ยวกับวิถีโอสาริตการติดตั้งและการเปลี่ยนอะไหล่ และรหัสข้อผิดพลาดต่างๆ เพื่อการสนับสนุนเซิร์ฟเวอร์

- **การเชื่อมต่อเครือข่ายสำรอง**

Lenovo XClarity Controller มอบคุณสมบัติป้องกันการทำงานล้มเหลว โดยส่งต่อไปยังการเชื่อมต่ออินเทอร์เน็ตที่มีแอปพลิเคชันที่เหมาะสมติดตั้ง หากเกิดปัญหาขึ้นภายในการเชื่อมต่ออินเทอร์เน็ตหลัก การรับส่งข้อมูลอินเทอร์เน็ตทั้งหมดที่เกี่ยวข้องกับการเชื่อมต่อหลักจะถูกสับเปลี่ยนไปยังการเชื่อมต่ออินเทอร์เน็ตสำรองโดยอัตโนมัติ หากมีการติดตั้งไดรเวอร์อุปกรณ์ไว้อย่างเหมาะสม การสับเปลี่ยนนี้จะเกิดขึ้นโดยไม่ส่งผลให้มีการสูญเสียข้อมูลและไม่รบกวนการใช้งานผู้ใช้

- **ความสามารถในการระบายความร้อนและพลังงานเสริม**

เซิร์ฟเวอร์รองรับแหล่งจ่ายไฟแบบ Hot-swap ขนาด 550 วัตต์ หรือ 750 วัตต์สูงสุดสองชุด และพัดลมแบบไม่ใช่ Hot-swap สี่ตัว ซึ่งช่วยมอบการทำงานสำรองสำหรับการกำหนดค่าระบบทั่วไป ระบบระบายความร้อนสำรองจากพัดลมภายในเซิร์ฟเวอร์ ช่วยให้เซิร์ฟเวอร์ทำงานต่อไปได้หากพัดลมตัวใดตัวหนึ่งบกพร่อง

หมายเหตุ: คุณไม่สามารถใช้แหล่งจ่ายไฟ 550 และ 750 วัตต์ในเซิร์ฟเวอร์เดียวกันได้

ข้อมูลจำเพาะ

ข้อมูลต่อไปนี้เป็นข้อมูลสรุปคุณลักษณะและข้อมูลจำเพาะของเซิร์ฟเวอร์ คุณลักษณะบางอย่างอาจไม่มีให้ใช้งานหรือข้อมูลจำเพาะบางอย่างอาจใช้ไม่ได้กับระบบของคุณ ทั้งนี้ขึ้นอยู่กับรุ่น

ตาราง 1. ข้อมูลจำเพาะของเซิร์ฟเวอร์

ข้อมูลจำเพาะ	รายละเอียด
ขนาด	<ul style="list-style-type: none"> • 2U • สูง: 86.5 มม. (3.4 นิ้ว) • กว้าง: <ul style="list-style-type: none"> – ที่มีสลักตู้แร็ค: 482.0 มม. (19.0 นิ้ว) – ที่ไม่มีสลักตู้แร็ค: 444.6 มม. (17.5 นิ้ว) • ความลึกรวมสลักแร็ค: 763.7 มม. (30.1 นิ้ว) <p>หมายเหตุ: ความลึกวัดหลังจากติดตั้งสลักตู้แร็คแล้ว แต่ยังไม่ได้อัปเดตปลั๊กไฟ</p>
น้ำหนัก	สูงสุด 26.0 กก. (57.3 ปอนด์)
โปรเซสเซอร์ (ขึ้นอยู่กับรุ่น):	<ul style="list-style-type: none"> • โปรเซสเซอร์ Intel® Xeon® ที่ปรับขนาดได้สูงสุดสองตัว <ul style="list-style-type: none"> – ปรับขนาดได้ถึง 20 แกน – ออกแบบมาสำหรับช่อง Land Grid Array (LGA) 3647 – สถาปัตยกรรมภายในของตัวประมวลผลแบบ Multi-chip Package <p>สำหรับรายการโปรเซสเซอร์ที่รองรับ โปรดดู: https://static.lenovo.com/us/en/serverproven/index.shtml</p> <p>หมายเหตุ:</p> <ul style="list-style-type: none"> • เซิร์ฟเวอร์รุ่นที่มีช่องใส่ไดรฟ์ขนาด 3.5 นิ้ว สิบสองช่อง จะไม่รองรับโปรเซสเซอร์ Intel Xeon 6230T • หากคุณกำลังจะติดตั้งโปรเซสเซอร์ Intel Xeon 6230N, 6230T หรือ 5220T ให้ใช้ตัวระบายความร้อนที่มีหมายเลขชิ้นส่วน 01KP652 หรือ 01KP653

ตาราง 1. ข้อมูลจำเพาะของเซิร์ฟเวอร์ (มีต่อ)

ข้อมูลจำเพาะ	รายละเอียด
หน่วยความจำ	<p>สำหรับโปรเซสเซอร์ Intel Xeon รุ่นที่ 1 ที่สามารถปรับขนาดได้ (SP Gen 1):</p> <ul style="list-style-type: none"> • ต่ำสุด: 8 GB • สูงสุด: <ul style="list-style-type: none"> – 384 GB เมื่อใช้ DIMM ที่ลงทะเบียน (RDIMM) – 768 GB เมื่อใช้ DIMM ที่ลดการไหล (LRDIMM) • ประเภท (ขึ้นอยู่กับรุ่น): <ul style="list-style-type: none"> – TruDDR4 2666, ระดับเดียวหรือระดับคู่, 8 GB/16 GB/32 GB RDIMM – TruDDR4 2666, สี่ระดับ, 64 GB LRDIMM • ช่องเสียบ: 12 ช่องเสียบ <p>สำหรับโปรเซสเซอร์ Intel Xeon รุ่นที่ 2 ที่สามารถปรับขนาดได้ (SP Gen 2):</p> <ul style="list-style-type: none"> • ต่ำสุด: 8 GB • สูงสุด: 768 GB • ประเภท (ขึ้นอยู่กับรุ่น): <ul style="list-style-type: none"> – TruDDR4 2666, ระดับเดียวหรือระดับคู่, 16 GB/32 GB RDIMM – TruDDR4 2933, ระดับเดียวหรือระดับคู่, 8 GB/16 GB/32 GB/64 GB RDIMM • ช่องเสียบ: 12 ช่องเสียบ <p>สำหรับรายการโมดูลหน่วยความจำที่รองรับ โปรดดู: https://static.lenovo.com/us/en/serverproven/index.shtml</p>
ระบบปฏิบัติการ	<p>ระบบปฏิบัติการที่รองรับและได้รับการรับรอง:</p> <ul style="list-style-type: none"> • Microsoft Windows Server • VMware ESXi • Red Hat Enterprise Linux • SUSE Linux Enterprise Server <p>ดูรายการระบบปฏิบัติการทั้งหมดได้ที่: https://lenovopress.com/osig</p>

ตาราง 1. ข้อมูลจำเพาะของเซิร์ฟเวอร์ (มีต่อ)

ข้อมูลจำเพาะ	รายละเอียด
	<p>สำหรับคำแนะนำในการปรับใช้ OS โปรดดู: “ปรับใช้ระบบปฏิบัติการ” บนหน้าที่ 138</p>
ไดรฟ์ภายใน	<ul style="list-style-type: none"> • ไดรฟ์ SATA แบบ Simple-swap ขนาด 3.5 นิ้ว สูงสุดแปดตัว • ไดรฟ์ SAS/SATA แบบ Hot-swap ขนาด 3.5 นิ้ว สูงสุดสิบสองตัว • ไดรฟ์ SAS/SATA แบบ Hot-swap ขนาด 2.5 นิ้ว สูงสุดสิบหกตัว • ไดรฟ์ M.2 ภายใน สูงสุดสองตัว
ช่องเสียบ PCI Express (PCIe)	<ul style="list-style-type: none"> • ช่องเสียบ PCIe หนึ่งช่องบนแผงระบบ • ช่องเสียบ PCIe สามช่องบนอะแดปเตอร์ตัวยก 1 • ช่องเสียบ PCIe สองช่องบนอะแดปเตอร์ตัวยก 2 <p>สำหรับข้อมูลเพิ่มเติมโดยละเอียด โปรดดู “มุมมองด้านหลัง” บนหน้าที่ 33</p>
คุณสมบัติอินพุต/เอาต์พุต (I/O)	<ul style="list-style-type: none"> • แผงด้านหน้า: <ul style="list-style-type: none"> – ขั้วต่อ USB XClarity Controller หนึ่งตัว – ขั้วต่อ USB 3.0 หนึ่งตัว – ขั้วต่อ VGA หนึ่งตัว (มีในบางรุ่น) • แผงด้านหลัง: <ul style="list-style-type: none"> – ขั้วต่อ VGA หนึ่งตัว – ขั้วต่อ USB 3.0 สองตัว – ขั้วต่อเครือข่าย XClarity Controller หนึ่งตัว – ขั้วต่ออีเทอร์เน็ตสองขั้วต่อ – ขั้วต่ออีเทอร์เน็ตสองขั้วต่อในอะแดปเตอร์ LOM (มีในบางรุ่น)

ตาราง 1. ข้อมูลจำเพาะของเซิร์ฟเวอร์ (มีต่อ)

ข้อมูลจำเพาะ	รายละเอียด
<p>อะแดปเตอร์ RAID (ขึ้นอยู่กับรุ่น):</p>	<ul style="list-style-type: none"> • อะแดปเตอร์ SAS/SATA HBA <ul style="list-style-type: none"> – ThinkSystem 430-8i SAS/SATA 12Gb HBA – ThinkSystem 430-16i SAS/SATA 12Gb HBA – ThinkSystem 430-8e SAS/SATA 12Gb HBA – ThinkSystem 430-16e SAS/SATA 12Gb HBA – ThinkSystem 440-8i SAS/SATA PCIe Gen4 12Gb HBA – ThinkSystem 440-16i SAS/SATA PCIe Gen4 12Gb HBA – ThinkSystem 440-16e SAS/SATA PCIe Gen4 12Gb HBA • อะแดปเตอร์ SAS/SATA RAID <ul style="list-style-type: none"> – อะแดปเตอร์ ThinkSystem RAID 530-8i PCIe 12Gb – อะแดปเตอร์ ThinkSystem RAID 540-8i PCIe 12Gb – อะแดปเตอร์ ThinkSystem RAID 730-8i 1GB – อะแดปเตอร์ ThinkSystem RAID 730-8i 2GB PCIe – อะแดปเตอร์ ThinkSystem RAID 930-8i 2GB Flash PCIe 12Gb – อะแดปเตอร์ ThinkSystem RAID 930-16i 4GB Flash PCIe 12Gb – อะแดปเตอร์ ThinkSystem RAID 930-16i 8GB Flash PCIe 12Gb – อะแดปเตอร์ ThinkSystem RAID 930-8e 4GB Flash PCIe 12Gb – อะแดปเตอร์ ThinkSystem RAID 940-8i 4GB Flash PCIe Gen4 12Gb – อะแดปเตอร์ ThinkSystem RAID 940-16i 4GB Flash PCIe Gen4 12Gb – อะแดปเตอร์ ThinkSystem RAID 940-16i 8GB Flash PCIe Gen4 12Gb – อะแดปเตอร์ ThinkSystem RAID 5350-8i PCIe 12Gb – อะแดปเตอร์ ThinkSystem RAID 9350-8i 2GB Flash PCIe 12Gb – อะแดปเตอร์ ThinkSystem RAID 9350-16i 4GB Flash PCIe 12Gb <p>หมายเหตุ:</p> <ul style="list-style-type: none"> • อะแดปเตอร์ RAID 730-8i 1G Cache SAS/SATA จะไม่มีจำหน่ายในอเมริกาเหนือ • อะแดปเตอร์ RAID 530-8i SAS/SATA ไม่สามารถนำมาใช้ร่วมกับอะแดปเตอร์ RAID 730-8i 1G Cache SAS/SATA ได้ • อะแดปเตอร์ RAID 730-8i 2G Flash SAS/SATA ไม่สามารถนำมาใช้ร่วมกับอะแดป

ตาราง 1. ข้อมูลจำเพาะของเซิร์ฟเวอร์ (มีต่อ)

ข้อมูลจำเพาะ	รายละเอียด
	<p>เตอร์ RAID 730-8i 1G Cache SAS/SATA หรืออะแดปเตอร์ RAID 930- 8i SAS/ SATA ได้</p> <ul style="list-style-type: none"> • สามารถผสมอะแดปเตอร์ RAID 940 กับ ThinkSystem 440-8i SAS/SATA PCIe Gen4 12Gb HBA และ ThinkSystem 440-16i SAS/SATA PCIe Gen4 12Gb HBA ได้ • ไม่อนุญาตให้ใช้อะแดปเตอร์ RAID/HBA 430/530/730/930 (Gen 3) และอะแดปเตอร์ RAID/HBA 440/940 (Gen 4) ร่วมกันในระบบเดียวกัน • อะแดปเตอร์ซีรีส์ RAID 930/940 หรือซีรีส์ 9350 ต้องใช้โมดูลพลังงานแบบแฟลชของ RAID • ไม่สามารถใช้อะแดปเตอร์ซีรีส์ RAID 5350/9350 ร่วมกับอะแดปเตอร์ SAS/SATA ซีรีส์ HBA/RAID 430/440/530/730/930/940 ได้
พัดลม	<ul style="list-style-type: none"> • โปรเซสเซอร์หนึ่งตัว: พัดลมระบบสามตัว (รวมพัดลมสำรองหนึ่งตัว) • โปรเซสเซอร์สองตัว: พัดลมระบบสี่ตัว (รวมพัดลมสำรองหนึ่งตัว) <p>หมายเหตุ: หากเซิร์ฟเวอร์ของคุณมาพร้อมกับตัวประมวลผลเพียงตัวเดียว พัดลมระบบสามตัว (พัดลม 1 ถึงพัดลม 3) เพียงพอที่จะช่วยระบายความร้อน อย่างไรก็ตาม คุณต้องปิดตำแหน่งพื้นที่พัดลม 4 ไว้ด้วยฝาครอบพัดลม เพื่อให้อากาศถ่ายเทได้ดี</p>
แหล่งพลังงาน	<p>อุปกรณ์จ่ายไฟแบบ Hot-swap หนึ่งหรือสองตัวเพื่อการใช้งานสำรอง</p> <ul style="list-style-type: none"> • 550-watt ac 80 PLUS Platinum • 750-watt ac 80 PLUS Platinum • 750-watt ac 80 PLUS Titanium

ตาราง 1. ข้อมูลจำเพาะของเซิร์ฟเวอร์ (มีต่อ)

ข้อมูลจำเพาะ	รายละเอียด
การปล่อยเสียงรบกวน	<ul style="list-style-type: none"> • ระดับพลังเสียง, สถานะว่าง <ul style="list-style-type: none"> - 4.9 เบล, ต่ำสุด - 5.3 เบล, ปกติ - 6.1 เบล, สูงสุด • ระดับพลังเสียง, ขณะทำงาน <ul style="list-style-type: none"> - 4.9 เบล, ต่ำสุด - 5.5 เบล, ปกติ - 6.2 เบล, สูงสุด <p>หมายเหตุ:</p> <ul style="list-style-type: none"> • ระดับพลังเสียงเหล่านี้วัดในสภาพแวดล้อมระบบเสียงที่มีการควบคุมตามขั้นตอนที่ระบุไว้โดย ISO 7779 และได้รับการรายงานตามมาตรฐาน ISO 9296 • ระดับเสียงรบกวนที่ระบุไว้อ้างอิงจากการกำหนดค่าที่ระบุ และอาจมีการเปลี่ยนแปลงเล็กน้อยตามการกำหนดค่า/เงื่อนไข • ระดับเสียงรบกวนที่ระบุไว้อาจเพิ่มขึ้นอย่างมาก หากมีการติดตั้งส่วนประกอบกำลังไฟสูง เช่น NIC, CPU และ GPU กำลังไฟสูง
การกำหนดค่าขั้นต่ำสำหรับการแก้ไขข้อบกพร่อง	<ul style="list-style-type: none"> • ตัวประมวลผลหนึ่งชุดบนช่องเสียบตัวประมวลผล 1 • DIMM หนึ่งตัวในช่องเสียบ 3 • แหล่งจ่ายไฟ หนึ่งชุด • พัดลมระบบสามตัว (พัดลม 1 ถึงพัดลม 3)

ตาราง 1. ข้อมูลจำเพาะของเซิร์ฟเวอร์ (มีต่อ)

ข้อมูลจำเพาะ	รายละเอียด
กำลังไฟฟ้า	<ul style="list-style-type: none"> • ต้องใช้การรับสัญญาณคลื่นไซน์ (50-60 Hz) • ช่วงแรงดันไฟฟ้าขาเข้า Platinum แบบ AC 550 วัตต์ และ AC 750 วัตต์ <ul style="list-style-type: none"> – ช่วงต่ำ: 100–127 V ac – ช่วงสูง: 200–240 V ac • ช่วงแรงดันไฟฟ้าขาเข้า Titanium แบบ AC 750 วัตต์: 200–240 V ac <p>ข้อควรระวัง:</p> <ol style="list-style-type: none"> 1. แรงดันไฟฟ้าขาเข้า 240 V DC (ช่วงแรงดันไฟฟ้าขาเข้า: 180-300 V DC) รองรับเฉพาะในจีนแผ่นดินใหญ่เท่านั้น 2. แหล่งจ่ายไฟ 240 V DC ไม่ใช่อุปกรณ์ที่สามารถเปลี่ยนเครื่องโดยไม่ต้องปิดเครื่องได้ หากต้องการถอดสายไฟ ตรวจสอบให้แน่ใจว่าคุณปิดเซิร์ฟเวอร์หรือถอดแหล่งพลังงาน DC ที่แผงเบรกเกอร์ออกแล้ว 3. เพื่อให้ผลิตภัณฑ์ ThinkSystem ทำงานได้อย่างไร้ข้อผิดพลาดทั้งในสภาพแวดล้อมที่ใช้ไฟฟ้า DC หรือ AC ต้องมีหรือติดตั้งระบบกราวด์ TN-S ซึ่งสอดคล้องตามมาตรฐาน 60364-1 IEC 2005
สิ่งแวดล้อม	<p>ASHRAE (American Society of Heating, Refrigerating and Air-Conditioning Engineers)</p> <p>หมายเหตุ: เซิร์ฟเวอร์นี้ออกแบบมาสำหรับสภาพแวดล้อมของศูนย์ข้อมูลมาตรฐานและแนะนำให้อ้างอิงในศูนย์ข้อมูลอุตสาหกรรม</p> <ul style="list-style-type: none"> • อุณหภูมิห้อง: <ul style="list-style-type: none"> – การทำงาน: <ul style="list-style-type: none"> – ASHRAE ประเภท A2: 10–35°C (50–95°F); เมื่อระดับความสูงเกิน 900 เมตร (2,953 ฟุต) ค่าอุณหภูมิสูงสุดโดยรอบลดลง 1°C (1.8°F) ต่อทุกระดับความสูงที่เพิ่มขึ้น 300 เมตร (984 ฟุต) – ASHRAE ประเภท A3: 5–40°C (41–104°F); เมื่อระดับความสูงเกิน 900 เมตร (2,953 ฟุต) ค่าอุณหภูมิสูงสุดโดยรอบลดลง 1°C (1.8°F) ต่อทุกระดับความสูงที่เพิ่มขึ้น 175 เมตร (574 ฟุต) – ASHRAE ประเภท A4: 5–45°C (41–113°F); เมื่อระดับความสูงเกิน 900 เมตร (2,953 ฟุต) ค่าอุณหภูมิสูงสุดโดยรอบลดลง 1°C (1.8°F) ต่อทุกระดับความสูงที่เพิ่มขึ้น 125 เมตร (410 ฟุต)

ตาราง 1. ข้อมูลจำเพาะของเซิร์ฟเวอร์ (มีต่อ)

ข้อมูลจำเพาะ	รายละเอียด
	<ul style="list-style-type: none"> - เซิร์ฟเวอร์ปิด: 5–45°C (41–113°F) - การจัดส่งหรือจัดเก็บ: -40–60°C (-40–140°F) • ระดับความสูงสูงสุด: 3,050 เมตร (10,000 ฟุต) • ความชื้นสัมพัทธ์ (ไม่กลั่นตัว): <ul style="list-style-type: none"> - การทำงาน: <ul style="list-style-type: none"> - ASHRAE ประเภท A2: 8%–80%; จุดน้ำค้างสูงสุด: 21°C (70°F) - ASHRAE ประเภท A3: 8%–85%; จุดน้ำค้างสูงสุด: 24°C (75°F) - ASHRAE ประเภท A4: 8%–90%; จุดน้ำค้างสูงสุด: 24°C (75°F) - การจัดส่งหรือจัดเก็บ: 8%–90% • การปนเปื้อนของอนุภาค <p>ข้อควรพิจารณา: อนุภาคที่ลอยในอากาศและกลุ่มก๊าซที่มีความไวในการทำปฏิกิริยาเพียงอย่างเดียวหรือรวมกันกับปัจจัยด้านสิ่งแวดล้อมอื่นๆ เช่น ความชื้นหรืออุณหภูมิ อาจเป็นต้นเหตุที่ทำให้เซิร์ฟเวอร์เกิดความเสียหาย</p> <p>หมายเหตุ: เซิร์ฟเวอร์ของคุณสอดคล้องกับข้อกำหนด ASHRAE class A2 ประสิทธิภาพของเซิร์ฟเวอร์อาจได้รับผลกระทบเมื่ออุณหภูมิการทำงานไม่เป็นไปตามข้อกำหนด ASHRAE A2 รุ่นเซิร์ฟเวอร์บางรุ่นจะสอดคล้องกับข้อกำหนดของ ASHRAE Class A3 และ Class A4 ทั้งนี้ขึ้นอยู่กับข้อกำหนดค่าฮาร์ดแวร์ เพื่อให้สอดคล้องตามข้อกำหนดของ ASHRAE ประเภท A3 และ ประเภท A4 รุ่นเซิร์ฟเวอร์ต้องตรงตามข้อกำหนดการกำหนดค่าฮาร์ดแวร์ในเวลาเดียวกัน:</p> <ul style="list-style-type: none"> • ต้องติดตั้งแหล่งจ่ายไฟสองชุด • พัดลมระบบไม่มีการทำงานล้มเหลว

ข้อมูลที่สำคัญเกี่ยวกับข้อกำหนด EU Ecodesign

เพื่อให้เป็นไปตามข้อกำหนด EU Ecodesign สำหรับผลิตภัณฑ์ที่เกี่ยวข้องกับพลังงาน (ErP) ลีต 9 เซิร์ฟเวอร์ของคุณ ต้องตรงตามเกณฑ์ต่อไปนี้:

- หน่วยความจำต่ำสุด: 16 GB
- หากเซิร์ฟเวอร์ถูกกำหนดให้ใช้โปรเซสเซอร์หนึ่งตัว ระบบจะไม่รองรับโปรเซสเซอร์ต่อไปนี้: Intel Xeon 3104, 3106, 3204, 4108, 4109T, 4110, 4112, 5122, 5222, 8156 และ 8256

การปนเปื้อนของอนุภาค

ข้อคำนิ้ง: อนุภาคที่ลอยในอากาศ (รวมถึงเกิลด์หรืออนุภาคโลหะ) และกลุ่มก๊าซที่มีความไวในการทำปฏิกิริยาเพียงอย่างเดียวหรือรวมกันกับปัจจัยด้านสิ่งแวดล้อมอื่นๆ เช่น ความชื้นหรืออุณหภูมิ อาจเป็นต้นเหตุที่ทำให้อุปกรณ์เกิดความเสียหายดังที่อธิบายไว้ในเอกสารฉบับนี้

ความเสียหายที่เกิดจากการมีระดับอนุภาคสูงจนเกินไปหรือมีปริมาณความเข้มข้นของก๊าซที่เป็นอันตราย สร้างความเสียหายที่อาจทำให้อุปกรณ์ทำงานผิดปกติหรือหยุดทำงาน ข้อกำหนดนี้จึงระบุถึงข้อกำหนดสำหรับอนุภาคและก๊าซ ซึ่งมีไว้เพื่อหลีกเลี่ยงจากความเสียหายดังกล่าว อย่างไรก็ตาม ข้อจำกัดนี้จะต้องไม่นำไปพิจารณาหรือใช้เป็นข้อกำหนดขั้นสุดท้าย เนื่องจากยังมีปัจจัยอื่นๆ มากมาย เช่น อุณหภูมิหรือปริมาณความชื้นของอากาศ ที่อาจส่งผลกระทบต่อการแพร่ของอนุภาคหรือสารกัดกร่อนทางสิ่งแวดล้อมและสิ่งปนเปื้อนที่เป็นก๊าซ หากข้อกำหนดที่เฉพาะเจาะจงนี้ไม่มีระบุไว้ในเอกสารฉบับนี้ คุณจำเป็นต้องนำแนวปฏิบัติมาใช้เพื่อรักษาระดับอนุภาคและก๊าซให้สอดคล้องกับข้อกำหนดในการป้องกันสุขภาพและความปลอดภัยของมนุษย์ หาก Lenovo พิจารณาว่าระดับของอนุภาคหรือก๊าซในสภาพแวดล้อมระบบของคุณทำให้อุปกรณ์เกิดความเสียหาย Lenovo อาจกำหนดเงื่อนไขการซ่อมแซมหรือเปลี่ยนอุปกรณ์หรือชิ้นส่วนเพื่อดำเนินมาตรการแก้ไขที่เหมาะสมในการบรรเทาการปนเปื้อนทางสิ่งแวดล้อมดังกล่าว โดยการดำเนินการมาตรการแก้ไขที่เหมาะสมดังกล่าวนี้เป็นความรับผิดชอบของลูกค้า

ตาราง 2. ข้อกำหนดสำหรับอนุภาคและก๊าซ

สิ่งปนเปื้อน	ข้อกำหนด
ก๊าซ	<p>ระดับความรุนแรง G1 ตาม ANSI/ISA 71.04-1985¹ ซึ่งระบุว่าอัตราการทำปฏิกิริยาของคูปองทองแดงต้องน้อยกว่า 300 อังสตรอมต่อเดือน ($\text{\AA}/\text{month}$, $\approx 0.0039 \mu\text{g}/\text{cm}^2\text{-hour weight gain}$)² นอกจากนี้ อัตราการทำปฏิกิริยาของคูปองเงินต้องน้อยกว่า 200 อังสตรอมต่อเดือน ($\approx 0.0035 \mu\text{g}/\text{cm}^2\text{-hour weight gain}$)³ ต้องดำเนินการตรวจสอบการทำปฏิกิริยากัดกร่อนของก๊าซประมาณ 5 ซม. (2 นิ้ว) ที่ด้านหน้าของตู้แร็ค บริเวณช่องอากาศเข้าที่ความสูงของโครงเหนือพื้นหนึ่งส่วนสี่และสามส่วนสี่ หรือที่ซึ่งความเร็วอากาศสูงกว่มาก</p>
อนุภาค	<p>ศูนย์ข้อมูลต้องได้มาตรฐานความสะอาด ISO 14644-1 ระดับ 8 สำหรับศูนย์ข้อมูลที่ไม่มีอุปกรณ์ปรับอุณหภูมิแบบอากาศข้าง ให้เลือกวิธีการหนึ่งวิธีต่อไปนี้เพื่อให้ได้มาตรฐาน ISO 14644-1 ระดับ 8:</p> <ul style="list-style-type: none"> • อากาศภายในห้องจะได้รับการกรองอย่างต่อเนื่องด้วยตัวกรอง MERV 8 • อากาศที่เข้าสู่ศูนย์ข้อมูลจะได้รับการกรองด้วยตัวกรอง MERV 11 หรือตัวกรอง MERV 13 ที่ดีกว่า <p>สำหรับศูนย์ข้อมูลที่มีอุปกรณ์ปรับอุณหภูมิแบบอากาศข้าง (Air-side Economizer) ตัวกรองที่เลือกจะผ่านมาตรฐานความสะอาด ISO ระดับ 8 ตามกับเงื่อนไขเฉพาะที่ปรากฏบนศูนย์ข้อมูล</p> <p>ความชื้นสัมพัทธ์ที่ทำให้อนุภาคที่ปนเปื้อนอยู่ในอากาศละลายต้องมีค่ามากกว่า 60% RH⁴</p> <p>ศูนย์ข้อมูลต้องปลอดเส้นสังกะสี⁵</p>
<p>¹ ANSI/ISA-71.04-1985. สภาพแวดล้อมในการวัดกระบวนการและระบบการควบคุม: สารปนเปื้อนทางอากาศ Instrument Society of America, Research Triangle Park, North Carolina, U.S.A.</p> <p>² การหาค่าอนุพันธ์ของค่าสมมูลระหว่างอัตราการเกิดสนิมทองแดงในเนื้อของผลิตภัณฑ์ที่ขึ้นสนิมใน $\text{\AA}/\text{เดือน}$ และอัตราน้ำหนักที่เพิ่มขึ้น เมื่อ Cu_2S และ Cu_2O เกิดขึ้นในสัดส่วนที่เท่ากัน</p> <p>³ การหาค่าอนุพันธ์ของค่าสมมูลระหว่างอัตราการเกิดสนิมเงินในเนื้อของผลิตภัณฑ์ที่ขึ้นสนิมใน $\text{\AA}/\text{เดือน}$ และอัตราน้ำหนักที่เพิ่มขึ้น เมื่อ Ag_2S เป็นผลิตภัณฑ์เดียวที่ขึ้นสนิม</p> <p>⁴ ความชื้นสัมพัทธ์ที่ทำให้อนุภาคที่ปนเปื้อนอยู่ในอากาศละลาย คือ ความชื้นสัมพัทธ์ในระดับที่ฝุ่นดูดซับน้ำมากเพียงพอที่จะเกิดการเปียกชื้นและทำให้เกิดการนำไฟฟ้าโดยไอออน</p> <p>⁵ เก็บตัวอย่างเศษพื้นผิวโดยการสุ่มจากส่วนต่างๆ ของศูนย์ข้อมูล 10 ส่วน ด้วยเทปกาวนำไฟฟ้าทรงจัน ขนาดเส้นผ่านศูนย์กลาง 1.5 ซม. บนโคนโลหะ หากตรวจสอบเทปกาวด้วยกล้องจุลทรรศน์อิเล็กตรอนแบบส่องกราด (Scanning Electron Microscope) แล้วไม่พบเส้นสังกะสี จะถือว่าศูนย์ข้อมูลปราศจากเส้นสังกะสี</p>	

ข้อเสนอการจัดการ

กลุ่มผลิตภัณฑ์ XClarity และข้อเสนอการจัดการระบบอื่นๆ ที่อธิบายไว้ในส่วนนี้มีไว้เพื่อช่วยให้คุณจัดการเซิร์ฟเวอร์ได้สะดวกและมีประสิทธิภาพมากขึ้น

ภาพรวม

ข้อเสนอ	รายละเอียด
Lenovo XClarity Controller	<p>ตัวควบคุมการจัดการแผงวงจร</p> <p>รวมฟังก์ชันการทำงานของโปรเซสเซอร์การบริการ, Super I/O, ตัวควบคุมวิดีโอ และความสามารถของ Remote Presence ไว้ในชิปตัวเดียวบนแผงระบบของเซิร์ฟเวอร์</p> <p>อินเทอร์เฟซ</p> <ul style="list-style-type: none"> • แอปพลิเคชัน CLI • แอปพลิเคชัน GUI • แอปพลิเคชันสำหรับอุปกรณ์มือถือ • เว็บอินเทอร์เฟซ • REST API <p>การใช้งานและการดาวน์โหลด</p> <p>http://sysmgmt.lenovofiles.com/help/topic/com.lenovo.systems.management.xcc.doc/product_page.html</p>
Lenovo XClarity Administrator	<p>อินเทอร์เฟซส่วนกลางสำหรับการจัดการหลายเซิร์ฟเวอร์</p> <p>อินเทอร์เฟซ</p> <ul style="list-style-type: none"> • แอปพลิเคชัน GUI • แอปพลิเคชันสำหรับอุปกรณ์มือถือ • เว็บอินเทอร์เฟซ • REST API <p>การใช้งานและการดาวน์โหลด</p> <p>http://sysmgmt.lenovofiles.com/help/topic/com.lenovo.lxca.doc/aug_product_page.html</p>

ข้อเสนอ	รายละเอียด
ชุดเครื่องมือ Lenovo XClarity Essentials	<p>ชุดเครื่องมือแบบพกพาและน้ำหนักเบาสำหรับการกำหนดค่าเซิร์ฟเวอร์ การรวบรวมข้อมูล และการอัปเดตเฟิร์มแวร์ เหมาะสำหรับทั้งการจัดการเซิร์ฟเวอร์เดี่ยวหรือหลายเซิร์ฟเวอร์</p> <p>อินเทอร์เฟซ</p> <ul style="list-style-type: none"> • OneCLI: แอปพลิเคชัน CLI • Bootable Media Creator: แอปพลิเคชัน CLI, แอปพลิเคชัน GUI • UpdateXpress: แอปพลิเคชัน GUI <p>การใช้งานและการดาวน์โหลด</p> <p>http://sysmgt.lenovofiles.com/help/topic/xclarity_essentials/overview.html</p>
Lenovo XClarity Provisioning Manager	<p>เครื่องมือ GUI ที่ใช้ UEFI บนเซิร์ฟเวอร์เดี่ยวที่ทำให้งานการจัดการง่ายขึ้น</p> <p>อินเทอร์เฟซ</p> <ul style="list-style-type: none"> • เว็บอินเทอร์เฟซ (การเข้าถึงระยะไกล BMC) • แอปพลิเคชัน GUI <p>การใช้งานและการดาวน์โหลด</p> <p>https://sysmgt.lenovofiles.com/help/topic/lxpm_frontend/lxpm_about.html</p>
Lenovo XClarity Integrator	<p>ชุดของแอปพลิเคชันที่ผสมรวมฟังก์ชันการจัดการและการตรวจสอบของเซิร์ฟเวอร์ทางกายภาพของ Lenovo ด้วยซอฟต์แวร์ที่ใช้ในโครงสร้างพื้นฐานของการปรับใช้บางอย่าง เช่น VMware vCenter, Microsoft Admin Center หรือ Microsoft System Center ในขณะที่ให้การรองรับปริมาณงานเพิ่มเติมอย่างยืดหยุ่นไปพร้อมกัน</p> <p>อินเทอร์เฟซ</p> <p>แอปพลิเคชัน GUI</p> <p>การใช้งานและการดาวน์โหลด</p> <p>https://sysmgt.lenovofiles.com/help/topic/lxci/lxci_product_page.html</p>

ข้อเสนอ	รายละเอียด
Lenovo XClarity Energy Manager	<p>แอปพลิเคชันที่สามารถจัดการและตรวจสอบพลังงานและอุณหภูมิของเซิร์ฟเวอร์</p> <p>อินเทอร์เฟซ</p> <ul style="list-style-type: none"> แอปพลิเคชัน GUI เว็บอินเทอร์เฟซ <p>การใช้งานและการดาวน์โหลด</p> <p>https://datacentersupport.lenovo.com/solutions/Invo-lxem</p>
Lenovo Capacity Planner	<p>แอปพลิเคชันที่รองรับการวางแผนการใช้พลังงานสำหรับเซิร์ฟเวอร์หรือแร็ค</p> <p>อินเทอร์เฟซ</p> <ul style="list-style-type: none"> แอปพลิเคชัน GUI เว็บอินเทอร์เฟซ <p>การใช้งานและการดาวน์โหลด</p> <p>https://datacentersupport.lenovo.com/solutions/Invo-lcp</p>

ฟังก์ชัน

ข้อเสนอ	ฟังก์ชัน							
	การจัดการหลายระบบ	การปรับใช้ OS	การกำหนดค่าระบบ	การอัปเดตเฟิร์มแวร์	การตรวจสอบเหตุการณ์/การแจ้งเตือน	รายการอุปกรณ์/บันทึก	การจัดกำลังงาน	การวางแผนพลังงาน
Lenovo XClarity Controller			✓	✓	✓	✓		
Lenovo XClarity Administrator	✓	✓	✓	✓	✓	✓		

ข้อเสนอ		ฟังก์ชัน							
		การจัดการหลายระบบ	การปรับใช้ OS	การกำหนดค่าระบบ	การอัปเดตเฟิร์มแวร์	การตรวจสอบเหตุการณ์/การแจ้งเตือน	รายการอุปกรณ์/บันทึก	การจัดกำลังงาน	การวางแผนพลังงาน
ชุดเครื่องมือ Lenovo XClarity Essentials	OneCLI	✓		✓	✓	✓	✓		
	Bootable Media Creator			✓	✓		✓		
	UpdateXpress			✓	✓				
Lenovo XClarity Provisioning Manager			✓	✓	✓		✓		
Lenovo XClarity Integrator		✓	✓ ⁶	✓	✓	✓	✓	✓	
Lenovo XClarity Energy Manager		✓				✓		✓	
Lenovo Capacity Planner									✓

หมายเหตุ:

1. อุปกรณ์เสริมส่วนใหญ่สามารถอัปเดตผ่าน Lenovo tools อุปกรณ์เสริมบางอย่าง เช่น เฟิร์มแวร์ GPU หรือ เฟิร์มแวร์ Omni-Path จำเป็นต้องใช้เครื่องมือของผู้แทนจำหน่าย
2. การอัปเดตเฟิร์มแวร์ถูกจำกัดไว้ที่ Lenovo XClarity Provisioning Manager, เฟิร์มแวร์ BMC และการอัปเดต UEFI เท่านั้น การอัปเดตเฟิร์มแวร์สำหรับอุปกรณ์เสริม เช่น อะแดปเตอร์ ไม่ได้รับการรองรับ
3. การตั้งค่าเซิร์ฟเวอร์ UEFI สำหรับ ROM เสริมต้องตั้งค่าเป็น UEFI เพื่ออัปเดตเฟิร์มแวร์ที่ใช้งาน Lenovo XClarity Essentials Bootable Media Creator
4. การตั้งค่าเซิร์ฟเวอร์ UEFI สำหรับ ROM เสริมต้องตั้งค่าเป็น UEFI สำหรับข้อมูลการ์ดอะแดปเตอร์โดยละเอียด เช่น ชื่อรุ่นและระดับของเฟิร์มแวร์ ที่จะแสดงใน Lenovo XClarity Administrator, Lenovo XClarity Controller หรือ Lenovo XClarity Essentials OneCLI

5. ขอแนะนำให้ตรวจสอบข้อมูลสรุปพลังงานสำหรับเซิร์ฟเวอร์ของคุณโดยใช้ Lenovo Capacity Planner ก่อนที่จะซื้อชิ้นส่วนใหม่
6. Lenovo XClarity Integrator รองรับการใช้งานระบบปฏิบัติการ Windows ที่มี Deployment Pack สำหรับ Microsoft System Center Configuration Manager (SCCM)

บทที่ 2. ส่วนประกอบเซิร์ฟเวอร์

หัวข้อนี้มีข้อมูลในการช่วยระบุตำแหน่งส่วนประกอบต่างๆ ของเซิร์ฟเวอร์

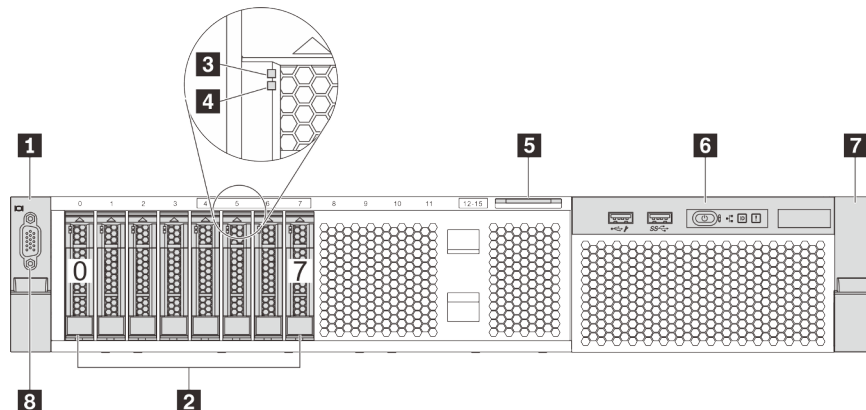
มุมมองด้านหน้า

มุมมองด้านหน้าของเซิร์ฟเวอร์แตกต่างกันขึ้นอยู่กับรุ่น

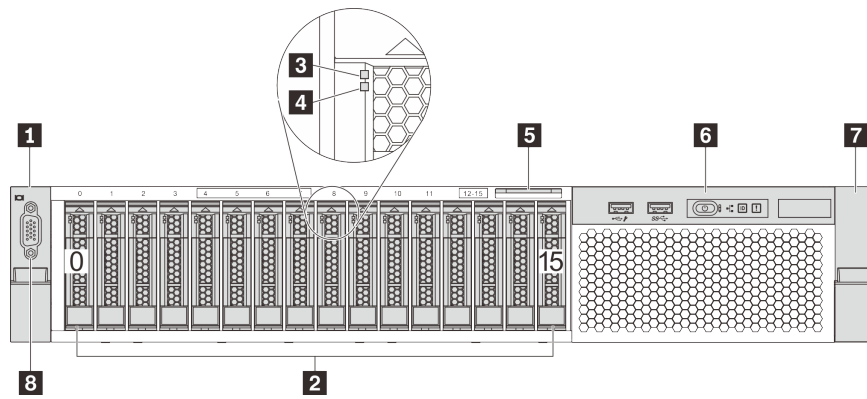
- “มุมมองด้านหน้าของรุ่นเซิร์ฟเวอร์ที่มีไดรฟ์แบบ Hot-swap ขนาด 2.5 นิ้ว” บนหน้าที่ 23
- “มุมมองด้านหน้าของรุ่นเซิร์ฟเวอร์ที่มีไดรฟ์แบบ Hot-swap ขนาด 3.5 นิ้ว” บนหน้าที่ 25
- “มุมมองด้านหน้าของรุ่นเซิร์ฟเวอร์ที่มีไดรฟ์แบบ Simple-swap ขนาด 3.5 นิ้ว” บนหน้าที่ 28

มุมมองด้านหน้าของรุ่นเซิร์ฟเวอร์ที่มีไดรฟ์แบบ Hot-swap ขนาด 2.5 นิ้ว

ภาพประกอบต่อไปนี้แสดงมุมมองด้านหน้าของรุ่นเซิร์ฟเวอร์ที่มีไดรฟ์แบบ Hot-swap ขนาด 2.5 นิ้ว แปดและลิบหกดตัว



รูปภาพ 4. มุมมองด้านหน้าของรุ่นเซิร์ฟเวอร์ที่มีไดรฟ์แบบ Hot-swap ขนาด 2.5 นิ้ว แปดตัว (0-7)



รูปภาพ 5. มุมมองด้านหน้าของรูนเซิร์ฟเวอร์ที่มีไดรฟ์แบบ Hot-swap ขนาด 2.5 นิ้ว สิบหกตัว (0-15)

ตาราง 3. ส่วนประกอบด้านหน้าของรูนเซิร์ฟเวอร์ที่มีไดรฟ์แบบ Hot-swap ขนาด 2.5 นิ้ว

1 สลักแร็ค (ด้านซ้าย)	2 ช่องใส่ไดรฟ์แบบ Hot-swap ขนาด 2.5 นิ้ว
3 ไฟ LED แสดงกิจกรรมไดรฟ์	4 ไฟ LED แสดงสถานะของไดรฟ์
5 แถบข้อมูลแบบดึงออก	6 ส่วนประกอบ I/O ด้านหน้า
7 สลักแร็ค (ด้านขวา)	8 ขั้วต่อ VGA (อุปกรณ์เสริม)

1 7 สลักตู้แร็ค

หากเซิร์ฟเวอร์ติดตั้งอยู่ภายในแร็ค คุณสามารถใช้สลักตู้แร็คช่วยเลื่อนเซิร์ฟเวอร์ออกจากแร็ค คุณยังสามารถใช้สลักแร็คและสกรูยึดเซิร์ฟเวอร์ไว้ในแร็ค เพื่อไม่ให้เซิร์ฟเวอร์เลื่อนออก โดยเฉพาะอย่างยิ่งในบริเวณที่มีการสั่นสะเทือน สำหรับข้อมูลเพิ่มเติม โปรดดูเอกสาร *คู่มือการติดตั้งแร็ค* ที่มาพร้อมกับชุดวาง

2 ช่องใส่ไดรฟ์แบบ Hot-swap ขนาด 2.5 นิ้ว

จำนวนไดรฟ์ที่ติดตั้งภายในเซิร์ฟเวอร์ของคุณจะแตกต่างกันตามรุ่น เมื่อคุณติดตั้งไดรฟ์ ให้ทำตามลำดับหมายเลขของช่องใส่ไดรฟ์

ความสมบูรณ์ของ EMI และการระบายความร้อนของเซิร์ฟเวอร์จะได้รับการป้องกันโดยการบรรจุลงไดรฟ์ในช่องใส่ไดรฟ์ทั้งหมด ช่องใส่ไดรฟ์ที่ว่างจะต้องปิดไว้ด้วยแผงครอบไดรฟ์

3 ไฟ LED แสดงกิจกรรมไดรฟ์

4 ไฟ LED แสดงสถานะของไดรฟ์

ไดรฟ์ฮาร์ดดิสก์แบบ Hot-swap แต่ละไดรฟ์มีไฟ LED สองดวง

ไฟ LED ของไดรฟ์	สถานะ	รายละเอียด
LED แสดงสถานะของไดรฟ์	สีเขียวเข้ม	ไดรฟ์มีข้อผิดพลาด
	สีเหลืองกะพริบ(กะพริบช้าๆ ประมาณหนึ่งครั้งต่อวินาที)	ไดรฟ์กำลังถูกสร้างใหม่
	สีเหลืองกะพริบ (กะพริบเร็ว ประมาณสี่ครั้งต่อวินาที)	อะแดปเตอร์ RAID กำลังค้นหาไดรฟ์
ไฟ LED แสดงกิจกรรมไดรฟ์	สีเขียวเข้ม	ไดรฟ์เปิดอยู่แต่ไม่ทำงาน
	กะพริบสีเขียว	ไดรฟ์ทำงานอยู่

5 แถบข้อมูลแบบดึงออก

แผ่นป้ายเข้าถึงเครือข่าย Lenovo XClarity Controller ของเซิร์ฟเวอร์จะติดอยู่ที่แถบข้อมูลแบบดึงออก

6 ชุด I/O ตัวหน้า

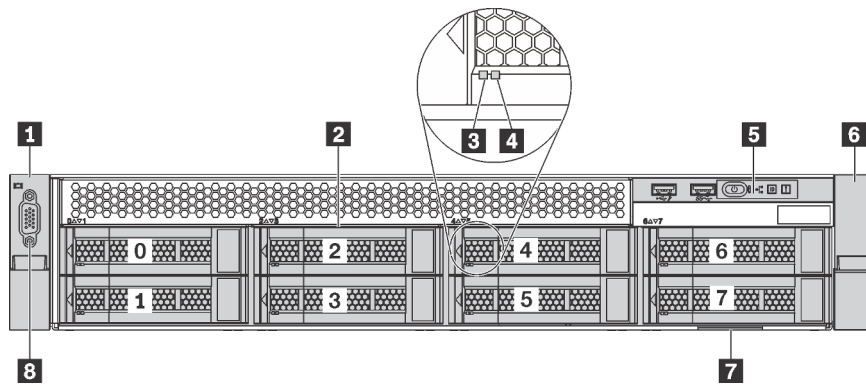
สำหรับข้อมูลเกี่ยวกับตัวควบคุม ข้อต่อ และไฟ LED แสดงสถานะบนชุด I/O ตัวหน้า โปรดดู [“ส่วนประกอบ I/O ด้านหน้า” บนหน้าที่ 29](#)

8 ข้อต่อ VGA (อุปกรณ์เสริม)

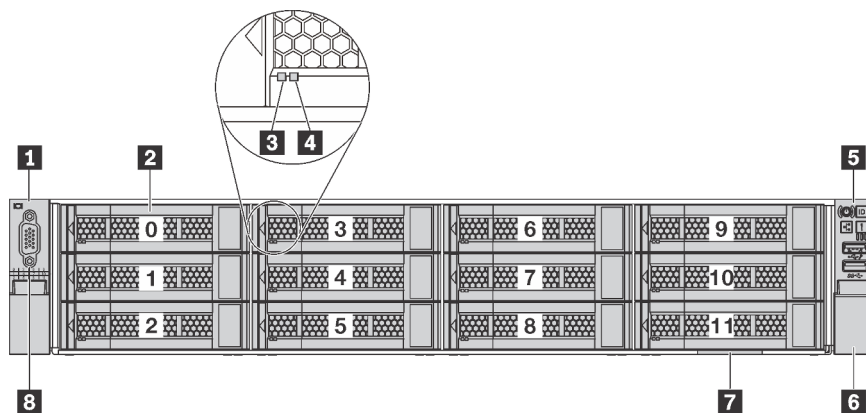
ใช้สำหรับเชื่อมต่อจอภาพประสิทธิภาพสูง จอภาพแบบ Direct-drive หรืออุปกรณ์อื่นๆ ที่ใช้งานข้อต่อ VGA

มุมมองด้านหน้าของรุ่นเซิร์ฟเวอร์ที่มีไดรฟ์แบบ Hot-swap ขนาด 3.5 นิ้ว

ภาพประกอบต่อไปนี้แสดงมุมมองด้านหน้าของรุ่นเซิร์ฟเวอร์ที่มีไดรฟ์แบบ Hot-swap ขนาด 3.5 นิ้ว สิบสองตัว



รูปภาพ 6. มุมมองด้านหน้าของรูน์เซิร์ฟเวอร์ที่มีไดรฟ์แบบ Hot-swap ขนาด 3.5 นิ้ว แปดตัว (0-7)



รูปภาพ 7. มุมมองด้านหน้าของรูน์เซิร์ฟเวอร์ที่มีไดรฟ์แบบ Hot-swap ขนาด 3.5 นิ้ว สิบสองตัว (0-11)

ตาราง 4. ส่วนประกอบด้านหน้าของรูน์เซิร์ฟเวอร์ที่มีไดรฟ์แบบ Hot-swap ขนาด 3.5 นิ้ว

คำบรรยายภาพ	คำบรรยายภาพ
1 สลักแร็ค (ด้านซ้าย)	2 ช่องใส่ไดรฟ์แบบ Hot-swap ขนาด 3.5 นิ้ว
3 ไฟ LED แสดงกิจกรรมไดรฟ์	4 ไฟ LED แสดงสถานะของไดรฟ์
5 ส่วนประกอบ I/O ด้านหน้า	6 สลักแร็ค (ด้านขวา)
7 แถบข้อมูลแบบดึงออก	8 ขั้วต่อ VGA (อุปกรณ์เสริม)

1 6 สลักตู้แร็ค

หากเซิร์ฟเวอร์ติดตั้งอยู่ภายในแร็ค คุณสามารถใช้สลักตู้แร็คช่วยเลื่อนเซิร์ฟเวอร์ออกจากแร็ค คุณยังสามารถใช้สลักแร็ค และสกรูยึดเซิร์ฟเวอร์ไว้ในแร็ค เพื่อไม่ให้เซิร์ฟเวอร์เลื่อนออก โดยเฉพาะอย่างยิ่งในบริเวณที่มีการสั่นสะเทือน สำหรับ ข้อมูลเพิ่มเติม โปรดดูเอกสาร *คู่มือการติดตั้งแร็ค* ที่มาพร้อมกับชุดราง

2 ช่องใส่ไดรฟ์แบบ Hot-swap ขนาด 3.5 นิ้ว

จำนวนไดรฟ์ที่ติดตั้งภายในเซิร์ฟเวอร์ของคุณจะแตกต่างกันตามรุ่น เมื่อคุณติดตั้งไดรฟ์ ให้ทำตามลำดับหมายเลขของ ช่องใส่ไดรฟ์

ความสมบูรณ์ของ EMI และการระบายความร้อนของเซิร์ฟเวอร์จะได้รับการป้องกันโดยการบรรจุลงไดรฟ์ในช่องใส่ไดรฟ์ ทั้งหมด ช่องใส่ไดรฟ์ที่ว่างจะต้องปิดไว้ด้วยแผงครอบไดรฟ์

3 ไฟ LED แสดงกิจกรรมไดรฟ์

4 ไฟ LED แสดงสถานะของไดรฟ์

ไดรฟ์ฮาร์ดดิสก์แบบ Hot-swap แต่ละไดรฟ์มีไฟ LED สองดวง

ไฟ LED ของไดรฟ์	สถานะ	รายละเอียด
LED แสดงสถานะของไดรฟ์	สีเขียวเข้ม	ไดรฟ์มีข้อผิดพลาด
	สีเขียวกะพริบ(กะพริบช้าๆ ประมาณหนึ่ง ครั้งต่อวินาที)	ไดรฟ์กำลังถูกสร้างใหม่
	สีเขียวกะพริบ (กะพริบเร็ว ประมาณสี่ครั้ง ต่อวินาที)	อะแดปเตอร์ RAID กำลังค้นหาไดรฟ์
ไฟ LED แสดงกิจกรรม ไดรฟ์	สีเขียวเข้ม	ไดรฟ์เปิดอยู่แต่ไม่ทำงาน
	กะพริบสีเขียว	ไดรฟ์ทำงานอยู่

5 ชุด I/O ตัวหน้า

สำหรับข้อมูลเกี่ยวกับตัวควบคุม ข้อต่อ และไฟ LED แสดงสถานะบนชุด I/O ตัวหน้า โปรดดู [“ส่วนประกอบ I/O ด้านหน้า” บนหน้าที่ 29](#)

7 แถบข้อมูลแบบดึงออก

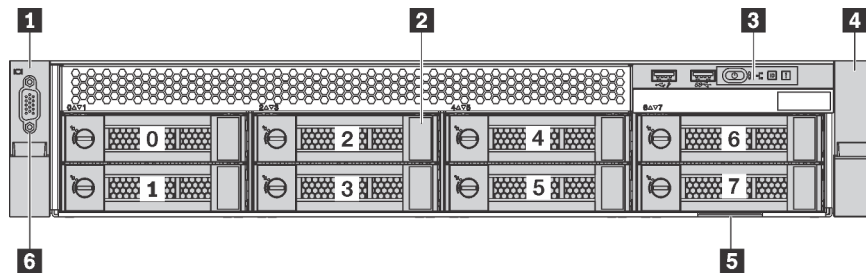
แผ่นป้ายเข้าถึงเครือข่าย Lenovo XClarity Controller ของเซิร์ฟเวอร์จะติดอยู่ที่แถบข้อมูลแบบดึงออก

8 ขั้วต่อ VGA (อุปกรณ์เสริม)

ใช้สำหรับเชื่อมต่อจอภาพประสิทธิภาพสูง จอภาพแบบ Direct-drive หรืออุปกรณ์อื่นๆ ที่ใช้งานขั้วต่อ VGA

มุมมองด้านหน้าของรุ่นเซิร์ฟเวอร์ที่มีไดรฟ์แบบ Simple-swap ขนาด 3.5 นิ้ว

ภาพประกอบต่อไปนี้แสดงมุมมองด้านหน้าของรุ่นเซิร์ฟเวอร์ที่มีไดรฟ์แบบ Simple-swap ขนาด 3.5 นิ้ว แปะตัว



รูปภาพ 8. มุมมองด้านหน้าของรุ่นเซิร์ฟเวอร์ที่มีไดรฟ์แบบ Simple-swap ขนาด 3.5 นิ้ว แปะตัว (0-7)

ตาราง 5. ส่วนประกอบด้านหน้าของรุ่นเซิร์ฟเวอร์ที่มีไดรฟ์แบบ Simple-swap ขนาด 3.5 นิ้ว

คำบรรยายภาพ	คำบรรยายภาพ
1 สลักแร็ค (ด้านซ้าย)	2 ช่องใส่ไดรฟ์แบบ Simple-swap ขนาด 3.5 นิ้ว
3 ส่วนประกอบ I/O ด้านหน้า	4 สลักแร็ค (ด้านขวา)
5 แถบข้อมูลแบบดึงออก	6 ขั้วต่อ VGA (อุปกรณ์เสริม)

1 4 สลักตู้แร็ค

หากเซิร์ฟเวอร์ติดตั้งอยู่ภายในแร็ค คุณสามารถใช้สลักตู้แร็คช่วยเลื่อนเซิร์ฟเวอร์ออกจากแร็ค คุณยังสามารถใช้สลักแร็คและสกรูยึดเซิร์ฟเวอร์ไว้ในแร็ค เพื่อไม่ให้เซิร์ฟเวอร์เลื่อนออก โดยเฉพาะอย่างยิ่งในบริเวณที่มีการสั่นสะเทือน สำหรับข้อมูลเพิ่มเติม โปรดดูเอกสาร *คู่มือการติดตั้งแร็ค* ที่มาพร้อมกับชุดราง

2 ช่องใส่ไดรฟ์แบบ Simple-swap ขนาด 3.5 นิ้ว

จำนวนไดรฟ์ที่ติดตั้งภายในเซิร์ฟเวอร์ของคุณจะแตกต่างกันตามรุ่น เมื่อคุณติดตั้งไดรฟ์ ให้ทำตามลำดับหมายเลขของช่องใส่ไดรฟ์

ความสมบูรณ์ของ EMI และการระบายความร้อนของเซิร์ฟเวอร์จะได้รับการป้องกันโดยการบรรจุลงไดรฟ์ในช่องใส่ไดรฟ์ทั้งหมด ช่องใส่ไดรฟ์ที่ว่างจะต้องปิดไว้ด้วยแผงครอบไดรฟ์

3 ชุด I/O ด้านหน้า

สำหรับข้อมูลเกี่ยวกับตัวควบคุม ชั่วต่อ และไฟ LED แสดงสถานะบนชุด I/O ด้านหน้า โปรดดู “ส่วนประกอบ I/O ด้านหน้า” บนหน้าที่ 29

5 แถบข้อมูลแบบดึงออก

แผ่นป้ายเข้าถึงเครือข่าย Lenovo XClarity Controller ของเซิร์ฟเวอร์จะติดอยู่ที่แถบข้อมูลแบบดึงออก

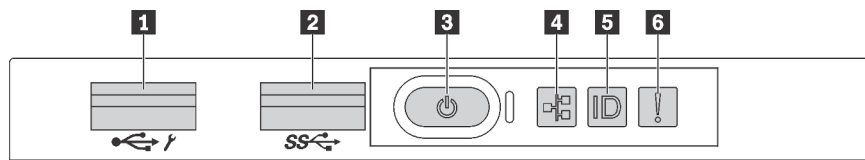
6 ชั่วต่อ VGA (อุปกรณ์เสริม)

ใช้สำหรับเชื่อมต่อจอภาพประสิทธิภาพสูง จอภาพแบบ Direct-drive หรืออุปกรณ์อื่นๆ ที่ใช้งานชั่วต่อ VGA

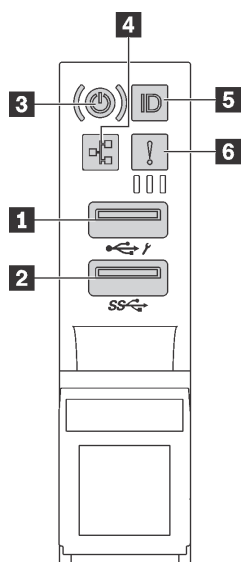
ส่วนประกอบ I/O ด้านหน้า

ชุด I/O ด้านหน้าของเซิร์ฟเวอร์มีตัวควบคุม ชั่วต่อ และไฟ LED ส่วนประกอบ I/O ด้านหน้าอาจแตกต่างกันไปในแต่ละรุ่น

ภาพประกอบต่อไปนี้แสดงส่วนประกอบ I/O ด้านหน้าสองประเภท



รูปภาพ 9. ส่วนประกอบ I/O ด้านหน้าสำหรับรุ่นเซิร์ฟเวอร์ที่มีช่องใส่ไดรฟ์ขนาด 2.5 นิ้ว หรือช่องใส่ไดรฟ์ขนาด 3.5 นิ้วแปดช่อง



รูปภาพ 10. ส่วนประกอบ I/O ด้านหน้าสำหรับรุ่นเซิร์ฟเวอร์ที่มีช่องใส่ไดรฟ์ขนาด 3.5 นิ้ว สิบสองช่อง

ตาราง 6. องค์ประกอบบนส่วนประกอบ I/O ด้านหน้า

คำบรรยายภาพ	คำบรรยายภาพ
1 ขั้วต่อ USB ของ XClarity Controller	2 ขั้วต่อ USB 3.0
3 ปุ่มเปิด/ปิดเครื่องพร้อมไฟ LED แสดงสถานะเปิด/ปิดเครื่อง	4 ไฟ LED แสดงกิจกรรมเครือข่าย
5 ปุ่ม ID ระบบพร้อมไฟ LED ID	6 LED แสดงข้อผิดพลาดของระบบ

1 ขั้วต่อ USB XClarity Controller

ขั้วต่อนี้รองรับฟังก์ชัน USB 2.0, ฟังก์ชันการจัดการ, XClarity Controller, หรือทั้งสองฟังก์ชัน ทั้งนี้ขึ้นอยู่กับที่ตั้งค่า

- หากขั้วต่อตั้งค่าสำหรับฟังก์ชัน USB 2.0 คุณสามารถเชื่อมต่ออุปกรณ์ที่ต้องใช้การเชื่อมต่อผ่านระบบ USB 2.0 เช่น คีย์บอร์ด เมาส์ หรืออุปกรณ์จัดเก็บ USB ได้
- หากขั้วต่อตั้งค่าสำหรับฟังก์ชันการจัดการ XClarity Controller คุณสามารถเชื่อมต่ออุปกรณ์มือถือที่ติดตั้งไว้ด้วยแอปพลิเคชัน เพื่อรับบันทึกเหตุการณ์ของ XClarity Controller ได้
- หากขั้วต่อตั้งค่าให้มีทั้งสองฟังก์ชัน คุณสามารถกดปุ่ม ID เป็นเวลาสามวินาที เพื่อสลับใช้งานระหว่างสองฟังก์ชันนี้ได้

สำหรับข้อมูลเพิ่มเติม โปรดดู [“การตั้งค่าการเชื่อมต่อเครือข่ายสำหรับ Lenovo XClarity Controller”](#) บนหน้าที่ 129

2 ขั้วต่อ USB 3.0

เชื่อมต่ออุปกรณ์ที่ใช้งานร่วมกับ USB ได้ เช่น แป้นพิมพ์ เมาส์ USB หรืออุปกรณ์จัดเก็บข้อมูล USB

3 ปุ่มเปิด/ปิดเครื่องพร้อมไฟ LED แสดงสถานะเปิด/ปิดเครื่อง

เมื่อตั้งค่าเซิร์ฟเวอร์เรียบร้อยแล้ว คุณสามารถกดปุ่มเปิด/ปิดเครื่องเพื่อเปิดเซิร์ฟเวอร์ได้ นอกจากนี้ คุณสามารถกดปุ่มควบคุมพลังงานค้างไว้สักครู่เพื่อปิดเซิร์ฟเวอร์ หาก你不能ปิดเซิร์ฟเวอร์จากระบบปฏิบัติการได้ ไฟ LED แสดงสถานะเปิด/ปิดเครื่อง จะช่วยให้คุณทราบสถานะเปิด/ปิดเครื่องในขณะนี้

สถานะ	สี	รายละเอียด
สว่างนิ่ง	เขียว	เซิร์ฟเวอร์เปิดและทำงานอยู่
กะพริบช้าๆ (ประมาณหนึ่งครั้งต่อวินาที)	เขียว	เซิร์ฟเวอร์ปิดอยู่ และพร้อมเปิดใช้งาน (สถานะสแตนด์บาย)
กะพริบเร็ว (ประมาณสี่ครั้งต่อวินาที)	เขียว	เซิร์ฟเวอร์ปิดอยู่ แต่ XClarity Controller กำลังเริ่มต้น และเซิร์ฟเวอร์ยังไม่พร้อมเปิดใช้งาน
ปิด	ไม่มี	ไม่มีการจ่ายไฟ AC ไปยังเซิร์ฟเวอร์

4 ไฟ LED แสดงกิจกรรมเครือข่าย

ความเข้ากันได้ของอะแดปเตอร์ NIC และไฟ LED แสดงกิจกรรมเครือข่าย

อะแดปเตอร์ NIC	ไฟ LED แสดงกิจกรรมเครือข่าย
อะแดปเตอร์ LOM	การสับสวิตช์
อะแดปเตอร์ ML2 NIC	การสับสวิตช์
อะแดปเตอร์ PCIe NIC	ไม่รองรับ

ไฟ LED แสดงกิจกรรมเครือข่ายบนชุด I/O ตัวหน้าช่วยให้คุณระบุการเชื่อมต่อและกิจกรรมของเครือข่ายได้

สถานะ	สี	รายละเอียด
เปิด	เขียว	เชื่อมต่อเซิร์ฟเวอร์กับเครือข่าย
กะพริบ	เขียว	มีการเชื่อมต่อและใช้งานเครือข่ายอยู่
ปิด	ไม่มี	เซิร์ฟเวอร์ถูกตัดการเชื่อมต่อจากเครือข่าย

๓ ปุ่ม ID ระบบพร้อมไฟ LED ID

ใช้ปุ่ม ID ระบบนี้และไฟ LED สีน้ำเงินแสดง ID ระบบเพื่อแสดงให้เห็นตำแหน่งของเซิร์ฟเวอร์ ไฟ LED แสดง ID ระบบยังอยู่ทางด้านหลังของเซิร์ฟเวอร์ด้วย แต่ครั้งที่ที่คุณกดปุ่ม ID ระบบ สถานะของไฟ LED แสดง ID ระบบทั้งสองจะเปลี่ยนแปลง สามารถเปลี่ยนไฟ LED เป็นติด กะพริบ หรือดับ คุณยังสามารถใช้ Lenovo XClarity Controller หรือโปรแกรมจัดการจากระยะไกลในการเปลี่ยนสถานะของไฟ LED แสดง ID ระบบ เพื่อช่วยระบุตำแหน่งเซิร์ฟเวอร์ท่ามกลางเซิร์ฟเวอร์อื่นๆ ด้วยสายตา

หากขั้วต่อ USB XClarity Controller ถูกตั้งค่าให้มีทั้งฟังก์ชัน USB 2.0 และฟังก์ชันการจัดการ XClarity Controller คุณสามารถกดปุ่ม ID เป็นเวลาสามวินาทีเพื่อสลับใช้งานระหว่างสองฟังก์ชันนี้ได้

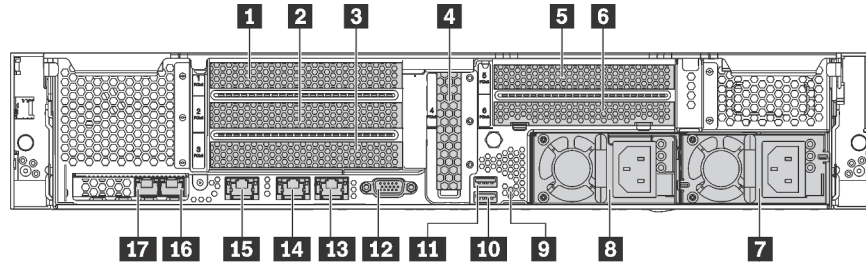
๔ ไฟ LED แสดงข้อผิดพลาดของระบบ

สถานะ	สี	รายละเอียด	การดำเนินการ
เปิด	สีเหลือง	ตรวจพบข้อผิดพลาดบนเซิร์ฟเวอร์ ซึ่งสาเหตุอาจรวมแต่ไม่จำกัดข้อผิดพลาดต่อไปนี้: <ul style="list-style-type: none"> อุณหภูมิของเซิร์ฟเวอร์ถึงขีดจำกัดที่ไม่ร้ายแรง แรงดันไฟของเซิร์ฟเวอร์ถึงขีดจำกัดที่ไม่ร้ายแรง มีการตรวจพบว่าพัดลมทำงานที่ความเร็วต่ำ พัดลมถูกถอดออก แหล่งจ่ายไฟมีข้อผิดพลาดร้ายแรงเกิดขึ้น แหล่งจ่ายไฟไม่เชื่อมต่อกับปลั๊กงาน 	ตรวจสอบบันทึกเหตุการณ์เพื่อค้นหาสาเหตุที่แท้จริงของข้อผิดพลาด สำหรับข้อมูลเพิ่มเติมเกี่ยวกับการแก้ไขปัญหาโปรดดู บทที่ 5 “การแก้ไขปัญหาในการติดตั้ง” บนหน้าที่ 145
ปิด	ไม่มี	เซิร์ฟเวอร์ปิดอยู่ หรือเปิดอยู่และทำงานเป็นปกติ	ไม่มี

มุมมองด้านหลัง

คุณสามารถเข้าถึงส่วนประกอบหลายอย่างได้จากบริเวณด้านหลังของเซิร์ฟเวอร์ อาทิ แหล่งจ่ายไฟ อะแดปเตอร์ PCIe และขั้วต่ออีเทอร์เน็ต

ภาพประกอบต่อไปนี้แสดงมุมมองด้านหลังของเซิร์ฟเวอร์



รูปภาพ 11. มุมมองด้านหลังของเซิร์ฟเวอร์

ตาราง 7. ส่วนประกอบบนด้านหลังของเซิร์ฟเวอร์

คำบรรยายภาพ	คำบรรยายภาพ
1 ช่องเสียบ PCIe 1	2 ช่องเสียบ PCIe 2
3 ช่องเสียบ PCIe 3	4 ช่องเสียบ PCIe 4
5 ช่องเสียบ PCIe 5	6 ช่องเสียบ PCIe 6
7 แหล่งจ่ายไฟ 2 (มีในบางรุ่น)	8 แหล่งจ่ายไฟ 1
9 ปุ่ม NMI	10 ขั้วต่อ USB 3.0
11 ขั้วต่อ USB 3.0	12 ขั้วต่อ VGA
13 ขั้วต่ออีเทอร์เน็ต 2 (RJ-45)	14 ขั้วต่ออีเทอร์เน็ต 1 (RJ-45)
15 ขั้วต่อเครือข่าย XClarity Controller	16 ขั้วต่ออีเทอร์เน็ตบนอะแดปเตอร์ LOM
17 ขั้วต่ออีเทอร์เน็ตบนอะแดปเตอร์ LOM	

1 2 3 4 5 6 ช่องเสียบ PCIe

คุณสามารถดูหมายเลขช่องเสียบ PCIe ได้ที่ด้านหลังของตัวเครื่อง

หมายเหตุ:

- เซิร์ฟเวอร์ของคุณจะรองรับช่องเสียบ PCIe 5 เมื่อมีการติดตั้งโปรเซสเซอร์สองตัว
- ช่องเสียบ PCIe 6 ไม่รองรับอะแดปเตอร์ PCIe ที่มีข้อต่อ mini-SAS HD ภายนอก
- ให้ใช้อะแดปเตอร์ PCIe ที่ Lenovo จัดให้เท่านั้น Lenovo ไม่มีการรับประกันเกี่ยวกับผลิตภัณฑ์หรือบริการที่ไม่ใช่ของ Lenovo สำหรับรายการอะแดปเตอร์ PCIe ที่รองรับ โปรดดู: <https://static.lenovo.com/us/en/serverproven/index.shtml>
- เมื่อติดตั้งอะแดปเตอร์อีเทอร์เน็ตที่มีข้อต่อ RJ-45 ให้ทำตามลำดับการติดตั้งต่อไปนี้:

ตาราง 8. ลำดับติดตั้งอะแดปเตอร์อีเทอร์เน็ตที่มีข้อต่อ RJ-45

จำนวนโปรเซสเซอร์ที่ติดตั้ง	ช่อง PCIe
โปรเซสเซอร์ 1 ตัว	4, 2, 6, 3, 1
โปรเซสเซอร์ 2 ตัว	4, 2, 6, 3, 5, 1

ช่องเสียบ PCIe 1, 2 และ 3 บนตัวยก 1:

สามารถติดตั้งตัวยกที่แตกต่างกันได้สามชนิดในตัวยก 1

- ประเภท 1
 - ช่องเสียบ 1: PCIe x16 (x8, x4, x1) แบบสูงเต็มที, ขนาดเล็ก
 - ช่องเสียบ 2: PCIe x16 (x8, x4, x1) แบบสูงเต็มที, ขนาดเล็ก
 - ช่องเสียบ 3: PCIe x16 (x8, x4, x1) แบบสูงเต็มที, ขนาดเล็ก
- ประเภท 2
 - ช่องเสียบ 1: PCIe x16 (x8, x4, x1) แบบสูงเต็มที, ขนาดเล็ก
 - ช่องเสียบ 2: PCIe x16 (x8, x4, x1) แบบสูงเต็มที, ขนาดเล็ก
 - ช่องเสียบ 3: ML2 x8 (x8, x4, x1) แบบสูงเต็มที, ขนาดเล็ก
- ประเภท 3
 - ช่องเสียบ 1: PCIe x16 (x16, x8, x4, x1) แบบสูงเต็มที, ขนาดเล็ก
 - ช่องเสียบ 2: ไม่พร้อมใช้งาน
 - ช่องเสียบ 3: PCIe x16 (x8, x4, x1) แบบสูงเต็มที, ขนาดเล็ก

ช่องเสียบอะแดปเตอร์ PCIe 4 บนแผงระบบ: PCIe x8 (x8, x4, x1), การ์ดแบบความกว้างครึ่งแผ่น

ช่องเสียบอะแดปเตอร์ PCIe 5 และ 6 บนตัวยก 2:

- ช่องเสียบ 5: PCIe x16 (x16, x8, x4, x1) แบบสูงเต็มที, ขนาดเล็ก,
- ช่องเสียบ 6: PCIe x16 (x8, x4, x1) แบบสูงเต็มที, ขนาดเล็ก

7 แหล่งจ่ายไฟ 2 (มีในบางรุ่น)

8 แหล่งจ่ายไฟ 1

แหล่งจ่ายไฟสำรองแบบ Hot-swap ช่วยให้คุณหลีกเลี่ยงจากปัญหาการทำงานของระบบหยุดชะงักเมื่อแหล่งจ่ายไฟสำรองเกิดความเสียหายได้ คุณสามารถเลือกซื้อตัวเลือกแหล่งจ่ายไฟได้จาก Lenovo และติดตั้งแหล่งจ่ายไฟดังกล่าวเพื่อมอบพลังไฟฟ้าสำรองให้กับระบบได้โดยไม่ต้องปิดเครื่อง แหล่งจ่ายไฟแต่ละชุดจะมีไฟ LED แสดงสถานะสามดวง ใกล้กับขั้วต่อสายไฟ สำหรับข้อมูลเพิ่มเติมเกี่ยวกับไฟ LED แสดงสถานะ โปรดดูที่ “ไฟ LED มุมมองด้านหลัง” บนหน้าที่ 36

9 ปุ่ม NMI

กดปุ่มนี้เพื่อบังคับให้เกิดสัญญาณขัดจังหวะความสำคัญสูง (NMI) ที่โปรเซสเซอร์ ด้วยวิธีนี้ คุณสามารถทำให้เซิร์ฟเวอร์เข้าสู่หน้าจอสีน้ำเงินและทำการถ่ายโอนข้อมูลหน่วยความจำ คุณอาจต้องใช้ปากกาหรือปลายของคียบี้บกระดากที่ยึดออกเป็นเส้นตรงเพื่อกดปุ่ม

10 11 ขั้วต่อ USB 3.0

ใช้เชื่อมต่ออุปกรณ์ที่ต้องใช้การเชื่อมต่อ USB 2.0 หรือ 3.0 เช่น แป้นพิมพ์, เมาส์ USB หรืออุปกรณ์จัดเก็บ USB

12 ขั้วต่อ VGA

ใช้สำหรับเชื่อมต่อจอภาพประสิทธิภาพสูง จอภาพแบบ Direct-drive หรืออุปกรณ์อื่นๆ ที่ใช้งานขั้วต่อ VGA

13 ขั้วต่ออีเทอร์เน็ต 2

14 ขั้วต่ออีเทอร์เน็ต 1

ใช้เสียบสายอีเทอร์เน็ตสำหรับระบบ LAN ขั้วต่ออีเทอร์เน็ตมีไฟ LED แสดงสถานะสองดวง เพื่อให้คุณทราบการเชื่อมต่อและกิจกรรมในการเชื่อมต่ออีเทอร์เน็ต ดู “ไฟ LED มุมมองด้านหลัง” บนหน้าที่ 36

ขั้วต่ออีเทอร์เน็ต 1 สามารถตั้งค่าเป็นขั้วต่อเครือข่าย XClarity Controller ได้ หากต้องการตั้งค่าขั้วต่ออีเทอร์เน็ต 1 เป็นขั้วต่อเครือข่าย XClarity Controller ให้เริ่มต้น Setup utility ไปที่ BMC Settings → Network Settings → Network Interface Port แล้วเลือก Shared จากนั้น ไปที่ Shared NIC on แล้วเลือก Onboard Port 1

15 ขั้วต่อเครือข่าย XClarity Controller

ใช้เพื่อเชื่อมต่อสายอีเทอร์เน็ตเพื่อจัดการระบบโดยใช้ XClarity Controller

16 ขั้วต่ออีเทอร์เน็ตบนอะแดปเตอร์ LOM

ใช้เสียบสายอีเทอร์เน็ต

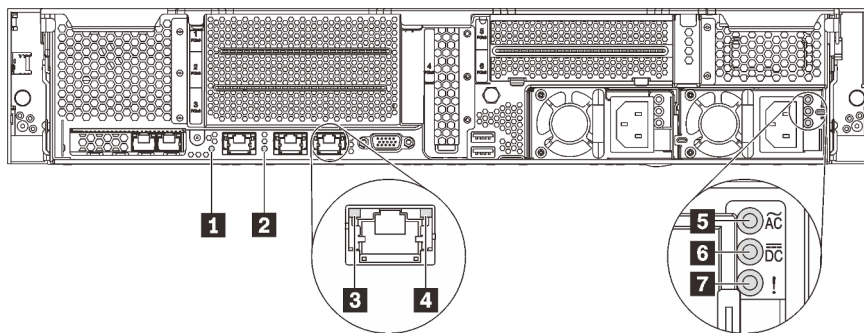
17 ขั้วต่ออีเทอร์เน็ตบนอะแดปเตอร์ LOM

ขั้วต่ออีเทอร์เน็ตนี้สามารถตั้งค่าเป็นขั้วต่อเครือข่าย XClarity Controller ได้ หากต้องการตั้งค่าขั้วต่ออีเทอร์เน็ตเป็นขั้วต่อเครือข่าย XClarity Controller ให้เริ่มต้น Setup utility ไปที่ BMC Settings → Network Settings → Network Interface Port แล้วเลือก Shared จากนั้น ไปที่ Shared NIC on แล้วเลือก PHY Card

ไฟ LED มุมมองด้านหลัง

ไฟ LED ที่มุมมองด้านหลังของเซิร์ฟเวอร์มีหลายดวง

ภาพประกอบต่อไปนี้แสดงไฟ LED ต่างๆ ที่ด้านหลังของเซิร์ฟเวอร์



รูปภาพ 12. ไฟ LED บริเวณด้านหลังของเซิร์ฟเวอร์

ตาราง 9. ไฟ LED บริเวณด้านหลังของเซิร์ฟเวอร์

คำบรรยายภาพ	คำบรรยายภาพ
1 ไฟ LED ID	2 LED แสดงข้อผิดพลาดของระบบ
3 ไฟ LED การเชื่อมต่ออีเทอร์เน็ต	4 ไฟ LED แสดงกิจกรรมอีเทอร์เน็ต
5 ไฟ LED แสดงการจ่ายไฟขาเข้า	6 ไฟ LED แสดงการจ่ายไฟขาออก
7 ไฟ LED ข้อผิดพลาดแหล่งจ่ายไฟ	

1 ไฟ LED ID ระบบ

ไฟ LED สีน้ำเงินแสดง ID ระบบ จะช่วยคุณระบุตำแหน่งของเซิร์ฟเวอร์ด้วยสายตา ไฟ LED แสดง ID ระบบยังอยู่ทางด้านหน้าของเซิร์ฟเวอร์ด้วย แต่ทุกครั้งที่คุณกดปุ่ม ID ระบบ สถานะของไฟ LED แสดง ID ระบบทั้งสองจะเปลี่ยนแปลง สามารถเปลี่ยนไฟ LED เป็นติด กะพริบ หรือดับ คุณยังสามารถใช้ Lenovo XClarity Controller หรือโปรแกรมจัดการจากระยะไกลในการเปลี่ยนสถานะของไฟ LED แสดง ID ระบบ เพื่อช่วยระบุตำแหน่งเซิร์ฟเวอร์ท่ามกลางเซิร์ฟเวอร์อื่นๆ ด้วยสายตา

2 ไฟ LED แสดงข้อผิดพลาดระบบ

สำหรับข้อมูลโดยละเอียด โปรดดู “ส่วนประกอบ I/O ด้านหน้า” บนหน้าที่ 29

3 ไฟ LED การเชื่อมต่ออีเทอร์เน็ต

4 ไฟ LED แสดงกิจกรรมอีเทอร์เน็ต

ขั้วต่ออีเทอร์เน็ตแต่ละชุดจะมีไฟ LED แสดงสถานะสองชุด

ไฟ LED แสดงสถานะอีเทอร์เน็ต	สี	สถานะ	รายละเอียด
3 ไฟ LED การเชื่อมต่ออีเทอร์เน็ต	เขียว	เปิด	มีการสร้างการเชื่อมต่อเครือข่ายแล้ว
	ไม่มี	ปิด	มีการปลดการเชื่อมต่อเครือข่ายแล้ว
4 ไฟ LED แสดงกิจกรรมอีเทอร์เน็ต	เขียว	กะพริบ	การเชื่อมต่อเครือข่ายได้รับการเชื่อมต่อและใช้งานอยู่
	ไม่มี	ปิด	มีการปลดการเชื่อมต่อเซิร์ฟเวอร์กับ LAN

5 ไฟ LED แสดงการจ่ายไฟขาเข้า

6 ไฟ LED แสดงการจ่ายไฟขาออก

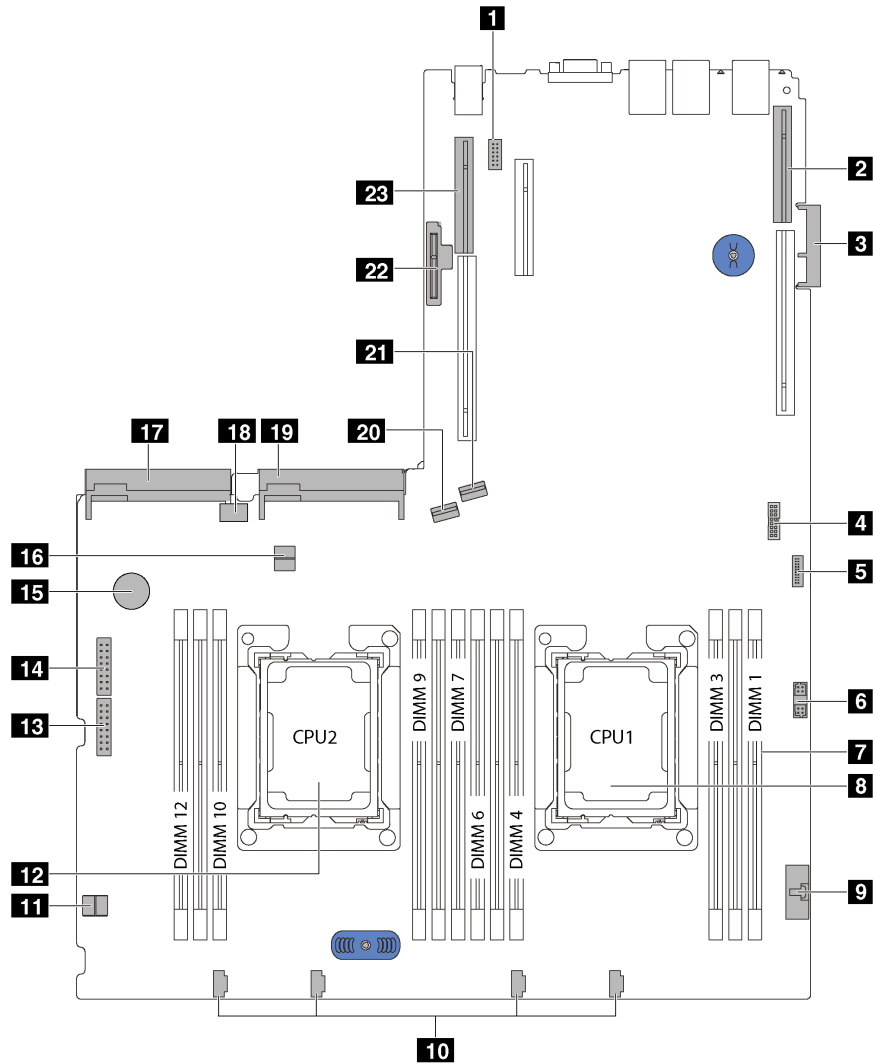
7 ไฟ LED แสดงข้อผิดพลาดของแหล่งจ่ายไฟ

แหล่งจ่ายไฟแบบ Hot-swap แต่ละชุดมีไฟ LED แสดงสถานะสามดวง

LED	รายละเอียด
5 ไฟ LED แสดงการจ่ายไฟขาเข้า	<ul style="list-style-type: none">ดับ: แหล่งจ่ายไฟถูกตัดออกจากแหล่งพลังงาน AC หรือเกิดปัญหาเกี่ยวกับพลังงานสีเขียว: แหล่งจ่ายไฟเชื่อมต่อกับแหล่งจ่ายพลังไฟ ac
6 ไฟ LED แสดงการจ่ายไฟขาออก	<ul style="list-style-type: none">ดับ: เซิร์ฟเวอร์ปิดอยู่ หรือแหล่งจ่ายไฟทำงานผิดปกติ หากเซิร์ฟเวอร์เปิดอยู่ แต่ไฟแสดงสถานะเอาต์พุตดับ ให้เปลี่ยนแหล่งจ่ายไฟกะพริบสีเขียว: แหล่งจ่ายไฟอยู่ในโหมด Zero-output (สแตนด์บาย) เมื่อโหลดไฟฟ้าของเซิร์ฟเวอร์ต่ำ แหล่งจ่ายไฟที่ติดตั้งตัวหนึ่งตัวใดจะเข้าสู่สถานะสแตนด์บาย ขณะที่แหล่งจ่ายไฟอีกตัวหนึ่งจะให้โหลดไฟฟ้าทั้งหมด เมื่อโหลดไฟฟ้าเพิ่มขึ้น แหล่งจ่ายไฟที่สแตนด์บายอยู่จะเปลี่ยนเป็นสถานะใช้งานเพื่อให้พลังงานแก่ระบบอย่างเพียงพอ <p>หากต้องการปิดใช้งานโหมด Zero-output ให้เริ่มต้น Setup utility และไปที่ System Settings → Power → Zero Output แล้วเลือก Disable หากคุณปิดใช้งานโหมด Zero-output แหล่งจ่ายไฟทั้งสองแหล่งจะอยู่ในสถานะใช้งาน</p> <ul style="list-style-type: none">สีเขียว: เซิร์ฟเวอร์เปิดอยู่และแหล่งจ่ายไฟทำงานตามปกติ
7 ไฟ LED ข้อผิดพลาดแหล่งจ่ายไฟ	<ul style="list-style-type: none">ดับ: แหล่งจ่ายไฟทำงานเป็นปกติเหลือง: แหล่งจ่ายไฟทำงานล้มเหลว ในการแก้ไขปัญหา ให้เปลี่ยนแหล่งจ่ายไฟใหม่

ส่วนประกอบของแผงระบบ

ภาพประกอบในส่วนนี้แสดงข้อมูลเกี่ยวกับส่วนประกอบบนแผงระบบ



รูปภาพ 13. ส่วนประกอบของแผงระบบ

คำบรรยายภาพ	คำบรรยายภาพ
1 ขั้วต่อโมดูลพอร์ตออนุกรม	2 ช่องเสียบตัวยก 1
3 ขั้วต่ออะแดปเตอร์ LOM	4 ขั้วต่อ TCM ¹ /TPM ² (สำหรับจิ้นแผ่นดินใหญ่เท่านั้น)
5 ขั้วต่อ USB ด้านหน้า	6 ขั้วต่อ VGA ด้านหน้า

คำบรรยายภาพ	คำบรรยายภาพ
7 ช่องเสียบ DIMM	8 ช่องเสียบโปรเซสเซอร์ 1
9 หัวต่อแผงข้อมูลตัวดำเนินการ	10 หัวต่อพัดลมระบบ
11 คลิปยึดสาย	12 ช่องเสียบโปรเซสเซอร์ 2
13 หัวต่อไฟฟ้าของแบตเตอรี่ 1	14 หัวต่อไฟฟ้าของแบตเตอรี่ 2
15 แบตเตอรี่ CMOS	16 คลิปยึดสาย
17 หัวต่อแหล่งจ่ายไฟ 2	18 หัวต่อ USB ภายใน
19 หัวต่อแหล่งจ่ายไฟ 1	20 หัวต่อ SATA 4-7
21 หัวต่อ SATA 0-3	22 ช่องโมดูล M.2
23 ช่องเสียบตัวยก 2	

หมายเหตุ:

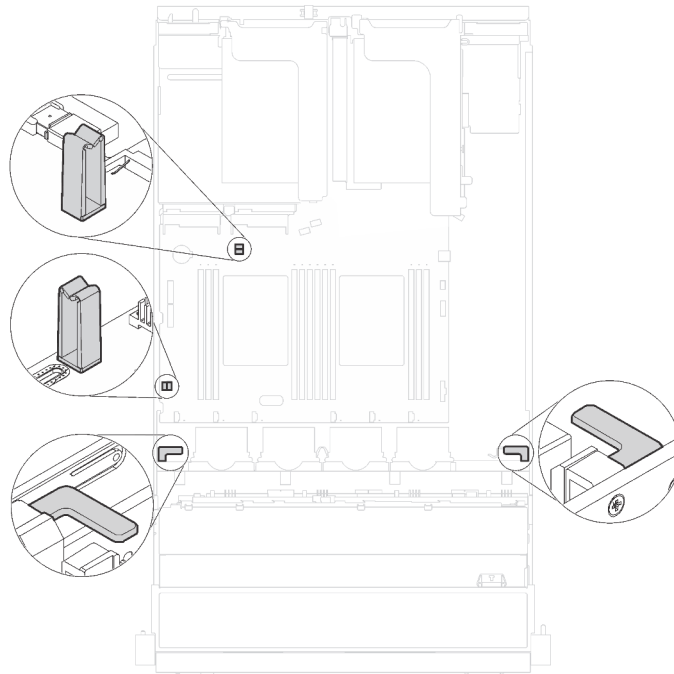
- ¹ Trusted Cryptography Module
- ² Trusted Platform Module

การเดินสายภายใน

ส่วนประกอบบางอย่างในเซิร์ฟเวอร์มีสายภายในและหัวต่อสายเคเบิล

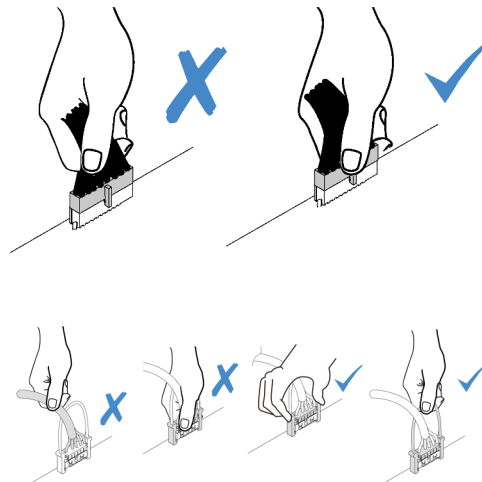
ในการเชื่อมต่อสาย ให้ปฏิบัติตามคำแนะนำต่อไปนี้:

- ปิดเซิร์ฟเวอร์ก่อนเชื่อมต่อหรือถอดสายภายใน
- อ้างอิงเอกสารที่มาพร้อมกับอุปกรณ์ภายนอกเพื่อดูคำแนะนำเพิ่มเติมเกี่ยวกับการเดินสาย เพื่อให้ง่ายขึ้น คุณควรเดินสายก่อนเชื่อมต่ออุปกรณ์เข้ากับเซิร์ฟเวอร์
- ตัวระบุสายบางสายจะพิมพ์อยู่บนสายที่มาพร้อมกับเซิร์ฟเวอร์และอุปกรณ์เสริม ให้ใช้ตัวระบุนั้นเพื่อเชื่อมต่อสายต่างๆ เข้ากับหัวต่อที่ถูกต้อง
- ดูให้แน่ใจว่าสายที่เกี่ยวข้องสอดผ่านคลิปยึดสายเคเบิล



รูปภาพ 14. คลิปรัดสาย

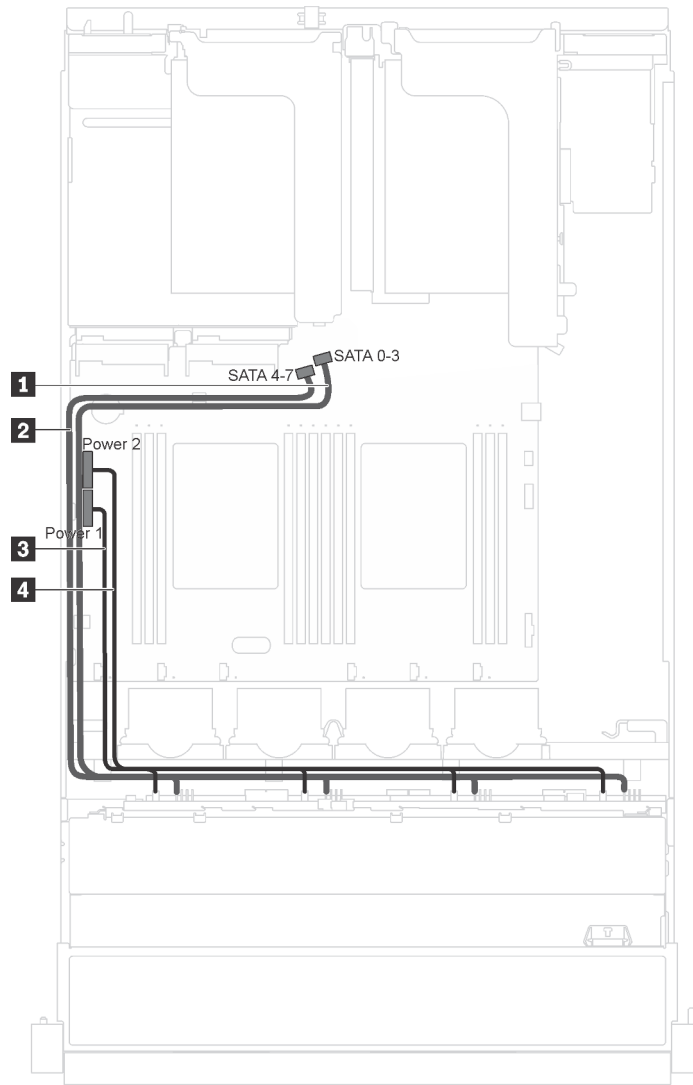
หมายเหตุ: ปลดสลัก แแถบปลดล็อก หรือตัวล็อกทั้งหมดบนหัวต่อสายเคเบิลเมื่อคุณถอดสายออกจากแผงระบบ การไม่ปลดสิ่งเหล่านี้ก่อนถอดสายจะทำความเสียหายแก่ช่องเสียบสายบนแผงระบบซึ่งมีความเปราะบาง ช่องเสียบสายที่ชำรุดเสียหายอาจทำให้ต้องเปลี่ยนแผงระบบ



บางตัวเลือกเช่น อะแดปเตอร์ RAID อาจต้องการการเดินสายภายในเพิ่มเติม โปรดดูเอกสารที่จัดให้สำหรับตัวเลือกเพื่อใช้พิจารณาข้อกำหนดและคำแนะนำการเดินสายเพิ่มเติม

รูนเซิร์ฟเวอร์ที่มีไดรฟ์แบบ Simple-swap ขนาด 3.5 นิ้ว แปะตัว

ใช้ส่วนนี้เพื่อทำความเข้าใจวิธีเดินสายเคเบิลสำหรับรูนเซิร์ฟเวอร์ที่มีไดรฟ์แบบ Simple-swap ขนาด 3.5 นิ้ว แปะตัว



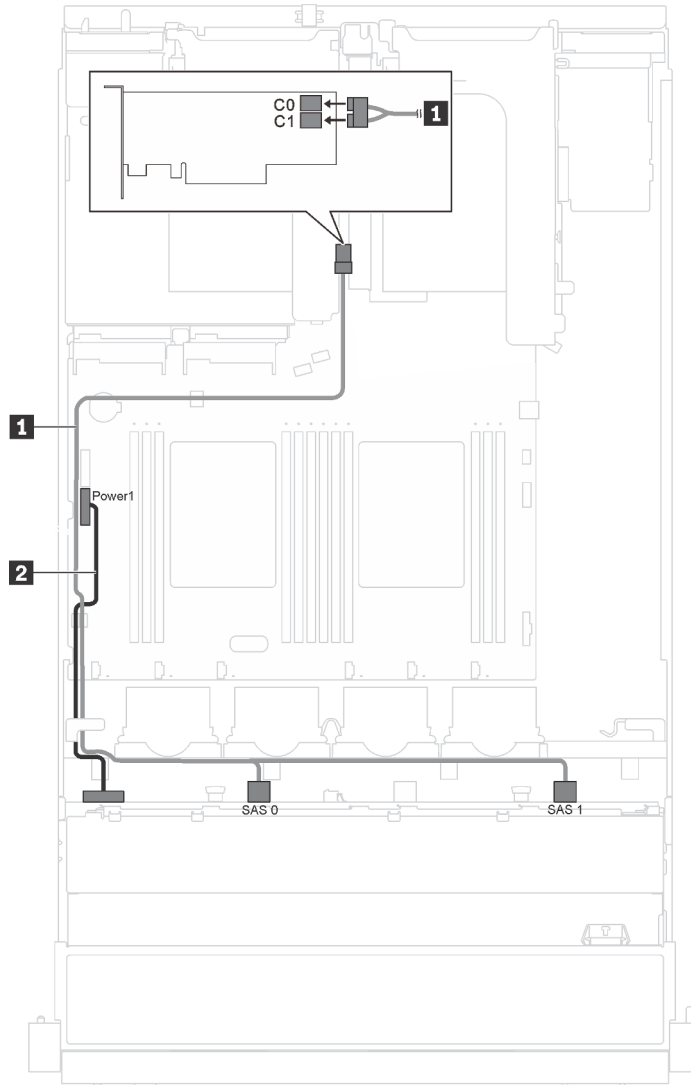
รูปภาพ 15. การเดินสายเคเบิลสำหรับรูนเซิร์ฟเวอร์ที่มีไดรฟ์แบบ Simple-swap ขนาด 3.5 นิ้ว แปะตัว

แบ็คเพลทของไดรฟ์แบบ Simple-swap มาพร้อมกับสายไฟสองเส้นและสายสัญญาณสองเส้น ต่อสายทั้งหมดเข้ากับแผงระบบ

จาก	ไปยัง
1 สาย Mini-SAS ที่ติดป้ายด้วย 0	หัวต่อ SATA 0-3 บนแผงระบบ
2 สาย Mini-SAS ที่ติดป้ายด้วย 1	หัวต่อ SATA 4-7 บนแผงระบบ
3 สายไฟที่ติดป้ายด้วย 0	หัวต่อไฟฟ้าของแบ็คเพลน 1 บนแผงระบบ
4 สายไฟที่ติดป้ายด้วย 1	หัวต่อไฟฟ้าของแบ็คเพลน 2 บนแผงระบบ

รูนเซิร์ฟเวอร์ที่มีไดรฟ์แบบ Hot-swap ขนาด 3.5 นิ้ว แปะตัว

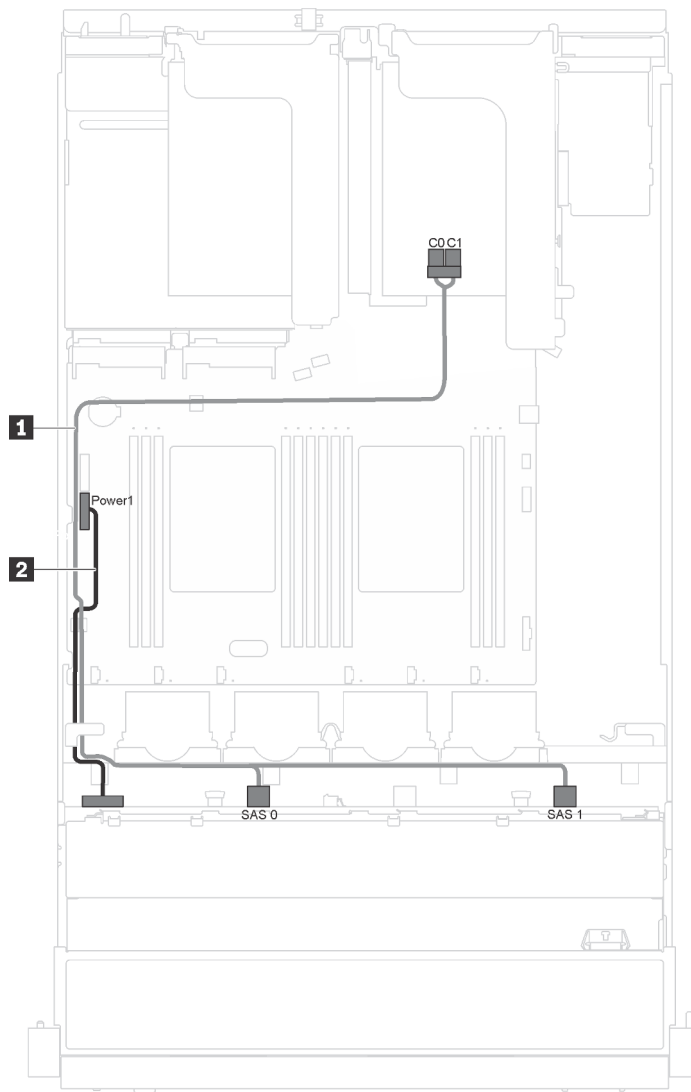
ใช้ส่วนนี้เพื่อทำความเข้าใจวิธีเดินสายเคเบิลสำหรับรูนเซิร์ฟเวอร์ที่มีไดรฟ์แบบ Hot-swap ขนาด 3.5 นิ้ว แปะตัว



รูปภาพ 16. การเดินสายเคเบิลสำหรับรูนเซิร์ฟเวอร์ที่มีไดรฟ์แบบ Hot-swap ขนาด 3.5 นิ้ว แปะตัว

สาย	จาก	ไปยัง
1 สายสัญญาณ SAS*	หัวต่อ SAS 0 และ SAS 1 บนแบ็คเพลน	อะแดปเตอร์ HBA/RAID ที่ติดตั้งในช่องเสียบ PCIe 4: <ul style="list-style-type: none"> • Gen 3: C0C1 • Gen 4: C0
2 สายไฟ	หัวต่อไฟฟ้าบนแบ็คเพลน	หัวต่อไฟฟ้าของแบ็คเพลน 1 บนแผงระบบ

หมายเหตุ: *เมื่อติดตั้งอะแดปเตอร์ Gen 4 HBA/RAID ตรวจสอบให้แน่ใจว่าคุณใช้สายสัญญาณ Gen 4 SAS (ชุดสาย ThinkSystem SR550/SR590/SR650 3.5" SAS/SATA 8-Bay X40 RAID)



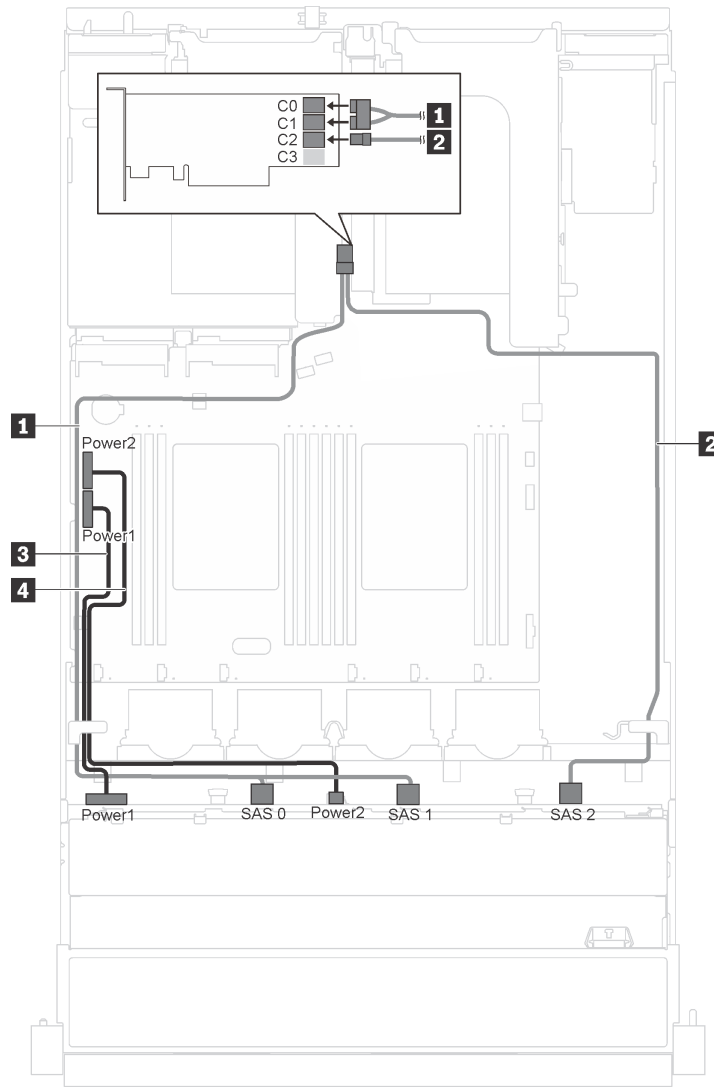
รูปภาพ 17. การเดินสายเคเบิลสำหรับรุ่นเซิร์ฟเวอร์ที่มีโครงแบบ Hot-swap ขนาด 3.5 นิ้ว แปดตัว และไมโครพอร์ตอนุกรม

สาย	จาก	ไปยัง
1 สายสัญญาณ SAS*	หัวต่อ SAS 0 และ SAS 1 บนแบ็คเพลน	อะแดปเตอร์ HBA/RAID ที่ติดตั้งในช่องเสียบ PCIe 1: <ul style="list-style-type: none"> • Gen 3: COC1 • Gen 4: C0
2 สายไฟ	หัวต่อไฟฟ้าบนแบ็คเพลน	หัวต่อไฟฟ้าของแบ็คเพลน 1 บนแผงระบบ

หมายเหตุ: *เมื่อติดตั้งอะแดปเตอร์ Gen 4 HBA/RAID ตรวจสอบให้แน่ใจว่าคุณใช้สายสัญญาณ Gen 4 SAS (ชุดสาย ThinkSystem SR550/SR590/SR650 3.5" SAS/SATA 8-Bay X40 RAID)

รูนเซิร์ฟเวอร์ที่มีไดรฟ์แบบ Hot-swap ขนาด 3.5 นิ้ว สิบสองตัว

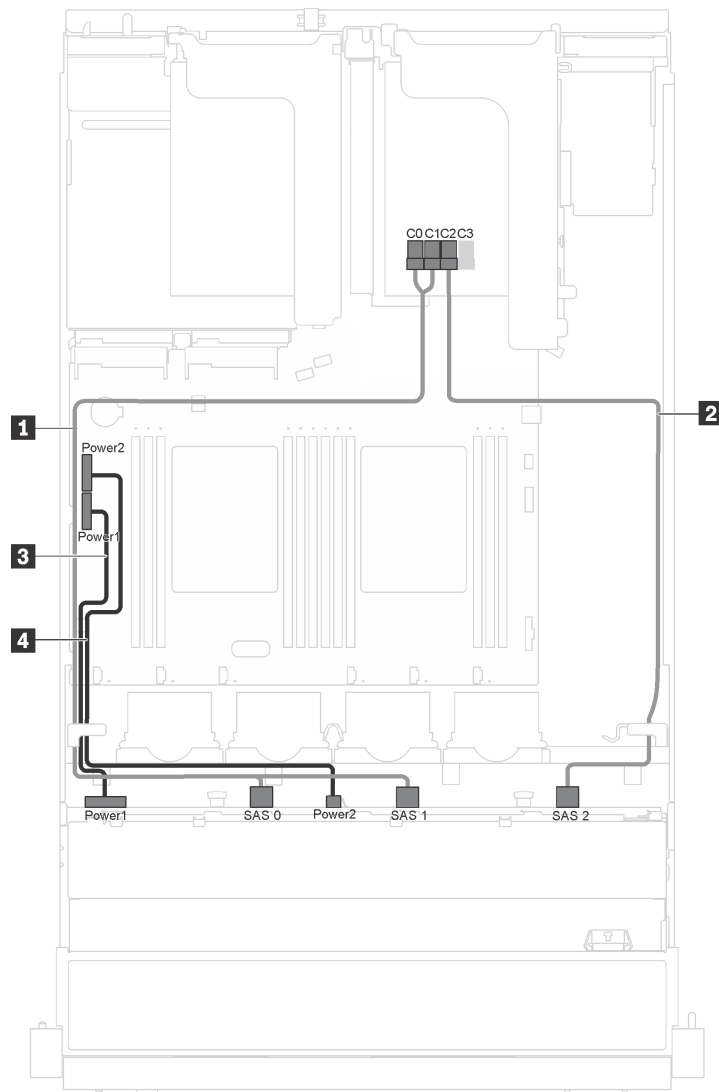
ใช้ส่วนนี้เพื่อทำความเข้าใจวิธีเดินสายเคเบิลสำหรับรูนเซิร์ฟเวอร์ที่มีไดรฟ์แบบ Hot-swap ขนาด 3.5 นิ้ว สิบสองตัว



รูปภาพ 18. การเดินสายเคเบิลสำหรับรูนเซิร์ฟเวอร์ที่มีไดรฟ์แบบ Hot-swap ขนาด 3.5 นิ้ว สิบสองตัว พร้อมอะแดปเตอร์ 16i หนึ่งตัว

สาย	จาก	ไปยัง
1 สายสัญญาณ SAS*	หัวต่อ SAS 0 และ SAS 1 บนแบ็คเพลลน	อะแดปเตอร์ HBA/RAID ที่ติดตั้งในช่องเสียบ PCIe 4: <ul style="list-style-type: none"> • Gen 3: C0C1 • Gen 4: C0
2 สายสัญญาณ SAS*	หัวต่อ SAS 2 บนแบ็คเพลลน	อะแดปเตอร์ HBA/RAID ที่ติดตั้งในช่องเสียบ PCIe 4: <ul style="list-style-type: none"> • Gen 3: C2 • Gen 4: C1
3 สายไฟ	หัวต่อไฟฟ้า 1 บนแบ็คเพลลน	หัวต่อไฟฟ้าของแบ็คเพลลน 1 บนแผงระบบ
4 สายไฟ	หัวต่อไฟฟ้า 2 บนแบ็คเพลลน	หัวต่อไฟฟ้าของแบ็คเพลลน 2 บนแผงระบบ

หมายเหตุ: *เมื่อติดตั้งอะแดปเตอร์ Gen 4 HBA/RAID ตรวจสอบให้แน่ใจว่าคุณใช้สายสัญญาณ Gen 4 SAS (ชุดสาย ThinkSystem SR550 3.5" SAS/SATA 12-Bay X40 RAID)



รูปภาพ 19. การเดินสายเคเบิลสำหรับรุ่นเซิร์ฟเวอร์ที่มีไดรฟ์แบบ Hot-swap ขนาด 3.5 นิ้ว สิบสองตัว อะแดปเตอร์ 16i หนึ่งตัว และโมดูลพอร์ตอนุกรม

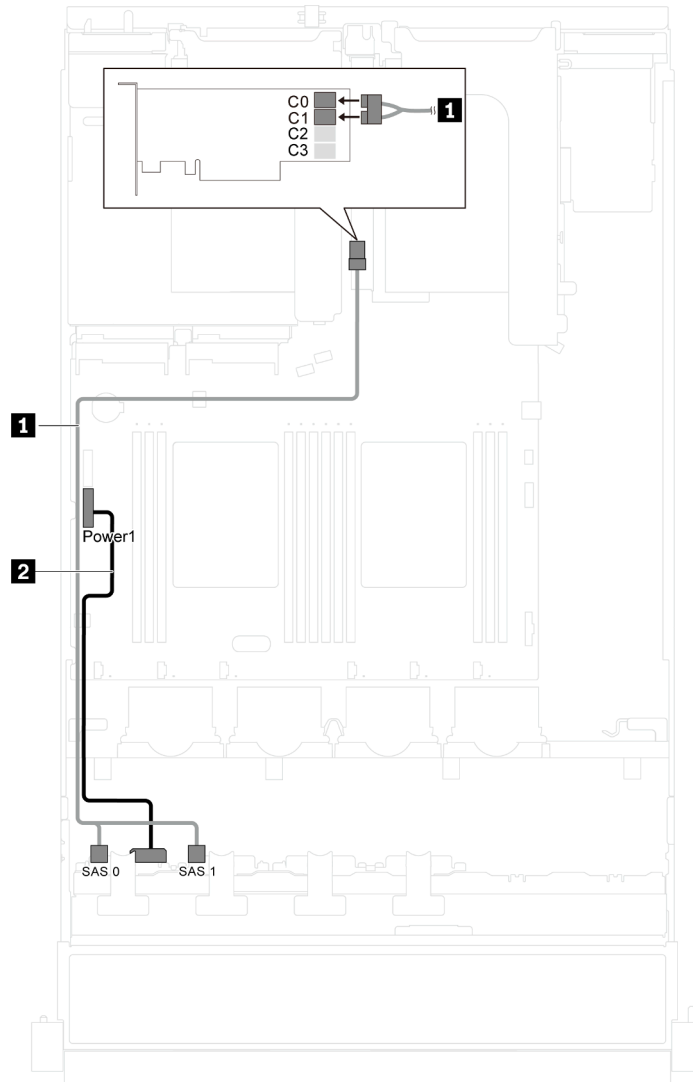
สาย	จาก	ไปยัง
1 สายสัญญาณ SAS*	หัวต่อ SAS 0 และ SAS 1 บนแบ็คเพลน	อะแดปเตอร์ HBA/RAID ที่ติดตั้งในช่องเสียบ PCIe 1: <ul style="list-style-type: none"> Gen 3: C0C1 Gen 4: C0
2 สายสัญญาณ SAS*	หัวต่อ SAS 2 บนแบ็คเพลน	อะแดปเตอร์ HBA/RAID ที่ติดตั้งในช่องเสียบ PCIe 1: <ul style="list-style-type: none"> Gen 3: C2 Gen 4: C1
3 สายไฟ	หัวต่อไฟฟ้า 1 บนแบ็คเพลน	หัวต่อไฟฟ้าของแบ็คเพลน 1 บนแผงระบบ
4 สายไฟ	หัวต่อไฟฟ้า 2 บนแบ็คเพลน	หัวต่อไฟฟ้าของแบ็คเพลน 2 บนแผงระบบ

หมายเหตุ: *เมื่อติดตั้งอะแดปเตอร์ Gen 4 HBA/RAID ตรวจสอบให้แน่ใจว่าคุณใช้สายสัญญาณ Gen 4 SAS (ชุดสาย ThinkSystem SR550 3.5" SAS/SATA 12-Bay X40 RAID)

รูนเซิร์ฟเวอร์ที่มีไดรฟ์แบบ Hot-swap ขนาด 2.5 นิ้ว แปะตัว

ใช้ส่วนนี้เพื่อทำความเข้าใจวิธีเดินสายเคเบิลสำหรับรูนเซิร์ฟเวอร์ที่มีไดรฟ์แบบ Hot-swap ขนาด 2.5 นิ้ว แปะตัว

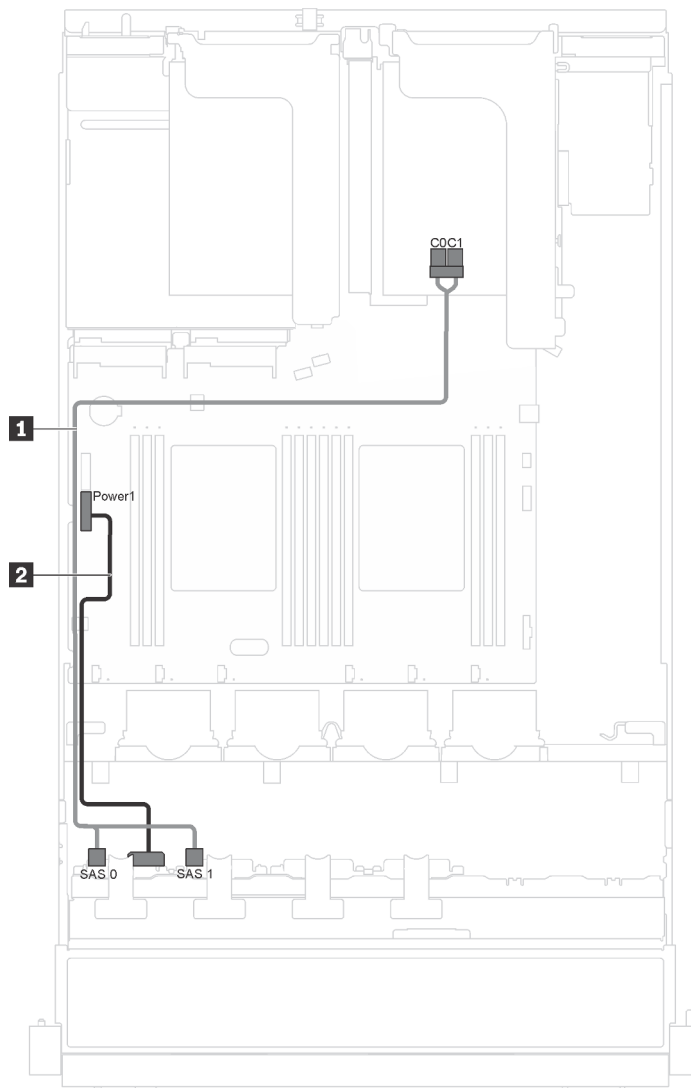
หมายเหตุ: รองรับอะแดปเตอร์ RAID ทั้ง 8i และ 16i ในการกำหนดค่านี้



รูปภาพ 20. การเดินสายเคเบิลสำหรับรูนเซิร์ฟเวอร์ที่มีไดรฟ์แบบ Hot-swap ขนาด 2.5 นิ้ว แปะตัว

สาย	จาก	ไปยัง
1 สายสัญญาณ SAS*	หัวต่อ SAS 0 และ SAS 1 บนแบ็คเพลน	อะแดปเตอร์ HBA/RAID ที่ติดตั้งในช่องเสียบ PCIe 4: <ul style="list-style-type: none"> • Gen 3: C0C1 • Gen 4: C0
2 สายไฟ	หัวต่อไฟฟ้าบนแบ็คเพลน	หัวต่อไฟฟ้าของแบ็คเพลน 1 บนแผงระบบ

หมายเหตุ: *เมื่อติดตั้งอะแดปเตอร์ Gen 4 HBA/RAID ตรวจสอบให้แน่ใจว่าคุณใช้สายสัญญาณ Gen 4 SAS (ชุดสาย ThinkSystem SR550/SR590/SR650 2.5" SAS/SATA/AnyBay 8-Bay X40 RAID)



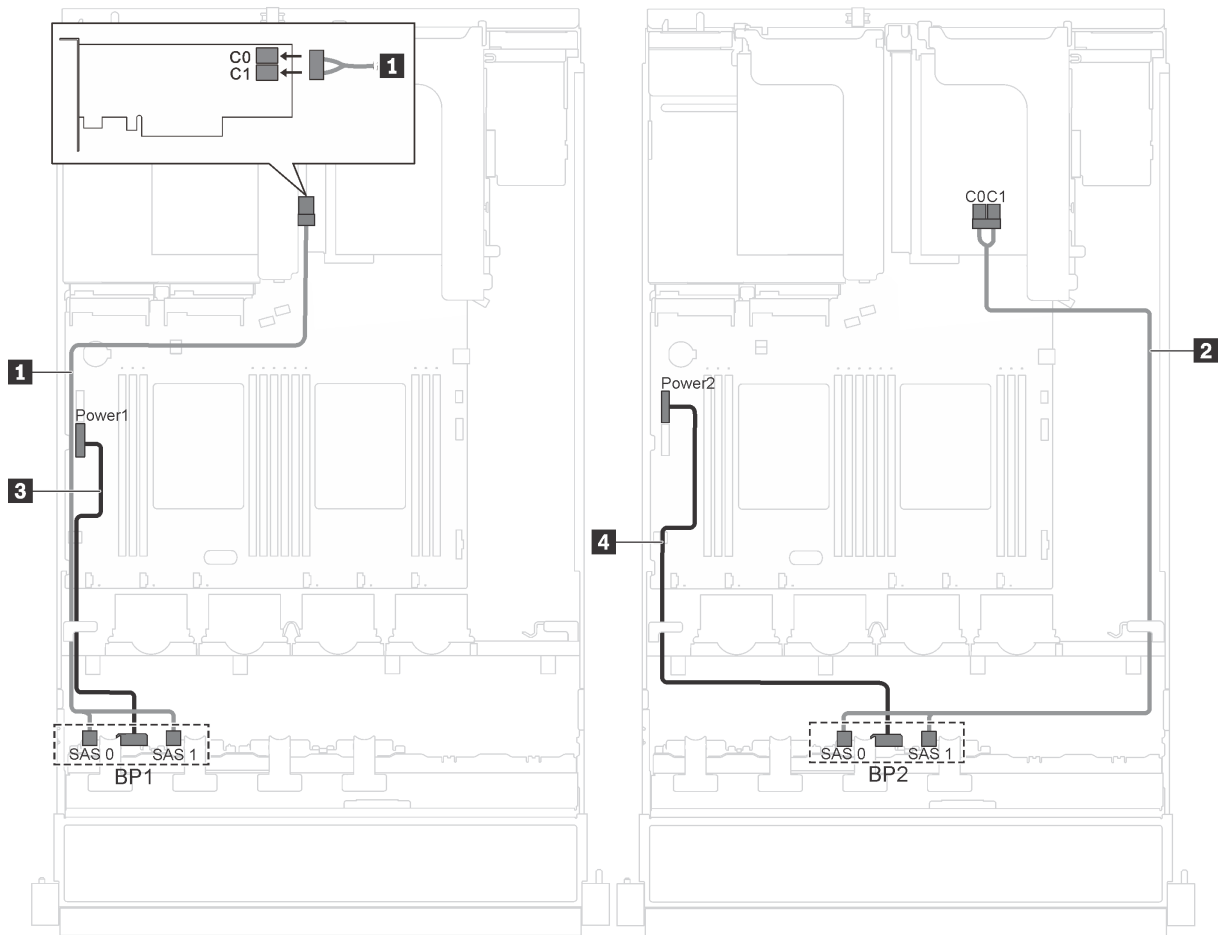
รูปภาพ 21. การเดินสายเคเบิลสำหรับรุ่นเซิร์ฟเวอร์ที่มีไดรฟ์แบบ Hot-swap ขนาด 2.5 นิ้ว แปะตัว และโมดูลพอร์ตออนุกรม

สาย	จาก	ไปยัง
1 สายสัญญาณ SAS*	หัวต่อ SAS 0 และ SAS 1 บนแบ็คเพลน	อะแดปเตอร์ HBA/RAID ที่ติดตั้งในช่องเสียบ PCIe 1: <ul style="list-style-type: none"> Gen 3: C0C1 Gen 4: C0
2 สายไฟ	หัวต่อไฟฟ้าบนแบ็คเพลน	หัวต่อไฟฟ้าของแบ็คเพลน 1 บนแผงระบบ

หมายเหตุ: *เมื่อติดตั้งอะแดปเตอร์ Gen 4 HBA/RAID ตรวจสอบให้แน่ใจว่าคุณใช้สายสัญญาณ Gen 4 SAS (ชุดสาย ThinkSystem SR550/SR590/SR650 2.5" SAS/SATA/AnyBay 8-Bay X40 RAID)

รูนเซิร์ฟเวอร์ที่มีไดรฟ์แบบ Hot-swap ขนาด 2.5 นิ้ว สิบหกตัว

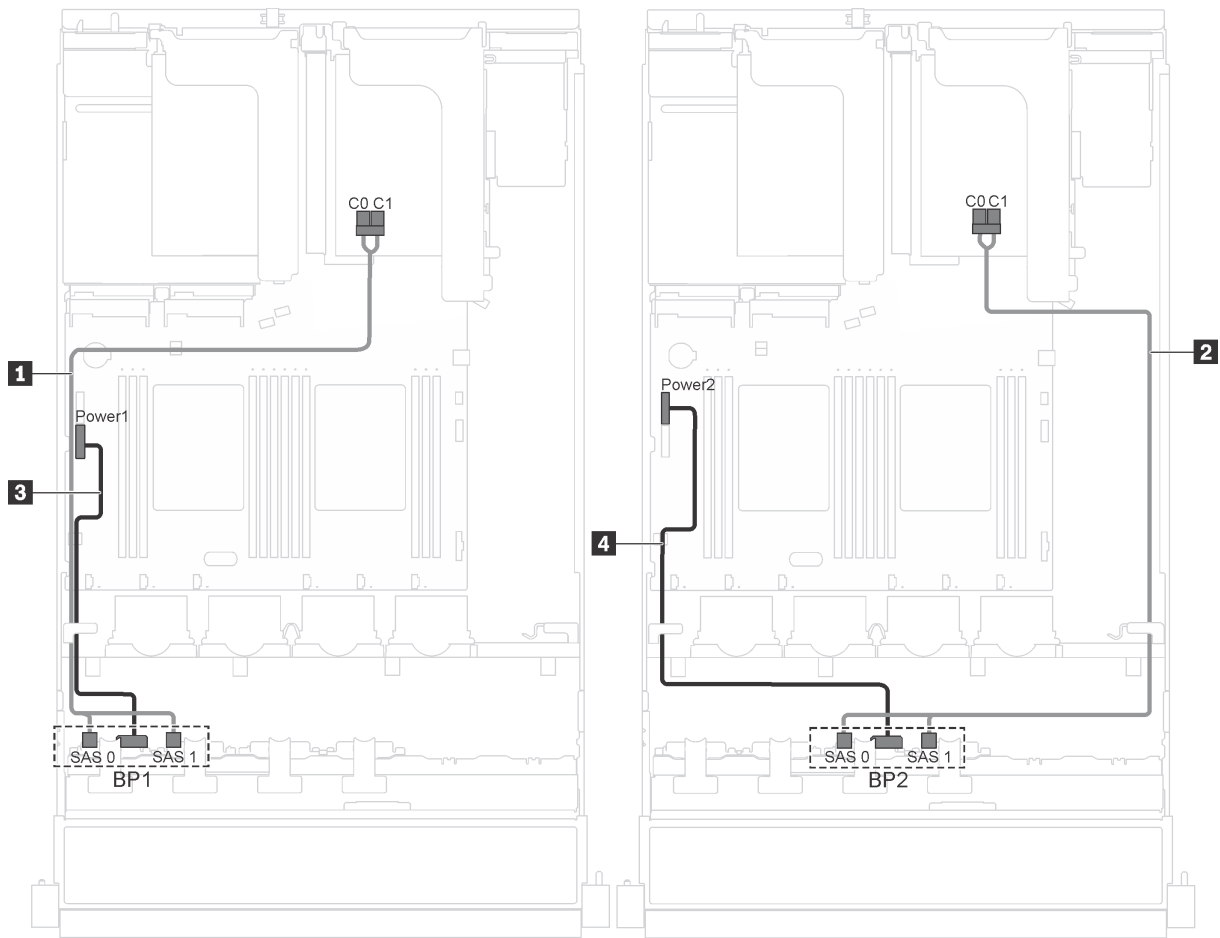
ใช้ส่วนนี้เพื่อทำความเข้าใจวิธีเดินสายเคเบิลสำหรับรูนเซิร์ฟเวอร์ที่มีไดรฟ์แบบ Hot-swap ขนาด 2.5 นิ้ว สิบหกตัว



รูปภาพ 22. การเดินสายเคเบิลสำหรับรูนเซิร์ฟเวอร์ที่มีไดรฟ์แบบ Hot-swap ขนาด 2.5 นิ้ว สิบหกตัว พร้อมอะแดปเตอร์ 8i สองตัว

สาย	จาก	ไปยัง
1 สายสัญญาณ SAS*	หัวต่อ SAS 0 และ SAS 1 บนแบ็คเพลลน 1	อะแดปเตอร์ HBA/RAID ที่ติดตั้งในช่องเสียบ PCIe 4: <ul style="list-style-type: none"> • Gen 3: C0C1 • Gen 4: C0
2 สายสัญญาณ SAS*	หัวต่อ SAS 0 และ SAS 1 บนแบ็คเพลลน 2	อะแดปเตอร์ HBA/RAID ที่ติดตั้งในช่องเสียบ PCIe 1: <ul style="list-style-type: none"> • Gen 3: C0C1 • Gen 4: C0
3 สายไฟ	หัวต่อไฟฟ้า 1 บนแบ็คเพลลน	หัวต่อไฟฟ้าของแบ็คเพลลน 1 บนแผงระบบ
4 สายไฟ	หัวต่อไฟฟ้า 2 บนแบ็คเพลลน	หัวต่อไฟฟ้าของแบ็คเพลลน 2 บนแผงระบบ

หมายเหตุ: *เมื่อติดตั้งอะแดปเตอร์ Gen 4 HBA/RAID ตรวจสอบให้แน่ใจว่าคุณใช้สายสัญญาณ Gen 4 SAS (ชุดสาย ThinkSystem SR550/SR590/SR650 2.5" SAS/SATA/AnyBay 8-Bay X40 RAID)

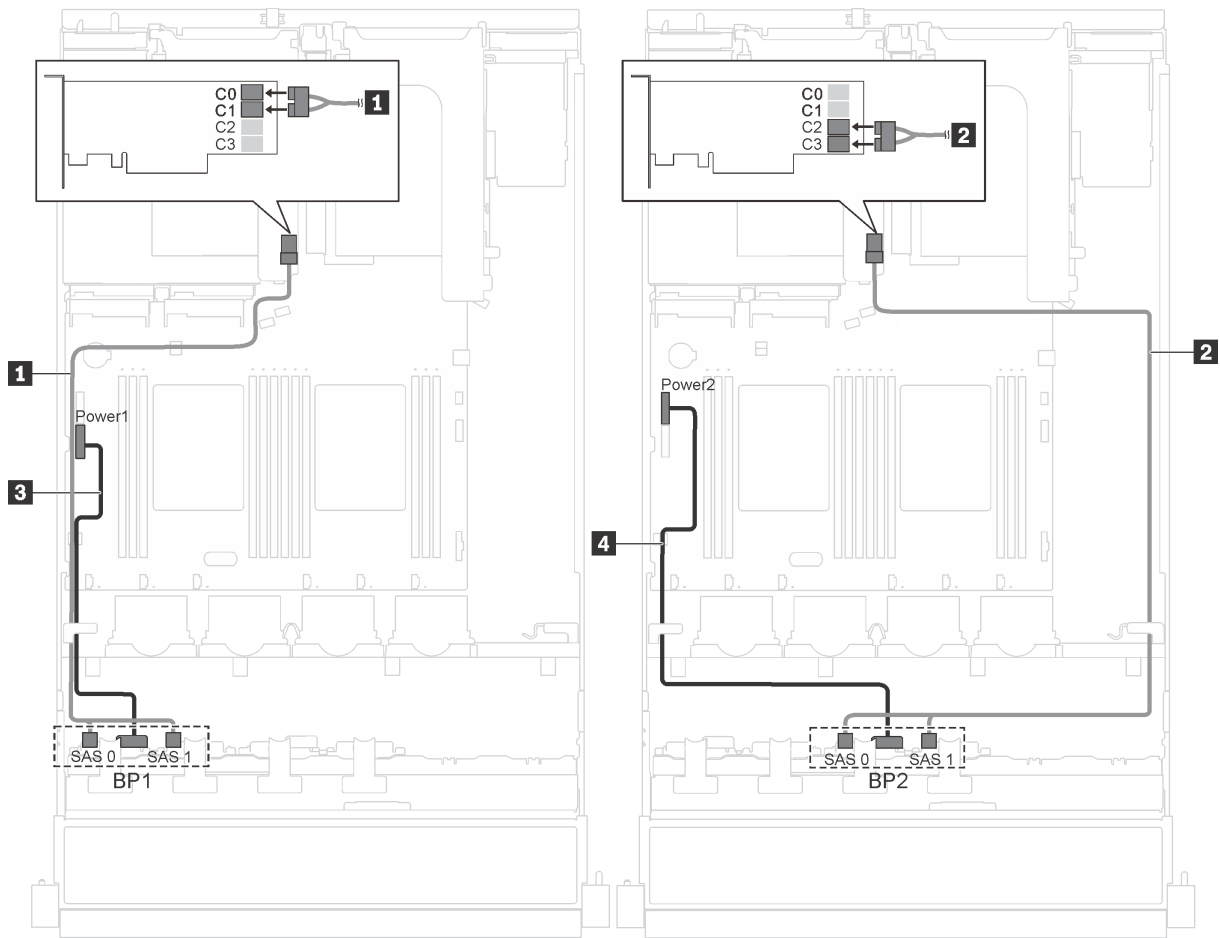


รูปภาพ 23. การเดินสายเคเบิลสำหรับรุ่นเซิร์ฟเวอร์ที่มีไดรฟ์แบบ Hot-swap ขนาด 2.5 นิ้ว สิบหกตัว อะแดปเตอร์ 8i หนึ่งตัว และโมดูลพอร์ตอนุกรม

สาย	จาก	ไปยัง
1 สายสัญญาณ SAS*	ขั้วต่อ SAS 0 และ SAS 1 บนแบ็คเพลน 1	อะแดปเตอร์ HBA/RAID ที่ติดตั้งในช่องเสียบ PCIe 1: <ul style="list-style-type: none"> Gen 3: C0C1 Gen 4: C0
2 สายสัญญาณ SAS*	ขั้วต่อ SAS 0 และ SAS 1 บนแบ็คเพลน 2	อะแดปเตอร์ HBA/RAID ที่ติดตั้งในช่องเสียบ PCIe 2: <ul style="list-style-type: none"> Gen 3: C0C1 Gen 4: C0

สาย	จาก	ไปยัง
3 สายไฟ	ขั้วต่อไฟฟ้า 1 บนแบ็คเพลน	ขั้วต่อไฟฟ้าของแบ็คเพลน 1 บนแผงระบบ
4 สายไฟ	ขั้วต่อไฟฟ้า 2 บนแบ็คเพลน	ขั้วต่อไฟฟ้าของแบ็คเพลน 2 บนแผงระบบ

หมายเหตุ: *เมื่อติดตั้งอะแดปเตอร์ Gen 4 HBA/RAID ตรวจสอบให้แน่ใจว่าคุณใช้สายสัญญาณ Gen 4 SAS (ชุดสาย ThinkSystem SR550/SR590/SR650 2.5" SAS/SATA/AnyBay 8-Bay X40 RAID)

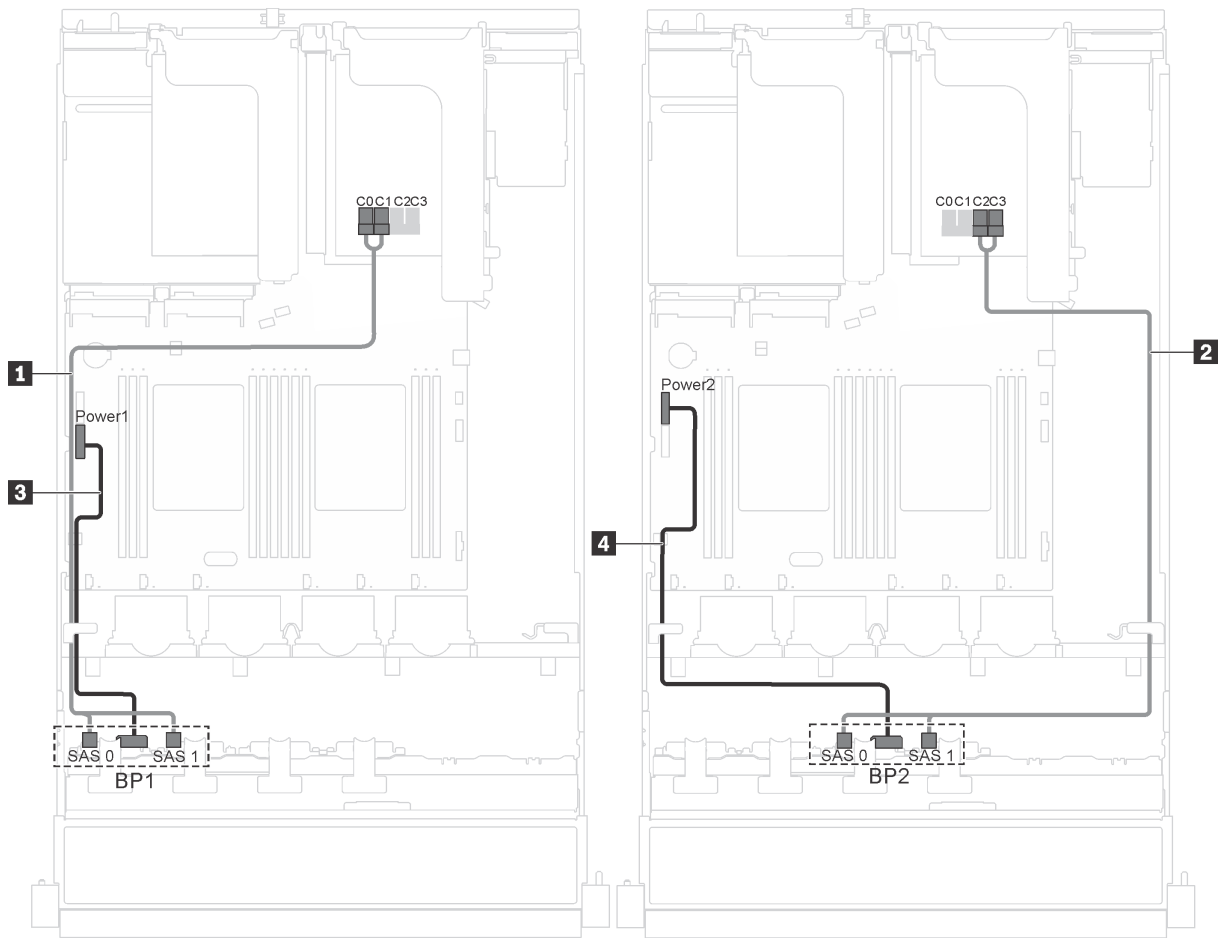


รูปภาพ 24. การเดินสายเคเบิลสำหรับรุ่นเซิร์ฟเวอร์ที่มีไดรฟ์แบบ Hot-swap ขนาด 2.5 นิ้ว สิบหกตัว พร้อมอะแดปเตอร์ 16i หนึ่งตัว

สาย	จาก	ไปยัง
1 สายสัญญาณ SAS*	เชื่อมต่อ SAS 0 และ SAS 1 บนแบ็คเพลน 1	อะแดปเตอร์ HBA/RAID ที่ติดตั้งในช่องเสียบ PCIe 4: <ul style="list-style-type: none"> Gen 3: C0C1 Gen 4: C0
2 สายสัญญาณ SAS*	เชื่อมต่อ SAS 0 และ SAS 1 บนแบ็คเพลน 2	อะแดปเตอร์ HBA/RAID ที่ติดตั้งในช่องเสียบ PCIe 4: <ul style="list-style-type: none"> Gen 3: C2C3 Gen 4: C1

สาย	จาก	ไปยัง
3 สายไฟ	หัวต่อไฟฟ้า 1 บนแบ็คเพลน	หัวต่อไฟฟ้าของแบ็คเพลน 1 บนแผงระบบ
4 สายไฟ	หัวต่อไฟฟ้า 2 บนแบ็คเพลน	หัวต่อไฟฟ้าของแบ็คเพลน 2 บนแผงระบบ

หมายเหตุ: *เมื่อติดตั้งอะแดปเตอร์ Gen 4 HBA/RAID ตรวจสอบให้แน่ใจว่าคุณใช้สายสัญญาณ Gen 4 SAS (ชุดสาย ThinkSystem SR550/SR590/SR650 2.5" SAS/SATA/AnyBay 8-Bay X40 RAID)



รูปภาพ 25. การเดินสายเคเบิลสำหรับรุ่นเซิร์ฟเวอร์ที่มีไดรฟ์แบบ Hot-swap ขนาด 2.5 นิ้ว สิบหกตัว อะแดปเตอร์ 16i หนึ่งตัว และโมดูลพอร์ตอนุกรม

สาย	จาก	ไปยัง
1 สายสัญญาณ SAS*	เชื่อมต่อ SAS 0 และ SAS 1 บนแบ็คเพลน 1	อะแดปเตอร์ HBA/RAID ที่ติดตั้งในช่องเสียบ PCIe 1: <ul style="list-style-type: none"> Gen 3: C0C1 Gen 4: C0
2 สายสัญญาณ SAS*	เชื่อมต่อ SAS 0 และ SAS 1 บนแบ็คเพลน 2	อะแดปเตอร์ HBA/RAID ที่ติดตั้งในช่องเสียบ PCIe 1: <ul style="list-style-type: none"> Gen 3: C2C3 Gen 4: C1

สาย	จาก	ไปยัง
3 สายไฟ	หัวต่อไฟฟ้า 1 บนแบ็คเพลน	หัวต่อไฟฟ้าของแบ็คเพลน 1 บนแผงระบบ
4 สายไฟ	หัวต่อไฟฟ้า 2 บนแบ็คเพลน	หัวต่อไฟฟ้าของแบ็คเพลน 2 บนแผงระบบ

หมายเหตุ: *เมื่อติดตั้งอะแดปเตอร์ Gen 4 HBA/RAID ตรวจสอบให้แน่ใจว่าคุณใช้สายสัญญาณ Gen 4 SAS (ชุดสาย ThinkSystem SR550/SR590/SR650 2.5" SAS/SATA/AnyBay 8-Bay X40 RAID)

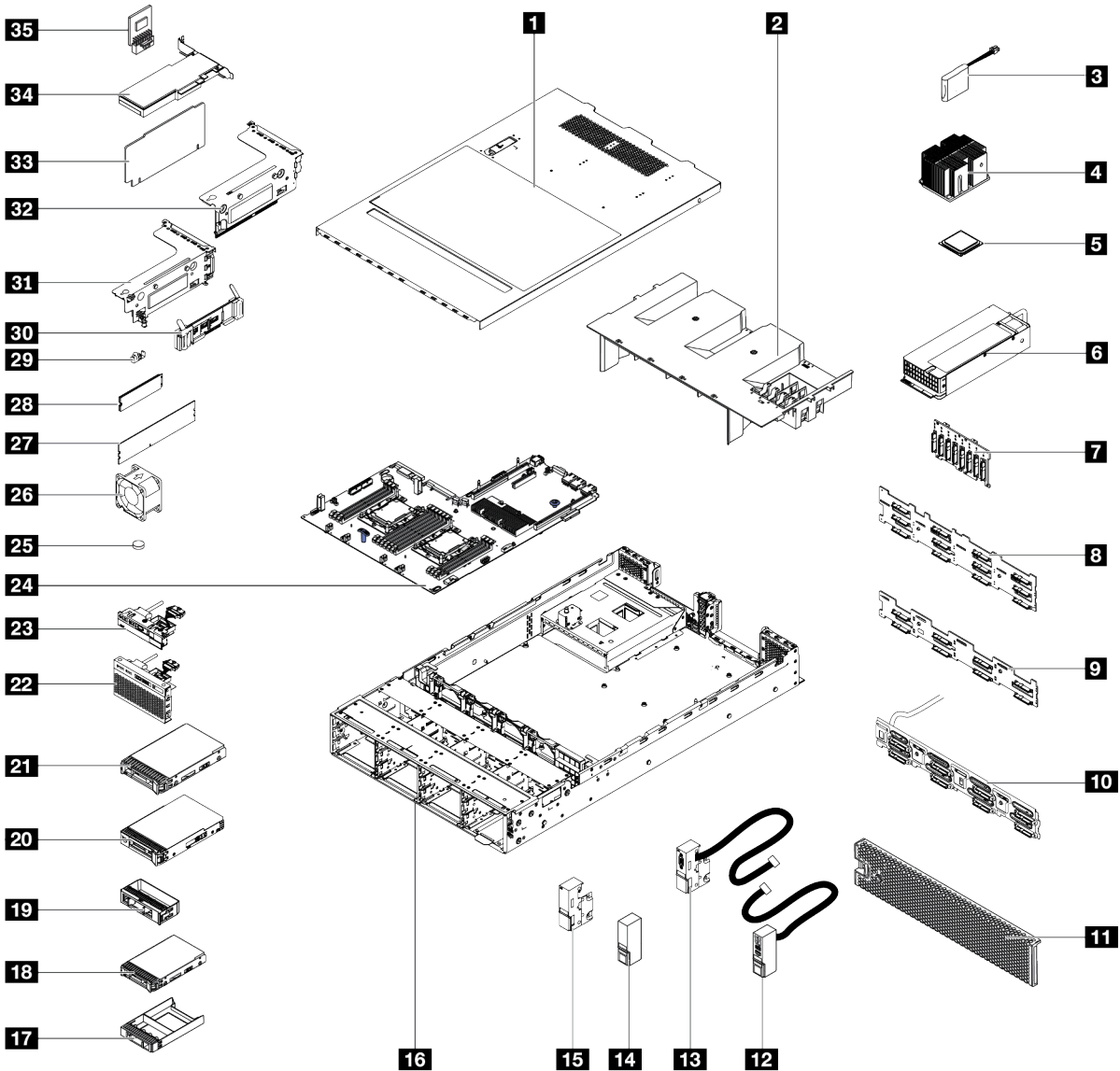
รายการอะไหล่

ใช้รายการอะไหล่เพื่อระบุส่วนประกอบแต่ละชิ้นที่มีภายในเซิร์ฟเวอร์ของคุณ

สำหรับข้อมูลเพิ่มเติมเกี่ยวกับการสั่งซื้ออะไหล่ที่แสดงอยู่ใน [รูปภาพ 26 “ส่วนประกอบเซิร์ฟเวอร์”](#) บนหน้าที่ 66 โปรดไปที่:

<http://datacentersupport.lenovo.com/us/en/products/servers/thinksystem/sr550/7x03/parts>

หมายเหตุ: เซิร์ฟเวอร์ของคุณอาจแตกต่างจากภาพประกอบต่อไปนี้เล็กน้อย ทั้งนี้ขึ้นอยู่กับรุ่น ส่วนประกอบบางอย่างอาจไม่มีให้ใช้งานในเซิร์ฟเวอร์ของคุณ



รูปภาพ 26. ส่วนประกอบเซิร์ฟเวอร์

อะไหล่ที่แสดงรายการในตารางต่อไปนี้จะถูกระบุไว้ดังนี้:

- **บริการชิ้นส่วนทดแทนสำหรับลูกค้าระดับ 1 (CRU):** การเปลี่ยนชิ้นส่วน CRU ระดับ 1 เป็นความรับผิดชอบของคุณ หากคุณร้องขอให้ Lenovo ติดตั้ง CRU ระดับ 1 โดยไม่มีข้อตกลงสัญญาให้บริการ คุณจะต้องเสียค่าบริการสำหรับการติดตั้งดังกล่าว

- บริการชิ้นส่วนทดแทนสำหรับลูกค้าระดับ 2 (CRU): คุณสามารถติดตั้ง Tier 2 CRU ได้ด้วยตนเอง หรือร้องขอให้ Lenovo ติดตั้งให้โดยไม่เสียค่าบริการเพิ่มเติม ภายใต้ประเภทของบริการรับประกันที่ระบุสำหรับเซิร์ฟเวอร์ของคุณ
- ชิ้นส่วนที่เปลี่ยนทดแทนได้ในทุกฟิลด์ (FRU): ชิ้นส่วน FRU ต้องติดตั้งโดยช่างเทคนิคบริการที่ได้รับการอบรมเท่านั้น
- ชิ้นส่วนสิ้นเปลืองและชิ้นส่วนโครงสร้าง: การซื้อและการเปลี่ยนชิ้นส่วนสิ้นเปลืองและชิ้นส่วนโครงสร้าง (ส่วนประกอบต่างๆ เช่น ฝาครอบหรือฝานิรภัย) เป็นความรับผิดชอบของคุณ หากขอให้ Lenovo หาหรือติดตั้งส่วนประกอบโครงสร้างให้ คุณจะต้องเสียค่าบริการสำหรับบริการดังกล่าว

ตาราง 10. รายการอะไหล่

ดรรชนี	รายละเอียด	CRU ระดับ 1	CRU ระดับ 2	FRU	ชิ้นส่วนสิ้นเปลืองและชิ้นส่วนโครงสร้าง
สำหรับข้อมูลเพิ่มเติมเกี่ยวกับการสั่งซื้ออะไหล่ที่แสดงอยู่ใน รูปภาพ 26 “ส่วนประกอบเซิร์ฟเวอร์” บนหน้าที่ 66 โปรดไปที่: http://datacentersupport.lenovo.com/us/en/products/servers/thinksystem/sr550/7x03/parts					
1	ฝาครอบด้านบน	√			
2	แผ่นกันอากาศ				√
3	โมดูลชุดเปอร์คาปาซีเตอร์ RAID	√			
4	ตัวระบายความร้อน			√	
5	โปรเซสเซอร์			√	
6	แหล่งจ่ายไฟแบบ Hot-swap	√			
7	แบ็คเพลน, ไดรฟ์แบบ Hot-swap ขนาด 2.5 นิ้ว แปรตัว	√			
8	แบ็คเพลน, ไดรฟ์แบบ Hot-swap ขนาด 3.5 นิ้ว สิบสองตัว	√			
9	แบ็คเพลน, ไดรฟ์แบบ Hot-swap ขนาด 3.5 นิ้ว แปรตัว	√			

ตาราง 10. รายการอะไหล่ (มีต่อ)

ดรรชนี	รายละเอียด	CRU ระดับ 1	CRU ระดับ 2	FRU	ชิ้นส่วนสิ้นเปลืองและชิ้นส่วนโครงสร้าง
10	ส่วนประกอบแบ็คเพลทของไดรฟ์แบบ Simple-swap	✓			
11	ฝานิรภัย	✓			
12	สลักแร็คด้านขวาพร้อมด้วยส่วนประกอบ I/O ด้านหน้า	✓			
13	สลักแร็คด้านซ้ายพร้อมขั้วต่อ VGA	✓			
14	สลักแร็คด้านขวา แบบไม่มีส่วนประกอบ I/O ด้านหน้า				✓
15	สลักแร็คด้านซ้าย แบบไม่มีขั้วต่อ VGA				✓
16	ตัวเครื่อง			✓	
17	ปลอกไดรฟ์แบบ Hot-swap ขนาด 2.5 นิ้ว				✓
18	ไดรฟ์แบบ Hot-swap ขนาด 2.5 นิ้ว	✓			
19	ปลอกไดรฟ์ขนาด 3.5 นิ้ว				✓
20	ไดรฟ์แบบ Simple-swap ขนาด 3.5 นิ้ว	✓			
21	ไดรฟ์แบบ Hot-swap ขนาด 3.5 นิ้ว	✓			
22	ส่วนประกอบ I/O ด้านหน้า รุ่นเซิร์ฟเวอร์ที่มีช่องใส่ไดรฟ์ขนาด 2.5 นิ้ว แปรหรือสับหกชุด	✓			
23	ส่วนประกอบ I/O ด้านหน้า รุ่นเซิร์ฟเวอร์ที่มีช่องใส่ไดรฟ์ขนาด 3.5 นิ้ว แปรชุด	✓			
24	แผงระบบ			✓	
25	แบตเตอรี่ CMOS (CR2032)				✓
26	พัดลมระบบ	✓			

ตาราง 10. รายการอะไหล่ (มีต่อ)

ดรรชนี	รายละเอียด	CRU ระดับ 1	CRU ระดับ 2	FRU	ชิ้นส่วนสิ้นเปลืองและชิ้นส่วนโครงสร้าง
27	DIMM	√			
28	ไดรฟ์ M.2	√			
29	ส่วนยึด M.2	√			
30	แบ็คเพลนของ M.2	√			
31	โครงตัวยก 1	√			
32	โครงตัวยก 2	√			
33	การ์ดตัวยก	√			
34	อะแดปเตอร์ PCIe	√			
35	อะแดปเตอร์ TCM/TPM (สำหรับเงินแผ่นดินใหญ่เท่านั้น)			√	

สายไฟ

มีสายไฟหลายเส้นให้ใช้ได้ ขึ้นอยู่กับประเทศและภูมิภาคที่ติดตั้งเซิร์ฟเวอร์

หากต้องการดูสายไฟที่ใช้ได้สำหรับเซิร์ฟเวอร์:

1. ไปที่:

<http://dcsc.lenovo.com/#/>

2. คลิก Preconfigured Model (รุ่นที่ได้รับการกำหนดค่ามาแล้ว) หรือ Configure to order (การกำหนดค่าตามลำดับ)
3. บ้อนประเภทเครื่องและรุ่นเซิร์ฟเวอร์ของคุณเพื่อแสดงหน้าการกำหนดค่า
4. คลิก Power (พลังงาน) → Power Cables (สายไฟ) เพื่อดูสายไฟทั้งหมด

หมายเหตุ:

- เพื่อความปลอดภัยของคุณ เรามีสายไฟที่ต่อกับสายดินมาให้เพื่อใช้กับผลิตภัณฑ์นี้ เพื่อหลีกเลี่ยงไฟฟ้าช็อต ให้ใช้สายไฟและปลั๊กที่มีเต้ารับที่เดินสายลงดินอย่างเหมาะสม
- สายไฟสำหรับผลิตภัณฑ์ที่ใช้ในสหรัฐอเมริกาและแคนาดาระบุไว้โดย Underwriter's Laboratories (UL) และได้รับการรับรองโดย Canadian Standards Association (CSA)
- สำหรับอุปกรณ์ที่สามารถทำงานได้ที่ 115 โวลต์: ให้ใช้ชุดสายไฟที่ระบุโดย UL และได้รับการรับรองโดย CSA ซึ่งประกอบด้วยสายไฟประเภทสายนำไฟสามเส้นชนิด 18 AWG, ประเภท SVT หรือ SJT เป็นอย่างน้อย มีความยาวสูงสุดที่ 15 ฟุต และปลั๊กชนิดขาเสียบเป็นแบบคู่ขนานและแบบลงดินขนาด 15 แอมแปร์ 125 โวลต์
- สำหรับอุปกรณ์ที่สามารถทำงานได้ที่ 230 โวลต์ (ใช้ในสหรัฐอเมริกา): ให้ใช้ชุดสายไฟที่ระบุโดย UL และรับรองโดย CSA ซึ่งประกอบด้วยสายไฟประเภทสายนำไฟสามเส้นชนิด 18 AWG, ประเภท SVT หรือ SJT, เป็นอย่างน้อย มีความยาวสูงสุดที่ 15 ฟุต และปลั๊กชนิดขาเสียบเป็นแบบใบมีดสองใบเรียงกันและแบบลงดินขนาด 15 แอมแปร์ 250 โวลต์
- สำหรับอุปกรณ์ที่สามารถทำงานได้ที่ 230 โวลต์ (นอกสหรัฐฯ): ให้ใช้ชุดสายไฟที่มีปลั๊กชนิดขาเสียบเป็นแบบลงดิน ชุดสายไฟควรได้รับการอนุมัติด้านความปลอดภัยที่เหมาะสมสำหรับประเทศที่จะทำการติดตั้งอุปกรณ์
- สายไฟสำหรับบางประเทศหรือภูมิภาคนั้นโดยปกติแล้วจะมีอยู่ในประเทศหรือภูมิภาคนั้นเท่านั้น

บทที่ 3. การตั้งค่าฮาร์ดแวร์ของเซิร์ฟเวอร์

ในการตั้งค่าเซิร์ฟเวอร์ ให้ติดตั้งตัวเลือกใดๆ ที่คุณเชื่อมต่อ เติมนสายเซิร์ฟเวอร์ กำหนดค่าและอัปเดตเฟิร์มแวร์ จากนั้นติดตั้งระบบปฏิบัติการ

รายการตรวจสอบการตั้งค่าเซิร์ฟเวอร์

ใช้รายการตรวจสอบการตั้งค่าเซิร์ฟเวอร์นี้ เพื่อยืนยันว่าคุณได้ดำเนินการขั้นตอนต่างๆ ที่จำเป็นในการตั้งค่าเซิร์ฟเวอร์ของคุณโดยสมบูรณ์

ขั้นตอนการตั้งค่าเซิร์ฟเวอร์ขึ้นอยู่กับข้อกำหนดค่าของเซิร์ฟเวอร์เมื่อจัดส่ง ในบางกรณี เซิร์ฟเวอร์ได้รับการกำหนดค่าสมบูรณ์แล้ว และคุณเพียงแค่เชื่อมต่อเซิร์ฟเวอร์กับเครือข่าย และแหล่งจ่ายไฟ AC จึงจะสามารถเปิดเซิร์ฟเวอร์ได้ ในกรณีอื่นๆ เซิร์ฟเวอร์จำเป็นต้องติดตั้งตัวเลือกฮาร์ดแวร์ ต้องมีการกำหนดค่าฮาร์ดแวร์และเฟิร์มแวร์ และต้องติดตั้งระบบปฏิบัติการ

ขั้นตอนต่อไปนี้จะอธิบายขั้นตอนทั่วไปในการตั้งค่าเซิร์ฟเวอร์:

1. แกะบรรจุภัณฑ์ของเซิร์ฟเวอร์ โปรดดู “ชิ้นส่วนที่นำมาในบรรจุภัณฑ์ของเซิร์ฟเวอร์” บนหน้าที่ 3
2. ตั้งค่าฮาร์ดแวร์ของเซิร์ฟเวอร์
 - a. ติดตั้งอุปกรณ์เสริมฮาร์ดแวร์หรือซอฟต์แวร์ที่จำเป็น โปรดดูหัวข้อที่เกี่ยวข้องใน “ตัวเลือกการติดตั้งฮาร์ดแวร์ของเซิร์ฟเวอร์” บนหน้าที่ 77
 - b. หากจำเป็น ให้ติดตั้งเซิร์ฟเวอร์ในตู้ชั้นวางแบบมาตรฐานโดยใช้ชุดรางที่ส่งมาพร้อมกับเซิร์ฟเวอร์ ดู คู่มือการติดตั้งแร็ค ที่มาพร้อมกับชุดรางเสริม
 - c. เชื่อมต่อสายอินเทอร์เน็ตและสายไฟเข้ากับเซิร์ฟเวอร์ โปรดดู “มุมมองด้านหลัง” บนหน้าที่ 33 เพื่อระบุตำแหน่งของขั้วต่อต่างๆ ดู “เดินสายเซิร์ฟเวอร์” บนหน้าที่ 127 เพื่อดูแนวทางปฏิบัติที่ดีที่สุดสำหรับการเดินสายไฟ
 - d. เปิดเซิร์ฟเวอร์ ดู “เปิดเซิร์ฟเวอร์” บนหน้าที่ 127

หมายเหตุ: คุณสามารถเข้าถึงอินเทอร์เน็ตเฟสหน่วยประมวลผลการจัดการเพื่อกำหนดค่าระบบโดยไม่ต้องเปิดเครื่องเซิร์ฟเวอร์ เมื่อใดก็ตามที่เซิร์ฟเวอร์เชื่อมต่อกับพลังงาน อินเทอร์เน็ตเฟสหน่วยประมวลผลการจัดการจะพร้อมใช้งาน สำหรับรายละเอียดเกี่ยวกับการเข้าถึงโปรเซสเซอร์เซิร์ฟเวอร์การจัดการ ให้ดู:

http://sysmgt.lenovofiles.com/help/topic/com.lenovo.systems.management.xcc.doc/dw1lm_c_chapter2_openingandusing.html

- e. ยืนยันว่าฮาร์ดแวร์ของเซิร์ฟเวอร์มีการตั้งค่าอย่างถูกต้อง ดู “ตรวจสอบการตั้งค่าเซิร์ฟเวอร์” บนหน้าที่ 128

3. กำหนดค่าระบบ

- a. เชื่อมต่อ Lenovo XClarity Controller เข้ากับเครือข่ายการจัดการ ดู “การตั้งค่าการเชื่อมต่อเครือข่ายสำหรับ Lenovo XClarity Controller” บนหน้าที่ 129
- b. หากจำเป็น ให้อัปเดตเฟิร์มแวร์ของเซิร์ฟเวอร์ ดู “ปรับปรุงเฟิร์มแวร์” บนหน้าที่ 130
- c. กำหนดค่าเฟิร์มแวร์ของเซิร์ฟเวอร์ ดู “กำหนดค่าเฟิร์มแวร์” บนหน้าที่ 136
ข้อมูลต่อไปนี้มีให้ใช้สำหรับการกำหนดค่า RAID:
 - <https://lenovopress.com/lp0578-lenovo-raid-introduction>
 - <https://lenovopress.com/lp0579-lenovo-raid-management-tools-and-resources>
- d. ติดตั้งระบบปฏิบัติการ โปรดดู “ปรับใช้ระบบปฏิบัติการ” บนหน้าที่ 138
- e. สำรองข้อมูลการกำหนดค่าเซิร์ฟเวอร์ ดู “สำรองข้อมูลการกำหนดค่าเซิร์ฟเวอร์” บนหน้าที่ 139
- f. ติดตั้งแอปพลิเคชันและโปรแกรมที่ต้องการใช้งานบนเซิร์ฟเวอร์

คู่มือการติดตั้ง

ใช้คู่มือการติดตั้งเพื่อติดตั้งส่วนประกอบในเซิร์ฟเวอร์ของคุณ

โปรดอ่านประกาศต่อไปนี้อย่างละเอียด ก่อนที่จะติดตั้งอุปกรณ์เสริม:

ข้อควรพิจารณา: ป้องกันการสัมผัสไฟฟ้าสถิตที่อาจทำให้ระบบหยุดการทำงานและสูญเสียข้อมูลได้ ด้วยการเก็บส่วนประกอบที่ไวต่อไฟฟ้าสถิตไว้ในบรรจุภัณฑ์แบบมีการป้องกันไฟฟ้าสถิตจนถึงเวลาทำการติดตั้ง และใช้งานอุปกรณ์เหล่านี้ด้วยสายรัดข้อมือป้องกันการคายประจุไฟฟ้าสถิตหรือระบบเดินสายดินอื่นๆ

- อ่านข้อมูลและคำแนะนำด้านความปลอดภัยเพื่อให้แน่ใจว่าคุณจะทำงานได้อย่างไร้กังวล
 - ดูรายการข้อมูลด้านความปลอดภัยฉบับสมบูรณ์สำหรับทุกผลิตภัณฑ์ได้ที่:
http://thinksystem.lenovofiles.com/help/topic/safety_documentation/pdf_files.html
 - ดูคำแนะนำต่อไปนี้อย่างถี่ถ้วนที่ “การใช้งานอุปกรณ์ที่ไวต่อไฟฟ้าสถิต” บนหน้าที่ 76 และ “การทำงานภายในเซิร์ฟเวอร์ที่เปิดอยู่” บนหน้าที่ 76
- ตรวจสอบให้แน่ใจว่าเซิร์ฟเวอร์รองรับส่วนประกอบที่คุณกำลังติดตั้ง ดูรายการส่วนประกอบเสริมที่เซิร์ฟเวอร์รองรับได้ที่ <https://static.lenovo.com/us/en/serverproven/index.shtml>
- เมื่อคุณจะติดตั้งเซิร์ฟเวอร์ใหม่ ให้ดาวน์โหลดและใช้เฟิร์มแวร์รุ่นล่าสุด การดำเนินการดังกล่าวจะช่วยให้คุณมั่นใจได้ว่าปัญหาที่ระบุจะได้รับแก้ไขและเซิร์ฟเวอร์ของคุณพร้อมที่จะทำงานด้วยประสิทธิภาพสูงสุด ไปที่ [ThinkSystem SR550 โปรแกรมควบคุมและซอฟต์แวร์](#) เพื่อดาวน์โหลดการอัปเดตเฟิร์มแวร์สำหรับเซิร์ฟเวอร์ของคุณ

ข้อสำคัญ: โขลู่ชั้นคลัสเตอร์บางประเภทจำเป็นต้องใช้ระดับรหัสเฉพาะหรือปรับปรุงรหัสที่ต้องใช้ หากส่วนประกอบเป็นส่วนหนึ่งของโขลู่ชั้นคลัสเตอร์ ให้ตรวจสอบว่าระดับของรหัสล่าสุดนั้นรองรับโขลู่ชั้นคลัสเตอร์ ก่อนที่คุณจะอัปเดตรหัส

- วิธีที่ควรปฏิบัติ คือ ตรวจสอบให้แน่ใจว่าเซิร์ฟเวอร์ทำงานตามปกติ ก่อนที่คุณจะติดตั้งส่วนประกอบเสริม
- ทำความสะอาดพื้นที่ทำงาน และวางส่วนประกอบที่ถอดไว้บนพื้นผิวราบเรียบที่ไม่โยกคลอนหรือเอียง
- อย่าพยายามยกวัตถุที่คุณยกไม่ไหว หากจำเป็นต้องยกวัตถุที่มีน้ำหนักมาก โปรดอ่านข้อควรระวังต่อไปนี้อย่างละเอียด:
 - ตรวจสอบให้แน่ใจว่าพื้นที่บริเวณนั้นยืนได้มั่นคงไม่ลื่นไถล
 - กระจายน้ำหนักของวัตถุที่คุณยกให้เท่ากันระหว่างเท้าทั้งสอง
 - ค่อยๆ ออกแรงยก ไม่ควรขยับตัว หรือบิดตัวอย่างรวดเร็วขณะยกของหนัก
 - เพื่อหลีกเลี่ยงการใช้งานกล้ามเนื้อส่วนหลังของคุณมากเกินไป ให้ยกโดยใช้การยืนหรือผลักขึ้นโดยใช้กล้ามเนื้อขา
- ตรวจสอบให้แน่ใจว่าคุณมีเต้ารับไฟฟ้าที่เดินสายลงดินอย่างเหมาะสมในจำนวนที่เพียงพอสำหรับเซิร์ฟเวอร์ จอภาพ และอุปกรณ์อื่นๆ
- สำรองข้อมูลสำคัญทั้งหมดก่อนที่คุณจะทำการเปลี่ยนแปลงเกี่ยวกับดิสก์ไดรฟ์
- คุณต้องมีไขควงปากแบนอันเล็ก ไขควงแฉกขนาดเล็ก และไขควงหกเหลี่ยมขนาด T8
- เปิดเครื่องทิ้งไว้ หากต้องการดูไฟ LED แสดงข้อผิดพลาดบนแผงระบบและส่วนประกอบภายใน
- คุณไม่จำเป็นต้องปิดเซิร์ฟเวอร์ที่จะถอดหรือติดตั้งแหล่งพลังงานและพัดลมแบบ Hot-swap หรืออุปกรณ์ USB แบบ Hot-plug อย่างไรก็ตาม คุณต้องปิดเซิร์ฟเวอร์ก่อนที่จะดำเนินการขั้นตอนเกี่ยวกับการถอดหรือการติดตั้งสายอะแดปเตอร์ และคุณต้องถอดสายไฟออกจากเซิร์ฟเวอร์ก่อนที่จะดำเนินการขั้นตอนเกี่ยวกับการถอดหรือการใส่การ์ดตัวยก
- พื้นที่ที่ปรากฏเป็นสีฟ้าบนอุปกรณ์แสดงถึงตำแหน่งสัมผัสที่คุณใช้หยิบส่วนประกอบที่จะถอดหรือติดตั้งอุปกรณ์ลงในเซิร์ฟเวอร์ การเปิดหรือปิดสลับ เป็นต้น
- พื้นที่ที่ปรากฏเป็นสีส้มบนอุปกรณ์ หรือป้ายสีส้มด้านบนหรือบริเวณใกล้กับอุปกรณ์แสดงว่าส่วนประกอบดังกล่าวสามารถเปลี่ยนได้โดยไม่ต้องปิดเครื่อง หากระบบปฏิบัติการของเซิร์ฟเวอร์รองรับคุณลักษณะ Hot-swap คุณจะ สามารถถอดหรือติดตั้งส่วนประกอบได้ขณะเซิร์ฟเวอร์ยังทำงานอยู่ (สีส้มยังแสดงถึงตำแหน่งสัมผัสบนส่วนประกอบแบบ Hot-swap ด้วย) ดูคำแนะนำสำหรับการถอดหรือติดตั้งส่วนประกอบ Hot-swap ต่างๆ โดยเฉพาะ เพื่อดูขั้นตอนเพิ่มเติมอื่นๆ ที่คุณอาจต้องทำก่อนถอดหรือติดตั้งส่วนประกอบ
- แถบสีแดงบนไดรฟ์ที่อยู่ติดกับสลักปลดลิ้นระบุว่าสามารถถอดไดรฟ์ได้โดยไม่ต้องปิดเครื่อง หากเซิร์ฟเวอร์และระบบปฏิบัติการรองรับความสามารถแบบ Hot-swap นี้หมายความว่า คุณสามารถถอดหรือติดตั้งไดรฟ์ได้ขณะที่เซิร์ฟเวอร์กำลังทำงานอยู่

หมายเหตุ: ดูคำแนะนำเฉพาะระบบสำหรับการถอดหรือติดตั้งไดรฟ์แบบ Hot-swap เพื่อดูขั้นตอนเพิ่มเติมอื่นๆ ที่คุณอาจต้องทำก่อนถอดหรือติดตั้งไดรฟ์

- หลังจากใช้งานเซิร์ฟเวอร์เสร็จแล้ว ตรวจสอบให้แน่ใจว่าคุณได้ติดตั้งแผงครอบ ตัวป้องกัน ป้ายกำกับ และสายดินกลับเข้าที่เดิมแล้ว

รายการตรวจสอบความปลอดภัย

โปรดใช้ข้อมูลนี้เพื่อช่วยในการระบุสภาพความไม่ปลอดภัยในเซิร์ฟเวอร์ของคุณ เครื่องแต่ละรุ่นได้รับการออกแบบและผลิตโดยติดตั้งอุปกรณ์ด้านความปลอดภัยตามข้อกำหนด เพื่อป้องกันไม่ให้ผู้ใช้และช่างเทคนิคบริการได้รับบาดเจ็บ

หมายเหตุ:

1. ผลิตภัณฑ์นี้ไม่เหมาะสำหรับใช้งานในสถานที่ทำงานที่ให้ออกแสดงผล ตามมาตราที่ 2 ของข้อบังคับเรื่องสถานที่ทำงาน
2. การตั้งค่าเซิร์ฟเวอร์จะทำในห้องเซิร์ฟเวอร์เท่านั้น

ข้อควรระวัง:

อุปกรณ์นี้ต้องติดตั้งหรือซ่อมบำรุงโดยพนักงานผู้ผ่านการฝึกอบรม ตามที่กำหนดโดย NEC, IEC 62368-1 และ IEC 60950-1 ตามมาตรฐานความปลอดภัยของอุปกรณ์อิเล็กทรอนิกส์ด้านเสียง/วิดีโอ เทคโนโลยีสารสนเทศ และเทคโนโลยีการสื่อสาร Lenovo จะถือว่าคุณมีคุณสมบัติเหมาะสมในการการซ่อมบำรุงอุปกรณ์ และได้รับการฝึกอบรมในการจำแนกระดับพลังงานที่เป็นอันตรายในผลิตภัณฑ์ การเข้าถึงอุปกรณ์ดำเนินการโดยใช้เครื่องมือ ล็อคและกุญแจ หรือระบบนิรภัยอื่น ๆ และควบคุมโดยหน่วยงานกำกับดูแลที่มีหน้าที่รับผิดชอบในพื้นที่นั้น ๆ

ข้อสำคัญ: ต้องมีการเดินสายดินระบบไฟฟ้าของเซิร์ฟเวอร์เพื่อความปลอดภัยของผู้ปฏิบัติงาน และทำให้ระบบทำงานเป็นปกติ ช่างไฟที่ได้รับการรับรองสามารถยืนยันการเดินสายดินที่ถูกต้องของตัวรับไฟฟ้าได้

เพื่อรับรองว่าไม่มีสภาพที่ไม่ปลอดภัย ให้ตรวจสอบตามหัวข้อต่อไปนี้:

1. ตรวจสอบให้แน่ใจว่าปิดการใช้งานอุปกรณ์และถอดสายไฟออกแล้ว
2. ตรวจสอบสายไฟ
 - ตรวจสอบให้แน่ใจว่าตัวเชื่อมต่อสายดินอยู่ในสภาพดี ใช้อุปกรณ์เพื่อวัดความต่อเนื่องของกระแสไฟฟ้าของสายดิน โดยระหว่างพื้นสายดินภายนอก และสายดินที่เฟรมต้องมีความต่อเนื่องของกระแสไฟฟ้าที่ 0.1 โอห์ม หรือน้อยกว่า
 - ตรวจสอบให้แน่ใจว่าชนิดของสายไฟถูกต้องหากต้องการดูสายไฟที่ใช้ได้สำหรับเซิร์ฟเวอร์:
 - a. ไปที่:
<http://dcsc.lenovo.com/#/>
 - b. ในแถบกำหนดรุ่นเอง:

- 1) ให้คลิกที่ Select Options/Parts for a Model (เลือกตัวเลือก/ชิ้นส่วนสำหรับรุ่น)
- 2) ป้อนประเภทเครื่องและหมายเลขรุ่นเซิร์ฟเวอร์ของคุณ
 - c. คลิกที่แถบ Power เพื่อดูสายไฟทั้งหมด
 - ตรวจสอบให้แน่ใจว่าฉนวนป้องกันไม่ขาดหลุดลุ่ยหรือเสื่อมสภาพ
3. ตรวจสอบการดัดแปลงที่ไม่ใช่ของ Lenovo ใช้วิจารณญาณสำหรับความปลอดภัยในการดัดแปลงที่ไม่ใช่ของ Lenovo อย่างรอบคอบ
4. ตรวจสอบภายในเซิร์ฟเวอร์เพื่อค้นหาสภาพความไม่ปลอดภัยที่ชัดเจน เช่น ชีตตะไบเหล็ก การปนเปื้อน น้ำหรือของเหลวอื่นๆ หรือสัญญาณของเพลิงไหม้หรือความเสียหายจากควัน
5. ตรวจสอบว่าสายไฟมีการเสื่อมสภาพ ขาดหลุดลุ่ย หรือถูกบีบแน่นหรือไม่
6. ตรวจสอบให้แน่ใจว่าตัวยึดฝาครอบแหล่งจ่ายไฟ (สกรูหรือหมุดยึด) ไม่ถูกถอดออกหรือเปลี่ยน

คำแนะนำเกี่ยวกับความเชื่อถือได้ของระบบ

คำแนะนำเกี่ยวกับความเชื่อถือได้ของระบบมีไว้เพื่อให้แน่ใจว่ามีการระบายความร้อนของระบบอย่างเหมาะสม

ตรวจสอบว่าได้ทำตามข้อกำหนดต่อไปนี้:

- เมื่อเซิร์ฟเวอร์มีแหล่งพลังงานสำรอง จะต้องติดตั้งแหล่งพลังงานในแต่ละช่องใส่แหล่งพลังงาน
- ต้องมีพื้นที่รอบเซิร์ฟเวอร์เพียงพอเพื่อให้ระบบระบายความร้อนของเซิร์ฟเวอร์ทำงานได้อย่างเหมาะสม เว้นพื้นที่เปิดโล่งรอบๆ ด้านหน้าและด้านหลังของเซิร์ฟเวอร์ประมาณ 50 มม. (2.0 นิ้ว) อย่าวางวัตถุใดๆ ไว้ด้านหน้าพัดลม
- เพื่อการระบายความร้อนและการระบายอากาศที่เหมาะสม ให้ประกอบฝาครอบเซิร์ฟเวอร์กลับเข้าที่ก่อนที่คุณจะเปิดเซิร์ฟเวอร์ อย่าใช้งานเซิร์ฟเวอร์นานกว่า 30 นาที ขณะที่ถอดฝาครอบเซิร์ฟเวอร์ออก เนื่องจากอาจทำให้ส่วนประกอบของเซิร์ฟเวอร์เสียหาย
- ต้องทำตามคำแนะนำการเดินสายที่มาพร้อมกับส่วนประกอบเสริม
- จะต้องเปลี่ยนพัดลมที่ไม่สามารถทำงานได้ภายใน 48 ชั่วโมงหลังพัดลมหยุดทำงาน
- เมื่อถอดพัดลมแบบ Hot-swap ออกแล้ว ต้องเปลี่ยนทดแทนภายใน 30 วินาทีหลังถอด
- เมื่อถอดไดรฟ์แบบ Hot-swap ออกแล้ว ต้องเปลี่ยนทดแทนภายใน 2 นาทีหลังถอด
- เมื่อถอดแหล่งพลังงานแบบ Hot-swap ออกแล้ว ต้องเปลี่ยนทดแทนภายใน 2 นาทีหลังถอด
- ต้องติดตั้งแผ่นกันลมทุกแผ่นที่มาพร้อมกับเซิร์ฟเวอร์ เมื่อเซิร์ฟเวอร์เริ่มทำงาน (เซิร์ฟเวอร์บางตัวอาจมีแผ่นกันลมมากกว่าหนึ่งแผ่น) การใช้งานเซิร์ฟเวอร์โดยไม่มีแผ่นกันลมอาจทำให้โปรเซสเซอร์เสียหาย
- ช่องเสียบโปรเซสเซอร์ทุกช่องจะต้องมีฝาครอบช่องเสียบ หรือโปรเซสเซอร์ที่มีตัวระบายความร้อน
- เมื่อติดตั้งโปรเซสเซอร์มากกว่าหนึ่งตัว จะต้องทำตามกฎการรวบรวมพัดลมสำหรับแต่ละเซิร์ฟเวอร์อย่างเคร่งครัด

การทำงานภายในเซิร์ฟเวอร์ที่เปิดอยู่

คำแนะนำในการทำงานภายในเซิร์ฟเวอร์ที่เปิดอยู่

ข้อควรพิจารณา: หากส่วนประกอบภายในเซิร์ฟเวอร์สัมผัสกับไฟฟ้าสถิต เซิร์ฟเวอร์อาจหยุดทำงานและทำให้ข้อมูลสูญหายได้ เพื่อหลีกเลี่ยงปัญหาที่อาจเกิดขึ้น ควรใช้สายรัดข้อมือป้องกันการคายประจุไฟฟ้าสถิตหรือระบบเดินสายดินอื่นๆ ขณะทำงานภายในเซิร์ฟเวอร์ที่เปิดทำงานอยู่

- หลีกเลี่ยงเสื้อผ้าหลวมๆ โดยเฉพาะบริเวณปลายแขนของคุณ ดึงกระดุมหรือม้วนแขนเสื้อขึ้นก่อนทำงานภายในเซิร์ฟเวอร์
- ป้องกันไม่ให้เนคไท ผ้าพันคอ เข็มกลัดของบัตร หรือผมของคุณแกว่งเข้าไปในเซิร์ฟเวอร์
- ถอดเครื่องประดับ เช่น กำไลข้อมือ สร้อยคอ แหวน กระดุมข้อมือ และนาฬิกาข้อมือ
- เอาของต่างๆ ออกจากกระเป๋าเสื้อ เช่น ปากกาและดินสอ เนื่องจากอาจตกใส่เซิร์ฟเวอร์เมื่อคุณโน้มตัวอยู่เหนือเครื่อง
- หลีกเลี่ยงไม่ให้มีวัตถุโลหะใดๆ เช่น คลิปหนีบกระดาษ ที่หนีบผม และสกรู ตกลงสู่เซิร์ฟเวอร์

การใช้งานอุปกรณ์ที่ไวต่อไฟฟ้าสถิต

ใช้ข้อมูลนี้เพื่อจัดการอุปกรณ์ที่ไวต่อไฟฟ้าสถิต

ข้อควรพิจารณา: ป้องกันการสัมผัสไฟฟ้าสถิตที่อาจทำให้ระบบหยุดการทำงานและสูญเสียข้อมูลได้ ด้วยการเก็บส่วนประกอบที่ไวต่อไฟฟ้าสถิตไว้ในบรรจุภัณฑ์แบบมีการป้องกันไฟฟ้าสถิตจนถึงเวลาทำการติดตั้ง และใช้งานอุปกรณ์เหล่านี้ด้วยสายรัดข้อมือป้องกันการคายประจุไฟฟ้าสถิตหรือระบบเดินสายดินอื่นๆ

- จำกัดการเคลื่อนไหวเพื่อป้องกันการก่อให้เกิดไฟฟ้าสถิตสะสมรอบตัวคุณ
- ใช้ความระมัดระวังเพิ่มขึ้นเมื่อใช้งานอุปกรณ์ในสภาพอากาศเย็น เนื่องด้วยการทำให้อุ่นขึ้นจะลดความชื้นภายในอาคารและเพิ่มปริมาณไฟฟ้าสถิต
- ใช้สายรัดข้อมือป้องกันการคายประจุไฟฟ้าสถิตหรือระบบเดินสายดินอื่นๆ เสมอ โดยเฉพาะขณะทำงานภายในเซิร์ฟเวอร์ที่เปิดเครื่องอยู่
- ขณะที่อุปกรณ์ยังอยู่ในบรรจุภัณฑ์แบบมีการป้องกันไฟฟ้าสถิต ให้นำไปสัมผัสกับพื้นผิวโลหะที่ไม่ทาสีภายนอกเซิร์ฟเวอร์อย่างน้อยสองวินาที วิธีนี้จะช่วยระบายไฟฟ้าสถิตจากบรรจุภัณฑ์และจากร่างกายของคุณ
- นำอุปกรณ์ออกจากบรรจุภัณฑ์และติดตั้งเข้ากับเซิร์ฟเวอร์โดยตรงโดยไม่ต้องวางอุปกรณ์ลง หากคุณจำเป็นต้องวางอุปกรณ์ลง ให้นำอุปกรณ์กลับไปไว้ในบรรจุภัณฑ์แบบมีการป้องกันไฟฟ้าสถิต อย่าวางอุปกรณ์บนเครื่องเซิร์ฟเวอร์หรือบนพื้นผิวโลหะใดๆ
- เมื่อใช้งานอุปกรณ์ ให้จับที่ขอบหรือโครงของอุปกรณ์อย่างระมัดระวัง

- อย่าสัมผัสกับรอยบัดกรี หมุด หรือที่แผงวงจรโดยตรง
- เก็บอุปกรณ์ไม่ให้เอื้อมถึงได้เพื่อป้องกันความเสียหายที่อาจเกิดขึ้น

ตัวเลือกการติดตั้งฮาร์ดแวร์ของเซิร์ฟเวอร์

ส่วนนี้มีคำแนะนำสำหรับการดำเนินการติดตั้งฮาร์ดแวร์เสริมครั้งแรก ขั้นตอนการติดตั้งส่วนประกอบแต่ละขั้นตอนอ้างอิงงานที่ต้องดำเนินการ เพื่อให้สามารถเข้าถึงส่วนประกอบที่จะเปลี่ยนได้

ขั้นตอนการติดตั้งแสดงในลำดับที่เหมาะสมเพื่อให้ทำงานน้อยที่สุด

ข้อควรพิจารณา: เพื่อให้แน่ใจว่าส่วนประกอบที่คุณติดตั้งทำงานได้อย่างถูกต้องโดยไม่มีปัญหา โปรดอ่านข้อควรระวังต่อไปนี้

- ตรวจสอบให้แน่ใจว่าเซิร์ฟเวอร์รองรับส่วนประกอบที่คุณกำลังติดตั้ง ดูรายการส่วนประกอบเสริมที่เซิร์ฟเวอร์รองรับได้ที่ <https://static.lenovo.com/us/en/serverproven/index.shtml>
- ให้ดาวน์โหลดและใช้เฟิร์มแวร์รุ่นล่าสุด การดำเนินการดังกล่าวจะช่วยให้คุณมั่นใจได้ว่าปัญหาที่ระบุจะได้รับการแก้ไข และเซิร์ฟเวอร์ของคุณพร้อมที่จะทำงานด้วยประสิทธิภาพสูงสุด ไปที่ [ThinkSystem SR550 โปรแกรมควบคุมและซอฟต์แวร์](#) เพื่อดาวน์โหลดการอัปเดตเฟิร์มแวร์สำหรับเซิร์ฟเวอร์ของคุณเสมอ
- วิธีที่ควรปฏิบัติ คือ ตรวจสอบให้แน่ใจว่าเซิร์ฟเวอร์ทำงานตามปกติ ก่อนที่คุณจะติดตั้งส่วนประกอบเสริม
- ปฏิบัติตามขั้นตอนการติดตั้งภายในส่วนนี้ และใช้เครื่องมือที่เหมาะสม ส่วนประกอบที่ติดตั้งไม่ถูกต้องอาจส่งผลให้ระบบทำงานล้มเหลวเนื่องจากหมุดเสียหายหรือข้อต่อเสียหาย การเดินสายหลวม หรือส่วนประกอบติดตั้งไม่แน่น

ถอดฝานิรภัย

ใช้ข้อมูลนี้ในการถอดฝานิรภัย

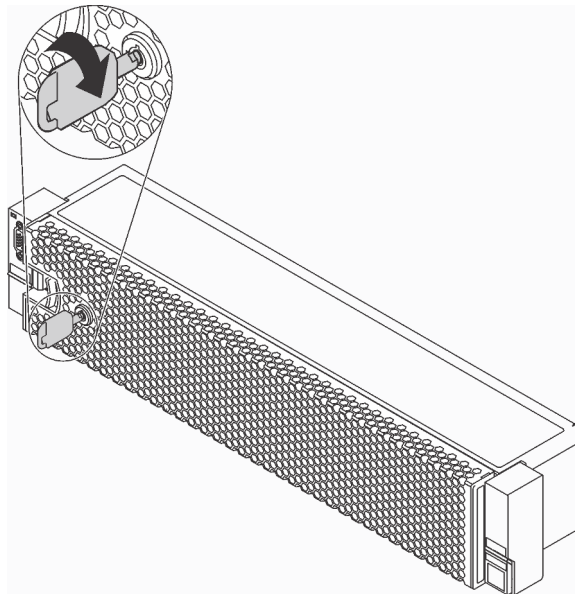


ในการถอดฝานิรภัย ให้ดำเนินการขั้นตอนต่อไปนี้:

รับชมขั้นตอน คู่มือวิดีโอขั้นตอนการถอดได้ที่:

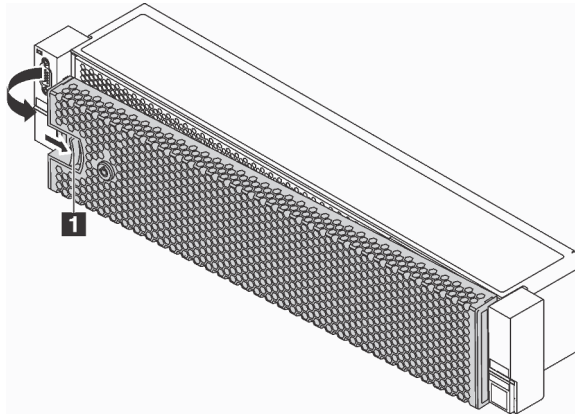
- YouTube: https://www.youtube.com/playlist?list=PLYV5R7hVcs-C9jFjZnXQ6AmTXaldX6_HJ
- Youku: http://list.youku.com/albumlist/show/id_50429987

ขั้นตอนที่ 1. ใช้กุญแจเพื่อปลดล็อกฝานิรภัยไปยังตำแหน่งเปิด



รูปภาพ 27. การปลดล็อกฝานิรภัย

ขั้นตอนที่ 2. กดสลักปลดล็อก **1** แล้วหมุนฝานิรภัยออกด้านนอกเพื่อถอดออกจากตัวเครื่อง


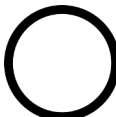



รูปภาพ 28. การถอดฝานิรภัย

ข้อควรพิจารณา: ก่อนที่คุณจะจัดส่งตู้แร็คที่มีการติดตั้งเซิร์ฟเวอร์ ให้ติดตั้งและล็อกฝานิรภัยใหม่อีกครั้งให้เข้าที่

ถอดฝาครอบด้านบน

ใช้ข้อมูลนี้ในการถอดฝาครอบด้านบน

 <p>“อ่าน การติดตั้ง คำแนะนำ” บน หน้าที่ 72</p>	 <p>“ปิดเครื่อง เซิร์ฟเวอร์ สำหรับงานนี้” บนหน้าที่ 128</p>	 <p>“ข้อคำนึ่ง: อุปกรณ์ที่ไวต่อไฟฟ้าสถิต ต้องบรรจุภัณฑ์ลงพื้นดินก่อนเปิด” บนหน้าที่ 76</p>
------------------------------------------------------------------------------------------------------------------------------------------------	------------------------------------------------------------------------------------------------------------------------------------------------------------	--------------------------------------------------------------------------------------------------------------------------------------------------------------------------------------------

S033



ข้อควรระวัง:

มีพลังงานที่เป็นอันตราย แรงดันไฟฟ้าที่มีพลังงานที่เป็นอันตรายอาจทำให้เกิดความร้อนเมื่อลัดวงจรกับโลหะ ซึ่งอาจทำให้เกิดการกระเด็นของเม็ดโลหะ การลวก หรือทั้งสองอย่าง

S014



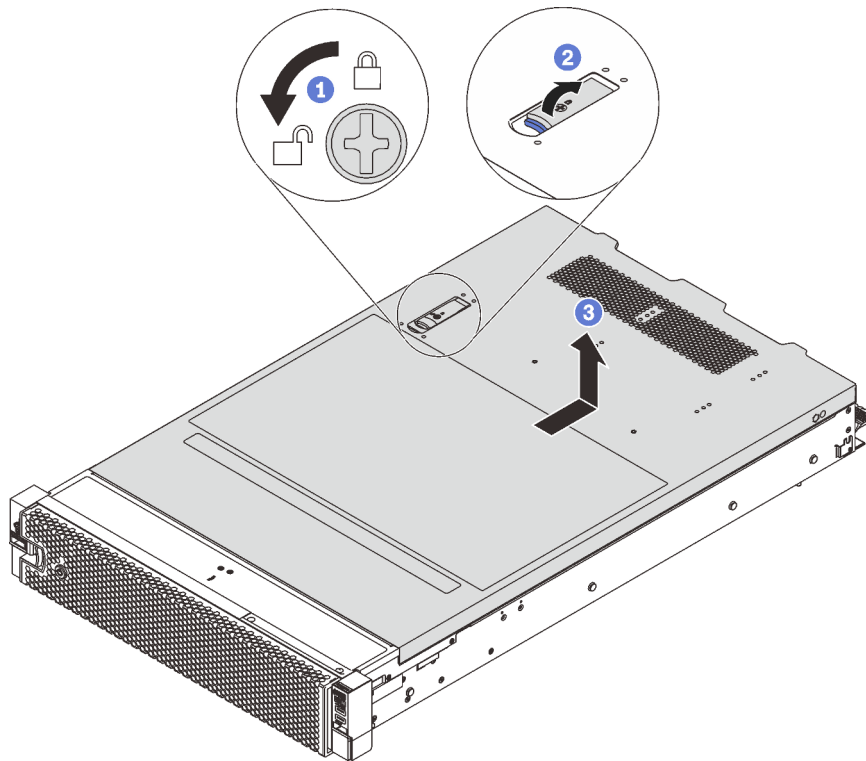
ข้อควรระวัง:

อาจมีระดับแรงดันไฟ กระแสไฟ และพลังงานที่เป็นอันตรายอยู่ เฉพาะช่างเทคนิคบริการที่ชำนาญการเท่านั้น จึงจะได้รับอนุญาตให้ถอดฝาครอบที่มีป้ายนี้

ในการถอดฝาครอบด้านบน ให้ดำเนินการขั้นตอนต่อไปนี้:

รับชมขั้นตอน คู่มือไอซ์ขั้นตอนการถอดได้ที่:

- YouTube: https://www.youtube.com/playlist?list=PLYV5R7hVcs-C9fJZnXQ6AmTXaldX6_HJ
- Youku: http://list.youku.com/albumlist/show/id_50429987



รูปภาพ 29. การถอดฝาครอบด้านบน

- ขั้นตอนที่ 1. ใช้ไขควงหมุนตัวล็อกฝาครอบไปยังตำแหน่งเปิดตามที่แสดงในภาพประกอบ
- ขั้นตอนที่ 2. กดปุ่มปลดล็อกบนสลักฝาครอบ และเปิดสลักฝาครอบจนสุด
- ขั้นตอนที่ 3. เลื่อนฝาครอบด้านบนไปด้านหลังจนกว่าจะหลุดออกจากแชสซี จากนั้น ยกฝาครอบด้านบนออกจากตัวเครื่องและวางฝาครอบด้านบนไว้บนพื้นผิวที่เรียบและสะอาด

ถอดแผ่นกันอากาศ


ใช้ข้อมูลนี้ในการถอดแผ่นกันลม



“อ่าน
การติดตั้ง
คำแนะนำ” บน
หน้าที่ 72



“ปิดเครื่อง
เซิร์ฟเวอร์
สำหรับงานนี้”
บนหน้าที่ 128



“ข้อคํานึง:
อุปกรณ์ที่ไวต่อไฟฟ้าสถิต
ต้องบรรจุภัณฑ์ลงพื้นดินก่อนเปิด”
บนหน้าที่ 76

S033



ข้อควรระวัง:

มีพลังงานที่เป็นอันตราย แรงดันไฟฟ้าที่มีพลังงานที่เป็นอันตรายอาจทำให้เกิดความร้อนเมื่อลัดวงจรกับโลหะ ซึ่งอาจทำให้เกิดการกระเด็นของเม็ดโลหะ การลวก หรือทั้งสองอย่าง

S017



ข้อควรระวัง:

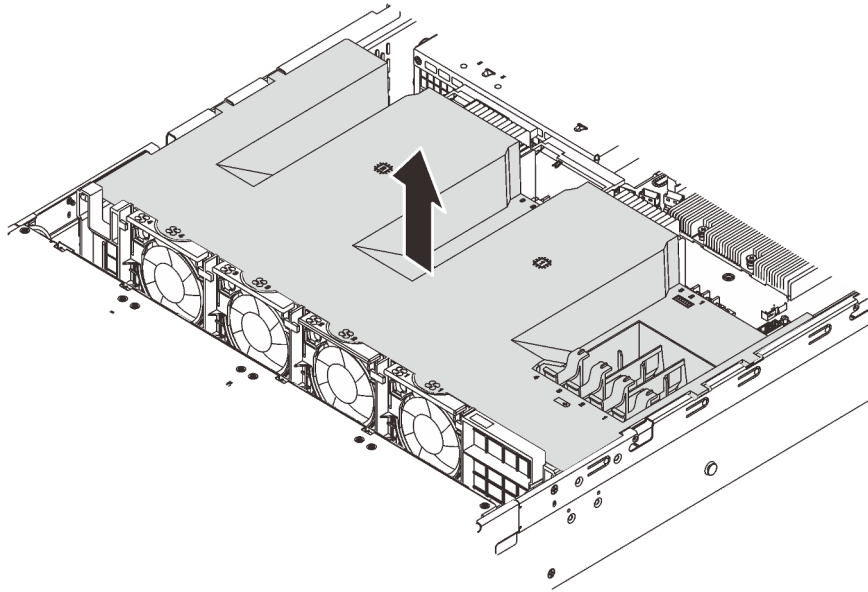
มีใบพัดลมที่เคลื่อนไหวและเป็นอันตรายอยู่ใกล้เคียง ให้นิ้วและอวัยวะส่วนอื่นอยู่ห่างจากชิ้นส่วนต่างๆ เสมอ

หากมีการติดตั้งโมดูลซูเปอร์คาปาซิเตอร์ RAID ที่ด้านบนของแผ่นกันลม ให้ถอดโมดูลซูเปอร์คาปาซิเตอร์ RAID ออกก่อน

ในการถอดแผ่นกันลม ให้ดำเนินการตามขั้นตอนต่อไปนี้:

รับชมขั้นตอน ดูวิดีโอขั้นตอนการถอดได้ที่:

- YouTube: https://www.youtube.com/playlist?list=PLYV5R7hVcs-C9jFjZnXQ6AmTXaldX6_HJ
- Youku: http://list.youku.com/albumlist/show/id_50429987



รูปภาพ 30. การถอดแผ่นกั้นลม




ขั้นตอนที่ 1. จับแผ่นกั้นลมและยกออกจากเซิร์ฟเวอร์อย่างระมัดระวัง

เมื่อถอดแผ่นกั้นลมออกแล้ว ให้เริ่มต้นการติดตั้งตัวเลือกอุปกรณ์ใดๆ ที่คุณซื้อมา

ติดตั้งโมดูลตัวระบายความร้อนโปรเซสเซอร์

งานนี้มีคำแนะนำสำหรับการติดตั้งโปรเซสเซอร์และตัวระบายความร้อนที่ประกอบ ที่เรียกว่าโมดูลตัวระบายความร้อนโปรเซสเซอร์ (PHM), โปรเซสเซอร์ และตัวระบายความร้อน งานทั้งหมดเหล่านี้ต้องมีโปรแกรมควบคุม Torx T30

หมายเหตุ: หากคุณกำลังติดตั้งอุปกรณ์เสริมหลายตัวที่เชื่อมโยงกับแผงระบบ คุณควรดำเนินการติดตั้ง PHM เป็นอันดับแรก

 <p>“อ่าน การติดตั้ง คำแนะนำ” บน หน้าที่ 72</p>	 <p>“ปิดเครื่อง เซิร์ฟเวอร์ สำหรับงานนี้” บนหน้าที่ 128</p>	 <p>“ข้อคำนึ่ง: อุปกรณ์ที่ไวต่อไฟฟ้าสถิต ต่อบรรจุภัณฑ์ลงพื้นดินก่อนเปิด” บนหน้าที่ 76</p>
------------------------------------------------------------------------------------------------------------------------------------------------	------------------------------------------------------------------------------------------------------------------------------------------------------------	-------------------------------------------------------------------------------------------------------------------------------------------------------------------------------------------

ข้อควรพิจารณา:

- แผงระบบที่มีหมายเลขชิ้นส่วน 01PE842 จะรองรับโปรเซสเซอร์ Intel Xeon SP Gen 2 หากคุณใช้แผงระบบที่มีหมายเลขชิ้นส่วน 01GV277 ให้อัปเดตเฟิร์มแวร์ของระบบเป็นระดับล่าสุดก่อนที่จะติดตั้งโปรเซสเซอร์ Intel Xeon SP Gen 2 มิฉะนั้น ระบบจะไม่สามารถเปิดขึ้นได้
- ช่องเสียบโปรเซสเซอร์แต่ละช่องต้องมีฝาครอบหรือ PHM เสมอ เมื่อถอดหรือติดตั้ง PHM ให้ป้องกันช่องเสียบโปรเซสเซอร์ที่ว่างเปล่าด้วยฝาครอบ
- อย่าสัมผัสตรงบริเวณช่องเสียบโปรเซสเซอร์หรือหน้าสัมผัสของโปรเซสเซอร์ หน้าสัมผัสของช่องเสียบโปรเซสเซอร์นั้นเปราะบางมากและเสียหายได้ง่าย สิ่งปนเปื้อนบนหน้าสัมผัสของโปรเซสเซอร์ เช่น น้ำมันจากผิวหนัง อาจทำให้การเชื่อมต่อล้มเหลว
- ถอดและติดตั้ง PHM ครั้งละหนึ่งตัวเท่านั้น หากแผงระบบรองรับโปรเซสเซอร์หลายตัว ให้ติดตั้ง PHM โดยเริ่มต้นด้วยช่องเสียบโปรเซสเซอร์ช่องแรก
- อย่าให้ครีมนระบายความร้อนบนโปรเซสเซอร์หรือตัวระบายความร้อนสัมผัสกับสิ่งใด การสัมผัสกับพื้นผิวใดๆ อาจลดทอนประสิทธิภาพของครีมนระบายความร้อน ครีมนระบายความร้อนอาจทำให้ส่วนประกอบเสียหาย เช่น ขั้วต่อไฟฟ้าในช่องเสียบโปรเซสเซอร์ อย่าถอดฝาครอบครีมนระบายความร้อนออกจากตัวระบายความร้อนจนกว่าคุณจะได้รับคำแนะนำให้ทำเช่นนั้น
- เพื่อให้ได้รับประสิทธิภาพที่ดีที่สุด ให้ตรวจสอบวันที่ผลิตบนตัวระบายความร้อนใหม่และตรวจสอบให้แน่ใจว่าไม่เกิน 2 ปี มิฉะนั้น ให้เช็คครีมนระบายความร้อนเดิมออก แล้วทาครีมใหม่ลงไปเพื่อประสิทธิภาพการระบายความร้อนที่ดีที่สุด

หมายเหตุ:

- PHM ถูกกำหนดสำหรับช่องเสียบที่สามารถติดตั้ง PHM และสำหรับการจัดแนวในช่องเสียบ
- คู่มือการโปรเซสเซอร์ที่ได้รับการรองรับสำหรับเซิร์ฟเวอร์ของคุณได้ที่ <https://static.lenovo.com/us/en/serverproven/index.shtml> โปรเซสเซอร์ทั้งหมดบนแผงระบบต้องมีความเร็ว, จำนวนแกนประมวลผล และความถี่เดียวกัน
- ก่อนที่คุณจะติดตั้ง PHM ตัวใหม่ หรือโปรเซสเซอร์สำหรับเปลี่ยนทดแทน ให้อัปเดตเฟิร์มแวร์ของระบบให้เป็นระดับล่าสุด ดู “ปรับปรุงเฟิร์มแวร์” บนหน้าที่ 130
- การติดตั้ง PHM เพิ่มเติมสามารถเปลี่ยนข้อกำหนดเกี่ยวกับหน่วยความจำสำหรับระบบของคุณได้ โปรดดู “กฎการติดตั้งโมดูลหน่วยความจำ” บนหน้าที่ 87 สำหรับรายการความสัมพันธ์ของไมโครโปรเซสเซอร์กับหน่วยความจำ
- หากคุณกำลังจะติดตั้งโปรเซสเซอร์ Intel Xeon 6230N, 6230T หรือ 5220T ให้ใช้ตัวระบายความร้อนที่มีหมายเลขชิ้นส่วน 01KP652 หรือ 01KP653
- อุปกรณ์เสริมที่พร้อมใช้งานสำหรับระบบของคุณอาจมีข้อกำหนดเกี่ยวกับโปรเซสเซอร์เฉพาะ ดูข้อมูลได้จากเอกสารที่มาพร้อมกับอุปกรณ์เสริม
- PHM สำหรับระบบของคุณอาจแตกต่างจาก PHM ที่แสดงในภาพประกอบ

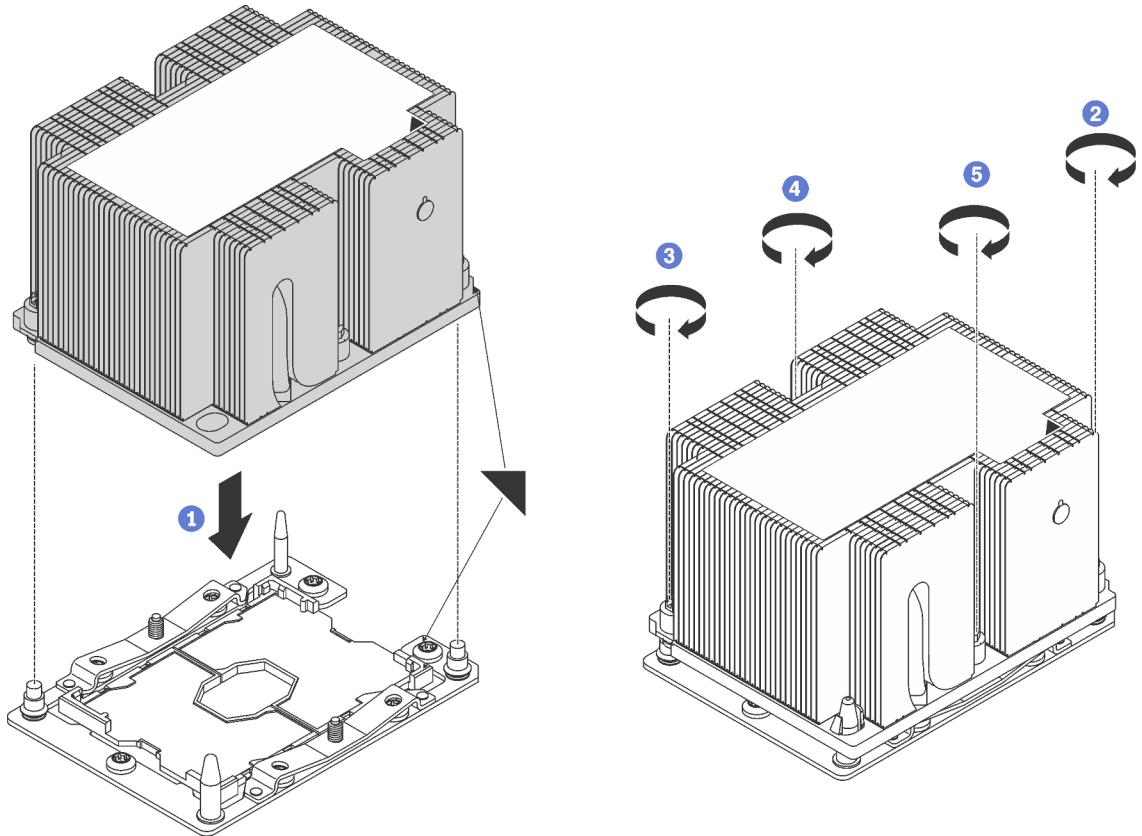
ในการติดตั้ง PHM ให้ดำเนินการขั้นตอนต่อไป:

รับชมขั้นตอน คู่มือโอขั้นตอนการติดตั้งได้ที่:

- YouTube: https://www.youtube.com/playlist?list=PLYV5R7hVcs-C9fJZnXQ6AmTXaldX6_HJ
- Youku: http://list.youku.com/albumlist/show/id_50429987

ขั้นตอนที่ 1. ถอดฝาครอบช่องเสียบโปรเซสเซอร์ หากมีการติดตั้งไว้บนช่องเสียบโปรเซสเซอร์ โดยการวางนิ้วบนครึ่งวงกลมที่ปลายแต่ละข้างของฝาครอบ และยกออกจากแผงระบบ

ขั้นตอนที่ 2. ติดตั้งโมดูลตัวระบายความร้อนโปรเซสเซอร์บนแผงระบบ



รูปภาพ 31. การติดตั้ง PHM

- a. จัดแนวเครื่องหมายรูปสามเหลี่ยมและหมุดนำร่องบนช่องเสียบโปรเซสเซอร์ให้ตรงกับ PHM แล้วเสียบ PHM ลงในช่องเสียบโปรเซสเซอร์

ข้อควรพิจารณา: เพื่อป้องกันไม่ให้เกิดความเสียหายกับส่วนประกอบ ตรวจสอบให้แน่ใจว่าได้ทำตามลำดับการทำให้แน่นที่ระบุไว้

- b. ชันสกรูยึดทกเหลี่ยม T30 ให้แน่นสนิท ตามลำดับการติดตั้งที่ระบุไว้บนป้ายตัวระบายความร้อน ชันสกรูจนแน่น จากนั้นตรวจสอบด้วยสายตาเพื่อดูให้แน่ใจว่าไม่มีช่องว่างระหว่างหัวสกรูที่อยู่ใต้ตัวระบายความร้อนและช่องเสียบไมโครโปรเซสเซอร์ (สำหรับการอ้างอิง แรงบิดที่ต้องการเพื่อขันน็อตให้แน่นคือ 1.4 — 1.6 นิวตันเมตร หรือ 12 — 14 ปอนด์ต่อตารางนิ้ว)

หลังการติดตั้ง PHM:


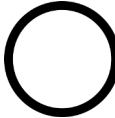

1. หากคุณต้องติดตั้งตัว PHM ตัวที่สอง ให้ถอดปลอกพัดลมออก แล้วติดตั้งพัดระบบใหม่ซึ่งมีมาพร้อมกับชุดอุปกรณ์เสริมโปรเซสเซอร์ ดู [“ติดตั้งพัดลมระบบ”](#) บนหน้าที่ 98

หมายเหตุ: โปรเซสเซอร์ Intel Xeon SP Gen 2 ไม่ได้มาพร้อมกับพัดลมระบบ หากคุณกำลังติดตั้งโปรเซสเซอร์ Intel Xeon SP Gen 2 ให้ตรวจสอบให้แน่ใจว่าคุณได้สั่งซื้อ ThinkSystem SR550 FAN Option Kit และดำเนินการติดตั้งชุดอุปกรณ์เสริมดังกล่าว

2. หากมีโมดูลหน่วยความจำที่ต้องการติดตั้ง ให้ติดตั้งโมดูลหน่วยความจำ ดู [“ติดตั้งโมดูลหน่วยความจำ”](#) บนหน้าที่ 85

ติดตั้งโมดูลหน่วยความจำ

ใช้ข้อมูลนี้ในการติดตั้งโมดูลหน่วยความจำ

 <p>“อ่าน การติดตั้ง คำแนะนำ” บน หน้าที่ 72</p>	 <p>“ปิดเครื่อง เซิร์ฟเวอร์ สำหรับงานนี้” บนหน้าที่ 128</p>	 <p>“ข้อคำนึ่ง: อุปกรณ์ที่ไวต่อไฟฟ้าสถิต ต่อบรรจุกังหลังพื้นดินก่อนเปิด” บนหน้าที่ 76</p>
----------------------------------------------------------------------------------------------------------------------------------------------	----------------------------------------------------------------------------------------------------------------------------------------------------------	-----------------------------------------------------------------------------------------------------------------------------------------------------------------------------------------

ข้อควรพิจารณา:

- ถอดสายไฟทั้งหมดออกสำหรับงานนี้
- โมดูลหน่วยความจำไวต่อการคายประจุไฟฟ้าสถิต และต้องดูแลจัดการเป็นพิเศษ
 - สวมใส่สายรัดป้องกัน การคายประจุไฟฟ้าสถิตทุกครั้งเมื่อต้องถอดหรือติดตั้งโมดูลหน่วยความจำ ถุงมือป้องกันการคายประจุไฟฟ้าสถิตก็ใช้ได้เช่นกัน
 - อย่าถือโมดูลหน่วยความจำสองชิ้นหรือมากกว่าในขณะเดียวกันเพื่อไม่ให้สัมผัสกัน อย่าวางโมดูลหน่วยความจำซ้อนกันโดยตรงในการจัดเก็บ
 - อย่าสัมผัสขั้วต่อหน่วยความจำสีทอง และอย่าให้บริเวณพื้นผิวนี้สัมผัสถูกด้านนอกของกรอบขั้วต่อโมดูลหน่วยความจำ
 - หยิบจับโมดูลหน่วยความจำด้วยความระมัดระวัง อย่าบิด งอ หรือทำโมดูลหน่วยความจำตก
 - อย่าใช้เครื่องมือโลหะใดๆ (เช่น จิกหรือคีมหนีบ) เพื่อจับโมดูลหน่วยความจำเนื่องจากโลหะแข็งอาจทำให้โมดูลหน่วยความจำเสียหายได้
 - อย่าเสียบโมดูลหน่วยความจำขณะที่ถือแพ็คเกจหรือส่วนประกอบ เพราะอาจทำให้แพ็คเกจแตกร้าวหรือหลุดออกจากส่วนประกอบจากแรงเสียด

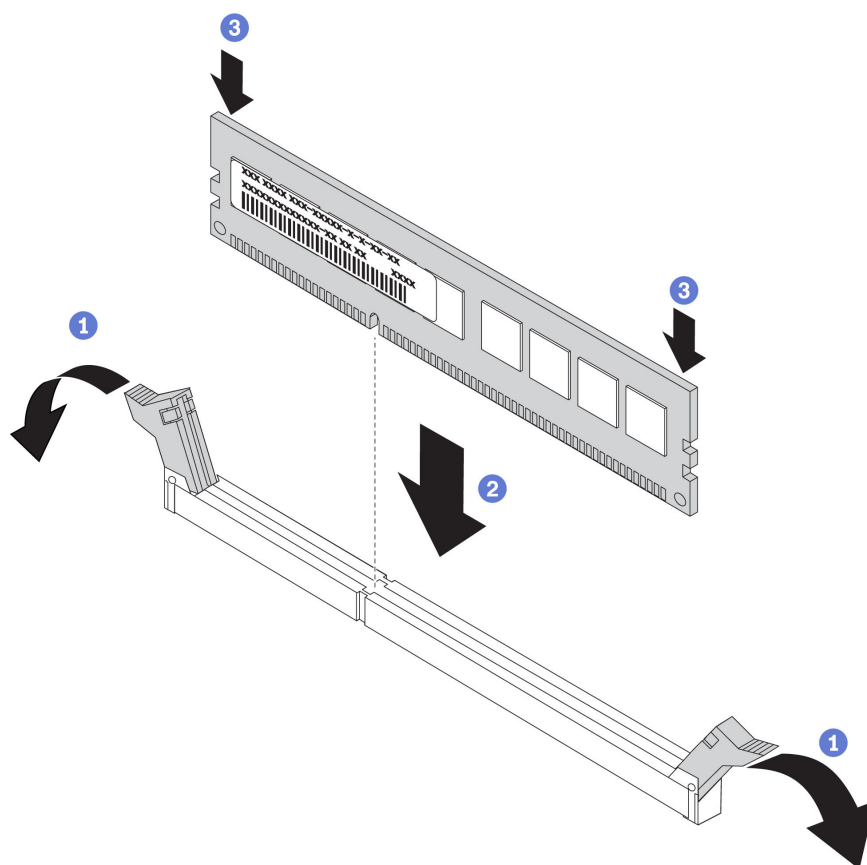
ก่อนติดตั้งโมดูลหน่วยความจำ:

1. ค้นหาตำแหน่งช่องเสียบโมดูลหน่วยความจำที่ต้องใช้บนแผงระบบ และทบทวนว่าคุณได้เข้าใจลำดับการติดตั้งที่จำเป็น โดยจะขึ้นอยู่กับว่าคุณกำลังใช้งานการมีเรอร์หน่วยความจำ การสเปิร์ลลำดับหน่วยความจำ หรือโหมดหน่วยความจำแบบอิสระ โปรดดู “กฎการติดตั้งโมดูลหน่วยความจำ” บนหน้าที่ 87 เพื่อดูขั้นตอนการติดตั้งที่จำเป็น
2. ให้นำที่หนีบป้องกันไฟฟ้าสถิตที่บรรจุโมดูลหน่วยความจำใหม่ไปสัมผัสกับพื้นผิวที่ไม่มีการทาสีด้านนอกของเคีร์ฟเวอร์ แล้วนำโมดูลหน่วยความจำใหม่ออกมาจากที่หนีบ

ในการติดตั้งโมดูลหน่วยความจำ ให้ดำเนินการขั้นตอนต่อไปนี้:

รับชมขั้นตอน ดูวิดีโอขั้นตอนการติดตั้งได้ที่:

- YouTube: https://www.youtube.com/playlist?list=PLYV5R7hVcs-C9jFjZnXQ6AmTXaldX6_HJ
- Youku: http://list.youku.com/albumlist/show/id_50429987



รูปภาพ 32. การติดตั้งโมดูลหน่วยความจำ

ขั้นตอนที่ 1. เปิดคลิปยึดที่ปลายของช่องเสียบโมดูลหน่วยความจำแต่ละด้าน

ข้อควรพิจารณา: เพื่อหลีกเลี่ยงการทำให้คลิปปียัดชำรุดหรือช่องเสียบโมดูลหน่วยความจำเสียหาย ให้เปิดและปิดคลิปปอย่างนุ่มนวล

- ขั้นตอนที่ 2. จัดแนวโมดูลหน่วยความจำให้ตรงกับช่องเสียบและค่อยๆ วางโมดูลหน่วยความจำบนช่องเสียบด้วยมือทั้งสองข้าง
- ขั้นตอนที่ 3. กดปลายทั้งสองด้านของโมดูลหน่วยความจำลงไปตรงๆ ในช่องเสียบให้แน่นจนกว่าคลิปปียัดจะเข้าตำแหน่งล็อก

หมายเหตุ: หากมีช่องว่างระหว่างโมดูลหน่วยความจำกับคลิปปียัด แสดงว่าคุณเสียบโมดูลหน่วยความจำผิดวิธี ให้เปิดคลิปปียัด ถอดโมดูลหน่วยความจำออก แล้วเสียบกลับเข้าไปใหม่

กฎการติดตั้งโมดูลหน่วยความจำ

โมดูลหน่วยความจำต้องได้รับการติดตั้งในลำดับเฉพาะโดยยึดตามการกำหนดค่าหน่วยความจำที่คุณใช้งานบนเซิร์ฟเวอร์ของคุณ

เซิร์ฟเวอร์ของคุณรองรับโมดูลหน่วยความจำสูงสุด 6 หน่วย เมื่อติดตั้งโปรเซสเซอร์หนึ่งตัว และรองรับโมดูลหน่วยความจำสูงสุด 12 หน่วย เมื่อติดตั้งโปรเซสเซอร์สองตัว ซึ่งจะรองรับการกำหนดค่าหน่วยความจำต่อไปนี้ โดยขึ้นอยู่กับจำนวนโปรเซสเซอร์ที่ติดตั้ง:

- สำหรับโปรเซสเซอร์ Intel Xeon SP Gen 1:
 - ต่ำสุด: 8 GB (ติดตั้งโปรเซสเซอร์เพียงตัวเดียว และติดตั้ง RDIMM ขนาด 8 GB เพียงหนึ่งตัวในช่อง CPU1 DIMM3)
 - สูงสุด:
 - 384 GB โดยใช้ RDIMM (ติดตั้งโปรเซสเซอร์สองตัว และติดตั้ง RDIMM ขนาด 32 GB หนึ่งตัวในแต่ละช่องเสียบโมดูลหน่วยความจำทั้ง 12 ช่อง)
 - 768 GB โดยใช้ LRDIMM (ติดตั้งโปรเซสเซอร์สองตัว และติดตั้ง LRDIMM ขนาด 64 GB หนึ่งตัวในแต่ละช่องเสียบโมดูลหน่วยความจำทั้ง 12 ช่อง)
 - ประเภท:
 - TruDDR4 2666, ระดับเดียวหรือระดับคู่, RDIMM ขนาด 8 GB/16 GB/32 GB พร้อมเทคโนโลยีการตรวจสอบและการแก้ไขข้อผิดพลาด (ECC)
 - TruDDR4 2666, สี่ระดับ, LRDIMM ขนาด 64 GB LRDIMM พร้อมเทคโนโลยี ECC
- สำหรับ Intel Xeon SP Gen 2:
 - ต่ำสุด: 8 GB (ติดตั้งโปรเซสเซอร์เพียงตัวเดียว และติดตั้ง RDIMM ขนาด 8 GB เพียงหนึ่งตัวในช่อง CPU1 DIMM3)

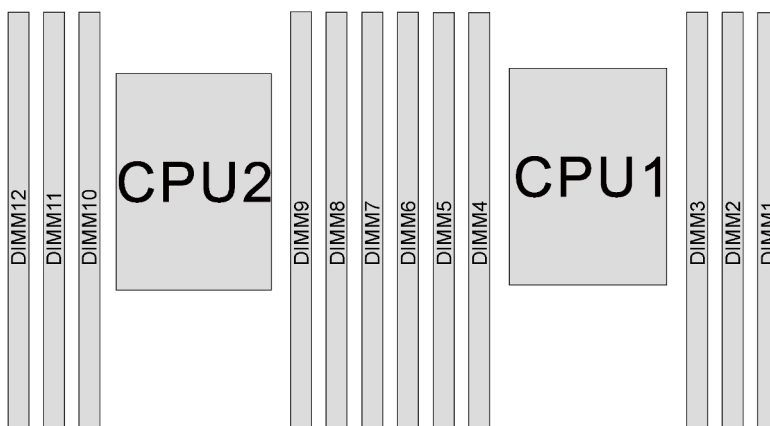
- สูงสุด: 768 GB (ติดตั้งโปรเซสเซอร์สองตัว และติดตั้ง RDIMM ขนาด 64 GB หนึ่งตัวในแต่ละช่องเสียบโมดูลหน่วยความจำทั้ง 12 ช่อง)
- ประเภท:
 - TruDDR4 2666, ระดับเดี่ยวหรือระดับคู่, RDIMM ขนาด 16 GB/32 GB พร้อมเทคโนโลยี ECC
 - TruDDR4 2933, ระดับเดี่ยวหรือระดับคู่, RDIMM ขนาด 8 GB/16 GB/32 GB/64 GB พร้อมเทคโนโลยี ECC

สำหรับรายการตัวเลือกโมดูลหน่วยความจำที่รองรับ โปรดดู: <https://static.lenovo.com/us/en/serverproven/index.shtml>

หมายเหตุ: ก่อนที่จะติดตั้งโมดูลหน่วยความจำ ตรวจสอบให้แน่ใจว่าโมดูลหน่วยความจำทั้งหมดที่จะติดตั้งต้องเป็นประเภทเดียวกัน เซิร์ฟเวอร์ของคุณรองรับประเภทของโมดูลหน่วยความจำต่อไปนี้:

- TruDDR4 RDIMM พร้อมเทคโนโลยี ECC
- TruDDR4 LRDIMM พร้อมเทคโนโลยี ECC

ภาพประกอบต่อไปนี้จะช่วยคุณค้นหาโมดูลหน่วยความจำบนแผงระบบ



รูปภาพ 33. ช่องเสียบโมดูลหน่วยความจำบนแผงระบบ

มีการกำหนดค่าหน่วยความจำต่อไปนี้:

- “โหนดอิสระ” บนหน้าที่ 89
- “โหนดการมิเรอร์” บนหน้าที่ 90
- “โหนดการสำรองลำดับ” บนหน้าที่ 92

โหมคอิสระ

โหมคอิสระมอบความสามารถของหน่วยความจำประสิทธิภาพสูง คุณสามารถรวบรวมช่องทั้งหมดโดยไม่มีข้อกำหนดการจับคู่ สามารถรันช่องแต่ละช่องในจังหวะเวลาที่แตกต่างกันของโมดูลหน่วยความจำได้ แต่ต้องรันช่องทั้งหมดที่ความถี่อินเทอร์เฟซเดียวกัน

ตารางต่อไปนี้จะแสดงลำดับการรวบรวมโมดูลหน่วยความจำสำหรับโหมคอิสระเมื่อติดตั้งโปรเซสเซอร์ (CPU1) เพียงตัวเดียว

หมายเหตุ: หากมีโมดูลหน่วยความจำที่จะติดตั้งเหมือนกันสามตัวสำหรับ CPU1 และโมดูลหน่วยความจำทั้งสามตัวมีหมายเลขชิ้นส่วน Lenovo เดียวกัน ให้ติดตั้งโมดูลหน่วยความจำทั้งสามตัวในช่องเสียบ 1, 2 และ 3

ตาราง 11. โหมคอิสระที่มีโปรเซสเซอร์หนึ่งตัว

โมดูลหน่วยความจำทั้งหมด	โปรเซสเซอร์ 1						โมดูลหน่วยความจำทั้งหมด
	6	5	4	3	2	1	
1				3			1
2			4	3			2
3			4	3	2		3
4		5	4	3	2		4
5		5	4	3	2	1	5
6	6	5	4	3	2	1	6

ตารางต่อไปนี้จะแสดงลำดับการรวบรวมโมดูลหน่วยความจำสำหรับโหมคอิสระเมื่อติดตั้งโปรเซสเซอร์ (CPU1 และ CPU2) สองตัว

หมายเหตุ:

- หากมีโมดูลหน่วยความจำที่เหมือนกันสามตัวซึ่งจะติดตั้งสำหรับ CPU1 และโมดูลหน่วยความจำทั้งสามตัวมีหมายเลขชิ้นส่วน Lenovo เดียวกัน ให้ติดตั้งโมดูลหน่วยความจำทั้งสามตัวในช่องเสียบ 1, 2 และ 3
- หากมีโมดูลหน่วยความจำที่จะติดตั้งเหมือนกันสามตัวสำหรับ CPU2 และโมดูลหน่วยความจำทั้งสามตัวมีหมายเลขชิ้นส่วน Lenovo เดียวกัน ให้ติดตั้งโมดูลหน่วยความจำทั้งสามตัวในช่องเสียบ 7, 8 และ 9

ตาราง 12. โหมดอิสระที่มีโปรเซสเซอร์สองตัว

โมดูล หน่วย ความจำ ทั้งหมด	โปรเซสเซอร์ 2						โปรเซสเซอร์ 1						โมดูล หน่วย ความ จำ ทั้งหมด
	12	11	10	9	8	7	6	5	4	3	2	1	
2				9						3			2
3				9					4	3			3
4			10	9					4	3			4
5			10	9					4	3	2		5
6			10	9	8				4	3	2		6
7			10	9	8			5	4	3	2		7
8		11	10	9	8			5	4	3	2		8
9		11	10	9	8			5	4	3	2	1	9
10		11	10	9	8	7		5	4	3	2	1	10
11		11	10	9	8	7	6	5	4	3	2	1	11
12	12	11	10	9	8	7	6	5	4	3	2	1	12

โหมดการมิเรอร์

ในโหมดการมิเรอร์ โมดูลหน่วยความจำแต่ละหน่วยในหนึ่งคู่ต้องมีขนาดและสถาปัตยกรรมเหมือนกัน ช่องจะถูกจับกลุ่มเป็นคู่โดยที่แต่ละช่องรับข้อมูลเดียวกัน ช่องหนึ่งช่องจะถูกใช้เป็นที่สำรองของช่องอื่นๆ ซึ่งทำให้เกิดความซ้ำซ้อน

หมายเหตุ: โมดูลหน่วยความจำทั้งหมดที่จะติดตั้งต้องเป็นประเภทเดียวกัน โดยมีความจุ ความถี่ แรงดันไฟฟ้า และลำดับเท่ากัน

ตารางต่อไปนี้จะแสดงลำดับการรวบรวมโมดูลหน่วยความจำสำหรับโหมดการมิเรอร์เมื่อติดตั้งโปรเซสเซอร์ (CPU1) เพียงตัวเดียว

ตาราง 13. โหมดการมีเรอร์ที่มีโปรเซสเซอร์หนึ่งตัว

โมดูล หน่วย ความจำ ทั้งหมด	โปรเซสเซอร์ 1						โมดูลหน่วย ความจำ ทั้งหมด
	6	5	4	3	2	1	
2				3	2		2
3				3	2	1	3
4		5	4	3	2		4
6	6	5	4	3	2	1	6

ตารางต่อไปนี้จะแสดงลำดับการรวบรวมโมดูลหน่วยความจำสำหรับโหมดการมีเรอร์เมื่อติดตั้งโปรเซสเซอร์ (CPU1 และ CPU2) สองตัว

ตาราง 14. โหมดการมีเรอร์ที่มีโปรเซสเซอร์สองตัว

โมดูล หน่วย ความจำ ทั้งหมด	โปรเซสเซอร์ 2						โปรเซสเซอร์ 2						โมดูล หน่วย ความ จำ ทั้งหมด
	12	11	10	9	8	7	6	5	4	3	2	1	
4				9	8					3	2		4
5				9	8					3	2	1	5
6				9	8	7				3	2	1	6
8		11	10	9	8			5	4	3	2		8
9				9	8	7	6	5	4	3	2	1	9
10		11	10	9	8		6	5	4	3	2	1	10
12	12	11	10	9	8	7	6	5	4	3	2	1	12

โหมดการสำรองลำดับ

ในโหมดการสำรองลำดับ ลำดับของโมดูลหน่วยความจำหนึ่งลำดับจะทำหน้าที่เป็นลำดับสำรองสำหรับลำดับอื่นๆ บนช่องเดียวกัน ลำดับสำรองไม่พร้อมใช้งานเป็นหน่วยความจำระบบ

หมายเหตุ:

- โมดูลหน่วยความจำทั้งหมดที่จะติดตั้งต้องเป็นประเภทเดียวกัน โดยมีความจุ ความถี่ แรงดันไฟฟ้า และจำนวนลำดับเท่ากัน
- โมดูลหน่วยความจำลำดับเดียวไม่รองรับโหมดการสำรองลำดับ

ตาราง 15. โหมดการสำรองลำดับที่มีโปรเซสเซอร์หนึ่งตัว

โมดูลหน่วย ความจำ ทั้งหมด	โปรเซสเซอร์ 1						โมดูลหน่วย ความจำ ทั้งหมด
	6	5	4	3	2	1	
1				3			1
2			4	3			2
3			4	3	2		3
4		5	4	3	2		4
5		5	4	3	2	1	5
6	6	5	4	3	2	1	6


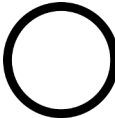

ตารางต่อไปนี้จะแสดงลำดับการรวบรวมโมดูลหน่วยความจำสำหรับโหมดการสำรองลำดับเมื่อติดตั้งโปรเซสเซอร์ (CPU1 และ CPU2) สองตัว

ตาราง 16. โหมดการสำรองลำดับที่มีโปรเซสเซอร์สองตัว

โมดูล หน่วย ความ จำ ทั้งหมด	โปรเซสเซอร์ 2						โปรเซสเซอร์ 1						โมดูลหน่วย ความจำ ทั้งหมด
	12	11	10	9	8	7	6	5	4	3	2	1	
2				9						3			2
3				9					4	3			3
4			10	9					4	3			4
5			10	9					4	3	2		5
6			10	9	8				4	3	2		6
7			10	9	8			5	4	3	2		7
8		11	10	9	8			5	4	3	2		8
9		11	10	9	8			5	4	3	2	1	9
10		11	10	9	8	7		5	4	3	2	1	10
11		11	10	9	8	7	6	5	4	3	2	1	11
12	12	11	10	9	8	7	6	5	4	3	2	1	12

ติดตั้งแบ็คเพลนไดรฟ์ขนาด 2.5 นิ้ว

ใช้ข้อมูลนี้ในการติดตั้งไดรฟ์แบ็คเพลนขนาด 2.5 นิ้ว หัวข้อนี้จะใช้กับรุ่นเซิร์ฟเวอร์ที่รองรับ แบ็คเพลนไดรฟ์ขนาด 2.5 นิ้ว เท่านั้น

 <p>“อ่าน การติดตั้ง คำแนะนำ” บน หน้าที่ 72</p>	 <p>“ปิดเครื่อง เซิร์ฟเวอร์ สำหรับงานนี้” บนหน้าที่ 128</p>	 <p>“ข้อคำนึ่ง: อุปกรณ์ที่ไวต่อไฟฟ้าสถิต ต้องบรรจุภัณฑ์ลงพื้นดินก่อนเปิด” บนหน้าที่ 76</p>
------------------------------------------------------------------------------------------------------------------------------------------------	------------------------------------------------------------------------------------------------------------------------------------------------------------	--------------------------------------------------------------------------------------------------------------------------------------------------------------------------------------------

หมายเหตุ: เซิร์ฟเวอร์ของคุณรองรับแบ็คเพลน SATA/SAS 8 ช่อง ขนาด 2.5 นิ้ว สูงสุดสองชุด ตำแหน่งการติดตั้งแบ็คเพลนจะแตกต่างกัน ทั้งนี้ขึ้นอยู่กับจำนวนของแบ็คเพลน

- แบ็คเพลนหนึ่งชุด: ติดตั้งแบ็คเพลนในช่องใส่ไดรฟ์ 0-7 เสมอ
- แบ็คเพลนสองชุด: ติดตั้งแบ็คเพลนสองชุดลงในช่องใส่ไดรฟ์ 0-7 และช่องใส่ไดรฟ์ 8-15

ก่อนการติดตั้งแบ็คเพลนไดรฟ์ขนาด 2.5 นิ้ว ให้นำหีบห่อป้องกันไฟฟ้าสถิตที่บรรจุแบ็คเพลนใหม่ไปสัมผัสพื้นผิวที่ไม่มี การพ่นสีด้านนอกของเซิร์ฟเวอร์ จากนั้น นำแบ็คเพลนใหม่ออกจากบรรจุภัณฑ์แล้ววางบนพื้นผิวที่มีการป้องกันไฟฟ้าสถิต

ในการติดตั้งชุดแบ็คเพลนไดรฟ์ขนาด 2.5 นิ้ว ให้ดำเนินการขั้นตอนต่อไปนี้:

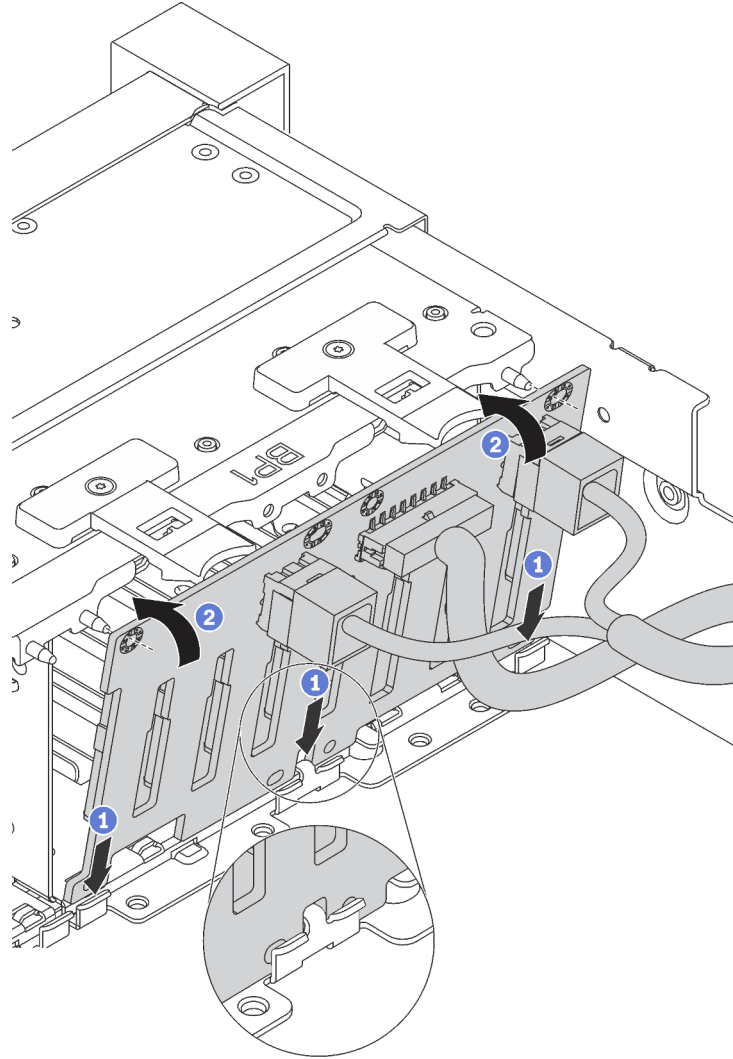
รับชมขั้นตอน ดูวิดีโอขั้นตอนการติดตั้งได้ที่:

- YouTube: https://www.youtube.com/playlist?list=PLYV5R7hVcs-C9jFjZnXQ6AmTXaldX6_HJ
- Youku: http://list.youku.com/albumlist/show/id_50429987

ขั้นตอนที่ 1. ระบุตำแหน่งของแบ็คเพลนที่จะติดตั้ง

ขั้นตอนที่ 2. เชื่อมต่อสายกับชุดแบ็คเพลน

ขั้นตอนที่ 3. ใส่ด้านล่างของแบ็คเพลนลงในช่องที่ด้านล่างของตัวเครื่อง จากนั้น หมุนแบ็คเพลนไปยังตำแหน่งแนวตั้ง จัดแนวรูของแบ็คเพลนให้ตรงกับหมุดบนตัวเครื่อง และกดแบ็คเพลนให้เข้าที่ แถบปลดจะยึดแบ็คเพลนให้เข้าที่



รูปภาพ 34. การติดตั้งชุดแบ็คเพลนของไดรฟ์ขนาด 2.5 นิ้ว

ขั้นตอนที่ 4. ติดป้ายช่องใส่ไดรฟ์ตามจำนวนของแบ็คเพลนที่ติดตั้ง ป้ายช่องใส่ไดรฟ์มาพร้อมกับแบ็คเพลนของไดรฟ์

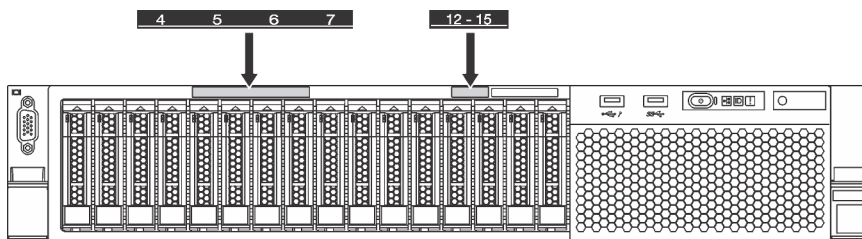
- 4–7

ติดป้ายนี้ที่ช่องใส่ไดรฟ์ 4–7 หากมีการติดตั้งแบ็คเพลน SATA/SAS ลงในช่องใส่ไดรฟ์ 0–7

- 12–15

ติดป้ายนี้ที่ช่องใส่ไดรฟ์ 12–15 หากมีการติดตั้งแบ็คเพลน SATA/SAS ลงในช่องใส่ไดรฟ์ 8–15

ภาพประกอบต่อไปนี้จะแสดงตำแหน่งสำหรับการติดป้ายช่องใส่ไดรฟ์บนรุ่นเซิร์ฟเวอร์ที่มีแบ็คเพลน SATA/SAS สองชุดติดตั้งอยู่ ตรวจสอบให้แน่ใจว่าได้ติดป้ายช่องใส่ไดรฟ์ในตำแหน่งที่ถูกต้อง ป้ายนี้ช่วยให้คุณระบุตำแหน่งที่ถูกต้องของไดรฟ์ในระหว่างการระบุปัญหา


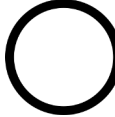



รูปภาพ 35. ป้ายช่องใส่ไดรฟ์สำหรับรุ่นเซิร์ฟเวอร์ที่มีการติดตั้งแบ็คเพลน SATA/SAS สองชุดไว้

เมื่อติดตั้งแบ็คเพลนไดรฟ์ขนาด 2.5 นิ้วแล้ว ให้เชื่อมต่อสายเข้ากับแผงระบบ สำหรับข้อมูลเพิ่มเติมเกี่ยวกับการเดินสาย โปรดดู “การเดินสายภายใน” บนหน้าที่ 40

ติดตั้งแบ็คเพลนไดรฟ์ขนาด 3.5 นิ้ว

ใช้ข้อมูลนี้ในการติดตั้งไดรฟ์แบ็คเพลนขนาด 3.5 นิ้ว หัวข้อนี้จะใช้กับรุ่นเซิร์ฟเวอร์ที่รองรับ แบ็คเพลนไดรฟ์ขนาด 3.5 นิ้ว เท่านั้น

 <p>“อ่าน การติดตั้ง คำแนะนำ” บน หน้าที่ 72</p>	 <p>“ปิดเครื่อง เซิร์ฟเวอร์ สำหรับงานนี้” บนหน้าที่ 128</p>	 <p>“ข้อคำนึ่ง: อุปกรณ์ที่ไวต่อไฟฟ้าสถิต ต้องบรรจุภัณฑ์ลงพื้นดินก่อนเปิด” บนหน้าที่ 76</p>
------------------------------------------------------------------------------------------------------------------------------------------------	------------------------------------------------------------------------------------------------------------------------------------------------------------	--------------------------------------------------------------------------------------------------------------------------------------------------------------------------------------------

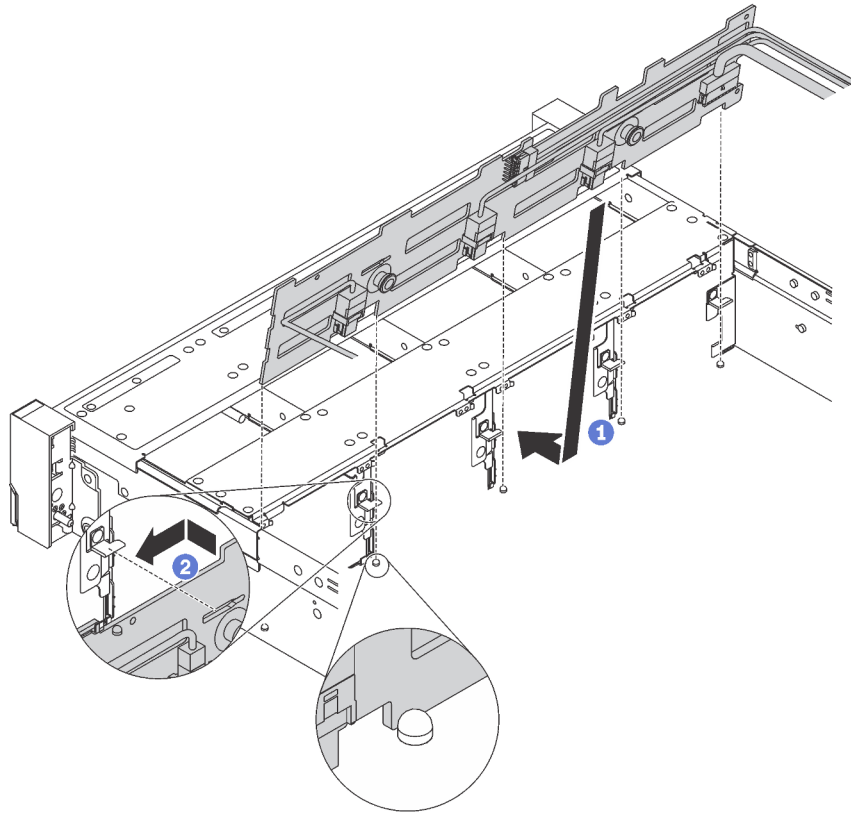
หมายเหตุ: ขั้นตอนจะอ้างอิงจากสถานการณ์ที่คุณต้องการติดตั้งชุดแบ็คเพลนสำหรับไดรฟ์ขนาด 3.5 นิ้ว สิบสองตัว ขั้นตอนจะคล้ายคลึงกับขั้นตอนของชุดแบ็คเพลนสำหรับไดรฟ์ขนาด 3.5 นิ้วแปดตัว

ก่อนการติดตั้งแบ็คเพลนไดรฟ์ขนาด 3.5 นิ้ว ให้นำหีบห่อป้องกันไฟฟ้าสถิตที่บรรจุแบ็คเพลนใหม่ไปสัมผัสพื้นผิวที่ไม่มี การพ่นสีด้านนอกของเซิร์ฟเวอร์ จากนั้น นำแบ็คเพลนใหม่ออกจากบรรจุภัณฑ์แล้ววางบนพื้นผิวที่มีการป้องกันไฟฟ้าสถิต

ในการติดตั้งชุดแบ็คเพลนโทรศัพท์ขนาด 3.5 นิ้ว ให้ดำเนินการขั้นตอนต่อไปนี้:

รับชมขั้นตอน ดูวิดีโอขั้นตอนการติดตั้งได้ที่:

- YouTube: https://www.youtube.com/playlist?list=PLYV5R7hVcs-C9JfjZnXQ6AmTXaldX6_HJ
- Youku: http://list.youku.com/albumlist/show/id_50429987



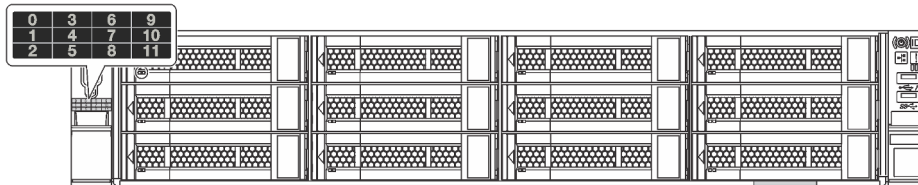
รูปภาพ 36. การติดตั้งชุดแบ็คเพลนของโทรศัพท์ขนาด 3.5 นิ้ว

- ขั้นตอนที่ 1. เชื่อมต่อสายกับชุดแบ็คเพลน
- ขั้นตอนที่ 2. จัดแนวแบ็คเพลนให้ตรงกับตัวเครื่อง และวางลงในตัวเครื่อง จากนั้น ดันแบ็คเพลนให้เข้าที่โดยให้เสียงไปทางด้านหลังเล็กน้อย
- ขั้นตอนที่ 3. หมุนแบ็คเพลนไปยังตำแหน่งแนวตั้งเพื่อตรวจสอบให้แน่ใจว่าขอเกี่ยวทั้งสองชุดบนตัวเครื่องลอดผ่านรูที่สอดคล้องกันในชุดแบ็คเพลน จากนั้น เลื่อนชุดแบ็คเพลนตัวใหม่ตามภาพจนกว่าจะยึดเข้าที่

ขั้นตอนที่ 4. ติดป้ายช่องใส่ไดรฟ์ตามประเภทของแบ็คเพลนที่ติดตั้ง ป้ายช่องใส่ไดรฟ์มาพร้อมกับแบ็คเพลนของไดรฟ์ที่รองรับแต่ละชนิด:

- 0-7
ติดป้ายนี้ที่ตัวเครื่อง หากติดตั้งแบ็คเพลน 8 ช่องไว้
- 0-11
ติดป้ายนี้ที่ตัวเครื่อง หากติดตั้งแบ็คเพลน 12 ช่องไว้

ภาพประกอบต่อไปนี้จะแสดงตำแหน่งสำหรับการติดป้ายช่องใส่ไดรฟ์บนรุ่นเซิร์ฟเวอร์ที่มีแบ็คเพลน 12 ช่อง ติดตั้งอยู่ ซึ่งเป็นตำแหน่งที่เหมือนกันกับการติดป้ายช่องใส่ไดรฟ์บนรุ่นเซิร์ฟเวอร์ที่มีแบ็คเพลน 8 ช่อง ติดตั้งอยู่ ตรวจสอบให้แน่ใจว่าได้ติดป้ายช่องใส่ไดรฟ์ในตำแหน่งที่ถูกต้อง ป้ายนี้ช่วยให้คุณระบุตำแหน่งที่ถูกต้องของไดรฟ์ในระหว่างการระบุปัญหา


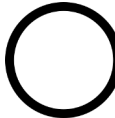



รูปภาพ 37. ป้ายช่องใส่ไดรฟ์สำหรับรุ่นเซิร์ฟเวอร์ที่มีการติดตั้งแบ็คเพลน 12 ช่องไว้

เมื่อติดตั้งแบ็คเพลนไดรฟ์ขนาด 3.5 นิ้วแล้ว ให้เชื่อมต่อสายเข้ากับแผงระบบ สำหรับข้อมูลเกี่ยวกับการเดินสาย โปรดดู “การเดินสายภายใน” บนหน้าที่ 40

ติดตั้งพัดลมระบบ

ใช้ข้อมูลนี้ในการติดตั้งพัดลมระบบ

 <p>“อ่าน การติดตั้ง คำแนะนำ” บน หน้าที่ 72</p>	 <p>“ปิดเครื่อง เซิร์ฟเวอร์ สำหรับงานนี้” บนหน้าที่ 128</p>	 <p>“ข้อคำนึ่ง: อุปกรณ์ที่ไวต่อไฟฟ้าสถิต ต้องบรรจุภัณฑ์ลงพื้นดินก่อนเปิด” บนหน้าที่ 76</p>
------------------------------------------------------------------------------------------------------------------------------------------------	------------------------------------------------------------------------------------------------------------------------------------------------------------	--------------------------------------------------------------------------------------------------------------------------------------------------------------------------------------------

S033



ข้อควรระวัง:

มีพลังงานที่เป็นอันตราย แรงดันไฟฟ้าที่มีพลังงานที่เป็นอันตรายอาจทำให้เกิดความร้อนเมื่อลัดวงจรกับโลหะ ซึ่งอาจทำให้เกิดการกระเด็นของเม็ดโลหะ การลวก หรือทั้งสองอย่าง

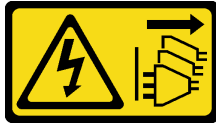
S009



ข้อควรระวัง:

ถอดสายพัดลมก่อนที่จะถอดพัดลมออกจากอุปกรณ์เพื่อหลีกเลี่ยงการบาดเจ็บ

S002



ข้อควรระวัง:

ปุ่มควบคุมพลังงานบนอุปกรณ์และสวิตช์เปิดเครื่องบนแหล่งจ่ายไฟไม่ได้ตัดกระแสไฟฟ้าที่จ่ายให้กับอุปกรณ์ อุปกรณ์อาจมีสายไฟมากกว่าหนึ่งเส้น หากต้องการตัดกระแสไฟฟ้าจากอุปกรณ์ โปรดตรวจสอบให้แน่ใจว่าได้ถอดสายไฟทั้งหมดออกจากแหล่งพลังงานแล้ว

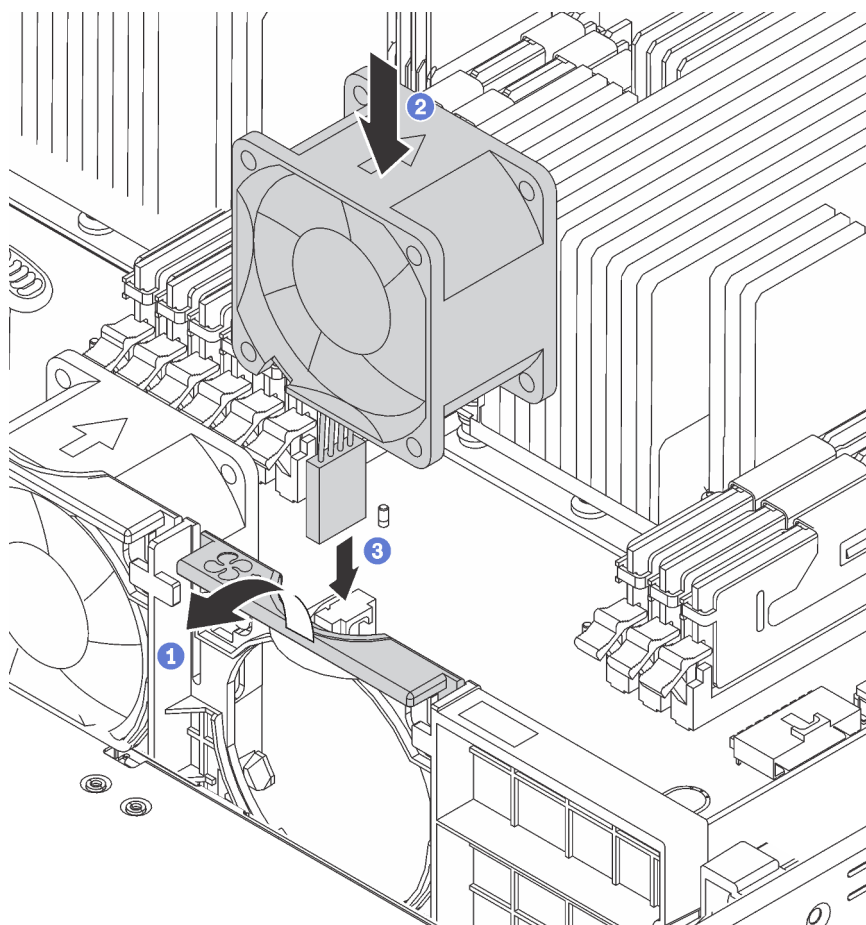
ก่อนการติดตั้งพัดลมระบบ

1. ถอดปลอกพัดลม
2. ให้นำบรรจุภัณฑ์ป้องกันไฟฟ้าสถิตที่บรรจุพัดลมระบบใหม่ไปสัมผัสกับพื้นผิวที่ไม่มีการทาสีด้านนอกของเซิร์ฟเวอร์ แล้วนำพัดลมระบบใหม่ออกมาจากหีบห่อ

ในการติดตั้งพัดลมระบบ ให้ดำเนินการขั้นตอนต่อไป:

รับชมขั้นตอน ดูวิดีโอขั้นตอนการติดตั้งได้ที่:

- YouTube: https://www.youtube.com/playlist?list=PLYV5R7hVcs-C9jFjZnXQ6AmTXaldX6_HJ
- Youku: http://list.youku.com/albumlist/show/id_50429987



รูปภาพ 38. การติดตั้งพัดลมระบบ

ขั้นตอนที่ 1. กดโครงยึดตัวครอบพัดลมเข้ากับด้านหน้าของเซิร์ฟเวอร์

ขั้นตอนที่ 2. วางพัดลมระบบใหม่ โดยให้ลูกศรสัญลักษณ์การถ่ายเทอากาศบนพัดลมชี้ไปทางด้านหลังของเซิร์ฟเวอร์ แล้วใส่พัดลมเข้ากับโครงยึด ตรวจสอบให้แน่ใจว่าพัดลมยึดเข้าที่อย่างแน่นหนาในช่องเสียบบนโครงยึดพัดลม

หมายเหตุ: การถ่ายเทอากาศที่ถูกต้องต้องมาจากทางด้านหน้าไปยังด้านหลังของเซิร์ฟเวอร์

ขั้นตอนที่ 3. ต่อสายเคเบิลของพัดลมเข้ากับแผงระบบ

ติดตั้งโมดูลพอร์ตอนุกรม

ใช้ข้อมูลนี้ในการติดตั้งโมดูลพอร์ตอนุกรม



ก่อนติดตั้งโมดูลพอร์ตอานุกรม ให้นำหีบห่อป้องกันไฟฟ้าสถิตที่บรรจุโมดูลพอร์ตอานุกรมตัวใหม่ไปสัมผัสกับพื้นผิวที่ไม่มี การพ่นสีที่ด้านนอกของเซิร์ฟเวอร์ จากนั้น นำโมดูลพอร์ตอานุกรมใหม่ออกจากบรรจุภัณฑ์แล้ววางบนพื้นผิวที่มีการป้องกัน ไฟฟ้าสถิต

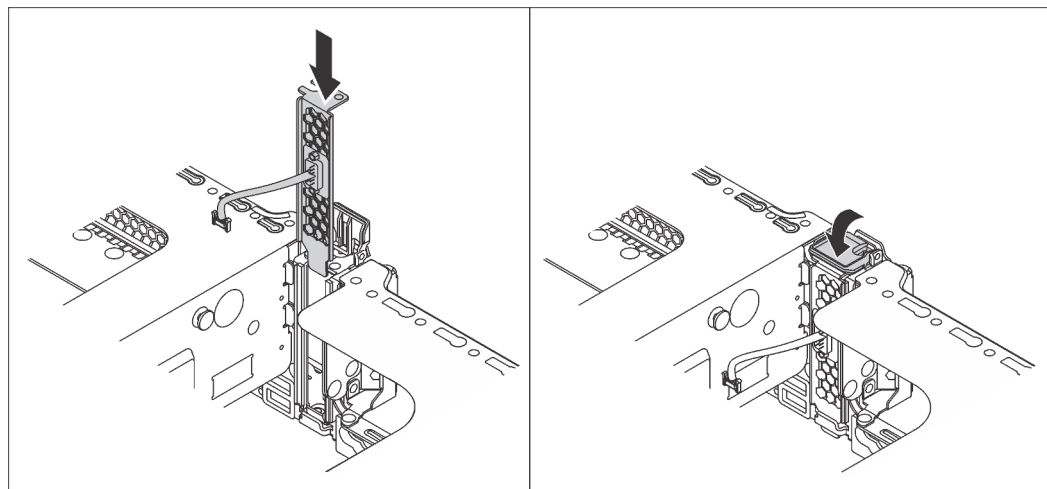
ในการติดตั้งโมดูลพอร์ตอานุกรม ให้ดำเนินการขั้นตอนต่อไปนี้:

รับชมขั้นตอน คู่มือโอขั้นตอนการติดตั้งได้ที่:

- YouTube: https://www.youtube.com/playlist?list=PLYV5R7hVcs-C9jFjZnXQ6AmTXaldX6_HJ
- Youku: http://list.youku.com/albumlist/show/id_50429987

ขั้นตอนที่ 1. หากช่องเสียบถูกปิดด้วยโครงยึดช่องเสียบ ให้เปิดสลักยึดและถอดโครงยึดช่องเสียบออกจากตัวเครื่อง เก็บ โครงยึดไว้ในกรณีที่คุณถอดโมดูลพอร์ตอานุกรม และต้องใช้โครงยึดปิดในภายหลัง

ขั้นตอนที่ 2. ติดตั้งโมดูลพอร์ตอานุกรมลงในตัวเครื่อง แล้วปิดสลักยึดเพื่อยึดให้เข้าที่



รูปภาพ 39. การติดตั้งโมดูลพอร์ตอานุกรม




ขั้นตอนที่ 3. เชื่อมต่อสายของโมดูลพอร์ตอานุกรมกับขั้วต่อโมดูลพอร์ตอานุกรมบนแผงระบบ สำหรับตำแหน่งของขั้วต่อ โมดูลพอร์ตอานุกรม ให้ดูที่ “ส่วนประกอบของแผงระบบ” บนหน้าที่ 39

หลังจากติดตั้งโมดูลพอร์ตอานุกรม ให้ทำอย่างใดอย่างหนึ่งต่อไปนี้เพื่อเปิดใช้งาน ขึ้นอยู่กับระบบปฏิบัติการที่ติดตั้งไว้:

- สำหรับระบบปฏิบัติการ Linux:
เปิด ipmitool และป้อนคำสั่งต่อไปนี้เพื่อปิดการใช้งานคุณสมบัติ Serial-Over-LAN (SOL):
-I lanplus -H IP -U USERID -P PASSWORD sol deactivate
- สำหรับระบบปฏิบัติการ Microsoft Windows:
 1. เปิด ipmitool และป้อนคำสั่งต่อไปนี้เพื่อปิดการใช้งานคุณสมบัติ SOL:
-I lanplus -H IP -U USERID -P PASSWORD sol deactivate
 2. เปิด Windows PowerShell และป้อนคำสั่งต่อไปนี้เพื่อปิดการใช้งานคุณสมบัติ Emergency Management Services (EMS):
Bcdedit /ems no
 3. รีเซ็ตทเซอร์ฟเวอร์เพื่อให้แน่ใจว่าการตั้งค่า EMS มีผล

ติดตั้งอะแดปเตอร์ LOM

ใช้ข้อมูลนี้ในการติดตั้งอะแดปเตอร์ LOM

 <p>“อ่าน การติดตั้ง คำแนะนำ” บน หน้า 72</p>	 <p>“ปิดเครื่อง เซิร์ฟเวอร์ สำหรับงานนี้” บนหน้า 128</p>	 <p>“ข้อคำนึ่ง: อุปกรณ์ที่ไวต่อไฟฟ้าสถิต ต่อบรรจุภัณฑ์ลงพื้นดินก่อนเปิด” บนหน้า 76</p>
--------------------------------------------------------------------------------------------------------------------------------	--------------------------------------------------------------------------------------------------------------------------------------------	---------------------------------------------------------------------------------------------------------------------------------------------------------------------------

ก่อนการติดตั้งอะแดปเตอร์ LOM:

- หากเซิร์ฟเวอร์มาพร้อมโครงยึดของเสียบอะแดปเตอร์ LOM ให้ใช้เครื่องมือถอดออกก่อน เก็บโครงยึดไว้ในกรณีที่คุณถอดอะแดปเตอร์ LOM และต้องให้โครงยึดปิดในภายหลัง

ข้อควรระวัง:

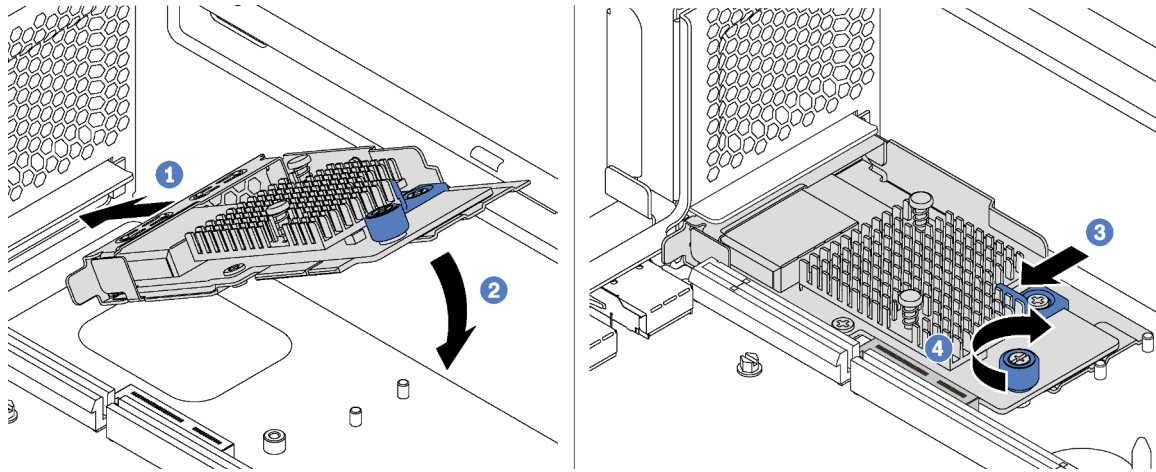
ใช้เครื่องมือเพื่อถอดโครงยึดของเสียบอะแดปเตอร์ LOM เพื่อหลีกเลี่ยงการบาดเจ็บ

- ให้นำบรรจุภัณฑ์แบบมีการป้องกันไฟฟ้าสถิตที่บรรจุอะแดปเตอร์ LOM ใหม่ไปสัมผัสกับพื้นผิวที่ไม่มีการทาสีด้านนอกของเซิร์ฟเวอร์ จากนั้น นำอะแดปเตอร์ LOM ใหม่ออกจากบรรจุภัณฑ์แล้ววางบนพื้นผิวที่มีการป้องกันไฟฟ้าสถิต

ในการติดตั้งอะแดปเตอร์ LOM ให้ดำเนินการขั้นตอนต่อไปนี้:

รับชมขั้นตอน คู่มือโอชันตอนการติดตั้งได้ที่:

- YouTube: https://www.youtube.com/playlist?list=PLYV5R7hVcs-C9fJZnXQ6AmTXaldX6_HJ
- Youku: http://list.youku.com/albumlist/show/id_50429987



รูปภาพ 40. การติดตั้งอะแดปเตอร์ LOM

- ขั้นตอนที่ 1. วางอะแดปเตอร์ LOM เข้ากับขั้วต่อตรงมุม
- ขั้นตอนที่ 2. หมุนอะแดปเตอร์ LOM ลง
- ขั้นตอนที่ 3. ดันอะแดปเตอร์ LOM ตามภาพ เพื่อเสียบเข้าขั้วต่อบนแผงระบบ
- ขั้นตอนที่ 4. ขันตะปูควงให้แน่นเพื่อยึดอะแดปเตอร์ LOM

ติดตั้งอะแดปเตอร์ PCIe

ใช้ข้อมูลนี้ในการติดตั้งอะแดปเตอร์ PCIe บนแผงระบบหรือส่วนประกอบตัวยก

หัวข้อนี้ประกอบด้วยข้อมูลต่อไปนี้:

- “ติดตั้งอะแดปเตอร์ PCIe บนส่วนประกอบตัวยก” บนหน้าที่ 104
- “ติดตั้งอะแดปเตอร์ PCIe บนแผงระบบ” บนหน้าที่ 106

หมายเหตุ:

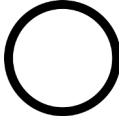
- เซิร์ฟเวอร์ของคุณจะรองรับช่องเสียบ PCIe 5 เมื่อมีการติดตั้งโปรเซสเซอร์สองตัว
- อย่าติดตั้งอะแดปเตอร์ PCIe กับขั้วต่อ Small-Form-Factor (SFF) ในช่อง PCIe 6
- รองรับเฉพาะอะแดปเตอร์ PCIe ของ Lenovo ServerProven® เท่านั้น Lenovo ไม่มีการรับประกันเกี่ยวกับผลิตภัณฑ์หรือบริการที่ไม่ใช่ของ Lenovo รองรับอะแดปเตอร์ PCIe ที่ไม่ใช่ของ Lenovo ServerProven® ซึ่งจัดจำหน่ายโดยผู้ผลิตอื่นที่ไม่ใช่ Lenovo
- เมื่อติดตั้งอะแดปเตอร์อีเทอร์เน็ตที่มีขั้วต่อ RJ-45 ให้ทำตามลำดับการติดตั้งต่อไปนี้:

ตาราง 17. ลำดับติดตั้งการ์ดอีเทอร์เน็ตที่มีหัวต่อ RJ-45

จำนวนโปรเซสเซอร์ที่ติดตั้ง	ช่อง PCIe
โปรเซสเซอร์ 1 ตัว	4, 2, 6, 3, 1
โปรเซสเซอร์ 2 ตัว	4, 2, 6, 3, 5, 1

ติดตั้งอะแดปเตอร์ PCIe บนส่วนประกอบตัวยก

ใช้ข้อมูลนี้ในการติดตั้งอะแดปเตอร์ PCIe บนส่วนประกอบตัวยก

 <p>“อ่าน การติดตั้ง คำแนะนำ” บน หน้า 72</p>	 <p>“ปิดเครื่อง เซิร์ฟเวอร์ สำหรับงานนี้” บนหน้า 128</p>	 <p>“ข้อคำนึ่ง: อุปกรณ์ที่ไวต่อไฟฟ้าสถิต ต่อบรรจุภัณฑ์ลงพื้นดินก่อนเปิด” บนหน้า 76</p>
-------------------------------------------------------------------------------------------------------------------------------	-------------------------------------------------------------------------------------------------------------------------------------------	--------------------------------------------------------------------------------------------------------------------------------------------------------------------------

ก่อนการติดตั้งอะแดปเตอร์ PCIe บนส่วนประกอบตัวยก ให้นำที่บล็อกรักษาไฟฟ้าสถิตที่บรรจุอะแดปเตอร์ PCIe ใหม่ไปสัมผัสกับพื้นผิวที่ไม่มีสารพ่นสีด้านนอกของเซิร์ฟเวอร์ แล้วนำอะแดปเตอร์ PCIe ใหม่ออกมาจากที่บล็อกรักษาไฟฟ้าสถิต

หมายเหตุ:

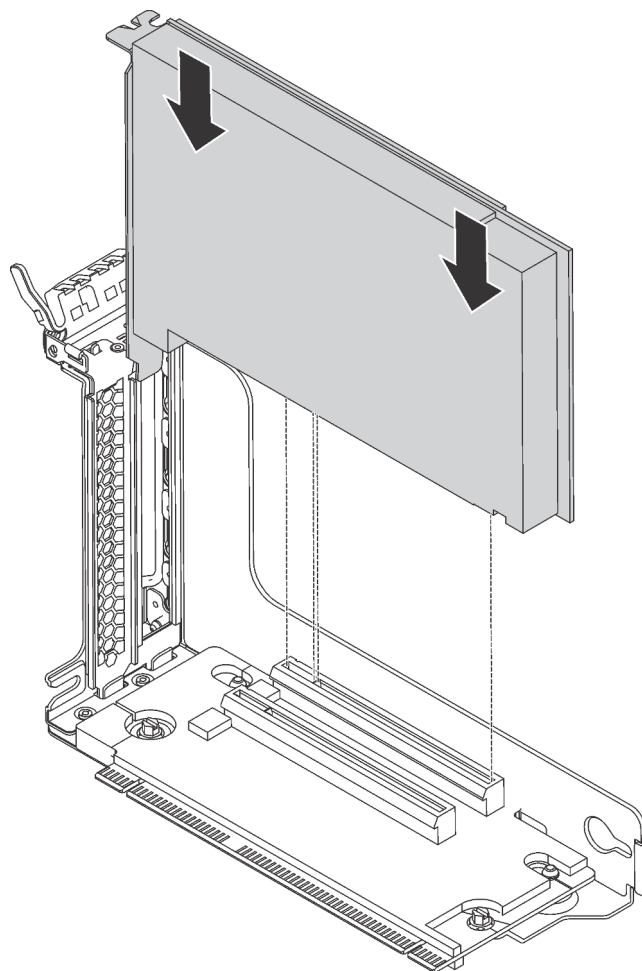
- อะแดปเตอร์ PCIe ของคุณอาจดูแตกต่างจากภาพประกอบในหัวข้อนี้ ทั้งนี้ขึ้นอยู่กับประเภทนั้นๆ
- ใช้เอกสารที่มาพร้อมกับอะแดปเตอร์ PCIe และทำตามคำแนะนำดังกล่าวนอกเหนือจากคำแนะนำในหัวข้อนี้

ในการติดตั้งอะแดปเตอร์ PCIe บนส่วนประกอบตัวยก ให้ดำเนินการขั้นตอนต่อไปนี้:

รับชมขั้นตอน ดูวิดีโอขั้นตอนการติดตั้งได้ที่:

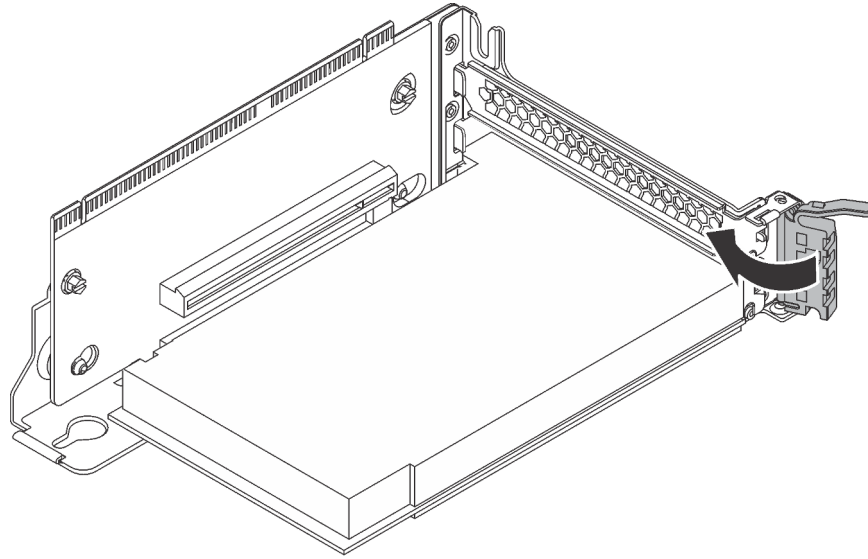
- YouTube: https://www.youtube.com/playlist?list=PLYV5R7hVcs-C9JfjZnXQ6AmTXaldX6_HJ
- Youku: http://list.youku.com/albumlist/show/id_50429987

- ขั้นตอนที่ 1. ถอดส่วนประกอบตัวยกโดยการจับที่บริเวณขอบ แล้วค่อยๆ ยกขึ้นตรงๆ เพื่อนำออกจากแชสซี จากนั้นวางคว่ำลงบนพื้นผิวแบนราบ สะอาด และมีการป้องกันไฟฟ้าสถิต
- ขั้นตอนที่ 2. ค้นหาตำแหน่งของช่อง PCIe ที่เหมาะสม ดู “มุมมองด้านหลัง” บนหน้า 33 เพื่อระบุช่อง PCIe ต่างๆ สำหรับเซิร์ฟเวอร์ของคุณ
- ขั้นตอนที่ 3. หากช่องเสียบถูกปิดด้วยโครงยึดช่องเสียบ ให้เปิดสลักยึดและถอดโครงยึดช่องเสียบออกจากส่วนประกอบตัวยก เก็บโครงยึดไว้ในกรณีที่ถอดอะแดปเตอร์ PCIe และต้องใช้โครงยึดปิดในภายหลัง
- ขั้นตอนที่ 4. จัดวางอะแดปเตอร์ PCIe ใกล้เคียงช่องเสียบ PCIe แล้วค่อยๆ กดอะแดปเตอร์ PCIe เป็นแนวตรงลงในช่องจนกว่าจะเข้าที่แน่นดี ตรวจสอบให้แน่ใจว่าโครงยึดอะแดปเตอร์ PCIe ถูกยึดโดยโครงยึดอะแดปเตอร์ตัวยก



รูปภาพ 41. การติดตั้งอะแดปเตอร์ PCIe เข้ากับส่วนประกอบตัวยก

หมายเหตุ: จับที่ขอบของอะแดปเตอร์ PCIe อย่างระมัดระวัง
ขั้นตอนที่ 5. หมุนสลักยึดไปที่ตำแหน่งปิดเพื่อยึดอะแดปเตอร์ PCIe เข้าที่


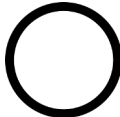



รูปภาพ 42. การหมุนสลักยึดไปยังตำแหน่งปิด

ขั้นตอนที่ 6. คุณอาจจำเป็นต้องเชื่อมต่อสายเคเบิลอื่นๆ ที่จำเป็น ทั้งนี้ขึ้นอยู่กับประเภทของอะแดปเตอร์ PCIe โปรดดูเอกสารที่มาพร้อมกับอะแดปเตอร์ PCIe สำหรับข้อมูลเพิ่มเติม

ติดตั้งอะแดปเตอร์ PCIe บนแผงระบบ

ใช้ข้อมูลนี้ในการติดตั้งอะแดปเตอร์ PCIe บนแผงระบบ

 <p>“อ่าน การติดตั้ง คำแนะนำ” บน หน้าที่ 72</p>	 <p>“ปิดเครื่อง เซิร์ฟเวอร์ สำหรับงานนี้” บนหน้าที่ 128</p>	 <p>“ข้อคำนี้: อุปกรณ์ที่ไวต่อไฟฟ้าสถิต ต้องบรรจุภัณฑ์ลงพื้นดินก่อนเปิด” บนหน้าที่ 76</p>
------------------------------------------------------------------------------------------------------------------------------------------------	------------------------------------------------------------------------------------------------------------------------------------------------------------	-------------------------------------------------------------------------------------------------------------------------------------------------------------------------------------------

ก่อนการติดตั้งอะแดปเตอร์ PCIe บนส่วนประกอบด้วยก ให้นำที่บล็อป้องกันไฟฟ้าสถิตที่บรรจุอะแดปเตอร์ PCIe ใหม่ไปสัมผัสกับพื้นผิวที่ไม่มีการพ่นสีด้านนอกของเซิร์ฟเวอร์ แล้วนำอะแดปเตอร์ PCIe ใหม่ออกมาจากที่บล็อ

หมายเหตุ:

- อะแดปเตอร์ PCIe ของคุณอาจดูแตกต่างจากภาพประกอบในหัวข้อนี้ ทั้งนี้ขึ้นอยู่กับประเภทนั้นๆ
- ใช้เอกสารที่มาพร้อมกับอะแดปเตอร์ PCIe และทำตามคำแนะนำดังกล่าวนอกเหนือจากคำแนะนำในหัวข้อนี้

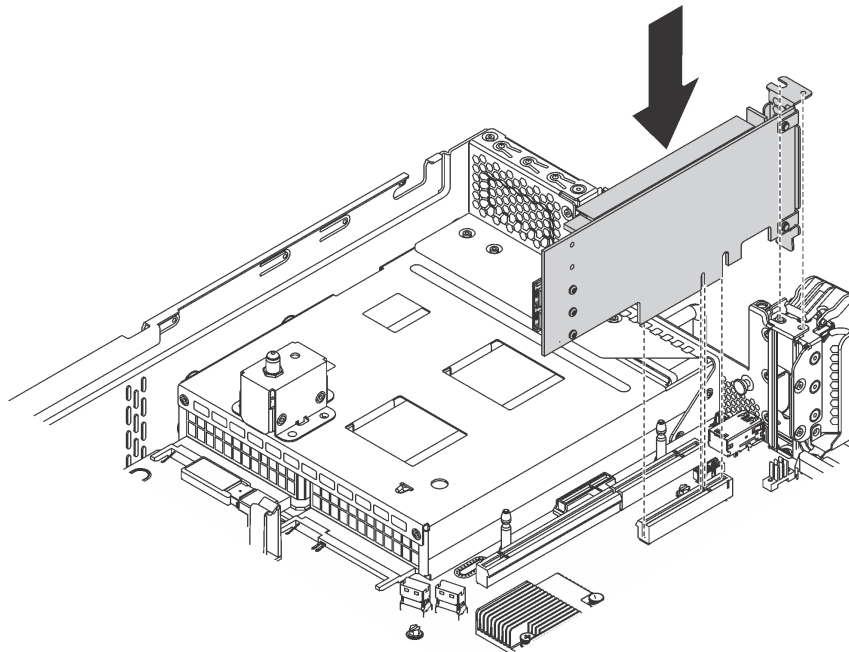
ในการติดตั้งอะแดปเตอร์ PCIe บนแผงระบบ ให้ดำเนินการขั้นตอนต่อไป:

รับชมขั้นตอน คู่มือโอขั้นตอนการติดตั้งได้ที่:

- YouTube: https://www.youtube.com/playlist?list=PLYV5R7hVcs-C9fJZnXQ6AmTXaldX6_HJ

- Youku: http://list.youku.com/albumlist/show/id_50429987

- ขั้นตอนที่ 1. ค้นหาตำแหน่งของช่องเสียบ PCIe หมายเลข 4 หากช่องเสียบถูกปิดด้วยโครงยึดช่องเสียบ ให้เปิดสลักยึดและถอดโครงยึดช่องเสียบออกจากตัวเครื่อง เก็บโครงยึดไว้สำหรับใช้งานในอนาคต
- ขั้นตอนที่ 2. หากมีการติดตั้งอะแดปเตอร์ PCIe ใหม่กับโครงยึดความสูงปกติ ให้เปลี่ยนโครงยึดแบบแบบสูงปกติเป็นโครงยึดแบบต่ำ โดยดำเนินการดังนี้:
- ถอดสลักที่ยึดอะแดปเตอร์ PCIe ออกอย่างระมัดระวัง แล้วถอดโครงยึดความสูงปกติออกจากอะแดปเตอร์ PCIe
 - สังเกตการวางแนวและจัดแนวรูสลักในโครงยึดแบบความกว้างครึ่งแผ่นกับรูที่สอดคล้องกันในอะแดปเตอร์ PCIe จากนั้น ขันสลักเพื่อยึดโครงยึดกับอะแดปเตอร์ PCIe
- ขั้นตอนที่ 3. จัดวางอะแดปเตอร์ PCIe โถงช่องเสียบ PCIe จากนั้น ค่อยๆ กดอะแดปเตอร์ PCIe ลงไปในช่องเสียบตรงๆ จนกว่าจะเข้าที่แน่นดี และโครงยึดถูกยึดโดยตัวเครื่อง



รูปภาพ 43. การติดตั้งอะแดปเตอร์ PCIe บนแผงระบบ

- ขั้นตอนที่ 4. หมุนสลักตัวยึดอะแดปเตอร์ PCIe ไปที่ตำแหน่งปิดเพื่อยึดอะแดปเตอร์ PCIe เข้าที่
- ขั้นตอนที่ 5. คุณอาจจำเป็นต้องเชื่อมต่อสายเคเบิลอื่นๆ ที่จำเป็น ทั้งนี้ขึ้นอยู่กับประเภทของอะแดปเตอร์ PCIe โปรดดูเอกสารที่มาพร้อมกับอะแดปเตอร์ PCIe สำหรับข้อมูลเพิ่มเติม

ติดตั้งแบ็คเพลน M.2 และไดรฟ์ M.2

ใช้ข้อมูลนี้ในการติดตั้งแบ็คเพลน M.2 และไดรฟ์ M.2

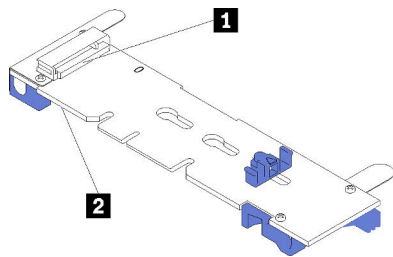
 <p>“อ่าน การติดตั้ง คำแนะนำ” บน หน้าที่ 72</p>	 <p>“ปิดเครื่อง เซิร์ฟเวอร์ สำหรับงานนี้” บนหน้าที่ 128</p>	 <p>“ข้อคำนึ่ง: อุปกรณ์ที่ไวต่อไฟฟ้าสถิต ต่อบรรจุภัณฑ์ลงพื้นดินก่อนเปิด” บนหน้าที่ 76</p>
----------------------------------------------------------------------------------------------------------------------------------------------	----------------------------------------------------------------------------------------------------------------------------------------------------------	-----------------------------------------------------------------------------------------------------------------------------------------------------------------------------------------

ก่อนการติดตั้งแบ็คเพลน M.2 และไดรฟ์ M.2:

1. ให้นำบรรจุภัณฑ์แบบมีการป้องกันไฟฟ้าสถิตที่บรรจุแบ็คเพลน M.2 และไดรฟ์ M.2 ใหม่ไปสัมผัสกับพื้นผิวที่ไม่มี การทาสีด้านนอกของเซิร์ฟเวอร์ จากนั้น นำแบ็คเพลน M.2 และไดรฟ์ M.2 ใหม่ออกจากบรรจุภัณฑ์แล้ววางบน พื้นผิวที่มีการป้องกันไฟฟ้าสถิต
2. ปรับส่วนยึดบนแบ็คเพลน M.2 ให้รองรับขนาดเฉพาะของไดรฟ์ M.2 ที่คุณต้องการติดตั้ง โปรดดู “ปรับตัวยึดบน แบ็คเพลน M.2” บนหน้าที่ 111
3. ค้นหาขั้วต่อบนแต่ละด้านของแบ็คเพลน M.2

หมายเหตุ:

- แบ็คเพลน M.2 บางตัวสนับสนุนไดรฟ์ M.2 ที่เหมือนกันสองตัว เมื่อติดตั้งไดรฟ์ M.2 สองตัว ให้ปรับแนว และรองรับ M.2 ทั้งสองไดรฟ์เมื่อเลื่อนส่วนยึดไปด้านหน้าเพื่อยึดไดรฟ์ M.2
- ติดตั้งไดรฟ์ M.2 ในช่องเสียบ 0 ก่อน



1 ช่องเสียบ 0

2 ช่องเสียบ 1

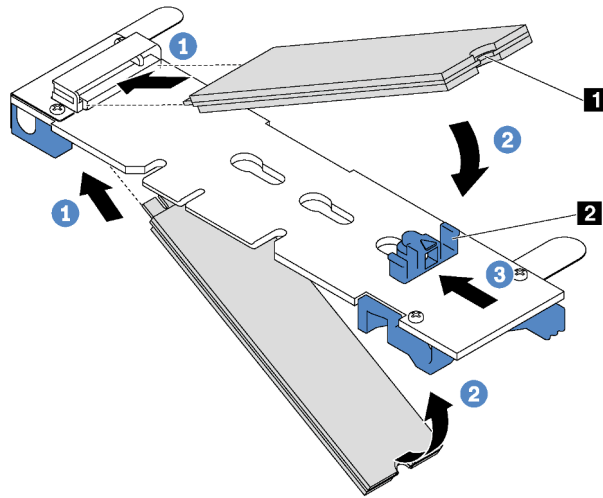
รูปภาพ 44. ช่องใส่ไดรฟ์ M.2

ในการติดตั้งแบ็คเพลน M.2 และไดรฟ์ M.2 ให้ดำเนินการขั้นตอนต่อไปนี้:

รับชมขั้นตอน คู่มือขั้นตอนการติดตั้งได้ที่:

- YouTube: https://www.youtube.com/playlist?list=PLYV5R7hVcs-C9jFjZnXQ6AmTXaldX6_HJ

- Youku: http://list.youku.com/albumlist/show/id_50429987



รูปภาพ 45. การติดตั้งไดรฟ์ M.2

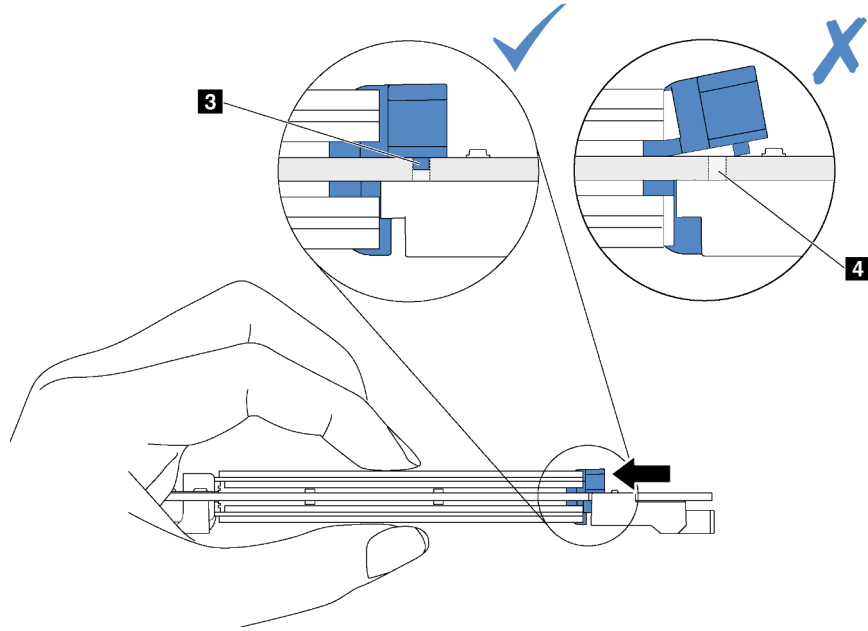
ขั้นตอนที่ 1. เสียบไดรฟ์ M.2 ลงในช่องต่อโดยทำมุมประมาณ 30 องศา

หมายเหตุ: หากเบ็คเพลน M.2 ของคุณรองรับไดรฟ์ M.2 สองตัว ให้เสียบไดรฟ์ M.2 ลงในช่องต่อทั้งสองข้าง

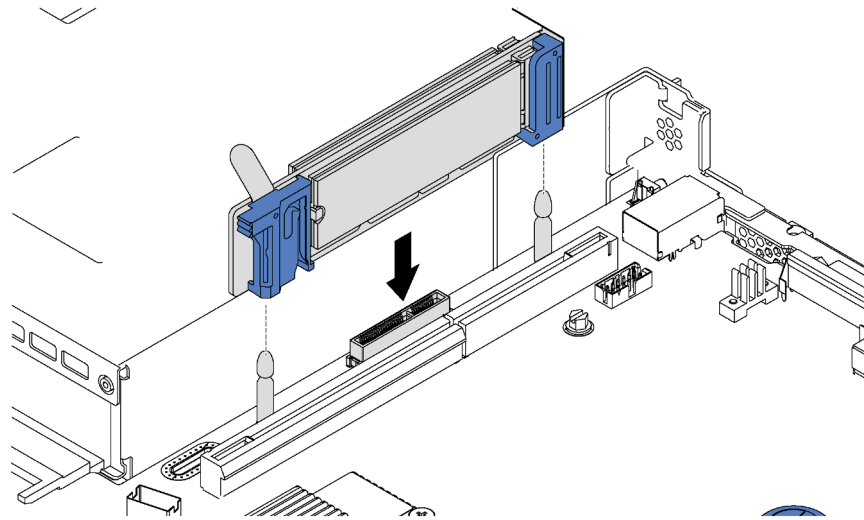
ขั้นตอนที่ 2. หมุนไดรฟ์ M.2 ลงจนกว่าร่อง **1** จะติดกับขอบของส่วนยึด **2**

ขั้นตอนที่ 3. เลื่อนส่วนยึดไปข้างหน้า (เข้าหาหัวต่อ) เพื่อยึดไดรฟ์ M.2 ให้เข้าที่

ข้อควรพิจารณา: เมื่อเลื่อนส่วนยึดไปข้างหน้า ตรวจสอบให้แน่ใจว่าแกนสองแกน **3** บนส่วนยึดเข้าไปในช่องเล็กๆ **4** บนแบ็คเพลน M.2 เมื่อเข้าไปในช่องแล้ว คุณจะได้ยินเสียง “คลิก” เบาๆ

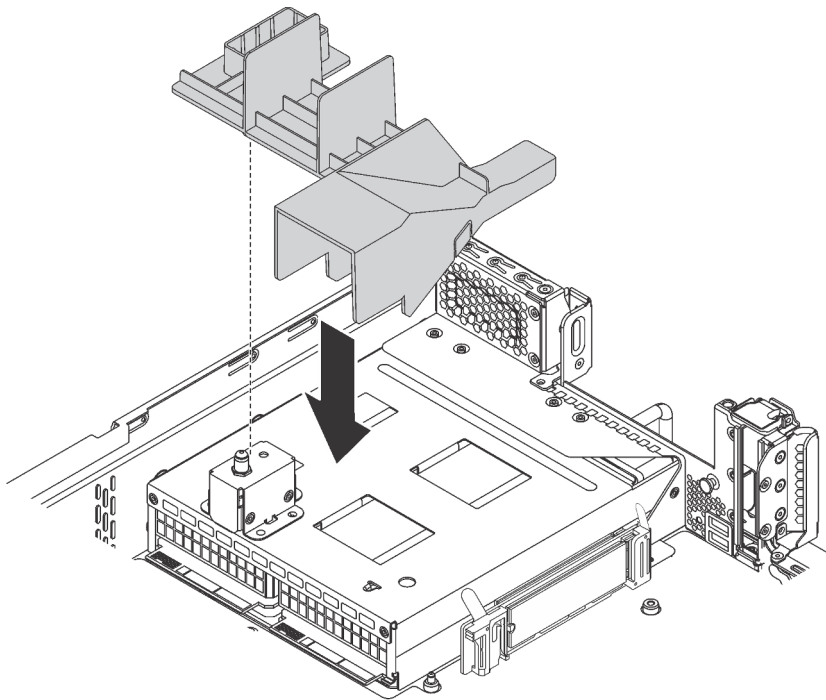


ขั้นตอนที่ 4. จัดแนวส่วนรองรับพลาสติกสีน้ำเงินที่ปลายแต่ละด้านของแบ็คเพลน M.2 ให้ตรงกับหมุดนำร่องบนแผงระบบ จากนั้นเสียบแบ็คเพลน M.2 ลงในช่องเสียบ M.2 บนแผงระบบ และกดลงไปเพื่อยึดให้แน่น



รูปภาพ 46. การติดตั้งแบ็คเพลน M.2

สำหรับรุ่นเซิร์ฟเวอร์ที่มีไดรฟ์แบบ Hot-swap ขนาด 3.5 นิ้ว สิบสองตัว หากคุณกำลังติดตั้งไดรฟ์ M.2 480 GB ให้ติดตั้งแผ่นกันลมไดรฟ์ M.2 เพื่อให้อากาศไหลเวียนอย่างเหมาะสม




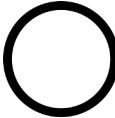

รูปภาพ 47. การติดตั้งแผ่นกันลมของไดรฟ์ M.2

หลังจากติดตั้งไดรฟ์ M.2, แบ็คเพลน M.2 และแผ่นกันลมเสร็จแล้ว ให้ใช้ Lenovo XClarity Provisioning Manager กำหนดค่า RAID สำหรับข้อมูลเพิ่มเติม โปรดดู

http://sysmgmt.lenovofiles.com/help/topic/LXPM/RAID_setup.html

ปรับตัวยึดบนแบ็คเพลน M.2

ใช้ข้อมูลนี้ในการปรับส่วนยึดบนแบ็คเพลน M.2

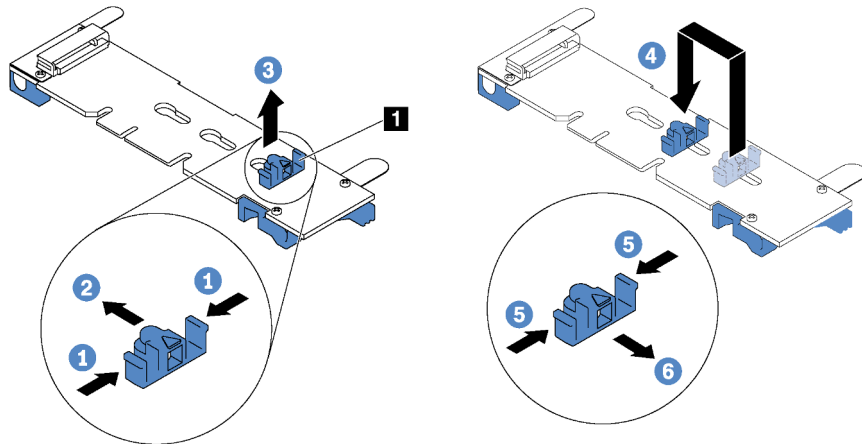
 <p>“อ่าน การติดตั้ง คำแนะนำ” บน หน้าที่ 72</p>	 <p>“ปิดเครื่อง เซิร์ฟเวอร์ สำหรับงานนี้” บนหน้าที่ 128</p>	 <p>“ข้อคำนึ่ง: อุปกรณ์ที่ไวต่อไฟฟ้าสถิต ต้องบรรจุกัมพิงหลังพื้นดินก่อนเปิด” บนหน้าที่ 76</p>
------------------------------------------------------------------------------------------------------------------------------------------------	------------------------------------------------------------------------------------------------------------------------------------------------------------	-----------------------------------------------------------------------------------------------------------------------------------------------------------------------------------------------

ก่อนปรับส่วนยึดบนแบ็คเพลน M.2 ให้ค้นหาตำแหน่งรูสลักที่ถูกต้องที่ควรติดตั้งส่วนยึดเข้าไปเพื่อรองรับไดรฟ์ M.2 ที่มีขนาดเฉพาะที่คุณต้องการติดตั้ง

ในการปรับส่วนยึดบนบอร์ดเพลน M.2 ให้ดำเนินการขั้นตอนต่อไปนี้เป็น:

รับชมขั้นตอน คู่มือวิดีโอขั้นตอนการปรับได้ที่:

- YouTube: https://www.youtube.com/playlist?list=PLYV5R7hVcs-C9fJZnXQ6AmTXaldX6_HJ
- Youku: http://list.youku.com/albumlist/show/id_50429987





รูปภาพ 48. การปรับส่วนยึด M.2

- ขั้นตอนที่ 1. กดทั้งสองข้างของส่วนยึด **1**
- ขั้นตอนที่ 2. ขยับส่วนยึดไปข้างหน้าจนกว่าจะอยู่ในช่องเปิดกว้างของรูสลัก
- ขั้นตอนที่ 3. นำส่วนยึดออกจากรูสลัก
- ขั้นตอนที่ 4. เสียบส่วนยึดเข้าไปในรูสลักที่ถูกต้อง
- ขั้นตอนที่ 5. กดทั้งสองข้างของส่วนยึด
- ขั้นตอนที่ 6. เลื่อนส่วนยึดไปด้านหลังจนกระทั่งยึดเข้าที่

ติดตั้งแหล่งจ่ายไฟแบบ Hot-swap

ใช้ข้อมูลนี้ในการติดตั้งแหล่งจ่ายไฟแบบ Hot-swap

 <p>“อ่าน การติดตั้ง คำแนะนำ” บน หน้าที่ 72</p>	 <p>“ข้อคำนึ่ง: อุปกรณ์ที่ไวต่อไฟฟ้าสถิต ต่อบรรจุกัมทังพื้นดินก่อนเปิด” บนหน้าที่ 76</p>
------------------------------------------------------------------------------------------------------------------------------------------------	-----------------------------------------------------------------------------------------------------------------------------------------------------------------------------------------

คำแนะนำต่อไปนี้จะอธิบายประเภทของแหล่งจ่ายไฟที่เซิร์ฟเวอร์รองรับ และข้อมูลอื่นๆ ที่คุณต้องพิจารณาเมื่อติดตั้งแหล่งจ่ายไฟ:

- การจัดส่งมาตรฐานมีแหล่งจ่ายไฟติดตั้งอยู่ในเซิร์ฟเวอร์หนึ่งตัวเท่านั้น สำหรับการสนับสนุนระบบสำรองและ Hot-swap คุณต้องติดตั้งแหล่งจ่ายไฟแบบ Hot-swap เพิ่มอีกหนึ่งตัว รุ่นสั่งพิเศษบางรุ่นอาจจัดส่งโดยมีการติดตั้งแหล่งจ่ายไฟสองตัว
- ตรวจสอบให้แน่ใจว่าอุปกรณ์ที่คุณพยายามติดตั้งได้รับการรองรับ สำหรับรายชื่ออุปกรณ์เสริมที่รองรับสำหรับเซิร์ฟเวอร์ โปรดไปที่ <https://static.lenovo.com/us/en/serverproven/index.shtml>

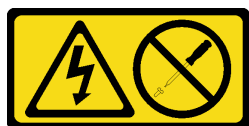
หมายเหตุ:

- ตรวจสอบให้แน่ใจว่าแหล่งจ่ายไฟทั้งสองแหล่งที่ติดตั้งบนเซิร์ฟเวอร์มีกำลังไฟฟ้าเท่ากัน
- หากคุณเปลี่ยนแหล่งจ่ายไฟที่มีอยู่เป็นแหล่งจ่ายไฟตัวใหม่ที่มีกำลังไฟฟ้าแตกต่างกัน ให้ติดแถบข้อมูลระบุกำลังไฟฟ้าที่มาพร้อมกับตัวเลือกนี้ที่บนแถบข้อมูลเดิมบนฝาครอบด้านบนใกล้กับแหล่งจ่ายไฟ



รูปภาพ 49. ป้ายแหล่งจ่ายไฟแบบ Hot-swap บนฝาครอบ

S035



ข้อควรระวัง:

ห้ามถอดฝาครอบบนแหล่งจ่ายไฟ หรือชิ้นส่วนใดๆ ที่มีป้ายนี้ติดอยู่ ระดับแรงดันไฟ กระแสไฟ และพลังงานที่เป็นอันตรายมีอยู่ในชิ้นส่วนที่มีป้ายนี้ติดอยู่ ไม่มีชิ้นส่วนใดภายในส่วนต่างๆ เหล่านี้ที่สามารถซ่อมบำรุงได้ หากสงสัยว่าชิ้นส่วนเหล่านี้อาจมีปัญหา กรุณาติดต่อช่างเทคนิคบริการ

S002



ข้อควรระวัง:

ปุ่มควบคุมพลังงานบนอุปกรณ์และสวิตช์เปิดเครื่องบนแหล่งจ่ายไฟไม่ได้ตัดกระแสไฟฟ้าที่จ่ายให้กับอุปกรณ์ อุปกรณ์อาจมีสายไฟมากกว่าหนึ่งเส้น หากต้องการตัดกระแสไฟฟ้าจากอุปกรณ์ โปรดตรวจสอบให้แน่ใจว่าได้ถอดสายไฟทั้งหมดออกจากแหล่งพลังงานแล้ว

S001



 อันตราย

กระแสไฟจากสายไฟ สายโทรศัพท์ และสายสื่อสารเป็นอันตราย เพื่อหลีกเลี่ยงอันตรายจากไฟช็อต:

- ต่อสายไฟเข้ากับเต้าเสียบไฟ/แหล่งจ่ายไฟที่เดินสายไฟและสายดินอย่างเหมาะสม
- เชื่อมต่ออุปกรณ์ที่เชื่อมต่อเข้ากับผลิตภัณฑ์นี้โดยใช้เต้าเสียบไฟ/แหล่งจ่ายไฟที่เดินสายไฟอย่างเหมาะสม
- หากเป็นไปได้ ให้ใช้เพียงมือเดียวในการเสียบ หรือถอดสายสัญญาณ
- ห้ามเปิดอุปกรณ์เมื่อมีร่องรอยของความเสียหายจากเพลิง น้ำ หรือโครงสร้าง
- อุปกรณ์อาจมีสายไฟมากกว่าหนึ่งเส้น หากต้องการตัดกระแสไฟฟ้าจากอุปกรณ์ โปรดตรวจสอบให้แน่ใจว่าได้ถอดสายไฟทั้งหมดออกจากแหล่งพลังงานแล้ว

คำแนะนำต่อไปนี้จะอธิบายข้อมูลที่คุณต้องพิจารณาเมื่อติดตั้งแหล่งจ่ายไฟที่มีการจ่ายไฟ DC ขาเข้า

ข้อควรระวัง:

1. แรงดันไฟฟ้าขาเข้า 240 V DC (ช่วงแรงดันไฟฟ้าขาเข้า: 180-300 V DC) รองรับเฉพาะในจีนแผ่นดินใหญ่เท่านั้น
2. แหล่งจ่ายไฟ 240 V DC ไม่ใช่อุปกรณ์ที่สามารถเปลี่ยนเครื่องโดยไม่ต้องปิดเครื่องได้ หากต้องการถอดสายไฟ ตรวจสอบให้แน่ใจว่าคุณปิดเซิร์ฟเวอร์หรือถอดแหล่งพลังงาน DC ที่แผงเบรกเกอร์ออกแล้ว
3. เพื่อให้ผลิตภัณฑ์ ThinkSystem ทำงานได้อย่างไร้ข้อผิดพลาดทั้งในสภาพแวดล้อมที่ใช้ไฟฟ้า DC หรือ AC ต้องมีหรือติดตั้งระบบกราวด์ TN-S ซึ่งสอดคล้องตามมาตรฐาน 60364-1 IEC 2005



在直流输入状态下，若电源供应器插座不支持热插拔功能，请务必不要对设备电源线进行热插拔。此操作可能导致设备损坏及数据丢失。因错误执行热插拔导致的设备故障或损坏，不属于保修范围。

NEVER CONNECT AND DISCONNECT THE POWER SUPPLY CABLE AND EQUIPMENT WHILE YOUR EQUIPMENT IS POWERED ON WITH DC SUPPLY (hot-plugging). Otherwise you may damage the equipment and result in data loss, the damages and losses result from incorrect operation of the equipment will not be covered by the manufacturers' warranty.

S035



ข้อควรระวัง:

ห้ามถอดฝาครอบบนแหล่งจ่ายไฟ หรือชิ้นส่วนใดๆ ที่มีป้ายนี้ติดอยู่ ระดับแรงดันไฟ กระแสไฟ และพลังงานที่เป็นอันตรายมีอยู่ในชิ้นส่วนที่มีป้ายนี้ติดอยู่ ไม่มีชิ้นส่วนใดภายในส่วนต่างๆ เหล่านี้ที่สามารถซ่อมบำรุงได้ หากคุณสงสัยว่าชิ้นส่วนเหล่านี้อาจมีปัญหา กรุณาติดต่อช่างเทคนิคบริการ

S019



ข้อควรระวัง:

ปุ่มควบคุมพลังงานบนอุปกรณ์ไม่ได้ตัดกระแสไฟฟ้าที่จ่ายให้กับอุปกรณ์ อุปกรณ์อาจมีการเชื่อมต่อกับสายไฟ DC มากกว่าหนึ่งเส้น หากต้องการตัดกระแสไฟฟ้าจากอุปกรณ์ โปรดตรวจสอบให้แน่ใจว่าได้ถอดสายไฟ DC ทั้งหมดออกจากขั้วไฟฟ้า DC แล้ว

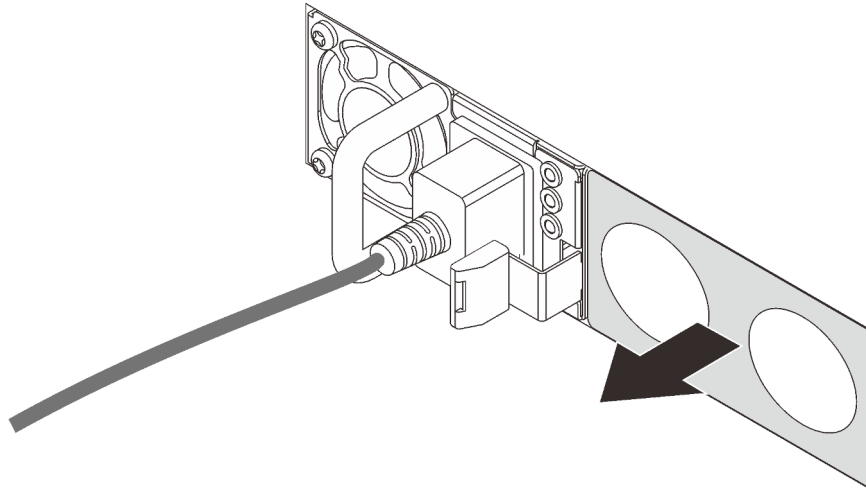
ในการติดตั้งแหล่งพลังงานแบบ Hot-swap ให้ดำเนินการขั้นตอนต่อไปนี้:

รับชมขั้นตอน คู่มือขั้นตอนการติดตั้งได้ที่:

- YouTube: https://www.youtube.com/playlist?list=PLYV5R7hVcs-C9fJZnXQ6AmTXaldX6_HJ
- Youku: http://list.youku.com/albumlist/show/id_50429987

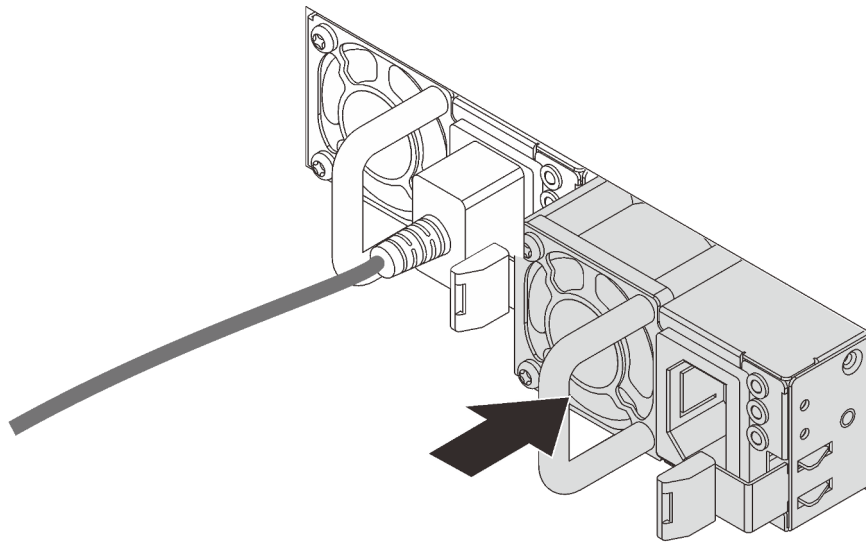
ขั้นตอนที่ 1. ให้นำบรรจุภัณฑ์แบบมีการป้องกันไฟฟ้าสถิตที่บรรจุแหล่งจ่ายไฟใหม่ไปสัมผัสกับพื้นผิวที่ไม่มีการทำงานด้านนอกของเซิร์ฟเวอร์ จากนั้น นำแหล่งจ่ายไฟออกจากหีบห่อแล้ววางบนพื้นผิวที่มีการป้องกันไฟฟ้าสถิต

ขั้นตอนที่ 2. หากมีแผงครอบแหล่งจ่ายไฟติดตั้งอยู่ ให้ถอดออก



รูปภาพ 50. การถอดแผงครอบแหล่งจ่ายไฟแบบ Hot-swap

ขั้นตอนที่ 3. เลื่อนแหล่งจ่ายไฟแบบ Hot-swap ใหม่เข้าไปในช่องใส่จนกว่าสลักปลดล็อกจะคลิกเข้าที่



รูปภาพ 51. การติดตั้งแหล่งจ่ายไฟแบบ Hot-swap

ติดตั้งแผ่นกันลม


ใช้ข้อมูลนี้ในการติดตั้งแผ่นกันลม



“อ่าน
การติดตั้ง
คำแนะนำ” บน
หน้าที่ 72



“ปิดเครื่อง
เซิร์ฟเวอร์
สำหรับงานนี้”
บนหน้าที่ 128



“ข้อคํานึง:
อุปกรณ์ที่ไวต่อไฟฟ้าสถิต
ต่อบรรจุภัณฑ์ลงพื้นดินก่อนเปิด”
บนหน้าที่ 76

S033



ข้อควรระวัง:

มีพลังงานที่เป็นอันตราย แรงดันไฟฟ้าที่มีพลังงานที่เป็นอันตรายอาจทำให้เกิดความร้อนเมื่อลัดวงจรกับโลหะ ซึ่งอาจทำให้เกิดการกระเด็นของเม็ดโลหะ การลวก หรือทั้งสองอย่าง

S017



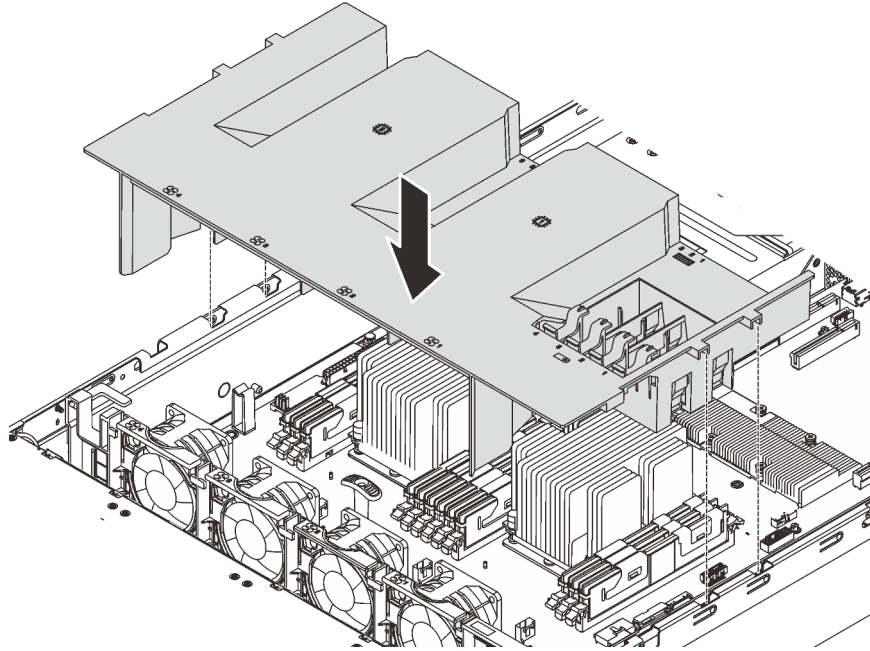
ข้อควรระวัง:

มีใบพัดลมที่เคลื่อนไหวและเป็นอันตรายอยู่ใกล้เคียง ให้นิ้วและอวัยวะส่วนอื่นอยู่ห่างจากชิ้นส่วนต่างๆ เสมอ

ในการติดตั้งแผ่นกันลม ให้ดำเนินการตามขั้นตอนต่อไปนี้:

รับชมขั้นตอน คู่มือไอซ์ขั้นตอนการติดตั้งได้ที่:

- YouTube: https://www.youtube.com/playlist?list=PLYV5R7hVcs-C9jFjZnXQ6AmTXaldX6_HJ
- Youku: http://list.youku.com/albumlist/show/id_50429987



รูปภาพ 52. การติดตั้งแผ่นกันลม

- ขั้นตอนที่ 1. จัดแถบของแผ่นกันลมให้ตรงกับช่องใส่แผ่นกันทั้งสองข้างของตัวเครื่อง จากนั้น วางแผ่นกันลมลงในเซิร์ฟเวอร์
- ขั้นตอนที่ 2. ดันแผ่นกันลมลงจนกว่าจะเข้าที่แน่นดี


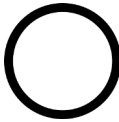

หมายเหตุ: ปิดคลิปปิดบนปลายแต่ละอันของช่องเสียบ DIMM ก่อนติดตั้งแผ่นกันลม เพื่อให้มีการระบายความร้อนที่เหมาะสม

- ขั้นตอนที่ 3. ติดตั้งโมดูลชุดเปอร์คาปาซีเตอร์ RAID ที่คุณถอดออก

หลังการติดตั้งแผ่นกันลม ให้ติดตั้งฝาครอบด้านบน ดู [“ติดตั้งฝาครอบด้านบน”](#) บนหน้า 120

ติดตั้งโมดูลชุดเปอร์คาปาซีเตอร์ RAID

ใช้ข้อมูลนี้เพื่อติดตั้งโมดูลชุดเปอร์คาปาซีเตอร์ RAID

 <p>“อ่าน การติดตั้ง คำแนะนำ” บน หน้าที่ 72</p>	 <p>“ปิดเครื่อง เซิร์ฟเวอร์ สำหรับงานนี้” บนหน้าที่ 128</p>	 <p>“ข้อคำนึ่ง: อุปกรณ์ที่ไวต่อไฟฟ้าสถิต ต่อบรรจุภัณฑ์ลงพื้นดินก่อนเปิด” บนหน้าที่ 76</p>
------------------------------------------------------------------------------------------------------------------------------------------------	------------------------------------------------------------------------------------------------------------------------------------------------------------	-------------------------------------------------------------------------------------------------------------------------------------------------------------------------------------------

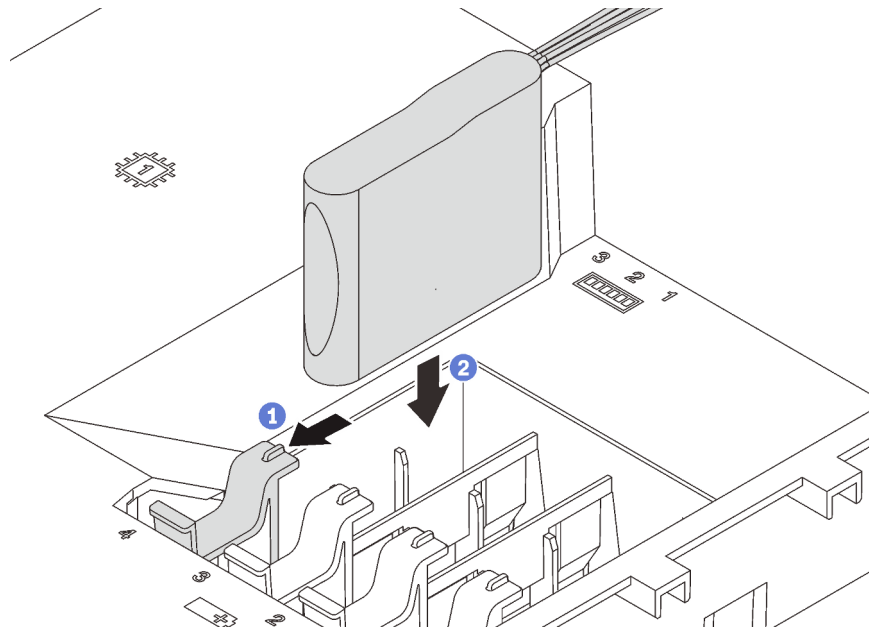
ก่อนการติดตั้งโมดูลชุดเพอร์คาปาซีเตอร์ RAID ให้นำหีบห่อป้องกันไฟฟ้าสถิตที่บรรจุโมดูลชุดเพอร์คาปาซีเตอร์ RAID ตัวใหม่ไปสัมผัสกับพื้นผิวที่ไม่มีการพ่นสีด้านนอกของเซิร์ฟเวอร์ จากนั้น นำโมดูลชุดเพอร์คาปาซีเตอร์ RAID ใหม่ออกจากบรรจุภัณฑ์แล้ววางบนพื้นผิวที่มีการป้องกันไฟฟ้าสถิต

ในการติดตั้งโมดูลชุดเพอร์คาปาซีเตอร์ RAID ให้ดำเนินการขั้นตอนต่อไปนี้เป็น:

รับชมขั้นตอน คู่มือขั้นตอนการติดตั้งได้ที่:

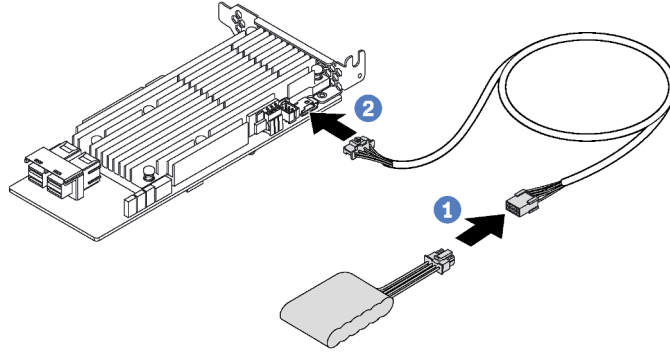
- YouTube: https://www.youtube.com/playlist?list=PLYV5R7hVcs-C9jFjZnXQ6AmTXaldX6_HJ
- Youku: http://list.youku.com/albumlist/show/id_50429987

ขั้นตอนที่ 1. สังเกตแนวตำแหน่งของโมดูลชุดเพอร์คาปาซีเตอร์ RAID แล้วค่อยๆ กดแถบบนแผ่นกั้นลงตามภาพ และติดตั้งโมดูลชุดเพอร์คาปาซีเตอร์ RAID ลงบนแผ่นกั้นลงพร้อมกัน



รูปภาพ 53. การติดตั้งโมดูลชุดเพอร์คาปาซีเตอร์ RAID

ขั้นตอนที่ 2. เชื่อมต่อโมดูลชุดเพอร์คาปาซีเตอร์ RAID กับอะแดปเตอร์ RAID โดยใช้สายต่อขยาย



รูปภาพ 54. การเชื่อมต่อโมดูลชุดเพอร์คาปาซีเตอร์ RAID กับอะแดปเตอร์ RAID

ติดตั้งฝาครอบด้านบน

ใช้ข้อมูลนี้ในการติดตั้งฝาครอบด้านบน

 <p>“อ่าน การติดตั้ง คำแนะนำ” บน หน้าที่ 72</p>	 <p>“ปิดเครื่อง เซิร์ฟเวอร์ สำหรับงานนี้” บนหน้าที่ 128</p>	 <p>“ข้อคำนึ่ง: อุปกรณ์ที่ไวต่อไฟฟ้าสถิต ต้องบรรจุภัณฑ์ลงพื้นดินก่อนเปิด” บนหน้าที่ 76</p>
----------------------------------------------------------------------------------------------------------------------------------------------	----------------------------------------------------------------------------------------------------------------------------------------------------------	------------------------------------------------------------------------------------------------------------------------------------------------------------------------------------------

S033



ข้อควรระวัง:

มีพลังงานที่เป็นอันตราย แรงดันไฟฟ้าที่มีพลังงานที่เป็นอันตรายอาจทำให้เกิดความร้อนเมื่อลัดวงจรกับโลหะ ซึ่งอาจทำให้เกิดการกระเด็นของเม็ดโลหะ การลวก หรือทั้งสองอย่าง

S014



ข้อควรระวัง:

อาจมีระดับแรงดันไฟ กระแสไฟ และพลังงานที่เป็นอันตรายอยู่ เฉพาะช่างเทคนิคบริการที่ชำนาญเท่านั้น จึงจะได้รับอนุญาตให้ถอดฝาครอบที่มีป้ายนี้

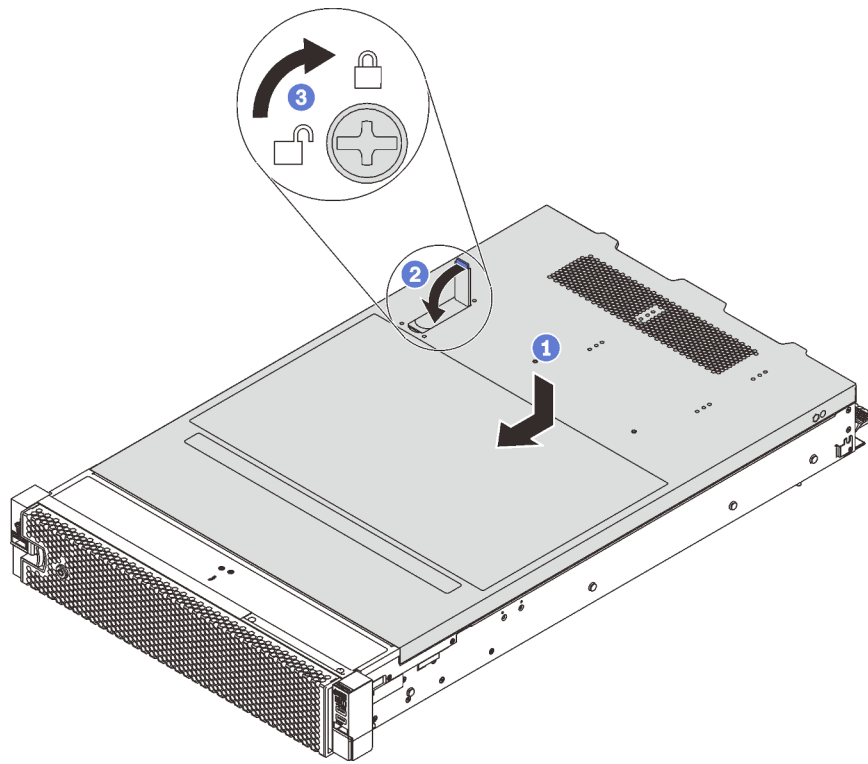
ก่อนการติดตั้งฝาครอบด้านบน:

1. ตรวจสอบให้แน่ใจว่าได้ติดตั้งสาย อะแดปเตอร์ และส่วนประกอบอื่นๆ ทั้งหมด และวางเข้าที่อย่างถูกต้อง และไม่มีเครื่องมือหรือชิ้นส่วนใดๆ หลงเหลืออยู่ในเคอร์ฟเวอ์
2. ตรวจสอบให้แน่ใจว่าเดินสายภายในทั้งหมดอย่างถูกต้องแล้ว ดู “การเดินสายภายใน” บนหน้าที่ 40

ในการติดตั้งฝาครอบด้านบน ให้ดำเนินการขั้นตอนต่อไป:

รับชมขั้นตอน คู่มือไอซ์ขั้นตอนการติดตั้งได้ที่:

- YouTube: https://www.youtube.com/playlist?list=PLYV5R7hVcs-C9jFjZnXQ6AmTXaldX6_HJ
- Youku: http://list.youku.com/albumlist/show/id_50429987



รูปภาพ 55. การติดตั้งฝาครอบด้านบน

หมายเหตุ: ก่อนที่จะเลื่อนฝาครอบไปด้านหน้า ตรวจสอบว่าแถบที่ด้านหน้า ด้านหลัง และด้านข้างของฝาครอบเข้ากับตัวเครื่องอย่างถูกต้องแล้ว หากแถบทั้งหมดไม่เข้ากับแชสซีอย่างถูกต้อง อาจทำให้ถอดฝาครอบออกในภายหลังทำได้ลำบากมาก

ขั้นตอนที่ 1. ตรวจสอบให้แน่ใจว่าสลักฝาครอบอยู่ในตำแหน่งเปิด วางฝาครอบด้านบนลงบนตัวเครื่องจนกว่าทั้งสองข้างของฝาครอบด้านบนจะยึดเข้าร่องทั้งสองข้างของตัวเครื่อง

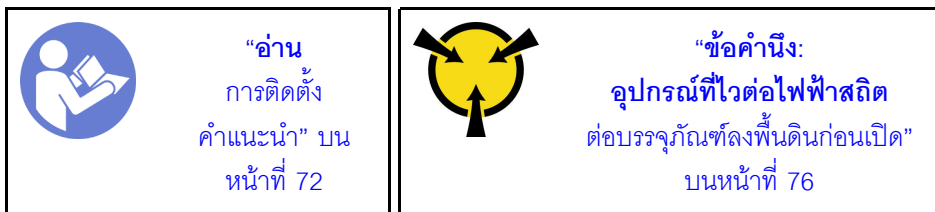
ขั้นตอนที่ 2. หมุนสลักฝาปิดและเลื่อนฝาครอบด้านบนไปทางด้านหน้าของตัวเครื่องพร้อมกันจนกว่าฝาครอบด้านบนจะยึดเข้าที่ ตรวจสอบให้แน่ใจว่าปิดสลักฝาครอบสนิทแล้ว

ขั้นตอนที่ 3. ใช้ไขควงหมุนตัวล็อกฝาครอบด้านบนไปยังตำแหน่งล็อก

หลังจากติดตั้งฝาครอบด้านบนแล้ว ให้ติดตั้งเซิร์ฟเวอร์เข้าไปในแร็ค

ติดตั้งไดรฟ์แบบ Hot-swap

ใช้ข้อมูลนี้ในการติดตั้งไดรฟ์แบบ Hot-swap

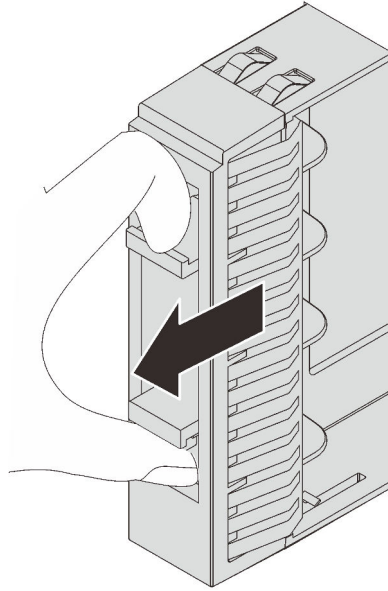


หมายเหตุ:

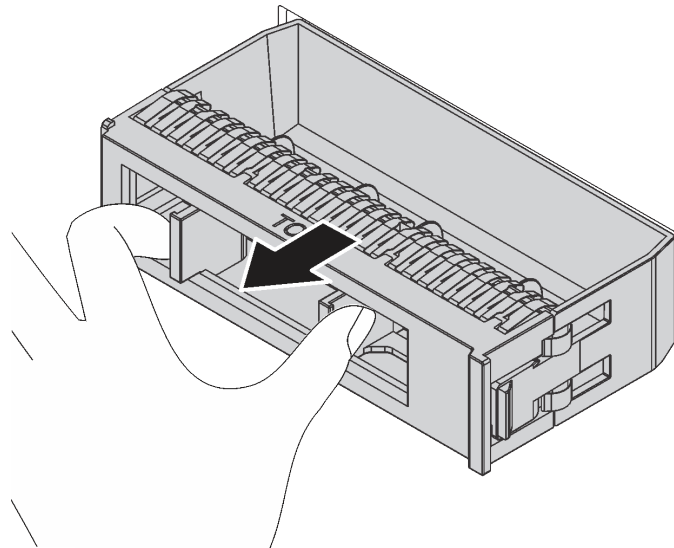
- สำหรับรายการอุปกรณ์ที่รองรับ โปรดดู <https://static.lenovo.com/us/en/serverproven/index.shtml>
- ช่องใส่ไดรฟ์จะมีตัวเลขกำกับไว้เพื่อระบุลำดับการติดตั้ง (เริ่มจากเลข “0”) ทำตามลำดับการติดตั้งเมื่อคุณติดตั้งไดรฟ์ ดู “มุมมองด้านหน้า” บนหน้าที่ 23
- คุณสามารถผสมไดรฟ์ที่แตกต่างกันทั้งประเภทและความจุในหนึ่งระบบได้ แต่ผสมในหนึ่งอาร์เรย์ RAID ไม่ได้ ขอแนะนำให้ใช้ลำดับต่อไปนี้เมื่อติดตั้งไดรฟ์:
 - ลำดับประเภทไดรฟ์: SAS SSD, SATA SSD, SAS HDD, SATA HDD
 - ลำดับความจุไดรฟ์: ความจุต่ำสุดก่อน
- ไดรฟ์ในอาร์เรย์ RAID เดียวต้องเหมือนกันทั้งประเภท ขนาด และความจุ

ก่อนติดตั้งไดรฟ์แบบ Hot-swap:

1. หากมีการติดตั้งแผงครอบไดรฟ์ ให้ถอดออกและเก็บไว้ในที่ที่ปลอดภัย



รูปภาพ 56. การถอดแผงครอบไดรฟ์ขนาด 2.5 นิ้ว



รูปภาพ 57. การถอดปลอกไดรฟ์ขนาด 3.5 นิ้ว

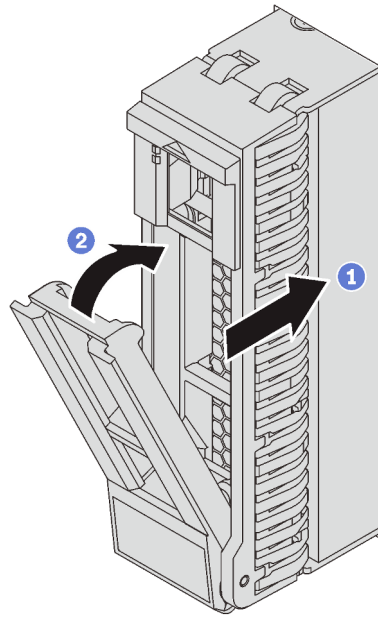
2. ให้นำหีบห่อป้องกันไฟฟ้าสถิตที่บรรจุไดรฟ์ใหม่ไปสัมผัสกับพื้นผิวที่ไม่มี การทาสีด้านนอกของเซิร์ฟเวอร์ แล้วนำไดรฟ์ใหม่ออกจากหีบห่อ

ในการติดตั้งไดรฟ์แบบ Hot-swap ให้ดำเนินการขั้นตอนต่อไปนี้เป็น:

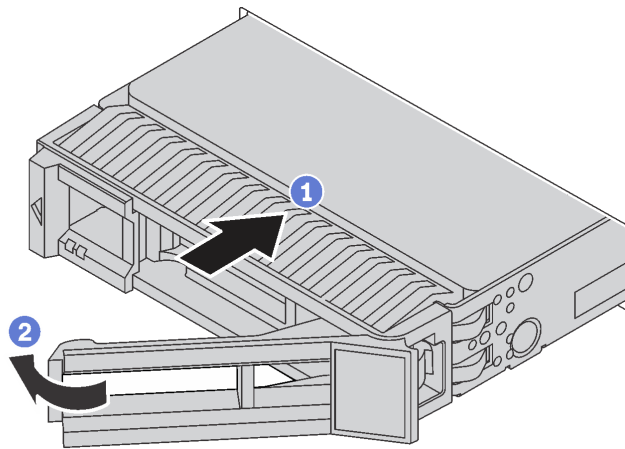
รับชมขั้นตอน คู่มือขั้นตอนการติดตั้งได้ที่:

- YouTube: https://www.youtube.com/playlist?list=PLYV5R7hVcs-C9jFjZnXQ6AmTXaldX6_HJ

- Youku: http://list.youku.com/albumlist/show/id_50429987



รูปภาพ 58. การติดตั้งไดรฟ์แบบ Hot-swap ขนาด 2.5 นิ้ว



รูปภาพ 59. การติดตั้งไดรฟ์แบบ Hot-swap ขนาด 3.5 นิ้ว

- ขั้นตอนที่ 1. ตรวจสอบให้แน่ใจว่าที่จับไดรฟ์อยู่ในตำแหน่งเปิด เลื่อนไดรฟ์ลงในช่องใส่ไดรฟ์จนกว่าจะยึดเข้าที่
- ขั้นตอนที่ 2. หมุนที่จับถาดไปที่ตำแหน่งปิด

ติดตั้งไดรฟ์แบบ Simple-swap

ใช้ข้อมูลนี้ในการติดตั้งไดรฟ์แบบ Simple-swap

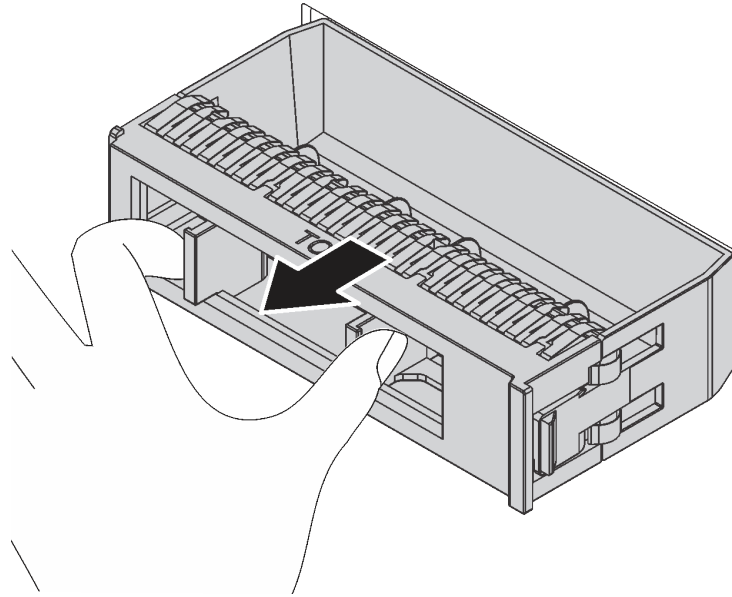
 <p>“อ่าน การติดตั้ง คำแนะนำ” บน หน้าที่ 72</p>	 <p>“ปิดเครื่อง เซิร์ฟเวอร์ สำหรับงานนี้” บนหน้าที่ 128</p>	 <p>“ข้อคำนึ่ง: อุปกรณ์ที่ไวต่อไฟฟ้าสถิต ต่อบรรจุภัณฑ์ลงพื้นดินก่อนเปิด” บนหน้าที่ 76</p>
----------------------------------------------------------------------------------------------------------------------------------------------	----------------------------------------------------------------------------------------------------------------------------------------------------------	-----------------------------------------------------------------------------------------------------------------------------------------------------------------------------------------

หมายเหตุ:

- สำหรับรายการอุปกรณ์ที่รองรับ โปรดดู <https://static.lenovo.com/us/en/serverproven/index.shtml>
- ช่องใส่ไดรฟ์จะมีตัวเลขกำกับไว้เพื่อระบุลำดับการติดตั้ง (เริ่มจากเลข “0”) ทำตามลำดับการติดตั้งเมื่อคุณติดตั้งไดรฟ์ ดู “มุมมองด้านหน้า” บนหน้าที่ 23
- คุณสามารถผสมไดรฟ์ที่แตกต่างกันทั้งประเภทและความจุในหนึ่งระบบได้ แต่ผสมในหนึ่งอาร์เรย์ RAID ไม่ได้ ขอแนะนำให้ใช้ลำดับต่อไปนี้อย่างต่อเนื่องเมื่อติดตั้งไดรฟ์:
 - ลำดับประเภทไดรฟ์: SATA SSD, SATA HDD
 - ลำดับความจุไดรฟ์: ความจุต่ำสุดก่อน
- ไดรฟ์ในอาร์เรย์ RAID เดียวต้องเหมือนกันทั้งประเภท ขนาด และความจุ

ก่อนติดตั้งไดรฟ์แบบ Simple-swap:

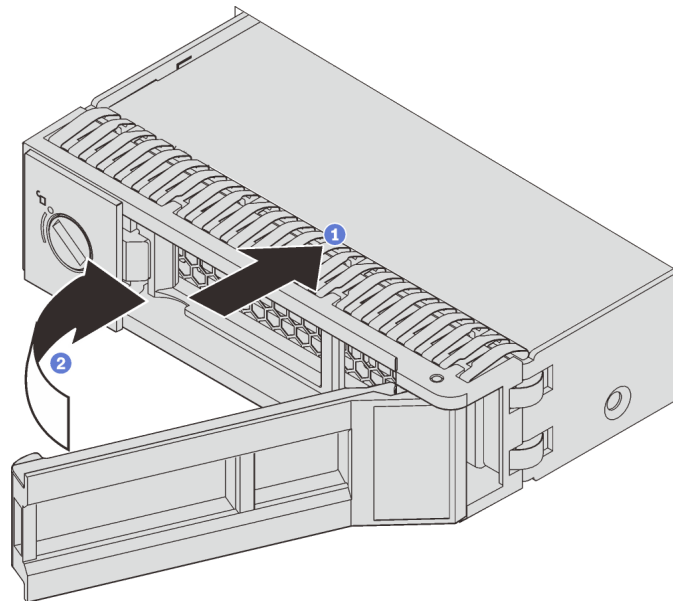
1. หากมีการติดตั้งแผงครอบไดรฟ์ ให้ถอดออกและเก็บไว้ในที่ที่ปลอดภัย



รูปภาพ 60. การถอดปลอกไดรฟ์

2. ให้นำที่บล็อกรักษาไฟฟ้สถิตที่บรรจุไดรฟ์ใหม่ไปสัมผัสกับพื้นผิวที่ไม่มีการทาสีด้านนอกของเซิร์ฟเวอร์ แล้วนำไดรฟ์ใหม่ออกมาจากที่บล็อกรักษาไฟฟ้สถิต

ในการติดตั้งไดรฟ์แบบ Simple-swap ให้ดำเนินการขั้นตอนต่อไปนี้:



รูปภาพ 61. การติดตั้งไดรฟ์แบบ Simple-swap

- ขั้นตอนที่ 1. ตรวจสอบให้แน่ใจว่าที่จับไดรฟ์อยู่ในตำแหน่งเปิด เลื่อนไดรฟ์ลงในช่องใส่ไดรฟ์จนกว่าจะยึดเข้าที่
- ขั้นตอนที่ 2. หมุนที่จับถาดไปที่ตำแหน่งปิด

ติดตั้งเซิร์ฟเวอร์ในตู้แร็ค

หากต้องการติดตั้งเซิร์ฟเวอร์ในตู้แร็ค ให้ทำตามคำแนะนำที่ระบุเอาไว้ในชุดการติดตั้งวาง สำหรับวางที่จะทำการติดตั้งเซิร์ฟเวอร์

เดินสายเซิร์ฟเวอร์

เชื่อมต่อสายเคเบิลภายนอกทั้งหมดเข้ากับเซิร์ฟเวอร์ โดยทั่วไปแล้ว คุณจะต้องเชื่อมต่อเซิร์ฟเวอร์กับแหล่งพลังงาน เครือข่ายข้อมูล และที่จัดเก็บข้อมูล นอกจากนี้ คุณยังต้องเชื่อมต่อเซิร์ฟเวอร์กับเครือข่ายการจัดการด้วย

เชื่อมต่อกับแหล่งจ่ายไฟ

เชื่อมต่อเซิร์ฟเวอร์กับแหล่งจ่ายไฟ

เชื่อมต่อกับเครือข่าย

เชื่อมต่อเซิร์ฟเวอร์กับเครือข่าย

เชื่อมต่อกับที่จัดเก็บข้อมูล

เชื่อมต่อเซิร์ฟเวอร์กับอุปกรณ์จัดเก็บข้อมูล

เปิดเซิร์ฟเวอร์

หลังจากเซิร์ฟเวอร์ทำการทดสอบตัวเองระยะสั้น (ไฟ LED แสดงสถานะเปิด/ปิดเครื่องจะกะพริบอย่างรวดเร็ว) เมื่อต่อเข้ากับไฟขาเข้า เซิร์ฟเวอร์จะเข้าสู่สถานะสแตนด์บาย (ไฟ LED แสดงสถานะเปิด/ปิดเครื่องจะกะพริบหนึ่งครั้งต่อวินาที)

คุณสามารถเปิดเซิร์ฟเวอร์ (ไฟ LED แสดงสถานะเปิดเครื่องสว่าง) ได้ด้วยวิธีต่างๆ ต่อไปนี้:

- คุณสามารถกดปุ่มเปิด/ปิดเครื่อง
- เซิร์ฟเวอร์สามารถรีเซ็ตาร์ทเครื่องได้อัตโนมัติหลังเกิดความขัดข้องทางไฟฟ้า
- เซิร์ฟเวอร์สามารถตอบสนองคำขอเปิดเครื่องจากระยะไกล ซึ่งส่งไปยัง Lenovo XClarity Controller

สำหรับข้อมูลเพิ่มเติมเกี่ยวกับการปิดเซิร์ฟเวอร์ โปรดดู [“ปิดเซิร์ฟเวอร์”](#) บนหน้า 128

ตรวจสอบการตั้งค่าเซิร์ฟเวอร์

หลังจากเปิดใช้งานเซิร์ฟเวอร์แล้ว ตรวจสอบให้แน่ใจว่าไฟ LED ติดสว่างและเป็นสีเขียวทั้งหมด

ปิดเซิร์ฟเวอร์

เซิร์ฟเวอร์ยังอยู่ในสถานะสแตนด์บายเมื่อเชื่อมต่อเข้ากับแหล่งพลังงาน ทำให้ Lenovo XClarity Controller ตอบสนองต่อคำขอเปิดเครื่องจากระยะไกล หากต้องการตัดไฟฟ้าทั้งหมดออกจากเซิร์ฟเวอร์ (ไฟ LED แสดงสถานะเปิดเครื่องดับอยู่) คุณต้องถอดสายไฟออกทั้งหมด

หากต้องการทำให้เซิร์ฟเวอร์อยู่ในสถานะสแตนด์บาย (ไฟ LED แสดงสถานะเปิดเครื่องจะกะพริบหนึ่งครั้งต่อวินาที):

หมายเหตุ: Lenovo XClarity Controller สามารถทำให้เซิร์ฟเวอร์อยู่ในสถานะสแตนด์บายได้ซึ่งเป็นการตอบสนองแบบอัตโนมัติเมื่อระบบเกิดปัญหาการทำงานผิดพลาดร้ายแรง

- เริ่มปิดเครื่องตามขั้นตอนโดยใช้ระบบปฏิบัติการ (หากระบบปฏิบัติการของคุณรองรับ)
- กดปุ่มเปิดเครื่องเพื่อเริ่มปิดเครื่องตามขั้นตอน (หากระบบปฏิบัติการของคุณรองรับ)
- กดปุ่มเปิด/ปิดเครื่องค้างไว้มากกว่า 4 วินาทีเพื่อบังคับปิดเครื่อง

เมื่ออยู่ในสถานะสแตนด์บาย เซิร์ฟเวอร์สามารถตอบสนองคำขอเปิดเครื่องจากระยะไกล ซึ่งส่งไปยัง Lenovo XClarity Controller โปรดดูข้อมูลเกี่ยวกับการเปิดเซิร์ฟเวอร์ที่ [“เปิดเซิร์ฟเวอร์” บนหน้าที่ 127](#)

บทที่ 4. การกำหนดค่าระบบ

ทำตามขั้นตอนต่อไปนี้เป็นข้อกำหนดค่าระบบของคุณ

การตั้งค่าการเชื่อมต่อเครือข่ายสำหรับ Lenovo XClarity Controller

ก่อนที่คุณจะสามารถเข้าถึง Lenovo XClarity Controller ผ่านเครือข่ายได้ คุณจะต้องระบุว่าจะให้ Lenovo XClarity Controller เชื่อมต่อกับเครือข่ายอย่างไร คุณอาจจำเป็นต้องระบุที่อยู่ IP แบบคงที่ ทั้งนี้ขึ้นอยู่กับรูปแบบการเชื่อมต่อเครือข่ายที่เลือกใช้งาน

สามารถใช้วิธีการต่อไปนี้ในการตั้งค่าการเชื่อมต่อเครือข่ายสำหรับ Lenovo XClarity Controller หากคุณไม่ได้ใช้งาน DHCP:

- หากมีการเชื่อมต่อจอภาพเข้ากับเซิร์ฟเวอร์ คุณสามารถเลือก Lenovo XClarity Controller เพื่อตั้งค่าการเชื่อมต่อเครือข่ายได้
- หากไม่มีการเชื่อมต่อจอภาพเข้ากับเซิร์ฟเวอร์ คุณสามารถตั้งค่าการเชื่อมต่อเครือข่ายได้ผ่านอินเทอร์เน็ตเพช Lenovo XClarity Controller เชื่อมต่อสายอีเทอร์เน็ตจากแล็ปท็อปของคุณเข้ากับขั้วต่อ Lenovo XClarity Controller ซึ่งอยู่ด้านหลังเซิร์ฟเวอร์ สำหรับตำแหน่งของขั้วต่อ Lenovo XClarity Controller โปรดดูที่ “มุมมองด้านหลัง” บนหน้าที่ 33

หมายเหตุ: ตรวจสอบให้แน่ใจว่าคุณแก้ไขการตั้งค่า IP บนแล็ปท็อปของคุณเพื่อให้อยู่ในเครือข่ายเดียวกันกับการตั้งค่าเริ่มต้นของเซิร์ฟเวอร์แล้ว

ที่อยู่ IPv4 และ IPv6 Link Local Address (LLA) ตามค่าเริ่มต้นจะแสดงอยู่ในแผ่นป้ายการเข้าถึงเครือข่าย Lenovo XClarity Controller ซึ่งติดอยู่กับแถบข้อมูลแบบดึงออก

- หากคุณกำลังใช้งานแอปบนอุปกรณ์เคลื่อนที่ Lenovo XClarity Administrator จากอุปกรณ์เคลื่อนที่ คุณสามารถเชื่อมต่อ Lenovo XClarity Controller ผ่านขั้วต่อ USB Lenovo XClarity Controller ที่ด้านหน้าของเซิร์ฟเวอร์ได้ สำหรับตำแหน่งของขั้วต่อ USB Lenovo XClarity Controller โปรดดูที่ “มุมมองด้านหน้า” บนหน้าที่ 23

หมายเหตุ: ขั้วต่อ USB ของ Lenovo XClarity Controller ต้องได้รับการตั้งค่าให้จัดการ Lenovo XClarity Controller (แทนโหมด USB ปกติ) ในการสลับจากโหมดปกติไปเป็นโหมดการจัดการ Lenovo XClarity Controller ให้กดปุ่ม ID สีน้ำเงินบนแผงด้านหน้าค้างไว้อย่างน้อย 3 วินาที จนกระทั่งไฟ LED กะพริบซ้ำๆ (หนึ่งครั้งทุกสองวินาที)

วิธีเชื่อมต่อโดยใช้แอปบนมือถือคือ Lenovo XClarity Administrator:

1. เชื่อมต่อสาย USB ของอุปกรณ์เคลื่อนที่ของคุณเข้ากับขั้วต่อ USB ของ Lenovo XClarity Administrator บนแผงด้านหน้า

2. บนอุปกรณ์เคลื่อนที่ ให้เปิดใช้งาน USB Tethering
3. บนอุปกรณ์เคลื่อนที่ ให้เปิดแอปบนมือถือชื่อ Lenovo XClarity Administrator
4. หากปิดใช้งานการสำรวจอัตโนมัติ ให้คลิก **Discovery** ในหน้าการสำรวจ USB เพื่อเชื่อมต่อกับ Lenovo XClarity Controller

สำหรับข้อมูลเพิ่มเติมเกี่ยวกับการใช้แอปบนอุปกรณ์เคลื่อนที่ Lenovo XClarity Administrator โปรดดู:

http://sysmgt.lenovofiles.com/help/topic/com.lenovo.lxca.doc/lxca_usemobileapp.html

ข้อสำคัญ: Lenovo XClarity Controller จะได้รับการตั้งค่าเริ่มต้นด้วยชื่อผู้ใช้ USERID และรหัสผ่าน PASSWORD (ที่มีเลขศูนย์ ไม่ใช่ตัวอักษร O) การตั้งค่าผู้ใช้ตามค่าเริ่มต้นนี้มีสิทธิ์การเข้าถึงระดับผู้ควบคุม จำเป็นต้องเปลี่ยนชื่อผู้ใช้และรหัสผ่านนี้ระหว่างการทำหนดค่าเริ่มต้นเพื่อการรักษาความปลอดภัยที่ดียิ่งขึ้น

ทำตามขั้นตอนต่อไปนี้เป็นเพื่อเชื่อมต่อ Lenovo XClarity Controller เข้ากับเครือข่ายโดยใช้ Lenovo XClarity Provisioning Manager

ขั้นตอนที่ 1. เริ่มระบบเซิร์ฟเวอร์

ขั้นตอนที่ 2. เมื่อคุณเห็นการตั้งค่า <F1> ให้กดปุ่ม F1 เพื่อเปิด Lenovo XClarity Provisioning Manager

ขั้นตอนที่ 3. ไปที่ **LXPM** → **UEFI Setup** → **BMC Settings** เพื่อระบุวิธีการที่ Lenovo XClarity Controller จะเชื่อมต่อกับเครือข่าย

- หากคุณเลือกการเชื่อมต่อผ่าน IP แบบคงที่ ตรวจสอบให้แน่ใจว่าคุณระบุที่อยู่ IPv4 หรือ IPv6 ที่ใช้งานได้บนเครือข่าย
- หากคุณเลือกการเชื่อมต่อแบบ DHCP ตรวจสอบให้แน่ใจว่าที่อยู่ MAC สำหรับเซิร์ฟเวอร์ได้ถูกกำหนดค่าภายในเซิร์ฟเวอร์ DHCP แล้ว

ขั้นตอนที่ 4. คลิก **OK** เพื่อดำเนินการเริ่มต้นการทำงานเซิร์ฟเวอร์ต่อไป

ปรับปรุงเฟิร์มแวร์

มีหลายตัวเลือกให้ใช้ได้เพื่ออัปเดตเฟิร์มแวร์สำหรับเซิร์ฟเวอร์

คุณสามารถใช้เครื่องมือที่แสดงรายการที่นี่เพื่ออัปเดตเฟิร์มแวร์ใหม่ล่าสุดสำหรับเซิร์ฟเวอร์และอุปกรณ์ที่ได้รับการติดตั้งในเซิร์ฟเวอร์

หมายเหตุ: โดยปกติแล้ว Lenovo จะเปิดตัวกลุ่มเฟิร์มแวร์ที่เรียกว่า UpdateXpress System Packs (UXSPs) เพื่อให้แน่ใจว่าการอัปเดตเฟิร์มแวร์ทั้งหมดเข้ากันได้ คุณควรอัปเดตเฟิร์มแวร์ทั้งหมดพร้อมกัน หากคุณกำลังอัปเดตเฟิร์มแวร์สำหรับทั้ง Lenovo XClarity Controller และ UEFI ให้อัปเดตเฟิร์มแวร์สำหรับ Lenovo XClarity Controller ก่อน

สามารถดูแนวทางปฏิบัติที่ดีที่สุดเกี่ยวกับการอัปเดตเฟิร์มแวร์ได้ที่ส่วนต่อไปนี้:

<http://lenovopress.com/LP0656>

คำศัพท์ที่สำคัญ

- **การอัปเดตภายใน** การติดตั้งหรืออัปเดตที่ดำเนินการโดยใช้เครื่องมือหรือแอปพลิเคชันภายในระบบปฏิบัติการที่ดำเนินการบน CPU หลักของเซิร์ฟเวอร์
- **การอัปเดตนอกแถบความถี่** การติดตั้งหรือการอัปเดตที่ดำเนินการโดย Lenovo XClarity Controller ที่รวบรวมการอัปเดตแล้วส่งการอัปเดตไปยังระบบย่อยหรืออุปกรณ์เป้าหมาย การอัปเดตนอกแถบความถี่จะไม่อ้างอิงกับระบบปฏิบัติการที่ดำเนินการบน CPU หลัก อย่างไรก็ตาม การปฏิบัติการภายนอกส่วนใหญ่กำหนดให้เซิร์ฟเวอร์ต้องอยู่ในสถานะพลังงาน S0 (กำลังทำงาน)
- **การอัปเดตตามเป้าหมาย** การติดตั้งหรืออัปเดตที่เริ่มต้นจากระบบปฏิบัติการที่ดำเนินการบนระบบปฏิบัติการของเซิร์ฟเวอร์
- **การอัปเดตนอกเป้าหมาย** การติดตั้งหรืออัปเดตที่เริ่มต้นจากอุปกรณ์คอมพิวเตอร์ที่โต้ตอบกับ Lenovo XClarity Controller ของเซิร์ฟเวอร์โดยตรง
- **UpdateXpress System Packs (UXSPs)** UXSP คือชุดการอัปเดตที่ได้รับการออกแบบและทดสอบเพื่อมอบระดับฟังก์ชันการทำงาน ประสิทธิภาพ และความเข้ากันได้ที่สอดคล้องกัน UXSP คือประเภทเครื่องของเซิร์ฟเวอร์เฉพาะและถูกสร้างขึ้นมา (โดยมีการอัปเดตเฟิร์มแวร์และไดรเวอร์อุปกรณ์) เพื่อรองรับการกระจายระบบปฏิบัติการ Windows Server, Red Hat Enterprise Linux (RHEL) และ SUSE Linux Enterprise Server (SLES) โดยเฉพาะ นอกจากนี้ยังมี UXSP เฟิร์มแวร์ที่เจาะจงประเภทเครื่องโดยเฉพาะให้ใช้งาน

ดูตารางต่อไปนี้เพื่อระบุเครื่องมือที่ดีที่สุดของ Lenovo เพื่อใช้ในการติดตั้งและตั้งค่าเฟิร์มแวร์:

หมายเหตุ: การตั้งค่าเซิร์ฟเวอร์ UEFI สำหรับ ROM เสริมต้องตั้งค่าเป็น Auto หรือ UEFI เพื่ออัปเดตเฟิร์มแวร์โดยใช้ Lenovo XClarity Administrator หรือ Lenovo XClarity Essentials สำหรับข้อมูลเพิ่มเติม โปรดดูที่เกร็ดแนะนำด้านเทคนิคต่อไปนี้:

<https://datacentersupport.lenovo.com/us/en/solutions/ht506118>

เครื่องมือ	กา รอัปเดต ภายใน	กา รอัปเดต นอก ความ- ถี่	กา รอัปเดต ตาม เป้า หมาย	กา รอัปเดต นอก เป้า หมาย	ส่วน ติดต่อผู้ ใช้แบบ กราฟิก	อินเท อร์เฟ ซบรทัด คำสั่ง	รองรับ UXSP
Lenovo XClarity Provisioning Manager จำกัดไว้เฉพาะเฟิร์มแวร์ของระบบหลักเท่านั้น	√ ²			√	√		√
Lenovo XClarity Controller รองรับเฟิร์มแวร์ของระบบหลักและกา รอัปเดตเฟิร์มแวร์ของอุปกรณ์เสริม I/O ชั้นสูงส่วนใหญ่		√		√	√	√	
Lenovo XClarity Essentials OneCLI รองรับเฟิร์มแวร์ของระบบหลัก เฟิร์มแวร์ I/O และการอัปเดตระบบปฏิบัติการที่ติด ตั้งทั้งหมด	√	√				√	√
Lenovo XClarity Essentials UpdateXpress รองรับเฟิร์มแวร์ของระบบหลัก เฟิร์มแวร์ I/O และการอัปเดตระบบปฏิบัติการที่ติด ตั้งทั้งหมด	√	√			√		√
Lenovo XClarity Essentials Bootable Media Creator รองรับเฟิร์มแวร์ระบบหลักและกา รอัปเดตเฟิร์มแวร์ I/O คุณสามารถอัปเดต ระบบปฏิบัติการ Microsoft Windows แต่จะไม่มีไดรเวอร์อุปกรณ์รวมอยู่ใน อิมเมจที่บูตได้	√				√	√	√
Lenovo XClarity Administrator รองรับเฟิร์มแวร์ของระบบหลักและกา รอัปเดตเฟิร์มแวร์ I/O	√ ¹	√ ²		√	√		

เครื่องมือ		กา รอัปเดต ภายใน	กา รอัปเดต นอก ความ ถี่	กา รอัปเดต ตาม เป้า หมาย	กา รอัปเดต นอก เป้า หมาย	ส่วน ติดต่อผู้ ใช้แบบ กราฟิก	อินเท อร์เฟ ซบรทัด คำสั่ง	รองรับ UXSP
ข้อเสนอ Lenovo XClarity Integrator	Lenovo XClarity Integrator สำหรับ VMware vCenter รองรับเฟิร์มแวร์ ระบบหลัก เฟิร์มแวร์ I/O และ การอัปเดตระบบ ปฏิบัติการที่ติดตั้ง ทั้งหมด		✓		✓	✓		
	Lenovo XClarity Integrator สำหรับ Microsoft Windows Admin Center รองรับเฟิร์มแวร์ ระบบหลัก เฟิร์มแวร์ I/O และ การอัปเดตระบบ ปฏิบัติการที่ติดตั้ง ทั้งหมด	✓	✓	✓	✓	✓		

เครื่องมือ	กา รอัปเดต ภายใน	กา รอัปเดต นอก ความ ถี่	กา รอัปเดต ตาม เป้า หมาย	กา รอัปเดต นอก เป้า หมาย	ส่วน ติดต่อผู้ ใช้แบบ กราฟิก	อินเท อร์เฟ ซบรทัด คำสั่ง	รองรับ UXSP
Lenovo XClarity Integrator สำหรับ Microsoft System Center Configuration Manager รองรับเฟิร์มแวร์ ระบบหลัก เฟิร์มแวร์ I/O และการอัปเดตระบบ ปฏิบัติการที่ติดตั้ง ทั้งหมด	✓		✓		✓		✓
หมายเหตุ: <ol style="list-style-type: none"> สำหรับการอัปเดตเฟิร์มแวร์ I/O สำหรับการอัปเดตเฟิร์มแวร์ BMC และ UEFI 							

คุณสามารถค้นหาเฟิร์มแวร์ล่าสุดได้จากไซต์ดังต่อไปนี้:

<http://datacentersupport.lenovo.com/us/en/products/servers/thinksystem/sr550/7X03/downloads>

- **Lenovo XClarity Provisioning Manager**

จาก Lenovo XClarity Provisioning Manager คุณสามารถอัปเดตเฟิร์มแวร์ Lenovo XClarity Controller เฟิร์มแวร์ UEFI และซอฟต์แวร์ Lenovo XClarity Provisioning Manager

หมายเหตุ: ตามค่าเริ่มต้น ส่วนติดต่อผู้ใช้แบบกราฟิก Lenovo XClarity Provisioning Manager จะแสดงเมื่อคุณ กด F1 หากคุณเปลี่ยนค่าเริ่มต้นดังกล่าวให้เป็นการตั้งค่าระบบตามข้อความ คุณสามารถนำส่วนติดต่อผู้ใช้แบบ กราฟิกจากอินเทอร์เน็ตมาตั้งค่าระบบตามข้อความขึ้นมาใช้ได้

ดูข้อมูลเพิ่มเติมเกี่ยวกับการใช้ Lenovo XClarity Provisioning Manager เพื่ออัปเดตเฟิร์มแวร์ได้ที่:

http://sysmgmt.lenovofiles.com/help/topic/LXPM/platform_update.html

- **Lenovo XClarity Controller**

ถ้าคุณต้องติดตั้งการอัปเดตที่เจาะจง คุณสามารถใช้อินเทอร์เฟซ Lenovo XClarity Controller สำหรับเซิร์ฟเวอร์ที่เจาะจง

หมายเหตุ:

- ในการอัปเดตภายในผ่าน Windows หรือ Linux ต้องติดตั้งไดรเวอร์ระบบปฏิบัติการ และเปิดใช้งานอินเทอร์เฟซอีเทอร์เน็ตผ่าน USB (บางครั้งเรียกว่า LAN over USB)

มีข้อมูลเพิ่มเติมเกี่ยวกับการกำหนดค่า Ethernet over USB อยู่ที่:

http://sysmgt.lenovofiles.com/help/topic/com.lenovo.systems.management.xcc.doc/NN1ia_c_configuringUSB.html

- ถ้าคุณอัปเดตเฟิร์มแวร์ผ่าน Lenovo XClarity Controller ตรวจสอบให้แน่ใจว่าคุณได้ดาวน์โหลด และติดตั้งไดรเวอร์อุปกรณ์ล่าสุดสำหรับระบบปฏิบัติการที่กำลังรันบนเซิร์ฟเวอร์นั้น

มีรายละเอียดเฉพาะเกี่ยวกับการอัปเดตเฟิร์มแวร์โดยใช้ Lenovo XClarity Controller อยู่ที่:

http://sysmgt.lenovofiles.com/help/topic/com.lenovo.systems.management.xcc.doc/NN1ia_c_manageserverfirmware.html

- **Lenovo XClarity Essentials OneCLI**

Lenovo XClarity Essentials OneCLI คือคอลเลกชันของแอปพลิเคชันบรรทัดคำสั่งที่สามารถนำมาใช้จัดการเซิร์ฟเวอร์ของ Lenovo ได้ แอปพลิเคชันอัปเดตสามารถนำมาใช้อัปเดตเฟิร์มแวร์และไดรเวอร์อุปกรณ์สำหรับเซิร์ฟเวอร์ของคุณได้ การอัปเดตสามารถทำได้ภายในระบบปฏิบัติการโฮสต์ของเซิร์ฟเวอร์ (ภายใน) หรือจากระยะไกลผ่าน BMC ของเซิร์ฟเวอร์ (ภายนอก)

มีรายละเอียดเฉพาะเกี่ยวกับการอัปเดตเฟิร์มแวร์โดยใช้ Lenovo XClarity Essentials OneCLI อยู่ที่:

http://sysmgt.lenovofiles.com/help/topic/toolsctr_cli_lenovo/onecli_c_update.html

- **Lenovo XClarity Essentials UpdateXpress**

Lenovo XClarity Essentials UpdateXpress ให้ฟังก์ชันการอัปเดต OneCLI ส่วนใหญ่ผ่านอินเทอร์เฟซผู้ใช้แบบกราฟิก (GUI) โดยสามารถใช้เพื่อรับและปรับใช้แพคเกจการอัปเดต UpdateXpress System Packs (UXSPs) และการอัปเดตแต่ละรายการ UpdateXpress System Packs ประกอบด้วยเฟิร์มแวร์และการอัปเดตไดรเวอร์อุปกรณ์สำหรับ Microsoft Windows และ Linux

คุณสามารถรับ Lenovo XClarity Essentials UpdateXpress จากตำแหน่งต่างๆ ต่อไปนี้:

<https://datacentersupport.lenovo.com/solutions/Invo-xpress>

- **Lenovo XClarity Essentials Bootable Media Creator**

คุณสามารถใช้ Lenovo XClarity Essentials Bootable Media Creator เพื่อสร้างสื่อที่บูตได้ ซึ่งเหมาะกับการใช้งานการอัปเดตเฟิร์มแวร์ การรันการวินิจฉัยก่อนบูต และการปรับใช้ระบบปฏิบัติการ Microsoft Windows

คุณสามารถรับ Lenovo XClarity Essentials BoMC จากส่วนต่อไปนี้:

<https://datacentersupport.lenovo.com/solutions/Invo-bomc>

- **Lenovo XClarity Administrator**

หากคุณกำลังจัดการหลายเซิร์ฟเวอร์โดยใช้ Lenovo XClarity Administrator คุณสามารถอัปเดตเฟิร์มแวร์สำหรับเซิร์ฟเวอร์ที่มีการจัดการทั้งหมดผ่านอินเทอร์เฟซดังกล่าว การจัดการเฟิร์มแวร์ช่วยให้การกำหนดนโยบายด้านการปฏิบัติตามข้อบังคับเกี่ยวกับเฟิร์มแวร์สำหรับปลายทางที่มีการจัดการทำได้ง่าย เมื่อคุณสร้างและกำหนดนโยบายด้านการปฏิบัติตามข้อบังคับสำหรับปลายทางที่มีการจัดการ การตรวจสอบ Lenovo XClarity Administrator จะเปลี่ยนเป็นรายการสำหรับปลายทางดังกล่าวและตั้งค่าสถานะให้กับปลายทางที่ไม่ตรงตามข้อบังคับ

สำหรับรายละเอียดเฉพาะเกี่ยวกับการอัปเดตเฟิร์มแวร์โดยใช้ Lenovo XClarity Administrator สามารถดูได้ที่:

http://sysmgt.lenovofiles.com/help/topic/com.lenovo.lxca.doc/update_fw.html

- **ข้อเสนอ Lenovo XClarity Integrator**

ข้อเสนอ Lenovo XClarity Integrator สามารถผสมรวมคุณลักษณะการจัดการของ Lenovo XClarity Administrator และเซิร์ฟเวอร์ด้วยซอฟต์แวร์ที่ใช้ในโครงสร้างพื้นฐานของการปรับใช้บางอย่าง เช่น VMware vCenter, Microsoft Admin Center หรือ Microsoft System Center

ดูรายละเอียดเฉพาะเกี่ยวกับการอัปเดตเฟิร์มแวร์โดยใช้ Lenovo XClarity Integrator ได้ที่:

https://sysmgt.lenovofiles.com/help/topic/lxci/lxci_product_page.html

กำหนดค่าเฟิร์มแวร์

มีหลายตัวเลือกให้ใช้ได้เพื่อติดตั้งและกำหนดค่าเฟิร์มแวร์สำหรับเซิร์ฟเวอร์

ข้อสำคัญ: อย่กำหนดค่า Option ROM ให้ได้รับการตั้งค่าเป็น Legacy เว้นแต่จะได้รับคำแนะนำจากฝ่ายสนับสนุนของ Lenovo การตั้งค่านี้ช่วยป้องกันไม่ให้ไดรเวอร์ UEFI สำหรับอุปกรณ์ของช่องเสียบทำการโหลด ซึ่งจะทำให้เกิดผลกระทบในทางลบต่อซอฟต์แวร์ Lenovo เช่น Lenovo XClarity Administrator และ Lenovo XClarity Essentials OneCLI และต่อ Lenovo XClarity Controller ผลกระทบนี้รวมถึงการไม่สามารถระบุรายละเอียดของการคอะแดปเตอร์ เช่น ซีอรุ่นและระดับเฟิร์มแวร์ เมื่อข้อมูลการคอะแดปเตอร์ไม่พร้อมใช้งาน จะมีการใช้ข้อมูลทั่วไปสำหรับซีอรุ่น เช่น “Adapter 06:00:00” แทนซีอรุ่นจริงๆ เช่น “ThinkSystem RAID 930-16i 4GB Flash” ในบางกรณี กระบวนการบูต UEFI อาจค้างด้วยเช่นกัน

- **Lenovo XClarity Provisioning Manager**

จาก Lenovo XClarity Provisioning Manager คุณสามารถกำหนดการตั้งค่า UEFI สำหรับเซิร์ฟเวอร์ของคุณได้

หมายเหตุ: Lenovo XClarity Provisioning Manager มีส่วนติดต่อผู้ใช้แบบกราฟิกเพื่อกำหนดค่าเครื่องเซิร์ฟเวอร์ นอกจากนี้คุณยังสามารถใช้อินเทอร์เฟซแบบข้อความเพื่อกำหนดค่าระบบ (Setup Utility) ได้อีกด้วย จาก Lenovo XClarity Provisioning Manager คุณสามารถเลือกเริ่มระบบเซิร์ฟเวอร์ใหม่และเข้าถึงอินเทอร์เฟซแบบ

ข้อความได้อีกด้วย นอกจากนี้ คุณยังสามารถกำหนดให้อินเทอร์เฟซแบบข้อความเป็นอินเทอร์เฟซเริ่มต้น ซึ่งจะปรากฏขึ้นเมื่อคุณกด F1

- **Lenovo XClarity Essentials OneCLI**

คุณสามารถใช้แอปพลิเคชันสำหรับการกำหนดค่าและคำสั่งเพื่อดูการกำหนดค่าการตั้งค่าระบบปัจจุบันและเปลี่ยนแปลง Lenovo XClarity Controller และ UEFI ข้อมูลการกำหนดค่าที่บันทึกเอาไว้สามารถใช้ในการทำซ้ำหรือคืนค่าระบบอื่นได้

สำหรับข้อมูลเพิ่มเติมเกี่ยวกับการกำหนดค่าเซิร์ฟเวอร์โดยใช้ Lenovo XClarity Essentials OneCLI โปรดดู:

http://sysmgmt.lenovofiles.com/help/topic/toolsctr_cli_lenovo/onecli_c_settings_info_commands.html

- **Lenovo XClarity Administrator**

คุณสามารถกำหนดเงื่อนไขและเงื่อนไขล่วงหน้าสำหรับเซิร์ฟเวอร์ทั้งหมดของคุณโดยใช้การกำหนดค่าที่สอดคล้องกัน การตั้งค่าการกำหนดค่า (เช่น อุปกรณ์จัดเก็บข้อมูลภายใน, อะแดปเตอร์ I/O, การตั้งค่าการบูต, เฟิร์มแวร์, พอร์ต และการตั้งค่า Lenovo XClarity Controller และ UEFI) จะถูกบันทึกเป็นรูปแบบเซิร์ฟเวอร์ที่สามารถนำไปใช้กับเครื่องที่มีการจัดการมากกว่าหนึ่งเซิร์ฟเวอร์ได้ เมื่อรูปแบบเซิร์ฟเวอร์ได้รับการอัปเดต ความเปลี่ยนแปลงที่มีจะถูกนำไปใช้กับเซิร์ฟเวอร์ที่มีการนำรูปแบบเครื่องไปใช้โดยอัตโนมัติ

สำหรับรายละเอียดเฉพาะเกี่ยวกับการอัปเดตเฟิร์มแวร์โดยใช้ Lenovo XClarity Administrator สามารถดูได้ที่:

http://sysmgmt.lenovofiles.com/help/topic/com.lenovo.lxca.doc/server_configuring.html

- **Lenovo XClarity Controller**

คุณสามารถกำหนดค่าหน่วยประมวลผลการจัดการสำหรับเซิร์ฟเวอร์ผ่านเว็บอินเทอร์เฟซ Lenovo XClarity Controller หรือผ่านอินเทอร์เฟซบรรทัดคำสั่งได้

สำหรับข้อมูลเพิ่มเติมเกี่ยวกับการกำหนดค่าเซิร์ฟเวอร์โดยใช้ Lenovo XClarity Controller โปรดดู:

http://sysmgmt.lenovofiles.com/help/topic/com.lenovo.systems.management.xcc.doc/NN1ia_c_manageserverfirmware.html

การกำหนดค่าหน่วยความจำ

ความสามารถของหน่วยความจำนั้นขึ้นอยู่กับตัวแปรจำนวนมาก อาทิเช่น โหมดหน่วยความจำ, ความเร็วหน่วยความจำ, ลำดับหน่วยความจำ, จำนวนหน่วยความจำและโปรเซสเซอร์

ข้อมูลเพิ่มเติมเกี่ยวกับการปรับประสิทธิภาพหน่วยความจำและการกำหนดค่าหน่วยความจำ มีอยู่ที่เว็บไซต์ Lenovo Press:

<https://lenovopress.com/servers/options/memory>

นอกจากนี้ คุณยังสามารถใช้ประโยชน์จากตัวกำหนดค่าหน่วยความจำ ซึ่งใช้งานได้ในเว็บไซต์ต่อไปนี้:

http://1config.lenovo.com/#/memory_configuration

สำหรับรายละเอียดเฉพาะเกี่ยวกับลำดับการติดตั้งที่จำเป็นของโมดูลหน่วยความจำในเซิร์ฟเวอร์ของคุณตามการกำหนดค่าระบบและโหมดหน่วยความจำที่คุณกำลังนำมาใช้ โปรดดู “กฎเกณฑ์การติดตั้ง DIMM” บนหน้าที่ 87

การกำหนดค่า RAID

การใช้ Redundant Array of Independent Disks (RAID) เพื่อจัดเก็บข้อมูลยังคงเป็นหนึ่งในวิธีการโดยทั่วไปและประหยัดค่าใช้จ่ายในการเพิ่มประสิทธิภาพการจัดเก็บ ความพร้อมใช้งาน และความจุของเซิร์ฟเวอร์

RAID จะเพิ่มประสิทธิภาพโดยการทำให้ไดรฟ์หลายตัวสามารถประมวลผลคำขอ I/O พร้อมกันได้ RAID ยังสามารถป้องกันการสูญหายของข้อมูลในกรณีที่ไดรฟ์ทำงานล้มเหลว โดยการสร้างข้อมูลที่ขาดหายไปขึ้นใหม่จากไดรฟ์ที่ล้มเหลว โดยใช้ข้อมูลจากไดรฟ์ที่เหลืออยู่

อาร์เรย์ RAID (หรือที่เรียกว่ากลุ่มไดรฟ์ RAID) คือกลุ่มของไดรฟ์จริงหลายตัวที่ใช้วิธีการทั่วไปวิธีหนึ่งในการกระจายข้อมูลระหว่างไดรฟ์ต่างๆ ไดรฟ์เสมือน (หรือเรียกว่าดิสก์เสมือนหรือไดรฟ์แบบลอจิคัล) คือพาร์ทิชันในกลุ่มไดรฟ์ที่ประกอบด้วยส่วนของข้อมูลที่อยู่ติดกันบนไดรฟ์ ไดรฟ์เสมือนจะปรากฏต่อระบบปฏิบัติการของโฮสต์โดยเป็นดิสก์จริงที่สามารถแบ่งพาร์ทิชัน เพื่อสร้างไดรฟ์แบบลอจิคัลหรือโวลุ่มของระบบปฏิบัติการ

ข้อมูลเบื้องต้นเกี่ยวกับ RAID มีอยู่ที่เว็บไซต์ Lenovo Press ต่อไปนี้:

<https://lenovopress.com/lp0578-lenovo-raid-introduction>

ข้อมูลโดยละเอียดเกี่ยวกับเครื่องมือการจัดการ RAID และแหล่งข้อมูลมีอยู่ที่เว็บไซต์ Lenovo Press ต่อไปนี้:

<https://lenovopress.com/lp0579-lenovo-raid-management-tools-and-resources>

ปรับใช้ระบบปฏิบัติการ

มีตัวเลือกต่างๆ มากมายในการปรับใช้ระบบปฏิบัติการบนเซิร์ฟเวอร์

การปรับใช้โดยใช้เครื่องมือ

- **หลายเซิร์ฟเวอร์**

เครื่องมือที่มีใช้ได้:

- Lenovo XClarity Administrator

http://sysmgt.lenovofiles.com/help/topic/com.lenovo.lxca.doc/compute_node_image_deployment.html

- Lenovo XClarity Essentials OneCLI

http://sysmgt.lenovofiles.com/help/topic/toolsctr_cli_lenovo/onecli_r_uxspi_proxy_tool.html

- **เซิร์ฟเวอร์เดียว**

เครื่องมือที่มีใช้ได้:

- Lenovo XClarity Provisioning Manager

https://sysmgt.lenovofiles.com/help/topic/LXPM/os_installation.html

- Lenovo XClarity Essentials OneCLI

http://sysmgt.lenovofiles.com/help/topic/toolsctr_cli_lenovo/onecli_r_uxspi_proxy_tool.html

การปรับใช้ด้วยตนเอง

หากคุณไม่สามารถเข้าถึงเครื่องมือดังกล่าวได้ ให้ทำตามคำแนะนำด้านล่างเพื่อดาวน์โหลดคู่มือการติดตั้ง OS ที่สัมพันธ์กันและปรับใช้ระบบปฏิบัติการด้วยตนเองโดยอ้างอิงข้อมูลในคู่มือ

1. ไปที่ <https://datacentersupport.lenovo.com/solutions/server-os>
2. เลือกระบบปฏิบัติการจากบานหน้าต่างนำทางและคลิก **Resources**
3. ค้นหาส่วน “คู่มือการติดตั้ง OS” และคลิกที่คำแนะนำการติดตั้ง จากนั้นให้ทำตามคำแนะนำเพื่อดำเนินงานการปรับใช้งานระบบปฏิบัติการให้เสร็จสมบูรณ์

สำรองข้อมูลการกำหนดค่าเซิร์ฟเวอร์

หลังจากการตั้งค่าเซิร์ฟเวอร์หรือทำการเปลี่ยนแปลงการกำหนดค่า แนวปฏิบัติที่ดีที่สุดคือการสำรองข้อมูลการกำหนดค่าเซิร์ฟเวอร์โดยสมบูรณ์เอาไว้

ตรวจสอบให้แน่ใจว่าคุณได้ทำการสำรองข้อมูลสำหรับส่วนประกอบต่อไปนี้ของเซิร์ฟเวอร์:

- **หน่วยประมวลผลการจัดการ**

คุณสามารถสำรองข้อมูลการกำหนดค่าหน่วยประมวลผลการจัดการผ่านทางอินเทอร์เฟซ Lenovo XClarity Controller สำหรับรายละเอียดเกี่ยวกับการสำรองข้อมูลการกำหนดค่าตัวประมวลผลการจัดการ ให้ดู:

http://sysmgt.lenovofiles.com/help/topic/com.lenovo.systems.management.xcc.doc/NN1ia_c_backupthexcc.html

หรือคุณสามารถใช้คำสั่ง `save` จาก Lenovo XClarity Essentials OneCLI ในการสำรองข้อมูลการกำหนดค่าการตั้งค่าทั้งหมด สำหรับข้อมูลเพิ่มเติมเกี่ยวกับคำสั่ง `save` โปรดดู:

http://sysmgt.lenovofiles.com/help/topic/toolsctr_cli_lenovo/onecli_r_save_command.html

- ระบบปฏิบัติการ

ใช้ระบบปฏิบัติการของคุณเองและวิธีการสำรองข้อมูลผู้ใช้ ในการสำรองข้อมูลระบบปฏิบัติการและข้อมูลผู้ใช้สำหรับเซิร์ฟเวอร์

อัปเดตข้อมูลสำคัญของผลิตภัณฑ์ (VPD)

หลังจากการตั้งค่าเริ่มต้นระบบ คุณสามารถอัปเดตข้อมูลสำคัญของผลิตภัณฑ์ (VPD) บางรายการ เช่น แอสเซทแท็กและตัวระบุที่ไม่ซ้ำแบบสากล (UUID)

อัปเดต Universal Unique Identifier (UUID)

หรืออัปเดต Universal Unique Identifier (UUID) ก็ได้

มีวิธีการที่ใช้ได้สองวิธีในการเปิดใช้งานการอัปเดต UUID:

- จาก Lenovo XClarity Provisioning Manager

ในการอัปเดต UUID จาก Lenovo XClarity Provisioning Manager:

1. เริ่มต้นเซิร์ฟเวอร์และกด F1 เพื่อแสดงอินเทอร์เฟซ Lenovo XClarity Provisioning Manager
2. หากจำเป็นต้องใช้รหัสผ่านผู้ดูแลระบบในการเปิดเครื่อง ให้ป้อนรหัสผ่าน
3. จากหน้าข้อมูลสรุปของระบบ ให้คลิก Update VPD
4. อัปเดต UUID

- จาก Lenovo XClarity Essentials OneCLI

Lenovo XClarity Essentials OneCLI จะตั้งค่า UUID ใน Lenovo XClarity Controller เลือกวิธีใดวิธีหนึ่งต่อไปนี้เพื่อเข้าถึง Lenovo XClarity Controller และตั้งค่า UUID:

- ใช้งานจากระบบเป้าหมาย เช่น การเข้าใช้งานผ่านระบบ LAN หรือผ่านรูปแบบคอนโซลคีย์บอร์ด (KCS)
- เข้าใช้งานระบบเป้าหมายจากระยะไกล (ใช้ TCP/IP)

ในการอัปเดต UUID จาก Lenovo XClarity Essentials OneCLI:

1. ดาวน์โหลดและติดตั้ง Lenovo XClarity Essentials OneCLI

ในการดาวน์โหลด Lenovo XClarity Essentials OneCLI ไปที่เว็บไซต์ต่อไปนี้:

<https://datacentersupport.lenovo.com/solutions/HT116433>

2. คัดลอกและคลายแพ็คเกจ OneCLI ซึ่งมีไฟล์ที่จำเป็นอื่นๆ รวมอยู่ด้วยลงในเซิร์ฟเวอร์ ตรวจสอบให้แน่ใจว่าคุณคลายแพ็คเกจ OneCLI และไฟล์ที่จำเป็นต่างๆ ลงในไดเรกทอรีเดียวกัน
3. หลังจากที่คุณติดตั้ง Lenovo XClarity Essentials OneCLI แล้ว ให้พิมพ์คำสั่งต่อไปนี้เพื่อตั้งค่า UUID:

```
onecli config createuuid SYSTEM_PROD_DATA.SysInfoUUID [access_method]
```

ที่ซึ่ง:

[access_method]

วิธีเข้าใช้ที่คุณเลือกจากวิธีต่างๆ ต่อไปนี้:

- การเข้าใช้ผ่านระบบ LAN ที่มีการตรวจสอบยืนยันตัวตนผ่านทางออนไลน์ ให้พิมพ์คำสั่ง:
[**-bmc-username** <xcc_user_id> **-bmc-password** <xcc_password>]

ที่ซึ่ง:

xcc_user_id

ชื่อบัญชี BMC/IMM/XCC (1 จาก 12 บัญชี) ค่าเริ่มต้นคือ USERID

xcc_password

รหัสผ่านบัญชี BMC/IMM/XCC (1 จาก 12 บัญชี)

ตัวอย่างคำสั่ง:

```
onecli config createuuid SYSTEM_PROD_DATA.SysInfoUUID --bmc-username  
<xcc_user_id> --bmc-password <xcc_password>
```

- การเข้าใช้งาน KCS ทางออนไลน์ (ไม่มีการตรวจสอบยืนยันตัวตนและจำกัดผู้ใช้):
คุณไม่ต้องระบุค่าในส่วน *access_method* เมื่อคุณเข้าใช้งานด้วยวิธีนี้

ตัวอย่างคำสั่ง:

```
onecli config createuuid SYSTEM_PROD_DATA.SysInfoUUID
```

หมายเหตุ: วิธีการเข้าถึง KCS ใช้อินเทอร์เฟซ IPMI/KCS ซึ่งกำหนดให้ต้องติดตั้งไดรเวอร์ IPMI

- การเข้าใช้งานผ่านระบบ LAN จากระยะไกล ให้พิมพ์คำสั่ง:

```
[--bmc <xcc_user_id>:<xcc_password>@<xcc_external_ip>]
```

ที่ซึ่ง:

xcc_external_ip

ที่อยู่ IP ภายนอกของ BMC/IMM/XCC ไม่มีค่าเริ่มต้น ต้องระบุพารามิเตอร์นี้

xcc_user_id

ชื่อบัญชี BMC/IMM/XCC (1 จาก 12 บัญชี) ค่าเริ่มต้นคือ USERID

xcc_password

รหัสผ่านบัญชี BMC/IMM/XCC (1 จาก 12 บัญชี)

หมายเหตุ: ที่อยู่ IP ภายนอก, ชื่อบัญชี และรหัสผ่านของ BMC, IMM หรือ XCC นั้นถูกต้องทั้งหมดสำหรับคำสั่งนี้

ตัวอย่างคำสั่ง:

```
onecli config createuuid SYSTEM_PROD_DATA.SysInfoUUID  
--bmc <xcc_user_id>:<xcc_password>@<xcc_external_ip>
```

4. รีเซ็ตาร์ท Lenovo XClarity Controller
5. เริ่มระบบเซิร์ฟเวอร์อีกครั้ง

อัปเดตแอสเซตแท็ก

คุณเลือกที่จะอัปเดตแอสเซตแท็กได้

มีวิธีการที่ใช้ได้สองวิธีในการอัปเดตแอสเซต:

- จาก Lenovo XClarity Provisioning Manager

วิธีอัปเดตข้อมูลแอสเซตแท็กจาก Lenovo XClarity Provisioning Manager:

1. เริ่มต้นเซิร์ฟเวอร์และกด F1 เพื่อแสดงอินเทอร์เฟซ Lenovo XClarity Provisioning Manager
2. หากจำเป็นต้องใช้รหัสผ่านผู้ดูแลระบบในการเปิดเครื่อง ให้บอกรหัสผ่าน
3. จากหน้าข้อมูลสรุปของระบบ ให้คลิก Update VPD
4. อัปเดตข้อมูลแอสเซตแท็ก

- จาก Lenovo XClarity Essentials OneCLI

Lenovo XClarity Essentials OneCLI จะตั้งค่าแอสเซตใน Lenovo XClarity Controller เลือกวิธีใดวิธีหนึ่งต่อไปนี้เพื่อเข้าถึง Lenovo XClarity Controller และตั้งค่าแอสเซตแท็ก:

- ใช้งานจากระบบเป้าหมาย เช่น การเข้าใช้งานผ่านระบบ LAN หรือผ่านรูปแบบคอนโซลคีย์บอร์ด (KCS)
- เข้าใช้งานระบบเป้าหมายจากระยะไกล (ใช้ TCP/IP)

วิธีอัปเดตข้อมูลแอสเซตแท็กจาก Lenovo XClarity Essentials OneCLI:

1. ดาวน์โหลดและติดตั้ง Lenovo XClarity Essentials OneCLI

ในการดาวน์โหลด Lenovo XClarity Essentials OneCLI ไปที่เว็บไซต์ต่อไปนี้:

<https://datacentersupport.lenovo.com/solutions/HT116433>

2. คัดลอกและคลายแพ็คเกจ OneCLI ซึ่งมีไฟล์ที่จำเป็นอื่นๆ รวมอยู่ด้วยลงในเซิร์ฟเวอร์ ตรวจสอบให้แน่ใจว่าคุณคลายแพ็คเกจ OneCLI และไฟล์ที่จำเป็นต่างๆ ลงในไดเรกทอรีเดียวกัน

3. หลังจากที่คุณติดตั้ง Lenovo XClarity Essentials OneCLI แล้ว ให้พิมพ์คำสั่งต่อไปนี้เพื่อตั้งค่า DMI:

```
onecli config set SYSTEM_PROD_DATA.SysEncloseAssetTag <asset_tag> [access_method]
```

ที่ซึ่ง:

<asset_tag>

หมายเลขแอสเซตแท็กของเซิร์ฟเวอร์ พิมพ์ aaaaaaaaaaaaaaaaaaaaaaaaaaaaaa ซึ่ง
aaaaaaaaaaaaaaaaaaaaaaaaaaaaaaaaa คือหมายเลขแอสเซตแท็ก

[access_method]

วิธีเข้าใช้ที่คุณเลือกจากวิธีต่างๆ ต่อไปนี้:

- การเข้าใช้ผ่านระบบ LAN ที่มีการตรวจสอบยืนยันตัวตนผ่านทางออนไลน์ ให้พิมพ์คำสั่ง:

```
[-bmc-username <xcc_user_id> -bmc-password <xcc_password>]
```

ที่ซึ่ง:

xcc_user_id

ชื่อบัญชี BMC/IMM/XCC (1 จาก 12 บัญชี) ค่าเริ่มต้นคือ USERID

xcc_password

รหัสผ่านบัญชี BMC/IMM/XCC (1 จาก 12 บัญชี)

ตัวอย่างคำสั่ง:

```
onecli config set SYSTEM_PROD_DATA.SysEncloseAssetTag <asset_tag> --bmc-username <xcc_user_id>  
--bmc-password <xcc_password>
```

- การเข้าใช้งาน KCS ทางออนไลน์ (ไม่มีการตรวจสอบยืนยันตัวตนและจำกัดผู้ใช้):

คุณไม่ต้องระบุค่าในส่วน access_method เมื่อคุณเข้าใช้งานด้วยวิธีนี้

ตัวอย่างคำสั่ง:

```
onecli config set SYSTEM_PROD_DATA.SysEncloseAssetTag <asset_tag>
```

หมายเหตุ: วิธีการเข้าถึง KCS ใช้อินเทอร์เฟซ IPMI/KCS ซึ่งกำหนดให้ต้องติดตั้งไดรเวอร์ IPMI

- การเข้าใช้งานผ่านระบบ LAN จากระยะไกล ให้พิมพ์คำสั่ง:

```
[-bmc <xcc_user_id>:<xcc_password>@<xcc_external_ip>]
```

ที่ซึ่ง:

xcc_external_ip

ที่อยู่ IP ของ BMC/IMM/XCC ไม่มีค่าเริ่มต้น ต้องระบุพารามิเตอร์นี้

xcc_user_id

บัญชี BMC/IMM/XCC (1 จาก 12 บัญชี) ค่าเริ่มต้นคือ USERID

xcc_password

รหัสผ่านบัญชี BMC/IMM/XCC (1 จาก 12 บัญชี)

หมายเหตุ: ที่อยู่ IP LAN/USB ภายในของ BMC, IMM หรือ XCC, ชื่อบัญชี และรหัสผ่านที่ถูกต้องทั้งหมดสำหรับคำสั่งนี้

ตัวอย่างคำสั่ง:

```
onecli config set SYSTEM_PROD_DATA.SysEncloseAssetTag <asset_tag>  
--bmc <xcc_user_id>:<xcc_password>@<xcc_external_ip>
```

4. การรีเซ็ต Lenovo XClarity Controller เป็นค่าเริ่มต้นจากโรงงาน โปรดดูข้อมูลเพิ่มเติมที่ https://sysmgt.lenovofiles.com/help/topic/com.lenovo.systems.management.xcc.doc/NN1ia_c_resettingthexcc.html

บทที่ 5. การแก้ไขปัญหาในการติดตั้ง

ใช้ข้อมูลนี้เพื่อแก้ไขปัญหาที่คุณอาจพบระหว่างการตั้งค่าระบบ

ใช้ข้อมูลในส่วนนี้เพื่อวินิจฉัยและแก้ไขปัญหาที่คุณอาจพบขณะดำเนินการติดตั้งครั้งแรกและในการตั้งค่าเซิร์ฟเวอร์ของคุณ

- “เซิร์ฟเวอร์ไม่ได้เปิดใช้งาน” บนหน้าที่ 145
- “เซิร์ฟเวอร์แสดง POST Event Viewer ขึ้นทันทีเมื่อเปิดใช้งาน” บนหน้าที่ 145
- “ไฮเปอร์ไวเซอร์ที่ฝังตัวไม่อยู่ในรายการบูต” บนหน้าที่ 146
- “เซิร์ฟเวอร์ไม่รู้จักฮาร์ดไดรฟ์” บนหน้าที่ 146
- “หน่วยความจำระบบที่แสดงน้อยกว่าหน่วยความจำจริงที่ติดตั้ง” บนหน้าที่ 147
- “อุปกรณ์เสริมของ Lenovo ที่เพิ่งติดตั้งไม่ทำงาน” บนหน้าที่ 148
- “ข้อบกพร่อง Planar แรงดันไฟฟ้าแสดงขึ้นในบันทึกเหตุการณ์” บนหน้าที่ 148

เซิร์ฟเวอร์ไม่ได้เปิดใช้งาน

ดำเนินการขั้นตอนต่อไปนี้จะจนกว่าปัญหาจะได้รับการแก้ไข:

1. ตรวจสอบบันทึกเหตุการณ์สำหรับเหตุการณ์ที่เกี่ยวข้องกับเซิร์ฟเวอร์ไม่เปิดเครื่อง
2. ตรวจสอบไฟ LED ใดๆ ที่กะพริบไฟสีเหลือง
3. ตรวจสอบไฟ LED เปิด/ปิด บนแผงระบบ
4. เสียบแหล่งจ่ายไฟให้แน่น
5. เปลี่ยนแหล่งจ่ายไฟ

เซิร์ฟเวอร์แสดง POST Event Viewer ขึ้นทันทีเมื่อเปิดใช้งาน

ดำเนินการขั้นตอนต่อไปนี้จะให้ครบถ้วนจนกว่าปัญหาจะได้รับการแก้ไข

1. แก้ไขข้อผิดพลาดใดๆ ที่ระบุโดยไฟ LED การวินิจฉัย Light Path
2. ตรวจสอบให้แน่ใจว่าเซิร์ฟเวอร์รองรับโปรเซสเซอร์ทุกตัว และโปรเซสเซอร์ตรงกับความเร็วและขนาดแคช
คุณสามารถดูรายละเอียดของโปรเซสเซอร์ได้จากการตั้งค่าระบบ
เพื่อช่วยให้คุณระบุได้ว่าเซิร์ฟเวอร์รองรับโปรเซสเซอร์หรือไม่ โปรดดูที่ <https://static.lenovo.com/us/en/serverproven/index.shtml>
3. (เฉพาะช่างเทคนิคที่ได้รับการอบรมเท่านั้น) ตรวจสอบให้แน่ใจว่าได้เสียบโปรเซสเซอร์ 1 แขนงเข้าที่แล้ว

4. (เฉพาะช่างเทคนิคที่ได้รับการอบรมเท่านั้น) ถอดไมโครโปรเซสเซอร์ 2 แล้วเริ่มระบบเซิร์ฟเวอร์ใหม่
5. เปลี่ยนส่วนประกอบต่อไปนี้ทีละชิ้นตามลำดับที่แสดง แล้วทำการเริ่มต้นระบบเซิร์ฟเวอร์ใหม่หลังถอดส่วนประกอบแต่ละชิ้นออก
 - a. (เฉพาะช่างเทคนิคที่ได้รับการอบรมเท่านั้น) โปรเซสเซอร์
 - b. (ช่างเทคนิคที่ได้รับการอบรมเท่านั้น) แผงระบบ

ไฮเปอร์ไวเซอร์ที่ฝังตัวไม่อยู่ในรายการบูต

ดำเนินการขั้นตอนต่อไปนี้จะให้ครบถ้วนจนกว่าปัญหาจะได้รับการแก้ไข

1. หากเซิร์ฟเวอร์เพิ่งได้รับการติดตั้ง ย้าย หรือเข้ารับบริการเมื่อไม่นานมานี้ หรือหากเพิ่งใช้งานไฮเปอร์ไวเซอร์ที่ฝังตัวเป็นครั้งแรก ตรวจสอบให้แน่ใจว่าอุปกรณ์เชื่อมต่ออย่างเหมาะสม และเชื่อมต่อไม่เกิดความเสียหาย
2. ดูเอกสารข้อมูลเกี่ยวกับการติดตั้งและการกำหนดค่าที่ให้มาพร้อมกับอุปกรณ์เก็บข้อมูลไฮเปอร์ไวเซอร์ที่ฝังตัวสำรอง
3. ตรวจสอบ <https://static.lenovo.com/us/en/serverproven/index.shtml> เพื่อยืนยันว่าเซิร์ฟเวอร์รองรับอุปกรณ์ไฮเปอร์ไวเซอร์ที่ฝังตัว
4. ตรวจสอบให้แน่ใจว่าอุปกรณ์เก็บข้อมูลไฮเปอร์ไวเซอร์ที่ฝังตัวมีลงรายละเอียดไว้แล้วในรายการตัวเลือกการบูตที่มีให้ใช้งาน จากอินเทอร์เฟซผู้ใช้ของ Management Controller คลิก **Server Configuration → Boot Options** สำหรับข้อมูลเกี่ยวกับอินเทอร์เฟซผู้ใช้ของ Management Controller โปรดดูเอกสารเกี่ยวกับผลิตภัณฑ์ XClarity Controller:
http://sysmgt.lenovofiles.com/help/topic/com.lenovo.systems.management.xcc.doc/dw1lm_c_chapter2_openingandusing.html
5. ตรวจสอบ <http://datacentersupport.lenovo.com> เพื่ออ่านเกร็ดแนะนำด้านเทคนิค (ข่าวสารด้านบริการ) ที่เกี่ยวข้องกับไฮเปอร์ไวเซอร์ที่ฝังตัวและเซิร์ฟเวอร์
6. ตรวจสอบให้แน่ใจว่าซอฟต์แวร์อื่นๆ ทำงานบนเซิร์ฟเวอร์ เพื่อให้แน่ใจว่าทำงานอย่างเหมาะสม

เซิร์ฟเวอร์ไม่รู้จักรหัสรีดไดรฟ์

ดำเนินการขั้นตอนต่อไปนี้จะให้ครบถ้วนจนกว่าปัญหาจะได้รับการแก้ไข

1. ให้สังเกตไฟ LED สีเหลืองที่แสดงสถานะของไดรฟ์ฮาร์ดดิสก์ที่เกี่ยวข้อง หากไฟ LED ติดสว่างแสดงว่าไดรฟ์มีข้อผิดพลาด
2. หากไฟ LED ติดสว่าง ให้ถอดไดรฟ์ออกจากช่อง จากนั้นรอ 45 วินาที แล้วค่อยเสียบไดรฟ์กลับเข้าไปใหม่ ตรวจสอบให้แน่ใจว่าส่วนประกอบไดรฟ์เชื่อมต่อกับแบ็คเพลนไดรฟ์ฮาร์ดดิสก์
3. ให้สังเกตไฟ LED สีเขียวที่แสดงกิจกรรม และสีเหลืองที่แสดงสถานะของไดรฟ์ฮาร์ดดิสก์ที่เกี่ยวข้อง:
 - หาก LED สีเขียวที่แสดงกิจกรรมกะพริบ และ LED สีเหลืองที่แสดงสถานะไม่ติดสว่าง แสดงว่าตัวควบคุมรู้จักไดรฟ์และทำงานเป็นปกติ ทำการทดสอบการวินิจฉัยสำหรับไดรฟ์ฮาร์ดดิสก์ เมื่อคุณเริ่มต้นเซิร์ฟเวอร์และ

กด F1 อินเทอร์เฟซ Lenovo XClarity Provisioning Manager จะแสดงตามค่าเริ่มต้น คุณสามารถดำเนินการวินิจฉัยฮาร์ดไดรฟ์จากอินเทอร์เฟซนี้ จากหน้าการวินิจฉัย ให้คลิก Run Diagnostic → HDD test

- หาก LED สีเขียวที่แสดงกิจกรรมกะพริบ และ LED สีเหลืองที่แสดงสถานะกะพริบอย่างช้าๆ แสดงว่าตัวควบคุมรู้จักไดรฟ์และกำลังสร้างใหม่
 - หาก LED ไม่ติดสว่างหรือไม่กะพริบ ให้ตรวจสอบแบ็คเพลนฮาร์ดดิสก์ไดรฟ์
 - หาก LED สีเขียวที่แสดงกิจกรรมกะพริบ และ LED สีเหลืองที่แสดงสถานะติดสว่าง ให้เปลี่ยนไดรฟ์ หากการทำงานของไฟ LED ยังเหมือนเดิม ให้ไปที่ขั้นตอนปัญหาเกี่ยวกับไดรฟ์ฮาร์ดดิสก์ หากกิจกรรมของไฟ LED มีการเปลี่ยนแปลง ให้กลับไปขั้นตอนที่ 1
4. ตรวจสอบให้แน่ใจว่าได้เสียบแบ็คเพลนไดรฟ์ฮาร์ดดิสก์อย่างถูกต้อง เมื่อเสียบถูกต้องแล้ว ส่วนประกอบของไดรฟ์จะเชื่อมต่อกับแบ็คเพลนอย่างถูกต้องโดยไม่เอียงหรือทำให้แบ็คเพลนเคลื่อนที่ได้
 5. เสียบสายไฟของแบ็คเพลนและทำซ้ำขั้นตอนที่ 1 ถึง 3
 6. เสียบสายสัญญาณแบ็คเพลนและทำซ้ำขั้นตอนที่ 1 ถึง 3
 7. หากคุณสงสัยว่าสายสัญญาณของแบ็คเพลนหรือแบ็คเพลนมีปัญหา:
 - ให้เปลี่ยนสายสัญญาณของแบ็คเพลนที่มีปัญหา
 - ให้เปลี่ยนแบ็คเพลนที่มีปัญหา
 8. ทำการทดสอบการวินิจฉัยสำหรับไดรฟ์ฮาร์ดดิสก์ เมื่อคุณเริ่มต้นเซิร์ฟเวอร์และกด F1 อินเทอร์เฟซ Lenovo XClarity Provisioning Manager จะแสดงตามค่าเริ่มต้น คุณสามารถดำเนินการวินิจฉัยฮาร์ดไดรฟ์จากอินเทอร์เฟซนี้ จากหน้าการวินิจฉัย ให้คลิก Run Diagnostic → HDD test

จากการทดสอบเหล่านั้น:

- หากอะแดปเตอร์ผ่านการทดสอบแต่ไม่รู้จักไดรฟ์ ให้เปลี่ยนสายสัญญาณของแบ็คเพลนและทำการทดสอบอีกครั้ง
- เปลี่ยนแบ็คเพลน
- หากอะแดปเตอร์ไม่ผ่านการทดสอบ ให้ถอดสายสัญญาณแบ็คเพลนออกจากอะแดปเตอร์และทำการทดสอบอีกครั้ง
- หากอะแดปเตอร์ไม่ผ่านการทดสอบ ให้เปลี่ยนอะแดปเตอร์ใหม่

หน่วยความจำระบบที่แสดงน้อยกว่าหน่วยความจำจริงที่ติดตั้ง

ดำเนินการขั้นตอนต่อไปนี้จะจนกว่าปัญหาจะได้รับการแก้ไข:

หมายเหตุ: ทุกครั้งที่คุณติดตั้งหรือถอด DIMM คุณต้องถอดเซิร์ฟเวอร์ออกจากแหล่งพลังงาน จากนั้นรอ 10 วินาทีแล้วจึงเริ่มระบบของเซิร์ฟเวอร์ใหม่

1. ตรวจสอบให้แน่ใจว่า:

- ไฟ LED แสดงข้อผิดพลาดบนแผงข้อมูลของตัวดำเนินการไม่ติดสว่าง
 - ไฟ LED แสดงข้อผิดพลาดของ DIMM บนแผงระบบไม่ติดสว่าง
 - Mirrored-Channel ของหน่วยความจำไม่อธิบายความขัดแย้ง
 - เสียบ DIMM ใว้อย่างถูกต้อง
 - คุณติดตั้งหน่วยความจำประเภทที่ถูกต้อง
 - หากคุณเปลี่ยนหน่วยความจำ คุณได้อัปเดตการกำหนดค่าหน่วยความจำใน Setup Utility แล้ว
 - เปิดใช้แบนด์หน่วยความจำครบทุกกลุ่มแล้ว เซิร์ฟเวอร์อาจปิดใช้งานแบนด์หน่วยความจำโดยอัตโนมัติเมื่อตรวจพบปัญหา หรือมีการปิดใช้งานแบนด์หน่วยความจำด้วยตนเอง
 - ไม่พบหน่วยความจำที่ไม่ตรงกันเมื่อเซิร์ฟเวอร์กำหนดค่าหน่วยความจำขั้นต่ำ
2. ใส่ DIMM ให้แน่น แล้วเริ่มระบบเซิร์ฟเวอร์ใหม่
 3. เรียกใช้การวินิจฉัยหน่วยความจำ เมื่อคุณเริ่มต้นเซิร์ฟเวอร์และกด F1 อินเทอร์เฟซ Lenovo XClarity Provisioning Manager จะแสดงตามค่าเริ่มต้น คุณสามารถดำเนินการวินิจฉัยหน่วยความจำจากอินเทอร์เฟซนี้จากหน้าการวินิจฉัย ให้คลิก Run Diagnostic → Memory test
 4. ตรวจสอบบันทึกข้อผิดพลาด POST:
 - หาก DIMM ถูกปิดใช้งานโดยการรบกวนการจัดการระบบ (SMI) ให้เปลี่ยน DIMM
 - หาก DIMM ถูกปิดใช้งานโดยผู้ใช้หรือโดย POST ให้เสียบ DIMM อีกครั้ง จากนั้นเรียกใช้ Setup Utility แล้วจึงเปิดใช้งาน DIMM
 5. ใส่ DIMM ให้แน่น
 6. เริ่มระบบเซิร์ฟเวอร์อีกครั้ง

อุปกรณ์เสริมของ Lenovo ที่เพิ่งติดตั้งไม่ทำงาน

1. ตรวจสอบให้แน่ใจว่า:
 - เซิร์ฟเวอร์รองรับอุปกรณ์ (โปรดดู <https://static.lenovo.com/us/en/serverproven/index.shtml>)
 - คุณทำตามคำแนะนำในการติดตั้งที่มาพร้อมกับอุปกรณ์และติดตั้งอุปกรณ์อย่างถูกต้อง
 - คุณยังไม่ได้ถอดอุปกรณ์เสริมหรือสายเคเบิลอื่นๆ ที่ติดตั้งไว้
 - คุณอัปเดตข้อมูลการกำหนดค่าในการตั้งค่าระบบ เมื่อคุณเริ่มต้นเซิร์ฟเวอร์และกด F1 เพื่อแสดงอินเทอร์เฟซการตั้งค่าระบบ เมื่อใดก็ตามที่คุณเปลี่ยนหน่วยความจำหรืออุปกรณ์อื่นใด คุณต้องอัปเดตการกำหนดค่า
2. ใส่อุปกรณ์ที่คุณเพิ่งติดตั้งใหม่
3. เปลี่ยนอุปกรณ์ที่คุณเพิ่งติดตั้ง

ข้อบกพร่อง Planar แรงดันไฟฟ้าแสดงขึ้นในบันทึกเหตุการณ์

ดำเนินการขั้นตอนต่อไปนี้จะให้ครบถ้วนจนกว่าปัญหาจะได้รับการแก้ไข

1. ย้อนกลับระบบไปเป็นการกำหนดค่าต่ำสุด ดูจำนวนโปรเซสเซอร์และ DIMM ที่กำหนดขั้นต่ำได้ที่ [“ข้อมูลจำเพาะ” บนหน้าที่ 5](#)
2. รีสตาร์ทระบบ
 - หากระบบรีสตาร์ท ให้ใส่อุปกรณ์แต่ละชิ้นที่คุณถอดออกกลับเข้าไปที่ละชิ้น แล้วตามด้วยการรีสตาร์ทระบบ ทุกครั้งจนกว่าข้อผิดพลาดจะเกิดขึ้น เปลี่ยนอุปกรณ์ชิ้นที่ทำให้เกิดข้อผิดพลาด
 - หากระบบไม่รีสตาร์ท ให้สงสัยว่าปัญหาน่าจะเกิดจากแผงระบบ

ภาคผนวก A. การขอความช่วยเหลือและความช่วยเหลือด้านเทคนิค

หากคุณต้องการความช่วยเหลือ การบริการ หรือความช่วยเหลือด้านเทคนิค หรือเพียงแค่ต้องการข้อมูลเพิ่มเติมเกี่ยวกับผลิตภัณฑ์ Lenovo คุณจะพบว่า Lenovo นั้นมีแหล่งข้อมูลมากมายที่พร้อมจะให้ความช่วยเหลือคุณ

บน World Wide Web ข้อมูลล่าสุดเกี่ยวกับระบบ อุปกรณ์เสริม การให้บริการ และการสนับสนุนของ Lenovo มีให้บริการที่:

<http://datacentersupport.lenovo.com>

หมายเหตุ: IBM คือผู้ให้บริการ ThinkSystem ของ Lenovo

ก่อนโทรศัพท์ติดต่อ

ก่อนที่คุณจะโทรศัพท์ติดต่อ มีขั้นตอนต่างๆ ดังต่อไปนี้ที่คุณสามารถทดลองเพื่อพยายามแก้ปัญหาด้วยตัวคุณเองก่อน อย่างไรก็ตาม หากคุณจำเป็นต้องโทรศัพท์ติดต่อเพื่อขอรับความช่วยเหลือ โปรดรวบรวมข้อมูลที่เป็นสำหรับช่างเทคนิคบริการ เพื่อให้เราสามารถแก้ไขปัญหาให้คุณได้อย่างรวดเร็ว

พยายามแก้ไขปัญหาด้วยตัวเอง

คุณอาจสามารถแก้ไขปัญหาได้โดยไม่ต้องขอรับความช่วยเหลือจากภายนอกโดยการทำตามขั้นตอนการแก้ไขปัญหาที่ Lenovo เตรียมไว้ให้ในวิธีใช้แบบออนไลน์หรือในเอกสารเกี่ยวกับผลิตภัณฑ์ Lenovo เอกสารเกี่ยวกับผลิตภัณฑ์ Lenovo ยังอธิบายข้อมูลเกี่ยวกับการทดสอบการวินิจฉัยซึ่งคุณสามารถนำไปดำเนินการเองได้ เอกสารข้อมูลเกี่ยวกับระบบ ระบบปฏิบัติการ และโปรแกรมส่วนใหญ่จะมีขั้นตอนการแก้ไขปัญหาและคำอธิบายเกี่ยวกับข้อความแสดงข้อผิดพลาดและรหัสข้อผิดพลาด หากคุณสงสัยว่าเป็นปัญหาเกี่ยวกับซอฟต์แวร์ โปรดดูเอกสารข้อมูลเกี่ยวกับระบบปฏิบัติการหรือโปรแกรม

คุณสามารถอ่านเอกสารเกี่ยวกับผลิตภัณฑ์ ThinkSystem ของคุณได้จาก:

<http://thinksystem.lenovofiles.com/help/index.jsp>

คุณสามารถดำเนินการตามขั้นตอนดังต่อไปนี้เพื่อพยายามแก้ไขปัญหาด้วยตัวคุณเองก่อน:

- ตรวจสอบสายเคเบิลทั้งหมดเพื่อให้แน่ใจว่าสายทั้งหมดเชื่อมต่อเรียบร้อยแล้ว
- ตรวจสอบสวิตช์เปิดปิดเพื่อให้แน่ใจว่าระบบและอุปกรณ์เสริมเปิดอยู่
- ตรวจสอบว่าผลิตภัณฑ์ Lenovo ของคุณมีซอฟต์แวร์ เฟิร์มแวร์ และโปรแกรมควบคุมอุปกรณ์ระบบปฏิบัติการที่อัปเดตแล้ว ข้อกำหนดและเงื่อนไขของ Lenovo Warranty ระบุให้คุณซึ่งเป็นเจ้าของผลิตภัณฑ์ Lenovo เป็นผู้รับผิดชอบ

ขอใบในการบำรุงรักษาและอัปเดตซอฟต์แวร์และเฟิร์มแวร์ทั้งหมดให้กับผลิตภัณฑ์ (เว้นแต่ผลิตภัณฑ์ครอบคลุมโดยสัญญาการบำรุงรักษาเพิ่มเติม) ช่างเทคนิคบริการจะร้องขอให้คุณอัปเดตซอฟต์แวร์และเฟิร์มแวร์ของคุณ หากปัญหาที่พบมีวิธีแก้ไขที่บันทึกไว้ในเอกสารเกี่ยวกับการอัปเดตซอฟต์แวร์

- หากคุณสามารถติดตั้งฮาร์ดแวร์หรือซอฟต์แวร์ใหม่ในสภาพแวดล้อมระบบของคุณ โปรดตรวจสอบ <https://static.lenovo.com/us/en/serverproven/index.shtml> เพื่อให้แน่ใจว่าผลิตภัณฑ์รองรับฮาร์ดแวร์และซอฟต์แวร์ดังกล่าว
- โปรดไปที่ <http://datacentersupport.lenovo.com> เพื่อตรวจสอบข้อมูลเพื่อช่วยให้คุณแก้ไขปัญหา
 - คลิกที่กระดานสนทนา Lenovo ที่ https://forums.lenovo.com/t5/Datacenter-Systems/ct-p/sv_eg เพื่อดูว่ามีบุคคลอื่นที่กำลังประสบปัญหาที่คล้ายคลึงกันหรือไม่

รวบรวมข้อมูลที่สำคัญในการโทรขอรับการสนับสนุน

หากคุณเชื่อว่าจำเป็นต้องขอรับบริการตามการรับประกันสำหรับผลิตภัณฑ์ Lenovo ของคุณ ช่างเทคนิคบริการจะสามารถช่วยเหลือคุณได้อย่างมีประสิทธิภาพมากขึ้นหากคุณเตรียมความพร้อมก่อนที่จะโทรศัพท์ติดต่อ คุณยังสามารถดูที่ <http://datacentersupport.lenovo.com/warrantylookup> สำหรับข้อมูลเพิ่มเติมเกี่ยวกับการรับประกันผลิตภัณฑ์ของคุณ

รวบรวมข้อมูลต่อไปนี้เพื่อมอบให้กับช่างเทคนิคบริการ ข้อมูลนี้จะช่วยให้ช่างเทคนิคบริการสามารถแก้ไขปัญหาได้อย่างรวดเร็ว และมั่นใจว่าคุณจะได้รับการบริการตามที่ระบุไว้ในสัญญา

- หมายเลขของสัญญาข้อตกลงเกี่ยวกับการบำรุงรักษาฮาร์ดแวร์และซอฟต์แวร์ หากมี
- หมายเลขประเภทเครื่อง (ตัวระบุเครื่อง 4 หลักของ Lenovo)
- หมายเลขรุ่น
- หมายเลขประจำเครื่อง
- UEFI และระดับของเฟิร์มแวร์ของระบบในปัจจุบัน
- ข้อมูลที่เกี่ยวข้องอื่นๆ เช่น ข้อความแสดงข้อผิดพลาด และบันทึก

อีกทางเลือกหนึ่งนอกจากการโทรติดต่อฝ่ายสนับสนุนของ Lenovo คุณสามารถไปที่ <https://support.lenovo.com/servicerequest> เพื่อื่อยื่นคำขอรับบริการอิเล็กทรอนิกส์ การยื่นคำขอรับบริการอิเล็กทรอนิกส์จะเป็นการเริ่มกระบวนการกำหนดวิธีแก้ไขปัญหาโดยการให้ข้อมูลที่เกี่ยวข้องอื่นๆ แก่ช่างเทคนิคบริการ ช่างเทคนิคบริการของ Lenovo สามารถเริ่มหาวิธีแก้ปัญหให้กับคุณทันทีที่คุณได้กรอกและยื่นคำขอรับบริการอิเล็กทรอนิกส์เรียบร้อยแล้ว

การรวบรวมข้อมูลการซ่อมบำรุง

เพื่อระบุต้นตอของปัญหาเกี่ยวกับเซิร์ฟเวอร์หรือตามที่มีการร้องขอโดยฝ่ายสนับสนุนของ Lenovo คุณอาจต้องทำการรวบรวมข้อมูลการซ่อมบำรุงที่สามารถนำไปใช้ในการวิเคราะห์ต่อไปได้ ข้อมูลการซ่อมบำรุงประกอบด้วยข้อมูล อาทิเช่น บันทึกเหตุการณ์และรายการฮาร์ดแวร์

ข้อมูลการซ่อมบำรุงสามารถรวบรวมโดยใช้เครื่องมือดังต่อไปนี้:

- **Lenovo XClarity Provisioning Manager**

ใช้ฟังก์ชันรวบรวมข้อมูลการซ่อมบำรุงของ Lenovo XClarity Provisioning Manager เพื่อรวบรวมข้อมูลการซ่อมบำรุงระบบ คุณสามารถรวบรวมข้อมูลบันทึกระบบที่มีอยู่ หรือเรียกใช้การวินิจฉัยใหม่เพื่อรวบรวมข้อมูลใหม่

- **Lenovo XClarity Controller**

คุณสามารถใช้เว็บอินเทอร์เฟซ Lenovo XClarity Controller หรือ CLI ในการรวบรวมข้อมูลการซ่อมบำรุงสำหรับเซิร์ฟเวอร์ ไฟล์นี้สามารถบันทึกข้อและส่งกลับมายังฝ่ายสนับสนุนของ Lenovo

- สำหรับข้อมูลเพิ่มเติมเกี่ยวกับการใช้เว็บอินเทอร์เฟซในการรวบรวมข้อมูลการซ่อมบำรุง โปรดดู http://sysmgt.lenovofiles.com/help/topic/com.lenovo.systems.management.xcc.doc/NN1ia_c_servicesandsupport.html
- สำหรับข้อมูลเพิ่มเติมเกี่ยวกับการใช้ CLI ในการรวบรวมข้อมูลการซ่อมบำรุง โปรดดู http://sysmgt.lenovofiles.com/help/topic/com.lenovo.systems.management.xcc.doc/nn1ia_r_ffdcommand.html

- **Lenovo XClarity Administrator**

สามารถตั้งค่า Lenovo XClarity Administrator ให้เก็บรวบรวมและส่งไฟล์การวินิจฉัยไปที่ฝ่ายสนับสนุนของ Lenovo โดยอัตโนมัติ เมื่อเกิดเหตุการณ์ที่สามารถซ่อมบำรุงได้บางเหตุการณ์ใน Lenovo XClarity Administrator และปลายทางที่มีการจัดการ คุณสามารถเลือกที่จะส่งไฟล์การวินิจฉัยไปที่ บริการสนับสนุนของ Lenovo โดยใช้ Call Home หรือไปที่ผู้ให้บริการรายอื่นโดยใช้ SFTP นอกจากนี้ คุณยังสามารถเก็บรวบรวมไฟล์การวินิจฉัย เปิดบันทึกปัญหา และส่งไฟล์การวินิจฉัยไปที่ศูนย์ฝ่ายสนับสนุนของ Lenovo ด้วยตนเอง

คุณสามารถค้นหาข้อมูลเพิ่มเติมเกี่ยวกับการตั้งค่าการแจ้งเตือนปัญหาอัตโนมัติภายใน Lenovo XClarity Administrator ที่ http://sysmgt.lenovofiles.com/help/topic/com.lenovo.lxca.doc/admin_setupcallhome.html

- **Lenovo XClarity Essentials OneCLI**

Lenovo XClarity Essentials OneCLI มีแอปพลิเคชันรายการอุปกรณ์เพื่อรวบรวมข้อมูลการซ่อมบำรุง ซึ่งสามารถทำงานได้ทั้งภายในและภายนอก เมื่อทำงานภายในระบบปฏิบัติการของไฮสปีดบนเซิร์ฟเวอร์ OneCLI จะสามารถรวบรวมข้อมูลเกี่ยวกับระบบปฏิบัติการ เช่น บันทึกเหตุการณ์ของระบบปฏิบัติการ นอกเหนือจากข้อมูลการซ่อมบำรุงฮาร์ดแวร์

ในการรับข้อมูลการซ่อมบำรุง คุณสามารถเรียกใช้คำสั่ง `getinfor` สำหรับข้อมูลเพิ่มเติมเกี่ยวกับการเรียกใช้ `getinfor` โปรดดู http://sysmgt.lenovofiles.com/help/topic/toolsctr_cli_lenovo/onecli_r_getinfor_command.html

การติดต่อฝ่ายสนับสนุน

คุณสามารถติดต่อฝ่ายสนับสนุนเพื่อรับความช่วยเหลือสำหรับปัญหาของคุณ

คุณสามารถรับบริการด้านฮาร์ดแวร์ผ่านผู้ให้บริการที่ได้รับอนุญาตจาก Lenovo หากต้องการค้นหาผู้ให้บริการที่ได้รับอนุญาตจาก Lenovo ในการให้บริการตามการรับประกัน โปรดไปที่ <https://datacentersupport.lenovo.com/serviceprovider> และใช้การค้นหาด้วยตัวกรองสำหรับแต่ละประเทศ สำหรับหมายเลขโทรศัพท์ฝ่ายสนับสนุนของ Lenovo โปรดดูรายละเอียดการสนับสนุนของภูมิภาคคุณ <https://datacentersupport.lenovo.com/supportphonenumber>

ภาคผนวก B. เครื่องหมายการค้า

LENOVO, XCLARITY และ THINKSYSTEM เป็นเครื่องหมายการค้าของ Lenovo

Intel, Optane และ Xeon เป็นเครื่องหมายการค้าของ Intel Corporation ในสหรัฐอเมริกา ประเทศอื่น หรือทั้งสองกรณี

Microsoft และ Windows เป็นเครื่องหมายการค้าของกลุ่มบริษัท Microsoft

Linux เป็นเครื่องหมายการค้าจดทะเบียนของ Linus Torvalds

เครื่องหมายการค้าอื่นๆ ทั้งหมดเป็นทรัพย์สินของเจ้าของชื่ออื่นๆ © 2021 Lenovo

ดรรชนี

C

CPU

ตัวเลือกการติดตั้ง 82

L

Lenovo Capacity Planner 16

Lenovo XClarity Essentials 16

Lenovo XClarity Provisioning Manager 16

P

PHM

ตัวเลือกการติดตั้ง 82

ก

กฎการติดตั้งโมดูลหน่วยความจำ 87

การกำหนดค่าระบบ - ThinkSystem SR550 129

การกำหนดค่าหน่วยความจำ 137–138

การกำหนดค่า - ThinkSystem SR550 129

การขอรับความช่วยเหลือ 151

การใช้งานอุปกรณ์ที่ไวต่อไฟฟ้าสถิต 76

การเดินสาย

ไดรฟ์แบบ Hot-swap ขนาด 3.5 นิ้ว แปรตัว 45

รูนเซิร์ฟเวอร์ที่มีไดรฟ์แบบ Simple-swap ขนาด 3.5 นิ้ว แปรตัว 43

การเดินสายเคเบิลสำหรับไดรฟ์แบบ Hot-swap ขนาด 3.5 นิ้ว สิบสองตัว 49

การเดินสายเคเบิลสำหรับรูนเซิร์ฟเวอร์ที่มีไดรฟ์แบบ Hot-swap ขนาด 2.5 นิ้ว แปรตัว 53

การเดินสายเคเบิลสำหรับรูนเซิร์ฟเวอร์ที่มีไดรฟ์แบบ Hot-swap ขนาด 2.5 นิ้ว สิบหกตัว 57

การเดินสายเคเบิลสำหรับรูนเซิร์ฟเวอร์ที่มีไดรฟ์แบบ Hot-swap ขนาด 3.5 นิ้ว แปรตัว

รูนแบบ Hot-swap 45

การเดินสายเคเบิลสำหรับรูนเซิร์ฟเวอร์ที่มีไดรฟ์แบบ Simple-swap ขนาด 3.5 นิ้ว แปรตัว

รูน Simple-swap 43

การเดินสายภายใน 40

การตั้งค่าเซิร์ฟเวอร์ 71

การติดตั้ง

คำแนะนำ 72

ชุดแบ็คเพลนไดรฟ์ขนาด 2.5 นิ้ว 93

ชุดแบ็คเพลนไดรฟ์ขนาด 3.5 นิ้ว 96

ไดรฟ์ฮาร์ดดิสก์แบบ Hot-swap 122

ไดรฟ์ Simple-swap 125

ฝาครอบด้านบน 120

แหล่งจ่ายไฟแบบ Hot-swap 112

อะแดปเตอร์ PCIe 103

อะแดปเตอร์ PCIe บนแผงระบบ 106

อะแดปเตอร์ PCIe บนส่วนประกอบด้วยก 104

การถอด

แผ่นกันอากาศ 80

ฝาครอบด้านบน 79

ฝานิรภัย 78

การทำงานภายในเซิร์ฟเวอร์

การเปิดเครื่อง 76

การบริการและการสนับสนุน

ก่อนโทรศัพท์ติดต่อ 151

ซอฟต์แวร์ 154

ฮาร์ดแวร์ 154

การปนเปื้อนของก๊าซ 14

การปนเปื้อนของอนุภาค 14

การปนเปื้อน, อนุภาคและก๊าซ 14

การเปลี่ยน

แผ่นกันอากาศ 116

การรวบรวมข้อมูลการซ่อมบำรุง 153

การสร้างเว็บเพจการสนับสนุนที่ปรับแต่งเฉพาะตัว 151

การอัปเดต

อัปเดตข้อมูลสำคัญของผลิตภัณฑ์ (VPD) 140

แอซเซทแท็ก 142

Universal Unique Identifier (UUID) 140

กำหนดค่าเฟิร์มแวร์ 136

ข

ข้อมูลการซ่อมบำรุง 153

ข้อมูลจำเพาะ 5

ข้อมูลเบื้องต้น 1

ค

ความช่วยเหลือ 151

คำแนะนำ

การติดตั้งตัวเลือกต่างๆ 72

ความเชื่อถือได้ของระบบ 75

คำแนะนำเกี่ยวกับความเชื่อถือได้ของระบบ 75

คุณลักษณะ 4

คู่มือการติดตั้ง	72
เครื่องหมายการค้า	155

การถอด	80
การเปลี่ยน	116

ซ

ชิ้นส่วนที่นำมาในบรรจุภัณฑ์ของเซิร์ฟเวอร์	3
ชุดแบ็คเพลนไครฟ์ขนาด 2.5 นิ้ว	
การติดตั้ง	93
ชุดแบ็คเพลนไครฟ์ขนาด 3.5 นิ้ว	
การติดตั้ง	96

ด

เดินสายเซิร์ฟเวอร์	127
ไครฟ์แบบ Hot-swap	
การติดตั้ง	122
ไครฟ์ฮาร์ดดิสก์แบบ Simple-swap	
การติดตั้ง	125

ต

ตรวจสอบการตั้งค่าเซิร์ฟเวอร์	128
ตัวเลือกการจัดการ	16
ตัวเลือกการติดตั้ง	
โปรเซสเซอร์	82
โมดูลตัวระบายความร้อนโปรเซสเซอร์	82
ไมโครโปรเซสเซอร์	82
CPU	82
PHM	82
ตัวเลือกฮาร์ดแวร์	
การติดตั้ง	77
ติดตั้งเซิร์ฟเวอร์ในตู้แร็ค	127
ติดตั้งแบ็คเพลน M.2 และไครฟ์ M.2	108
ติดตั้งพัดลมระบบ	98
ติดตั้งโมดูลซูเปอร์คาปาซิเตอร์ RAID	118
ติดตั้งโมดูลพอร์ตอเนกกรม	100
ติดตั้งโมดูลหน่วยความจำ	85
ติดตั้งอะแดปเตอร์ LOM	102

ป

ปัญหาในการติดตั้งทั่วไป	145
ปิดเซิร์ฟเวอร์	128
เปิดเซิร์ฟเวอร์	127
โปรเซสเซอร์	
ตัวเลือกการติดตั้ง	82

ผ

แผ่นกันอากาศ	
--------------	--

ฝ

ฝาครอบ	
การติดตั้ง	120
การถอด	79
ฝาครอบด้านบน	
การติดตั้ง	120
การถอด	79
ฝานิรภัย	
การถอด	78

ฟ

ไฟ LED มุมมองด้านหลัง	36
-----------------------	----

ม

มุมมองด้านหน้า	23
มุมมองด้านหลัง	33
โมดูลตัวระบายความร้อนโปรเซสเซอร์	
ตัวเลือกการติดตั้ง	82
ไมโครโปรเซสเซอร์	
ตัวเลือกการติดตั้ง	82

ร

รายการตรวจสอบการตั้งค่าเซิร์ฟเวอร์	71
รายการตรวจสอบความปลอดภัย	74
รายการอะไหล่	65

ล

ลำดับการติดตั้งโมดูลหน่วยความจำ	87
---------------------------------	----

ว

เว็บเพจการสนับสนุนที่ปรับแต่งเอง	151
----------------------------------	-----

ส

ส่วนประกอบของแผงระบบ	39
ส่วนประกอบเซิร์ฟเวอร์	23
ส่วนประกอบ I/O ด้านหน้า	29
ส่วนยึดบนแบ็คเพลน M.2	
การปรับ	111
สายไฟ	70
สำรองข้อมูลการกำหนดค่าเซิร์ฟเวอร์	139

ห

หมายเลขโทรศัพท์	154
หมายเลขโทรศัพท์ของการบริการและการสนับสนุนด้านซอฟต์แวร์	154
หมายเลขโทรศัพท์ของผู้ให้บริการและการสนับสนุนด้านฮาร์ดแวร์	154
หมายเหตุ ii	
แหล่งจ่ายไฟแบบ Hot-swap	
การติดตั้ง	112

อ

อะแดปเตอร์ PCIe	
-----------------	--

การติดตั้ง	103
อะแดปเตอร์ PCIe บนแผงระบบ	
การติดตั้ง	106
อะแดปเตอร์ PCIe บนส่วนประกอบด้วยก	
การติดตั้ง	104
อัปเดตเฟิร์มแวร์	130
อุปกรณ์ที่ไวต่อไฟฟ้าสถิต	
การใช้งาน	76
อุปกรณ์, ไวต่อไฟฟ้าสถิต	
การใช้งาน	76

Lenovo