



# ThinkSystem SR550 维护手册



机器类型： 7X03 和 7X04

注

在参考此资料使用相关产品之前，请务必阅读并了解安全信息和安全说明，详见：  
[http://thinksystem.lenovofiles.com/help/topic/safety\\_documentation/pdf\\_files.html](http://thinksystem.lenovofiles.com/help/topic/safety_documentation/pdf_files.html)

此外，请确保您熟知适用于您服务器的 **Lenovo** 保修条款和条件，这些内容位于：  
<http://datacentersupport.lenovo.com/warrantylookup>

第十五版 (2021 年 12 月)

© Copyright Lenovo 2017, 2021.

有限权利声明：如果数据或软件依照美国总务署（GSA）合同提供，其使用、复制或公开受编号为 **GS-35F-05925** 的合同条款约束。

# 目录

目录	i	更换安全挡板	61
安全	iii	卸下安全挡板	61
安全检查核对表	iv	安装安全挡板	62
<b>第 1 章 简介</b>	<b>1</b>	更换机架滑锁	64
规格	2	卸下机架滑锁	64
颗粒污染物	7	安装机架滑锁	69
固件更新	8	更换热插拔硬盘	73
技术提示	12	卸下热插拔硬盘	73
安全公告	12	安装热插拔硬盘	75
打开服务器电源	12	更换易插拔硬盘	79
关闭服务器电源	13	卸下易插拔硬盘	79
		安装易插拔硬盘	80
<b>第 2 章 服务器组件</b>	<b>15</b>	更换背板	82
前视图	15	卸下 3.5 英寸硬盘背板	82
正面 I/O 组合件	19	安装 3.5 英寸硬盘背板	83
后视图	22	卸下 2.5 英寸硬盘背板	84
后视图 LED	24	安装 2.5 英寸硬盘背板	86
主板组件	27	更换易插拔硬盘背板组合件	89
主板开关和跳线	29	卸下 3.5 英寸易插拔硬盘背板组合件	89
主板 LED	30	安装 3.5 英寸易插拔硬盘背板组合件	90
内部线缆布放	31	更换正面 I/O 组合件	91
配备八个 3.5 英寸易插拔硬盘的服务器型号	33	卸下正面 I/O 组合件	91
配备八个 3.5 英寸热插拔硬盘的服务器型号	34	安装正面 I/O 组合件	93
配备十二个 3.5 英寸热插拔硬盘的服务器型号	36	更换热插拔电源模块	95
配备八个 2.5 英寸热插拔硬盘的服务器型号	40	卸下热插拔电源模块	95
配备十六个 2.5 英寸热插拔硬盘的服务器型号	43	安装热插拔电源模块	99
部件列表	48	更换 RAID 超级电容器模块	104
电源线	51	卸下 RAID 超级电容器模块	104
		安装 RAID 超级电容器模块	105
<b>第 3 章 硬件更换过程</b>	<b>53</b>	更换转接卡	106
安装准则	53	卸下转接卡	106
安全检查核对表	54	安装转接卡	109
系统可靠性准则	55	更换 PCIe 适配器	112
在服务器通电的情况下对其内部进行操作	55	卸下 PCIe 适配器	112
操作容易被静电损坏的设备	56	安装 PCIe 适配器	115
更换顶盖	56	更换串口模块	119
卸下顶盖	56	卸下串口模块	119
安装顶盖	58	安装串口模块	120
更换导风罩	59	更换系统风扇	121
卸下导风罩	59	卸下系统风扇	122
安装导风罩	60	安装系统风扇	123
		更换系统风扇架	124
		卸下系统风扇架	124
		安装系统风扇架	126
		更换内存条	127

卸下内存条 . . . . .	127
内存条安装规则 . . . . .	128
安装内存条 . . . . .	132
<b>更换 LOM 适配器 . . . . .</b>	<b>134</b>
卸下 LOM 适配器 . . . . .	134
安装 LOM 适配器 . . . . .	135
<b>更换 M.2 背板和 M.2 硬盘 . . . . .</b>	<b>135</b>
卸下 M.2 背板和 M.2 硬盘 . . . . .	135
安装 M.2 背板和 M.2 硬盘 . . . . .	139
调整 M.2 背板上的固定器 . . . . .	142
<b>更换 TCM/TPM 适配器 (仅适用于中国大陆) . . . . .</b>	<b>143</b>
卸下 TCM/TPM 适配器 (仅适用于中国大陆) . . . . .	143
安装 TCM/TPM 适配器 (仅适用于中国大陆) . . . . .	144
<b>更换处理器和散热器 . . . . .</b>	<b>145</b>
卸下处理器和散热器 . . . . .	146
安装处理器和散热器 . . . . .	149
<b>更换 CMOS 电池 . . . . .</b>	<b>154</b>
卸下 CMOS 电池 . . . . .	155
安装 CMOS 电池 . . . . .	156
<b>更换主板 . . . . .</b>	<b>158</b>
卸下主板 . . . . .	159
安装主板 . . . . .	160
更新机器类型和序列号 . . . . .	162
启用 TPM/TCM . . . . .	163
启用 UEFI 安全引导 . . . . .	167
<b>完成部件更换 . . . . .</b>	<b>167</b>
<b>第 4 章 问题确定 . . . . .</b>	<b>169</b>
事件日志 . . . . .	169

<b>常规问题确定过程 . . . . .</b>	<b>171</b>
解决疑似的电源问题 . . . . .	171
解决疑似的以太网控制器问题 . . . . .	172
<b>根据症状进行故障诊断 . . . . .</b>	<b>172</b>
打开电源和关闭电源问题 . . . . .	173
内存问题 . . . . .	174
硬盘问题 . . . . .	175
显示器和视频问题 . . . . .	177
键盘、鼠标或 USB 设备问题 . . . . .	178
可选设备问题 . . . . .	179
串行设备问题 . . . . .	181
间歇性问题 . . . . .	181
电源问题 . . . . .	182
网络问题 . . . . .	182
可察觉的问题 . . . . .	183
软件问题 . . . . .	185

<b>附录 A 获取帮助和技术协助 . . .</b>	<b>187</b>
致电之前 . . . . .	187
收集服务数据 . . . . .	188
联系支持机构 . . . . .	189

<b>附录 B 声明 . . . . .</b>	<b>191</b>
商标 . . . . .	191
重要注意事项 . . . . .	192
电信监管声明 . . . . .	192
电子辐射声明 . . . . .	192
台湾 BSMI RoHS 声明 . . . . .	193
台湾进口和出口联系信息 . . . . .	193

<b>索引 . . . . .</b>	<b>195</b>
---------------------	------------

---

## 安全

**Before installing this product, read the Safety Information.**

قبل تركيب هذا المنتج، يجب قراءة الملاحظات الأمنية

Antes de instalar este produto, leia as Informações de Segurança.

在安装本产品之前，请仔细阅读 Safety Information（安全信息）。

安裝本產品之前，請先閱讀「安全資訊」。

Prije instalacije ovog produkta obavezno pročitajte Sigurnosne Upute.

Před instalací tohoto produktu si přečtěte příručku bezpečnostních instrukcí.

Læs sikkerhedsforskrifterne, før du installerer dette produkt.

Lees voordat u dit product installeert eerst de veiligheidsvoorschriften.

Ennen kuin asennat tämän tuotteen, lue turvaohjeet kohdasta Safety Information.

Avant d'installer ce produit, lisez les consignes de sécurité.

Vor der Installation dieses Produkts die Sicherheitshinweise lesen.

Πριν εγκαταστήσετε το προϊόν αυτό, διαβάστε τις πληροφορίες ασφαλείας (safety information).

לפני שתתקינו מוצר זה, קראו את הוראות הבטיחות.

A termék telepítése előtt olvassa el a Biztonsági előírásokat!

Prima di installare questo prodotto, leggere le Informazioni sulla Sicurezza.

製品の設置の前に、安全情報をお読みください。

본 제품을 설치하기 전에 안전 정보를 읽으십시오.

Пред да се инсталира овој продукт, прочитајте информацијата за безбедност.



Les sikkerhetsinformasjonen (Safety Information) før du installerer dette produktet.

Przed zainstalowaniem tego produktu, należy zapoznać się z książką "Informacje dotyczące bezpieczeństwa" (Safety Information).

Antes de instalar este produto, leia as Informações sobre Segurança.

Перед установкой продукта прочтите инструкции по технике безопасности.

Pred inštaláciou tohto zariadenia si pečítajte Bezpečnostné predpisy.

Pred namestitvijo tega proizvoda preberite Varnostne informacije.

Antes de instalar este producto, lea la información de seguridad.

Läs säkerhetsinformationen innan du installerar den här produkten.

ཐོན་ཁུངས་འདི་བདེ་སྤྱོད་མ་བྱས་གོང་། རྫོང་གི་ཡིད་གཟབ་  
བྱ་འདྲ་མིན་ཡོད་པའི་འོད་ཟེར་བལྟ་དགོས།

Bu ürünü kurmadan önce güvenlik bilgilerini okuyun.

مەزكۇر مەھسۇلاتنى ئورنىتىشتىن بۇرۇن بىخەتەرلىك ئۇچۇرلىرىنى ئوقۇپ چىقىڭ.

Youq mwngz yungh canjbinj neix gaxgonq, itdingh aeu doeg aen  
canjbinj soengq cungj vahgangj ancien siusik.

---

## 安全检查核对表

请参阅本节中的信息识别服务器潜在的安全隐患。每台服务器在设计和制造时均安装有必要的安全装备，以保护用户和技术服务人员免遭人身伤害。

注：

1. 根据《工作场所法规》第 2 节的规定，本产品不适合在视觉显示工作场所中使用。
2. 服务器的安装只能在机房中进行。

警告：

根据 NEC、IEC 62368-1 和 IEC 60950-1（音视频、信息技术和通信技术领域内的电子设备安全标准）的规定，此设备必须由经过培训的服务人员安装或维护。Lenovo 假设您有资格维护设备，并经过培训可识别产品中的危险能量级别。应使用工具、锁和钥匙或者其他安全方法操作设备，且操作过程应由负责该位置的权威人员控制。

**重要：**为保证操作人员的安全和系统正常运行，需要对服务器进行电气接地。持证电工可确认电源插座是否已正确接地。

使用以下核对表排除任何潜在的安全隐患：

1. 确保关闭电源并拔下电源线。
2. 请检查电源线。
  - 确保三线制地线接头情况良好。用仪表测量外部接地引脚与机架地线之间的三线接地连续性阻抗，并确保阻抗值为 **0.1** 欧姆或更低。
  - 确保电源线类型正确。要查看服务器可用的电源线：

- a. 访问：  
<http://dsc.lenovo.com/#/>
- b. 在 **Customize a Model**（自定义型号）窗格中：
  - 1) 单击 **Select Options/Parts for a Model**（选择型号的选项/部件）。
  - 2) 输入服务器的机器类型和型号。
- c. 单击 **Power**（电源）选项卡以查看所有电源软线。
  - 确保绝缘部分未磨损。
3. 检查是否存在任何明显的非 **Lenovo** 变更。请合理判断任何非 **Lenovo** 改装的安全性。
4. 检查服务器内部是否存在任何明显的安全隐患，如金属碎屑、污染物、水或其他液体或者过火或烟熏的痕迹。
5. 检查线缆是否磨损或被夹住。
6. 确保电源模块外盖固定器（螺钉或铆钉）未卸下或受损。





## 第 1 章 简介

**ThinkSystem™ SR550** 是具有两个处理器插槽的 2U 多功能机架服务器，它集性能、灵活性、可扩展性和可管理性于一体。其企业级设计提供高度灵活性和可扩展性，可针对中小企业和远程/分支机构的工作负载满足其 2U 机架部署的各种需求。此款服务器可解决基础结构、协作、冷存储、业务应用以及托管方面的问题。

服务器提供有限保修。关于保修的详细信息，请参阅：

<https://support.lenovo.com/us/en/solutions/ht503310>

关于具体保修信息，请参阅：

<http://datacentersupport.lenovo.com/warrantylookup>

识别您的服务器

与 **Lenovo** 联系寻求帮助时，机器类型和序列号信息可帮助支持人员识别您的服务器，从而更快地提供服务。

机器类型和序列号标注于服务器正面右侧机架滑锁上的标识标签上。

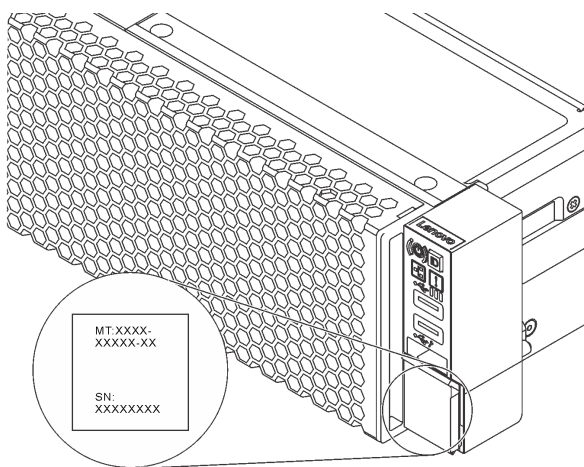


图 1. 标识标签的位置

XClarity Controller 网络访问标签

**XClarity® Controller** 网络访问标签贴在抽取式信息卡上。获得服务器后，撕下 **XClarity Controller** 网络访问标签，并将其存放在安全的地方。

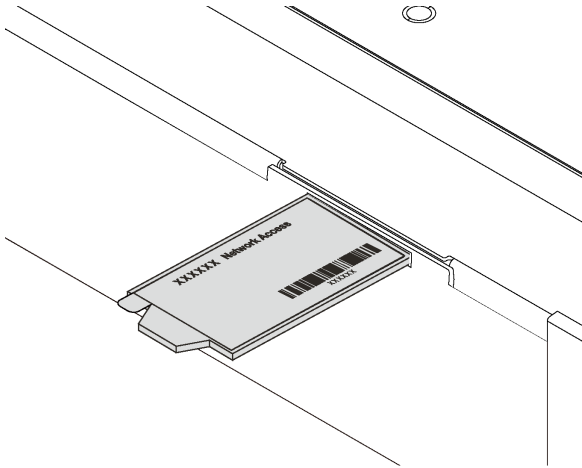


图 2. XClarity Controller 网络访问标签的位置

### 快速响应码

顶盖的系统服务标签上有快速响应（QR）码，移动设备可以通过此码访问服务信息。使用移动设备上的 QR 码读取应用程序扫描该 QR 码，即可快速访问相关的 Lenovo 服务网站。Lenovo 服务信息网站提供有关部件安装和更换视频的其他信息以及用于服务器支持的错误代码。

以下插图显示了 QR 码：<https://support.lenovo.com/p/servers/sr550>



图 3. QR 码

---

## 规格

以下信息是服务器的功能和规格的摘要。根据型号的不同，某些功能可能不可用或某些规格可能不适用。

表 1. 服务器规格

规格	描述
大小	<ul style="list-style-type: none"> <li>• 2U</li> <li>• 高度: <b>86.5 毫米 (3.4 英寸)</b></li> <li>• 宽度:                             <ul style="list-style-type: none"> <li>– 含机架滑锁: <b>482.0 毫米 (19.0 英寸)</b></li> <li>– 不含机架滑锁: <b>444.6 毫米 (17.5 英寸)</b></li> </ul> </li> <li>• 含机架滑锁的纵深: <b>763.7 毫米 (30.1 英寸)</b></li> </ul> <p>注: 测量的长度含机架滑锁, 但不含安全挡板。</p>
重量	最大 <b>26.0 千克 (57.3 磅)</b>
处理器 (取决于型号)	<ul style="list-style-type: none"> <li>• 最多两个 <b>Intel® Xeon®</b> 可扩展处理器                             <ul style="list-style-type: none"> <li>– 可扩展至 <b>20 核</b></li> <li>– 专为平面网格阵列 (LGA) <b>3647</b> 插槽设计</li> <li>– 多芯片封装处理器架构</li> </ul> </li> </ul> <p>有关支持的处理器的列表, 请访问:  <a href="https://static.lenovo.com/us/en/serverproven/index.shtml">https://static.lenovo.com/us/en/serverproven/index.shtml</a></p> <p>注:</p> <ul style="list-style-type: none"> <li>• 对于配备十二个 3.5 英寸硬盘插槽的服务器型号, 不支持 <b>Intel Xeon 6230T</b> 处理器。</li> <li>• 如果要安装 <b>Intel Xeon 6230N</b>、<b>6230T</b> 或 <b>5220T</b> 处理器, 请使用部件号为 <b>01KP652</b> 或 <b>01KP653</b> 的散热器。</li> </ul>
内存	<p>对于第 1 代 <b>Intel Xeon</b> 可扩展处理器 (SP Gen 1) :</p> <ul style="list-style-type: none"> <li>• 最小: <b>8 GB</b></li> <li>• 最大:                             <ul style="list-style-type: none"> <li>– <b>384 GB</b>, 使用带寄存器的 DIMM (RDIMM)</li> <li>– <b>768 GB</b>, 使用负载减少型 DIMM (LRDIMM)</li> </ul> </li> <li>• 类型 (取决于型号) :                             <ul style="list-style-type: none"> <li>– <b>TruDDR4 2666</b>, 单列或双列, <b>8 GB/16 GB/32 GB RDIMM</b></li> <li>– <b>TruDDR4 2666</b>, 四列, <b>64 GB LRDIMM</b></li> </ul> </li> <li>• 插槽: <b>12 个插槽</b></li> </ul> <p>对于第 2 代 <b>Intel Xeon</b> 可扩展处理器 (SP Gen 2) :</p> <ul style="list-style-type: none"> <li>• 最小: <b>8 GB</b></li> <li>• 最大: <b>768 GB</b></li> <li>• 类型 (取决于型号) :                             <ul style="list-style-type: none"> <li>– <b>TruDDR4 2666</b>, 单列或双列, <b>16 GB/32 GB RDIMM</b></li> <li>– <b>TruDDR4 2933</b>, 单列或双列, <b>8 GB/16 GB/32 GB/64 GB RDIMM</b></li> </ul> </li> <li>• 插槽: <b>12 个插槽</b></li> </ul> <p>有关支持的内存条的列表, 请访问:  <a href="https://static.lenovo.com/us/en/serverproven/index.shtml">https://static.lenovo.com/us/en/serverproven/index.shtml</a></p>

表 1. 服务器规格 (续)

规格	描述
操作系统	<p>支持和认证的操作系统:</p> <ul style="list-style-type: none"> <li>• Microsoft Windows Server</li> <li>• VMware ESXi</li> <li>• Red Hat Enterprise Linux</li> <li>• SUSE Linux Enterprise Server</li> </ul> <p>要了解完整的受支持操作系统列表, 请访问:</p> <p><a href="https://lenovopress.com/osig">https://lenovopress.com/osig</a></p> <p>有关操作系统部署说明, 请参阅《设置指南》中的“部署操作系统”。</p>
内置硬盘	<ul style="list-style-type: none"> <li>• 最多八个 3.5 英寸易插拔 SATA 硬盘</li> <li>• 最多十二个 3.5 英寸热插拔 SAS/SATA 硬盘</li> <li>• 最多十六个 2.5 英寸热插拔 SAS/SATA 硬盘</li> <li>• 最多两个内置 M.2 硬盘</li> </ul>
PCI Express (PCIe) 插槽	<ul style="list-style-type: none"> <li>• 主板上的一个 PCIe 插槽</li> <li>• 转接卡 1 适配器上的三个 PCIe 插槽</li> <li>• 转接卡 2 适配器上的两个 PCIe 插槽</li> </ul> <p>有关详细信息, 请参阅第 22 页“后视图”。</p>
输入/输出 (I/O) 功能部件	<ul style="list-style-type: none"> <li>• 前面板: <ul style="list-style-type: none"> <li>- 一个 XClarity Controller USB 接口</li> <li>- 一个 USB 3.0 接口</li> <li>- 一个 VGA 接口 (某些型号配备)</li> </ul> </li> <li>• 后面板: <ul style="list-style-type: none"> <li>- 一个 VGA 接口</li> <li>- 两个 USB 3.0 接口</li> <li>- 一个 XClarity Controller 网络接口</li> <li>- 两个以太网接口</li> <li>- LOM 适配器上的两个以太网接口 (某些型号配备)</li> </ul> </li> </ul>
RAID 适配器 (取决于型号)	<ul style="list-style-type: none"> <li>• SAS/SATA HBA 适配器 <ul style="list-style-type: none"> <li>- ThinkSystem 430-8i SAS/SATA 12 Gb HBA</li> <li>- ThinkSystem 430-16i SAS/SATA 12Gb HBA</li> <li>- ThinkSystem 430-8e SAS/SATA 12 Gb HBA</li> <li>- ThinkSystem 430-16e SAS/SATA 12 Gb HBA</li> <li>- ThinkSystem 440-8i SAS/SATA PCIe Gen4 12Gb HBA</li> <li>- ThinkSystem 440-16i SAS/SATA PCIe Gen4 12Gb HBA</li> <li>- ThinkSystem 440-16e SAS/SATA PCIe Gen4 12Gb HBA</li> </ul> </li> <li>• SAS/SATA RAID 适配器 <ul style="list-style-type: none"> <li>- ThinkSystem RAID 530-8i PCIe 12Gb 适配器</li> </ul> </li> </ul>

表 1. 服务器规格 (续)

规格	描述
	<ul style="list-style-type: none"> <li>- ThinkSystem RAID 540-8i PCIe 12Gb 适配器</li> <li>- ThinkSystem RAID 730-8i 1GB 适配器</li> <li>- ThinkSystem RAID 730-8i 2GB PCIe 适配器</li> <li>- ThinkSystem RAID 930-8i 2GB 闪存 PCIe 12Gb 适配器</li> <li>- ThinkSystem RAID 930-16i 4GB 闪存 PCIe 12Gb 适配器</li> <li>- ThinkSystem RAID 930-16i 8GB 闪存 PCIe 12Gb 适配器</li> <li>- ThinkSystem RAID 930-8e 4GB 闪存 PCIe 12Gb 适配器</li> <li>- ThinkSystem RAID 940-8i 4 GB 闪存 PCIe Gen4 12 Gb 适配器</li> <li>- ThinkSystem RAID 940-16i 4GB 闪存 PCIe Gen4 12Gb 适配器</li> <li>- ThinkSystem RAID 940-16i 8GB 闪存 PCIe Gen4 12Gb 适配器</li> <li>- ThinkSystem RAID 5350-8i PCIe 12Gb 适配器</li> <li>- ThinkSystem RAID 9350-8i 2GB 闪存 PCIe 12Gb 适配器</li> <li>- ThinkSystem RAID 9350-16i 4GB 闪存 PCIe 12Gb 适配器</li> </ul> <p>注:</p> <ul style="list-style-type: none"> <li>• RAID 730-8i 1G 高速缓存 SAS/SATA 适配器不适用于北美。</li> <li>• RAID 530-8i SAS/SATA 适配器不能与 RAID 730-8i 1G 高速缓存 SAS/SATA 适配器混用。</li> <li>• RAID 730-8i 2G 闪存 SAS/SATA 适配器不能与 RAID 730-8i 1G 高速缓存 SAS/SATA 适配器或 RAID 930-8i SAS/SATA 适配器混用。</li> <li>• RAID 940 适配器可以与 ThinkSystem 440-8i SAS/SATA PCIe Gen4 12Gb HBA 和 ThinkSystem 440-16i SAS/SATA PCIe Gen4 12Gb HBA 混合使用。</li> <li>• 不允许在同一系统中混用 RAID/HBA 430/530/730/930 适配器 (Gen 3) 和 RAID/HBA 440/940 适配器 (Gen 4)。</li> <li>• RAID 930/940 系列或 9350 系列适配器需要 RAID 快速充电模块。</li> <li>• RAID 5350/9350 系列适配器不能与 HBA/RAID 430/440/530/730/930/940 系列 SAS/SATA 适配器混用。</li> </ul>
风扇	<ul style="list-style-type: none"> <li>• 一个处理器: 三个系统风扇 (包含一个冗余风扇)</li> <li>• 两个处理器: 四个系统风扇 (包含一个冗余风扇)</li> </ul> <p>注: 如果服务器仅配备了一个处理器, 则三个系统风扇 (风扇 1 到风扇 3) 足以正常散热。但是, 必须让风扇填充件占用风扇 4 的位置以确保空气正常流通。</p>
电源模块	<p>一个或两个可支持冗余的热插拔电源模块</p> <ul style="list-style-type: none"> <li>• 550 瓦交流 80 PLUS 白金级</li> <li>• 750 瓦交流 80 PLUS 白金级</li> <li>• 750 瓦交流 80 PLUS 钛金级</li> </ul>

表 1. 服务器规格 (续)

规格	描述
噪音辐射	<ul style="list-style-type: none"> <li>• 空闲时的声功率级                             <ul style="list-style-type: none"> <li>- 最小值 4.9 贝尔</li> <li>- 典型值 5.3 贝尔</li> <li>- 最大值 6.1 贝尔</li> </ul> </li> <li>• 运行时的声功率级                             <ul style="list-style-type: none"> <li>- 最小值 4.9 贝尔</li> <li>- 典型值 5.5 贝尔</li> <li>- 最大值 6.2 贝尔</li> </ul> </li> </ul> <p>注:</p> <ul style="list-style-type: none"> <li>• 这些声功率级根据 ISO 7779 指定的过程在受控声学环境中进行测量, 并且根据 ISO 9296 进行报告。</li> <li>• 声明的噪音级别取决于指定的配置, 根据配置或条件的不同可能会有所不同。</li> <li>• 如果安装了大功率组件 (例如某些大功率 NIC、CPU 和 GPU), 则声明的噪音级别可能会大幅提高。</li> </ul>
调试的最低配置	<ul style="list-style-type: none"> <li>• 一个处理器, 位于处理器插槽 1 中</li> <li>• 一个 DIMM, 位于插槽 3 中</li> <li>• 一个电源模块</li> <li>• 三个系统风扇 (风扇 1 到风扇 3)</li> </ul>
电气输入	<ul style="list-style-type: none"> <li>• 要求正弦波输入 (50–60 Hz)</li> <li>• 550 瓦和 750 瓦白金级交流电源输入电压范围:                             <ul style="list-style-type: none"> <li>- 低限: 100 到 127 伏交流电</li> <li>- 高限: 200 到 240 伏交流电</li> </ul> </li> <li>• 750 瓦钛金级交流电源输入电压范围: 200-240 伏交流电</li> </ul> <p>警告:</p> <ol style="list-style-type: none"> <li>1. 仅在中国大陆支持 240 伏直流输入 (输入范围: 180-300 伏直流电)。</li> <li>2. 240 伏直流电源模块不可热插拔。要卸下电源线, 请确保已关闭服务器电源或已从断路器面板上切断直流电源。</li> <li>3. 为使 ThinkSystem 产品在直流或交流电气环境中都能正常运行, 必须具有或安装符合 60364-1 IEC 2005 标准的 TN-S 接地系统。</li> </ol>
环境	<p>ASHRAE (美国采暖、制冷与空调工程师学会)。</p> <p>注: 此服务器是为标准数据中心环境而设计的, 建议将其安装在工业数据中心内。</p> <ul style="list-style-type: none"> <li>• 气温:                             <ul style="list-style-type: none"> <li>- 运行时:</li> </ul> </li> </ul>

表 1. 服务器规格 (续)

规格	描述
	<ul style="list-style-type: none"> <li>- ASHRAE A2 级: 10-35° C (50-95° F) ; 海拔高度超过 900 米 (2953 英尺) 时, 海拔高度每增加 300 米 (984 英尺), 最大环境温度值会降低 1° C (1.8° F) 。</li> <li>- ASHRAE A3 级: 5-40° C (41-104° F) ; 海拔高度超过 900 米 (2953 英尺) 时, 海拔高度每增加 175 米 (574 英尺), 最大环境温度值会降低 1° C (1.8° F) 。</li> <li>- ASHRAE A4 级: 5-45° C (41-113° F) ; 海拔高度超过 900 米 (2953 英尺) 时, 海拔高度每增加 125 米 (410 英尺), 最大环境温度值会降低 1° C (1.8° F) 。</li> <li>- 服务器关闭: 5-45° C (41-113° F)</li> <li>- 装运或存储: -40-60° C (-40-140° F)</li> <li>• 最大海拔高度: 3050 米 (10000 英尺)</li> <li>• 相对湿度 (非冷凝):             <ul style="list-style-type: none"> <li>- 运行时:                 <ul style="list-style-type: none"> <li>- ASHRAE A2 级: 8%-80%; 最高露点: 21° C (70° F)</li> <li>- ASHRAE A3 级: 8%-85%; 最高露点: 24° C (75° F)</li> <li>- ASHRAE A4 级: 8%-90%; 最高露点: 24° C (75° F)</li> </ul> </li> <li>- 装运或存储: 8%-90%</li> </ul> </li> <li>• 颗粒污染物</li> </ul> <p>注意: 如果空气中悬浮的颗粒与活性气体单独发生反应, 或与其他环境因素 (湿度或温度) 发生组合反应, 可能会对服务器构成威胁。有关颗粒和气体限制的信息, 请参阅第 7 页 “颗粒污染物”。</p> <p>注: 您的服务器符合 ASHRAE A2 类规格。如果运行温度超出 ASHRAE A2 级规格范围外, 服务器性能可能会受到影响。根据硬件配置的不同, 部分服务器型号符合 ASHRAE A3 级和 A4 级规格。要符合 ASHRAE A3 级和 A4 级规格, 服务器型号必须同时满足以下硬件配置要求:</p> <ul style="list-style-type: none"> <li>• 必须安装两个电源模块。</li> <li>• 无系统风扇故障。</li> </ul>

### 有关欧盟生态设计要求的重要信息

为了满足欧盟对于能源相关产品 (ErP) 批次 9 的生态设计要求, 您的服务器必须满足以下要求:

- 最小内存: 16 GB
- 如果您的服务器配备一个处理器, 则不支持以下处理器: Intel Xeon 3104、3106、3204、4108、4109T、4110、4112、5122、5222、8156 和 8256。

### 颗粒污染物

注意: 如果空气中悬浮的颗粒 (包括金属屑或微粒) 与活性气体单独发生反应, 或与其他环境因素 (如湿度或温度) 发生组合反应, 可能会对本文档中所述的设备构成威胁。

颗粒水平过高或有害气体聚集所引发的风险包括设备故障或设备完全损坏。为避免此类风险, 本规格中对颗粒和气体进行了限制。不得将这些限制视为或用作决定性的限制, 因为有大量其他因

素（如空气的温度或含水量）会影响微粒或环境腐蚀物的作用程度以及气体污染物的转移。如果不使用本文档中所规定的特定限制，您必须采取必要措施，使颗粒和气体级别保持在能够保护人员健康和安全的水平。如果 **Lenovo** 判断您所处环境中的颗粒或气体水平已对设备造成损害，则 **Lenovo** 可在实施适当的补救措施时决定维修或更换设备或部件以减轻此类环境污染。此类补救措施的实施由客户负责。

表 2. 颗粒和气体的限制

污染物	限制
气体	按照 ANSI/ISA 71.04-1985 <sup>1</sup> ，严重性级别 G1 要求铜测试片的反应速率应小于每月 300 埃（Å/月，约等于每小时增重 0.0039 微克/平方厘米）。 <sup>2</sup> 此外，银测试片的反应速率应小于 200Å/月（约等于每小时增重 0.0035 微克/平方厘米）。 <sup>3</sup> 气体腐蚀性的反应性监测，必须在进气口侧机架前方约 5 厘米（2 英寸）处，且离地面四分之一和四分之三的机架高度处或气流速度更高的地方进行。
颗粒	<p>数据中心必须达到 ISO 14644-1 8 级的洁净度要求。对于未使用空气侧节能器的数据中心，可以通过选择以下过滤方法之一来满足 ISO 14644-1 8 级的洁净度要求：</p> <ul style="list-style-type: none"> <li>• 可使用 MERV 8 过滤器持续过滤室内空气。</li> <li>• 可使用 MERV 11 或最好是 MERV 13 过滤器对进入数据中心的空气进行过滤。</li> </ul> <p>对于使用空气侧节能器的数据中心，要达到 ISO 8 级的洁净度要求，应根据该数据中心的具体情况选择过滤器。</p> <p>颗粒污染物的潮解相对湿度应大于 60% RH。<sup>4</sup></p> <p>数据中心不能存在锌晶须。<sup>5</sup></p>

<sup>1</sup> ANSI/ISA-71.04-1985。流程测量和控制系统的环境条件：空气污染物。美国北卡罗莱纳州三角研究园美国仪器学会（Instrument Society of America）。

<sup>2</sup> 铜腐蚀产物厚度增长速率（单位为 Å/月）与重量增加速率之间的等价性推论，假定 Cu<sub>2</sub>S 和 Cu<sub>2</sub>O 以相等的比例增长。

<sup>3</sup> 银腐蚀产物厚度增长速率（单位为 Å/月）与重量增加速率之间的等价性推论，假定 Ag<sub>2</sub>S 是唯一的腐蚀产物。

<sup>4</sup> 颗粒污染物的潮解相对湿度是指使尘埃吸收足够的水分后变湿并成为离子导电物的相对湿度。

<sup>5</sup> 锌晶须的收集方式为：将数据中心划分为 10 个区域，使用直径为 1.5 厘米的导电胶带圆片随机选取金属残桩收集表面残屑。如果用扫描电子显微镜检查胶带未发现锌晶须，则认为数据中心不存在锌晶须。

## 固件更新

可通过多种方式更新服务器的固件。

可使用此处列出的工具为服务器和服务器中安装的设备更新最新固件。

**注：**Lenovo 通常在称为 UpdateXpress System Packs (UXSPs) 的捆绑包中发行固件。要确保所有固件更新均兼容，应同时更新所有固件。如果同时为 Lenovo XClarity Controller 和 UEFI 更新固件，请先更新 Lenovo XClarity Controller 的固件。

以下位置提供了有关更新固件的最佳实践：

<http://lenovopress.com/LP0656>



## 重要术语

- **带内更新**。由在服务器核心 CPU 上运行的操作系统内使用工具或应用程序执行的安装或更新。
- **带外更新**。由 **Lenovo XClarity Controller** 收集更新并将其推送到目标子系统或设备而执行的安装或更新。带外更新不依赖于在核心 CPU 上运行的操作系统。但是，大多数带外操作要求服务器处于 **S0**（正在工作）电源状态。
- **目标更新**。由在服务器核心 CPU 上运行的操作系统所启动的安装或更新。
- **非目标更新**。由直接与服务器上的 **Lenovo XClarity Controller** 进行交互的计算设备所启动的安装或更新。
- **UpdateXpress System Packs (UXSPs)**。UXSP 是经设计和测试过的捆绑更新，旨在提供相互依赖、缺一不可的功能、性能和兼容性。UXSP 因服务器类型而异，经过专门构建（内置固件和设备驱动程序更新），可支持特定的 **Windows Server**、**Red Hat Enterprise Linux (RHEL)** 和 **SUSE Linux Enterprise Server (SLES)** 操作系统发布版本。此外，也有因服务器类型而异的纯固件型 UXSP。

请参阅下表以确定可用于安装和设置固件的最佳 **Lenovo** 工具：

注：**Option ROM** 的服务器 **UEFI** 设置必须设置为 **自动** 或 **UEFI** 以使用 **Lenovo XClarity Administrator** 或 **Lenovo XClarity Essentials** 更新固件。有关更多信息，请参阅以下技术提示：

<https://datacentersupport.lenovo.com/us/en/solutions/ht506118>

工具	带内更新	带外更新	目标更新	非目标更新	图形用户界面	命令行界面	支持 UXSP
<b>Lenovo XClarity Provisioning Manager</b> 仅限于核心系统固件。	√ <sup>2</sup>			√	√		√
<b>Lenovo XClarity Controller</b> 支持核心系统固件和大多数高级 I/O 选件固件更新		√		√	√	√	
<b>Lenovo XClarity Essentials OneCLI</b> 支持所有核心系统固件、I/O 固件和安装的操作系统的驱动程序更新	√	√				√	√
<b>Lenovo XClarity Essentials UpdateXpress</b> 支持所有核心系统固件、I/O 固件和安装的操作系统的驱动程序更新	√	√			√		√
<b>Lenovo XClarity Essentials Bootable Media Creator</b> 支持核心系统固件和 I/O 固件更新。可更新 <b>Microsoft Windows</b> 操作系统，但可引导映像中不包含设备驱动程序	√				√	√	√
<b>Lenovo XClarity Administrator</b> 支持核心系统固件和 I/O 固件更新	√ <sup>1</sup>	√ <sup>2</sup>		√	√		

工具		带内更新	带外更新	目标更新	非目标更新	图形用户界面	命令行界面	支持 UXSP
Lenovo XClarity Integrator 产品	适用于 VMware vCenter 的 Lenovo XClarity Integrator 支持所有核心系统固件、I/O 固件和安装的操作系统驱动程序更新		√		√	√		
	适用于 Microsoft Windows Admin Center 的 Lenovo XClarity Integrator 支持所有核心系统固件、I/O 固件和安装的操作系统驱动程序更新	√	√	√	√	√		
	适用于 Microsoft System Center Configuration Manager 的 Lenovo XClarity Integrator 支持所有核心系统固件、I/O 固件和安装的操作系统驱动程序更新	√		√		√		√
<b>注：</b> 1. 适用于 I/O 固件更新。 2. 适用于 BMC 和 UEFI 固件更新。								

可在以下站点上找到最新的固件：

<http://datacentersupport.lenovo.com/us/en/products/servers/thinksystem/sr550/7X03/downloads>

- **Lenovo XClarity Provisioning Manager**

从 Lenovo XClarity Provisioning Manager 中，可更新 Lenovo XClarity Controller 固件、UEFI 固件和 Lenovo XClarity Provisioning Manager 软件。

注：默认情况下，按 F1 时将显示 **Lenovo XClarity Provisioning Manager** 图形用户界面。如果已将该默认设置更改为基于文本的系统设置，可从基于文本的系统设置界面中打开图形用户界面。

可从以下位置获取关于使用 **Lenovo XClarity Provisioning Manager** 进行固件更新的其他信息：

[http://sysmgt.lenovofiles.com/help/topic/LXPM/platform\\_update.html](http://sysmgt.lenovofiles.com/help/topic/LXPM/platform_update.html)

- **Lenovo XClarity Controller**

如果需要安装某个特定更新，可为特定服务器使用 **Lenovo XClarity Controller** 接口。

注：

- 要通过 **Windows** 或 **Linux** 执行带内更新，必须安装操作系统驱动程序，并且必须启用 **Ethernet-over-USB**（有时称为 **LAN over USB**）接口。

此处提供了关于配置 **Ethernet over USB** 的其他信息：

[http://sysmgt.lenovofiles.com/help/topic/com.lenovo.systems.management.xcc.doc/NN1ia\\_c\\_configuringUSB.html](http://sysmgt.lenovofiles.com/help/topic/com.lenovo.systems.management.xcc.doc/NN1ia_c_configuringUSB.html)

- 如果通过 **Lenovo XClarity Controller** 更新固件，请确保已下载并安装适用于当前服务器操作系统的最新设备驱动程序。

关于使用 **Lenovo XClarity Controller** 更新固件的具体详细信息可访问：

[http://sysmgt.lenovofiles.com/help/topic/com.lenovo.systems.management.xcc.doc/NN1ia\\_c\\_manageserverfirmware.html](http://sysmgt.lenovofiles.com/help/topic/com.lenovo.systems.management.xcc.doc/NN1ia_c_manageserverfirmware.html)

- **Lenovo XClarity Essentials OneCLI**

**Lenovo XClarity Essentials OneCLI** 是多个命令行应用程序的集合，可用于管理 **Lenovo** 服务器。其更新应用程序可用于更新服务器的固件和设备驱动程序。更新可在服务器主机操作系统中（带内）执行，也可通过服务器 **BMC**（带外）执行。

关于使用 **Lenovo XClarity Essentials OneCLI** 更新固件的具体详细信息可访问：

[http://sysmgt.lenovofiles.com/help/topic/toolsctr\\_cli\\_lenovo/onecli\\_c\\_update.html](http://sysmgt.lenovofiles.com/help/topic/toolsctr_cli_lenovo/onecli_c_update.html)

- **Lenovo XClarity Essentials UpdateXpress**

**Lenovo XClarity Essentials UpdateXpress** 通过图形用户界面（GUI）提供 **OneCLI** 的大部分更新功能。它可用于获取并部署 **UpdateXpress System Packs (UXSPs)** 更新包和个别更新。**UpdateXpress System Packs** 包含用于 **Microsoft Windows** 和 **Linux** 的固件和设备驱动程序更新。

可从以下位置获取 **Lenovo XClarity Essentials UpdateXpress**：

<https://datacentersupport.lenovo.com/solutions/lnvo-xpress>

- **Lenovo XClarity Essentials Bootable Media Creator**

您可以使用 **Lenovo XClarity Essentials Bootable Media Creator** 来创建可用于应用固件更新、运行 **Pre-Boot** 诊断程序和部署 **Microsoft Windows** 操作系统的可引导介质。

可从以下位置获取 **Lenovo XClarity Essentials BoMC**：

<https://datacentersupport.lenovo.com/solutions/lnvo-bomc>

- **Lenovo XClarity Administrator**

如果您正在使用 **Lenovo XClarity Administrator** 管理多个服务器，则可通过该界面更新所有受管服务器的固件。通过将固件合规性策略分配给受管端点，可简化固件管理。创建合规性

策略并将其分配给受管端点时，Lenovo XClarity Administrator 将监控对这些端点的清单作出的更改，并标记任何不合规的端点。

关于使用 Lenovo XClarity Administrator 更新固件的具体详细信息可访问：

[http://sysmgt.lenovofiles.com/help/topic/com.lenovo.lxca.doc/update\\_fw.html](http://sysmgt.lenovofiles.com/help/topic/com.lenovo.lxca.doc/update_fw.html)

- **Lenovo XClarity Integrator 产品**

Lenovo XClarity Integrator 产品可以将 Lenovo XClarity Administrator 和服务器的管理功能集成到特定部署基础架构专用软件，例如 VMware vCenter、Microsoft Admin Center 或 Microsoft System Center。

关于使用 Lenovo XClarity Integrator 产品进行固件更新的具体详情可访问：

[https://sysmgt.lenovofiles.com/help/topic/lxci/lxci\\_product\\_page.html](https://sysmgt.lenovofiles.com/help/topic/lxci/lxci_product_page.html)

---

## 技术提示

Lenovo 使用最新提示和技巧来持续更新支持 Web 站点，您可以使用这些提示和技巧来解决服务器可能遇到的问题。这些技术提示（也称为保留提示或服务公告）提供解决与服务器运行相关问题的过程。

要查找服务器可用的技术提示：

1. 转到 <http://datacentersupport.lenovo.com> 并导航到服务器的支持页面。
2. 从左侧导航窗格中单击 **Documentation（文档）**。  
请按照屏幕上的说明选择所遇到问题的类别。

---

## 安全公告

为保护客户及其数据，Lenovo 致力于开发符合最高安全标准的产品和服务。报告潜在的安全漏洞时，将由 Lenovo 产品安全事故响应团队（PSIRT）负责调查问题并向客户提供相关信息，以便客户在我们致力于寻求解决方案的同时制定缓解计划。

可在以下位置找到当前安全公告的列表：

[https://datacentersupport.lenovo.com/product\\_security/home](https://datacentersupport.lenovo.com/product_security/home)

---

## 打开服务器电源

在连接到输入电源时，服务器进行短暂自检（电源状态 LED 快速闪烁）后，进入待机状态（电源状态 LED 每秒闪烁一次）。

还可以通过以下任何一种方式开启服务器（电源状态 LED 点亮）：

- 可以按电源按钮。
- 服务器可在电源中断后自动重新启动。
- 服务器可响应发送到 Lenovo XClarity Controller 的远程打开电源请求。

有关关闭服务器电源的信息，请参阅第 13 页“关闭服务器电源”。

---

## 关闭服务器电源

当连接到电源时，服务器保持为待机状态，允许 **Lenovo XClarity Controller** 响应远程打开电源请求。要从服务器卸下所有电源（电源状态 **LED** 熄灭），必须拔下所有电源线。

要将服务器置于待机状态（电源状态 **LED** 每秒闪烁一次）：

**注：** **Lenovo XClarity Controller** 可将服务器置于待机状态作为对紧急系统故障的自动响应。

- 使用操作系统开始正常关闭（如果操作系统支持）。
- 按下电源按钮开始正常关闭（如果操作系统支持）。
- 按住电源按钮超过 **4** 秒以强制关机。

处于待机状态时，服务器可响应发送到 **Lenovo XClarity Controller** 的远程打开电源请求。有关打开服务器电源的信息，请参阅第 **12** 页“[打开服务器电源](#)”。



## 第 2 章 服务器组件

本主题提供的信息可帮助您找到服务器的组件。

### 前视图

服务器的前视图因型号而异。

- 第 15 页 “配备 2.5 英寸热插拔硬盘的服务器型号的前视图”
- 第 17 页 “配备 3.5 英寸热插拔硬盘的服务器型号的前视图”
- 第 18 页 “配备 3.5 英寸易插拔硬盘的服务器型号的前视图”

配备 2.5 英寸热插拔硬盘的服务器型号的前视图

以下插图显示了配备八个和十六个 2.5 英寸热插拔硬盘的服务器型号的前视图。

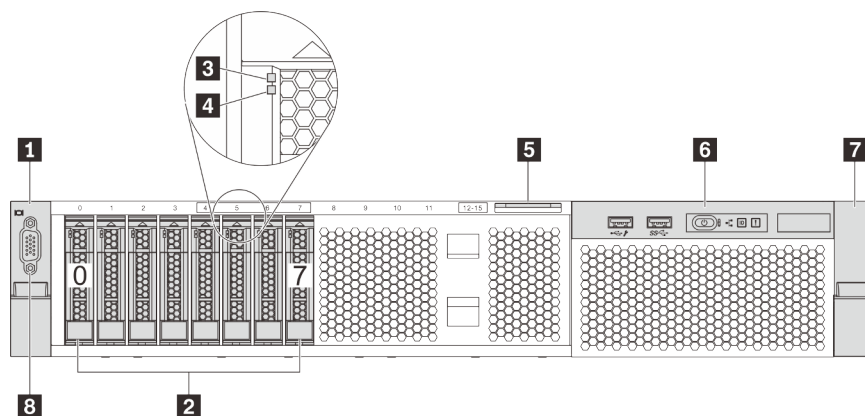


图 4. 配备八个 2.5 英寸热插拔硬盘 (0-7) 的服务器型号的前视图

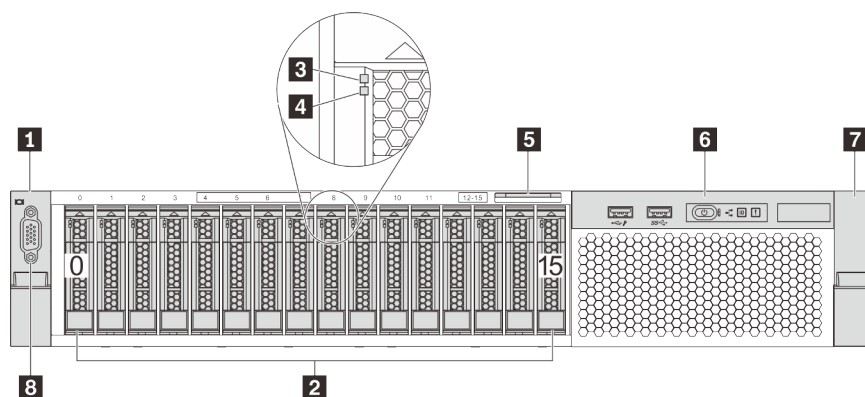


图 5. 配备十六个 2.5 英寸热插拔硬盘 (0-15) 的服务器型号的前视图

表 3. 配备 2.5 英寸热插拔硬盘的服务器型号正面的组件

<b>1</b> 机架滑锁 (左)	<b>2</b> 2.5 英寸热插拔硬盘插槽
<b>3</b> 硬盘活动 LED	<b>4</b> 硬盘状态 LED
<b>5</b> 抽取式信息卡	<b>6</b> 正面 I/O 组合件
<b>7</b> 机架滑锁 (右)	<b>8</b> VGA 接口 (可选)

### **1 7** 机架滑锁

如果服务器安装在机架中，可使用机架滑锁帮助您将服务器从机架中滑出。还可使用机架滑锁和螺钉将服务器固定在机架中，使服务器无法滑出，这在容易出现震动的地区尤其有用。有关更多信息，请参阅导轨套件附带的《机架安装指南》。

### **2** 2.5 英寸热插拔硬盘插槽

服务器中安装的硬盘数量因型号而异。安装硬盘时，按照硬盘插槽编号的顺序进行操作。

通过占用所有硬盘插槽，可以保障服务器的 EMI 完整性和散热。空置的硬盘插槽必须已由硬盘填充件占用。

### **3** 硬盘活动 LED

### **4** 硬盘状态 LED

每个热插拔硬盘都有两个 LED。

硬盘 LED	状态	描述
硬盘状态 LED	黄色常亮	硬盘有错误。
	黄色闪烁 (缓慢闪烁, 大约每秒闪烁一次)	正在重建硬盘。
	黄色闪烁 (快速闪烁, 大约每秒闪烁四次)	RAID 适配器正在查找硬盘。
硬盘活动 LED	绿色常亮	硬盘已通电但未处于活动状态。
	绿色闪烁	硬盘处于活动状态。

### **5** 抽取式信息卡

服务器的 **Lenovo XClarity Controller** 网络访问标签贴在抽取式信息卡上。

### **6** 正面 I/O 组合件

有关正面 I/O 组合件上的控制按钮、接口和状态 LED 的信息，请参阅第 19 页“[正面 I/O 组合件](#)”。

### **8** VGA 接口 (可选)

用于连接使用 VGA 接口的高性能显示器、直接驱动显示器或其他设备。



## 配备 3.5 英寸热插拔硬盘的服务器型号的前视图

以下插图显示了配备八个和十二个 3.5 英寸热插拔硬盘的服务器型号的前视图。

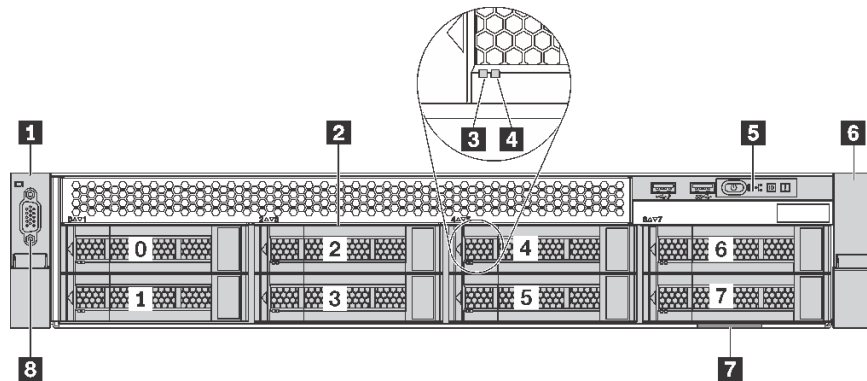


图 6. 配备八个 3.5 英寸热插拔硬盘 (0-7) 的服务器型号的前视图

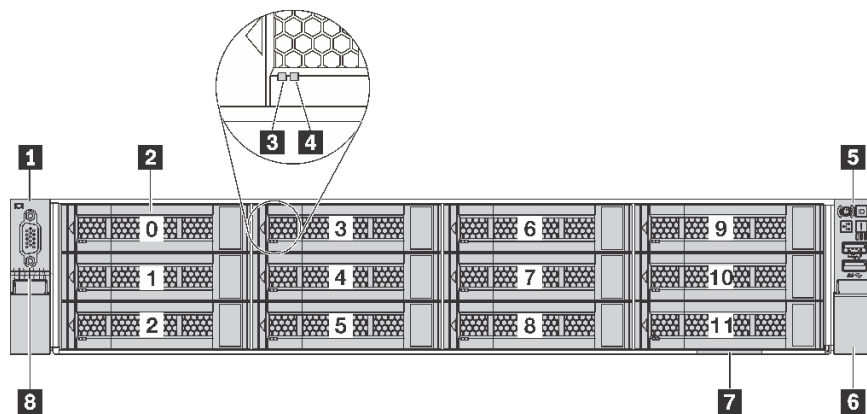


图 7. 配备十二个 3.5 英寸热插拔硬盘 (0-11) 的服务器型号的前视图

表 4. 配备 3.5 英寸热插拔硬盘的服务器型号正面的组件

标注	标注
<b>1</b> 机架滑锁 (左)	<b>2</b> 3.5 英寸热插拔硬盘插槽
<b>3</b> 硬盘活动 LED	<b>4</b> 硬盘状态 LED
<b>5</b> 正面 I/O 组合件	<b>6</b> 机架滑锁 (右)
<b>7</b> 抽取式信息卡	<b>8</b> VGA 接口 (可选)

### **1 6** 机架滑锁

如果服务器安装在机架中，可使用机架滑锁帮助您将服务器从机架中滑出。还可使用机架滑锁和螺钉将服务器固定在机架中，使服务器无法滑出，这在容易出现震动的地区尤其有用。有关更多信息，请参阅导轨套件附带的《机架安装指南》。

### **2** 3.5 英寸热插拔硬盘插槽

服务器中安装的硬盘数量因型号而异。安装硬盘时，按照硬盘插槽编号的顺序进行操作。

通过占用所有硬盘插槽，可以保障服务器的 EMI 完整性和散热。空置的硬盘插槽必须已由硬盘填充件占用。

### 3 硬盘活动 LED

### 4 硬盘状态 LED

每个热插拔硬盘都有两个 LED。

硬盘 LED	状态	描述
硬盘状态 LED	黄色常亮	硬盘有错误。
	黄色闪烁（缓慢闪烁，大约每秒闪烁一次）	正在重建硬盘。
	黄色闪烁（快速闪烁，大约每秒闪烁四次）	RAID 适配器正在查找硬盘。
硬盘活动 LED	绿色常亮	硬盘已通电但未处于活动状态。
	绿色闪烁	硬盘处于活动状态。

### 5 正面 I/O 组合件

有关正面 I/O 组合件上的控制按钮、接口和状态 LED 的信息，请参阅第 19 页“正面 I/O 组合件”。

### 7 抽取式信息卡

服务器的 Lenovo XClarity Controller 网络访问标签贴在抽取式信息卡上。

### 8 VGA 接口（可选）

用于连接使用 VGA 接口的高性能显示器、直接驱动显示器或其他设备。

配备 3.5 英寸易插拔硬盘的服务器型号的前视图

下图显示配备八个 3.5 英寸易插拔硬盘的服务器型号的前视图。

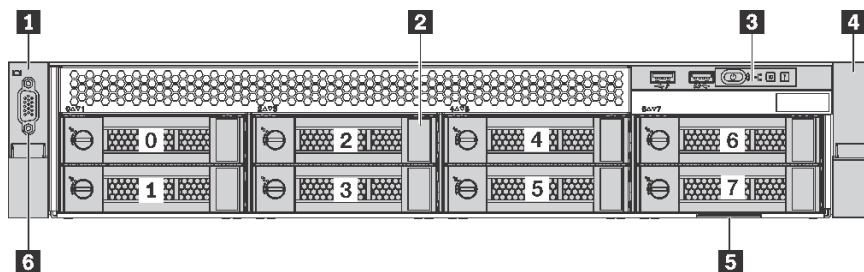


图 8. 配备八个 3.5 英寸易插拔硬盘（0-7）的服务器型号的前视图

表 5. 配备 3.5 英寸易插拔硬盘的服务器型号正面的组件

标注	标注
<b>1</b> 机架滑锁（左）	<b>2</b> 3.5 英寸易插拔硬盘插槽
<b>3</b> 正面 I/O 组合件	<b>4</b> 机架滑锁（右）
<b>5</b> 抽取式信息卡	<b>6</b> VGA 接口（可选）

### **1 4** 机架滑锁

如果服务器安装在机架中，可使用机架滑锁帮助您将服务器从机架中滑出。还可使用机架滑锁和螺钉将服务器固定在机架中，使服务器无法滑出，这在容易出现震动的地区尤其有用。有关更多信息，请参阅导轨套件附带的《机架安装指南》。

### **2** 3.5 英寸易插拔硬盘插槽

服务器中安装的硬盘数量因型号而异。安装硬盘时，按照硬盘插槽编号的顺序进行操作。

通过占用所有硬盘插槽，可以保障服务器的 EMI 完整性和散热。空置的硬盘插槽必须已由硬盘填充件占用。

### **3** 正面 I/O 组合件

有关正面 I/O 组合件上的控制按钮、接口和状态 LED 的信息，请参阅第 19 页“正面 I/O 组合件”。

### **5** 抽取式信息卡

服务器的 Lenovo XClarity Controller 网络访问标签贴在抽取式信息卡上。

### **6** VGA 接口（可选）

用于连接使用 VGA 接口的高性能显示器、直接驱动显示器或其他设备。

---

## 正面 I/O 组合件

服务器的正面 I/O 组合件提供控制按钮、接口和 LED。正面 I/O 组合件因型号而异。

下图显示了两种类型的正面 I/O 组合件。

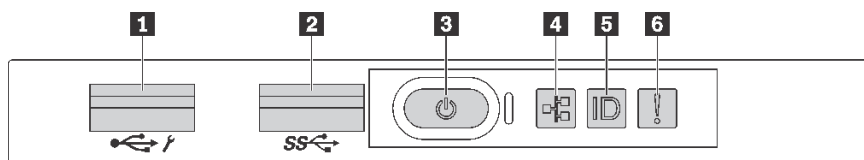


图 9. 配备 2.5 英寸硬盘插槽或八个 3.5 英寸硬盘插槽的服务器型号的正面 I/O 组合件

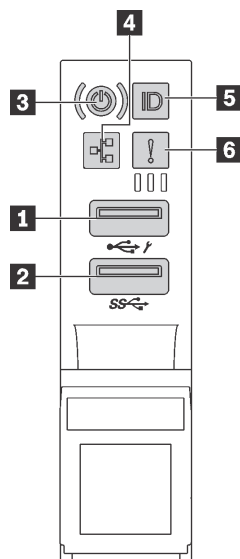


图 10. 配备十二个 3.5 英寸硬盘插槽的服务器型号的正面 I/O 组合件

表 6. 正面 I/O 组合件上的组件

标注	标注
<b>1</b> XClarity Controller USB 接口	<b>2</b> USB 3.0 接口
<b>3</b> 带电源状态 LED 的电源按钮	<b>4</b> 网络活动 LED
<b>5</b> 带标识 LED 的系统标识按钮	<b>6</b> 系统错误 LED

#### **1** XClarity Controller USB 接口

根据设置不同，该接口支持 **USB 2.0** 功能和/或 **XClarity Controller** 管理功能。

- 如果此接口设置为 **USB 2.0** 功能，则可连接需要 **USB 2.0** 连接的设备，如键盘、鼠标或 **USB** 存储设备。
- 如果此接口设置为 **XClarity Controller** 管理功能，则可连接随该应用程序一起安装的移动设备以运行 **XClarity Controller** 事件日志。
- 如果此接口设置为具有这两项功能，则可持续按标识按钮三秒钟以在两个功能之间切换。

#### **2** USB 3.0 接口

连接与 **USB** 兼容的设备，如键盘、**USB** 鼠标或 **USB** 存储设备。

### 3 带电源状态 LED 的电源按钮

设置服务器完毕后，可按电源按钮以开启服务器。如果无法在操作系统中关闭服务器，则还可按住电源按钮几秒以关闭服务器。电源状态 LED 可帮助您确定当前的电源状态。

状态	颜色	描述
常亮	绿色	服务器已开启，并且正在运行。
缓慢闪烁（大约每秒闪烁一次）	绿色	服务器已关闭，并且准备好打开电源（待机状态）。
快速闪烁（大约每秒闪烁四次）	绿色	服务器已关闭，但 XClarity Controller 正在初始化，并且服务器未准备好打开电源。
熄灭	无	服务器未接通交流电源。

### 4 网络活动 LED

NIC 适配器和网络活动 LED 的兼容性。

NIC 适配器	网络活动 LED
LOM 适配器	支持
ML2 NIC 适配器	支持
PCIe NIC 适配器	不支持

正面 I/O 组合件上的网络活动 LED 可帮助您识别网络连接和活动。

状态	颜色	描述
点亮	绿色	服务器已连接到网络。
闪烁	绿色	网络已连接并处于活动状态。
熄灭	无	服务器已从网络断开连接。

### 5 带标识 LED 的系统标识按钮

此系统标识按钮和蓝色系统标识 LED 可帮助您直观地确定服务器的位置。服务器背面也有系统标识 LED。每次按系统标识按钮时，这两个系统标识 LED 的状态都将改变。LED 状态可变为点亮、闪烁或熄灭。此外也可使用 Lenovo XClarity Controller 或远程管理程序来更改系统标识 LED 的状态，从而帮助您直观地确定相应服务器的位置。

如果 XClarity Controller USB 接口设置为同时具有 USB 2.0 功能和 XClarity Controller 管理功能，则可持续按标识按钮三秒钟以在两个功能之间切换。

## 6 系统错误 LED

状态	颜色	描述	操作
点亮	黄色	在服务器上检测到错误。故障原因可能包括但不限于以下错误： <ul style="list-style-type: none"> <li>服务器的温度达到了非临界温度阈值。</li> <li>服务器的电压达到了非临界电压阈值。</li> <li>已检测到风扇运行速度较低。</li> <li>已卸下风扇。</li> <li>电源模块有严重错误。</li> <li>电源模块未连接电源。</li> </ul>	检查事件日志以确定具体错误原因。  有关故障诊断的信息，请参阅第 172 页“根据症状进行故障诊断”。
熄灭	无	服务器关闭，或服务器开启且正常工作。	无。

## 后视图

通过服务器背面可以接触到多个组件，包括电源模块、PCIe 适配器和以太网接口。

下图显示了服务器的后视图。

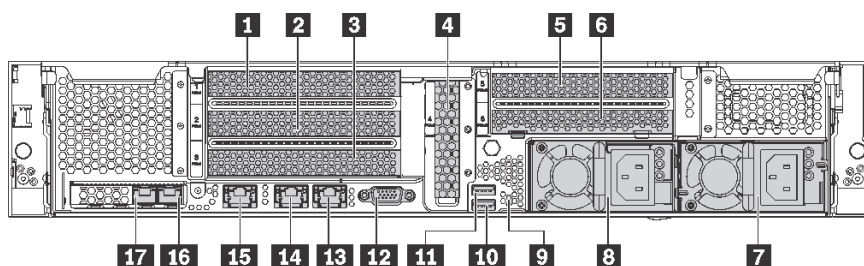


图 11. 服务器的后视图

表 7. 服务器背面的组件

标注	标注
<b>1</b> PCIe 插槽 1	<b>2</b> PCIe 插槽 2
<b>3</b> PCIe 插槽 3	<b>4</b> PCIe 插槽 4
<b>5</b> PCIe 插槽 5	<b>6</b> PCIe 插槽 6
<b>7</b> 电源模块 2 (某些型号配备)	<b>8</b> 电源模块 1
<b>9</b> NMI 按钮	<b>10</b> USB 3.0 接口
<b>11</b> USB 3.0 接口	<b>12</b> VGA 接口
<b>13</b> 以太网接口 2 (RJ-45)	<b>14</b> 以太网接口 1 (RJ-45)
<b>15</b> XClarity Controller 网络接口	<b>16</b> LOM 适配器上的以太网接口
<b>17</b> LOM 适配器上的以太网接口	

## 1 2 3 4 5 6 PCIe 插槽

在机箱的后视图上可以找到 PCIe 插槽编号。

注：

- 如果安装了两个处理器，则服务器支持 PCIe 插槽 5。
- PCIe 插槽 6 不支持带外部 mini SAS HD 接口的 PCIe 适配器。
- 请仅使用由 Lenovo 提供的 PCIe 适配器。Lenovo 对非 Lenovo 产品或服务不作任何保证。有关支持的 PCIe 适配器的列表，请访问：<https://static.lenovo.com/us/en/serverproven/index.shtml>。
- 安装带 RJ-45 接口的以太网适配器时，请遵守以下安装顺序：

表 8. 带 RJ-45 接口的以太网适配器安装顺序

安装的处理器数	PCIe 插槽
一个处理器	4, 2, 6, 3, 1
两个处理器	4, 2, 6, 3, 5, 1

### 转接卡 1 上的 PCIe 适配器插槽 1、2、3：

有三种不同的转接卡可安装在转接卡 1 上。

- 类型 1
  - 插槽 1: PCIe x16 (x8, x4, x1)，全高、半长
  - 插槽 2: PCIe x16 (x8, x4, x1)，全高、半长
  - 插槽 3: PCIe x16 (x8, x4, x1)，全高、半长
- 类型 2
  - 插槽 1: PCIe x16 (x8, x4, x1)，全高、半长
  - 插槽 2: PCIe x16 (x8, x4, x1)，全高、半长
  - 插槽 3: ML2 x8 (x8, x4, x1)，全高、半长
- 3 型
  - 插槽 1: PCIe x16 (x16, x8, x4, x1)，全高、半长
  - 插槽 2: 不可用
  - 插槽 3: PCIe x16 (x8, x4, x1)，全高、半长

主板上的 PCIe 适配器插槽 4: PCIe x8 (x8, x4, x1) 半高型卡

### 转接卡 2 上的 PCIe 适配器插槽 5 和 6：

- 插槽 5: PCIe x16 (x16, x8, x4, x1)，全高、半长
- 插槽 6: PCIe x16 (x8, x4, x1)，全高、半长

## 7 电源模块 2 (某些型号配备)

## 8 电源模块 1

热插拔冗余电源模块可帮助避免在电源模块发生故障时出现重大系统运行中断。该电源模块选件可从 **Lenovo** 购买，并且无需关闭服务器即可安装到位以提供电源冗余。每个电源模块的电源线接口附近都有三个状态 LED。有关状态 LED 的信息，请参阅第 24 页“后视图 LED”。

## **9** NMI 按钮

按此按钮可强制处理器产生不可屏蔽中断（NMI）。这样可使服务器出现蓝屏并进行内存转储。按此按钮时可能需要使用笔尖或拉直的曲别针作为辅助工具。

## **10** **11** USB 3.0 接口

用于连接需要 USB 2.0 或 3.0 连接的设备，如键盘、USB 鼠标或 USB 存储设备。

## **12** VGA 接口

用于连接使用 VGA 接口的高性能显示器、直接驱动显示器或其他设备。

## **13** 以太网接口 2

## **14** 以太网接口 1

用于连接以太网线缆以接入 LAN。以太网接口有两个状态 LED，可帮助您确定以太网连接和活动。请参阅第 24 页“后视图 LED”。

以太网接口 1 可设置为 XClarity Controller 网络接口。要将该以太网接口 1 设置为 XClarity Controller 网络接口，请启动 Setup Utility，转到 BMC 设置 → 网络设置 → 网络接口，然后选择共享。然后，转到共享 NIC 端口，选择板载端口 1。

## **15** XClarity Controller 网络接口

用于连接以太网线缆以使用 XClarity Controller 来管理系统。

## **16** LOM 适配器上的以太网接口

用于连接以太网线缆。

## **17** LOM 适配器上的以太网接口

此以太网接口可设置为 XClarity Controller 网络接口。要将该以太网接口设置为 XClarity Controller 网络接口，请启动 Setup Utility，转到 BMC 设置 → 网络设置 → 网络接口，然后选择共享。然后，转到共享 NIC 端口，选择 PHY 卡。

---

## 后视图 LED

服务器背面有几个 LED。

下图显示了服务器背面的 LED。



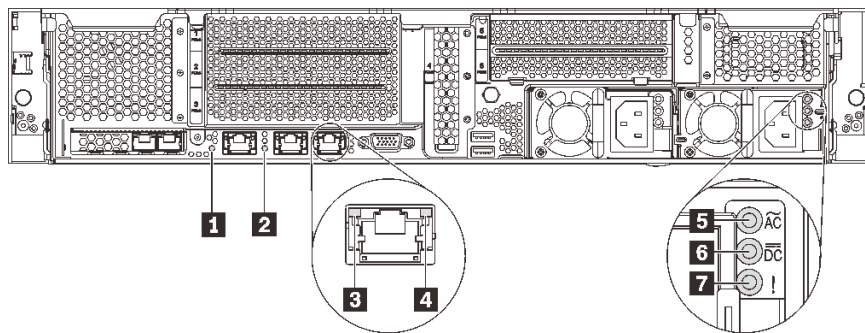


图 12. 服务器背面的 LED

表 9. 服务器背面的 LED

标注	标注
<b>1</b> 系统标识 LED	<b>2</b> 系统错误 LED
<b>3</b> 以太网链路 LED	<b>4</b> 以太网活动 LED
<b>5</b> 电源输入 LED	<b>6</b> 电源输出 LED
<b>7</b> 电源模块错误 LED	

### 1 系统标识 LED

蓝色系统标识 LED 可帮助您直观地确定服务器的位置。服务器正面也有系统标识 LED。每次按系统标识按钮时，这两个系统标识 LED 的状态都将改变。LED 状态可变为点亮、闪烁或熄灭。此外也可使用 Lenovo XClarity Controller 或远程管理程序来更改系统标识 LED 的状态，从而帮助您直观地确定相应服务器的位置。

### 2 系统错误 LED

有关详细信息，请参阅第 19 页“正面 I/O 组合件”。

### 3 以太网链路 LED

### 4 以太网活动 LED

每个以太网接口有两个状态 LED。

以太网状态 LED	颜色	状态	描述
<b>3</b> 以太网链路 LED	绿色	点亮	已建立网络链路。
	无	熄灭	已断开网络链路。
<b>4</b> 以太网活动 LED	绿色	闪烁	网络链路已连接并处于活动状态。
	无	熄灭	服务器未连接到 LAN。

## 5 电源输入 LED

## 6 电源输出 LED

## 7 电源模块错误 LED

每个热插拔电源模块有三个状态 LED。

LED	描述
5 电源输入 LED	<ul style="list-style-type: none"><li>熄灭：电源模块未连接交流电源或发生电源问题。</li><li>绿色：电源模块连接到交流电源。</li></ul>
6 电源输出 LED	<ul style="list-style-type: none"><li>熄灭：服务器已关闭电源或电源模块无法正常工作。如果服务器已打开电源，但输出状态 LED 熄灭，请更换电源模块。</li><li>绿色闪烁：电源模块处于零输出模式（待机）。当服务器电源负载较低时，安装的一个电源模块进入待机状态，而另一个电源模块承担所有负载。当电源负载上升时，待机电源模块将切换到活动状态，以便向系统提供充足的电力。 要禁用零输出模式，请启动 <b>Setup Utility</b>，转至<b>系统设置</b> → <b>电源管理</b> → <b>零输出</b>，然后选择<b>禁用</b>。如果禁用零输出模式，则两个电源模块都将处于活动状态。</li><li>绿色：服务器已开启，且电源模块工作正常。</li></ul>
7 电源模块错误 LED	<ul style="list-style-type: none"><li>熄灭：电源模块工作正常。</li><li>黄色：电源模块发生故障。要解决此问题，请更换电源模块。</li></ul>

## 主板组件

本节中的插图提供主板上组件的相关信息。

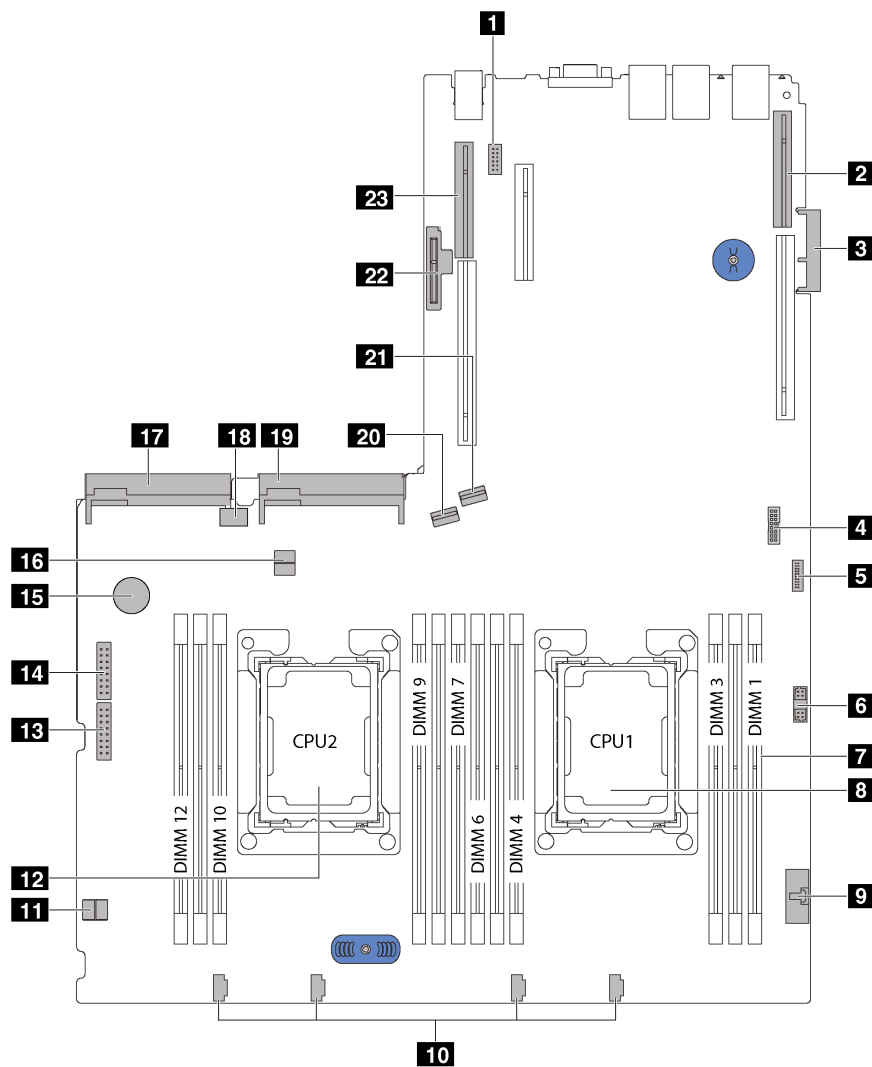


图 13. 主板组件

标注	标注
<b>1</b> 串口模块接口	<b>2</b> 转接卡 1 插槽
<b>3</b> LOM 适配器接口	<b>4</b> TCM <sup>1</sup> /TPM <sup>2</sup> 接口 (仅适用于中国大陆)
<b>5</b> 正面 USB 接口	<b>6</b> 正面 VGA 接口
<b>7</b> DIMM 插槽	<b>8</b> 处理器 1 插座
<b>9</b> 操作员信息面板接口	<b>10</b> 系统风扇接口
<b>11</b> 线缆固定器	<b>12</b> 处理器 2 插槽
<b>13</b> 背板电源接口 1	<b>14</b> 背板电源接口 2

标注	标注
<b>15</b> CMOS 电池	<b>16</b> 线缆固定器
<b>17</b> 电源模块 2 接口	<b>18</b> 内置 USB 接口
<b>19</b> 电源模块 1 接口	<b>20</b> SATA 4-7 接口
<b>21</b> SATA 0-3 接口	<b>22</b> M.2 模块插槽
<b>23</b> 转接卡 2 插槽	

注:

- <sup>1</sup> 可信密码模块
- <sup>2</sup> 可信平台模块

## 主板开关和跳线

以下插图显示了主板上的开关和跳线的位置。

注：如果开关组的顶部粘贴了清洁保护贴纸，则必须将其揭下并丢弃，以便对开关进行操作。

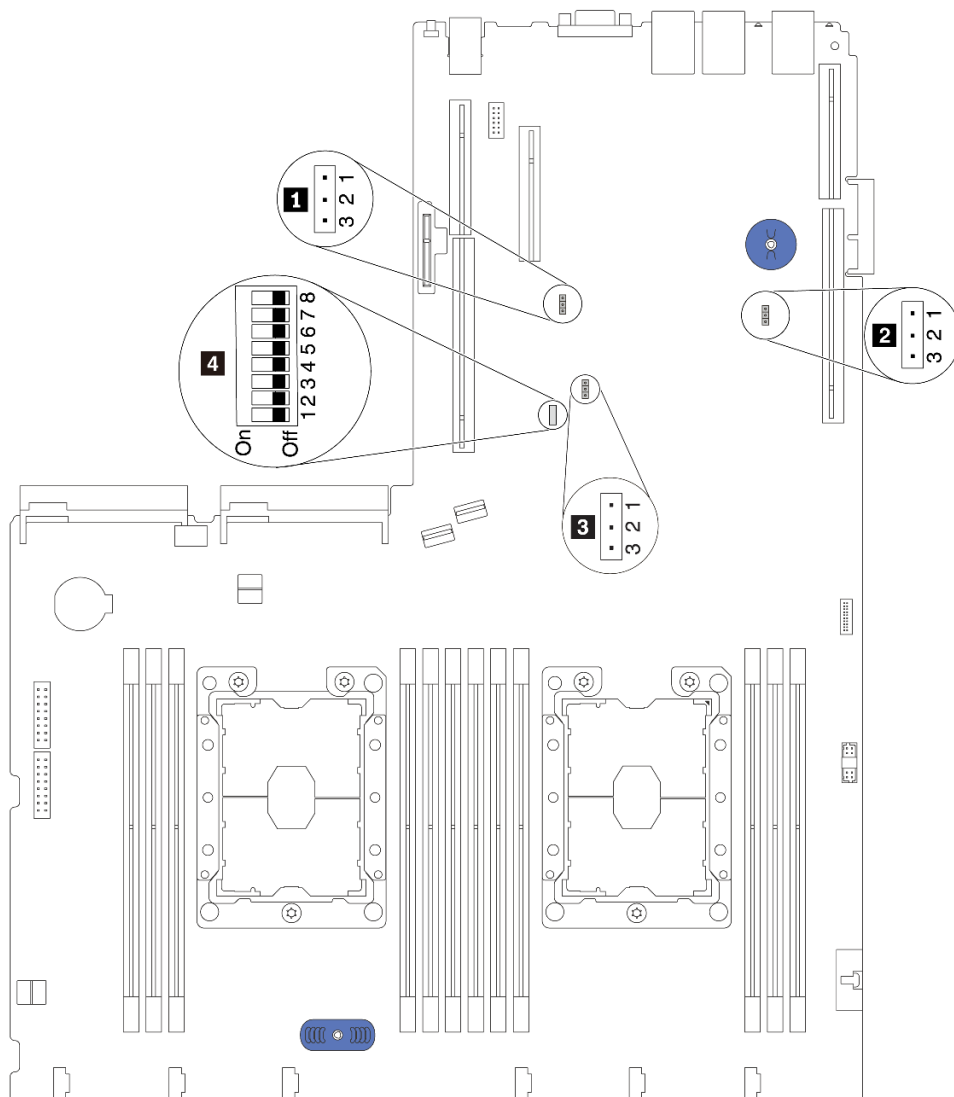


图 14. 主板开关和跳线

表 10. 主板上的跳线和开关

跳线/开关名称	跳线/开关编号	跳线/开关设置
<b>1</b> TPM/TCM 物理现场授权跳线	JP6	<ul style="list-style-type: none"> <li>引脚 1 和 2: 跳线为默认设置。</li> <li>引脚 2 和 3: TPM/TCM 物理现场授权已生效。</li> </ul>
<b>2</b> 清除 CMOS 跳线	JP3	<ul style="list-style-type: none"> <li>引脚 1 和 2: 跳线为默认设置。</li> <li>引脚 2 和 3: 清除实时时钟 (RTC) 注册表。</li> </ul>
<b>3</b> 忽略 ME 固件安全性	JP8	<ul style="list-style-type: none"> <li>引脚 1 和 2: 跳线为默认设置。</li> <li>引脚 2 和 3: 忽略闪存安全性。</li> </ul> <p>注: 仅用于调试。</p>
<b>4</b> SW6 开关组	SW6 (包含开关 1、2、3、4、5、6、7、8)	<p>默认情况下, 所有开关均位于关闭位置。</p> <ul style="list-style-type: none"> <li>开关 1、6 和 8: 保留未用。</li> <li>开关 2: 忽略开机密码开关。更改该开关的位置可忽略开机密码。</li> </ul> <p>更改该开关的位置不影响管理员密码。</p>
<b>4</b> 电源权限	SW6 (开关 7)	默认位置为 Off。将此开关拨至 On 位置可启用打开电源。
<b>4</b> 强制 XCC 重置	SW6 (开关 4)	默认位置为 Off。将此开关拨至 On 位置可重置 Lenovo XClarity Controller。
<b>4</b> 强制 XCC 更新	SW6 (开关 3)	默认位置为 Off。将此开关拨至 On 位置可强制 Lenovo XClarity Controller 更新至最新版本。

**重要:**

- 移动开关和跳线前, 请关闭服务器。然后, 拔下所有电源线和外部线缆。打开服务器外盖或尝试进行任何修理之前, 请先阅读并了解以下信息:
  - [http://thinksystem.lenovofiles.com/help/topic/safety\\_documentation/pdf\\_files.html](http://thinksystem.lenovofiles.com/help/topic/safety_documentation/pdf_files.html)
  - 第 56 页 “操作容易被静电损坏的设备”
- 本文档的插图未显示的任何主板开关或跳线组均保持不变。

---

## 主板 LED

下图显示了主板上的 LED。

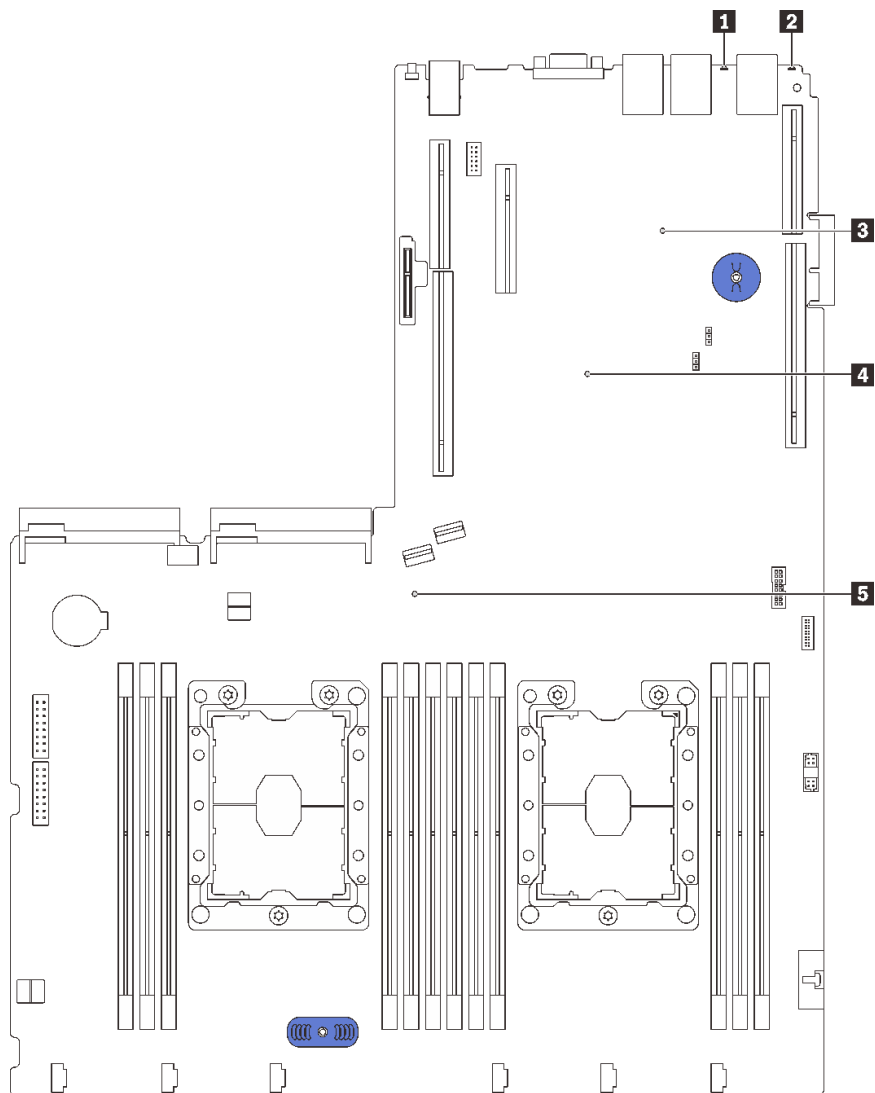


图 15. 主板 LED

表 11. 主板上的 LED

标注	标注
<b>1</b> 系统错误 LED	<b>2</b> 系统标识 LED
<b>3</b> XCC 脉动信号 LED	<b>4</b> 现场可编程门阵列 (FPGA) 错误 LED
<b>5</b> 系统电源 LED	

## 内部线缆布放

服务器的部分组件配备内部线缆和线缆接口。

要连接线缆，请遵循以下准则：

- 连接或拔下任何内部线缆之前，请关闭服务器电源。

- 有关其他线缆连接说明，请参阅任何外部设备随附的文档。最好在将设备连接到服务器之前先布放线缆。
- 服务器和可选设备随附的某些线缆上印有线缆标识。请使用这些标识将线缆连接到正确的接口。
- 确保相关线缆穿过线缆夹。

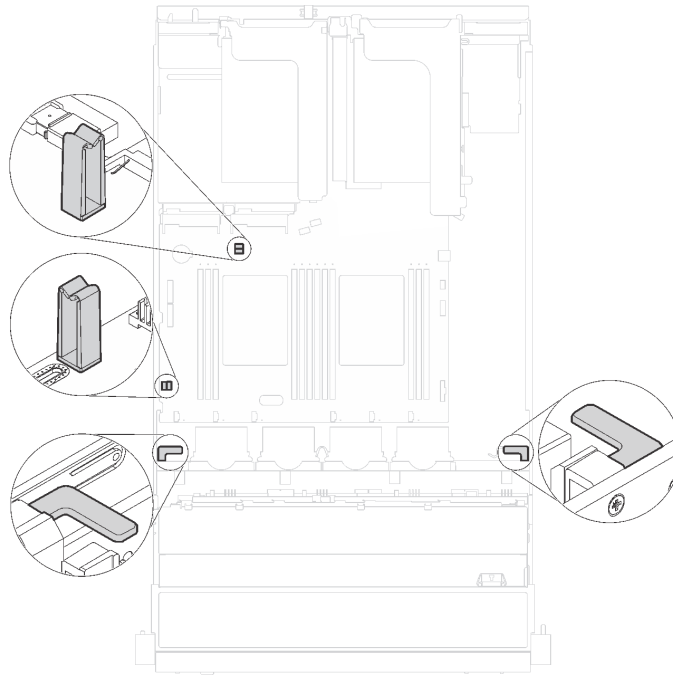
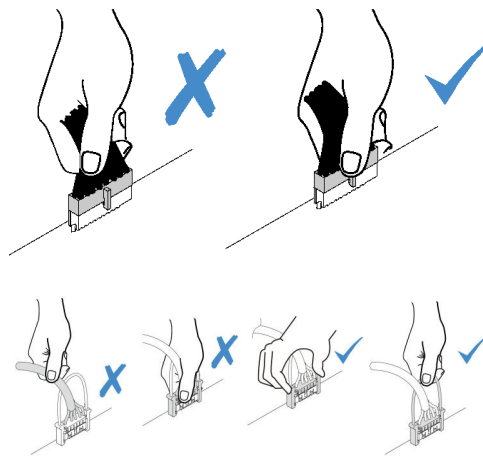


图 16. 线缆夹

注：从主板上拔下所有线缆时，请松开线缆接口上的滑锁、解锁卡扣或锁。如果在拔下线缆前未能将其松开，可能会损坏主板上容易受损的线缆插槽。如果线缆插槽有任何损坏，都可能需要更换主板。



某些选件（如 RAID 适配器）可能需要其他内部线缆连接。请参阅为此选件提供的文档以确定任何其他线缆连接要求和说明。



## 配备八个 3.5 英寸易插拔硬盘的服务器型号

请参阅本节了解配备八个 3.5 英寸易插拔硬盘的服务器型号的线缆布放。

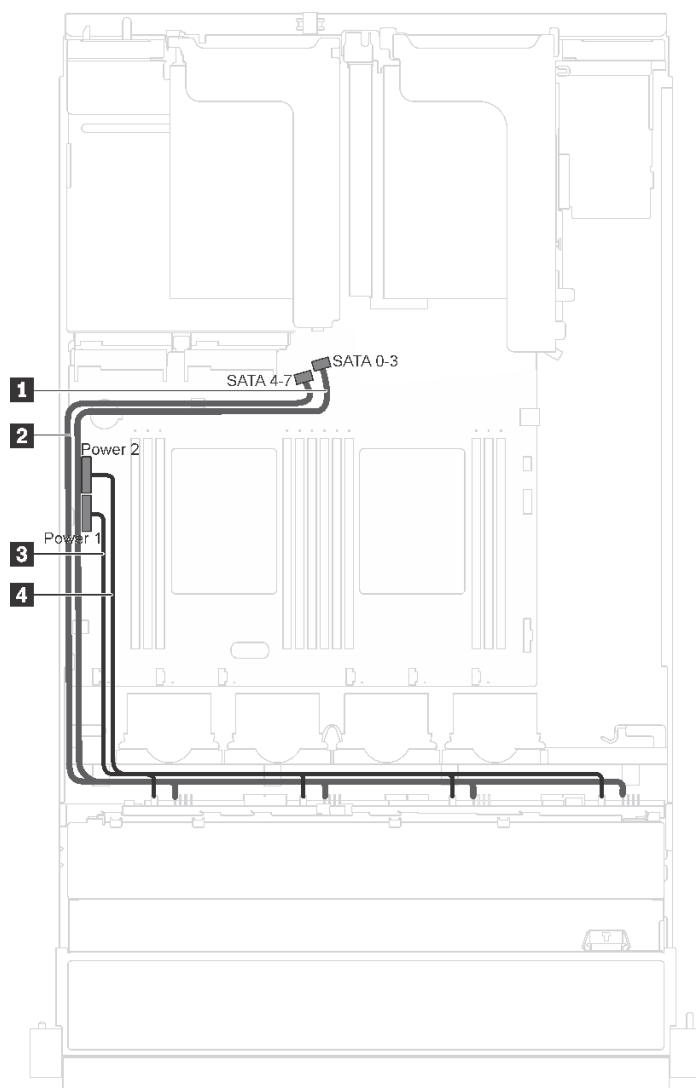


图 17. 配备八个 3.5 英寸易插拔硬盘的服务器型号的线缆布放

易插拔硬盘背板随附两根电源线和两根信号线缆。将线缆连接到主板。

从	到
<b>1</b> 标有 <b>0</b> 的 Mini SAS 线缆	主板上的 SATA <b>0-3</b> 接口
<b>2</b> 标有 <b>1</b> 的 Mini SAS 线缆	主板上的 SATA <b>4-7</b> 接口
<b>3</b> 标有 <b>0</b> 的电源线	主板上的背板电源接口 <b>1</b>
<b>4</b> 标有 <b>1</b> 的电源线	主板上的背板电源接口 <b>2</b>

## 配备八个 3.5 英寸热插拔硬盘的服务器型号

请参阅本节了解配备八个 3.5 英寸热插拔硬盘的服务器型号的线缆布放。

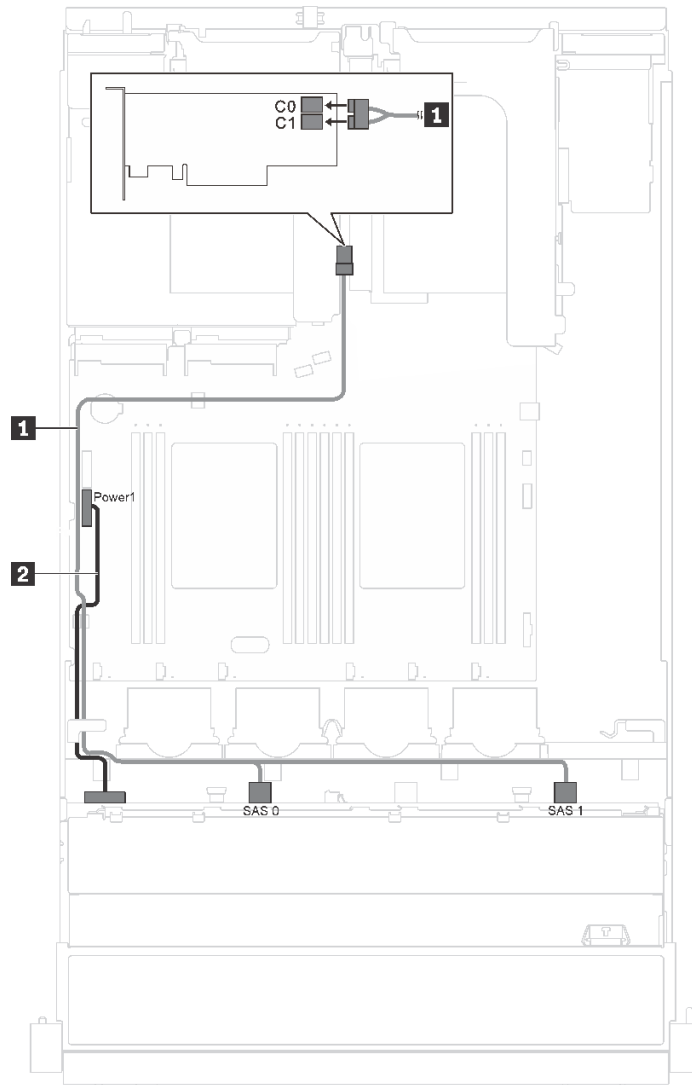


图 18. 配备八个 3.5 英寸热插拔硬盘的服务器型号的线缆布放

线缆	从	到
<b>1</b> SAS 信号线缆*	背板上的 SAS 0 和 SAS 1 接口	安装在 PCIe 插槽 4 中的 HBA/RAID 适配器： <ul style="list-style-type: none"> <li>• Gen 3: C0C1</li> <li>• Gen 4: C0</li> </ul>
<b>2</b> 电源线	背板上的电源接口	主板上的背板电源接口 1

注：\*如果安装了 Gen 4 HBA/RAID 适配器，请务必使用 Gen 4 SAS 信号线缆（ThinkSystem SR550/SR590/SR650 3.5 英寸 SAS/SATA 8 插槽 X40 RAID 线缆套件）。

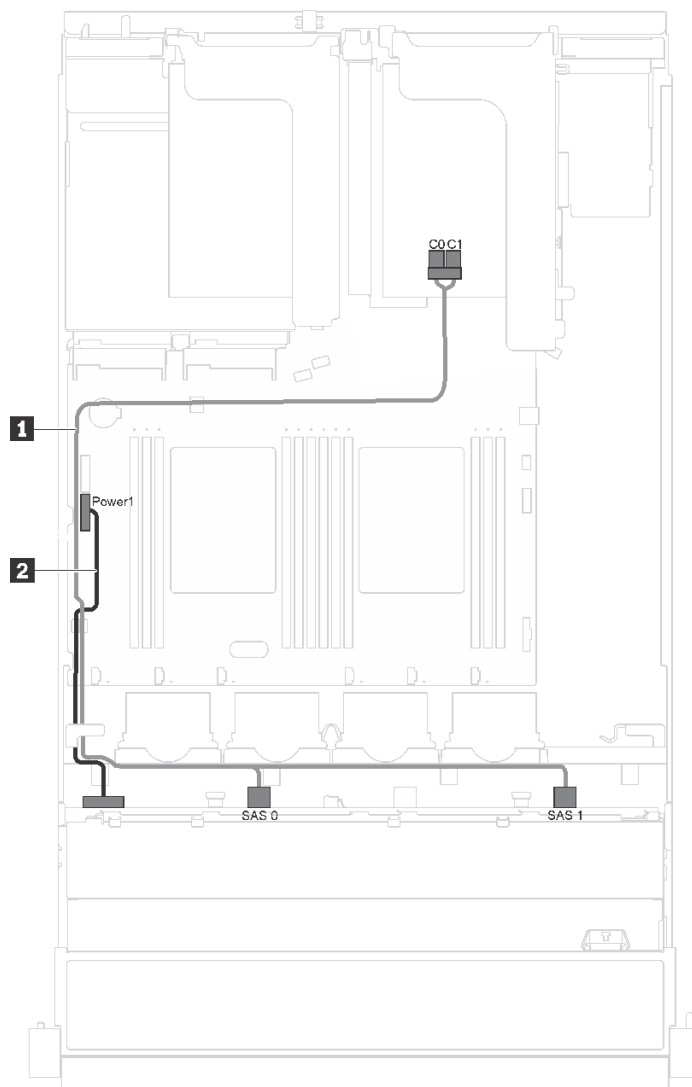


图 19. 配备八个 3.5 英寸热插拔硬盘和串口模块的服务器型号的线缆布放

线缆	从	到
<b>1</b> SAS 信号线缆*	背板上的 SAS 0 和 SAS 1 接口	安装在 PCIe 插槽 1 中的 HBA/RAID 适配器： <ul style="list-style-type: none"> <li>• Gen 3: C0C1</li> <li>• Gen 4: C0</li> </ul>
<b>2</b> 电源线	背板上的电源接口	主板上的背板电源接口 1

注：\*如果安装了 Gen 4 HBA/RAID 适配器，请务必使用 Gen 4 SAS 信号线缆（ThinkSystem SR550/SR590/SR650 3.5 英寸 SAS/SATA 8 插槽 X40 RAID 线缆套件）。

## 配备十二个 3.5 英寸热插拔硬盘的服务器型号

请参阅本节了解配备十二个 3.5 英寸热插拔硬盘的服务器型号的线缆布放。

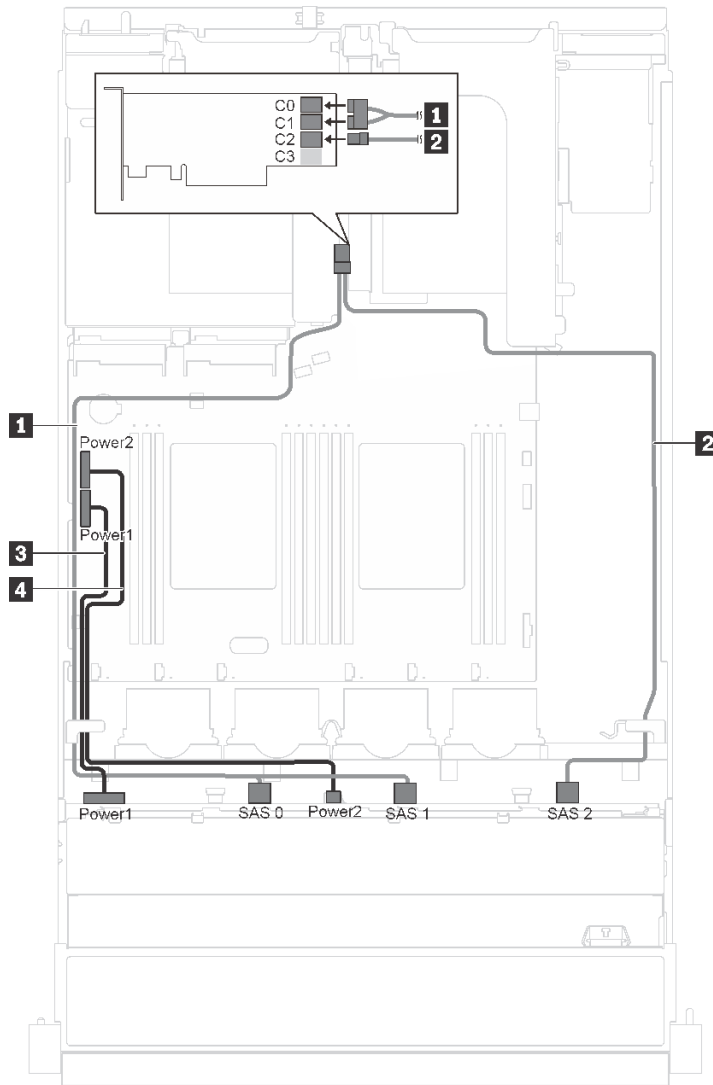


图 20. 配备十二个 3.5 英寸热插拔硬盘和 16i 适配器的服务器型号的线缆布放

线缆	从	到
<b>1</b> SAS 信号线缆*	背板上的 SAS 0 和 SAS 1 接口	安装在 PCIe 插槽 4 中的 HBA/RAID 适配器： <ul style="list-style-type: none"> <li>• Gen 3: C0C1</li> <li>• Gen 4: C0</li> </ul>
<b>2</b> SAS 信号线缆*	背板上的 SAS 2 接口	安装在 PCIe 插槽 4 中的 HBA/RAID 适配器： <ul style="list-style-type: none"> <li>• Gen 3: C2</li> <li>• Gen 4: C1</li> </ul>

线缆	从	到
<b>3</b> 电源线	背板上的电源接口 1	主板上的背板电源接口 1
<b>4</b> 电源线	背板上的电源接口 2	主板上的背板电源接口 2

注：\*如果安装了 Gen 4 HBA/RAID 适配器，请务必使用 Gen 4 SAS 信号线缆（ThinkSystem SR550 3.5 英寸 SAS/SATA 12 插槽 X40 RAID 线缆套件）。

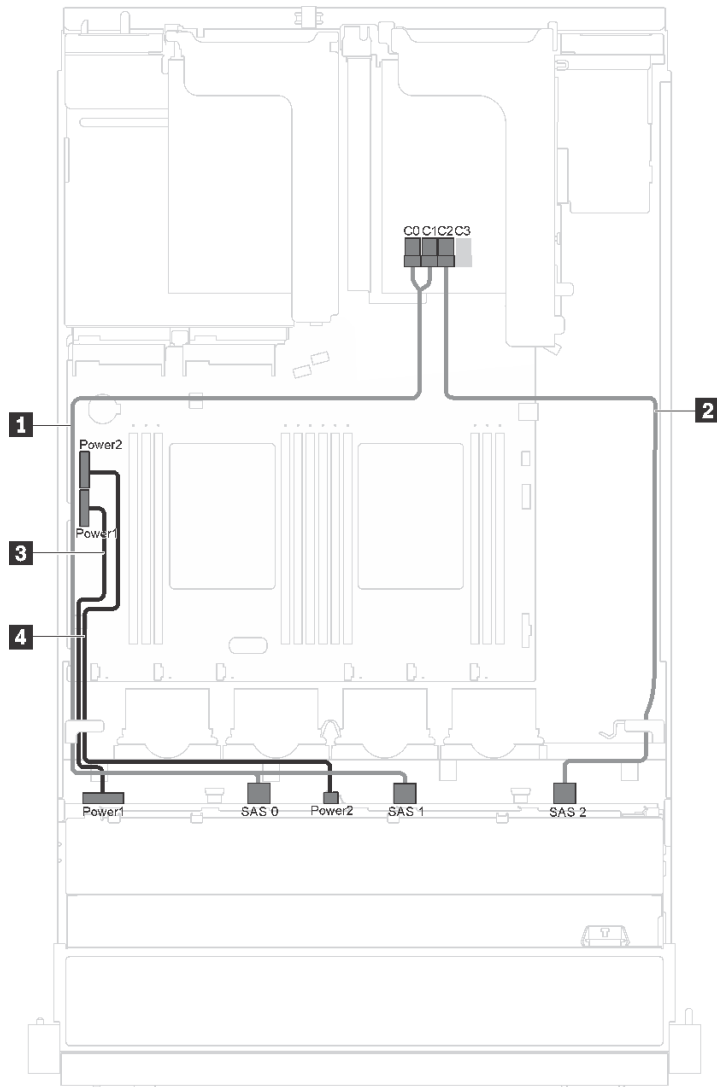


图 21. 配备十二个 3.5 英寸热插拔硬盘、16i 适配器和串口模块的服务器型号的线缆布放

线缆	从	到
<b>1</b> SAS 信号线缆*	背板上的 SAS 0 和 SAS 1 接口	安装在 PCIe 插槽 1 中的 HBA/RAID 适配器： <ul style="list-style-type: none"> <li>• Gen 3: C0C1</li> <li>• Gen 4: C0</li> </ul>
<b>2</b> SAS 信号线缆*	背板上的 SAS 2 接口	安装在 PCIe 插槽 1 中的 HBA/RAID 适配器： <ul style="list-style-type: none"> <li>• Gen 3: C2</li> <li>• Gen 4: C1</li> </ul>
<b>3</b> 电源线	背板上的电源接口 1	主板上的背板电源接口 1
<b>4</b> 电源线	背板上的电源接口 2	主板上的背板电源接口 2

**注：\*如果安装了 Gen 4 HBA/RAID 适配器，请务必使用 Gen 4 SAS 信号线缆（ThinkSystem SR550 3.5 英寸 SAS/SATA 12 插槽 X40 RAID 线缆套件）。**

## 配备八个 2.5 英寸热插拔硬盘的服务器型号

请参阅本节了解配备八个 2.5 英寸热插拔硬盘的服务器型号的线缆布放。

注：8i 和 16i RAID 适配器在此配置中均受支持。

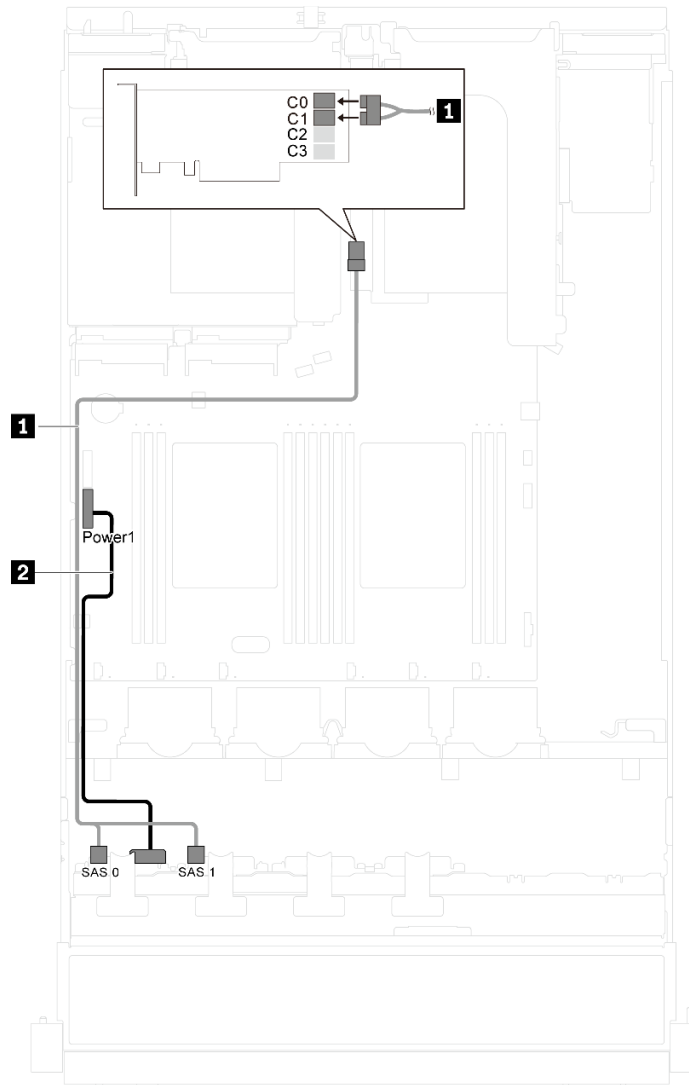


图 22. 配备八个 2.5 英寸热插拔硬盘的服务器型号的线缆布放

线缆	从	到
<b>1</b> SAS 信号线缆*	背板上的 SAS 0 和 SAS 1 接口	安装在 PCIe 插槽 4 中的 HBA/RAID 适配器： <ul style="list-style-type: none"> <li>• Gen 3: C0C1</li> <li>• Gen 4: C0</li> </ul>
<b>2</b> 电源线	背板上的电源接口	主板上的背板电源接口 1



**注：\*如果安装了 Gen 4 HBA/RAID 适配器，请务必使用 Gen 4 SAS 信号线缆（ThinkSystem SR550/SR590/SR650 2.5 英寸 SAS/SATA/AnyBay 8 插槽 X40 RAID 线缆套件）。**

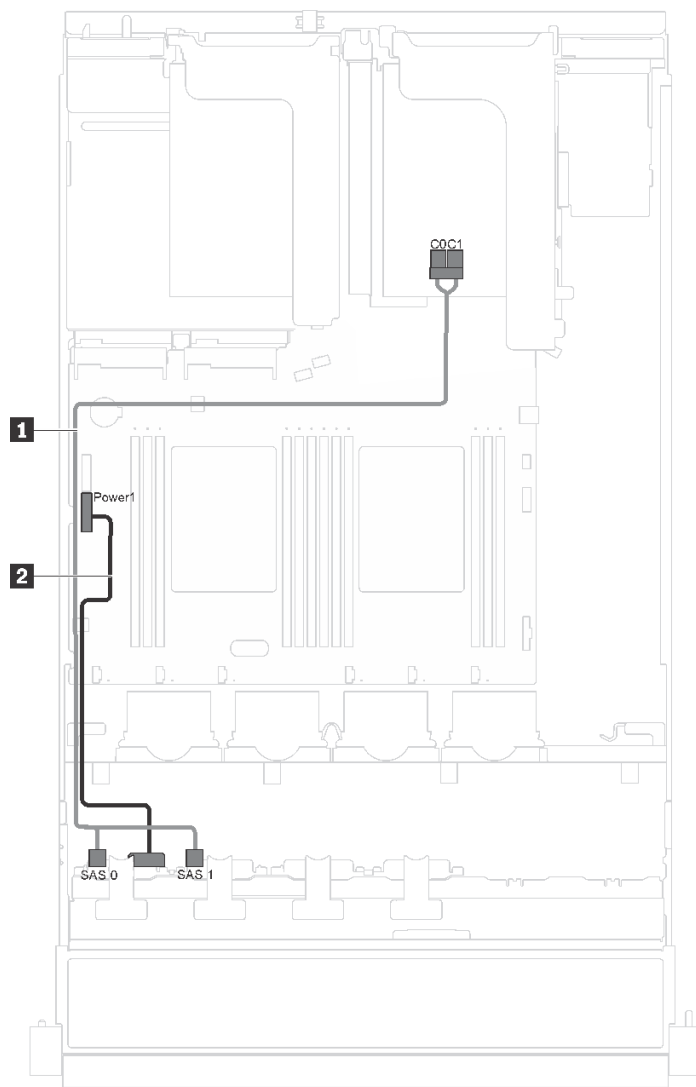


图 23. 配备八个 2.5 英寸热插拔硬盘和串口模块的服务器型号的线缆布放

线缆	从	到
<b>1</b> SAS 信号线缆*	背板上的 SAS 0 和 SAS 1 接口	安装在 PCIe 插槽 1 中的 HBA/RAID 适配器： <ul style="list-style-type: none"> <li>• Gen 3: C0C1</li> <li>• Gen 4: C0</li> </ul>
<b>2</b> 电源线	背板上的电源接口	主板上的背板电源接口 1

注：\*如果安装了 Gen 4 HBA/RAID 适配器，请务必使用 Gen 4 SAS 信号线缆（ThinkSystem SR550/SR590/SR650 2.5 英寸 SAS/SATA/AnyBay 8 插槽 X40 RAID 线缆套件）。

## 配备十六个 2.5 英寸热插拔硬盘的服务器型号

请参阅本节了解配备十六个 2.5 英寸热插拔硬盘的服务器型号的线缆布放。

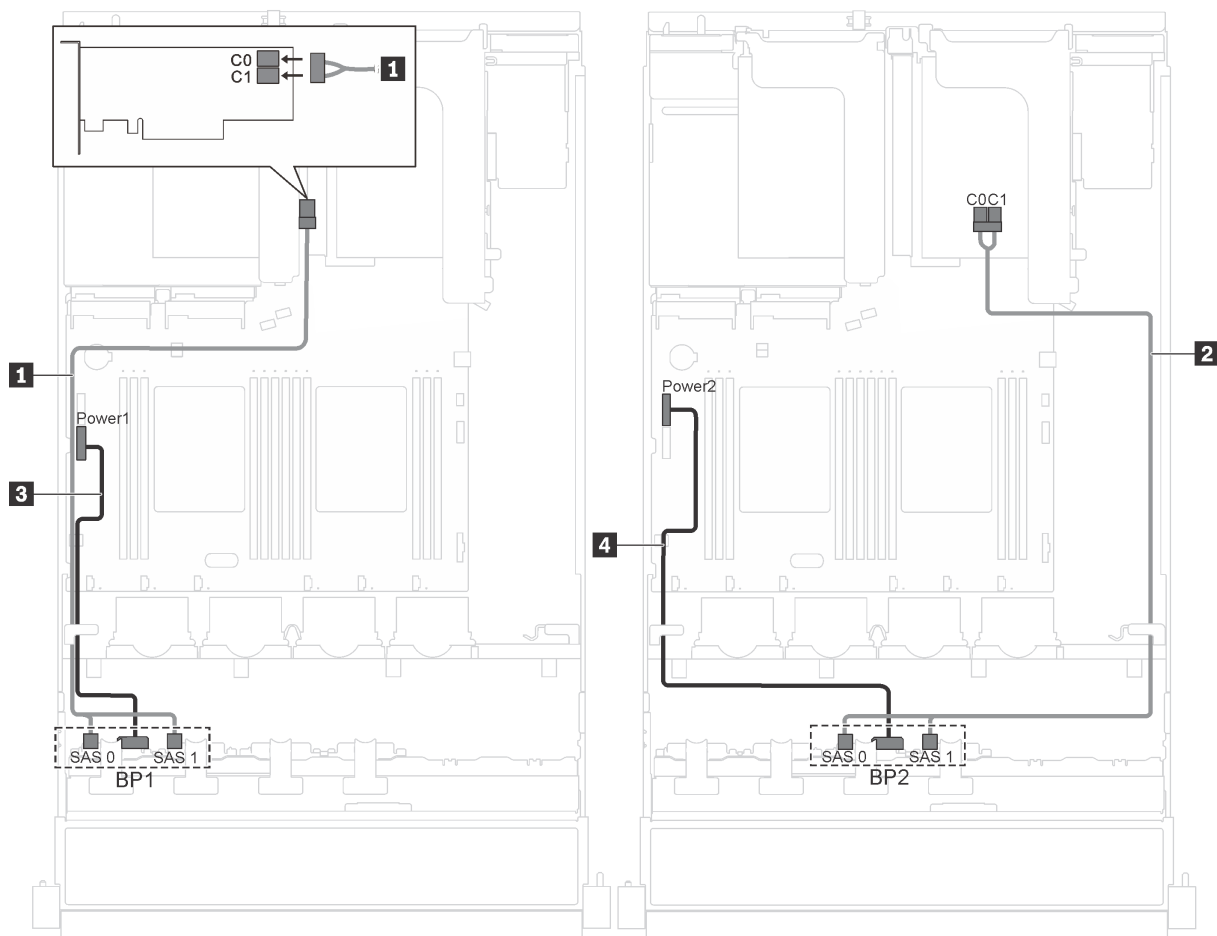


图 24. 配备十六个 2.5 英寸热插拔硬盘和两个 8i 适配器的服务器型号的线缆布放

线缆	从	到
<b>1</b> SAS 信号线缆*	背板 1 上的 SAS 0 和 SAS 1 接口	安装在 PCIe 插槽 4 中的 HBA/RAID 适配器： <ul style="list-style-type: none"> <li>• Gen 3: C0C1</li> <li>• Gen 4: C0</li> </ul>
<b>2</b> SAS 信号线缆*	背板 2 上的 SAS 0 和 SAS 1 接口	安装在 PCIe 插槽 1 中的 HBA/RAID 适配器： <ul style="list-style-type: none"> <li>• Gen 3: C0C1</li> <li>• Gen 4: C0</li> </ul>

线缆	从	到
<b>3</b> 电源线	背板上的电源接口 1	主板上的背板 1 电源接口
<b>4</b> 电源线	背板上的电源接口 2	主板上的背板 2 电源接口

**注：**\*如果安装了 Gen 4 HBA/RAID 适配器，请务必使用 Gen 4 SAS 信号线缆（ThinkSystem SR550/SR590/SR650 2.5 英寸 SAS/SATA/AnyBay 8 插槽 X40 RAID 线缆套件）。

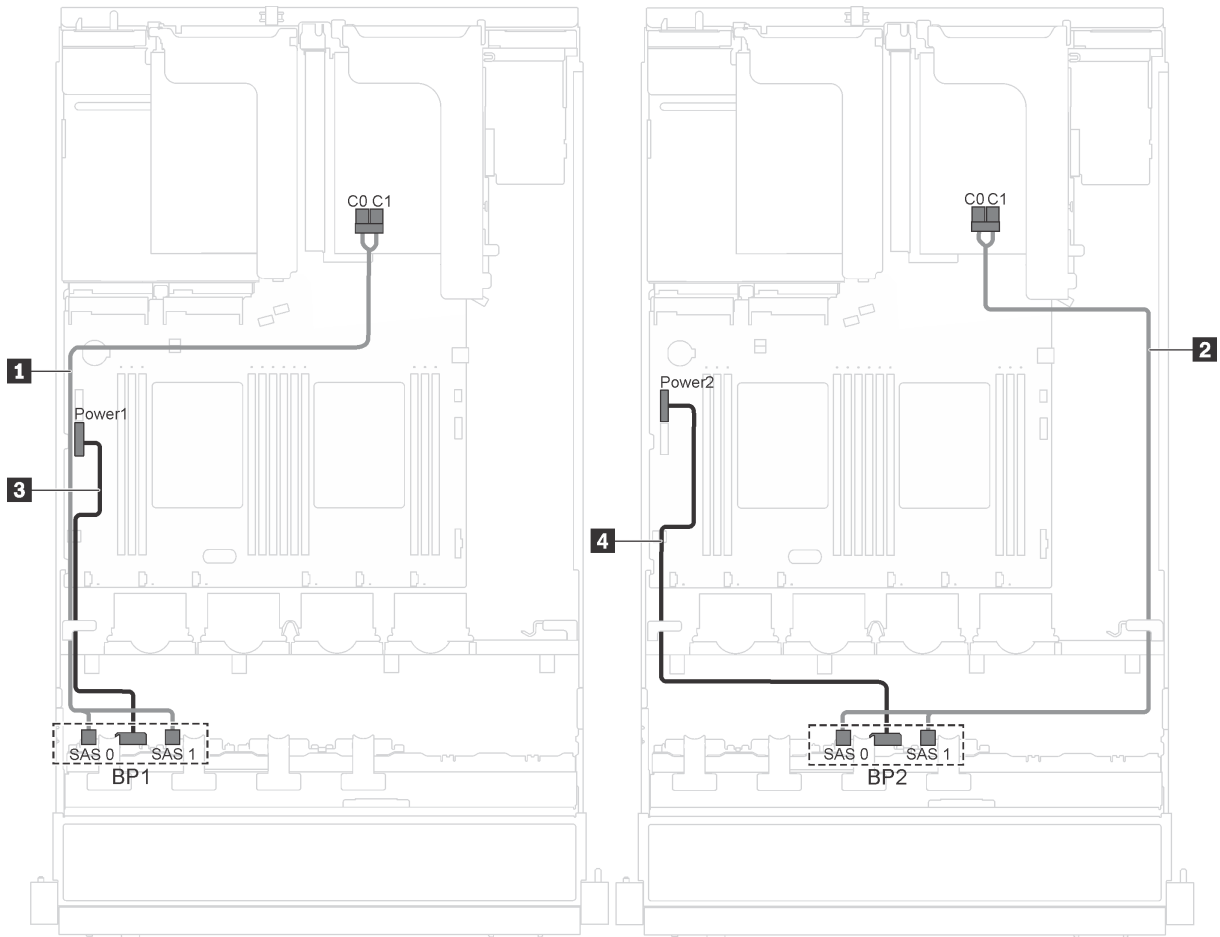


图 25. 配备十六个 2.5 英寸热插拔硬盘、8i 适配器和串口模块的服务器型号的线缆布放

线缆	从	到
<b>1</b> SAS 信号线缆*	背板 1 上的 SAS 0 和 SAS 1 接口	安装在 PCIe 插槽 1 中的 HBA/RAID 适配器： <ul style="list-style-type: none"> <li>• Gen 3: C0C1</li> <li>• Gen 4: C0</li> </ul>
<b>2</b> SAS 信号线缆*	背板 2 上的 SAS 0 和 SAS 1 接口	安装在 PCIe 插槽 2 中的 HBA/RAID 适配器： <ul style="list-style-type: none"> <li>• Gen 3: C0C1</li> <li>• Gen 4: C0</li> </ul>
<b>3</b> 电源线	背板上的电源接口 1	主板上的背板 1 电源接口
<b>4</b> 电源线	背板上的电源接口 2	主板上的背板 2 电源接口

注：\*如果安装了 Gen 4 HBA/RAID 适配器，请务必使用 Gen 4 SAS 信号线缆（ThinkSystem SR550/SR590/SR650 2.5 英寸 SAS/SATA/AnyBay 8 插槽 X40 RAID 线缆套件）。

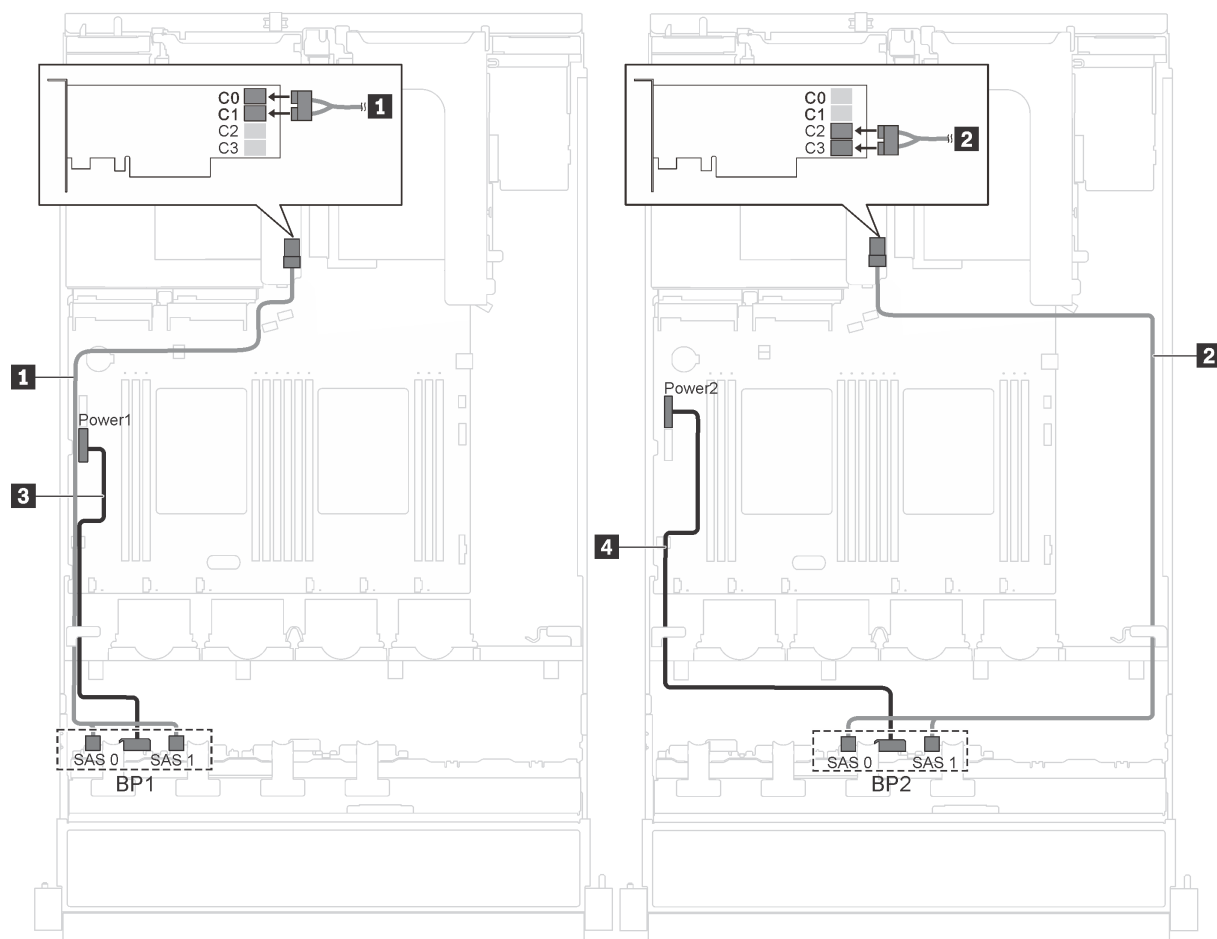


图 26. 配备十六个 2.5 英寸热插拔硬盘和 16i 适配器的服务器型号的线缆布放

线缆	从	到
<b>1</b> SAS 信号线缆*	背板 1 上的 SAS 0 和 SAS 1 接口	安装在 PCIe 插槽 4 中的 HBA/RAID 适配器： <ul style="list-style-type: none"> <li>• Gen 3: C0C1</li> <li>• Gen 4: C0</li> </ul>
<b>2</b> SAS 信号线缆*	背板 2 上的 SAS 0 和 SAS 1 接口	安装在 PCIe 插槽 4 中的 HBA/RAID 适配器： <ul style="list-style-type: none"> <li>• Gen 3: C2C3</li> <li>• Gen 4: C1</li> </ul>
<b>3</b> 电源线	背板上的电源接口 1	主板上的背板 1 电源接口
<b>4</b> 电源线	背板上的电源接口 2	主板上的背板 2 电源接口

注：\*如果安装了 Gen 4 HBA/RAID 适配器，请务必使用 Gen 4 SAS 信号线缆（ThinkSystem SR550/SR590/SR650 2.5 英寸 SAS/SATA/AnyBay 8 插槽 X40 RAID 线缆套件）。

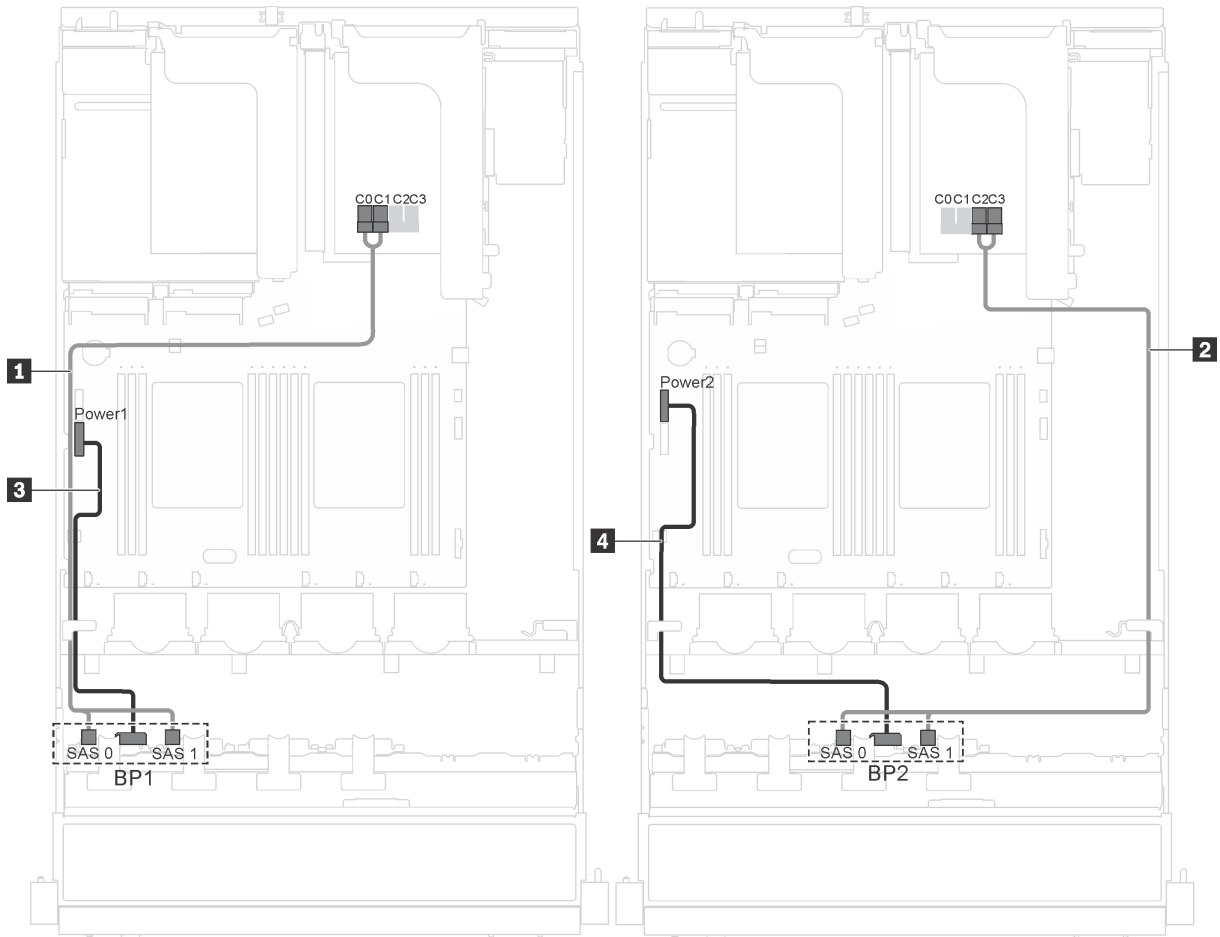


图 27. 配备十六个 2.5 英寸热插拔硬盘、16i 适配器和串口模块的服务器型号的线缆布放

线缆	从	到
<b>1</b> SAS 信号线缆*	背板 1 上的 SAS 0 和 SAS 1 接口	安装在 PCIe 插槽 1 中的 HBA/RAID 适配器： <ul style="list-style-type: none"> <li>• Gen 3: C0C1</li> <li>• Gen 4: C0</li> </ul>
<b>2</b> SAS 信号线缆*	背板 2 上的 SAS 0 和 SAS 1 接口	安装在 PCIe 插槽 1 中的 HBA/RAID 适配器： <ul style="list-style-type: none"> <li>• Gen 3: C2C3</li> <li>• Gen 4: C1</li> </ul>
<b>3</b> 电源线	背板上的电源接口 1	主板上的背板电源接口 1
<b>4</b> 电源线	背板上的电源接口 2	主板上的背板电源接口 2

注：\*如果安装了 Gen 4 HBA/RAID 适配器，请务必使用 Gen 4 SAS 信号线缆（ThinkSystem SR550/SR590/SR650 2.5 英寸 SAS/SATA/AnyBay 8 插槽 X40 RAID 线缆套件）。

## 部件列表

部件列表可用于识别适用于服务器的各种组件。

有关订购第 48 页图 28 “服务器组件” 中所示部件的更多信息，请访问：

<http://datacentersupport.lenovo.com/us/en/products/servers/thinksystem/sr550/7x03/parts>

注：根据型号的不同，您的服务器可能与下图略有不同。某些组件可能在服务器上不可用。

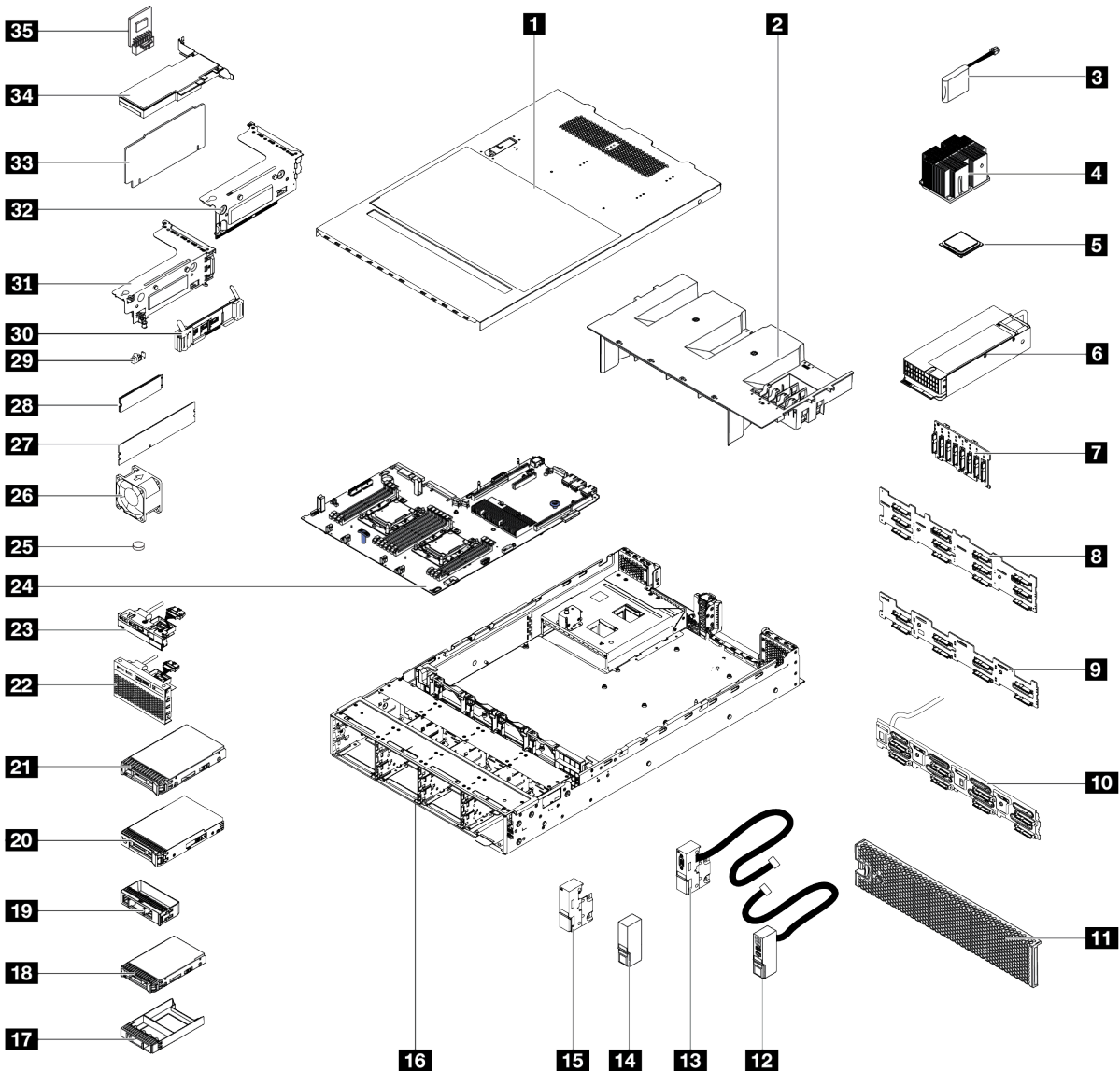


图 28. 服务器组件



下表中的部件归类情况如下：

- **1 类客户可更换部件 (CRU)：** 您必须自行更换 1 类 CRU。如果在未签订服务协议的情况下请求 Lenovo 安装 1 类 CRU，您必须支付安装费用。
- **2 类客户可更换部件 (CRU)：** 根据服务器的保修服务类型，您可以自行安装 2 类 CRU 或请求 Lenovo 进行安装，无需支付额外费用。
- **现场可更换部件 (FRU)：** 必须由经过培训的技术服务人员安装 FRU。
- **易损耗部件和结构部件：** 由您负责购买和更换易损耗部件和结构部件（外盖或挡板等组件）。如果要求 Lenovo 代为购买或安装结构部件，您必须支付服务费。

表 12. 部件列表

索引	描述	1 类 CRU	2 类 CRU	FRU	易损耗部件和结构部件
有关订购第 48 页图 28 “服务器组件” 中所示部件的更多信息，请访问： <a href="http://datacentersupport.lenovo.com/us/en/products/servers/thinksystem/sr550/7x03/parts">http://datacentersupport.lenovo.com/us/en/products/servers/thinksystem/sr550/7x03/parts</a>					
1	顶盖	√			
2	导风罩				√
3	RAID 超级电容器模块	√			
4	散热器			√	
5	处理器			√	
6	热插拔电源模块	√			
7	背板，八个 2.5 英寸热插拔硬盘	√			
8	背板，十二个 3.5 英寸热插拔硬盘	√			
9	背板，八个 3.5 英寸热插拔硬盘	√			
10	易插拔硬盘背板组合件	√			
11	安全挡板	√			
12	右侧机架滑锁，带正面 I/O 组合件	√			
13	左侧机架滑锁，带 VGA 接口	√			
14	右侧机架滑锁，不带正面 I/O 组合件				√
15	左侧机架滑锁，不带 VGA 接口				√
16	机箱			√	
17	2.5 英寸热插拔硬盘填充件				√
18	2.5 英寸热插拔硬盘	√			
19	3.5 英寸硬盘填充件				√
20	3.5 英寸易插拔硬盘	√			
21	3.5 英寸热插拔硬盘	√			
22	正面 I/O 组合件，配备八个或十六个 2.5 英寸硬盘插槽的服务器型号	√			

表 12. 部件列表 (续)

索引	描述	1 类 CRU	2 类 CRU	FRU	易损耗部件和结构部件
<b>23</b>	正面 I/O 组合件, 配备八个 3.5 英寸硬盘插槽的服务器型号	√			
<b>24</b>	主板			√	
<b>25</b>	CMOS 电池 (CR2032)				√
<b>26</b>	系统风扇	√			
<b>27</b>	DIMM	√			
<b>28</b>	M.2 硬盘	√			
<b>29</b>	M.2 固定器	√			
<b>30</b>	M.2 背板	√			
<b>31</b>	转接卡 1 支架	√			
<b>32</b>	转接卡 2 支架	√			
<b>33</b>	转接卡	√			
<b>34</b>	PCIe 适配器	√			
<b>35</b>	TCM/TPM 适配器 (仅适用于中国大陆)			√	

## 电源线

有多种电源线可用，具体取决于安装该服务器的国家和地区。

要查看服务器可用的电源线：

1. 访问：

<http://dcsc.lenovo.com/#/>

2. 单击 **Preconfigured Model（预先配置型号）** 或 **Configure to order（按单定做）**。

3. 输入服务器的机器类型和型号以显示配置页面。

4. 单击 **Power（电源）** → **Power Cables（电源线）** 选项卡以查看所有电源线。

注：

- 为安全起见，本产品配套提供了带有接地型插头的电源线。为避免电击，请始终将电源线和插头与正确接地的插座配套使用。
- 本产品在美国和加拿大配套提供的电源线已列入 **Underwriters Laboratories（UL）** 目录，并且已通过加拿大标准协会（**CSA**）认证。
- 对于准备在 **115 伏** 电压下运行的装置：请使用列入 **UL** 目录并通过 **CSA** 认证的线缆套件，其中包括一条至少 **18 AWG**、**SVT** 或 **SJT** 型、最长 **15 英尺** 的三芯线和一个额定电流为 **15 安**、额定电压为 **125 伏** 的并联片接地型插头。
- 对于准备在 **230 伏** 电压下运行的装置（美国境内）：请使用列入 **UL** 目录并通过 **CSA** 认证的线缆套件，其中包括一条至少 **18 AWG**、**SVT** 或 **SJT** 型、最长 **15 英尺** 的三芯线和一个额定电流为 **15 安**、额定电压为 **250 伏** 的串联片接地型插头。
- 对于准备在 **230 伏** 电压下运行的装置（美国以外）：请使用带有接地型插头的线缆套件。该线缆套件应获得设备安装所在国家或地区相应的安全许可。
- 面向某一特定国家或地区提供的电源线通常仅在此国家或地区可用。



---

## 第 3 章 硬件更换过程

本节介绍可维修系统组件通用的安装和卸下过程。每个组件的更换过程均需参考对所更换的组件进行操作之前的准备工作。

有关订购部件的更多信息，请转到：

<http://datacentersupport.lenovo.com/us/en/products/servers/thinksystem/sr550/7x03/parts>

注：如果更换的是包含固件的部件（如适配器），可能还需要更新该部件的固件。有关更新固件的更多信息，请参阅第 8 页“固件更新”。

---

### 安装准则

安装服务器的组件前，请阅读安装准则。

安装可选设备前，请仔细阅读以下注意事项：

**注意：**为避免静电导致的系统中止和数据丢失，请在安装前将容易被静电损坏的组件放在防静电包装中，并在操作设备时使用静电释放腕带或其他接地系统。

- 请阅读安全信息和准则以在工作时确保安全。
  - 所有产品安全信息的完整列表请访问：  
[http://thinksystem.lenovofiles.com/help/topic/safety\\_documentation/pdf\\_files.html](http://thinksystem.lenovofiles.com/help/topic/safety_documentation/pdf_files.html)
  - 还提供了以下准则：第 56 页“操作容易被静电损坏的设备”和第 55 页“在服务器通电的情况下对其内部进行操作”。
- 确保服务器支持正在安装的组件。要获取服务器的受支持可选组件的列表，请访问 <https://static.lenovo.com/us/en/serverproven/index.shtml>。
- 在安装新服务器时，下载并应用最新的固件。这将有助于确保解决任何已知问题，并确保服务器能够发挥最佳性能。转至 **ThinkSystem SR550 驱动程序**和软件以下载服务器的固件更新。

**重要：**某些集群解决方案需要特定的代码级别或协调的代码更新。如果该组件是集群解决方案的一部分，请在更新代码前先验证集群解决方案是否支持最新级别的代码。
- 安装可选组件前，正确的做法是先确认服务器工作正常。
- 保持工作区域清洁，然后将已卸下的组件放在平整光滑的稳定表面上。
- 请勿尝试抬起可能超出您的负重能力的物体。如果必须抬起重物，请仔细阅读以下预防措施：
  - 确保您能站稳，不会滑倒。
  - 将物体的重量平均分配在两脚之间。
  - 缓慢抬起物体。切勿在抬起重物时突然移动或扭转身体。
  - 为避免拉伤背部肌肉，请呈站立姿势抬起重物或凭借腿部肌肉力量向上推举重物。
- 确保为服务器、显示器和其他设备提供足够数量的正确接地的电源插座。
- 进行与硬盘相关的更改之前，请备份所有重要数据。
- 准备一把小型一字螺丝刀、一把十字螺丝刀和一把 **T8** 内六角螺丝刀。

- 要查看主板和内部组件上的错误 LED，请保持打开电源状态。
- 无需关闭服务器即可卸下或安装热插拔电源模块、热插拔风扇或热插拔 USB 设备。但是，在执行任何涉及拔下或连接适配器线缆的步骤之前，必须关闭服务器；在执行任何涉及卸下或安装转接卡的步骤之前，必须切断服务器电源。
- 组件上的蓝色部位表示操作点，您可以握住此处将组件从服务器卸下或者安装到服务器中、打开或闭合滑锁等。
- 组件上的橙色部位或组件上/附近的橙色标签表示该组件可热插拔，如果服务器和操作系统支持热插拔功能，则表示可在服务器仍运行时卸下或安装该组件。（橙色部位也可以表示热插拔组件上的操作点。）有关在卸下或安装特定的热插拔组件之前可能必须执行的任何其他过程，请参阅有关卸下或安装该组件的说明。
- 硬盘上的红色条带（与释放滑锁相邻）表示该硬盘可热插拔（如果服务器和操作系统支持热插拔功能）。这意味着您无需关闭服务器即可卸下或安装硬盘。

**注：**有关在卸下或安装热插拔硬盘之前可能需要执行的任何其他过程，请参阅特定于系统的有关卸下或安装该硬盘的说明。

- 对服务器结束操作后，请确保装回所有安全罩、防护装置、标签和地线。

## 安全检查核对表

请参阅本节中的信息识别服务器潜在的安全隐患。每台服务器在设计和制造时均安装有必要的安全装备，以保护用户和技术服务人员免遭人身伤害。

**注：**

1. 根据《工作场所法规》第 2 节的规定，本产品不适合在视觉显示工作场所中使用。
2. 服务器的安装只能在机房中进行。

**警告：**

根据 NEC、IEC 62368-1 和 IEC 60950-1（音视频、信息技术和通信技术领域内的电子设备安全标准）的规定，此设备必须由经过培训的服务人员安装或维护。Lenovo 假设您有资格维护设备，并经过培训可识别产品中的危险能量级别。应使用工具、锁和钥匙或者其他安全方法操作设备，且操作过程应由负责该位置的权威人员控制。

**重要：**为保证操作人员的安全和系统正常运行，需要对服务器进行电气接地。持证电工可确认电源插座是否已正确接地。

使用以下核对表排除任何潜在的安全隐患：

1. 确保关闭电源并拔下电源线。
2. 请检查电源线。
  - 确保三线制地线接头情况良好。用仪表测量外部接地引脚与机架地线之间的三线接地连续性阻抗，并确保阻抗值为 **0.1 欧姆**或更低。
  - 确保电源线类型正确。

要查看服务器可用的电源线：

a. 访问：

<http://dcsc.lenovo.com/#!/>

b. 在 **Customize a Model**（自定义型号）窗格中：

- 1) 单击 **Select Options/Parts for a Model**（选择型号的选件/部件）。

- 2) 输入服务器的机器类型和型号。
- c. 单击 **Power**（电源）选项卡以查看所有电源软线。
  - 确保绝缘部分未磨损。
3. 检查是否存在任何明显的非 **Lenovo** 变更。请合理判断任何非 **Lenovo** 改装的安全性。
4. 检查服务器内部是否存在任何明显的安全隐患，如金属碎屑、污染物、水或其他液体或者过火或烟熏的痕迹。
5. 检查线缆是否磨损或被夹住。
6. 确保电源模块外盖固定器（螺钉或铆钉）未卸下或受损。

## 系统可靠性准则

查看系统可靠性准则以确保系统正常散热和可靠性。

确保满足以下要求：

- 当服务器随附冗余电源时，必须在每个电源模块插槽中安装一个电源模块。
- 服务器四周必须留出充足的空间，使服务器散热系统可正常工作。在服务器正面和背面附近留出大约 **50 毫米（2.0 英寸）** 的空隙。请勿在风扇前面放置任何物体。
- 为了保持正常散热和空气流通，在打开电源之前，请重装服务器外盖。卸下服务器外盖后运行服务器的时间不得超过 **30 分钟**，否则可能会损坏服务器组件。
- 必须按照可选组件随附的线缆连接指示信息进行操作。
- 必须在发生故障后 **48 小时** 内更换发生故障的风扇。
- 必须在卸下后 **30 秒** 内更换卸下的热插拔风扇。
- 必须在卸下后 **2 分钟** 内更换卸下的热插拔硬盘。
- 必须在卸下后 **2 分钟** 内更换卸下的热插拔电源模块。
- 服务器启动时，必须安装服务器随附的每个导风罩（某些服务器可能随附多个导风罩）。缺少导风罩的情况下运行服务器可能会损坏处理器。
- 所有处理器插槽都必须包含插槽外盖或带散热器的处理器。
- 当装有多个处理器时，必须严格遵循每个服务器的风扇插入规则。

## 在服务器通电的情况下对其内部进行操作

为查看显示面板上的系统信息或更换热插拔组件，可能需要在卸下服务器外盖的情况下保持打开电源状态。执行此操作之前，请查看这些准则。

**注意：**当服务器内部组件暴露在静电中时，服务器可能停机，还可能丢失数据。为了避免此潜在问题的发生，当需要在服务器通电的情况下对其内部进行操作时，必须佩戴静电释放腕带或采用其他接地系统。

- 避免穿着宽松的衣物，尤其要注意前臂处的衣物。对服务器进行操作前，扣住袖子纽扣，或挽起袖子。
- 防止领带、围巾、卡绳或长发在服务器中晃动。
- 摘下所有首饰，如手镯、项链、戒指、袖口链扣和腕表。
- 取出衬衫口袋中的物品，如钢笔和铅笔，以免俯身时，物品掉入服务器内。
- 避免将任何金属物品（如回形针、发夹和螺钉）掉入服务器中。

## 操作容易被静电损坏的设备

操作容易被静电损坏的设备前查看这些准则，降低静电释放造成损坏的可能性。

**注意：**为避免静电导致的系统中止和数据丢失，请在安装前将容易被静电损坏的组件放在防静电包装中，并在操作设备时使用静电释放腕带或其他接地系统。

- 减少不必要的移动以防您身体周围积聚静电。
- 在寒冷的天气操作设备时应格外小心，因为供暖系统会降低室内湿度并增加静电。
- 请务必使用静电释放腕带或其他接地系统，尤其是在服务器通电的情况下对其内部进行操作时。
- 当设备仍在其防静电包装中时，请将其与服务器外部未上漆的金属表面接触至少两秒。这样可以释放防静电包装和您身体上的静电。
- 将设备从包装中取出，不要放下，直接将其安装到服务器中。如果需要放下设备，请将它放回防静电包装中。切勿将设备放在服务器或任何金属表面上。
- 操作设备时，小心地握住其边缘或框架。
- 请勿接触焊接点、引脚或裸露的电路。
- 防止其他人接触设备，以避免可能的损坏。

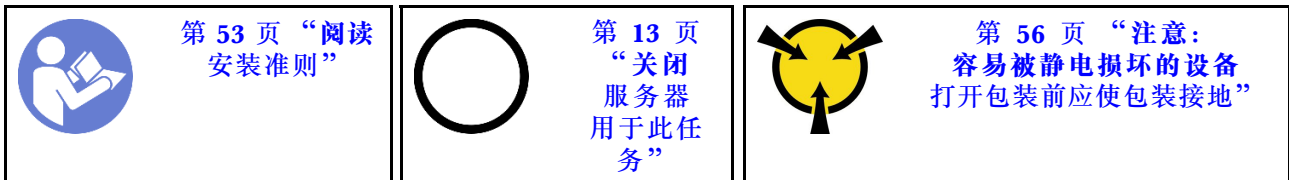
---

## 更换顶盖

按以下信息拆下和安装顶盖。

### 卸下顶盖

按以下信息卸下顶盖。



## S033



### 警告：

当前能级可能构成危险。电压已达到危险等级，如发生金属性短路，可能因热量释放而造成金属飞溅和/或烧伤。



## S014



### 警告:

当前电压等级、电流等级和能级可能构成危险。仅限合格的技术服务人员卸下贴有标签的外盖。

要卸下顶盖，请完成以下步骤：

### 观看操作过程

可观看此过程的视频 [https://www.youtube.com/playlist?list=PLYV5R7hVcs-C9jFjZnXQ6AmTXaIdX6\\_HJ](https://www.youtube.com/playlist?list=PLYV5R7hVcs-C9jFjZnXQ6AmTXaIdX6_HJ)

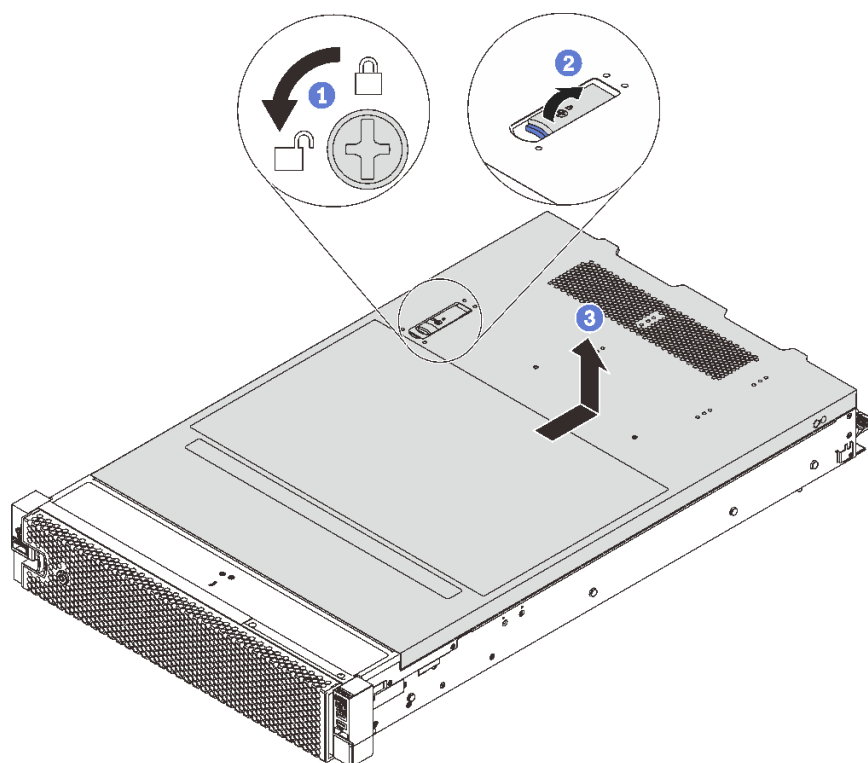


图 29. 卸下顶盖

步骤 1. 使用螺丝刀将外盖锁旋转至打开位置，如图所示。

步骤 2. 按压外盖滑锁上的松开按钮，并完全打开外盖滑锁。

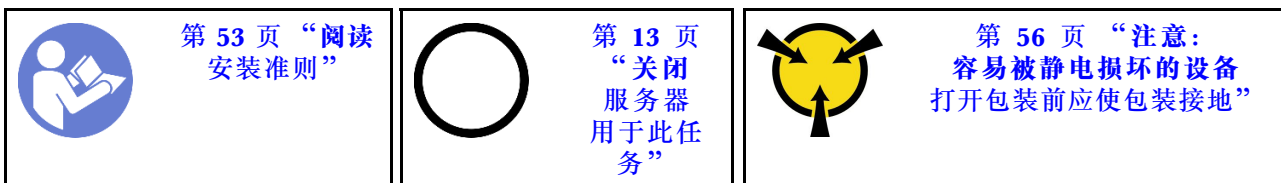
步骤 3. 将顶盖推向背面，直至其与机箱分离。然后，从机箱上取下顶盖，将其放在平坦、洁净的表面上。

### 注意:

- 请小心取放顶盖。在外盖滑锁打开的情况下跌落顶盖可能会损坏外盖滑锁。
- 为了保持正常散热和空气流通，在打开服务器电源之前，请先装回顶盖。

## 安装顶盖

按以下信息安装顶盖。



安装顶盖前：

1. 确保所有线缆、适配器和其他组件均已正确安装且牢固就位，并且未将任何零散的工具或部件遗留在服务器内。
2. 确保正确布放了所有内部线缆。请参阅第 31 页 “内部线缆布放”。
3. 如果要安装新顶盖，请先将服务标签粘贴到新顶盖上（如有必要）。

注：新顶盖装运时并未粘贴服务标签。如果您需要服务标签，请与新顶盖一起订购。服务标签免费。

要安装顶盖，请完成以下步骤：

观看操作过程

可观看此过程的视频 [https://www.youtube.com/playlist?list=PLYV5R7hVcs-C9jFjZnXQ6AmTXal dX6\\_HJ](https://www.youtube.com/playlist?list=PLYV5R7hVcs-C9jFjZnXQ6AmTXal dX6_HJ)

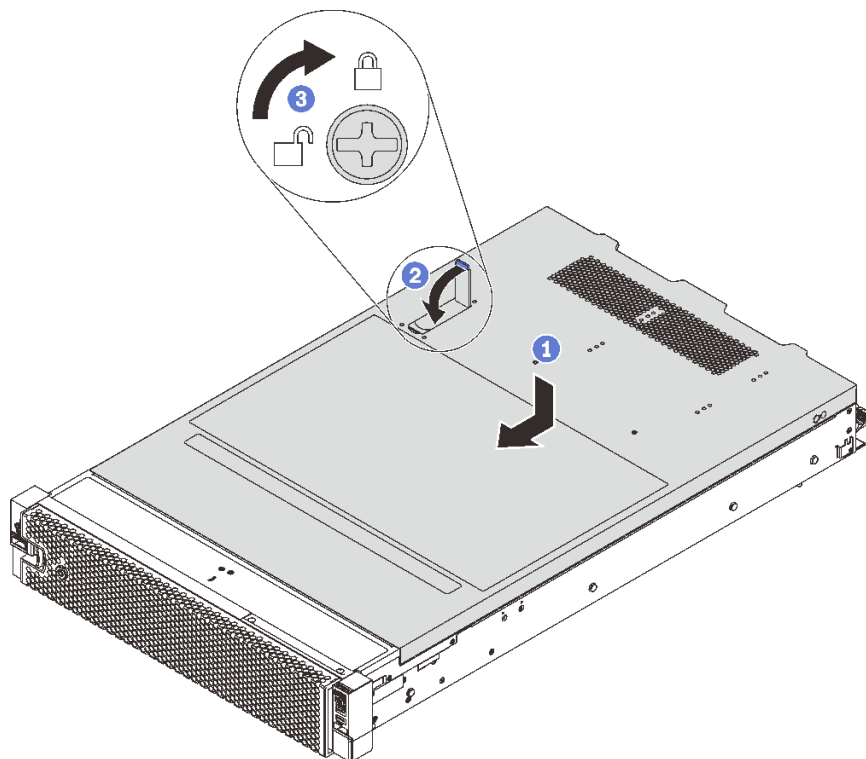


图 30. 安装顶盖

注：向前滑动外盖前，请确保外盖的正面、后面和侧面的卡口与机箱正确啮合。如果并非所有卡口都与机箱正确啮合，那么稍后卸下外盖将会比较困难。

步骤 1. 确保外盖滑锁处于打开位置。将顶盖向下放到机箱上，直至顶盖的两侧与机箱两侧的导片咬合。

步骤 2. 同时旋转外盖滑锁并向机箱正面推动顶盖，直至顶盖“咔嗒”一声固定到位。确保外盖滑锁完全合上。

步骤 3. 使用螺丝刀将顶盖锁旋转到锁定位置。

完成部件更换。请参阅第 167 页“完成部件更换”。

---

## 更换导风罩

按以下信息卸下和安装导风罩。

### S033



#### 警告：

当前能级可能构成危险。电压已达到危险等级，如发生金属性短路，可能因热量释放而造成金属飞溅和/或烧伤。

### S017

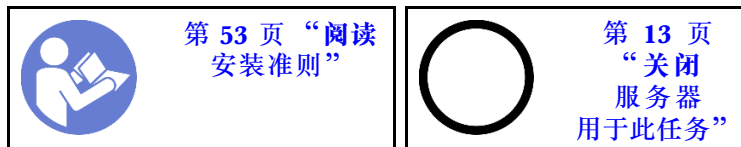


#### 警告：

附近有危险的活动扇叶。请勿用手指或身体其他部位与其接触。

## 卸下导风罩

按以下信息卸下导风罩。



卸下导风罩前：

1. 卸下顶盖。请参阅第 56 页“卸下顶盖”。
2. 如果导风罩顶部装有 RAID 超级电容器模块，请先卸下 RAID 超级电容器模块。

要卸下导风罩，请完成以下步骤：

### 观看操作过程

可观看此过程的视频 [https://www.youtube.com/playlist?list=PLYV5R7hVcs-C9jFjZnXQ6AmTXal dX6\\_HJ](https://www.youtube.com/playlist?list=PLYV5R7hVcs-C9jFjZnXQ6AmTXal dX6_HJ)

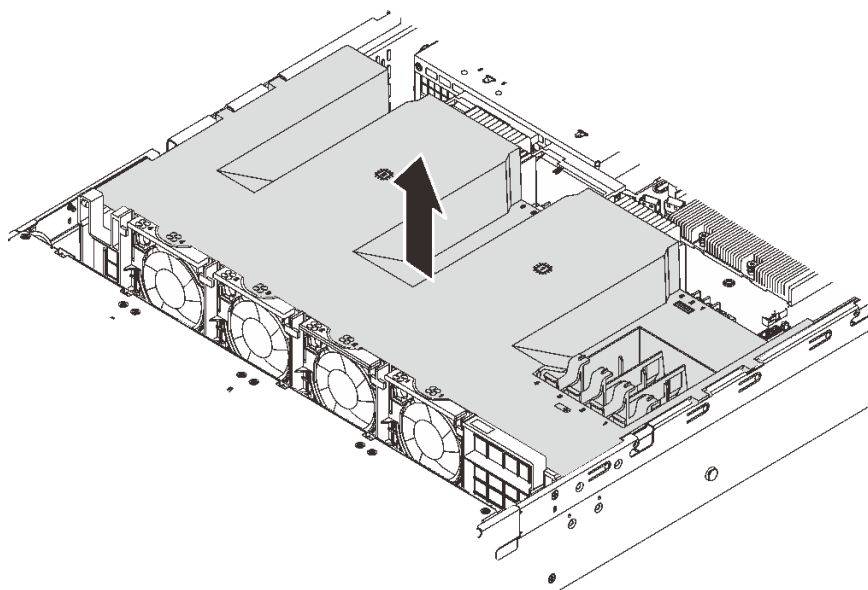


图 31. 卸下导风罩

步骤 1. 抓住导风罩，然后小心地将其从服务器中提取出来。

**注意：**为了确保正常散热和空气流通，打开服务器电源之前务必安装导风罩。卸下导风罩后运行服务器可能会损坏服务器组件。

## 安装导风罩

按以下信息安装导风罩。

 <p>第 53 页 “阅读 安装准则”</p>	 <p>第 13 页 “关闭 服务器 用于此任务”</p>
---	--

要安装导风罩，请完成以下步骤：

### 观看操作过程

可观看此过程的视频 [https://www.youtube.com/playlist?list=PLYV5R7hVcs-C9jFjZnXQ6AmTXal dX6\\_HJ](https://www.youtube.com/playlist?list=PLYV5R7hVcs-C9jFjZnXQ6AmTXal dX6_HJ)

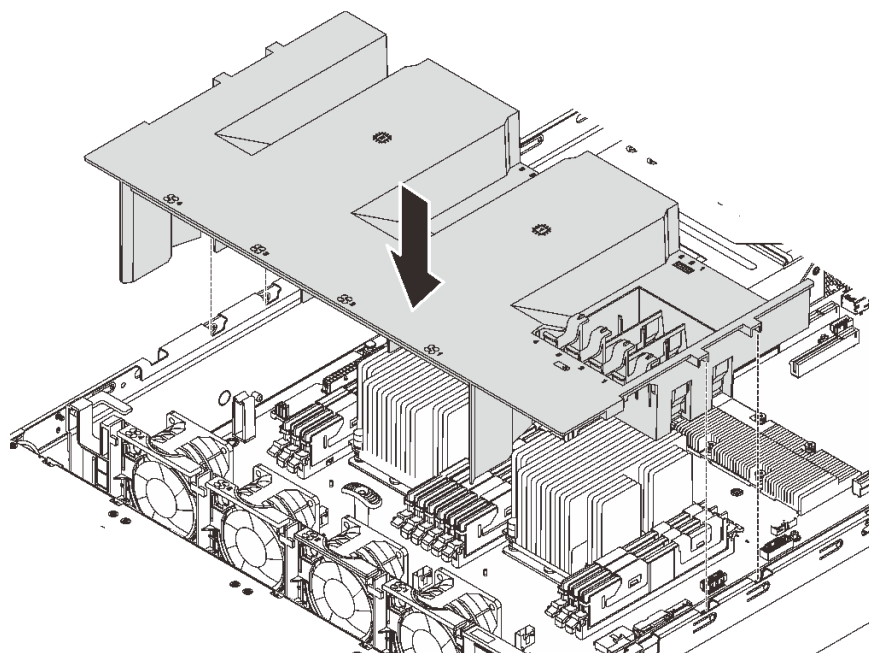


图 32. 安装导风罩

步骤 1. 将导风罩卡口与机箱两侧的插槽对齐；然后将导风罩下放到服务器中。

步骤 2. 向下按导风罩直至其牢固就位。

注：安装导风罩以进行正常散热前，请合上 DIMM 插槽两端的固定夹。

步骤 3. 装回之前卸下所有 RAID 超级电容器模块。

完成部件更换。请参阅第 167 页“完成部件更换”。

---

## 更换安全挡板

按以下信息卸下和安装安全挡板。

### 卸下安全挡板

按以下信息卸下安全挡板。



要卸下安全挡板，请完成以下步骤：

#### 观看操作过程

可观看此过程的视频 [https://www.youtube.com/playlist?list=PLYV5R7hVcs-C9jFjZnXQ6AmTXaIdX6\\_HJ](https://www.youtube.com/playlist?list=PLYV5R7hVcs-C9jFjZnXQ6AmTXaIdX6_HJ)

步骤 1. 使用钥匙将安全挡板解锁至打开位置。

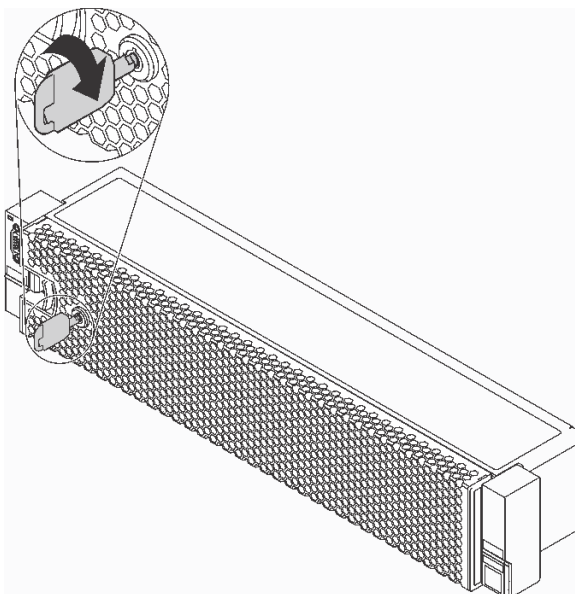


图 33. 解锁安全挡板

步骤 2. 按释放滑锁 **1**，然后向外旋转安全挡板以将其从机箱上卸下。

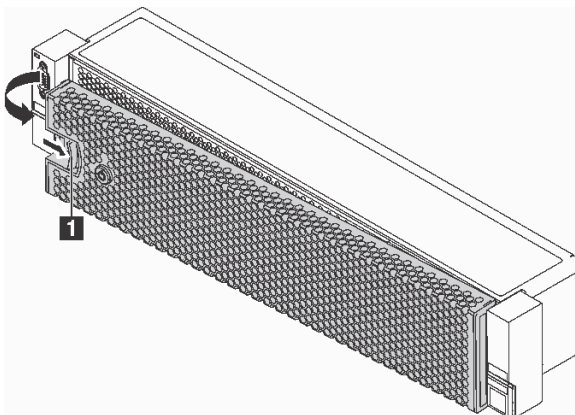


图 34. 卸下安全挡板

注意：在运送已安装服务器的机架之前，请装回安全挡板并将其锁定到位。

## 安装安全挡板

按以下信息安装安全挡板。



在安装安全挡板之前，如果已卸下机架滑锁，请将它们装回。请参阅第 69 页“安装机架滑锁”。

要安装安全挡板，请完成以下步骤：

**观看操作过程**

可观看此过程的视频 [https://www.youtube.com/playlist?list=PLYV5R7hVcs-C9jFjZnXQ6AmTXaIdX6\\_HJ](https://www.youtube.com/playlist?list=PLYV5R7hVcs-C9jFjZnXQ6AmTXaIdX6_HJ)

**注意：**在运送已安装服务器的机架之前，请装回安全挡板并将其锁定到位。

**步骤 1.** 如果钥匙位于安全挡板内，请将其从安全挡板中移出。

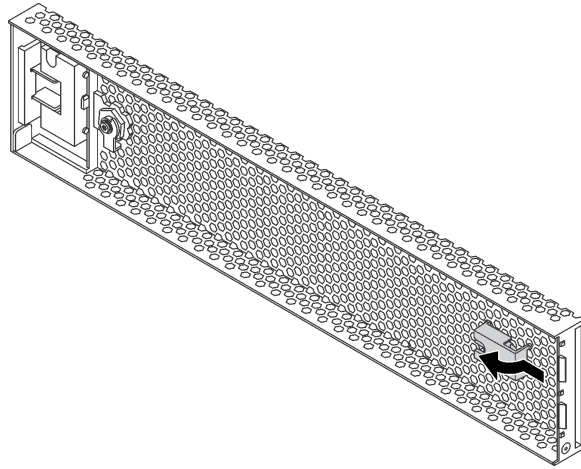


图 35. 移出钥匙扣

**步骤 2.** 小心地将安全挡板上的卡口插入右侧机架滑锁上的插槽。然后，按住释放滑锁 **1**，并向内旋转安全挡板，直到另一侧“咔嗒”一声固定到位。

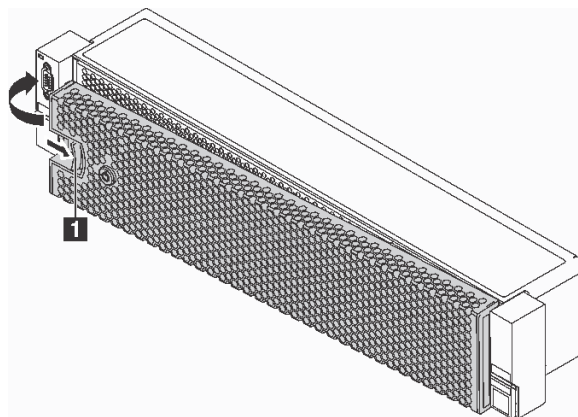


图 36. 安装安全挡板



步骤 3. 使用钥匙将安全挡板锁定到闭合位置。

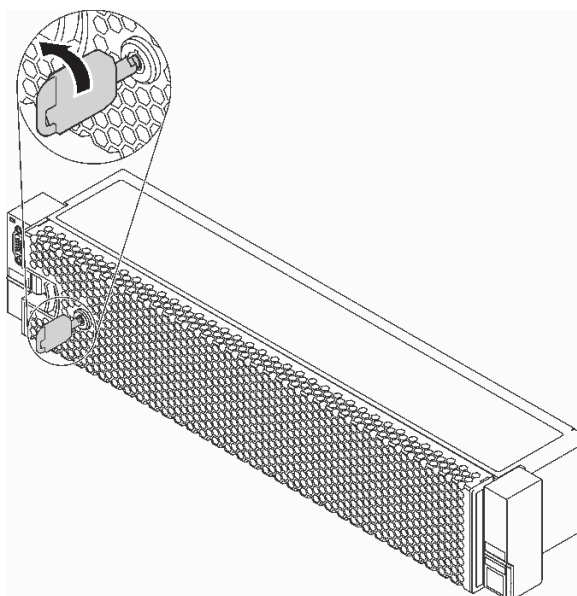


图 37. 锁定安全挡板

## 更换机架滑锁


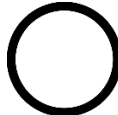

按以下信息卸下和安装机架滑锁。

根据服务器型号的不同，机架滑锁可能与 VGA 接口和/或正面 I/O 组合件装配在一起。

注：您的机架滑锁与本主题中的插图可能有所不同。

## 卸下机架滑锁

按以下信息卸下机架滑锁。

 <p>第 53 页 “阅读 安装准则”</p>	 <p>第 13 页 “关闭 服务器 用于此任 务”</p>	 <p>第 56 页 “注意： 容易被静电损坏的设备 打开包装前应使包装接地”</p>
---	---	---

卸下机架滑锁前：

1. 如果已安装安全挡板，请将其卸下。请参阅第 61 页 “卸下安全挡板”。
2. 使用一字螺丝刀卸下右侧机架滑锁上的标识标签板，然后将其放在安全的地方。



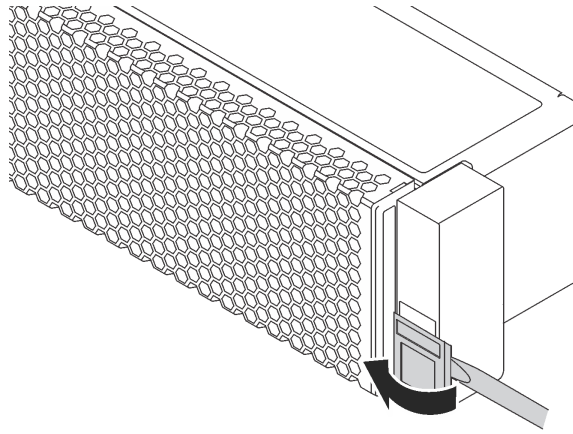


图 38. 卸下标识标签板

要卸下机架滑锁，请完成以下步骤：

**观看操作过程**

可观看此过程的视频 [https://www.youtube.com/playlist?list=PLYV5R7hVcs-C9jFjZnXQ6AmTXaIdX6\\_HJ](https://www.youtube.com/playlist?list=PLYV5R7hVcs-C9jFjZnXQ6AmTXaIdX6_HJ)

步骤 1. 如果要卸下配备十二个 3.5 英寸热插拔硬盘的服务器型号上的机架滑锁，请拔下 VGA 线缆 **1**、正面 USB 线缆 **2** 和操作员信息面板线缆 **3**，或主板上的所有线缆。

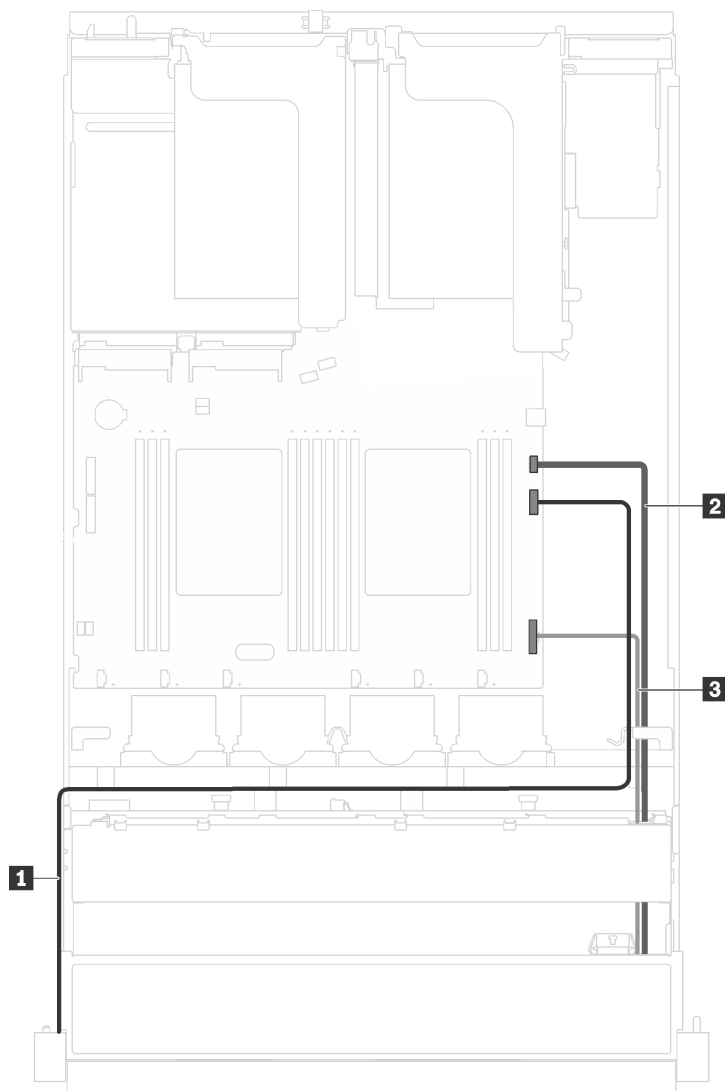


图 39. 机架滑锁上 VGA 接口、正面 USB 接口和操作员信息面板的线缆连接

步骤 2. 如要卸下带正面 VGA 接口的机架滑锁，请在服务器侧面卸下固定线缆固定器的螺钉，然后从机箱上卸下线缆固定器。

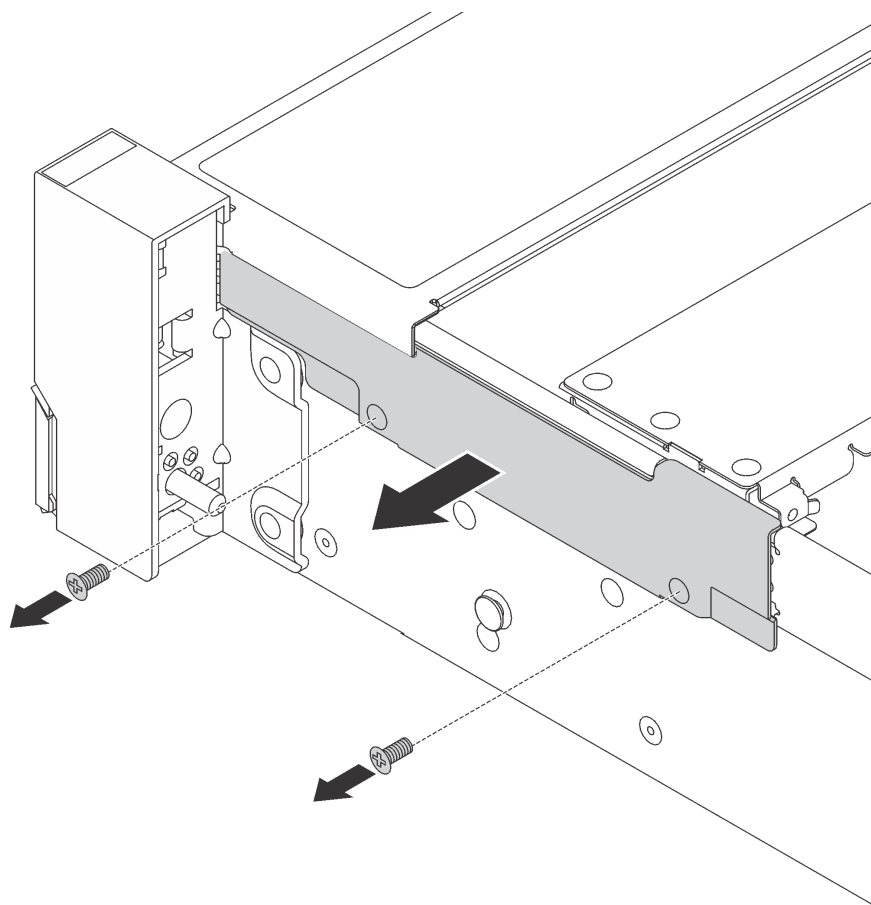


图 40. 卸下线缆固定器

步骤 3. 在服务器的每侧，卸下固定机架滑锁的螺钉。

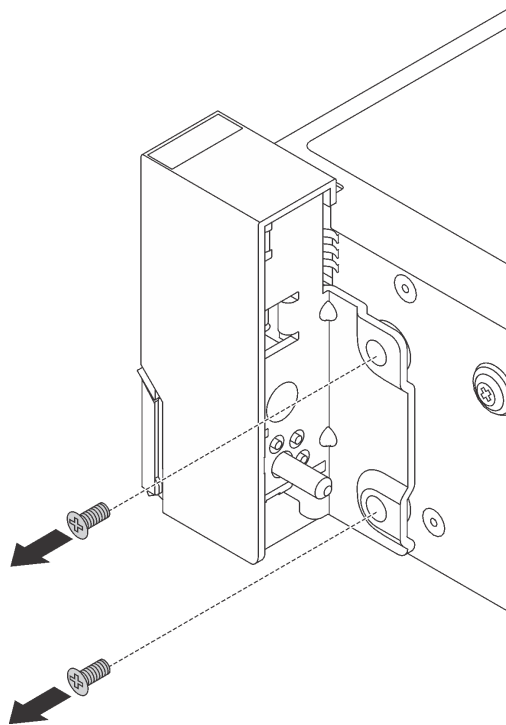


图 41. 卸下螺钉

步骤 4. 在服务器各侧向前轻轻滑动机架滑锁，然后从机箱上卸下机架滑锁。

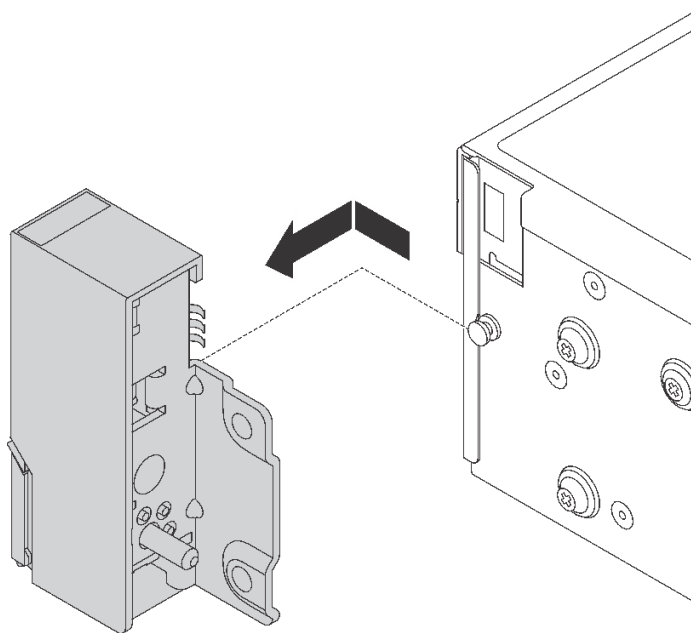
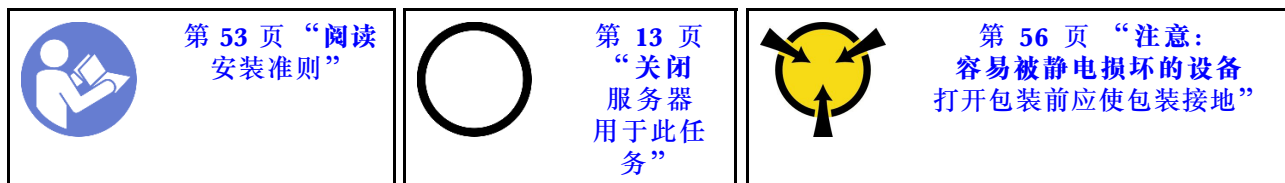


图 42. 卸下机架滑锁

如果要求您退回旧的机架滑锁，请按照所有包装指示信息进行操作，并使用提供的所有包装材料。

## 安装机架滑锁

按以下信息安装机架滑锁。



安装机架滑锁前，将装有新机架滑锁的防静电包装与服务器外部任何未上漆的表面接触。然后，从包装中取出新机架滑锁，并将其放在防静电平面上。

要安装机架滑锁，请完成以下步骤：

### 观看操作过程

可观看此过程的视频 [https://www.youtube.com/playlist?list=PLYV5R7hVcs-C9jFjZnXQ6AmTXaIdX6\\_HJ](https://www.youtube.com/playlist?list=PLYV5R7hVcs-C9jFjZnXQ6AmTXaIdX6_HJ)

步骤 1. 在服务器的每侧，将机架滑锁与机箱上的定位销对齐。然后，将机架滑锁按在机箱上，然后将其轻轻向如图所示的方向滑动。

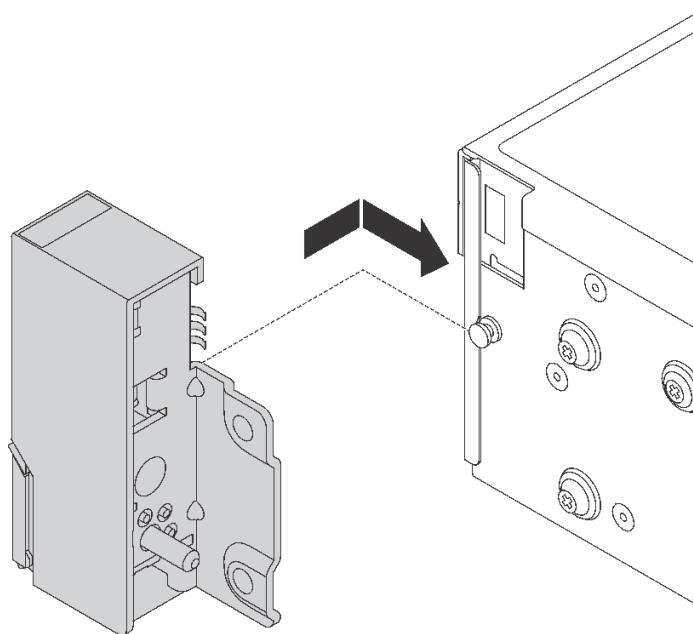


图 43. 安装机架滑锁

步骤 2. 安装螺钉以将机架滑锁固定在服务器的每侧。

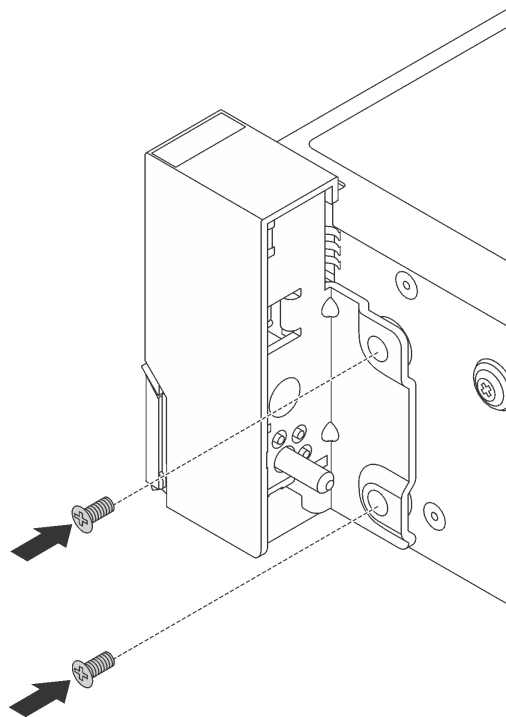


图 44. 螺钉安装

步骤 3. 如有必要，如图所示沿机箱布放 VGA 线缆、正面信息面板线缆、正面 USB 线缆或所有线缆。然后，安装螺钉以固定线缆固定器。

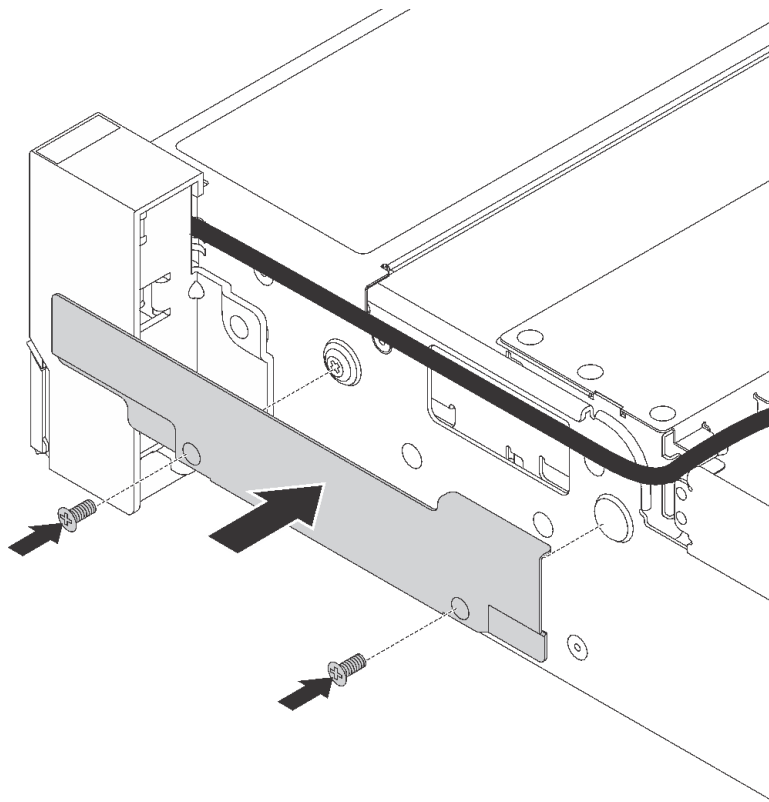


图 45. 安装线缆固定器

步骤 4. 如有必要，将 VGA 线缆 **1**、前面板 USB 线缆 **2**、操作员信息面板线缆 **3** 或所有线缆连接到主板。

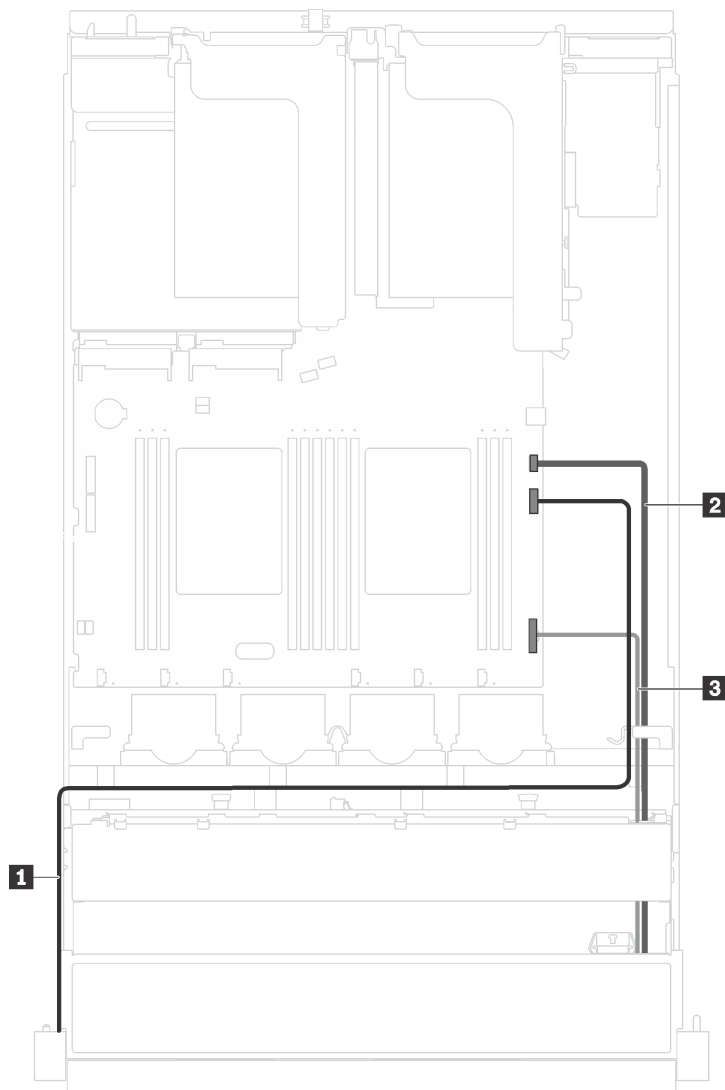


图 46. 机架滑锁上的 VGA 接口和正面 I/O 组合件的线缆连接

安装机架滑锁后：



1. 如图所示，将标识标签板安装到右侧机架滑锁。

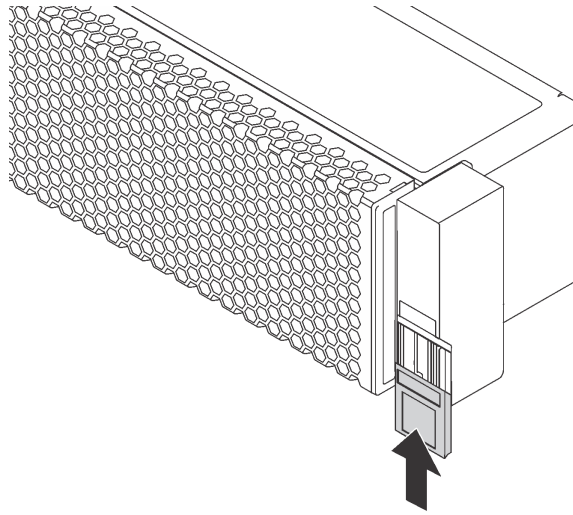


图 47. 安装标识标签板

2. 完成部件更换。请参阅第 167 页“完成部件更换”。

---

## 更换热插拔硬盘

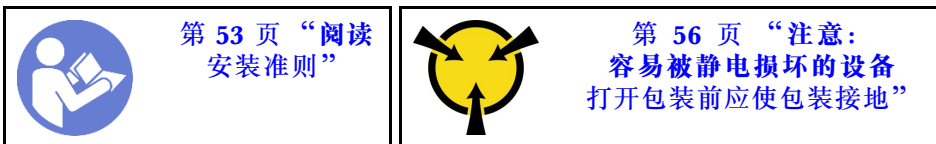
按以下信息卸下和安装热插拔硬盘。不必关闭服务器即可拆卸或安装热插拔硬盘，这样可帮助您避免系统运行出现重大中断。

注：

- “热插拔硬盘”一词是指所有受支持类型的热插拔硬盘和热插拔固态硬盘。
- 除了本主题中的说明外，还应使用硬盘附带的任何文档，并按照其中的说明进行操作。确保您具有硬盘随附的文档中指定的所有线缆和其他设备。
- 通过遮盖或占用所有硬盘插槽，可以保障服务器的电磁干扰（EMI）完整性和散热。服务器中安装的硬盘数量因服务器型号而异。闲置插槽由 EMI 防护面板遮盖或由硬盘填充件占用。安装硬盘时，请妥善存放卸下的硬盘填充件，以后卸下硬盘时需要使用硬盘填充件遮盖此处。
- 为避免损坏硬盘接口，每次安装或卸下硬盘时都应确保顶盖正确就位并完全闭合。

## 卸下热插拔硬盘

按以下信息卸下热插拔硬盘。



卸下热插拔硬盘前：

1. 确保已备份硬盘上的数据。
2. 卸下安全挡板。请参阅第 61 页“卸下安全挡板”。

**注意：**

- 为了确保系统充分散热，请勿在每个插槽中未安装硬盘或硬盘填充件的情况下使服务器运行超过两分钟。
- 在您卸下 RAID 阵列的任何组件之前，请备份所有 RAID 配置信息。

要卸下热插拔硬盘，请完成以下步骤：

**观看操作过程**

可观看此过程的视频 [https://www.youtube.com/playlist?list=PLYV5R7hVcs-C9jFjZnXQ6AmTXal dX6\\_HJ](https://www.youtube.com/playlist?list=PLYV5R7hVcs-C9jFjZnXQ6AmTXal dX6_HJ)

步骤 1. 滑动释放滑锁以使硬盘手柄解锁。

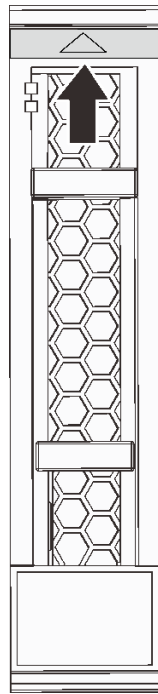


图 48. 打开 2.5 英寸热插拔硬盘的手柄

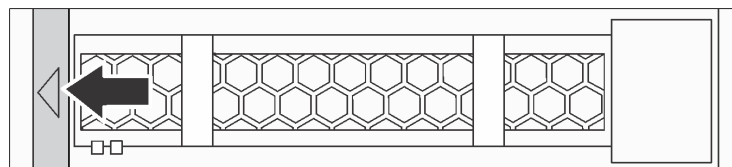


图 49. 打开 3.5 英寸热插拔硬盘的手柄

步骤 2. 握住把手并将硬盘从硬盘插槽中滑出。

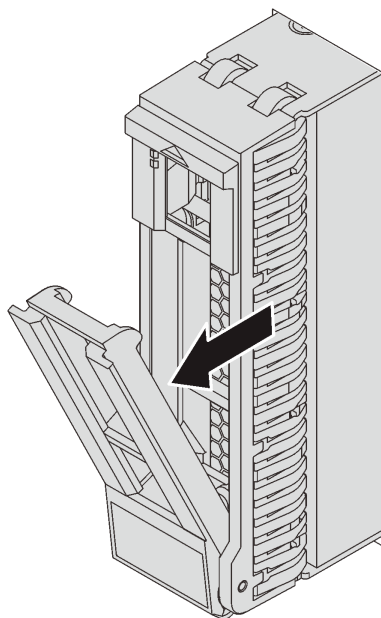


图 50. 卸下 2.5 英寸热插拔硬盘

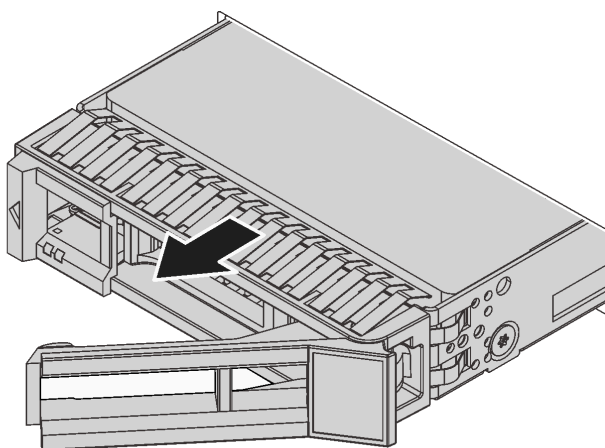


图 51. 卸下 3.5 英寸热插拔硬盘

卸下热插拔硬盘后：

1. 安装硬盘填充件或新的热插拔硬盘。
2. 如果要求您退回旧的热插拔硬盘，请按照所有包装指示信息进行操作，并使用提供的所有包装材料。

## 安装热插拔硬盘

按以下信息安装热插拔硬盘。



第 53 页 “阅读  
安装准则”



第 56 页 “注意：  
容易被静电损坏的设备  
打开包装前应使包装接地”

以下注意事项介绍服务器支持的硬盘类型以及在安装硬盘时必须考虑的其他信息。

- 有关受支持硬盘的列表，请访问 <https://static.lenovo.com/us/en/serverproven/index.shtml>。
- 硬盘插槽通过编号指示安装顺序（编号从“0”开始）。在安装硬盘时，请遵循安装顺序。请参阅第 15 页“前视图”。
- 在一个系统中可混用不同类型和不同容量的硬盘，但在一个 RAID 阵列中则不可以。安装硬盘时，建议采用以下顺序：
  - 硬盘类型优先级：固态硬盘，SAS 硬盘，SATA 硬盘
  - 硬盘容量优先级：最低容量优先
- 单个 RAID 阵列中的硬盘必须为相同类型、相同大小和相同容量。

安装热插拔硬盘前：

1. 向相对的方向按两个卡舌以从硬盘插槽上卸下硬盘填充件。妥善保管硬盘填充件。

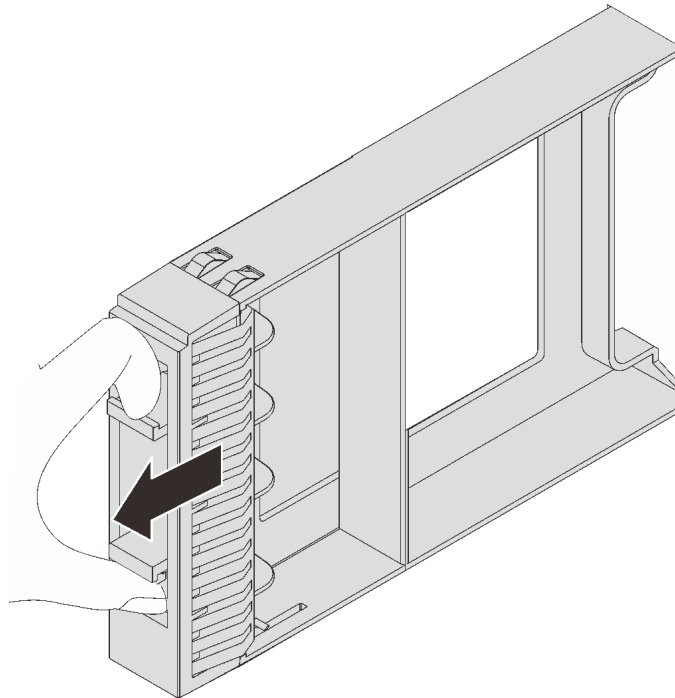


图 52. 卸下 2.5 英寸硬盘填充件

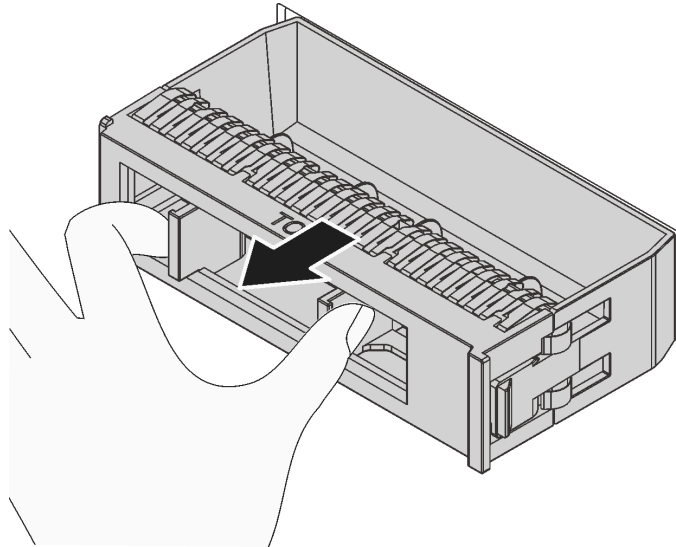


图 53. 卸下 3.5 英寸硬盘填充件

2. 将装有新硬盘的防静电包装与服务器外部任何未上漆的表面接触。然后，从包装中取出新硬盘，并将其放在防静电平面上。

要安装热插拔硬盘，请完成以下步骤：

**观看操作过程**

可观看此过程的视频 [https://www.youtube.com/playlist?list=PLYV5R7hVcs-C9jFjZnXQ6AmTXal dX6\\_HJ](https://www.youtube.com/playlist?list=PLYV5R7hVcs-C9jFjZnXQ6AmTXal dX6_HJ)

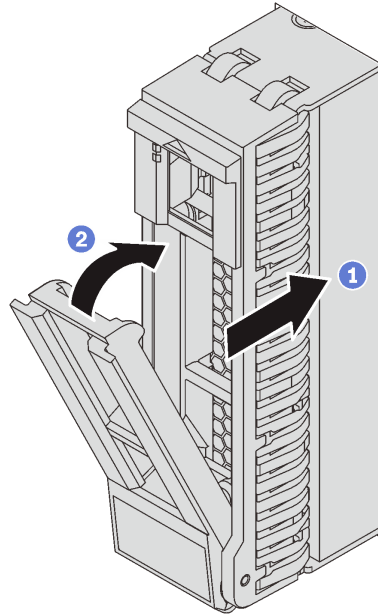


图 54. 安装 2.5 英寸热插拔硬盘

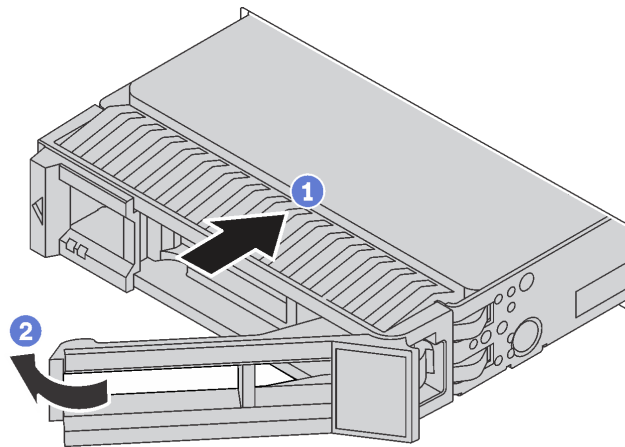


图 55. 安装 3.5 英寸热插拔硬盘

**步骤 1.** 确保硬盘手柄处于打开位置。将硬盘滑入硬盘插槽，直至其“咔嗒”一声固定到位。

**步骤 2.** 将托盘手柄旋转到闭合位置。

步骤 3. 检查热插拔硬盘状态 LED，以确定热插拔硬盘运行正常。如果黄色热插拔硬盘状态 LED 持续点亮，则表明该硬盘出现故障，必须进行更换。如果绿色热插拔硬盘活动 LED 闪烁，则表明正在访问该硬盘。

完成部件更换。请参阅第 167 页“完成部件更换”。

## 更换易插拔硬盘

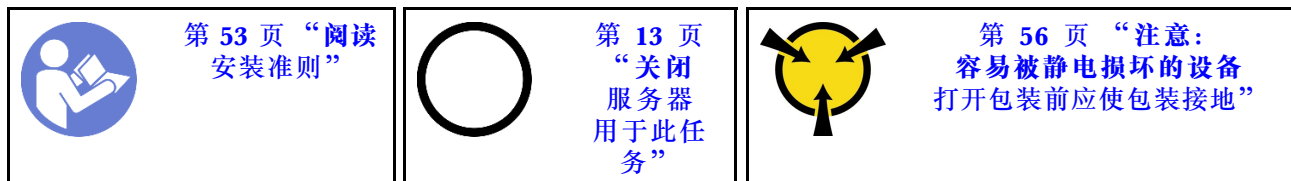
按以下信息卸下和安装易插拔硬盘。

注：

- “易插拔硬盘”一词是指所有受支持类型的易插拔硬盘和易插拔固态硬盘。
- 除了本主题中的说明外，还应使用硬盘附带的任何文档，并按照其中的说明进行操作。确保您具有硬盘随附的文档中指定的所有线缆和其他设备。
- 通过遮盖或占用所有硬盘插槽，可以保障服务器的电磁干扰（EMI）完整性和散热。服务器中安装的硬盘数量因服务器型号而异。闲置插槽由 EMI 防护面板遮盖或由硬盘填充件占用。安装硬盘时，请妥善存放卸下的硬盘填充件，以后卸下硬盘时需要使用硬盘填充件遮盖此处。
- 为避免损坏硬盘接口，每次安装或卸下硬盘时都应确保顶盖正确就位并完全闭合。

## 卸下易插拔硬盘

按以下信息卸下易插拔硬盘。



卸下易插拔硬盘前：

1. 确保已备份硬盘上的数据。
2. 卸下安全挡板。请参阅第 61 页“卸下安全挡板”。

注意：

- 为了确保系统充分散热，请勿在每个插槽中未安装硬盘或硬盘填充件的情况下使服务器运行超过两分钟。
- 在您卸下 RAID 阵列的任何组件之前，请备份所有 RAID 配置信息。

要卸下易插拔硬盘，请完成以下步骤：

观看操作过程

可观看此过程的视频 [https://www.youtube.com/playlist?list=PLYV5R7hVcs-C9jFjZnXQ6AmTXaIdX6\\_HJ](https://www.youtube.com/playlist?list=PLYV5R7hVcs-C9jFjZnXQ6AmTXaIdX6_HJ)

步骤 1. 使用螺丝刀将手柄锁 **1** 旋转至解锁位置。手柄随即自动打开。

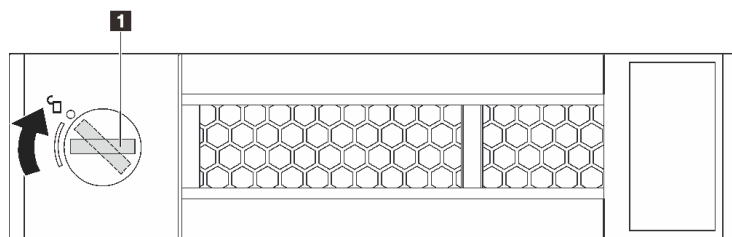


图 56. 打开 3.5 英寸易插拔硬盘的手柄

步骤 2. 抽出手柄，然后从机箱正面小心地抽出易插拔硬盘或硬盘填充件。

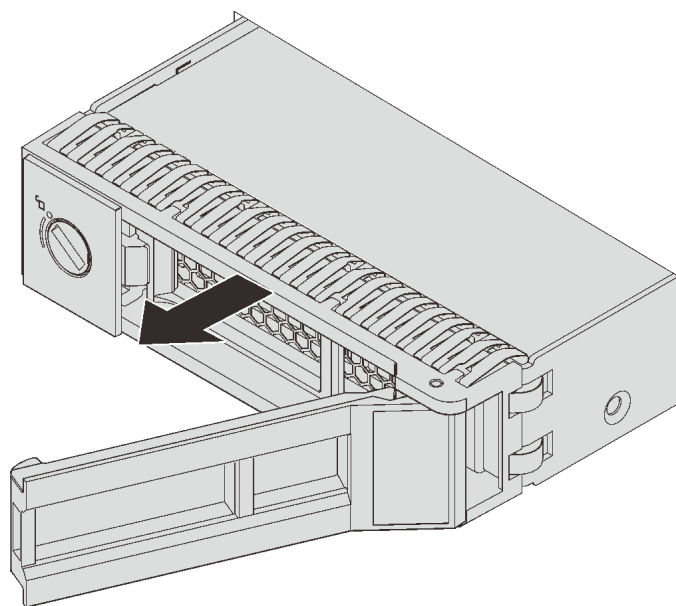





图 57. 卸下 3.5 英寸易插拔硬盘

卸下易插拔硬盘后：

1. 安装硬盘填充件或新的易插拔硬盘。
2. 如果要求您退回旧的易插拔硬盘，请按照所有包装指示信息进行操作，并使用提供的所有包装材料。

## 安装易插拔硬盘

按以下信息安装易插拔硬盘。

 <p>第 53 页 “阅读 安装准则”</p>	 <p>第 13 页 “关闭 服务器 用于此任 务”</p>	 <p>第 56 页 “注意： 容易被静电损坏的设备 打开包装前应使包装接地”</p>
---	---	---

以下注意事项介绍服务器支持的硬盘类型以及在安装硬盘时必须考虑的其他信息。



- 有关受支持硬盘的列表，请访问 <https://static.lenovo.com/us/en/serverproven/index.shtml>。
- 硬盘插槽通过编号指示安装顺序（编号从“0”开始）。在安装硬盘时，请遵循安装顺序。请参阅第 15 页“前视图”。
- 在一个系统中可混用不同类型和不同容量的硬盘，但在一个 RAID 阵列中则不可以。安装硬盘时，建议采用以下顺序：
  - 硬盘类型优先级：固态硬盘，SATA 硬盘
  - 硬盘容量优先级：最低容量优先
- 单个 RAID 阵列中的硬盘必须为相同类型、相同大小和相同容量。

安装易插拔硬盘前：

1. 向相对的方向按两个卡舌以卸下硬盘填充件。妥善保管硬盘填充件。

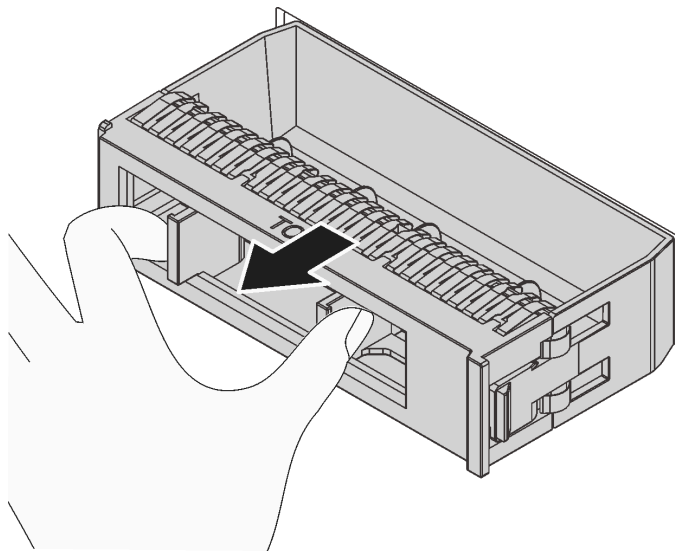


图 58. 卸下硬盘填充件

2. 将装有新硬盘的防静电包装与服务器外部任何未上漆的表面接触。然后，从包装中取出新硬盘，并将其放在防静电平面上。

要安装易插拔硬盘，请完成以下步骤：

### 观看操作过程

可观看此过程的视频 [https://www.youtube.com/playlist?list=PLYV5R7hVcs-C9jFjZnXQ6AmTXaIdX6\\_HJ](https://www.youtube.com/playlist?list=PLYV5R7hVcs-C9jFjZnXQ6AmTXaIdX6_HJ)

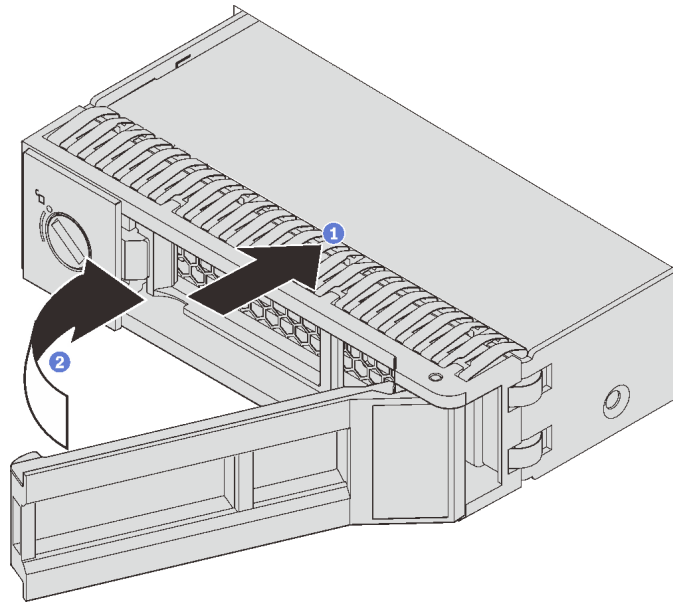


图 59. 安装易插拔硬盘

步骤 1. 确保硬盘手柄处于打开位置。将硬盘滑入硬盘插槽，直至其“咔嗒”一声固定到位。

步骤 2. 将托盘手柄旋转到闭合位置。


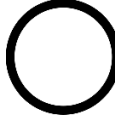

完成部件更换。请参阅第 167 页“完成部件更换”。

## 更换背板

按以下信息卸下和安装背板。

### 卸下 3.5 英寸硬盘背板

按以下信息卸下 3.5 英寸硬盘背板。

 <p>第 53 页“阅读安装准则”</p>	 <p>第 13 页“关闭服务器用于此任务”</p>	 <p>第 56 页“注意：容易被静电损坏的设备打开包装前应使包装接地”</p>
---	---	--

卸下背板前：

1. 卸下顶盖。请参阅第 56 页“卸下顶盖”。
2. 从硬盘插槽中卸下安装的所有硬盘和硬盘填充件（如有）。请参阅第 73 页“卸下热插拔硬盘”。

要卸下背板，请完成以下步骤：

### 观看操作过程

可观看此过程的视频 [https://www.youtube.com/playlist?list=PLYV5R7hVcs-C9jFjZnXQ6AmTXaIdX6\\_HJ](https://www.youtube.com/playlist?list=PLYV5R7hVcs-C9jFjZnXQ6AmTXaIdX6_HJ)

注：下列操作过程假设您要卸下最多可安装十二个 3.5 英寸硬盘的背板。对于最多可安装八个 3.5 英寸硬盘的背板，操作步骤与之类似。

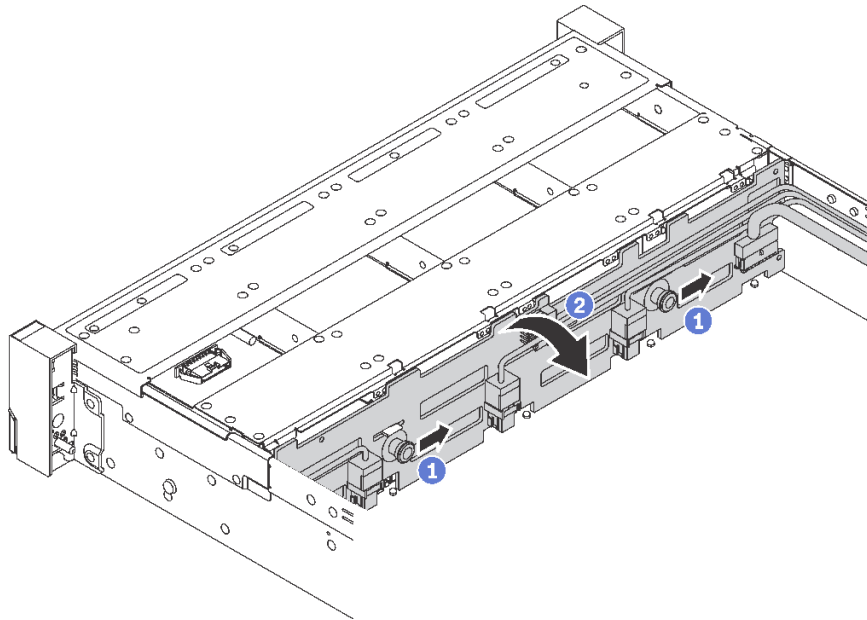


图 60. 卸下 3.5 英寸硬盘背板

步骤 1. 拉动释放销，然后按如图所示的方向轻轻滑动背板。




步骤 2. 稍微向后旋转背板，以松开机箱上的四个挂钩。然后，小心地将背板从机箱中提取出来。

步骤 3. 断开背板上的线缆。

如果要求您退回旧的背板，请按照所有包装指示信息进行操作，并使用提供的所有包装材料。

## 安装 3.5 英寸硬盘背板

按以下信息安装 3.5 英寸硬盘背板。

 <p>第 53 页 “阅读 安装准则”</p>	 <p>第 13 页 “关闭 服务器 用于此任 务”</p>	 <p>第 56 页 “注意： 容易被静电损坏的设备 打开包装前应使包装接地”</p>
---	---	---

安装背板前，将装有新 3.5 英寸硬盘背板的防静电包装与服务器外部任何未上漆的表面接触。然后，从包装中取出新 3.5 英寸硬盘背板，并将其放在防静电平面上。

要安装 3.5 英寸硬盘背板，请完成以下步骤：

## 观看操作过程

可观看此过程的视频 [https://www.youtube.com/playlist?list=PLYV5R7hVcs-C9jFjZnXQ6AmTXal dX6\\_HJ](https://www.youtube.com/playlist?list=PLYV5R7hVcs-C9jFjZnXQ6AmTXal dX6_HJ)

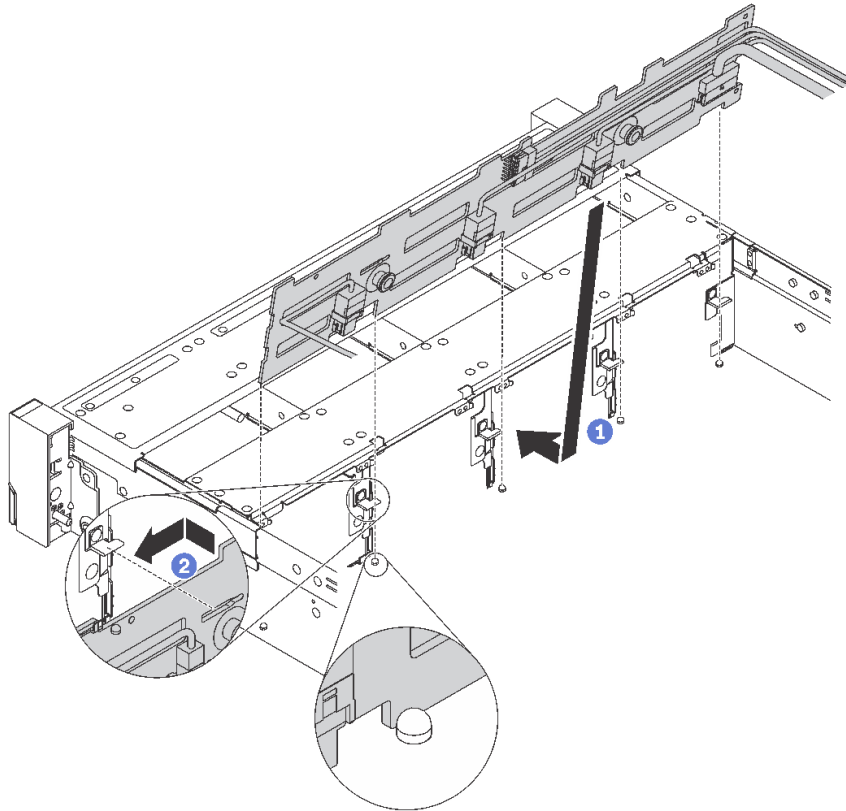


图 61. 安装 3.5 英寸硬盘背板

**步骤 1.** 将线缆连接到背板，然后将背板与机箱对齐，并将其向下放入机箱。将背板放入机箱立柱的正面，使其向后倾斜少许。


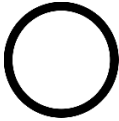

**步骤 2.** 将背板旋至垂直位置，确保机箱上的四个挂钩穿过背板中相应的孔。然后，如图所示滑动新背板，直至固定到位。

安装背板后：

1. 装回硬盘或硬盘填充件。
2. 完成部件更换。请参阅第 167 页“完成部件更换”。

## 卸下 2.5 英寸硬盘背板

按以下信息卸下 2.5 英寸硬盘背板。

 <p>第 53 页 “阅读 安装准则”</p>	 <p>第 13 页 “关闭 服务器 用于此任 务”</p>	 <p>第 56 页 “注意： 容易被静电损坏的设备 打开包装前应使包装接地”</p>
---	---	---

卸下背板前：

1. 卸下顶盖。请参阅第 56 页 “卸下顶盖”。
2. 从硬盘插槽中卸下安装的所有硬盘和硬盘填充件（如有）。请参阅第 73 页 “卸下热插拔硬盘”。

要卸下背板，请完成以下步骤：

### 观看操作过程

可观看此过程的视频 [https://www.youtube.com/playlist?list=PLYV5R7hVcs-C9jFjZnXQ6AmTXal dX6\\_HJ](https://www.youtube.com/playlist?list=PLYV5R7hVcs-C9jFjZnXQ6AmTXal dX6_HJ)

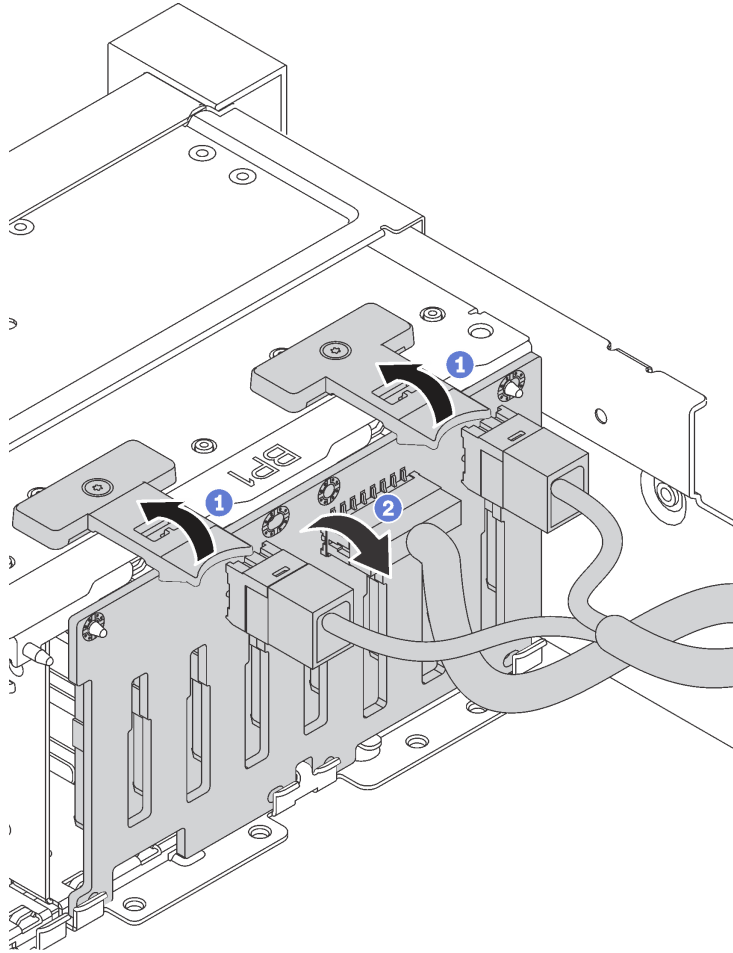


图 62. 卸下 2.5 英寸硬盘背板

步骤 1. 提起解锁卡扣并稍微向后旋转背板，以松开机箱上的两个定位销。




步骤 2. 小心地将背板从机箱中提取出来。

步骤 3. 断开背板上的线缆。

如果要求您退回旧的背板，请按照所有包装指示信息进行操作，并使用提供的所有包装材料。

### 安装 2.5 英寸硬盘背板

按以下信息安装 2.5 英寸硬盘背板。

 <p>第 53 页 “阅读 安装准则”</p>	 <p>第 13 页 “关闭 服务器 用于此任 务”</p>	 <p>第 56 页 “注意： 容易被静电损坏的设备 打开包装前应使包装接地”</p>
---	---	---

安装背板前，将装有新 2.5 英寸硬盘背板的防静电包装与服务器外部任何未上漆的表面接触。然后，从包装中取出新 2.5 英寸硬盘背板，并将其放在防静电平面上。

要安装 2.5 英寸硬盘背板，请完成以下步骤：

### 观看操作过程

可观看此过程的视频 [https://www.youtube.com/playlist?list=PLYV5R7hVcs-C9jFjZnXQ6AmTXaIdX6\\_HJ](https://www.youtube.com/playlist?list=PLYV5R7hVcs-C9jFjZnXQ6AmTXaIdX6_HJ)

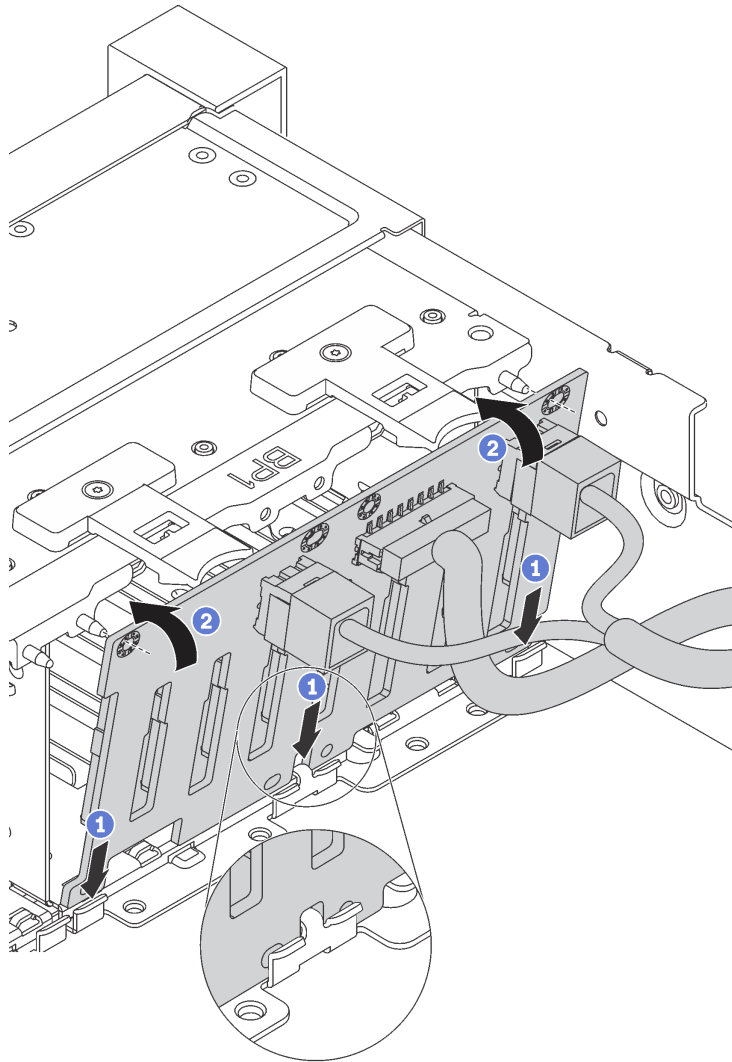


图 63. 安装 2.5 英寸硬盘背板

步骤 1. 将线缆连接到背板，并将背板底部与机箱底部的插槽对齐。

步骤 2. 将背板旋转到垂直位置，然后将背板上的孔与机箱上的定位销对齐。然后，将背板按入到位。解锁卡扣将把背板固定到位。

安装背板后：

1. 装回硬盘或硬盘填充件。
2. 完成部件更换。请参阅第 167 页“完成部件更换”。

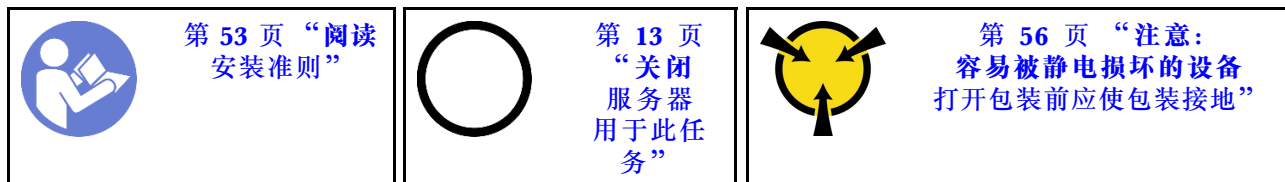


## 更换易插拔硬盘背板组合件

按以下信息卸下和安装 3.5 英寸易插拔硬盘背板组合件。

### 卸下 3.5 英寸易插拔硬盘背板组合件

按以下信息卸下 3.5 英寸易插拔硬盘背板组合件。



卸下 3.5 英寸易插拔硬盘背板组合件前：

1. 卸下顶盖。请参阅第 56 页 “卸下顶盖”。
2. 从硬盘插槽中卸下安装的所有硬盘和硬盘填充件（如有）。请参阅第 79 页 “卸下易插拔硬盘”。
3. 从主板上拔下线缆。请参阅第 33 页 “配备八个 3.5 英寸易插拔硬盘的服务器型号”。然后，拔下线缆夹上的相应线缆。

要卸下 3.5 英寸易插拔硬盘背板组合件，请完成以下步骤：

#### 观看操作过程

可观看此过程的视频 [https://www.youtube.com/playlist?list=PLYV5R7hVcs-C9jFjZnXQ6AmTXaIdX6\\_HJ](https://www.youtube.com/playlist?list=PLYV5R7hVcs-C9jFjZnXQ6AmTXaIdX6_HJ)

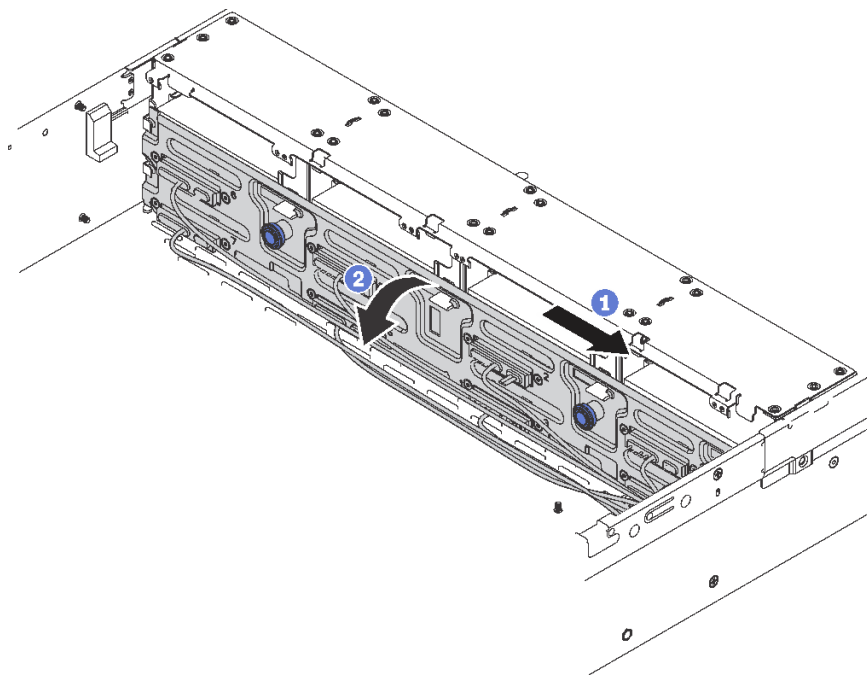


图 64. 卸下 3.5 英寸易插拔硬盘背板组合件

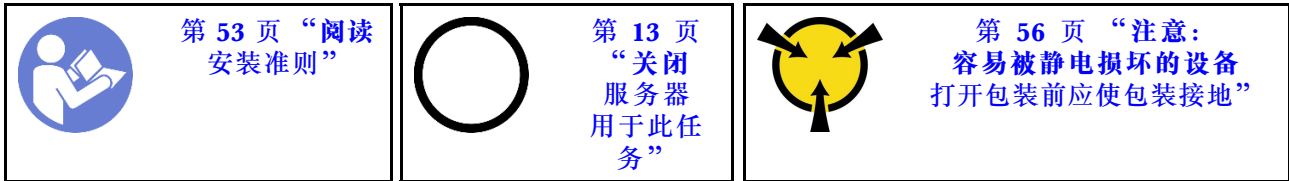
步骤 1. 拉动释放销，然后按如图所示的方向小心地滑动背板组合件。

步骤 2. 稍微向后旋转背板组合件，以松开机箱上的四个挂钩。然后，小心地将背板组合件从机箱中提取出来。

如果要求您退回旧的易插拔硬盘背板组合件，请按照所有包装指示信息进行操作，并使用提供的所有包装材料。

## 安装 3.5 英寸易插拔硬盘背板组合件

按以下信息安装 3.5 英寸易插拔硬盘背板组合件。



安装 3.5 英寸易插拔硬盘背板组合件前，将装有新 3.5 英寸易插拔硬盘背板组合件的防静电包装与服务器外部任何未上漆的表面接触。然后，从包装中取出新 3.5 英寸易插拔硬盘背板组合件，并将其放在防静电平面上。

要安装 3.5 英寸易插拔硬盘背板组合件，请完成以下步骤：

### 观看操作过程

可观看此过程的视频 [https://www.youtube.com/playlist?list=PLYV5R7hVcs-C9jFjZnXQ6AmTXal dX6\\_HJ](https://www.youtube.com/playlist?list=PLYV5R7hVcs-C9jFjZnXQ6AmTXal dX6_HJ)

- 步骤 1. 将背板与机箱对齐，然后将其向下放入机箱。使背板就位，并且使其向后倾斜少许。
- 步骤 2. 将背板旋至垂直位置，确保机箱上的四个挂钩穿过背板中相应的孔。然后，如图所示滑动新背板，直至固定到位。

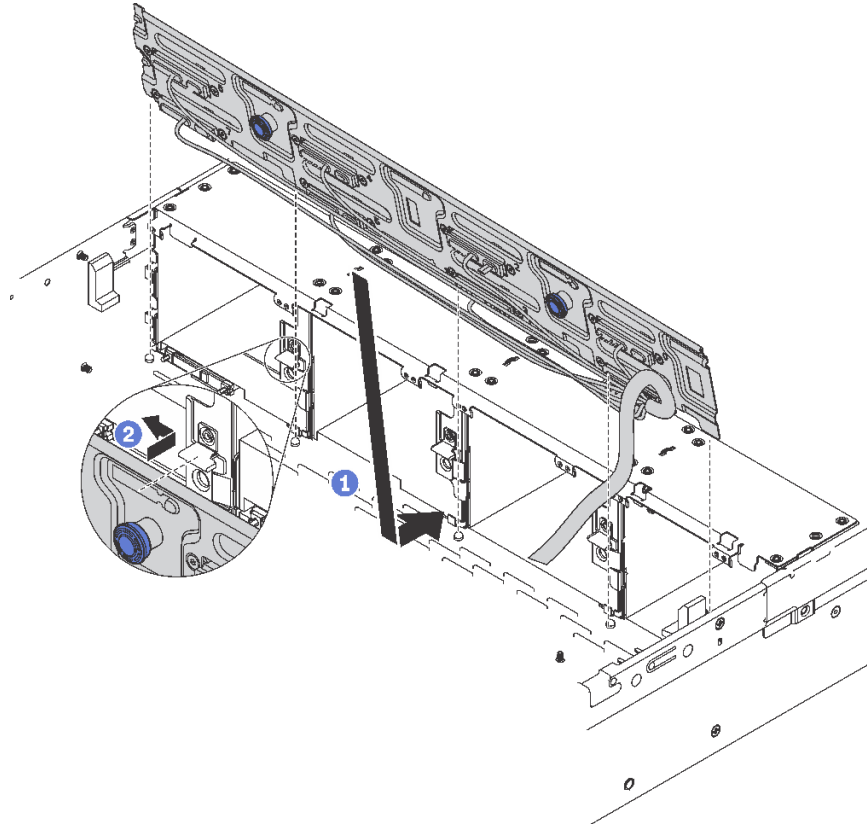


图 65. 安装 3.5 英寸易插拔硬盘背板组合件

安装 3.5 英寸易插拔硬盘背板组合件后：

1. 安装硬盘或硬盘填充件。请参阅第 80 页“安装易插拔硬盘”。
2. 将电源线和信号线缆连接到主板。请参阅第 31 页“内部线缆布放”。
3. 完成部件更换。请参阅第 167 页“完成部件更换”。

---


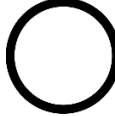

## 更换正面 I/O 组合件

按以下信息卸下和安装正面 I/O 组合件。

注：根据型号的不同，您的服务器和正面 I/O 组合件可能与本主题中的插图有所不同。

### 卸下正面 I/O 组合件

按以下信息卸下正面 I/O 组合件。

 <p>第 53 页 “阅读 安装准则”</p>	 <p>第 13 页 “关闭 服务器 用于此任 务”</p>	 <p>第 56 页 “注意： 容易被静电损坏的设备 打开包装前应使包装接地”</p>
---	---	---

卸下正面 I/O 组合件前：

1. 卸下顶盖。请参阅第 56 页 “卸下顶盖”。
2. 如果装有安全挡板，请将其卸下。请参阅第 61 页 “卸下安全挡板”。
3. 从主板上拔下 VGA 线缆 **1**、前面板 USB 线缆 **2** 和操作员信息面板线缆 **3**。

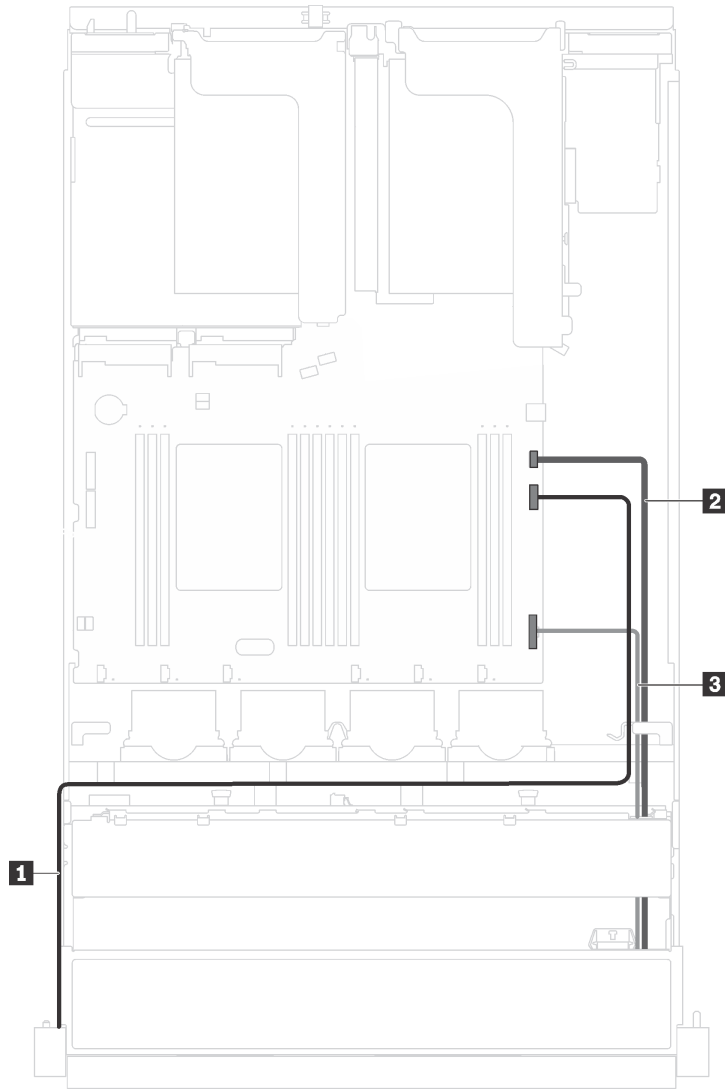


图 66. 正面 I/O 组合件线缆连接

要卸下正面 I/O 组合件，请完成以下步骤：

**观看操作过程**

可观看此过程的视频 [https://www.youtube.com/playlist?list=PLYV5R7hVcs-C9jFjZnXQ6AmTXaIdX6\\_HJ](https://www.youtube.com/playlist?list=PLYV5R7hVcs-C9jFjZnXQ6AmTXaIdX6_HJ)

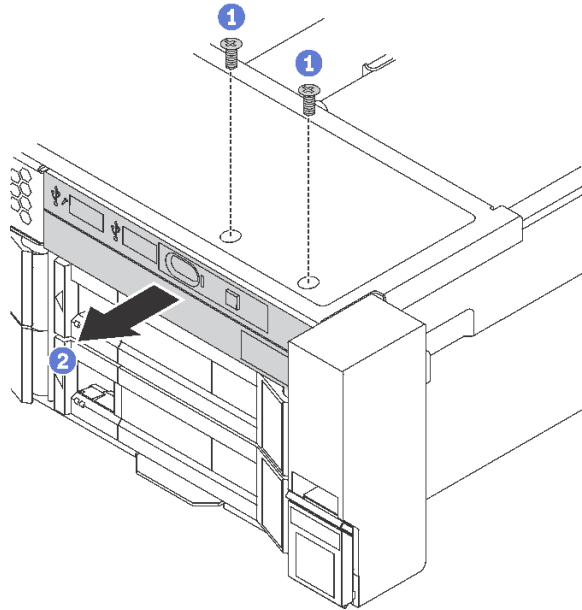


图 67. 卸下正面 I/O 组合件

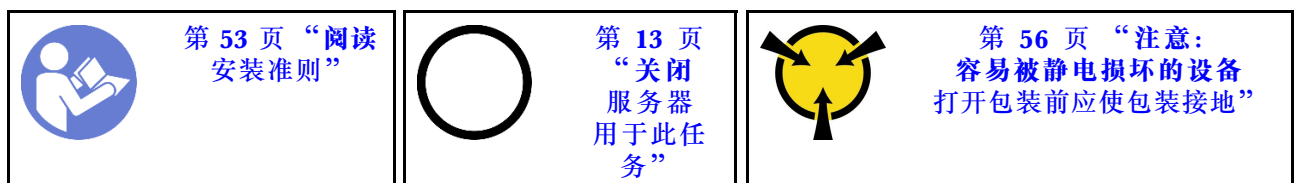
步骤 1. 卸下固定正面 I/O 组合件的两颗螺钉。

步骤 2. 将正面 I/O 组合件从机箱中卸下。

如果要求您退回旧的正面 I/O 组合件，请按照所有包装指示信息进行操作，并使用提供的所有包装材料。

## 安装正面 I/O 组合件

按以下信息安装正面 I/O 组合件。



安装正面 I/O 组合件前，将装有新正面 I/O 组合件的防静电包装与服务器外部任何未上漆的表面接触。然后，从包装中取出新正面 I/O 组合件，并将其放在防静电平面上。

要安装正面 I/O 组合件，请完成以下步骤：

**观看操作过程**

可观看此过程的视频 [https://www.youtube.com/playlist?list=PLYV5R7hVcs-C9jFjZnXQ6AmTXal dX6\\_HJ](https://www.youtube.com/playlist?list=PLYV5R7hVcs-C9jFjZnXQ6AmTXal dX6_HJ)

步骤 1. 将新正面 I/O 组合件插入到机箱中相应的插槽内。然后安装螺钉以固定正面 I/O 组合件。

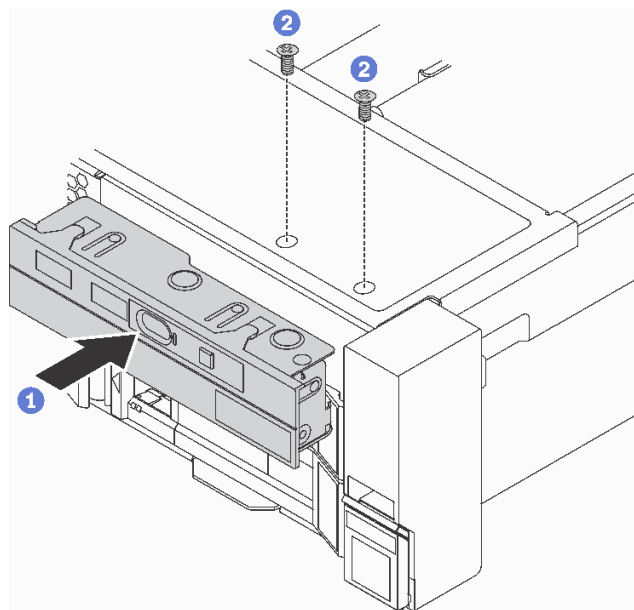


图 68. 安装正面 I/O 组合件

步骤 2. 连接正面 VGA 线缆 **1**、USB 线缆 **2** 和操作员信息面板线缆 **3** 到主板。

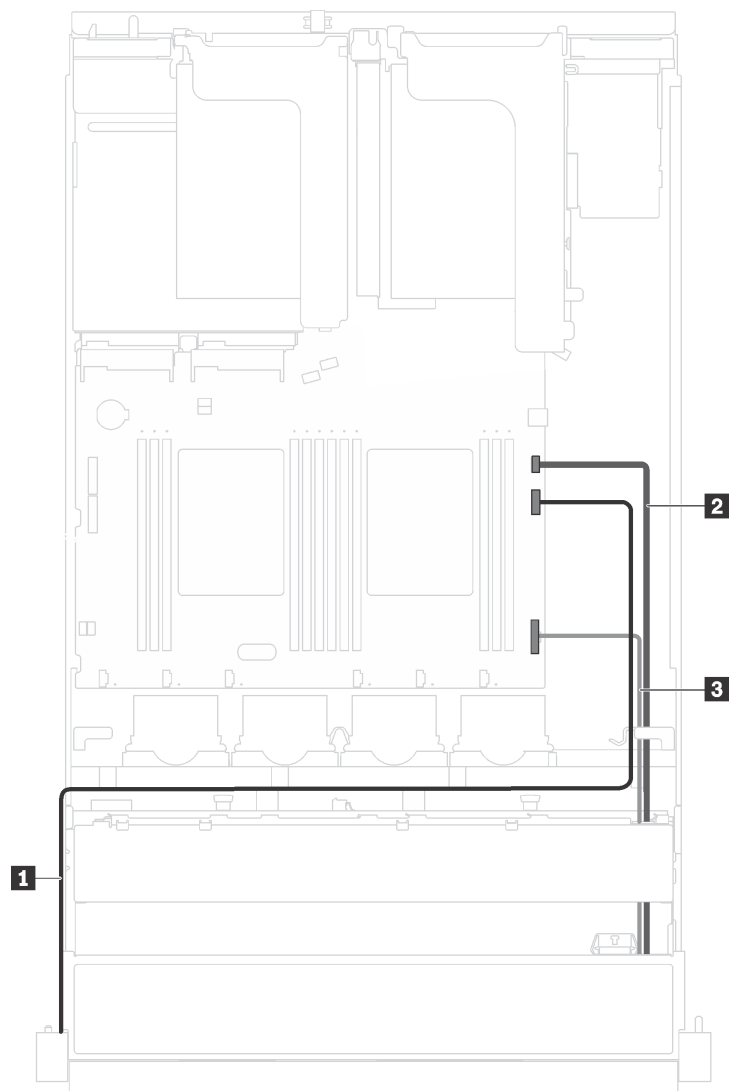


图 69. 正面 I/O 组合件线缆连接



安装正面 I/O 组合件后，请完成部件更换。请参阅第 167 页“完成部件更换”。

## 更换热插拔电源模块

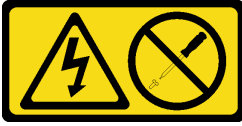
按以下信息卸下和安装热插拔电源模块。

### 卸下热插拔电源模块

按以下信息卸下热插拔电源模块。

 <p>第 53 页“阅读 安装准则”</p>	 <p>第 56 页“注意： 容易被静电损坏的设备 打开包装前应使包装接地”</p>
--	---

## S035



### 警告：

切勿卸下电源模块外盖或贴有此标签的任何部件的外盖。任何贴有该标签的组件内部的电压、电流和能量都已达到危险级别。这些组件内部没有可维护的部件。如果您怀疑某个部件有问题，请联系技术服务人员。

## S002



### 警告：

设备上的电源控制按钮和电源上的电源开关不会切断设备的供电。设备也可能有多根电源线。要使设备彻底断电，请确保拔下所有电源线。

## S001



电源、电话和通信线缆的电流具有危险性。

为避免电击危险：

- 将所有电源线连接至正确接线且妥善接地的电源插座/电源。
- 将所有要连接到本产品的设备贴附到正确接线的插座/电源。
- 尽量用一只手连接或拔下信号线缆。
- 切勿在有火灾、水灾或房屋倒塌迹象时开启任何设备。
- 设备可能有不止一条电源线，要使设备断电，请确保拔下所有电源线。



图 70. 外盖上的热插拔电源模块标签

**注意：**仅在装有两个电源模块以实现冗余时，此类型的电源模块才可热插拔。如果仅装有一个电源模块，则必须关闭服务器电源，然后再卸下电源模块。



以下提示介绍卸下直流输入电源模块时必须考虑的信息。

**警告：**

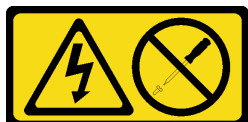
1. 仅在中国大陆支持 240 伏直流输入（输入范围：180-300 伏直流电）。
2. 240 伏直流电源模块不可热插拔。要卸下电源线，请确保已关闭服务器电源或已从断路器面板上切断直流电源。
3. 为使 ThinkSystem 产品在直流或交流电气环境中都能正常运行，必须具有或安装符合 60364-1 IEC 2005 标准的 TN-S 接地系统。



在直流输入状态下，若电源供应器插座不支持热插拔功能，请务必不要对设备电源线进行热插拔。此操作可能导致设备损坏及数据丢失。因错误执行热插拔导致的设备故障或损坏，不属于保修范围。

NEVER CONNECT AND DISCONNECT THE POWER SUPPLY CABLE AND EQUIPMENT WHILE YOUR EQUIPMENT IS POWERED ON WITH DC SUPPLY (hot-plugging). Otherwise you may damage the equipment and result in data loss, the damages and losses result from incorrect operation of the equipment will not be covered by the manufacturers' warranty.

### S035



**警告：**

切勿卸下电源模块外盖或贴有此标签的任何部件的外盖。任何贴有该标签的组件内部的电压、电流和能量都已达到危险级别。这些组件内部没有可维护的部件。如果您怀疑某个部件有问题，请联系技术服务人员。

### S019



**警告：**

设备上的电源控制按钮不会切断设备的供电。设备还可能具有多个直流电源连接。要使设备彻底断电，请确保在直流电源输入终端处断开所有连接。

要卸下热插拔电源模块，请完成以下步骤：

观看操作过程

可观看此过程的视频 [https://www.youtube.com/playlist?list=PLYV5R7hVcs-C9jFjZnXQ6AmTXaIdX6\\_HJ](https://www.youtube.com/playlist?list=PLYV5R7hVcs-C9jFjZnXQ6AmTXaIdX6_HJ)

**步骤 1.** 如果服务器位于机架中，请调整线臂（CMA）以便操作电源模块。

如果已安装适用于免工具滑轨的 **ThinkSystem 2U CMA** 升级套件或者是带有 2U CMA 的 **ThinkSystem** 免工具导轨套件，请执行以下操作：

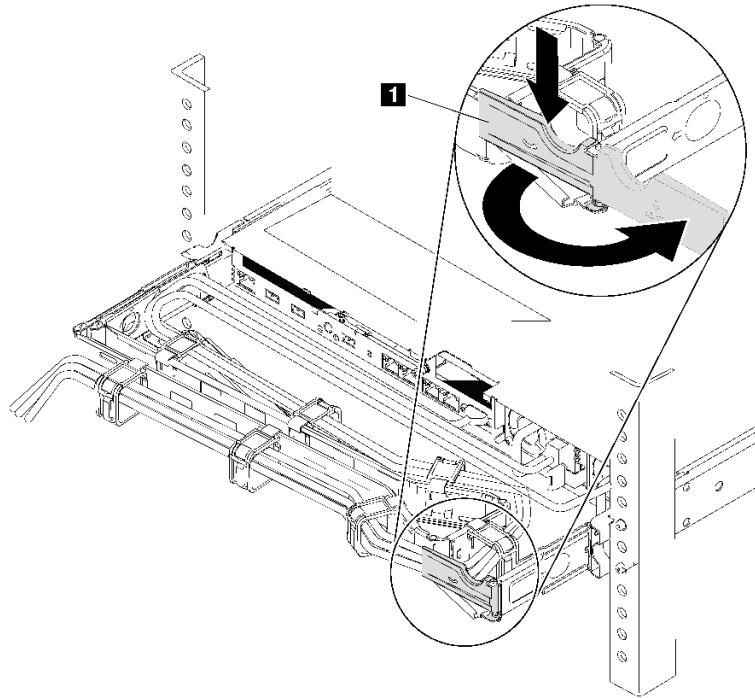


图 71. CMA 调整

- a. 向下按止动支架 **1**，然后将其旋转到打开位置。
- b. 将 CMA 旋转到一边，以便操作电源模块。

**步骤 2.** 从热插拔电源模块上断开电源线。

**注：**如果要更换两个电源模块，请逐个更换电源模块以确保服务器的电源模块不会中断。第一个更换的电源模块的电源输出 LED 点亮前，请勿拔下第二个更换的电源模块的电源线。有关电源输出 LED 的位置，请参阅第 24 页“后视图 LED”。

步骤 3. 朝手柄方向按压解锁卡扣，同时小心地抽出手柄以从机箱中滑出热插拔电源模块。

注：如果安装了以下 CMA 套件之一，请在从机箱中滑出电源模块时稍稍向上抽动电源模块：

- 适用于免工具滑轨的 2U CMA 升级套件
- 带有 2U CMA 的免工具滑轨套件

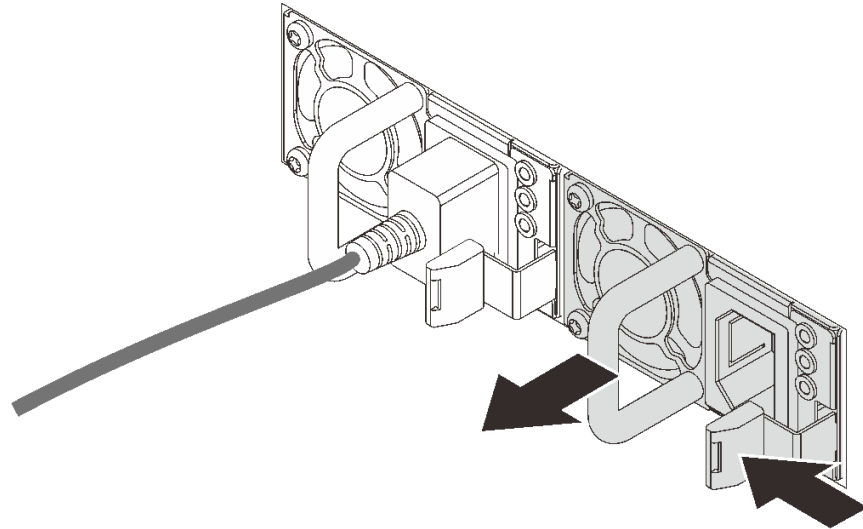


图 72. 卸下热插拔电源模块

卸下电源模块后：

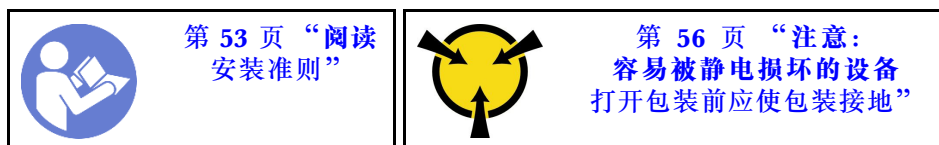
- 安装电源模块填充件或新电源模块来遮盖电源模块插槽。

**重要：**为确保服务器正常运行期间正常散热，必须占用这两个电源模块插槽。这意味着必须为每个插槽都安装电源模块；或一个插槽装有电源模块，另一插槽装有电源模块填充件。

- 如果要求您退回旧的电源模块，请按照所有包装指示信息进行操作，并使用提供的所有包装材料。

## 安装热插拔电源模块

按以下信息安装热插拔电源模块。



以下提示介绍服务器支持的电源模块类型以及在安装电源模块时必须考虑的其他信息：

- 服务器标准配置中仅装有一个电源模块。为支持冗余和热插拔，必须另外安装一个热插拔电源模块。某些定制型号运抵时可能装有两个电源模块。

- 确保所安装的设备受支持。要获取该服务器支持的可选设备的列表，请转至 <https://static.lenovo.com/us/en/serverproven/index.shtml>。

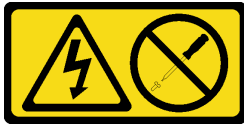
注：

- 确保服务器上安装的两个电源模块具有相同功率。
- 如果要将现有电源模块更换为其他瓦数的新电源模块，请将此选件随附的电源信息标签贴在顶盖上电源模块附近的现有标签之上。



图 73. 外盖上的热插拔电源模块标签

### S035



警告：

切勿卸下电源模块外盖或贴有此标签的任何部件的外盖。任何贴有该标签的组件内部的电压、电流和能量都已达到危险级别。这些组件内部没有可维护的部件。如果您怀疑某个部件有问题，请联系技术服务人员。

### S002



警告：

设备上的电源控制按钮和电源上的电源开关不会切断设备的供电。设备也可能有多根电源线。要使设备彻底断电，请确保拔下所有电源线。

## S001



电源、电话和通信线缆的电流具有危险性。  
为避免电击危险：

- 将所有电源线连接至正确接线且妥善接地的电源插座/电源。
- 将所有要连接到本产品的设备贴附到正确接线的插座/电源。
- 尽量用一只手连接或拔下信号线缆。
- 切勿在有火灾、水灾或房屋倒塌迹象时开启任何设备。
- 设备可能有不止一条电源线，要使设备断电，请确保拔下所有电源线。

以下提示介绍安装直流输入电源模块时必须考虑的信息。

警告：

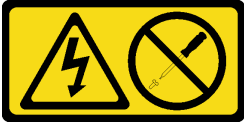
1. 仅在中国大陆支持 240 伏直流输入（输入范围：180-300 伏直流电）。
2. 240 伏直流电源模块不可热插拔。要卸下电源线，请确保已关闭服务器电源或已从断路器面板上切断直流电源。
3. 为使 ThinkSystem 产品在直流或交流电气环境中都能正常运行，必须具有或安装符合 60364-1 IEC 2005 标准的 TN-S 接地系统。



在直流输入状态下，若电源供应器插座不支持热插拔功能，请务必不要对设备电源线进行热插拔。此操作可能导致设备损坏及数据丢失。因错误执行热插拔导致的设备故障或损坏，不属于保修范围。

NEVER CONNECT AND DISCONNECT THE POWER SUPPLY CABLE AND EQUIPMENT WHILE YOUR EQUIPMENT IS POWERED ON WITH DC SUPPLY (hot-plugging). Otherwise you may damage the equipment and result in data loss, the damages and losses result from incorrect operation of the equipment will not be covered by the manufacturers' warranty.

## S035



### 警告：

切勿卸下电源模块外盖或贴有此标签的任何部件的外盖。任何贴有该标签的组件内部的电压、电流和能量都已达到危险级别。这些组件内部没有可维护的部件。如果您怀疑某个部件有问题，请联系技术服务人员。

## S019



### 警告：

设备上的电源控制按钮不会切断设备的供电。设备还可能具有多个直流电源连接。要使设备彻底断电，请确保在直流电源输入终端处断开所有连接。

要安装热插拔电源模块，请完成以下步骤：

### 观看操作过程

可观看此过程的视频 [https://www.youtube.com/playlist?list=PLYV5R7hVcs-C9jFjZnXQ6AmTXal dX6\\_HJ](https://www.youtube.com/playlist?list=PLYV5R7hVcs-C9jFjZnXQ6AmTXal dX6_HJ)

- 步骤 1. 将装有新电源模块的防静电包装与服务器外部任何未上漆的表面接触。然后，从包装中取出电源模块，并将其放在防静电平面上。
- 步骤 2. 如果服务器位于机架中，请调整线臂（CMA）以便操作电源模块插槽。

如果已安装适用于免工具滑轨的 ThinkSystem 2U CMA 升级套件或者是带有 2U CMA 的 ThinkSystem 免工具导轨套件，请执行以下操作：

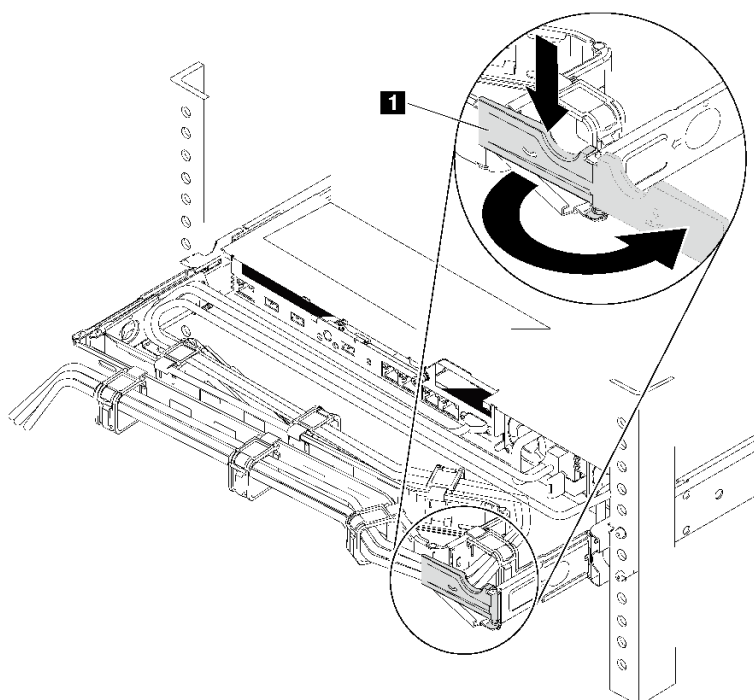


图 74. CMA 调整

- a. 向下按止动支架 **1**，然后将其旋转到打开位置。
- b. 将 CMA 旋转到一边，以便操作电源模块插槽。

步骤 3. 如果装有电源模块填充件，请将其卸下。

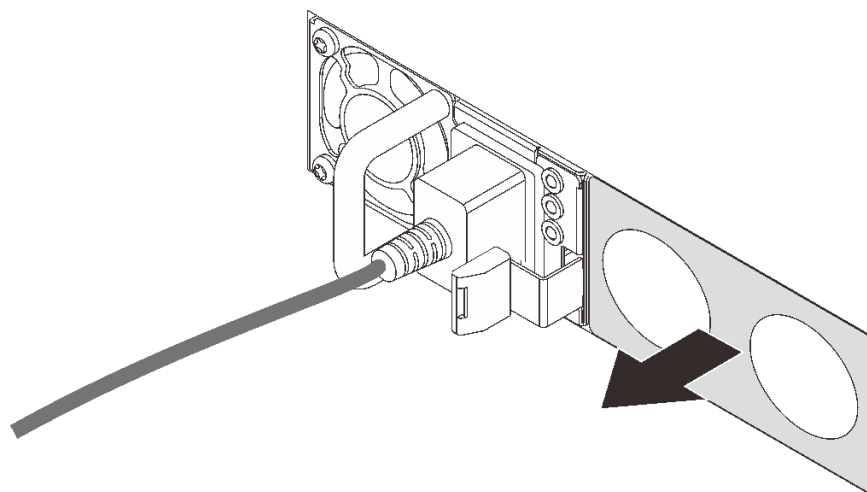


图 75. 卸下热插拔电源模块填充件

步骤 4. 将新热插拔电源模块滑入插槽，直至释放滑锁“咔嗒”一声固定到位。

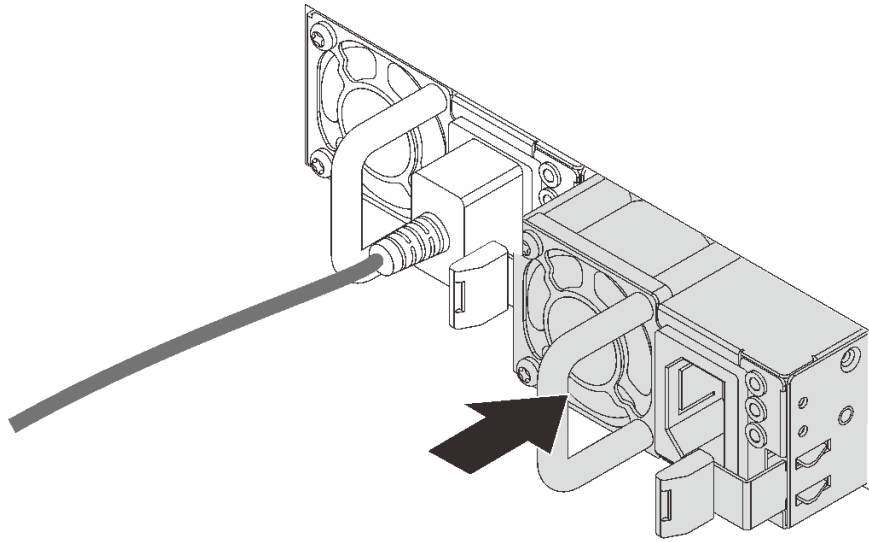


图 76. 安装热插拔电源模块

安装电源模块后：

1. 将电源线的一端连接到新电源模块接口；然后，将电源线的另一端连接到正确接地的电源插座中。
2. 如果服务器已关闭电源，请打开服务器电源。确保电源模块上的电源输入 LED 和电源输出 LED 都点亮，这表明电源模块工作正常。


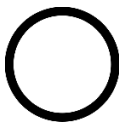

## 更换 RAID 超级电容器模块

按以下信息卸下和安装 RAID 超级电容器模块。

RAID 超级电容器模块可保护所安装的 RAID 适配器上的高速缓存。可从 Lenovo 购买 RAID 超级电容器模块。

## 卸下 RAID 超级电容器模块

按以下信息卸下 RAID 超级电容器模块。

 <p>第 53 页 “阅读 安装准则”</p>	 <p>第 13 页 “关闭 服务器 用于此任 务”</p>	 <p>第 56 页 “注意： 容易被静电损坏的设备 打开包装前应使包装接地”</p>
---	---	---

卸下 RAID 超级电容器模块前，请卸下顶盖。请参阅第 56 页 “卸下顶盖”。

要卸下 RAID 超级电容器模块，请完成以下步骤：

观看操作过程



可观看此过程的视频 [https://www.youtube.com/playlist?list=PLYV5R7hVcs-C9jFjZnXQ6AmTXaIdX6\\_HJ](https://www.youtube.com/playlist?list=PLYV5R7hVcs-C9jFjZnXQ6AmTXaIdX6_HJ)

步骤 1. 拔下 RAID 超级电容器模块的线缆。

步骤 2. 如图所示轻轻按压导风罩上的卡口，与此同时从导风罩上卸下 RAID 超级电容器模块。

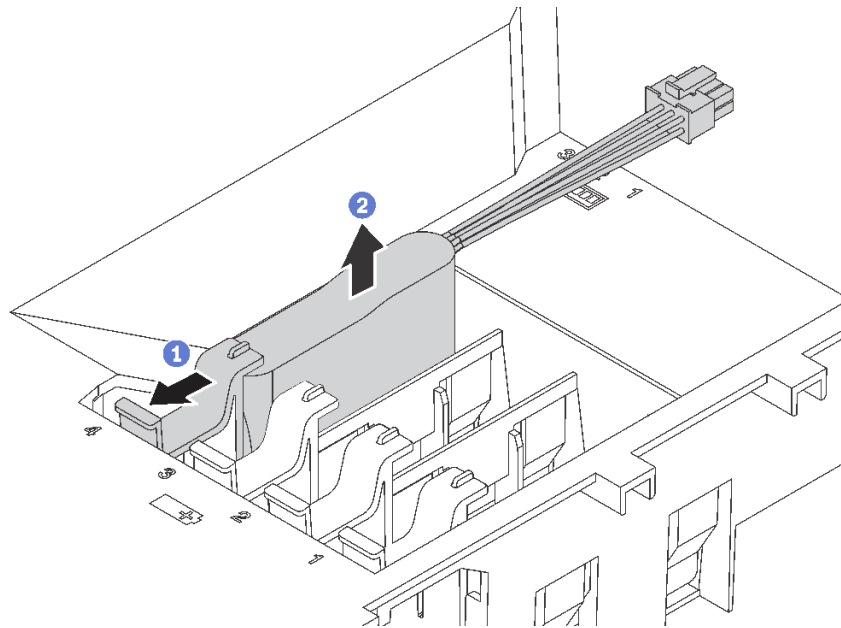





图 77. 卸下 RAID 超级电容器模块

如果要求您退回旧的 RAID 超级电容器模块，请按照所有包装指示信息进行操作，并使用提供的所有包装材料。

## 安装 RAID 超级电容器模块

按以下信息安装 RAID 超级电容器模块。

 <p>第 53 页 “阅读 安装准则”</p>	 <p>第 13 页 “关闭 服务器 用于此任 务”</p>	 <p>第 56 页 “注意： 容易被静电损坏的设备 打开包装前应使包装接地”</p>
---	---	---

安装 RAID 超级电容器模块前，将装有新 RAID 超级电容器模块的防静电包装与服务器外部任何未上漆的表面接触。然后，从包装中取出新的 RAID 超级电容器模块，并将其放在防静电平面上。

要安装 RAID 超级电容器模块，请完成以下步骤：

### 观看操作过程

可观看此过程的视频 [https://www.youtube.com/playlist?list=PLYV5R7hVcs-C9jFjZnXQ6AmTXaIdX6\\_HJ](https://www.youtube.com/playlist?list=PLYV5R7hVcs-C9jFjZnXQ6AmTXaIdX6_HJ)

步骤 1. 注意 RAID 超级电容器模块的方向。然后如图所示轻轻按压导风罩上的卡口，与此同时将 RAID 超级电容器模块安装到导风罩上。

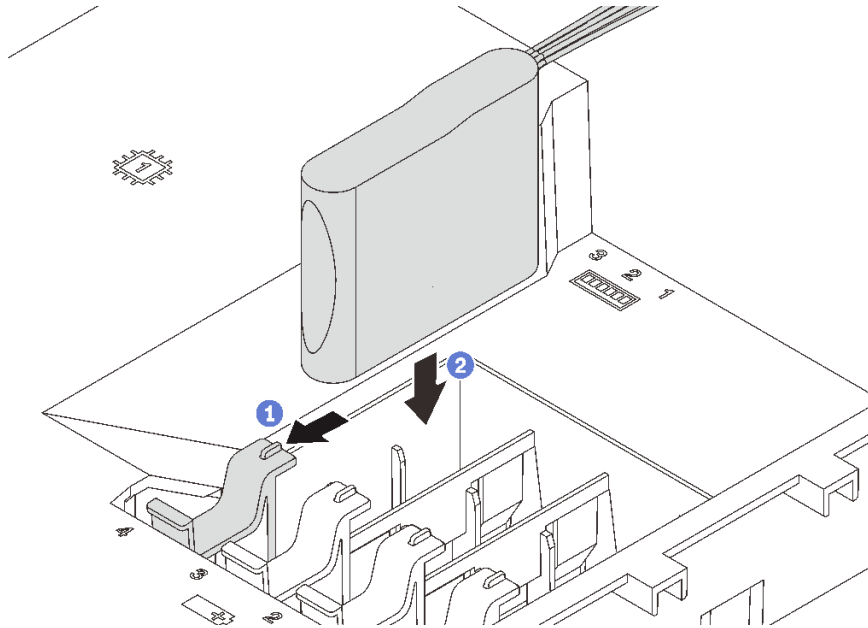


图 78. 安装 RAID 超级电容器模块

步骤 2. 使用延长线缆将 RAID 超级电容器模块连接到 RAID 适配器。

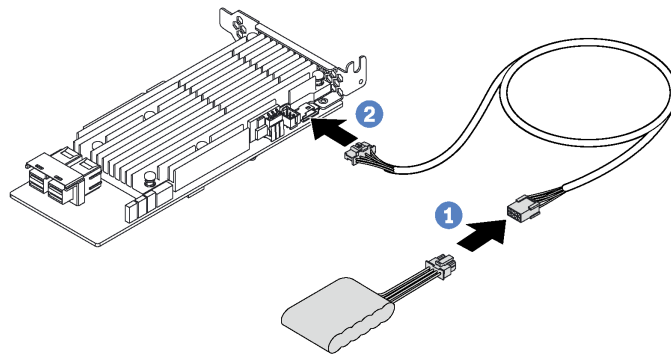


图 79. 将 RAID 超级电容器模块连接到 RAID 适配器

完成部件更换。请参阅第 167 页“完成部件更换”。

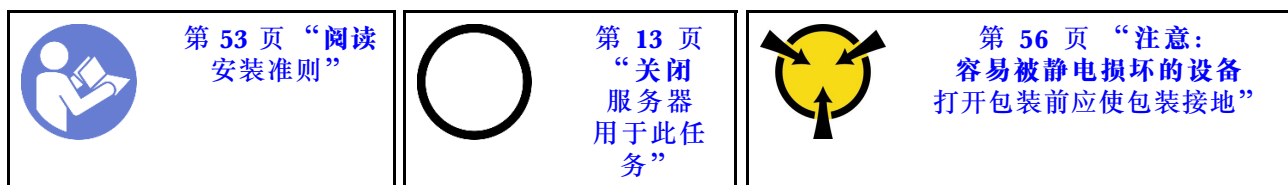
## 更换转接卡

按以下信息卸下和安装转接卡。

注：以下过程以在转接卡支架 1 上安装转接卡的情况为准。该过程与在转接卡支架 2 上安装的转接卡类似。

## 卸下转接卡

按以下信息卸下转接卡。



在卸下转接卡之前，请卸下顶盖。请参阅第 56 页 “卸下顶盖”。

要卸下转接卡，请完成以下步骤：

**观看操作过程**

可观看此过程的视频 [https://www.youtube.com/playlist?list=PLYV5R7hVcs-C9jFjZnXQ6AmTXaIdX6\\_HJ](https://www.youtube.com/playlist?list=PLYV5R7hVcs-C9jFjZnXQ6AmTXaIdX6_HJ)

步骤 1. 拔下相关的线缆。

步骤 2. 抓住转接卡组合件边缘，小心地将其笔直向上提起并从机箱中取出。

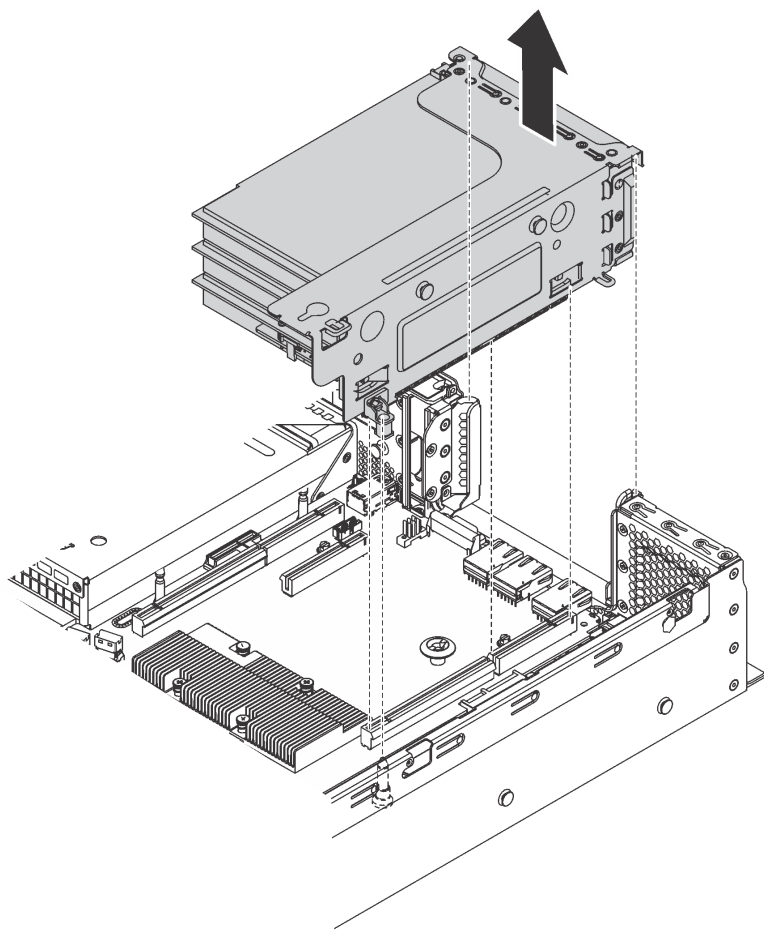


图 80. 卸下转接卡 1 组合件

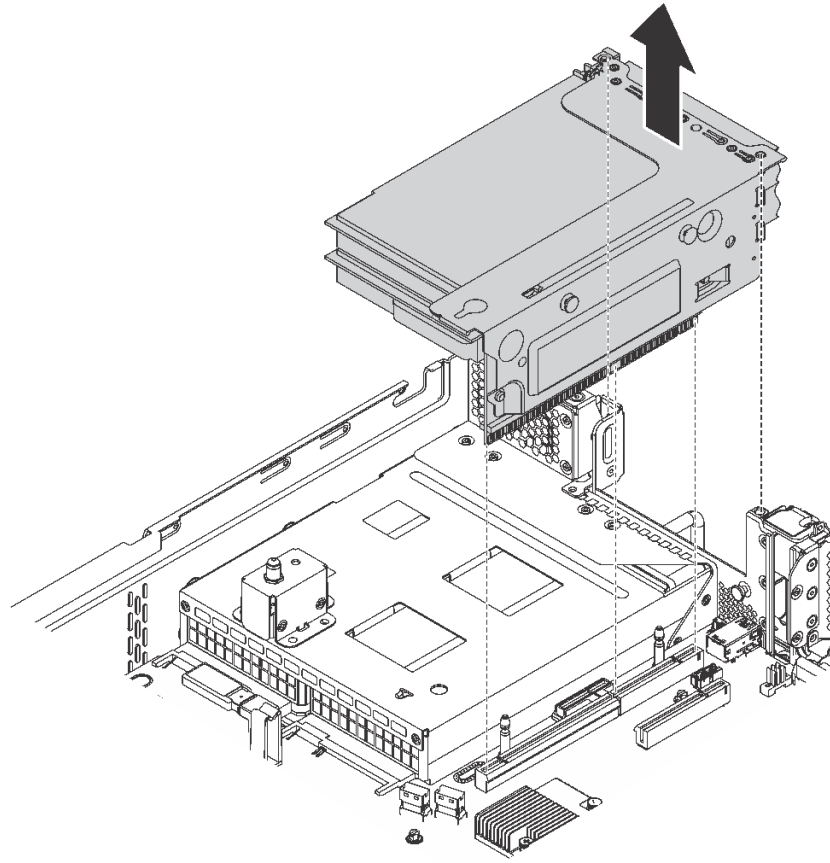


图 81. 卸下转接卡 2 组合件

- 步骤 3. 卸下安装在转接卡上的 PCIe 适配器。请参阅第 112 页“卸下 PCIe 适配器”。
- 步骤 4. 卸下固定故障转接卡的两颗螺钉。然后，从支架上卸下故障转接卡，如图所示。

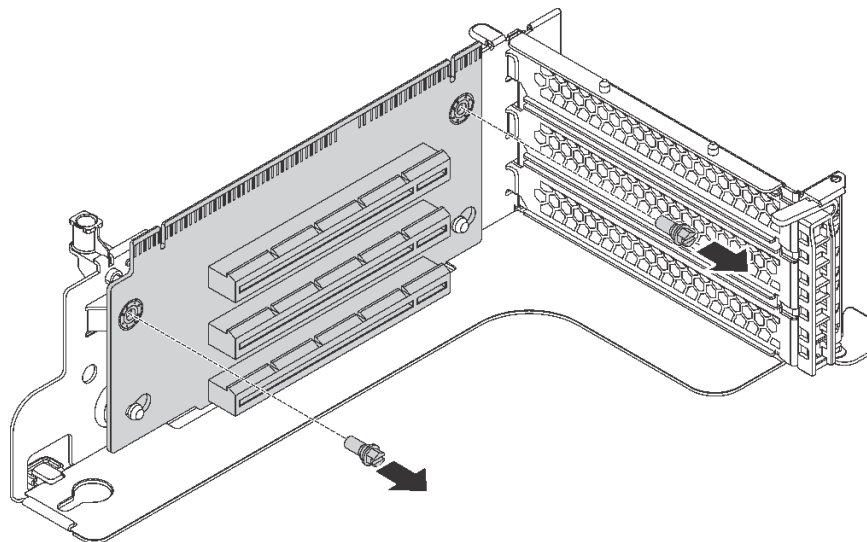

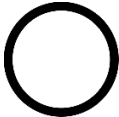



图 82. 卸下转接卡

如果要求您退回旧的转接卡，请按照所有包装指示信息进行操作，并使用提供的所有包装材料。

## 安装转接卡

按以下信息安装转接卡。

 <p>第 53 页 “阅读 安装准则”</p>	 <p>第 13 页 “关闭 服务器 用于此任 务”</p>	 <p>第 56 页 “注意： 容易被静电损坏的设备 打开包装前应使包装接地”</p>
---	---	---

在安装转接卡之前，将装有新转接卡的防静电包装与服务器外部任何未上漆的表面接触。然后，从包装中取出新转接卡，并将其放在防静电平面上。

要安装转接卡，请完成以下步骤：

### 观看操作过程

可观看此过程的视频 [https://www.youtube.com/playlist?list=PLYV5R7hVcs-C9jFjZnXQ6AmTXaIdX6\\_HJ](https://www.youtube.com/playlist?list=PLYV5R7hVcs-C9jFjZnXQ6AmTXaIdX6_HJ)

步骤 1. 确保支架中的安装螺柱穿过新转接卡中的孔。按如图所示的方向推动转接卡，使新转接卡中的螺钉孔与支架中相应的孔对齐。

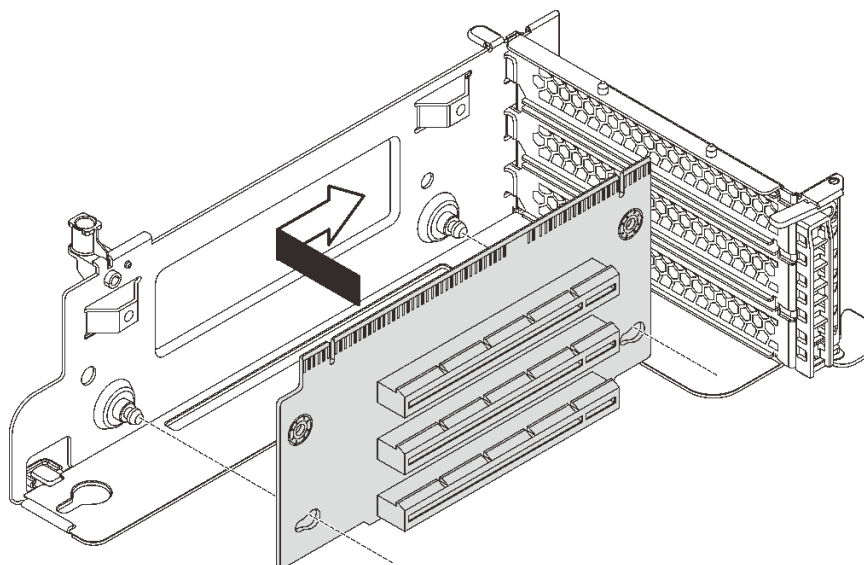


图 83. 安装转接卡

步骤 2. 安装两颗螺钉以将转接卡固定在支架上。

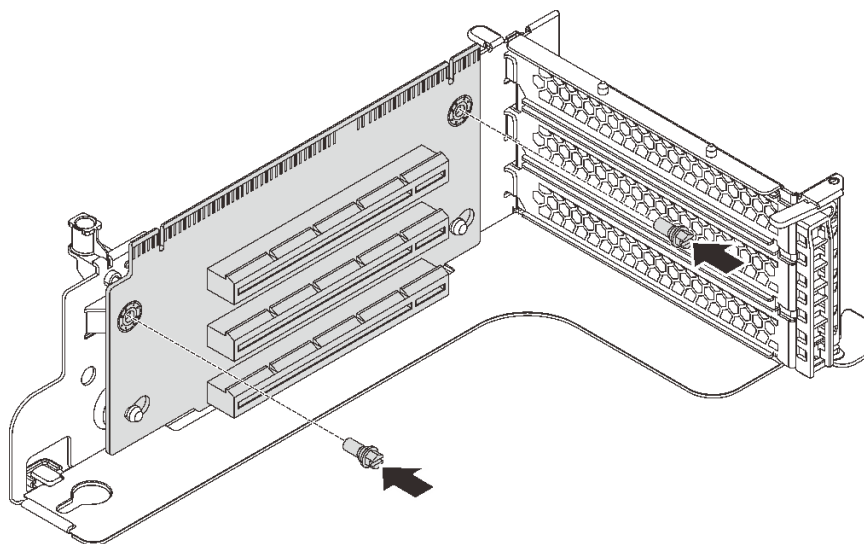


图 84. 安装两个螺钉以固定转接卡

步骤 3. 如有必要，请重新将所有线缆连接到 PCIe 适配器。请参阅第 31 页“内部线缆布放”。

步骤 4. 将 PCIe 适配器装回新转接卡。

步骤 5. 通过执行以下操作之一来安装转接卡组合件：

- 要安装转接卡 1 支架，请将主板上的安装螺柱与转接卡支架中相应的孔对齐。同时，将转接卡 1 组合件的背面与机箱背面相应的导轨对齐。然后，小心地将转接卡 1 组合件笔直向下按入机箱，直至其完全固定。

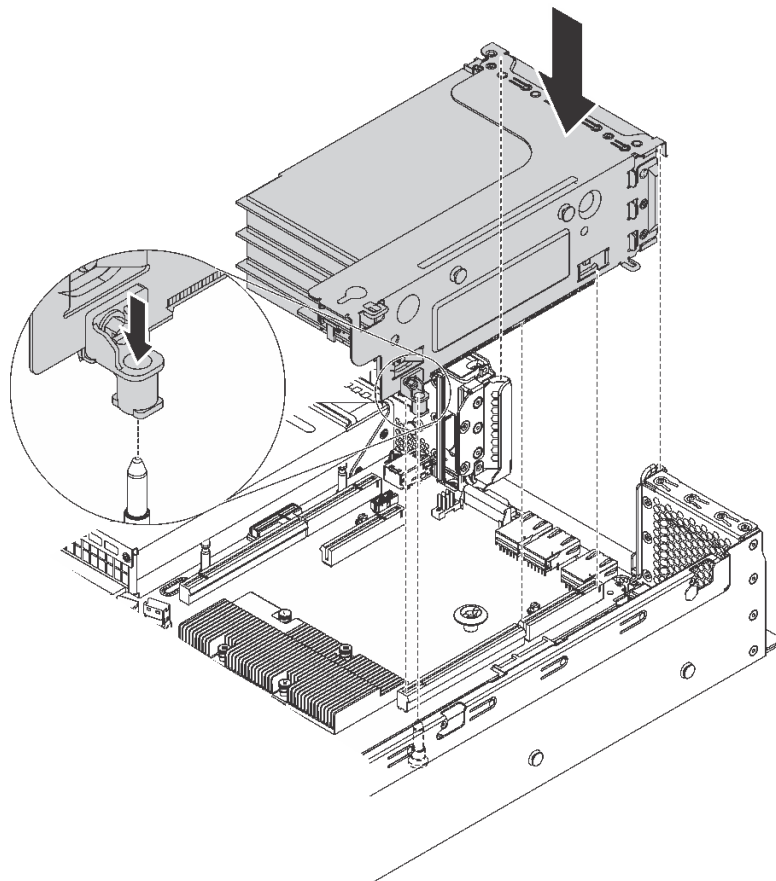


图 85. 安装转接卡 1 组合件

- 要安装转接卡 2 组合件，请将转接卡 2 组合件的背面与机箱背面相应的导轨对齐。然后，小心地将转接卡 2 组合件笔直向下按入机箱，直至其完全固定。

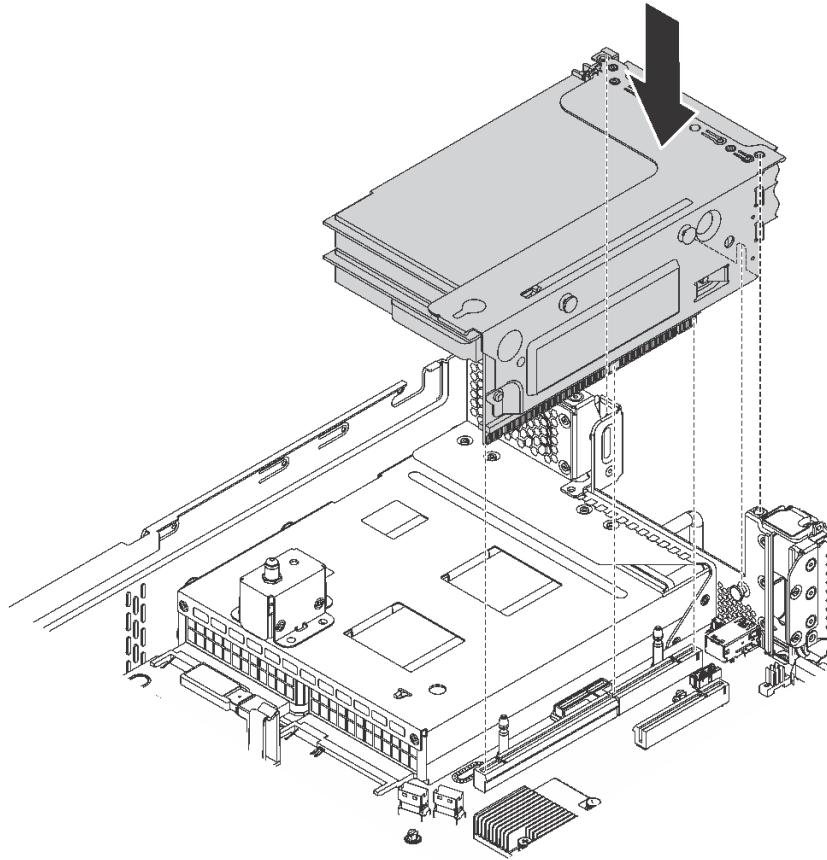


图 86. 安装转接卡 2 组合件

注：正确布放线缆。

完成部件更换。请参阅第 167 页“完成部件更换”。

---

## 更换 PCIe 适配器

按以下信息卸下和安装 PCIe 适配器。

PCIe 适配器可以是以太网适配器、主机总线适配器、PCIe RAID 适配器及任何其他受支持的 PCIe 适配器。

## 卸下 PCIe 适配器

按以下信息卸下 PCIe 适配器。

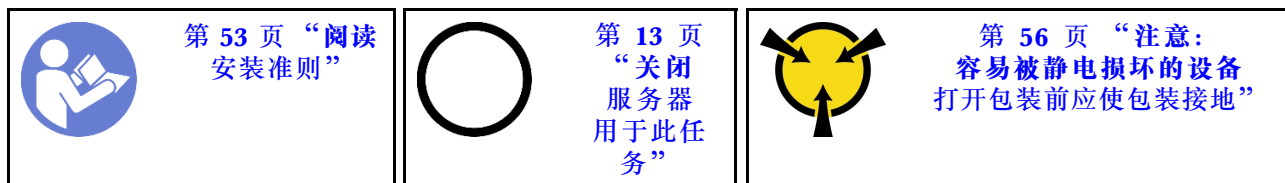
本主题包含以下信息：

- 第 113 页“从转接卡组合件上卸下 PCIe 适配器”
- 第 114 页“从主板上卸下 PCIe 适配器”



## 从转接卡组合件上卸下 PCIe 适配器

按以下信息从转接卡组合件上卸下 PCIe 适配器。



注：

- 根据具体类型的不同，您的 PCIe 适配器可能与本主题中的插图有所不同。
- 除了本主题中的说明外，还应使用 PCIe 适配器附带的任何文档，并按照其中的说明进行操作。

从转接卡组合件上卸下 PCIe 适配器前：

1. 卸下顶盖。请参阅第 56 页 “卸下顶盖”。
2. 记下 PCIe 适配器上的线缆连接情况，然后从 PCIe 适配器上拔下所有线缆。
3. 卸下转接卡组合件，然后将其倒置放在一个平坦、洁净且防静电的表面上。请参阅第 106 页 “卸下转接卡”。

要从转接卡组合件上卸下 PCIe 适配器，请完成以下步骤：

观看操作过程

可观看此过程的视频 [https://www.youtube.com/playlist?list=PLYV5R7hVcs-C9jFjZnXQ6AmTXaIdX6\\_HJ](https://www.youtube.com/playlist?list=PLYV5R7hVcs-C9jFjZnXQ6AmTXaIdX6_HJ)

步骤 1. 按压卡口以将 PCIe 适配器固定滑锁旋转至打开位置。

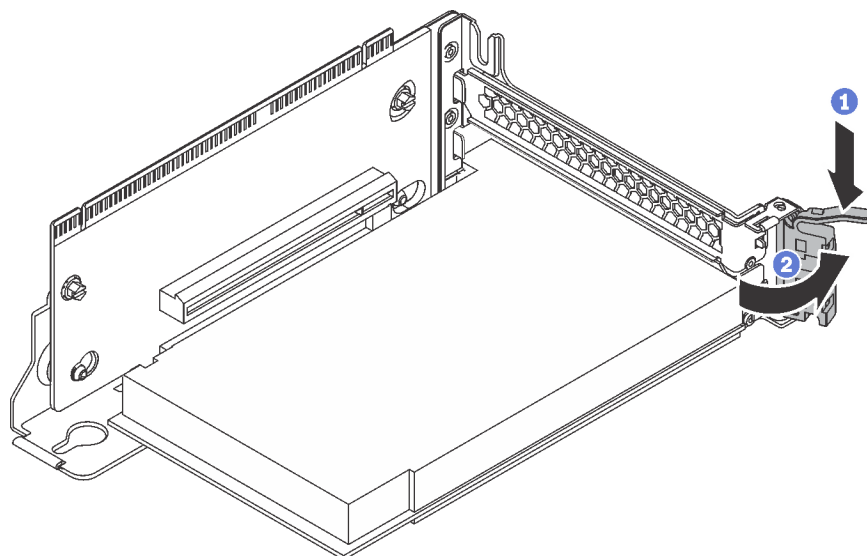


图 87. 打开 PCIe 适配器固定滑锁

步骤 2. 抓住 PCIe 适配器的边缘，小心地将其从 PCIe 插槽中抽出。

注：PCIe 适配器可能紧紧地固定在 PCIe 插槽中。如有必要，请交替地少许、均匀移动 PCIe 适配器的两侧，直至从插槽中将其卸下。

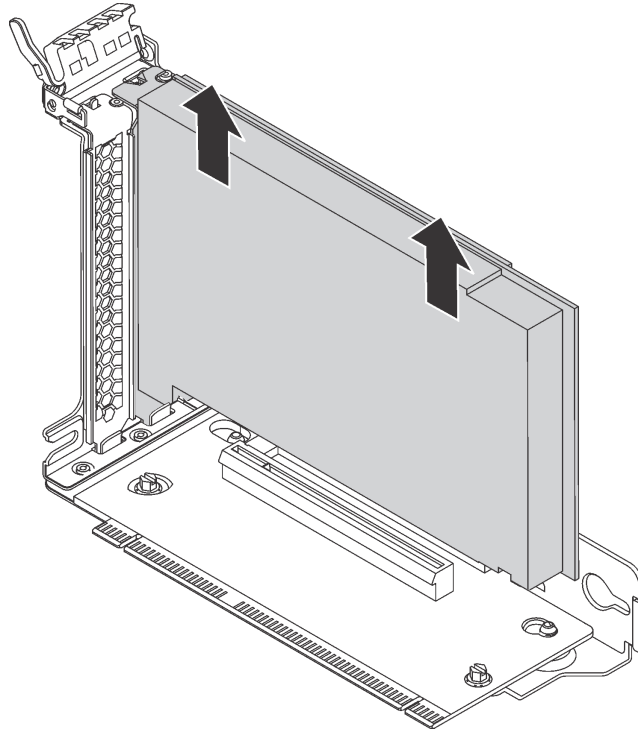

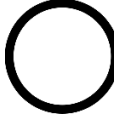



图 88. 从转接卡组合件上卸下 PCIe 适配器

如果您要求您退回旧的 PCIe 适配器，请按照所有包装指示信息进行操作，并使用提供的所有包装材料。

### 从主板上卸下 PCIe 适配器

按以下信息从主板上卸下 PCIe 适配器。

 <p>第 53 页 “阅读 安装准则”</p>	 <p>第 13 页 “关闭 服务器 用于此任 务”</p>	 <p>第 56 页 “注意： 容易被静电损坏的设备 打开包装前应使包装接地”</p>
---	---	---

注：

- 根据具体类型的不同，您的 PCIe 适配器可能与本主题中的插图有所不同。
- 除了本主题中的说明外，还应使用 PCIe 适配器附带的任何文档，并按照其中的说明进行操作。

从主板上卸下 PCIe 适配器前：

1. 卸下顶盖。请参阅第 56 页 “卸下顶盖”。
2. 记下 PCIe 适配器上的线缆连接情况，然后从 PCIe 适配器上拔下所有线缆。

要从主板上卸下 PCIe 适配器，请完成以下步骤：

观看操作过程

可观看此过程的视频 [https://www.youtube.com/playlist?list=PLYV5R7hVcs-C9jFjZnXQ6AmTXaIdX6\\_HJ](https://www.youtube.com/playlist?list=PLYV5R7hVcs-C9jFjZnXQ6AmTXaIdX6_HJ)

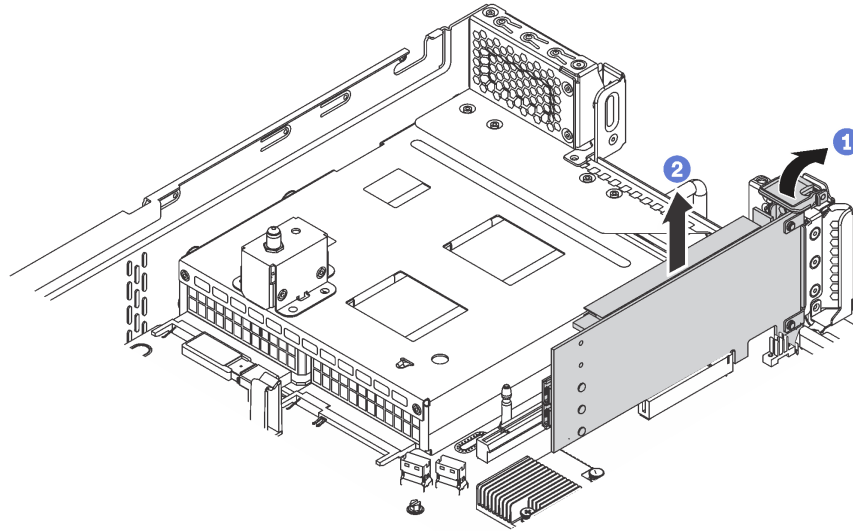


图 89. 从主板上卸下 PCIe 适配器

步骤 1. 将 PCIe 适配器固定滑锁旋转至打开位置。

步骤 2. 抓住 PCIe 适配器的边缘，小心地将其从 PCIe 插槽中抽出。

注：PCIe 适配器可能紧紧地固定在 PCIe 插槽中。如有必要，请交替地少许、均匀移动 PCIe 适配器的两侧，直至从插槽中将其卸下。

如果要求您退回旧的 PCIe 适配器，请按照所有包装指示信息进行操作，并使用提供的所有包装材料。

## 安装 PCIe 适配器

按以下信息将 PCIe 适配器安装在主板或转接卡组合件上。

本主题包含以下信息：

- 第 116 页 “将 PCIe 适配器安装到主板上”
- 第 117 页 “将 PCIe 适配器安装到转接卡组合件上”

注：

- 如果安装了两个处理器，则服务器支持 PCIe 插槽 5。
- PCIe 插槽 6 不支持带外部 mini SAS HD 接口的 PCIe 适配器。
- 请仅使用由 Lenovo 提供的 PCIe 适配器。Lenovo 对非 Lenovo 产品或服务不作任何保证。有关支持的 PCIe 适配器的列表，请访问：<https://static.lenovo.com/us/en/serverproven/index.shtml>。

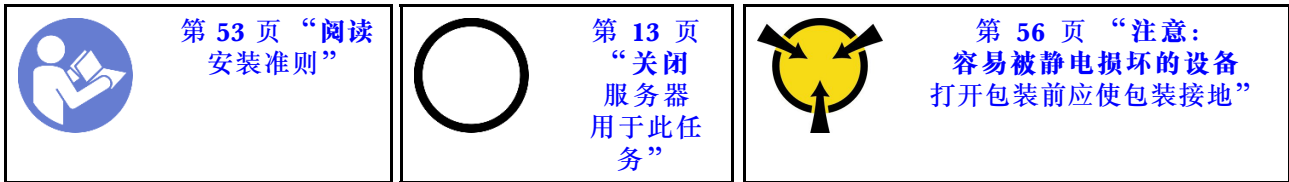
- 安装带 RJ-45 接口的以太网适配器时，请遵守以下安装顺序：

表 13. 带 RJ-45 接口的以太网适配器安装顺序

安装的处理器数	PCIe 插槽
一个处理器	4, 2, 6, 3, 1
两个处理器	4, 2, 6, 3, 5, 1

## 将 PCIe 适配器安装到主板上

按以下信息将 PCIe 适配器安装到主板上。



在主板上安装 PCIe 适配器前，将装有新的 PCIe 适配器的防静电包装与服务器外部任何未上漆的表面接触。然后，从包装中取出新的 PCIe 适配器，并将其放在防静电平面上。

### 注：

- 根据具体类型的不同，您的 PCIe 适配器可能与本主题中的插图有所不同。
- 除了本主题中的说明外，还应使用 PCIe 适配器附带的任何文档，并按照其中的说明进行操作。

要将 PCIe 适配器安装到主板上，请完成以下步骤：

### 观看操作过程

可观看此过程的视频 [https://www.youtube.com/playlist?list=PLYV5R7hVcs-C9jFjZnXQ6AmTXaIdX6\\_HJ](https://www.youtube.com/playlist?list=PLYV5R7hVcs-C9jFjZnXQ6AmTXaIdX6_HJ)

- 步骤 1. 找到 PCIe 插槽 4。如果插槽上覆盖着插槽支架，请打开固定滑锁，并从机箱上卸下插槽支架。妥善保管支架以供将来使用。
- 步骤 2. 如果新 PCIe 适配器装有全高型支架，请通过执行以下操作将全高型支架更换为半高型支架：
  - a. 小心卸下固定 PCIe 适配器的螺钉，然后从 PCIe 适配器上卸下全高型支架。
  - b. 注意方向，并使半高型支架中的螺钉孔与 PCIe 适配器中相应的孔对齐。然后，安装螺钉以将支架固定在 PCIe 适配器上。

步骤 3. 将 PCIe 适配器放在 PCIe 插槽附近。然后，小心地将 PCIe 适配器笔直插入插槽，直至其牢固就位，并确保机箱也固定了其支架。

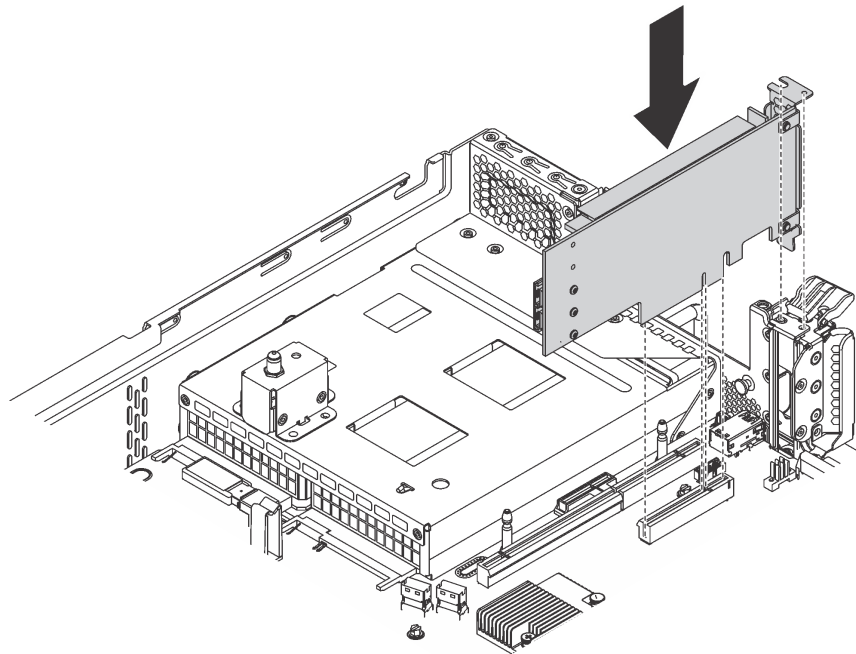


图 90. 将 PCIe 适配器安装到主板上


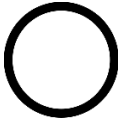

步骤 4. 将 PCIe 适配器固定滑锁转至闭合位置以将 PCIe 适配器固定到位。

步骤 5. 根据 PCIe 适配器的类型，可能需要连接所有需要的线缆。请参阅 PCIe 适配器随附的文档以了解具体信息。

完成部件更换。请参阅第 167 页“完成部件更换”。

将 PCIe 适配器安装到转接卡组合件上

按以下信息将 PCIe 适配器安装到转接卡组合件上。

 <p>第 53 页“阅读安装准则”</p>	 <p>第 13 页“关闭服务器用于此任务”</p>	 <p>第 56 页“注意：容易被静电损坏的设备打开包装前应使包装接地”</p>
---	---	--

将 PCIe 适配器安装到转接卡组合件之前，将装有新的 PCIe 适配器的防静电包装与服务器外部任何未上漆的表面接触。然后，从包装中取出新的 PCIe 适配器，并将其放在防静电平面上。

注：

- 根据具体类型的不同，您的 PCIe 适配器可能与本主题中的插图有所不同。
- 除了本主题中的说明外，还应使用 PCIe 适配器附带的任何文档，并按照其中的说明进行操作。

要将 PCIe 适配器安装到转接卡组合件上，请完成以下步骤：

## 观看操作过程

可观看此过程的视频 [https://www.youtube.com/playlist?list=PLYV5R7hVcs-C9jFjZnXQ6AmTXal dX6\\_HJ](https://www.youtube.com/playlist?list=PLYV5R7hVcs-C9jFjZnXQ6AmTXal dX6_HJ)

- 步骤 1. 捏住转接卡组合件的边缘，小心地将其笔直向上抬起并从机箱中取出。然后将其倒置放在一个平坦、洁净且防静电的表面上。
- 步骤 2. 找到相应的 PCIe 插槽。请参阅第 22 页“后视图”以识别服务器的 PCIe 插槽。
- 步骤 3. 如果插槽上覆盖着插槽支架，请打开固定滑锁，并从转接卡组合件上卸下插槽支架。请妥善存放该支架，以后卸下 PCIe 适配器时需要使用该支架遮盖该处。
- 步骤 4. 将 PCIe 适配器放在 PCIe 插槽附近。然后，小心地将 PCIe 适配器笔直接入插槽，直至其牢固就位。确保转接卡适配器支架已固定 PCIe 适配器支架。

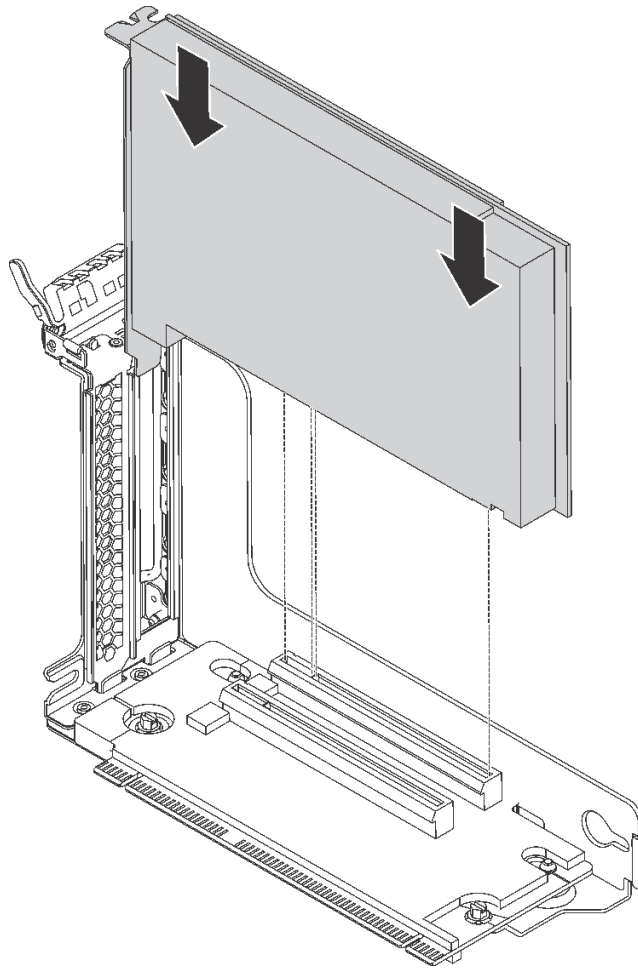


图 91. 将 PCIe 适配器安装到转接卡组合件上

注：小心地捏住 PCIe 适配器的边缘。

步骤 5. 将固定滑锁旋转至闭合位置以将 PCIe 适配器固定到位。

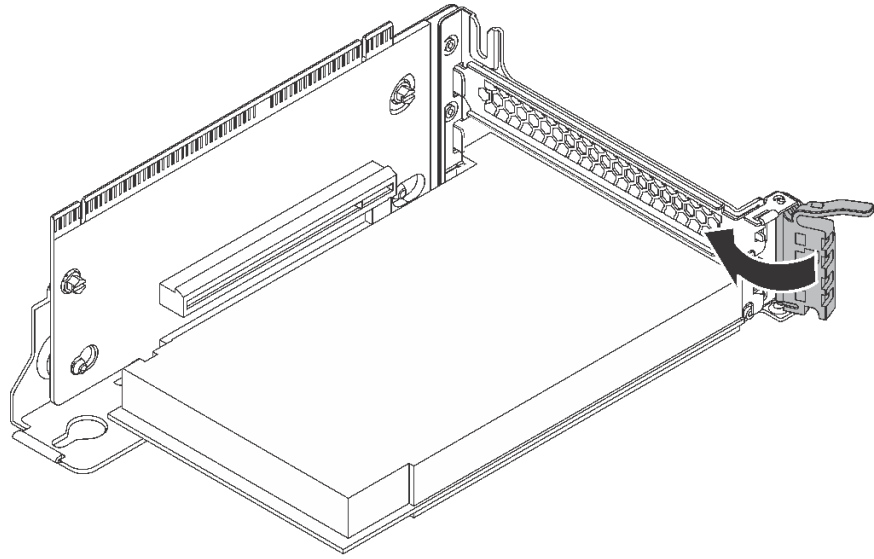


图 92. 将固定滑锁旋转至闭合位置

步骤 6. 根据 PCIe 适配器的类型，可能需要连接任何所需的线缆。请参阅 PCIe 适配器随附的文档以了解具体信息。

完成部件更换。请参阅第 167 页“完成部件更换”。




## 更换串口模块

按以下信息卸下和安装串口模块。

注：仅某些型号配备串口模块。

### 卸下串口模块

按以下信息卸下串口模块。

 <p>第 53 页“阅读安装准则”</p>	 <p>第 13 页“关闭服务器用于此任务”</p>	 <p>第 56 页“注意：容易被静电损坏的设备打开包装前应使包装接地”</p>
---	---	--

在卸下串口模块之前，请卸下顶盖。请参阅第 56 页“卸下顶盖”。

要卸下串口模块，请完成以下步骤：

#### 观看操作过程

可观看此过程的视频 [https://www.youtube.com/playlist?list=PLYV5R7hVcs-C9jFjZnXQ6AmTXaIdX6\\_HJ](https://www.youtube.com/playlist?list=PLYV5R7hVcs-C9jFjZnXQ6AmTXaIdX6_HJ)



- 步骤 1. 从主板上拔下串口模块的线缆。
- 步骤 2. 打开固定滑锁，然后从机箱中卸下串口模块。

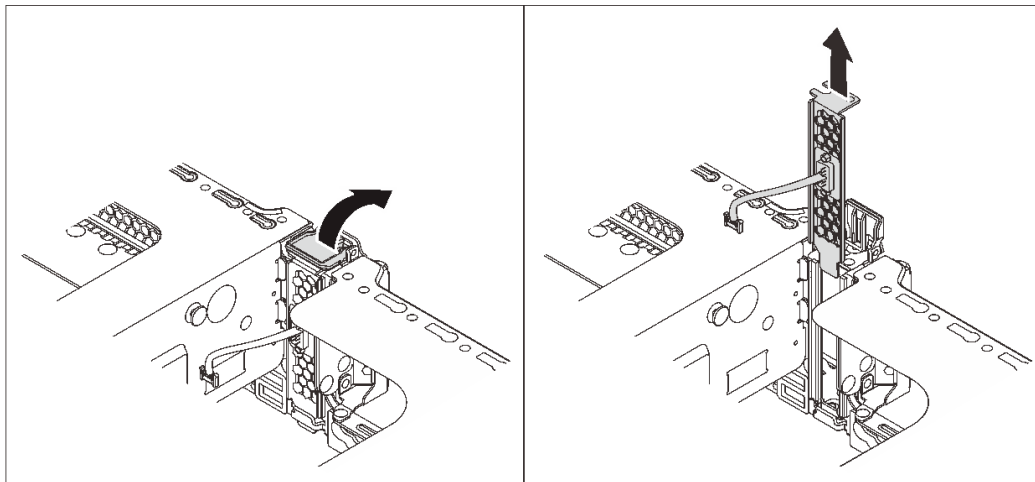

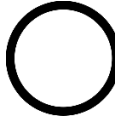



图 93. 卸下串口模块

如果要求您退回旧的串口模块，请按照所有包装指示信息进行操作，并使用提供的所有包装材料。

## 安装串口模块

按以下信息安装串口模块。

 <p>第 53 页 “阅读 安装准则”</p>	 <p>第 13 页 “关闭 服务器 用于此任 务”</p>	 <p>第 56 页 “注意： 容易被静电损坏的设备 打开包装前应使包装接地”</p>
---	---	---

安装串口模块前，将装有新串口模块的防静电包装与服务器外部任何未上漆的表面接触。然后，从包装中取出新串口模块，并将其放在防静电平面上。

要安装串口模块，请完成以下步骤：

### 观看操作过程

可观看此过程的视频 [https://www.youtube.com/playlist?list=PLYV5R7hVcs-C9jFjZnXQ6AmTXaIdX6\\_Hj](https://www.youtube.com/playlist?list=PLYV5R7hVcs-C9jFjZnXQ6AmTXaIdX6_Hj)

- 步骤 1. 如果插槽上覆盖着插槽支架，请打开固定滑锁，并从机箱上卸下插槽支架。请妥善存放该支架，以后卸下串口模块时需要使用该支架遮盖此处。



步骤 2. 将串口模块装入机箱，并闭合固定滑锁以使其固定到位。

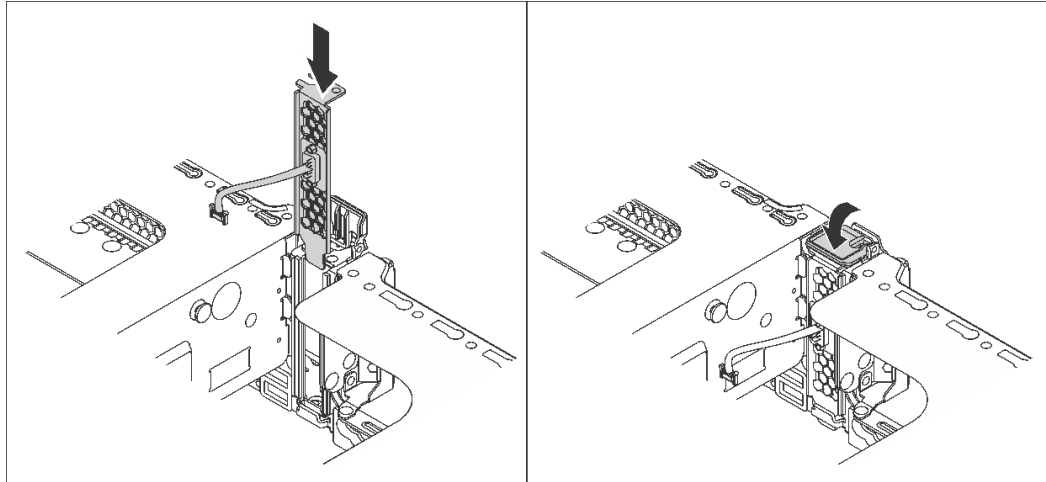


图 94. 安装串口模块

步骤 3. 将串口模块的线缆连接到主板上的串口模块接口。有关串口模块接口的位置，请参阅第 27 页“主板组件”。

安装串口模块后：

1. 完成部件更换。请参阅第 167 页“完成部件更换”。

2. 要启用串口模块，请根据所安装的操作系统执行以下操作之一：

- 对于 **Linux** 操作系统：

打开 **ipmitool** 并输入以下命令来禁用 **Serial over LAN (SOL)** 功能：

```
-I lanplus -H IP -U USERID -P PASSWORD sol deactivate
```

- 对于 **Microsoft Windows** 操作系统：

a. 打开 **ipmitool** 并输入以下命令来禁用 **SOL** 功能：

```
-I lanplus -H IP -U USERID -P PASSWORD sol deactivate
```

b. 打开 **Windows PowerShell** 并输入以下命令来禁用 **Emergency Management Services (EMS)** 功能：

```
Bcdedit /ems no
```

c. 重新启动服务器以确保 **EMS** 设置生效。

---

## 更换系统风扇

按以下信息拆下和安装系统风扇。

## S033



### 警告:

当前能级可能构成危险。电压已达到危险等级，如发生金属性短路，可能因热量释放而造成金属喷溅和/或烧伤。

## S009



### 警告:

为了避免人身伤害，请先拔下风扇线缆，然后再从设备上卸下风扇。

## S002

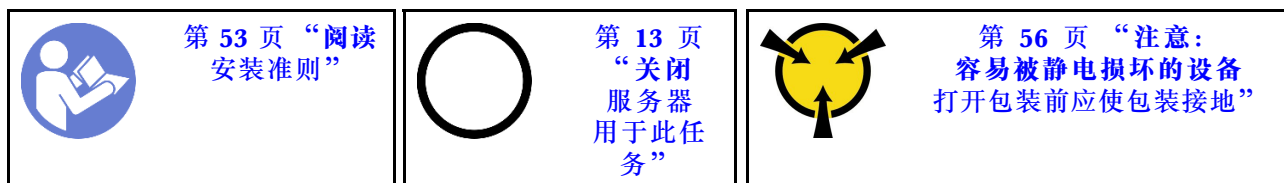


### 警告:

设备上的电源控制按钮和电源上的电源开关不会切断设备的供电。设备也可能有多根电源线。要使设备彻底断电，请确保拔下所有电源线。

## 卸下系统风扇

按以下信息卸下系统风扇。



卸下系统风扇前：

1. 卸下顶盖。请参阅第 56 页 “卸下顶盖”。
2. 卸下导风罩。请参阅第 59 页 “卸下导风罩”。

要卸下系统风扇，请完成以下步骤：

### 观看操作过程

可观看此过程的视频 [https://www.youtube.com/playlist?list=PLYV5R7hVcs-C9jFjZnXQ6AmTXaIdX6\\_HJ](https://www.youtube.com/playlist?list=PLYV5R7hVcs-C9jFjZnXQ6AmTXaIdX6_HJ)

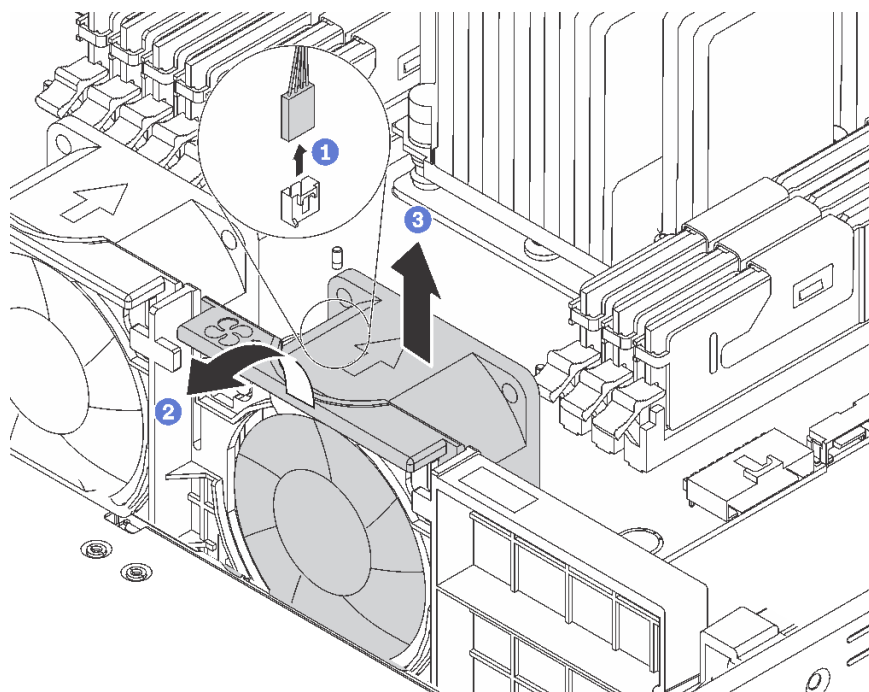


图 95. 卸下系统风扇




步骤 1. 从主板上断开风扇线缆。

步骤 2. 向服务器正面按压风扇架支架，捏住风扇顶部，然后将风扇从服务器中取出。

如果要求您退回旧的系统风扇，请按照所有包装指示信息进行操作，并使用提供的所有包装材料。

## 安装系统风扇

按以下信息安装系统风扇。

 <p>第 53 页 “阅读 安装准则”</p>	 <p>第 13 页 “关闭 服务器 用于此任 务”</p>	 <p>第 56 页 “注意： 容易被静电损坏的设备 打开包装前应使包装接地”</p>
---	---	---

安装系统风扇前：

1. 卸下导风罩。请参阅第 59 页 “卸下导风罩”。
2. 将装有新系统风扇的防静电包装与服务器外部任何未上漆的表面接触。然后，从包装中取出新系统风扇，并将其放在防静电平面上。

要安装系统风扇，请完成以下步骤：

观看操作过程

可观看此过程的视频 [https://www.youtube.com/playlist?list=PLYV5R7hVcs-C9jFjZnXQ6AmTXaIdX6\\_HJ](https://www.youtube.com/playlist?list=PLYV5R7hVcs-C9jFjZnXQ6AmTXaIdX6_HJ)

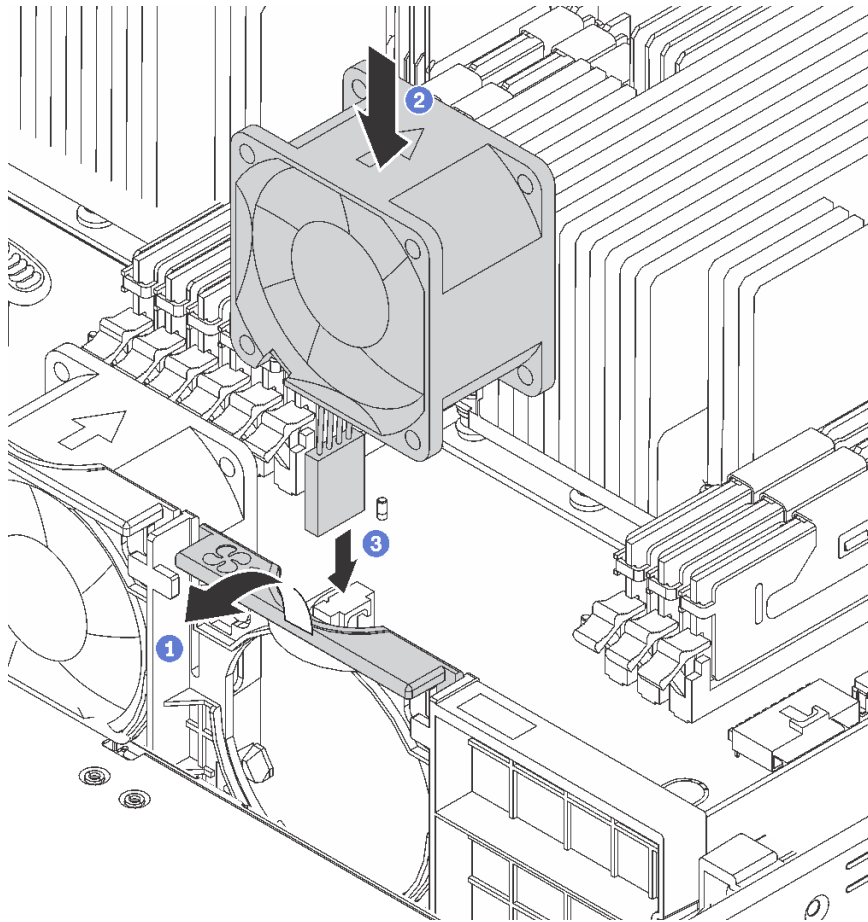


图 96. 安装系统风扇

步骤 1. 向服务器正面按压风扇架支架。

步骤 2. 正确放置系统风扇，使风扇上的气流箭头指向服务器背面，然后将风扇插入支架。确保风扇在风扇支架的插槽中完全就位。

注：正确的气流是从服务器正面到背面。

步骤 3. 将风扇线缆连接到主板上。

完成部件更换。请参阅第 167 页“完成部件更换”。

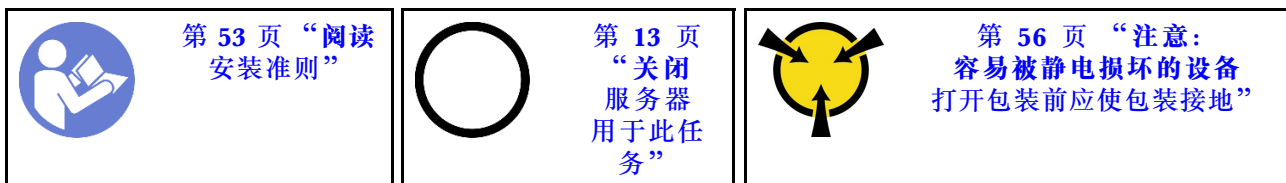
---

## 更换系统风扇架

按以下信息拆下和安装系统风扇架。

## 卸下系统风扇架

按以下信息卸下系统风扇架。



卸下系统风扇架前：

1. 卸下顶盖。请参阅第 56 页 “卸下顶盖”。
2. 卸下导风罩。请参阅第 59 页 “卸下导风罩”。
3. 如果要更换系统风扇架，请首先卸下所有系统风扇。请参阅第 122 页 “卸下系统风扇”。如果要卸下系统风扇架以访问其他组件，可以卸下系统风扇架但不卸下系统风扇。

要卸下系统风扇架，请完成以下步骤：

观看操作过程

可观看此过程的视频 [https://www.youtube.com/playlist?list=PLYV5R7hVcs-C9jFjZnXQ6AmTXaIdX6\\_HJ](https://www.youtube.com/playlist?list=PLYV5R7hVcs-C9jFjZnXQ6AmTXaIdX6_HJ)

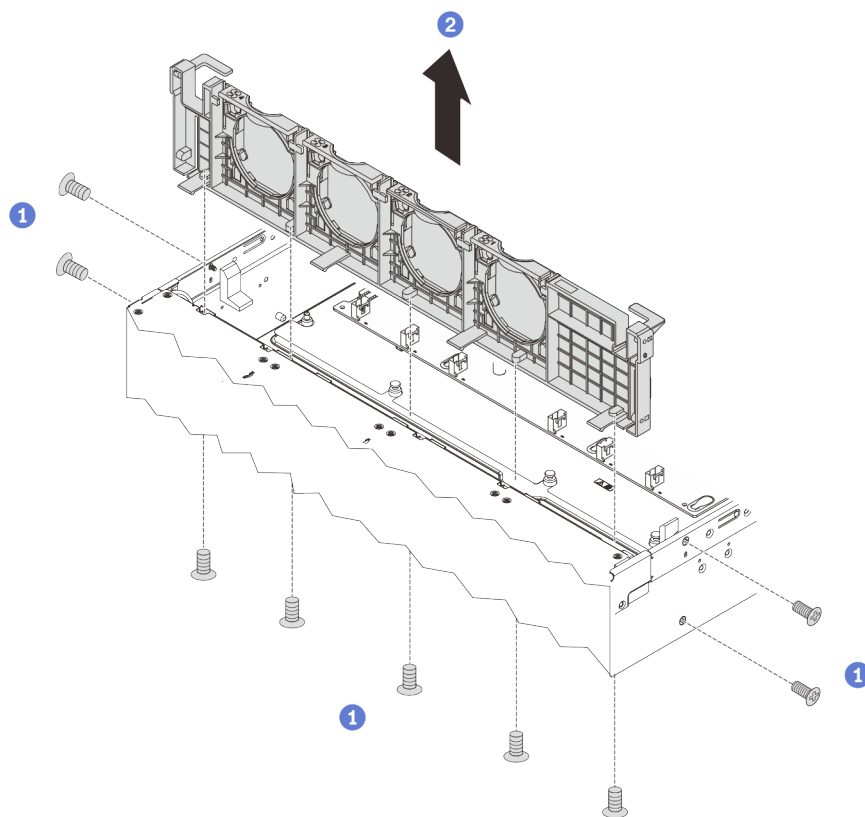


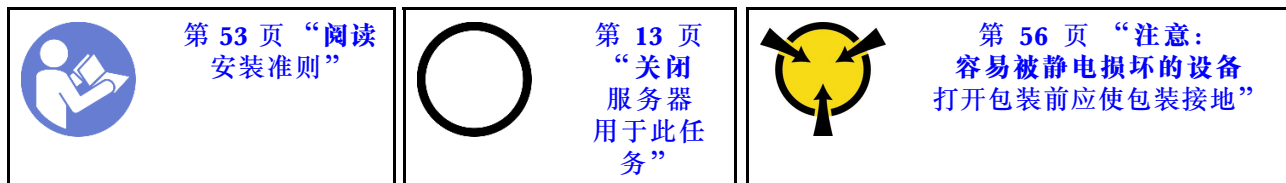
图 97. 卸下系统风扇架

- 步骤 1. 从机箱外部卸下将系统风扇架固定到机箱的螺钉。
- 步骤 2. 抓住系统风扇架，小心地将其从机箱中提取出来。

如果要求您退回旧的系统风扇架，请按照所有包装指示信息进行操作，并使用提供的所有包装材料。

## 安装系统风扇架

按以下信息安装系统风扇架。



安装系统风扇架前，请将装有新系统风扇架的防静电包装与服务器外部任何未上漆的表面接触。然后，从包装中取出新系统风扇架，并将其放在一个防静电表面上。

要安装系统风扇架，请完成以下步骤：

### 观看操作过程

可观看此过程的视频 [https://www.youtube.com/playlist?list=PLYV5R7hVcs-C9jFjZnXQ6AmTXal dX6\\_Hj](https://www.youtube.com/playlist?list=PLYV5R7hVcs-C9jFjZnXQ6AmTXal dX6_Hj)

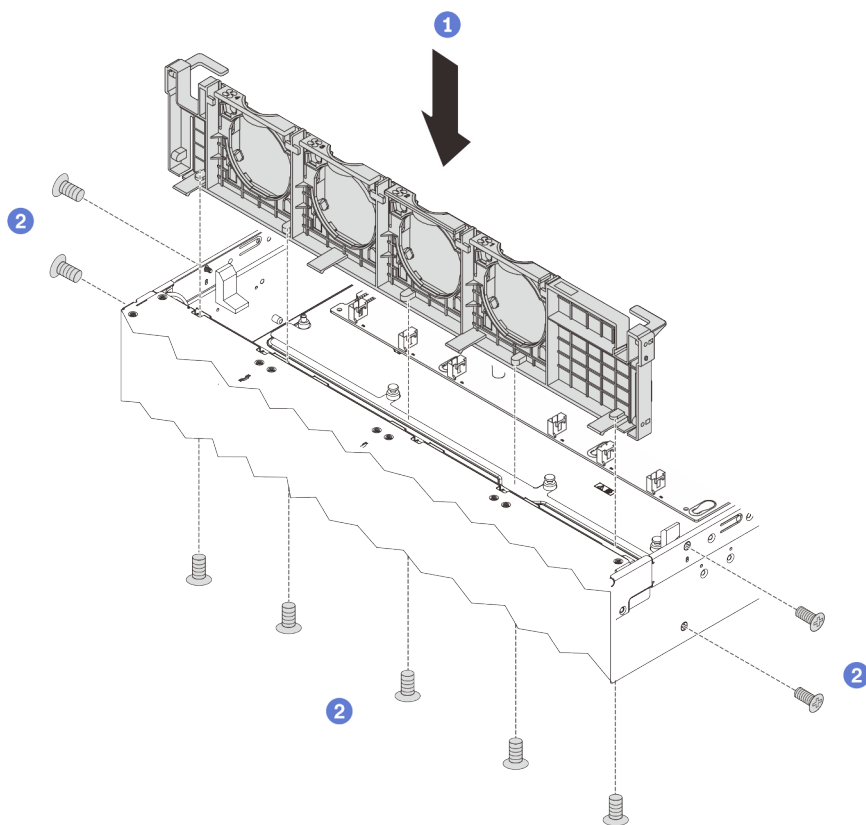


图 98. 安装系统风扇架

步骤 1. 将系统风扇架卡中的孔与机箱中相应的螺钉孔对齐。然后，将系统风扇架笔直向下放入机箱。

步骤 2. 从机箱外部安装螺钉，将系统风扇架固定到机箱。

安装系统风扇架后：

1. 重新安装系统风扇。请参阅第 123 页“安装系统风扇”。
2. 完成部件更换。请参阅第 167 页“完成部件更换”。

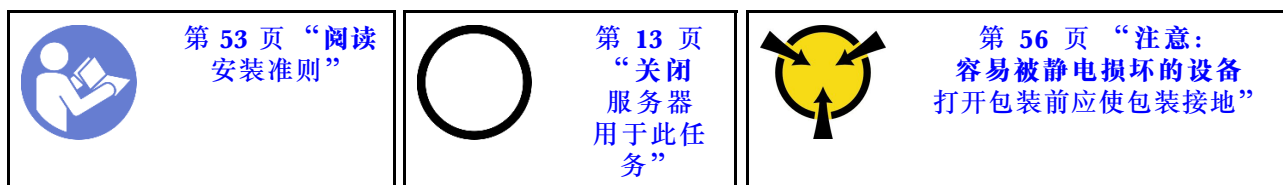
---

## 更换内存条

按以下信息卸下和安装内存条。

### 卸下内存条

按以下信息卸下内存条。



注意：

- 对于此任务，请拔下所有电源线。
- 内存条容易被静电损坏，操作时需特殊对待。请参阅第 56 页“操作容易被静电损坏的设备”标准指南：
  - 卸下或安装内存条时始终佩戴静电释放腕带。也可以使用静电释放手套。
  - 切勿同时拿取两个或更多内存条，以免使其互相接触。存储时请勿直接堆叠内存条。
  - 切勿接触内存条接口金制触点或使这些触点接触内存条接口壳体外部。
  - 小心操作内存条：切勿弯曲、扭转或使内存条跌落。
  - 请勿使用任何金属工具（例如夹具或卡箍）来处理内存条，因为硬质金属可能会损坏内存条。
  - 请勿在手持包装或无源组件的同时插入内存条，否则可能因插入力过大而导致包装破裂或无源组件分离。

卸下内存条前：

1. 卸下顶盖。请参阅第 56 页“卸下顶盖”。
2. 卸下导风罩。请参阅第 59 页“卸下导风罩”。

要卸下内存条，请完成以下步骤：

观看操作过程

可观看此过程的视频 [https://www.youtube.com/playlist?list=PLYV5R7hVcs-C9jFjZnXQ6AmTXaIdX6\\_HJ](https://www.youtube.com/playlist?list=PLYV5R7hVcs-C9jFjZnXQ6AmTXaIdX6_HJ)



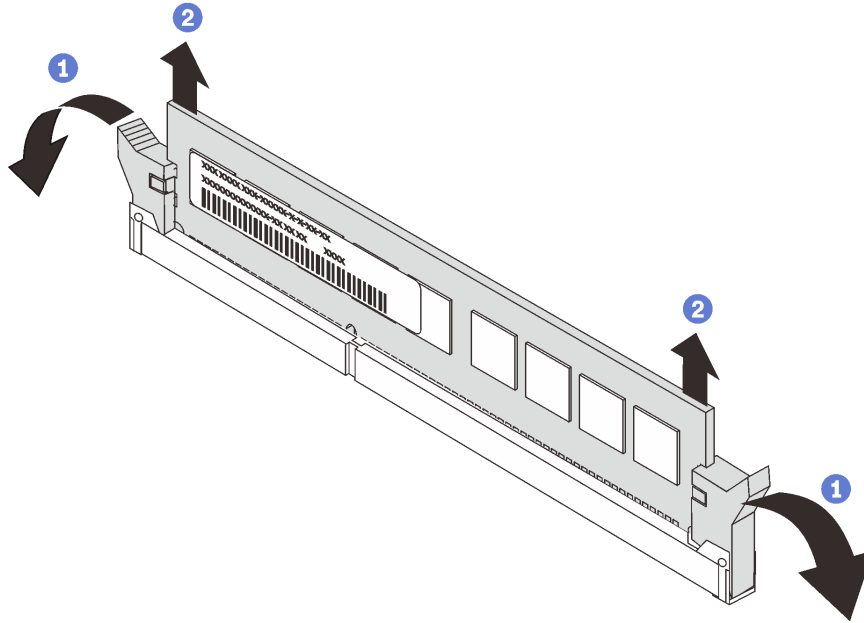


图 99. 卸下内存条

步骤 1. 小心地打开内存条插槽每端的固定夹。

**注意：**为避免折断固定夹或损坏内存条插槽，操作固定夹时请勿用力。

步骤 2. 抓住内存条两端，小心地将其提起以将其从插槽中卸下。

如果要求您退回旧内存条，请按照所有包装指示信息进行操作，并使用提供的所有包装材料。

## 内存条安装规则

必须根据服务器上采用的内存配置，按特定顺序安装内存条。

装有一个处理器时，您的服务器最多支持 **6** 个内存条，装有两个处理器时，最多支持 **12** 个内存条。以下内存配置受支持，具体取决于安装的处理器：

- 对于 **Intel Xeon SP Gen 1** 处理器 处理器：
  - 最小：**8 GB**（仅装有一个处理器，并且仅在 **CPU1 DIMM3** 插槽中装有一根 **8 GB RDIMM**）
  - 最大：
    - 使用 **RDIMM** 时为 **384 GB**（装有两个处理器，并且在 **12** 个内存条插槽的每个插槽中装有一根 **32 GB RDIMM**）
    - 使用 **LRDIMM** 时为 **768 GB**（装有两个处理器，并且在 **12** 个内存条插槽的每个插槽中装有一根 **64 GB LRDIMM**）
  - 类型：
    - **TruDDR4 2666**，单列或双列，**8 GB/16 GB/32 GB** 采用错误检查和纠正（**ECC**）技术的 **RDIMM**
    - **TruDDR4 2666**，四列，**64 GB** 采用 **ECC** 技术的 **LRDIMM**
- 对于 **Intel Xeon SP Gen 2**：



- 最小：8 GB（仅装有一个处理器，并且仅在 CPU1 DIMM3 插槽中装有一根 8 GB RDIMM）
- 最大：768 GB（装有两个处理器，并且在 12 个内存条插槽的每个插槽中装有一根 64 GB RDIMM）
- 类型：
  - TruDDR4 2666，单列或双列，16 GB/32 GB 采用 ECC 技术的 RDIMM
  - TruDDR4 2933，单列或双列，8 GB/16 GB/32 GB/64 GB 采用 ECC 技术的 RDIMM

有关支持的内存条选件的列表，请访问：<https://static.lenovo.com/us/en/serverproven/index.shtml>

注：在安装内存条之前，请确保要安装的所有内存条必须是同一类型。您的服务器支持以下几种类型的内存条：

- 采用 ECC 技术的 TruDDR4 RDIMM
- 采用 ECC 技术的 TruDDR4 LRDIMM

下图将帮助您定位主板上的内存条插槽。

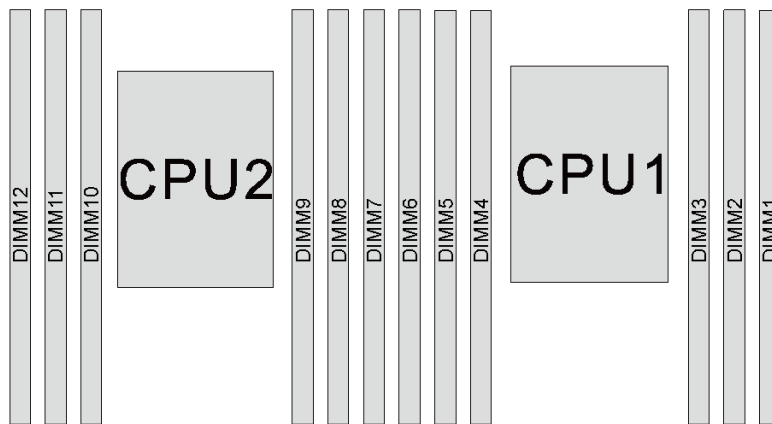


图 100. 主板上的内存条插槽

提供以下内存配置：

- 第 129 页 “独立模式”
- 第 130 页 “镜像模式”
- 第 131 页 “列备用模式”

### 独立模式

独立模式使内存可达到高性能。您可以插入所有通道，无任何匹配要求。个别通道可按不同内存条时序运行，但所有通道必须按同一接口频率运行。

下表显示了在仅装有一个处理器（CPU1）时独立模式下的内存条插入顺序。

注：如果要为 CPU1 安装三个相同的内存条，并且这三个内存条的 **Lenovo** 部件号相同，请将这三个内存条安装到插槽 1、2 和 3 中。

表 14. 装有一个处理器时的独立模式

内存条总数	处理器 1						内存条总数
	6	5	4	3	2	1	
1				3			1
2			4	3			2
3			4	3	2		3
4		5	4	3	2		4
5		5	4	3	2	1	5
6	6	5	4	3	2	1	6

下表显示了在装有两个处理器（CPU1 和 CPU2）时独立模式下的内存条插入顺序。

注：

- 如果要为 CPU1 安装三个相同的内存条，并且这三个内存条的 **Lenovo** 部件号相同，请将这三个内存条安装到插槽 1、2 和 3 中。
- 如果要为 CPU2 安装三个相同的内存条，并且这三个内存条的 **Lenovo** 部件号相同，请将这三个内存条安装到插槽 7、8 和 9 中。

表 15. 装有两个处理器时的独立模式

内存条总数	处理器 2						处理器 1						内存条总数
	12	11	10	9	8	7	6	5	4	3	2	1	
2				9						3			2
3				9					4	3			3
4			10	9					4	3			4
5			10	9					4	3	2		5
6			10	9	8				4	3	2		6
7			10	9	8			5	4	3	2		7
8		11	10	9	8			5	4	3	2		8
9		11	10	9	8			5	4	3	2	1	9
10		11	10	9	8	7		5	4	3	2	1	10
11		11	10	9	8	7	6	5	4	3	2	1	11
12	12	11	10	9	8	7	6	5	4	3	2	1	12

### 镜像模式

在镜像模式下，一对中每个内存条的大小和体系结构必须相同。通道组成对，其中每个通道接收的数据均相同。一个通道用作另一个通道的备用，从而实现冗余。

注：所有要安装的内存条必须为同一类型，并且容量、频率、电压和列数必须相同。

下表显示了在装有一个处理器（CPU1）时镜像模式下的内存条插入顺序。

表 16. 装有一个处理器时的镜像模式

内存条总数	处理器 1						内存条总数
	6	5	4	3	2	1	
2				3	2		2
3				3	2	1	3
4		5	4	3	2		4
6	6	5	4	3	2	1	6

下表显示了在装有两个处理器（CPU1 和 CPU2）时镜像模式下的内存条插入顺序。

表 17. 装有两个处理器时的镜像模式

内存条总数	处理器 2						处理器 2						内存条总数
	12	11	10	9	8	7	6	5	4	3	2	1	
4				9	8					3	2		4
5				9	8					3	2	1	5
6				9	8	7				3	2	1	6
8		11	10	9	8			5	4	3	2		8
9				9	8	7	6	5	4	3	2	1	9
10		11	10	9	8		6	5	4	3	2	1	10
12	12	11	10	9	8	7	6	5	4	3	2	1	12

### 列备用模式

在列备用模式下，内存条的一列作为同一通道上其他列的备用列。备用列不可用作系统内存。

注：

- 所有要安装的内存条必须为同一类型，并且容量、频率、电压和列数必须相同。
- 单列内存条不支持列备用模式。

表 18. 装有一个处理器时的列备用模式

内存条总数	处理器 1						内存条总数
	6	5	4	3	2	1	
1				3			1
2			4	3			2
3			4	3	2		3
4		5	4	3	2		4
5		5	4	3	2	1	5
6	6	5	4	3	2	1	6


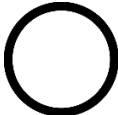

下表显示了在装有两个处理器（CPU1 和 CPU2）时列备用模式下的内存条插入顺序。

表 19. 装有两个处理器时的列备用模式

内存条总数	处理器 2						处理器 1						内存条总数
	12	11	10	9	8	7	6	5	4	3	2	1	
2				9						3			2
3				9					4	3			3
4			10	9					4	3			4
5			10	9					4	3	2		5
6			10	9	8				4	3	2		6
7			10	9	8			5	4	3	2		7
8		11	10	9	8			5	4	3	2		8
9		11	10	9	8			5	4	3	2	1	9
10		11	10	9	8	7		5	4	3	2	1	10
11		11	10	9	8	7	6	5	4	3	2	1	11
12	12	11	10	9	8	7	6	5	4	3	2	1	12

## 安装内存条

按以下信息安装内存条。

 <p>第 53 页 “阅读安装准则”</p>	 <p>第 13 页 “关闭服务器用于此任务”</p>	 <p>第 56 页 “注意：容易被静电损坏的设备打开包装前应使包装接地”</p>
--	--	---

### 注意：

- 对于此任务，请拔下所有电源线。
- 内存条容易被静电损坏，操作时需特殊对待。请参阅第 56 页 “操作容易被静电损坏的设备” 标准指南：
  - 卸下或安装内存条时始终佩戴静电释放腕带。也可以使用静电释放手套。
  - 切勿同时拿取两个或更多内存条，以免使其互相接触。存储时请勿直接堆叠内存条。
  - 切勿接触内存条接口金制触点或使这些触点接触内存条接口壳体外部。
  - 小心操作内存条：切勿弯曲、扭转或使内存条跌落。
  - 请勿使用任何金属工具（例如夹具或卡箍）来处理内存条，因为硬质金属可能会损坏内存条。
  - 请勿在手持包装或无源组件的同时插入内存条，否则可能因插入力过大而导致包装破裂或无源组件分离。

### 安装内存条前：

1. 参阅第 128 页 “内存条安装规则”，在主板上找到所需的内存条插槽。确保遵循安装规则和顺序。

2. 将装有新内存条的防静电包装与服务器外部任何未上漆的表面接触。然后，从包装中取出新内存条，并将其放在防静电平面上。

要安装内存条，请完成以下步骤：

**观看操作过程**

可观看此过程的视频 [https://www.youtube.com/playlist?list=PLYV5R7hVcs-C9jFjZnXQ6AmTXaIdX6\\_HJ](https://www.youtube.com/playlist?list=PLYV5R7hVcs-C9jFjZnXQ6AmTXaIdX6_HJ)

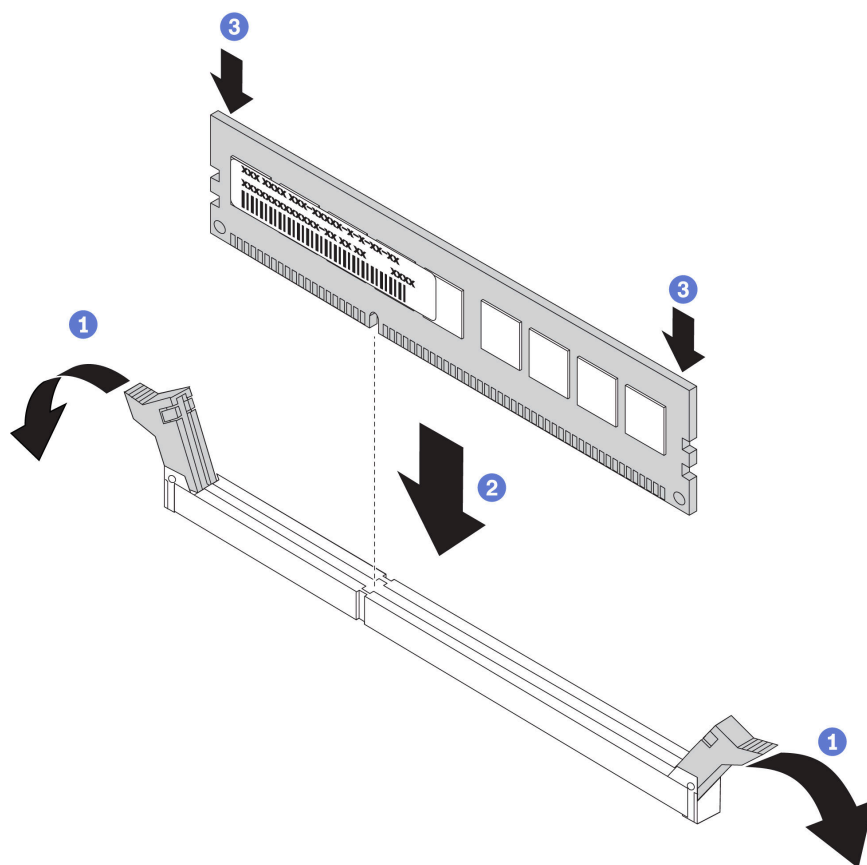


图 101. 安装内存条

步骤 1. 打开内存条插槽两端的固定夹。

**注意：**要避免折断固定夹或损坏内存条插槽，打开及闭合固定夹时请勿用力。

步骤 2. 将内存条与插槽对齐，然后用双手将内存条轻轻地放在插槽上。

步骤 3. 用力将内存条两端笔直向下按入插槽，直至固定夹啮合到锁定位置。

**注：**如果内存条和固定夹之间有间隙，说明没有正确插入内存条。请打开固定夹，卸下内存条，然后将其重新插入。

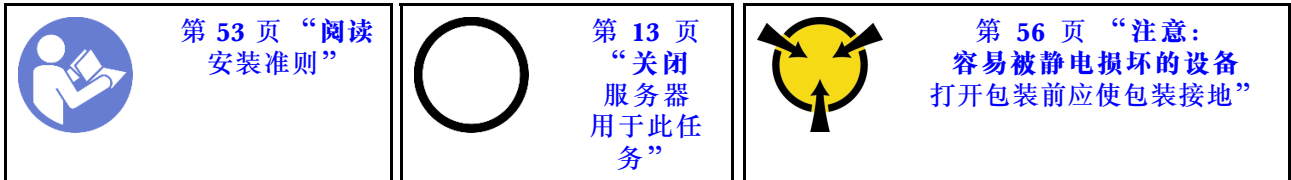
安装内存条后，请完成部件更换。请参阅第 167 页“完成部件更换”。

## 更换 LOM 适配器

按以下信息卸下和安装 LOM 适配器。

### 卸下 LOM 适配器

按以下信息卸下 LOM 适配器。



在卸下 LOM 适配器之前，请卸下顶盖。请参阅第 56 页 “卸下顶盖”。

要卸下 LOM 适配器，请完成以下步骤：

#### 观看操作过程

可观看此过程的视频 [https://www.youtube.com/playlist?list=PLYV5R7hVcs-C9jFjZnXQ6AmTXal dX6\\_HJ](https://www.youtube.com/playlist?list=PLYV5R7hVcs-C9jFjZnXQ6AmTXal dX6_HJ)

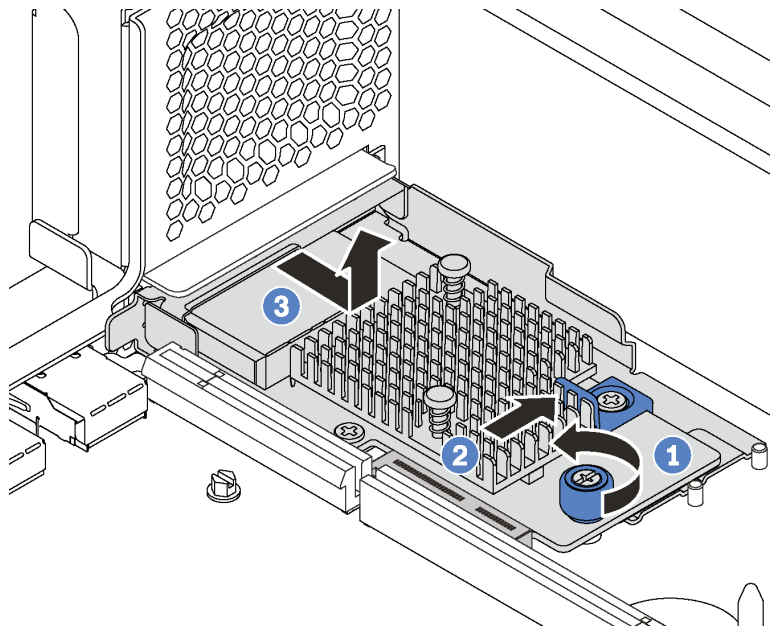


图 102. 卸下 LOM 适配器

步骤 1. 拧松固定 LOM 适配器的指旋螺钉。

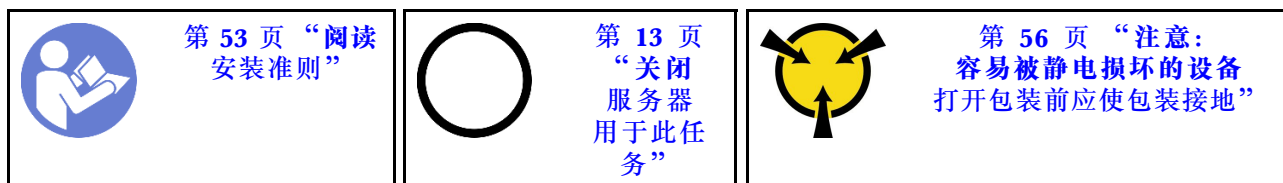
步骤 2. 将 LOM 适配器从主板上的接口中推出。

步骤 3. 如图所示滑动 LOM 适配器，然后将 LOM 适配器从服务器中取出。

如果要求您退回旧的 LOM 适配器，请按照所有包装指示信息进行操作，并使用提供的所有包装材料。

## 安装 LOM 适配器

按以下信息安装 LOM 适配器。



安装 LOM 适配器前，请将装有新 LOM 适配器的防静电包装与服务器外部任何未上漆的表面接触。然后，从包装中取出新 LOM 适配器，并将其放在防静电平面上。

要安装 LOM 适配器，请完成以下步骤：

### 观看操作过程

可观看此过程的视频 [https://www.youtube.com/playlist?list=PLYV5R7hVcs-C9jFjZnXQ6AmTXaIdX6\\_HJ](https://www.youtube.com/playlist?list=PLYV5R7hVcs-C9jFjZnXQ6AmTXaIdX6_HJ)

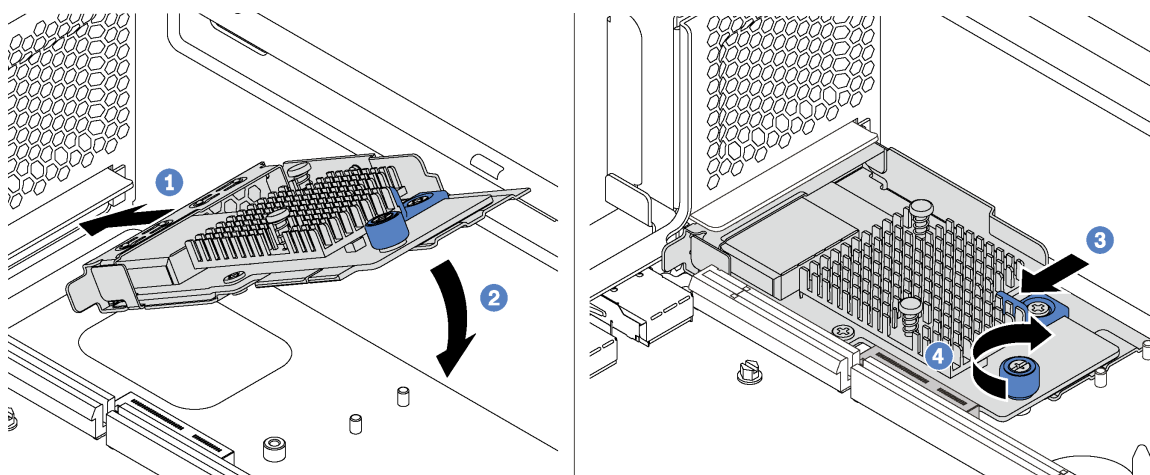


图 103. 安装 LOM 适配器

- 步骤 1. 将 LOM 适配器以一个角度放入接口中。
- 步骤 2. 向下旋转 LOM 适配器。
- 步骤 3. 如图所示推动 LOM 适配器以将其插入主板上的接口。
- 步骤 4. 拧紧固定 LOM 适配器的指旋螺钉。

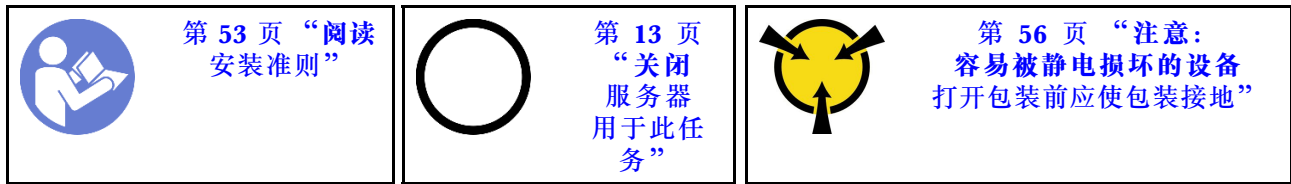
完成部件更换。请参阅第 167 页 “完成部件更换”。

## 更换 M.2 背板和 M.2 硬盘

按以下信息卸下和安装 M.2 背板和 M.2 硬盘（组装后的 M.2 背板和 M.2 硬盘也称为 M.2 模块）。

### 卸下 M.2 背板和 M.2 硬盘

按以下信息卸下 M.2 背板和 M.2 硬盘。



卸下 M.2 背板和 M.2 硬盘前：

1. 卸下顶盖。请参阅第 56 页 “卸下顶盖”。
2. 为了方便操作，请卸下 M.2 背板旁的转接卡组合件。请参阅第 106 页 “卸下转接卡”。
3. 对于配备十二个 3.5 英寸热插拔硬盘的服务器型号，如果要卸下 480 GB M.2 硬盘，则卸下 M.2 硬盘导风罩。

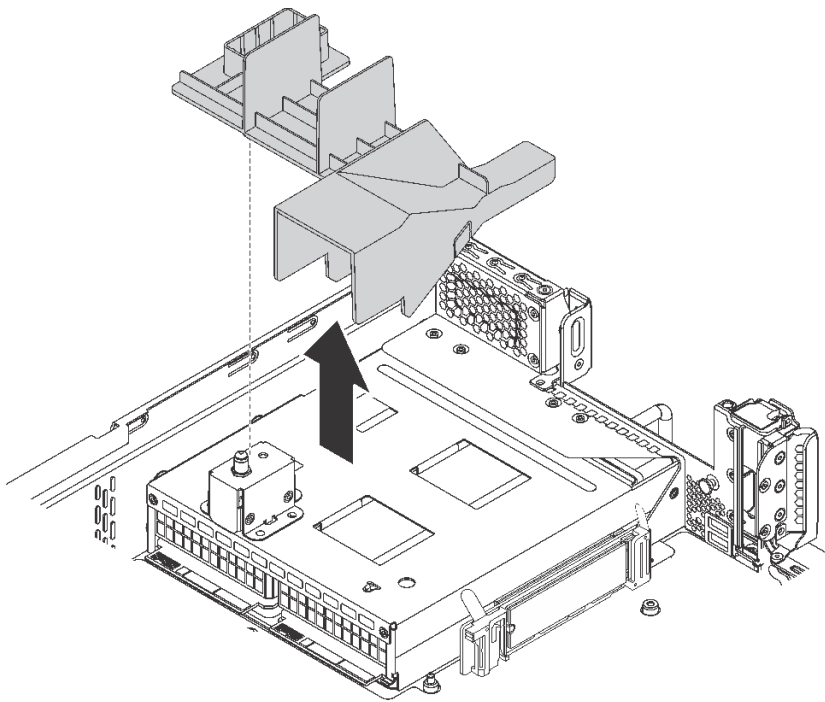


图 104. 卸下 M.2 硬盘导风罩

要卸下 M.2 背板和 M.2 硬盘，请完成以下步骤：

观看操作过程

可观看此过程的视频 [https://www.youtube.com/playlist?list=PLYV5R7hVcs-C9jFjZnXQ6AmTXaIdX6\\_HJ](https://www.youtube.com/playlist?list=PLYV5R7hVcs-C9jFjZnXQ6AmTXaIdX6_HJ)



步骤 1. 抓住 M.2 背板的两端，然后笔直向上拉动以将其从主板上卸下。

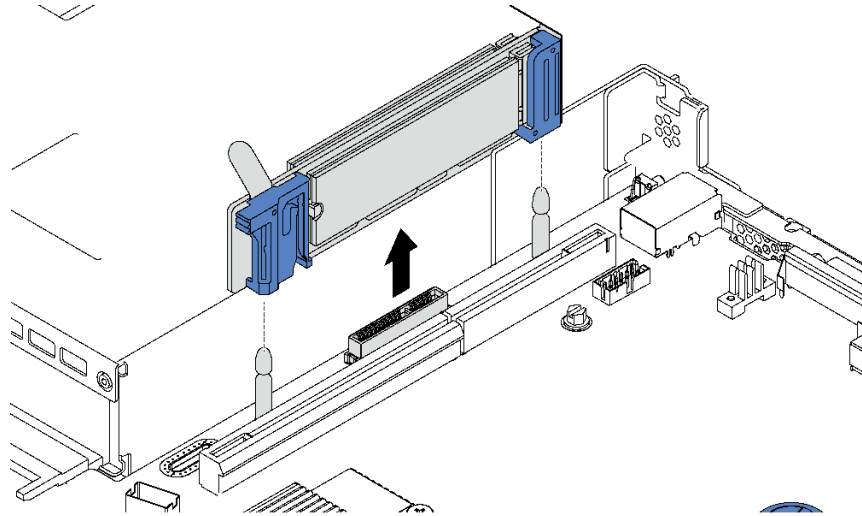


图 105. 卸下 M.2 背板

步骤 2. 从 M.2 背板上卸下 M.2 硬盘。

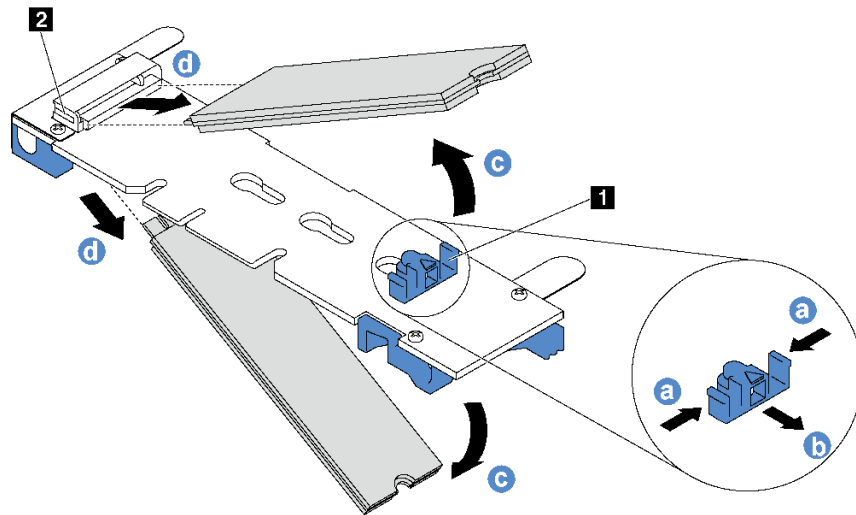


图 106. 卸下 M.2 硬盘

- a. 按固定器 **1** 的两侧。
- b. 向后滑动固定器以从 M.2 背板上松开 M.2 硬盘。

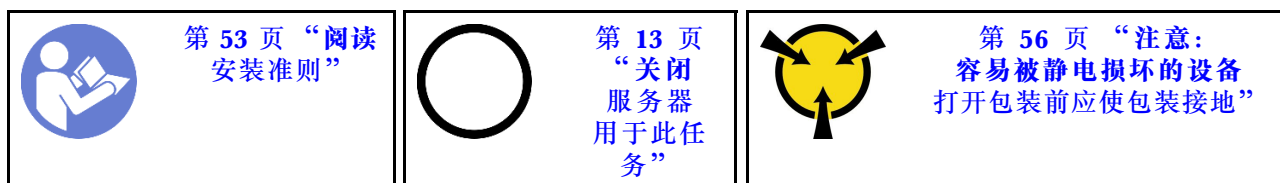
注：如果 M.2 背板有两个 M.2 硬盘，滑回固定器时两个都会向外松开。

- c. 旋转 M.2 硬盘以使其离开 M.2 背板。
- d. 以大约 30 度角将其从接口 **2** 中拉开。

如果您要求退回旧的 M.2 背板或 M.2 硬盘，请按照所有包装指示信息进行操作，并使用提供的所有包装材料。

## 安装 M.2 背板和 M.2 硬盘

按以下信息安装 M.2 背板和 M.2 硬盘。



安装 M.2 背板和 M.2 硬盘前：

1. 将装有新 M.2 背板和 M.2 硬盘的防静电包装与服务器外部任何未上漆的表面接触。然后，从包装中取出新 M.2 背板和 M.2 硬盘，并将其放在防静电平面上。
2. 调整 M.2 背板上的固定器以适应要安装的 M.2 硬盘的特殊尺寸。请参阅第 142 页 “调整 M.2 背板上的固定器”。
3. 找到 M.2 背板每一侧的接口。

注：

- 某些 M.2 背板支持两个相同的 M.2 硬盘。装有两个 M.2 硬盘的情况下，向前滑动固定器以固定两个 M.2 硬盘时，对齐并支撑这两个 M.2 硬盘。
- 首先安装插槽 0 中的 M.2 硬盘。

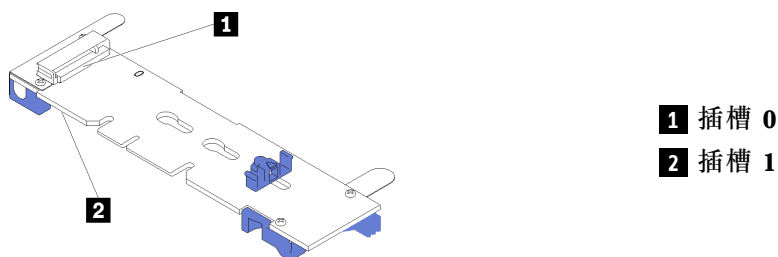


图 107. M.2 硬盘插槽

要安装 M.2 背板和 M.2 硬盘，请完成以下步骤：

观看操作过程

可观看此过程的视频 [https://www.youtube.com/playlist?list=PLYV5R7hVcs-C9jFjZnXQ6AmTXaIdX6\\_HJ](https://www.youtube.com/playlist?list=PLYV5R7hVcs-C9jFjZnXQ6AmTXaIdX6_HJ)

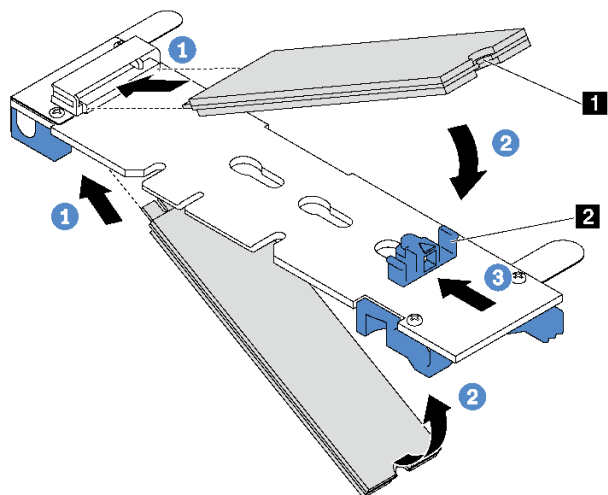


图 108. 安装 M.2 硬盘

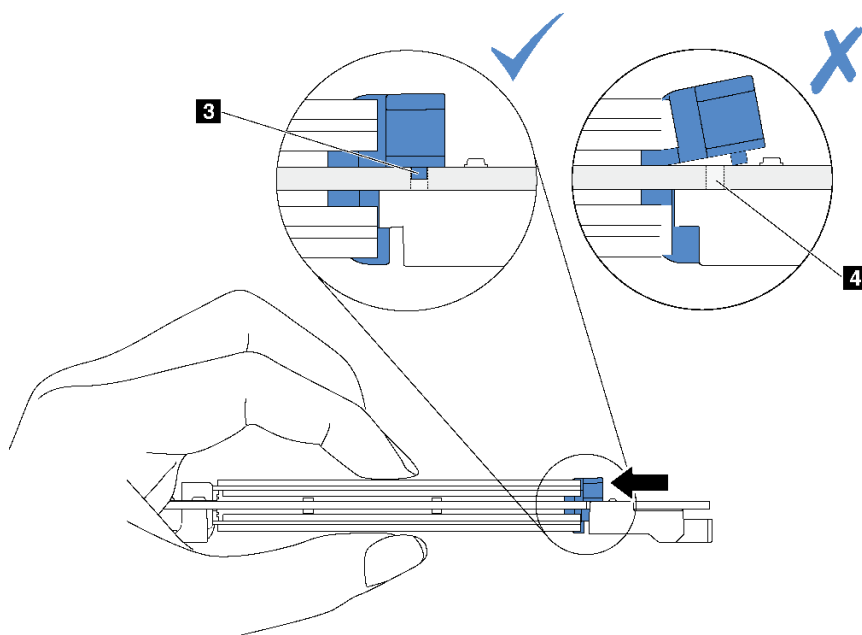
步骤 1. 以大约 30 度角将 M.2 硬盘插入接口。

注：如果 M.2 背板支持两个 M.2 硬盘，请将 M.2 硬盘插入两侧的接口中。

步骤 2. 向下旋转 M.2 硬盘，直至凹槽 **1** 卡在固定器 **2** 的边口中。

步骤 3. 向前滑动固定器（朝向接口）以将 M.2 硬盘固定到位。

注意：向前滑动固定器时，请确保固定器上的两个小块 **3** 进入 M.2 背板上的小孔 **4**。它们进入孔后，您将听到轻柔的“咔嗒”声。



步骤 4. 使 M.2 背板两端的蓝色塑料支撑与主板上的导销对齐。然后，将 M.2 背板插入到主板上的 M.2 插槽中，并向下按压背板以使其完全就位。

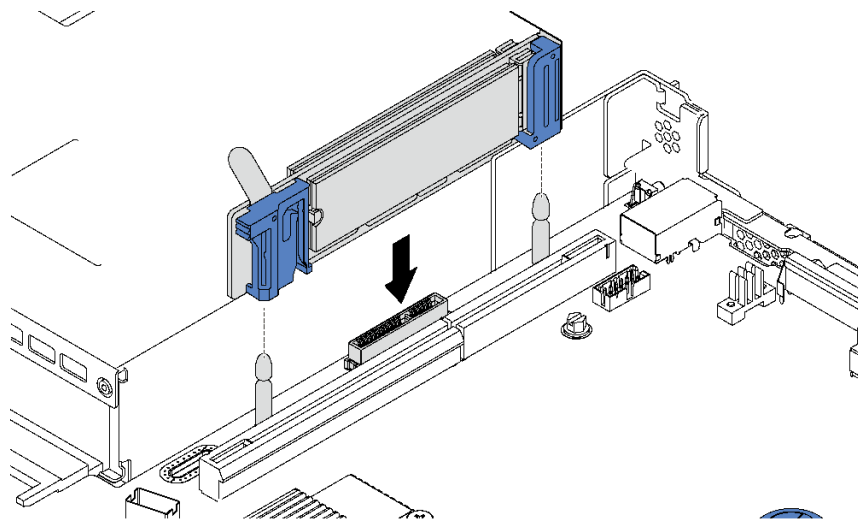


图 109. 安装 M.2 背板

安装 M.2 硬盘和 M.2 背板后：

1. 对于配备十二个 3.5 英寸热插拔硬盘的服务器型号，如果要安装 480 GB M.2 硬盘，则安装 M.2 硬盘导风罩，以便空气正常流通。

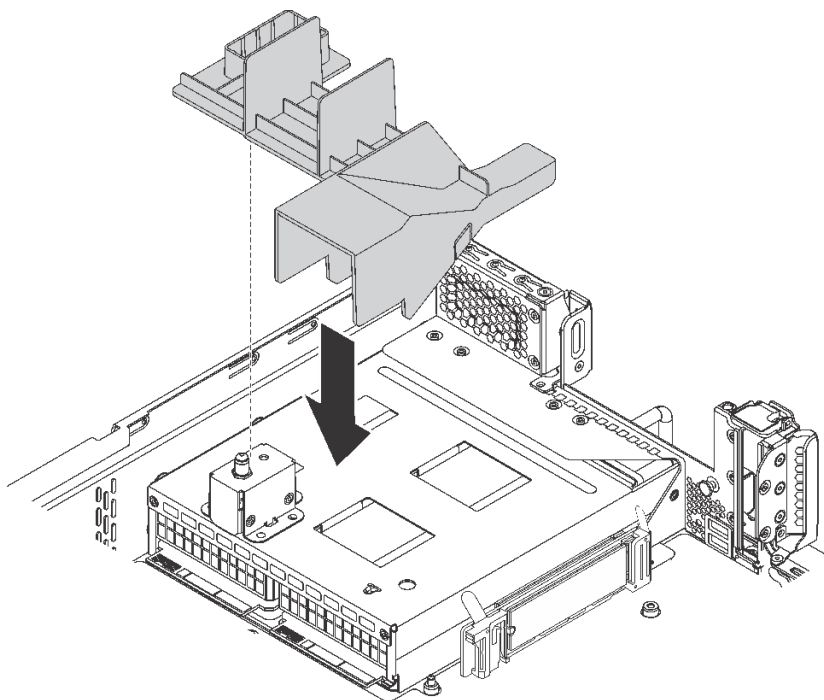

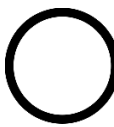



图 110. M.2 硬盘导风罩安装

2. 如果已卸下 M.2 背板旁边的转接卡组合件，请将其装回。请参阅第 109 页“安装转接卡”。
3. 完成部件更换。请参阅第 167 页“完成部件更换”。
4. 使用 Lenovo XClarity Provisioning Manager 配置 RAID。有关更多信息，请参阅：  
[http://sysmgmt.lenovofiles.com/help/topic/LXPM/RAID\\_setup.html](http://sysmgmt.lenovofiles.com/help/topic/LXPM/RAID_setup.html)

## 调整 M.2 背板上的固定器

按以下信息调整 M.2 背板上的固定器。

 <p>第 53 页“阅读安装准则”</p>	 <p>第 13 页“关闭服务器用于此任务”</p>	 <p>第 56 页“注意：容易被静电损坏的设备打开包装前应使包装接地”</p>
---	---	--

在调整 M.2 背板上的固定器之前，请找到固定器要装入的正确锁眼，以符合要安装的 M.2 硬盘的特殊尺寸。

要调整 M.2 背板上的固定器，请完成以下步骤：

### 观看操作过程

可观看此过程的视频 [https://www.youtube.com/playlist?list=PLYV5R7hVcs-C9jFjZnXQ6AmTXal dX6\\_HJ](https://www.youtube.com/playlist?list=PLYV5R7hVcs-C9jFjZnXQ6AmTXal dX6_HJ)

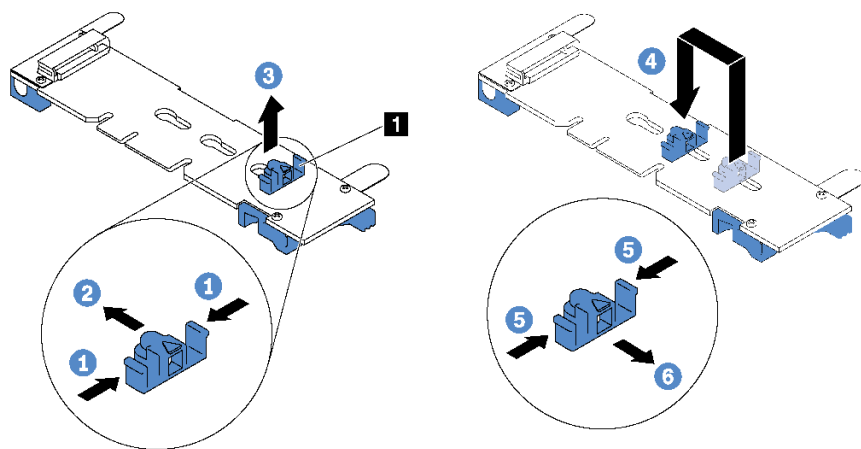


图 111. 调整 M.2 固定器

- 步骤 1. 按固定器 **1** 的两侧。
- 步骤 2. 向前移动固定器，直至其进入锁眼的大开口中。
- 步骤 3. 将固定器从锁眼中取出。
- 步骤 4. 将固定器插入正确锁眼中。
- 步骤 5. 按固定器的两侧。
- 步骤 6. 向后滑动固定器，直至其安装到位。




## 更换 TCM/TPM 适配器（仅适用于中国大陆）

按以下信息卸下和安装 TCM/TPM 适配器（有时称为子卡）。

中国大陆不支持集成 TPM，但是中国大陆的客户可安装 Trusted Cryptographic Module（TCM）适配器或 TPM 适配器（有时称为子卡）。

## 卸下 TCM/TPM 适配器（仅适用于中国大陆）

按以下信息卸下 TCM/TPM 适配器。

 <p>第 53 页 “阅读 安装准则”</p>	 <p>第 13 页 “关闭 服务器 用于此任 务”</p>	 <p>第 56 页 “注意： 容易被静电损坏的设备 打开包装前应使包装接地”</p>
---	---	---

要卸下 TCM/TPM 适配器，请完成以下步骤：

### 观看操作过程

可观看此过程的视频 [https://www.youtube.com/playlist?list=PLYV5R7hVcs-C9jFjZnXQ6AmTXaIdX6\\_HJ](https://www.youtube.com/playlist?list=PLYV5R7hVcs-C9jFjZnXQ6AmTXaIdX6_HJ)

- 步骤 1. 卸下顶盖。请参阅第 56 页 “卸下顶盖”。
- 步骤 2. 找到主板上的 TCM/TPM 接口。请参阅第 27 页 “主板组件”。

步骤 3. 按下 TCM/TPM 适配器上的释放滑锁，然后将其笔直向上提起。

注：

- 小心地捏住 TCM/TPM 适配器的边缘。
- 您的 TCM/TPM 适配器可能与插图略有不同。

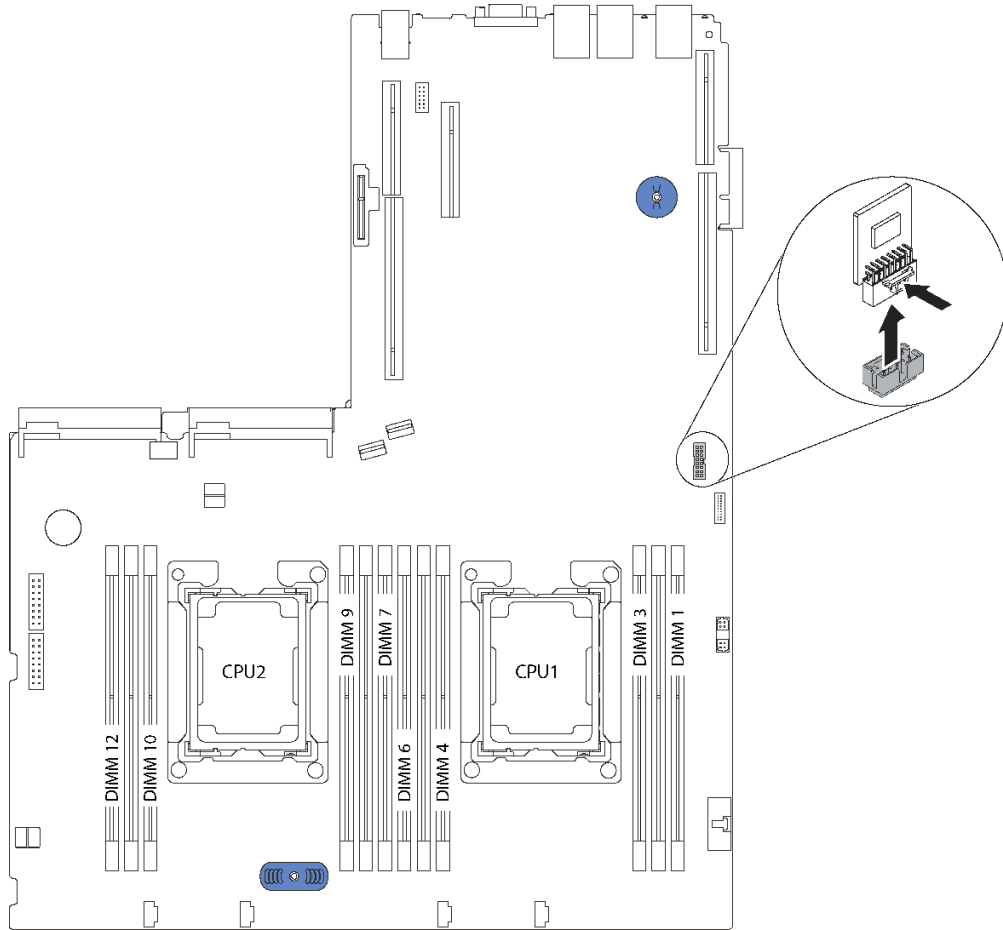

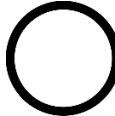



图 112. 卸下 TCM/TPM 适配器

如果要求您退回旧的 TCM/TPM 适配器，请按照所有包装指示信息进行操作，并使用提供的所有包装材料。

### 安装 TCM/TPM 适配器（仅适用于中国大陆）

按以下信息安装 TCM/TPM 适配器。

 <p>第 53 页 “阅读 安装准则”</p>	 <p>第 13 页 “关闭 服务器 用于此任 务”</p>	 <p>第 56 页 “注意： 容易被静电损坏的设备 打开包装前应使包装接地”</p>
---	---	---



要安装 TCM/TPM 适配器，请完成以下步骤：

### 观看操作过程

可观看此过程的视频 [https://www.youtube.com/playlist?list=PLYV5R7hVcs-C9jFjZnXQ6AmTXaIdX6\\_HJ](https://www.youtube.com/playlist?list=PLYV5R7hVcs-C9jFjZnXQ6AmTXaIdX6_HJ)

- 步骤 1. 将装有新 TCM/TPM 适配器的防静电包装与服务器外部任何未上漆的表面接触。然后，从包装中取出新 TCM/TPM 适配器，并将其放在防静电平面上。
- 步骤 2. 将 TCM/TPM 适配器插入到主板上的 TCM/TPM 接口中。

### 注：

- 小心地捏住 TCM/TPM 适配器的边缘。
- 您的 TCM/TPM 适配器可能与插图略有不同。

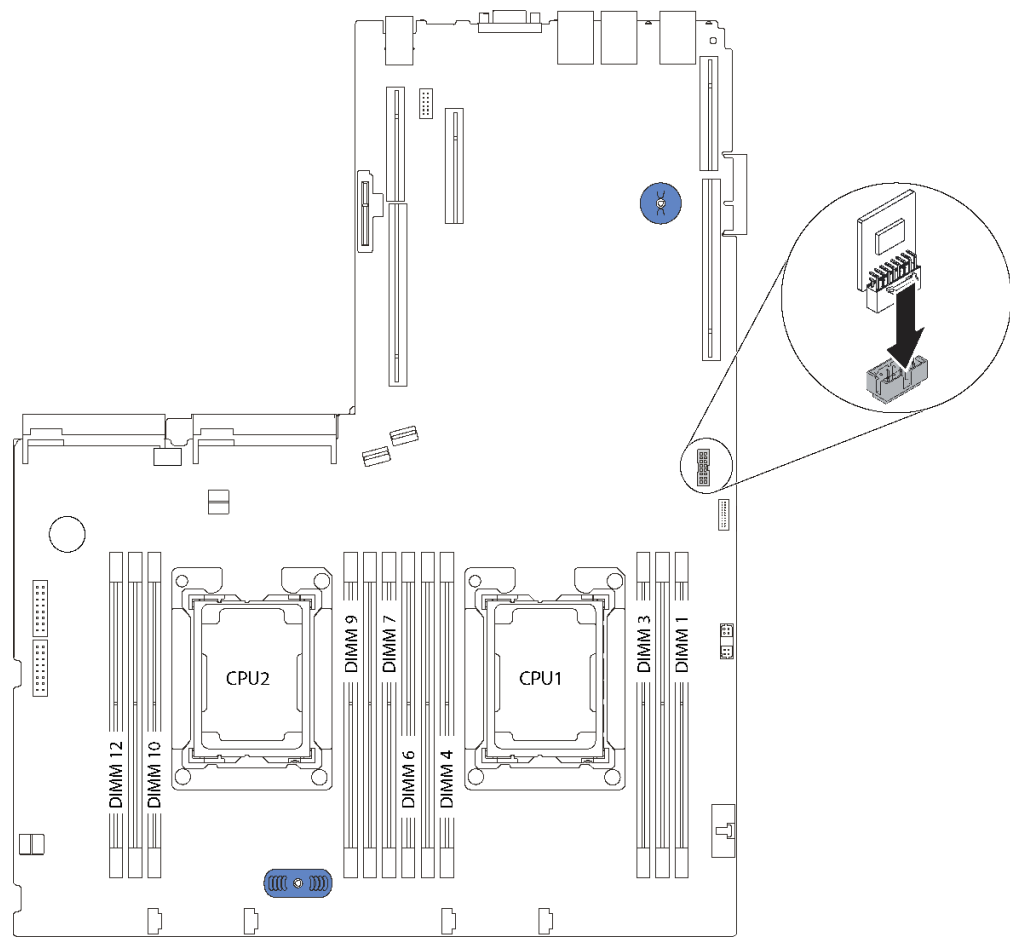


图 113. 安装 TCM/TPM 适配器

安装 TCM/TPM 适配器后，请完成部件更换。请参阅第 167 页“完成部件更换”。

## 更换处理器和散热器

按以下过程更换经过组装的处理器和散热器（称为处理器散热器模块（PHM））以及单个的处理器或散热器。

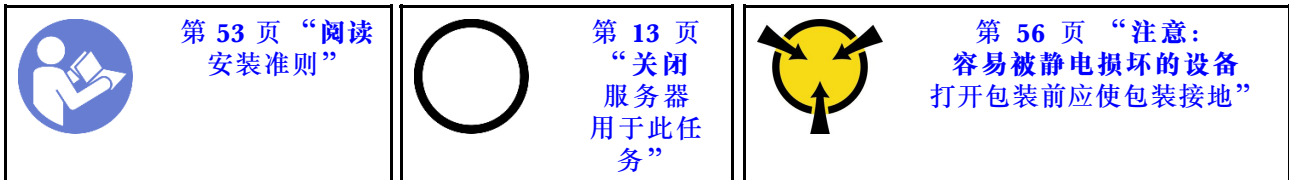
## 注意：

- 开始更换处理器前，务必准备好酒精清洁垫（部件号 **00MP352**）和灰色导热油脂（部件号 **41Y9292**）。
- 部件号为 **01PE842** 的主板支持 **Intel Xeon SP Gen 2** 处理器。如果使用部件号为 **01GV277** 的主板，请将系统固件更新到最新级别后再安装 **Intel Xeon SP Gen 2** 处理器。否则，将无法打开系统电源。

**重要：**为了应对过热条件，您的服务器中的处理器可以调速，暂时降低速度以减少散热输出。在调速时间极短（**100 毫秒或更短**）的情况下，仅由事件日志中的条目提供指示。此时可忽略该事件，不需要更换处理器。

## 卸下处理器和散热器

此任务说明如何卸下经过组装的处理器和散热器（称为处理器散热器模块（**PHM**））以及单个的处理器和散热器。所有这些任务都需要用到内六角 **T30** 螺丝刀。



## 注意：

- 部件号为 **01PE842** 的主板支持 **Intel Xeon SP Gen 2** 处理器。如果使用部件号为 **01GV277** 的主板，请将系统固件更新到最新级别后再安装 **Intel Xeon SP Gen 2** 处理器。否则，将无法打开系统电源。
- 每个处理器插槽必须始终装有关盖或 **PHM**。卸下或安装 **PHM** 时，请用外盖保护好空的处理器插槽。
- 请勿接触处理器插槽或处理器触点。处理器插槽触点非常脆弱，容易损坏。处理器触点上的杂质（如皮肤上的油脂）可导致连接失败。
- 请一次仅卸下和安装一个 **PHM**。如果主板支持多个处理器，请从第一个处理器插槽开始安装 **PHM**。
- 请勿使处理器或散热器上的导热油脂接触任何物体。与任何表面接触都有可能损坏导热油脂，致其失效。导热油脂可能会损坏处理器插槽中的电气接口等组件。在得到相关指示前，请勿从散热器上卸下油脂外盖。
- 为确保最佳性能，请检查新散热器上的制造日期，确保该日期不超过 2 年。如果已超过 2 年，请擦去现有的导热油脂，在散热器上涂上新油脂，确保最佳导热性能。

## 卸下 **PHM** 前：

**注：**系统的散热器、处理器和处理器固定器可能与插图中所示的部件不同。

1. 卸下顶盖。请参阅第 56 页 “卸下顶盖”。
2. 卸下导风罩。请参阅第 59 页 “卸下导风罩”。
3. 卸下任何可能妨碍操作 **PHM** 的部件并拔下任何可能妨碍该操作的线缆。

要卸下 **PHM**，请完成以下步骤：

观看操作过程

可观看此过程的视频 [https://www.youtube.com/playlist?list=PLYV5R7hVcs-C9jFjZnXQ6AmTXaIdX6\\_HJ](https://www.youtube.com/playlist?list=PLYV5R7hVcs-C9jFjZnXQ6AmTXaIdX6_HJ)

步骤 1. 从主板上卸下 PHM。

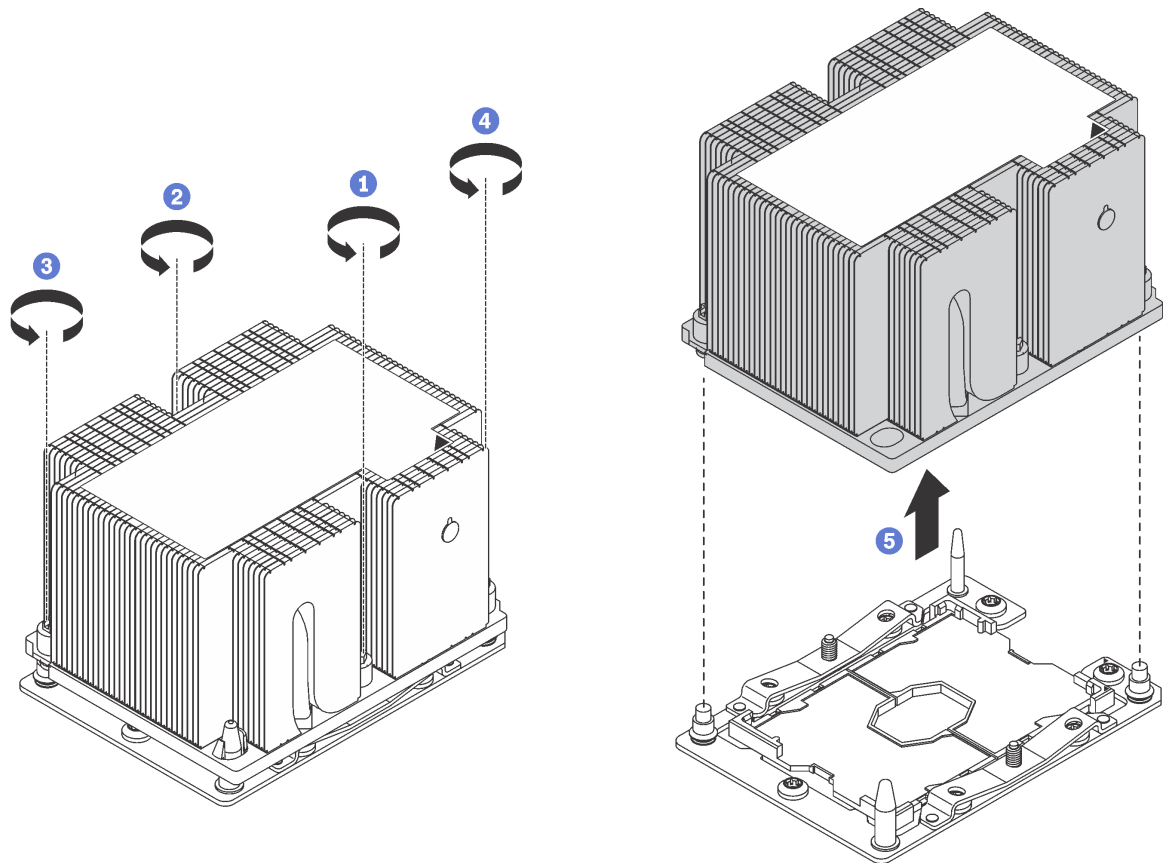


图 114. 卸下 PHM

注意：为防止损坏组件，请务必遵循指示的拧松顺序。

- 按散热器标签上所示的卸下顺序，完全拧松处理器散热器模块上的内六角 T30 紧固件。
- 从处理器插座上提起处理器散热器模块。

卸下 PHM 后：

- 如果是为了更换主板而卸下 PHM，请将 PHM 放置在一边。
- 如果要卸下 PHM，请在卸下 PHM 后卸下风扇 4。然后安装一个风扇填充件以遮盖此处。
- 如果要更换处理器或散热器，请将处理器及其固定器从散热器上分离。

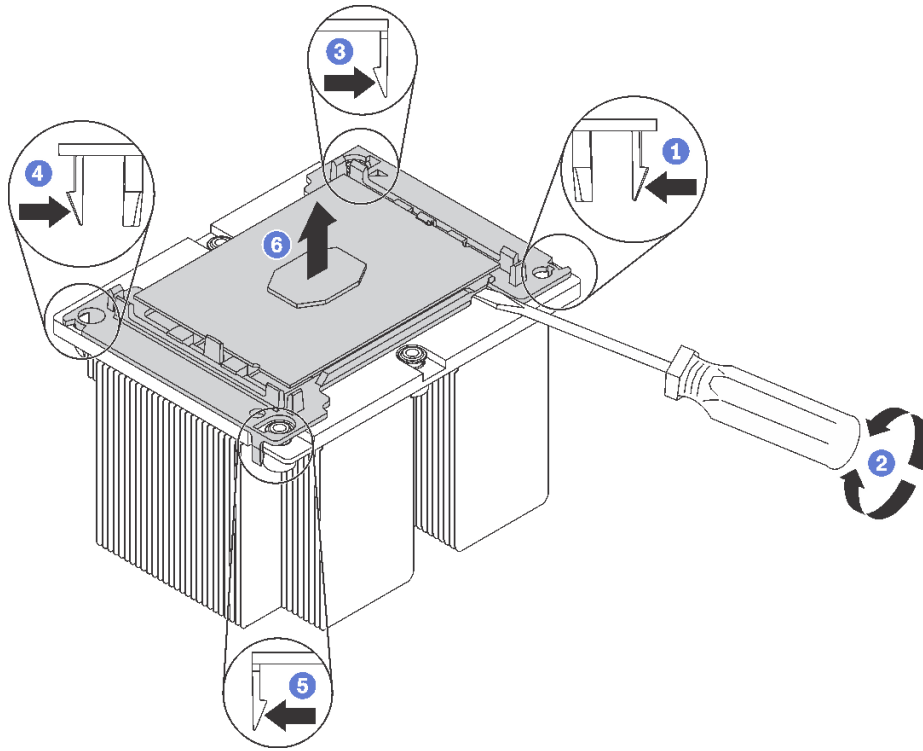


图 115. 将散热器与处理器分离

1. 按下最靠近撬点的处理器固定器一角处的固定夹；然后，用平角螺丝刀轻轻地撬动固定器的这一角以使其脱离散热器，在此过程中使用扭转动作来打破处理器与散热器之间的密封。
2. 松开其余的固定夹，并将处理器和固定器从散热器上提起。
3. 将处理器和固定器与散热器分离后，为防止处理器从固定器中脱落，请在握持处理器和固定器时使导热油脂一面朝下而处理器触点一面朝上。

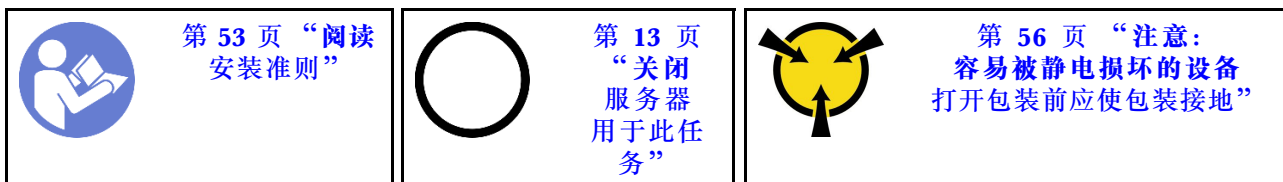
注：在稍后的步骤中将卸下并丢弃处理器固定器，并用新固定器更换。

- 如果要更换处理器，您将重复利用散热器。使用酒精清洁垫从散热器底部擦去导热油脂。
- 如果要更换散热器，您将重复利用处理器。使用酒精清洁垫从处理器顶部擦去导热油脂。

如果要求您退回旧的处理器或散热器，请按照所有包装指示信息进行操作，并使用提供的所有包装材料。

## 安装处理器和散热器

此任务说明如何安装经过组装的处理器和散热器（称为处理器散热器模块（PHM））以及单个的处理器和散热器。所有这些任务都需要用到内六角 T30 螺丝刀。



### 注意：

- 部件号为 **01PE842** 的主板支持 **Intel Xeon SP Gen 2** 处理器。如果使用部件号为 **01GV277** 的主板，请将系统固件更新到最新级别后再安装 **Intel Xeon SP Gen 2** 处理器。否则，将无法打开系统电源。
- 每个处理器插槽必须始终装有外盖或 PHM。卸下或安装 PHM 时，请用外盖保护好空的处理器插槽。
- 请勿接触处理器插槽或处理器触点。处理器插槽触点非常脆弱，容易损坏。处理器触点上的杂质（如皮肤上的油脂）可导致连接失败。
- 请一次仅卸下和安装一个 PHM。如果主板支持多个处理器，请从第一个处理器插槽开始安装 PHM。
- 请勿使处理器或散热器上的导热油脂接触任何物体。与任何表面接触都有可能损坏导热油脂，致其失效。导热油脂可能会损坏处理器插槽中的电气接口等组件。在得到相关指示前，请勿从散热器上卸下油脂外盖。
- 为确保最佳性能，请检查新散热器上的制造日期，确保该日期不超过 2 年。如果已超过 2 年，请擦去现有的导热油脂，在散热器上涂上新油脂，确保最佳导热性能。

### 注：

- PHM 有槽口，方便以正确的方向安装在插槽中。
- 请参阅 <https://static.lenovo.com/us/en/serverproven/index.shtml> 以获取服务器支持的处理器的列表。主板上的所有处理器必须具有相同的速度、核数和频率。
- 在安装新的 PHM 或置换处理器之前，请将系统固件更新到最新级别。请参阅第 8 页 “固件更新”。
- 安装额外 PHM 可能改变系统的内存要求。请参阅第 128 页 “内存条安装规则” 以获取微处理器与内存关系的列表。
- 如果要安装 **Intel Xeon 6230N**、**6230T** 或 **5220T** 处理器，请使用部件号为 **01KP652** 或 **01KP653** 的散热器。
- 系统适用的可选设备可能有特定的处理器要求。请参阅可选设备随附的文档以获取相关信息。

### 安装 PHM 前：

注：系统的散热器、处理器和处理器固定器可能与插图中所示的部件不同。

1. 如果已装有 PHM，请将其卸下。请参阅第 146 页 “卸下处理器和散热器”。
2. 如果要更换散热器，请更换处理器固定器。不应重复使用处理器固定器。

注：置换处理器同时随附矩形和正方形处理器固定器。处理器上预先安装的是矩形固定器。可丢弃正方形固定器。

a. 卸下旧的处理器固定器。

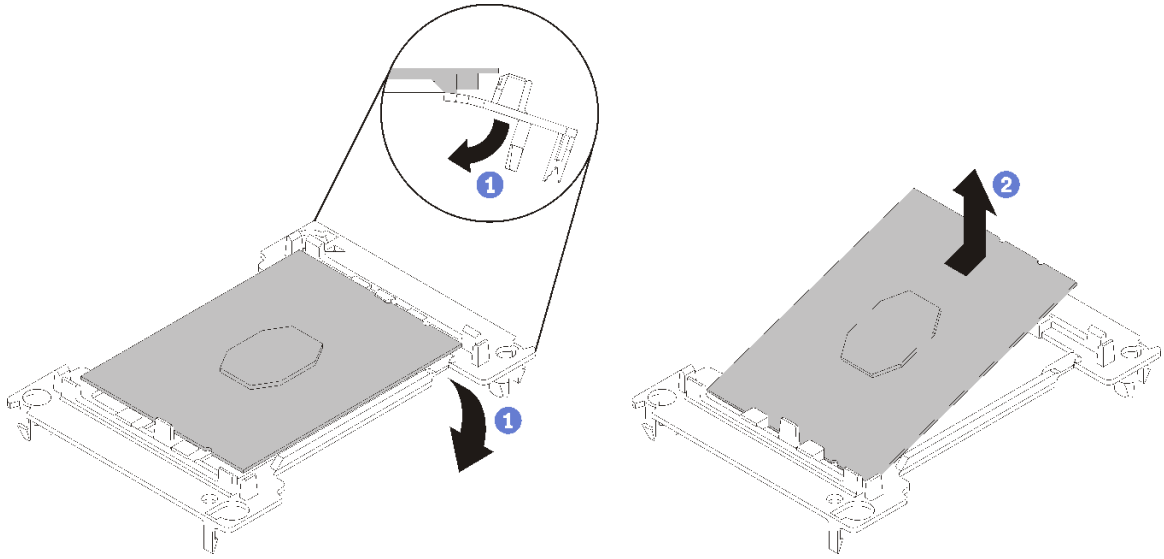


图 116. 卸下处理器固定器

注：从固定器中取出处理器后，捏住处理器的长边缘以免触碰到触点或导热油脂（如果涂有导热油脂）。

使处理器触点一面朝上，向下弯曲固定器两端并使其脱离处理器，从而松开固定夹；然后，从固定器上取下处理器。丢弃旧固定器。

b. 安装新的处理器固定器。

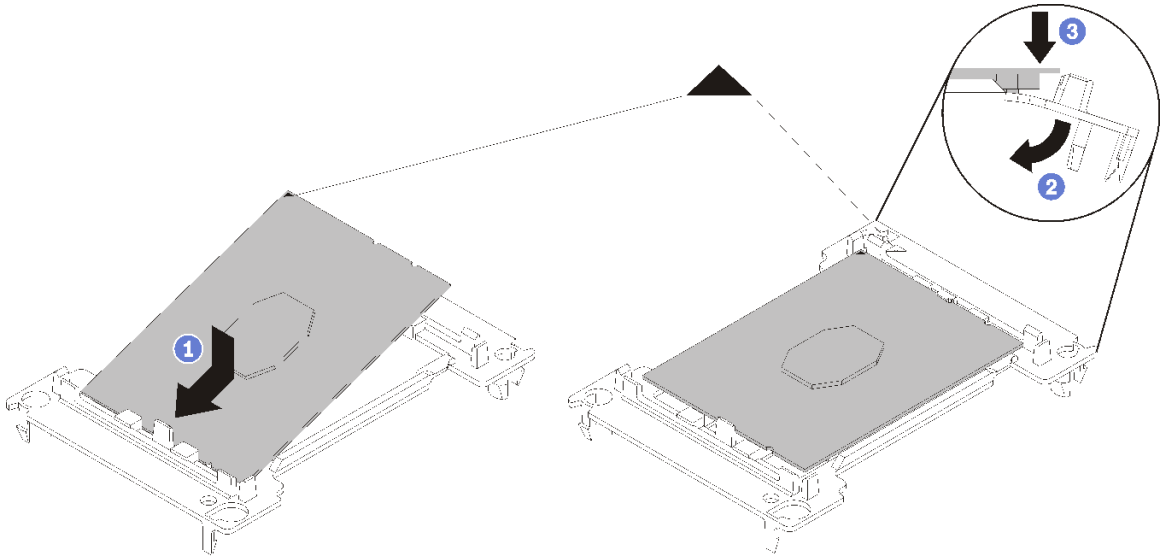


图 117. 安装处理器固定器

- 1) 将处理器放置在新固定器上，使三角形标记对齐；然后，将处理器无标记的一端插入固定器。
- 2) 使处理器的插入端固定，向下弯曲固定器的另一端并使其脱离处理器，直至可以将处理器按到固定器上的固定夹下方。

为防止处理器在插入后从固定器中脱落，请使处理器触点一面朝上，并用固定器的两侧固定处理器固定器组合件。

- 3) 如果处理器上有任何残留的导热油脂，请使用酒精清洁垫轻轻地清洁处理器顶部。

注：如果要在处理器顶部涂抹新导热油脂，务必在酒精完全挥发后再进行。

3. 如果要更换处理器：

- a. 从散热器上揭下处理器标识标签，并将其更换为置换处理器随附的新标签。
- b. 为确保最佳性能，请检查新散热器上的制造日期，确保该日期不超过 2 年。如果已超过 2 年，请擦去现有的导热油脂，在散热器上涂上新油脂，确保最佳导热性能。
- c. 用海绵在处理器上涂抹导热油脂，形成四个均匀分布的点，同时每个点包含大约 0.1 毫升导热油脂。

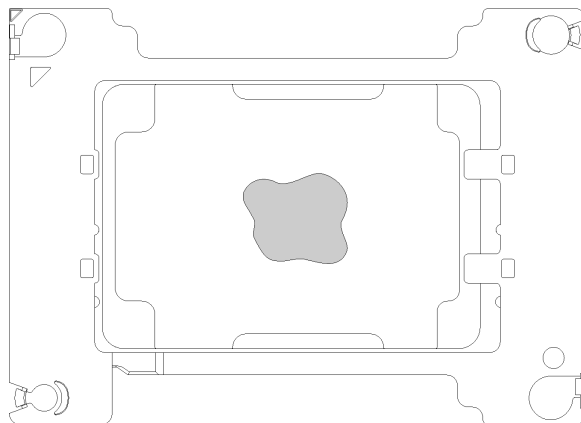


图 118. 导热油脂的正确形状

4. 如果要更换散热器，请从旧散热器上取下处理器标识标签并将其放至在新散热器的同一位置。标签位于散热器的侧面，靠近三角形对齐标记。  
如果无法取下标签并将其置于新的散热器上，或如果该标签在传输期间损坏，请使用永久记号笔在新散热器同一位置的处理器标识标签上写下处理器序列号。



5. 如果处理器和散热器是分离的，请将这些组件组装在一起。

注：

- 如果要更换处理器，当处理器和固定器在装运托盘中时，请将散热器装入处理器和固定器。
- 如果要更换散热器，请从装运托盘上卸下散热器并将处理器和固定器装入散热器装运托盘的另一半，使处理器触点一面朝下。为防止处理器从固定器中脱落，请使处理器触点一面朝上，并用固定器的两侧固定处理器固定器组合件，直到将处理器翻转过来，将其装入装运托盘。

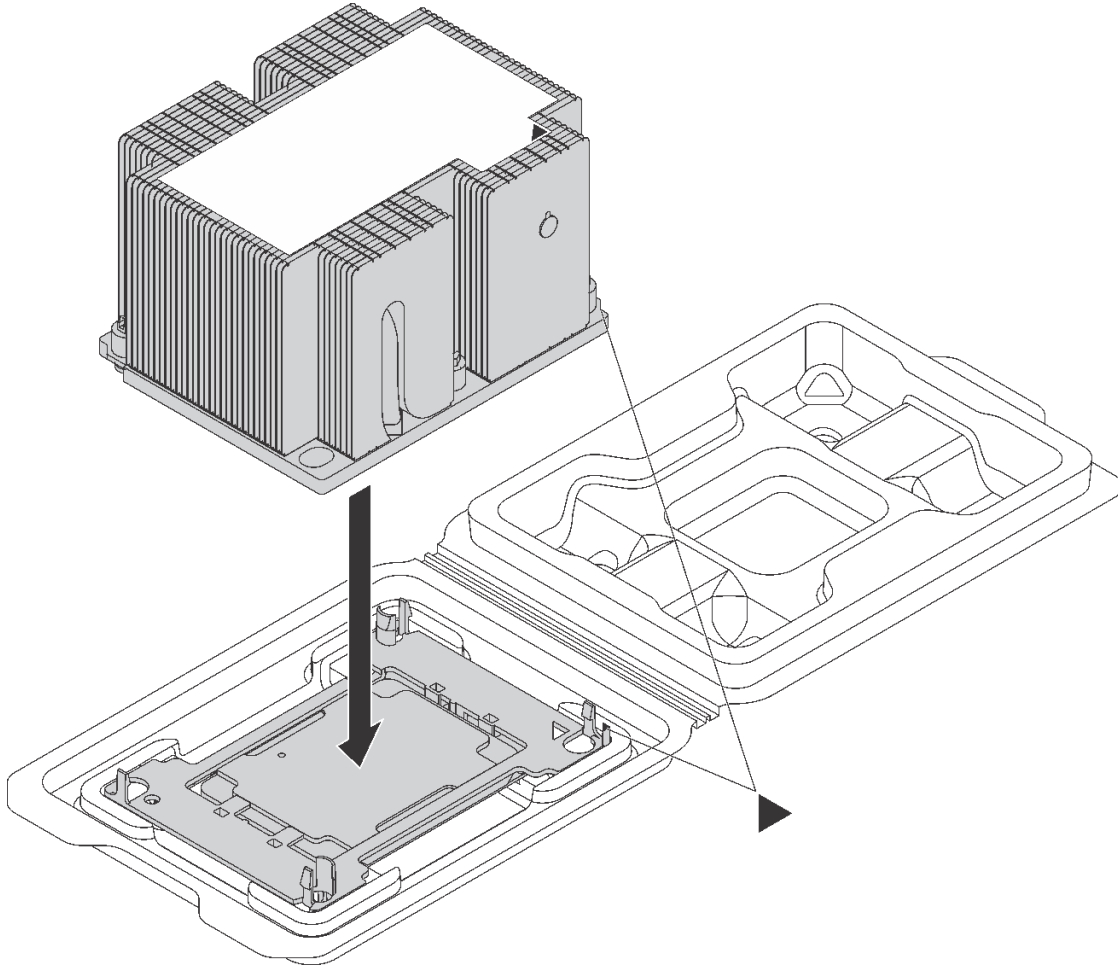


图 119. 在装运托盘中组装 PHM

- a. 使处理器固定器和散热器上的三角形标记对齐，或使处理器固定器上的三角形标记与散热器的缺角对齐。
- b. 将处理器固定器固定夹插入到散热器上的孔中。
- c. 将固定器按压到位，直至所有四个角的固定夹啮合。

要安装 PHM，请完成以下步骤：

[观看操作过程](#)

可观看此过程的视频 [https://www.youtube.com/playlist?list=PLYV5R7hVcs-C9jFjZnXQ6AmTXal dX6\\_HJ](https://www.youtube.com/playlist?list=PLYV5R7hVcs-C9jFjZnXQ6AmTXal dX6_HJ)

步骤 1. 如果处理器插槽上已安装处理器插槽外盖，请将其取下，方法是将手指插入外盖两端的半圆中，将外盖从主板上提起。

步骤 2. 在主板上安装处理器散热器模块。

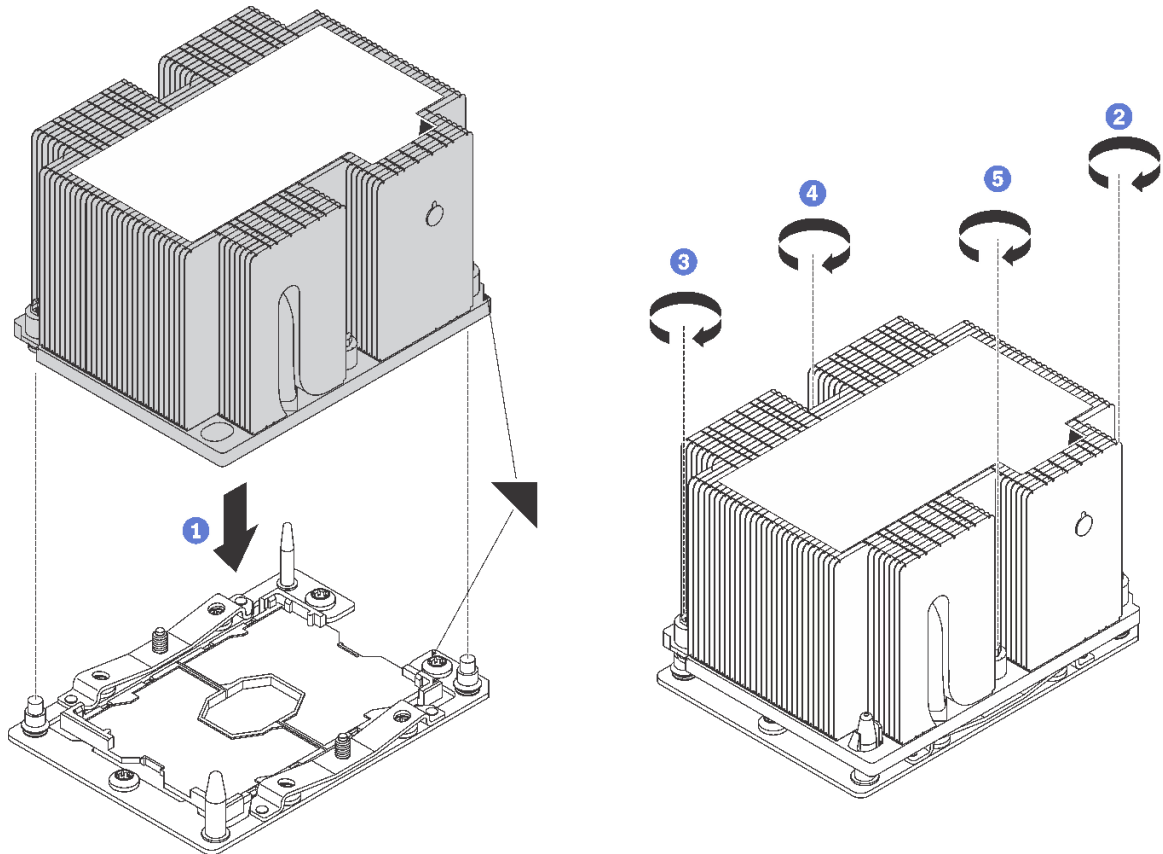


图 120. 安装 PHM

a. 使处理器插槽上的三角形标记和导销与 PHM 对齐；然后将 PHM 插入处理器插槽中。

**注意：**为防止损坏组件，请务必遵循指示的紧固顺序。

b. 按散热器标签上所示的**安装顺序**，完全拧紧内六角 T30 紧固件。拧紧这些螺钉直至其停止；然后，目测检查以确保散热器下方的带肩螺钉与微处理器插槽之间没有任何间隙。（供参考，完全拧紧螺母所需的扭矩为 1.4-1.6 牛·米，12-14 英寸·磅）。

安装 PHM 后：

1. 完成部件更换。请参阅第 167 页“完成部件更换”。

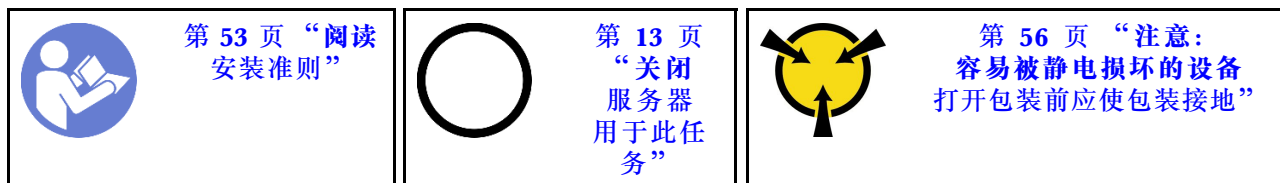
---

## 更换 CMOS 电池

按以下信息卸下和安装 CMOS 电池。

## 卸下 CMOS 电池

按以下信息卸下 CMOS 电池。



以下安全信息、准则和提示介绍卸下 CMOS 电池时必须考虑的信息。

- **Lenovo** 在设计本产品时将安全放在首位。必须正确握持 CMOS 锂电池以避免可能发生的危险。如果更换 CMOS 电池，则必须遵守以下说明。

注：在美国，有关电池处置的信息，请致电 **1-800-IBM-4333**。

- 如果将原有的锂电池更换为重金属电池或包含重金属成分的电池，请注意以下环境注意事项。不得将包含重金属的电池和蓄电池与一般生活垃圾一起处置。制造商、经销商或代理商将免费收回这些电池和蓄电池并以正确的方式进行回收或处理。
- 要订购置换电池，在美国请致电 **1-800-IBM-SERV**，在加拿大请致电 **1-800-465-7999** 或 **1-800-465-6666**。在美国和加拿大之外，请致电支持中心或业务合作伙伴。

注：更换 CMOS 电池之后，必须重新配置服务器并重置系统日期和时间。

### S004



#### 警告：

更换锂电池时，请仅使用 **Lenovo** 指定部件号的电池或制造商推荐的同类电池。如果系统有包含锂电池的模块，请仅用同一制造商制造的同类型模块对其进行更换。电池含锂，如果使用、操作或处理不当会发生爆炸。

#### 请勿：

- 将电池投入或浸入水中
- 将电池加热至超过 **100° C (212° F)**
- 修理或拆开电池

请根据当地法令法规的要求处理电池。



**警告：**

设备上的电源控制按钮和电源上的电源开关不会切断设备的供电。设备也可能有多根电源线。要使设备彻底断电，请确保拔下所有电源线。

卸下 CMOS 电池前：

1. 卸下顶盖。请参阅第 56 页“卸下顶盖”。
2. 卸下导风罩。请参阅第 59 页“卸下导风罩”。

要卸下 CMOS 电池，请完成以下步骤：

**观看操作过程**

可观看此过程的视频 [https://www.youtube.com/playlist?list=PLYV5R7hVcs-C9jFjZnXQ6AmTXaIdX6\\_HJ](https://www.youtube.com/playlist?list=PLYV5R7hVcs-C9jFjZnXQ6AmTXaIdX6_HJ)

步骤 1. 找到 CMOS 电池位置，请参阅第 27 页“主板组件”。

步骤 2. 卸下 CMOS 电池。

**注意：**

- 如果卸下 CMOS 电池的方法不当，则可能损坏主板上的插座。插座有任何损坏都需要更换主板。
- 撬动或按压 CMOS 电池时请勿用力过大。

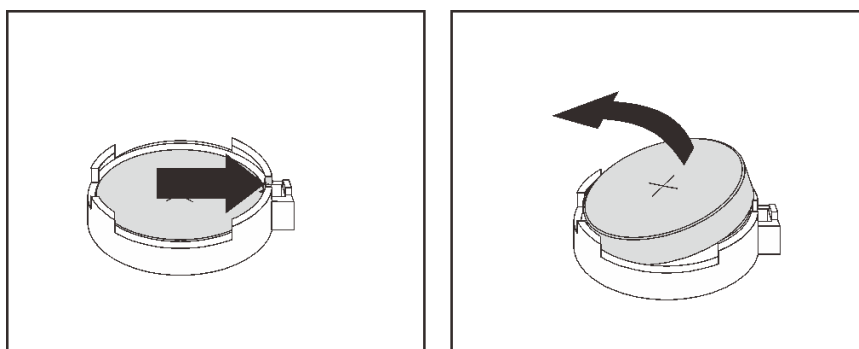


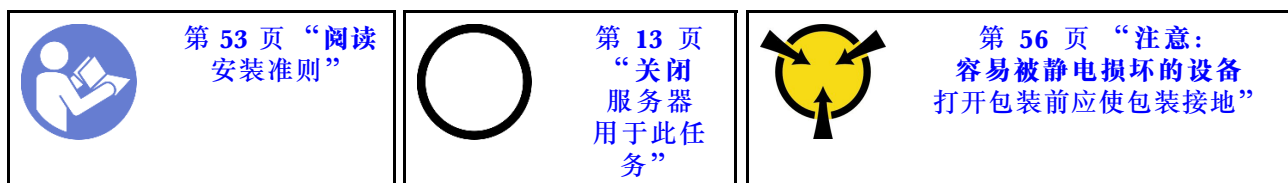
图 121. 卸下 CMOS 电池

卸下 CMOS 电池后：

1. 安装新的 CMOS 电池。
2. 请根据当地法令法规的要求处理 CMOS 电池。

## 安装 CMOS 电池

按以下信息安装 CMOS 电池。



以下提示介绍安装 CMOS 电池时必须考虑的信息。

- **Lenovo** 在设计本产品时将安全放在首位。必须正确处理锂电池以避免可能发生的危险。安装 CMOS 电池时，必须遵守以下指示信息。

注：在美国，有关电池处置的信息，请致电 **1-800-IBM-4333**。

- 如果将原有的锂电池更换为重金属电池或包含重金属成分的电池，请注意以下环境注意事项。不得将包含重金属的电池和蓄电池与一般生活垃圾一起处置。制造商、经销商或代理商将免费收回这些电池和蓄电池并以正确的方式进行回收或处理。
- 要订购置换电池，在美国请致电 **1-800-IBM-SERV**，在加拿大请致电 **1-800-465-7999** 或 **1-800-465-6666**。在美国和加拿大之外，请致电支持中心或业务合作伙伴。

注：安装 CMOS 电池之后，必须重新配置服务器并重置系统日期和时间。

#### **S004**



**警告：**

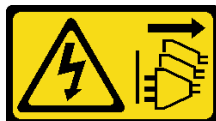
更换锂电池时，请仅使用 **Lenovo** 指定部件号的电池或制造商推荐的同类电池。如果系统有包含锂电池的模块，请仅用同一制造商制造的同类型模块对其进行更换。电池含锂，如果使用、操作或处理不当会发生爆炸。

**请勿：**

- 将电池投入或浸入水中
- 将电池加热至超过 **100° C (212° F)**
- 修理或拆开电池

请根据当地法令法规的要求处理电池。

#### **S002**



**警告：**

设备上的电源控制按钮和电源上的电源开关不会切断设备的供电。设备也可能有多根电源线。要使设备彻底断电，请确保拔下所有电源线。

要安装 CMOS 电池，请完成以下步骤：

## 观看操作过程

可观看此过程的视频 [https://www.youtube.com/playlist?list=PLYV5R7hVcs-C9jFjZnXQ6AmTXal dX6\\_HJ](https://www.youtube.com/playlist?list=PLYV5R7hVcs-C9jFjZnXQ6AmTXal dX6_HJ)

- 步骤 1. 将装有新 CMOS 电池的防静电包装与服务器外部任何未上漆的表面接触。然后，从包装中取出新 CMOS 电池，并将其放在防静电平面上。
- 步骤 2. 安装新的 CMOS 电池。请确保电池已安装到位。

**注意：**撬动或按压 CMOS 电池时请勿用力过大。插座有任何损坏都可能需要更换主板。

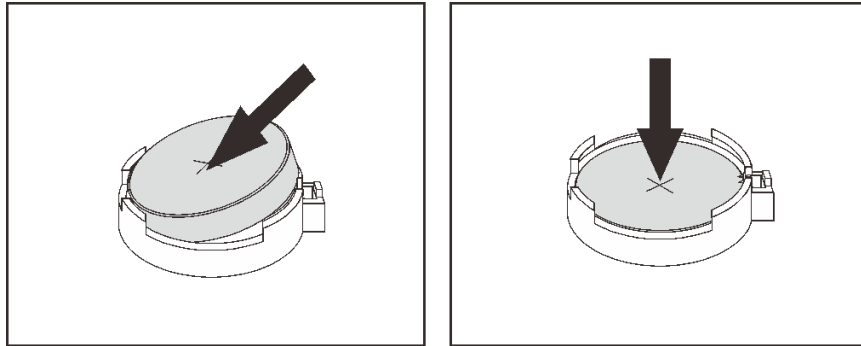


图 122. 安装 CMOS 电池

安装 CMOS 电池后：

1. 完成部件更换。请参阅第 167 页“完成部件更换”。
2. 使用 Setup Utility 设置日期、时间以及所有密码。

---

## 更换主板

按以下信息拆卸和安装主板。

**重要：**退回主板前，请确保已从新主板安装了 CPU 插座防尘盖。要更换 CPU 插座防尘盖：

1. 从新主板上的 CPU 插座组合件中取出防尘盖，然后在所卸下主板的 CPU 插座组合件上方将其正确对准。
2. 向下将防尘盖脚轻轻按入 CPU 插座组合件，请按压边缘以免损坏插座引脚。您可能会听到“咔嗒”一声，说明防尘盖已牢固连接。
3. 请**确保**防尘盖已牢固连接到 CPU 插座组合件。

### S017



**警告：**

附近有危险的活动扇叶。请勿用手指或身体其他部位与其接触。

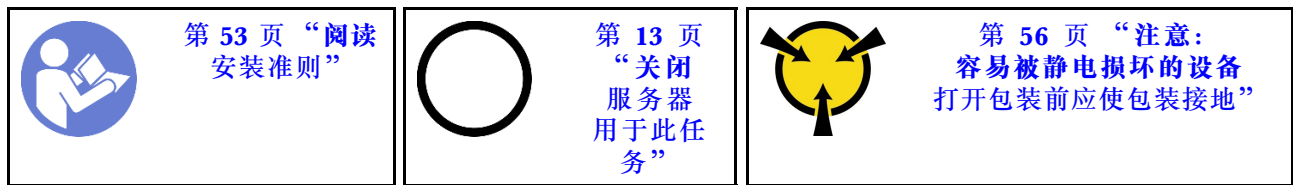
## S012



**警告：**  
附近有高温表面。

### 卸下主板

按以下信息卸下主板。



**注意：**对于此任务，请拔下所有电源线。

卸下主板前：

1. 卸下顶盖。请参阅第 56 页 “卸下顶盖”。
2. 请记录这些线缆连接到主板上的位置；然后将它们断开。

**注意：**提前分离线缆接口上的所有滑锁、线缆夹、解锁卡扣或锁。如果在拔下线缆之前未能将它们松开，则将损坏主板上的线缆接口。如果线缆接口有任何损坏，都可能需要更换主板。

3. 卸下主板上安装的以下任何组件，并将其放置在安全的防静电平面上。请参阅本章中的相关主题。
  - 导风罩
  - 系统风扇
  - 处理器和散热器模块（PHM）

注：请勿拆卸 PHM。
  - 转接卡组合件
  - DIMM
  - LOM 适配器
  - TCM/TPM（仅适用于中国大陆）
  - M.2 模块
  - PCIe 适配器
  - CMOS 电池
4. 稍微将电源模块向外拉出一点距离。确保它们与主板之间断开连接。

要卸下主板，请完成以下步骤：

**观看操作过程**



可观看此过程的视频 [https://www.youtube.com/playlist?list=PLYV5R7hVcs-C9jFjZnXQ6AmTXal dX6\\_HJ](https://www.youtube.com/playlist?list=PLYV5R7hVcs-C9jFjZnXQ6AmTXal dX6_HJ)

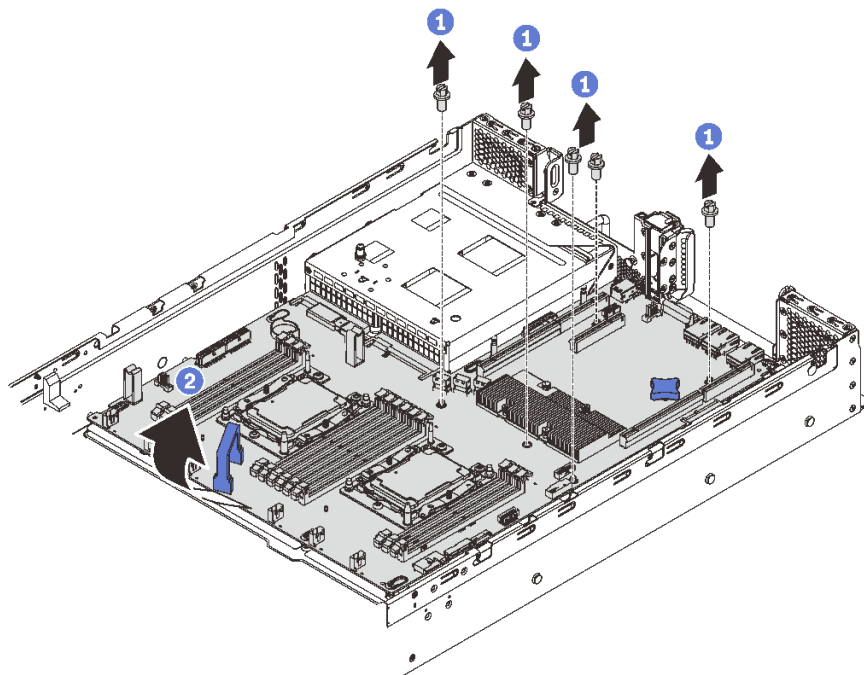


图 123. 卸下主板

步骤 1. 卸下用于将主板固定到机箱上的四颗螺钉，并妥善保管螺钉。

步骤 2. 抓住主板上的升降把手 **1** 和 **2**，轻轻地向服务器正面方向拉动主板，然后向上提起主板。然后，小心地并从服务器中卸下主板。


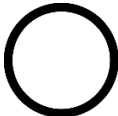

如果要求您退回旧的主板，请按照所有包装指示信息进行操作，并使用提供的所有包装材料。

**重要：**退回主板前，请确保已从新主板安装了 CPU 插槽防尘盖。要更换 CPU 插座防尘盖：

1. 从新主板上的 CPU 插座组合件中取出防尘盖，然后在所卸下主板的 CPU 插座组合件上方将其正确对准。
2. 向下将防尘盖脚轻轻按入 CPU 插座组合件，请按压边缘以免损坏插座引脚。您可能会听到“咔嗒”一声，说明防尘盖已牢固连接。
3. 请**确保**防尘盖已牢固连接到 CPU 插座组合件。

## 安装主板

按以下信息安装主板。

 <p>第 53 页 “阅读安装准则”</p>	 <p>第 13 页 “关闭服务器用于此任务”</p>	 <p>第 56 页 “注意：容易被静电损坏的设备打开包装前应使包装接地”</p>
--	--	---



**注意：**对于此任务，请拔下所有电源线。

要安装主板，请完成以下步骤：

#### 观看操作过程

可观看此过程的视频 [https://www.youtube.com/playlist?list=PLYV5R7hVcs-C9jFjZnXQ6AmTXaIdX6\\_HJ](https://www.youtube.com/playlist?list=PLYV5R7hVcs-C9jFjZnXQ6AmTXaIdX6_HJ)

**步骤 1.** 将装有新主板的防静电包装与服务器外部任何未上漆的表面接触。然后，从包装中取出新主板，并将其放在防静电平面上。

**步骤 2.** 小心抓住主板上的升降把手，将主板中的孔与机箱上的相应安装螺柱对齐，如图所示。然后，向服务器背面推动主板。确保新主板上的背面接口插入到后面板的相应孔中。

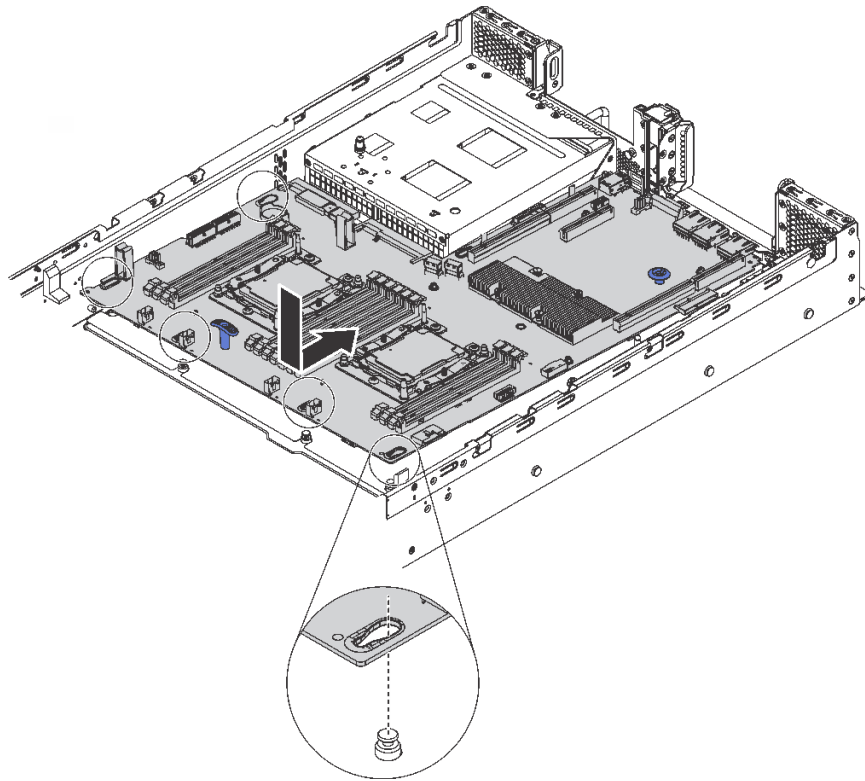


图 124. 安装主板

**步骤 3.** 安装之前卸下的四个螺钉。

安装主板后：

1. 将电源模块推入插槽，直至其“咔嗒”一声固定到位。
2. 安装从故障主板上卸下的任何组件。请参阅第 53 页第 3 章“硬件更换过程”中的相关主题。
3. 更新重要产品数据（VPD）中的机器类型和序列号。使用 **Lenovo XClarity Provisioning Manager** 更新机器类型和序列号。请参阅第 162 页“更新机器类型和序列号”。
4. 启用 TPM/TCM。请参阅第 163 页“启用 TPM/TCM”。
5. （可选）启用安全引导。请参阅第 167 页“启用 UEFI 安全引导”。

## 更新机器类型和序列号

由经过培训的技术服务人员更换主板后，必须更新机器类型和序列号。

可使用两种方法更新机器类型和序列号：

- 从 **Lenovo XClarity Provisioning Manager**

要从 **Lenovo XClarity Provisioning Manager** 更新机器类型和序列号，请执行以下操作：

1. 启动服务器，并按 **F1** 以显示 **Lenovo XClarity Provisioning Manager** 界面。
2. 如果需要开机管理员密码，请输入密码。
3. 从“系统摘要”页面中，单击**更新 VPD**。
4. 更新机器类型和序列号。

- 从 **Lenovo XClarity Essentials OneCLI**

**Lenovo XClarity Essentials OneCLI** 会在 **Lenovo XClarity Controller** 中更新机器类型和序列号。选择以下方法之一来访问 **Lenovo XClarity Controller** 并设置机器类型和序列号：

- 从目标系统操作，如 LAN 或键盘控制台样式 (**KCS**) 访问
- 远程访问目标系统 (基于 **TCP/IP**)

要从 **Lenovo XClarity Essentials OneCLI** 更新机器类型和序列号，请执行以下操作：

1. 下载并安装 **Lenovo XClarity Essentials OneCLI**。

要下载 **Lenovo XClarity Essentials OneCLI**，请访问以下网站：

<https://datacentersupport.lenovo.com/solutions/HT116433>

2. 将 **OneCLI** 包 (以及其他所需文件) 复制并解压到服务器。确保将 **OneCLI** 和所需文件解压到同一个目录中。
3. 安装 **Lenovo XClarity Essentials OneCLI** 之后，请输入以下命令来设置机器类型和序列号：

```
onecli config set SYSTEM_PROD_DATA.SysInfoProdName <m/t_model> [access_method]
onecli config set SYSTEM_PROD_DATA.SysInfoSerialNum <s/n> [access_method]
```

其中：

**<m/t\_model>**

服务器机器类型和型号。输入 **mtm xxxxyyyy**，其中 **xxxx** 是机器类型，**yyy** 是服务器型号。

**<s/n>**

服务器上的序列号。输入 **sn zzzzzzzz**，其中 **zzzzzzz** 是序列号。

**[access\_method]**

要选择使用的以下访问方法之一：

- 联机认证的 LAN 访问，请输入命令：

```
[--bmc-username <xcc_user_id> --bmc-password <xcc_password>]
```

其中：

**xcc\_user\_id**

BMC/IMM/XCC 帐户名称 (12 个帐户之一)。默认值为 **USERID**。

### *xcc\_password*

BMC/IMM/XCC 帐户密码（12 个帐户之一）。

示例命令如下：

```
onecli config set SYSTEM_PROD_DATA.SysInfoProdName <m/t_model> --bmc-username <xcc_user_id>
--bmc-password <xcc_password>
onecli config set SYSTEM_PROD_DATA.SysInfoSerialNum <s/n> --bmc-username <xcc_user_id>
--bmc-password <xcc_password>
```

- 联机 KCS 访问（未经认证且用户受限）：

使用该访问方法时，您无需为 *access\_method* 指定值。

示例命令如下：

```
onecli config set SYSTEM_PROD_DATA.SysInfoProdName <m/t_model>
onecli config set SYSTEM_PROD_DATA.SysInfoSerialNum <s/n>
```

**注：**KCS 访问方法使用 IPMI/KCS 接口，因此需要安装 IPMI 驱动程序。

- 远程 LAN 访问，请输入命令：

```
[--bmc <xcc_user_id>:<xcc_password>@<xcc_external_ip>]
```

其中：

### *xcc\_external\_ip*

BMC/IMM/XCC IP 地址。无默认值。该参数为必需参数。

### *xcc\_user\_id*

BMC/IMM/XCC 帐户（12 个帐户之一）。默认值为 USERID。

### *xcc\_password*

BMC/IMM/XCC 帐户密码（12 个帐户之一）。

**注：**BMC、IMM 或 XCC 内部 LAN/USB IP 地址、帐户名称和密码对于此命令均有效。

示例命令如下：

```
onecli config set SYSTEM_PROD_DATA.SysInfoProdName <m/t_model>
--bmc <xcc_user_id>:<xcc_password>@<xcc_external_ip>
onecli config set SYSTEM_PROD_DATA.SysInfoSerialNum <s/n>
--bmc <xcc_user_id>:<xcc_password>@<xcc_external_ip>
```

4. 将 Lenovo XClarity Controller 重置为出厂默认值。请转至 [https://sysmgt.lenovofiles.com/help/topic/com.lenovo.systems.management.xcc.doc/NN1ia\\_c\\_resettingthexcc.html](https://sysmgt.lenovofiles.com/help/topic/com.lenovo.systems.management.xcc.doc/NN1ia_c_resettingthexcc.html) 以了解更多信息。

## 启用 TPM/TCM

服务器支持可信平台模块（TPM）版本 1.2 或版本 2.0。

**注：**中国大陆不支持集成 TPM，但是中国大陆的客户可安装 Trusted Cryptographic Module（TCM）适配器或 NationZ TPM 适配器（有时称为子卡）。中国大陆的客户可以下载安装 Lenovo Business Vantage 来启用 TCM。更多信息，请访问 [href=https://datacentersupport.lenovo.com/en/en/downloads/ds548665-18alenovo\\_business\\_vantage\\_-release\\_letter-\\_20171205\\_v22177\\_0130-for-unknown-os](https://datacentersupport.lenovo.com/en/en/downloads/ds548665-18alenovo_business_vantage_-release_letter-_20171205_v22177_0130-for-unknown-os) 和 [https://download.lenovo.com/servers/mig/2021/02/09/43299/LBV\\_v2.2.17\\_7.0130\\_readme\\_20180903.txt](https://download.lenovo.com/servers/mig/2021/02/09/43299/LBV_v2.2.17_7.0130_readme_20180903.txt)。

更换主板后，必须确保 TPM/TCM 策略设置正确。

**警告：**

设置 TPM/TCM 策略时应特别小心。如果设置不正确，主板将不可用。

### 设置 TPM/TCM 策略

默认情况下，交付更换主板时将 TPM/TCM 策略设置为未定义。您必须修改此设置以匹配待更换主板的设置。

可使用两种方法设置 TPM 策略：

- 从 **Lenovo XClarity Provisioning Manager**

要从 **Lenovo XClarity Provisioning Manager** 中设置 TPM 策略，请执行以下操作：

1. 启动服务器，并按 **F1** 以显示 **Lenovo XClarity Provisioning Manager** 界面。
2. 如果需要开机管理员密码，请输入密码。
3. 从“系统摘要”页面中，单击**更新 VPD**。
4. 将策略设置为以下设置之一。
  - 启用 **TCM - 仅限中国大陆**。如果安装了 **TCM** 适配器，中国大陆的客户应选择此设置。
  - 启用 **TPM 2.0 - 仅限中国大陆**。如果安装了 **TPM 2.0** 适配器，中国大陆的客户应选择此设置。
  - 启用 **TPM - 世界其他地区**。中国大陆以外的客户应选择此设置。
  - **永久禁用**。如果未安装 **TPM** 或 **TCM** 适配器，中国大陆的客户应使用此设置。

注：虽然设置未定义可用作策略设置，但不应使用它。

- 从 **Lenovo XClarity Essentials OneCLI**

注：请注意，必须在 **Lenovo XClarity Controller** 中设置用于远程访问目标系统的 **IPMI** 用户和密码。

要从 **Lenovo XClarity Essentials OneCLI** 中设置 TPM 策略，请执行以下操作：

1. 读取 **TpmTcmPolicyLock** 以检查 **TPM\_TCM\_POLICY** 是否已锁定：

```
OneCli.exe config show imm.TpmTcmPolicyLock --override --imm <userid>:<password>@<ip_address>
```

注：**imm.TpmTcmPolicyLock** 值必须为“Disabled”，这表示 **TPM\_TCM\_POLICY** 未锁定，允许对 **TPM\_TCM\_POLICY** 进行更改。如果返回代码为“Enabled”，则不允许更改策略。如果所需设置适用于要更换的系统，则平板仍将可以使用。

2. 将 **TPM\_TCM\_POLICY** 配置到 **XCC** 中：

- 对于未安装 **TCM/TPM** 的中国大陆客户：

```
OneCli.exe config set imm.TpmTcmPolicy "NeitherTpmNorTcm" --override --imm  
<userid>:<password>@<ip_address>
```

- 对于在原始系统上安装了 **TCM/TPM** 模块的中国大陆客户（在更改策略之前，应当将 **TCM/TPM** 模块移动到 **FRU**）

```
OneCli.exe config set imm.TpmTcmPolicy "TcmOnly" --override --imm <userid>:<password>@<ip_address>
```

- 对于中国大陆以外的客户：

```
OneCli.exe config set imm.TpmTcmPolicy "TpmOnly" --override --imm <userid>:<password>@<ip_address>
```

3. 发出 **reset** 命令以重置系统：

```
OneCli.exe misc ospower reboot --imm <userid>:<password>@<ip_address>
```

#### 4. 读回值以检查更改是否已被接受:

```
OneCli.exe config show imm.TpmTcmPolicy --override --imm <userid>:<password>@<ip_address>
```

注:

- 如果读回值匹配,则表示已正确设置 TPM\_TCM\_POLICY。

**imm.TpmTcmPolicy** 定义如下:

- 值 0 使用字符串“Undefined”,这表示 UNDEFINED 策略。
- 值 1 使用字符串“NeitherTpmNorTcm”,这表示 TPM\_PERM\_DISABLED。
- 值 2 使用字符串“TpmOnly”,这表示 TPM\_ALLOWED。
- 值 4 使用字符串“TcmOnly”,这表示 TCM\_ALLOWED。

- 在使用 OneCli 命令时,还必须通过以下 4 步操作“锁定”TPM\_TCM\_POLICY:

#### 5. 读取 TpmTcmPolicyLock 以检查 TPM\_TCM\_POLICY 是否已被锁定,命令如下:

```
OneCli.exe config show imm.TpmTcmPolicyLock --override --imm <userid>:<password>@<ip_address>
```

值必须为“Disabled”,这表示 TPM\_TCM\_POLICY 未锁定并且必须设置。

#### 6. 锁定 TPM\_TCM\_POLICY:

```
OneCli.exe config set imm.TpmTcmPolicyLock "Enabled" --override --imm <userid>:<password>@<ip_address>
```

#### 7. 发出 reset 命令以重置系统,命令如下:

```
OneCli.exe misc ospower reboot --imm <userid>:<password>@<ip_address>
```

重置期间,UEFI 将会从 **imm.TpmTcmPolicyLock** 读取值,如果值为“Enabled”且 **imm.TpmTcmPolicy** 值无效,UEFI 将会锁定 TPM\_TCM\_POLICY 设置。

**imm.TpmTcmPolicy** 的有效值包括“NeitherTpmNorTcm”、“TpmOnly”和“TpmOnly”。

如果 **imm.TpmTcmPolicy** 被设置为“Enabled”,但是 **imm.TpmTcmPolicy** 值无效,UEFI 将会拒绝“锁定”请求并将 **imm.TpmTcmPolicy** 改回为“Disabled”。

#### 8. 读回该值以检查“锁定”请求是被接受还是被拒绝,命令如下:

```
OneCli.exe config show imm.TpmTcmPolicy --override --imm <userid>:<password>@<ip_address>
```

注:如果读回值从“Disabled”更改为“Enabled”,则表示 TPM\_TCM\_POLICY 已成功锁定。策略在设置之后无法解锁,除非更换主板。

**imm.TpmTcmPolicyLock** 定义如下:

值 1 使用字符串“Enabled”,这表示锁定策略。不接受其他值。

操作过程还要求启用物理现场授权。这将会启用 FRU 的默认值。

```
PhysicalPresencePolicyConfiguration.PhysicalPresencePolicy=Enable
```

## 使物理现场授权生效

使物理现场授权生效前,必须先启用物理现场授权策略。默认情况下,物理现场授权策略启用后的时效为 30 分钟。

可通过两种方法使物理现场授权生效:

1. 如果启用了物理现场授权策略,则可通过 **Lenovo XClarity Provisioning Manager** 或通过 **Lenovo XClarity Controller** 使物理现场授权生效。
2. 切换主板上的硬件跳线。

注:如果已禁用物理现场授权策略:

1. 在主板上设置硬件物理现场授权跳线以使物理现场授权生效。
2. 使用 F1 (UEFI 设置) 或 Lenovo XClarity Essentials OneCLI 启用物理现场授权策略。

通过 Lenovo XClarity Controller 使物理现场授权生效

完成以下步骤，以通过 Lenovo XClarity Controller 使物理现场授权生效：

1. 登录到 Lenovo XClarity Controller 界面。

有关登录 Lenovo XClarity Controller 的信息，请参阅：

[http://sysmgt.lenovofiles.com/help/topic/com.lenovo.systems.management.xcc.doc/dw1lm\\_c\\_chapter2\\_openingandusing.html](http://sysmgt.lenovofiles.com/help/topic/com.lenovo.systems.management.xcc.doc/dw1lm_c_chapter2_openingandusing.html)

2. 单击 **BMC 配置** → **安全性** 并验证物理现场授权是否已设置为生效。

通过硬件使物理现场授权生效

您还可以使用主板上的跳线使硬件物理现场授权生效。有关使用跳线使硬件物理现场授权生效的详细信息，请参阅：

[第 29 页 “主板开关和跳线”](#)

## 设置 TPM 版本

要能够设置 TPM 版本，物理现场授权必须已生效。

Lenovo XClarity Provisioning Manager 或 Lenovo XClarity Essentials OneCLI 可用于设置 TPM 版本。

设置 TPM 版本：

1. 下载并安装 Lenovo XClarity Essentials OneCLI。
  - a. 转到 <http://datacentersupport.lenovo.com> 并导航到服务器的支持页面。
  - b. 单击 **Drivers & Software (驱动程序和软件)**。
  - c. 导航至适用于您的操作系统的 Lenovo XClarity Essentials OneCLI 版本，并下载软件包。
2. 运行下列命令以设置 TPM 版本：

注：您可以将 TPM 版本从 1.2 改为 2.0，也可以回退到 1.2。但是，您最多可以在不同版本之间切换 128 次。

### 将 TPM 版本设置为 2.0：

```
OneCli.exe config set TrustedComputingGroup.DeviceOperation "Update to TPM2.0 compliant"  
--bmc userid:password@ip_address
```

### 将 TPM 版本设置为 1.2：

```
OneCli.exe config set TrustedComputingGroup.DeviceOperation "Update to TPM1.2 compliant"  
--bmc userid:password@ip_address
```

其中：

- `<userid>:<password>` 是用于访问服务器 BMC (Lenovo XClarity Controller 界面) 的凭证。默认用户 ID 是 USERID，默认密码是 PASSWORD (包含数字零，而非大写字母 O)
- `<ip_address>` 是 BMC 的 IP 地址。

有关 Lenovo XClarity Essentials OneCLI `set` 命令的详细信息，请参阅：

[http://sysmgt.lenovofiles.com/help/topic/toolstr\\_cli\\_lenovo/onecli\\_r\\_set\\_command.html](http://sysmgt.lenovofiles.com/help/topic/toolstr_cli_lenovo/onecli_r_set_command.html)

## 启用 UEFI 安全引导

(可选) 可启用 UEFI 安全引导。

有两种方法可用于启用 UEFI 安全引导：

- 从 **Lenovo XClarity Provisioning Manager**

从 **Lenovo XClarity Provisioning Manager** 启用 UEFI 安全引导：

1. 启动服务器，并按 **F1** 以显示 **Lenovo XClarity Provisioning Manager** 界面。
2. 如果需要开机管理员密码，请输入密码。
3. 在 UEFI 设置页面中，单击**系统设置** → **安全性** → **安全引导**。
4. 启用安全引导并保存设置。

- 从 **Lenovo XClarity Essentials OneCLI**

从 **Lenovo XClarity Essentials OneCLI** 启用 UEFI 安全引导：

1. 下载并安装 **Lenovo XClarity Essentials OneCLI**。

要下载 **Lenovo XClarity Essentials OneCLI**，请访问以下网站：

<https://datacentersupport.lenovo.com/solutions/HT116433>

2. 运行以下命令来启用安全引导：

```
OneCli.exe config set SecureBootConfiguration.SecureBootSetting Enabled  
--bmc <userid>:<password>@<ip_address>
```

其中：

- **<userid>:<password>** 是用于访问服务器 BMC (**Lenovo XClarity Controller** 界面) 的凭证。默认用户 ID 是 **USERID**，默认密码是 **PASSWORD** (包含数字零，而非大写字母 **O**)
- **<ip\_address>** 是 BMC 的 IP 地址。

有关 **Lenovo XClarity Essentials OneCLI set** 命令的详细信息，请参阅：

[http://sysmgmt.lenovofiles.com/help/topic/toolstr\\_cli\\_lenovo/onecli\\_r\\_set\\_command.html](http://sysmgmt.lenovofiles.com/help/topic/toolstr_cli_lenovo/onecli_r_set_command.html)

---

## 完成部件更换

按以下信息完成部件更换。

要完成部件更换，请执行以下操作：

1. 确保所有组件均已正确地重新组装，并且服务器内部未遗留任何工具或未上紧的螺钉。
2. 正确地布放和固定服务器内的线缆。请参阅有关每个组件的线缆连接和布放的信息。
3. 如果已卸下顶盖，请将其装回。请参阅第 58 页“安装顶盖”。
4. 将外部线缆和电源线接回服务器。

**注意：**为避免损坏组件，请最后再连接电源线。

5. 如有必要，更新服务器配置。

- 下载并安装最新的设备驱动程序：<http://datacentersupport.lenovo.com>
- 更新系统固件。请参阅第 8 页“固件更新”。

- 使用 **Lenovo XClarity Provisioning Manager** 更新 UEFI 配置。有关更多信息，请参阅：  
[http://sysmgt.lenovofiles.com/help/topic/LXPM/UEFI\\_setup.html](http://sysmgt.lenovofiles.com/help/topic/LXPM/UEFI_setup.html)
- 如果已安装或卸下了热插拔硬盘、RAID 适配器或 M.2 背板和 M.2 硬盘，请使用 **Lenovo XClarity Provisioning Manager** 配置 RAID。有关更多信息，请参阅：  
[http://sysmgt.lenovofiles.com/help/topic/LXPM/RAID\\_setup.html](http://sysmgt.lenovofiles.com/help/topic/LXPM/RAID_setup.html)

注：确保使用配有镜像支持套件的 **ThinkSystem M.2** 最新版本，以免在更换主板后丢失虚拟磁盘/阵列。



---

## 第 4 章 问题确定

请参阅本节中的信息确定和解决使用服务器时可能遇到的问题。

可将 **Lenovo** 服务器配置为在生成某些事件时自动通知 **Lenovo** 支持机构。可从管理应用程序（如 **Lenovo XClarity Administrator**）中配置自动通知（也称为 **Call Home**）。如果配置了自动问题通知，则只要服务器遇到潜在重要事件便会自动向 **Lenovo** 支持机构发送警报。

要确定问题，通常应先查看管理该服务器的应用程序的事件日志：

- 如果是通过 **Lenovo XClarity Administrator** 来管理服务器，则首先查看 **Lenovo XClarity Administrator** 事件日志。
- 如果使用的是其他管理应用程序，则首先查看 **Lenovo XClarity Controller** 事件日志。

---

### 事件日志

**警报** 是一条消息或其他指示，表示一个事件或即将发生的事件。警报由 **Lenovo XClarity Controller** 或由服务器中的 **UEFI** 生成。这些警报存储在 **Lenovo XClarity Controller** 事件日志中。如果服务器受 **Chassis Management Module 2** 或 **Lenovo XClarity Administrator** 管理，则会将警报自动转发到这些管理应用程序。

注：有关事件（包括从事件中恢复正常时可能需要执行的用户操作）的列表，请参阅以下位置的《消息和代码参考》：[http://thinksystem.lenovofiles.com/help/topic/7X03/pdf\\_files.html](http://thinksystem.lenovofiles.com/help/topic/7X03/pdf_files.html)

**Lenovo XClarity Administrator** 事件日志

如果使用了 **Lenovo XClarity Administrator** 来管理服务器、网络 and 存储硬件，可通过 **XClarity Administrator** 查看来自所有受管设备的事件。

## Logs

The Event log provides a history of hardware and management conditions that have been detected.

Show: [Error] [Warning] [Info]

All Event Sources [Dropdown] Filter [Text Box]

All Dates [Dropdown]

Severity	Serviceability	Date and Time	System	Event	System Type	Source ID
Warning	Support	Jan 30, 2017, 7:48:07 AM	Chassis114:...	Node Node 08 device	Chassis	Jan 30, 20
Warning	Support	Jan 30, 2017, 7:48:07 AM	Chassis114:...	Node Node 02 device	Chassis	Jan 30, 20
Warning	User	Jan 30, 2017, 7:48:07 AM	Chassis114:...	I/O module IO Module	Chassis	Jan 30, 20
Warning	User	Jan 30, 2017, 7:48:07 AM	Chassis114:...	Node Node 08 incom	Chassis	Jan 30, 20

图 125. Lenovo XClarity Administrator 事件日志

有关通过 XClarity Administrator 处理事件的更多信息，请参阅：

[http://sysmgmt.lenovofiles.com/help/topic/com.lenovo.lxca.doc/events\\_vieweventlog.html](http://sysmgmt.lenovofiles.com/help/topic/com.lenovo.lxca.doc/events_vieweventlog.html)

## Lenovo XClarity Controller 事件日志

Lenovo XClarity Controller 使用传感器测量内部物理变量（如温度、电源模块电压、风扇转速和组件状态），由此监控服务器及其组件的物理状态。Lenovo XClarity Controller 向系统管理软件以及系统管理员和用户提供各种接口，从而实现服务器的远程管理和控制。

Lenovo XClarity Controller 监控服务器的所有组件，并将事件发布到 Lenovo XClarity Controller 事件日志中。

ThinkSystem System name: XCC0023579PK

Event Log Audit Log Maintenance History

Customize Table Clear Logs Refresh

Type: [Error] [Warning] [Info] All Source All Date

Severity	Source	Event ID	Message	Date
Error	System	0X4000000E00000000	Remote login successful. Login ID: userid from webguis at IP address: 10.104.194.180.	27 Jul 2015, 08:11:04 AM
Warning	System	0X4000000E00000000	Remote login successful. Login ID: userid from webguis at IP address: 10.104.194.180.	27 Jul 2015, 08:11:04 AM
Info	System	0X4000000E00000000	Remote login successful. Login ID: userid from webguis at IP address: 10.104.194.180.	27 Jul 2015, 08:11:04 AM
Info	System	0X4000000E00000000	Remote login successful. Login ID: userid from webguis at IP address: 10.104.194.180.	27 Jul 2015, 08:11:04 AM

图 126. Lenovo XClarity Controller 事件日志

有关访问 **Lenovo XClarity Controller** 事件日志的更多信息，请参阅：

[http://sysmgt.lenovofiles.com/help/topic/com.lenovo.systems.management.xcc.doc/event\\_log.html](http://sysmgt.lenovofiles.com/help/topic/com.lenovo.systems.management.xcc.doc/event_log.html)

---

## 常规问题确定过程

如果事件日志不包含特定错误或服务器不工作，请参阅本节中的信息解决问题。

如果不确定问题的原因并且电源模块工作正常，请通过完成以下步骤尝试解决问题：

1. 关闭服务器电源。
2. 确保服务器线缆连接正确。
3. 逐个卸下或拔下以下设备，直到找到故障。每次卸下或拔下设备后，均打开服务器电源并配置服务器。
  - 任何外部设备。
  - 浪涌抑制器设备（位于服务器上）。
  - 打印机、鼠标和非 **Lenovo** 设备。
  - 每个适配器。
  - 硬盘。
  - **DIMM**，直至到达服务器支持的最低配置。

注：有关调试需要的最低配置，请参阅第 2 页“规格”。

4. 打开服务器电源。

如果从服务器卸下一个适配器时问题得到解决，但装回同一适配器时问题重现，那么该适配器可能有问题。如果将它更换为其他适配器后问题重现，请尝试其他 **PCIe** 插槽。

如果问题似乎为网络问题，但服务器能通过所有系统测试，则可能是服务器外部的网络连线有问题。

## 解决疑似的电源问题

电源问题可能很难解决。例如，任何配电总线上的任何位置都可能存在短路现象。通常，短路将导致电源子系统因过流情况而关闭。

通过完成以下步骤，诊断并解决疑似的电源问题。

步骤 1. 检查事件日志并解决任何与电源相关的错误。

注：首先查看管理该服务器的应用程序的事件日志。有关事件日志的更多信息，请参阅第 169 页“事件日志”

步骤 2. 检查是否存在短路情况，例如，是否有螺钉松动导致电路板上出现短路情况。

步骤 3. 卸下适配器并断开全部内部和外部设备的线缆和电源线，直到服务器配置降至启动服务器所需的最低配置为止。请参阅第 2 页“规格”以确定服务器的最低配置。

步骤 4. 接回全部的交流电源线并开启服务器。如果服务器成功启动，请逐个装回适配器和设备，直到问题得以确定。

如果服务器无法从最低配置启动，请逐个更换最低配置中的组件，直到问题得以确定。

## 解决疑似的以太网控制器问题

用于测试以太网控制器的方法取决于所使用的操作系统。请参阅操作系统文档以了解有关以太网控制器的信息，并参阅以太网控制器设备驱动程序自述文件。

通过完成以下步骤，尝试解决疑似的以太网控制器问题。

步骤 1. 确保装有正确的设备驱动程序（服务器随附）并且这些驱动程序处于最新级别。

步骤 2. 确保以太网线缆安装正确。

- 线缆在所有的连接处必须牢固连接。如果线缆已连接但问题仍然存在，请尝试使用另一根线缆。
- 如果将以太网控制器设置为以 **100 Mbps** 或 **1000 Mbps** 的速率运行，则必须使用 **5 类** 线缆连接。

步骤 3. 确定集线器是否支持自动协商。如果不支持，请尝试手动配置集成以太网控制器，以匹配集线器的速度和双工模式。

步骤 4. 检查服务器后面板上的以太网控制器 **LED**。这些 **LED** 表明接口、线缆或集线器是否存在问题。

- 当以太网控制器接收到来自集线器的链路脉冲时，以太网链路状态 **LED** 点亮。如果该 **LED** 熄灭，表明接口或线缆可能有故障，或者集线器有问题。
- 当以太网控制器通过以太网发送或接收数据时，以太网发送/接收活动 **LED** 点亮。如果以太网发送/接收活动 **LED** 熄灭，则确保集线器和网络正常运行，并且装有正确的设备驱动程序。

步骤 5. 检查服务器背面的 **LAN 活动 LED**。当以太网网络中存在活动数据时，**LAN 活动 LED** 点亮。如果 **LAN 活动 LED** 熄灭，请确保集线器和网络正在运行，并确保安装了正确的设备驱动程序。

步骤 6. 检查问题是否存在操作系统特有的原因，还要确保正确安装了操作系统驱动程序。

步骤 7. 确保客户端和服务器的设备驱动程序使用相同的协议。

如果以太网控制器仍然无法连接到网络，但硬件似乎工作正常，则网络管理员必须调查其他可能导致错误的原因。

---

## 根据症状进行故障诊断

根据以下信息查找针对症状明确的问题的解决方案。

要使用本节中基于症状的故障排除信息，请完成以下步骤：

1. 查看当前管理服务器的应用程序的事件日志，并按建议的操作解决任何事件代码所涉及的问题。
  - 如果是通过 **Lenovo XClarity Administrator** 来管理服务器，则首先查看 **Lenovo XClarity Administrator** 事件日志。
  - 如果使用的是其他管理应用程序，则首先查看 **Lenovo XClarity Controller** 事件日志。有关事件日志的更多信息，请参阅第 169 页“事件日志”。
2. 回顾本节内容，查找您所遇到的症状，然后按建议的操作解决问题。
3. 如果问题仍然存在，请与支持机构联系（请参阅第 189 页“联系支持机构”）。

## 打开电源和关闭电源问题

按以下信息解决在打开或关闭服务器电源时的问题。

- 第 173 页 “引导列表中无嵌入式虚拟机监控程序”
- 第 173 页 “电源按钮不起作用（服务器不启动）”
- 第 174 页 “服务器无法打开电源”
- 第 174 页 “服务器无法关闭电源”

### 引导列表中无嵌入式虚拟机监控程序

完成以下步骤，直至解决该问题。

1. 如果最近安装、移动或维护过服务器，或者这是第一次使用嵌入式虚拟机监控程序，请确保设备连接正确并且接口无物理损坏。
2. 请参阅嵌入式虚拟机监控程序闪存设备选件随附的文档，获取安装和配置信息。
3. 访问 <https://static.lenovo.com/us/en/serverproven/index.shtml> 以验证服务器支持该嵌入式虚拟机监控程序设备。
4. 确保嵌入式虚拟机监控程序设备列在可用引导选项列表中。从管理控制器用户界面中，单击 **服务器配置** → **引导选项**。

有关访问管理控制器用户界面的信息，请参阅 **XClarity Controller** 产品文档：

[http://sysmgt.lenovofiles.com/help/topic/com.lenovo.systems.management.xcc.doc/dw11m\\_c\\_chapter2\\_openingandusing.html](http://sysmgt.lenovofiles.com/help/topic/com.lenovo.systems.management.xcc.doc/dw11m_c_chapter2_openingandusing.html)

5. 检查 <http://datacentersupport.lenovo.com> 是否有任何与嵌入式虚拟机监控程序及服务器相关的技术提示（服务公告）。
6. 确保其他软件在服务器上正常工作以确保其正常运行。

### 电源按钮不起作用（服务器不启动）

注：在服务器连接到交流电源后大约需要等待 1 到 3 分钟，电源按钮才可用。

完成以下步骤，直至解决该问题：

1. 确保服务器上的电源按钮正常工作：
  - a. 拔下服务器电源线。
  - b. 接回服务器电源线。
  - c. 重新安装操作员信息面板线缆，然后重复步骤 a 和 b。
    - 如果服务器启动，请装回操作员信息面板。
    - 如果问题仍然存在，请更换操作员信息面板。
2. 确保：
  - 电源线已正确连接到服务器和可用的电源插座。
  - 电源模块上的 LED 未表明发生问题。
3. 重新安装电源模块。
4. 更换每个电源模块，每次均重新启动服务器：
  - DIMM
  - 电源模块



5. 如果您刚安装了可选设备，请将其卸下，并重新启动服务器。如果服务器可以启动，则可能是安装的设备过多，超出了电源模块的支持能力。

### 服务器无法打开电源

完成以下步骤，直至解决问题：

1. 检查事件日志中是否有任何与服务器无法打开电源相关的事件。
2. 检查是否有任何闪烁琥珀色的 LED。
3. 检查主板上的电源 LED。
4. 重新安装电源模块。
5. 更换电源模块。

### 服务器无法关闭电源

完成以下步骤，直至解决问题：

1. 确定您使用的是高级配置和电源接口 (ACPI) 操作系统还是非 ACPI 操作系统。如果使用非 ACPI 操作系统，请完成以下步骤：
  - a. 按 Ctrl+Alt+Delete。
  - b. 通过按住电源按钮 5 秒，关闭服务器。
  - c. 重新启动服务器。
  - d. 如果服务器未通过 POST，且电源按钮失效，则拔下电源线等待 20 秒；然后接回电源线并重新启动服务器。
2. 如果问题仍然存在或使用的是 ACPI 感知的操作系统，则可能是主板有问题。

## 内存问题

按以下信息解决与内存相关的问题。

- [第 174 页 “显示的系统内存小于已安装的物理内存”](#)
- [第 175 页 “某个分支中的多行 DIMM 被视为发生故障”](#)

### 显示的系统内存小于已安装的物理内存

完成以下步骤，直至解决问题：

**注：**每次安装或卸下 DIMM 时，必须断开服务器电源；然后，等待 10 秒钟后才能重新启动服务器。

1. 确保：
  - 操作员信息面板上没有点亮任何错误 LED。
  - 主板上没有点亮任何 DIMM 错误 LED。
  - 不一致并非由内存镜像通道所引起。
  - DIMM 已正确就位。
  - 已安装了正确类型的内存。
  - 更换内存后在 Setup Utility 中更新了内存配置。
  - 启用了所有存储体。服务器可能在检测到问题时自动禁用了某个存储体，或可能手动禁用了某个存储体。

- 当服务器处于最低内存配置时，不存在内存不匹配现象。
2. 重新安装 DIMM，然后重新启动服务器。
  3. 运行内存诊断程序。启动服务器并按 F1 时，默认显示 **Lenovo XClarity Provisioning Manager** 界面。通过此界面可执行内存诊断。从“诊断”页面中，单击**运行诊断 → 内存测试**。
  4. 检查 POST 错误日志：
    - 如果系统管理中断（SMI）禁用了某个 DIMM，请更换该 DIMM。
    - 如果用户或 POST 禁用了 DIMM，请装回此 DIMM；然后，运行 **Setup Utility** 并启用此 DIMM。
  5. 插拔 DIMM。
  6. 重新启动服务器。

某个分支中的多行 DIMM 被视为发生故障

1. 重新安装 DIMM；然后重新启动服务器。
2. 卸下已确认的 DIMM 对中编号最小的 DIMM 对，并将其更换为完全相同的正常已知 DIMM；然后重新启动服务器。必要时重复上述操作。如果更换了所有已确认的 DIMM 后故障仍存在，请转至步骤 4。
3. 将卸下的 DIMM 逐个装回其原有接口，安装每个 DIMM 后都重新启动服务器，直至有 DIMM 发生故障。将每个发生故障的 DIMM 均更换为完全相同的已知正常 DIMM，每更换一个 DIMM 后都重新启动服务器。重复步骤 3 直到已测试所有卸下的 DIMM。
4. 更换已确认的 DIMM 中编号最小的 DIMM；然后重新启动服务器。必要时重复上述操作。
5. 在各通道间交换 DIMM（同一处理器），然后重新启动服务器。如果问题由 DIMM 引起，请替换发生故障的 DIMM。
6. （仅限经过培训的技术人员）更换主板。

## 硬盘问题

按以下信息解决与硬盘相关的问题。

- [第 175 页 “服务器无法识别硬盘”](#)
- [第 176 页 “多个硬盘发生故障”](#)
- [第 176 页 “多个硬盘脱机”](#)
- [第 176 页 “置换硬盘无法重建”](#)
- [第 177 页 “绿色硬盘活动 LED 不能表示关联硬盘的实际状态”](#)
- [第 177 页 “黄色硬盘状态 LED 不能表示关联硬盘的实际状态”](#)

### 服务器无法识别硬盘

完成以下步骤，直至解决该问题。

1. 观察关联的黄色硬盘状态 LED。如果该 LED 点亮，则表明某个硬盘发生故障。
2. 如果该 LED 点亮，请从插槽上卸下硬盘，等待 45 秒，然后重新插入硬盘，确保硬盘组合件与硬盘背板相连。
3. 观察关联的绿色硬盘活动 LED 和黄色状态 LED：
  - 如果绿色活动 LED 闪烁而黄色状态 LED 未点亮，那么表示硬盘已被控制器识别并在正常运行。运行针对硬盘的诊断测试。启动服务器并按 F1 时，默认显示 **Lenovo XClarity**

**Provisioning Manager** 界面。通过此界面可执行硬盘诊断。从“诊断”页面中，单击**运行诊断** → **HDD test**。

- 如果绿色活动 LED 闪烁而黄色状态 LED 缓慢闪烁，那么表示硬盘已被控制器识别并在重新构建。
  - 如果这两个 LED 既没有点亮也不闪烁，请检查硬盘背板。
  - 如果绿色活动 LED 闪烁而黄色状态 LED 点亮，请更换硬盘。如果这些 LED 的活动保持不变，请转至步骤“硬盘问题”。如果这些 LED 的活动发生变化，请返回步骤 1。
4. 确保硬盘背板已正确安装到位。背板正确就位后，硬盘组合件应正确连接到背板，不得导致背板弯曲或移动。
  5. 插拔背板电源线，然后重复步骤 1 至 3。
  6. 插拔背板信号线缆，然后重复步骤 1 至 3。
  7. 怀疑背板信号线缆或背板有问题：
    - 更换受影响的背板信号线缆。
    - 更换受影响的背板。
  8. 运行针对硬盘的诊断测试。启动服务器并按 **F1** 时，默认显示 **Lenovo XClarity Provisioning Manager** 界面。通过此界面可执行硬盘诊断。从“诊断”页面中，单击**运行诊断** → **硬盘测试**。  
根据这些测试：
    - 如果适配器通过测试但无法识别该硬盘，请更换背板信号线缆，然后再次运行测试。
    - 更换背板。
    - 如果适配器未通过测试，请从适配器上拔下背板信号线缆，然后再次运行测试。
    - 如果适配器未通过测试，请更换适配器。

#### 多个硬盘发生故障

完成以下步骤，直至解决该问题：

- 查看 **Lenovo XClarity Controller** 事件日志中是否有与电源模块或振动问题相关的事件，如有，则解决这些事件的相关问题。
- 确保硬盘和服务器的设备驱动程序及固件都为最新级别

**重要：**某些集群解决方案需要特定的代码级别或协调的代码更新。如果该设备是集群解决方案的一部分，请在更新代码前先验证集群解决方案是否支持最新级别的代码。

#### 多个硬盘脱机

完成以下步骤，直至解决该问题：

- 查看 **Lenovo XClarity Controller** 事件日志中是否有与电源模块或振动问题相关的事件，如有，则解决这些事件的相关问题。
- 查看存储子系统日志中是否有与存储子系统相关的事件，如有，则解决这些事件的相关问题。

#### 置换硬盘无法重建

完成以下步骤，直至解决该问题：

1. 确保适配器识别出了硬盘（绿色硬盘活动 LED 闪烁）。
2. 查看 **SAS/SATA RAID** 适配器文档以确定正确的配置参数和设置。



绿色硬盘活动 LED 不能表示关联硬盘的实际状态

完成以下步骤，直至解决问题：

1. 如果正在使用硬盘时绿色硬盘活动 LED 未闪烁，请运行针对硬盘的诊断测试。启动服务器并按 **F1** 时，默认显示 **Lenovo XClarity Provisioning Manager** 界面。通过此界面可执行硬盘诊断。从“诊断”页面中，单击**运行诊断 → 硬盘测试**。
2. 如果硬盘通过了测试，请更换背板。
3. 如果硬盘未通过测试，请更换硬盘。

黄色硬盘状态 LED 不能表示关联硬盘的实际状态

完成以下步骤，直至解决问题：

1. 关闭服务器。
2. 重新安装 SAS/SATA 适配器。
3. 装回背板信号线缆和背板电源线。
4. 重新安装硬盘。
5. 打开服务器电源并观察硬盘 LED 的活动。

## 显示器和视频问题

按以下信息解决与显示器或视频相关的问题。

- [第 177 页 “显示乱码”](#)
- [第 177 页 “黑屏”](#)
- [第 178 页 “启动某些应用程序时黑屏”](#)
- [第 178 页 “显示器屏幕画面抖动，或屏幕图像有波纹、难以看清、滚动或变形。”](#)
- [第 178 页 “屏幕上显示乱码”](#)

显示乱码

完成以下步骤：

1. 确认键盘和操作系统的语言和区域设置正确无误。
2. 如果显示的语言不正确，请将服务器固件更新至最新级别。请参阅[第 8 页 “固件更新”](#)。

黑屏

1. 如果服务器连接到 **KVM** 开关，请绕过 **KVM** 开关，以排除它作为问题原因的可能性：将显示器线缆直接连接到服务器背面的正确接口中。
2. 如果安装可选视频适配器，那么会禁用管理控制器远程呈现功能。要使用管理控制器远程呈现功能，请卸下可选视频适配器。
3. 如果服务器安装了图形适配器，则在开启服务器时，大约 **3** 分钟后会在屏幕上显示 **Lenovo** 徽标。这是系统加载期间的正常操作。
4. 确保：
  - 服务器已开启。（如果服务器未加电。）
  - 显示器线缆已正确连接。
  - 显示器已开启，且亮度和对比度控件已调整正确。
5. 如果适用，请确保显示器正在由正确的服务器控制。

6. 确保损坏的服务器固件不影响视频；请参阅第 8 页“固件更新”。
7. 观察主板上的 LED；如果代码有变化，请转至步骤 6。
8. 按所示顺序逐个更换以下组件（每更换一个组件后都要重新启动服务器）：
  - a. 显示器
  - b. 视频适配器（如果已安装）
  - c. （仅限经过培训的技术人员）主板

#### 启动某些应用程序时黑屏

1. 确保：
  - 应用程序所设置的显示模式未超出显示器的能力。
  - 已安装了应用程序所需的设备驱动程序。

显示器屏幕画面抖动，或屏幕图像有波纹、难以看清、滚动或变形。

1. 如果显示器自检表明显示器工作正常，请考虑显示器的位置因素。其他设备（如变压器、电器、荧光灯和其他监控器）周围的磁场可能导致屏幕画面抖动或屏幕图像有波纹、难以看清、滚动或变形。如果发生这种情况，请关闭显示器。

**注意：**移动已开启的彩色显示器可能导致屏幕色彩失真。

将设备与显示器移开至少相距 305 毫米（12 英寸），然后开启显示器。

**注：**

- a. 为避免软盘驱动器发生读/写错误，请确保显示器与任何外接软盘驱动器至少间隔 76 毫米（3 英寸）。
  - b. 使用非 **Lenovo** 显示器线缆可能会导致无法预料的问题。
2. 重新安装显示器线缆。
  3. 按所示顺序逐个更换步骤 2 中列出的组件，每更换一个组件都要重新启动服务器：
    - a. 显示器线缆
    - b. 视频适配器（如果已安装）
    - c. 显示器
    - d. （仅限经过培训的技术人员）主板

#### 屏幕上显示乱码

完成以下步骤，直至解决该问题：

1. 确认键盘和操作系统的语言和区域设置正确无误。
2. 如果显示的语言不正确，请将服务器固件更新至最新级别。请参阅第 8 页“固件更新”。

#### 键盘、鼠标或 USB 设备问题

按以下信息解决与键盘、鼠标或 USB 设备相关的问题。

- 第 179 页“键盘的全部键或某些键不工作。”
- 第 179 页“无法使用鼠标。”
- 第 179 页“无法使用 USB 设备。”

键盘的全部键或某些键不工作。

1. 确保：
  - 键盘线缆已牢固连接。
  - 服务器和显示器已开启。
2. 如果您在使用 USB 键盘，请运行 **Setup Utility** 并启用无键盘操作。
3. 如果使用的是 USB 键盘，并且该键盘连接到 USB 集线器，则从该集线器上拔下该键盘，然后将该键盘直接连接到服务器。
4. 更换键盘。

无法使用鼠标。

1. 确保：
  - 鼠标线缆已牢固地连接到服务器。
  - 已正确安装鼠标驱动程序。
  - 服务器和显示器已开启。
  - 在 **Setup Utility** 中启用了鼠标选项。
2. 如果使用 USB 鼠标并且该鼠标连接到 USB 集线器，请从集线器上拔下该鼠标，然后将它直接连接到服务器。
3. 更换鼠标。

无法使用 USB 设备。

1. 确保：
  - 已安装正确的 USB 设备驱动程序。
  - 操作系统支持 USB 设备。
2. 确保在系统设置中正确设置了 USB 配置选项。  
重新启动服务器，并按 **F1** 以显示 **Lenovo XClarity Provisioning Manager** 系统设置界面。然后，单击**系统设置** → **设备和 I/O 端口** → **USB 配置**。
3. 如果正在使用 USB 集线器，则从集线器上拔下 USB 设备，然后将它直接连接到服务器。

## 可选设备问题

按以下信息解决与可选设备相关的问题。

- [第 179 页 “未识别出外部 USB 设备”](#)
- [第 180 页 “无法识别 PCIe 适配器或其无法正常工作”](#)
- [第 180 页 “先前可以正常工作的 Lenovo 可选设备现在无法工作。”](#)
- [第 180 页 “无法使用刚安装的 Lenovo 可选设备。”](#)
- [第 180 页 “先前可以正常工作的 Lenovo 可选设备现在无法工作。”](#)

未识别出外部 USB 设备

完成以下步骤，直至解决该问题：

1. 确保在计算节点上安装了正确的驱动程序。有关设备驱动程序的信息，请参阅 USB 设备的产品文档。
2. 使用 **Setup Utility** 确保正确配置了设备。

3. 如果 USB 设备插入集线器或控制台分支线缆，请拔下该设备，然后将其直接插入计算节点正面的 USB 端口。

无法识别 PCIe 适配器或其无法正常工作

完成以下步骤，直至解决该问题：

1. 检查事件日志并解决任何与该设备相关的问题。
2. 验证服务器是否支持该设备（请访问 <https://static.lenovo.com/us/en/serverproven/index.shtml>）。
3. 确保将适配器装入正确的插槽。
4. 确保安装了适合设备的设备驱动程序。
5. 如果正在运行 Legacy 模式（UEFI），请解决任何资源冲突。
6. 检查 <http://datacentersupport.lenovo.com> 是否有任何可能与该适配器相关的技术提示（也称为保留提示或服务公告）。
7. 确保任何适配器外部连接均正确无误，并且接口没有物理性损坏。

检测到 PCIe 资源不足。

如果看到一条指出“检测到 PCI 资源不足”的错误消息，请完成以下步骤，直至问题得以解决：

1. 卸下其中一个 PCIe 适配器。
2. 重新启动系统，并按 F1 以显示 Lenovo XClarity Provisioning Manager 系统设置界面。
3. 单击 UEFI 设置 → 系统设置 → 设备和 I/O 端口 → MM 配置基地址；然后将设置修改为较低的内存容量。例如，将 3 GB 修改为 2 GB 或将 2 GB 修改为 1 GB。
4. 保存设置并重新启动系统。
5. 根据重新启动是否成功，此步骤的操作将有所不同。
  - 如果重新启动成功，请关闭解决方案，再装回先前卸下的 PCIe 卡。
  - 如果重新启动失败，请重复步骤 2 至步骤 5。

无法使用刚安装的 Lenovo 可选设备。

1. 确保：
  - 该设备受服务器支持（请访问 <https://static.lenovo.com/us/en/serverproven/index.shtml>）。
  - 已遵循设备随附的安装指示信息，且设备安装正确。
  - 未松动任何其他已安装设备或线缆。
  - 更新了系统设置中的配置信息。启动服务器时，按 F1 以显示系统设置界面。更换内存或任何其他设备后，必须更新配置。
2. 重新安装刚安装的设备。
3. 更换刚安装的设备。

先前可以正常工作的 Lenovo 可选设备现在无法工作。

1. 确保该设备的所有硬件线缆连接都牢固。
2. 如果设备随附了测试指示信息，请使用这些指示信息来测试设备。
3. 如果发生故障的设备为 SCSI 设备，请确保：
  - 所有外部 SCSI 设备的线缆都连接正确。
  - 每个 SCSI 链或 SCSI 线缆末端上的最后一个设备都已正确连接。
  - 任何外部 SCSI 设备均已开启。在开启服务器之前，必须开启外部 SCSI 设备。

4. 装回发生故障的设备。
5. 更换发生故障的设备。

## 串行设备问题

按以下信息解决串口或串行设备的问题。

- [第 181 页 “显示的串口数量小于已安装的串口数量”](#)
- [第 181 页 “串行设备不工作”](#)

显示的串口数量小于已安装的串口数量

完成以下步骤，直至解决该问题。

1. 确保：
  - 在 **Setup Utility** 中为每个端口都分配了一个唯一地址，并且没有禁用任何串口。
  - 串口适配器（如果存在）正确就位
2. 装回串口适配器。
3. 更换串口适配器。

串行设备不工作

1. 确保：
  - 该设备与服务器兼容。
  - 启用了串口，并向其分配了唯一地址。
  - 设备连接到正确的接口。
2. 重新安装以下部件：
  - a. 发生故障的串行设备。
  - b. 串行线缆。
3. 更换以下部件：
  - a. 发生故障的串行设备。
  - b. 串行线缆。
4. （仅限经过培训的技术人员）更换主板。

## 间歇性问题

按以下信息解决间歇性问题。

- [第 181 页 “间歇性外部设备问题”](#)
- [第 182 页 “间歇性 KVM 问题”](#)
- [第 182 页 “间歇性意外重新引导”](#)

间歇性外部设备问题

完成以下步骤，直至解决该问题。

1. 确保装有正确的设备驱动程序。请访问制造商的网站以获取相关文档。
2. 对于 **USB** 设备：

- a. 确保设备已正确配置。

重新启动服务器，并按 **F1** 以显示 **Lenovo XClarity Provisioning Manager** 系统设置界面。然后，单击**系统设置** → **设备和 I/O 端口** → **USB 配置**。

- b. 将该设备连接到另一端口。如果使用 **USB 集线器**，请卸下集线器，将设备直接连接到计算节点。确保为端口正确配置了设备。

## 间歇性 KVM 问题

完成以下步骤，直至解决该问题。

### 视频问题：

1. 确保所有线缆和控制台分支线缆连接得正确而又牢固。
2. 通过在另一计算节点上测试显示器，确保显示器工作正常。
3. 在正常运行的计算节点上测试控制台分支线缆以确保其正常运行。如果控制台分支线缆有问题，请更换该线缆。

### 键盘问题：

确保所有线缆和控制台分支线缆连接得正确而又牢固。

### 鼠标问题：

确保所有线缆和控制台分支线缆连接得正确而又牢固。

## 间歇性意外重新引导

注：某些可纠正的错误要求服务器重新启动，这样它即可禁用某个设备（如内存 **DIMM** 或微处理器）以使机器可正常引导。

1. 如果在 **POST** 期间发生重置，并且已启用 **POST 看守程序计时器**，请确保在看守程序超时值（**POST Watchdog Timer**）中设置了充足时间。  
要检查 **POST 看守程序时间**，请重新启动服务器并按 **F1** 以显示 **Lenovo XClarity Provisioning Manager** 系统设置界面。然后，单击 **BMC 设置** → **POST 看守程序计时器**。
2. 如果在操作系统启动后发生重置，请禁用所安装的任何服务器自动重新启动（**ASR**）实用程序（如 **Automatic Server Restart IPMI Application for Windows**）或任何 **ASR** 设备。
3. 请参阅管理控制器事件日志以检查是否有指示重新启动的事件代码。有关查看事件日志的信息，请参阅第 169 页“事件日志”。

## 电源问题

按以下信息解决与电源相关的问题。

系统错误 LED 点亮且显示事件日志“电源模块已失去输入”

要解决该问题，请确保：

1. 电源模块正确连接电源线。
2. 该电源线连接到服务器的正确接地的电源插座。

## 网络问题

按以下信息解决与网络相关的问题。



- 第 183 页 “无法使用 Wake on LAN 唤醒服务器”
- 第 183 页 “无法使用已启用 SSL 的 LDAP 帐户进行登录”

#### 无法使用 Wake on LAN 唤醒服务器

完成以下步骤，直至解决该问题：

1. 如果正在使用双端口网络适配器并且服务器已使用以太网 5 接口连接到网络，请查看系统错误日志或 IMM2 系统事件日志（请参阅第 169 页 “事件日志”），并确保：
  - a. 室温不会太高（请参阅第 2 页 “规格”）。
  - b. 通风孔未堵塞。
  - c. 已牢固安装导风罩。
2. 重新安装双端口网络适配器。
3. 关闭服务器并切断其电源；然后等待 10 秒钟后再重新启动服务器。
4. 如果问题仍然存在，请更换双端口网络适配器。

#### 无法使用已启用 SSL 的 LDAP 帐户进行登录

完成以下步骤，直至解决该问题：

1. 确保许可证密钥有效。
2. 生成新许可证密钥，然后再次登录。

### 可察觉的问题

按以下信息解决可察觉的问题。

- 第 183 页 “服务器在启动时立即显示 POST 事件查看器”
- 第 184 页 “服务器无响应（POST 完毕且操作系统正在运行）”
- 第 184 页 “服务器无响应（不能按 F1 启动系统设置）”
- 第 184 页 “在事件日志中显示电压平板故障”
- 第 185 页 “异味”
- 第 185 页 “服务器温度似乎在升高”
- 第 185 页 “部件开裂或机箱开裂”

#### 服务器在启动时立即显示 POST 事件查看器

完成以下步骤，直至解决该问题。

1. 纠正 light path 诊断程序 LED 提示的任何错误。
2. 确保服务器支持所有处理器，且这些处理器在速度和高速缓存大小上匹配。  
可从系统设置中查看处理器详细信息。  
要确定服务器是否支持处理器，请参阅 <https://static.lenovo.com/us/en/serverproven/index.shtml>。
3. （仅限经过培训的技术人员）确保处理器 1 已正确安装到位。
4. （仅限经过培训的技术人员）卸下处理器 2，然后重新启动服务器。
5. 按所示顺序逐个更换以下组件（每更换一个组件后都要重新启动服务器）：
  - a. （仅限经过培训的技术人员）处理器

b. (仅限经过培训的技术人员) 主板

服务器无响应 (POST 完毕且操作系统正在运行)

完成以下步骤, 直至解决该问题。

- 如果当前可以接触到计算节点, 请完成以下步骤:
  1. 如果使用 **KVM** 连接, 请确保该连接正常运行。否则, 确保键盘和鼠标正常运行。
  2. 如有可能, 请登录到计算节点并确认所有应用程序均在运行 (无应用程序挂起)。
  3. 重新启动计算节点。
  4. 如果问题仍然存在, 请确保已正确安装并配置任何新软件。
  5. 与软件购买处或软件提供商取得联系。
- 如果从远程位置访问计算节点, 请完成以下步骤:
  1. 确保所有应用程序均在运行 (没有应用程序挂起)。
  2. 尝试从系统注销, 然后重新登录。
  3. 通过从命令行中 **ping** 计算节点或对它运行 **trace route**, 验证网络访问。
    - a. 如果在 **ping** 测试期间无法获得响应, 请尝试 **ping** 机柜中的其他计算节点以确定这是连接问题还是计算节点问题。
    - b. 运行 **tracert** 以确定连接在何处中断。尝试解决 **VPN** 或连接中断处的连接问题。
  4. 通过管理界面远程重新启动计算节点。
  5. 如果问题仍然存在, 请确认已正确安装并配置任何新软件。
  6. 与软件购买处或软件提供商取得联系。

服务器无响应 (不能按 F1 启动系统设置)

配置更改 (如添加设备或适配器固件更新) 和固件或应用程序代码问题可能导致服务器 **POST** (开机自检) 失败。

如果发生这种情况, 则服务器将按以下任一方式进行响应:

- 服务器自动重新启动并重新尝试 **POST**。
- 服务器挂起, 必须由您手动重新启动服务器以使服务器重新尝试 **POST**。

(自动或手动) 连续尝试指定次数之后, 服务器将恢复默认 **UEFI** 配置并启动系统设置, 以使您可对配置作出必要的纠正并重新启动服务器。如果服务器无法使用默认配置成功完成 **POST**, 则主板可能有问题。

可在系统设置中指定尝试连续重新启动的次数。重新启动服务器, 并按 **F1** 以显示 **Lenovo XClarity Provisioning Manager** 系统设置界面。然后, 单击 **系统设置** → **恢复和 RAS** → **POST 尝试** → **POST 尝试限制**。可用选项为 **3**、**6**、**9** 和禁用。

在事件日志中显示电压平板故障

完成以下步骤, 直至解决该问题。

1. 将系统恢复至最低配置。请参阅第 2 页 “规格” 以了解所需的处理器和 **DIMM** 的最少数量。
2. 重新启动系统。



- 如果系统重新启动，请逐个添加先前卸下的部件（每次都重新启动系统），直至发生错误。更换发生错误的相应部件。
- 如果系统不能重新启动，则可能是主板有问题。

### 异味

完成以下步骤，直至解决问题。

1. 异味可能来自新安装的设备。
2. 如果问题仍然存在，请与 **Lenovo** 支持机构联系。

### 服务器温度似乎在升高

完成以下步骤，直至解决问题。

多个计算节点或机箱：

1. 确保室温在指定范围内（请参阅第 2 页“规格”）。
2. 检查管理处理器事件日志中是否有温度升高事件。如果没有任何事件，则计算节点在正常运行温度范围内运行。请注意，您可能会遇到一些温度变化。

### 安装新适配器后无法进入传统模式

请完成以下过程来解决该问题。

1. 转至 **UEFI 设置** → **设备和 I/O 端口** → **设置 Option ROM 执行顺序**。
2. 将安装了操作系统的 **RAID** 适配器移动到列表顶部。
3. 选择**保存**。
4. 重新启动系统并自动引导到操作系统。

### 部件开裂或机箱开裂

请与 **Lenovo** 支持机构联系。

## 软件问题

按以下信息解决软件问题。

1. 要确定问题是否由软件引起，请确保：
  - 服务器具有使用该软件所需的最小内存。有关内存要求，请参阅软件随附的信息。

注：如果刚安装了适配器或内存，则服务器可能发生内存地址冲突。

  - 软件设计为在服务器上运行。
  - 其他软件可以在服务器上运行。
  - 该软件可以在另一台服务器上运行。
2. 如果在使用软件时收到任何错误消息，请参阅该软件随附的信息以获取消息描述以及问题的建议解决方案。
3. 与软件的购买地点联系。



---

## 附录 A 获取帮助和技术协助

如果您需要帮助、服务或技术协助，或者只是希望获取关于 **Lenovo** 产品的更多信息，那么将会发现 **Lenovo** 提供了的多种资源来协助您。

万维网上的以下位置提供有关 **Lenovo** 系统、可选设备、服务和支持的最新信息：

<http://datacentersupport.lenovo.com>

注：IBM 是 **Lenovo** 对于 **ThinkSystem** 的首选服务提供商。

---

### 致电之前

在致电之前，可执行几个步骤以尝试自行解决问题。如果您确定自己确实需要致电寻求帮助，请提前收集技术服务人员所需的信息以便更快解决您的问题。

#### 尝试自行解决问题

通过执行 **Lenovo** 在联机帮助或 **Lenovo** 产品文档中提供的故障诊断过程，您可以在没有外部帮助的情况下解决许多问题。**Lenovo** 产品文档还介绍了多种可执行的诊断测试。大多数系统、操作系统和程序的文档均包含故障诊断步骤以及对错误消息和错误代码的说明。如果怀疑软件有问题，请参阅操作系统或程序的文档。

可在以下位置找到 **ThinkSystem** 产品的产品文档：

<http://thinksystem.lenovofiles.com/help/index.jsp>

可执行以下步骤以尝试自行解决问题：

- 检查所有线缆以确保它们都已连接。
- 检查电源开关以确保系统和所有可选设备均已开启。
- 检查是否有经过更新的软件、固件和操作系统设备驱动程序适用于您的 **Lenovo** 产品。**Lenovo** 保修条款和条件声明 **Lenovo** 产品的所有者负责维护和更新产品的所有软件和固件（除非另有维护合同涵盖此项）。如果软件升级中记载了问题的解决方案，则技术服务人员将要求您升级软件和固件。
- 如果您在自己的环境中安装了新硬件或软件，请查看 <https://static.lenovo.com/us/en/serverproven/index.shtml> 以确保您的产品支持该硬件和软件。
- 访问 <http://datacentersupport.lenovo.com> 并检查是否有可帮助您解决问题的信息。
  - 查看 **Lenovo** 论坛（[https://forums.lenovo.com/t5/Datacenter-Systems/ct-p/sv\\_eg](https://forums.lenovo.com/t5/Datacenter-Systems/ct-p/sv_eg)）以了解是否其他人遇到过类似问题。

#### 收集致电支持机构时所需的信息

如果您认为您的 **Lenovo** 产品需要保修服务，那么请在致电之前做好准备，这样技术服务人员将能够更高效地为您提供帮助。您还可以查看 <http://datacentersupport.lenovo.com/warrantylookup> 了解关于产品保修的详细信息。

收集以下信息以提供给技术服务人员。这些信息将帮助技术服务人员快速提供问题解决方案，并确保您享受到可能已在合同中签订的服务级别。

- 硬件和软件维护协议合同编号（如果适用）
- 机器类型编号（Lenovo 四位数机器标识）
- 型号
- 序列号
- 当前系统 UEFI 和固件级别
- 其他相关信息，如错误消息和日志

除了致电 Lenovo 支持机构，您还可以访问 <https://support.lenovo.com/servicerequest> 以提交电子服务请求。提交电子服务请求将开始一个过程，其中通过向技术服务人员提供相关信息，确定问题的解决方案。在您完成并提交“电子服务请求”后，Lenovo 技术服务人员将立即开始处理您的问题并确定解决方案。

---

## 收集服务数据

为了明确识别服务器问题的根本原因或响应 Lenovo 支持机构的请求，您可能需要收集可用于进一步分析的服务数据。服务数据包括事件日志和硬件清单等信息。

可通过以下工具收集服务数据：

- **Lenovo XClarity Provisioning Manager**

使用 **Lenovo XClarity Provisioning Manager** 的“收集服务数据”功能可收集系统服务数据。可收集现有系统日志数据，也可运行新诊断程序以收集新数据。

- **Lenovo XClarity Controller**

可使用 **Lenovo XClarity Controller Web** 界面或 CLI 来收集服务器的服务数据。可保存文件并将其发送到 Lenovo 支持机构。

- 有关使用 Web 界面收集服务数据的更多信息，请参阅 [http://sysmgt.lenovofiles.com/help/topic/com.lenovo.systems.management.xcc.doc/NN1ia\\_c\\_servicesandsupport.html](http://sysmgt.lenovofiles.com/help/topic/com.lenovo.systems.management.xcc.doc/NN1ia_c_servicesandsupport.html)。
- 有关使用 CLI 收集服务数据的更多信息，请参阅 [http://sysmgt.lenovofiles.com/help/topic/com.lenovo.systems.management.xcc.doc/nn1ia\\_r\\_ffdcommand.html](http://sysmgt.lenovofiles.com/help/topic/com.lenovo.systems.management.xcc.doc/nn1ia_r_ffdcommand.html)。

- **Lenovo XClarity Administrator**

可设置 **Lenovo XClarity Administrator**，使其在 **Lenovo XClarity Administrator** 和受管端点中发生某些可维护事件时自动收集诊断文件并发送到 Lenovo 支持机构。可选择将诊断文件使用 Call Home 发送到 Lenovo 支持机构或使用 SFTP 发送到其他服务提供商。也可手动收集诊断文件，开立问题记录，然后将诊断文件发送到 Lenovo 支持中心。

可在以下网址找到有关 **Lenovo XClarity Administrator** 内设置自动问题通知的更多信息：  
[http://sysmgt.lenovofiles.com/help/topic/com.lenovo.lxca.doc/admin\\_setupcallhome.html](http://sysmgt.lenovofiles.com/help/topic/com.lenovo.lxca.doc/admin_setupcallhome.html)。

- **Lenovo XClarity Essentials OneCLI**

**Lenovo XClarity Essentials OneCLI** 拥有用于收集服务数据的清单应用程序。它可带内和带外运行。在服务器主机操作系统中带内运行时，**OneCLI** 除收集硬件服务数据外，还可收集有关操作系统的信息，如操作系统事件日志。

要获取服务数据，可运行 `getinfor` 命令。有关运行 `getinfor` 的更多信息，请参阅 [http://sysmgt.lenovofiles.com/help/topic/toolset\\_cli\\_lenovo/onecli\\_r\\_getinfor\\_command.html](http://sysmgt.lenovofiles.com/help/topic/toolset_cli_lenovo/onecli_r_getinfor_command.html)。

---

## 联系支持机构

可联系支持以获取问题帮助。

可通过 **Lenovo** 授权服务提供商获取硬件服务。要查找 **Lenovo** 授权提供保修服务的服务提供商，请访问 <https://datacentersupport.lenovo.com/serviceprovider>，然后使用筛选功能搜索不同国家/地区的支持信息。有关 **Lenovo** 支持机构的电话号码，请参阅 <https://datacentersupport.lenovo.com/supportphonenumber> 了解所在地区的支持详细信息。



---

## 附录 B 声明

Lenovo 可能不会在全部国家/地区都提供本文中讨论的产品、服务或功能特性。有关您当前所在区域的产品和服务的信息，请向您当地的 Lenovo 代表咨询。

任何对 Lenovo 产品、程序或服务的引用并非意在明示或暗示只能使用该 Lenovo 产品、程序或服务。只要不侵犯 Lenovo 的知识产权，任何同等功能的产品、程序或服务，都可以代替 Lenovo 产品、程序或服务。但是，用户需自行负责评估和验证任何其他产品、程序或服务的运行。

Lenovo 公司可能已拥有或正在申请与本文中所述内容有关的各项专利。提供本文档并非要约，因此本文档不提供任何专利或专利申请下的许可证。您可以用书面方式将查询寄往以下地址：

*Lenovo (United States), Inc.  
8001 Development Drive  
Morrisville, NC 27560  
U.S.A.  
Attention: Lenovo Director of Licensing*

Lenovo “按现状”提供本出版物，不附有任何种类的（无论是明示的还是暗含的）保证，包括但不限于暗含的有关非侵权、适销和适用于某种特定用途的保证。某些管辖区域在某些交易中不允许免除明示或暗含的保修，因此本条款可能不适用于您。

本信息中可能包含技术方面不够准确的地方或印刷错误。此处的信息将定期更改；这些更改将编入本资料的新版本中。Lenovo 可以随时对本出版物中描述的产品和/或程序进行改进和/或更改，而不另行通知。

本文中描述的产品不应该用于移植或其他生命支持应用（其中的故障可能导致人身伤害或死亡）。本文中包含的信息不影响或更改 Lenovo 产品规格或保修。根据 Lenovo 或第三方的知识产权，本文档中的任何内容都不能充当明示或暗含的许可或保障。本文档中所含的全部信息均在特定环境中获得，并且作为演示提供。在其他操作环境中获得的结果可能不同。

Lenovo 可以按它认为适当的任何方式使用或分发您所提供的任何信息而无须对您承担任何责任。

在本出版物中对非 Lenovo 网站的任何引用都只是为了方便起见才提供的，不以任何方式充当对那些网站的保修。那些网站中的资料不是此 Lenovo 产品资料的一部分，使用那些网站带来的风险将由您自行承担。

此处包含的任何性能数据都是在受控环境下测得的。因此，在其他操作环境中获得的数据可能会有明显的不同。有些测量可能是在开发级系统上进行的，因此不保证与一般可用系统上进行的测量结果相同。此外，有些测量可能是通过推算估计出的。实际结果可能会有差异。本文档的用户应验证其特定环境的适用数据。

---

## 商标

LENOVO、XCLARITY 和 THINKSYSTEM 是 Lenovo 的商标。

Intel、Optane 和 Xeon 是 Intel Corporation 在美国和/或其他国家或地区的商标。

Microsoft 和 Windows 是 Microsoft 企业集团的商标。

Linux 是 Linus Torvalds 的注册商标。

所有其他商标均是其各自所有者的财产。© 2021 Lenovo.

---

## 重要注意事项

处理器速度指示处理器的内部时钟速度；其他因素也会影响应用程序性能。

CD 或 DVD 光驱速度是可变读取速率。实际速度各有不同，经常小于可达到的最大值。

当指代处理器存储、真实和虚拟存储或通道容量时，KB 代表 1024 字节，MB 代表 1048576 字节，GB 代表 1073741824 字节。

当指代硬盘容量或通信容量时，MB 代表 1000000 字节，GB 代表 1000000000 字节。用户可访问的总容量可因操作环境而异。

内置硬盘的最大容量假定更换任何标准硬盘，并在所有硬盘插槽中装入可从 Lenovo 购得的当前支持的最大容量硬盘。

达到最大内存可能需要将标准内存更换为可选 DIMM。

每个固态存储单元的写入循环次数是单元必然会达到的一个固有、有限的数字。因此，固态设备具有一个可达到的最大写入循环次数，称为 total bytes written (TBW)。超过此限制的设备可能无法响应系统发出的命令或可能无法向其写入数据。Lenovo 不负责更换超出其最大担保编程/擦除循环次数（如设备的正式发表的规范所记载）的设备。

Lenovo 对于非 Lenovo 产品不作任何陈述或保证。对于非 Lenovo 产品的支持（如果有）由第三方提供，而非 Lenovo。

某些软件可能与其零售版本（如果存在）不同，并且可能不包含用户手册或所有程序功能。

---

## 电信监管声明

本产品在您所在的国家/地区可能尚未通过以任何方式连接到远程通信网络的认证。在进行任何此类连接之前，可能需要获得进一步的认证。如有任何疑问，请联系 Lenovo 代表或经销商。

---

## 电子辐射声明

在将显示器连接到设备时，必须使用显示器随附的专用显示器线缆和任何抑制干扰设备。

有关其他电子辐射声明，请访问：

<http://thinksystem.lenovofiles.com/help/index.jsp>



## 台灣 BSMI RoHS 声明

單元 Unit	限用物質及其化學符號 (Restricted substances and its chemical symbols)					
	鉛Lead (Pb)	汞Mercury (Hg)	鎘 Cadmium (Cd)	六價鉻 Hexavalent chromium (Cr <sup>+6</sup> )	多溴聯苯 Polybrominated biphenyls (PBB)	多溴二苯醚 Polybrominated diphenyl ethers (PBDE)
機架	○	○	○	○	○	○
外部蓋板	○	○	○	○	○	○
機械組套件	—	○	○	○	○	○
空氣傳動設備	—	○	○	○	○	○
冷卻組套件	—	○	○	○	○	○
內存模組	—	○	○	○	○	○
處理器模組	—	○	○	○	○	○
電纜組套件	—	○	○	○	○	○
電源供應器	—	○	○	○	○	○
儲備設備	—	○	○	○	○	○
網路卡	—	○	○	○	○	○
光碟機	—	○	○	○	○	○

備考1. “超出0.1 wt %” 及 “超出0.01 wt %” 係指限用物質之百分比含量超出百分比含量基準值。  
 Note 1 : “Exceeding 0.1 wt %” and “exceeding 0.01 wt %” indicate that the percentage content of the restricted substance exceeds the reference percentage value of presence condition.

備考2. “○” 係指該項限用物質之百分比含量未超出百分比含量基準值。  
 Note 2 : “○” indicates that the percentage content of the restricted substance does not exceed the percentage of reference value of presence.

備考3. “—” 係指該項限用物質為排除項目。  
 Note 3 : The “—” indicates that the restricted substance corresponds to the exemption.

### 台灣进口和出口联系信息

提供台湾进口和出口联系信息。

**委製商/進口商名稱: 台灣聯想環球科技股份有限公司**  
**進口商地址: 台北市南港區三重路 66 號 8 樓**  
**進口商電話: 0800-000-702**



# 索引

3.5 英寸易插拔硬盘背板组合件  
更换 89

3.5 英寸易插拔硬盘背板组合件, 卸下 89

3.5 英寸易插拔硬盘背板组合件, 安装 90

3.5 英寸热插拔硬盘的线缆布放 36

## c

CMOS 电池

卸下 155

安装 156

更换 155

CPU

卸下 146

安装 149

更换 146

## l

LOM 适配器

卸下 134

安装 135

更换 134

## m

M.2 背板上的固定器

调整 142

M.2 背板和 M.2 硬盘

卸下 135

安装 139

更换 135

## p

PCIe

故障诊断 179

PCIe 资源不足

解决 179

PCIe 适配器

卸下 112

安装 115

更换 112

PHM

卸下 146

安装 149

更换 146

## r

RAID 超级电容器模块

卸下 104

安装 105

更换 104

## t

TCM 163

TCM 策略 164

TCM/TPM 适配器

卸下 143

安装 144

更换 143

TPM 163

TPM 1.2 166

TPM 2.0 166

TPM 版本 166

TPM 策略 164

Trusted Cryptographic Module 163

## u

UEFI 安全引导 167

USB 设备问题 178

## |

串口模块

卸下 119

安装 120

更换 119

串行设备问题 181

## 、

主板

卸下 159

安装 160

更换 158

主板 LED 31

主板开关和跳线 29

主板组件 27

## 」

事件日志 169

## 人

以太网

控制器

故障诊断 172

以太网控制器问题

解决 172

## 使

- 使物理现场授权生效 165
- 使物理现场授权生效 165

## 八

- 关闭服务器电源 13

## 冂

### 内存

- 问题 174
- 内存条
  - 卸下 127
  - 更换 127
- 内存条, 安装 132
- 内存条安装规则 128
- 内存条安装顺序 128
- 内部线缆布放 31

## 彳

### 准则

- 系统可靠性 55
- 选件安装 53

## 刀

- 创建个性化支持网页 187
- 前视图 15

## 冂

### 卸下

- 3.5 英寸易插拔硬盘背板组合件 89
- CMOS 电池 155
- CPU 146
- LOM 适配器 134
- PCIe 适配器 112
- PHM 146
- RAID 超级电容器模块 104
- TCM/TPM 适配器 143
- 串口模块 119
- 主板 159
- 内存条 127
- 处理器 146
- 处理器散热器模块 146
- 安全挡板 61
- 导风罩 59
- 微处理器 146
- 微处理器散热器模块 146
- 散热器 146
- 易插拔硬盘 79
- 机架滑锁 64
- 正面 I/O 组合件 91
- 热插拔电源模块 95

### 热插拔硬盘 73

- 用于八个 2.5 英寸热插拔硬盘的背板 84
- 用于四个 3.5 英寸热插拔硬盘的背板 82
- 系统风扇架 124
- 顶盖 56
- 风扇 106, 122
- 卸下, 内存条 127

## 口

- 可信平台模块 163
- 可察觉的问题 183
- 可选设备问题 179
- 台湾 BSMI RoHS 声明 193
- 台湾进口和出口联系信息 193
- 后视图 22
- 后视图 LED 24
- 启用
  - TPM 163
- 商标 191

## 口

- 固件更新 8

## 土

- 在服务器内部进行操作
  - 打开电源 55

## 士

- 声明 191

## 夕

### 处理器

- 卸下 146
- 安装 149
- 更换 146
- 处理器散热器模块
  - 卸下 146
  - 安装 149
  - 更换 146

## 夕

### 外盖

- 卸下 56
- 安装 58
- 更换 56

## 宀

- 安全 iii
- 安全公告 12

- 安全引导 167
- 安全挡板
  - 卸下 61
  - 安装 62
  - 更换 61
- 安全检查核对表 iv, 54
- 安装
  - 3.5 英寸易插拔硬盘背板组合件 90
  - CMOS 电池 156
  - CPU 149
  - LOM 适配器 135
  - PCIe 适配器 115
  - PHM 149
  - RAID 超级电容器模块 105
  - TCM/TPM 适配器 144
  - 串口模块 120
  - 主板 160
  - 内存条 132
  - 准则 53
  - 处理器 149
  - 处理器散热器模块 149
  - 安全挡板 62
  - 微处理器 149
  - 微处理器散热器模块 149
  - 散热器 149
  - 易插拔硬盘 80
  - 机架滑锁 69
  - 正面 I/O 组合件 93
  - 热插拔电源模块 99
  - 热插拔硬盘 75
  - 系统风扇架 126
  - 顶盖 58
  - 风扇 109, 123
- 安装准则 53
- 完成
  - 部件更换 167
- 定制支持网页 187
- 容易被静电损坏的设备
  - 搬动 56

## 寸

- 导风罩
  - 卸下 59
  - 更换 59–60

## 巾

- 帮助 187
- 常规问题确定过程 171

## 广

- 序列号 162

## 刁

- 微处理器
  - 卸下 146
  - 安装 149
  - 更换 146
- 微处理器散热器模块
  - 卸下 146
  - 安装 149
  - 更换 146

## 手

- 打开服务器电源 12
- 技术提示 12
- 挡板
  - 卸下 61
  - 安装 62
  - 更换 61
- 操作容易被静电损坏的设备 56

## 支

- 支持网页, 定制 187

## 支

- 收集服务数据 188
- 故障诊断 177, 179, 185
  - USB 设备问题 178
  - 串行设备问题 181
  - 内存问题 174
  - 可察觉的问题 183
  - 基于症状的故障诊断 172
  - 打开电源和关闭电源问题 173
  - 根据症状 172
  - 电源问题 182
  - 硬盘问题 175
  - 网络问题 183
  - 视频 177
  - 键盘问题 178
  - 间歇性问题 181
  - 鼠标问题 178

- 散热器
  - 卸下 146
  - 安装 149
  - 更换 146

## 日

- 易插拔硬盘
  - 卸下 79
  - 安装 80
  - 更换 79

显示器问题 177

## 日

更换

3.5 英寸易插拔硬盘背板组合件 89

CMOS 电池 155

CPU 146

LOM 适配器 134

M.2 背板和 M.2 硬盘 135

PCIe 适配器 112

PHM 146

RAID 超级电容器模块 104

TCM/TPM 适配器 143

串口模块 119

主板 158

内存条 127

处理器 146

处理器散热器模块 146

安全挡板 61

导风罩 59-60

微处理器 146

微处理器散热器模块 146

散热器 146

易插拔硬盘 79

机架滑锁 64

正面 I/O 组合件 91

热插拔电源模块 95

热插拔硬盘 73

用于八个 2.5 英寸热插拔硬盘的背板 86

用于四个 3.5 英寸热插拔硬盘的背板 83

系统风扇 122

系统风扇架 124

背板 82

转接卡 106

顶盖 56

更新,

机器类型 162

更新固件 8

## 月

服务与支持

硬件 189

致电之前 187

软件 189

服务器打开电源或关闭电源问题 173

服务器组件 15

服务数据 188

## 木

机架滑锁

卸下 64

安装 69

更换 64

## 止

正面 I/O 组合件 20

卸下 91

安装 93

更换 91

## 气

气态污染物 7

## 水

污染物, 颗粒和气体 7

注 i

注意事项, 重要 192

## 火

热插拔电源模块

卸下 95

更换 95

热插拔电源模块, 安装 99

热插拔硬盘

卸下 73

安装 75

更换 73

## 用

用于八个 2.5 英寸热插拔硬盘的背板

卸下 84

更换 86

用于四个 3.5 英寸热插拔硬盘的背板

卸下 82

更换 83

## 田

电信监管声明 192

电源

问题 182

电源线 51

电源问题 171

电话号码 189

## 石

硬件服务和支持电话号码 189

硬盘问题 175

## 竹

简介 1

## 糸

系统可靠性准则 55

系统风扇  
    更换 122  
系统风扇架  
    卸下 124  
    安装 126  
    更换 124

## 纟

线缆布放  
    八个 3.5 英寸热插拔硬盘 34  
    配备八个 3.5 英寸易插拔硬盘的服务器型号 33

## 网

网络  
    问题 183

## 肉

背板  
    更换 82

## ++

获取帮助 187

## 见

规格 3  
视频问题 177

## 角

解决  
    PCIe 资源不足 179  
    以太网控制器问题 172  
解决电源问题 171

## ↓

设备, 容易被静电损坏的  
    搬动 56

## 车

转接卡  
    更换 106  
软件服务和支持电话号码 189  
软件问题 185

## 邑

部件列表 48  
部件更换, 完成 167

## 酉

配备八个 2.5  
    英寸热插拔硬盘的服务器型号的线缆布放 40  
配备八个 3.5  
    英寸易插拔硬盘的服务器型号的线缆布放  
    易插拔型号 33  
配备八个 3.5  
    英寸热插拔硬盘的服务器型号的线缆布放  
    热插拔型号 34  
配备十六个 2.5  
    英寸热插拔硬盘的服务器型号的线缆布放 43

## 里

重要注意事项 192

## 车

键盘问题 178

## 门

问题  
    PCIe 179  
    USB 设备 178  
    串行设备 181  
    以太网控制器 172  
    内存 174  
    可察觉 183  
    可选设备 179  
    打开电源和关闭电源 173  
    显示器 177  
    电源 171, 182  
    硬盘 175  
    网络 183  
    视频 177  
    软件 185  
    键盘 178  
    间歇性 181  
    鼠标 178  
问题确定 169  
间歇性问题 181

## 页

顶盖  
    卸下 56  
    安装 58  
    更换 56  
颗粒污染物 7

## 风

风扇, 卸下 106, 122  
风扇, 安装 109, 123

鼠

鼠标问题 178





**Lenovo**