



ThinkSystem SR570

Guide de configuration



Types de machine : 7Y02 et 7Y03

Remarque

Avant d'utiliser le présent document et le produit associé, prenez connaissance des consignes et instructions de sécurité disponibles à l'adresse :

http://thinksystem.lenovofiles.com/help/topic/safety_documentation/pdf_files.html

En outre, assurez-vous que vous avez pris connaissance des conditions générales de la garantie Lenovo associée à votre serveur, disponibles à l'adresse :

<http://datacentersupport.lenovo.com/warrantylookup>

Douzième édition (Décembre 2021)

© Copyright Lenovo 2017, 2021.

REMARQUE SUR LES DROITS LIMITÉS ET RESTREINTS : si les données ou les logiciels sont fournis conformément à un contrat General Services Administration (GSA), l'utilisation, la reproduction et la divulgation sont soumises aux restrictions stipulées dans le contrat n° GS-35F-05925.

Table des matières

Table des matières	i	Installation d'un bloc d'alimentation remplaçable à chaud	77
Chapitre 1. Introduction	1	Installation de l'adaptateur LOM	81
Contenu du colis du serveur	2	Installation d'un adaptateur PCIe et d'un assemblage de cartes mezzanines	82
Caractéristiques	3	Installation du module de port série	84
Spécifications	5	Installation d'un module de supercondensateur RAID	86
Contamination particulaire	12	Installation de la grille d'aération	87
Offres de gestion	13	Installation du carter supérieur	88
Chapitre 2. Composants serveur	17	Installation d'une unité à remplacement standard	90
Vue avant	17	Installation d'une unité remplaçable à chaud	91
Panneau d'information opérateur	19	Installation du serveur dans une armoire	93
Vue arrière	21	Câblage du serveur	93
Voyants de la vue arrière	26	Mise sous tension du nœud	93
Composants de la carte mère	28	Validation de la configuration du serveur	94
Cheminement interne des câbles	30	Mise hors tension du serveur	94
Module de supercondensateur RAID	31	Chapitre 4. Configuration système	95
Fond de panier pour quatre unités remplaçables à chaud 3,5 pouces	33	Définition de la connexion réseau pour Lenovo XClarity Controller	95
Fond de panier pour huit unités remplaçables à chaud 2,5 pouces	34	Mise à jour du microprogramme	96
Fond de panier pour dix unités remplaçables à chaud 2,5 pouces	36	Configuration du microprogramme	100
Plaque arrière pour quatre unités à remplacement standard 3,5 pouces	41	Configuration de la mémoire	101
Liste des pièces	42	Configurez DC Persistent Memory Module (DCPMM)	102
Cordons d'alimentation	46	Configuration RAID	107
Chapitre 3. Configuration matérielle du serveur	47	Déploiement du système d'exploitation	107
Liste de contrôle de configuration du serveur	47	Sauvegarde de la configuration du serveur	108
Conseils d'installation	48	Mise à jour des données techniques essentielles (VPD)	108
Liste de contrôle d'inspection de sécurité	49	Mise à jour de l'identificateur unique universel (UUID)	108
Remarques sur la fiabilité du système	50	Mise à jour de la balise d'actif	110
Intervention à l'intérieur d'un serveur sous tension	50	Chapitre 5. Résolution des problèmes d'installation	113
Manipulation des dispositifs sensibles à l'électricité statique	51	Annexe A. Service d'aide et d'assistance	119
Installation des options matérielles du serveur	51	Avant d'appeler	119
Retrait du panneau de sécurité	52	Collecte des données de maintenance	120
Retrait du carter supérieur	53	Contact du support	121
Retrait de la grille d'aération	54	Annexe B. Marques	123
Installation d'un module de processeur-dissipateur thermique	56	Index	125
Installation d'un ventilateur système	58		
Installation d'un module de mémoire	59		
Installation du fond de panier M.2 et de l'unité M.2	73		

Chapitre 1. Introduction

Le serveur ThinkSystem™ SR570 est un serveur rack 1U conçu pour offrir une grande flexibilité et prendre en charge différents types de charges de travail dans le domaine des technologies de l'information. Équipé d'un processeur multicœurs ultra-performant, il convient parfaitement aux environnements informatiques qui demandent des processeurs extrêmement performants, une architecture d'E-S souple et une grande facilité de gestion.

Performances, facilité d'utilisation, fiabilité et possibilités d'extension ont été les objectifs principaux de la conception de ce serveur. Ces caractéristiques vous permettent de personnaliser le matériel pour répondre à vos besoins d'aujourd'hui, tout en offrant des possibilités d'extension souples dans le futur.

Ce serveur bénéficie d'une garantie limitée. Pour plus d'informations sur la garantie, voir : <https://support.lenovo.com/us/en/solutions/ht503310>

Pour plus d'informations sur votre garantie, voir : <http://datacentersupport.lenovo.com/warrantylookup>

Identification de votre serveur

Lorsque vous prenez contact avec Lenovo pour obtenir de l'aide, les informations telles que le type de machine et le numéro de série permettent aux techniciens du support d'identifier votre serveur et de vous apporter un service plus rapide.

Le type de machine et le numéro de série se trouvent sur l'étiquette d'identification sur le verrouillage d'armoire droit de la façade du serveur.

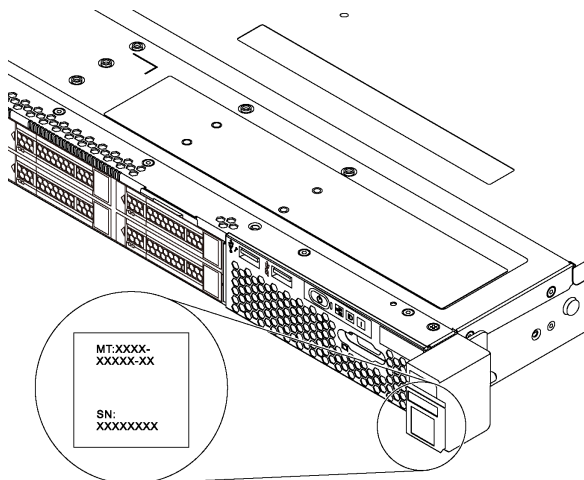


Figure 1. Emplacement de l'étiquette d'identification

Étiquette d'accès réseau XClarity Controller

L'étiquette d'accès réseau XClarity Controller se trouve sur le côté supérieur de l'étiquette amovible. Une fois que vous disposez du serveur, détachez l'étiquette d'accès réseau XClarity Controller et rangez-la en lieu sûr.

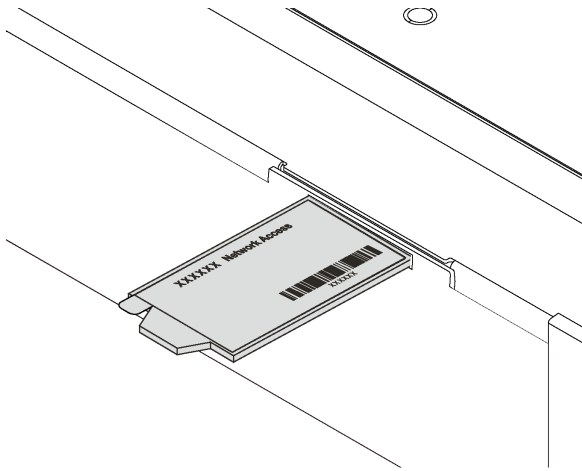


Figure 2. Emplacement de l'étiquette d'accès réseau XClarity Controller

Code réponse rapide

L'étiquette de maintenance système située sur le carter supérieur fournit un code QR qui permet un accès mobile aux informations de maintenance. Scannez le code QR à l'aide d'un appareil mobile et d'une application de lecteur de code QR afin d'accéder rapidement au site Web de maintenance Lenovo de ce serveur. Ce site fournit des informations supplémentaires sur les vidéos de remplacement et d'installation de composants et du support pour les codes d'erreur du serveur.

La figure suivante représente le code QR : <https://support.lenovo.com/p/servers/sr570>

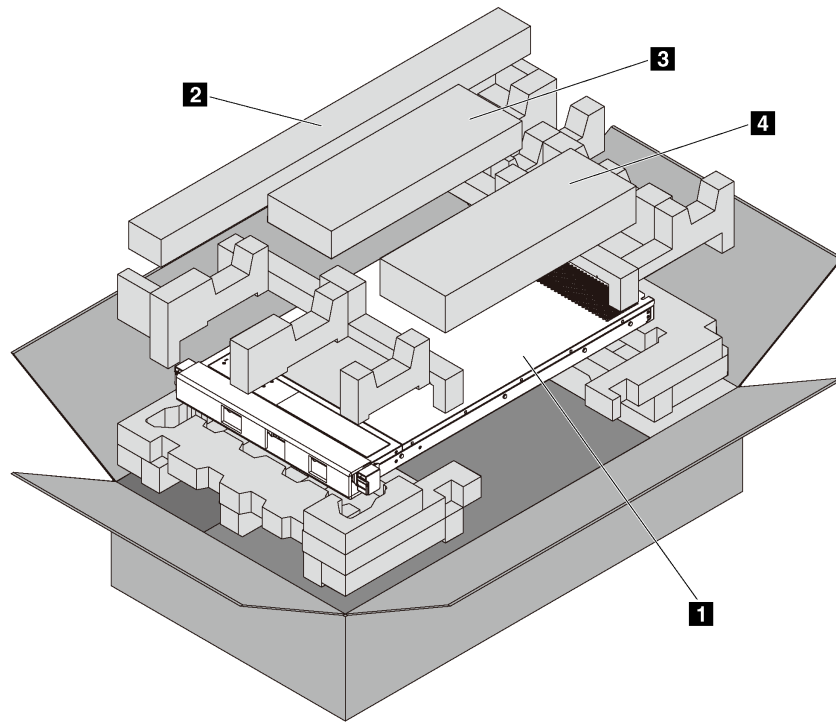


Figure 3. Code QR

Contenu du colis du serveur

Lorsque vous recevez votre serveur, vérifiez que le colis contient tout ce que vous devez recevoir.

Le colis du serveur comprend les éléments suivants :



Remarque : Les éléments marqués d'un astérisque (*) sont disponibles sur certains modèles uniquement.

- **1** Serveur
- **2** Kit de glissières*. Des instructions détaillées pour installer le kit de glissières sont fournies avec le kit de glissières.
- **3** Bras de routage des câbles*
- **4** Boîte d'emballage comprenant des éléments tels que le kit d'accessoires, les cordons d'alimentation* et la documentation

Caractéristiques

Performances, facilité d'utilisation, fiabilité et possibilités d'extension ont été les objectifs principaux de la conception de votre serveur. Ces caractéristiques vous permettent de personnaliser le matériel pour répondre à vos besoins d'aujourd'hui, tout en offrant des possibilités d'extension souples dans le futur.

Votre serveur comprend les fonctions et technologies suivantes :

- **Lenovo XClarity Controller (XCC)**

Le Lenovo XClarity Controller est un contrôleur de gestion commun pour le matériel serveur Lenovo ThinkSystem. Le Lenovo XClarity Controller consolide plusieurs fonctions de gestion dans une seule puce sur la carte mère du serveur.

Certaines fonctions uniques du Lenovo XClarity Controller sont plus performantes, permettent d'obtenir une vidéo distante d'une plus grande résolution et d'étendre les options de sécurité. Pour plus d'informations sur Lenovo XClarity Controller, voir :

http://sysmgt.lenovofiles.com/help/topic/com.lenovo.systems.management.xcc.doc/product_page.html

- **Microprogramme de serveur compatible UEFI**

Le microprogramme Lenovo ThinkSystem est compatible Unified Extensible Firmware Interface (UEFI) 2.5. UEFI remplace le système BIOS et définit une interface standard entre le système d'exploitation, le microprogramme de plateforme et les périphériques externes.

Les serveurs Lenovo ThinkSystem sont capables d'amorcer les systèmes d'exploitation compatibles UEFI, des systèmes d'exploitation et des adaptateurs basés sur le système BIOS ainsi que des adaptateurs compatibles UEFI.

Remarque : Le serveur ne prend pas en charge le système DOS (Disk Operating System).

- **Mémoire système de grande capacité**

Le serveur prend en charge les barrettes RDIMM, les barrettes LRDIMM et les modules Intel Optane™ DC Persistent Memory (DCPMMs). Pour plus d'informations sur les types spécifiques et la quantité maximale de mémoire, voir « [Spécifications](#) » à la page 5.

Pour connaître la liste des barrettes DIMM prises en charge, voir : <https://static.lenovo.com/us/en/serverproven/index.shtml>

- **Module TPM (Trusted Platform Module) intégré**

Ce processeur de sécurité intégré réalise différentes opérations de cryptographie et stocke les clés publiques et privées. Il assure la prise en charge matérielle pour la spécification TCG (Trusted Computing Group). Vous pouvez télécharger le logiciel afin de prendre en charge la spécification TCG.

Le module TPM (Trusted Platform Module) est disponible en deux versions : TPM 1.2 et TPM 2.0. Vous pouvez modifier la version du TPM de 1.2 à 2.0 et inversement.

Pour plus d'informations sur les configurations du module TPM, voir « Activation de TPM/TCM » dans le *Guide de maintenance*.

Remarque : Pour les clients situés en Chine continentale, un adaptateur de module TCM (Trusted Cryptographic Module) ou TPM 2.0 agréé par Lenovo (parfois appelé une carte fille) peut être pré-installé.

- **Grande capacité de stockage des données et fonction de remplacement à chaud**

Pour les modèles de serveur avec la fonction de remplacement à chaud, vous pouvez ajouter, retirer ou remplacer des unités sans mettre le serveur hors tension.

- **Accès mobile au site Web d'informations de maintenance Lenovo**

Le carter du serveur comporte une étiquette de service système sur laquelle figure un code Quick Response. Vous pouvez scanner ce code via un lecteur de code QR ou le scanner avec un périphérique mobile afin d'accéder rapidement au site Web d'informations de maintenance Lenovo. Ce site fournit des informations supplémentaires sur les vidéos de remplacement et d'installation de composants et du support pour les codes d'erreur du serveur.

- **Connexion réseau de secours**

Le Lenovo XClarity Controller offre une fonction de basculement vers une connexion Ethernet de secours, et intègre l'application associée. Si la connexion Ethernet principale rencontre un problème, l'intégralité du trafic Ethernet associé est automatiquement redirigée vers la connexion Ethernet de secours en option. Si les pilotes de périphérique appropriés sont installés, cette opération s'effectue automatiquement et n'entraîne pas de perte de données.

- **Fonctions d'alimentation en option et de refroidissement de secours**

Le serveur prend en charge jusqu'à deux blocs d'alimentation remplaçables à chaud de 550 ou 750 watts et six ventilateurs à double moteur remplaçables à chaud, qui garantissent le fonctionnement de secours dans une configuration classique. Le refroidissement de secours assuré par les ventilateurs du serveur garantit un fonctionnement continu en cas de défaillance de l'un des ventilateurs.

Remarque : Sur le serveur, il est vivement déconseillé de combiner un bloc d'alimentation à 550 W avec un bloc à 750 W.

Spécifications

Les informations ci-après récapitulent les caractéristiques et spécifications du serveur. Selon le modèle, certains composants peuvent ne pas être disponibles ou certaines spécifications peuvent ne pas s'appliquer.

Tableau 1. Spécifications du serveur

Spécification	Description
Dimension	<ul style="list-style-type: none">• 1U• Hauteur : 43,0 mm (1,7 pouces)• Largeur :<ul style="list-style-type: none">– Avec taquets d'armoire : 482,0 mm (19,0 pouces)– Sans taquets d'armoire : 434,4 mm (17,1 pouces)• Profondeur : 778,3 mm (30,7 pouces) <p>Remarque : La profondeur est mesurée avec les taquets d'armoire et l'alimentation installés, mais sans le panneau de sécurité.</p>
Poids	Jusqu'à 16,0 kg (35,3 lb)
Processeur (selon le modèle)	<ul style="list-style-type: none">• Jusqu'à deux processeurs évolutifs Intel® Xeon®<ul style="list-style-type: none">– Évolutivité jusqu'à 26 cœurs– Conçu pour le socket Land Grid Array (LGA) 3647– Enveloppe thermique (TDP) : jusqu'à 150 watts <p>Pour obtenir la liste des processeurs, voir : https://static.lenovo.com/us/en/serverproven/index.shtml</p> <p>Remarques :</p> <ul style="list-style-type: none">• Tous les processeurs sur le carte mère doivent être du même type, avoir la même vitesse, le même nombre de cœurs et la même fréquence.

Tableau 1. Spécifications du serveur (suite)

Spécification	Description
Mémoire	<p>Pour la 1re génération de processeurs évolutifs Intel Xeon (Intel Xeon SP Gen 1) :</p> <ul style="list-style-type: none"> • Minimum : 8 Go • Maximum : <ul style="list-style-type: none"> – 512 Go avec barrettes RRDIMM – 1 To avec barrettes LRDIMM • Type (selon le modèle) : <ul style="list-style-type: none"> – TruDDR4 2666, à un rang ou à deux rangs, RDIMM 8 Go/16 Go/32 Go – TruDDR4 2666, à 4 rangs, barrettes LRDIMM 64 Go • Emplacements : 16 emplacements DIMM <p>Pour la 2ème génération de processeurs évolutifs Intel Xeon (Intel Xeon SP Gen 2) :</p> <ul style="list-style-type: none"> • Minimum : 8 Go • Maximum : <ul style="list-style-type: none"> – 1 To à l'aide de barrettes RDIMM – 2 To avec Intel Optane™ DC Persistent Memory (DCPMMs) et barrettes RDIMM • Type (selon le modèle) : <ul style="list-style-type: none"> – TruDDR4 2666, à un rang ou à deux rangs, RDIMM 16 Go/32 Go – DDR4 2933, à un rang ou à double rang, RDIMM 8 Go/16 Go/32 Go/64 Go (disponible en juin 2019) – DCPMMM 128 Go, 256 Go ou 512 Go • Emplacements : 16 emplacements DIMM <p>Pour connaître la liste des barrettes DIMM prises en charge, voir : https://static.lenovo.com/us/en/serverproven/index.shtml</p> <p>Remarques :</p> <ul style="list-style-type: none"> • La vitesse de fonctionnement et la capacité de mémoire totale dépendent du modèle du processeur et des paramètres UEFI. • Lorsque quatre modules DCPMM sont installées, vérifiez que l'enveloppe thermique (TDP) du processeur est inférieure ou égale à 125 watts.
Systèmes d'exploitation	<p>Systèmes d'exploitation pris en charge et certifiés :</p> <ul style="list-style-type: none"> • Microsoft Windows Server • VMware ESXi • Red Hat Enterprise Linux • SUSE Linux Enterprise Server <p>Pour obtenir la liste des systèmes d'exploitation complète, consultez : https://lenovopress.com/osig</p> <p>Pour obtenir les instructions de déploiement du système d'exploitation, consultez la section « Déploiement du système d'exploitation » à la page 107.</p>

Tableau 1. Spécifications du serveur (suite)

Spécification	Description
Unités internes	<ul style="list-style-type: none"> • Jusqu'à quatre unités SAS/SATA remplaçables à chaud 3,5 pouces • Jusqu'à quatre unités SATA à remplacement standard 3,5 pouces • Jusqu'à huit unités SAS/SATA remplaçables à chaud 2,5 pouces • Jusqu'à dix unités SAS/SATA/NVMe remplaçables à chaud 2,5 pouces (les unités NVMe ne sont prises en charge que dans les baies d'unité 6 à 9) • Jusqu'à deux unités M.2 <p>Remarques :</p> <ul style="list-style-type: none"> • Les unités à remplacement standard ne sont pas remplaçables à chaud. • Le terme Unités NVMe signifie Unités NVMe (Non-Volatile Memory express).
Emplacements PCIe	<p>Selon le modèle de votre serveur, ce dernier prend en charge jusqu'à trois emplacements PCIe à l'arrière. Pour obtenir plus d'informations, voir « Vue arrière » à la page 21.</p>
Fonctions d'entrée/sortie (E/S)	<ul style="list-style-type: none"> • Panneau frontal : <ul style="list-style-type: none"> – Un connecteur VGA (disponible sur certains modèles) – Un connecteur USB 2.0 XClarity Controller – Un connecteur USB 3.0 • Panneau arrière : <ul style="list-style-type: none"> – Un connecteur VGA – Deux connecteurs USB 3.0 – Deux connecteurs Ethernet 1 Go (RJ-45) – Un connecteur réseau XClarity Controller – Connecteurs Ethernet sur l'adaptateur LOM (disponibles sur certains modèles) – Un port série (disponible sur certains modèles)

Tableau 1. Spécifications du serveur (suite)

Spécification	Description
Adaptateurs RAID/HBA (selon le modèle)	<ul style="list-style-type: none"> • Adaptateurs HBA SAS/SATA <ul style="list-style-type: none"> – Adaptateur de bus hôte ThinkSystem 430-8i SAS/SATA 12 Gbit – Adaptateur de bus hôte SAS/SATA ThinkSystem 430-16i 12 Go – Adaptateur de bus hôte ThinkSystem 430-8e SAS/SATA 12 Gbit – Adaptateur de bus hôte SAS/SATA ThinkSystem 430-16e 12 Gbit – Adaptateur HBA ThinkSystem 440-8i SAS/SATA PCIe Gen4 12 Gb – Adaptateur HBA ThinkSystem 440-16i SAS/SATA PCIe Gen4 12 Gbit – Adaptateur de bus hôte ThinkSystem 440-16e SAS/SATA PCIe 4e génération 12 Gb • Adaptateurs RAID SAS/SATA <ul style="list-style-type: none"> – Adaptateur ThinkSystem RAID 530-8i PCIe 12 Gbit – Adaptateur ThinkSystem RAID 530-16i PCIe 12 Gbit – Adaptateur ThinkSystem RAID 540-8i PCIe 12 Gbit – Adaptateur ThinkSystem RAID 730-8i 1 Go – Adaptateur ThinkSystem RAID 730-8i PCIe 2 Go – Adaptateur ThinkSystem RAID 930-8i 2 Go Flash PCIe 12 Gbit – Adaptateur ThinkSystem RAID 930-16i Mémoire cache 4 Go Flash PCIe 12 Gbit – Adaptateur ThinkSystem RAID 930-16i Mémoire cache 8 Go flash PCIe 12 Gbit – Adaptateur ThinkSystem RAID 930-8e Mémoire cache 4 Go Flash PCIe 12 Gbit – Adaptateur ThinkSystem RAID 940-8i mémoire flash 4 Go PCIe 4e génération 12 Gbit – Adaptateur ThinkSystem RAID 940-16i mémoire Flash 4 Go PCIe 4e génération 12 Gbit – Adaptateur ThinkSystem RAID 940-16i mémoire Flash 8 Go PCIe 4e génération 12 Gbit/s – Adaptateur ThinkSystem RAID 5350-8i PCIe 12 Gbit – Adaptateur ThinkSystem RAID 9350-8i 2 Go Flash PCIe 12 Gbit <p>Remarques :</p> <ul style="list-style-type: none"> • Un contrôleur RAID logiciel est intégré à la carte mère. Le contrôleur RAID logiciel prend en charge le mode JBOD et les niveaux RAID 0, 1, 5 et 10. • L'adaptateur SAS/SATA RAID 730-8i 1G Cache n'est pas disponible pour l'Amérique du Nord. • L'adaptateur SAS/SATA RAID 530-8i ne peut pas être mélangé avec l'adaptateur SAS/SATA RAID 730-8i 1G Cache. • L'adaptateur SAS/SATA RAID 730-8i 2G Flash ne peut pas être mélangé avec l'adaptateur SAS/SATA RAID 730-8i 1G Cache ou l'adaptateur SAS/SATA RAID 930-8i. • Les adaptateurs RAID 940 peuvent être mélangés avec l'adaptateur HBA SAS/SATA PCIe Gen4 12 Go ThinkSystem 440-8i et l'adaptateur HBA SAS/SATA PCIe Gen4 12 Go 440-16i. • La combinaison d'adaptateurs RAID/HBA 430/530/730/930 (Gen 3) et d'adaptateurs RAID/HBA 440/940 (Gen 4) dans le même système n'est pas autorisée.

Tableau 1. Spécifications du serveur (suite)

Spécification	Description
	<ul style="list-style-type: none"> • Les adaptateurs RAID 930/940 ou 9350 nécessitent un module d'alimentation flash RAID. • Les adaptateurs RAID 5350/9350 series ne peuvent pas être mélangés avec des adaptateurs SAS/SATA HBA/RAID 430/440/530/730/930/940 série SAS/SATA.
Ventilateurs système	<ul style="list-style-type: none"> • Pour les modèles de serveur à quatre baies d'unité 3,5 pouces ou les modèles de serveur dotés de huit baies d'unité 2,5 pouces : <ul style="list-style-type: none"> – Un processeur : quatre ventilateurs remplaçables à chaud à rotor simple (comprenant un ventilateur redondant) – Deux processeurs : six ventilateurs remplaçables à chaud à rotor simple (comprenant un ventilateur redondant) <p>Remarque : Si votre serveur est équipé d'un seul processeur, quatre ventilateurs système (ventilateur 1 à 4) suffisent pour fournir le refroidissement approprié. Néanmoins, vous devez installer des obturateurs de ventilateur dans les emplacements des ventilateurs 5 et 6 afin d'assurer une circulation d'air correcte.</p> <ul style="list-style-type: none"> • Pour les modèles de serveur avec dix baies d'unité 2,5 pouces : six ventilateurs remplaçables à chaud à rotor double (comprenant un rotor de ventilateur redondant)
Blocs d'alimentation	<p>Un ou deux blocs d'alimentation de secours remplaçables à chaud</p> <ul style="list-style-type: none"> • Bloc d'alimentation en courant alternatif 550 watts 80 PLUS Platinum • Bloc d'alimentation en courant alternatif 750 watts 80 PLUS Platinum • Bloc d'alimentation en courant alternatif 750 watts 80 PLUS Titanium <p>Remarques :</p> <ul style="list-style-type: none"> • Pour les modèles de serveur avec quatre baies d'unité à remplacement standard 3,5 pouces, et de blocs d'alimentation de 550 watts, si vous voulez installer deux processeurs, vérifiez que l'enveloppe thermique (TDP) du processeur est inférieure ou égale à 125 watts. • Pour les modèles de serveur avec huit baies d'unité remplaçable à chaud 2,5 pouces et des blocs d'alimentation de 550 watts, si vous voulez installer deux processeurs, vérifiez que l'enveloppe thermique (TDP) du processeur est inférieure ou égale à 105 watts.

Tableau 1. Spécifications du serveur (suite)

Spécification	Description
Alimentation électrique	<ul style="list-style-type: none"> • Onde sinusoïdale en entrée (50 à 60 Hz) requise • Tension en entrée (basse tension) : <ul style="list-style-type: none"> – Minimum : 100 V en courant alternatif – Maximum : 127 V en courant alternatif • Tension en entrée (haute tension) : <ul style="list-style-type: none"> – Minimum : 200 V en courant alternatif – Maximum : 240 V en courant alternatif <p>Remarque : Pour les modèles de serveur dotés de blocs d'alimentation en courant alternatif 750 watts 80 PLUS Titanium, la tension d'entrée de 100 à 127 VCA n'est pas prise en charge.</p> <p>ATTENTION :</p> <ul style="list-style-type: none"> • L'alimentation en courant continu de 240 V (plage d'entrée : 180 à 300 V en courant continu) est prise en charge en Chine continentale UNIQUEMENT. Le bloc d'alimentation avec alimentation en courant continu 240 V ne prend pas en charge la fonction de branchement à chaud du cordon d'alimentation. Avant de retirer le bloc d'alimentation avec une alimentation en courant continu, veuillez mettre hors tension le serveur ou débrancher les sources d'alimentation en courant continu au niveau du tableau du disjoncteur ou coupez l'alimentation. Retirez ensuite le cordon d'alimentation. • Pour que les produits ThinkSystem soient exempts d'erreur dans un environnement électrique en courant continu ou en courant alternatif, un système de mise à la terre TN-S conforme à la norme 60364-1 IEC 2005 doit être présent ou installé.
Configuration minimale pour le débogage	<ul style="list-style-type: none"> • Un processeur dans le connecteur de processeur 1 • Une barrette DIMM dans l'emplacement 3 • Un bloc d'alimentation • Trois ventilateurs système (ventilateur 1 à 3)

Tableau 1. Spécifications du serveur (suite)

Spécification	Description
Émissions acoustiques	<ul style="list-style-type: none"> • Niveau sonore, système inactif <ul style="list-style-type: none"> – 5,4 bels, minimum – 5,5 bels, normal – 5,6 bels, maximum • Niveau sonore, système actif <ul style="list-style-type: none"> – 5,4 bels, minimum – 5,6 bels, normal – 5,6 bels, maximum <p>Remarques :</p> <ul style="list-style-type: none"> • Ces niveaux sonores ont été mesurés en environnements acoustiques contrôlés conformément aux procédures ISO 7779 et reportés conformément à la norme ISO 9296. • Les niveaux sonores déclarés sont basés sur les configurations spécifiées et peuvent varier légèrement selon les configurations et les conditions. • Les niveaux sonores déclarés peuvent augmenter considérablement si des composants à forte puissance sont installés, par exemple, certaines cartes d'interface réseau, UC et GPU à forte puissance.
Environnement	<p>Le serveur est pris en charge dans l'environnement suivant :</p> <p>Remarque : Ce serveur est conçu pour un environnement de centre de données standard ; il est recommandé de le placer dans le centre de données industriel.</p> <ul style="list-style-type: none"> • Température ambiante : <ul style="list-style-type: none"> – Fonctionnement : <ul style="list-style-type: none"> – ASHRAE classe A2 : 10 – 35 °C (50 – 95 °F); lorsque l'altitude dépasse 900 m (2 953 pieds), la valeur de la température ambiante maximum diminue de 1 °C (1,8 °F) tous les 300 m (984 pieds) à mesure que l'altitude augmente. – ASHRAE classe A3 (pour certains modèles) : 5 – 40 °C (41 – 104 °F); lorsque l'altitude dépasse 900 m (2 953 pieds), la valeur de la température ambiante maximum diminue de 1 °C (1,8 °F) tous les 175 m (574 pieds) à mesure que l'altitude augmente. – ASHRAE classe A4 (pour certains modèles) : 5 – 45 °C (41 – 113 °F); lorsque l'altitude dépasse 900 m (2 953 pieds), la valeur de la température ambiante maximum diminue de 1 °C (1,8 °F) tous les 125 m (410 pieds) à mesure que l'altitude augmente. – Serveur hors tension : 5 – 45 °C (41 – 113 °F) – Stockage ou transport : -40 – 60 °C (-40 – 140 °F) • Altitude maximale : 3 050 m (10 000 pieds) • Humidité relative (sans condensation) : <ul style="list-style-type: none"> – Fonctionnement : <ul style="list-style-type: none"> – ASHRAE classe A2 : 8 % à 80 % ; Point de rosée maximal : 21 °C (70 °F) – ASHRAE classe A3 : 8 % à 85 % ; Point de rosée maximal : 24 °C (75 °F) – ASHRAE classe A4 : 8 % à 90 % ; Point de rosée maximal : 24 °C (75 °F) – Stockage ou transport : 8 % à 90 % • Contamination particulaire

Tableau 1. Spécifications du serveur (suite)

Spécification	Description
	<p>Attention : Les particules aériennes et les gaz réactifs agissant seuls ou en combinaison avec d'autres facteurs environnementaux tels que l'humidité ou la température peuvent représenter un risque pour le serveur.</p> <p>Remarques :</p> <ul style="list-style-type: none"> • Votre serveur est conforme aux caractéristiques de la catégorie A2 de la norme ASHRAE. Si votre serveur est livré avec le processeur Intel Xeon 6240C, la température de fonctionnement est égale ou inférieure à 30 °C (86 °F). Les performances du serveur peuvent être dégradées si un ventilateur système tombe en panne. Pour les modèles de serveur avec quatre baies d'unité 3,5 pouces et les modèles de serveur doté de huit baies d'unité 2,5 pouces, dans les spécification ASHRAE classe A2, le processeur Intel Xeon 8164 n'est pas pris en charge si un ventilateur système tombe en panne. Pour les modèles de serveur avec quatre baies d'unité 3,5 pouces et les modèles de serveur doté de huit baies d'unité 2,5 pouces, dans une température de fonctionnement de 27 °C (81 °F), le processeur Intel Xeon 6252N n'est pas pris en charge avec de pleines performances si un ventilateur système est défaillant. • Selon la configuration du matériel, certains modèles de serveur sont conformes aux spécifications des catégories A3 et A4 de la norme ASHRAE si aucun ventilateur système ne tombe en panne. Pour être conforme aux spécifications des catégories A3 et A4 de la norme ASHRAE, la configuration matérielle des modèles de serveur doit être la suivante : <ul style="list-style-type: none"> – Deux blocs d'alimentation sont installés. – L'unité NVMe n'est pas installée. – L'adaptateur flash PCIe NVMe n'est pas installé. – La mémoire DCPMM n'est pas installée. – Les processeurs suivants ne sont pas installés : Intel Xeon 6140, 6140M ou 6152. <p>Pour obtenir la liste des processeur, voir : https://static.lenovo.com/us/en/serverproven/index.shtml</p>

Informations importantes sur les exigences d'écoconception de l'UE

Pour satisfaire aux exigences d'écoconception de l'UE sur les produits liés à l'énergie (Erp) du lot 9, votre serveur doit remplir les exigences suivantes :

- Mémoire minimum : 16 Go
- Si votre serveur est configuré avec un processeur, ces processeurs ne sont pas pris en charge : Intel Xeon 3104, 3106 et 3204.

Contamination particulière

Attention : Les particules aériennes (notamment poussières ou particules métalliques) et les gaz réactifs agissant seuls ou en combinaison avec d'autres facteurs environnementaux tels que l'humidité ou la température peuvent représenter un risque pour l'unité décrite dans le présent document.

En particulier, des concentrations trop élevées de particules ou de gaz dangereux peuvent endommager l'unité et entraîner des dysfonctionnements voire une panne complète. Cette spécification présente les seuils de concentration en particules et en gaz qu'il convient de respecter pour éviter de tels dégâts. Ces seuils ne doivent pas être considérés ou utilisés comme des limites absolues, car d'autres facteurs comme la température ou l'humidité de l'air peuvent modifier l'impact des particules ou de l'atmosphère corrosive et les transferts de contaminants gazeux. En l'absence de seuils spécifiques définis dans le présent document,

vous devez mettre en œuvre des pratiques permettant de maintenir des niveaux de particules et de gaz conformes aux réglementations sanitaires et de sécurité. Si Lenovo détermine que les niveaux de particules ou de gaz de votre environnement ont provoqué l'endommagement de l'unité, Lenovo peut, sous certaines conditions, mettre à disposition la réparation ou le remplacement des unités ou des composants lors de la mise en œuvre de mesures correctives appropriées, afin de réduire cette contamination environnementale. La mise en œuvre de ces mesures correctives est de la responsabilité du client.

Tableau 2. Seuils de concentration en particules et en gaz

Contaminant	Seuils
Gaz	Niveau de gravité G1 selon la norme ANSI/ISA 71.04-1985 ¹ , qui stipule que le taux de réaction des pièces de cuivre est inférieur à 300 Angströms par mois (Å/mois, gain de poids de $\approx 0,0039 \mu\text{g}/\text{cm}^2/\text{heure}$). ² De plus, le taux de réaction des pièces d'argent est inférieur à 200 Å/mois (gain de poids de $\approx 0,0035 \mu\text{g}/\text{cm}^2/\text{heure}$). ³ La surveillance de la corrosion gazeuse doit se faire à environ 5 cm (2 pouces) de la façade de l'armoire, côté prise d'air, au quart et aux trois-quarts de la hauteur du châssis par rapport au sol ou à un endroit où la vitesse d'air est bien plus importante.
Particules	<p>Les centres de données doivent respecter le niveau de propreté ISO 14644-1 classe 8. Pour les centres de données sans économiseur par rapport à l'air extérieur, le niveau de propreté ISO 14644-1 classe 8 peut être atteint à l'aide de l'une des méthodes de filtration suivantes :</p> <ul style="list-style-type: none"> • L'air de la pièce peut être filtré en permanence avec des filtres MERV 8. • L'air qui entre dans le centre de données peut être filtré avec des filtres MERV 11 ou de préférence avec des filtres MERV 13. <p>Pour les centres de données avec modulation d'air, pour satisfaire la norme de propreté ISO classe 8, le choix des filtres dépend des conditions spécifiques au centre de données.</p> <p>Le taux d'hygrométrie relative déliquescence de la contamination particulaire doit être supérieur à 60 % RH.⁴</p> <p>Les centres de données ne doivent pas contenir de résidus de zinc.⁵</p>
<p>¹ ANSI/ISA-71.04-1985. <i>Conditions environnementales pour les systèmes de mesure et de contrôle des processus : contaminants atmosphériques</i>. Instrument Society of America, Research Triangle Park, Caroline du Nord, États-Unis.</p> <p>² La dérivation de l'équivalence entre le taux d'augmentation de l'épaisseur du produit par la corrosion en cuivre en Å/mois et le taux de gain de poids suppose que Cu₂S et Cu₂O augmentent dans des proportions égales.</p> <p>³ La dérivation de l'équivalence entre le taux d'augmentation de l'épaisseur du produit par la corrosion en argent en Å/mois et le taux de gain de poids suppose que Ag₂S est le seul produit corrosif.</p> <p>⁴ L'humidité relative de déliquescence de la contamination particulaire est l'humidité relative à partir de laquelle la poussière absorbe suffisamment d'eau pour devenir humide et favoriser la conduction ionique.</p> <p>⁵ Le niveau de débris en surface est mesuré de manière aléatoire dans 10 zones du centre de données sur un disque de 1,5 cm de diamètre de bande adhésive conductrice posée sur un raccord en métal. Si l'examen de la bande adhésive au microscope électronique ne révèle pas de débris de zinc, le centre de données est considéré comme exempt de particules de zinc.</p>	

Offres de gestion

Le portefeuille XClarity et les autres offres de gestion de système décrites dans cette section vous aident à gérer les serveurs de manière plus pratique et efficace.

Présentation

Offres	Description
Lenovo XClarity Controller	<p>Contrôleur de gestion de la carte mère.</p> <p>Consolide les fonctionnalités de processeur de service, de Super I/O, de contrôleur vidéo et de présence à distance dans une seule puce sur la carte mère du serveur.</p> <p>Interface</p> <ul style="list-style-type: none"> • Application CLI • Application GUI • Application mobile • Interface Web • API REST <p>Utilisation et téléchargements</p> <p>http://sysmgt.lenovofiles.com/help/topic/com.lenovo.systems.management.xcc.doc/product_page.html</p>
Lenovo XClarity Administrator	<p>Interface centralisée pour la gestion de plusieurs serveurs.</p> <p>Interface</p> <ul style="list-style-type: none"> • Application GUI • Application mobile • Interface Web • API REST <p>Utilisation et téléchargements</p> <p>http://sysmgt.lenovofiles.com/help/topic/com.lenovo.lxca.doc/aug_product_page.html</p>
Boîte à outils Lenovo XClarity Essentials	<p>Boîte à outils portable et légère pour la configuration de serveur, la collecte de données et les mises à jour du microprogramme. Adaptée aux contextes de gestion de serveur unique ou multiserveur.</p> <p>Interface</p> <ul style="list-style-type: none"> • OneCLI : application CLI • Bootable Media Creator : application CLI, application GUI • UpdateXpress : application GUI <p>Utilisation et téléchargements</p> <p>http://sysmgt.lenovofiles.com/help/topic/xclarity_essentials/overview.html</p>
Lenovo XClarity Provisioning Manager	<p>Outil d'interface graphique UEFI sur un serveur unique permettant de simplifier les tâches de gestion.</p> <p>Interface</p> <ul style="list-style-type: none"> • Interface Web (accès à distance au BMC) • Application GUI <p>Utilisation et téléchargements</p> <p>https://sysmgt.lenovofiles.com/help/topic/lxpm_frontend/lxpm_about.html</p>

Offres	Description
Lenovo XClarity Integrator	<p>Série d'applications intégrant les fonctionnalités de gestion et de surveillance des serveurs physiques Lenovo avec le logiciel utilisé dans une infrastructure de déploiement donnée, par exemple VMware vCenter, Microsoft Admin Center ou Microsoft System Center, tout en délivrant une résilience supplémentaire au niveau des charges de travail.</p> <p>Interface</p> <p>Application GUI</p> <p>Utilisation et téléchargements</p> <p>https://sysmgt.lenovofiles.com/help/topic/lxci/lxci_product_page.html</p>
Lenovo XClarity Energy Manager	<p>Application permettant de gérer et de surveiller l'alimentation électrique et la température du serveur.</p> <p>Interface</p> <ul style="list-style-type: none"> • Application GUI • Interface Web <p>Utilisation et téléchargements</p> <p>https://datacentersupport.lenovo.com/solutions/lnvo-lxem</p>
Lenovo Capacity Planner	<p>Application prenant en charge la planification de la consommation d'énergie d'un serveur ou d'une armoire.</p> <p>Interface</p> <ul style="list-style-type: none"> • Application GUI • Interface Web <p>Utilisation et téléchargements</p> <p>https://datacentersupport.lenovo.com/solutions/lnvo-lcp</p>

Fonctions

Offres	Fonctions							
	Gestion multi-système	Déploiement SE	Configuration système	Mises à jour du micro-programme	Surveillance des événements ou des alertes	Inventaire/Journaux	Gestion de l'alimentation	Planification de l'alimentation
Lenovo XClarity Controller			√	√	√	√		
Lenovo XClarity Administrator	√	√	√	√	√	√		

Offres		Fonctions							
		Gestion multi-système	Déploiement SE	Configuration système	Mises à jour du microprogramme	Surveillance des événements ou des alertes	Inventaire/Journaux	Gestion de l'alimentation	Planification de l'alimentation
Boîte à outils Lenovo XClarity Essentials	OneCLI	√		√	√	√	√		
	Bootable Media Creator			√	√		√		
	UpdateXpress			√	√				
Lenovo XClarity Provisioning Manager			√	√	√		√		
Lenovo XClarity Integrator		√	√ ⁶	√	√	√	√	√	
Lenovo XClarity Energy Manager		√				√		√	
Lenovo Capacity Planner									√

Remarques :

1. La plupart des options peuvent être mises à jour via les outils Lenovo. Cependant, certaines options, telles que le microprogramme GPU ou le microprogramme Omni-Path, nécessitent l'utilisation d'outils de fournisseur.
2. Les mises à jour de microprogramme sont limitées aux Lenovo XClarity Provisioning Manager, microprogramme BMC et mises à jour UEFI uniquement. Les mises à jour de microprogramme pour les dispositifs en option tels que les adaptateurs ne sont pas pris en charge.
3. Les paramètres UEFI du serveur pour la mémoire ROM en option doivent être définis sur **UEFI** pour mettre à jour le microprogramme à l'aide de Lenovo XClarity Essentials Bootable Media Creator.
4. Les paramètres UEFI du serveur pour la mémoire ROM en option doivent être définis sur **UEFI** pour que les informations détaillées de carte d'adaptateur, comme le nom de modèle et les niveaux de microprogramme, s'affichent dans Lenovo XClarity Administrator, Lenovo XClarity Controller ou Lenovo XClarity Essentials OneCLI.
5. Il est fortement recommandé de vérifier les données de synthèse de l'alimentation de votre serveur à l'aide de Lenovo Capacity Planner avant d'acheter de nouvelles pièces.
6. Lenovo XClarity Integrator prend en charge le déploiement du système d'exploitation Windows avec le pack de déploiement Microsoft System Center Configuration Manager (SCCM).

Chapitre 2. Composants serveur

Utilisez les informations de cette section pour en savoir plus sur les composants associés à votre serveur.

Vue avant

La vue avant du serveur varie selon le modèle. Selon le modèle, il est possible que votre serveur diffère légèrement des illustrations présentées dans cette rubrique.

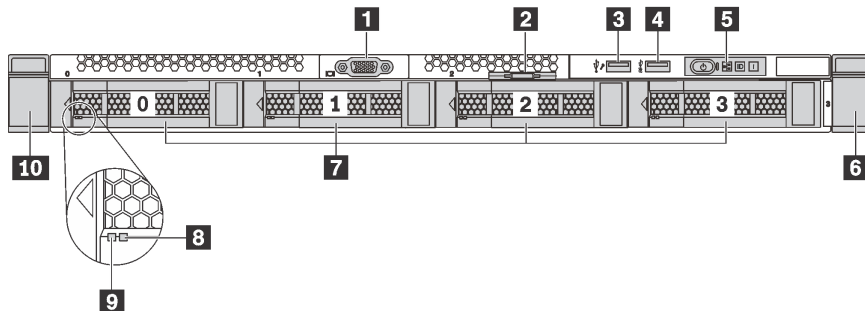


Figure 4. Vue avant des modèles de serveur équipés de quatre baies d'unité 3,5 pouces

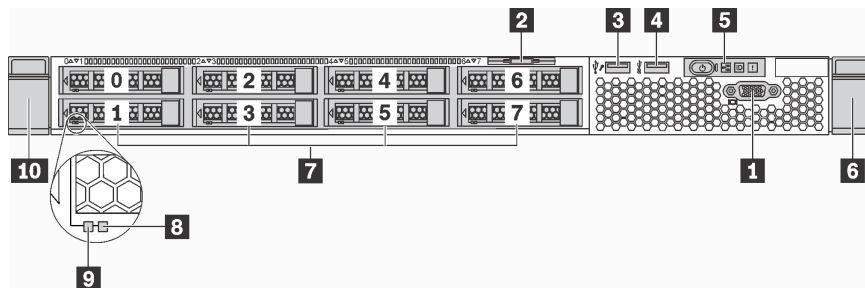


Figure 5. Vue avant des modèles de serveur équipés de huit baies d'unité 2,5 pouces

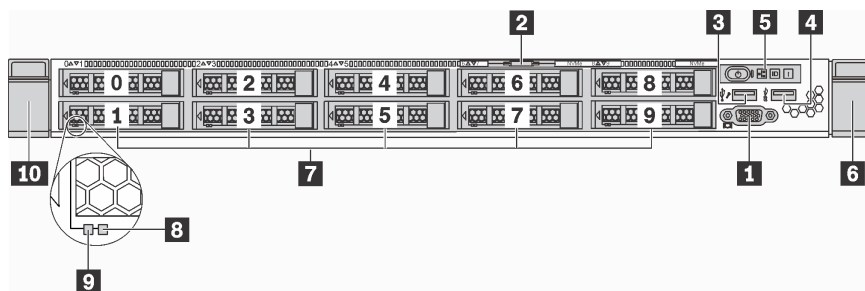


Figure 6. Vue avant des modèles de serveur équipés de dix baies d'unité 2,5 pouces

Tableau 3. Composants situés sur la face avant du serveur

1 Connecteur VGA (disponible sur certains modèles)	2 Étiquette amovible
3 Connecteur USB 2.0 XClarity Controller	4 Connecteur USB 3.0
5 Panneau d'information opérateur	6 Taquet d'armoire (droit)

Tableau 3. Composants situés sur la face avant du serveur (suite)

7 Baies d'unité	8 Voyant d'état de l'unité (jaune)
9 Voyant d'activité de l'unité (vert)	10 Taquet d'armoire (gauche)

1 Connecteur VGA (disponible sur certains modèles)

Permet de connecter un écran hautes performances, un écran Direct Drive ou tout autre périphérique utilisant un connecteur VGA.

2 Étiquette amovible

L'étiquette d'accès réseau XClarity Controller se trouve sur l'étiquette amovible.

3 Connecteur USB 2.0 XClarity Controller

Selon les paramètres, ce connecteur prend en charge la fonctionnalité USB 2.0, la fonction de gestion de XClarity Controller, ou les deux.

- Si le connecteur est défini pour la fonction USB 2.0, vous pouvez connecter un périphérique qui requiert un connecteur USB 2.0, tel qu'un clavier, une souris, ou un dispositif de stockage USB.
- Si le connecteur est paramétré pour la fonction de gestion de XClarity Controller, vous pouvez relier un appareil mobile installé avec l'application pour exécuter les journaux des événements XClarity Controller.
- Si le connecteur est défini pour les deux fonctions, vous pouvez appuyer sur le bouton ID pendant trois secondes pour basculer entre les deux fonctions.

4 Connecteur USB 3.0

Connectez un dispositif USB compatible, par exemple un clavier, une souris ou un dispositif de stockage USB.

5 Panneau d'information opérateur

Pour plus d'informations sur les boutons et les voyants d'état figurant sur le panneau d'information opérateur, voir « [Panneau d'information opérateur](#) » à la page 19.

6 **10** Taquets d'armoire

Si le serveur est installé dans une armoire, vous pouvez utiliser les taquets d'armoire pour l'en sortir. Vous pouvez également utiliser les taquets d'armoire et les vis pour fixer le serveur dans l'armoire afin de le sécuriser, en particulier dans les zones sujettes aux vibrations. Pour plus d'informations, consultez le *Guide d'Installation en armoire* fourni avec le kit de glissières.

7 Baies d'unité

Le nombre d'unités installées sur votre serveur varie selon le modèle. Lorsque vous installez des unités, respectez l'ordre des numéros de baie d'unité.

L'intégrité EMI et le refroidissement du serveur sont assurés si toutes les baies d'unité sont occupées. Les baies d'unité vides doivent être occupées par des obturateurs d'unité.

8 Voyant d'état de l'unité

9 Voyant d'activité de l'unité

Chaque unité remplaçable à chaud dispose de deux voyants.

Voyant d'unité	État	Description
8 Voyant d'état de l'unité (droite)	Jaune fixe	L'unité a détecté une erreur.
	Clignotement jaune (lent, environ un clignotement par seconde)	L'unité est en cours de régénération.
	Clignotement jaune (rapide, environ quatre clignotements par seconde)	L'adaptateur RAID recherche l'emplacement de l'unité.
9 Voyant d'activité de l'unité (gauche)	Vert fixe	L'unité est alimentée mais non active.
	Vert clignotant	L'unité est active.

Panneau d'information opérateur

Le panneau d'information opérateur du serveur comporte des commandes et des voyants.

L'image suivante illustre le panneau d'information opérateur du serveur.

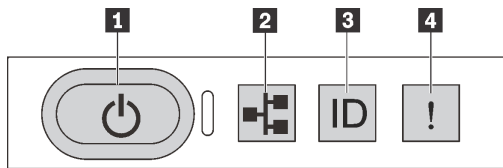


Figure 7. Panneau d'information opérateur

Tableau 4. Composants sur le panneau d'information opérateur

1 Bouton d'alimentation avec voyant d'état de l'alimentation	2 Voyant d'activité réseau
3 Bouton ID du système avec voyant ID du système	4 Voyant d'erreur système

1 Bouton d'alimentation avec voyant d'état de l'alimentation

Lorsque vous avez terminé de configurer le serveur, le bouton d'alimentation vous permet de le mettre sous tension. Si vous ne pouvez pas arrêter le serveur à partir du système d'exploitation, vous pouvez également maintenir le bouton d'alimentation enfoncé pendant plusieurs secondes pour mettre le serveur hors tension. Le voyant d'état de l'alimentation vous indique l'état actuel de l'alimentation.

État	Couleur	Description
Sous tension, fixe	Vert	Le serveur est sous tension et en cours d'exécution.
Clignotement lent (environ un clignotement par seconde)	Vert	Le serveur est hors tension et est prêt à être mis sous tension (état de veille).
Clignotement rapide (environ quatre clignotements par seconde)	Vert	Le serveur est éteint, mais le XClarity Controller est en cours d'initialisation et le serveur n'est pas prêt à être mis sous tension.
Éteint	Aucune	Aucune alimentation en courant alternatif n'est appliquée au serveur.

2 Voyant d'activité réseau

Compatibilité de l'adaptateur NIC et du voyant d'activité réseau.

Adaptateur NIC	Voyant d'activité réseau
Adaptateur LOM	Compatible
Adaptateur NIC ML2	Compatible
Adaptateur NIC PCIE	Pas de prise en charge

Le voyant d'activité réseau situé sur le panneau d'information opérateur vous permet d'identifier la connectivité et l'activité réseau.

État	Couleur	Description
Allumé	Vert	Le serveur est connecté à un réseau.
Clignotant	Vert	Le réseau est connecté et actif.
Éteint	Aucune	Le serveur n'est pas connecté au réseau.

3 Bouton ID du système avec voyant ID du système

Utilisez ce bouton ID du système et le voyant bleu d'ID système pour localiser visuellement le serveur. Un voyant d'ID système figure également à l'arrière du serveur. Chaque fois que vous appuyez sur le bouton d'ID système, l'état des deux voyants d'ID système change. Les voyants peuvent être allumés, clignotants, ou éteints. Vous pouvez également utiliser le Lenovo XClarity Controller ou un programme de gestion à distance pour changer l'état des voyants ID système afin d'aider à localiser visuellement le serveur parmi d'autres serveurs.

Si le connecteur USB du XClarity Controller est défini pour la fonction USB 2.0 et pour la fonction de gestion du XClarity Controller à la fois, vous pouvez appuyer sur le bouton ID du système pendant trois secondes pour commuter entre les deux fonctions.

4 Voyant d'erreur système

Le voyant d'erreur système vous indique la présence d'erreurs système.

État	Couleur	Description	Action
Allumé	Jaune	<p>Une erreur a été détectée sur le serveur. Une ou plusieurs des erreurs suivantes peuvent en être la cause :</p> <ul style="list-style-type: none"> • La température du serveur a atteint le seuil de température non critique. • La tension du serveur a atteint le seuil de tension non critique. • Une faible vitesse de fonctionnement a été détectée sur un ventilateur. • Un ventilateur remplaçable à chaud a été retiré. • Une erreur critique a été détectée au niveau du bloc d'alimentation. • Le bloc d'alimentation n'est pas raccordé à l'alimentation électrique. 	<p>Consultez le journal des événements pour déterminer la cause spécifique de l'erreur. Pour plus d'informations sur le dépannage, voir Chapitre 5 « Résolution des problèmes d'installation » à la page 113.</p>
Éteint	Aucune	Le serveur est hors tension ou sous tension et fonctionne correctement.	Aucune.

Vue arrière

L'arrière du serveur permet d'accéder à plusieurs connecteurs et composants, notamment les blocs d'alimentation, les adaptateurs PCIe, le port série et les connecteurs Ethernet.

- « [Vue arrière des modèles de serveur avec trois emplacements PCIe](#) » à la page 21
- « [Vue arrière des modèles de serveur avec deux emplacements PCIe](#) » à la page 23

Vue arrière des modèles de serveur avec trois emplacements PCIe

La figure suivante présente la vue arrière des modèles de serveur avec trois emplacements PCIe. Selon le modèle, il est possible que votre serveur diffère légèrement de l'illustration présentée dans cette rubrique.

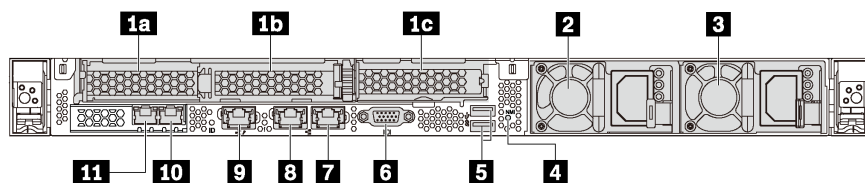


Figure 8. Vue arrière des modèles de serveur avec trois emplacements PCIe

Tableau 5. Composants situés sur la face arrière du serveur

1a Emplacement PCIe 1 sur l'assemblage de cartes mezzanines 1	1b Emplacement PCIe 2 sur l'assemblage de cartes mezzanines 1
1c Emplacement PCIe 3 sur l'assemblage de cartes mezzanines 2	2 Bloc d'alimentation 1
3 Bloc d'alimentation 2 (disponible sur certains modèles)	4 Bouton NMI
5 Connecteurs USB 3.0 (2)	6 Connecteur VGA
7 Connecteur Ethernet 2 1 Go (RJ-45)	8 Connecteur Ethernet 1 1 Go (RJ-45)

Tableau 5. Composants situés sur la face arrière du serveur (suite)

9 Connecteur réseau XClarity Controller	10 Connecteur Ethernet 2 sur l'adaptateur LOM (disponibles sur certains modèles)
11 Connecteur Ethernet 1 sur l'adaptateur LOM (disponibles sur certains modèles)	

1a 1b Emplacements PCIe sur l'assemblage de cartes mezzanine 1

Votre serveur prend en charge deux types de cartes mezzanines pour l'assemblage de cartes mezzanines 1.

- Type 1
 - Emplacement 1 : PCIe x16 (x8, x4, x1), extra-plate
 - Emplacement 2 : PCIe x16 (x16, x8, x4, x1), extra-plate
- Type 2
 - Emplacement 1 : PCIe x16 (x8, x4, x1), extra-plate
 - Emplacement 2 : ML2 x8 (x8, x4, x1), extra-plate

1c Emplacement PCIe sur l'assemblage de cartes mezzanine 2

Votre serveur prend en charge deux types de cartes mezzanines pour l'assemblage de cartes mezzanines 2.

- Type 1 : PCIe x16 (x8, x4, x1), extra-plate
- Type 2 : PCIe x16 (x16, x8, x4, x1), extra-plate

Remarque : Le type 2 n'est pris en charge que lorsque deux processeurs sont installés.

2 Bloc d'alimentation 1

3 Bloc d'alimentation 2 (disponible sur certains modèles)

Les blocs d'alimentation de secours remplaçables à chaud permettent d'éviter l'interruption brutale du système lorsqu'un bloc d'alimentation est défaillant. Vous pouvez vous procurer un bloc d'alimentation auprès de Lenovo et l'installer pour apporter une alimentation de secours sans mettre le serveur hors tension.

Trois voyants d'état se trouvent sur chaque bloc d'alimentation, à proximité du connecteur du cordon d'alimentation. Pour plus d'informations sur les voyants, voir « [Voyants de la vue arrière](#) » à la page 26.

4 Bouton NMI

Appuyez sur ce bouton pour forcer l'interruption non masquable (NMI) du processeur. De cette manière, vous pouvez activer la fonction écran bleu sur le serveur et vider la mémoire. Vous devrez peut-être utiliser la pointe d'un crayon ou un trombone pour appuyer sur le bouton.

5 Connecteurs USB 3.0 (2)

Connectez un dispositif USB compatible, par exemple un clavier, une souris ou un dispositif de stockage USB.

6 Connecteur VGA

Permet de connecter un écran hautes performances, un écran Direct Drive ou tout autre périphérique utilisant un connecteur VGA.

7 Connecteur Ethernet 2 1 Go

8 Connecteur Ethernet 1 1 Go

Utilisés pour brancher un câble Ethernet pour un réseau local. Chaque connecteur Ethernet dispose de deux voyants d'état permettant d'identifier la connectivité et l'activité Ethernet. Pour plus d'informations sur les voyants, voir « [Voyants de la vue arrière](#) » à la page 26.

Ce connecteur Ethernet 1 peut être défini comme connecteur réseau XClarity Controller. Pour définir le connecteur Ethernet 1 comme connecteur réseau XClarity Controller, démarrez Setup Utility, accédez à **Paramètres BMC** → **Paramètres réseau** → **Port d'interface réseau** et sélectionnez **Partagé**. Ensuite, accédez à **Carte d'interface réseau partagée sur** et sélectionnez **Port intégré 1**.

9 Connecteur réseau XClarity Controller

Utilisé pour connecter un câble Ethernet pour gérer le système à l'aide de XClarity Controller.

10 Connecteur Ethernet 2 sur l'adaptateur LOM

11 Connecteur Ethernet 1 sur l'adaptateur LOM

L'adaptateur LOM fournit deux connecteurs Ethernet supplémentaires pour les connexions réseau.

Le connecteur Ethernet 1 de l'adaptateur LOM peut être défini comme connecteur réseau XClarity Controller. Pour définir le connecteur Ethernet 1 comme connecteur réseau XClarity Controller, démarrez Setup Utility, accédez à **Paramètres BMC** → **Paramètres réseau** → **Port d'interface réseau** et sélectionnez **Partagé**. Ensuite, accédez à **Carte d'interface réseau partagée sur** et sélectionnez **Carte PHY**.

Vue arrière des modèles de serveur avec deux emplacements PCIe

La figure suivante présente la vue arrière des modèles de serveur avec deux emplacements PCIe. Selon le modèle, il est possible que votre serveur diffère légèrement de l'illustration présentée dans cette rubrique.

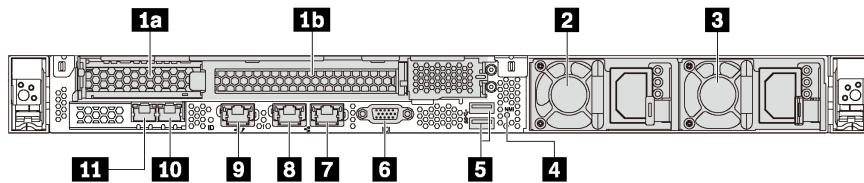


Figure 9. Vue arrière des modèles de serveur avec deux emplacements PCIe

Tableau 6. Connecteurs à l'arrière du serveur

1a Emplacement PCIe 1 sur l'assemblage de cartes mezzanines 1	1b Emplacement PCIe 2 sur l'assemblage de cartes mezzanines 1
2 Bloc d'alimentation 1	3 Bloc d'alimentation 2 (disponible sur certains modèles)
4 Bouton NMI	5 Connecteurs USB 3.0 (2)
6 Connecteur VGA	7 Connecteur Ethernet 2 1 Go (RJ-45)
8 Connecteur Ethernet 1 1 Go (RJ-45)	9 Connecteur réseau XClarity Controller
10 Connecteur Ethernet 2 sur l'adaptateur LOM (disponibles sur certains modèles)	11 Connecteur Ethernet 1 sur l'adaptateur LOM (disponibles sur certains modèles)

1a 1b Emplacements PCIe sur l'assemblage de cartes mezzanine 1

Votre serveur prend en charge deux types de cartes mezzanines pour l'assemblage de cartes mezzanines 1.

- Type 1
 - Emplacement 1 : PCIe x16 (x8, x4, x1), extra-plate
 - Emplacement 2 : PCIe x16 (x16, x8, x4, x1), pleine hauteur, demi-longueur
- Type 2
 - Emplacement 1 : PCIe x16 (x8, x4, x1), extra-plate
 - Emplacement 2 : ML2 x8 (x8, x4, x1), adaptateur de type extra-plat avec support pleine hauteur

2 Bloc d'alimentation 1

3 Bloc d'alimentation 2 (disponible sur certains modèles)

Les blocs d'alimentation de secours remplaçables à chaud permettent d'éviter l'interruption brutale du système lorsqu'un bloc d'alimentation est défaillant. Vous pouvez vous procurer un bloc d'alimentation auprès de Lenovo et l'installer pour apporter une alimentation de secours sans mettre le serveur hors tension.

Trois voyants d'état se trouvent sur chaque bloc d'alimentation, à proximité du connecteur du cordon d'alimentation. Pour plus d'informations sur les voyants, voir « [Voyants de la vue arrière](#) » à la page 26.

4 Bouton NMI

Appuyez sur ce bouton pour forcer l'interruption non masquable (NMI) du processeur. De cette manière, vous pouvez activer la fonction écran bleu sur le serveur et vider la mémoire. Vous devrez peut-être utiliser la pointe d'un crayon ou un trombone pour appuyer sur le bouton.

5 Connecteurs USB 3.0 (2)

Connectez un dispositif USB compatible, par exemple un clavier, une souris ou un dispositif de stockage USB.

6 Connecteur VGA

Permet de connecter un écran hautes performances, un écran Direct Drive ou tout autre périphérique utilisant un connecteur VGA.

7 Connecteur Ethernet 2 1 Go

8 Connecteur Ethernet 1 1 Go

Utilisés pour brancher un câble Ethernet pour un réseau local. Chaque connecteur Ethernet dispose de deux voyants d'état permettant d'identifier la connectivité et l'activité Ethernet. Pour plus d'informations sur les voyants, voir « [Voyants de la vue arrière](#) » à la page 26.

Ce connecteur Ethernet 1 peut être défini comme connecteur réseau XClarity Controller. Pour définir le connecteur Ethernet 1 comme connecteur réseau XClarity Controller, démarrez Setup Utility, accédez à **Paramètres BMC** → **Paramètres réseau** → **Port d'interface réseau** et sélectionnez **Partagé**. Ensuite, accédez à **Carte d'interface réseau partagée sur** et sélectionnez **Port intégré 1**.

9 Connecteur réseau XClarity Controller

Utilisé pour connecter un câble Ethernet pour gérer le système à l'aide de XClarity Controller.

10 Connecteur Ethernet 2 sur l'adaptateur LOM

11 Connecteur Ethernet 1 sur l'adaptateur LOM

L'adaptateur LOM fournit deux connecteurs Ethernet supplémentaires pour les connexions réseau.

Le connecteur Ethernet 1 de l'adaptateur LOM peut être défini comme connecteur réseau XClarity Controller. Pour définir le connecteur Ethernet 1 comme connecteur réseau XClarity Controller, démarrez Setup Utility, accédez à **Paramètres BMC** → **Paramètres réseau** → **Port d'interface réseau** et sélectionnez **Partagé**. Ensuite, accédez à **Carte d'interface réseau partagée sur** et sélectionnez **Carte PHY**.

Voyants de la vue arrière

L'arrière du serveur comporte un voyant ID système, un voyant d'erreur système, des voyants réseau ainsi que des voyants d'alimentation.

La figure suivante présente les voyants sur la vue arrière des modèles de serveur avec trois emplacements PCIe. Les voyants sur la vue arrière des modèles de serveur avec deux emplacements PCIe sont identiques.

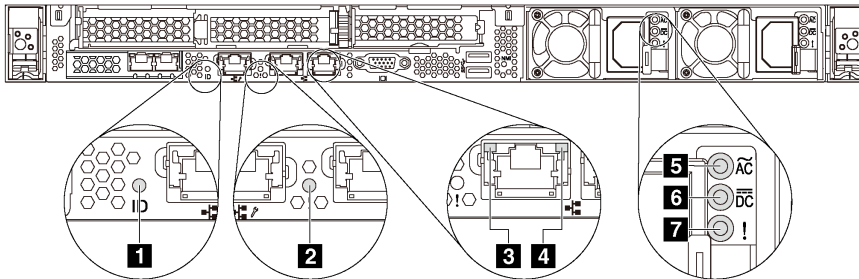


Figure 10. Voyants de la vue arrière

Tableau 7. Voyants sur la vue arrière du serveur

1 Voyant d'ID du système	2 Voyant d'erreur système
3 Voyant de liaison Ethernet	4 Voyant d'activité Ethernet
5 Voyant d'entrée d'alimentation	6 Voyant de sortie d'alimentation
7 Voyant d'erreur du bloc d'alimentation	

1 Voyant d'ID du système

Le voyant bleu d'ID système vous permet de localiser visuellement le serveur. Un voyant d'ID système figure également à l'avant du serveur. Chaque fois que vous appuyez sur le bouton d'ID système, l'état des deux voyants d'ID système change. Les voyants peuvent être allumés, clignotants, ou éteints. Vous pouvez également utiliser le Lenovo XClarity Controller ou un programme de gestion à distance pour changer l'état des voyants ID système afin d'aider à localiser visuellement le serveur parmi d'autres serveurs.

2 Voyant d'erreur système

Le voyant d'erreur système vous indique la présence d'erreurs système. Pour plus d'informations, voir « [Voyant d'erreur système](#) » à la page 20.

3 Voyant de liaison Ethernet

4 Voyant d'activité Ethernet

Chaque connecteur Ethernet dispose de deux voyants d'état.

Voyant d'état Ethernet	Couleur	État	Description
3 Voyant de liaison Ethernet	Vert	Allumé	La liaison réseau est établie.
	Aucune	Éteint	La liaison réseau est déconnectée.
4 Voyant d'activité Ethernet	Vert	Clignotant	La liaison réseau est connectée et active.
	Aucune	Éteint	Le serveur est déconnecté du réseau local LAN.

5 6 7 Voyants de l'alimentation

Chaque bloc d'alimentation remplaçable à chaud est équipé de trois voyants d'état.

Voyant	Description
5 Voyant d'entrée d'alimentation	<ul style="list-style-type: none">• Vert : Le bloc d'alimentation est connecté à la source d'alimentation en courant alternatif.• Éteint : Le bloc d'alimentation est déconnecté de la source d'alimentation en courant alternatif ou un problème d'alimentation se produit.
6 Voyant de sortie d'alimentation	<ul style="list-style-type: none">• Vert : Le serveur est sous tension et le bloc d'alimentation fonctionne normalement.• Vert clignotant : Le bloc d'alimentation est en mode sortie zéro (mode veille). Lorsque la charge d'alimentation du serveur est basse, l'un des blocs d'alimentation installés passe à l'état de veille tandis que l'autre fournit l'intégralité de la charge. Une fois que la charge d'alimentation augmente, le bloc d'alimentation en état de veille passe à l'état activé pour assurer l'alimentation suffisante du système. <p>Pour désactiver le mode sortie zéro, démarrez l'utilitaire Configuration Utility, accédez à Paramètres système → Alimentation → Zéro débit et sélectionnez Désactivée. Si vous désactivez le mode sortie zéro, les deux blocs d'alimentation passeront à l'état activé.</p> <ul style="list-style-type: none">• Éteint : Le serveur est hors tension ou le bloc d'alimentation ne fonctionne pas normalement. Si le serveur est sous tension mais que le voyant est éteint, remplacez le bloc d'alimentation.
7 Voyant d'erreur du bloc d'alimentation	<ul style="list-style-type: none">• Jaune : Le bloc d'alimentation est défaillant. Pour résoudre le problème, remplacez le bloc d'alimentation.• Éteint : Le bloc d'alimentation fonctionne normalement.

Composants de la carte mère

La figure de cette section présente l'emplacement des composants sur la carte mère.

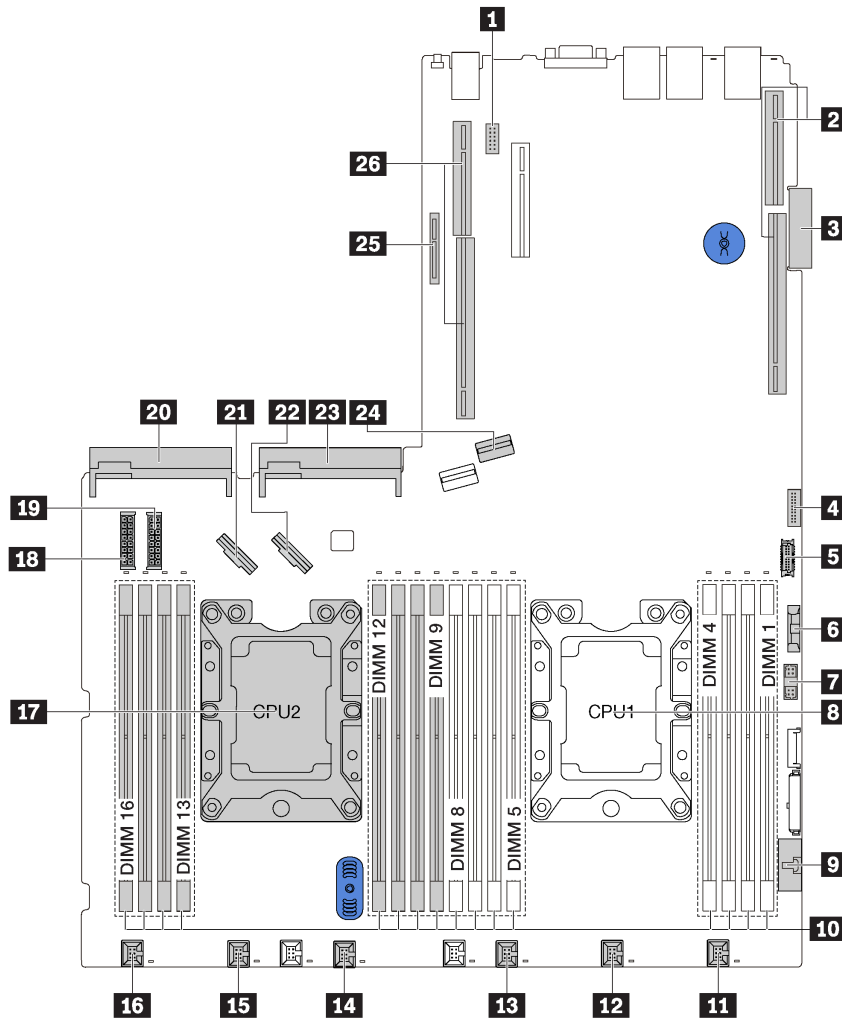


Figure 11. Composants de la carte mère

1 Connecteur du module de port série	2 Emplacement 1 carte mezzanine
3 Connecteur d'adaptateur LOM	4 Connecteur TCM ¹ /TPM ² (pour la Chine continentale uniquement)
5 Connecteur USB avant	6 Pile CMOS
7 Connecteur VGA avant	8 Connecteur 1 de processeur
9 Connecteur du panneau d'information opérateur	10 Emplacements DIMM (16)
11 Connecteur du ventilateur système 1	12 Connecteur du ventilateur système 2
13 Connecteur du ventilateur système 3	14 Connecteur du ventilateur système 4
15 Connecteur du ventilateur système 5	16 Connecteur du ventilateur système 6

17 Connecteur 2 de processeur	18 Connecteur d'alimentation de fond de panier 1
19 Connecteur d'alimentation de fond de panier 2	20 Connecteur 2 du bloc d'alimentation
21 Connecteur NVMe 2-3	22 Connecteur NVMe 0-1
23 Connecteur 1 du bloc d'alimentation	24 Connecteur SATA 0-3
25 Emplacement du module M.2	26 Emplacement 2 carte mezzanine

Remarques :

- ¹ Trusted Cryptography Module
- ² Trusted Platform Module

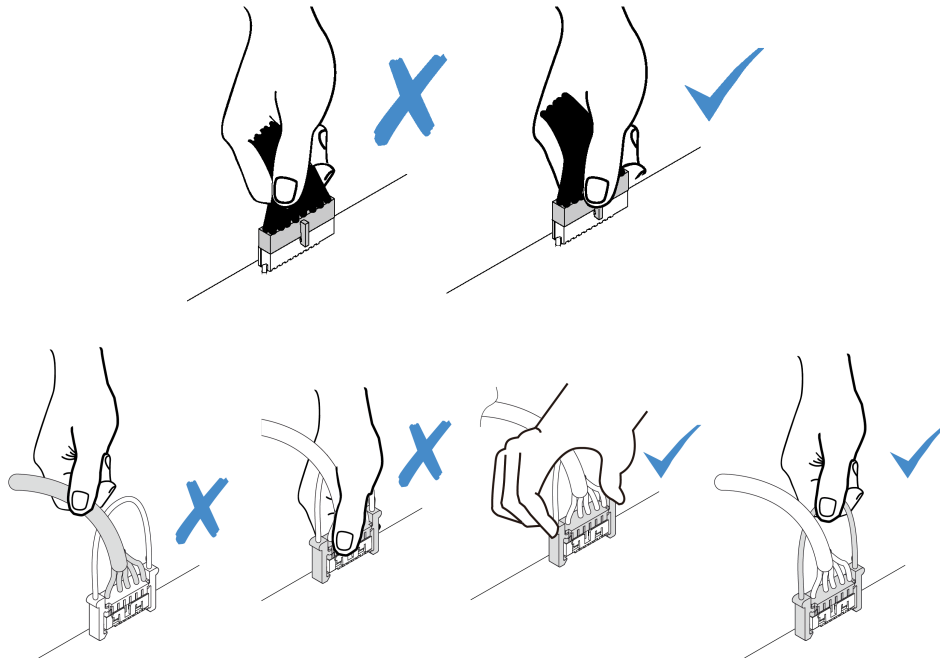
Cheminement interne des câbles

Certains des composants du serveur ont des câbles et des connecteurs de câble internes.

Pour connecter les câbles, procédez comme suit :

- Mettez le serveur hors tension avant de connecter ou de déconnecter des câbles internes.
- Pour obtenir des instructions de câblage supplémentaires, consultez la documentation fournie avec les périphériques externes. Il peut s'avérer plus facile d'installer les câbles avant de connecter les périphériques au serveur.
- Les identifiants de certains câbles sont gravés sur les câbles fournis avec le serveur et les périphériques en option. Utilisez ces identificateurs pour relier les câbles aux connecteurs appropriés.
- Veillez à ce que les câbles appropriés passent dans les clips de fixation.

Remarque : Libérez tous les taquets, pattes de déverrouillage ou verrous sur les connecteurs de câble lorsque vous les déconnectez de la carte mère. Si vous ne le faites pas, le retrait des câbles endommagera les connecteurs de câble de la carte mère, qui sont fragiles. S'ils sont endommagés, vous devrez peut-être remplacer la carte mère.



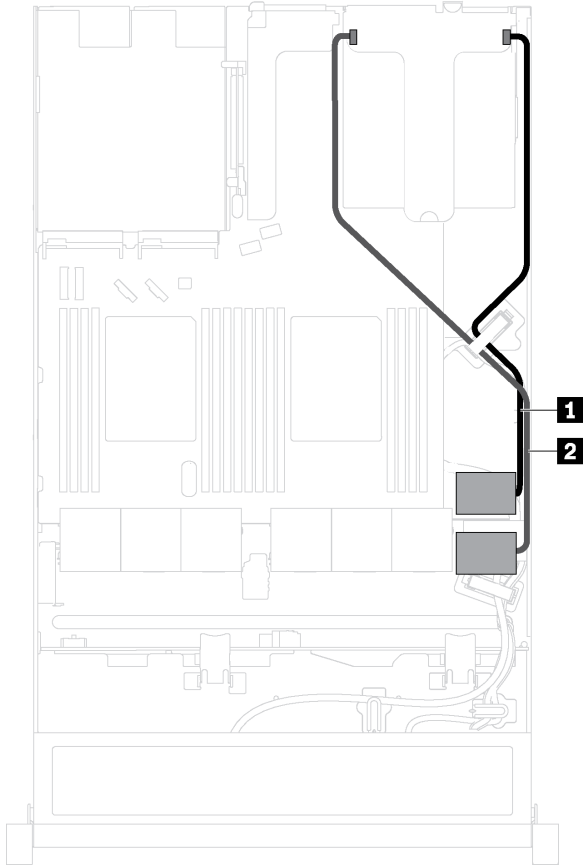
Module de supercondensateur RAID

Cette section décrit le cheminement des câbles pour les modules de supercondensateur RAID.

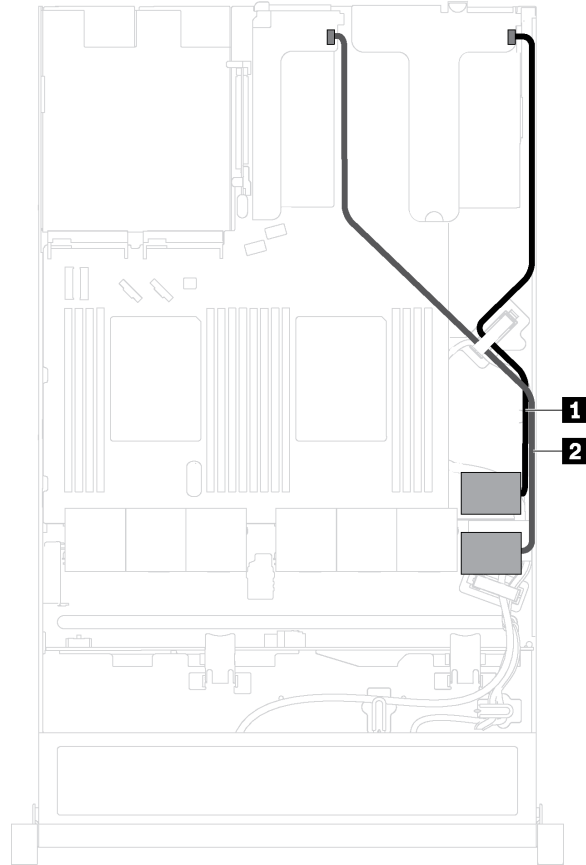
Le serveur prend en charge jusqu'à deux modules de supercondensateur RAID.

Scénario 1 : Le deuxième adaptateur RAID dans l'emplacement PCIe 2

Scénario 2 : Le deuxième adaptateur RAID dans l'emplacement PCIe 3



1 Cheminement des câbles pour le module 1 de supercondensateur RAID



2 Cheminement des câbles pour le module 2 de supercondensateur RAID

Une rallonge est fournie pour chaque module de supercondensateur RAID pour la connexion.

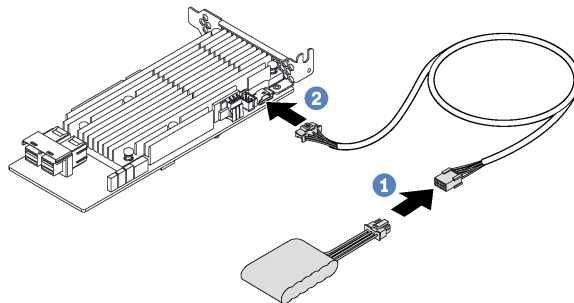


Figure 12. Branchement du module de supercondensateur RAID sur l'adaptateur RAID

Fond de panier pour quatre unités remplaçables à chaud 3,5 pouces

Cette section décrit les connecteurs du fond de panier et le cheminement des câbles interne pour les modèles de serveur avec quatre unités remplaçables à chaud 3,5 pouces.

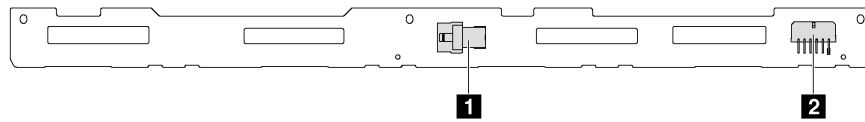


Figure 13. Connecteurs sur le fond de panier pour quatre unités remplaçables à chaud 3,5 pouces

1 Connecteur SAS 0

2 Connecteur d'alimentation

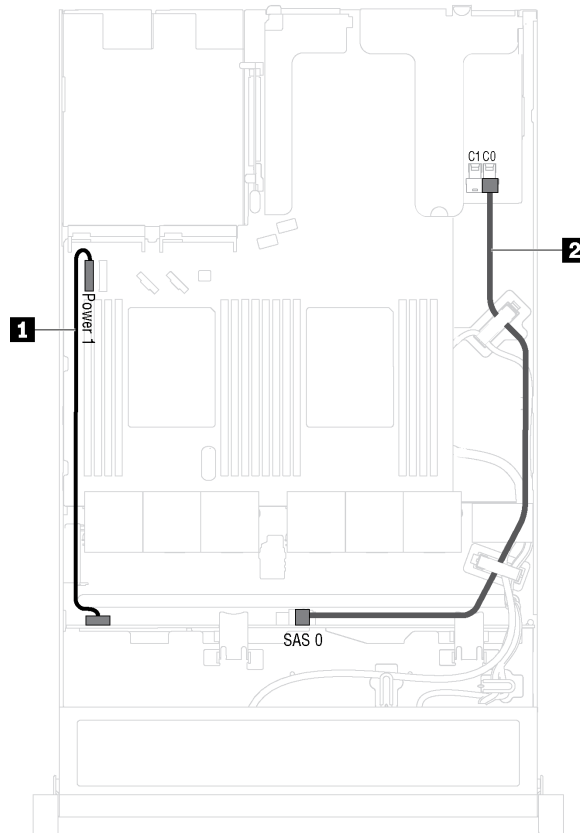


Figure 14. Cheminement des câbles pour les modèles de serveur avec quatre unités remplaçables à chaud 3,5 pouces

Câble	De	À
1 Cordon d'alimentation	Connecteur d'alimentation sur le fond de panier	Connecteur d'alimentation du fond panier 1 sur la carte mère
2 Cordon d'interface SAS	Connecteur SAS 0 sur le fond de panier	Adaptateur HBA/RAID : <ul style="list-style-type: none"> • Gen 3 : C0 • Gen 4 : C0

Fond de panier pour huit unités remplaçables à chaud 2,5 pouces

Cette section décrit les connecteurs du fond de panier et le cheminement des câbles interne pour les modèles de serveur avec huit unités remplaçables à chaud 2,5 pouces.

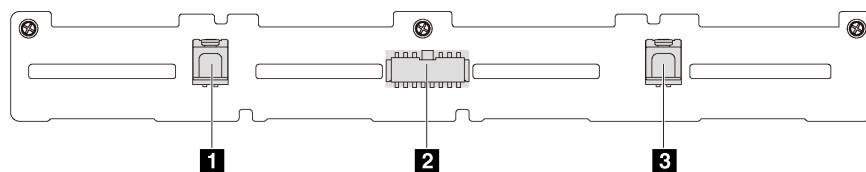


Figure 15. Connecteurs sur le fond de panier pour huit unités remplaçables à chaud 2,5 pouces

1 Connecteur SAS 1

2 Connecteur d'alimentation

3 Connecteur SAS 0

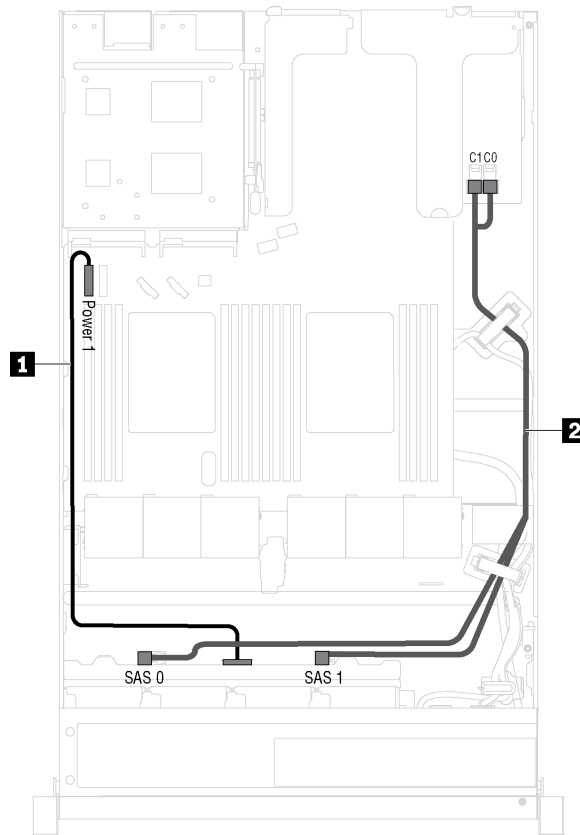


Figure 16. Cheminement des câbles pour les modèles de serveur dotés de huit unités remplaçables à chaud 2,5 pouces

Câble	De	À
1 Cordon d'alimentation	Connecteur d'alimentation sur le fond de panier	Connecteur d'alimentation du fond panier 1 sur la carte mère
2 Cordon d'interface SAS*	Connecteurs SAS 0 et SAS 1 sur le fond de panier	Adaptateur HBA/RAID : <ul style="list-style-type: none"> • Gen 3 : C0C1 • Gen 4 : C0

Remarque : *Lorsque l'adaptateur RAID/HBA Gen 4 est installé, assurez-vous d'utiliser le câble de signal SAS Gen 4 (kit de câbles RAID X40 8 baies SAS/SATA 2,5 pouces ThinkSystem SR530/SR570/SR630).

Fond de panier pour dix unités remplaçables à chaud 2,5 pouces

Cette section décrit les connecteurs du fond de panier et le cheminement des câbles interne pour les modèles de serveur avec dix unités remplaçables à chaud 2,5 pouces.

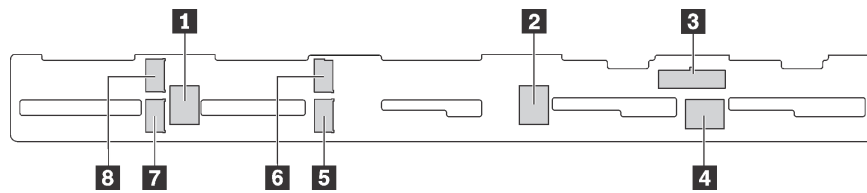


Figure 17. Connecteurs sur le fond de panier pour dix unités remplaçables à chaud 2,5 pouces

1 Connecteur SAS 2

2 Connecteur SAS 1

3 Connecteur
d'alimentation

4 Connecteur SAS 0

5 Connecteur NVMe 1

6 Connecteur NVMe 0

7 Connecteur NVMe 3

8 Connecteur NVMe 2

Modèles de serveur avec six unités SAS/SATA 2,5 pouces, quatre unités NVMe/SAS/SATA 2,5 pouces et un adaptateur RAID 16i

Remarque : Les unités NVMe sont uniquement prises en charge dans les baies d'unité 6 à 9.

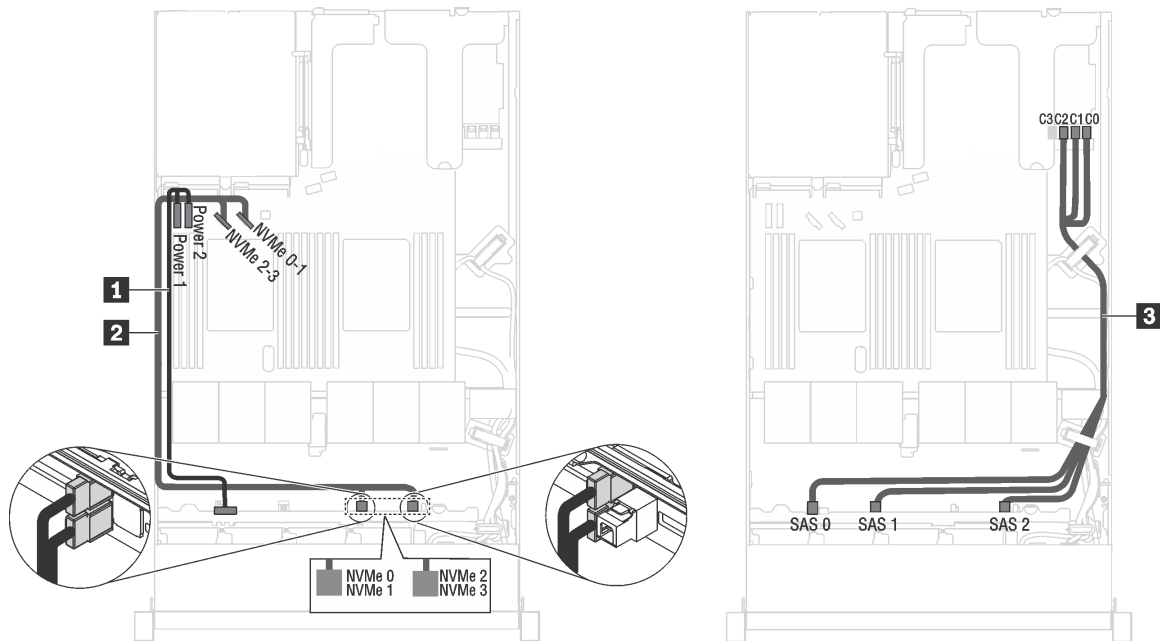


Figure 18. Cheminement des câbles pour des modèles de serveur avec six unités SAS/SATA 2,5 pouces, quatre unités NVMe/SAS/SATA 2,5 pouces et un adaptateur RAID 16i

Câble	De	À
1 Cordon d'alimentation	Connecteur d'alimentation sur le fond de panier	Connecteur d'alimentation 1 sur le fond de panier et connecteur d'alimentation 2 du fond de panier sur la carte mère
2 Cordon d'interface NVMe	Connecteurs NVMe 0, NVMe 1, NVMe 2 et NVMe 3 sur le fond de panier	Connecteur NVMe 0-1 et connecteur NVMe 2-3 sur la carte mère
3 Cordon d'interface SAS*	Connecteurs SAS 0, SAS 1 et SAS 2 sur le fond de panier	Adaptateur HBA/RAID : <ul style="list-style-type: none"> • Gen 3 : C0C1C2 • Gen 4 : C0C1

Remarque : *Lorsque l'adaptateur RAID/HBA Gen 4 est installé, assurez-vous d'utiliser le câble de signal SAS Gen 4 (kit de câbles RAID X40 10 baies AnyBay 2,5 pouces ThinkSystem SR570/SR630).

Modèles de serveur avec six unités SAS/SATA 2,5 pouces, quatre unités NVMe 2,5 pouces et un adaptateur RAID 8i

Remarque : Les unités NVMe sont uniquement prises en charge dans les baies d'unité 6 à 9.

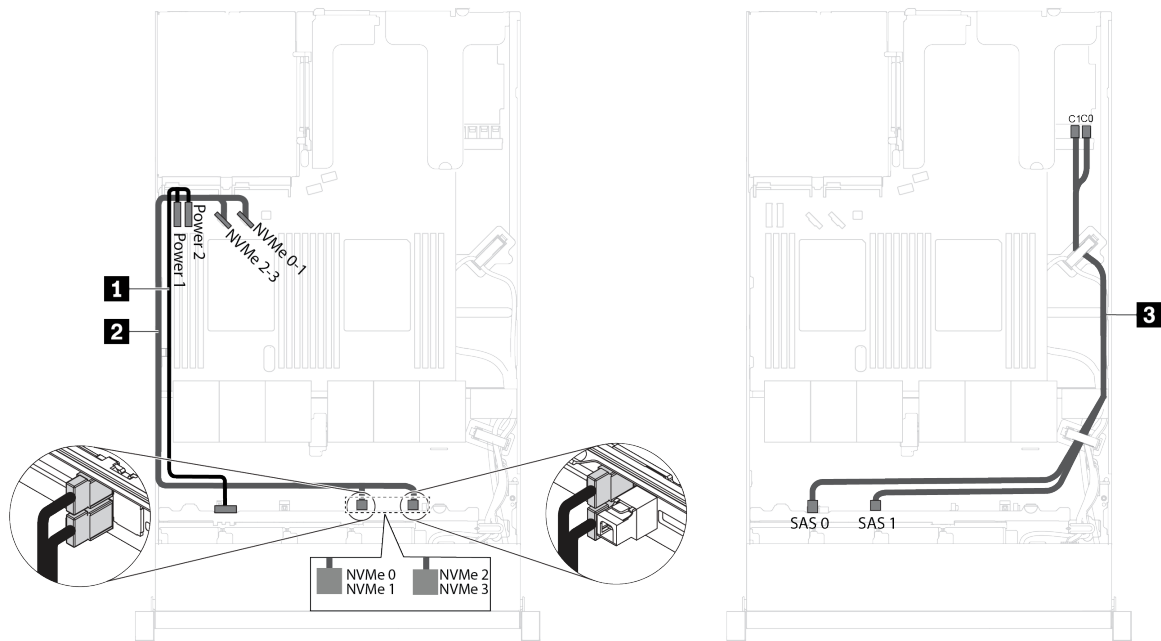


Figure 19. Cheminement des câbles pour des modèles de serveur avec six unités SAS/SATA 2,5 pouces, quatre unités NVMe 2,5 pouces et un adaptateur RAID 8i

Câble	De	À
1 Cordon d'alimentation	Connecteur d'alimentation sur le fond de panier	Connecteur d'alimentation 1 sur le fond de panier et connecteur d'alimentation 2 du fond de panier sur la carte mère
2 Cordon d'interface NVMe	Connecteurs NVMe 0, NVMe 1, NVMe 2 et NVMe 3 sur le fond de panier	Connecteur NVMe 0-1 et connecteur NVMe 2-3 sur la carte mère
3 Cordon d'interface SAS*	Connecteurs SAS 0 et SAS 1 sur le fond de panier	Adaptateur HBA/RAID : <ul style="list-style-type: none"> Gen 3 : C0C1 Gen 4 : C0

Remarque : *Lorsque l'adaptateur RAID/HBA Gen 4 est installé, assurez-vous d'utiliser le câble de signal SAS Gen 4 (kit de câbles RAID X40 8 baies SAS/SATA 2,5 pouces ThinkSystem SR530/SR570/SR630).

Modèles de serveur avec six unités 2,5 pouces SAS/SATA, quatre unités 2,5 pouces NVMe, un adaptateur RAID 16i et un adaptateur de commutateur NVMe 1610-4P

Remarques :

- Les unités NVMe sont uniquement prises en charge dans les baies d'unité 6 à 9.
- Cette configuration est prise en charge par les modèles de serveur installés avec un processeur.

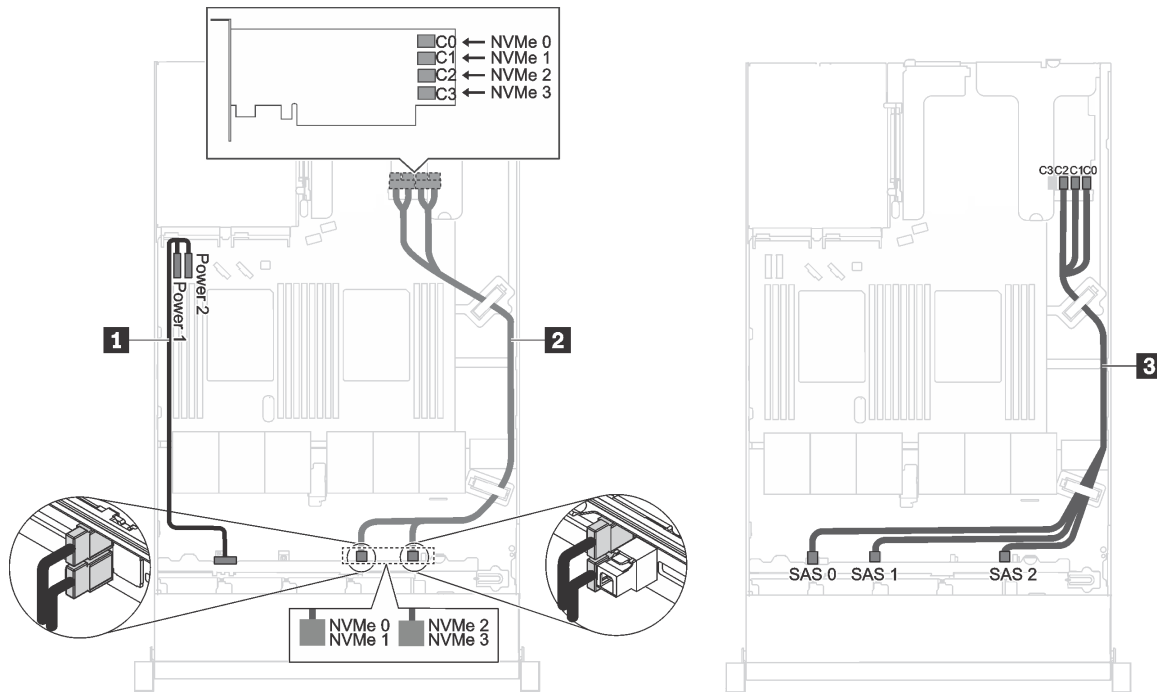


Figure 20. Cheminement des câbles pour modèles de serveur avec six unités 2,5 pouces SAS/SATA, quatre unités 2,5 pouces NVMe, un adaptateur RAID 16i dans l'emplacement PCIe 1 et un adaptateur de commutateur NVMe 1610-4P dans l'emplacement PCIe 2

Câble	De	À
1 Cordon d'alimentation	Connecteur d'alimentation sur le fond de panier	Connecteur d'alimentation 1 sur le fond de panier et connecteur d'alimentation 2 du fond de panier sur la carte mère
2 Cordon d'interface NVMe	Connecteurs NVMe 0, NVMe 1, NVMe 2 et NVMe 3 sur le fond de panier	Connecteurs C0, C1, C2 et C3 sur l'adaptateur de commutateur NVMe installé dans l'emplacement PCIe 2
3 Cordon d'interface SAS*	Connecteurs SAS 0, SAS 1 et SAS 2 sur le fond de panier	Adaptateur RAID/HBA installé dans l'emplacement PCIe 1 : <ul style="list-style-type: none"> • Gen 3 : C0C1C2 • Gen 4 : C0C1

Remarque : *Lorsque l'adaptateur RAID/HBA Gen 4 est installé, assurez-vous d'utiliser le câble de signal SAS Gen 4 (kit de câbles RAID X40 10 baies AnyBay 2,5 pouces ThinkSystem SR570/SR630).

Modèles de serveur avec quatre unités NVMe 2,5 pouces et sans adaptateur RAID

Remarque : Les unités NVMe sont uniquement prises en charge dans les baies d'unité 6 à 9.

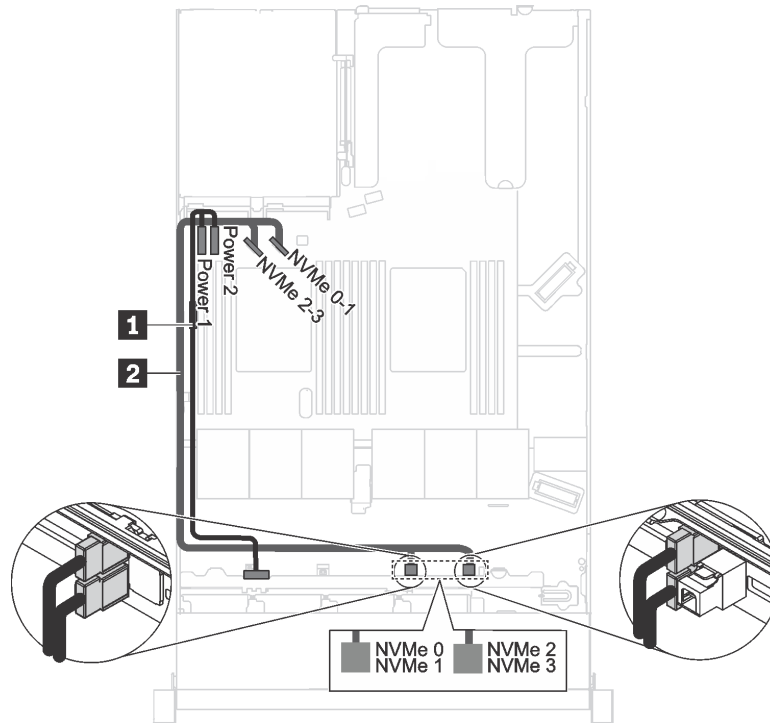


Figure 21. Cheminement des câbles pour modèles de serveur avec quatre unités NVMe 2,5 pouces et sans adaptateur RAID

Câble	De	À
1 Cordon d'alimentation	Connecteur d'alimentation sur le fond de panier	Connecteur d'alimentation 1 sur le fond de panier et connecteur d'alimentation 2 du fond de panier sur la carte mère
2 Cordon d'interface NVMe	Connecteurs NVMe 0, NVMe 1, NVMe 2 et NVMe 3 sur le fond de panier	Connecteur NVMe 0-1 et connecteur NVMe 2-3 sur la carte mère

Plaque arrière pour quatre unités à remplacement standard 3,5 pouces

Cette section décrit le cheminement de câbles interne pour le modèle de serveur doté de quatre unités à remplacement standard 3,5 pouces.

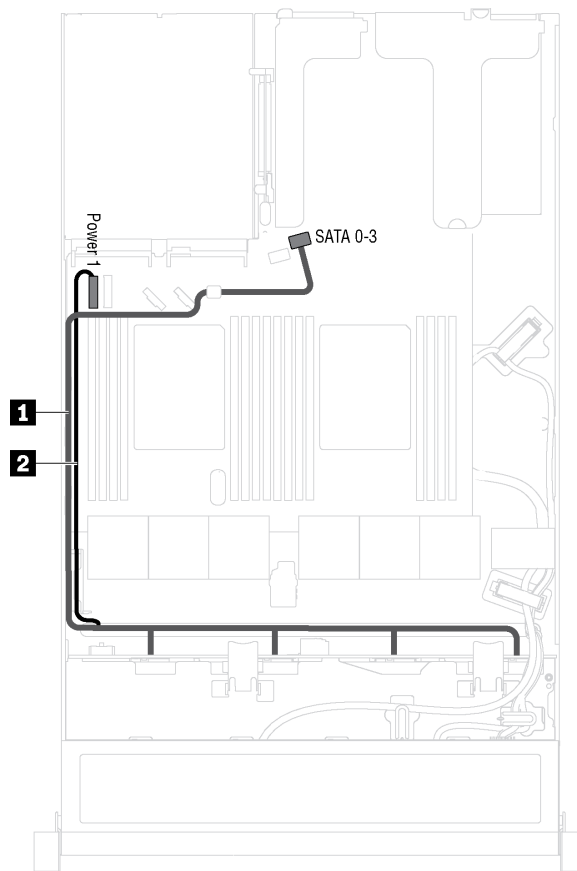


Figure 22. Cheminement des câbles des modèles de serveur dotés de quatre unités à remplacement standard 3,5 pouces

L'assemblage de plaque arrière d'unité à remplacement standard est fourni avec un cordon d'alimentation et un cordon d'interface SATA.

De	À
1 Cordon d'alimentation de l'assemblage de plaque arrière	Connecteur d'alimentation du fond panier 1 sur la carte mère
2 Cordon d'interface SATA de l'assemblage de plaque arrière	Connecteur SATA 0-3 sur la carte mère

Liste des pièces

Utilisez la liste des pièces pour identifier chacun des composants disponibles pour votre serveur.

Pour plus d'informations sur la commande de pièces affichées dans la [Figure 23 « Composants serveur »](#) à la [page 43](#), accédez à :

<http://datacentersupport.lenovo.com/us/en/products/servers/thinksystem/sr570/7y02/parts>

Remarque : Selon le modèle, il est possible que votre serveur diffère légèrement de l'illustration. Certains des composants peuvent ne pas être disponibles sur votre serveur.

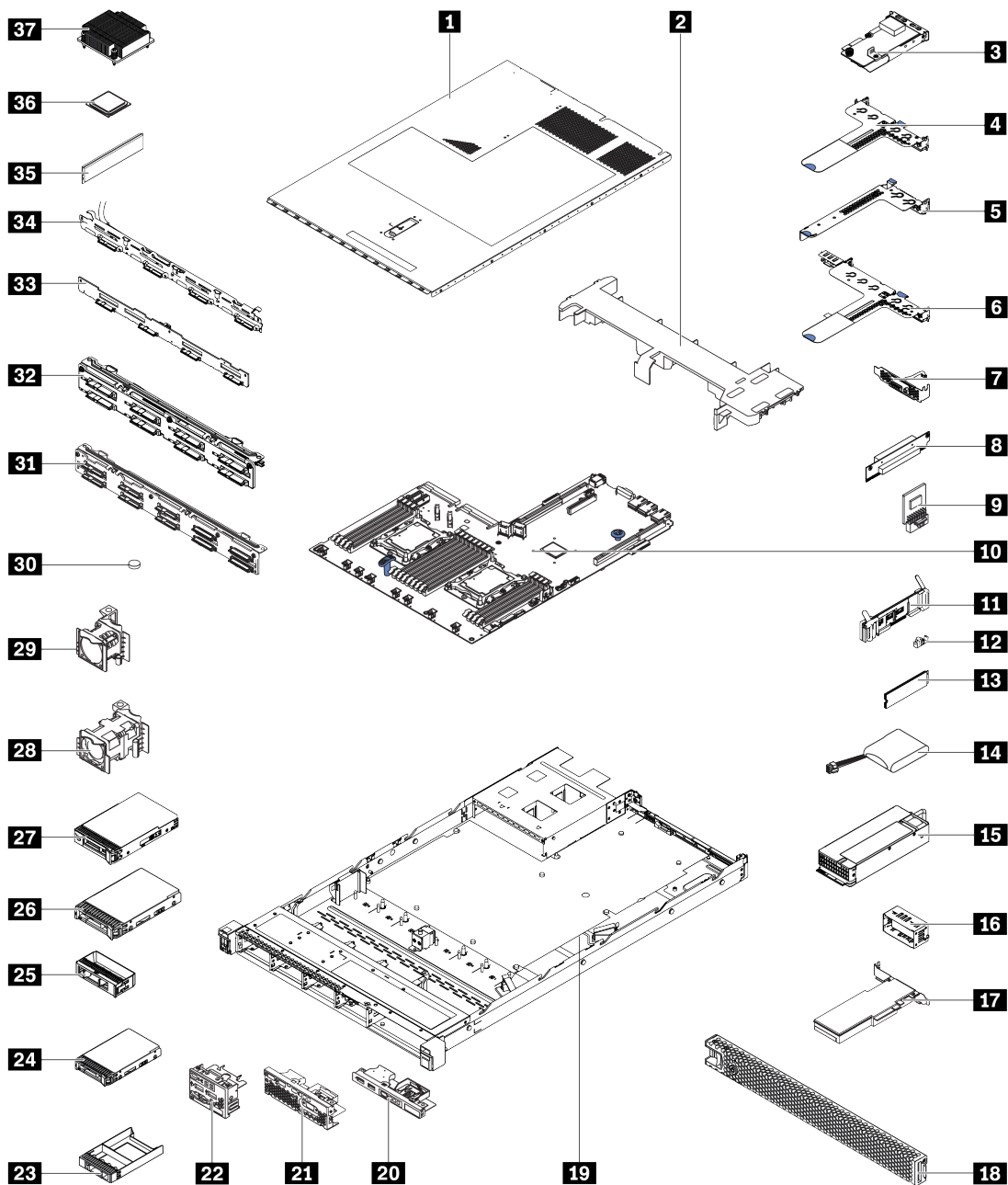


Figure 23. Composants serveur

Les pièces répertoriées dans le tableau suivant sont identifiées comme une des suivantes :

- **Unité remplaçable par l'utilisateur (CRU) de niveau 1** : La réinstallation des CRU de niveau 1 vous incombe. Si Lenovo installe une unité remplaçable par l'utilisateur de niveau 1 à votre demande sans contrat de service préalable, les frais d'installation vous seront facturés.
- **Unité remplaçable par l'utilisateur (CRU) de niveau 2** : Vous pouvez installer une CRU de niveau 2 vous-même ou demander à Lenovo de l'installer, sans frais supplémentaire, selon le type de service prévu par la Garantie du serveur.
- **Unité remplaçable sur site (FRU)** : Seuls les techniciens de maintenance qualifiés sont habilités à installer les FRU.

- **Consommables et Pièces structurelles** : L'achat et le remplacement de consommables et de pièces structurelles (telles que le châssis, le carter supérieur et le panneau frontal) vous incombent. Si Lenovo achète ou installe une pièce structurelle à votre demande, les frais d'installation vous seront facturés.

Tableau 8. Liste des pièces

Index	Description	CRU de niveau 1	CRU de niveau 2	FRU (Field Replaceable Unit)	Consommables et composants structurels
Pour plus d'informations sur la commande de pièces, accédez à :					
http://datacentersupport.lenovo.com/us/en/products/servers/thinksystem/sr570/7y02/parts					
1	Carter supérieur	√			
2	Grille d'aération				√
3	Adaptateur LOM	√			
4	Support de carte mezzanine 1 (deux emplacement extra-plats)	√			
5	Support de carte mezzanine 2 (un emplacement extra-plat)	√			
6	Support de carte mezzanine 1 (un emplacement extra plat et un emplacement pleine hauteur, demi-longueur)	√			
7	Module de port série	√			
8	Carte mezzanine	√			
9	Adaptateur TCM/TPM (pour la Chine continentale uniquement)			√	
10	Carte mère			√	
11	Fond de panier d'unité M.2	√			
12	Crochet de retenue M.2	√			
13	Unité M.2	√			
14	Module de supercondensateur RAID	√			
15	Bloc d'alimentation	√			
16	Obturateur du bloc d'alimentation				√
17	Adaptateur PCIe	√			
18	Panneau de sécurité	√			
19	Châssis avec quatre baies d'unité 3,5 pouces Châssis avec huit baies d'unité 2,5 pouces Châssis avec dix baies d'unité 2,5 pouces			√	
20	Bloc d'E-S avant pour les modèles de serveur avec quatre baies d'unité 3,5 pouces	√			

Tableau 8. Liste des pièces (suite)

Index	Description	CRU de niveau 1	CRU de niveau 2	FRU (Field Replaceable Unit)	Consommables et composants structurels
<p>Pour plus d'informations sur la commande de pièces, accédez à :</p> <p>http://datacentersupport.lenovo.com/us/en/products/servers/thinksystem/sr570/7y02/parts</p>					
21	Bloc d'E-S avant pour les modèles de serveur avec huit baies d'unité 2,5 pouces	✓			
22	Bloc d'E-S avant pour les modèles de serveur avec dix baies d'unité 2,5 pouces	✓			
23	Obturateur d'unité 2,5 pouces				✓
24	Unité remplaçable à chaud 2,5 pouces	✓			
25	Obturateur d'unité 3,5 pouces				✓
26	Unité 3,5 pouce remplaçable à chaud	✓			
27	Unité de 3,5 pouces à remplacement standard	✓			
28	Ventilateur système (pour les modèles de serveur avec dix baies d'unité 2,5 pouces)	✓			
29	Ventilateur système (pour les modèles de serveur avec quatre baies d'unité 3,5 pouces et les modèles de serveur dotés de huit baies d'unité 2,5 pouces)	✓			
30	Pile CMOS (CR2032)				✓
31	Fond de panier pour dix unités remplaçables à chaud 2,5 pouces	✓			
32	Fond de panier pour huit unités remplaçables à chaud 2,5 pouces	✓			
33	Fond de panier pour quatre unités remplaçables à chaud 3,5 pouces	✓			
34	Assemblage de plaque arrière d'unité à remplacement standard	✓			
35	Module mémoire (il est possible que le module DCPMM diffère légèrement de l'illustration)	✓			
36	Processeur			✓	
37	Dissipateur thermique			✓	

Cordons d'alimentation

Plusieurs cordons d'alimentation sont disponibles, selon le pays et la région où le serveur est installé.

Pour afficher les cordons d'alimentation disponibles pour le serveur :

1. Accédez à :

<http://dcsc.lenovo.com/#/>

2. Cliquez sur **Preconfigured Model (Modèle préconfiguré)** ou **Configure to order (Configuration de la commande)**.
3. Entrez le type de machine et le modèle de votre serveur pour afficher la page de configuration.
4. Cliquez sur l'onglet **Power (Alimentation)** → **Power Cables (Cordons d'alimentation)** pour afficher tous les cordons d'alimentation.

Remarques :

- Pour votre sécurité, vous devez utiliser le cordon d'alimentation fourni avec une prise de terre. Pour éviter les chocs électriques, utilisez toujours le cordon d'alimentation et la fiche avec une prise correctement mise à la terre.
- Les cordons d'alimentation utilisés aux États-Unis et au Canada pour ce produit sont homologués par l'Underwriter's Laboratories (UL) et certifiés par l'Association canadienne de normalisation (CSA).
- Pour une tension de 115 volts, utilisez un ensemble homologué UL, composé d'un cordon à trois conducteurs de type SVT ou SJT, de diamètre au moins égal au numéro 18 AWG et de longueur n'excédant pas 4,6 mètres, et d'une fiche de prise de courant (15 A - 125 V) à lames en parallèle, avec mise à la terre.
- Pour une tension de 230 volts (États-Unis), utilisez un ensemble homologué UL, composé d'un cordon à trois conducteurs de type SVT ou SJT, de diamètre au moins égal au numéro 18 AWG et de longueur n'excédant pas 4,6 mètres, et d'une fiche de prise de courant (15 A - 250 V) à lames en tandem, avec mise à la terre.
- Pour une tension de 230 volts (hors des États-Unis), utilisez un cordon muni d'une prise de terre. Assurez-vous que le cordon d'alimentation est conforme aux normes de sécurité en vigueur dans le pays où l'unité sera installée.
- Les cordons d'alimentation autorisés dans une région ou un pays particulier ne sont généralement disponibles que dans cette région ou dans ce pays.

Chapitre 3. Configuration matérielle du serveur

Pour configurer le serveur, installez toutes les options achetées, branchez le serveur, configurez et mettez à jour le microprogramme, et installez le système d'exploitation.

Liste de contrôle de configuration du serveur

À l'aide de liste de contrôle de configuration du serveur, vérifiez que vous avez effectué toutes les tâches nécessaires à la configuration du serveur.

La procédure de configuration du serveur varie selon la configuration du serveur tel qu'il a été livré. Dans certains cas, le serveur est entièrement configuré et vous n'avez qu'à le connecter au réseau et à une source d'alimentation en courant alternatif, puis à le mettre sous tension. Dans d'autres cas, il est nécessaire d'installer des options matérielles, de configurer le matériel et le microprogramme et d'installer un système d'exploitation.

La procédure suivante décrit la procédure générale pour configurer un serveur :

1. Déballez le serveur. Pour plus d'informations, voir « [Contenu du colis du serveur](#) » à la page 2.
2. Configurez le matériel serveur.
 - a. Installez tout matériel ou option de serveur nécessaire. Voir les rubriques associées dans la section « [Installation des options matérielles du serveur](#) » à la page 51.
 - b. Si nécessaire, installez le serveur dans une armoire standard à l'aide du kit de glissières fourni avec le serveur. Voir le *Guide d'Installation en armoire* fourni avec le kit de glissières en option.
 - c. Connectez les câbles Ethernet et les cordons d'alimentation au serveur. Pour savoir où se situent les connecteurs, voir « [Vue arrière](#) » à la page 21. Voir « [Câblage du serveur](#) » à la page 93 pour connaître les meilleures pratiques de câblage.
 - d. Mettez le serveur sous tension. Pour plus d'informations, voir « [Mise sous tension du nœud](#) » à la page 93.

Remarque : Vous pouvez accéder à l'interface du processeur de gestion pour configurer le système sans mettre le serveur sous tension. Dès que le serveur est raccordé à l'alimentation, l'interface du processeur de gestion est disponible. Pour plus d'informations sur l'accès au processeur du serveur de gestion, voir :

http://sysmgt.lenovofiles.com/help/topic/com.lenovo.systems.management.xcc.doc/dw1lm_c_chapter2_openingandusing.html

- e. Confirmez que le matériel du serveur a été correctement installé. Pour plus d'informations, voir « [Validation de la configuration du serveur](#) » à la page 94.
3. Configurez le système.
 - a. Connectez Lenovo XClarity Controller au réseau de gestion. Pour plus d'informations, voir « [Définition de la connexion réseau pour Lenovo XClarity Controller](#) » à la page 95.
 - b. Mettez à jour le microprogramme pour le serveur, si nécessaire. Pour plus d'informations, voir « [Mise à jour du microprogramme](#) » à la page 96.
 - c. Configurez le microprogramme pour le serveur. Pour plus d'informations, voir « [Configuration du microprogramme](#) » à la page 100.

Les informations suivantes sont disponibles pour la configuration RAID :

- <https://lenovopress.com/lp0578-lenovo-raid-introduction>

- <https://lenovopress.com/lp0579-lenovo-raid-management-tools-and-resources>
- d. Installez le système d'exploitation. Pour plus d'informations, voir « [Déploiement du système d'exploitation](#) » à la page 107.
- e. Sauvegardez la configuration du serveur. Pour plus d'informations, voir « [Sauvegarde de la configuration du serveur](#) » à la page 108.
- f. Installez les applications et les programmes pour lesquels le serveur est destiné à être utilisé.

Conseils d'installation

Ces conseils vous permettent d'installer des composants sur votre serveur.

Avant d'installer les périphériques en option, lisez attentivement les consignes suivantes :

Attention : Empêchez l'exposition à l'électricité statique, laquelle peut entraîner l'arrêt du système et la perte de données, en conservant les composants sensibles à l'électricité statique dans les emballages antistatiques jusqu'à leur installation, et en manipulant ces dispositifs en portant un bracelet antistatique ou un autre système de mise à la terre.

- Lisez les consignes de sécurité et les instructions pour vous assurer de travailler sans danger.
 - La liste complète des consignes de sécurité concernant tous les produits est disponible à l'adresse : http://thinksystem.lenovofiles.com/help/topic/safety_documentation/pdf_files.html
 - Les instructions suivantes sont également disponibles : « [Manipulation des dispositifs sensibles à l'électricité statique](#) » à la page 51 et « [Intervention à l'intérieur d'un serveur sous tension](#) » à la page 50.
- Vérifiez que les composants que vous installez sont pris en charge par le serveur. Pour obtenir une liste des composants en option pris en charge par le serveur, voir <https://static.lenovo.com/us/en/serverproven/index.shtml>.
- Avant d'installer un nouveau serveur, téléchargez et appliquez les microprogrammes les plus récents. Vous serez ainsi en mesure de résoudre les incidents connus et d'optimiser les performances de votre serveur. Accédez à [ThinkSystem SR570 Pilotes et logiciels](#) pour télécharger les mises à jour de microprogramme correspondant à votre serveur.

Important : Certaines solutions de cluster nécessitent des niveaux de code spécifiques ou des mises à jour de code coordonnées. Si le composant fait partie d'une solution en cluster, vérifiez que le niveau le plus récent du code est pris en charge pour cette solution avant de mettre le code à jour.

- Une bonne pratique consiste à vérifier que le serveur fonctionne correctement avant d'installer un composant en option.
- Nettoyez l'espace de travail et placez les composants retirés sur une surface plane, lisse, stable et non inclinée.
- N'essayez pas de soulever un objet trop lourd pour vous. Si vous devez soulever un objet lourd, lisez attentivement les consignes suivantes :
 - Veillez à être bien stable pour ne pas risquer de glisser.
 - Répartissez le poids de l'objet sur vos deux jambes.
 - Effectuez des mouvements lents. N'avancez et ne tournez jamais brusquement lorsque vous portez un objet lourd.
 - Pour éviter de solliciter les muscles de votre dos, soulevez l'objet en le portant ou en le poussant avec les muscles de vos jambes.
- Sauvegardez toutes les données importantes avant de manipuler les unités de disque.
- Ayez à disposition un petit tournevis à lame plate, un petit tournevis cruciforme et un tournevis Torx T8.

- Pour voir les voyants d'erreur sur la carte mère et les composants internes, laissez le serveur sous tension.
- Vous n'avez pas besoin de mettre le serveur hors tension pour retirer ou installer les blocs d'alimentation, les ventilateurs ou les périphériques USB remplaçables à chaud. Cependant, vous devez le mettre hors tension avant d'entamer toute procédure nécessitant le retrait ou l'installation de câbles d'adaptateur et vous devez déconnecter le serveur de la source d'alimentation avant d'entamer toute procédure nécessitant le retrait ou l'installation d'une carte mezzanine.
- La couleur bleue sur un composant indique les points de contact qui permettent de le saisir pour le retirer ou l'installer dans le serveur, actionner un levier, etc.
- La bande rouge sur les unités, adjacente au taquet de déverrouillage, indique que celles-ci peuvent être remplacées à chaud si le serveur et système d'exploitation prennent en charge le remplacement à chaud. Cela signifie que vous pouvez retirer ou installer l'unité alors que le serveur est en cours d'exécution.

Remarque : Si vous devez retirer ou installer une unité remplaçable à chaud dans le cadre d'une procédure supplémentaire, consultez les instructions spécifiques au système pour savoir comment procéder avant de retirer ou d'installer l'unité.

- Une fois le travail sur le serveur terminé, veillez à réinstaller tous les caches de sécurité, les protections mécaniques, les étiquettes et les fils de terre.

Liste de contrôle d'inspection de sécurité

Utilisez les informations de cette section pour identifier les conditions potentiellement dangereuses avec votre serveur. Les éléments de sécurité requis ont été conçus et installés au fil de la fabrication de chaque machine afin de protéger les utilisateurs et les techniciens de maintenance contre tout risque physique.

Remarques :

1. Le produit n'est pas adapté à une utilisation sur des terminaux vidéo, conformément aux réglementations sur le lieu de travail §2.
2. La configuration du serveur est réalisée uniquement dans la pièce serveur.

ATTENTION :

Cet équipement doit être installé par un technicien qualifié, conformément aux directives NEC, IEC 62368-1 et IEC 60950-1, la norme pour la sécurité des équipements électroniques dans le domaine de l'audio/vidéo, de la technologie des informations et des technologies de communication. Lenovo suppose que vous êtes habilité à effectuer la maintenance du matériel et formé à l'identification des risques dans les produits présentant des niveaux de courant électrique. L'accès à l'appareil se fait via l'utilisation d'un outil, d'un verrou et d'une clé, ou par tout autre moyen de sécurité et est contrôlé par l'autorité responsable de l'emplacement.

Important : Le serveur doit être mis à la terre afin de garantir la sécurité de l'opérateur et le bon fonctionnement du système. La mise à la terre de la prise de courant peut être vérifiée par un électricien agréé.

Utilisez la liste de contrôle suivante pour vérifier qu'il n'existe aucune condition potentiellement dangereuse :

1. Vérifiez que l'alimentation est coupée et que le cordon d'alimentation est débranché.
2. Vérifiez l'état du cordon d'alimentation.
 - Vérifiez que le connecteur de mise à la terre à trois fils est en parfait état. A l'aide d'un mètre, mesurez la résistance du connecteur de mise à la terre à trois fils entre la broche de mise à la terre externe et la terre du châssis. Elle doit être égale ou inférieure à 0,1 ohm.
 - Vérifiez que le type du cordon d'alimentation est correct.

Pour afficher les cordons d'alimentation disponibles pour le serveur :

- a. Accédez à :
<http://dcsc.lenovo.com/#/>
 - b. Dans le panneau Personnaliser un modèle :
 - 1) Cliquez sur **Select Options/Parts for a Model (Sélectionner les options/pièces correspondant à un modèle)**.
 - 2) Entrez le type et le modèle de machine correspondant à votre serveur.
 - c. Cliquez sur l'onglet Alimentation pour afficher tous les cordons d'alimentation.
 - Vérifiez que la couche isolante n'est pas effilochée, ni déchirée.
3. Vérifiez l'absence de modifications non agréées par Lenovo. Étudiez avec soin le niveau de sécurité des modifications non agréées par Lenovo.
 4. Vérifiez la présence éventuelle de conditions dangereuses dans le serveur (obturations métalliques, contamination, eau ou autre liquide, signes d'endommagement par les flammes ou la fumée).
 5. Vérifiez que les câbles ne sont pas usés, effilochés ou pincés.
 6. Vérifiez que les fixations du carter du bloc d'alimentation électrique (vis ou rivets) sont présentes et en parfait état.

Remarques sur la fiabilité du système

Consultez les instructions sur la fiabilité du système pour garantir le refroidissement correct du système et sa fiabilité.

Vérifiez que les conditions suivantes sont remplies :

- Si le serveur est fourni avec une alimentation de secours, chaque baie de bloc d'alimentation doit être équipée d'un bloc d'alimentation.
- Il convient de ménager un dégagement suffisant autour du serveur pour permettre un refroidissement correct. Respectez un dégagement de 50 mm (2,0 in.) environ à l'avant et à l'arrière du serveur. Ne placez aucun objet devant les ventilateurs.
- Avant de mettre le serveur sous tension, réinstallez le carter du serveur pour assurer une ventilation et un refroidissement corrects du système. N'utilisez pas le serveur sans le carter pendant plus de 30 minutes, car vous risquez d'endommager les composants serveur.
- Il est impératif de respecter les instructions de câblage fournies avec les composants en option.
- Un ventilateur défaillant doit être remplacé sous 48 heures à compter de son dysfonctionnement.
- Un ventilateur remplaçable à chaud doit être remplacé dans les 30 secondes suivant son retrait.
- Une unité remplaçable à chaud doit être remplacée dans les 2 minutes suivant son retrait.
- Un bloc d'alimentation remplaçable à chaud doit être remplacé dans les deux minutes suivant son retrait.
- Chaque grille d'aération fournie avec le serveur doit être installée au démarrage du serveur (certains serveurs peuvent être fournis avec plusieurs grilles d'aération). Faire fonctionner le serveur en l'absence d'une grille d'aération risque d'endommager le processeur.
- Tous les connecteurs de processeur doivent être munis d'un cache ou d'un processeur-dissipateur thermique.
- Si plusieurs processeurs sont installés, il convient de respecter rigoureusement les règles de peuplement de ventilateur pour chaque serveur.

Intervention à l'intérieur d'un serveur sous tension

Instructions pour intervenir à l'intérieur du serveur sous tension.

Attention : Le serveur peut s'arrêter et il peut se produire une perte de données lorsque les composants internes du serveur sont exposés à l'électricité statique. Pour éviter ce problème, utilisez toujours un bracelet antistatique ou d'autres systèmes de mise à la terre lorsque vous intervenez à l'intérieur d'un serveur sous tension.

- Évitez de porter des vêtements larges, en particulier autour des avant-bras. Boutonnez ou remontez vos manches avant d'intervenir l'intérieur du serveur.
- Faites en sorte que votre cravate, votre écharpe, votre cordon de badge ou vos cheveux ne flottent pas dans le serveur.
- Retirez les bijoux de type bracelet, collier, bague, boutons de manchettes ou montre-bracelet.
- Videz les poches de votre chemise (stylos ou crayons) pour éviter qu'un objet quelconque tombe dans le serveur quand vous vous penchez dessus.
- Veillez à ne pas faire tomber d'objets métalliques (trombones, épingles à cheveux et vis) à l'intérieur du serveur.

Manipulation des dispositifs sensibles à l'électricité statique

Ces informations sont utiles pour traiter des dispositifs sensibles à l'électricité statique.

Attention : Empêchez l'exposition à l'électricité statique, laquelle peut entraîner l'arrêt du système et la perte de données, en conservant les composants sensibles à l'électricité statique dans les emballages antistatiques jusqu'à leur installation, et en manipulant ces dispositifs en portant un bracelet antistatique ou un autre système de mise à la terre.

- Limitez vos mouvements pour éviter d'accumuler de l'électricité statique autour de vous.
- Prenez encore davantage de précautions par temps froid, car le chauffage réduit le taux d'humidité intérieur et augmente l'électricité statique.
- Utilisez toujours un bracelet antistatique ou un autre système de mise à la terre, en particulier lorsque vous intervenez à l'intérieur d'un serveur sous tension.
- Le dispositif étant toujours dans son emballage antistatique, mettez-le en contact avec une zone métallique non peinte de la partie externe du serveur pendant au moins deux secondes. Cette opération élimine l'électricité statique de l'emballage et de votre corps.
- Retirez le dispositif de son emballage et installez-le directement dans le serveur sans le poser entre-temps. Si vous devez le poser, replacez-le dans son emballage antistatique. Ne posez jamais le dispositif sur le serveur ou sur une surface métallique.
- Lorsque vous manipulez le dispositif, tenez-le avec précaution par ses bords ou son cadre.
- Ne touchez pas les joints de soudure, les broches ou les circuits à découvert.
- Tenez le dispositif hors de portée d'autrui pour éviter un possible endommagement.

Installation des options matérielles du serveur

Cette section explique comment effectuer l'installation initiale du matériel en option. Chaque procédure d'installation d'un composant répertorie toutes les tâches qui doivent être effectuées pour accéder au composant à remplacer.

Les procédures d'installation sont présentées dans l'ordre optimal pour réduire le travail au minimum.

Attention : Pour vous assurer que les composants que vous installez fonctionnent sans problème, lisez attentivement les consignes suivantes.

- Vérifiez que les composants que vous installez sont pris en charge par le serveur. Pour obtenir une liste des composants en option pris en charge par le serveur, voir <https://static.lenovo.com/us/en/serverproven/index.shtml>.
- Suivez toujours cette procédure : téléchargez et appliquez les microprogrammes les plus récents. Vous serez ainsi en mesure de résoudre les incidents connus et d'optimiser les performances de votre serveur. Accédez à [ThinkSystem SR570 Pilotes et logiciels](#) pour télécharger les mises à jour de microprogramme correspondant à votre serveur.
- Une bonne pratique consiste à vérifier que le serveur fonctionne correctement avant d'installer un composant en option.
- Suivez les procédures d'installation de cette section et utilisez les outils appropriés. Une installation incorrecte des composants peut être à l'origine d'une défaillance du système en raison de broches ou de connecteurs endommagés ou de câbles ou de composants mal fixés.

Retrait du panneau de sécurité

Les informations suivantes indiquent comment retirer le panneau de sécurité.



Pour retirer le panneau de sécurité, procédez comme suit :

Visionnez la procédure. Une vidéo du processus de retrait est disponible :

- Youtube : <https://www.youtube.com/playlist?list=PLYV5R7hVcs-CjaaAyvBOOZ749SC-2SK2C>
- Youku : http://list.youku.com/albumlist/show/id_51276391

Etape 1. Utilisez la clé pour déverrouiller le panneau de sécurité.

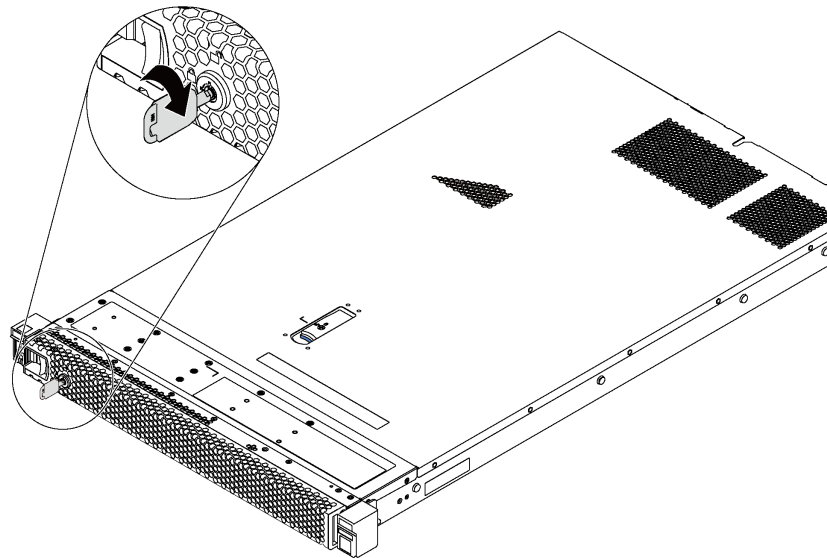


Figure 24. Déverrouillage du panneau de sécurité

Etape 2. Appuyez sur le taquet de déverrouillage bleu **1** et faites pivoter le panneau de sécurité vers l'extérieur afin de l'extraire du châssis.

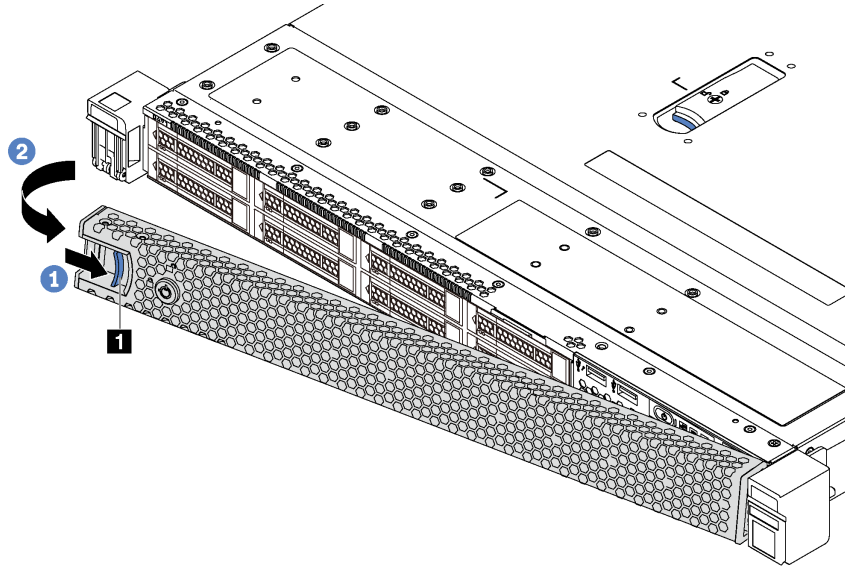


Figure 25. Retrait du panneau de sécurité

Attention : Avant d'expédier l'armoire avec le serveur installé, réinstallez et verrouillez le panneau de sécurité.

Retrait du carter supérieur

Utilisez ces informations pour retirer le carter supérieur.

	« Lisez les instructions D'installation » à la page 48		« Mettez le serveur hors tension pour cette tâche » à la page 94		« ATTENTION : Dispositif sensible à l'électricité statique Reliez le module à la terre avant ouverture » à la page 51
---	--	---	--	--	---

S033



ATTENTION :

Courant électrique dangereux. Des tensions présentant un courant électrique dangereux peuvent provoquer une surchauffe lorsqu'elles sont en court-circuit avec du métal, ce qui peut entraîner des projections de métal, des brûlures ou les deux.

S014



ATTENTION :

Des niveaux dangereux de tension, courant et électricité peuvent être présents dans les composants. Seul un technicien de maintenance qualifié est habilité à retirer les carters où l'étiquette est apposée.

Pour retirer le carter supérieur, procédez comme suit :

Visionnez la procédure. Une vidéo du processus de retrait est disponible :

- Youtube : <https://www.youtube.com/playlist?list=PLYV5R7hVcs-CjaaAyvBOOZ749SC-2SK2C>
- Youku : http://list.youku.com/albumlist/show/id_51276391

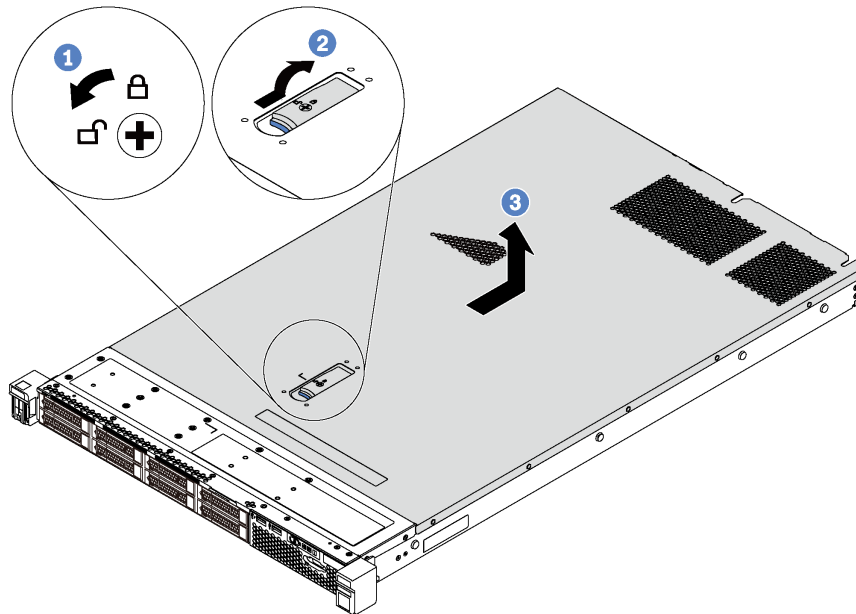


Figure 26. Retrait du carter supérieur

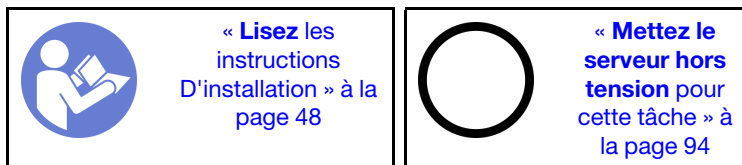
- Etape 1. Utilisez un tournevis pour placer le dispositif de verrouillage du carter en position déverrouillée comme indiqué.
- Etape 2. Appuyez sur le bouton de déverrouillage du loquet du couvercle, puis ouvrez-le complètement.
- Etape 3. Faites glisser le carter supérieur vers l'arrière du serveur jusqu'à ce qu'il soit désengagé du châssis. Ensuite, soulevez le carter supérieur pour le retirer du châssis et placez-le sur une surface propre et plane.

Attention :

- Manipulez le carter supérieur avec précaution. Si vous faites tomber le carter supérieur alors que son loquet est ouvert, vous risquez d'endommager le loquet.
- Avant de mettre le serveur sous tension, installez le carter supérieur pour assurer une ventilation et un refroidissement corrects du système.

Retrait de la grille d'aération

Utilisez ces informations pour la grille d'aération.



S033



ATTENTION :

Courant électrique dangereux. Des tensions présentant un courant électrique dangereux peuvent provoquer une surchauffe lorsqu'elles sont en court-circuit avec du métal, ce qui peut entraîner des projections de métal, des brûlures ou les deux.

S017



ATTENTION :

Pales de ventilateurs mobiles dangereuses à proximité. Évitez tout contact avec les doigts ou toute autre partie du corps.

Avant de retirer la grille d'aération, si un module de supercondensateur RAID est installé au bas de la grille d'aération, débranchez son câble en premier lieu.

Pour retirer la grille d'aération, procédez comme suit :

Visionnez la procédure. Une vidéo du processus de retrait est disponible :

- Youtube : <https://www.youtube.com/playlist?list=PLYV5R7hVcs-CjaaAyvBOOZ749SC-2SK2C>
- Youku : http://list.youku.com/albumlist/show/id_51276391

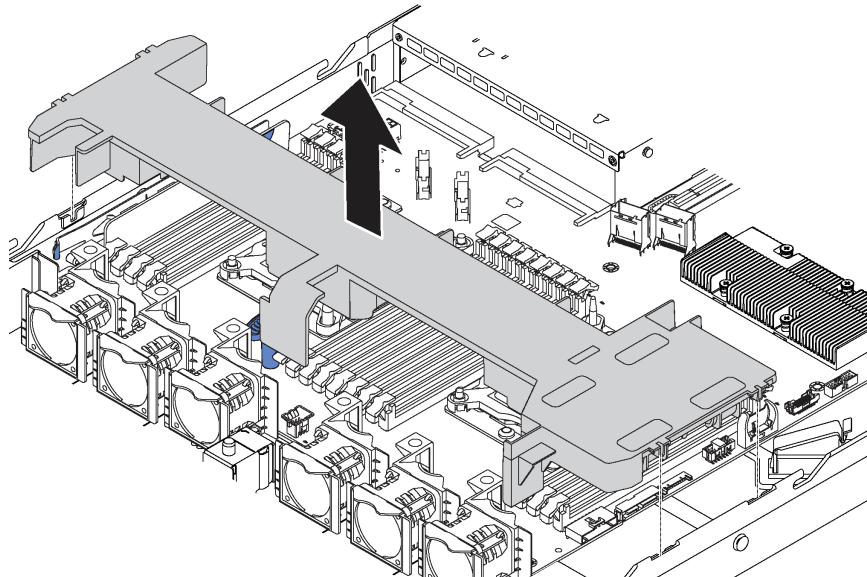


Figure 27. Retrait de la grille d'aération

Etape 1. Saisissez la grille d'aération et retirez-la avec précaution du serveur.

Attention : Pour assurer une ventilation et un refroidissement corrects du système, installez la grille d'aération avant de mettre le serveur sous tension. Si vous utilisez le serveur sans grille d'aération, vous risquez d'endommager les composants serveur.

Après avoir retiré la grille d'aération, commencez à installer toutes les options que vous avez achetées.

Installation d'un module de processeur-dissipateur thermique

Cette tâche comporte les instructions relatives à l'installation d'un processeur-dissipateur thermique assemblés, également appelés module de processeur-dissipateur thermique. Un tournevis T30 Torx est nécessaire pour toutes ces tâches.

Remarque : Si vous installez plusieurs options relatives à la carte mère, l'installation du module de processeur-dissipateur thermique doit être effectuée en premier.



Attention :

- Chaque socket de processeur doit toujours comporter un cache ou un module de processeur-dissipateur thermique. Lorsque vous retirez ou installez un module de processeur-dissipateur thermique, protégez les sockets vides du processeur avec un cache.
- Veillez à ne pas toucher le socket ou les contacts du processeur. Les contacts du socket de processeur sont extrêmement fragiles et peuvent facilement être endommagés. Toute présence de contaminants sur les contacts du processeur (sueur corporelle, par exemple) peut entraîner des problèmes de connexion.
- Retirez et installez un seul module de processeur-dissipateur thermique à la fois. Si la carte mère prend en charge plusieurs processeurs, installez les modules de processeur-dissipateur thermique en commençant par le premier socket de processeur.
- Assurez-vous que rien n'entre en contact avec la pâte thermoconductrice sur le processeur ou le dissipateur thermique. Toute surface en contact peut endommager la pâte thermoconductrice et la rendre inefficace. La pâte thermoconductrice peut endommager des composants, tels que les connecteurs électriques dans le socket de processeur. Ne retirez pas le film de protection en pâte thermoconductrice d'un dissipateur thermique, sauf instruction contraire.
- Pour garantir des performances optimales, vérifiez la date de fabrication sur le nouveau dissipateur thermique et assurez-vous qu'elle n'est pas antérieure à 2 ans. Dans le cas contraire, essayez la pâte thermoconductrice existante et appliquez-en à nouveau afin d'optimiser les performances thermiques.

Remarques :

- Les modules de microprocesseur-dissipateur thermique ne s'insèrent que dans le socket et dans le sens où ils peuvent être installés.
- Pour obtenir la liste des processeurs pris en charge par votre serveur, consultez le site <https://static.lenovo.com/us/en/serverproven/index.shtml>. Tous les processeurs sur la carte mère doivent avoir la même vitesse, le même nombre de cœurs et la même fréquence.
- Avant d'installer un nouveau module de processeur-dissipateur thermique ou un processeur de remplacement, mettez à jour le microprogramme du système au niveau le plus récent. Pour plus d'informations, voir « Mise à jour du microprogramme » à la page 96.
- L'installation d'un module de processeur-dissipateur thermique supplémentaire peut modifier la configuration mémoire minimale requise pour votre système. Pour obtenir la liste des relations de processeur à mémoire, voir « Règles pour l'installation d'un module de mémoire » à la page 63.

- Respectez les règles ci-dessous pour sélectionner un dissipateur thermique :
 - Si vous allez installer un processeur avec une enveloppe thermique (TDP) inférieure ou égale à 125 watts, utilisez le dissipateur thermique avec le numéro de référence 01KP656 ou 01KP657.
 - Si vous êtes sur le point d'installer l'un des processeurs suivants, utilisez le dissipateur thermique portant le numéro de référence 01KP650 ou 01KP651 :
 - Processeur avec enveloppe thermique (TDP) supérieure à 125 watts et inférieure ou égale à 150 watts
 - Processeur Intel Xeon 5120T, 5122, 5217, 5218T, 5220T, 5222, 6126T, 6128, 6130T, 6138T, 6230N, 6230T, 6238T, 8156 ou 8256
- Les dispositifs en option disponibles pour votre système peuvent avoir des exigences relatives au processeur spécifique. Voir la documentation fournie avec le dispositif en option pour plus d'informations.

Pour installer un module de processeur-dissipateur thermique, procédez comme suit.

Visionnez la procédure. Une vidéo du processus d'installation est disponible :

- Youtube : <https://www.youtube.com/playlist?list=PLYV5R7hVcs-CjaaAyvBOOZ749SC-2SK2C>
- Youku : http://list.youku.com/albumlist/show/id_51276391

Etape 1. Retirez le cache du socket de processeur, si installé sur le socket du processeur, en plaçant vos doigts dans les demi-cercles situés à chaque extrémité du cache et en soulevant ce dernier de la carte mère.

Etape 2. Installez le module de processeur-dissipateur thermique sur la carte mère.

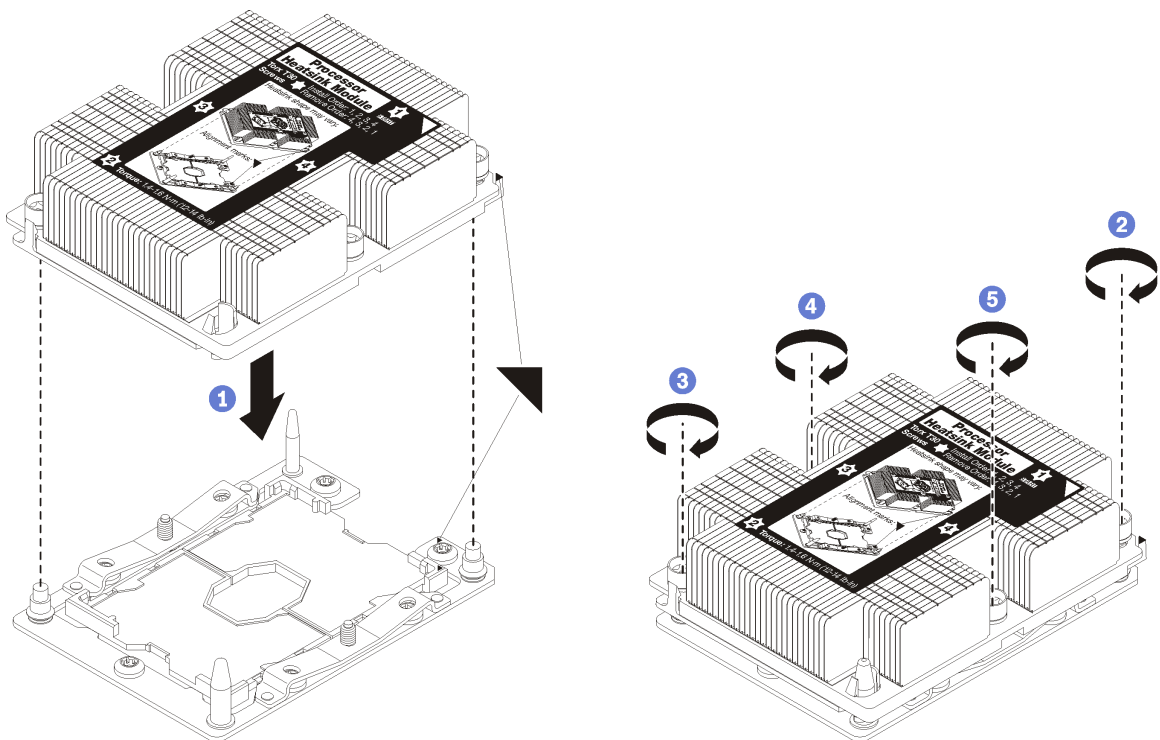


Figure 28. Installation d'une barrette PHM

- a. Alignez les marques triangulaires et les broches de guidage sur le socket du processeur avec le module de microprocesseur-dissipateur thermique dans le socket de processeur.

Attention : Pour éviter d'endommager les composants, assurez-vous de suivre la séquence de serrage indiquée.

- b. Serrez au maximum les attaches imperdables Torx T30, *comme indiqué dans l'illustration de la séquence d'installation*, sur l'étiquette du dissipateur thermique. Serrez les vis au maximum, puis assurez-vous visuellement de l'absence d'espace entre la vis épaulée située sous le dissipateur thermique et le connecteur de processeur. (Pour référence, le couple requis pour serrer les écrous au maximum est de 1,4 à 1,6 newtons-mètres, 12 à 14 pouces-livres).

Après avoir installé un PHM :



1. Si vous installez le deuxième module de processeur-dissipateur thermique, retirez l'obturateur de ventilateur et installez le nouveau ventilateur système qui est fourni avec le kit d'options du processeur. Pour plus d'informations, voir « [Installation d'un ventilateur système](#) » à la page 58.

Remarque : Le kit d'option du processeur Intel Xeon SP Gen 2 n'est pas fourni avec un ventilateur système. Si vous installez un processeur Intel Xeon SP Gen 2, assurez-vous d'avoir commandé le ThinkSystem SR570 FAN Option Kit et de l'avoir installé.

2. Si vous devez installer des modules de mémoire, installez-les. Pour plus d'informations, voir « [Installation d'un module de mémoire](#) » à la page 59.

Installation d'un ventilateur système

Les informations suivantes vous indiquent comment installer un ventilateur système.

 <p>« Lisez les instructions D'installation » à la page 48</p>	 <p>« ATTENTION : Dispositif sensible à l'électricité statique Reliez le module à la terre avant ouverture » à la page 51</p>
--	---

S033



ATTENTION :

Courant électrique dangereux. Des tensions présentant un courant électrique dangereux peuvent provoquer une surchauffe lorsqu'elles sont en court-circuit avec du métal, ce qui peut entraîner des projections de métal, des brûlures ou les deux.

S017



ATTENTION :

Pales de ventilateurs mobiles dangereuses à proximité. Évitez tout contact avec les doigts ou toute autre partie du corps.

Avant d'installer un ventilateur système :

1. Retirez l'obturateur du ventilateur.

2. Mettez l'emballage antistatique contenant le nouveau ventilateur système en contact avec une zone métallique extérieure non peinte du serveur. Ensuite, sortez le nouveau ventilateur système de son emballage et posez-le sur une surface antistatique.

Pour installer un ventilateur système, procédez comme suit :

Remarque : Le ventilateur que vous souhaitez installer peut être différent de l'illustration ci-dessous, mais la méthode d'installation est identique.

Visionnez la procédure. Une vidéo du processus d'installation est disponible :

- Youtube : <https://www.youtube.com/playlist?list=PLYV5R7hVcs-CjaaAyvBOOZ749SC-2SK2C>
- Youku : http://list.youku.com/albumlist/show/id_51276391

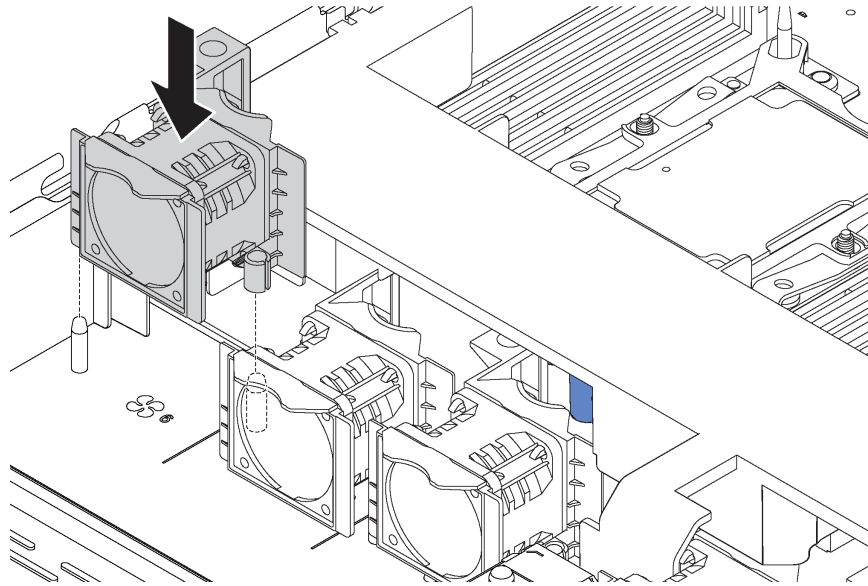



Figure 29. Installation du ventilateur système

Etape 1. Alignez les deux trous du ventilateur système avec les deux broches sur le châssis.

Etape 2. Enfoncez le ventilateur système jusqu'à ce qu'il soit bien positionné dans le logement. Vérifiez que le connecteur de ventilateur est installé correctement sur le connecteur de la carte mère.

Installation d'un module de mémoire

Les informations suivantes vous indiquent comment installer un module de mémoire. Cette section concerne les barrettes DIMM DRAM et les modules DCPMM.

	« Lisez les instructions D'installation » à la page 48		« Mettez le serveur hors tension pour cette tâche » à la page 94		« ATTENTION : Dispositif sensible à l'électricité statique Reliez le module à la terre avant ouverture » à la page 51
---	--	---	--	--	---

Attention :

- Débranchez tous les cordons d'alimentation pour cette tâche.
- Les modules de mémoire sont sensibles aux décharges d'électricité statique et ils doivent être manipulés avec précaution. Outre les instructions standard pour la [manipulation des dispositifs sensibles](#) :

- Utilisez toujours un bracelet antistatique lors du retrait ou de l'installation des modules de mémoire. Il est possible d'utiliser des gants antistatiques.
- Ne saisissez jamais deux modules de mémoire ou plus en même temps afin qu'ils ne se touchent pas. N'empilez pas les modules de mémoire directement les uns sur les autres lors du stockage.
- Ne touchez jamais les contacts de connecteur dorés du module de mémoire ni ne laissez les contacts toucher l'extérieur du boîtier de connecteur de module de mémoire.
- Manipulez les modules de mémoire avec soin : ne pliez, ne faites pivoter ni ne laissez jamais tomber un module de mémoire.
- N'utilisez aucun outil métallique (par exemple, des gabarits ou des brides de serrage) pour manipuler les modules de mémoire, car les métaux rigides peuvent endommager les modules de mémoire.
- N'insérez pas de modules de mémoire lorsque vous maintenez des paquets ou des composants passifs, car cela peut entraîner une fissure des paquets ou un détachement des composants passifs en raison de la force d'insertion élevée.

Avant d'installer un module de mémoire :

1. Mettez l'emballage antistatique contenant le nouveau module de mémoire en contact avec une zone extérieure non peinte du serveur. Ensuite, déballez le module de mémoire et posez-le sur une surface antistatique.
2. Repérez l'emplacement du module de mémoire requis sur la carte mère.

Remarque : Assurez-vous d'observer les règles et la séquence d'installation dans « [Règles pour l'installation d'un module de mémoire](#) » à la page 63.

3. Si vous installez des Intel Optane DC Persistent Memory modules (DCPMM) pour la première fois, suivez les instructions de la section « [Configuration du DC Persistent Memory Module \(DCPMM\)](#) » à la page 61.

Remarque : Un module DCPMM est légèrement différent d'une barrette DIMM DRAM dans l'illustration, mais la méthode d'installation est la même.

Pour installer un module de mémoire, procédez comme suit :

Visionnez la procédure. Une vidéo du processus d'installation est disponible :

- Youtube : <https://www.youtube.com/playlist?list=PLYV5R7hVcs-CjaaAyvBOOZ749SC-2SK2C>
- Youku : http://list.youku.com/albumlist/show/id_51276391

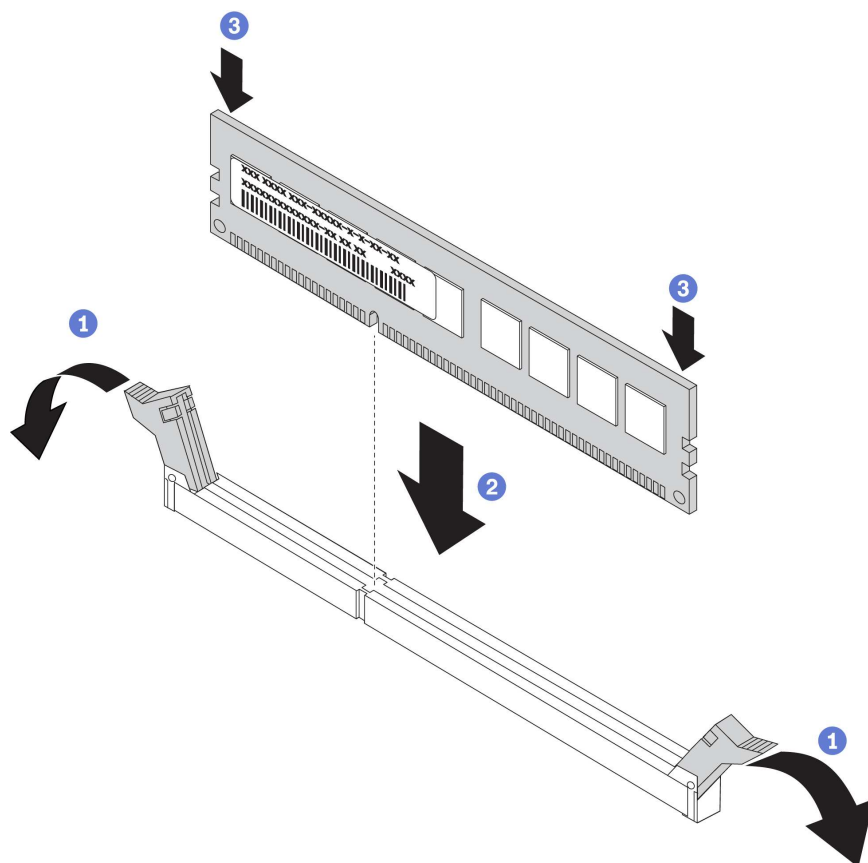


Figure 30. Installation du module de mémoire

Etape 1. Ouvrez les pattes de retenue situées à chaque extrémité de l'emplacement du module de mémoire.

Attention : Pour ne pas casser les pattes de retenue ou endommager les emplacements du module de mémoire, ouvrez et fermez les pattes avec précaution.

Etape 2. Alignez le module de mémoire sur l'emplacement, puis placez délicatement le module de mémoire dans l'emplacement avec les deux mains.

Etape 3. Appuyez fermement sur les deux extrémités du module de mémoire pour l'insérer dans l'emplacement jusqu'à ce que les pattes de retenue s'enclenchent en position fermée.

Remarque : S'il reste un espace entre le module de mémoire et les pattes de retenue, le module n'est pas correctement inséré. Dans ce cas, ouvrez les pattes de retenue, retirez le module de mémoire et réinsérez-le.

Configuration du DC Persistent Memory Module (DCPMM)

Suivez les instructions de cette section pour exécuter le programme d'installation requis avant d'installer les DCPMM pour la première fois, déterminez la configuration plus appropriée et installez les modules de mémoire ci-dessous.

Procédez comme suit pour finaliser la configuration du système afin de prendre en charge les DCPMM et installer les modules de mémoire en fonction de la combinaison désignée.

1. Mettez à jour le microprogramme du système vers la version la plus récente qui prend en charge les modules DCPMM (voir « [Mise à jour du microprogramme](#) » à la page 96).

2. Vérifiez toutes les conditions suivantes avant d'installer les modules DCPMM.
 - Le numéro de référence doit être identique pour tous les modules DCPMM qui sont installés.
 - Toutes les barrettes DRAM DIMM installées doivent être du même type, rang et capacité, avec une capacité minimale de 16 Go. Il est recommandé d'utiliser des barrettes Lenovo DRAM DIMM avec le même numéro de référence.
3. Consultez « [Règles d'installation du module DCPMM et des barrettes DRAM DIMM](#) » à la page 69 pour déterminer la combinaison la plus appropriée ainsi que les éléments suivants :
 - Nombre et capacité de modules DCPMM et des barrettes DIMM DRAM à installer
 - Vérifiez si les processeurs actuellement installés prennent en charge la combinaison. Si tel n'est pas le cas, remplacez les processeurs par d'autres prenant en charge la combinaison.
4. Selon la combinaison de DCPMM déterminée, obtenez les barrettes DCPMM, DRAM DIMM et les processeurs si nécessaire.
5. Remplacez les processeurs si nécessaire (voir « Remplacement d'un processeur et d'un dissipateur thermique » dans le *Guide de maintenance*).
6. Retirez tous les modules de mémoire installés (voir « Retrait d'un module de mémoire » dans le *Guide de maintenance*).
7. Suivez la combinaison de l'emplacement dans « [Règles d'installation du module DCPMM et des barrettes DRAM DIMM](#) » à la page 69 pour installer toutes les barrettes DCPMM et DRAM DIMM (voir « [Installation d'un module de mémoire](#) » à la page 59).
8. Désactivez la sécurité sur tous les modules DCPMM installés (voir « [Configurez DC Persistent Memory Module \(DCPMM\)](#) » à la page 102).
9. Vérifiez que le microprogramme DCPMM est mis à jour vers la dernière version. Si tel n'est pas le cas, mettez-le à jour vers la dernière version (voir https://sysmgmt.lenovofiles.com/help/topic/com.lenovo.lxca.doc/update_fw.html).
10. Configurez les modules DCPMM de sorte que la capacité puisse être utilisée (voir « [Configurez DC Persistent Memory Module \(DCPMM\)](#) » à la page 102).

Ajout de modules de mémoire vers configuration avec des modules DCPMM

Suivez les instructions dans cette section pour ajouter des modules de mémoire à la configuration existante avec des modules DCPMM.

Si des DCPMM sont déjà installés et configurés dans le système, procédez comme suit pour ajouter les nouveaux modules de mémoire.

1. Mettez à jour le microprogramme du système vers la version la plus récente (voir « [Mise à jour du microprogramme](#) » à la page 96).
2. Tenez compte des exigences DCPMM suivantes avant d'acquérir de nouvelles unités DCPMM.
 - Le numéro de référence doit être identique pour tous les modules DCPMM qui sont installés.
 - Toutes les barrettes DRAM DIMM installées doivent être du même type, rang et capacité, avec une capacité minimale de 16 Go. Il est recommandé d'utiliser des barrettes Lenovo DRAM DIMM avec le même numéro de référence.
3. Consultez « [Règles d'installation du module DCPMM et des barrettes DRAM DIMM](#) » à la page 69 pour déterminer la nouvelle configuration et acquérir les modules de mémoire en conséquence.
4. Si les DCPMM sont en mode mémoire et resteront en mode mémoire après l'installation de nouvelles unités, suivez la combinaison indiquée dans « [Mode mémoire](#) » à la page 71 pour installer les nouveaux modules dans les emplacements appropriés. Sinon, passez à l'étape suivante.
5. Assurez-vous de sauvegarder les données stockées.
6. Si la capacité App Direct est entrelacée :

- a. Supprimez tous les espaces de nom et les systèmes de fichiers dans le système d'exploitation.
- b. Procédez à un effacement sécurisé de tous les DCPMM installés. Accédez à **DCPMM Intel Optane** → **Sécurité** → **Appuyez pour procéder à une suppression sécurisée** afin de procéder à un effacement sécurisé.

Remarque : Si un ou plusieurs DCPMM sont sécurisés à l'aide d'une phrase passe, assurez-vous que la sécurité de chaque unité est désactivée avant de procéder à un effacement sécurisé. En cas de perte ou d'oubli de la phrase passe, contactez le service Lenovo.

7. Suivez la combinaison de l'emplacement dans « [Règles d'installation du module DCPMM et des barrettes DRAM DIMM](#) » à la page 69 pour installer toutes les barrettes DCPMM et DRAM DIMM (voir « [Installation d'un module de mémoire](#) » à la page 59).
8. Désactivez la sécurité sur tous les modules DCPMM installés (voir « [Configurez DC Persistent Memory Module \(DCPMM\)](#) » à la page 102).
9. Vérifiez que le microprogramme DCPMM est mis à jour vers la dernière version. Si tel n'est pas le cas, mettez-le à jour vers la dernière version (voir https://sysmgmt.lenovofiles.com/help/topic/com.lenovo.lxca.doc/update_fw.html).
10. Configurez les modules DCPMM de sorte que la capacité puisse être utilisée (voir « [Configurez DC Persistent Memory Module \(DCPMM\)](#) » à la page 102).
11. Restaurez les données qui ont été sauvegardées.

Règles pour l'installation d'un module de mémoire

Les modules de mémoire doivent être installés dans un ordre spécifique, selon la configuration de mémoire que vous mettez en place sur votre serveur.

Votre serveur comporte 16 emplacements de mémoire et il prend en charge les types de modules de mémoire suivants selon les processeurs installés :

- Pour les processeurs Intel Xeon SP Gen 1 :
 - TruDDR4 2666, à un rang ou à deux rangs, RDIMM 8 Go/16 Go/32 Go
 - TruDDR4 2666, à 4 rangs, barrettes LRDIMM 64 Go
- Pour les processeurs Intel Xeon SP Gen 2 :
 - TruDDR4 2666, à un rang ou à deux rangs, RDIMM 16 Go/32 Go
 - DDR4 2933, à un rang ou à double rang, RDIMM 8 Go/16 Go/32 Go/64 Go (disponible en juin 2019)
 - DCPMMM 128 Go, 256 Go ou 512 Go

Pour obtenir une liste des options de mémoire prises en charge, voir : <https://static.lenovo.com/us/en/serverproven/index.shtml>

Selon les modules de mémoire installés, reportez-vous aux rubriques ci-dessous concernant les règles d'installation détaillées :

- Sans les modules DCPMM : « [Règles d'installation de barrette DRAM DIMM](#) » à la page 64
- Avec les modules DCPMM : « [Règles d'installation du module DCPMM et des barrettes DRAM DIMM](#) » à la page 69

L'illustration suivante indique l'emplacement des emplacements de mémoire sur la carte mère.

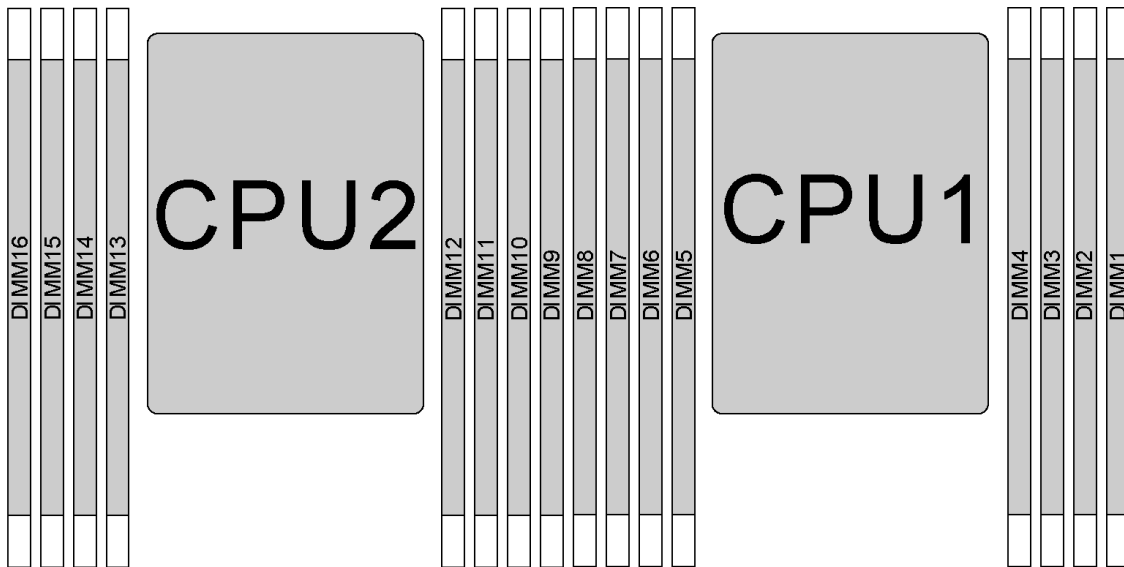


Figure 31. Emplacement des barrettes DIMM

Le tableau ci-après présente les relations entre les processeurs, les contrôleurs de mémoire, les canaux de mémoire, les emplacements et les numéros de barrettes DIMM. Pour chaque contrôleur de mémoire, le canal 0 comporte deux emplacements DIMM (emplacement 0, le plus éloigné du processeur et emplacement 1, le plus proche du processeur) et les canaux 1 et 2 n'ont qu'un emplacement DIMM (emplacement 0).

Proces- seur	CPU2								CPU1							
	iMC1				iMC0				iMC1				iMC0			
Canal (CH)	C- H2	C- H1	CH0		CH0		C- H1	C- H2	C- H2	C- H1	CH0		CH0		C- H1	C- H2
Emplace- ment	0	0	0	1	1	0	0	0	0	0	0	1	1	0	0	0
Numéro de barrette DIMM	16	15	14	13	12	11	10	9	8	7	6	5	4	3	2	1

Règles d'installation de barrette DRAM DIMM

Pour les barrettes RDIMM ou LRDIMM, les modes mémoire suivants sont disponibles :

- « Mode indépendant » à la page 65
- « Mode de mise en miroir » à la page 66
- « Mode de mise en réserve mémoire par rang » à la page 67

Remarques :

- Toutes les barrettes DIMM à installer doivent être du même type. Vous ne pouvez pas combiner des barrettes RDIMM et LRDIMM sur le même serveur.
- Si vous installez des barrettes DIMM de même rang et de différentes capacités, installez d'abord la barrette DIMM ayant la capacité la plus élevée.
- Lorsque vous installez des barrettes DIMM à rangs différents, installez d'abord la barrette DIMM avec le rang le plus élevé.

Mode indépendant

Le mode indépendant offre de hautes performances mémoire. Vous pouvez peupler tous les canaux sans conditions de correspondance. Les canaux individuels peuvent s'exécuter à différents moments sur les barrettes DIMM, mais tous les canaux doivent s'exécuter à la même fréquence d'interface.

Mode indépendant avec un processeur

Remarque : S'il y a trois barrettes DIMM identiques à installer pour CPU1, et que ces trois barrettes DIMM portent le même numéro de référence Lenovo, installez les barrettes DIMM dans les emplacements 1, 2 et 3.

Tableau 9. Ordre de remplissage de la mémoire.

Total des barrettes DIMM	Processeur 1								Total des barrettes DIMM
	8	7	6	5	4	3	2	1	
1						3			1
2			6			3			2
3			6			3	2		3
4		7	6			3	2		4
5		7	6			3	2	1	5
6	8	7	6			3	2	1	6
7	8	7	6		4	3	2	1	7
8	8	7	6	5	4	3	2	1	8

Mode indépendant avec deux processeurs

Remarques :

- S'il y a trois barrettes DIMM identiques à installer pour CPU1, et que ces trois barrettes DIMM portent le même numéro de référence Lenovo, installez les barrettes DIMM dans les emplacements 1, 2 et 3.
- S'il y a trois barrettes DIMM identiques à installer pour CPU2, et que ces trois barrettes DIMM portent le même numéro de référence Lenovo, installez les barrettes DIMM dans les emplacements 9, 10 et 11.

Tableau 10. Ordre de remplissage de la mémoire.

Total Des barrettes DIMM	Processeur 2								Processeur 1								Total Des barrettes DIMM
	16	15	14	13	12	11	10	9	8	7	6	5	4	3	2	1	
2						11								3			2
3						11					6			3			3

Tableau 10. Ordre de remplissage de la mémoire. (suite)

Total Des barret- tes DIMM	Processeur 2								Processeur 1								Total Des barret- tes DIMM
	16	15	14	13	12	11	10	9	8	7	6	5	4	3	2	1	
4			14			11					6			3			4
5			14			11					6			3	2		5
6			14			11	10				6			3	2		6
7			14			11	10			7	6			3	2		7
8		15	14			11	10			7	6			3	2		8
9		15	14			11	10			7	6			3	2	1	9
10		15	14			11	10	9		7	6			3	2	1	10
11		15	14			11	10	9	8	7	6			3	2	1	11
12	16	15	14			11	10	9	8	7	6			3	2	1	12
13	16	15	14			11	10	9	8	7	6		4	3	2	1	13
14	16	15	14		12	11	10	9	8	7	6		4	3	2	1	14
15	16	15	14		12	11	10	9	8	7	6	5	4	3	2	1	15
16	16	15	14	13	12	11	10	9	8	7	6	5	4	3	2	1	16

Mode de mise en miroir

En mode de mise en miroir, la taille et l'architecture de chacune des barrettes DIMM d'une paire doivent être identiques. Les canaux sont regroupés par paires et chaque canal reçoit les mêmes données. Un canal est utilisé comme sauvegarde de l'autre, ce qui permet la redondance.

Remarque : Toutes les barrettes DIMM à installer doivent être du même type, avec la même capacité, la même fréquence, la même tension et le même rang.

Mode de mise en miroir mémoire avec un processeur

Tableau 11. Ordre de remplissage de la mémoire.

Total des barret- tes DIMM	Processeur 1								Total des barrettes DIMM
	8	7	6	5	4	3	2	1	
2						3	2		2
3						3	2	1	3
4		7	6			3	2		4
6	8	7	6			3	2	1	6

Mode de mise en miroir mémoire avec deux processeurs

Tableau 12. Ordre de remplissage de la mémoire.

Total Des barret- tes DIMM	Processeur 2								Processeur 1								Total Des barret- tes DIMM
	16	15	14	13	12	11	10	9	8	7	6	5	4	3	2	1	
4						11	10							3	2		4
5						11	10							3	2	1	5
6						11	10	9						3	2	1	6
8		15	14			11	10			7	6			3	2		8
9						11	10	9	8	7	6			3	2	1	9
10		15	14			11	10		8	7	6			3	2	1	10
12	16	15	14			11	10	9	8	7	6			3	2	1	12

Mode de mise en réserve mémoire par rang

En mode de mise en réserve mémoire par rang, un rang de barrettes DIMM sert de rang de secours pour les autres rangs d'un même canal. Le rang de secours n'est pas disponible pour la mémoire système.

Remarques :

- Toutes les barrettes DIMM à installer doivent être du même type, avec la même capacité, la même fréquence, la même tension et le même rang.
- Les barrettes RDIMM à un rang ne prennent pas en charge la mise en réserve mémoire par rang.

Mode de mise en réserve mémoire par rang avec un processeur

Tableau 13. Ordre de remplissage de la mémoire.

Total des barret- tes DIMM	Processeur 1								Total des barret- tes DIMM
	8	7	6	5	4	3	2	1	
1						3			1
2			6			3			2
3			6			3	2		3
4		7	6			3	2		4
5		7	6			3	2	1	5
6	8	7	6			3	2	1	6
7	8	7	6		4	3	2	1	7
8	8	7	6	5	4	3	2	1	8

Mode de mise en réserve mémoire par rang avec deux processeurs

Tableau 14. Ordre de remplissage de la mémoire.

Total Des barret- tes DIMM	Processeur 2								Processeur 1								Total Des barret- tes DIMM
	16	15	14	13	12	11	10	9	8	7	6	5	4	3	2	1	
2						11								3			2
3						11					6			3			3
4			14			11					6			3			4
5			14			11					6			3	2		5
6			14			11	10				6			3	2		6
7			14			11	10				6			3	2		7
8		15	14			11	10				6			3	2		8
9		15	14			11	10				6			3	2	1	9
10		15	14			11	10	9			6			3	2	1	10
11		15	14			11	10	9	8	7	6			3	2	1	11
12	16	15	14			11	10	9	8	7	6			3	2	1	12
13	16	15	14			11	10	9	8	7	6		4	3	2	1	13
14	16	15	14		12	11	10	9	8	7	6		4	3	2	1	14
15	16	15	14		12	11	10	9	8	7	6	5	4	3	2	1	15
16	16	15	14	13	12	11	10	9	8	7	6	5	4	3	2	1	16

Règles d'installation du module DCPMM et des barrettes DRAM DIMM

Pour Intel Optane DC Persistent Memory (DCPMM), les modes mémoire suivants sont disponibles :

- « Mode App Direct » à la page 69
- « Mode mémoire mixte » à la page 72
- « Mode mémoire » à la page 71

Remarques :

- Avant d'installer les modules DCPMM et les barrettes DIMM DRAM, reportez-vous à « Configuration du DC Persistent Memory Module (DCPMM) » à la page 61 et vérifiez que toutes les exigences sont respectées.
- Pour vérifier si les processeurs actuellement installés prennent en charge les DCPMM, examinez les quatre chiffres figurant dans la description du processeur. Seul les processeurs dont la description réunit les deux conditions suivantes prend en charge les DCPMM.
 - Le premier chiffre est **5** ou plus.

Remarque : La seule exception à cette règle est *Intel Xeon Silver 4215* qui prend également en charge DCPMM.

- Le deuxième chiffre est **2**.

Exemple : *Intel Xeon 5215L* et *Intel Xeon Platinum 8280M*

Si les processeurs installés actuellement ne prennent pas en charge les modules DCPMM, remplacez-les par des processeurs les prenant en charge.

- La plage de capacité de la mémoire prise en charge varie avec les types suivants de processeurs :
 - **Grande capacité de mémoire (L)** : les processeurs où figure la lettre **L** après les quatre chiffres (par exemple : *Intel Xeon 5215L*)
 - **Capacité de mémoire moyenne (M)** : les processeurs où figure la lettre **M** après les quatre chiffres (par exemple : *Intel Xeon Platinum 8280M*)
 - **Autres** : les autres processeurs prenant en charge les DCPMM (par exemple : *Intel Xeon Gold 5222*)

En outre, vous bénéficiez d'un configurateur de mémoire, qui est disponible sur le site suivant :

http://1config.lenovo.com/#/memory_configuration

Mode App Direct

Dans ce mode, les modules DCPMM servent de ressources de mémoire indépendantes et persistantes directement accessibles par des applications spécifiques et les DRAM DIMM agissent en tant que mémoire système. La mémoire système totale affichée dans ce mode est la capacité totale des barrettes DIMM DRAM.

Remarque : Avant d'installer un module DCPMM, consultez « Configuration de la mémoire » à la page 101 et « Configurez DC Persistent Memory Module (DCPMM) » à la page 102 pour connaître les exigences.

Mode App Direct avec un processeur

Tableau 15. Ordre de remplissage de la mémoire dans le mode App Direct avec un processeur

D : Barrettes DRAM DIMM ; barrettes RDIMM 16 Go, 32 Go ou 64 Go prises en charge							
P : DC Persistent Memory Module (DCPMM)							
Configuration	Processeur 1						
	8	7	6	5	4	3	2

Tableau 15. Ordre de remplissage de la mémoire dans le mode App Direct avec un processeur (suite)

1 module DCPMM et 6 barrettes RDIMM	D	D	D		P	D	D	D
2 DCPMM et 6 RDIMM	D	D	D	P	P	D	D	D

Tableau 16. Capacité DCPMM prise en charge dans le mode App Direct avec un processeur

Total des barrettes DCPMM	Total des barrettes DIMM	Famille de processeurs	DCPMM de 128 Go	DCPMM de 256 Go	DCPMM de 512 Go
1	6	L	√	√	√
		M	√	√	√
		Autre	√	√	√
2	6	L	√	√	√
		M	√	√	√
		Autre	√	√	

Mode App Direct avec deux processeurs

Tableau 17. Ordre de remplissage de la mémoire dans le mode App Direct avec deux processeurs

D : Barrettes DRAM DIMM ; barrettes RDIMM 16 Go, 32 Go ou 64 Go prises en charge
P : DC Persistent Memory Module (DCPMM)

Configuration	Processeur 2								Processeur 1							
	16	15	14	13	12	11	10	9	8	7	6	5	4	3	2	1
1 module DCPMM et 12 barrettes RDIMM	D	D	D			D	D	D	D	D	D		P	D	D	D
2 DCPMM et 12 RDIMM	D	D	D		P	D	D	D	D	D	D		P	D	D	D
4 modules DCPMM et 12 barrettes RDIMM	D	D	D	P	P	D	D	D	D	D	D	P	P	D	D	D

Tableau 18. Capacité DCPMM prise en charge dans le mode App Direct avec deux processeurs

Total des barrettes DCPMM	Total des barrettes DIMM	Famille de processeurs	DCPMM de 128 Go	DCPMM de 256 Go	DCPMM de 512 Go
1	12	L	√	√	√
		M	√	√	√
		Autre	√	√	√
2	12	L	√	√	√
		M	√	√	√
		Autre	√	√	√
4	12	L	√	√	√
		M	√	√	√

Tableau 18. Capacité DCPMM prise en charge dans le mode App Direct avec deux processeurs (suite)

		Autre	√	√	
--	--	--------------	---	---	--

Remarque : Pour installer quatre modules DCPMM 512 Go, vérifiez que l'enveloppe thermique (TDP) du processeur est inférieure ou égale à 125 watts.

Mode mémoire

Dans ce mode, les DCPMM agissent en tant que mémoire système volatile, alors que les barrettes DRAM DIMM agissent en tant que cache. Dans ce mode, seule la capacité des barrettes DCPMM s'affiche dans la mémoire système. Assurez-vous que le rapport entre la capacité DRAM DIMM et la capacité DCPMM est compris entre 1:2 et 1:16.

Remarque : Avant d'installer un module DCPMM, consultez « [Configuration de la mémoire](#) » à la page 101 et « [Configurez DC Persistent Memory Module \(DCPMM\)](#) » à la page 102 pour connaître les exigences.

Mode Mémoire avec un processeur

Tableau 19. Ordre de remplissage de la mémoire dans le mode mémoire avec un processeur

D : BARRETTES DRAM DIMM ; barrettes RDIMM 16 Go ou 32 Go prises en charge								
P : DC Persistent Memory Module (DCPMM)								
Configuration	Processeur 1							
	8	7	6	5	4	3	2	1
2 DCPMM et 6 RDIMM	D	D	D	P	P	D	D	D

Tableau 20. La capacité DCPMM prise en charge en mode mémoire avec un processeur

Total des barrettes DCPMM	Total des barrettes DIMM	Famille de processeurs	DCPMM de 128 Go	DCPMM de 256 Go ¹	DCPMM de 512 Go ²
2	6	L		√	√
		M		√	√
		Autre		√	

Remarques :

1. Pour les modules DCPMM 256 Go, utilisez les barrettes RDIMM 16 Go.
2. Pour les modules DCPMM 512 Go, utilisez les barrettes RDIMM 16 Go ou 32 Go.

Mode mémoire avec deux processeurs

Tableau 21. Ordre de remplissage de la mémoire dans le mode mémoire avec deux processeurs

D : BARRETTES DRAM DIMM ; barrettes RDIMM 16 Go ou 32 Go prises en charge																
P : DC Persistent Memory Module (DCPMM)																
Configuration	Processeur 2								Processeur 1							
	16	15	14	13	12	11	10	9	8	7	6	5	4	3	2	1
4 modules DCPMM et 12 barrettes RDIMM	D	D	D	P	P	D	D	D	D	D	D	P	P	D	D	D

Tableau 22. La capacité DCPMM prise en charge en mode mémoire avec deux processeurs

Total des barrettes DCPMM	Total des barrettes DIMM	Famille de processeurs	DCPMM de 128 Go	DCPMM de 256 Go ¹	DCPMM de 512 Go ²
4	12	L		✓	✓
		M		✓	✓
		Autre		✓	

Remarques :

1. Pour les modules DCPMM 256 Go, utilisez les barrettes RDIMM 16 Go.
2. Pour les modules DCPMM 512 Go, utilisez les barrettes RDIMM 16 Go ou 32 Go. Pour installer quatre modules DCPMM 512 Go, vérifiez que l'enveloppe thermique (TDP) du processeur est inférieure ou égale à 125 watts.

Mode mémoire mixte

Dans ce mode, un pourcentage de la capacité DCPMM est directement accessible à des applications spécifiques (App Direct), tandis que le reste sert de mémoire système. La partie App Direct de la mémoire DCPMM est affichée en tant que mémoire persistante, tandis que le reste de la capacité DCPMM s'affiche en tant que mémoire système. Les barrettes DIMM DRAM agissent en tant que cache dans ce mode.

Remarque : Avant d'installer le DC Persistent Memory Module (DCPMM), consultez « [Configuration de la mémoire](#) » à la page 101 et « [Configurez DC Persistent Memory Module \(DCPMM\)](#) » à la page 102 pour plus de détails sur les exigences.

Mode mémoire mixte avec un processeur

Tableau 23. Ordre de remplissage de la mémoire dans le mode mémoire mixte avec un processeur

D : BARRETTES DRAM DIMM ; barrettes RDIMM 16 Go ou 32 Go prises en charge								
P : DC Persistent Memory Module (DCPMM)								
Configuration	Processeur 1							
	8	7	6	5	4	3	2	1
2 DCPMM et 6 RDIMM	D	D	D	P	P	D	D	D

Tableau 24. La capacité DCPMM prise en charge en mode mémoire mixte avec un processeur

Total des barrettes DCPMM	Total des barrettes DIMM	Famille de processeurs	DCPMM de 128 Go	DCPMM de 256 Go ¹	DCPMM de 512 Go ²
2	6	L		✓	✓
		M		✓	✓
		Autre		✓	

Remarques :

1. Pour les modules DCPMM 256 Go, utilisez les barrettes RDIMM 16 Go.
2. Pour les modules DCPMM 512 Go, utilisez les barrettes RDIMM 16 Go ou 32 Go.

Mode mémoire mixte avec deux processeurs

Tableau 25. Ordre de remplissage de la mémoire dans le mode mémoire mixte avec deux processeurs

D : BARRETTES DRAM DIMM ; barrettes RDIMM 16 Go ou 32 Go prises en charge																
P : DC Persistent Memory Module (DCPMM)																
Configuration	Processeur 2								Processeur 1							
	16	15	14	13	12	11	10	9	8	7	6	5	4	3	2	1
4 modules DCPMM et 12 barrettes RDIMM	D	D	D	P	P	D	D	D	D	D	D	P	P	D	D	D

Tableau 26. La capacité DCPMM prise en charge en mode mémoire mixte avec deux processeurs


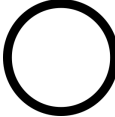

Total des barrettes DCPMM	Total des barrettes DIMM	Famille de processeurs	DCPMM de 128 Go	DCPMM de 256 Go ¹	DCPMM de 512 Go ²
4	12	L		✓	✓
		M		✓	✓
		Autre		✓	

Remarques :

1. Pour les modules DCPMM 256 Go, utilisez les barrettes RDIMM 16 Go.
2. Pour les modules DCPMM 512 Go, utilisez les barrettes RDIMM 16 Go ou 32 Go. Pour installer quatre modules DCPMM 512 Go, vérifiez que l'enveloppe thermique (TDP) du processeur est inférieure ou égale à 125 watts.

Installation du fond de panier M.2 et de l'unité M.2

Les informations suivantes vous indiquent comment installer le fond de panier M.2 et l'unité M.2.

	<p>« Lisez les instructions D'installation » à la page 48</p>		<p>« Mettez le serveur hors tension pour cette tâche » à la page 94</p>		<p>« ATTENTION : Dispositif sensible à l'électricité statique Reliez le module à la terre avant ouverture » à la page 51</p>
---	--	---	--	--	--

Avant d'installer le fond de panier M.2 et l'unité M.2 :

1. Mettez l'emballage antistatique contenant le nouveau fond de panier M.2 et l'unité M.2 en contact avec une zone extérieure non peinte du serveur. Ensuite, déballez le nouveau fond de panier M.2 et l'unité M.2 et posez-les sur une surface antistatique.
2. Ajustez la patte de maintien sur le fond de panier M.2 afin d'adapter la taille spécifique de la nouvelle unité M.2 que vous souhaitez installer. Pour plus d'informations, voir « [Ajustement du dispositif de retenue sur le fond de panier M.2](#) » à la page 76.

3. Repérez le connecteur de chaque côté du fond de panier M.2.

Remarques :

- Certains fonds de panier M.2 prennent en charge deux unités M.2 identiques. Si vous installez deux unités M.2, alignez et maintenez les deux unités M.2 lorsque vous faites glisser le clip de maintien vers l'avant pour les fixer.
- Installez d'abord l'unité M.2 dans l'emplacement 0.

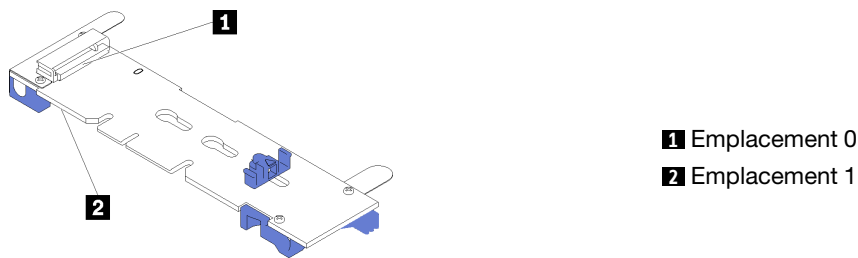


Figure 32. Emplacement de l'unité M.2

Pour installer le fond de panier M.2 et l'unité M.2, procédez comme suit:

Visionnez la procédure. Une vidéo du processus d'installation est disponible :

- Youtube : <https://www.youtube.com/playlist?list=PLYV5R7hVcs-CjaaAyvBOOZ749SC-2SK2C>
- Youku : http://list.youku.com/albumlist/show/id_51276391

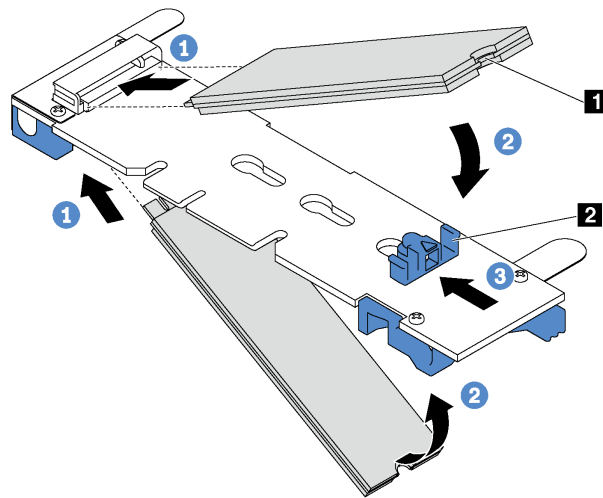


Figure 33. Installation d'une unité M.2

Etape 1. Insérez l'unité M.2 à un angle de 30 degrés environ dans le connecteur.

Remarque : Si votre fond de panier M.2 prend en charge deux unités M.2, insérez les unités M.2 dans les connecteurs des deux côtés.

Etape 2. Faites pivoter l'unité M.2 vers le bas jusqu'à ce que l'encoche 1 accroche le bord de la patte 2.

Etape 3. Faites glisser la patte de maintien vers l'avant (vers le connecteur) pour fixer correctement l'unité M.2.

Attention : Lorsque vous faites glisser le clip vers l'avant, veillez à ce que les deux pointes **3** de la patte de maintien **4** pénètrent dans les petits orifices du fond de panier M.2. Quand elles entrent dans les orifices, vous entendez un léger « clic ».

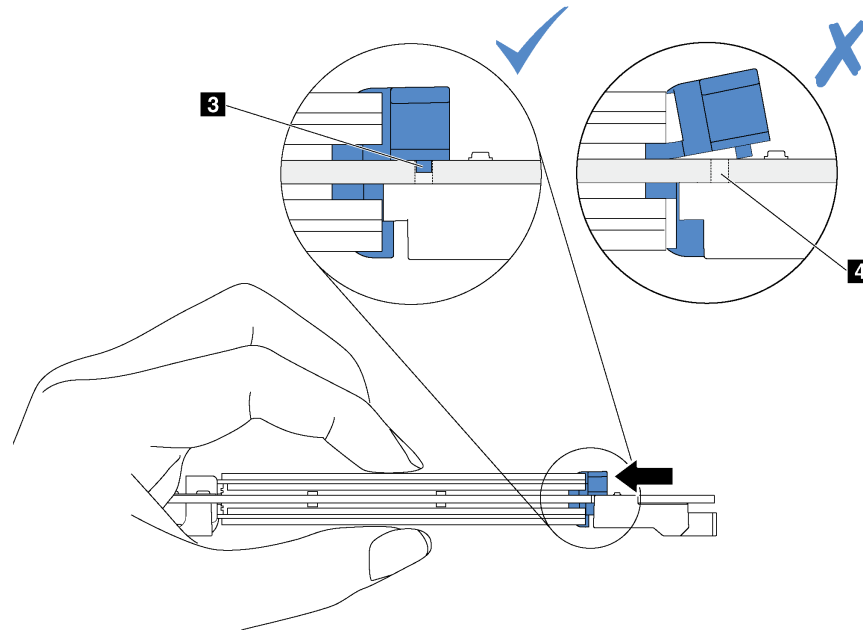


Figure 34. Instruction pour faire glisser la patte

Etape 4. Alignez les supports en plastique bleu situés à chaque extrémité du fond de panier M.2 avec les broches de guidage sur la carte mère. Ensuite, insérez le fond de panier M.2 dans l'emplacement M.2 sur la carte mère et appuyez pour bien l'installer.

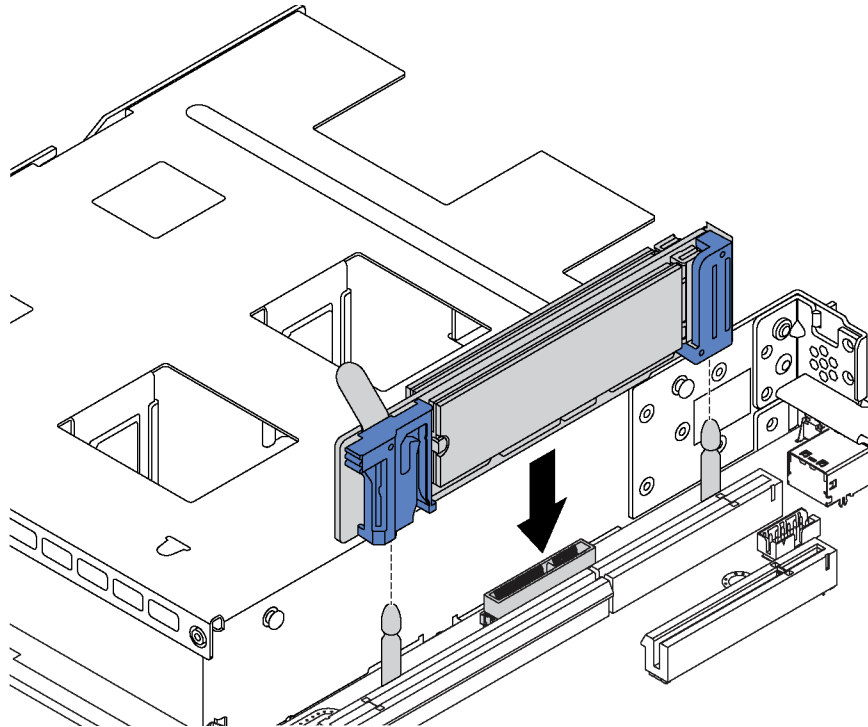

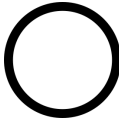



Figure 35. Installation du fond de panier M.2

Après avoir installé l'unité M.2 et le fond de panier M.2, utilisez le Lenovo XClarity Provisioning Manager pour configurer le RAID. Pour obtenir plus d'informations, voir :
http://sysmgmt.lenovofiles.com/help/topic/LXPM/RAID_setup.html

Ajustement du dispositif de retenue sur le fond de panier M.2

Les informations ci-après vous indiquent comment ajuster le crochet de retenue sur le fond de panier M.2.

 <p>« Lisez les instructions D'installation » à la page 48</p>	 <p>« Mettez le serveur hors tension pour cette tâche » à la page 94</p>	 <p>« ATTENTION : Dispositif sensible à l'électricité statique Reliez le module à la terre avant ouverture » à la page 51</p>
---	---	---

Avant d'ajuster le crochet de retenue sur le fond de panier M.2, repérez la serrure correcte dans laquelle doit être installé le crochet de retenue afin d'adapter la taille spécifique de l'unité M.2 que vous souhaitez installer.

Pour ajuster le crochet de retenue sur le fond de panier M.2, procédez comme suit :

Visionnez la procédure. Une vidéo du processus d'ajustement est disponible :

- Youtube : <https://www.youtube.com/playlist?list=PLYV5R7hVcs-CjaaAyvBOOZ749SC-2SK2C>
- Youku : http://list.youku.com/albumlist/show/id_51276391

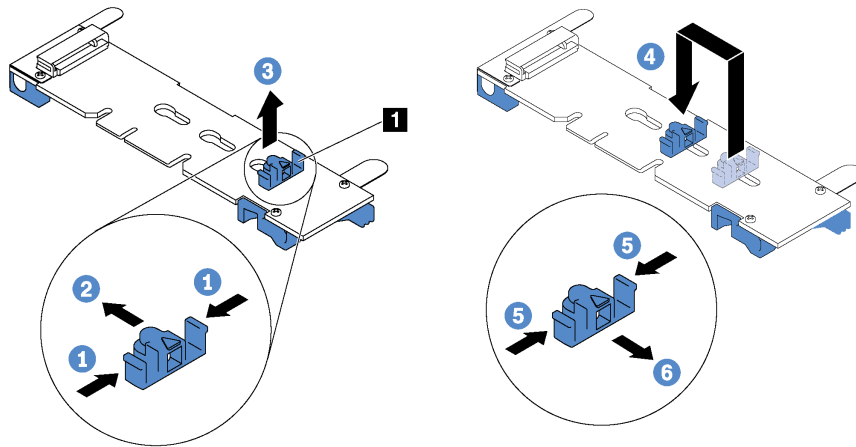




Figure 36. Ajustement du dispositif de retenue M.2

- Etape 1. Appuyez sur les deux côtés du crochet de retenue **1**.
- Etape 2. Déplacez le crochet de retenue vers l'avant jusqu'à ce qu'il soit sur la large ouverture de la serrure.
- Etape 3. Sortez le dispositif de retenue de la serrure.
- Etape 4. Insérez le dispositif de retenue dans la bonne serrure.
- Etape 5. Appuyez sur les deux côtés du crochet de retenue.
- Etape 6. Faites glisser le crochet de retenue vers l'arrière jusqu'à ce qu'il soit bien en place.

Installation d'un bloc d'alimentation remplaçable à chaud

Les informations suivantes vous indiquent comment installer une unité de bloc d'alimentation remplaçable à chaud.

 <p>« Lisez les instructions D'installation » à la page 48</p>	 <p>« ATTENTION : Dispositif sensible à l'électricité statique Reliez le module à la terre avant ouverture » à la page 51</p>
---	--

Les astuces suivantes présentent les types de bloc d'alimentation électrique pris en charge par le serveur ainsi que d'autres informations à prendre en compte lors de l'installation d'un bloc d'alimentation électrique :

- L'expédition standard comprend un seul bloc d'alimentation installé dans le serveur. Pour la prise en charge de la redondance et du remplacement à chaud, vous devez installer un bloc d'alimentation remplaçable à chaud supplémentaire. Certains modèles personnalisés peuvent être fournis avec deux blocs d'alimentation installés.
- Vérifiez que les périphériques que vous installez sont pris en charge. Pour obtenir une liste des dispositifs en option pris en charge par le serveur, voir <https://static.lenovo.com/us/en/serverproven/index.shtml>

Remarques :

- Vérifiez que les deux blocs d'alimentation installés sur le serveur ont la même puissance.
- Si vous remplacez votre bloc d'alimentation actuel avec un bloc d'alimentation avec une puissance en watts différente, apposez l'étiquette de puissance nominale par dessus l'étiquette existante sur le carter supérieur à côté du bloc d'alimentation.



Figure 37. Étiquette du bloc d'alimentation remplaçable à chaud sur le carter

S035



ATTENTION :

N'ouvrez jamais un bloc d'alimentation ou tout autre élément sur lequel cette étiquette est apposée. Des niveaux dangereux de tension, courant et électricité sont présents dans les composants qui portent cette étiquette. Aucune pièce de ces composants n'est réparable. Si vous pensez qu'ils peuvent être à l'origine d'un problème, contactez un technicien de maintenance.

S002



ATTENTION :

Le bouton de mise sous tension du serveur et l'interrupteur du bloc d'alimentation ne coupent pas le courant électrique alimentant l'unité. En outre, le système peut être équipé de plusieurs cordons d'alimentation. Pour mettre l'unité hors tension, vous devez déconnecter tous les cordons de la source d'alimentation.

S001





DANGER

Le courant électrique provenant de l'alimentation, du téléphone et des câbles de transmission peut présenter un danger.

Pour éviter tout risque de choc électrique :

- **Branchez tous les cordons d'alimentation sur une prise de courant/source d'alimentation correctement câblée et mise à la terre.**
- **Branchez tout équipement qui sera connecté à ce produit à des prises de courant ou des sources d'alimentation correctement câblées.**
- **Lorsque cela est possible, n'utilisez qu'une seule main pour brancher ou débrancher les cordons d'interface.**
- **Ne mettez jamais un équipement sous tension en cas d'incendie ou d'inondation, ou en présence de dommages matériels.**
- **L'appareil peut être équipé de plusieurs cordons d'alimentation, par conséquent pour mettre l'unité hors tension, vous devez déconnecter tous les cordons de la source d'alimentation.**

Les conseils ci-après fournissent les informations que vous devez prendre en compte lors de l'installation d'un bloc d'alimentation à courant continu.

ATTENTION :

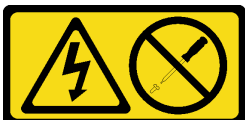
- **L'alimentation en courant continu de 240 V (plage d'entrée : 180 à 300 V en courant continu) est prise en charge en Chine continentale UNIQUEMENT. Le bloc d'alimentation avec alimentation en courant continu 240 V ne prend pas en charge la fonction de branchement à chaud du cordon d'alimentation. Avant de retirer le bloc d'alimentation avec une alimentation en courant continu, veuillez mettre hors tension le serveur ou débrancher les sources d'alimentation en courant continu au niveau du tableau du disjoncteur ou coupez l'alimentation. Retirez ensuite le cordon d'alimentation.**
- **Pour que les produits ThinkSystem soient exempts d'erreur dans un environnement électrique en courant continu ou en courant alternatif, un système de mise à la terre TN-S conforme à la norme 60364-1 IEC 2005 doit être présent ou installé.**



在直流输入状态下，若电源供应器插座不支持热插拔功能，请务必不要对设备电源线进行热插拔。此操作可能导致设备损坏及数据丢失。因错误执行热插拔导致的设备故障或损坏，不属于保修范围。

NEVER CONNECT AND DISCONNECT THE POWER SUPPLY CABLE AND EQUIPMENT WHILE YOUR EQUIPMENT IS POWERED ON WITH DC SUPPLY (hot-plugging). Otherwise you may damage the equipment and result in data loss, the damages and losses result from incorrect operation of the equipment will not be covered by the manufacturers' warranty.

S035



ATTENTION :

N'ouvrez jamais un bloc d'alimentation ou tout autre élément sur lequel cette étiquette est apposée. Des niveaux dangereux de tension, courant et électricité sont présents dans les composants qui portent cette étiquette. Aucune pièce de ces composants n'est réparable. Si vous pensez qu'ils peuvent être à l'origine d'un problème, contactez un technicien de maintenance.

S019



ATTENTION :

L'interrupteur de contrôle d'alimentation de l'unité ne coupe pas le courant électrique alimentant l'unité. En outre, l'unité peut posséder plusieurs connexions à des sources d'alimentation en courant continu. Pour mettre l'unité hors tension, assurez-vous que toutes les connexions en courant continu sont déconnectées des bornes d'entrée en courant continu.

Avant d'installer une alimentation remplaçable à chaud, mettez l'emballage antistatique contenant le nouveau bloc d'alimentation remplaçable à chaud en contact avec une surface extérieure non peinte du serveur. Ensuite, déballez le bloc d'alimentation remplaçable à chaud et posez-le sur une surface antistatique.

Pour installer un bloc d'alimentation remplaçable à chaud, procédez comme suit :

Visionnez la procédure. Une vidéo du processus d'installation est disponible :

- Youtube : <https://www.youtube.com/playlist?list=PLYV5R7hVcs-CjaaAyvBOOZ749SC-2SK2C>
- Youku : http://list.youku.com/albumlist/show/id_51276391

Etape 1. Retirez l'obturateur du bloc d'alimentation.

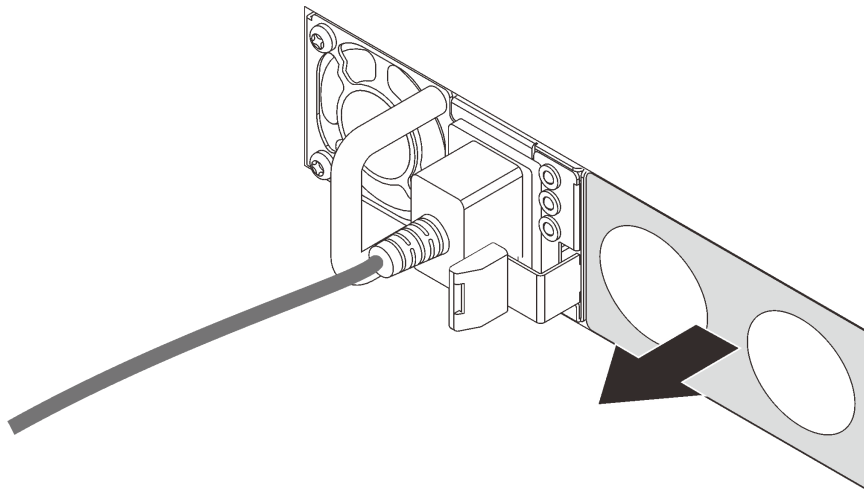


Figure 38. Retrait de l'obturateur du bloc d'alimentation remplaçable à chaud

Etape 2. Faites glisser le nouveau bloc d'alimentation remplaçable à chaud dans la baie jusqu'à ce que le taquet de déverrouillage s'enclenche.

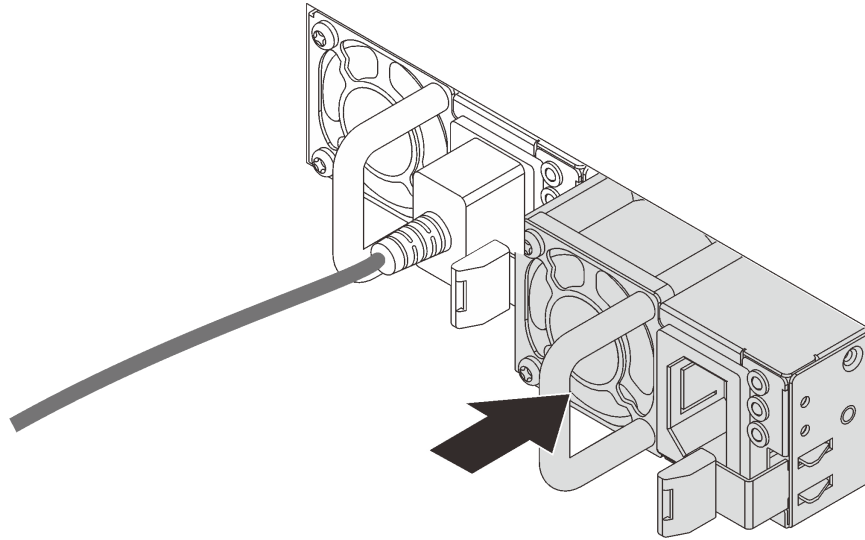


Figure 39. Installation du bloc d'alimentation remplaçable à chaud

Installation de l'adaptateur LOM

Les informations suivantes vous indiquent comment installer l'adaptateur LOM.

	« Lisez les instructions D'installation » à la page 48		« Mettez le serveur hors tension pour cette tâche » à la page 94		« ATTENTION : Dispositif sensible à l'électricité statique Reliez le module à la terre avant ouverture » à la page 51
---	--	---	--	--	---

Avant d'installer l'adaptateur LOM :

1. Si l'assemblage de cartes mezzanines 1 est installé, retirez-le pour accéder à l'emplacement d'adaptateur LOM.
2. Si le serveur est fourni avec un support d'emplacement d'adaptateur LOM, retirez-le en premier à l'aide d'un outil. Conservez le support au cas où vous retirerez ultérieurement l'adaptateur LOM et nécessitez le support pour obtenir l'emplacement.

ATTENTION :

Utilisez un outil pour retirer le support d'emplacement de l'adaptateur LOM afin d'éviter de vous blesser.

3. Mettez l'emballage antistatique contenant le nouvel adaptateur LOM en contact avec une zone extérieure non peinte du serveur. Ensuite, déballez le nouvel adaptateur LOM et posez-le sur une surface antistatique.

Pour installer l'adaptateur LOM, procédez comme suit :

Visionnez la procédure. Une vidéo du processus d'installation est disponible :

- Youtube : <https://www.youtube.com/playlist?list=PLYV5R7hVcs-CjaaAyvBOOZ749SC-2SK2C>
- Youku : http://list.youku.com/albumlist/show/id_51276391

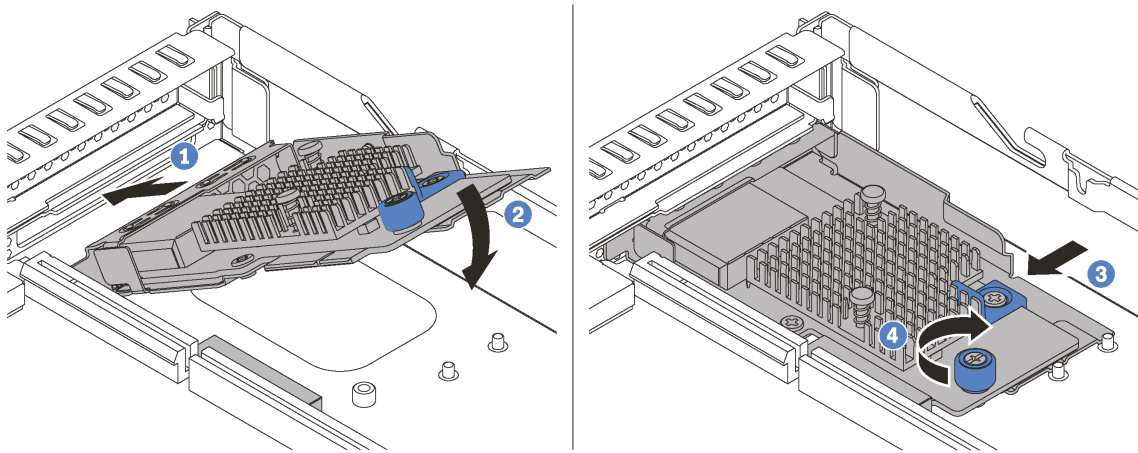

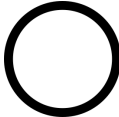


Figure 40. Installation d'adaptateur LOM

- Etape 1. Insérez l'adaptateur LOM à l'arrière du châssis selon l'angle indiqué.
- Etape 2. Abaissez l'adaptateur LOM dans le châssis et poussez-le vers l'arrière du châssis au maximum.
- Etape 3. Poussez l'adaptateur LOM comme indiqué, pour l'insérer dans le connecteur sur la carte mère.
- Etape 4. Serrez la vis de moletée pour bien fixer l'adaptateur LOM.

Installation d'un adaptateur PCIe et d'un assemblage de cartes mezzanines

Les informations suivantes vous indiquent comment installer un adaptateur PCIe et un assemblage de cartes mezzanines.

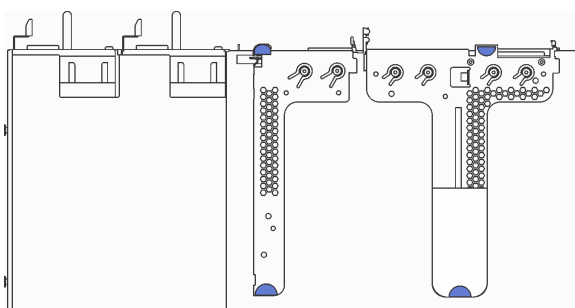
 <p>« Lisez les instructions D'installation » à la page 48</p>	 <p>« Mettez le serveur hors tension pour cette tâche » à la page 94</p>	 <p>« ATTENTION : Dispositif sensible à l'électricité statique Reliez le module à la terre avant ouverture » à la page 51</p>
---	---	---

Avant d'installer un adaptateur PCIe et un assemblage de cartes mezzanines :

1. Mettez l'emballage antistatique contenant le nouvel adaptateur PCI en contact avec une zone extérieure non peinte du serveur. Ensuite, déballez le nouvel adaptateur PCIe et posez-le sur une surface antistatique.
2. Mettez l'emballage antistatique contenant le nouvel assemblage de cartes mezzanines en contact avec une zone extérieure non peinte du serveur. Ensuite, déballez le nouvel assemblage de cartes mezzanines et posez-le sur une surface antistatique.
3. Repérez l'emplacement PCIe approprié pour l'adaptateur PCIe. Pour plus d'informations sur les emplacements PCIe et les adaptateurs PCIe pris en charge, voir « Vue arrière » à la page 21.

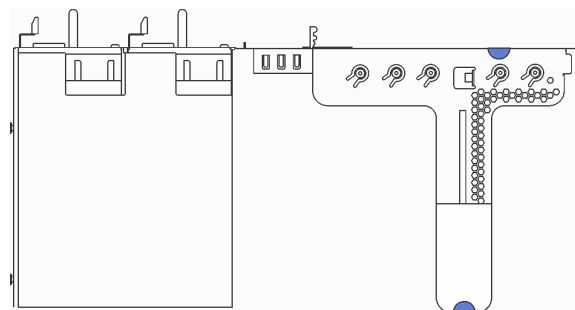
Votre serveur est doté de l'une des configurations d'assemblage de carte mezzanine suivantes :

Configuration 1



- Assemblage de carte mezzanine 1 : LP+LP
- Assemblage de carte mezzanine 2 : LP (disponible sur certains modèles)

Configuration 2



- Assemblage de carte mezzanine 1 : LP+FHHL

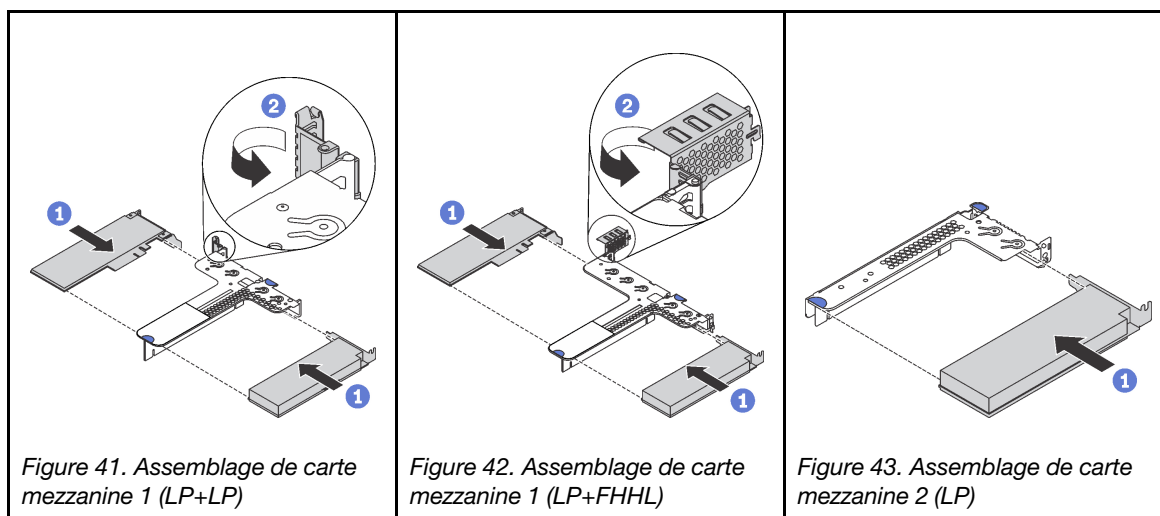
Pour installer un adaptateur PCIe et un assemblage de cartes mezzanines, procédez comme suit :

Visionnez la procédure. Une vidéo du processus d'installation est disponible :

- Youtube : <https://www.youtube.com/playlist?list=PLYV5R7hVcs-CjaaAyvBOOZ749SC-2SK2C>
- Youku : http://list.youku.com/albumlist/show/id_51276391

Etape 1. Installez l'adaptateur PCIe dans l'assemblage de cartes mezzanines.

Tableau 27. Installation d'un adaptateur PCIe



Etape 2. Connectez les câbles à l'adaptateur PCIe dans l'assemblage de cartes mezzanines. Pour plus d'informations, voir « Cheminement interne des câbles » à la page 30.

Etape 3. Positionnez l'assemblage de cartes mezzanines sur le châssis. Alignez les deux broches du support avec les deux trous du châssis et alignez la carte mezzanine avec l'emplacement de carte mezzanine sur la carte mère. Appuyez ensuite avec précaution sur l'assemblage de cartes mezzanines jusqu'à ce qu'il soit bien installé.

Remarque : L'assemblage de cartes mezzanines que vous souhaitez installer peut être différent de l'illustration ci-dessous, mais la méthode d'installation est identique.

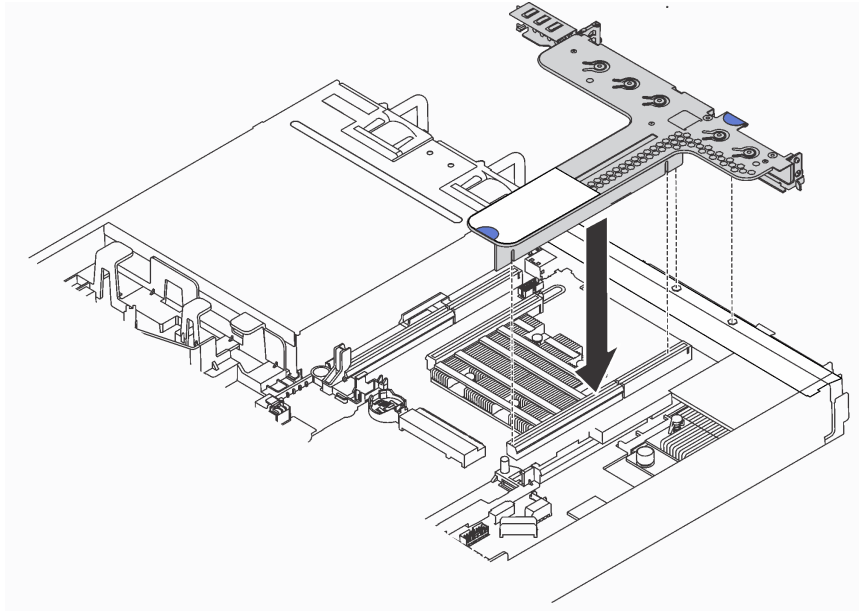

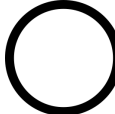



Figure 44. Installation de l'assemblage de cartes mezzanines

Installation du module de port série

Les informations suivantes vous indiquent comment installer le module de port série.

 <p>« Lisez les instructions D'installation » à la page 48</p>	 <p>« Mettez le serveur hors tension pour cette tâche » à la page 94</p>	 <p>« ATTENTION : Dispositif sensible à l'électricité statique Reliez le module à la terre avant ouverture » à la page 51</p>
---	---	---

Avant d'installer le module de port série, mettez l'emballage antistatique contenant le nouveau module de port série en contact avec une surface extérieure non peinte de l'extérieur du serveur. Ensuite, déballez le module de port série et posez-le sur une surface anti-statique.

Pour installer le module de port série, procédez comme suit :

Visionnez la procédure. Une vidéo du processus d'installation est disponible :

- Youtube : <https://www.youtube.com/playlist?list=PLYV5R7hVcs-CjaaAyvBOOZ749SC-2SK2C>
- Youku : http://list.youku.com/albumlist/show/id_51276391

Remarque : Le module de port série peut être installé sur l'assemblage de cartes mezzanines 1 ou l'assemblage de cartes mezzanines 2. Les étapes suivantes reposent sur le scénario selon lequel le module de port série doit être installé dans l'assemblage de cartes mezzanines 2. La procédure d'installation est la même pour le module de port série à installer dans l'assemblage de cartes mezzanines 1.

Etape 1. Attrapez l'assemblage de cartes mezzanines par ses bords et retirez-la du serveur avec précaution.

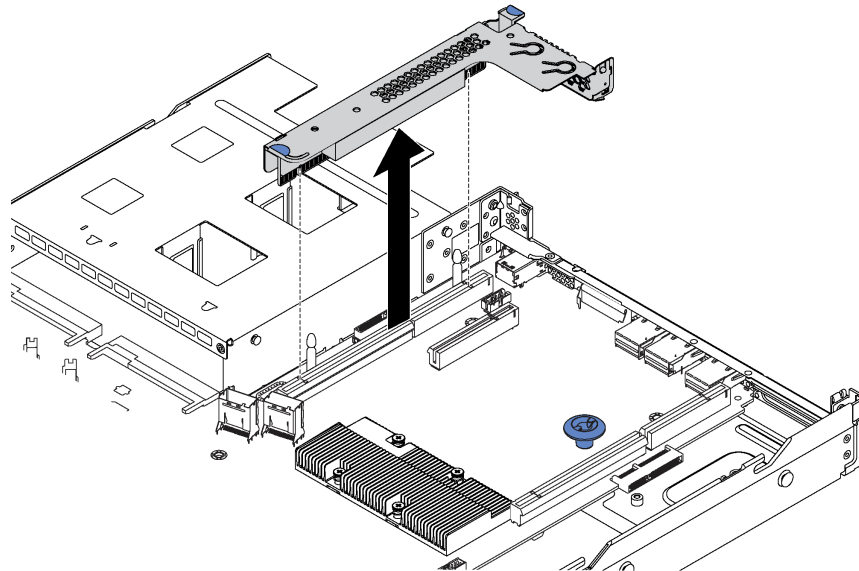


Figure 45. Retrait de l'assemblage de carte mezzanine

Etape 2. Si l'assemblage de carte mezzanine est recouvert par un support d'emplacement PCIe, retirez celui-ci d'abord. Ensuite, installez le module de port série dans l'assemblage de cartes mezzanines.

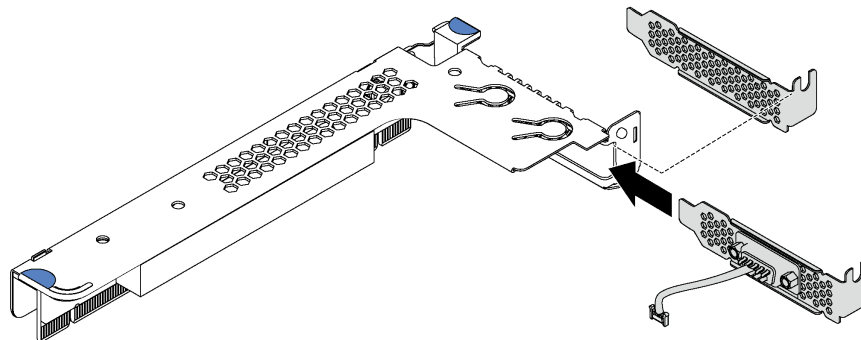


Figure 46. Installation du module de port série

Etape 3. Insérez l'assemblage de cartes mezzanines dans l'emplacement de carte mezzanine de la carte mère. Vérifiez que l'assemblage de cartes mezzanines est bien installé.

Etape 4. Branchez le câble du module de port série au connecteur du module de port série sur la carte mère. Pour plus d'informations sur l'emplacement du connecteur du module de port série, voir « Composants de la carte mère » à la page 28. Si le module de port série est installé dans l'emplacement PCIe 1, faites passer le câble du module de port série comme indiqué.

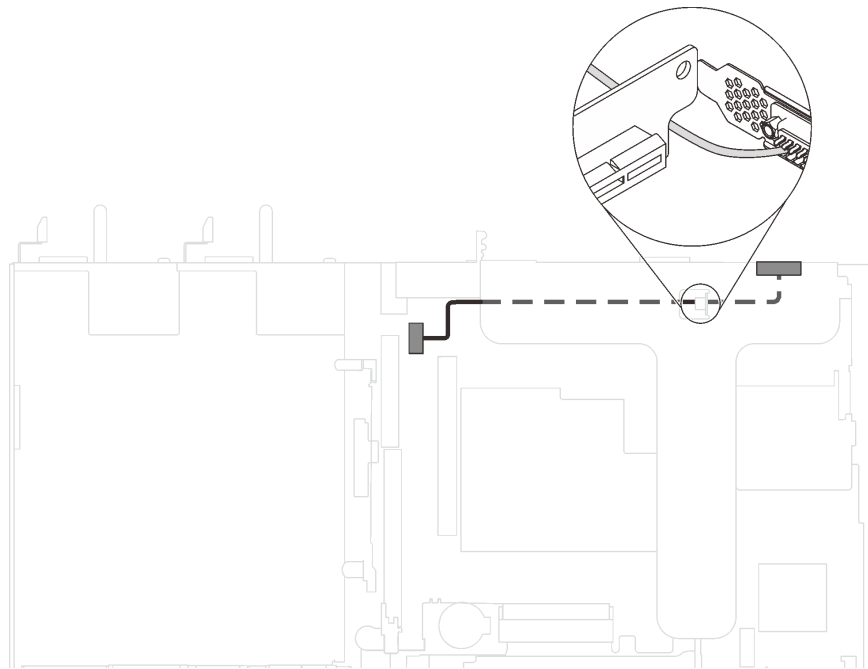


Figure 47. Cheminement des câbles pour le module de port série installé dans l'emplacement PCIe 1

Après avoir installé le module de port série, effectuez l'une des opérations suivantes pour l'activer en fonction du système d'exploitation installé :

- Pour le système d'exploitation Linux :

Ouvrez ipmitool et entrez la commande suivante pour désactiver la fonction Serial over LAN (SOL) :

```
-I lanplus -H IP -U USERID -P PASSWORD sol deactivate
```

- Pour le système d'exploitation Microsoft Windows :

1. Ouvrez ipmitool et entrez la commande suivante pour désactiver la fonction SOL :

```
-I lanplus -H IP -U USERID -P PASSWORD sol deactivate
```

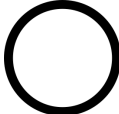
2. Ouvrez Windows PowerShell, puis entrez la commande suivante pour désactiver la fonction Emergency Management Services (EMS) :

```
Bcdedit /ems no
```

3. Redémarrez le serveur pour vous assurer que le paramètre EMS prend effet.

Installation d'un module de supercondensateur RAID

Les informations ci-après vous indiquent comment installer un module de supercondensateur RAID.

 <p>« Lisez les instructions D'installation » à la page 48</p>	 <p>« Mettez le serveur hors tension pour cette tâche » à la page 94</p>	 <p>« ATTENTION : Dispositif sensible à l'électricité statique Reliez le module à la terre avant ouverture » à la page 51</p>
---	---	---

Avant d'installer un module de supercondensateur RAID, mettez l'emballage antistatique contenant le nouveau module de supercondensateur RAID en contact avec une zone métallique non peinte de l'extérieur du serveur. Ensuite, déballez le nouveau module de supercondensateur RAID et posez-le sur une surface antistatique.

Pour installer un module de supercondensateur RAID, procédez comme suit :

Visionnez la procédure. Une vidéo du processus d'installation est disponible :

- Youtube : <https://www.youtube.com/playlist?list=PLYV5R7hVcs-CjaaAyvBOOZ749SC-2SK2C>
- Youku : http://list.youku.com/albumlist/show/id_51276391

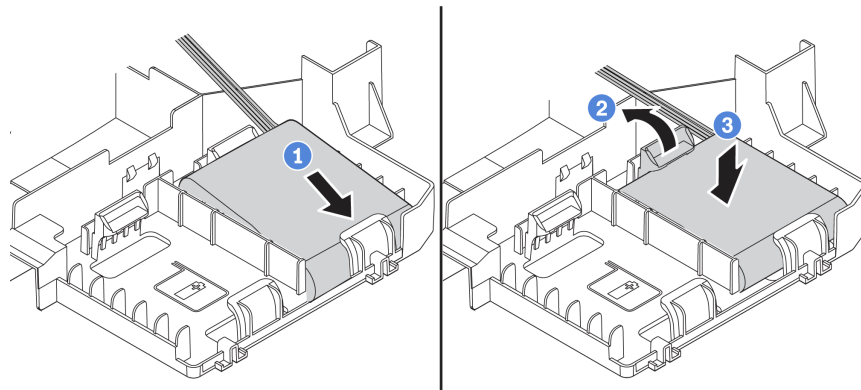


Figure 48. Installation d'un module de supercondensateur RAID

Etape 1. Insérez le module de supercondensateur RAID dans l'emplacement situé au bas de la grille d'aération, comme sur l'illustration.

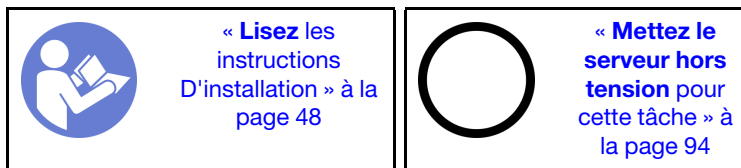
Etape 2. Poussez doucement le taquet sur la grille d'aération, comme sur l'illustration.

Etape 3. Appuyez sur le module de supercondensateur RAID pour l'installer dans l'emplacement.

Après l'installation du module de supercondensateur RAID, connectez-le à l'adaptateur RAID à l'aide de la rallonge fournie avec le module de supercondensateur RAID.

Installation de la grille d'aération

Les informations suivantes vous permettent d'installer la grille d'aération.



S033



ATTENTION :

Courant électrique dangereux. Des tensions présentant un courant électrique dangereux peuvent provoquer une surchauffe lorsqu'elles sont en court-circuit avec du métal, ce qui peut entraîner des projections de métal, des brûlures ou les deux.

S017



ATTENTION :

Pales de ventilateurs mobiles dangereuses à proximité. Évitez tout contact avec les doigts ou toute autre partie du corps.

Pour installer la grille d'aération, procédez comme suit :

Visionnez la procédure. Une vidéo du processus d'installation est disponible :

- Youtube : <https://www.youtube.com/playlist?list=PLYV5R7hVcs-CjaaAyyvBOOZ749SC-2SK2C>
- Youku : http://list.youku.com/albumlist/show/id_51276391

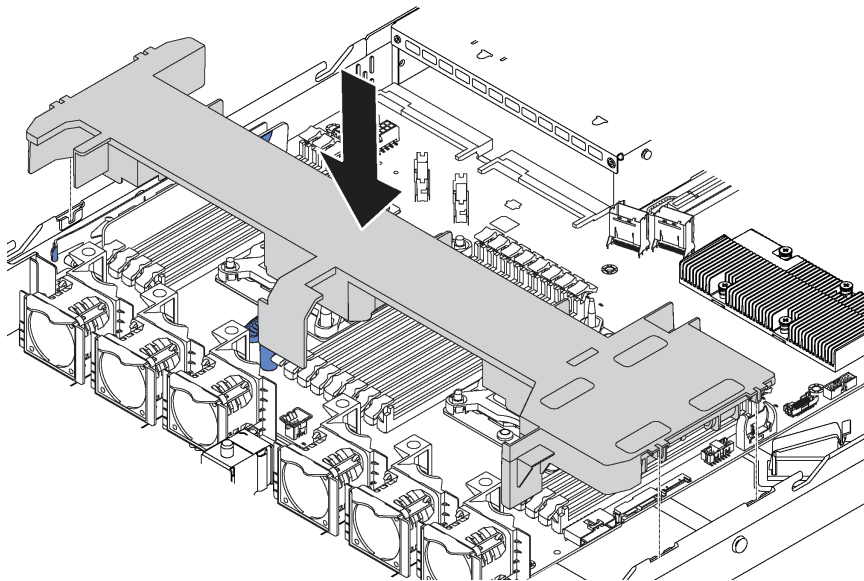


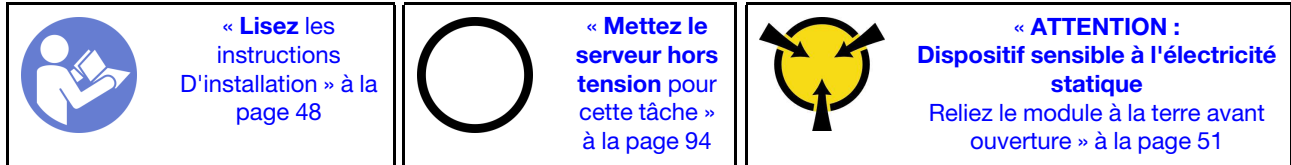
Figure 49. Installation de la grille d'aération

- Etape 1. Alignez les taquets des deux côtés de la grille d'aération système sur les emplacements correspondants situés sur les deux côtés du châssis.
- Etape 2. Abaissez la grille d'aération dans le châssis et appuyez sur la grille d'aération jusqu'à ce qu'elle soit correctement installée.

Après avoir installé la grille d'aération, si un module de supercondensateur RAID est installé au bas de la grille d'aération, connectez-le à l'adaptateur RAID à l'aide de la rallonge fournie avec le module de supercondensateur RAID.

Installation du carter supérieur

Les informations suivantes vous indiquent comment installer le carter supérieur.



S033



ATTENTION :

Courant électrique dangereux. Des tensions présentant un courant électrique dangereux peuvent provoquer une surchauffe lorsqu'elles sont en court-circuit avec du métal, ce qui peut entraîner des projections de métal, des brûlures ou les deux.

S014



ATTENTION :

Des niveaux dangereux de tension, courant et électricité peuvent être présents dans les composants. Seul un technicien de maintenance qualifié est habilité à retirer les carters où l'étiquette est apposée.

Avant d'installer le carter supérieur :

1. Vérifiez que les câbles, les adaptateurs et autres composants sont correctement installés et que vous n'avez pas oublié d'outils ou de pièces dans le serveur.
2. Vérifiez que tous les câbles internes sont correctement acheminés. Pour plus d'informations, voir « [Cheminement interne des câbles](#) » à la page 30.

Pour installer le carter supérieur, procédez comme suit :

Visionnez la procédure. Une vidéo du processus d'installation est disponible :

- Youtube : <https://www.youtube.com/playlist?list=PLYV5R7hVcs-CjaaAyvBOOZ749SC-2SK2C>
- Youku : http://list.youku.com/albumlist/show/id_51276391

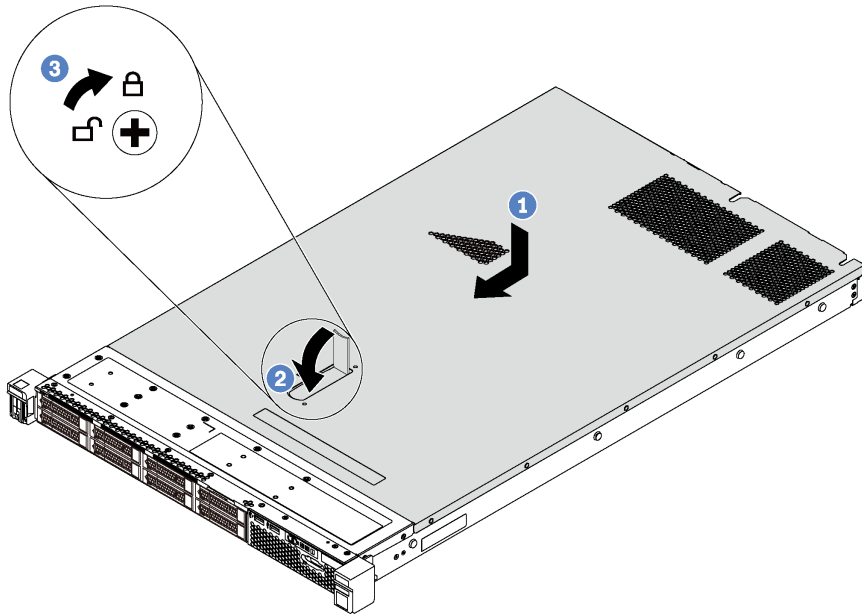


Figure 50. Installation du carter supérieur

Remarque : Avant de faire coulisser le carter supérieur vers l'avant, vérifiez que toutes les pattes du carter s'insèrent correctement dans le châssis. Si certains taquets ne s'engagent pas correctement dans le châssis, vous rencontrerez des difficultés pour retirer le carter supérieur ultérieurement.


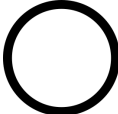
Etape 1. Vérifiez que le loquet du carter est en position ouverte. Enfoncez le carter supérieur dans le châssis jusqu'à ce que les deux côtés du carter supérieur s'engagent dans les guides latéraux du châssis.

Etape 2. Faites pivoter le fermoir de panneau, puis faites glisser simultanément le carter supérieur vers l'avant du châssis jusqu'à ce que le carter supérieur s'enclenche. Assurez-vous que le loquet du carter est complètement fermé.

Etape 3. Utilisez un tournevis pour mettre le dispositif de verrouillage du carter en position verrouillée.

Installation d'une unité à remplacement standard

Les informations suivantes vous permettent d'installer une unité à remplacement standard.

 <p>« Lisez les instructions D'installation » à la page 48</p>	 <p>« Mettez le serveur hors tension pour cette tâche » à la page 94</p>	 <p>« ATTENTION : Dispositif sensible à l'électricité statique Reliez le module à la terre avant ouverture » à la page 51</p>
---	---	---

Remarques :

- Pour connaître la liste des unités prises en charge, voir <https://static.lenovo.com/us/en/serverproven/index.shtml>.
- Les baies d'unité sont numérotées pour indiquer l'ordre d'installation (en partant de « 0 »). Suivez l'ordre d'installation lorsque vous installez une unité. Pour plus d'informations, voir « Vue avant » à la page 17.
- Un même système peut comprendre des unités de différents types et de différentes capacités, mais pas dans une même grappe RAID. Lors de l'installation des unités, l'ordre suivant est recommandé :
 - Priorité par type d'unité : SATA SSD, SATA HDD
 - Priorité par capacité d'unité : la plus faible capacité en premier

- Les unités d'une grappe RAID doivent être de même type, même taille et même capacité.

Avant d'installer une unité à remplacement standard :

1. Si un obturateur d'unité est installé, retirez-le et conservez-le en lieu sûr.
2. Mettez l'emballage anti-statique contenant la nouvelle unité en contact avec une zone extérieure non peinte du serveur. Ensuite, déballez la nouvelle unité et posez-la sur une surface antistatique.

Pour installer une unité à remplacement standard, procédez comme suit :

Visionnez la procédure. Une vidéo du processus d'installation est disponible :

- Youtube : <https://www.youtube.com/playlist?list=PLYV5R7hVcs-CjaaAyvBOOZ749SC-2SK2C>
- Youku : http://list.youku.com/albumlist/show/id_51276391

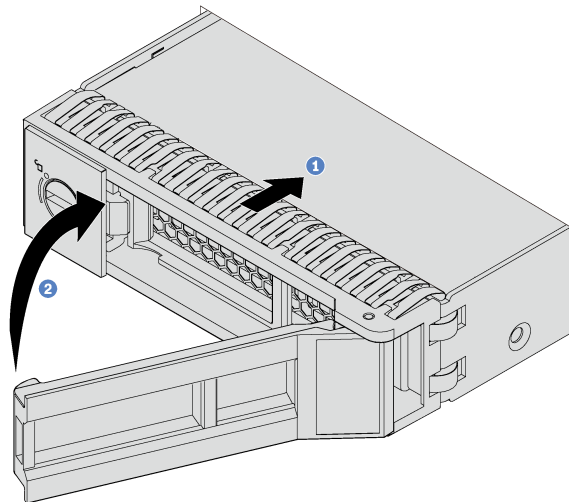




Figure 51. Installation d'une unité à remplacement standard

- Etape 1. Vérifiez que la poignée du tiroir d'unité est en position ouverte. Faites glisser l'unité dans la baie d'unité jusqu'à ce qu'elle s'enclenche.
- Etape 2. Fermez la poignée du tiroir d'unité pour verrouiller l'unité en place.
- Etape 3. Poursuivez l'installation des unités à remplacement standard supplémentaires si nécessaire.

Installation d'une unité remplaçable à chaud

Utilisez ces informations pour installer une unité remplaçable à chaud.

 <p>« Lisez les instructions D'installation » à la page 48</p>	 <p>« ATTENTION : Dispositif sensible à l'électricité statique Reliez le module à la terre avant ouverture » à la page 51</p>
---	---

Les paragraphes ci-après décrivent les types d'unités que votre serveur prend en charge et contiennent d'autres informations que vous devez prendre en compte avant d'installer une unité.

- Selon le modèle, votre serveur prend en charge les types d'unités suivants :
 - Unité de disque dur SAS/SATA
 - Disque SSD SAS/SATA

– SSD NVMe

Pour connaître la liste des unités prises en charge, voir :
<https://static.lenovo.com/us/en/serverproven/index.shtml>

- Les baies d'unité sont numérotées pour indiquer l'ordre d'installation (en partant de « 0 »). Suivez l'ordre d'installation lorsque vous installez une unité. Pour plus d'informations, voir « [Vue avant](#) » à la page 17.
- Un même système peut comprendre des unités de différents types et de différentes capacités, mais pas dans une même grappe RAID. Lors de l'installation des unités, l'ordre suivant est recommandé :
 - Priorité par type d'unité : SSD NVMe, SSD SAS, SSD SATA, HDD SAS, HDD SATA
 - Priorité par capacité d'unité : la plus faible capacité en premier
- Pour les modèles de serveur avec dix baies d'unité 2,5 pouces à l'avant, les unités NVMe sont prises en charge dans les baies d'unité 6 à 9.
- Les unités d'une grappe RAID doivent être de même type, même taille et même capacité.

Avant d'installer une unité remplaçable à chaud :

1. Retirez l'obturateur d'unité de la baie d'unité. Rangez l'obturateur d'unité dans un endroit sûr.

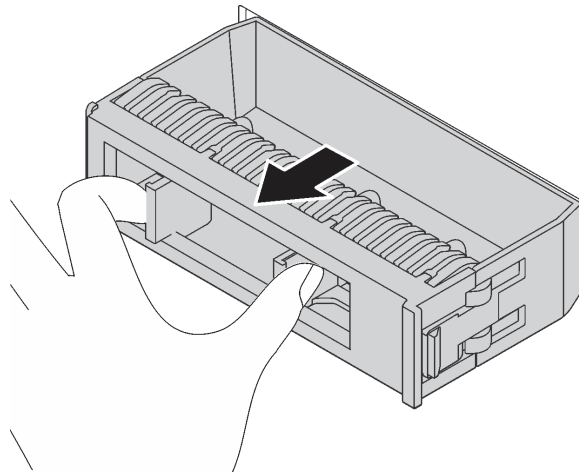


Figure 52. Retrait de l'obturateur d'unité

2. Mettez l'emballage antistatique contenant la nouvelle unité en contact avec une zone extérieure non peinte du serveur. Ensuite, déballez la nouvelle unité et posez-la sur une surface antistatique.

Pour installer une unité remplaçable à chaud, procédez comme suit :

Visionnez la procédure. Une vidéo du processus d'installation est disponible :

- Youtube : <https://www.youtube.com/playlist?list=PLYV5R7hVcs-CjaaAyvBOOZ749SC-2SK2C>
- Youku : http://list.youku.com/albumlist/show/id_51276391

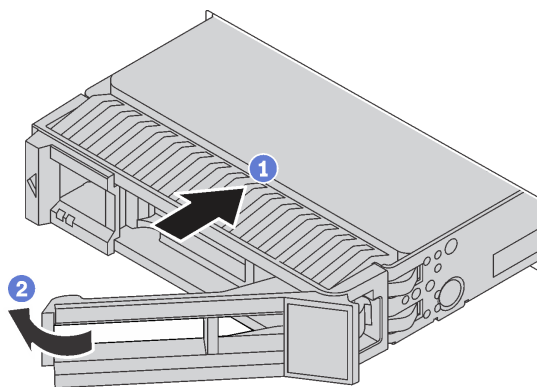


Figure 53. Installation d'une unité remplaçable à chaud

Etape 1. Vérifiez que la poignée du tiroir d'unité est en position ouverte. Faites glisser l'unité dans la baie d'unité jusqu'à ce qu'elle s'enclenche.

Etape 2. Fermez la poignée du tiroir d'unité pour verrouiller l'unité en place.

Etape 3. Poursuivez l'installation des unités remplaçables à chaud supplémentaires si nécessaire.

Installation du serveur dans une armoire

Pour installer le serveur dans une armoire, suivez les instructions fournies avec le kit de glissières sur lesquelles le serveur sera installé.

Câblage du serveur

Raccordez tous les câbles externes au serveur. Vous avez généralement besoin de connecter le serveur à une source d'alimentation, au réseau de données et au stockage. En outre, vous devez connecter le serveur au réseau de gestion.

Se connecter à l'alimentation

Connectez le serveur à l'alimentation.

Se connecter au réseau

Connectez le serveur au réseau.

Se connecter au stockage

Connectez le serveur à tous les dispositifs de stockage.

Mise sous tension du nœud

Après que le serveur a effectué un court auto-test (clignotement rapide du voyant d'état de l'alimentation) une fois connecté à une entrée d'alimentation, il passe à l'état de veille (clignotement du voyant d'état de l'alimentation une fois par seconde).

Vous pouvez mettre le serveur sous tension (voyant d'alimentation allumé) selon l'une des méthodes suivantes :

- Vous pouvez appuyer sur le bouton de mise sous tension.
- Le serveur peut redémarrer automatiquement après une interruption d'alimentation.

- Le serveur peut répondre aux demandes de mise sous tension distantes adressées au Lenovo XClarity Controller.

Pour plus d'informations sur la mise hors tension du serveur, voir « [Mise hors tension du serveur](#) » à la page 94.

Validation de la configuration du serveur

Une fois le serveur sous tension, vérifiez que les voyants sont allumés et qu'ils sont verts.

Mise hors tension du serveur

Le serveur reste en état de veille lorsqu'il est connecté à une source d'alimentation, ce qui permet au Lenovo XClarity Controller de répondre aux demandes distantes de mise sous tension. Pour couper l'alimentation du serveur (voyant d'état d'alimentation éteint), vous devez déconnecter tous les câbles d'alimentation.

Pour mettre le serveur en état de veille (le voyant d'état d'alimentation clignote une fois par seconde) :

Remarque : Le module Lenovo XClarity Controller peut mettre le serveur en veille dans le cadre d'une réponse automatique à une erreur système critique.

- Démarrez une procédure d'arrêt normal à l'aide du système d'exploitation (si ce dernier prend en charge cette fonction).
- Appuyez sur le bouton de mise sous tension pour démarrer une procédure d'arrêt normal (si le système d'exploitation dernier prend en charge cette fonction).
- Maintenez le bouton d'alimentation enfoncé pendant plus de 4 secondes pour forcer l'arrêt.

Lorsqu'il est en état de veille, le serveur peut répondre aux demandes de mise sous tension distantes adressées au module Lenovo XClarity Controller. Pour plus d'informations sur la mise sous tension du serveur, voir « [Mise sous tension du nœud](#) » à la page 93.

Chapitre 4. Configuration système

Suivez ces procédures pour configurer votre système.

Définition de la connexion réseau pour Lenovo XClarity Controller

Pour pouvoir accéder à Lenovo XClarity Controller via votre réseau, vous devez d'abord spécifier comment Lenovo XClarity Controller doit se connecter au réseau. Selon la façon dont la connexion réseau est mise en place, vous devrez peut-être indiquer également une adresse IP statique.

Les méthodes suivantes sont disponibles pour définir la connexion réseau pour le Lenovo XClarity Controller si vous n'utilisez pas le DHCP :

- Si un écran est connecté au serveur, vous pouvez utiliser Lenovo XClarity Controller pour définir la connexion réseau.
- Si aucun écran n'est connecté au serveur, vous pouvez définir la connexion réseau via l'interface Lenovo XClarity Controller. Connectez un câble Ethernet de votre ordinateur portable sur le connecteur Lenovo XClarity Controller, situé à l'arrière du serveur. Pour plus d'informations sur l'emplacement du Lenovo XClarity Controller connecteur, voir « [Vue arrière](#) » à la page 21.

Remarque : Vérifiez que vous modifiez les paramètres IP de l'ordinateur portable, pour qu'il soit sur le même réseau que les paramètres par défaut du serveur.

L'adresse IPv4 par défaut et l'adresse LLA IPv6 sont inscrites sur l'étiquette d'accès réseau Lenovo XClarity Controller qui est apposée sur l'étiquette amovible.

- Si vous utilisez l'application mobile Lenovo XClarity Administrator à partir d'un appareil mobile, vous pouvez vous connecter à Lenovo XClarity Controller via le connecteur USB Lenovo XClarity Controller situé à l'avant du serveur.

Remarque : Le mode de connecteur USB Lenovo XClarity Controller doit être défini pour gérer Lenovo XClarity Controller (au lieu du mode USB normal). Pour passer du mode normal au mode de gestion Lenovo XClarity Controller, maintenez enfoncé pendant 3 secondes le bouton ID sur le panneau avant jusqu'à ce que son voyant clignote lentement (une fois toutes les deux secondes).

Pour vous connecter à l'aide de l'application mobile Lenovo XClarity Administrator :

1. Connectez le câble USB de votre appareil mobile au connecteur USB Lenovo XClarity Administrator sur le panneau avant.
2. Sur votre appareil mobile, activez la connexion USB.
3. Sur votre appareil mobile, vous devez lancer l'application mobile Lenovo XClarity Administrator.
4. Si la reconnaissance automatique est désactivée, cliquez sur **Reconnaissance** sur la page Reconnaissance USB pour vous connecter à Lenovo XClarity Controller.

Pour plus d'informations sur l'utilisation de l'application mobile Lenovo XClarity Administrator, voir :

http://sysmgt.lenovofiles.com/help/index.jsp?topic=%2Fcom.lenovo.lxca.doc%2Flxca_usemobileapp.html

Important : Le nom d'utilisateur par défaut du module Lenovo XClarity Controller est USERID et le mot de passe, PASSWORD (passw0rd avec un zéro, et non la lettre O). Cet utilisateur par défaut dispose d'un accès Superviseur. Pour une sécurité accrue, il est obligatoire de modifier ce nom d'utilisateur et ce mot de passe lors de votre configuration initiale.

Pour connecter le Lenovo XClarity Controller au réseau à l'aide du Lenovo XClarity Provisioning Manager, procédez comme suit.

Etape 1. Démarrez le serveur.

Etape 2. Lorsque vous voyez <F1> Configuration, appuyez sur F1 pour lancer le Lenovo XClarity Provisioning Manager

Etape 3. Accédez à **LXPM → Configuration UEFI → Paramètres BMC** pour préciser la manière dont le Lenovo XClarity Controller va se connecter au réseau.

- Si vous optez pour une connexion IP statique, spécifiez bien une adresse IPv4 ou IPv6 disponible sur le réseau.
- Si vous choisissez une connexion DHCP, vérifiez que l'adresse MAC du serveur a été configurée dans le serveur DHCP.

Etape 4. Cliquez sur **OK** pour poursuivre le redémarrage du serveur.

Mise à jour du microprogramme

Plusieurs options sont disponibles pour mettre à jour le microprogramme du serveur.

Vous pouvez utiliser les outils répertoriés ici pour mettre à jour le microprogramme le plus récent de votre serveur et des appareils installés sur le serveur.

Remarque : Lenovo publie généralement le microprogramme sous la forme de regroupements appelés UpdateXpress System Packs (UXSPs). Pour vous assurer que toutes les mises à jour du microprogramme sont compatibles, vous devez mettre à jour tout le microprogramme en même temps. Si vous mettez à jour le microprogramme pour Lenovo XClarity Controller et UEFI, mettez d'abord à jour le microprogramme pour Lenovo XClarity Controller.

Les pratiques recommandées relatives à la mise à jour du microprogramme sont disponibles à l'emplacement suivant :

<http://lenovopress.com/LP0656>

Terminologie importante

- **Mise à jour interne.** L'installation ou la mise à jour est effectuée à l'aide d'un outil ou d'une application dans un système d'exploitation qui s'exécute sur l'unité centrale noyau du serveur.
- **Mise à jour hors bande.** L'installation ou mise à jour est effectuée par le Lenovo XClarity Controller qui collecte la mise à jour puis la dirige vers le sous-système ou le périphérique cible. Les mises à jour hors bande n'ont pas de dépendance sur un système d'exploitation qui s'exécute sur l'unité centrale noyau. Toutefois, la plupart des opérations hors bande nécessitent que le serveur soit dans l'état d'alimentation S0 (en cours de fonctionnement).
- **Mise à jour sur cible.** L'installation ou la mise à jour est lancée à partir d'un système d'exploitation exécuté sur le système d'exploitation du serveur.
- **Mise à jour hors cible.** L'installation ou la mise à jour est lancée à partir d'un périphérique informatique interagissant directement avec le Lenovo XClarity Controller du serveur.
- **UpdateXpress System Packs (UXSPs).** Les UXSP sont des mises à jour groupées conçues et testées pour fournir le niveau de fonctionnalité, de performance et de compatibilité interdépendant. Les UXSP sont spécifiques aux types de machines et sont construits (avec mises à jour de microprogrammes et de pilotes de périphérique) pour prendre en charge des distributions de système d'exploitation Windows Server, Red Hat Enterprise Linux (RHEL) et SUSE Linux Enterprise Server (SLES) spécifiques. Des UXSP de microprogramme uniquement et spécifiques aux types de machine sont également disponibles.

Consultez le tableau suivant pour déterminer le meilleur outil Lenovo à utiliser pour l'installation et la configuration du microprogramme :

Remarque : Les paramètres UEFI du serveur pour la mémoire ROM en option doivent être définis sur **Automatique** ou **UEFI** afin de mettre à jour le microprogramme à l'aide de Lenovo XClarity Administrator ou Lenovo XClarity Essentials. Pour plus d'informations, voir l'astuce suivante :

<https://datacentersupport.lenovo.com/us/en/solutions/ht506118>

Outil	Mise à jour interne	Mise à jour hors bande	Mise à jour sur cible	Mise à jour hors cible	Interface utilisateur graphique	Interface de ligne de commande	Prise en charge des UXSP
Lenovo XClarity Provisioning Manager Limitation au microprogramme du système central uniquement.	√ ²			√	√		√
Lenovo XClarity Controller Prend en charge les mises à jour du microprogramme du système de base et la plupart des mises à jour du microprogramme d'option d'E-S avancées		√		√	√	√	
Lenovo XClarity Essentials OneCLI Prend en charge toutes les mises à jour de microprogrammes du système de base, de microprogrammes d'E-S et de pilotes de système d'exploitation installés	√	√				√	√
Lenovo XClarity Essentials UpdateXpress Prend en charge toutes les mises à jour de microprogrammes du système de base, de microprogrammes d'E-S et de pilotes de système d'exploitation installés	√	√			√		√
Lenovo XClarity Essentials Bootable Media Creator Prend en charge les mises à jour du microprogramme système central et des microprogrammes d'E-S. Vous pouvez mettre à jour le système d'exploitation Microsoft Windows, mais les pilotes de périphérique ne sont pas inclus dans l'image amorçable	√				√	√	√
Lenovo XClarity Administrator Prend en charge les mises à jour des microprogrammes du système de base et des microprogrammes d'E-S	√ ¹	√ ²		√	√		

Outil		Mise à jour interne	Mise à jour hors bande	Mise à jour sur cible	Mise à jour hors cible	Interface utilisateur graphique	Interface de ligne de commande	Prise en charge des UXSP
Offres Lenovo XClarity Integrator	Lenovo XClarity Integrator pour VMware vCenter Prend en charge toutes les mises à jour de microprogrammes du système de base, de microprogrammes d'E-S et de pilotes de système d'exploitation installés		√		√	√		
	Lenovo XClarity Integrator pour Microsoft Windows Admin Center Prend en charge toutes les mises à jour de microprogrammes du système de base, de microprogrammes d'E-S et de pilotes de système d'exploitation installés	√	√	√	√	√		
	Lenovo XClarity Integrator pour Microsoft System Center Configuration Manager Prend en charge toutes les mises à jour de microprogrammes du système de base, de microprogrammes d'E-S et de pilotes de système d'exploitation installés	√		√		√		√
Remarques : <ol style="list-style-type: none"> 1. Pour les mises à jour du microprogramme d'E-S. 2. Pour les mises à jour du microprogramme du BMC et de l'UEFI. 								

Le microprogramme le plus récent est disponible sur le site suivant :

<http://datacentersupport.lenovo.com/us/en/products/servers/thinksystem/sr570/7y02/downloads>

- **Lenovo XClarity Provisioning Manager**

À partir de Lenovo XClarity Provisioning Manager, vous pouvez mettre à jour le Lenovo XClarity Controller microprogramme, le microprogramme UEFI et le Lenovo XClarity Provisioning Manager logiciel.

Remarque : Par défaut, Lenovo XClarity Provisioning Manager l'interface utilisateur graphique s'affiche lorsque vous appuyez sur F1. Si vous avez modifié cette valeur par défaut afin qu'elle corresponde à la configuration système texte, vous pouvez ouvrir l'interface graphique utilisateur à partir de l'interface de configuration du système.

Des informations supplémentaires sur l'utilisation de Lenovo XClarity Provisioning Manager pour mettre à jour le microprogramme sont disponibles à l'adresse :

http://sysmgt.lenovofiles.com/help/topic/LXPM/platform_update.html

- **Lenovo XClarity Controller**

Si vous devez installer une mise à jour spécifique, vous pouvez utiliser l'interface Lenovo XClarity Controller pour un serveur spécifique.

Remarques :

- Pour effectuer une mise à jour interne via Windows ou Linux, le pilote du système d'exploitation doit être installé et l'interface Ethernet sur USB (parfois appelée Réseau local via USB) doit être activée.

Des informations supplémentaires sur la configuration Ethernet via USB sont disponibles à l'adresse :

http://sysmgt.lenovofiles.com/help/topic/com.lenovo.systems.management.xcc.doc/NN1ia_c_configuringUSB.html

- Si vous mettez à jour le microprogramme à l'aide de Lenovo XClarity Controller, vérifiez que vous avez téléchargé et installé les pilotes de périphérique les plus récents pour le système d'exploitation exécuté sur le serveur.

Des détails spécifiques sur la mise à jour du microprogramme à l'aide de Lenovo XClarity Controller sont disponibles à l'adresse :

http://sysmgt.lenovofiles.com/help/topic/com.lenovo.systems.management.xcc.doc/NN1ia_c_manageserverfirmware.html

- **Lenovo XClarity Essentials OneCLI**

Lenovo XClarity Essentials OneCLI est un ensemble d'applications de ligne de commande qui peuvent être utilisées pour gérer les serveurs Lenovo. Son application de mise à jour permet de mettre à jour le microprogramme et les pilotes de périphérique de vos serveurs. La mise à jour peut être effectuée dans le système d'exploitation hôte du serveur (en bande) ou à distance, via le module BMC du serveur (hors bande).

Des détails spécifiques sur la mise à jour du microprogramme à l'aide de Lenovo XClarity Essentials OneCLI sont disponibles à l'adresse :

http://sysmgt.lenovofiles.com/help/topic/toolsctr_cli_lenovo/onecli_c_update.html

- **Lenovo XClarity Essentials UpdateXpress**

Lenovo XClarity Essentials UpdateXpress permet de mettre à jour la plupart des fonctions OneCLI via une interface utilisateur graphique (GUI). Cela permet d'acquiescer et de déployer les modules de mise à jour système UpdateXpress System Pack (UXSP) et les mises à jour individuelles. Les modules UpdateXpress

System Packs contiennent des mises à jour de microprogrammes et de pilotes de périphérique pour Microsoft Windows et pour Linux.

Vous pouvez vous procurer Lenovo XClarity Essentials UpdateXpress à l'adresse suivante :

<https://datacentersupport.lenovo.com/solutions/Invo-xpress>

- **Lenovo XClarity Essentials Bootable Media Creator**

Vous pouvez utiliser Lenovo XClarity Essentials Bootable Media Creator pour créer un support amorçable approprié aux mises à jour du microprogramme, à l'exécution de diagnostics avant l'amorçage et au déploiement des systèmes d'exploitation Microsoft Windows.

Vous pouvez obtenir Lenovo XClarity Essentials BoMC à l'emplacement suivant :

<https://datacentersupport.lenovo.com/solutions/Invo-bomc>

- **Lenovo XClarity Administrator**

Si vous gérez plusieurs serveurs à l'aide de Lenovo XClarity Administrator, vous pouvez mettre à jour le microprogramme pour tous les serveurs gérés via cette interface. La gestion du microprogramme est simplifiée grâce à l'affectation de stratégies de conformité du microprogramme aux nœuds finaux gérés. Lorsque vous créez et affectez une règle de conformité aux nœuds finaux gérés, Lenovo XClarity Administrator surveille les modifications de l'inventaire pour ces nœuds finaux et marque tous ceux qui ne sont pas conformes.

Des détails spécifiques sur la mise à jour du microprogramme à l'aide de Lenovo XClarity Administrator sont disponibles à l'adresse :

http://sysmgt.lenovofiles.com/help/topic/com.lenovo.lxca.doc/update_fw.html

- **Offres Lenovo XClarity Integrator**

Les offres Lenovo XClarity Integrator peuvent intégrer des fonctions de gestion de Lenovo XClarity Administrator et de votre serveur avec le logiciel utilisé dans une certaine infrastructure de déploiement, telle que VMware vCenter, Microsoft Admin Center ou Microsoft System Center.

Des détails spécifiques sur la mise à jour du microprogramme à l'aide des offres Lenovo XClarity Integrator sont disponibles à l'adresse :

https://sysmgt.lenovofiles.com/help/topic/lxci/lxci_product_page.html

Configuration du microprogramme

Plusieurs options sont disponibles pour installer et configurer le microprogramme du serveur.

Important : Ne configurez pas les mémoires ROM en option afin qu'elles soient définies sur **Hérité**, sauf si le support de Lenovo vous le demande. Ce paramètre empêche le chargement des pilotes UEFI pour les dispositifs d'emplacement, ce qui peut avoir des conséquences négatives pour les logiciels Lenovo, par exemple Lenovo XClarity Administrator et Lenovo XClarity Essentials OneCLI, et pour Lenovo XClarity Controller. Les conséquences négatives incluent l'impossibilité de déterminer les détails de carte d'adaptateur, comme le nom de modèle et les niveaux de microprogramme. Lorsque les informations de carte d'adaptateur ne sont pas disponibles, des informations génériques s'affichent pour le nom de modèle, par exemple « Adaptateur 06:00:00 » au lieu du nom de modèle, comme « ThinkSystem RAID 930-16i flash 4 Go ». Dans certains cas, le processus d'amorçage UEFI peut également se bloquer.

- **Lenovo XClarity Provisioning Manager**

Depuis Lenovo XClarity Provisioning Manager, vous pouvez configurer les paramètres UEFI de votre serveur.

Remarque : Le Lenovo XClarity Provisioning Manager offre une interface utilisateur graphique permettant de configurer un serveur. L'interface en mode texte de la configuration système (l'utilitaire Setup Utility) est également disponible. Depuis Lenovo XClarity Provisioning Manager, vous pouvez choisir de redémarrer le serveur et d'accéder à l'interface basée sur le texte. En outre, vous pouvez faire de l'interface en mode texte l'interface par défaut qui s'affiche lorsque vous appuyez sur F1.

- **Lenovo XClarity Essentials OneCLI**

Vous pouvez utiliser l'application et les commandes de configuration pour afficher les paramètres de configuration système actuels et apporter des modifications à Lenovo XClarity Controller et UEFI. Les informations de configuration enregistrées peuvent être utilisées pour répliquer ou restaurer d'autres systèmes.

Pour plus d'informations sur la configuration du serveur à l'aide de Lenovo XClarity Essentials OneCLI, voir :

http://sysmgt.lenovofiles.com/help/topic/toolstr_cli_lenovo/onecli_c_settings_info_commands.html

- **Lenovo XClarity Administrator**

Vous pouvez rapidement appliquer et pré-appliquer les accès de vos serveurs à l'aide d'une configuration cohérente. Les paramètres de configuration (tels que le stockage local, les adaptateurs d'E-S, les paramètres d'amorçage, le microprogramme, les ports, ainsi que les paramètres Lenovo XClarity Controller et UEFI) sont sauvegardés en tant que modèle de serveur pouvant s'appliquer à un ou plusieurs serveurs gérés. Lorsque les modèles de serveur sont mis à jour, les modifications sont automatiquement déployées sur les serveurs concernés.

Des détails spécifiques sur la mise à jour du microprogramme à l'aide de Lenovo XClarity Administrator sont disponibles à l'adresse :

http://sysmgt.lenovofiles.com/help/topic/com.lenovo.lxca.doc/server_configuring.html

- **Lenovo XClarity Controller**

Vous pouvez configurer le processeur de gestion du serveur via l'interface Web Lenovo XClarity Controller ou via l'interface de ligne de commande.

Pour plus d'informations sur la configuration du serveur à l'aide de Lenovo XClarity Controller, voir :

http://sysmgt.lenovofiles.com/help/topic/com.lenovo.systems.management.xcc.doc/NN1ia_c_manageserverfirmware.html

Configuration de la mémoire

Les performances mémoire dépendent de plusieurs facteurs, tels que le mode, la vitesse, les rangs et le peuplement de la mémoire, ainsi que le processeur.

Des informations supplémentaires sur l'optimisation des performances mémoire et la configuration de la mémoire sont disponibles sur le site Lenovo Press à l'adresse suivante :

<https://lenovopress.com/servers/options/memory>

En outre, vous bénéficiez d'un configurateur de mémoire, qui est disponible sur le site suivant :

http://1config.lenovo.com/#/memory_configuration

Pour des informations spécifiques sur l'ordre d'installation requis des modules de mémoire dans votre serveur en fonction de la configuration du système et du mode de mémoire que vous implémentez, voir « Règles d'installation de barrette DIMM » à la page 63.

Configurez DC Persistent Memory Module (DCPMM)

Suivez les instructions dans cette section pour configurer les modules DCPMM et les barrettes DRAM DIMM.

La capacité DCPMM peut agir en tant que mémoire persistante accessible pour les applications ou la mémoire système volatile. Selon le pourcentage approximatif de la capacité DCPMM investie dans la mémoire système volatile, les trois modes d'exploitation suivants sont disponibles :

- **Mode App Direct** (0 % de la capacité DCPMM est utilisée comme mémoire système) :

Dans ce mode, les modules DCPMM servent de ressources de mémoire indépendantes et persistantes directement accessibles par des applications spécifiques et les barrettes DRAM DIMM agissent en tant que mémoire système.

La mémoire système volatile totale affichée dans ce mode correspond à la somme de la capacité DRAM DIMM.

La mémoire système totale affichée dans ce mode correspond à la somme de la capacité DRAM DIMM.

Remarques :

- Dans le mode App Direct, les barrettes DRAM DIMM installées peuvent être configurées sur le mode de mise en miroir.
- Lorsqu'un seul module DCPMM est installé pour chaque processeur, seul le mode App Direct non entrelacé est pris en charge.

- **Mode mémoire mixte** (1 à 99 % de la capacité DCPMM est utilisée comme mémoire système) :

Dans ce mode, un pourcentage de la capacité DCPMM est directement accessible à des applications spécifiques (App Direct), tandis que le reste sert de mémoire système. La partie App Direct du module DCPMM s'affiche comme mémoire persistante, tandis que le reste de la capacité DCPMM s'affiche comme mémoire système. Les barrettes DRAM DIMM agissent en tant que cache dans ce mode.

La mémoire système volatile totale affichée dans ce mode correspond à la capacité DCPMM investie dans la mémoire système volatile.

- **Mode mémoire** (100 % de la capacité DCPMM est utilisée comme mémoire système) :

Dans ce mode, les DCPMM agissent en tant que mémoire système volatile, alors que les barrettes DRAM DIMM agissent en tant que cache.

La mémoire système volatile totale affichée dans ce mode correspond à la somme de la capacité DCPMM.

Options de gestion DCPMM

Les barrettes DCPMM peuvent être gérées avec les outils suivants :

- **Lenovo XClarity Provisioning Manager (LXPM)**

Pour ouvrir LXPM, mettez le système sous tension et appuyez sur **F1** dès que l'écran affichant le logo apparaît. Si un mot de passe a été défini, saisissez-le afin procéder au déverrouillage de LXPM.

Accédez à **Configurer UEFI** → **Paramètres système** → **DCPMM Intel Optane** pour configurer et gérer les DCPMM.

Pour plus d'informations, voir : https://sysmgt.lenovofiles.com/help/topic/LXPM/UEFI_setup.html.

Remarque : Si l'interface basée sur le texte de l'utilitaire Setup Utility s'ouvre au lieu de Lenovo XClarity Provisioning Manager, accédez à **Paramètres systèmes** → **<F1> Contrôle de démarrage** et sélectionnez **Suite d'outils**. Réamorçez ensuite le système et appuyez sur **F1** dès que le logo s'affiche à l'écran pour ouvrir Lenovo XClarity Provisioning Manager.

- **Setup Utility**

Pour accéder à Setup Utility :

1. Mettez le système sous tension et appuyez sur **F1** pour ouvrir LXPМ.
2. Accédez aux **Paramètres UEFI** → **Paramètres système**, cliquez sur le menu déroulant dans l'angle supérieur droit de l'écran et sélectionnez **Configuration mode texte**.
3. Réamorcer le système et appuyez sur **F1** dès que l'écran affichant le logo apparaît.

Accédez à **Configuration système et gestion de l'amorçage** → **Paramètres système** → **DCPMM Intel Optane** pour configurer et gérer les DCPMM.

- **Lenovo XClarity Essentials OneCLI**

Certaines options de gestion sont disponibles dans les commandes qui sont exécutées dans le chemin d'accès Lenovo XClarity Essentials OneCLI du système d'exploitation. Consultez https://sysmgt.lenovofiles.com/help/topic/toolsctr_cli_lenovo/onecli_t_download_use_tcscli.html pour savoir comment télécharger et utiliser Lenovo XClarity Essentials OneCLI.

Les options de gestion suivantes sont disponibles :

- **Détails sur DCPMM Intel Optane**

Sélectionnez cette option pour afficher les détails suivants pour chaque DCPMM installé :

- Version du microprogramme
- État de la configuration
- Capacité brute
- Capacité de la mémoire
- Capacité App Direct
- Capacité non configurée
- Capacité inaccessible
- Capacité réservée
- Pourcentage restant
- État de la sécurité

Vous pouvez également afficher les détails DCPMM avec la commande suivante dans OneCLI :

```
onecli.exe config show IntelOptaneDCPMM  
--imm USERID:PASSWORD@10.104.195.86
```

Remarques :

- *USERID* fait référence à l'ID utilisateur XCC.
- *PASSWORD* fait référence au mot de passe d'utilisateur XCC.
- *10.104.195.86* fait référence à l'adresse IP.

- **Objectifs**

- **Mode mémoire [en %]**

Sélectionnez cette option pour définir le pourcentage de capacité DCPMM investi dans la mémoire système et donc le mode DCPMM :

- **0 %** : mode App Direct
- **1 à 99 %** : mode mémoire mixte
- **100 %** : mode mémoire

Accédez à **Objectifs** → **Mode Mémoire [%]**, saisissez le pourcentage de mémoire et réamorcer le système.

Remarques :

- Avant de passer d'un mode à un autre :
 1. Sauvegardez toutes les données et supprimez tous les espaces de nom créés. Accédez à **Espaces de nom** → **Afficher/Modifier/Supprimer des espaces de noms** pour supprimer les espaces de noms créés.
 2. Procédez à un effacement sécurisé de tous les DCPMM installés. Afin de procéder à un effacement sécurisé, accédez à **Sécurité** → **Appuyer pour procéder à une suppression sécurisée**.
- Assurez-vous que la capacité des modules DCPMM et des barrettes DRAM DIMM installés respecte la configuration système requise pour le nouveau mode (voir « [Règles d'installation du module DCPMM et des barrettes DRAM DIMM](#) » à la page 69).
- Après le redémarrage du système et l'application de la valeur d'entrée cible, la valeur affichée dans **Configuration système et gestion de l'amorçage** → **DCPMM Intel Optane** → **Objectifs** sera redéfinie selon les options par défaut sélectionnables suivantes :
 - **Portée** : [plateforme]
 - **Mode mémoire [%]** : 0
 - **Type de mémoire persistante** : [App Direct]
 Ces valeurs sont des options sélectionnables pour les paramètres DCPMM et ne représentent pas l'état DCPMM actuel.

En outre, vous bénéficiez d'un configurateur de mémoire, qui est disponible sur le site suivant : http://1config.lenovo.com/#/memory_configuration

Vous pouvez également définir les objectifs DCPMM avec les commandes suivantes dans OneCLI :

1. Définissez la création de l'état de l'objectif.

```
onecli.exe config set IntelOptaneDCPMM.CreateGoal Yes
--imm USERID:PASSWORD@10.104.195.86
```

2. Définissez la capacité DCPMM investie dans la mémoire système volatile.

```
onecli.exe config set IntelOptaneDCPMM.MemoryModePercentage 20
--imm USERID:PASSWORD@10.104.195.86
```

20 désigne le pourcentage de la capacité investie dans la mémoire système volatile.

3. Définissez le mode DCPMM.

```
onecli.exe config set IntelOptaneDCPMM.PersistentMemoryType "App Direct"
--imm USERID:PASSWORD@10.104.195.86
```

App Direct désigne le mode DCPMM.

– Type de mémoire persistante

En mode App Direct et en mode mémoire mixte, les modules DCPMM connectés au même processeur par défaut sont entrelacés (ils affichent **Application directe**), alors que les bancs de mémoire sont utilisés par rotation. Pour les définir comme entrelacés dans Setup Utility, accédez à **DCPMM Intel Optane** → **Objectifs** → **Type de mémoire persistante [(mode DCPMM)]**, sélectionnez **Application directe non entrelacée** et réamorçez le système.

Remarque : Si la capacité du module DCPMM App Direct n'est pas entrelacée, les zones App Direct affichées passeront d'un modèle une zone par processeur à une zone par module DCPMM.

• Zones

Une fois le pourcentage de la mémoire défini et le système réamorçé, les zones de la capacité App Direct seront générées automatiquement. Sélectionnez cette option pour afficher les zones App Direct.

• Espaces de nom

La capacité App Direct des modules DCPMM requiert la procédure suivante afin d'être pleinement disponible pour les applications.

1. Les espaces de nom doivent être créés en vue d'allouer une certaine capacité à chaque zone.
2. Le système de fichiers doit être créé et mis au format des espaces de nom dans le système d'exploitation.

Chaque zone App Direct peut être affectée dans un espace de nom. Créez des espaces de nom dans les systèmes d'exploitation suivants :

- Sous Windows : utilisez la commande *Pmem*.
- Sous Linux : utilisez la commande *ndctl*.
- Sous VMware : redémarrez le système ; VMware créera des espaces de nom automatiquement.

Après avoir créé des espaces de nom pour allouer la capacité App Direct, assurez-vous de créer et de formater le système de fichiers dans le système d'exploitation de sorte que la capacité App Direct soit accessible aux applications.

- **Sécurité**

- Activer la sécurité

Attention : Par défaut, la sécurité DCPMM est désactivée. Avant d'activer la sécurité, vérifiez que toutes les réglementations nationales ou locales en matière de conformité aux lois et règlements du commerce et du chiffrement des données sont respectées. Une violation peut entraîner des problèmes juridiques.

Les modules DCPMM peuvent être sécurisés avec des phrases passe. Deux types de portée de protection de phrase passe sont disponibles pour DCPMM :

- **Plateforme** : choisissez cette option pour exécuter l'opération de sécurité sur toutes les unités DCPMM installées en même temps. La phrase passe de la plateforme est stockée et appliquée automatiquement pour déverrouiller les modules DCPMM avant le lancement de l'exécution du système d'exploitation, mais la phrase passe doit tout de même être désactivée manuellement en vue d'un effacement sécurisé.

Vous pouvez également activer ou désactiver la sécurité au niveau de la plateforme avec les commandes suivantes dans OneCLI :

- Activer la sécurité :

1. Activez la sécurité.

```
onecli.exe config set IntelOptaneDCPMM.SecurityOperation "Enable Security"  
--imm USERID:PASSWORD@10.104.195.86
```

2. Définissez la phrase passe de sécurité.

```
onecli.exe config set IntelOptaneDCPMM.SecurityPassphrase "123456"  
--imm USERID:PASSWORD@10.104.195.86
```

La phrase passe est 123456.

3. Réinitialisez le système.

- Désactiver la sécurité :

1. Désactiver la sécurité.

```
onecli.exe config set IntelOptaneDCPMM.SecurityOperation "Disable Security"  
--imm USERID:PASSWORD@10.104.195.86
```

2. Saisissez la phrase passe.

```
onecli.exe config set IntelOptaneDCPMM.SecurityPassphrase "123456"
```

```
--imm USERID:PASSWORD@10.104.195.86
```

3. Réinitialisez le système.

- **Module DCPMM unique** : choisissez cette option pour exécuter l'opération de sécurité sur une ou plusieurs unités DCPMM sélectionnées.

Remarques :

- Les phrases passe DCPMM uniques ne sont pas stockées dans le système et la sécurité des unités verrouillées doit être désactivée avant tout accès ou effacement sécurisé des unités.
- Veillez à toujours conserver des enregistrements du nombre d'emplacements des DCPMM verrouillés et de leurs phrases passe correspondantes. En cas de perte ou d'oubli des phrases passe, les données stockées ne peuvent être sauvegardées ou restaurées, mais vous pouvez contacter le service Lenovo pour procéder à un effacement sécurisé administratif.
- Après trois échecs de tentatives de déverrouillage, les modules DCPMM correspondants entrent dans un état « excédentaire » et affichent un message d'alerte système. Ils ne peuvent alors être déverrouillés qu'après le redémarrage du système.

Pour activer la phrase passe, accédez au site **Sécurité** → **Appuyez pour activer la sécurité**.

- Effacement sécurisé

Remarque : Si les modules DCPMM à effacer de manière sécurisée sont protégés à l'aide d'une phrase passe, assurez-vous de désactiver la sécurité et réamorcer le système avant de procéder à l'effacement sécurisé.

L'effacement sécurisé efface toutes les données stockées dans l'unité DCPMM, y compris celles qui sont chiffrées. Cette méthode de suppression de données est recommandée avant le retour ou la mise au rebut d'une unité défectueuse ou le changement du mode de l'unité DCPMM. Afin de procéder à un effacement sécurisé, accédez à **Sécurité** → **Appuyez pour procéder à une suppression sécurisée**.

Vous pouvez également procéder à un effacement sécurisé au niveau de la plateforme avec la commande suivante dans OneCLI :

```
onecli.exe config set IntelOptaneDCPMM.SecurityOperation "Secure Erase Without Passphrase"  
--imm USERID:PASSWORD@10.104.195.86
```

- **Configuration DCPMM**

Le module DCPMM contient des cellules internes de secours qui pourront remplacer celles qui sont défectueuses. Lorsque les cellules de secours sont épuisées (0 %), un message d'erreur s'affichera ; il est alors conseillé de sauvegarder les données, de collecter le journal de service et de contacter le support Lenovo.

Un message s'affichera également lorsque le pourcentage atteindra 1 % et proposera de sélectionner un certain pourcentage (10 % par défaut). Lorsque ce message s'affiche, il est recommandé de sauvegarder les données et d'exécuter les diagnostics DCPMM (voir https://sysmgt.lenovofiles.com/help/topic/LXPM/running_diagnostics.html). Pour ajuster le pourcentage sélectionnable requis par le message d'avertissement, accédez à **DCPMM Intel Optane** → **Configuration DCPMM** et saisissez le pourcentage.

Vous pouvez également modifier le pourcentage sélectionnable avec la commande suivante dans OneCLI :

```
onecli.exe config set IntelOptaneDCPMM.PercentageRemainingThresholds 20  
--imm USERID:PASSWORD@10.104.195.86
```

20 correspond au pourcentage sélectionnable.

Configuration RAID

L'utilisation de la technologie RAID (Redundant Array of Independent Disks) à des fins de stockage des données reste l'une des méthodes les plus utilisées et les plus rentables pour augmenter les performances, la disponibilité et à la capacité de stockage du serveur.

La technologie RAID accroît les performances en permettant à plusieurs unités de gérer simultanément les requêtes d'E-S. Elle peut également éviter de perdre des données en cas de défaillance d'une unité en reconstruisant (ou en les régénérant) les données manquantes de l'unité défectueuse à l'aide des données des unités restantes.

La grappe RAID (également appelée groupe d'unités RAID) est un ensemble de plusieurs unités physiques qui utilise une méthode courante pour répartir les données entre les unités. Une unité virtuelle (également appelée disque virtuel ou unité logique) est une partition du groupe d'unités comprenant des segments de données contigus sur les unités. L'unité virtuelle est présentée au système d'exploitation hôte sous la forme d'un disque physique pouvant être partitionné pour créer des unités logiques ou des volumes de système d'exploitation.

Une introduction à la technologie RAID est disponible sur le site Web Lenovo Press suivant :

<https://lenovopress.com/lp0578-lenovo-raid-introduction>

Des informations détaillées sur les outils de gestion et les ressources RAID sont disponibles sur le site Web Lenovo Press suivant :

<https://lenovopress.com/lp0579-lenovo-raid-management-tools-and-resources>

Déploiement du système d'exploitation

Plusieurs options sont disponibles pour déployer un système d'exploitation sur le serveur.

Déploiement à base d'outils

- **Multi-serveur**

Outils disponibles :

- Lenovo XClarity Administrator

http://sysmgt.lenovofiles.com/help/topic/com.lenovo.lxca.doc/compute_node_image_deployment.html

- Lenovo XClarity Essentials OneCLI

http://sysmgt.lenovofiles.com/help/topic/toolsctr_cli_lenovo/onecli_r_uxspi_proxy_tool.html

- **Serveur unique**

Outils disponibles :

- Lenovo XClarity Provisioning Manager

https://sysmgt.lenovofiles.com/help/topic/LXPM/os_installation.html

- Lenovo XClarity Essentials OneCLI

http://sysmgt.lenovofiles.com/help/topic/toolsctr_cli_lenovo/onecli_r_uxspi_proxy_tool.html

Déploiement manuel

Si vous ne parvenez pas à accéder aux outils ci-dessus, suivez les instructions ci-dessous, téléchargez le *Guide d'installation du SE correspondant* et déployez le système d'exploitation manuellement en vous référant au guide.

1. Accédez à <https://datacentersupport.lenovo.com/solutions/server-os>.
2. Dans le panneau de navigation, sélectionnez un système d'exploitation et cliquez sur **Ressources**.
3. Repérez la zone « Guides d'installation du système d'exploitation » et cliquez sur les instructions d'installation. Ensuite, suivez les instructions pour procéder au déploiement du système d'exploitation.

Sauvegarde de la configuration du serveur

Après avoir configuré le serveur ou avoir apporté des modifications à sa configuration, il est recommandé de créer une sauvegarde complète de la configuration du serveur.

Assurez-vous de créer des sauvegardes pour les composants serveur suivants :

- **Processeur de gestion**

Vous pouvez sauvegarder la configuration du processeur de gestion via l'interface Lenovo XClarity Controller. Pour plus d'informations sur la sauvegarde de la configuration du processeur de gestion, voir :

http://sysmgt.lenovofiles.com/help/topic/com.lenovo.systems.management.xcc.doc/NN1ia_c_backupthexcc.html

Vous pouvez également utiliser la commande `save` à partir de Lenovo XClarity Essentials OneCLI pour créer une sauvegarde de tous les paramètres de configuration. Pour plus d'informations sur la commande `save`, voir :

http://sysmgt.lenovofiles.com/help/topic/toolsctr_cli_lenovo/onecli_r_save_command.html

- **Système d'exploitation**

Utilisez vos propres méthodes de sauvegarde du système d'exploitation et des données utilisateur pour sauvegarder le système d'exploitation et les données utilisateur du serveur.

Mise à jour des données techniques essentielles (VPD)

Une fois la configuration initiale de votre système terminée, vous pouvez mettre à jour certaines données techniques essentielles, comme par exemple la balise d'actif et l'identificateur unique universel (UUID).

Mise à jour de l'identificateur unique universel (UUID)

Vous pouvez également (étape facultative) mettre à jour l'identificateur unique universel (UUID).

Il existe deux méthodes disponibles pour procéder à la mise à jour de l'UUID:

- De Lenovo XClarity Provisioning Manager

Pour procéder à la mise à jour de l'UUID de Lenovo XClarity Provisioning Manager :

1. Démarrez le serveur et appuyez sur F1 pour afficher l'interface Lenovo XClarity Provisioning Manager.
2. Si le mot de passe administrateur est obligatoire pour le démarrage, entrez le mot de passe.
3. Dans la page Récapitulatif du système, cliquez sur **Mise à jour VPD**.
4. Mettez à jour le UUID.

- De Lenovo XClarity Essentials OneCLI

Lenovo XClarity Essentials OneCLI définit l'interface UUID dans Lenovo XClarity Controller. Sélectionnez l'une des méthodes suivantes pour accéder à Lenovo XClarity Controller afin de définir l'interface UUID:

- Fonctionnement depuis le système cible tel que l'accès au réseau local ou l'accès de type console à clavier (KCS)
- Accès distant au système cible (basé sur TCP/IP)

Pour procéder à la mise à jour de l'UUID de Lenovo XClarity Essentials OneCLI:

1. Téléchargez et installez Lenovo XClarity Essentials OneCLI.

Pour télécharger Lenovo XClarity Essentials OneCLI, accédez au site suivant :

<https://datacentersupport.lenovo.com/solutions/HT116433>

2. Copiez et décompressez sur le serveur le package OneCLI, qui contient également d'autres fichiers nécessaires. Assurez-vous de décompresser l'outil OneCLI et les fichiers requis dans le même répertoire.
3. Une fois Lenovo XClarity Essentials OneCLI en place, entrez la commande suivante pour définir l'interface UUID :

```
onecli config createuuid SYSTEM_PROD_DATA.SysInfoUUID [access_method]
```

Où:

[access_method]

Méthode d'accès que vous avez sélectionnée parmi les méthodes suivantes :

- Accès via le réseau local avec authentification en ligne, entrez la commande :

```
[--bmc-username <xcc_user_id> --bmc-password <xcc_password>]
```

Où:

xcc_user_id

Nom de compte du module BMC/IMM/XCC (1 des 12 comptes). La valeur par défaut est USERID.

xcc_password

Mot de passe du compte BMC/IMM/XCC (1 des 12 comptes).

La commande donnée en exemple est la suivante:

```
onecli config createuuid SYSTEM_PROD_DATA.SysInfoUUID --bmc-username  
<xcc_user_id> --bmc-password <xcc_password>
```

- Accès en ligne KCS (sans authentification, limité à certains utilisateurs) :

Vous n'avez pas besoin d'indiquer une valeur pour la *access_method* lorsque vous utilisez cette méthode d'accès.

La commande donnée en exemple est la suivante:

```
onecli config createuuid SYSTEM_PROD_DATA.SysInfoUUID
```

Remarque : La méthode d'accès KCS utilise l'interface IPMI/KCS, qui requiert que le pilote IPMI soit installé.

- Accès via le réseau local distant, entrez la commande :

```
[--bmc <xcc_user_id>:<xcc_password>@<xcc_external_ip>]
```

Où:

xcc_external_ip

L'adresse IP externe BMC/IMM/XCC. Il n'existe pas de valeur par défaut. Ce paramètre est obligatoire.

xcc_user_id

Nom de compte du module BMC/IMM/XCC (1 des 12 comptes). La valeur par défaut est USERID.

xcc_password

Mot de passe du compte BMC/IMM/XCC (1 des 12 comptes).

Remarque : L'adresse IP externe du BMC, IMM ou XCC, le nom du compte et le mot de passe sont tous valides pour cette commande.

La commande donnée en exemple est la suivante:
onecli config createuuid SYSTEM_PROD_DATA.SysInfoUUID
--bmc <xcc_user_id>:<xcc_password>@<xcc_external_ip>

4. Redémarrez le module Lenovo XClarity Controller.
5. Redémarrez le serveur.

Mise à jour de la balise d'actif

Vous pouvez, de manière facultative, mettre à jour la balise d'actif

Il existe deux méthodes disponibles pour effectuer la mise à jour de la balise d'actif:

- À partir de Lenovo XClarity Provisioning Manager

Pour mettre à jour la balise d'actif à partir de Lenovo XClarity Provisioning Manager :

1. Démarrez le serveur et appuyez sur F1 pour afficher l'interface Lenovo XClarity Provisioning Manager.
2. Si le mot de passe administrateur est obligatoire pour le démarrage, entrez le mot de passe.
3. Dans la page Récapitulatif du système, cliquez sur **Mise à jour VPD**.
4. Mettez à jour les informations d'étiquette d'inventaire.

- De Lenovo XClarity Essentials OneCLI

Lenovo XClarity Essentials OneCLI définit la balise d'actif dans Lenovo XClarity Controller. Sélectionnez l'une des méthodes suivantes pour accéder à Lenovo XClarity Controller afin de définir la balise d'actif :

- Fonctionnement depuis le système cible tel que l'accès au réseau local ou l'accès de type console à clavier (KCS)
- Accès distant au système cible (basé sur TCP/IP)

Pour mettre à jour la balise d'actif à partir de Lenovo XClarity Essentials OneCLI :

1. Téléchargez et installez Lenovo XClarity Essentials OneCLI.

Pour télécharger Lenovo XClarity Essentials OneCLI, accédez au site suivant :

<https://datacentersupport.lenovo.com/solutions/HT116433>

2. Copiez et décompressez sur le serveur le package OneCLI, qui contient également d'autres fichiers nécessaires. Assurez-vous de décompresser l'outil OneCLI et les fichiers requis dans le même répertoire.
3. Une fois Lenovo XClarity Essentials OneCLI en place, entrez la commande suivante pour définir l'interface DMI :

```
onecli config set SYSTEM_PROD_DATA.SysEncloseAssetTag <asset_tag> [access_method]
```

Où:

<asset_tag>

Numéro d'étiquette d'inventaire du serveur. Entrez aaaaaaaaaaaaaaaaaaaaaaaaaaaaaaaaaa, où aaaaaaaaaaaaaaaaaaaaaaaaaaaaaaaaaa correspond au nombre d'étiquettes d'inventaire.

[access_method]

Méthode d'accès que vous avez sélectionnée parmi les méthodes suivantes :

- Accès via le réseau local avec authentification en ligne, entrez la commande :

```
[--bmc-username <xcc_user_id> --bmc-password <xcc_password>]
```

Où:

xcc_user_id

Nom de compte du module BMC/IMM/XCC (1 des 12 comptes). La valeur par défaut est USERID.

xcc_password

Mot de passe du compte BMC/IMM/XCC (1 des 12 comptes).

La commande donnée en exemple est la suivante:

```
onecli config set SYSTEM_PROD_DATA.SysEncloseAssetTag <asset_tag> --bmc-username <xcc_user_id> --bmc-password <xcc_password>
```

- Accès en ligne KCS (sans authentification, limité à certains utilisateurs):

Vous n'avez pas besoin d'indiquer une valeur pour la *access_method* lorsque vous utilisez cette méthode d'accès.

La commande donnée en exemple est la suivante:

```
onecli config set SYSTEM_PROD_DATA.SysEncloseAssetTag <asset_tag>
```

Remarque : La méthode d'accès KCS utilise l'interface IPMI/KCS, qui requiert que le pilote IPMI soit installé.

- Accès via le réseau local distant, entrez la commande :

```
[--bmc <xcc_user_id>:<xcc_password>@<xcc_external_ip>]
```

Où :

xcc_external_ip

L'adresse IP BMC/IMM/XCC. Il n'existe pas de valeur par défaut. Ce paramètre est obligatoire.

xcc_user_id

Compte BMC/IMM/XCC (l'un des 12 comptes). La valeur par défaut est USERID.

xcc_password

Mot de passe du compte BMC/IMM/XCC (1 des 12 comptes).

Remarque : L'adresse IP USB/réseau local interne, ainsi que le mot de passe et le nom de compte du module BMC, IMM ou XCC sont tous valides pour cette commande.

La commande donnée en exemple est la suivante:

```
onecli config set SYSTEM_PROD_DATA.SysEncloseAssetTag <asset_tag> --bmc <xcc_user_id>:<xcc_password>@<xcc_external_ip>
```

4. Réinitialisez le Lenovo XClarity Controller aux paramètres par défaut. Pour plus d'informations, voir https://sysmgt.lenovofiles.com/help/topic/com.lenovo.systems.management.xcc.doc/NN1ia_c_resettingthexcc.html.

Chapitre 5. Résolution des problèmes d'installation

Les informations suivantes vous indiquent comment résoudre les problèmes susceptibles de se produire lors de la configuration de votre système.

Les informations de cette section permettent de diagnostiquer et résoudre les problèmes que vous pourriez rencontrer lors de l'installation et de la configuration initiale de votre serveur.

- « Le serveur ne se met pas sous tension » à la page 113
- « Le serveur affiche immédiatement l'observateur d'événements d'autotest à la mise sous tension lorsqu'il est activé. » à la page 113
- « L'hyperviseur intégré n'est pas dans la liste des unités d'amorçage » à la page 113
- « Le serveur ne parvient pas à reconnaître un disque dur » à la page 114
- « Mémoire système affichée inférieure à la mémoire physique installée » à la page 115
- « Un périphérique Lenovo en option venant d'être installé ne fonctionne pas. » à la page 116
- « Le détecteur de panne de tension est affiché dans le journal des événements » à la page 116

Le serveur ne se met pas sous tension

Procédez comme suit jusqu'à ce que le problème soit résolu :

1. Recherchez dans le journal des événements tout événement lié à un problème de mise sous tension du serveur.
2. Vérifiez si des voyants clignotent en orange.
3. Vérifiez le voyant d'alimentation sur la carte mère.
4. Réinstallez le bloc d'alimentation.
5. Remplacez le bloc d'alimentation.

Le serveur affiche immédiatement l'observateur d'événements d'autotest à la mise sous tension lorsqu'il est activé.

Procédez comme suit jusqu'à ce que le problème soit résolu.

1. Résolvez les erreurs détectées par les voyants de diagnostic lumineux light path.
2. Assurez-vous que le serveur prend en charge tous les processeurs et que ces derniers correspondent en termes de vitesse et de taille du cache.

Vous pouvez consulter les détails de processeur depuis la configuration du système.

Pour déterminer si le processeur est pris en charge par le serveur, voir <https://static.lenovo.com/us/en/serverproven/index.shtml>.

3. (Techniciens qualifiés uniquement) Vérifiez que le processeur 1 est correctement installé.
4. (Techniciens qualifiés uniquement) Retirez le processeur 2 et redémarrez le serveur.
5. Remplacez les composants suivants un après l'autre, dans l'ordre indiqué et redémarrez le serveur systématiquement :
 - a. (Techniciens qualifiés uniquement) Processeur
 - b. (Techniciens qualifiés uniquement) Carte mère

L'hyperviseur intégré n'est pas dans la liste des unités d'amorçage

Procédez comme suit jusqu'à ce que le problème soit résolu.

1. Si vous avez récemment installé, déplacé ou effectué la maintenance du serveur, ou si l'hyperviseur intégré est utilisé pour la première fois, assurez-vous que l'unité est correctement connectée et que les connecteurs ne sont pas endommagés.
2. Consultez la documentation fournie avec l'unité flash de l'hyperviseur intégré pour obtenir des informations sur l'installation et la configuration.
3. Consultez <https://static.lenovo.com/us/en/serverproven/index.shtml> afin de vérifier que l'unité d'hyperviseur intégrée est prise en charge pour le serveur.
4. Vérifiez que l'unité d'hyperviseur intégré est figure dans la liste des options d'amorçage disponibles. Depuis l'interface utilisateur du contrôleur de gestion, cliquez sur **Configuration du serveur → Options d'amorçage**.

Pour plus d'informations sur l'accès à l'interface utilisateur du contrôleur de gestion, consultez la documentation produit XClarity Controller :

http://sysmgmt.lenovofiles.com/help/topic/com.lenovo.systems.management.xcc.doc/dw1lm_c_chapter2_openingandusing.html

5. Consultez <http://datacentersupport.lenovo.com> pour obtenir des bulletins de maintenance relatifs à l'hyperviseur intégré et au serveur.
6. Assurez-vous que les autres logiciels peuvent être utilisés sur le serveur afin de vous assurer que ce dernier fonctionne correctement.

Le serveur ne parvient pas à reconnaître un disque dur

Procédez comme suit jusqu'à ce que le problème soit résolu.

1. Vérifiez le voyant d'état jaune correspondant sur l'unité de disque dur. S'il est allumé, il indique que l'unité est en panne.
2. Si le voyant est allumé, retirez l'unité de la baie, attendez 45 secondes, puis réinsérez l'unité en vous assurant qu'elle est bien raccordée au fond de panier.
3. Vérifiez le voyant d'activité vert ainsi que le voyant d'état jaune correspondants sur l'unité de disque dur :
 - Si le voyant d'activité vert clignote et que le voyant d'état jaune est éteint, l'unité est reconnue par le contrôleur et fonctionne correctement. Exécutez les tests de diagnostics pour les unités de disque dur. Lorsque vous démarrez un serveur et appuyez sur F1, l'interface Lenovo XClarity Provisioning Manager s'affiche par défaut. Vous pouvez exécuter des diagnostics de disque dur depuis cette interface. Depuis la page de diagnostics, cliquez sur **Exécutez un diagnostic → HDD test**.
 - Si le voyant d'activité vert clignote et que le voyant d'état jaune clignote lentement, l'unité est reconnue par le contrôleur et en cours de régénération.
 - Si aucun des voyants n'est allumé ou clignote, vérifiez le fond de panier de l'unité de disque dur.
 - Si le voyant d'activité vert clignote et que le voyant d'état jaune est allumé, remplacez l'unité. Si l'activité des voyants reste la même, passez à l'étape Problèmes liés à l'unité de disque dur. Si l'activité des voyants change, retournez à l'étape 1.
4. Vérifiez que le fond de panier de l'unité de disque dur est correctement installé. Lorsqu'il est bien inséré, les supports des unités se connectent correctement au fond de panier sans le courber ni le déplacer.
5. Réinstallez le cordon d'alimentation du fond de panier et répétez les étapes 1 à 3.
6. Réinstallez le cordon d'interface du fond de panier et répétez les étapes 1 à 3.
7. Si vous soupçonnez un problème au niveau du cordon d'interface ou du fond de panier :
 - Remplacez le cordon d'interface du fond de panier concerné.
 - Remplacez le fond de panier concerné.

8. Exécutez les tests de diagnostics pour les unités de disque dur. Lorsque vous démarrez un serveur et appuyez sur F1, l'interface Lenovo XClarity Provisioning Manager s'affiche par défaut. Vous pouvez exécuter des diagnostics de disque dur depuis cette interface. Depuis la page de diagnostics, cliquez sur **Exécutez un diagnostic → Test de l'unité de disque dur**.

D'après ces tests :

- Si l'adaptateur réussit le test mais que les unités ne sont pas reconnues, remplacez le cordon d'interface du fond de panier et exécutez les tests à nouveau.
- Remplacez le fond de panier.
- Si le test de l'adaptateur échoue, déconnectez le cordon d'interface du fond de panier de l'adaptateur et exécutez le test à nouveau.
- Si le test de l'adaptateur échoue, remplacez l'adaptateur.

Mémoire système affichée inférieure à la mémoire physique installée

Pour résoudre le problème, procédez comme suit :

Remarque : Chaque fois que vous installez ou désinstallez un module de mémoire, vous devez déconnecter la solution de la source d'alimentation. Attendez ensuite dix secondes avant de redémarrer la solution.

1. Vérifiez les points suivants :

- Aucun voyant d'erreur n'est allumé sur le panneau d'information opérateur.
- Le canal de mise en miroir de la mémoire ne tient pas compte de la différence.
- Les modules de mémoire sont installés correctement.
- Vous avez installé le type de module de mémoire approprié (voir « [Spécifications](#) » à la page 5 pour obtenir les instructions).
- Si vous avez changé la mémoire, assurez-vous d'avoir mis à jour la configuration de la mémoire dans l'utilitaire de configuration.
- Tous les bancs de mémoire sont activés. Il est possible que la solution ait désactivé automatiquement un banc de mémoire lorsqu'elle a détecté un problème ou un banc de mémoire peut avoir été désactivé manuellement.
- Il n'y a pas de non concordance de mémoire en cas de configuration minimale de la mémoire.
- Lorsque les DCPMM sont installés :
 - a. Si la mémoire est en mode App Direct ou mode mémoire mixte, toutes les données enregistrées sont sauvegardées et les espaces de nom créés sont supprimés avant tout remplacement de module DCPMM.
 - b. Consultez « [Configuration du DC Persistent Memory Module \(DCPMM\)](#) » à la page 61 et vérifiez si la mémoire affichée correspond à la description du mode.
 - c. Si les modules DCPMM ont récemment été définis en mode mémoire, réactivez le mode App Direct et vérifiez si il reste un espace de nom qui n'a pas été supprimé (consultez « [Configuration du DC Persistent Memory Module \(DCPMM\)](#) » à la page 61).
 - d. Accédez à l'utilitaire Setup Utility, sélectionnez **Configuration système et gestion de l'amorçage → DCPMM Intel Optane → Sécurité**, puis vérifiez que toutes les unités DCPMM sont déverrouillées.

2. Réinstallez les modules de mémoire et redémarrez la solution.

3. Vérifiez le journal des erreurs de l'autotest à la mise sous tension :

- Si un module de mémoire a été désactivé par une interruption de gestion de système (SMI), remplacez-le.

- Si un module de mémoire a été désactivé par l'utilisateur ou par POST, réinstallez le module de mémoire, puis exécutez l'utilitaire Setup Utility et activez le module de mémoire.
4. Exécutez les diagnostics mémoire. Mettez le système sous tension et appuyez sur **F1** lorsque le logo s'affiche à l'écran. L'interface Lenovo XClarity Provisioning Manager démarre. Exécutez les diagnostics de mémoire avec cette interface. Accédez à **Diagnostics** → **Exécutez un diagnostic** → **Test de mémoire** ou **Test DCPMM**.

Lorsque les DCPMM sont installés, exécutez les diagnostics en fonction du modeDCPMM actuellement défini :

- Mode App Direct
 - Exécutez le **test DCPMM** pour les modules DCPMM.
 - Exécutez le **test mémoire** pour les barrettes DRAM DIMM.
- Mode mémoire et mode mémoire mixte :
 - Exécutez le **test DCPMM** pour la capacité App Direct des modules DCPMM.
 - Exécutez le **test mémoire** pour la capacité de mémoire des modules DCPMM.

Remarque : Les barrettes DRAM DIMM dans ces deux modes agissent en tant que la mémoire cache et ne sont pas applicables à des diagnostics de mémoire.

5. Inversez les modules entre les canaux (du même processeur), puis redémarrez la solution. Si le problème provient d'un module mémoire, remplacez-le.

Remarque : Lorsque les modules DCPMM sont installés, utilisez uniquement cette méthode en mode mémoire.

6. Activez à nouveau tous les modules de mémoire via le Setup Utility et redémarrez le système.
7. (Techniciens qualifiés uniquement) Installez le module de mémoire défectueux dans un connecteur de module de mémoire du processeur 2 (s'il est installé) afin de vérifier que le problème ne provient pas du processeur ou du connecteur du module de mémoire.
8. (Techniciens qualifiés uniquement) Remplacez le nœud.

Un périphérique Lenovo en option venant d'être installé ne fonctionne pas.

1. Vérifiez les points suivants :
 - Le dispositif est pris en charge pour le serveur (voir <https://static.lenovo.com/us/en/serverproven/index.shtml>).
 - Vous avez suivi les instructions d'installation fournies avec le périphérique et celui-ci est installé correctement.
 - Vous n'avez pas débranché d'autres câbles ou périphériques installés.
 - Vous avez mis à jour les informations de configuration dans l'utilitaire de configuration. Lorsque vous démarrez le serveur et appuyez sur F1 pour afficher l'interface de configuration du système. Toute modification apportée à la mémoire ou à tout autre périphérique doit être suivie d'une mise à jour de la configuration.
2. Réinstallez le périphérique que vous venez d'installer.
3. Remplacez le périphérique que vous venez d'installer.

Le détecteur de panne de tension est affiché dans le journal des événements

Procédez comme suit jusqu'à ce que le problème soit résolu.

1. Ramenez le système à la configuration minimale. Voir « [Spécifications](#) » à la page 5 pour le nombre de processeurs et de barrettes DIMM minimum requis.
2. Redémarrez le système.

- Si le système redémarre, ajoutez chacun des éléments que vous avez retiré un par un, en redémarrant le serveur à chaque fois, jusqu'à ce que l'erreur se produise. Remplacez l'élément pour lequel l'erreur se produit.
- Si le système ne redémarre pas, pensez à la carte mère.

Annexe A. Service d'aide et d'assistance

Lenovo met à votre disposition un grand nombre de services que vous pouvez contacter pour obtenir de l'aide, une assistance technique ou tout simplement pour en savoir plus sur les produits Lenovo.

Sur le Web, vous trouverez des informations à jour relatives aux systèmes, aux dispositifs en option, à Lenovo Services et support Lenovo sur :

<http://datacentersupport.lenovo.com>

Remarque : IBM est le prestataire de services préféré de Lenovo pour ThinkSystem.

Avant d'appeler

Avant d'appeler, vous pouvez exécuter plusieurs étapes pour essayer de résoudre vous-même le problème. Si vous devez contacter le service, rassemblez les informations dont le technicien de maintenance aura besoin pour résoudre plus rapidement le problème.

Tentative de résolution du problème par vous-même

Bon nombre de problèmes peuvent être résolus sans aide extérieure. Pour cela, suivez les procédures indiquées par Lenovo dans l'aide en ligne ou dans la documentation de votre produit Lenovo. La documentation produit Lenovo décrit également les tests de diagnostic que vous pouvez exécuter. La documentation de la plupart des systèmes, des systèmes d'exploitation et des programmes contient des procédures de dépannage, ainsi que des explications sur les messages et les codes d'erreur. Si vous pensez que le problème est d'origine logicielle, consultez la documentation qui accompagne le système d'exploitation ou le programme.

La documentation des produits ThinkSystem est disponible à l'adresse suivante :

<http://thinksystem.lenovofiles.com/help/index.jsp>

Vous pouvez suivre la procédure ci-dessous pour tenter de résoudre le problème vous-même :

- Vérifiez que tous les câbles sont bien connectés.
- Observez les interrupteurs d'alimentation pour vérifier que le système et les dispositifs en option éventuels sont sous tension.
- Vérifiez si des mises à jour du logiciel, du microprogramme et des pilotes de périphériques du système d'exploitation sont disponibles pour votre produit Lenovo. La Déclaration de garantie Lenovo souligne que le propriétaire du produit Lenovo (autrement dit vous) est responsable de la maintenance et de la mise à jour de tous les logiciels et microprogrammes du produit (sauf si lesdites activités sont couvertes par un autre contrat de maintenance). Votre technicien vous demandera de mettre à niveau vos logiciels et microprogrammes si ladite mise à niveau inclut une solution documentée permettant de résoudre le problème.
- Si vous avez installé un nouveau matériel ou un logiciel dans votre environnement, consultez <https://static.lenovo.com/us/en/serverproven/index.shtml> pour vous assurer que le matériel ou le logiciel est pris en charge par votre produit.
- Pour plus d'informations sur la résolution d'un incident, accédez à <http://datacentersupport.lenovo.com>.
 - Consultez les forums Lenovo à l'adresse suivante https://forums.lenovo.com/t5/Datacenter-Systems/ct-p/sv_eg pour voir si d'autres personnes ont rencontré un problème identique.

Collecte des informations requises pour appeler le support

Si vous pensez avoir besoin du service prévu par la garantie pour votre produit Lenovo, les techniciens de maintenance peuvent vous aider à préparer plus efficacement votre appel. Pour plus d'informations sur la garantie de votre produit, vous pouvez également consulter <http://datacentersupport.lenovo.com/warrantylookup>.

Rassemblez les informations suivantes pour les transmettre au technicien de maintenance. Ces données peuvent aider le technicien de maintenance à trouver rapidement une solution à votre problème et garantir que vous recevrez le niveau de service attendu du contrat auquel vous avez souscrit.

- Numéros de contrat de maintenance matérielle et logicielle, le cas échéant
- Numéro de type de machine (identificateur de la machine Lenovo à 4 chiffres)
- Numéro de modèle
- Numéro de série
- Niveaux du code UEFI et du microprogramme du système
- Autres informations utiles (par exemple, les messages d'erreur et journaux)

Au lieu d'appeler le support Lenovo, vous pouvez accéder à <https://support.lenovo.com/servicerequest> pour soumettre une demande de service électronique. L'envoi d'une demande de service électronique lance la détermination d'une solution au problème en fournissant les informations pertinentes disponibles aux techniciens de maintenance. Les techniciens de maintenance Lenovo peuvent commencer à travailler sur votre solution dès que vous avez complété et déposé une demande de service électronique.

Collecte des données de maintenance

Pour identifier clairement la cause principale d'un problème de serveur ou à la demande du support Lenovo, vous devrez peut-être collecter les données de maintenance qui peuvent être utilisées pour une analyse plus approfondie. Les données de maintenance contiennent des informations telles que les journaux des événements et l'inventaire matériel.

Les données de maintenance peuvent être collectées avec les outils suivants :

- **Lenovo XClarity Provisioning Manager**

Utilisez la fonction de collecte des données de maintenance de Lenovo XClarity Provisioning Manager pour collecter les données de maintenance du système. Vous pouvez collecter les données du journal système existantes ou exécuter un nouveau diagnostic afin de collecter de nouvelles données.

- **Lenovo XClarity Controller**

Vous pouvez utiliser l'interface Web ou CLI du Lenovo XClarity Controller pour collecter les données de maintenance pour le serveur. Le fichier peut être enregistré et envoyé au support Lenovo.

- Pour plus d'informations sur l'utilisation de l'interface Web pour collecter les données de maintenance, voir http://sysmgt.lenovofiles.com/help/topic/com.lenovo.systems.management.xcc.doc/NN1ia_c_servicesandsupport.html.
- Pour plus d'informations sur l'utilisation de l'interface CLI pour collecter les données de maintenance, voir http://sysmgt.lenovofiles.com/help/topic/com.lenovo.systems.management.xcc.doc/nn1ia_r_ffdcommand.html.

- **Lenovo XClarity Administrator**

Lenovo XClarity Administrator peut être configuré pour la collecte et l'envoi automatique de fichiers de diagnostic au support Lenovo lorsque certains événements réparables se produisent dans Lenovo XClarity Administrator et sur les nœuds finaux gérés. Vous pouvez choisir d'envoyer les fichiers de diagnostic au Support Lenovo à l'aide de la fonction d'Call Home ou à un autre prestataire de services via

SFTP. Vous pouvez également collecter les fichiers de diagnostic manuellement, ouvrir un enregistrement de problème et envoyer les fichiers de diagnostic au Centre de support Lenovo.

Vous trouverez d'autres informations sur la configuration de la notification automatique de problème dans Lenovo XClarity Administrator via http://sysmgt.lenovofiles.com/help/topic/com.lenovo.lxca.doc/admin_setupcallhome.html.

- **Lenovo XClarity Essentials OneCLI**

Lenovo XClarity Essentials OneCLI dispose d'une application d'inventaire pour collecter les données de maintenance. Il peut s'exécuter à la fois de manière interne et externe. Lors d'une exécution en interne au sein du système d'exploitation hôte sur le serveur, OneCLI peut collecter des informations sur le système d'exploitation, telles que le journal des événements du système d'exploitation, en plus des données de maintenance du matériel.

Pour obtenir les données de maintenance, vous pouvez exécuter la commande `getinfor`. Pour plus d'informations sur l'exécution de `getinfor`, voir http://sysmgt.lenovofiles.com/help/topic/toolsctr_cli_lenovo/onecli_r_getinfor_command.html.

Contact du support

Vous pouvez contacter le support pour vous aider à résoudre un problème.

Vous pouvez bénéficier du service matériel auprès d'un prestataire de services agréé par Lenovo. Pour trouver un prestataire de services autorisé par Lenovo à assurer un service de garantie, accédez à <https://datacentersupport.lenovo.com/serviceprovider> et utilisez les filtres pour effectuer une recherche dans différents pays. Pour obtenir les numéros de téléphone du support Lenovo, voir <https://datacentersupport.lenovo.com/supportphonenumberlist> pour les détails du support pour votre région.

Annexe B. Marques

LENOVO et THINKSYSTEM sont des marques de Lenovo aux États-Unis et/ou dans certains autres pays.

Intel et Xeon sont des marques d'Intel Corporation aux États-Unis et/ou dans certains autres pays.

Microsoft et Windows sont des marques du groupe Microsoft.

Linux est une marque de Linus Torvalds.

Toutes les autres marques appartiennent à leurs propriétaires respectifs. © 2021 Lenovo.

Index

A

Adaptateur LOM
 installation 81
Adaptateur PCIe et assemblage de cartes mezzanines
 installation 82
aide 119

B

brancher le serveur 93

C

câbles, cheminement
 Module de supercondensateur RAID 31
caractéristiques 3
Carter
 installation 88
 retrait 53
carter supérieur
 installation 88
 retrait 53
cheminement des câbles pour le modèle de serveur doté
 de quatre unités à remplacement standard 3,5 pouces 41
cheminement interne des câbles 30
collecte des données de maintenance 120
composants de la carte mère 28
Configuration - ThinkSystem SR570 95
configuration de la mémoire 101–102, 107
configuration du serveur 47
Configuration système - ThinkSystem SR570 95
configurer le microprogramme 100
conseils d'installation 48
contamination gazeuse 12
contamination particulière et gazeuse 12
cordons d'alimentation 46
création d'une page Web de support personnalisée 119
crochet de retenue sur le fond de panier M.2
 ajustement 76

D

DCPMM 61–62, 102
dispositifs sensibles à l'électricité statique
 manipulation 51
données de maintenance 120

F

Fond de panier M.2 et unité M.2
 installation 73

G

grille d'aération
 installation 87
 retrait 54

I

installation
 Adaptateur LOM 81
 Adaptateur PCIe et assemblage de cartes mezzanines 82
 carter supérieur 88
 grille d'aération 87
 instructions 48
 module de mémoire 59
 module de port série 84
 Module de supercondensateur RAID 86
 remplaçable à chaud, bloc d'alimentation 77
 unité à remplacement standard 90
 unité de disque dur 91
 unité remplaçable à chaud 91
 ventilateur système 58
installation d'une option
 module de processeur-dissipateur thermique 56
 PHM 56
 UC 56
installation d'une option
 microprocesseur 56
 processeur 56
installer un serveur dans une armoire 93
instructions
 installation des options 48
 système, fiabilité 50
Intel Optane DC Persistent Memory Module 61–62
intervention à l'intérieur du serveur
 mise sous tension 50

L

Lenovo Capacity Planner 13
Lenovo XClarity Essentials 13
Lenovo XClarity Provisioning Manager 13
liste de contrôle d'inspection de sécurité 49
liste de contrôle de configuration du serveur 47
liste des pièces 42
logiciel 17, 19

M

manipulation des dispositifs sensibles à l'électricité
 statique 51
marques 123
mémoire 61–62, 102
mettre à jour le microprogramme 96
microprocesseur
 installation d'une option 56
mise à jour
 balise d'actif 110
 Identificateur unique universel (UUID) 108
 Mise à jour des données techniques essentielles (VPD) 108
mise hors tension du serveur 94
Mise sous tension du nœud 93
modèles de serveur avec dix unités remplaçables à chaud
 2,5 pouces 36
modèles de serveur avec huit unités remplaçables à
 chaud 2,5 pouces 34
modèles de serveur avec quatre unités remplaçables à
 chaud 3,5 pouces 33
module de mémoire
 installation 59
module de port série
 installation 84

module de processeur-dissipateur thermique
installation d'une option 56
Module de supercondensateur RAID
installation 86

N

numéros de téléphone du service et support logiciel 121

O

Obtenir de l'aide 119
options de gestion 13
options matérielles
installation 51

P

page Web de support personnalisée 119
page Web de support, personnalisée 119
panneau de sécurité
retrait 52
particulaire, contamination 12
PHM
installation d'une option 56
Problèmes courants liés à l'installation 113
processeur
installation d'une option 56

R

Règles d'installation DCPMM - Mode App Direct 69
Règles d'installation de barrette DIMM 64
Règles d'installation de barrette DIMM - Mode de mise en
miroir 66
Règles d'installation de barrette DIMM - Mode de mise en
réserve mémoire par rang 67
Règles d'installation de barrette DIMM - Mode Indépendant 65
Règles d'installation des modules de mémoire 63
Règles d'installation du module DCPMM 69
Règles d'installation du module DCPMM - Mode mémoire 71

Règles d'installation du module DCPMM - Mode mémoire
mixte 72
remarques sur la fiabilité du système 50
remplaçable à chaud, bloc d'alimentation
installation 77
retrait
carter supérieur 53
grille d'aération 54
panneau de sécurité 52

S

sauvegarde de la configuration du serveur 108
service et support
avant d'appeler 119
logiciel 121
matériel 121
service et support matériel et numéros de téléphone 121

T

téléphone, numéros 121

U

UC
installation d'une option 56
unité à remplacement standard
installation 90
unité de disque dur
installation 91
unité remplaçable à chaud
installation 91
unités, sensibles à l'électricité statique
manipulation 51

V

valider la configuration du serveur 94
ventilateur système
installation 58
vue arrière 21

Lenovo