



Руководство по обслуживанию ThinkSystem SR570



Типы компьютеров: 7Y02 и 7Y03

Примечание

Перед использованием этой информации и сопутствующего продукта внимательно прочитайте сведения и инструкции по технике безопасности на веб-странице по следующему адресу:
http://thinksystem.lenovofiles.com/help/topic/safety_documentation/pdf_files.html

Кроме того, обязательно ознакомьтесь с условиями гарантии Lenovo для своего сервера, которые можно найти по следующему адресу:
<http://datacentersupport.lenovo.com/warrantylookup>

Двенадцатое издание (Декабрь 2021 г.)

© Copyright Lenovo 2017, 2021.

УВЕДОМЛЕНИЕ ОБ ОГРАНИЧЕНИИ ПРАВ. Если данные или программное обеспечение предоставляются в соответствии с контрактом Управления служб общего назначения США (GSA), на их использование, копирование и разглашение распространяются ограничения, установленные соглашением № GS-35F-05925.

Содержание

Содержание i

Безопасность v

Контрольный список по проверке безопасности vi

Глава 1. Введение 1

Спецификации 2

 Загрязнение частицами 10

Обновления микропрограммы 12

Технические советы 16

Информационные сообщения по безопасности 17

Включение сервера 17

Выключение сервера 17

Глава 2. Компоненты сервера 19

Вид спереди 19

Информационная панель оператора 21

Вид сзади 23

Светодиодные индикаторы на задней панели 28

Компоненты материнской платы 30

Светодиодные индикаторы материнской платы 32

Переключки материнской платы 33

Прокладка внутренних кабелей 36

 Модуль суперконденсатора RAID 37

 Объединительная панель для четырех 3,5-дюймовых оперативно заменяемых дисков 39

 Объединительная панель для восьми 2,5-дюймовых оперативно заменяемых дисков 41

 Объединительная панель для десяти 2,5-дюймовых оперативно заменяемых дисков 43

 Объединительная панель для четырех 3,5-дюймовых дисков с обычной заменой 48

Список комплектующих 49

 Шнуры питания 54

Глава 3. Процедуры замены оборудования 55

Инструкции по установке 55

 Контрольный список по проверке безопасности 56

 Инструкции по поддержанию надежной работы системы 57

 Работа внутри сервера при включенном питании 58

 Работа с устройствами, чувствительными к статическому электричеству 58

Замена верхнего кожуха 59

 Снятие верхнего кожуха 59

 Установка верхнего кожуха 60

Замена дефлектора 61

 Снятие дефлектора 62

 Установка дефлектора 63

Замена защелок стойки 64

 Снятие защелок стойки 64

 Установка защелок стойки 67

Замена защитной панели 70

 Снятие защитной панели 70

 Установка защитной панели 71

Замена вентилятора компьютера 73

 Снятие вентилятора компьютера 73

 Установка вентилятора компьютера 74

Замена модуля памяти 76

 Снятие модуля памяти 76

 Установка модуля памяти 78

 Правила установки модулей памяти 81

Замена оперативно заменяемого диска 90

 Снятие оперативно заменяемого диска 90

 Установка оперативно заменяемого диска 92

Замена диска с обычной заменой 94

 Снятие диска с обычной заменой 94

 Установка диска с обычной заменой 96

Замена адаптера LOM 97

 Снятие адаптера LOM 97

 Установка адаптера LOM 98

Замена платы-адаптера Riser 99

 Снятие платы-адаптера Riser 100

 Установка платы-адаптера Riser 101

Замена адаптера PCIe 103

 Снятие адаптера PCIe 103

 Установка адаптера PCIe 104

Замена объединительной панели оперативно заменяемых дисков 105

 Снятие объединительной панели для четырех 3,5-дюймовых оперативно заменяемых дисков 105

 Установка объединительной панели для четырех 3,5-дюймовых оперативно заменяемых дисков 106

 Снятие объединительной панели для восьми 2,5-дюймовых оперативно заменяемых дисков 108

Установка объединительной панели для восьми 2,5-дюймовых оперативно заменяемых дисков	109
Снятие объединительной панели для десяти 2,5-дюймовых оперативно заменяемых дисков	110
Установка объединительной панели для десяти 2,5-дюймовых оперативно заменяемых дисков	111
Замена узла объединительной панели дисков, заменяемых обычным способом	112
Снятие узла объединительной панели дисков с обычной заменой	112
Установка узла объединительной панели дисков с обычной заменой	114
Замена батарейки CMOS	115
Снятие батарейки CMOS	115
Установка батарейки CMOS	118
Замена адаптера TCM/TPM (только для материкового Китая)	119
Снятие адаптера TCM/TPM (только для материкового Китая)	120
Установка адаптера TCM/TPM (только для материкового Китая)	121
Замена модуля последовательного порта	122
Снятие модуля последовательного порта	122
Установка модуля последовательного порта	124
Замена объединительной панели M.2 и диска M.2	126
Снятие объединительной панели M.2 и диска M.2	127
Регулировка положения фиксатора на объединительной панели M.2	128
Установка объединительной панели M.2 и диска M.2	129
Замена модуля суперконденсатора RAID	132
Снятие модуля суперконденсатора RAID	132
Установка модуля суперконденсатора RAID	133
Замена переднего блока ввода-вывода	134
Снятие переднего блока ввода-вывода	134
Установка переднего блока ввода-вывода	135
Замена оперативно заменяемого блока питания	136
Снятие оперативно заменяемого блока питания	136
Установка оперативно заменяемого блока питания	140
Замена процессора и радиатора	146
Снятие процессора и радиатора	146
Установка процессора и радиатора	149

Замена материнской платы	154
Снятие материнской платы	155
Установка материнской платы	157
Обновление типа и серийного номера компьютера	161
Включение TPM/TCM	163
Включение защищенной загрузки UEFI	166
Завершение замены компонентов	167

Глава 4. Диагностика

неполадок	169
Журналы событий	169
Общие процедуры выявления неполадок	171
Устранение предполагаемых неполадок с питанием	171
Устранение предполагаемых неполадок с контроллером Ethernet.	172
Устранение неполадок по симптомам	173
Неполадки при включении и выключении питания	173
Неполадки с памятью	175
Неполадки с жесткими дисками	177
Неполадки с монитором и видео	179
Неполадки с клавиатурой, мышью и USB-устройствами	181
Неполадки с дополнительными устройствами	182
Неполадки с последовательными устройствами	183
Периодически возникающие неполадки	184
Неполадки с питанием	185
Неполадки с сетью	185
Наблюдаемые неполадки	186
Неполадки с программным обеспечением	188

Приложение А. Получение помощи и технической поддержки 191

Перед обращением в службу поддержки	191
Сбор данных по обслуживанию	192
Обращение в службу поддержки	193

Приложение В. Замечания 195

Товарные знаки	196
Важные примечания	196
Заявление о соответствии нормативным документам в области телекоммуникаций	197
Замечания об электромагнитном излучении	197
Заявление о директиве RoHS Бюро стандартов, метрологии и контроля Тайваня (Китай).	198
Контактная информация отдела импорта и экспорта на Тайване (Китай)	198



Индекс199

Безопасность

Before installing this product, read the Safety Information.

قبل تركيب هذا المنتج، يجب قراءة الملاحظات الأمنية

Antes de instalar este produto, leia as Informações de Segurança.

在安装本产品之前，请仔细阅读 Safety Information（安全信息）。

安裝本產品之前，請先閱讀「安全資訊」。

Prije instalacije ovog produkta obavezno pročitajte Sigurnosne Upute.

Před instalací tohoto produktu si přečtěte příručku bezpečnostních instrukcí.

Læs sikkerhedsforskrifterne, før du installerer dette produkt.

Lees voordat u dit product installeert eerst de veiligheidsvoorschriften.

Ennen kuin asennat tämän tuotteen, lue turvaohjeet kohdasta Safety Information.

Avant d'installer ce produit, lisez les consignes de sécurité.

Vor der Installation dieses Produkts die Sicherheitshinweise lesen.

Πριν εγκαταστήσετε το προϊόν αυτό, διαβάστε τις πληροφορίες ασφαλείας (safety information).

לפני שתתקינו מוצר זה, קראו את הוראות הבטיחות.

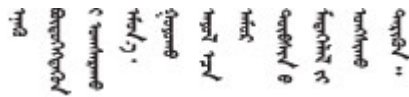
A termék telepítése előtt olvassa el a Biztonsági előírásokat!

Prima di installare questo prodotto, leggere le Informazioni sulla Sicurezza.

製品の設置の前に、安全情報をお読みください。

본 제품을 설치하기 전에 안전 정보를 읽으십시오.

Пред да се инсталира овој продукт, прочитајте информацијата за безбедност.



Les sikkerhetsinformasjonen (Safety Information) før du installerer dette produktet.

Przed zainstalowaniem tego produktu, należy zapoznać się z książką "Informacje dotyczące bezpieczeństwa" (Safety Information).

Antes de instalar este produto, leia as Informações sobre Segurança.

Перед установкой продукта прочтите инструкции по технике безопасности.

Pred inštaláciou tohto zariadenia si pečítajte Bezpečnostné predpisy.

Pred namestitvijo tega proizvoda preberite Varnostne informacije.

Antes de instalar este producto, lea la información de seguridad.

Läs säkerhetsinformationen innan du installerar den här produkten.

ཐོན་ཁུངས་འདི་བདེ་སྤྱོད་མ་བྱས་གོང་། རྒྱུ་ལྗིད་གཟབ་
བྱ་འདྲ་མིན་ཡོད་པའི་འོད་སྤེར་བལྟ་དགོས།

Bu ürünü kurmadan önce güvenlik bilgilerini okuyun.

مەزكۇر مەھسۇلاتنى ئورنىتىشتىن بۇرۇن بىخەتەرلىك ئۇچۇرلىرىنى ئوقۇپ چىقىڭ.

Youq mwngz yungh canjbinj neix gaxgonq, itdingh aeu doeg aen
canjbinj soengq cungj vahgangj ancien siusik.

Контрольный список по проверке безопасности

Сведения в этом разделе предназначены для выявления потенциально небезопасных состояний сервера. При разработке и создании всех компьютеров в них предусматриваются необходимые компоненты безопасности для защиты пользователей и специалистов по техническому обслуживанию от травм.

Примечания:

1. Он не подходит для использования на рабочем месте с устройством визуального отображения в соответствии с §2 руководства по использованию рабочего места.
2. Настройка сервера выполняется только в серверной.

ОСТОРОЖНО:

Это оборудование должно устанавливаться и обслуживаться квалифицированным персоналом, как это определено стандартами NEC, IEC 62368-1 и IEC 60950-1 (стандарт безопасности электронного оборудования для аудио/видео, информационных и коммуникационных технологий). Lenovo исходит из того, что вы имеете надлежащие квалификации для обслуживания оборудования и умеете распознавать опасности в продуктах с выделением значительной энергии. Доступ к оборудованию осуществляется с использованием специального инструмента, замка и ключа или других средств обеспечения безопасности и контролируется полномочным лицом, ответственным за данное расположение.

Важно: Для обеспечения безопасности работы и правильного функционирования системы требуется электрическое заземление сервера. Правильность заземления электрической розетки может проверить квалифицированный электрик.

Чтобы выяснить, нет ли потенциально небезопасных состояний, воспользуйтесь представленным ниже контрольным списком:

1. Убедитесь, что питание выключено и шнур питания отключен.
2. Проверьте шнур питания.

- Убедитесь, что третий контакт заземления находится в хорошем состоянии. С помощью измерительного прибора измерьте непрерывность третьего провода заземления: сопротивление между внешним контактом заземления и заземлением корпуса должно составлять 0,1 Ом или меньше.
 - Убедитесь, что используется шнур питания надлежащего типа.
Чтобы просмотреть шнуры питания, доступные для сервера, выполните указанные ниже действия:
 - a. Откройте веб-страницу по следующему адресу:
<http://dcsc.lenovo.com/#/>
 - b. На панели Customize a Model (Настройка модели) выполните указанные ниже действия:
 - 1) Щелкните **Select Options/Parts for a Model (Выбрать дополнительные средства/компоненты модели)**.
 - 2) Введите тип компьютера и модель сервера.
 - c. Перейдите на вкладку Power (Питание), чтобы посмотреть все шнуры питания.
 - Убедитесь, что изоляция не истерта и не изношена.
3. Проверьте, нет ли очевидных изменений, внесенных не компанией Lenovo. При оценке безопасности любых изменений, внесенных не компанией Lenovo, проявите здравый смысл.
 4. Убедитесь, что внутри сервера нет явно небезопасных компонентов, например металлических опилок, загрязнений, воды или другой жидкости, признаков возгорания или задымления.
 5. Убедитесь в отсутствии изношенных, истертых или поврежденных кабелей.
 6. Убедитесь, что крепление крышки блока питания (винты или заклепки) не было извлечено или повреждено.

Глава 1. Введение

ThinkSystem™ SR570 — это стоечный сервер форм-фактора 1U, предназначенный для обеспечения высокой гибкости с целью поддержки рабочих ИТ-нагрузок разных типов. Этот высокопроизводительный многоядерный сервер идеально подходит для ИТ-сред, в которых требуется исключительная производительность процессора, гибкость ввода-вывода и гибкая управляемость.

При разработке сервера основное внимание уделялось производительности, простоте использования, надежности и возможностям расширения. Эти особенности позволяют настраивать оборудование системы, чтобы удовлетворить ваши потребности сегодня и обеспечить гибкие возможности расширения на будущее.

На сервер предоставляется ограниченная гарантия. Подробные сведения о гарантии см. по следующему адресу:

<https://support.lenovo.com/us/en/solutions/ht503310>

Подробные сведения о вашей конкретной гарантии см. по следующему адресу:

<http://datacentersupport.lenovo.com/warrantylookup>

Идентификация сервера

При обращении в службу поддержки Lenovo информация о типе и серийном номере компьютера помогает техническим специалистам идентифицировать сервер и быстрее предоставить услуги поддержки.

Тип и серийный номер компьютера указаны на идентификационной этикетке, расположенной на правой защелке стойки с лицевой стороны сервера.

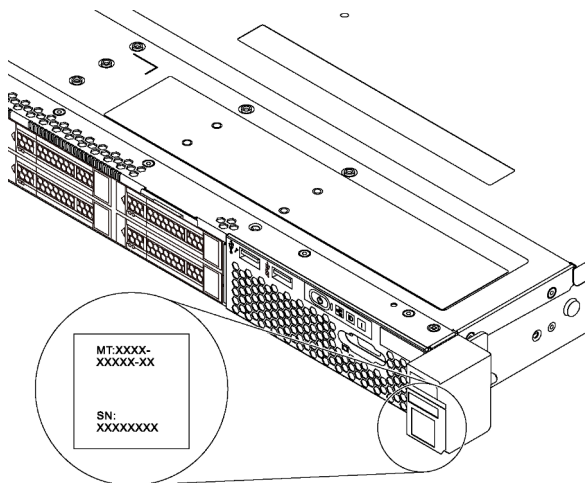


Рис. 1. Расположение идентификационной этикетки

Этикетка доступа к сети XClarity Controller

Этикетка доступа к сети XClarity Controller приклеена к верхней стороне выдвижного информационного язычка. После получения сервера снимите этикетку доступа к сети XClarity Controller и сохраните ее в надежном месте.

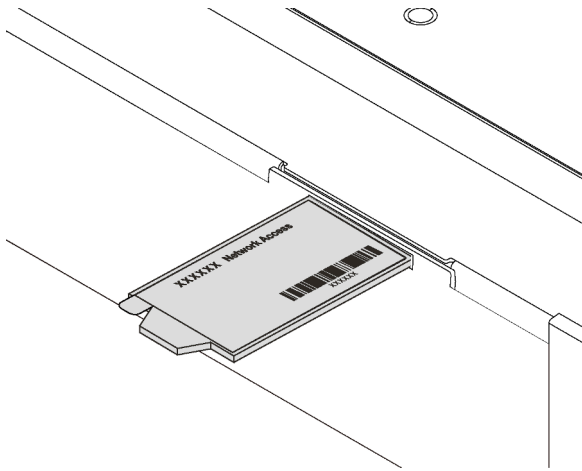


Рис. 2. Расположение этикетки доступа к сети XClarity Controller

Код быстрого ответа

На наклейке для обслуживания системы, находящейся на верхнем кожухе, нанесен QR-код, позволяющий открыть служебную информацию с мобильного устройства. QR-код можно отсканировать с помощью мобильного устройства и приложения считывания QR-кодов, чтобы быстро получить доступ к веб-сайту Lenovo со служебной информацией для этого сервера. Веб-сайт Lenovo со служебной информацией предоставляет дополнительную видеоинформацию об установке и замене компонентов и содержит коды ошибок для поддержки сервера.

На следующем рисунке приведен пример QR-кода: <https://support.lenovo.com/p/servers/sr570>



Рис. 3. QR-код

Спецификации

Ниже представлена сводка компонентов и спецификаций сервера. В зависимости от модели некоторые компоненты могут быть недоступны и некоторые спецификации могут не применяться.

Табл. 1. Спецификации сервера

Спецификация	Описание
Размер	<ul style="list-style-type: none"> • 1U • Высота: 43,0 мм (1,7 дюйма) • Ширина: <ul style="list-style-type: none"> – С защелками стойки: 482,0 мм (19,0 дюйма) – Без защелок стойки: 434,4 мм (17,1 дюйма) • Глубина: 778,3 мм (30,7 дюйма) <p>Примечание: Глубина измеряется с установленными защелками стойки и блоком питания, но без защитной панели.</p>
Вес	До 16,0 кг (35,3 фунтов)
Процессор (в зависимости от модели)	<ul style="list-style-type: none"> • До двух процессоров Intel® Xeon® с возможностью масштабирования <ul style="list-style-type: none"> – Возможность масштабирования до 26 ядер – Предназначено для гнезда Land Grid Array (LGA) 3647 – Отвод тепловой мощности: до 150 Вт <p>Список поддерживаемых процессоров см. по следующему адресу: https://static.lenovo.com/us/en/serverproven/index.shtml</p> <p>Примечания:</p> <ul style="list-style-type: none"> • Все процессоры на материнской плате должны быть однотипными, а также иметь одинаковые скорость, число ядер и частоту.

Табл. 1. Спецификации сервера (продолж.)

Спецификация	Описание
Память	<p>Для процессоров Intel Xeon первого поколения с возможностью масштабирования (Intel Xeon SP Gen 1):</p> <ul style="list-style-type: none"> • Минимум: 8 ГБ • Максимум: <ul style="list-style-type: none"> – 512 ГБ при использовании модулей RDIMM – 1 ТБ при использовании модулей LRDIMM • Тип (в зависимости от модели): <ul style="list-style-type: none"> – TruDDR4 2666 (одноранговые или двухранговые), RDIMM 8, 16 или 32 ГБ – TruDDR4 2666 (четырехранговые), LRDIMM 64 ГБ • Гнезда: 16 гнезд DIMM <p>Для процессоров Intel Xeon второго поколения с возможностью масштабирования (Intel Xeon SP Gen 2):</p> <ul style="list-style-type: none"> • Минимум: 8 ГБ • Максимум: <ul style="list-style-type: none"> – 1 ТБ при использовании модулей RDIMM – 2 ТБ при использовании модулей Intel Optane™ DC Persistent Memory (DCPMMs) и модулей RDIMM в режиме памяти • Тип (в зависимости от модели): <ul style="list-style-type: none"> – TruDDR4 2666 (одноранговые или двухранговые), RDIMM 16 или 32 ГБ – DDR4 2933 (одноранговые или двухранговые), RDIMM объемом 8, 16, 32 или 64 ГБ (появятся в продаже к июню 2019 г.) – DCPMM 128, 256 или 512 ГБ • Гнезда: 16 гнезд DIMM <p>Список поддерживаемых модулей DIMM см. по следующему адресу: https://static.lenovo.com/us/en/serverproven/index.shtml</p> <p>Примечания:</p> <ul style="list-style-type: none"> • Рабочая скорость и общая емкость памяти зависят от модели процессора и параметров UEFI. • Если установлено четыре модуля DCPMM, убедитесь, что величина отвода тепловой мощности процессора составляет не более 125 Вт.
Операционные системы	<p>Поддерживаемые и сертифицированные операционные системы:</p> <ul style="list-style-type: none"> • Microsoft Windows Server • VMware ESXi • Red Hat Enterprise Linux • SUSE Linux Enterprise Server <p>Полный список операционных систем см. по следующему адресу: https://lenovopress.com/osig</p> <p>Инструкции по развертыванию ОС см. в разделе «Развертывание операционной системы» документа <i>Руководство по настройке</i>.</p>

Табл. 1. Спецификации сервера (продолж.)

Спецификация	Описание
Внутренние диски	<ul style="list-style-type: none"> • До четырех 3,5-дюймовых оперативно заменяемых дисков SAS/SATA • До четырех 3,5-дюймовых дисков SATA с обычной заменой • До восьми 2,5-дюймовых оперативно заменяемых дисков SAS/SATA • До десяти 2,5-дюймовых оперативно заменяемых дисков SAS/SATA/NVMe (диски NVMe поддерживаются только в отсеках для дисков 6–9) • До двух дисков M.2 <p>Примечания:</p> <ul style="list-style-type: none"> • Диски с обычной заменой не являются оперативно заменяемыми. • Диски NVMe — это диски быстродействующей энергонезависимой памяти.
Гнезда PCIe	<p>В зависимости от модели сервер поддерживает до трех гнезд PCIe на задней панели. Дополнительные сведения см. в разделе «Вид сзади» на странице 23.</p>
Функции ввода/вывода	<ul style="list-style-type: none"> • Лицевая панель: <ul style="list-style-type: none"> – Один разъем VGA (в некоторых моделях) – Один разъем USB 2.0 контроллера XClarity Controller – Один разъем USB 3.0 • Задняя панель: <ul style="list-style-type: none"> – Один разъем VGA – Два разъема USB 3.0 – Два разъема Ethernet 1 Гбит (RJ-45) – Один сетевой разъем XClarity Controller – Два разъема Ethernet на адаптере LOM (в некоторых моделях) – Один последовательный порт (в некоторых моделях)

Табл. 1. Спецификации сервера (продолж.)

Спецификация	Описание
Адаптеры RAID/НБА (в зависимости от модели)	<ul style="list-style-type: none"> • Адаптеры НБА SAS/SATA <ul style="list-style-type: none"> – НБА ThinkSystem 430-8i SAS/SATA 12 Гбит/с – НБА ThinkSystem 430-16i SAS/SATA 12 Гбит/с – НБА ThinkSystem 430-8e SAS/SATA 12 Гбит/с – НБА ThinkSystem 430-16e SAS/SATA 12 Гбит/с – НБА ThinkSystem 440-8i SAS/SATA PCIe Gen4 12 Гбит/с – НБА ThinkSystem 440-16i SAS/SATA PCIe Gen4 12 Гбит/с – НБА ThinkSystem 440-16e SAS/SATA PCIe Gen4 12 Гбит/с • Адаптеры RAID SAS/SATA <ul style="list-style-type: none"> – Адаптер ThinkSystem RAID 530-8i PCIe 12 Гбит/с – Адаптер ThinkSystem RAID 530-16i PCIe 12 Гбит/с – Адаптер ThinkSystem RAID 540-8i PCIe 12 Гбит/с – Адаптер ThinkSystem RAID 730-8i 1GB – Адаптер PCIe ThinkSystem RAID 730-8i 2GB – Адаптер ThinkSystem RAID 930-8i PCIe 12 Гбит/с флеш-памятью 2 ГБ – Адаптер ThinkSystem RAID 930-16i PCIe 12 Гбит/с флеш-памятью 4 ГБ – Адаптер ThinkSystem RAID 930-16i PCIe 12 Гбит/с с флеш-памятью 8 ГБ – Адаптер ThinkSystem RAID 930-8e PCIe 12 Гбит/с с флеш-памятью 4 ГБ – Адаптер ThinkSystem RAID 940-8i PCIe Gen4 12 Гбит/с флеш-памятью 4 ГБ – Адаптер ThinkSystem RAID 940-16i PCIe Gen4 12 Гбит/с с флеш-памятью 4 ГБ – Адаптер ThinkSystem RAID 940-16i PCIe Gen4 12 Гбит/с с флеш-памятью 8 ГБ – Адаптер ThinkSystem RAID 5350-8i PCIe 12 Гбит/с – Адаптер ThinkSystem RAID 9350-8i PCIe 12 Гбит/с с флеш-памятью 2 ГБ <p>Примечания:</p> <ul style="list-style-type: none"> • Контроллер программного массива RAID встроен в материнскую плату. Контроллер программного массива RAID поддерживает режим JBOD и уровни RAID 0, 1, 5 и 10. • Адаптер RAID 730-8i SAS/SATA с 1 ГБ кэш-памяти недоступен в Северной Америке. • Адаптер RAID 530-8i SAS/SATA нельзя использовать вместе с адаптером RAID 730-8i SAS/SATA с 1 ГБ кэш-памяти. • Адаптер RAID 730-8i SAS/SATA с 2 ГБ флеш-памяти нельзя использовать вместе с адаптером RAID 730-8i SAS/SATA с 1 ГБ флеш-памяти или адаптером RAID 930-8i SAS/SATA. • Адаптеры RAID 940 можно использовать вместе с адаптерами НБА ThinkSystem 440-8i SAS/SATA PCIe Gen4 12Gb и НБА ThinkSystem 440-16i SAS/SATA PCIe Gen4 12Gb. • Недопустимо использовать адаптеры RAID/НБА 430/530/730/930 (3-го поколения) и адаптеры RAID/НБА 440/940 (4-го поколения) в одной системе. • Адаптеры RAID серии 930/940 или 9350 требуют использования модуля питания флеш-памяти RAID. • Адаптеры RAID серий 5350/9350 нельзя использовать вместе с адаптерами

Табл. 1. Спецификации сервера (продолж.)

Спецификация	Описание
	HBA/RAID серий 430/440/530/730/930/940 для дисков SAS/SATA.
Вентиляторы компьютера	<ul style="list-style-type: none"> • В моделях серверов с четырьмя отсеками для 3,5-дюймовых дисков или в моделях серверов с восемью отсеками для 2,5-дюймовых дисков: <ul style="list-style-type: none"> – Один процессор: четыре однороторных оперативно заменяемых вентиляторов (включая один резервный вентилятор) – Два процессора: шесть однороторных оперативно заменяемых вентиляторов (включая один резервный вентилятор) <p>Примечание: Если сервер поставляется только с одним процессором, для обеспечения необходимого охлаждения достаточно четырех вентиляторов компьютера (1–4). Однако для правильной циркуляции воздуха на отсеки 5 и 6 необходимо установить заглушки вентиляторов.</p> <ul style="list-style-type: none"> • В моделях серверов с десятью отсеками для 2,5-дюймовых дисков: шесть двухроторных оперативно заменяемых вентиляторов (включая один резервный ротор вентилятора)
Блоки питания	<p>Один или два оперативно заменяемых блока питания для поддержки резервирования</p> <ul style="list-style-type: none"> • 80 PLUS Platinum 550 Вт переменного тока • 80 PLUS Platinum 750 Вт переменного тока • 80 PLUS Titanium 750 Вт переменного тока <p>Примечания:</p> <ul style="list-style-type: none"> • Если нужно установить два процессора, в моделях серверов с четырьмя отсеками для 3,5-дюймовых дисков с обычной заменой и блоками питания 550 Вт убедитесь, что величина отвода тепловой мощности процессора меньше или равна 125 Вт. • Если нужно установить два процессора, в моделях серверов с восемью отсеками для 2,5-дюймовых оперативно заменяемых дисков и блоками питания 550 Вт убедитесь, что величина отвода тепловой мощности процессора меньше или равна 105 Вт.

Табл. 1. Спецификации сервера (продолж.)

Спецификация	Описание
Электрический вход	<ul style="list-style-type: none"> • Требуется синусоидальное входное напряжение (50–60 Гц) • Нижний диапазон входного напряжения: <ul style="list-style-type: none"> – Минимум: 100 В переменного тока – Максимум: 127 В переменного тока • Верхний диапазон входного напряжения: <ul style="list-style-type: none"> – Минимум: 200 В переменного тока – Максимум: 240 В переменного тока <p>Примечание: В моделях серверов с 750-ватными блоками питания 80 PLUS Titanium переменного тока входное напряжение 100–127 В переменного тока не поддерживается.</p> <p>ОСТОРОЖНО:</p> <ul style="list-style-type: none"> • Входное постоянное напряжение 240 В (с диапазоном 180–300 В) поддерживается ТОЛЬКО в материковом Китае. Блок питания с входным постоянным напряжением 240 В не поддерживает функцию горячего подключения шнура питания. Перед извлечением блока питания с входом постоянного тока выключите сервер или отключите источники питания постоянного тока на панели прерывателей или выключите источник питания. Затем отключите шнур питания. • Чтобы продукты ThinkSystem работали без ошибок в средах с постоянным или переменным током, необходимо приобрести и установить систему заземления TN-S, соответствующую стандарту 60364-1 IEC 2005.
Минимальная конфигурация для отладки	<ul style="list-style-type: none"> • Один процессор в гнезде процессора 1 • Один модуль DIMM в гнезде 3 • Один блок питания • Три вентилятора компьютера (1–3)

Табл. 1. Спецификации сервера (продолж.)

Спецификация	Описание
Излучение акустического шума	<ul style="list-style-type: none"> • Уровень звуковой мощности, состояние ожидания <ul style="list-style-type: none"> – Минимум: 5,4 бел – Типично: 5,5 бел – Максимум: 5,6 бел • Уровень звуковой мощности, рабочий режим <ul style="list-style-type: none"> – Минимум: 5,4 бел – Типично: 5,6 бел – Максимум: 5,6 бел <p>Примечания:</p> <ul style="list-style-type: none"> • Эти уровни звуковой мощности измеряются в управляемых акустических средах согласно процедурам, определенным стандартом ISO 7779, и сообщаются в соответствии с требованиями стандарта ISO 9296. • Представленные уровни акустического шума основаны на указанных конфигурациях и могут изменяться в зависимости от конфигураций и условий. • Заявленные уровни акустического шума могут значительно увеличиться при установке мощных компонентов, например некоторых мощных сетевых адаптеров, ЦП и графических процессоров.
Окружающая среда	<p>Работа сервера поддерживается в следующих условиях:</p> <p>Примечание: Этот сервер предназначен для стандартных условий центра обработки данных и рекомендуется к установке в промышленных центрах обработки данных.</p> <ul style="list-style-type: none"> • Температура воздуха: <ul style="list-style-type: none"> – Рабочие условия: <ul style="list-style-type: none"> – ASHRAE, класс A2: 10 – 35 °C (50 – 95 °F); максимальная температура окружающей среды уменьшается на 1 °C (1,8 °F) с увеличением высоты на каждые 300 м (984 фута) свыше 900 м (2953 фута). – ASHRAE, класс A3 (в некоторых моделях): 5 – 40 °C (41 – 104 °F); максимальная температура окружающей среды уменьшается на 1 °C (1,8 °F) с увеличением высоты на каждые 175 м (574 фута) свыше 900 м (2953 фута). – ASHRAE, класс A4 (в некоторых моделях): 5 – 45 °C (41 – 113 °F); максимальная температура окружающей среды уменьшается на 1 °C (1,8 °F) с увеличением высоты на каждые 125 м (410 фута) свыше 900 м (2953 фута). – Сервер выключен: 5 – 45 °C (41 – 113 °F) – Транспортировка или хранение: -40 – 60 °C (-40 – 140 °F) • Максимальная высота: 3050 м (10 000 футов) • Относительная влажность (без образования конденсата): <ul style="list-style-type: none"> – Рабочие условия: <ul style="list-style-type: none"> – ASHRAE, класс A2: 8 – 80 %, максимальная точка росы: 21 °C (70 °F) – ASHRAE, класс A3: 8 – 85 %, максимальная точка росы: 24 °C (75 °F) – ASHRAE, класс A4: 8 – 90 %, максимальная точка росы: 24 °C (75 °F)

Табл. 1. Спецификации сервера (продолж.)

Спецификация	Описание
	<ul style="list-style-type: none"> – Транспортировка или хранение: 8 – 90 % • Загрязнение частицами <p>Внимание: Присутствующие в воздухе частицы и активные газы, а также другие факторы окружающей среды, например влажность или температура, могут представлять опасность для сервера. Сведения о предельных значениях для частиц и газов см. в разделе «Загрязнение частицами» на странице 10.</p> <p>Примечания:</p> <ul style="list-style-type: none"> • Сервер соответствуют спецификациям ASHRAE класса A2. Если сервер поставляется с процессором Intel Xeon 6240C, рабочая температура не превышает 30 °C (86 °F). Сбой одного из вентиляторов компьютера может повлиять на производительность сервера. В моделях серверов с четырьмя отсеками для 3,5-дюймовых дисков и в моделях серверов с восемью отсеками для 2,5-дюймовых дисков при соответствии спецификациям ASHRAE класса A2 процессор Intel Xeon 8164 не поддерживается в случае сбоя одного из вентиляторов компьютера. В моделях серверов с четырьмя отсеками для 3,5-дюймовых дисков и в моделях серверов с восемью отсеками для 2,5-дюймовых дисков при рабочей температуре 27 °C (81 °F) процессор Intel Xeon 6252N не обеспечивает полную производительность в случае сбоя одного из вентиляторов компьютера. • В зависимости от конфигурации оборудования некоторые модели серверов соответствуют спецификациям ASHRAE классов A3 и A4, если вентиляторы компьютера работают без сбоев. Чтобы соответствовать спецификациям ASHRAE для классов A3 и A4, модели серверов должны отвечать следующим требованиям к конфигурации оборудования: <ul style="list-style-type: none"> – Должны быть установлены два блока питания. – Не должно быть диска NVMe. – Не должно быть адаптера флеш-памяти PCIe NVMe. – Память DCPMM не установлена. – Следующие процессоры не установлены: Intel Xeon 6140, 6140M и 6152. <p>Список поддерживаемых процессоров см. по следующему адресу: https://static.lenovo.com/us/en/serverproven/index.shtml</p>

Важная информация о требованиях к экодизайну ЕС

Чтобы выполнить требования к экодизайну ЕС в отношении потребляющих энергию продуктов (ErP), лот 9 (ErP), сервер должен удовлетворять следующим требованиям:

- Минимальный объем памяти: 16 ГБ
- Если сервер настроен на работу с одним процессором, следующие процессоры не поддерживаются: Intel Xeon 3104, 3106 и 3204.

Загрязнение частицами

Внимание! Взвешенные частицы (включая металлическую стружку) и активные газы отдельно или в сочетаниях с другими факторами окружающей среды, такими как влажность или температура, могут представлять опасность для описанного в этом документе устройства.

К рискам, которые представляют избыточные уровни частиц или концентрация опасных газов, относятся повреждения, которые могут вызвать неисправность или выход устройства из строя.

Изложенные в данном документе спецификации устанавливают ограничения для частиц и газов и позволяют предотвратить такие повреждения. Ограничения не должны рассматриваться или использоваться как однозначные, так как различные другие факторы, такие как температура и влажность воздуха, могут повлиять на воздействие частиц или коррозионных и газовых загрязнений. При отсутствии определенных ограничений, приведенных в этом документе, необходимо реализовать правила, поддерживающие определенные уровни частиц и газов, обеспечивающие безопасность здоровья человека. Если компания Lenovo определила, что повреждение устройства вызвали уровни частиц или газов в окружающей среде, при ремонте или замене устройства или его компонентов в такой среде компания может потребовать устранения таких условий загрязнения. Реализация таких мер возлагается на клиента.

Табл. 2. Ограничения для частиц и газов

Загрязнение	Ограничения
Газы	<p>Уровень серьезности G1 согласно стандарту ANSI/ISA 71.04-1985¹, в котором указано, что скорость изменения реактивности медных компонентов составит меньше 300 ангстремов в месяц ($\text{Å}/\text{месяц}$, $\approx 0,0039 \text{ мкг}/\text{см}^2\text{-час}$ прироста массы).² Кроме того, скорость изменения реактивности серебряных компонентов составит меньше 200 $\text{Å}/\text{месяц}$ ($\approx 0,0035 \text{ мкг}/\text{см}^2\text{-час}$ прироста массы).³ Реактивный мониторинг газовой коррозионности должен осуществляться приблизительно в 5 см (2 дюйма) от передней панели стойки со стороны забора воздуха на высоте одной и трех четвертей высоты рамы от пола или в точке значительно более высокой скорости воздушного потока.</p>
Частицы	<p>Центры обработки данных должны соответствовать уровню чистоты класса 8 согласно стандарту ISO 14644-1. В центрах обработки данных без воздушного экономайзера достичь уровня чистоты класса 8 согласно стандарту ISO 14644-1 можно с помощью одного из следующих способов фильтрации:</p> <ul style="list-style-type: none"> • Воздух в помещении может непрерывно проходить через фильтры MERV 8. • Воздух, поступающий в центр обработки данных, может проходить через фильтры MERV 11, а лучше — MERV 13. <p>В центрах обработки данных с воздушными экономайзерами выбор фильтров для достижения уровня чистоты класса 8 согласно стандарту ISO зависит от конкретных условий на объекте.</p> <p>Относительная влажность в среде загрязняющих частиц должна быть выше 60 %.⁴</p> <p>В центра обработки данных не должно быть частиц цинка.⁵</p>
<p>¹ ANSI/ISA-71.04-1985. <i>Условия окружающей среды для измерения процесса и систем управления: загрязняющие вещества в воздухе</i>. Instrument Society of America, Research Triangle Park, North Carolina, U.S. A.</p> <p>² Вывод об эквивалентности между скоростью распространения коррозии меди в толщину в продукте, измеряемой в $\text{Å}/\text{месяц}$, и скоростью прироста массы, основан на том, что Cu_2S и Cu_2O увеличиваются в равных пропорциях.</p> <p>³ Вывод об эквивалентности между скоростью распространения коррозии серебра в толщину в продукте, измеряемой в $\text{Å}/\text{месяц}$, и скоростью прироста массы, основан на том, что Ag_2S является единственным продуктом коррозии.</p> <p>⁴ Относительная влажность растворения загрязняющих частиц — это относительная влажность, при которой пыль поглощает достаточное количество воды, чтобы стать влажной и попасть под действие ионной проводимости.</p> <p>⁵ Поверхностный мусор в случайном порядке собирается в 10 зонах центра обработки данных с использованием диска диаметром 1,5 см с токопроводящей клейкой лентой на металлическом стержне. Если при осмотре клейкой ленты под электронным микроскопом частиц цинка не обнаружено, считается, что в центре обработки данных частицы цинка отсутствуют.</p>	

Обновления микропрограммы

Существует несколько вариантов обновления микропрограмм сервера.

Для обновления большинства актуальных микропрограмм сервера и установленных на нем устройств можно использовать перечисленные здесь инструменты.

Примечание: Как правило, Lenovo выпускает микропрограммы в пакетах, которые называются UpdateXpress System Packs (UXSPs). Чтобы обеспечить совместимость всех обновлений микропрограмм, необходимо обновлять все микропрограммы одновременно. При одновременном обновлении микропрограмм для Lenovo XClarity Controller и UEFI сначала обновите микропрограмму для Lenovo XClarity Controller.

Рекомендации, связанные с обновлением микропрограммы, доступны в следующем расположении:

<http://lenovopress.com/LP0656>

Важная терминология

- **Внутриполосное обновление.** Установка и обновление выполняются с помощью инструмента или приложения операционной системы, работающего в ЦП сервера.
- **Внеполосное обновление.** Установка и обновление выполняются контроллером Lenovo XClarity Controller, получающим обновление и направляющим его в целевую подсистему или целевое устройство. Внеполосные обновления не зависят от операционной системы, работающей в ЦП. Однако для большинства внеполосных операций требуется, чтобы сервер находился в состоянии питания S0 (Working).
- **Обновление на целевом объекте.** Установка и обновление инициируются из операционной системы, работающей в операционной системе сервера.
- **Обновление вне целевого объекта.** Установка и обновление инициируются из вычислительного устройства, взаимодействующего непосредственно с Lenovo XClarity Controller сервера.
- **UpdateXpress System Packs (UXSPs).** Пакеты UXSP — это пакетные обновления, разработанные и протестированные для обеспечения взаимозависимого уровня функциональности, производительности и совместимости. Эти пакеты зависят от типа компьютера сервера и создаются (с обновлениями микропрограмм и драйверов устройств) для поддержки определенных дистрибутивов операционных систем Windows Server, Red Hat Enterprise Linux (RHEL) и SUSE Linux Enterprise Server (SLES). Также имеются пакеты UXSP только с микропрограммами для конкретных типов компьютеров.

См. следующую таблицу, чтобы определить наиболее подходящий инструмент Lenovo для установки и настройки микропрограммы:

Примечание: Для обновления микропрограммы с помощью Lenovo XClarity Administrator или Lenovo XClarity Essentials параметры UEFI сервера для дополнительного ПЗУ должны иметь значение **Автоматически** или **UEFI**. Дополнительные сведения см. в следующем техническом совете:

<https://datacentersupport.lenovo.com/us/en/solutions/ht506118>

Инструмент	Внут- рипо- сное обно- вление	Вне- по- лос- ное обно- вле- ние	Обно- вле- ние на целе- вом объ- екте	Обно- вление вне целе- вого объек- та	Графи- ческий пользо- ватель- ский интер- фейс	Интер- фейс команд- ной строки	Под- держка пакетов UXSP
Lenovo XClarity Provisioning Manager Только для основной микропрограммы системы.	√ ²			√	√		√
Lenovo XClarity Controller Поддерживает обновление основной микропрограммы системы и обновления микропрограмм самых современных средств ввода-вывода.		√		√	√	√	
Lenovo XClarity Essentials OneCLI Поддерживает обновление основной микропрограммы системы, а также обновления микропрограммы ввода-вывода и установленных драйверов операционной системы.	√	√				√	√
Lenovo XClarity Essentials UpdateXpress Поддерживает обновление основной микропрограммы системы, а также обновления микропрограммы ввода-вывода и установленных драйверов операционной системы.	√	√			√		√
Lenovo XClarity Essentials Bootable Media Creator Поддерживает обновления основной микропрограммы системы и микропрограммы ввода-вывода. Можно обновить операционную систему Microsoft Windows, однако драйверы устройств не включены в загрузочный образ.	√				√	√	√
Lenovo XClarity Administrator Поддерживает обновление основной микропрограммы системы и микропрограммы ввода-вывода.	√ ¹	√ ²		√	√		

Инструмент		Внут- рипо- лосное обно- вление	Вне- по- лос- ное обно- вле- ние	Обно- вле- ние на целе- вом объ- екте	Обно- вление вне целе- вого объек- та	Графи- ческий пользо- ватель- ский интер- фейс	Интер- фейс команд- ной строки	Под- держка пакетов UXSP
Предложения Lenovo XClarity Integrator	Lenovo XClarity Integrator для VMware vCenter Поддерживает обновление основной микропрограммы системы, а также обновления микропрограммы ввода-вывода и установленных драйверов операционной системы.		√		√	√		
	Lenovo XClarity Integrator для Microsoft Windows Admin Center Поддерживает обновление основной микропрограммы системы, а также обновления микропрограммы ввода-вывода и установленных драйверов операционной системы.	√	√	√	√	√		
	Lenovo XClarity Integrator для Microsoft System Center Configuration Manager Поддерживает обновление основной микропрограммы системы, а также обновления микропрограммы ввода-вывода и установленных драйверов операционной системы.	√		√		√		√

Инструмент	Внут- рипо- лосное обно- вление	Вне- по- лосное обно- вле- ние	Обно- вле- ние на целе- вом объ- екте	Обно- вление вне целе- вого объек- та	Графи- ческий пользо- ватель- ский интер- фейс	Интер- фейс команд- ной строки	Под- держка пакетов UXSP
Примечания: 1. Для обновлений микропрограммы ввода-вывода. 2. Для обновлений микропрограммы BMC и UEFI.							

Новейшие микропрограммы можно найти на следующем сайте:

<http://datacentersupport.lenovo.com/us/en/products/servers/thinksystem/sr570/7y02/downloads>

- **Lenovo XClarity Provisioning Manager**

В Lenovo XClarity Provisioning Manager можно обновить микропрограмму Lenovo XClarity Controller, микропрограмму UEFI и программное обеспечение Lenovo XClarity Provisioning Manager.

Примечание: По умолчанию при нажатии клавиши F1 отображается графический пользовательский интерфейс Lenovo XClarity Provisioning Manager. Если вы изменили настройки по умолчанию на текстовую настройку системы, графический пользовательский интерфейс можно вызвать из текстового интерфейса настройки системы.

Дополнительные сведения об использовании Lenovo XClarity Provisioning Manager для обновления микропрограммы см. по следующему адресу:

http://sysmgt.lenovofiles.com/help/topic/LXPM/platform_update.html

- **Lenovo XClarity Controller**

Если требуется установить определенное обновление, можно воспользоваться интерфейсом Lenovo XClarity Controller для конкретного сервера.

Примечания:

- Чтобы выполнить внутрисетевое обновление в Windows или Linux, необходимо установить драйвер операционной системы и включить интерфейс Ethernet через USB (иногда называемый интерфейсом локальной сети через USB).

Дополнительные сведения о настройке Ethernet через USB доступны по следующему адресу:

http://sysmgt.lenovofiles.com/help/topic/com.lenovo.systems.management.xcc.doc/NN1ia_c_configuringUSB.html

- При обновлении микропрограммы с помощью Lenovo XClarity Controller не забудьте загрузить и установить актуальные драйверы устройств для операционной системы, под управлением которой работает сервер.

Конкретные сведения об обновлении микропрограммы с помощью Lenovo XClarity Controller можно найти по следующему адресу:

http://sysmgt.lenovofiles.com/help/topic/com.lenovo.systems.management.xcc.doc/NN1ia_c_manageserverfirmware.html

- **Lenovo XClarity Essentials OneCLI**

Lenovo XClarity Essentials OneCLI — это набор приложений командной строки, которые можно использовать для управления серверами Lenovo. Приложения обновления, входящие в состав этого набора, можно использовать для обновления микропрограмм и драйверов устройств серверов. Обновление можно выполнить в хостовой операционной системе сервера (во внутрисетевом режиме) или удаленно через BMC сервера (во внеполосном режиме).

Конкретные сведения об обновлении микропрограммы с помощью Lenovo XClarity Essentials OneCLI можно найти по следующему адресу:

http://sysmgt.lenovofiles.com/help/topic/toolsctr_cli_lenovo/onecli_c_update.html

- **Lenovo XClarity Essentials UpdateXpress**

Lenovo XClarity Essentials UpdateXpress предоставляет большинство функций обновления OneCLI через графический пользовательский интерфейс. Его можно использовать для получения и развертывания пакетов обновления UpdateXpress System Pack (UXSP) и отдельных обновлений. Пакеты UpdateXpress System Packs содержат обновления микропрограмм и драйверов устройств для Microsoft Windows и Linux.

Lenovo XClarity Essentials UpdateXpress можно получить по следующему адресу:

<https://datacentersupport.lenovo.com/solutions/lnvo-xpress>

- **Lenovo XClarity Essentials Bootable Media Creator**

Можно использовать Lenovo XClarity Essentials Bootable Media Creator, чтобы создавать загрузочные носители, подходящие для применения обновлений микропрограммы, выполнения диагностики перед загрузкой и развертывания операционных систем Microsoft Windows.

Lenovo XClarity Essentials BoMC доступен по адресу:

<https://datacentersupport.lenovo.com/solutions/lnvo-bomc>

- **Lenovo XClarity Administrator**

При управлении несколькими серверами посредством Lenovo XClarity Administrator можно обновить микропрограмму для всех управляемых серверов с помощью этого интерфейса. Управление микропрограммами упрощается благодаря назначению управляемым конечным точкам политик соответствия микропрограмм. При создании и назначении политики соответствия управляемым конечным точкам Lenovo XClarity Administrator отслеживает изменения во всех этих конечных точках и помечает любые несоответствующие конечные точки.

Конкретные сведения об обновлении микропрограммы с помощью Lenovo XClarity Administrator можно найти по следующему адресу:

http://sysmgt.lenovofiles.com/help/topic/com.lenovo.lxca.doc/update_fw.html

- **Предложения Lenovo XClarity Integrator**

Приложения Lenovo XClarity Integrator могут интегрировать функции управления Lenovo XClarity Administrator и сервера с программным обеспечением, используемым в определенной инфраструктуре развертывания, например VMware vCenter, Microsoft Admin Center или Microsoft System Center.

Конкретные сведения об обновлении микропрограммы с помощью предложений Lenovo XClarity Integrator можно найти по следующему адресу:

https://sysmgt.lenovofiles.com/help/topic/lxci/lxci_product_page.html

Технические советы

Lenovo постоянно обновляет веб-сайт поддержки, размещая последние советы и сведения о способах и приемах, которые можно использовать для решения проблем, возникающих с вашим сервером. В этих технических советах (которые также называются советами по сохранению системы или бюллетенями технического обслуживания) описываются процедуры, позволяющие обойти проблемы в работе сервера.

Чтобы найти технические советы для своего сервера, выполните указанные ниже действия.

1. Перейдите на веб-страницу по адресу <http://datacentersupport.lenovo.com> и откройте страницу поддержки для своего сервера.
2. Щелкните **Documentation (Документация)** на панели навигации.

Следуйте инструкциям на экране, чтобы выбрать категорию возникшей проблемы.

Информационные сообщения по безопасности

Lenovo стремится разрабатывать продукты и услуги, соответствующие самым высоким стандартам безопасности, чтобы клиенты и их данные были защищены. При получении сведений о потенциальных уязвимостях группа реагирования на инциденты, связанные с безопасностью продуктов Lenovo, обязана изучить проблему и предоставить клиентам соответствующую информацию, чтобы они могли на месте составить план действий по минимизации последствий, пока Lenovo работает в направлении предоставления решений.

Список текущих информационных сообщений можно найти на следующем сайте:

https://datacentersupport.lenovo.com/product_security/home

Включение сервера

После короткой самопроверки (светодиодный индикатор состояния питания быстро мигает) при подключении к источнику питания сервер переходит в режим ожидания (светодиодный индикатор состояния питания мигает раз в секунду).

Сервер может быть включен (светодиодный индикатор питания будет гореть) любым из следующих способов:

- Можно нажать кнопку питания.
- Сервер может перезапуститься автоматически после перебоя питания.
- Сервер может реагировать на удаленные запросы на включение, отправляемые контроллеру Lenovo XClarity Controller.

Сведения о выключении сервера см. в разделе «[Выключение сервера](#)» на [странице 17](#).

Выключение сервера

Если сервер подключен к источнику питания, он остается в режиме ожидания, что позволяет Lenovo XClarity Controller реагировать на удаленные запросы на включение. Чтобы полностью обесточить сервер (светодиодный индикатор состояния питания выключен), необходимо отсоединить все кабели питания.

Чтобы перевести сервер в режим ожидания (в котором светодиодный индикатор состояния питания мигает раз в секунду), выполните указанные ниже действия.

Примечание: Lenovo XClarity Controller может перевести сервер в режим ожидания автоматически при обнаружении критической системной ошибки.

- Запустите стандартную процедуру завершения работы из операционной системы (если эта функция поддерживается вашей операционной системой).
- Нажмите кнопку питания, чтобы запустить стандартную процедуру завершения работы (если эта функция поддерживается вашей операционной системой).
- Нажмите и удерживайте кнопку питания более 4 секунд, чтобы выполнить принудительное завершение работы.

Находясь в режиме ожидания, сервер может реагировать на удаленные запросы на включение, отправляемые контроллеру Lenovo XClarity Controller. Сведения о включении сервера см. в разделе «[Включение сервера](#)» на [странице 17](#).

Глава 2. Компоненты сервера

В этом разделе приведены сведения о всех компонентах, связанных с сервером.

Вид спереди

Вид сервера спереди зависит от модели. В зависимости от модели сервер может выглядеть несколько иначе, чем на рисунках в этом разделе.

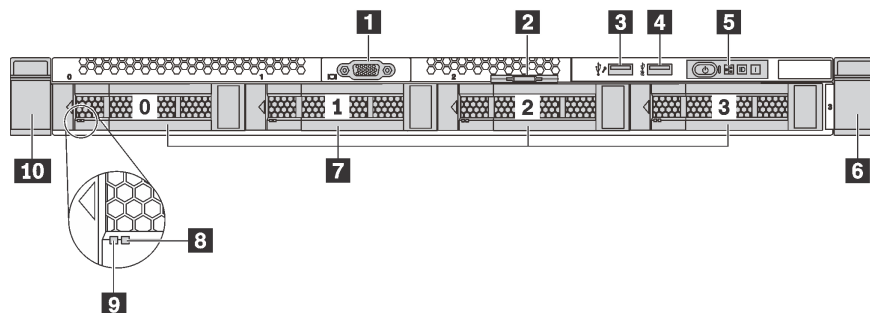


Рис. 4. Вид спереди моделей серверов с четырьмя отсеками для 3,5-дюймовых дисков

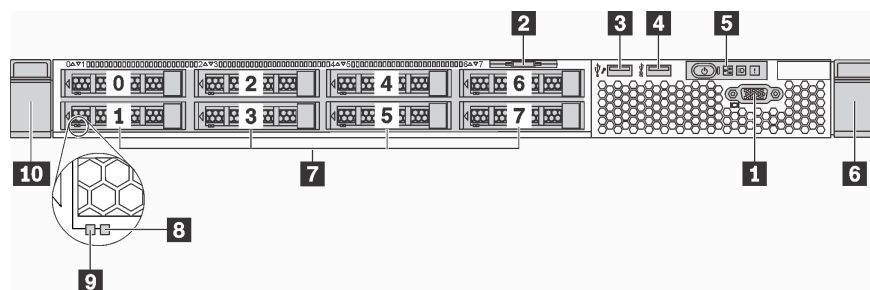


Рис. 5. Вид спереди на модели серверов с восемью отсеками для 2,5-дюймовых дисков

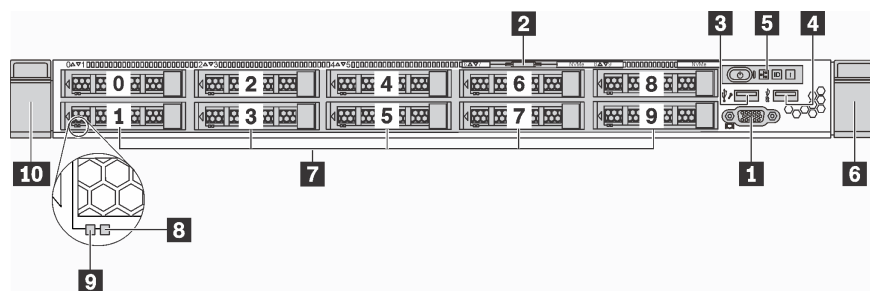


Рис. 6. Вид спереди моделей серверов с десятью отсеками для 2,5-дюймовых дисков

Табл. 3. Компоненты на передней панели сервера

1 Разъем VGA (в некоторых моделях)	2 Выдвижной информационный язычок
3 Разъем USB 2.0 контроллера XClarity Controller	4 Разъем USB 3.0
5 Информационная панель оператора	6 Защелка стойки (правая)

Табл. 3. Компоненты на передней панели сервера (продолж.)

7 Отсеки для дисков	8 Светодиодный индикатор состояния диска (желтый)
9 Светодиодный индикатор работы диска (зеленый)	10 Защелка стойки (левая)

1 Разъем VGA (в некоторых моделях)

Служит для подключения монитора высокого разрешения, монитора прямого подключения (direct-drive monitor) или других устройств с разъемом VGA.

2 Выдвижной информационный язычок

К выдвижному информационному язычку приклеена этикетка доступа к сети XClarity Controller.

3 Разъем USB 2.0 контроллера XClarity Controller

В зависимости от настройки этот разъем поддерживает функцию USB 2.0, функцию управления XClarity Controller или обе эти функции.

- Если разъем настроен для поддержки функции USB 2.0, к нему можно подключить устройство, которому требуется подключение USB 2.0, например клавиатуру, мышь или устройство хранения USB.
- Если разъем настроен для поддержки функции управления XClarity Controller, к нему можно подключить мобильное устройство, на котором установлено приложение для работы с журналами событий XClarity Controller.
- Если разъем настроен для поддержки обеих функций, для переключения между ними можно нажать на три секунды кнопку идентификации.

4 Разъем USB 3.0

Служит для подключения устройств, поддерживающих интерфейс USB, например USB-клавиатуры, USB-мыши или устройства хранения USB.

5 Информационная панель оператора

Информацию об элементах управления и светодиодных индикаторах состояния на информационной панели оператора см. в разделе «[Информационная панель оператора](#)» на [странице 21](#).

6 **10** Защелки стойки

Если сервер установлен в стойку, выдвинуть его из стойки можно с помощью защелок. Кроме того, с помощью защелок стойки и винтов можно закрепить сервер в стойке таким образом, чтобы он не выскальзывал, особенно в местах, подверженных вибрации. Дополнительные сведения см. в документе *Руководство по установке в стойку*, поставляемом с комплектом направляющих.

7 Отсеки для дисков

Число установленных в сервере дисков зависит от модели. При установке дисков соблюдайте порядок номеров отсеков для дисков.

Защита от электромагнитных помех и охлаждение сервера обеспечиваются, когда все отсеки для дисков заняты. Свободные отсеки для дисков должны быть закрыты заглушками дисков.

8 Светодиодный индикатор состояния диска

9 Светодиодный индикатор работы диска

У каждого оперативно заменяемого диска два светодиода индикатора.

Светодиодный индикатор диска	Состояние	Описание
8 Светодиодный индикатор состояния диска (справа)	Горит желтым	Диск неисправен.
	Мигает желтым (медленно, примерно раз в секунду)	Диск восстанавливается.
	Мигает желтым (быстро, примерно четыре раза в секунду)	Определение местоположения диска адаптером RAID.
9 Светодиодный индикатор работы диска (слева)	Горит зеленым	Диск включен, но не активен.
	Мигает зеленым	Диск активен.

Информационная панель оператора

На информационной панели оператора сервера находятся элементы управления и светодиодные индикаторы.

На следующем рисунке показана информационная панель оператора сервера.

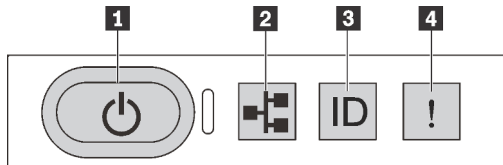


Рис. 7. Информационная панель оператора

Табл. 4. Компоненты на информационной панели оператора

1 Кнопка питания со светодиодным индикатором питания	2 Светодиодный индикатор активности сети
3 Кнопка идентификации системы со светодиодным индикатором идентификации системы	4 Светодиодный индикатор системной ошибки

1 Кнопка питания со светодиодным индикатором питания

Кнопку питания можно нажать для включения сервера после завершения его настройки. Кроме того, удерживая кнопку питания в течение нескольких секунд, можно выключить сервер, если не удастся его выключить из операционной системы. Светодиодный индикатор питания позволяет определить текущее состояние питания.

Состояние	Цвет	Описание
Горит	Зеленый	Сервер включен и работает.
Медленно мигает (примерно раз за секунду)	Зеленый	Сервер выключен и готов к включению (режим ожидания).

Состояние	Цвет	Описание
Быстро мигает (примерно четыре раза за секунду)	Зеленый	Сервер выключен, но XClarity Controller инициализируется и сервер не готов к включению.
Не горит	Нет	На сервер не подается питание.

■ Светодиодный индикатор активности сети

Совместимость адаптера NIC и светодиодного индикатора активности сети.

Адаптер NIC	Светодиодный индикатор активности сети
Адаптер LOM	Поддерживается
Адаптер ML2 NIC	Поддерживается
Адаптер PCIE NIC	Не поддерживается

Светодиодный индикатор сетевой активности на информационной панели оператора помогает определить наличие подключения к сети и активность сети.

Состояние	Цвет	Описание
Горит	Зеленый	Сервер подключен к сети.
Мигает	Зеленый	Сеть подключена и находится в активном состоянии.
Не горит	Нет	Сервер отключен от сети.

■ Кнопка идентификации системы со светодиодным индикатором идентификации системы

Кнопка идентификации системы и синий светодиодный индикатор идентификации системы служат для визуального определения местоположения сервера. Светодиодный индикатор идентификации системы также находится на задней панели сервера. При каждом нажатии кнопки идентификации системы состояние обоих светодиодных индикаторов идентификации системы изменяется. Светодиодные индикаторы могут гореть, мигать или не гореть. Можно также с помощью Lenovo XClarity Controller или программы удаленного управления изменить состояние светодиодных индикаторов идентификации системы, чтобы было легче визуально найти сервер среди других серверов.

Если для USB-разъема XClarity Controller настроена как функция USB 2.0, так и функция управления XClarity Controller, для переключения между этими двумя функциями можно нажать на три секунды кнопку идентификации системы.

■ Светодиодный индикатор системной ошибки

Светодиодный индикатор системной ошибки помогает определить наличие каких-либо системных ошибок.

Состояние	Цвет	Описание	Действие
Горит	Желтый	<p>На сервере обнаружена ошибка. Она может быть вызвана следующими ошибками (но не только ими):</p> <ul style="list-style-type: none"> • Температура сервера достигла не критического порогового значения. • Напряжение сервера достигло не критического порогового значения. • Вентилятор работает с низкой скоростью. • Извлечен оперативно заменяемый вентилятор. • Критическая ошибка в блоке питания. • Блок питания не подключен к источнику питания. 	<p>Чтобы определить точную причину ошибки, просмотрите журнал событий. Сведения по устранению неполадок см. в разделе «Устранение неполадок по симптомам» на странице 173 .</p>
Не горит	Нет	Сервер выключен или включен и работает нормально.	Нет.

Вид сзади

На задней панели сервера предоставляется доступ к нескольким разъемам и компонентам, включая блоки питания, адаптеры PCIe, последовательный порт и разъемы Ethernet.

- «Вид сзади на модели серверов с тремя гнездами PCIe» на странице 23
- «Вид сзади на модели серверов с двумя гнездами PCIe» на странице 25

Вид сзади на модели серверов с тремя гнездами PCIe

На следующем рисунке показана задняя панель моделей сервера с тремя гнездами PCIe. В зависимости от модели сервер может выглядеть несколько иначе, чем на рисунке в этом разделе.

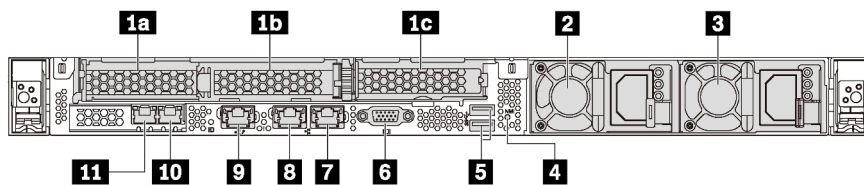


Рис. 8. Вид сзади на модели серверов с тремя гнездами PCIe

Табл. 5. Компоненты на задней панели сервера

1a Гнездо PCIe 1 на блоке платы-адаптера Riser 1	1b Гнездо PCIe 2 на блоке платы-адаптера Riser 1
1c Гнездо PCIe 3 на блоке платы-адаптера Riser 2	2 Блок питания 1
3 Блок питания 2 (в некоторых моделях)	4 Кнопка немаскируемого прерывания
5 Разъемы USB 3.0 (2)	6 Разъем VGA
7 Разъем Ethernet 1 Гбит/с 2 (RJ-45)	8 Разъем Ethernet 1 Гбит/с 1 (RJ-45)

Табл. 5. Компоненты на задней панели сервера (продолж.)

9 Сетевой разъем XClarity Controller	10 Разъем Ethernet 2 на адаптере LOM (в некоторых моделях)
11 Разъем Ethernet 1 на адаптере LOM (в некоторых моделях)	

1a 1b Гнезда PCIe на блоке платы-адаптера Riser 1

Сервер поддерживает два типа плат-адаптеров Riser для блока плат-адаптеров Riser 1.

- Тип 1
 - Гнездо 1: PCIe x16 (x8, x4, x1), низкопрофильные
 - Гнездо 2: PCIe x16 (x16, x8, x4, x1), низкопрофильные
- Тип 2
 - Гнездо 1: PCIe x16 (x8, x4, x1), низкопрофильные
 - Гнездо 2: ML2 x8 (x8, x4, x1), низкопрофильные

1c Гнездо PCIe на блоке платы-адаптера Riser 2

Сервер поддерживает два типа плат-адаптеров Riser для блока плат-адаптеров Riser 2.

- Тип 1: PCIe x16 (x8, x4, x1), низкопрофильные
- Тип 2: PCIe x16 (x16, x8, x4, x1), низкопрофильные

Примечание: Тип 2 поддерживается только при двух установленных процессорах.

2 Блок питания 1

3 Блок питания 2 (в некоторых моделях)

Оперативно заменяемые резервные блоки питания помогают не допустить значительных перерывов в работе системы при выходе из строя блока питания. Дополнительный блок питания можно приобрести в компании Lenovo и установить его для резервирования питания без выключения сервера.

На каждом блоке питания расположены три светодиодных индикатора состояния рядом с разъемом для шнура питания. Сведения о светодиодных индикаторах см. в разделе «Светодиодные индикаторы на задней панели» на странице 28.

4 Кнопка немаскируемого прерывания

Нажатие этой кнопки приводит к принудительному немаскируемому прерыванию в процессоре. Таким образом можно создать на сервере ситуацию синего экрана и сделать дамп памяти. Чтобы нажать кнопку, может понадобиться ручка или кончик выпрямленной скрепки для бумаг.

5 Разъемы USB 3.0 (2)

Служит для подключения устройств, поддерживающих интерфейс USB, например USB-клавиатуры, USB-мыши или устройства хранения USB.

6 Разъем VGA

Служит для подключения монитора высокого разрешения, монитора прямого подключения (direct-drive monitor) или других устройств с разъемом VGA.

7 Разъем Ethernet 1 Гбит/с 2

8 Разъем Ethernet 1 Гбит/с 1

Служат для подключения кабеля Ethernet локальной сети. На каждом разьеме Ethernet имеется два светодиодных индикатора состояния, позволяющих определить состояние подключения Ethernet и активность. Сведения о светодиодных индикаторах см. в разделе «Светодиодные индикаторы на задней панели» на странице 28.

Разъем Ethernet 1 можно настроить в качестве сетевого разъема XClarity Controller. Чтобы настроить разъем Ethernet 1 в качестве сетевого разъема XClarity Controller, запустите программу Setup Utility, выберите **Параметры BMC → Параметры сети → Порт сетевого интерфейса** и затем выберите **Общий**. После этого перейдите к пункту **Общая сетевая карта вкл.** и выберите **Встроенный порт 1**.

9 Сетевой разъем XClarity Controller

Служит для подключения кабеля Ethernet для управления системой с использованием XClarity Controller.

10 Разъем Ethernet 2 на адаптере LOM

11 Разъем Ethernet 1 на адаптере LOM

Адаптер LOM содержит два дополнительных разъема Ethernet для сетевых подключений.

Разъем Ethernet 1 на адаптере LOM можно настроить в качестве сетевого разъема XClarity Controller. Чтобы настроить разъем Ethernet 1 в качестве сетевого разъема XClarity Controller, запустите программу Setup Utility, выберите **Параметры BMC → Параметры сети → Порт сетевого интерфейса** и затем выберите **Общий**. После этого перейдите к пункту **Общ. сет. карта вкл.** и выберите **Карта PHY**.

Вид сзади на модели серверов с двумя гнездами PCIe

На следующем рисунке показан вид сзади моделей серверов с двумя гнездами PCIe. В зависимости от модели сервер может выглядеть несколько иначе, чем на рисунке в этом разделе.

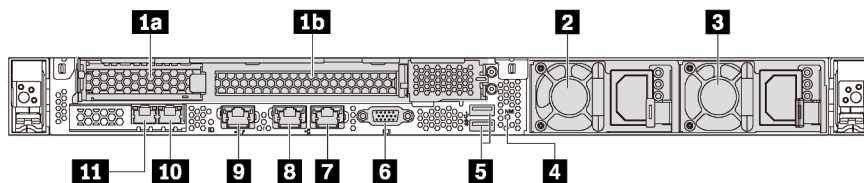


Рис. 9. Вид сзади на модели серверов с двумя гнездами PCIe

Табл. 6. Разъемы на задней панели сервера

1a Гнездо PCIe 1 на блоке платы-адаптера Riser 1	11 Гнездо PCIe 2 на блоке платы-адаптера Riser 1
2 Блок питания 1	3 Блок питания 2 (в некоторых моделях)
4 Кнопка немаскируемого прерывания	5 Разъемы USB 3.0 (2)
6 Разъем VGA	7 Разъем Ethernet 1 Гбит/с 2 (RJ-45)

Табл. 6. Разъемы на задней панели сервера (продолж.)

8 Разъем Ethernet 1 Гбит/с 1 (RJ-45)	9 Сетевой разъем XClarity Controller
10 Разъем Ethernet 2 на адаптере LOM (в некоторых моделях)	11 Разъем Ethernet 1 на адаптере LOM (в некоторых моделях)

1a 1b Гнезда PCIe на блоке платы-адаптера Riser 1

Сервер поддерживает два типа плат-адаптеров Riser для блока плат-адаптеров Riser 1.

- Тип 1
 - Гнездо 1: PCIe x16 (x8, x4, x1), низкопрофильные
 - Гнездо 2: PCIe x16 (x16, x8, x4, x1), максимальной высоты, половинной длины
- Тип 2
 - Гнездо 1: PCIe x16 (x8, x4, x1), низкопрофильные
 - Гнездо 2: ML2 x8 (x8, x4, x1), низкопрофильный адаптер со скобой максимальной высоты

2 Блок питания 1

3 Блок питания 2 (в некоторых моделях)

Оперативно заменяемые резервные блоки питания помогают не допустить значительных перерывов в работе системы при выходе из строя блока питания. Дополнительный блок питания можно приобрести в компании Lenovo и установить его для резервирования питания без выключения сервера.

На каждом блоке питания расположены три светодиодных индикатора состояния рядом с разъемом для шнура питания. Сведения о светодиодных индикаторах см. в разделе [«Светодиодные индикаторы на задней панели» на странице 28](#).

4 Кнопка немаскируемого прерывания

Нажатие этой кнопки приводит к принудительному немаскируемому прерыванию в процессоре. Таким образом можно создать на сервере ситуацию синего экрана и сделать дамп памяти. Чтобы нажать кнопку, может понадобиться ручка или кончик выпрямленной скрепки для бумаг.

5 Разъемы USB 3.0 (2)

Служит для подключения устройств, поддерживающих интерфейс USB, например USB-клавиатуры, USB-мыши или устройства хранения USB.

6 Разъем VGA

Служит для подключения монитора высокого разрешения, монитора прямого подключения (direct-drive monitor) или других устройств с разъемом VGA.

7 Разъем Ethernet 1 Гбит/с 2

8 Разъем Ethernet 1 Гбит/с 1

Служат для подключения кабеля Ethernet локальной сети. На каждом разьеме Ethernet имеется два светодиодных индикатора состояния, позволяющих определить состояние подключения Ethernet и активность. Сведения о светодиодных индикаторах см. в разделе [«Светодиодные индикаторы на задней панели» на странице 28](#).

Разъем Ethernet 1 можно настроить в качестве сетевого разъема XClarity Controller. Чтобы настроить разъем Ethernet 1 в качестве сетевого разъема XClarity Controller, запустите программу Setup Utility, выберите **Параметры ВМС → Параметры сети → Порт сетевого интерфейса** и затем выберите **Общий**. После этого перейдите к пункту **Общая сетевая карта вкл.** и выберите **Встроенный порт 1**.

9 Сетевой разъем XClarity Controller

Служит для подключения кабеля Ethernet для управления системой с использованием XClarity Controller.

10 Разъем Ethernet 2 на адаптере LOM

11 Разъем Ethernet 1 на адаптере LOM

Адаптер LOM содержит два дополнительных разъема Ethernet для сетевых подключений.

Разъем Ethernet 1 на адаптере LOM можно настроить в качестве сетевого разъема XClarity Controller. Чтобы настроить разъем Ethernet 1 в качестве сетевого разъема XClarity Controller, запустите программу Setup Utility, выберите **Параметры ВМС → Параметры сети → Порт сетевого интерфейса** и затем выберите **Общий**. После этого перейдите к пункту **Общая сетевая карта вкл.** и выберите **Карта PHY**.

Светодиодные индикаторы на задней панели

На задней панели сервера находится светодиодный индикатор идентификации системы, светодиодный индикатор ошибки системы, светодиодные индикаторы сети и светодиодные индикаторы блока питания.

На следующем рисунке показаны светодиодные индикаторы на задней панели моделей сервера с тремя гнездами PCIe. Светодиодные индикаторы на задней панели моделей сервера с двумя гнездами PCIe — такие же.

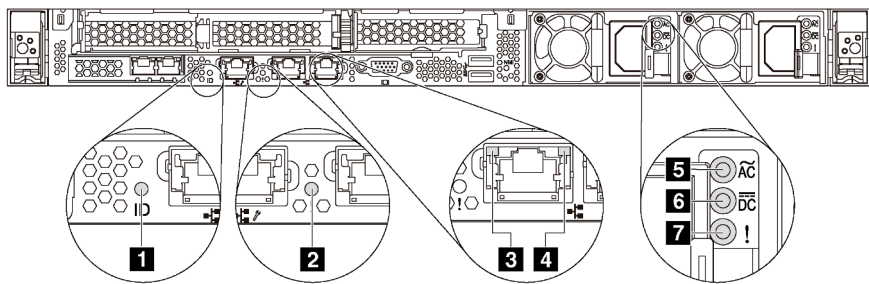


Рис. 10. Светодиодные индикаторы на задней панели

Табл. 7. Светодиодные индикаторы на задней панели сервера

1 Светодиодный индикатор идентификации системы	2 Светодиодный индикатор системной ошибки
3 Светодиодный индикатор подключения Ethernet	4 Светодиодный индикатор активности Ethernet
5 Светодиодный индикатор входного напряжения	6 Светодиодный индикатор выходного напряжения
7 Светодиодный индикатор сбоя источника питания	

1 Светодиодный индикатор идентификации системы

Синий светодиодный индикатор идентификации системы, позволяющий визуально найти сервер. Светодиодный индикатор идентификации системы также находится на лицевой панели сервера. При каждом нажатии кнопки идентификации системы состояние обоих светодиодных индикаторов идентификации системы изменяется. Светодиодные индикаторы могут гореть, мигать или не гореть. Можно также с помощью Lenovo XClarity Controller или программы удаленного управления изменить состояние светодиодных индикаторов идентификации системы, чтобы было легче визуально найти сервер среди других серверов.

2 Светодиодный индикатор системной ошибки

Светодиодный индикатор системной ошибки помогает определить наличие каких-либо системных ошибок. Подробные сведения см. в разделе [«Светодиодный индикатор системной ошибки» на странице 22](#).

3 Светодиодный индикатор подключения Ethernet

4 Светодиодный индикатор активности Ethernet

На каждом разъеме Ethernet имеется два светодиодных индикатора состояния.

Светодиодный индикатор состояния Ethernet	Цвет	Состояние	Описание
3 Светодиодный индикатор подключения Ethernet	Зеленый	Горит	Сетевое подключение установлено.
	Нет	Не горит	Сетевое подключение разорвано.
4 Светодиодный индикатор активности Ethernet	Зеленый	Мигает	Сетевой канал подключен и находится в активном состоянии.
	Нет	Не горит	Сервер отключен от локальной сети.

5 6 7 Светодиодные индикаторы блока питания

На каждом оперативно заменяемом блоке питания есть три светодиода индикатора состояния.

Светодиодный индикатор	Описание
5 Светодиодный индикатор входного напряжения	<ul style="list-style-type: none"> Горит зеленым светом: блок питания подключен к источнику питания переменного тока. Не горит: блок питания отключен от источника питания переменного тока или произошел сбой питания.
6 Светодиодный индикатор выходного напряжения	<ul style="list-style-type: none"> Зеленый: сервер включен, и блок питания работает нормально. Мигает зеленым: блок питания находится в режиме нулевого вывода (ожидания). Если электрическая нагрузка сервера низкая, один из установленных блоков питания переходит в режим ожидания, а другой обеспечивает все электропитание. Когда электрическая нагрузка возрастает, резервный блок питания переходит в активное состояние для подачи в систему достаточного питания. Чтобы отключить режим нулевого вывода, запустите программу Setup Utility, выберите Системные параметры → Питание → Нулевой выход и выберите Отключить. В случае отключения режима нулевого вывода оба блока питания будут находиться в активном состоянии. Не горит: сервер выключен или блок питания не работает надлежащим образом. Если сервер включен, но светодиодный индикатор не горит, замените блок питания.
7 Светодиодный индикатор сбоя источника питания	<ul style="list-style-type: none"> Желтый: блок питания неисправен. Чтобы устранить проблему, замените блок питания. Не горит: блок питания работает нормально.

Компоненты материнской платы

На рисунке в этом разделе показано расположение компонентов на материнской плате.

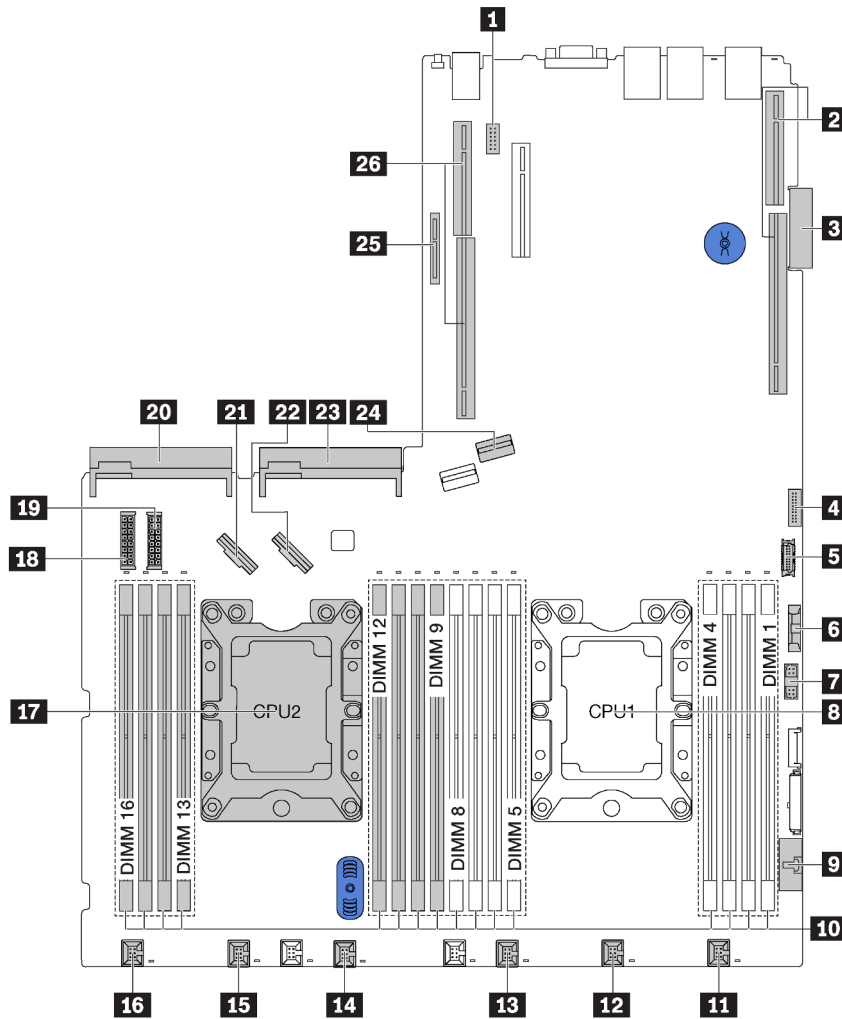


Рис. 11. Компоненты материнской платы

1 Разъем модуля последовательного порта	2 Гнездо для платы-адаптера Riser 1
3 Разъем адаптера LOM	4 Разъем TCM ¹ /TPM ² (только для Материкового Китая)
5 Передний разъем USB	6 Батарейка CMOS
7 Передний разъем VGA	8 Гнездо процессора 1
9 Разъем информационной панели оператора	10 Гнезда DIMM (16)
11 Разъем вентилятора компьютера 1	12 Разъем вентилятора компьютера 2
13 Разъем вентилятора компьютера 3	14 Разъем вентилятора компьютера 4
15 Разъем вентилятора компьютера 5	16 Разъем вентилятора компьютера 6

17 Гнездо процессора 2	18 Разъем питания 1 на объединительной панели
19 Разъем питания 2 на объединительной панели	20 Разъем блока питания 2
21 Разъемы NVMe 2–3	22 Разъемы NVMe 0–1
23 Разъем блока питания 1	24 Разъем SATA 0–3
25 Гнездо модуля M.2	26 Гнездо для платы-адаптера Riser 2

Примечания:

- ¹ Trusted Cryptography Module
- ² Trusted Platform Module

Светодиодные индикаторы материнской платы

На рисунке в этом разделе показаны светодиодные индикаторы на материнской плате.

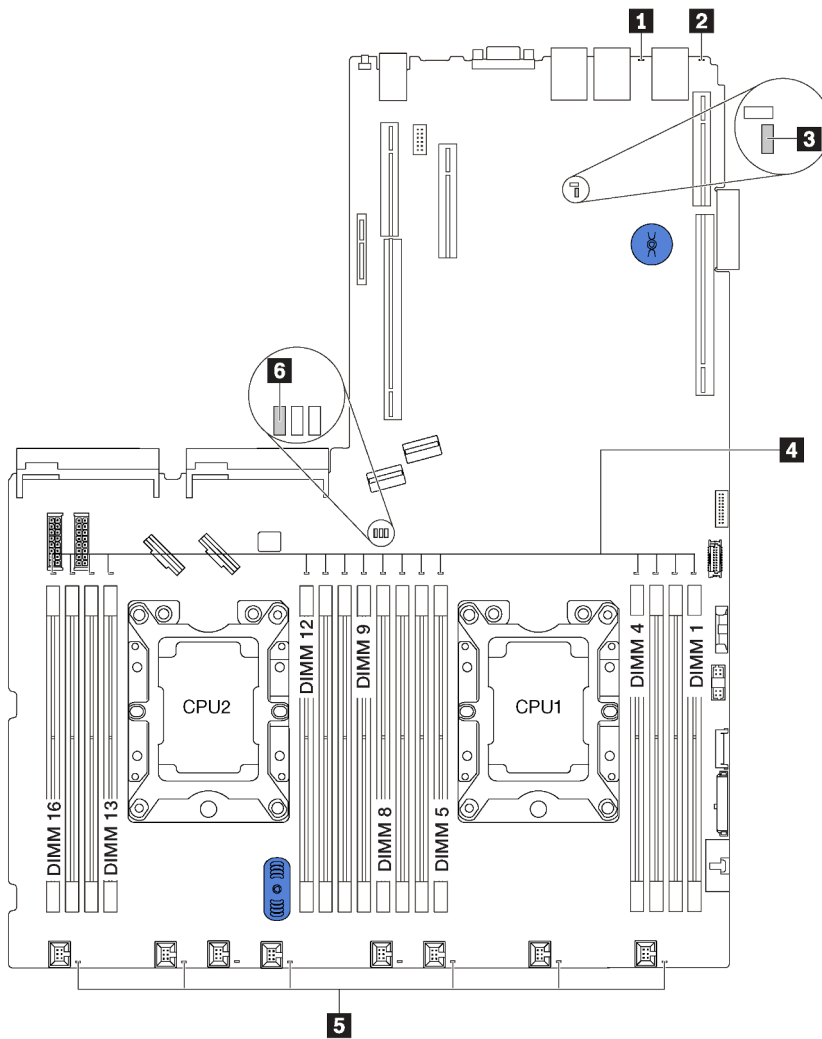


Рис. 12. Светодиодные индикаторы материнской платы

1 Светодиодный индикатор системной ошибки	2 Светодиодный индикатор идентификации системы
3 Светодиодный контрольный сигнал XClarity Controller	4 Светодиодные индикаторы ошибок модулей DIMM
5 Светодиодные индикаторы сбоев вентиляторов	6 Светодиодный индикатор питания системы

Перемычки материнской платы

На следующем рисунке показаны перемычки на материнской плате сервера.

Примечание: Если на блоках переключателей есть прозрачная защитная наклейка, для доступа к переключателям ее необходимо снять и выбросить.

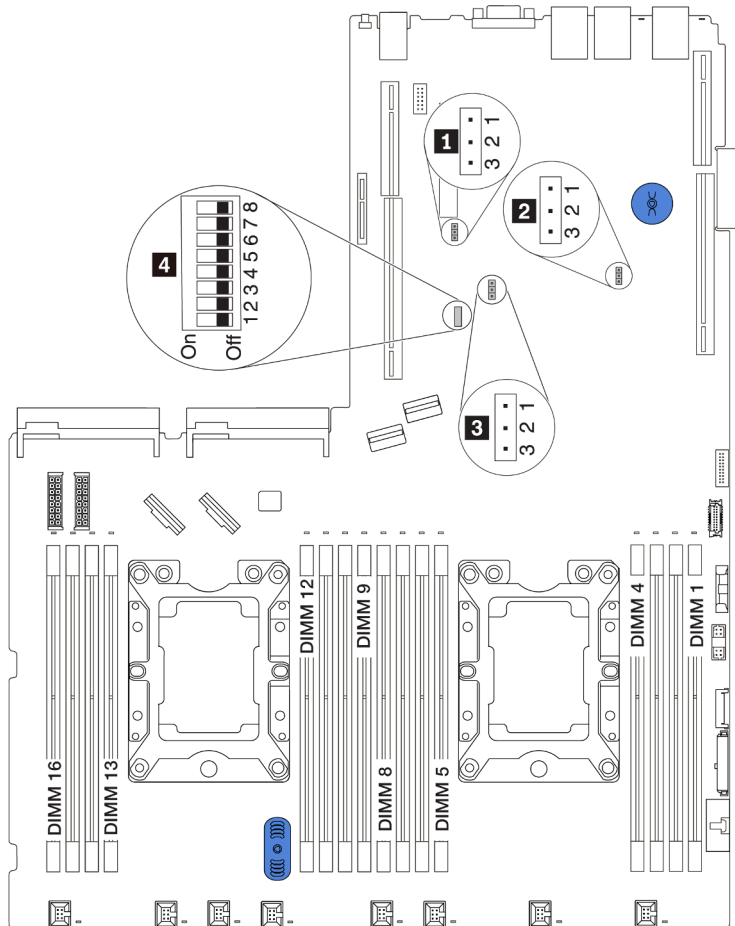


Рис. 13. Перемычки материнской платы

Табл. 8. Описание переключателей

Название переключателя или переключателя	Номер переключателя или переключателя	Настройка переключателя или переключателя
1 Переключатель физического присутствия TPM/TCM	JP6	<ul style="list-style-type: none"> Контакты 1 и 2: переключатель находится в положении по умолчанию. Штырьки 2 и 3: физическое присутствие TPM/TCM подтверждено.
2 Переключатель стирания CMOS	JP3	<ul style="list-style-type: none"> Контакты 1 и 2: переключатель находится в положении по умолчанию. Контакты 2 и 3: стирание регистра часов реального времени.
3 Переопределение безопасности микропрограммы ME	JP8	<ul style="list-style-type: none"> Контакты 1 и 2: переключатель находится в положении по умолчанию. Контакты 2 и 3: включение переопределения безопасности флеш-памяти. <p>Примечание: Только для отладки.</p>
4 Блок переключателей SW6	SW6(включая переключатели 1, 2, 3, 4, 5, 6, 7 и 8)	<p>Все переключатели по умолчанию находятся в положении Выкл.</p> <ul style="list-style-type: none"> Переключатели 1, 6 и 8 зарезервированы. Переключатель 2. Переопределяет переключатель пароля после включения питания. <p>При изменении положения этого переключателя переопределяет пароль после включения питания.</p> <p>Изменение положения этого переключателя не влияет на пароль администратора.</p>
4 Разрешение питания	SW6 (переключатель 7)	<p>Положение по умолчанию — Off. При переводе этого переключателя в положение On разрешается включение питания.</p>
4 Принудительный сброс XCC	SW6 (переключатель 4)	<p>Положение по умолчанию — Off. Перевод этого переключателя в положение On приведет к сбросу Lenovo XClarity Controller.</p>

Табл. 8. Описание перемычек (продолж.)

Название перемычки или переключателя	Номер перемычки или переключателя	Настройка перемычки или переключателя
4 Загрузка с резервного UEFI	SW6 (переключатель 5)	Положение по умолчанию — Off. При переводе этого переключателя в положение On башенный сервер будет загружаться с резервного образа UEFI.
4 Принудительное обновление ХСС	SW6 (переключатель 3)	Положение по умолчанию — Off. Перевод этого переключателя в положение On приведет к обновлению Lenovo XClarity Controller до последней версии.

Важно:

- Прежде чем менять положения перемычек, выключите сервер и отключите все шнуры питания и внешние кабели. Не открывайте сервер и не пытайтесь его ремонтировать, не прочитав следующие сведения:
 - http://thinksystem.lenovofiles.com/help/topic/safety_documentation/pdf_files.html
 - «Работа с устройствами, чувствительными к статическому электричеству» на странице 58
- Все блоки переключателей или перемычек на материнской плате, не показанные на рисунках в этом документе, зарезервированы.

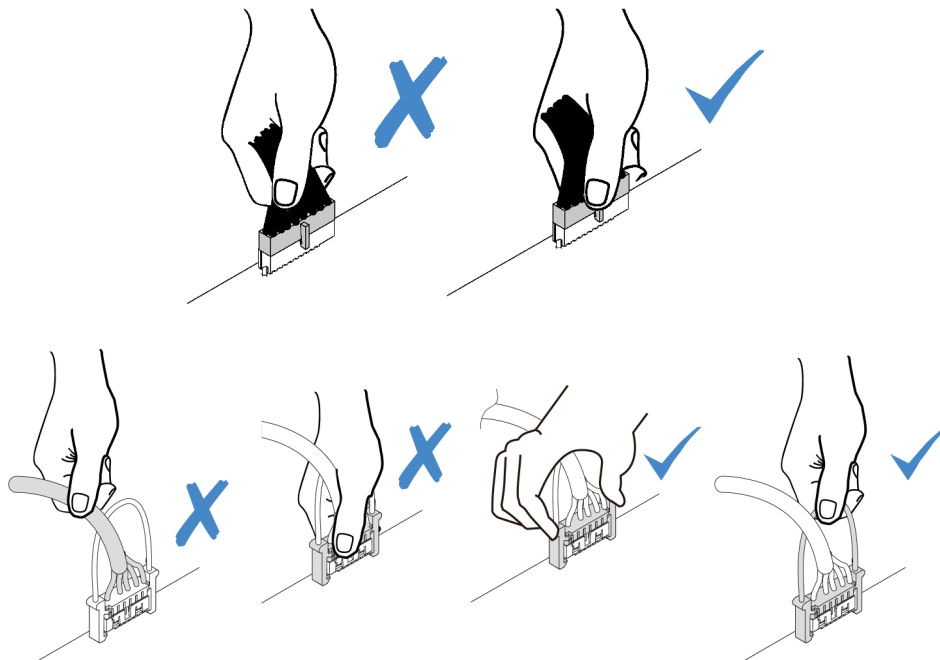
Прокладка внутренних кабелей

Некоторые компоненты сервера имеют внутренние кабели и кабельные разъемы.

При подключении кабелей соблюдайте указанные ниже инструкции.

- Перед подключением и отключением внутренних кабелей необходимо выключить сервер.
- Дополнительные инструкции по прокладке кабелей см. в документации к дополнительным устройствам. Может быть проще проложить кабели до подключения устройств к серверу.
- На некоторых кабелях, входящих в комплект сервера и дополнительных устройств, напечатаны идентификаторы кабелей. Используйте эти идентификаторы для подключения кабелей к правильным разъемам.
- Убедитесь, что соответствующие кабели проходят через кабельные зажимы.

Примечание: При отключении кабелей от материнской платы откройте все защелки, язычки или замки на кабельных разъемах. Если перед отключением кабелей этого не сделать, кабельные гнезда на материнской плате будут повреждены, поскольку они очень хрупкие. При любом повреждении гнезд кабеля может потребоваться замена материнской платы.



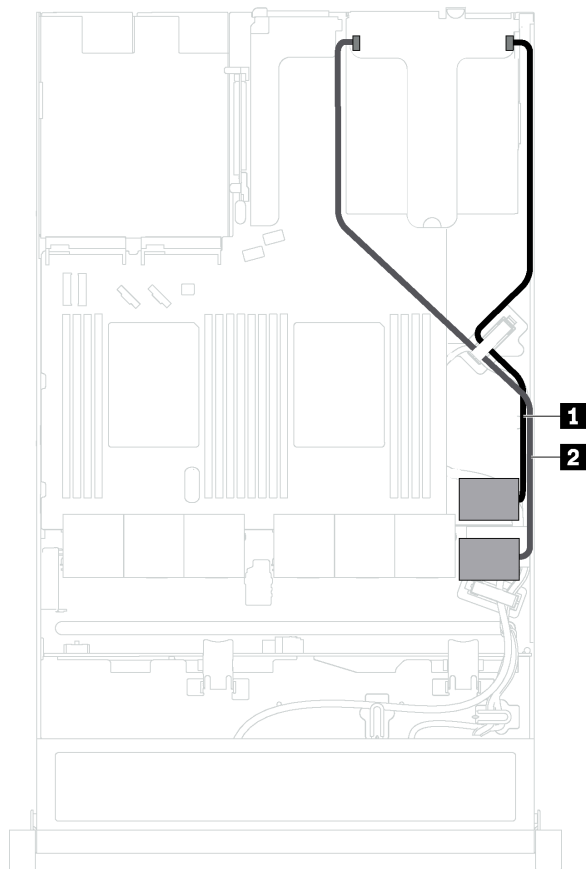
Модуль суперконденсатора RAID

В этом разделе содержится информация о прокладке кабелей для модулей суперконденсатора RAID.

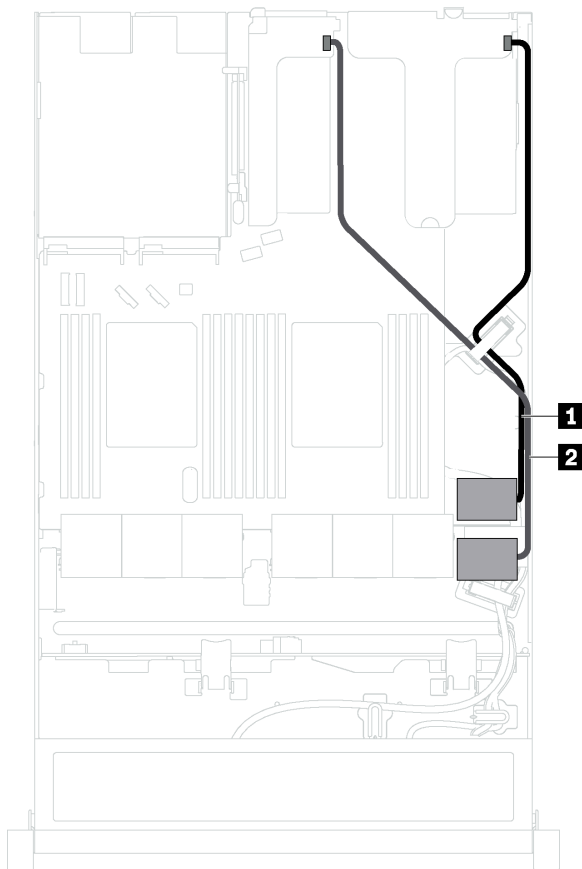
Сервер поддерживает до двух модулей суперконденсатора RAID.

Сценарий 1: второй адаптер RAID установлен в гнездо PCIe 2

Сценарий 2: второй адаптер RAID установлен в гнездо PCIe 3



1 Прокладка кабелей для модуля суперконденсатора RAID 1



2 Прокладка кабелей для модуля суперконденсатора RAID 2

Для подключения каждого модуля суперконденсатора RAID предоставляется удлинитель.

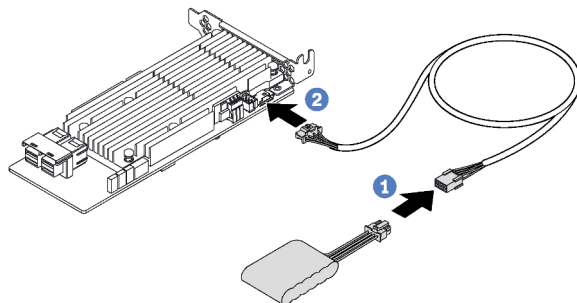


Рис. 14. Подключение модуля суперконденсатора RAID к адаптеру RAID

Объединительная панель для четырех 3,5-дюймовых оперативно заменяемых дисков

В этом разделе содержатся сведения о разъемах на объединительной панели и прокладке внутренних кабелей для моделей серверов с четырьмя 3,5-дюймовыми оперативно заменяемыми дисками.

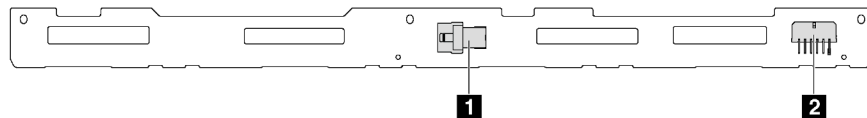


Рис. 15. Разъемы на объединительной панели для подключения четырех 3,5-дюймовых оперативно заменяемых дисков

1 Разъем SAS 0

2 Разъем питания

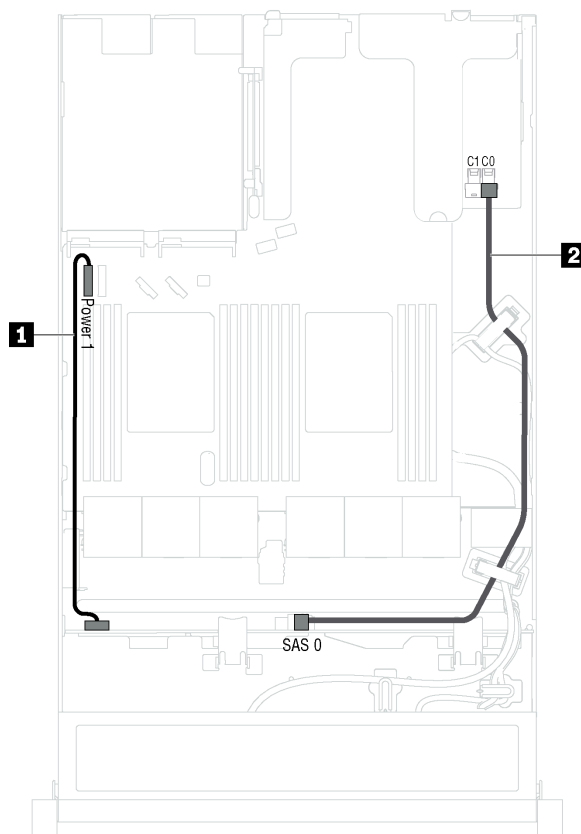


Рис. 16. Прокладка кабелей для моделей серверов с четырьмя 3,5-дюймовыми оперативно заменяемыми дисками

Кабель	От	До
1 Кабель питания	Разъем питания на объединительной панели	Разъем питания объединительной панели 1 на материнской плате
2 Сигнальный кабель SAS	Разъем SAS 0 на объединительной панели	Адаптер HBA/RAID: <ul style="list-style-type: none"> • Gen 3: C0 • Gen 4: C0

Объединительная панель для восьми 2,5-дюймовых оперативно заменяемых дисков

В этом разделе содержатся сведения о разъемах на объединительной панели и прокладке внутренних кабелей для моделей серверов с восемью 2,5-дюймовыми оперативно заменяемыми дисками.

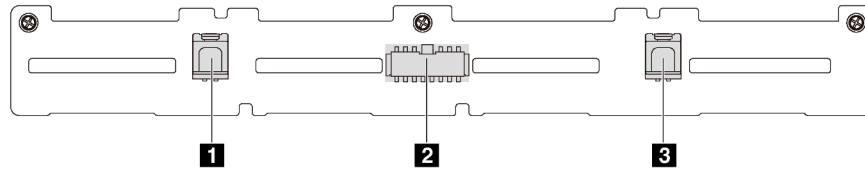


Рис. 17. Разъемы на объединительной панели для подключения восьми 2,5-дюймовых оперативно заменяемых дисков

1 Разъем SAS 1

2 Разъем питания

3 Разъем SAS 0

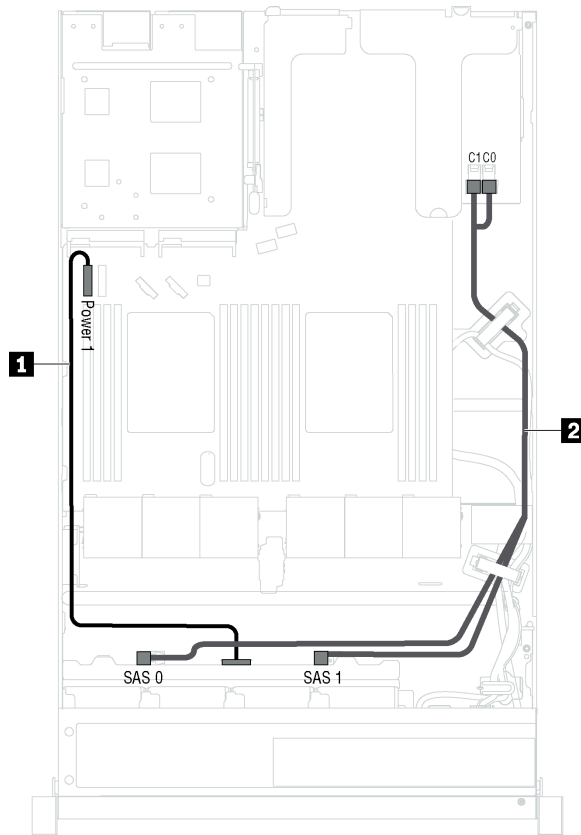


Рис. 18. Прокладка кабелей для моделей серверов с восемью 2,5-дюймовыми оперативно заменяемыми дисками

Кабель	От	До
1 Кабель питания	Разъем питания на объединительной панели	Разъем питания объединительной панели 1 на материнской плате
2 Сигнальный кабель SAS*	Разъемы SAS 0 и SAS 1 на объединительной панели	Адаптер HBA/RAID: <ul style="list-style-type: none"> • Gen 3: C0C1 • Gen 4: C0

Примечание: *Если установлен адаптер HBA/RAID Gen 4, убедитесь, что используется сигнальный кабель SAS Gen 4 (комплект кабелей для объединительной панели X40 RAID с 8 отсеками для 2,5-дюймовых дисков SAS/SATA для серверов ThinkSystem SR530/SR570/SR630).

Объединительная панель для десяти 2,5-дюймовых оперативно заменяемых дисков

В этом разделе содержатся сведения о разъемах на объединительной панели и прокладке внутренних кабелей для моделей серверов с десятью 2,5-дюймовыми оперативно заменяемыми дисками.

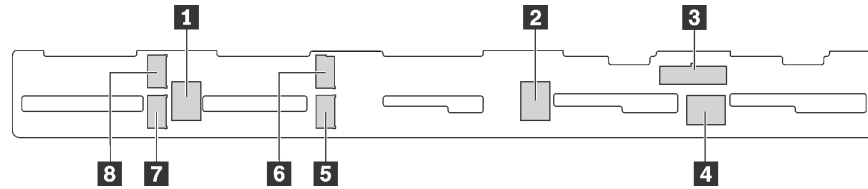


Рис. 19. Разъемы на объединительной панели для подключения десяти 2,5-дюймовых оперативно заменяемых дисков

1 Разъем SAS 2

2 Разъем SAS 1

3 Разъем питания

4 Разъем SAS 0

5 Разъем NVMe 1

6 Разъем NVMe 0

7 Разъем NVMe 3

8 Разъем NVMe 2

Модели серверов с шестью 2,5-дюймовыми дисками SAS/SATA, четырьмя 2,5-дюймовыми дисками SAS/SATA/NVMe и одним адаптером RAID 16i

Примечание: Диски NVMe поддерживаются только в отсеках для дисков 6–9.

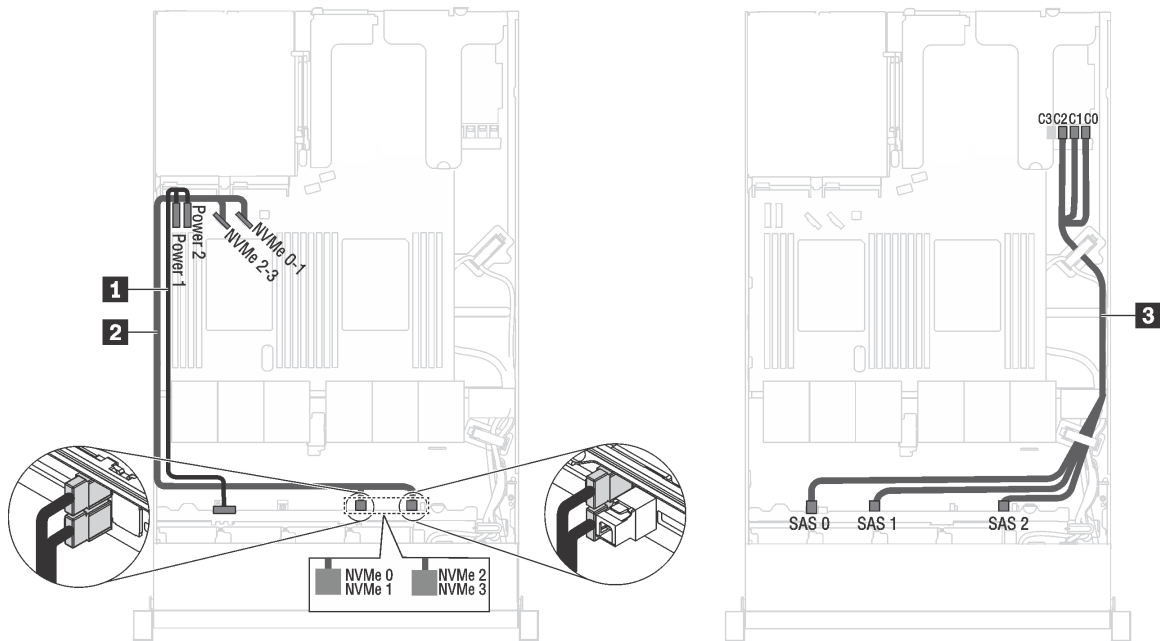


Рис. 20. Прокладка кабелей для моделей серверов с шестью 2,5-дюймовыми дисками SAS/SATA, четырьмя 2,5-дюймовыми дисками SAS/SATA/NVMe и одним адаптером RAID 16i

Кабель	От	К
1 Кабель питания	Разъем питания на объединительной панели	Разъем питания 1 на объединительной панели и разъем питания 2 на объединительной панели на материнской плате
2 Сигнальный кабель NVMe	Разъемы NVMe 0, NVMe 1, NVMe 2 и NVMe 3 на объединительной панели	Разъемы NVMe 0–1 и NVMe 2–3 на материнской плате
3 Сигнальный кабель SAS*	Разъемы SAS 0, SAS 1 и SAS 2 на объединительной панели	Адаптер HBA/RAID: <ul style="list-style-type: none"> Gen 3: C0C1C2 Gen 4: C0C1

Примечание: *Если установлен адаптер HBA/RAID Gen 4, убедитесь, что используется сигнальный кабель SAS Gen 4 (комплект кабелей для объединительной панели X40 RAID с 10 отсеками для 2,5-дюймовых дисков AnyBay для серверов ThinkSystem SR570/SR630).

Модели серверов с шестью 2,5-дюймовыми дисками SAS/SATA, четырьмя 2,5-дюймовыми дисками NVMe и одним адаптером RAID 8i

Примечание: Диски NVMe поддерживаются только в отсеках для дисков 6–9.

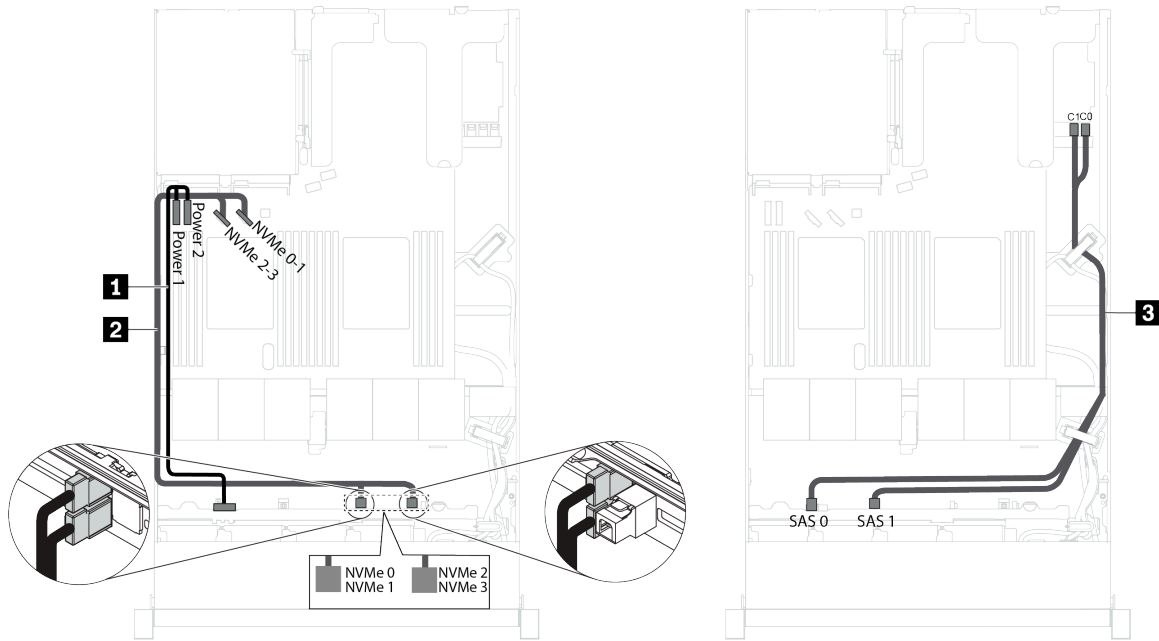


Рис. 21. Прокладка кабелей для моделей серверов с шестью 2,5-дюймовыми дисками SAS/SATA, четырьмя 2,5-дюймовыми дисками NVMe и одним адаптером RAID 8i

Кабель	От	К
1 Кабель питания	Разъем питания на объединительной панели	Разъем питания 1 на объединительной панели и разъем питания 2 на объединительной панели на материнской плате
2 Сигнальный кабель NVMe	Разъемы NVMe 0, NVMe 1, NVMe 2 и NVMe 3 на объединительной панели	Разъемы NVMe 0–1 и NVMe 2–3 на материнской плате
3 Сигнальный кабель SAS*	Разъемы SAS 0 и SAS 1 на объединительной панели	Адаптер HBA/RAID: <ul style="list-style-type: none"> • Gen 3: C0C1 • Gen 4: C0

Примечание: *Если установлен адаптер HBA/RAID Gen 4, убедитесь, что используется сигнальный кабель SAS Gen 4 (комплект кабелей для объединительной панели X40 RAID с 8 отсеками для 2,5-дюймовых дисков SAS/SATA для серверов ThinkSystem SR530/SR570/SR630).

Модели серверов с шестью 2,5-дюймовыми дисками SAS/SATA, четырьмя 2,5-дюймовыми дисками NVMe, одним адаптером 16i RAID и одним адаптером-переключателем NVMe 1610-4P

Примечания:

- Диски NVMe поддерживаются только в отсеках для дисков 6–9.
- Эта конфигурация поддерживается в моделях серверов с одним процессором.

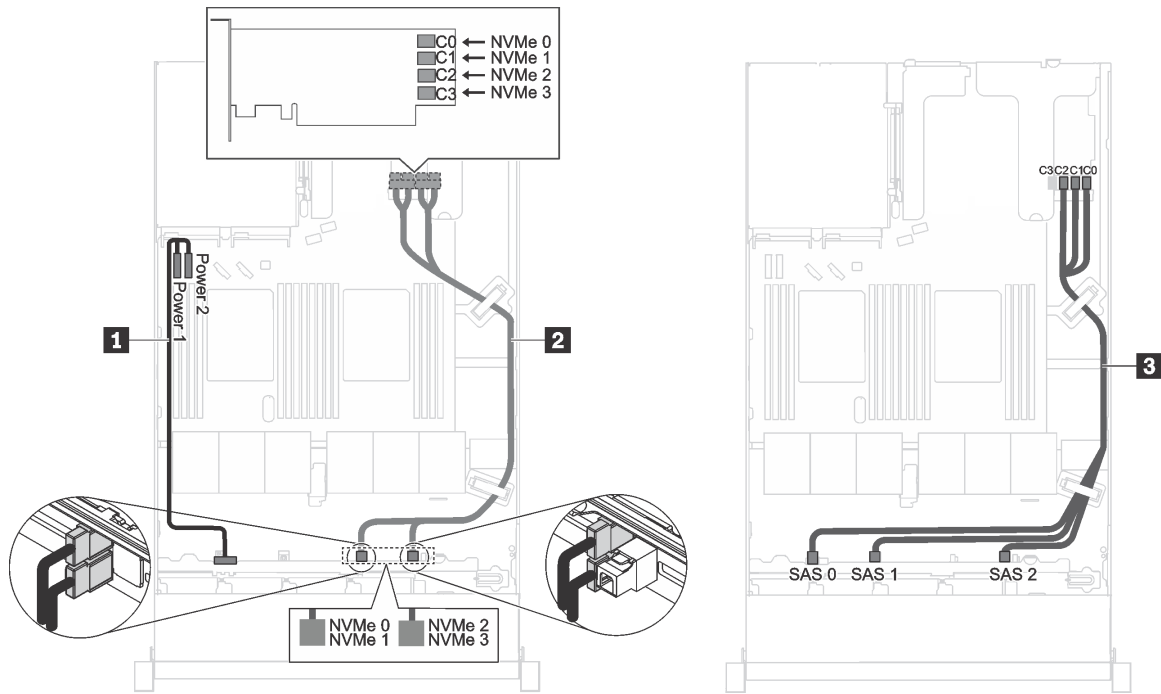


Рис. 22. Прокладка кабелей для моделей серверов с шестью 2,5-дюймовыми дисками SAS/SATA, четырьмя 2,5-дюймовыми дисками NVMe, одним адаптером 16i RAID в гнезде PCIe 1 и одним адаптером-переключателем NVMe 1610-4P в гнезде PCIe 2

Кабель	От	К
1 Кабель питания	Разъем питания на объединительной панели	Разъем питания 1 на объединительной панели и разъем питания 2 на объединительной панели на материнской плате
2 Сигнальный кабель NVMe	Разъемы NVMe 0, NVMe 1, NVMe 2 и NVMe 3 на объединительной панели	Разъемы C0, C1, C2 и C3 на адаптере-переключателе NVMe, установленном в гнездо PCIe 2
3 Сигнальный кабель SAS*	Разъемы SAS 0, SAS 1 и SAS 2 на объединительной панели	Адаптер HBA/RAID, установленный в гнезде PCIe 1: <ul style="list-style-type: none"> • Gen 3: C0C1C2 • Gen 4: C0C1

Примечание: *Если установлен адаптер HBA/RAID Gen 4, убедитесь, что используется сигнальный кабель SAS Gen 4 (комплект кабелей для объединительной панели X40 RAID с 10 отсеками для 2,5-дюймовых дисков AnyBay для серверов ThinkSystem SR570/SR630).

Модели серверов с четырьмя 2,5-дюймовыми дисками NVMe без адаптера RAID

Примечание: Диски NVMe поддерживаются только в отсеках для дисков 6–9.

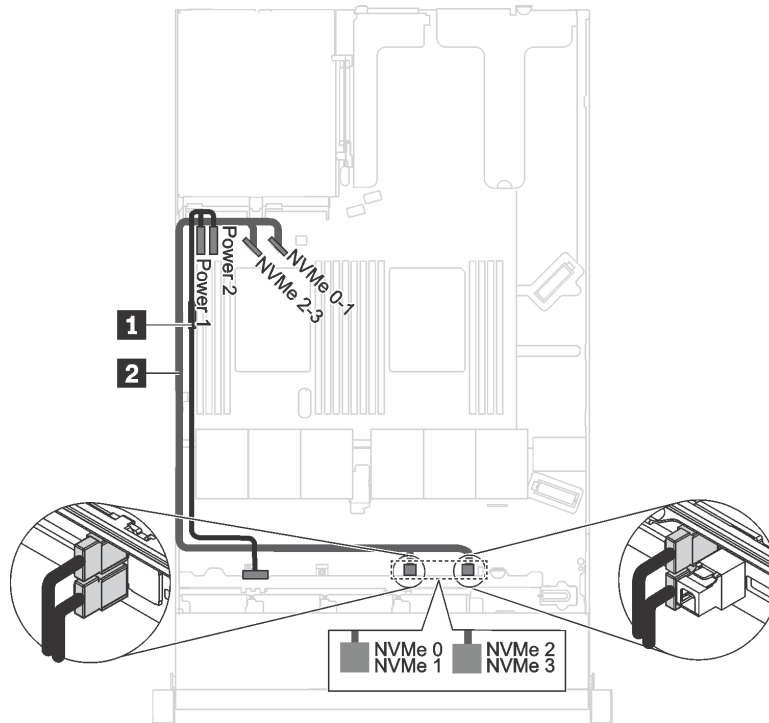


Рис. 23. Прокладка кабелей для моделей серверов с четырьмя 2,5-дюймовыми дисками NVMe без адаптера RAID

Кабель	От	К
1 Кабель питания	Разъем питания на объединительной панели	Разъем питания 1 на объединительной панели и разъем питания 2 на объединительной панели на материнской плате
2 Сигнальный кабель NVMe	Разъемы NVMe 0, NVMe 1, NVMe 2 и NVMe 3 на объединительной панели	Разъемы NVMe 0–1 и NVMe 2–3 на материнской плате

Объединительная панель для четырех 3,5-дюймовых дисков с обычной заменой

В этом разделе содержатся сведения о внутренней прокладке кабелей для модели сервера с четырьмя 3,5-дюймовыми дисками с обычной заменой.

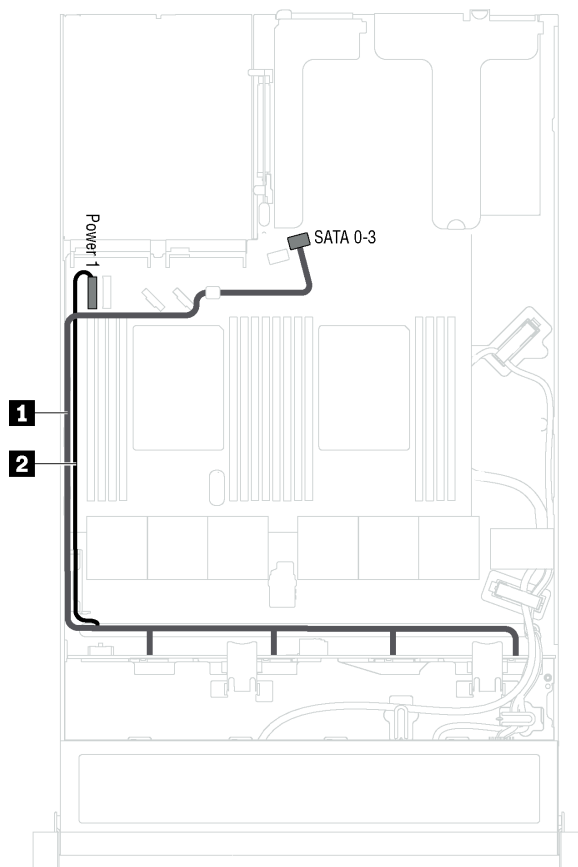


Рис. 24. Прокладка кабелей для моделей серверов с четырьмя 3,5-дюймовыми дисками с обычной заменой

Сборка задней панели дисков с обычной заменой поставляется с кабелем питания и сигнальным кабелем SATA.

От	До
1 Кабель питания блока объединительной панели	Разъем питания объединительной панели 1 на материнской плате
2 Сигнальный кабель SATA блока задней панели	Разъем SATA 0–3 на материнской плате

Список комплектующих

Воспользуйтесь списком комплектующих, чтобы определить все компоненты, доступные для сервера.

Дополнительные сведения о заказе комплектующих, показанных на [Рис. 25 «Компоненты сервера»](#) на [странице 50](#), можно получить по следующему адресу:

<http://datacentersupport.lenovo.com/us/en/products/servers/thinksystem/sr570/7y02/parts>

Примечание: В зависимости от модели сервер может выглядеть несколько иначе, чем на рисунке. Некоторые компоненты на вашем сервере могут быть недоступны.

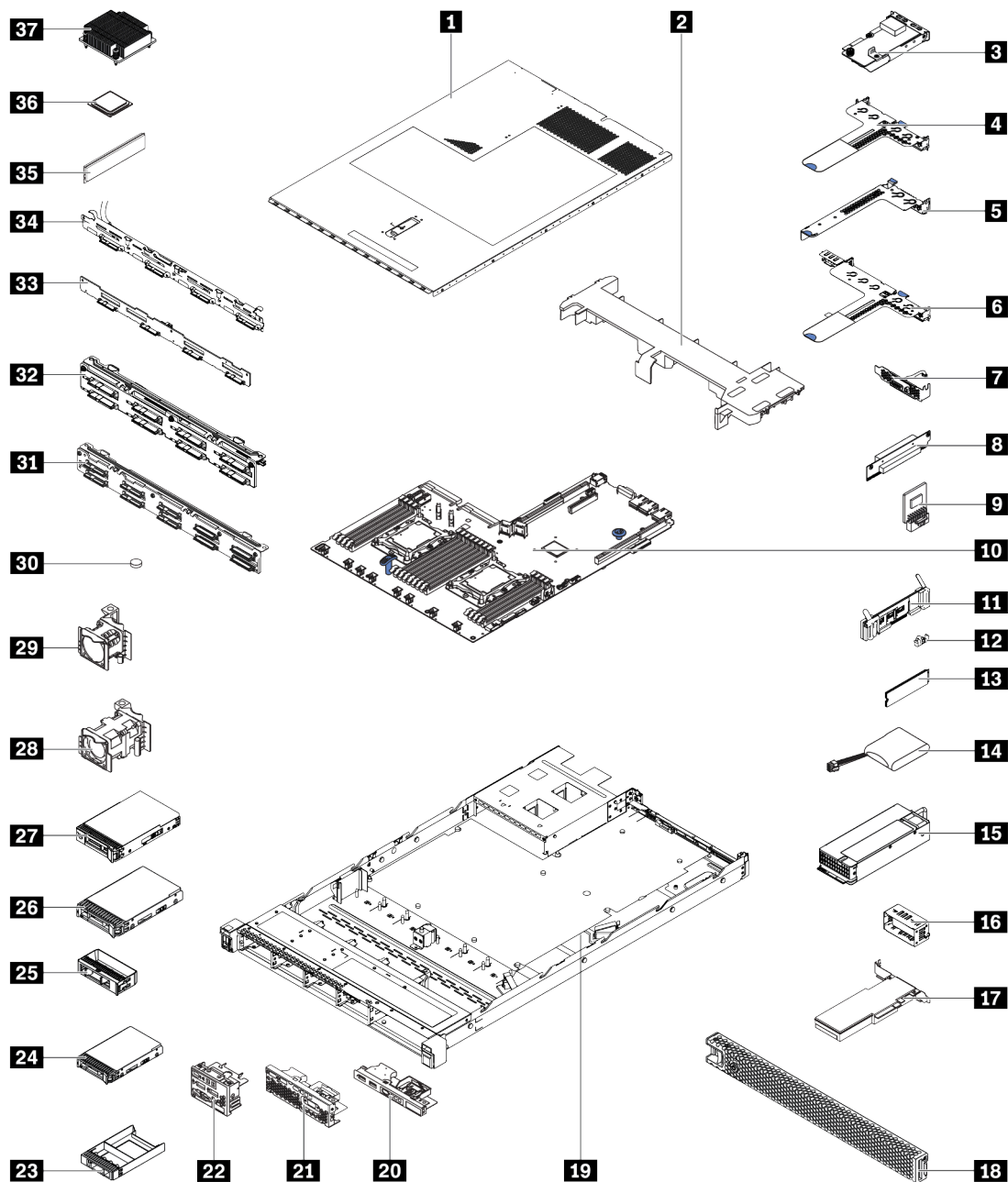


Рис. 25. Компоненты сервера

Комплектующие, перечисленные в представленной ниже таблице, относятся к одной из следующих категорий.

- **Узел, подлежащий замене силами пользователя (CRU), первого уровня.** CRU первого уровня вы должны заменять самостоятельно. Если Lenovo устанавливает CRU первого уровня по вашему запросу без соглашения на обслуживание, установку будет необходимо оплатить.
- **Узел, подлежащий замене силами пользователя (CRU), второго уровня.** CRU второго уровня можно установить самостоятельно или сделать запрос на установку специалистами Lenovo без дополнительной платы в соответствии с типом гарантийного обслуживания, предусмотренного для сервера.

- **Сменный узел (FRU).** Установка и замена сменных узлов должна осуществляться только квалифицированными специалистами по техническому обслуживанию.
- **Расходные компоненты и элементы конструкции.** Покупать и заменять расходные компоненты и элементы конструкции (например, кожух и панель) вы должны самостоятельно. Если Lenovo покупает или устанавливает элемент конструкции по вашему запросу, эту услугу будет необходимо оплатить.

Табл. 9. Список комплектующих

№	Описание	CRU уровня 1	CRU уровня 2	FRU	Расходные компоненты и элементы конструкции
Дополнительные сведения о заказе комплектующих см. по следующей ссылке:					
http://datacentersupport.lenovo.com/us/en/products/servers/thinksystem/sr570/7y02/parts					
1	Верхний кожух	√			
2	Дефлектор				√
3	Адаптер LOM	√			
4	Скоба платы-адаптера Riser 1 (два низкопрофильных гнезда)	√			
5	Скоба платы-адаптера Riser 2 (одно низкопрофильное гнездо)	√			
6	Скоба платы-адаптера Riser 1 (одно низкопрофильное гнездо и одно гнездо максимальной высоты и половинной длины)	√			
7	Модуль последовательного порта	√			
8	Плата-адаптер Riser	√			
9	Адаптер TCM/TPM (только для материкового Китая)			√	
10	Материнская плата			√	
11	Объединительная панель дисков M.2	√			
12	Фиксатор M.2	√			
13	Диск M.2	√			
14	Модуль суперконденсатора RAID	√			
15	Блок питания	√			
16	Заглушка блока питания				√
17	Адаптер PCIe	√			
18	Защитная панель	√			
19	Рама с четырьмя отсеками для 3,5-дюймовых дисков Рама с восемью отсеками для 2,5-дюймовых дисков Рама с десятью отсеками для 2,5-дюймовых дисков			√	

Табл. 9. Список комплектующих (продолж.)

№	Описание	CRU уровня 1	CRU уровня 2	FRU	Расходные компоненты и элементы конструкции
Дополнительные сведения о заказе комплектующих см. по следующей ссылке:					
http://datacentersupport.lenovo.com/us/en/products/servers/thinksystem/sr570/7y02/parts					
20	Передний блок ввода-вывода для моделей серверов с четырьмя отсеками для 3,5-дюймовых дисков	√			
21	Передний блок ввода-вывода для моделей серверов с восемью отсеками для 2,5-дюймовых дисков	√			
22	Передний блок ввода-вывода для моделей серверов с десятью отсеками для 2,5-дюймовых дисков	√			
23	Заглушка 2,5-дюймового диска				√
24	2,5-дюймовый оперативно заменяемый диск	√			
25	Заглушка 3,5-дюймового диска				√
26	3,5-дюймовый оперативно заменяемый диск	√			
27	3,5-дюймовый диск с обычной заменой	√			
28	Вентилятор компьютера (для моделей серверов с отсеками для 2,5-дюймовых дисков)	√			
29	Вентилятор компьютера (для моделей серверов с четырьмя отсеками для 3,5-дюймовых дисков и для моделей серверов с восемью отсеками для 2,5-дюймовых дисков)	√			
30	Батарейка CMOS (CR2032)				√
31	Объединительная панель для десяти 2,5-дюймовых оперативно заменяемых дисков	√			
32	Объединительная панель для восьми 2,5-дюймовых оперативно заменяемых дисков	√			
33	Объединительная панель для четырех 3,5-дюймовых оперативно заменяемых дисков	√			
34	Узел задней панели дисков с обычной заменой	√			
35	Модуль памяти (модуль DCPMM может выглядеть несколько иначе, чем на рисунке)	√			

Табл. 9. Список комплектующих (продолж.)

№	Описание	CRU уровня 1	CRU уровня 2	FRU	Расходные компоненты и элементы конструкции
<p>Дополнительные сведения о заказе комплектующих см. по следующей ссылке:</p> <p>http://datacentersupport.lenovo.com/us/en/products/servers/thinksystem/sr570/7y02/parts</p>					
Б6	Процессор			✓	
Б7	Радиатор			✓	

Шнуры питания

Доступны несколько шнуров питания в зависимости от страны и региона, где установлен сервер.

Чтобы просмотреть шнуры питания, доступные для сервера, выполните указанные ниже действия:

1. Откройте веб-страницу по следующему адресу:
<http://dcsc.lenovo.com/#/>
2. Щелкните **Preconfigured Model (Преднастроенная модель)** или **Configure to order (Конфигурация на заказ)**.
3. Укажите тип и модель компьютера, чтобы на сервере отобразилась страница конфигуратора.
4. Щелкните **Power (Питание)** → **Power Cables (Кабели питания)** для просмотра всех шнуров питания.

Примечания:

- Для обеспечения безопасности с данным продуктом предоставляется шнур питания с заземляемой патронной штепсельной розеткой. Во избежание поражения электрическим током всегда используйте шнур питания и вилку с заземленной розеткой.
- Шнуры питания для этого продукта, которые используются в США и Канаде, перечислены в списке компании Underwriter's Laboratories (UL) и сертифицированы Канадской ассоциацией по стандартизации (CSA).
- Для блоков, предназначенных для работы при напряжении 115 В, используйте сертифицированный CSA комплект шнура питания из списка UL, состоящий из трехжильного шнура толщиной минимум 18 AWG (типа SVT или SJT), длиной не более 4,5 м и патронной штепсельной розетки заземляемого типа номиналом 15 А, 125 В с параллельно расположенными ножевыми контактами.
- Для блоков, предназначенных для работы при напряжении 230 В в США, используйте сертифицированный CSA комплект шнура питания из списка UL, состоящий из трехжильного шнура толщиной минимум 18 AWG (типа SVT или SJT), длиной не более 4,5 м и патронной штепсельной розетки заземляемого типа номиналом 15 А, 250 В с последовательно расположенными ножевыми контактами.
- Для блоков, предназначенных для работы при напряжении 230 В за пределами США, используйте комплект шнура питания с патронной штепсельной розеткой заземляемого типа. Комплект шнура питания должен иметь соответствующие разрешения по технике безопасности для страны, где будет установлено оборудование.
- Шнуры питания для конкретной страны или конкретного региона обычно доступны только в данной стране или данном регионе.

Глава 3. Процедуры замены оборудования

В этом разделе описаны процедуры установки и удаления всех обслуживаемых системных компонентов. В описании каждой процедуры замены компонентов указано, какие задачи необходимо выполнить, чтобы получить доступ к заменяемому компоненту.

Дополнительные сведения о заказе комплектующих см. по следующей ссылке:

<http://datacentersupport.lenovo.com/us/en/products/servers/thinksystem/sr570/7y02/parts>

Примечание: При замене компонента, содержащего микропрограмму, например адаптера, может также потребоваться обновить микропрограмму этого компонента. Дополнительные сведения об обновлении микропрограммы см. в разделе «Обновления микропрограммы» на странице 12.

Инструкции по установке

Перед установкой компонентов на сервер ознакомьтесь с инструкциями по установке.

Перед установкой дополнительных устройств внимательно прочитайте приведенные ниже примечания:

Внимание: Не допускайте воздействия статического электричества на устройство, поскольку это может привести к остановке системы и потере данных. Для этого храните компоненты, чувствительные к статическому электричеству, в антистатической упаковке до самой установки. При работе с такими устройствами обязательно используйте антистатический браслет или другую систему заземления.

- Прочитайте сведения по технике безопасности и инструкции, чтобы обеспечить безопасность работы.
 - Полный список всех сведений по технике безопасности по всем продуктам доступен по адресу: http://thinksystem.lenovofiles.com/help/topic/safety_documentation/pdf_files.html
 - Кроме того, доступны следующие инструкции: «Работа с устройствами, чувствительными к статическому электричеству» на странице 58 и «Работа внутри сервера при включенном питании» на странице 58.
- Убедитесь, что устанавливаемые компоненты поддерживаются сервером. Список поддерживаемых дополнительных компонентов для сервера см. на веб-сайте <https://static.lenovo.com/us/en/serverproven/index.shtml>.
- При установке нового сервера загрузите и примените последние обновления микропрограмм. Это позволит обеспечить устранение известных проблем и готовность сервера к работе с оптимальной производительностью. Чтобы загрузить обновления микропрограммы для сервера, перейдите по ссылке [ThinkSystem SR570 Драйверы и программное обеспечение](#).

Важно: Для некоторых кластерных решений требуются определенные уровни кода или скоординированные обновления кода. Если компонент входит в кластерное решение, прежде чем обновлять код, убедитесь, что последний уровень кода поддерживается кластерным решением.

- Перед установкой дополнительного компонента рекомендуется убедиться, что сервер работает нормально.
- Поддерживайте рабочую область в чистоте, а снимаемые компоненты кладите на плоскую, гладкую, ненаклонную и устойчивую поверхность.

- Не пытайтесь поднимать слишком тяжелые предметы. Если необходимо поднять тяжелый предмет, внимательно прочитайте следующие меры предосторожности:
 - Встаньте в устойчивую позу.
 - Распределите вес предмета поровну на обе ноги.
 - Поднимайте предмет медленно. Не делайте резких движений и поворотов при подъеме тяжелых предметов.
 - Чтобы не растянуть мышцы спины, сначала присядьте, а затем поднимите предмет, используя мышцы ног.
 - Перед действиями с дисками выполните резервное копирование всех важных данных.
 - Подготовьте маленькую плоскую отвертку, маленькую крестовую отвертку и звездообразную отвертку T8.
 - Для отслеживания светодиодной индикации на материнской плате и внутренних компонентах оставьте питание включенным.
 - Для снятия и установки оперативно заменяемого резервного блока питания, оперативно заменяемых вентиляторов и оперативно подключаемых USB-устройств выключать сервер не требуется. Однако необходимо выключать сервер перед любыми действиями, связанными со снятием или установкой кабелей адаптеров, а перед выполнением действий, связанных со снятием или установкой платы-адаптера Riser необходимо отключать блок питания.
 - Синий цвет на компоненте означает точки касания, за которые можно брать компонент, чтобы удалить его из сервера или вставить в сервер, открыть или закрыть защелку и так далее.
 - Красная полоска на дисках рядом с защелкой указывает на то, что диск можно заменить оперативно, если сервер и операционная система поддерживают функцию оперативной замены. Это означает, что диск можно снять или установить при работающем сервере.
- Примечание:** Дополнительные процедуры, которые может быть необходимо выполнить перед снятием или установкой диска, см. в инструкциях по снятию или установке оперативно заменяемого диска для определенной системы.
- После завершения работы с сервером обязательно установите на место все защитные экраны, предохранители, наклейки и провода заземления.

Контрольный список по проверке безопасности

Сведения в этом разделе предназначены для выявления потенциально небезопасных состояний сервера. При разработке и создании всех компьютеров в них предусматриваются необходимые компоненты безопасности для защиты пользователей и специалистов по техническому обслуживанию от травм.

Примечания:

1. Он не подходит для использования на рабочем месте с устройством визуального отображения в соответствии с §2 руководства по использованию рабочего места.
2. Настройка сервера выполняется только в серверной.

ОСТОРОЖНО:

Это оборудование должно устанавливаться и обслуживаться квалифицированным персоналом, как это определено стандартами NEC, IEC 62368-1 и IEC 60950-1 (стандарт безопасности электронного оборудования для аудио/видео, информационных и коммуникационных технологий). Lenovo исходит из того, что вы имеете надлежащие квалификации для обслуживания оборудования и умеете распознавать опасности в продуктах с выделением значительной энергии. Доступ к оборудованию осуществляется с использованием специального инструмента, замка и ключа или других средств обеспечения безопасности и контролируется полномочным лицом, ответственным за данное расположение.

Важно: Для обеспечения безопасности работы и правильного функционирования системы требуется электрическое заземление сервера. Правильность заземления электрической розетки может проверить квалифицированный электрик.

Чтобы выяснить, нет ли потенциально небезопасных состояний, воспользуйтесь представленным ниже контрольным списком:

1. Убедитесь, что питание выключено и шнур питания отключен.
2. Проверьте шнур питания.
 - Убедитесь, что третий контакт заземления находится в хорошем состоянии. С помощью измерительного прибора измерьте непрерывность третьего провода заземления: сопротивление между внешним контактом заземления и заземлением корпуса должно составлять 0,1 Ом или меньше.
 - Убедитесь, что используется шнур питания надлежащего типа.
Чтобы просмотреть шнуры питания, доступные для сервера, выполните указанные ниже действия:
 - a. Откройте веб-страницу по следующему адресу:
<http://dcsc.lenovo.com/#/>
 - b. На панели Customize a Model (Настройка модели) выполните указанные ниже действия:
 - 1) Щелкните **Select Options/Parts for a Model (Выбрать дополнительные средства/компоненты модели)**.
 - 2) Введите тип компьютера и модель сервера.
 - c. Перейдите на вкладку Power (Питание), чтобы посмотреть все шнуры питания.
 - Убедитесь, что изоляция не истерта и не изношена.
3. Проверьте, нет ли очевидных изменений, внесенных не компанией Lenovo. При оценке безопасности любых изменений, внесенных не компанией Lenovo, проявите здравый смысл.
4. Убедитесь, что внутри сервера нет явно небезопасных компонентов, например металлических опилок, загрязнений, воды или другой жидкости, признаков возгорания или задымления.
5. Убедитесь в отсутствии изношенных, истертых или поврежденных кабелей.
6. Убедитесь, что крепление крышки блока питания (винты или заклепки) не было извлечено или повреждено.

Инструкции по поддержанию надежной работы системы

Изучите инструкции по поддержанию надежной работы системы, чтобы обеспечить надлежащее охлаждение и надежность системы.

Убедитесь, что выполняются следующие требования:

- Если сервер поставляется с резервным источником питания, в каждом отсеке блока питания необходимо установить по блоку питания.
- Вокруг сервера необходимо обеспечить достаточное свободное пространство для надлежащей работы его системы охлаждения. Перед передней и задней панелями сервера должно быть примерно 50 мм (2,0 дюйма) свободного пространства. Перед вентиляторами не должны находиться никакие предметы.
- Для надлежащего охлаждения и правильного воздушного потока перед включением сервера следует повторно установить на него кожух. Работа сервера более 30 минут со снятым кожухом может повредить компоненты сервера.
- Необходимо соблюдать инструкции по прокладке кабелей, входящие в комплект поставки дополнительных компонентов.

- Неисправный вентилятор необходимо заменить в течение 48 часов с обнаружения неполадки.
- Снятый оперативно заменяемый вентилятор необходимо заменить в течение 30 секунд после снятия.
- Снятый оперативно заменяемый диск необходимо заменить в течение двух минут после снятия.
- Снятый оперативно заменяемый блок питания необходимо заменить в течение двух минут после снятия.
- Все дефлекторы, поставляемые с сервером, должны быть установлены на момент запуска сервера (некоторые серверы поставляются с несколькими дефлекторами). Использование сервера без дефлектора может привести к повреждению процессора.
- Все гнезда для процессоров должны быть закрыты специальными кожухами, либо в них должны быть вставлены процессоры с радиатором.
- При установке нескольких процессоров необходимо строго соблюдать правила установки вентиляторов для каждого сервера.

Работа внутри сервера при включенном питании

Иногда приходится снимать кожух с включенного сервера, чтобы изучить системную информацию на дисплее или заменить оперативно заменяемые компоненты. Перед выполнением такой операции изучите следующие инструкции.

Внимание: При воздействии статического электричества на внутренние компоненты сервера возможны остановка сервера и потеря данных. Чтобы избежать этой проблемы, во время работы с сервером при включенном питании обязательно используйте антистатический браслет или другие системы заземления.

- Не допускайте свободного свисания рукавов, особенно ниже локтей. Застегните пуговицы или закатайте длинные рукава, прежде чем приступить к работе внутри сервера.
- Следите за тем, чтобы галстук, шарф, шнурок бейджа или длинные волосы не нависали над сервером.
- Снимите ювелирные украшения (например, браслеты, цепочки, кольца, запонки и часы).
- Удаляйте из карманов рубашек предметы (например, ручки и карандаши), которые могут упасть внутрь сервера, когда вы наклонитесь над ним.
- Не роняйте внутрь сервера металлические предметы, например скрепки, шпильки и винты.

Работа с устройствами, чувствительными к статическому электричеству

Чтобы снизить вероятность повреждения от электростатического разряда, необходимо изучить данные инструкции перед началом работы с устройствами, чувствительными к статическому электричеству.

Внимание: Не допускайте воздействия статического электричества на устройство, поскольку это может привести к остановке системы и потере данных. Для этого храните компоненты, чувствительные к статическому электричеству, в антистатической упаковке до самой установки. При работе с такими устройствами обязательно используйте антистатический браслет или другую систему заземления.

- Старайтесь как можно меньше двигаться, чтобы не допустить образования вокруг себя поля статического электричества.
- Соблюдайте особую осторожность при работе с устройствами в холодную погоду, поскольку отопление снижает влажность внутри помещения и увеличивает статическое электричество.


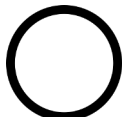

- Всегда используйте антистатический браслет или другую систему заземления, особенно при работе с внутренними компонентами сервера при включенном питании.
- Пока устройство находится в антистатической упаковке, приложите его к неокрашенной металлической поверхности вне сервера по крайней мере на две секунды. При этом статическое электричество будет отведено от упаковки и вашего тела.
- Извлеките устройство из упаковки и установите его непосредственно в сервер, не опуская. Если требуется положить устройство, поместите его обратно в антистатическую упаковку. Никогда не кладите устройство на кожух сервера или любую металлическую поверхность.
- При работе с устройством аккуратно удерживайте его за края или раму.
- Не касайтесь паяных соединений, контактов и открытых участков печатных схем.
- Во избежание повреждения храните устройство в недоступном для других месте.

Замена верхнего кожуха

Ниже приведены сведения по снятию и установке верхнего кожуха.

Снятие верхнего кожуха

Ниже приведены сведения по снятию верхнего кожуха.

 <p>«Прочитайте инструкции по установке» на странице 55</p>	 <p>«Выключите питание сервера для этого действия» на странице 17</p>	 <p>«ВНИМАНИЕ!» Устройство, чувствительное к статическому электричеству Заземлите упаковку перед открытием» на странице 58</p>
--	--	---

S033



ОСТОРОЖНО:

Опасная энергия. Электрическое напряжение при закорачивании металлическим предметом может вызвать нагрев, который может привести к разбрызгиванию металла и (или) ожогам.

S014



ОСТОРОЖНО:

Могут присутствовать опасное напряжение, сильный ток и значительная энергия. Если устройство снабжено этикеткой, снимать кожух может только специалист по техническому обслуживанию.

Примечание: Оперативно заменяемый вентилятор можно снять или установить, не выключая сервер, что помогает избежать продолжительного перерыва в работе системы.

Чтобы снять верхний кожух, выполните указанные ниже действия:

Посмотрите видео процедуры. Видео процесса снятия можно посмотреть на следующих ресурсах:

- YouTube: <https://www.youtube.com/playlist?list=PLYV5R7hVcs-CjaaAyvBOOZ749SC-2SK2C>
- Youku: http://list.youku.com/albumlist/show/id_51276391

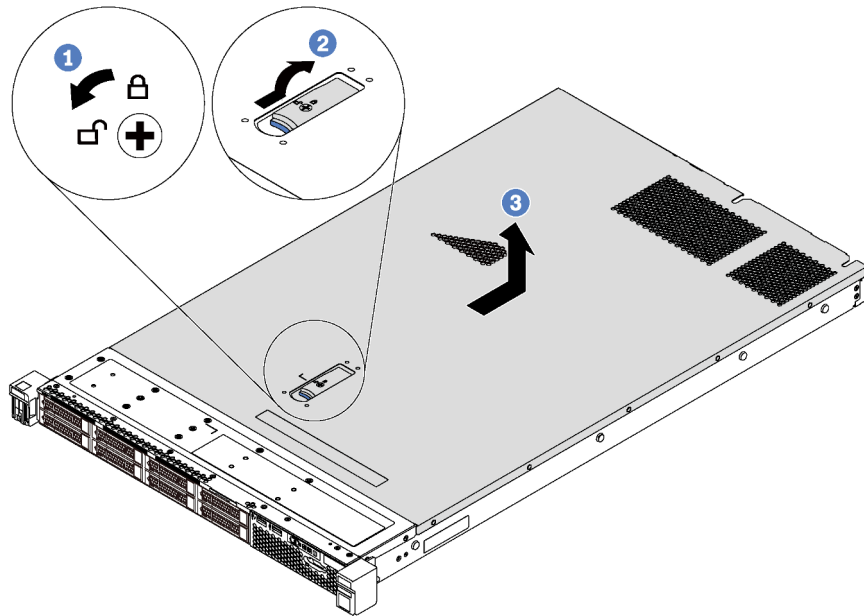


Рис. 26. Снятие верхнего кожуха


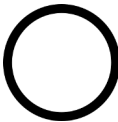

- Шаг 1. С помощью отвертки переведите фиксатор кожуха в открытое положение, как показано на рисунке.
- Шаг 2. Нажмите кнопку фиксации на защелке кожуха и полностью откройте защелку.
- Шаг 3. Сдвиньте верхний кожух к задней панели сервера, чтобы он отсоединился от рамы. Затем поднимите его, чтобы снять с рамы, и разместите на чистой плоской поверхности.

Внимание:

- Обращайтесь с верхним кожухом осторожно. В случае падения верхнего кожуха с открытой защелкой защелка может быть повреждена.
- Для обеспечения надлежащего охлаждения и правильного воздушного потока перед включением сервера следует установить верхний кожух.

Установка верхнего кожуха

Ниже приведены сведения по установке верхнего кожуха.

 <p>«Прочитайте инструкции по установке» на странице 55</p>	 <p>«Выключите питание сервера для этого действия» на странице 17</p>	 <p>«ВНИМАНИЕ! Устройство, чувствительное к статическому электричеству Заземлите упаковку перед открытием» на странице 58</p>
--	--	--

Перед установкой верхнего кожуха:

1. Убедитесь, что все кабели, адаптеры и другие компоненты установлены правильно и в сервере не осталось никаких инструментов и деталей.

2. Убедитесь в правильности прокладки всех внутренних кабелей. См. раздел «Прокладка внутренних кабелей» на странице 36.
3. При установке нового верхнего кожуха сначала прикрепите к нему наклейку для обслуживания системы (если необходимо).

Примечание: Новый верхний кожух поставляется без прикрепленной наклейки для обслуживания системы. Если такая наклейка требуется, закажите ее вместе с новым верхним кожухом. Наклейка для обслуживания системы поставляется бесплатно.

Чтобы установить верхний кожух, выполните указанные ниже действия:

Посмотрите видео процедуры. Видео процесса установки можно посмотреть на следующих ресурсах:

- YouTube: <https://www.youtube.com/playlist?list=PLYV5R7hVcs-CjaaAyvBOOZ749SC-2SK2C>
- Youku: http://list.youku.com/albumlist/show/id_51276391

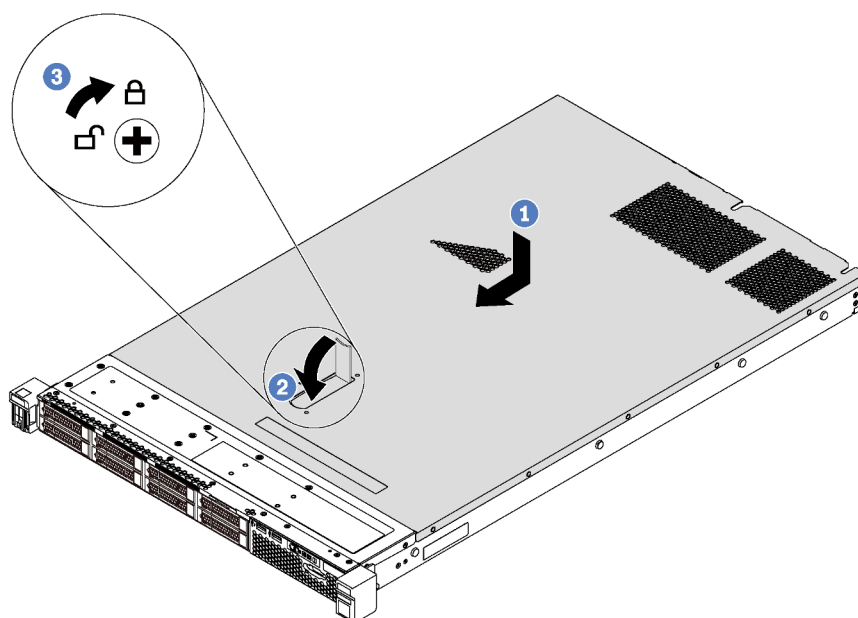


Рис. 27. Установка верхнего кожуха

Примечание: Прежде чем перемещать верхний кожух вперед, убедитесь, что все его язычки правильно соединяются с рамой. В противном случае в последующем будет очень трудно снять кожух.

Шаг 1. Убедитесь, что защелка кожуха находится в открытом положении. Опустите верхний кожух на раму, чтобы обе его стороны зацепились за направляющие с обеих сторон рамы.

Шаг 2. Поверните защелку кожуха и переместите кожух к лицевой части рамы, чтобы он встал на место. Убедитесь, что защелка кожуха полностью закрыта.

Шаг 3. С помощью отвертки переведите фиксатор кожуха в закрытое положение.

После установки верхнего кожуха завершите замену компонентов. См. раздел «Завершение замены компонентов» на странице 167.

Замена дефлектора

Ниже приведены сведения по снятию и установке дефлектора.

S033



ОСТОРОЖНО:

Опасная энергия. Электрическое напряжение при закорачивании металлическим предметом может вызвать нагрев, который может привести к разбрызгиванию металла и (или) ожогам.

S017

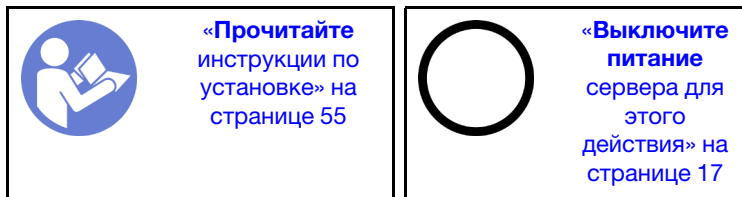


ОСТОРОЖНО:

Рядом находятся опасные движущиеся лопасти вентилятора. Не касайтесь их пальцами или другими частями тела.

Снятие дефлектора

Ниже приведены сведения по снятию дефлектора.



Перед снятием дефлектора выполните указанные ниже действия.

1. Снимите верхний кожух. См. раздел «Снятие верхнего кожуха» на странице 59.
2. Если в нижней части дефлектора установлен модуль суперконденсатора RAID, сначала отключите кабель этого модуля.

Чтобы снять дефлектор, выполните указанные ниже действия:

Посмотрите видео процедуры. Видео процесса снятия можно посмотреть на следующих ресурсах:

- YouTube: <https://www.youtube.com/playlist?list=PLYV5R7hVcs-CjaaAyvBOOZ749SC-2SK2C>
- Youku: http://list.youku.com/albumlist/show/id_51276391

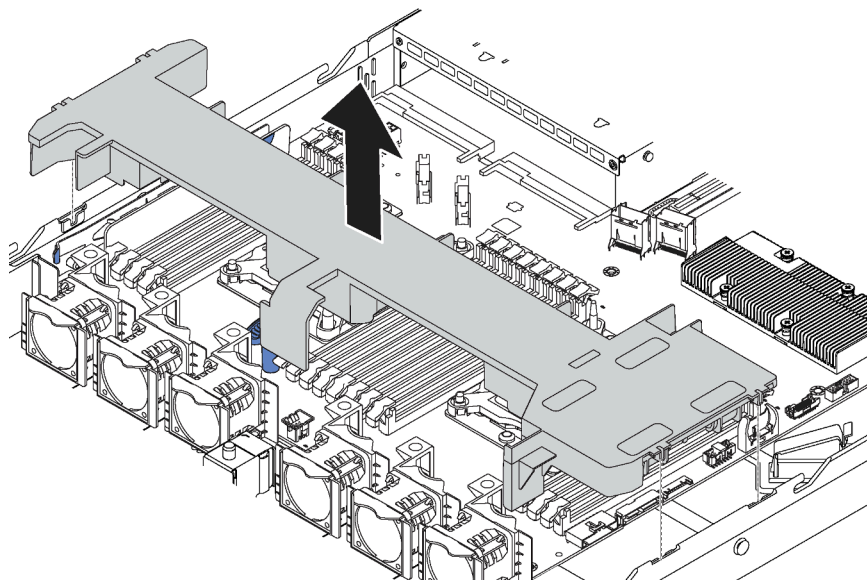


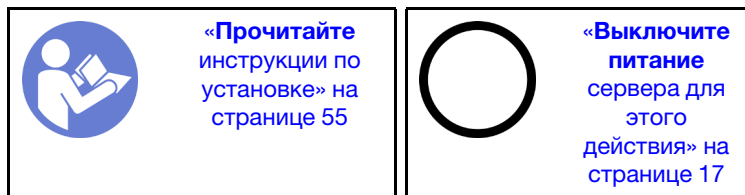
Рис. 28. Снятие дефлектора

Шаг 1. Возьмитесь за дефлектор и осторожно снимите его с сервера.

Внимание: Для надлежащего охлаждения и правильного воздушного потока перед включением сервера следует установить дефлектор. Использование сервера без дефлектора может привести к повреждению серверных компонентов.

Установка дефлектора

Ниже приведены сведения по установке дефлектора.



Если перед установкой дефлектора требуется установить в его нижней части модуль суперконденсатора RAID, сначала установите этот модуль. См. раздел «Установка модуля суперконденсатора RAID» на странице 133.

Чтобы установить дефлектор, выполните указанные ниже действия.

Посмотрите видео процедуры. Видео процесса установки можно посмотреть на следующих ресурсах:

- YouTube: <https://www.youtube.com/playlist?list=PLYV5R7hVcs-CjaaAyvBOOZ749SC-2SK2C>
- Youku: http://list.youku.com/albumlist/show/id_51276391

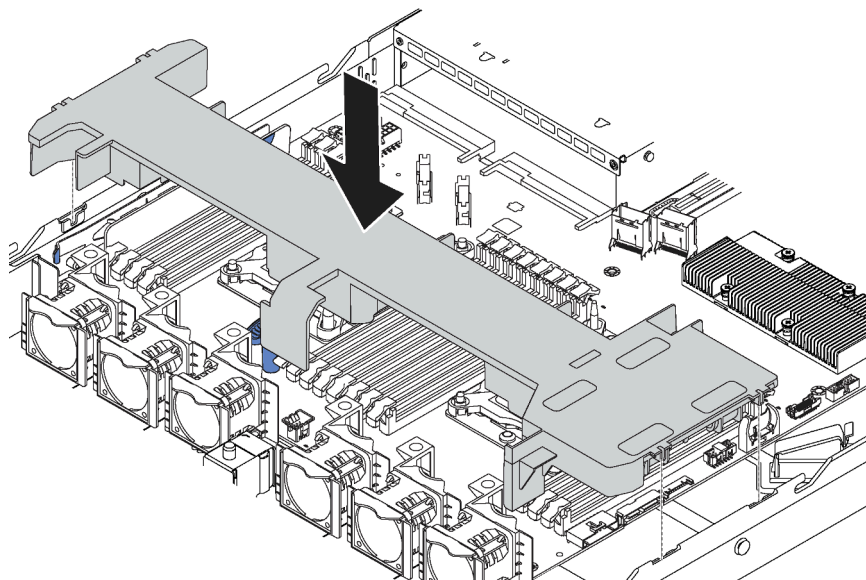


Рис. 29. Установка дефлектора

- Шаг 1. Совместите язычки с обеих сторон дефлектора с соответствующими отверстиями с обеих сторон рамы.
- Шаг 2. Опустите дефлектор на раму и нажмите на дефлектор в направлении вниз, чтобы он надежно встал на место.

После установки дефлектора:

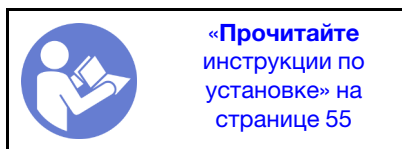
1. Если в нижней части дефлектора установлен модуль суперконденсатора RAID, подключите его к адаптеру RAID с помощью удлинителя, входящего в комплект поставки модуля суперконденсатора RAID.
2. Завершите замену компонентов. См. раздел [«Завершение замены компонентов» на странице 167](#).

Замена защелок стойки

Ниже приведены сведения по снятию и установке защелок стойки.

Снятие защелок стойки

Ниже приведены сведения по снятию защелок стойки.



Перед снятием защелок стойки:

1. Если на сервере установлена защитная панель, сначала снимите ее. См. раздел [«Снятие защитной панели» на странице 70](#).

2. С помощью плоской отвертки снимите пластинку с идентификационной этикеткой с правой защелки стойки и поместите ее в надежное место.

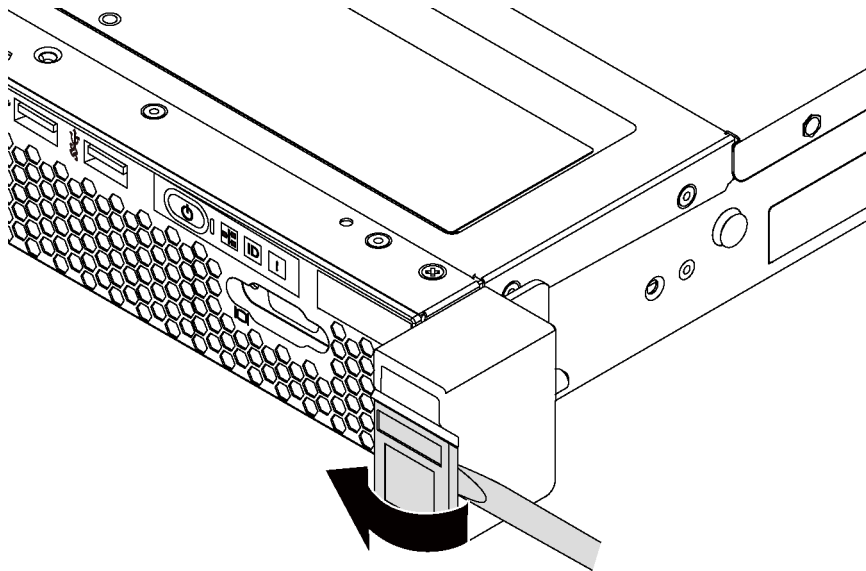


Рис. 30. Снятие пластинки с идентификационной этикеткой

Чтобы снять защелки стойки, выполните следующие действия:

Посмотрите видео процедуры. Видео процесса снятия можно посмотреть на следующих ресурсах:

- YouTube: <https://www.youtube.com/playlist?list=PLYV5R7hVcs-CjaaAyvBOOZ749SC-2SK2C>
- Youku: http://list.youku.com/albumlist/show/id_51276391

Шаг 1. Открутите по два винта, фиксирующих защелку стойки, с каждой стороны сервера.

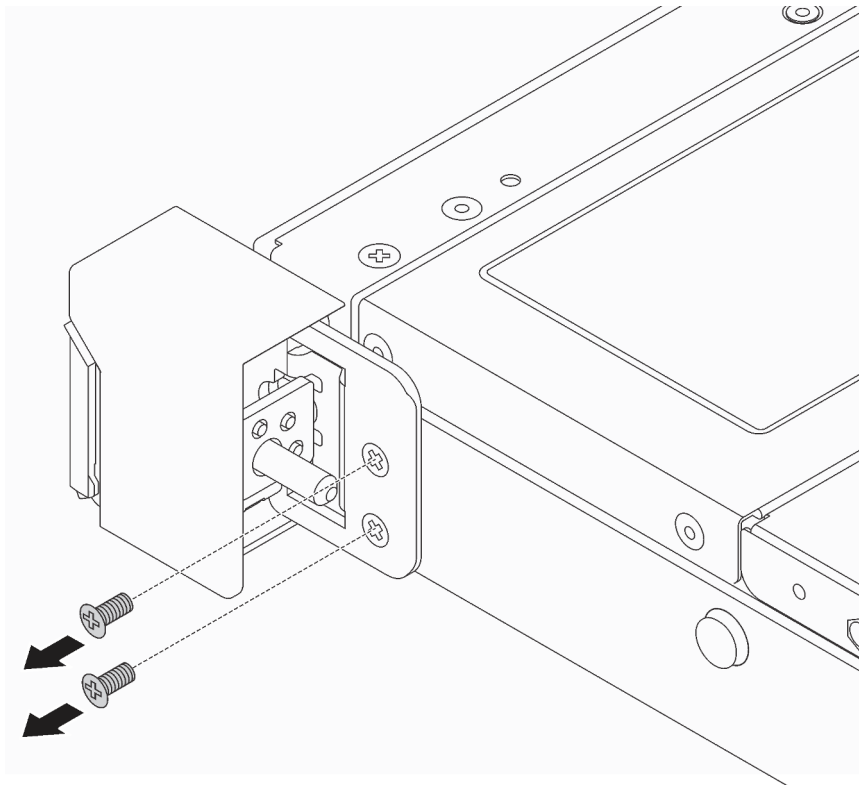


Рис. 31. Снятие винтов с защелки стойки

Шаг 2. С каждой стороны сервера снимите защелку стойки с рамы, как показано на рисунке.

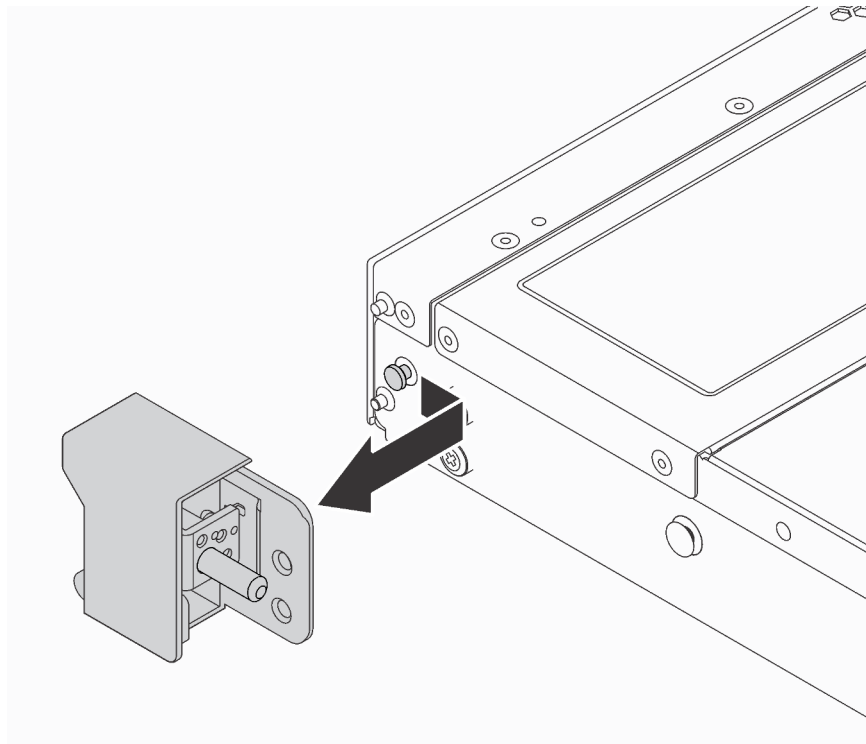
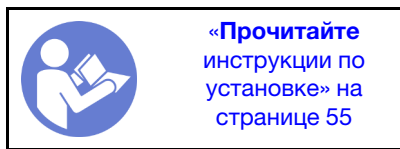


Рис. 32. Снятие защелки стойки

При необходимости вернуть снятые защелки стойки производителю следуйте всем инструкциям по упаковке и используйте предоставленный упаковочный материал.

Установка защелок стойки

Ниже приведены сведения по установке защелок стойки.



Чтобы установить защелки стойки, выполните указанные ниже действия:

Посмотрите видео процедуры. Видео процесса установки можно посмотреть на следующих ресурсах:

- YouTube: <https://www.youtube.com/playlist?list=PLYV5R7hVcs-CjaaAyyBOOZ749SC-2SK2C>
- Youku: http://list.youku.com/albumlist/show/id_51276391

Шаг 1. С каждой стороны сервера совместите защелку стойки со шпилькой на раме. Затем нажмите на защелку стойки в направлении рамы и слегка переместите ее вперед, как показано на рисунке.

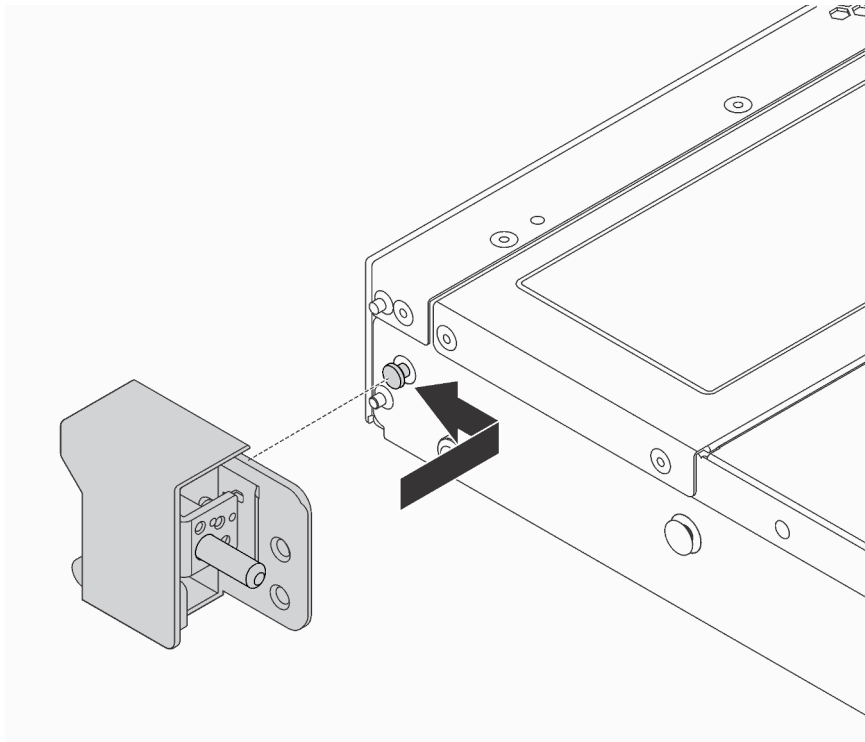


Рис. 33. Установка защелки стойки

Шаг 2. С помощью двух винтов зафиксируйте защелку стойки с каждой стороны сервера.

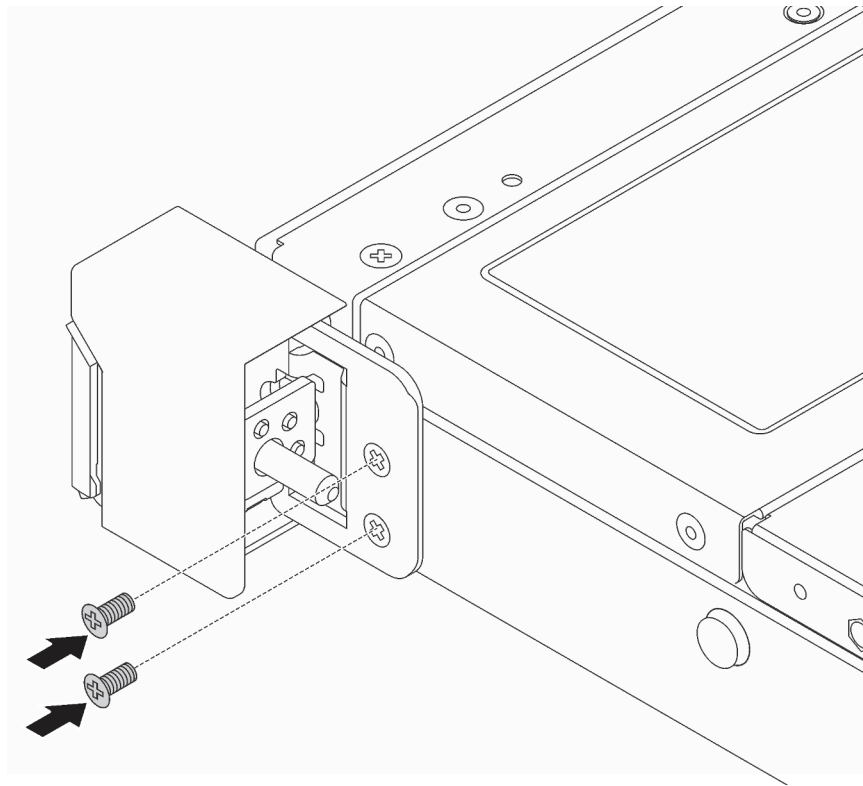


Рис. 34. Установка винтов защелки стойки

После установки защелок стойки:

1. Установите пластинку с идентификационной этикеткой на правой защелке стойки, как показано на рисунке.

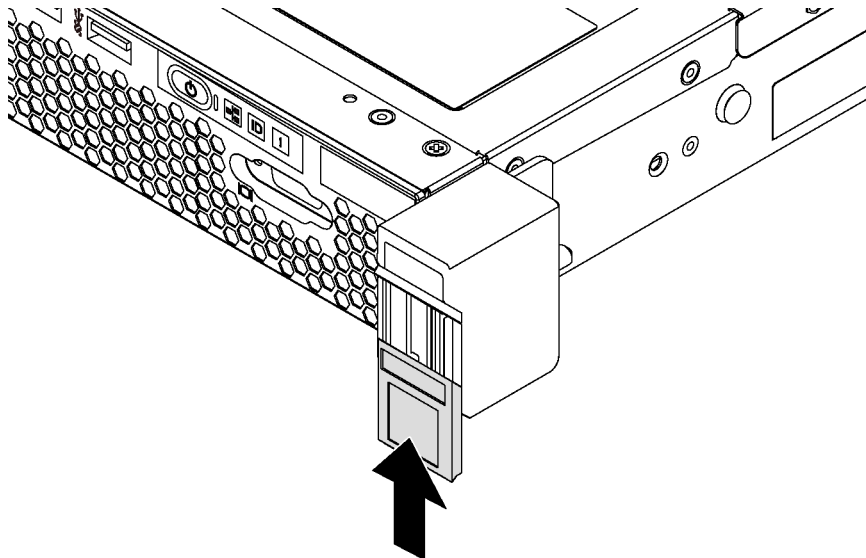


Рис. 35. Установка пластинки с идентификационной этикеткой

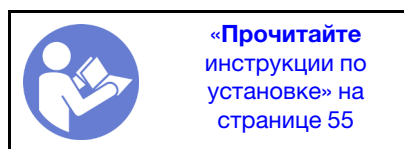
2. Завершите замену компонентов. См. раздел «Завершение замены компонентов» на странице 167.

Замена защитной панели

Ниже приведены сведения по снятию и установке защитной панели.

Снятие защитной панели

Ниже приведены сведения по снятию защитной панели.



Чтобы снять защитную панель, выполните указанные ниже действия.

Посмотрите видео процедуры. Видео процесса снятия можно посмотреть на следующих ресурсах:

- YouTube: <https://www.youtube.com/playlist?list=PLYV5R7hVcs-CjaaAyvBOOZ749SC-2SK2C>
- Youku: http://list.youku.com/albumlist/show/id_51276391

Шаг 1. Используйте этот ключ для разблокировки защитной панели.

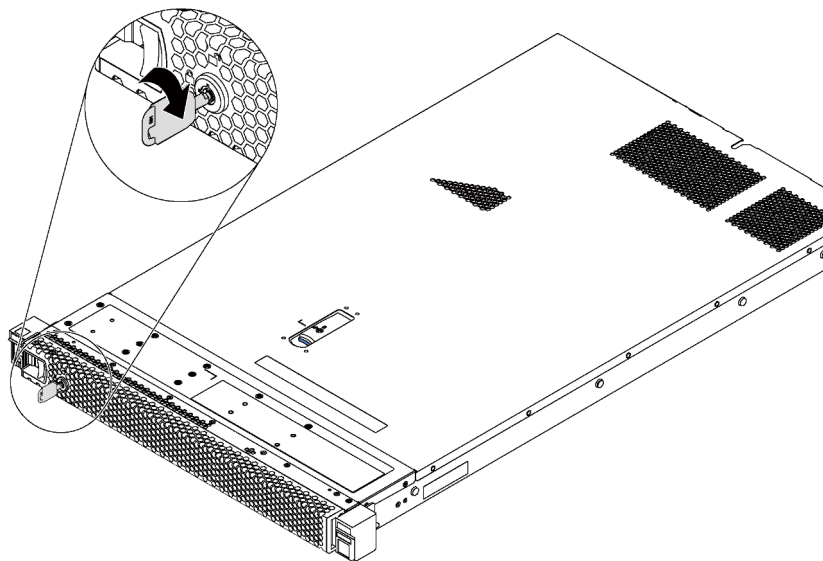


Рис. 36. Разблокировка защитной панели

Шаг 2. Нажмите синюю защелку **1** и поверните защитную панель в направлении наружу, чтобы снять ее с рамы.

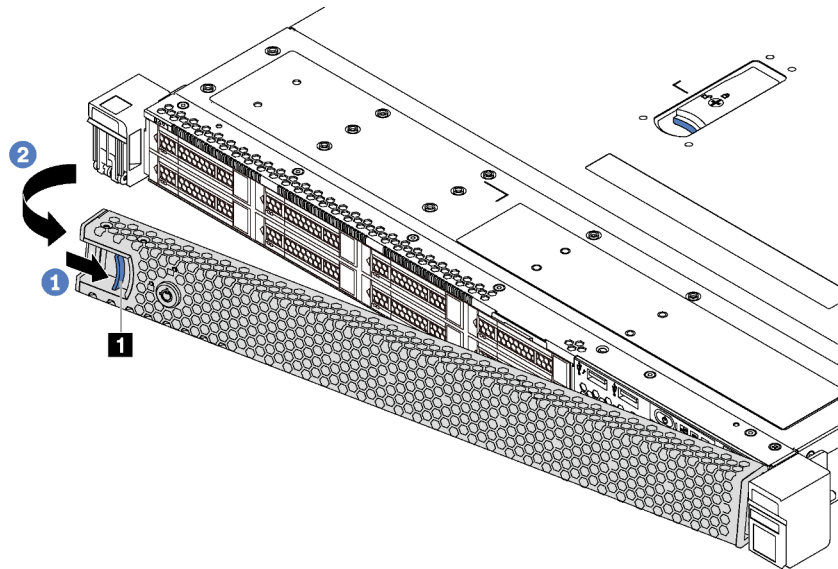
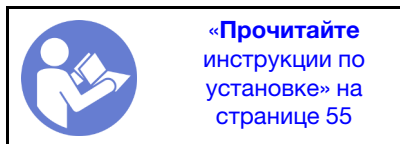


Рис. 37. Снятие защитной панели

Внимание: Перед транспортировкой стойки с установленным сервером переустановите и зафиксируйте на месте защитную панель.

Установка защитной панели

Ниже приведены сведения по установке защитной панели.



Если перед установкой защитной панели были удалены защелки стойки, установите их обратно. См. раздел «Установка защелок стойки» на странице 67.

Чтобы установить защитную панель, выполните указанные ниже действия.

Внимание: Перед транспортировкой стойки с установленным сервером переустановите и зафиксируйте на месте защитную панель.

Посмотрите видео процедуры. Видео процесса установки можно посмотреть на следующих ресурсах:

- YouTube: <https://www.youtube.com/playlist?list=PLYV5R7hVcs-CjaaAyvBOOZ749SC-2SK2C>
- Youku: http://list.youku.com/albumlist/show/id_51276391

Шаг 1. Если внутри защитной панели имеется ключ, извлеките его из защитной панели.

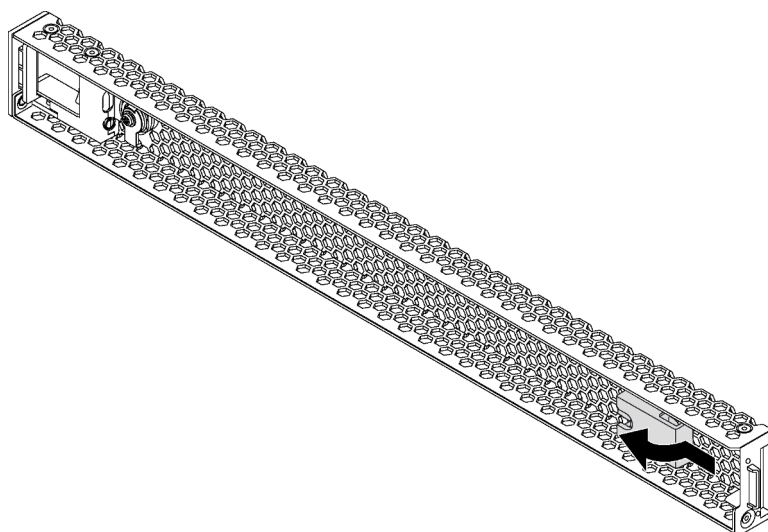


Рис. 38. Снятие ключа

Шаг 2. Вставьте язычок на защитной панели в гнездо с правой стороны рамы. Затем нажмите на синюю защелку **1** и, удерживая ее, поверните защитную панель в направлении внутрь до щелчка.

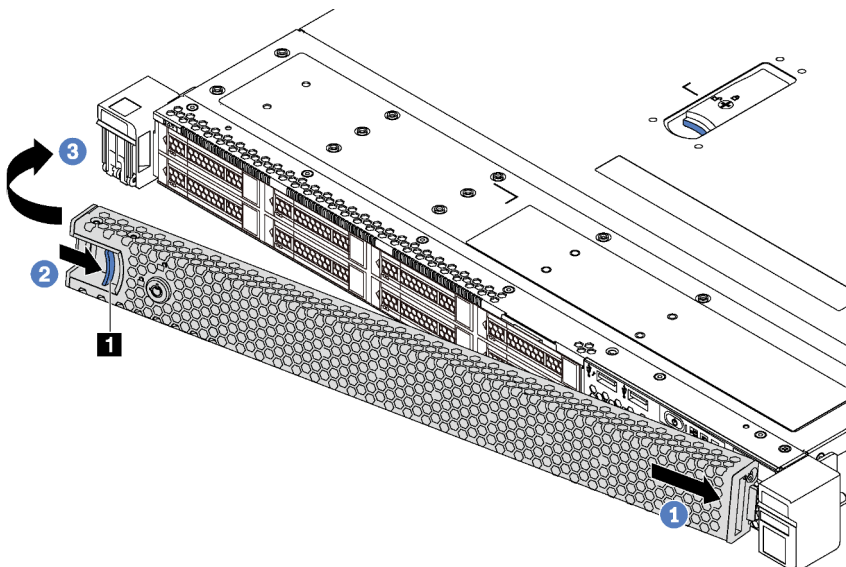


Рис. 39. Установка защитной панели

Шаг 3. Используйте ключ для блокирования защитной панели.

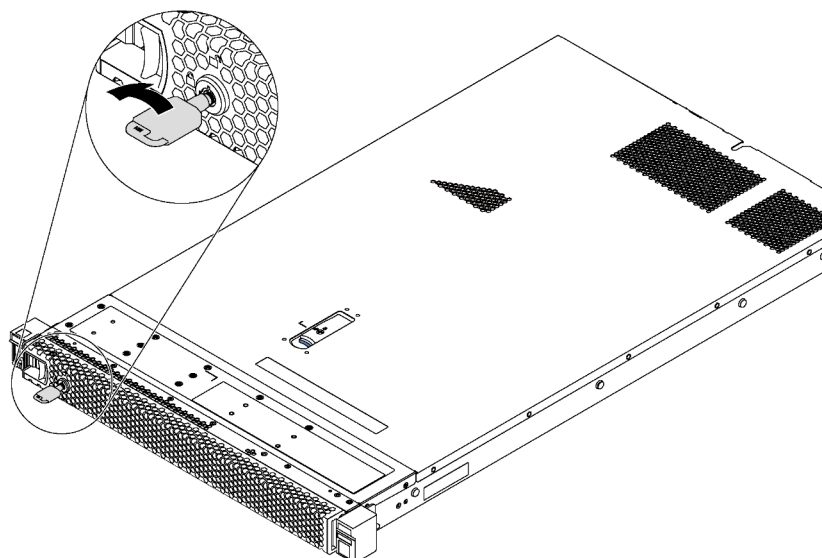




Рис. 40. Блокировка защитной панели

Замена вентилятора компьютера

Ниже приведены сведения по снятию и установке вентилятора компьютера.

Снятие вентилятора компьютера

Ниже приведены сведения по снятию вентилятора компьютера. Оперативно заменяемый вентилятор можно снять, не выключая сервер, что помогает избежать продолжительного перерыва в работе системы.

 <p>«Прочитайте инструкции по установке» на странице 55</p>	 <p>«ВНИМАНИЕ! Устройство, чувствительное к статическому электричеству Заземлите упаковку перед открытием» на странице 58</p>
--	---

S033



ОСТОРОЖНО:

Опасная энергия. Электрическое напряжение при закорачивании металлическим предметом может вызвать нагрев, который может привести к разбрызгиванию металла и (или) ожогам.

S017



ОСТОРОЖНО:

Рядом находятся опасные движущиеся лопасти вентилятора. Не касайтесь их пальцами или другими частями тела.

Перед снятием вентилятора компьютера снимите верхний кожух. См. раздел «Снятие верхнего кожуха» на странице 59.

Чтобы снять вентилятор компьютера, выполните указанное ниже действие.

Примечание: Вентилятор, который требуется снять, может отличаться от показанного на рисунке ниже, но способ снятия одинаков.

Посмотрите видео процедуры. Видео процесса снятия можно посмотреть на следующих ресурсах:

- YouTube: <https://www.youtube.com/playlist?list=PLYV5R7hVcs-CjaaAyvBOOZ749SC-2SK2C>
- Youku: http://list.youku.com/albumlist/show/id_51276391

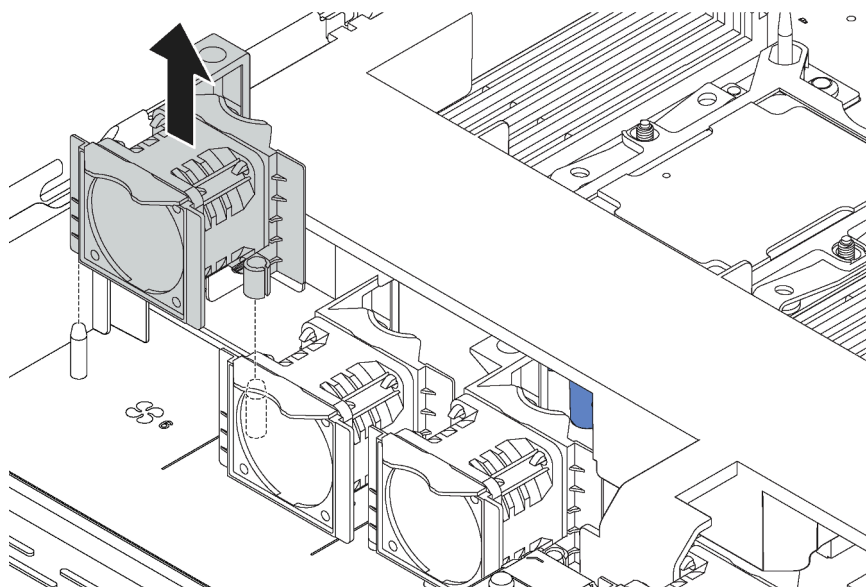


Рис. 41. Снятие вентилятора компьютера

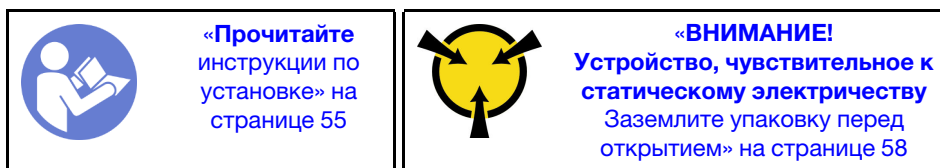
Шаг 1. Возьмитесь за язычки вентилятора с его обеих сторон и аккуратно извлеките вентилятор компьютера из сервера.

После снятия вентилятора компьютера выполните указанные ниже действия.

- Установите новый вентилятор компьютера. См. раздел «Установка вентилятора компьютера» на странице 74.
- При необходимости вернуть снятый вентилятор компьютера производителю следуйте всем инструкциям по упаковке и используйте предоставленный упаковочный материал.

Установка вентилятора компьютера

Ниже приведены сведения по установке вентилятора компьютера. Оперативно заменяемый вентилятор можно установить, не выключая сервер, что помогает избежать продолжительного перерыва в работе системы.



S033



ОСТОРОЖНО:

Опасная энергия. Электрическое напряжение при закорачивании металлическим предметом может вызвать нагрев, который может привести к разбрызгиванию металла и (или) ожогам.

S017



ОСТОРОЖНО:

Рядом находятся опасные движущиеся лопасти вентилятора. Не касайтесь их пальцами или другими частями тела.

Перед установкой вентилятора компьютера коснитесь антистатической упаковкой, в которой находится новый вентилятор компьютера, любой неокрашенной поверхности вне сервера. Затем извлеките новый вентилятор компьютера из упаковки и разместите его на антистатической поверхности.

Чтобы установить вентилятор компьютера, выполните следующие действия:

Примечание: Вентилятор, который требуется установить, может отличаться от показанного на рисунке ниже, однако метод установки один и тот же.

Посмотрите видео процедуры. Видео процесса установки можно посмотреть на следующих ресурсах:

- YouTube: <https://www.youtube.com/playlist?list=PLYV5R7hVcs-CjaaAyvBOOZ749SC-2SK2C>
- Youku: http://list.youku.com/albumlist/show/id_51276391

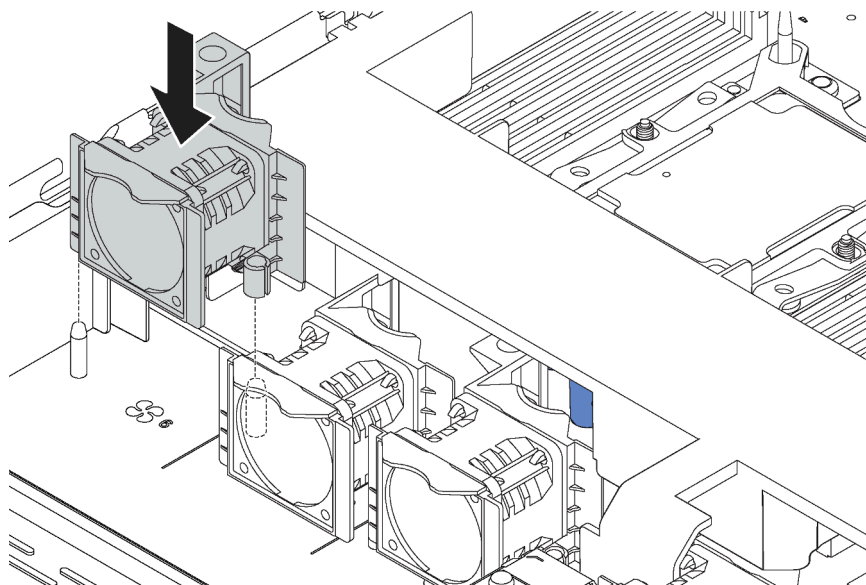


Рис. 42. Установка вентилятора компьютера

Шаг 1. Совместите два отверстия в вентиляторе компьютера с двумя штырьками на раме.

Шаг 2. Нажмите на вентилятор компьютера вниз, чтобы он оказался в гнезде. Убедитесь, что разъем вентилятора плотно вошел в разъем на материнской плате.


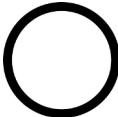

После установки вентилятора компьютера завершите замену компонентов. См. раздел [«Завершение замены компонентов»](#) на странице 167.

Замена модуля памяти

Ниже приведены сведения по снятию и установке модуля памяти.

Снятие модуля памяти

Ниже приведены сведения по снятию модуля памяти. Сведения в этом разделе относятся как к модулям DRAM DIMM, так и к модулям DCPMM.

 <p>«Прочитайте инструкции по установке» на странице 55</p>	 <p>«Выключите питание сервера для этого действия» на странице 17</p>	 <p>«ВНИМАНИЕ! Устройство, чувствительное к статическому электричеству Заземлите упаковку перед открытием» на странице 58</p>
--	--	---

Перед снятием модуля памяти выполните указанные ниже действия.

1. При удалении модуля DCPMM в режиме App Direct или режиме смешанной памяти сделайте следующее.
 - a. Создайте резервную копию данных в модуле.
 - b. Если включено чередование емкости App Direct:
 - 1) Удалите все созданные пространства имен и файловые системы в операционной системе.

- 2) Выполните безопасное удаление во всех установленных модулях DCPMM. Чтобы выполнить безопасное удаление, выберите **DCPMM Intel Optane → Безопасность → Нажмите, чтобы выполнить безопасное удаление**.

Примечание: Если один или несколько модулей DCPMM защищены парольной фразой, перед выполнением безопасного удаления отключите систему безопасности каждого модуля. Если парольная фраза утеряна или забыта, обратитесь в службу поддержки Lenovo.

Если чередование емкости App Direct не включено:

- 1) Удалите пространство имен и файловую систему подлежащего замене модуля DCPMM в операционной системе.
 - 2) Выполните безопасное удаление модуля DCPMM, подлежащего замене. Чтобы выполнить безопасное удаление, выберите **DCPMM Intel Optane → Безопасность → Нажмите, чтобы выполнить безопасное удаление**.
2. Снимите верхний кожух. См. раздел «Снятие верхнего кожуха» на странице 59.
 3. Снимите дефлектор. См. раздел «Снятие дефлектора» на странице 62.

Внимание:

- Для выполнения этой задачи отключите все шнуры питания.
- Модули памяти чувствительны к статическому электричеству и требуют особого обращения. Помимо стандартных рекомендаций для «Работа с устройствами, чувствительными к статическому электричеству» на странице 58 соблюдайте следующие правила:
 - Снимайте и устанавливайте модули памяти только при надетом антистатическом браслете. Можно также использовать антистатические перчатки.
 - Никогда не храните два и более модулей памяти вместе при их соприкосновении друг с другом. Не храните модули памяти расположенными друг на друге.
 - Никогда не касайтесь золотых контактов разъема модуля памяти и не позволяйте этим контактам выходить за пределы корпуса разъема модуля памяти.
 - Обращайтесь с модулями памяти с осторожностью: никогда не сгибайте, не перекручивайте и не роняйте их.

Чтобы снять модуль памяти, выполните указанные ниже действия.

Посмотрите видео процедуры. Видео процесса снятия можно посмотреть на следующих ресурсах:

- YouTube: <https://www.youtube.com/playlist?list=PLYV5R7hVcs-CjaaAyyvBOOZ749SC-2SK2C>
- Youku: http://list.youku.com/albumlist/show/id_51276391

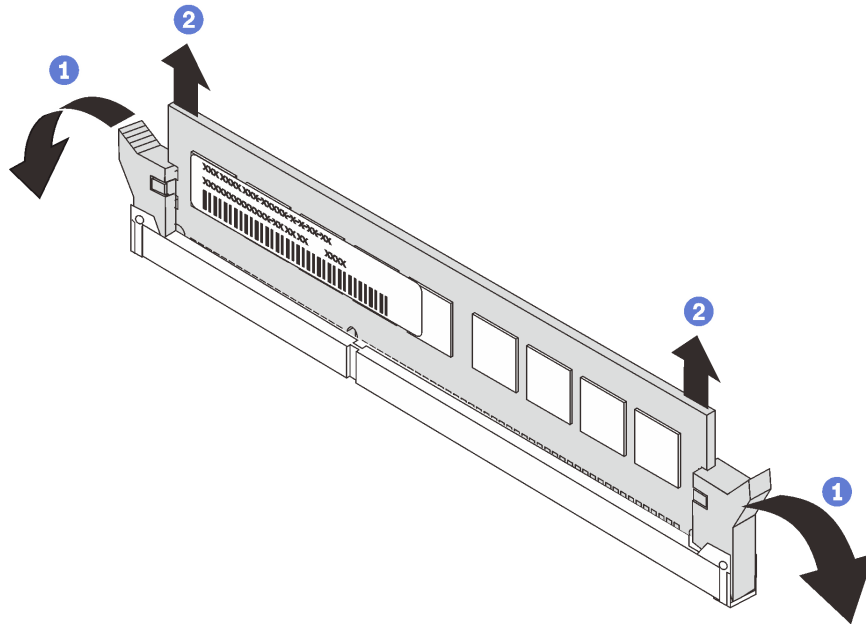


Рис. 43. Снятие модуля памяти

Примечание: На рисунке модуль DCPMM выглядит несколько иначе, чем DRAM DIMM, однако метод снятия один и тот же.

Шаг 1. Откройте фиксирующие защелки на каждом конце гнезда модуля памяти.

Внимание: Чтобы не сломать фиксирующие защелки и не повредить гнезда модулей памяти, обращайтесь с защелками аккуратно.


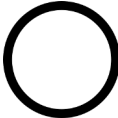

Шаг 2. Возьмите модуль памяти за оба конца и осторожно потяните вверх, чтобы извлечь из гнезда.

После снятия модуля памяти:

1. Установите заглушку модуля памяти или новый модуль памяти, чтобы закрыть гнездо. См. раздел «Установка модуля памяти» на странице 78.
2. При необходимости вернуть старый модуль памяти производителю следуйте всем инструкциям по упаковке и используйте предоставленные упаковочные материалы.

Установка модуля памяти

Ниже приведены сведения по установке модуля памяти.

 <p>«Прочитайте инструкции по установке» на странице 55</p>	 <p>«Выключите питание сервера для этого действия» на странице 17</p>	 <p>«ВНИМАНИЕ!» Устройство, чувствительное к статическому электричеству Заземлите упаковку перед открытием» на странице 58</p>
--	--	---

Внимание:

- Для выполнения этой задачи отключите все шнуры питания.
- Модули памяти чувствительны к статическому электричеству и требуют особого обращения. Помимо стандартных рекомендаций по [обращению с устройствами, чувствительными к статическому электричеству](#), соблюдайте следующие правила:

- Снимайте и устанавливайте модули памяти только при надетом антистатическом браслете. Можно также использовать антистатические перчатки.
- Не допускайте соприкосновения модулей памяти. Не храните модули памяти расположенными друг на друге.
- Никогда не касайтесь золотых контактов разъема модуля памяти и не позволяйте этим контактам выходить за пределы корпуса разъема модуля памяти.
- Обращайтесь с модулями памяти с осторожностью: никогда не сгибайте, не перекручивайте и не роняйте их.
- Не используйте металлические инструменты (например, калибр или зажимы) для работы с модулями памяти, поскольку жесткие металлы могут повредить модули памяти.
- Не вставляйте модули памяти, удерживая упаковку или пассивные компоненты, поскольку это может привести к тому, что упаковка потрескается или пассивные компоненты отсоединятся в результате высокого усилия вставки.

Перед установкой модуля памяти выполните указанные ниже действия:

1. Коснитесь антистатической упаковкой, в которой находится новый модуль памяти, любой неокрашенной поверхности вне сервера. Затем извлеките новый модуль памяти из упаковки и разместите его на антистатической поверхности.
2. Найдите необходимое гнездо модуля памяти на материнской плате.

Примечание: Убедитесь, что соблюдены правила и последовательность установки, приведенные в разделе «[Правила установки модулей памяти](#)» на [странице 81](#).

3. Если вы собираетесь установить Intel Optane DC Persistent Memory modules (DCPMM) в первый раз, следуйте инструкциям в разделе «[Настройка модулей Intel Optane DC Persistent Memory \(DCPMM\)](#)» в *Руководстве по настройке*.

Примечание: На рисунке модуль DCPMM выглядит несколько иначе, чем DRAM DIMM, однако метод установки один и тот же.

Чтобы установить модуль памяти, выполните указанные ниже действия.

Посмотрите видео процедуры. Видео процесса установки можно посмотреть на следующих ресурсах:

- YouTube: <https://www.youtube.com/playlist?list=PLYV5R7hVcs-CjaaAyvBOOZ749SC-2SK2C>
- Youku: http://list.youku.com/albumlist/show/id_51276391

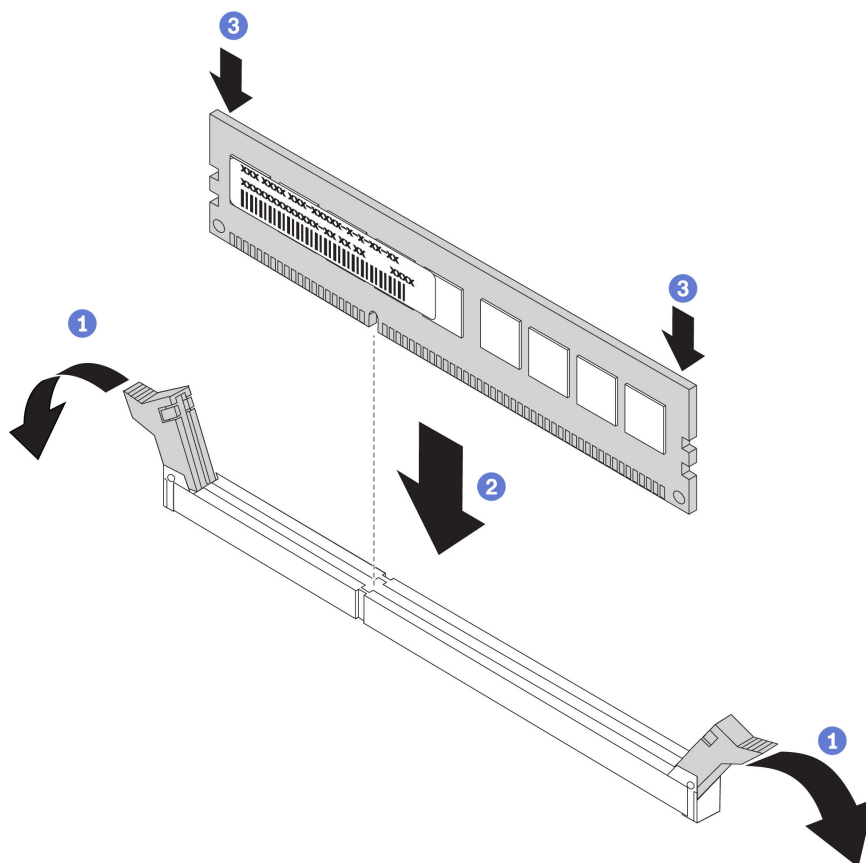


Рис. 44. Установка модуля памяти

Шаг 1. Откройте фиксирующие защелки на каждом конце гнезда модуля памяти.

Внимание: Чтобы не сломать фиксирующие защелки и не повредить гнезда модуля памяти, открывайте и закрывайте защелки аккуратно.

Шаг 2. Выровняйте модуль памяти относительно гнезда и аккуратно вставьте модуль памяти в гнездо обеими руками.

Шаг 3. Сильным нажатием на оба конца модуля памяти вставьте его прямо в гнездо, пока фиксирующие защелки не закроются.

Примечание: Если между модулем памяти и фиксирующими защелками есть зазор, модуль памяти вставлен неправильно. В этом случае откройте фиксирующие защелки, извлеките модуль памяти, а затем вставьте его повторно.

Если установлен модуль DRAM DIMM, завершите замену компонентов. См. раздел «[Завершение замены компонентов](#)» на [странице 167](#)).

Если установлен модуль DCPMM:

1. Обновите микропрограмму системы до последней версии (см. раздел «Обновление микропрограммы» в *Руководстве по настройке*).
2. Убедитесь, что микропрограмма всех установленных модулей DCPMM имеет последнюю версию. Если нет, обновите ее до последней версии (см. раздел https://sysmgt.lenovofiles.com/help/topic/com.lenovo.lxca.doc/update_fw.html).
3. Настройте модули DCPMM и DIMM DRAM (см. раздел «Настройка DC Persistent Memory Module (DCPMM)» в *Руководстве по настройке*).

4. При необходимости восстановите данные, для которых была создана резервная копия.

Правила установки модулей памяти

Модули памяти следует устанавливать в определенном порядке в зависимости от конфигурации памяти, используемой на сервере.

Сервер содержит 16 гнезд модулей памяти и поддерживает следующие типы модулей памяти в зависимости от количества установленных процессоров:

- Для процессоров Intel Xeon SP Gen 1:
 - TruDDR4 2666 (одноранговые или двухранговые), RDIMM 8, 16 или 32 ГБ
 - TruDDR4 2666 (четырехранговые), LRDIMM 64 ГБ
- Для процессоров Intel Xeon SP Gen 2:
 - TruDDR4 2666 (одноранговые или двухранговые), RDIMM 16 или 32 ГБ
 - DDR4 2933 (одноранговые или двухранговые), RDIMM объемом 8, 16, 32 или 64 ГБ (появятся в продаже к июню 2019 г.)
 - DCPMM 128, 256 или 512 ГБ

Список поддерживаемых вариантов памяти см. по следующему адресу: <https://static.lenovo.com/us/en/serverproven/index.shtml>.

В зависимости от установленных модулей памяти см. следующие разделы для получения подробных правил установки:

- Без модулей DCPMM: «Правила установки DRAM DIMM» на странице 82
- С модулями DCPMM: «Правила установки модулей DCPMM и DIMM DRAM» на странице 86

На следующем рисунке показано расположение гнезд модулей памяти на материнской плате.

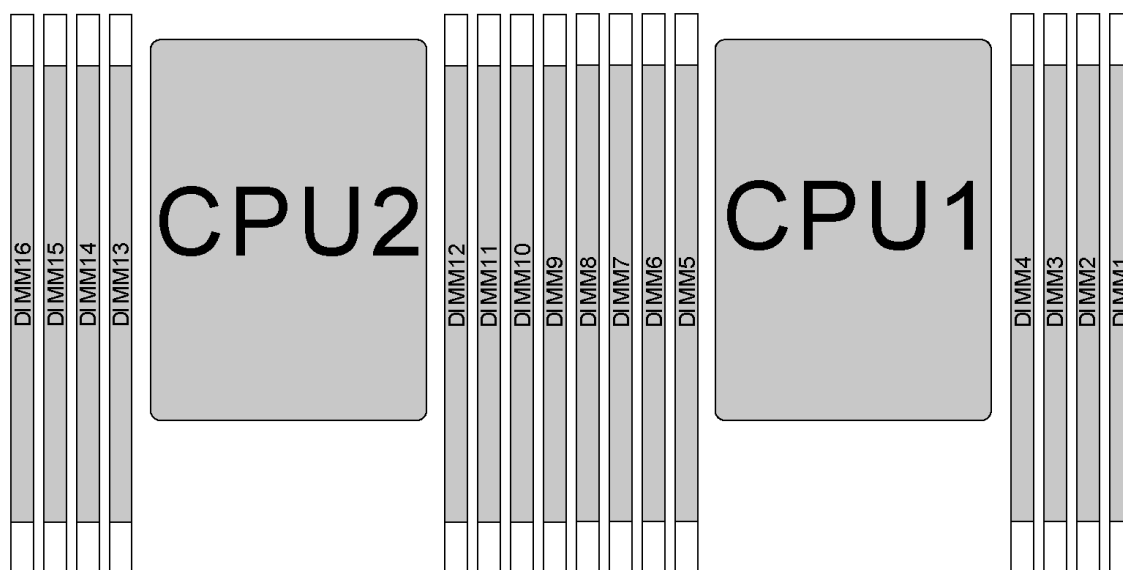


Рис. 45. Расположение модулей DIMM

В следующей таблице показана взаимосвязь между процессорами, контроллерами памяти, каналами памяти, гнездами и номерами модулей DIMM. Для каждого контроллера памяти канал 0 имеет два гнезда DIMM: гнездо 0 (самое дальнее от процессора) и гнездо 1 (самое близкое к процессору); канал 1 и канал 2 имеют только одно гнездо DIMM (гнездо 0).

Процессор	ЦП 2								ЦП 1							
	iMC1				iMC0				iMC1				iMC0			
Канал (CH)	C-H2	C-H1	CH0		CH0		C-H1	C-H2	C-H2	C-H1	CH0		CH0		C-H1	C-H2
Слот	0	0	0	1	1	0	0	0	0	0	0	1	1	0	0	0
Номер DIMM	16	15	14	13	12	11	10	9	8	7	6	5	4	3	2	1

Правила установки DRAM DIMM

Для модулей RDIMM и LRDIMM доступны следующие режимы памяти:

- [«Независимый режим» на странице 82](#)
- [«Режим зеркального отображения» на странице 84](#)
- [«Режим резервирования рангов» на странице 84](#)

Примечания:

- Все устанавливаемые модули DIMM должны быть одного типа. Не используйте на одном сервере модули RDIMM и LRDIMM одновременно.
- При установке модулей DIMM одинакового ранга и разной емкости сначала устанавливайте модуль DIMM самой большой емкости.
- При установке модулей DIMM с разными рангами сначала установите модуль DIMM с самым высоким рангом.

Независимый режим

Независимый режим обеспечивает высокопроизводительную работу памяти. Все каналы можно заполнить без каких-либо требований к соответствию. Отдельные каналы могут работать на разных временных интервалах модулей DIMM, но все каналы должны функционировать на одной частоте интерфейса.

Независимый режим с одним процессором

Примечание: Если имеется три идентичных модуля DIMM, которые требуется установить для ЦП 1, и они имеют одинаковый номер компонента Lenovo, установите эти модули в гнезда 1, 2 и 3.

Табл. 10. Порядок заполнения памяти

Всего модулей DIMM	Процессор 1								Всего модулей DIMM
	8	7	6	5	4	3	2	1	
1						3			1
2			6			3			2
3			6			3	2		3
4		7	6			3	2		4
5		7	6			3	2	1	5
6	8	7	6			3	2	1	6
7	8	7	6		4	3	2	1	7
8	8	7	6	5	4	3	2	1	8

Независимый режим с двумя процессорами

Примечания:

- Если имеется три идентичных модуля DIMM, которые требуется установить для ЦП 1, и они имеют одинаковый номер компонента Lenovo, установите эти модули в гнезда 1, 2 и 3.
- Если имеется три идентичных модуля DIMM, которые требуется установить для ЦП 2, и они имеют одинаковый номер компонента Lenovo, установите эти модули в гнезда 9, 10 и 11.

Табл. 11. Порядок заполнения памяти

Всего Модулей DIMM	Процессор 2								Процессор 1								Всего Модулей DIMM
	16	15	14	13	12	11	10	9	8	7	6	5	4	3	2	1	
2						11								3			2
3						11					6			3			3
4			14			11					6			3			4
5			14			11					6			3	2		5
6			14			11	10				6			3	2		6
7			14			11	10			7	6			3	2		7
8		15	14			11	10			7	6			3	2		8
9		15	14			11	10			7	6			3	2	1	9
10		15	14			11	10	9		7	6			3	2	1	10
11		15	14			11	10	9	8	7	6			3	2	1	11
12	16	15	14			11	10	9	8	7	6			3	2	1	12
13	16	15	14			11	10	9	8	7	6		4	3	2	1	13
14	16	15	14		12	11	10	9	8	7	6		4	3	2	1	14
15	16	15	14		12	11	10	9	8	7	6	5	4	3	2	1	15
16	16	15	14	13	12	11	10	9	8	7	6	5	4	3	2	1	16

Режим зеркального отображения

В режиме зеркального отображения модули DIMM в паре должны иметь одинаковый размер и одинаковую архитектуру. Каналы объединяются в пары. Каналы в паре принимают одни и те же данные. Один канал используется в качестве резервного для другого, что обеспечивает резервирование.

Примечание: Все устанавливаемые модули DIMM должны быть одного типа и иметь одинаковую емкость, частоту, напряжение и ранг.

Режим зеркального отображения с одним процессором

Табл. 12. Порядок заполнения памяти

Всего модулей DIMM	Процессор 1								Всего модулей DIMM
	8	7	6	5	4	3	2	1	
2						3	2		2
3						3	2	1	3
4		7	6			3	2		4
6	8	7	6			3	2	1	6

Режим зеркального отображения с двумя процессорами

Табл. 13. Порядок заполнения памяти

Всего Модулей DIMM	Процессор 2								Процессор 1								Всего Модулей DIMM
	16	15	14	13	12	11	10	9	8	7	6	5	4	3	2	1	
4						11	10							3	2		4
5						11	10							3	2	1	5
6						11	10	9						3	2	1	6
8		15	14			11	10			7	6			3	2		8
9						11	10	9	8	7	6			3	2	1	9
10		15	14			11	10		8	7	6			3	2	1	10
12	16	15	14			11	10	9	8	7	6			3	2	1	12

Режим резервирования рангов

В режиме резервирования рангов один ранг модуля памяти DIMM работает в качестве резервного ранга для остальных рангов того же канала. Резервный ранг недоступен в качестве системной памяти.

Примечания:

- Все устанавливаемые модули DIMM должны быть одного типа и иметь одинаковую емкость, частоту, напряжение и ранг.
- Одноранговые модули RDIMM не поддерживают режим резервирования рангов.

Режим резервирования рангов с одним процессором

Табл. 14. Порядок заполнения памяти

Всего модулей DIMM	Процессор 1								Всего модулей DIMM
	8	7	6	5	4	3	2	1	
1						3			1
2			6			3			2
3			6			3	2		3
4		7	6			3	2		4
5		7	6			3	2	1	5
6	8	7	6			3	2	1	6
7	8	7	6		4	3	2	1	7
8	8	7	6	5	4	3	2	1	8

Режим резервирования рангов с двумя процессорами

Табл. 15. Порядок заполнения памяти

Всего Модулей DIMM	Процессор 2								Процессор 1								Всего Модулей DIMM
	16	15	14	13	12	11	10	9	8	7	6	5	4	3	2	1	
2						11								3			2
3						11					6			3			3
4			14			11					6			3			4
5			14			11					6			3	2		5
6			14			11	10				6			3	2		6
7			14			11	10				7	6		3	2		7
8		15	14			11	10				7	6		3	2		8
9		15	14			11	10				7	6		3	2	1	9
10		15	14			11	10	9			7	6		3	2	1	10
11		15	14			11	10	9	8	7	6			3	2	1	11
12	16	15	14			11	10	9	8	7	6			3	2	1	12
13	16	15	14			11	10	9	8	7	6		4	3	2	1	13
14	16	15	14		12	11	10	9	8	7	6		4	3	2	1	14
15	16	15	14		12	11	10	9	8	7	6	5	4	3	2	1	15
16	16	15	14	13	12	11	10	9	8	7	6	5	4	3	2	1	16

Правила установки модулей DCPMM и DIMM DRAM

Для модулей Intel Optane DC Persistent Memory (DCPMM) доступны следующие режимы памяти:

- «Режим App Direct» на странице 86
- «Режим смешанной памяти» на странице 88
- «Режим памяти» на странице 89

Примечания:

- Перед установкой модулей DCPMM и DIMM DRAM ознакомьтесь с разделом «Настройка DC Persistent Memory Module (DCPMM)» в *Руководстве по настройке* и выполните все необходимые требования.
- Чтобы проверить, поддерживают ли установленные в настоящее время процессоры модули DCPMM, проверьте четыре цифры в описании процессора. Только процессоры с описанием, отвечающим *обоим* из следующих требований, поддерживают модули DCPMM.
 - Первая цифра — **5** или больше.

Примечание: Единственным исключением из этого правила является процессор *Intel Xeon Silver 4215*, который также поддерживает DCPMM.

- Вторая цифра — **2**.

Пример: *Intel Xeon 5215L* и *Intel Xeon Platinum 8280M*

Если установленные в настоящее время процессоры не поддерживают модули DCPMM, замените их на процессоры, поддерживающие эти модули.

- Поддерживаемый диапазон емкости памяти зависит от следующих типов процессоров.
 - **Крупный уровень памяти (L):** процессоры, в названии которых после четырех цифр стоит буква **L** (например, *Intel Xeon 5215L*)
 - **Средний уровень памяти (M):** процессоры, в названии которых после четырех цифр стоит буква **M** (например, *Intel Xeon Platinum 8280M*)
 - **Другое:** другие процессоры, поддерживающие DCPMM (например, *Intel Xeon Gold 5222*)

Кроме того, можно воспользоваться конфигуратором памяти, который доступен по следующей ссылке:

http://1config.lenovo.com/#/memory_configuration

Режим App Direct

В этом режиме модули DCPMM выступают в роли независимых ресурсов энергонезависимой памяти, к которым имеют прямой доступ определенные приложения, а модули DRAM DIMM выступают в роли системной памяти. Общая отображаемая системная память в этом режиме — это совокупная емкость модулей DRAM DIMM.

Режим App Direct с одним процессором

Табл. 16. Порядок заполнения памяти в режиме App Direct с одним процессором

D: DRAM DIMM; поддерживается модуль RDIMM 16, 32 или 64 ГБ								
P: модуль DC Persistent Memory Module (DCPMM)								
Конфигурация	Процессор 1							
	8	7	6	5	4	3	2	1

Табл. 16. Порядок заполнения памяти в режиме App Direct с одним процессором (продолж.)

1 модуль DCPMM и 6 модулей RDIMM	D	D	D		P	D	D	D
2 модуля DCPMM и 6 модулей RDIMM	D	D	D	P	P	D	D	D

Табл. 17. Поддерживаемая емкость DCPMM в режиме App Direct с одним процессором

Всего DCPMM	Всего модулей DIMM	Семейство процессоров	DCPMM 128 ГБ	DCPMM 256 ГБ	DCPMM 512 ГБ
1	6	L	√	√	√
		M	√	√	√
		Другое	√	√	√
2	6	L	√	√	√
		M	√	√	√
		Другое	√	√	

Режим App Direct с двумя процессорами

Табл. 18. Порядок заполнения памяти в режиме App Direct с двумя процессорами

D: DRAM DIMM; поддерживается модуль RDIMM 16, 32 или 64 ГБ
P: модуль DC Persistent Memory Module (DCPMM)

Конфигурация	Процессор 2								Процессор 1							
	16	15	14	13	12	11	10	9	8	7	6	5	4	3	2	1
1 модуль DCPMM и 12 модулей RDIMM	D	D	D			D	D	D	D	D	D		P	D	D	D
2 модуля DCPMM и 12 модулей RDIMM	D	D	D		P	D	D	D	D	D	D		P	D	D	D
4 модуля DCPMM и 12 модулей RDIMM	D	D	D	P	P	D	D	D	D	D	D	P	P	D	D	D

Табл. 19. Поддерживаемая емкость DCPMM в режиме App Direct с двумя процессорами

Всего DCPMM	Всего модулей DIMM	Семейство процессоров	DCPMM 128 ГБ	DCPMM 256 ГБ	DCPMM 512 ГБ
1	12	L	√	√	√
		M	√	√	√
		Другое	√	√	√
2	12	L	√	√	√
		M	√	√	√
		Другое	√	√	√
4	12	L	√	√	√

Табл. 19. Поддерживаемая емкость DCPMM в режиме App Direct с двумя процессорами (продолж.)

		М	√	√	√
		Другое	√	√	

Примечание: Если нужно установить четыре модуля DCPMM емкостью 512 ГБ, убедитесь, что величина отвода тепловой мощности процессора составляет не более 125 Вт.

Режим смешанной памяти

В этом режиме некоторый процент емкости DCPMM непосредственно доступен определенным приложениям (App Direct), в то время как остальная часть служит в качестве системной памяти. Часть App Direct памяти DCPMM отображается как энергонезависимая память, в то время как остальная часть емкости DCPMM отображается как системная память. Модули DRAM DIMM выступают в качестве кэша в этом режиме.

Режим смешанной памяти с одним процессором

Табл. 20. Порядок заполнения памяти в режиме смешанной памяти с одним процессором

D: DRAM DIMM; поддерживается модуль RDIMM 16 или 32 ГБ								
P: DC Persistent Memory Module (DCPMM)								
Конфигурация	Процессор 1							
	8	7	6	5	4	3	2	1
2 модуля DCPMM и 6 модулей RDIMM	D	D	D	P	P	D	D	D

Табл. 21. Поддерживаемая емкость DCPMM в режиме смешанной памяти с одним процессором

Всего DCPMM	Всего модулей DIMM	Семейство процессоров	DCPMM 128 ГБ	DCPMM 256 ГБ ¹	DCPMM 512 ГБ ²
2	6	L		√	√
		M		√	√
		Другое		√	

Примечания:

1. Для модуля памяти DCPMM объемом 256 ГБ используйте RDIMM 16 ГБ.
2. Для модуля памяти DCPMM объемом 512 ГБ используйте RDIMM 16 или 32 ГБ.

Режим смешанной памяти с двумя процессорами

Табл. 22. Порядок заполнения памяти в режиме смешанной памяти с двумя процессорами

D: DRAM DIMM; поддерживается модуль RDIMM 16 или 32 ГБ																
P: DC Persistent Memory Module (DCPMM)																
Конфигурация	Процессор 2								Процессор 1							
	16	15	14	13	12	11	10	9	8	7	6	5	4	3	2	1
4 модуля DCPMM и 12 модулей RDIMM	D	D	D	P	P	D	D	D	D	D	D	P	P	D	D	D

Табл. 23. Поддерживаемая емкость DCPMM в режиме смешанной памяти с двумя процессорами

Всего DCPMM	Всего модулей DIMM	Семейство процессоров	DCPMM 128 ГБ	DCPMM 256 ГБ ¹	DCPMM 512 ГБ ²
4	12	L		√	√
		M		√	√
		Другое		√	

Примечания:

1. Для модуля памяти DCPMM объемом 256 ГБ используйте RDIMM 16 ГБ.
2. Для модуля памяти DCPMM объемом 512 ГБ используйте RDIMM 16 или 32 ГБ. Если нужно установить четыре модуля DCPMM емкостью 512 ГБ, убедитесь, что величина отвода тепловой мощности процессора составляет не более 125 Вт.

Режим памяти

В этом режиме модули DCPMM выступают в качестве энергозависимой системной памяти, а модули DRAM DIMM — в качестве кэша. В этом режиме в качестве системной памяти отображается только емкость DCPMM. Убедитесь, что отношение емкости DIMM DRAM к емкости DCPMM находится в диапазоне от 1:2 до 1:16.

Режим памяти с одним процессором

Табл. 24. Порядок заполнения памяти в режиме памяти с одним процессором

D: DRAM DIMM; поддерживается модуль RDIMM 16 или 32 ГБ								
P: DC Persistent Memory Module (DCPMM)								
Конфигурация	Процессор 1							
	8	7	6	5	4	3	2	1
2 модуля DCPMM и 6 модулей RDIMM	D	D	D	P	P	D	D	D

Табл. 25. Поддерживаемая емкость DCPMM в режиме памяти с одним процессором

Всего DCPMM	Всего модулей DIMM	Семейство процессоров	DCPMM 128 ГБ	DCPMM 256 ГБ ¹	DCPMM 512 ГБ ²
2	6	L		√	√
		M		√	√
		Другое		√	

Примечания:

1. Для модуля памяти DCPMM объемом 256 ГБ используйте RDIMM 16 ГБ.
2. Для модуля памяти DCPMM объемом 512 ГБ используйте RDIMM 16 или 32 ГБ.

Режим памяти с двумя процессорами

Табл. 26. Порядок заполнения памяти в режиме памяти с двумя процессорами

D: DRAM DIMM; поддерживается модуль RDIMM 16 или 32 ГБ																
P: DC Persistent Memory Module (DCPMM)																
Конфигурация	Процессор 2								Процессор 1							
	16	15	14	13	12	11	10	9	8	7	6	5	4	3	2	1
4 модуля DCPMM и 12 модулей RDIMM	D	D	D	P	P	D	D	D	D	D	D	P	P	D	D	D

Табл. 27. Поддерживаемая емкость DCPMM в режиме памяти с двумя процессорами

Всего DCPMM	Всего модулей DIMM	Семейство процессоров	DCPMM 128 ГБ	DCPMM 256 ГБ ¹	DCPMM 512 ГБ ²
4	12	L		✓	✓
		M		✓	✓
		Другое		✓	

Примечания:

- Для модуля памяти DCPMM объемом 256 ГБ используйте RDIMM 16 ГБ.
- Для модуля памяти DCPMM объемом 512 ГБ используйте RDIMM 16 или 32 ГБ. Если нужно установить четыре модуля DCPMM емкостью 512 ГБ, убедитесь, что величина отвода тепловой мощности процессора составляет не более 125 Вт.

Замена оперативно заменяемого диска

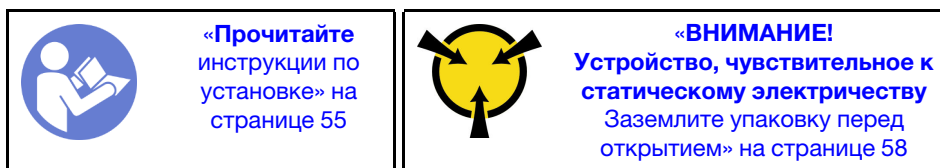
Ниже приведены сведения по снятию и установке оперативно заменяемого диска. Оперативно заменяемый диск можно извлечь или установить, не выключая сервер, что помогает избежать продолжительного перерыва в работе системы.

Примечания:

- Термин «оперативно заменяемый диск» относится ко всем поддерживаемым типам оперативно заменяемых жестких, твердотельных дисков и дисков NVMe.
- Используйте любую документацию, поставляемую с диском, и следуйте приведенным в ней инструкциям, дополняющим инструкции в данном разделе. Убедитесь в наличии всех кабелей и другого оборудования, указанного в документации к диску.
- Для защиты от электромагнитных помех и охлаждения сервера все отсеки для дисков должны быть закрыты или заняты. Свободные отсеки закрываются панелями защиты от электромагнитных помех или заглушками дисков. При установке диска сохраните извлеченную заглушку на случай последующего извлечения диска и необходимости закрыть освободившееся место.
- Во избежание повреждения разъемов диска при каждой установке и каждом снятии диска следует убедиться, что верхний кожух установлен и полностью закрыт.

Снятие оперативно заменяемого диска

Ниже приведены сведения по извлечению оперативно заменяемого диска.



Перед извлечением оперативно заменяемого диска выполните указанные ниже действия.

1. Убедитесь в создании резервной копии данных диска, особенно если он входит в массив RAID.
 - Перед внесением изменений в диски, адаптеры RAID, объединительные панели дисков и кабели дисков создайте резервную копию всех важных данных, хранящихся на дисках.
 - Перед извлечением любого компонента массива RAID создайте резервную копию всей информации о конфигурации RAID.
2. Если необходимо снять один или несколько дисков NVMe, рекомендуется сначала выключить их в разделе «Безопасное извлечение устройств и дисков» (Windows) или filesystem (Linux). См. указатели над отсеками для дисков, чтобы определить тип снимаемого диска. Если рядом с номерами отсеков для дисков указано NVMe, это означает, что установленные диски относятся к дискам NVMe.
3. Если установлена защитная панель, сначала снимите ее. См. раздел «Снятие защитной панели» на странице 70.

Внимание: Чтобы обеспечить достаточное охлаждение системы, не используйте сервер в течение более двух минут без установленных во все отсеки дисков или заглушек дисков.

Чтобы извлечь оперативно заменяемый диск, выполните указанные ниже действия.

Посмотрите видео процедуры. Видео процесса снятия можно посмотреть на следующих ресурсах:

- YouTube: <https://www.youtube.com/playlist?list=PLYV5R7hVcs-CjaaAyvBOOZ749SC-2SK2C>
- Youku: http://list.youku.com/albumlist/show/id_51276391

Шаг 1. Переместите защелку влево, чтобы открыть ручку лотка для диска.

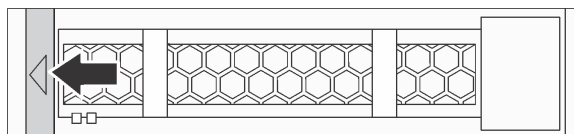


Рис. 46. Открытие ручки лотка для диска

Шаг 2. Возьмитесь за ручку и вытащите диск из отсека для диска.

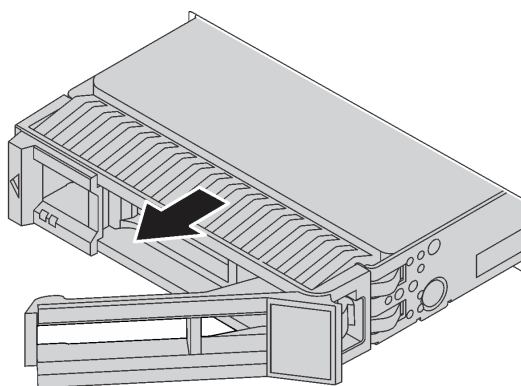


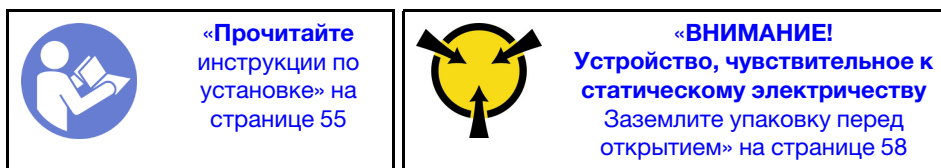
Рис. 47. Извлечение оперативно заменяемого диска

После извлечения оперативно заменяемого диска выполните указанные ниже действия.

1. Установите заглушку диска или новый диск, чтобы закрыть отсек для диска. См. раздел «Установка оперативно заменяемого диска» на странице 92.
2. При необходимости вернуть снятый оперативно заменяемый диск производителю следуйте всем инструкциям по упаковке и используйте предоставленные упаковочные материалы.

Установка оперативно заменяемого диска

Ниже приведены сведения по установке оперативно заменяемого диска.



Ниже указаны типы дисков, поддерживаемых сервером, и представлены другие сведения, которые необходимо принять во внимание при установке диска.

- В зависимости от модели ваш сервер поддерживает следующие типы дисков:

- Жесткий диск SAS/SATA
- Твердотельный диск SAS/SATA
- Твердотельный диск NVMe

Список поддерживаемых дисков см. по следующему адресу:

<https://static.lenovo.com/us/en/serverproven/index.shtml>

- Отсеки для дисков имеют номера (начинающиеся с 0), которые указывают порядок установки. При установке диска соблюдайте порядок установки. См. раздел «Вид спереди» на странице 19.
- В одной системе можно использовать диски разных типов и емкости, но в одном массиве RAID все диски должны быть одинаковыми. Рекомендуется следующий порядок установки дисков:
 - Приоритет типов дисков: твердотельный диск NVMe, твердотельный диск SAS, твердотельный диск SATA, жесткий диск SAS, жесткий диск SATA
 - Приоритет емкостей дисков: сначала диск минимальной емкости

- В моделях серверов с десятью отсеками для 2,5-дюймовых дисков спереди диски NVMe можно установить в отсеки 6–9.
- Диски в одном массиве RAID должны быть одного типа, одинакового размера и одинаковой емкости.

Перед установкой оперативно заменяемого диска выполните указанные ниже действия.

1. Снимите заглушку диска с отсека для диска. Сохраните ее в надежном месте.

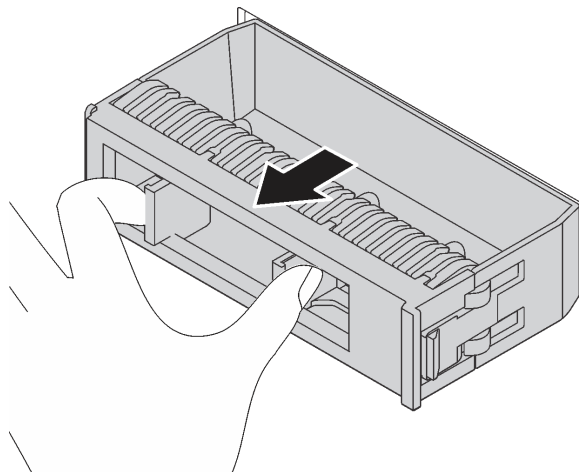


Рис. 48. Снятие заглушки диска

2. Коснитесь антистатической упаковкой, в которой находится новый диск, любой неокрашенной поверхности вне сервера. Затем извлеките новый диск из упаковки и разместите его на антистатической поверхности.

Чтобы установить оперативно заменяемый диск, выполните указанные ниже действия.

Посмотрите видео процедуры. Видео процесса установки можно посмотреть на следующих ресурсах:

- YouTube: <https://www.youtube.com/playlist?list=PLYV5R7hVcs-CjaaAyvBOOZ749SC-2SK2C>
- Youku: http://list.youku.com/albumlist/show/id_51276391

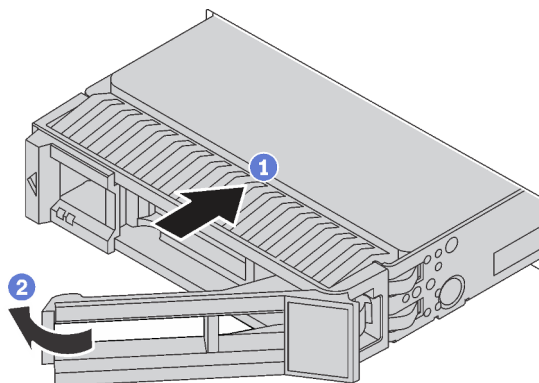


Рис. 49. Установка оперативно заменяемого диска

- Шаг 1. Убедитесь, что ручка лотка диска находится в открытом положении. Вставьте диск в отсек для диска до упора.

Шаг 2. Закройте ручку лотка для диска, чтобы зафиксировать диск.

Шаг 3. Посмотрите на индикатор состояния диска, чтобы убедиться в правильности работы диска.

- Если желтый индикатор состояния диска постоянно горит, диск неисправен и его необходимо заменить.
- Если зеленый индикатор работы диска мигает, это означает, что к диску осуществляется доступ.

Шаг 4. При необходимости затем установите дополнительные оперативно заменяемые диски.

После установки всех оперативно заменяемых дисков выполните указанные ниже действия.

1. Установите защитную панель повторно. См. раздел «Установка защитной панели» на странице 71.
2. При необходимости настройте RAID с помощью программы Lenovo XClarity Provisioning Manager. Дополнительные сведения см. по адресу:
http://sysmgt.lenovofiles.com/help/topic/LXPM/RAID_setup.html

Замена диска с обычной заменой


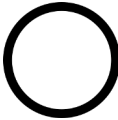

Ниже приведены сведения по снятию и установке диска с обычной заменой.

Примечания:

- Термин «диск с обычной заменой» относится ко всем поддерживаемым типам жестких дисков с обычной заменой и твердотельных дисков с обычной заменой.
- Перед установкой или заменой диска с обычной заменой следует выключить сервер.
- Используйте любую документацию, поставляемую с диском, и следуйте приведенным в ней инструкциям, дополняющим инструкции в данном разделе. Убедитесь в наличии всех кабелей и другого оборудования, указанного в документации к диску.
- Для защиты от электромагнитных помех и охлаждения сервера все отсеки для дисков должны быть закрыты или заняты. Свободные отсеки закрываются панелями защиты от электромагнитных помех или заглушками дисков. При установке диска сохраните извлеченную заглушку на случай последующего извлечения диска и необходимости закрыть освободившееся место.
- Во избежание повреждения разъемов диска при каждой установке и каждом снятии диска следует убедиться, что верхний кожух установлен и полностью закрыт.

Снятие диска с обычной заменой

Ниже приведены сведения по извлечению диска с обычной заменой.

 <p>«Прочитайте инструкции по установке» на странице 55</p>	 <p>«Выключите питание сервера для этого действия» на странице 17</p>	 <p>«ВНИМАНИЕ!» Устройство, чувствительное к статическому электричеству Заземлите упаковку перед открытием» на странице 58</p>
--	--	---

Перед извлечением диска с обычной заменой:

1. Убедитесь в создании резервной копии данных диска, особенно если он входит в массив RAID.
 - Перед внесением изменений в диски, контроллеры дисков, объединительные панели дисков и кабели дисков создайте резервную копию всех важных данных, хранящихся на дисках.
 - Перед извлечением любого компонента массива RAID создайте резервную копию всей информации о конфигурации RAID.

2. Если установлена защитная панель, сначала снимите ее. См. раздел «Снятие защитной панели» на странице 70.

Внимание: Чтобы обеспечить достаточное охлаждение системы, не используйте сервер в течение более двух минут без установленных во все отсеки дисков или заглушек.

Чтобы извлечь диск с обычной заменой, выполните следующие действия:

Посмотрите видео процедуры. Видео процесса снятия можно посмотреть на следующих ресурсах:

- YouTube: <https://www.youtube.com/playlist?list=PLYV5R7hVcs-CjaaAyvBOOZ749SC-2SK2C>
- Youku: http://list.youku.com/albumlist/show/id_51276391

Шаг 1. Разблокируйте замок рукоятки **1** с помощью отвертки. Рукоятка открывается автоматически.

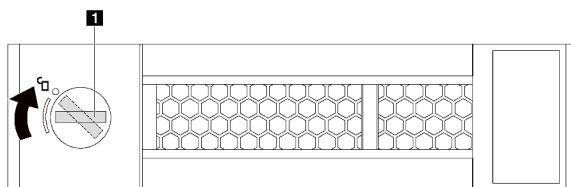


Рис. 50. Открытие ручки лотка для диска

Шаг 2. Возьмитесь за ручку и вытащите диск из отсека для диска.

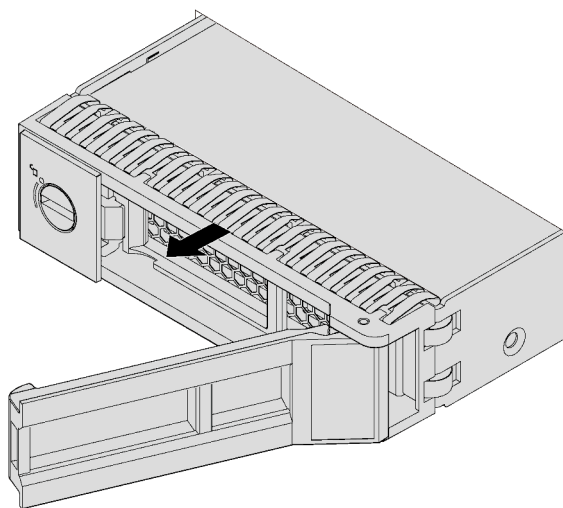


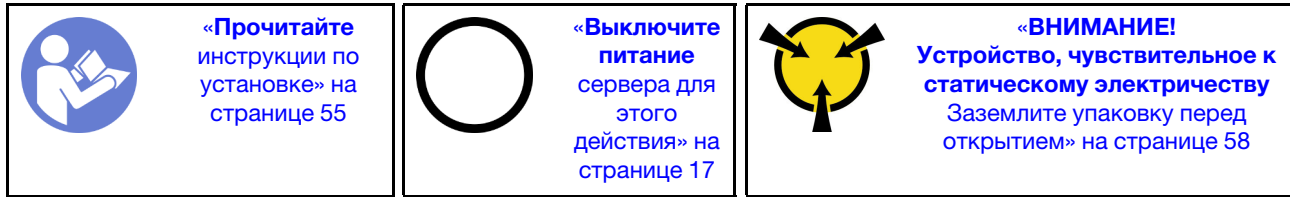
Рис. 51. Снятие диска с обычной заменой

После снятия диска с обычной заменой выполните указанные ниже действия.

- Установите заглушку диска или новый диск, чтобы закрыть отсек для диска. См. раздел «Установка диска с обычной заменой» на странице 96.
- При необходимости вернуть старый диск производителю следуйте всем инструкциям по упаковке и используйте предоставленный упаковочный материал.

Установка диска с обычной заменой

Ниже приведены сведения по установке диска с обычной заменой.



Примечания:

- Список поддерживаемых дисков см. в разделе <https://static.lenovo.com/us/en/serverproven/index.shtml>.
- Отсеки для дисков имеют номера (начинающиеся с 0), которые указывают порядок установки. При установке диска соблюдайте порядок установки. См. раздел «Вид спереди» на странице 19.
- В одной системе можно использовать диски разных типов и емкости, но в одном массиве RAID все диски должны быть одинаковыми. Рекомендуется следующий порядок установки дисков:
 - Приоритет типов дисков: твердотельный диск SATA, жесткий диск SATA
 - Приоритет емкостей дисков: сначала диск минимальной емкости
- Диски в одном массиве RAID должны быть одного типа, одинакового размера и одинаковой емкости.

Перед установкой диска с обычной заменой:

1. Если установлена заглушка для диска, снимите ее и положите в надежное место.
2. Коснитесь антистатической упаковкой, в которой находится новый диск, любой неокрашенной поверхности вне сервера. Затем извлеките новый диск из упаковки и разместите его на антистатической поверхности.

Чтобы установить диск с обычной заменой, выполните следующие действия:

Посмотрите видео процедуры. Видео процесса установки можно посмотреть на следующих ресурсах:

- YouTube: <https://www.youtube.com/playlist?list=PLYV5R7hVcs-CjaaAyvBOOZ749SC-2SK2C>
- Youku: http://list.youku.com/albumlist/show/id_51276391

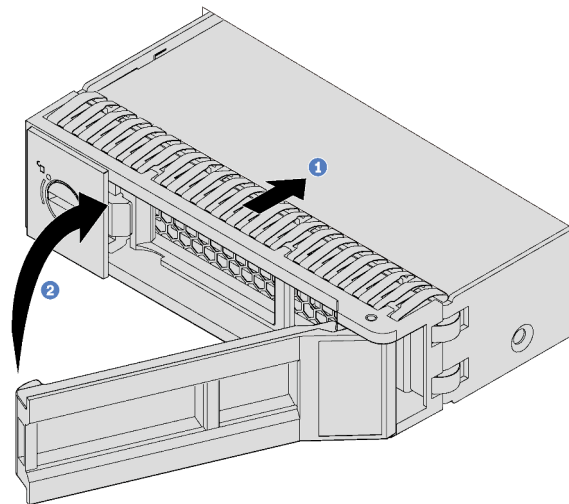


Рис. 52. Установка диска с обычной заменой

Шаг 1. Убедитесь, что ручка лотка диска находится в открытом положении. Вставьте диск в отсек для диска до упора.

Шаг 2. Закройте ручку лотка для диска, чтобы зафиксировать диск.

Шаг 3. При необходимости затем установите дополнительные диски с обычной заменой.

После установки всех дисков с обычной заменой:


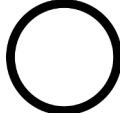

1. Установите защитную панель повторно. См. раздел «Установка защитной панели» на странице 71.
2. Включите сервер.
3. При необходимости настройте RAID с помощью программы Lenovo XClarity Provisioning Manager. Дополнительные сведения см. по адресу:
http://sysmgt.lenovofiles.com/help/topic/LXPM/RAID_setup.html

Замена адаптера LOM

Ниже приведены сведения по снятию и установке адаптера LOM.

Снятие адаптера LOM

Ниже приведены сведения по снятию адаптера LOM.

 <p>«Прочитайте инструкции по установке» на странице 55</p>	 <p>«Выключите питание сервера для этого действия» на странице 17</p>	 <p>«ВНИМАНИЕ! Устройство, чувствительное к статическому электричеству Заземлите упаковку перед открытием» на странице 58</p>
--	--	--

Перед снятием адаптера LOM выполните указанные ниже действия.

1. Снимите верхний кожух. См. раздел «Снятие верхнего кожуха» на странице 59.
2. Если установлена плата-адаптер Riser 1, снимите ее, чтобы получить доступ к гнезду адаптера LOM.

Чтобы снять адаптер LOM, выполните следующие действия:

Посмотрите видео процедуры. Видео процесса снятия можно посмотреть на следующих ресурсах:

- YouTube: <https://www.youtube.com/playlist?list=PLYV5R7hVcs-CjaaAyvBOOZ749SC-2SK2C>
- Youku: http://list.youku.com/albumlist/show/id_51276391

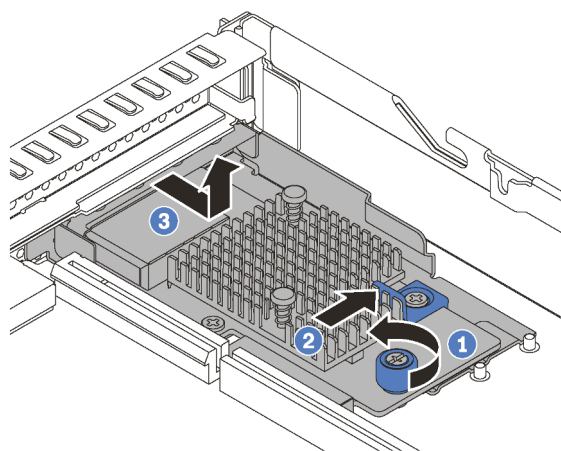



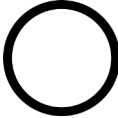

Рис. 53. Снятие адаптера LOM

- Шаг 1. Ослабьте барашковый винт, удерживающий адаптер LOM.
 Шаг 2. Извлеките адаптер LOM из разъема на материнской плате.
 Шаг 3. Сдвиньте адаптер LOM, как показано на рисунке, и поднимите его вверх, чтобы снять с рамы.

При необходимости вернуть снятый адаптер LOM производителю следуйте всем инструкциям по упаковке и используйте предоставленный упаковочный материал.

Установка адаптера LOM

Ниже приведены сведения по установке адаптера LOM.

 <p>«Прочитайте инструкции по установке» на странице 55</p>	 <p>«Выключите питание сервера для этого действия» на странице 17</p>	 <p>«ВНИМАНИЕ! Устройство, чувствительное к статическому электричеству. Заземлите упаковку перед открытием» на странице 58</p>
--	--	--

Перед установкой адаптера LOM:

1. Если установлена плата-адаптер Riser 1, снимите ее, чтобы получить доступ к гнезду адаптера LOM.
2. Коснитесь антистатической упаковкой, в которой находится новый адаптер LOM, любой неокрашенной поверхности вне сервера. Затем извлеките новый адаптер LOM из упаковки и разместите его на антистатической поверхности.

Чтобы установить адаптер LOM, выполните следующие действия:

Посмотрите видео процедуры. Видео процесса установки можно посмотреть на следующих ресурсах:

- YouTube: <https://www.youtube.com/playlist?list=PLYV5R7hVcs-CjaaAyvBOOZ749SC-2SK2C>
- Youku: http://list.youku.com/albumlist/show/id_51276391

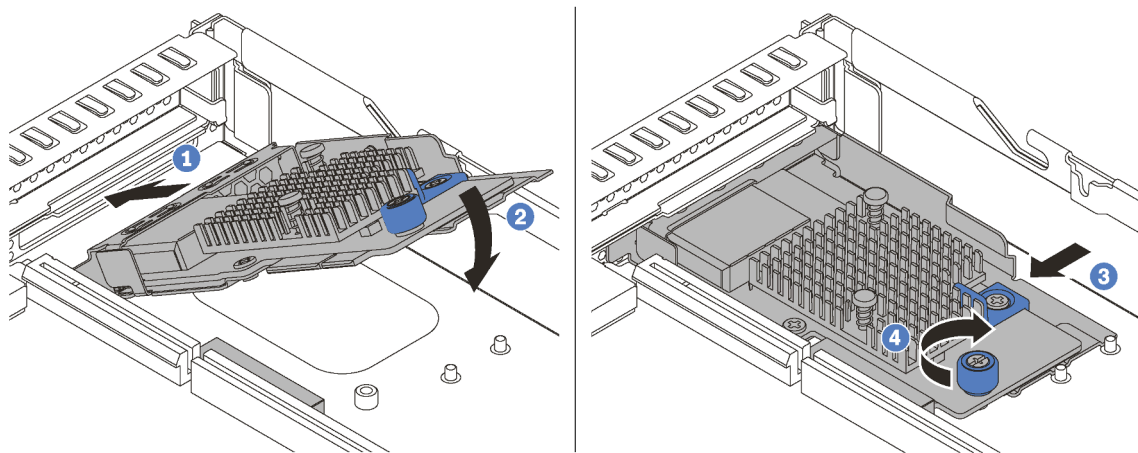


Рис. 54. Установка адаптера LOM

Шаг 1. Вставьте адаптер LOM с задней стороны рамы под углом, как показано на рисунке.

Шаг 2. Опустите адаптер LOM и вставьте его с задней стороны рамы до упора.

Шаг 3. Нажмите на адаптер LOM, как показано на рисунке, чтобы вставить его в разъем на материнской плате.

Шаг 4. Закрепите адаптер LOM барашковым винтом.

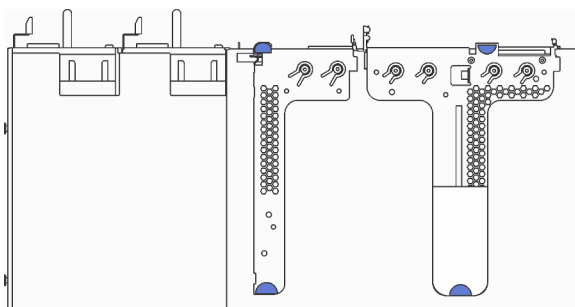
После установки адаптера LOM завершите замену компонентов. См. раздел [«Завершение замены компонентов»](#) на странице 167.

Замена платы-адаптера Riser

Ниже приведены сведения по снятию и установке платы-адаптера Riser.

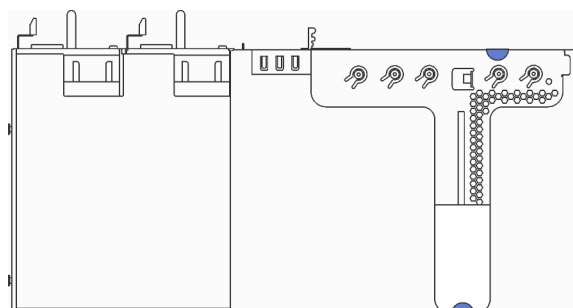
Сервер поставляется с одной из указанных ниже конфигураций блока платы-адаптера Riser.

Конфигурация 1



- Блок платы-адаптера Riser 1: LP+LP
- Блок платы-адаптера Riser 2: LP (в некоторых моделях)

Конфигурация 2






- Блок платы-адаптера Riser 1: LP+FNNL

Сведения о поддерживаемых платах-адаптерах Riser для каждой конфигурации см. в разделе [«Вид сзади»](#) на странице 23.

Существует три типа блоков платы-адаптера Riser. Процедуры снятия и установки платы-адаптера Riser для них аналогичны. Ниже представлены процедуры для блока платы-адаптера Riser конфигурации 2.

Снятие платы-адаптера Riser

Ниже приведены сведения по снятию платы-адаптера Riser.

 <p>«Прочитайте инструкции по установке» на странице 55</p>	 <p>«Выключите питание сервера для этого действия» на странице 17</p>	 <p>«ВНИМАНИЕ! Устройство, чувствительное к статическому электричеству. Заземлите упаковку перед открытием» на странице 58</p>
--	--	--

Перед снятием платы-адаптера Riser снимите верхний кожух. См. раздел «Снятие верхнего кожуха» на странице 59.

Чтобы снять плату-адаптер Riser, выполните указанные ниже действия.

Примечание: Блок платы-адаптера Riser, который требуется снять, может отличаться от показанного на рисунках ниже, но способ снятия одинаков.

Посмотрите видео процедуры. Видео процесса снятия можно посмотреть на следующих ресурсах:

- YouTube: <https://www.youtube.com/playlist?list=PLYV5R7hVcs-CjaaAyvBOOZ749SC-2SK2C>
- Youku: http://list.youku.com/albumlist/show/id_51276391

Шаг 1. Возьмите блок платы-адаптера Riser за края и аккуратно поднимите его, чтобы снять с рамы.

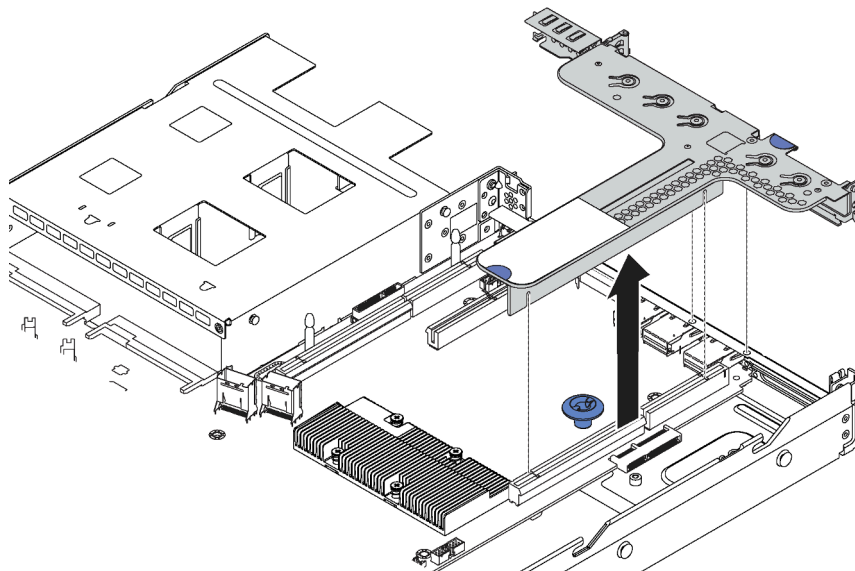


Рис. 55. Снятие блока платы-адаптера Riser

Шаг 2. Если на плату-адаптер Riser установлен адаптер PCIe, сначала запишите, как подключены кабели. Затем отключите все кабели от адаптера PCIe и полностью снимите блок платы-адаптера Riser с рамы.

Шаг 3. Снимите адаптеры PCIe, установленные на плате-адаптере Riser. См. раздел «Снятие адаптера PCIe» на странице 103.

Шаг 4. Отверните два винта, которыми плата-адаптер Riser крепится к скобе. Затем снимите плату-адаптер Riser.

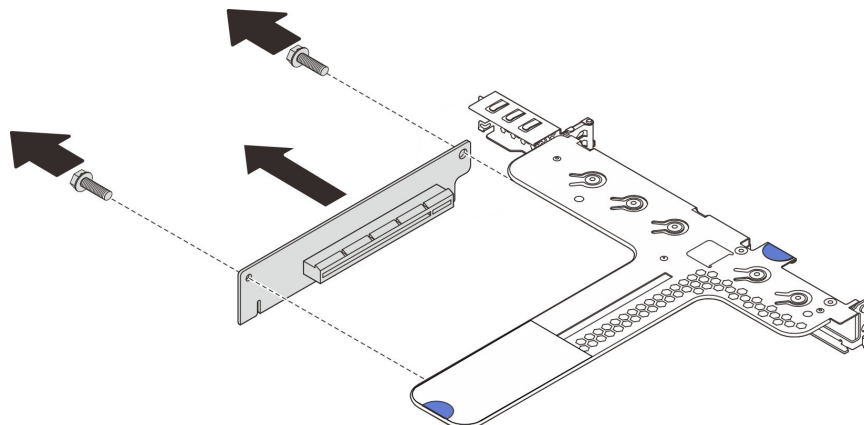





Рис. 56. Снятие платы-адаптера Riser

При необходимости вернуть снятую плату-адаптер Riser производителю следуйте всем инструкциям по упаковке и используйте предоставленный упаковочный материал.

Установка платы-адаптера Riser

Ниже приведены сведения по установке платы-адаптера Riser.

 <p>«Прочитайте инструкции по установке» на странице 55</p>	 <p>«Выключите питание сервера для этого действия» на странице 17</p>	 <p>«ВНИМАНИЕ! Устройство, чувствительное к статическому электричеству. Заземлите упаковку перед открытием» на странице 58</p>
--	--	--

Перед установкой платы-адаптера Riser коснитесь антистатической упаковкой, в которой находится новая плата-адаптер Riser, любой неокрашенной поверхности вне сервера. Затем извлеките новую плату-адаптер Riser из упаковки и разместите ее на антистатической поверхности.

Чтобы установить плату-адаптер Riser, выполните указанные ниже действия.

Примечание: Блок платы-адаптера Riser, который требуется установить, может отличаться от показанного на рисунках ниже, однако метод установки один и тот же.

Посмотрите видео процедуры. Видео процесса установки можно посмотреть на следующих ресурсах:

- YouTube: <https://www.youtube.com/playlist?list=PLYV5R7hVcs-CjaaAyvBOOZ749SC-2SK2C>
- Youku: http://list.youku.com/albumlist/show/id_51276391

Шаг 1. Обратите внимание на паз **1** на плате-адаптере Riser и убедитесь, что ориентация платы-адаптера Riser правильная, как показано на рисунке. Затем совместите отверстия для винтов на плате-адаптере Riser с соответствующими отверстиями в скобе и закрепите плату-адаптер Riser в скобе двумя винтами.

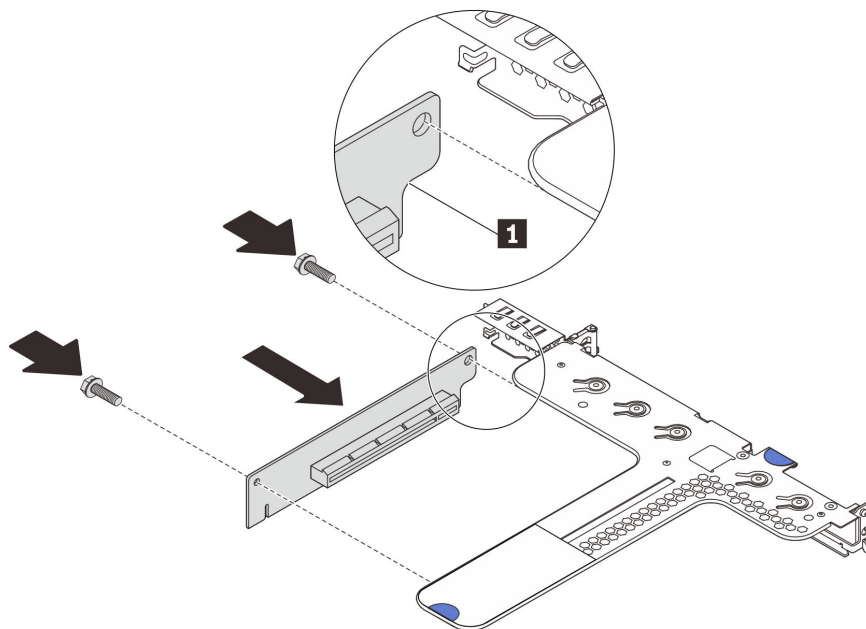


Рис. 57. Установка платы-адаптера Riser

- Шаг 2. Установите адаптеры PCIe на новую плату-адаптер Riser. См. раздел [«Установка адаптера PCIe» на странице 104](#).
- Шаг 3. Обратитесь к своим записям для подключения кабелей к адаптерам PCIe на новой плате-адаптере Riser.

Шаг 4. Разместите блок платы-адаптера Riser на раме. Совместите два штырька на скобе с двумя отверстиями на раме, а затем совместите плату-адаптер Riser с гнездом для нее на материнской плате. После этого аккуратно нажмите на блок платы-адаптера Riser в направлении вниз, чтобы он плотно вошел в гнездо.

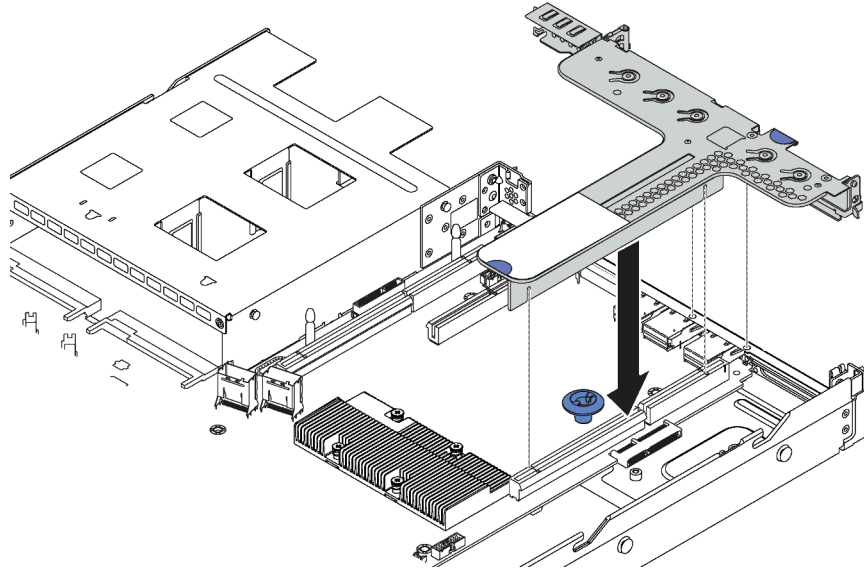


Рис. 58. Установка блока платы-адаптера Riser

После установки платы-адаптера Riser завершите замену компонентов. См. раздел [«Завершение замены компонентов»](#) на странице 167.

Замена адаптера PCIe

Ниже приведены сведения по снятию и установке адаптера PCIe.


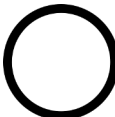

Адаптером PCIe может быть адаптер Ethernet, адаптер шины (HBA), адаптер PCIe RAID, адаптер PCIe Interposer, твердотельный диск PCIe и любой другой поддерживаемый адаптер PCIe.

Примечания:

- В зависимости от типа адаптер PCIe может выглядеть иначе, чем на рисунках в данном разделе.
- Используйте любую документацию, поставляемую с адаптером PCIe, и следуйте приведенным в ней инструкциям, дополняющим инструкции данного раздела.

Снятие адаптера PCIe

Ниже приведены сведения по снятию адаптера PCIe.

 <p>«Прочитайте инструкции по установке» на странице 55</p>	 <p>«Выключите питание сервера для этого действия» на странице 17</p>	 <p>«ВНИМАНИЕ! Устройство, чувствительное к статическому электричеству Заземлите упаковку перед открытием» на странице 58</p>
--	--	---

Перед снятием адаптера PCIe:

1. Снимите верхний кожух. См. раздел «Снятие верхнего кожуха» на странице 59.
2. Снимите блок платы-адаптера Riser. См. раздел «Снятие платы-адаптера Riser» на странице 100.

Чтобы снять адаптер PCIe, выполните указанные ниже действия:

Посмотрите видео процедуры. Видео процесса снятия можно посмотреть на следующих ресурсах:

- YouTube: <https://www.youtube.com/playlist?list=PLYV5R7hVcs-CjaaAyvBOOZ749SC-2SK2C>
- Youku: http://list.youku.com/albumlist/show/id_51276391

Табл. 28. Снятие адаптера PCIe

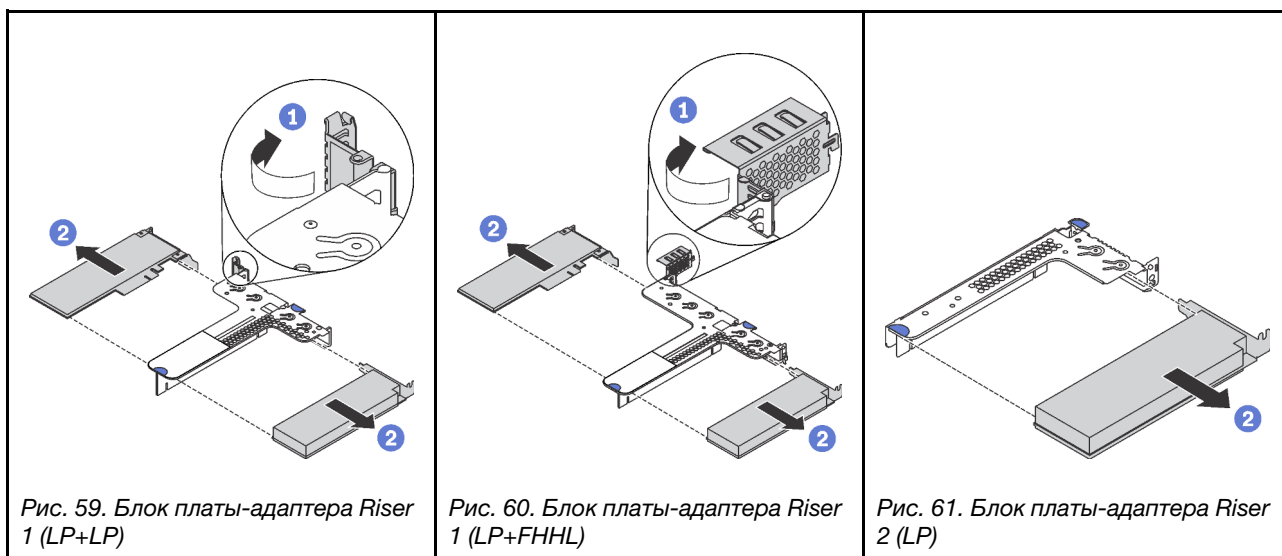


Рис. 59. Блок платы-адаптера Riser 1 (LP+LP)

Рис. 60. Блок платы-адаптера Riser 1 (LP+FHHL)

Рис. 61. Блок платы-адаптера Riser 2 (LP)

Шаг 1. (Для блока платы-адаптера Riser 2 пропустите этот шаг.) Поверните защелку на крепежной скобе платы-адаптера Riser в открытое положение.

Шаг 2. Возьмите адаптер PCIe за края и осторожно вытащите его из гнезда адаптера PCIe на плате-адаптере Riser.

При необходимости вернуть снятый адаптер PCIe производителю следуйте всем инструкциям по упаковке и используйте предоставленный упаковочный материал.

Установка адаптера PCIe

Ниже приведены сведения по установке адаптера PCIe.

	<p>«Прочитайте инструкции по установке» на странице 55</p>		<p>«ВНИМАНИЕ! Устройство, чувствительное к статическому электричеству Заземлите упаковку перед открытием» на странице 58</p>
--	---	--	---

Перед установкой адаптера PCIe выполните указанные ниже действия.

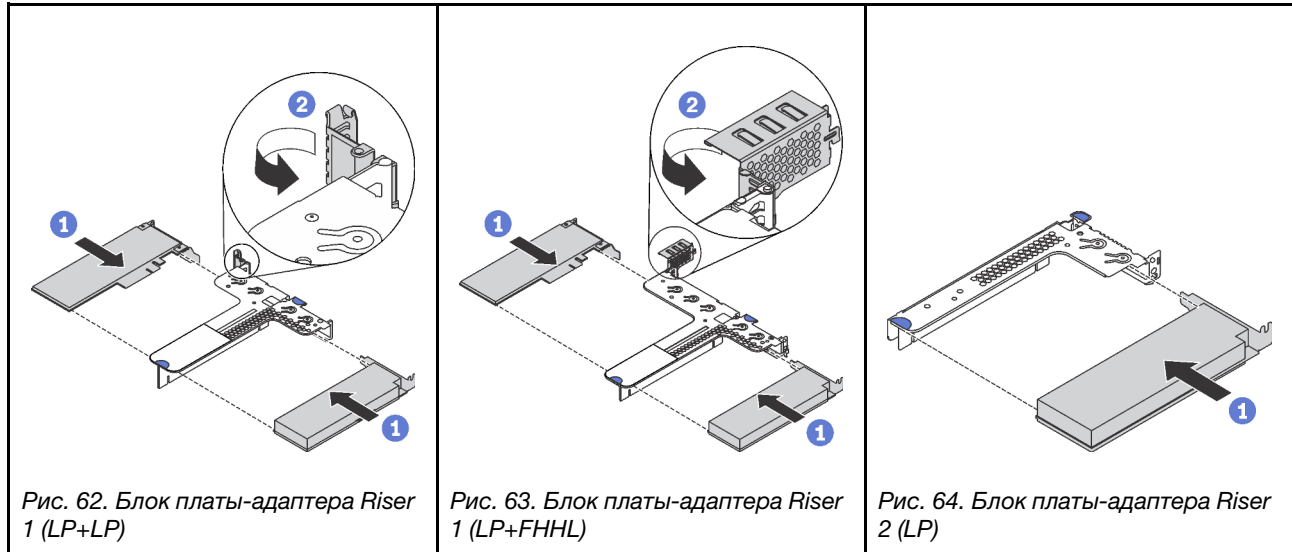
1. Коснитесь антистатической упаковкой, в которой находится новый адаптер PCIe, любой неокрашенной поверхности вне сервера. Затем извлеките новый адаптер PCIe из упаковки и разместите его на антистатической поверхности.
2. Найдите нужное гнездо PCIe для адаптера PCIe. Сведения о гнездах PCIe и поддерживаемых адаптерах PCIe см. в разделе «Вид сзади» на странице 23.

Чтобы установить адаптер PCIe, выполните следующие действия:

Посмотрите видео процедуры. Видео процесса установки можно посмотреть на следующих ресурсах:

- YouTube: <https://www.youtube.com/playlist?list=PLYV5R7hVcs-CjaaAyvBOOZ749SC-2SK2C>
- Youku: http://list.youku.com/albumlist/show/id_51276391

Табл. 29. Установка адаптера PCIe



Шаг 1. Совместите адаптер PCIe с гнездом PCIe на плате-адаптере Riser. Затем осторожно нажмите на адаптер PCIe, чтобы она плотно вошла в гнездо, а ее скоба зафиксировалась.

Шаг 2. (Для блока платы-адаптера Riser 2 пропустите этот шаг.) Поверните защелку на крепежной скобе платы-адаптера Riser в закрытое положение.

После установки адаптера PCIe:

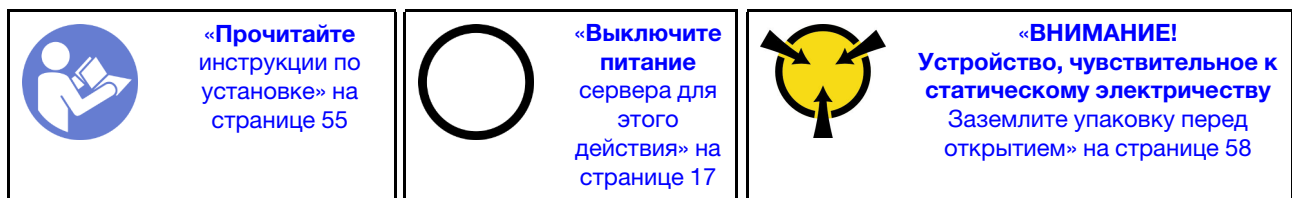
1. Установите на место блок платы-адаптера Riser. См. раздел «Установка платы-адаптера Riser» на странице 101.
2. Завершите замену компонентов. См. раздел «Завершение замены компонентов» на странице 167.

Замена объединительной панели оперативно заменяемых дисков

Ниже приведены сведения по снятию и установке объединительной панели оперативно заменяемых дисков.

Снятие объединительной панели для четырех 3,5-дюймовых оперативно заменяемых дисков

Ниже приведены сведения по снятию объединительной панели для четырех 3,5-дюймовых оперативно заменяемых дисков.



Перед снятием объединительной панели:

1. Снимите верхний кожух. См. раздел «Снятие верхнего кожуха» на странице 59.
2. Извлеките из отсеков для дисков все установленные диски и заглушки. См. раздел «Снятие оперативно заменяемого диска» на странице 90.
3. Отключите кабели от объединительной панели.

Чтобы снять объединительную панель, выполните следующие действия:

Посмотрите видео процедуры. Видео процесса снятия можно посмотреть на следующих ресурсах:

- YouTube: <https://www.youtube.com/playlist?list=PLYV5R7hVcs-CjaaAyvBOOZ749SC-2SK2C>
- Youku: http://list.youku.com/albumlist/show/id_51276391

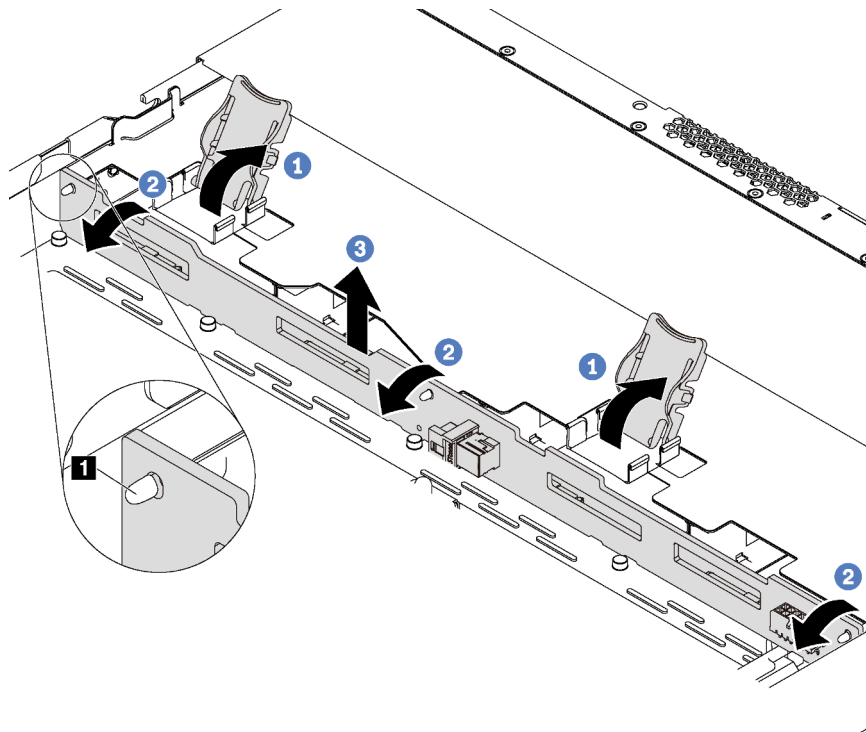


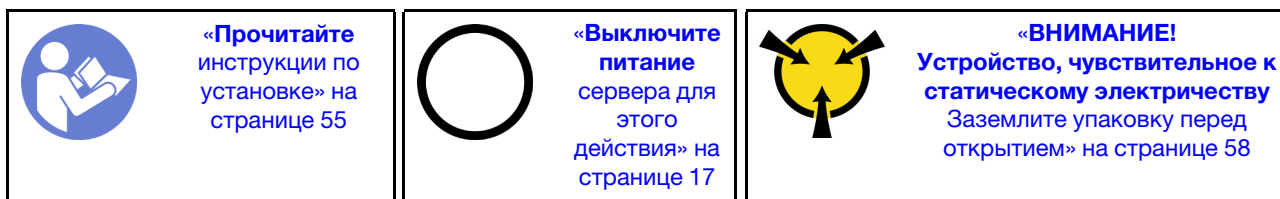
Рис. 65. Снятие объединительной панели для четырех 3,5-дюймовых оперативно заменяемых дисков

- Шаг 1. Открутите защелки, фиксирующие объединительную панель.
- Шаг 2. Слегка поверните объединительную панель в направлении назад, чтобы освободить ее из трех штырьков **1** на раме.
- Шаг 3. Аккуратно извлеките объединительную панель из рамы из-под кабелей переднего блока ввода-вывода.

При необходимости вернуть снятую объединительную панель производителю следуйте всем инструкциям по упаковке и используйте предоставленный упаковочный материал.

Установка объединительной панели для четырех 3,5-дюймовых оперативно заменяемых дисков

Ниже приведены сведения по установке объединительной панели для подключения четырех 3,5-дюймовых оперативно заменяемых дисков.



Перед установкой объединительной панели коснитесь антистатической упаковкой, в которой находится новая объединительная панель, любой неокрашенной поверхности вне сервера. Затем извлеките новую объединительную панель из упаковки и разместите ее на антистатической поверхности.

Чтобы установить объединительную панель, выполните следующие действия:

Посмотрите видео процедуры. Видео процесса установки можно посмотреть на следующих ресурсах:

- YouTube: <https://www.youtube.com/playlist?list=PLYV5R7hVcs-CjaaAyvBOOZ749SC-2SK2C>
- Youku: http://list.youku.com/albumlist/show/id_51276391

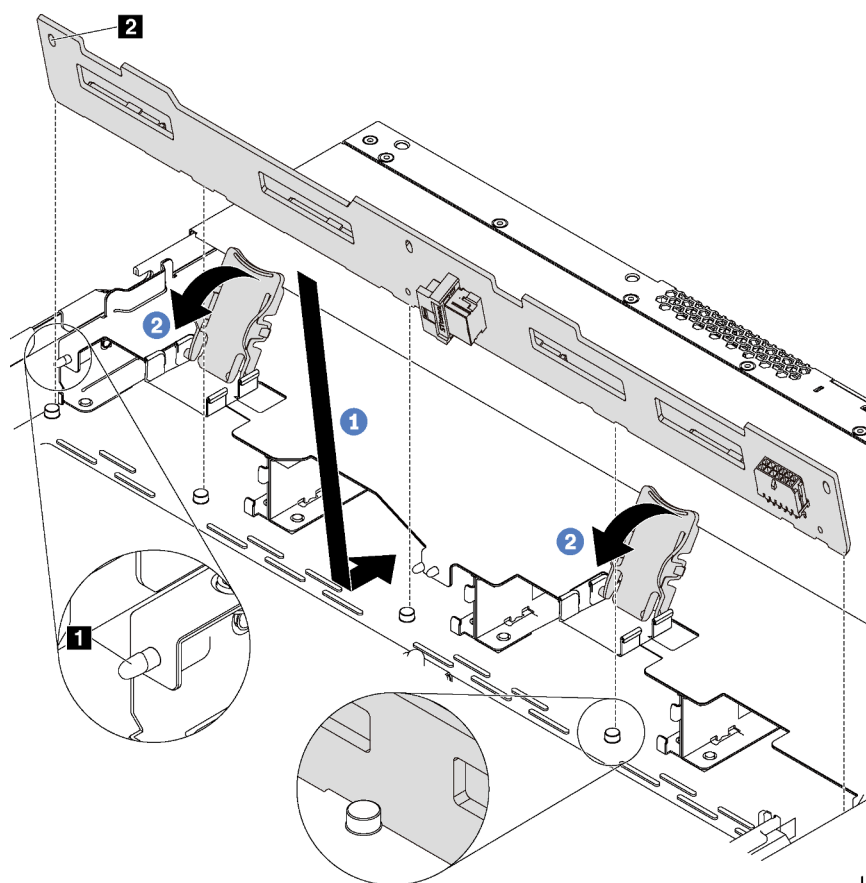


Рис. 66. Установка объединительной панели для четырех 3,5-дюймовых оперативно заменяемых дисков

Шаг 1. Поместите объединительную панель под кабели переднего блока ввода-вывода, совместите ее с рамой и опустите ее в раму. Установите объединительную панель на место, слегка наклонив назад, чтобы три штырька **1** на раме прошли через три отверстия **2** в объединительной панели.


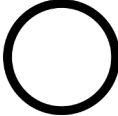

Шаг 2. Закройте защелки, чтобы зафиксировать объединительную панель на месте.

После установки объединительной панели:

1. Подключите к объединительной панели кабели. См. раздел «Объединительная панель для четырех 3,5-дюймовых оперативно заменяемых дисков» на странице 39.
2. Установите в отсеки для дисков все диски и заглушки дисков. См. раздел «Установка оперативно заменяемого диска» на странице 92.
3. Завершите замену компонентов. См. раздел «Завершение замены компонентов» на странице 167.

Снятие объединительной панели для восьми 2,5-дюймовых оперативно заменяемых дисков

Ниже приведены сведения по снятию объединительной панели для восьми 2,5-дюймовых оперативно заменяемых дисков.

 <p>«Прочитайте инструкции по установке» на странице 55</p>	 <p>«Выключите питание сервера для этого действия» на странице 17</p>	 <p>«ВНИМАНИЕ!» Устройство, чувствительное к статическому электричеству Заземлите упаковку перед открытием» на странице 58</p>
--	--	---

Перед снятием объединительной панели:

1. Снимите верхний кожух. См. раздел «Снятие верхнего кожуха» на странице 59.
2. Извлеките из отсеков для дисков все установленные диски и заглушки. См. раздел «Снятие оперативно заменяемого диска» на странице 90.
3. Отключите кабели от объединительной панели.

Чтобы снять объединительную панель, выполните указанное ниже действие.

Посмотрите видео процедуры. Видео процесса снятия можно посмотреть на следующих ресурсах:

- YouTube: <https://www.youtube.com/playlist?list=PLYV5R7hVcs-CjaaAyvBOOZ749SC-2SK2C>
- Youku: http://list.youku.com/albumlist/show/id_51276391

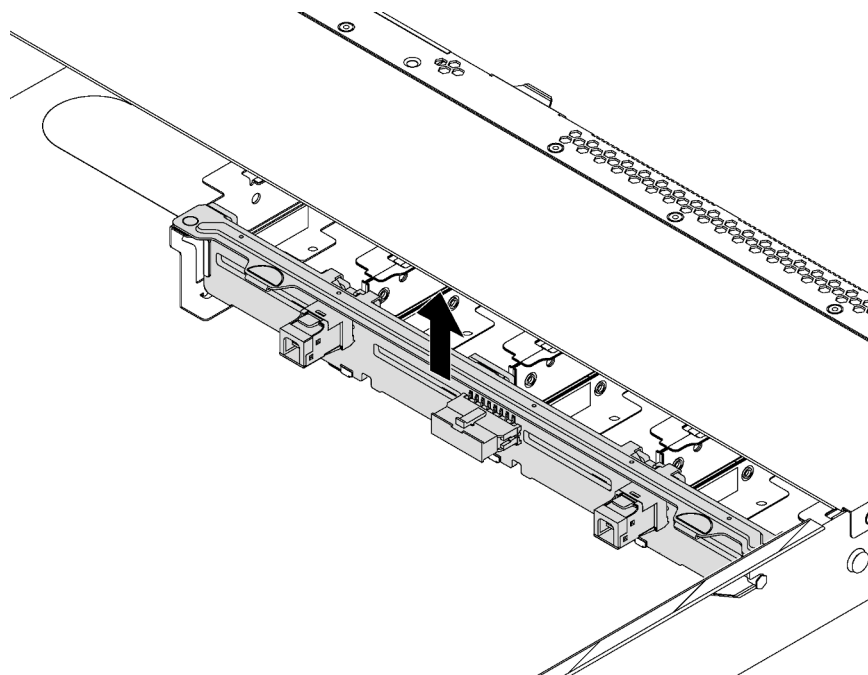



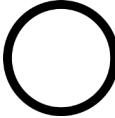

Рис. 67. Снятие объединительной панели для восьми 2,5-дюймовых оперативно заменяемых дисков

Шаг 1. Возьмитесь за объединительную панель и осторожно снимите ее с рамы.

При необходимости вернуть снятую объединительную панель производителю следуйте всем инструкциям по упаковке и используйте предоставленный упаковочный материал.

Установка объединительной панели для восьми 2,5-дюймовых оперативно заменяемых дисков

Ниже приведены сведения по установке объединительной панели для подключения восьми 2,5-дюймовых оперативно заменяемых дисков.

 <p>«Прочитайте инструкции по установке» на странице 55</p>	 <p>«Выключите питание сервера для этого действия» на странице 17</p>	 <p>«ВНИМАНИЕ! Устройство, чувствительное к статическому электричеству Заземлите упаковку перед открытием» на странице 58</p>
--	--	--

Перед установкой объединительной панели коснитесь антистатической упаковкой, в которой находится новая объединительная панель, любой неокрашенной поверхности вне сервера. Затем извлеките новую объединительную панель из упаковки и разместите ее на антистатической поверхности.

Чтобы установить объединительную панель, выполните следующие действия:

Посмотрите видео процедуры. Видео процесса установки можно посмотреть на следующих ресурсах:

- YouTube: <https://www.youtube.com/playlist?list=PLYV5R7hVcs-CjaaAyvBOOZ749SC-2SK2C>
- Youku: http://list.youku.com/albumlist/show/id_51276391

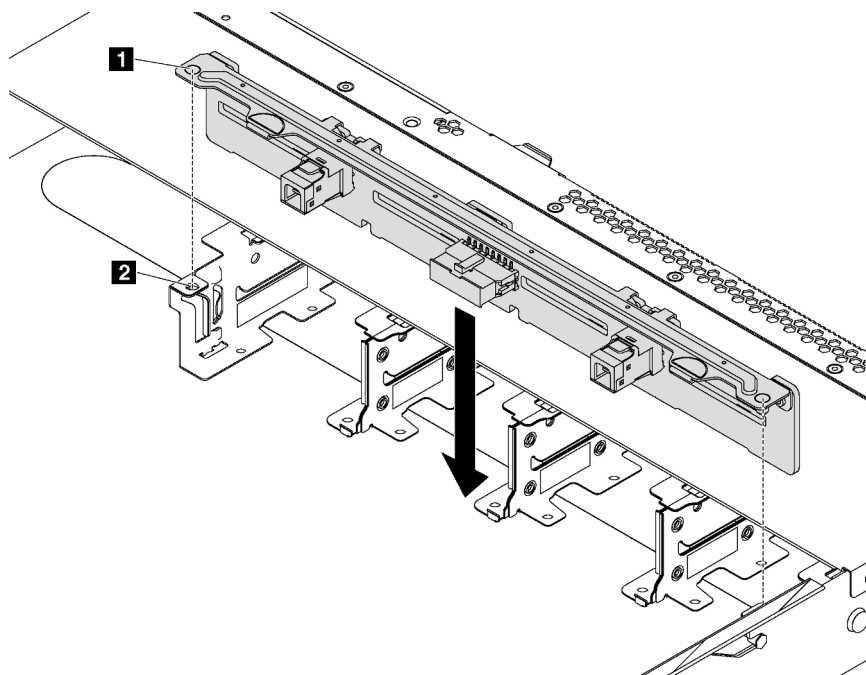


Рис. 68. Установка объединительной панели для восьми 2,5-дюймовых оперативно заменяемых дисков

Шаг 1. Совместите два штырька **1** на объединительной панели с соответствующими отверстиями **2** на раме.


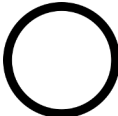

Шаг 2. Опустите объединительную панель в раму. Убедитесь, что штырьки проходят через отверстия и объединительная панель встала на место.

После установки объединительной панели:

1. Подключите к объединительной панели кабели. См. раздел «Объединительная панель для восьми 2,5-дюймовых оперативно заменяемых дисков» на странице 41.
2. Установите в отсеки для дисков все диски и заглушки дисков. См. раздел «Установка оперативно заменяемого диска» на странице 92.
3. Завершите замену компонентов. См. раздел «Завершение замены компонентов» на странице 167.

Снятие объединительной панели для десяти 2,5-дюймовых оперативно заменяемых дисков

Ниже приведены сведения по снятию объединительной панели для десяти 2,5-дюймовых оперативно заменяемых дисков.

 <p>«Прочитайте инструкции по установке» на странице 55</p>	 <p>«Выключите питание сервера для этого действия» на странице 17</p>	 <p>«ВНИМАНИЕ! Устройство, чувствительное к статическому электричеству. Заземлите упаковку перед открытием» на странице 58</p>
--	--	--

Перед снятием объединительной панели:

1. Снимите верхний кожух. См. раздел «Снятие верхнего кожуха» на странице 59.
2. Извлеките из отсеков для дисков все установленные диски и заглушки. См. раздел «Снятие оперативно заменяемого диска» на странице 90.

3. Отключите кабели от объединительной панели.

Чтобы снять объединительную панель, выполните указанное ниже действие.

Посмотрите видео процедуры. Видео процесса снятия можно посмотреть на следующих ресурсах:

- YouTube: <https://www.youtube.com/playlist?list=PLYV5R7hVcs-CjaaAyvBOOZ749SC-2SK2C>
- Youku: http://list.youku.com/albumlist/show/id_51276391

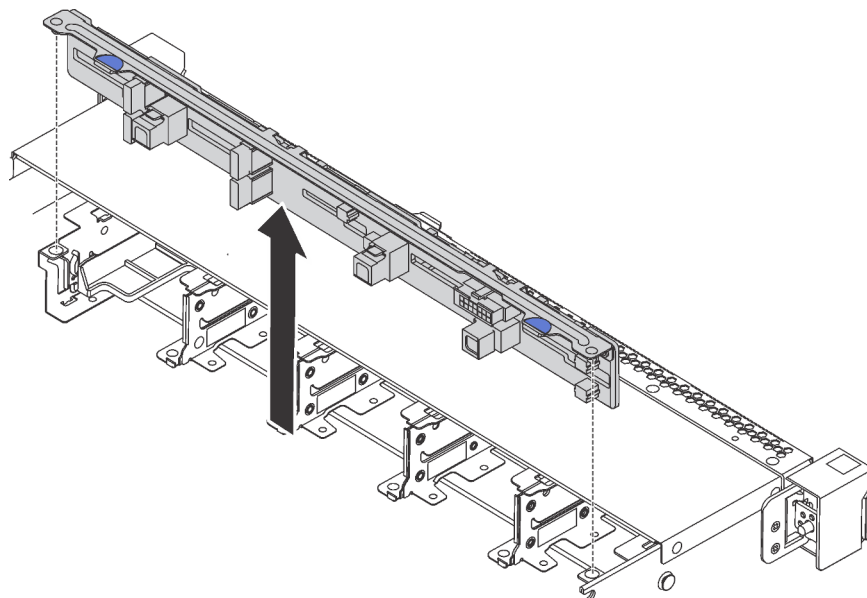



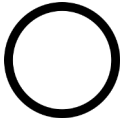

Рис. 69. Снятие объединительной панели для десяти 2,5-дюймовых оперативно заменяемых дисков

Шаг 1. Возьмитесь за объединительную панель и осторожно снимите ее с рамы.

При необходимости вернуть снятую объединительную панель производителю следуете всем инструкциям по упаковке и используйте предоставленный упаковочный материал.

Установка объединительной панели для десяти 2,5-дюймовых оперативно заменяемых дисков

Ниже приведены сведения по установке объединительной панели для десяти 2,5-дюймовых оперативно заменяемых дисков.

 <p>«Прочитайте инструкции по установке» на странице 55</p>	 <p>«Выключите питание сервера для этого действия» на странице 17</p>	 <p>«ВНИМАНИЕ! Устройство, чувствительное к статическому электричеству. Заземлите упаковку перед открытием» на странице 58</p>
--	--	--

Перед установкой объединительной панели коснитесь антистатической упаковкой, в которой находится новая объединительная панель, любой неокрашенной поверхности вне сервера. Затем извлеките новую объединительную панель из упаковки и разместите ее на антистатической поверхности.

Чтобы установить объединительную панель, выполните следующие действия:

Посмотрите видео процедуры. Видео процесса установки можно посмотреть на следующих ресурсах:

- YouTube: <https://www.youtube.com/playlist?list=PLYV5R7hVcs-CjaaAyvBOOZ749SC-2SK2C>
- Youku: http://list.youku.com/albumlist/show/id_51276391

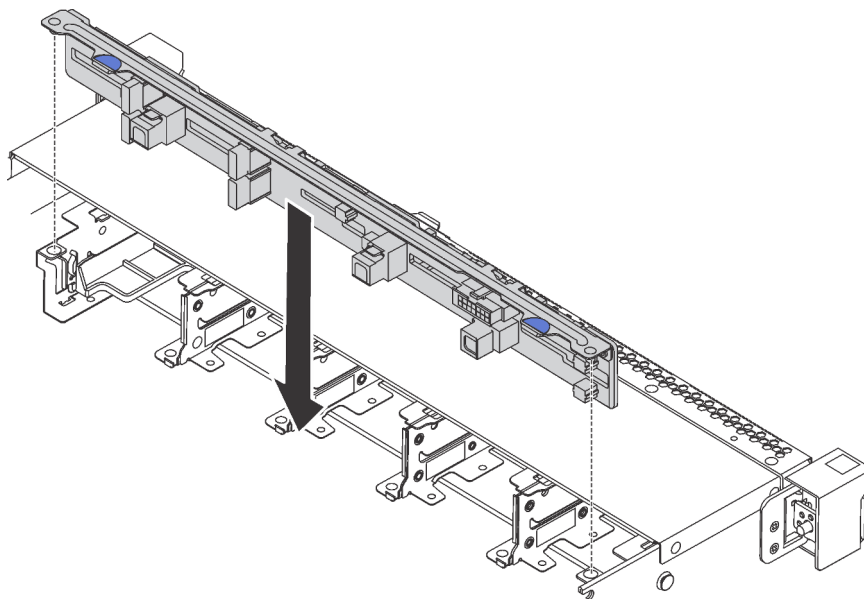


Рис. 70. Установка объединительной панели для десяти 2,5-дюймовых оперативно заменяемых дисков

Шаг 1. Совместите два штырька на объединительной панели с соответствующими отверстиями в раме, как показано на рисунке.

Шаг 2. Опустите объединительную панель в раму. Убедитесь, что штырьки проходят через отверстия и объединительная панель встала на место.

После установки объединительной панели:

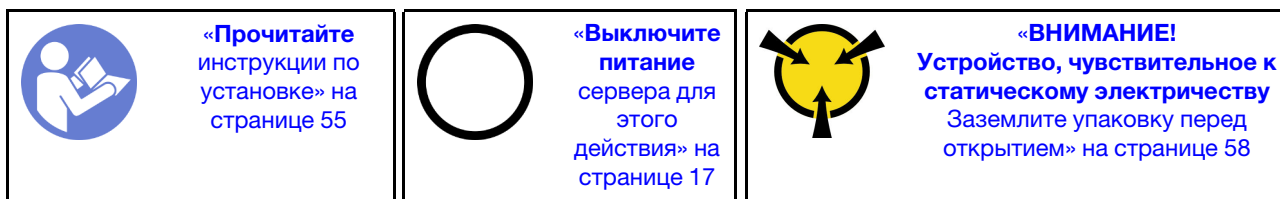
1. Подключите к объединительной панели кабели. См. раздел «Объединительная панель для десяти 2,5-дюймовых оперативно заменяемых дисков» на странице 43.
2. Установите в отсеки для дисков все диски и заглушки дисков. См. раздел «Установка оперативно заменяемого диска» на странице 92.
3. Завершите замену компонентов. См. раздел «Завершение замены компонентов» на странице 167.

Замена узла объединительной панели дисков, заменяемых обычным способом

Ниже приведены сведения по снятию и установке узла объединительной панели дисков, заменяемых обычным способом.

Снятие узла объединительной панели дисков с обычной заменой

Ниже приведены сведения по снятию узла объединительной панели дисков с обычной заменой.



Перед снятием узла объединительной панели дисков с обычной заменой:

1. Снимите верхний кожух. См. раздел «Снятие верхнего кожуха» на странице 59.
2. Извлеките из отсеков для дисков все установленные диски и заглушки. См. раздел «Снятие диска с обычной заменой» на странице 94.
3. Отключите кабели узла объединительной панели дисков с обычной заменой от материнской платы.

Чтобы снять узел объединительной панели дисков с обычной заменой, выполните следующие действия:

Посмотрите видео процедуры. Видео процесса снятия можно посмотреть на следующих ресурсах:

- YouTube: <https://www.youtube.com/playlist?list=PLYV5R7hVcs-CjaaAyvBOOZ749SC-2SK2C>
- Youku: http://list.youku.com/albumlist/show/id_51276391

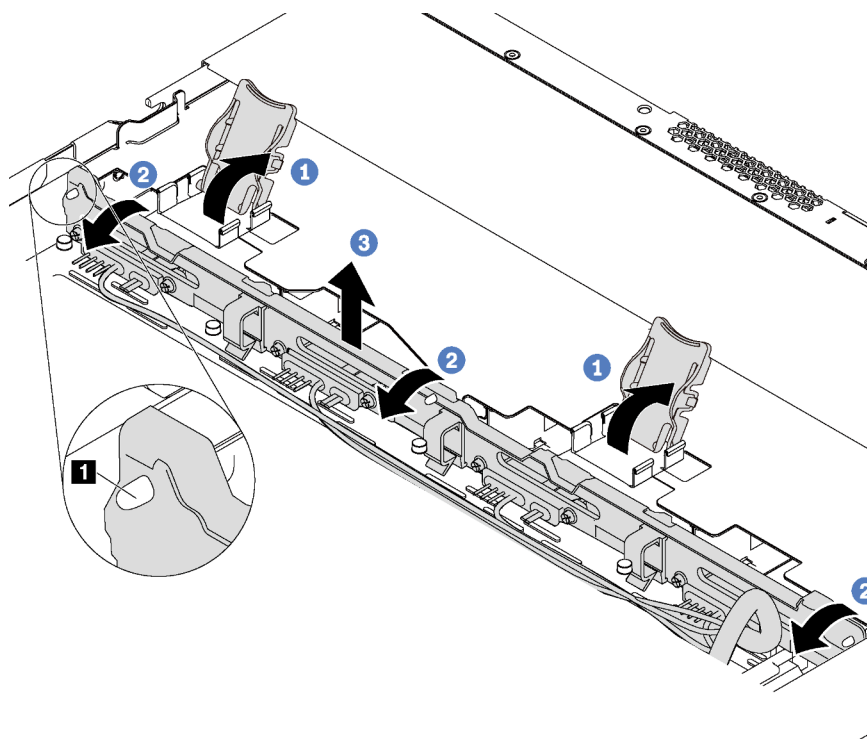



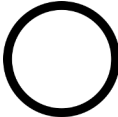

Рис. 71. Снятие узла объединительной панели дисков с обычной заменой

- Шаг 1. Откройте фиксирующие защелки, удерживающие блок объединительной панели дисков с обычной заменой.
- Шаг 2. Слегка поверните блок объединительной панели дисков с обычной заменой в направлении назад, чтобы освободить его из трех штырьков **1** на раме.
- Шаг 3. Аккуратно извлеките узел объединительной панели дисков с обычной заменой из рамы из-под кабелей переднего блока ввода-вывода.

При необходимости вернуть снятый блок объединительной панели дисков с обычной заменой производителю следуйте всем инструкциям по упаковке и используйте предоставленный упаковочный материал.

Установка узла объединительной панели дисков с обычной заменой

Ниже приведены сведения по установке узла объединительной панели дисков с обычной заменой.

 <p>«Прочитайте инструкции по установке» на странице 55</p>	 <p>«Выключите питание сервера для этого действия» на странице 17</p>	 <p>«ВНИМАНИЕ! Устройство, чувствительное к статическому электричеству Заземлите упаковку перед открытием» на странице 58</p>
--	--	--

Перед установкой узла объединительной панели дисков с обычной заменой коснитесь антистатической упаковкой, в которой находится новый узел объединительной панели, любой неокрашенной поверхности вне сервера. Затем извлеките новый узел объединительной панели из упаковки и разместите его на антистатической поверхности.

Чтобы установить узел объединительной панели дисков с обычной заменой, выполните следующие действия:

Посмотрите видео процедуры. Видео процесса установки можно посмотреть на следующих ресурсах:

- YouTube: <https://www.youtube.com/playlist?list=PLYV5R7hVcs-CjaaAyvBOOZ749SC-2SK2C>
- Youku: http://list.youku.com/albumlist/show/id_51276391

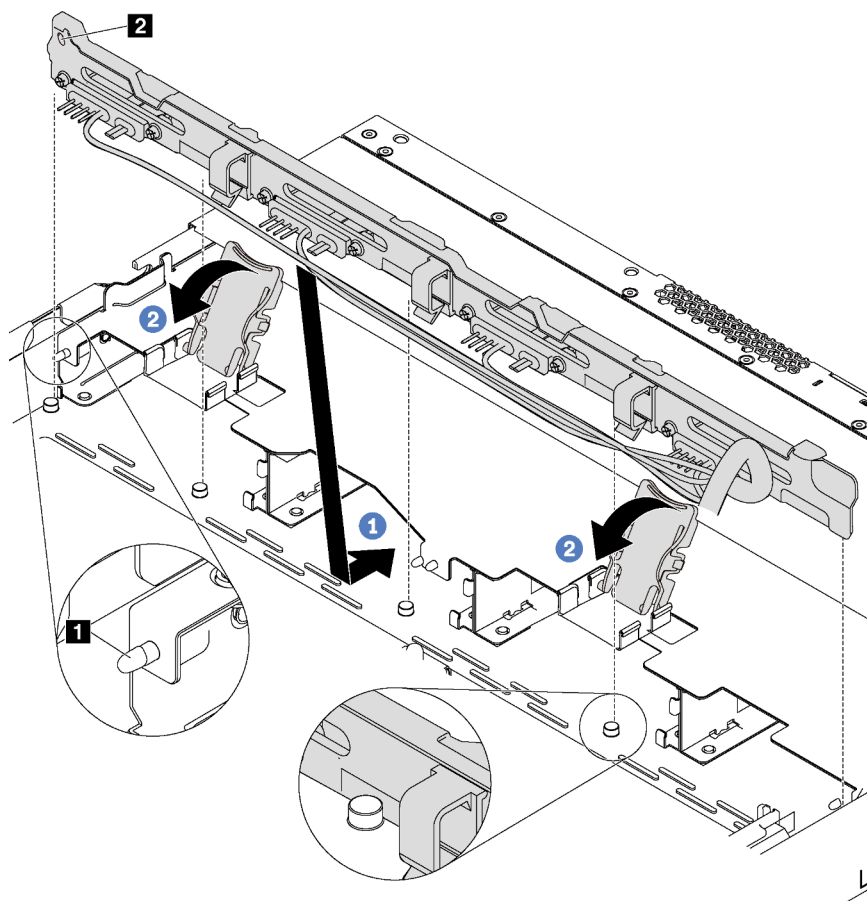


Рис. 72. Установка узла объединительной панели дисков с обычной заменой

- Шаг 1. Поместите блок задней панели дисков с обычной заменой под кабели переднего блока ввода-вывода, совместите его с рамой и опустите его в раму. Установите узел на место, слегка наклонив назад, чтобы три штырька **1** на раме прошли через три отверстия **2** в узле.
- Шаг 2. Закройте фиксирующие защелки, удерживающие блок объединительной панели дисков с обычной заменой.

После установки узла объединительной панели дисков с обычной заменой:

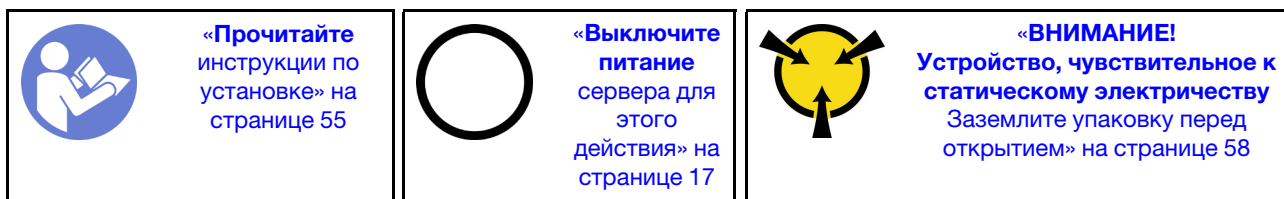
1. Подключите кабели узла объединительной панели дисков с обычной заменой к материнской плате. См. раздел «Объединительная панель для четырех 3,5-дюймовых дисков с обычной заменой» на странице 48.
2. Установите все снятые диски и заглушки дисков на место. См. раздел «Установка диска с обычной заменой» на странице 96.
3. Завершите замену компонентов. См. раздел «Завершение замены компонентов» на странице 167.

Замена батарейки CMOS

Ниже приведены сведения по снятию и установке батарейки CMOS.

Снятие батарейки CMOS

Ниже приведены сведения по извлечению батарейки CMOS.



В представленных ниже рекомендациях приведены сведения, которые необходимо принять во внимание при извлечении батарейки CMOS.

- Компания Lenovo разработала данный продукт с учетом техники безопасности. Во избежание возможной опасности с литиевой батарейкой CMOS следует обращаться надлежащим образом. При замене батарейки CMOS необходимо соблюдать указанные ниже инструкции.

Примечание: В США для получения сведений об утилизации батареек позвоните по телефону 1-800-IBM-4333.

- При замене оригинальной литиевой батарейки батарейкой с тяжелыми металлами примите во внимание следующие соображения, связанные с загрязнением окружающей среды. Батарейки и аккумуляторы, содержащие тяжелые металлы, нельзя утилизировать вместе с обычными бытовыми отходами. Они бесплатно принимаются обратно производителем, дистрибьютором или соответствующим представителем для надлежащей переработки или утилизации.
- Чтобы заказать батарейку для замены, позвоните по телефонам 1-800-IBM-SERV в США и 1-800-465-7999 или 1-800-465-6666 в Канаде. За пределами США и Канады позвоните в центр поддержки или бизнес-партнеру.

Примечание: После замены батарейки CMOS необходимо перенастроить сервер и переустановить системную дату и системное время.

S004



ОСТОРОЖНО:

Заменяйте литиевую батарейку только на компонент Lenovo с указанным номером или на батарейку эквивалентного типа, рекомендованного изготовителем. Если в системе есть модуль, содержащий литиевую батарейку, заменяйте его только на модуль того же типа, произведенный тем же изготовителем. В батарейке содержится литий, поэтому она может взорваться при неправильном использовании, обращении или утилизации.

Запрещается:

- Бросать или погружать батарейку в воду.
- Нагревать батарейку до температуры выше 100 °C (212 °F).
- Чинить или разбирать ее.

Утилизируйте батарейку в соответствии с правилами, установленными в вашей стране.

S002



ОСТОРОЖНО:

Кнопки питания на устройстве и блоке питания не отключают подачу тока на устройство. Кроме того, у устройства может быть несколько шнуров питания. Чтобы прекратить подачу тока на устройство, убедитесь, что все шнуры питания отсоединены от блока питания.

Перед извлечением батарейки CMOS выполните указанные ниже действия.

1. Снимите верхний кожух. См. раздел «Снятие верхнего кожуха» на странице 59.
2. Снимите все компоненты и отключите все кабели, которые препятствуют доступу к батарейке CMOS.

Чтобы извлечь батарейку CMOS, выполните указанные ниже действия.

Посмотрите видео процедуры. Видео процесса снятия можно посмотреть на следующих ресурсах:

- YouTube: <https://www.youtube.com/playlist?list=PLYV5R7hVcs-CjaaAyvBOOZ749SC-2SK2C>
- Youku: http://list.youku.com/albumlist/show/id_51276391

Шаг 1. Найдите батарейку CMOS. См. раздел «Компоненты материнской платы» на странице 30.

Шаг 2. Нажмите на батарейку, как показано на рисунке, и осторожно вытащите батарейку CMOS из гнезда.

Внимание:

- При неправильном извлечении батарейки CMOS можно повредить гнездо на материнской плате. При любом повреждении гнезда может потребоваться замена материнской платы.
- Не наклоняйте и не выдавливайте батарейку CMOS с чрезмерным усилием.

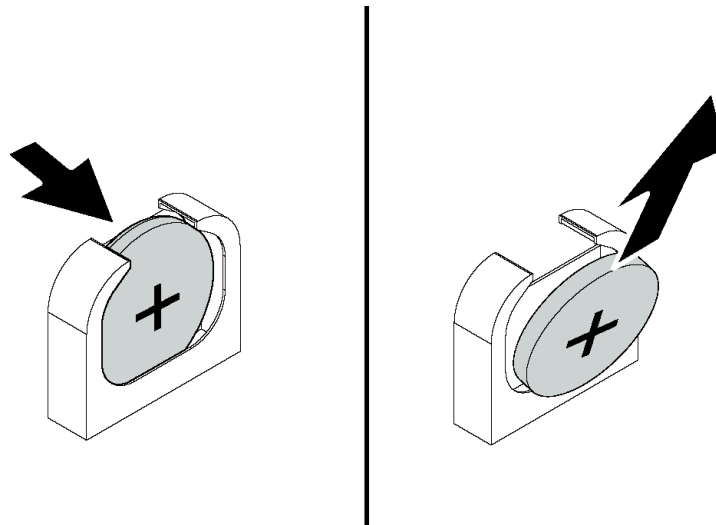



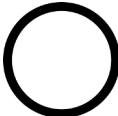

Рис. 73. Извлечение батарейки CMOS

После извлечения батарейки CMOS:

1. Установите новую батарейку. См. раздел «Установка батарейки CMOS» на странице 118.
2. Утилизируйте батарейку CMOS в соответствии с правилами, установленными в вашей стране.

Установка батарейки CMOS

Ниже приведены сведения по установке батарейки CMOS.

 <p>«Прочитайте инструкции по установке» на странице 55</p>	 <p>«Выключите питание сервера для этого действия» на странице 17</p>	 <p>«ВНИМАНИЕ! Устройство, чувствительное к статическому электричеству Заземлите упаковку перед открытием» на странице 58</p>
--	--	---

В следующих советах представлены сведения, которые необходимо принять во внимание при установке батарейки CMOS.

- Компания Lenovo разработала данный продукт с учетом техники безопасности. Во избежание возможной опасности с литиевой батареей следует обращаться надлежащим образом. При установке батарейки CMOS необходимо соблюдать указанные ниже инструкции.

Примечание: В США для получения сведений об утилизации батареек позвоните по телефону 1-800-IBM-4333.

- При замене оригинальной литиевой батарейки батарейкой с тяжелыми металлами примите во внимание следующие соображения, связанные с загрязнением окружающей среды. Батарейки и аккумуляторы, содержащие тяжелые металлы, нельзя утилизировать вместе с обычными бытовыми отходами. Они бесплатно принимаются обратно производителем, дистрибьютором или соответствующим представителем для надлежащей переработки или утилизации.
- Чтобы заказать батарейку для замены, позвоните по телефонам 1-800-IBM-SERV в США и 1-800-465-7999 или 1-800-465-6666 в Канаде. За пределами США и Канады позвоните в центр поддержки или бизнес-партнеру.

Примечание: После установки батарейки CMOS необходимо перенастроить сервер и переустановить системную дату и системное время.

S004



ОСТОРОЖНО:

Заменяйте литиевую батарейку только на компонент Lenovo с указанным номером или на батарейку эквивалентного типа, рекомендованного изготовителем. Если в системе есть модуль, содержащий литиевую батарейку, заменяйте его только на модуль того же типа, произведенный тем же изготовителем. В батарейке содержится литий, поэтому она может взорваться при неправильном использовании, обращении или утилизации.

Запрещается:

- Бросать или погружать батарейку в воду.
- Нагревать батарейку до температуры выше 100 °C (212 °F).
- Чинить или разбирать ее.

Утилизируйте батарейку в соответствии с правилами, установленными в вашей стране.

S002



ОСТОРОЖНО:

Кнопки питания на устройстве и блоке питания не отключают подачу тока на устройство. Кроме того, у устройства может быть несколько шнуров питания. Чтобы прекратить подачу тока на устройство, убедитесь, что все шнуры питания отсоединены от блока питания.

Чтобы установить батарейку CMOS, выполните указанные ниже действия:

Посмотрите видео процедуры. Видео процесса установки можно посмотреть на следующих ресурсах:

- YouTube: <https://www.youtube.com/playlist?list=PLYV5R7hVcs-CjaaAyvBOOZ749SC-2SK2C>
- Youku: http://list.youku.com/albumlist/show/id_51276391

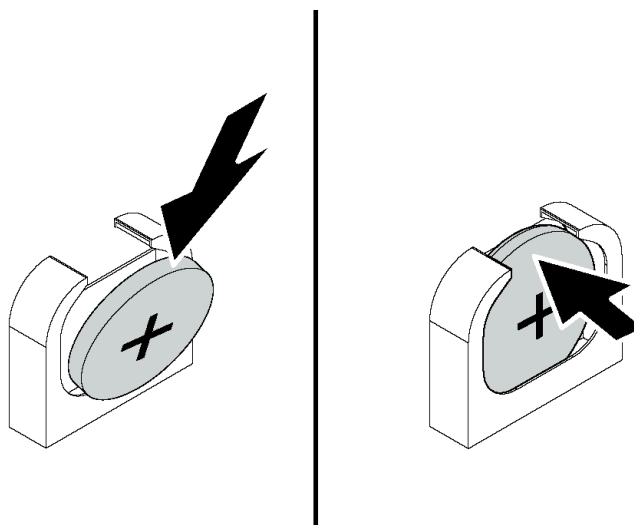


Рис. 74. Установка батарейки CMOS

Шаг 1. Коснитесь антистатической упаковкой, в которой находится новая батарейка CMOS, любой неокрашенной поверхностью вне сервера. Затем извлеките новую батарею CMOS из упаковки.

Шаг 2. Установите новую батарейку CMOS, как показано на рисунке. Убедитесь, что батарейка CMOS встала на место.

После установки батарейки CMOS:

1. Завершите замену компонентов. См. раздел «[Завершение замены компонентов](#)» на [странице 167](#).
2. С помощью программы Setup Utility установите дату, время и пароли.

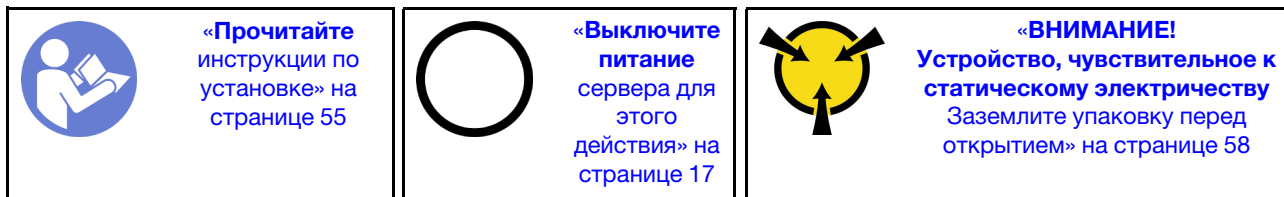
Замена адаптера TCM/TPM (только для материкового Китая)

Ниже приведены сведения по снятию и установке адаптера TCM/TPM (иногда называемого «дочерней платой»).

Для клиентов в материковом Китае интегрированный модуль TPM не поддерживается. Однако клиенты в материковом Китае могут установить адаптер Trusted Cryptographic Module (TCM) или адаптер TPM (иногда называемый «дочерней платой»).

Снятие адаптера TSM/TPM (только для материкового Китая)

Ниже приведены сведения по снятию адаптера TSM/TPM.



Перед снятием адаптера TSM/TPM снимите верхний кожух. См. раздел «Снятие верхнего кожуха» на странице 59.

Чтобы снять адаптер TSM/TPM, выполните указанные ниже действия.

Посмотрите видео процедуры. Видео процесса снятия можно посмотреть на следующих ресурсах:

- YouTube: <https://www.youtube.com/playlist?list=PLYV5R7hVcs-CjaaAyvBOOZ749SC-2SK2C>
- Youku: http://list.youku.com/albumlist/show/id_51276391

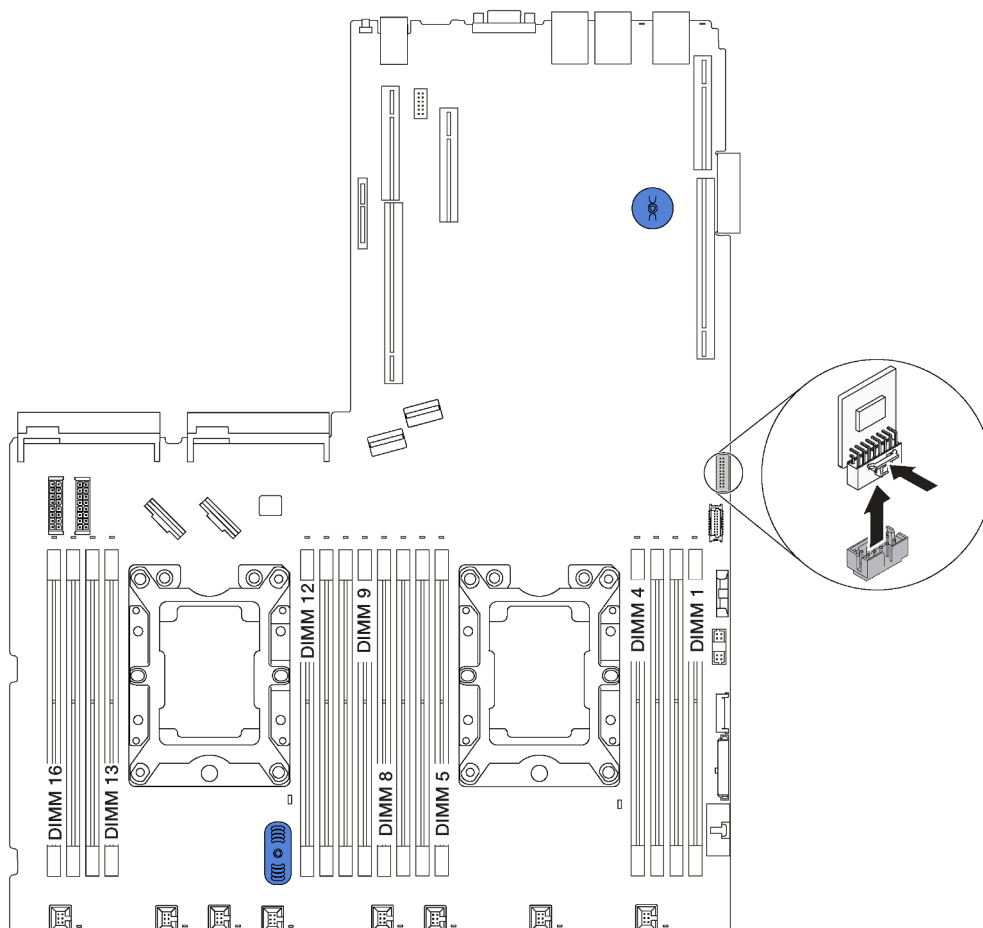


Рис. 75. Снятие адаптера TSM/TPM

Шаг 1. Найдите разъем TSM/TPM на материнской плате.

Шаг 2. Нажмите и удерживайте защелку, а затем поднимите адаптер TSM/TPM вертикально вверх.

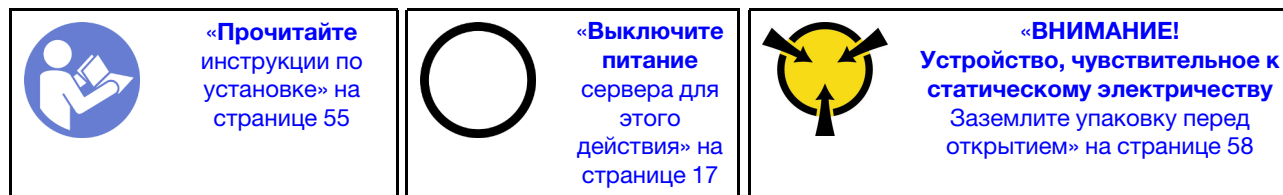
Примечания:

- Обращайтесь с адаптером TSM/TPM осторожно, берите его только за края.
- Адаптер TSM/TPM может выглядеть несколько иначе, чем показано на рисунке.

При необходимости вернуть снятый адаптер TSM/TPM производителю следуйте всем инструкциям по упаковке и используйте предоставленные упаковочные материалы.

Установка адаптера TSM/TPM (только для материкового Китая)

Ниже приведены сведения по установке адаптера TSM/TPM.



Перед установкой адаптера TSM/TPM коснитесь антистатической упаковкой, в которой находится новый адаптер TSM/TPM, любой неокрашенной поверхности вне сервера. Затем извлеките новый адаптер TSM/TPM из упаковки и разместите его на антистатической поверхности.

Чтобы установить адаптер TSM/TPM, выполните указанные ниже действия.

Посмотрите видео процедуры. Видео процесса установки можно посмотреть на следующих ресурсах:

- YouTube: <https://www.youtube.com/playlist?list=PLYV5R7hVcs-CjaaAyyvBOOZ749SC-2SK2C>
- Youku: http://list.youku.com/albumlist/show/id_51276391

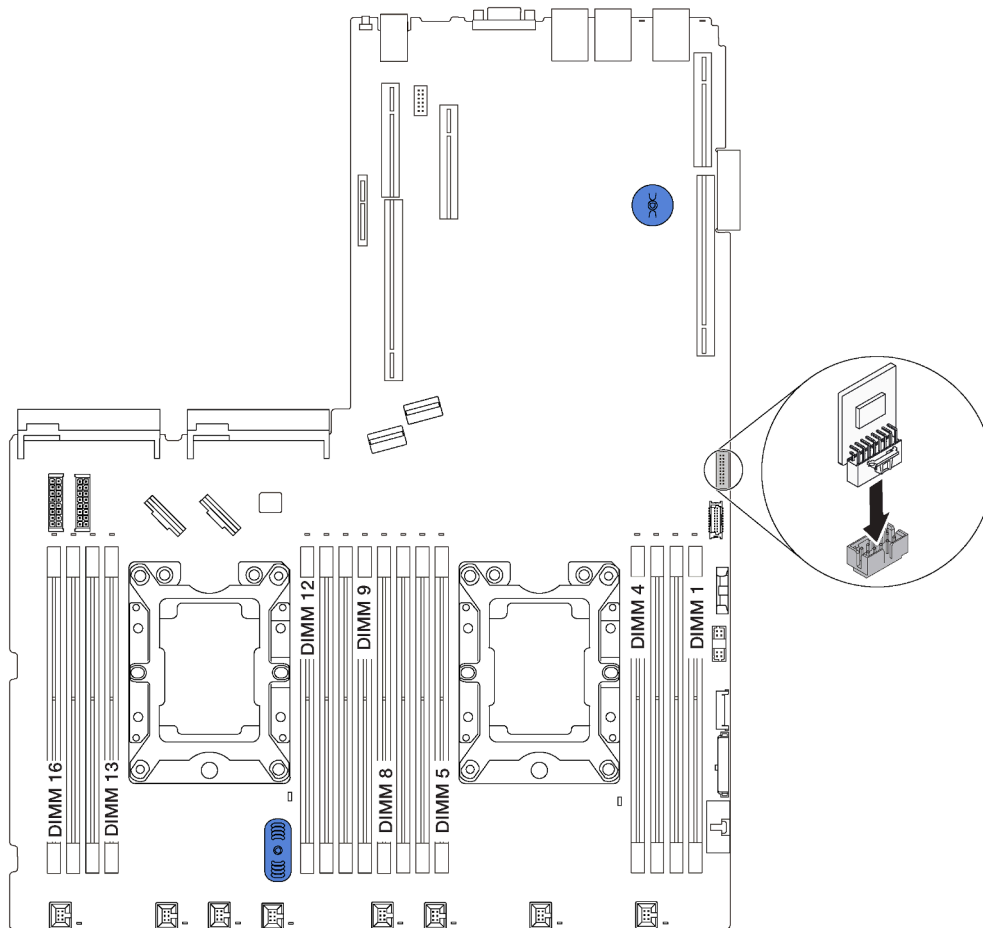


Рис. 76. Установка адаптера TCM/TPM

Шаг 1. Найдите разъем TCM/TPM на материнской плате.

Шаг 2. Вставьте адаптер TCM/TPM в разъем TCM/TPM на материнской плате.

Примечания:

- Обращайтесь с адаптером TCM/TPM осторожно, берите его только за края.
- Адаптер TCM/TPM может выглядеть несколько иначе, чем показано на рисунке.

После установки адаптера TCM/TPM завершите замену компонентов. См. раздел «[Завершение замены компонентов](#)» на [странице 167](#).

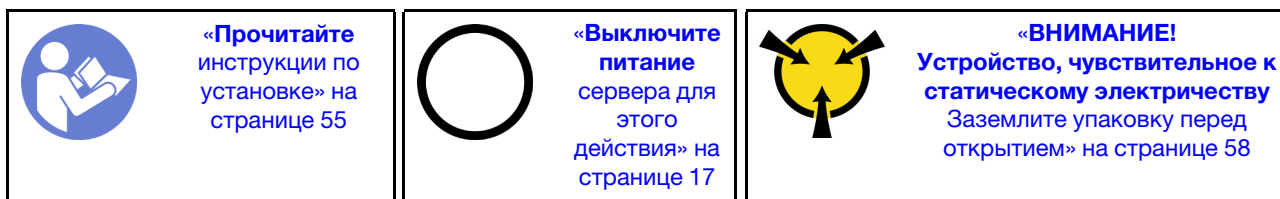
Замена модуля последовательного порта

Ниже приведены сведения по снятию и установке модуля последовательного порта.

Примечание: Модуль последовательного порта есть только в некоторых моделях.

Снятие модуля последовательного порта

Ниже приведены сведения по снятию модуля последовательного порта.



Перед снятием модуля последовательного порта снимите верхний кожух. См. раздел «Снятие верхнего кожуха» на странице 59.

Чтобы извлечь модуль последовательного порта, выполните указанные ниже действия.

Посмотрите видео процедуры. Видео процесса снятия можно посмотреть на следующих ресурсах:

- YouTube: <https://www.youtube.com/playlist?list=PLYV5R7hVcs-CjaaAyvBOOZ749SC-2SK2C>
- Youku: http://list.youku.com/albumlist/show/id_51276391

Примечание: Модуль последовательного порта можно установить на блоке платы-адаптера Riser 1 или 2. Следующие шаги описаны для сценария, когда модуль последовательного порта устанавливается на блоке платы-адаптера Riser 2. Используется та же процедура снятия, что и для модуля последовательного порта, устанавливаемого на блоке платы-адаптера Riser 1.

Шаг 1. Отключите кабель модуля последовательного порта от материнской платы.

Шаг 2. Возьмитесь за блок платы-адаптера Riser с модулем последовательного порта и осторожно снимите его с сервера.

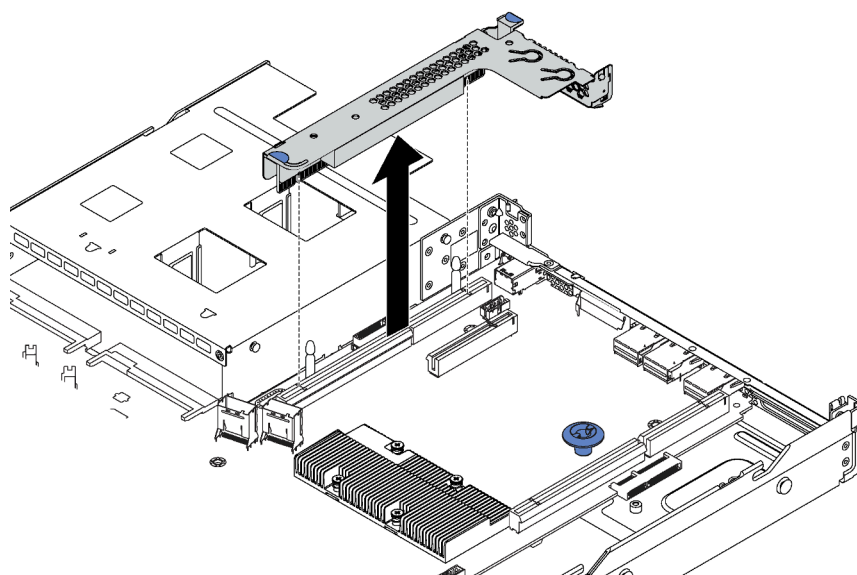


Рис. 77. Снятие блока платы-адаптера Riser

Шаг 3. Извлеките модуль последовательного порта из блока платы-адаптера Riser.

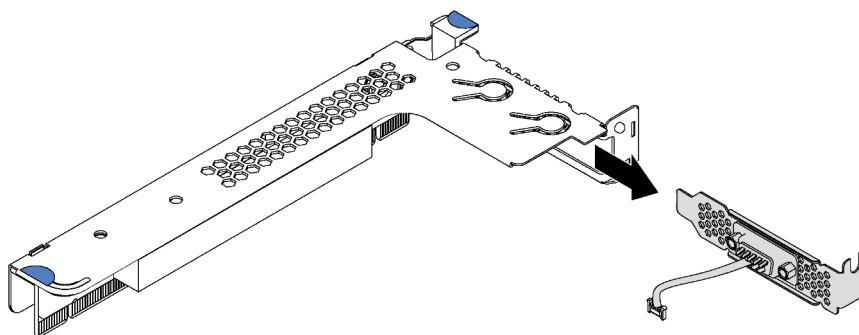



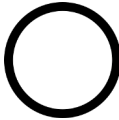

Рис. 78. Извлечение модуля последовательного порта

После снятия модуля последовательного порта:

1. Установите новый модуль последовательного порта, адаптер PCIe или скобу гнезда PCIe, чтобы закрыть пустое место.
2. При необходимости вернуть снятый модуль последовательного порта производителю следуйте всем инструкциям по упаковке и используйте предоставленный упаковочный материал.

Установка модуля последовательного порта

Ниже приведены сведения по установке модуля последовательного порта.

 <p>«Прочитайте инструкции по установке» на странице 55</p>	 <p>«Выключите питание сервера для этого действия» на странице 17</p>	 <p>«ВНИМАНИЕ!» Устройство, чувствительное к статическому электричеству Заземлите упаковку перед открытием» на странице 58</p>
--	--	--

Перед установкой модуля последовательного порта коснитесь антистатической упаковкой, в которой находится новый модуль последовательного порта, любой неокрашенной поверхности вне сервера. Затем извлеките новый модуль последовательного порта из упаковки и разместите ее на антистатической поверхности.

Чтобы установить модуль последовательного порта, выполните указанные ниже действия.

Посмотрите видео процедуры. Видео процесса установки можно посмотреть на следующих ресурсах:

- YouTube: <https://www.youtube.com/playlist?list=PLYV5R7hVcs-CjaaAyvBOOZ749SC-2SK2C>
- Youku: http://list.youku.com/albumlist/show/id_51276391

Примечание: Модуль последовательного порта можно установить на блоке платы-адаптера Riser 1 или 2. Следующие шаги описаны для сценария, когда модуль последовательного порта устанавливается на блоке платы-адаптера Riser 2. Используется та же процедура установки, что и для модуля последовательного порта, устанавливаемого на блоке платы-адаптера Riser 1.

Шаг 1. Возьмите блок платы-адаптера Riser за края и аккуратно снимите его с сервера.

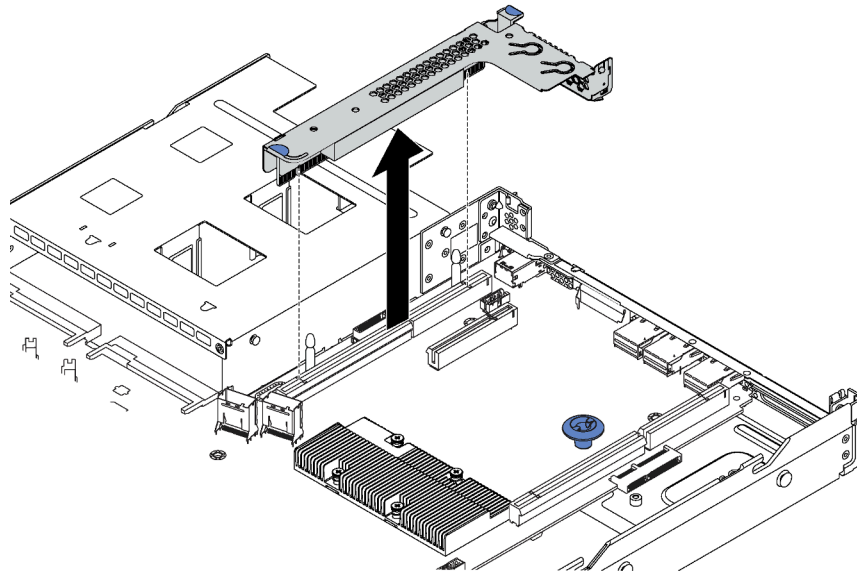


Рис. 79. Снятие блока платы-адаптера Riser

Шаг 2. Если блок платы-адаптера Riser закрыт скобой гнезда PCIe, сначала снимите скобу. Затем установите модуль последовательного порта в блок платы-адаптера Riser.

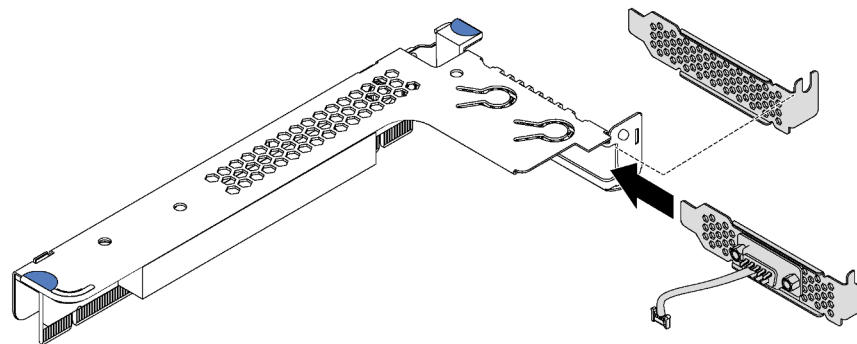


Рис. 80. Установка модуля последовательного порта

Шаг 3. Вставьте блок платы-адаптера Riser в предназначенное для него гнездо на материнской плате. Убедитесь, что он встал на место.

Шаг 4. Подключите кабель модуля последовательного порта к разъему этого модуля на материнской плате. Расположение разъема модуля последовательного порта см. в разделе «Компоненты материнской платы» на странице 30. Если модуль последовательного порта установлен в гнездо PCIe 1, проложите кабель модуля последовательного порта, как показано на рисунке.

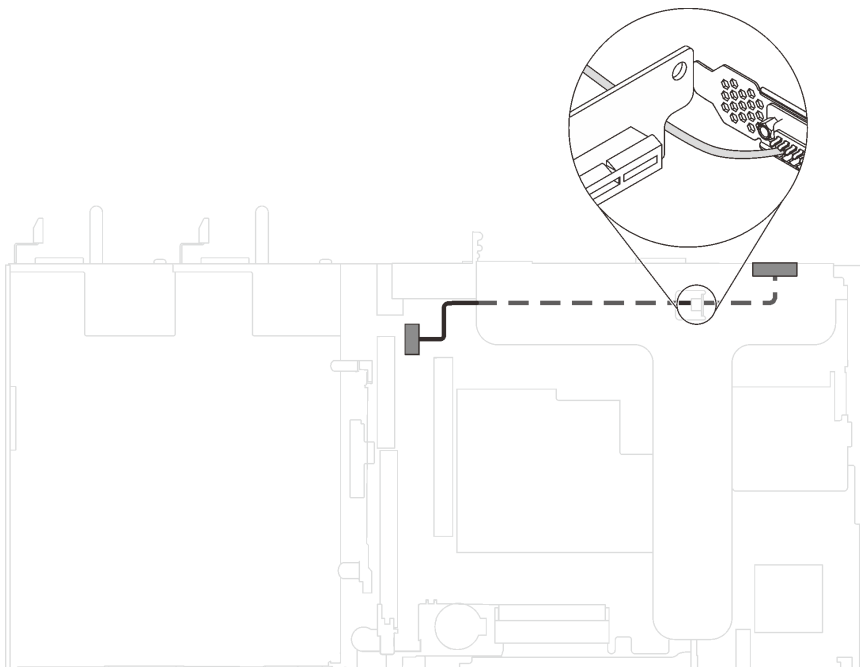


Рис. 81. Прокладка кабелей для модуля последовательного порта, установленного в гнезде PCIe 1

После установки модуля последовательного порта:

- Завершите замену компонентов. См. раздел «Завершение замены компонентов» на странице 167.
- Чтобы включить модуль последовательного порта, выполните одно из следующих действий в зависимости от установленной операционной системы:

– Для операционной системы Linux:

Откройте ipmitool и введите следующую команду, чтобы отключить перенаправление последовательного порта через локальную сеть (SOL):

```
-I lanplus -H IP -U USERID -P PASSWORD sol deactivate
```

– Для операционной системы Microsoft Windows:

1. Откройте ipmitool и введите следующую команду, чтобы отключить SOL:

```
-I lanplus -H IP -U USERID -P PASSWORD sol deactivate
```

2. Откройте Windows PowerShell и введите следующую команду, чтобы отключить службы аварийного управления (EMS):

```
Bcdedit /ems no
```


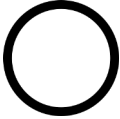

3. Перезапустите сервер, чтобы убедиться, что настройка EMS вступит в силу.

Замена объединительной панели M.2 и диска M.2

Ниже приведены сведения по снятию и установке объединительной панели M.2 и диска M.2 (объединительная панель M.2 и диск M.2 в сборе называются модулем M.2).

Снятие объединительной панели M.2 и диска M.2

Ниже приведены сведения по снятию объединительной панели M.2 и диска M.2.

 <p>«Прочитайте инструкции по установке» на странице 55</p>	 <p>«Выключите питание сервера для этого действия» на странице 17</p>	 <p>«ВНИМАНИЕ! Устройство, чувствительное к статическому электричеству Заземлите упаковку перед открытием» на странице 58</p>
--	--	---

Перед снятием объединительной панели M.2 и диска M.2 выполните указанные ниже действия.

1. Снимите верхний кожух. См. раздел «Снятие верхнего кожуха» на странице 59.
2. Для удобства снимите блок платы-адаптера Riser рядом с объединительной панелью M.2. См. раздел «Снятие платы-адаптера Riser» на странице 100.

Чтобы снять объединительную панель M.2 и диск M.2, выполните следующие действия:

Посмотрите видео процедуры. Видео процесса снятия можно посмотреть на следующих ресурсах:

- YouTube: <https://www.youtube.com/playlist?list=PLYV5R7hVcs-CjaaAyvBOOZ749SC-2SK2C>
- Youku: http://list.youku.com/albumlist/show/id_51276391

Шаг 1. Возьмите объединительную панель M.2 за оба конца и потяните вверх, чтобы снять с материнской платы.

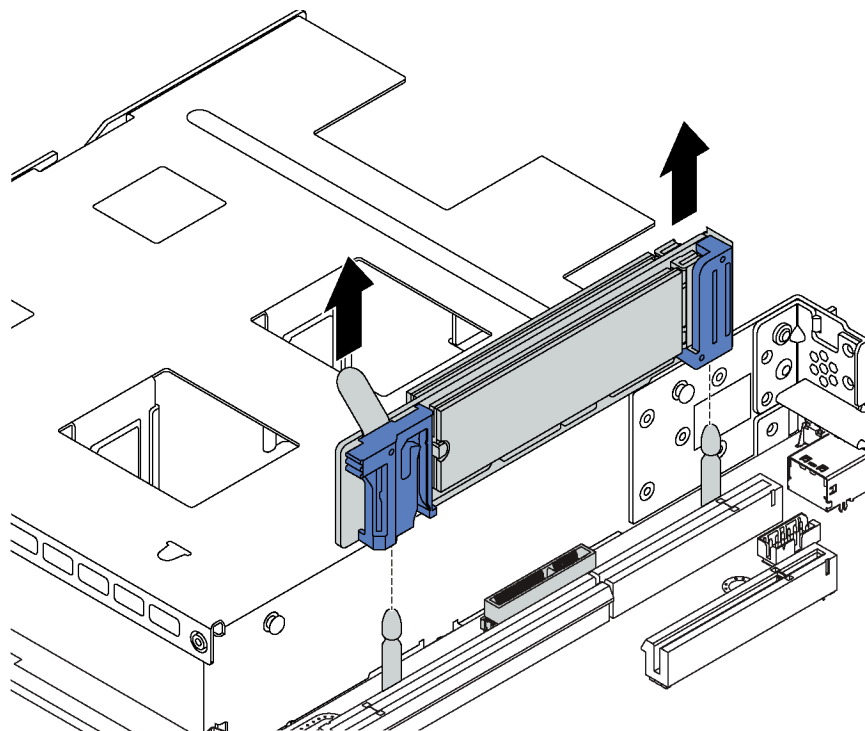


Рис. 82. Снятие объединительной панели M.2

Шаг 2. Снимите диск M.2 с объединительной панели M.2.

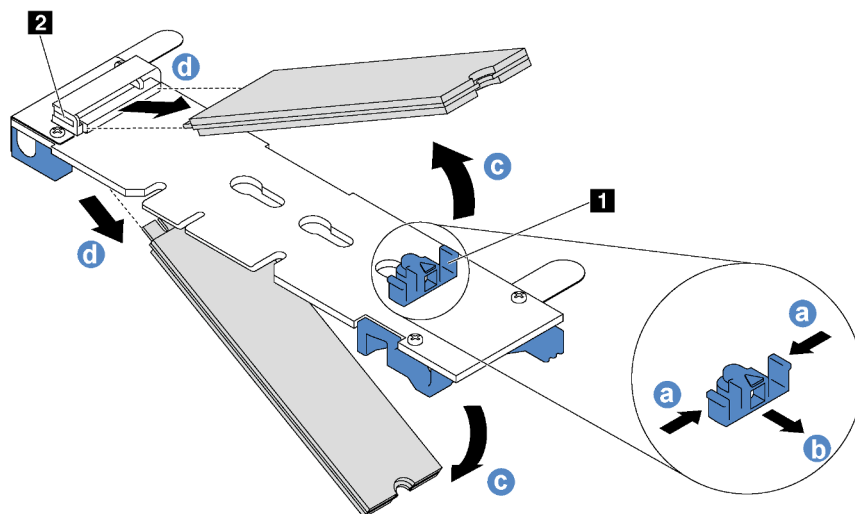


Рис. 83. Снятие диска M.2

- Нажмите на фиксатор с обеих сторон **1**.
- Сдвиньте фиксатор назад, чтобы отсоединить диск M.2 от объединительной панели M.2.


Примечание: Если на объединительной панели M.2 два диска M.2, при сдвигании фиксатора назад оба диска выдвинутся наружу.

- Отведите диск M.2 от объединительной панели M.2.
- Потяните диск в направлении от разъема **2** под углом около 30 градусов.

При необходимости вернуть снятую объединительную панель M.2 или диск M.2 производителю следуйте всем инструкциям по упаковке и используйте предоставленный упаковочный материал.

Регулировка положения фиксатора на объединительной панели M.2

Используйте эту информацию для регулировки фиксатора на объединительной панели M.2.

	«Прочитайте инструкции по установке» на странице 55
	«Выключите питание сервера для этого действия» на странице 17
	«ВНИМАНИЕ! Устройство, чувствительное к статическому электричеству Заземлите упаковку перед открытием» на странице 58

Перед регулировкой фиксатора на объединительной панели M.2 найдите паз, в который должен быть установлен фиксатор, соответствующий размеру устанавливаемого вами диска M.2.

Чтобы отрегулировать фиксатор на объединительной панели M.2, выполните следующие действия:

Посмотрите видео процедуры. Видео процесса регулировки можно посмотреть на следующих ресурсах:

- YouTube: <https://www.youtube.com/playlist?list=PLYV5R7hVcs-CjaaAyvBOOZ749SC-2SK2C>
- Youku: http://list.youku.com/albumlist/show/id_51276391

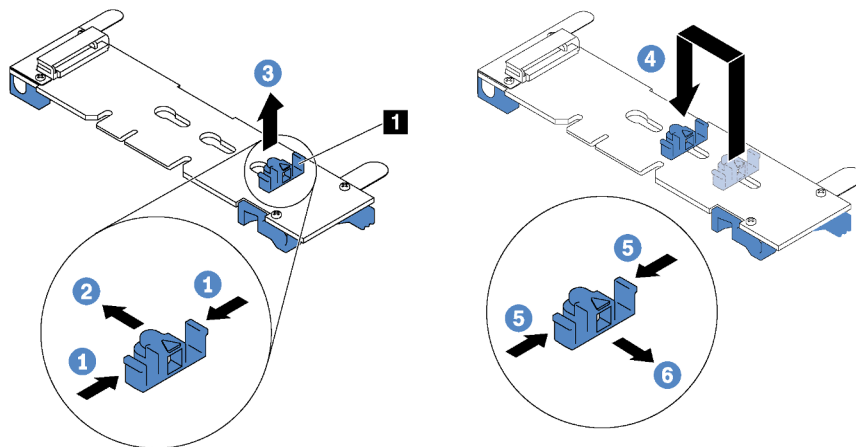

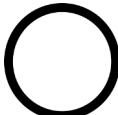



Рис. 84. Регулировка фиксатора M.2

- Шаг 1. Нажмите на фиксатор с обеих сторон **1**.
- Шаг 2. Переместите фиксатор вперед, чтобы он оказался в большом отверстии паза.
- Шаг 3. Извлеките фиксатор из паза.
- Шаг 4. Вставьте фиксатор в соответствующий паз.
- Шаг 5. Нажмите на фиксатор с обеих сторон.
- Шаг 6. Переместите фиксатор назад, чтобы он встал на место.

Установка объединительной панели M.2 и диска M.2

Ниже приведены сведения по установке объединительной панели M.2 и диска M.2.

 <p>«Прочитайте инструкции по установке» на странице 55</p>	 <p>«Выключите питание сервера для этого действия» на странице 17</p>	 <p>«ВНИМАНИЕ! Устройство, чувствительное к статическому электричеству Заземлите упаковку перед открытием» на странице 58</p>
--	--	--

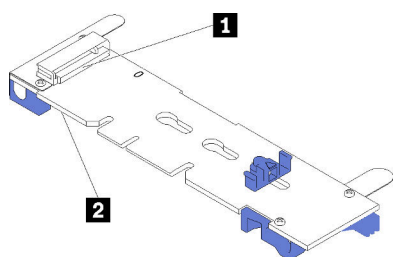
Перед установкой объединительной панели M.2 и диска M.2:

1. Коснитесь антистатической упаковкой, в которой находятся новые объединительная панель M.2 и диск M.2, любой неокрашенной поверхности вне сервера. Затем извлеките новую объединительную панель M.2 и диск M.2 из упаковки и разместите их на антистатической поверхности.
2. Отрегулируйте фиксатор на объединительной панели M.2 под конкретный размер устанавливаемого диска M.2. См. раздел [«Регулировка положения фиксатора на объединительной панели M.2»](#) на странице 128.

3. Найдите разъем с каждой стороны объединительной панели M.2.

Примечания:

- Некоторые объединительные панели M.2 поддерживают два одинаковых диска M.2. Если установлено два диска M.2, выровняйте оба диска M.2 и обеспечьте им поддержку при движении фиксатора вперед, чтобы закрепить диски M.2.
- Сначала установите диск M.2 в гнездо 0.



- 1 Гнездо 0
- 2 Гнездо 1

Рис. 85. Гнездо для диска M.2

Чтобы установить объединительную панель M.2 и диск M.2, выполните следующие действия:

Посмотрите видео процедуры. Видео процесса установки можно посмотреть на следующих ресурсах:

- YouTube: <https://www.youtube.com/playlist?list=PLYV5R7hVcs-CjaaAyyBOOZ749SC-2SK2C>
- Youku: http://list.youku.com/albumlist/show/id_51276391

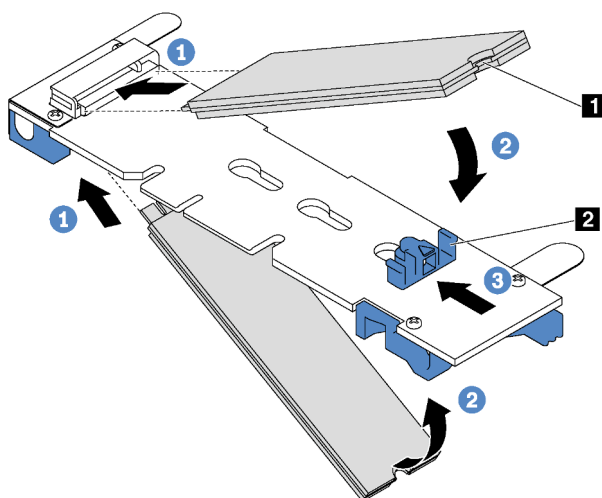


Рис. 86. Установка диска M.2

Шаг 1. Вставьте диск M.2 под углом около 30 градусов в разъем.

Примечание: Если объединительная панель M.2 поддерживает два диска M.2, вставьте диски M.2 в разъемы с обеих сторон.

Шаг 2. Опустите диск M.2, чтобы паз 1 коснулся края фиксатора 2.

Шаг 3. Переместите фиксатор вперед (в направлении разъема), чтобы зафиксировать диск M.2.

Внимание: При перемещении фиксатора вперед два выступа **3** на нем должны попасть в небольшие отверстия **4** на объединительной панели M.2. Когда выступы попадут в отверстия, вы услышите негромкий щелчок.

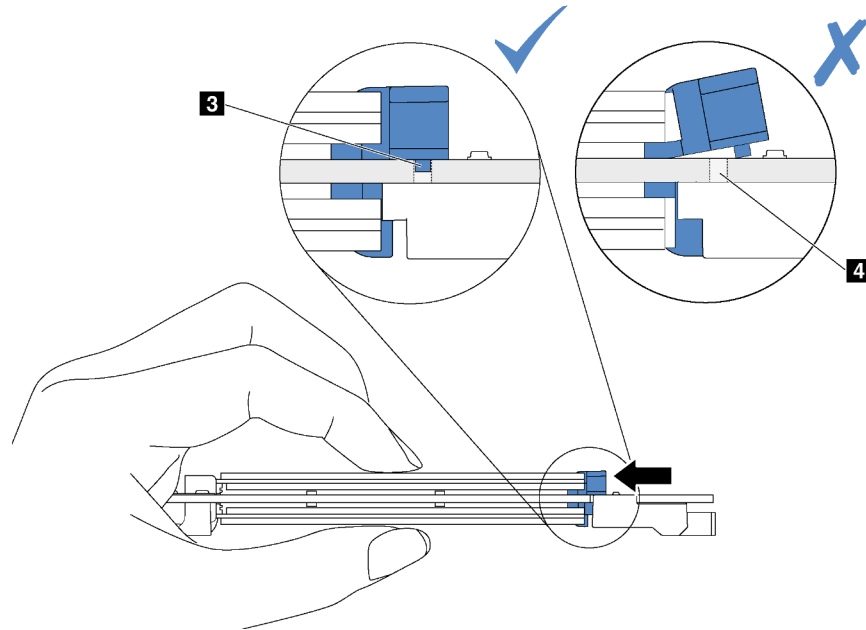


Рис. 87. Инструкция по перемещению фиксатора

Шаг 4. Совместите синие пластмассовые опоры на каждом конце объединительной панели M.2 с направляющими штырьками на материнской плате. Затем вставьте объединительную панель M.2 в гнездо M.2 на материнской плате и нажмите на нее, чтобы панель встала на место.

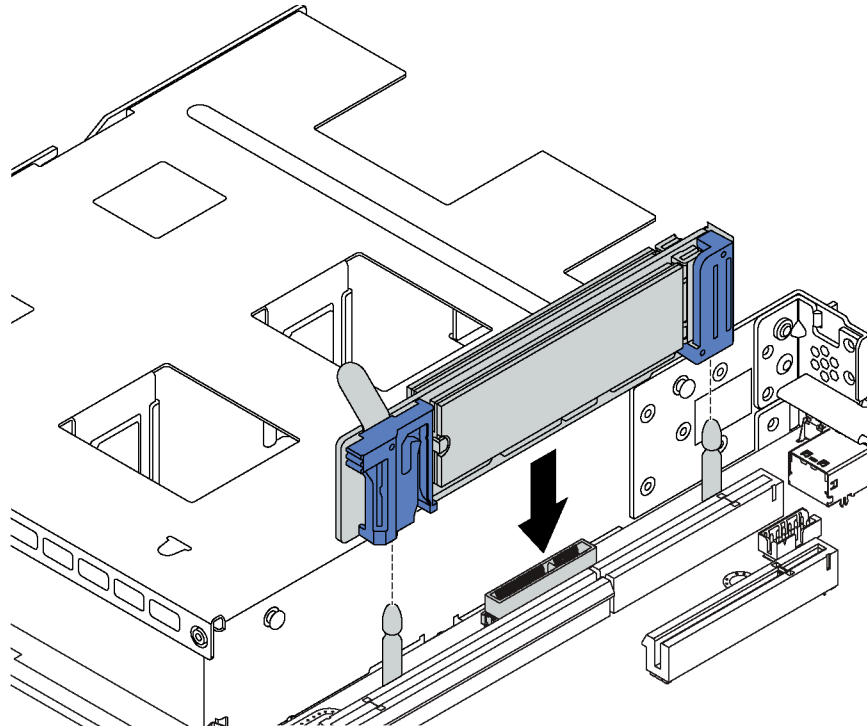


Рис. 88. Установка объединительной панели M.2

После установки диска M.2 и объединительной панели M.2:

1. Установите на место блок платы-адаптера Riser рядом с объединительной панелью M.2. См. раздел «Установка платы-адаптера Riser» на странице 101.
2. Завершите замену компонентов. См. раздел «Завершение замены компонентов» на странице 167.
3. Настройте RAID с помощью программы Lenovo XClarity Provisioning Manager. Дополнительные сведения см. по адресу:
http://sysmgt.lenovofiles.com/help/topic/LXPM/RAID_setup.html

Замена модуля суперконденсатора RAID

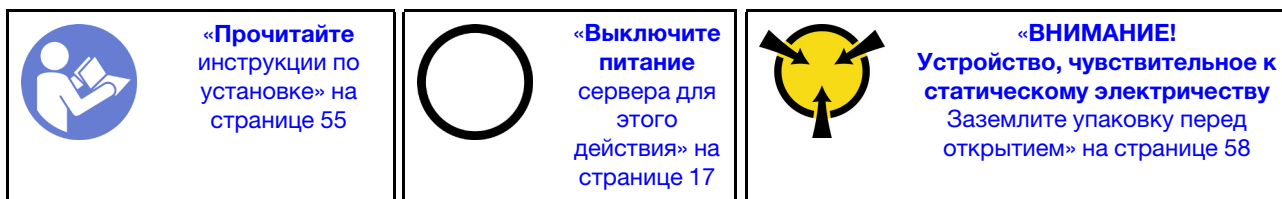
Ниже приведены сведения по снятию и установке модуля суперконденсатора RAID.

Модуль суперконденсатора RAID защищает кэш-память установленного адаптера RAID. Модуль суперконденсатора RAID можно приобрести в компании Lenovo.

Список поддерживаемых дополнительных средств см. по следующему адресу:
<https://static.lenovo.com/us/en/serverproven/index.shtml>

Снятие модуля суперконденсатора RAID

Ниже приведены сведения по снятию модуля суперконденсатора RAID.



Перед снятием модуля суперконденсатора RAID выполните указанные ниже действия.

1. Снимите верхний кожух. См. раздел «Снятие верхнего кожуха» на странице 59.
2. Снимите дефлектор. См. раздел «Снятие дефлектора» на странице 62.

Чтобы снять модуль суперконденсатора RAID, выполните указанные ниже действия.

Посмотрите видео процедуры. Видео процесса снятия можно посмотреть на следующих ресурсах:

- YouTube: <https://www.youtube.com/playlist?list=PLYV5R7hVcs-CjaaAyvBOOZ749SC-2SK2C>
- Youku: http://list.youku.com/albumlist/show/id_51276391

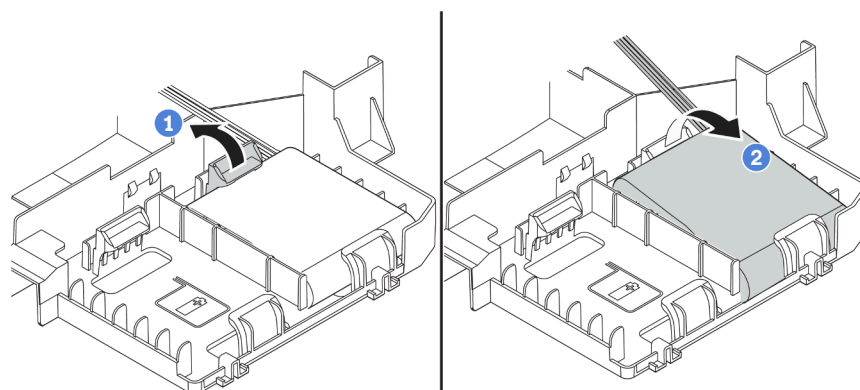


Рис. 89. Снятие модуля суперконденсатора RAID

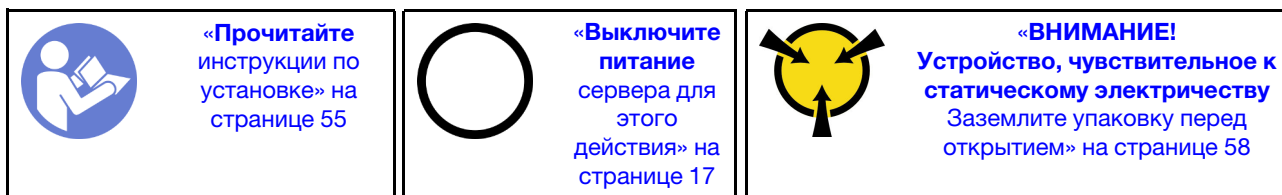
Шаг 1. Аккуратно нажмите на защелку на дефлекторе, как показано на рисунке.

Шаг 2. Извлеките модуль суперконденсатора RAID из дефлектора.

При необходимости вернуть снятый модуль суперконденсатора RAID производителю следуйте всем инструкциям по упаковке и используйте предоставленный упаковочный материал.

Установка модуля суперконденсатора RAID

Ниже приведены сведения по установке модуля суперконденсатора RAID.



Перед установкой модуля суперконденсатора RAID коснитесь антистатической упаковкой, в которой находится новый модуль суперконденсатора RAID, любой неокрашенной поверхности вне сервера. Затем извлеките новый модуль суперконденсатора RAID из упаковки и разместите его на антистатической поверхности.

Чтобы установить модуль суперконденсатора RAID, выполните указанные ниже действия.

Посмотрите видео процедуры. Видео процесса установки можно посмотреть на следующих ресурсах:

- YouTube: <https://www.youtube.com/playlist?list=PLYV5R7hVcs-CjaaAyvBOOZ749SC-2SK2C>
- Youku: http://list.youku.com/albumlist/show/id_51276391

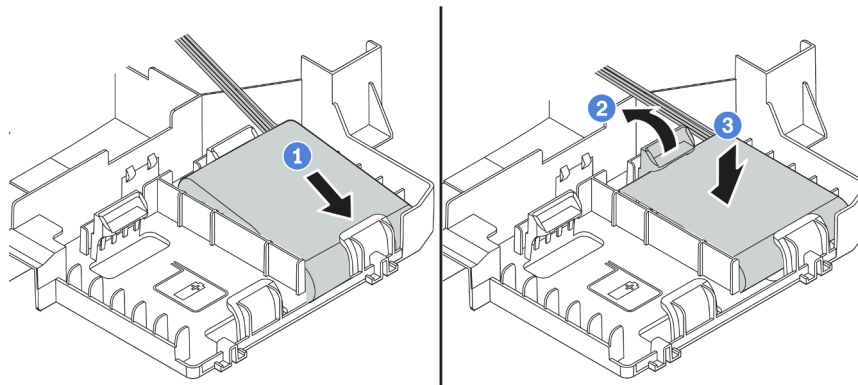


Рис. 90. Установка модуля суперконденсатора RAID

Шаг 1. Вставьте модуль суперконденсатора RAID в гнездо в нижней части дефлектора, как показано на рисунке.

Шаг 2. Аккуратно нажмите на защелку на дефлекторе, как показано на рисунке.

Шаг 3. Нажмите на модуль суперконденсатора RAID, чтобы установить его в гнездо.

После установки модуля суперконденсатора RAID выполните указанные ниже действия.


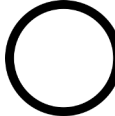

1. Подключите модуль суперконденсатора RAID к адаптеру RAID с помощью удлинителя, входящего в комплект поставки этого модуля.
2. Завершите замену компонентов. См. раздел «Завершение замены компонентов» на странице 167.

Замена переднего блока ввода-вывода

Ниже приведены сведения по снятию и установке переднего блока ввода-вывода.

Снятие переднего блока ввода-вывода

Ниже приведены сведения по снятию переднего блока ввода-вывода.

	«Прочитайте инструкции по установке» на странице 55		«Выключите питание сервера для этого действия» на странице 17		«ВНИМАНИЕ! Устройство, чувствительное к статическому электричеству Заземлите упаковку перед открытием» на странице 58
---	--	---	--	--	---

Перед снятием переднего блока ввода-вывода:

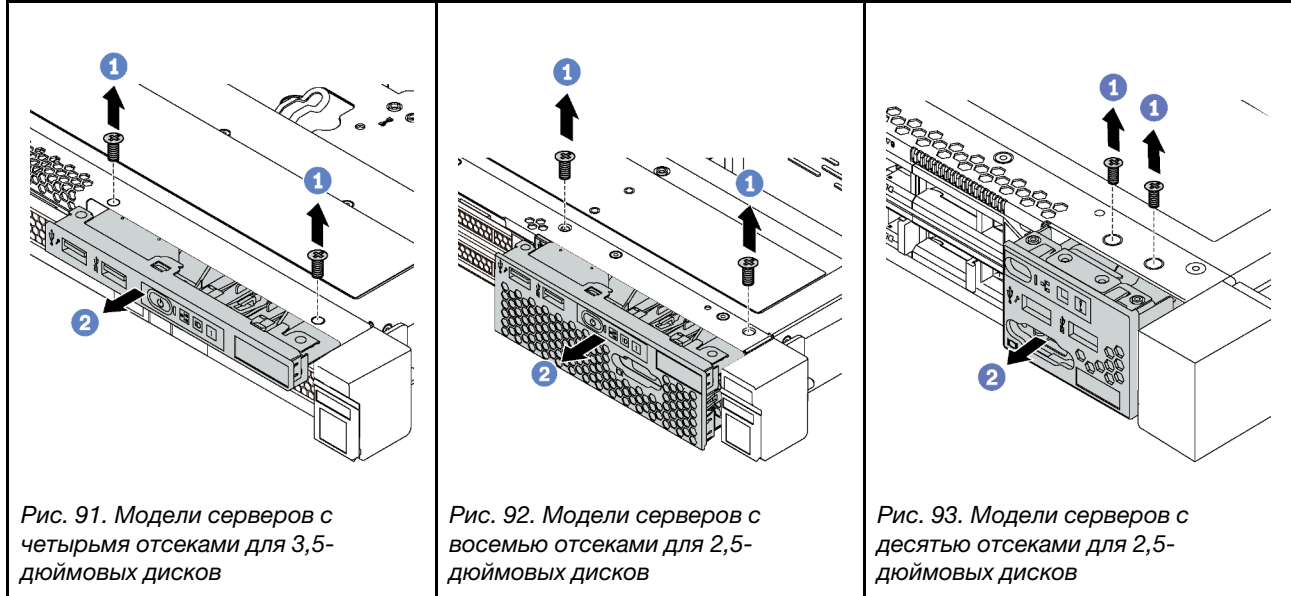
1. Снимите верхний кожух. См. раздел «Снятие верхнего кожуха» на странице 59.
2. Если установлена защитная панель, снимите ее. См. раздел «Снятие защитной панели» на странице 70.
3. Отсоедините кабели переднего блока ввода-вывода от материнской платы.

Чтобы снять передний блок ввода-вывода, выполните следующие действия:

Посмотрите видео процедуры. Видео процесса снятия можно посмотреть на следующих ресурсах:

- YouTube: <https://www.youtube.com/playlist?list=PLYV5R7hVcs-CjaaAyvBOOZ749SC-2SK2C>
- Youku: http://list.youku.com/albumlist/show/id_51276391

Табл. 30. Снятие переднего блока ввода-вывода



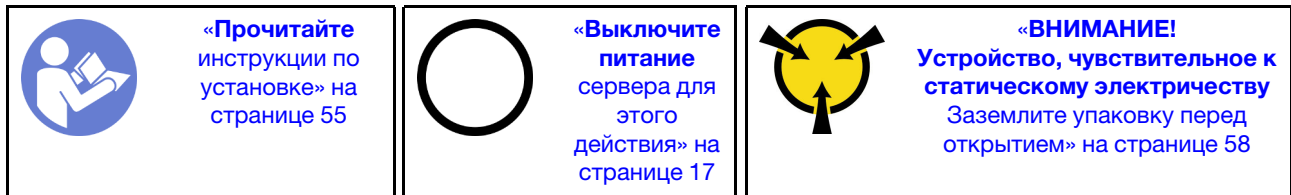
Шаг 1. Открутите винты, фиксирующие передний блок ввода-вывода.

Шаг 2. Выдвиньте передний блок ввода-вывода из отсека для блоков.

При необходимости вернуть снятый передний блок ввода-вывода производителю следуйте всем инструкциям по упаковке и используйте предоставленный упаковочный материал.

Установка переднего блока ввода-вывода

Ниже приведены сведения по установке переднего блока ввода-вывода.



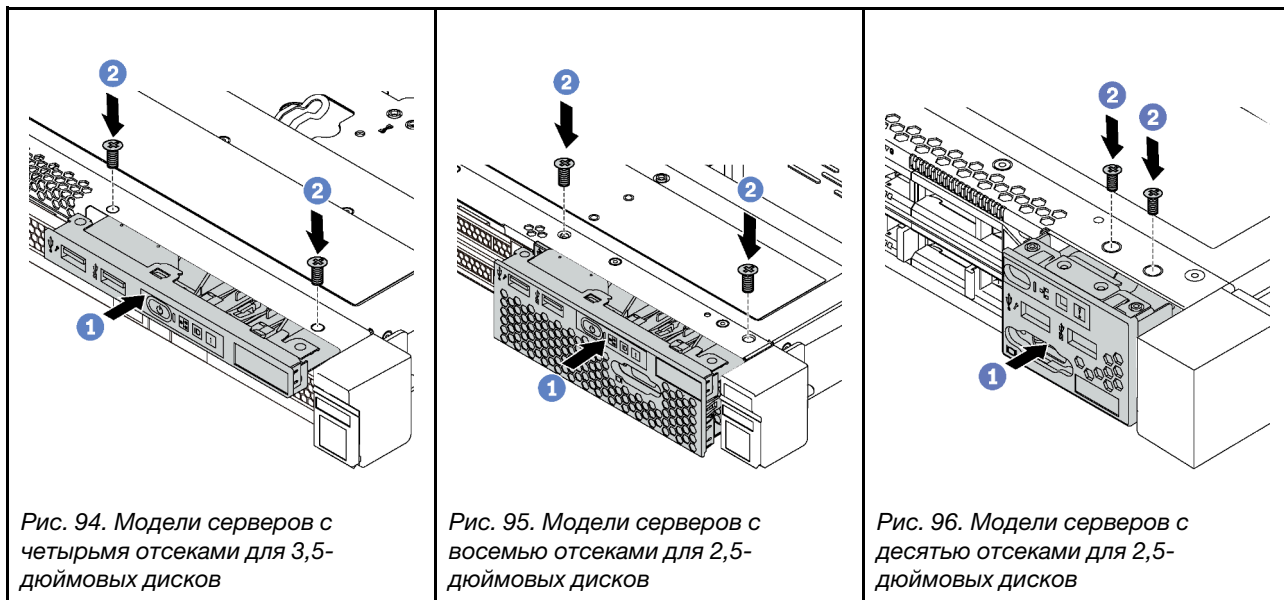
Перед установкой переднего блока ввода-вывода коснитесь антистатической упаковкой, в которой находится новый передний блок ввода-вывода, любой неокрашенной поверхности вне сервера. Затем извлеките новый передний блок ввода-вывода из упаковки и разместите его на антистатической поверхности.

Чтобы установить передний блок ввода-вывода, выполните указанные ниже действия:

Посмотрите видео процедуры. Видео процесса установки можно посмотреть на следующих ресурсах:

- YouTube: <https://www.youtube.com/playlist?list=PLYV5R7hVcs-CjaaAyvBOOZ749SC-2SK2C>
- Youku: http://list.youku.com/albumlist/show/id_51276391

Табл. 31. Установка переднего блока ввода-вывода



Шаг 1. Вставьте передний блок ввода-вывода в отсек для блоков.

Шаг 2. Зафиксируйте передний блок ввода-вывода на месте с помощью винтов.

После установки переднего блока ввода-вывода выполните указанные ниже действия:

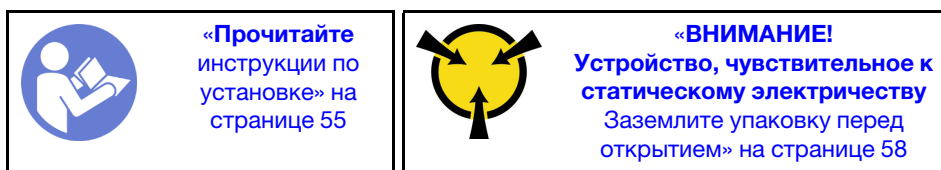
1. Подключите кабели переднего блока ввода-вывода к материнской плате. Расположение разъемов на материнской плате см. в разделе «Компоненты материнской платы» на странице 30.
2. Завершите замену компонентов. См. раздел «Завершение замены компонентов» на странице 167.

Замена оперативно заменяемого блока питания

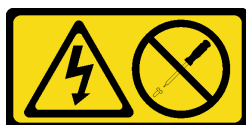
Ниже приведены сведения по снятию и установке оперативно заменяемого блока питания.

Снятие оперативно заменяемого блока питания

Ниже приведены сведения по извлечению оперативно заменяемого блока питания.



S035

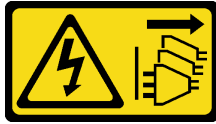


ОСТОРОЖНО:

Никогда не снимайте кожух с блока питания или любого узла, снабженного этой этикеткой. Внутри любого компонента с данной этикеткой присутствует опасное напряжение, проходит сильный ток и выделяется значительная энергия. Внутри этих компонентов нет обслуживаемых

деталей. Если вы полагаете, что с какой-то из этих деталей возникла неполадка, обратитесь к специалисту по техническому обслуживанию.

S002



ОСТОРОЖНО:

Кнопки питания на устройстве и блоке питания не отключают подачу тока на устройство. Кроме того, у устройства может быть несколько шнуров питания. Чтобы прекратить подачу тока на устройство, убедитесь, что все шнуры питания отсоединены от блока питания.

S001



ОПАСНО

Электрический ток в силовых, телефонных и коммуникационных кабелях представляет опасность.

Во избежание поражения электрическим током:

- Присоедините шнуры питания к электрическим розеткам/источникам питания с правильной подводкой и заземлением.
- Подключите оборудование, подключаемое к данному продукту, к электрическим розеткам/источникам питания с правильной подводкой.
- Если возможно, отсоединяйте и присоединяйте сигнальные кабели одной рукой.
- Никогда не включайте оборудование при признаках возгорания, затопления или конструктивных повреждений.
- У устройства может быть несколько шнуров питания. Чтобы полностью обесточить устройство, проследите за тем, чтобы все шнуры питания были отсоединены от источника питания.



Рис. 97. Этикетка оперативно заменяемого блока питания на крышке

Внимание: Этот тип блока питания является оперативно заменяемым, только когда для обеспечения избыточности установлены два блока питания. Если установлен только один блок питания, перед его снятием необходимо выключить сервер.

В представленных ниже рекомендациях приведены сведения, которые необходимо принять во внимание при снятии блока питания с входом постоянного тока.

ОСТОРОЖНО:

- Входное постоянное напряжение 240 В (с диапазоном 180–300 В) поддерживается **ТОЛЬКО** в материковом Китае. Блок питания с входным постоянным напряжением 240 В не поддерживает функцию горячего подключения шнура питания. Перед извлечением блока питания с входом постоянного тока выключите сервер или отключите источники питания постоянного тока на панели прерывателей или выключите источник питания. Затем отключите шнур питания.
- Чтобы продукты ThinkSystem работали без ошибок в средах с постоянным или переменным током, необходимо приобрести и установить систему заземления TN-S, соответствующую стандарту 60364-1 IEC 2005.



在直流输入状态下，若电源供应器插座不支持热插拔功能，请务必不要对设备电源线进行热插拔。此操作可能导致设备损坏及数据丢失。因错误执行热插拔导致的设备故障或损坏，不属于保修范围。

NEVER CONNECT AND DISCONNECT THE POWER SUPPLY CABLE AND EQUIPMENT WHILE YOUR EQUIPMENT IS POWERED ON WITH DC SUPPLY (hot-plugging). Otherwise you may damage the equipment and result in data loss, the damages and losses result from incorrect operation of the equipment will not be covered by the manufacturers' warranty.

S035



ОСТОРОЖНО:

Никогда не снимайте кожух с блока питания или любого узла, снабженного этой этикеткой. Внутри любого компонента с данной этикеткой присутствует опасное напряжение, проходит сильный ток и выделяется значительная энергия. Внутри этих компонентов нет обслуживаемых деталей. Если вы полагаете, что с какой-то из этих деталей возникла неполадка, обратитесь к специалисту по техническому обслуживанию.

S019



ОСТОРОЖНО:

Кнопка питания на устройстве не отключает подачу тока на устройство. Кроме того, устройство может быть подключено к напряжению постоянного тока в нескольких точках. Чтобы полностью обесточить устройство, убедитесь, что все подключения к напряжению постоянного тока отключены на соответствующих клеммах.

Чтобы извлечь оперативно заменяемый блок питания, выполните указанные ниже действия.

Посмотрите видео процедуры. Видео процесса снятия можно посмотреть на следующих ресурсах:

- YouTube: <https://www.youtube.com/playlist?list=PLYV5R7hVcs-CjaaAyvBOOZ749SC-2SK2C>

- Youku: http://list.youku.com/albumlist/show/id_51276391

Шаг 1. Если сервер находится в стойке, скорректируйте кабельный органайзер (СМА), чтобы получить доступ к блоку питания.
Если установлен комплект обновления СМА 1U для безинструментальных направляющих рельсов или комплект безинструментальных направляющих рельсов с СМА 1U, выполните указанные ниже действия:

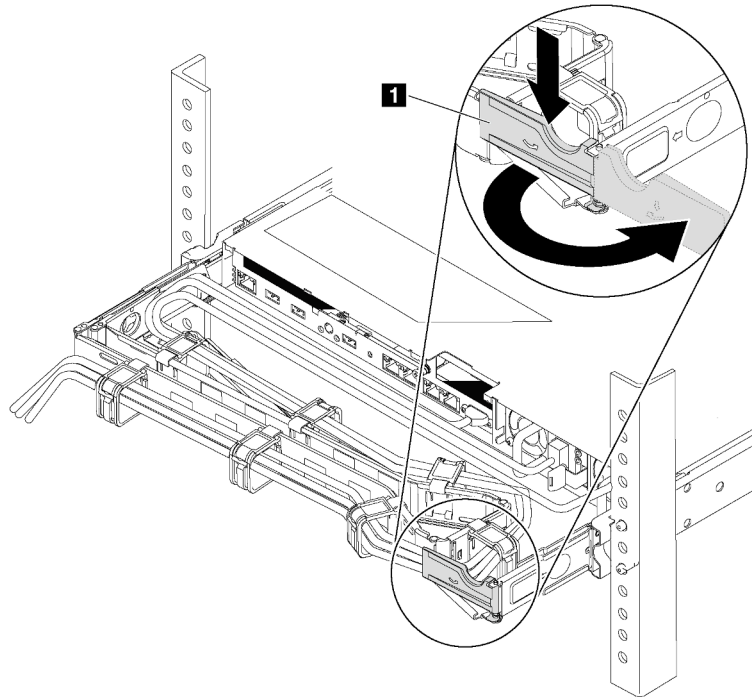


Рис. 98. Регулировка СМА

- а. Нажмите на стопорную крепежную скобу **1** и поверните ее в открытое положение.
- б. Поверните кабельный органайзер так, чтобы получить доступ к блоку питания.

Шаг 2. Отключите шнур питания от оперативно заменяемого блока питания.

Примечание: При замене двух блоков питания выполните замену блоков питания последовательно, чтобы обеспечить бесперебойное питание сервера. Не отключайте шнур питания от замененного вторым блоком питания до тех пор, пока светодиодный индикатор выхода питания блока питания, замененного первым, не загорится. Расположение светодиодного индикатора выхода питания см. в разделе «Светодиодные индикаторы на задней панели» на странице 28.

Шаг 3. Нажмите на язычок в направлении рукоятки и одновременно потяните за рукоятку, чтобы извлечь оперативно заменяемый блок питания из рамы.

Примечание. Если установлен один из указанных ниже комплектов СМА, слегка потяните блок питания в направлении вверх, извлекая его из рамы.

- Комплект обновления СМА 1U для безынструментальных направляющих рельсов
- Комплект безынструментальных направляющих рельсов с СМА 1U

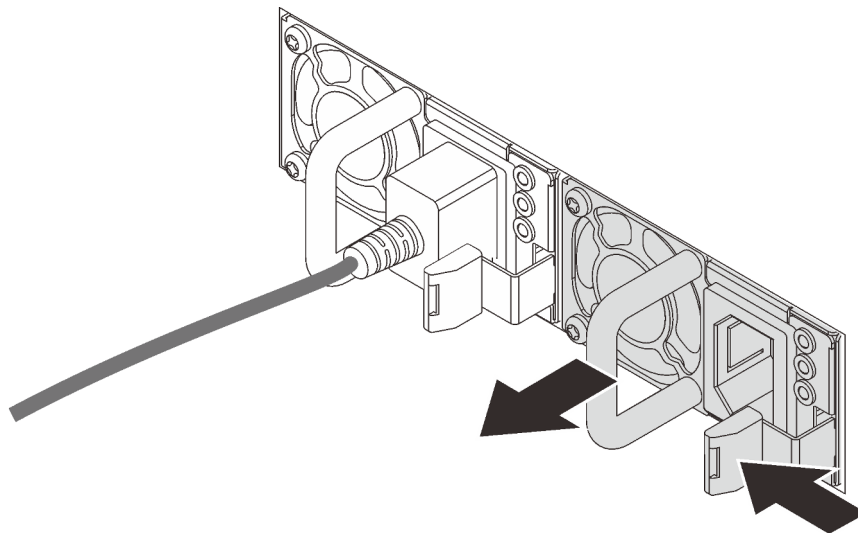


Рис. 99. Снятие оперативно заменяемого блока питания

После снятия блока питания:



1. Установите новый блок питания или заглушку блока питания, чтобы закрыть отсек блока питания. См. раздел «Установка оперативно заменяемого блока питания» на странице 140.

Важно: Чтобы обеспечить должное охлаждение во время нормальной работы сервера, оба отсека блоков питания должны быть заняты. Это означает, что в каждом отсеке должен быть установлен блок питания; кроме того, можно установить один блок питания и одну заглушку.

2. При необходимости вернуть снятый оперативно заменяемый блок питания производителю следуйте всем инструкциям по упаковке и используйте предоставленные упаковочные материалы.

Установка оперативно заменяемого блока питания

Ниже приведены сведения по установке оперативно заменяемого блока питания.

 <p>«Прочитайте инструкции по установке» на странице 55</p>	 <p>«ВНИМАНИЕ!» Устройство, чувствительное к статическому электричеству Заземлите упаковку перед открытием» на странице 58</p>
--	--

В следующих советах описан тип блока питания, поддерживаемого сервером, и представлены другие сведения, которые необходимо принять во внимание при установке блока питания.

- В стандартной комплектации сервер содержит только один блок питания. Для обеспечения резервирования и возможности оперативной замены необходимо установить дополнительный оперативно заменяемый блок питания. Определенные модели в специальных комплектациях могут поставляться с двумя установленными источниками питания.
- Убедитесь, что устанавливаемые устройства поддерживаются. Список поддерживаемых дополнительных устройств для сервера см. на веб-сайте <https://static.lenovo.com/us/en/serverproven/index.shtml>

Примечания:

- Убедитесь, что два установленных на сервере блока питания имеют одинаковую активную мощность.
- В случае замены существующего блока питания новым блоком питания другой мощности прикрепите этикетку с информацией о номинальной мощности, которая поставляется вместе с данным дополнительным компонентом, к существующей этикетке, расположенной на верхнем кожухе рядом с блоком питания.



Рис. 100. Этикетка оперативно заменяемого блока питания на крышке

S035



ОСТОРОЖНО:

Никогда не снимайте кожух с блока питания или любого узла, снабженного этой этикеткой. Внутри любого компонента с данной этикеткой присутствует опасное напряжение, проходит сильный ток и выделяется значительная энергия. Внутри этих компонентов нет обслуживаемых деталей. Если вы полагаете, что с какой-то из этих деталей возникла неполадка, обратитесь к специалисту по техническому обслуживанию.

S002



ОСТОРОЖНО:

Кнопки питания на устройстве и блоке питания не отключают подачу тока на устройство. Кроме того, у устройства может быть несколько шнуров питания. Чтобы прекратить подачу тока на устройство, убедитесь, что все шнуры питания отсоединены от блока питания.

S001



 **ОПАСНО**

Электрический ток в силовых, телефонных и коммуникационных кабелях представляет опасность.

Во избежание поражения электрическим током:

- Присоедините шнуры питания к электрическим розеткам/источникам питания с правильной подводкой и заземлением.
- Подключите оборудование, подключаемое к данному продукту, к электрическим розеткам/источникам питания с правильной подводкой.
- Если возможно, отсоединяйте и присоединяйте сигнальные кабели одной рукой.
- Никогда не включайте оборудование при признаках возгорания, затопления или конструктивных повреждений.
- У устройства может быть несколько шнуров питания. Чтобы полностью обесточить устройство, проследите за тем, чтобы все шнуры питания были отсоединены от источника питания.

В представленных ниже рекомендациях приведены сведения, которые необходимо принять во внимание при установке блока питания с входом постоянного тока.

ОСТОРОЖНО:

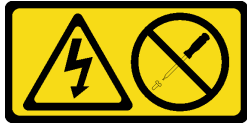
- Входное постоянное напряжение 240 В (с диапазоном 180–300 В) поддерживается ТОЛЬКО в материковом Китае. Блок питания с входным постоянным напряжением 240 В не поддерживает функцию горячего подключения шнура питания. Перед извлечением блока питания с входом постоянного тока выключите сервер или отключите источники питания постоянного тока на панели прерывателей или выключите источник питания. Затем отключите шнур питания.
- Чтобы продукты ThinkSystem работали без ошибок в средах с постоянным или переменным током, необходимо приобрести и установить систему заземления TN-S, соответствующую стандарту 60364-1 IEC 2005.



在直流输入状态下，若电源供应器插座不支持热插拔功能，请务必不要对设备电源线进行热插拔。此操作可能导致设备损坏及数据丢失。因错误执行热插拔导致的设备故障或损坏，不属于保修范围。

NEVER CONNECT AND DISCONNECT THE POWER SUPPLY CABLE AND EQUIPMENT WHILE YOUR EQUIPMENT IS POWERED ON WITH DC SUPPLY (hot-plugging). Otherwise you may damage the equipment and result in data loss, the damages and losses result from incorrect operation of the equipment will not be covered by the manufacturers' warranty.

S035



ОСТОРОЖНО:

Никогда не снимайте кожух с блока питания или любого узла, снабженного этой этикеткой. Внутри любого компонента с данной этикеткой присутствует опасное напряжение, проходит сильный ток и выделяется значительная энергия. Внутри этих компонентов нет обслуживаемых деталей. Если вы полагаете, что с какой-то из этих деталей возникла неполадка, обратитесь к специалисту по техническому обслуживанию.

S019



ОСТОРОЖНО:

Кнопка питания на устройстве не отключает подачу тока на устройство. Кроме того, устройство может быть подключено к напряжению постоянного тока в нескольких точках. Чтобы полностью обесточить устройство, убедитесь, что все подключения к напряжению постоянного тока отключены на соответствующих клеммах.

Перед установкой нового оперативно заменяемого блока питания коснитесь антистатической упаковкой, в которой находится блок питания, любой неокрашенной поверхности вне сервера. Затем извлеките новый оперативно заменяемый блок питания из упаковки и разместите его на антистатической поверхности.

Чтобы установить оперативно заменяемый блок питания, выполните указанные ниже действия:

Посмотрите видео процедуры. Видео процесса установки можно посмотреть на следующих ресурсах:

- YouTube: <https://www.youtube.com/playlist?list=PLYV5R7hVcs-CjaaAyvBOOZ749SC-2SK2C>
- Youku: http://list.youku.com/albumlist/show/id_51276391

Шаг 1. Если сервер находится в стойке, скорректируйте СМА, чтобы получить доступ к отсеку для блоков питания.

Если установлен комплект обновления СМА 1U для безинструментальных направляющих рельсов или комплект безинструментальных направляющих рельсов с СМА 1U, выполните указанные ниже действия:

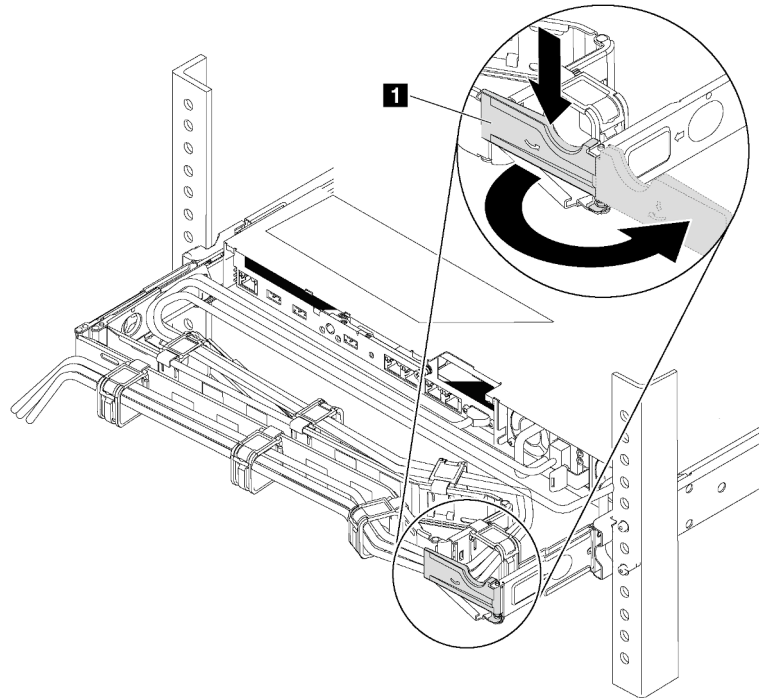


Рис. 101. Регулировка СМА

- a. Нажмите на стопорную крепежную скобу **1** и поверните ее в открытое положение.
- b. Поверните кабельный органайзер так, чтобы получить доступ к отсеку для блоков питания.

Шаг 2. Снимите заглушку блока питания.

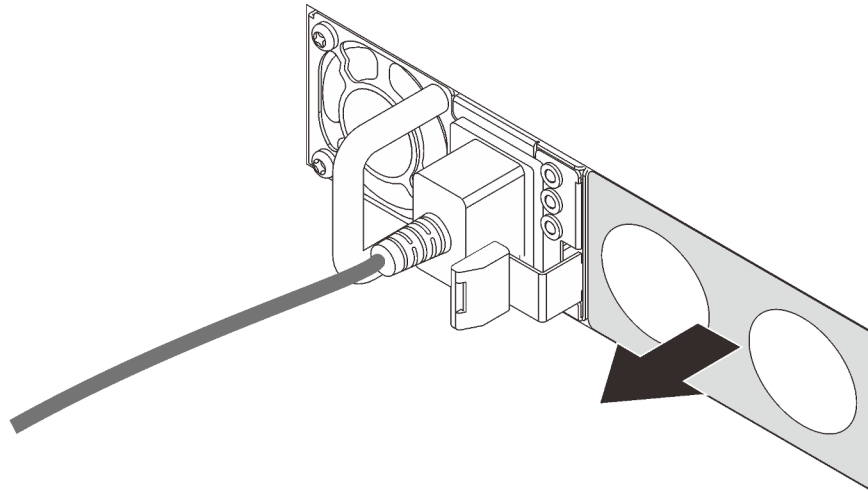


Рис. 102. Снятие заглушки оперативно заменяемого блока питания

Шаг 3. Вставьте новый оперативно заменяемый блок питания в отсек так, чтобы сработала защелка.

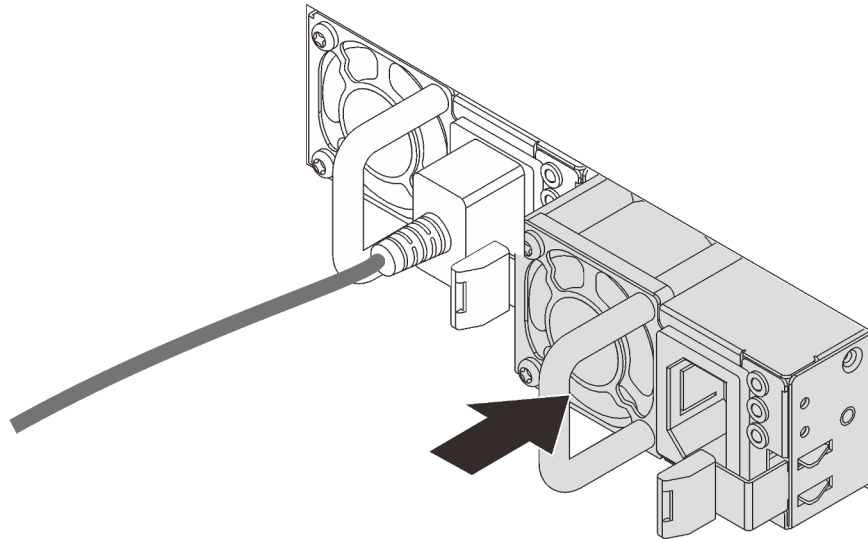


Рис. 103. Установка оперативно заменяемого блока питания

После установки блока питания выполните указанные ниже действия.

1. Подключите один конец шнура питания к разъему нового блока питания, а другой конец — к заземленной электрической розетке.
2. Если сервер выключен, включите его. Убедитесь, что на блоке питания горят светодиодные индикаторы входного и выходного напряжения. Это означает, что блок питания работает правильно.

Замена процессора и радиатора

Выполните следующие процедуры для замены узла процессора и радиатора, известного под названием «модуль процессора с радиатором» (PHM), процессора или радиатора.


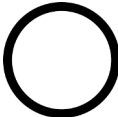

Внимание:

- Перед заменой процессора убедитесь в наличии спиртовой салфетки (номер компонента 00MP352) и серой термопасты (номер компонента 41Y9292).
- Процессоры Intel Xeon SP Gen 2 поддерживаются на материнской плате с номером компонента 01PE845. При использовании материнской платы с номером компонента 00MX680 обновите микропрограмму системы до последнего уровня перед установкой процессора Intel Xeon SP Gen 2. В противном случае будет невозможно включить систему.

Важно: При соответствующих температурных условиях процессор сервера может временно переходить на работу с пониженной скоростью с целью снижения тепловыделения. В тех случаях, когда несколько процессорных ядер переходят на работу с пониженной скоростью на очень короткий период времени (100 мс или менее), единственным признаком может быть запись в журнале событий операционной системы без соответствующей записи в журнале событий ХСС системы. В таких случаях данное событие можно игнорировать; замена процессора не требуется.

Снятие процессора и радиатора

Эта задача содержит инструкции по снятию узла процессора и радиатора, известного под названием «модуль процессора с радиатором» (PHM), процессора и радиатора. Для выполнения всех этих задач требуется отвертка Torx T30.

 <p>«Прочитайте инструкции по установке» на странице 55</p>	 <p>«Выключите питание сервера для этого действия» на странице 17</p>	 <p>«ВНИМАНИЕ! Устройство, чувствительное к статическому электричеству. Заземлите упаковку перед открытием» на странице 58</p>
--	--	--

Внимание:

- Каждое гнездо процессора должно быть закрыто кожухом, либо в него должен быть вставлен модуль PHM. При снятии и установке модуля PHM закройте пустые гнезда процессора кожухом.
- Не прикасайтесь к гнездам или контактам процессора. Контакты гнезда процессора очень хрупкие и их легко повредить. Загрязнения на контактах процессора, например жир с кожи, могут приводить к сбоям соединений.
- Извлекайте и устанавливайте модули PHM по одному. Если материнская плата поддерживает несколько процессоров, устанавливайте модули PHM, начиная с первого гнезда процессора.
- Не допускайте контакта термопасты на процессоре или радиаторе с чем-либо. Контакт с любой поверхностью может оказать негативное влияние на термопасту, сделав ее неэффективной. Термопаста может повредить компоненты, например электрические разъемы в гнезде процессора. Не снимайте средство защиты термопасты с радиатора до получения соответствующих инструкций.
- Чтобы обеспечить оптимальную производительность, посмотрите дату производства на новом радиаторе и убедитесь, что он изготовлен не более 2 лет назад. В противном случае снимите имеющуюся термопасту и нанесите новую, чтобы обеспечить оптимальные тепловые характеристики.

Перед извлечением модуля PHM:

Примечание: Радиатор, процессор и фиксатор процессор вашей системы могут отличаться от показанных на рисунках.

1. Снимите верхний кожух. См. раздел «Снятие верхнего кожуха» на странице 59.
2. Снимите дефлектор. См. раздел «Снятие дефлектора» на странице 62.
3. Снимите все компоненты и отключите все кабели, которые препятствуют доступу к PHM.

Для снятия модуля PHM выполните указанные ниже действия.

Посмотрите видео процедуры. Видео процесса снятия можно посмотреть на следующих ресурсах:

- Youtube: <https://www.youtube.com/playlist?list=PLYV5R7hVcs-CjaaAyvBOOZ749SC-2SK2C>
- Youku: http://list.youku.com/albumlist/show/id_51276391

Шаг 1. Снимите модуль PHM с материнской платы.

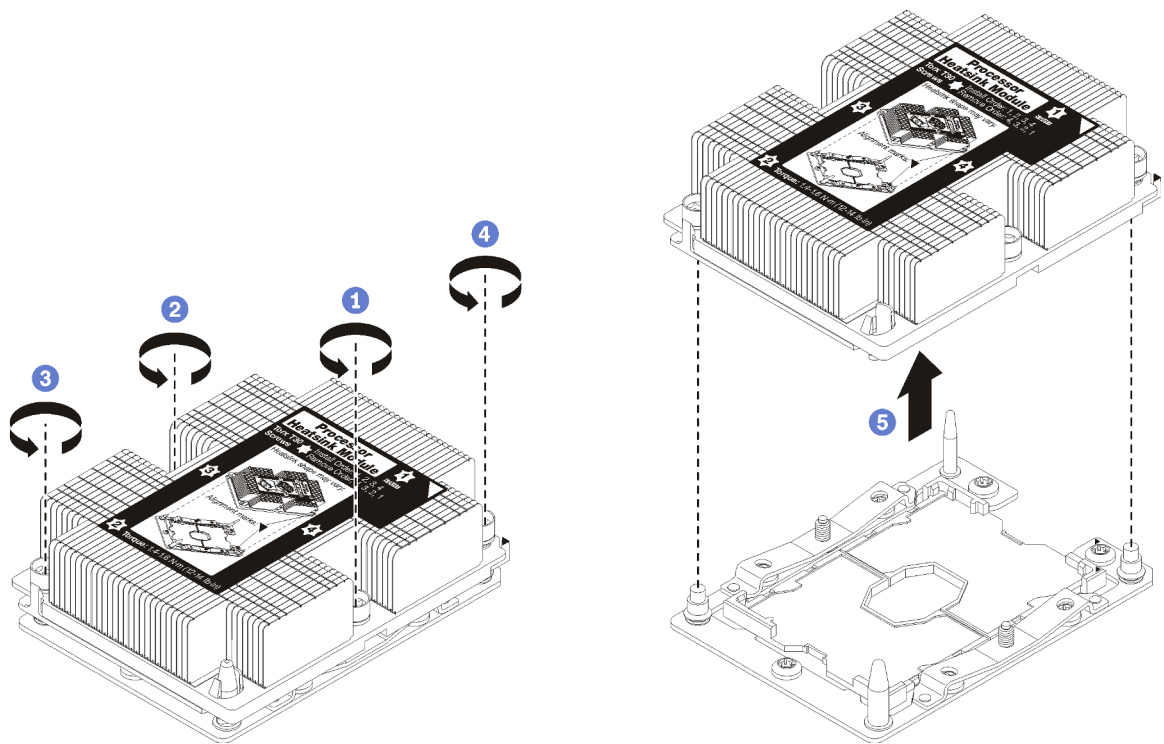


Рис. 104. Снятие модуля PHM

Внимание: Во избежание повреждения компонентов следуйте указанной последовательности ослабления крепежных элементов.

- а. Полностью ослабьте неразъемные крепления Torx T30 в модуле процессора с радиатором в указанной на этикетке радиатора последовательности снятия.
- б. Поднимите и извлеките модуль процессора с радиатором из гнезда процессора.

После снятия модуля PHM:

- Если снятие PHM выполняется в рамках замены материнской платы, отложите PHM в сторону.
- При замене процессора или радиатора отделите процессор с фиксатором от радиатора.

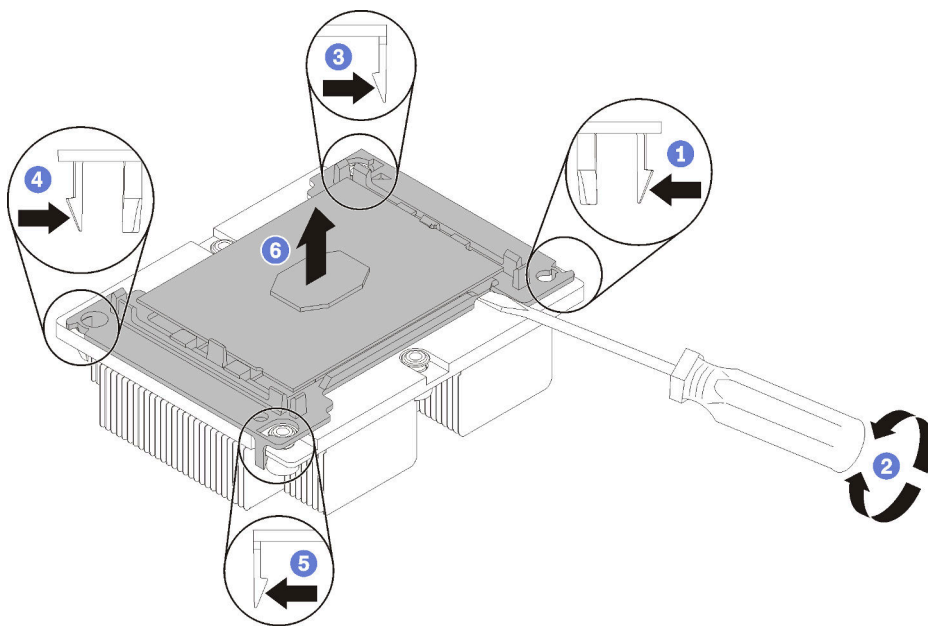


Рис. 105. Отделение радиатора от процессора

1. Нажмите на защелку на углу фиксатора процессора, которая находится ближе всего к точке поддевания; затем с помощью плоской отвертки аккуратно подденьте этот угол фиксатора и отодвиньте его от радиатора крутящим движением (это позволит отделить процессор от радиатора).
2. Освободите оставшиеся защелки и снимите процессор и фиксатор с радиатора.
3. После отделения процессора и фиксатора от радиатора удерживайте процессор и фиксатор стороной термосмазки вниз, а стороной контактов процессора вверх, чтобы процессор не выпал из фиксатора.

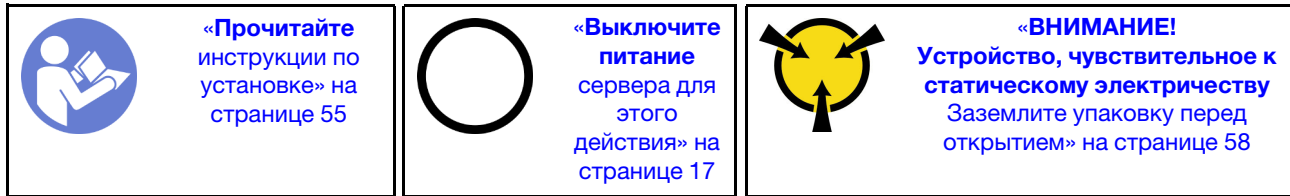
Примечание: Впоследствии фиксатор процессора будет снят, утилизирован и заменен на новый.

- При замене процессора радиатор будет продолжать использоваться. Удалите термопасту с нижней части радиатора спиртовой салфеткой.
- При замене радиатора процессор будет продолжать использоваться. Удалите термопасту с верхней части процессора спиртовой салфеткой.

При необходимости вернуть процессор или радиатор производителю следуйте всем инструкциям по упаковке и используйте предоставленный упаковочный материал.

Установка процессора и радиатора

Эта задача содержит инструкции по установке узла процессора и радиатора, известного под названием «модуль процессора с радиатором» (PHM), процессора и радиатора. Для выполнения всех этих задач требуется отвертка Torx T30.



Внимание:

- Каждое гнездо процессора должно быть закрыто кожухом, либо в него должен быть вставлен модуль PHM. При снятии и установке модуля PHM закройте пустые гнезда процессора кожухом.
- Не прикасайтесь к гнездам или контактам процессора. Контакты гнезда процессора очень хрупкие и их легко повредить. Загрязнения на контактах процессора, например жир с кожи, могут приводить к сбоям соединений.
- Извлекайте и устанавливайте модули PHM по одному. Если материнская плата поддерживает несколько процессоров, устанавливайте модули PHM, начиная с первого гнезда процессора.
- Не допускайте контакта термопасты на процессоре или радиаторе с чем-либо. Контакт с любой поверхностью может оказать негативное влияние на термопасту, сделав ее неэффективной. Термопаста может повредить компоненты, например электрические разъемы в гнезде процессора. Не снимайте средство защиты термопасты с радиатора до получения соответствующих инструкций.
- Чтобы обеспечить оптимальную производительность, посмотрите дату производства на новом радиаторе и убедитесь, что он изготовлен не более 2 лет назад. В противном случае снимите имеющуюся термопасту и нанесите новую, чтобы обеспечить оптимальные тепловые характеристики.

Примечания:

- Модули PHM снабжены ключом для гнезда, в которое они должны быть установлены в надлежащей ориентации.
- Список поддерживаемых для сервера процессоров см. по ссылке <https://static.lenovo.com/us/en/serverproven/index.shtml>. Все процессоры на материнской плате должны иметь одинаковые скорость, число ядер и частоту.
- Перед установкой нового модуля PHM или сменного процессора обновите системную микропрограмму до последнего уровня. См. раздел «Обновления микропрограммы» на странице 12.
- При установке дополнительного модуля PHM могут измениться требования к памяти системы. Список взаимозависимостей «процессоры–память» см. в разделе «Правила установки модулей памяти» на странице 81.
- Следуйте приведенным ниже правилам, чтобы выбрать радиатор:
 - Если вы собираетесь установить процессор с величиной отвода тепловой мощности меньше или равной 125 Вт, используйте радиатор с номером компонента 01KP656 или 01KP657.
 - Если вы собираетесь установить один из следующих процессоров, используйте радиатор с номером компонента 01KP650 или 01KP651:
 - Процессор с величиной отвода тепловой мощности больше 125 Вт и меньше или равной 150 Вт

- Процессор Intel Xeon 5120T, 5122, 5217, 5218T, 5220T, 5222, 6126T, 6128, 6130T, 6138T, 6230N, 6230T, 6238T, 8156 или 8256
- Имеющиеся для системы дополнительные устройства могут предъявлять особые требования к процессорам. Конкретные сведения см. в документации, входящей в комплект поставки дополнительного устройства.

Перед установкой модуля PHM:

Примечание: Радиатор, процессор и фиксатор процессор вашей системы могут отличаться от показанных на рисунках.

1. Снимите существующий модуль PHM, если таковой установлен. См. раздел «Снятие процессора и радиатора» на странице 146.

Примечание: Сменные процессоры поставляются с прямоугольными и квадратными фиксаторами. Прямоугольный фиксатор прикреплен к процессору. Квадратный фиксатор можно утилизировать.

2. При замене радиатора необходимо заменить фиксатор процессора. *Фиксаторы процессора не подлежат многократному использованию.*
 - a. Снимите старый фиксатор процессора.

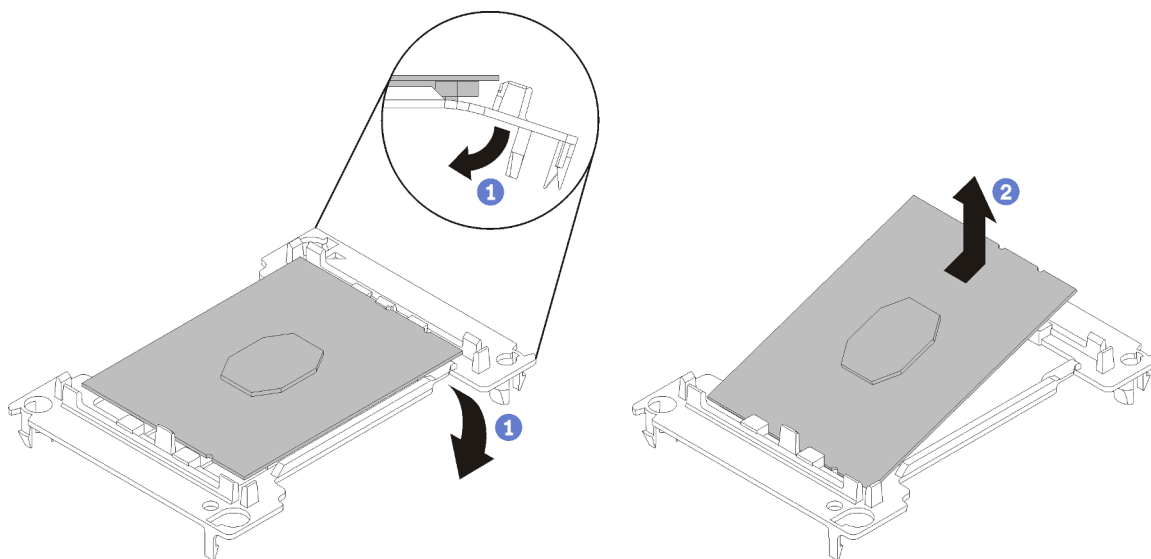


Рис. 106. Снятие фиксатора процессора

Примечание: Когда процессор находится вне фиксатора, держите его за длинные кромки, чтобы исключить прикосновение к контактам и термопасте (если таковая имеется).

Расположив процессор, стороной с контактами вверх, отведите концы фиксатора в направлении вниз от процессора, чтобы освободить фиксирующие защелки. Затем извлеките процессор из фиксатора. Выбросьте старый фиксатор.

- b. Установите новый фиксатор процессора.

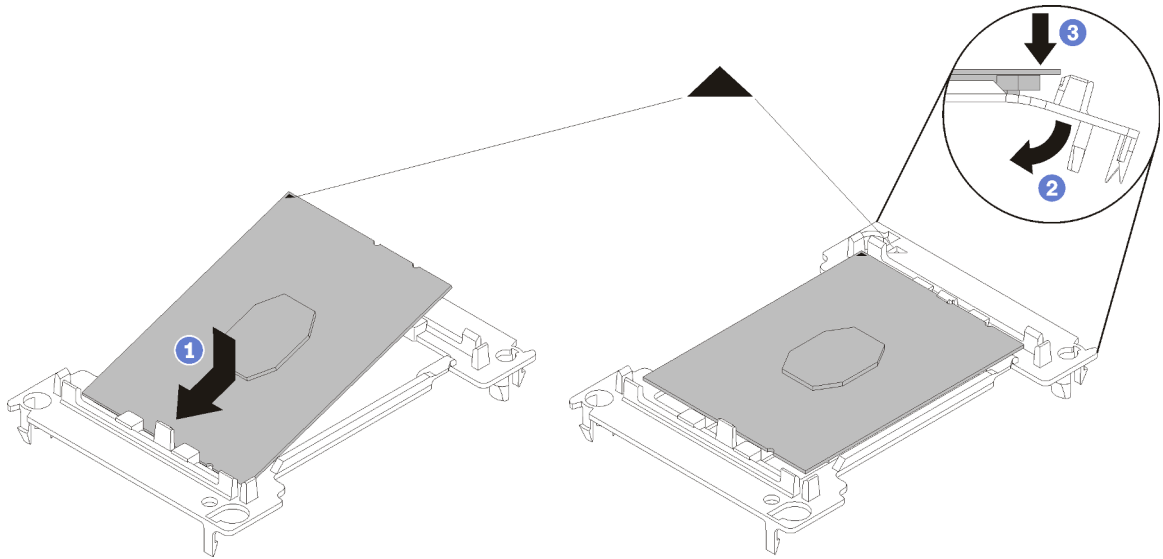


Рис. 107. Установка фиксатора процессора

- 1) Расположите процессор на новом фиксаторе так, чтобы треугольные отметки выровнялись. Затем вставьте немаркированный конец процессора в фиксатор.
- 2) Удерживая на месте вставленный конец процессора, отведите противоположный конец фиксатора в направлении вниз от процессора так, чтобы на процессор можно было нажать под защелкой на фиксаторе.

Чтобы процессор не выпал из фиксатора после вставки, держите блок фиксатора процессора за боковые стороны, расположив процессор стороной с контактами вверх.

- 3) Если на процессоре имеются остатки термопасты, аккуратно очистите верхнюю часть процессора спиртовой салфеткой.

Примечание: Наносить новую термопасту на верхнюю часть процессора можно только после полного испарения спирта.

3. При замене процессора:

- a. Снимите идентификационную этикетку процессора с радиатора и замените ее новой, поставляемой со сменным процессором.
- b. Чтобы обеспечить оптимальную производительность, посмотрите дату производства на новом радиаторе и убедитесь, что он изготовлен не более 2 лет назад. В противном случае снимите имеющуюся термопасту и нанесите новую, чтобы обеспечить оптимальные тепловые характеристики.
- c. Нанесите шприцем на верхнюю часть процессора четыре расположенных на одинаковом расстоянии точки термопасты объемом по 0,1 мл каждая.

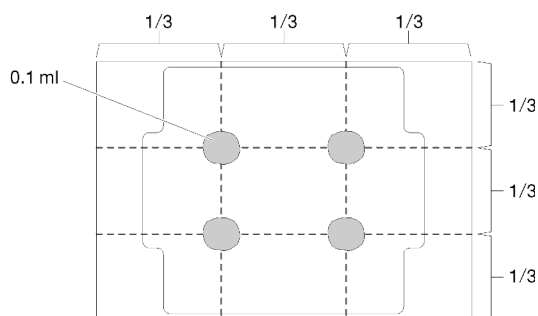


Рис. 108. Надлежащая форма термопасты

- При замене радиатора снимите идентификационную этикетку процессора со старого радиатора и поместите ее на новый радиатор в том же месте. Этикетка расположена на боковой стороне радиатора рядом с треугольной установочной меткой.

Если вам не удалось снять этикетку и поместить ее на новый радиатор или если этикетка оказалась повреждена при переносе, запишите указанный на ней серийный номер процессора на новом радиаторе в том же месте, где должна была быть этикетка, с помощью перманентного маркера.

- Выполните сборку процессора и радиатора, если эти компоненты разделены.

Примечания:

- Если выполняется замена процессора, установите радиатор на процессор и фиксатор, когда они находятся в транспортном лотке.
- Если выполняется замена радиатора, извлеките радиатор из его транспортного лотка и положите в противоположную часть этого лотка процессор и фиксатор стороной с контактами вниз. До помещения в транспортный лоток держите блок фиксатора процессора за боковые стороны, расположив его стороной с контактами вверх, чтобы процессор не выпал из фиксатора.

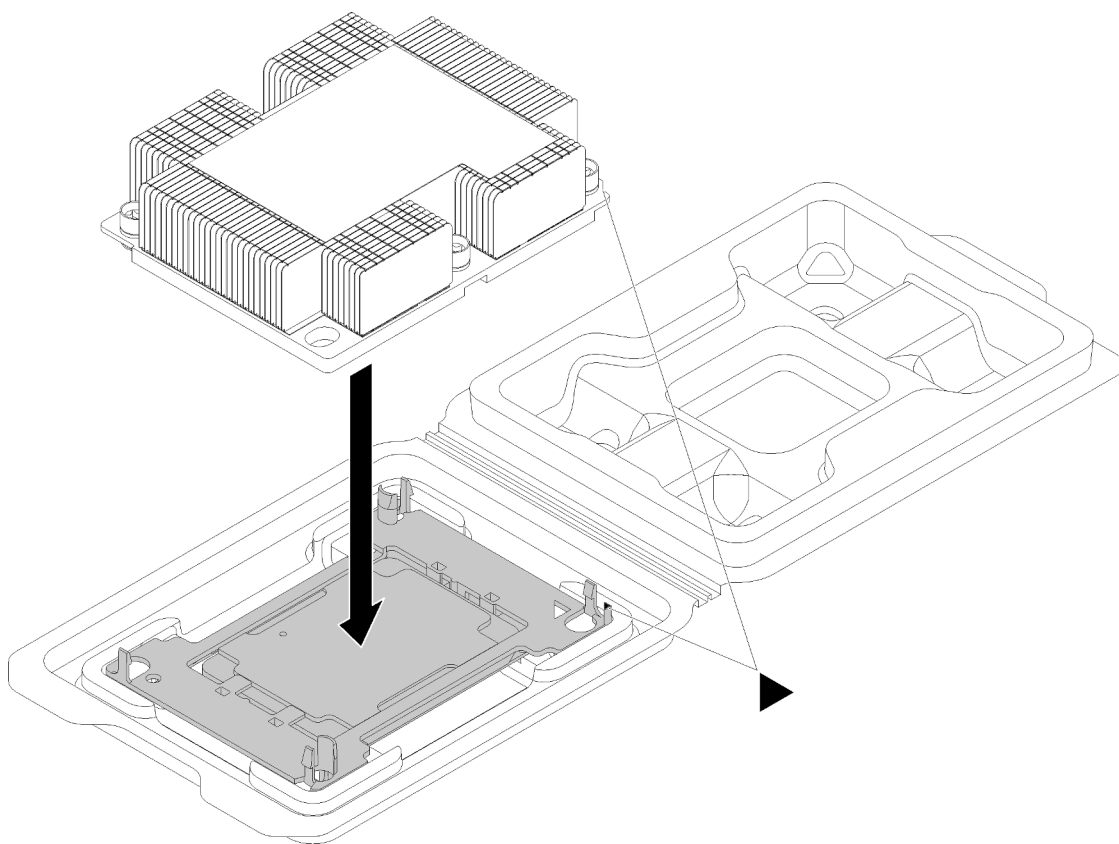


Рис. 109. Сборка модуля процессора с радиатором (PHM) в транспортном лотке

- a. Совместите треугольные отметки на фиксаторе процессора и радиаторе или совместите треугольную отметку на фиксаторе процессора со срезанным углом радиатора.
- b. Вставьте защелки фиксатора процессора в отверстия на радиаторе.
- c. Нажимайте на фиксатор, пока защелки в четырех углах не войдут в зацепление.

Чтобы установить модуль PHM, выполните указанные ниже действия.

Посмотрите видео процедуры. Видео процесса установки можно посмотреть на следующих ресурсах:

- YouTube: <https://www.youtube.com/playlist?list=PLYV5R7hVcs-CjaaAyvBOOZ749SC-2SK2C>
- Youku: http://list.youku.com/albumlist/show/id_51276391

Шаг 1. Снимите кожух гнезда процессора, если он установлен в гнездо процессора. Для этого разместите пальцы в полукругах с каждой стороны кожуха и поднимите его с материнской платы.

Шаг 2. Установите модуль процессора с радиатором на материнскую плату.

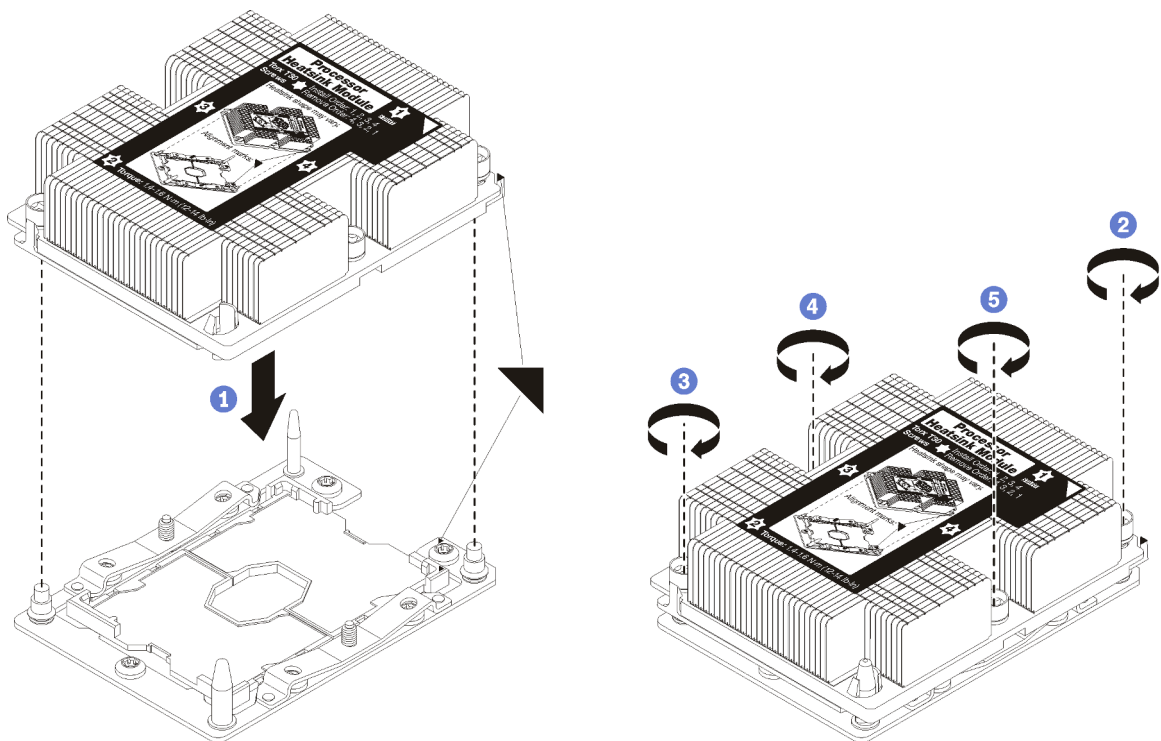


Рис. 110. Установка модуля РНМ

- a. Совместите треугольные отметки и направляющие штырьки в гнезде процессора с модулем РНМ; затем вставьте РНМ в гнездо процессора.

Внимание: Во избежание повреждения компонентов следуйте указанной последовательности затягивания крепежных элементов.

- b. Полностью затяните неразъемные крепления Torx T30 в указанной на этикетке последовательности установки радиатора. Затяните винты до упора. Затем осмотрите блок и убедитесь, что под радиатором нет зазора между опорами винтов и гнездом процессора. (Для справки: крутящий момент полной затяжки винтов составляет 1,4–1,6 Нм или 12–14 дюйм-фунтов).

После установки модуля РНМ:

1. Завершите замену компонентов. См. раздел «Завершение замены компонентов» на странице 167.

Замена материнской платы

Ниже приведены сведения по снятию и установке материнской платы.

Важно: Прежде чем возвращать материнскую плату, не забудьте установить пылезащитные заглушки на гнездо ЦП с новой материнской платы. Чтобы заменить пылезащитную заглушку на гнездо ЦП, выполните следующие действия:

1. Снимите пылезащитную заглушку с блока гнезда ЦП на новой материнской плате и правильно расположите ее над блоком гнезда ЦП на извлеченной материнской плате.
2. Аккуратно нажмите на язычки пылезащитной заглушки, чтобы установить ее в блоке гнезда ЦП. Нажимайте на края, чтобы не повредить контакты гнезда. Как только пылезащитная заглушка встанет на место, вы услышите щелчок.
3. **Убедитесь**, что пылезащитная заглушка надежно зафиксирована в блоке гнезда ЦП.

S017



ОСТОРОЖНО:

Рядом находятся опасные движущиеся лопасти вентилятора. Не касайтесь их пальцами или другими частями тела.

S012


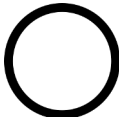



ОСТОРОЖНО:

Рядом находится горячая поверхность.

Снятие материнской платы

Ниже приведены сведения по снятию материнской платы.

	«Прочитайте инструкции по установке» на странице 55		«Выключите питание сервера для этого действия» на странице 17		«ВНИМАНИЕ! Устройство, чувствительное к статическому электричеству. Заземлите упаковку перед открытием» на странице 58
--	--	--	--	---	---

Перед снятием материнской платы выполните указанные ниже действия.

1. Снимите верхний кожух. См. раздел [«Снятие верхнего кожуха» на странице 59](#).
2. Снимите дефлектор. См. раздел [«Снятие дефлектора» на странице 62](#).
3. Запишите, где подключены кабели к материнской плате, а затем отключите все кабели.

Внимание: Предварительно откройте все защелки, кабельные зажимы, язычки или замки на кабельных разъемах. Если перед отключением кабелей этого не сделать, кабельные разъемы на материнской плате будут повреждены. При любом повреждении кабельных разъемов может потребоваться замена материнской платы.

4. Удалите все указанные ниже компоненты, установленные на материнской плате, и разместите их в надежном месте, где нет статического электричества. См. соответствующие разделы в данной главе.

- Вентиляторы компьютера
- Модуль процессора с радиатором (PHM)

Примечание: Не разбирайте PHM.

- Модули DIMM
- Адаптер LOM
- Объединительная панель M.2
- Блоки платы-адаптера Riser

- Батарейка CMOS
 - TSM/TPM (доступно только в Материковом Китае)
5. Слегка вытащите блоки питания. Убедитесь, что они отключены от материнской платы.
 6. Снимите держатель кабеля, как показано на рисунке.

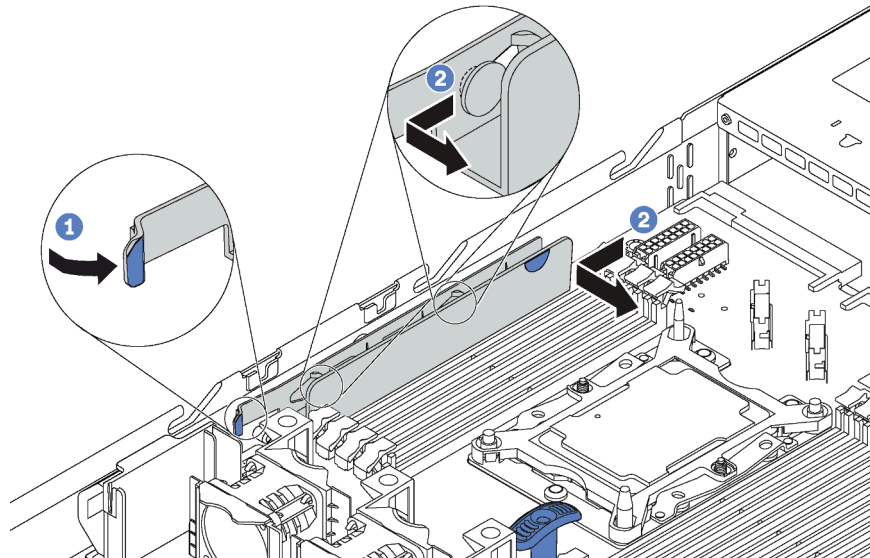


Рис. 111. Снятие держателя кабеля

Чтобы снять материнскую плату, выполните указанные ниже действия.

Посмотрите видео процедуры. Видео процесса снятия можно посмотреть на следующих ресурсах:

- YouTube: <https://www.youtube.com/playlist?list=PLYV5R7hVcs-CjaaAyyBOOZ749SC-2SK2C>
- Youku: http://list.youku.com/albumlist/show/id_51276391

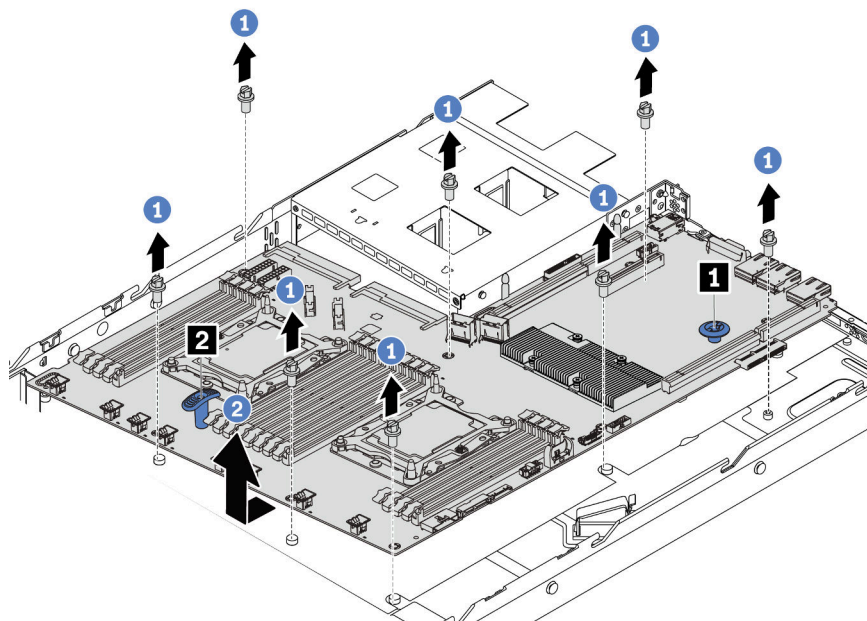


Рис. 112. Снятие материнской платы

Шаг 1. Открутите восемь винтов, фиксирующих материнскую плату, и положите их в надежное место.

Шаг 2. Одновременно возьмитесь за блокировочный штифт **1** и рукоятку **2** материнской платы и сдвиньте материнскую плату к лицевой панели сервера. Затем поднимите материнскую плату и наклоните ее вверх, чтобы снять с рамы.


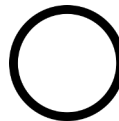

При необходимости вернуть снятую материнскую плату производителю следуйте всем инструкциям по упаковке и используйте предоставленный упаковочный материал.

Важно: Прежде чем возвращать материнскую плату, не забудьте установить пылезащитные заглушки на гнездо ЦП с новой материнской платы. Чтобы заменить пылезащитную заглушку на гнездо ЦП, выполните следующие действия:

1. Снимите пылезащитную заглушку с блока гнезда ЦП на новой материнской плате и правильно расположите ее над блоком гнезда ЦП на извлеченной материнской плате.
2. Аккуратно нажмите на язычки пылезащитной заглушки, чтобы установить ее в блоке гнезда ЦП. Нажимайте на края, чтобы не повредить контакты гнезда. Как только пылезащитная заглушка встанет на место, вы услышите щелчок.
3. **Убедитесь**, что пылезащитная заглушка надежно зафиксирована в блоке гнезда ЦП.

Установка материнской платы

Ниже приведены сведения по установке материнской платы.

 <p>«Прочитайте инструкции по установке» на странице 55</p>	 <p>«Выключите питание сервера для этого действия» на странице 17</p>	 <p>«ВНИМАНИЕ! Устройство, чувствительное к статическому электричеству. Заземлите упаковку перед открытием» на странице 58</p>
--	--	--

Перед установкой материнской платы:

1. Коснитесь антистатической упаковкой, в которой находится новая материнская плата, любой неокрашенной поверхности вне сервера. Затем извлеките новую материнскую плату из упаковки и разместите ее на антистатической поверхности.
2. Снимите держатель кабеля, как показано на рисунке.

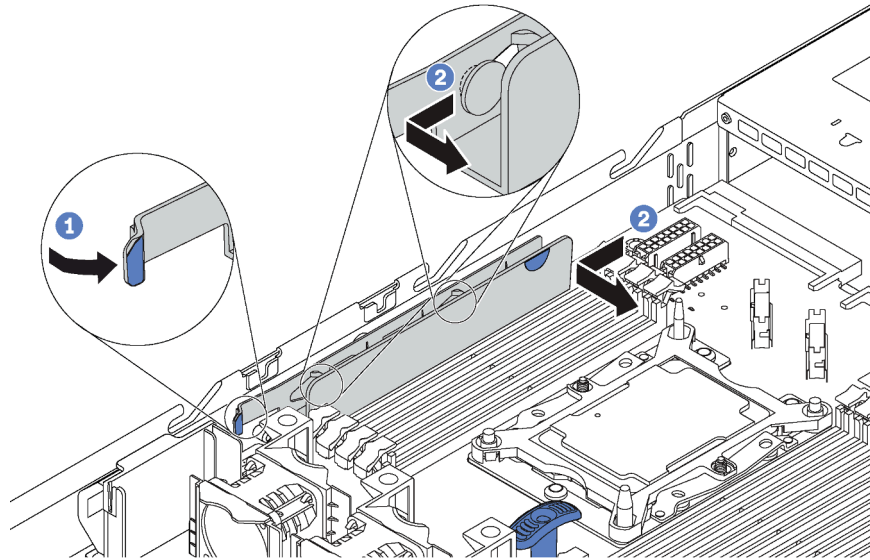


Рис. 113. Снятие держателя кабеля

Чтобы установить материнскую плату, выполните указанные ниже действия:

Посмотрите видео процедуры. Видео процесса установки можно посмотреть на следующих ресурсах:

- YouTube: <https://www.youtube.com/playlist?list=PLYV5R7hVcs-CjaaAyvBOOZ749SC-2SK2C>
- Youku: http://list.youku.com/albumlist/show/id_51276391

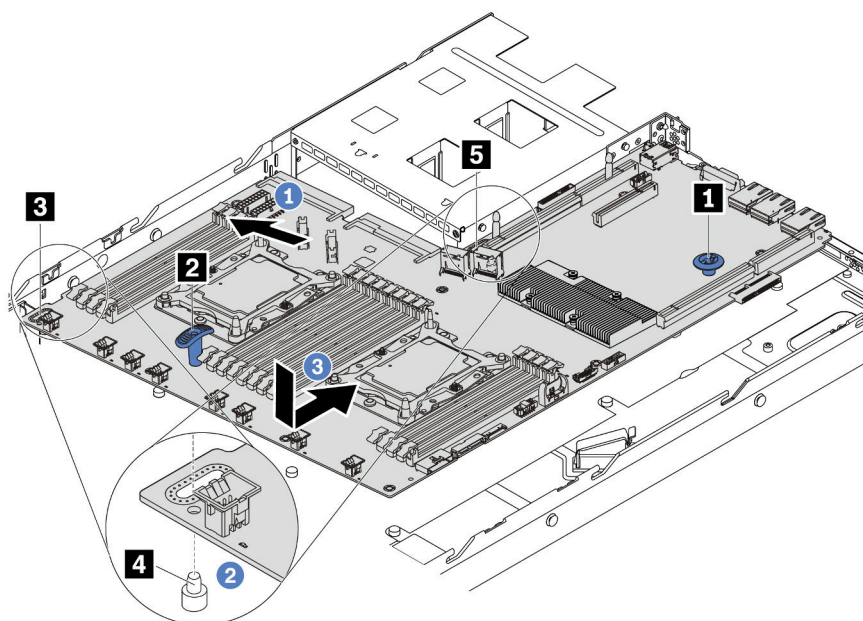


Рис. 114. Установка материнской платы

- Шаг 1. Одновременно возьмитесь за блокировочный штифт **1** и рукоятку **2** материнской платы и наклоните материнскую плату под углом приблизительно 20 градусов.
- Шаг 2. Сначала совместите отверстие **5** на материнской плате с соответствующей монтажной шпилькой **4** на раме, затем совместите отверстие **5** аналогичным образом.

Примечание: Перед тем как совместить два отверстия, убедитесь, что материнская плата не касается монтажных шпилек на раме.

- Шаг 3. Опустите материнскую плату в раму и вставьте ее с задней стороны рамы до щелчка.

Шаг 4. Установите восемь винтов в следующей последовательности.

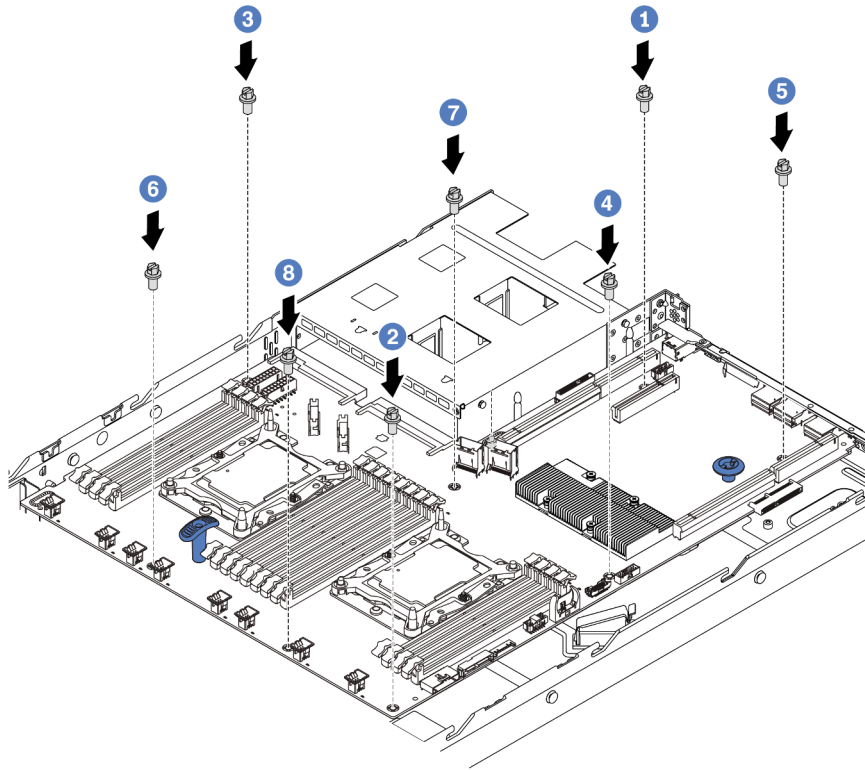


Рис. 115. Последовательность установки винтов на материнскую плату

После установки материнской платы выполните указанные ниже действия.

1. Установите держатель кабеля, как показано на рисунке.

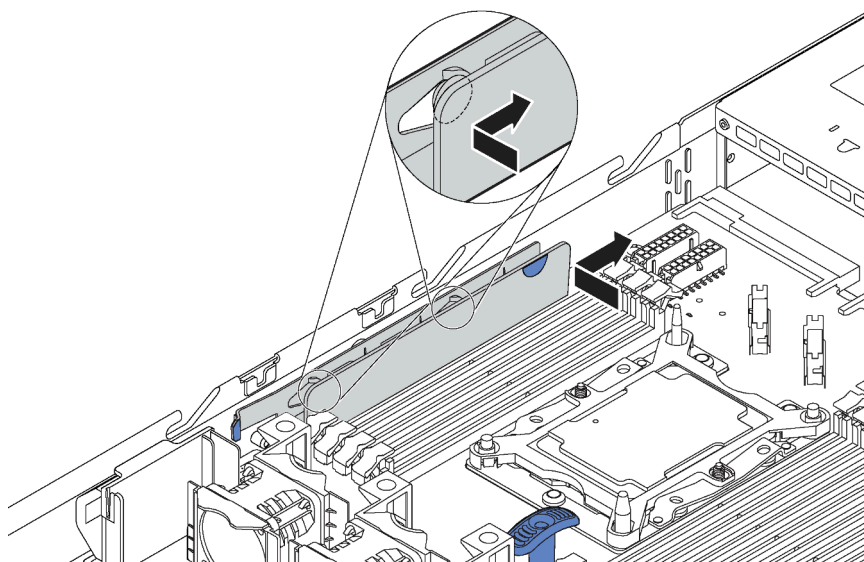


Рис. 116. Установка держателя кабеля

2. Вставьте блоки питания в отсеки до щелчка.
3. Обновите тип компьютера и серийный номер, воспользовавшись новыми важными данными продуктов (VPD). Используйте Lenovo XClarity Provisioning Manager для обновления типа и серийного номера компьютера. См. раздел «[Обновление типа и серийного номера компьютера](#)» на странице 161.
4. Включите TPM/TCM. См. раздел «[Включение TPM/TCM](#)» на странице 163.
5. Если требуется, включите защищенную загрузку. См. раздел «[Включение защищенной загрузки UEFI](#)» на странице 166.

Обновление типа и серийного номера компьютера

После замены материнской платы квалифицированными специалистами по техническому обслуживанию необходимо обновить тип и серийный номер компьютера.

Существует два способа обновления типа и серийного номера компьютера:

- В Lenovo XClarity Provisioning Manager

Чтобы обновить тип и серийный номер компьютера в Lenovo XClarity Provisioning Manager, выполните следующие действия.

1. Запустите сервер и нажмите клавишу F1, чтобы отобразить интерфейс Lenovo XClarity Provisioning Manager.
2. Если при запуске требуется ввести пароль администратора, введите его.
3. На странице общих сведений о системе щелкните **Обновить VPD**.
4. Обновите тип и серийный номер компьютера.

- В Lenovo XClarity Essentials OneCLI

Lenovo XClarity Essentials OneCLI позволяет задать тип и серийный номер в Lenovo XClarity Controller. Выберите один из указанных ниже способов доступа к Lenovo XClarity Controller и задайте тип и серийный номер компьютера:

- Доступ из целевой системы, например по локальной сети или через клавиатурную консоль (KCS)
- Удаленный доступ к целевой системе (на основе TCP/IP)

Чтобы обновить тип и серийный номер компьютера в Lenovo XClarity Essentials OneCLI, выполните следующие действия.

1. Загрузите и установите Lenovo XClarity Essentials OneCLI.

Чтобы загрузить Lenovo XClarity Essentials OneCLI, перейдите на следующий сайт:

<https://datacentersupport.lenovo.com/solutions/HT116433>

2. Скопируйте на сервер и распакуйте пакет OneCLI, который также содержит другие необходимые файлы. Пакет OneCLI и необходимые файлы следует распаковать в один каталог.
3. После установки Lenovo XClarity Essentials OneCLI введите следующие команды, чтобы настроить тип и серийный номер компьютера:

```
onecli config set SYSTEM_PROD_DATA.SysInfoProdName <m/t_model> [access_method]
onecli config set SYSTEM_PROD_DATA.SysInfoSerialNum <s/n> [access_method]
```

Где:

<m/t_model>

Тип компьютера и номер модели сервера. Введите *mtm xxxxyyy*, где *xxxx* — тип компьютера, *yyy* — номер модели сервера.

<s/n>

Серийный номер на сервере. Введите *sn zzzzzzz*, где *zzzzzz* — серийный номер.

[access_method]

Способ доступа, выбираемый для использования из указанных ниже вариантов.

- Сетевой доступ по локальной сети с аутентификацией. Введите указанную ниже команду.

```
[--bmc-username <xcc_user_id> --bmc-password <xcc_password>]
```

Где:

xcc_user_id

Имя учетной записи BMC/IMM/XCC (одной из 12). Значение по умолчанию — USERID.

xcc_password

Пароль учетной записи BMC/IMM/XCC (одной из 12).

Примеры команд:

```
onecli config set SYSTEM_PROD_DATA.SysInfoProdName <m/t_model> --bmc-username <xcc_user_id>
--bmc-password <xcc_password>
onecli config set SYSTEM_PROD_DATA.SysInfoSerialNum <s/n> --bmc-username <xcc_user_id>
--bmc-password <xcc_password>
```

- Сетевой доступ через клавиатурную консоль (без аутентификации и с ограничением пользователей)

При использовании этого способа доступа задавать значение для параметра *access_method* не требуется.

Примеры команд:

```
onecli config set SYSTEM_PROD_DATA.SysInfoProdName <m/t_model>
onecli config set SYSTEM_PROD_DATA.SysInfoSerialNum <s/n>
```

Примечание: При методе доступа через клавиатурную консоль используется интерфейс IPMI/KCS, для которого необходимо установить драйвер IPMI.

- Удаленный доступ по локальной сети. Введите указанную ниже команду.
[--bmc <xcc_user_id>:<xcc_password>@<xcc_external_ip>]

Где:

xcc_external_ip

IP-адрес BMC/IMM/ХСС. Значения по умолчанию нет. Это обязательный параметр.

xcc_user_id

Учетная запись BMC/IMM/ХСС (одна из 12). Значение по умолчанию — USERID.

xcc_password

Пароль учетной записи BMC/IMM/ХСС (одной из 12).

Примечание: Для этой команды подходят и внутренний IP-адрес интерфейса локальной сети/USB BMC, IMM или ХСС, и имя учетной записи, и пароль.

Примеры команд:

```
onecli config set SYSTEM_PROD_DATA.SysInfoProdName <m/t_model>
```

```
--bmc <xcc_user_id>:<xcc_password>@<xcc_external_ip>
```

```
onecli config set SYSTEM_PROD_DATA.SysInfoSerialNum <s/n>
```

```
--bmc <xcc_user_id>:<xcc_password>@<xcc_external_ip>
```

4. Сбросьте параметры Lenovo XClarity Controller до заводских настроек. Дополнительные сведения см. в разделе https://sysmgt.lenovofiles.com/help/topic/com.lenovo.systems.management.xcc.doc/NN1ia_c_resettingthexcc.html.

Включение TPM/TCM

Сервер поддерживает модуль Trusted Platform Module (TPM) версии 1.2 или версии 2.0.

Примечание: Для клиентов в материковом Китае интегрированный модуль TPM не поддерживается. Однако клиенты в материковом Китае могут установить адаптер Trusted Cryptographic Module (TCM) или адаптер TPM (иногда называемый «дочерней платой»).

При замене материнской платы необходимо убедиться, что политика TPM/TCM настроена правильно.

ОСТОРОЖНО:

Будьте внимательны при настройке политики TPM/TCM. Если она будет настроена неправильно, материнская плата может стать непригодной для использования.

Настройка политики TPM/TCM

У материнской платы, поставляемой для замены, для политики TPM/TCM по умолчанию установлено значение **Не определено**. Необходимо установить для этого параметра то же значение, что было установлено на предыдущей материнской плате.

Существует два способа настройки политики TPM:

- Из Lenovo XClarity Provisioning Manager

Чтобы настроить политику TPM в Lenovo XClarity Provisioning Manager, выполните следующие действия.

1. Запустите сервер и нажмите клавишу F1, чтобы отобразить интерфейс Lenovo XClarity Provisioning Manager.
2. Если при запуске требуется ввести пароль администратора, введите его.
3. На странице общих сведений о системе нажмите **Обновить VPD**.
4. Задайте один из следующих вариантов политики.

- **Модуль TCM включен (только для материкового Китая).** Если адаптер TCM установлен, пользователям в материковом Китае нужно выбрать этот вариант политики.
- **Модуль TPM 2.0 включен (только для материкового Китая).** Если установлен адаптер TPM 2.0, пользователям в материковом Китае нужно выбрать этот вариант политики.
- **Модуль TCM включен (остальные страны мира).** Пользователям за пределами материкового Китая нужно выбрать этот вариант политики.
- **Постоянно выключен.** Если адаптер TPM или TCM не установлен, пользователям в материковом Китае нужно использовать этот вариант политики.

Примечание: Хотя вариант **Не определено** также доступен для выбора, его использовать не следует.

- В Lenovo XClarity Essentials OneCLI

Примечание: Обратите внимание, что для удаленного доступа к целевой системе необходимо в Lenovo XClarity Controller настроить локального пользователя и пароль IPMI.

Чтобы настроить политику TPM в Lenovo XClarity Essentials OneCLI, выполните следующие действия.

1. Выполните считывание значения `Imm.TpmTcmPolicyLock`, чтобы выяснить, заблокирована ли политика `TPM_TCM_POLICY`:
`OneCli.exe config show imm.TpmTcmPolicyLock --override --imm <userid>:<password>@<ip_address>`

Примечание: Значение `imm.TpmTcmPolicyLock` должно быть `Disabled`. В этом случае политика `TPM_TCM_POLICY` не заблокирована и внесение изменений в `TPM_TCM_POLICY` разрешено. Если код возврата — `Enabled`, внесение изменений в политику не разрешено. Планарный корпус можно по-прежнему использовать, если требуемая настройка правильна для заменяемой системы.

2. Настройте `TPM_TCM_POLICY` в XCC:

- Для клиентов в Материковом Китае без TCM/TPM:
`OneCli.exe config set imm.TpmTcmPolicy "NeitherTpmNorTcm" --override --imm <userid>:<password>@<ip_address>`
- Для клиентов в Материковом Китае, которые установили модуль TCM/TPM в исходной системе (перед изменением политики модуль TCM/TPM следует переместить в FRU)
`OneCli.exe config set imm.TpmTcmPolicy "TcmOnly" --override --imm <userid>:<password>@<ip_address>`
- Для клиентов за пределами материкового Китая:
`OneCli.exe config set imm.TpmTcmPolicy "TpmOnly" --override --imm <userid>:<password>@<ip_address>`

3. Введите команду перезагрузки, чтобы перезагрузить систему:
`OneCli.exe misc ospower reboot --imm <userid>:<password>@<ip_address>`

4. Выполните считывание значения, чтобы выяснить, было ли принято изменение:
`OneCli.exe config show imm.TpmTcmPolicy --override --imm <userid>:<password>@<ip_address>`

Примечания:

- Если считанное значение соответствует, политика `TPM_TCM_POLICY` установлена правильно.
`imm.TpmTcmPolicy` определяется следующим образом:
 - Значение 0 использует строку `Undefined`, что означает неопределенную политику (`UNDEFINED`).
 - Значение 1 использует строку `NeitherTpmNorTcm`, что означает `TPM_PERM_DISABLED`.
 - Значение 2 использует строку `TpmOnly`, что означает `TPM_ALLOWED`.
 - Значение 4 использует строку `TcmOnly`, что означает `TCM_ALLOWED`.

- Приведенные ниже 4 шага необходимо также использовать для «блокировки» политики TPM_TCM_POLICY при использовании команд OneCli.

5. Выполните считывание значения TpmTcmPolicyLock, чтобы выяснить, заблокирована ли политика TPM_TCM_POLICY; команда следующая:

```
OneCli.exe config show imm.TpmTcmPolicyLock --override --imm <userid>:<password>@<ip_address>
```

Значение должно быть Disabled. При таком значении политика TPM_TCM_POLICY не заблокирована и ее необходимо настроить.

6. Заблокируйте политику TPM_TCM_POLICY:

```
OneCli.exe config set imm.TpmTcmPolicyLock "Enabled" --override --imm <userid>:<password>@<ip_address>
```

7. Введите команду перезагрузки, чтобы перезагрузить систему; команда следующая:

```
OneCli.exe misc ospower reboot --imm <userid>:<password>@<ip_address>
```

При перезагрузке интерфейс UEFI считывает значение из imm.TpmTcmPolicyLock. Если это значение — Enabled и значение imm.TpmTcmPolicy недопустимо, UEFI блокирует настройку TPM_TCM_POLICY.

Допустимые значения для imm.TpmTcmPolicy — NeitherTpmNorTcm, TpmOnly и TpmOnly.

Если для imm.TpmTcmPolicy установлено значение Enabled, но значение imm.TpmTcmPolicy недопустимо, UEFI отклоняет запрос на «блокировку» и восстанавливает для imm.TpmTcmPolicy значение Disabled.

8. Выполните считывание значения, чтобы выяснить, принят ли запрос на «блокировку», команда следующая:

```
OneCli.exe config show imm.TpmTcmPolicy --override --imm <userid>:<password>@<ip_address>
```

Примечание: Если считанное значение изменилось с Disabled на Enabled, политика TPM_TCM_POLICY успешно заблокирована. Единственный способ разблокировать политику после ее настройки — замена материнской платы.

imm.TpmTcmPolicyLock определяется следующим образом:

Значение 1 использует строку Enabled, что означает блокировку политики. Другие значения неприемлемы.

Процедура также требует, чтобы была включена функция физического присутствия. Для FRU будет включено значение по умолчанию.

```
PhysicalPresencePolicyConfiguration.PhysicalPresencePolicy=Enable
```

Подтвердите физическое присутствие

Прежде чем подтвердить физическое присутствие, необходимо включить политику физического присутствия. По умолчанию политика физического присутствия включена с тайм-аутом 30 минут.

Если политика физического присутствия включена, можно подтвердить физическое присутствие с помощью Lenovo XClarity Controller или аппаратных переключателей на материнской плате.

Примечания: Если политика физического присутствия отключена, выполните следующие действия.

1. Установите аппаратную переключку физического присутствия на материнской плате для подтверждения физического присутствия.
2. Включите политику физического присутствия с помощью клавиши F1 (Параметры UEFI) или Lenovo XClarity Essentials OneCLI.

Подтверждение физического присутствия с помощью Lenovo XClarity Controller

Для подтверждения физического присутствия с помощью Lenovo XClarity Controller выполните следующие действия.

1. Войдите в интерфейс Lenovo XClarity Controller.

Сведения о выполнении входа в Lenovo XClarity Controller см. в следующем разделе:

http://sysmgt.lenovofiles.com/help/topic/com.lenovo.systems.management.xcc.doc/dw11m_c_chapter2_openingandusing.html

2. Нажмите **Конфигурация BMC → Безопасность** и убедитесь, что для параметра «Физическое присутствие» задано значение **подтверждение**.

Подтверждение физического присутствия с помощью переключки

Подтвердить физическое присутствие оборудования также можно с помощью переключки на материнской плате. Дополнительные сведения о подтверждении физического присутствия оборудования с помощью переключки см. в разделе [Переключки материнской платы](#).

Настройка версии TPM

Чтобы настроить версию TPM, необходимо подтвердить физическое присутствие.

Для настройки версии TPM можно использовать Lenovo XClarity Provisioning Manager или Lenovo XClarity Essentials OneCLI.

Настройка версии TPM:

1. Загрузите и установите Lenovo XClarity Essentials OneCLI.
 - a. Перейдите на веб-страницу по адресу <http://datacentersupport.lenovo.com> и откройте страницу поддержки для своего сервера.
 - b. Нажмите **Драйверы и программное обеспечение**.
 - c. Перейдите к версии Lenovo XClarity Essentials OneCLI для своей операционной системы и загрузите пакет.
2. Для настройки версии TPM выполните указанную ниже команду.

Примечание: Версию TPM можно поменять с 1.2 на 2.0 или наоборот. Переключение версии, однако, можно выполнять не более 128 раз.

Установка версии TPM 2.0:

```
OneCli.exe config set TrustedComputingGroup.DeviceOperation «Update to TPM2.0 compliant»  
--bmc userid:password@ip_address
```

Установка версии TPM 1.2:

```
OneCli.exe config set TrustedComputingGroup.DeviceOperation "Update to TPM1.2 compliant"  
--bmc userid:password@ip_address
```

где:

- `<userid>:<password>` — это учетные данные, используемые для доступа к BMC (интерфейсу Lenovo XClarity Controller) сервера. По умолчанию идентификатор пользователя — «USERID», а пароль «PASSWORD» (цифра «0», а не большая буква «O»).
- `<ip_address>` — IP-адрес BMC.

Дополнительные сведения о команде Lenovo XClarity Essentials OneCLI `set` см. по адресу:

http://sysmgt.lenovofiles.com/help/topic/toolsctr_cli_lenovo/onecli_r_set_command.html

Включение защищенной загрузки UEFI

Если требуется, можно включить защищенную загрузку UEFI.

Существует два способа включения защищенной загрузки UEFI:

- В Lenovo XClarity Provisioning Manager

Чтобы включить защищенную загрузку UEFI в Lenovo XClarity Provisioning Manager, выполните следующие действия.

1. Запустите сервер и нажмите клавишу F1, чтобы отобразить интерфейс Lenovo XClarity Provisioning Manager.
 2. Если при запуске требуется ввести пароль администратора, введите его.
 3. На странице настройки UEFI нажмите **Системные параметры** → **Безопасность** → **Защищенная загрузка**.
 4. Включите защищенную загрузку и сохраните параметры.
- В Lenovo XClarity Essentials OneCLI

Включение защищенной загрузки UEFI из Lenovo XClarity Essentials OneCLI:

1. Загрузите и установите Lenovo XClarity Essentials OneCLI.

Чтобы загрузить Lenovo XClarity Essentials OneCLI, перейдите на следующий сайт:

<https://datacentersupport.lenovo.com/solutions/HT116433>

2. Для включения защищенной загрузки выполните следующую команду:

```
OneCli.exe config set SecureBootConfiguration.SecureBootSetting Enabled --bmc <userid>:<password>@<ip_address>
```

где:

- `<userid>:<password>` — это учетные данные, используемые для доступа к BMC (интерфейсу Lenovo XClarity Controller) сервера. По умолчанию идентификатор пользователя — «USERID», а пароль «PASSWORD» (цифра «0», а не большая буква «O»).
- `<ip_address>` — IP-адрес BMC.

Дополнительные сведения о команде Lenovo XClarity Essentials OneCLI `set` см. по адресу:

http://sysmgt.lenovofiles.com/help/topic/toolstr_cli_lenovo/onecli_r_set_command.html

Завершение замены компонентов

Ниже приведены сведения по завершению замены компонентов.

Чтобы завершить замену компонентов, выполните указанные ниже действия.

1. Убедитесь, что все компоненты установлены правильно и в сервере не оставлены никакие инструменты и винты.
2. Правильно проложите и закрепите кабели в сервере. Сверьтесь с информацией о подключении и прокладке кабелей для каждого компонента.
3. Если верхний кожух был снят, установите его на место. См. раздел «Установка верхнего кожуха» на странице 60.
4. Подсоедините внешние кабели и шнуры питания к серверу.

Внимание: Чтобы не допустить повреждения компонентов, подключайте шнур питания последним.

5. При необходимости обновите конфигурацию сервера.

- Загрузите и установите последние драйверы устройства: <http://datacentersupport.lenovo.com>
- Обновите микропрограмму системы. См. раздел «Обновления микропрограммы» на странице 12.
- Обновите конфигурацию UEFI с помощью программы Lenovo XClarity Provisioning Manager. Дополнительные сведения см. по адресу: http://sysmgt.lenovofiles.com/help/topic/LXPM/UEFI_setup.html

- Если был установлен или снят оперативно заменяемый диск, адаптер RAID или объединительная панель M.2 и диск M.2, настройте RAID с помощью программы Lenovo XClarity Provisioning Manager. Дополнительные сведения см. по адресу:
http://sysmgmt.lenovofiles.com/help/topic/LXPM/RAID_setup.html

Примечание: Убедитесь, что применена последняя версия ThinkSystem M.2 с микропрограммой вспомогательного комплекта зеркального отображения, чтобы избежать отсутствия виртуальных дисков/массивов после замены материнской платы.

Глава 4. Диагностика неполадок

Информация в этом разделе поможет в локализации и устранении неполадок, которые могут возникать при использовании сервера.

Серверы Lenovo можно настроить для автоматического уведомления службы поддержки Lenovo в случае появления определенных событий. Можно настроить автоматическое уведомление, называемое Call Home, из приложений управления, например Lenovo XClarity Administrator. В случае настройки автоматического уведомления о неполадках при обнаружении сервером потенциально значимого события служба поддержки Lenovo будет оповещаться автоматически.

Чтобы локализовать неполадку, обычно следует начать с просмотра журнала событий приложения, управляющего сервером:

- Если управление сервером осуществляется с помощью Lenovo XClarity Administrator, начните с просмотра журнала событий Lenovo XClarity Administrator.
- При использовании другого приложения управления начните с просмотра журнала событий Lenovo XClarity Controller.

Журналы событий

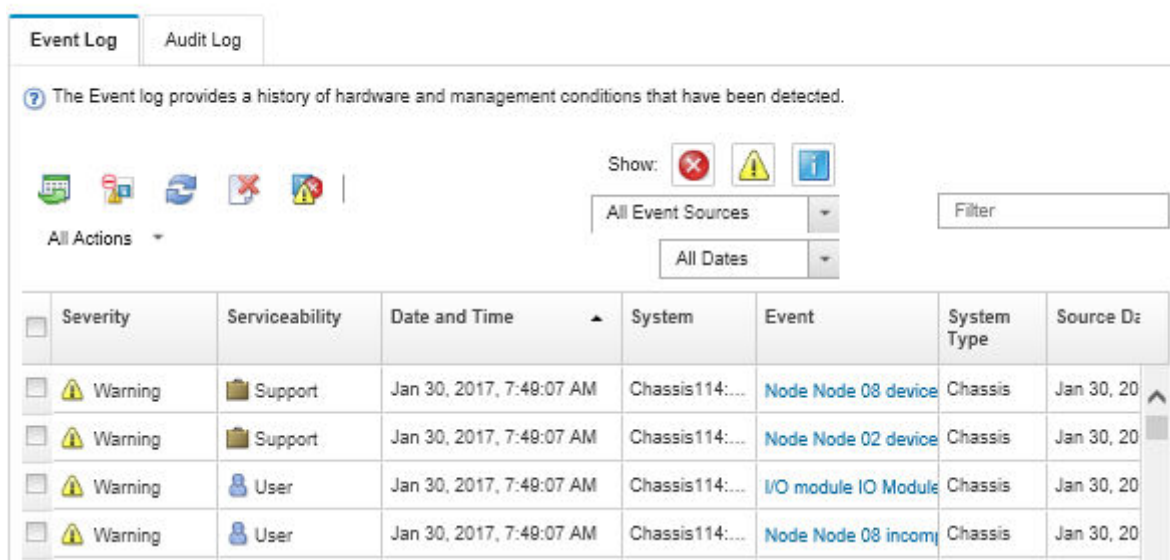
Оповещение — это сообщение или другая индикация о появившемся или приближающемся событии. Оповещения создаются средством Lenovo XClarity Controller или интерфейсом UEFI на серверах. Они сохраняются в журнале событий Lenovo XClarity Controller. Если сервер находится под управлением Chassis Management Module 2 или Lenovo XClarity Administrator, оповещения автоматически передаются в эти приложения управления.

Примечание: Список событий, включая действия пользователя, которые, возможно, потребуется выполнить для восстановления системы после события, см. в документе *Справочник по сообщениям и кодам* по следующему адресу: http://thinksystem.lenovofiles.com/help/topic/7Y02/pdf_files.html




Журнал событий Lenovo XClarity Administrator

Если для управления оборудованием серверов, сети и хранилища используется приложение Lenovo XClarity Administrator, с его помощью можно просматривать события всех управляемых устройств.

Logs



The Event log provides a history of hardware and management conditions that have been detected.

Show:   

All Event Sources

All Dates

Severity	Serviceability	Date and Time	System	Event	System Type	Source ID
Warning	Support	Jan 30, 2017, 7:48:07 AM	Chassis114:...	Node Node 08 device	Chassis	Jan 30, 20
Warning	Support	Jan 30, 2017, 7:48:07 AM	Chassis114:...	Node Node 02 device	Chassis	Jan 30, 20
Warning	User	Jan 30, 2017, 7:48:07 AM	Chassis114:...	I/O module IO Module	Chassis	Jan 30, 20
Warning	User	Jan 30, 2017, 7:48:07 AM	Chassis114:...	Node Node 08 incom	Chassis	Jan 30, 20

Рис. 117. Журнал событий Lenovo XClarity Administrator

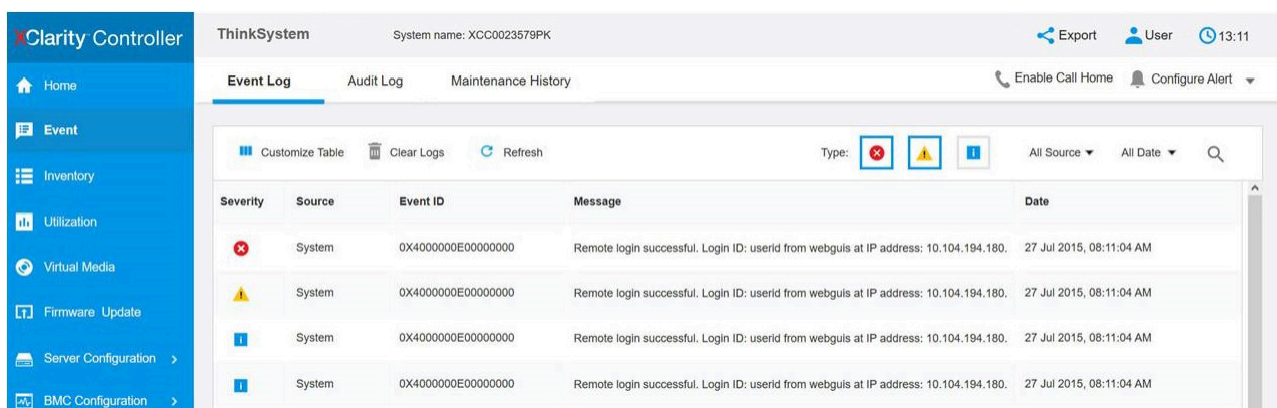
Дополнительные сведения о работе с событиями в XClarity Administrator см. по следующему адресу:

http://sysmgmt.lenovofiles.com/help/topic/com.lenovo.lxca.doc/events_vieweventlog.html

Журнал событий Lenovo XClarity Controller

Lenovo XClarity Controller контролирует физическое состояние сервера и его компонентов с помощью датчиков, определяющих внутренние физические параметры: температуру, напряжения блоков питания, скорости вращения вентиляторов и состояние компонентов. Lenovo XClarity Controller предоставляет различные интерфейсы программному обеспечению управления системами, а также системным администраторам и пользователям для удаленного администрирования и контроля сервера.




Lenovo XClarity Controller контролирует все компоненты сервера и записывает данные о событиях в журнал событий Lenovo XClarity Controller.



ThinkSystem System name: XCC0023579PK

Event Log Audit Log Maintenance History

Customize Table Clear Logs Refresh

Type:    All Source All Date

Severity	Source	Event ID	Message	Date
Error	System	0X4000000E00000000	Remote login successful. Login ID: userid from webguis at IP address: 10.104.194.180.	27 Jul 2015, 08:11:04 AM
Warning	System	0X4000000E00000000	Remote login successful. Login ID: userid from webguis at IP address: 10.104.194.180.	27 Jul 2015, 08:11:04 AM
Info	System	0X4000000E00000000	Remote login successful. Login ID: userid from webguis at IP address: 10.104.194.180.	27 Jul 2015, 08:11:04 AM
Info	System	0X4000000E00000000	Remote login successful. Login ID: userid from webguis at IP address: 10.104.194.180.	27 Jul 2015, 08:11:04 AM

Рис. 118. Журнал событий Lenovo XClarity Controller

Дополнительные сведения о доступе к журналу событий Lenovo XClarity Controller см. по следующему адресу:

http://sysmgt.lenovofiles.com/help/topic/com.lenovo.systems.management.xcc.doc/event_log.html

Общие процедуры выявления неполадок

Используйте сведения, приведенные в данном разделе, для устранения неполадок, если в журнале событий нет конкретных ошибок или сервер находится в нерабочем состоянии.

Если причина неполадки точно неизвестна и блоки питания работают правильно, выполните указанные ниже действия, чтобы попытаться устранить неполадку.

1. Выключите сервер.
2. Убедитесь в надежности кабельного подключения сервера.
3. Удаляйте или отсоединяйте указанные ниже устройства по очереди, пока не обнаружите сбой. После удаления или отсоединения каждого устройства включайте и настраивайте сервер.
 - Любые внешние устройства.
 - Устройство подавления импульсов перенапряжения (на сервере).
 - Принтер, мышь и устройства, произведенные другой компанией (не Lenovo).
 - Все адаптеры.
 - Жесткие диски.
 - Модули памяти DIMM до достижения минимальной конфигурации, поддерживаемой для сервера.

Примечание: Минимальную конфигурацию для отладки см. в разделе «[Спецификации](#)» на [странице 2](#).

4. Включите сервер.

Если при извлечении из сервера адаптера неполадка исчезает, но при установке того же адаптера появляется снова, причина, возможно, в этом адаптере. Если при замене адаптера другим адаптером неполадка повторяется, попробуйте использовать другое гнездо PCIe.

При подозрении на наличие сетевой неполадки и прохождении сервером всех системных тестов проверьте внешние сетевые кабели сервера.

Устранение предполагаемых неполадок с питанием

Устранение неполадок с питанием может оказаться сложной задачей. Например, где-то в любой из шин распределения питания может иметься короткое замыкание. Обычно короткое замыкание приводит к отключению подсистемы питания из-за сверхтока. неполадки с питанием, устранение

Чтобы обнаружить и устранить предполагаемую неполадку с питанием, выполните указанные ниже действия.

Шаг 1. Просмотрите журнал событий и устраните все неполадки, связанные с питанием.

Примечание: Начните с журнала событий приложения, которое управляет сервером. Дополнительные сведения о журналах событий см. в разделе «[Журналы событий](#)» на [странице 169](#).

Шаг 2. Проверьте, нет ли коротких замыканий, например короткого замыкания на печатной плате из-за плохо завернутого винта.

Шаг 3. Удаляйте адаптеры и отключайте кабели и шнуры питания всех внутренних и внешних устройств, пока конфигурация сервера не станет минимально допустимой для его запуска.

Чтобы определить минимальную конфигурацию сервера, воспользуйтесь сведениями из раздела «[Спецификации](#)» на [странице 2](#).

Шаг 4. Подключите обратно все сетевые шнуры питания и включите сервер. В случае успешного запуска сервера подключайте обратно адаптеры и устройства по одному, пока неполадка не будет локализована.

Если при минимальной конфигурации сервер не запускается, заменяйте компоненты в минимальной конфигурации по одному, пока неполадка не будет локализована.

Устранение предполагаемых неполадок с контроллером Ethernet

Способ, используемый для тестирования контроллера Ethernet, зависит от установленной операционной системы. Сведения о контроллерах Ethernet см. в файле readme драйверов контроллеров Ethernet и в документации операционной системы.

Чтобы попытаться устранить предполагаемые неполадки с контроллером Ethernet, выполните указанные ниже действия.

Шаг 1. Убедитесь, что установлены правильные драйверы устройств, предоставляемые с сервером, и они имеют последнюю версию.

Шаг 2. Убедитесь в правильности подключения кабеля Ethernet.

- Кабель должен быть надежно подключен во всех местах подключения. Если кабель подключен, но неполадка сохраняется, попробуйте использовать другой кабель.
- Если контроллер Ethernet настроен для работы на скорости 100 или 1000 Мбит/с, необходимо использовать кабельную проводку категории 5.

Шаг 3. Определите, поддерживает ли концентратор автосогласование. Если нет, попробуйте настроить встроенный контроллер Ethernet вручную, чтобы его скорость и режим передачи (дуплексный или полудуплексный) соответствовали скорости и режиму передачи концентратора.

Шаг 4. Проверьте состояние индикаторов контроллера Ethernet на задней панели сервера. Эти индикаторы указывают, есть ли проблема с разъемом, кабелем или концентратором.

- При приеме контроллером Ethernet импульса соединения от концентратора индикатор состояния соединения Ethernet должен гореть. Если этот индикатор не горит, возможно, неисправен разъем или кабель либо имеется неполадка с концентратором.
- При передаче или приеме контроллером Ethernet данных по сети Ethernet должен гореть индикатор приема-передачи по сети Ethernet. Если этот индикатор не горит, убедитесь, что концентратор и сеть работают и установлены правильные драйверы устройств.

Шаг 5. Проверьте состояние индикатора активности локальной сети на задней панели сервера. При передаче данных по сети Ethernet этот индикатор должен гореть. Если он не горит, убедитесь, что концентратор и сеть работают и установлены правильные драйверы устройств.

Шаг 6. Проверьте, не связана ли неполадка с работой операционной системы, а также убедитесь в правильности установки ее драйверов.

Шаг 7. Убедитесь, что драйверы устройств на клиенте и сервере используют один и тот же протокол.

Если контроллер Ethernet по-прежнему не может подключиться к сети, а оборудование выглядит работающим, другие возможные причины ошибки должны быть выяснены сетевым администратором.

Устранение неполадок по симптомам

Ниже приведены сведения по поиску решений для устранения неполадок с явными симптомами.

Чтобы использовать приведенную в данном разделе информацию по устранению неполадок на основе симптомов, выполните указанные ниже действия.

1. Просмотрите журнал событий приложения, управляющего сервером, и выполните предлагаемые действия, чтобы устранить неполадки, связанные с любыми кодами событий.
 - Если управление сервером осуществляется с помощью Lenovo XClarity Administrator, начните с просмотра журнала событий Lenovo XClarity Administrator.
 - При использовании другого приложения управления начните с просмотра журнала событий Lenovo XClarity Controller.

Дополнительные сведения о журналах событий см. в разделе «[Журналы событий](#)» на [странице 169](#).

2. Изучите этот раздел, чтобы найти наблюдаемые признаки, и выполните предлагаемые действия, чтобы устранить соответствующую проблему.
3. Если проблема сохраняется, обратитесь в службу поддержки (см. раздел «[Обращение в службу поддержки](#)» на [странице 193](#)).

Неполадки при включении и выключении питания

Ниже приведены сведения по устранению неполадок при включении и выключении сервера.

- «[Встроенный гипервизор не входит в список загрузки](#)» на [странице 173](#)
- «[Не работают кнопка питания и кнопка перезагрузки системы \(сервер не запускается\)](#)» на [странице 174](#)
- «[Сервер не включается](#)» на [странице 174](#)
- «[Сервер не выключается](#)» на [странице 174](#)

Встроенный гипервизор не входит в список загрузки

Чтобы устранить неполадку, выполните указанные ниже действия.

1. Если сервер недавно устанавливали, перемещали или обслуживали или встроенный гипервизор используется впервые, убедитесь, что устройство правильно подключено и на разъемах отсутствуют физические повреждения.
2. Обратитесь к документации, поставляемой с дополнительным устройством флеш-памяти встроенного гипервизора, для получения сведений об установке и настройке.
3. Проверьте <https://static.lenovo.com/us/en/serverproven/index.shtml>, чтобы убедиться, что встроенный гипервизор поддерживается для этого сервера.
4. Убедитесь, что встроенный гипервизор перечислен в списке доступных параметров загрузки. В пользовательском интерфейсе контроллера управления нажмите **Конфигурация сервера** → **Параметры загрузки**.

Сведения об осуществлении доступа к пользовательскому интерфейсу контроллера управления см. в документации по продукту XClarity Controller:

http://sysmgmt.lenovofiles.com/help/topic/com.lenovo.systems.management.xcc.doc/dw1lm_c_chapter2_openingandusing.html

5. См. технические рекомендации (бюллетени технического обслуживания), связанные со встроенным гипервизором и сервером, по адресу <http://datacentersupport.lenovo.com>.

6. Убедитесь, что другое программное обеспечение на сервере работает, чтобы убедиться, что оно работает правильно.

Не работают кнопка питания и кнопка перезагрузки системы (сервер не запускается).

Примечание: Кнопка питания не будет работать примерно 1–3 минуты после подключения сервера к источнику питания от сети переменного тока.

Чтобы устранить неполадку, выполните указанные ниже действия.

1. Убедитесь в правильности работы кнопки питания на сервере:
 - a. Отключите шнуры питания сервера.
 - b. Повторно подключите шнуры питания сервера.
 - c. Переподключите кабель информационной панели оператора, а затем повторите шаги a и b.
 - Если сервер запускается, переустановите информационную панель оператора.
 - Если неполадка сохраняется, замените информационную панель оператора.
2. Убедитесь в выполнении указанных ниже условий.
 - Шнуры питания правильно подключены к серверу и работающей электрической розетке.
 - Индикаторы на блоке питания не указывают на наличие неполадки.
3. Переустановите блоки питания.
4. Замените каждый блок питания, всякий раз перезапуская сервер:
 - Модули DIMM
 - Блоки питания
5. Если только что было установлено дополнительное устройство, удалите его и перезагрузите сервер. Если после этого сервер запускается, возможно, было установлено больше устройств, чем поддерживает блок питания.

Сервер не включается

Чтобы устранить неполадку, выполните следующие действия.

1. Просмотрите журнал событий на наличие данных о любых событиях, связанных с сервером, который не включается.
2. Проверьте наличие светодиодных индикаторов, которые мигают желтым цветом.
3. Проверьте светодиодный индикатор питания на материнской плате.
4. Установите блок питания повторно.
5. Замените блок питания.

Сервер не выключается

Чтобы устранить неполадку, выполните указанные ниже действия.

1. Определите, используется ли операционная система с ACPI (Advanced Configuration and Power Interface) или без ACPI. При использовании операционной системы без ACPI выполните указанные ниже действия:
 - a. Нажмите Ctrl+Alt+Delete.
 - b. Выключите сервер, нажав кнопку питания и удерживая ее нажатой в течение 5 секунд.
 - c. Перезагрузите сервер.
 - d. Если сервер не проходит POST и кнопка питания не работает, отключите шнур питания на 20 секунд, а затем снова подключите его и перезапустите сервер.

2. Если неполадка сохраняется или используется операционная система, совместимая с ACPI, возможно, неисправна материнская плата.

Неполадки с памятью

Ниже приведены сведения по устранению неполадок с памятью.

- «[Отображаемая системная память меньше установленной физической памяти](#)» на странице 175
- «[Несколько рядов модулей памяти в канале определены как неисправные](#)» на странице 176
- «[Попытка перейти на другой режим DCPMM завершилась с ошибкой](#)» на странице 177
- «[В регионе с чередованием отображается дополнительное пространство имен](#)» на странице 177

Отображаемая системная память меньше установленной физической памяти

Чтобы устранить неполадку, выполните следующие действия.

Примечание: При каждой установке или снятии модуля памяти необходимо отключать систему от источника питания и перед перезагрузкой системы ожидать в течение 10 секунд.

1. Убедитесь в выполнении указанных ниже условий.

- На информационной панели оператора не горят никакие индикаторы ошибок.
- Зеркальный канал памяти не учитывает несоответствие.
- Модули памяти установлены правильно.
- Установлен модуль памяти надлежащего типа (см. требования в разделе «[Спецификации](#)» на [странице 2](#)).
- Если память была изменена, конфигурация памяти обновлена в программе Setup Utility.
- Включены все банки памяти. При обнаружении неполадки решение, возможно, автоматически отключило банк памяти, или банк памяти мог быть отключен вручную.
- При минимальной конфигурации памяти решения не существует несоответствия памяти.
- Если модули DCPMM установлены:
 - a. Если задан режим памяти App Direct или режим смешанной памяти, существует резервная копия всех сохраненных данных и созданные пространства имен удалены перед заменой любого модуля DCPMM.
 - b. См. раздел «[Настройка Intel Optane DC Persistent Memory Module \(DCPMM\)](#)» в *Руководстве по настройке*, чтобы проверить, соответствует ли отображаемая память описанию режима.
 - c. Если модули DCPMM недавно переведены в режим памяти, переключитесь назад на режим App Direct и проверьте, существует ли неудаленное пространство имен (см. раздел «[Настройка Intel Optane DC Persistent Memory Module \(DCPMM\)](#)» в *Руководстве по настройке*).
 - d. Перейдите в Setup Utility, выберите **Управление конфигурацией и загрузкой системы → DCPMM Intel Optane → Безопасность** и убедитесь, что все модули DCPMM разблокированы.

2. Извлеките и снова установите модули памяти, а затем перезапустите систему.

3. Проверьте журнал ошибок POST:

- Если модуль памяти был отключен прерыванием управления системой (SMI), замените его.
- Если модуль памяти был отключен пользователем или тестом POST, извлеките и снова вставьте его, а затем запустите программу Setup Utility и включите модуль памяти.

4. Запустите диагностику памяти. Включите систему и нажмите **F1** при появлении логотипа экрана. Запустится интерфейс Lenovo XClarity Provisioning Manager. Выполните диагностику памяти из этого интерфейса. Перейдите в раздел **Диагностика → Выполнить диагностику → Тест памяти** или **Тест DCPMM**.

Если установлены модули DCPMM, выполните диагностику на основании текущего режима DCPMM:

- Режим App Direct
 - Запустите **Тест DCPMM** для модулей DCPMM.
 - Запустите **Тест памяти** для модулей DIMM DRAM.
- Режим памяти и режим смешанной памяти
 - Запустите **Тест DCPMM** для емкости App Direct модулей DCPMM.
 - Запустите **Тест памяти** для емкости памяти модулей DCPMM.

Примечание: В этих режимах модули DIMM DRAM выступают в качестве кэша и неприменимы к диагностике памяти.

5. Переставьте в обратном порядке модули между каналами (одного процессора) и перезапустите систему. Если неполадка связана с каким-либо модулем памяти, замените неисправный модуль памяти.

Примечание: Если установлены модули DCPMM, примените это способ только в режиме памяти.

6. Реактивируйте все модули памяти с помощью программы Setup Utility и перезапустите систему.
7. (Только для квалифицированных специалистов по техническому обслуживанию). Установите неисправный модуль памяти в разъем модуля памяти процессора 2 (если он установлен), чтобы выяснить, не связана ли неполадка с процессором или разъемом модуля памяти.
8. (Только для квалифицированных специалистов по техническому обслуживанию) Замените узел.

Несколько рядов модулей памяти в канале определены как неисправные

Примечание: При каждой установке или снятии модуля памяти необходимо отключать систему от источника питания и перед перезагрузкой системы ожидать в течение 10 секунд.

1. Установите модули памяти, а затем перезапустите систему.
2. Извлеките модуль памяти с наибольшим номером среди определенных как неисправные и замените его идентичным исправным модулем памяти. Затем перезапустите систему. При необходимости повторите эту операцию. Если после замены всех модулей памяти, определенных как неисправные, сбои продолжают, перейдите к шагу 4.
3. Установите обратно извлеченные модули памяти (по очереди) в исходные разъемы, перезапуская систему после установки каждого модуля памяти, пока не обнаружите неисправный модуль. Замените все неисправные модули памяти идентичными исправными модулями, перезапуская систему после замены каждого модуля памяти. Повторяйте шаг 3, пока не проверите все извлеченные модули памяти.
4. Замените модуль памяти с наибольшим номером среди определенных как неисправные и перезапустите систему. При необходимости повторите эту операцию.
5. Переставьте в обратном порядке модули памяти между каналами (одного процессора) и перезапустите систему. Если неполадка связана с каким-либо модулем памяти, замените неисправный модуль памяти.
6. (Только для квалифицированных специалистов по техническому обслуживанию). Установите неисправный модуль памяти в разъем модуля памяти процессора 2 (если он установлен), чтобы выяснить, не связана ли неполадка с процессором или разъемом модуля памяти.

7. (Только для квалифицированных специалистов по техническому обслуживанию) Замените материнскую плату.

Попытка перейти на другой режим DCPMM завершилась с ошибкой

После изменения режима DCPMM и успешного перезапуска системы, если режим DCPMM не меняется, проверьте емкость модулей DIMM DRAM и DCPMM, чтобы убедиться, что она отвечает требованиям нового режима (см. раздел «Настройка DC Persistent Memory Module (DCPMM)» в *Руководстве по настройке*).

В регионе с чередованием отображается дополнительное пространство имен

Если в одном регионе с чередованием существует два пространства имен, VMware ESXi игнорирует созданные пространства имен и создает дополнительное новое пространство имен при загрузке системы. Чтобы решить эту проблему, удалите созданные пространства имен в Setup Utility или операционной системе перед первой загрузкой с помощью ESXi.

Неполадки с жесткими дисками

Ниже приведены сведения по устранению неполадок с жесткими дисками.

- [«Сервер не распознает жесткий диск» на странице 177](#)
- [«Неисправность нескольких жестких дисков» на странице 178](#)
- [«Несколько жестких дисков находятся в автономном режиме» на странице 178](#)
- [«Жесткий диск, предназначенный для замены, не восстанавливается» на странице 178](#)
- [«Зеленый индикатор активности жесткого диска не представляет фактическое состояние соответствующего диска» на странице 179](#)
- [«Желтый индикатор состояния жесткого диска не представляет фактическое состояние соответствующего диска» на странице 179](#)

Сервер не распознает жесткий диск

Чтобы устранить неполадку, выполните следующие действия.

1. Посмотрите на соответствующий желтый индикатор состояния жесткого диска. Если он горит, это означает отказ диска.
2. Если индикатор горит, извлеките диск из отсека, подождите 45 секунд и вставьте диск обратно, убедившись, что блок диска подключен к объединительной панели жестких дисков.
3. Посмотрите на соответствующие зеленый индикатор активности жесткого диска и желтый индикатор состояния:
 - Если зеленый индикатор активности мигает, а желтый индикатор состояния не горит, диск распознан контроллером и работает правильно. Запустите диагностические тесты для жестких дисков. Если запустить сервер и нажать клавишу F1, интерфейс Lenovo XClarity Provisioning Manager отображается по умолчанию. Диагностику жесткого диска можно выполнить из этого интерфейса. На странице «Диагностика» щелкните **Выполнить диагностику → HDD test**.
 - Если зеленый индикатор активности мигает, а желтый индикатор состояния медленно мигает, диск распознан контроллером и восстанавливается.
 - Если ни один индикатор не горит и не мигает, проверьте объединительную панель жестких дисков.
 - Если зеленый индикатор активности мигает, а желтый индикатор состояния горит, замените диск. Если состояние индикаторов не изменилось, перейдите к шагу «Неполадки с жесткими дисками». Если активность индикаторов меняется, вернитесь к шагу 1.

4. Убедитесь в правильности установки объединительной панели жестких дисков. Когда объединительная панель установлена правильно, блоки дисков правильно подключаются к ней, не вызывая ее изгиба и перемещения.
5. Переподключите кабель питания объединительной панели и повторите шаги 1–3.
6. Переподключите сигнальный кабель объединительной панели и повторите шаги 1–3.
7. В случае подозрения на наличие проблемы с сигнальным кабелем объединительной панели или самой объединительной панелью выполните указанные ниже действия:
 - Замените поврежденный сигнальный кабель объединительной панели.
 - Замените поврежденную объединительную панель.
8. Запустите диагностические тесты для жестких дисков. Если запустить сервер и нажать клавишу F1, интерфейс Lenovo XClarity Provisioning Manager отображается по умолчанию. Диагностику жесткого диска можно выполнить из этого интерфейса. На странице «Диагностика» щелкните **Выполнить диагностику → Тест жесткого диска**.

По результатам этих тестов:

- Если адаптер проходит тест, а диски не распознаются, замените сигнальный кабель объединительной панели и снова запустите тесты.
- Замените объединительную панель.
- Если адаптер не проходит тест, отключите от него сигнальный кабель объединительной панели и снова запустите тесты.
- Если адаптер не проходит тест, замените его.

Неисправность нескольких жестких дисков

Чтобы устранить неполадку, выполните следующие действия.

- Просмотрите журнал событий Lenovo XClarity Controller на наличие событий, связанных с блоками питания или проблемами с вибрацией, и устранили эти события.
- Убедитесь, что для жесткого диска и сервера установлены драйверы устройств и микропрограмма последнего уровня.

Важно: Для некоторых кластерных решений требуются определенные уровни кода или скоординированные обновления кода. Если устройство входит в кластерное решение, прежде чем обновлять код, убедитесь, что последний уровень кода поддерживается кластерным решением.

Несколько жестких дисков находятся в автономном режиме

Чтобы устранить неполадку, выполните следующие действия.

- Просмотрите журнал событий Lenovo XClarity Controller на наличие событий, связанных с блоками питания или проблемами с вибрацией, и устранили эти события.
- Просмотрите журнал подсистемы хранения на наличие событий, связанных с подсистемой хранения, и устранили эти события.

Жесткий диск, предназначенный для замены, не восстанавливается

Чтобы устранить неполадку, выполните указанные ниже действия.

1. Убедитесь, что жесткий диск распознан адаптером (мигает зеленый индикатор активности жесткого диска).
2. Просмотрите документацию адаптера RAID SAS/SATA, чтобы определить правильные параметры и настройки конфигурации.

Зеленый индикатор активности жесткого диска не представляет фактическое состояние соответствующего диска

Чтобы устранить неполадку, выполните указанные ниже действия.

1. Если при использовании жесткого диска зеленый индикатор его активности не мигает, запустите диагностические тесты жестких дисков. Если запустить сервер и нажать клавишу F1, интерфейс Lenovo XClarity Provisioning Manager отображается по умолчанию. Диагностику жесткого диска можно выполнить из этого интерфейса. На странице «Диагностика» щелкните **Выполнить диагностику** → **Тест жесткого диска**.
2. Если диск проходит тест, замените объединительную панель.
3. Если диск не проходит тест, замените его.

Желтый индикатор состояния жесткого диска не представляет фактическое состояние соответствующего диска

Чтобы устранить неполадку, выполните указанные ниже действия.

1. Выключите сервер.
2. Извлеките и снова установите адаптер SAS/SATA.
3. Переподключите сигнальный кабель и кабель питания объединительной панели.
4. Извлеките и снова вставьте жесткий диск.
5. Включите сервер и наблюдайте за работой индикаторов жесткого диска.

Неполадки с монитором и видео

Ниже приведены сведения по устранению неполадок с монитором или видео.

- [«Отображаются неправильные символы» на странице 179](#)
- [«Экран пуст» на странице 179](#)
- [«Экран становится пустым при запуске некоторых прикладных программ» на странице 180](#)
- [«Дрожание экрана на мониторе или изображение на экране волнистое, нечитаемое или искаженное» на странице 180](#)
- [«На экране появляются неправильные символы» на странице 181](#)

Отображаются неправильные символы

Выполните указанные ниже действия.

1. Убедитесь, что настройки языка и местоположения правильно указаны для клавиатуры и операционной системы.
2. Если отображается неправильный язык, обновите микропрограмму сервера до последнего уровня. См. раздел [«Обновления микропрограммы» на странице 12](#).

Экран пуст

1. Если сервер подключен к переключателю KVM, обойдите этот переключатель, чтобы исключить его в качестве возможной причины неполадки: подключите кабель монитора непосредственно к соответствующему разъему на задней панели сервера.
2. Функция удаленного присутствия контроллера управления отключена, если установлен дополнительный видеоадаптер. Чтобы использовать функцию удаленного присутствия контроллера управления, удалите дополнительный видеоадаптер.
3. Если на сервере установлены графические адаптеры, то примерно через три минуты после включения сервера на экране отображается логотип Lenovo. Это нормальная ситуация во время загрузки системы.

4. Убедитесь в выполнении указанных ниже условий.
 - Сервер включен. Если питание на сервер не подается.
 - Кабели монитора подключены правильно.
 - Монитор включен и элементы управления яркостью и контрастностью настроены правильно.
5. Убедитесь, что монитор находится под управлением надлежащего сервера (если применимо).
6. Убедитесь, что поврежденная микропрограмма сервера не влияет на видео; см. раздел «Обновления микропрограммы» на странице 12.
7. Понаблюдайте за светодиодными индикаторами контрольных точек на материнской плате; если коды изменяются, перейдите к шагу 6.
8. Замените по очереди указанные ниже компоненты (в представленном порядке), перезагружая каждый раз сервер.
 - a. Монитор.
 - b. Видеоадаптер (если установлен).
 - c. (Только для квалифицированных специалистов по техническому обслуживанию) Материнская плата.

Экран становится пустым при запуске некоторых прикладных программ

1. Убедитесь в выполнении указанных ниже условий.
 - Прикладная программа не устанавливает режим отображения, для которого требуются возможности, превышающие возможности монитора.
 - Установлены необходимые для приложения драйверы устройств.

Дрожание экрана на мониторе или изображение на экране волнистое, нечитаемое или искаженное

1. Если средства самопроверки монитора показывают, что монитор работает правильно, проверьте расположение монитора. Магнитные поля вокруг других устройств (например, трансформаторов, бытовых приборов, флюоресцентных ламп и других мониторов) могут приводить к дрожанию экрана или волнистому, нечитаемому либо искаженному изображению на экране. Если такое происходит, выключите монитор.

Внимание: Перемещение цветного монитора во включенном состоянии может привести к обесцвечиванию экрана.

Разнесите устройство и монитор на расстояние не менее 305 мм (12 дюйма) и включите монитор.

Примечания:

- a. Для предотвращения ошибок чтения с дискет и записи на дискеты убедитесь, что расстояние между монитором и любым внешним дисководом для дискет составляет не менее 76 мм (3 дюйма).
 - b. Кабели мониторов сторонних производителей (не Lenovo) могут приводить к непредсказуемым проблемам.
2. Переподключите кабель монитора.
 3. Замените по очереди компоненты, перечисленные на шаге 2 (в указанном порядке), перезагружая каждый раз сервер.
 - a. Кабель монитора.
 - b. Видеоадаптер (если установлен).
 - c. Монитор.
 - d. (Только для квалифицированных специалистов по техническому обслуживанию) Материнская плата.

На экране появляются неправильные символы

Чтобы устранить неполадку, выполните указанные ниже действия.

1. Убедитесь, что настройки языка и местоположения правильно указаны для клавиатуры и операционной системы.
2. Если отображается неправильный язык, обновите микропрограмму сервера до последнего уровня. См. раздел «Обновления микропрограммы» на странице 12.

Неполадки с клавиатурой, мышью и USB-устройствами

Ниже приведены сведения по устранению неполадок с клавиатурой, мышью или устройством USB.

- «Не работают все или некоторые клавиши на клавиатуре» на странице 181
- «Не работает мышь» на странице 181
- «Не работает устройство USB» на странице 181

Не работают все или некоторые клавиши на клавиатуре

1. Убедитесь в выполнении указанных ниже условий.
 - Кабель клавиатуры надежно подключен.
 - Сервер и монитор включены.
2. При использовании USB-клавиатуры запустите программу Setup Utility и включите режим работы без клавиатуры.
3. Если используется USB-клавиатура и она подключена к USB-концентратору, отключите ее от концентратора и подключите прямо к серверу.
4. Замените клавиатуру.

Не работает мышь

1. Убедитесь в выполнении указанных ниже условий.
 - Кабель мыши надежно подключен к серверу.
 - Драйверы мыши установлены правильно.
 - Сервер и монитор включены.
 - Функция мыши включена в программе Setup Utility.
2. Если используется USB-мышь и она подключена к USB-концентратору, отключите ее от концентратора и подключите прямо к серверу.
3. Замените мышь.

Не работает устройство USB

1. Убедитесь в выполнении указанных ниже условий.
 - Установлен правильный драйвер устройства USB.
 - Операционная система поддерживает устройства USB.
2. Убедитесь, что в программе System Setup правильно установлены параметры конфигурации USB.
Перезапустите сервер и нажмите клавишу F1, чтобы отобразить интерфейс настройки системы Lenovo XClarity Provisioning Manager. Затем нажмите **Системные параметры → Устройства и порты ввода-вывода → Конфигурация USB**.
3. При использовании концентратора USB отключите устройство USB от концентратора и подключите прямо к серверу.

Неполадки с дополнительными устройствами

Ниже приведены сведения по устранению неполадок с дополнительными устройствами.

- «Не распознается внешнее устройство USB» на странице 182
- «Адаптер PCIe не распознается или не работает» на странице 182
- «Ранее работавшее дополнительное устройство Lenovo сейчас не работает » на странице 183
- «Только что установленное дополнительное устройство Lenovo не работает» на странице 183
- «Ранее работавшее дополнительное устройство Lenovo сейчас не работает » на странице 183

Не распознается внешнее устройство USB

Чтобы устранить неполадку, выполните указанные ниже действия.

1. Убедитесь, что на вычислительном узле установлены надлежащие драйверы. Сведения о драйверах устройств см. в документации по продукту (в разделе, касающемся устройства USB).
2. Воспользуйтесь программой Setup Utility для проверки правильности настройки устройства.
3. Если устройство USB подключено к концентратору или разводному кабелю консоли, отключите устройство и подключите его непосредственно к порту USB на лицевой панели вычислительного узла.

Адаптер PCIe не распознается или не работает

Чтобы устранить неполадку, выполните указанные ниже действия:

1. Просмотрите журнал событий и устраните все неполадки, связанные с устройством.
2. Убедитесь, что устройство поддерживается для сервера (см. инструкции по ссылке <https://static.lenovo.com/us/en/serverproven/index.shtml>).
3. Убедитесь, что адаптер установлен в соответствующее гнездо.
4. Убедитесь, что для устройства установлены надлежащие драйверы.
5. Если используется традиционный режим (UEFI), устраните все конфликты ресурсов.
6. См. технические советы (которые также называются советами RETAIN или бюллетенями технического обслуживания), которые могут иметь отношение к адаптеру, по ссылке <http://datacentersupport.lenovo.com>.
7. Убедитесь в правильности внешних подключений адаптера и отсутствии физических повреждений разъемов.

Обнаружена недостаточность ресурсов PCIe

При появлении сообщения об ошибке «Обнаружена недостаточность ресурсов PCI» выполняйте следующие действия, пока неполадка не будет устранена.

1. Снимите один из адаптеров PCIe.
2. Перезагрузите систему и нажмите клавишу F1, чтобы отобразить интерфейс настройки системы Lenovo XClarity Provisioning Manager.
3. Нажмите **Настройка UEFI → Системные параметры → Устройства и порты ввода-вывода → База конфигурации MM** и выберите меньшее значение для параметра емкости памяти. Например, поменяйте 3 ГБ на 2 ГБ или 2 ГБ на 1 ГБ.
4. Сохраните параметры и перезапустите систему.
5. Действие на этом шаге зависит от того, успешно ли выполнена перезагрузка.
 - Если перезагрузка выполнена успешно, завершите работу решения и установите обратно снятую карту PCIe.
 - Если перезагрузка завершилась сбоем, повторите шаги 2–5.

Только что установленное дополнительное устройство Lenovo не работает

1. Убедитесь в выполнении указанных ниже условий.
 - Устройство поддерживается для сервера (см. описание по ссылке <https://static.lenovo.com/us/en/serverproven/index.shtml>).
 - Установка была выполнена в соответствии с инструкциями, входящими в комплект поставки устройства, и устройство установлено правильно.
 - Никакие другие установленные устройства и кабели не отсоединены.
 - Информация о конфигурации в программе System Setup обновлена. Если запустить сервер и нажать клавишу F1, отображается интерфейс программы System Setup. При каждом изменении памяти или другого устройства необходимо обновлять конфигурацию.
2. Переустановите только что установленное устройство.
3. Замените только что установленное устройство.

Ранее работавшее дополнительное устройство Lenovo сейчас не работает

1. Убедитесь в надежности всех кабельных соединений устройства.
2. Если в комплект поставки устройства входят инструкции по тестированию, воспользуйтесь ими для тестирования устройства.
3. Если возникли неполадки с устройством SCSI, убедитесь в следующем:
 - Кабели всех внешних устройств SCSI правильно подключены.
 - Последнее устройство в каждой цепочке SCSI (или конец кабеля SCSI) правильно подключено к оконечному устройству.
 - Любое внешнее устройство SCSI включено. Перед включением сервера необходимо включить внешнее устройство SCSI.
4. Переподключите неработающее устройство.
5. Замените неработающее устройство.

Неполадки с последовательными устройствами

Ниже приведены сведения по устранению неполадок с последовательными портами или устройствами.

- «Количество отображаемых последовательных портов меньше количества установленных последовательных портов» на странице 183
- «Последовательное устройство не работает» на странице 183

Количество отображаемых последовательных портов меньше количества установленных последовательных портов

Чтобы устранить неполадку, выполните указанные ниже действия.

1. Убедитесь в выполнении указанных ниже условий.
 - Каждому порту в программе Setup Utility назначен уникальный адрес, и ни один из последовательных портов не отключен.
 - Адаптер последовательного порта (если имеется) установлен правильно
2. Извлеките и снова вставьте адаптер последовательного порта.
3. Замените адаптер последовательного порта.

Последовательное устройство не работает

1. Убедитесь в выполнении указанных ниже условий.
 - Устройство совместимо с сервером.
 - Последовательный порт включен и ему назначен уникальный адрес.

- Устройство подключено к соответствующему разъему.
2. Извлеките и снова вставьте указанные ниже компоненты.
 - a. Неработающее последовательное устройство.
 - b. Последовательный кабель.
 3. Замените следующие компоненты:
 - a. Неработающее последовательное устройство.
 - b. Последовательный кабель.
 4. (Только для квалифицированных специалистов по техническому обслуживанию) Замените материнскую плату.

Периодически возникающие неполадки

Ниже приведены сведения по устранению периодически возникающих неполадок.

- [«Периодически возникающие неполадки с внешними устройствами» на странице 184](#)
- [«Периодически возникающие неполадки с KVM» на странице 184](#)
- [«Периодически возникающие непредвиденные перезагрузки» на странице 185](#)

Периодически возникающие неполадки с внешними устройствами

Чтобы устранить неполадку, выполните указанные ниже действия.

1. Убедитесь, что установлены надлежащие драйверы. См. документацию на веб-сайте производителя.
2. Для USB-устройства:
 - a. Убедитесь, что устройство правильно настроено.
Перезапустите сервер и нажмите клавишу F1, чтобы отобразить интерфейс настройки системы Lenovo XClarity Provisioning Manager. Затем нажмите **Системные параметры** → **Устройства и порты ввода-вывода** → **Конфигурация USB**.
 - b. Подключите устройство к другому порту. При использовании концентратора USB удалите концентратор и подключите устройство непосредственно к вычислительному узлу. Убедитесь, что устройство правильно настроено для используемого порта.

Периодически возникающие неполадки с KVM

Чтобы устранить неполадку, выполните указанные ниже действия.

Неполадки с видео

1. Убедитесь, что все кабели и разводной консольный кабель правильно подключены и защищены.
2. Убедитесь, что монитор работает правильно, протестировав его на другом вычислительном узле.
3. Проверьте разводной консольный кабель на работающем вычислительном узле, чтобы убедиться, что он правильно работает. Замените разводной консольный кабель, если он поврежден.

Неполадки с клавиатурой

Убедитесь, что все кабели и разводной консольный кабель правильно подключены и защищены.

Неполадки с мышью

Убедитесь, что все кабели и разводной консольный кабель правильно подключены и защищены.

Периодически возникающие непредвиденные перезагрузки

Примечание: Некоторые устранимые ошибки требуют перезагрузки сервера, чтобы он мог отключить устройство, такое как модуль памяти DIMM или процессор, и позволить выполнить правильную загрузку компьютера.

1. Если перезагрузка происходит во время проверки POST и таймер Watchdog POST включен, убедитесь, что для тайм-аута Watchdog задано достаточное значение (таймер Watchdog POST).
Чтобы проверить время Watchdog POST, перезапустите сервер и нажмите клавишу F1 для отображения интерфейса настройки системы Lenovo XClarity Provisioning Manager. Затем нажмите **Параметры BMC → Таймер Watchdog POST**.
2. Если перезагрузка происходит после запуска операционной системы, отключите все утилиты автоматической перезагрузки сервера (ASR) (например, Automatic Server Restart IPMI Application для Windows) или все установленные устройства ASR.
3. См. журнал событий контроллера управления, чтобы проверить код события, указывающего на перезагрузку. Сведения о просмотре журнала событий см. в разделе [«Журналы событий» на странице 169](#).

Неполадки с питанием

Ниже приведены сведения по устранению неполадок с питанием.

Горит светодиодный индикатор системной ошибки и отображается сообщение журнала событий «Потеря входного напряжения блока питания»

Для устранения этой неполадки необходимо обеспечить выполнение следующих требований:

1. Блок питания должен быть надлежащим образом подключен к шнуру питания.
2. Шнур питания должен быть подключен к правильно заземленной электрической розетке для сервера.

Неполадки с сетью

Ниже приведены сведения по устранению неполадок с сетью.

- [«Невозможно вывести сервер из состояния низкого энергопотребления с помощью функции Wake on LAN» на странице 185](#)
- [«Не удалось войти в систему с использованием учетной записи LDAP и включенным протоколом SSL» на странице 186](#)

Невозможно вывести сервер из состояния низкого энергопотребления с помощью функции Wake on LAN

Чтобы устранить неполадку, выполните указанные ниже действия.

1. Если используется сетевой адаптер с двумя портами и сервер подключен к сети через разъем Ethernet 5, проверьте журнал системных ошибок или журнал системных событий IMM2 (см. раздел [«Журналы событий» на странице 169](#)) и убедитесь в следующем:
 - a. Температура в помещении не слишком высокая (см. раздел [«Спецификации» на странице 2](#)).
 - b. Вентиляционные отверстия не заблокированы.
 - c. Дефлектор установлен правильно.
2. Извлеките и снова вставьте сетевой адаптер с двумя портами.
3. Выключите сервер и отключите его от источника питания; затем подождите 10 секунд и перезапустите сервер.
4. Если неполадка сохраняется, замените сетевой адаптер с двумя портами.

Не удалось войти в систему с использованием учетной записи LDAP и включенным протоколом SSL

Чтобы устранить неполадку, выполните указанные ниже действия:

1. Убедитесь в действительности лицензионного ключа.
2. Создайте новый лицензионный ключ и снова войдите в систему.

Наблюдаемые неполадки

Ниже приведены сведения по устранению наблюдаемых неполадок.

- «Сервер зависает в процессе загрузки UEFI» на странице 186
- «При включении сервера сразу же отображается средство просмотра событий POST Event Viewer» на странице 186
- «Сервер не отвечает на запросы (диагностика POST завершена, и операционная система работает)» на странице 187
- «Сервер не отвечает на запросы (невозможно нажать клавишу F1, чтобы запустить программу System Setup)» на странице 187
- «В журнале событий отображается сообщение о сбое планарной структуры по напряжению» на странице 188
- «Необычный запах» на странице 188
- «Кажется, сервер слишком горячий» на странице 188
- «Трещины в компонентах или раме» на странице 188

Сервер зависает в процессе загрузки UEFI

Если система зависает во время загрузки UEFI с сообщением UEFI: DXE INIT на экране, убедитесь, что дополнительное ПЗУ не настроено с параметром **Традиционный**. Для удаленного просмотра текущих параметров дополнительных ПЗУ выполните с помощью Lenovo XClarity Essentials OneCLI следующую команду:

```
onecli config show EnableDisableAdapterOptionROMSupport --bmc xcc_userid:xcc_password@xcc_ipaddress
```

Чтобы восстановить систему, которая зависает в процессе загрузки, если дополнительное ПЗУ настроено с параметром «Традиционный», воспользуйтесь следующим техническим советом:

<https://datacentersupport.lenovo.com/us/en/solutions/ht506118>

Если необходимо использовать устаревшие дополнительные ПЗУ, не задавайте для дополнительных ПЗУ гнезда значение **Традиционный** в меню «Устройства и порты ввода-вывода». Для дополнительных ПЗУ гнезда нужно задать значение **Автоматически** (настройка по умолчанию), а для System Boot Mode — **Традиционный режим**. Устаревшие дополнительные ПЗУ будут вызываться незадолго до загрузки системы.

При включении сервера сразу же отображается средство просмотра событий POST Event Viewer

Чтобы устранить неполадку, выполните следующие действия.

1. Устраните ошибки, на которые указывают светодиодные индикаторы диагностики light path.
2. Убедитесь, что сервер поддерживает все процессоры и эти процессоры сочетаются между собой по скорости и размеру кэша.

Просмотреть сведения о процессоре можно в программе System Setup.

Чтобы определить, поддерживается ли процессор для сервера, воспользуйтесь инструкциями по ссылке <https://static.lenovo.com/us/en/serverproven/index.shtml>.

3. (Только для квалифицированных специалистов по техническому обслуживанию по техническому обслуживанию) Убедитесь в правильности установки процессора 1
4. (Только для квалифицированных специалистов по техническому обслуживанию по техническому обслуживанию) Снимите процессор 2 и перезапустите сервер.
5. Замените по очереди следующие компоненты (в представленном порядке), перезагружая каждый раз сервер.
 - a. (Только для квалифицированных специалистов по техническому обслуживанию) Процессор
 - b. (Только для квалифицированных специалистов по техническому обслуживанию) Материнская плата

Сервер не отвечает на запросы (диагностика POST завершена, и операционная система работает)

Чтобы устранить неполадку, выполните указанные ниже действия.

- При нахождении в месте расположения вычислительного узла выполните указанные ниже действия.
 1. При использовании подключения KVM проверьте, правильно ли работает подключение. Если нет, убедитесь в правильности работы клавиатуры и мыши.
 2. Если возможно, войдите в систему вычислительного узла и проверьте, все ли приложения работают (нет ли зависших приложений).
 3. Перезагрузите вычислительный узел.
 4. Если неполадка сохраняется, убедитесь в правильности установки и настройки любого нового программного обеспечения.
 5. Свяжитесь с продавцом или поставщиком программного обеспечения.
- При удаленном доступе к вычислительному узлу выполните указанные ниже действия.
 1. Убедитесь в том, что все приложения работают (нет зависших приложений).
 2. Попробуйте выйти из системы и снова войти в нее.
 3. Проверьте сетевой доступ, выполнив в командной строке команду ping по адресу вычислительного узла или трассировку маршрута к вычислительному узлу.
 - a. Если ответ на команду ping отсутствует, попробуйте выполнить команду ping по адресу другого вычислительного узла в корпусе, чтобы определить, с чем связана неполадка: с соединением или с вычислительным узлом.
 - b. Выполните трассировку маршрута, чтобы определить, где прерывается соединение. Попробуйте устранить неполадку с соединением, связанную с VPN или точкой, где прерывается соединение.
 4. Перезагрузите вычислительный узел удаленно через интерфейс управления.
 5. Если неполадка сохраняется, проверьте, правильно ли установлено и настроено любое новое программное обеспечение.
 6. Свяжитесь с продавцом или поставщиком программного обеспечения.

Сервер не отвечает на запросы (невозможно нажать клавишу F1, чтобы запустить программу System Setup)

Изменения конфигурации, такие как добавления устройств или обновления микропрограмм адаптеров, а также проблемы с кодом микропрограмм и приложений могут приводить к ошибке POST (самотестирование при включении питания) на сервере.

Если это происходит сервер реагирует одним из следующих способов.

- Сервер автоматически перезагружается и еще раз пытается выполнить POST.
- Сервер зависает, вам необходимо вручную перезагрузить сервер, чтобы он еще раз попытался выполнить POST.

Через заданное количество попыток подряд (автоматических или вручную) сервер возвращается к конфигурации UEFI по умолчанию и запускает программу System Setup, чтобы вы могли сделать необходимые изменения конфигурации и перезагрузить сервер. Если сервер не может выполнить команду POST с конфигурацией по умолчанию, может быть проблема с материнской платой.

Указать количество последовательных попыток перезапуска можно в программе System Setup. Перезапустите сервер и нажмите клавишу F1, чтобы отобразить интерфейс настройки системы Lenovo XClarity Provisioning Manager. Затем нажмите **Системные параметры → Восстановление и RAS → Попытки POST → Лимит попыток POST**. Доступные варианты: 3, 6, 9 и disable.

В журнале событий отображается сообщение о сбое планарной структуры по напряжению

Чтобы устранить неполадку, выполните следующие действия.

1. Восстановите минимальную конфигурацию системы. Минимально необходимое количество процессоров и модулей DIMM см. в разделе [«Спецификации» на странице 2](#).
2. Перезапустите систему.
 - Если систему удастся перезапустить, добавляйте по одному все удаленные элементы, каждый раз перезапуская систему, пока не произойдет ошибка. Замените элемент, вызвавший ошибку.
 - Если система не перезапускается, возможно, неисправна материнская плата.

Необычный запах

Чтобы устранить неполадку, выполните указанные ниже действия.

1. Необычный запах может идти от недавно установленного оборудования.
2. Если проблема сохраняется, обратитесь в службу поддержки Lenovo.

Кажется, сервер слишком горячий

Чтобы устранить неполадку, выполните указанные ниже действия.

При наличии нескольких вычислительных узлов или рам

1. Убедитесь, что температура в помещении находится в пределах заданного диапазона (см. раздел [«Спецификации» на странице 2](#)).
2. Проверьте журнал событий процессора управления в отношении событий, связанных с повышением температуры. Если никаких событий нет, вычислительный узел работает в нормальном диапазоне рабочих температур. Возможны некоторые изменения температур.

Трещины в компонентах или раме

Обратитесь в службу поддержки Lenovo.

Неполадки с программным обеспечением

Ниже приведены сведения по устранению неполадок с программным обеспечением.

1. Чтобы определить, связана ли неполадка с программой, убедитесь в выполнении указанных ниже условий.

- На сервере имеется минимальный объем памяти, необходимый для использования данной программы. В отношении требований к памяти обратитесь к информации, предоставленной с программой.

Примечание: Если вы только что установили адаптер или память, возможно, на сервере имеется конфликт адресов памяти.

- Программа предназначена для работы на данном сервере.
 - Другая программа работает на данном сервере.
 - Программа работает на другом сервере.
2. Если при использовании программы появляются какие-либо сообщения об ошибках, обратитесь к предоставленной с программой информации для просмотра описания сообщений и рекомендуемых действий по устранению данной неполадки.
 3. Свяжитесь с продавцом программного обеспечения.

Приложение А. Получение помощи и технической поддержки

Если вам нужна помощь, обслуживание или техническая поддержка в связи с продуктами, Lenovo может предложить самые различные источники помощи.

Актуальную информацию о системах, дополнительных устройствах, услугах и поддержке Lenovo можно найти в Интернете по следующему адресу:

<http://datacentersupport.lenovo.com>

Примечание: Рекомендуемый Lenovo сервис-центр для ThinkSystem — компания IBM.

Перед обращением в службу поддержки

Прежде чем обратиться в службу поддержки, убедитесь, что вы предприняли указанные ниже действия, чтобы попытаться устранить неполадку самостоятельно. Если вы решите, что вам все же нужна помощь, соберите информацию, которая потребуется специалисту по техническому обслуживанию для более быстрого решения вашей проблемы.

Попытайтесь решить проблему самостоятельно

Многие проблемы можно решить без внешней помощи, выполнив процедуры по устранению неполадок, описанные Lenovo в справке в Интернете и в документации к продукту Lenovo. Документация к продукту Lenovo также описывает диагностические тесты, которые можно выполнить. В документации к большинству систем, операционных систем и программ содержатся процедуры устранения неполадок и расшифровка сообщений об ошибках и кодов ошибок. Если вы подозреваете, что неполадка связана с программным обеспечением, посмотрите документацию операционной системы или программы.

Документацию по продуктам ThinkSystem можно найти по следующему адресу:

<http://thinksystem.lenovofiles.com/help/index.jsp>

Прежде чем обратиться в службу поддержки, попытайтесь решить проблему самостоятельно:

- Проверьте, все ли кабели подсоединены.
- Проверьте все выключатели и убедитесь, что компьютер и все дополнительные устройства включены.
- Проверьте наличие обновлений программного обеспечения, микропрограммы и драйверов устройств операционной системы для вашего продукта Lenovo. Согласно условиям и положениям гарантии Lenovo вы, владелец продукта Lenovo, ответственны за поддержание и обновление программного обеспечения и микропрограмм продукта (если это не покрывается дополнительным контрактом на техническое обслуживание). Специалист по техническому обслуживанию попросит вас обновить программное обеспечение и микропрограмму, если в одном из обновлений программного обеспечения есть задокументированное решение неполадки.
- Если вы установили новое оборудование или программное обеспечение в среду, проверьте на странице <https://static.lenovo.com/us/en/serverproven/index.shtml>, что оборудование и программное обеспечение поддерживается вашим продуктом.
- Перейдите на сайт <http://datacentersupport.lenovo.com> и поищите информацию, которая может помочь решить проблему.

- Просмотрите сведения форумов Lenovo по адресу https://forums.lenovo.com/t5/Datacenter-Systems/ct-p/sv_eg — возможно, кто-то уже сталкивался с аналогичной проблемой.

Сбор необходимой информации для обращения в службу поддержки

Если вы полагаете, что необходимо гарантийное обслуживание вашего продукта Lenovo, специалисты по техническому обслуживанию смогут помочь вам более эффективно, если вы подготовитесь к обращению. Дополнительные сведения о гарантии на ваш продукт также доступны по адресу <http://datacentersupport.lenovo.com/warrantylookup>.

Соберите следующую информацию, которую нужно будет предоставить специалисту по техническому обслуживанию. Эти данные помогут специалисту по техническому обслуживанию быстро предложить решение вашей неполадки и обеспечить вам уровень обслуживания согласно договору.

- Если применимо, номера договоров на обслуживание оборудования и программного обеспечения
- Номер типа компьютера (идентификатор компьютера Lenovo, 4 цифры)
- Номер модели
- Серийный номер
- Текущие уровни UEFI и микропрограммы системы
- Другая относящаяся к делу информация, такая как сообщения об ошибках и журналы

В качестве альтернативы обращению в службу поддержки Lenovo можно перейти по ссылке <https://support.lenovo.com/servicerequest> и отправить электронный запрос на обслуживание. Отправка электронного запроса на обслуживание запускает процесс поиска решения вашей проблемы; для этого предоставленная информация передается специалистам по техническому обслуживанию. Специалисты по техническому обслуживанию Lenovo могут начать работать над вашим решением, как только вы заполните и отправите электронный запрос на обслуживание.

Сбор данных по обслуживанию

Для точного определения основной причины проблем с сервером или по запросу специалистов службы поддержки Lenovo вам, возможно, потребуется собрать данные по обслуживанию, которые затем могут использоваться для дальнейшего анализа. Данные по обслуживанию включают такую информацию, как журналы событий и инвентарь оборудования.

Данные по обслуживанию можно собирать с помощью следующих инструментов:

- **Lenovo XClarity Provisioning Manager**

Используйте функцию сбора данных по обслуживанию в Lenovo XClarity Provisioning Manager для сбора системных данных по обслуживанию. Можно собрать существующие данные системного журнала или выполнить новую диагностику для сбора новых данных.

- **Lenovo XClarity Controller**

Для сбора данных по обслуживанию сервера можно использовать веб-интерфейс Lenovo XClarity Controller или интерфейс командной строки. Файл можно сохранить и отправить в службу поддержки Lenovo.

- Дополнительные сведения об использовании веб-интерфейса для сбора данных по обслуживанию см. по ссылке http://sysmgt.lenovofiles.com/help/topic/com.lenovo.systems.management.xcc.doc/NN1ia_c_servicesandsupport.html.
- Дополнительные сведения об использовании интерфейса командной строки для сбора данных по обслуживанию см. по ссылке http://sysmgt.lenovofiles.com/help/topic/com.lenovo.systems.management.xcc.doc/nn1ia_r_ffdcommand.html.

- **Lenovo XClarity Administrator**

Lenovo XClarity Administrator можно настроить для автоматического сбора и отправки диагностических файлов в службу поддержки Lenovo, когда определенные обслуживаемые события происходят в Lenovo XClarity Administrator и на управляемых конечных точках. Можно отправлять диагностические файлы в Поддержка Lenovo с помощью функции Call Home или в другой сервис-центр с помощью SFTP. Кроме того, можно вручную собрать диагностические файлы, открыть запись неполадки и отправить диагностические файлы в центр поддержки Lenovo.

Дополнительные сведения о настройке автоматических уведомлений о неполадках в Lenovo XClarity Administrator см. по ссылке http://sysmgt.lenovofiles.com/help/topic/com.lenovo.lxca.doc/admin_setupcallhome.html.

- **Lenovo XClarity Essentials OneCLI**

Lenovo XClarity Essentials OneCLI содержит приложение инвентаризации для сбора данных по обслуживанию. Поддерживаются внутрисетевой и внесетевой режимы. В дополнение к аппаратным данным по обслуживанию, при использовании внутрисетевого режима в рамках основной операционной системы на сервере, OneCLI может собирать сведения об операционной системе, такие как журнал событий операционной системы.

Чтобы получить данные по обслуживанию, можно выполнить команду `getinfor`. Дополнительные сведения о выполнении `getinfor` см. по ссылке http://sysmgt.lenovofiles.com/help/topic/toolsctr_cli_lenovo/onecli_r_getinfor_command.html.

Обращение в службу поддержки

Для получения помощи в решении той или иной проблемы можно обратиться в службу поддержки.

Можно воспользоваться услугами обслуживания оборудования, предоставляемыми авторизованным сервис-центром Lenovo. Чтобы найти сервис-центр, уполномоченный компанией Lenovo выполнять гарантийное обслуживание, откройте веб-страницу по адресу <https://datacentersupport.lenovo.com/serviceprovider> и воспользуйтесь поиском с фильтрацией для разных стран. Номера телефонов службы поддержки Lenovo в вашем регионе см. в разделе <https://datacentersupport.lenovo.com/supportphonenumber>.

Приложение В. Замечания

Lenovo может предоставлять продукты, услуги и компоненты, описанные в этом документе, не во всех странах. Сведения о продуктах и услугах, доступных в настоящее время в вашем регионе, можно получить у местного представителя Lenovo.

Ссылки на продукты, программы или услуги Lenovo не означают и не предполагают, что можно использовать только указанные продукты, программы или услуги Lenovo. Допускается использовать любые функционально эквивалентные продукты, программы или услуги, если при этом не нарушаются права Lenovo на интеллектуальную собственность. Однако при этом ответственность за оценку и проверку работы других продуктов, программ или услуг возлагается на пользователя.

Lenovo может располагать патентами или рассматриваемыми заявками на патенты, относящимися к предмету данной публикации. Предоставление этого документа не является предложением и не дает лицензию в рамках каких-либо патентов или заявок на патенты. Вы можете послать запрос на лицензию в письменном виде по следующему адресу:

*Lenovo (United States), Inc.
8001 Development Drive
Morrisville, NC 27560
U.S.A.
Attention: Lenovo Director of Licensing*

LENOVO ПРЕДОСТАВЛЯЕТ ДАННУЮ ПУБЛИКАЦИЮ «КАК ЕСТЬ», БЕЗ КАКИХ-ЛИБО ГАРАНТИЙ, ЯВНЫХ ИЛИ ПОДРАЗУМЕВАЕМЫХ, ВКЛЮЧАЯ, НО НЕ ОГРАНИЧИВАЯСЬ ТАКОВЫМИ, ПОДРАЗУМЕВАЕМЫЕ ГАРАНТИИ ОТНОСИТЕЛЬНО ЕЕ КОММЕРЧЕСКОГО ИСПОЛЬЗОВАНИЯ ИЛИ ПРИГОДНОСТИ ДЛЯ КАКИХ-ЛИБО ЦЕЛЕЙ. Законодательство некоторых стран не допускает отказ от явных или предполагаемых гарантий для ряда операций; в таком случае данное положение может к вам не относиться.

В приведенной здесь информации могут встретиться технические неточности или типографские опечатки. В публикацию время от времени вносятся изменения, которые будут отражены в следующих изданиях. Lenovo может в любой момент без предварительного уведомления вносить изменения в продукты и (или) программы, описанные в данной публикации.

Продукты, описанные в этом документе, не предназначены для имплантации или использования в каких-либо устройствах жизнеобеспечения, отказ которых может привести к травмам или смерти. Информация, содержащаяся в этом документе, не влияет на спецификации продукта и гарантийные обязательства Lenovo и не меняет их. Ничто в этом документе не служит явной или неявной лицензией или гарантией возмещения ущерба в связи с правами на интеллектуальную собственность Lenovo или третьих сторон. Все данные, содержащиеся в этом документе, получены в специфических условиях и приводятся только в качестве иллюстрации. Результаты, полученные в других рабочих условиях, могут существенно отличаться.

Lenovo может использовать и распространять присланную вами информацию любым способом, каким сочтет нужным, без каких-либо обязательств перед вами.

Любые ссылки в данной информации на веб-сайты, не принадлежащие Lenovo, приводятся только для удобства и никоим образом не означают поддержки Lenovo этих веб-сайтов. Материалы на этих веб-сайтах не входят в число материалов по данному продукту Lenovo, и всю ответственность за использование этих веб-сайтов вы принимаете на себя.

Все данные по производительности, содержащиеся в этой публикации, получены в управляемой среде. Поэтому результаты, полученные в других рабочих условиях, могут существенно отличаться. Некоторые измерения могли быть выполнены в разрабатываемых системах, и нет гарантии, что в общедоступных системах результаты этих измерений будут такими же. Кроме того, результаты некоторых измерений могли быть получены экстраполяцией. Реальные результаты могут отличаться. Пользователи должны проверить эти данные для своих конкретных условий.

Товарные знаки

LENOVO и THINKSYSTEM являются товарными знаками Lenovo в США и других странах.

Intel и Xeon являются товарными знаками Intel Corporation в США и других странах.

Microsoft и Windows являются товарными знаками группы компаний Microsoft.

Linux — зарегистрированный товарный знак Linus Torvalds.

Все прочие товарные знаки являются собственностью соответствующих владельцев. © 2021 Lenovo.

Важные примечания

Скорость процессора указывает внутреннюю тактовую частоту микропроцессора; на производительность приложений влияют и другие факторы.

Скорость дисководов для компакт-дисков или DVD-дисков — это переменная скорость чтения. Действительная скорость изменяется; как правило, она меньше максимальной скорости.

При описании системы хранения, действительного и виртуального хранилища, объема каналов один КБ равен 1 024 байт, один МБ равен 1 048 576 байт, а один ГБ равен 1 073 741 824 байт.

При описании емкости жесткого диска или объема коммуникационных устройств один МБ равен 1 000 000 байт, а один ГБ равен 1 000 000 000 байт. Общий объем памяти, доступный пользователям, зависит от рабочей среды.

Максимальная внутренняя емкость жесткого диска подразумевает замену любого стандартного жесткого диска и заполнение всех отсеков жестких дисков самыми вместительными дисками, поддерживаемыми в данный момент компанией Lenovo.

Для достижения максимального объема памяти может потребоваться замена стандартных модулей памяти на дополнительные модули DIMM.

У каждой ячейки твердотельной памяти есть присущее ей конечное число циклов записи, которое она может выполнить. Поэтому у твердотельных устройств есть параметр максимального количества циклов записи, выражаемый в общем количестве записанных байт total bytes written (TBW). Устройство, которое преодолело этот порог, может не отвечать на команды системы или может перестать поддерживать запись. Lenovo не отвечает за замену устройства, которое превысило максимальное гарантированное количество циклов программирования или стирания, как описано в официальных опубликованных спецификациях для устройства.

Компания Lenovo не предоставляет никаких гарантий, связанных с продуктами, которые выпускаются не Lenovo. Поддержка (если таковая есть) продуктов, произведенных другой компанией, должна осуществляться соответствующей компанией, а не Lenovo.

Некоторое программное обеспечение может отличаться от розничной версии (если доступно) и может не содержать руководств по эксплуатации или всех функций.

Заявление о соответствии нормативным документам в области телекоммуникаций

Этот продукт может быть не сертифицирован в вашей стране для подключения любым образом к интерфейсам общедоступных телекоммуникационных сетей. Перед установлением такого соединения по закону может требоваться дополнительная сертификация. Если у вас есть вопросы, обратитесь к местному представителю или торговцу продукцией Lenovo.

Замечания об электромагнитном излучении

При подключении к оборудованию монитора необходимо использовать специальный кабель монитора и устройства подавления помех, входящие в комплект монитора.

Дополнительные замечания об электромагнитном излучении можно найти по следующему адресу:

<http://thinksystem.lenovofiles.com/help/index.jsp>

Заявление о директиве RoHS Бюро стандартов, метрологии и контроля Тайваня (Китай)

單元 Unit	限用物質及其化學符號 Restricted substances and its chemical symbols					
	鉛Lead (Pb)	汞Mercury (Hg)	鎘Cadmium (Cd)	六價鉻 Hexavalent chromium (Cr ⁺⁶)	多溴聯苯 Polybrominated biphenyls (PBB)	多溴二苯醚 Polybrominated diphenyl ethers (PBDE)
機架	○	○	○	○	○	○
外部蓋板	○	○	○	○	○	○
機械組零件	-	○	○	○	○	○
空氣傳動設備	-	○	○	○	○	○
冷卻組零件	-	○	○	○	○	○
內存模組	-	○	○	○	○	○
處理器模組	-	○	○	○	○	○
電纜組零件	-	○	○	○	○	○
電源供應器	-	○	○	○	○	○
儲備設備	-	○	○	○	○	○
電路卡	-	○	○	○	○	○
光碟機	-	○	○	○	○	○

備考1. “超出0.1 wt %” 及 “超出0.01 wt %” 係指限用物質之百分比含量超出百分比含量基準值。
Note1: “exceeding 0.1 wt%” and “exceeding 0.01 wt%” indicate that the percentage content of the restricted substance exceeds the reference percentage value of presence condition.

備考2. “○” 係指該項限用物質之百分比含量未超出百分比含量基準值。
Note2: “○” indicates that the percentage content of the restricted substance does not exceed the percentage of reference value of presence.

備考3. “-” 係指該項限用物質為排除項目。
Note3: The “-” indicates that the restricted substance corresponds to the exemption.

Контактная информация отдела импорта и экспорта на Тайване (Китай)

Ниже приведена контактная информация отдела импорта и экспорта на Тайване (Китай).

委製商/進口商名稱: 台灣聯想環球科技股份有限公司
進口商地址: 台北市南港區三重路 66 號 8 樓
進口商電話: 0800-000-702

Индекс

А

- Адаптер LOM
 - замена 97
 - удаление 97
 - установка 98
- Адаптер PCIe
 - замена 103
 - удаление 103
 - установка 104
- Адаптер TSM/TPM
 - замена 119
 - удаление 120
 - установка 121

Б

- Батарейка CMOS
 - замена 115
 - снятие 115
 - установка 118
- безопасность v
- Блок задней панели дисков с обычной заменой
 - замена 114
 - удаление 112

В

- важные замечания 196
- введение 1
- веб-страница поддержки, персональная 191
- вентилятор компьютера
 - замена 73
 - удаление 73
 - установка 74
- Версия TPM 166
- верхний кожух
 - замена 59
 - удаление 59
 - установка 60
- вид сзади 23
- включение сервера 17
- включить
 - TPM 163
- выключение сервера 17

Д

- данные по обслуживанию 192
- дефлектор
 - замена 61
 - удаление 62
 - установка 63
- диск с обычной заменой
 - замена 94
 - установка 96
- диски с обычной заменой
 - удаление 94

Ж

- жесткие диски
 - удаление 90

- жесткий диск
 - замена 90
 - установка 92

З

- завершение
 - замена компонентов 167
- загрязнение газами 10
- загрязнение частицами 10
- загрязнение, частицы и газ 10
- замена
 - Адаптер LOM 97
 - Адаптер PCIe 103
 - Адаптер TSM/TPM 119
 - Батарейка CMOS 115
 - Блок задней панели дисков с обычной заменой 114
 - вентилятор компьютера 73
 - верхний кожух 59
 - дефлектор 61
 - диск с обычной заменой 94
 - жесткий диск 90
 - защелки стойки 64
 - защитная панель 70
 - материнская плата 154
 - микропроцессор 146
 - модуль микропроцессора с радиатором 146
 - модуль памяти 76
 - модуль последовательного порта 122
 - модуль процессора с радиатором 146
 - Модуль суперконденсатора RAID 132
 - объединительная панель для восьми 2,5-дюймовых оперативно заменяемых дисков 109
 - объединительная панель для десяти 2,5-дюймовых оперативно заменяемых дисков 111
 - объединительная панель для четырех 3,5-дюймовых оперативно заменяемых жестких дисков 106
 - объединительная панель оперативно заменяемых дисков 105
 - Объединительная панель M.2 и диск M.2 126
 - оперативно заменяемый блок питания 136
 - оперативно заменяемый диск 90
 - передний блок ввода-вывода 134
 - плата-адаптер Riser 99
 - процессор 146
 - радиатор 146
 - узел объединительной панели дисков с обычной заменой 112
 - ЦП 146
 - PHM 146
- замена компонентов, завершение 167
- замечания 195
- защелки стойки
 - замена 64
 - удаление 64
 - установка 67
- защитная панель
 - замена 70
 - удаление 70
 - установка 71
- Защищенная загрузка 166
- Защищенная загрузка UEFI 166
- Заявление о директиве RoHS Бюро стандартов, метрологии и контроля Тайваня (Китай) 198
- заявление о соответствии нормативным документам в области телекоммуникаций 197

И

инструкции
надежная работа системы 57
установка дополнительных компонентов 55
инструкции по поддержанию надежной работы системы 57
инструкции по установке 55
информационные сообщения по безопасности 17

К

кожух
замена 59
удаление 59
установка 60
компоненты материнской платы 30
Контактная информация отдела импорта и экспорта на Тайване (Китай) 198
контрольный список по проверке безопасности vi, 56

М

материнская плата
замена 154
удаление 155
установка 157
микропроцессор
замена 146
удаление 146
установка 149
модели серверов с восемью 2,5-дюймовыми оперативно заменяемыми дисками 41
Модели серверов с десятью 2,5-дюймовыми оперативно заменяемыми дисками 43
модели серверов с четырьмя 3,5-дюймовыми оперативно заменяемыми дисками 39
модуль микропроцессора с радиатором
замена 146
удаление 146
установка 149
модуль памяти
замена 76
удаление 76
установка 78
модуль последовательного порта
замена 122
удаление 122
установка 124
модуль процессора с радиатором
замена 146
удаление 146
установка 149
Модуль суперконденсатора RAID
замена 132
удаление 132
установка 133

Н

наблюдаемые неполадки 186
недостаточность ресурсов PCIe
устранение 182
неполадки
видео 179
включение и выключение 173
дополнительные устройства 182
жесткий диск 177
клавиатура 181
Контроллер Ethernet 172
монитор 179

мышь 181
наблюдаемые 186
память 175
периодически возникающие 184
питания 171, 185
последовательное устройство 183
программное обеспечение 188
сеть 185
PCIe 182
USB-устройство 181
неполадки при включении и выключении сервера 173
неполадки с видео 179
неполадки с дополнительными устройствами 182
неполадки с жесткими дисками 177
неполадки с клавиатурой 181
Неполадки с контроллером Ethernet
устранение 172
неполадки с монитором 179
неполадки с мышью 181
неполадки с питанием 171
неполадки с последовательными устройствами 183
неполадки с программным обеспечением 188
Неполадки с USB-устройствами 181
номера телефонов 193
номера телефонов отдела обслуживания и поддержки оборудования 193
номера телефонов отдела обслуживания и поддержки программного обеспечения 193

О

обновление микропрограммы 12
обновление,
тип компьютера 161
обновления микропрограммы 12
обслуживание и поддержка
оборудование 193
перед обращением в службу поддержки 191
программное обеспечение 193
объединительная панель для восьми 2,5-дюймовых оперативно заменяемых дисков
замена 109
удаление 108
объединительная панель для десяти 2,5-дюймовых оперативно заменяемых дисков
замена 111
удаление 110
объединительная панель для четырех 3,5-дюймовых оперативно заменяемых жестких дисков
замена 106
удаление 105
объединительная панель оперативно заменяемых дисков
замена 105
Объединительная панель M.2 и диск M.2
замена 126
удаление 127
установка 129
оперативно заменяемые диски
удаление 90
оперативно заменяемый блок питания
замена 136
снятие 136
установка 140
оперативно заменяемый диск
замена 90
установка 92

П

память
неполадки 175
передний блок ввода-вывода

- замена 134
- удаление 134
- установка 135
- перемычка 33
- периодически возникающие неполадки 184
- персональная веб-страница поддержки 191
- питания
 - неполадки 185
- плата-адаптер Riser
 - замена 99
 - удаление 100
 - установка 101
- подтверждение
 - физическое присутствие 165
- Политика TCM 163
- Политика TPM 163
- Получение помощи 191
- правила установки модулей памяти 81
- Правила установки модулей DCPMM (режим памяти) 89
- Правила установки модулей DCPMM (режим смешанной памяти) 88
- Правила установки модулей DIMM 82
- Правила установки модулей DIMM (независимый режим) 82
- Правила установки модулей DIMM (режим зеркального отображения) 84
- Правила установки модулей DIMM (режим резервирования рангов) 84
- Правила установки DCPMM 86
- Правила установки DCPMM (режим App Direct) 86
- примечания, важные 196
- программное обеспечение 19, 21
- прокладка внутренних кабелей 36
- прокладка кабелей
 - Модуль суперконденсатора RAID 37
- прокладка кабелей для модели сервера с четырьмя 3,5-дюймовыми дисками с обычной заменой 48
- процессор
 - замена 146
 - удаление 146
 - установка 149

Р

- работа внутри сервера
 - питание включено 58
- работа с устройствами, чувствительными к статическому электричеству 58
- радиатор
 - замена 146
 - удаление 146
 - установка 149

С

- сбор данных по обслуживанию 192
- светодиодный индикатор материнской платы 32
- серийный номер 161
- сеть
 - неполадки 185
- снятие
 - Батарейка CMOS 115
 - оперативно заменяемый блок питания 136
- создание персональной веб-страницы поддержки 191
- список комплектующих 49
- справка 191

Т

- Технические советы 16

- товарные знаки 196

У

- удаление
 - Адаптер LOM 97
 - Адаптер PCIe 103
 - Адаптер TCM/TPM 120
 - Блок задней панели дисков с обычной заменой 112
 - вентилятор компьютера 73
 - верхний кожух 59
 - дефлектор 62
 - диск с обычной заменой 94
 - жесткий диск 90
 - защелки стойки 64
 - защитная панель 70
 - материнская плата 155
 - микропроцессор 146
 - модуль микропроцессора с радиатором 146
 - модуль памяти 76
 - модуль последовательного порта 122
 - модуль процессора с радиатором 146
 - Модуль суперконденсатора RAID 132
 - объединительная панель для восьми 2,5-дюймовых оперативно заменяемых дисков 108
 - объединительная панель для десяти 2,5-дюймовых оперативно заменяемых дисков 110
 - объединительная панель для четырех 3,5-дюймовых оперативно заменяемых жестких дисков 105
 - оперативно заменяемый диск 90
 - передний блок ввода-вывода 134
 - плата-адаптер Riser 100
 - процессор 146
 - радиатор 146
 - ЦП 146
 - PHM 146
- узел объединительной панели дисков с обычной заменой
 - замена 112
- установка
 - Адаптер LOM 98
 - Адаптер PCIe 104
 - Адаптер TCM/TPM 121
 - Батарейка CMOS 118
 - вентилятор компьютера 74
 - верхний кожух 60
 - дефлектор 63
 - диск с обычной заменой 96
 - жесткий диск 92
 - защелки стойки 67
 - защитная панель 71
 - инструкции 55
 - материнская плата 157
 - микропроцессор 149
 - модуль микропроцессора с радиатором 149
 - модуль памяти 78
 - модуль последовательного порта 124
 - модуль процессора с радиатором 149
 - Модуль суперконденсатора RAID 133
 - оперативно заменяемый блок питания 140
 - оперативно заменяемый диск 92
 - передний блок ввода-вывода 135
 - плата-адаптер Riser 101
 - процессор 149
 - радиатор 149
 - ЦП 149
 - PHM 149
- устранение
 - недостаточность ресурсов PCIe 182
 - Неполадки с контроллером Ethernet 172
- устранение неполадок 179, 182, 188
 - видео 179
 - наблюдаемые неполадки 186
 - неполадки при включении и выключении питания 173

- неполадки с жесткими дисками 177
- неполадки с клавиатурой 181
- неполадки с мышью 181
- неполадки с памятью 175
- неполадки с питанием 185
- неполадки с последовательными устройствами 183
- неполадки с сетью 185
- Неполадки с USB-устройствами 181
- периодически возникающие неполадки 184
- по признакам 173
- устранение неполадок по признакам 173
- устранение неполадок с питанием 171
- устройства, чувствительные к статическому электричеству
- обращение 58

Ф

- физическое присутствие 165
- фиксатор на объединительной панели M.2
- регулировка 128

Ц

- ЦП
- замена 146
- удаление 146
- установка 149

Ш

- шнуры питания 54

D

- DCPMM 175
- DRAM 175

E

- Ethernet
- контроллер
- устранение неполадок 172

P

- PCIe
- устранение неполадок 182
- PHM
- замена 146
- удаление 146
- установка 149

T

- TCM 163
- TPM 163
- TPM 1.2 166
- TPM 2.0 166
- Trusted Cryptographic Module 163
- Trusted Platform Module 163

Lenovo