



Руководство по настройке ThinkSystem SR570



Типы компьютеров: 7Y02 и 7Y03

Примечание

Перед использованием этой информации и сопутствующего продукта внимательно прочитайте сведения и инструкции по технике безопасности на веб-странице по следующему адресу:
http://thinksystem.lenovofiles.com/help/topic/safety_documentation/pdf_files.html

Кроме того, обязательно ознакомьтесь с условиями гарантии Lenovo для своего сервера, которые можно найти по следующему адресу:
<http://datacentersupport.lenovo.com/warrantylookup>

Двенадцатое издание (Декабрь 2021 г.)

© Copyright Lenovo 2017, 2021.

УВЕДОМЛЕНИЕ ОБ ОГРАНИЧЕНИИ ПРАВ. Если данные или программное обеспечение предоставляются в соответствии с контрактом Управления служб общего назначения США (GSA), на их использование, копирование и разглашение распространяются ограничения, установленные соглашением № GS-35F-05925.

Содержание

Содержание i

Глава 1. Введение 1

Содержимое комплекта поставки сервера	2
Функции	3
Спецификации	5
Загрязнение частицами	12
Предложения по управлению	14

Глава 2. Компоненты сервера 17

Вид спереди	17
Информационная панель оператора	19
Вид сзади	21
Светодиодные индикаторы на задней панели	26
Компоненты материнской платы	28
Прокладка внутренних кабелей	30
Модуль суперконденсатора RAID	31
Объединительная панель для четырех 3,5-дюймовых оперативно заменяемых дисков	33
Объединительная панель для восьми 2,5-дюймовых оперативно заменяемых дисков	35
Объединительная панель для десяти 2,5-дюймовых оперативно заменяемых дисков	37
Объединительная панель для четырех 3,5-дюймовых дисков с обычной заменой	42
Список комплектующих	43
Шнуры питания	48

Глава 3. Настройка оборудования сервера 49

Контрольный список настройки сервера	49
Инструкции по установке	50
Контрольный список по проверке безопасности	51
Инструкции по поддержанию надежной работы системы	52
Работа внутри сервера при включенном питании	53
Работа с устройствами, чувствительными к статическому электричеству	53
Установка аппаратных компонентов сервера	54
Снятие защитной панели	54
Снятие верхнего кожуха	55
Снятие дефлектора	57
Установка модуля процессора с радиатором	59

Установка вентилятора компьютера	61
Установка модуля памяти	62
Установка объединительной панели M.2 и диска M.2	76
Установка оперативно заменяемого блока питания	80
Установка адаптера LOM.	84
Установка адаптера PCIe и платы-адаптера Riser	85
Установка модуля последовательного порта	87
Установка модуля суперконденсатора RAID	89
Установка дефлектора	90
Установка верхнего кожуха	92
Установка диска с обычной заменой	93
Установка оперативно заменяемого диска	94
Установка сервера в стойку	96
Подключение сервера	96
Включение сервера	96
Проверка настройки сервера	97
Выключение сервера	97

Глава 4. Конфигурация системы 99

Настройка сетевого подключения для Lenovo XClarity Controller	99
Обновление микропрограммы	100
Настройка микропрограммы	104
Конфигурация памяти	105
Настройка модуля DC Persistent Memory Module (DCPMM)	106
Конфигурация RAID	111
Развертывание операционной системы	111
Резервное копирование конфигурации сервера	112
Обновление важных сведений о продукте (VPD)	112
Обновление универсального уникального идентификатора (UUID)	112
Обновление дескриптора ресурса	114

Глава 5. Устранение проблем установки 117

Приложение А. Получение помощи и технической поддержки 123

Перед обращением в службу поддержки	123
Сбор данных по обслуживанию	124

Обращение в службу поддержки 125

Индекс129

**Приложение В. Товарные
знаки.127**

Глава 1. Введение

ThinkSystem™ SR570 — это стоечный сервер форм-фактора 1U, предназначенный для обеспечения высокой гибкости с целью поддержки рабочих ИТ-нагрузок разных типов. Этот высокопроизводительный многоядерный сервер идеально подходит для ИТ-сред, в которых требуется исключительная производительность процессора, гибкость ввода-вывода и гибкая управляемость.

При разработке сервера основное внимание уделялось производительности, простоте использования, надежности и возможностям расширения. Эти особенности позволяют настраивать оборудование системы, чтобы удовлетворить ваши потребности сегодня и обеспечить гибкие возможности расширения на будущее.

На сервер предоставляется ограниченная гарантия. Подробные сведения о гарантии см. по следующему адресу:

<https://support.lenovo.com/us/en/solutions/ht503310>

Подробные сведения о вашей конкретной гарантии см. по следующему адресу:

<http://datacentersupport.lenovo.com/warrantylookup>

Идентификация сервера

При обращении в службу поддержки Lenovo информация о типе и серийном номере компьютера помогает техническим специалистам идентифицировать сервер и быстрее предоставить услуги поддержки.

Тип и серийный номер компьютера указаны на идентификационной этикетке, расположенной на правой защелке стойки с лицевой стороны сервера.

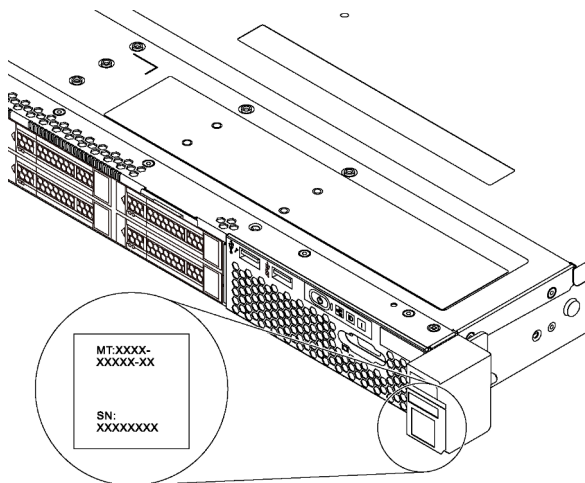


Рис. 1. Расположение идентификационной этикетки

Этикетка доступа к сети XClarity Controller

Этикетка доступа к сети XClarity Controller приклеена к верхней стороне выдвижного информационного язычка. После получения сервера снимите этикетку доступа к сети XClarity Controller и сохраните ее в надежном месте.

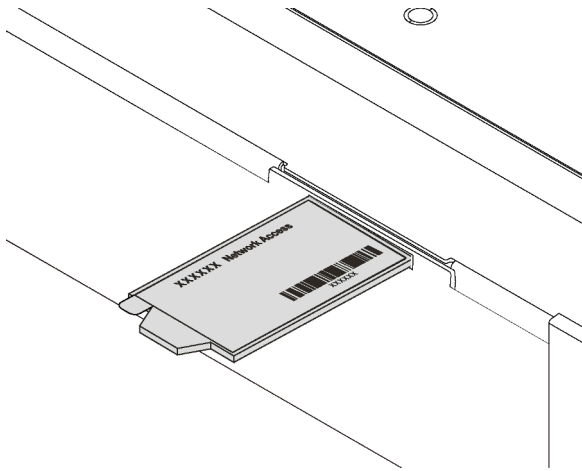


Рис. 2. Расположение этикетки доступа к сети XClarity Controller

Код быстрого ответа

На наклейке для обслуживания системы, находящейся на верхнем кожухе, нанесен QR-код, позволяющий открыть служебную информацию с мобильного устройства. QR-код можно отсканировать с помощью мобильного устройства и приложения считывания QR-кодов, чтобы быстро получить доступ к веб-сайту Lenovo со служебной информацией для этого сервера. Веб-сайт Lenovo со служебной информацией предоставляет дополнительную видеoinформацию об установке и замене компонентов и содержит коды ошибок для поддержки сервера.

На следующем рисунке приведен пример QR-кода: <https://support.lenovo.com/p/servers/sr570>

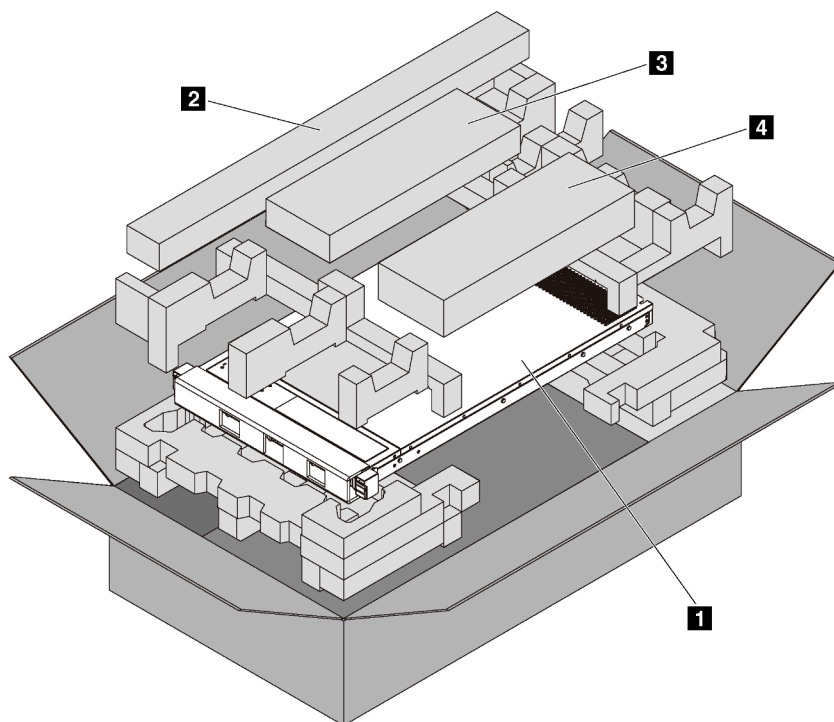


Рис. 3. QR-код

Содержимое комплекта поставки сервера

При получении сервера убедитесь, что в комплекте поставки имеется все, что вы ожидали получить.

В комплект поставки сервера входят следующие компоненты:



Примечание: Компоненты, помеченные звездочкой (*), доступны только в некоторых моделях.

- **1** Сервер
- **2** Комплект направляющих*. Подробные инструкции по установке комплекта направляющих находятся в упаковке с этим комплектом.
- **3** Кабельный органайзер*
- **4** Коробка с материалами, содержащая различные компоненты, в частности шнуры питания* и документацию

Функции

При разработке сервера основное внимание уделялось производительности, простоте использования, надежности и возможностям расширения. Эти особенности позволяют настраивать оборудование системы, чтобы удовлетворить ваши потребности сегодня и обеспечить гибкие возможности расширения на будущее.

Ниже перечислены функции и технологии, реализуемые сервером.

- **Lenovo XClarity Controller (XCC)**

Lenovo XClarity Controller — это общий контроллер управления для оборудования сервера Lenovo ThinkSystem. Lenovo XClarity Controller объединяет несколько функций управления в одной микросхеме на материнской плате сервера.

Некоторые возможности, уникальные для Lenovo XClarity Controller, — повышенная производительность, удаленное видео с повышенным разрешением и расширенные функции безопасности. Дополнительные сведения о Lenovo XClarity Controller см. по ссылке:

http://sysmgt.lenovofiles.com/help/topic/com.lenovo.systems.management.xcc.doc/product_page.html

- **Микропрограмма сервера, совместимая с UEFI**

Микропрограмма Lenovo ThinkSystem совместима с Unified Extensible Firmware Interface (UEFI) 2.5. UEFI заменяет BIOS и определяет стандартный интерфейс между операционной системой, микропрограммой платформы и внешними устройствами.

Серверы Lenovo ThinkSystem могут загружаться с использованием операционных систем, совместимых с UEFI, операционных систем на базе BIOS и адаптеров на базе BIOS, а также адаптеров, совместимых с UEFI.

Примечание: Сервер не поддерживает DOS (Disk Operating System).

- **Большая емкость системной памяти**

Сервер поддерживает регистровые модули DIMM (RDIMM), модули DIMM со сниженной нагрузкой (LRDIMM) и модули Intel Optane™ DC Persistent Memory (DCPMMs). Дополнительные сведения о конкретных типах и максимальной емкости памяти см. в разделе «[Спецификации](#)» на [странице 5](#).

Список поддерживаемых модулей DIMM см. по следующему адресу:

<https://static.lenovo.com/us/en/serverproven/index.shtml>

- **Интегрированный модуль Trusted Platform Module (TPM)**

Эта интегрированная микросхема защиты выполняет криптографические функции и хранит частные и общедоступные ключи безопасности. Она предоставляет аппаратную поддержку для спецификации Trusted Computing Group (TCG). Можно загрузить программное обеспечение для поддержки спецификации TCG.

Существует две версии Trusted Platform Module (TPM) — TPM 1.2 и TPM 2.0. Версию TPM можно поменять с 1.2 на 2.0 или наоборот.

Дополнительные сведения о конфигурациях TPM см. в разделе «[Включение TPM/TCM](#)» в [руководстве по обслуживанию](#).

Примечание: Для клиентов в Материковом Китае может быть предустановлен отвечающий требованиям Lenovo адаптер TPM 2.0 или адаптер Trusted Cryptographic Module (TCM) (иногда называемый «дочерней платой»).

- **Большая емкость хранилища данных и возможность оперативной замены**

В моделях серверов с функцией оперативной замены диски можно добавлять, удалять и заменять, не выключая сервер.

- **Доступ к веб-сайту Lenovo со служебной информацией с мобильного устройства**

На наклейке для обслуживания системы, находящейся на кожухе сервера, нанесен QR-код, который можно отсканировать с помощью устройства считывания QR-кодов и сканера с мобильным устройством, чтобы быстро получить доступ к веб-сайту Lenovo со служебной информацией. Веб-сайт Lenovo с информацией по обслуживанию предоставляет дополнительную видеoinформацию об установке и замене компонентов и содержит коды ошибок для поддержки сервера.

- **Резервное сетевое подключение**

Lenovo XClarity Controller поддерживает функцию аварийного переключения на резервное подключение Ethernet с помощью соответствующего установленного приложения. В случае неполадки с основным подключением Ethernet весь трафик Ethernet, связанный с основным подключением, автоматически переключается на дополнительное резервное подключение Ethernet. Если установлены соответствующие драйверы устройств, это переключение происходит без потери данных и вмешательства пользователя.

- **Возможности резервного охлаждения и дополнительного питания**

Сервер поддерживает до двух оперативно заменяемых блоков питания мощностью 550 или 750 Вт и шесть оперативно заменяемых вентиляторов, что обеспечивает резервирование для типовой конфигурации. Резервное охлаждение вентиляторами на сервере позволяет продолжать работу в случае выхода из строя одного из вентиляторов.

Примечание: Одновременное использование на сервере блоков питания мощностью 550 или 750 Вт не допускается.

Спецификации

Ниже представлена сводка компонентов и спецификаций сервера. В зависимости от модели некоторые компоненты могут быть недоступны и некоторые спецификации могут не применяться.

Табл. 1. Спецификации сервера

Спецификация	Описание
Размер	<ul style="list-style-type: none">• 1U• Высота: 43,0 мм (1,7 дюйма)• Ширина:<ul style="list-style-type: none">– С защелками стойки: 482,0 мм (19,0 дюйма)– Без защелок стойки: 434,4 мм (17,1 дюйма)• Глубина: 778,3 мм (30,7 дюйма) <p>Примечание: Глубина измеряется с установленными защелками стойки и блоком питания, но без защитной панели.</p>
Вес	До 16,0 кг (35,3 фунтов)
Процессор (в зависимости от модели)	<ul style="list-style-type: none">• До двух процессоров Intel® Xeon® с возможностью масштабирования<ul style="list-style-type: none">– Возможность масштабирования до 26 ядер– Предназначено для гнезда Land Grid Array (LGA) 3647– Отвод тепловой мощности: до 150 Вт <p>Список поддерживаемых процессоров см. по следующему адресу: https://static.lenovo.com/us/en/serverproven/index.shtml</p> <p>Примечания:</p> <ul style="list-style-type: none">• Все процессоры на материнской плате должны быть однотипными, а также иметь одинаковую скорость, число ядер и частоту.

Табл. 1. Спецификации сервера (продолж.)

Спецификация	Описание
Память	<p>Для процессоров Intel Xeon первого поколения с возможностью масштабирования (Intel Xeon SP Gen 1):</p> <ul style="list-style-type: none"> • Минимум: 8 ГБ • Максимум: <ul style="list-style-type: none"> – 512 ГБ при использовании модулей RDIMM – 1 ТБ при использовании модулей LRDIMM • Тип (в зависимости от модели): <ul style="list-style-type: none"> – TruDDR4 2666 (одноранговые или двухранговые), RDIMM 8, 16 или 32 ГБ – TruDDR4 2666 (четырехранговые), LRDIMM 64 ГБ • Гнезда: 16 гнезд DIMM <p>Для процессоров Intel Xeon второго поколения с возможностью масштабирования (Intel Xeon SP Gen 2):</p> <ul style="list-style-type: none"> • Минимум: 8 ГБ • Максимум: <ul style="list-style-type: none"> – 1 ТБ при использовании модулей RDIMM – 2 ТБ при использовании модулей Intel Optane™ DC Persistent Memory (DCPMMs) и модулей RDIMM в режиме памяти • Тип (в зависимости от модели): <ul style="list-style-type: none"> – TruDDR4 2666 (одноранговые или двухранговые), RDIMM 16 или 32 ГБ – DDR4 2933 (одноранговые или двухранговые), RDIMM объемом 8, 16, 32 или 64 ГБ (появятся в продаже к июню 2019 г.) – DCPMM 128, 256 или 512 ГБ • Гнезда: 16 гнезд DIMM <p>Список поддерживаемых модулей DIMM см. по следующему адресу: https://static.lenovo.com/us/en/serverproven/index.shtml</p> <p>Примечания:</p> <ul style="list-style-type: none"> • Рабочая скорость и общая емкость памяти зависят от модели процессора и параметров UEFI. • Если установлено четыре модуля DCPMM, убедитесь, что величина отвода тепловой мощности процессора составляет не более 125 Вт.
Операционные системы	<p>Поддерживаемые и сертифицированные операционные системы:</p> <ul style="list-style-type: none"> • Microsoft Windows Server • VMware ESXi • Red Hat Enterprise Linux • SUSE Linux Enterprise Server <p>Полный список операционных систем см. по следующему адресу: https://lenovopress.com/osig</p> <p>Инструкции по развертыванию ОС см. в разделе «Развертывание операционной системы» на странице 111.</p>

Табл. 1. Спецификации сервера (продолж.)

Спецификация	Описание
Внутренние диски	<ul style="list-style-type: none"> • До четырех 3,5-дюймовых оперативно заменяемых дисков SAS/SATA • До четырех 3,5-дюймовых дисков SATA с обычной заменой • До восьми 2,5-дюймовых оперативно заменяемых дисков SAS/SATA • До десяти 2,5-дюймовых оперативно заменяемых дисков SAS/SATA/NVMe (диски NVMe поддерживаются только в отсеках для дисков 6–9) • До двух дисков M.2 <p>Примечания:</p> <ul style="list-style-type: none"> • Диски с обычной заменой не являются оперативно заменяемыми. • Диски NVMe — это диски быстродействующей энергонезависимой памяти.
Гнезда PCIe	<p>В зависимости от модели сервер поддерживает до трех гнезд PCIe на задней панели. Дополнительные сведения см. в разделе «Вид сзади» на странице 21.</p>
Функции ввода/вывода	<ul style="list-style-type: none"> • Лицевая панель: <ul style="list-style-type: none"> – Один разъем VGA (в некоторых моделях) – Один разъем USB 2.0 контроллера XClarity Controller – Один разъем USB 3.0 • Задняя панель: <ul style="list-style-type: none"> – Один разъем VGA – Два разъема USB 3.0 – Два разъема Ethernet 1 Гбит (RJ-45) – Один сетевой разъем XClarity Controller – Два разъема Ethernet на адаптере LOM (в некоторых моделях) – Один последовательный порт (в некоторых моделях)

Табл. 1. Спецификации сервера (продолж.)

Спецификация	Описание
Адаптеры RAID/НБА (в зависимости от модели)	<ul style="list-style-type: none"> • Адаптеры НБА SAS/SATA <ul style="list-style-type: none"> – НБА ThinkSystem 430-8i SAS/SATA 12 Гбит/с – НБА ThinkSystem 430-16i SAS/SATA 12 Гбит/с – НБА ThinkSystem 430-8e SAS/SATA 12 Гбит/с – НБА ThinkSystem 430-16e SAS/SATA 12 Гбит/с – НБА ThinkSystem 440-8i SAS/SATA PCIe Gen4 12 Гбит/с – НБА ThinkSystem 440-16i SAS/SATA PCIe Gen4 12 Гбит/с – НБА ThinkSystem 440-16e SAS/SATA PCIe Gen4 12 Гбит/с • Адаптеры RAID SAS/SATA <ul style="list-style-type: none"> – Адаптер ThinkSystem RAID 530-8i PCIe 12 Гбит/с – Адаптер ThinkSystem RAID 530-16i PCIe 12 Гбит/с – Адаптер ThinkSystem RAID 540-8i PCIe 12 Гбит/с – Адаптер ThinkSystem RAID 730-8i 1GB – Адаптер PCIe ThinkSystem RAID 730-8i 2GB – Адаптер ThinkSystem RAID 930-8i PCIe 12 Гбит/с флеш-памятью 2 ГБ – Адаптер ThinkSystem RAID 930-16i PCIe 12 Гбит/с флеш-памятью 4 ГБ – Адаптер ThinkSystem RAID 930-16i PCIe 12 Гбит/с с флеш-памятью 8 ГБ – Адаптер ThinkSystem RAID 930-8e PCIe 12 Гбит/с с флеш-памятью 4 ГБ – Адаптер ThinkSystem RAID 940-8i PCIe Gen4 12 Гбит/с флеш-памятью 4 ГБ – Адаптер ThinkSystem RAID 940-16i PCIe Gen4 12 Гбит/с с флеш-памятью 4 ГБ – Адаптер ThinkSystem RAID 940-16i PCIe Gen4 12 Гбит/с с флеш-памятью 8 ГБ – Адаптер ThinkSystem RAID 5350-8i PCIe 12 Гбит/с – Адаптер ThinkSystem RAID 9350-8i PCIe 12 Гбит/с с флеш-памятью 2 ГБ <p>Примечания:</p> <ul style="list-style-type: none"> • Контроллер программного массива RAID встроен в материнскую плату. Контроллер программного массива RAID поддерживает режим JBOD и уровни RAID 0, 1, 5 и 10. • Адаптер RAID 730-8i SAS/SATA с 1 ГБ кэш-памяти недоступен в Северной Америке. • Адаптер RAID 530-8i SAS/SATA нельзя использовать вместе с адаптером RAID 730-8i SAS/SATA с 1 ГБ кэш-памяти. • Адаптер RAID 730-8i SAS/SATA с 2 ГБ флеш-памяти нельзя использовать вместе с адаптером RAID 730-8i SAS/SATA с 1 ГБ флеш-памяти или адаптером RAID 930-8i SAS/SATA. • Адаптеры RAID 940 можно использовать вместе с адаптерами НБА ThinkSystem 440-8i SAS/SATA PCIe Gen4 12Gb и НБА ThinkSystem 440-16i SAS/SATA PCIe Gen4 12Gb. • Недопустимо использовать адаптеры RAID/НБА 430/530/730/930 (3-го поколения) и адаптеры RAID/НБА 440/940 (4-го поколения) в одной системе. • Адаптеры RAID серии 930/940 или 9350 требуют использования модуля питания флеш-памяти RAID. • Адаптеры RAID серий 5350/9350 нельзя использовать вместе с адаптерами

Табл. 1. Спецификации сервера (продолж.)

Спецификация	Описание
	HBA/RAID серий 430/440/530/730/930/940 для дисков SAS/SATA.
Вентиляторы компьютера	<ul style="list-style-type: none"> • В моделях серверов с четырьмя отсеками для 3,5-дюймовых дисков или в моделях серверов с восемью отсеками для 2,5-дюймовых дисков: <ul style="list-style-type: none"> – Один процессор: четыре однороторных оперативно заменяемых вентиляторов (включая один резервный вентилятор) – Два процессора: шесть однороторных оперативно заменяемых вентиляторов (включая один резервный вентилятор) <p>Примечание: Если сервер поставляется только с одним процессором, для обеспечения необходимого охлаждения достаточно четырех вентиляторов компьютера (1–4). Однако для правильной циркуляции воздуха на отсеки 5 и 6 необходимо установить заглушки вентиляторов.</p> <ul style="list-style-type: none"> • В моделях серверов с десятью отсеками для 2,5-дюймовых дисков: шесть двухроторных оперативно заменяемых вентиляторов (включая один резервный ротор вентилятора)
Блоки питания	<p>Один или два оперативно заменяемых блока питания для поддержки резервирования</p> <ul style="list-style-type: none"> • 80 PLUS Platinum 550 Вт переменного тока • 80 PLUS Platinum 750 Вт переменного тока • 80 PLUS Titanium 750 Вт переменного тока <p>Примечания:</p> <ul style="list-style-type: none"> • Если нужно установить два процессора, в моделях серверов с четырьмя отсеками для 3,5-дюймовых дисков с обычной заменой и блоками питания 550 Вт убедитесь, что величина отвода тепловой мощности процессора меньше или равна 125 Вт. • Если нужно установить два процессора, в моделях серверов с восемью отсеками для 2,5-дюймовых оперативно заменяемых дисков и блоками питания 550 Вт убедитесь, что величина отвода тепловой мощности процессора меньше или равна 105 Вт.

Табл. 1. Спецификации сервера (продолж.)

Спецификация	Описание
Электрический вход	<ul style="list-style-type: none"> • Требуется синусоидальное входное напряжение (50–60 Гц) • Нижний диапазон входного напряжения: <ul style="list-style-type: none"> – Минимум: 100 В переменного тока – Максимум: 127 В переменного тока • Верхний диапазон входного напряжения: <ul style="list-style-type: none"> – Минимум: 200 В переменного тока – Максимум: 240 В переменного тока <p>Примечание: В моделях серверов с 750-ватными блоками питания 80 PLUS Titanium переменного тока входное напряжение 100–127 В переменного тока не поддерживается.</p> <p>ОСТОРОЖНО:</p> <ul style="list-style-type: none"> • Входное постоянное напряжение 240 В (с диапазоном 180–300 В) поддерживается ТОЛЬКО в материковом Китае. Блок питания с входным постоянным напряжением 240 В не поддерживает функцию горячего подключения шнура питания. Перед извлечением блока питания с входом постоянного тока выключите сервер или отключите источники питания постоянного тока на панели прерывателей или выключите источник питания. Затем отключите шнур питания. • Чтобы продукты ThinkSystem работали без ошибок в средах с постоянным или переменным током, необходимо приобрести и установить систему заземления TN-S, соответствующую стандарту 60364-1 IEC 2005.
Минимальная конфигурация для отладки	<ul style="list-style-type: none"> • Один процессор в гнезде процессора 1 • Один модуль DIMM в гнезде 3 • Один блок питания • Три вентилятора компьютера (1–3)

Табл. 1. Спецификации сервера (продолж.)

Спецификация	Описание
Излучение акустического шума	<ul style="list-style-type: none"> • Уровень звуковой мощности, состояние ожидания <ul style="list-style-type: none"> – Минимум: 5,4 бел – Типично: 5,5 бел – Максимум: 5,6 бел • Уровень звуковой мощности, рабочий режим <ul style="list-style-type: none"> – Минимум: 5,4 бел – Типично: 5,6 бел – Максимум: 5,6 бел <p>Примечания:</p> <ul style="list-style-type: none"> • Эти уровни звуковой мощности измеряются в управляемых акустических средах согласно процедурам, определенным стандартом ISO 7779, и сообщаются в соответствии с требованиями стандарта ISO 9296. • Представленные уровни акустического шума основаны на указанных конфигурациях и могут изменяться в зависимости от конфигураций и условий. • Заявленные уровни акустического шума могут значительно увеличиться при установке мощных компонентов, например некоторых мощных сетевых адаптеров, ЦП и графических процессоров.
Окружающая среда	<p>Работа сервера поддерживается в следующих условиях:</p> <p>Примечание: Этот сервер предназначен для стандартных условий центра обработки данных и рекомендуется к установке в промышленных центрах обработки данных.</p> <ul style="list-style-type: none"> • Температура воздуха: <ul style="list-style-type: none"> – Рабочие условия: <ul style="list-style-type: none"> – ASHRAE, класс A2: 10 – 35 °C (50 – 95 °F); максимальная температура окружающей среды уменьшается на 1 °C (1,8 °F) с увеличением высоты на каждые 300 м (984 фута) свыше 900 м (2953 фута). – ASHRAE, класс A3 (в некоторых моделях): 5 – 40 °C (41 – 104 °F); максимальная температура окружающей среды уменьшается на 1 °C (1,8 °F) с увеличением высоты на каждые 175 м (574 фута) свыше 900 м (2953 фута). – ASHRAE, класс A4 (в некоторых моделях): 5 – 45 °C (41 – 113 °F); максимальная температура окружающей среды уменьшается на 1 °C (1,8 °F) с увеличением высоты на каждые 125 м (410 фута) свыше 900 м (2953 фута). – Сервер выключен: 5 – 45 °C (41 – 113 °F) – Транспортировка или хранение: -40 – 60 °C (-40 – 140 °F) • Максимальная высота: 3050 м (10 000 футов) • Относительная влажность (без образования конденсата): <ul style="list-style-type: none"> – Рабочие условия: <ul style="list-style-type: none"> – ASHRAE, класс A2: 8 – 80 %, максимальная точка росы: 21 °C (70 °F) – ASHRAE, класс A3: 8 – 85 %, максимальная точка росы: 24 °C (75 °F) – ASHRAE, класс A4: 8 – 90 %, максимальная точка росы: 24 °C (75 °F)

Табл. 1. Спецификации сервера (продолж.)

Спецификация	Описание
	<ul style="list-style-type: none"> – Транспортировка или хранение: 8 – 90 % • Загрязнение частицами <p>Внимание: Присутствующие в воздухе частицы и активные газы, а также другие факторы окружающей среды, например влажность или температура, могут представлять опасность для сервера.</p> <p>Примечания:</p> <ul style="list-style-type: none"> • Сервер соответствуют спецификациям ASHRAE класса A2. Если сервер поставляется с процессором Intel Xeon 6240C, рабочая температура не превышает 30 °C (86 °F). Сбой одного из вентиляторов компьютера может повлиять на производительность сервера. В моделях серверов с четырьмя отсеками для 3,5-дюймовых дисков и в моделях серверов с восемью отсеками для 2,5-дюймовых дисков при соответствии спецификациям ASHRAE класса A2 процессор Intel Xeon 8164 не поддерживается в случае сбоя одного из вентиляторов компьютера. В моделях серверов с четырьмя отсеками для 3,5-дюймовых дисков и в моделях серверов с восемью отсеками для 2,5-дюймовых дисков при рабочей температуре 27 °C (81 °F) процессор Intel Xeon 6252N не обеспечивает полную производительность в случае сбоя одного из вентиляторов компьютера. • В зависимости от конфигурации оборудования некоторые модели серверов соответствуют спецификациям ASHRAE классов A3 и A4, если вентиляторы компьютера работают без сбоев. Чтобы соответствовать спецификациям ASHRAE для классов A3 и A4, модели серверов должны отвечать следующим требованиям к конфигурации оборудования: <ul style="list-style-type: none"> – Должны быть установлены два блока питания. – Не должно быть диска NVMe. – Не должно быть адаптера флеш-памяти PCIe NVMe. – Память DCPMM не установлена. – Следующие процессоры не установлены: Intel Xeon 6140, 6140M и 6152. <p>Список поддерживаемых процессоров см. по следующему адресу: https://static.lenovo.com/us/en/serverproven/index.shtml</p>

Важная информация о требованиях к экодизайну ЕС

Чтобы выполнить требования к экодизайну ЕС в отношении потребляющих энергию продуктов (ErP), лот 9 (ErP), сервер должен удовлетворять следующим требованиям:

- Минимальный объем памяти: 16 ГБ
- Если сервер настроен на работу с одним процессором, следующие процессоры не поддерживаются: Intel Xeon 3104, 3106 и 3204.

Загрязнение частицами

Внимание! Взвешенные частицы (включая металлическую стружку) и активные газы отдельно или в сочетаниях с другими факторами окружающей среды, такими как влажность или температура, могут представлять опасность для описанного в этом документе устройства.

К рискам, которые представляют избыточные уровни частиц или концентрация опасных газов, относятся повреждения, которые могут вызвать неисправность или выход устройства из строя. Изложенные в данном документе спецификации устанавливают ограничения для частиц и газов и позволяют предотвратить такие повреждения. Ограничения не должны рассматриваться или

использоваться как однозначные, так как различные другие факторы, такие как температура и влажность воздуха, могут повлиять на воздействие частиц или коррозионных и газовых загрязнений. При отсутствии определенных ограничений, приведенных в этом документе, необходимо реализовать правила, поддерживающие определенные уровни частиц и газов, обеспечивающие безопасность здоровья человека. Если компания Lenovo определила, что повреждение устройства вызвали уровни частиц или газов в окружающей среде, при ремонте или замене устройства или его компонентов в такой среде компания может потребовать устранения таких условий загрязнения. Реализация таких мер возлагается на клиента.

Табл. 2. Ограничения для частиц и газов

Загрязнение	Ограничения
Газы	<p>Уровень серьезности G1 согласно стандарту ANSI/ISA 71.04-1985¹, в котором указано, что скорость изменения реактивности медных компонентов составит меньше 300 ангстремов в месяц (Å/месяц, $\approx 0,0039$ мкг/см²-час прироста массы).² Кроме того, скорость изменения реактивности серебряных компонентов составит меньше 200 Å/месяц ($\approx 0,0035$ мкг/см²-час прироста массы).³ Реактивный мониторинг газовой коррозионности должен осуществляться приблизительно в 5 см (2 дюймах) от передней панели стойки со стороны забора воздуха на высоте одной и трех четвертей высоты рамы от пола или в точке значительно более высокой скорости воздушного потока.</p>
Частицы	<p>Центры обработки данных должны соответствовать уровню чистоты класса 8 согласно стандарту ISO 14644-1. В центрах обработки данных без воздушного экономайзера достичь уровня чистоты класса 8 согласно стандарту ISO 14644-1 можно с помощью одного из следующих способов фильтрации:</p> <ul style="list-style-type: none"> • Воздух в помещении может непрерывно проходить через фильтры MERV 8. • Воздух, поступающий в центр обработки данных, может проходить через фильтры MERV 11, а лучше — MERV 13. <p>В центрах обработки данных с воздушными экономайзерами выбор фильтров для достижения уровня чистоты класса 8 согласно стандарту ISO зависит от конкретных условий на объекте.</p> <p>Относительная влажность в среде загрязняющих частиц должна быть выше 60 %.⁴</p> <p>В центра обработки данных не должно быть частиц цинка.⁵</p>
<p>¹ ANSI/ISA-71.04-1985. <i>Условия окружающей среды для измерения процесса и систем управления: загрязняющие вещества в воздухе</i>. Instrument Society of America, Research Triangle Park, North Carolina, U.S. A.</p> <p>² Вывод об эквивалентности между скоростью распространения коррозии меди в толщину в продукте, измеряемой в Å/месяц, и скоростью прироста массы, основан на том, что Cu₂S и Cu₂O увеличиваются в равных пропорциях.</p> <p>³ Вывод об эквивалентности между скоростью распространения коррозии серебра в толщину в продукте, измеряемой в Å/месяц, и скоростью прироста массы, основан на том, что Ag₂S является единственным продуктом коррозии.</p> <p>⁴ Относительная влажность растворения загрязняющих частиц — это относительная влажность, при которой пыль поглощает достаточное количество воды, чтобы стать влажной и попасть под действие ионной проводимости.</p> <p>⁵ Поверхностный мусор в случайном порядке собирается в 10 зонах центра обработки данных с использованием диска диаметром 1,5 см с токопроводящей клейкой лентой на металлическом стержне. Если при осмотре клейкой ленты под электронным микроскопом частиц цинка не обнаружено, считается, что в центре обработки данных частицы цинка отсутствуют.</p>	

Предложения по управлению

Для упрощения управления серверами и повышения эффективности такого управления можно использовать предложения портфеля XClarity и другие предложения по управлению системой, описанные в данном разделе.

Обзор

Предложения	Описание
Lenovo XClarity Controller	<p>Контроллер управления материнской платой.</p> <p>Реализует в одной микросхеме на материнской плате сервера функции процессора служб, расширенного ввода-вывода, видеоконтроллера и удаленного присутствия.</p> <p>Интерфейс</p> <ul style="list-style-type: none">• Приложение интерфейса командной строки• Приложение графического пользовательского интерфейса• Мобильное приложение• Веб-интерфейс• API REST <p>Использование и загрузка</p> <p>http://sysmgt.lenovofiles.com/help/topic/com.lenovo.systems.management.xcc.doc/product_page.html</p>
Lenovo XClarity Administrator	<p>Централизованный интерфейс для управления несколькими серверами.</p> <p>Интерфейс</p> <ul style="list-style-type: none">• Приложение графического пользовательского интерфейса• Мобильное приложение• Веб-интерфейс• API REST <p>Использование и загрузка</p> <p>http://sysmgt.lenovofiles.com/help/topic/com.lenovo.lxca.doc/aug_product_page.html</p>
Набор инструментов Lenovo XClarity Essentials	<p>Портативный и легкий набор инструментов для настройки сервера, сбора данных и обновления микропрограмм. Подходит как для односерверных, так и для многосерверных контекстов управления.</p> <p>Интерфейс</p> <ul style="list-style-type: none">• OneCLI: приложение интерфейса командной строки• Bootable Media Creator: приложение интерфейса командной строки, приложение графического пользовательского интерфейса• UpdateXpress: приложение графического пользовательского интерфейса <p>Использование и загрузка</p> <p>http://sysmgt.lenovofiles.com/help/topic/xclarity_essentials/overview.html</p>

Предложения	Описание
Lenovo XClarity Provisioning Manager	<p>Инструмент графического пользовательского интерфейса на основе UEFI на одном сервере, который может упростить выполнение задач управления.</p> <p>Интерфейс</p> <ul style="list-style-type: none"> • Веб-интерфейс (удаленный доступ к BMC) • Приложение графического пользовательского интерфейса <p>Использование и загрузка</p> <p>https://sysmgt.lenovofiles.com/help/topic/lxpm_frontend/lxpm_about.html</p>
Lenovo XClarity Integrator	<p>Серия приложений, которые интегрируют функции управления и мониторинга физических серверов Lenovo с программным обеспечением, используемым в определенной инфраструктуре развертывания, например VMware vCenter, Microsoft Admin Center или Microsoft System Center, обеспечивая дополнительную устойчивость рабочей нагрузки.</p> <p>Интерфейс</p> <p>Приложение графического пользовательского интерфейса</p> <p>Использование и загрузка</p> <p>https://sysmgt.lenovofiles.com/help/topic/lxci/lxci_product_page.html</p>
Lenovo XClarity Energy Manager	<p>Приложение, позволяющее управлять питанием и температурой сервера, а также контролировать их.</p> <p>Интерфейс</p> <ul style="list-style-type: none"> • Приложение графического пользовательского интерфейса • Веб-интерфейс <p>Использование и загрузка</p> <p>https://datacentersupport.lenovo.com/solutions/Invo-lxem</p>
Lenovo Capacity Planner	<p>Приложение, поддерживающее планирование энергопотребления сервера или стойки.</p> <p>Интерфейс</p> <ul style="list-style-type: none"> • Приложение графического пользовательского интерфейса • Веб-интерфейс <p>Использование и загрузка</p> <p>https://datacentersupport.lenovo.com/solutions/Invo-lcp</p>

Функции

Предложения		Функции							
		Управление несколькими системами	Развертывание ОС	Конфигурация системы	Обновления микропрограммы	Мониторинг событий и оповещений	Инвентаризация/журналы	Управление питанием	Планирование питания
Lenovo XClarity Controller				√	√	√	√		
Lenovo XClarity Administrator		√	√	√	√	√	√		
Набор инструментов Lenovo XClarity Essentials	OneCLI	√		√	√	√	√		
	Bootable Media Creator			√	√		√		
	UpdateXpress			√	√				
Lenovo XClarity Provisioning Manager			√	√	√		√		
Lenovo XClarity Integrator		√	√ ⁶	√	√	√	√	√	
Lenovo XClarity Energy Manager		√				√		√	
Lenovo Capacity Planner									√

Примечания:

1. Большинство параметров можно обновить с помощью Lenovo Tools. В некоторых случаях, например с микропрограммой графического процессора или микропрограммой для нескольких путей, требуется использовать инструменты поставщика.
2. Обновления микропрограммы ограничены только обновлениями Lenovo XClarity Provisioning Manager, UEFI и микропрограммы BMC. Обновления микропрограмм для дополнительных устройств (например, адаптеров) не поддерживаются.
3. Для обновления микропрограммы с помощью Lenovo XClarity Essentials Bootable Media Creator параметры UEFI сервера для дополнительного ПЗУ должны иметь значение **UEFI**.
4. Чтобы отобразить подробную информацию о карте адаптера (название модели и уровень микропрограммы) в Lenovo XClarity Administrator, Lenovo XClarity Controller или Lenovo XClarity Essentials OneCLI, параметры UEFI сервера для дополнительного ПЗУ должны иметь значение **UEFI**.
5. Перед покупкой новых компонентов настоятельно рекомендуется проверять данные, касающиеся питания сервера Lenovo Capacity Planner.
6. Lenovo XClarity Integrator поддерживает развертывание операционной системы Windows с пакетом развертывания Microsoft System Center Configuration Manager (SCCM).

Глава 2. Компоненты сервера

В этом разделе приведены сведения о всех компонентах, связанных с сервером.

Вид спереди

Вид сервера спереди зависит от модели. В зависимости от модели сервер может выглядеть несколько иначе, чем на рисунках в этом разделе.

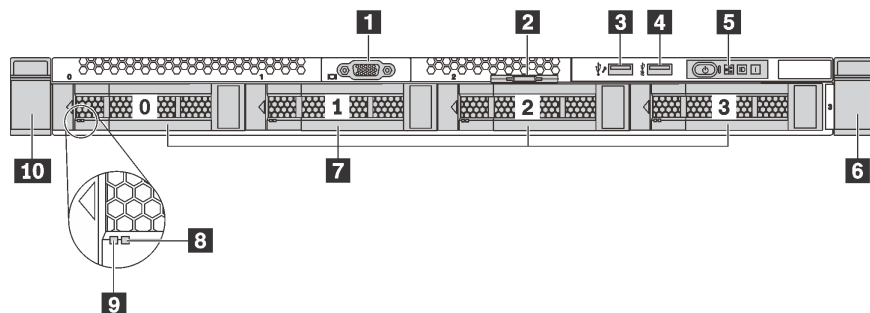


Рис. 4. Вид спереди моделей серверов с четырьмя отсеками для 3,5-дюймовых дисков

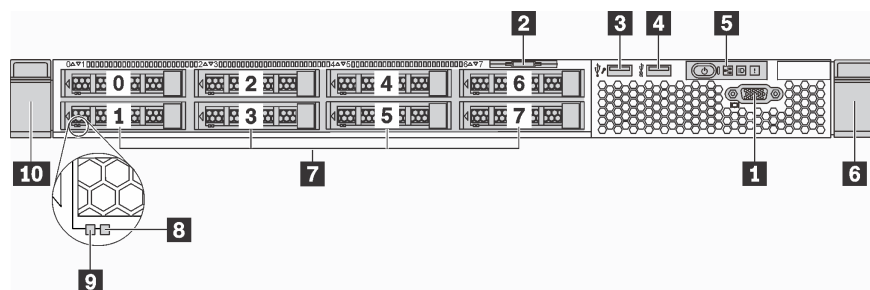


Рис. 5. Вид спереди на модели серверов с восемью отсеками для 2,5-дюймовых дисков

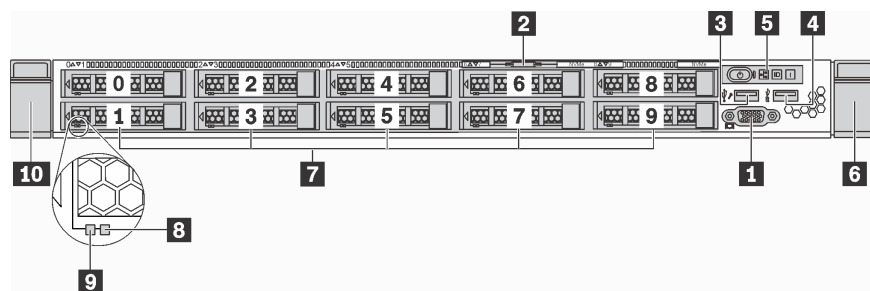


Рис. 6. Вид спереди моделей серверов с десятью отсеками для 2,5-дюймовых дисков

Табл. 3. Компоненты на передней панели сервера

1 Разъем VGA (в некоторых моделях)	2 Выдвижной информационный язычок
3 Разъем USB 2.0 контроллера XClarity Controller	4 Разъем USB 3.0
5 Информационная панель оператора	6 Защелка стойки (правая)

Табл. 3. Компоненты на передней панели сервера (продолж.)

7 Отсеки для дисков	8 Светодиодный индикатор состояния диска (желтый)
9 Светодиодный индикатор работы диска (зеленый)	10 Защелка стойки (левая)

1 Разъем VGA (в некоторых моделях)

Служит для подключения монитора высокого разрешения, монитора прямого подключения (direct-drive monitor) или других устройств с разъемом VGA.

2 Выдвижной информационный язычок

К выдвижному информационному язычку приклеена этикетка доступа к сети XClarity Controller.

3 Разъем USB 2.0 контроллера XClarity Controller

В зависимости от настройки этот разъем поддерживает функцию USB 2.0, функцию управления XClarity Controller или обе эти функции.

- Если разъем настроен для поддержки функции USB 2.0, к нему можно подключить устройство, которому требуется подключение USB 2.0, например клавиатуру, мышь или устройство хранения USB.
- Если разъем настроен для поддержки функции управления XClarity Controller, к нему можно подключить мобильное устройство, на котором установлено приложение для работы с журналами событий XClarity Controller.
- Если разъем настроен для поддержки обеих функций, для переключения между ними можно нажать на три секунды кнопку идентификации.

4 Разъем USB 3.0

Служит для подключения устройств, поддерживающих интерфейс USB, например USB-клавиатуры, USB-мыши или устройства хранения USB.

5 Информационная панель оператора

Информацию об элементах управления и светодиодных индикаторах состояния на информационной панели оператора см. в разделе «[Информационная панель оператора](#)» на [странице 19](#).

6 **10** Защелки стойки

Если сервер установлен в стойку, выдвинуть его из стойки можно с помощью защелок. Кроме того, с помощью защелок стойки и винтов можно закрепить сервер в стойке таким образом, чтобы он не выскальзывал, особенно в местах, подверженных вибрации. Дополнительные сведения см. в документе *Руководство по установке в стойку*, поставляемом с комплектом направляющих.

7 Отсеки для дисков

Число установленных в сервере дисков зависит от модели. При установке дисков соблюдайте порядок номеров отсеков для дисков.

Защита от электромагнитных помех и охлаждение сервера обеспечиваются, когда все отсеки для дисков заняты. Свободные отсеки для дисков должны быть закрыты заглушками дисков.

8 Светодиодный индикатор состояния диска

9 Светодиодный индикатор работы диска

У каждого оперативно заменяемого диска два светодиодных индикатора.

Светодиодный индикатор диска	Состояние	Описание
8 Светодиодный индикатор состояния диска (справа)	Горит желтым	Диск неисправен.
	Мигает желтым (медленно, примерно раз в секунду)	Диск восстанавливается.
	Мигает желтым (быстро, примерно четыре раза в секунду)	Определение местоположения диска адаптером RAID.
9 Светодиодный индикатор работы диска (слева)	Горит зеленым	Диск включен, но не активен.
	Мигает зеленым	Диск активен.

Информационная панель оператора

На информационной панели оператора сервера находятся элементы управления и светодиодные индикаторы.

На следующем рисунке показана информационная панель оператора сервера.

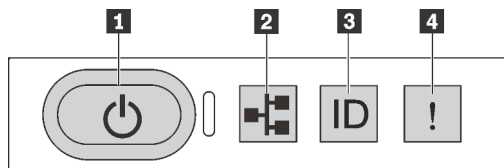


Рис. 7. Информационная панель оператора

Табл. 4. Компоненты на информационной панели оператора

1 Кнопка питания со светодиодным индикатором питания	2 Светодиодный индикатор активности сети
3 Кнопка идентификации системы со светодиодным индикатором идентификации системы	4 Светодиодный индикатор системной ошибки

1 Кнопка питания со светодиодным индикатором питания

Кнопку питания можно нажать для включения сервера после завершения его настройки. Кроме того, удерживая кнопку питания в течение нескольких секунд, можно выключить сервер, если не удастся его выключить из операционной системы. Светодиодный индикатор питания позволяет определить текущее состояние питания.

Состояние	Цвет	Описание
Горит	Зеленый	Сервер включен и работает.
Медленно мигает (примерно раз за секунду)	Зеленый	Сервер выключен и готов к включению (режим ожидания).

Состояние	Цвет	Описание
Быстро мигает (примерно четыре раза за секунду)	Зеленый	Сервер выключен, но XClarity Controller инициализируется и сервер не готов к включению.
Не горит	Нет	На сервер не подается питание.

■ Светодиодный индикатор активности сети

Совместимость адаптера NIC и светодиодного индикатора активности сети.

Адаптер NIC	Светодиодный индикатор активности сети
Адаптер LOM	Поддерживается
Адаптер ML2 NIC	Поддерживается
Адаптер PCIE NIC	Не поддерживается

Светодиодный индикатор сетевой активности на информационной панели оператора помогает определить наличие подключения к сети и активность сети.

Состояние	Цвет	Описание
Горит	Зеленый	Сервер подключен к сети.
Мигает	Зеленый	Сеть подключена и находится в активном состоянии.
Не горит	Нет	Сервер отключен от сети.

■ Кнопка идентификации системы со светодиодным индикатором идентификации системы

Кнопка идентификации системы и синий светодиодный индикатор идентификации системы служат для визуального определения местоположения сервера. Светодиодный индикатор идентификации системы также находится на задней панели сервера. При каждом нажатии кнопки идентификации системы состояние обоих светодиодных индикаторов идентификации системы изменяется. Светодиодные индикаторы могут гореть, мигать или не гореть. Можно также с помощью Lenovo XClarity Controller или программы удаленного управления изменить состояние светодиодных индикаторов идентификации системы, чтобы было легче визуально найти сервер среди других серверов.

Если для USB-разъема XClarity Controller настроена как функция USB 2.0, так и функция управления XClarity Controller, для переключения между этими двумя функциями можно нажать на три секунды кнопку идентификации системы.

■ Светодиодный индикатор системной ошибки

Светодиодный индикатор системной ошибки помогает определить наличие каких-либо системных ошибок.

Состояние	Цвет	Описание	Действие
Горит	Желтый	<p>На сервере обнаружена ошибка. Она может быть вызвана следующими ошибками (но не только ими):</p> <ul style="list-style-type: none"> • Температура сервера достигла не критического порогового значения. • Напряжение сервера достигло не критического порогового значения. • Вентилятор работает с низкой скоростью. • Извлечен оперативно заменяемый вентилятор. • Критическая ошибка в блоке питания. • Блок питания не подключен к источнику питания. 	<p>Чтобы определить точную причину ошибки, просмотрите журнал событий. Сведения по устранению неполадок см. в разделе Глава 5 «Устранение проблем установки» на странице 117.</p>
Не горит	Нет	Сервер выключен или включен и работает нормально.	Нет.

Вид сзади

На задней панели сервера предоставляется доступ к нескольким разъемам и компонентам, включая блоки питания, адаптеры PCIe, последовательный порт и разъемы Ethernet.

- «Вид сзади на модели серверов с тремя гнездами PCIe» на странице 21
- «Вид сзади на модели серверов с двумя гнездами PCIe» на странице 23

Вид сзади на модели серверов с тремя гнездами PCIe

На следующем рисунке показана задняя панель моделей сервера с тремя гнездами PCIe. В зависимости от модели сервер может выглядеть несколько иначе, чем на рисунке в этом разделе.

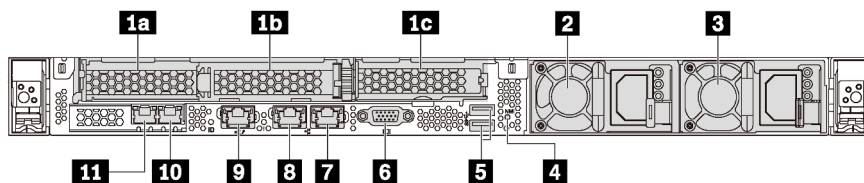


Рис. 8. Вид сзади на модели серверов с тремя гнездами PCIe

Табл. 5. Компоненты на задней панели сервера

1a Гнездо PCIe 1 на блоке платы-адаптера Riser 1	1b Гнездо PCIe 2 на блоке платы-адаптера Riser 1
1c Гнездо PCIe 3 на блоке платы-адаптера Riser 2	2 Блок питания 1
3 Блок питания 2 (в некоторых моделях)	4 Кнопка немаскируемого прерывания
5 Разъемы USB 3.0 (2)	6 Разъем VGA
7 Разъем Ethernet 1 Гбит/с 2 (RJ-45)	8 Разъем Ethernet 1 Гбит/с 1 (RJ-45)

Табл. 5. Компоненты на задней панели сервера (продолж.)

9 Сетевой разъем XClarity Controller	10 Разъем Ethernet 2 на адаптере LOM (в некоторых моделях)
11 Разъем Ethernet 1 на адаптере LOM (в некоторых моделях)	

1a 1b Гнезда PCIe на блоке платы-адаптера Riser 1

Сервер поддерживает два типа плат-адаптеров Riser для блока плат-адаптеров Riser 1.

- Тип 1
 - Гнездо 1: PCIe x16 (x8, x4, x1), низкопрофильные
 - Гнездо 2: PCIe x16 (x16, x8, x4, x1), низкопрофильные
- Тип 2
 - Гнездо 1: PCIe x16 (x8, x4, x1), низкопрофильные
 - Гнездо 2: ML2 x8 (x8, x4, x1), низкопрофильные

1c Гнездо PCIe на блоке платы-адаптера Riser 2

Сервер поддерживает два типа плат-адаптеров Riser для блока плат-адаптеров Riser 2.

- Тип 1: PCIe x16 (x8, x4, x1), низкопрофильные
- Тип 2: PCIe x16 (x16, x8, x4, x1), низкопрофильные

Примечание: Тип 2 поддерживается только при двух установленных процессорах.

2 Блок питания 1

3 Блок питания 2 (в некоторых моделях)

Оперативно заменяемые резервные блоки питания помогают не допустить значительных перерывов в работе системы при выходе из строя блока питания. Дополнительный блок питания можно приобрести в компании Lenovo и установить его для резервирования питания без выключения сервера.

На каждом блоке питания расположены три светодиодных индикатора состояния рядом с разъемом для шнура питания. Сведения о светодиодных индикаторах см. в разделе «Светодиодные индикаторы на задней панели» на странице 26.

4 Кнопка немаскируемого прерывания

Нажатие этой кнопки приводит к принудительному немаскируемому прерыванию в процессоре. Таким образом можно создать на сервере ситуацию синего экрана и сделать дамп памяти. Чтобы нажать кнопку, может понадобиться ручка или кончик выпрямленной скрепки для бумаг.

5 Разъемы USB 3.0 (2)

Служит для подключения устройств, поддерживающих интерфейс USB, например USB-клавиатуры, USB-мыши или устройства хранения USB.

6 Разъем VGA

Служит для подключения монитора высокого разрешения, монитора прямого подключения (direct-drive monitor) или других устройств с разъемом VGA.

7 Разъем Ethernet 1 Гбит/с 2

8 Разъем Ethernet 1 Гбит/с 1

Служат для подключения кабеля Ethernet локальной сети. На каждом разьеме Ethernet имеется два светодиодных индикатора состояния, позволяющих определить состояние подключения Ethernet и активность. Сведения о светодиодных индикаторах см. в разделе «Светодиодные индикаторы на задней панели» на странице 26.

Разъем Ethernet 1 можно настроить в качестве сетевого разъема XClarity Controller. Чтобы настроить разъем Ethernet 1 в качестве сетевого разъема XClarity Controller, запустите программу Setup Utility, выберите **Параметры BMC → Параметры сети → Порт сетевого интерфейса** и затем выберите **Общий**. После этого перейдите к пункту **Общая сетевая карта вкл.** и выберите **Встроенный порт 1**.

9 Сетевой разъем XClarity Controller

Служит для подключения кабеля Ethernet для управления системой с использованием XClarity Controller.

10 Разъем Ethernet 2 на адаптере LOM

11 Разъем Ethernet 1 на адаптере LOM

Адаптер LOM содержит два дополнительных разъема Ethernet для сетевых подключений.

Разъем Ethernet 1 на адаптере LOM можно настроить в качестве сетевого разъема XClarity Controller. Чтобы настроить разъем Ethernet 1 в качестве сетевого разъема XClarity Controller, запустите программу Setup Utility, выберите **Параметры BMC → Параметры сети → Порт сетевого интерфейса** и затем выберите **Общий**. После этого перейдите к пункту **Общ. сет. карта вкл.** и выберите **Карта PHY**.

Вид сзади на модели серверов с двумя гнездами PCIe

На следующем рисунке показан вид сзади моделей серверов с двумя гнездами PCIe. В зависимости от модели сервер может выглядеть несколько иначе, чем на рисунке в этом разделе.

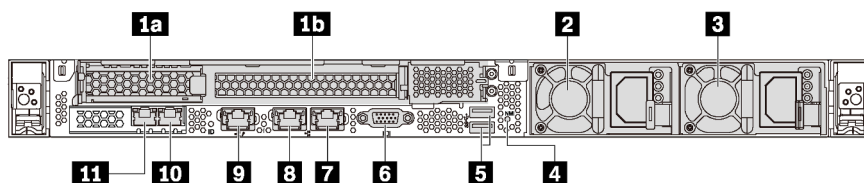


Рис. 9. Вид сзади на модели серверов с двумя гнездами PCIe

Табл. 6. Разъемы на задней панели сервера

1a Гнездо PCIe 1 на блоке платы-адаптера Riser 1	11 Гнездо PCIe 2 на блоке платы-адаптера Riser 1
2 Блок питания 1	3 Блок питания 2 (в некоторых моделях)
4 Кнопка немаскируемого прерывания	5 Разъемы USB 3.0 (2)
6 Разъем VGA	7 Разъем Ethernet 1 Гбит/с 2 (RJ-45)

Табл. 6. Разъемы на задней панели сервера (продолж.)

8 Разъем Ethernet 1 Гбит/с 1 (RJ-45)	9 Сетевой разъем XClarity Controller
10 Разъем Ethernet 2 на адаптере LOM (в некоторых моделях)	11 Разъем Ethernet 1 на адаптере LOM (в некоторых моделях)

1a 1b Гнезда PCIe на блоке платы-адаптера Riser 1

Сервер поддерживает два типа плат-адаптеров Riser для блока плат-адаптеров Riser 1.

- Тип 1
 - Гнездо 1: PCIe x16 (x8, x4, x1), низкопрофильные
 - Гнездо 2: PCIe x16 (x16, x8, x4, x1), максимальной высоты, половинной длины
- Тип 2
 - Гнездо 1: PCIe x16 (x8, x4, x1), низкопрофильные
 - Гнездо 2: ML2 x8 (x8, x4, x1), низкопрофильный адаптер со скобой максимальной высоты

2 Блок питания 1

3 Блок питания 2 (в некоторых моделях)

Оперативно заменяемые резервные блоки питания помогают не допустить значительных перерывов в работе системы при выходе из строя блока питания. Дополнительный блок питания можно приобрести в компании Lenovo и установить его для резервирования питания без выключения сервера.

На каждом блоке питания расположены три светодиодных индикатора состояния рядом с разъемом для шнура питания. Сведения о светодиодных индикаторах см. в разделе [«Светодиодные индикаторы на задней панели» на странице 26](#).

4 Кнопка немаскируемого прерывания

Нажатие этой кнопки приводит к принудительному немаскируемому прерыванию в процессоре. Таким образом можно создать на сервере ситуацию синего экрана и сделать дамп памяти. Чтобы нажать кнопку, может понадобиться ручка или кончик выпрямленной скрепки для бумаг.

5 Разъемы USB 3.0 (2)

Служит для подключения устройств, поддерживающих интерфейс USB, например USB-клавиатуры, USB-мыши или устройства хранения USB.

6 Разъем VGA

Служит для подключения монитора высокого разрешения, монитора прямого подключения (direct-drive monitor) или других устройств с разъемом VGA.

7 Разъем Ethernet 1 Гбит/с 2

8 Разъем Ethernet 1 Гбит/с 1

Служат для подключения кабеля Ethernet локальной сети. На каждом разьеме Ethernet имеется два светодиодных индикатора состояния, позволяющих определить состояние подключения Ethernet и активность. Сведения о светодиодных индикаторах см. в разделе [«Светодиодные индикаторы на задней панели» на странице 26](#).

Разъем Ethernet 1 можно настроить в качестве сетевого разъема XClarity Controller. Чтобы настроить разъем Ethernet 1 в качестве сетевого разъема XClarity Controller, запустите программу Setup Utility, выберите **Параметры ВМС → Параметры сети → Порт сетевого интерфейса** и затем выберите **Общий**. После этого перейдите к пункту **Общая сетевая карта вкл.** и выберите **Встроенный порт 1**.

9 Сетевой разъем XClarity Controller

Служит для подключения кабеля Ethernet для управления системой с использованием XClarity Controller.

10 Разъем Ethernet 2 на адаптере LOM

11 Разъем Ethernet 1 на адаптере LOM

Адаптер LOM содержит два дополнительных разъема Ethernet для сетевых подключений.

Разъем Ethernet 1 на адаптере LOM можно настроить в качестве сетевого разъема XClarity Controller. Чтобы настроить разъем Ethernet 1 в качестве сетевого разъема XClarity Controller, запустите программу Setup Utility, выберите **Параметры ВМС → Параметры сети → Порт сетевого интерфейса** и затем выберите **Общий**. После этого перейдите к пункту **Общая сетевая карта вкл.** и выберите **Карта PHY**.

Светодиодные индикаторы на задней панели

На задней панели сервера находится светодиодный индикатор идентификации системы, светодиодный индикатор ошибки системы, светодиодные индикаторы сети и светодиодные индикаторы блока питания.

На следующем рисунке показаны светодиодные индикаторы на задней панели моделей сервера с тремя гнездами PCIe. Светодиодные индикаторы на задней панели моделей сервера с двумя гнездами PCIe — такие же.

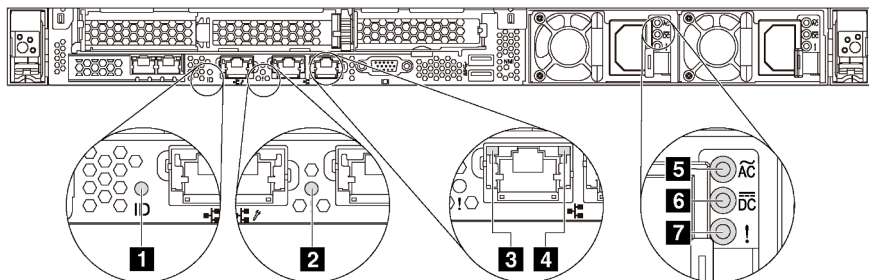


Рис. 10. Светодиодные индикаторы на задней панели

Табл. 7. Светодиодные индикаторы на задней панели сервера

1 Светодиодный индикатор идентификации системы	2 Светодиодный индикатор системной ошибки
3 Светодиодный индикатор подключения Ethernet	4 Светодиодный индикатор активности Ethernet
5 Светодиодный индикатор входного напряжения	6 Светодиодный индикатор выходного напряжения
7 Светодиодный индикатор сбоя источника питания	

1 Светодиодный индикатор идентификации системы

Синий светодиодный индикатор идентификации системы, позволяющий визуально найти сервер. Светодиодный индикатор идентификации системы также находится на лицевой панели сервера. При каждом нажатии кнопки идентификации системы состояние обоих светодиодных индикаторов идентификации системы изменяется. Светодиодные индикаторы могут гореть, мигать или не гореть. Можно также с помощью Lenovo XClarity Controller или программы удаленного управления изменить состояние светодиодных индикаторов идентификации системы, чтобы было легче визуально найти сервер среди других серверов.

2 Светодиодный индикатор системной ошибки

Светодиодный индикатор системной ошибки помогает определить наличие каких-либо системных ошибок. Подробные сведения см. в разделе «Светодиодный индикатор системной ошибки» на [странице 20](#).

3 Светодиодный индикатор подключения Ethernet

4 Светодиодный индикатор активности Ethernet

На каждом разъеме Ethernet имеется два светодиодных индикатора состояния.

Светодиодный индикатор состояния Ethernet	Цвет	Состояние	Описание
3 Светодиодный индикатор подключения Ethernet	Зеленый	Горит	Сетевое подключение установлено.
	Нет	Не горит	Сетевое подключение разорвано.
4 Светодиодный индикатор активности Ethernet	Зеленый	Мигает	Сетевой канал подключен и находится в активном состоянии.
	Нет	Не горит	Сервер отключен от локальной сети.

5.6.7 Светодиодные индикаторы блока питания

На каждом оперативно заменяемом блоке питания есть три светодиода индикатора состояния.

Светодиодный индикатор	Описание
5 Светодиодный индикатор входного напряжения	<ul style="list-style-type: none"> Горит зеленым светом: блок питания подключен к источнику питания переменного тока. Не горит: блок питания отключен от источника питания переменного тока или произошел сбой питания.
6 Светодиодный индикатор выходного напряжения	<ul style="list-style-type: none"> Зеленый: сервер включен, и блок питания работает нормально. Мигает зеленым: блок питания находится в режиме нулевого вывода (ожидания). Если электрическая нагрузка сервера низкая, один из установленных блоков питания переходит в режим ожидания, а другой обеспечивает все электропитание. Когда электрическая нагрузка возрастает, резервный блок питания переходит в активное состояние для подачи в систему достаточного питания. Чтобы отключить режим нулевого вывода, запустите программу Setup Utility, выберите Системные параметры → Питание → Нулевой выход и выберите Отключить. В случае отключения режима нулевого вывода оба блока питания будут находиться в активном состоянии. Не горит: сервер выключен или блок питания не работает надлежащим образом. Если сервер включен, но светодиодный индикатор не горит, замените блок питания.
7 Светодиодный индикатор сбоя источника питания	<ul style="list-style-type: none"> Желтый: блок питания неисправен. Чтобы устранить проблему, замените блок питания. Не горит: блок питания работает нормально.

Компоненты материнской платы

На рисунке в этом разделе показано расположение компонентов на материнской плате.

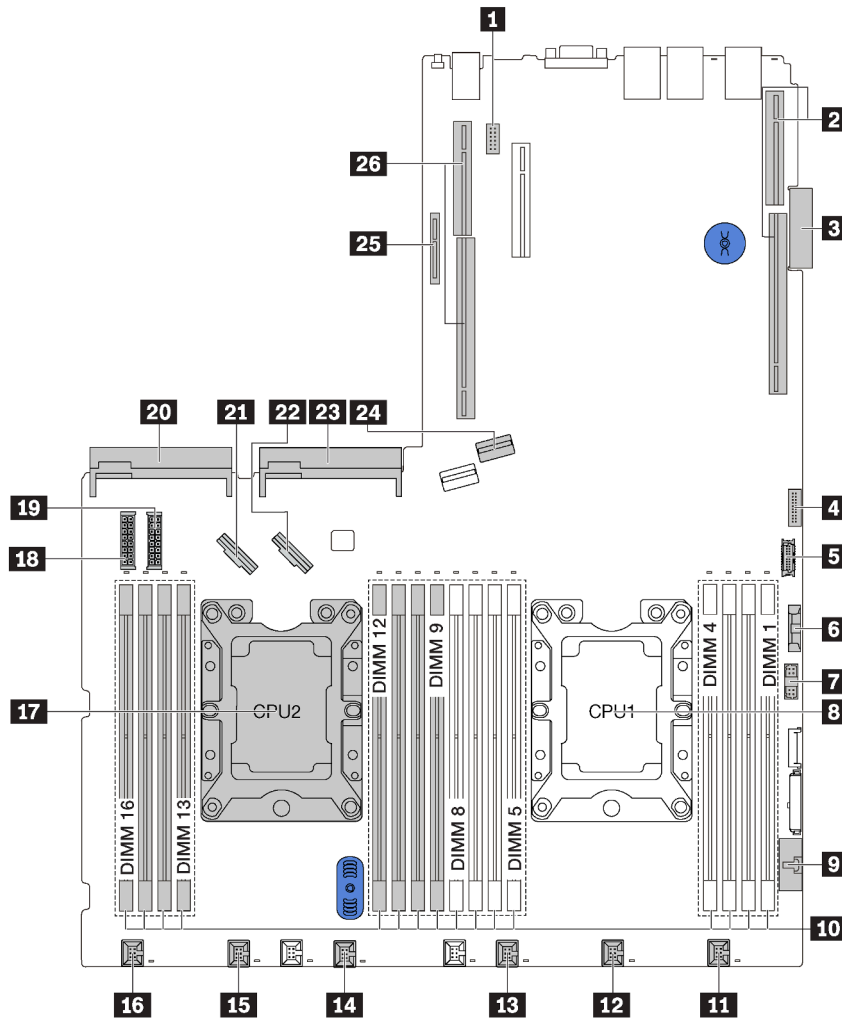


Рис. 11. Компоненты материнской платы

1 Разъем модуля последовательного порта	2 Гнездо для платы-адаптера Riser 1
3 Разъем адаптера LOM	4 Разъем TCM ¹ /TPM ² (только для Материкового Китая)
5 Передний разъем USB	6 Батарейка CMOS
7 Передний разъем VGA	8 Гнездо процессора 1
9 Разъем информационной панели оператора	10 Гнезда DIMM (16)
11 Разъем вентилятора компьютера 1	12 Разъем вентилятора компьютера 2
13 Разъем вентилятора компьютера 3	14 Разъем вентилятора компьютера 4
15 Разъем вентилятора компьютера 5	16 Разъем вентилятора компьютера 6

17 Гнездо процессора 2	18 Разъем питания 1 на объединительной панели
19 Разъем питания 2 на объединительной панели	20 Разъем блока питания 2
21 Разъемы NVMe 2–3	22 Разъемы NVMe 0–1
23 Разъем блока питания 1	24 Разъем SATA 0–3
25 Гнездо модуля M.2	26 Гнездо для платы-адаптера Riser 2

Примечания:

- ¹ Trusted Cryptography Module
- ² Trusted Platform Module

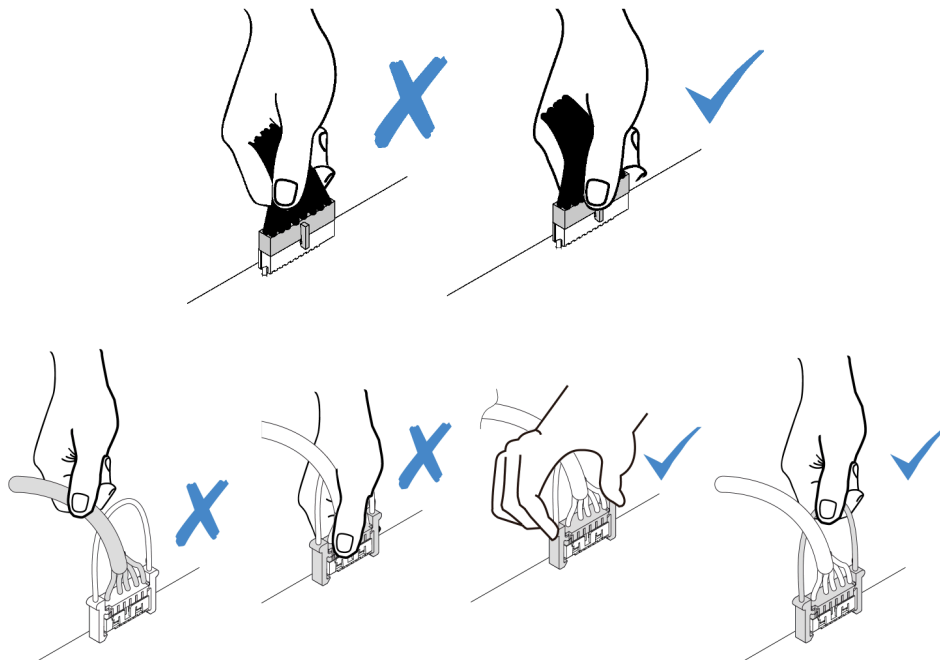
Прокладка внутренних кабелей

Некоторые компоненты сервера имеют внутренние кабели и кабельные разъемы.

При подключении кабелей соблюдайте указанные ниже инструкции.

- Перед подключением и отключением внутренних кабелей необходимо выключить сервер.
- Дополнительные инструкции по прокладке кабелей см. в документации к дополнительным устройствам. Может быть проще проложить кабели до подключения устройств к серверу.
- На некоторых кабелях, входящих в комплект сервера и дополнительных устройств, напечатаны идентификаторы кабелей. Используйте эти идентификаторы для подключения кабелей к правильным разъемам.
- Убедитесь, что соответствующие кабели проходят через кабельные зажимы.

Примечание: При отключении кабелей от материнской платы откройте все защелки, язычки или замки на кабельных разъемах. Если перед отключением кабелей этого не сделать, кабельные гнезда на материнской плате будут повреждены, поскольку они очень хрупкие. При любом повреждении гнезд кабеля может потребоваться замена материнской платы.



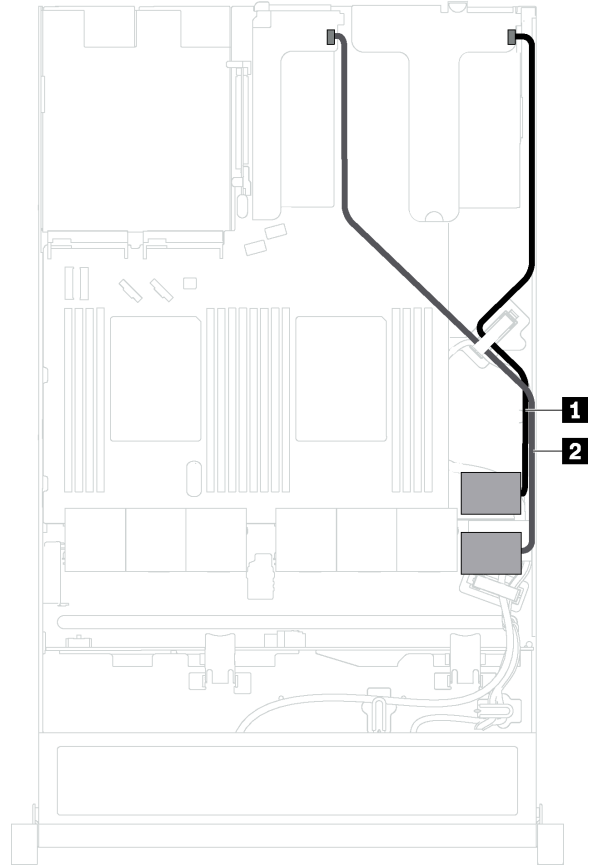
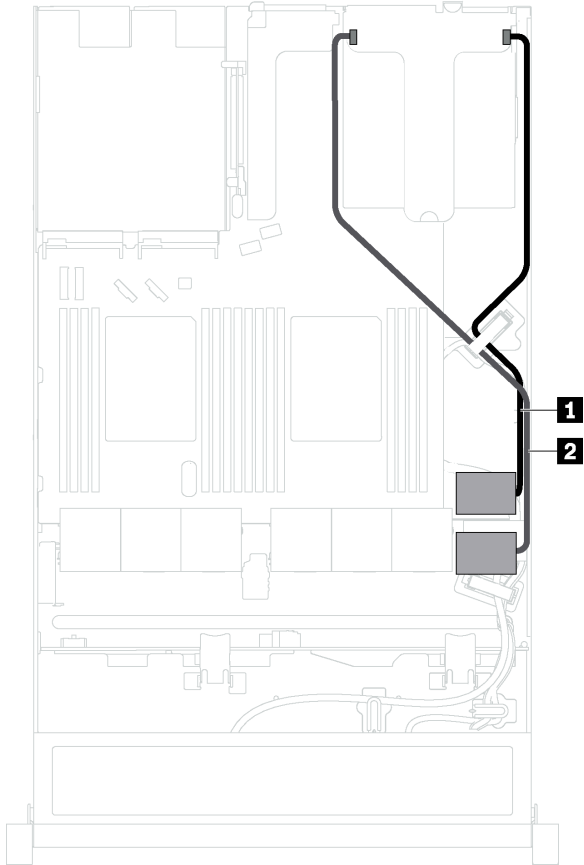
Модуль суперконденсатора RAID

В этом разделе содержится информация о прокладке кабелей для модулей суперконденсатора RAID.

Сервер поддерживает до двух модулей суперконденсатора RAID.

Сценарий 1: второй адаптер RAID установлен в гнездо PCIe 2

Сценарий 2: второй адаптер RAID установлен в гнездо PCIe 3



1 Прокладка кабелей для модуля суперконденсатора RAID 1

2 Прокладка кабелей для модуля суперконденсатора RAID 2

Для подключения каждого модуля суперконденсатора RAID предоставляется удлинитель.

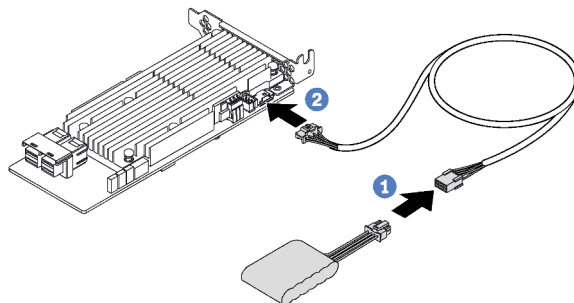


Рис. 12. Подключение модуля суперконденсатора RAID к адаптеру RAID

Объединительная панель для четырех 3,5-дюймовых оперативно заменяемых дисков

В этом разделе содержатся сведения о разъемах на объединительной панели и прокладке внутренних кабелей для моделей серверов с четырьмя 3,5-дюймовыми оперативно заменяемыми дисками.

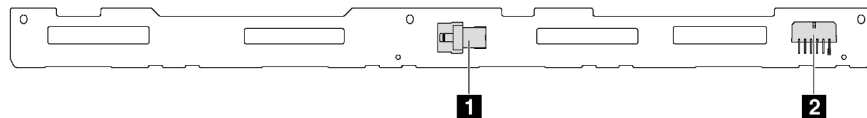


Рис. 13. Разъемы на объединительной панели для подключения четырех 3,5-дюймовых оперативно заменяемых дисков

1 Разъем SAS 0

2 Разъем питания

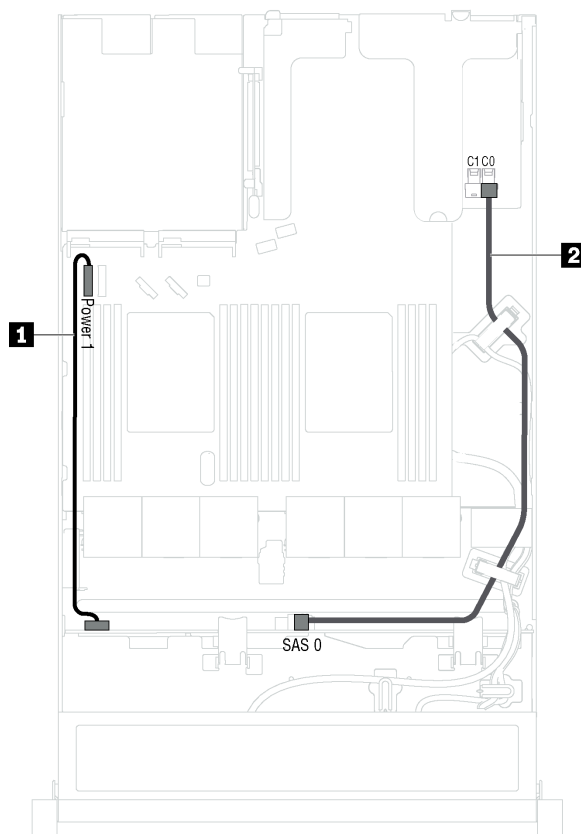


Рис. 14. Прокладка кабелей для моделей серверов с четырьмя 3,5-дюймовыми оперативно заменяемыми дисками

Кабель	От	До
1 Кабель питания	Разъем питания на объединительной панели	Разъем питания объединительной панели 1 на материнской плате
2 Сигнальный кабель SAS	Разъем SAS 0 на объединительной панели	Адаптер HBA/RAID: <ul style="list-style-type: none"> • Gen 3: C0 • Gen 4: C0

Объединительная панель для восьми 2,5-дюймовых оперативно заменяемых дисков

В этом разделе содержатся сведения о разъемах на объединительной панели и прокладке внутренних кабелей для моделей серверов с восемью 2,5-дюймовыми оперативно заменяемыми дисками.

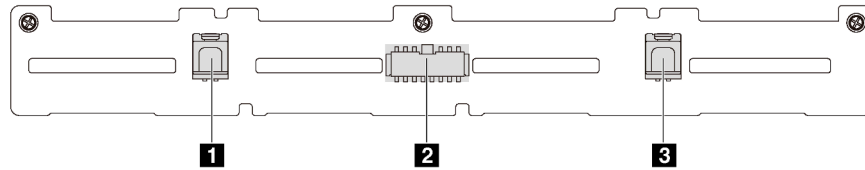


Рис. 15. Разъемы на объединительной панели для подключения восьми 2,5-дюймовых оперативно заменяемых дисков

1 Разъем SAS 1

2 Разъем питания

3 Разъем SAS 0

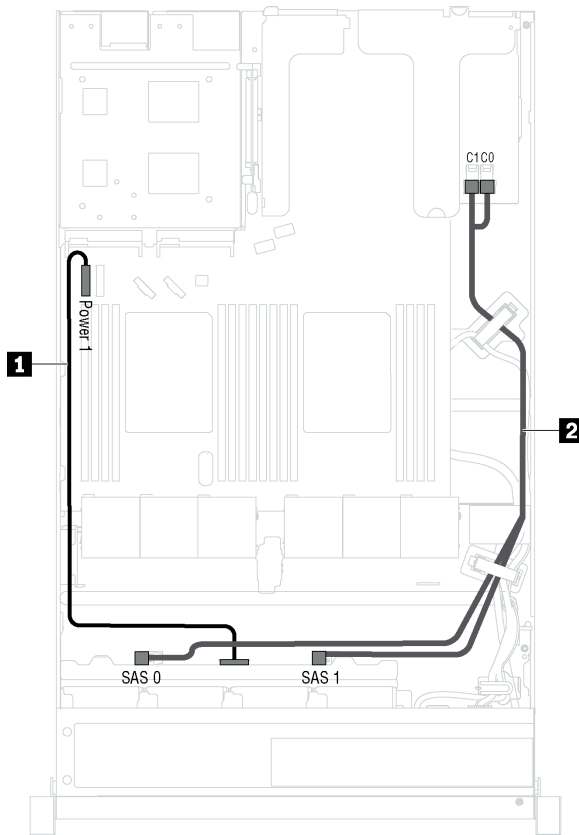


Рис. 16. Прокладка кабелей для моделей серверов с восемью 2,5-дюймовыми оперативно заменяемыми дисками

Кабель	От	До
1 Кабель питания	Разъем питания на объединительной панели	Разъем питания объединительной панели 1 на материнской плате
2 Сигнальный кабель SAS*	Разъемы SAS 0 и SAS 1 на объединительной панели	Адаптер HBA/RAID: <ul style="list-style-type: none"> • Gen 3: C0C1 • Gen 4: C0

Примечание: *Если установлен адаптер HBA/RAID Gen 4, убедитесь, что используется сигнальный кабель SAS Gen 4 (комплект кабелей для объединительной панели X40 RAID с 8 отсеками для 2,5-дюймовых дисков SAS/SATA для серверов ThinkSystem SR530/SR570/SR630).

Объединительная панель для десяти 2,5-дюймовых оперативно заменяемых дисков

В этом разделе содержатся сведения о разъемах на объединительной панели и прокладке внутренних кабелей для моделей серверов с десятью 2,5-дюймовыми оперативно заменяемыми дисками.

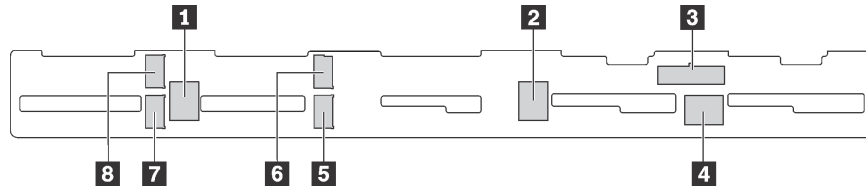


Рис. 17. Разъемы на объединительной панели для подключения десяти 2,5-дюймовых оперативно заменяемых дисков

1 Разъем SAS 2

2 Разъем SAS 1

3 Разъем питания

4 Разъем SAS 0

5 Разъем NVMe 1

6 Разъем NVMe 0

7 Разъем NVMe 3

8 Разъем NVMe 2

Модели серверов с шестью 2,5-дюймовыми дисками SAS/SATA, четырьмя 2,5-дюймовыми дисками SAS/SATA/NVMe и одним адаптером RAID 16i

Примечание: Диски NVMe поддерживаются только в отсеках для дисков 6–9.

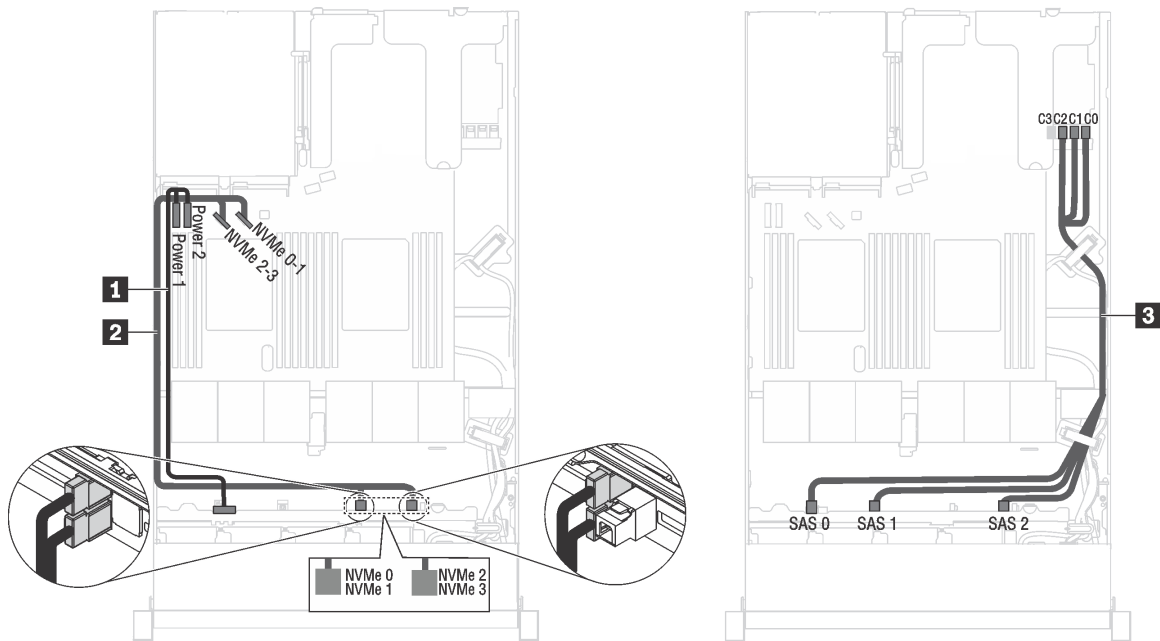


Рис. 18. Прокладка кабелей для моделей серверов с шестью 2,5-дюймовыми дисками SAS/SATA, четырьмя 2,5-дюймовыми дисками SAS/SATA/NVMe и одним адаптером RAID 16i

Кабель	От	К
1 Кабель питания	Разъем питания на объединительной панели	Разъем питания 1 на объединительной панели и разъем питания 2 на объединительной панели на материнской плате
2 Сигнальный кабель NVMe	Разъемы NVMe 0, NVMe 1, NVMe 2 и NVMe 3 на объединительной панели	Разъемы NVMe 0–1 и NVMe 2–3 на материнской плате
3 Сигнальный кабель SAS*	Разъемы SAS 0, SAS 1 и SAS 2 на объединительной панели	Адаптер HBA/RAID: <ul style="list-style-type: none"> • Gen 3: C0C1C2 • Gen 4: C0C1

Примечание: *Если установлен адаптер HBA/RAID Gen 4, убедитесь, что используется сигнальный кабель SAS Gen 4 (комплект кабелей для объединительной панели X40 RAID с 10 отсеками для 2,5-дюймовых дисков AnyBay для серверов ThinkSystem SR570/SR630).

Модели серверов с шестью 2,5-дюймовыми дисками SAS/SATA, четырьмя 2,5-дюймовыми дисками NVMe и одним адаптером RAID 8i

Примечание: Диски NVMe поддерживаются только в отсеках для дисков 6–9.

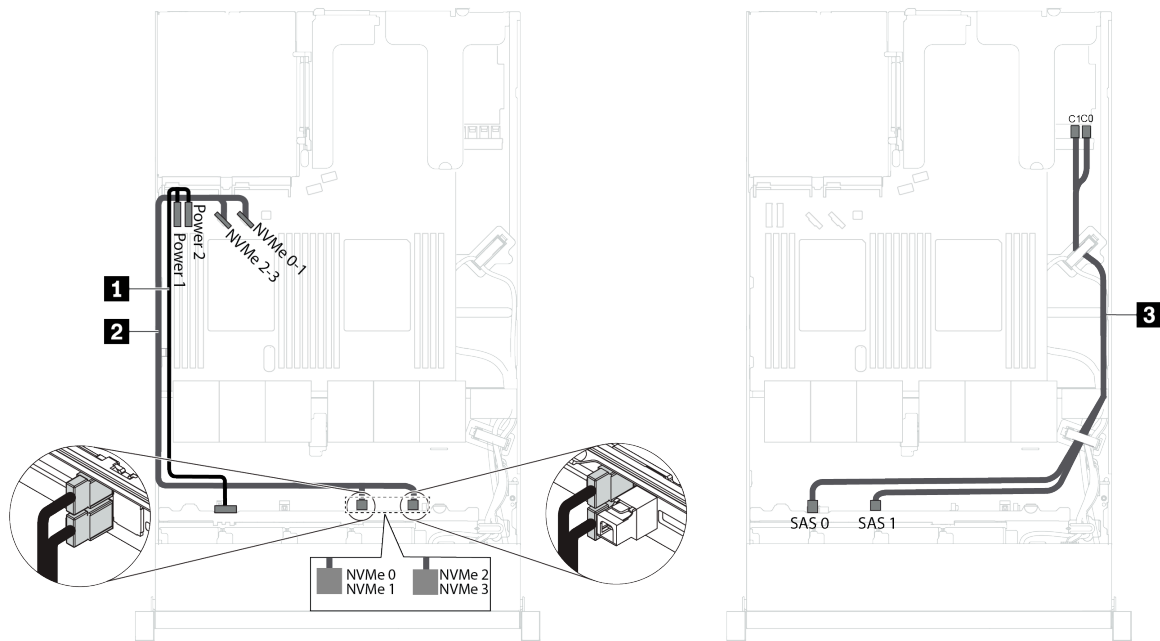


Рис. 19. Прокладка кабелей для моделей серверов с шестью 2,5-дюймовыми дисками SAS/SATA, четырьмя 2,5-дюймовыми дисками NVMe и одним адаптером RAID 8i

Кабель	От	К
1 Кабель питания	Разъем питания на объединительной панели	Разъем питания 1 на объединительной панели и разъем питания 2 на объединительной панели на материнской плате
2 Сигнальный кабель NVMe	Разъемы NVMe 0, NVMe 1, NVMe 2 и NVMe 3 на объединительной панели	Разъемы NVMe 0–1 и NVMe 2–3 на материнской плате
3 Сигнальный кабель SAS*	Разъемы SAS 0 и SAS 1 на объединительной панели	Адаптер HBA/RAID: <ul style="list-style-type: none"> • Gen 3: C0C1 • Gen 4: C0

Примечание: *Если установлен адаптер HBA/RAID Gen 4, убедитесь, что используется сигнальный кабель SAS Gen 4 (комплект кабелей для объединительной панели X40 RAID с 8 отсеками для 2,5-дюймовых дисков SAS/SATA для серверов ThinkSystem SR530/SR570/SR630).

Модели серверов с шестью 2,5-дюймовыми дисками SAS/SATA, четырьмя 2,5-дюймовыми дисками NVMe, одним адаптером 16i RAID и одним адаптером-переключателем NVMe 1610-4P

Примечания:

- Диски NVMe поддерживаются только в отсеках для дисков 6–9.
- Эта конфигурация поддерживается в моделях серверов с одним процессором.

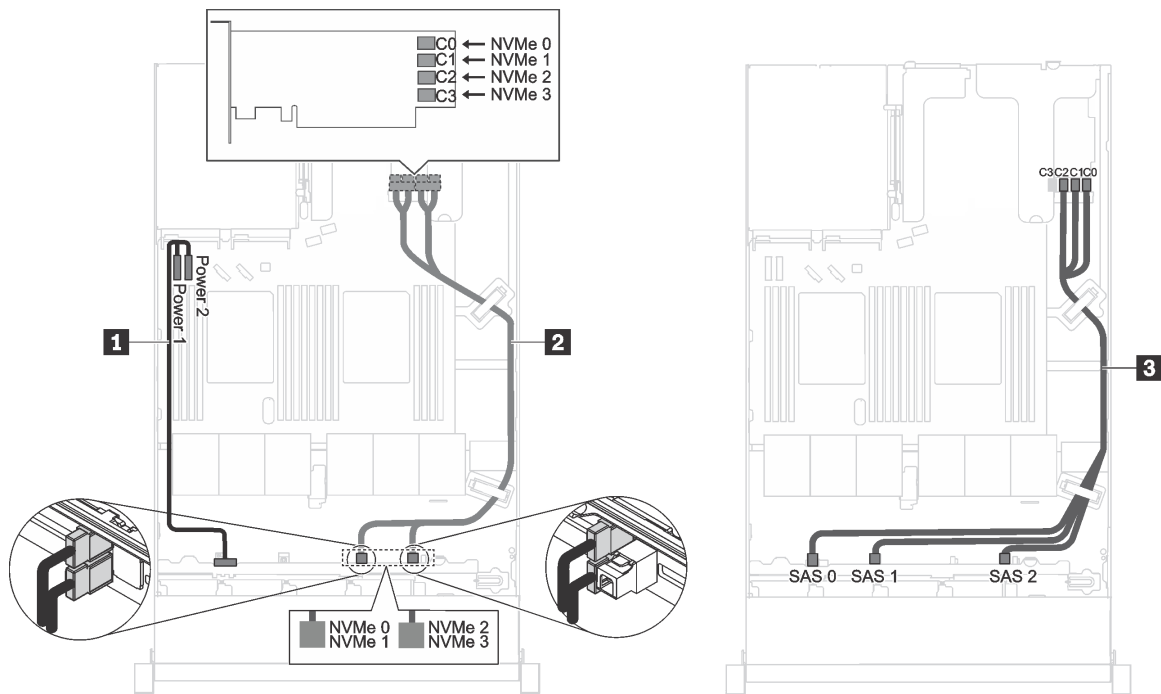


Рис. 20. Прокладка кабелей для моделей серверов с шестью 2,5-дюймовыми дисками SAS/SATA, четырьмя 2,5-дюймовыми дисками NVMe, одним адаптером 16i RAID в гнезде PCIe 1 и одним адаптером-переключателем NVMe 1610-4P в гнезде PCIe 2

Кабель	От	К
1 Кабель питания	Разъем питания на объединительной панели	Разъем питания 1 на объединительной панели и разъем питания 2 на объединительной панели на материнской плате
2 Сигнальный кабель NVMe	Разъемы NVMe 0, NVMe 1, NVMe 2 и NVMe 3 на объединительной панели	Разъемы C0, C1, C2 и C3 на адаптере-переключателе NVMe, установленном в гнездо PCIe 2
3 Сигнальный кабель SAS*	Разъемы SAS 0, SAS 1 и SAS 2 на объединительной панели	Адаптер HBA/RAID, установленный в гнезде PCIe 1: <ul style="list-style-type: none"> • Gen 3: C0C1C2 • Gen 4: C0C1

Примечание: *Если установлен адаптер HBA/RAID Gen 4, убедитесь, что используется сигнальный кабель SAS Gen 4 (комплект кабелей для объединительной панели X40 RAID с 10 отсеками для 2,5-дюймовых дисков AnyBay для серверов ThinkSystem SR570/SR630).

Модели серверов с четырьмя 2,5-дюймовыми дисками NVMe без адаптера RAID

Примечание: Диски NVMe поддерживаются только в отсеках для дисков 6–9.

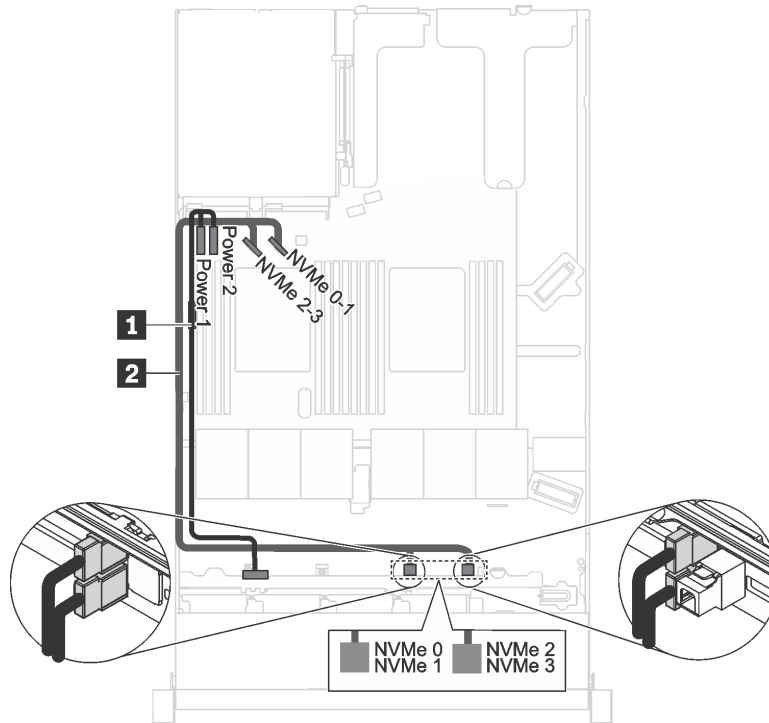


Рис. 21. Прокладка кабелей для моделей серверов с четырьмя 2,5-дюймовыми дисками NVMe без адаптера RAID

Кабель	От	К
1 Кабель питания	Разъем питания на объединительной панели	Разъем питания 1 на объединительной панели и разъем питания 2 на объединительной панели на материнской плате
2 Сигнальный кабель NVMe	Разъемы NVMe 0, NVMe 1, NVMe 2 и NVMe 3 на объединительной панели	Разъемы NVMe 0–1 и NVMe 2–3 на материнской плате

Объединительная панель для четырех 3,5-дюймовых дисков с обычной заменой

В этом разделе содержатся сведения о внутренней прокладке кабелей для модели сервера с четырьмя 3,5-дюймовыми дисками с обычной заменой.

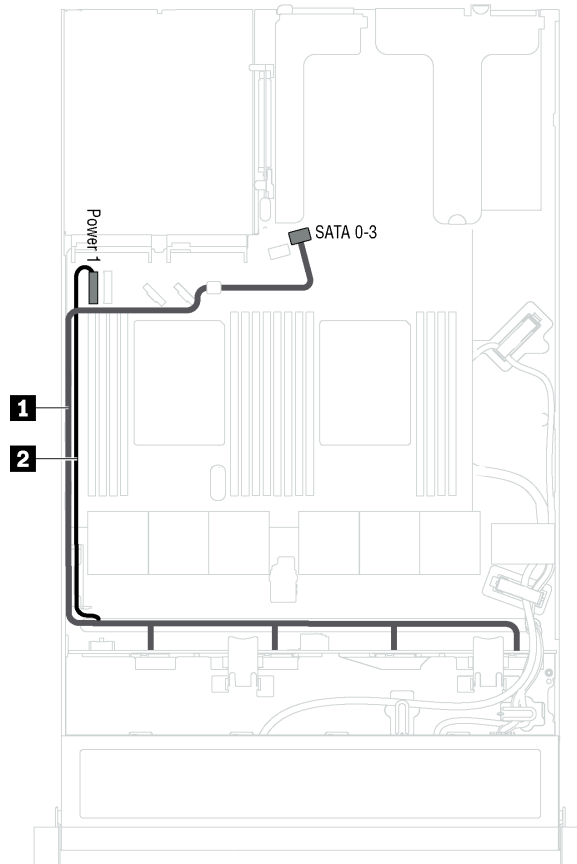


Рис. 22. Прокладка кабелей для моделей серверов с четырьмя 3,5-дюймовыми дисками с обычной заменой

Сборка задней панели дисков с обычной заменой поставляется с кабелем питания и сигнальным кабелем SATA.

От	До
1 Кабель питания блока объединительной панели	Разъем питания объединительной панели 1 на материнской плате
2 Сигнальный кабель SATA блока задней панели	Разъем SATA 0–3 на материнской плате

Список комплектующих

Воспользуйтесь списком комплектующих, чтобы определить все компоненты, доступные для сервера.

Дополнительные сведения о заказе комплектующих, показанных на [Рис. 23 «Компоненты сервера»](#) на [странице 44](#), можно получить по следующему адресу:

<http://datacentersupport.lenovo.com/us/en/products/servers/thinksystem/sr570/7y02/parts>

Примечание: В зависимости от модели сервер может выглядеть несколько иначе, чем на рисунке. Некоторые компоненты на вашем сервере могут быть недоступны.

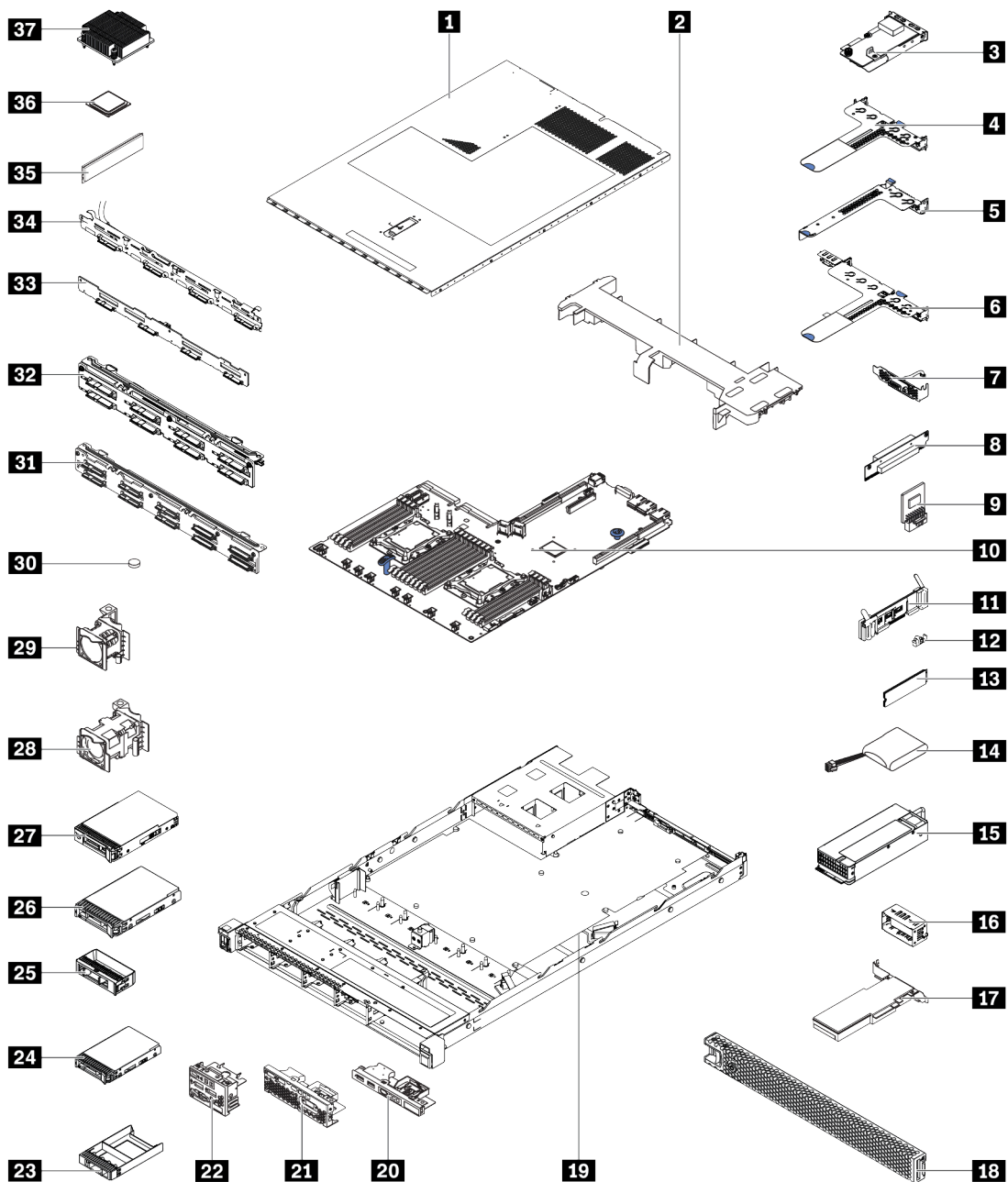


Рис. 23. Компоненты сервера

Комплектующие, перечисленные в представленной ниже таблице, относятся к одной из следующих категорий.

- **Узел, подлежащий замене силами пользователя (CRU), первого уровня.** CRU первого уровня вы должны заменять самостоятельно. Если Lenovo устанавливает CRU первого уровня по вашему запросу без соглашения на обслуживание, установку будет необходимо оплатить.
- **Узел, подлежащий замене силами пользователя (CRU), второго уровня.** CRU второго уровня можно установить самостоятельно или сделать запрос на установку специалистами Lenovo без дополнительной платы в соответствии с типом гарантийного обслуживания, предусмотренного для сервера.

- **Сменный узел (FRU).** Установка и замена сменных узлов должна осуществляться только квалифицированными специалистами по техническому обслуживанию.
- **Расходные компоненты и элементы конструкции.** Покупать и заменять расходные компоненты и элементы конструкции (например, кожух и панель) вы должны самостоятельно. Если Lenovo покупает или устанавливает элемент конструкции по вашему запросу, эту услугу будет необходимо оплатить.

Табл. 8. Список комплектующих

№	Описание	CRU уровня 1	CRU уровня 2	FRU	Расходные компоненты и элементы конструкции
Дополнительные сведения о заказе комплектующих см. по следующей ссылке:					
http://datacentersupport.lenovo.com/us/en/products/servers/thinksystem/sr570/7y02/parts					
1	Верхний кожух	√			
2	Дефлектор				√
3	Адаптер LOM	√			
4	Скоба платы-адаптера Riser 1 (два низкопрофильных гнезда)	√			
5	Скоба платы-адаптера Riser 2 (одно низкопрофильное гнездо)	√			
6	Скоба платы-адаптера Riser 1 (одно низкопрофильное гнездо и одно гнездо максимальной высоты и половинной длины)	√			
7	Модуль последовательного порта	√			
8	Плата-адаптер Riser	√			
9	Адаптер TCM/TPM (только для материкового Китая)			√	
10	Материнская плата			√	
11	Объединительная панель дисков M.2	√			
12	Фиксатор M.2	√			
13	Диск M.2	√			
14	Модуль суперконденсатора RAID	√			
15	Блок питания	√			
16	Заглушка блока питания				√
17	Адаптер PCIe	√			
18	Защитная панель	√			
19	Рама с четырьмя отсеками для 3,5-дюймовых дисков Рама с восемью отсеками для 2,5-дюймовых дисков Рама с десятью отсеками для 2,5-дюймовых дисков			√	

Табл. 8. Список комплектующих (продолж.)

№	Описание	CRU уровня 1	CRU уровня 2	FRU	Расходные компоненты и элементы конструкции
Дополнительные сведения о заказе комплектующих см. по следующей ссылке:					
http://datacentersupport.lenovo.com/us/en/products/servers/thinksystem/sr570/7y02/parts					
20	Передний блок ввода-вывода для моделей серверов с четырьмя отсеками для 3,5-дюймовых дисков	√			
21	Передний блок ввода-вывода для моделей серверов с восемью отсеками для 2,5-дюймовых дисков	√			
22	Передний блок ввода-вывода для моделей серверов с десятью отсеками для 2,5-дюймовых дисков	√			
23	Заглушка 2,5-дюймового диска				√
24	2,5-дюймовый оперативно заменяемый диск	√			
25	Заглушка 3,5-дюймового диска				√
26	3,5-дюймовый оперативно заменяемый диск	√			
27	3,5-дюймовый диск с обычной заменой	√			
28	Вентилятор компьютера (для моделей серверов с отсеками для 2,5-дюймовых дисков)	√			
29	Вентилятор компьютера (для моделей серверов с четырьмя отсеками для 3,5-дюймовых дисков и для моделей серверов с восемью отсеками для 2,5-дюймовых дисков)	√			
30	Батарейка CMOS (CR2032)				√
31	Объединительная панель для десяти 2,5-дюймовых оперативно заменяемых дисков	√			
32	Объединительная панель для восьми 2,5-дюймовых оперативно заменяемых дисков	√			
33	Объединительная панель для четырех 3,5-дюймовых оперативно заменяемых дисков	√			
34	Узел задней панели дисков с обычной заменой	√			
35	Модуль памяти (модуль DCPMM может выглядеть несколько иначе, чем на рисунке)	√			

Табл. 8. Список комплектующих (продолж.)

№	Описание	CRU уровня 1	CRU уровня 2	FRU	Расходные компоненты и элементы конструкции
<p>Дополнительные сведения о заказе комплектующих см. по следующей ссылке:</p> <p>http://datacentersupport.lenovo.com/us/en/products/servers/thinksystem/sr570/7y02/parts</p>					
Б6	Процессор			✓	
Б7	Радиатор			✓	

Шнуры питания

Доступны несколько шнуров питания в зависимости от страны и региона, где установлен сервер.

Чтобы просмотреть шнуры питания, доступные для сервера, выполните указанные ниже действия:

1. Откройте веб-страницу по следующему адресу:
<http://dcsc.lenovo.com/#/>
2. Щелкните **Preconfigured Model (Преднастроенная модель)** или **Configure to order (Конфигурация на заказ)**.
3. Укажите тип и модель компьютера, чтобы на сервере отобразилась страница конфигуратора.
4. Щелкните **Power (Питание)** → **Power Cables (Кабели питания)** для просмотра всех шнуров питания.

Примечания:

- Для обеспечения безопасности с данным продуктом предоставляется шнур питания с заземляемой патронной штепсельной розеткой. Во избежание поражения электрическим током всегда используйте шнур питания и вилку с заземленной розеткой.
- Шнуры питания для этого продукта, которые используются в США и Канаде, перечислены в списке компании Underwriter's Laboratories (UL) и сертифицированы Канадской ассоциацией по стандартизации (CSA).
- Для блоков, предназначенных для работы при напряжении 115 В, используйте сертифицированный CSA комплект шнура питания из списка UL, состоящий из трехжильного шнура толщиной минимум 18 AWG (типа SVT или SJT), длиной не более 4,5 м и патронной штепсельной розетки заземляемого типа номиналом 15 А, 125 В с параллельно расположенными ножевыми контактами.
- Для блоков, предназначенных для работы при напряжении 230 В в США, используйте сертифицированный CSA комплект шнура питания из списка UL, состоящий из трехжильного шнура толщиной минимум 18 AWG (типа SVT или SJT), длиной не более 4,5 м и патронной штепсельной розетки заземляемого типа номиналом 15 А, 250 В с последовательно расположенными ножевыми контактами.
- Для блоков, предназначенных для работы при напряжении 230 В за пределами США, используйте комплект шнура питания с патронной штепсельной розеткой заземляемого типа. Комплект шнура питания должен иметь соответствующие разрешения по технике безопасности для страны, где будет установлено оборудование.
- Шнуры питания для конкретной страны или конкретного региона обычно доступны только в данной стране или данном регионе.

Глава 3. Настройка оборудования сервера

Чтобы настроить сервер, установите все приобретенные дополнительные компоненты, подключите сервер, настройте и обновите микропрограмму и установите операционную систему.

Контрольный список настройки сервера

Используйте контрольный список настройки сервера, чтобы убедиться в выполнении всех задач, необходимых для настройки сервера.

Процедура настройки сервера зависит от конфигурации сервера при его поставке. В некоторых случаях сервер полностью настроен и требуется просто подключить его к сети и источнику питания переменного тока, после чего можно включить. В других случаях в сервер требуется установить дополнительные аппаратные компоненты, настроить оборудование и микропрограмму, а также установить операционную систему.

Ниже приведена общая процедура настройки сервера.

1. Распакуйте комплект поставки сервера. См. раздел «Содержимое комплекта поставки сервера» на странице 2.
2. Настройте оборудование сервера.
 - a. Установите необходимые дополнительные компоненты оборудования или сервера. См. соответствующие разделы в главе «Установка аппаратных компонентов сервера» на странице 54.
 - b. При необходимости установите сервер в стандартную стойку, используя комплект направляющих, который входит в комплект поставки сервера. См. документ *Руководство по установке в стойку*, входящий в дополнительный комплект направляющих.
 - c. Подключите к серверу кабели Ethernet и шнуры питания. Сведения о расположении разъемов см. в разделе «Вид сзади» на странице 21. Рекомендации по прокладке кабелей см. в разделе «Подключение сервера» на странице 96.
 - d. Включите сервер. См. раздел «Включение сервера» на странице 96.

Примечание: Настройку системы без включения сервера можно выполнить в интерфейсе процессора управления. Интерфейс процессора управления доступен всегда, когда сервер подключен к источнику питания. Подробные сведения о получении доступа к процессору сервера управления см. по следующему адресу:

http://sysmgt.lenovofiles.com/help/topic/com.lenovo.systems.management.xcc.doc/dw1lm_c_chapter2_openingandusing.html

- e. Убедитесь, что оборудование сервера успешно настроено. См. раздел «Проверка настройки сервера» на странице 97.
3. Настройте систему.
 - a. Подключите Lenovo XClarity Controller к сети управления. См. раздел «Настройка сетевого подключения для Lenovo XClarity Controller» на странице 99.
 - b. При необходимости обновите микропрограмму сервера. См. раздел «Обновление микропрограммы» на странице 100.
 - c. Настройте микропрограмму сервера. См. раздел «Настройка микропрограммы» на странице 104.

Для конфигурации RAID доступна следующая информация:

- <https://lenovopress.com/lp0578-lenovo-raid-introduction>
- <https://lenovopress.com/lp0579-lenovo-raid-management-tools-and-resources>
- d. Установите операционную систему. См. раздел «Развертывание операционной системы» на [странице 111](#).
- e. Выполните резервное копирование конфигурации сервера. См. раздел «Резервное копирование конфигурации сервера» на [странице 112](#).
- f. Установите приложения и программы, для использования которых предназначен сервер.

Инструкции по установке

Для установки компонентов в сервер воспользуйтесь инструкциями по установке.

Перед установкой дополнительных устройств внимательно прочитайте приведенные ниже примечания:

Внимание: Не допускайте воздействия статического электричества на устройство, поскольку это может привести к остановке системы и потере данных. Для этого храните компоненты, чувствительные к статическому электричеству, в антистатической упаковке до самой установки. При работе с такими устройствами обязательно используйте антистатический браслет или другую систему заземления.

- Прочитайте сведения по технике безопасности и инструкции, чтобы обеспечить безопасность работы.
 - Полный список всех сведений по технике безопасности по всем продуктам доступен по адресу: http://thinksystem.lenovofiles.com/help/topic/safety_documentation/pdf_files.html
 - Кроме того, доступны следующие инструкции: «Работа с устройствами, чувствительными к статическому электричеству» на [странице 53](#) и «Работа внутри сервера при включенном питании» на [странице 53](#).
- Убедитесь, что устанавливаемые компоненты поддерживаются сервером. Список поддерживаемых дополнительных компонентов для сервера см. на веб-сайте <https://static.lenovo.com/us/en/serverproven/index.shtml>.
- При установке нового сервера загрузите и примените последние обновления микропрограмм. Это позволит обеспечить устранение известных проблем и готовность сервера к работе с оптимальной производительностью. Чтобы загрузить обновления микропрограммы для сервера, перейдите по ссылке [ThinkSystem SR570 Драйверы и программное обеспечение](#).

Важно: Для некоторых кластерных решений требуются определенные уровни кода или скоординированные обновления кода. Если компонент входит в кластерное решение, прежде чем обновлять код, убедитесь, что последний уровень кода поддерживается кластерным решением.

- Перед установкой дополнительного компонента рекомендуется убедиться, что сервер работает нормально.
- Поддерживайте рабочую область в чистоте, а снимаемые компоненты кладите на плоскую, гладкую, ненаклонную и устойчивую поверхность.
- Не пытайтесь поднимать слишком тяжелые предметы. Если необходимо поднять тяжелый предмет, внимательно прочитайте следующие меры предосторожности:
 - Встаньте в устойчивую позу.
 - Распределите вес предмета поровну на обе ноги.
 - Поднимайте предмет медленно. Не делайте резких движений и поворотов при подъеме тяжелых предметов.

- Чтобы не растянуть мышцы спины, сначала присядьте, а затем поднимите предмет, используя мышцы ног.
 - Перед действиями с дисками выполните резервное копирование всех важных данных.
 - Подготовьте маленькую плоскую отвертку, маленькую крестовую отвертку и звездообразную отвертку T8.
 - Для отслеживания светодиодной индикации на материнской плате и внутренних компонентах оставьте питание включенным.
 - Для снятия и установки оперативно заменяемого резервного блока питания, оперативно заменяемых вентиляторов и оперативно подключаемых USB-устройств выключать сервер не требуется. Однако необходимо выключать сервер перед любыми действиями, связанными со снятием или установкой кабелей адаптеров, а перед выполнением действий, связанных со снятием или установкой платы-адаптера Riser необходимо отключать блок питания.
 - Синий цвет на компоненте означает точки касания, за которые можно брать компонент, чтобы удалить его из сервера или вставить в сервер, открыть или закрыть защелку и так далее.
 - Красная полоска на дисках рядом с защелкой указывает на то, что диск можно заменить оперативно, если сервер и операционная система поддерживают функцию оперативной замены. Это означает, что диск можно снять или установить при работающем сервере.
- Примечание:** Дополнительные процедуры, которые может быть необходимо выполнить перед снятием или установкой диска, см. в инструкциях по снятию или установке оперативно заменяемого диска для определенной системы.
- После завершения работы с сервером обязательно установите на место все защитные экраны, предохранители, наклейки и провода заземления.

Контрольный список по проверке безопасности

Сведения в этом разделе предназначены для выявления потенциально небезопасных состояний сервера. При разработке и создании всех компьютеров в них предусматриваются необходимые компоненты безопасности для защиты пользователей и специалистов по техническому обслуживанию от травм.

Примечания:

1. Он не подходит для использования на рабочем месте с устройством визуального отображения в соответствии с §2 руководства по использованию рабочего места.
2. Настройка сервера выполняется только в серверной.

ОСТОРОЖНО:

Это оборудование должно устанавливаться и обслуживаться квалифицированным персоналом, как это определено стандартами NEC, IEC 62368-1 и IEC 60950-1 (стандарт безопасности электронного оборудования для аудио/видео, информационных и коммуникационных технологий). Lenovo исходит из того, что вы имеете надлежащие квалификации для обслуживания оборудования и умеете распознавать опасности в продуктах с выделением значительной энергии. Доступ к оборудованию осуществляется с использованием специального инструмента, замка и ключа или других средств обеспечения безопасности и контролируется полномочным лицом, ответственным за данное расположение.

Важно: Для обеспечения безопасности работы и правильного функционирования системы требуется электрическое заземление сервера. Правильность заземления электрической розетки может проверить квалифицированный электрик.

Чтобы выяснить, нет ли потенциально небезопасных состояний, воспользуйтесь представленным ниже контрольным списком:

1. Убедитесь, что питание выключено и шнур питания отключен.
2. Проверьте шнур питания.
 - Убедитесь, что третий контакт заземления находится в хорошем состоянии. С помощью измерительного прибора измерьте непрерывность третьего провода заземления: сопротивление между внешним контактом заземления и заземлением корпуса должно составлять 0,1 Ом или меньше.
 - Убедитесь, что используется шнур питания надлежащего типа.
Чтобы просмотреть шнуры питания, доступные для сервера, выполните указанные ниже действия:
 - a. Откройте веб-страницу по следующему адресу:
<http://dcsc.lenovo.com/#/>
 - b. На панели Customize a Model (Настройка модели) выполните указанные ниже действия:
 - 1) Щелкните **Select Options/Parts for a Model (Выбрать дополнительные средства/компоненты модели)**.
 - 2) Введите тип компьютера и модель сервера.
 - c. Перейдите на вкладку Power (Питание), чтобы посмотреть все шнуры питания.
 - Убедитесь, что изоляция не истерта и не изношена.
3. Проверьте, нет ли очевидных изменений, внесенных не компанией Lenovo. При оценке безопасности любых изменений, внесенных не компанией Lenovo, проявите здравый смысл.
4. Убедитесь, что внутри сервера нет явно небезопасных компонентов, например металлических опилок, загрязнений, воды или другой жидкости, признаков возгорания или задымления.
5. Убедитесь в отсутствии изношенных, истертых или поврежденных кабелей.
6. Убедитесь, что крепление крышки блока питания (винты или заклепки) не было извлечено или повреждено.

Инструкции по поддержанию надежной работы системы

Изучите инструкции по поддержанию надежной работы системы, чтобы обеспечить надлежащее охлаждение и надежность системы.

Убедитесь, что выполняются следующие требования:

- Если сервер поставляется с резервным источником питания, в каждом отсеке блока питания необходимо установить по блоку питания.
- Вокруг сервера необходимо обеспечить достаточное свободное пространство для надлежащей работы его системы охлаждения. Перед передней и задней панелями сервера должно быть примерно 50 мм (2,0 дюйма) свободного пространства. Перед вентиляторами не должны находиться никакие предметы.
- Для надлежащего охлаждения и правильного воздушного потока перед включением сервера следует повторно установить на него кожух. Работа сервера более 30 минут со снятым кожухом может повредить компоненты сервера.
- Необходимо соблюдать инструкции по прокладке кабелей, входящие в комплект поставки дополнительных компонентов.
- Неисправный вентилятор необходимо заменить в течение 48 часов с обнаружения неполадки.
- Снятый оперативно заменяемый вентилятор необходимо заменить в течение 30 секунд после снятия.
- Снятый оперативно заменяемый диск необходимо заменить в течение двух минут после снятия.

- Снятый оперативно заменяемый блок питания необходимо заменить в течение двух минут после снятия.
- Все дефлекторы, поставляемые с сервером, должны быть установлены на момент запуска сервера (некоторые серверы поставляются с несколькими дефлекторами). Использование сервера без дефлектора может привести к повреждению процессора.
- Все гнезда для процессоров должны быть закрыты специальными кожухами, либо в них должны быть вставлены процессоры с радиатором.
- При установке нескольких процессоров необходимо строго соблюдать правила установки вентиляторов для каждого сервера.

Работа внутри сервера при включенном питании

Инструкции по работе внутри сервера при включенном питании.

Внимание: При воздействии статического электричества на внутренние компоненты сервера возможны остановка сервера и потеря данных. Чтобы избежать этой проблемы, во время работы с сервером при включенном питании обязательно используйте антистатический браслет или другие системы заземления.

- Не допускайте свободного свисания рукавов, особенно ниже локтей. Застегните пуговицы или закатайте длинные рукава, прежде чем приступить к работе внутри сервера.
- Следите за тем, чтобы галстук, шарф, шнурок бейджа или длинные волосы не нависали над сервером.
- Снимите ювелирные украшения (например, браслеты, цепочки, кольца, запонки и часы).
- Удаляйте из карманов рубашек предметы (например, ручки и карандаши), которые могут упасть внутрь сервера, когда вы наклонитесь над ним.
- Не роняйте внутрь сервера металлические предметы, например скрепки, шпильки и винты.

Работа с устройствами, чувствительными к статическому электричеству

Ниже приведены сведения по работе с устройствами, чувствительными к статическому электричеству.

Внимание: Не допускайте воздействия статического электричества на устройство, поскольку это может привести к остановке системы и потере данных. Для этого храните компоненты, чувствительные к статическому электричеству, в антистатической упаковке до самой установки. При работе с такими устройствами обязательно используйте антистатический браслет или другую систему заземления.

- Старайтесь как можно меньше двигаться, чтобы не допустить образования вокруг себя поля статического электричества.
- Соблюдайте особую осторожность при работе с устройствами в холодную погоду, поскольку отопление снижает влажность внутри помещения и увеличивает статическое электричество.
- Всегда используйте антистатический браслет или другую систему заземления, особенно при работе с внутренними компонентами сервера при включенном питании.
- Пока устройство находится в антистатической упаковке, приложите его к неокрашенной металлической поверхности вне сервера по крайней мере на две секунды. При этом статическое электричество будет отведено от упаковки и вашего тела.
- Извлеките устройство из упаковки и установите его непосредственно в сервер, не опуская. Если требуется положить устройство, поместите его обратно в антистатическую упаковку. Никогда не кладите устройство на кожух сервера или любую металлическую поверхность.

- При работе с устройством аккуратно удерживайте его за края или раму.
- Не касайтесь паяных соединений, контактов и открытых участков печатных схем.
- Во избежание повреждения храните устройство в недоступном для других месте.

Установка аппаратных компонентов сервера

В этом разделе содержатся инструкции по первоначальной установке дополнительного оборудования. В описании каждой процедуры установки компонентов указано, какие задачи необходимо выполнить, чтобы получить доступ к заменяемому компоненту.

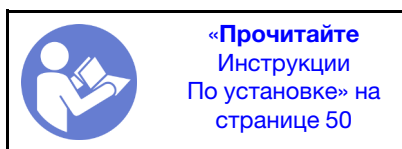
Установочные процедуры приводятся в оптимальной последовательности, чтобы свести объем работ к минимуму.

Внимание: Чтобы убедиться в правильной и бесперебойной работе устанавливаемых компонентов, внимательно ознакомьтесь со следующими мерами предосторожности.

- Убедитесь, что устанавливаемые компоненты поддерживаются сервером. Список поддерживаемых дополнительных компонентов для сервера см. на веб-сайте <https://static.lenovo.com/us/en/serverproven/index.shtml>.
- Всегда загрузите и примените последние обновления микропрограмм. Это позволит обеспечить устранение известных проблем и готовность сервера к работе с оптимальной производительностью. Чтобы загрузить обновления микропрограммы для сервера, перейдите по ссылке [ThinkSystem SR570 Драйверы и программное обеспечение](#).
- Перед установкой дополнительного компонента рекомендуется убедиться, что сервер работает нормально.
- Следуйте процедурам по установке, описанным в этом разделе, и используйте подходящие инструменты. Неправильно установленные компоненты могут приводить к сбоям системы из-за повреждения контактов, разъемов, неплотно соединенных кабелей или плохо вставленных компонентов.

Снятие защитной панели

Ниже приведены сведения по снятию защитной панели.



Чтобы снять защитную панель, выполните указанные ниже действия.

Посмотрите видео процедуры. Видео процесса снятия можно посмотреть на следующих ресурсах:

- YouTube: <https://www.youtube.com/playlist?list=PLYV5R7hVcs-CjaaAyvBOOZ749SC-2SK2C>
- Youku: http://list.youku.com/albumlist/show/id_51276391

Шаг 1. Используйте этот ключ для разблокировки защитной панели.

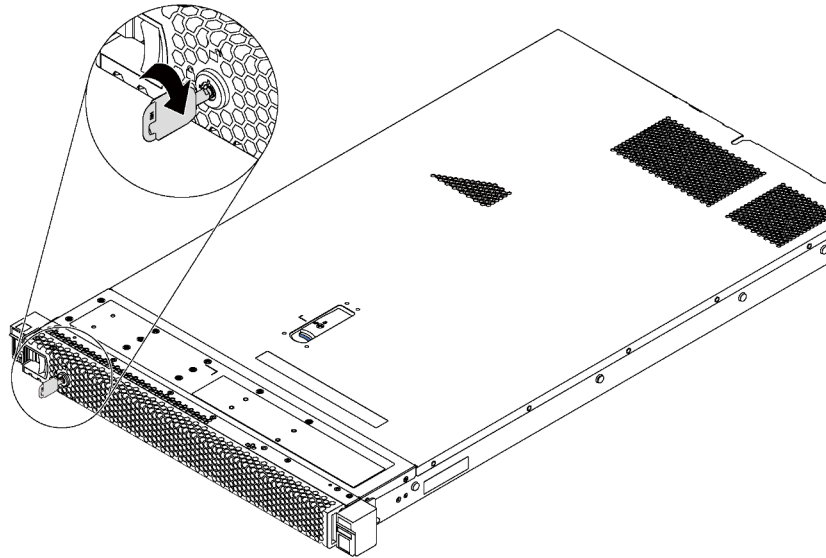


Рис. 24. Разблокировка защитной панели

Шаг 2. Нажмите синюю защелку **1** и поверните защитную панель в направлении наружу, чтобы снять ее с рамы.

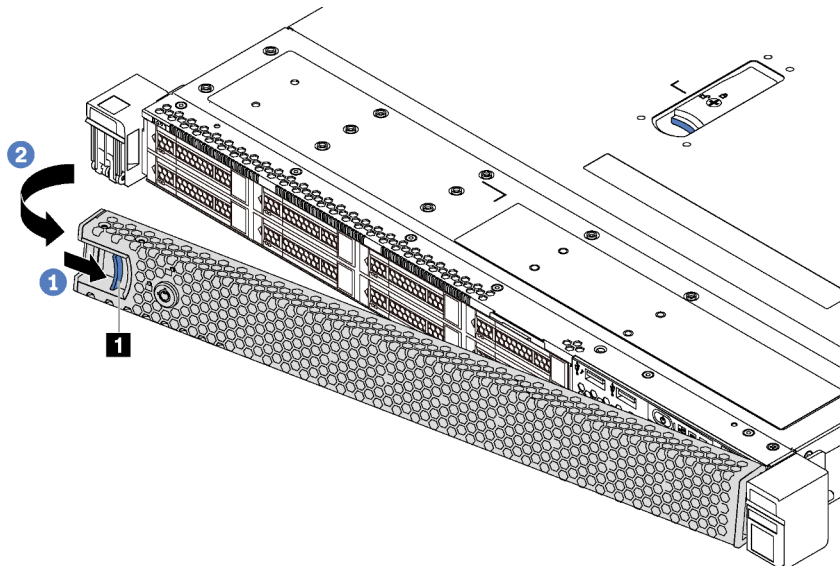



Рис. 25. Снятие защитной панели

Внимание: Перед транспортировкой стойки с установленным сервером переустановите и зафиксируйте на месте защитную панель.

Снятие верхнего кожуха

Ниже приведены сведения по снятию верхнего кожуха.

 <p>«Прочитайте установка По установке» на странице 50</p>	 <p>«Выключите питание сервера для этого действия» на странице 97</p>	 <p>«ВНИМАНИЕ! Устройство, чувствительное к статическому электричеству Заземлите упаковку перед открытием» на странице 53</p>
---	--	---

S033



ОСТОРОЖНО:

Опасная энергия. Электрическое напряжение при закорачивании металлическим предметом может вызвать нагрев, который может привести к разбрызгиванию металла и (или) ожогам.

S014



ОСТОРОЖНО:

Могут присутствовать опасное напряжение, сильный ток и значительная энергия. Если устройство снабжено этикеткой, снимать кожух может только специалист по техническому обслуживанию.

Чтобы снять верхний кожух, выполните указанные ниже действия:

Посмотрите видео процедуры. Видео процесса снятия можно посмотреть на следующих ресурсах:

- YouTube: <https://www.youtube.com/playlist?list=PLYV5R7hVcs-CjaaAyvBOOZ749SC-2SK2C>
- Youku: http://list.youku.com/albumlist/show/id_51276391

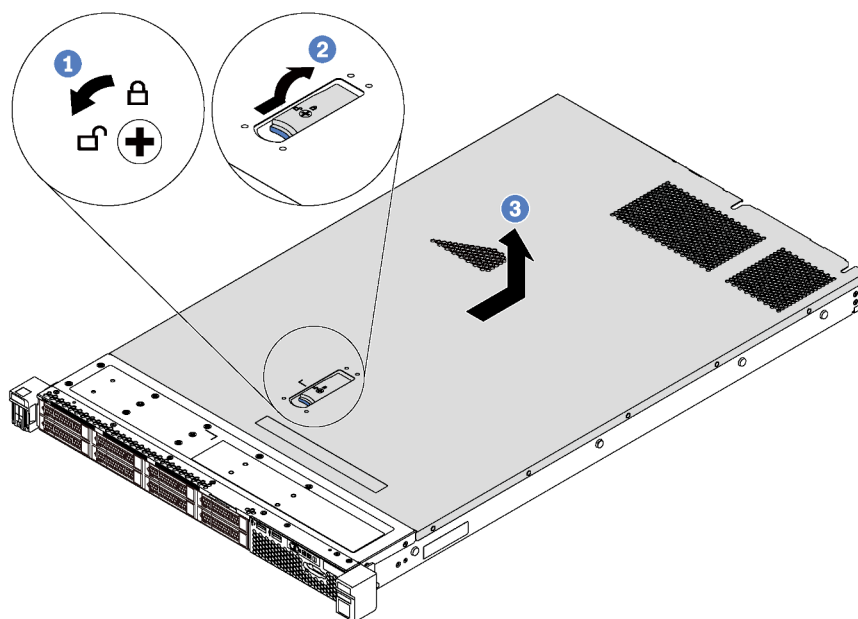


Рис. 26. Снятие верхнего кожуха



- Шаг 1. С помощью отвертки переведите фиксатор кожуха в открытое положение, как показано на рисунке.
- Шаг 2. Нажмите кнопку фиксации на защелке кожуха и полностью откройте защелку.
- Шаг 3. Сдвиньте верхний кожух к задней панели сервера, чтобы он отсоединился от рамы. Затем поднимите его, чтобы снять с рамы, и разместите на чистой плоской поверхности.

Внимание:

- Обращайтесь с верхним кожухом осторожно. В случае падения верхнего кожуха с открытой защелкой защелка может быть повреждена.
- Для обеспечения надлежащего охлаждения и правильного воздушного потока перед включением сервера следует установить верхний кожух.

Снятие дефлектора

Ниже приведены сведения по снятию дефлектора.

 <p>«Прочитайте Инструкции По установке» на странице 50</p>	 <p>«Выключите питание сервера для этого действия» на странице 97</p>
---	---

S033



ОСТОРОЖНО:

Опасная энергия. Электрическое напряжение при закорачивании металлическим предметом может вызвать нагрев, который может привести к разбрызгиванию металла и (или) ожогам.

S017



ОСТОРОЖНО:

Рядом находятся опасные движущиеся лопасти вентилятора. Не касайтесь их пальцами или другими частями тела.

Если перед снятием дефлектора в его нижней части установлен модуль суперконденсатора RAID, сначала отключите кабель этого модуля.

Чтобы снять дефлектор, выполните указанные ниже действия:

Посмотрите видео процедуры. Видео процесса снятия можно посмотреть на следующих ресурсах:

- YouTube: <https://www.youtube.com/playlist?list=PLYV5R7hVcs-CjaaAyvBOOZ749SC-2SK2C>
- Youku: http://list.youku.com/albumlist/show/id_51276391

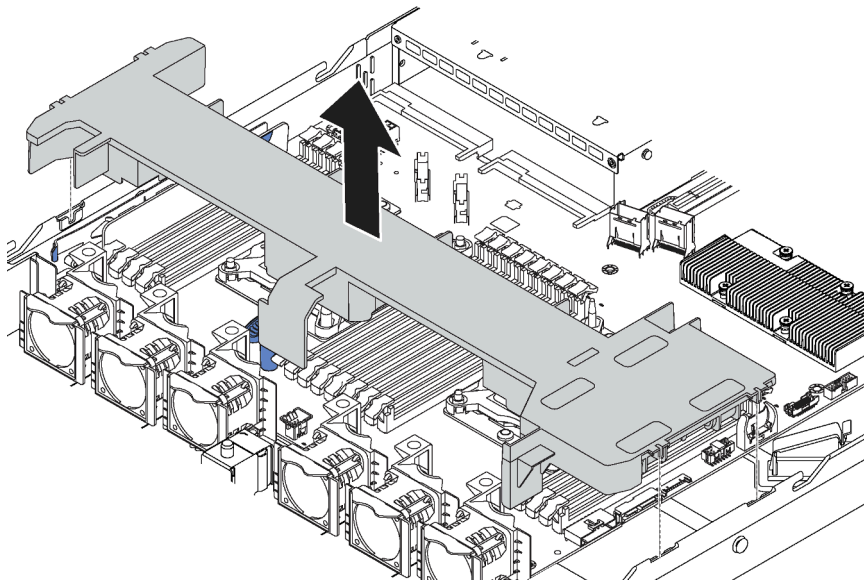


Рис. 27. Снятие дефлектора

Шаг 1. Возьмитесь за дефлектор и осторожно снимите его с сервера.

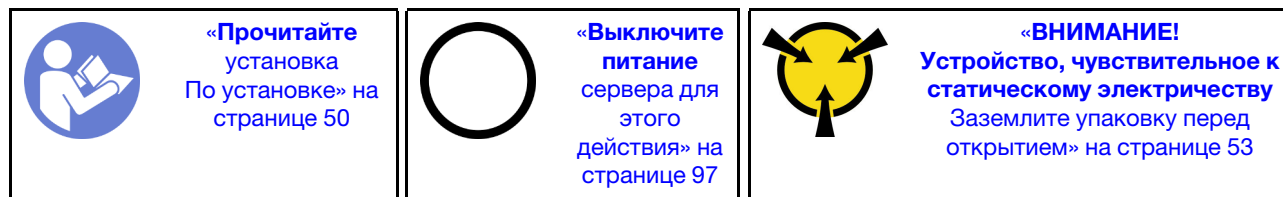
Внимание: Для надлежащего охлаждения и правильного воздушного потока перед включением сервера следует установить дефлектор. Использование сервера без дефлектора может привести к повреждению серверных компонентов.

После снятия дефлектора можно начать установку любых приобретенных дополнительных компонентов.

Установка модуля процессора с радиатором

Эта задача содержит инструкции по установке узла процессора и радиатора, известного под названием «модуль процессора с радиатором» (PHM), процессора и радиатора. Для выполнения всех этих задач требуется отвертка Torx T30.

Примечание: В случае установки нескольких компонентов, относящихся к материнской плате, сначала следует установить PHM.



Внимание:

- Каждое гнездо процессора должно быть закрыто кожухом, либо в него должен быть вставлен модуль PHM. При снятии и установке модуля PHM закройте пустые гнезда процессора кожухом.
- Не прикасайтесь к гнездам или контактам процессора. Контакты гнезда процессора очень хрупкие и их легко повредить. Загрязнения на контактах процессора, например жир с кожи, могут приводить к сбоям соединений.
- Извлекайте и устанавливайте модули PHM по одному. Если материнская плата поддерживает несколько процессоров, устанавливайте модули PHM, начиная с первого гнезда процессора.
- Не допускайте контакта термопасты на процессоре или радиаторе с чем-либо. Контакт с любой поверхностью может оказать негативное влияние на термопасту, сделав ее неэффективной. Термопаста может повредить компоненты, например электрические разъемы в гнезде процессора. Не снимайте средство защиты термопасты с радиатора до получения соответствующих инструкций.
- Чтобы обеспечить оптимальную производительность, посмотрите дату производства на новом радиаторе и убедитесь, что он изготовлен не более 2 лет назад. В противном случае снимите имеющуюся термопасту и нанесите новую, чтобы обеспечить оптимальные тепловые характеристики.

Примечания:

- Модули PHM снабжены ключом для гнезда, в которое они должны быть установлены в надлежащей ориентации.
- Список поддерживаемых для сервера процессоров см. по ссылке <https://static.lenovo.com/us/en/serverproven/index.shtml>. Все процессоры на материнской плате должны иметь одинаковые скорость, число ядер и частоту.
- Перед установкой нового модуля PHM или сменного процессора обновите системную микропрограмму до последнего уровня. См. раздел «Обновление микропрограммы» на странице 100.
- При установке дополнительного модуля PHM могут измениться требования к памяти системы. Список взаимозависимостей «процессоры–память» см. в разделе «Правила установки модулей памяти» на странице 66.
- Следуйте приведенным ниже правилам, чтобы выбрать радиатор:
 - Если вы собираетесь установить процессор с величиной отвода тепловой мощности меньше или равной 125 Вт, используйте радиатор с номером компонента 01KP656 или 01KP657.
 - Если вы собираетесь установить один из следующих процессоров, используйте радиатор с номером компонента 01KP650 или 01KP651:

- Процессор с величиной отвода тепловой мощности больше 125 Вт и меньше или равной 150 Вт
- Процессор Intel Xeon 5120T, 5122, 5217, 5218T, 5220T, 5222, 6126T, 6128, 6130T, 6138T, 6230N, 6230T, 6238T, 8156 или 8256
- Имеющиеся для системы дополнительные устройства могут предъявлять особые требования к процессорам. Конкретные сведения см. в документации, входящей в комплект поставки дополнительного устройства.

Чтобы установить модуль РНМ, выполните указанные ниже действия.

Посмотрите видео процедуры. Видео процесса установки можно посмотреть на следующих ресурсах:

- YouTube: <https://www.youtube.com/playlist?list=PLYV5R7hVcs-CjaaAyvBOOZ749SC-2SK2C>
- Youku: http://list.youku.com/albumlist/show/id_51276391

Шаг 1. Снимите кожух гнезда процессора, если он установлен в гнездо процессора. Для этого разместите пальцы в полукругах с каждой стороны кожуха и поднимите его с материнской платы.

Шаг 2. Установите модуль процессора с радиатором на материнскую плату.

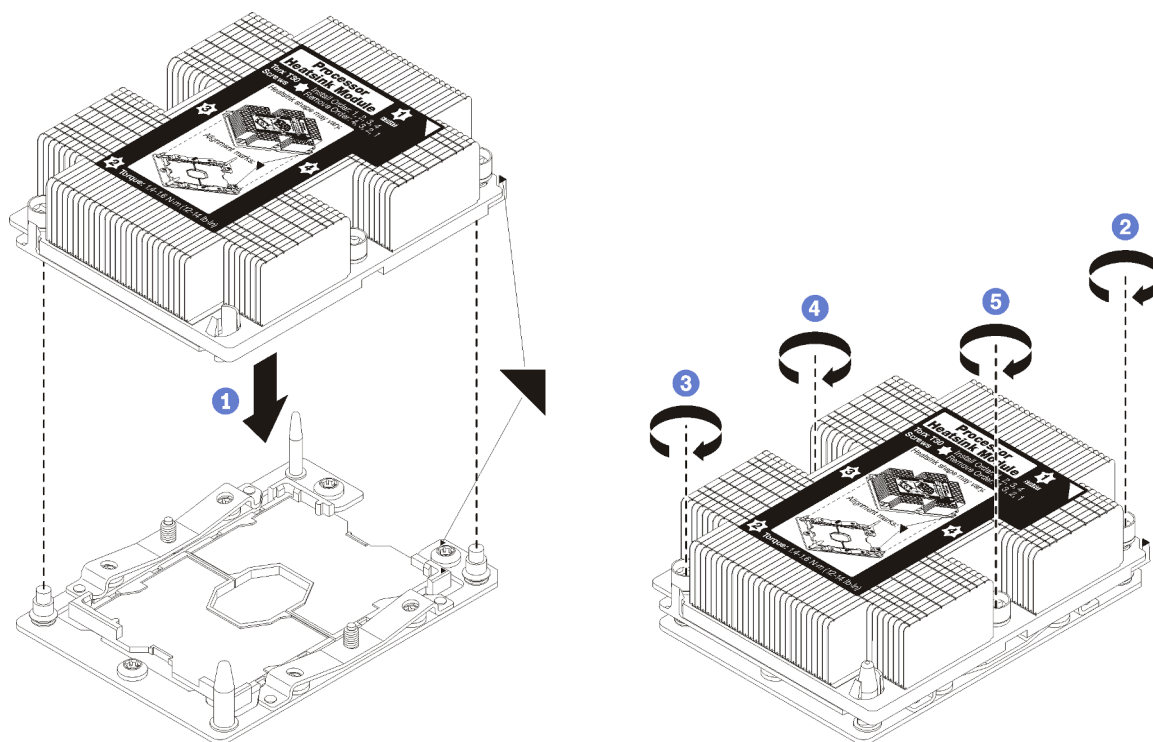


Рис. 28. Установка модуля РНМ

- a. Совместите треугольные отметки и направляющие штырьки в гнезде процессора с модулем РНМ; затем вставьте РНМ в гнездо процессора.

Внимание: Во избежание повреждения компонентов следуйте указанной последовательности затягивания крепежных элементов.

- b. Полностью затяните неразъемные крепления Torx T30 в указанной на этикетке последовательности установки радиатора. Затяните винты до упора. Затем осмотрите блок и убедитесь, что под радиатором нет зазора между опорами винтов и гнездом

процессора. (Для справки: крутящий момент полной затяжки винтов составляет 1,4–1,6 Нм или 12–14 дюйм-фунтов).

После установки PHM:

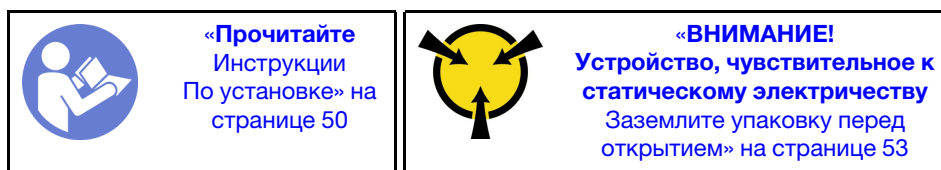
1. Если устанавливается второй PHM, снимите заглушку вентилятора и установите новый вентилятор компьютера, который поставляется с комплектом дополнительных средств процессора. См. раздел «[Установка вентилятора компьютера](#)» на [странице 61](#).

Примечание: В комплект поставки принадлежностей для процессора Intel Xeon SP Gen 2 не входит вентилятор компьютера. При установке процессора Intel Xeon SP Gen 2 убедитесь, что вы заказали и установили ThinkSystem SR570 FAN Option Kit.

2. Если есть модули памяти, которые требуется установить, установите их. См. раздел «[Установка модуля памяти](#)» на [странице 62](#).

Установка вентилятора компьютера

Ниже приведены сведения по установке вентилятора компьютера.



S033



ОСТОРОЖНО:

Опасная энергия. Электрическое напряжение при закорачивании металлическим предметом может вызвать нагрев, который может привести к разбрызгиванию металла и (или) ожогам.

S017



ОСТОРОЖНО:

Рядом находятся опасные движущиеся лопасти вентилятора. Не касайтесь их пальцами или другими частями тела.

Перед установкой вентилятора компьютера выполните указанные ниже действия.

1. Снимите заглушку вентилятора.
2. Коснитесь антистатической упаковкой, в которой находится новый вентилятор компьютера, любой неокрашенной поверхности вне сервера. Затем извлеките новый вентилятор компьютера из упаковки и разместите его на антистатической поверхности.

Чтобы установить вентилятор компьютера, выполните следующие действия:

Примечание: Вентилятор, который требуется установить, может отличаться от показанного на рисунке ниже, однако метод установки один и тот же.

Посмотрите видео процедуры. Видео процесса установки можно посмотреть на следующих ресурсах:

- YouTube: <https://www.youtube.com/playlist?list=PLYV5R7hVcs-CjaaAyvBOOZ749SC-2SK2C>
- Youku: http://list.youku.com/albumlist/show/id_51276391

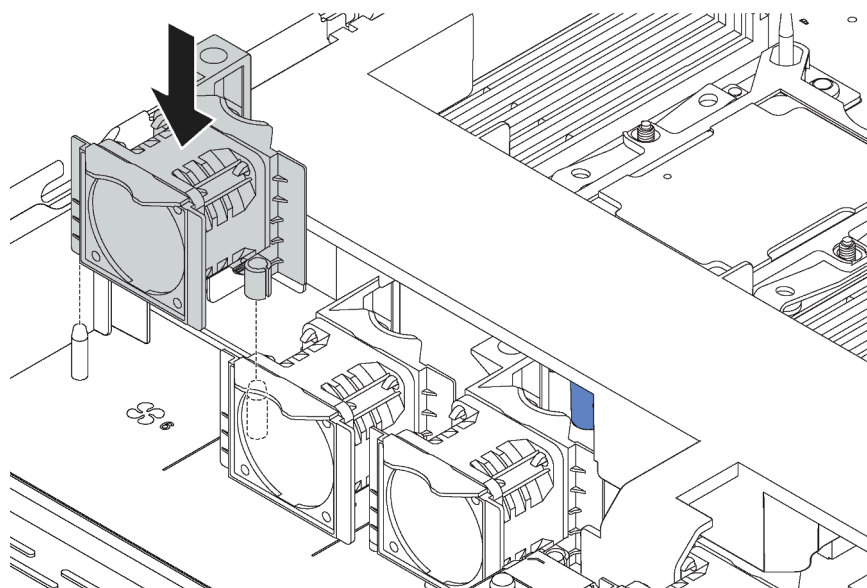



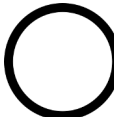

Рис. 29. Установка вентилятора компьютера

Шаг 1. Совместите два отверстия в вентиляторе компьютера с двумя штырьками на раме.

Шаг 2. Нажмите на вентилятор компьютера вниз, чтобы он оказался в гнезде. Убедитесь, что разъем вентилятора плотно вошел в разъем на материнской плате.

Установка модуля памяти

Ниже приведены сведения по установке модуля памяти. Сведения в этом разделе относятся как к модулям DRAM DIMM, так и к модулям DCPMM.

 <p>«Прочитайте установка По установке» на странице 50</p>	 <p>«Выключите питание сервера для этого действия» на странице 97</p>	 <p>«ВНИМАНИЕ! Устройство, чувствительное к статическому электричеству Заземлите упаковку перед открытием» на странице 53</p>
---	--	---

Внимание:

- Для выполнения этой задачи отключите все шнуры питания.
- Модули памяти чувствительны к статическому электричеству и требуют особого обращения. Помимо стандартных рекомендаций по [обращению с устройствами, чувствительными к статическому электричеству](#), соблюдайте следующие правила:
 - Снимайте и устанавливайте модули памяти только при надетом антистатическом браслете. Можно также использовать антистатические перчатки.

- Не допускайте соприкосновения модулей памяти. Не храните модули памяти расположенными друг на друге.
- Никогда не касайтесь золотых контактов разъема модуля памяти и не позволяйте этим контактам выходить за пределы корпуса разъема модуля памяти.
- Обращайтесь с модулями памяти с осторожностью: никогда не сгибайте, не перекручивайте и не роняйте их.
- Не используйте металлические инструменты (например, калибр или зажимы) для работы с модулями памяти, поскольку жесткие металлы могут повредить модули памяти.
- Не вставляйте модули памяти, удерживая упаковку или пассивные компоненты, поскольку это может привести к тому, что упаковка потрескается или пассивные компоненты отсоединятся в результате высокого усилия вставки.

Перед установкой модуля памяти выполните указанные ниже действия:

1. Коснитесь антистатической упаковкой, в которой находится новый модуль памяти, любой неокрашенной поверхности вне сервера. Затем извлеките новый модуль памяти из упаковки и разместите его на антистатической поверхности.
2. Найдите необходимое гнездо модуля памяти на материнской плате.

Примечание: Убедитесь, что соблюдены правила и последовательность установки, приведенные в разделе «[Правила установки модулей памяти](#)» на [странице 66](#).

3. Если вы собираетесь установить Intel Optane DC Persistent Memory modules (DCPMM) в первый раз, следуйте инструкциям в разделе «[Настройка модуля DC Persistent Memory Module \(DCPMM\)](#)» на [странице 64](#).

Примечание: На рисунке модуль DCPMM выглядит несколько иначе, чем DRAM DIMM, однако метод установки один и тот же.

Чтобы установить модуль памяти, выполните указанные ниже действия.

Посмотрите видео процедуры. Видео процесса установки можно посмотреть на следующих ресурсах:

- YouTube: <https://www.youtube.com/playlist?list=PLYV5R7hVcs-CjaaAyvBOOZ749SC-2SK2C>
- Youku: http://list.youku.com/albumlist/show/id_51276391

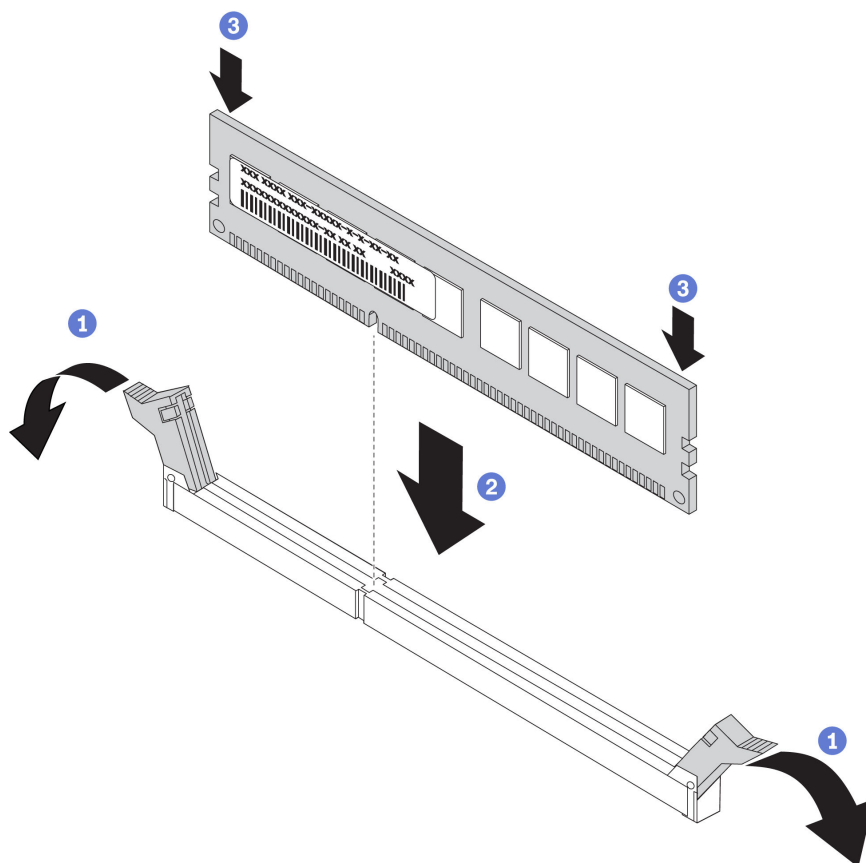


Рис. 30. Установка модуля памяти

Шаг 1. Откройте фиксирующие защелки на каждом конце гнезда модуля памяти.

Внимание: Чтобы не сломать фиксирующие защелки и не повредить гнезда модуля памяти, открывайте и закрывайте защелки аккуратно.

Шаг 2. Выровняйте модуль памяти относительно гнезда и аккуратно вставьте модуль памяти в гнездо обеими руками.

Шаг 3. Сильным нажатием на оба конца модуля памяти вставьте его прямо в гнездо, пока фиксирующие защелки не закроются.

Примечание: Если между модулем памяти и фиксирующими защелками есть зазор, модуль памяти вставлен неправильно. В этом случае откройте фиксирующие защелки, извлеките модуль памяти, а затем вставьте его повторно.

Настройка модуля DC Persistent Memory Module (DCPMM)

Следуйте инструкциям в этом разделе, чтобы завершить необходимую настройку, прежде чем устанавливать модули DCPMM в первый раз, определить наиболее подходящую конфигурацию и установить модули памяти соответствующим образом.

Выполните следующие действия, чтобы завершить настройку системы для поддержки модулей DCPMM, и установите модули памяти согласно указанной комбинации.

1. Обновите микропрограмму системы до последней версии, поддерживающей DCPMM (см. раздел «[Обновление микропрограммы](#)» на странице 100).
2. Выполните все указанные ниже требования перед установкой модулей DCPMM.

- Все установленные модули DCPMM должны иметь одинаковый номер компонента.
 - Все установленные модули DRAM DIMM должны быть одного типа и иметь одинаковый ранг и емкость, при этом минимальная емкость должна составлять 16 ГБ. Рекомендуется использовать модули Lenovo DRAM DIMM с одинаковым номером компонента.
3. См. раздел «[Правила установки модулей DCPMM и DIMM DRAM](#)» на [странице 72](#), чтобы определить самую подходящую комбинацию и следующее:
 - Количество модулей DCPMM и DRAM DIMM для установки и их емкость
 - Проверьте, поддерживают ли установленные в настоящее время процессоры данную комбинацию. Если нет, замените процессоры на те, которые поддерживают эту комбинацию.
 4. В зависимости от определенной комбинации DCPMM при необходимости приобретите модули DCPMM, модули DRAM DIMM и процессоры.
 5. При необходимости замените процессоры (см. раздел «Замена процессора и радиатора» в *Руководстве по обслуживанию*).
 6. Снимите все установленные модули памяти (см. раздел «Снятие модуля памяти» в *Руководстве по обслуживанию*).
 7. Следуйте комбинации гнезд в разделе «[Правила установки модулей DCPMM и DIMM DRAM](#)» на [странице 72](#), чтобы установить все модули DCPMM и DRAM DIMM (см. раздел «[Установка модуля памяти](#)» на [странице 62](#)).
 8. Отключите безопасность на всех установленных модулях DCPMM (см. раздел «[Настройка модуля DC Persistent Memory Module \(DCPMM\)](#)» на [странице 106](#)).
 9. Убедитесь, что установлена последняя версия микропрограммы DCPMM. Если нет, обновите ее до последней версии (см. раздел https://sysmgt.lenovofiles.com/help/topic/com.lenovo.lxca.doc/update_fw.html).
 10. Настройте модули DCPMM, чтобы их емкость стала доступной для использования (см. раздел «[Настройка модуля DC Persistent Memory Module \(DCPMM\)](#)» на [странице 106](#)).

Добавление модулей памяти в конфигурацию с модулями DCPMM

Следуйте инструкциям в этом разделе, чтобы добавить модули памяти в существующую конфигурацию с использованием модулей DCPMM.

Если модули DCPMM уже установлены и настроены в системе, выполните следующие действия, чтобы добавить новые модули памяти.

1. Обновите микропрограмму системы до последней версии (см. раздел «[Обновление микропрограммы](#)» на [странице 100](#)).
2. Ознакомьтесь со следующими требованиями к модулям DCPMM, прежде чем приобретать новые модули DCPMM.
 - Все установленные модули DCPMM должны иметь одинаковый номер компонента.
 - Все установленные модули DRAM DIMM должны быть одного типа и иметь одинаковый ранг и емкость, при этом минимальная емкость должна составлять 16 ГБ. Рекомендуется использовать модули Lenovo DRAM DIMM с одинаковым номером компонента.
3. См. раздел «[Правила установки модулей DCPMM и DIMM DRAM](#)» на [странице 72](#), чтобы определить новую конфигурацию и приобрести соответствующие модули памяти.
4. Если модули DCPMM работают в режиме памяти и останутся в нем после установки новых модулей, для установки новых модулей в надлежащие гнезда следуйте инструкциям в разделе «[Режим памяти](#)» на [странице 74](#). В противном случае перейдите к следующему шагу.
5. Обязательно создайте резервную копию данных в модулях.
6. Если включено чередование емкости App Direct:

- a. Удалите все созданные пространства имен и файловые системы в операционной системе.
- b. Выполните безопасное удаление во всех установленных модулях DCPMM. Чтобы выполнить безопасное удаление, выберите **DCPMM Intel Optane → Безопасность → Нажмите, чтобы выполнить безопасное удаление**.

Примечание: Если один или несколько модулей DCPMM защищены парольной фразой, перед выполнением безопасного удаления отключите систему безопасности каждого модуля. Если парольная фраза утеряна или забыта, обратитесь в службу поддержки Lenovo.

7. Следуйте комбинации гнезд в разделе «[Правила установки модулей DCPMM и DIMM DRAM](#)» на [странице 72](#), чтобы установить все модули DCPMM и DRAM DIMM (см. раздел «[Установка модуля памяти](#)» на [странице 62](#)).
8. Отключите безопасность на всех установленных модулях DCPMM (см. раздел «[Настройка модуля DC Persistent Memory Module \(DCPMM\)](#)» на [странице 106](#)).
9. Убедитесь, что установлена последняя версия микропрограммы DCPMM. Если нет, обновите ее до последней версии (см. раздел https://sysmgt.lenovofiles.com/help/topic/com.lenovo.lxca.doc/update_fw.html).
10. Настройте модули DCPMM, чтобы их емкость стала доступной для использования (см. раздел «[Настройка модуля DC Persistent Memory Module \(DCPMM\)](#)» на [странице 106](#)).
11. Восстановите данные, для которых была создана резервная копия.

Правила установки модулей памяти

Модули памяти следует устанавливать в определенном порядке в зависимости от конфигурации памяти, используемой на сервере.

Сервер содержит 16 гнезд модулей памяти и поддерживает следующие типы модулей памяти в зависимости от количества установленных процессоров:

- Для процессоров Intel Xeon SP Gen 1:
 - TruDDR4 2666 (одноранговые или двухранговые), RDIMM 8, 16 или 32 ГБ
 - TruDDR4 2666 (четырёхранговые), LRDIMM 64 ГБ
- Для процессоров Intel Xeon SP Gen 2:
 - TruDDR4 2666 (одноранговые или двухранговые), RDIMM 16 или 32 ГБ
 - DDR4 2933 (одноранговые или двухранговые), RDIMM объемом 8, 16, 32 или 64 ГБ (появятся в продаже к июню 2019 г.)
 - DCPMM 128, 256 или 512 ГБ

Список поддерживаемых вариантов памяти см. по следующему адресу: <https://static.lenovo.com/us/en/serverproven/index.shtml>.

В зависимости от установленных модулей памяти см. следующие разделы для получения подробных правил установки:

- Без модулей DCPMM: «[Правила установки DRAM DIMM](#)» на [странице 67](#)
- С модулями DCPMM: «[Правила установки модулей DCPMM и DIMM DRAM](#)» на [странице 72](#)

На следующем рисунке показано расположение гнезд модулей памяти на материнской плате.

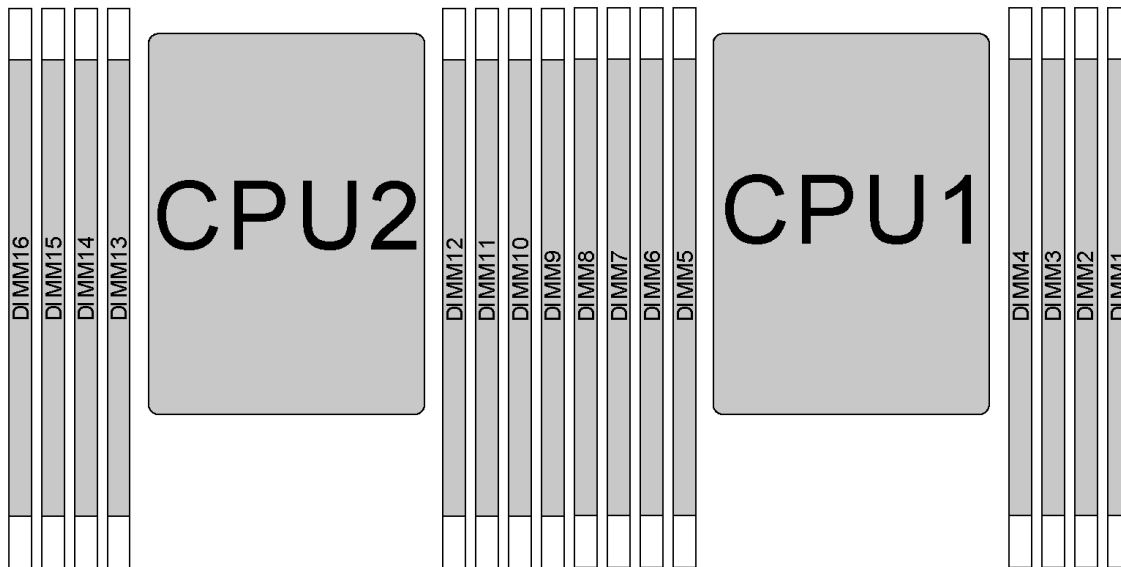


Рис. 31. Расположение модулей DIMM

В следующей таблице показана взаимосвязь между процессорами, контроллерами памяти, каналами памяти, гнездами и номерами модулей DIMM. Для каждого контроллера памяти канал 0 имеет два гнезда DIMM: гнездо 0 (самое дальнее от процессора) и гнездо 1 (самое близкое к процессору); канал 1 и канал 2 имеют только одно гнездо DIMM (гнездо 0).

Процессор	ЦП 2								ЦП 1								
	iMC1				iMC0				iMC1				iMC0				
Канал (CH)	C-H2	C-H1	CH0		CH0		C-H1	C-H2	C-H2	C-H1	CH0		CH0		C-H1	C-H2	
Слот	0	0	0	1	1	0	0	0	0	0	0	0	1	1	0	0	0
Номер DIMM	16	15	14	13	12	11	10	9	8	7	6	5	4	3	2	1	

Правила установки DRAM DIMM

Для модулей RDIMM и LRDIMM доступны следующие режимы памяти:

- «Независимый режим» на странице 68
- «Режим зеркального отображения» на странице 69
- «Режим резервирования рангов» на странице 70

Примечания:

- Все устанавливаемые модули DIMM должны быть одного типа. Не используйте на одном сервере модули RDIMM и LRDIMM одновременно.
- При установке модулей DIMM одинакового ранга и разной емкости сначала устанавливайте модуль DIMM самой большой емкости.
- При установке модулей DIMM с разными рангами сначала установите модуль DIMM с самым высоким рангом.

Независимый режим

Независимый режим обеспечивает высокопроизводительную работу памяти. Все каналы можно заполнить без каких-либо требований к соответствию. Отдельные каналы могут работать на разных временных интервалах модулей DIMM, но все каналы должны функционировать на одной частоте интерфейса.

Независимый режим с одним процессором

Примечание: Если имеется три идентичных модуля DIMM, которые требуется установить для ЦП 1, и они имеют одинаковый номер компонента Lenovo, установите эти модули в гнезда 1, 2 и 3.

Табл. 9. Порядок заполнения памяти

Всего модулей DIMM	Процессор 1								Всего модулей DIMM
	8	7	6	5	4	3	2	1	
1						3			1
2			6			3			2
3			6			3	2		3
4		7	6			3	2		4
5		7	6			3	2	1	5
6	8	7	6			3	2	1	6
7	8	7	6		4	3	2	1	7
8	8	7	6	5	4	3	2	1	8

Независимый режим с двумя процессорами

Примечания:

- Если имеется три идентичных модуля DIMM, которые требуется установить для ЦП 1, и они имеют одинаковый номер компонента Lenovo, установите эти модули в гнезда 1, 2 и 3.
- Если имеется три идентичных модуля DIMM, которые требуется установить для ЦП 2, и они имеют одинаковый номер компонента Lenovo, установите эти модули в гнезда 9, 10 и 11.

Табл. 10. Порядок заполнения памяти

Всего Модулей DIMM	Процессор 2								Процессор 1								Всего Модулей DIMM
	16	15	14	13	12	11	10	9	8	7	6	5	4	3	2	1	
2						11								3			2
3						11					6			3			3
4			14			11					6			3			4

Табл. 10. Порядок заполнения памяти (продолж.)

Всего Модулей DIMM	Процессор 2								Процессор 1								Всего Модулей DIMM
	16	15	14	13	12	11	10	9	8	7	6	5	4	3	2	1	
5			14			11					6			3	2		5
6			14			11	10				6			3	2		6
7			14			11	10			7	6			3	2		7
8		15	14			11	10			7	6			3	2		8
9		15	14			11	10			7	6			3	2	1	9
10		15	14			11	10	9		7	6			3	2	1	10
11		15	14			11	10	9	8	7	6			3	2	1	11
12	16	15	14			11	10	9	8	7	6			3	2	1	12
13	16	15	14			11	10	9	8	7	6		4	3	2	1	13
14	16	15	14		12	11	10	9	8	7	6		4	3	2	1	14
15	16	15	14		12	11	10	9	8	7	6	5	4	3	2	1	15
16	16	15	14	13	12	11	10	9	8	7	6	5	4	3	2	1	16

Режим зеркального отображения

В режиме зеркального отображения модули DIMM в паре должны иметь одинаковый размер и одинаковую архитектуру. Каналы объединяются в пары. Каналы в паре принимают одни и те же данные. Один канал используется в качестве резервного для другого, что обеспечивает резервирование.

Примечание: Все устанавливаемые модули DIMM должны быть одного типа и иметь одинаковую емкость, частоту, напряжение и ранг.

Режим зеркального отображения с одним процессором

Табл. 11. Порядок заполнения памяти

Всего модулей DIMM	Процессор 1								Всего модулей DIMM
	8	7	6	5	4	3	2	1	
2						3	2		2
3						3	2	1	3
4		7	6			3	2		4
6	8	7	6			3	2	1	6

Режим зеркального отображения с двумя процессорами

Табл. 12. Порядок заполнения памяти

Всего Модулей DIMM	Процессор 2								Процессор 1								Всего Модулей DIMM
	16	15	14	13	12	11	10	9	8	7	6	5	4	3	2	1	
4						11	10							3	2		4
5						11	10							3	2	1	5
6						11	10	9						3	2	1	6
8		15	14			11	10			7	6			3	2		8
9						11	10	9	8	7	6			3	2	1	9
10		15	14			11	10		8	7	6			3	2	1	10
12	16	15	14			11	10	9	8	7	6			3	2	1	12

Режим резервирования рангов

В режиме резервирования рангов один ранг модуля памяти DIMM работает в качестве резервного ранга для остальных рангов того же канала. Резервный ранг недоступен в качестве системной памяти.

Примечания:

- Все устанавливаемые модули DIMM должны быть одного типа и иметь одинаковую емкость, частоту, напряжение и ранг.
- Одноранговые модули RDIMM не поддерживают режим резервирования рангов.

Режим резервирования рангов с одним процессором

Табл. 13. Порядок заполнения памяти

Всего модулей DIMM	Процессор 1								Всего модулей DIMM
	8	7	6	5	4	3	2	1	
1						3			1
2			6			3			2
3			6			3	2		3
4		7	6			3	2		4
5		7	6			3	2	1	5
6	8	7	6			3	2	1	6
7	8	7	6		4	3	2	1	7
8	8	7	6	5	4	3	2	1	8

Режим резервирования рангов с двумя процессорами

Табл. 14. Порядок заполнения памяти

Всего Модулей DIMM	Процессор 2								Процессор 1								Всего Модулей DIMM
	16	15	14	13	12	11	10	9	8	7	6	5	4	3	2	1	
2						11								3			2
3						11					6			3			3
4			14			11					6			3			4
5			14			11					6			3	2		5
6			14			11	10				6			3	2		6
7			14			11	10			7	6			3	2		7
8		15	14			11	10			7	6			3	2		8
9		15	14			11	10			7	6			3	2	1	9
10		15	14			11	10	9		7	6			3	2	1	10
11		15	14			11	10	9	8	7	6			3	2	1	11
12	16	15	14			11	10	9	8	7	6			3	2	1	12
13	16	15	14			11	10	9	8	7	6		4	3	2	1	13
14	16	15	14		12	11	10	9	8	7	6		4	3	2	1	14
15	16	15	14		12	11	10	9	8	7	6	5	4	3	2	1	15
16	16	15	14	13	12	11	10	9	8	7	6	5	4	3	2	1	16

Правила установки модулей DCPMM и DIMM DRAM

Для модулей Intel Optane DC Persistent Memory (DCPMM) доступны следующие режимы памяти:

- «Режим App Direct» на странице 72
- «Режим смешанной памяти» на странице 75
- «Режим памяти» на странице 74

Примечания:

- Перед установкой модулей DCPMM и DIMM DRAM ознакомьтесь с разделом «[Настройка модуля DC Persistent Memory Module \(DCPMM\)](#)» на странице 64 и выполните все необходимые требования.
- Чтобы проверить, поддерживают ли установленные в настоящее время процессоры модули DCPMM, проверьте четыре цифры в описании процессора. Только процессоры с описанием, отвечающим *обоим* из следующих требований, поддерживают модули DCPMM.

– Первая цифра — **5** или больше.

Примечание: Единственным исключением из этого правила является процессор *Intel Xeon Silver 4215*, который также поддерживает DCPMM.

– Вторая цифра — **2**.

Пример: *Intel Xeon 5215L* и *Intel Xeon Platinum 8280M*

Если установленные в настоящее время процессоры не поддерживают модули DCPMM, замените их на процессоры, поддерживающие эти модули.

- Поддерживаемый диапазон емкости памяти зависит от следующих типов процессоров.
 - **Крупный уровень памяти (L):** процессоры, в названии которых после четырех цифр стоит буква **L** (например, *Intel Xeon 5215L*)
 - **Средний уровень памяти (M):** процессоры, в названии которых после четырех цифр стоит буква **M** (например, *Intel Xeon Platinum 8280M*)
 - **Другое:** другие процессоры, поддерживающие DCPMM (например, *Intel Xeon Gold 5222*)

Кроме того, можно воспользоваться конфигуратором памяти, который доступен по следующей ссылке:

http://1config.lenovo.com/#/memory_configuration

Режим App Direct

В этом режиме модули DCPMM выступают в роли независимых ресурсов энергонезависимой памяти, к которым имеют прямой доступ определенные приложения, а модули DRAM DIMM выступают в роли системной памяти. Общая отображаемая системная память в этом режиме — это совокупная емкость модулей DRAM DIMM.

Примечание: Перед установкой модуля DCPMM ознакомьтесь с требованиями в разделах «[Конфигурация памяти](#)» на странице 105 и «[Настройка модуля DC Persistent Memory Module \(DCPMM\)](#)» на странице 106.

Режим App Direct с одним процессором

Табл. 15. Порядок заполнения памяти в режиме App Direct с одним процессором

D: DRAM DIMM; поддерживается модуль RDIMM 16, 32 или 64 ГБ								
P: модуль DC Persistent Memory Module (DCPMM)								
Конфигурация	Процессор 1							
	8	7	6	5	4	3	2	1

Табл. 15. Порядок заполнения памяти в режиме App Direct с одним процессором (продолж.)

1 модуль DCPMM и 6 модулей RDIMM	D	D	D		P	D	D	D
2 модуля DCPMM и 6 модулей RDIMM	D	D	D	P	P	D	D	D

Табл. 16. Поддерживаемая емкость DCPMM в режиме App Direct с одним процессором

Всего DCPMM	Всего модулей DIMM	Семейство процессоров	DCPMM 128 ГБ	DCPMM 256 ГБ	DCPMM 512 ГБ
1	6	L	√	√	√
		M	√	√	√
		Другое	√	√	√
2	6	L	√	√	√
		M	√	√	√
		Другое	√	√	

Режим App Direct с двумя процессорами

Табл. 17. Порядок заполнения памяти в режиме App Direct с двумя процессорами

D: DRAM DIMM; поддерживается модуль RDIMM 16, 32 или 64 ГБ
P: модуль DC Persistent Memory Module (DCPMM)

Конфигурация	Процессор 2								Процессор 1							
	16	15	14	13	12	11	10	9	8	7	6	5	4	3	2	1
1 модуль DCPMM и 12 модулей RDIMM	D	D	D			D	D	D	D	D	D		P	D	D	D
2 модуля DCPMM и 12 модулей RDIMM	D	D	D		P	D	D	D	D	D	D		P	D	D	D
4 модуля DCPMM и 12 модулей RDIMM	D	D	D	P	P	D	D	D	D	D	D	P	P	D	D	D

Табл. 18. Поддерживаемая емкость DCPMM в режиме App Direct с двумя процессорами

Всего DCPMM	Всего модулей DIMM	Семейство процессоров	DCPMM 128 ГБ	DCPMM 256 ГБ	DCPMM 512 ГБ
1	12	L	√	√	√
		M	√	√	√
		Другое	√	√	√
2	12	L	√	√	√
		M	√	√	√
		Другое	√	√	√
4	12	L	√	√	√

Табл. 18. Поддерживаемая емкость DCPMM в режиме App Direct с двумя процессорами (продолж.)

		М	√	√	√
		Другое	√	√	

Примечание: Если нужно установить четыре модуля DCPMM емкостью 512 ГБ, убедитесь, что величина отвода тепловой мощности процессора составляет не более 125 Вт.

Режим памяти

В этом режиме модули DCPMM выступают в качестве энергозависимой системной памяти, а модули DRAM DIMM — в качестве кэша. В этом режиме в качестве системной памяти отображается только емкость DCPMM. Убедитесь, что отношение емкости DIMM DRAM к емкости DCPMM находится в диапазоне от 1:2 до 1:16.

Примечание: Перед установкой модуля DCPMM ознакомьтесь с требованиями в разделах «Конфигурация памяти» на странице 105 и «Настройка модуля DC Persistent Memory Module (DCPMM)» на странице 106.

Режим памяти с одним процессором

Табл. 19. Порядок заполнения памяти в режиме памяти с одним процессором

D: DRAM DIMM; поддерживается модуль RDIMM 16 или 32 ГБ								
P: DC Persistent Memory Module (DCPMM)								
Конфигурация	Процессор 1							
	8	7	6	5	4	3	2	1
2 модуля DCPMM и 6 модулей RDIMM	D	D	D	P	P	D	D	D

Табл. 20. Поддерживаемая емкость DCPMM в режиме памяти с одним процессором

Всего DCPMM	Всего модулей DIMM	Семейство процессоров	DCPMM 128 ГБ	DCPMM 256 ГБ ¹	DCPMM 512 ГБ ²
2	6	L		√	√
		M		√	√
		Другое		√	

Примечания:

1. Для модуля памяти DCPMM объемом 256 ГБ используйте RDIMM 16 ГБ.
2. Для модуля памяти DCPMM объемом 512 ГБ используйте RDIMM 16 или 32 ГБ.

Режим памяти с двумя процессорами

Табл. 21. Порядок заполнения памяти в режиме памяти с двумя процессорами

D: DRAM DIMM; поддерживается модуль RDIMM 16 или 32 ГБ																
P: DC Persistent Memory Module (DCPMM)																
Конфигурация	Процессор 2								Процессор 1							
	16	15	14	13	12	11	10	9	8	7	6	5	4	3	2	1
4 модуля DCPMM и 12 модулей RDIMM	D	D	D	P	P	D	D	D	D	D	D	P	P	D	D	D

Табл. 22. Поддерживаемая емкость DCPMM в режиме памяти с двумя процессорами

Всего DCPMM	Всего модулей DIMM	Семейство процессоров	DCPMM 128 ГБ	DCPMM 256 ГБ ¹	DCPMM 512 ГБ ²
4	12	L		✓	✓
		M		✓	✓
		Другое		✓	

Примечания:

- Для модуля памяти DCPMM объемом 256 ГБ используйте RDIMM 16 ГБ.
- Для модуля памяти DCPMM объемом 512 ГБ используйте RDIMM 16 или 32 ГБ. Если нужно установить четыре модуля DCPMM емкостью 512 ГБ, убедитесь, что величина отвода тепловой мощности процессора составляет не более 125 Вт.

Режим смешанной памяти

В этом режиме некоторый процент емкости DCPMM непосредственно доступен определенным приложениям (App Direct), в то время как остальная часть служит в качестве системной памяти. Часть App Direct памяти DCPMM отображается как энергонезависимая память, в то время как остальная часть емкости DCPMM отображается как системная память. Модули DRAM DIMM выступают в качестве кэша в этом режиме.

Примечание: Перед установкой DC Persistent Memory Module (DCPMM) см. требования в разделах «Конфигурация памяти» на странице 105 и «Настройка модуля DC Persistent Memory Module (DCPMM)» на странице 106.

Режим смешанной памяти с одним процессором

Табл. 23. Порядок заполнения памяти в режиме смешанной памяти с одним процессором

D: DRAM DIMM; поддерживается модуль RDIMM 16 или 32 ГБ								
P: DC Persistent Memory Module (DCPMM)								
Конфигурация	Процессор 1							
	8	7	6	5	4	3	2	1
2 модуля DCPMM и 6 модулей RDIMM	D	D	D	P	P	D	D	D

Табл. 24. Поддерживаемая емкость DCPMM в режиме смешанной памяти с одним процессором

Всего DCPMM	Всего модулей DIMM	Семейство процессоров	DCPMM 128 ГБ	DCPMM 256 ГБ ¹	DCPMM 512 ГБ ²
2	6	L		✓	✓
		M		✓	✓
		Другое		✓	

Примечания:

1. Для модуля памяти DCPMM объемом 256 ГБ используйте RDIMM 16 ГБ.
2. Для модуля памяти DCPMM объемом 512 ГБ используйте RDIMM 16 или 32 ГБ.

Режим смешанной памяти с двумя процессорами

Табл. 25. Порядок заполнения памяти в режиме смешанной памяти с двумя процессорами

D: DRAM DIMM; поддерживается модуль RDIMM 16 или 32 ГБ

P: DC Persistent Memory Module (DCPMM)

Конфигурация	Процессор 2								Процессор 1							
	16	15	14	13	12	11	10	9	8	7	6	5	4	3	2	1
4 модуля DCPMM и 12 модулей RDIMM	D	D	D	P	P	D	D	D	D	D	D	P	P	D	D	D

Табл. 26. Поддерживаемая емкость DCPMM в режиме смешанной памяти с двумя процессорами


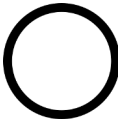

Всего DCPMM	Всего модулей DIMM	Семейство процессоров	DCPMM 128 ГБ	DCPMM 256 ГБ ¹	DCPMM 512 ГБ ²
4	12	L		✓	✓
		M		✓	✓
		Другое		✓	

Примечания:

1. Для модуля памяти DCPMM объемом 256 ГБ используйте RDIMM 16 ГБ.
2. Для модуля памяти DCPMM объемом 512 ГБ используйте RDIMM 16 или 32 ГБ. Если нужно установить четыре модуля DCPMM емкостью 512 ГБ, убедитесь, что величина отвода тепловой мощности процессора составляет не более 125 Вт.

Установка объединительной панели M.2 и диска M.2

Ниже приведены сведения по установке объединительной панели M.2 и диска M.2.

 <p>«Прочитайте установка По установке» на странице 50</p>	 <p>«Выключите питание сервера для этого действия» на странице 97</p>	 <p>«ВНИМАНИЕ! Устройство, чувствительное к статическому электричеству Заземлите упаковку перед открытием» на странице 53</p>
--	---	--

Перед установкой объединительной панели M.2 и диска M.2:

1. Коснитесь антистатической упаковкой, в которой находятся новые объединительная панель M.2 и диск M.2, любой неокрашенной поверхности вне сервера. Затем извлеките новую объединительную панель M.2 и диск M.2 из упаковки и разместите их на антистатической поверхности.
2. Отрегулируйте фиксатор на объединительной панели M.2 под конкретный размер устанавливаемого диска M.2. См. раздел «Регулировка положения фиксатора на объединительной панели M.2» на странице 79.
3. Найдите разъем с каждой стороны объединительной панели M.2.

Примечания:

- Некоторые объединительные панели M.2 поддерживают два одинаковых диска M.2. Если установлено два диска M.2, выровняйте оба диска M.2 и обеспечьте им поддержку при движении фиксатора вперед, чтобы закрепить диски M.2.
- Сначала установите диск M.2 в гнездо 0.

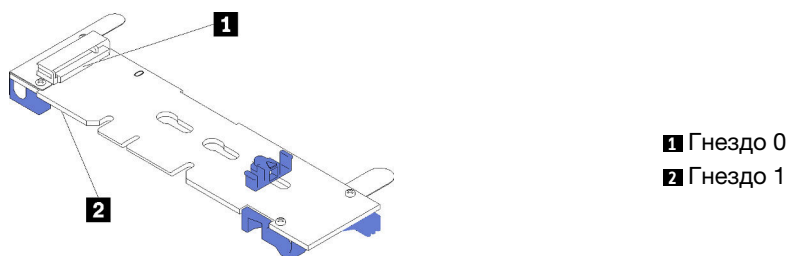


Рис. 32. Гнездо для диска M.2

Чтобы установить объединительную панель M.2 и диск M.2, выполните следующие действия:

Посмотрите видео процедуры. Видео процесса установки можно посмотреть на следующих ресурсах:

- YouTube: <https://www.youtube.com/playlist?list=PLYV5R7hVcs-CjaaAyvBOOZ749SC-2SK2C>
- Youku: http://list.youku.com/albumlist/show/id_51276391

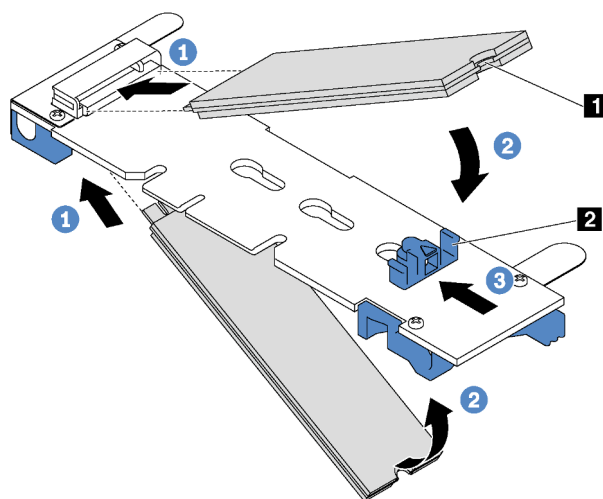


Рис. 33. Установка диска M.2

Шаг 1. Вставьте диск M.2 под углом около 30 градусов в разъем.

Примечание: Если объединительная панель M.2 поддерживает два диска M.2, вставьте диски M.2 в разъемы с обеих сторон.

Шаг 2. Опустите диск M.2, чтобы паз **1** коснулся края фиксатора **2**.

Шаг 3. Переместите фиксатор вперед (в направлении разъема), чтобы зафиксировать диск M.2.

Внимание: При перемещении фиксатора вперед два выступа **3** на нем должны попасть в небольшие отверстия **4** на объединительной панели M.2. Когда выступы попадут в отверстия, вы услышите негромкий щелчок.

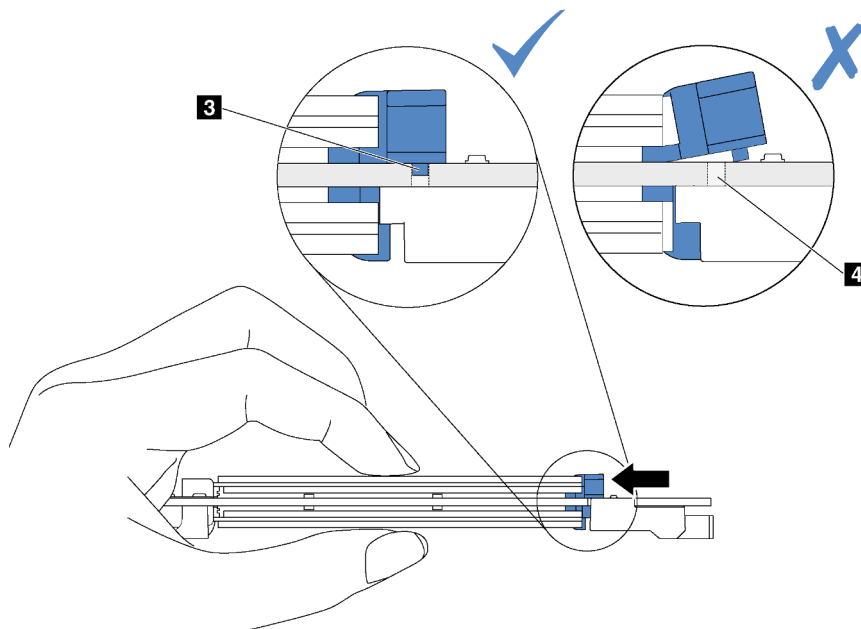


Рис. 34. Инструкция по перемещению фиксатора

Шаг 4. Совместите синие пластмассовые опоры на каждом конце объединительной панели M.2 с направляющими штырьками на материнской плате. Затем вставьте объединительную панель M.2 в гнездо M.2 на материнской плате и нажмите на нее, чтобы панель встала на место.

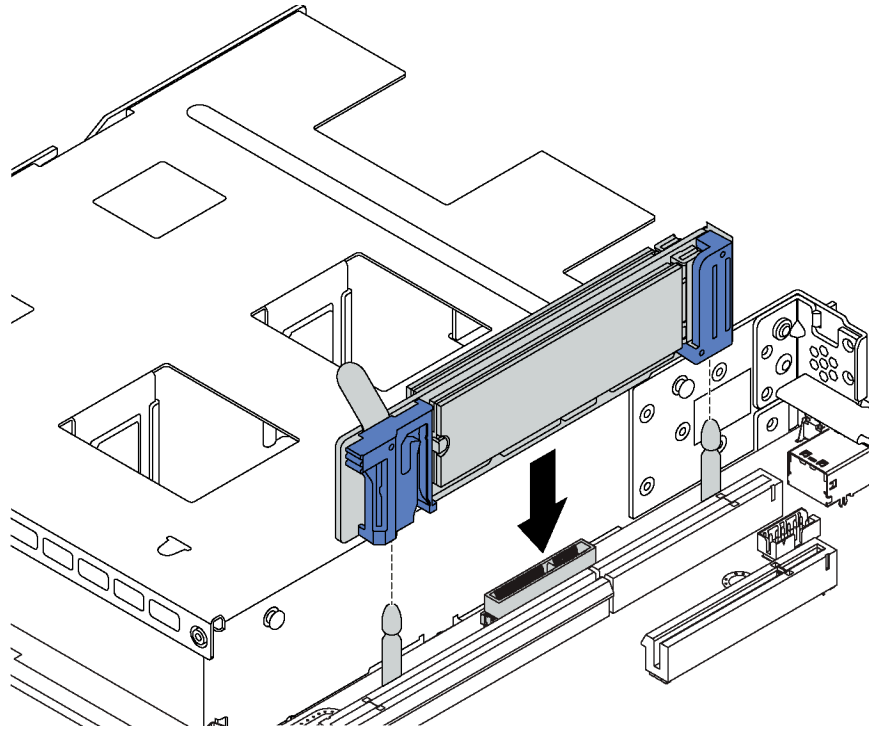

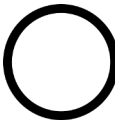



Рис. 35. Установка объединительной панели M.2

После установки диска M.2 и объединительной панели M.2 настройте RAID с помощью программы Lenovo XClarity Provisioning Manager. Дополнительные сведения см. по адресу: http://sysmgt.lenovofiles.com/help/topic/LXPM/RAID_setup.html

Регулировка положения фиксатора на объединительной панели M.2

Используйте эту информацию для регулировки фиксатора на объединительной панели M.2.

 <p>«Прочитайте установка По установке» на странице 50</p>	 <p>«Выключите питание сервера для этого действия» на странице 97</p>	 <p>«ВНИМАНИЕ! Устройство, чувствительное к статическому электричеству Заземлите упаковку перед открытием» на странице 53</p>
---	--	---

Перед регулировкой фиксатора на объединительной панели M.2 найдите паз, в который должен быть установлен фиксатор, соответствующий размеру устанавливаемого вами диска M.2.

Чтобы отрегулировать фиксатор на объединительной панели M.2, выполните следующие действия:

Посмотрите видео процедуры. Видео процесса регулировки можно посмотреть на следующих ресурсах:

- YouTube: <https://www.youtube.com/playlist?list=PLYV5R7hVcs-CjaaAyvBOOZ749SC-2SK2C>
- Youku: http://list.youku.com/albumlist/show/id_51276391

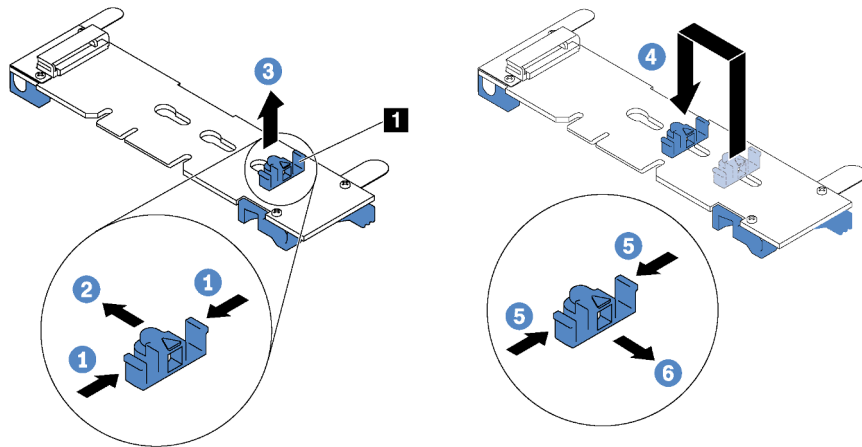




Рис. 36. Регулировка фиксатора M.2

- Шаг 1. Нажмите на фиксатор с обеих сторон **1**.
- Шаг 2. Переместите фиксатор вперед, чтобы он оказался в большом отверстии паза.
- Шаг 3. Извлеките фиксатор из паза.
- Шаг 4. Вставьте фиксатор в соответствующий паз.
- Шаг 5. Нажмите на фиксатор с обеих сторон.
- Шаг 6. Переместите фиксатор назад, чтобы он встал на место.

Установка оперативно заменяемого блока питания

Ниже приведены сведения по установке оперативно заменяемого блока питания.

 <p>«Прочитайте Инструкции По установке» на странице 50</p>	 <p>«ВНИМАНИЕ! Устройство, чувствительное к статическому электричеству Заземлите упаковку перед открытием» на странице 53</p>
---	---

В следующих советах описан тип блока питания, поддерживаемого сервером, и представлены другие сведения, которые необходимо принять во внимание при установке блока питания.

- В стандартной комплектации сервер содержит только один блок питания. Для обеспечения резервирования и возможности оперативной замены необходимо установить дополнительный оперативно заменяемый блок питания. Определенные модели в специальных комплектациях могут поставляться с двумя установленными источниками питания.
- Убедитесь, что устанавливаемые устройства поддерживаются. Список поддерживаемых дополнительных устройств для сервера см. на веб-сайте <https://static.lenovo.com/us/en/serverproven/index.shtml>

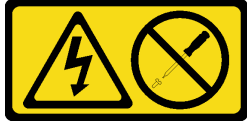
Примечания:

- Убедитесь, что два установленных на сервере блока питания имеют одинаковую активную мощность.
- В случае замены существующего блока питания новым блоком питания другой мощности прикрепите этикетку с информацией о номинальной мощности, которая поставляется вместе с данным дополнительным компонентом, к существующей этикетке, расположенной на верхнем кожухе рядом с блоком питания.



Рис. 37. Этикетка оперативно заменяемого блока питания на крышке

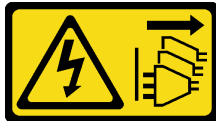
S035



ОСТОРОЖНО:

Никогда не снимайте кожух с блока питания или любого узла, снабженного этой этикеткой. Внутри любого компонента с данной этикеткой присутствует опасное напряжение, проходит сильный ток и выделяется значительная энергия. Внутри этих компонентов нет обслуживаемых деталей. Если вы полагаете, что с какой-то из этих деталей возникла неполадка, обратитесь к специалисту по техническому обслуживанию.

S002



ОСТОРОЖНО:

Кнопки питания на устройстве и блоке питания не отключают подачу тока на устройство. Кроме того, у устройства может быть несколько шнуров питания. Чтобы прекратить подачу тока на устройство, убедитесь, что все шнуры питания отсоединены от блока питания.

S001





ОПАСНО

Электрический ток в силовых, телефонных и коммуникационных кабелях представляет опасность.

Во избежание поражения электрическим током:

- **Присоедините шнуры питания к электрическим розеткам/источникам питания с правильной подводкой и заземлением.**
- **Подключите оборудование, подключаемое к данному продукту, к электрическим розеткам/источникам питания с правильной подводкой.**
- **Если возможно, отсоединяйте и присоединяйте сигнальные кабели одной рукой.**
- **Никогда не включайте оборудование при признаках возгорания, затопления или конструктивных повреждений.**
- **У устройства может быть несколько шнуров питания. Чтобы полностью обесточить устройство, проследите за тем, чтобы все шнуры питания были отсоединены от источника питания.**

В представленных ниже рекомендациях приведены сведения, которые необходимо принять во внимание при установке блока питания с входом постоянного тока.

ОСТОРОЖНО:

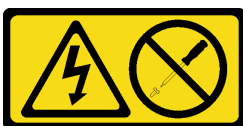
- **Входное постоянное напряжение 240 В (с диапазоном 180–300 В) поддерживается ТОЛЬКО в материковом Китае. Блок питания с входным постоянным напряжением 240 В не поддерживает функцию горячего подключения шнура питания. Перед извлечением блока питания с входом постоянного тока выключите сервер или отключите источники питания постоянного тока на панели прерывателей или выключите источник питания. Затем отключите шнур питания.**
- **Чтобы продукты ThinkSystem работали без ошибок в средах с постоянным или переменным током, необходимо приобрести и установить систему заземления TN-S, соответствующую стандарту 60364-1 IEC 2005.**



在直流输入状态下，若电源供应器插座不支持热插拔功能，请务必不要对设备电源线进行热插拔。此操作可能导致设备损坏及数据丢失。因错误执行热插拔导致的设备故障或损坏，不属于保修范围。

NEVER CONNECT AND DISCONNECT THE POWER SUPPLY CABLE AND EQUIPMENT WHILE YOUR EQUIPMENT IS POWERED ON WITH DC SUPPLY (hot-plugging). Otherwise you may damage the equipment and result in data loss, the damages and losses result from incorrect operation of the equipment will not be covered by the manufacturers' warranty.

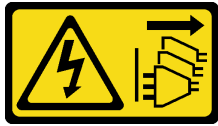
S035



ОСТОРОЖНО:

Никогда не снимайте кожух с блока питания или любого узла, снабженного этой этикеткой. Внутри любого компонента с данной этикеткой присутствует опасное напряжение, проходит сильный ток и выделяется значительная энергия. Внутри этих компонентов нет обслуживаемых деталей. Если вы полагаете, что с какой-то из этих деталей возникла неполадка, обратитесь к специалисту по техническому обслуживанию.

S019



ОСТОРОЖНО:

Кнопка питания на устройстве не отключает подачу тока на устройство. Кроме того, устройство может быть подключено к напряжению постоянного тока в нескольких точках. Чтобы полностью обесточить устройство, убедитесь, что все подключения к напряжению постоянного тока отключены на соответствующих клеммах.

Перед установкой нового оперативно заменяемого блока питания коснитесь антистатической упаковкой, в которой находится блок питания, любой неокрашенной поверхности вне сервера. Затем извлеките новый оперативно заменяемый блок питания из упаковки и разместите его на антистатической поверхности.

Чтобы установить оперативно заменяемый блок питания, выполните указанные ниже действия:

Посмотрите видео процедуры. Видео процесса установки можно посмотреть на следующих ресурсах:

- YouTube: <https://www.youtube.com/playlist?list=PLYV5R7hVcs-CjaaAyvBOOZ749SC-2SK2C>
- Youku: http://list.youku.com/albumlist/show/id_51276391

Шаг 1. Снимите заглушку блока питания.

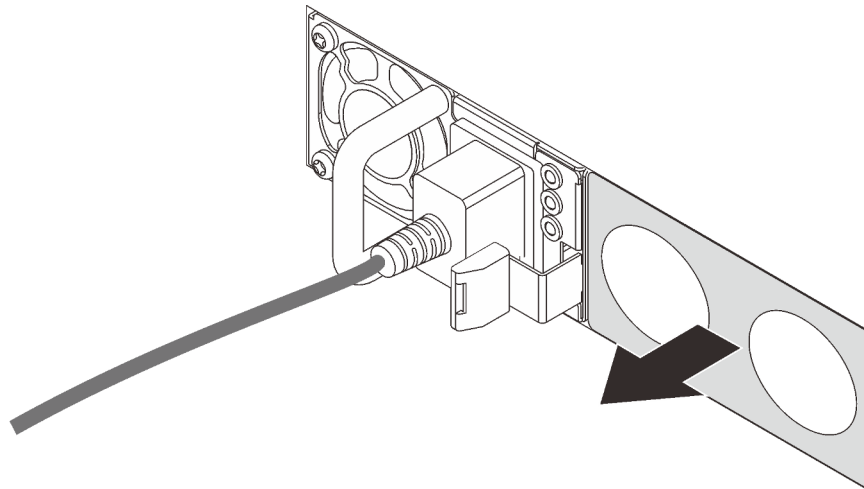


Рис. 38. Снятие заглушки оперативно заменяемого блока питания

Шаг 2. Вставьте новый оперативно заменяемый блок питания в отсек так, чтобы сработала защелка.

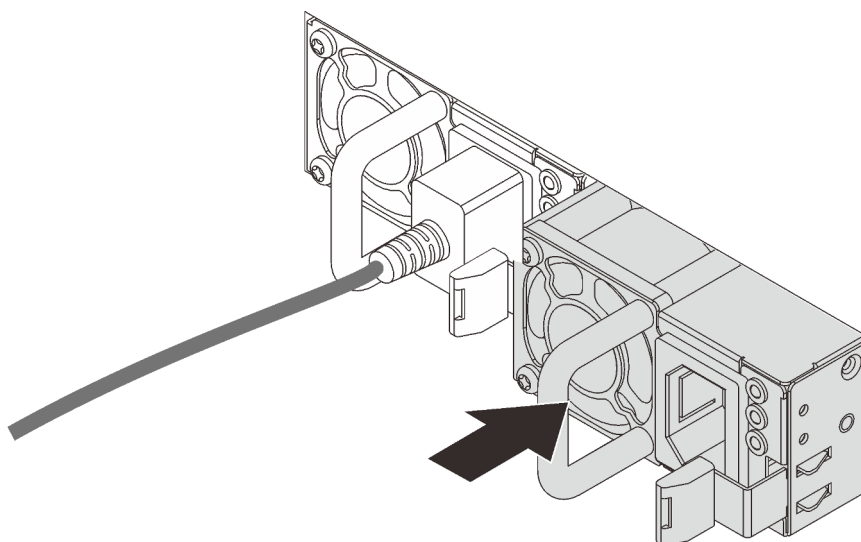





Рис. 39. Установка оперативно заменяемого блока питания

Установка адаптера LOM

Ниже приведены сведения по установке адаптера LOM.

 <p>«Прочитайте установка По установке» на странице 50</p>	 <p>«Выключите питание сервера для этого действия» на странице 97</p>	 <p>«ВНИМАНИЕ! Устройство, чувствительное к статическому электричеству Заземлите упаковку перед открытием» на странице 53</p>
---	--	---

Перед установкой адаптера LOM:

1. Если установлена плата-адаптер Riser 1, снимите ее, чтобы получить доступ к гнезду адаптера LOM.
2. Если сервер поставляется с крепежной скобой гнезда адаптера LOM, сначала снимите ее с помощью какого-либо инструмента. Сохраните скобу на случай последующего извлечения адаптера LOM, чтобы можно было закрыть пустое место.

ОСТОРОЖНО:

Чтобы при снятии скобы гнезда адаптера LOM не получить травму, воспользуйтесь каким-либо инструментом.

3. Коснитесь антистатической упаковкой, в которой находится новый адаптер LOM, любой неокрашенной поверхности вне сервера. Затем извлеките новый адаптер LOM из упаковки и разместите его на антистатической поверхности.

Чтобы установить адаптер LOM, выполните следующие действия:

Посмотрите видео процедуры. Видео процесса установки можно посмотреть на следующих ресурсах:

- YouTube: <https://www.youtube.com/playlist?list=PLYV5R7hVcs-CjaaAyvBOOZ749SC-2SK2C>
- Youku: http://list.youku.com/albumlist/show/id_51276391

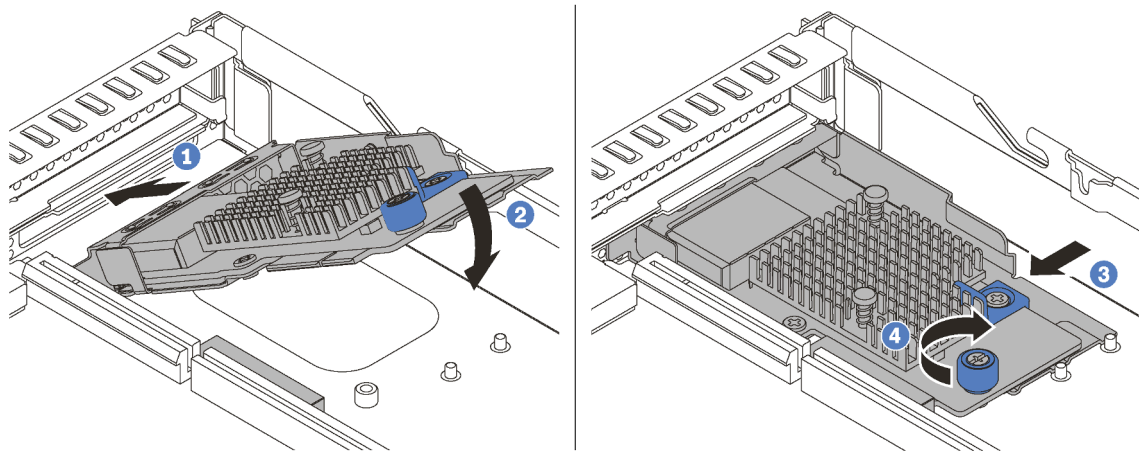
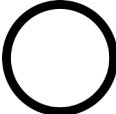



Рис. 40. Установка адаптера LOM

- Шаг 1. Вставьте адаптер LOM с задней стороны рамы под углом, как показано на рисунке.
- Шаг 2. Опустите адаптер LOM и вставьте его с задней стороны рамы до упора.
- Шаг 3. Нажмите на адаптер LOM, как показано на рисунке, чтобы вставить его в разъем на материнской плате.
- Шаг 4. Закрепите адаптер LOM барашковым винтом.

Установка адаптера PCIe и платы-адаптера Riser

Ниже приведены сведения по установке адаптера PCIe и платы-адаптера Riser.

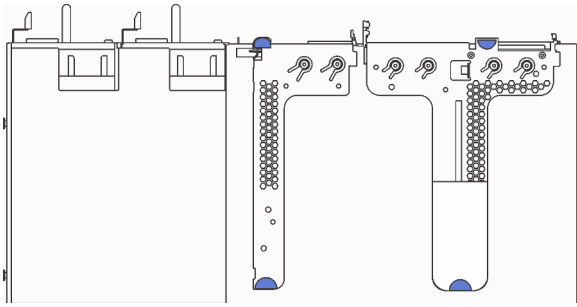
 <p>«Прочитайте установка По установке» на странице 50</p>	 <p>«Выключите питание сервера для этого действия» на странице 97</p>	 <p>«ВНИМАНИЕ! Устройство, чувствительное к статическому электричеству Заземлите упаковку перед открытием» на странице 53</p>
--	---	--

Перед установкой адаптера PCIe и платы-адаптера Riser:

1. Коснитесь антистатической упаковкой, в которой находится новый адаптер PCIe, любой неокрашенной поверхности вне сервера. Затем извлеките новый адаптер PCIe из упаковки и разместите его на антистатической поверхности.
2. Коснитесь антистатической упаковкой, в которой находится новый блок платы-адаптера Riser любой неокрашенной поверхности вне сервера. Затем извлеките новый блок платы-адаптера Riser из упаковки и разместите его на антистатической поверхности.
3. Найдите нужное гнездо PCIe для адаптера PCIe. Сведения о гнездах PCIe и поддерживаемых адаптерах PCIe см. в разделе **«Вид сзади»** на [странице 21](#).

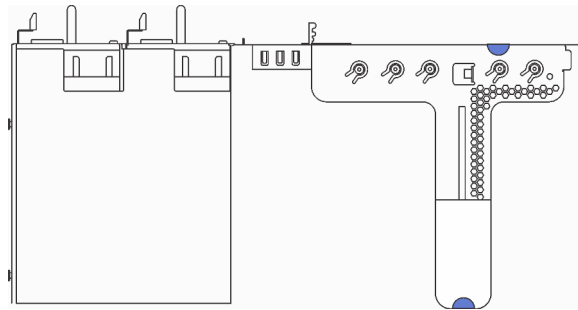
Сервер поставляется с одной из указанных ниже конфигураций блока платы-адаптера Riser.

Конфигурация 1



- Блок платы-адаптера Riser 1: LP+LP
- Блок платы-адаптера Riser 2: LP (в некоторых моделях)

Конфигурация 2



- Блок платы-адаптера Riser 1: LP+FHHL

Чтобы установить адаптер PCIe и блок платы-адаптера Riser, выполните указанные ниже действия:

Посмотрите видео процедуры. Видео процесса установки можно посмотреть на следующих ресурсах:

- YouTube: <https://www.youtube.com/playlist?list=PLYV5R7hVcs-CjaaAyvBOOZ749SC-2SK2C>
- Youku: http://list.youku.com/albumlist/show/id_51276391

Шаг 1. Установите адаптер PCIe в блок платы-адаптера Riser.

Табл. 27. Установка адаптера PCIe

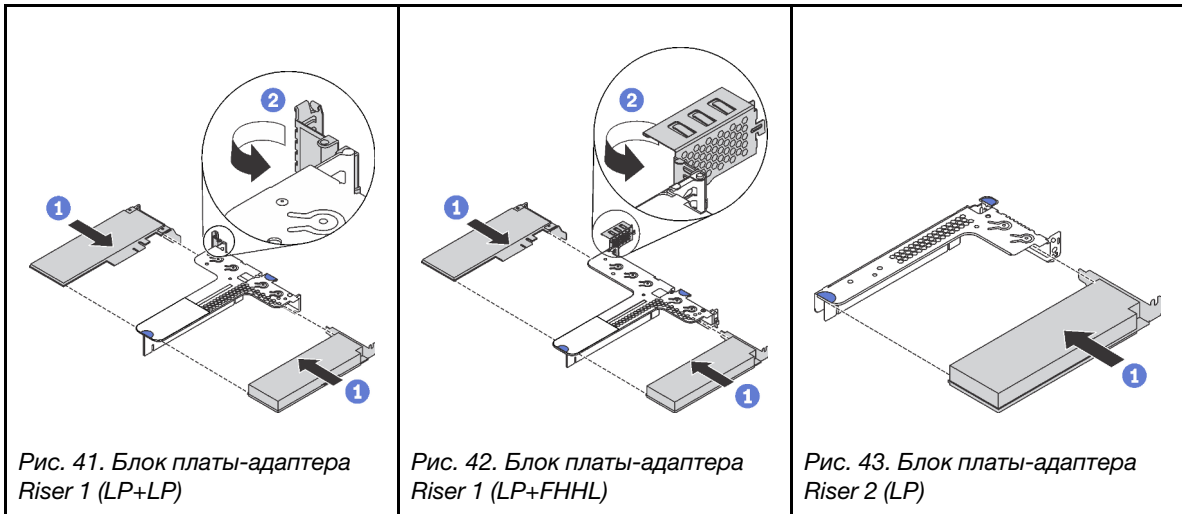


Рис. 41. Блок платы-адаптера Riser 1 (LP+LP)

Рис. 42. Блок платы-адаптера Riser 1 (LP+FHHL)

Рис. 43. Блок платы-адаптера Riser 2 (LP)

Шаг 2. Подключите кабели к адаптеру PCIe в блоке платы-адаптере Riser. См. раздел «Прокладка внутренних кабелей» на странице 30.

Шаг 3. Разместите блок платы-адаптера Riser на раме. Совместите два штырька на скобе с двумя отверстиями на раме, а затем совместите плату-адаптер Riser с гнездом для нее на материнской плате. После этого аккуратно нажмите на блок платы-адаптера Riser в направлении вниз, чтобы он плотно вошел в гнездо.

Примечание: Блок платы-адаптера Riser, который требуется установить, может отличаться от показанного на рисунке ниже, однако метод установки один и тот же.

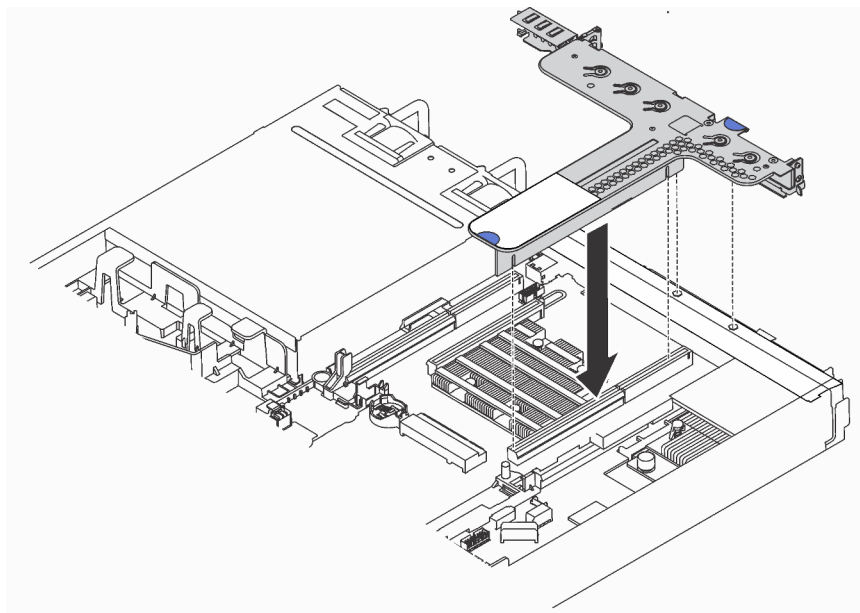

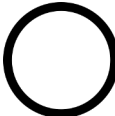



Рис. 44. Установка блока платы-адаптера Riser

Установка модуля последовательного порта

Ниже приведены сведения по установке модуля последовательного порта.

 <p>«Прочитайте установка По установке» на странице 50</p>	 <p>«Выключите питание сервера для этого действия» на странице 97</p>	 <p>«ВНИМАНИЕ! Устройство, чувствительное к статическому электричеству Заземлите упаковку перед открытием» на странице 53</p>
---	--	---

Перед установкой модуля последовательного порта коснитесь антистатической упаковкой, в которой находится новый модуль последовательного порта, любой неокрашенной поверхности вне сервера. Затем извлеките новый модуль последовательного порта из упаковки и разместите ее на антистатической поверхности.

Чтобы установить модуль последовательного порта, выполните указанные ниже действия.

Посмотрите видео процедуры. Видео процесса установки можно посмотреть на следующих ресурсах:

- YouTube: <https://www.youtube.com/playlist?list=PLYV5R7hVcs-CjaaAyvBOOZ749SC-2SK2C>
- Youku: http://list.youku.com/albumlist/show/id_51276391

Примечание: Модуль последовательного порта можно установить на блоке платы-адаптера Riser 1 или 2. Следующие шаги описаны для сценария, когда модуль последовательного порта

устанавливается на блоке платы-адаптера Riser 2. Используется та же процедура установки, что и для модуля последовательного порта, устанавливаемого на блоке платы-адаптера Riser 1.

Шаг 1. Возьмите блок платы-адаптера Riser за края и аккуратно снимите его с сервера.

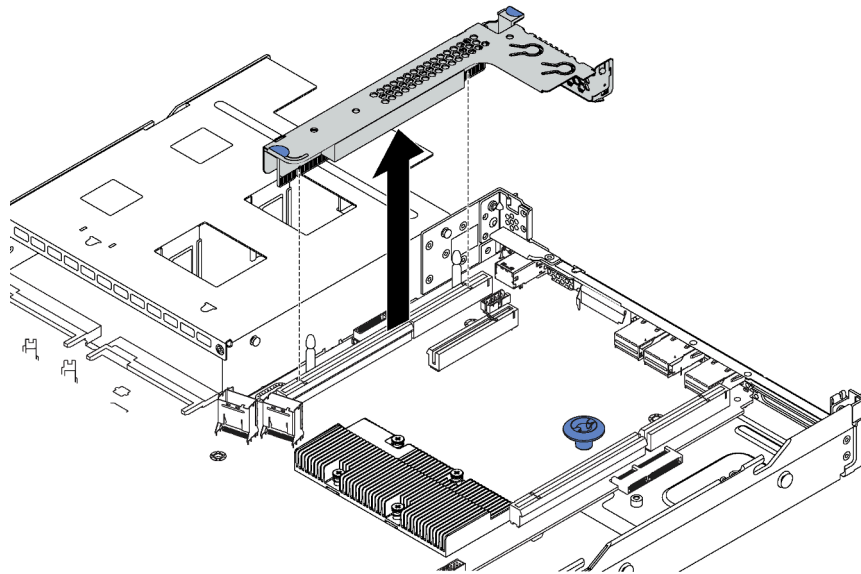


Рис. 45. Снятие блока платы-адаптера Riser

Шаг 2. Если блок платы-адаптера Riser закрыт скобой гнезда PCIe, сначала снимите скобу. Затем установите модуль последовательного порта в блок платы-адаптера Riser.

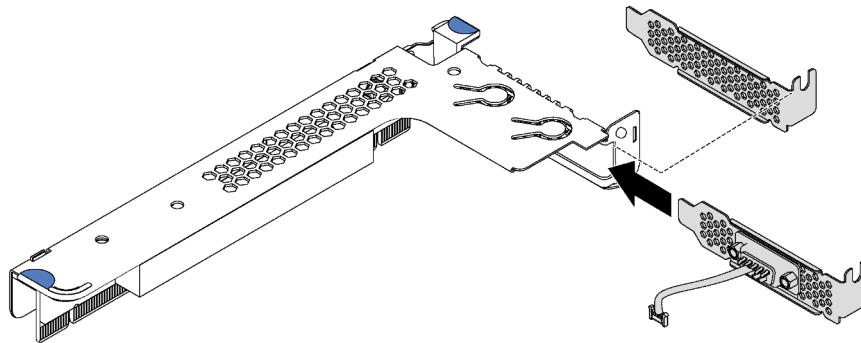


Рис. 46. Установка модуля последовательного порта

Шаг 3. Вставьте блок платы-адаптера Riser в предназначенное для него гнездо на материнской плате. Убедитесь, что он встал на место.

Шаг 4. Подключите кабель модуля последовательного порта к разъему этого модуля на материнской плате. Расположение разъема модуля последовательного порта см. в разделе «Компоненты материнской платы» на странице 28. Если модуль последовательного порта установлен в гнездо PCIe 1, проложите кабель модуля последовательного порта, как показано на рисунке.

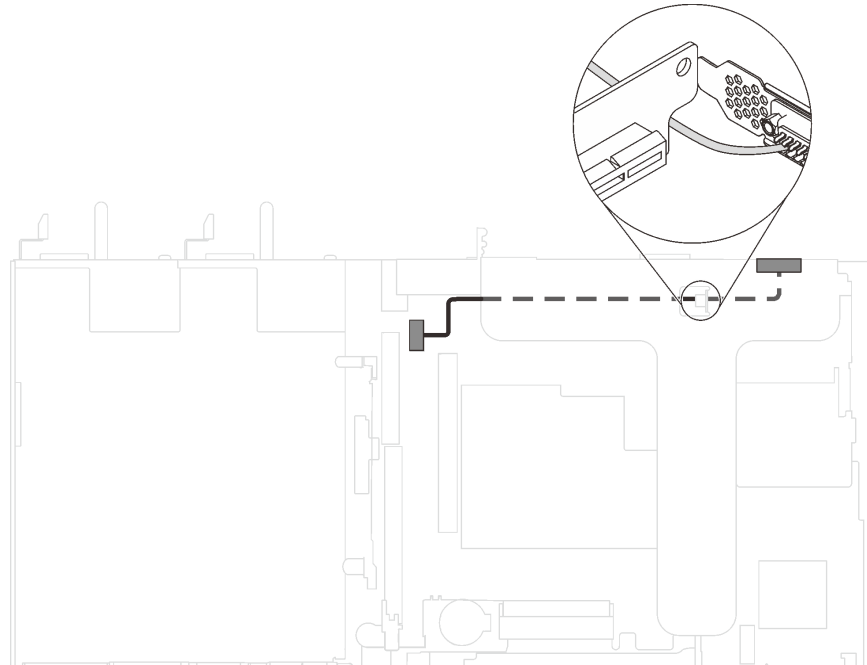


Рис. 47. Прокладка кабелей для модуля последовательного порта, установленного в гнезде PCIe 1

После установки модуля последовательного порта выполните одно из следующих действий, чтобы включить его, в зависимости от установленной операционной системы:

- Для операционной системы Linux:

Откройте `ipmitool` и введите следующую команду, чтобы отключить перенаправление последовательного порта через локальную сеть (SOL):

```
-I lanplus -H IP -U USERID -P PASSWORD sol deactivate
```

- Для операционной системы Microsoft Windows:

1. Откройте `ipmitool` и введите следующую команду, чтобы отключить SOL:

```
-I lanplus -H IP -U USERID -P PASSWORD sol deactivate
```

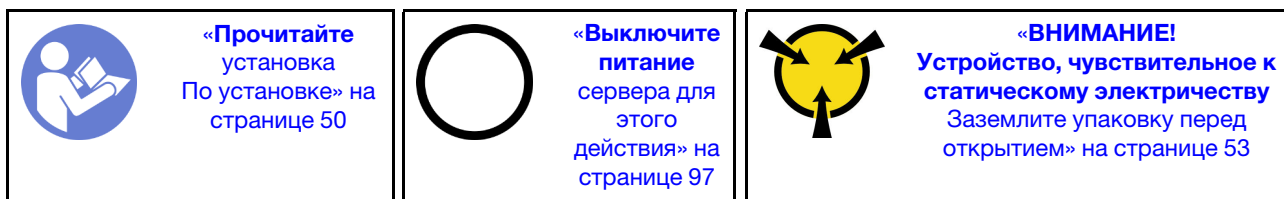
2. Откройте Windows PowerShell и введите следующую команду, чтобы отключить службы аварийного управления (EMS):

```
bcddedit /ems no
```

3. Перезапустите сервер, чтобы убедиться, что настройка EMS вступит в силу.

Установка модуля суперконденсатора RAID

Ниже приведены сведения по установке модуля суперконденсатора RAID.



Перед установкой модуля суперконденсатора RAID коснитесь антистатической упаковкой, в которой находится новый модуль суперконденсатора RAID, любой неокрашенной поверхности вне сервера. Затем извлеките новый модуль суперконденсатора RAID из упаковки и разместите его на антистатической поверхности.

Чтобы установить модуль суперконденсатора RAID, выполните указанные ниже действия.

Посмотрите видео процедуры. Видео процесса установки можно посмотреть на следующих ресурсах:

- YouTube: <https://www.youtube.com/playlist?list=PLYV5R7hVcs-CjaaAyvBOOZ749SC-2SK2C>
- Youku: http://list.youku.com/albumlist/show/id_51276391

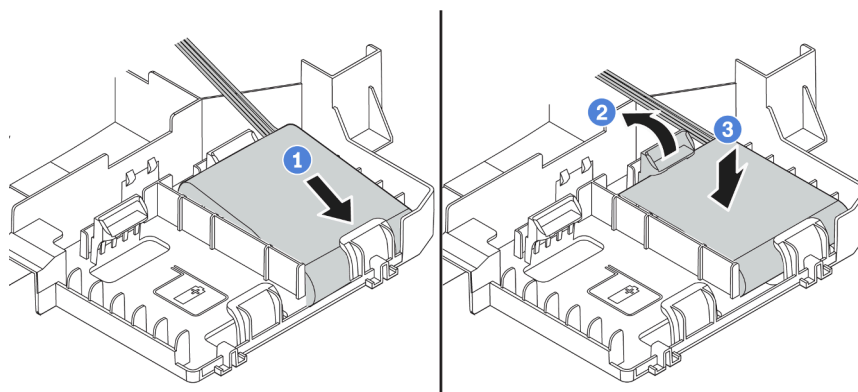


Рис. 48. Установка модуля суперконденсатора RAID

Шаг 1. Вставьте модуль суперконденсатора RAID в гнездо в нижней части дефлектора, как показано на рисунке.

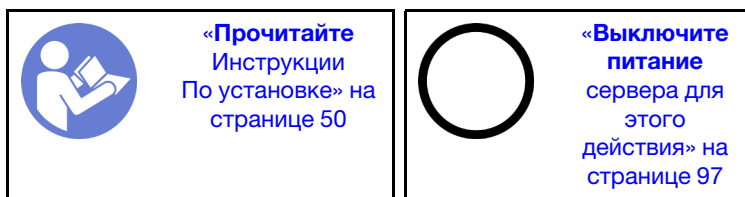
Шаг 2. Аккуратно нажмите на защелку на дефлекторе, как показано на рисунке.

Шаг 3. Нажмите на модуль суперконденсатора RAID, чтобы установить его в гнездо.

После установки модуля суперконденсатора RAID подключите этот модуль к адаптеру RAID с помощью удлинителя, входящего в комплект поставки модуля.

Установка дефлектора

Ниже приведены сведения по установке дефлектора.



S033



ОСТОРОЖНО:

Опасная энергия. Электрическое напряжение при закорачивании металлическим предметом может вызвать нагрев, который может привести к разбрызгиванию металла и (или) ожогам.

S017



ОСТОРОЖНО:

Рядом находятся опасные движущиеся лопасти вентилятора. Не касайтесь их пальцами или другими частями тела.

Чтобы установить дефлектор, выполните указанные ниже действия.

Посмотрите видео процедуры. Видео процесса установки можно посмотреть на следующих ресурсах:

- YouTube: <https://www.youtube.com/playlist?list=PLYV5R7hVcs-CjaaAyvBOOZ749SC-2SK2C>
- Youku: http://list.youku.com/albumlist/show/id_51276391

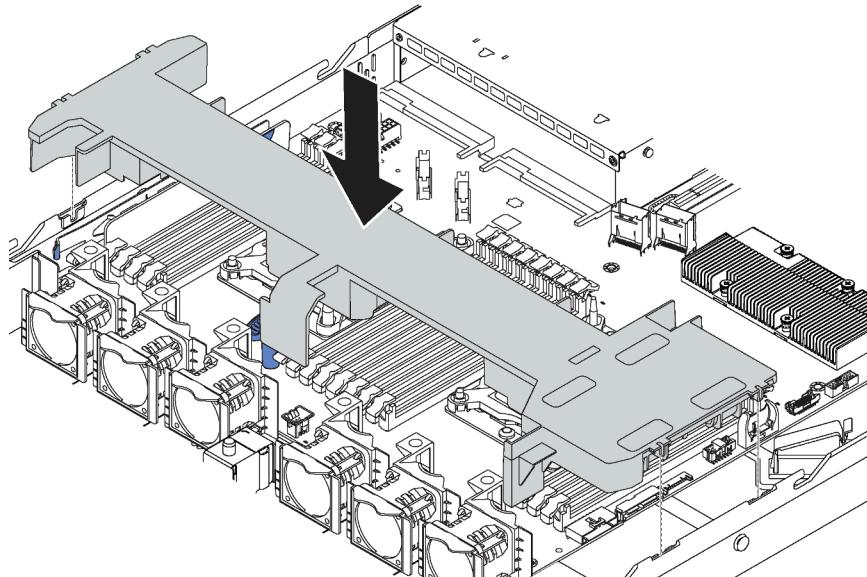


Рис. 49. Установка дефлектора


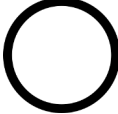

Шаг 1. Совместите язычки с обеих сторон дефлектора с соответствующими отверстиями с обеих сторон рамы.

Шаг 2. Опустите дефлектор на раму и нажмите на дефлектор в направлении вниз, чтобы он надежно встал на место.

Если после установки дефлектора в его нижней части установлен модуль суперконденсатора RAID, подключите его к адаптеру RAID с помощью удлинителя, входящего в комплект поставки модуля суперконденсатора RAID.

Установка верхнего кожуха

Ниже приведены сведения по установке верхнего кожуха.

 <p>«Прочитайте установка По установке» на странице 50</p>	 <p>«Выключите питание сервера для этого действия» на странице 97</p>	 <p>«ВНИМАНИЕ! Устройство, чувствительное к статическому электричеству Заземлите упаковку перед открытием» на странице 53</p>
---	--	---

S033



ОСТОРОЖНО:

Опасная энергия. Электрическое напряжение при закорачивании металлическим предметом может вызвать нагрев, который может привести к разбрызгиванию металла и (или) ожогам.

S014



ОСТОРОЖНО:

Могут присутствовать опасное напряжение, сильный ток и значительная энергия. Если устройство снабжено этикеткой, снимать кожух может только специалист по техническому обслуживанию.

Перед установкой верхнего кожуха:

1. Убедитесь, что все кабели, адаптеры и другие компоненты установлены правильно и в сервере не осталось никаких инструментов и деталей.
2. Убедитесь в правильности прокладки всех внутренних кабелей. См. раздел «Прокладка внутренних кабелей» на странице 30.

Чтобы установить верхний кожух, выполните указанные ниже действия:

Посмотрите видео процедуры. Видео процесса установки можно посмотреть на следующих ресурсах:

- YouTube: <https://www.youtube.com/playlist?list=PLYV5R7hVcs-CjaaAyvBOOZ749SC-2SK2C>
- Youku: http://list.youku.com/albumlist/show/id_51276391

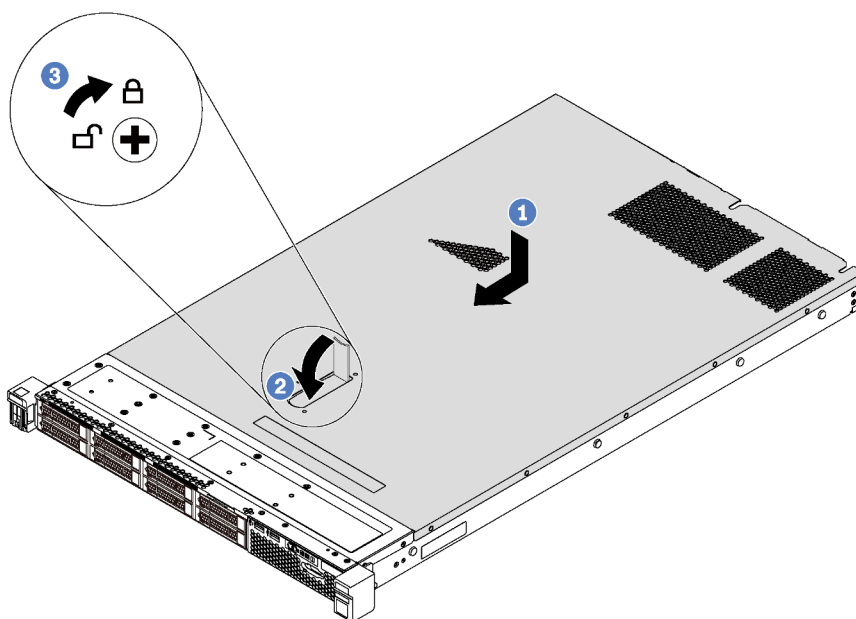



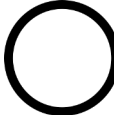

Рис. 50. Установка верхнего кожуха

Примечание: Прежде чем перемещать верхний кожух вперед, убедитесь, что все его язычки правильно соединяются с рамой. В противном случае в последующем будет очень трудно снять кожух.

- Шаг 1. Убедитесь, что защелка кожуха находится в открытом положении. Опустите верхний кожух на раму, чтобы обе его стороны зацепились за направляющие с обеих сторон рамы.
- Шаг 2. Поверните защелку кожуха и переместите кожух к лицевой части рамы, чтобы он встал на место. Убедитесь, что защелка кожуха полностью закрыта.
- Шаг 3. С помощью отвертки переведите фиксатор кожуха в закрытое положение.

Установка диска с обычной заменой

Ниже приведены сведения по установке диска с обычной заменой.

 <p>«Прочитайте установка По установке» на странице 50</p>	 <p>«Выключите питание сервера для этого действия» на странице 97</p>	 <p>«ВНИМАНИЕ! Устройство, чувствительное к статическому электричеству Заземлите упаковку перед открытием» на странице 53</p>
--	---	--

Примечания:

- Список поддерживаемых дисков см. в разделе <https://static.lenovo.com/us/en/serverproven/index.shtml>.
- Отсеки для дисков имеют номера (начинающиеся с 0), которые указывают порядок установки. При установке диска соблюдайте порядок установки. См. раздел «Вид спереди» на странице 17.
- В одной системе можно использовать диски разных типов и емкости, но в одном массиве RAID все диски должны быть одинаковыми. Рекомендуется следующий порядок установки дисков:
 - Приоритет типов дисков: твердотельный диск SATA, жесткий диск SATA
 - Приоритет емкостей дисков: сначала диск минимальной емкости

- Диски в одном массиве RAID должны быть одного типа, одинакового размера и одинаковой емкости.

Перед установкой диска с обычной заменой:

1. Если установлена заглушка для диска, снимите ее и положите в надежное место.
2. Коснитесь антистатической упаковкой, в которой находится новый диск, любой неокрашенной поверхности вне сервера. Затем извлеките новый диск из упаковки и разместите его на антистатической поверхности.

Чтобы установить диск с обычной заменой, выполните следующие действия:

Посмотрите видео процедуры. Видео процесса установки можно посмотреть на следующих ресурсах:

- YouTube: <https://www.youtube.com/playlist?list=PLYV5R7hVcs-CjaaAyvBOOZ749SC-2SK2C>
- Youku: http://list.youku.com/albumlist/show/id_51276391

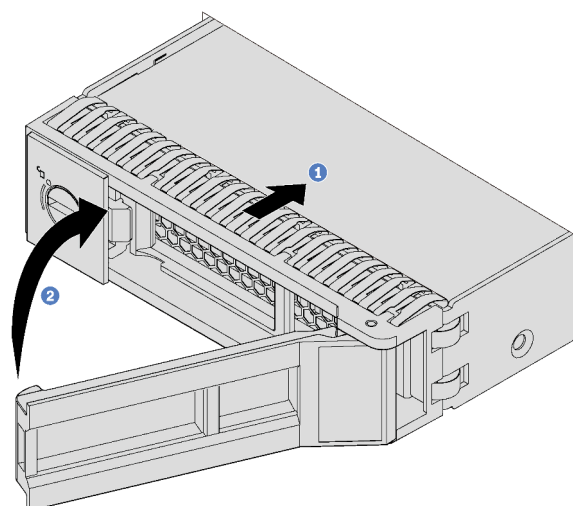


Рис. 51. Установка диска с обычной заменой



Шаг 1. Убедитесь, что ручка лотка диска находится в открытом положении. Вставьте диск в отсек для диска до упора.

Шаг 2. Закройте ручку лотка для диска, чтобы зафиксировать диск.

Шаг 3. При необходимости затем установите дополнительные диски с обычной заменой.

Установка оперативно заменяемого диска

Ниже приведены сведения по установке оперативно заменяемого диска.

 <p>«Прочитайте Инструкции По установке» на странице 50</p>	 <p>«ВНИМАНИЕ! Устройство, чувствительное к статическому электричеству Заземлите упаковку перед открытием» на странице 53</p>
---	---

Ниже указаны типы дисков, поддерживаемых сервером, и представлены другие сведения, которые необходимо принять во внимание при установке диска.

- В зависимости от модели ваш сервер поддерживает следующие типы дисков:

- Жесткий диск SAS/SATA
- Твердотельный диск SAS/SATA
- Твердотельный диск NVMe

Список поддерживаемых дисков см. по следующему адресу:
<https://static.lenovo.com/us/en/serverproven/index.shtml>

- Отсеки для дисков имеют номера (начинающиеся с 0), которые указывают порядок установки. При установке диска соблюдайте порядок установки. См. раздел «Вид спереди» на странице 17.
- В одной системе можно использовать диски разных типов и емкости, но в одном массиве RAID все диски должны быть одинаковыми. Рекомендуется следующий порядок установки дисков:
 - Приоритет типов дисков: твердотельный диск NVMe, твердотельный диск SAS, твердотельный диск SATA, жесткий диск SAS, жесткий диск SATA
 - Приоритет емкостей дисков: сначала диск минимальной емкости
- В моделях серверов с десятью отсеками для 2,5-дюймовых дисков спереди диски NVMe можно установить в отсеки 6–9.
- Диски в одном массиве RAID должны быть одного типа, одинакового размера и одинаковой емкости.

Перед установкой оперативно заменяемого диска выполните указанные ниже действия.

1. Снимите заглушку диска с отсека для диска. Сохраните ее в надежном месте.

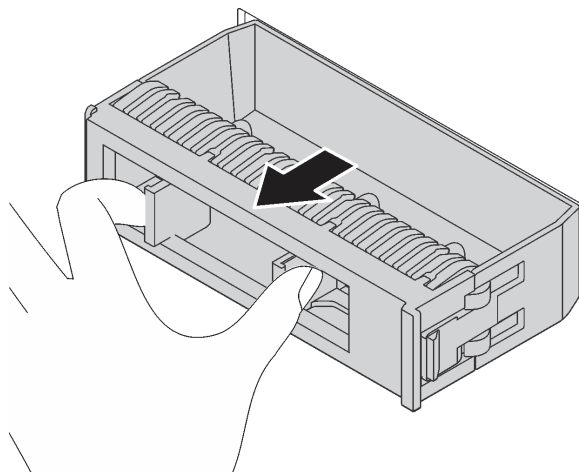


Рис. 52. Снятие заглушки диска

2. Коснитесь антистатической упаковкой, в которой находится новый диск, любой неокрашенной поверхности вне сервера. Затем извлеките новый диск из упаковки и разместите его на антистатической поверхности.

Чтобы установить оперативно заменяемый диск, выполните указанные ниже действия.

Посмотрите видео процедуры. Видео процесса установки можно посмотреть на следующих ресурсах:

- YouTube: <https://www.youtube.com/playlist?list=PLYV5R7hVcs-CjaaAyyBOOZ749SC-2SK2C>
- Youku: http://list.youku.com/albumlist/show/id_51276391

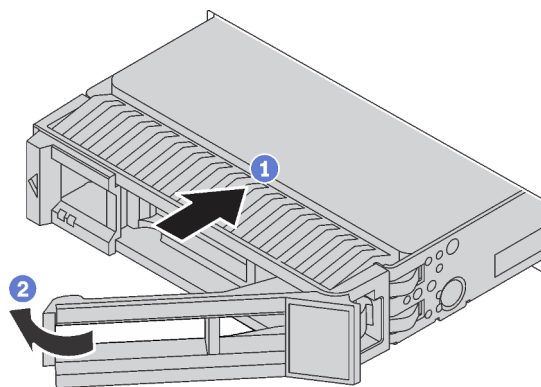


Рис. 53. Установка оперативно заменяемого диска

Шаг 1. Убедитесь, что ручка лотка диска находится в открытом положении. Вставьте диск в отсек для диска до упора.

Шаг 2. Закройте ручку лотка для диска, чтобы зафиксировать диск.

Шаг 3. При необходимости затем установите дополнительные оперативно заменяемые диски.

Установка сервера в стойку

Чтобы установить сервер в стойку, выполните содержащиеся в комплекте направляющих инструкции для направляющих, на которых будет устанавливаться сервер.

Подключение сервера

Подключите к серверу все внешние кабели. Как правило, необходимо подключить сервер к источнику питания, сети передачи данных и хранилищу. Кроме того, потребуется подключить сервер к сети управления.

Подключение к источнику питания

Подключите сервер к источнику питания.

Подключение к сети

Подключите сервер к сети.

Подключение к хранилищу

Подключите сервер к любому устройству хранения.

Включение сервера

После короткой самопроверки (светодиодный индикатор состояния питания быстро мигает) при подключении к источнику питания сервер переходит в режим ожидания (светодиодный индикатор состояния питания мигает раз в секунду).

Сервер может быть включен (светодиодный индикатор питания будет гореть) любым из следующих способов:

- Можно нажать кнопку питания.
- Сервер может перезапуститься автоматически после перебоя питания.

- Сервер может реагировать на удаленные запросы на включение, отправляемые контроллеру Lenovo XClarity Controller.

Сведения о выключении сервера см. в разделе [«Выключение сервера» на странице 97](#).

Проверка настройки сервера

Включив сервер, убедитесь, что светодиодные индикаторы горят зеленым светом.

Выключение сервера

Если сервер подключен к источнику питания, он остается в режиме ожидания, что позволяет Lenovo XClarity Controller реагировать на удаленные запросы на включение. Чтобы полностью обесточить сервер (светодиодный индикатор состояния питания выключен), необходимо отсоединить все кабели питания.

Чтобы перевести сервер в режим ожидания (в котором светодиодный индикатор состояния питания мигает раз в секунду), выполните указанные ниже действия.

Примечание: Lenovo XClarity Controller может перевести сервер в режим ожидания автоматически при обнаружении критической системной ошибки.

- Запустите стандартную процедуру завершения работы из операционной системы (если эта функция поддерживается вашей операционной системой).
- Нажмите кнопку питания, чтобы запустить стандартную процедуру завершения работы (если эта функция поддерживается вашей операционной системой).
- Нажмите и удерживайте кнопку питания более 4 секунд, чтобы выполнить принудительное завершение работы.

Находясь в режиме ожидания, сервер может реагировать на удаленные запросы на включение, отправляемые контроллеру Lenovo XClarity Controller. Сведения о включении сервера см. в разделе [«Включение сервера» на странице 96](#).

Глава 4. Конфигурация системы

Выполните следующие процедуры, чтобы настроить систему.

Настройка сетевого подключения для Lenovo XClarity Controller

Чтобы получить доступ к Lenovo XClarity Controller по сети, необходимо указать, как Lenovo XClarity Controller будет подключаться к сети. В зависимости от того, как реализовано сетевое подключение, может также потребоваться указать статический IP-адрес.

Возможны указанные ниже способы настройки сетевого подключения для Lenovo XClarity Controller, если не используется DHCP.

- Если к серверу подключен монитор, для настройки сетевого подключения можно использовать Lenovo XClarity Controller.
- Если монитор к серверу не подключен, сетевое подключение можно настроить через интерфейс Lenovo XClarity Controller. Подключите кабель Ethernet от ноутбука к разъему Lenovo XClarity Controller, расположенному с задней стороны сервера. Сведения о расположении разъема Lenovo XClarity Controller см. в разделе «Вид сзади» на странице 21.

Примечание: Измените IP-параметры на ноутбуке так, чтобы он находился в той же сети, к какой относятся параметры по умолчанию сервера.

Используемые по умолчанию локальные адреса канала (LLA) IPv4 и IPv6 указаны на этикетке доступа к сети Lenovo XClarity Controller, прикрепленной к выдвижному информационному язычку.

- При использовании мобильного приложения Lenovo XClarity Administrator на мобильном устройстве подключиться к Lenovo XClarity Controller можно через разъем USB Lenovo XClarity Controller на лицевой панели сервера.

Примечание: Для управления Lenovo XClarity Controller необходимо установить режим разъема USB Lenovo XClarity Controller (а не обычный режим USB). Чтобы переключиться из обычного режима в режим управления Lenovo XClarity Controller, удерживайте нажатой синюю кнопку идентификации на лицевой панели не менее 3 секунд, пока соответствующий светодиодный индикатор не станет медленно мигать (один раз в две секунды).

Для подключения с помощью мобильного приложения Lenovo XClarity Administrator выполните следующие действия:

1. Подключите кабель USB мобильного устройства к разъему USB Lenovo XClarity Administrator на лицевой панели.
2. На мобильном устройстве включите USB-модем.
3. На мобильном устройстве запустите мобильное приложение Lenovo XClarity Administrator.
4. Если автоматическое обнаружение отключено, нажмите **Обнаружение** на странице «Обнаружение USB» для подключения к Lenovo XClarity Controller.

Дополнительные сведения об использовании мобильного приложения Lenovo XClarity Administrator см. по следующей ссылке:

http://sysmgt.lenovofiles.com/help/index.jsp?topic=%2Fcom.lenovo.lxca.doc%2Flxca_usemobileapp.html

Важно: Первоначально для Lenovo XClarity Controller установлены имя пользователя USERID и пароль PASSWORD (с нулем, а не буквой O). Этот пользователь по умолчанию имеет уровень доступа

«Администратор». В целях безопасности необходимо изменить это имя пользователя и пароль во время первоначальной настройки.

Для подключения Lenovo XClarity Controller к сети с помощью Lenovo XClarity Provisioning Manager выполните следующие действия.

Шаг 1. Запустите сервер.

Шаг 2. При появлении меню «Настройка <F1>» нажмите клавишу F1, чтобы открыть Lenovo XClarity Provisioning Manager

Шаг 3. Выберите **LXPM → Настройка UEFI → Параметры BMC**, чтобы указать, как Lenovo XClarity Controller будет подключаться к сети.

- При выборе подключения со статическим IP-адресом задайте адрес IPv4 или IPv6, который доступен в сети.
- При выборе подключения с использованием DHCP на сервере DHCP должен быть указан MAC-адрес сервера.

Шаг 4. Нажмите кнопку **ОК**, чтобы продолжить запуск сервера.

Обновление микропрограммы

Существует несколько вариантов обновления микропрограмм сервера.

Для обновления большинства актуальных микропрограмм сервера и установленных на нем устройств можно использовать перечисленные здесь инструменты.

Примечание: Как правило, Lenovo выпускает микропрограммы в пакетах, которые называются UpdateXpress System Packs (UXSPs). Чтобы обеспечить совместимость всех обновлений микропрограмм, необходимо обновлять все микропрограммы одновременно. При одновременном обновлении микропрограмм для Lenovo XClarity Controller и UEFI сначала обновите микропрограмму для Lenovo XClarity Controller.

Рекомендации, связанные с обновлением микропрограммы, доступны в следующем расположении:

<http://lenovopress.com/LP0656>

Важная терминология

- **Внутриполосное обновление.** Установка и обновление выполняются с помощью инструмента или приложения операционной системы, работающего в ЦП сервера.
- **Внеполосное обновление.** Установка и обновление выполняются контроллером Lenovo XClarity Controller, получающим обновление и направляющим его в целевую подсистему или целевое устройство. Внеполосные обновления не зависят от операционной системы, работающей в ЦП. Однако для большинства внеполосных операций требуется, чтобы сервер находился в состоянии питания S0 (Working).
- **Обновление на целевом объекте.** Установка и обновление инициируются из операционной системы, работающей в операционной системе сервера.
- **Обновление вне целевого объекта.** Установка и обновление инициируются из вычислительного устройства, взаимодействующего непосредственно с Lenovo XClarity Controller сервера.
- **UpdateXpress System Packs (UXSPs).** Пакеты UXSP — это пакетные обновления, разработанные и протестированные для обеспечения взаимозависимого уровня функциональности, производительности и совместимости. Эти пакеты зависят от типа компьютера сервера и создаются (с обновлениями микропрограмм и драйверов устройств) для поддержки определенных дистрибутивов операционных систем Windows Server, Red Hat Enterprise Linux (RHEL) и SUSE Linux

Enterprise Server (SLES). Также имеются пакеты UXSP только с микропрограммами для конкретных типов компьютеров.

См. следующую таблицу, чтобы определить наиболее подходящий инструмент Lenovo для установки и настройки микропрограммы:

Примечание: Для обновления микропрограммы с помощью Lenovo XClarity Administrator или Lenovo XClarity Essentials параметры UEFI сервера для дополнительного ПЗУ должны иметь значение **Автоматически** или **UEFI**. Дополнительные сведения см. в следующем техническом совете:

<https://datacentersupport.lenovo.com/us/en/solutions/ht506118>

Инструмент	Внут-ри-пос-ное об-нов-ление	Вне-по-лос-ное об-нов-ление	Обно-вле-ние на целе-вом об-ъекте	Обно-вление вне целе-вого об-ъекта	Графи-ческий пользо-ватель-ский интер-фейс	Интер-фейс команд-ной строки	Под-держка пакетов UXSP
Lenovo XClarity Provisioning Manager Только для основной микропрограммы системы.	√ ²			√	√		√
Lenovo XClarity Controller Поддерживает обновление основной микропрограммы системы и обновления микропрограмм самых современных средств ввода-вывода.		√		√	√	√	
Lenovo XClarity Essentials OneCLI Поддерживает обновление основной микропрограммы системы, а также обновления микропрограммы ввода-вывода и установленных драйверов операционной системы.	√	√				√	√
Lenovo XClarity Essentials UpdateXpress Поддерживает обновление основной микропрограммы системы, а также обновления микропрограммы ввода-вывода и установленных драйверов операционной системы.	√	√			√		√
Lenovo XClarity Essentials Bootable Media Creator Поддерживает обновления основной микропрограммы системы и микропрограммы ввода-вывода. Можно обновить операционную систему Microsoft Windows, однако драйверы устройств не включены в загрузочный образ.	√				√	√	√
Lenovo XClarity Administrator Поддерживает обновление основной микропрограммы системы и микропрограммы ввода-вывода.	√ ¹	√ ²		√	√		

Инструмент		Внут- рипо- лосное обно- вление	Вне- по- лос- ное обно- вле- ние	Обно- вле- ние на целе- вом объ- екте	Обно- вление вне целе- вого объек- та	Графи- ческий пользо- ватель- ский интер- фейс	Интер- фейс команд- ной строки	Под- держка пакетов UXSP
Предложения Lenovo XClarity Integrator	Lenovo XClarity Integrator для VMware vCenter Поддерживает обновление основной микропрограммы системы, а также обновления микропрограммы ввода-вывода и установленных драйверов операционной системы.		√		√	√		
	Lenovo XClarity Integrator для Microsoft Windows Admin Center Поддерживает обновление основной микропрограммы системы, а также обновления микропрограммы ввода-вывода и установленных драйверов операционной системы.	√	√	√	√	√		
	Lenovo XClarity Integrator для Microsoft System Center Configuration Manager Поддерживает обновление основной микропрограммы системы, а также обновления микропрограммы ввода-вывода и установленных драйверов операционной системы.	√		√		√		√

Инструмент	Внут- рипо- лосное обно- вление	Вне- по- лосное обно- вле- ние	Обно- вле- ние на целе- вом объ- екте	Обно- вление вне целе- вого объек- та	Графи- ческий пользо- ватель- ский интер- фейс	Интер- фейс команд- ной строки	Под- держка пакетов UXSP
Примечания: 1. Для обновлений микропрограммы ввода-вывода. 2. Для обновлений микропрограммы BMC и UEFI.							

Новейшие микропрограммы можно найти на следующем сайте:

<http://datacentersupport.lenovo.com/us/en/products/servers/thinksystem/sr570/7y02/downloads>

- **Lenovo XClarity Provisioning Manager**

В Lenovo XClarity Provisioning Manager можно обновить микропрограмму Lenovo XClarity Controller, микропрограмму UEFI и программное обеспечение Lenovo XClarity Provisioning Manager.

Примечание: По умолчанию при нажатии клавиши F1 отображается графический пользовательский интерфейс Lenovo XClarity Provisioning Manager. Если вы изменили настройки по умолчанию на текстовую настройку системы, графический пользовательский интерфейс можно вызвать из текстового интерфейса настройки системы.

Дополнительные сведения об использовании Lenovo XClarity Provisioning Manager для обновления микропрограммы см. по следующему адресу:

http://sysmgt.lenovofiles.com/help/topic/LXPM/platform_update.html

- **Lenovo XClarity Controller**

Если требуется установить определенное обновление, можно воспользоваться интерфейсом Lenovo XClarity Controller для конкретного сервера.

Примечания:

- Чтобы выполнить внутрисетевое обновление в Windows или Linux, необходимо установить драйвер операционной системы и включить интерфейс Ethernet через USB (иногда называемый интерфейсом локальной сети через USB).

Дополнительные сведения о настройке Ethernet через USB доступны по следующему адресу:

http://sysmgt.lenovofiles.com/help/topic/com.lenovo.systems.management.xcc.doc/NN1ia_c_configuringUSB.html

- При обновлении микропрограммы с помощью Lenovo XClarity Controller не забудьте загрузить и установить актуальные драйверы устройств для операционной системы, под управлением которой работает сервер.

Конкретные сведения об обновлении микропрограммы с помощью Lenovo XClarity Controller можно найти по следующему адресу:

http://sysmgt.lenovofiles.com/help/topic/com.lenovo.systems.management.xcc.doc/NN1ia_c_manageserverfirmware.html

- **Lenovo XClarity Essentials OneCLI**

Lenovo XClarity Essentials OneCLI — это набор приложений командной строки, которые можно использовать для управления серверами Lenovo. Приложения обновления, входящие в состав этого набора, можно использовать для обновления микропрограмм и драйверов устройств серверов. Обновление можно выполнить в хостовой операционной системе сервера (во внутрисетевом режиме) или удаленно через BMC сервера (во внеполосном режиме).

Конкретные сведения об обновлении микропрограммы с помощью Lenovo XClarity Essentials OneCLI можно найти по следующему адресу:

http://sysmgt.lenovofiles.com/help/topic/toolsctr_cli_lenovo/onecli_c_update.html

- **Lenovo XClarity Essentials UpdateXpress**

Lenovo XClarity Essentials UpdateXpress предоставляет большинство функций обновления OneCLI через графический пользовательский интерфейс. Его можно использовать для получения и развертывания пакетов обновления UpdateXpress System Pack (UXSP) и отдельных обновлений. Пакеты UpdateXpress System Packs содержат обновления микропрограмм и драйверов устройств для Microsoft Windows и Linux.

Lenovo XClarity Essentials UpdateXpress можно получить по следующему адресу:

<https://datacentersupport.lenovo.com/solutions/lnvo-xpress>

- **Lenovo XClarity Essentials Bootable Media Creator**

Можно использовать Lenovo XClarity Essentials Bootable Media Creator, чтобы создавать загрузочные носители, подходящие для применения обновлений микропрограммы, выполнения диагностики перед загрузкой и развертывания операционных систем Microsoft Windows.

Lenovo XClarity Essentials BoMC доступен по адресу:

<https://datacentersupport.lenovo.com/solutions/lnvo-bomc>

- **Lenovo XClarity Administrator**

При управлении несколькими серверами посредством Lenovo XClarity Administrator можно обновить микропрограмму для всех управляемых серверов с помощью этого интерфейса. Управление микропрограммами упрощается благодаря назначению управляемым конечным точкам политик соответствия микропрограмм. При создании и назначении политики соответствия управляемым конечным точкам Lenovo XClarity Administrator отслеживает изменения во всех этих конечных точках и помечает любые несоответствующие конечные точки.

Конкретные сведения об обновлении микропрограммы с помощью Lenovo XClarity Administrator можно найти по следующему адресу:

http://sysmgt.lenovofiles.com/help/topic/com.lenovo.lxca.doc/update_fw.html

- **Предложения Lenovo XClarity Integrator**

Приложения Lenovo XClarity Integrator могут интегрировать функции управления Lenovo XClarity Administrator и сервера с программным обеспечением, используемым в определенной инфраструктуре развертывания, например VMware vCenter, Microsoft Admin Center или Microsoft System Center.

Конкретные сведения об обновлении микропрограммы с помощью предложений Lenovo XClarity Integrator можно найти по следующему адресу:

https://sysmgt.lenovofiles.com/help/topic/lxci/lxci_product_page.html

Настройка микропрограммы

Существует несколько вариантов установки и настройки микропрограммы сервера.

Важно: Настраивайте дополнительные ПЗУ с параметром **Традиционный** только при получении соответствующих инструкций от персонала службы поддержки Lenovo. Эта настройка не позволяет загружать драйверы UEFI для устройств гнезда, что может отрицательно сказаться на программном обеспечении Lenovo, например Lenovo XClarity Administrator и Lenovo XClarity Essentials OneCLI, а также на Lenovo XClarity Controller. В частности, речь идет о невозможности определить сведения о карте адаптера, такие как название модели или уровень микропрограммы. Если сведения о карте адаптера недоступны, вместо фактического названия модели, например «Флэш-память ThinkSystem RAID 930-16i, 4 ГБ» используется универсальное название «Адаптер 06:00:00». В некоторых случаях возможно также зависание процесса загрузки UEFI.

- **Lenovo XClarity Provisioning Manager**

В Lenovo XClarity Provisioning Manager можно настроить параметры UEFI для сервера.

Примечание: Lenovo XClarity Provisioning Manager предоставляет графический пользовательский интерфейс для настройки сервера. Также доступен текстовый интерфейс для настройки системы (Setup Utility). В Lenovo XClarity Provisioning Manager можно перезапустить сервер и открыть текстовый интерфейс. Кроме того, текстовый интерфейс можно сделать интерфейсом по умолчанию, который отображается при нажатии клавиши F1.

- **Lenovo XClarity Essentials OneCLI**

Можно воспользоваться приложением конфигурации и командами, чтобы просмотреть текущие параметры конфигурации системы и внести изменения в Lenovo XClarity Controller и UEFI. Сведения о сохраненной конфигурации можно использовать для репликации или восстановления других систем.

Сведения о настройке сервера с помощью Lenovo XClarity Essentials OneCLI можно найти по следующему адресу:

http://sysmgt.lenovofiles.com/help/topic/toolsctr_cli_lenovo/onecli_c_settings_info_commands.html

- **Lenovo XClarity Administrator**

С помощью единообразной конфигурации можно быстро подготовить к работе (включая предварительную подготовку) все ваши серверы. Параметры конфигурации (такие как локальное хранилище, адаптеры ввода-вывода, параметры загрузки, микропрограммы, порты, а также параметры Lenovo XClarity Controller и UEFI) сохраняются в качестве серверного шаблона, который можно применить к одному или нескольким управляемым серверам. При обновлении серверных шаблонов изменения автоматически развертываются на соответствующих серверах.

Конкретные сведения об обновлении микропрограммы с помощью Lenovo XClarity Administrator можно найти по следующему адресу:

http://sysmgt.lenovofiles.com/help/topic/com.lenovo.lxca.doc/server_configuring.html

- **Lenovo XClarity Controller**

С помощью веб-интерфейса Lenovo XClarity Controller или интерфейса командной строки можно настроить процессор управления для сервера.

Сведения о настройке сервера с помощью Lenovo XClarity Controller можно найти по следующему адресу:

http://sysmgt.lenovofiles.com/help/topic/com.lenovo.systems.management.xcc.doc/NN1ia_c_manageserverfirmware.html

Конфигурация памяти

Производительность памяти зависит от нескольких переменных, таких как режим, скорость, ранги, заполняемость памяти и процессор.

Дополнительные сведения об оптимизации производительности памяти и настройке памяти доступны на веб-сайте Lenovo Press:

<https://lenovopress.com/servers/options/memory>

Кроме того, можно воспользоваться конфигуратором памяти, который доступен по следующей ссылке:

http://1config.lenovo.com/#/memory_configuration

Конкретные сведения о требуемом порядке установки модулей памяти на сервере в зависимости от используемой конфигурации системы и режима памяти см. в документе «[Правила установки модулей DIMM](#)» на странице 66.

Настройка модуля DC Persistent Memory Module (DCPMM)

Следуйте инструкциям в этом разделе для настройки модулей DCPMM и DIMM DRAM.

Емкость модулей DCPMM может использоваться в качестве доступной энергонезависимой памяти для приложений или энергозависимой системной памяти. В зависимости от приблизительной доли емкости модулей DCPMM (в процентах), используемой в качестве энергозависимой системной памяти, доступны следующие три режима работы.

- **Режим App Direct** (в качестве системной памяти используется 0 % емкости модулей DCPMM):

В этом режиме модули DCPMM действуют в качестве независимых ресурсов энергонезависимой памяти, к которым имеют прямой доступ определенные приложения, а модули DIMM DRAM используются в качестве системной памяти.

Общий отображаемый объем энергозависимой системной памяти в этом режиме является суммарной емкостью модулей DIMM DRAM.

Общий отображаемый объем системной памяти в этом режиме является суммарной емкостью модулей DIMM DRAM.

Примечания:

- В режиме App Direct установленные модули DIMM DRAM можно настроить для работы в зеркальном режиме.
- Если для каждого процессора установлен только один модуль DCPMM, поддерживается только режим App Direct без чередования.
- **Режим смешанной памяти** (в качестве системной памяти используется 1–99 % емкости DCPMM):
В этом режиме некоторый процент емкости DCPMM непосредственно доступен определенным приложениям (App Direct), а остальная часть служит в качестве системной памяти. Часть App Direct памяти DCPMM отображается как энергонезависимая память, а остальная часть емкости DCPMM отображается как системная память. Модули DIMM DRAM действуют в этом режиме в качестве кэша.
Общий отображаемый объем энергозависимой системной памяти в этом режиме представляет собой емкость DCPMM, используемую в качестве энергозависимой системной памяти.
- **Режим памяти** (в качестве системной памяти используется 100 % емкости DCPMM):
В этом режиме модули DCPMM выступают в качестве энергозависимой системной памяти, а модули DRAM DIMM — в качестве кэша.
Общий отображаемый объем энергозависимой системной памяти в этом режиме является суммарной емкостью модулей DCPMM.

Средства управления модулями DCPMM

Модулями DCPMM можно управлять с помощью следующих инструментов.

- **Lenovo XClarity Provisioning Manager (LXPM)**

Чтобы открыть LXPM, включите систему и нажмите клавишу **F1**, как только отобразится экран с логотипом. Если установлен пароль, введите его, чтобы разблокировать LXPM.

Выберите **Настройка UEFI** → **Системные параметры** → **Intel Optane DCPMM** для настройки модулей DCPMM и управления ими.

Дополнительные сведения см. в разделе https://sysmgt.lenovofiles.com/help/topic/LXPM/UEFI_setup.html.

Примечание: Если вместо Lenovo XClarity Provisioning Manager открывается текстовый интерфейс программы Setup Utility, выберите **Системные параметры** → **<F1> — управление запуском**, а затем — **Набор инструментов**. Затем перезапустите систему и при появлении на экране логотипа нажмите клавишу **F1**, чтобы открыть Lenovo XClarity Provisioning Manager.

- **Setup Utility**

Вход в Setup Utility:

1. Включите систему и нажмите **F1**, чтобы открыть LXPM.
2. Перейдите в раздел **Параметры UEFI** → **Системные параметры**, щелкните раскрывающееся меню в правом верхнем углу экрана и выберите **Настройка в текстовом режиме**.
3. Перезапустите систему и нажмите **F1**, как только отобразится экран с логотипом.

Перейдите в раздел **Управление конфигурацией и загрузкой системы** → **Системные параметры** → **Intel Optane DCPMM**, чтобы настроить модули DCPMM и управлять ими.

- **Lenovo XClarity Essentials OneCLI**

В командах, выполняемых в пути расположения Lenovo XClarity Essentials OneCLI в операционной системе, доступны некоторые параметры управления. Инструкции по загрузке и использованию Lenovo XClarity Essentials OneCLI см. в разделе https://sysmgt.lenovofiles.com/help/topic/toolstr_cli_lenovo/onecli_t_download_use_tcscli.html.

Доступны следующие параметры управления.

- **Сведения о модулях Intel Optane DCPMM**

Выберите этот параметр для просмотра следующих сведений о каждом установленном модуле DCPMM:

- Версия микропрограммы
- Состояние конфигурации
- Общая емкость
- Емкость памяти
- Емкость App Direct
- Ненастроенная емкость
- Недоступная емкость
- Зарезервированная емкость
- Оставшийся процент
- Состояние безопасности

Также сведения о модулях DCPMM можно просмотреть с помощью следующей команды в OneCLI:

```
onecli.exe config show IntelOptaneDCPMM  
--imm USERID:PASSWORD@10.104.195.86
```

Примечания:

- *USERID* — это идентификатор пользователя XCC.
- *PASSWORD* — это пароль пользователя XCC.
- *10.104.195.86* — это IP-адрес.

- **Цели**

- **Режим памяти [%]**

Выберите этот параметр, чтобы задать долю емкости модулей DCPMM (в процентах), используемую в качестве системной памяти, и тем самым определить режим DCPMM:

- **0 %**: режим App Direct
- **1–99 %**: режим смешанной памяти

- **100 %**: режим памяти

Выберите **Цели** → **Режим памяти [%]**, введите долю емкости памяти в процентах и перезапустите систему.

Примечания:

- Перед изменением режима:
 1. Создайте резервную копию всех данных и удалите все созданные пространства имен. Чтобы удалить созданные пространства имен, выберите **Пространства имен** → **Просмотр/изменение/удаление пространств имен**.
 2. Выполните безопасное удаление во всех установленных модулях DCPMM. Чтобы выполнить безопасное удаление, выберите **Безопасность** → **Нажмите, чтобы выполнить безопасное удаление**.
- Убедитесь, что емкость установленных модулей DCPMM и DIMM DRAM отвечает системным требованиям для нового режима (см. раздел «[Правила установки модулей DCPMM и DIMM DRAM](#)» на странице 72).
- После перезагрузки системы и применения входного целевого значения в разделе **Управление конфигурацией и загрузкой системы** → **DCPMM Intel Optane** → **Цели** снова будут отображаться следующие доступные для выбора параметры по умолчанию.
 - **Область**: [платформа]
 - **Режим памяти [%]**: 0
 - **Тип энергонезависимой памяти**: [App Direct]Эти значения — доступные для выбора параметры настроек DCPMM и не представляют текущее состояние DCPMM.

Кроме того, можно воспользоваться конфигуратором памяти, который доступен по следующей ссылке: http://1config.lenovo.com/#/memory_configuration

Также цели DCPMM можно установить с помощью следующих команд в OneCLI.

1. Установите состояние создания цели.

```
onecli.exe config set IntelOptaneDCPMM.CreateGoal Yes  
--imm USERID:PASSWORD@10.104.195.86
```

2. Определите емкость DCPMM, используемую в качестве энергонезависимой системной памяти.

```
onecli.exe config set IntelOptaneDCPMM.MemoryModePercentage 20  
--imm USERID:PASSWORD@10.104.195.86
```

20 — это доля емкости (в процентах), используемая в качестве энергонезависимой системной памяти.

3. Установите режим DCPMM.

```
onecli.exe config set IntelOptaneDCPMM.PersistentMemoryType "App Direct"  
--imm USERID:PASSWORD@10.104.195.86
```

App Direct — это режим DCPMM.

- **Тип энергонезависимой памяти**

В режиме App Direct и режиме смешанной памяти модули DCPMM, подключенные к одному и тому же процессору, по умолчанию чередуются (отображается как **App Direct**), при этом банки памяти используются поочередно. Чтобы отменить чередование в программе Setup Utility, выберите **DCPMM Intel Optane** → **Цели** → **Тип энергонезависимой памяти [(режим DCPMM)]**, а затем — **App Direct без чередования** и перезапустите систему.

Примечание: Если отключить чередование емкости DCPMM в режиме App Direct, вместо одной области App Direct на каждый процессор будет отображаться одна область на каждый модуль DCPMM.

- **Области**

После установки доли емкости памяти в процентах и перезапуска системы области для емкости App Direct будут созданы автоматически. Выберите этот параметр для просмотра областей App Direct.

- **Пространства имен**

Для полноценного предоставления приложениям емкости App Direct модулей DCPMM требуется выполнить следующие действия.

1. Для распределения емкости областей необходимо создать пространства имен.
2. Для пространств имен в операционной системе следует создать и отформатировать файловую систему.

Для каждой области App Direct можно назначить одно пространство имен. Инструкции по созданию пространств имен в следующих операционных системах:

- Windows: используйте команду *Pmem*.
- Linux: используйте команду *ndctl*.
- VMware: перезапустите систему, и VMware создаст пространства имен автоматически.

После создания пространств имен для распределения емкости App Direct создайте и отформатируйте файловую систему в операционной системе, чтобы емкость App Direct стала доступной приложениям.

- **Безопасность**

- Включите систему безопасности

Внимание: По умолчанию безопасность DCPMM отключена. Прежде чем включать безопасность, убедитесь, что соблюдены все требования местного законодательства в отношении шифрования данных и торговые нормы. В случае нарушения этих требований возможны проблемы юридического характера.

Модули DCPMM можно защитить с помощью парольных фраз. Для DCPMM доступно два типа области защиты с помощью фразы-пароля.

- **Платформа.** Выберите этот параметр для выполнения связанной с безопасностью операции сразу во всех установленных модулях DCPMM. Парольная фраза платформы хранится и автоматически применяется для разблокирования модулей DCPMM до запуска операционной системы, но для безопасного удаления парольную фразу необходимо отключать вручную.

Кроме того, можно включить или отключить систему безопасности на уровне платформы с помощью следующих команд в OneCLI:

- Включение системы безопасности:

1. Включите систему безопасности.

```
onecli.exe config set IntelOptaneDCPMM.SecurityOperation "Enable Security"  
--imm USERID:PASSWORD@10.104.195.86
```

2. Установите защитную парольную фразу.

```
onecli.exe config set IntelOptaneDCPMM.SecurityPassphrase "123456"  
--imm USERID:PASSWORD@10.104.195.86
```

123456 — это парольная фраза.

3. Перезагрузите систему.

- Отключение системы безопасности:

1. Отключите систему безопасности.

```
onecli.exe config set IntelOptaneDCPMM.SecurityOperation "Disable Security"  
--imm USERID:PASSWORD@10.104.195.86
```

2. Введите парольную фразу.

```
onecli.exe config set IntelOptaneDCPMM.SecurityPassphrase "123456"  
--imm USERID:PASSWORD@10.104.195.86
```

3. Перезагрузите систему.

- **Один модуль DCPMM.** Выберите этот параметр для выполнения связанной с безопасностью операции в одном или нескольких выбранных модулях DCPMM.

Примечания:

- Парольные фразы одного модуля DCPMM не хранятся в системе, и систему безопасности заблокированных модулей необходимо отключать, чтобы обеспечить доступ к ним или их безопасное удаление.
- Всегда записывайте номера гнезд заблокированных модулей DCPMM и соответствующие парольные фразы. Если парольная фраза утеряна или забыта, хранящиеся данные будут недоступны для резервного копирования и восстановления, но можно обратиться в службу поддержки Lenovo для выполнения административного безопасного удаления данных.
- После трех неудачных попыток разблокирования соответствующие модули DCPMM переходят в состояние «Превышено», отображается системное предупреждение, и модули DCPMM можно разблокировать только после перезапуска системы.

Чтобы включить парольную фразу, выберите **Безопасность → Нажмите, чтобы включить безопасность.**

- Безопасное удаление

Примечание: Если модули DCPMM, подлежащие безопасному удалению, защищены парольной фразой, отключите систему безопасности и перезапустите систему перед выполнением безопасного удаления.

При безопасном удалении безвозвратно удаляются все данные, хранящиеся в модуле DCPMM, включая зашифрованные. Этот способ удаления данных рекомендуется использовать перед возвратом или утилизацией неисправного модуля, а также перед изменением режима DCPMM. Чтобы выполнить безопасное удаление, выберите **Безопасность → Нажмите, чтобы выполнить безопасное удаление.**

Кроме того, можно выполнить безопасное удаление на уровне платформы с помощью следующей команды в OneCLI:

```
onecli.exe config set IntelOptaneDCPMM.SecurityOperation "Secure Erase Without Passphrase"  
--imm USERID:PASSWORD@10.104.195.86
```

- **Конфигурация DCPMM**

Модуль DCPMM содержит запасные внутренние ячейки для использования вместо неисправных. Если количество запасных ячеек достигает 0 %, отображается сообщение об ошибке; при этом рекомендуется создать резервную копию данных, собрать данные из журнала обслуживания и обратиться в службу поддержки Lenovo.

Также отображается предупреждение, если количество ячеек достигает 1 % и выбираемого значения в процентах (по умолчанию 10 %). Если отображается такое предупреждение, рекомендуется выполнить резервное копирование данных и диагностику DCPMM (см. раздел https://sysmgmt.lenovofiles.com/help/topic/LXPM/running_diagnostics.html). Чтобы изменить выбираемое значение в процентах, при достижении которого отправляется предупреждение, выберите **DCPMM Intel Optane → Конфигурация DCPMM** и введите новое значение.

Кроме того, выбираемое значение в процентах можно изменить с помощью следующей команды в OneCLI:

```
onecli.exe config set IntelOptaneDCPMM.PercentageRemainingThresholds 20  
--imm USERID:PASSWORD@10.104.195.86
```

20 — это выбираемое значение в процентах.

Конфигурация RAID

Использование массива RAID для хранения данных остается одним из наиболее распространенных и экономически эффективных способов повышения производительности хранения, доступности и емкости сервера.

RAID повышает производительность, поскольку позволяет нескольким дискам одновременно обрабатывать запросы ввода-вывода. RAID также может предотвратить потерю данных в случае сбоя дисков, восстанавливая отсутствующие данные с поврежденного диска с помощью данных на оставшихся дисках.

Массив RAID (также называемый группой дисков RAID) — это группа из нескольких физических дисков, в которых для распределения данных по дискам используется определенный общий метод. Виртуальный диск (также называемый логическим диском) — это раздел группы дисков, состоящий из смежных сегментов данных на дисках. Виртуальный диск представляется хостовой операционной системе в качестве физического диска, который можно разделить для создания логических дисков или томов ОС.

Вводные сведения о RAID доступны на следующем веб-сайте Lenovo Press:

<https://lenovopress.com/lp0578-lenovo-raid-introduction>

Подробные сведения об инструментах управления RAID и ресурсах доступны на следующем веб-сайте Lenovo Press:

<https://lenovopress.com/lp0579-lenovo-raid-management-tools-and-resources>

Развертывание операционной системы

Развернуть операционную систему на сервере можно несколькими способами.

Развертывание с помощью инструментов

- **Несколько серверов**

Доступные инструменты:

- Lenovo XClarity Administrator

http://sysmgt.lenovofiles.com/help/topic/com.lenovo.lxca.doc/compute_node_image_deployment.html

- Lenovo XClarity Essentials OneCLI

http://sysmgt.lenovofiles.com/help/topic/toolsctr_cli_lenovo/onecli_r_uxspi_proxy_tool.html

- **Один сервер**

Доступные инструменты:

- Lenovo XClarity Provisioning Manager

https://sysmgt.lenovofiles.com/help/topic/LXPM/os_installation.html

- Lenovo XClarity Essentials OneCLI

http://sysmgt.lenovofiles.com/help/topic/toolsctr_cli_lenovo/onecli_r_uxspi_proxy_tool.html

Развертывание вручную

Если вам не удастся получить доступ к указанным выше инструментам, следуйте приведенным ниже инструкциям, загрузите соответствующее *руководство по установке ОС* и разверните операционную систему вручную согласно описанию в нем.

1. Перейдите к разделу <https://datacentersupport.lenovo.com/solutions/server-os>.
2. Выберите операционную систему на панели навигации и нажмите **Ресурсы**.
3. Найдите раздел «Руководства по установке ОС» и щелкните инструкции по установке. Затем следуйте инструкциям для развертывания операционной системы.

Резервное копирование конфигурации сервера

После настройки сервера или внесения изменений в конфигурацию рекомендуется выполнить полное резервное копирование конфигурации сервера.

Убедитесь, что созданы резервные копии следующих компонентов сервера:

- **Процессор управления**

Выполнить резервное копирование конфигурации процессора управления можно с помощью интерфейса Lenovo XClarity Controller. Подробные сведения о резервном копировании конфигурации процессора управления см. по следующему адресу:

http://sysmgt.lenovofiles.com/help/topic/com.lenovo.systems.management.xcc.doc/NN1ia_c_backupthexcc.html

Кроме того, можно воспользоваться командой `save` в Lenovo XClarity Essentials OneCLI, чтобы создать резервные копии всех параметров конфигурации. Дополнительные сведения о команде `save` см. по адресу:

http://sysmgt.lenovofiles.com/help/topic/toolctr_cli_lenovo/onecli_r_save_command.html

- **Операционная система**

Для резервного копирования операционной системы и пользовательских данных сервера используйте собственные методы резервного копирования операционных систем и пользовательских данных.

Обновление важных сведений о продукте (VPD)

После первоначальной настройки системы можно обновить некоторые важные сведения о продукте (VPD), например дескриптор ресурса и универсальный уникальный идентификатор (UUID).

Обновление универсального уникального идентификатора (UUID)

Кроме того, можно обновить универсальный уникальный идентификатор (UUID).

Существует два способа обновления UUID:

- В Lenovo XClarity Provisioning Manager

Чтобы обновить UUID в Lenovo XClarity Provisioning Manager, выполните следующие действия:

1. Запустите сервер и нажмите клавишу F1, чтобы отобразить интерфейс Lenovo XClarity Provisioning Manager.
2. Если при запуске требуется ввести пароль администратора, введите его.
3. На странице общих сведений о системе щелкните **Обновить VPD**.
4. Обновите UUID.

- В Lenovo XClarity Essentials OneCLI

Lenovo XClarity Essentials OneCLI позволяет задать UUID в Lenovo XClarity Controller. Выберите один из указанных ниже способов доступа к Lenovo XClarity Controller и задайте UUID:

- Доступ из целевой системы, например по локальной сети или через клавиатурную консоль (KCS)
- Удаленный доступ к целевой системе (на основе TCP/IP)

Чтобы обновить UUID в Lenovo XClarity Essentials OneCLI, выполните следующие действия:

1. Загрузите и установите Lenovo XClarity Essentials OneCLI.

Чтобы загрузить Lenovo XClarity Essentials OneCLI, перейдите на следующий сайт:

<https://datacentersupport.lenovo.com/solutions/HT116433>

2. Скопируйте на сервер и распакуйте пакет OneCLI, который также содержит другие необходимые файлы. Пакет OneCLI и необходимые файлы следует распаковать в один каталог.
3. После установки Lenovo XClarity Essentials OneCLI введите следующую команду для настройки UUID:

```
onecli config createuuid SYSTEM_PROD_DATA.SysInfoUUID [access_method]
```

Где:

[access_method]

Способ доступа, выбираемый для использования из указанных ниже вариантов.

- Сетевой доступ по локальной сети с аутентификацией. Введите указанную ниже команду.

```
[--bmc-username <xcc_user_id> --bmc-password <xcc_password>]
```

Где:

xcc_user_id

Имя учетной записи BMC/IMM/XCC (одной из 12). Значение по умолчанию ;— USERID.

xcc_password

Пароль учетной записи BMC/IMM/XCC (одной из 12).

Пример команды:

```
onecli config createuuid SYSTEM_PROD_DATA.SysInfoUUID --bmc-username  
<xcc_user_id> --bmc-password <xcc_password>
```

- Сетевой доступ через клавиатурную консоль (без аутентификации и с ограничением пользователей)

При использовании этого способа доступа задавать значение для параметра *access_method* не требуется.

Пример команды:

```
onecli config createuuid SYSTEM_PROD_DATA.SysInfoUUID
```

Примечание: При методе доступа через клавиатурную консоль используется интерфейс IPMI/KCS, для которого необходимо установить драйвер IPMI.

- Удаленный доступ по локальной сети. Введите указанную ниже команду.

```
[--bmc <xcc_user_id>:<xcc_password>@<xcc_external_ip>]
```

Где:

xcc_external_ip

Внешний IP-адрес BMC/IMM/ХСС. Значения по умолчанию нет. Это обязательный параметр.

xcc_user_id

Имя учетной записи BMC/IMM/ХСС (одной из 12). Значение по умолчанию — USERID.

xcc_password

Пароль учетной записи BMC/IMM/ХСС (одной из 12).

Примечание: Для этой команды подходят и внешний IP-адрес BMC, IMM или ХСС, и имя учетной записи, и пароль.

Пример команды:

```
onecli config createuuid SYSTEM_PROD_DATA.SysInfoUUID  
--bmc <xcc_user_id>:<xcc_password>@<xcc_external_ip>
```

4. Перезапустите Lenovo XClarity Controller.
5. Перезагрузите сервер.

Обновление дескриптора ресурса

При необходимости можно обновить дескриптор ресурса.

Существует два способа обновления дескриптора ресурса:

- В Lenovo XClarity Provisioning Manager

Чтобы обновить дескриптор ресурса в Lenovo XClarity Provisioning Manager, выполните следующие действия.

1. Запустите сервер и нажмите клавишу F1, чтобы отобразить интерфейс Lenovo XClarity Provisioning Manager.
2. Если при запуске требуется ввести пароль администратора, введите его.
3. На странице общих сведений о системе щелкните **Обновить VPD**.
4. Обновите информацию дескриптора ресурса.

- В Lenovo XClarity Essentials OneCLI

Lenovo XClarity Essentials OneCLI позволяет настроить дескриптор ресурса в Lenovo XClarity Controller. Выберите один из указанных ниже способов доступа к Lenovo XClarity Controller и настройте дескриптор ресурса:

- Доступ из целевой системы, например по локальной сети или через клавиатурную консоль (KCS)
- Удаленный доступ к целевой системе (на основе TCP/IP)

Чтобы обновить дескриптор ресурса в Lenovo XClarity Essentials OneCLI, выполните следующие действия.

1. Загрузите и установите Lenovo XClarity Essentials OneCLI.

Чтобы загрузить Lenovo XClarity Essentials OneCLI, перейдите на следующий сайт:

<https://datacentersupport.lenovo.com/solutions/HT116433>

2. Скопируйте на сервер и распакуйте пакет OneCLI, который также содержит другие необходимые файлы. Пакет OneCLI и необходимые файлы следует распаковать в один каталог.

3. После установки Lenovo XClarity Essentials OneCLI введите следующую команду для настройки DMI:

```
onecli config set SYSTEM_PROD_DATA.SysEncloseAssetTag <asset_tag> [access_method]
```

Где:

Глава 5. Устранение проблем установки

Ниже приведены сведения по устранению неполадок, которые могут возникнуть при настройке системы.

Информация в этом разделе поможет диагностировать и разрешить проблемы, которые могут возникнуть во время первоначальной установки и настройки вашего сервера.

- «Сервер не включается» на странице 117
- «При включении сервера сразу же отображается средство просмотра событий POST Event Viewer» на странице 117
- «Встроенный гипервизор не входит в список загрузки» на странице 118
- «Сервер не распознает жесткий диск» на странице 118
- «Отображаемая системная память меньше установленной физической памяти» на странице 119
- «Только что установленное дополнительное устройство Lenovo не работает» на странице 120
- «В журнале событий отображается сообщение о сбое планарной структуры по напряжению» на странице 120

Сервер не включается

Чтобы устранить неполадку, выполните следующие действия.

1. Просмотрите журнал событий на наличие данных о любых событиях, связанных с сервером, который не включается.
2. Проверьте наличие светодиодных индикаторов, которые мигают желтым цветом.
3. Проверьте светодиодный индикатор питания на материнской плате.
4. Установите блок питания повторно.
5. Замените блок питания.

При включении сервера сразу же отображается средство просмотра событий POST Event Viewer

Чтобы устранить неполадку, выполните следующие действия.

1. Устраните ошибки, на которые указывают светодиодные индикаторы диагностики light path.
2. Убедитесь, что сервер поддерживает все процессоры и эти процессоры сочетаются между собой по скорости и размеру кэша.
Просмотреть сведения о процессоре можно в программе System Setup.
Чтобы определить, поддерживается ли процессор для сервера, воспользуйтесь инструкциями по ссылке <https://static.lenovo.com/us/en/serverproven/index.shtml>.
3. (Только для квалифицированных специалистов по техническому обслуживанию по техническому обслуживанию) Убедитесь в правильности установки процессора 1
4. (Только для квалифицированных специалистов по техническому обслуживанию по техническому обслуживанию) Снимите процессор 2 и перезапустите сервер.
5. Замените по очереди следующие компоненты (в представленном порядке), перезагружая каждый раз сервер.
 - a. (Только для квалифицированных специалистов по техническому обслуживанию) Процессор
 - b. (Только для квалифицированных специалистов по техническому обслуживанию) Материнская плата

Встроенный гипервизор не входит в список загрузки

Чтобы устранить неполадку, выполните указанные ниже действия.

1. Если сервер недавно устанавливали, перемещали или обслуживали или встроенный гипервизор используется впервые, убедитесь, что устройство правильно подключено и на разъемах отсутствуют физические повреждения.
2. Обратитесь к документации, поставляемой с дополнительным устройством флеш-памяти встроенного гипервизора, для получения сведений об установке и настройке.
3. Проверьте <https://static.lenovo.com/us/en/serverproven/index.shtml>, чтобы убедиться, что встроенный гипервизор поддерживается для этого сервера.
4. Убедитесь, что встроенный гипервизор перечислен в списке доступных параметров загрузки. В пользовательском интерфейсе контроллера управления нажмите **Конфигурация сервера → Параметры загрузки**.

Сведения об осуществлении доступа к пользовательскому интерфейсу контроллера управления см. в документации по продукту XClarity Controller:

http://sysmgmt.lenovofiles.com/help/topic/com.lenovo.systems.management.xcc.doc/dw1lm_c_chapter2_openingandusing.html

5. См. технические рекомендации (бюллетени технического обслуживания), связанные со встроенным гипервизором и сервером, по адресу <http://datacentersupport.lenovo.com>.
6. Убедитесь, что другое программное обеспечение на сервере работает, чтобы убедиться, что оно работает правильно.

Сервер не распознает жесткий диск

Чтобы устранить неполадку, выполните следующие действия.

1. Посмотрите на соответствующий желтый индикатор состояния жесткого диска. Если он горит, это означает отказ диска.
2. Если индикатор горит, извлеките диск из отсека, подождите 45 секунд и вставьте диск обратно, убедившись, что блок диска подключен к объединительной панели жестких дисков.
3. Посмотрите на соответствующие зеленый индикатор активности жесткого диска и желтый индикатор состояния:
 - Если зеленый индикатор активности мигает, а желтый индикатор состояния не горит, диск распознан контроллером и работает правильно. Запустите диагностические тесты для жестких дисков. Если запустить сервер и нажать клавишу F1, интерфейс Lenovo XClarity Provisioning Manager отображается по умолчанию. Диагностику жесткого диска можно выполнить из этого интерфейса. На странице «Диагностика» щелкните **Выполнить диагностику → HDD test**.
 - Если зеленый индикатор активности мигает, а желтый индикатор состояния медленно мигает, диск распознан контроллером и восстанавливается.
 - Если ни один индикатор не горит и не мигает, проверьте объединительную панель жестких дисков.
 - Если зеленый индикатор активности мигает, а желтый индикатор состояния горит, замените диск. Если состояние индикаторов не изменилось, перейдите к шагу «Неполадки с жесткими дисками». Если активность индикаторов меняется, вернитесь к шагу 1.
4. Убедитесь в правильности установки объединительной панели жестких дисков. Когда объединительная панель установлена правильно, блоки дисков правильно подключаются к ней, не вызывая ее изгиба и перемещения.
5. Переподключите кабель питания объединительной панели и повторите шаги 1–3.
6. Переподключите сигнальный кабель объединительной панели и повторите шаги 1–3.

7. В случае подозрения на наличие проблемы с сигнальным кабелем объединительной панели или самой объединительной панелью выполните указанные ниже действия:

- Замените поврежденный сигнальный кабель объединительной панели.
- Замените поврежденную объединительную панель.

8. Запустите диагностические тесты для жестких дисков. Если запустить сервер и нажать клавишу F1, интерфейс Lenovo XClarity Provisioning Manager отображается по умолчанию. Диагностику жесткого диска можно выполнить из этого интерфейса. На странице «Диагностика» щелкните **Выполнить диагностику → Тест жесткого диска**.

По результатам этих тестов:

- Если адаптер проходит тест, а диски не распознаются, замените сигнальный кабель объединительной панели и снова запустите тесты.
- Замените объединительную панель.
- Если адаптер не проходит тест, отключите от него сигнальный кабель объединительной панели и снова запустите тесты.
- Если адаптер не проходит тест, замените его.

Отображаемая системная память меньше установленной физической памяти

Чтобы устранить неполадку, выполните следующие действия.

Примечание: При каждой установке или снятии модуля памяти необходимо отключать систему от источника питания и перед перезагрузкой системы ожидать в течение 10 секунд.

1. Убедитесь в выполнении указанных ниже условий.

- На информационной панели оператора не горят никакие индикаторы ошибок.
- Зеркальный канал памяти не учитывает несоответствие.
- Модули памяти установлены правильно.
- Установлен модуль памяти надлежащего типа (см. требования в разделе «[Спецификации](#)» на [странице 5](#)).
- Если память была изменена, конфигурация памяти обновлена в программе Setup Utility.
- Включены все банки памяти. При обнаружении неполадки решение, возможно, автоматически отключило банк памяти, или банк памяти мог быть отключен вручную.
- При минимальной конфигурации памяти решения не существует несоответствия памяти.
- Если модули DCPMM установлены:
 - a. Если задан режим памяти App Direct или режим смешанной памяти, существует резервная копия всех сохраненных данных и созданные пространства имен удалены перед заменой любого модуля DCPMM.
 - b. См. раздел «[Настройка модуля DC Persistent Memory Module \(DCPMM\)](#)» на [странице 64](#), чтобы проверить, соответствует ли отображаемая память описанию режима.
 - c. Если модули DCPMM недавно переведены в режим памяти, переключитесь назад на режим App Direct и проверьте, существует ли неудаленное пространство имен (см. раздел «[Настройка модуля DC Persistent Memory Module \(DCPMM\)](#)» на [странице 64](#)).
 - d. Перейдите в Setup Utility, выберите **Управление конфигурацией и загрузкой системы → DCPMM Intel Optane → Безопасность** и убедитесь, что все модули DCPMM разблокированы.

2. Извлеките и снова установите модули памяти, а затем перезапустите систему.

3. Проверьте журнал ошибок POST:

- Если модуль памяти был отключен прерыванием управления системой (SMI), замените его.

- Если модуль памяти был отключен пользователем или тестом POST, извлеките и снова вставьте его, а затем запустите программу Setup Utility и включите модуль памяти.
4. Запустите диагностику памяти. Включите систему и нажмите **F1** при появлении логотипа экрана. Запустится интерфейс Lenovo XClarity Provisioning Manager. Выполните диагностику памяти из этого интерфейса. Перейдите в раздел **Диагностика** → **Выполнить диагностику** → **Тест памяти** или **Тест DCPMM**.

Если установлены модули DCPMM, выполните диагностику на основании текущего режима DCPMM:

- Режим App Direct
 - Запустите **Тест DCPMM** для модулей DCPMM.
 - Запустите **Тест памяти** для модулей DIMM DRAM.
- Режим памяти и режим смешанной памяти
 - Запустите **Тест DCPMM** для емкости App Direct модулей DCPMM.
 - Запустите **Тест памяти** для емкости памяти модулей DCPMM.

Примечание: В этих режимах модули DIMM DRAM выступают в качестве кэша и неприменимы к диагностике памяти.

5. Переставьте в обратном порядке модули между каналами (одного процессора) и перезапустите систему. Если неполадка связана с каким-либо модулем памяти, замените неисправный модуль памяти.

Примечание: Если установлены модули DCPMM, примените это способ только в режиме памяти.

6. Реактивируйте все модули памяти с помощью программы Setup Utility и перезапустите систему.
7. (Только для квалифицированных специалистов по техническому обслуживанию). Установите неисправный модуль памяти в разъем модуля памяти процессора 2 (если он установлен), чтобы выяснить, не связана ли неполадка с процессором или разъемом модуля памяти.
8. (Только для квалифицированных специалистов по техническому обслуживанию) Замените узел.

Только что установленное дополнительное устройство Lenovo не работает

1. Убедитесь в выполнении указанных ниже условий.
 - Устройство поддерживается для сервера (см. описание по ссылке <https://static.lenovo.com/us/en/serverproven/index.shtml>).
 - Установка была выполнена в соответствии с инструкциями, входящими в комплект поставки устройства, и устройство установлено правильно.
 - Никакие другие установленные устройства и кабели не отсоединены.
 - Информация о конфигурации в программе System Setup обновлена. Если запустить сервер и нажать клавишу F1, отображается интерфейс программы System Setup. При каждом изменении памяти или другого устройства необходимо обновлять конфигурацию.
2. Переустановите только что установленное устройство.
3. Замените только что установленное устройство.

В журнале событий отображается сообщение о сбое планарной структуры по напряжению

Чтобы устранить неполадку, выполните следующие действия.

1. Восстановите минимальную конфигурацию системы. Минимально необходимое количество процессоров и модулей DIMM см. в разделе «**Спецификации**» на [странице 5](#).
2. Перезапустите систему.
 - Если систему удастся перезапустить, добавляйте по одному все удаленные элементы, каждый раз перезапуская систему, пока не произойдет ошибка. Замените элемент, вызвавший ошибку.

- Если система не перезапускается, возможно, неисправна материнская плата.

Приложение А. Получение помощи и технической поддержки

Если вам нужна помощь, обслуживание или техническая поддержка в связи с продуктами, Lenovo может предложить самые различные источники помощи.

Актуальную информацию о системах, дополнительных устройствах, услугах и поддержке Lenovo можно найти в Интернете по следующему адресу:

<http://datacentersupport.lenovo.com>

Примечание: Рекомендуемый Lenovo сервис-центр для ThinkSystem — компания IBM.

Перед обращением в службу поддержки

Прежде чем обратиться в службу поддержки, убедитесь, что вы предприняли указанные ниже действия, чтобы попытаться устранить неполадку самостоятельно. Если вы решите, что вам все же нужна помощь, соберите информацию, которая потребуется специалисту по техническому обслуживанию для более быстрого решения вашей проблемы.

Попытайтесь решить проблему самостоятельно

Многие проблемы можно решить без внешней помощи, выполнив процедуры по устранению неполадок, описанные Lenovo в справке в Интернете и в документации к продукту Lenovo. Документация к продукту Lenovo также описывает диагностические тесты, которые можно выполнить. В документации к большинству систем, операционных систем и программ содержатся процедуры устранения неполадок и расшифровка сообщений об ошибках и кодов ошибок. Если вы подозреваете, что неполадка связана с программным обеспечением, посмотрите документацию операционной системы или программы.

Документацию по продуктам ThinkSystem можно найти по следующему адресу:

<http://thinksystem.lenovofiles.com/help/index.jsp>

Прежде чем обратиться в службу поддержки, попытайтесь решить проблему самостоятельно:

- Проверьте, все ли кабели подсоединены.
- Проверьте все выключатели и убедитесь, что компьютер и все дополнительные устройства включены.
- Проверьте наличие обновлений программного обеспечения, микропрограммы и драйверов устройств операционной системы для вашего продукта Lenovo. Согласно условиям и положениям гарантии Lenovo вы, владелец продукта Lenovo, ответственны за поддержание и обновление программного обеспечения и микропрограмм продукта (если это не покрывается дополнительным контрактом на техническое обслуживание). Специалист по техническому обслуживанию попросит вас обновить программное обеспечение и микропрограмму, если в одном из обновлений программного обеспечения есть задокументированное решение неполадки.
- Если вы установили новое оборудование или программное обеспечение в среду, проверьте на странице <https://static.lenovo.com/us/en/serverproven/index.shtml>, что оборудование и программное обеспечение поддерживается вашим продуктом.
- Перейдите на сайт <http://datacentersupport.lenovo.com> и поищите информацию, которая может помочь решить проблему.

- Просмотрите сведения форумов Lenovo по адресу https://forums.lenovo.com/t5/Datacenter-Systems/ct-p/sv_eg — возможно, кто-то уже сталкивался с аналогичной проблемой.

Сбор необходимой информации для обращения в службу поддержки

Если вы полагаете, что необходимо гарантийное обслуживание вашего продукта Lenovo, специалисты по техническому обслуживанию смогут помочь вам более эффективно, если вы подготовитесь к обращению. Дополнительные сведения о гарантии на ваш продукт также доступны по адресу <http://datacentersupport.lenovo.com/warrantylookup>.

Соберите следующую информацию, которую нужно будет предоставить специалисту по техническому обслуживанию. Эти данные помогут специалисту по техническому обслуживанию быстро предложить решение вашей неполадки и обеспечить вам уровень обслуживания согласно договору.

- Если применимо, номера договоров на обслуживание оборудования и программного обеспечения
- Номер типа компьютера (идентификатор компьютера Lenovo, 4 цифры)
- Номер модели
- Серийный номер
- Текущие уровни UEFI и микропрограммы системы
- Другая относящаяся к делу информация, такая как сообщения об ошибках и журналы

В качестве альтернативы обращению в службу поддержки Lenovo можно перейти по ссылке <https://support.lenovo.com/servicerequest> и отправить электронный запрос на обслуживание. Отправка электронного запроса на обслуживание запускает процесс поиска решения вашей проблемы; для этого предоставленная информация передается специалистам по техническому обслуживанию. Специалисты по техническому обслуживанию Lenovo могут начать работать над вашим решением, как только вы заполните и отправите электронный запрос на обслуживание.

Сбор данных по обслуживанию

Для точного определения основной причины проблем с сервером или по запросу специалистов службы поддержки Lenovo вам, возможно, потребуется собрать данные по обслуживанию, которые затем могут использоваться для дальнейшего анализа. Данные по обслуживанию включают такую информацию, как журналы событий и инвентарь оборудования.

Данные по обслуживанию можно собирать с помощью следующих инструментов:

- **Lenovo XClarity Provisioning Manager**

Используйте функцию сбора данных по обслуживанию в Lenovo XClarity Provisioning Manager для сбора системных данных по обслуживанию. Можно собрать существующие данные системного журнала или выполнить новую диагностику для сбора новых данных.

- **Lenovo XClarity Controller**

Для сбора данных по обслуживанию сервера можно использовать веб-интерфейс Lenovo XClarity Controller или интерфейс командной строки. Файл можно сохранить и отправить в службу поддержки Lenovo.

- Дополнительные сведения об использовании веб-интерфейса для сбора данных по обслуживанию см. по ссылке http://sysmgmt.lenovofiles.com/help/topic/com.lenovo.systems.management.xcc.doc/NN1ia_c_servicesandsupport.html.
- Дополнительные сведения об использовании интерфейса командной строки для сбора данных по обслуживанию см. по ссылке http://sysmgmt.lenovofiles.com/help/topic/com.lenovo.systems.management.xcc.doc/nn1ia_r_ffdcommand.html.

- **Lenovo XClarity Administrator**

Lenovo XClarity Administrator можно настроить для автоматического сбора и отправки диагностических файлов в службу поддержки Lenovo, когда определенные обслуживаемые события происходят в Lenovo XClarity Administrator и на управляемых конечных точках. Можно отправлять диагностические файлы в Поддержка Lenovo с помощью функции Call Home или в другой сервис-центр с помощью SFTP. Кроме того, можно вручную собрать диагностические файлы, открыть запись неполадки и отправить диагностические файлы в центр поддержки Lenovo.

Дополнительные сведения о настройке автоматических уведомлений о неполадках в Lenovo XClarity Administrator см. по ссылке http://sysmgt.lenovofiles.com/help/topic/com.lenovo.lxca.doc/admin_setupcallhome.html.

- **Lenovo XClarity Essentials OneCLI**

Lenovo XClarity Essentials OneCLI содержит приложение инвентаризации для сбора данных по обслуживанию. Поддерживаются внутрисетевой и внесетевой режимы. В дополнение к аппаратным данным по обслуживанию, при использовании внутрисетевого режима в рамках основной операционной системы на сервере, OneCLI может собирать сведения об операционной системе, такие как журнал событий операционной системы.

Чтобы получить данные по обслуживанию, можно выполнить команду `getinfor`. Дополнительные сведения о выполнении `getinfor` см. по ссылке http://sysmgt.lenovofiles.com/help/topic/toolsctr_cli_lenovo/onecli_r_getinfor_command.html.

Обращение в службу поддержки

Для получения помощи в решении той или иной проблемы можно обратиться в службу поддержки.

Можно воспользоваться услугами обслуживания оборудования, предоставляемыми авторизованным сервис-центром Lenovo. Чтобы найти сервис-центр, уполномоченный компанией Lenovo выполнять гарантийное обслуживание, откройте веб-страницу по адресу <https://datacentersupport.lenovo.com/serviceprovider> и воспользуйтесь поиском с фильтрацией для разных стран. Номера телефонов службы поддержки Lenovo в вашем регионе см. в разделе <https://datacentersupport.lenovo.com/supportphonenumber>.

Приложение В. Товарные знаки

LENOVO и THINKSYSTEM являются товарными знаками Lenovo в США и других странах.

Intel и Xeon являются товарными знаками Intel Corporation в США и других странах.

Microsoft и Windows являются товарными знаками группы компаний Microsoft.

Linux — зарегистрированный товарный знак Linus Torvalds.

Все прочие товарные знаки являются собственностью соответствующих владельцев. © 2021 Lenovo.

Индекс

A

- Адаптер LOM
 - установка 84
- Адаптер PCIe и плата-адаптер Riser
 - установка 85
- аппаратные компоненты
 - установка 54

B

- веб-страница поддержки, персональная 123
- вентилятор компьютера
 - установка 61
- верхний кожух
 - удаление 55
 - установка 92
- вид сзади 21
- включение сервера 96
- выключение сервера 97

D

- данные по обслуживанию 124
- дефлектор
 - удаление 57
 - установка 90
- диск с обычной заменой
 - установка 93

Ж

- жесткий диск
 - установка 94

З

- загрязнение газами 12
- загрязнение частицами 12
- загрязнение, частицы и газ 12
- защитная панель
 - удаление 54

И

- инструкции
 - надежная работа системы 52
 - установка дополнительных компонентов 50
- инструкции по поддержанию надежной работы системы 52
- инструкции по установке 50

К

- кожух
 - удаление 55
 - установка 92
- компоненты материнской платы 28
- контрольный список настройки сервера 49
- контрольный список по проверке безопасности 51

- Конфигурация — ThinkSystem SR570 99
- конфигурация памяти 105–106, 111
- Конфигурация системы — ThinkSystem SR570 99

M

- микропроцессор
 - установка дополнительного оборудования 59
- модели серверов с восемью 2,5-дюймовыми оперативно заменяемыми дисками 35
- Модели серверов с десятью 2,5-дюймовыми оперативно заменяемыми дисками 37
- модели серверов с четырьмя 3,5-дюймовыми оперативно заменяемыми дисками 33
- модуль памяти
 - установка 62
- модуль последовательного порта
 - установка 87
- модуль процессора с радиатором
 - установка дополнительного оборудования 59
- Модуль суперконденсатора RAID
 - установка 89

H

- настройка микропрограммы 104
- настройка сервера 49
- номера телефонов 125
- номера телефонов отдела обслуживания и поддержки оборудования 125
- номера телефонов отдела обслуживания и поддержки программного обеспечения 125

O

- обновление
 - дескриптор ресурса 114
 - Обновление важных сведений о продукте (VPD) 112
 - Универсальный уникальный идентификатор (UUID) 112
- обновление микропрограммы 100
- обслуживание и поддержка
 - оборудование 125
 - перед обращением в службу поддержки 123
 - программное обеспечение 125
- Общие проблемы установки 117
- Объединительная панель M.2 и диск M.2
 - установка 76
- оперативно заменяемый блок питания
 - установка 80
- оперативно заменяемый диск
 - установка 94

П

- память 64–65, 106
- персональная веб-страница поддержки 123
- подключение сервера 96
- Получение помощи 123
- правила установки модулей памяти 66
- Правила установки модулей DCPMM (режим памяти) 74
- Правила установки модулей DCPMM (режим смешанной памяти) 75
- Правила установки модулей DIMM 67

Правила установки модулей DIMM (независимый режим) 68
Правила установки модулей DIMM (режим зеркального отображения) 69
Правила установки модулей DIMM (режим резервирования рангов) 70
Правила установки DCPMM 72
Правила установки DCPMM (режим App Direct) 72
проверка настройки сервера 97
программное обеспечение 17, 19
прокладка внутренних кабелей 30
прокладка кабелей
Модуль суперконденсатора RAID 31
прокладка кабелей для модели сервера с четырьмя 3,5-дюймовыми дисками с обычной заменой 42
процессор
установка дополнительного оборудования 59

Р

работа внутри сервера
питание включено 53
работа с устройствами, чувствительными к статическому электричеству 53
резервное копирование конфигурации сервера 112

С

сбор данных по обслуживанию 124
создание персональной веб-страницы поддержки 123
список комплектующих 43
справка 123
средства управления 14

Т

товарные знаки 127

У

удаление
верхний кожух 55
дефлектор 57
защитная панель 54
установка
Адаптер LOM 84
Адаптер PCIe и плата-адаптер Riser 85
вентилятор компьютера 61
верхний кожух 92
дефлектор 90
диск с обычной заменой 93
жесткий диск 94
инструкции 50

модуль памяти 62
модуль последовательного порта 87
Модуль суперконденсатора RAID 89
оперативно заменяемый блок питания 80
оперативно заменяемый диск 94
установка дополнительного оборудования
микропроцессор 59
модуль процессора с радиатором 59
процессор 59
ЦП 59
PHM 59
установка сервера в стойку 96
устройства, чувствительные к статическому электричеству
обращение 53

Ф

фиксатор на объединительной панели M.2
регулировка 79
функции 3

Ц

ЦП
установка дополнительного оборудования 59

Ш

шнуры питания 48

D

DCPMM 64–65, 106

I

Intel Optane DC Persistent Memory Module 64–65

L

Lenovo Capacity Planner 14
Lenovo XClarity Essentials 14
Lenovo XClarity Provisioning Manager 14

P

PHM
установка дополнительного оборудования 59

Lenovo