



ThinkSystem SR570 設定手冊



機型 : 7Y02 和 7Y03

注意事項

使用此資訊及其支援的產品之前，請務必閱讀並瞭解下列安全資訊和安全指示：
http://thinksystem.lenovofiles.com/help/topic/safety_documentation/pdf_files.html

此外，請務必熟悉伺服器的 Lenovo 保固條款和條件，相關資訊位於：
<http://datacentersupport.lenovo.com/warrantylookup>

第十二版 (2021 年 12 月)

© Copyright Lenovo 2017, 2021.

有限及限制權利注意事項：倘若資料或軟體係依據 GSA（美國聯邦總務署）的合約交付，其使用、重製或揭露須符合合約編號 GS-35F-05925 之規定。

目錄

目錄	i	安裝熱抽換電源供應器	71
第 1 章. 簡介	1	安裝 LOM 配接卡	74
伺服器套件內容	2	安裝 PCIe 配接卡和擴充卡組件	75
功能	3	安裝序列埠模組	77
規格	4	安裝 RAID 超級電容器模組	79
微粒污染	10	安裝空氣擋板	80
管理供應項目	10	安裝上蓋	81
第 2 章. 伺服器元件	15	安裝簡易抽換硬碟	82
正面圖	15	安裝熱抽換硬碟	84
操作資訊面板	17	將伺服器安裝在機架中	85
背面圖	18	連接伺服器纜線	85
背面圖 LED	23	開啟伺服器電源	85
主機板元件	25	驗證伺服器設定	86
內部纜線佈線	27	關閉伺服器電源	86
RAID 超級電容器模組	28	第 4 章. 系統配置	87
四個 3.5 吋熱抽換硬碟的背板	29	設定 Lenovo XClarity Controller 的網路連線	87
八個 2.5 吋熱抽換硬碟的背板	30	更新韌體	88
十個 2.5 吋熱抽換硬碟的背板	32	配置韌體	91
四個 3.5 吋簡易抽換硬碟的背板	37	記憶體配置	91
零件清單	38	配置 DC Persistent Memory Module (DCPMM)	92
電源線	42	RAID 配置	95
第 3 章. 伺服器硬體設定	43	部署作業系統	96
伺服器設定核對清單	43	備份伺服器配置	96
安裝準則	43	更新重要產品資料 (VPD)	97
安全檢驗核對清單	44	更新通用唯一 ID (UUID)	97
系統可靠性準則	45	更新資產標籤	98
在電源開啟時進行伺服器內部操作	46	第 5 章. 解決安裝問題	101
處理靜電敏感裝置	46	附錄 A. 取得說明和技術協助	105
安裝伺服器硬體選配產品	46	致電之前	105
卸下安全擋板	46	收集服務資料	106
卸下上蓋	48	聯絡支援中心	106
卸下空氣擋板	49	附錄 B. 商標	107
安裝處理器散熱槽模組	50	索引	109
安裝系統風扇	52		
安裝記憶體模組	54		
安裝 M.2 背板和 M.2 硬碟	68		

第 1 章 簡介

ThinkSystem™ SR570 伺服器為 1U 機架式伺服器，其設計中已賦予高度靈活性以支援多種資訊技術 (IT) 工作量。這部高效能的多核心伺服器，非常適合需要優異處理器效能、輸入/輸出 (I/O) 彈性和靈活管理能力的 IT 環境。

設計伺服器時，效能、易用性、可靠性和擴充能力都是重要的考慮因素。這些設計功能不但可以讓您自訂系統硬體來滿足您目前的需要，還提供深具彈性的擴充能力來滿足您日後的需求。

此伺服器隨附一份有限保固。有關保固的詳細資料，請參閱：

<https://support.lenovo.com/us/en/solutions/ht503310>

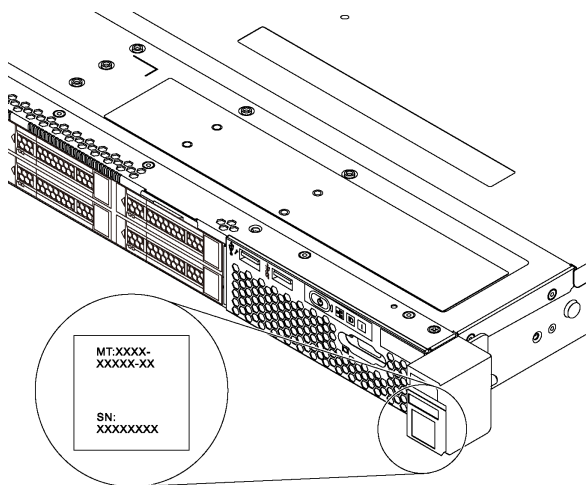
有關您專屬保固的詳細資料，請參閱：

<http://datacentersupport.lenovo.com/warrantylookup>

識別您的伺服器

當您聯絡 Lenovo 請求協助時，機型和序號資訊有助於支援技術人員識別您的伺服器，並提供更快速的服務。

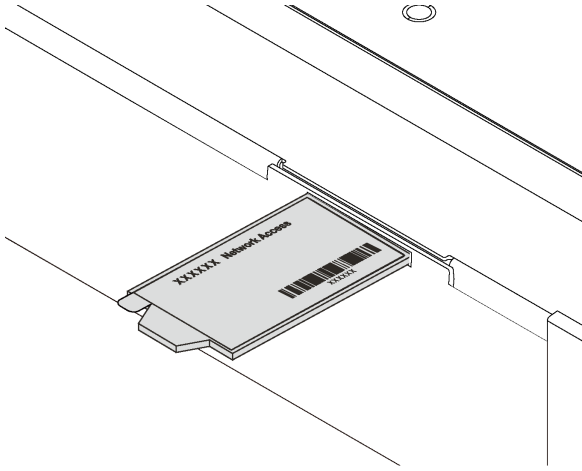
機型和序號位於伺服器正面右機架門鎖的 ID 標籤上。



圖例 1. ID 標籤的位置

XClarity Controller 網路存取標籤

XClarity Controller 網路存取標籤貼在拉出式資訊標籤上方。在您取得伺服器之後，請撕下 XClarity Controller 網路存取標籤，並將其存放在安全的地方。



圖例 2. XClarity Controller 網路存取標籤的位置

快速回應碼

位於上蓋的系統服務標籤會提供快速回應 (QR) 碼，供行動裝置存取服務資訊。您可以使用行動裝置與 QR 代碼讀取應用程式來掃描 QR 代碼，以快速存取適用於這部伺服器的 Lenovo 支援中心網站。Lenovo 支援中心資訊網站提供了更多資訊：組件安裝及更換影像、用於伺服器支援的錯誤碼等。

下圖顯示 QR 代碼：<https://support.lenovo.com/p/servers/sr570>

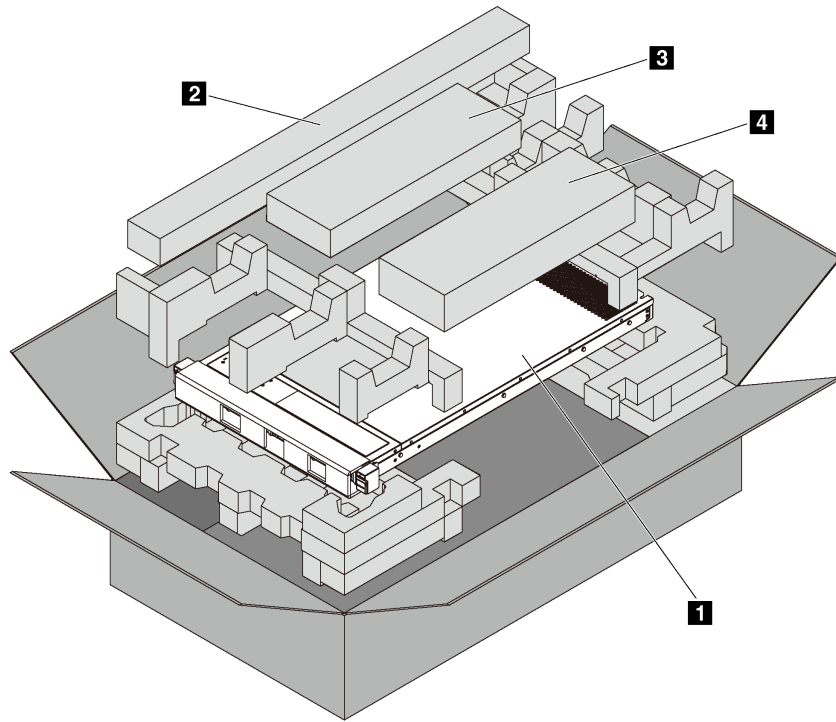


圖例 3. QR 代碼

伺服器套件內容

當您收到伺服器時，請確認裝運箱中包含您預期收到的所有東西。

伺服器套件包含下列項目：



附註： 標示星號 (*) 的項目僅限部分型號提供。

- **1** 伺服器
- **2** 滑軌套件*。詳細的滑軌套件安裝指示隨附在滑軌套件的包裝中。
- **3** 纜線整理臂*
- **4** 材料包裝盒，其中包含配件套件、電源線* 和文件等項目

功能

效能、易用性、可靠性和可擴充性，都是我們在設計伺服器時的考量重點。這些設計功能不但可以讓您自訂系統硬體來滿足您目前的需要，還提供深具彈性的擴充能力來滿足您日後的需求。

您的伺服器實作下列功能和技術：

- **Lenovo XClarity Controller (XCC)**

Lenovo XClarity Controller 是用於 Lenovo ThinkSystem 伺服器硬體的共用管理控制器。Lenovo XClarity Controller 將多種管理功能合併在伺服器主機板上的單一晶片中。

Lenovo XClarity Controller 特有的一些功能包括加強的效能、更高解析度的遠端視訊，以及擴充安全性的選配產品。如需 Lenovo XClarity Controller 的其他資訊，請參閱：

http://sysmgmt.lenovofiles.com/help/topic/com.lenovo.systems.management.xcc.doc/product_page.html

- **符合 UEFI 標準的伺服器韌體**

Lenovo ThinkSystem 韌體符合 Unified Extensible Firmware Interface (UEFI) 2.5 標準。UEFI 取代 BIOS，並定義作業系統、平台韌體與外部裝置之間的標準介面。

Lenovo ThinkSystem 伺服器能夠啟動符合 UEFI 標準的作業系統、BIOS 型作業系統，以及 BIOS 型配接卡和符合 UEFI 標準的配接卡。

附註： 此伺服器不支援 DOS（磁碟作業系統）。

- **超大系統記憶體容量**

伺服器支援暫存式 DIMM (RDIMM)、低負載 DIMM (LRDIMM)，以及 Intel Optane™ DC Persistent Memory (DCPMMs)。如需特定類型及記憶體數量上限的相關資訊，請參閱第 4 頁「規格」。

如需支援的 DIMM 清單，請參閱：

<https://static.lenovo.com/us/en/serverproven/index.shtml>

- **整合式信任平台模組 (TPM)**

這個整合式安全晶片會執行加密功能，也會儲存私密和公開安全金鑰。也有提供「可信賴運算組織 (Trusted Computing Group, TCG)」規格的硬體支援。您可以下載支援 TCG 規格的軟體。

Trusted Platform Module (TPM) 有兩個版本 - TPM 1.2 和 TPM 2.0。您可以將 TPM 版本從 1.2 變更為 2.0，然後再改回來。

如需 TPM 配置的相關資訊，請參閱*維護手冊*中的「啟用 TPM/TCM」。

附註：對於中國大陸的客戶，可能會預先安裝 Lenovo 認證的 TPM 2.0 配接卡或 Trusted Cryptographic Module (TCM) 配接卡（有時稱為子卡）。

- **大型資料儲存容量和熱抽換功能**

如果是配備熱抽換功能的伺服器型號，您就可以在不需關閉伺服器的情況下，新增、卸下或更換硬碟。

- **Lenovo 支援中心資訊網站的行動存取**

伺服器會在系統服務標籤（位於伺服器蓋板上）上提供 QR code，可讓您使用行動裝置的 QR code 讀取器與掃描器進行掃描，以快速存取 Lenovo 支援中心資訊網站。Lenovo 支援中心資訊網站有提供零件安裝的相關資訊、更換影片，以及用於伺服器支援的錯誤碼。

- **備援網路連線**

Lenovo XClarity Controller 在已安裝適用應用程式的情況下，可提供備援乙太網路連線的失效接手功能。如果主要乙太網路連線發生問題，則與主要連線相關聯的所有乙太網路資料流量都會自動切換到選配的備援乙太網路連線。若安裝了適用的裝置驅動程式，則進行切換時不會發生資料遺失，且無需使用者介入。

- **備援散熱和選配電源功能**

此伺服器最多支援兩個 550 瓦特或 750 瓦特的熱抽換電源供應器，以及六個熱抽換風扇，可為一般配置提供備援。如果某個風扇發生故障，伺服器中風扇的備用散熱功能可讓伺服器持續運作。

附註：您不能在伺服器中混用 550 瓦特和 750 瓦特的電源供應器。

規格

下列資訊是伺服器的功能和規格的摘要。視型號而定，有些功能可能並未提供，有些規格可能不適用。

表格 1. 伺服器規格

規格	說明
尺寸	<ul style="list-style-type: none">• 1U• 高度：43.0 公釐（1.7 吋）• 寬度：<ul style="list-style-type: none">— 包含機架門鎖：482.0 公釐（19.0 吋）— 不含機架門鎖：434.4 公釐（17.1 吋）• 深度：778.3 公釐（30.7 吋） <p>附註：深度的測量包含安裝的機架門鎖和電源供應器，但不包含安裝的安全擋板。</p>
重量	最多 16.0 公斤（35.3 磅）

表格 1. 伺服器規格 (繼續)

規格	說明
處理器 (視型號而定)	<ul style="list-style-type: none"> • 最多兩個 Intel® Xeon® 可擴充處理器 <ul style="list-style-type: none"> — 最多可擴充為 26 核心 — 專為 Land Grid Array (LGA) 3647 插座而設計 — 散熱設計電源 (TDP)：最多 150 瓦特 <p>如需支援的處理器清單，請參閱： https://static.lenovo.com/us/en/serverproven/index.shtml</p> <p>附註：</p> <ul style="list-style-type: none"> • 主機板上的所有處理器必須是相同類型，而且必須有相同的速度、核心數目及頻率。
記憶體	<p>若是第一代 Intel Xeon 可擴充處理器 (Intel Xeon SP Gen 1)：</p> <ul style="list-style-type: none"> • 最小：8 GB • 最大： <ul style="list-style-type: none"> — 512 GB，使用暫存式 DIMM (RDIMM) — 1 TB，使用低負載 DIMM (LRDIMM) • 類型 (視型號而定)： <ul style="list-style-type: none"> — TruDDR4 2666，單排或雙排，8 GB/16 GB/32 GB RDIMM — TruDDR4 2666，四排，64 GB LRDIMM • 插槽：16 個 DIMM 插槽 <p>若是第二代 Intel Xeon 可擴充處理器 (Intel Xeon SP Gen 2)：</p> <ul style="list-style-type: none"> • 最小：8 GB • 最大： <ul style="list-style-type: none"> — 1 TB，使用 RDIMM — 2 TB，使用 Intel Optane™ DC Persistent Memory (DCPMM) 和 RDIMM • 類型 (視型號而定)： <ul style="list-style-type: none"> — TruDDR4 2666，單排或雙排，16 GB/32 GB RDIMM — DDR4 2933，單排或雙排，8 GB/16 GB/32 GB/64 GB RDIMM (2019 年 6 月推出) — 128 GB、256 GB 或 512 GB DCPMM • 插槽：16 個 DIMM 插槽 <p>如需支援的 DIMM 清單，請參閱： https://static.lenovo.com/us/en/serverproven/index.shtml</p> <p>附註：</p> <ul style="list-style-type: none"> • 運作速度及記憶體總容量取決於處理器型號和 UEFI 設定。 • 安裝四個 DCPMM 時，請確定處理器 TDP 低於或等於 125 瓦特。

表格 1. 伺服器規格 (繼續)

規格	說明
作業系統	<p>支援且已認證的作業系統：</p> <ul style="list-style-type: none"> • Microsoft Windows Server • VMware ESXi • Red Hat Enterprise Linux • SUSE Linux Enterprise Server <p>如需完整的作業系統清單，請參閱：</p> <p>https://lenovopress.com/osig</p> <p>如需 OS 部署指示，請參閱：第 96 頁「部署作業系統」。</p>
內部硬碟	<ul style="list-style-type: none"> • 最多四個 3.5 吋熱抽換 SAS/SATA 硬碟 • 最多四個 3.5 吋簡易抽換 SATA 硬碟 • 最多八個 2.5 吋熱抽換 SAS/SATA 硬碟 • 最多十個 2.5 吋熱抽換 SAS/SATA/NVMe 硬碟（只有機槽 6-9 才支援 NVMe 硬碟） • 最多兩個 M.2 硬碟 <p>附註：</p> <ul style="list-style-type: none"> • 簡易抽換硬碟不具備熱抽換功能。 • NVMe 硬碟的意思是「永久記憶體高速」(Non-Volatile Memory express) 硬碟。
PCIe 插槽	<p>視型號而定，您的伺服器在背面最多支援三個 PCIe 插槽。如需相關資訊，請參閱第 18 頁「背面圖」。</p>
輸入/輸出 (I/O) 功能	<ul style="list-style-type: none"> • 前方面板： <ul style="list-style-type: none"> — 一個 VGA 接頭（選配） — 1 個 XClarity Controller USB 2.0 接頭 — 一個 USB 3.0 接頭 • 後方面板： <ul style="list-style-type: none"> — 一個 VGA 接頭 — 兩個 USB 3.0 接頭 — 兩個 1 Gb 乙太網路接頭 (RJ-45) — 一個 XClarity Controller 網路接頭 — LOM 配接卡上的兩個乙太網路接頭（選配） — 1 個序列埠（選配）
RAID/HBA 配接卡（視型號而定）	<ul style="list-style-type: none"> • SAS/SATA HBA 配接卡 <ul style="list-style-type: none"> — ThinkSystem 430-8i SAS/SATA 12Gb HBA — ThinkSystem 430-16i SAS/SATA 12Gb HBA — ThinkSystem 430-8e SAS/SATA 12Gb HBA — ThinkSystem 430-16e SAS/SATA 12Gb HBA — ThinkSystem 440-8i SAS/SATA PCIe Gen4 12Gb HBA — ThinkSystem 440-16i SAS/SATA PCIe Gen4 12Gb HBA — ThinkSystem 440-16e SAS/SATA PCIe Gen4 12Gb HBA • SAS/SATA RAID 配接卡 <ul style="list-style-type: none"> — ThinkSystem RAID 530-8i PCIe 12Gb 配接卡

表格 1. 伺服器規格 (繼續)

規格	說明
	<ul style="list-style-type: none"> — ThinkSystem RAID 530-16i PCIe 12Gb 配接卡 — ThinkSystem RAID 540-8i PCIe 12Gb 配接卡 — ThinkSystem RAID 730-8i 1GB 配接卡 — ThinkSystem RAID 730-8i 2GB PCIe 配接卡 — ThinkSystem RAID 930-8i 2GB 快閃記憶體 PCIe 12Gb 配接卡 — ThinkSystem RAID 930-16i 4GB 快閃記憶體 PCIe 12Gb 配接卡 — ThinkSystem RAID 930-16i 8GB 快閃記憶體 PCIe 12Gb 配接卡 — ThinkSystem RAID 930-8e 4GB Flash PCIe 12Gb 配接卡 — ThinkSystem RAID 940-8i 4GB 快閃記憶體 PCIe Gen4 12Gb 配接卡 — ThinkSystem RAID 940-16i 4GB 快閃記憶體 PCIe Gen4 12Gb 配接卡 — ThinkSystem RAID 940-16i 8GB 快閃記憶體 PCIe Gen4 12Gb 配接卡 — ThinkSystem RAID 5350-8i PCIe 12Gb 配接卡 — ThinkSystem RAID 9350-8i 2GB 快閃記憶體 PCIe 12Gb 配接卡 <p>附註：</p> <ul style="list-style-type: none"> • 軟體 RAID 控制器已整合在主機板上。軟體 RAID 控制器支援 JBOD 模式以及 RAID 層級 0、1、5 及 10。 • RAID 730-8i 1G 快取 SAS/SATA 配接卡不適用於北美。 • RAID 530-8i SAS/SATA 配接卡不能與 RAID 730-8i 1G 快取 SAS/SATA 配接卡混用。 • RAID 730-8i 2G 快閃記憶體 SAS/SATA 配接卡不能與 RAID 730-8i 1G 快取 SAS/SATA 配接卡或 RAID 930-8i SAS/SATA 配接卡混用。 • RAID 940 配接卡可以與 ThinkSystem 440-8i SAS/SATA PCIe Gen4 12Gb HBA 和 ThinkSystem 440-16i SAS/SATA PCIe Gen4 12Gb HBA 混用。 • 不允許在同一系統中混合使用 RAID/HBA 430/530/730/930 配接卡 (Gen 3) 和 RAID/HBA 440/940 配接卡 (Gen 4)。 • RAID 930/940 系列或 9350 系列配接卡需要 RAID 快閃記憶體電源模組。 • RAID 5350/9350 系列配接卡不能與 HBA/RAID 430/440/530/730/930/940 系列 SAS/SATA 配接卡混用。
系統風扇	<ul style="list-style-type: none"> • 配備四個 3.5 吋機槽的伺服器型號或配備八個 2.5 吋機槽的伺服器型號： <ul style="list-style-type: none"> — 一個處理器：四個單轉子熱抽換風扇（包括一個備援風扇） — 兩個處理器：六個單轉子熱抽換風扇（包括一個備援風扇） <p>附註：如果伺服器僅配備一個處理器，則四個系統風扇（風扇 1 到風扇 4）就足以提供適當的散熱效果。不過，您必須以風扇填充板來佔用風扇 5 和風扇 6 的位置，確保維持適當的空氣流通。</p> <ul style="list-style-type: none"> • 配備十個 2.5 吋機槽的伺服器型號：六個雙轉子熱抽換風扇（包括一個備援風扇轉子）

表格 1. 伺服器規格 (繼續)

規格	說明
電源供應器	<p>一個或兩個備援的熱抽換電源供應器</p> <ul style="list-style-type: none"> • 550 瓦特 AC 80 PLUS 白金牌 • 750 瓦特 AC 80 PLUS 白金牌 • 750 瓦特 AC 80 PLUS 鈦金牌 <p>附註：</p> <ul style="list-style-type: none"> • 針對配備四個 3.5 吋簡易抽換硬碟槽和 550 瓦特電源供應器的伺服器型號，如果要安裝兩個處理器，請確定處理器散熱設計電源 (TDP) 小於或等於 125 瓦特。 • 針對配備八個 2.5 吋熱抽換硬碟槽和 550 瓦特電源供應器的伺服器型號，如果要安裝兩個處理器，請確定處理器 TDP 小於或等於 105 瓦特。
電源輸入	<ul style="list-style-type: none"> • 需要正弦波輸入 (50—60 Hz) • 輸入電壓下限範圍： <ul style="list-style-type: none"> — 最小：100 V AC — 最大：127 V AC • 輸入電壓上限範圍： <ul style="list-style-type: none"> — 最小：200 V AC — 最大：240 V AC <p>附註： 配備 750 瓦特 AC 80 PLUS 鈦金牌電源供應器的伺服器型號不支援 100 - 127 V AC 輸入電壓。</p> <p>警告：</p> <ul style="list-style-type: none"> • 只有中國大陸才支援 240 V dc 輸入 (輸入範圍：180—300 V dc)。240 V dc 輸入電源供應器無法支援熱插入電源線功能。卸下 DC 輸入電源供應器之前，請先關閉伺服器、斷開斷路器面板上的 DC 電源，或關閉電源。然後拔除電源線。 • 為便於 ThinkSystem 產品在 DC 或 AC 電源環境下皆能正常運作，需有或須安裝符合 60364-1 IEC 2005 標準的 TN-S 接地系統。
除錯的最低配置	<ul style="list-style-type: none"> • 一個處理器，位於處理器插座 1 中 • 插槽 3 中一個 DIMM • 一個電源供應器 • 三個系統風扇 (風扇 1 到風扇 3)
噪音排放	<ul style="list-style-type: none"> • 閒置時的聲音功率位準 <ul style="list-style-type: none"> — 最低 5.4 貝耳 — 一般 5.5 貝耳 — 最高 5.6 貝耳 • 聲音功率位準 (運作中) <ul style="list-style-type: none"> — 最低 5.4 貝耳 — 一般 5.6 貝耳 — 最高 5.6 貝耳 <p>附註：</p> <ul style="list-style-type: none"> • 這些聲音功率位準是根據 ISO 7779 指定的程序，在受控制的聲音環境中測量，並且根據 ISO 9296 提出報告。

表格 1. 伺服器規格 (繼續)

規格	說明
	<ul style="list-style-type: none"> • 所宣稱的噪音程度是基於所指定的配置，而其可能視配置/條件而有變更。 • 如果安裝了大功率元件，例如某些大功率 NIC、CPU 和 GPU，則宣稱的噪音程度可能會大大增加。
環境	<p>下列環境可支援此伺服器：</p> <p>附註： 伺服器專為標準資料中心環境而設計，建議放置在工業資料中心。</p> <ul style="list-style-type: none"> • 氣溫： <ul style="list-style-type: none"> — 操作： <ul style="list-style-type: none"> — ASHRAE A2 級：10—35 °C (50—95 °F)；當海拔高度超過 900 公尺 (2953 英尺)，每增加 300 公尺 (984 英尺)，最高環境溫度值就減少 1 °C (1.8 °F)。 — ASHRAE A3 級 (限部分型號)：5—40 °C (41—104 °F)；當海拔高度超過 900 公尺 (2953 英尺)，每增加 175 公尺 (574 英尺)，最高環境溫度值就減少 1 °C (1.8 °F)。 — ASHRAE A4 級 (限部分型號)：5—45 °C (41—113 °F)；當海拔高度超過 900 公尺 (2953 英尺)，每增加 125 公尺 (410 英尺)，最高環境溫度值就減少 1 °C (1.8 °F)。 — 伺服器關閉時：5—45 °C (41—113 °F) — 運送或儲存時：-40—60 °C (-40—140 °F) • 高度上限：3050 公尺 (10,000 英尺) • 相對濕度 (非凝結)： <ul style="list-style-type: none"> — 操作： <ul style="list-style-type: none"> — ASHRAE A2 級：8%—80%，最高露點：21 °C (70 °F) — ASHRAE A3 級：8%—85%，最高露點：24 °C (75 °F) — ASHRAE A4 級：8%—90%，最高露點：24 °C (75 °F) — 運送或儲存時：8%—90% • 微粒污染 <p>注意： 空中傳播的微粒和反應氣體，也許是單獨運作，也許是與其他環境因素 (如濕度或溫度) 結合起來，有可能為伺服器帶來風險。</p> <p>附註：</p> <ul style="list-style-type: none"> • 您的伺服器符合 ASHRAE A2 級規格。如果您的伺服器配備 Intel Xeon 6240C 處理器，作業溫度等於或小於 30 °C (86 °F)。如果其中一個系統風扇故障，可能會影響伺服器效能。如果是配備四個 3.5 吋機槽的伺服器型號和配備八個 2.5 吋機槽的伺服器型號，在 ASHRAE A2 級規格中，若其中一個系統風扇故障，則不支援 Intel Xeon 8164 處理器。如果是配備四個 3.5 吋機槽的伺服器型號和配備八個 2.5 吋機槽的伺服器型號，在 27 °C (81 °F) 的作業溫度範圍內，若其中一個系統風扇故障，則不支援 Intel Xeon 6252N 處理器以完整效能運作。 • 視硬體配置而定，部分伺服器型號符合 ASHRAE A3 與 A4 級規格 (若無系統風扇故障)。為符合 ASHRAE A3 級和 A4 級規格，伺服器型號必須同時符合下列硬體配置需求： <ul style="list-style-type: none"> — 已安裝兩個電源供應器。 — 未安裝 NVMe 硬碟。 — 未安裝 NVMe PCIe 快閃記憶體配接卡。 — 未安裝 DCPMM 記憶體。 — 未安裝下列處理器：Intel Xeon 6140、6140M 或 6152。

表格 1. 伺服器規格 (繼續)

規格	說明
	如需支援的處理器清單，請參閱： https://static.lenovo.com/us/en/serverproven/index.shtml

關於歐盟生態設計要求的重要資訊

為了滿足歐盟對於能源相關產品的生態設計要求 (ErP) Lot 9，您的伺服器必須滿足以下要求：

- 最低記憶體：16 GB
- 如果您的伺服器配置為一個處理器，則不支援以下處理器：Intel Xeon 3104、3106 和 3204。

微粒污染

注意：空氣中的微粒（包括金屬碎屑或微粒），以及單獨起作用或結合其他環境因素（例如濕度或溫度）而起作用的反應性氣體，可能會對本文件中所說明的裝置造成危險。

由於過度密集的微粒或過高濃度的有害氣體所引發的危險，其所造成的損壞包括可能導致裝置故障或完全停止運作。此規格提出微粒及氣體的限制，以避免這類的損壞。這些限制不得視為或是用來作為明確的限制，因為還有許多其他的因素，如溫度或空氣的溼氣內容，都可能會影響到微粒或是環境的腐蝕性與氣體的傳播。在欠缺本文件提出之特定限制的情況下，您必須實作維護符合人類健康與安全之微粒和氣體層次的實務。如果 Lenovo 判定您環境中的微粒或氣體等級已經對裝置造成損害，Lenovo 可能會在實作適當補救措施以減輕這類環境污染時，視狀況修復或更換裝置或零件。實作這類矯正性測量是客戶的責任。

表格 2. 微粒及氣體的限制

污染	限制
氣體	按照 ANSI/ISA 71.04-1985 ¹ ，嚴重性層次 G1 規定銅券的反應性變化率須小於 300 埃/月 (Å/月，~ 0.0039 微克/平方公分-小時重量增益)。 ² 此外，銀券的反應性變化率須小於 200Å/月 (~ 0.0035 微克/平方公分-小時重量增益)。 ³ 必須在框架前面 5 公分 (2 英寸)，離地板四分之一及四分之三框架高度處的空氣入口側，或者空氣流速更高的位置，進行氣體腐蝕性的反應性監視。
微粒	資料中心必須符合 ISO 14644-1 類別 8 潔淨度。對於不帶空氣側節能裝置的資料中心，可透過選擇下列其中一種過濾方法來符合 ISO 14644-1 類別 8 潔淨度： <ul style="list-style-type: none"> • 可透過 MERV 8 過濾器不斷地對電腦機房的空氣進行過濾。 • 可透過 MERV 11 或 MERV 13 (首選) 過濾器對進入資料中心的空氣進行過濾。 <p>對於帶空氣側節能裝置的資料中心，如何選擇過濾器來達到 ISO 類別 8 潔淨度，視該資料中心存在的特定條件而定。</p> <p>微粒污染的溶解性相對濕度應該高於 60% RH。⁴</p> <p>資料中心內不得有鋅晶鬚。⁵</p>
<p>¹ ANSI/ISA-71.04-1985。處理測量及控制系統的環境條件：空氣污染。Instrument Society of America, Research Triangle Park, North Carolina, U.S.A.</p> <p>² 銅腐蝕產品密度增長的速率 (以 Å/月計) 與增重速率之間的等價衍生，會假定 Cu₂S 與 Cu₂O 以相等的比例增長。</p> <p>³ 銀腐蝕產品密度增長的速率 (以 Å/月計) 與增重速率之間的等價衍生，會假定 Ag₂S 是唯一的腐蝕產品。</p> <p>⁴ 微粒污染的溶解性相對濕度是下列情況下的相對濕度：粉塵吸收足夠水分，因而變濕，使離子傳導能力增強。</p> <p>⁵ 表面碎片是從資料中心的 10 個區域隨機收集，該資料中心位在金屬底座上直徑為 1.5 公分的磁碟 (導電型黏性磁帶) 中。如果使用掃描電子顯微鏡來檢查該黏性磁帶，但沒有發現任何鋅晶鬚，則該資料中心視為不含鋅晶鬚。</p>	

管理供應項目

本節所述的 XClarity 產品組合及其他系統管理供應項目可用來幫助您更方便且更有效率地管理伺服器。

概觀

供應項目	說明
Lenovo XClarity Controller	<p>基板管理控制器。</p> <p>將服務處理器功能、Super I/O、視訊控制器和遠端顯示功能合併到伺服器主機板上的單一晶片上。</p> <p>介面</p> <ul style="list-style-type: none"> • CLI 應用程式 • GUI 應用程式 • 行動應用程式 • Web 介面 • REST API <p>用法和下載</p> <p>http://sysmgmt.lenovofiles.com/help/topic/com.lenovo.systems.management.xcc.doc/product_page.html</p>
Lenovo XClarity Administrator	<p>適用於多伺服器管理的集中式介面。</p> <p>介面</p> <ul style="list-style-type: none"> • GUI 應用程式 • 行動應用程式 • Web 介面 • REST API <p>用法和下載</p> <p>http://sysmgmt.lenovofiles.com/help/topic/com.lenovo.lxca.doc/aug_product_page.html</p>
Lenovo XClarity Essentials 工具組	<p>進行伺服器配置、資料收集和韌體更新所需的可攜式精簡工具組。對單伺服器或多伺服器管理環境都很適合。</p> <p>介面</p> <ul style="list-style-type: none"> • OneCLI：CLI 應用程式 • Bootable Media Creator：CLI 應用程式、GUI 應用程式 • UpdateXpress：GUI 應用程式 <p>用法和下載</p> <p>http://sysmgmt.lenovofiles.com/help/topic/xclarity_essentials/overview.html</p>
Lenovo XClarity Provisioning Manager	<p>單伺服器中可簡化管理作業的 UEFI 架構 GUI 工具。</p> <p>介面</p> <ul style="list-style-type: none"> • Web 介面 (BMC 遠端存取) • GUI 應用程式 <p>用法和下載</p> <p>https://sysmgmt.lenovofiles.com/help/topic/lxpm_frontend/lxpm_about.html</p>

供應項目	說明
Lenovo XClarity Integrator	<p>一系列的應用程式，其中整合了 Lenovo 實體伺服器的管理和監視功能，以及在特定部署基礎架構中使用的軟體，例如 VMware vCenter、Microsoft Admin Center 或 Microsoft System Center，同時可提供額外的工作負載彈性。</p> <p>介面</p> <p>GUI 應用程式</p> <p>用法和下載</p> <p>https://sysmgt.lenovofiles.com/help/topic/lxci/lxci_product_page.html</p>
Lenovo XClarity Energy Manager	<p>可管理和監視伺服器電源及溫度的應用程式。</p> <p>介面</p> <ul style="list-style-type: none"> • GUI 應用程式 • Web 介面 <p>用法和下載</p> <p>https://datacentersupport.lenovo.com/solutions/lvno-lxem</p>
Lenovo Capacity Planner	<p>支援伺服器或機架耗電量規劃的應用程式。</p> <p>介面</p> <ul style="list-style-type: none"> • GUI 應用程式 • Web 介面 <p>用法和下載</p> <p>https://datacentersupport.lenovo.com/solutions/lvno-lcp</p>

功能

供應項目	功能							
	多系統管理	OS 部署	系統配置	韌體更新	事件/警示監視	庫存/日誌	電源管理	電源規劃
Lenovo XClarity Controller			√	√	√	√		
Lenovo XClarity Administrator	√	√	√	√	√	√		
Lenovo XClarity Essentials 工具組	OneCLI		√	√	√	√		
	Bootable Media Creator		√	√		√		
	UpdateXpress		√	√				
Lenovo XClarity Provisioning Manager		√	√	√		√		
Lenovo XClarity Integrator	√	√ ⁶	√	√	√	√	√	
Lenovo XClarity Energy Manager	√				√		√	
Lenovo Capacity Planner								√

附註：

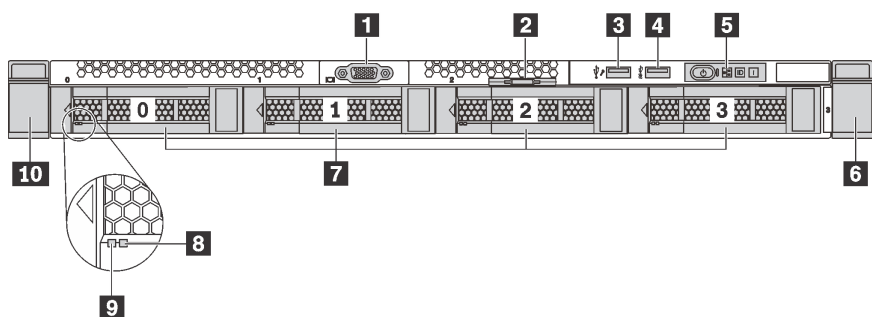
1. 可以透過「Lenovo 工具」更新大部分選配產品。部分選配產品（例如 GPU 韌體或 Omni-Path 韌體）需要使用供應商工具。
2. 韌體更新僅限於Lenovo XClarity Provisioning Manager、BMC 韌體和 UEFI 更新。不支援選配裝置（例如配接卡）的韌體更新。
3. Option ROM 的伺服器 UEFI 設定必須設定為 **UEFI**，才能使用 Lenovo XClarity Essentials Bootable Media Creator 更新韌體。
4. Option ROM 的伺服器 UEFI 設定必須設定為 **UEFI**，才能讓詳細的配接卡資訊（例如型號名稱和韌體版本）顯示在 Lenovo XClarity Administrator、Lenovo XClarity Controller 或 Lenovo XClarity Essentials OneCLI 中。
5. 強烈建議您在購買任何新零件之前，先使用 Lenovo Capacity Planner 來檢查伺服器的電源摘要資料。
6. Lenovo XClarity Integrator 透過 Microsoft System Center Configuration Manager (SCCM) 部署套件支援 Windows 作業系統部署。

第 2 章 伺服器元件

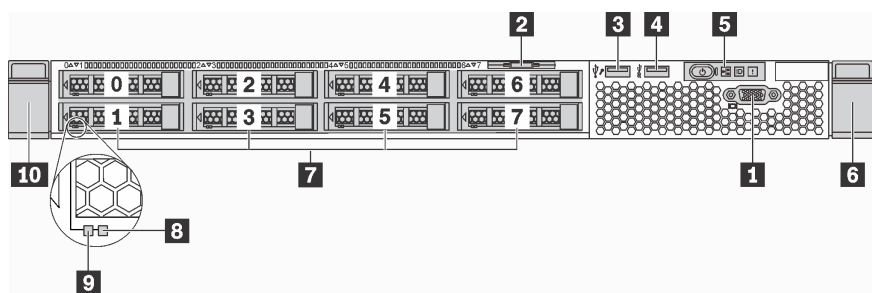
使用本節中的資訊，以瞭解與伺服器相關聯的每個元件。

正面圖

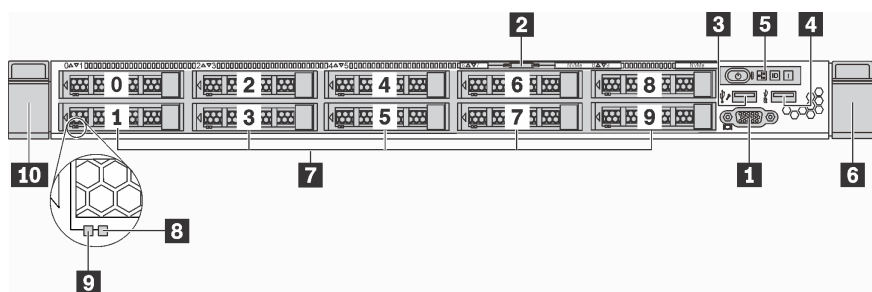
伺服器的正面圖會因型號而有所不同。視型號而定，您的伺服器看起來可能與本主題的圖解稍有不同。



圖例 4. 配備四個 3.5 吋機槽之伺服器型號的正面圖



圖例 5. 配備 8 個 2.5 吋機槽之伺服器型號的正面圖



圖例 6. 配備十個 2.5 吋機槽之伺服器型號的正面圖

表格 3. 伺服器正面的元件

1 VGA 接頭（選配）	2 拉出式資訊標籤
3 XClarity Controller USB 2.0 接頭	4 USB 3.0 接頭

表格 3. 伺服器正面的元件 (繼續)

5 操作資訊面板	6 機架門鎖 (右)
7 機槽	8 硬碟狀態 LED (黃色)
9 硬碟活動 LED (綠色)	10 機架門鎖 (左)

1 VGA 接頭 (選配)

用來連接高效能監視器、直接驅動監視器，或是其他使用 VGA 接頭的裝置。

2 拉出式資訊標籤

XClarity Controller 網路存取標籤貼在拉出式資訊標籤上。

3 XClarity Controller USB 2.0 接頭

視設定而定，此接頭支援 USB 2.0 功能、XClarity Controller 管理功能或這兩者。

- 如果設定 USB 2.0 功能的接頭，就可以連接需要 USB 2.0 連線的裝置，例如鍵盤、滑鼠或 USB 儲存裝置。
- 如果設定 XClarity Controller 管理功能的接頭，就可以連接已安裝執行 XClarity Controller 事件日誌之應用程式的行動裝置。
- 如果該接頭已設定為同時具有這兩項功能，就可以按 ID 按鈕三秒來切換這兩項功能。

4 USB 3.0 接頭

連接與 USB 相容的裝置，例如 USB 鍵盤、USB 滑鼠或 USB 儲存裝置。

5 操作資訊面板

如需操作員資訊面板上控制項和狀態 LED 的相關資訊，請參閱第 17 頁「操作資訊面板」。

6 **10** 機架門鎖

如果您的伺服器是安裝在機架中，可以使用機架門鎖協助將伺服器滑出機架。您也可以使用機架門鎖和螺絲，將伺服器固定在機架中，使伺服器無法滑出（特別是在容易振動的區域）。如需相關資訊，請參閱滑軌套件隨附的 *機架安裝手冊*。

7 機槽

伺服器中安裝的硬碟數目會因型號而有所不同。當您安裝硬碟時，請依照機槽號碼順序進行。

使用所有機槽可保護伺服器的 EMI 完整性和散熱功能。空機槽必須以硬碟填充板蓋住。

8 硬碟狀態 LED

9 硬碟活動 LED

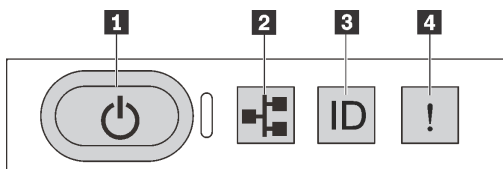
每個熱抽換硬碟都有兩個 LED。

硬碟 LED	狀態	說明
8 硬碟狀態 LED (右)	黃色恆亮	硬碟發生錯誤。
	黃色閃爍 (緩慢閃爍, 大約每秒閃爍一次)	正在重建硬碟。
	黃色閃爍 (快速閃爍, 大約每秒閃爍四次)	RAID 配接卡正在尋找硬碟。
9 硬碟活動 LED (左)	綠色恆亮	硬碟已開啟電源但非使用中。
	綠色閃爍	硬碟使用中。

操作資訊面板

伺服器的操作員資訊面板提供控制元件和 LED。

下圖顯示伺服器的操作員資訊面板。



圖例 7. 操作資訊面板

表格 4. 操作員資訊面板上的元件

1 有電源狀態 LED 的電源按鈕	2 網路活動 LED
3 具有系統 ID LED 的系統 ID 按鈕	4 系統錯誤 LED

1 有電源狀態 LED 的電源按鈕

伺服器設定完成後，您可以按下電源按鈕來開啟伺服器電源。如果無法從作業系統關閉伺服器，您也可以按住電源按鈕數秒鐘來關閉伺服器電源。電源狀態 LED 可協助您判斷目前的電源狀態。

狀態	顏色	說明
恆亮	綠色	伺服器已開啟且正在執行中。
緩慢閃爍 (大約每秒閃爍一次)	綠色	伺服器已關閉，但已備妥可開啟電源 (待命狀態)。
快速閃爍 (大約每秒閃爍四次)	綠色	伺服器已關閉，但 XClarity Controller 正在起始設定，且伺服器尚未備妥，無法開啟電源。
熄滅	無	伺服器未接通 AC 電源。

2 網路活動 LED

NIC 配接卡和網路活動 LED 的相容性。

NIC 配接卡	網路活動 LED
LOM 配接卡	支援
ML2 NIC 配接卡	支援
PCIe NIC 配接卡	未支援

操作資訊面板上的網路活動 LED 可協助您識別網路連線功能和活動。

狀態	顏色	說明
亮起	綠色	伺服器已連接至網路。
閃爍	綠色	網路已連接並作用中。
熄滅	無	伺服器與網路中斷連接。

3 具有系統 ID LED 的系統 ID 按鈕

使用這個系統 ID 按鈕和藍色系統 ID LED，可讓您看見並定位該伺服器。系統 ID LED 也在伺服器背面。每次按下系統 ID 按鈕，兩個系統 ID LED 的狀態都會變更。LED 可變更為亮起、閃爍或熄滅。您也可以使用 Lenovo XClarity Controller 或遠端管理程式來變更系統 ID LED 的狀態，以協助您在其他伺服器中看見並定位該伺服器。

如果 XClarity Controller USB 接頭已設定為同時具有 USB 2.0 功能和 XClarity Controller 管理功能，就可以按系統 ID 按鈕三秒來切換這兩項功能。

4 系統錯誤 LED

系統錯誤 LED 可協助您判斷是否發生任何系統錯誤。

狀態	顏色	說明	動作
亮起	黃色	伺服器上偵測到錯誤。原因可能包括但不限於下列錯誤： <ul style="list-style-type: none"> • 伺服器的溫度已達非嚴重溫度臨界值。 • 伺服器的電壓已達非嚴重電壓臨界值。 • 偵測到風扇低速運轉。 • 熱抽換風扇已卸下。 • 電源供應器發生嚴重錯誤。 • 電源供應器未連接到電源。 	請檢查事件日誌，以判斷錯誤的確切原因。如需疑難排解的相關資訊，請參閱第 101 頁第 5 章「解決安裝問題」。
熄滅	無	伺服器已關閉，或是伺服器已啟動且正常運作。	無。

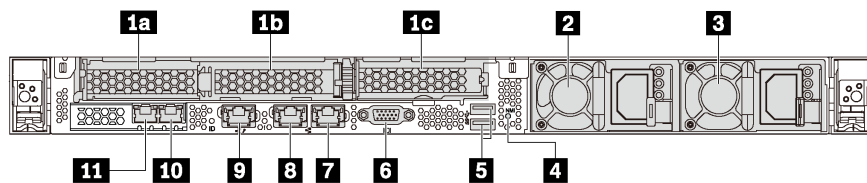
背面圖

伺服器背面可供存取數種接頭和元件，包括電源供應器、PCIe 配接卡、序列埠和乙太網路接頭。

- 第 18 頁「具有三個 PCIe 插槽之伺服器型號的背面圖」
- 第 20 頁「具有兩個 PCIe 插槽之伺服器型號的背面圖」

具有三個 PCIe 插槽之伺服器型號的背面圖

下圖顯示具有三個 PCIe 插槽之伺服器型號的背面圖。視型號而定，您的伺服器看起來可能與本主題的圖例稍有不同。



圖例 8. 具有三個 PCIe 插槽之伺服器型號的背面圖

表格 5. 伺服器背面的元件

1a 擴充卡 1 組件上的 PCIe 插槽 1	1b 擴充卡 1 組件上的 PCIe 插槽 2
1c 擴充卡 2 組件上的 PCIe 插槽 3	2 電源供應器 1
3 電源供應器 2 (選配)	4 NMI 按鈕
5 USB 3.0 接頭 (2)	6 VGA 接頭
7 1 Gb 乙太網路接頭 2 (RJ-45)	8 1 Gb 乙太網路接頭 1 (RJ-45)
9 XClarity Controller 網路接頭	10 LOM 配接卡上的乙太網路接頭 2 (選配)
11 LOM 配接卡上的乙太網路接頭 1 (選配)	

1a 1b 擴充卡 1 組件上的 PCIe 插槽

伺服器的擴充卡 1 組件支援兩種類型的擴充卡。

- 類型 1
 - 插槽 1：PCIe x16 (x8、x4、x1)，半高
 - 插槽 2：PCIe x16 (x16、x8、x4、x1)，半高
- 類型 2
 - 插槽 1：PCIe x16 (x8、x4、x1)，半高
 - 插槽 2：ML2 x8 (x8、x4、x1)，半高

1c 擴充卡 2 組件上的 PCIe 插槽

伺服器的擴充卡 2 組件支援兩種類型的擴充卡。

- 類型 1：PCIe x16 (x8、x4、x1)，半高
- 類型 2：PCIe x16 (x16、x8、x4、x1)，半高

附註：只有在已安裝兩個處理器時才支援類型 2。

2 電源供應器 1

3 電源供應器 2 (選配)

當電源供應器發生故障時，熱抽換備援電源供應器可協助您避免系統作業嚴重中斷。您可以從 Lenovo 購買並安裝電源供應器選配產品來提供電源備援，而不必關閉伺服器。

每個電源供應器的電源線接頭附近都有三個狀態 LED。如需 LED 的相關資訊，請參閱第 23 頁「背面圖 LED」。

4 NMI 按鈕

按下此按鈕，可對處理器強制執行不可遮罩式岔斷 (NMI)。您可以使用此方式擷取伺服器藍色畫面並執行記憶體傾出。您可能必須使用一支筆或拉直的迴紋針的一端，才能按下此按鈕。

5 USB 3.0 接頭 (2)

連接與 USB 相容的裝置，例如 USB 鍵盤、USB 滑鼠或 USB 儲存裝置。

6 VGA 接頭

用來連接高效能監視器、直接驅動監視器，或是其他使用 VGA 接頭的裝置。

7 1 Gb 乙太網路接頭 2

8 1 Gb 乙太網路接頭 1

用來連接 LAN 的乙太網路纜線。每個乙太網路接頭都有兩個狀態 LED，可協助您識別乙太網路連線功能及活動。如需 LED 的相關資訊，請參閱第 23 頁「背面圖 LED」。

乙太網路接頭 1 可以設定做為 XClarity Controller 網路接頭。若要將乙太網路接頭 1 設定做為 XClarity Controller 網路接頭，請啟動 Setup Utility，移至 **BMC 設定** → **網路設定** → **網路介面埠**，並選取**共用**。然後移至**共用 NIC** 並選取**機載埠 1**。

9 XClarity Controller 網路接頭

用來連接乙太網路纜線以使用 XClarity Controller 管理系統。

10 LOM 配接卡上的乙太網路接頭 2

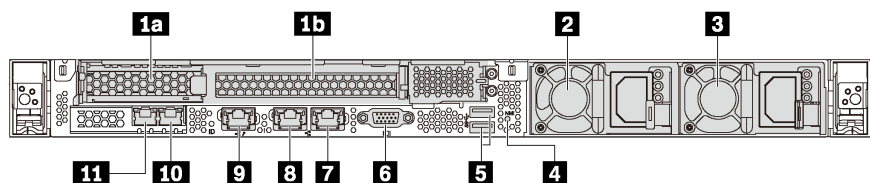
11 LOM 配接卡上的乙太網路接頭 1

LOM 配接卡為網路連線提供兩個額外的乙太網路接頭。

LOM 配接卡上的乙太網路接頭 1 可以設定做為 XClarity Controller 網路接頭。若要將乙太網路接頭 1 設定做為 XClarity Controller 網路接頭，請啟動 Setup Utility，移至 **BMC 設定** → **網路設定** → **網路介面埠**，並選取**共用**。然後移至**共用 NIC** 並選取 **PHY 卡**。

具有兩個 PCIe 插槽之伺服器型號的背面圖

下圖顯示具有兩個 PCIe 插槽之伺服器型號的背面圖。視型號而定，您的伺服器看起來可能與本主題的圖例稍有不同。



圖例 9. 具有兩個 PCIe 插槽之伺服器型號的背面圖

表格 6. 伺服器背面的接頭

1a 擴充卡 1 組件上的 PCIe 插槽 1	1b 擴充卡 1 組件上的 PCIe 插槽 2
2 電源供應器 1	3 電源供應器 2 (選配)

表格 6. 伺服器背面的接頭 (繼續)

4 NMI 按鈕	5 USB 3.0 接頭 (2)
6 VGA 接頭	7 1 Gb 乙太網路接頭 2 (RJ-45)
8 1 Gb 乙太網路接頭 1 (RJ-45)	9 XClarity Controller 網路接頭
10 LOM 配接卡上的乙太網路接頭 2 (選配)	11 LOM 配接卡上的乙太網路接頭 1 (選配)

1a 1b 擴充卡 1 組件上的 PCIe 插槽

伺服器的擴充卡 1 組件支援兩種類型的擴充卡。

- 類型 1
 - 插槽 1：PCIe x16 (x8、x4、x1)，半高
 - 插槽 2：PCIe x16 (x16、x8、x4、x1)，全高、半長
- 類型 2
 - 插槽 1：PCIe x16 (x8、x4、x1)，半高
 - 插槽 2：ML2 x8 (x8、x4、x1)，配備全高托架的半高配接卡

2 電源供應器 1

3 電源供應器 2 (選配)

當電源供應器發生故障時，熱抽換備援電源供應器可協助您避免系統作業嚴重中斷。您可以從 Lenovo 購買並安裝電源供應器選配產品來提供電源備援，而不必關閉伺服器。

每個電源供應器的電源線接頭附近都有三個狀態 LED。如需 LED 的相關資訊，請參閱第 23 頁「背面圖 LED」。

4 NMI 按鈕

按下此按鈕，可對處理器強制執行不可遮罩式岔斷 (NMI)。您可以使用此方式擷取伺服器藍色畫面並執行記憶體傾出。您可能必須使用一支筆或拉直的迴紋針的一端，才能按下此按鈕。

5 USB 3.0 接頭 (2)

連接與 USB 相容的裝置，例如 USB 鍵盤、USB 滑鼠或 USB 儲存裝置。

6 VGA 接頭

用來連接高效能監視器、直接驅動監視器，或是其他使用 VGA 接頭的裝置。

7 1 Gb 乙太網路接頭 2

8 1 Gb 乙太網路接頭 1

用來連接 LAN 的乙太網路纜線。每個乙太網路接頭都有兩個狀態 LED，可協助您識別乙太網路連線功能及活動。如需 LED 的相關資訊，請參閱第 23 頁「背面圖 LED」。

乙太網路接頭 1 可以設定做為 XClarity Controller 網路接頭。若要將乙太網路接頭 1 設定做為 XClarity Controller 網路接頭，請啟動 Setup Utility，移至 **BMC 設定** → **網路設定** → **網路介面埠**，並選取 **共用**。然後移至 **共用 NIC** 並選取 **機載埠 1**。

9 XClarity Controller 網路接頭

用來連接乙太網路纜線以使用 XClarity Controller 管理系統。

10 LOM 配接卡上的乙太網路接頭 2

11 LOM 配接卡上的乙太網路接頭 1

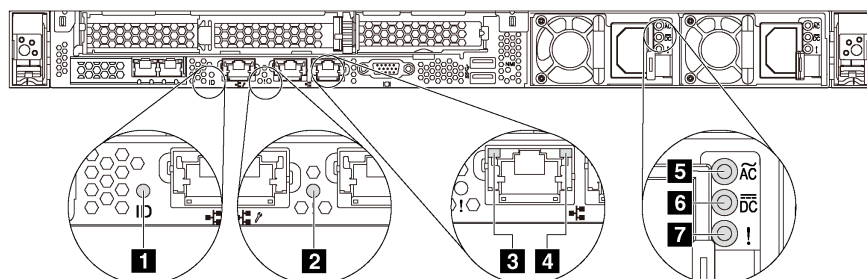
LOM 配接卡為網路連線提供兩個額外的乙太網路接頭。

LOM 配接卡上的乙太網路接頭 1 可以設定做為 XClarity Controller 網路接頭。若要將乙太網路接頭 1 設定做為 XClarity Controller 網路接頭，請啟動 Setup Utility，移至 **BMC 設定** → **網路設定** → **網路介面埠**，並選取**共用**。然後移至**共用 NIC** 並選取 **PHY 卡**。

背面圖 LED

伺服器背面提供系統 ID LED、系統錯誤 LED、網路 LED 和電源供應器 LED。

下圖顯示具有三個 PCIe 插槽之伺服器型號背面圖上的 LED。具有兩個 PCIe 插槽之伺服器型號背面圖上的 LED 都相同。



圖例 10. 背面圖 LED

表格 7. 伺服器背面圖上的 LED

1 系統 ID LED	2 系統錯誤 LED
3 乙太網路鏈結 LED	4 乙太網路活動 LED
5 電源輸入 LED	6 電源輸出 LED
7 電源供應器錯誤 LED	

1 系統 ID LED

藍色系統 ID LED 可協助您目視找到該伺服器。系統 ID LED 也在伺服器正面。每次按下系統 ID 按鈕，兩個系統 ID LED 的狀態都會變更。LED 可變更為亮起、閃爍或熄滅。您也可以使用 Lenovo XClarity Controller 或遠端管理程式來變更系統 ID LED 的狀態，以協助您在其他伺服器中看見並定位該伺服器。

2 系統錯誤 LED

系統錯誤 LED 可協助您判斷是否發生任何系統錯誤。如需詳細資料，請參閱第 18 頁「系統錯誤 LED」。

3 乙太網路鏈結 LED

4 乙太網路活動 LED

每個乙太網路接頭都有 2 個狀態 LED。

乙太網路狀態 LED	顏色	狀態	說明
3 乙太網路鏈結 LED	綠色	亮起	已建立網路鏈結。
	無	熄滅	已中斷網路鏈結。
4 乙太網路活動 LED	綠色	閃爍	網路鏈結已連接並作用中。
	無	熄滅	伺服器與 LAN 中斷連接。

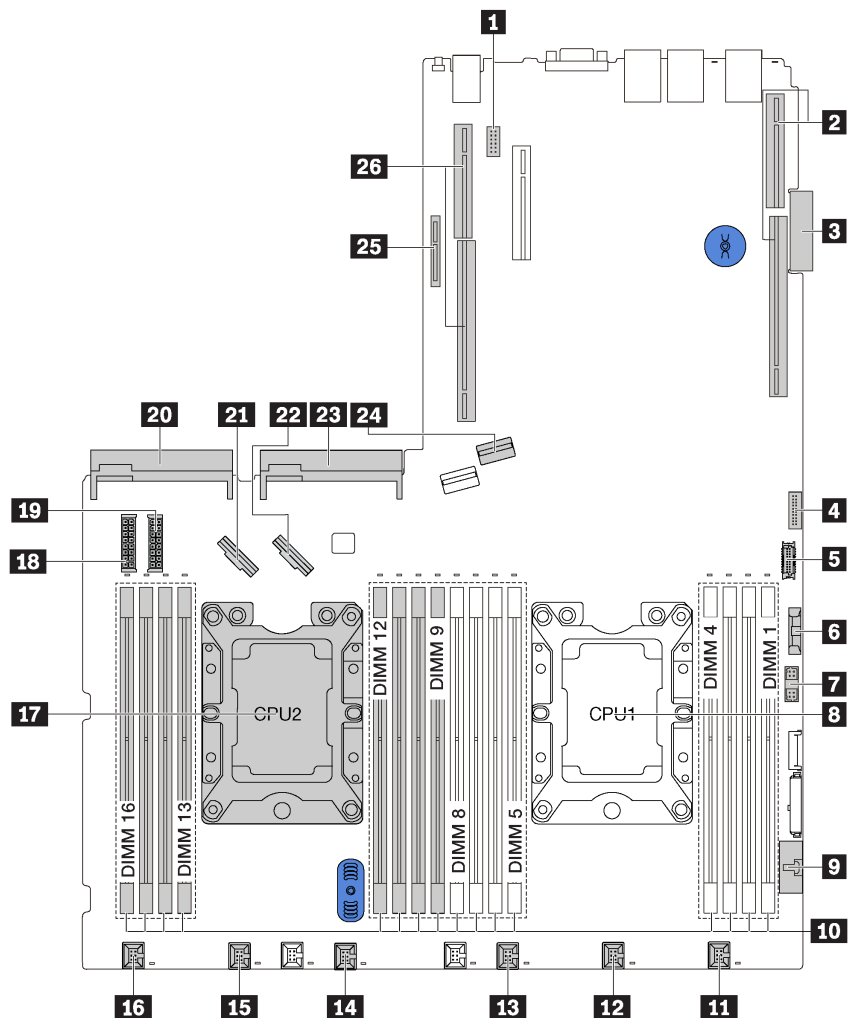
5 6 7 電源供應器 LED

每個熱抽換電源供應器都有 3 個狀態 LED。

LED	說明
5 電源輸入 LED	<ul style="list-style-type: none">綠色：電源供應器連接到 AC 電源。熄滅：電源供應器與 AC 電源中斷連接，或發生電源問題。
6 電源輸出 LED	<ul style="list-style-type: none">綠色：伺服器已啟動，且電源供應器運作正常。綠色閃爍：電源供應器處於零輸出模式（待命）。伺服器電源的負載不高時，其中一個安裝的電源供應器會進入待命狀態，而另一個則承擔整個負載。當電源負載增加時，待命的電源供應器會切換為作用中狀態，以提供充足的電源給系統。 若要停用零輸出模式，請啟動 Setup Utility，移至系統設定 → 電源 → 零輸出，並選取停用。如果您停用零輸出模式，兩個電源供應器都會處於作用中狀態。熄滅：伺服器電源關閉，或電源供應器運作不正常。如果伺服器電源已開啟，但 LED 熄滅，則請更換電源供應器。
7 電源供應器錯誤 LED	<ul style="list-style-type: none">黃色：電源供應器發生故障。若要解決此問題，請更換電源供應器。熄滅：電源供應器運作正常。

主機板元件

本節中的圖解顯示主機板上的元件位置。



圖例 11. 主機板元件

1 序列埠模組接頭	2 擴充卡 1 插槽
3 LOM 配接卡接頭	4 TCM1/TPM2 接頭 (僅限中國大陸)
5 正面 USB 接頭	6 CMOS 電池
7 正面 VGA 接頭	8 處理器 1 插座
9 操作資訊面板接頭	10 DIMM 插槽 (16)
11 系統風扇 1 接頭	12 系統風扇 2 接頭
13 系統風扇 3 接頭	14 系統風扇 4 接頭
15 系統風扇 5 接頭	16 系統風扇 6 接頭
17 處理器 2 插座	18 背板電源接頭 1

19 背板電源接頭 2	20 電源供應器 2 接頭
21 NVMe 2-3 接頭	22 NVMe 0-1 接頭
23 電源供應器 1 接頭	24 SATA 0-3 接頭
25 M.2 模組插槽	26 擴充卡 2 插槽

附註：

- ¹ Trusted Cryptography Module
- ² Trusted Platform Module

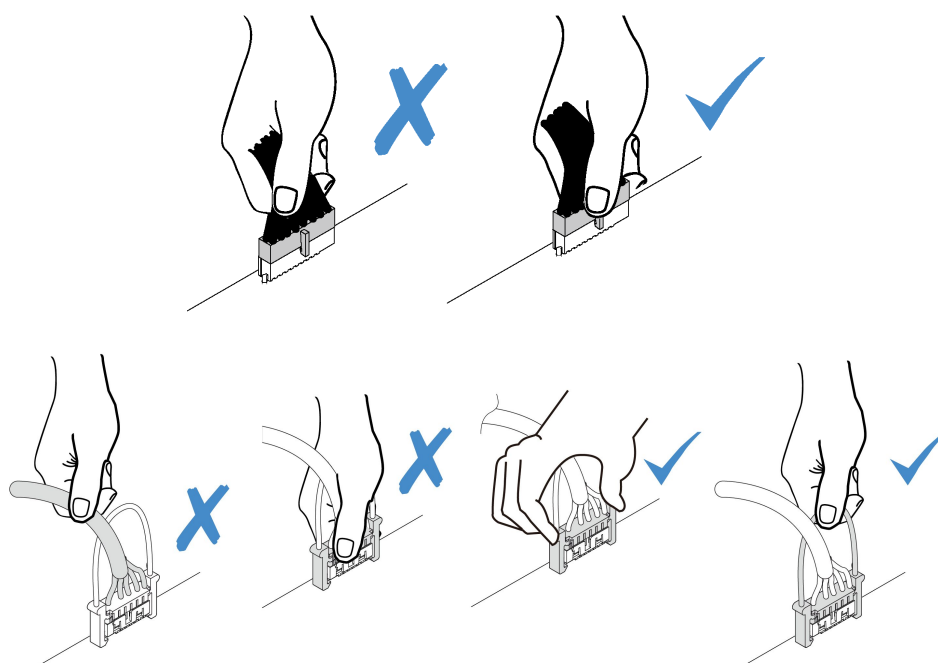
內部纜線佈線

伺服器中的部分元件具有內部纜線和纜線接頭。

若要連接纜線，請詳閱下列準則：

- 連接或拔除任何內部纜線之前，先關閉伺服器電源。
- 如需其他纜線安裝指示，請參閱任何外部裝置隨附的文件。將裝置連接到伺服器之前拉設纜線，可能會比較容易。
- 某些纜線的纜線 ID 印製在伺服器和選配裝置隨附的纜線上。使用這些 ID 將纜線連接到正確的接頭。
- 請確定相關纜線穿過纜線夾。

附註：當您從主機板拔下纜線時，請解開所有門鎖、鬆開纜線接頭的卡榫或鎖夾。若卸下纜線之前沒有鬆開它們，會損及主機板上脆弱的纜線插座。若纜線插座有任何損壞，可能都需要更換主機板。



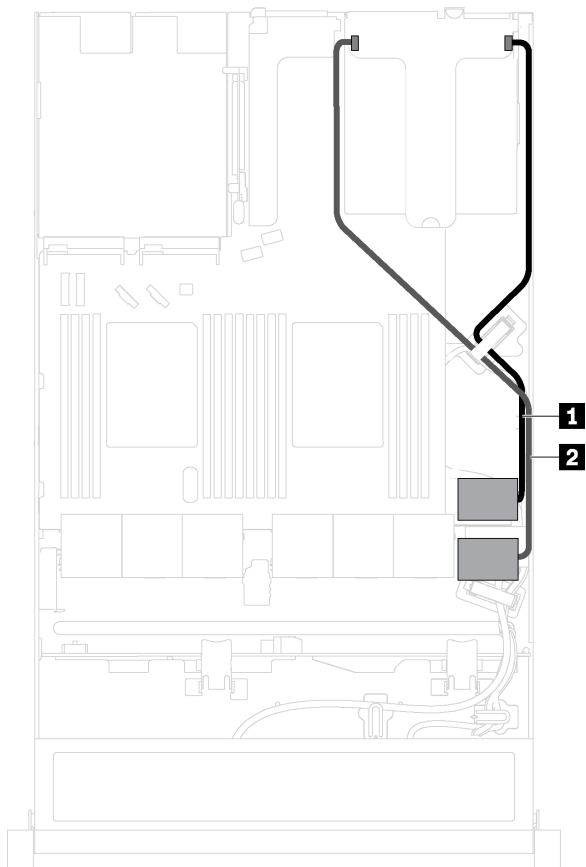
RAID 超級電容器模組

使用本節可瞭解 RAID 超級電容器模組的纜線佈線。

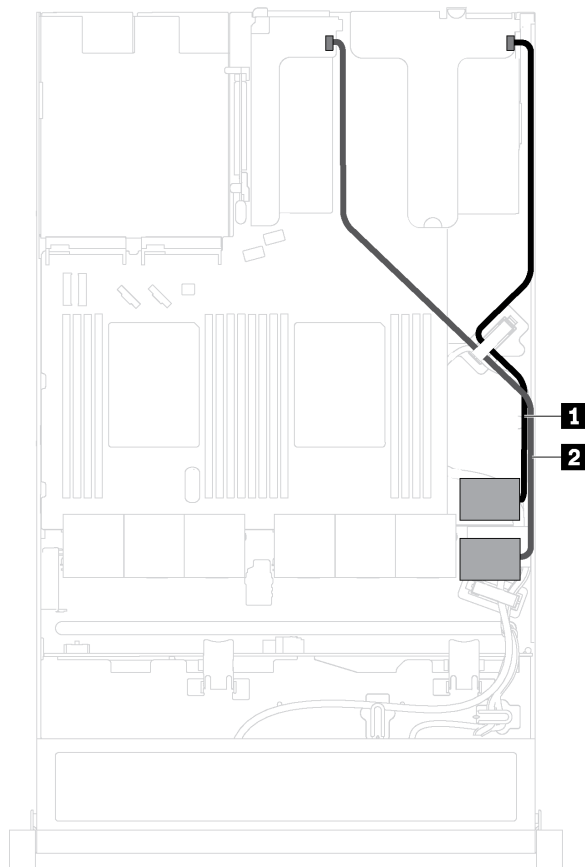
您的伺服器最多支援兩個 RAID 超級電容器模組。

案例 1：第二個 RAID 配接卡在 PCIe 插槽 2

案例 2：第二個 RAID 配接卡在 PCIe 插槽 3

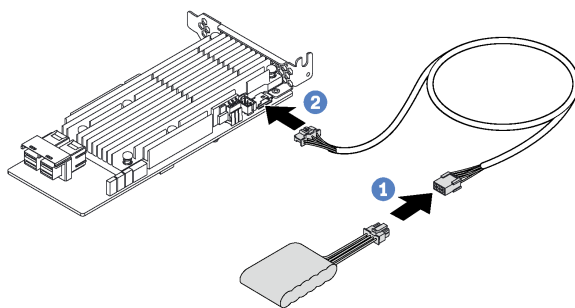


1 RAID 超級電容器模組 1 的纜線佈線



2 RAID 超級電容器模組 2 的纜線佈線

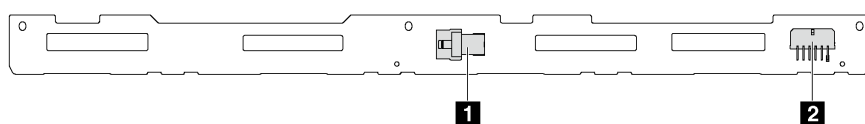
每個 RAID 超級電容器模組都會提供一條延長線進行連接。



圖例 12. 將 RAID 超級電容器模組連接至 RAID 配接卡

四個 3.5 吋熱抽換硬碟的背板

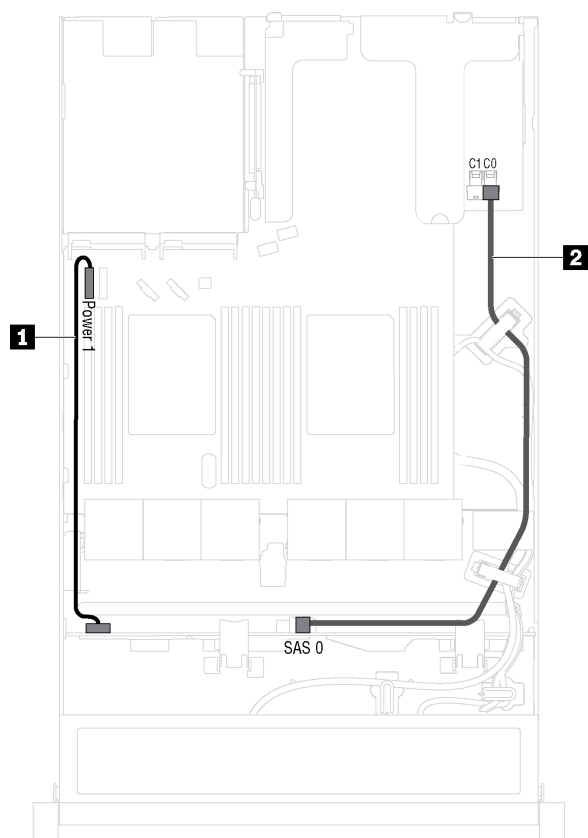
使用本節瞭解配備四個 3.5 吋熱抽換硬碟的伺服器型號的背板接頭和內部纜線佈線。



圖例 13. 四個 3.5 吋熱抽換硬碟背板上的接頭

1 SAS 0 接頭

2 電源接頭

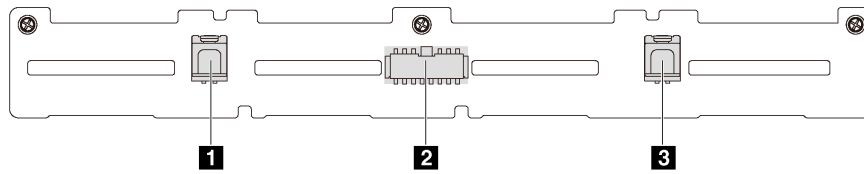


圖例 14. 配備四個 3.5 吋熱抽換硬碟的伺服器型號的纜線佈線

纜線	從	到
1 電源線	背板上的電源接頭	主機板上的背板電源接頭 1
2 SAS 信號線	背板上的 SAS 0 接頭	HBA/RAID 配接卡： <ul style="list-style-type: none"> • Gen 3：C0 • Gen 4：C0

八個 2.5 吋熱抽換硬碟的背板

使用本節瞭解配備八個 2.5 吋熱抽換硬碟的伺服器型號的背板接頭和內部纜線佈線。

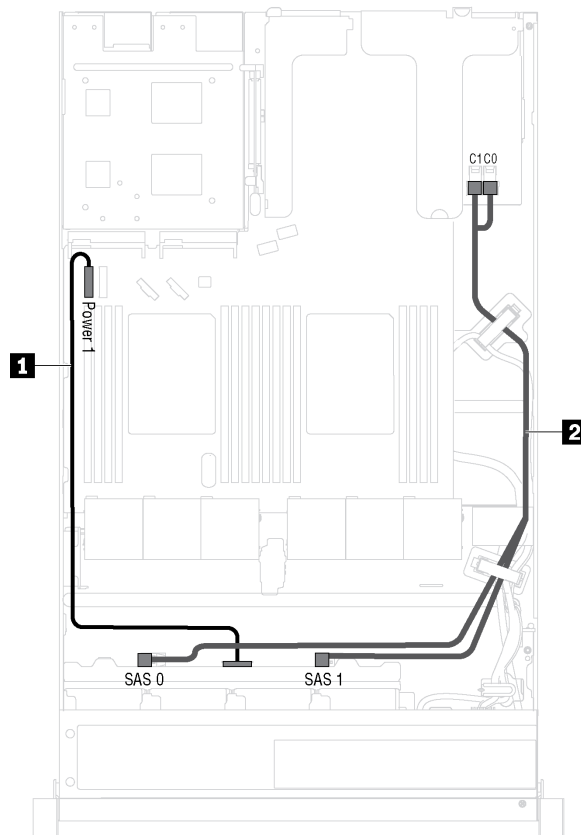


圖例 15. 八個 2.5 吋熱抽換硬碟背板上的接頭

1 SAS 1 接頭

2 電源接頭

3 SAS 0 接頭



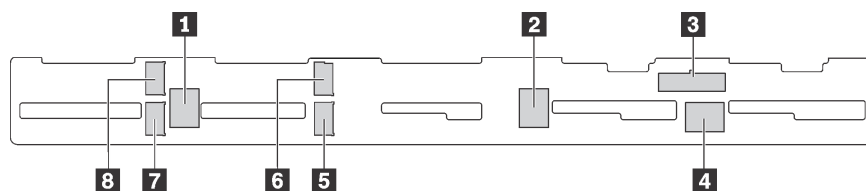
圖例 16. 配備八個 2.5 吋熱抽換硬碟之伺服器型號的纜線佈線

纜線	從	到
1 電源線	背板上的電源接頭	主機板上的背板電源接頭 1
2 SAS 信號線*	背板上的 SAS 0 和 SAS 1 接頭	HBA/RAID 配接卡： <ul style="list-style-type: none"> • Gen 3：C0C1 • Gen 4：C0

附註：*安裝 Gen 4 HBA/RAID 配接卡後，請確保使用 Gen4 SAS 信號線（ThinkSystem SR530/SR570/SR630 2.5 吋 SAS/SATA 8 機槽 X40 RAID 纜線套件）。

十個 2.5 吋熱抽換硬碟的背板

使用本節瞭解配備十個 2.5 吋熱抽換硬碟的伺服器型號的背板接頭和內部纜線佈線。



圖例 17. 十個 2.5 吋熱抽換硬碟背板上的接頭

1 SAS 2 接頭

2 SAS 1 接頭

3 電源接頭

4 SAS 0 接頭

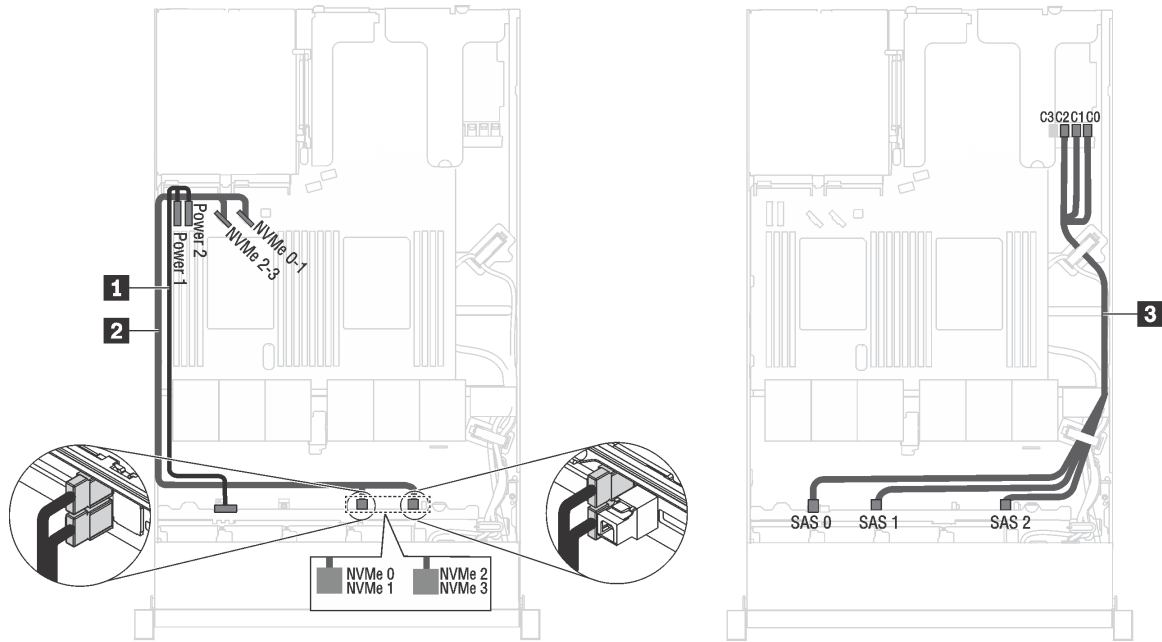
5 NVMe 1 接頭

6 NVMe 0 接頭

7 NVMe 3 接頭

8 NVMe 2 接頭

配備六個 2.5 吋 SAS/SATA 硬碟、四個 2.5 吋 SAS/SATA/NVMe 硬碟和一個 16i RAID 配接卡的伺服器型號
 附註：只有機槽 6—9 可支援 NVMe 硬碟。



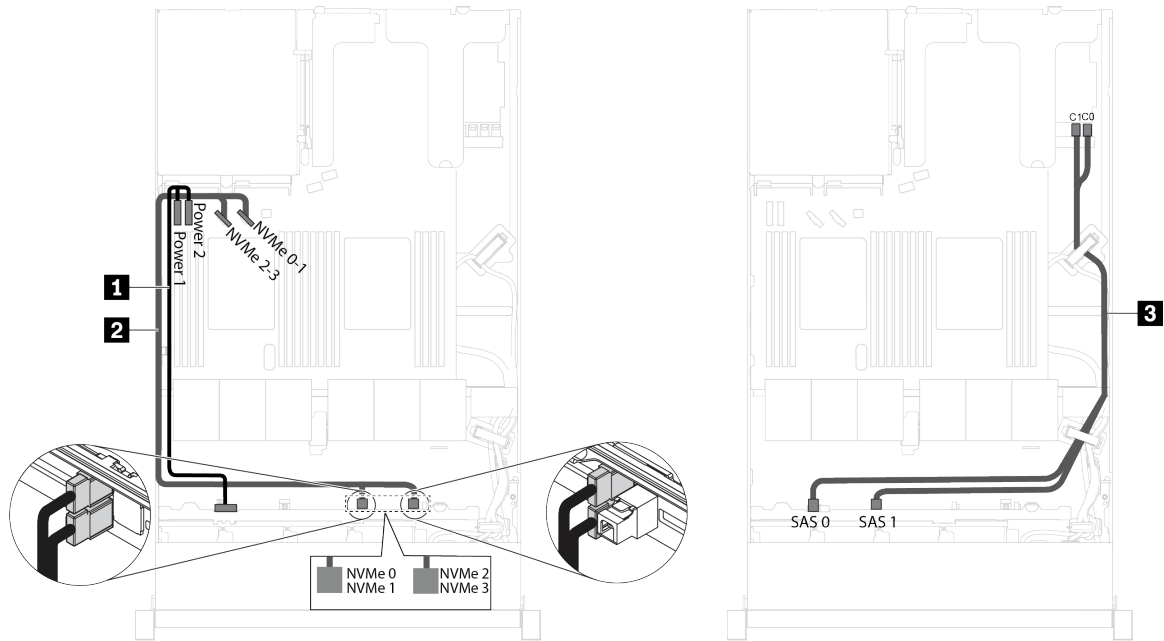
圖例 18. 為配備六個 2.5 吋 SAS/SATA 硬碟、四個 2.5 吋 SAS/SATA/NVMe 硬碟和一個 16i RAID 配接卡的伺服器型號進行纜線佈線

纜線	從	到
1 電源線	背板上的電源接頭	主機板上的背板電源接頭 1 和背板電源接頭 2
2 NVMe 信號線	背板上的 NVMe 0、NVMe 1、NVMe 2 和 NVMe 3 接頭	主機板上的 NVMe 0-1 接頭和 NVMe 2-3 接頭
3 SAS 信號線*	背板上的 SAS 0、SAS 1 和 SAS 2 接頭	HBA/RAID 配接卡： <ul style="list-style-type: none"> • Gen 3：C0C1C2 • Gen 4：C0C1

附註：*安裝 Gen 4 HBA/RAID 配接卡後，請確保使用 Gen 4 SAS 信號線（ThinkSystem SR570/SR630 2.5 吋 AnyBay 10 機槽 X40 RAID 纜線套件）。

配備六個 2.5 吋 SAS/SATA 硬碟、四個 2.5 吋 NVMe 硬碟和一個 8i RAID 配接卡的伺服器型號

附註：只有機槽 6—9 可支援 NVMe 硬碟。



圖例 19. 配備六個 2.5 吋 SAS/SATA 硬碟、四個 2.5 吋 NVMe 硬碟和一個 8i RAID 配接卡的伺服器型號的纜線佈線

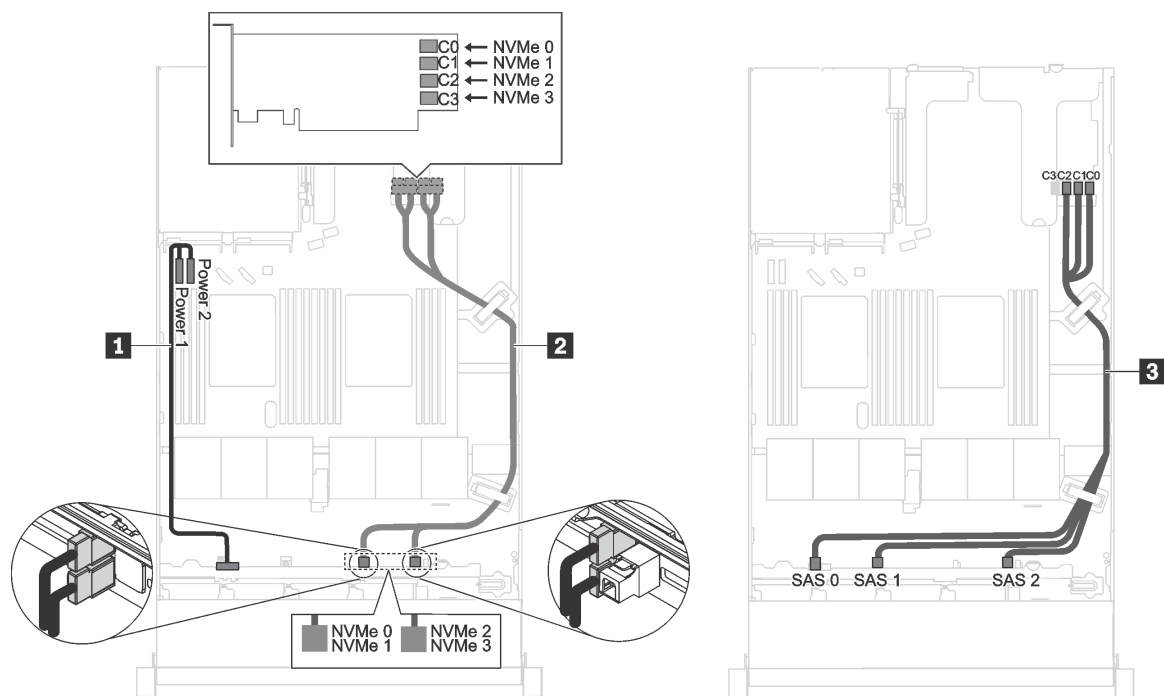
纜線	從	到
1 電源線	背板上的電源接頭	主機板上的背板電源接頭 1 和背板電源接頭 2
2 NVMe 信號線	背板上的 NVMe 0、NVMe 1、NVMe 2 和 NVMe 3 接頭	主機板上的 NVMe 0-1 接頭和 NVMe 2-3 接頭
3 SAS 信號線*	背板上的 SAS 0 和 SAS 1 接頭	HBA/RAID 配接卡： <ul style="list-style-type: none"> • Gen 3：C0C1 • Gen 4：C0

附註：*安裝 Gen 4 HBA/RAID 配接卡後，請確保使用 Gen4 SAS 信號線（ThinkSystem SR530/SR570/SR630 2.5 吋 SAS/SATA 8 機槽 X40 RAID 纜線套件）。

配備六個 2.5 吋 SAS/SATA 硬碟、四個 2.5 吋 NVMe 硬碟、一個 16i RAID 配接卡及一個 1610-4P NVMe 交換器配接卡的伺服器型號

附註：

- 只有機槽 6—9 可支援 NVMe 硬碟。
- 安裝一個處理器的伺服器型號支援此配置。



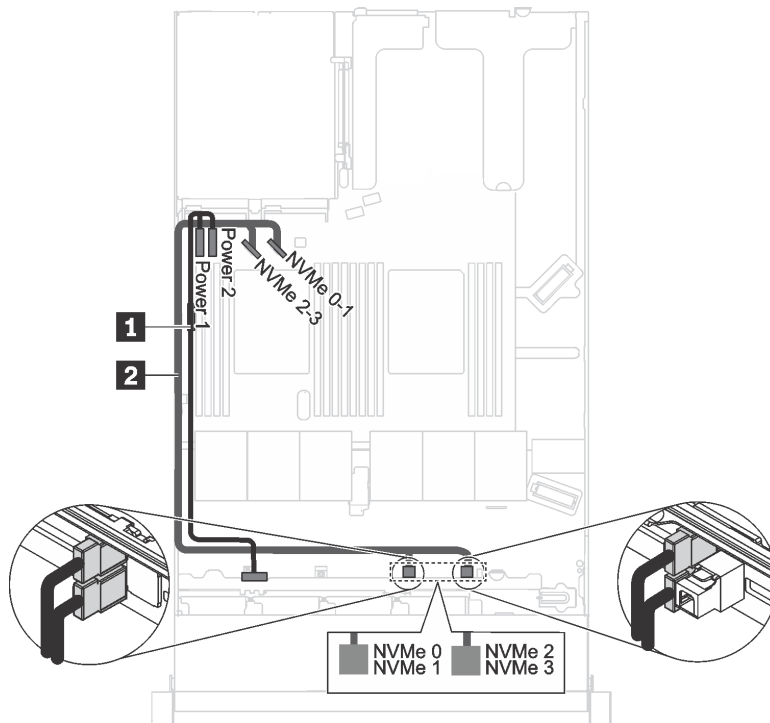
圖例 20. 配備六個 2.5 吋 SAS/SATA 硬碟、四個 2.5 吋 NVMe 硬碟、一個 16i RAID 配接卡 (在 PCIe 插槽 1 中) 及一個 1610-4P NVMe 交換器配接卡 (在 PCIe 插槽 2 中) 之伺服器型號的纜線佈線

纜線	從	到
1 電源線	背板上的電源接頭	主機板上的背板電源接頭 1 和背板電源接頭 2
2 NVMe 信號線	背板上的 NVMe 0、NVMe 1、NVMe 2 和 NVMe 3 接頭	PCIe 插槽 2 中所安裝之 NVMe 交換器配接卡上的 C0、C1、C2 和 C3 接頭
3 SAS 信號線*	背板上的 SAS 0、SAS 1 和 SAS 2 接頭	安裝在 PCIe 插槽 1 中的 HBA/RAID 配接卡： <ul style="list-style-type: none"> • Gen 3：C0C1C2 • Gen 4：C0C1

附註：*安裝 Gen 4 HBA/RAID 配接卡後，請確保使用 Gen 4 SAS 信號線（ThinkSystem SR570/SR630 2.5 吋 AnyBay 10 機槽 X40 RAID 纜線套件）。

配備四個 2.5 吋 NVMe 硬碟且無 RAID 配接卡的伺服器型號

附註：只有機槽 6—9 可支援 NVMe 硬碟。

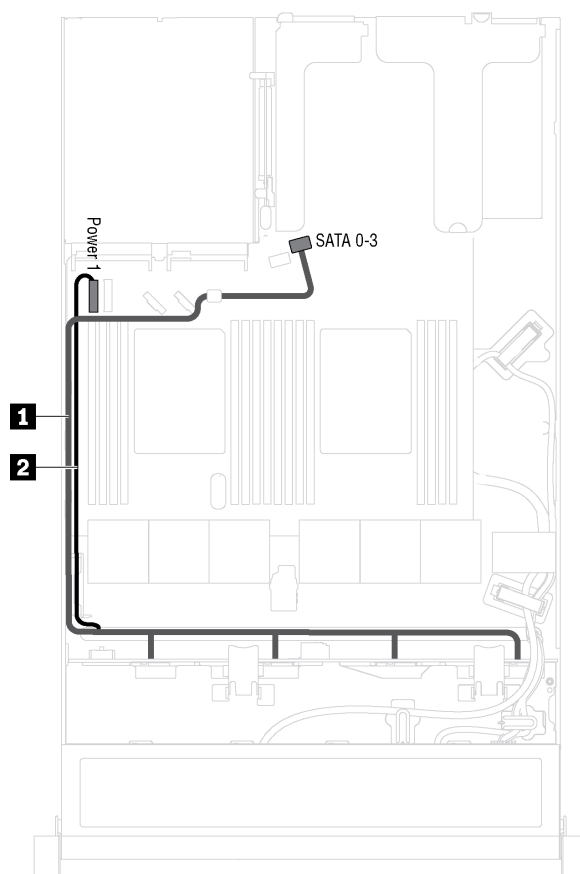


圖例 21. 配備四個 2.5 吋 NVMe 硬碟且無 RAID 配接卡之伺服器型號的纜線佈線

纜線	從	到
1 電源線	背板上的電源接頭	主機板上的背板電源接頭 1 和背板電源接頭 2
2 NVMe 信號線	背板上的 NVMe 0、NVMe 1、NVMe 2 和 NVMe 3 接頭	主機板上的 NVMe 0-1 接頭和 NVMe 2-3 接頭

四個 3.5 吋簡易抽換硬碟的背板

使用本節瞭解配備四個 3.5 吋簡易抽換硬碟的伺服器型號內部纜線佈線。



圖例 22. 配備四個 3.5 吋簡易抽換硬碟之伺服器型號的纜線佈線

簡易抽換硬碟背板組件隨附電源線與 SATA 信號線。

從	到
1 背板組件的電源線	主機板上的背板電源接頭 1
2 背板組件的 SATA 信號線	主機板上的 SATA 0-3 接頭

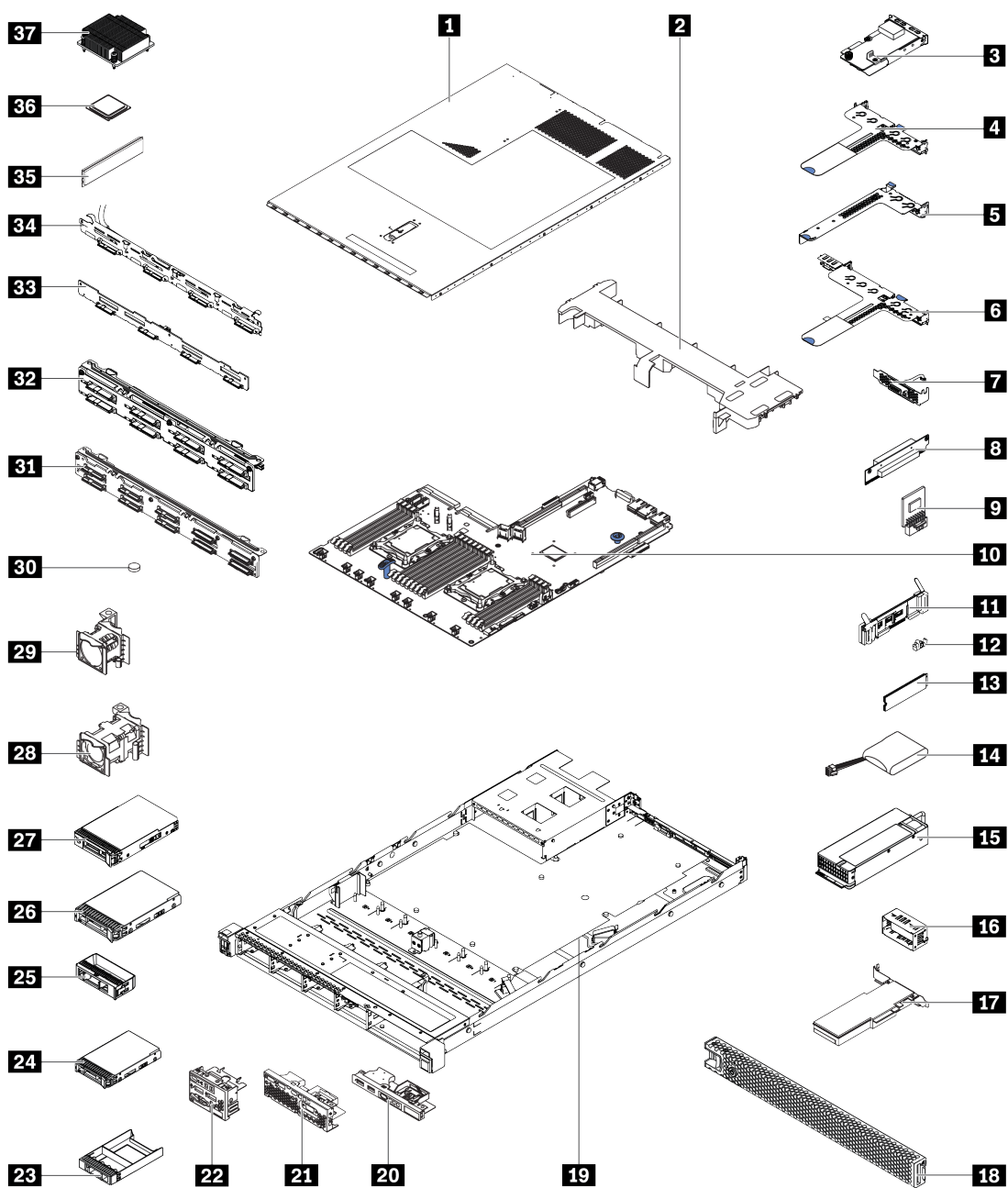
零件清單

使用零件清單來識別伺服器中可用的每個元件。

如需有關訂購第 39 頁圖例 23 「伺服器元件」中所示零件的相關資訊，請造訪：

<http://datacentersupport.lenovo.com/us/en/products/servers/thinksystem/sr570/7y02/parts>

附註：視型號而定，您的伺服器看起來可能與圖例稍有不同。部分元件可能無法在您的伺服器上使用。



圖例 23. 伺服器元件

下表中所列的零件視為下列其中一種：

- **層級 1 客戶可自行更換組件 (CRU)：**您必須負責更換層級 1 CRU。如果您在沒有服務合約下，要求 Lenovo 安裝「層級 1 CRU」，則安裝作業必須付費。
- **層級 2 客戶可自行更換組件 (CRU)：**您可以自行安裝層級 2 CRU，或要求 Lenovo 免費安裝（但必須符合為您的伺服器指定的保固服務類型）。
- **現場可更換組件 (FRU)：**FRU 只能由受過訓練的維修技術人員來進行安裝。

- **耗材和結構零件：**您必須負責購買及更換耗材和結構零件（例如外蓋和擋板等元件）。如果 Lenovo 應您的要求來購買或安裝結構元件，則會向您收取服務費用。

表格 8. 零件清單

索引	說明	層級 1 CRU	層級 2 CRU	FRU	耗材和結構零件
如需訂購零件的相關資訊，請造訪：					
http://datacentersupport.lenovo.com/us/en/products/servers/thinksystem/sr570/7y02/parts					
1	上蓋	√			
2	空氣擋板				√
3	LOM 配接卡	√			
4	擴充卡 1 托架（兩個半高插槽）	√			
5	擴充卡 2 托架（一個半高插槽）	√			
6	擴充卡 1 托架（一個半高插槽和一個全高半長插槽）	√			
7	序列埠模組	√			
8	擴充卡	√			
9	TCM/TPM 配接卡（僅限中國大陸）			√	
10	主機板			√	
11	M.2 硬碟背板	√			
12	M.2 固定器	√			
13	M.2 硬碟	√			
14	RAID 超級電容器模組	√			
15	電源供應器	√			
16	電源供應器填充板				√
17	PCIe 配接卡	√			
18	安全擋板	√			
19	配備四個 3.5 吋機槽的機箱 配備八個 2.5 吋機槽的機箱 配備十個 2.5 吋機槽的機箱			√	
20	配備四個 3.5 吋機槽之伺服器型號的正面 I/O 組件	√			
21	配備八個 2.5 吋機槽之伺服器型號的正面 I/O 組件	√			
22	配備十個 2.5 吋機槽之伺服器型號的正面 I/O 組件	√			
23	2.5 吋硬碟填充板				√
24	2.5 吋熱抽換硬碟	√			
25	3.5 吋硬碟填充板				√
26	3.5 吋熱抽換硬碟	√			
27	3.5 吋簡易抽換硬碟	√			

表格 8. 零件清單 (繼續)

索引	說明	層級 1 CRU	層級 2 CRU	FRU	耗材和結構零件
如需訂購零件的相關資訊，請造訪：					
http://datacentersupport.lenovo.com/us/en/products/servers/thinksystem/sr570/7y02/parts					
28	系統風扇 (適用於配備十個 2.5 吋機槽的伺服器型號)	√			
29	系統風扇 (適用於配備四個 3.5 吋機槽的伺服器型號和配備八個 2.5 吋機槽的伺服器型號)	√			
30	CMOS 電池 (CR2032)				√
31	十個 2.5 吋熱抽換硬碟的背板	√			
32	八個 2.5 吋熱抽換硬碟的背板	√			
33	四個 3.5 吋熱抽換硬碟的背板	√			
34	簡易抽換硬碟背板組件	√			
35	記憶體模組 (DCPMM 模組看起來可能與圖例稍有不同)	√			
36	處理器			√	
37	散熱槽			√	

電源線

有數種電源線可供使用，視伺服器安裝所在的國家和地區而定。

若要檢視可供伺服器使用的電源線：

1. 前往：

<http://dsc.lenovo.com/#/>

2. 按一下 **Preconfigured Model (預先配置的型號)** 或 **Configure to order (接單組裝)**。

3. 輸入伺服器的機型和型號，以顯示配置頁面。

4. 按一下 **Power (電源) → Power Cables (電源線)** 以查看所有電源線。

附註：

- 基於安全考量，本產品隨附的電源線附有接地連接頭。為避免電擊，請務必使用此電源線並將其插在適當接地的插座上。
- 在美國及加拿大使用的本產品電源線已列入 Underwriter's Laboratories (UL)，並經由「加拿大標準協會 (CSA)」認證。
- 對於要使用 115 伏特的裝置：請使用通過 UL 及 CSA 認證，並符合下列規格的電線組：至少 18 AWG、SVT 或 SJT 類型、三芯、最長 15 英尺與扁腳、額定功率 15 安培與 125 伏特的接地連接頭。
- 預期要以 230 伏特來運作的裝置（美國使用）：使用列於 UL 及通過 CSA 認證的電線組，包括：線徑至少 18 AWG、SVT 或 SJT 類型、三蕊導線、長度上限 15 英尺，以及額定電流 15 安培、額定電壓 250 伏特的串聯片、接地型連接插頭。
- 對於預期要以 230 伏特來運作的裝置（美國以外地區）：請使用具有接地型連接插頭的電線組。這類電線應通過設備安裝所在國家/地區的安全規範審核。
- 特定國家或地區專用的電源線通常只會在該國家或地區提供。

第 3 章 伺服器硬體設定

設定伺服器、安裝任何選配產品、為伺服器佈線、配置和更新韌體，以及安裝作業系統。

伺服器設定核對清單

使用伺服器設定核對清單，可確定您已執行伺服器設定需要的所有作業。

伺服器設定程序會依伺服器出廠時的配置而有所不同。在某些情況下，伺服器已完整配置，您只需要將伺服器連接至網路和 AC 電源，即可啟動伺服器。在其他情況下，伺服器需要安裝硬體選配產品、進行硬體和韌體配置，以及安裝作業系統。

下列步驟說明一般的伺服器設定程序：

1. 打開伺服器的包裝。請參閱第 2 頁「伺服器套件內容」。
2. 設定伺服器硬體。
 - a. 安裝任何必要的硬體或伺服器選配產品。請參閱第 46 頁「安裝伺服器硬體選配產品」中的相關主題。
 - b. 如有需要，可使用伺服器隨附的滑軌套件，將伺服器安裝在標準機櫃中。請參閱選配滑軌套件隨附的*機架安裝手冊*。
 - c. 將乙太網路纜線和電源線連接到伺服器。若要找出接頭位置，請參閱第 18 頁「背面圖」。如需佈線最佳作法，請參閱第 85 頁「連接伺服器纜線」。
 - d. 開啟伺服器電源。請參閱第 85 頁「開啟伺服器電源」。

附註：您可以存取管理處理器介面來配置系統，不需要開啟伺服器電源。只要伺服器連接電源，就能使用管理處理器介面。如需存取管理伺服器處理器的相關詳細資料，請參閱：

http://sysmgmt.lenovofiles.com/help/topic/com.lenovo.systems.management.xcc.doc/dw11m_c_chapter2_openingandusing.html

- e. 驗證伺服器硬體已設定成功。請參閱第 86 頁「驗證伺服器設定」。
3. 配置系統。
 - a. 將 Lenovo XClarity Controller 連接至管理網路。請參閱第 87 頁「設定 Lenovo XClarity Controller 的網路連線」。
 - b. 如有需要，可更新伺服器韌體。請參閱第 88 頁「更新韌體」。
 - c. 配置伺服器的韌體。請參閱第 91 頁「配置韌體」。

可使用下列資訊進行 RAID 配置：

 - <https://lenovopress.com/lp0578-lenovo-raid-introduction>
 - <https://lenovopress.com/lp0579-lenovo-raid-management-tools-and-resources>
 - d. 安裝作業系統。請參閱第 96 頁「部署作業系統」。
 - e. 備份伺服器配置。請參閱第 96 頁「備份伺服器配置」。
 - f. 安裝適用於伺服器的應用程式和程式。

安裝準則

使用安裝準則，在您的伺服器中安裝元件。

在安裝選配裝置之前，請仔細閱讀下列聲明：

注意：將靜電敏感元件保存在防靜電保護袋中，直到安裝時才取出，且處理這些裝置時配戴靜電放電腕帶或使用其他接地系統，以避免暴露於靜電之中，否則可能導致系統停止運轉和資料遺失。

- 閱讀安全資訊和準則，確保工作時安全無虞。

— 以下提供所有產品的完整安全資訊清單：

http://thinksystem.lenovofiles.com/help/topic/safety_documentation/pdf_files.html

— 也提供以下適用的準則：第 46 頁「處理靜電敏感裝置」和第 46 頁「在電源開啟時進行伺服器內部操作」。

- 確定伺服器可支援您要安裝的元件。如需伺服器支援的選配元件清單，請參閱 <https://static.lenovo.com/us/en/serverproven/index.shtml>。
- 安裝新的伺服器時，請下載及套用最新的韌體。這樣將有助於確保所有已知問題都得到解決，並且伺服器可以發揮最佳效能。前往 [ThinkSystem SR570 驅動程式和軟體](#) 下載您的伺服器適用的韌體更新。

重要事項：部分叢集解決方案需要特定的程式碼版本或協同撰寫的程式碼更新項目。若元件是叢集解決方案的一部分，請確認叢集解決方案支援最新版程式碼，才能更新程式碼。

- 在安裝選配元件之前，最好先確定伺服器運作正常。
- 工作區保持清潔，並將卸下的元件放置在不會搖晃或傾斜的光滑平面上。
- 對您而言過重的物體，請勿嘗試將它抬起。若必須抬起重物，請仔細閱讀以下預防措施：
 - 確定您可以站穩，不會滑倒。
 - 將物體重量平均分配在雙腳上。
 - 抬起時慢慢用力。切勿在提起重物時突然移動或扭轉身體。
 - 為了避免拉傷背部肌肉，應利用腿部肌肉力量站起或向上推動以抬起物體。
- 在對硬碟進行變更之前，請備份所有重要資料。
- 備妥小型平頭螺絲起子、小型十字型螺絲起子，以及 T8 TORX 星形螺絲起子。
- 如果要檢視主機板和內部元件上的錯誤 LED，請保持通電狀態。
- 您不必關閉伺服器，就可以卸下或安裝熱抽換電源供應器、熱抽換風扇或熱插拔 USB 裝置。不過，在執行牽涉到卸下或安裝配接卡纜線的任何步驟之前，您必須先關閉伺服器，而且在執行任何涉及卸下或安裝擴充卡的步驟之前，必須先切斷伺服器的電源。
- 元件上的藍色部位表示觸摸點，您可以握住此處，將元件從伺服器卸下或者安裝到伺服器中、打開或合上門鎖等。
- 硬碟上與鬆開門鎖相鄰的紅色區域表示如果伺服器及作業系統支援熱抽換功能，則可以熱抽換硬碟。也就是說，您可以在伺服器仍在執行時，卸下或安裝硬碟。

附註：請參閱有關卸下或安裝熱抽換硬碟的系統專屬指示，瞭解在卸下或安裝硬碟之前可能必須執行的任何其他程序。

- 結束伺服器的作業之後，務必裝回所有安全罩、防護裝置、標籤和接地電線。

安全檢驗核對清單

使用本節中的資訊，識別伺服器潛在的不安全狀況。每個機型在設計與製造時，皆已安裝必要的安全項目，以保護使用者及維修技術人員免受傷害。

附註：

1. 根據工作場所法規 §2 規定，本產品不適合在視覺顯示工作區使用。
2. 伺服器的安裝僅在伺服器機房中進行。

警告：

此設備須由訓練有素的人員安裝或維修，訓練有素的人員定義於 NEC、IEC 62368-1 & IEC 60950-1，其為音訊/視訊、資訊技術和通訊技術領域內的電子設備安全標準。Lenovo 假定您符合設備維修的資格

且訓練有素，能識別產品中的危險能階。設備的存取是使用工具、鎖鑰或其他安全方法進行，而且受到該位置的負責單位所控制。

重要事項：伺服器的電源接地是保障操作員安全與系統正確運作所需。電源插座的適當接地可以由合格的電氣技術人員驗證。

請使用下列核對清單來驗證沒有潛在的不安全狀況：

1. 確認電源已關閉，並且已拔下電源線。
2. 檢查電源線。
 - 確定第三線的接地接頭狀況良好。使用計量器測量外部接地插腳與機架接地之間的第三線接地阻抗，是否為 0.1 歐姆或以下。
 - 確認電源線是正確的類型。若要檢視可供伺服器使用的電源線：
 - a. 請造訪：
<http://dcsc.lenovo.com/#/>
 - b. 在 Customize a Model（自訂型號）窗格中：
 - 1) 按一下 **Select Options/Parts for a Model（選取型號的選配產品/零件）**。
 - 2) 輸入伺服器的機型和型號。
 - c. 按一下 Power（電源）標籤以查看所有電源線。
 - 確定絕緣體未破損或磨損。
3. 檢查是否有任何明顯的非 Lenovo 變更項目。請謹慎判斷任何非 Lenovo 變更項目的安全性。
4. 檢查伺服器內部是否有任何明顯的危險狀況，例如金屬屑、污染物、水漬或其他液體，或是起火或冒煙所造成的損壞癥狀。
5. 檢查是否有磨損、破損或受擠壓的纜線。
6. 確定未卸下或竄改電源供應器蓋板固定器（螺絲或鉚釘）。

系統可靠性準則

查看系統可靠性準則，以確保系統能夠獲得適當的冷卻且穩定運轉。

確定符合下列需求：

- 若伺服器隨附備用電源，則每一個電源供應器機槽中都必須安裝電源供應器。
- 伺服器周圍須留有足夠的空間，使伺服器冷卻系統能正常運作。在伺服器前後保留約 50 公釐（2.0 吋）的開放空間。請勿在風扇前放置任何物體。
- 為了保持正常散熱及通風，請在伺服器開機之前先將伺服器蓋板裝回。在卸下伺服器蓋板的情況下，切勿操作伺服器超過 30 分鐘，否則可能會損壞伺服器元件。
- 務必遵循選配元件隨附的纜線安裝指示。
- 風扇發生故障時，必須在 48 小時內更換。
- 卸下熱抽換風扇後，必須在 30 秒內裝回。
- 卸下熱抽換硬碟後，必須在兩分鐘內裝回。
- 卸下熱抽換電源供應器後，必須在兩分鐘內裝回。
- 伺服器啟動時，伺服器隨附的每個空氣擋板都須裝妥（某些伺服器可能隨附多個空氣擋板）。若在未安裝空氣擋板的情況下操作伺服器，可能會損壞處理器。
- 所有處理器插座都必須要有一個插座蓋，或一顆附有散熱槽的處理器。
- 安裝多個處理器時，必須嚴格遵循每一部伺服器的風扇安裝規則。

在電源開啟時進行伺服器內部操作

在電源開啟時進行伺服器內部操作的準則。

注意：伺服器內部元件暴露於靜電時，可能造成伺服器停止運轉或資料遺失。如果要避免出現此潛在問題，在開機狀態下進行伺服器內部操作時，請一律使用靜電放電腕帶或其他接地系統。

- 避免穿著寬鬆的衣物，尤其是袖口位置。進行伺服器內部操作前，請先扣上釦子或捲起長袖。
- 避免領帶、圍巾、識別證吊繩或頭髮卡入伺服器。
- 摘下所有首飾，如手鐲、項鍊、戒指、袖扣和腕錶。
- 取出襯衫口袋中的物品，如鋼筆和鉛筆，以免您在伺服器上方俯身時，這些物品掉入伺服器中。
- 避免將任何金屬物品（如迴紋針、髮夾和螺絲）掉入伺服器中。

處理靜電敏感裝置

使用此資訊操作靜電敏感裝置。

注意：將靜電敏感元件保存在防靜電保護袋中，直到安裝時才取出，且處理這些裝置時配戴靜電放電腕帶或使用其他接地系統，以避免暴露於靜電之中，否則可能導致系統停止運轉和資料遺失。

- 盡量限縮動作範圍，避免您身邊的靜電累積。
- 天氣寒冷時處理裝置應格外小心，因為暖氣會降低室內濕度並使靜電增加。
- 尤其是在通電的伺服器內部進行操作時，請一律使用靜電放電腕帶或其他接地系統。
- 當裝置仍然在靜電保護袋中時，讓它與伺服器外部未上漆的金屬表面接觸至少兩秒。這樣可以釋放防靜電保護袋和您身上的靜電。
- 將裝置從保護袋中取出，並直接安裝到伺服器中，過程中不要將它放下。若必須放下裝置，請將它放回防靜電保護袋中。絕不可將裝置放在伺服器上或任何金屬表面上。
- 處理裝置時，請小心握住裝置的邊緣或框架。
- 請勿碰觸焊點、插腳或外露電路。
- 避免其他人接觸裝置，以免可能造成損壞。

安裝伺服器硬體選配產品

本節包含初始安裝選配硬體的指示。每個元件安裝程序都會參考接觸要更換的元件所需執行的任何作業。

我們會以最佳順序來設計安裝程序，以減少工作量。

注意：請仔細閱讀下列預防措施，以確保您安裝的元件正確運作無誤。

- 確定伺服器可支援您要安裝的元件。如需伺服器支援的選配元件清單，請參閱 <https://static.lenovo.com/us/en/serverproven/index.shtml>。
- 一律請下載及套用最新的韌體。這樣將有助於確保所有已知問題都得到解決，並且伺服器可以發揮最佳效能。前往 [ThinkSystem SR570 驅動程式和軟體](#) 下載您的伺服器適用的韌體更新。
- 在安裝選配元件之前，最好先確定伺服器運作正常。
- 遵循本節中的安裝程序並使用適當的工具。如果未正確安裝元件，可能會因為插槽或接頭的插腳損壞、纜線鬆脫或元件鬆動而導致系統故障。

卸下安全擋板

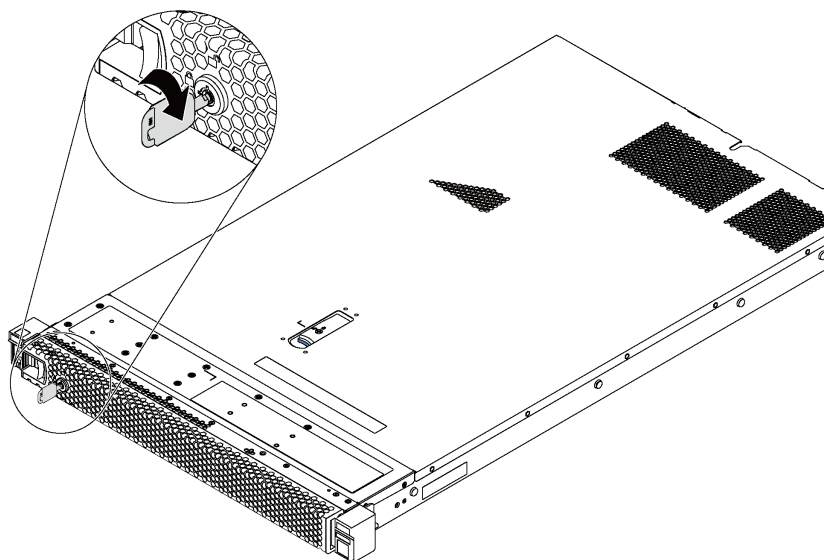
使用此資訊卸下安全擋板。

若要卸下安全擋板，請完成下列步驟：

觀看此程序。您可以觀看關於卸下程序的視訊：

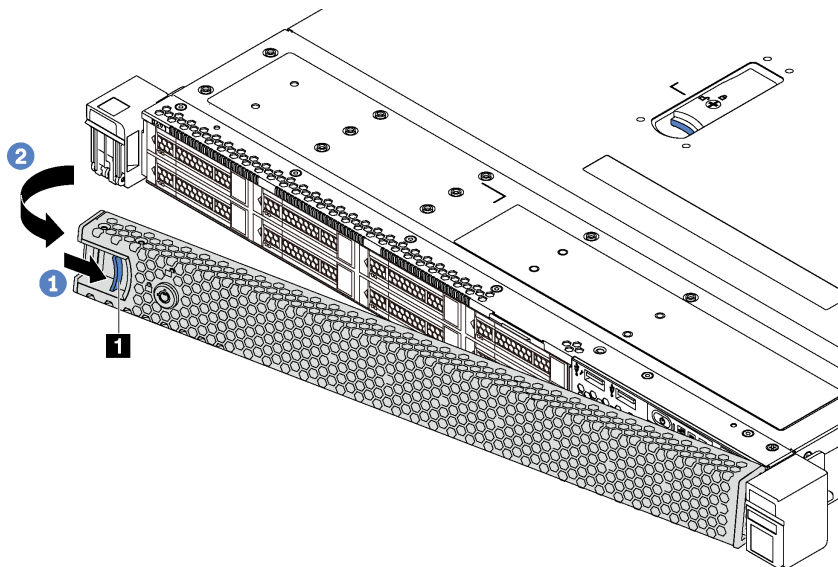
- Youtube：<https://www.youtube.com/playlist?list=PLYV5R7hVcs-CjaaAyvBOOZ749SC-2SK2C>
- Youku：http://list.youku.com/albumlist/show/id_51276391

步驟 1. 請使用鑰匙解除鎖定安全擋板。



圖例 24. 安全擋板解除鎖定

步驟 2. 按下藍色鬆開門鎖 **1** 然後將安全擋板向外旋轉，將其從機箱卸下。






圖例 25. 卸下安全擋板

注意：在您運送已安裝伺服器的機架時，請先重新安裝安全擋板，並將其鎖定位。

卸下上蓋

使用此資訊可卸下上蓋。

 <p>第 43 頁「閱讀安裝準則」</p>	 <p>第 86 頁「關閉伺服器電源以進行此作業」</p>	 <p>第 46 頁「注意：靜電敏感裝置」 打開前將包裝接地」</p>
--	---	--

S033



警告：
含有高壓電。高壓電流在遇到金屬短路時可能會產生熱能，導致金屬液化、燃燒或兩者同時發生。

S014

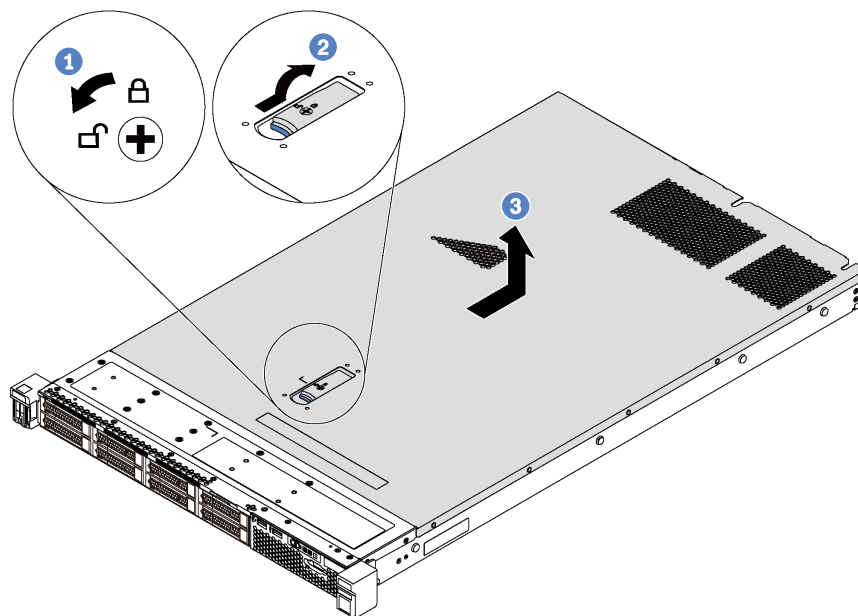


警告：
可能存在危險等級的電壓、電流及電能。只有合格的維修技術人員才獲得授權，能夠卸下貼有標籤的蓋板。

如果要卸下上蓋，請完成下列步驟：

觀看此程序。您可以觀看關於卸下程序的視訊：

- Youtube : <https://www.youtube.com/playlist?list=PLYV5R7hVcs-CjaaAyvBOOZ749SC-2SK2C>
- Youku : http://list.youku.com/albumlist/show/id_51276391



圖例 26. 卸下上蓋

- 步驟 1. 使用螺絲起子將外蓋鎖轉動至圖示的解鎖位置。
- 步驟 2. 按壓蓋板門鎖上的鬆開按鈕，然後將蓋板門鎖完全打開。
- 步驟 3. 將上蓋往伺服器後方滑動，直到脫離機箱為止。然後，將上蓋從機箱中拿出，再將上蓋放在乾淨平坦的表面上。

注意：

- 請謹慎處理上蓋。如果上蓋在蓋板門鎖打開的情況下滑落，可能會損壞蓋板門鎖。
- 為了保持正常冷卻和空氣流通，請在開啟伺服器電源之前安裝上蓋。

卸下空氣擋板

使用此資訊卸下空氣擋板。



S033



警告：

含有高壓電。高壓電流在遇到金屬短路時可能會產生熱能，導致金屬液化、燃燒或兩者同時發生。

S017



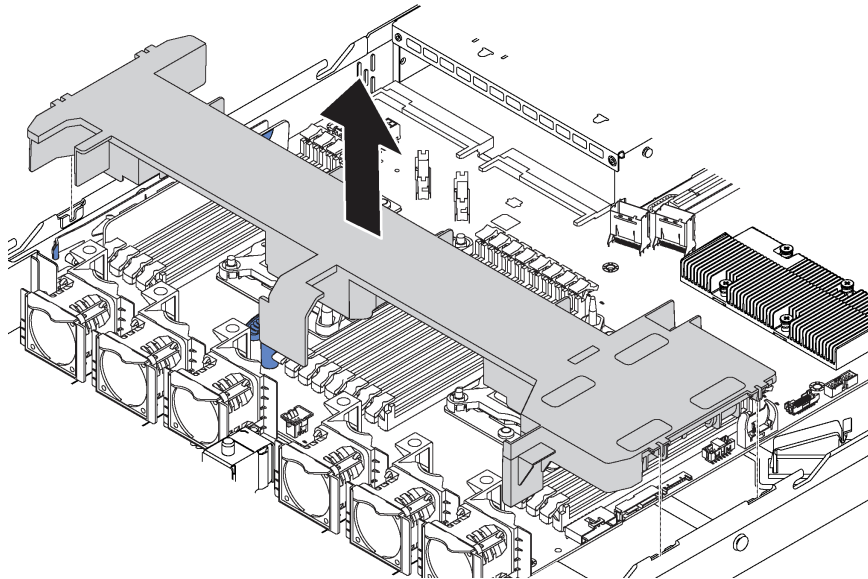
警告：
附近有危險的活動風扇葉片。手指和身體其他部位應保持距離。

卸下空氣擋板之前，如果空氣擋板底端有安裝 RAID 超級電容器模組，請先拔除 RAID 超級電容器模組纜線。

若要卸下空氣擋板，請完成下列步驟：

觀看此程序。 您可以觀看關於卸下程序的視訊：

- Youtube：<https://www.youtube.com/playlist?list=PLYV5R7hVcs-CjaaAyvBOOZ749SC-2SK2C>
- Youku：http://list.youku.com/albumlist/show/id_51276391



圖例 27. 卸下空氣擋板

步驟 1. 握住空氣擋板，然後小心地提起空氣擋板，使其脫離伺服器。

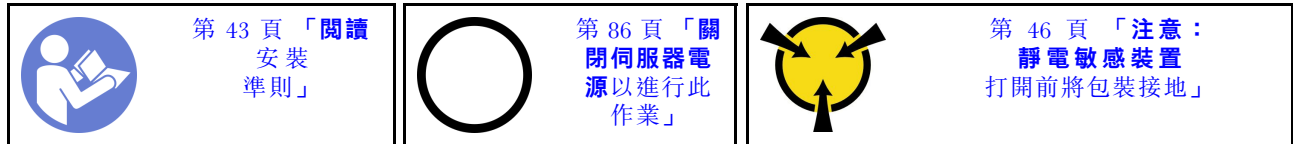
注意：為了保持正常冷卻和空氣流通，請在開啟伺服器電源之前安裝空氣擋板。於空氣擋板卸下時操作伺服器，可能會損壞伺服器元件。

卸下空氣擋板之後，再開始安裝您購買的任何選配產品。

安裝處理器散熱槽模組

此作業提供安裝已組裝之處理器及散熱槽（稱為處理器散熱槽模組 (PHM)）、處理器和散熱槽的指示。所有這些作業都需要有 Torx T30 螺絲起子。

附註：如果您要安裝多個與主機板相關的選配產品，應該先安裝 PHM。



注意：

- 每個處理器插座都必須始終裝有防塵蓋或 PHM。卸下或安裝 PHM 時，請使用防塵蓋保護空的處理器插座。
- 請勿觸摸處理器插座或處理器接點。處理器插座接點非常脆弱，十分容易損壞。處理器接點上的雜質（如皮膚上的油脂）可能導致連接失敗。
- 一次只卸下及安裝一個 PHM。如果主機板支援多個處理器，請從第一個處理器插座開始安裝 PHM。
- 請勿讓處理器或散熱槽上的散熱膏接觸到任何東西。接觸任何表面都會導致散熱膏受到不良影響，使其效力減弱。散熱膏可能會損壞元件，例如處理器插座中的電源接頭。除非有指示，否則請勿從散熱槽卸下散熱膏蓋板。
- 為確保獲得最佳效能，請檢查新裝散熱槽上的製造日期，確定此日期未超過 2 年。否則，請先擦掉現有散熱膏，再塗上新的散熱膏，以達到最佳散熱效能。

附註：

- PHM 帶有楔形缺口，可用於指示安裝位置及插座中的方向。
- 如需伺服器支援的處理器清單，請參閱 <https://static.lenovo.com/us/en/serverproven/index.shtml>。主機板上的所有處理器都必須有相同的速度、核心數目及頻率。
- 安裝新的 PHM 或替換處理器之前，請將系統韌體更新為最新版本。請參閱第 88 頁「更新韌體」。
- 安裝另一個 PHM 可能會變更系統的記憶體需求。如需處理器與記憶體關係的清單，請參閱第 56 頁「記憶體模組安裝規則」。
- 以下是選取散熱槽的規則：
 - 如果您要安裝 TDP 低於或等於 125 瓦特的處理器，請使用零件編號為 01KP656 或 01KP657 的散熱槽。
 - 如果您打算安裝下列其中一個處理器，請使用零件編號為 01KP650 或 01KP651 的散熱槽：
 - TDP 高於 125 瓦特且低於或等於 150 瓦特的處理器
 - Intel Xeon 5120T、5122、5217、5218T、5220T、5222、6126T、6128、6130T、6138T、6230N、6230T、6238T、8156 或 8256 處理器
- 適用於您系統的選配裝置可能有特定的處理器需求。如需相關資訊，請參閱選配裝置隨附的文件。

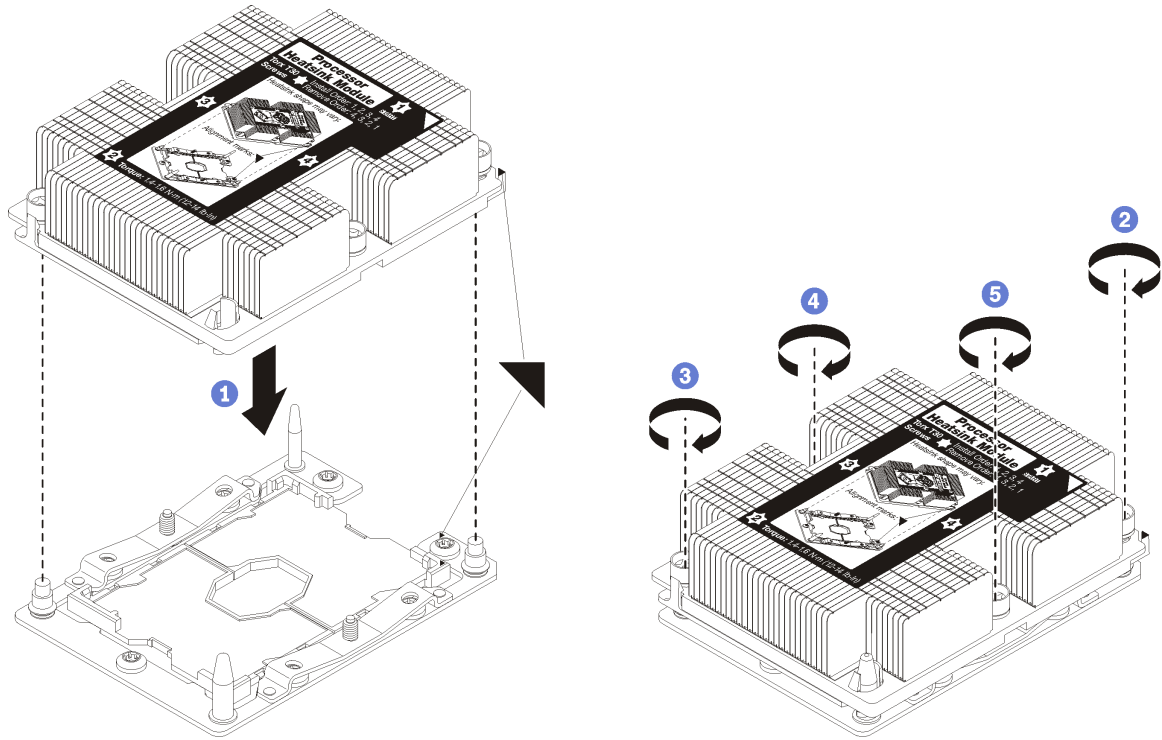
完成下列步驟以安裝 PHM。

觀看此程序。 您可以觀看關於安裝程序的視訊：

- Youtube：<https://www.youtube.com/playlist?list=PLYV5R7hVcs-CjaaAyvBOOZ749SC-2SK2C>
- Youku：http://list.youku.com/albumlist/show/id_51276391

步驟 1. 如果處理器插座上裝有處理器插座蓋，請將手指放在插座蓋兩端的半圓形中，並將插座蓋從主機板中拿起以將其卸下。

步驟 2. 在主機板上安裝處理器散熱槽模組。



圖例 28. 安裝 PHM

- a. 將處理器插座上的三角形標記和導件插腳對齊 PHM，然後將 PHM 插入處理器插座。

注意：為防止元件損壞，請務必依照指示的鎖緊順序進行。

- b. 依照散熱槽標籤上顯示的安裝順序完全鎖緊 Torx T30 緊固件。鎖緊螺絲直到停住；然後目視檢查，確定散熱槽下方的螺絲軸肩和處理器插座之間沒有空隙（將螺帽完全鎖緊所需的扭矩為 1.4 - 1.6 牛頓米、12 - 14 英吋磅，供您參考）。

安裝 PHM 之後：



1. 如果您要安裝第二個 PHM，請卸下風扇填充板，並安裝處理器選配產品套件隨附的新系統風扇。請參閱第 52 頁「安裝系統風扇」。

附註：Intel Xeon SP Gen 2 處理器選配產品套件沒有隨附系統風扇。如果要安裝 Intel Xeon SP Gen 2 處理器，請確保已訂購 ThinkSystem SR570 FAN Option Kit 並安裝。

2. 如果有要安裝的記憶體模組，請直接安裝。請參閱第 54 頁「安裝記憶體模組」。

安裝系統風扇

使用此資訊安裝系統風扇。

 <p>第 43 頁「閱讀 安裝 準則」</p>	 <p>第 46 頁「注意： 靜電敏感裝置 打開前將包裝接地」</p>
---	--

S033



警告：
含有高壓電。高壓電流在遇到金屬短路時可能會產生熱能，導致金屬液化、燃燒或兩者同時發生。

S017



警告：
附近有危險的活動風扇葉片。手指和身體其他部位應保持距離。

安裝系統風扇之前：

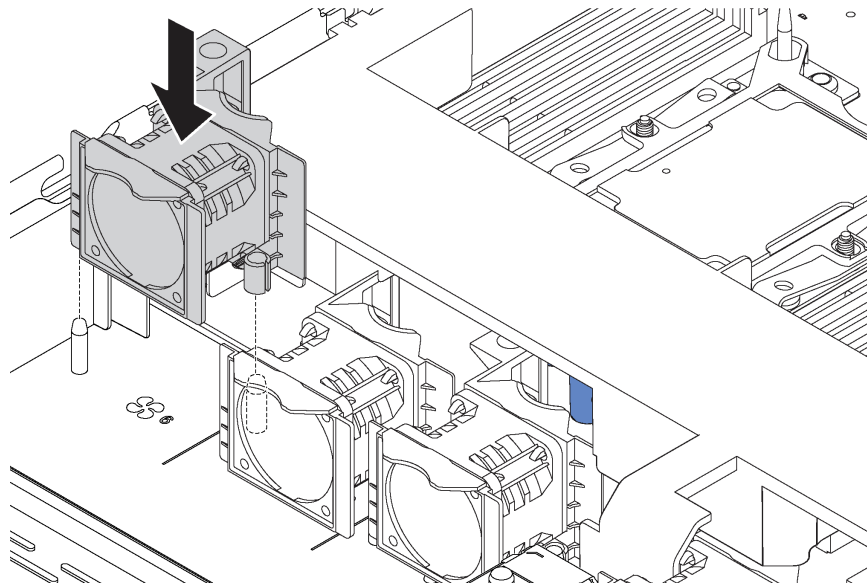
1. 卸下風扇填充板。
2. 將裝有新系統風扇的防靜電保護袋接觸到伺服器外部任何未上漆的表面。然後從保護袋中取出新的系統風扇，並將其放置在防靜電表面上。

若要安裝系統風扇，請完成下列步驟：

附註：您要安裝的風扇可能與下圖不同，但安裝方法是相同的。

觀看此程序。您可以觀看關於安裝程序的視訊：

- Youtube：<https://www.youtube.com/playlist?list=PLYV5R7hVcs-CjaaAyvBOOZ749SC-2SK2C>
- Youku：http://list.youku.com/albumlist/show/id_51276391



圖例 29. 安裝系統風扇

- 步驟 1. 將系統風扇中的兩個孔對齊機箱上的兩個插腳。
- 步驟 2. 將系統風扇向下按壓，直到正確固定在插槽內。確定風扇接頭正確安裝在主機板的接頭。

安裝記憶體模組

使用此資訊來安裝記憶體模組。本節適用於 DRAM DIMM 和 DCPMM。



注意：

- 拔掉此作業的所有電源線。
- 記憶體模組對靜電很敏感，需要特殊處理。除了處理靜電敏感裝置的一般準則，也請遵循下列指示：
 - 拆卸或安裝記憶體模組時，一律佩戴靜電放電腕帶。也可以使用靜電放電手套。
 - 絕對不要同時拿兩個以上的記憶體模組，否則會造成其互相碰觸。在儲存期間，請勿將記憶體模組直接彼此堆疊。
 - 絕不要碰觸記憶體模組接頭的金色接點，或是讓這些接點與記憶體模組接頭外罩外部碰觸。
 - 小心處理記憶體模組：絕不要使記憶體模組彎折、扭轉或掉落。
 - 請勿使用任何金屬工具（例如模具或夾具）來處理記憶體模組，因為剛性金屬可能會損壞記憶體模組。
 - 請勿在拿著包裝或被動元件時插入記憶體模組，這可能會由於插入時的大量力道而造成包裝破裂或被動元件分離。

安裝記憶體模組之前：

1. 將裝有新記憶體模組的防靜電保護袋與伺服器外部任何未上漆的表面進行接觸。然後從保護袋中取出新的記憶體模組，並將其放置在防靜電表面上。
2. 在主機板上找出所需的記憶體模組插槽。

附註：請務必遵循第 56 頁「記憶體模組安裝規則」中的安裝規則和順序。

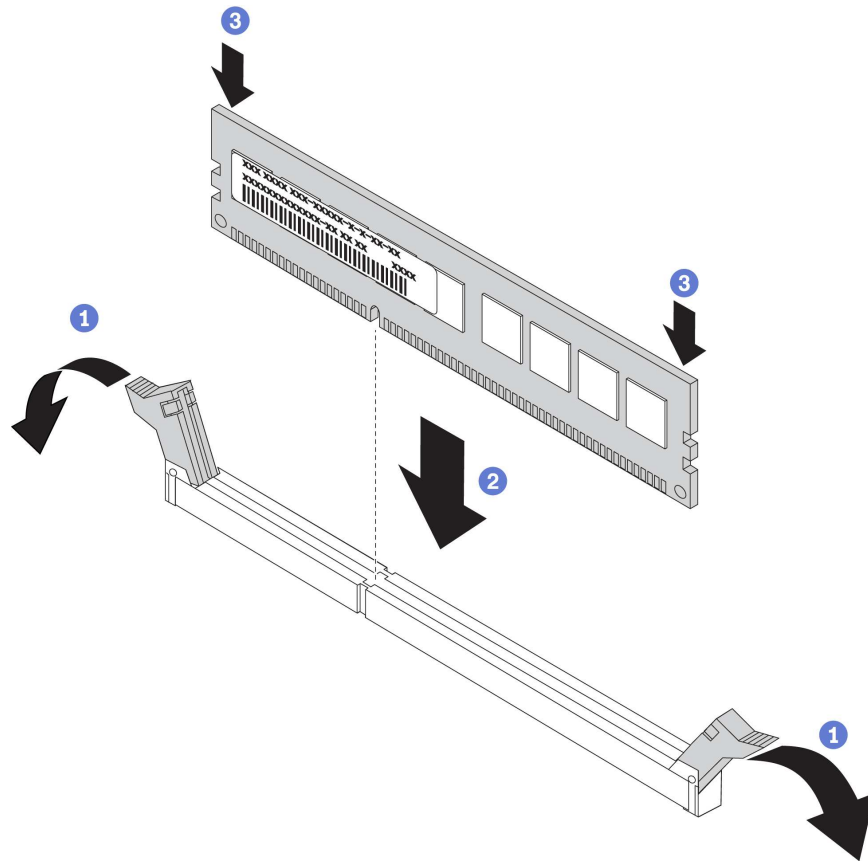
3. 如果您是第一次安裝 Intel Optane DC Persistent Memory modules (DCPMM)，請遵循第 55 頁「DC Persistent Memory Module (DCPMM) 設定」指示進行。

附註：DCPMM 模組的外觀與圖例中的 DRAM DIMM 略有不同，但安裝方法相同。

若要安裝記憶體模組，請完成下列步驟：

觀看此程序。您可以觀看關於安裝程序的視訊：

- Youtube：<https://www.youtube.com/playlist?list=PLYV5R7hVcs-CjaaAyvBOOZ749SC-2SK2C>
- Youku：http://list.youku.com/albumlist/show/id_51276391



圖例 30. 安裝記憶體模組

步驟 1. 打開記憶體模組插槽兩端的固定夾。

注意：為避免折斷固定夾或損壞記憶體模組插槽，請輕輕地打開及合上固定夾。

步驟 2. 將記憶體模組對齊插槽，然後用雙手輕輕將記憶體模組放在插槽上。

步驟 3. 用力將記憶體模組的兩端垂直下壓至插槽中，直到固定夾卡入鎖定位置為止。

附註：如果記憶體模組與固定夾之間留有空隙，表示記憶體模組沒有正確插入。在此情況下，請打開固定夾、卸下記憶體模組，然後將其重新插入。

DC Persistent Memory Module (DCPMM) 設定

初次安裝 DCPMM 之前，請遵循本節中的指示完成所需的設定，判斷最適合的配置，並據以安裝記憶體模組。

請完成下列步驟，完成系統設定以支援 DCPMM，然後根據指定的組合安裝記憶體模組。

1. 將系統韌體更新為支援 DCPMM 的最新版本（請參閱第 88 頁「更新韌體」）。
2. 安裝 DCPMM 之前，先確定符合下列需求。
 - 安裝的所有 DCPMM 必須是相同的零件編號。
 - 所有安裝的 DRAM DIMM 類型、排數和容量都必須相同，且最小容量為 16 GB。建議使用零件編號相同的 Lenovo DRAM DIMM。
3. 請參閱第 63 頁「DCPMM 和 DRAM DIMM 安裝規則」以判斷最適合的組合和下列項目：

- 要安裝的 DCPMM 和 DRAM DIMM 的數目和容量
 - 檢查目前安裝的處理器是否支援此組合。若否，請更換為支援此組合的處理器。
4. 根據得出的 DCPMM 組合，依需要取得 DCPMM、DRAM DIMM 和處理器。
 5. 依需要更換處理器（請參閱 *維護手冊* 中的「更換處理器和散熱槽」）。
 6. 卸下所有已安裝的記憶體模組（請參閱 *維護手冊* 中的「卸下記憶體模組」）。
 7. 遵循第 63 頁「[DCPMM 和 DRAM DIMM 安裝規則](#)」中的插槽組合來安裝所有的 DCPMM 和 DRAM DIMM（請參閱第 54 頁「[安裝記憶體模組](#)」）。
 8. 停用所有已安裝 DCPMM 的安全性（請參閱第 92 頁「[配置 DC Persistent Memory Module \(DCPMM\)](#)」）。
 9. 確定 DCPMM 韌體是最新版本。若否，則更新為最新版本（請參閱 https://sysmgmt.lenovofiles.com/help/topic/com.lenovo.lxca.doc/update_fw.html）。
 10. 配置 DCPMM 使容量可供使用（請參閱第 92 頁「[配置 DC Persistent Memory Module \(DCPMM\)](#)」）。

新增記憶體模組至含有 DCPMM 的配置

遵循本節中的指示，在含有 DCPMM 的現有配置中新增記憶體模組。

如果系統中已安裝並配置了 DCPMM，請完成下列步驟以新增記憶體模組。

1. 將系統韌體更新至最新版本（請參閱第 88 頁「[更新韌體](#)」）。
2. 購買新的 DCPMM 裝置之前，請考慮下列 DCPMM 需求。
 - 安裝的所有 DCPMM 必須是相同的零件編號。
 - 所有安裝的 DRAM DIMM 類型、排數和容量都必須相同，且最小容量為 16 GB。建議使用零件編號相同的 Lenovo DRAM DIMM。
3. 請參閱第 63 頁「[DCPMM 和 DRAM DIMM 安裝規則](#)」以判定新的配置，並據以購買記憶體模組。
4. 如果 DCPMM 現處於記憶體模式，而且安裝新裝置後仍將維持記憶體模式，請遵循第 65 頁「[記憶體模式](#)」中的組合將新模組安裝在正確的插槽中。否則，請移至下一個步驟。
5. 務必備份已儲存的資料。
6. 如果應用直連容量為交錯：
 - a. 刪除作業系統中所有建立的命名空間和檔案系統。
 - b. 對已安裝的所有 DCPMM 執行安全清除。移至 **Intel Optane DCPMM → 安全性 → 按下可安全清除**，以執行安全清除。

附註：如果一個或多個 DCPMM 受到通行詞組保護，請務必先停用每個裝置的安全性，然後再執行安全清除。萬一遺失或忘記通行詞組，請聯絡 Lenovo 服務中心。

7. 遵循第 63 頁「[DCPMM 和 DRAM DIMM 安裝規則](#)」中的插槽組合來安裝所有的 DCPMM 和 DRAM DIMM（請參閱第 54 頁「[安裝記憶體模組](#)」）。
8. 停用所有已安裝 DCPMM 的安全性（請參閱第 92 頁「[配置 DC Persistent Memory Module \(DCPMM\)](#)」）。
9. 確定 DCPMM 韌體是最新版本。若否，則更新為最新版本（請參閱 https://sysmgmt.lenovofiles.com/help/topic/com.lenovo.lxca.doc/update_fw.html）。
10. 配置 DCPMM 使容量可供使用（請參閱第 92 頁「[配置 DC Persistent Memory Module \(DCPMM\)](#)」）。
11. 還原備份的資料。

記憶體模組安裝規則

記憶體模組必須根據您在伺服器實作的記憶體配置特定順序進行安裝。

您的伺服器有 16 個記憶體插槽，而且支援下列類型的記憶體模組，實際支援依安裝的處理器情況而定：

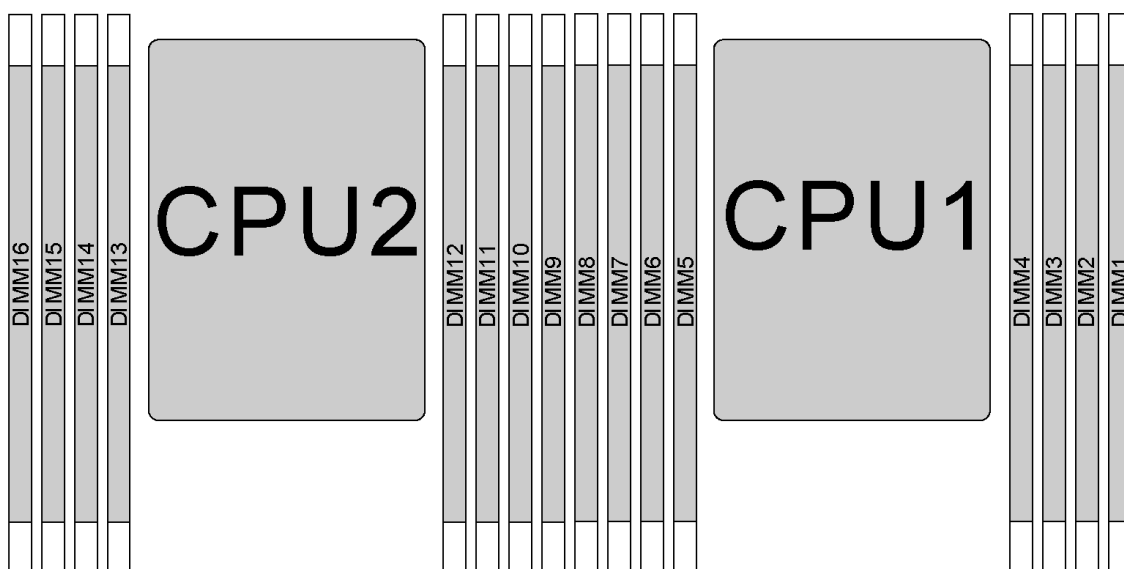
- 若是 Intel Xeon SP Gen 1 處理器：
 - TruDDR4 2666，單排或雙排，8 GB/16 GB/32 GB RDIMM
 - TruDDR4 2666，四排，64 GB LRDIMM
- 若是 Intel Xeon SP Gen 2 處理器：
 - TruDDR4 2666，單排或雙排，16 GB/32 GB RDIMM
 - DDR4 2933，單排或雙排，8 GB/16 GB/32 GB/64 GB RDIMM（2019 年 6 月推出）
 - 128 GB、256 GB 或 512 GB DCPMM

如需支援的記憶體選配產品清單，請參閱：<https://static.lenovo.com/us/en/serverproven/index.shtml>

視安裝的記憶體模組而定，請參閱下列主題以瞭解詳細的安裝規則：

- 沒有 DCPMM：第 58 頁「DRAM DIMM 安裝規則」
- 有 DCPMM：第 63 頁「DCPMM 和 DRAM DIMM 安裝規則」

下圖可協助您找出主機板上的記憶體插槽。



圖例 31. DIMM 位置

下表顯示處理器、記憶體控制器、記憶體通道、插槽和 DIMM 編號之間的關係。對於每個記憶體控制器，通道 0 有兩個 DIMM 插槽（離處理器最遠的插槽 0，及離處理器最近的插槽 1），而通道 1 和通道 2 只有一個 DIMM 插槽（插槽 0）。

處理器	CPU2								CPU1							
	IMC1				iMC0				IMC1				iMC0			
通道 (CH)	CH2	CH1	CH0		CH0	CH1	CH2	CH2	CH1	CH0		CH0	CH1	CH2		
插槽	0	0	0	1	1	0	0	0	0	0	0	1	1	0	0	0
DIMM 號碼	16	15	14	13	12	11	10	9	8	7	6	5	4	3	2	1

DRAM DIMM 安裝規則

若是 RDIMM 或 LRDIMM，有下列記憶體模式可供使用：

- [第 59 頁「獨立模式」](#)
- [第 60 頁「鏡映模式」](#)
- [第 61 頁「排備用模式」](#)

附註：

- 要安裝的所有 DIMM 都必須是相同類型。請勿在同一個伺服器中混用 RDIMM 和 LRDIMM。
- 當您安裝相同排數但不同容量的 DIMM 時，請先安裝容量最高的 DIMM。
- 當您安裝具有不同排數的 DIMM 時，請先安裝排數最高的 DIMM。

獨立模式

獨立模式可提供高效能記憶體功能。您可以在沒有符合需求的情況下，安裝所有通道。個別通道可以不同的 DIMM 計時來執行，但所有通道皆必須以相同的介面頻率執行。

包含一個處理器的獨立模式

附註：如果要為 CPU1 安裝三個相同的 DIMM，而這三個 DIMM 都有相同的 Lenovo 零件編號，請將這些 DIMM 安裝在插槽 1、2 和 3 中。

表格 9. 記憶體插入順序

DIMM 總計	處理器 1								DIMM 總計
	8	7	6	5	4	3	2	1	
1						3			1
2			6			3			2
3			6			3	2		3
4		7	6			3	2		4
5		7	6			3	2	1	5
6	8	7	6			3	2	1	6
7	8	7	6		4	3	2	1	7
8	8	7	6	5	4	3	2	1	8

包含兩個處理器的獨立模式

附註：

- 如果要為 CPU1 安裝三個相同的 DIMM，而這三個 DIMM 都有相同的 Lenovo 零件編號，請將這些 DIMM 安裝在插槽 1、2 和 3 中。
- 如果要為 CPU2 安裝三個相同的 DIMM，而這三個 DIMM 都有相同的 Lenovo 零件編號，請將這些 DIMM 安裝在插槽 9、10 和 11 中。

表格 10. 記憶體插入順序

總計 DIMM	處理器 2								處理器 1								總計 DIMM
	16	15	14	13	12	11	10	9	8	7	6	5	4	3	2	1	
2						11								3			2
3						11					6			3			3
4			14			11					6			3			4
5			14			11					6			3	2		5
6			14			11	10				6			3	2		6
7			14			11	10				7	6		3	2		7
8		15	14			11	10				7	6		3	2		8
9		15	14			11	10				7	6		3	2	1	9
10		15	14			11	10	9			7	6		3	2	1	10
11		15	14			11	10	9	8		7	6		3	2	1	11
12	16	15	14			11	10	9	8	7	6			3	2	1	12
13	16	15	14			11	10	9	8	7	6		4	3	2	1	13
14	16	15	14		12	11	10	9	8	7	6		4	3	2	1	14
15	16	15	14		12	11	10	9	8	7	6	5	4	3	2	1	15
16	16	15	14	13	12	11	10	9	8	7	6	5	4	3	2	1	16

鏡映模式

在鏡映模式中，每對中各 DIMM 的大小和架構皆必須相同。通道會依配對分組，其中每個通道都會接收相同的資料。一個通道可用來作為另一個的備用，而提供備援功能。

附註：所有要安裝的 DIMM 其類型、容量、頻率、電壓和排都必須相同。

包含一個處理器的鏡映模式

表格 11. 記憶體插入順序

DIMM 總計	處理器 1								DIMM 總 計
	8	7	6	5	4	3	2	1	
2						3	2		2
3						3	2	1	3
4		7	6			3	2		4
6	8	7	6			3	2	1	6

包含兩個處理器的鏡映模式

表格 12. 記憶體插入順序

總計 DIMM	處理器 2								處理器 1								總計 DIMM
	16	15	14	13	12	11	10	9	8	7	6	5	4	3	2	1	
4						11	10							3	2		4
5						11	10							3	2	1	5
6						11	10	9						3	2	1	6
8		15	14			11	10			7	6			3	2		8
9						11	10	9	8	7	6			3	2	1	9
10		15	14			11	10		8	7	6			3	2	1	10
12	16	15	14			11	10	9	8	7	6			3	2	1	12

排備用模式

在排備用模式中，其中一排 DIMM 可做為相同通道上其他排的備用排。備用排無法做為系統記憶體使用。

附註：

- 所有要安裝的 DIMM 其類型、容量、頻率、電壓和排都必須相同。
- 單排 RDIMM 不支援排備用模式。

包含一個處理器的排備用模式

表格 13. 記憶體插入順序

DIMM 總 計	處理器 1								DIMM 總 計
	8	7	6	5	4	3	2	1	
1						3			1
2			6			3			2
3			6			3	2		3
4		7	6			3	2		4
5		7	6			3	2	1	5
6	8	7	6			3	2	1	6
7	8	7	6		4	3	2	1	7
8	8	7	6	5	4	3	2	1	8

包含兩個處理器的排備用模式

表格 14. 記憶體插入順序

總計 DIMM	處理器 2								處理器 1								總計 DIMM
	16	15	14	13	12	11	10	9	8	7	6	5	4	3	2	1	
2						11								3			2
3						11					6			3			3
4			14			11					6			3			4
5			14			11					6			3	2		5
6			14			11	10				6			3	2		6
7			14			11	10				7	6		3	2		7
8		15	14			11	10				7	6		3	2		8
9		15	14			11	10				7	6		3	2	1	9
10		15	14			11	10	9			7	6		3	2	1	10
11		15	14			11	10	9	8	7	6			3	2	1	11
12	16	15	14			11	10	9	8	7	6			3	2	1	12
13	16	15	14			11	10	9	8	7	6		4	3	2	1	13
14	16	15	14		12	11	10	9	8	7	6		4	3	2	1	14
15	16	15	14		12	11	10	9	8	7	6	5	4	3	2	1	15
16	16	15	14	13	12	11	10	9	8	7	6	5	4	3	2	1	16

DCPMM 和 DRAM DIMM 安裝規則

若是 Intel Optane DC Persistent Memory (DCPMM)，下列記憶體模式可供使用：

- 第 63 頁 「應用直連模式」
- 第 66 頁 「混合式記憶體模式」
- 第 65 頁 「記憶體模式」

附註：

- 在安裝 DCPMM 和 DRAM DIMM 之前，請參閱第 55 頁 「DC Persistent Memory Module (DCPMM) 設定」並且務必符合所有要求。
- 如果要確認目前安裝的處理器是否支援 DCPMM，請檢查處理器說明中的四位數字。只有說明符合下列兩項需求的處理器才支援 DCPMM。

— 第一個數字是 **5** 或大於 5。

附註：此規則的唯一例外為 *Intel Xeon Silver 4215*，這款處理器也支援 DCPMM。

— 第二個數字是 **2**。

範例：*Intel Xeon 5215L* 和 *Intel Xeon Platinum 8280M*

如果目前安裝的處理器不支援 DCPMM，請更換為支援 DCPMM 的處理器。

- 支援的記憶體容量範圍會隨著下列類型的處理器而有所不同：
 - **大型記憶體層級 (L)**：四位數字後面為 **L** 的處理器（例如：*Intel Xeon 5215 L*）
 - **中型記憶體層級 (M)**：四位數字後面為 **M** 的處理器（例如：*Intel Xeon Platinum 8280 M*）
 - **其他**：其他支援 DCPMM 的處理器（例如：*Intel Xeon Gold 5222*）

此外，您可以善用以下網站提供的記憶體配置程式：

http://lconfig.lenovo.com/#/memory_configuration

應用直連模式

在此模式中，DCPMM 做為特定應用程式可直接存取的獨立和持續性記憶體資源，DRAM DIMM 則做為系統記憶體。在此模式中，顯示的系統記憶體總額為 DRAM DIMM 的總容量。

附註：安裝 DCPMM 之前，請參閱第 91 頁 「記憶體配置」和第 92 頁 「配置 DC Persistent Memory Module (DCPMM)」以瞭解需求。

包含一個處理器的應用直連模式

表格 15. 包含一個處理器時應用直連模式下的記憶體插入順序

D : DRAM DIMM ; 支援 16 GB、32 GB 或 64 GB RDIMM								
P : DC Persistent Memory Module (DCPMM)								
配置	處理器 1							
	8	7	6	5	4	3	2	1
一個 DCPMM 和六個 RDIMM	D	D	D		P	D	D	D
2 個 DCPMM 和 6 個 RDIMM	D	D	D	P	P	D	D	D

表格 16. 包含一個處理器時應用直連模式下支援的 DCPMM 容量

DCPMM 總計	DIMM 總計	處理器系列	128 GB DCPMM	256 GB DCPMM	512 GB DCPMM
1	6	L	√	√	√
		M	√	√	√
		其他	√	√	√
2	6	L	√	√	√
		M	√	√	√
		其他	√	√	

包含兩個處理器的應用直連模式

表格 17. 包含兩個處理器時應用直連模式下的記憶體插入順序

D : DRAM DIMM ; 支援 16 GB、32 GB 或 64 GB RDIMM																
P : DC Persistent Memory Module (DCPMM)																
配置	處理器 2								處理器 1							
	16	15	14	13	12	11	10	9	8	7	6	5	4	3	2	1
一個 DCPMM 和十二個 RDIMM	D	D	D			D	D	D	D	D	D		P	D	D	D
2 個 DCPMM 和 12 個 RDIMM	D	D	D		P	D	D	D	D	D	D		P	D	D	D
4 個 DCPMM 和 12 個 RDIMM	D	D	D	P	P	D	D	D	D	D	D	P	P	D	D	D

表格 18. 包含兩個處理器時應用直連模式下支援的 DCPMM 容量

DCPMM 總計	DIMM 總計	處理器系列	128 GB DCPMM	256 GB DCPMM	512 GB DCPMM
1	12	L	√	√	√
		M	√	√	√
		其他	√	√	√
2	12	L	√	√	√
		M	√	√	√
		其他	√	√	√
4	12	L	√	√	√
		M	√	√	√
		其他	√	√	

附註：如果要安裝四個 512 GB DCPMM，請確定處理器 TDP 低於或等於 125 瓦特。

記憶體模式

在此模式中，DCPMM 做為暫時系統記憶體，而 DRAM DIMM 則做為快取。在此模式中，只有 DCPMM 容量會顯示為系統記憶體。確定 DRAM DIMM 容量與 DCPMM 容量的比介於 1:2 和 1:16 之間。

附註：安裝 DCPMM 之前，請參閱第 91 頁「記憶體配置」和第 92 頁「配置 DC Persistent Memory Module (DCPMM)」以瞭解需求。

包含一個處理器的記憶體模式

表格 19. 包含一個處理器時記憶體模式下的記憶體插入順序

D : DRAM DIMM ; 支援 16 GB 或 32 GB RDIMM								
P : DC Persistent Memory Module (DCPMM)								
配置	處理器 1							
	8	7	6	5	4	3	2	1
2 個 DCPMM 和 6 個 RDIMM	D	D	D	P	P	D	D	D

表格 20. 包含一個處理器的記憶體模式支援的 DCPMM 容量

DCPMM 總計	DIMM 總計	處理器系列	128 GB DCPMM	256 GB DCPMM ¹	512 GB DCPMM ²
2	6	L		√	√
		M		√	√
		其他		√	

附註：

- 對於 256 GB DCPMM，請使用 16 GB RDIMM。
- 對於 512 GB DCPMM，請使用 16 GB 或 32 GB RDIMM。

包含兩個處理器的記憶體模式

表格 21. 包含兩個處理器時記憶體模式下的記憶體插入順序

D : DRAM DIMM ; 支援 16 GB 或 32 GB RDIMM																
P : DC Persistent Memory Module (DCPMM)																
配置	處理器 2								處理器 1							
	16	15	14	13	12	11	10	9	8	7	6	5	4	3	2	1
4 個 DCPMM 和 12 個 RDIMM	D	D	D	P	P	D	D	D	D	D	D	P	P	D	D	D

表格 22. 包含兩個處理器的記憶體模式支援的 DCPMM 容量

DCPMM 總計	DIMM 總計	處理器系列	128 GB DCPMM	256 GB DCPMM ¹	512 GB DCPMM ²
4	12	L		√	√
		M		√	√
		其他		√	

附註：

- 對於 256 GB DCPMM，請使用 16 GB RDIMM。
- 對於 512 GB DCPMM，請使用 16 GB 或 32 GB RDIMM。如果要安裝四個 512 GB DCPMM，請確定處理器 TDP 低於或等於 125 瓦特。

混合式記憶體模式

在此模式中，特定應用程式可直接存取某個百分比的 DCPMM 容量（應用直連），其餘部分則做為系統記憶體。DCPMM 的應用直連部分會顯示為持續性記憶體，而其餘的 DCPMM 容量則會顯示為系統記憶體。在此模式中，DRAM DIMM 是做為快取。

附註：安裝 DC Persistent Memory Module (DCPMM) 之前，請參閱第 91 頁「記憶體配置」和第 92 頁「配置 DC Persistent Memory Module (DCPMM)」以瞭解需求。

包含一個處理器的混合記憶體模式

表格 23. 包含一個處理器時混合記憶體模式下的記憶體插入順序

D：DRAM DIMM；支援 16 GB 或 32 GB RDIMM								
P：DC Persistent Memory Module (DCPMM)								
配置	處理器 1							
	8	7	6	5	4	3	2	1
2 個 DCPMM 和 6 個 RDIMM	D	D	D	P	P	D	D	D

表格 24. 包含一個處理器的混合式記憶體模式支援的 DCPMM 容量

DCPMM 總計	DIMM 總計	處理器系列	128 GB DCPMM	256 GB DCPMM ¹	512 GB DCPMM ²
2	6	L		√	√
		M		√	√
		其他		√	

附註：

- 對於 256 GB DCPMM，請使用 16 GB RDIMM。
- 對於 512 GB DCPMM，請使用 16 GB 或 32 GB RDIMM。

包含兩個處理器的混合記憶體模式

表格 25. 包含兩個處理器時混合記憶體模式下的記憶體插入順序

D：DRAM DIMM；支援 16 GB 或 32 GB RDIMM																
P：DC Persistent Memory Module (DCPMM)																
配置	處理器 2								處理器 1							
	16	15	14	13	12	11	10	9	8	7	6	5	4	3	2	1
4 個 DCPMM 和 12 個 RDIMM	D	D	D	P	P	D	D	D	D	D	D	P	P	D	D	D

表格 26. 包含兩個處理器的混合式記憶體模式支援的 DCPMM 容量

DCPMM 總計	DIMM 總計	處理器系列	128 GB DCPMM	256 GB DCPMM ¹	512 GB DCPMM ²
4	12	L		√	√
		M		√	√
		其他		√	

附註：

- 對於 256 GB DCPMM，請使用 16 GB RDIMM。
- 對於 512 GB DCPMM，請使用 16 GB 或 32 GB RDIMM。如果要安裝四個 512 GB DCPMM，請確定處理器 TDP 低於或等於 125 瓦特。

安裝 M.2 背板和 M.2 硬碟

使用此資訊安裝 M.2 背板和 M.2 硬碟。

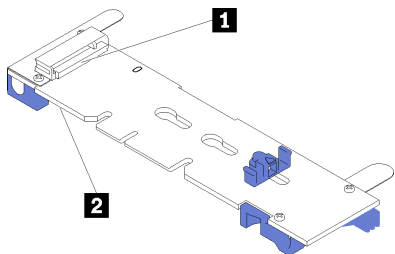


安裝 M.2 背板和 M.2 硬碟之前：

1. 將裝有新 M.2 背板和 M.2 硬碟的防靜電保護袋接觸到伺服器外部任何未上漆的表面。然後從保護袋中取出新 M.2 背板和 M.2 硬碟，並將其放置在防靜電表面上。
2. 調整 M.2 背板上的固定器，以搭載您要安裝的 M.2 硬碟的特殊大小。請參閱第 70 頁「**調整 M.2 背板上的固定器**」。
3. 找到 M.2 背板兩端的接頭。

附註：

- 某些 M.2 背板支援兩部相同的 M.2 硬碟。若安裝兩部 M.2 硬碟，將固定器向前滑動時務必對準兩部 M.2 硬碟並提供支撐，以固定 M.2 硬碟。
- 先將 M.2 硬碟安裝在插槽 0 中。



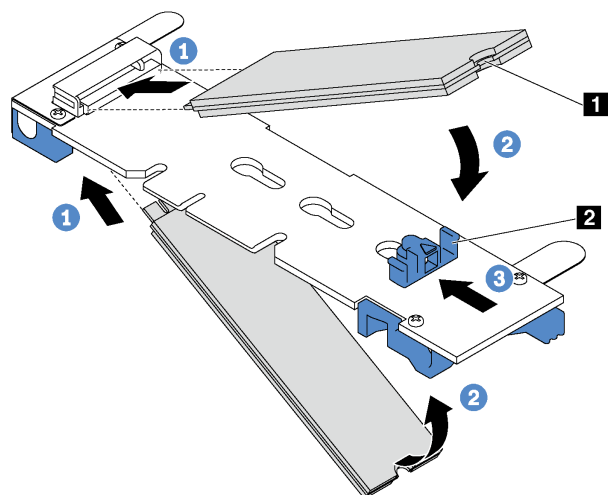
- 1** 插槽 0
- 2** 插槽 1

圖例 32. M.2 硬碟插槽

若要安裝 M.2 背板和 M.2 硬碟，請完成下列步驟：

觀看此程序。您可以觀看關於安裝程序的視訊：

- Youtube：<https://www.youtube.com/playlist?list=PLYV5R7hVcs-CjaaAyvBOOZ749SC-2SK2C>
- Youku：http://list.youku.com/albumlist/show/id_51276391



圖例 33. M.2 硬碟安裝

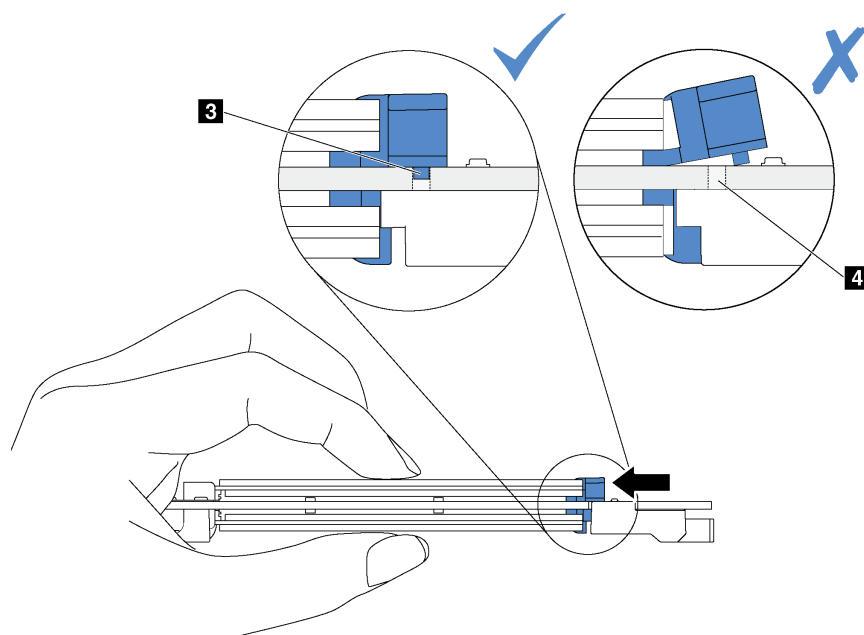
步驟 1. 以大約 30 度角，將 M.2 硬碟插入接頭。

附註：如果您的 M.2 背板支援兩個 M.2 硬碟，請將 M.2 硬碟插入兩側的接頭。

步驟 2. 向下轉動 M.2 硬碟，直到缺口 **1** 與固定器 **2** 的唇緣接合。

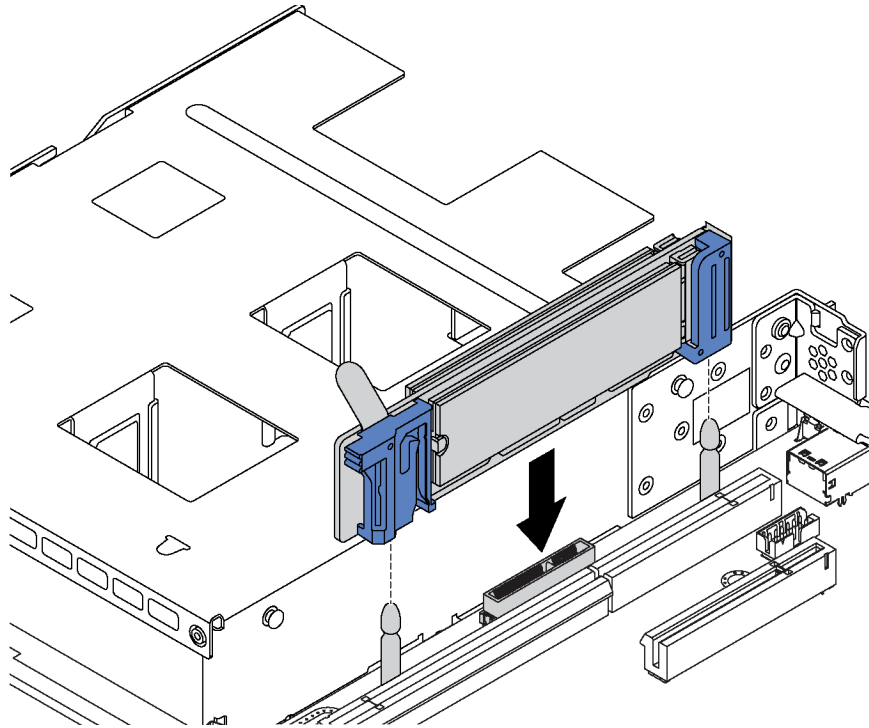
步驟 3. 向前滑動固定器（朝接頭方向），以將 M.2 硬碟固定就位。

注意：固定器向前滑動時，請確保固定器上的兩個凸塊 **3** 進入 M.2 背板上的小孔 **4**。凸塊進入孔內後，您會聽到「喀嚓」一聲。



圖例 34. 滑動固定器指示

步驟 4. 將 M.2 背板兩端的藍色塑膠支撐裝置對齊主機板上的導件插腳。然後將 M.2 背板插入主機板上的 M.2 插槽，並向下按壓，使其完全裝妥。






圖例 35. M.2 背板安裝

安裝 M.2 硬碟和 M.2 背板之後，請使用 Lenovo XClarity Provisioning Manager 來配置 RAID。如需相關資訊，請參閱：

http://sysmgt.lenovofiles.com/help/topic/LXPM/RAID_setup.html

調整 M.2 背板上的固定器

使用此資訊調整 M.2 背板上的固定器。

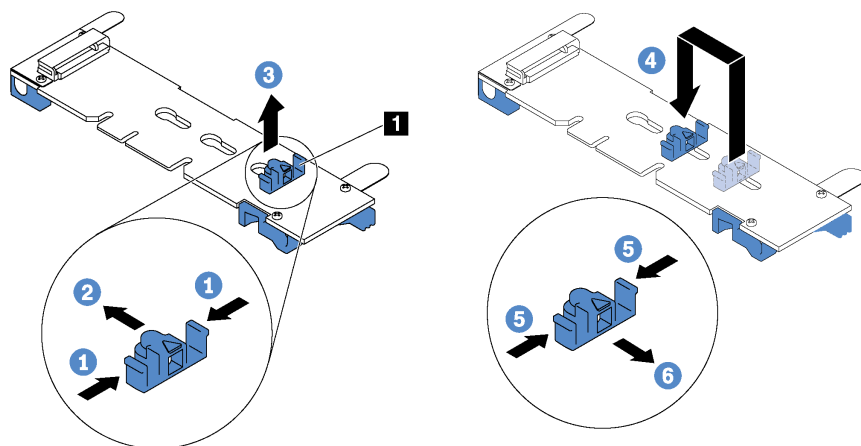
 <p>第 43 頁「閱讀 安裝 準則」</p>	 <p>第 86 頁「關閉伺服器電 源以進行此 作業」</p>	 <p>第 46 頁「注意： 靜電敏感裝置 打開前將包裝接地」</p>
--	---	--

調整 M.2 背板上的固定器之前，找出應將固定器安裝到其中的正確鎖孔，以搭載您要安裝的 M.2 硬碟的特殊大小。

若要調整 M.2 背板上的固定器，請完成下列步驟：

觀看此程序。您可以觀看關於調整程序的視訊：

- Youtube：<https://www.youtube.com/playlist?list=PLYV5R7hVcs-CjaaAyvBOOZ749SC-2SK2C>
- Youku：http://list.youku.com/albumlist/show/id_51276391

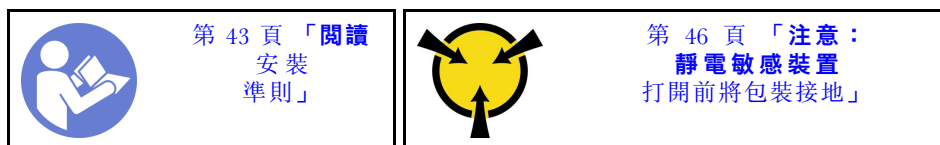


圖例 36. 調整 M.2 固定器

- 步驟 1. 按壓固定器 **1** 的兩側。
- 步驟 2. 將固定器向前移動，直到鎖孔的大開口處。
- 步驟 3. 將固定器從鎖孔卸下。
- 步驟 4. 將固定器插入正確的鎖孔。
- 步驟 5. 按壓固定器的兩側。
- 步驟 6. 將固定器向後滑動，直到就定位為止。

安裝熱抽換電源供應器

使用此資訊來安裝熱抽換電源供應器。



下列提示說明伺服器支援的電源供應器類型，以及安裝電源供應器時必須考量的其他資訊。

- 標準裝運只有一個已安裝在伺服器中的電源供應器。如需備用及熱抽換支援，您必須安裝額外的熱抽換電源供應器。某些自訂型號可能會隨附兩個已安裝的電源供應器。
- 請確定正在安裝的裝置受支援。如需伺服器支援的選配裝置清單，請參閱 <https://static.lenovo.com/us/en/serverproven/index.shtml>

附註：

- 確定伺服器上安裝的兩個電源供應器的瓦特數相同。
- 如果您將現有的電源供應器更換為不同瓦特數的新電源供應器，請將此選配產品隨附的電源功率標籤貼在上蓋靠近電源供應器的現有標籤上。



圖例 37. 蓋板上的熱抽換電源供應器標籤

S035



警告：

切勿卸下電源供應器的外蓋或貼有此標籤的任何零件。貼有此標籤的任何元件內部都有危險等級的電壓、電流及電能。這些元件內部沒有可維修的零件。如果您懷疑某個零件有問題，請聯絡維修技術人員。

S002



警告：

裝置上的電源控制按鈕和電源供應器上的電源開關，並不會切斷供應給裝置的電流。此外，裝置也可能有一條以上的電源線。若要切斷裝置的所有電源，必須從電源拔掉所有電源線。

S001



危險

電源、電話、及通信接線的電流具有危險性。

若要避免電擊的危害，請執行下列動作：

- 將所有電源線連接到正確佈線和接地的電源插座/電源。
- 將本產品所連接的任何設備連接到正確佈線的插座/電源。
- 儘可能只用單手來連接或拔下信號線。
- 請勿在有火災、水災或房屋倒塌跡象時開啟任何設備。
- 裝置可能有一條以上的電源線，如果要切斷裝置的所有電流，請務必從電源拔掉所有電源線。

下列提示說明安裝 DC 輸入電源供應器時應該考慮的資訊。

警告：

- 只有中國大陸才支援 240 V DC 輸入（輸入範圍：180—300 V DC）。240 V dc 輸入電源供應器無法支援熱插入電源線功能。卸下 DC 輸入電源供應器之前，請先關閉伺服器、斷開斷路器面板上的 DC 電源，或關閉電源。然後拔除電源線。
- 為便於 ThinkSystem 產品在 DC 或 AC 電源環境下皆能正常運作，需有或須安裝符合 60364-1 IEC 2005 標準的 TN-S 接地系統。



在直流輸入狀態下，若電源供應器插座不支持熱插拔功能，請務必不要對設備電源線進行熱插拔。此操作可能導致設備損壞及數據丟失。因錯誤執行熱插拔導致的設備故障或損壞，不屬於保修範圍。

NEVER CONNECT AND DISCONNECT THE POWER SUPPLY CABLE AND EQUIPMENT WHILE YOUR EQUIPMENT IS POWERED ON WITH DC SUPPLY (hot-plugging). Otherwise you may damage the equipment and result in data loss, the damages and losses result from incorrect operation of the equipment will not be covered by the manufacturers' warranty.

S035



警告：

切勿卸下電源供應器的外蓋或貼有此標籤的任何零件。貼有此標籤的任何元件內部都有危險等級的電壓、電流及電能。這些元件內部沒有可維修的零件。如果您懷疑某個零件有問題，請聯絡維修技術人員。

S019



警告：

裝置上的電源控制按鈕無法關閉提供給裝置的電流。而且，裝置可能有多條 DC 電源線。若要切斷裝置中的所有電流，請確定位於 DC 電源輸入端的所有 DC 電源連線都已切斷。

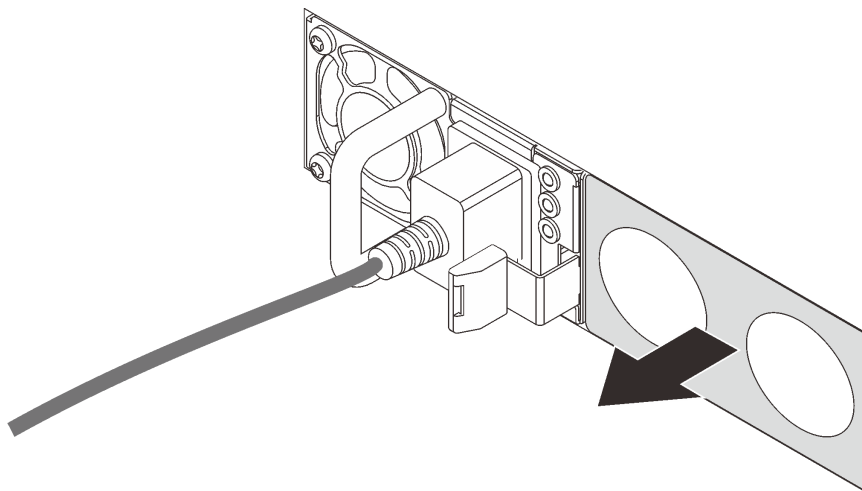
安裝熱抽換電源供應器之前，請將裝有新熱抽換電源供應器的防靜電保護袋與伺服器外部任何未上漆的表面進行接觸。然後從保護袋中取出新的熱抽換電源供應器，並將其放置在防靜電表面上。

如果要安裝熱抽換電源供應器，請完成下列步驟：

觀看此程序。您可以觀看關於安裝程序的視訊：

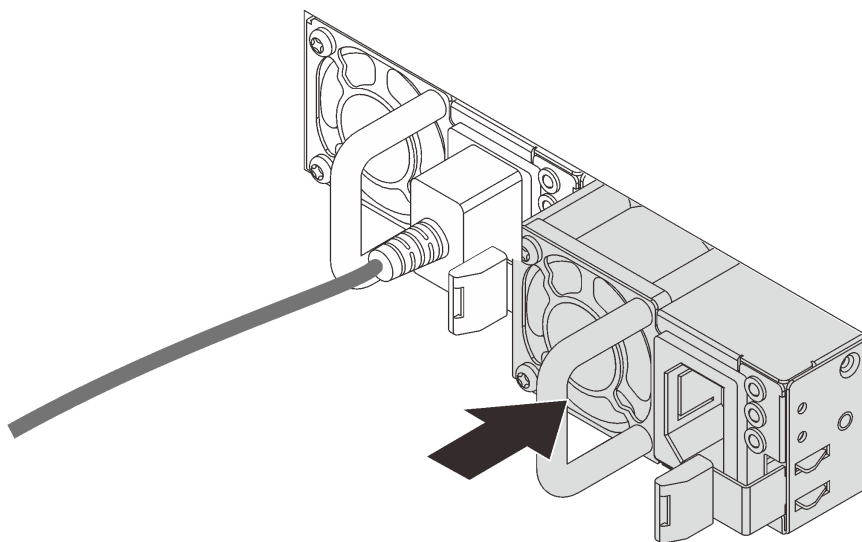
- Youtube：<https://www.youtube.com/playlist?list=PLYV5R7hVcs-CjaaAyvBOOZ749SC-2SK2C>
- Youku：http://list.youku.com/albumlist/show/id_51276391

步驟 1. 卸下電源供應器填充板。



圖例 38. 卸下熱抽換電源供應器填充板


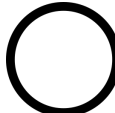

步驟 2. 將新的熱抽換電源供應器滑入機槽，直到鬆開門鎖卡入定位。



圖例 39. 安裝熱抽換電源供應器

安裝 LOM 配接卡

使用此資訊安裝 LOM 配接卡。

 <p>第 43 頁「閱讀 安裝 準則」</p>	 <p>第 86 頁「關 閉伺服器電 源以進行此 作業」</p>	 <p>第 46 頁「注意： 靜電敏感裝置 打開前將包裝接地」</p>
--	--	--

安裝 LOM 配接卡之前：

1. 如果已安裝擴充卡 1 組件，將其卸下以使用 LOM 配接卡插槽。
2. 如果伺服器隨附 LOM 配接卡插槽托架，請先使用工具將其卸下。請妥善保存該托架，以備稍後卸下 LOM 配接卡而必須用托架蓋住該位置。

警告：

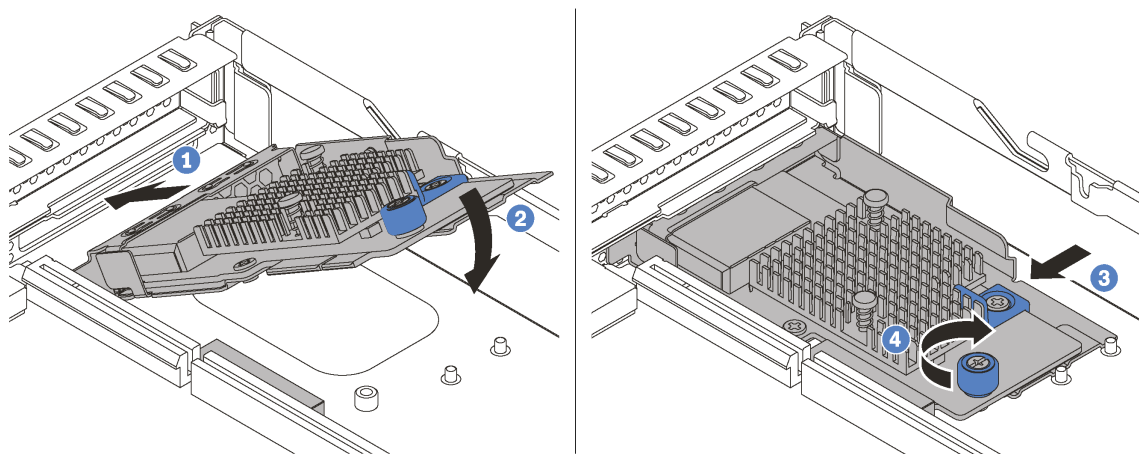
使用工具來卸下 LOM 配接卡插槽托架以免受傷。

3. 將裝有新 LOM 配接卡的防靜電保護袋接觸到伺服器外部任何未上漆的表面。然後從保護袋中取出新 LOM 配接卡，並將其放置在防靜電表面上。

若要安裝 LOM 配接卡，請完成下列步驟：

觀看此程序。您可以觀看關於安裝程序的視訊：

- Youtube：<https://www.youtube.com/playlist?list=PLYV5R7hVcs-CjaaAyvBOOZ749SC-2SK2C>
- Youku：http://list.youku.com/albumlist/show/id_51276391


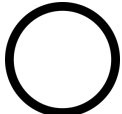



圖例 40. 安裝 LOM 配接卡

- 步驟 1. 將 LOM 配接卡以顯示的角度插入機箱背面。
- 步驟 2. 將 LOM 配接卡向下放入機箱，並滑向機箱背面，直到 LOM 配接卡停住為止。
- 步驟 3. 依照所示將 LOM 配接卡插入主機板上的接頭。
- 步驟 4. 鎖緊翼型螺絲以固定 LOM 配接卡。

安裝 PCIe 配接卡和擴充卡組件

使用此資訊來安裝 PCIe 配接卡和擴充卡組件。

 <p>第 43 頁「閱讀 安裝 準則」</p>	 <p>第 86 頁「關 閉伺服器電 源以進行此 作業」</p>	 <p>第 46 頁「注意： 靜電敏感裝置 打開前將包裝接地」</p>
---	---	---

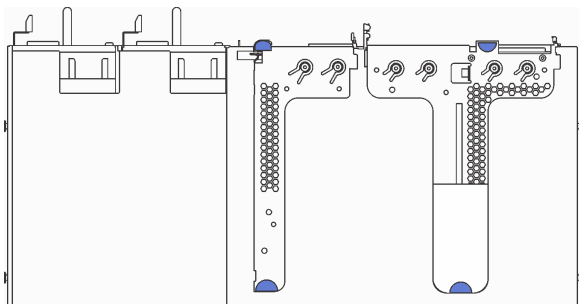
在安裝 PCIe 配接卡和擴充卡組件之前：

1. 將裝有新 PCIe 配接卡的防靜電保護袋接觸到伺服器外部任何未上漆的表面。然後從保護袋中取出新的 PCIe 配接卡，並將其放置在防靜電表面上。

- 將含有新擴充卡組件的防靜電保護袋接觸到伺服器外部任何未上漆的表面。然後從保護袋中取出新的擴充卡組件，並將其放置在防靜電表面上。
- 找出適用於 PCIe 配接卡的正確 PCIe 插槽。如需 PCIe 插槽與支援之 PCIe 配接卡的相關資訊，請參閱第 18 頁「背面圖」。

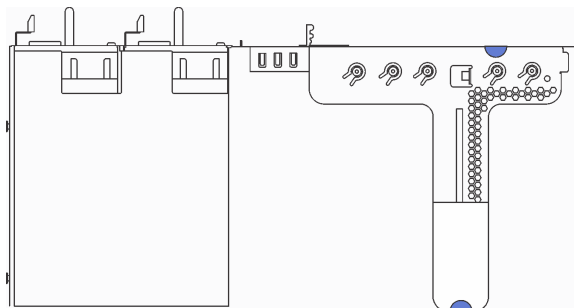
您的伺服器隨附下列其中一種擴充卡組件配置：

配置 1



- 擴充卡 1 組件：LP+LP
- 擴充卡 2 組件：LP（選配）

配置 2



- 擴充卡 1 組件：LP + FHHL

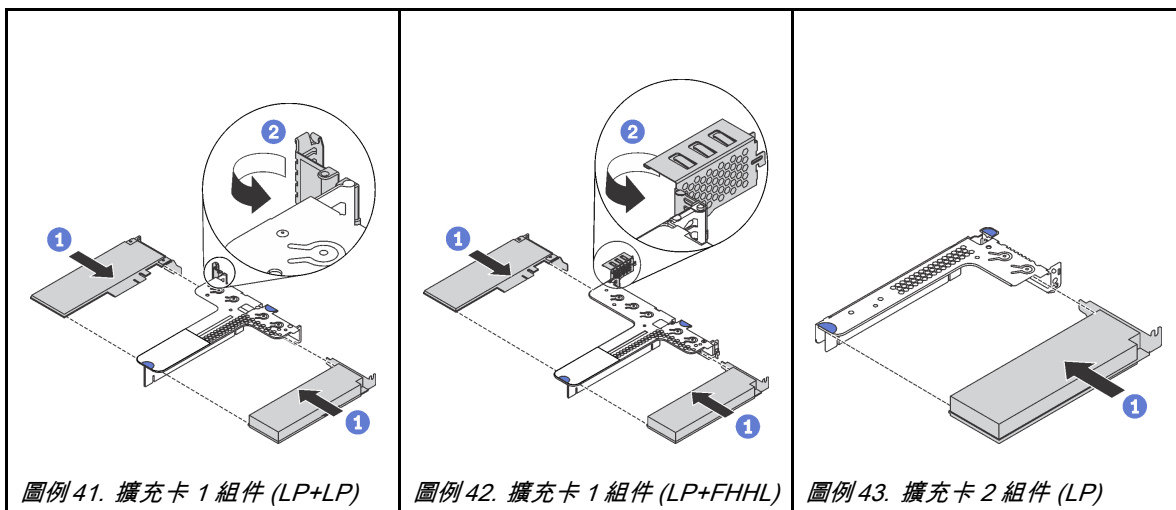
若要安裝 PCIe 配接卡和擴充卡組件，請完成下列步驟：

觀看此程序。 您可以觀看關於安裝程序的視訊：

- Youtube：<https://www.youtube.com/playlist?list=PLYV5R7hVcs-CjaaAyvBOOZ749SC-2SK2C>
- Youku：http://list.youku.com/albumlist/show/id_51276391

步驟 1. 將 PCIe 配接卡安裝擴充卡組件中。

表格 27. PCIe 配接卡安裝



圖例 41. 擴充卡 1 組件 (LP+LP)

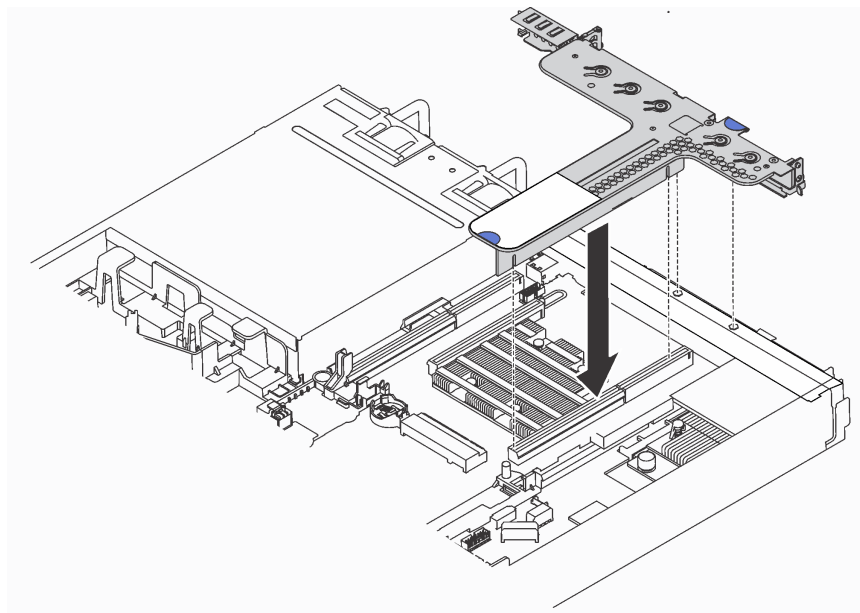
圖例 42. 擴充卡 1 組件 (LP+FHHL)

圖例 43. 擴充卡 2 組件 (LP)

步驟 2. 將電纜連接至擴充卡組件中的 PCIe 配接卡。請參閱第 27 頁「內部纜線佈線」。

步驟 3. 將擴充卡組件放在機箱上。將托架上的兩個插腳對齊機箱上的兩個孔，並將擴充卡對齊主機板上的擴充卡插槽。然後小心地將擴充卡組件向下垂直壓入插槽，直到其完全固定為止。

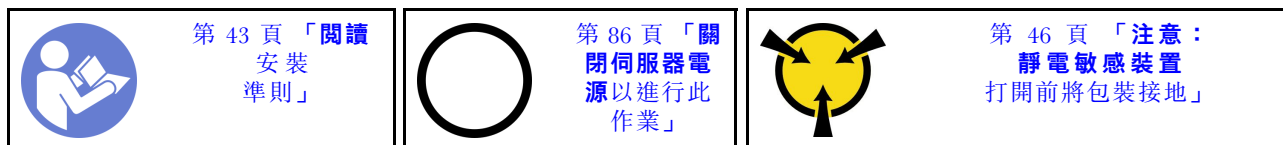
附註：您要安裝的擴充卡組件可能與下圖不同，但安裝方法是相同的。



圖例 44. 安裝擴充卡組件

安裝序列埠模組

使用此資訊安裝序列埠模組。



安裝序列埠模組之前，請將裝有新序列埠模組的防靜電保護袋接觸到伺服器外部任何未上漆的表面。然後從保護袋中取出新的序列埠模組，並將其放置在防靜電表面上。

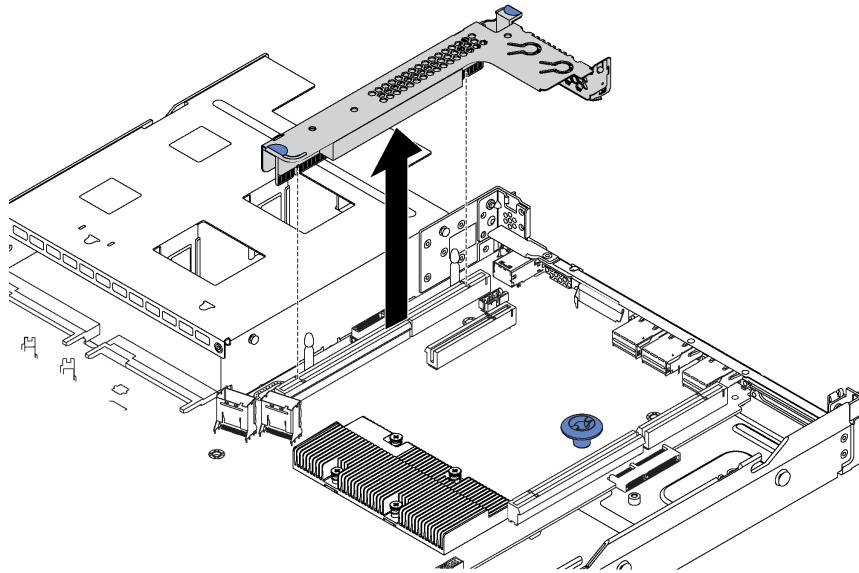
若要安裝序列埠模組，請完成下列步驟：

觀看此程序。您可以觀看關於安裝程序的視訊：

- Youtube：<https://www.youtube.com/playlist?list=PLYV5R7hVcs-CjaaAyvBOOZ749SC-2SK2C>
- Youku：http://list.youku.com/albumlist/show/id_51276391

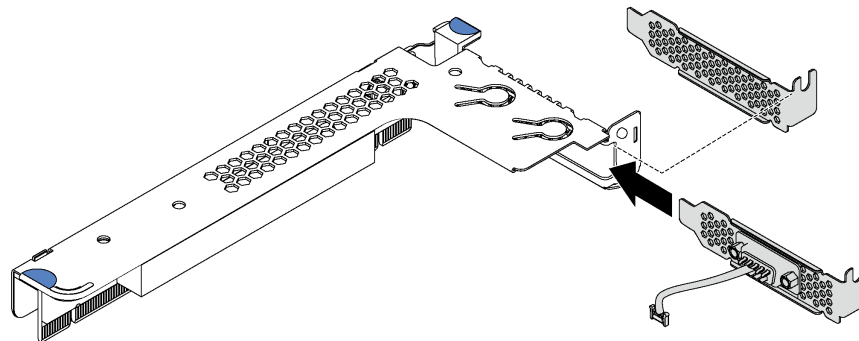
附註：序列埠模組可以安裝在擴充卡 1 組件或擴充卡 2 組件上。下列步驟是以將序列埠模組安裝在擴充卡 2 組件上的情境為依據。將序列埠模組安裝在擴充卡 1 組件上的安裝程序相同。

步驟 1. 抓住擴充卡組件邊緣，小心地將其提起以脫離伺服器。



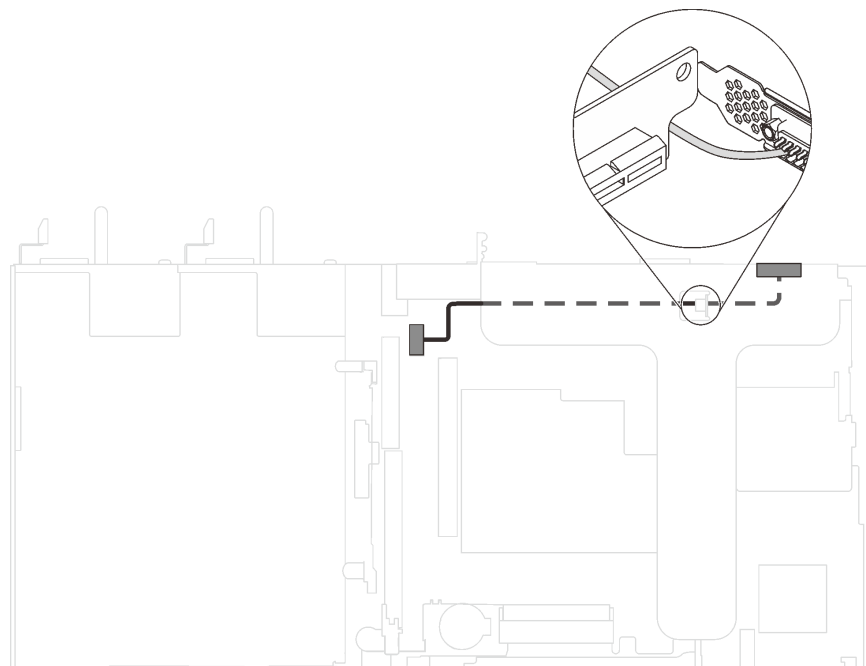
圖例 45. 卸下擴充卡組件

步驟 2. 如果 PCIe 插槽托架蓋住擴充卡組件，請先卸下托架。然後將序列埠模組安裝到擴充卡組件中。



圖例 46. 序列埠模組安裝

- 步驟 3. 將擴充卡組件插入主機板上的擴充卡插槽。確定擴充卡組件已完全固定。
- 步驟 4. 將序列埠模組的纜線連接至主機板上的序列埠模組接頭。如需瞭解序列埠模組接頭的位置，請參閱第 25 頁「主機板元件」。如果序列埠模組安裝在 PCIe 插槽 1 中，請依照所示佈設序列埠模組的纜線。



圖例 47. 安裝在 PCIe 插槽 1 中的序列埠模組的纜線佈線

安裝序列埠模組之後，若要啟用，請根據所安裝的作業系統執行下列其中一個步驟：

- Linux 作業系統：

開啟 ipmitool，輸入下列指令以停用 Serial over LAN (SOL) 功能：

```
-I lanplus -H IP -U USERID -P PASSWORD sol deactivate
```

- Microsoft Windows 作業系統：

1. 開啟 ipmitool，輸入下列指令以停用 SOL 功能：

```
-I lanplus -H IP -U USERID -P PASSWORD sol deactivate
```




2. 開啟 Windows PowerShell，輸入下列指令以停用緊急管理服務 (EMS) 功能：

```
Bcdedit /ems no
```

3. 重新啟動伺服器，以確保 EMS 設定生效。

安裝 RAID 超級電容器模組

使用此資訊安裝 RAID 超級電容器模組。

 <p>第 43 頁「閱讀 安裝 準則」</p>	 <p>第 86 頁「關閉 伺服器電 源以進行此 作業」</p>	 <p>第 46 頁「注意： 靜電敏感裝置 打開前將包裝接地」</p>
--	--	--

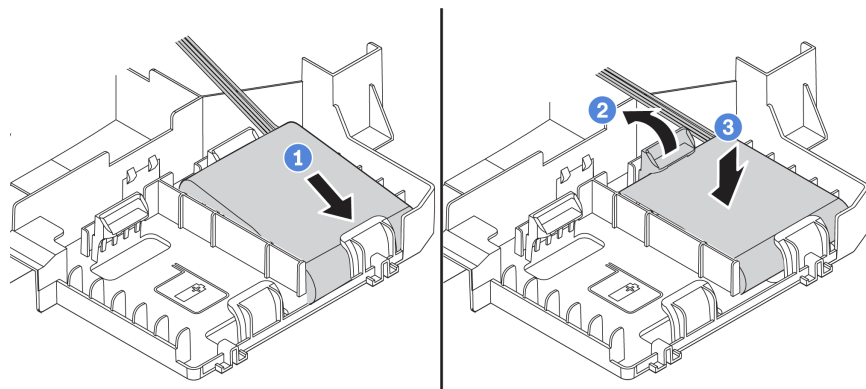
安裝 RAID 超級電容器模組之前，請將裝有新 RAID 超級電容器模組的防靜電保護袋接觸到伺服器外部任何未上漆的表面。然後從保護袋中取出新的 RAID 超級電容器模組，並將其放置在防靜電表面上。

若要安裝 RAID 超級電容器模組，請完成下列步驟：

觀看此程序。您可以觀看關於安裝程序的視訊：

- Youtube：<https://www.youtube.com/playlist?list=PLYV5R7hVcs-CjaaAyyBOOZ749SC-2SK2C>

- Youku : http://list.youku.com/albumlist/show/id_51276391



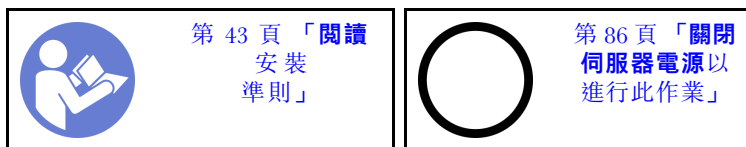
圖例 48. RAID 超級電容器模組的安裝

- 步驟 1. 依照所示將 RAID 超級電容器模組插入空氣擋板底端的插槽。
- 步驟 2. 依照所示輕輕按壓空氣擋板上的卡榫。
- 步驟 3. 向下按壓 RAID 超級電容器模組，將其安裝在插槽中。

安裝 RAID 超級電容器模組之後，使用 RAID 超級電容器模組隨附的延長線，將 RAID 超級電容器模組連接至 RAID 配接卡。

安裝空氣擋板

使用此資訊可安裝空氣擋板。



S033



警告：
含有高壓電。高壓電流在遇到金屬短路時可能會產生熱能，導致金屬液化、燃燒或兩者同時發生。

S017

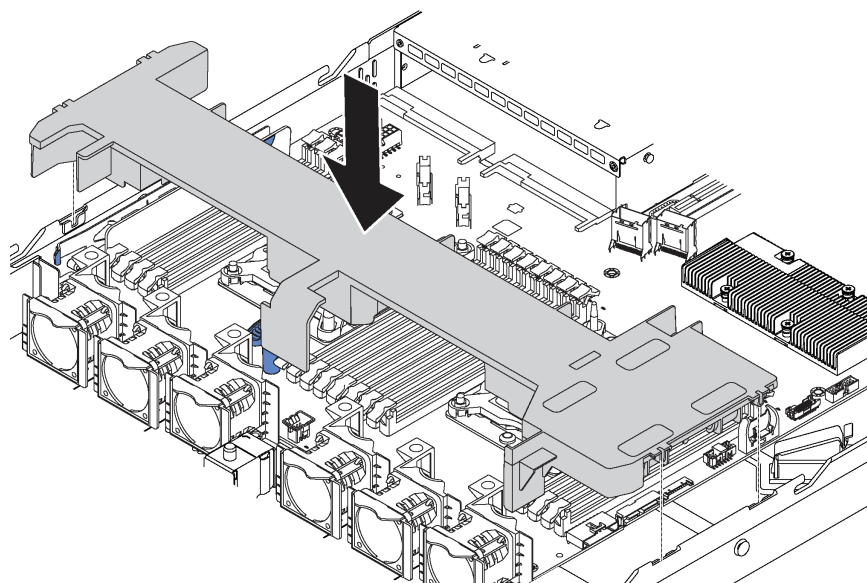


警告：
附近有危險的活動風扇葉片。手指和身體其他部位應保持距離。

如果安裝空氣擋板，請完成下列步驟：

觀看此程序。您可以觀看關於安裝程序的視訊：

- Youtube：<https://www.youtube.com/playlist?list=PLYV5R7hVcs-CjaaAyvBOOZ749SC-2SK2C>
- Youku：http://list.youku.com/albumlist/show/id_51276391



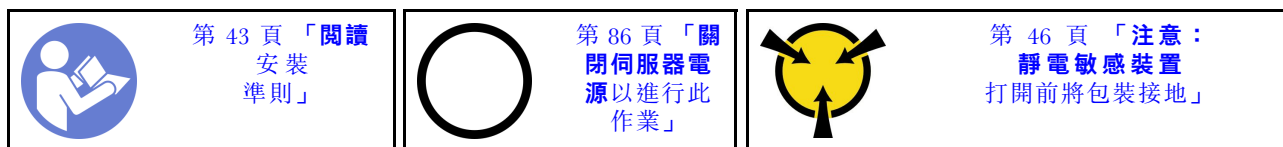
圖例 49. 安裝空氣擋板

- 步驟 1. 將空氣擋板兩側的卡榫對齊機箱兩側的對應插槽。
- 步驟 2. 將空氣擋板向下放入機箱中並下壓，直到空氣擋板牢牢固定為止。

安裝空氣擋板之後，如果空氣擋板底端有安裝 RAID 超級電容器模組，請使用 RAID 超級電容器模組隨附的延長線，將 RAID 超級電容器模組連接至 RAID 配接卡。

安裝上蓋

使用此資訊安裝上蓋。



S033



警告：

含有高壓電。高壓電流在遇到金屬短路時可能會產生熱能，導致金屬液化、燃燒或兩者同時發生。

S014



警告：

可能存在危險等級的電壓、電流及電能。只有合格的維修技術人員才獲得授權，能夠卸下貼有標籤的蓋板。

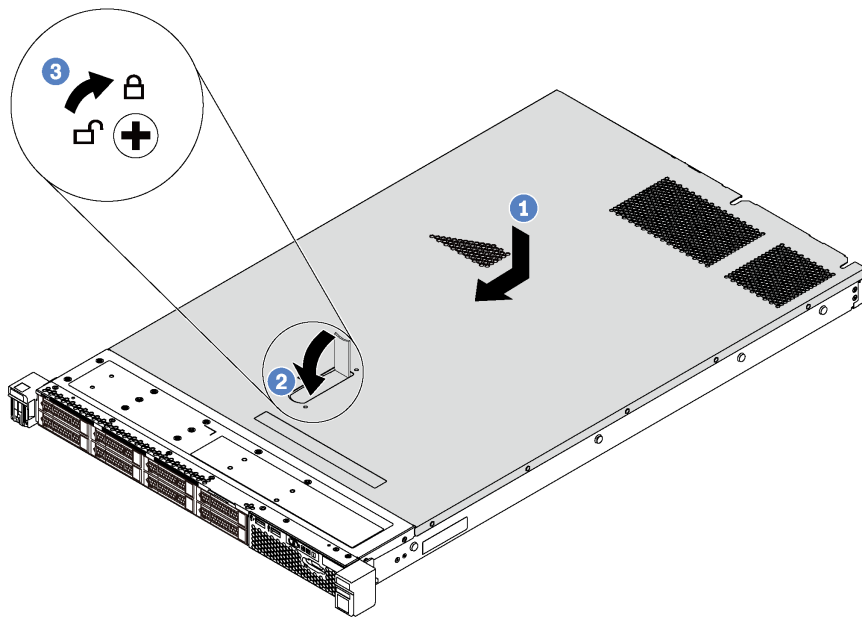
安裝上蓋之前：

1. 確定所有纜線、配接卡和其他元件都已安裝並正確安置，且您沒有將拆卸工具或零件遺留在伺服器內。
2. 確定所有內部纜線都已正確佈置。請參閱第 27 頁「內部纜線佈線」。

如果要安裝上蓋，請完成下列步驟：

觀看此程序。您可以觀看關於安裝程序的視訊：

- Youtube：<https://www.youtube.com/playlist?list=PLYV5R7hVcs-CjaaAyvBOOZ749SC-2SK2C>
- Youku：http://list.youku.com/albumlist/show/id_51276391



圖例 50. 安裝上蓋

附註：將上蓋向前滑動之前，請確定上蓋的所有卡榫都與機箱正確咬合。若卡榫未能正確咬合機箱，日後卸下上蓋時會非常困難。

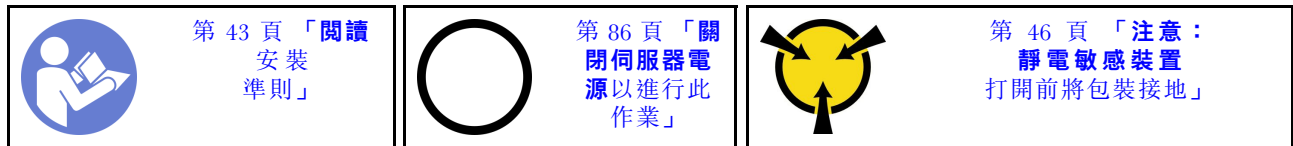
步驟 1. 確定蓋板門鎖在開啟位置。將上蓋向下放至機箱，使上蓋與機箱兩側的導軌咬合。

步驟 2. 轉動蓋板門鎖，同時將上蓋往機箱前方推，直到上蓋卡入定位為止。確定將蓋板門鎖完全閉合，

步驟 3. 然後使用螺絲起子將外蓋鎖轉至鎖定位置。

安裝簡易抽換硬碟

使用此資訊安裝簡易抽換硬碟。



附註：

- 如需支援的硬碟清單，請參閱 <https://static.lenovo.com/us/en/serverproven/index.shtml>。
- 機槽都有編號，以指出安裝順序（從 0 開始）。安裝硬碟時，請遵循安裝順序。請參閱第 15 頁「正面圖」。
- 您可以在同一個系統中混用不同類型及不同容量的硬碟，但在同一個 RAID 陣列中無法這麼做。安裝硬碟時，建議您以下列順序進行：
 - 硬碟類型優先順序：SATA SSD、SATA HDD
 - 硬碟容量優先順序：從最低容量開始
- 同一個 RAID 陣列中的硬碟必須類型相同、大小相同且容量相同。

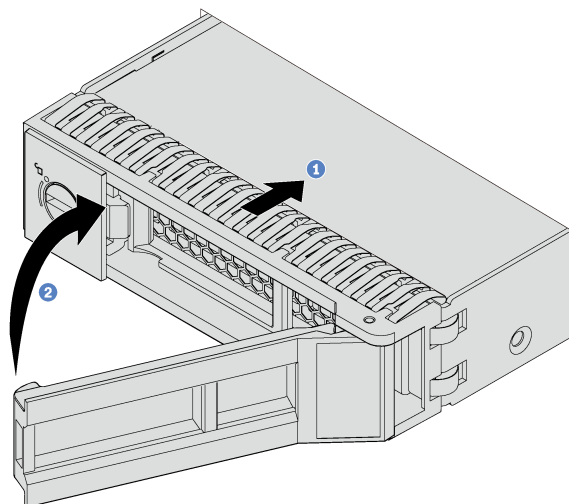
安裝簡易抽換硬碟之前：

1. 如果有安裝硬碟填充板，請將其卸下並放在安全的地方。
2. 將裝有新硬碟的防靜電保護袋與伺服器外部任何未上漆的表面進行接觸。然後從保護袋中取出新硬碟，並將其放置在防靜電表面上。

若要安裝簡易抽換硬碟，請完成下列步驟：

觀看此程序。您可以觀看關於安裝程序的視訊：

- Youtube：<https://www.youtube.com/playlist?list=PLYV5R7hVcs-CjaaAyvBOOZ749SC-2SK2C>
- Youku：http://list.youku.com/albumlist/show/id_51276391

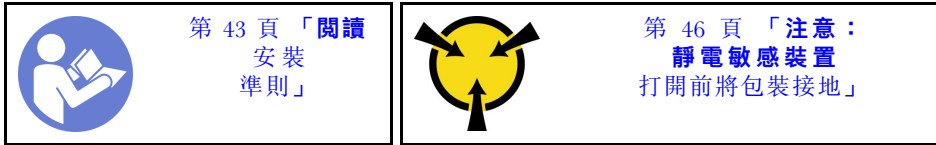


圖例 51. 簡易抽換硬碟安裝

- 步驟 1. 確定硬碟匣把手處於打開的位置。將硬碟滑入機槽中，直到卡入定位為止。
- 步驟 2. 合上硬碟匣把手，將硬碟鎖定就位。
- 步驟 3. 如有需要，請繼續安裝其他簡易抽換硬碟。

安裝熱抽換硬碟

使用此資訊安裝熱抽換硬碟。

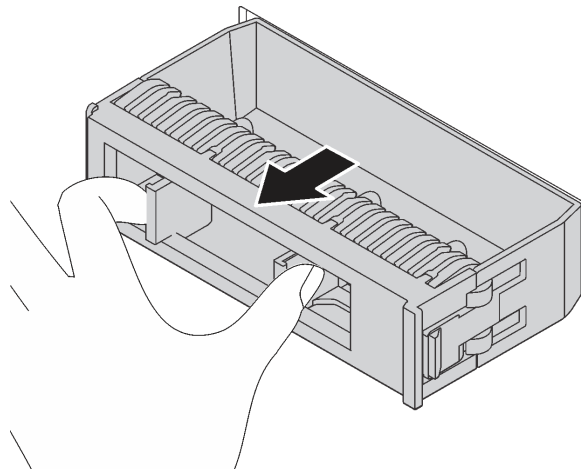


下列注意事項說明伺服器支援的硬碟類型，以及安裝硬碟時必須考量的其他資訊。

- 視您的伺服器型號而定，伺服器支援下列硬碟類型：
 - SAS/SATA HDD
 - SAS/SATA SSD
 - NVMe SSD如需支援的硬碟清單，請參閱：
<https://static.lenovo.com/us/en/serverproven/index.shtml>
- 機槽都有編號，以指出安裝順序（從 0 開始）。安裝硬碟時，請遵循安裝順序。請參閱第 15 頁「正面圖」。
- 您可以在同一個系統中混用不同類型及不同容量的硬碟，但在同一個 RAID 陣列中無法這麼做。安裝硬碟時，建議您以下列順序進行：
 - 硬碟類型優先順序：NVMe SSD、SAS SSD、SATA SSD、SAS HDD、SATA HDD
 - 硬碟容量優先順序：從最低容量開始
- 對於正面配備十個 2.5 吋機槽的伺服器型號，機槽 6-9 支援 NVMe 硬碟。
- 同一個 RAID 陣列中的硬碟必須類型相同、大小相同且容量相同。

安裝熱抽換硬碟之前：

1. 從機槽卸下硬碟填充板。請妥善保存硬碟填充板。



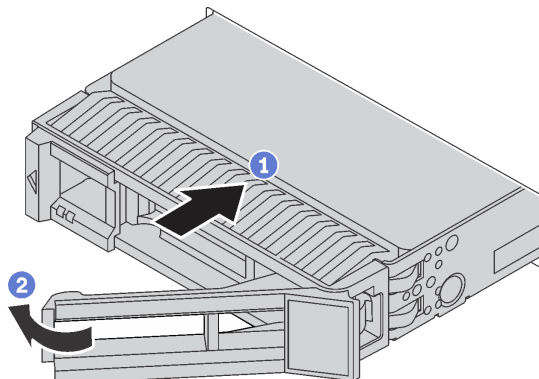
圖例 52. 卸下硬碟填充板

2. 將裝有新硬碟的防靜電保護袋與伺服器外部任何未上漆的表面進行接觸。然後從保護袋中取出新硬碟，並將其放置在防靜電表面上。

若要安裝熱抽換硬碟，請完成下列步驟：

觀看此程序。您可以觀看關於安裝程序的視訊：

- Youtube：<https://www.youtube.com/playlist?list=PLYV5R7hVcs-CjaaAyvBOOZ749SC-2SK2C>
- Youku：http://list.youku.com/albumlist/show/id_51276391



圖例 53. 熱抽換硬碟安裝

步驟 1. 確定硬碟匣把手處於打開的位置。將硬碟滑入機槽中，直到卡入定位為止。

步驟 2. 合上硬碟匣把手，將硬碟鎖定就位。

步驟 3. 如有需要，請繼續安裝其他熱抽換硬碟。

將伺服器安裝在機架中

若要將伺服器安裝在機架中，請遵循要安裝該伺服器之滑軌的「滑軌安裝套件」所提供的指示進行安裝。

連接伺服器纜線

將所有外部纜線連接至伺服器。通常，您需要將伺服器連接至電源、資料網路和儲存體。此外，您需要將伺服器連接至管理網路。

接上電源

將伺服器接上電源。

連接至網路

將伺服器連接至網路。

連接至儲存體

將伺服器連接至任何儲存裝置。

開啟伺服器電源

伺服器接上輸入電源時會執行短暫自我測試（電源狀態 LED 快速閃動），接著就會進入待命狀態（電源狀態 LED 每秒閃動一次）。

您可以用下列任何一種方式開啟伺服器（電源 LED 亮起）：

- 您可以按下電源按鈕。
- 伺服器可以在斷電後自動重新開機。

- 伺服器可回應傳送至 Lenovo XClarity Controller 的遠端開機要求。

如需關閉伺服器電源的相關資訊，請參閱第 86 頁「關閉伺服器電源」。

驗證伺服器設定

啟動伺服器之後，請確定 LED 亮起，且皆為綠色。

關閉伺服器電源

伺服器連接到電源時會保持待命狀態，讓 Lenovo XClarity Controller 可以回應遠端開機要求。若要切斷伺服器的所有電源（電源狀態 LED 熄滅），您必須拔掉所有電源線。

若要讓伺服器進入待命狀態（電源狀態 LED 每秒閃動一次）：

附註：Lenovo XClarity Controller 可以讓伺服器進入待命狀態，以對嚴重的系統故障自動做出回應。

- 使用作業系統進行循序關機（如果作業系統支援此功能）。
- 按下電源按鈕進行循序關機（如果作業系統支援此功能）。
- 按住電源按鈕 4 秒以上，以強制關機。

處於待命狀態時，伺服器可回應傳送至 Lenovo XClarity Controller 的遠端開機要求。如需開啟伺服器電源的相關資訊，請參閱第 85 頁「開啟伺服器電源」。

第 4 章 系統配置

完成下列程序以配置您的系統。

設定 Lenovo XClarity Controller 的網路連線

您必須先指定 Lenovo XClarity Controller 如何連接至網路，才能透過網路存取 Lenovo XClarity Controller。依據網路連線的實作方式，您可能也需要指定靜態 IP 位址。

如果不使用 DHCP，下列方法可用於設定 Lenovo XClarity Controller 的網路連線：

- 如果有監視器連接至伺服器，您可以使用 Lenovo XClarity Controller 來設定網路連線。
- 如果沒有監視器連接至伺服器，您可以透過 Lenovo XClarity Controller 介面來設定網路連線。將乙太網路纜線從筆記型電腦連接至伺服器後方的 Lenovo XClarity Controller 接頭。如需瞭解 Lenovo XClarity Controller 接頭的位置，請參閱第 18 頁「背面圖」。

附註：確定您已修改筆記型電腦上的 IP 設定，使其位在與伺服器預設值相同的網路中。

貼在拉出式資訊標籤上的 Lenovo XClarity Controller 網路存取標籤提供預設的 IPv4 位址和 IPv6 鏈結本端位址 (LLA)。

- 如果您要使用行動裝置中的 Lenovo XClarity Administrator 行動應用程式，可以透過伺服器正面的 Lenovo XClarity Controller USB 接頭連接至 Lenovo XClarity Controller。

附註：Lenovo XClarity Controller USB 接頭模式必須設為管理 Lenovo XClarity Controller（而非正常 USB 模式）。若要從正常模式切換為 Lenovo XClarity Controller 管理模式，請按住前方面板上的藍色 ID 按鈕至少 3 秒，直到其 LED 緩慢閃爍（每隔數秒一次）。

如果要使用 Lenovo XClarity Administrator 行動應用程式連接：

1. 將行動裝置的 USB 纜線連接至前方面板的 Lenovo XClarity Administrator USB 接頭。
2. 在行動裝置上，啟用 USB 網際網路共用功能。
3. 在行動裝置上，啟動 Lenovo XClarity Administrator 行動應用程式。
4. 如果自動探索已停用，請按一下 USB 探索頁面上的**探索**以連接到 Lenovo XClarity Controller。

如需使用 Lenovo XClarity Administrator 行動應用程式的相關資訊，請參閱：

http://sysmgt.lenovofiles.com/help/index.jsp?topic=%2Fcom.lenovo.lxca.doc%2Flxca_usemobileapp.html

重要事項：Lenovo XClarity Controller 最初設定的使用者名稱和密碼分別為 USERID 和 PASSWORD（當中所含的是數字 0，不是字母 O）。此預設使用者設定具有監督者存取權。在起始配置期間務必變更此使用者名稱和密碼，以加強安全性。

請完成下列步驟，以使用 Lenovo XClarity Controller 將 Lenovo XClarity Provisioning Manager 連接至網路。

步驟 1. 啟動伺服器。

步驟 2. 當您看到 <F1> 設定時，請按 F1 以開啟 Lenovo XClarity Provisioning Manager

步驟 3. 移至 **LXPM → UEFI 設定 → BMC 設定**，以指定 Lenovo XClarity Controller 連線至網路的方式。

- 如果您選擇靜態 IP 連線，請確定網路上有您指定的 IPv4 或 IPv6 位址。
- 如果您選擇 DHCP 連線，請確定伺服器的 MAC 位址已配置在 DHCP 伺服器中。

步驟 4. 按一下 **確定**，繼續啟動伺服器。

更新韌體

有數個選項可更新伺服器的韌體。

您可以使用此處列出的工具，為您的伺服器及安裝在伺服器中的裝置更新為最新版的韌體。

附註：Lenovo 通常以稱為 UpdateXpress System Packs (UXSPs) 的組合發佈韌體。為確保所有韌體更新相容，您應該同時更新所有韌體。如果 Lenovo XClarity Controller 和 UEFI 的韌體都要更新，請先更新 Lenovo XClarity Controller 的韌體。

您可以在下列位置找到更新韌體相關的最佳作法：

<http://lenovopress.com/LP0656>

重要術語

- **頻內更新。**使用在伺服器核心 CPU 上執行的作業系統內的工具或應用程式，來執行安裝或更新。
- **頻外更新。**由收集更新，然後將更新引導至目標子系統或裝置的 Lenovo XClarity Controller 來執行安裝或更新。頻外更新與在核心 CPU 上執行的作業系統沒有相依性。不過，大部分頻外作業都要求伺服器處於 S0（運作中）電源狀態。
- **在目標上更新。**從在伺服器作業系統上執行的作業系統起始的安裝或更新。
- **在目標外更新。**從與伺服器的 Lenovo XClarity Controller 直接互動的計算裝置起始的安裝或更新。
- **UpdateXpress System Packs (UXSPs)。**UXSP 是經過設計和測試的配套更新，可提供相互依存的功能、效能和相容性。UXSP 因伺服器機型而各異，是專為支援特定 Windows Server、Red Hat Enterprise Linux (RHEL) 和 SUSE Linux Enterprise Server (SLES) 作業系統發行套件所建置（提供韌體和裝置驅動程式更新）。另有僅含機型特有韌體的 UXSP 供使用。

請參閱下表判斷可用於安裝及設定韌體的最佳 Lenovo 工具：

附註：Option ROM 的伺服器 UEFI 設定必須設定為**自動**或**UEFI**，才能使用 Lenovo XClarity Administrator 或 Lenovo XClarity Essentials 更新韌體。如需相關資訊，請參閱下列 Tech 提示：

<https://datacentersupport.lenovo.com/us/en/solutions/ht506118>

工具	頻內更新	頻外更新	在目標上更新	在目標外更新	圖形使用者介面	指令行介面	支援 UXSP
Lenovo XClarity Provisioning Manager 僅限於核心系統韌體。	√ ²			√	√		√
Lenovo XClarity Controller 支援核心系統韌體和大部分的進階 I/O 選配產品韌體更新		√		√	√	√	
Lenovo XClarity Essentials OneCLI 支援所有核心系統韌體、I/O 韌體以及已安裝的作業系統驅動程式更新	√	√				√	√
Lenovo XClarity Essentials UpdateXpress 支援所有核心系統韌體、I/O 韌體以及已安裝的作業系統驅動程式更新	√	√			√		√

工具	頻內更新	頻外更新	在目標上更新	在目標外更新	圖形使用者介面	指令行介面	支援 UXSP
Lenovo XClarity Essentials Bootable Media Creator 支援核心系統韌體和 I/O 韌體更新。 您可以更新 Microsoft Windows 作業系統，不過可開機映像檔中不包含裝置驅動程式	√				√	√	√
Lenovo XClarity Administrator 支援核心系統韌體和 I/O 韌體更新	√ ¹	√ ²		√	√		
Lenovo XClarity Integrator 供應項目	Lenovo XClarity Integrator VMware vCenter 適用版 支援所有核心系統韌體、I/O 韌體以及已安裝的作業系統驅動程式更新		√	√	√		
	Lenovo XClarity Integrator Microsoft Windows Admin Center 適用版 支援所有核心系統韌體、I/O 韌體以及已安裝的作業系統驅動程式更新	√	√	√	√		
	Lenovo XClarity Integrator Microsoft System Center Configuration Manager 適用版 支援所有核心系統韌體、I/O 韌體以及已安裝的作業系統驅動程式更新	√		√		√	√
附註： 1. 適用於 I/O 韌體更新。 2. 適用於 BMC 和 UEFI 韌體更新。							

最新的韌體可以在下列網站找到：

<http://datacentersupport.lenovo.com/us/en/products/servers/thinksystem/sr570/7y02/downloads>

• Lenovo XClarity Provisioning Manager

您可以從 Lenovo XClarity Provisioning Manager 更新 Lenovo XClarity Controller 韌體、UEFI 韌體及 Lenovo XClarity Provisioning Manager 軟體。

附註：依預設，Lenovo XClarity Provisioning Manager 圖形使用者介面會在您按下 F1 鍵時顯示。如果您已經將該預設值變更為文字型系統設定，則您可以從文字型系統設定介面開啟圖形使用者介面。

如需有關使用 Lenovo XClarity Provisioning Manager 更新韌體的其他資訊，請參閱：

http://sysmgt.lenovofiles.com/help/topic/LXPM/platform_update.html

- **Lenovo XClarity Controller**

如果您需要安裝特定更新項目，可以針對特定伺服器使用 Lenovo XClarity Controller 介面。

附註：

— 若要透過 Windows 或 Linux 執行頻內更新，必須安裝作業系統驅動程式，而且必須啟用 Ethernet-over-USB（有時稱為 LAN over USB）介面。

如需配置 Ethernet over USB 的其他相關資訊，請參閱：

http://sysmgt.lenovofiles.com/help/topic/com.lenovo.systems.management.xcc.doc/NN1ia_c_configuringUSB.html

— 如果您要透過 Lenovo XClarity Controller 來更新韌體，請確定您已下載並安裝適用於伺服器作業系統的最新裝置驅動程式。

如需使用 Lenovo XClarity Controller 更新韌體的特定詳細資料，請參閱：

http://sysmgt.lenovofiles.com/help/topic/com.lenovo.systems.management.xcc.doc/NN1ia_c_manageserverfirmware.html

- **Lenovo XClarity Essentials OneCLI**

Lenovo XClarity Essentials OneCLI 是一套指令行應用程式，可用於管理 Lenovo 伺服器。其更新應用程式可用於更新伺服器的韌體和裝置驅動程式。更新可在伺服器的主機作業系統內（頻內）執行或透過伺服器的 BMC（頻外）從遠端執行。

如需使用 Lenovo XClarity Essentials OneCLI 更新韌體的特定詳細資料，請參閱：

http://sysmgt.lenovofiles.com/help/topic/toolstr_cli_lenovo/onecli_c_update.html

- **Lenovo XClarity Essentials UpdateXpress**

Lenovo XClarity Essentials UpdateXpress 透過圖形使用者介面 (GUI) 提供大多數的 OneCLI 更新功能。可用於獲得和部署 UpdateXpress System Pack (UXSP) 更新套件和個別更新項目。UpdateXpress System Packs 包含 Microsoft Windows 和 Linux 適用的韌體和裝置驅動程式更新。

您可以從下列位置取得 Lenovo XClarity Essentials UpdateXpress：

<https://datacentersupport.lenovo.com/solutions/lvno-xpress>

- **Lenovo XClarity Essentials Bootable Media Creator**

您可以使用 Lenovo XClarity Essentials Bootable Media Creator 來建立適合套用韌體更新項目、執行開機前診斷及部署 Microsoft Windows 作業系統的可開機媒體。

您可以從下列位置取得 Lenovo XClarity Essentials BoMC：

<https://datacentersupport.lenovo.com/solutions/lvno-bomc>

- **Lenovo XClarity Administrator**

如果您要使用 Lenovo XClarity Administrator 管理多部伺服器，可以透過該介面更新所有受管理伺服器的韌體。透過為受管理端點指派韌體相容性原則來簡化韌體管理。當您建立相容性原則並指派給受管理端點時，Lenovo XClarity Administrator 會監視這些端點的庫存變更，並標示出不相容的端點。

如需使用 Lenovo XClarity Administrator 更新韌體的特定詳細資料，請參閱：

http://sysmgt.lenovofiles.com/help/topic/com.lenovo.lxca.doc/update_fw.html

- **Lenovo XClarity Integrator 供應項目**

Lenovo XClarity Integrator 供應項目可以將 Lenovo XClarity Administrator 及伺服器的管理功能，與特定部署基礎架構（例如 VMware vCenter、Microsoft 系統管理中心或 Microsoft System Center）中使用的軟體整合。

如需使用 Lenovo XClarity Integrator 供應項目更新韌體的特定詳細資料，請參閱：

https://sysmgt.lenovofiles.com/help/topic/lxci/lxci_product_page.html

配置韌體

有數個選項可用來安裝和設定伺服器的韌體。

重要事項：除非 Lenovo 支援中心指示您要配置 Option ROM 以設定為**傳統**，否則請勿配置。此設定會阻止載入插槽裝置的 UEFI 驅動程式，因而為 Lenovo 軟體造成負面的副作用，例如 Lenovo XClarity Administrator 和 Lenovo XClarity Essentials OneCLI，對 Lenovo XClarity Controller 亦然。副作用包括無法判斷配接卡詳細資料，例如型號名稱和韌體版本。當配接卡資訊無法使用時，型號名稱的一般資訊（例如「配接卡 06:00:00」）會取代實際型號名稱（例如「ThinkSystem RAID 930-16i 4GB 快閃記憶體」）。在某些情況下，UEFI 開機處理程序也可能會當機。

- **Lenovo XClarity Provisioning Manager**

您可以從 Lenovo XClarity Provisioning Manager 配置伺服器的 UEFI 設定。

附註：Lenovo XClarity Provisioning Manager 提供圖形使用者介面來配置伺服器。也可以使用文字型介面的系統配置 (Setup Utility)。您可以在 Lenovo XClarity Provisioning Manager 選擇重新啟動伺服器，並存取文字型介面。此外，您可以將文字型介面選定為按下 F1 鍵時的預設顯示介面。

- **Lenovo XClarity Essentials OneCLI**

您可以使用配置應用程式和指令來檢視現行系統的配置設定，以及變更 Lenovo XClarity Controller 與 UEFI。儲存的配置資訊可用於複製或還原其他系統。

如需使用 Lenovo XClarity Essentials OneCLI 配置伺服器的相關資訊，請參閱：

http://sysmgt.lenovofiles.com/help/topic/toolscr_cli_lenovo/onecli_c_settings_info_commands.html

- **Lenovo XClarity Administrator**

您可以使用一致的配置，為所有伺服器快速進行佈建和預先佈建。您可以將配置設定（例如本端儲存體、I/O 配接卡、開機設定、韌體、埠、Lenovo XClarity Controller 和 UEFI 設定）儲存為 Server Pattern，方便套用到一部或多部受管理伺服器。當 Server Pattern 更新時，變更內容會自動部署至套用的伺服器。

如需使用 Lenovo XClarity Administrator 更新韌體的特定詳細資料，請參閱：

http://sysmgt.lenovofiles.com/help/topic/com.lenovo.lxca.doc/server_configuring.html

- **Lenovo XClarity Controller**

您可以透過 Lenovo XClarity Controller Web 介面或透過指令行介面，配置伺服器的管理處理器。

如需使用 Lenovo XClarity Controller 配置伺服器的相關資訊，請參閱：

http://sysmgt.lenovofiles.com/help/topic/com.lenovo.systems.management.xcc.doc/NN1ia_c_manageserverfirmware.html

記憶體配置

記憶體效能取決於幾種變數，例如記憶體模式、記憶體速度、記憶體排、記憶體安裝和處理器。

如需最佳化記憶體效能及配置記憶體的詳細資訊，請至 Lenovo Press 網站：

<https://lenovopress.com/servers/options/memory>

此外，您可以善用以下網站提供的記憶體配置程式：

http://lconfig.lenovo.com/#/memory_configuration

如需您實作中的系統配置和記憶體模式所需的伺服器內記憶體模組安裝順序的特定資訊，請參閱 [第 56 頁「DIMM 安裝規則」](#)。

配置 DC Persistent Memory Module (DCPMM)

遵循本節中的指示配置 DCPMM 和 DRAM DIMM。

DCPMM 容量可做為應用程式可直接存取的持續性記憶體或暫時系統記憶體。根據投入暫時系統記憶體的 DCPMM 容量估計百分比，有下列三種作業模式可供選擇：

- **應用直連模式** (0% 的 DCPMM 容量做為系統記憶體)：

在此模式中，DCPMM 做為特定應用程式可直接存取的獨立和持續性記憶體資源，DRAM DIMM 則做為系統記憶體。

在此模式中，顯示的揮發性系統記憶體總量為 DRAM DIMM 容量的總和。

在此模式中，顯示的系統記憶體總量為 DRAM DIMM 容量的總和。

附註：

— 在應用直連模式中，可以將已安裝的 DRAM DIMM 配置為鏡映模式。

— 每個處理器僅安裝一個 DCPMM 時，只支援未交錯的應用直連模式。

- **混合記憶體模式** (1-99% 的 DCPMM 容量做為系統記憶體)：

在此模式中，特定應用程式可直接存取某個百分比的 DCPMM 容量（應用直連），其餘部分則做為系統記憶體。DCPMM 的應用直連部分會顯示為持續性記憶體，DCPMM 容量的其餘部分則顯示為系統記憶體。在此模式中，DRAM DIMM 做為快取。

在此模式中，顯示的揮發性系統記憶體總量為投入揮發性系統記憶體的 DCPMM 容量。

- **記憶體模式** (100% 的 DCPMM 容量做為系統記憶體)：

在此模式中，DCPMM 做為暫時系統記憶體，而 DRAM DIMM 則做為快取。

在此模式中，顯示的揮發性系統記憶體總量為 DCPMM 容量的總和。

DCPMM 管理選項

可以使用下列工具管理 DCPMM：

- **Lenovo XClarity Provisioning Manager (LXPM)**

如果要開啟 LXPM，請開啟系統電源，然後在標誌畫面出現時盡快按下 **F1**。如果已設定密碼，請輸入密碼以解除鎖定 LXPM。

移至 **UEFI 設定 → 系統設定 → Intel Optane DCPMM**，以配置和管理 DCPMM。

如需詳細資料，請參閱 https://sysmgmt.lenovofiles.com/help/topic/LXPM/UEFI_setup.html。

附註：如果開啟的是 Setup Utility 的文字型介面而不是 Lenovo XClarity Provisioning Manager，請移至 **系統設定 → <F1> Start Control**，然後選取 **工具套件**。接著重新啟動系統，然後在標誌畫面出現時盡快按下 **F1** 以開啟 Lenovo XClarity Provisioning Manager。

- **Setup Utility**

如果要進入 Setup Utility：

1. 開啟系統電源，然後按下 **F1** 以開啟 LXPM。
2. 移至 **UEFI 設定 → 系統設定**，按一下畫面右上角的下拉功能表，然後選取 **文字設定**。
3. 重新啟動系統，然後在標誌畫面出現時盡快按下 **F1**。

移至 **系統配置和開機管理 → 系統設定 → Intel Optane DCPMM**，以配置和管理 DCPMM。

- **Lenovo XClarity Essentials OneCLI**

某些管理選項是以指令型式提供，這些指令是在作業系統中的 Lenovo XClarity Essentials OneCLI 路徑中執行。請參閱 https://sysmgmt.lenovofiles.com/help/topic/toolsctr_cli_lenovo/onecli_t_download_use_tcscli.html 以瞭解如何下載和使用 Lenovo XClarity Essentials OneCLI。

下列為可用的管理選項：

• Intel Optane DCPMM 詳細資料

選取此選項可檢視每個已安裝之 DCPMM 的以下相關詳細資料：

- 韌體版本
- 配置狀態
- 原始容量
- 記憶體容量
- 應用直連容量
- 未配置的容量
- 無法存取的容量
- 保留的容量
- 剩餘百分比
- 安全性狀態

或者，您也可以在一 OneCLI 中使用下列指令檢視 DCPMM 詳細資料：

```
onecli.exe config show IntelOptaneDCPMM  
--imm USERID:PASSWORD@10.104.195.86
```

附註：

- *USERID* 代表 XCC 使用者 ID。
- *PASSWORD* 代表 XCC 使用者密碼。
- *10.104.195.86* 代表 IP 位址。

• 目標

— 記憶體模式 [%]

選取此選項可定義投入系統記憶體的 DCPMM 容量百分比，並因而決定 DCPMM 模式：

- **0%**：應用直連模式
- **1-99%**：混合記憶體模式
- **100%**：記憶體模式

移至 **目標 → 記憶體模式 [%]**，輸入記憶體百分比，然後重新啟動系統。

附註：

— 從一個模式變更為另一個模式之前：

1. 備份所有資料並刪除所有已建立的命名空間。移至 **命名空間 → 檢視/修改/刪除命名空間**，以刪除已建立的命名空間。
2. 對已安裝的所有 DCPMM 執行安全清除。移至 **安全性 → 按下可安全清除**，以執行安全清除。

— 確定安裝的 DCPMM 和 DRAM DIMM 的容量符合新模式的系統需求（請參閱第 63 頁「**DCPMM 和 DRAM DIMM 安裝規則**」）。

— 在重新啟動系統並套用輸入目標值之前，**系統配置和開機管理 → Intel Optane DCPMM → 目標** 顯示的值將回到下列預設的可選取選項：

- **範圍**：[平台]
- **記憶體模式 [%]**：0
- **持續性記憶體類型**：[應用直連]

這些值是 DCPMM 設定的可選取選項，不代表目前的 DCPMM 狀態。

此外，您可以善用以下網站提供的記憶體配置程式：http://1config.lenovo.com/#/memory_configuration

或者，您也可以在一 OneCLI 中使用下列指令設定 DCPMM 目標：

1. 設定建立目標狀態。

```
onecli.exe config set IntelOptaneDCPMM.CreateGoal Yes  
--imm USERID:PASSWORD@10.104.195.86
```

2. 定義投入系統暫時記憶體的 DCPMM 容量。

```
onecli.exe config set IntelOptaneDCPMM.MemoryModePercentage 20
--imm USERID:PASSWORD@10.104.195.86
```

其中 20 代表投入系統暫時記憶體的容量百分比。

3. 設定 DCPMM 模式。

```
onecli.exe config set IntelOptaneDCPMM.PersistentMemoryType "App Direct"
--imm USERID:PASSWORD@10.104.195.86
```

其中 *App Direct* 代表 DCPMM 模式。

一 持續性記憶體類型

在應用直連模式和混合記憶體模式中，連接至相同處理器的 DCPMM 預設為交錯（顯示為**應用直連**），同時輪流使用記憶體儲存庫。如果要在 Setup Utility 中將其設定為未交錯，請移至 **Intel Optane DCPMM → 目標 → 持續性記憶體類型 [(DCPMM 模式)]**，選取**應用直連未交錯**，然後重新啟動系統。

附註：將 DCPMM 應用直連容量設定為未交錯，會將顯示的應用直連區域從每個處理器一個區域轉變為每個 DCPMM 一個區域。

• 區域

設定記憶體百分比並重新啟動系統之後，將自動產生應用直連容量的區域。選取此選項可檢視應用直連區域。

• 命名空間

完成下列步驟後，DCPMM 的應用直連容量才能真正供應用程式使用：

1. 必須為區域容量配置建立命名空間。
2. 必須為作業系統中的命名空間建立並格式化檔案系統。

每個應用直連區域可以配置到一個命名空間中。在下列作業系統中建立命名空間：

— Windows：使用 *Pmem* 指令。

— Linux：使用 *ndctl* 指令。

— VMware：重新啟動系統，VMware 將自動建立命名空間。

為應用直連容量配置建立命名空間之後，務必在作業系統中建立並格式化檔案系統，以便應用直連容量可供應用程式存取。

• 安全性

— 啟用安全性

注意：依預設，DCPMM 安全性已停用。請確定與資料加密和交易合規相關的所有國家或當地需求後，再啟用安全性。如有違規，將會導致法律問題。

可以使用通行詞組保護 DCPMM。有兩種類型的通行詞組保護範圍適用於 DCPMM：

— **平台：**選擇此選項可一次對所有已安裝的 DCPMM 裝置執行安全性作業。平台通行詞組會在儲存後自動套用，以在作業系統開始執行前解除鎖定 DCPMM，但執行安全清除時仍必須手動停用通行詞組。

或者，您也可以在一 OneCLI 中使用下列指令啟用/停用平台層級安全性：

- 啟用安全性：

1. 啟用安全性。

```
onecli.exe config set IntelOptaneDCPMM.SecurityOperation "Enable Security"
--imm USERID:PASSWORD@10.104.195.86
```

2. 設定安全性通行詞組。

```
onecli.exe config set IntelOptaneDCPMM.SecurityPassphrase "123456"
```

```
--imm USERID:PASSWORD@10.104.195.86
```

其中 123456 代表通行詞組。

3. 重新啟動系統。

- 停用安全性：

1. 停用安全性。

```
onecli.exe config set IntelOptaneDCPMM.SecurityOperation "Disable Security"  
--imm USERID:PASSWORD@10.104.195.86
```

2. 輸入通行詞組。

```
onecli.exe config set IntelOptaneDCPMM.SecurityPassphrase "123456"  
--imm USERID:PASSWORD@10.104.195.86
```

3. 重新啟動系統。

— **單一 DCPMM**：選擇此選項可在一個或多個選取的 DCPMM 裝置上執行安全性作業。

附註：

- 單一 DCPMM 通行詞組不儲存在系統中，需要停用鎖定裝置的安全性，然後裝置才可供存取或進行安全清除。
- 請務必記錄鎖定的 DCPMM 插槽號碼和對應的通行詞組。在遺失或忘記通行詞組的情況下，無法備份或還原儲存的資料，但您可以聯絡 Lenovo 服務中心以執行管理安全清除。
- 嘗試解除鎖定失敗三次之後，對應的 DCPMM 會進入「已超過」狀態並出現系統警告訊息，只有在系統重新啟動之後才能解除鎖定 DCPMM 裝置。

如果要啟用通行詞組，請移至**安全性 → 按下可啟用安全性**。

— **安全清除**

附註：如果要執行安全清除的 DCPMM 受到通行詞組保護，請務必先停用安全性並重新啟動系統，然後再執行安全清除。

安全清除會清除儲存在 DCPMM 裝置中的所有資料，包括加密的資料。在送回或棄置故障裝置之前或變更 DCPMM 模式之前，建議使用此種資料刪除法。如果要執行安全清除，請移至**安全性 → 按下可安全清除**。

或者，您也可以在一 OneCLI 中使用下列指令執行平台層級安全清除：

```
onecli.exe config set IntelOptaneDCPMM.SecurityOperation "Secure Erase Without Passphrase"  
--imm USERID:PASSWORD@10.104.195.86
```

- **DCPMM 配置**

DCPMM 含有備用內部單元可取代故障的單元。當備用單元消耗至 0% 時，將出現一則錯誤訊息，並建議您備份資料、收集服務日誌，以及聯絡 Lenovo 支援中心。

當百分比達到 1% 和可選取的百分比（預設為 10%）時，也會出現一則警告訊息。出現此訊息時，建議您備份資料，並執行 DCPMM 診斷（請參閱 https://sysmgmt.lenovofiles.com/help/topic/LXPM/running_diagnostics.html）。如果要調整警告訊息所需要的可選取百分比，請移至 **Intel Optane DCPMM → DCPMM 配置**，然後輸入百分比。

或者，您也可以在一 OneCLI 中使用下列指令變更可選取的百分比：

```
onecli.exe config set IntelOptaneDCPMM.PercentageRemainingThresholds 20  
--imm USERID:PASSWORD@10.104.195.86
```

其中 20 是可選取的百分比。

RAID 配置

使用獨立磁碟備用陣列 (RAID) 來儲存資料仍是增加伺服器儲存效能、可用性和容量最普遍又符合成本效益的一種方法。

RAID 允許多個硬碟同時處理 I/O 要求，以提高效能。RAID 還可以使用其餘硬碟中的資料重組（或重建）故障硬碟中的遺失資料，以免硬碟故障時遺失資料。

RAID 陣列（也稱為 RAID 硬碟群組）是多個實體硬碟的群組，運用某種常用方法分配硬碟之間的資料。虛擬硬碟（也稱為虛擬磁碟或邏輯硬碟）是硬碟群組中的分割區，硬碟群組是由硬碟上的連續資料區段所組成。虛擬硬碟是以實體磁碟的形式呈現給主機作業系統，而且可供分割以建立 OS 邏輯硬碟或磁區。

您可以在下列 Lenovo Press 網站上找到 RAID 簡介：

<https://lenovopress.com/lp0578-lenovo-raid-introduction>

您可以在下列 Lenovo Press 網站上找到 RAID 管理工具和資源的詳細資訊：

<https://lenovopress.com/lp0579-lenovo-raid-management-tools-and-resources>

部署作業系統

有數個選項可用來在伺服器上部署作業系統。

使用工具進行的部署

- **多伺服器**

可用的工具：

— Lenovo XClarity Administrator

http://sysmgt.lenovofiles.com/help/topic/com.lenovo.lxca.doc/compute_node_image_deployment.html

— Lenovo XClarity Essentials OneCLI

http://sysmgt.lenovofiles.com/help/topic/toolstr_cli_lenovo/onecli_r_uxspi_proxy_tool.html

- **單伺服器**

可用的工具：

— Lenovo XClarity Provisioning Manager

https://sysmgt.lenovofiles.com/help/topic/LXPM/os_installation.html

— Lenovo XClarity Essentials OneCLI

http://sysmgt.lenovofiles.com/help/topic/toolstr_cli_lenovo/onecli_r_uxspi_proxy_tool.html

手動部署

如果您無法存取上述工具，請遵循以下指示下載對應的 *OS 安裝手冊*，然後參考該手冊手動部署作業系統。

1. 前往 <https://datacentersupport.lenovo.com/solutions/server-os>。
2. 從導航窗格選取作業系統，並按一下 **資源**。
3. 找出「OS 安裝指南」區域，並按一下安裝指示。然後，遵循指示完成作業系統部署作業。

備份伺服器配置

設定伺服器或對配置進行變更後，最好先完整備份伺服器配置。

請確定為下列伺服器元件建立備份：

- **管理處理器**

您可以透過 Lenovo XClarity Controller 介面來備份管理處理器配置。如需備份管理處理器配置的相關詳細資料，請參閱：

http://sysmgt.lenovofiles.com/help/topic/com.lenovo.systems.management.xcc.doc/NN1ia_c_backupthexcc.html

或者，也可以使用 Lenovo XClarity Essentials OneCLI 中的 `save` 指令建立所有配置設定的備份。如需 `save` 指令的相關資訊，請參閱：

http://sysmgt.lenovofiles.com/help/topic/toolstr_cli_lenovo/onecli_r_save_command.html

- **作業系統**

使用您自己的作業系統和使用者資料備份方法，來備份伺服器的作業系統和使用者資料。

更新重要產品資料 (VPD)

完成系統的起始設定後，您可以更新一些重要產品資料 (VPD)，例如資產標籤和通用唯一 ID (UUID)。

更新通用唯一 ID (UUID)

您可以選擇更新通用唯一 ID (UUID)。

有兩種方法可以更新 UUID：

- 從 Lenovo XClarity Provisioning Manager

若要從 Lenovo XClarity Provisioning Manager 更新 UUID：

1. 啟動伺服器，然後按下 F1 鍵來顯示 Lenovo XClarity Provisioning Manager 介面。
2. 如果需要開機管理者密碼，請輸入密碼。
3. 在「系統摘要」頁面中，按一下**更新 VPD**。
4. 更新 UUID。

- 從 Lenovo XClarity Essentials OneCLI

Lenovo XClarity Essentials OneCLI 在 Lenovo XClarity Controller 中設定 UUID。請選取下列其中一種方法，存取 Lenovo XClarity Controller 並設定 UUID：

— 從目標系統進行操作，例如透過 LAN 或鍵盤主控台 (KCS) 存取

— 從遠端存取目標系統（透過 TCP/IP）

若要從 Lenovo XClarity Essentials OneCLI 更新 UUID：

1. 下載並安裝 Lenovo XClarity Essentials OneCLI。

若要下載 Lenovo XClarity Essentials OneCLI，請前往下列網站：

<https://datacentersupport.lenovo.com/solutions/HT116433>

2. 將包含其他必要檔案的 OneCLI 套件複製到伺服器，然後解壓縮。OneCLI 與必要檔案必須解壓縮到相同的目錄。
3. 安裝 Lenovo XClarity Essentials OneCLI 之後，請輸入下列指令以設定 UUID：

```
onecli config createuuid SYSTEM_PROD_DATA.SysInfoUUID [access_method]
```

其中：

[access_method]

從下列方式中，選取您要使用的存取方式：

— 線上鑑別 LAN 存取，請輸入下列指令：

```
[--bmc-username <xcc_user_id> --bmc-password <xcc_password>]
```

其中：

xcc_user_id

BMC/IMM/XCC 帳戶名稱（12 個帳戶之一）。預設值為 USERID。

xcc_password

BMC/IMM/XCC 帳戶密碼 (12 個帳戶之一)。

範例指令如下：

```
onecli config createuuid SYSTEM_PROD_DATA.SysInfoUUID --bmc-username  
<xcc_user_id> --bmc-password <xcc_password>
```

— 線上 KCS 存取 (未經鑑別並會限定使用者)：

使用此存取方法無須指定 *access_method* 的值。

範例指令如下：

```
onecli config createuuid SYSTEM_PROD_DATA.SysInfoUUID
```

附註：KCS 存取方法使用 IPMI/KCS 介面，必須安裝 IPMI 驅動程式。

— 遠端 LAN 存取，請輸入下列指令：

```
[--bmc <xcc_user_id>:<xcc_password>@<xcc_external_ip>]
```

其中：

xcc_external_ip

BMC/IMM/XCC 外部 IP 位址。無預設值。此為必要參數。

xcc_user_id

BMC/IMM/XCC 帳戶名稱 (12 個帳戶之一)。預設值為 USERID。

xcc_password

BMC/IMM/XCC 帳戶密碼 (12 個帳戶之一)。

附註：BMC、IMM 或 XCC 外部 IP 位址、帳戶名稱和密碼對此指令都有效。

範例指令如下：

```
onecli config createuuid SYSTEM_PROD_DATA.SysInfoUUID  
--bmc <xcc_user_id>:<xcc_password>@<xcc_external_ip>
```

4. 重新啟動 Lenovo XClarity Controller。
5. 重新啟動伺服器。

更新資產標籤

(選用) 您可以更新資產標籤。

有兩種方法可以更新資產標籤：

- 從 Lenovo XClarity Provisioning Manager

若要從 Lenovo XClarity Provisioning Manager 更新資產標籤：

1. 啟動伺服器，然後按下 F1 鍵來顯示 Lenovo XClarity Provisioning Manager 介面。
2. 如果需要開機管理者密碼，請輸入密碼。
3. 在「系統摘要」頁面中，按一下 **更新 VPD**。
4. 更新資產標籤資訊。

- 從 Lenovo XClarity Essentials OneCLI

Lenovo XClarity Essentials OneCLI 會在 Lenovo XClarity Controller 中設定資產標籤。請選取下列其中一種方法，存取 Lenovo XClarity Controller 並設定資產標籤：

— 從目標系統進行操作，例如透過 LAN 或鍵盤主控台 (KCS) 存取

一 從遠端存取目標系統（透過 TCP/IP）

若要從 Lenovo XClarity Essentials OneCLI 更新資產標籤：

1. 下載並安裝 Lenovo XClarity Essentials OneCLI。

若要下載 Lenovo XClarity Essentials OneCLI，請前往下列網站：

<https://datacentersupport.lenovo.com/solutions/HT116433>

2. 將包含其他必要檔案的 OneCLI 套件複製到伺服器，然後解壓縮。OneCLI 與必要檔案必須解壓縮到相同的目錄。
3. 安裝 Lenovo XClarity Essentials OneCLI 之後，請輸入下列指令以設定 DMI：

```
onecli config set SYSTEM_PROD_DATA.SysEncloseAssetTag <asset_tag> [access_method]
```

其中：

<asset_tag>

伺服器資產標籤號碼。請輸入 aaaaaaaaaaaaaaaaaaaaaaaaaaaaaa，其中 aaaaaaaaaaaaaaaaaaaaaaaaaaaaaa 為資產標籤號碼。

[access_method]

從下列方式中，選取您要使用的存取方式：

— 線上鑑別 LAN 存取，請輸入下列指令：

```
[--bmc-username <xcc_user_id> --bmc-password <xcc_password>]
```

其中：

xcc_user_id

BMC/IMM/XCC 帳戶名稱（12 個帳戶之一）。預設值為 USERID。

xcc_password

BMC/IMM/XCC 帳戶密碼（12 個帳戶之一）。

範例指令如下：

```
onecli config set SYSTEM_PROD_DATA.SysEncloseAssetTag <asset_tag> --bmc-username <xcc_user_id> --bmc-password <xcc_password>
```

— 線上 KCS 存取（未經鑑別並會限定使用者）：

使用此存取方法無須指定 *access_method* 的值。

範例指令如下：

```
onecli config set SYSTEM_PROD_DATA.SysEncloseAssetTag <asset_tag>
```

附註：KCS 存取方法使用 IPMI/KCS 介面，必須安裝 IPMI 驅動程式。

— 遠端 LAN 存取，請輸入下列指令：

```
[--bmc <xcc_user_id>:<xcc_password>@<xcc_external_ip>]
```

其中：

xcc_external_ip

BMC/IMM/XCC IP 位址。無預設值。此為必要參數。

xcc_user_id

BMC/IMM/XCC 帳戶（12 個帳戶之一）。預設值為 USERID。

xcc_password

BMC/IMM/XCC 帳戶密碼（12 個帳戶之一）。

附註： BMC、IMM 或 XCC 內部 LAN/USB IP 位址、帳戶名稱和密碼對此指令都有效。
範例指令如下：

```
onecli config set SYSTEM_PROD_DATA.SysEncloseAssetTag <asset_tag>  
--bmc <xcc_user_id>:<xcc_password>@<xcc_external_ip>
```

4. 將 Lenovo XClarity Controller 重設為原廠預設值。如需相關資訊，請造訪 https://sysmgmt.lenovofiles.com/help/topic/com.lenovo.systems.management.xcc.doc/NN1ia_c_resettingthexcc.html。

第 5 章 解決安裝問題

使用此資訊來解決設定系統時可能發生的問題。

使用本節中的資訊來診斷和解決在初始安裝和設定伺服器期間可能遇到的問題。

- 第 101 頁 「無法開啟伺服器電源」
- 第 101 頁 「啟動伺服器時，伺服器立即顯示 POST 事件檢視器」
- 第 101 頁 「Embedded Hypervisor 不在開機清單中」
- 第 102 頁 「伺服器無法辨識硬碟」
- 第 102 頁 「顯示的系統記憶體小於已安裝的實體記憶體」
- 第 103 頁 「剛才安裝的 Lenovo 選配裝置無法運作。」
- 第 104 頁 「事件日誌中顯示電壓介面板故障」

無法開啟伺服器電源

請完成下列步驟，直到解決問題為止：

1. 檢查事件日誌是否有任何與伺服器電源未開啟相關的事件。
2. 檢查是否有任何閃爍琥珀色的 LED。
3. 檢查主機板上的電源 LED。
4. 重新安裝電源供應器。
5. 更換電源供應器。

啟動伺服器時，伺服器立即顯示 POST 事件檢視器

請完成下列步驟，直到解決問題為止。

1. 更正 light path 診斷 LED 所指出的任何錯誤。
2. 確定伺服器支援所有處理器，且處理器的速度和快取大小相符。
您可以從系統設定檢視處理器詳細資料。
若要判斷伺服器是否支援處理器，請參閱 <https://static.lenovo.com/us/en/serverproven/index.shtml>。
3. （僅限經過培訓的維修技術人員）確定已正確安裝處理器 1
4. （僅限經過培訓的維修技術人員）卸下處理器 2 並重新啟動伺服器。
5. 依顯示的順序更換下列元件（一次一個），每次都重新啟動伺服器：
 - a. （僅限經過培訓的維修技術人員）處理器
 - b. （僅限經過培訓的維修技術人員）主機板

Embedded Hypervisor 不在開機清單中

請完成下列步驟，直到解決問題為止。

1. 如果最近曾安裝、移動或維修伺服器，或者如果這是第一次使用 Embedded Hypervisor，請確定裝置已正確連接且接頭沒有任何實體損壞。
2. 如需安裝和配置資訊，請參閱選配 Embedded Hypervisor 快閃記憶體裝置所隨附之文件。
3. 檢查 <https://static.lenovo.com/us/en/serverproven/index.shtml> 以驗證伺服器是否支援 Embedded Hypervisor 裝置。
4. 請確定 Embedded Hypervisor 裝置已列在可用開機選項的清單中。從管理控制器使用者介面中，按一下 **伺服器配置 → 開機選項**。

如需存取管理控制器使用者介面的相關資訊，請參閱 XClarity Controller 產品文件：

http://sysmgt.lenovofiles.com/help/topic/com.lenovo.systems.management.xcc.doc/dw11m_c_chapter2_openingandusing.html

5. 檢查 <http://datacentersupport.lenovo.com> 以取得與 Embedded Hypervisor 及伺服器相關的任何 Tech 提示（服務公告）。
6. 確定其他軟體可以在伺服器上運作，進而確定伺服器正常運作。

伺服器無法辨識硬碟

請完成下列步驟，直到解決問題為止。

1. 請觀察相關聯的黃色硬碟狀態 LED。如果此 LED 亮起，表示該硬碟發生故障。
2. 若此 LED 亮燈，請從機槽中取出硬碟並等候 45 秒，然後重新插入硬碟，並確定硬碟組件連接至硬碟背板。
3. 請觀察相關聯的綠色硬碟活動 LED 和黃色狀態 LED：
 - 如果綠色的活動 LED 在閃爍，且黃色的狀態 LED 未亮起，表示控制器已經辨識出硬碟，且硬碟運作正常。針對硬碟執行診斷測試。當您啟動伺服器並按下 F1 鍵時，預設會顯示 Lenovo XClarity Provisioning Manager 介面。您可以從此介面執行硬碟診斷。從「診斷」頁面按一下 **執行診斷 → HDD test**。
 - 如果綠色的活動 LED 在閃爍，且黃色的狀態 LED 緩慢閃爍，表示控制器已經辨識出硬碟，且硬碟正在重建。
 - 如果兩個 LED 皆未亮起或閃爍，請檢查硬碟背板。
 - 如果綠色的活動 LED 在閃爍，且黃色的狀態 LED 也亮起，請更換硬碟。如果 LED 的活動保持相同，請移至「硬碟問題」步驟。如果 LED 的活動產生變化，請回到步驟 1。
4. 確定硬碟背板的安裝正確。如果已正確安置，硬碟組件會正確地連接至背板，不會使背板翹曲或導致背板移動。
5. 重新安裝背板電源線，然後重複步驟 1 至 3。
6. 重新安裝背板信號線，然後重複步驟 1 至 3。
7. 若背板信號線或背板疑似有問題：
 - 更換受影響的背板信號線。
 - 更換受影響的背板。
8. 針對硬碟執行診斷測試。當您啟動伺服器並按下 F1 鍵時，預設會顯示 Lenovo XClarity Provisioning Manager 介面。您可以從此介面執行硬碟診斷。從「診斷」頁面按一下 **執行診斷 → HDD 測試**。
根據這些測試：
 - 如果配接卡通過測試，但是無法辨識硬碟，請更換背板信號線，然後重新執行測試。
 - 更換背板。
 - 如果配接卡未通過測試，請拔掉配接卡的背板信號線，然後重新執行測試。
 - 如果配接卡未通過測試，請更換配接卡。

顯示的系統記憶體小於已安裝的實體記憶體

請完成下列步驟，直到解決問題為止：

附註：每次安裝或卸下記憶體模組時，您必須中斷解決方案與電源的連接，然後等待 10 秒再重新啟動解決方案。

1. 請確認：
 - 操作員資訊面板上沒有錯誤 LED 亮燈。
 - 記憶體鏡映通道不是導致此不相符狀況的原因。

- 已正確安裝記憶體模組。
 - 您已安裝正確類型的記憶體模組（若要瞭解需求，請參閱第 4 頁「規格」）。
 - 如果您變更了記憶體，您就更新了 Setup Utility 中的記憶體配置。
 - 已啟用所有記憶體儲存庫。解決方案可能在偵測到問題時已自動停用記憶體儲存庫，或您可能已手動停用記憶體儲存庫。
 - 當解決方案使用基本記憶體配置時，沒有記憶體不符的狀況。
 - 安裝了 DCPMM 時：
 - a. 如果記憶體是在應用直連或混合記憶體模式中所設定，則所有儲存的資料皆已備份，並且在更換任何 DCPMM 之前已刪除所建立的命名空間。
 - b. 請參閱第 55 頁「DC Persistent Memory Module (DCPMM) 設定」，並查看顯示的記憶體是否符合模式說明。
 - c. 如果 DCPMM 是最近在記憶體模式中所設定，請將其改回應用直連模式，並檢查是否有尚未刪除的命名空間（請參閱第 55 頁「DC Persistent Memory Module (DCPMM) 設定」）。
 - d. 請移至 Setup Utility，選取**系統配置和開機管理** → **Intel Optane DCPMM** → **安全性**，並確定所有的 DCPMM 裝置都已解除鎖定。
2. 重新安裝記憶體模組，然後重新啟動解決方案。
 3. 查看 POST 錯誤日誌：
 - 如果記憶體模組是由系統管理岔斷 (SMI) 所停用，請更換記憶體模組。
 - 如果記憶體模組是由使用者或由 POST 所停用，請重新安裝記憶體模組，然後執行 Setup Utility 並啟用該記憶體模組。
 4. 執行記憶體診斷。開啟系統電源並在顯示標誌畫面時按下 **F1**，Lenovo XClarity Provisioning Manager 介面隨即啟動。請使用此介面執行記憶體診斷。移至**診斷** → **執行診斷** → **記憶體測試**或 **DCPMM 測試**。
安裝了 DCPMM 時，請根據目前的 DCPMM 模式來執行診斷：
 - 應用直連模式
 - 針對 DCPMM 執行 **DCPMM 測試**。
 - 針對 DRAM DIMM 執行**記憶體測試**。
 - 記憶體模式和混合記憶體模式
 - 針對 DCPMM 的應用直連容量執行 **DCPMM 測試**。
 - 針對 DCPMM 的記憶體容量執行**記憶體測試**。

附註：DRAM DIMM 在這兩個模式中會做為快取，而且不適用於記憶體診斷。
 5. 將（相同處理器之）通道間的模組互換，然後重新啟動解決方案。若問題與記憶體模組相關，請更換故障的記憶體模組。

附註：安裝了 DCPMM 時，只能在記憶體模式中採用此方法。
 6. 使用 Setup Utility 重新啟用所有記憶體模組，然後重新啟動系統。
 7. （僅限經過培訓的維修技術人員）將故障的記憶體模組安裝到處理器 2（如有安裝）的記憶體模組接頭，以確認問題不在處理器或記憶體模組接頭上。
 8. （僅限經過培訓的維修技術人員）更換節點。

剛才安裝的 Lenovo 選配裝置無法運作。

1. 請確認：
 - 伺服器支援此裝置（請參閱 <https://static.lenovo.com/us/en/serverproven/index.shtml>）。
 - 您已遵循裝置隨附的安裝指示進行安裝，且裝置也已正確地安裝。
 - 您未造成其他已經安裝的裝置或纜線鬆脫。

- 您已在系統設定中更新配置資訊。當您啟動伺服器，然後按下 F1 鍵來顯示系統設定介面時。每當記憶體或其他任何裝置有所變更時，都必須更新配置。
2. 重新安裝您剛才安裝的裝置。
 3. 更換您剛才所安裝的裝置。

事件日誌中顯示電壓介面板故障

請完成下列步驟，直到解決問題為止。

1. 將伺服器回復至最低配置。如需處理器和 DIMM 的最低所需數目，請參閱第 4 頁「規格」。
2. 重新啟動系統。
 - 如果系統重新啟動，請一次新增一個您所卸下的項目，每次新增後都重新啟動系統，直到發生錯誤為止。更換發生此錯誤的項目。
 - 如果系統未重新啟動，問題有可能在於主機板。

附錄 A 取得說明和技術協助

若您需要說明、服務或技術協助，或想取得更多有關 Lenovo 產品的相關資訊，您可從 Lenovo 獲得許多相關資源來協助您。

在「全球資訊網 (WWW)」上，提供了 Lenovo 系統、選配裝置、維修及支援的最新相關資訊：

<http://datacentersupport.lenovo.com>

附註：IBM 是 Lenovo 處理 ThinkSystem 所偏好的服務供應商。

致電之前

致電之前，您可以採取幾項步驟來嘗試自行解決問題。如果您確定需要致電尋求協助，請收集維修技術人員需要的資訊，以便更快地解決您的問題。

嘗試自行解決問題

只要遵照 Lenovo 線上說明或產品文件內的疑難排解程序，您就可以自行解決許多問題，而不需要向外尋求協助。Lenovo 產品文件也說明了您可執行的診斷測試。大部分的系統、作業系統和程式文件都提供了疑難排解程序以及錯誤訊息和錯誤碼的說明。如果您懷疑軟體有問題，請參閱作業系統文件或程式的文件。

您可以在以下位置找到 ThinkSystem 產品的產品文件：

<http://thinksystem.lenovofiles.com/help/index.jsp>

您可以採取這些步驟來嘗試自行解決問題：

- 檢查所有的纜線，確定纜線已經連接。
- 檢查電源開關，確定系統及所有選配裝置都已開啟。
- 檢查是否有適用於 Lenovo 產品的更新軟體、韌體和作業系統裝置驅動程式。「Lenovo 保固」條款聲明，作為 Lenovo 產品的擁有者，您必須負責維護並更新產品的所有軟體及韌體（除非其他維護合約涵蓋此項服務）。如果軟體升級中已記載問題的解決方案，維修技術人員將會要求您升級軟體及韌體。
- 如果您已在環境中安裝新的硬體或軟體，請查看 <https://static.lenovo.com/us/en/serverproven/index.shtml>，以確定您的產品支援此硬體或軟體。
- 請造訪 <http://datacentersupport.lenovo.com>，並查看是否有資訊可協助您解決問題。
 - 請查閱 https://forums.lenovo.com/t5/Datacenter-Systems/ct-p/sv_eg 上的 Lenovo 論壇，瞭解是否有其他人遇到類似的問題。

收集致電支援中心所需要的資訊

在您認為需要尋求 Lenovo 產品的保固服務時，若在電話詢問之前做好相應準備，維修技術人員將會更有效地協助您解決問題。您也可以查看 <http://datacentersupport.lenovo.com/warrantylookup>，以取得有關產品保固的詳細資訊。

收集下列資訊，提供給維修技術人員。此資料將會協助維修技術人員快速提供問題的解決方案，確保您能獲得所約定的服務等級。

- 軟硬體維護合約號碼（如其適用）
- 機型號碼（Lenovo 4 位數的機器 ID）
- 型號
- 序號

- 現行系統 UEFI 及韌體版本
- 其他相關資訊，例如錯誤訊息及日誌

如不致電 Lenovo 支援中心，您可以前往 <https://support.lenovo.com/servicerequest> 提交電子服務要求。提交「電子服務要求」即會開始透過向維修技術人員提供相關資訊，來決定問題解決方案的程序。一旦您已經完成並提交「電子服務要求」，Lenovo 維修技術人員即可開始制定解決方案。

收集服務資料

若要明確識別伺服器問題的根本原因或回應 Lenovo 支援中心的要求，您可能需要收集能夠用於進一步分析的服務資料。服務資料包含事件日誌和硬體庫存等資訊。

您可以透過下列工具收集服務資料：

- **Lenovo XClarity Provisioning Manager**

使用 Lenovo XClarity Provisioning Manager 的「收集服務資料」功能收集系統服務資料。您可以收集現有的系統日誌資料，或執行新診斷以收集新資料。

- **Lenovo XClarity Controller**

您可以使用 Lenovo XClarity Controller Web 介面或 CLI 收集伺服器的服務資料。您可以儲存此檔案，並將其傳送至 Lenovo 支援中心。

— 如需使用 Web 介面收集服務資料的相關資訊，請參閱 http://sysmgmt.lenovofiles.com/help/topic/com.lenovo.systems.management.xcc.doc/NN1ia_c_servicesandsupport.html。

— 如需使用 CLI 收集服務資料的相關資訊，請參閱 http://sysmgmt.lenovofiles.com/help/topic/com.lenovo.systems.management.xcc.doc/nn1ia_r_ffdcommand.html。

- **Lenovo XClarity Administrator**

您可以將 Lenovo XClarity Administrator 設定為當 Lenovo XClarity Administrator 和受管理端點中發生某些可服務事件時，自動收集並傳送診斷檔案至 Lenovo 支援中心。您可以選擇使用 Call Home 將診斷檔案傳送給 Lenovo 支援中心，或使用 SFTP 傳送至其他服務供應商。也可以手動收集診斷檔案、提出問題記錄並將診斷檔案傳送給 Lenovo 支援中心。

您可以在下列網址找到在 Lenovo XClarity Administrator 內設定自動問題通知的相關資訊：
http://sysmgmt.lenovofiles.com/help/topic/com.lenovo.lxca.doc/admin_setupcallhome.html。

- **Lenovo XClarity Essentials OneCLI**

Lenovo XClarity Essentials OneCLI 有庫存應用程式可收集服務資料。它可以在頻內和頻外執行。在伺服器的主機作業系統內頻內執行時，OneCLI 除了收集硬體服務資料外，還可收集有關作業系統的資訊，例如作業系統事件日誌。

若要取得服務資料，您可以執行 `getinfor` 指令。如需執行 `getinfor` 的相關資訊，請參閱 http://sysmgmt.lenovofiles.com/help/topic/toolstr_cli_lenovo/onecli_r_getinfor_command.html。

聯絡支援中心

您可以聯絡支援中心，針對您的問題取得協助。

您可以透過 Lenovo 授權服務供應商來獲得硬體服務。如果要尋找 Lenovo 授權服務供應商提供保固服務，請造訪 <https://datacentersupport.lenovo.com/serviceprovider>，並使用過濾器搜尋不同的國家/地區。如需 Lenovo 支援中心的電話號碼，請於 <https://datacentersupport.lenovo.com/supportphonenumber> 查詢您當地的支援部門詳細資訊。

附錄 B 商標

LENOVO 和 THINKSYSTEM 是 Lenovo 於美國及（或）其他國家或地區之商標。

Intel 和 Xeon 是 Intel Corporation 於美國及（或）其他國家或地區之商標。

Microsoft 和 Windows 是 Microsoft 集團旗下公司的商標。

Linux 是 Linus Torvalds 的註冊商標。

其他商標的所有權歸其各自擁有人所有。© 2021 Lenovo.

索引

c

CPU
選配產品安裝 50

d

DCPMM 55–56, 92
DCPMM 安裝規則 63
DCPMM 安裝規則 - 應用直連模式 63
DCPMM 安裝規則 - 混合記憶體模式 67
DCPMM 安裝規則 - 記憶體模式 65
DIMM 安裝規則 58
DIMM 安裝規則 - 排備用模式 61
DIMM 安裝規則 - 獨立模式 59
DIMM 安裝規則 - 鏡映模式 60

i

Intel Optane DC Persistent Memory Module 55–56

l

Lenovo Capacity Planner 11
Lenovo XClarity Essentials 11
Lenovo XClarity Provisioning Manager 11
LOM 配接卡
安裝 74

m

M.2 背板上的固定器
調整 70
M.2 背板和 M.2 硬碟
安裝 68

p

PCIe 配接卡和擴充卡組件
安裝 75
PHM
選配產品安裝 50

r

RAID 超級電容器模組
安裝 79

—

一般安裝問題 101
上蓋
安裝 81
拔下 48

、

主機板元件 25

人

伺服器設定 43
伺服器設定核對清單 43
備份伺服器配置 96

入

內部纜線佈線 27

力

功能 3

十

協助 105

卍

卸下
空氣擋板 49

又

取得說明 105

口

商標 107

宀

安全擋板
拔下 46
安全檢驗核對清單 44
安裝
LOM 配接卡 74
PCIe 配接卡和擴充卡組件 75
RAID 超級電容器模組 79
上蓋 81
序列埠模組 77
準則 43
熱抽換硬碟 84
熱抽換電源供應器 71
硬碟 84
空氣擋板 80
簡易抽換硬碟 82
系統風扇 52

記憶體模組 54
安裝準則 43

寸

將伺服器安裝在機架中 85

广

序列埠模組
安裝 77

互

建立個人化支援網頁 105

彳

微粒污染 10
微處理器
選配產品安裝 50

手

拔下
上蓋 48
安全擋板 46

支

支援網頁, 自訂 105

支

收集服務資料 106

日

更新
更新重要產品資料 (VPD) 97
資產標籤 98
通用唯一 ID (UUID) 97
更新韌體 88

月

服務和支援
硬體 106
致電之前 105
軟體 106
服務資料 106

气

氣體污染 10

水

污染, 微粒與氣體 10

準則

系統可靠性 45
選配產品安裝 43

火

熱抽換硬碟
安裝 84
熱抽換電源供應器
安裝 71

石

硬碟
安裝 84
硬體服務及支援電話號碼 106
硬體選配產品
安裝 46

穴

空氣擋板
卸下 49
安裝 80

竹

管理選項 11
簡易抽換硬碟
安裝 82

糸

系統可靠性準則 45
系統配置 - ThinkSystem SR570 87
系統風扇
安裝 52
纜線佈線
RAID 超級電容器模組 28

肉

背面圖 18

自

自訂支援網頁 105

艸

蓋板
安裝 81
拔下 48

虍

處理器
選配產品安裝 50
處理器散熱槽模組
選配產品安裝 50

處理靜電敏感裝置 46

衣

裝置, 靜電敏感
處理 46

言

記憶體 55–56, 92
記憶體模組
安裝 54
記憶體模組安裝規則 56
記憶體配置 91–92, 96

車

軟體 15, 17
軟體服務及支援電話號碼 106

疋

連接伺服器纜線 85
進行伺服器內部操作
電源開啟 46
選配產品安裝
CPU 50
PHM 50
微處理器 50
處理器 50
處理器散熱槽模組 50

酉

配備八個 2.5 吋熱抽換硬碟的伺服器型號 30
配備十個 2.5 吋熱抽換硬碟的伺服器型號 32
配備四個 3.5 吋熱抽換硬碟的伺服器型號 29
配備四個 3.5 吋簡易抽換硬碟的伺服器型號纜線佈線 37
配置 - ThinkSystem SR570 87
配置韌體 91

門

開啟伺服器電源 85
關閉伺服器電源 86

雨

零件清單 38
電源線 42
電話號碼 106

青

靜電敏感裝置
處理 46

馬

驗證伺服器設定 86

Lenovo