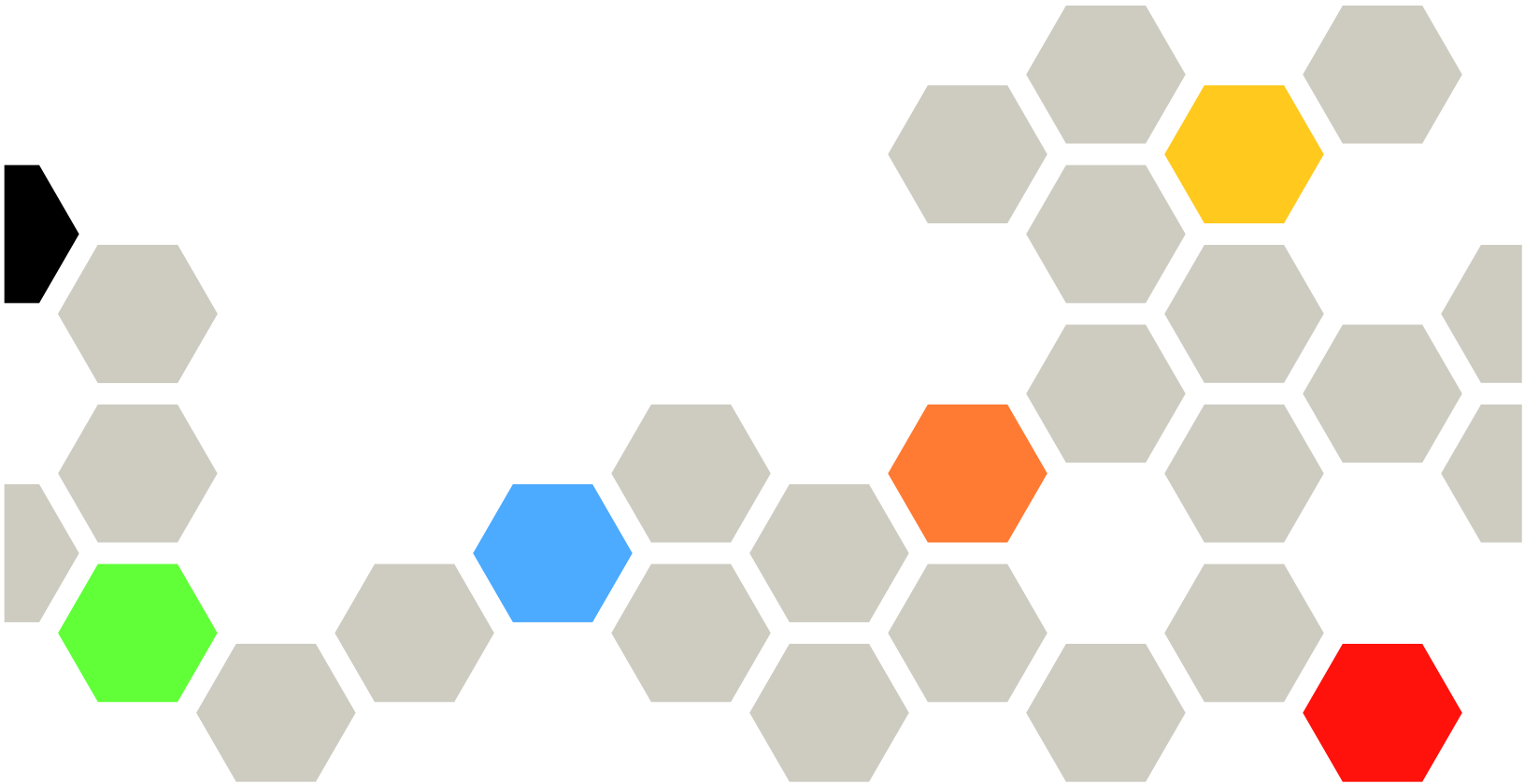




ThinkSystem SR590 維護手冊



機型 : 7X98 和 7X99

注意事項

使用此資訊及其支援的產品之前，請務必閱讀並瞭解下列安全資訊和安全指示：
http://thinksystem.lenovofiles.com/help/topic/safety_documentation/pdf_files.html

此外，請務必熟悉伺服器的 Lenovo 保固條款和條件，相關資訊位於：
<http://datacentersupport.lenovo.com/warrantylookup>

第十一版 (2021 年 12 月)

© Copyright Lenovo 2017, 2021.

有限及限制權利注意事項：倘若資料或軟體係依據 GSA（美國聯邦總務署）的合約交付，其使用、重製或揭露須符合合約編號 GS-35F-05925 之規定。

目錄

目錄	i	更換空氣擋板	75
安全	iii	卸下空氣擋板	75
安全檢驗核對清單	iv	安裝空氣擋板	76
第 1 章. 簡介	1	更換系統風扇	77
規格	3	卸下系統風扇	77
微粒污染	9	安裝系統風扇	79
韌體更新	9	更換系統風扇機盒	80
Tech 提示	12	卸下系統風扇機盒	80
安全性諮詢	13	安裝系統風扇機盒	81
開啟伺服器電源	13	更換正面 I/O 組件	82
關閉伺服器電源	13	卸下正面 I/O 組件	82
第 2 章. 伺服器元件	15	安裝正面 I/O 組件	83
正面圖	15	更換熱抽換硬碟	84
正面 I/O 組件	18	卸下熱抽換硬碟	85
背面圖	22	安裝熱抽換硬碟	87
背面圖 LED	24	更換簡易抽換硬碟	90
主機板元件	27	卸下簡易抽換硬碟	90
主機板 LED	29	安裝簡易抽換硬碟	91
主機板跳接器	30	更換背板	93
內部纜線佈線	32	卸下 2.5 吋硬碟背板	93
VGA 接頭	33	安裝 2.5 吋硬碟背板	94
正面 I/O 組件	34	卸下 3.5 吋硬碟背板	95
背板	36	安裝 3.5 吋硬碟背板	96
零件清單	49	更換簡易抽換硬碟背板組件	98
電源線	52	卸下 3.5 吋簡易抽換硬碟背板組件	98
第 3 章. 硬體更換程序	53	安裝 3.5 吋簡易抽換硬碟背板組件	99
安裝準則	53	更換記憶體模組	100
安全檢驗核對清單	54	卸下記憶體模組	100
系統可靠性準則	55	安裝記憶體模組	102
在電源開啟時進行伺服器內部操作	55	記憶體模組安裝規則	105
處理靜電敏感裝置	55	更換 CMOS 電池	115
更換安全擋板	57	卸下 CMOS 電池	116
卸下安全擋板	57	安裝 CMOS 電池	117
安裝安全擋板	58	更換擴充卡	119
更換機架門鎖	60	卸下擴充卡	119
卸下機架門鎖	60	安裝擴充卡	120
安裝機架門鎖	65	更換 PCIe 配接卡	124
更換上蓋	69	卸下 PCIe 配接卡	124
卸下上蓋	69	安裝 PCIe 配接卡	127
安裝上蓋	71	更換背面熱抽換硬碟組件	131
更換 RAID 超級電容器模組	72	卸下背面熱抽換硬碟組件	131
卸下 RAID 超級電容器模組	72	安裝背面熱抽換硬碟組件	132
安裝 RAID 超級電容器模組	73	更換 LOM 配接卡	134
		卸下 LOM 配接卡	134
		安裝 LOM 配接卡	135
		更換序列埠模組	136

卸下列埠模組	136
安裝序列埠模組	137
更換 M.2 背板和 M.2 硬碟	138
卸下列埠 M.2 背板和 M.2 硬碟	138
調整 M.2 背板上的固定器	141
安裝 M.2 背板和 M.2 硬碟	142
更換熱抽換電源供應器	145
卸下列埠熱抽換電源供應器	145
安裝熱抽換電源供應器	149
更換 TCM/TPM 配接卡 (僅限中國大陸)	153
卸下列埠 TCM/TPM 配接卡 (僅限中國大陸)	154
安裝 TCM/TPM 配接卡 (僅限中國大陸)	155
更換處理器和散熱槽	157
卸下列埠處理器和散熱槽	157
安裝處理器和散熱槽	160
更換主機板	164
卸下列埠主機板	165
安裝主機板	167
更新機型及序號	169
啟用 TPM/TCM	171
啟用 UEFI 安全引導	174
完成零件更換	174
第 4 章. 問題判斷	177
事件日誌	177
一般問題判斷程序	178
解決可疑的電源問題	179
解決可疑的乙太網路控制器問題	179

依症狀疑難排解	179
開關電源問題	180
記憶體問題	181
硬碟問題	183
監視器和視訊問題	185
鍵盤、滑鼠或 USB 裝置問題	186
選配裝置問題	187
序列裝置問題	188
間歇性問題	189
電源問題	190
網路問題	190
可觀察的問題	190
軟體問題	193

附錄 A. 取得說明和技術協助 195

致電之前	195
收集服務資料	196
聯絡支援中心	196

附錄 B. 聲明 197

商標	197
重要聲明	197
電信法規聲明	198
電子放射聲明	198
台灣 BSMI RoHS 宣告	199
台灣進出口聯絡資訊	199

索引 201

安全

Before installing this product, read the Safety Information.

قبل تركيب هذا المنتج، يجب قراءة الملاحظات الأمنية

Antes de instalar este produto, leia as Informações de Segurança.

在安装本产品之前，请仔细阅读 Safety Information（安全信息）。

安裝本產品之前，請先閱讀「安全資訊」。

Prije instalacije ovog produkta obavezno pročitajte Sigurnosne Upute.

Před instalací tohoto produktu si přečtěte příručku bezpečnostních instrukcí.

Læs sikkerhedsforskrifterne, før du installerer dette produkt.

Lees voordat u dit product installeert eerst de veiligheidsvoorschriften.

Ennen kuin asennat tämän tuotteen, lue turvaohjeet kohdasta Safety Information.

Avant d'installer ce produit, lisez les consignes de sécurité.

Vor der Installation dieses Produkts die Sicherheitshinweise lesen.

Πριν εγκαταστήσετε το προϊόν αυτό, διαβάστε τις πληροφορίες ασφάλειας (safety information).

לפני שתתקינו מוצר זה, קראו את הוראות הבטיחות.

A termék telepítése előtt olvassa el a Biztonsági előírásokat!

Prima di installare questo prodotto, leggere le Informazioni sulla Sicurezza.

製品の設置の前に、安全情報をお読みください。

본 제품을 설치하기 전에 안전 정보를 읽으십시오.

Пред да се инсталира овој продукт, прочитајте информацијата за безбедност.

بِسْمِ اللَّهِ الرَّحْمَنِ الرَّحِيمِ
بِسْمِ اللَّهِ الرَّحْمَنِ الرَّحِيمِ
بِسْمِ اللَّهِ الرَّحْمَنِ الرَّحِيمِ
بِسْمِ اللَّهِ الرَّحْمَنِ الرَّحِيمِ
بِسْمِ اللَّهِ الرَّحْمَنِ الرَّحِيمِ
بِسْمِ اللَّهِ الرَّحْمَنِ الرَّحِيمِ
بِسْمِ اللَّهِ الرَّحْمَنِ الرَّحِيمِ
بِسْمِ اللَّهِ الرَّحْمَنِ الرَّحِيمِ
بِسْمِ اللَّهِ الرَّحْمَنِ الرَّحِيمِ
بِسْمِ اللَّهِ الرَّحْمَنِ الرَّحِيمِ

Les sikkerhetsinformasjonen (Safety Information) før du installerer dette produktet.

Przed zainstalowaniem tego produktu, należy zapoznać się z książką "Informacje dotyczące bezpieczeństwa" (Safety Information).

Antes de instalar este produto, leia as Informações sobre Segurança.

Перед установкой продукта прочтите инструкции по технике безопасности.

Pred inštaláciou tohto zariadenia si pečítajte Bezpečnostné predpisy.

Pred namestitvijo tega proizvoda preberite Varnostne informacije.

Antes de instalar este producto, lea la información de seguridad.

Läs säkerhetsinformationen innan du installerar den här produkten.

ཐོན་རྒྱུ་འདི་བདེ་སྐྱོད་མ་བྱས་གོང་། རྒྱུ་ལྷན་གྱི་ཡིད་གཟབ་
བྱ་འདྲ་མིན་ཡིད་པའི་འོད་ལྗེས་བལྟ་དགོས།

Bu ürünü kurmadan önce güvenlik bilgilerini okuyun.

مەزكۇر مەھسۇلاتنى ئورنىتىشتىن بۇرۇن بىخەتەرلىك ئۇچۇرلىرىنى ئوقۇپ چىقىڭ.

Youq mwngz yungh canjbinj neix gaxgonq, itdingh aeu doeg aen
canjbinj soengq cungj vahgangj ancien siusik.

安全檢驗核對清單

使用本節中的資訊，識別伺服器潛在的不安全狀況。每個機型在設計與製造時，皆已安裝必要的安全項目，以保護使用者及維修技術人員免受傷害。

附註：

1. 根據工作場所法規 §2 規定，本產品不適合在視覺顯示工作區使用。
2. 伺服器的安裝僅在伺服器機房中進行。

警告：

此設備須由訓練有素的人員安裝或維修，訓練有素的人員定義於 NEC、IEC 62368-1 & IEC 60950-1，其為音訊/視訊、資訊技術和通訊技術領域內的電子設備安全標準。Lenovo 假定您符合設備維修的資格且訓練有素，能識別產品中的危險能階。設備的存取是使用工具、鎖鑰或其他安全方法進行，而且受到該位置的負責單位所控制。

重要事項：伺服器的電源接地是保障操作員安全與系統正確運作所需。電源插座的適當接地可以由合格的電氣技術人員驗證。

請使用下列核對清單來驗證沒有潛在的不安全狀況：

1. 確認電源已關閉，並且已拔下電源線。
2. 檢查電源線。
 - 確定第三線的接地接頭狀況良好。使用計量器測量外部接地插腳與機架接地之間的第三線接地阻抗，是否為 0.1 歐姆或以下。
 - 確認電源線是正確的類型。若要檢視可供伺服器使用的電源線：
 - a. 請造訪：
<http://dcsc.lenovo.com/#/>
 - b. 在 Customize a Model (自訂型號) 窗格中：
 - 1) 按一下 **Select Options/Parts for a Model (選取型號的選配產品/零件)**。
 - 2) 輸入伺服器的機型和型號。
 - c. 按一下 Power (電源) 標籤以查看所有電源線。

- 確定絕緣體未破損或磨損。
3. 檢查是否有任何明顯的非 Lenovo 變更項目。請謹慎判斷任何非 Lenovo 變更項目的安全性。
 4. 檢查伺服器內部是否有任何明顯的危險狀況，例如金屬屑、污染物、水漬或其他液體，或是起火或冒煙所造成的損壞癢狀。
 5. 檢查是否有磨損、破損或受擠壓的纜線。
 6. 確定未卸下或竄改電源供應器蓋板固定器（螺絲或鉚釘）。

第 1 章 簡介

ThinkSystem™ SR590 伺服器是最佳化 2U 雙插座機架式伺服器，在可擴充性、連線功能、記憶體、效能、可靠性和管理能力之間達到平衡。對於需要運算和儲存的完美組合之公用或私人雲端、中小型企業和大型企業工作量，它是最理想的平台。

此伺服器隨附一份有限保固。有關保固的詳細資料，請參閱：

<https://support.lenovo.com/us/en/solutions/ht503310>

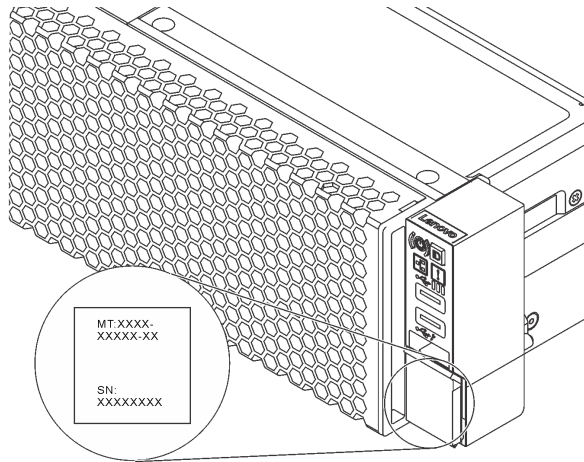
有關您專屬保固的詳細資料，請參閱：

<http://datacentersupport.lenovo.com/warrantylookup>

識別您的伺服器

當您聯絡 Lenovo 請求協助時，機型和序號資訊有助於支援技術人員識別您的伺服器，並提供更快速的服務。

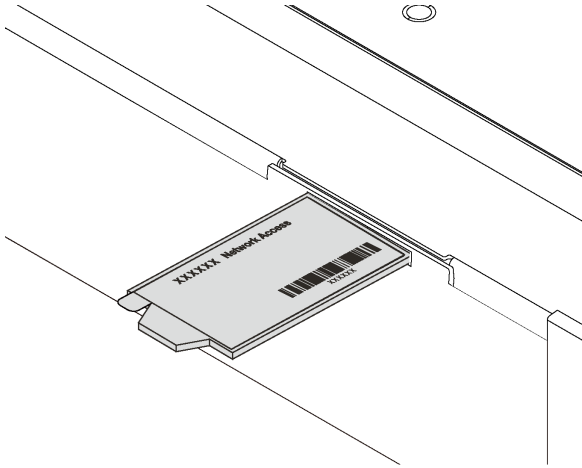
機型和序號位於伺服器正面右機架門鎖的 ID 標籤上。



圖例 1. ID 標籤的位置

XClarity Controller 網路存取標籤

XClarity Controller 網路存取標籤貼在拉出式資訊標籤上方。在您取得伺服器之後，請撕下 XClarity Controller 網路存取標籤，並將其存放在安全的地方。



圖例 2. XClarity Controller 網路存取標籤的位置

快速回應碼

位於上蓋的系統服務標籤會提供快速回應 (QR) 碼，供行動裝置存取服務資訊。您可以使用行動裝置與 QR 代碼讀取應用程式來掃描 QR 代碼，以快速存取適用於這部伺服器的 Lenovo 支援中心網站。Lenovo 支援中心資訊網站提供了更多資訊：組件安裝及更換影像、用於伺服器支援的錯誤碼等。

下圖顯示 QR 代碼：<https://support.lenovo.com/p/servers/sr590>



圖例 3. QR 代碼

規格

下列資訊是伺服器的功能和規格的摘要。視型號而定，有些功能可能並未提供，有些規格可能不適用。

表格 1. 伺服器規格

規格	說明
尺寸	<ul style="list-style-type: none">• 2U• 高度：86.5 公釐 (3.4 吋)• 寬度：<ul style="list-style-type: none">— 包含機架門鎖：482.0 公釐 (19.0 吋)— 不含機架門鎖：444.6 公釐 (17.5 吋)• 深度：763.7 公釐 (30.1 吋) <p>附註：厚度的測量包含安裝的機架門鎖，不包含安裝的安全擋板。</p>
重量	最多 28.0 公斤 (61.7 磅)，視伺服器配置而定
處理器 (視型號而定)	<ul style="list-style-type: none">• 最多兩個 Intel® Xeon® 可擴充處理器<ul style="list-style-type: none">— 最多可擴充為 26 核心— 專為 Land Grid Array (LGA) 3647 插座而設計— 散熱設計電源 (TDP)：最多 150 瓦特 如需支援的處理器清單，請參閱： https://static.lenovo.com/us/en/serverproven/index.shtml <p>附註：</p> <ul style="list-style-type: none">• 主機板上的所有處理器必須是相同類型，而且必須有相同的速度、核心數目及頻率。• 配備十二個 3.5 吋機槽的伺服器型號不支援 Intel® Xeon® 6240C 處理器。• 對於具備 550 瓦特 AC 電源和兩個處理器的伺服器型號，每個處理器的 TDP 限制因機槽配置而異：<ul style="list-style-type: none">— 八個 2.5 吋機槽：不超過 125 瓦特— 八個 3.5 吋機槽：不超過 125 瓦特— 十二個 2.5 吋機槽：不超過 105 瓦特— 十六個 2.5 吋機槽：不超過 85 瓦特• 安裝處理器時，請遵循下列選取散熱槽的規則：<ul style="list-style-type: none">— 如果您要安裝 TDP 低於或等於 125 瓦特的處理器，請使用零件編號為 01KP655 或 01KP654 的散熱槽。— 如果您打算安裝下列其中一個處理器，請使用零件編號為 01KP652 或 01KP653 的散熱槽：<ul style="list-style-type: none">— TDP 高於 125 瓦特且低於或等於 150 瓦特的處理器— Intel® Xeon® 5120T、5122、5218T、5220s、5220T、6126T、6128、6130T、6138T、6209U、6222V、6226、6238T、6230T 和 8156 處理器

表格 1. 伺服器規格 (繼續)

規格	說明
記憶體	<p>若是第一代 Intel® Xeon® 可擴充處理器 (Intel® Xeon® SP Gen 1) :</p> <ul style="list-style-type: none"> • 最小 : 8 GB • 最大 : <ul style="list-style-type: none"> — 512 GB, 使用暫存式 DIMM (RDIMM) — 1 TB, 使用低負載 DIMM (LRDIMM) • 類型 (視型號而定) : <ul style="list-style-type: none"> — TruDDR4 2666, 單排或雙排, 8 GB/16 GB/32 GB RDIMM — TruDDR4 2666, 四排, 64 GB LRDIMM • 插槽 : 16 個 DIMM 插槽 <p>若是第二代 Intel® Xeon® 可擴充處理器 (Intel® Xeon® SP Gen 2) :</p> <ul style="list-style-type: none"> • 最小 : 8 GB • 最大 : <ul style="list-style-type: none"> — 1 TB, 使用暫存式 DIMM (RDIMM) — 2 TB, 在記憶體模式中使用 Intel Optane™ DC Persistent Memory (DCPMM) 和 RDIMM • 類型 (視型號而定) : <ul style="list-style-type: none"> — TruDDR4 2666, 單排或雙排, 16 GB/32 GB RDIMM — TruDDR4 2933, 單排或雙排, 8 GB/16 GB/32 GB/64 GB RDIMM — 128 GB、256 GB 或 512 GB DCPMM • 插槽 : 16 個 DIMM 插槽 <p>如需支援的 DIMM 清單, 請參閱 : https://static.lenovo.com/us/en/serverproven/index.shtml</p> <p>附註 :</p> <ul style="list-style-type: none"> • 運作速度及記憶體總容量取決於處理器型號和 UEFI 設定。 • 安裝四個 DCPMM 時, 請確定處理器 TDP 低於或等於 125 瓦特。
作業系統	<p>支援且已認證的作業系統 :</p> <ul style="list-style-type: none"> • Microsoft Windows Server • VMware ESXi • Red Hat Enterprise Linux • SUSE Linux Enterprise Server <p>如需完整的作業系統清單, 請參閱 : https://lenovopress.com/osig</p> <p>如需 OS 部署指示, 請參閱 : <i>設定手冊</i> 中的「部署作業系統」。</p>

表格 1. 伺服器規格 (繼續)

規格	說明
內部硬碟	<p>支援的硬碟會因型號而有所不同。</p> <ul style="list-style-type: none"> • 最多八個 3.5 吋簡易抽換 SATA 硬碟 • 最多八個 3.5 吋熱抽換 SAS/SATA 硬碟 • 最多十二個 3.5 吋熱抽換 SAS/SATA/NVMe 硬碟 (若是安裝 3.5 吋 AnyBay 背板, 只有機槽 8-11 可支援 NVMe 硬碟) • 最多十六個 2.5 吋熱抽換 SAS/SATA/NVMe 硬碟 (若是安裝 2.5 吋 AnyBay 背板, 只有機槽 4-7 可支援 NVMe 硬碟) • 背面最多兩個 3.5 吋熱抽換 SAS/SATA 硬碟 (僅正面配備 12 個機槽的伺服器型號支援) • 最多兩個 M.2 硬碟 <p>附註：</p> <ul style="list-style-type: none"> • 已安裝一個或兩個處理器的伺服器型號可支援永久記憶體高速 (NVMe) SSD。對於已安裝一個處理器、一個 AnyBay 背板和一個 PCIe 開關的伺服器型號, 最多只能安裝四個 NVMe SSD。 • 只有在處理器 TDP 低於或等於 105 瓦特時才支援背面熱抽換 SAS/SATA 硬碟。
擴充槽	<ul style="list-style-type: none"> • 主機板上有一個 PCIe 插槽 • 主機板上兩個擴充卡插槽 • 擴充卡上有兩個或三個 PCIe 插槽 <p>如需詳細資訊, 請參閱第 22 頁「背面圖」。</p>
輸入/輸出 (I/O) 功能	<ul style="list-style-type: none"> • 前方面板： <ul style="list-style-type: none"> — 一個 VGA 接頭 (選配) — 一個 XClarity Controller USB 2.0 接頭 — 一個 USB 3.0 接頭 • 後方面板： <ul style="list-style-type: none"> — 一個 VGA 接頭 — 一個 XClarity Controller 網路接頭 — 一個序列埠 (選配) — 兩個 USB 3.0 接頭 — 兩個乙太網路連接器 — LOM 配接卡上有兩個乙太網路接頭 (選配)
RAID/HBA 配接卡 (視型號而定)	<ul style="list-style-type: none"> • SAS/SATA HBA 配接卡 <ul style="list-style-type: none"> — ThinkSystem 430-8i SAS/SATA 12Gb HBA — ThinkSystem 430-16i SAS/SATA 12Gb HBA — ThinkSystem 430-8e SAS/SATA 12Gb HBA — ThinkSystem 430-16e SAS/SATA 12Gb HBA — ThinkSystem 440-8i SAS/SATA PCIe Gen4 12Gb HBA — ThinkSystem 440-16i SAS/SATA PCIe Gen4 12Gb HBA — ThinkSystem 440-16e SAS/SATA PCIe Gen4 12Gb HBA — ThinkSystem 4350-8i SAS/SATA 12Gb HBA • SAS/SATA RAID 配接卡 <ul style="list-style-type: none"> — ThinkSystem RAID 530-8i PCIe 12Gb 配接卡 — ThinkSystem RAID 530-16i PCIe 12Gb 配接卡

表格 1. 伺服器規格 (繼續)

規格	說明
	<ul style="list-style-type: none"> — ThinkSystem RAID 540-8i PCIe 12Gb 配接卡 — ThinkSystem RAID 730-8i 1GB 配接卡 — ThinkSystem RAID 730-8i 2GB PCIe 配接卡 — ThinkSystem RAID 930-8i 2GB 快閃記憶體 PCIe 12Gb 配接卡 — ThinkSystem RAID 930-16i 4GB 快閃記憶體 PCIe 12Gb 配接卡 — ThinkSystem RAID 930-16i 8GB 快閃記憶體 PCIe 12Gb 配接卡 — ThinkSystem RAID 930-8e 4GB Flash PCIe 12Gb 配接卡 — ThinkSystem RAID 940-8i 4GB 快閃記憶體 PCIe Gen4 12Gb 配接卡 — ThinkSystem RAID 940-16i 4GB 快閃記憶體 PCIe Gen4 12Gb 配接卡 — ThinkSystem RAID 940-16i 8GB 快閃記憶體 PCIe Gen4 12Gb 配接卡 — ThinkSystem RAID 5350-8i PCIe 12Gb 配接卡 — ThinkSystem RAID 9350-8i 2GB 快閃記憶體 PCIe 12Gb 配接卡 — ThinkSystem RAID 9350-16i 4GB 快閃記憶體 PCIe 12Gb 配接卡 <p>附註：</p> <ul style="list-style-type: none"> • 軟體 RAID 控制器已整合在主機板上。軟體 RAID 控制器支援 JBOD 模式以及 RAID 層級 0、1、5 及 10。 • RAID 730-8i 1G 快取 SAS/SATA 配接卡不適用於北美。 • RAID 530-8i SAS/SATA 配接卡不能與 RAID 730-8i 1G 快取 SAS/SATA 配接卡混用。 • RAID 730-8i 2G 快閃記憶體 SAS/SATA 配接卡不能與 RAID 730-8i 1G 快取 SAS/SATA 配接卡或 RAID 930-8i SAS/SATA 配接卡混用。 • RAID 940 配接卡可以與 ThinkSystem 440-8i SAS/SATA PCIe Gen4 12Gb HBA 和 ThinkSystem 440-16i SAS/SATA PCIe Gen4 12Gb HBA 混用。 • 不允許在同一系統中混合使用 RAID/HBA 430/530/730/930 配接卡 (Gen 3) 和 RAID/HBA 440/940 配接卡 (Gen 4)。 • RAID 930/940 系列或 9350 系列配接卡需要 RAID 快閃記憶體電源模組。 • RAID 4350/5350/9350 系列配接卡不能與 HBA/RAID 430/440/530/730/930/940 系列 SAS/SATA 配接卡混用。
系統風扇	<ul style="list-style-type: none"> • 一個處理器：三個熱抽換風扇 (包括一個備援風扇) • 兩個處理器：四個熱抽換風扇 (包括一個備援風扇) <p>附註：</p> <ul style="list-style-type: none"> • 若是配備十二個 3.5 吋機槽而且已安裝下列其中一個處理器的伺服器型號，請在其中一個風扇故障時更換為新風扇，以避免發生散熱問題：Intel Xeon 5122、6140、6140M、6152、8156、8158、8160、8160M、8164、6242、6240、6248、6252 或 6210U。 • 如果伺服器出貨時僅安裝一個處理器，則三個系統風扇 (風扇 1 到風扇 3) 就足以提供適當的散熱效果。不過，您必須使用風扇填充板佔用風扇 4 的位置，確保維持適當的空氣流通。
電源供應器 (視型號而定)	<p>一個或兩個備援的熱抽換電源供應器</p> <ul style="list-style-type: none"> • 550 瓦特 AC 80 PLUS 白金牌 • 750 瓦特 AC 80 PLUS 白金牌 • 750 瓦特 AC 80 PLUS 鈦金牌

表格 1. 伺服器規格 (繼續)

規格	說明
電源輸入	<ul style="list-style-type: none"> • 需要正弦波輸入 (50 Hz 至 60 Hz) • 輸入電壓下限範圍： <ul style="list-style-type: none"> — 最小：100 V AC — 最大：127 V AC • 輸入電壓上限範圍： <ul style="list-style-type: none"> — 最小：200 V AC — 最大：240 V AC <p>附註： 配備 750 瓦特 AC 80 PLUS 鈦金牌電源供應器的伺服器型號不支援 100 - 127 V AC 輸入電壓。</p> <p>警告：</p> <ol style="list-style-type: none"> 1. 只有中國大陸才支援 240 V dc 輸入 (輸入範圍：180—300 V dc)。 2. 240 V dc 輸入電源供應器無法支援熱插入電源線功能。卸下 DC 輸入電源供應器之前，請先關閉伺服器、斷開斷路器面板上的 DC 電源，或關閉電源。然後拔除電源線。 3. 為便於 ThinkSystem 產品在 DC 或 AC 電源環境下皆能正常運作，需有或須安裝符合 60364-1 IEC 2005 標準的 TN-S 接地系統。
除錯的最低配置	<ul style="list-style-type: none"> • 一個處理器，位於處理器插座 1 中 • 一個記憶體 DIMM，位於插槽 3 • 一個電源供應器 • 三個系統風扇 (風扇 1 到風扇 3)
噪音排放	<ul style="list-style-type: none"> • 閒置時的聲音功率位準 <ul style="list-style-type: none"> — 最低 4.6 貝耳 — 一般 4.8 貝耳 — 最高 5.9 貝耳 • 聲音功率位準 (運作中) <ul style="list-style-type: none"> — 最低 4.7 貝耳 — 一般 4.8 貝耳 — 最高 5.9 貝耳 <p>附註：</p> <ul style="list-style-type: none"> • 這些聲音功率位準是根據 ISO 7779 指定的程序，在受控制的聲音環境中測量，並且根據 ISO 9296 提出報告。 • 所宣稱的噪音程度是基於所指定的配置，而其可能視配置/條件而有變更。 • 如果安裝了大功率元件，例如某些大功率 NIC、CPU 和 GPU，則宣稱的噪音程度可能會大大增加。
環境	<p>下列環境可支援此伺服器：</p> <p>附註： 伺服器專為標準資料中心環境而設計，建議放置在工業資料中心。</p> <ul style="list-style-type: none"> • 氣溫： <ul style="list-style-type: none"> — 操作： <ul style="list-style-type: none"> — ASHRAE A2 級：10—35 °C (50—95 °F)；當海拔高度超過 900 公尺 (2953 英尺)，每增加 300 公尺 (984 英尺)，最高環境溫度值就減少 1 °C (1.8 °F)。

表格 1. 伺服器規格 (繼續)

規格	說明
	<ul style="list-style-type: none"> — ASHRAE A3 級 (限部分型號) : 5—40 °C (41—104 °F) ; 當海拔高度超過 900 公尺 (2953 英尺) , 每增加 175 公尺 (574 英尺) , 最高環境溫度值就減少 1 °C (1.8 °F) 。 — ASHRAE A4 級 (限部分型號) : 5—45 °C (41—113 °F) ; 當海拔高度超過 900 公尺 (2953 英尺) , 每增加 125 公尺 (410 英尺) , 最高環境溫度值就減少 1 °C (1.8 °F) 。 — 伺服器關閉時 : 5—45 °C (41—113 °F) — 運送或儲存時 : -40—60 °C (-40—140 °F) • 高度上限 : 3050 公尺 (10,000 英尺) • 相對濕度 (非凝結) : <ul style="list-style-type: none"> — 操作 : <ul style="list-style-type: none"> — ASHRAE A2 級 : 8%—80% , 最高露點 : 21 °C (70 °F) — ASHRAE A3 級 : 8%—85% , 最高露點 : 24 °C (75 °F) — ASHRAE A4 級 : 8%—90% , 最高露點 : 24 °C (75 °F) — 運送或儲存時 : 8%—90% • 微粒污染 <p>注意 : 空中傳播的微粒和反應氣體 , 也許是單獨運作 , 也許是與其他環境因素 (如濕度或溫度) 結合起來 , 有可能為伺服器帶來風險。如需微粒和氣體限制的相關資訊 , 請參閱第 9 頁 「微粒污染」 。</p> <p>附註 :</p> <ul style="list-style-type: none"> • 您的伺服器符合 ASHRAE A2 級規格。如果其中一個系統風扇故障 , 可能會影響伺服器效能。如果是配備十二個 3.5 吋機槽的伺服器型號 , 則當其中一個系統風扇故障時 , 不支援以下 Intel Xeon 處理器 : 5122、6140、6140M、6152、8156、8158、8160、8160M、8164、6242、6240、6248、6252 或 6210U 。 • 視硬體配置而定 , 某些型號符合 ASHRAE A3 級與 A4 級規格。為符合 ASHRAE A3 級和 A4 級規格 , 伺服器型號必須同時符合下列需求 : <ul style="list-style-type: none"> — 已安裝兩個電源供應器。 — 沒有系統風扇故障。 — 未安裝背面熱抽換硬碟。 — 未安裝 NVMe 硬碟。 — 未安裝 DCPMM 記憶體。 — 如果是配備十二個 3.5 吋硬碟的伺服器型號 , 在作業溫度超出 ASHRAE A3 級規格時不會安裝 M.2 硬碟。 — 未安裝下列處理器 : Intel Xeon 6136、6140、6140M、6142、6142M、6148、6152、8158、8160、8160M、8160T、8164、6242、6240、6248、6252 或 6210U 。 <p>如需支援的處理器清單 , 請參閱 : https://static.lenovo.com/us/en/serverproven/index.shtml</p>

關於歐盟生態設計要求的重要資訊

為了滿足歐盟對於能源相關產品的生態設計要求 (ErP) Lot 9 , 您的伺服器必須滿足以下要求 :

- 最低記憶體 : 16 GB
- 如果您的伺服器配置為一個處理器 , 則不支援以下處理器 : Intel Xeon 3104、3106、3204、4108、4112、5122、5222、8156 和 8256 。

微粒污染

注意：空氣中的微粒（包括金屬碎屑或微粒），以及單獨起作用或結合其他環境因素（例如濕度或溫度）而起作用的反應性氣體，可能會對本文件中所說明的裝置造成危險。

由於過度密集的微粒或過高濃度的有害氣體所引發的危險，其所造成的損壞包括可能導致裝置故障或完全停止運作。此規格提出微粒及氣體的限制，以避免這類的損壞。這些限制不得視為或是用來作為明確的限制，因為還有許多其他的因素，如溫度或空氣的溼氣內容，都可能會影響到微粒或是環境的腐蝕性與氣體的傳播。在欠缺本文件提出之特定限制的情況下，您必須實作維護符合人類健康與安全之微粒和氣體層次的實務。如果 Lenovo 判定您環境中的微粒或氣體等級已經對裝置造成損害，Lenovo 可能會在實作適當補救措施以減輕這類環境污染時，視狀況修復或更換裝置或零件。實作這類矯正性測量是客戶的責任。

表格 2. 微粒及氣體的限制

污染	限制
氣體	按照 ANSI/ISA 71.04-1985 ¹ ，嚴重性層次 G1 規定銅券的反應性變化率須小於 300 埃/月（Å/月，~ 0.0039 微克/平方公分-小時重量增益）。 ² 此外，銀券的反應性變化率須小於 200Å/月（~ 0.0035 微克/平方公分-小時重量增益）。 ³ 必須在框架前面 5 公分（2 英吋），離地板四分之一及四分之三框架高度處的空氣入口側，或者空氣流速更高的位置，進行氣體腐蝕性的反應性監視。
微粒	資料中心必須符合 ISO 14644-1 類別 8 潔淨度。對於不帶空氣側節能裝置的資料中心，可透過選擇下列其中一種過濾方法來符合 ISO 14644-1 類別 8 潔淨度： <ul style="list-style-type: none">• 可透過 MERV 8 過濾器不斷地對電腦機房的空氣進行過濾。• 可透過 MERV 11 或 MERV 13（首選）過濾器對進入資料中心的空氣進行過濾。 對於帶空氣側節能裝置的資料中心，如何選擇過濾器來達到 ISO 類別 8 潔淨度，視該資料中心存在的特定條件而定。 微粒污染的溶解性相對濕度應該高於 60% RH。 ⁴ 資料中心內不得有鋅晶鬚。 ⁵

¹ ANSI/ISA-71.04-1985。處理測量及控制系統的環境條件：空氣污染。Instrument Society of America, Research Triangle Park, North Carolina, U.S.A.

² 銅腐蝕產品密度增長的速率（以 Å/月計）與增重速率之間的等價衍生，會假定 Cu₂S 與 Cu₂O 以相等的比例增長。

³ 銀腐蝕產品密度增長的速率（以 Å/月計）與增重速率之間的等價衍生，會假定 Ag₂S 是唯一的腐蝕產品。

⁴ 微粒污染的溶解性相對濕度是下列情況下的相對濕度：粉塵吸收足夠水分，因而變濕，使離子傳導能力增強。

⁵ 表面碎片是從資料中心的 10 個區域隨機收集，該資料中心位在金屬底座上直徑為 1.5 公分的磁碟（導電型黏性磁帶）中。如果使用掃描電子顯微鏡來檢查該黏性磁帶，但沒有發現任何鋅晶鬚，則該資料中心視為不含鋅晶鬚。

韌體更新

有數個選項可更新伺服器的韌體。

您可以使用此處列出的工具，為您的伺服器及安裝在伺服器中的裝置更新為最新版的韌體。

附註：Lenovo 通常以稱為 UpdateXpress System Packs (UXSPs) 的組合發佈韌體。為確保所有韌體更新相容，您應該同時更新所有韌體。如果 Lenovo XClarity Controller 和 UEFI 的韌體都要更新，請先更新 Lenovo XClarity Controller 的韌體。

您可以在下列位置找到更新韌體相關的最佳作法：

<http://lenovopress.com/LP0656>

重要術語

- **頻內更新**。使用在伺服器核心 CPU 上執行的作業系統內的工具或應用程式，來執行安裝或更新。
- **頻外更新**。由收集更新，然後將更新引導至目標子系統或裝置的 Lenovo XClarity Controller 來執行安裝或更新。頻外更新與在核心 CPU 上執行的作業系統沒有相依性。不過，大部分頻外作業都要求伺服器處於 S0（運作中）電源狀態。
- **在目標上更新**。從在伺服器作業系統上執行的作業系統起始的安裝或更新。
- **在目標外更新**。從與伺服器的 Lenovo XClarity Controller 直接互動的計算裝置起始的安裝或更新。
- **UpdateXpress System Packs (UXSPs)**。UXSP 是經過設計和測試的配套更新，可提供相互依存的功能、效能和相容性。UXSP 因伺服器機型而各異，是專為支援特定 Windows Server、Red Hat Enterprise Linux (RHEL) 和 SUSE Linux Enterprise Server (SLES) 作業系統發行套件所建置（提供韌體和裝置驅動程式更新）。另有僅含機型特有韌體的 UXSP 供使用。

請參閱下表判斷可用於安裝及設定韌體的最佳 Lenovo 工具：

附註：Option ROM 的伺服器 UEFI 設定必須設定為**自動**或**UEFI**，才能使用 Lenovo XClarity Administrator 或 Lenovo XClarity Essentials 更新韌體。如需相關資訊，請參閱下列 Tech 提示：

<https://datacentersupport.lenovo.com/us/en/solutions/ht506118>

工具	頻內更新	頻外更新	在目標上更新	在目標外更新	圖形使用者介面	指令行介面	支援 UXSP
Lenovo XClarity Provisioning Manager 僅限於核心系統韌體。	√ ²			√	√		√
Lenovo XClarity Controller 支援核心系統韌體和大部分的進階 I/O 選配產品韌體更新		√		√	√	√	
Lenovo XClarity Essentials OneCLI 支援所有核心系統韌體、I/O 韌體以及已安裝的作業系統驅動程式更新	√	√				√	√
Lenovo XClarity Essentials UpdateXpress 支援所有核心系統韌體、I/O 韌體以及已安裝的作業系統驅動程式更新	√	√			√		√
Lenovo XClarity Essentials Bootable Media Creator 支援核心系統韌體和 I/O 韌體更新。您可以更新 Microsoft Windows 作業系統，不過可開機映像檔中不包含裝置驅動程式	√				√	√	√
Lenovo XClarity Administrator 支援核心系統韌體和 I/O 韌體更新	√ ¹	√ ²		√	√		

工具		頻內更新	頻外更新	在目標上更新	在目標外更新	圖形使用者介面	指令行介面	支援 UXSP
Lenovo XClarity Integrator 供應項目	Lenovo XClarity Integrator VMware vCenter 適用版 支援所有核心系統韌體、I/O 韌體以及已安裝的作業系統驅動程式更新		✓		✓	✓		
	Lenovo XClarity Integrator Microsoft Windows Admin Center 適用版 支援所有核心系統韌體、I/O 韌體以及已安裝的作業系統驅動程式更新	✓	✓	✓	✓	✓		
	Lenovo XClarity Integrator Microsoft System Center Configuration Manager 適用版 支援所有核心系統韌體、I/O 韌體以及已安裝的作業系統驅動程式更新	✓		✓		✓		✓
附註： 1. 適用於 I/O 韌體更新。 2. 適用於 BMC 和 UEFI 韌體更新。								

最新的韌體可以在下列網站找到：

<http://datacentersupport.lenovo.com/products/servers/thinksystem/sr590/7x98/downloads>

- **Lenovo XClarity Provisioning Manager**

您可以從 Lenovo XClarity Provisioning Manager 更新 Lenovo XClarity Controller 韌體、UEFI 韌體及 Lenovo XClarity Provisioning Manager 軟體。

附註：依預設，Lenovo XClarity Provisioning Manager 圖形使用者介面會在您按下 F1 鍵時顯示。如果您已經將該預設值變更為文字型系統設定，則您可以從文字型系統設定介面開啟圖形使用者介面。

如需有關使用 Lenovo XClarity Provisioning Manager 更新韌體的其他資訊，請參閱：

http://sysmgmt.lenovofiles.com/help/topic/LXPM/platform_update.html

- **Lenovo XClarity Controller**

如果您需要安裝特定更新項目，可以針對特定伺服器使用 Lenovo XClarity Controller 介面。

附註：

— 若要透過 Windows 或 Linux 執行頻內更新，必須安裝作業系統驅動程式，而且必須啟用 Ethernet-over-USB（有時稱為 LAN over USB）介面。

如需配置 Ethernet over USB 的其他相關資訊，請參閱：

http://sysmgt.lenovofiles.com/help/topic/com.lenovo.systems.management.xcc.doc/NN1ia_c_configuringUSB.html

— 如果您要透過 Lenovo XClarity Controller 來更新韌體，請確定您已下載並安裝適用於伺服器作業系統的最新裝置驅動程式。

如需使用 Lenovo XClarity Controller 更新韌體的特定詳細資料，請參閱：

http://sysmgt.lenovofiles.com/help/topic/com.lenovo.systems.management.xcc.doc/NN1ia_c_manageserverfirmware.html

- **Lenovo XClarity Essentials OneCLI**

Lenovo XClarity Essentials OneCLI 是一套指令行應用程式集合，可用於管理 Lenovo 伺服器。其更新應用程式可用於更新伺服器的韌體和裝置驅動程式。更新可在伺服器的主機作業系統內（頻內）執行或透過伺服器的 BMC（頻外）從遠端執行。

如需使用 Lenovo XClarity Essentials OneCLI 更新韌體的特定詳細資料，請參閱：

http://sysmgt.lenovofiles.com/help/topic/toolsctr_cli_lenovo/onecli_c_update.html

- **Lenovo XClarity Essentials UpdateXpress**

Lenovo XClarity Essentials UpdateXpress 透過圖形使用者介面 (GUI) 提供大多數的 OneCLI 更新功能。可用於獲得和部署 UpdateXpress System Pack (UXSP) 更新套件和個別更新項目。UpdateXpress System Packs 包含 Microsoft Windows 和 Linux 適用的韌體和裝置驅動程式更新。

您可以從下列位置取得 Lenovo XClarity Essentials UpdateXpress：

<https://datacentersupport.lenovo.com/solutions/lnvo-xpress>

- **Lenovo XClarity Essentials Bootable Media Creator**

您可以使用 Lenovo XClarity Essentials Bootable Media Creator 來建立適合套用韌體更新項目、執行開機前診斷及部署 Microsoft Windows 作業系統的可開機媒體。

您可以從下列位置取得 Lenovo XClarity Essentials BoMC：

<https://datacentersupport.lenovo.com/solutions/lnvo-bomc>

- **Lenovo XClarity Administrator**

如果您要使用 Lenovo XClarity Administrator 管理多部伺服器，可以透過該介面更新所有受管理伺服器的韌體。透過為受管理端點指派韌體相容性原則來簡化韌體管理。當您建立相容性原則並指派給受管理端點時，Lenovo XClarity Administrator 會監視這些端點的庫存變更，並標示出不相容的端點。

如需使用 Lenovo XClarity Administrator 更新韌體的特定詳細資料，請參閱：

http://sysmgt.lenovofiles.com/help/topic/com.lenovo.lxca.doc/update_fw.html

- **Lenovo XClarity Integrator 供應項目**

Lenovo XClarity Integrator 供應項目可以將 Lenovo XClarity Administrator 及伺服器的管理功能，與特定部署基礎架構（例如 VMware vCenter、Microsoft 系統管理中心或 Microsoft System Center）中使用的軟體整合。

如需使用 Lenovo XClarity Integrator 供應項目更新韌體的特定詳細資料，請參閱：

https://sysmgt.lenovofiles.com/help/topic/lxci/lxci_product_page.html

Tech 提示

Lenovo 會不斷以最新的提示及技術更新支援中心網站，您可以利用這些提示及技術來解決使用您的伺服器時可能發生的問題。這些 Tech 提示（也稱為 RETAIN 提示或服務公告）提供了解決伺服器操作問題的程序。

如果要尋找適合您伺服器的 Tech 提示：

1. 請移至 <http://datacentersupport.lenovo.com> 並瀏覽至您伺服器的支援頁面。
2. 按一下導覽窗格中的 **Documentation（文件）**。

遵循畫面上的指示，選擇您所碰到之問題的類別。

安全性諮詢

Lenovo 致力開發遵守最高安全性標準的產品和服務，以保護我們的客戶及其資料。當有潛在漏洞報告時，Lenovo Product Security Incident Response Team (PSIRT) 會負責調查並提供資訊給我們的客戶，讓他們能夠在我們設法提供解決方案時，準備好風險降低計劃。

您可以在下列位置找到最新的諮詢清單：

https://datacentersupport.lenovo.com/product_security/home

開啟伺服器電源

伺服器接上輸入電源時會執行短暫自我測試（電源狀態 LED 快速閃動），接著就會進入待命狀態（電源狀態 LED 每秒閃動一次）。

您可以用下列任何一種方式開啟伺服器（電源 LED 亮起）：

- 您可以按下電源按鈕。
- 伺服器可以在斷電後自動重新開機。
- 伺服器可回應傳送至 Lenovo XClarity Controller 的遠端開機要求。

如需關閉伺服器電源的相關資訊，請參閱第 13 頁「關閉伺服器電源」。

關閉伺服器電源

伺服器連接到電源時會保持待命狀態，讓 Lenovo XClarity Controller 能夠回應遠端開機要求。若要切斷伺服器的所有電源（電源狀態 LED 熄滅），您必須拔掉所有電源線。

若要讓伺服器進入待命狀態（電源狀態 LED 每秒閃動一次）：

附註：Lenovo XClarity Controller 可以讓伺服器進入待命狀態，以對嚴重的系統故障自動做出回應。

- 使用作業系統進行循序關機（如果作業系統支援此功能）。
- 按下電源按鈕進行循序關機（如果作業系統支援此功能）。
- 按住電源按鈕 4 秒以上，以強制關機。

處於待命狀態時，伺服器可回應傳送至 Lenovo XClarity Controller 的遠端電源開啟要求。如需開啟伺服器電源的相關資訊，請參閱第 13 頁「開啟伺服器電源」。

第 2 章 伺服器元件

本節提供的資訊可協助您找出伺服器元件。

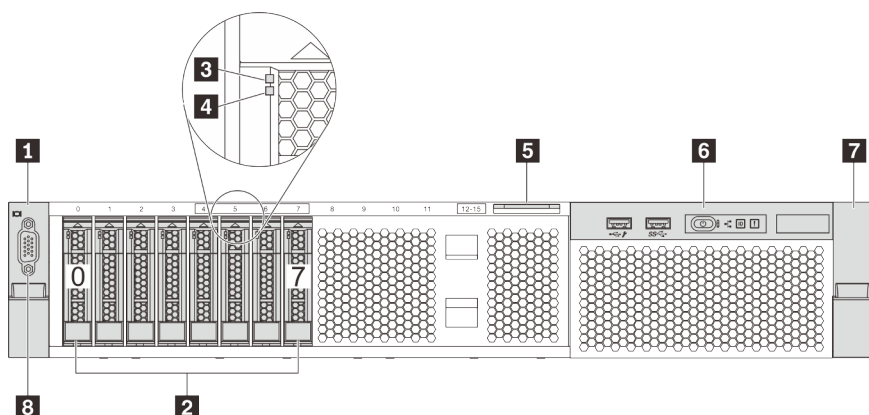
正面圖

伺服器的正面圖會因型號而有所不同。

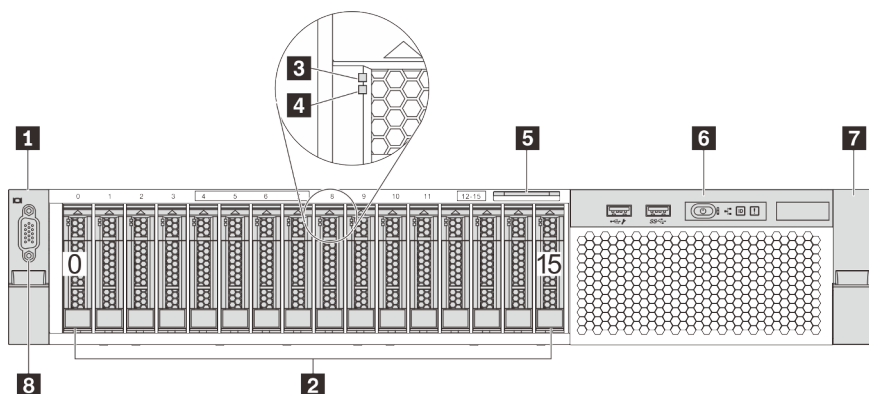
下圖顯示具有熱抽換硬碟之伺服器型號的正面圖。對於配備八個 3.5 吋機槽的伺服器型號，如果已安裝簡易抽換硬碟背板組件，您也可以安裝簡易抽換硬碟。視型號而定，您的伺服器看起來可能與圖解稍有不同。

- 第 15 頁 「配備 2.5 吋機槽之伺服器型號的正面圖」
- 第 17 頁 「配備 3.5 吋機槽之伺服器型號的正面圖」

配備 2.5 吋機槽之伺服器型號的正面圖



圖例 4. 配備八個 2.5 吋機槽 (0-7) 之伺服器型號的正面圖



圖例 5. 配備十六個 2.5 吋機槽 (0-15) 之伺服器型號的正面圖

表格 3. 配備 2.5 吋機槽的伺服器型號正面的元件

1 機架門鎖 (左)	2 2.5 吋機槽
3 硬碟活動 LED	4 硬碟狀態 LED
5 拉出式資訊標籤	6 正面 I/O 組件
7 機架門鎖 (右)	8 VGA 接頭 (選配)

1 7 機架門鎖

如果您的伺服器是安裝在機架中，可以使用機架門鎖協助將伺服器滑出機架。您也可以使用機架門鎖和螺絲，將伺服器固定在機架中，使伺服器無法滑出（特別是在容易振動的區域）。如需相關資訊，請參閱滑軌套件隨附的 *機架安裝手冊*。

2 2.5 吋機槽

伺服器中安裝的硬碟數目會因型號而有所不同。當您安裝硬碟時，請依照機槽號碼順序進行。

使用所有機槽可保護伺服器的 EMI 完整性和散熱功能。空機槽必須以硬碟填充板蓋住。

3 硬碟活動 LED

4 硬碟狀態 LED

每個熱抽換硬碟都有兩個 LED。

硬碟 LED	狀態	說明
硬碟狀態 LED	黃色恆亮	硬碟發生錯誤。
	黃色閃爍 (緩慢閃爍，大約每秒閃爍一次)	正在重建硬碟。
	黃色閃爍 (快速閃爍，大約每秒閃爍四次)	RAID 配接卡正在尋找硬碟。
硬碟活動 LED	綠色恆亮	硬碟已開啟電源但非使用中。
	綠色閃爍	硬碟使用中。

5 拉出式資訊標籤

伺服器的 Lenovo XClarity Controller 網路存取標籤貼在拉出式資訊標籤上。

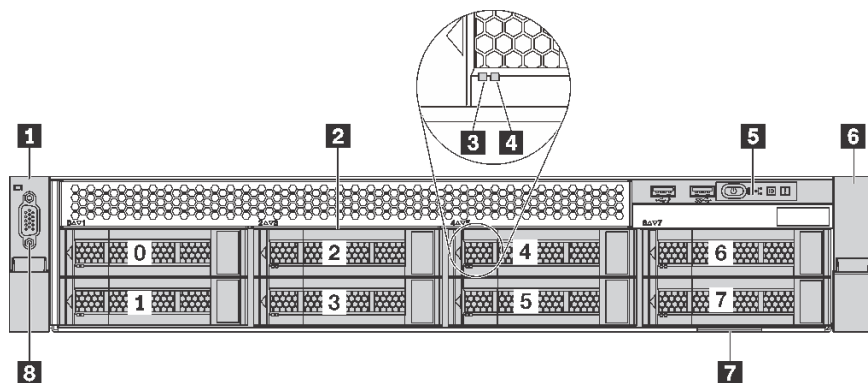
6 正面 I/O 組件

如需正面 I/O 組件上控制元件、接頭和狀態 LED 的相關資訊，請參閱第 18 頁「正面 I/O 組件」。

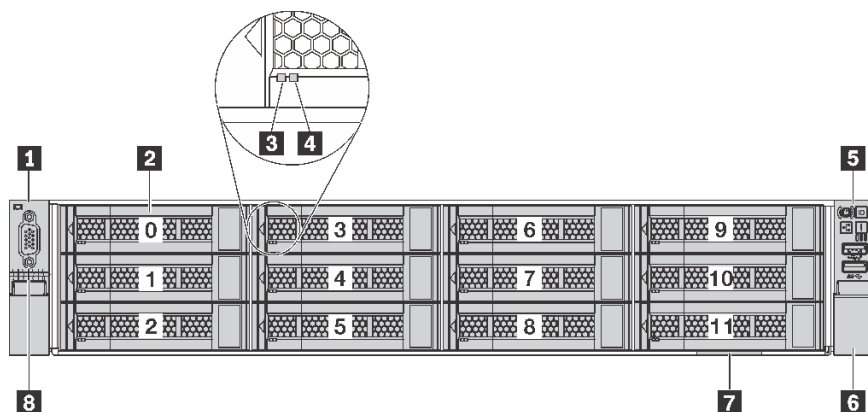
8 VGA 接頭 (選配)

用來連接高效能監視器、直接驅動監視器，或是其他使用 VGA 接頭的裝置。

配備 3.5 吋機槽之伺服器型號的正面圖



圖例 6. 配備八個 3.5 吋機槽 (0-7) 之伺服器型號的正面圖



圖例 7. 配備十二個 3.5 吋機槽 (0-11) 之伺服器型號的正面圖

表格 4. 配備 3.5 吋機槽的伺服器型號正面的元件

1 機架門鎖 (左)	2 3.5 吋機槽
3 硬碟活動 LED	4 硬碟狀態 LED
5 正面 I/O 組件	6 機架門鎖 (右)
7 拉出式資訊標籤	8 VGA 接頭 (選配)

1 6 機架門鎖

如果您的伺服器是安裝在機架中，可以使用機架門鎖協助將伺服器滑出機架。您也可以使用機架門鎖和螺絲，將伺服器固定在機架中，使伺服器無法滑出（特別是在容易振動的區域）。如需相關資訊，請參閱滑軌套件隨附的 *機架安裝手冊*。

2 3.5 吋機槽

伺服器中安裝的硬碟數目會因型號而有所不同。當您安裝硬碟時，請依照機槽號碼順序進行。

使用所有機槽可保護伺服器的 EMI 完整性和散熱功能。空機槽必須以硬碟填充板蓋住。

3 硬碟活動 LED

4 硬碟狀態 LED

每個熱抽換硬碟都有兩個 LED。

硬碟 LED	狀態	說明
硬碟狀態 LED	黃色恆亮	硬碟發生錯誤。
	黃色閃爍（緩慢閃爍，大約每秒閃爍一次）	正在重建硬碟。
	黃色閃爍（快速閃爍，大約每秒閃爍四次）	RAID 配接卡正在尋找硬碟。
硬碟活動 LED	綠色恆亮	硬碟已開啟電源但非使用中。
	綠色閃爍	硬碟使用中。

5 正面 I/O 組件

如需正面 I/O 組件上控制元件、接頭和狀態 LED 的相關資訊，請參閱第 18 頁「正面 I/O 組件」。

7 拉出式資訊標籤

伺服器的 Lenovo XClarity Controller 網路存取標籤貼在拉出式資訊標籤上。

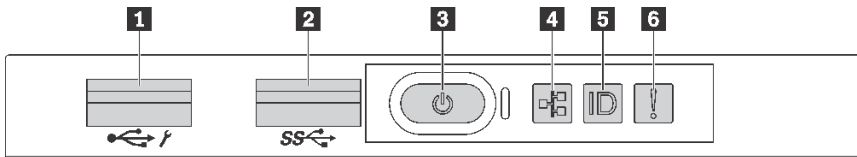
8 VGA 接頭（選配）

用來連接高效能監視器、直接驅動監視器，或是其他使用 VGA 接頭的裝置。

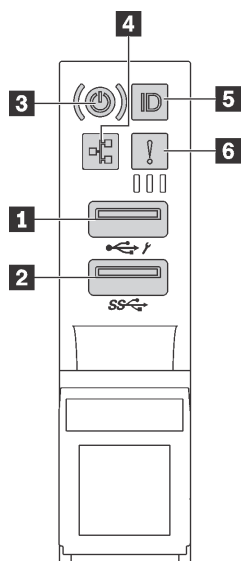
正面 I/O 組件

伺服器的正面 I/O 組件提供控制元件、接頭和 LED。正面 I/O 組件視型號而異。

下圖顯示伺服器正面 I/O 組件上的控制元件、接頭和 LED。若要尋找正面 I/O 組件，請參閱第 15 頁「正面圖」。



圖例 8. 配備八個 3.5 吋機槽、八個 2.5 吋機槽和十六個 2.5 吋機槽之伺服器型號的正面 I/O 組件



圖例 9. 配備 12 個 3.5 吋機槽之伺服器型號的正面 I/O 組件

表格 5. 正面 I/O 組件上的元件

1 XClarity Controller USB 接頭	2 USB 3.0 接頭
3 有電源狀態 LED 的電源按鈕	4 網路活動 LED
5 具有系統 ID LED 的系統 ID 按鈕	6 系統錯誤 LED

1 XClarity Controller USB 接頭

視設定而定，此接頭支援 USB 2.0 功能、XClarity Controller 管理功能或這兩者。

- 如果設定 USB 2.0 功能的接頭，就可以連接需要 USB 2.0 連線的的裝置，例如鍵盤、滑鼠或 USB 儲存裝置。
- 如果設定 XClarity Controller 管理功能的接頭，就可以連接已安裝執行 XClarity Controller 事件日誌之應用程式的行動裝置。
- 如果該接頭已設定為同時具有這兩項功能，就可以按系統 ID 按鈕三秒來切換這兩項功能。

2 USB 3.0 接頭

用來連接需要 USB 2.0 或 3.0 連線的裝置，例如鍵盤、滑鼠或 USB 儲存裝置。

3 有電源狀態 LED 的電源按鈕

伺服器設定完成後，您可以按下電源按鈕來啟動伺服器。如果無法從作業系統關閉伺服器，您也可以按住電源按鈕數秒鐘來關閉伺服器。電源狀態 LED 可協助您判斷目前的電源狀態。

狀態	顏色	說明
恆亮	綠色	伺服器已開啟且正在執行中。
緩慢閃爍（大約每秒閃爍一次）	綠色	伺服器已關閉，但已備妥可開啟電源（待命狀態）。
快速閃爍（大約每秒閃爍四次）	綠色	伺服器已關閉，但 XClarity Controller 正在起始設定，且伺服器尚未備妥，無法開啟電源。
熄滅	無	伺服器未接通 AC 電源。

NIC LED 和網路活動 LED 的相容性

NIC 配接卡	網路活動 LED
LOM 配接卡	支援
ML2 NIC 配接卡	支援
PCIE NIC 配接卡	未支援

4 網路活動 LED

正面 I/O 組件上的網路活動 LED 可協助您識別網路連線功能和活動。

狀態	顏色	說明
亮起	綠色	伺服器已連接至網路。
閃爍	綠色	網路已連接並作用中。
熄滅	無	伺服器與網路中斷連接。

5 具有系統 ID LED 的系統 ID 按鈕

使用這個系統 ID 按鈕和藍色系統 ID LED，可讓您看見並定位該伺服器。系統 ID LED 也在伺服器背面。每次按下系統 ID 按鈕，兩個系統 ID LED 的狀態都會變更。LED 可變更為亮起、閃爍或熄滅。您也可以使用 Lenovo XClarity Controller 或遠端管理程式來變更系統 ID LED 的狀態，以協助您在其他伺服器中看見並定位該伺服器。

如果 XClarity Controller USB 接頭已設定為同時具有 USB 2.0 功能和 XClarity Controller 管理功能，就可以按系統 ID 按鈕三秒來切換這兩項功能。

6 系統錯誤 LED

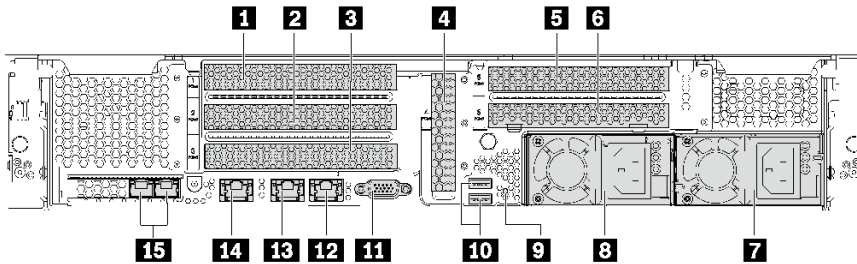
系統錯誤 LED 可為伺服器提供基本的診斷功能。如果系統錯誤 LED 亮起，在伺服器別處的一或多個 LED 可能也會亮起，以指引您找出錯誤來源。

狀態	顏色	說明	動作
亮起	黃色	伺服器上偵測到錯誤。原因可能包括但不限於下列錯誤： <ul style="list-style-type: none">• 伺服器的溫度已達非嚴重溫度臨界值。• 伺服器的電壓已達非嚴重電壓臨界值。• 偵測到風扇低速運轉。• 熱抽換風扇已卸下。• 電源供應器發生嚴重錯誤。• 電源供應器未連接到電源。	請檢查事件日誌，以判斷錯誤的確切原因。如需疑難排解的相關資訊，請參閱第 179 頁「依症狀疑難排解」。
熄滅	無	伺服器已關閉，或是伺服器已啟動且正常運作。	無。

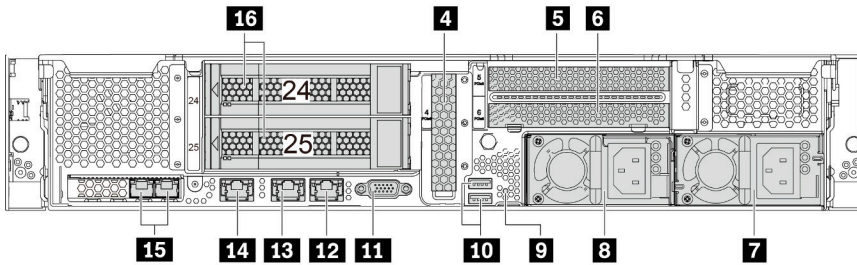
背面圖

伺服器背面可供存取數個元件，包括電源供應器、PCIe 配接卡和乙太網路接頭。

下圖顯示伺服器背面圖。



圖例 10. 配備六個 PCIe 插槽之伺服器型號的背面圖



圖例 11. 配備兩個背面機槽 (24–25) 和三個 PCIe 插槽的伺服器型號的背面圖

表格 6. 伺服器背面的元件

1 PCIe 插槽 1	2 PCIe 插槽 2
3 PCIe 插槽 3	4 PCIe 插槽 4
5 PCIe 插槽 5	6 PCIe 插槽 6
7 電源供應器 2 (僅限部分型號)	8 電源供應器 1
9 NMI 按鈕	10 USB 3.0 接頭
11 VGA 接頭	12 1Gb 乙太網路接頭 2 (RJ-45)
13 1Gb 乙太網路接頭 1 (RJ-45)	14 XClarity Controller 網路接頭
15 LOM 配接卡上的乙太網路接頭	16 背面 3.5 吋機槽

1 2 3 4 5 6 PCIe 插槽

您可以在機箱背面圖上找到 PCIe 插槽號碼。

附註：

- 安裝兩個處理器時，您的伺服器支援 PCIe 插槽 5。
- PCIe 插槽 6 不支援具備外部 mini SAS HD 接頭的 PCIe 配接卡。
- 請只使用 Lenovo 提供的 PCIe 配接卡。Lenovo 對於非 Lenovo 產品或服務不負責保固。如需支援的 PCIe 配接卡清單，請參閱：<https://static.lenovo.com/us/en/serverproven/index.shtml>。
- 安裝具有 RJ-45 接頭的乙太網路配接卡時，請遵循下列安裝順序：

表格 7. 具有 RJ-45 接頭的乙太網路配接卡的安裝順序

已安裝的處理器數	PCIe 插槽
一個處理器	4, 2, 6, 3, 1
兩個處理器	4, 2, 6, 3, 5, 1

擴充卡 1 組件上有 PCIe 配接卡插槽 1、2 和 3：

伺服器的擴充卡 1 組件支援三種類型的擴充卡。

- 類型 1
 - 插槽 1：PCIe x16 (x8、x4、x1)，全高、半長
 - 插槽 2：PCIe x16 (x8、x4、x1)，全高、半長
 - 插槽 3：PCIe x16 (x8、x4、x1)，全高、半長
- 類型 2
 - 插槽 1：PCIe x16 (x8、x4、x1)，全高、半長
 - 插槽 2：PCIe x16 (x8、x4、x1)，全高、半長
 - 插槽 3：ML2 x8 (x8、x4、x1)，全高、半長
- 類型 3
 - 插槽 1：PCIe x16 (x16、x8、x4、x1)，全高、半長
 - 插槽 2：無法使用
 - 插槽 3：PCIe x16 (x8、x4、x1)，全高、半長

主機板上有 PCIe 配接卡插槽 4：PCIe x8 (x8、x4、x1)，半高

擴充卡 2 組件上有 PCIe 配接卡插槽 5 和 6：

- 插槽 5：PCIe x16 (x16、x8、x4、x1)，全高、半長，
- 插槽 6：PCIe x16 (x8、x4、x1)，全高、半長

7 電源供應器 2 (選配)

8 電源供應器 1

當電源供應器發生故障時，熱抽換備援電源供應器可協助您避免系統作業嚴重中斷。您可以從 Lenovo 購買並安裝電源供應器選配產品來提供電源備援，而不必關閉伺服器。每個電源供應器的電源線接頭附近都有三個狀態 LED。如需狀態 LED 的相關資訊，請參閱第 24 頁「背面圖 LED」。

9 NMI 按鈕

按下此按鈕，可對處理器強制執行不可遮罩式岔斷 (NMI)。您可以使用此方式擷取伺服器藍色畫面並執行記憶體傾出。您可能必須使用一支筆或拉直的迴紋針的一端，才能按下此按鈕。

10 USB 3.0 接頭

用來連接需要 USB 2.0 或 3.0 連線的裝置，例如鍵盤、USB 滑鼠或 USB 儲存裝置。

11 VGA 接頭

用來連接高效能監視器、直接驅動監視器，或是其他使用 VGA 接頭的裝置。

12 乙太網路連接器 2

13 乙太網路連接器 1

用來連接 LAN 的乙太網路纜線。乙太網路接頭有兩個狀態 LED，可協助您識別乙太網路連線功能及活動。請參閱第 24 頁「背面圖 LED」。

乙太網路接頭 1 可以設定做為 XClarity Controller 網路接頭。若要將乙太網路接頭 1 設定做為 XClarity Controller 網路接頭，請啟動 Setup Utility，移至 **BMC 設定** → **網路設定** → **網路介面埠**，並選取**共用**。然後移至**共用 NIC** 並選取**機載埠 1**。

14 XClarity Controller 網路接頭

用來連接乙太網路纜線以使用 XClarity Controller 管理系統。

15 LOM 配接卡上的乙太網路接頭

LOM 配接卡為網路連線提供兩個額外的乙太網路接頭。

LOM 配接卡左側的乙太網路接頭可以設定做為 XClarity Controller 網路接頭。若要將乙太網路接頭設定做為 XClarity Controller 網路接頭，請啟動 Setup Utility，移至 **BMC 設定** → **網路設定** → **網路介面埠**，並選取**共用**。然後移至**共用 NIC** 並選取 **PHY 卡**。

16 背面 3.5 吋機槽

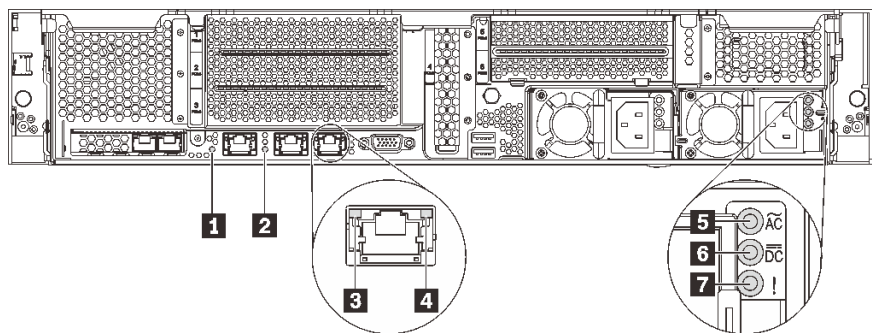
用來將最多兩個熱抽換硬碟安裝在伺服器背面。只能在十二個 3.5 吋硬碟伺服器型號上使用背面機槽。

伺服器中安裝的硬碟數目會因型號而有所不同。使用所有機槽可保護伺服器的 EMI 完整性和散熱功能。空機槽必須以機槽填充板或硬碟填充板蓋住。

背面圖 LED

伺服器背面有數個 LED。

下圖顯示未配備背面熱抽換硬碟組件的伺服器型號背面圖上的 LED。配備背面熱抽換硬碟組件的伺服器型號背面圖上的 LED 都相同。



圖例 12. 伺服器背面的 LED

表格 8. 伺服器背面的 LED

1 系統 ID LED	2 系統錯誤 LED
3 乙太網路鏈結 LED	4 乙太網路活動 LED
5 電源輸入 LED	6 電源輸出 LED
7 電源供應器錯誤 LED	

1 系統 ID LED

藍色系統 ID LED 可協助您目視找到該伺服器。系統 ID LED 也在伺服器正面。每次按下系統 ID 按鈕，兩個系統 ID LED 的狀態都會變更。LED 可變更為亮起、閃爍或熄滅。您也可以使用 Lenovo XClarity Controller 或遠端管理程式來變更系統 ID LED 的狀態，以協助您在其他伺服器中看見並定位該伺服器。

2 系統錯誤 LED

如需詳細資訊，請參閱第 18 頁「正面 I/O 組件」。

3 乙太網路鏈結 LED

4 乙太網路活動 LED

每個乙太網路接頭都有 2 個狀態 LED。

乙太網路狀態 LED	顏色	狀態	說明
3 乙太網路鏈結 LED	綠色	亮起	已建立網路鏈結。
	無	熄滅	已中斷網路鏈結。
4 乙太網路活動 LED	綠色	閃爍	網路鏈結已連接並作用中。
	無	熄滅	伺服器與 LAN 中斷連接。

5 電源輸入 LED

6 電源輸出 LED

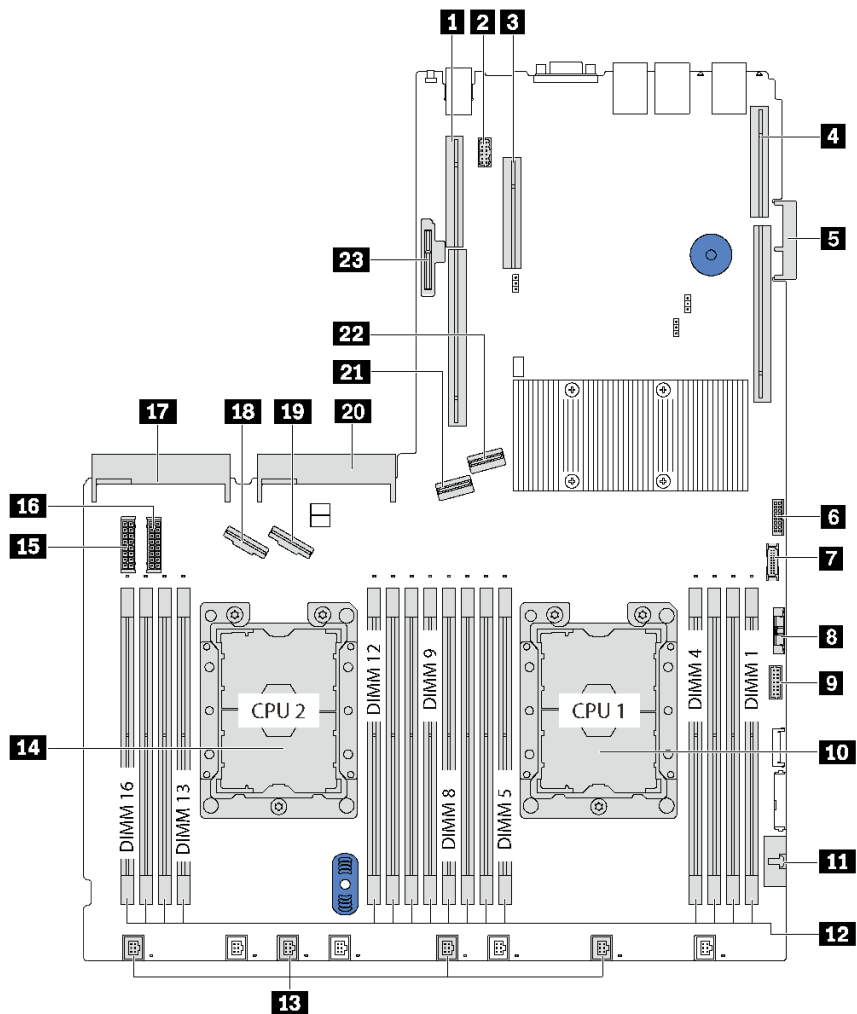
7 電源供應器錯誤 LED

每個熱抽換電源供應器都有 3 個狀態 LED。

LED	說明
5 電源輸入 LED	<ul style="list-style-type: none">綠色：電源供應器連接到 AC 電源。熄滅：電源供應器與 AC 電源中斷連接，或發生電源問題。
6 電源輸出 LED	<ul style="list-style-type: none">綠色：伺服器已啟動，且電源供應器運作正常。綠色閃爍：電源供應器處於零輸出模式（待命）。伺服器電源的負載不高時，其中一個安裝的電源供應器會進入待命狀態，而另一個則承擔整個負載。當電源負載增加時，待命的電源供應器會切換為作用中狀態，以提供充足的電源給系統。 若要停用零輸出模式，請啟動 Setup Utility，移至系統設定 → 電源 → 零輸出，並選取停用。如果您停用零輸出模式，兩個電源供應器都會處於作用中狀態。熄滅：伺服器電源關閉，或電源供應器運作不正常。如果伺服器電源開啟，但輸出狀態 LED 熄滅，則請更換電源供應器。
7 電源供應器錯誤 LED	<ul style="list-style-type: none">黃色：電源供應器發生故障。若要解決此問題，請更換電源供應器。熄滅：電源供應器運作正常。

主機板元件

本節中的圖解顯示主機板上的元件位置。



圖例 13. 主機板元件

表格 9. 主機板上的元件

1 擴充卡 2 插槽	2 序列埠模組接頭
3 PCIe 插槽 4	4 擴充卡 1 插槽
5 LOM 配接卡接頭	6 TCM ¹ /TPM ² 接頭 (僅限中國大陸)
7 正面 USB 接頭	8 CMOS 電池
9 正面 VGA 接頭	10 處理器 1 插座
11 操作員資訊面板接頭	12 DIMM 插槽 (16)
13 系統風扇接頭 (4)	14 處理器 2 插座
15 背板電源接頭 1	16 背板電源接頭 2

表格 9. 主機板上的元件 (繼續)

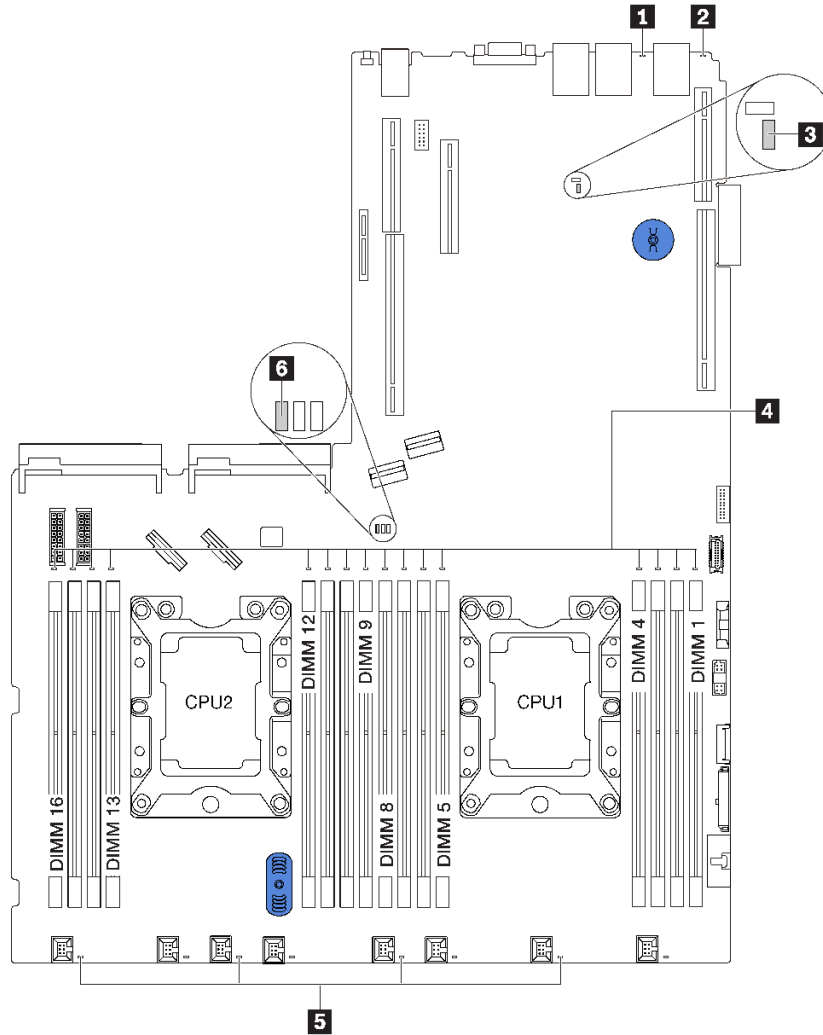
17 電源供應器 2 接頭	18 NVMe 2—3 接頭
19 NVMe 0—1 接頭	20 電源供應器 1 接頭
21 SATA 4-7 接頭	22 SATA 0-3 接頭
23 M.2 模組插槽 (SATA/PCIe 插槽 7)	

附註：

- ¹ Trusted Cryptography Module
- ² 授信平台模組

主機板 LED

本節中的圖解顯示主機板上的 LED。



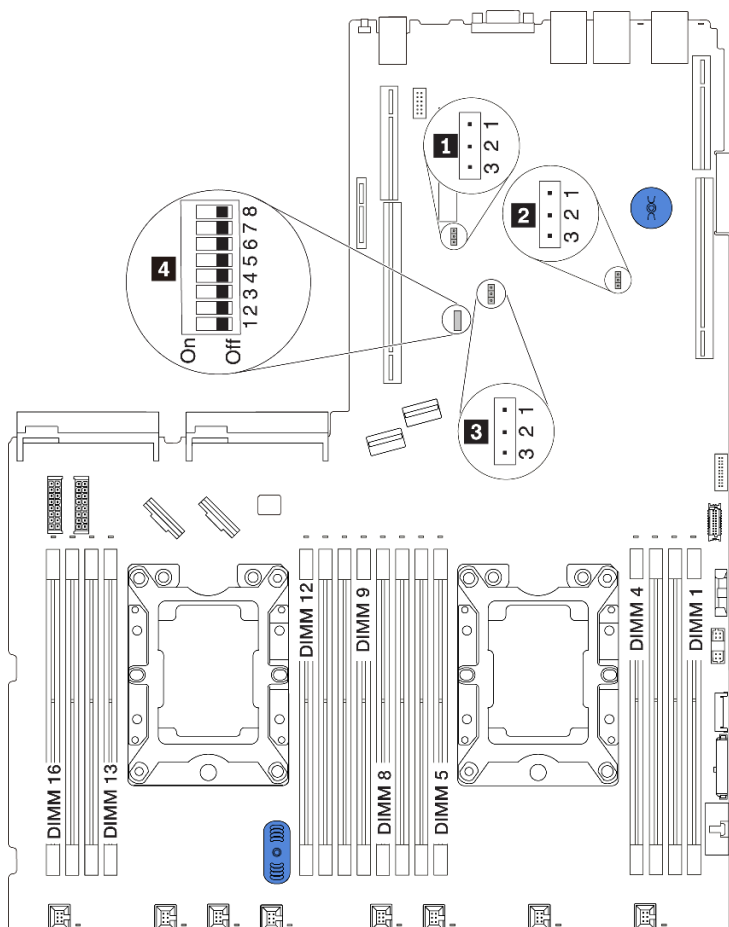
圖例 14. 主機板 LED

1 系統錯誤 LED	2 系統 ID LED
3 XClarity Controller 活動訊號 LED	4 DIMM 錯誤 LED
5 系統風扇錯誤 LED	6 系統電源 LED

主機板跳接器

下圖顯示伺服器主機板上的跳接器。

附註：若在開關區塊上面有透明保護貼紙，請將它取下並丟棄才能接觸到開關。



圖例 15. 主機板跳接器

表格 10. 跳接器說明

跳接器/開關名稱	跳接器/開關號碼	跳接器/開關設定
1 TPM/TCM 物理現場授權跳接器	JP6	<ul style="list-style-type: none"> 插腳 1 和 2：跳接器設定為預設值。 插腳 2 和 3：TPM/TPM 物理現場授權已生效。
2 清除 CMOS 跳接器	JP3	<ul style="list-style-type: none"> 插腳 1 和 2：跳接器設定為預設值。

表格 10. 跳接器說明 (繼續)

跳接器/開關名稱	跳接器/開關號碼	跳接器/開關設定
		<ul style="list-style-type: none"> 插腳 2 和 3：清除即時時鐘 (RTC) 登錄。
3 SW6 開關區塊	JP8	<ul style="list-style-type: none"> 插腳 1 和 2：跳接器設定為預設值。 插腳 2 和 3：啟用快閃記憶體安全置換。 <p>附註： 僅供除錯之用。</p>
4 SW6 開關區塊	SW6 (包括開關 1、2、3、4、5、6、7 和 8)	<p>所有開關預設皆處於關閉位置。</p> <ul style="list-style-type: none"> 開關 1、6 和 8：保留。 開關 2：置換開機密碼開關。 <p>變更此開關的位置可置換開機密碼。</p> <p>變更此開關的位置不會影響管理者密碼。</p>
4 電源權限	SW6-7	預設位置為 Off。將此開關切換至 On 位置可啟用開啟電源。
4 強制 XCC 重設	SW6-4	預設位置為 Off。將此開關切換至 On 位置可重設 Lenovo XClarity Controller。
4 開機備份 UEFI	SW6-5	預設位置為 Off。將此開關切換至 On 位置可強制直立式伺服器從備份 UEFI 映像檔開機。
4 強制 XCC 更新	SW6-3	預設位置為 Off。將此開關切換至 On 位置會強制執行 Lenovo XClarity。

重要事項：

- 在移動任何跳接器之前，請關閉伺服器電源，然後拔除所有電源線和外部纜線。在打開伺服器或嘗試進行任何維修之前，請務必先閱讀並瞭解下列資訊：
 - http://thinksystem.lenovofiles.com/help/topic/safety_documentation/pdf_files.html
 - 第 55 頁 「處理靜電敏感裝置」
- 本文件的圖解中未顯示的所有主機板開關或跳接器區塊，皆為保留的開關或跳接器區塊。

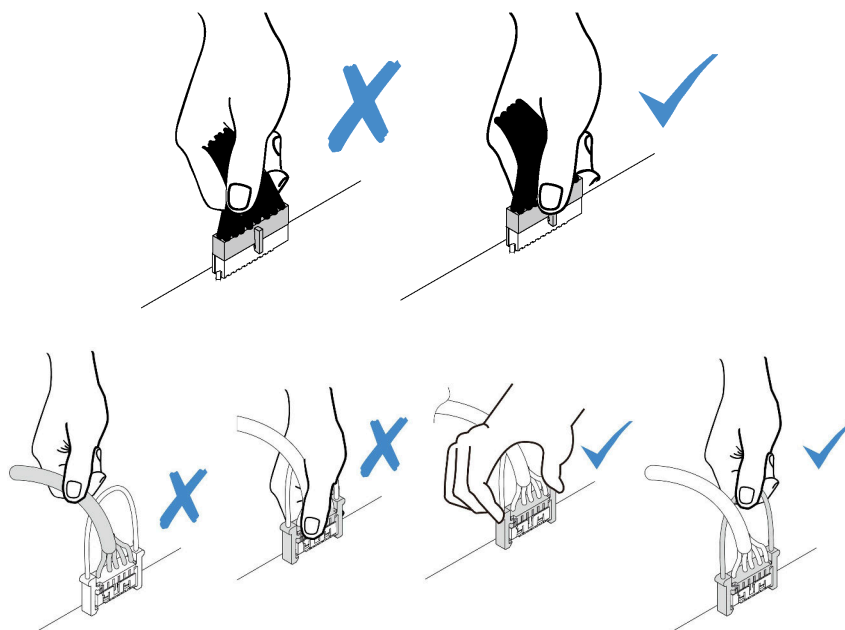
內部纜線佈線

伺服器中的部分元件具有內部纜線和纜線接頭。

若要連接纜線，請詳閱下列準則：

- 連接或拔除任何內部纜線之前，先關閉伺服器。
- 如需其他纜線安裝指示，請參閱任何外部裝置隨附的文件。將裝置連接到伺服器之前拉設纜線，可能會比較容易。
- 某些纜線的纜線 ID 印製在伺服器和選配裝置隨附的纜線上。使用這些 ID 將纜線連接到正確的接頭。
- 請確定纜線未受到擠壓，且未蓋住任何接頭或防礙主機板上的任何元件。
- 請確定相關纜線穿過纜線夾。

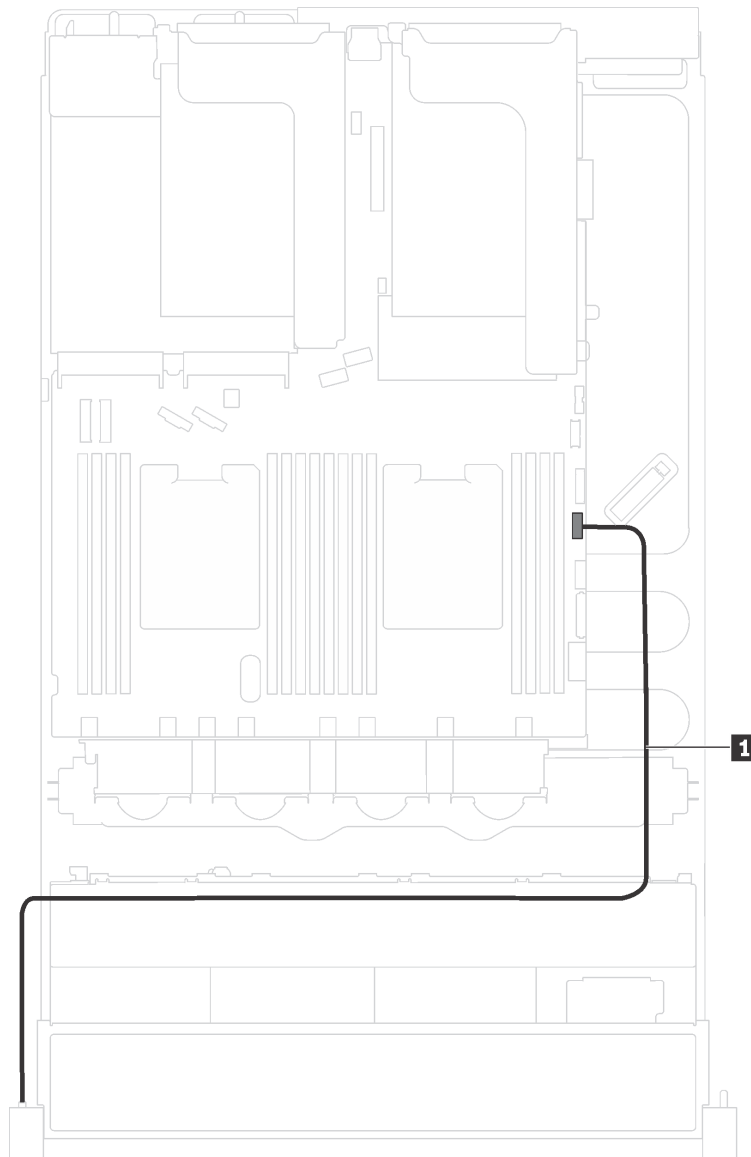
附註：當您從主機板拔下纜線時，請解開所有門鎖、鬆開纜線接頭的卡榫或鎖夾。若卸下纜線之前沒有鬆開它們，會損及主機板上脆弱的纜線插座。若纜線插座有任何損壞，可能都需要更換主機板。



VGA 接頭

使用本節可瞭解機架門鎖上的 VGA 接頭的纜線佈線。

附註： VGA 接頭為選配。



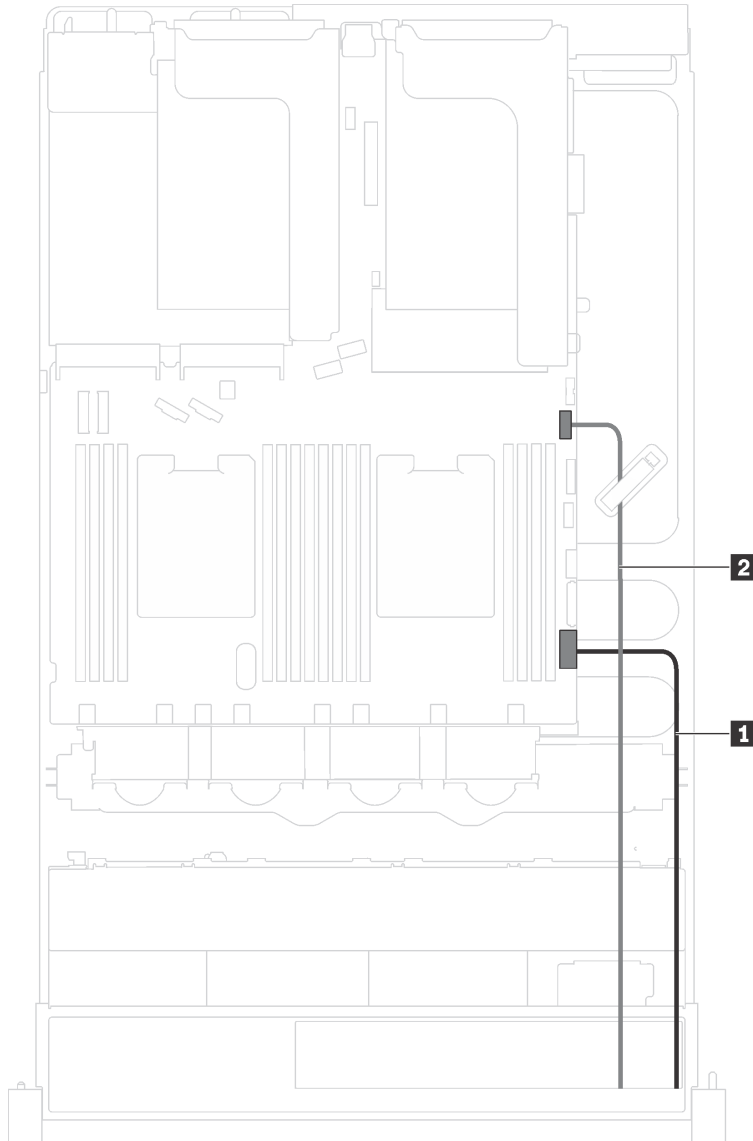
圖例 16. VGA 接頭纜線佈線

從	到
左機架門鎖上的 VGA 纜線	主機板上的正面 VGA 接頭

正面 I/O 組件

使用本節瞭解正面 I/O 組件的纜線佈線。

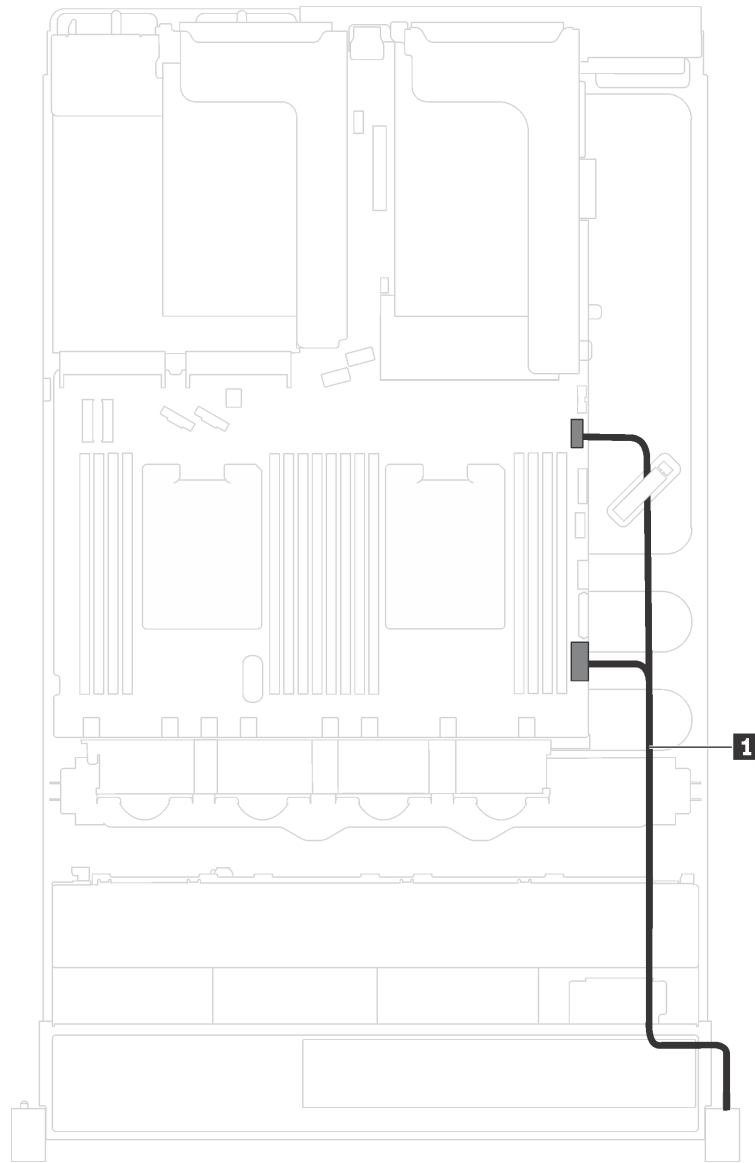
機箱上的正面 I/O 組件



圖例 17. 機箱上正面 I/O 組件的纜線佈線

從	到
1 操作員資訊面板纜線	主機板上的操作資訊面板接頭
2 正面 USB 纜線	主機板上的正面 USB 接頭

右機架門鎖上的正面 I/O 組件



圖例 18. 右機架門鎖上正面 I/O 組件的纜線佈線

從	到
正面 I/O 組件纜線	主機板上的操作資訊面板接頭及正面 USB 接頭

背板

使用本節可瞭解背板的纜線佈線。

本主題包含下列資訊：

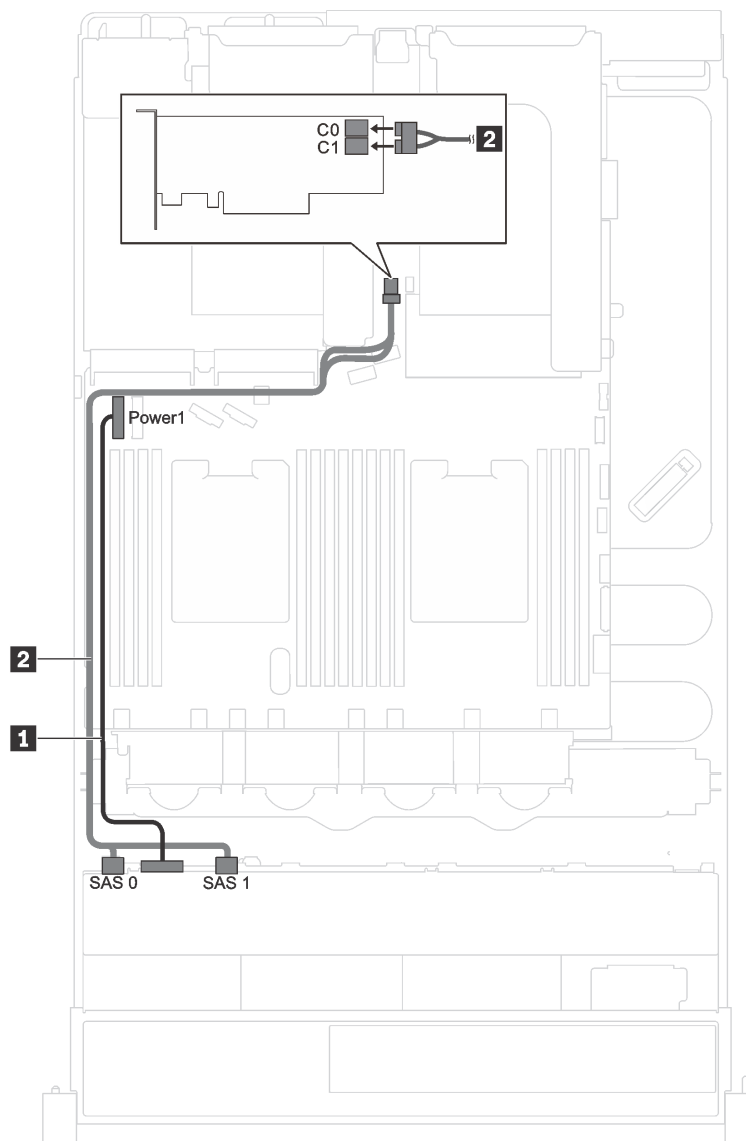
- [第 37 頁](#) 「配備八個 2.5 吋硬碟的伺服器型號」
- [第 39 頁](#) 「配備十六個 2.5 吋硬碟的伺服器型號」
- [第 43 頁](#) 「配備八個 3.5 吋硬碟的伺服器型號」
- [第 45 頁](#) 「配備十二個 3.5 吋硬碟的伺服器型號」

配備八個 2.5 吋硬碟的伺服器型號

使用本節瞭解配備八個 2.5 吋硬碟之伺服器型號的纜線佈線。

伺服器型號：八個 2.5 吋 SAS/SATA 硬碟、一個 8i RAID/HBA 配接卡

附註：下圖適用於在主機板的 PCIe 插槽 4 中安裝 RAID/HBA 配接卡的情況。如果序列埠模組已安裝在 PCIe 插槽 4 中，RAID/HBA 配接卡將會安裝在擴充卡 1 的 PCIe 插槽 1 中。在這兩種情況中，纜線連接都相同。



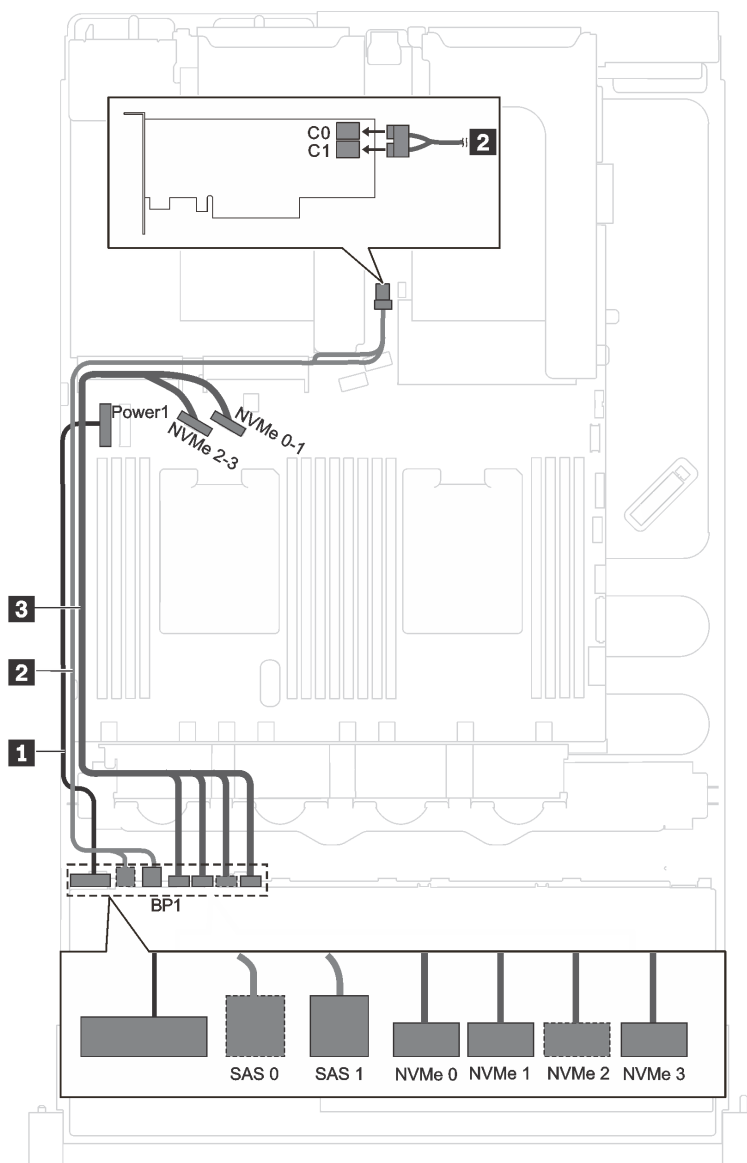
圖例 19. 配備八個 2.5 吋 SAS/SATA 硬碟及一個 8i RAID/HBA 配接卡的伺服器型號的纜線佈線

纜線	從	到
1 電源線	背板上的電源接頭	主機板上的背板電源接頭 1
2 SAS 信號線*	背板上的 SAS 0 和 SAS 1 接頭	HBA/RAID 配接卡： <ul style="list-style-type: none"> • Gen 3：C0C1 • Gen 4：C0

附註：*安裝 Gen 4 HBA/RAID 配接卡後，請確保使用 Gen4 SAS 信號線（ThinkSystem SR550/SR590/SR650 2.5 吋 SAS/SATA/AnyBay 8 機槽 X40 RAID 纜線套件）。

伺服器型號：四個 2.5 吋 SAS/SATA 硬碟、四個 2.5 吋 SAS/SATA/NVMe 硬碟、一個 8i RAID/HBA 配接卡

附註：下圖適用於在主機板的 PCIe 插槽 4 中安裝 RAID/HBA 配接卡的情況。如果序列埠模組已安裝在 PCIe 插槽 4 中，RAID/HBA 配接卡將會安裝在擴充卡 1 的 PCIe 插槽 1 中。在這兩種情況中，纜線連接都相同。



圖例 20. 配備四個 2.5 吋 SAS/SATA 硬碟、四個 2.5 吋 SAS/SATA/NVMe 硬碟和一個 8i RAID/HBA 配接卡的伺服器型號的纜線佈線

纜線	從	到
1 電源線	背板上的電源接頭	主機板上的背板電源接頭 1
2 SAS 信號線*	背板上的 SAS 0 和 SAS 1 接頭	HBA/RAID 配接卡： <ul style="list-style-type: none"> • Gen 3：C0C1 • Gen 4：C0
3 NVMe 信號線	背板上的 NVMe 0、NVMe 1、NVMe 2 和 NVMe 3 接頭	主機板上的 NVMe 0—1 和 2—3 接頭

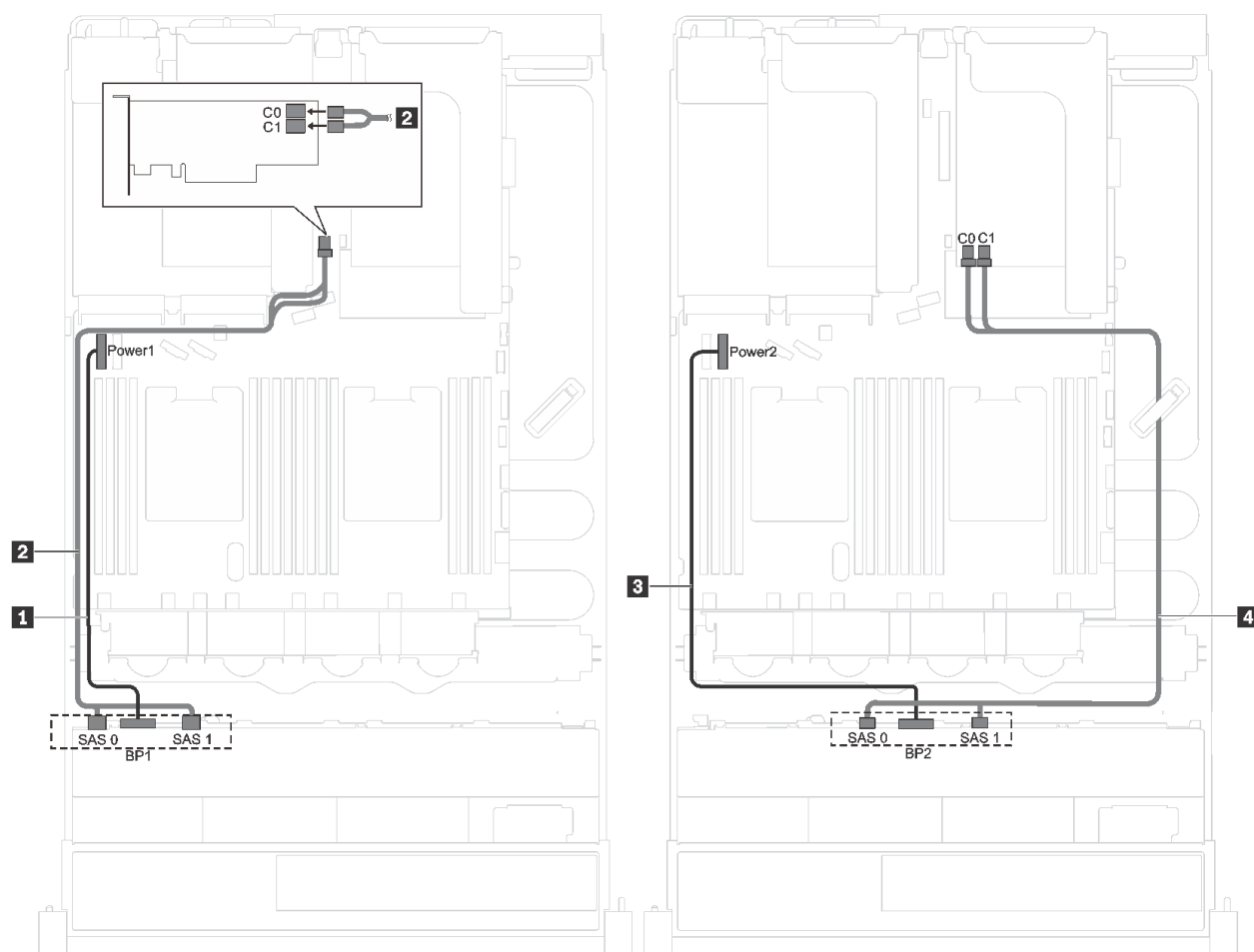
附註：*安裝 Gen 4 HBA/RAID 配接卡後，請確保使用 Gen4 SAS 信號線（ThinkSystem SR550/SR590/SR650 2.5 吋 SAS/SATA/AnyBay 8 機槽 X40 RAID 纜線套件）。

配備十六個 2.5 吋硬碟的伺服器型號

使用本節瞭解配備十六個 2.5 吋硬碟的伺服器型號纜線佈線。

伺服器型號：十六個 2.5 吋 SAS/SATA 硬碟、兩個 8i RAID/HBA 配接卡

附註：下圖適用於一個 RAID/HBA 配接卡安裝在主機板上的 PCIe 插槽 4 中，而另一個 RAID/HBA 配接卡安裝在擴充卡 1 上的 PCIe 插槽 1 中的情況。如果序列埠模組已安裝在 PCIe 插槽 4 中，RAID/HBA 配接卡將會安裝在擴充卡 1 的 PCIe 插槽 1 和 PCIe 插槽 2 中。在這兩種情況中，纜線連接都相同。



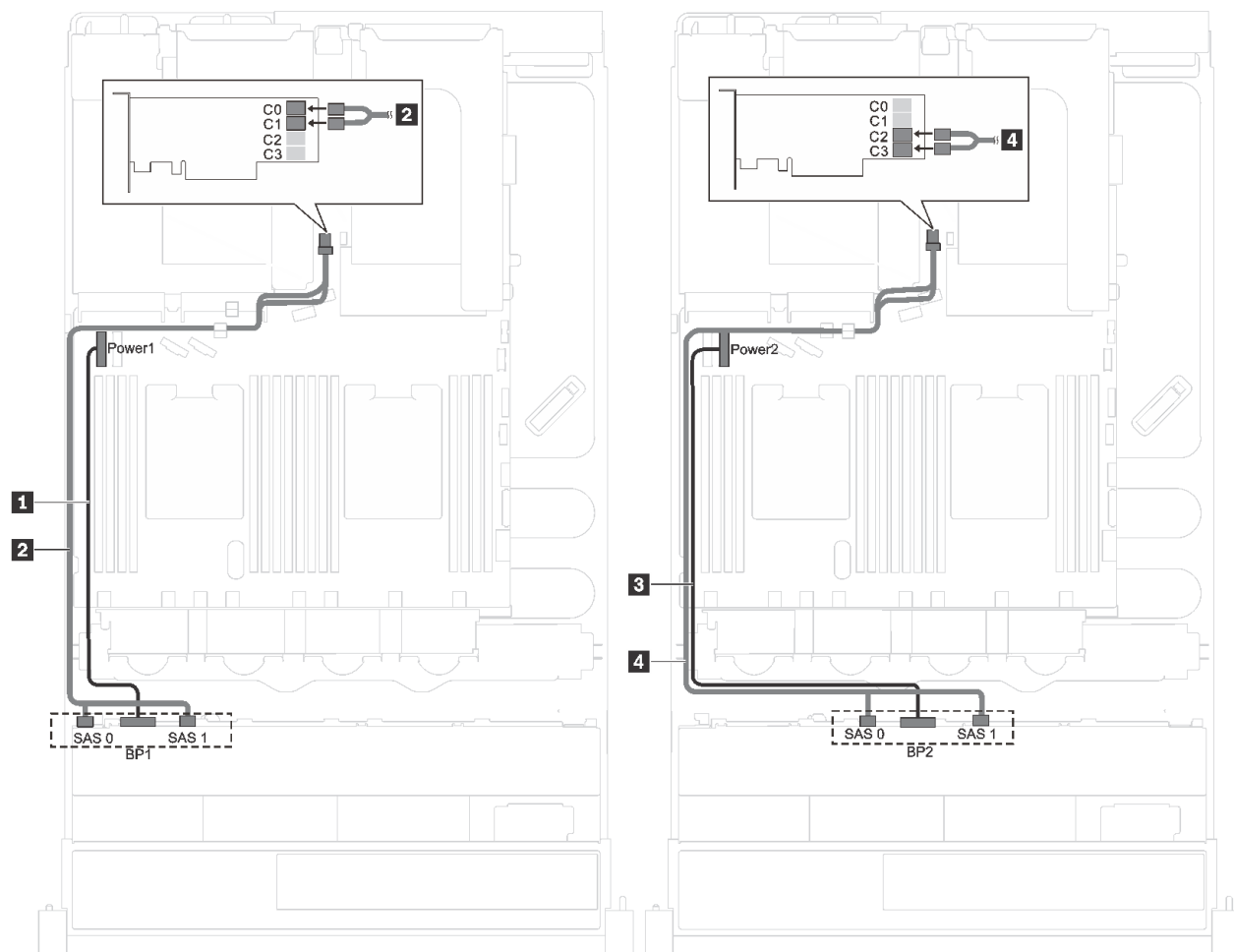
圖例 21. 配備十六個 2.5 吋 SAS/SATA 硬碟及兩個 8i RAID/HBA 配接卡的伺服器型號的纜線佈線

纜線	從	到
1 背板 1 的電源線	背板 1 上的電源接頭	主機板上的背板電源接頭 1
2 背板 1 的 SAS 信號線*	背板 1 上的 SAS 0 和 SAS 1 接頭	安裝在 PCIe 插槽 4 中的 HBA/RAID 配接卡： <ul style="list-style-type: none"> • Gen 3 : C0C1 • Gen 4 : C0
3 背板 2 的電源線	背板 2 上的電源接頭	主機板上的背板電源接頭 2
4 背板 2 的 SAS 信號線*	背板 2 上的 SAS 0 和 SAS 1 接頭	安裝在 PCIe 插槽 1 中的 HBA/RAID 配接卡： <ul style="list-style-type: none"> • Gen 3 : C0C1 • Gen 4 : C0

附註：*安裝 Gen 4 HBA/RAID 配接卡後，請確保使用 Gen4 SAS 信號線（ThinkSystem SR550/SR590/SR650 2.5 吋 SAS/SATA/AnyBay 8 機槽 X40 RAID 纜線套件）。

伺服器型號：十六個 2.5 吋 SAS/SATA 硬碟、一個 16i RAID/HBA 配接卡

附註：下圖適用於在主機板的 PCIe 插槽 4 中安裝 RAID/HBA 配接卡的情況。如果序列埠模組已安裝在 PCIe 插槽 4 中，RAID/HBA 配接卡將會安裝在擴充卡 1 的 PCIe 插槽 1 中。在這兩種情況中，纜線連接都相同。



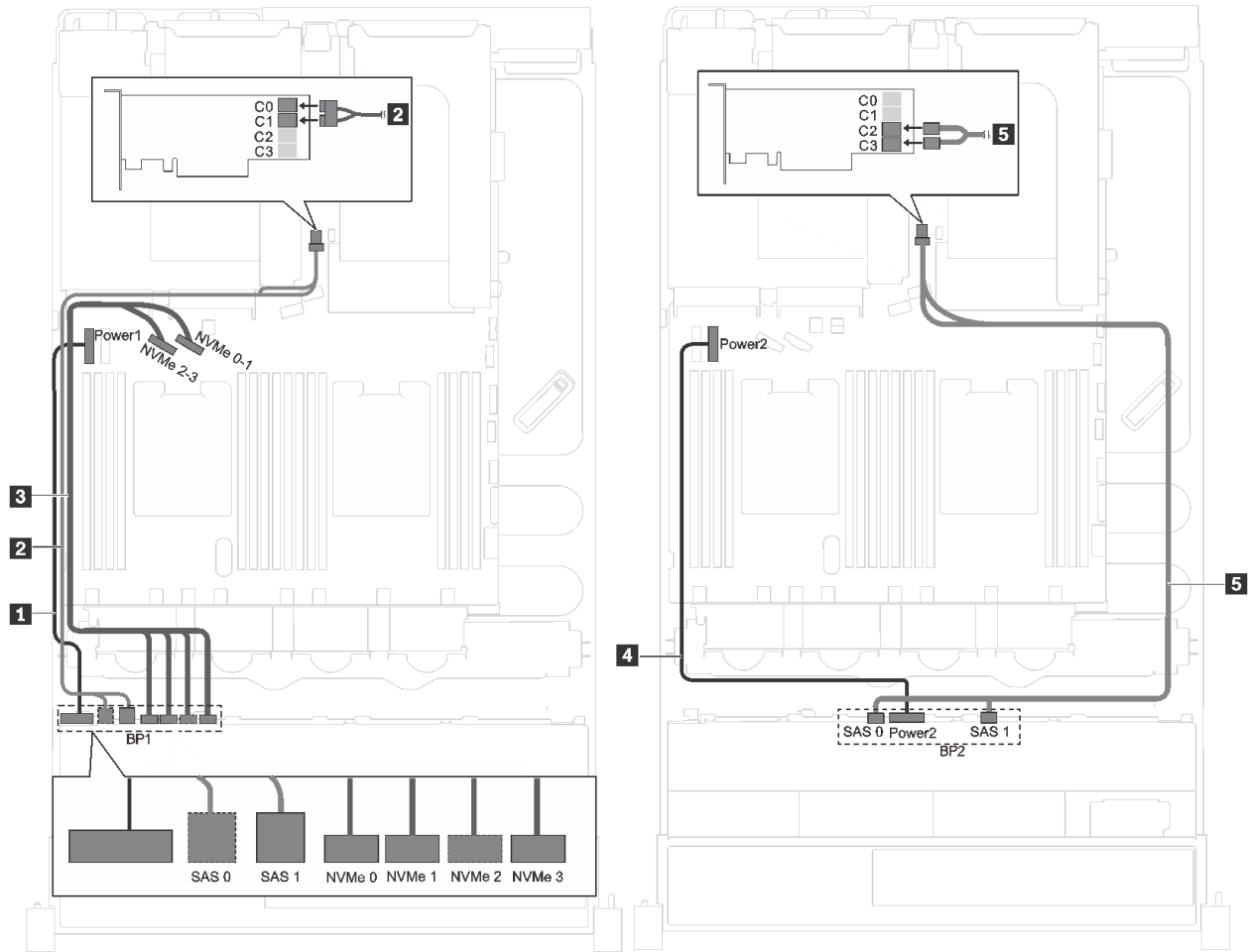
圖例 22. 配備十六個 2.5 吋 SAS/SATA 硬碟及一個 16i RAID/HBA 配接卡的伺服器型號的纜線佈線

纜線	從	到
1 背板 1 的電源線	背板 1 上的電源接頭	主機板上的背板電源接頭 1
2 背板 1 的 SAS 信號線*	背板 1 上的 SAS 0 和 SAS 1 接頭	HBA/RAID 配接卡： <ul style="list-style-type: none"> • Gen 3：C0C1 • Gen 4：C0
3 背板 2 的電源線	背板 2 上的電源接頭	主機板上的背板電源接頭 2
4 背板 2 的 SAS 信號線*	背板 2 上的 SAS 0 和 SAS 1 接頭	HBA/RAID 配接卡： <ul style="list-style-type: none"> • Gen 3：C2C3 • Gen 4：C1

附註：*安裝 Gen 4 HBA/RAID 配接卡後，請確保使用 Gen4 SAS 信號線（ThinkSystem SR550/SR590/SR650 2.5 吋 SAS/SATA/AnyBay 8 機槽 X40 RAID 纜線套件）。

伺服器型號：十二個 2.5 吋 SAS/SATA 硬碟、四個 2.5 吋 SAS/SATA/NVMe 硬碟、一個 16i RAID/HBA 配接卡

附註：下圖適用於在主機板的 PCIe 插槽 4 中安裝 RAID/HBA 配接卡的情況。如果序列埠模組已安裝在 PCIe 插槽 4 中，RAID/HBA 配接卡將會安裝在擴充卡 1 的 PCIe 插槽 1 中。在這兩種情況中，纜線連接都相同。



圖例 23. 配備十二個 2.5 吋 SAS/SATA 硬碟、四個 2.5 吋 SAS/SATA/NVMe 硬碟和一個 16i RAID/HBA 配接卡的伺服器型號的纜線佈線

纜線	從	到
1 背板 1 的電源線	背板 1 上的電源接頭	主機板上的背板電源接頭 1
2 背板 1 的 SAS 信號線*	背板 1 上的 SAS 0 和 SAS 1 接頭	HBA/RAID 配接卡： <ul style="list-style-type: none"> • Gen 3：C0C1 • Gen 4：C0
3 背板 1 的 NVMe 信號線	背板 1 上的 NVMe 0、NVMe 1、NVMe 2 和 NVMe 3 接頭	主機板上的 NVMe 0—1 和 NVMe 2—3 接頭
4 背板 2 的電源線	背板 2 上的電源接頭	主機板上的背板電源接頭 2
5 背板 2 的 SAS 信號線*	背板 2 上的 SAS 0 和 SAS 1 接頭	HBA/RAID 配接卡： <ul style="list-style-type: none"> • Gen 3：C2C3 • Gen 4：C1

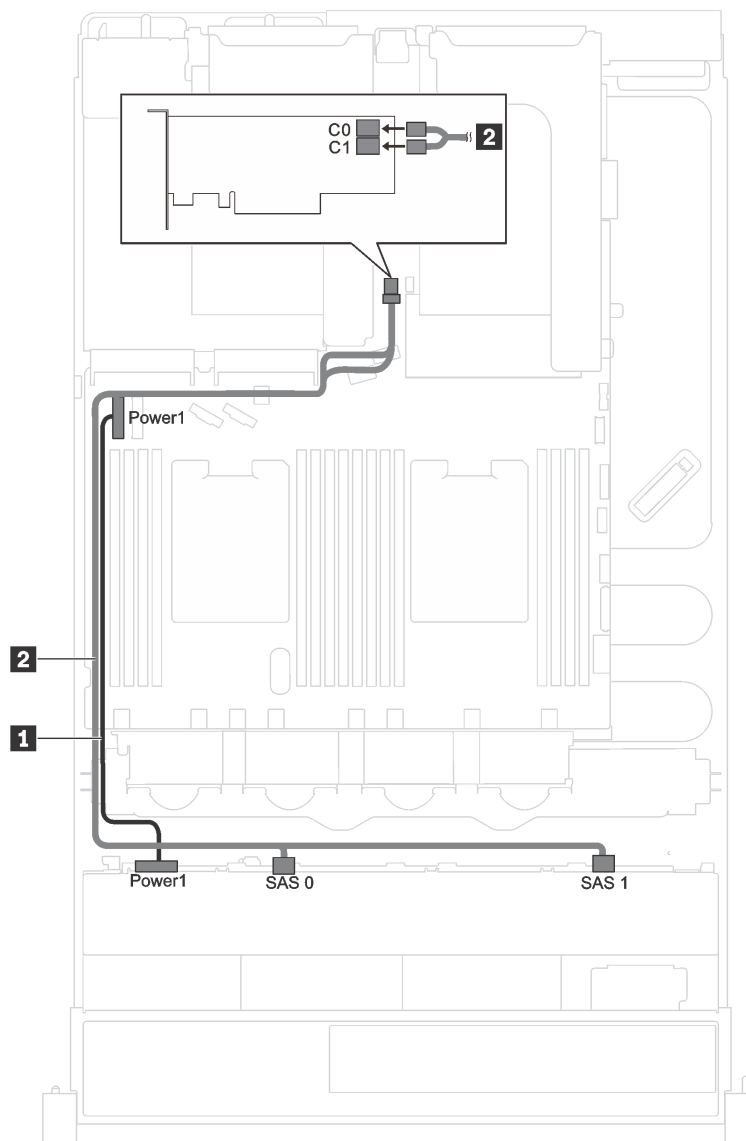
附註：*安裝 Gen 4 HBA/RAID 配接卡後，請確保使用 Gen4 SAS 信號線（ThinkSystem SR550/SR590/SR650 2.5 吋 SAS/SATA/AnyBay 8 機槽 X40 RAID 纜線套件）。

配備八個 3.5 吋硬碟的伺服器型號

使用本節瞭解配備八個 3.5 吋硬碟之伺服器型號的纜線佈線。

伺服器型號：八個 3.5 吋熱抽換硬碟、一個 8i RAID/HBA 配接卡

附註：下圖適用於在主機板的 PCIe 插槽 4 中安裝 RAID/HBA 配接卡的情況。如果序列埠模組已安裝在 PCIe 插槽 4 中，RAID/HBA 配接卡將會安裝在擴充卡 1 的 PCIe 插槽 1 中。在這兩種情況中，纜線連接都相同。

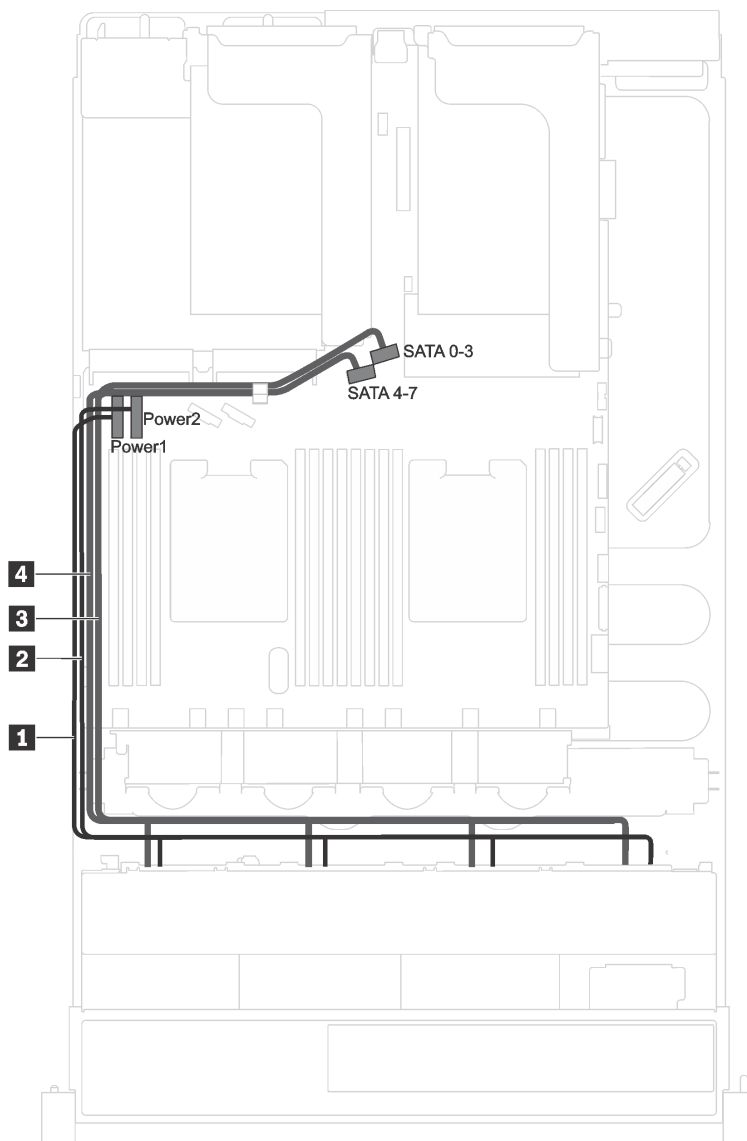


圖例 24. 配備八個 3.5 吋熱抽換硬碟及一個 8i RAID/HBA 配接卡的伺服器型號的纜線佈線

纜線	從	到
1 電源線	背板上的電源接頭	主機板上的背板電源接頭 1
2 SAS 信號線*	背板上的 SAS 0 和 SAS 1 接頭	HBA/RAID 配接卡： <ul style="list-style-type: none"> • Gen 3：C0C1 • Gen 4：C0

附註：*安裝 Gen 4 HBA/RAID 配接卡後，請確保使用 Gen4 SAS 信號線（ThinkSystem SR550/SR590/SR650 3.5 吋 SAS/SATA 8 機槽 X40 RAID 纜線套件）。

伺服器型號：八個 3.5 吋簡易抽換硬碟



圖例 25. 配備八個 3.5 吋簡易抽換硬碟之伺服器型號的纜線佈線

簡易抽換硬碟背板組件隨附兩條電源線與兩條信號線。將纜線連接至主機板。

從	到
1 標示為 0 的電源線	主機板上的背板電源接頭 1
2 標示為 1 的電源線	主機板上的背板電源接頭 2
3 標示為 0 的 Mini SAS 纜線	主機板上的 SATA 0-3 接頭
4 標示為 1 的 Mini SAS 纜線	主機板上的 SATA 4-7 接頭

配備十二個 3.5 吋硬碟的伺服器型號

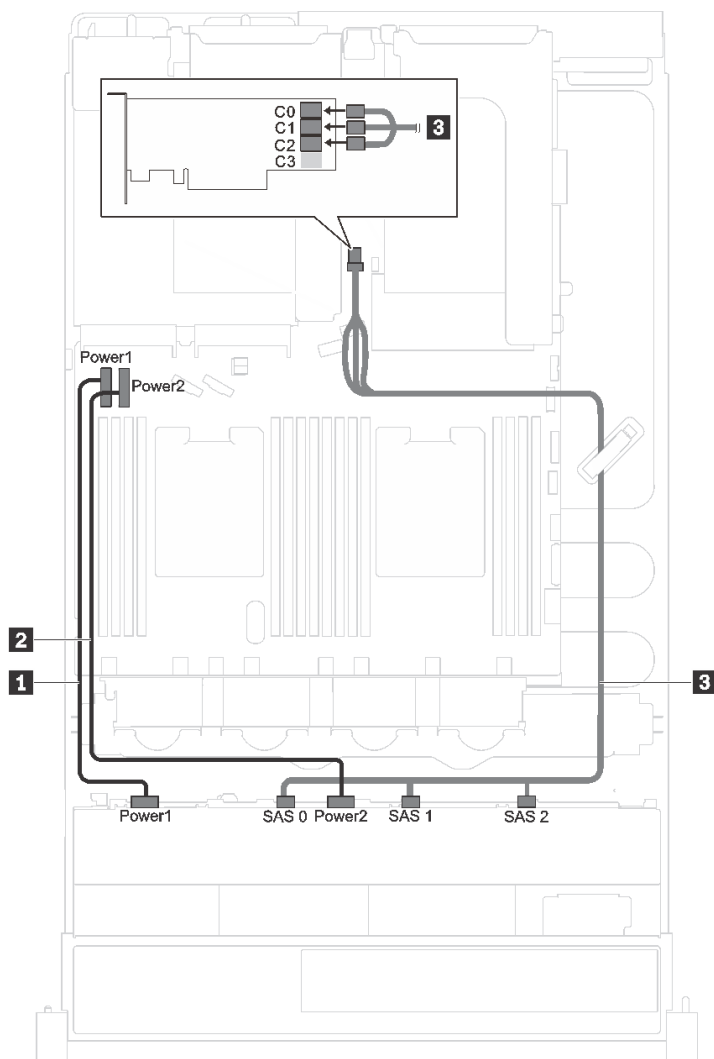
使用本節瞭解配備十二個 3.5 吋硬碟的伺服器型號纜線佈線。

伺服器型號：十二個 3.5 吋 SAS/SATA 硬碟、一個 16i RAID/HBA 配接卡

附註：下圖適用於在主機板的 PCIe 插槽 4 中安裝 RAID/HBA 配接卡的情況。如果序列埠模組已安裝在 PCIe 插槽 4 中，RAID/HBA 配接卡將會安裝在：

- 擴充卡 1 的 PCIe 插槽 1 中（如果未安裝背面熱抽換硬碟組件）
- 擴充卡 2 的 PCIe 插槽 6 中（如果已安裝背面熱抽換硬碟組件）

在這兩種情況中，纜線連接都相同。



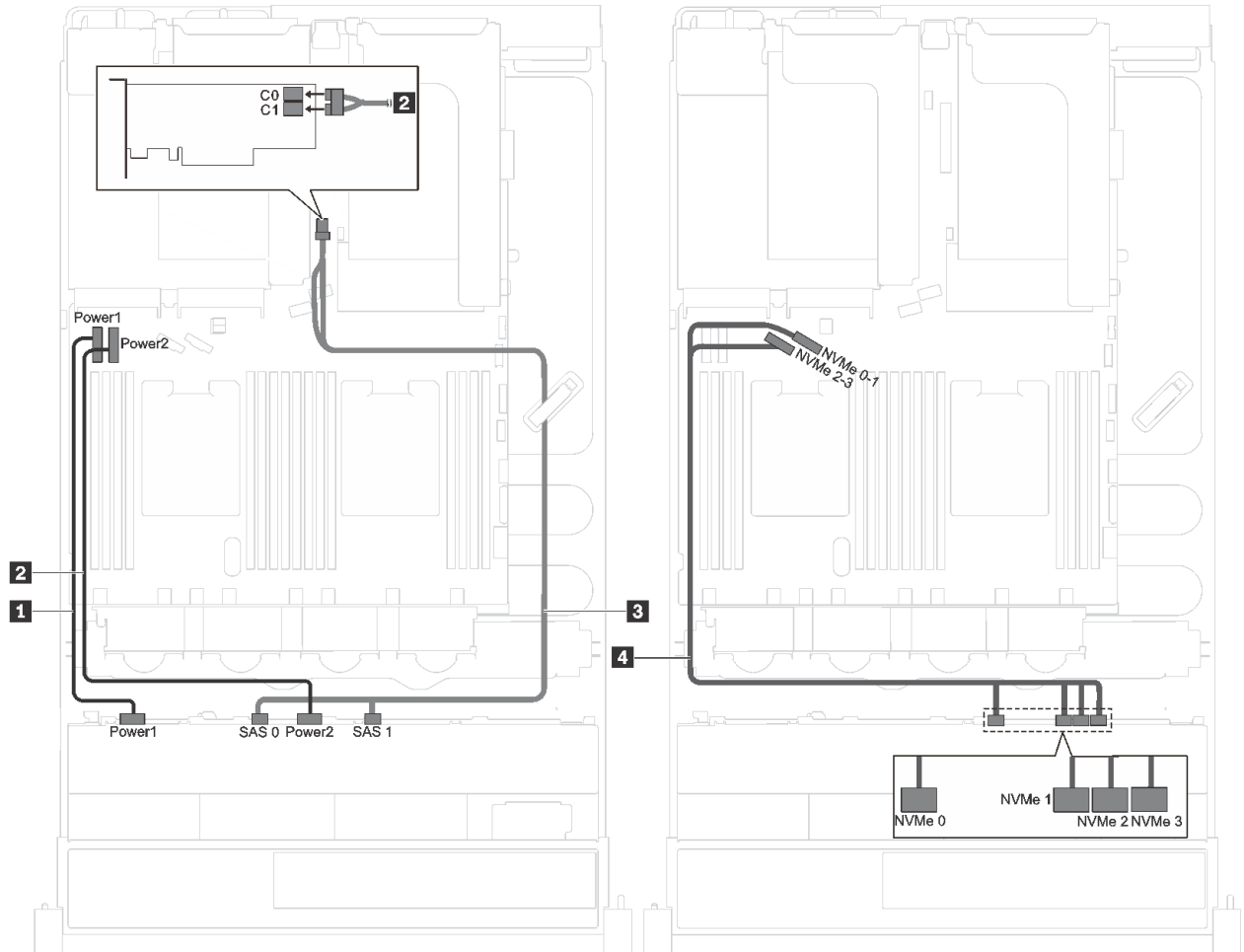
圖例 26. 配備十二個 3.5 吋 SAS/SATA 硬碟和一個 16i RAID/HBA 配接卡的伺服器型號的纜線佈線

纜線	從	到
1 電源線	背板上的電源接頭 1	主機板上的背板電源接頭 1
2 電源線	背板上的電源接頭 2	主機板上的背板電源接頭 2
3 SAS 信號線*	背板上的 SAS 0、SAS 1 和 SAS 2 接頭	HBA/RAID 配接卡： <ul style="list-style-type: none"> • Gen 3：C0C1C2 • Gen 4：C0C1

附註：*安裝 Gen 4 HBA/RAID 配接卡後，請確保使用 Gen4 SAS 信號線（ThinkSystem SR590/SR650 3.5 吋 SAS/SATA/AnyBay 12 機槽 X40 RAID 纜線套件）。

伺服器型號：八個 3.5 吋 SAS/SATA 硬碟、四個 3.5 吋 NVMe 硬碟、一個 8i RAID/HBA 配接卡

附註：下圖適用於在主機板的 PCIe 插槽 4 中安裝 RAID/HBA 配接卡的情況。如果序列埠模組已安裝在 PCIe 插槽 4 中，RAID/HBA 配接卡將會安裝在擴充卡 1 的 PCIe 插槽 1 中。在這兩種情況中，纜線連接都相同。



圖例 27. 配備八個 3.5 吋 SAS/SATA 硬碟、四個 3.5 吋 NVMe 硬碟和一個 8i RAID/HBA 配接卡的伺服器型號的纜線佈線

纜線	從	到
1 電源線	背板上的電源接頭 1	主機板上的背板電源接頭 1
2 電源線	背板上的電源接頭 2	主機板上的背板電源接頭 2

纜線	從	到
3 SAS 信號線*	背板上的 SAS 0 和 SAS 1 接頭	HBA/RAID 配接卡： <ul style="list-style-type: none"> • Gen 3：C0C1 • Gen 4：C0
4 NVMe 信號線	背板上的 NVMe 0、NVMe 1、NVMe 2 和 NVMe 3 接頭	主機板上的 NVMe 0—1 和 2—3 接頭

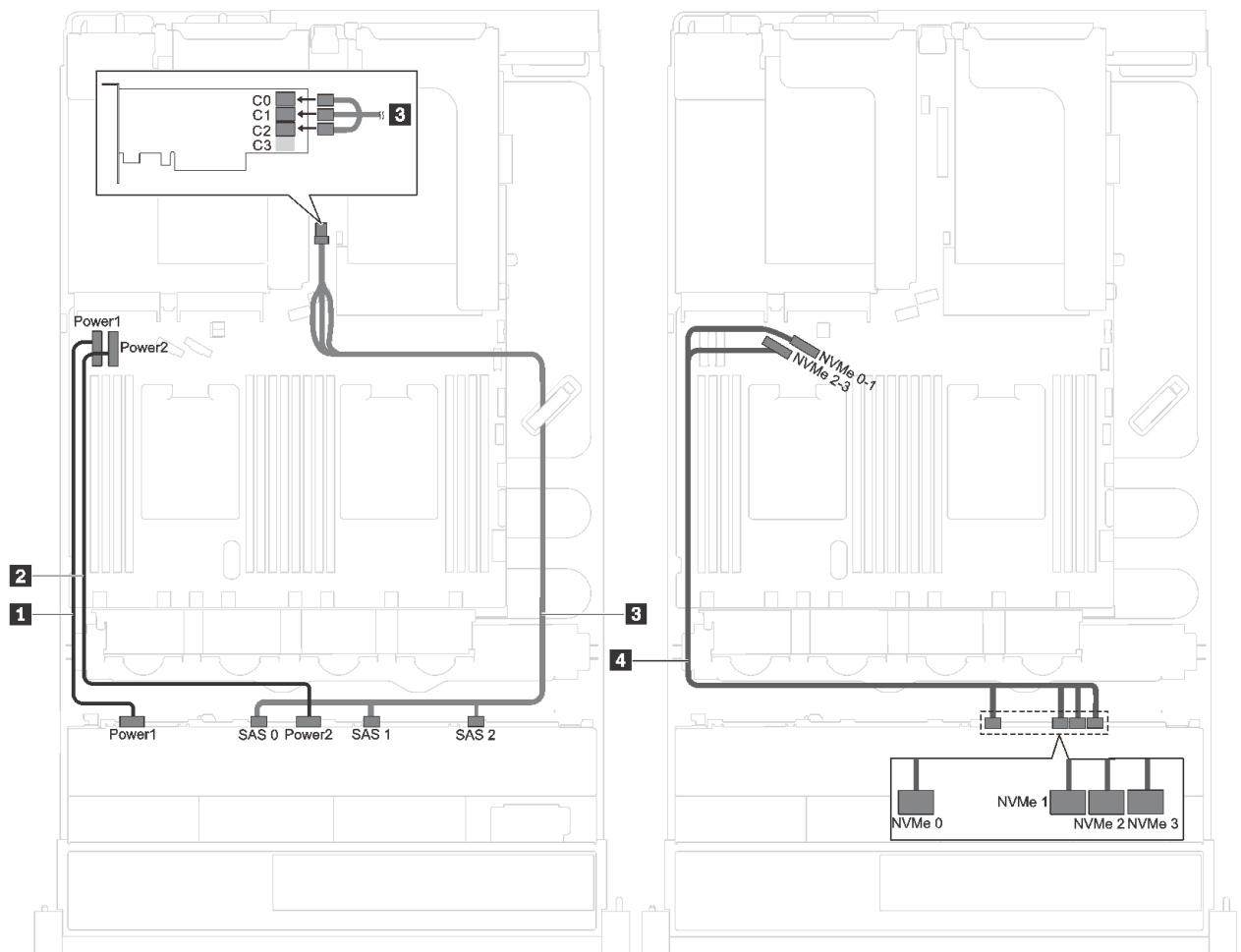
附註：*安裝 Gen 4 HBA/RAID 配接卡後，請確保使用 Gen4 SAS 信號線（ThinkSystem SR550/SR590/SR650 3.5 吋 SAS/SATA 8 機槽 X40 RAID 纜線套件）。

伺服器型號：八個 3.5 吋 SAS/SATA 硬碟、四個 3.5 吋 SAS/SATA/NVMe 硬碟、一個 16i RAID/HBA 配接卡

附註：下圖適用於在主機板的 PCIe 插槽 4 中安裝 RAID/HBA 配接卡的情況。如果序列埠模組已安裝在 PCIe 插槽 4 中，RAID/HBA 配接卡將會安裝在：

- 擴充卡 1 的 PCIe 插槽 1 中（如果未安裝背面熱抽換硬碟組件）
- 擴充卡 2 的 PCIe 插槽 6 中（如果已安裝背面熱抽換硬碟組件）

在這兩種情況中，纜線連接都相同。



圖例 28. 配備八個 3.5 吋 SAS/SATA 硬碟、四個 3.5 吋 SAS/SATA/NVMe 硬碟和一個 16i RAID/HBA 配接卡的伺服器型號的纜線佈線

纜線	從	到
1 電源線	背板上的電源接頭 1	主機板上的背板電源接頭 1
2 電源線	背板上的電源接頭 2	主機板上的背板電源接頭 2
3 SAS 信號線*	背板上的 SAS 0、SAS 1 和 SAS 2 接頭	HBA/RAID 配接卡： <ul style="list-style-type: none"> • Gen 3：C0C1C2 • Gen 4：C0C1
4 NVMe 信號線	背板上的 NVMe 0、NVMe 1、NVMe 2 和 NVMe 3 接頭	主機板上的 NVMe 0—1 和 2—3 接頭

附註：*安裝 Gen 4 HBA/RAID 配接卡後，請確保使用 Gen4 SAS 信號線（ThinkSystem SR590/SR650 3.5 吋 SAS/SATA/AnyBay 12 機槽 X40 RAID 纜線套件）。

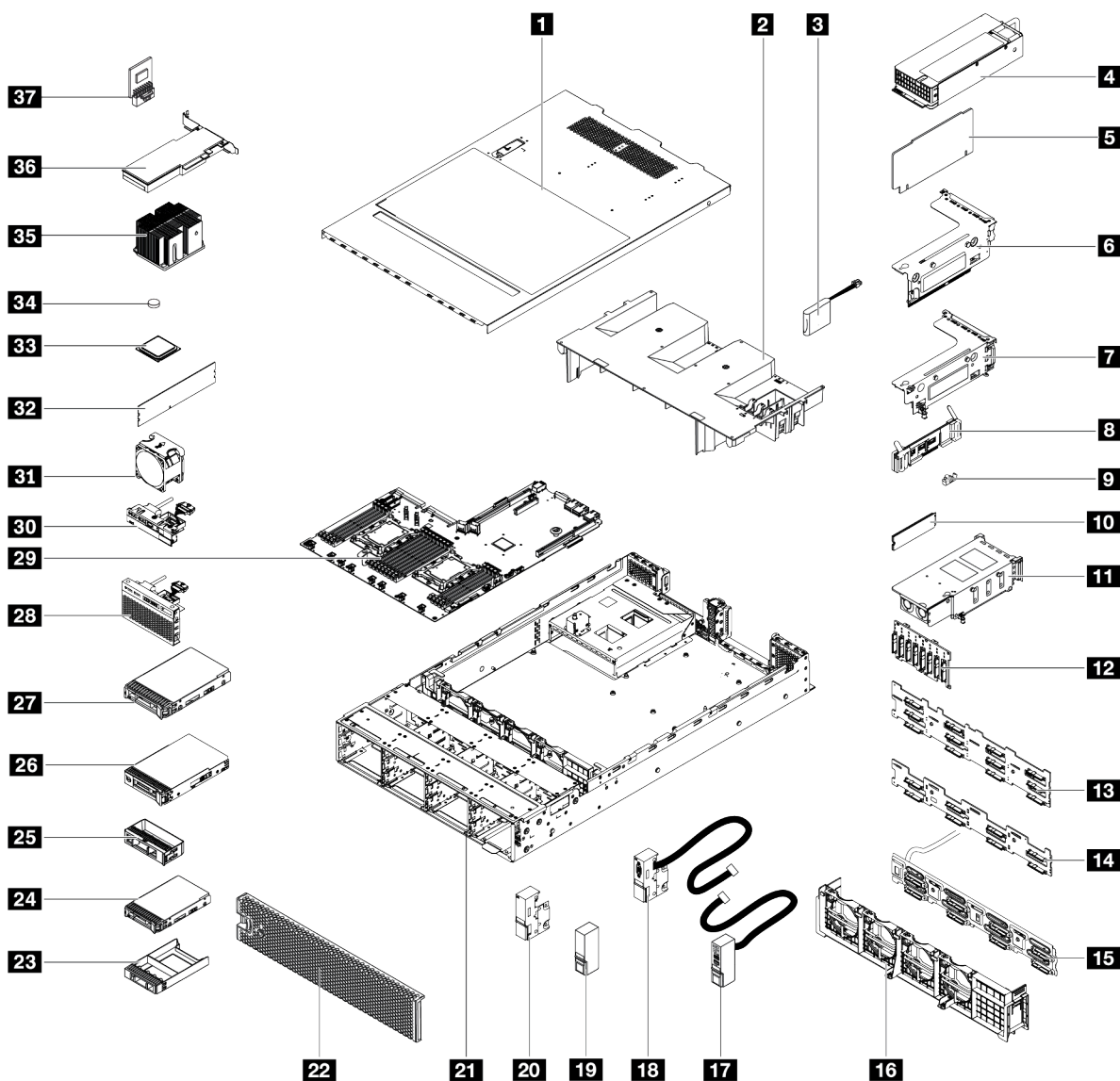
零件清單

使用零件清單來識別伺服器中可用的每個元件。

如需訂購第 49 頁圖例 29 「伺服器元件」中所示之零件的相關資訊：

<http://datacentersupport.lenovo.com/us/en/products/servers/thinksystem/sr590/7x98/parts>

附註：視型號而定，您的伺服器看起來可能與下圖稍有不同。部分元件可能無法在您的伺服器上使用。



圖例 29. 伺服器元件

下表中所列的零件視為下列其中一種：

- **層級 1 客戶可自行更換組件 (CRU)：**您必須負責更換層級 1 CRU。如果您在沒有服務合約下，要求 Lenovo 安裝「層級 1 CRU」，則安裝作業必須付費。
- **層級 2 客戶可自行更換組件 (CRU)：**您可以自行安裝層級 2 CRU，或要求 Lenovo 免費安裝（但必須符合為您的伺服器指定的保固服務類型）。
- **現場可更換組件 (FRU)：**FRU 只能由受過訓練的維修技術人員來進行安裝。
- **耗材和結構零件：**您必須負責購買及更換耗材和結構零件（例如外蓋和擋板等元件）。如果 Lenovo 應您的要求來購買或安裝結構元件，則會向您收取服務費用。

表格 11. 零件清單

索引	說明	層級 1 CRU	層級 2 CRU	FRU	耗材和結構零件
如需有關訂購第 49 頁圖例 29 「伺服器元件」中所示零件的相關資訊，請造訪： http://datacentersupport.lenovo.com/us/en/products/servers/thinksystem/sr590/7x98/parts					
1	上蓋	√			
2	空氣擋板				√
3	RAID 超級電容器模組	√			
4	熱抽換電源供應器	√			
5	擴充卡	√			
6	擴充卡 2 托架	√			
7	擴充卡 1 托架	√			
8	M.2 背板	√			
9	M.2 固定夾	√			
10	M.2 硬碟	√			
11	背面熱抽換硬碟組件	√			
12	背板，八個 2.5 吋熱抽換硬碟	√			
13	背板，十二個 3.5 吋熱抽換硬碟：	√			
14	背板，八個 3.5 吋熱抽換硬碟	√			
15	簡易抽換硬碟背板組件	√			
16	風扇機盒				√
17	右機架門鎖，配備正面 I/O 組件	√			
18	左機架門鎖，配備 VGA 接頭	√			
19	右機架門鎖，未配備正面 I/O 組件				√
20	左機架門鎖，未配備 VGA 接頭				√
21	機箱			√	
22	安全擋板	√			
23	填充板，2.5 吋硬碟				√
24	儲存硬碟，2.5 吋，熱抽換	√			
25	填充板，3.5 吋硬碟				√
26	儲存硬碟，3.5 吋，簡易抽換	√			

表格 11. 零件清單 (繼續)

索引	說明	層級 1 CRU	層級 2 CRU	FRU	耗材和結構零件
27	儲存硬碟, 3.5 吋, 熱抽換	√			
28	正面 I/O 組件, 配備八個或十六個 2.5 吋機槽的伺服器型號	√			
29	主機板			√	
30	正面 I/O 組件, 配備八個 3.5 吋機槽的伺服器型號	√			
31	系統風扇	√			
32	記憶體模組 (DCPMM 模組看起來可能與圖例稍有不同)	√			
33	處理器			√	
34	CMOS 電池 (CR2032)				√
35	處理器散熱槽			√	
36	PCIe 配接卡	√			
37	TCM/TPM 配接卡 (僅限中國大陸)			√	

電源線

有數種電源線可供使用，視伺服器安裝所在的國家和地區而定。

若要檢視可供伺服器使用的電源線：

1. 前往：

<http://dsc.lenovo.com/#/>

2. 按一下 **Preconfigured Model (預先配置的型號)** 或 **Configure to order (接單組裝)**。

3. 輸入伺服器的機型和型號，以顯示配置頁面。

4. 按一下 **Power (電源)** → **Power Cables (電源線)** 以查看所有電源線。

附註：

- 基於安全考量，本產品隨附的電源線附有接地連接頭。為避免電擊，請務必使用此電源線並將其插在適當接地的插座上。
- 在美國及加拿大使用的本產品電源線已列入 Underwriter's Laboratories (UL)，並經由「加拿大標準協會 (CSA)」認證。
- 對於要使用 115 伏特的裝置：請使用通過 UL 及 CSA 認證，並符合下列規格的電線組：至少 18 AWG、SVT 或 SJT 類型、三芯、最長 15 英尺與扁腳、額定功率 15 安培與 125 伏特的接地連接頭。
- 預期要以 230 伏特來運作的裝置（美國使用）：使用列於 UL 及通過 CSA 認證的電線組，包括：線徑至少 18 AWG、SVT 或 SJT 類型、三蕊導線、長度上限 15 英尺，以及額定電流 15 安培、額定電壓 250 伏特的串聯片、接地型連接插頭。
- 對於預期要以 230 伏特來運作的裝置（美國以外地區）：請使用具有接地型連接插頭的電線組。這類電線應通過設備安裝所在國家/地區的安全規範審核。
- 特定國家或地區專用的電源線通常只會在該國家或地區提供。

第 3 章 硬體更換程序

本節針對所有可維修的系統元件提供安裝和卸下載程序。每個元件更換程序都會參考接觸要更換的元件所需執行的任何作業。

如需訂購零件的相關資訊：

<http://datacentersupport.lenovo.com/us/en/products/servers/thinksystem/sr590/7x98/parts>

附註：如果您要更換包含韌體的零件（例如配接卡），可能也需要更新該零件的韌體。如需更新韌體的相關資訊，請參閱第 9 頁「韌體更新」。

安裝準則

在伺服器中安裝元件之前，請先閱讀安裝準則。

在安裝選配裝置之前，請仔細閱讀下列聲明：

注意：將靜電敏感元件保存在防靜電保護袋中，直到安裝時才取出，且處理這些裝置時配戴靜電放電腕帶或使用其他接地系統，以避免暴露於靜電之中，否則可能導致系統停止運轉和資料遺失。

- 閱讀安全資訊和準則，確保工作時安全無虞。

— 以下提供所有產品的完整安全資訊清單：

http://thinksystem.lenovofiles.com/help/topic/safety_documentation/pdf_files.html

— 以下也提供適用的準則：第 55 頁「處理靜電敏感裝置」和第 55 頁「在電源開啟時進行伺服器內部操作」。

- 確定伺服器可支援您要安裝的元件。如需伺服器支援的選配元件清單，請參閱 <https://static.lenovo.com/us/en/serverproven/index.shtml>。
- 安裝新的伺服器時，請下載及套用最新的韌體。這樣將有助於確保所有已知問題都得到解決，並且伺服器可以發揮最佳效能。請移至 [ThinkSystem SR590 驅動程式和軟體](#) 下載您伺服器適用的韌體更新。

重要事項：部分叢集解決方案需要特定的程式碼版本或協同撰寫的程式碼更新項目。若元件是叢集解決方案的一部分，請確認叢集解決方案支援最新版程式碼，才能更新程式碼。

- 在安裝選配元件之前，最好先確定伺服器運作正常。
- 工作區保持清潔，並將卸下的元件放置在不會搖晃或傾斜的光滑平面上。
- 對您而言過重的物體，請勿嘗試將它抬起。若必須拾起重物，請仔細閱讀以下預防措施：
 - 確定您可以站穩，不會滑倒。
 - 將物體重量平均分配在雙腳上。
 - 抬起時慢慢用力。切勿在提起重物時突然移動或扭轉身體。
 - 為了避免拉傷背部肌肉，應利用腿部肌肉力量站起或向上推動以抬起物體。
- 在對硬碟進行變更之前，請備份所有重要資料。
- 備妥小型平頭螺絲起子、小型十字型螺絲起子，以及 T8 TORX 星形螺絲起子。
- 如果要檢視主機板和內部元件上的錯誤 LED，請保持通電狀態。
- 您不必關閉伺服器，就可以卸下或安裝熱抽換電源供應器、熱抽換風扇或熱插拔 USB 裝置。不過，在執行牽涉到卸下或安裝配接卡纜線的任何步驟之前，您必須先關閉伺服器，而且在執行任何涉及卸下或安裝擴充卡的步驟之前，必須先切斷伺服器的電源。

- 元件上的藍色部位表示觸摸點，您可以握住此處，將元件從伺服器卸下或者安裝到伺服器中、打開或合上門鎖等。
- 硬碟上與鬆開門鎖相鄰的紅色區域表示如果伺服器及作業系統支援熱抽換功能，則可以熱抽換硬碟。也就是說，您可以在伺服器仍在執行時，卸下或安裝硬碟。

附註：請參閱有關卸下或安裝熱抽換硬碟的系統專屬指示，瞭解在卸下或安裝硬碟之前可能必須執行的任何其他程序。

- 結束伺服器的作業之後，務必裝回所有安全罩、防護裝置、標籤和接地電線。

安全檢驗核對清單

使用本節中的資訊，識別伺服器潛在的不安全狀況。每個機型在設計與製造時，皆已安裝必要的安全項目，以保護使用者及維修技術人員免受傷害。

附註：

1. 根據工作場所法規 §2 規定，本產品不適合在視覺顯示工作區使用。
2. 伺服器的安裝僅在伺服器機房中進行。

警告：

此設備須由訓練有素的人員安裝或維修，訓練有素的人員定義於 NEC、IEC 62368-1 & IEC 60950-1，其為音訊/視訊、資訊技術和通訊技術領域內的電子設備安全標準。Lenovo 假定您符合設備維修的資格且訓練有素，能識別產品中的危險能階。設備的存取是使用工具、鎖鑰或其他安全方法進行，而且受到該位置的負責單位所控制。

重要事項：伺服器的電源接地是保障操作員安全與系統正確運作所需。電源插座的適當接地可以由合格的電氣技術人員驗證。

請使用下列核對清單來驗證沒有潛在的不安全狀況：

1. 確認電源已關閉，並且已拔下電源線。
2. 檢查電源線。
 - 確定第三線的接地接頭狀況良好。使用計量器測量外部接地插腳與機架接地之間的第三線接地阻抗，是否為 0.1 歐姆或以下。
 - 確認電源線是正確的類型。

若要檢視可供伺服器使用的電源線：

 - a. 請造訪：
<http://dcsc.lenovo.com/#/>
 - b. 在 Customize a Model（自訂型號）窗格中：
 - 1) 按一下 **Select Options/Parts for a Model（選取型號的選配產品/零件）**。
 - 2) 輸入伺服器的機型和型號。
 - c. 按一下 Power（電源）標籤以查看所有電源線。
 - 確定絕緣體未破損或磨損。
3. 檢查是否有任何明顯的非 Lenovo 變更項目。請謹慎判斷任何非 Lenovo 變更項目的安全性。
4. 檢查伺服器內部是否有任何明顯的危險狀況，例如金屬屑、污染物、水漬或其他液體，或是起火或冒煙所造成的損壞癩狀。
5. 檢查是否有磨損、破損或受擠壓的纜線。
6. 確定未卸下或竄改電源供應器蓋板固定器（螺絲或鉚釘）。

系統可靠性準則

查看系統可靠性準則，以確保系統能夠獲得適當的冷卻且穩定運轉。

確定符合下列需求：

- 若伺服器隨附備用電源，則每一個電源供應器機槽中都必須安裝電源供應器。
- 伺服器周圍須留有足夠的空間，使伺服器冷卻系統能正常運作。在伺服器前後保留約 50 公釐（2.0 吋）的開放空間。請勿在風扇前放置任何物體。
- 為了保持正常散熱及通風，請在伺服器開機之前先將伺服器蓋板裝回。在卸下伺服器蓋板的情況下，切勿操作伺服器超過 30 分鐘，否則可能會損壞伺服器元件。
- 務必遵循選配元件隨附的纜線安裝指示。
- 風扇發生故障時，必須在 48 小時內更換。
- 卸下熱抽換風扇後，必須在 30 秒內裝回。
- 卸下熱抽換硬碟後，必須在兩分鐘內裝回。
- 卸下熱抽換電源供應器後，必須在兩分鐘內裝回。
- 伺服器啟動時，伺服器隨附的每個空氣擋板都須裝妥（某些伺服器可能隨附多個空氣擋板）。若在未安裝空氣擋板的情況下操作伺服器，可能會損壞處理器。
- 所有處理器插座都必須要有一個插座蓋，或一顆附有散熱槽的處理器。
- 安裝多個處理器時，必須嚴格遵循每一部伺服器的風扇安裝規則。

在電源開啟時進行伺服器內部操作

在卸下伺服器蓋板期間，您可能需要讓伺服器保持通電狀態，以查看顯示面板上的系統資訊，或更換熱抽換元件。務必先查看這些準則，再進行操作。

注意：伺服器內部元件暴露於靜電時，可能造成伺服器停止運轉或資料遺失。如果要避免出現此潛在問題，在開機狀態下進行伺服器內部操作時，請一律使用靜電放電腕帶或其他接地系統。

- 避免穿著寬鬆的衣物，尤其是袖口位置。進行伺服器內部操作前，請先扣上釦子或捲起長袖。
- 避免領帶、圍巾、識別證吊繩或頭髮卡入伺服器。
- 摘下所有首飾，如手鐲、項鍊、戒指、袖扣和腕錶。
- 取出襯衫口袋中的物品，如鋼筆和鉛筆，以免您在伺服器上方俯身時，這些物品掉入伺服器中。
- 避免將任何金屬物品（如迴紋針、髮夾和螺絲）掉入伺服器中。

處理靜電敏感裝置

處理靜電敏感裝置之前請先查看這些準則，以降低靜電放電可能造成的損壞。

注意：將靜電敏感元件保存在防靜電保護袋中，直到安裝時才取出，且處理這些裝置時配戴靜電放電腕帶或使用其他接地系統，以避免暴露於靜電之中，否則可能導致系統停止運轉和資料遺失。

- 盡量限縮動作範圍，避免您身邊的靜電累積。
- 天氣寒冷時處理裝置應格外小心，因為暖氣會降低室內濕度並使靜電增加。
- 尤其是在通電的伺服器內部進行操作時，請一律使用靜電放電腕帶或其他接地系統。
- 當裝置仍然在靜電保護袋中時，讓它與伺服器外部未上漆的金屬表面接觸至少兩秒。這樣可以釋放防靜電保護袋和您身上的靜電。
- 將裝置從保護袋中取出，並直接安裝到伺服器中，過程中不要將它放下。若必須放下裝置，請將它放回防靜電保護袋中。絕不可將裝置放在伺服器上或任何金屬表面上。
- 處理裝置時，請小心握住裝置的邊緣或框架。

- 請勿碰觸焊點、插腳或外露電路。
- 避免其他人接觸裝置，以免可能造成損壞。

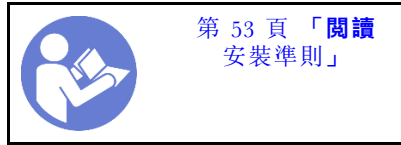
更換安全擋板

使用此資訊卸下和安裝安全擋板。

附註：安全擋板為選配。

卸下安全擋板

使用此資訊卸下安全擋板。

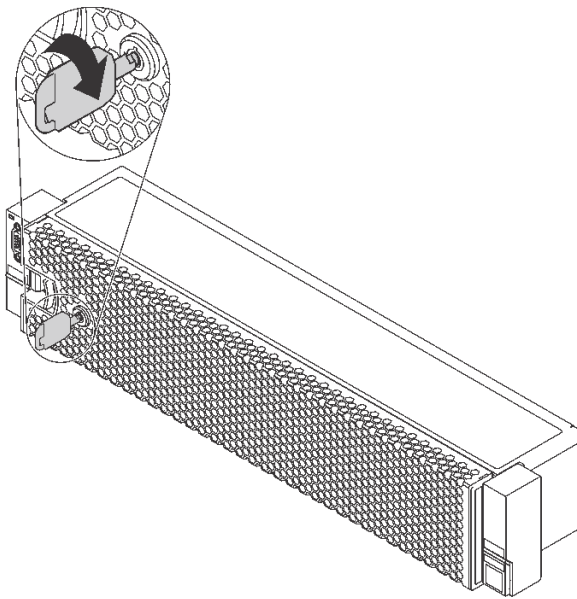


若要卸下安全擋板，請完成下列步驟：

觀看此程序。您可以觀看關於卸下程序的視訊：

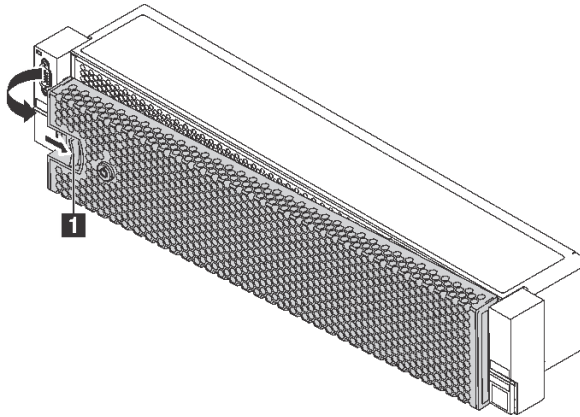
- Youtube：<https://www.youtube.com/playlist?list=PLYV5R7hVcs-CWR-jaBNs-3tuilrybHfUJ>
- Youku：http://list.youku.com/albumlist/show/id_51276393

步驟 1. 使用鑰匙解鎖並打開安全擋板。



圖例 30. 解鎖安全擋板

步驟 2. 按下鬆開門鎖 **1** 然後將安全擋板向外旋轉，將其從機箱卸下。

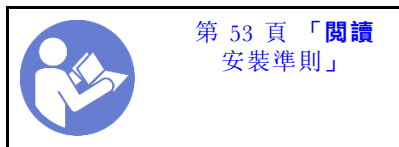


圖例 31. 卸下安全擋板

注意：在您運送已安裝伺服器的機架時，請先重新安裝安全擋板，並將其鎖定到位。

安裝安全擋板

使用此資訊安裝安全擋板。



安裝安全擋板之前，如果已卸下機架門鎖，請將其重新裝上。請參閱第 65 頁「安裝機架門鎖」。

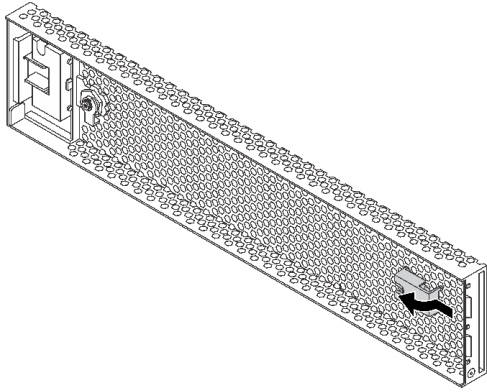
若要安裝安全擋板，請完成下列步驟：

觀看此程序。您可以觀看關於安裝程序的視訊：

- Youtube：<https://www.youtube.com/playlist?list=PLYV5R7hVcs-CWR-jaBNs-3tuilrybHfUJ>
- Youku：http://list.youku.com/albumlist/show/id_51276393

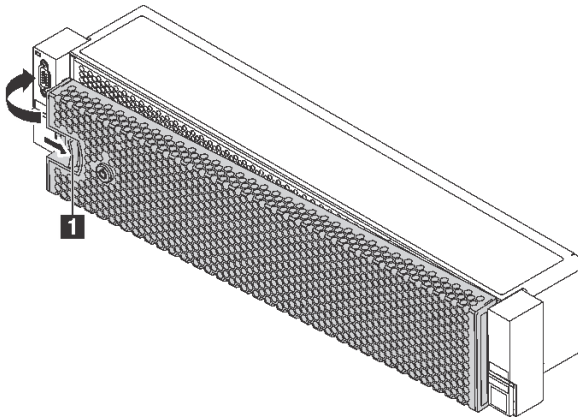
注意：在您運送已安裝伺服器的機架時，請先安裝安全擋板，並將其鎖定到位。

步驟 1. 如果鑰匙保留在安全擋板內部，請從安全擋板中取出。



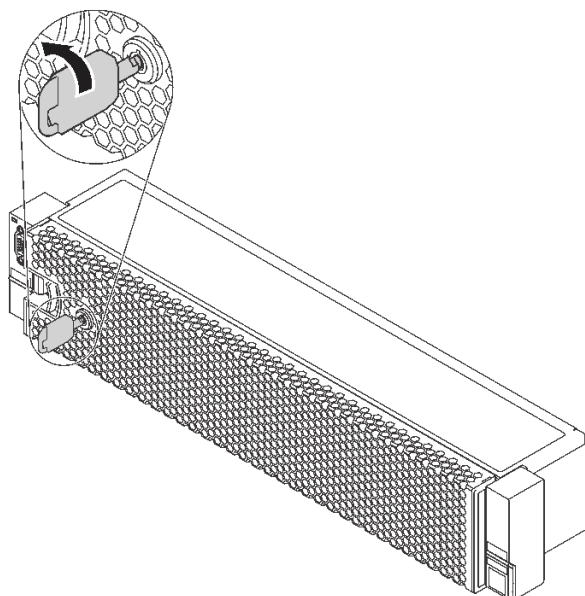
圖例 32. 取出鑰匙

步驟 2. 謹慎地將安全擋板上的卡榫插入機架門鎖的右側。再按住鬆開門鎖 **1** 並將安全擋板朝內旋轉，直到另一側卡入定位為止。



圖例 33. 安裝安全擋板

步驟 3. 使用鑰匙將安全擋板鎖定在關閉位置。



圖例 34. 鎖定安全擋板


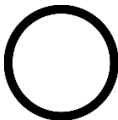

更換機架門鎖

使用此資訊卸下和安裝機架門鎖。

附註：視型號而定，左機架門鎖可能與 VGA 接頭組裝在一起，右機架門鎖可能與正面 I/O 組件組裝在一起。

卸下機架門鎖

使用此資訊卸下機架門鎖。

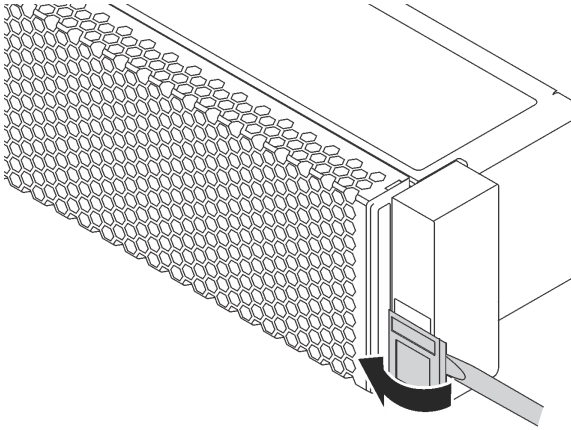
 <p>第 53 頁「閱讀 安裝準則」</p>	 <p>第 13 頁「關閉伺服器電 源以進行此 作業」</p>	 <p>第 55 頁「注意： 靜電敏感裝置 打開前將包裝接地」</p>
---	---	---

附註：如果機架門鎖未裝配 VGA 接頭或正面 I/O 組件，您可以在不關閉伺服器電源的情況下卸下機架門鎖。

卸下機架門鎖之前：

1. 如果伺服器已安裝安全擋板，請先將其卸下。請參閱第 57 頁「卸下安全擋板」。

2. 使用平頭螺絲起子卸下右機架門鎖上的 ID 標籤板，並將其放在安全的地方。



圖例 35. 卸下 ID 標籤板

若要卸下機架門鎖，請完成下列步驟：

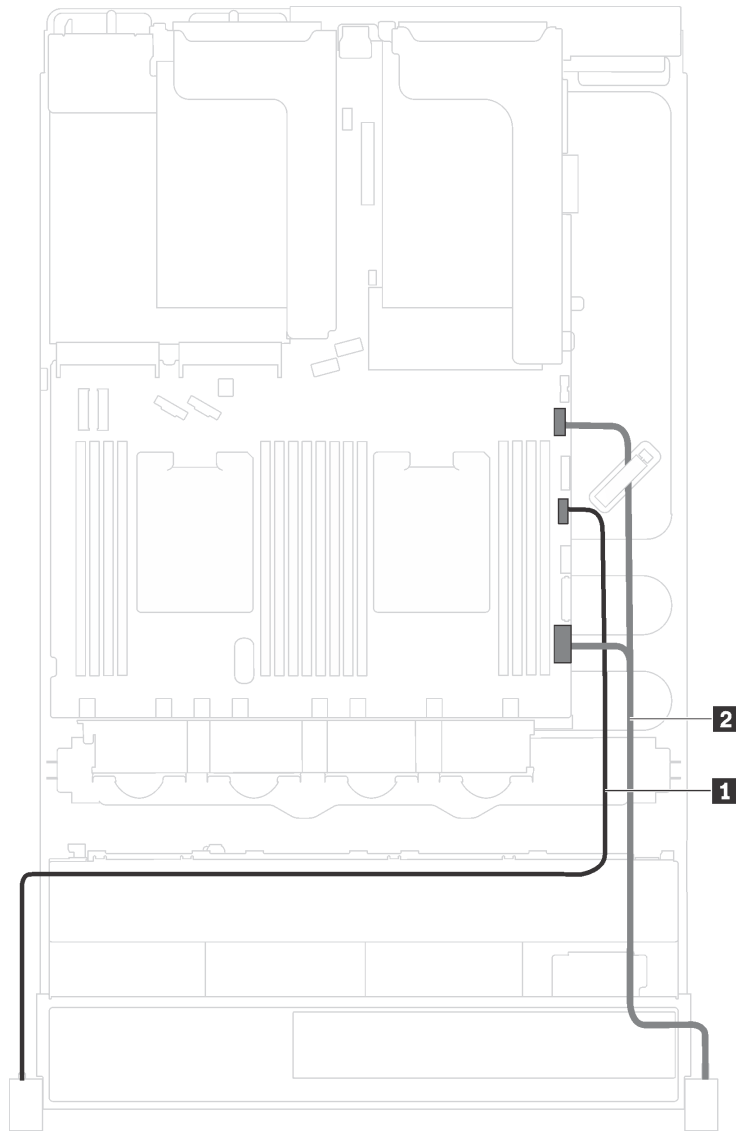
觀看此程序。您可以觀看關於卸下程序的視訊：

- Youtube：<https://www.youtube.com/playlist?list=PLYV5R7hVcs-CWR-jaBNs-3tuilrybHfUJ>
- Youku：http://list.youku.com/albumlist/show/id_51276393

步驟 1. 執行下列其中一項：

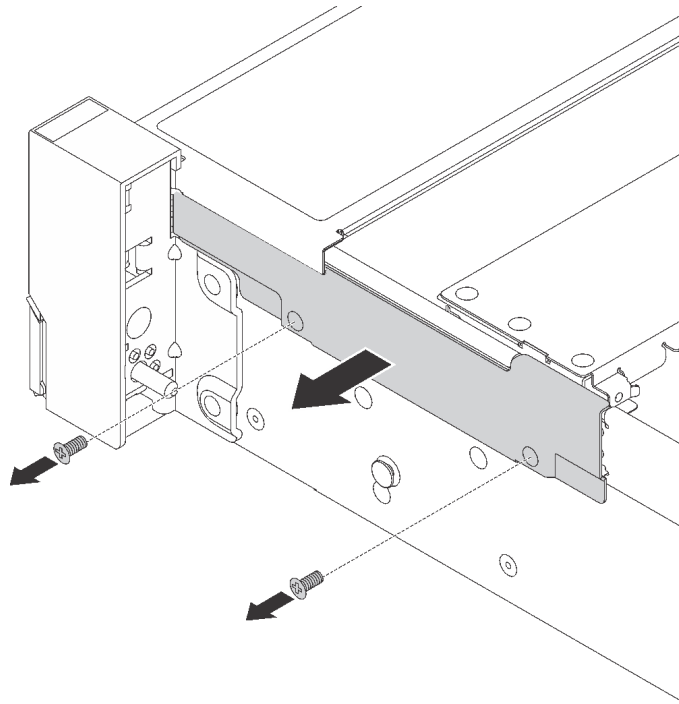
- 如果機架門鎖未裝配 VGA 接頭或正面 I/O 組件，請進行下一個步驟。
- 如果機架門鎖裝配 VGA 接頭、正面 I/O 組件或兩者，請完成下列步驟：

1. 從主機板拔掉 VGA 纜線 **1** 及（或）正面 I/O 組件纜線 **2**。



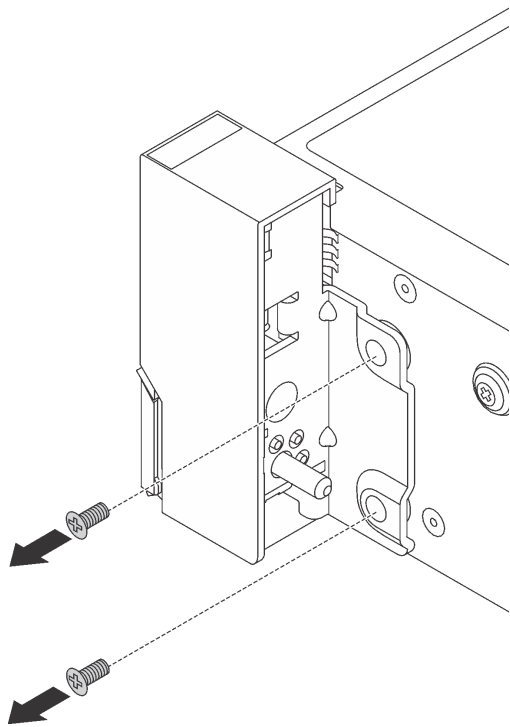
圖例 36. VGA 接頭和機架門鎖上的正面 I/O 組件的纜線佈線

2. 將伺服器側邊用來固定纜線固定夾的螺絲卸下。然後，從機箱卸下纜線固定夾。



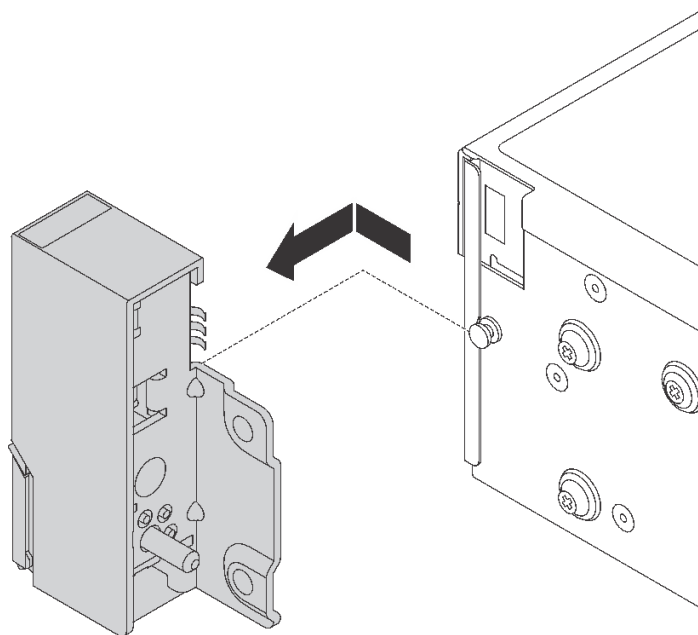
圖例 37. 卸下纜線固定夾

步驟 2. 移除伺服器兩側上用來固定機架門鎖的螺絲。



圖例 38. 卸下螺絲

步驟 3. 將伺服器兩側的機架門鎖稍微向前滑動，然後從機箱卸下機架門鎖。

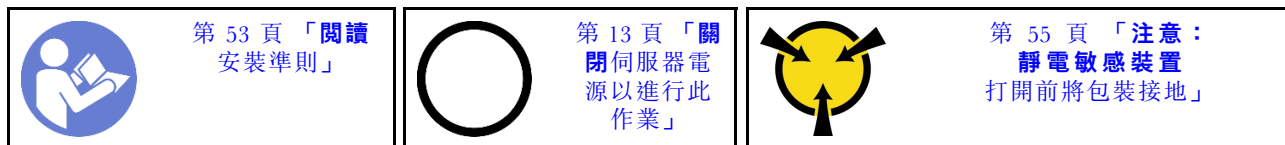


圖例 39. 機架門鎖拆卸

若指示您將舊的機架門鎖送回，請遵循所有包裝指示，並使用所提供的任何包裝材料。

安裝機架門鎖

使用此資訊安裝機架門鎖。



附註：如果機架門鎖未裝配 VGA 接頭或正面 I/O 組件，您可以在不關閉伺服器電源的情況下安裝機架門鎖。

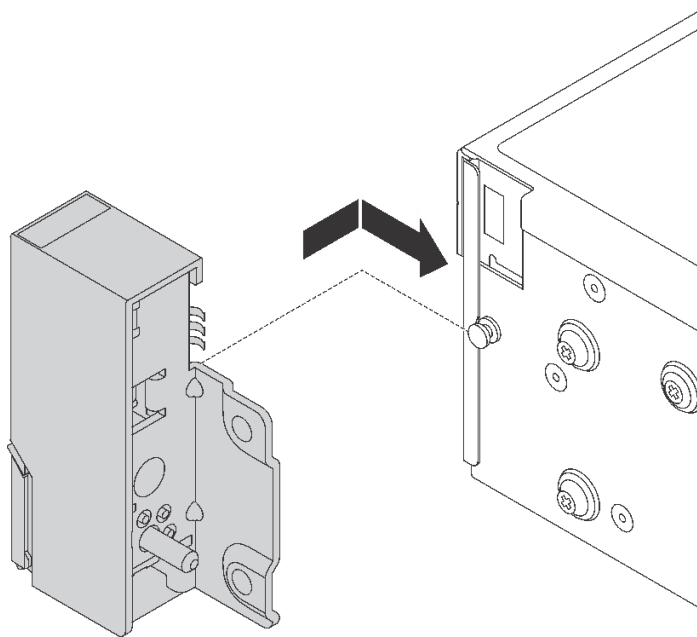
若要安裝機架門鎖，請完成下列步驟：

觀看此程序。您可以觀看關於安裝程序的視訊：

- Youtube：<https://www.youtube.com/playlist?list=PLYV5R7hVcs-CWR-jaBNs-3tuilrybHfUJ>
- Youku：http://list.youku.com/albumlist/show/id_51276393

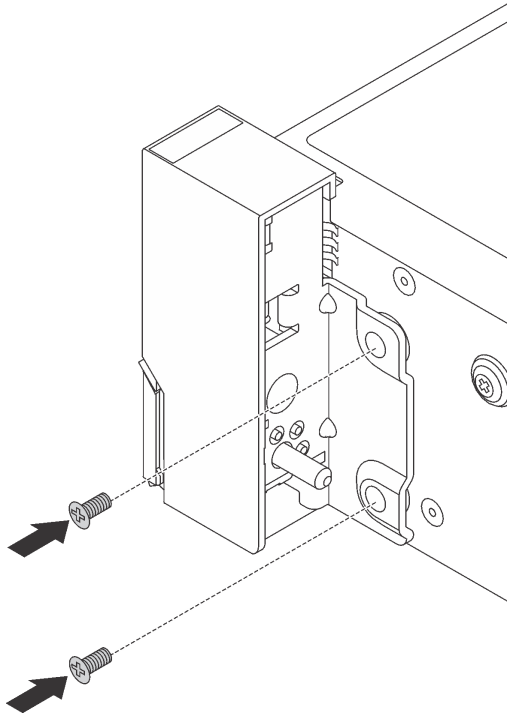
步驟 1. 將裝有新機架門鎖的防靜電保護袋與伺服器外部任何未上漆的表面進行接觸。然後從保護袋中取出新的機架門鎖，並將其放置在防靜電表面上。

步驟 2. 將伺服器每一側，使機架門鎖和機箱上的插腳對齊。然後，將機架門鎖按至機箱，將其稍微向後滑動。



圖例 40. 機架門鎖安裝

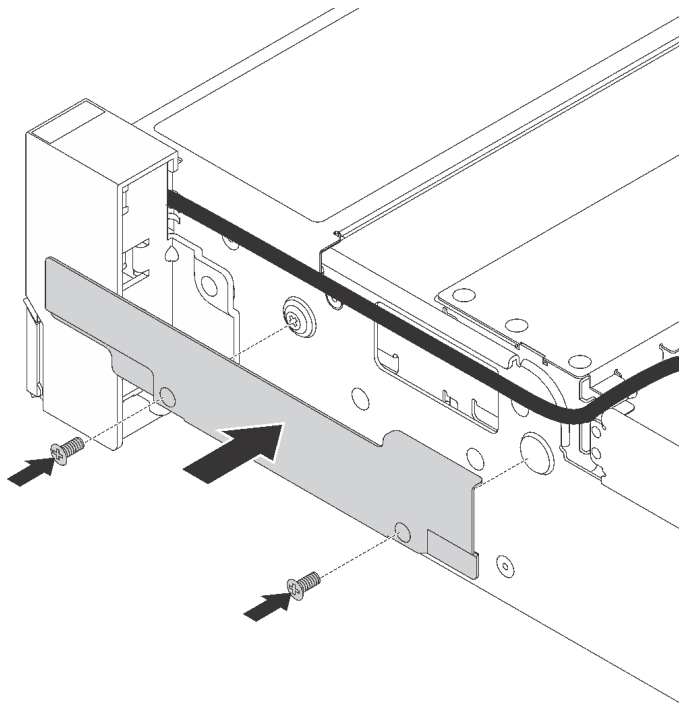
步驟 3. 在伺服器兩側鎖上螺絲以固定機架門鎖。



圖例 41. 螺絲安裝

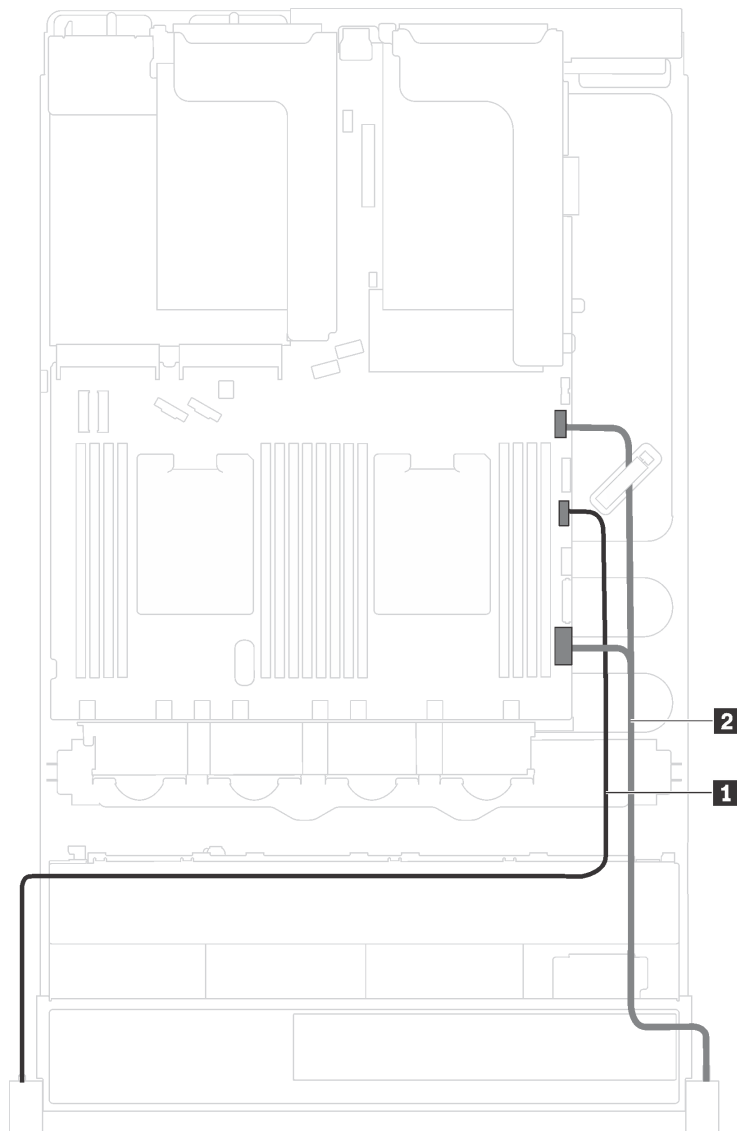
步驟 4. 如果機架門鎖裝配 VGA 接頭、正面 I/O 組件或兩者，請完成下列步驟：

1. 請依照所示，在機箱上的缺口佈放 VGA 纜線及（或）正面 I/O 組件纜線。然後鎖上螺絲，以固定纜線固定夾。



圖例 42. 纜線固定夾安裝

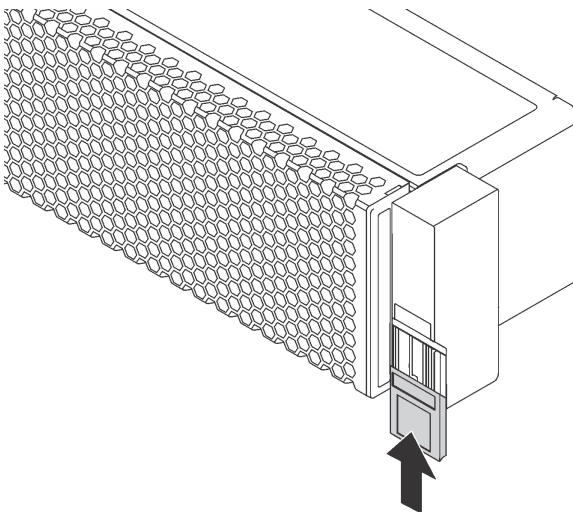
2. 將 VGA 纜線 **1** 及 (或) 正面 I/O 組件纜線 **2** 連接至主機板。



圖例 43. VGA 接頭和機架門鎖上的正面 I/O 組件的纜線佈線

安裝機架門鎖之後：

1. 將 ID 標籤板如所示般安裝至右機架門鎖。



圖例 44. ID 標籤板安裝




2. 完成零件更換。請參閱第 174 頁「完成零件更換」。

更換上蓋

使用此資訊卸下和安裝上蓋。

卸下上蓋

使用此資訊可卸下上蓋。

 <p>第 53 頁「閱讀 安裝準則」</p>	 <p>第 13 頁「關閉伺服器電 源以進行此 作業」</p>	 <p>第 55 頁「注意： 靜電敏感裝置 打開前將包裝接地」</p>
---	---	---

S033



警告：

含有高壓電。高壓電流在遇到金屬短路時可能會產生熱能，導致金屬液化、燃燒或兩者同時發生。

S014



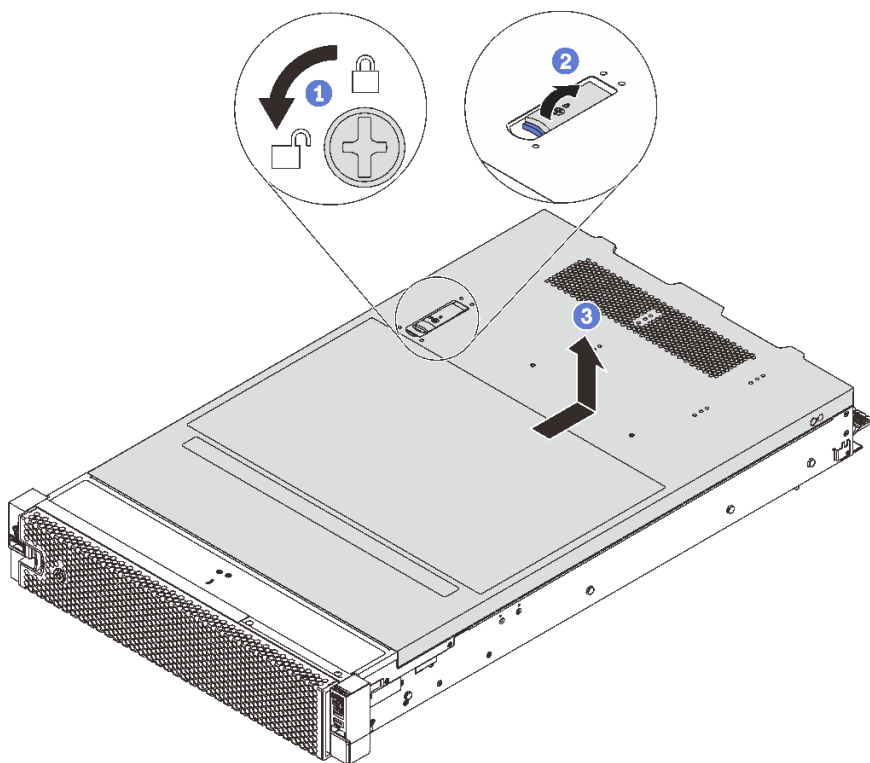
警告：
可能存在危險等級的電壓、電流及電能。只有合格的維修技術人員才獲得授權，能夠卸下貼有標籤的蓋板。

附註：您可以卸下或安裝熱抽換風扇，而無須關閉伺服器電源，這有助於避免系統作業嚴重中斷。

如果要卸下上蓋，請完成下列步驟：

觀看此程序。您可以觀看關於卸下程序的視訊：

- Youtube：<https://www.youtube.com/playlist?list=PLYV5R7hVcs-CWR-jaBNs-3tuilrybHfUJ>
- Youku：http://list.youku.com/albumlist/show/id_51276393



圖例 45. 卸下上蓋

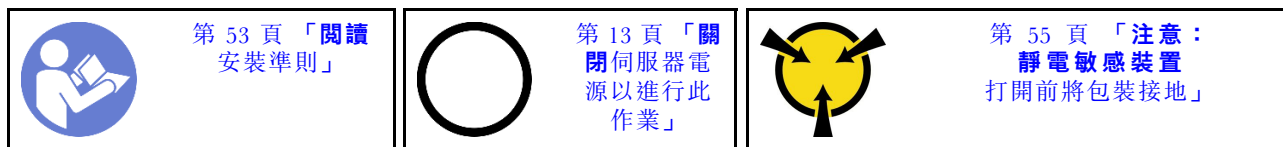
- 步驟 1. 使用螺絲起子將外蓋鎖轉動至圖示的解鎖位置。
- 步驟 2. 按壓蓋板門鎖上的鬆開按鈕，然後將蓋板門鎖完全打開。
- 步驟 3. 將上蓋往後方滑動，直到脫離機箱為止。然後，將上蓋提起，從機箱中取出，再將上蓋放在乾淨平坦的表面上。

注意：

- 請謹慎處理上蓋。如果上蓋在蓋板門鎖打開的情況下滑落，可能會損壞蓋板門鎖。
- 為了保持正常冷卻和空氣流通，請在開啟伺服器電源之前安裝上蓋。於上蓋卸下時操作伺服器，可能會損壞伺服器元件。

安裝上蓋

使用此資訊安裝上蓋。



安裝上蓋之前：

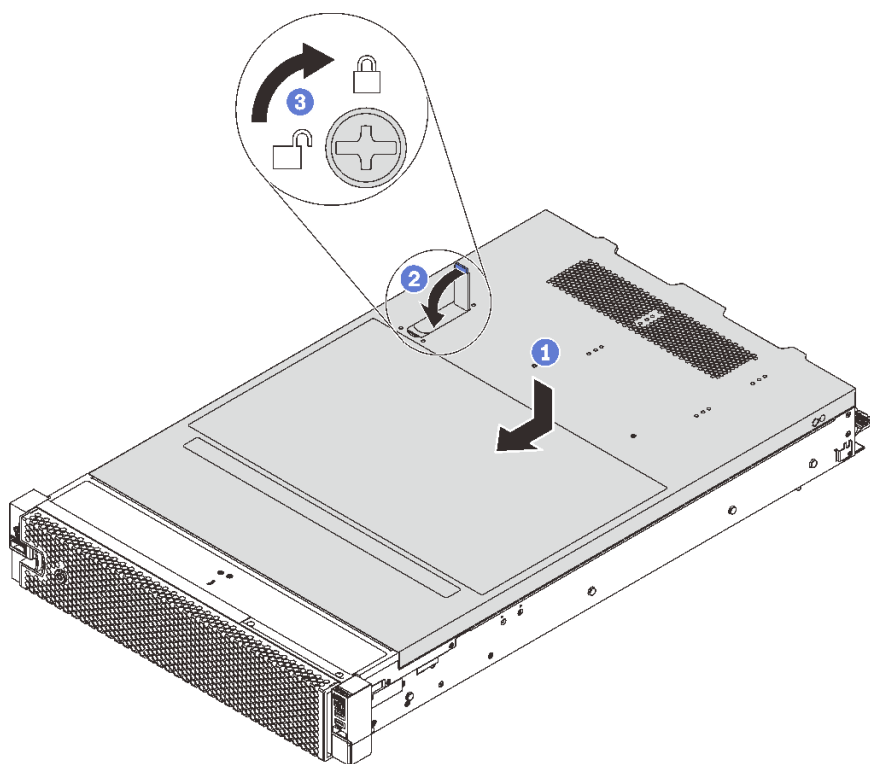
1. 確定所有纜線、配接卡和其他元件都已安裝並正確安置，且您沒有將拆卸工具或零件遺留在伺服器內。
2. 確定所有內部纜線都已正確連接和佈置。請參閱第 32 頁「內部纜線佈線」。
3. 如果您要安裝新的上蓋，請先將服務標籤貼到新的上蓋（如有需要）。

附註：新的上蓋並未隨附服務標籤。如果您需要服務標籤，請隨新的上蓋一起訂購。服務標籤是免費的。

如果要安裝上蓋，請完成下列步驟：

觀看此程序。您可以觀看關於安裝程序的視訊：

- Youtube：<https://www.youtube.com/playlist?list=PLYV5R7hVcs-CWR-jaBNs-3tuilrybHfUJ>
- Youku：http://list.youku.com/albumlist/show/id_51276393



圖例 46. 安裝上蓋

附註：將上蓋向前滑動之前，請確定上蓋的所有卡榫都與機箱正確咬合。若卡榫未能正確咬合機箱，日後卸下上蓋時會非常困難。

步驟 1. 確定蓋板門鎖在開啟位置。將上蓋向下放至機箱，直到上蓋卡入機箱兩側的導軌為止。

步驟 2. 轉動蓋板門鎖，同時將上蓋往機箱前方推，直到上蓋卡入定位為止。確定關閉蓋板門鎖。

步驟 3. 然後使用螺絲起子將外蓋鎖轉至鎖定位置。

安裝上蓋之後，請完成零件更換。（請參閱第 174 頁「完成零件更換」）。

更換 RAID 超級電容器模組

使用此資訊卸下和安裝 RAID 超級電容器模組。

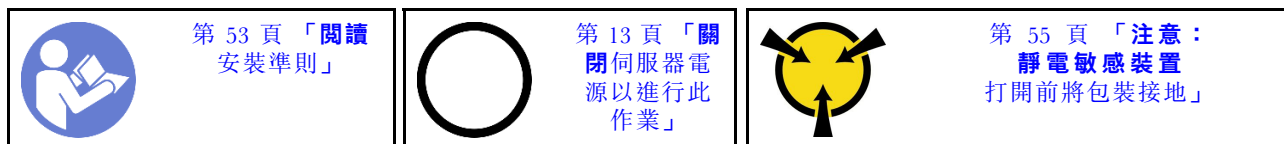
RAID 超級電容器模組可以保護已安裝之 RAID 配接卡的快取記憶體。您可以從 Lenovo 購買 RAID 超級電容器模組。

如需支援的選配產品清單，請參閱：

<https://static.lenovo.com/us/en/serverproven/index.shtml>

卸下 RAID 超級電容器模組

使用此資訊卸下 RAID 超級電容器模組。



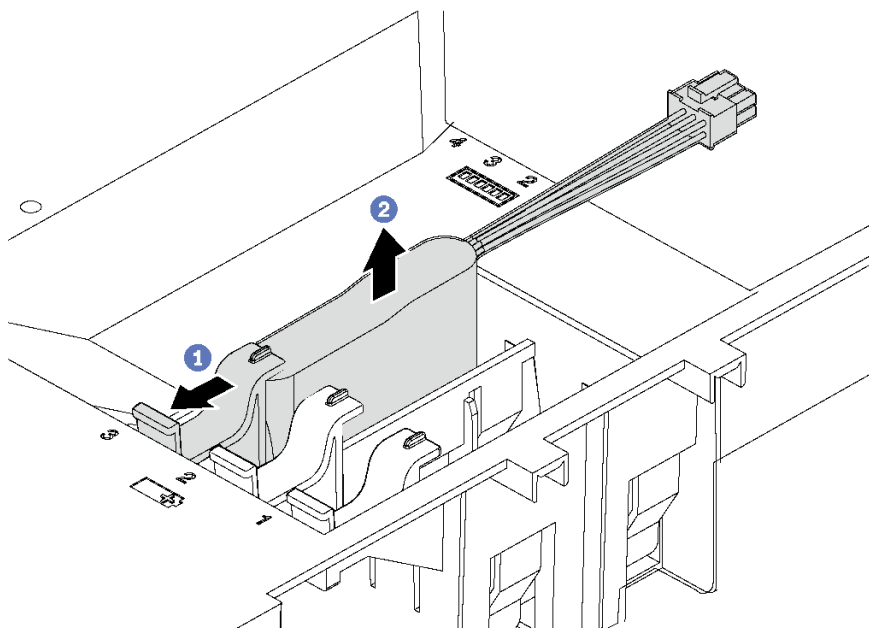
卸下 RAID 超級電容器模組之前：

1. 卸下上蓋。請參閱第 69 頁「卸下上蓋」。
2. 拔掉 RAID 超級電容器模組的纜線。

若要卸下 RAID 超級電容器模組，請完成下列步驟：

觀看此程序。 您可以觀看關於卸下程序的視訊：

- Youtube：<https://www.youtube.com/playlist?list=PLYV5R7hVcs-CWR-jaBNs-3tuilrybHfUJ>
- Youku：http://list.youku.com/albumlist/show/id_51276393



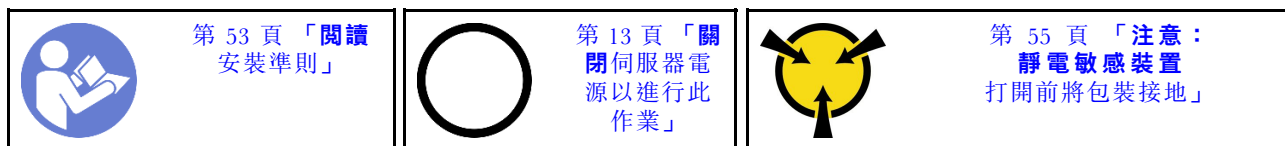
圖例 47. RAID 超級電容器模組拆卸

- 步驟 1. 依照所示輕輕按壓空氣擋板上的卡榫。
- 步驟 2. 從空氣擋板卸下 RAID 超級電容器模組。

若指示您將舊的 RAID 超級電容器模組送回，請遵循所有包裝指示，並使用所提供的任何包裝材料。

安裝 RAID 超級電容器模組

使用此資訊安裝 RAID 超級電容器模組。



安裝 RAID 超級電容器模組之前：

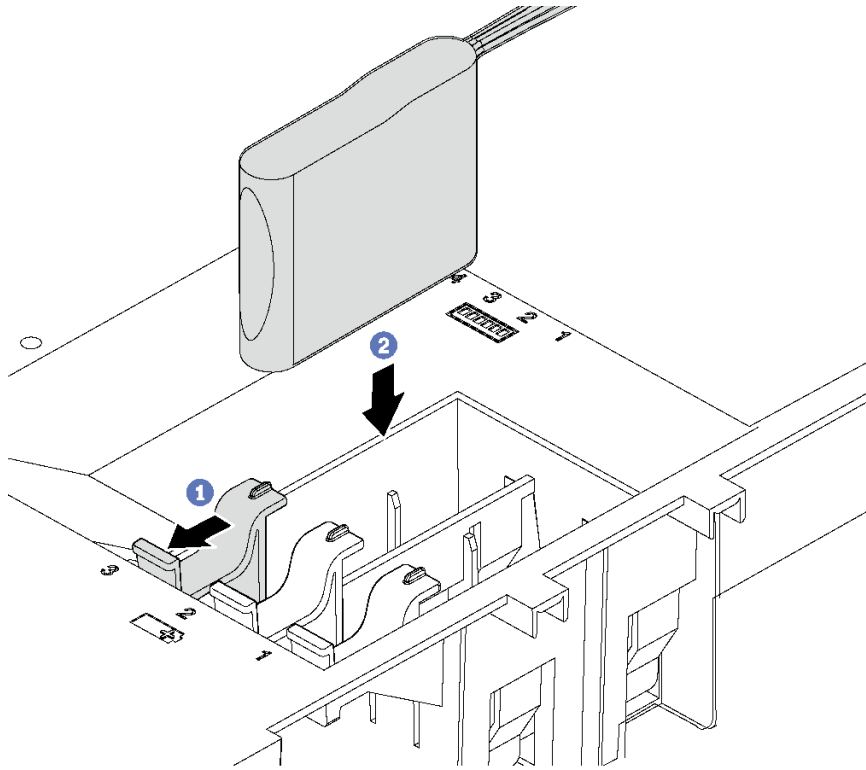
1. 將裝有新 RAID 超級電容器模組的防靜電保護袋接觸到伺服器外部任何未上漆的表面。然後從保護袋中取出新的 RAID 超級電容器模組，並將其放置在防靜電表面上。
2. 空氣擋板上尋找適用於 RAID 超級電容器模組匣，並請注意 RAID 超級電容器模組的方向。

若要安裝 RAID 超級電容器模組，請完成下列步驟：

觀看此程序。 您可以觀看關於安裝程序的視訊：

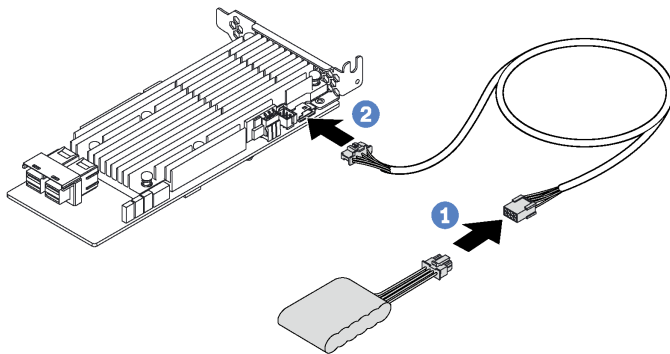
- Youtube：<https://www.youtube.com/playlist?list=PLYV5R7hVcs-CWR-jaBNs-3tuilrybHfUJ>
- Youku：http://list.youku.com/albumlist/show/id_51276393

步驟 1. 依照所示輕輕按住空氣擋板上的卡榫，然後將 RAID 超級電容器模組插入空氣擋板上的固定器中。



圖例 48. RAID 超級電容器模組安裝

步驟 2. 使用 RAID 超級電容器模組隨附的延長線，將 RAID 超級電容器模組連接至 RAID 配接卡。



圖例 49. 將 RAID 超級電容器模組連接至 RAID 配接卡

安裝 RAID 超級電容器模組之後，請完成零件更換。請參閱第 174 頁「完成零件更換」。

更換空氣擋板

使用此資訊卸下和安裝空氣擋板。

S033



警告：

含有高壓電。高壓電流在遇到金屬短路時可能會產生熱能，導致金屬液化、燃燒或兩者同時發生。

S017



警告：

附近有危險的活動風扇葉片。手指和身體其他部位應保持距離。

卸下空氣擋板

使用此資訊卸下空氣擋板。



卸下空氣擋板之前：

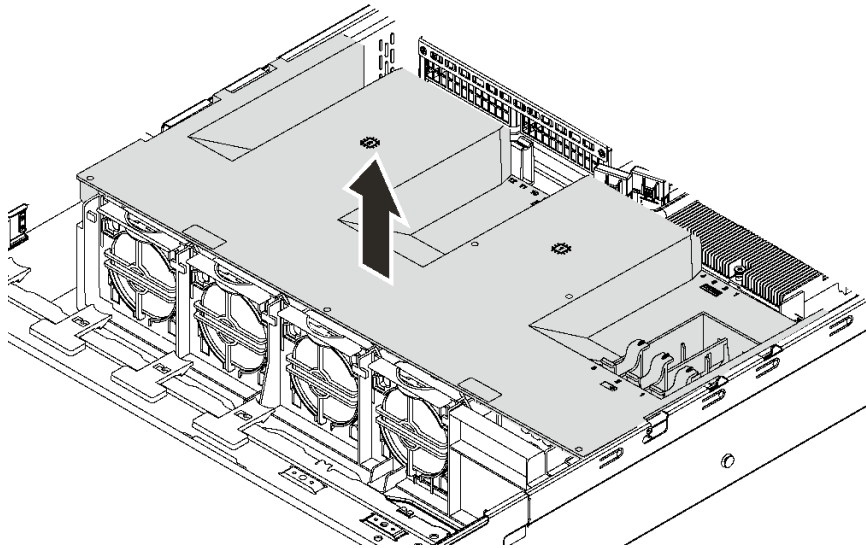
1. 卸下上蓋。（請參閱第 69 頁「卸下上蓋」）。
2. 如果空氣擋板頂端安裝了 RAID 超級電容器模組，請先移除 RAID 超級電容器模組。

若要卸下空氣擋板，請完成下列步驟：

觀看此程序。 您可以觀看關於卸下程序的視訊：

- Youtube：<https://www.youtube.com/playlist?list=PLYV5R7hVcs-CWR-jaBNs-3tuilrybHfUJ>
- Youku：http://list.youku.com/albumlist/show/id_51276393

步驟 1. 握住空氣擋板，然後小心地提起空氣擋板，使其脫離伺服器。



圖例 50. 卸下空氣擋板

注意：為了保持正常冷卻和空氣流通，請在開啟伺服器電源之前安裝空氣擋板。於空氣擋板卸下時操作伺服器，可能會損壞伺服器元件。

安裝空氣擋板

使用此資訊可安裝空氣擋板。



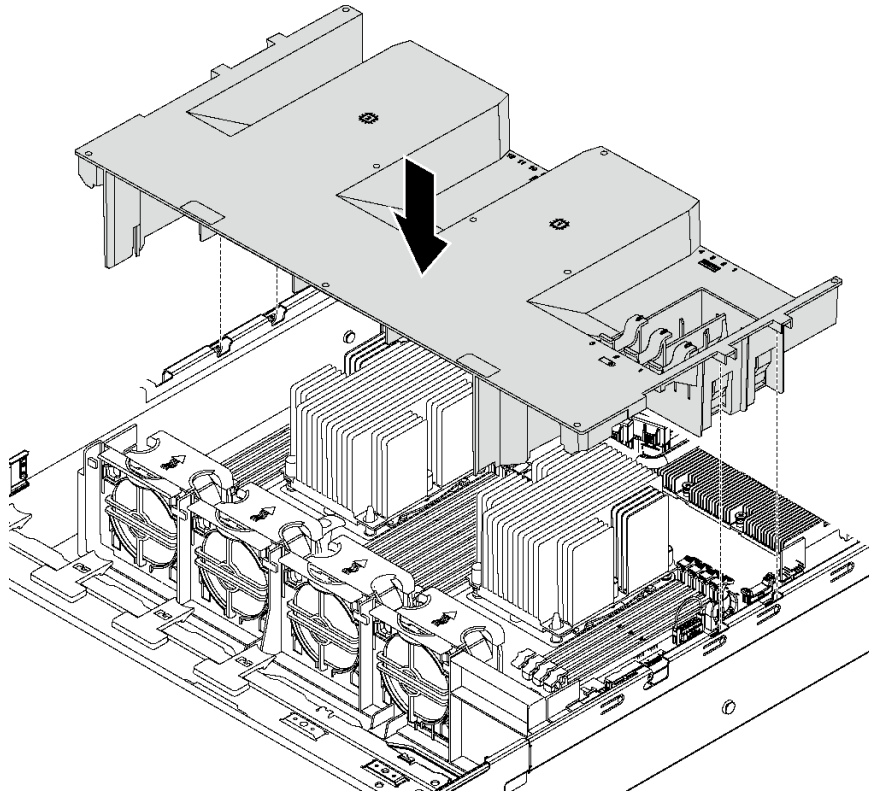
如果安裝空氣擋板，請完成下列步驟：

觀看此程序。 您可以觀看關於安裝程序的視訊：

- Youtube：<https://www.youtube.com/playlist?list=PLYV5R7hVcs-CWR-jaBNs-3tuilrybHfUJ>
- Youku：http://list.youku.com/albumlist/show/id_51276393

附註：確定 DIMM 接頭兩端的固定夾已閉合。

步驟 1. 將空氣擋板卡榫對齊機箱兩側的插槽。再將空氣擋板放入伺服器並下壓，直到空氣擋板牢牢固定為止。



圖例 51. 安裝空氣擋板

步驟 2. 安裝您先前卸下的 RAID 超級電容器模組。

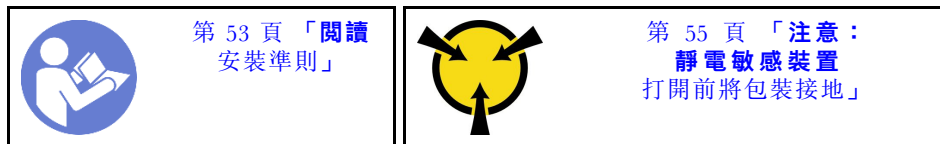
完成零件更換請參閱第 174 頁「完成零件更換」。

更換系統風扇

使用此資訊卸下和安裝系統風扇。

卸下系統風扇

使用此資訊卸下系統風扇。您可以在未關閉伺服器電源的情況下拆卸熱抽換風扇，這有助於避免造成重大的系統作業中斷。



S033



警告：
含有高壓電。高壓電流在遇到金屬短路時可能會產生熱能，導致金屬液化、燃燒或兩者同時發生。

S017



警告：
附近有危險的活動風扇葉片。手指和身體其他部位應保持距離。

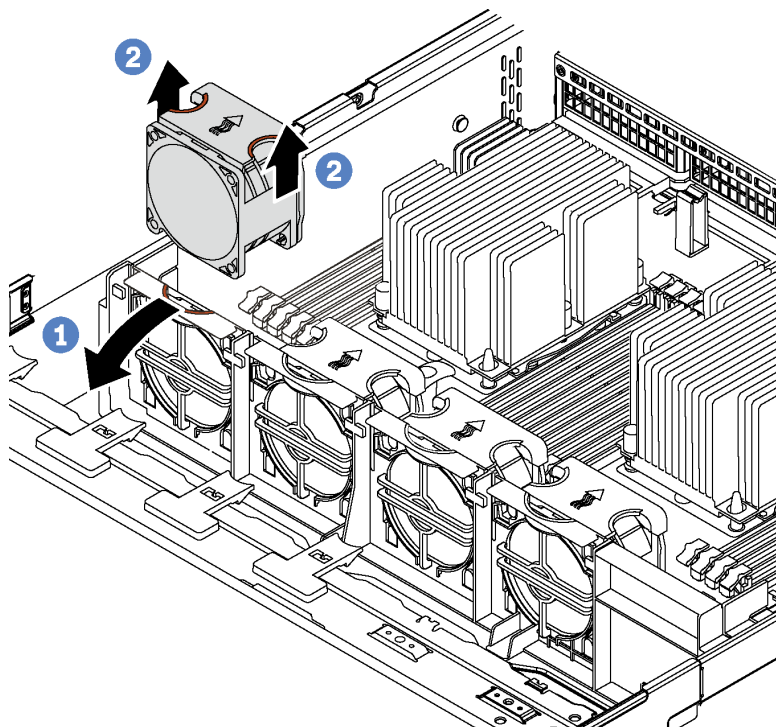
卸下系統風扇之前：

1. 卸下上蓋。（請參閱第 69 頁「卸下上蓋」）。
2. 卸下空氣擋板。（請參閱第 75 頁「卸下空氣擋板」）。

若要卸下系統風扇，請完成下列步驟：

觀看此程序。您可以觀看關於卸下程序的視訊：

- Youtube：<https://www.youtube.com/playlist?list=PLYV5R7hVcs-CWR-jaBNs-3tuilrybHfUJ>
- Youku：http://list.youku.com/albumlist/show/id_51276393



圖例 52. 卸下系統風扇

步驟 1. 將風扇機盒托架向伺服器正面按壓。

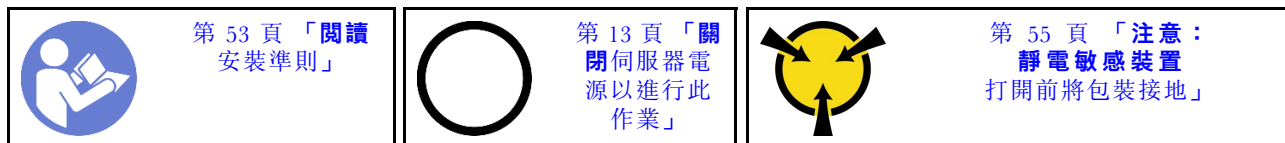
步驟 2. 用手指抓住系統風扇頂端，然後提起風扇，使其脫離伺服器。

卸下系統風扇之後：

1. 安裝新的系統風扇或安裝風扇填充板以蓋住該位置。請參閱第 79 頁「安裝系統風扇」。
2. 若指示您將舊的系統風扇送回，請遵循所有包裝指示，並使用所提供的任何包裝材料。

安裝系統風扇

使用此資訊安裝系統風扇。

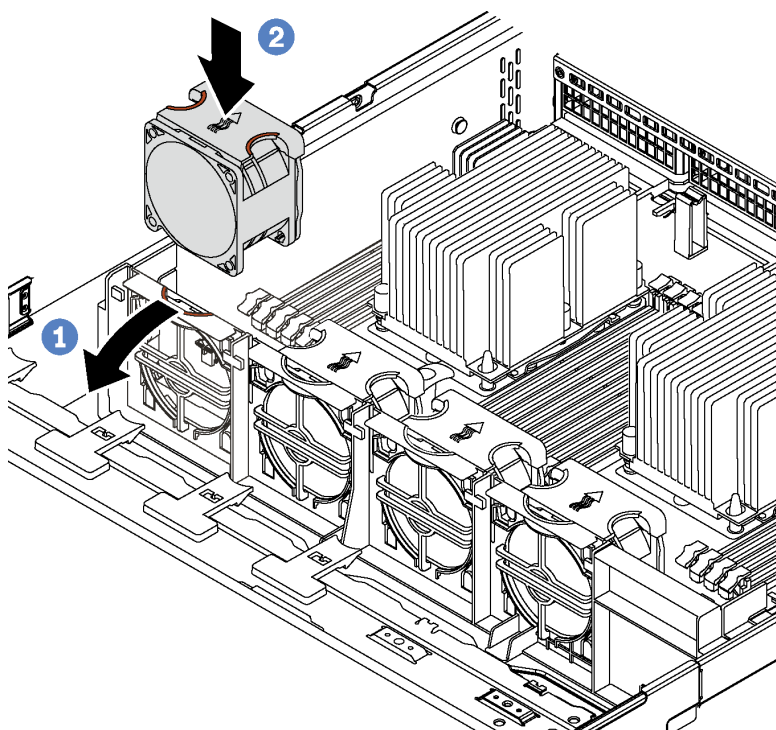


安裝系統風扇之前，將裝有新系統風扇的防靜電保護袋接觸到伺服器外部任何未上漆的表面。然後從保護袋中取出新的系統風扇，並將其放置在防靜電表面上。

若要安裝系統風扇，請完成下列步驟：

觀看此程序。您可以觀看關於安裝程序的視訊：

- Youtube : <https://www.youtube.com/playlist?list=PLYV5R7hVcs-CWR-jaBNs-3tuilrybHfUJ>
- Youku : http://list.youku.com/albumlist/show/id_51276393



圖例 53. 安裝系統風扇

步驟 1. 將風扇機盒托架向伺服器正面按壓。

步驟 2. 將系統風扇置於正確位置，使風扇上的氣流箭頭指向伺服器背面。將風扇插入托架中，按壓風扇頂端以確定風扇完全固定。

附註：正確的氣流方向是從伺服器正面到背面。

完成零件更換請參閱第 174 頁「完成零件更換」。

更換系統風扇機盒

使用此資訊移除和安裝系統風扇機盒。

卸下系統風扇機盒

使用此資訊以卸下系統風扇機盒。

	<p>第 53 頁「閱讀 安裝準則」</p>		<p>第 13 頁「關閉伺服器電 源以進行此 作業」</p>		<p>第 55 頁「注意： 靜電敏感裝置 打開前將包裝接地」</p>
--	-----------------------------------	--	---	--	---

卸下系統風扇機盒之前：

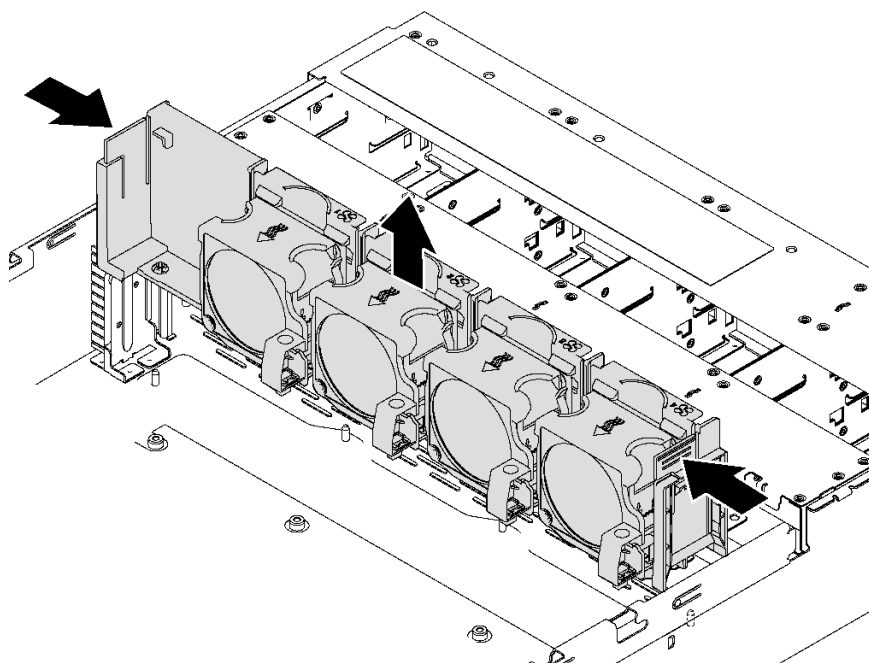
1. 卸下上蓋。（請參閱第 69 頁「卸下上蓋」）。
2. 卸下空氣擋板（請參閱第 75 頁「卸下空氣擋板」）。
3. 如果您要更換系統風扇機盒，請卸下所有的系統風扇。請參閱第 77 頁「卸下系統風扇」。如果您是為方便存取其他元件而卸下系統風扇機盒，可將它與安裝的系統風扇一併卸下。

若要卸下系統風扇機盒，請完成下列步驟：

觀看此程序。您可以觀看關於卸下的視訊：

- Youtube：<https://www.youtube.com/playlist?list=PLYV5R7hVcs-CWR-jaBNs-3tuilrybHfUJ>
- Youku：http://list.youku.com/albumlist/show/id_51276393


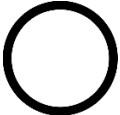

步驟 1. 按壓兩側的門鎖以鬆開系統風扇機盒，小心地將其筆直拉起脫離機箱。



圖例 54. 卸下系統風扇機盒

安裝系統風扇機盒

使用此資訊來安裝系統風扇機盒。

 <p>第 53 頁「閱讀 安裝準則」</p>	 <p>第 13 頁「關閉伺服器電 源以進行此 作業」</p>	 <p>第 55 頁「注意： 靜電敏感裝置 打開前將包裝接地」</p>
---	---	--

安裝系統風扇機盒之前，將裝有新系統風扇機盒的防靜電保護袋接觸到伺服器外部任何未上漆的表面。然後從保護袋中取出新的系統風扇機盒，並將其放置在防靜電表面上。

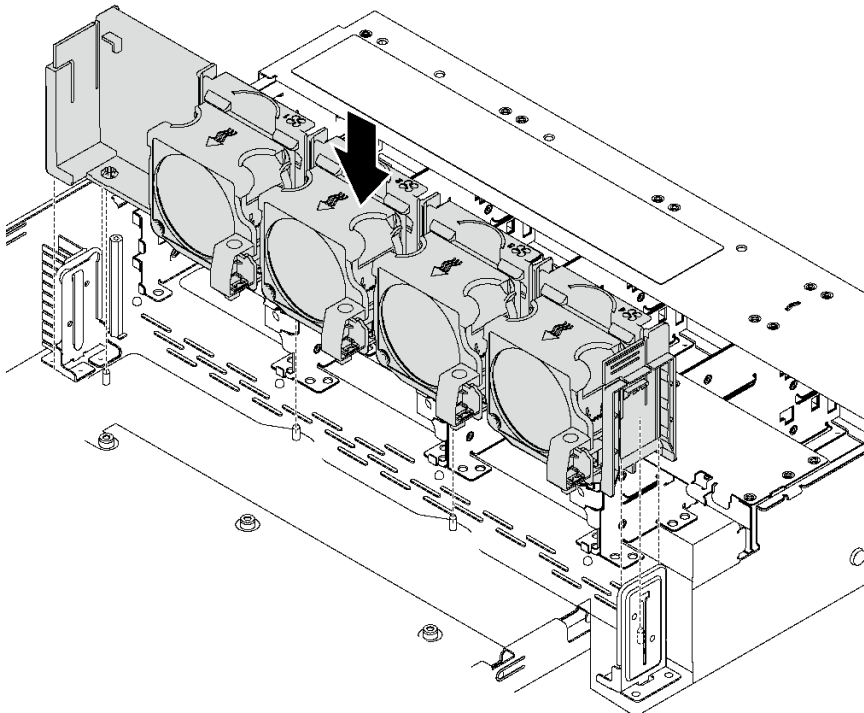
若要安裝系統風扇機盒，請完成下列步驟：

觀看此程序。 您可以觀看關於安裝程序的視訊：

- Youtube：<https://www.youtube.com/playlist?list=PLYV5R7hVcs-CWR-jaBNs-3tuilrybHfUJ>
- Youku：http://list.youku.com/albumlist/show/id_51276393

步驟 1. 將系統風扇機盒的兩側對齊機箱的對應裝載托架。然後，將系統風扇機盒向下垂直壓入機箱。確定系統風扇機盒與兩側的裝載托架嚙合。

附註： 如果系統風扇機盒中已安裝系統風扇，請確定系統風扇已正確連接到主機板的系統風扇接頭。



圖例 55. 系統風扇機盒安裝

安裝系統風扇機盒後：

1. 如果您已卸下系統風扇，請將其重新裝上。（請參閱第 79 頁「安裝系統風扇」）。
2. 完成零件更換請參閱第 174 頁「完成零件更換」。

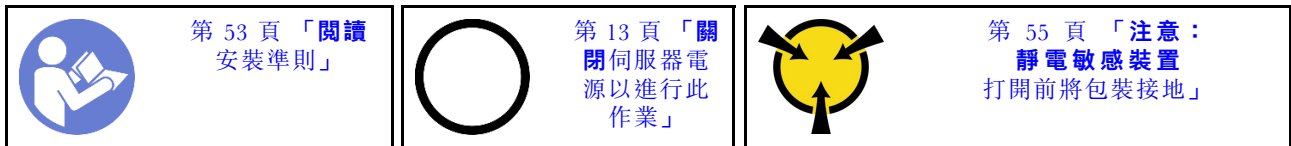
更換正面 I/O 組件

使用此資訊卸下和安裝正面 I/O 組件。

附註： 視型號而定，您的伺服器和正面 I/O 組件看起來可能與本主題的圖例不同。

卸下正面 I/O 組件

使用此資訊卸下正面 I/O 組件。



附註：對於配備十二個 3.5 吋機槽的伺服器型號，正面 I/O 組件裝配右機架門鎖。請參閱第 60 頁「卸下機架門鎖」以了解卸除程序。

卸下正面 I/O 組件之前：

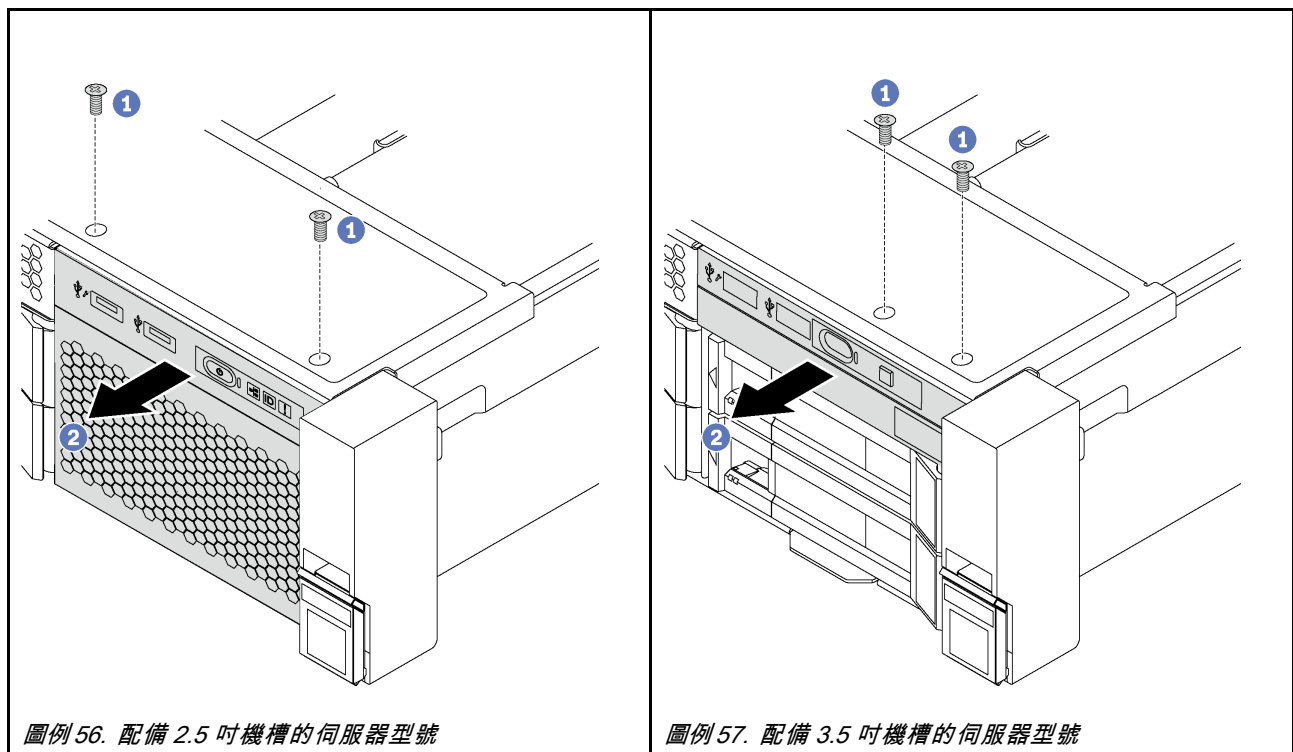
1. 卸下上蓋。請參閱第 69 頁「卸下上蓋」。
2. 如果有安裝安全擋板，請將其卸下。請參閱第 57 頁「卸下安全擋板」。
3. 從主機板上拔掉正面 I/O 組件的纜線。請參閱第 34 頁「正面 I/O 組件」。

若要卸下正面 I/O 組件，請完成下列步驟：

觀看此程序。您可以觀看關於卸下程序的視訊：

- Youtube：<https://www.youtube.com/playlist?list=PLYV5R7hVcs-CWR-jaBNs-3tuilrybHfUJ>
- Youku：http://list.youku.com/albumlist/show/id_51276393

表格 12. 卸下正面 I/O 組件



步驟 1. 卸下固定正面 I/O 組件的螺絲。

步驟 2. 將正面 I/O 組件滑出組件機槽。

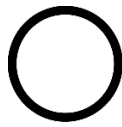
若您收到指示要將舊的正面 I/O 組件送回，請遵循所有包裝指示，並使用所提供的任何包裝材料。

安裝正面 I/O 組件

使用此資訊安裝正面 I/O 組件。



第 53 頁「閱讀
安裝準則」



第 13 頁「關
閉伺服器電
源以進行此
作業」



第 55 頁「注意：
靜電敏感裝置
打開前將包裝接地」

附註：對於配備十二個 3.5 吋機槽的伺服器型號，正面 I/O 組件裝配右機架門鎖。請參閱第 65 頁「安裝機架門鎖」以了解安裝程序。

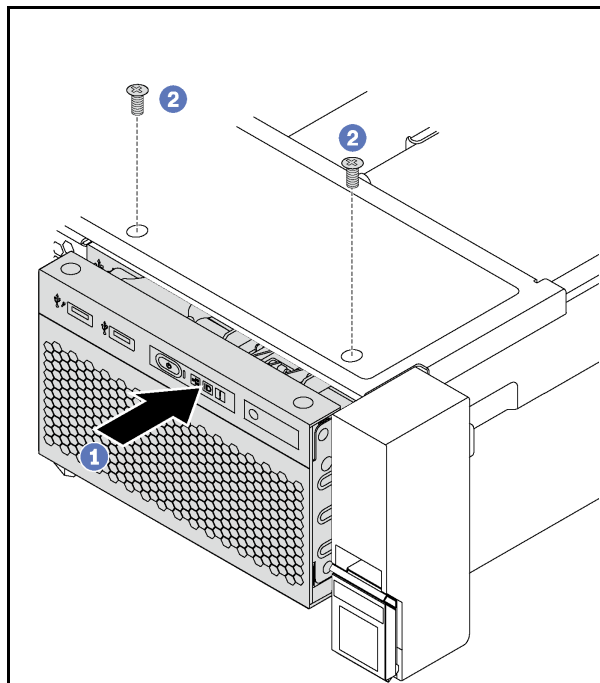
安裝正面 I/O 組件之前，請將裝有新正面 I/O 組件的防靜電保護袋接觸到伺服器外部任何未上漆的表面。然後從保護袋中取出新正面 I/O 組件，並將其放置在防靜電表面上。

若要安裝正面 I/O 組件，請完成下列步驟：

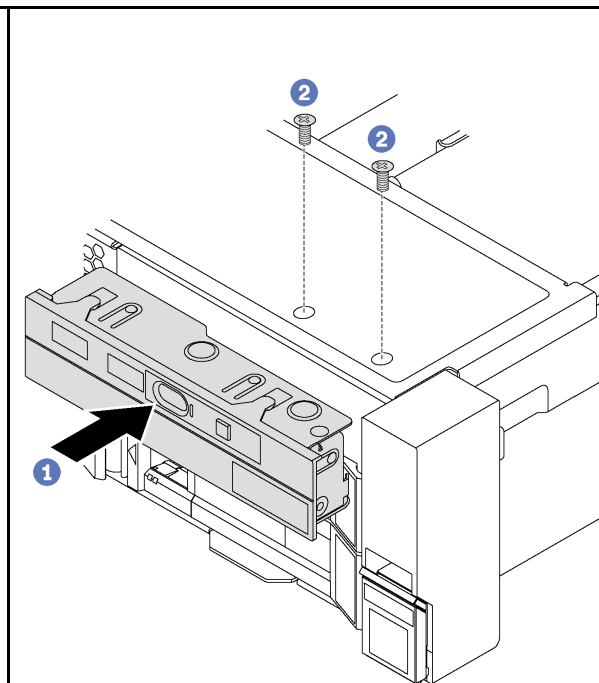
觀看此程序。您可以觀看關於安裝程序的視訊：

- Youtube：<https://www.youtube.com/playlist?list=PLYV5R7hVcs-CWR-jaBNs-3tuilrybHfUJ>
- Youku：http://list.youku.com/albumlist/show/id_51276393

表格 13. 安裝正面 I/O 組件



圖例 58. 配備 2.5 吋機槽的伺服器型號



圖例 59. 配備 3.5 吋機槽的伺服器型號

步驟 1. 將正面 I/O 組件插入組件機槽。

步驟 2. 鎖上螺絲，將正面 I/O 組件固定到位。

安裝正面 I/O 組件之後：

1. 將正面 I/O 組件的纜線連接至主機板。請參閱第 34 頁「正面 I/O 組件」。
2. 完成零件更換請參閱第 174 頁「完成零件更換」。

更換熱抽換硬碟

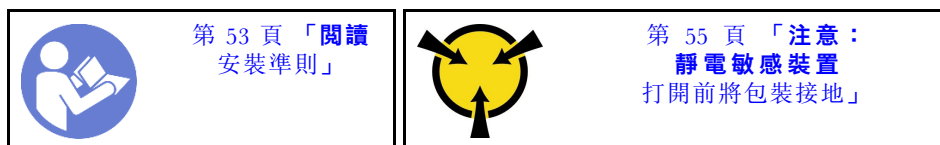
使用此資訊卸下和安裝熱抽換硬碟。您可以卸下或安裝熱抽換硬碟，而無須關閉伺服器電源，這有助於避免系統作業嚴重中斷。

附註：

- 「熱抽換硬碟」這個詞指的是所有支援的熱抽換硬碟、熱抽換固態硬碟和熱抽換 NVMe 硬碟類型。
- 請參閱硬碟隨附的任何文件，除了本主題的指示之外，還必須遵循隨附文件中的指示進行操作。確定您有硬碟隨附文件中所指定的所有纜線和其他設備。
- 蓋上或裝滿所有機槽可減少伺服器的電磁干擾 (EMI) 及保持良好散熱。空置的機槽用 EMI 保護面板蓋住或由硬碟填充板佔用。安裝硬碟時，請將卸下的硬碟填充板保存起來，以備稍後卸下硬碟時需要硬碟填充板蓋住該位置。
- 為避免損壞硬碟接頭，每當您安裝或卸下硬碟時，請確定上蓋已固定且緊緊關上。

卸下熱抽換硬碟

使用此資訊來卸下熱抽換硬碟。



卸下熱抽換硬碟之前：

1. 確定您有硬碟的資料備份，特別是該硬碟屬於 RAID 陣列的一部分時。
 - 在對硬碟、RAID 配接卡、硬碟背板或硬碟纜線進行變更之前，請先備份硬碟中儲存的所有重要資料。
 - 在您卸下 RAID 陣列的任何元件之前，請先備份所有的 RAID 配置資訊。
2. 若要卸除一或多個 NVMe 硬碟，建議先在「安全地移除硬體並退出媒體」(Windows) 或檔案系統 (Linux) 中將其停用。請參閱機槽上方的標籤，判斷所要卸除的硬碟類型。如果機槽號碼含有「NVMe」字樣，表示所安裝的硬碟為 NVMe 硬碟。
3. 如果有安裝安全擋板，請將其卸下。請參閱第 57 頁「[卸下安全擋板](#)」。

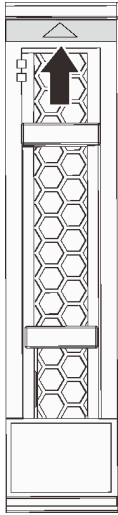
注意：為確保系統充分冷卻，若不是每個機槽都有安裝硬碟或硬碟填充板，請勿操作伺服器超過兩分鐘。

若要卸下熱抽換硬碟，請完成下列步驟：

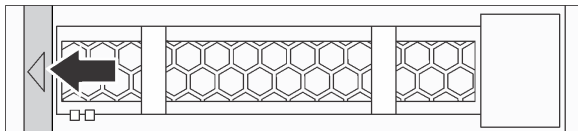
觀看此程序。 您可以觀看關於卸下程序的視訊：

- Youtube：<https://www.youtube.com/playlist?list=PLYV5R7hVcs-CWR-jaBNs-3tuilrybHfUJ>
- Youku：http://list.youku.com/albumlist/show/id_51276393

步驟 1. 滑動鬆開門鎖以打開硬碟匣把手。

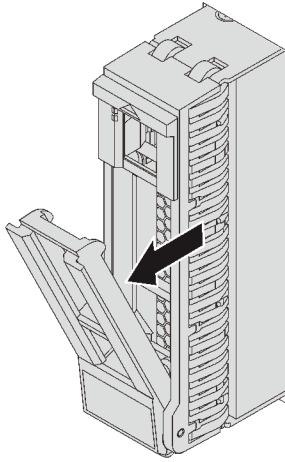


圖例 60. 打開 2.5 吋熱抽換硬碟的硬碟匣把手

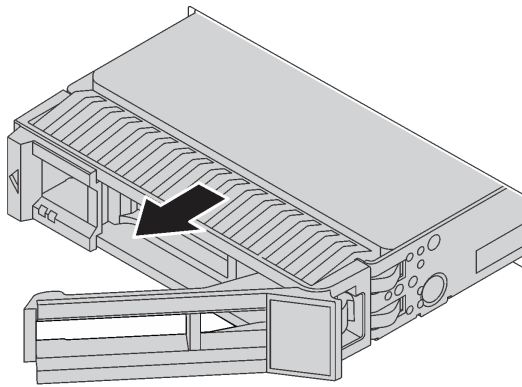


圖例 61. 打開 3.5 吋熱抽換硬碟的硬碟匣把手

步驟 2. 握住把手，讓硬碟從機槽中滑出。



圖例 62. 卸下 2.5 吋熱抽換硬碟





圖例 63. 卸下 3.5 吋熱抽換硬碟

卸下熱抽換硬碟之後：

1. 安裝硬碟填充板或新硬碟以蓋住機槽。（請參閱第 87 頁「安裝熱抽換硬碟」）。
2. 若您收到指示要將舊的熱抽換硬碟送回，請遵循所有包裝指示，並使用所提供的任何包裝材料。

安裝熱抽換硬碟

使用此資訊安裝熱抽換硬碟。

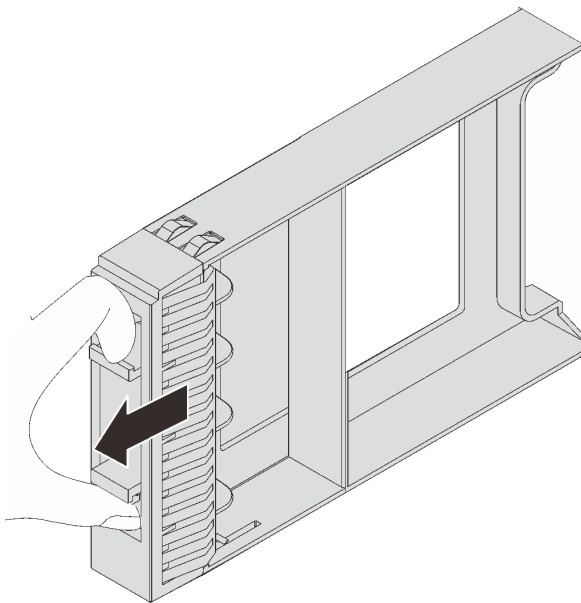
 <p>第 53 頁「閱讀 安裝準則」</p>	 <p>第 55 頁「注意： 靜電敏感裝置 打開前將包裝接地」</p>
--	--

下列注意事項說明伺服器支援的硬碟類型，以及安裝硬碟時必須考量的其他資訊。

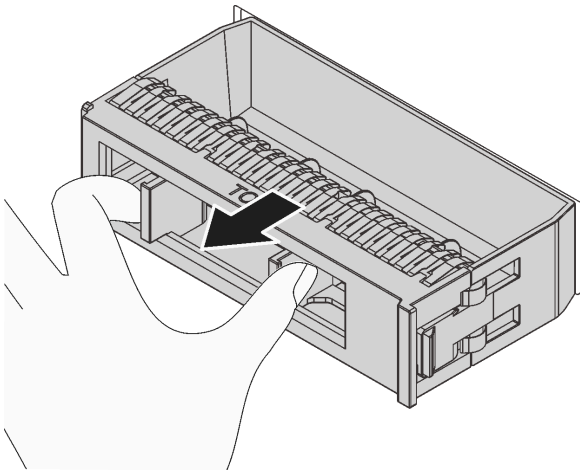
- 視您的伺服器型號而定，伺服器支援下列硬碟類型：
 - NVMe SSD
 - SAS/SATA SSD
 - SAS/SATA HDD
 如需支援的硬碟清單，請參閱：
<https://static.lenovo.com/us/en/serverproven/index.shtml>
- 機槽都有編號，以指出安裝順序（從「0」開始）。安裝硬碟時，請遵循安裝順序。請參閱第 15 頁「正面圖」。
- 您可以在同一個系統中混用不同類型、不同大小及不同容量的硬碟，但在同一個 RAID 陣列中無法。安裝硬碟時，建議您以下列順序進行：
 - 硬碟類型優先順序：NVMe SSD、SAS SSD、SATA SSD、SAS HDD、SATA HDD
 - 硬碟大小優先順序：2.5 吋、3.5 吋
 - 硬碟容量優先順序：從最低容量開始
- 同一個 RAID 陣列中的硬碟必須類型相同、大小相同且容量相同。
- 某些伺服器型號可支援 NVMe 硬碟，而為 NVMe 硬碟安裝的機槽會依型號而不同：
 - 若為支援 NVMe 硬碟的八個 2.5 吋機槽型號，您可以在機槽 4-7 安裝最多 4 個 NVMe 硬碟。
 - 若為支援 NVMe 硬碟的十六個 2.5 吋機槽型號，您可以在機槽 4-7 安裝最多四個 NVMe 硬碟。
 - 若為支援 NVMe 硬碟的十二個 3.5 吋機槽型號，您可以在機槽 8-11 安裝最多四個 NVMe 硬碟。

安裝熱抽換硬碟之前：

1. 將兩個卡榫朝彼此按壓以從機槽取出硬碟填充板。請妥善保存硬碟填充板。



圖例 64. 卸下 2.5 吋硬碟填充板



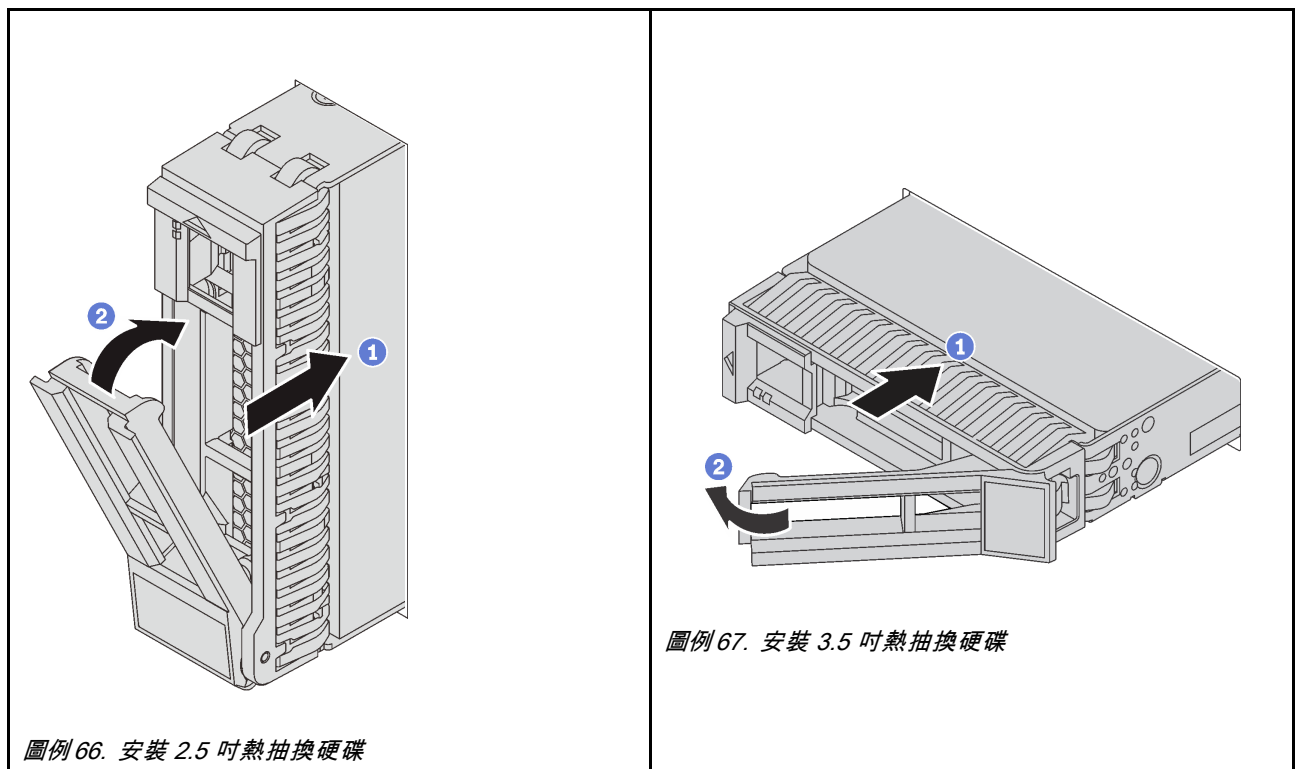
圖例 65. 卸下 3.5 吋硬碟填充板

- 將裝有新硬碟的防靜電保護袋與伺服器外部任何未上漆的表面進行接觸。然後從保護袋中取出新硬碟，並將其放置在防靜電表面上。

若要安裝熱抽換硬碟，請完成下列步驟：

觀看此程序。您可以觀看關於安裝程序的視訊：

- Youtube：<https://www.youtube.com/playlist?list=PLYV5R7hVcs-CWR-jaBNs-3tuilrybHfUJ>
- Youku：http://list.youku.com/albumlist/show/id_51276393



圖例 66. 安裝 2.5 吋熱抽換硬碟

圖例 67. 安裝 3.5 吋熱抽換硬碟

步驟 1. 確定硬碟匣把手處於打開的位置。將硬碟滑入機槽中，直到卡入定位為止。

步驟 2. 合上硬碟匣把手，將硬碟鎖定就位。

步驟 3. 檢查硬碟狀態 LED，確認硬碟正常運作。

- 如果黃色硬碟狀態 LED 保持亮起，表示硬碟故障且必須更換。
- 如果綠色硬碟活動 LED 閃爍，表示正在存取硬碟。

步驟 4. 如有需要，請繼續安裝其他熱抽換硬碟。

安裝所有熱抽換硬碟之後：

1. 裝回安全擋板。（請參閱第 58 頁「安裝安全擋板」）。
2. 如有需要，請配置 RAID 資訊。

更換簡易抽換硬碟

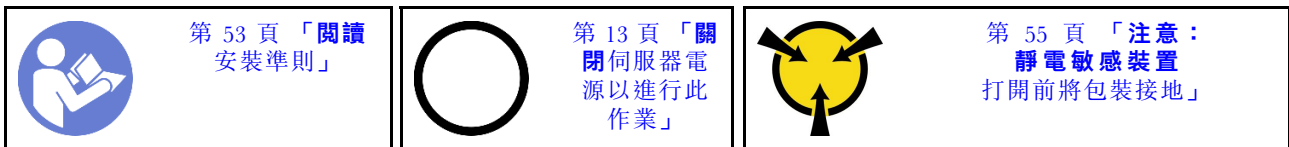
使用此資訊卸下和安裝簡易抽換硬碟。

附註：

- 「簡易抽換硬碟」這個詞指的是簡易抽換硬碟和固態硬碟的所有支援類型。
- 請參閱硬碟隨附的任何文件，除了本主題的指示之外，還必須遵循隨附文件中的指示進行操作。確定您有硬碟隨附文件中所指定的所有纜線和其他設備。
- 蓋上或裝滿所有機槽可減少伺服器的電磁干擾 (EMI) 及保持良好散熱。伺服器中安裝的硬碟數目視伺服器型號而有所不同。空置的機槽用 EMI 保護面板蓋住或由硬碟填充板佔用。安裝硬碟時，請將卸下的硬碟填充板保存起來，以備稍後卸下硬碟時需要硬碟填充板蓋住該位置。
- 為避免損壞硬碟接頭，每當您安裝或卸下硬碟時，請確定上蓋已固定且緊緊關上。

卸下簡易抽換硬碟

使用此資訊卸下簡易抽換硬碟。



卸下簡易抽換硬碟之前：

1. 請確定您已將資料備份到硬碟。
2. 卸下安全擋板。請參閱第 57 頁「卸下安全擋板」。

注意：

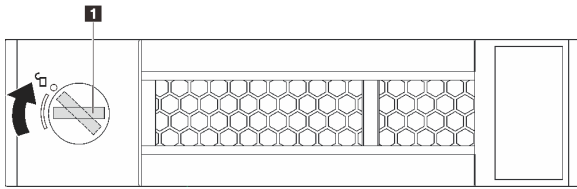
- 為確保系統充分冷卻，若不是每個機槽都有安裝硬碟或硬碟填充板，請勿操作伺服器超過兩分鐘。
- 在您卸下 RAID 陣列的任何元件之前，請先備份所有的 RAID 配置資訊。

若要卸下簡易抽換硬碟，請完成下列步驟：

觀看此程序。 您可以觀看關於卸下程序的視訊：

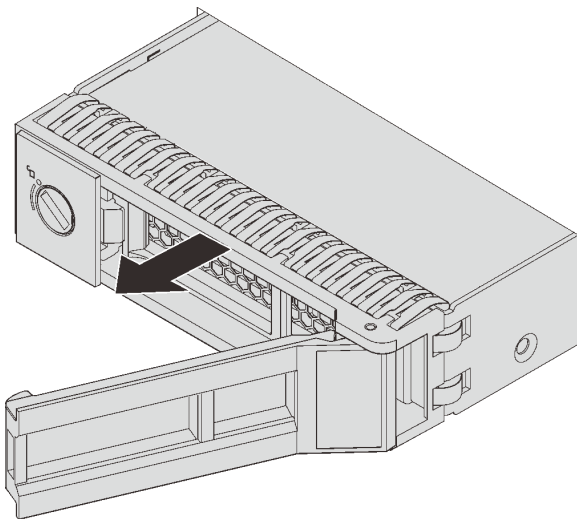
- Youtube：<https://www.youtube.com/playlist?list=PLYV5R7hVcs-CWR-jaBNs-3tuilrybHfUJ>
- Youku：http://list.youku.com/albumlist/show/id_51276393

步驟 1. 使用螺絲起子將把手鎖 **1** 轉至解除鎖定位置。把手會自動打開。



圖例 68. 打開 3.5 吋簡易抽換硬碟把手

步驟 2. 拉出把手，然後小心地將簡易抽換硬碟或硬碟填充板從機箱前方滑出。



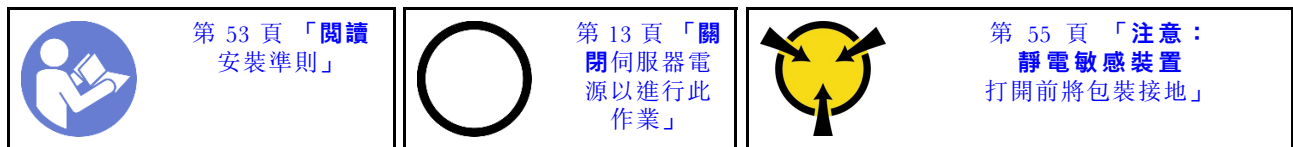
圖例 69. 卸下 3.5 吋簡易抽換硬碟

移除簡易抽換硬碟之後：

1. 安裝硬碟填充板或新的簡易抽換硬碟。
2. 若指示您將舊的簡易抽換硬碟送回，請遵循所有包裝指示，並使用所提供的任何包裝材料。

安裝簡易抽換硬碟

使用此資訊安裝簡易抽換硬碟。



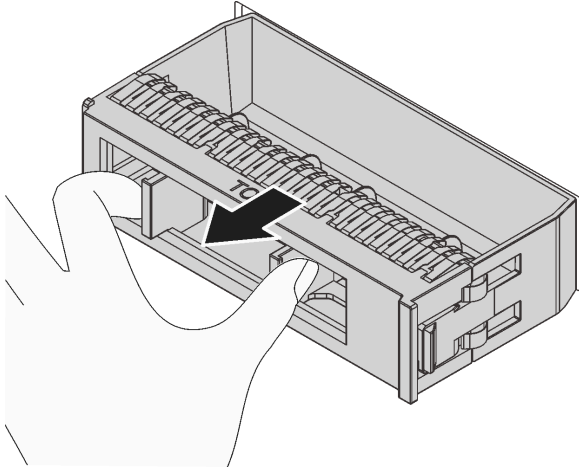
下列注意事項說明伺服器支援的硬碟類型，以及安裝硬碟時必須考量的其他資訊。

- 如需支援的硬碟清單，請參閱 <https://static.lenovo.com/us/en/serverproven/index.shtml>。
- 機槽都有編號，以指出安裝順序（從 0 開始）。安裝硬碟時，請遵循安裝順序。
- 您可以在同一個系統中混用不同類型及不同容量的硬碟，但在同一個 RAID 陣列中無法這麼做。安裝硬碟時，建議您以下列順序進行：
 - 硬碟類型優先順序：SSD、SATA HDD
 - 硬碟容量優先順序：從最低容量開始

- 同一個 RAID 陣列中的硬碟必須類型相同、大小相同且具有相同容量。

安裝簡易抽換硬碟之前：

1. 將兩個卡榫朝彼此按壓以移除硬碟填充板。請妥善保存硬碟填充板。



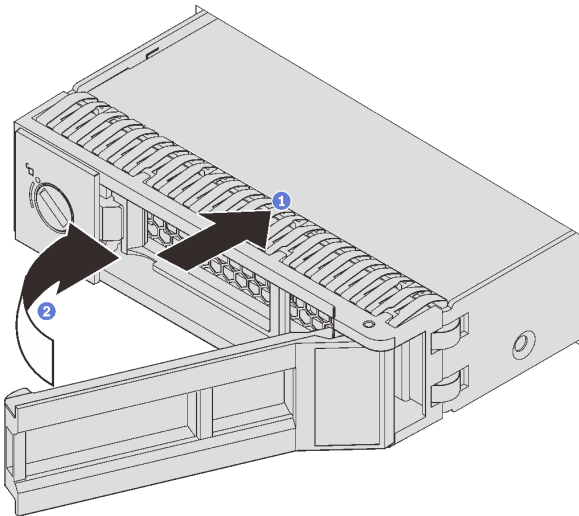
圖例 70. 卸下硬碟填充板

2. 將裝有新硬碟的防靜電保護袋與伺服器外部任何未上漆的表面進行接觸。然後從保護袋中取出新硬碟，並將其放置在防靜電表面上。

若要安裝簡易抽換硬碟，請完成下列步驟：

觀看此程序。 您可以觀看關於安裝程序的視訊：

- Youtube：<https://www.youtube.com/playlist?list=PLYV5R7hVcs-CWR-jaBNs-3tuilrybHfUJ>
- Youku：http://list.youku.com/albumlist/show/id_51276393



圖例 71. 簡易抽換硬碟安裝

- 步驟 1. 確定硬碟把手處於打開的位置。將硬碟滑入機槽中，直到卡入定位為止。
- 步驟 2. 將匣把手旋轉至關閉位置。

安裝所有的簡易抽換硬碟之後：

1. 裝回安全擋板。（請參閱第 58 頁「安裝安全擋板」）。
2. 開啟伺服器電源。
3. 如有需要，請配置 RAID 資訊。

更換背板

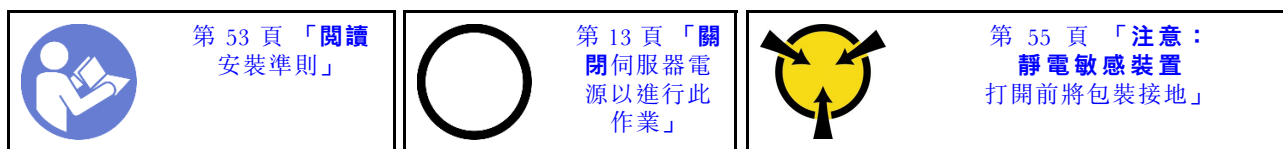
使用此資訊卸下和安裝熱抽換硬碟背板。

本主題包含下列資訊：

- 第 93 頁「卸下 2.5 吋硬碟背板」
- 第 94 頁「安裝 2.5 吋硬碟背板」
- 第 95 頁「卸下 3.5 吋硬碟背板」
- 第 96 頁「安裝 3.5 吋硬碟背板」

卸下 2.5 吋硬碟背板

使用此資訊卸下 2.5 吋硬碟背板。



卸下 2.5 吋硬碟背板之前：

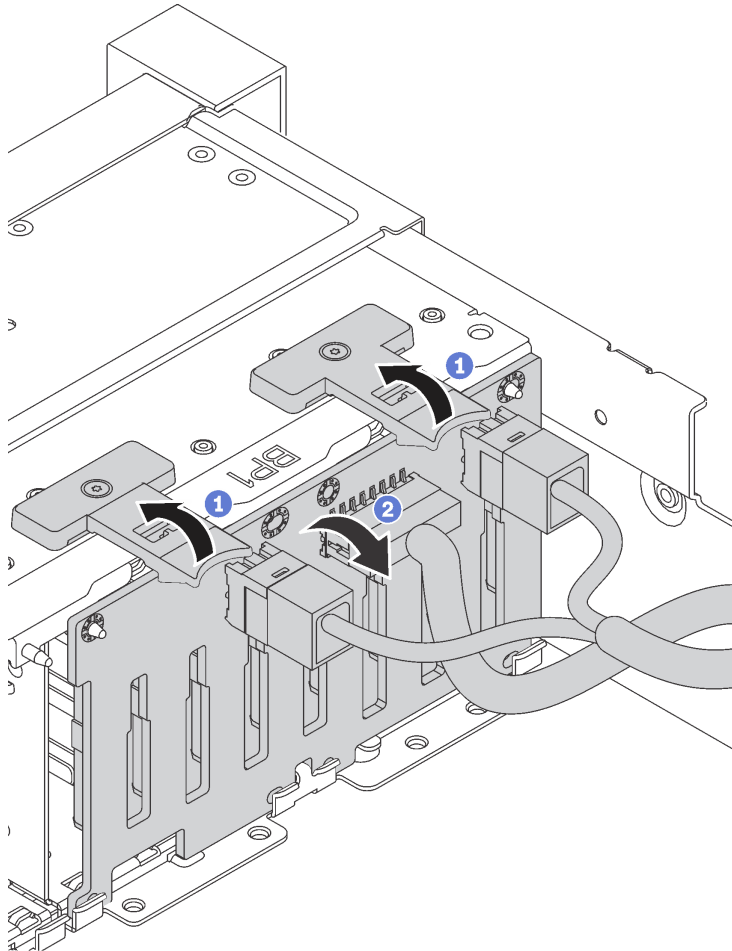
1. 卸下上蓋。（請參閱第 69 頁「卸下上蓋」）。
2. 卸下系統風扇機盒，以方便作業。請參閱第 80 頁「卸下系統風扇機盒」。
3. 從機槽卸下所有已安裝的硬碟和填充板（如果有的話）。（請參閱第 85 頁「卸下熱抽換硬碟」）。

若要卸下 2.5 吋硬碟背板，請完成下列步驟：

觀看此程序。 您可以觀看關於卸下程序的視訊：

- Youtube：<https://www.youtube.com/playlist?list=PLYV5R7hVcs-CWR-jaBNs-3tuilrybHfUJ>
- Youku：http://list.youku.com/albumlist/show/id_51276393

步驟 1. 拉起鬆開卡榫，然後向後稍微旋轉背板，以便從機箱上的兩個插腳鬆開該背板。然後，從機箱取出背板。

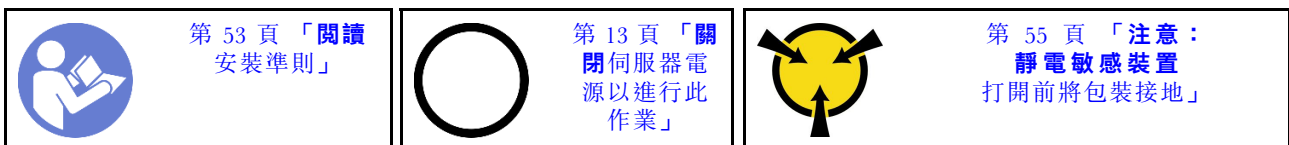


步驟 2. 請記下背板上的纜線連接方式，然後從背板拔掉所有纜線。如需背板纜線佈線的相關資訊，請參閱第 36 頁「背板」。

若指示您將舊的背板送回，請遵循所有包裝指示，並使用所提供的任何包裝材料。

安裝 2.5 吋硬碟背板

使用此資訊安裝 2.5 吋硬碟背板。



安裝 2.5 吋硬碟背板之前，請將裝有新背板的防靜電保護袋接觸到伺服器外部任何未上漆的表面。然後從保護袋中取出新背板，並將其放置在防靜電表面上。

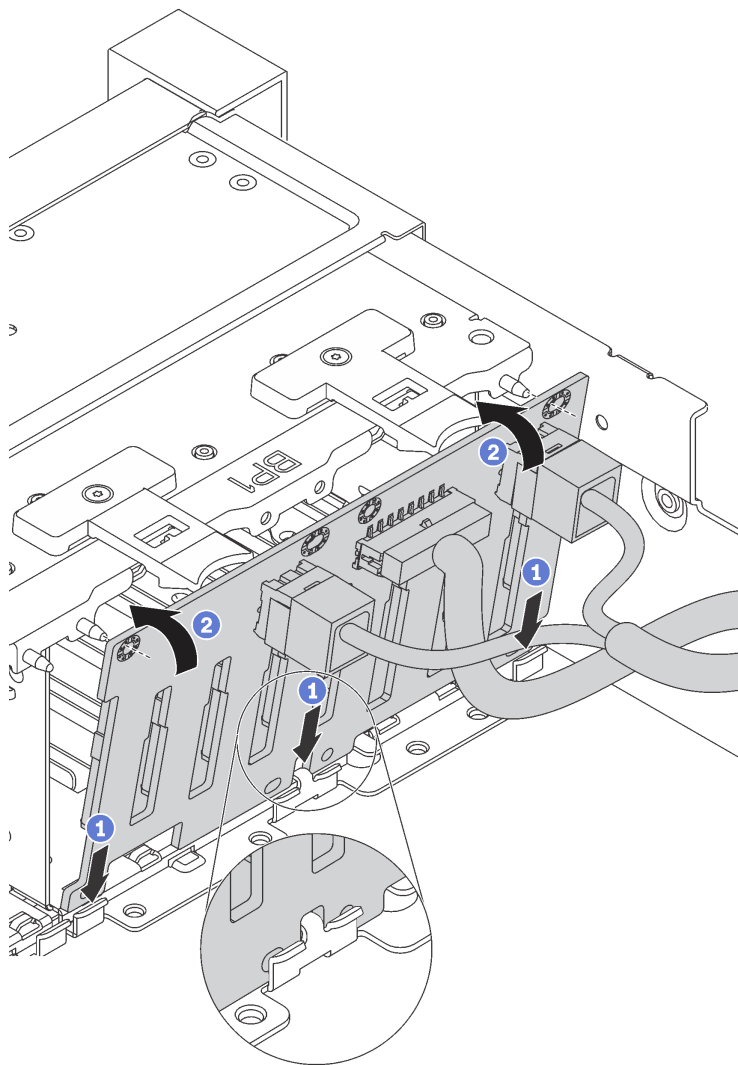
若要安裝 2.5 吋硬碟背板，請完成下列步驟：

觀看此程序。 您可以觀看關於安裝程序的視訊：

- Youtube：<https://www.youtube.com/playlist?list=PLYV5R7hVcs-CWR-jaBNs-3tuilrybHfUJ>
- Youku：http://list.youku.com/albumlist/show/id_51276393

步驟 1. 將纜線連接至背板。

步驟 2. 在機箱底部插槽中對齊背板底端。然後，將背板轉至垂直位置，對齊背板孔與機箱上的插腳，並將背板按至定位。鬆開卡榫會將背板固定到適當位置。



圖例 72. 2.5 吋硬碟背板安裝

安裝 2.5 吋硬碟背板後：

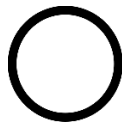
1. 將所有硬碟和填充板（如果有的話）重新安裝在機槽中。請參閱第 87 頁「安裝熱抽換硬碟」。
2. 完成零件更換請參閱第 174 頁「完成零件更換」。

卸下 3.5 吋硬碟背板

使用此資訊卸下 3.5 吋硬碟背板。



第 53 頁「閱讀
安裝準則」



第 13 頁「關閉
伺服器電源以進行此
作業」



第 55 頁「注意：
靜電敏感裝置
打開前將包裝接地」

附註：此程序適用於卸下供最多十二個 3.5 吋硬碟使用之背板的情況。如果是最多八個 3.5 吋硬碟的背板，更換程序也類似。

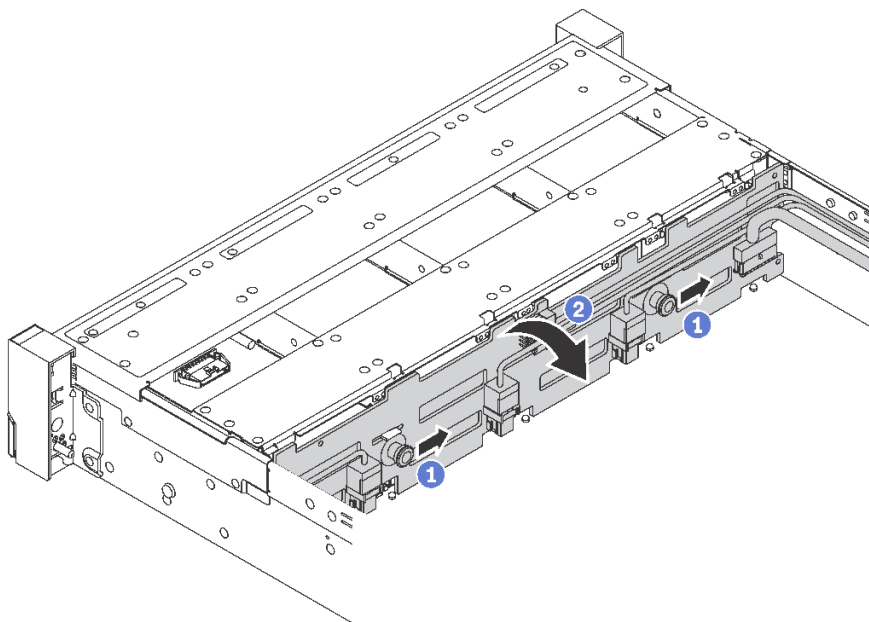
卸下 3.5 吋硬碟背板之前：

1. 卸下上蓋。請參閱第 69 頁「卸下上蓋」。
2. 卸下系統風扇機盒，以方便作業。請參閱第 80 頁「卸下系統風扇機盒」。
3. 從機槽卸下所有已安裝的硬碟和填充板（如果有的話）。請參閱第 85 頁「卸下熱抽換硬碟」。

若要卸下 3.5 吋硬碟背板，請完成下列步驟：

觀看此程序。您可以觀看關於卸下程序的視訊：

- Youtube：<https://www.youtube.com/playlist?list=PLYV5R7hVcs-CWR-jaBNs-3tuilrybHfUJ>
- Youku：http://list.youku.com/albumlist/show/id_51276393



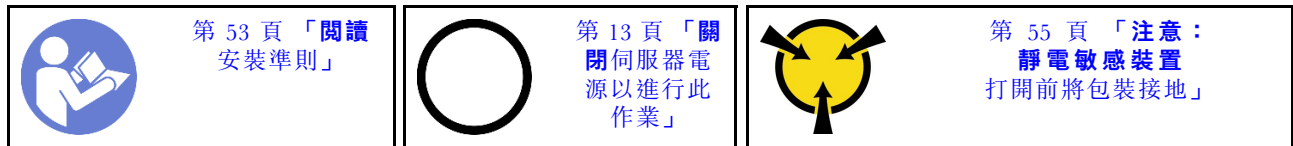
圖例 73. 卸下 3.5 吋硬碟背板

- 步驟 1. 拉起鬆開插銷，然後將背板依照所示方向輕輕滑動。
- 步驟 2. 向後稍微旋轉背板，以便從機箱上的四個固定鉤鬆開該背板。然後將背板小心地拿出機箱。
- 步驟 3. 請記下背板上的纜線連接方式，然後從背板拔掉所有纜線。如需背板纜線佈線的相關資訊，請參閱第 36 頁「背板」。

若指示您將舊的背板送回，請遵循所有包裝指示，並使用所提供的任何包裝材料。

安裝 3.5 吋硬碟背板

使用此資訊安裝 3.5 吋硬碟背板。



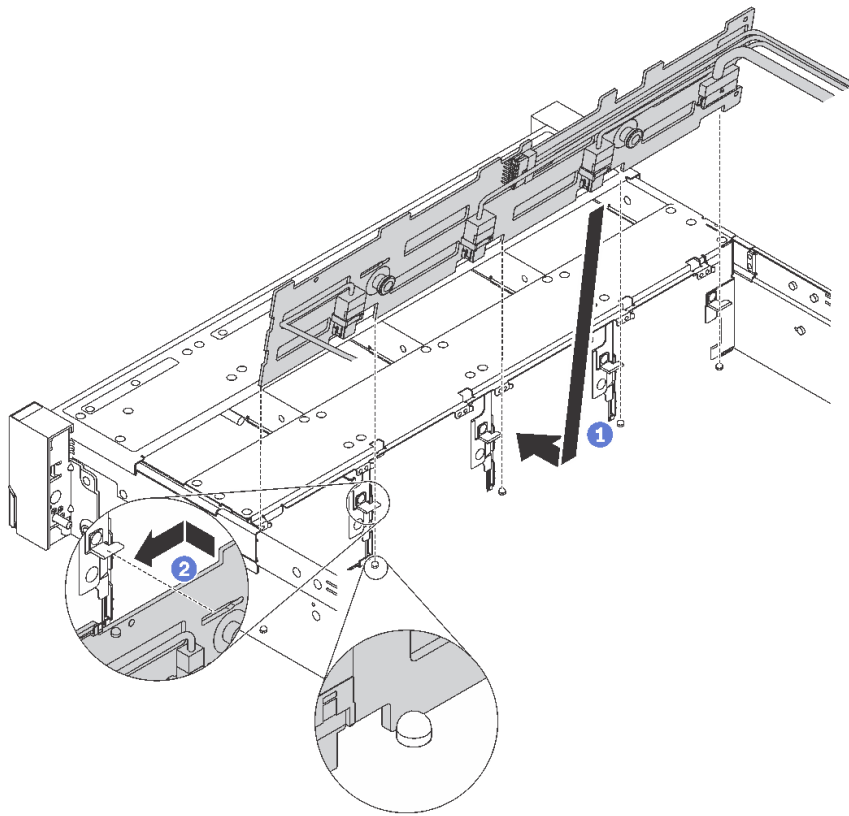
附註：此程序適用於安裝供最多十二個 3.5 吋硬碟使用之背板的情況。如果是最多八個 3.5 吋硬碟的背板，更換程序也類似。

安裝 3.5 吋硬碟背板之前，請將裝有新背板的防靜電保護袋接觸到伺服器外部任何未上漆的表面。然後從保護袋中取出新背板，並將其放置在防靜電表面上。

若要安裝 3.5 吋硬碟背板，請完成下列步驟：

觀看此程序。您可以觀看關於安裝程序的視訊：

- Youtube：<https://www.youtube.com/playlist?list=PLYV5R7hVcs-CWR-jaBNs-3tuilrybHfUJ>
- Youku：http://list.youku.com/albumlist/show/id_51276393



圖例 74. 3.5 吋硬碟背板安裝

步驟 1. 將纜線連接至背板。

步驟 2. 將背板與機箱對齊，然後將其向下放入機箱。然後，將背板放在適當位置，並稍微向後傾斜。

步驟 3. 以垂直方向轉動背板，確定機箱上的四個固定鉤穿過背板中的對應孔。然後依照所示滑動新背板，直到固定就位為止。

安裝 3.5 吋硬碟背板後：

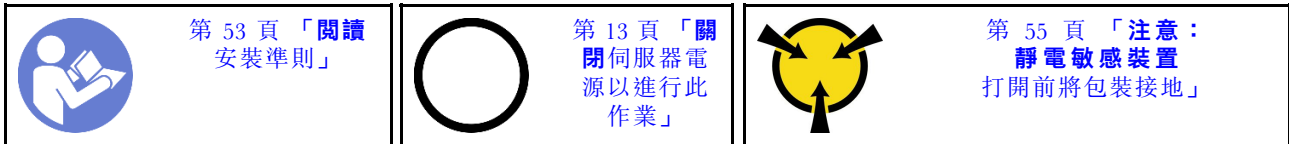
1. 將所有硬碟和填充板（如果有的話）重新安裝在機槽中。請參閱第 87 頁「安裝熱抽換硬碟」。
2. 完成零件更換請參閱第 174 頁「完成零件更換」。

更換簡易抽換硬碟背板組件

使用此資訊移除和安裝 3.5 吋簡易抽換硬碟背板組件。

卸下 3.5 吋簡易抽換硬碟背板組件

使用此資訊移除 3.5 吋簡易抽換硬碟背板組件。



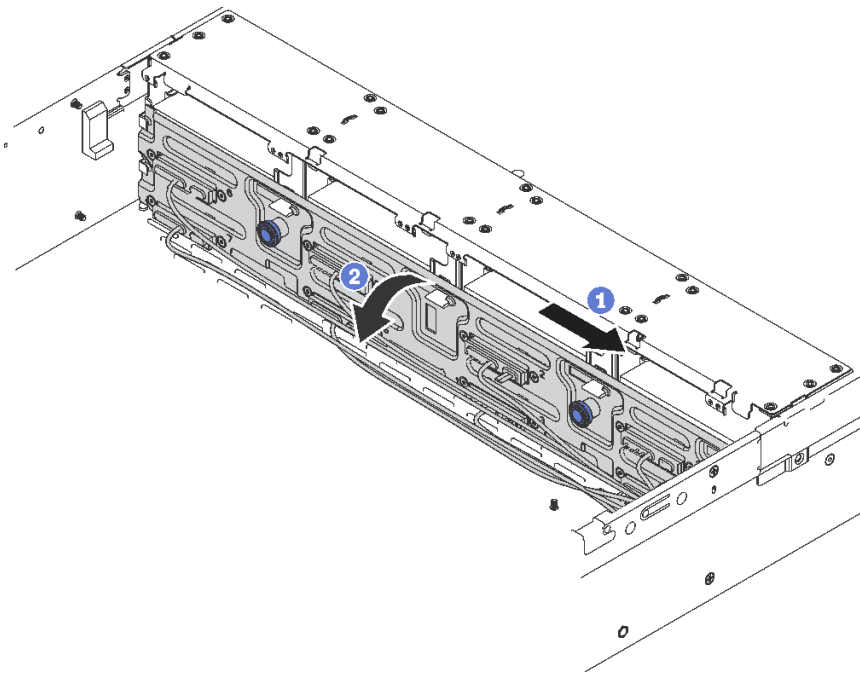
移除 3.5 吋簡易抽換硬碟背板組件之前：

1. 卸下上蓋。（請參閱第 69 頁「卸下上蓋」）。
2. 卸下系統風扇機盒，以方便作業。（請參閱第 80 頁「卸下系統風扇機盒」）。
3. 從機槽卸下所有已安裝的硬碟和硬碟填充板（如果有的話）。請參閱第 90 頁「卸下簡易抽換硬碟」。
4. 從主機板拔掉纜線。請參閱第 43 頁「配備八個 3.5 吋硬碟的伺服器型號」。

若要移除 3.5 吋簡易抽換硬碟背板組件，請完成下列步驟：

觀看此程序。您可以觀看關於卸下程序的視訊：

- Youtube：<https://www.youtube.com/playlist?list=PLYV5R7hVcs-CWR-jaBNs-3tuilrybHfUJ>
- Youku：http://list.youku.com/albumlist/show/id_51276393



圖例 75. 移除 3.5 吋簡易抽換硬碟背板組件

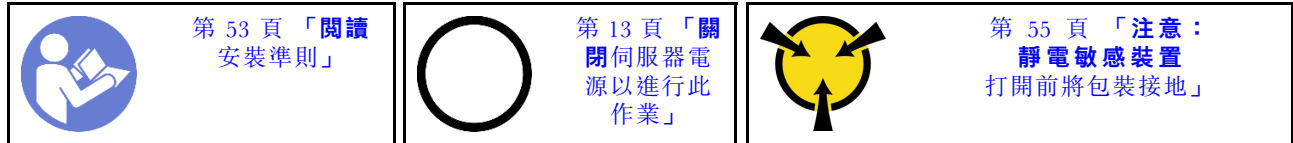
步驟 1. 拉起鬆開插腳，然後小心地將背板組件依照所示方向滑動。

步驟 2. 向後稍微旋轉背板組件，以便從機箱上的四個固定鉤鬆開該背板。然後將背板組件小心地拿出機箱。

若指示您將舊的簡易抽換硬碟背板組件送回，請遵循所有包裝指示，並使用所提供的任何包裝材料。

安裝 3.5 吋簡易抽換硬碟背板組件

使用此資訊安裝 3.5 吋簡易抽換硬碟背板組件。



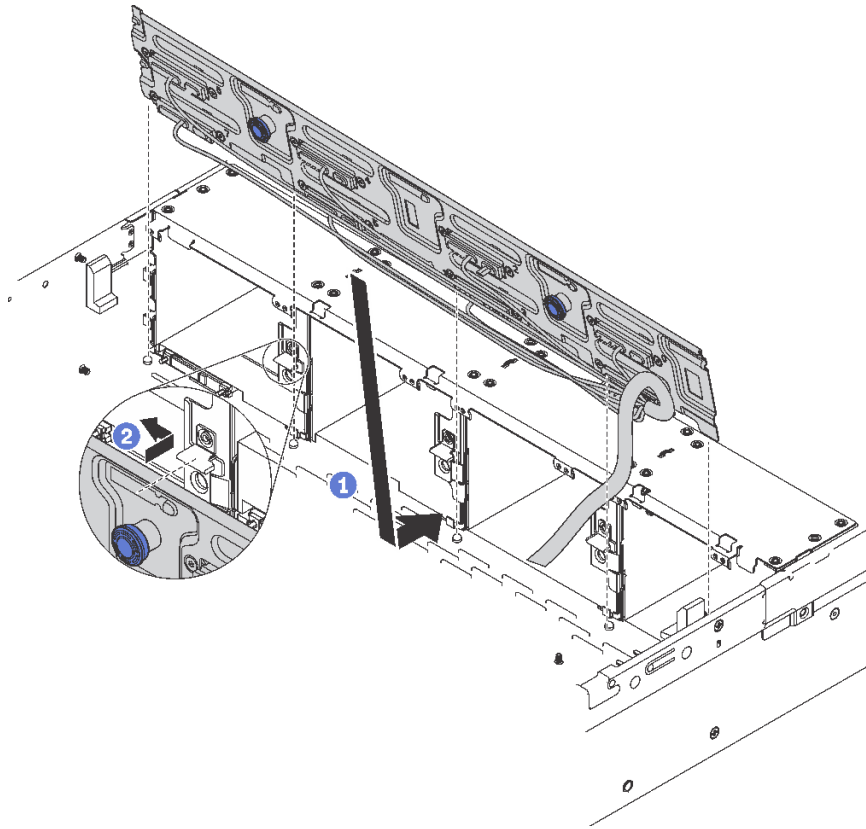
安裝 3.5 吋簡易抽換硬碟背板組件之前，請將裝有新背板組件的防靜電保護袋接觸到伺服器外部任何未上漆的表面。然後從保護袋中取出背板組件，並將其放置在防靜電表面上。

若要安裝 3.5 吋簡易抽換硬碟背板組件，請完成下列步驟：

觀看此程序。您可以觀看關於安裝程序的視訊：

- Youtube：<https://www.youtube.com/playlist?list=PLYV5R7hVcs-CWR-jaBNs-3tuilrybHfUJ>
- Youku：http://list.youku.com/albumlist/show/id_51276393

- 步驟 1. 將背板組件與機箱對齊，然後將其向下放入機箱。將背板組件放在適當位置，並稍微向後傾斜。
- 步驟 2. 以垂直方向轉動背板組件，確定機箱上的四個固定鉤穿過背板組件中的對應孔。然後依照所示滑動背板組件，直到固定就位為止。



圖例 76. 3.5 吋簡易抽換硬碟背板組件安裝

安裝 3.5 吋簡易抽換硬碟背板組件之後：


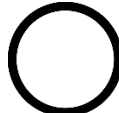

1. 安裝硬碟或硬碟填充板。請參閱第 91 頁「安裝簡易抽換硬碟」。
2. 將電源線與信號線連接至主機板。請參閱第 32 頁「內部纜線佈線」。
3. 完成零件更換請參閱第 174 頁「完成零件更換」。

更換記憶體模組

使用此資訊卸下和安裝記憶體模組。

卸下記憶體模組

使用此資訊卸下記憶體模組。本節適用於 DRAM DIMM 和 DCPMM。

 <p>第 53 頁「閱讀 安裝準則」</p>	 <p>第 13 頁「關閉伺服器電 源以進行此 作業」</p>	 <p>第 55 頁「注意： 靜電敏感裝置 打開前將包裝接地」</p>
---	---	---

卸下記憶體模組之前：

1. 如果您要卸下應用直連模式或混合記憶體模式的 DCPMM，請確定：

- a. 備份已儲存的資料。
- b. 如果應用直連容量為交錯：
 - 1) 刪除作業系統中所有建立的命名空間和檔案系統。
 - 2) 對已安裝的所有 DCPMM 執行安全清除。移至 **Intel Optane DCPMM → 安全性 → 按下可安全清除**，以執行安全清除。

附註：如果一個或多個 DCPMM 受到通行詞組保護，請務必先停用每個裝置的安全性，然後再執行安全清除。萬一遺失或忘記通行詞組，請聯絡 Lenovo 服務中心。

如果應用直連容量為未交錯：

- 1) 在作業系統中刪除要更換之 DCPMM 裝置的命名空間和檔案系統。
 - 2) 對要更換的 DCPMM 裝置執行安全清除。移至 **Intel Optane DCPMM → 安全性 → 按下可安全清除**，以執行安全清除。
2. 卸下上蓋。（請參閱第 69 頁「卸下上蓋」）。
3. 卸下空氣擋板。（請參閱第 75 頁「卸下空氣擋板」）。

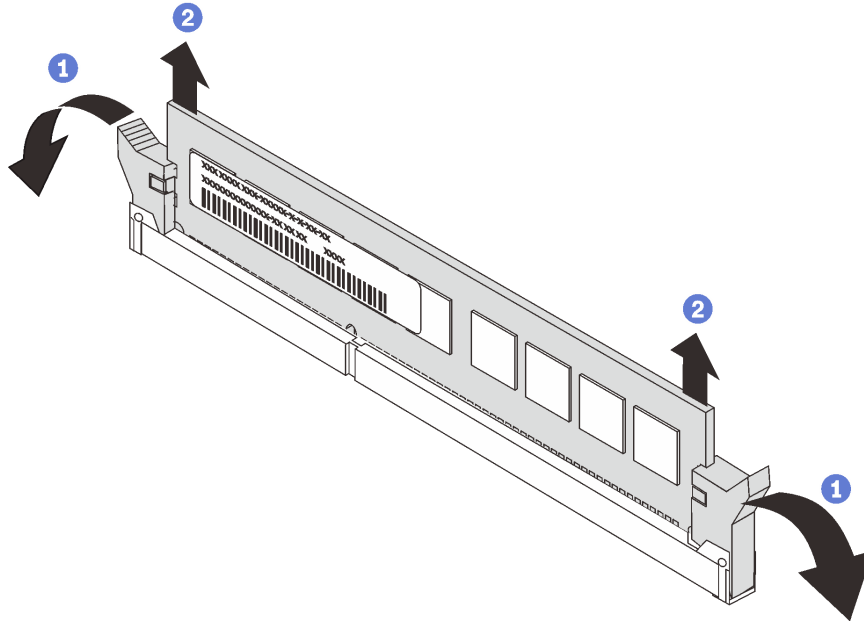
注意：

- 拔掉此作業的所有電源線。
- 記憶體模組對靜電很敏感，需要特殊處理。如需標準準則，請參閱第 55 頁「處理靜電敏感裝置」：
 - 拆卸或安裝記憶體模組時，一律佩戴靜電放電腕帶。也可以使用靜電放電手套。
 - 絕不要同時拿兩個以上的記憶體模組。在儲存期間，請勿將記憶體模組直接彼此堆疊。
 - 絕不要碰觸記憶體模組接頭的金色接點，或是讓這些接點與記憶體模組接頭外罩外部碰觸。
 - 小心處理記憶體模組：絕不要使記憶體模組彎折、扭轉或掉落。
 - 請勿使用任何金屬工具（例如模具或夾具）來處理記憶體模組，因為剛性金屬可能會損壞記憶體模組。
 - 請勿在拿著包裝或被動元件時插入記憶體模組，這可能會由於插入時的大量力道而造成包裝破裂或被動元件分離。

若要卸下記憶體模組，請完成下列步驟：

觀看此程序。 您可以觀看關於卸程序的視訊：

- Youtube：<https://www.youtube.com/playlist?list=PLYV5R7hVcs-CWR-jaBNs-3tuilrybHfUJ>
- Youku：http://list.youku.com/albumlist/show/id_51276393



圖例 77. 卸下記憶體模組

附註：DCPMM 模組的外觀與圖例中的 DRAM DIMM 略有不同，但拆卸方法相同。

步驟 1. 打開記憶體插槽兩端的固定夾。

注意：為避免折斷固定夾或損壞記憶體插槽，請小心處理固定夾。




步驟 2. 握住記憶體模組的兩端，然後小心地拿起，以便從插槽卸下。

卸下記憶體模組之後：

1. 安裝記憶體填充板或新的記憶體模組以蓋住插槽。請參閱第 102 頁「安裝記憶體模組」。
2. 若指示您將舊的記憶體模組送回，請遵循所有包裝指示，並使用所提供的任何包裝材料。

安裝記憶體模組

使用此資訊來安裝記憶體模組。

 <p>第 53 頁「閱讀 安裝準則」</p>	 <p>第 13 頁「關 閉伺服器電 源以進行此 作業」</p>	 <p>第 55 頁「注意： 靜電敏感裝置 打開前將包裝接地」</p>
---	--	--

安裝記憶體模組之前：

1. 如果您是第一次安裝 Intel Optane DC Persistent Memory modules (DCPMM)，請遵循 *設定手冊* 中的「Intel Optane DC Persistent Memory (DCPMM) 設定」指示進行。
2. 將裝有新記憶體模組的防靜電保護袋與伺服器外部任何未上漆的表面進行接觸。然後從保護袋中取出新的記憶體模組，並將其放置在防靜電表面上。
3. 找出主機板上所需的記憶體插槽，而且務必遵循安裝規則和順序。請參閱第 105 頁「[記憶體模組安裝規則](#)」。

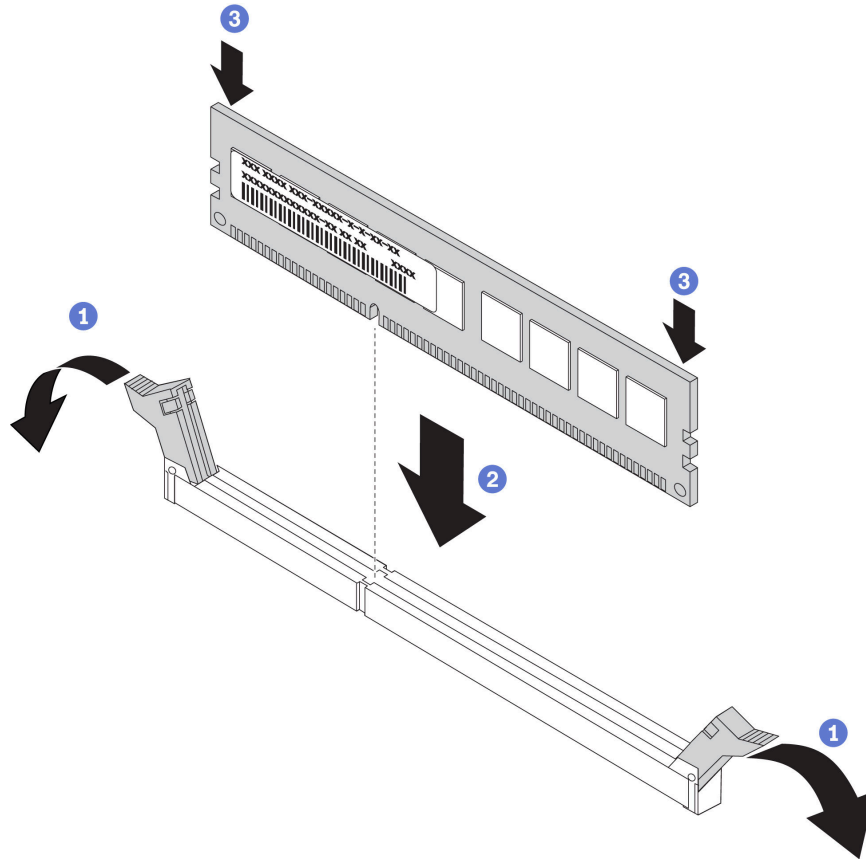
注意：

- 拔掉此作業的所有電源線。
- 記憶體模組對靜電很敏感，需要特殊處理。如需標準準則，請參閱第 55 頁「[處理靜電敏感裝置](#)」：
 - 拆卸或安裝記憶體模組時，一律佩戴靜電放電腕帶。也可以使用靜電放電手套。
 - 絕不要同時拿兩個以上的記憶體模組。在儲存期間，請勿將記憶體模組直接彼此堆疊。
 - 絕不要碰觸記憶體模組接頭的金色接點，或是讓這些接點與記憶體模組接頭外罩外部碰觸。
 - 小心處理記憶體模組：絕不要使記憶體模組彎折、扭轉或掉落。
 - 請勿使用任何金屬工具（例如模具或夾具）來處理記憶體模組，因為剛性金屬可能會損壞記憶體模組。
 - 請勿在拿著包裝或被動元件時插入記憶體模組，這可能會由於插入時的大量力道而造成包裝破裂或被動元件分離。

若要安裝記憶體模組，請完成下列步驟：

觀看此程序。 您可以觀看關於安裝程序的視訊：

- Youtube：<https://www.youtube.com/playlist?list=PLYV5R7hVcs-CWR-jaBNs-3tuilrybHfUJ>
- Youku：http://list.youku.com/albumlist/show/id_51276393



圖例 78. 安裝記憶體模組

附註： DCPMM 模組的外觀與圖例中的 DRAM DIMM 略有不同，但安裝方法相同。

步驟 1. 打開記憶體插槽兩端的固定夾。

注意： 為避免折斷固定夾或損壞記憶體插槽，請輕輕地打開及合上固定夾。

步驟 2. 將記憶體模組對齊插槽，然後用雙手輕輕將記憶體模組放在插槽上。

步驟 3. 用力將記憶體模組的兩端垂直下壓至插槽中，直到固定夾卡入鎖定位置為止。

附註： 如果記憶體模組與固定夾之間留有空隙，表示記憶體模組沒有正確插入。在此情況下，請打開固定夾、卸下記憶體模組，然後將其重新插入。

- 如果您已安裝 DRAM DIMM 模組，請完成零件更換。請參閱第 174 頁「完成零件更換」。
- 如果您已安裝 DCPMM：
 1. 將系統韌體更新為最新版本（請參閱 *設定手冊* 中的「更新韌體」）。
 2. 確定所有 DCPMM 裝置的韌體皆為最新版本。若否，則更新為最新版本（請參閱 https://sysmgmt.lenovofiles.com/help/topic/com.lenovo.lxca.doc/update_fw.html）。

3. 配置 DCPMM 和 DRAM DIMM（請參閱 *設定手冊* 中的「配置 DC Persistent Memory Module (DCPMM)」）。
4. 必要時還原備份的資料。

記憶體模組安裝規則

記憶體模組必須根據您在伺服器實作的記憶體配置特定順序進行安裝。

您的伺服器有 16 個記憶體插槽，而且支援下列類型的記憶體模組，實際支援依安裝的處理器情況而定：

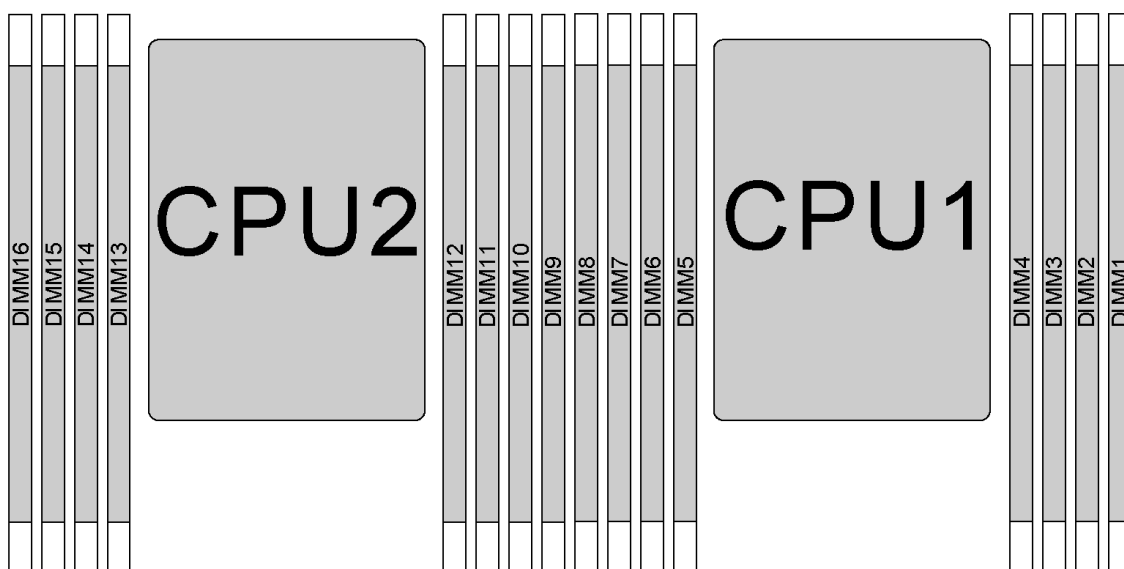
- 若是 Intel® Xeon® SP Gen 1 處理器：
 - TruDDR4 2666，單排或雙排，8 GB/16 GB/32 GB RDIMM
 - TruDDR4 2666，四排，64 GB LRDIMM
- 若是 Intel® Xeon® SP Gen 2 處理器：
 - TruDDR4 2666，單排或雙排，16 GB/32 GB RDIMM
 - DDR4 2933，單排或雙排，8 GB/16 GB/32 GB/64 GB RDIMM
 - 128 GB、256 GB 或 512 GB DCPMM

如需支援的記憶體選配產品清單，請參閱：<https://static.lenovo.com/us/en/serverproven/index.shtml>

視安裝的記憶體模組而定，請參閱下列主題以瞭解詳細的安裝規則：

- 沒有 DCPMM：第 106 頁「DRAM DIMM 安裝規則」
- 有 DCPMM：第 111 頁「DCPMM 和 DRAM DIMM 安裝規則」

下圖可協助您找出主機板上的記憶體插槽。



圖例 79. DIMM 位置

下表顯示處理器、記憶體控制器、記憶體通道、插槽和 DIMM 編號之間的關係。對於每個記憶體控制器，通道 0 有兩個 DIMM 插槽（離處理器最遠的插槽 0，及離處理器最近的插槽 1），而通道 1 和通道 2 只有一個 DIMM 插槽（插槽 0）。

處理器	CPU2								CPU1							
	IMC1				iMC0				IMC1				iMC0			
通道 (CH)	CH2	CH1	CH0		CH0	CH1	CH2	CH2	CH1	CH0		CH0	CH1	CH2		
插槽	0	0	0	1	1	0	0	0	0	0	0	1	1	0	0	0
DIMM 號碼	16	15	14	13	12	11	10	9	8	7	6	5	4	3	2	1

DRAM DIMM 安裝規則

若是 RDIMM 或 LRDIMM，有下列記憶體模式可供使用：

- [第 107 頁](#) 「獨立模式」
- [第 108 頁](#) 「鏡映模式」
- [第 109 頁](#) 「排備用模式」

附註：

- 要安裝的所有 DIMM 都必須是相同類型。請勿在同一個伺服器中混用 RDIMM 和 LRDIMM。
- 當您安裝相同排數但不同容量的 DIMM 時，請先安裝容量最高的 DIMM。
- 當您安裝具有不同排數的 DIMM 時，請先安裝排數最高的 DIMM。

獨立模式

獨立模式可提供高效能記憶體功能。您可以在沒有符合需求的情況下，安裝所有通道。個別通道可以不同的 DIMM 計時來執行，但所有通道皆必須以相同的介面頻率執行。

包含一個處理器的獨立模式

附註：如果要為 CPU1 安裝三個相同的 DIMM，而這三個 DIMM 都有相同的 Lenovo 零件編號，請將這些 DIMM 安裝在插槽 1、2 和 3 中。

表格 14. 記憶體插入順序

DIMM 總計	處理器 1								DIMM 總計
	8	7	6	5	4	3	2	1	
1						3			1
2			6			3			2
3			6			3	2		3
4		7	6			3	2		4
5		7	6			3	2	1	5
6	8	7	6			3	2	1	6
7	8	7	6		4	3	2	1	7
8	8	7	6	5	4	3	2	1	8

包含兩個處理器的獨立模式

附註：

- 如果要為 CPU1 安裝三個相同的 DIMM，而這三個 DIMM 都有相同的 Lenovo 零件編號，請將這些 DIMM 安裝在插槽 1、2 和 3 中。
- 如果要為 CPU2 安裝三個相同的 DIMM，而這三個 DIMM 都有相同的 Lenovo 零件編號，請將這些 DIMM 安裝在插槽 9、10 和 11 中。

表格 15. 記憶體插入順序

總計 DIMM	處理器 2								處理器 1								總計 DIMM
	16	15	14	13	12	11	10	9	8	7	6	5	4	3	2	1	
2						11								3			2
3						11					6			3			3
4			14			11					6			3			4
5			14			11					6			3	2		5
6			14			11	10				6			3	2		6
7			14			11	10				7	6		3	2		7
8		15	14			11	10				7	6		3	2		8
9		15	14			11	10				7	6		3	2	1	9
10		15	14			11	10	9			7	6		3	2	1	10
11		15	14			11	10	9	8	7	6			3	2	1	11
12	16	15	14			11	10	9	8	7	6			3	2	1	12
13	16	15	14			11	10	9	8	7	6		4	3	2	1	13
14	16	15	14		12	11	10	9	8	7	6		4	3	2	1	14
15	16	15	14		12	11	10	9	8	7	6	5	4	3	2	1	15
16	16	15	14	13	12	11	10	9	8	7	6	5	4	3	2	1	16

鏡映模式

在鏡映模式中，每對中各 DIMM 的大小和架構皆必須相同。通道會依配對分組，其中每個通道都會接收相同的資料。一個通道可用來作為另一個的備用，而提供備援功能。

附註：所有要安裝的 DIMM 其類型、容量、頻率、電壓和排都必須相同。

包含一個處理器的鏡映模式

表格 16. 記憶體插入順序

DIMM 總計	處理器 1								DIMM 總 計
	8	7	6	5	4	3	2	1	
2						3	2		2
3						3	2	1	3
4		7	6			3	2		4
6	8	7	6			3	2	1	6

包含兩個處理器的鏡映模式

表格 17. 記憶體插入順序

總計 DIMM	處理器 2								處理器 1								總計 DIMM
	16	15	14	13	12	11	10	9	8	7	6	5	4	3	2	1	
4						11	10							3	2		4
5						11	10							3	2	1	5
6						11	10	9						3	2	1	6
8		15	14			11	10			7	6			3	2		8
9						11	10	9	8	7	6			3	2	1	9
10		15	14			11	10		8	7	6			3	2	1	10
12	16	15	14			11	10	9	8	7	6			3	2	1	12

排備用模式

在排備用模式中，其中一排 DIMM 可做為相同通道上其他排的備用排。備用排無法做為系統記憶體使用。

附註：

- 所有要安裝的 DIMM 其類型、容量、頻率、電壓和排都必須相同。
- 單排 RDIMM 不支援排備用模式。

包含一個處理器的排備用模式

表格 18. 記憶體插入順序

DIMM 總 計	處理器 1								DIMM 總 計
	8	7	6	5	4	3	2	1	
1						3			1
2			6			3			2
3			6			3	2		3
4		7	6			3	2		4
5		7	6			3	2	1	5
6	8	7	6			3	2	1	6
7	8	7	6		4	3	2	1	7
8	8	7	6	5	4	3	2	1	8

包含兩個處理器的排備用模式

表格 19. 記憶體插入順序

總計 DIMM	處理器 2								處理器 1								總計 DIMM
	16	15	14	13	12	11	10	9	8	7	6	5	4	3	2	1	
2						11								3			2
3						11					6			3			3
4			14			11					6			3			4
5			14			11					6			3	2		5
6			14			11	10				6			3	2		6
7			14			11	10				7	6		3	2		7
8		15	14			11	10				7	6		3	2		8
9		15	14			11	10				7	6		3	2	1	9
10		15	14			11	10	9			7	6		3	2	1	10
11		15	14			11	10	9	8		7	6		3	2	1	11
12	16	15	14			11	10	9	8	7	6			3	2	1	12
13	16	15	14			11	10	9	8	7	6		4	3	2	1	13
14	16	15	14		12	11	10	9	8	7	6		4	3	2	1	14
15	16	15	14		12	11	10	9	8	7	6	5	4	3	2	1	15
16	16	15	14	13	12	11	10	9	8	7	6	5	4	3	2	1	16

DCPMM 和 DRAM DIMM 安裝規則

若是 Intel Optane DC Persistent Memory (DCPMM)，下列記憶體模式可供使用：

- 第 111 頁 「應用直連模式」
- 第 113 頁 「混合式記憶體模式」
- 第 114 頁 「記憶體模式」

附註：

- 在安裝 DCPMM 和 DRAM DIMM 之前，請參閱 *設定手冊* 中的「DC Persistent Memory (DCPMM) 設定」並且務必符合所有要求。
- 如果要確認目前安裝的處理器是否支援 DCPMM，請檢查處理器說明中的四位數字。只有說明符合下列兩項需求的處理器才支援 DCPMM。

— 第一個數字是 **5** 或大於 5。

附註：此規則的唯一例外為 *Intel Xeon Silver 4215*，這款處理器也支援 DCPMM。

— 第二個數字是 **2**。

範例：*Intel Xeon 5215L* 和 *Intel Xeon Platinum 8280M*

如果目前安裝的處理器不支援 DCPMM，請更換為支援 DCPMM 的處理器。

- 支援的記憶體容量範圍會隨著下列類型的處理器而有所不同：
 - **大型記憶體層級 (L)**：四位數字後面為 **L** 的處理器（例如：*Intel Xeon 5215 L*）
 - **中型記憶體層級 (M)**：四位數字後面為 **M** 的處理器（例如：*Intel Xeon Platinum 8280 M*）
 - **其他**：其他支援 DCPMM 的處理器（例如：*Intel Xeon Gold 5222*）

此外，您可以善用以下網站提供的記憶體配置程式：

http://lconfig.lenovo.com/#/memory_configuration

應用直連模式

在此模式中，DCPMM 做為特定應用程式可直接存取的獨立和持續性記憶體資源，DRAM DIMM 則做為系統記憶體。在此模式中，顯示的系統記憶體總額為 DRAM DIMM 的總容量。

包含一個處理器的應用直連模式

表格 20. 包含一個處理器時應用直連模式下的記憶體插入順序

D : DRAM DIMM ; 支援 16 GB、32 GB 或 64 GB RDIMM								
P : DC Persistent Memory Module (DCPMM)								
配置	處理器 1							
	8	7	6	5	4	3	2	1
一個 DCPMM 和六個 RDIMM	D	D	D		P	D	D	D
2 個 DCPMM 和 6 個 RDIMM	D	D	D	P	P	D	D	D

表格 21. 包含一個處理器時應用直連模式下支援的 DCPMM 容量

DCPMM 總計	DIMM 總計	處理器系列	128 GB DCPMM	256 GB DCPMM	512 GB DCPMM
1	6	L	√	√	√
		M	√	√	√
		其他	√	√	√
2	6	L	√	√	√
		M	√	√	√
		其他	√	√	

包含兩個處理器的應用直連模式

表格 22. 包含兩個處理器時應用直連模式下的記憶體插入順序

D : DRAM DIMM ; 支援 16 GB、32 GB 或 64 GB RDIMM																
P : DC Persistent Memory Module (DCPMM)																
配置	處理器 2								處理器 1							
	16	15	14	13	12	11	10	9	8	7	6	5	4	3	2	1
一個 DCPMM 和十二個 RDIMM	D	D	D			D	D	D	D	D	D		P	D	D	D
2 個 DCPMM 和 12 個 RDIMM	D	D	D		P	D	D	D	D	D	D		P	D	D	D
4 個 DCPMM 和 12 個 RDIMM	D	D	D	P	P	D	D	D	D	D	D	P	P	D	D	D

表格 23. 包含兩個處理器時應用直連模式下支援的 DCPMM 容量

DCPMM 總計	DIMM 總計	處理器系列	128 GB DCPMM	256 GB DCPMM	512 GB DCPMM
1	12	L	√	√	√
		M	√	√	√
		其他	√	√	√
2	12	L	√	√	√
		M	√	√	√
		其他	√	√	√
4	12	L	√	√	√
		M	√	√	√
		其他	√	√	

附註：如果要安裝四個 512 GB DCPMM，請確定處理器 TDP 低於或等於 125 瓦特。

混合式記憶體模式

在此模式中，特定應用程式可直接存取某個百分比的 DCPMM 容量（應用直連），其餘部分則做為系統記憶體。DCPMM 的應用直連部分會顯示為持續性記憶體，而其餘的 DCPMM 容量則會顯示為系統記憶體。在此模式中，DRAM DIMM 是做為快取。

包含一個處理器的混合記憶體模式

表格 24. 包含一個處理器時混合記憶體模式下的記憶體插入順序

D：DRAM DIMM；支援 16 GB 或 32 GB RDIMM								
P：DC Persistent Memory Module (DCPMM)								
配置	處理器 1							
	8	7	6	5	4	3	2	1
2 個 DCPMM 和 6 個 RDIMM	D	D	D	P	P	D	D	D

表格 25. 包含一個處理器的混合式記憶體模式支援的 DCPMM 容量

DCPMM 總計	DIMM 總計	處理器系列	128 GB DCPMM	256 GB DCPMM ¹	512 GB DCPMM ²
2	6	L		√	√
		M		√	√
		其他		√	

附註：

- 對於 256 GB DCPMM，請使用 16 GB RDIMM。
- 對於 512 GB DCPMM，請使用 16 GB 或 32 GB RDIMM。

包含兩個處理器的混合記憶體模式

表格 26. 包含兩個處理器時混合記憶體模式下的記憶體插入順序

D：DRAM DIMM；支援 16 GB 或 32 GB RDIMM																
P：DC Persistent Memory Module (DCPMM)																
配置	處理器 2								處理器 1							
	16	15	14	13	12	11	10	9	8	7	6	5	4	3	2	1
4 個 DCPMM 和 12 個 RDIMM	D	D	D	P	P	D	D	D	D	D	D	P	P	D	D	D

表格 27. 包含兩個處理器的混合式記憶體模式支援的 DCPMM 容量

DCPMM 總計	DIMM 總計	處理器系列	128 GB DCPMM	256 GB DCPMM ¹	512 GB DCPMM ²
4	12	L		√	√
		M		√	√
		其他		√	

附註：

- 對於 256 GB DCPMM，請使用 16 GB RDIMM。
- 對於 512 GB DCPMM，請使用 16 GB 或 32 GB RDIMM。如果要安裝四個 512 GB DCPMM，請確定處理器 TDP 低於或等於 125 瓦特。

記憶體模式

在此模式中，DCPMM 做為暫時系統記憶體，而 DRAM DIMM 則做為快取。在此模式中，只有 DCPMM 容量會顯示為系統記憶體。確定 DRAM DIMM 容量與 DCPMM 容量的比介於 1:2 和 1:16 之間。

包含一個處理器的記憶體模式

表格 28. 包含一個處理器時記憶體模式下的記憶體插入順序

D : DRAM DIMM ; 支援 16 GB 或 32 GB RDIMM								
P : DC Persistent Memory Module (DCPMM)								
配置	處理器 1							
	8	7	6	5	4	3	2	1
2 個 DCPMM 和 6 個 RDIMM	D	D	D	P	P	D	D	D

表格 29. 包含一個處理器的記憶體模式支援的 DCPMM 容量

DCPMM 總計	DIMM 總計	處理器系列	128 GB DCPMM	256 GB DCPMM ¹	512 GB DCPMM ²
2	6	L		√	√
		M		√	√
		其他		√	

附註：

- 對於 256 GB DCPMM，請使用 16 GB RDIMM。
- 對於 512 GB DCPMM，請使用 16 GB 或 32 GB RDIMM。

包含兩個處理器的記憶體模式

表格 30. 包含兩個處理器時記憶體模式下的記憶體插入順序

D : DRAM DIMM ; 支援 16 GB 或 32 GB RDIMM																
P : DC Persistent Memory Module (DCPMM)																
配置	處理器 2								處理器 1							
	16	15	14	13	12	11	10	9	8	7	6	5	4	3	2	1
4 個 DCPMM 和 12 個 RDIMM	D	D	D	P	P	D	D	D	D	D	D	P	P	D	D	D

表格 31. 包含兩個處理器的記憶體模式支援的 DCPMM 容量

DCPMM 總計	DIMM 總計	處理器系列	128 GB DCPMM	256 GB DCPMM ¹	512 GB DCPMM ²
4	12	L		√	√
		M		√	√
		其他		√	

附註：

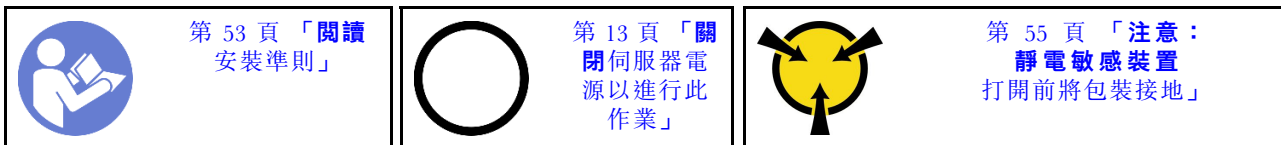
- 對於 256 GB DCPMM，請使用 16 GB RDIMM。
- 對於 512 GB DCPMM，請使用 16 GB 或 32 GB RDIMM。如果要安裝四個 512 GB DCPMM，請確定處理器 TDP 低於或等於 125 瓦特。

更換 CMOS 電池

使用此資訊卸下和安裝 CMOS 電池。

卸下 CMOS 電池

使用此資訊可卸下 CMOS 電池。



下列提示說明在卸下 CMOS 電池時應該考慮的資訊。

- Lenovo 在設計這項產品時，已將您的安全性納入考量。您必須正確處理 CMOS 電池才可避免可能發生的危險。如果您要更換 CMOS 電池，必須遵循下列指示進行。

附註：在美國地區，請撥打 1-800-IBM-4333 以取得電池處置的相關資訊。

- 如果您將原有的鋰電池更換為重金屬電池或含有重金屬元件的電池，請留意下列環保注意事項。內含重金屬的電池及蓄電池，絕不可當作一般廢棄物處理。製造商、經銷商或服務代表可免費收回這類電池，以適當的方式進行回收或廢棄處理。
- 若要訂購更換用電池，請聯絡 1-800-IBM-SERV（美國地區）以及 1-800-465-7999 或 1-800-465-6666（加拿大境內）。若是美國和加拿大以外的地區，請聯絡您的支援中心或業務夥伴。

附註：更換 CMOS 電池之後，您必須重新配置伺服器，並重設系統日期與時間。

S004



警告：

更換鋰電池時，僅限更換為 Lenovo 指定的零件編號，或製造商建議的同等類型電池。如果系統具有包含鋰電池的模組，請僅用同一製造商製造的同類型模組來更換該模組。電池包含鋰，如果使用、處理或處置不當，則可能會爆炸。

請勿：

- 將電池擲入或浸入水中
- 讓電池溫度超過 100 ° C (212 ° F)
- 維修或拆卸電池

棄置電池需依照本地法令或規定。

S002



警告：

裝置上的電源控制按鈕和電源供應器上的電源開關，並不會切斷供應給裝置的電流。此外，裝置也可能有一條以上的電源線。若要切斷裝置的所有電源，必須從電源拔掉所有電源線。

卸下 CMOS 電池之前：

1. 卸下上蓋。（請參閱第 69 頁「卸下上蓋」）。
2. 如果有妨礙您觸及 CMOS 電池的任何零件或纜線，請將其卸下或拔掉。

若要卸下 CMOS 電池，請完成下列步驟：

觀看此程序。 您可以觀看關於卸程序的視訊：

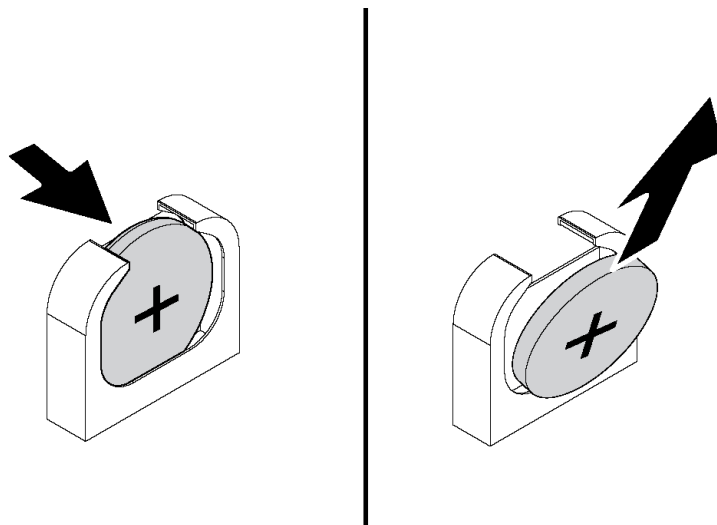
- Youtube：<https://www.youtube.com/playlist?list=PLYV5R7hVcs-CWR-jaBNs-3tuilrybHfUJ>
- Youku：http://list.youku.com/albumlist/show/id_51276393

步驟 1. 找出 CMOS 電池。（請參閱第 27 頁「主機板元件」）。

步驟 2. 如所示般按壓電池，並小心地從插座中拿起 CMOS 電池。

注意：

- 斜推 CMOS 電池時請勿過度用力。
- 未以適當方式卸下 CMOS 電池，可能會損壞主機板上的插座。插座若有任何損壞，將可能需要更換主機板。




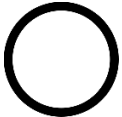

圖例 80. 卸下 CMOS 電池

卸下 CMOS 電池之後：

1. 安裝新的電池。請參閱第 117 頁「安裝 CMOS 電池」。
2. 棄置 CMOS 電池需依照本地法令或規定。

安裝 CMOS 電池

使用此資訊來安裝 CMOS 電池。

 <p>第 53 頁「閱讀安裝準則」</p>	 <p>第 13 頁「關閉伺服器電源以進行此作業」</p>	 <p>第 55 頁「注意：靜電敏感裝置打開前將包裝接地」</p>
---	--	---

下列提示說明在安裝 CMOS 電池時應該考慮的資訊。

- Lenovo 在設計這項產品時，已將您的安全性納入考量。必須正確處理鋰電池才可避免可能發生的危險。如果您要安裝 CMOS 電池，必須遵循下列指示進行。

附註：在美國地區，請撥打 1-800-IBM-4333 以取得電池處置的相關資訊。

- 如果您將原有的鋰電池更換為重金屬電池或含有重金屬元件的電池，請留意下列環保注意事項。內含重金屬的電池及蓄電池，絕不可當作一般廢棄物處理。製造商、經銷商或服務代表可免費收回這類電池，以適當的方式進行回收或廢棄處理。
- 若要訂購更換用電池，請聯絡 1-800-IBM-SERV（美國地區）以及 1-800-465-7999 或 1-800-465-6666（加拿大境內）。若是美國和加拿大以外的地區，請聯絡您的支援中心或業務夥伴。

附註：安裝 CMOS 電池之後，您必須重新配置伺服器，並重設系統日期與時間。

S004



警告：

更換鋰電池時，僅限更換為 **Lenovo** 指定的零件編號，或製造商建議的同等類型電池。如果系統具有包含鋰電池的模組，請僅用同一製造商製造的同類型模組來更換該模組。電池包含鋰，如果使用、處理或處置不當，則可能會爆炸。

請勿：

- 將電池擲入或浸入水中
- 讓電池溫度超過 100 ° C (212 ° F)
- 維修或拆卸電池

棄置電池需依照本地法令或規定。

S002



警告：

裝置上的電源控制按鈕和電源供應器上的電源開關，並不會切斷供應給裝置的電流。此外，裝置也可能有一條以上的電源線。若要切斷裝置的所有電源，必須從電源拔掉所有電源線。

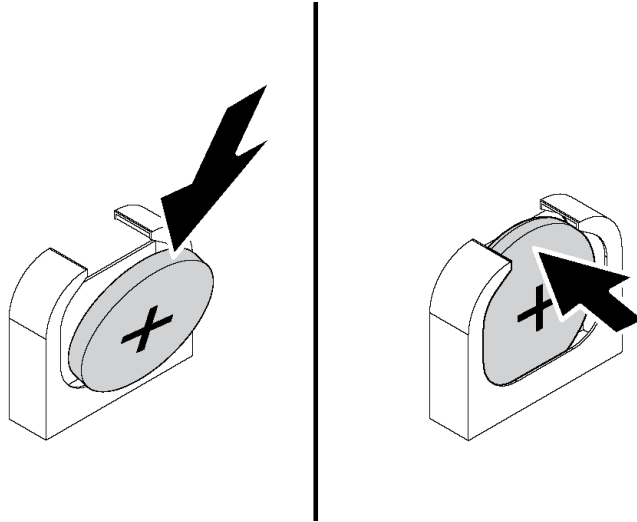
若要安裝 CMOS 電池，請完成下列步驟：

觀看此程序。您可以觀看關於安裝程序的視訊：

- Youtube：<https://www.youtube.com/playlist?list=PLYV5R7hVcs-CWR-jaBNs-3tuilrybHfUJ>
- Youku：http://list.youku.com/albumlist/show/id_51276393

步驟 1. 將裝有新 CMOS 電池的防靜電保護袋接觸到伺服器外部任何未上漆的表面。然後從保護袋中取出新的 CMOS 電池。

步驟 2. 依照所示安裝新的 CMOS 電池。確定 CMOS 電池已就定位。



圖例 81. CMOS 電池安裝

安裝 CMOS 電池之後：

1. 完成零件更換。請參閱第 174 頁「完成零件更換」。
2. 使用 Setup Utility 來設定日期、時間和任何密碼。

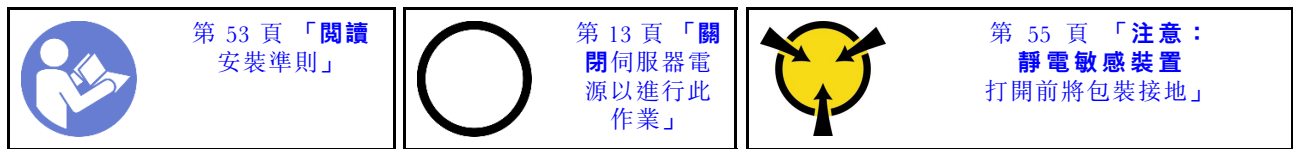
更換擴充卡

使用此資訊卸下和安裝擴充卡。

附註：視特定類型而定，您的擴充卡看起來可能與本主題的圖例不同。

卸下擴充卡

使用此資訊卸下擴充卡。



卸下擴充卡之前：

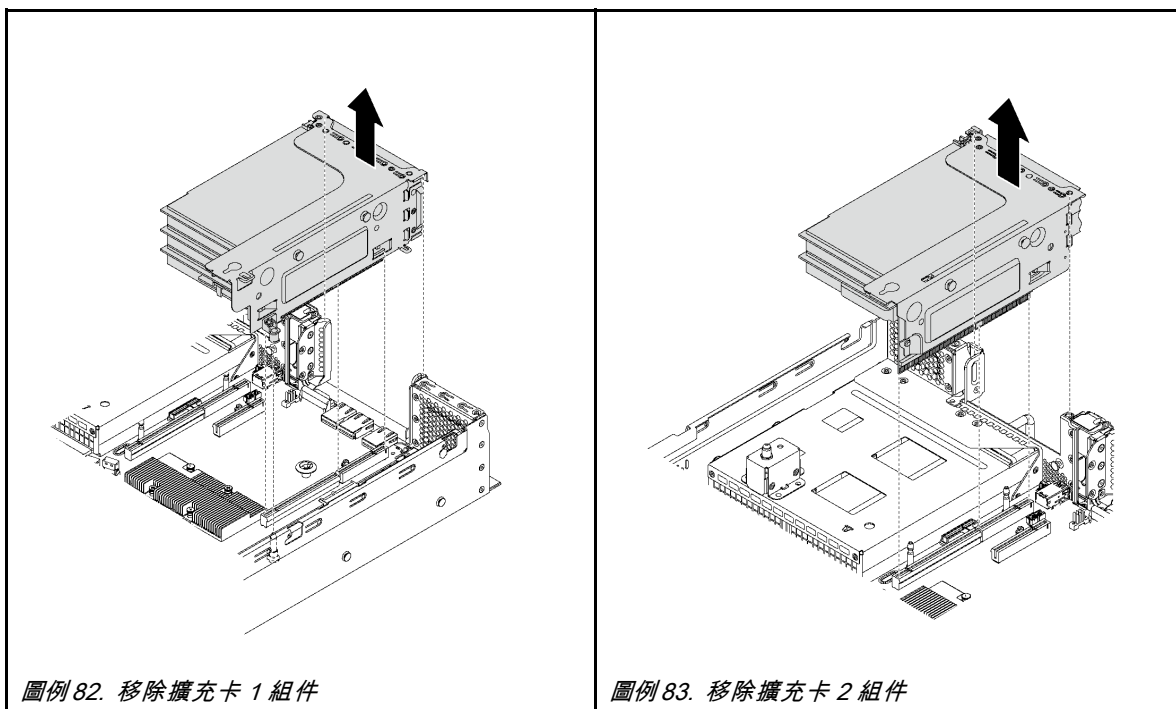
1. 卸下上蓋。（請參閱第 69 頁「卸下上蓋」）。
2. 如果擴充卡上有安裝任何 PCIe 配接卡，請先記下纜線連接方式。然後，從 PCIe 配接卡拔掉所有的纜線。

若要卸下擴充卡，請完成下列步驟：

觀看此程序。您可以觀看關於卸下程序的視訊：

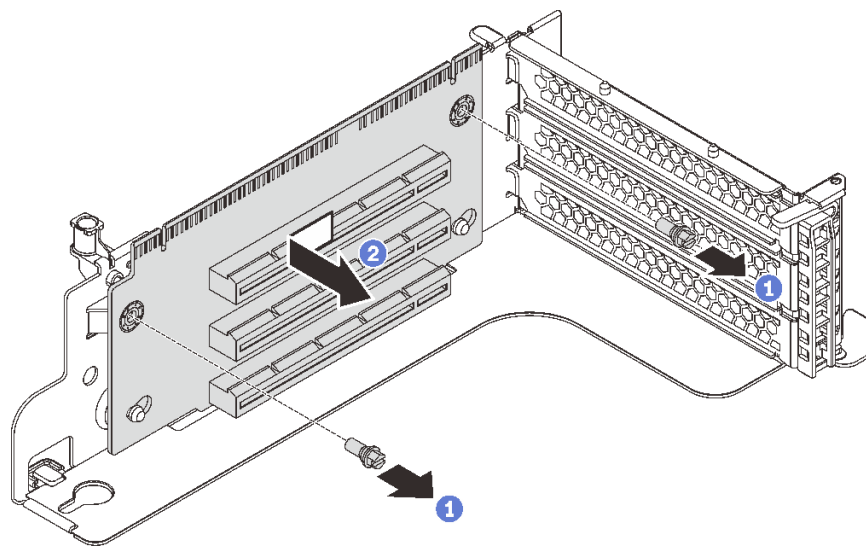
- Youtube：<https://www.youtube.com/playlist?list=PLYV5R7hVcs-CWR-jaBNs-3tuilrybHfUJ>
- Youku：http://list.youku.com/albumlist/show/id_51276393

步驟 1. 抓住擴充卡組件邊緣，小心地將其筆直拉起脫離機箱。



步驟 2. 移除擴充卡上安裝的 PCIe 配接卡。請參閱第 125 頁「從擴充卡組件卸下 PCIe 配接卡」。

步驟 3. 卸下用來固定故障擴充卡的兩個螺絲，再從托架卸下故障的擴充卡。

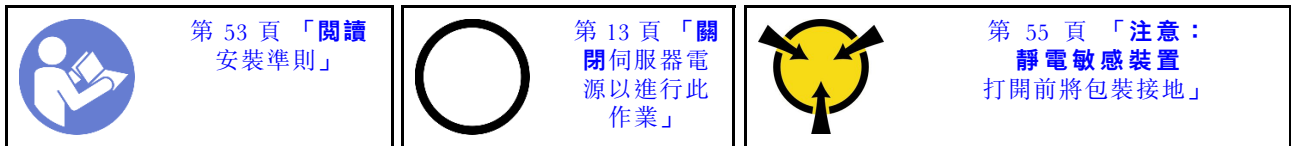


圖例 84. 卸下擴充卡

若您收到指示要將舊的擴充卡送回，請遵循所有包裝指示，並使用所提供的任何包裝材料。

安裝擴充卡

使用此資訊安裝擴充卡。



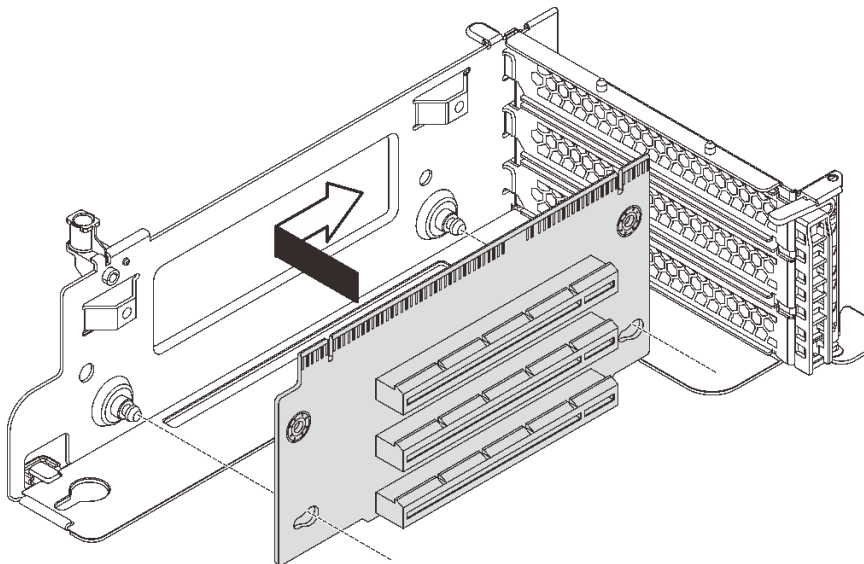
安裝擴充卡之前，請將裝有新擴充卡的防靜電保護袋接觸到伺服器外部任何未上漆的表面。然後從保護袋中取出新的擴充卡，並將其放置在防靜電表面上。

若要安裝擴充卡，請完成下列步驟：

觀看此程序。您可以觀看關於安裝程序的視訊：

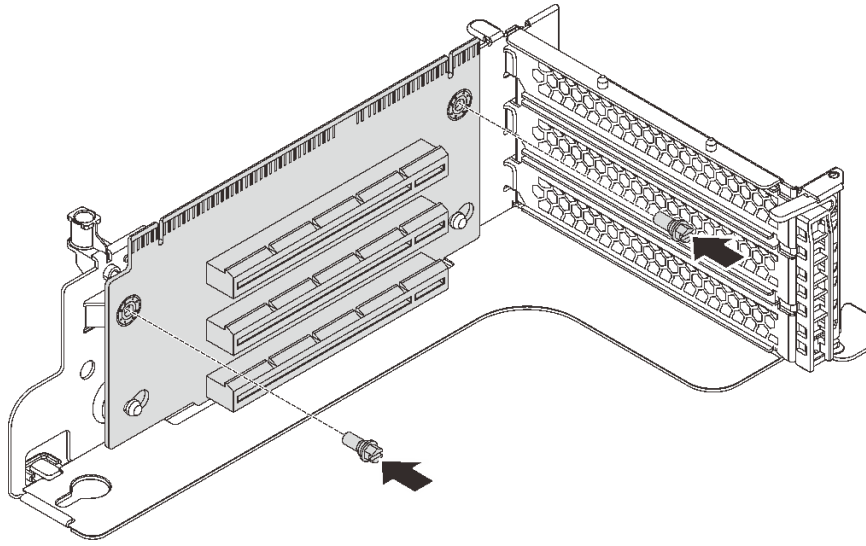
- Youtube：<https://www.youtube.com/playlist?list=PLYV5R7hVcs-CWR-jaBNs-3tuilrybHfUJ>
- Youku：http://list.youku.com/albumlist/show/id_51276393

步驟 1. 將擴充卡中的孔對齊支架上的安裝螺柱。然後，依顯示方向將擴充卡安裝在托架上。確保擴充卡的螺絲孔對齊托架的對應孔位。



圖例 85. 擴充卡安裝

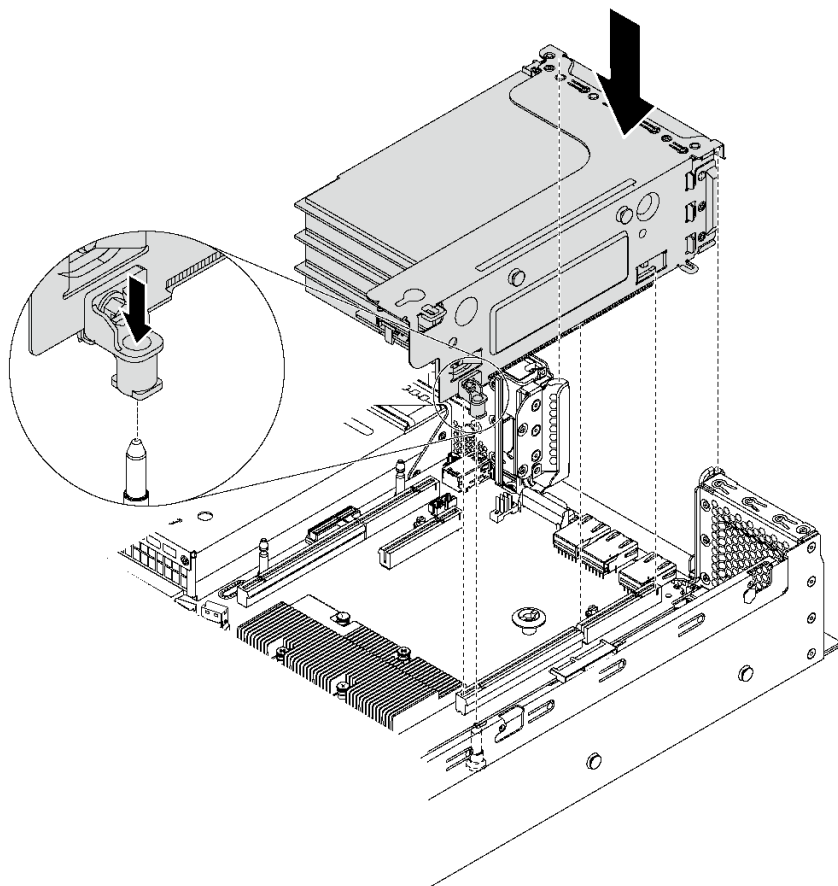
步驟 2. 鎖上兩顆螺絲，將擴充卡固定至托架上。



圖例 86. 鎖上螺絲以固定擴充卡

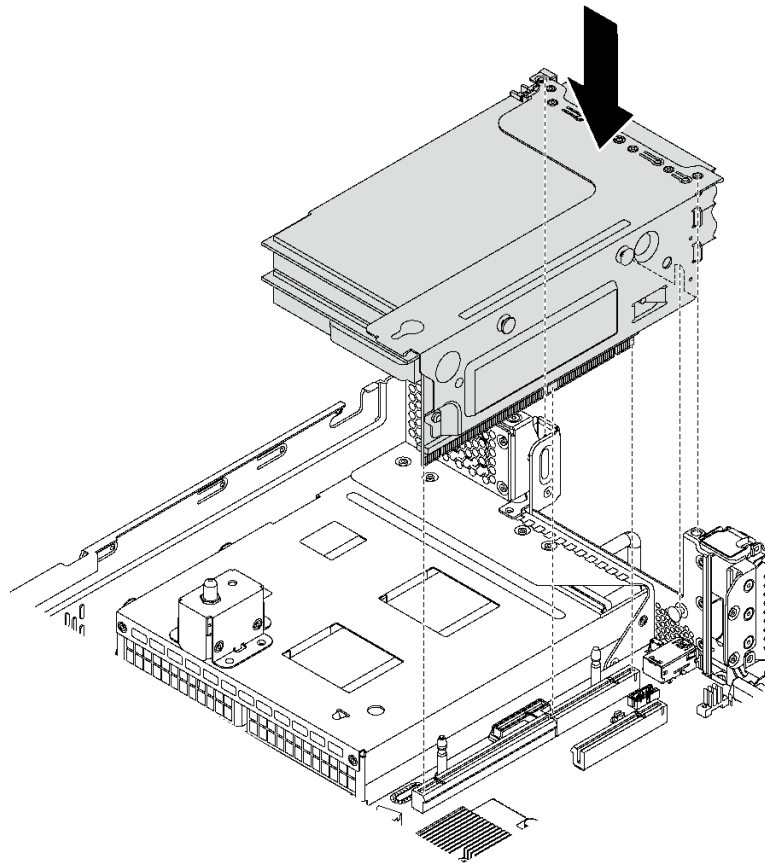
安裝擴充卡之後：

1. 請參閱您先前記下的纜線連接方式，為已卸下的 PCIe 配接卡重新連接纜線。
2. 在新的擴充卡上重新安裝 PCIe 配接卡。請參閱第 128 頁「將 PCIe 配接卡安裝在擴充卡組件上」。
3. 執行下列動作以安裝擴充卡組件：
 - 若要安裝擴充卡 1 組件，請將主機板上的安裝螺柱對齊擴充卡托架的對應孔位。同時，將擴充卡 1 組件背面對齊機箱背面的對應滑軌軌道。然後小心地將擴充卡 1 組件向下筆直壓入機箱，直到其完全固定。



圖例 87. 擴充卡 1 組件安裝

- 若要安裝擴充卡 2 組件，請將擴充卡 2 組件背面對齊機箱背面的對應滑軌軌道。然後小心地將擴充卡 2 組件向下筆直壓入機箱，直到其完全固定。



圖例 88. 擴充卡 2 組件安裝

4. 完成零件更換。請參閱第 174 頁「完成零件更換」。

更換 PCIe 配接卡

使用此資訊卸下和安裝 PCIe 配接卡。

PCIe 配接卡可以是乙太網路配接卡、主機匯流排配接卡、RAID 配接卡、PCIe 固態硬碟或其他任何支援的 PCIe 配接卡。雖然 PCIe 配接卡視類型而異，但是安裝和卸下的程序都相同。

附註：如需支援的 PCIe 配接卡清單，請參閱：
<https://static.lenovo.com/us/en/serverproven/index.shtml>

卸下 PCIe 配接卡

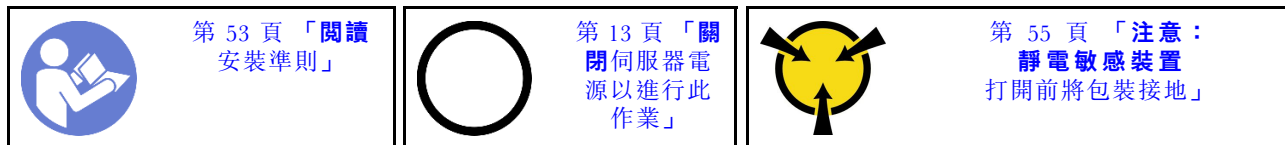
使用此資訊卸下 PCIe 配接卡。

本主題包含下列資訊：

- 第 125 頁「從擴充卡組件卸下 PCIe 配接卡」
- 第 126 頁「從主機板卸下 PCIe 配接卡」

從擴充卡組件卸下 PCIe 配接卡

使用此資訊，從擴充卡組件卸下 PCIe 配接卡。



附註：

- 視特定類型而定，您的 PCIe 配接卡看起來可能與本主題中的圖例不同。
- 請使用 PCIe 配接卡隨附的任何文件，除了本主題的指示之外，還必須遵循隨附文件中的指示操作。

從擴充卡組件卸下 PCIe 配接卡之前：

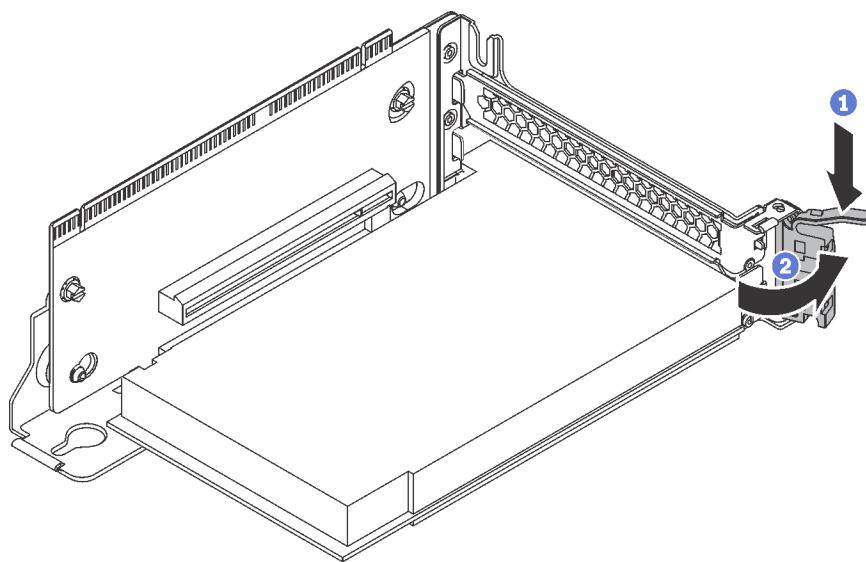
1. 卸下上蓋。（請參閱第 69 頁「卸下上蓋」）。
2. 請記下 PCIe 配接卡上的纜線連接方式，然後從 PCIe 配接卡拔掉所有纜線。
3. 移除擴充卡組件並將其平放在平坦乾淨的防靜電表面上。請參閱第 119 頁「卸下擴充卡」。

若要從擴充卡組件移除 PCIe 配接卡，請完成下列步驟：

觀看此程序。您可以觀看關於卸下程序的視訊：

- Youtube：<https://www.youtube.com/playlist?list=PLYV5R7hVcs-CWR-jaBNs-3tuilrybHfUJ>
- Youku：http://list.youku.com/albumlist/show/id_51276393

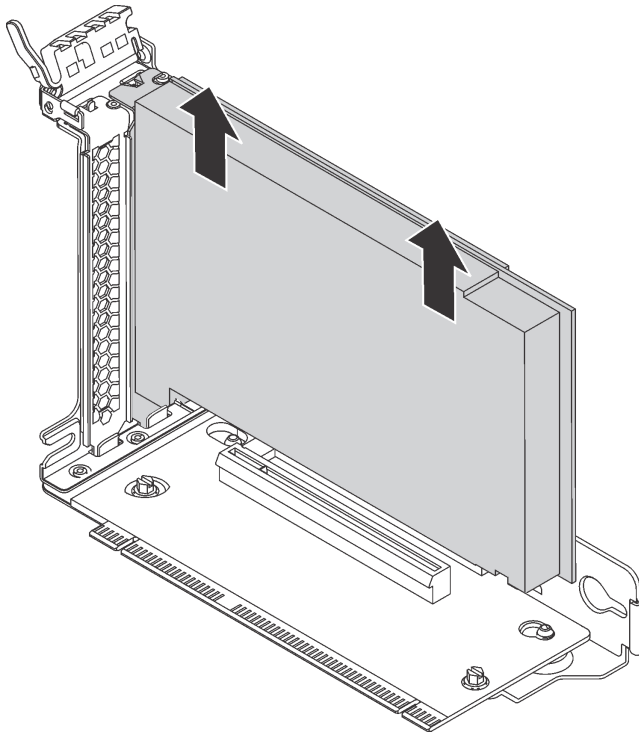
步驟 1. 按壓卡榫，將 PCIe 配接卡固定門鎖轉到開啟位置。



圖例 89. 打開 PCIe 配接卡固定門鎖

步驟 2. 抓住 PCIe 配接卡邊緣，小心地將其從 PCIe 插槽拉出。

附註：PCIe 配接卡可能牢牢地卡合在 PCIe 插槽中。如有需要，請輪流微幅等量移動 PCIe 配接卡的每一邊，直到將其從插槽中取出為止。

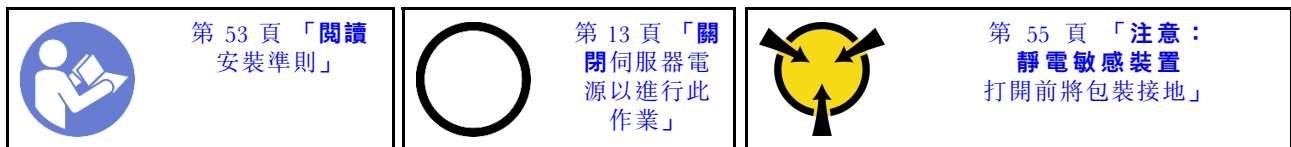


圖例 90. 從擴充卡組件移除 PCIe 配接卡

若您收到指示要將舊的 PCIe 配接卡送回，請遵循所有包裝指示，並使用所提供的任何包裝材料。

從主機板卸下 PCIe 配接卡

使用此資訊，從主機板卸下 PCIe 配接卡。



附註：

- 視特定類型而定，您的 PCIe 配接卡看起來可能與本主題中的圖例不同。
- 請使用 PCIe 配接卡隨附的任何文件，除了本主題的指示之外，還必須遵循隨附文件中的指示操作。

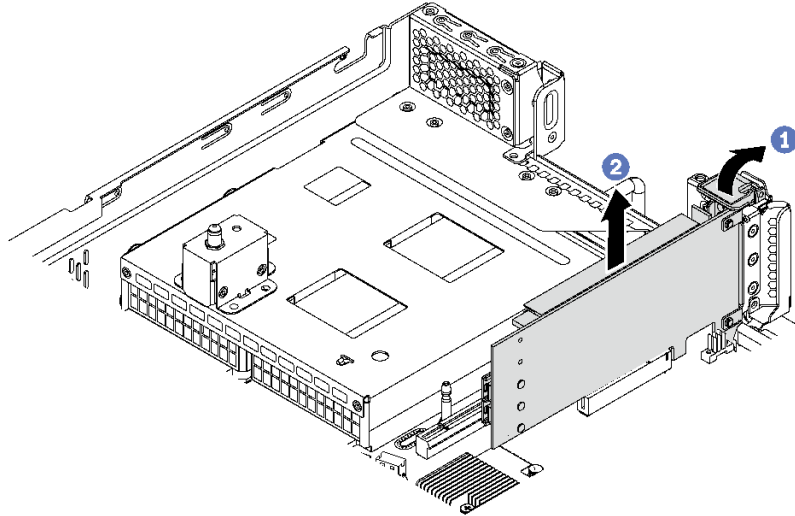
從主機板卸下 PCIe 配接卡之前：

1. 卸下上蓋。請參閱第 69 頁「**卸下上蓋**」。
2. 請記下 PCIe 配接卡上的纜線連接方式，然後從 PCIe 配接卡拔掉所有纜線。

若要從主機板卸下 PCIe 配接卡，請完成下列步驟：

觀看此程序。 您可以觀看關於卸下程序的視訊：

- Youtube：<https://www.youtube.com/playlist?list=PLYV5R7hVcs-CWR-jaBNs-3tuilrybHfUJ>
- Youku：http://list.youku.com/albumlist/show/id_51276393



圖例 91. 從主機板卸下 PCIe 配接卡

- 步驟 1. 找出 PCIe 插槽 4，然後將 PCIe 配接卡固定門鎖轉到開啟位置。
- 步驟 2. 抓住 PCIe 配接卡邊緣，小心地將其從 PCIe 插槽拉出。

附註：PCIe 配接卡可能牢牢地卡合在 PCIe 插槽中。如有需要，請輪流微幅等量移動 PCIe 配接卡的每一邊，直到將其從插槽中取出為止。

若指示您將舊的 PCIe 配接卡送回，請遵循所有包裝指示，並使用所提供的任何包裝材料。

安裝 PCIe 配接卡

使用此資訊在擴充卡組件或主機板上安裝 PCIe 配接卡。

本主題包含下列資訊：

- 第 128 頁 「將 PCIe 配接卡安裝在擴充卡組件上」
- 第 130 頁 「將 PCIe 配接卡安裝在主機板上」

若要識別伺服器上的 PCIe 插槽，請參閱第 22 頁 「背面圖」。


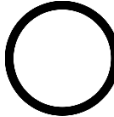

附註：

- 安裝兩個處理器時，您的伺服器支援 PCIe 插槽 5。
- PCIe 插槽 6 不支援具備外部 mini SAS HD 接頭的 PCIe 配接卡。
- 請只使用 Lenovo 提供的 PCIe 配接卡。Lenovo 對於非 Lenovo 產品或服務不負責保固。如需支援的 PCIe 配接卡清單，請參閱：<https://static.lenovo.com/us/en/serverproven/index.shtml>。
- 安裝乙太網路配接卡或聚合網路配接卡時，請遵循下列 PCIe 插槽選取優先順序：

已安裝的處理器數	PCIe 插槽選取優先順序
一個處理器	4, 2, 6, 3, 1
兩個處理器	4, 2, 6, 3, 5, 1

將 PCIe 配接卡安裝在擴充卡組件上

使用下列資訊，將 PCIe 配接卡安裝在擴充卡組件上。

 <p>第 53 頁 「閱讀 安裝準則」</p>	 <p>第 13 頁 「關閉伺服器電 源以進行此 作業」</p>	 <p>第 55 頁 「注意： 靜電敏感裝置 打開前將包裝接地」</p>
---	---	--

附註：

- 視特定類型而定，您的 PCIe 配接卡看起來可能與本主題中的圖例不同。
- 請使用 PCIe 配接卡隨附的任何文件，除了本主題的指示之外，還必須遵循隨附文件中的指示操作。

將 PCIe 配接卡安裝在擴充卡組件上之前：

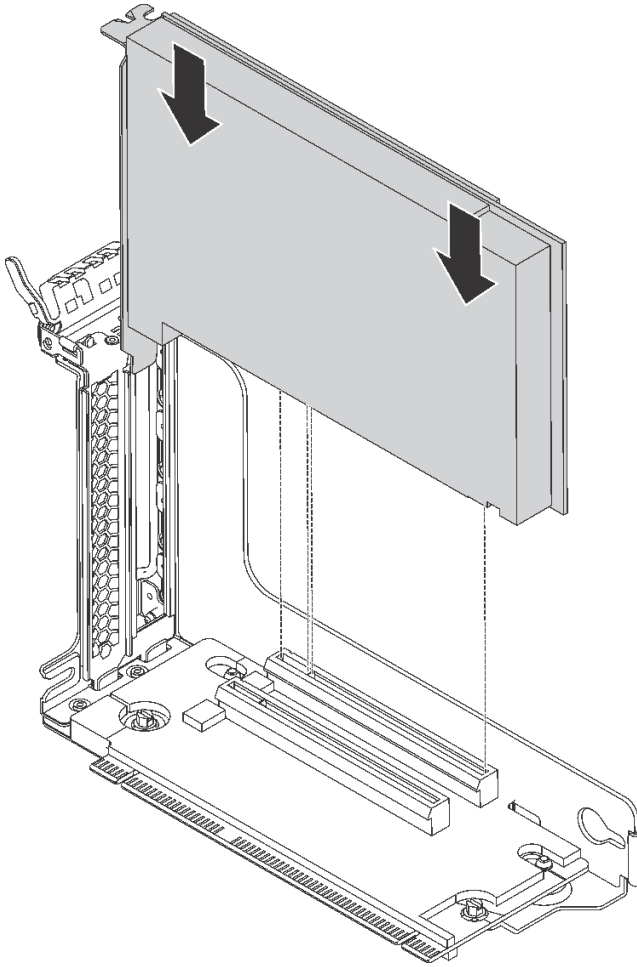
1. 將裝有新 PCIe 配接卡的防靜電保護袋接觸到伺服器外部任何未上漆的表面。然後從保護袋中取出新的 PCIe 配接卡，並將其放置在防靜電表面上。
2. 尋找適當的 PCIe 插槽。如需識別伺服器上的 PCIe 插槽，請參閱第 22 頁 「背面圖」。

若要在擴充卡組件上安裝 PCIe 配接卡，請完成下列步驟：

觀看此程序。您可以觀看關於安裝程序的視訊：

- Youtube：<https://www.youtube.com/playlist?list=PLYV5R7hVcs-CWR-jaBNs-3tuilrybHfUJ>
- Youku：http://list.youku.com/albumlist/show/id_51276393

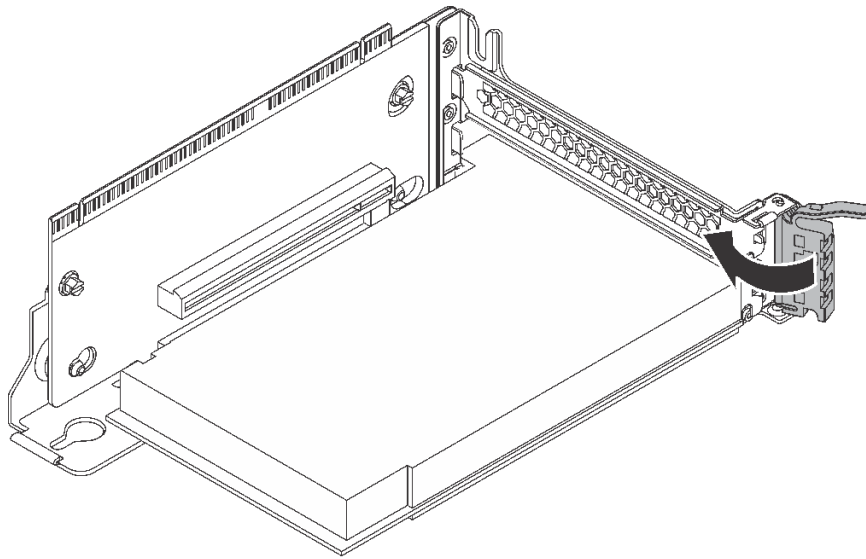
步驟 1. 將 PCIe 配接卡對齊擴充卡上的 PCIe 插槽。接下來，小心地將 PCIe 配接卡直接壓入插槽內，直到其牢牢固定且其托架也固定為止。



圖例 92. PCIe 配接卡安裝

附註：小心地抓住 PCIe 配接卡的邊緣。

步驟 2. 將 PCIe 配接卡固定門鎖旋轉至關閉位置。




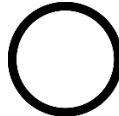

圖例 93. 關上 PCIe 配接卡固定門鎖

將 PCIe 配接卡安裝在擴充卡組件上之後：

1. 請參閱您的記錄以重新連接纜線。
2. 重新安裝擴充卡組件。請參閱第 120 頁「安裝擴充卡」。
3. 完成零件更換請參閱第 174 頁「完成零件更換」。

將 PCIe 配接卡安裝在主機板上

使用此資訊將 PCIe 配接卡安裝在主機板上。

 <p>第 53 頁「閱讀 安裝準則」</p>	 <p>第 13 頁「關 閉伺服器電 源以進行此 作業」</p>	 <p>第 55 頁「注意： 靜電敏感裝置 打開前將包裝接地」</p>
--	---	---

附註：

- 視特定類型而定，您的 PCIe 配接卡看起來可能與本主題中的圖例不同。
- 請使用 PCIe 配接卡隨附的任何文件，除了本主題的指示之外，還必須遵循隨附文件中的指示操作。

將 PCIe 配接卡安裝在主機板上之前：

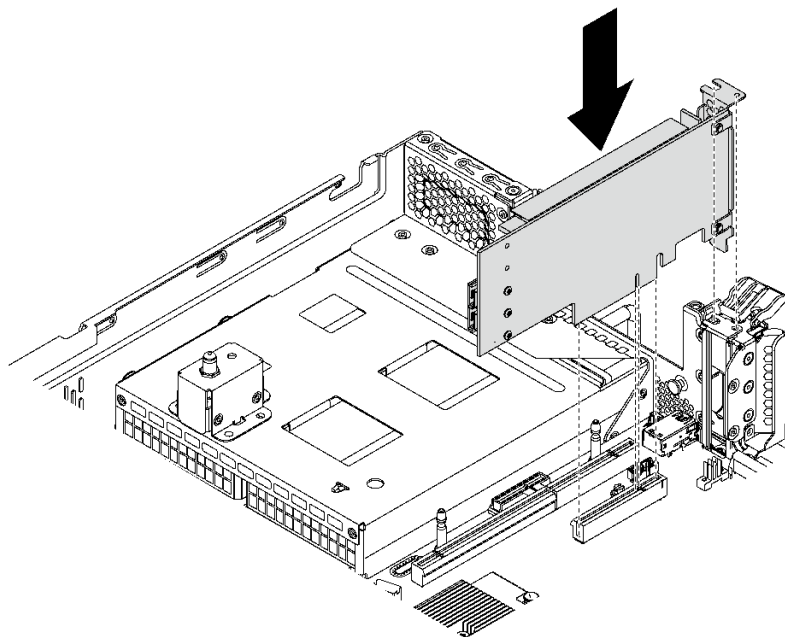
1. 將裝有新 PCIe 配接卡的防靜電保護袋接觸到伺服器外部任何未上漆的表面。然後從保護袋中取出新的 PCIe 配接卡，並將其放置在防靜電表面上。
2. 如果新的 PCIe 配接卡已安裝全高托架，請執行下列動作，以將全高托架更換為半高托架：
 - a. 小心地移除 PCIe 配接卡的固定螺絲，然後從 PCIe 配接卡移除全高托架。
 - b. 請注意方向，將半高托架的螺絲孔對齊 PCIe 配接卡的對應孔。然後鎖上螺絲以固定托架與 PCIe 配接卡。

若要將 PCIe 配接卡安裝在主機板上，請完成下列步驟：

觀看此程序。 您可以觀看關於安裝程序的視訊：

- Youtube：<https://www.youtube.com/playlist?list=PLYV5R7hVcs-CWR-jaBNs-3tuilrybHfUJ>
- Youku：http://list.youku.com/albumlist/show/id_51276393

步驟 1. 將 PCIe 配接卡對齊 PCIe 插槽。然後，小心地將 PCIe 配接卡直接壓入插槽，直到其牢牢固定且其托架也固定在機箱中為止。



圖例 94. 將 PCIe 配接卡安裝在主機板上

步驟 2. 將 PCIe 配接卡固定門鎖轉動到關閉位置來固定 PCIe 配接卡。

將 PCIe 配接卡安裝在主機板上之後：

1. 請參閱您的記錄以重新連接纜線。
2. 完成零件更換請參閱第 174 頁「完成零件更換」。

更換背面熱抽換硬碟組件

使用此資訊來卸下及安裝背面熱抽換硬碟組件。

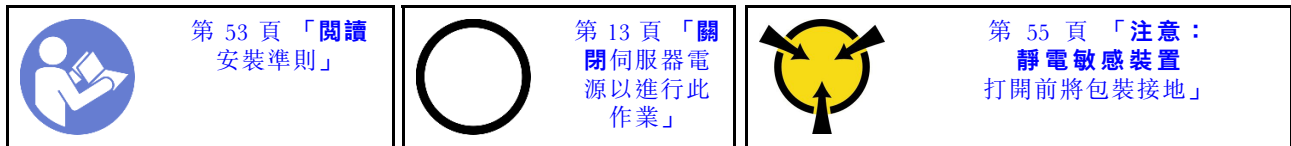
背面熱抽換硬碟組件可讓您在伺服器背面安裝最多兩個 3.5 吋熱抽換硬碟。

附註：

- 「熱抽換硬碟」這個詞是指 3.5 吋熱抽換硬碟和熱抽換固態硬碟的所有支援類型。
- 僅伺服器正面有十二個 3.5 吋機槽的伺服器型號，可支援背面熱抽換硬碟組件。

卸下背面熱抽換硬碟組件

使用此資訊來卸下背面熱抽換硬碟組件。



卸下背面熱抽換硬碟組件之前：

1. 卸下上蓋。（請參閱第 69 頁「卸下上蓋」）。
2. 將安裝在背面熱抽換硬碟組件中的硬碟或硬碟填充板卸下。（請參閱第 85 頁「卸下熱抽換硬碟」）。

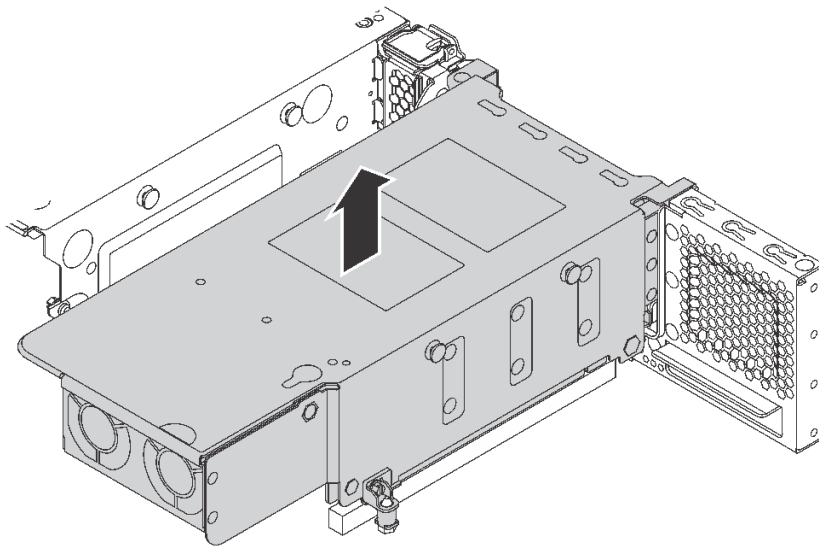
若要卸下背面熱抽換硬碟組件，請完成下列步驟：

觀看此程序。 您可以觀看關於卸下程序的視訊：

- Youtube：<https://www.youtube.com/playlist?list=PLYV5R7hVcs-CWR-jaBNs-3tuilrybHfUJ>
- Youku：http://list.youku.com/albumlist/show/id_51276393

步驟 1. 將信號線從背面熱抽換硬碟組件拔除。

步驟 2. 抓住背面熱抽換硬碟組件邊緣，小心地將其垂直拉起脫離機箱。

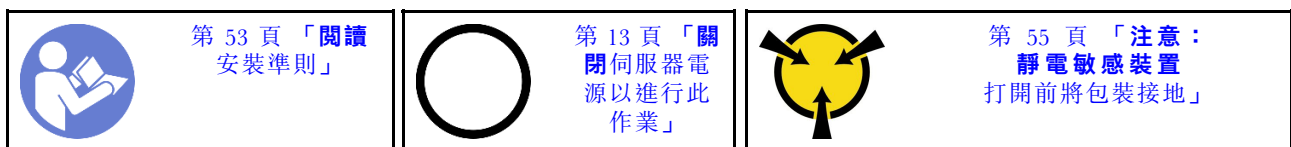


圖例 95. 卸下背面熱抽換硬碟組件

若指示您將舊的背面熱抽換硬碟組件送回，請遵循所有包裝指示，並使用所提供的任何包裝材料。

安裝背面熱抽換硬碟組件

使用此資訊來安裝背面熱抽換硬碟組件。



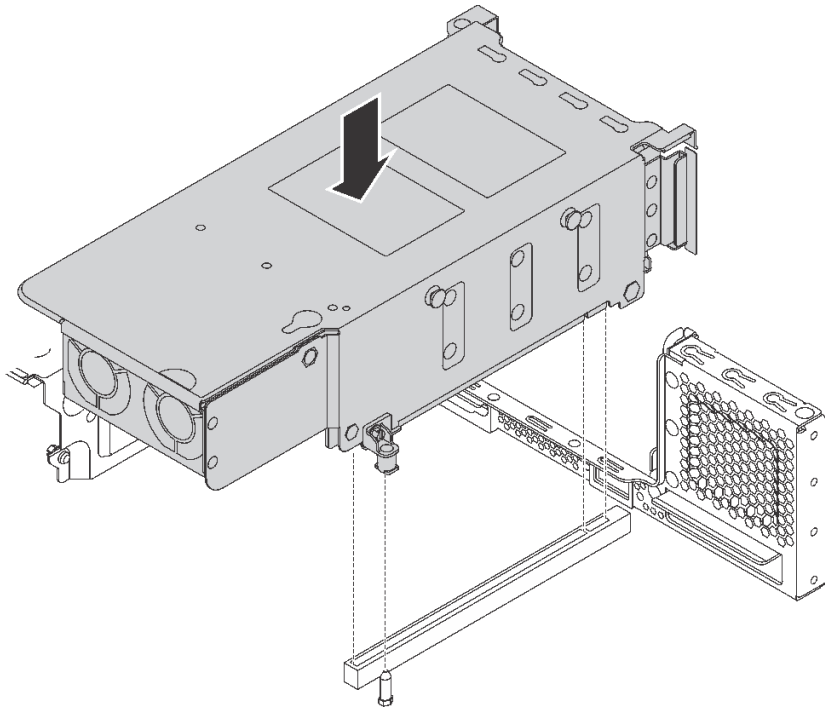
安裝背面熱抽換硬碟組件之前，先讓裝有全新背面熱抽換硬碟組件的防靜電保護袋觸碰伺服器外部任何未上漆的表面。然後將新的背面熱抽換硬碟組件從保護袋中取出，並放置在防靜電表面上。

若要安裝背面熱抽換硬碟組件，請完成下列步驟：

觀看此程序。您可以觀看關於安裝程序的視訊：

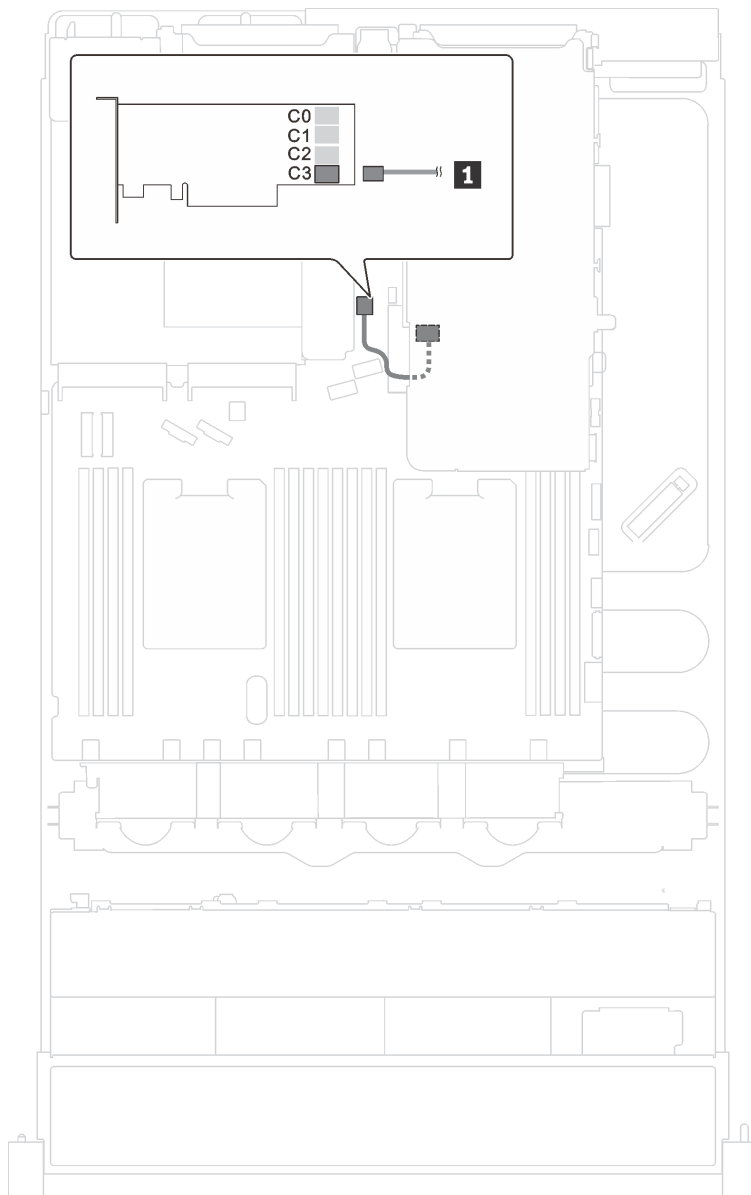
- Youtube：<https://www.youtube.com/playlist?list=PLYV5R7hVcs-CWR-jaBNs-3tuilrybHfUJ>
- Youku：http://list.youku.com/albumlist/show/id_51276393

步驟 1. 將主機板上的安裝螺柱對齊背面熱抽換硬碟組件的對應孔位。同時，將背面熱抽換硬碟組件的背面，對齊機箱背面的對應滑軌軌道。然後小心地將背面熱抽換硬碟組件向下垂直壓入機箱，直到其完全固定。



圖例 96. 安裝背面熱抽換硬碟組件

步驟 2. 將背面熱抽換硬碟組件的信號線連接至 RAID 配接卡。



圖例 97. 背面熱抽換硬碟組件的纜線佈線

安裝背面熱抽換硬碟組件之後：

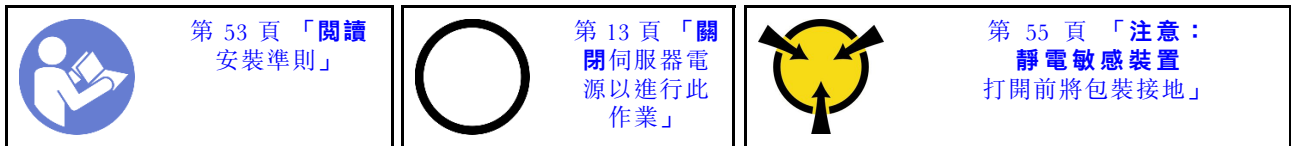
1. 將硬碟或硬碟填充板重新安裝在背面熱抽換硬碟組件中。請參閱第 87 頁「安裝熱抽換硬碟」。
2. 完成零件更換請參閱第 174 頁「完成零件更換」。

更換 LOM 配接卡

使用此資訊卸下和安裝 LOM 配接卡。

卸下 LOM 配接卡

使用此資訊卸下 LOM 配接卡。

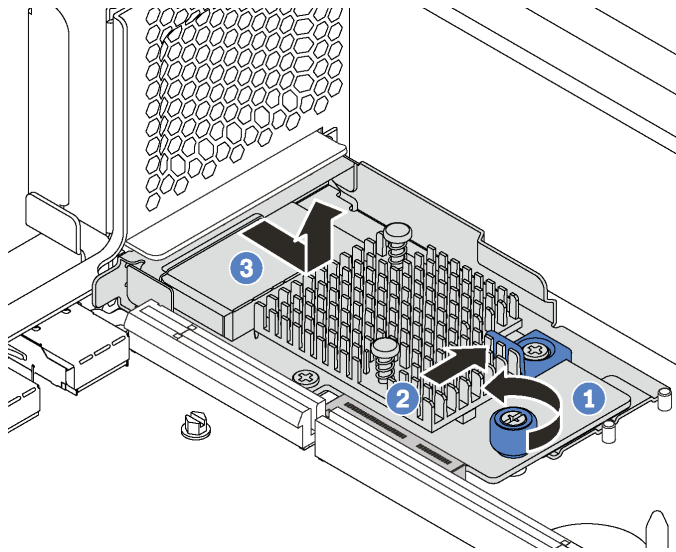


卸下 LOM 配接卡之前，請先卸下上蓋。請參閱第 69 頁「卸下上蓋」。

若要卸下 LOM 配接卡，請完成下列步驟：

觀看此程序。 您可以觀看關於卸下程序的視訊：

- Youtube：<https://www.youtube.com/playlist?list=PLYV5R7hVcs-CWR-jaBNs-3tuilrybHfUJ>
- Youku：http://list.youku.com/albumlist/show/id_51276393



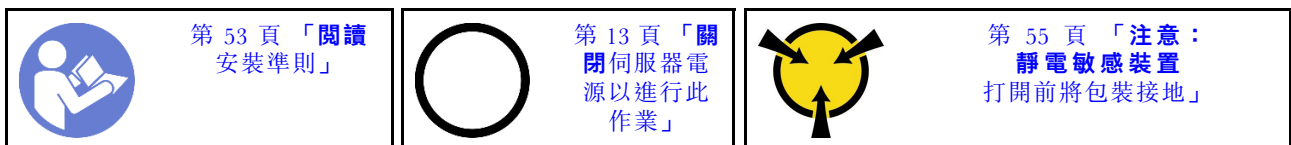
圖例 98. 卸下 LOM 配接卡

- 步驟 1. 鬆開固定 LOM 配接卡的翼型螺絲。
- 步驟 2. 將 LOM 配接卡從主機板上接頭推出來。
- 步驟 3. 依照所示滑動 LOM 配接卡，並將 LOM 配接卡從伺服器向上取出。

若指示您將舊的 LOM 配接卡送回，請遵循所有包裝指示，並使用所提供的任何包裝材料。

安裝 LOM 配接卡

使用此資訊安裝 LOM 配接卡。

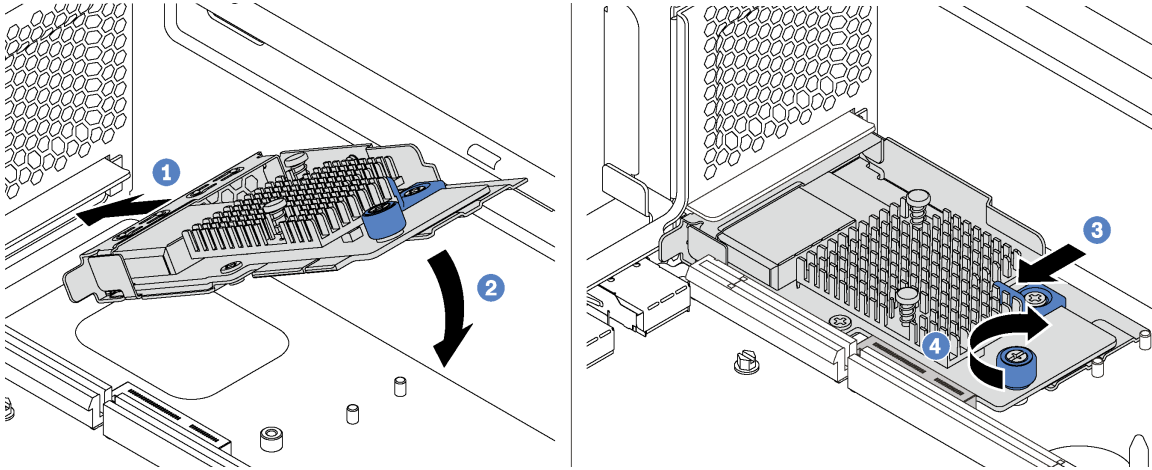


安裝 LOM 配接卡之前，請將裝有新 LOM 配接卡的防靜電保護袋接觸到伺服器外部任何未上漆的表面。然後從保護袋中取出新 LOM 配接卡，並將其放置在防靜電表面上。

若要安裝 LOM 配接卡，請完成下列步驟：

觀看此程序。 您可以觀看關於安裝程序的視訊：

- Youtube：<https://www.youtube.com/playlist?list=PLYV5R7hVcs-CWR-jaBNs-3tuilrybHfUJ>
- Youku：http://list.youku.com/albumlist/show/id_51276393



圖例 99. 安裝 LOM 配接卡

- 步驟 1. 將 LOM 配接卡以某個角度放入接頭中。
- 步驟 2. 向下轉動 LOM 配接卡。
- 步驟 3. 依照所示將 LOM 配接卡插入主機板上的接頭。
- 步驟 4. 鎖緊翼型螺絲以固定 LOM 配接卡。

安裝 LOM 配接卡之後，請完成零件更換。請參閱第 174 頁「完成零件更換」。




更換序列埠模組

使用此資訊卸下和安裝序列埠模組。

附註：序列埠模組為選配。

卸下序列埠模組

使用此資訊卸下序列埠模組。

 <p>第 53 頁「閱讀 安裝準則」</p>	 <p>第 13 頁「關閉伺服器電 源以進行此 作業」</p>	 <p>第 55 頁「注意： 靜電敏感裝置 打開前將包裝接地」</p>
---	---	--

卸下序列埠模組之前，請先卸下上蓋。（請參閱第 69 頁「卸下上蓋」）。

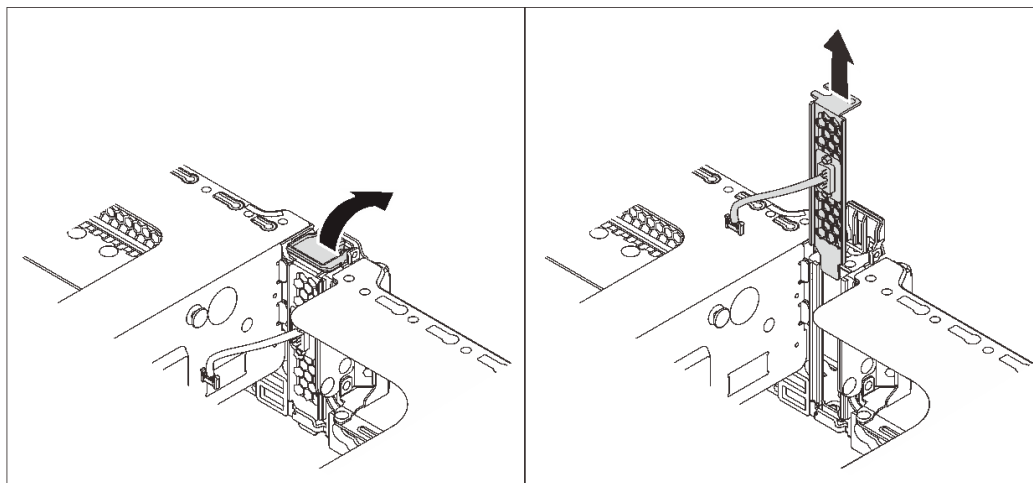
若要卸下序列埠模組，請完成下列步驟：

觀看此程序。您可以觀看關於卸下载程序的視訊：

- Youtube：<https://www.youtube.com/playlist?list=PLYV5R7hVcs-CWR-jaBNs-3tuilrybHfUJ>
- Youku：http://list.youku.com/albumlist/show/id_51276393

步驟 1. 拔掉主機板上的序列埠模組纜線。

步驟 2. 打開固定門鎖，並從機箱卸下序列埠模組。



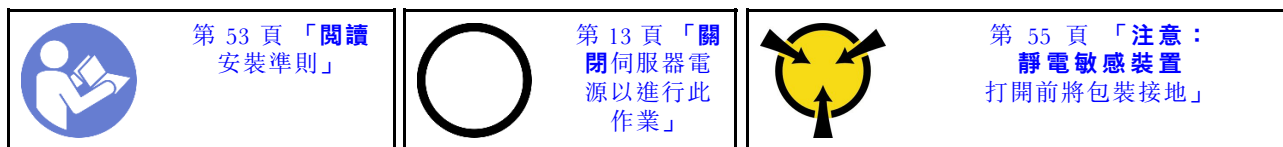
圖例 100. 卸下序列埠模組

卸下序列埠模組之後：

1. 安裝新的序列埠模組、PCIe 配接卡或 PCIe 插槽托架，以蓋住該位置。
2. 若指示您將舊的序列埠模組送回，請遵循所有包裝指示，並使用所提供的任何包裝材料。

安裝序列埠模組

使用此資訊安裝序列埠模組。



安裝序列埠模組之前：

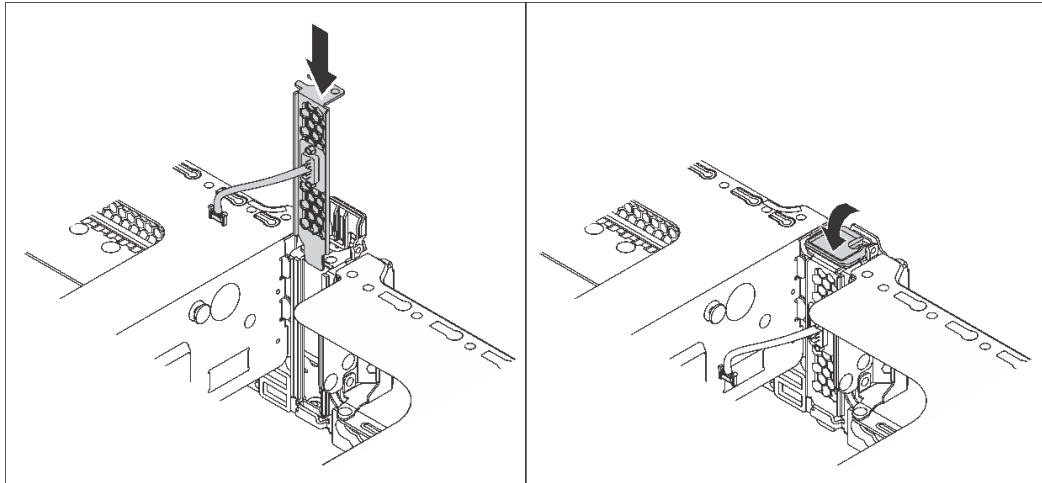
1. 若插槽托架覆蓋著插槽，請開啟固定門鎖，從機箱卸下插槽托架。請妥善保存該托架，以備稍後卸下序列埠模組而必須用托架蓋住該位置。
2. 將裝有新序列埠模組的防靜電保護袋接觸到伺服器外部任何未上漆的表面。然後從保護袋中取出新的序列埠模組，並將其放置在防靜電表面上。

若要安裝序列埠模組，請完成下列步驟：

觀看此程序。 您可以觀看關於安裝程序的視訊：

- Youtube：<https://www.youtube.com/playlist?list=PLYV5R7hVcs-CWR-jaBNs-3tuilrybHfUJ>
- Youku：http://list.youku.com/albumlist/show/id_51276393

步驟 1. 將序列埠模組安裝至機箱，然後關閉固定門鎖以固定到位。



圖例 101. 序列埠模組安裝

步驟 2. 將序列埠模組的纜線連接至主機板上的序列埠模組接頭。如需瞭解序列埠模組接頭的位置，請參閱第 27 頁「主機板元件」。

安裝序列埠模組之後：

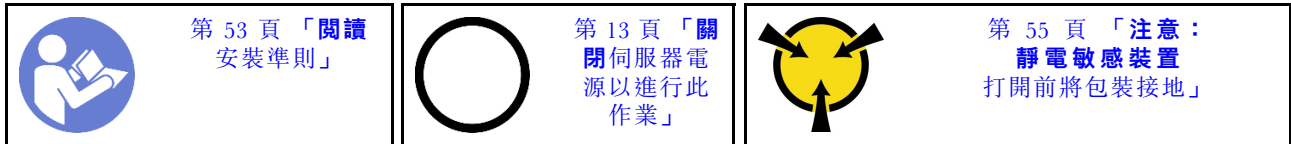
1. 完成零件更換。請參閱第 174 頁「完成零件更換」。
2. 若要啟用序列埠模組，請根據所安裝的作業系統執行下列其中一個步驟：
 - Linux 作業系統：
開啟 ipmitool，輸入下列指令以停用 Serial over LAN (SOL) 功能：
`-I lanplus -H IP -U USERID -P PASSWORD sol deactivate`
 - Microsoft Windows 作業系統：
 - a. 開啟 ipmitool，輸入下列指令以停用 SOL 功能：
`-I lanplus -H IP -U USERID -P PASSWORD sol deactivate`
 - b. 開啟 Windows PowerShell，輸入下列指令以停用緊急管理服務 (EMS) 功能：
`Bcdedit /ems no`
 - c. 重新啟動伺服器，以確保 EMS 設定生效。

更換 M.2 背板和 M.2 硬碟

請使用此資訊卸下和安裝 M.2 背板和 M.2 硬碟（組裝的 M.2 背板和 M.2 硬碟，也稱為 M.2 模組）。

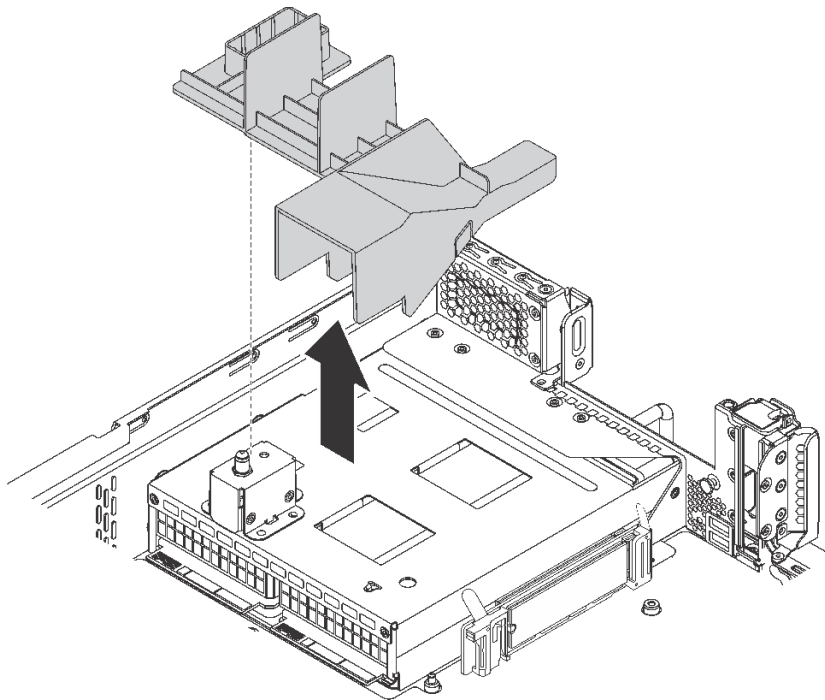
卸下 M.2 背板和 M.2 硬碟

使用此資訊卸下 M.2 背板和 M.2 硬碟。



卸下 M.2 背板和 M.2 硬碟之前：

1. 卸下上蓋。（請參閱第 69 頁「卸下上蓋」）。
2. 為使操作更容易，請先卸下擴充卡 2 組件。請參閱第 119 頁「卸下擴充卡」。
3. 針對配備十二個 3.5 吋熱抽換硬碟的伺服器型號，如果您要移除 480 GB 或 240 GB M.2 硬碟，請卸下 M.2 硬碟空氣擋板。



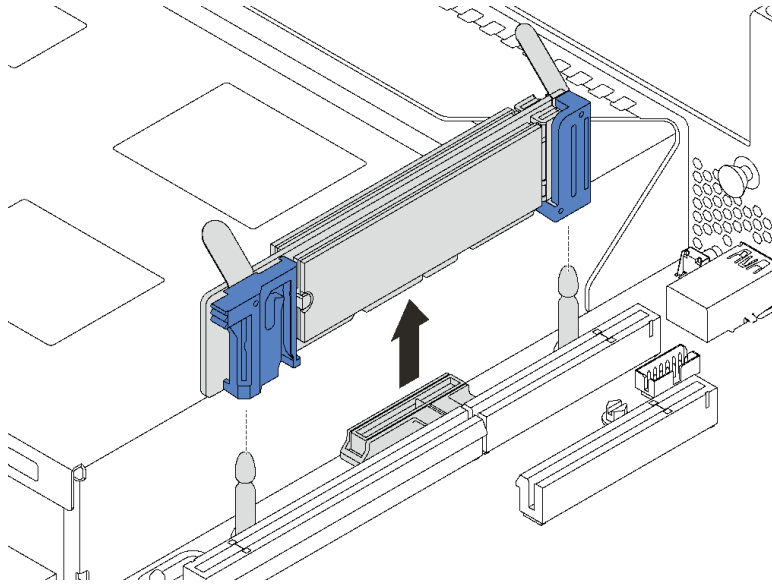
圖例 102. M.2 硬碟空氣擋板卸除

若要卸下 M.2 背板和 M.2 硬碟，請完成下列步驟：

觀看此程序。 您可以觀看關於卸下程序的視訊：

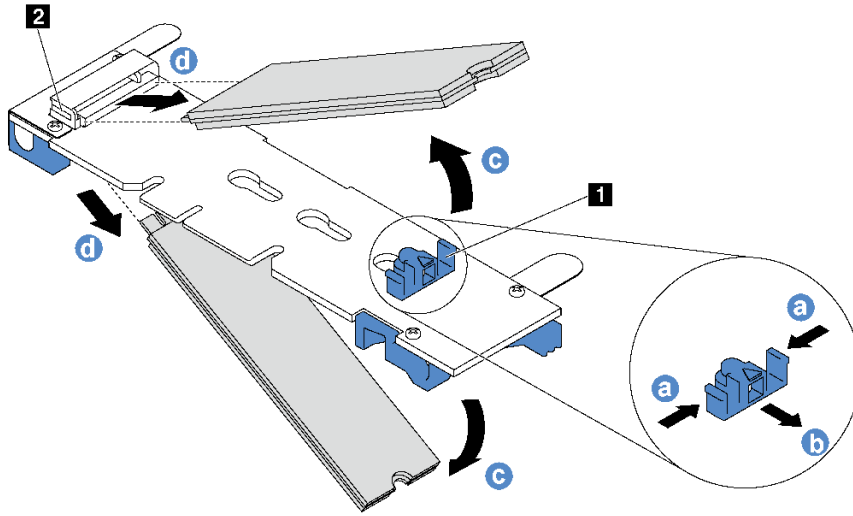
- Youtube：<https://www.youtube.com/playlist?list=PLYV5R7hVcs-CWR-jaBNs-3tuilrybHfUJ>
- Youku：http://list.youku.com/albumlist/show/id_51276393

步驟 1. 抓住 M.2 背板兩端，向上筆直拉起，即可從主機板卸下。



圖例 103. 卸下 M.2 背板

步驟 2. 執行下列動作，以從 M.2 背板卸下 M.2 硬碟：



圖例 104. 卸下 M.2 硬碟

- 按壓固定器 **1** 的兩側。
- 將固定器向後滑動，以將 M.2 硬碟從 M.2 背板鬆開。

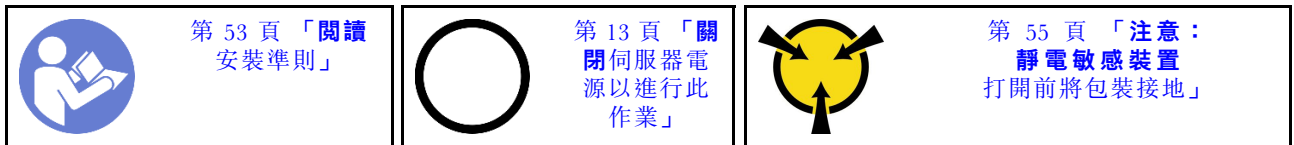
附註：如果 M.2 背板上有兩部 M.2 硬碟，當您將固定夾向後滑動時，會同時將它們鬆開。

- 將 M.2 硬碟往遠離 M.2 背板的方向轉動。
- 以大約 30 度角，將其從接頭 **2** 拉開。

若指示您將舊的 M.2 背板或 M.2 硬碟送回，請遵循所有包裝指示，並使用所提供的任何包裝材料。

調整 M.2 背板上的固定器

使用此資訊調整 M.2 背板上的固定器。

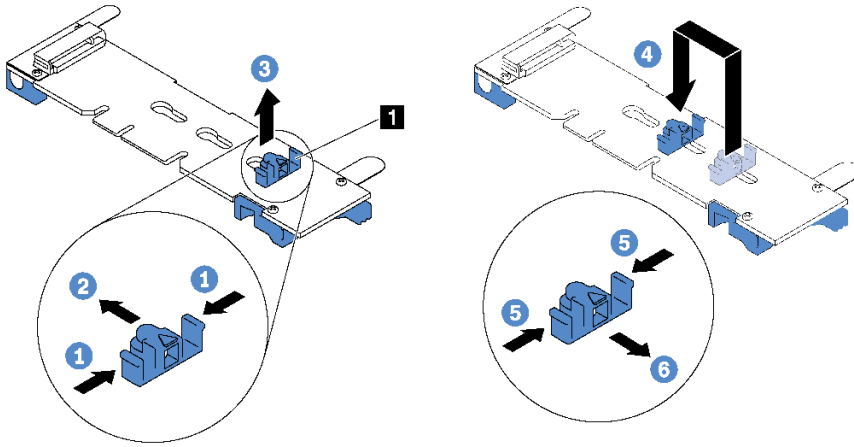


調整 M.2 背板上的固定器之前，找出應將固定器安裝到其中的正確鎖孔，以搭載您要安裝的 M.2 硬碟的特殊大小。

若要調整 M.2 背板上的固定器，請完成下列步驟：

觀看此程序。 您可以觀看關於調整程序的視訊：

- Youtube：<https://www.youtube.com/playlist?list=PLYV5R7hVcs-CWR-jaBNs-3tuilrybHfUJ>
- Youku：http://list.youku.com/albumlist/show/id_51276393

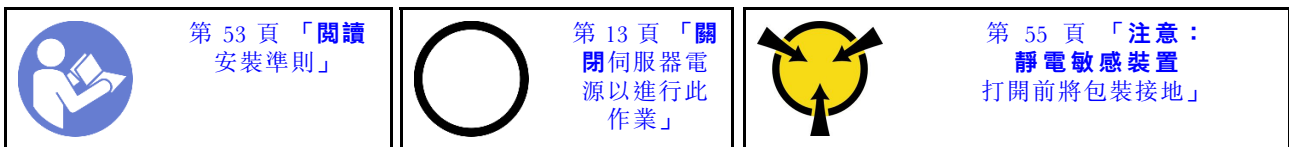


圖例 105. 調整 M.2 固定器

- 步驟 1. 按壓固定器 **1** 的兩側。
- 步驟 2. 將固定器向前移動，直到鎖孔的大開口處。
- 步驟 3. 將固定器從鎖孔卸下。
- 步驟 4. 將固定器插入正確的鎖孔。
- 步驟 5. 按壓固定器的兩側。
- 步驟 6. 將固定器向後滑動，直到就定位為止。

安裝 M.2 背板和 M.2 硬碟

使用此資訊安裝 M.2 背板和 M.2 硬碟。

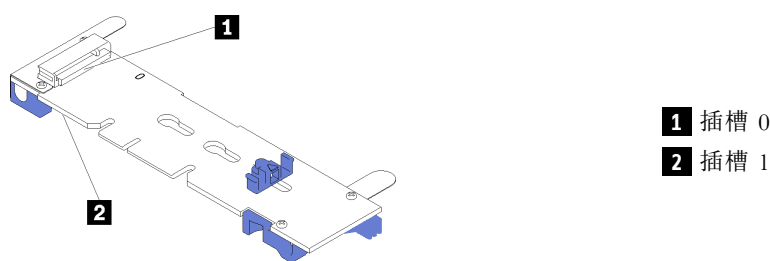


安裝 M.2 背板和 M.2 硬碟之前：

1. 將裝有新 M.2 背板和 M.2 硬碟的防靜電保護袋接觸到伺服器外部任何未上漆的表面。然後從保護袋中取出新 M.2 背板和 M.2 硬碟，並將其放置在防靜電表面上。
2. 調整 M.2 背板上的固定器，以搭載您要安裝的 M.2 硬碟的特殊大小。請參閱第 141 頁「調整 M.2 背板上的固定器」。
3. 找到 M.2 背板兩端的接頭。

附註：

- 某些 M.2 背板支援兩部相同的 M.2 硬碟。若安裝兩部 M.2 硬碟，將固定器向前滑動時務必對準兩部 M.2 硬碟並提供支撐，以固定 M.2 硬碟。
- 先將 M.2 硬碟安裝在插槽 0 中。

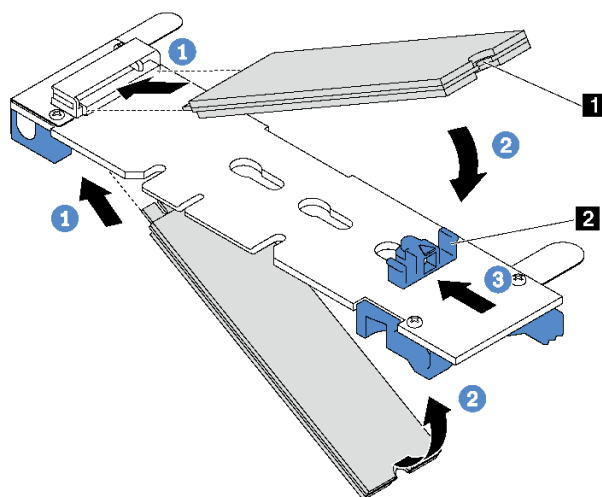


圖例 106. M.2 硬碟插槽

若要安裝 M.2 背板和 M.2 硬碟，請完成下列步驟：

觀看此程序。您可以觀看關於安裝程序的視訊：

- Youtube：<https://www.youtube.com/playlist?list=PLYV5R7hVcs-CWR-jaBNs-3tuilrybHfUJ>
- Youku：http://list.youku.com/albumlist/show/id_51276393



圖例 107. M.2 硬碟安裝

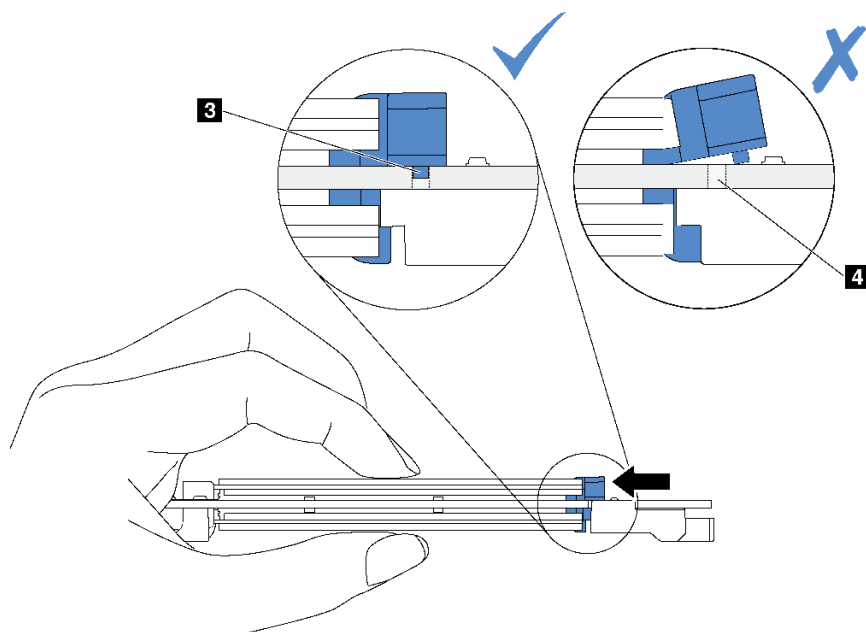
步驟 1. 以大約 30 度角，將 M.2 硬碟插入接頭。

附註：如果您的 M.2 背板支援兩個 M.2 硬碟，請將 M.2 硬碟插入兩側的接頭。

步驟 2. 向下轉動 M.2 硬碟，直到缺口 **1** 與固定器 **2** 的唇緣接合。

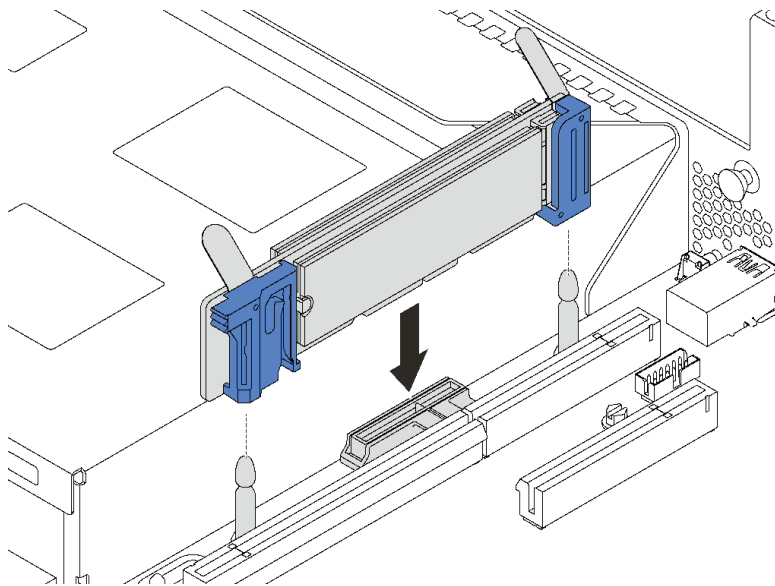
步驟 3. 向前滑動固定器（朝接頭方向），以將 M.2 硬碟固定就位。

注意：固定器向前滑動時，請確保固定器上的兩個凸塊 **3** 進入 M.2 背板上的小孔 **4**。凸塊進入孔內後，您會聽到「喀嚓」一聲。



圖例 108. 滑動固定器指示

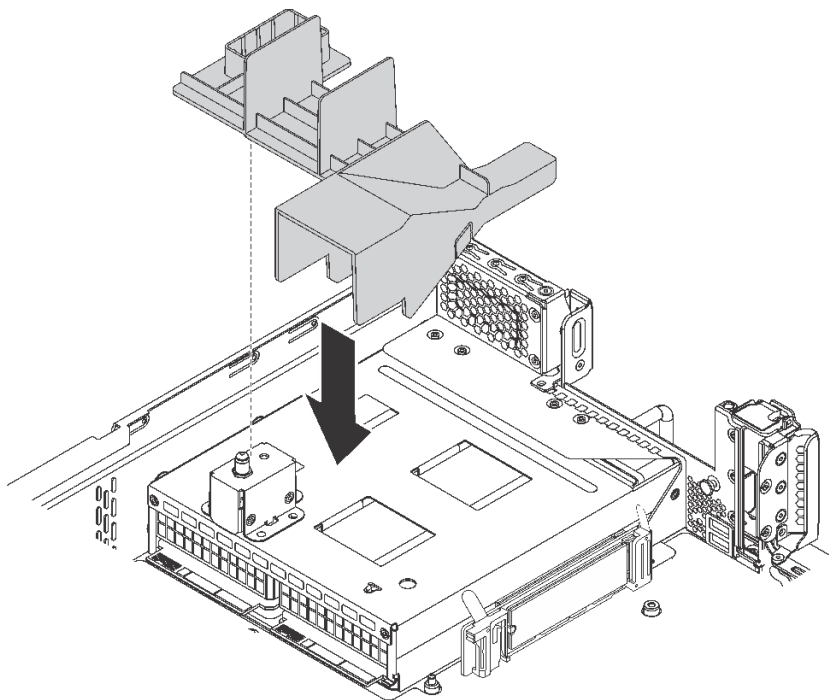
步驟 4. 將 M.2 背板兩端的藍色塑膠支撐裝置對齊主機板上的導件插腳。然後將 M.2 背板插入主機板上的 M.2 插槽，並向下按壓，使其完全裝妥。



圖例 109. M.2 背板安裝

安裝 M.2 硬碟和 M.2 背板之後：

1. 針對配備十二個 3.5 吋熱抽換硬碟的伺服器型號，如果您要安裝 480 GB 或 240 GB M.2 硬碟，請安裝 M.2 硬碟空氣擋板，以提供良好通風。



圖例 110. M.2 硬碟空氣擋板安裝

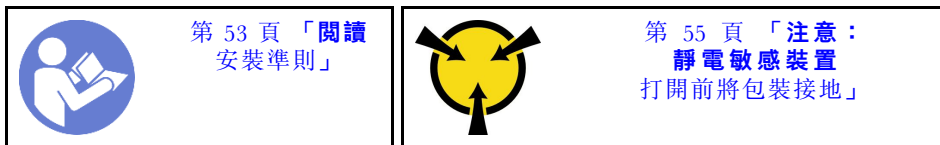
2. 如果已卸下擴充卡 2 組件，請重新安裝。請參閱第 120 頁「安裝擴充卡」。
3. 完成零件更換請參閱第 174 頁「完成零件更換」。

更換熱抽換電源供應器

使用此資訊卸下和安裝熱抽換電源供應器。

卸下熱抽換電源供應器

使用此資訊來卸下熱抽換電源供應器。



S035



警告：

切勿卸下電源供應器的外蓋或貼有此標籤的任何零件。貼有此標籤的任何元件內部都有危險等級的電壓、電流及電能。這些元件內部沒有可維修的零件。如果您懷疑某個零件有問題，請聯絡維修技術人員。

S002



警告：

裝置上的電源控制按鈕和電源供應器上的電源開關，並不會切斷供應給裝置的電流。此外，裝置也可能有一條以上的電源線。若要切斷裝置的所有電源，必須從電源拔掉所有電源線。

S001



電源、電話、及通信接線的電流具有危險性。
若要避免電擊的危害，請執行下列動作：

- 將所有電源線連接到正確佈線和接地的電源插座/電源。
- 將本產品所連接的任何設備連接到正確佈線的插座/電源。
- 儘可能只用單手來連接或拔下信號線。
- 請勿在有火災、水災或房屋倒塌跡象時開啟任何設備。
- 裝置可能有一條以上的電源線，如果要切斷裝置的所有電流，請務必從電源拔掉所有電源線。



圖例 111. 蓋板上的熱抽換電源供應器標籤

注意：只有在安裝兩個電源供應器作備援之用時，此電源供應器類型才會是熱抽換。如果只有安裝一個電源供應器，您必須先關閉伺服器電源，才能卸下電源供應器。

下列提示說明安裝 DC 輸入電源供應器時應該考慮的資訊。

警告：

只有中國大陸才支援 240 V DC 輸入（輸入範圍：180—300 V DC）。240 V dc 輸入電源供應器無法支援熱插入電源線功能。卸下 DC 輸入電源供應器之前，請先關閉伺服器、斷開斷路器面板上的 DC 電源，或關閉電源。然後拔除電源線。



在直流輸入狀態下，若電源供應器插座不支持熱插拔功能，請務必不要對設備電源線進行熱插拔。此操作可能導致設備損壞及數據丟失。因錯誤執行熱插拔導致的設備故障或損壞，不屬於保修範圍。

NEVER CONNECT AND DISCONNECT THE POWER SUPPLY CABLE AND EQUIPMENT WHILE YOUR EQUIPMENT IS POWERED ON WITH DC SUPPLY (hot-plugging). Otherwise you may damage the equipment and result in data loss, the damages and losses result from incorrect operation of the equipment will not be covered by the manufacturers' warranty.

S035



警告：

切勿卸下電源供應器的外蓋或貼有此標籤的任何零件。貼有此標籤的任何元件內部都有危險等級的電壓、電流及電能。這些元件內部沒有可維修的零件。如果您懷疑某個零件有問題，請聯絡維修技術人員。

S019



警告：

裝置上的電源控制按鈕無法關閉提供給裝置的電流。而且，裝置可能有多條 DC 電源線。若要切斷裝置中的所有電流，請確定位於 DC 電源輸入端的所有 DC 電源連線都已切斷。

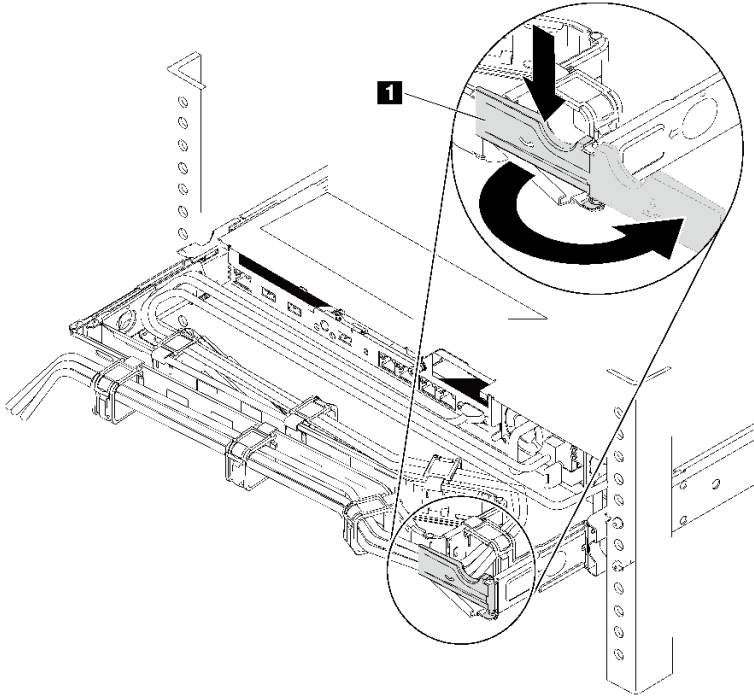
若要卸下熱抽換電源供應器，請完成下列步驟：

觀看此程序。 您可以觀看關於卸下程序的視訊：

- Youtube：<https://www.youtube.com/playlist?list=PLYV5R7hVcs-CWR-jaBNs-3tuilrybHfUJ>
- Youku：http://list.youku.com/albumlist/show/id_51276393

步驟 1. 如果伺服器位於機架中，請調整纜線整理臂 (CMA) 以觸及電源供應器機槽。

如果您已經安裝免工具滑軌的 2U CMA 升級套件或具有 2U CMA 的免工具滑軌套件，請執行下列作業：



圖例 112. 調整 CMA

- 將固定支架 **1** 下壓，並將其旋轉至打開的位置。
- 將 CMA 旋轉出來以存取電源供應器。

步驟 2. 從熱抽換電源供應器拔除電源線。

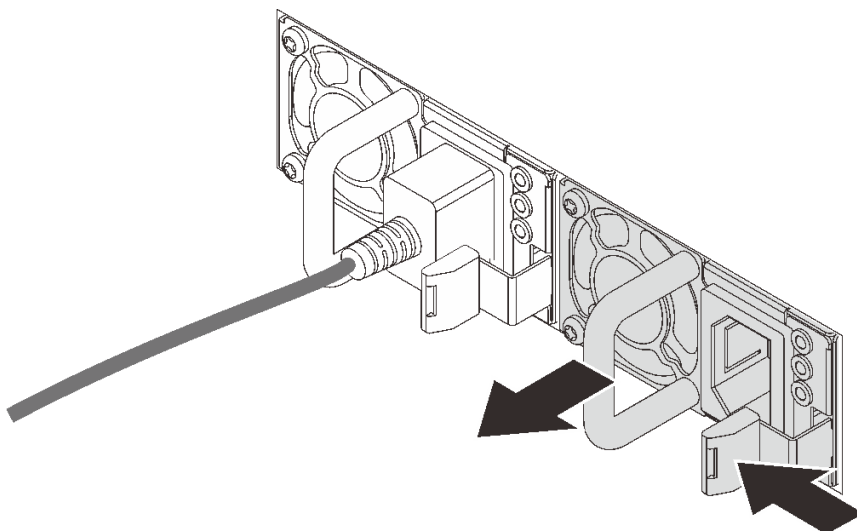
附註：如果您要更換兩個電源供應器，請一次更換一個電源供應器，以確保伺服器的電源供應不會中斷。在第一個更換的電源供應器電源輸出 LED 亮起之前，請勿將第二個要更換的電源供應器電源線拔除。如需瞭解電源輸出 LED 的位置，請參閱第 24 頁「背面圖 LED」。

步驟 3. 按下鬆開卡榫，同時謹慎地拉動把手，將故障的熱抽換電源供應器滑出機箱。

附註：

如果您已安裝下列其中一個 CMA 套件，將電源供應器滑出機箱時，稍微向上拉一下電源供應器：

- 免工具滑軌的 2U CMA 升級套件
- 具有 2U CMA 的免工具滑軌套件



圖例 113. 卸下熱抽換電源供應器

卸下熱抽換電源供應器後：



1. 安裝新的電源供應器，或安裝電源供應器填充板來覆蓋電源供應器機槽。（請參閱第 149 頁「安裝熱抽換電源供應器」）。

重要事項：為了確保在一般伺服器作業期間提供適當散熱，兩個電源供應器機槽都必須裝滿。這表示每個機槽都必須安裝一個電源供應器；或是一個機槽安裝電源供應器，而另一個安裝電源供應器填充板。

2. 若您收到指示要將舊的熱抽換電源供應器送回，請遵循所有包裝指示，並使用所提供的任何包裝材料。

安裝熱抽換電源供應器

使用此資訊來安裝熱抽換電源供應器。

 <p>第 53 頁「閱讀 安裝準則」</p>	 <p>第 55 頁「注意： 靜電敏感裝置 打開前將包裝接地」</p>
--	--

下列提示說明伺服器支援的電源供應器類型，以及安裝電源供應器時必須考量的其他資訊。

- 標準裝運只有一個已安裝在伺服器中的電源供應器。如需備用及熱抽換支援，您必須安裝額外的熱抽換電源供應器。某些自訂型號可能會隨附兩個已安裝的電源供應器。
- 請確定正在安裝的裝置受支援。如需伺服器支援的選配裝置清單，請造訪：
<https://static.lenovo.com/us/en/serverproven/index.shtml>

附註：

- 確定伺服器上安裝的兩個電源供應器的瓦特數相同。
- 如果您將現有的電源供應器更換為不同瓦特數的新電源供應器，請將此選配產品隨附的電源資訊標籤貼在靠近電源供應器的現有標籤上。



圖例 114. 蓋板上的熱抽換電源供應器標籤

S035



警告：

切勿卸下電源供應器的外蓋或貼有此標籤的任何零件。貼有此標籤的任何元件內部都有危險等級的電壓、電流及電能。這些元件內部沒有可維修的零件。如果您懷疑某個零件有問題，請聯絡維修技術人員。

S002



警告：

裝置上的電源控制按鈕和電源供應器上的電源開關，並不會切斷供應給裝置的電流。此外，裝置也可能有一條以上的電源線。若要切斷裝置的所有電源，必須從電源拔掉所有電源線。

S001



危險

電源、電話、及通信接線的電流具有危險性。
若要避免電擊的危險，請執行下列動作：

- 將所有電源線連接到正確佈線和接地的電源插座/電源。
- 將本產品所連接的任何設備連接到正確佈線的插座/電源。
- 儘可能只用單手來連接或拔下信號線。
- 請勿在有火災、水災或房屋倒塌跡象時開啟任何設備。
- 裝置可能有一條以上的電源線，如果要切斷裝置的所有電流，請務必從電源拔掉所有電源線。

下列提示說明安裝 DC 輸入電源供應器時應該考慮的資訊。

警告：

只有中國大陸才支援 240 V DC 輸入（輸入範圍：180—300 V DC）。240 V dc 輸入電源供應器無法支援熱插入電源線功能。卸下 DC 輸入電源供應器之前，請先關閉伺服器、斷開斷路器面板上的 DC 電源，或關閉電源。然後拔除電源線。



在直流輸入狀態下，若電源供應器插座不支持熱插拔功能，請務必不要對設備電源線進行熱插拔。此操作可能導致設備損壞及數據丟失。因錯誤執行熱插拔導致的設備故障或損壞，不屬於保修範圍。

NEVER CONNECT AND DISCONNECT THE POWER SUPPLY CABLE AND EQUIPMENT WHILE YOUR EQUIPMENT IS POWERED ON WITH DC SUPPLY (hot-plugging). Otherwise you may damage the equipment and result in data loss, the damages and losses result from incorrect operation of the equipment will not be covered by the manufacturers' warranty.

S035



警告：

切勿卸下電源供應器的外蓋或貼有此標籤的任何零件。貼有此標籤的任何元件內部都有危險等級的電壓、電流及電能。這些元件內部沒有可維修的零件。如果您懷疑某個零件有問題，請聯絡維修技術人員。

**警告：**

裝置上的電源控制按鈕無法關閉提供給裝置的電流。而且，裝置可能有多條 DC 電源線。若要切斷裝置中的所有電流，請確定位於 DC 電源輸入端的所有 DC 電源連線都已切斷。

安裝熱抽換電源供應器之前，請將裝有新熱抽換電源供應器的防靜電保護袋與伺服器外部任何未上漆的表面進行接觸。然後從保護袋中取出新的熱抽換電源供應器，並將其放置在防靜電表面上。

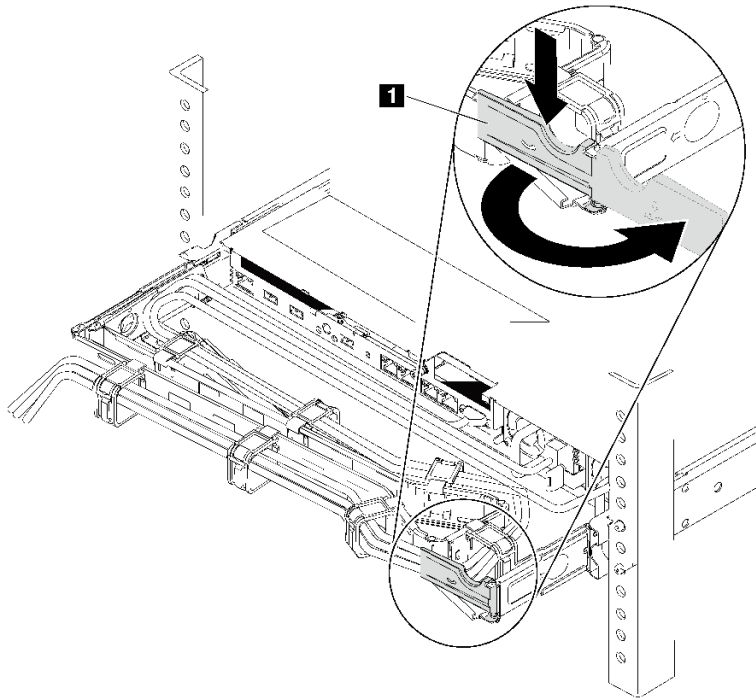
如果要安裝熱抽換電源供應器，請完成下列步驟：

觀看此程序。 您可以觀看關於安裝程序的視訊：

- Youtube：<https://www.youtube.com/playlist?list=PLYV5R7hVcs-CWR-jaBNs-3tuilrybHfUJ>
- Youku：http://list.youku.com/albumlist/show/id_51276393

步驟 1. 如果伺服器位於機架中，請調整纜線整理臂 (CMA) 以觸及電源供應器機槽。

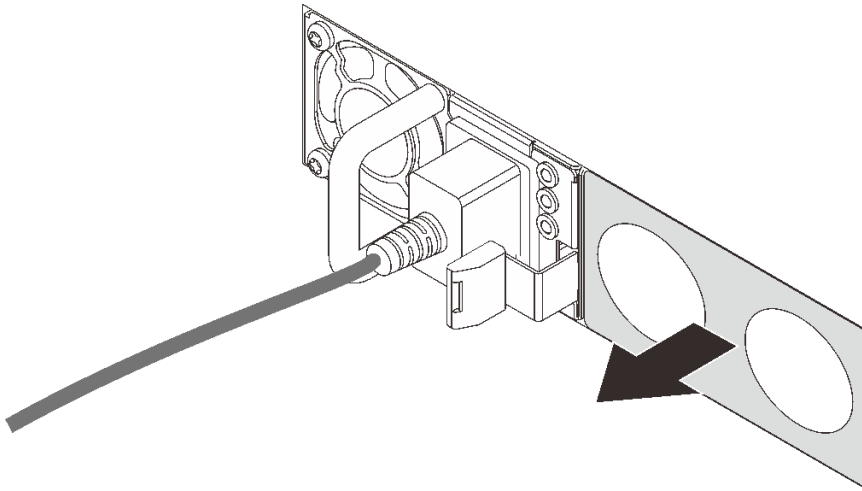
如果您已經安裝免工具滑軌的 2U CMA 升級套件或具有 2U CMA 的免工具滑軌套件，請執行下列作業：



圖例 115. 調整 CMA

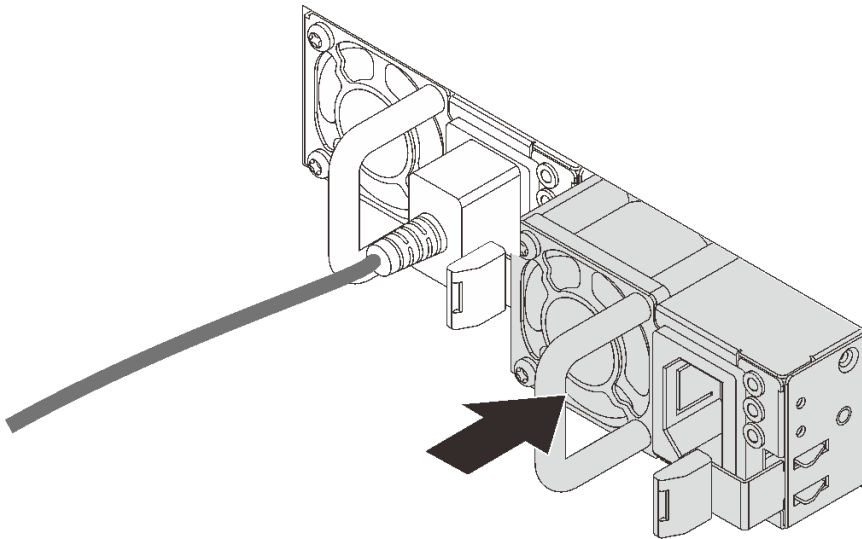
- 將固定支架 **1** 下壓，並將其旋轉至打開的位置。
- 將 CMA 旋轉出來以存取電源供應器機槽。

步驟 2. 如果有安裝電源供應器填充板，請卸下該填充板。



圖例 116. 卸下熱抽換電源供應器填充板

步驟 3. 將新的熱抽換電源供應器滑入機槽中，直到卡入定位為止。



圖例 117. 安裝熱抽換電源供應器

安裝熱抽換電源供應器之後：

1. 將電源線的其中一端連接至新電源供應器的接頭，再將電源線的另一端連接至已適當接地的電源插座。
2. 如果伺服器電源已關閉，請開啟伺服器電源。確定電源供應器上的電源輸入 LED 和電源輸出 LED 都亮起，表示電源供應器正常運作。

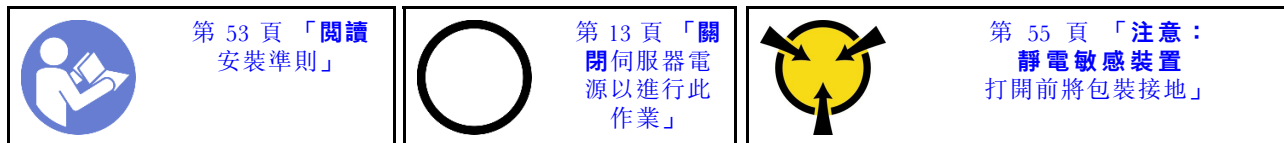
更換 TCM/TPM 配接卡 (僅限中國大陸)

使用此資訊卸下和安裝 TCM/TPM 配接卡 (有時稱為子卡) 。

整合式 TPM 不支援中國大陸的客戶。不過，中國大陸的客戶可以安裝 Trusted Cryptographic Module (TCM) 配接卡或 TPM 配接卡（有時稱為子卡）。

卸下 TCM/TPM 配接卡（僅限中國大陸）

使用此資訊卸下 TCM/TPM 配接卡。



卸下 TCM/TPM 配接卡之前，請先卸下上蓋。（請參閱第 69 頁「卸下上蓋」）。

若要卸下 TCM/TPM 配接卡，請完成下列步驟：

觀看此程序。您可以觀看關於卸下程序的視訊：

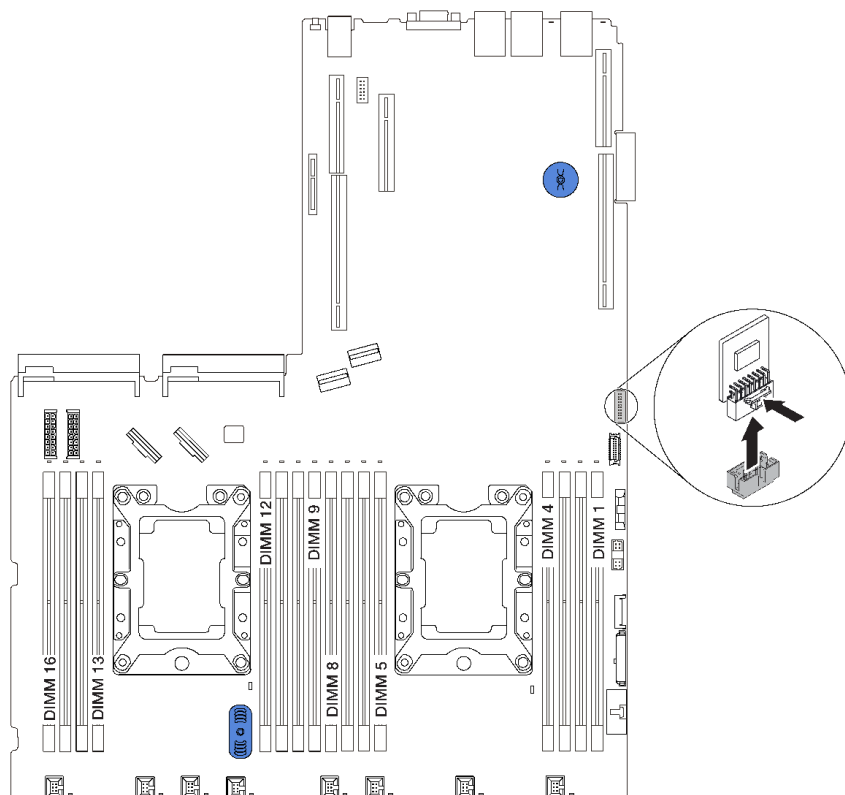
- Youtube：<https://www.youtube.com/playlist?list=PLYV5R7hVcs-CWR-jaBNs-3tuilrybHfUJ>
- Youku：http://list.youku.com/albumlist/show/id_51276393

步驟 1. 找出主機板上的 TCM/TPM 接頭。

步驟 2. 按住鬆開門鎖，然後將 TCM/TPM 配接卡直直向上提起。

附註：

- 小心地抓住 TCM/TPM 配接卡的邊緣。
- 您的 TCM/TPM 配接卡看起來可能與圖例稍有不同。






圖例 118. 卸下 TCM/TPM 配接卡

若指示您將舊的 TCM/TPM 配接卡送回，請遵循所有包裝指示，並使用所提供的任何包裝材料。

安裝 TCM/TPM 配接卡 (僅限中國大陸)

使用此資訊來安裝 TCM/TPM 配接卡。

 <p>第 53 頁「閱讀 安裝準則」</p>	 <p>第 13 頁「關 閉伺服器電 源以進行此 作業」</p>	 <p>第 55 頁「注意： 靜電敏感裝置 打開前將包裝接地」</p>
---	--	---

安裝 TCM/TPM 配接卡之前，請將裝有新 TCM/TPM 配接卡的防靜電保護袋接觸到伺服器外部任何未上漆的表面。然後從保護袋中取出新 TCM/TPM 配接卡，並將其放置在防靜電表面上。

若要安裝 TCM/TPM 配接卡，請完成下列步驟：

觀看此程序。 您可以觀看關於安裝程序的視訊：

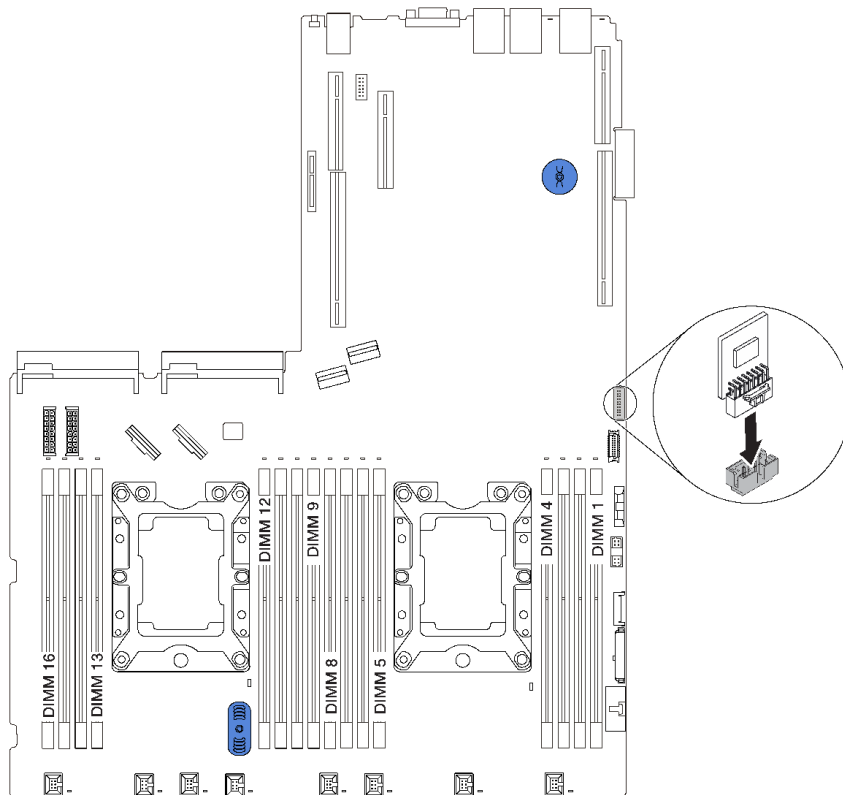
- Youtube：<https://www.youtube.com/playlist?list=PLYV5R7hVcs-CWR-jaBNs-3tuilrybHfUJ>
- Youku：http://list.youku.com/albumlist/show/id_51276393

步驟 1. 找出主機板上的 TCM/TPM 接頭。

步驟 2. 將 TCM/TPM 配接卡插入到主機板上的 TCM/TPM 接頭。

附註：

- 小心地抓住 TCM/TPM 配接卡的邊緣。
- 您的 TCM/TPM 配接卡看起來可能與圖例稍有不同。



圖例 119. 安裝 TCM/TPM 配接卡

安裝 TCM/TPM 配接卡之後，請完成零件更換。請參閱第 174 頁「完成零件更換」。

更換處理器和散熱槽

使用下列程序更換已組裝的處理器及散熱槽（稱為處理器散熱槽模組 (PHM)）、處理器或散熱槽。

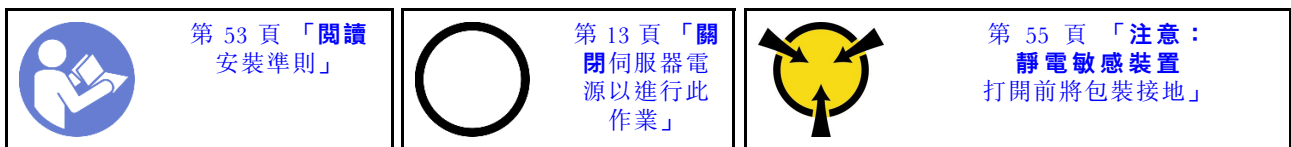
注意：

- 開始更換處理器之前，請確定您有酒精清潔布（零件編號 00MP352）和灰色散熱膏（零件編號 41Y9292）。
- 零件編號為 01PE845 的主機板支援 Intel® Xeon® SP Gen 2 處理器。如果您使用零件編號為 00MX680 的主機板，在安裝 Intel® Xeon® SP Gen 2 處理器之前，請先將您的系統韌體更新為最新版本。否則無法開啟系統電源。

重要事項：伺服器中的處理器可回應散熱狀況進行節流控制，暫時降低速度以減少散熱量。在少數幾個處理器核心節流期間（100 毫秒以下）極短的實例中，唯一的指標可能是作業系統事件日誌中的項目，而在系統 XCC 事件日誌中則沒有對應項目。如果發生這種情況，可以忽略此事件而不需要更換處理器。

卸下處理器和散熱槽

此作業提供卸下已組裝之處理器及散熱槽（稱為處理器散熱槽模組 (PHM)）、處理器和散熱槽的指示。所有這些作業都需要有 Torx T30 螺絲起子。



注意：

- 零件編號為 01PE845 的主機板支援 Intel® Xeon® SP Gen 2 處理器。如果您使用零件編號為 00MX680 的主機板，在安裝 Intel® Xeon® SP Gen 2 處理器之前，請先將您的系統韌體更新為最新版本。否則無法開啟系統電源。
- 每個處理器插座都必須始終裝有防塵蓋或 PHM。卸下或安裝 PHM 時，請使用防塵蓋保護空的處理器插座。
- 請勿觸摸處理器插座或處理器接點。處理器插座接點非常脆弱，十分容易損壞。處理器接點上的雜質（如皮膚上的油脂）可能導致連接失敗。
- 一次只卸下及安裝一個 PHM。如果主機板支援多個處理器，請從第一個處理器插座開始安裝 PHM。
- 請勿讓處理器或散熱槽上的散熱膏接觸到任何東西。接觸任何表面都會導致散熱膏受到不良影響，使其效力減弱。散熱膏可能會損壞元件，例如處理器插座中的電源接頭。除非有指示，否則請勿從散熱槽卸下散熱膏蓋板。
- 為確保獲得最佳效能，請檢查新裝散熱槽上的製造日期，確定此日期未超過 2 年。否則，請先擦掉現有散熱膏，再塗上新的散熱膏，以達到最佳散熱效能。

卸下 PHM 之前：

附註：系統的散熱槽、處理器和處理器固定器可能與圖中所示不同。

- 卸下上蓋。（請參閱第 69 頁「卸下上蓋」）。
- 卸下空氣擋板（請參閱第 75 頁「卸下空氣擋板」）。
- 如果有妨礙您觸及 PHM 的任何零件或纜線，請將其卸下或拔掉。

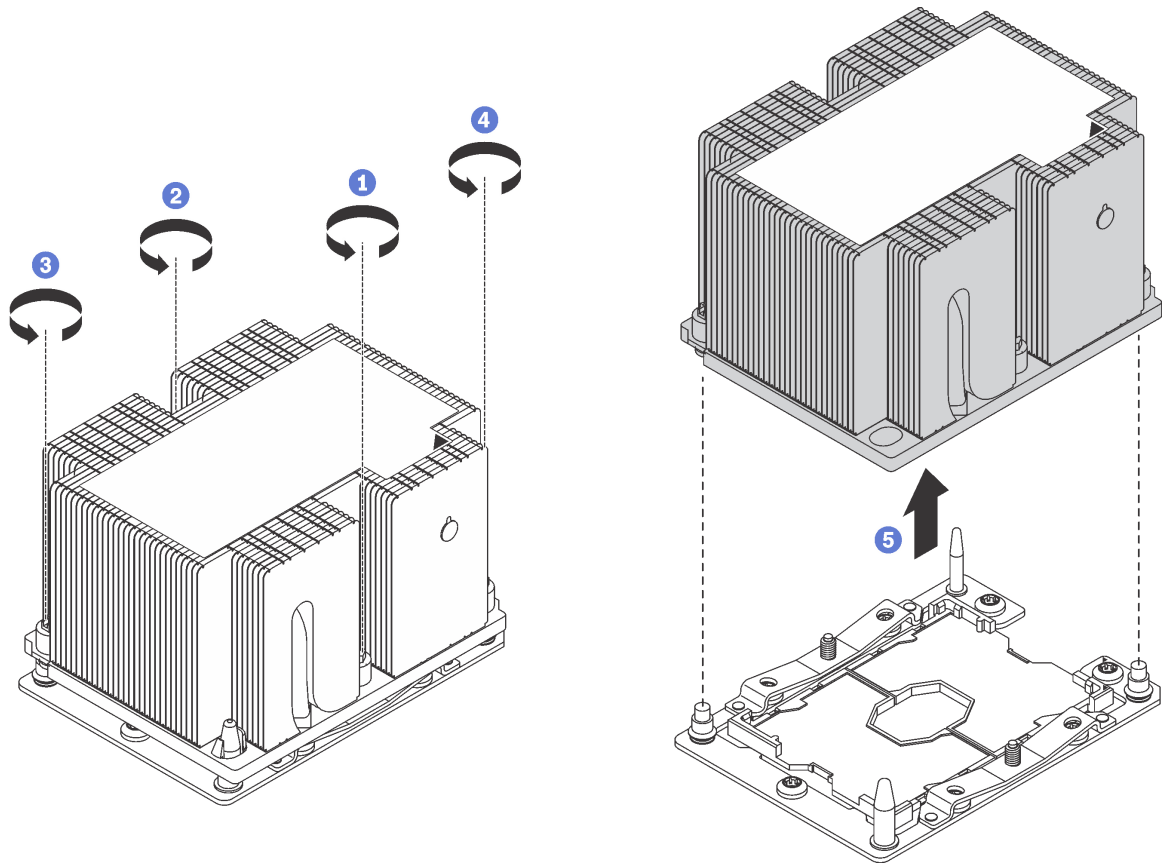
若要卸下 PHM，請完成下列步驟：

觀看此程序。您可以觀看關於卸下程序的視訊：

- Youtube：<https://www.youtube.com/playlist?list=PLYV5R7hVcs-CWR-jaBNs-3tuilrybHfUJ>

• Youku : http://list.youku.com/albumlist/show/id_51276393

步驟 1. 從主機板卸下 PHM。



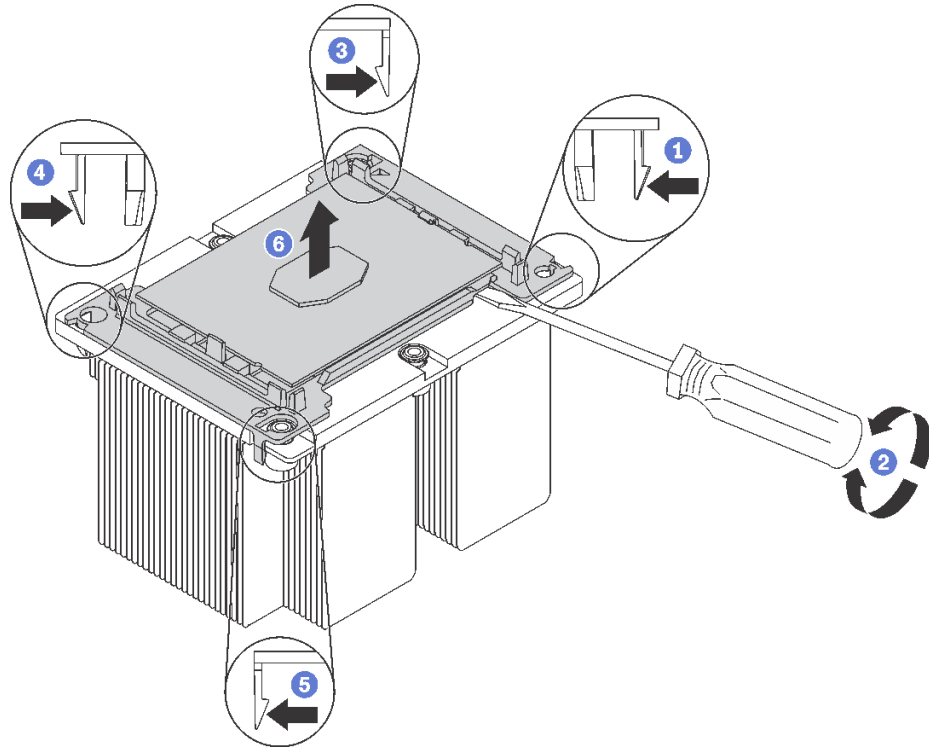
圖例 120. 卸下 PHM

注意：為防止元件損壞，請務必依照指示的鬆開順序進行。

- a. 依照散熱槽標籤上顯示的拆卸順序，完全鬆開處理器散熱槽模組上的 Torx T30 緊固件。
- b. 將處理器散熱槽模組從處理器插座拿起。

卸下 PHM 之後：

- 如果您在更換主機板的過程中，需要拆卸 PHM，請將 PHM 置於一旁。
- 如果您要拆卸 PHM，請在拆卸 PHM 之後，拆卸風扇 4。然後，安裝風扇填充板以蓋住該位置。
- 如果您要更換處理器或散熱槽，請將處理器及其固定器與散熱槽分離。



圖例 121. 將散熱槽與處理器分離

1. 按壓最接近撬開點的處理器固定器角落的固定夾，然後使用扭轉動作破壞處理器至散熱槽的密封，用平頭螺絲起子輕輕地從散熱槽撬開固定器的這個角落。
2. 鬆開其餘的固定夾，再將處理器和固定器從散熱槽拿起。
3. 將處理器和固定器從散熱槽分離之後，請在拿握處理器和固定器時，將塗有散熱膏的那一面保持向下，處理器接點那一面保持向上，以防處理器掉出固定器。

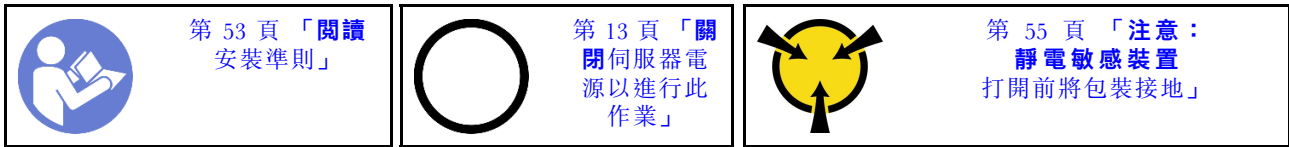
附註：在接下來的步驟中將會卸下並捨棄處理器固定器，然後使用新的來更換。

- 如果您要更換處理器，將會重複使用散熱槽。使用酒精清潔布，將散熱槽底部的散熱膏擦掉。
- 如果您要更換散熱槽，將會重複使用處理器。使用酒精清潔布，將處理器頂部的散熱膏擦掉。

若指示您將舊的處理器或散熱槽送回，請遵循所有包裝指示，並使用所提供的任何包裝材料。

安裝處理器和散熱槽

此作業提供安裝已組裝之處理器及散熱槽（稱為處理器散熱槽模組 (PHM)）、處理器和散熱槽的指示。所有這些作業都需要有 Torx T30 螺絲起子。



注意：

- 零件編號為 01PE845 的主機板支援 Intel® Xeon® SP Gen 2 處理器。如果您使用零件編號為 00MX680 的主機板，在安裝 Intel® Xeon® SP Gen 2 處理器之前，請先將您的系統韌體更新為最新版本。否則無法開啟系統電源。
- 每個處理器插座都必須始終裝有防塵蓋或 PHM。卸下或安裝 PHM 時，請使用防塵蓋保護空的處理器插座。
- 請勿觸摸處理器插座或處理器接點。處理器插座接點非常脆弱，十分容易損壞。處理器接點上的雜質（如皮膚上的油脂）可能導致連接失敗。
- 一次只卸下及安裝一個 PHM。如果主機板支援多個處理器，請從第一個處理器插座開始安裝 PHM。
- 請勿讓處理器或散熱槽上的散熱膏接觸到任何東西。接觸任何表面都會導致散熱膏受到不良影響，使其效力減弱。散熱膏可能會損壞元件，例如處理器插座中的電源接頭。除非有指示，否則請勿從散熱槽卸下散熱膏蓋板。
- 為確保獲得最佳效能，請檢查新裝散熱槽上的製造日期，確定此日期未超過 2 年。否則，請先擦掉現有散熱膏，再塗上新的散熱膏，以達到最佳散熱效能。

附註：

- PHM 帶有楔形缺口，可用於指示安裝位置及插座中的方向。
- 如需伺服器支援的處理器清單，請參閱 <https://static.lenovo.com/us/en/serverproven/index.shtml>。主機板上的所有處理器必須是相同類型，而且必須有相同的速度、核心數目及頻率。
- 安裝新的 PHM 或替換處理器之前，請將系統韌體更新為最新版本。請參閱 *ThinkSystem SR590 設定手冊* 中的「更新韌體」。
- 安裝另一個 PHM 可能會變更系統的記憶體需求。如需處理器與記憶體關係的清單，請參閱第 105 頁「記憶體模組安裝規則」。
- 安裝處理器時，請遵循下列選取散熱槽的規則：
 - 如果您要安裝 TDP 低於或等於 125 瓦特的處理器，請使用零件編號為 01KP655 或 01KP654 的散熱槽。
 - 如果您打算安裝下列其中一個處理器，請使用零件編號為 01KP652 或 01KP653 的散熱槽：
 - TDP 高於 125 瓦特且低於或等於 150 瓦特的處理器
 - Intel Xeon® 5120T、5122、6126T、6128、6130T、6138T 或 8156 處理器
- 適用於您系統的選配裝置可能有特定的處理器需求。如需相關資訊，請參閱選配裝置隨附的文件。

安裝 PHM 之前：

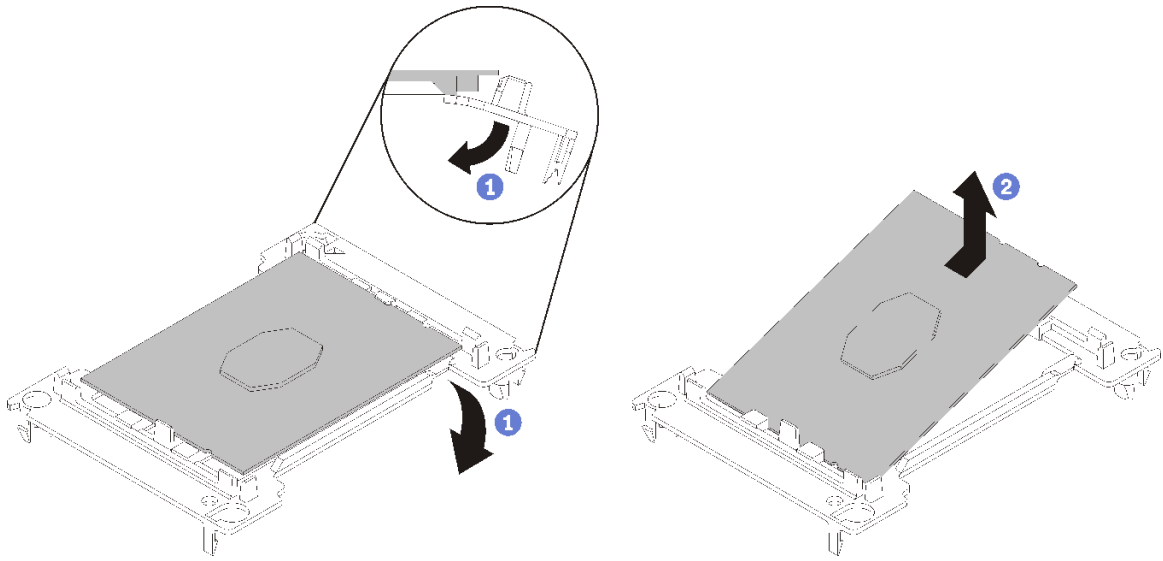
附註：系統的散熱槽、處理器和處理器固定器可能與圖中所示不同。

- 卸下現有的 PHM（若已安裝）。請參閱第 157 頁「卸下處理器和散熱槽」。

附註：替換處理器同時隨附矩形及方形處理器固定器。矩形固定器出廠時即已附加至處理器。方形固定器可以捨棄。

- 如果您要更換散熱槽，請更換處理器固定器。*處理器固定器不得重複使用。*

- a. 卸下舊的處理器固定器。

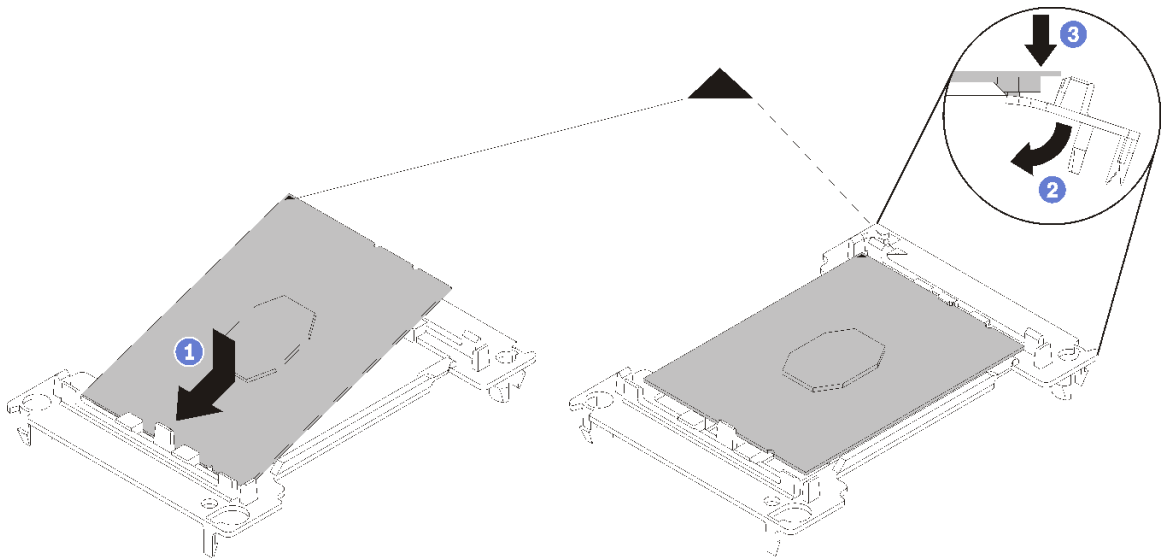


圖例 122. 卸下處理器固定器

附註：從固定器卸下處理器時，請抓住處理器的長邊，避免碰觸接點或散熱膏（如有塗抹）。

處理器接點的那一面朝上，將固定器的末端往下彎折以鬆開固定夾，然後從固定器卸下處理器。捨棄舊的固定器。

- b. 安裝新的處理器固定器。



圖例 123. 安裝處理器固定器

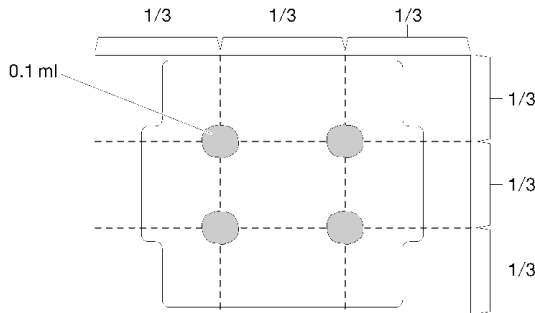
- 1) 將處理器放置在新的固定器上，以對齊三角形標記；然後將處理器未標示的一端插入固定器。
- 2) 將處理器已插入的一端保持在定位，將固定器的另一端往下彎折，直到您可以將處理器按壓至固定夾下方。

為了防止處理器在插入後從固定器脫離，請將處理器接點那一面保持向上，並握住處理器固定器組件的固定器兩側。

- 3) 如果處理器上有舊的散熱膏，請使用酒精清潔布輕輕地清潔處理器頂端。

附註：如果您是在處理器頂端塗上新的散熱膏，請先確定酒精已完全揮發。

3. 如果您要更換處理器：
 - a. 從散熱槽清除處理器識別標籤，並更換成替換處理器隨附的新標籤。
 - b. 為確保獲得最佳效能，請檢查新裝散熱槽上的製造日期，確定此日期未超過 2 年。否則，請先擦掉現有散熱膏，再塗上新的散熱膏，以達到最佳散熱效能。
 - c. 將新的散熱膏（半針筒 0.65 公克）塗抹到新處理器的頂端。如果您已使用酒精清潔布清潔處理器頂端，請確定等酒精完全揮發之後再塗上新的散熱膏。

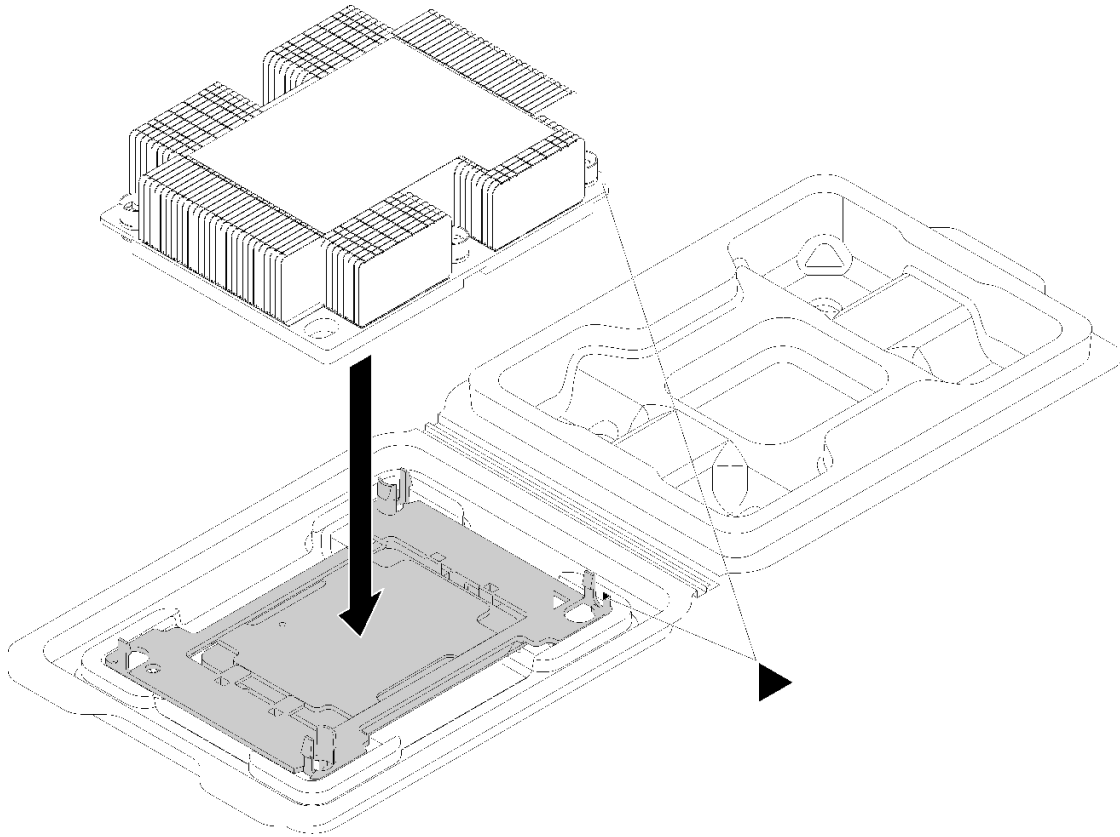


圖例 124. 塗上散熱膏

4. 如果您要更換散熱槽，請取下舊散熱槽上的處理器識別標籤，然後貼在新散熱槽上的相同位置。標籤位於散熱槽側邊最靠近三角形對齊標記之處。
如果您無法取下標籤並貼在新的散熱槽上，或如果標籤在轉貼時損壞，請使用油性簽字筆將處理器識別標籤的處理器序號寫在新散熱槽上原先要貼上標籤的相同位置。
5. 如果處理器與散熱槽是分開的，請組裝這些元件。

附註：

- 如果您要更換處理器，請將散熱槽安裝到位於運送匣中的處理器和固定器上。
- 如果您要更換散熱槽，請將散熱槽從運送匣卸下，然後將處理器和固定器放在散熱槽運送匣的另一半處，讓處理器接點的那一面保持向下。為了防止處理器從固定器脫落，請握住處理器固定器組件的兩側，讓處理器接點的那一面保持向上，直到您將它翻過來裝到運送匣中。

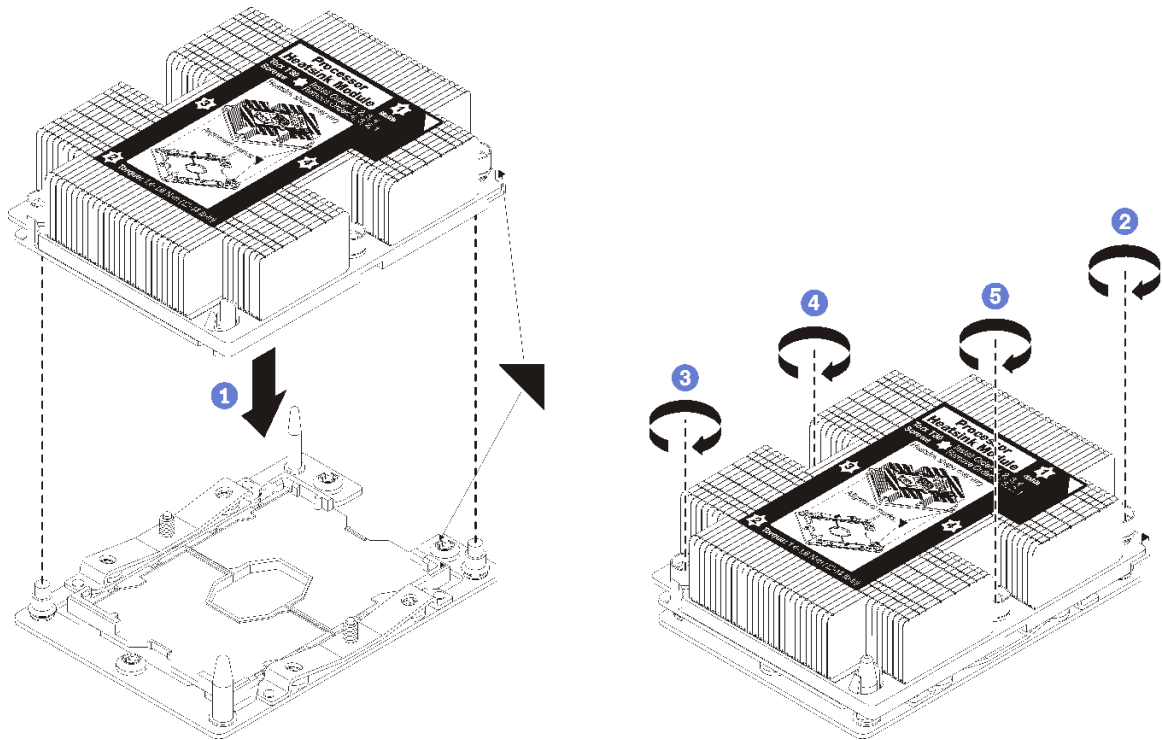


圖例 125. 將 PHM 裝在運送匣中

- a. 將處理器固定器的三角形標記對齊散熱槽的三角形標記，或將處理器固定器的三角形標記對齊散熱槽具有缺口的一角。
- b. 將處理器固定夾插入散熱槽上的孔中。
- c. 將固定器壓入定位，直到四個角落的固定夾卡入。

步驟 1. 如果處理器插座上裝有處理器插座蓋，請將手指放在插座蓋兩端的半圓形中，並將插座蓋從主機板中拿起以將其卸下。

步驟 2. 在主機板上安裝處理器散熱槽模組。



圖例 126. 安裝 PHM

- a. 將處理器插座上的三角形標記和導件插腳對齊 PHM，然後將 PHM 插入處理器插座。

注意：為防止元件損壞，請務必依照指示的鎖緊順序進行。

- b. 依照散熱槽標籤上顯示的安裝順序完全鎖緊 Torx T30 緊固件。鎖緊螺絲直到停住；然後目視檢查，確定散熱槽下方的螺絲軸肩和處理器插座之間沒有空隙（將螺帽完全鎖緊所需的扭距為 1.4 — 1.6 牛頓米、12 — 14 英吋磅，供您參考）。

安裝 PHM 之後：

更換主機板

使用此資訊來卸下及安裝主機板。

重要事項：送回主機板之前，請確定安裝新主機板的 CPU 插座防塵蓋。若要更換 CPU 插座防塵蓋：

1. 拿取新主機板上的 CPU 插座組件的防塵蓋，並以正確的方向放在卸下的主機板上的 CPU 插座組件上。
2. 將防塵蓋接腳輕輕往下壓入 CPU 插座組件中，請按壓邊緣以避免損壞插座插腳。您可能會聽到「喀嚓」一聲，表示防塵蓋已穩固連接。
3. **確定**防塵蓋已穩固連接至 CPU 插座組件。

S017



警告：
附近有危險的活動風扇葉片。手指和身體其他部位應保持距離。

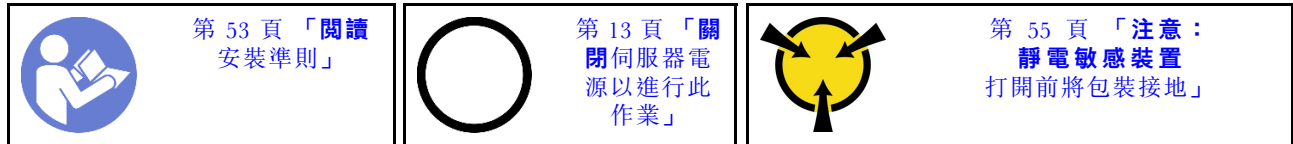
S012



警告：
附近有高溫表面。

卸下主機板

使用此資訊卸下主機板。



卸下主機板之前：

1. 卸下上蓋。（請參閱第 69 頁「卸下上蓋」）。
2. 卸下空氣擋板（請參閱第 75 頁「卸下空氣擋板」）。
3. 記下纜線連接至主機板的位置，然後拔除所有纜線。

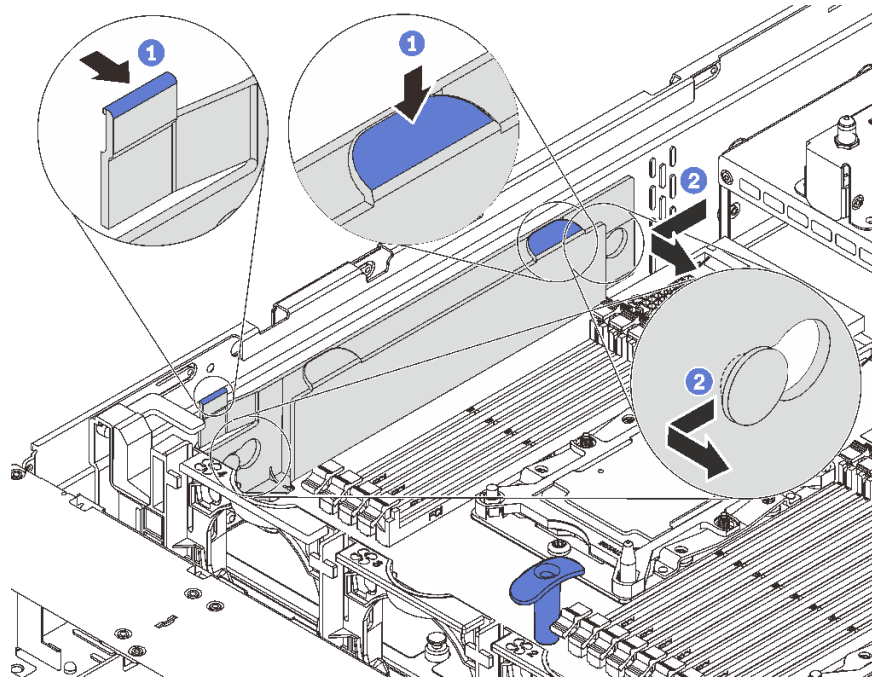
注意：先鬆開纜線接頭上的所有門鎖、纜線夾、卡榫或鎖如果在拔除纜線之前未鬆開這些物件，則會損壞主機板上的纜線接頭。若纜線接頭有任何損壞，都可能需要更換主機板。

4. 卸下主機板上安裝的下列所有元件，並將其置於安全且防靜電的位置。請參閱本章中的相關主題。

- 系統風扇
- 處理器散熱槽模組 (PHM)

附註：請勿拆卸 PHM。

- DIMM
 - LOM 配接卡
 - M.2 背板
 - 擴充卡組件
 - CMOS 電池
 - TCM（僅於中國大陸提供使用）
5. 稍微拉出電源供應器。確定它們未從主機板拔除。
 6. 卸下纜線固定器。

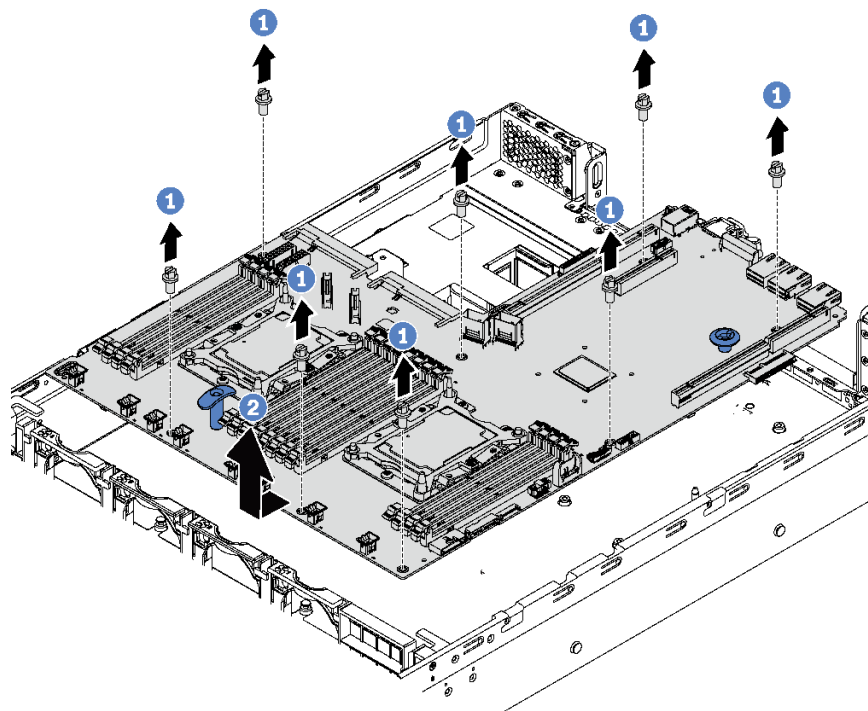


圖例 127. 卸下纜線固定器

若要卸下主機板，請完成下列步驟：

觀看此程序。 您可以觀看關於卸下程序的視訊：

- Youtube：<https://www.youtube.com/playlist?list=PLYV5R7hVcs-CWR-jaBNs-3tuilrybHfUJ>
- Youku：http://list.youku.com/albumlist/show/id_51276393



圖例 128. 卸下主機板

步驟 1. 卸下用來固定主機板的八個螺絲，並將螺絲放置在安全之處。

步驟 2. 握住主機板上的藍色把手，稍微將主機板向伺服器正面拉動，再向上拿起主機板。然後，小心地從伺服器卸下主機板。

若指示您將舊的主機板送回，請遵循所有包裝指示，並使用所提供的任何包裝材料。

重要事項：送回主機板之前，請確定安裝新主機板的 CPU 插座防塵蓋。若要更換 CPU 插座防塵蓋：

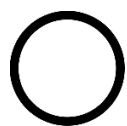
1. 拿取新主機板上的 CPU 插座組件的防塵蓋，並以正確的方向放在卸下的主機板上的 CPU 插座組件上。
2. 將防塵蓋接腳輕輕往下壓入 CPU 插座組件中，請按壓邊緣以避免損壞插座插腳。您可能會聽到「喀嚓」一聲，表示防塵蓋已穩固連接。
3. **確定**防塵蓋已穩固連接至 CPU 插座組件。

安裝主機板

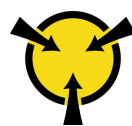
使用此資訊可安裝主機板。



第 53 頁「閱讀
安裝準則」



第 13 頁「關
閉伺服器電
源以進行此
作業」



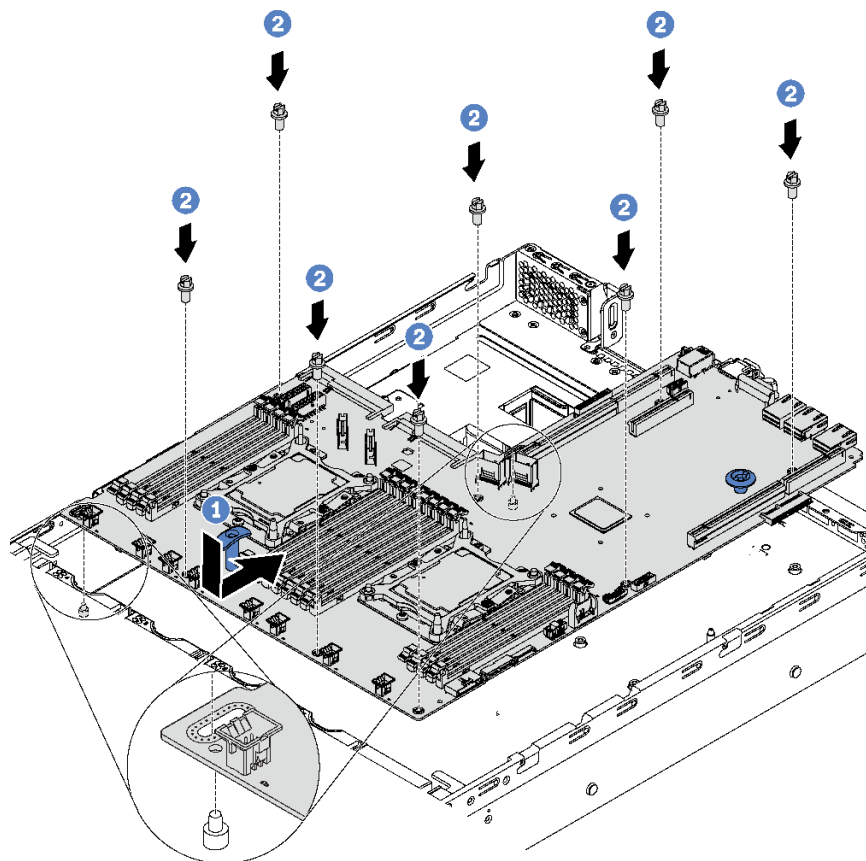
第 55 頁「注意：
靜電敏感裝置
打開前將包裝接地」

安裝主機板之前，將裝有新主機板的防靜電保護袋接觸到伺服器外部任何未上漆的表面。然後從保護袋中取出新的主機板，並將其放置在防靜電表面上。

若要安裝主機板，請完成下列步驟：

觀看此程序。 您可以觀看關於安裝程序的視訊：

- Youtube：<https://www.youtube.com/playlist?list=PLYV5R7hVcs-CWR-jaBNs-3tuilrybHfUJ>
- Youku：http://list.youku.com/albumlist/show/id_51276393



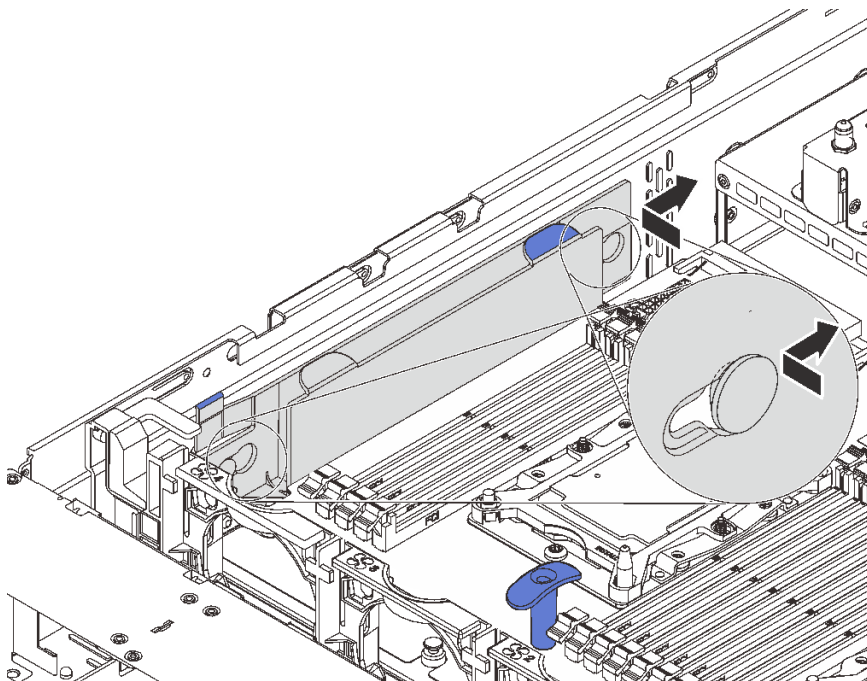
圖例 129. 安裝主機板

步驟 1. 小心地握住主機板上的藍色把手，然後將主機板上的兩個孔對齊機箱上對應的安裝螺柱，如圖所示。再將主機板滑到伺服器背面。確定新主機板上的背面接頭插入後方面板上對應的孔。

步驟 2. 鎖上八個螺絲以固定主機板。

安裝主機板後：

1. 重新安裝纜線固定器。



圖例 130. 安裝纜線固定器

2. 將電源供應器推入機槽中，直到其卡入定位為止。
3. 安裝從故障主機板卸下的所有元件。請參閱第 53 頁第 3 章「硬體更換程序」中的相關主題。
4. 使用新的重要產品資料 (VPD) 更新機型和序號。使用 Lenovo XClarity Provisioning Manager 更新機型和序號。請參閱第 169 頁「更新機型及序號」。
5. 啟用 TPM/TCM。請參閱第 171 頁「啟用 TPM/TCM」。
6. 或者，啟用安全開機。請參閱第 174 頁「启用 UEFI 安全引导」。

更新機型及序號

由訓練有素的維修技術人員更換主機板之後，必須更新機型和序號。

有兩種方法可以更新機型和序號：

- 從 Lenovo XClarity Provisioning Manager

若要從 Lenovo XClarity Provisioning Manager 更新機型和序號：

1. 啟動伺服器，然後按下 F1 鍵來顯示 Lenovo XClarity Provisioning Manager 介面。
2. 如果需要開機管理者密碼，請輸入密碼。
3. 在「系統摘要」頁面中，按一下**更新 VPD**。
4. 更新機型及序號。

- 從 Lenovo XClarity Essentials OneCLI

Lenovo XClarity Essentials OneCLI 會在 Lenovo XClarity Controller 中設定機型和序號。請選取下列其中一種方法，存取 Lenovo XClarity Controller 並設定機型和序號：

— 從目標系統進行操作，例如透過 LAN 或鍵盤主控台 (KCS) 存取

一 從遠端存取目標系統（透過 TCP/IP）

若要從 Lenovo XClarity Essentials OneCLI 更新機型和序號：

1. 下載並安裝 Lenovo XClarity Essentials OneCLI。
若要下載 Lenovo XClarity Essentials OneCLI，請前往下列網站：
<https://datacentersupport.lenovo.com/solutions/HT116433>
2. 將包含其他必要檔案的 OneCLI 套件複製到伺服器，然後解壓縮。OneCLI 與必要檔案必須解壓縮到相同的目錄。
3. 安裝 Lenovo XClarity Essentials OneCLI 之後，請輸入下列指令以設定機型和序號：

```
onecli config set SYSTEM_PROD_DATA.SysInfoProdName <m/t_model> [access_method]  
onecli config set SYSTEM_PROD_DATA.SysInfoSerialNum <s/n> [access_method]
```

其中：

<m/t_model>

伺服器機型及型號。輸入 **mtm xxxxyyy**，其中 **xxxx** 是機型，而 **yyy** 是伺服器型號。

<s/n>

伺服器上的序號。請輸入 **sn zzzzzzz**，其中 **zzzzzzz** 為序號。

[access_method]

從下列方式中，選取您要使用的存取方式：

- 線上鑑別 LAN 存取，請輸入下列指令：

```
[--bmc-username <xcc_user_id> --bmc-password <xcc_password>]
```

其中：

xcc_user_id

BMC/IMM/XCC 帳戶名稱（12 個帳戶之一）。預設值為 USERID。

xcc_password

BMC/IMM/XCC 帳戶密碼（12 個帳戶之一）。

範例指令如下：

```
onecli config set SYSTEM_PROD_DATA.SysInfoProdName <m/t_model> --bmc-username <xcc_user_id>  
--bmc-password <xcc_password>  
onecli config set SYSTEM_PROD_DATA.SysInfoSerialNum <s/n> --bmc-username <xcc_user_id>  
--bmc-password <xcc_password>
```

- 線上 KCS 存取（未經鑑別並會限定使用者）：

使用此存取方法無須指定 *access_method* 的值。

範例指令如下：

```
onecli config set SYSTEM_PROD_DATA.SysInfoProdName <m/t_model>  
onecli config set SYSTEM_PROD_DATA.SysInfoSerialNum <s/n>
```

附註：KCS 存取方法使用 IPMI/KCS 介面，必須安裝 IPMI 驅動程式。

- 遠端 LAN 存取，請輸入下列指令：

```
[--bmc <xcc_user_id>:<xcc_password>@<xcc_external_ip>]
```

其中：

xcc_external_ip

BMC/IMM/XCC IP 位址。無預設值。此為必要參數。

xcc_user_id

BMC/IMM/XCC 帳戶（12 個帳戶之一）。預設值為 USERID。

xcc_password

BMC/IMM/XCC 帳戶密碼（12 個帳戶之一）。

附註：BMC、IMM 或 XCC 內部 LAN/USB IP 位址、帳戶名稱和密碼對此指令都有效。

範例指令如下：

```
onecli config set SYSTEM_PROD_DATA.SysInfoProdName <m/t_model>
--bmc <xcc_user_id>:<xcc_password>@<xcc_external_ip>
onecli config set SYSTEM_PROD_DATA.SysInfoSerialNum <s/n>
--bmc <xcc_user_id>:<xcc_password>@<xcc_external_ip>
```

4. 將 Lenovo XClarity Controller 重設為原廠預設值。如需相關資訊，請造訪 https://sysmgmt.lenovofiles.com/help/topic/com.lenovo.systems.management.xcc.doc/NN1ia_c_resettingthexcc.html。

啟用 TPM/TCM

伺服器支援授信平台模組 (TPM) 1.2 版或 2.0 版。

附註：整合式 TPM 不支援中國大陸的客戶。不過，中國大陸的客戶可以安裝 Trusted Cryptographic Module (TCM) 配接卡或 TPM 配接卡（有時稱為子卡）。

更換主機板時，您必須確定已正確設定 TPM/TCM 原則。

警告：

設定 TPM/TCM 原則時請特別小心。如果未正確設定，主機板可能會無法使用。

設定 TPM/TCM 原則

根據預設，更換用主機板隨附的 TPM/TCM 原則會設定為**未定義**。您必須修改此設定，以符合要更換的主機板適用的設定。

有兩種方法可以設定 TPM 原則：

- 從 Lenovo XClarity Provisioning Manager

若要從 Lenovo XClarity Provisioning Manager 設定 TPM 原則：

1. 啟動伺服器，然後按下 F1 鍵來顯示 Lenovo XClarity Provisioning Manager 介面。
2. 如果需要開機管理者密碼，請輸入密碼。
3. 在「系統摘要」頁面中，按一下**更新 VPD**。
4. 設定下列其中一個設定的原則。

— **TCM 已啟用 – 僅限中國大陸**。中國大陸的客戶應選擇此設定（如果已安裝 TCM 配接卡）。

— **TPM 2.0 已啟用 – 僅限中國大陸**。中國大陸的客戶應選擇此設定（如果已安裝 TPM 2.0 配接卡）。

— **TPM 已啟用 – ROW**。中國大陸以外的客戶應選擇此設定。

— **已永久停用**。中國大陸的客戶應使用此設定（如果未安裝 TPM 或 TCM 配接卡）。

附註：雖然**未定義**的設定可作為原則設定，但不應使用。

- 從 Lenovo XClarity Essentials OneCLI

附註：請注意，您必須在 Lenovo XClarity Controller 中設定本端 IPMI 使用者及密碼後才能從遠端存取目標系統。

若要從 Lenovo XClarity Essentials OneCLI 設定 TPM 原則：

1. 讀取 TpmTcmPolicyLock 以檢查 TPM_TCM_POLICY 是否遭到鎖定：
`OneCli.exe config show imm.TpmTcmPolicyLock --override --imm <userid>:<password>@<ip_address>`

附註：imm.TpmTcmPolicyLock 值必須是「Disabled」，這表示 TPM_TCM_POLICY 未遭鎖定且允許對 TPM_TCM_POLICY 進行變更。如果回覆碼為「Enabled」，即不允許對原則進行任何變更。如果欲更換的系統所需的設定正確無誤，即表示介面可能仍在使用中。

2. 配置 TPM_TCM_POLICY 轉入 XCC：

— 若為尚無 TCM/TPM 的中國大陸客戶：

```
OneCli.exe config set imm.TpmTcmPolicy "NeitherTpmNorTcm" --override --imm <userid>:<password>@<ip_address>
```

— 若為原始系統上已安裝 TCM/TPM 模組的中國大陸客戶（變更原則前應先將 TCM/TPM 模組移至 FRU）

```
OneCli.exe config set imm.TpmTcmPolicy "TcmOnly" --override --imm <userid>:<password>@<ip_address>
```

— 若為中國大陸以外的客戶：

```
OneCli.exe config set imm.TpmTcmPolicy "TpmOnly" --override --imm <userid>:<password>@<ip_address>
```

3. 發出 reset 指令以重設系統：

```
OneCli.exe misc oshpower reboot --imm <userid>:<password>@<ip_address>
```

4. 讀回其值以檢查是否已接受變更：

```
OneCli.exe config show imm.TpmTcmPolicy --override --imm <userid>:<password>@<ip_address>
```

附註：

— 如果讀回相符的值，即表示已正確設定 TPM_TCM_POLICY。

imm.TpmTcmPolicy 的定義如下：

— 值 0 使用字串「Undefined」，表示未定義的原則。

— 值 1 使用字串「NeitherTpmNorTcm」，表示 TPM_PERM_DISABLED。

— 值 2 使用字串「TpmOnly」，表示 TPM_ALLOWED。

— 值 4 使用字串「TcmOnly」，表示 TCM_ALLOWED。

— 使用 OneCli 指令時，還必須執行以下 4 個步驟「鎖定」TPM_TCM_POLICY：

5. 讀取 TpmTcmPolicyLock 以檢查 TPM_TCM_POLICY 是否遭到鎖定，指令如下：

```
OneCli.exe config show imm.TpmTcmPolicyLock --override --imm <userid>:<password>@<ip_address>
```

其值必須是「Disabled」，這表示 TPM_TCM_POLICY 未遭鎖定且必須進行設定。

6. 鎖定 TPM_TCM_POLICY：

```
OneCli.exe config set imm.TpmTcmPolicyLock "Enabled" --override --imm <userid>:<password>@<ip_address>
```

7. 發出 reset 指令以重設系統，指令如下：

```
OneCli.exe misc oshpower reboot --imm <userid>:<password>@<ip_address>
```

重設過程中，UEFI 將從 imm.TpmTcmPolicyLock 讀取值，如果其值為「Enabled」且 imm.TpmTcmPolicy 值無效，UEFI 便會鎖定 TPM_TCM_POLICY 設定。

imm.TpmTcmPolicy 的有效值包括「NeitherTpmNorTcm」、「TpmOnly」和「TpmOnly」。

如果 imm.TpmTcmPolicy 設定為「Enabled」但 imm.TpmTcmPolicy 值無效，UEFI 便會拒絕「鎖定」要求並將 imm.TpmTcmPolicy 變更回「Disabled」。

8. 讀回其值以檢查「鎖定」已獲接受還是遭到拒絕，指令如下：

```
OneCli.exe config show imm.TpmTcmPolicy --override --imm <userid>:<password>@<ip_address>
```

附註：如果讀回的值從「Disabled」變更為「Enabled」，即表示已成功鎖定 TPM_TCM_POLICY。原則一經設定之後，便無法再解除鎖定該原則，除非更換主機板。

imm.TpmTcmPolicyLock 的定義如下：

值 1 使用字串「Enabled」，表示鎖定原則。其他值概不接受。

程序上還需要已啟用物理現場授權。將會啟用 FRU 的預設值。

```
PhysicalPresencePolicyConfiguration.PhysicalPresencePolicy=Enable
```

物理現場授權生效

必須啟用物理現場授權原則，才能使物理現場授權生效。依預設，物理現場授權原則啟用後，有 30 分鐘的逾時設定。

有兩種方式可使物理現場授權生效：

1. 如果物理現場授權原則已啟用，您可以透過 Lenovo XClarity Provisioning Manager 或透過 Lenovo XClarity Controller 使物理現場授權生效。
2. 切換主機板上的硬體跳接器。

附註：如果物理現場授權原則已停用：

1. 設定主機板上的硬體物理現場授權跳接器，以使物理現場授權生效。
2. 使用 F1 (UEFI 設定) 或 Lenovo XClarity Essentials OneCLI 來啟用物理現場授權原則。

透過 Lenovo XClarity Controller 使物理現場授權生效

請完成下列步驟，透過 Lenovo XClarity Controller 使物理現場授權生效：

1. 登入 Lenovo XClarity Controller 介面。
如需登入 Lenovo XClarity Controller 的相關資訊，請參閱：
http://sysmgmt.lenovofiles.com/help/topic/com.lenovo.systems.management.xcc.doc/dw1lm_c_chapter2_openingandusing.html
2. 按一下 **BMC 配置 → 安全性**，然後驗證「物理現場授權」設定為**生效**。

透過硬體使物理現場授權生效

您也可以藉由使用主機板上的跳接器來使硬體物理現場授權生效。如需藉由使用跳接器來使硬體物理現場授權生效的相關資訊，請參閱：

[主機板跳接器及開關](#)

設定 TPM 版本

為了能夠設定 TPM 版本，物理現場授權必須已生效。

Lenovo XClarity Provisioning Manager 或 Lenovo XClarity Essentials OneCLI 皆可用於設定 TPM 版本。

若要設定 TPM 版本：

1. 下載並安裝 Lenovo XClarity Essentials OneCLI。
 - a. 請移至 <http://datacentersupport.lenovo.com> 並瀏覽至您伺服器的支援頁面。
 - b. 按一下 **Drivers & Software (驅動程式及軟體)**。
 - c. 導覽至您的作業系統適用的 Lenovo XClarity Essentials OneCLI 版本，然後下載套件。
2. 執行下列指令以設定 TPM 版本：

附註：您可以將 TPM 版本從 1.2 變更為 2.0，然後再改回來。不過，您最多可以在版本之間切換 128 次。

若要將 TPM 版本設定為 2.0 版：

```
OneCli.exe config set TrustedComputingGroup.DeviceOperation "Update to TPM2.0 compliant"  
--bmc userid:password@ip_address
```

若要將 TPM 版本設定為 1.2 版：

```
OneCli.exe config set TrustedComputingGroup.DeviceOperation "Update to TPM1.2 compliant"  
--bmc userid:password@ip_address
```

其中：

- `<userid>:<password>` 是用來存取伺服器 BMC (Lenovo XClarity Controller 介面) 的認證。預設使用者 ID 為 USERID，而預設密碼為 PASSWORD (零，非大寫的 o)
- `<ip_address>` 是 BMC 的 IP 位址。

如需 Lenovo XClarity Essentials OneCLI `set` 指令的相關資訊，請參閱：

http://sysmgt.lenovofiles.com/help/topic/toolsctr_cli_lenovo/onecli_r_set_command.html

启用 UEFI 安全引导

(可选) 可启用 UEFI 安全引导。

有两种方法可用于启用 UEFI 安全引导：

- Lenovo XClarity Provisioning Manager

Lenovo XClarity Provisioning Manager 启用 UEFI 安全引导：

1. 启动服务器，并按 F1 以显示 Lenovo XClarity Provisioning Manager 界面。
2. 如果需要开机管理员密码，请输入密码。
3. 在 UEFI 设置页面中，单击**系统设置** → **安全性** → **安全引导**。
4. 启用安全引导并保存设置。

- Lenovo XClarity Essentials OneCLI

Lenovo XClarity Essentials OneCLI 启用 UEFI 安全引导：

1. 下载并安装 Lenovo XClarity Essentials OneCLI。
要下载 Lenovo XClarity Essentials OneCLI，请访问以下网站：
<https://datacentersupport.lenovo.com/solutions/HT116433>
2. 运行以下命令来启用安全引导：
`OneCli.exe config set SecureBootConfiguration.SecureBootSetting Enabled --bmc <userid>:<password>@<ip_address>`

其中：

- `<userid>:<password>` 是用于访问服务器 BMC (Lenovo XClarity Controller 介面) 的凭证。默认用户 ID 是 USERID，默认密码是 PASSWORD (包含数字零，而非大写字母 O)
- `<ip_address>` 是 BMC 的 IP 地址。

有关 Lenovo XClarity Essentials OneCLI `set` 命令的详细信息，请参阅：

http://sysmgt.lenovofiles.com/help/topic/toolsctr_cli_lenovo/onecli_r_set_command.html

完成零件更换

使用此資訊完成零件更換。

如果要完成零件更換，請執行下列動作：

1. 確定已正確重新組裝所有元件，且伺服器內未遺留任何工具或鬆脫的螺絲。
2. 將伺服器中的纜線適當地進行佈線並加以固定。請參閱每個元件的纜線連接和佈線資訊。
3. 如果您已經卸下上蓋，請裝回上蓋。請參閱第 71 頁「安裝上蓋」。
4. 將外部纜線和電源線重新連接到伺服器。

注意：為避免元件損壞，請最後才接上電源線。

5. 如有需要，請更新伺服器配置。
 - 下載並安裝最新的裝置驅動程式：<http://datacentersupport.lenovo.com>

- 更新系統韌體。請參閱第 9 頁「韌體更新」。
- 更新 UEFI 配置。
- 如果您已安裝或卸下熱抽換硬碟或 RAID 配接卡，請重新配置磁碟陣列。

附註：請務必套用配備 Mirroring Enablement Kit 韌體的最新版 ThinkSystem M.2，以免主機板更換後虛擬硬碟/陣列遺失。

第 4 章 問題判斷

使用本節中的資訊，找出並解決使用伺服器時可能發生的問題。

Lenovo 伺服器可以配置為產生特定事件時自動通知 Lenovo 支援中心。您可以從管理應用程式（例如 Lenovo XClarity Administrator）配置自動通知，也就是 Call Home。如果您配置自動問題通知，每當伺服器發生潛在重要事件時，便會自動傳送警示給 Lenovo 支援中心。

若要找出問題，您通常應從管理伺服器的應用程式事件日誌著手：

- 如果您在 Lenovo XClarity Administrator 管理伺服器，請從 Lenovo XClarity Administrator 事件日誌著手。
- 如果您使用其他管理應用程式，請從 Lenovo XClarity Controller 事件日誌著手。

事件日誌

警示是一則針對事件或即將發生的事件發出信號或其他指示的訊息。警示由伺服器中的 Lenovo XClarity Controller 或 UEFI 產生。這些警示儲存在 Lenovo XClarity Controller 事件日誌中。如果伺服器受 Chassis Management Module 2 或 Lenovo XClarity Administrator 管理，則警示會自動轉遞給那些管理應用程式。

附註：如需事件清單，包括從事件中回復正常時可能需要執行的使用者動作，請參閱 *訊息和代碼參考*，網址為：

http://thinksystem.lenovofiles.com/help/topic/7x98/pdf_files.html

Lenovo XClarity Administrator 事件日誌

如果您使用 Lenovo XClarity Administrator 來管理伺服器、網路和儲存硬體，您可以透過 XClarity Administrator 檢視所有受管理裝置的事件。

Logs

Event Log Audit Log

The Event log provides a history of hardware and management conditions that have been detected.

Show:

All Actions ▾ All Event Sources ▾ Filter

All Dates ▾

Severity	Serviceability	Date and Time	System	Event	System Type	Source D:
Warning	Support	Jan 30, 2017, 7:49:07 AM	Chassis114:...	Node Node 08 device	Chassis	Jan 30, 20
Warning	Support	Jan 30, 2017, 7:49:07 AM	Chassis114:...	Node Node 02 device	Chassis	Jan 30, 20
Warning	User	Jan 30, 2017, 7:49:07 AM	Chassis114:...	I/O module IO Module	Chassis	Jan 30, 20
Warning	User	Jan 30, 2017, 7:49:07 AM	Chassis114:...	Node Node 08 incom	Chassis	Jan 30, 20

圖例 131. Lenovo XClarity Administrator 事件日誌

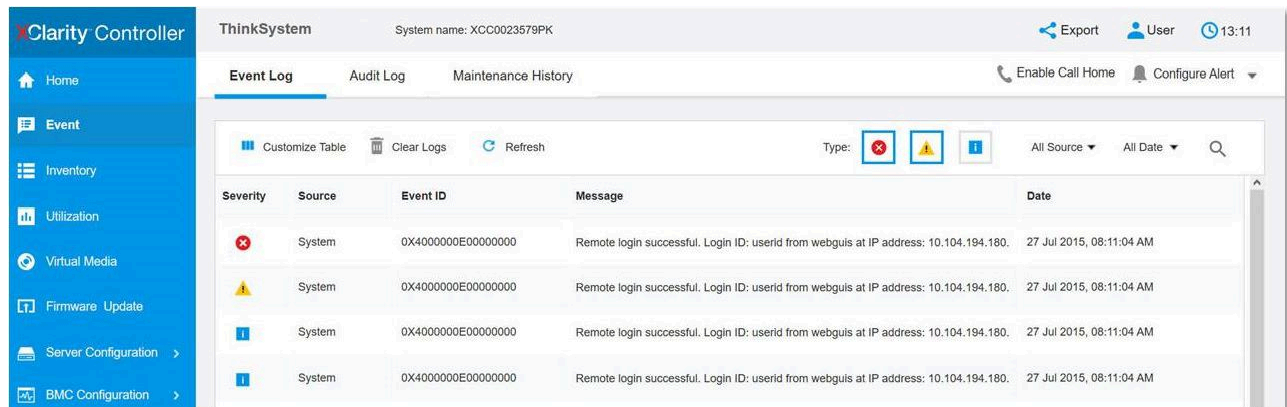
如需從 XClarity Administrator 來處理事件的相關資訊，請參閱：

http://sysmgmt.lenovofiles.com/help/topic/com.lenovo.lxca.doc/events_vieweventlog.html

Lenovo XClarity Controller 事件日誌

Lenovo XClarity Controller 使用測量內部實體變數的感應器來監視伺服器及其元件的實體狀態，例如溫度、電源供應器電壓、風扇速度和元件狀態。Lenovo XClarity Controller 提供各種不同介面給系統管理軟體與系統管理者和使用者，以便遠端管理及控制伺服器。

Lenovo XClarity Controller 會監視伺服器的所有元件，並在 Lenovo XClarity Controller 事件日誌中公佈事件。



圖例 132. Lenovo XClarity Controller 事件日誌

如需存取 Lenovo XClarity Controller 事件日誌的相關資訊，請參閱：

http://sysmgmt.lenovofiles.com/help/topic/com.lenovo.systems.management.xcc.doc/event_log.html

一般問題判斷程序

如果事件日誌不包含特定錯誤，或伺服器無法運作，請使用本節中的資訊來解決問題。

如果您不確定問題發生的原因，以及電源供應器是否正常運作，請完成下列步驟來嘗試解決問題：

1. 關閉伺服器電源。
2. 請確定伺服器纜線連接正確。
3. 逐一拔除或中斷下列裝置的連接，直到找出故障為止。在每次卸下或中斷連接裝置時，開啟伺服器電源並配置伺服器。
 - 所有外部裝置。
 - 突波抑制器裝置（在伺服器上）。
 - 印表機、滑鼠及非 Lenovo 裝置。
 - 每一片配接卡。
 - 硬碟。
 - 記憶體模組，直到您達到伺服器支援的最低配置。

附註：如需除錯的最低配置相關資訊，請參閱第 3 頁「規格」。

4. 開啟伺服器電源。

如果問題在卸下伺服器的配接卡後解決，但安裝相同配接卡時再次發生問題，配接卡可能有問題。如果更換另一個配接卡時再次發生問題，請嘗試不同的 PCIe 插槽。

若問題似乎來自網路，而伺服器通過了所有系統測試，即可能是伺服器的外部網路接線有問題。

解決可疑的電源問題

電源問題可能不易解決。例如，短路可能發生在任何電源配送匯流排上。通常，短路會造成電源子系統關閉，這是因為發生了電流過高的狀況。

完成下列步驟，以診斷並解決可疑的電源問題。

步驟 1. 檢查事件日誌，並解決與電源相關的任何錯誤。

附註：從管理伺服器的應用程式事件日誌著手。如需事件日誌的相關資訊，請參閱第 177 頁「事件日誌」。

步驟 2. 檢查是否有短路，比方說，是否有鬆脫的螺絲造成電路板短路。

步驟 3. 卸下配接卡並拔掉所有內部與外部裝置的纜線及電源線，直到伺服器達到啟動所需的最低配置為止。如果要判定伺服器的最低記憶體配置，請參閱第 3 頁「規格」。

步驟 4. 重新連接所有 AC 電源線，然後開啟伺服器。若伺服器啟動成功，請逐一重新安裝配接卡及裝置，直到找出問題為止。

如果伺服器無法使用最低配置來啟動，請逐一更換最低配置中的元件，直到找出問題為止。

解決可疑的乙太網路控制器問題

測試乙太網路控制器的方法隨所用的作業系統而不同。如需乙太網路控制器的相關資訊，請參閱作業系統文件，以及乙太網路控制器裝置驅動程式的 Readme 檔。

請完成下列步驟，以嘗試解決可疑的乙太網路控制器問題。

步驟 1. 確定伺服器隨附的裝置驅動程式正確，並已安裝，且為最新版。

步驟 2. 確定乙太網路纜線的安裝正確。

- 所有接線上的纜線必須穩固地連接。若接線正確，但仍有問題，請嘗試不同的纜線。
- 如果設定乙太網路控制器以 100 Mbps 或 1000 Mbps 速度運作，您必須使用 CAT-5 纜線。

步驟 3. 判斷集線器是否支援自動協調。若不支援，請根據集線器的速度及雙工模式，嘗試手動配置整合式乙太網路控制器。

步驟 4. 查看伺服器背板上的乙太網路控制器 LED。這些 LED 會指出接頭、纜線或集線器是否有問題。

- 當乙太網路控制器收到集線器的鏈結脈衝時，乙太網路鏈結狀態 LED 會亮燈。若此 LED 未亮燈，可能是接頭或纜線毀損，或是集線器有問題。
- 當乙太網路控制器在乙太網路上傳送或接收資料時，乙太網路傳輸/接收活動 LED 會亮燈。若乙太網路傳輸/接收活動中斷，請確定集線器及網路是否仍在運作，且安裝的是正確的裝置驅動程式。

步驟 5. 查看伺服器背面的 LAN 活動 LED。當乙太網路上有資料正在傳送時，LAN 活動 LED 會亮起。若 LAN 活動 LED 未亮燈，請確定集線器及網路是否在運作，且安裝的是正確的裝置驅動程式。

步驟 6. 檢查問題的原因是否與作業系統相關，同時請確定已正確安裝作業系統驅動程式。

步驟 7. 確定用戶端及伺服器上的裝置驅動程式均使用相同的通訊協定。

若乙太網路控制器仍無法連接到網路，但硬體運作似乎正常，網路管理者必須調查其他可能導致錯誤的原因。

依症狀疑難排解

使用此資訊可尋找具有可識別症狀的問題的解決方案。

若要使用本節中的症狀型疑難排解資訊，請完成下列步驟：

1. 檢查管理伺服器之應用程式的事件日誌，並遵循建議的動作解決任何事件碼。

- 如果您在 Lenovo XClarity Administrator 管理伺服器，請從 Lenovo XClarity Administrator 事件日誌著手。
 - 如果您使用其他管理應用程式，請從 Lenovo XClarity Controller 事件日誌著手。
- 如需事件日誌的相關資訊，請參閱第 177 頁「事件日誌」。
2. 檢閱本節可找出您所遇到的症狀，然後遵循建議的動作來解決問題。
 3. 如果問題持續存在，請聯絡支援中心（請參閱第 196 頁「聯絡支援中心」）。

開關電源問題

使用此資訊解決開啟或關閉伺服器電源時發生的問題。

- 第 180 頁「Embedded Hypervisor 不在開機清單中」
- 第 180 頁「電源按鈕無法運作（伺服器無法啟動）」
- 第 181 頁「無法開啟伺服器電源」
- 第 181 頁「無法關閉伺服器電源」

Embedded Hypervisor 不在開機清單中

請完成下列步驟，直到解決問題為止。

1. 如果最近曾安裝、移動或維修伺服器，或者如果這是第一次使用 Embedded Hypervisor，請確定裝置已正確連接且接頭沒有任何實體損壞。
2. 如需安裝和配置資訊，請參閱選配 Embedded Hypervisor 快閃記憶體裝置所隨附之文件。
3. 檢查 <https://static.lenovo.com/us/en/serverproven/index.shtml> 以驗證伺服器是否支援 Embedded Hypervisor 裝置。
4. 請確定 Embedded Hypervisor 裝置已列在可用開機選項的清單中。從管理控制器使用者介面中，按一下**伺服器配置 → 開機選項**。
如需存取管理控制器使用者介面的相關資訊，請參閱 XClarity Controller 產品文件：
http://sysmgmt.lenovofiles.com/help/topic/com.lenovo.systems.management.xcc.doc/dw1lm_c_chapter2_openingan_dusing.html
5. 檢查 <http://datacentersupport.lenovo.com> 以取得與 Embedded Hypervisor 及伺服器相關的任何 Tech 提示（服務公告）。
6. 確定其他軟體可以在伺服器上運作，進而確定伺服器正常運作。

電源按鈕無法運作（伺服器無法啟動）

附註：在伺服器連接到 AC 電源後，電源按鈕大約 1 至 3 分鐘無作用。

請完成下列步驟，直到解決問題為止：

1. 確定伺服器上的電源按鈕正確運作：
 - a. 拔下伺服器電源線。
 - b. 重新連接伺服器電源線。
 - c. 重新安裝操作資訊面板纜線，然後重複步驟 a 和 b。
 - 若伺服器已啟動，請重新安裝操作資訊面板。
 - 若問題仍然存在，請更換操作資訊面板。
2. 請確認：
 - 電源線已正確連接至伺服器以及可用的電器插座。
 - 電源供應器上的 LED 未指出問題。

3. 重新安裝電源供應器。
4. 更換每個電源供應器，並在每次更換完之後重新啟動伺服器：
 - DIMM
 - 電源供應器
5. 若剛安裝了選配裝置，請將它卸下，然後重新啟動伺服器。如果伺服器啟動，表示您安裝的裝置數超過電源供應器所支援的數量。

無法開啟伺服器電源

請完成下列步驟，直到解決問題為止：

1. 檢查事件日誌是否有任何與伺服器電源未開啟相關的事件。
2. 檢查是否有任何閃爍琥珀色的 LED。
3. 檢查主機板上的電源 LED。
4. 重新安裝電源供應器。
5. 更換電源供應器。

無法關閉伺服器電源

請完成下列步驟，直到解決問題為止：

1. 判斷您使用的是「進階配置與電源介面 (ACPI)」或非 ACPI 作業系統。若是使用非 ACPI 作業系統，請完成下列步驟：
 - a. 按 **Ctrl+Alt+Delete**。
 - b. 按住電源按鈕 5 秒鐘來關閉伺服器。
 - c. 重新啟動伺服器。
 - d. 如果伺服器的 POST 測試失敗，而且電源按鈕無法運作，請將電源線拔掉，等待 20 秒；然後，重新連接電源線並重新啟動伺服器。
2. 若問題仍持續，或您是使用支援 ACPI 的作業系統，問題有可能在於主機板。

記憶體問題

使用此資訊解決記憶體相關問題。

- [第 181 頁](#) 「顯示的系統記憶體小於已安裝的實體記憶體」
- [第 182 頁](#) 「通道中的多個記憶體模組被識別為發生故障」
- [第 183 頁](#) 「嘗試變更為其他 DCPMM 模式失敗」
- [第 183 頁](#) 「交錯區域中出現額外的命名空間」

顯示的系統記憶體小於已安裝的實體記憶體

請完成下列步驟，直到解決問題為止：

附註：每次安裝或卸下記憶體模組時，您必須中斷解決方案與電源的連接，然後等待 10 秒再重新啟動解決方案。

1. 請確認：
 - 操作員資訊面板上沒有錯誤 LED 亮燈。
 - 記憶體鏡映通道不是導致此不相符狀況的原因。
 - 已正確安裝記憶體模組。
 - 您已安裝正確類型的記憶體模組（若要瞭解需求，請參閱[第 3 頁](#)「規格」）。
 - 如果您變更了記憶體，您就更新了 Setup Utility 中的記憶體配置。

- 已啟用所有記憶體儲存庫。解決方案可能在偵測到問題時已自動停用記憶體儲存庫，或您可能已手動停用記憶體儲存庫。
 - 當解決方案使用基本記憶體配置時，沒有記憶體不符的狀況。
 - 安裝了 DCPMM 時：
 - a. 如果記憶體是在應用直連或混合記憶體模式中所設定，則所有儲存的資料皆已備份，並且在更換任何 DCPMM 之前已刪除所建立的命名空間。
 - b. 請參閱 *設定手冊* 中的「Intel Optane DC Persistent Memory Module (DCPMM) 設定」，並查看顯示的記憶體是否符合模式說明。
 - c. 如果 DCPMM 是最近在記憶體模式中所設定，請將其改回應用直連模式，並檢查是否有尚未刪除的命名空間（請參閱 *設定手冊* 中的「Intel Optane DC Persistent Memory Module (DCPMM) 設定」）。
 - d. 請移至 Setup Utility，選取 **系統配置和開機管理** → **Intel Optane DCPMM** → **安全性**，並確定所有的 DCPMM 裝置都已解除鎖定。
2. 重新安裝記憶體模組，然後重新啟動解決方案。
 3. 查看 POST 錯誤日誌：
 - 如果記憶體模組是由系統管理岔斷 (SMI) 所停用，請更換記憶體模組。
 - 如果記憶體模組是由使用者或由 POST 所停用，請重新安裝記憶體模組，然後執行 Setup Utility 並啟用該記憶體模組。
 4. 執行記憶體診斷。開啟系統電源並在顯示標誌畫面時按下 **F1**，Lenovo XClarity Provisioning Manager 介面隨即啟動。請使用此介面執行記憶體診斷。移至 **診斷** → **執行診斷** → **記憶體測試** 或 **DCPMM 測試**。安裝了 DCPMM 時，請根據目前的 DCPMM 模式來執行診斷：
 - 應用直連模式
 - 針對 DCPMM 執行 **DCPMM 測試**。
 - 針對 DRAM DIMM 執行 **記憶體測試**。
 - 記憶體模式和混合記憶體模式
 - 針對 DCPMM 的應用直連容量執行 **DCPMM 測試**。
 - 針對 DCPMM 的記憶體容量執行 **記憶體測試**。

附註： DRAM DIMM 在這兩個模式中會做為快取，而且不適用於記憶體診斷。
 5. 將（相同處理器之）通道間的模組互換，然後重新啟動解決方案。若問題與記憶體模組相關，請更換故障的記憶體模組。

附註： 安裝了 DCPMM 時，只能在記憶體模式中採用此方法。
 6. 使用 Setup Utility 重新啟用所有記憶體模組，然後重新啟動系統。
 7. （僅限經過培訓的維修技術人員）將故障的記憶體模組安裝到處理器 2（如有安裝）的記憶體模組接頭，以確認問題不在處理器或記憶體模組接頭上。
 8. （僅限經過培訓的維修技術人員）更換節點。

通道中的多個記憶體模組被識別為發生故障

附註： 每次安裝或卸下記憶體模組時，您必須中斷解決方案與電源的連接，然後等待 10 秒再重新啟動解決方案。

1. 重新安裝記憶體模組，然後重新啟動解決方案。
2. 從所有找出的記憶體模組中卸下編號最高的模組，並使用已知良好的相同記憶體模組加以更換，然後重新啟動解決方案。視需要重複此動作。若更換所有找出的記憶體模組之後故障仍然存在，請進入步驟 4。

3. 一次將一個卸下的記憶體模組裝回原始接頭，並且每裝回一個記憶體模組就重新啟動解決方案，直到記憶體模組發生故障為止。使用已知良好的相同記憶體模組更換每一個故障的記憶體模組，並在更換每一個記憶體模組之後重新啟動解決方案。重複步驟 3，直到已測試所有卸下的記憶體模組為止。
4. 從所有找出的記憶體模組中更換編號最高的記憶體模組，然後重新啟動解決方案。視需要重複此動作。
5. 將（相同處理器之）通道間的記憶體模組互換，然後重新啟動解決方案。若問題與記憶體模組相關，請更換故障的記憶體模組。
6. （僅限經過培訓的維修技術人員）將故障的記憶體模組安裝到處理器 2（如有安裝）的記憶體模組接頭，以確認問題不在處理器或記憶體模組接頭上。
7. （僅限經過培訓的維修技術人員）更換主機板

嘗試變更為其他 DCPMM 模式失敗

在變更 DCPMM 模式且順利重新啟動系統之後，如果 DCPMM 模式保持不變未更改，請檢查 DRAM DIMM 和 DCPMM 容量，查看是否符合新模式的需求（請參閱 *設定手冊* 中的「DC Persistent Memory Module (DCPMM) 設定」）。

交錯區域中出現額外的命名空間

如果一個交錯區域中有兩個已建立的命名空間，VMware ESXi 會忽略已建立的命名空間，而在系統開機期間建立額外的新命名空間。若要解決此問題，請在初次使用 ESXi 開機之前，刪除 Setup Utility 或作業系統中已建立的命名空間。

硬碟問題

使用此資訊解決硬碟相關問題。

- [第 183 頁「伺服器無法辨識硬碟」](#)
- [第 184 頁「多個硬碟故障」](#)
- [第 184 頁「多個硬碟離線」](#)
- [第 184 頁「無法重建更換的硬碟」](#)
- [第 184 頁「綠色硬碟活動 LED 未表示相關聯硬碟的實際狀態」](#)
- [第 184 頁「黃色硬碟狀態 LED 未表示相關聯硬碟的實際狀態」](#)

伺服器無法辨識硬碟

請完成下列步驟，直到解決問題為止。

1. 請觀察相關聯的黃色硬碟狀態 LED。如果此 LED 亮起，表示該硬碟發生故障。
2. 若此 LED 亮燈，請從機槽中取出硬碟並等候 45 秒，然後重新插入硬碟，並確定硬碟組件連接至硬碟背板。
3. 請觀察相關聯的綠色硬碟活動 LED 和黃色狀態 LED：
 - 如果綠色的活動 LED 在閃爍，且黃色的狀態 LED 未亮起，表示控制器已經辨識出硬碟，且硬碟運作正常。針對硬碟執行診斷測試。當您啟動伺服器並按下 F1 鍵時，預設會顯示 Lenovo XClarity Provisioning Manager 介面。您可以從此介面執行硬碟診斷。從「診斷」頁面按一下 **執行診斷 → HDD test**。
 - 如果綠色的活動 LED 在閃爍，且黃色的狀態 LED 緩慢閃爍，表示控制器已經辨識出硬碟，且硬碟正在重建。
 - 如果兩個 LED 皆未亮起或閃爍，請檢查硬碟背板。
 - 如果綠色的活動 LED 在閃爍，且黃色的狀態 LED 也亮起，請更換硬碟。如果 LED 的活動保持相同，請移至「硬碟問題」步驟。如果 LED 的活動產生變化，請回到步驟 1。
4. 確定硬碟背板的安裝正確。如果已正確安置，硬碟組件會正確地連接至背板，不會使背板翹曲或導致背板移動。

5. 重新安裝背板電源線，然後重複步驟 1 至 3。
6. 重新安裝背板信號線，然後重複步驟 1 至 3。
7. 若背板信號線或背板疑似有問題：
 - 更換受影響的背板信號線。
 - 更換受影響的背板。
8. 針對硬碟執行診斷測試。當您啟動伺服器並按下 F1 鍵時，預設會顯示 Lenovo XClarity Provisioning Manager 介面。您可以從此介面執行硬碟診斷。從「診斷」頁面按一下 **執行診斷 → HDD 測試**。
根據這些測試：
 - 如果配接卡通過測試，但是無法辨識硬碟，請更換背板信號線，然後重新執行測試。
 - 更換背板。
 - 如果配接卡未通過測試，請拔掉配接卡的背板信號線，然後重新執行測試。
 - 如果配接卡未通過測試，請更換配接卡。

多個硬碟故障

請完成下列步驟，直到解決問題為止：

- 檢視 Lenovo XClarity Controller 事件日誌中是否有與電源供應器或震動問題相關的事件，並解決這些事件。
- 請確定硬碟和伺服器的裝置驅動程式和韌體都是最新版本

重要事項：部分叢集解決方案需要特定的程式碼版本或協同撰寫的程式碼更新項目。若裝置是叢集解決方案的一部分，請確認叢集解決方案支援最新版程式碼，才能更新程式碼。

多個硬碟離線

請完成下列步驟，直到解決問題為止：

- 檢視 Lenovo XClarity Controller 事件日誌中是否有與電源供應器或震動問題相關的事件，並解決這些事件。
- 檢視儲存體子系統日誌中是否有與儲存體子系統相關的事件，並解決這些事件。

無法重建更換的硬碟

請完成下列步驟，直到解決問題為止：

1. 確定配接卡可辨識硬碟（綠色硬碟活動 LED 正在閃爍）。
2. 檢閱 SAS/SATA RAID 配接卡文件以判定正確的配置參數和設定。

綠色硬碟活動 LED 未表示相關聯硬碟的實際狀態

請完成下列步驟，直到解決問題為止：

1. 如果硬碟的綠色活動 LED 在硬碟使用時沒有閃爍，請針對硬碟執行診斷測試。當您啟動伺服器並按下 F1 鍵時，預設會顯示 Lenovo XClarity Provisioning Manager 介面。您可以從此介面執行硬碟診斷。從「診斷」頁面按一下 **執行診斷 → HDD 測試**。
2. 如果硬碟通過測試，請更換背板。
3. 如果硬碟未通過測試，請更換硬碟。

黃色硬碟狀態 LED 未表示相關聯硬碟的實際狀態

請完成下列步驟，直到解決問題為止：

1. 關閉伺服器。
2. 重新安裝 SAS/SATA 配接卡。
3. 重新安裝背板信號線及背板電源線。
4. 重新安裝硬碟。

5. 開啟伺服器電源並觀察硬碟 LED 的活動。

監視器和視訊問題

使用此資訊解決監視器或視訊的相關問題。

- [第 185 頁「顯示錯誤的字元」](#)
- [第 185 頁「畫面空白」](#)
- [第 185 頁「當您啟動部分應用程式時，畫面變成空白」](#)
- [第 185 頁「監視器螢幕抖動，或螢幕影像呈波狀、無法閱讀、偏斜或失真。」](#)
- [第 186 頁「畫面上出現錯誤的字元」](#)

顯示錯誤的字元

請完成下列步驟：

1. 請驗證鍵盤和作業系統的語言和地區設定正確無誤。
2. 如果顯示的語言不正確，請將伺服器韌體更新為最新版本。請參閱[第 9 頁「韌體更新」](#)。

畫面空白

1. 若伺服器已連接至 KVM 交換器，請略過 KVM 交換器使其不致成為問題的可能原因：將監視器纜線直接連接至伺服器背面的正確接頭。
2. 如果您安裝選配視訊配接卡，則會停用管理控制器遠端顯示功能。若要使用管理控制器遠端顯示功能，請卸下選配視訊配接卡。
3. 若伺服器已安裝圖形配接卡，則在啟動伺服器時，會在大約 3 分鐘後在螢幕上顯示 Lenovo 標誌。這在系統載入時屬於正常作業。
4. 請確認：
 - 已啟動伺服器。如果伺服器沒有電源。
 - 已正確連接監視器纜線。
 - 已啟動監視器，並已正確地調整亮度和對比。
5. 請確定負責控制監視器的是正確的伺服器（如果有的話）。
6. 確定損毀的伺服器韌體不會影響視訊；請參閱[第 9 頁「韌體更新」](#)。
7. 觀察主機板上的 LED；若代碼變更，請進入步驟 6。
8. 依顯示的順序更換下列元件（一次一個），每次都重新啟動伺服器：
 - a. 監視器
 - b. 視訊配接卡（如有安裝）
 - c. （僅限經過培訓的維修技術人員）主機板

當您啟動部分應用程式時，畫面變成空白

1. 請確認：
 - 應用程式所設定的顯示模式未高於監視器功能。
 - 已安裝應用程式的必要裝置驅動程式。

監視器螢幕抖動，或螢幕影像呈波狀、無法閱讀、偏斜或失真。

1. 若監視器自我測試表示出監視器運作正常，請考量監視器的位置。其他裝置（例如變壓器、家電、日光燈和其他監視器）周遭的磁場，可能會導致畫面跳動或不穩定，畫面影像無法閱讀、搖晃或歪曲。若發生此狀況，請關閉監視器。

注意：移動已開啟的彩色監視器，可能會導致螢幕變色。

請將裝置與監視器至少隔開 305 公釐（12 吋），再啟動監視器。

附註：

- a. 若要防止軟式磁碟機的讀/寫錯誤，請確定監視器與任何外部軟式磁碟機之間的距離至少有 76 公釐（3 吋）。
- b. 非 Lenovo 所提供的監視器纜線可能造成無法預期的問題。
2. 重新安裝監視器纜線。
3. 依所示順序逐項更換步驟 2 所列的元件，並且每次都重新啟動伺服器：
 - a. 監視器纜線
 - b. 視訊配接卡（如有安裝）
 - c. 監視器
 - d. （僅限經過培訓的維修技術人員）主機板

畫面上出現錯誤的字元

請完成下列步驟，直到解決問題為止：

1. 請驗證鍵盤和作業系統的語言和地區設定正確無誤。
2. 如果顯示的語言不正確，請將伺服器韌體更新為最新版本。請參閱第 9 頁「韌體更新」。

鍵盤、滑鼠或 USB 裝置問題

使用此資訊解決鍵盤、滑鼠或 USB 裝置的相關問題。

- 第 186 頁「鍵盤上的所有或部分按鍵運作不正常。」
- 第 186 頁「滑鼠無法運作」
- 第 186 頁「USB 裝置無法運作」

鍵盤上的所有或部分按鍵運作不正常。

1. 請確認：
 - 已穩固地連接鍵盤纜線。
 - 伺服器與監視器均已開機。
2. 如果您使用 USB 鍵盤，請執行 Setup Utility 並啟用無鍵盤作業。
3. 若使用 USB 鍵盤，且該鍵盤已連接至 USB 集線器，請中斷鍵盤與集線器的連接，然後將鍵盤直接連接至伺服器。
4. 更換鍵盤。

滑鼠無法運作

1. 請確認：
 - 滑鼠纜線已穩固地連接至伺服器。
 - 已正確安裝滑鼠裝置驅動程式。
 - 伺服器與監視器均已開機。
 - 在 Setup Utility 中已啟用滑鼠選項。
2. 如果您使用 USB 滑鼠且其連接到 USB 集線器，請從集線器拔掉滑鼠，並將其直接連接到伺服器。
3. 更換滑鼠。

USB 裝置無法運作

1. 請確認：

- 已安裝正確的 USB 裝置驅動程式。
 - 作業系統支援 USB 裝置。
2. 請確定在系統設定中已正確設定 USB 配置選項。
重新啟動伺服器，然後按下 F1 鍵來顯示 Lenovo XClarity Provisioning Manager 系統設定介面。然後，按一下**系統設定 → 裝置與 I/O 埠 → USB 配置**。
 3. 如果您使用 USB 集線器，請將 USB 裝置從集線器拔下，並且直接連接至伺服器。

選配裝置問題

使用此資訊解決選配裝置的相關問題。

- [第 187 頁「無法辨識外部 USB 裝置」](#)
- [第 187 頁「PCIe 配接卡無法辨識或無法運作」](#)
- [第 188 頁「先前正常運作的 Lenovo 選配裝置現在無法運作。」](#)
- [第 188 頁「剛才安裝的 Lenovo 選配裝置無法運作。」](#)
- [第 188 頁「先前正常運作的 Lenovo 選配裝置現在無法運作。」](#)

無法辨識外部 USB 裝置

請完成下列步驟，直到解決問題為止：

1. 確定已在計算節點上安裝正確的驅動程式。如需裝置驅動程式的相關資訊，請參閱 USB 裝置的產品文件。
2. 使用 Setup Utility 來確定已正確配置裝置。
3. 如果 USB 裝置是插入至集線器或主控台分支纜線，請拔掉該裝置，並將它直接插入計算節點正面的 USB 埠。

PCIe 配接卡無法辨識或無法運作

請完成下列步驟，直到解決問題為止：

1. 檢查事件日誌，並解決與裝置相關的任何問題。
2. 驗證伺服器支援此裝置（請參閱 <https://static.lenovo.com/us/en/serverproven/index.shtml>）。
3. 確定配接卡安裝在正確的插槽中。
4. 確定已為裝置安裝適當的裝置驅動程式。
5. 如果是執行傳統模式 (UEFI)，請解決任何資源衝突。
6. 檢查 <http://datacentersupport.lenovo.com> 中是否有任何可能與配接卡有關的 Tech 提示（也稱為 Retain 提示或服務公告）。
7. 確定配接卡外部的任何連接均正確無誤，且接頭沒有實體損壞。

偵測到 PCIe 資源不足

如果您看到錯誤訊息，指出「偵測到 PCI 資源不足」，請完成下列步驟，直到解決問題為止：

1. 卸下其中一個 PCIe 配接卡。
2. 重新啟動系統，然後按下 F1 鍵來顯示 Lenovo XClarity Provisioning Manager 系統設定介面。
3. 按一下 **UEFI 設定 → 系統設定 → 裝置與 I/O 埠 → MM 配置基礎位置**；然後修改記憶體容量下限的設定。例如，將 3 GB 修改為 2 GB，或將 2 GB 修改為 1 GB。
4. 儲存設定，然後重新啟動系統。
5. 此步驟的動作將有所不同，視重新開機是否成功而定。
 - 如果重新開機成功，請關閉解決方案，並重新安裝已卸下的 PCIe 卡。
 - 如果重新開機失敗，請重複步驟 2 至步驟 5。

剛才安裝的 Lenovo 選配裝置無法運作。

1. 請確認：
 - 伺服器支援此裝置（請參閱 <https://static.lenovo.com/us/en/serverproven/index.shtml>）。
 - 您已遵循裝置隨附的安裝指示進行安裝，且裝置也已正確地安裝。
 - 您未造成其他已經安裝的裝置或纜線鬆脫。
 - 您已在系統設定中更新配置資訊。當您啟動伺服器，然後按下 F1 鍵來顯示系統設定介面時。每當記憶體或其他任何裝置有所變更時，都必須更新配置。
2. 重新安裝您剛才安裝的裝置。
3. 更換您剛才所安裝的裝置。

先前正常運作的 Lenovo 選配裝置現在無法運作。

1. 確認裝置的所有纜線接線皆已穩固連接。
2. 若裝置附有測試指示，請使用這些指示測試裝置。
3. 若是 SCSI 裝置故障，請確認：
 - 所有外部 SCSI 裝置的纜線接線皆正確。
 - 每個 SCSI 鏈結上的最後一部裝置（或 SCSI 纜線尾端）皆已正確地終止。
 - 所有外部 SCSI 裝置皆已開機。開啟伺服器之前，請先開啟外部 SCSI 裝置。
4. 重新安裝故障的裝置。
5. 更換故障的裝置。

序列裝置問題

使用此資訊解決序列埠或裝置的問題。

- [第 188 頁 「顯示的序列埠數目小於已安裝的序列埠數目」](#)
- [第 188 頁 「序列裝置無作用」](#)

顯示的序列埠數目小於已安裝的序列埠數目

請完成下列步驟，直到解決問題為止。

1. 請確認：
 - 已在 Setup Utility 中為每個埠指派唯一的位址，而且未停用任何序列埠。
 - 已正確地插入序列埠配接卡（如有安裝）。
2. 重新安裝序列埠配接卡。
3. 更換序列埠配接卡。

序列裝置無作用

1. 請確認：
 - 裝置與伺服器相容。
 - 序列埠已啟用，並已指派唯一的位址。
 - 裝置已連接至正確的接頭。
2. 重新安裝下列元件：
 - a. 故障的序列裝置。
 - b. 序列纜線。
3. 更換下列元件：
 - a. 故障的序列裝置。
 - b. 序列纜線。

4. (僅限經過培訓的維修技術人員) 更換主機板。

間歇性問題

使用此資訊解決間歇性問題。

- [第 189 頁 「間歇性外部裝置問題」](#)
- [第 189 頁 「間歇性 KVM 問題」](#)
- [第 189 頁 「間歇性非預期的重新開機」](#)

間歇性外部裝置問題

請完成下列步驟，直到解決問題為止。

1. 確定已安裝正確的裝置驅動程式。如需相關文件，請參閱製造商的網站。
2. 對於 USB 裝置：
 - a. 確定已正確配置裝置。
重新啟動伺服器，然後按下 F1 鍵來顯示 Lenovo XClarity Provisioning Manager 系統設定介面。然後，按一下 **系統設定 → 裝置與 I/O 埠 → USB 配置**。
 - b. 將裝置連接至其他埠。如果使用 USB 集線器，請卸下集線器，並將裝置直接連接至計算節點。確定已針對該埠正確配置裝置。

間歇性 KVM 問題

請完成下列步驟，直到解決問題為止。

視訊問題：

1. 確定所有的纜線和主控台分支纜線都已正確連接並固定。
2. 透過在另一部計算節點上測試監視器，確定其正常運作。
3. 在工作中的計算節點上測試主控台分支纜線，確定它可以正常運作。如果主控台分支纜線毀損，請加以更換。

鍵盤問題：

確定所有的纜線和主控台分支纜線都已正確連接並固定。

滑鼠問題：

確定所有的纜線和主控台分支纜線都已正確連接並固定。

間歇性非預期的重新開機

附註： 有些可更正的錯誤需要伺服器重新開機，才能停用記憶體 DIMM 或處理器等裝置，讓機器能夠正常開機。

1. 如果在啟用 POST 和 POST 監視器計時器期間發生重設，請確定在監視器逾時值 (POST 監視器計時器) 中允許充足的時間。
若要查看 POST 監視器時間，請重新啟動伺服器，然後按下 F1 鍵來顯示 Lenovo XClarity Provisioning Manager 系統設定介面。然後按一下 **BMC 設定 → POST 監視器計時器**。
2. 如果在作業系統啟動後發生重設，請停用任何自動伺服器重新啟動 (ASR) 公用程式，例如 Automatic Server Restart IPMI Application Windows 適用版，或停用所有已經安裝的 ASR 裝置。
3. 請查看管理控制器事件日誌，以檢查指示重新開機的事件碼。如需檢視事件日誌的相關資訊，請參閱 [第 177 頁 「事件日誌」](#)。

電源問題

使用此資訊解決電源相關問題。

系統錯誤 LED 亮起，且事件日誌顯示「電源供應器的電力輸入中斷」

若要解決問題，請確定：

1. 電源供應器已正確連接到電源線。
2. 伺服器的電源線已連接到適當接地的電源插座。

網路問題

使用此資訊解決網路相關問題。

- 第 190 頁「無法使用 Wake on LAN 喚醒伺服器」
- 第 190 頁「在啟用 SSL 的情況下，無法使用 LDAP 帳戶登入」

無法使用 Wake on LAN 喚醒伺服器

請完成下列步驟，直到解決問題為止：

1. 如果您使用雙埠網路配接卡，且伺服器使用乙太網路 5 接頭連接至網路，請檢查系統錯誤日誌或 IMM2 系統事件日誌（請參閱第 177 頁「事件日誌」），以確定下列事項：
 - a. 室溫未過高（請參閱第 3 頁「規格」）。
 - b. 通風口未阻塞。
 - c. 空氣擋板安裝牢固。
2. 重新安裝雙埠網路配接卡。
3. 關閉伺服器並切斷其電源，然後等待 10 秒再重新啟動伺服器。
4. 若問題持續發生，請更換雙埠網路配接卡。

在啟用 SSL 的情況下，無法使用 LDAP 帳戶登入

請完成下列步驟，直到解決問題為止：

1. 確定授權金鑰有效。
2. 產生新的授權金鑰，然後重新登入。

可觀察的問題

使用此資訊可解決可觀察的問題。

- 第 191 頁「伺服器在 UEFI 開機處理程序期間當機」
- 第 191 頁「啟動伺服器時，伺服器立即顯示 POST 事件檢視器」
- 第 191 頁「伺服器沒有回應（POST 已完成且作業系統正在執行中）」
- 第 192 頁「伺服器沒有回應（無法按下 F1 鍵啟動系統設定）」
- 第 192 頁「事件日誌中顯示電壓介面板故障」
- 第 192 頁「異味」
- 第 192 頁「伺服器似乎在過熱狀態下執行」
- 第 192 頁「安裝新配接卡後無法進入舊版模式」
- 第 192 頁「零件或機箱破裂」

伺服器在 UEFI 開機處理程序期間當機

如果系統在 UEFI 開機處理期間當機並在顯示器上出現訊息 **UEFI: DXE INIT**，請確定 Option ROM 未使用**傳統**的設定進行配置。您可以使用 Lenovo XClarity Essentials OneCLI 執行下列指令，以遠端檢視 Option ROM 的目前設定：

```
onecli config show EnableDisableAdapterOptionROMSupport --bmc xcc_userid:xcc_password@xcc_ipaddress
```

若要回復在開機處理程序期間使用舊式 Option ROM 設定而當機的系統，請查看下列 Tech 提示：

<https://datacentersupport.lenovo.com/us/en/solutions/ht506118>

如果必須使用舊式 Option ROM，請勿在「裝置與 I/O 埠」功能表上將插槽 Option ROM 設定為**傳統**。請將插槽 Option ROM 改成設定為**自動**（預設設定），然後將「系統開機模式」設定為**傳統模式**。呼叫舊式 Option ROM 後不久，系統就會開機。

啟動伺服器時，伺服器立即顯示 POST 事件檢視器

請完成下列步驟，直到解決問題為止。

1. 更正 light path 診斷 LED 所指出的任何錯誤。
2. 確定伺服器支援所有處理器，且處理器的速度和快取大小相符。
您可以從系統設定檢視處理器詳細資料。
若要判斷伺服器是否支援處理器，請參閱 <https://static.lenovo.com/us/en/serverproven/index.shtml>。
3. （僅限經過培訓的維修技術人員）確定已正確安裝處理器 1
4. （僅限經過培訓的維修技術人員）卸下處理器 2 並重新啟動伺服器。
5. 依顯示的順序更換下列元件（一次一個），每次都重新啟動伺服器：
 - a. （僅限經過培訓的維修技術人員）處理器
 - b. （僅限經過培訓的維修技術人員）主機板

伺服器沒有回應 (POST 已完成且作業系統正在執行中)

請完成下列步驟，直到解決問題為止。

- 如果與計算節點位於同一位置，請完成下列步驟：
 1. 如果是使用 KVM 連線，請確定連線正常運作。否則，請確定鍵盤及滑鼠皆正常運作。
 2. 如果可能，請登入計算節點並確定所有應用程式均在執行中（沒有任何應用程式當機）。
 3. 重新啟動計算節點。
 4. 如果問題仍然存在，請確定是否已正確安裝及配置任何新軟體。
 5. 與您購買軟體的商家或軟體提供者聯絡。
- 如果是從遠端位置存取計算節點，請完成下列步驟：
 1. 確定所有應用程式均在執行中（沒有任何應用程式當機）。
 2. 嘗試登出系統，然後重新登入。
 3. 透過從指令行對計算節點進行連線測試或執行追蹤路徑，來驗證網路存取權。
 - a. 如果您在連線測試期間無法取得回應，請嘗試對機體中的其他計算節點進行連線測試，以判斷這是連線問題還是計算節點問題。
 - b. 執行追蹤路徑，以判斷連線岔斷位置。嘗試解決 VPN 或連線岔斷點的連線問題。
 4. 透過管理介面遠端重新啟動計算節點。
 5. 如果問題仍然存在，請檢查是否已正確安裝及配置所有新軟體。
 6. 與您購買軟體的商家或軟體提供者聯絡。

伺服器沒有回應（無法按下 F1 鍵啟動系統設定）

配置變更（例如新增裝置或配接卡韌體更新）以及韌體或應用程式碼問題，可能導致伺服器無法 POST（開機自我測試）。

若發生此狀況，伺服器會以下列一種方式回應：

- 伺服器自動重新啟動，並再次嘗試 POST。
- 伺服器當機，您必須手動重新啟動伺服器，讓伺服器再次嘗試 POST。

在連續嘗試指定的次數之後（自動或手動），伺服器回復到預設 UEFI 配置並啟動系統設定，讓您能夠對配置進行必要的更正再重新啟動伺服器。如果伺服器無法以預設配置順利完成 POST，表示主機板可能有問題。

您可以在系統設定中指定連續嘗試重新啟動的次數。重新啟動伺服器，然後按下 F1 鍵來顯示 Lenovo XClarity Provisioning Manager 系統設定介面。然後，按一下**系統設定 → 回復和 RAS → POST 嘗試 → POST 嘗試限制**。可用的選項為 3、6、9 和 disable。

事件日誌中顯示電壓介面板故障

請完成下列步驟，直到解決問題為止。

1. 將伺服器回復至最低配置。如需處理器和 DIMM 的最低所需數目，請參閱第 3 頁「規格」。
2. 重新啟動系統。
 - 如果系統重新啟動，請一次新增一個您所卸下的項目，每次新增後都重新啟動系統，直到發生錯誤為止。更換發生此錯誤的項目。
 - 如果系統未重新啟動，問題有可能在於主機板。

異味

請完成下列步驟，直到解決問題為止。

1. 異味可能來自新安裝的設備。
2. 如果問題仍然存在，請聯絡 Lenovo 支援中心。

伺服器似乎在過熱狀態下執行

請完成下列步驟，直到解決問題為止。

多個計算節點或機箱：

1. 確定室溫在指定範圍內（請參閱第 3 頁「規格」）。
2. 請檢查管理處理器事件日誌中是否出現溫度事件。如果沒有任何事件，則表示計算節點在正常作業溫度範圍內執行。請注意，溫度可能會產生一些變化。

安裝新配接卡後無法進入舊版模式

請完成下列程序以解決問題。

1. 前往 **UEFI 設定 → 裝置與 I/O 埠 → 設定 Option ROM 執行順序**。
2. 將安裝了作業系統的 RAID 配接卡移到清單的頂部。
3. 選取**儲存**。
4. 重新啟動系統並自動啟動到作業系統。

零件或機箱破裂

請聯絡 Lenovo 支援中心。

軟體問題

使用此資訊解決軟體問題。

1. 若要判斷問題是否為軟體所致，請確認：
 - 伺服器具備使用該軟體所需的基本記憶體。若要瞭解記憶體需求，請參閱軟體隨附的資訊。
附註：若您新安裝了配接卡或記憶體，可能是伺服器發生記憶體位址衝突。
 - 軟體的設計可以在此伺服器上運作。
 - 其他軟體可以在此伺服器上運作。
 - 軟體可以在其他伺服器上運作。
2. 如果您在使用軟體時收到任何錯誤訊息，請參閱軟體隨附的資訊，以取得訊息說明和問題的建議解決方案。
3. 聯絡您購買軟體的商家。

附錄 A 取得說明和技術協助

若您需要說明、服務或技術協助，或想取得更多有關 Lenovo 產品的相關資訊，您可從 Lenovo 獲得許多相關資源來協助您。

在「全球資訊網 (WWW)」上，提供了 Lenovo 系統、選配裝置、維修及支援的最新相關資訊：

<http://datacentersupport.lenovo.com>

附註：IBM 是 Lenovo 處理 ThinkSystem 所偏好的服務供應商。

致電之前

致電之前，您可以採取幾項步驟來嘗試自行解決問題。如果您確定需要致電尋求協助，請收集維修技術人員需要的資訊，以便更快地解決您的問題。

嘗試自行解決問題

只要遵照 Lenovo 線上說明或產品文件內的疑難排解程序，您就可以自行解決許多問題，而不需要向外尋求協助。Lenovo 產品文件也說明了您可執行的診斷測試。大部分的系統、作業系統和程式文件都提供了疑難排解程序以及錯誤訊息和錯誤碼的說明。如果您懷疑軟體有問題，請參閱作業系統文件或程式的文件。

您可以在以下位置找到 ThinkSystem 產品的產品文件：

<http://thinksystem.lenovofiles.com/help/index.jsp>

您可以採取這些步驟來嘗試自行解決問題：

- 檢查所有的纜線，確定纜線已經連接。
- 檢查電源開關，確定系統及所有選配裝置都已開啟。
- 檢查是否有適用於 Lenovo 產品的更新軟體、韌體和作業系統裝置驅動程式。「Lenovo 保固」條款聲明，作為 Lenovo 產品的擁有者，您必須負責維護並更新產品的所有軟體及韌體（除非其他維護合約涵蓋此項服務）。如果軟體升級中已記載問題的解決方案，維修技術人員將會要求您升級軟體及韌體。
- 如果您已在環境中安裝新的硬體或軟體，請查看 <https://static.lenovo.com/us/en/serverproven/index.shtml>，以確定您的產品支援此硬體或軟體。
- 請造訪 <http://datacentersupport.lenovo.com>，並查看是否有資訊可協助您解決問題。
 - 請查閱 https://forums.lenovo.com/t5/Datacenter-Systems/ct-p/sv_eg 上的 Lenovo 論壇，瞭解是否有其他人遇到類似的問題。

收集致電支援中心所需要的資訊

在您認為需要尋求 Lenovo 產品的保固服務時，若在電話詢問之前做好相應準備，維修技術人員將會更有效地協助您解決問題。您也可以查看 <http://datacentersupport.lenovo.com/warrantylookup>，以取得有關產品保固的詳細資訊。

收集下列資訊，提供給維修技術人員。此資料將會協助維修技術人員快速提供問題的解決方案，確保您能獲得所約定的服務等級。

- 軟硬體維護合約號碼（如其適用）
- 機型號碼（Lenovo 4 位數的機器 ID）
- 型號
- 序號

- 現行系統 UEFI 及韌體版本
- 其他相關資訊，例如錯誤訊息及日誌

如不致電 Lenovo 支援中心，您可以前往 <https://support.lenovo.com/servicerequest> 提交電子服務要求。提交「電子服務要求」即會開始透過向維修技術人員提供相關資訊，來決定問題解決方案的程序。一旦您已經完成並提交「電子服務要求」，Lenovo 維修技術人員即可開始制定解決方案。

收集服務資料

若要明確識別伺服器問題的根本原因或回應 Lenovo 支援中心的要求，您可能需要收集能夠用於進一步分析的服務資料。服務資料包含事件日誌和硬體庫存等資訊。

您可以透過下列工具收集服務資料：

- **Lenovo XClarity Provisioning Manager**

使用 Lenovo XClarity Provisioning Manager 的「收集服務資料」功能收集系統服務資料。您可以收集現有的系統日誌資料，或執行新診斷以收集新資料。

- **Lenovo XClarity Controller**

您可以使用 Lenovo XClarity Controller Web 介面或 CLI 收集伺服器的服務資料。您可以儲存此檔案，並將其傳送至 Lenovo 支援中心。

— 如需使用 Web 介面收集服務資料的相關資訊，請參閱 http://sysmgmt.lenovofiles.com/help/topic/com.lenovo.systems.management.xcc.doc/NN1ia_c_servicesandsupport.html。

— 如需使用 CLI 收集服務資料的相關資訊，請參閱 http://sysmgmt.lenovofiles.com/help/topic/com.lenovo.systems.management.xcc.doc/nn1ia_r_ffdccommand.html。

- **Lenovo XClarity Administrator**

您可以將 Lenovo XClarity Administrator 設定為當 Lenovo XClarity Administrator 和受管理端點中發生某些可服務事件時，自動收集並傳送診斷檔案至 Lenovo 支援中心。您可以選擇使用 Call Home 將診斷檔案傳送給 Lenovo 支援中心，或使用 SFTP 傳送至其他服務供應商。也可以手動收集診斷檔案、提出問題記錄並將診斷檔案傳送給 Lenovo 支援中心。

您可以在下列網址找到在 Lenovo XClarity Administrator 內設定自動問題通知的相關資訊：
http://sysmgmt.lenovofiles.com/help/topic/com.lenovo.lxca.doc/admin_setupcallhome.html。

- **Lenovo XClarity Essentials OneCLI**

Lenovo XClarity Essentials OneCLI 有庫存應用程式可收集服務資料。它可以在頻內和頻外執行。在伺服器的主機作業系統內頻內執行時，OneCLI 除了收集硬體服務資料外，還可收集有關作業系統的資訊，例如作業系統事件日誌。

若要取得服務資料，您可以執行 `getinfor` 指令。如需執行 `getinfor` 的相關資訊，請參閱 http://sysmgmt.lenovofiles.com/help/topic/toolctr_cli_lenovo/onecli_r_getinfor_command.html。

聯絡支援中心

您可以聯絡支援中心，針對您的問題取得協助。

您可以透過 Lenovo 授權服務供應商來獲得硬體服務。如果要尋找 Lenovo 授權服務供應商提供保固服務，請造訪 <https://datacentersupport.lenovo.com/serviceprovider>，並使用過濾器搜尋不同的國家/地區。對於 Lenovo 支援電話號碼，請參閱 <https://datacentersupport.lenovo.com/supportphonenumber> 以取得您的地區支援詳細資料。

附錄 B 聲明

Lenovo 不見得會對所有國家或地區都提供本文件所提的各項產品、服務或功能。請洽詢當地的 Lenovo 業務代表，以取得當地目前提供的產品和服務之相關資訊。

本文件在提及 Lenovo 的產品、程式或服務時，不表示或暗示只能使用 Lenovo 的產品、程式或服務。只要未侵犯 Lenovo 之智慧財產權，任何功能相當之產品、程式或服務皆可取代 Lenovo 之產品、程式或服務。不過，其他產品、程式或服務，使用者必須自行負責作業之評估和驗證責任。

對於本文件所說明之主題內容，Lenovo 可能擁有其專利或正在進行專利申請。本文件之提供不代表使用者享有優惠，並且未提供任何專利或專利申請之授權。您可以書面提出查詢，來函請寄到：

*Lenovo (United States), Inc.
8001 Development Drive
Morrisville, NC 27560
U.S.A.
Attention: Lenovo Director of Licensing*

LENOVO 係以「現狀」提供本出版品，不提供任何明示或默示之保證，其中包括且不限於不違反規定、可商用性或特定目的之適用性的隱含保證。有些轄區在特定交易上，不允許排除明示或暗示的保證，因此，這項聲明不一定適合您。

本資訊中可能會有技術上或排版印刷上的訛誤。因此，Lenovo 會定期修訂；並將修訂後的內容納入新版中。Lenovo 可能會隨時改進及/或變更本出版品所提及的產品及/或程式，而不另行通知。

本文件中所述產品不適用於移植手術或其他的生命維持應用，因其功能失常有造成人員傷亡的可能。本文件中所包含的資訊不影響或變更 Lenovo 產品的規格或保證。本文件不會在 Lenovo 或協力廠商的智慧財產權以外提供任何明示或暗示的保證。本文件中包含的所有資訊均由特定環境取得，而且僅作為說明用途。在其他作業環境中獲得的結果可能有所差異。

Lenovo 得以各種 Lenovo 認為適當的方式使用或散佈貴客戶提供的任何資訊，而無需對貴客戶負責。

本資訊中任何對非 Lenovo 網站的敘述僅供參考，Lenovo 對該網站並不提供保證。該等網站提供之資料不屬於本產品著作物，若要使用該等網站之資料，貴客戶必須自行承擔風險。

本文件中所含的任何效能資料是在控制環境中得出。因此，在其他作業環境中獲得的結果可能有明顯的差異。在開發層次的系統上可能有做過一些測量，但不保證這些測量在市面上普遍發行的系統上有相同的結果。再者，有些測定可能是透過推測方式來評估。實際結果可能不同。本文件的使用者應驗證其特定環境適用的資料。

商標

LENOVO 和 THINKSYSTEM 是 Lenovo 之商標。Intel 和 Xeon 是 Intel Corporation 於美國及（或）其他國家或地區之商標。Microsoft 和 Windows 是 Microsoft 集團旗下公司的商標。Linux 是 Linus Torvalds 的註冊商標。其他商標的所有權歸其各自擁有者所有。© 2021 Lenovo.

重要聲明

處理器速度表示微處理器的內部時脈速度；其他因素也會影響應用程式效能。

CD 或 DVD 光碟機速度是可變的讀取速率。實際速度會有所不同，且通常小於可能達到的最大速度。

當提到處理器儲存體、實際和虛擬儲存體或通道量時，KB 代表 1,024 位元組，MB 代表 1,048,576 位元組，而 GB 代表 1,073,741,824 位元組。

在提到硬碟容量或通訊量時，MB 代表 1,000,000 位元組，而 GB 代表 1,000,000,000 位元組。使用者可存取的總容量不一定，視作業環境而定。

內部硬碟的最大容量是指用 Lenovo 提供的目前所支援最大容量的硬碟來替換任何標準硬碟，並裝滿所有硬碟機槽時的容量。

記憶體上限的計算可能需要使用選配記憶體模組，來更換標準記憶體。

每一個固態記憶體蜂巢都具有本質上可以引起且數目固定的寫入循環。因此，固態裝置具有可以承受的寫入週期數上限，並以 **total bytes written (TBW)** 表示。超出此限制的裝置可能無法回應系統產生的指令，或資料可能無法接受寫入。Lenovo 將依裝置的「正式發佈規格」中所載明，不負責更換已超出其保證的程式/消除循環數目上限的裝置。

Lenovo 對於非 Lenovo 產品不負有責任或保固。非 Lenovo 產品皆由協力廠商提供支援，Lenovo 不提供任何支援。

部分軟體可能與其零售版（若有）不同，且可能不含使用手冊或完整的程式功能。

電信法規聲明

我們無法保證您所在國家/地區中，本產品連線至公用電信網路介面之絕對性。在進行任何此類連線之前，可能需要進行進一步的檢定。若有任何問題，請聯絡 Lenovo 業務代表或轉銷商。

電子放射聲明

將監視器連接至設備時，您必須使用指定的監視器纜線與監視器隨附的任何抗干擾裝置。

如需其他電子放射聲明，請參閱：

<http://thinksystem.lenovofiles.com/help/index.jsp>

台灣 BSMI RoHS 宣告

設備名稱： 伺服器 · 型號 (型式) : 7X98, 7X99, Lenovo ThinkSystem SR590						
Equipment name Type designation (Type)						
單元 Unit	限用物質及其化學符號 Restricted substances and its chemicals symbols					
	鉛Lead (Pb)	汞Mercury (Hg)	鎘 Cadmium (Cd)	六價鉻 Hexavalent chromium (Cr ⁶⁺)	多溴聯苯 Polybrominated biphenyls (PBB)	多溴二苯醚 Polybrominated diphenyl ethers (PBDE)
機架	○	○	○	○	○	○
外部蓋板	○	○	○	○	○	○
機械組零件	-	○	○	○	○	○
空氣傳動設備	-	○	○	○	○	○
冷卻組零件	-	○	○	○	○	○
內存模組	-	○	○	○	○	○
處理器模組	-	○	○	○	○	○
電纜組零件	-	○	○	○	○	○
電源供應器	-	○	○	○	○	○
儲存設備	-	○	○	○	○	○
印刷電路板	-	○	○	○	○	○
光碟機(選配)	-	○	○	○	○	○
<p>備考 1. “超出 0.1 wt %” 及 “超出 0.01 wt %” 係指限用物質之百分比含量超出百分比含量基準值。</p> <p>Note 1: “Exceeding 0.1 wt %” and “exceeding 0.01 wt %” indicate that the percentage content of the restricted substance exceeds the reference percentage value of presence condition.</p> <p>備考 2. “○” 係指該項限用物質之百分比含量未超出百分比含量基準值。</p> <p>Note 2: “○” indicates that the percentage content of the restricted substance does not exceed the percentage of reference value of presence.</p> <p>備考 3. “-” 係指該項限用物質為排除項目。</p> <p>Note 3: The “-” indicates that the restricted substance corresponds to the exemption.</p>						

台灣進出口聯絡資訊

您可以向相關聯絡人取得台灣進出口資訊。

委製商/進口商名稱: 台灣聯想環球科技股份有限公司
進口商地址: 台北市南港區三重路 66 號 8 樓
進口商電話: 0800-000-702

索引

2.5 吋硬碟背板

- 安裝 94
- 拔下 93

3.5 吋硬碟背板

- 安裝 96
- 拔下 95

3.5 吋簡易抽換硬碟背板組件

- 裝回 98

3.5 吋簡易抽換硬碟背板組件, 安裝 99

3.5 吋簡易抽換硬碟背板組件, 移除 98

C

CMOS 電池

- 卸下 116
- 安裝 117
- 更換 116

CPU

- 卸下 157
- 安裝 160
- 更換 157

d

DCPMM 181

DCPMM 安裝規則 111

DCPMM 安裝規則 - 應用直連模式 112

DCPMM 安裝規則 - 混合記憶體模式 114

DCPMM 安裝規則 - 記憶體模式 115

DIMM

- 裝回 100

DIMM 安裝規則 106

DIMM 安裝規則 - 排備用模式 109

DIMM 安裝規則 - 獨立模式 107

DIMM 安裝規則 - 鏡映模式 108

DRAM 181

i

ID 標籤 1

l

LOM 配接卡

- 安裝 135
- 拔下 134
- 更換 134

m

M.2 背板上的固定器

- 調整 141

M.2 背板和 M.2 硬碟

- 安裝 142
- 拔下 138

裝回 138

p

PCIe

- 疑難排解 187

PCIe 資源不足

- 解決 187

PCIe 配接卡

- 卸下 124
- 安裝 128
- 更換 124

PHM

- 安裝 160
- 拔下 157
- 更換 157

r

RAID 超級電容器模組

- 安裝 73
- 拔下 72
- 更換 72

t

TCM 171

TCM 原則 171

TCM/TPM 配接卡

- 安裝 155
- 拔下 154
- 裝回 154

Tech 提示 12

TPM 171

TPM 1.2 173

TPM 2.0 173

TPM 原則 171

TPM 版本 173

Trusted Cryptographic Module 171

u

UEFI 安全引導 174

USB 裝置問題 186

—

上蓋

- 安裝 71
- 拔下 69
- 更換 69

、

主機板

安裝 167
拔下 165
裝回 164
主機板 LED 29
主機板元件 27

乙

乙太網路
控制器
疑難排解 179
乙太網路控制器問題
解決 179

人

伺服器元件 15
伺服器開關電源問題 180
保固 1

入

內部纜線佈線 32

十

協助 195

卍

卸下
3.5 吋簡易抽換硬碟背板組件 98
CMOS 電池 116
CPU 157
PCIe 配接卡 124
RAID 超級電容器模組 72
微處理器 157
微處理器散熱槽模組 157
散熱槽 157
正面 I/O 組件 82
空氣擋板 75
系統風扇 77
背板 93, 95
背面熱抽換硬碟組件 131
處理器 157
處理器散熱槽模組 157

又

取得說明 195

口

可觀察的問題 190
台灣 BSMI RoHS 宣告 199
台灣進出口聯絡資訊 199
商標 197

問題

PCIe 187
USB 裝置 186
乙太網路控制器 179
可觀察的 190
序列裝置 188
滑鼠 186
監視器 185
硬碟 183
網路 190
視訊 185
記憶體 181
軟體 193
選配裝置 187
鍵盤 186
開關電源 180
間歇性 189
電源 179, 190
問題判斷 177
啟用
TPM 171

口

固態硬碟
更換 85

六

安全 iii
安全引導 174
安全性諮詢 13
安全擋板
安裝 58
拔下 57
更換 57
安全檢驗核對清單 iv, 54
安裝
3.5 吋簡易抽換硬碟背板組件 99
CMOS 電池 117
CPU 160
LOM 配接卡 135
M.2 背板和 M.2 硬碟 142
PCIe 配接卡 128
PHM 160
RAID 超級電容器模組 73
TCM/TPM 配接卡 155
上蓋 71
主機板 167
安全擋板 58
序列埠模組 137
微處理器 160
擴充卡 120
散熱槽 160
機架門鎖 65
正面 I/O 組件 83
準則 53
熱抽換硬碟 87
熱抽換電源供應器 149
簡易抽換硬碟 91

- 系統風扇機盒 81
- 背板 94, 96
- 背面熱抽換硬碟組件 132
- 處理器 160
- 處理器散熱槽模組 160
- 記憶體模組 102
- 風扇 79
- 安裝準則 53
- 完成
 - 零件更換 174

广

- 序列埠模組
 - 安裝 137
 - 拔下 136
 - 更換 136
- 序列裝置問題 188
- 序號 169

久

- 建立個人化支援網頁 195

彳

- 微粒污染 9
- 微處理器
 - 卸下 157
 - 更換 157
- 微處理器散熱槽模組
 - 卸下 157
 - 更換 157

手

- 拔下
 - LOM 配接卡 134
 - M.2 背板和 M.2 硬碟 138
 - PHM 157
 - TCM/TPM 配接卡 154
 - 上蓋 69
 - 主機板 165
 - 安全擋板 57
 - 序列埠模組 136
 - 擴充卡 119
 - 機架門鎖 60
 - 熱抽換硬碟 85
 - 熱抽換電源供應器 145
 - 簡易抽換硬碟 90
 - 系統風扇機盒 80
 - 記憶體模組 100
- 授信平台模組 171
- 擋板
 - 安裝 58
 - 拔下 57
 - 更換 57
- 擴充卡
 - 安裝 120
 - 拔下 119

- 更換 119

支

- 支援網頁, 自訂 195

支

- 收集服務資料 196
- 散熱槽
 - 安裝 160
 - 拔下 157
 - 更換 157

日

- 更換
 - CMOS 電池 116
 - CPU 157
 - LOM 配接卡 134
 - M.2 背板和 M.2 硬碟 138
 - PCIe 配接卡 124
 - PHM 157
 - RAID 超級電容器模組 72
 - 上蓋 69
 - 固態硬碟 85
 - 安全擋板 57
 - 序列埠模組 136
 - 微處理器 157
 - 微處理器散熱槽模組 157
 - 擴充卡 119
 - 散熱槽 157
 - 機架門鎖 60
 - 正面 I/O 組件 82
 - 熱抽換硬碟 85
 - 熱抽換電源供應器 145
 - 硬碟 85
 - 空氣擋板 75
 - 簡易抽換硬碟 90
 - 系統風扇 77
 - 系統風扇機盒 80
 - 背板 93
 - 背面熱抽換硬碟組件 131
 - 處理器 157
 - 處理器散熱槽模組 157
- 更新,
 - 機型 169
- 更新韌體 9

月

- 服務和支援
 - 硬體 196
 - 致電之前 195
 - 軟體 196
- 服務資料 196

木

- 機架門鎖

- 安裝 65
- 拔下 60
- 更換 60

止

- 正面 I/O 組件 18
 - 卸下 82
 - 安裝 83
 - 更換 82
- 正面圖 15

气

- 氣體污染 9

水

- 污染，微粒與氣體 9
- 準則
 - 系統可靠性 55
 - 選配產品安裝 53
- 滑鼠問題 186

火

- 熱抽換硬碟
 - 安裝 87
 - 拔下 85
 - 更換 85
- 熱抽換電源供應器
 - 安裝 149
 - 拔下 145
 - 更換 145

牛

- 物理現場授權 173

生

- 生效
 - 物理現場授權 173

疋

- 疑難排解 185, 187, 193
 - USB 裝置問題 186
 - 依症狀 179
 - 可觀察的問題 190
 - 序列裝置問題 188
 - 滑鼠問題 186
 - 症狀型疑難排解 179
 - 硬碟問題 183
 - 網路問題 190
 - 視訊 185
 - 記憶體問題 181
 - 鍵盤問題 186

- 開關電源問題 180
- 間歇性問題 189
- 電源問題 190

皿

- 監視器問題 185

石

- 硬碟
 - 更換 85
- 硬碟問題 183
- 硬體服務及支援電話號碼 196

穴

- 空氣擋板
 - 拔下 75
 - 更換 75
 - 裝回 76

竹

- 簡介 1
- 簡易抽換硬碟
 - 安裝 91
 - 拔下 90
 - 更換 90

糸

- 系統 ID LED 18
- 系統 ID 按鈕 18
- 系統可靠性準則 55
- 系統錯誤 LED 18
- 系統風扇
 - 卸下 77
 - 更換 77
- 系統風扇機盒
 - 安裝 81
 - 拔下 80
 - 更換 80
- 網路
 - 問題 190
- 網路存取標籤 1
- 網路活動 LED 18
- 纜線佈線
 - 12 個 3.5 吋硬碟 45
 - 16 個 2.5 吋硬碟 39
 - VGA 接頭 33
 - 八個 2.5 吋硬碟 37
 - 八個 3.5 吋硬碟 43
 - 正面 I/O 組件 34
 - 背板 36

耳

- 聲明 197
- 聲明, 重要 197

肉

- 背板
 - 安裝 94, 96
 - 拔下 93, 95
 - 更換 93
- 背面圖 22
- 背面圖 LED 24
- 背面熱抽換硬碟組件
 - 安裝 132
 - 拔下 131
 - 更換 131

自

- 自訂支援網頁 195

艸

- 蓋板
 - 安裝 71
 - 拔下 69
 - 更換 69

虜

- 處理器
 - 卸下 157
 - 安裝 160
 - 更換 157
- 處理器散熱槽模組
 - 卸下 157
 - 安裝 160
 - 更換 157
- 處理靜電敏感裝置 55

衣

- 裝回
 - 3.5 吋簡易抽換硬碟背板組件 98
 - DIMM 100
 - TCM/TPM 配接卡 154
 - 主機板 164
 - 空氣擋板 76
- 裝置, 靜電敏感
 - 處理 55

見

- 視訊問題 185

角

- 解決
 - PCIe 資源不足 187
 - 乙太網路控制器問題 179
- 解決電源問題 179

言

- 記憶體
 - 問題 181
- 記憶體模組
 - 安裝 102
 - 拔下 100
- 記憶體模組安裝規則 105

足

- 跳接器 30

車

- 軟體問題 193
- 軟體服務及支援電話號碼 196

辵

- 進行伺服器內部操作
 - 電源開啟 55
- 選配裝置問題 187

里

- 重要聲明 197

金

- 鍵盤問題 186

門

- 開啟伺服器電源 13
- 間歇性問題 189
- 關閉伺服器電源 13

雨

- 零件更換, 完成 174
- 零件清單 49
- 電信法規聲明 198
- 電源
 - 問題 190
- 電源問題 179
- 電源按鈕 18
- 電源狀態 LED 18
- 電源線 52
- 電話號碼 196

青

- 靜電敏感裝置
 - 處理 55

韋

- 韌體更新 9

頁

顯示器問題 185

卸下 77
更換 77
風扇, 安裝 79

風

風扇

Lenovo