

---

# ThinkSystem Reibungsschiene mit Installation ohne Werkzeug v2

## Lesen Sie zuerst die Richtlinien

Beachten Sie die in der Dokumentation zum Rack enthaltenen Informationen zur Sicherheit und zur Verkabelung. Lesen Sie die folgenden Richtlinien, bevor Sie den Server in einem Rack installieren:

- Für die Installation von Einheiten mit einer Größe von 2U/4U oder größer in einem Rack sind mindestens zwei Personen erforderlich.
- Einige Abbildungen weichen möglicherweise von Ihrem Server ab. Alle Servertypen werden in ähnlicher Weise entfernt und installiert.
- Informationen zur maximal zulässigen Raumlufttemperatur finden Sie im *Wartungshandbuch*.
- Installieren Sie den Server nur in einem Rack mit perforierten Türen.
- Die Lüftungsschlitze müssen frei gehalten werden. In der Regel ist ein Abstand von 15 cm (6 in.) ausreichend.
- Bei einem horizontalen Rack:
  - Planen Sie die Installation von Einheiten so, dass Sie am Boden des Racks beginnen.
  - Installieren Sie die schwerste Einheit unten im Rack.
  - Lassen Sie keine Leerräume oberhalb oder unterhalb eines im Rack installierten Servers. Damit die Serverkomponenten nicht beschädigt werden, installieren Sie immer eine Abdeckblende, um Leerräume abzudecken und eine ordnungsgemäße Luftzirkulation sicherzustellen.
  - Ziehen Sie zur Vermeidung von Verletzungen nie mehrere Einheiten gleichzeitig aus dem Gehäuserahmen heraus.
- Bei einem vertikalen Rack:
  - Planen Sie die Installation von Einheiten so, dass Sie in der Mitte des Racks beginnen.
  - Installieren Sie die schwerste Einheit in der Mitte des Racks.
  - Lassen Sie keine Leerräume links oder rechts eines im Rack installierten Servers. Damit die Serverkomponenten nicht beschädigt werden, installieren Sie immer eine Abdeckblende, um Leerräume abzudecken und eine ordnungsgemäße Luftzirkulation sicherzustellen.
- Keine Gegenstände auf die in einem Rack installierten Einheiten legen.
- Verbinden Sie alle Netzkabel mit einer vorschriftsmäßig angeschlossenen Netzsteckdose mit ordnungsgemäß geerdetem Schutzkontakt.
- Überlasten Sie nicht die Netzsteckdose, wenn Sie mehrere Einheiten im Gehäuserahmen installieren.
- Entfernen Sie die Gehäuseklappen und die Seitenabdeckungen, damit Sie während der Installation leichter auf den Gehäuserahmen zugreifen können.
- Installieren Sie den Server in einem Gehäuserahmen, der die folgenden Anforderungen erfüllt:
  - Mindesttiefe von 70 mm (2,76 in.) zwischen dem vorderen Befestigungsflansch und der Innenseite der vorderen Tür.
  - Mindesttiefe von 190 mm (7,48 in.) zwischen dem hinteren Befestigungsflansch und der Innenseite der hinteren Tür.
  - Der maximale Abstand zwischen dem vorderen und dem hinteren EIA-Flansch des Racks beträgt 810 mm (31,9 in.).
  - Wenn Sie die Schienen und eine 0U-PDU im selben Rack installieren möchten, muss das Rack 42U oder höher/breiter sein.

## Sicherheitshinweis



**Vorsicht:**  
Stellen Sie sicher, dass die Schienen Ihr Servermodell unterstützen und beachten Sie beim Anheben die Arbeitsschutzrichtlinien.



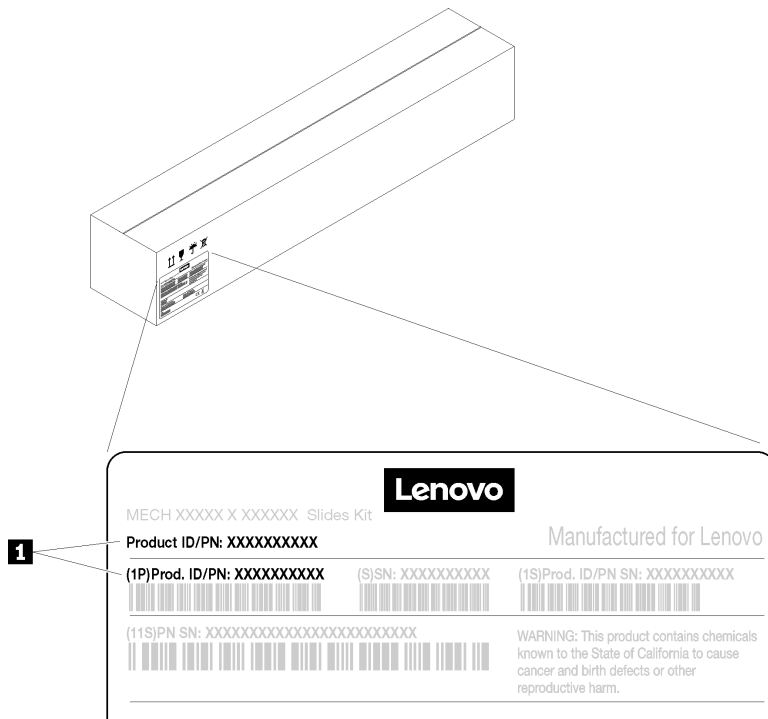
## Support-Matrix für Schiene

Weitere Informationen über den Schienensupport finden Sie auf der folgenden Website: <https://en.resources.lenovo.com/brochures/thinksystem-rail-support-matrix>



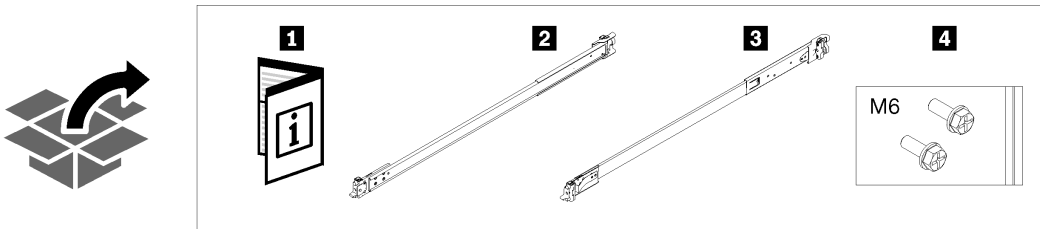
## Teilenummer

Suchen Sie wie abgebildet auf dem Etikett nach der Schienenteilenummer, verwenden Sie die Teilenummer, um Ihr Schienenmodell in der oben erwähnten Schienen-Supportmatrix zu identifizieren.



**1** Teilenummer (10 Ziffern)

Das Schienenpaket enthält Folgendes:

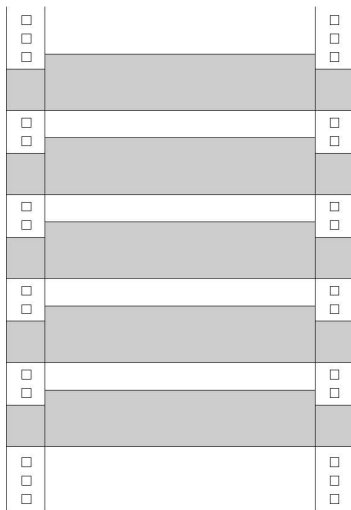


- 1** Dokument
- 2** Linke Schiene
- 3** Rechte Schiene
- 4** Zwei M6-Schrauben

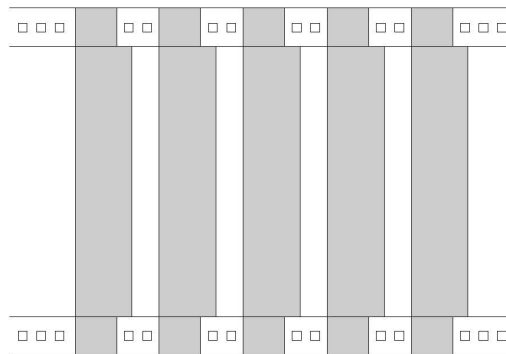
**Anmerkung:** Wenn Sie die Außenschiene am vertikalen Rack montieren, verwenden Sie die linke Schiene als obere Schiene und die rechte Schiene als untere Schiene.

### Horizontales und vertikales Rack

Im horizontalen Rack werden Server horizontal installiert und platziert. Im vertikalen Rack werden Server vertikal installiert und platziert. Sehen Sie sich die Abbildung unten an.



**1**



**2**

- 1** Horizontales Rack
- 2** Vertikales Rack

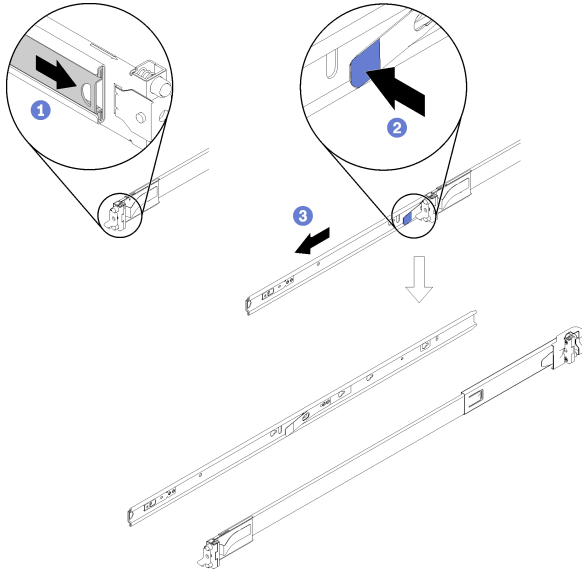
## Installationschritte

### 1. Innere Schienen entfernen

Schritt 1. Ziehen Sie die innere Schiene nach außen, bis Sie den Entriegelungshebel sehen.

Schritt 2. Drücken Sie auf den Entriegelungshebel.

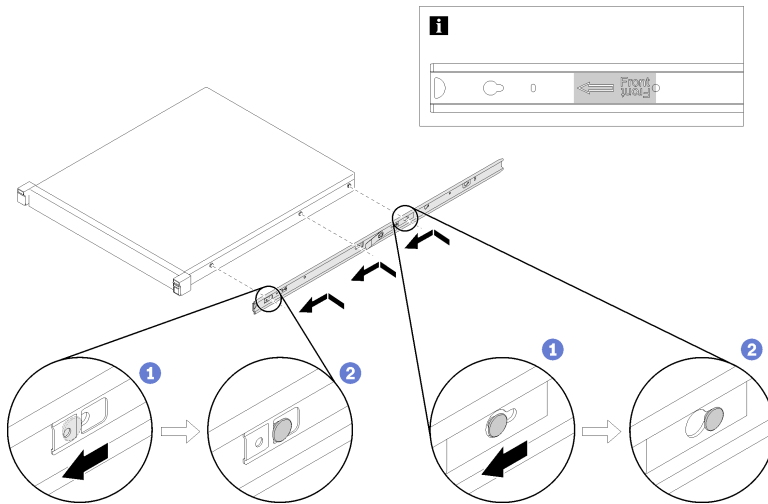
Schritt 3. Ziehen Sie die innere Schiene von der äußeren Schiene weg.



## 2. Innere Schienen auf dem System installieren

Schritt 1. Richten Sie die Montagebohrungen in der inneren Schiene an den entsprechenden Montagestiften an der Seite des Servers aus.

Schritt 2. Schieben Sie die innere Schiene in die dargestellte Richtung, bis die Montagestifte am Server an der inneren Schiene einrasten.



### Anmerkung

- Achten Sie darauf, dass die Markierung „Front“ immer zur Vorderseite zeigt, wenn die innere Schiene am Server oder an der Schienenbaugruppe befestigt wird.
- Je nach Servermodell kann die Anzahl an Schienen-Montagestiften an der Seite des Servers abweichen.

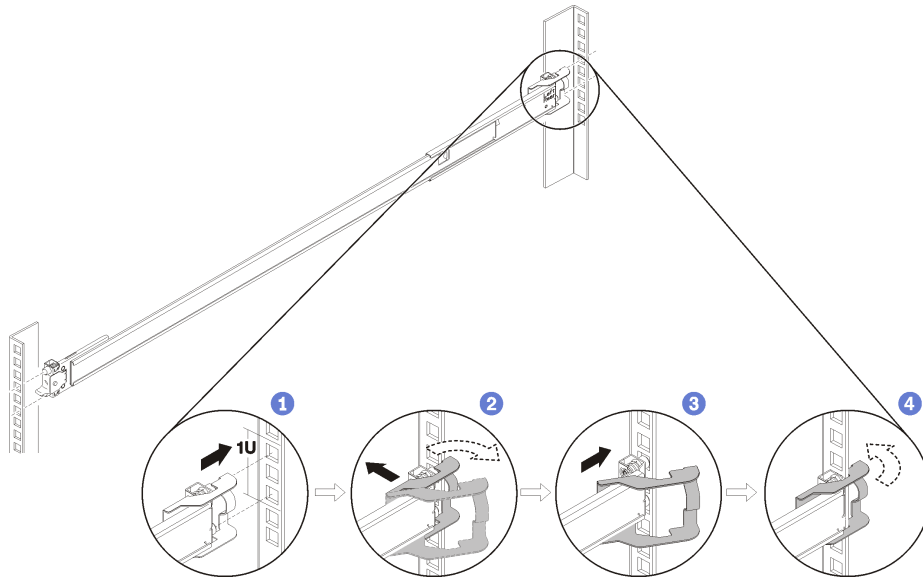
### 3. Hintere Montagehalterung am Rack installieren

Schritt 1. Richten Sie die Stifte am hinteren Ende der äußeren Schiene an den Bohrungen an der Rückseite des Racks aus.

Schritt 2. Schieben Sie die Schiene leicht zur Seite, um die hintere Montagehalterungsverriegelung in den Rahmen einzuhaken, und drücken Sie dann die äußere Schiene wie abgebildet nach außen.

Schritt 3. Drücken Sie die Schiene zurück, bis die Stifte durch die entsprechenden Öffnungen im Rack herausragen.

Schritt 4. Die Halterung rastet automatisch ein.



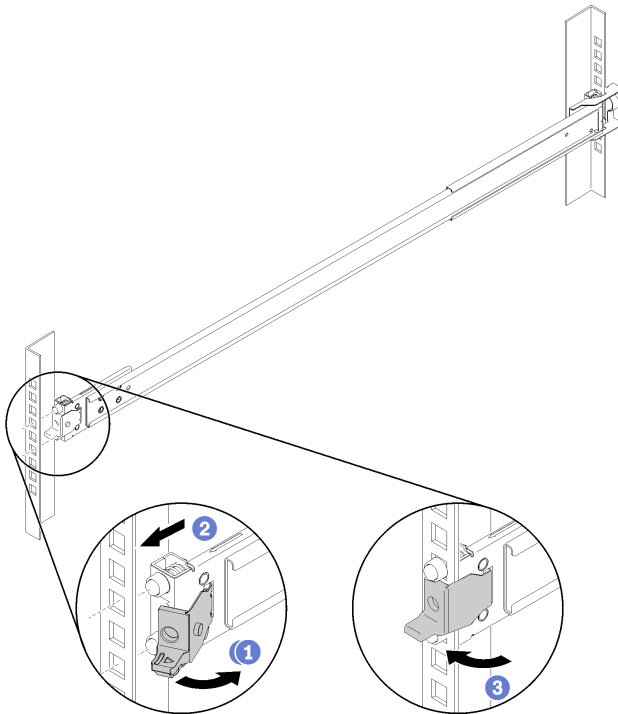
**Anmerkung:** Wenn Sie die Schiene am vertikalen Rack montieren, verwenden Sie die linke Schiene als obere Schiene und die rechte Schiene als untere Schiene. Die Installationsmethoden sind in beiden Racks gleich.

#### 4. Vordere Montagehalterung am Rack installieren

Schritt 1. Öffnen Sie die vordere Halterung und richten Sie das vordere Ende der äußeren Schiene an den Bohrungen im Racks aus. Stellen Sie sicher, dass sich das vordere und hintere Ende der Schiene auf einer horizontalen Ebene befinden.

Schritt 2. Ziehen Sie die äußere Schiene in die angezeigte Richtung, bis die Stifte in den entsprechenden Öffnungen eingerastet sind.

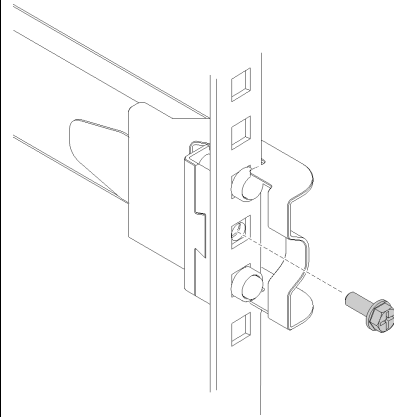
Schritt 3. Schließen Sie die vordere Halterung, um die Schiene in Position zu halten.



**Anmerkung:** Wenn Sie die Schiene am vertikalen Rack montieren, verwenden Sie die linke Schiene als obere Schiene und die rechte Schiene als untere Schiene. Die Installationsmethoden sind in beiden Racks gleich.

#### 5. Schrauben an der Rückseite anbringen (optional)

Wenn Sie das Rack mit installiertem Server transportieren oder das Rack in einem erschütterungsanfälligen Bereich platzieren, installieren Sie die M6-Schrauben an der Rückseite der Schienen.



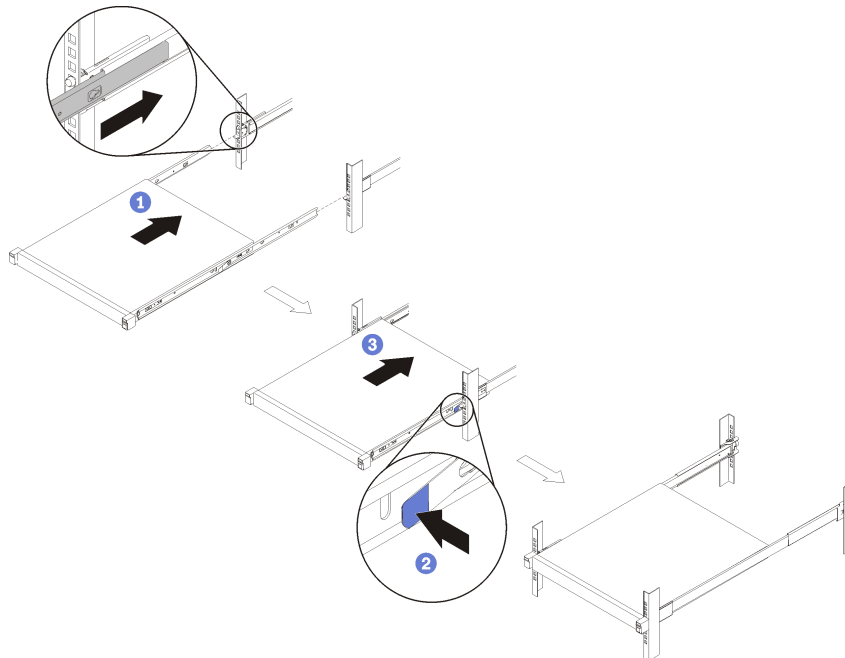


## 6. System in die Schienen im Rack schieben (horizontales Rack)

Schritt 1. Heben Sie den Server vorsichtig hoch und richten Sie ihn an den Schienen aus. Positionieren Sie den Server wie dargestellt und schieben Sie ihn in das Rack.

Schritt 2. Drücken Sie auf die Entriegelungshebel.

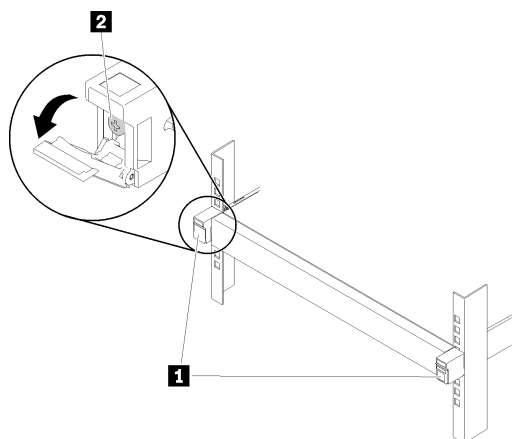
Schritt 3. Schieben Sie den Server vollständig in das Rack, bis er mit einem Klicken einrastet.



**Anmerkung:** Verwenden Sie die gleichen Montageschritte für das vertikale Rack.

## 7. Schrauben an der Vorderseite festziehen (optional)

Befestigen Sie den Server, bevor Sie das Rack verschieben oder das Rack in einem erschütterungsanfälligen Bereich platzieren. Öffnen Sie die Rack-Entriegelungshebel und ziehen Sie die Schrauben fest, um die Schiene zu fixieren.



**1** Rack-Entriegelungshebel

**2** Schraube an der Vorderseite

## Schritte zum Entfernen

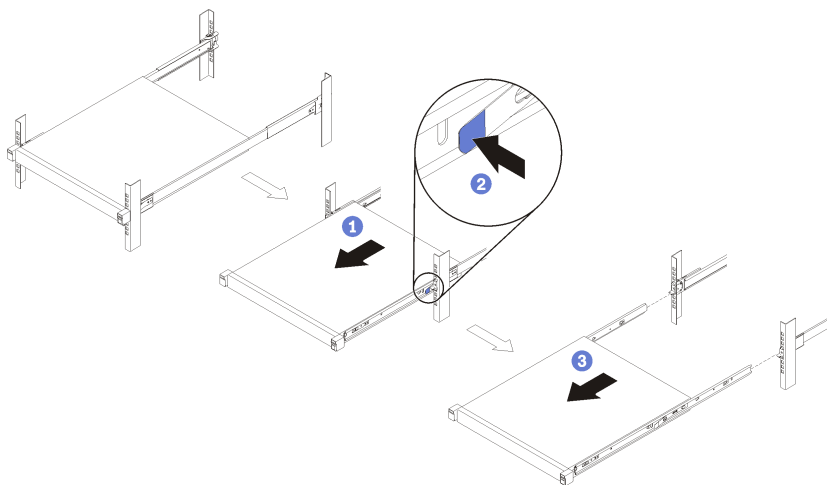
### Entfernen des Systems aus dem Rack (horizontales Rack)

**Anmerkung:** Stellen Sie sicher, dass Sie genügend Hilfe haben und wenden Sie die Arbeitsschutzrichtlinien an, wenn Sie Schritt 3 ausführen.

Schritt 1. Ziehen Sie alle Kabel von der Serverrückseite ab. Öffnen Sie den Rack-Entriegelungshebel an der Vorderseite des Servers und schieben Sie den Server danach langsam bis zum Anschlag heraus.

Schritt 2. Drücken Sie auf die Entriegelungshebel.

Schritt 3. Ziehen Sie den Server vorsichtig aus dem Rack heraus.



**Anmerkung:** Verwenden Sie die gleichen Entnahmeschritte für das vertikale Rack.



---

**Erste Ausgabe (August 2019)**

**© Copyright Lenovo 2019.**

**LENOVO und THINKSYSTEM sind Marken von Lenovo. Alle anderen Marken sind Eigentum der jeweiligen Inhaber.**

HINWEIS ZU EINGESCHRÄNKTEN RECHTEN: Werden Daten oder Software gemäß einem GSA-Vertrag (General Services Administration) ausgeliefert, unterliegt die Verwendung, Vervielfältigung oder Offenlegung den in Vertrag Nr. GS-35F-05925 festgelegten Einschränkungen.