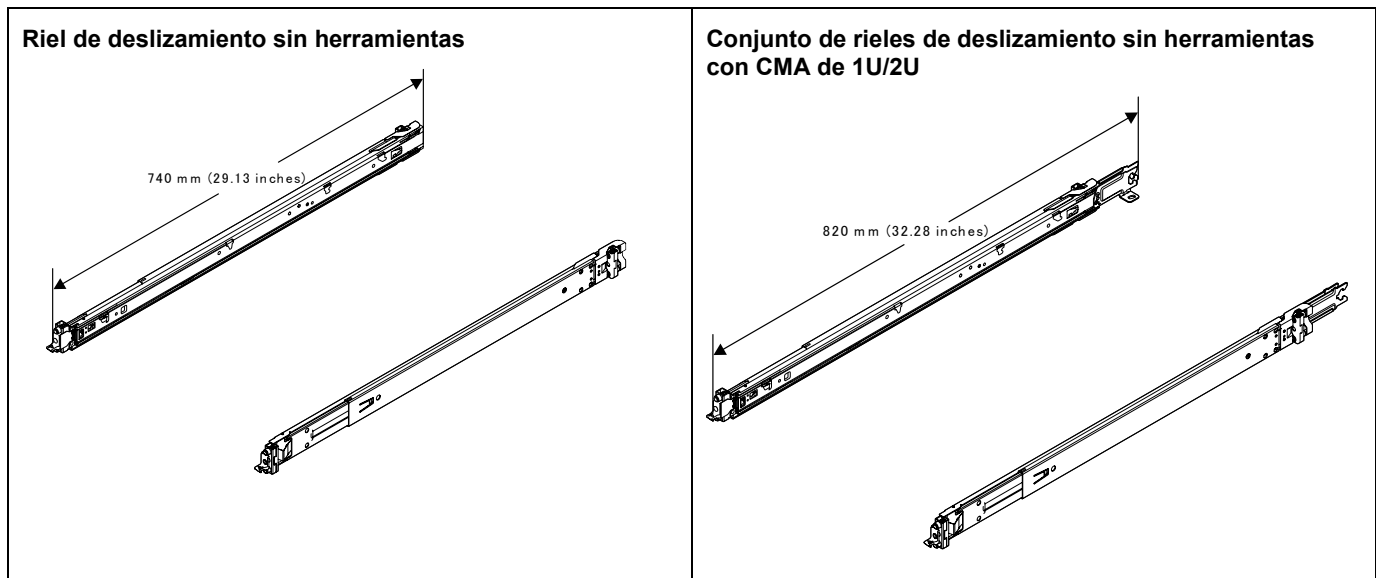


# Guía de instalación del bastidor

Este documento proporciona información importante acerca del Riel de deslizamiento sin herramientas y el Kit de riel de deslizamiento sin herramientas con CMA de 1U/2U. Cada paquete del kit de riel de deslizamiento contiene los siguientes artículos:

- Un riel izquierdo
- Un riel derecho
- Dos tornillos M6



Puede tener el riel de deslizamiento sin herramientas o el kit de rieles de deslizamiento sin herramientas con CMA de 1U/2U.

- Si compró el Riel de deslizamiento sin herramientas, puede comprar el kit de mejora de CMA de 1U/2U para el riel de deslizamiento sin herramientas para ayudarle a manejar sus cables.
- Si compró el Kit de riel de deslizamiento sin herramientas con CMA de 1U/2U, se incluirá un kit de CMA con el kit de rieles. Para instalar la CMA, consulte la guía de instalación que se incluye con la CMA.

También puede extraer las abrazaderas de montaje de CMA para reducir la longitud de los rieles para que los rieles se puedan adaptar los bastidores superficiales o rieles con unidades de distribución de energía (PDU) verticales posteriores.

Para extraer las abrazaderas, consulte Extracción de las abrazaderas de montaje CMA en la página 7.

Se incluye un código de respuesta rápida (QR) para un video del proceso de instalación para ayudarle a instalar el kit de rieles.

Puede escanear uno de los siguientes códigos QR para acceder al video de instalación.

Youtube:



Youku:



## Lea primero estas directrices

Revise la documentación que se proporciona con el bastidor para obtener instrucciones de seguridad y sobre el cableado. Antes de instalar el servidor en un bastidor, revise las siguientes directrices:

- Instale el servidor en un bastidor que cumpla los siguientes requisitos:
  - Profundidad mínima de 70 mm (2,76 pulgadas) entre la brida de montaje frontal y el interior de la puerta frontal.
  - Profundidad mínima de 214 mm (8,43 pulgadas) entre el muro posterior del chasis y el interior de la puerta posterior.
  - La distancia máxima entre la brida de montaje frontal y la brida de montaje posterior:
    - 864 mm (34,00 pulgadas) para el kit de rieles de deslizamiento sin herramientas ThinkSystem v2
    - 813 mm (32,00 pulgadas) para el kit de rieles de deslizamiento sin herramientas ThinkSystem v2 mejorado
  - Si desea instalar los rieles y una PDU de 0U en el mismo bastidor, el bastidor debe cumplir los siguientes requisitos de altura y de profundidad:
    - 42U o más
    - Al menos 1000 mm (39,37 pulgadas) de profundidad si no se va a instalar una CMA
    - Al menos 1200 mm (47,24 pulgadas) de profundidad si se va a instalar una CMA
- Instale el servidor solo en un bastidor que tenga puertas perforadas. Extraiga las puertas del bastidor y los paneles laterales para facilitar el acceso durante la instalación.
- Planifique la instalación del dispositivo empezando desde la parte inferior del bastidor. Instale el dispositivo más pesado en la parte inferior del bastidor.
- Consulte el *Manual de mantenimiento* o la *Guía de configuración* para conocer los requisitos de temperatura ambiental.
- No bloquee las rejillas de ventilación; normalmente un espacio de 15 cm (6 pulgadas) proporciona el flujo de aire adecuado.
- No deje espacio abierto por encima o debajo de un servidor instalado en el bastidor. Para impedir daños en los componentes del servidor, instale siempre un panel de relleno para cubrir el espacio abierto y para ayudar a garantizar la correcta circulación del aire.
- No extienda más de un dispositivo fuera del bastidor al mismo tiempo.
- No sobrecargue la toma de alimentación eléctrica cuando haya varios dispositivos en el bastidor.



### PRECAUCIÓN:

Utilice métodos seguros cuando lo levante.



≥ 18 kg (39,7 libras)

< 32 kg (70,5 libras)



≥ 32 kg (70,5 libras)

< 55 kg (121,2 libras)



≥ 55 kg (121,2 libras)

< 100 kg (220,5 libras)



PRECAUCIÓN: No coloque ningún objeto sobre dispositivos montados en la parte superior del bastidor.



# Instalación del kit de rieles de deslizamiento

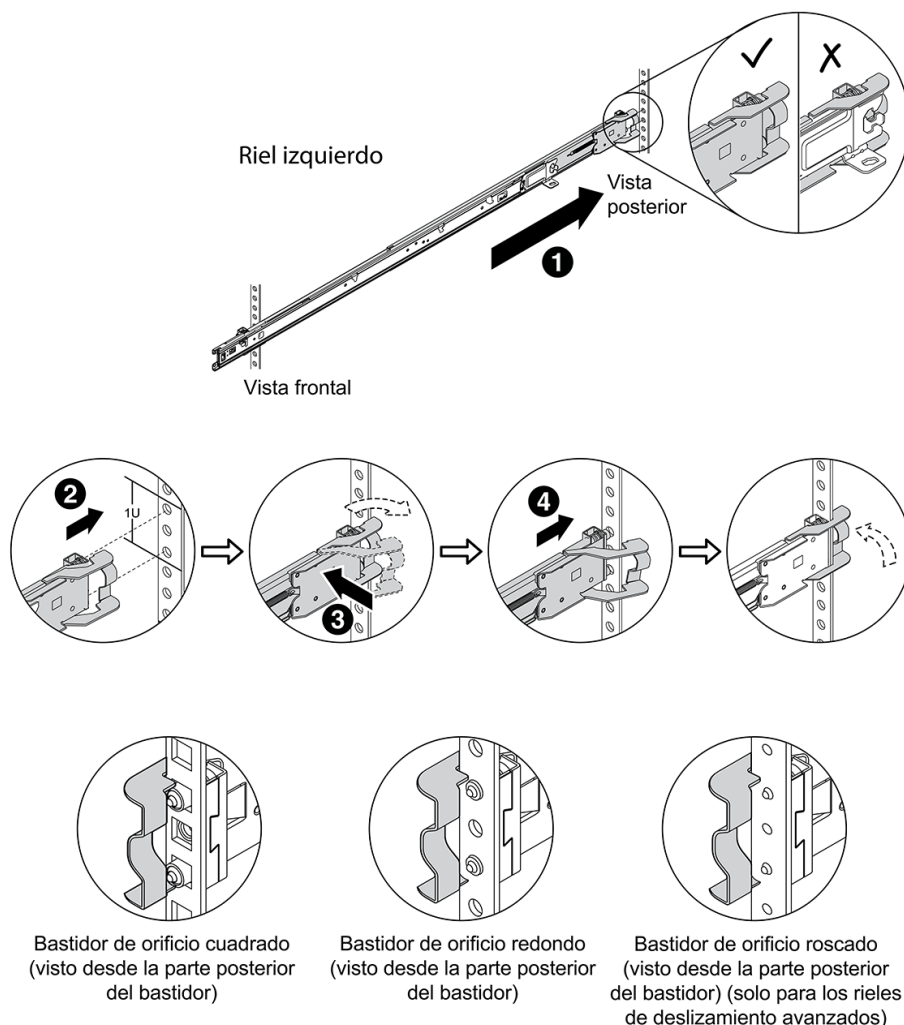
Este tema proporciona instrucciones sobre cómo instalar un servidor en un bastidor con el Kit de riel de deslizamiento sin herramientas con CMA de 1U/2U. El procedimiento de instalación también se aplica al Riel de deslizamiento sin herramientas.

1. Instale la abrazadera de montaje posterior del riel izquierdo desde la parte frontal del bastidor.

**Atención:** Debe instalar las abrazaderas de montaje posterior de los rieles antes de instalar las abrazaderas de montaje frontal.

Hay dos rieles, el riel izquierdo (marcado con L) y el riel derecho (marcado con R). Puede instalar los rieles en los bastidores con orificios cuadrados o redondos. Siga los pasos para instalar cada riel en las bridas.

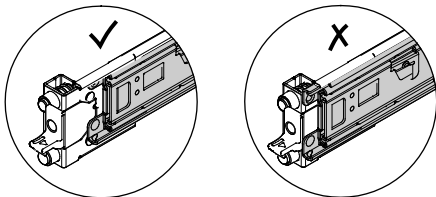
- 1 Deslice completamente el riel externo hacia la parte posterior del bastidor.
- 2 Alinee las patillas en la parte posterior del riel con los orificios correspondientes en la brida de montaje posterior del bastidor.
- 3 Empuje el riel hacia el exterior del bastidor para conectar la abrazadera de montaje posterior con la estructura como se muestra, hasta que se abra el pestillo posterior.
- 4 Presione el riel hacia atrás hasta que las patillas estén insertadas en los orificios correspondientes y el pestillo posterior girará de vuelta a la posición cerrada.



**Nota:** la instalación en bastidores con orificios roscados es compatible con el kit de rieles de deslizamiento sin herramientas ThinkSystem v2 mejorado, pero no con el kit de riel de deslizamiento ThinkSystem v2. Los métodos para instalar estos dos tipos de kit de rieles en bastidores con orificios cuadrados o con orificios redondos son similares.

**2.** Instale la abrazadera de montaje frontal del riel izquierdo.

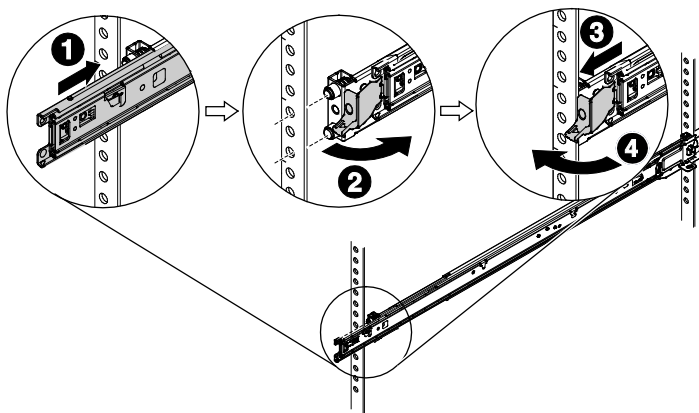
- ❶ Deslice los rieles internos hasta el fondo para que el pestillo frontal se pueda abrir.



- ❷ Gire el pestillo frontal y alinee las patillas en la parte delantera del riel con los orificios correspondientes en la brida de montaje frontal en el bastidor.

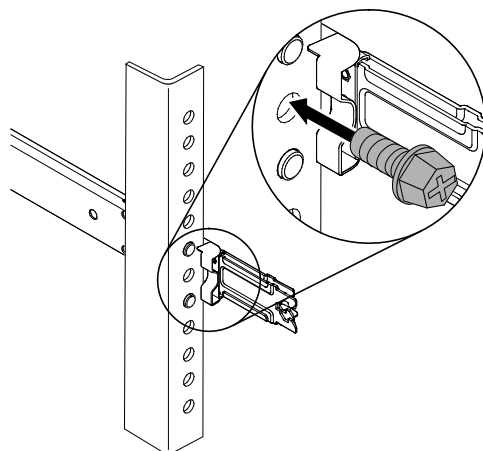
- ❸ Tire del riel completo hacia delante hasta que las patillas sobresalgan por los orificios.

- ❹ Libere el seguro frontal para que el riel se ajuste en su posición.



**3.** Repita los pasos 1 y 2 para instalar el riel derecho en el lado opuesto del bastidor.

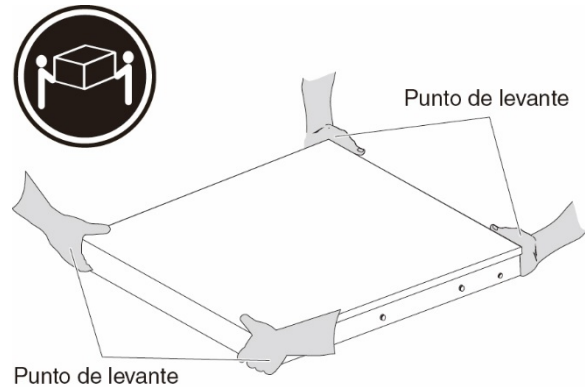
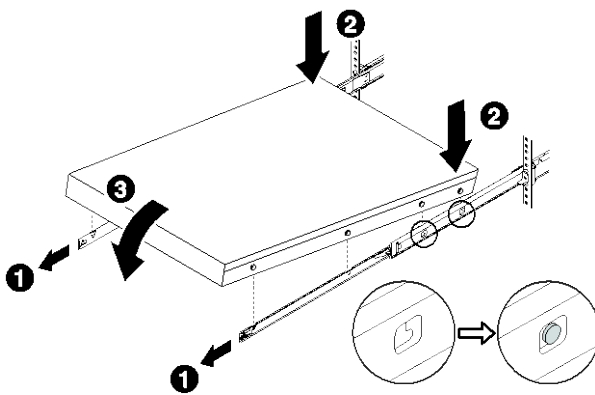
- 4.** Si desea enviar el bastidor con el servidor instalado o colocar el bastidor en un área propensa a las vibraciones, instale los tornillos M6 en la parte posterior de los rieles.



## 5. Instalación del servidor en los rieles interiores.

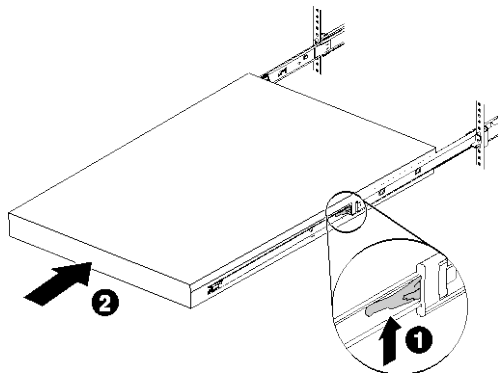
- 1 Tire de los rieles hacia delante hasta que los rieles interiores hagan clic dos veces, y se coloquen en su lugar.
- 2 Levante el servidor con cuidado e inclínelo en una posición por encima de los rieles, de manera que los pernos de montaje del servidor se alineen con los orificios de montaje de los rieles interiores.
- 3 Baje lentamente el servidor hasta que los pernos de montaje se deslicen en los orificios de montaje posteriores, y luego los pernos de montaje frontales entrarán en los orificios de montaje correspondientes en los rieles. Asegúrese de que los pernos de montaje estén bloqueados en su posición para que el servidor quede bien asegurado.

**Precaución:** Asegúrese de que dos personas levanten el servidor juntas. Las manos deben colocarse como se indica en la ilustración.

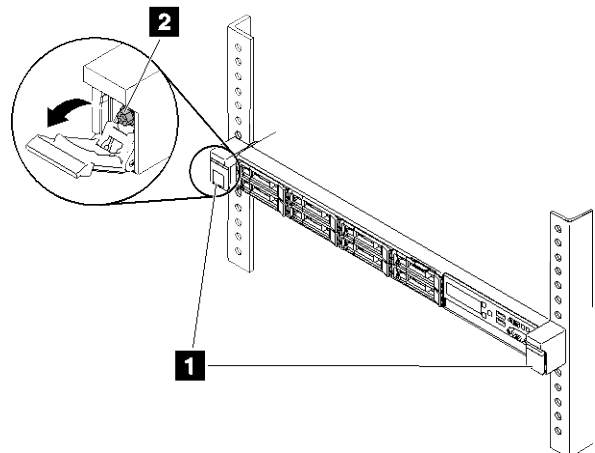


## 6. Introduzca el servidor en el bastidor, deslizándolo.

- 1 Levante las palancas de bloqueo en ambos lados de los rieles.
- 2 Empuje el servidor hasta el fondo del bastidor hasta que encaje en su sitio con un chasquido.

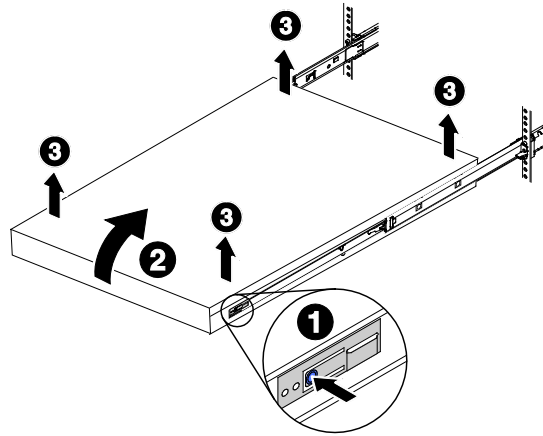


7. Asegure el servidor antes de mover el bastidor, o si coloca el bastidor en un área propensa a las vibraciones. Abra los pestillos 1 en la parte delantera del servidor y luego apriete los tornillos 2.



Para retirar el servidor de los rieles, haga lo siguiente:

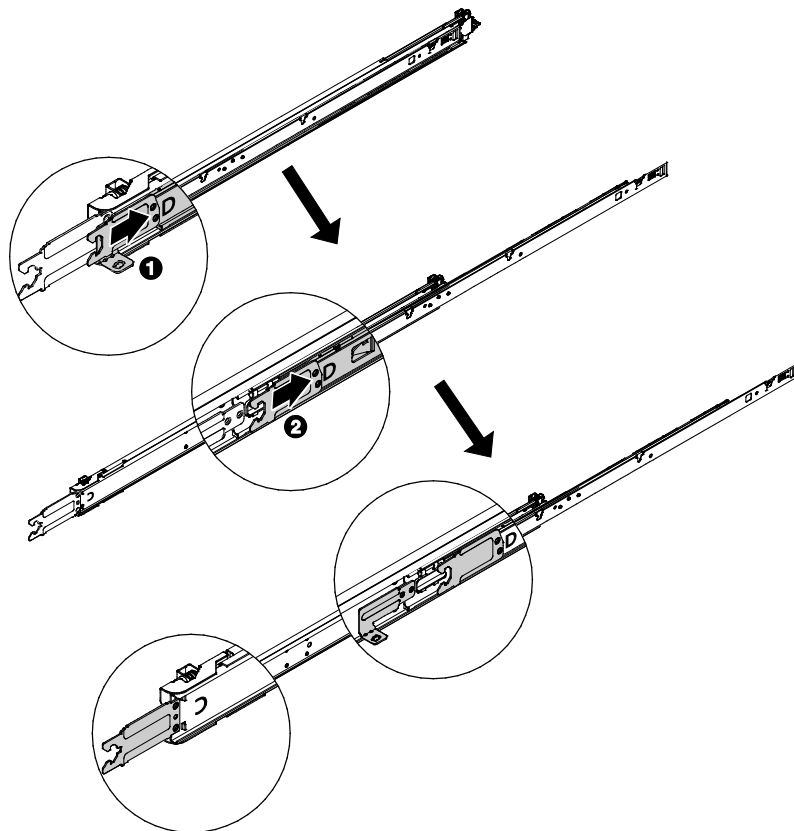
- ❶ Presione los puntos de contacto azules en la parte delantera de ambos rieles interiores.
- ❷ Gire cuidadosamente el servidor hacia arriba.
- ❸ Levante el servidor hacia fuera de los rieles.



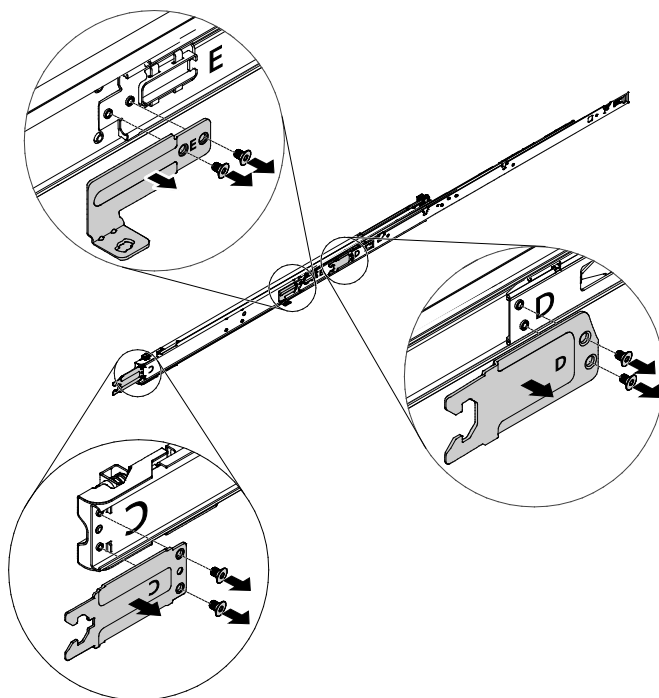
## Extracción de las abrazaderas de montaje CMA

Para retirar las abrazaderas de montaje de CMA del Kit de riel de deslizamiento sin herramientas con CMA de 1U/2U, lleve a cabo los siguientes pasos antes de instalar los rieles en el bastidor.

1. Extienda completamente los rieles de deslizamiento como se muestra en la siguiente ilustración.



2. Retire las abrazaderas de montaje de CMA de los rieles con un destornillador Torx T8.



---

**Primera edición (marzo de 2020)**

AVISO DE DERECHOS LIMITADOS Y RESTRINGIDOS: si los productos o el software se suministran según el contrato GSA (General Services Administration), el uso, la reproducción y la divulgación están sujetos a las restricciones establecidas en el contrato n.º GS-35F-05925.

Los nombres de productos y servicios que aparecen aquí son marcas registradas o marcas de servicio de sus propietarios respectivos.