

---

# Guida frizione v2 senza strumenti per ThinkSystem

## Leggere prima quanto segue

Consultare la documentazione fornita con il rack per informazioni sulla sicurezza e sul cablaggio. Prima di installare il server in un rack, leggere le seguenti linee guida:

- Sono necessarie due o più persone per installare dispositivi 2U/4U o dispositivi di dimensioni maggiori in un rack.
- Alcune figure potrebbero avere un aspetto leggermente diverso rispetto al server in uso. Tutti i tipi di server vengono rimossi e installati in modo analogo.
- Vedere il *Manuale di manutenzione* per informazioni sulla temperatura ambiente massima.
- Installare il server solo in un rack con porte perforate.
- Non bloccare le prese d'aria. Generalmente 15 cm (6 pollici) di spazio forniscono un corretto flusso di aria.
- Per il rack orizzontale:
  - Pianificare l'installazione del dispositivo iniziando dalla parte inferiore del rack.
  - Installare il dispositivo più pesante nella parte inferiore del rack.
  - Non lasciare spazio sopra e sotto il server installato all'interno del rack. Per evitare il danneggiamento dei componenti dei server, installare sempre un pannello di copertura in modo da non lasciare spazi aperti e per assicurare la corretta circolazione d'aria.
  - Non estrarre più di un dispositivo alla volta dal rack.
- Per il rack verticale:
  - Pianificare l'installazione del dispositivo iniziando dalla parte centrale del rack.
  - Installare il dispositivo più pesante nella parte centrale del rack.
  - Non lasciare spazio sul lato sinistro o destro di un server installato nel rack. Per evitare il danneggiamento dei componenti dei server, installare sempre un pannello di copertura in modo da non lasciare spazi aperti e per assicurare la corretta circolazione d'aria.
- Non posizionare alcun oggetto sui dispositivi montati nel rack.
- Collegare tutti i cavi di alimentazione a prese elettriche correttamente collegate e dotate di messa a terra.
- Non sovraccaricare la presa elettrica durante l'installazione di più dispositivi nel rack.
- Rimuovere le porte del rack e i pannelli laterali per fornire un accesso più facile durante l'installazione.
- Installare un server in un rack che rispetti i seguenti requisiti:
  - La profondità minima tra la flangia di montaggio anteriore e l'interno della porta anteriore è di 70 mm (2,76 pollici).
  - La profondità minima tra la flangia di montaggio posteriore e l'interno della porta posteriore è di 190 mm (7,48 pollici).
  - La distanza massima tra la flangia EIA anteriore e quella posteriore del rack è di 810 mm (31,9 pollici).
  - Se si desidera installare le guide e una PDU 0U nello stesso rack, il rack deve essere 42U o versione superiore/più larga.

## Informazioni sulla sicurezza



### **ATTENZIONE:**

**Verificare che le guide supportino il modello di server e applicare le procedure di sicurezza per il sollevamento**





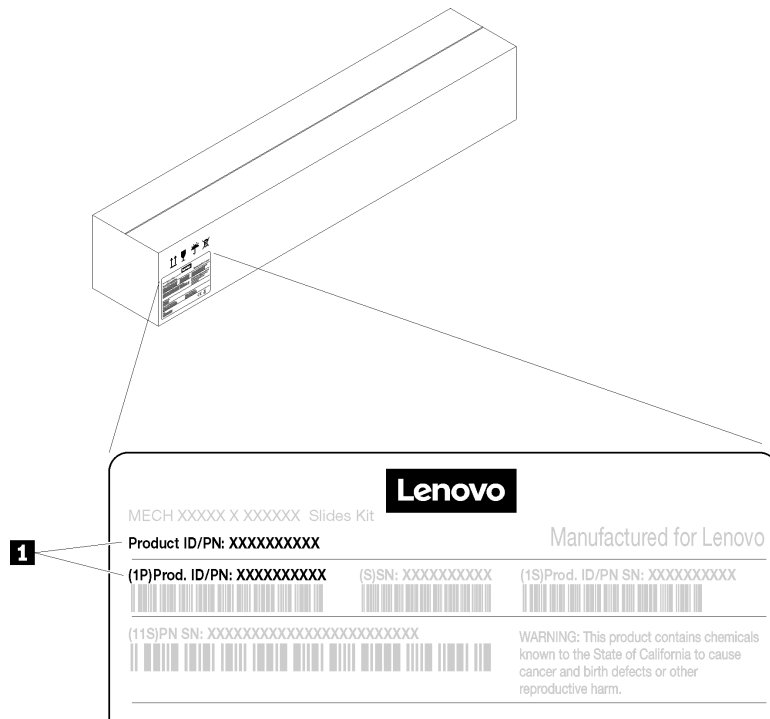
## Matrice di supporto delle guide

Per informazioni dettagliate sul supporto delle guide, visitare il seguente sito Web: <https://en.resources.lenovo.com/brochures/thinksystem-rail-support-matrix>



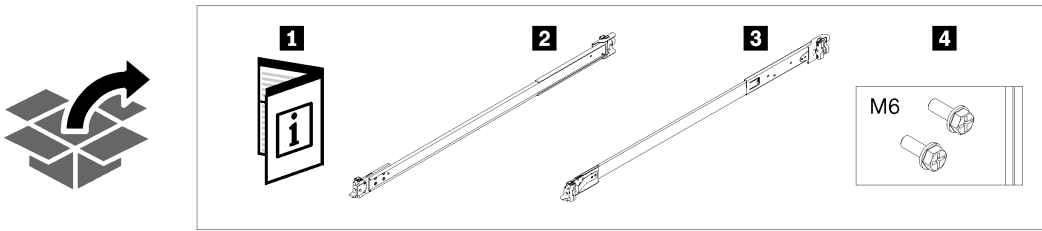
## Numero parte

Individuare il numero parte della guida sull'etichetta come mostrato e utilizzarlo per identificare il modello di guida nella matrice di supporto delle guide sopra riportata.



**1** Numero parte (10 cifre)

Il pacchetto di guide contiene i seguenti elementi:



**1** Documento

**2** Guida sinistra

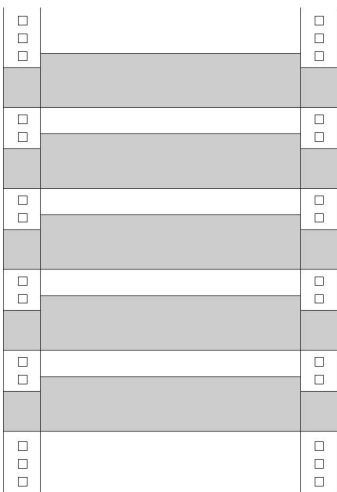
**3** Guida destra

**4** Due viti M6

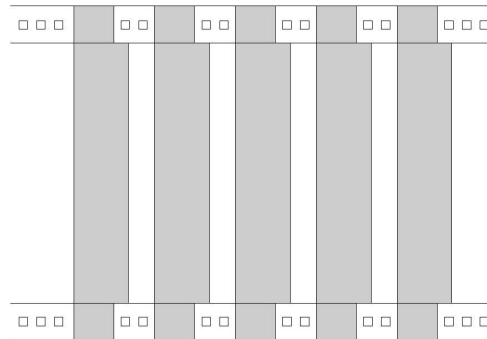
**Nota:** Quando si installa la guida esterna sul rack verticale, utilizzare la guida sinistra come guida superiore e la guida destra come guida inferiore.

### Rack orizzontale e verticale

Nel rack orizzontale, i server vengono installati e posizionati orizzontalmente. Nel rack verticale, i server vengono installati e posizionati verticalmente. Osservare la seguente figura.



**1**



**2**

**1** Rack orizzontale

**2** Rack verticale

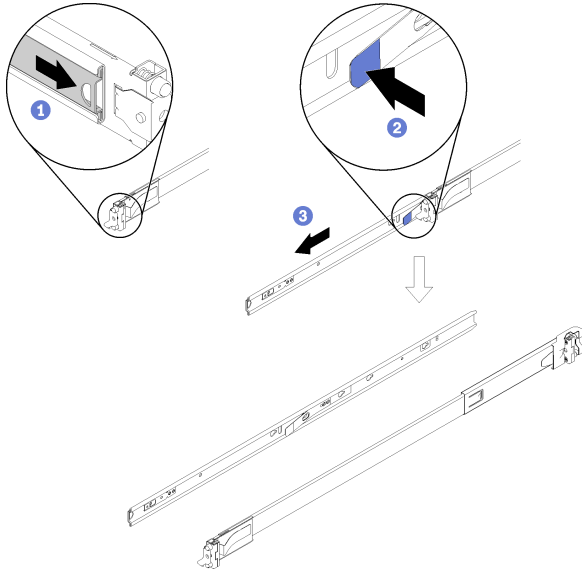
## Procedura di installazione

### 1. Rimuovere le guide interne

Passaggio 1. Tirare la guida interna verso l'esterno fino a scoprire il fermo di rilascio.

Passaggio 2. Premere il fermo di rilascio.

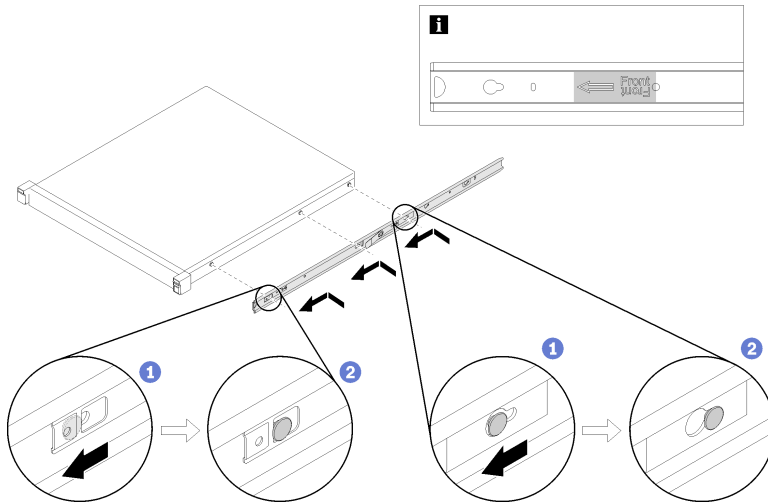
Passaggio 3. Estrarre la guida interna dalla guida esterna.



## 2. Installare le guide interne sul sistema

Passaggio 1. Allineare i fori di montaggio della guida interna ai piedini di montaggio corrispondenti sul lato del server.

Passaggio 2. Spingere la guida interna come mostrato finché i piedini di montaggio sul server non scattano in posizione sulla guida interna.



### Nota

- Verificare che l'etichetta "Front" sia rivolta verso la parte anteriore durante l'assemblaggio della guida interna sul server o sull'insieme guida di scorrimento
- Il numero dei piedini di montaggio della guida sul lato del server potrebbe essere differente, a seconda del modello di server.

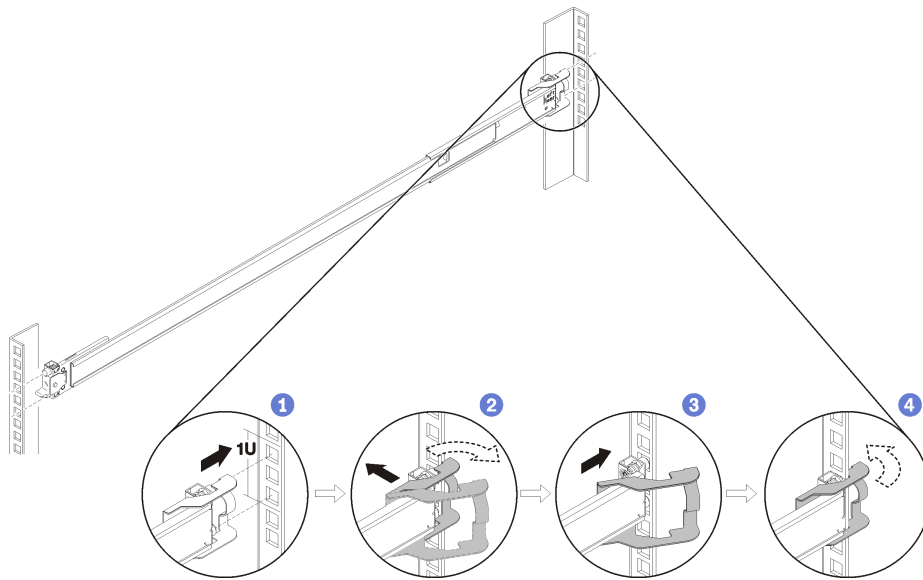
### 3. Installare la staffa di montaggio posteriore sul rack

Passaggio 1. Allineare i piedini sull'estremità posteriore della guida esterna ai fori sulla parte posteriore del rack.

Passaggio 2. Spostare leggermente la guida per agganciare il fermo della staffa di montaggio posteriore, quindi spingere la guida esterna verso l'esterno come mostrato.

Passaggio 3. Spingere la guida all'indietro finché i piedini non sporgono attraverso i fori corrispondenti nel rack.

Passaggio 4. La staffa verrà bloccata automaticamente.



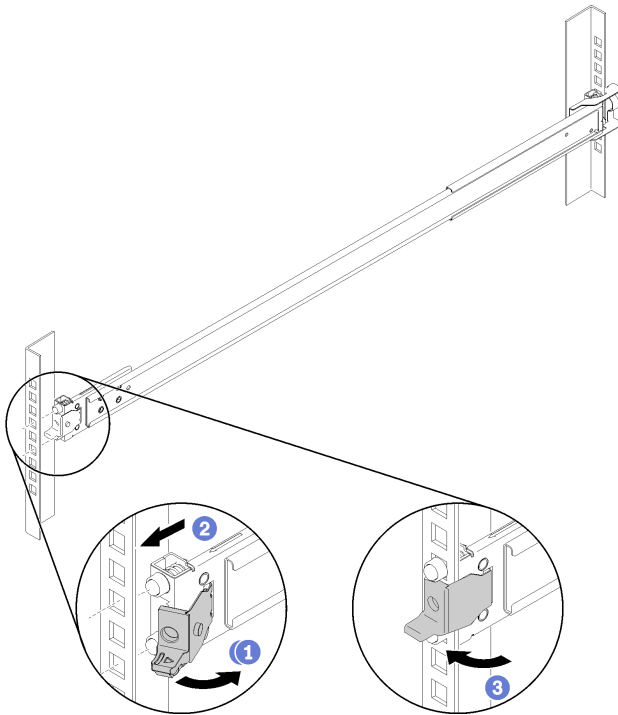
**Nota:** Quando si installa la guida sul rack verticale, utilizzare la guida sinistra come guida superiore e la guida destra come guida inferiore. I metodi di installazione sono identici per entrambi i rack.

#### 4. Installare la staffa di montaggio anteriore sul rack

Passaggio 1. Aprire la staffa anteriore e allineare l'estremità anteriore alla guida esterna ai fori nel rack. Assicurarsi che le estremità anteriore e posteriore del binario siano orizzontali e allo stesso livello.

Passaggio 2. Tirare la guida esterna nella direzione mostrata finché i piedini non vengono inseriti nei fori corrispondenti.

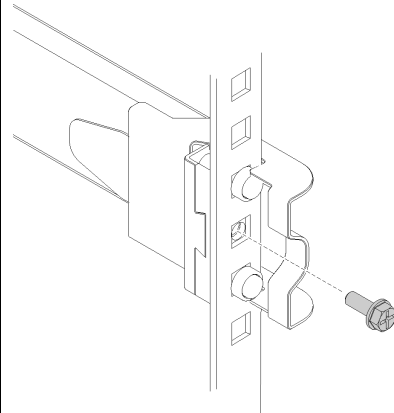
Passaggio 3. Chiudere la staffa anteriore per bloccare la guida in posizione.



**Nota:** Quando si installa la guida sul rack verticale, utilizzare la guida sinistra come guida superiore e la guida destra come guida inferiore. I metodi di installazione sono identici per entrambi i rack.

#### 5. Installare le viti posteriori (facoltativo)

Se si desidera spedire il rack con il server installato o posizionare il rack in un'area soggetta a vibrazioni, installare le viti M6 sulla parte posteriore delle guide di scorrimento.



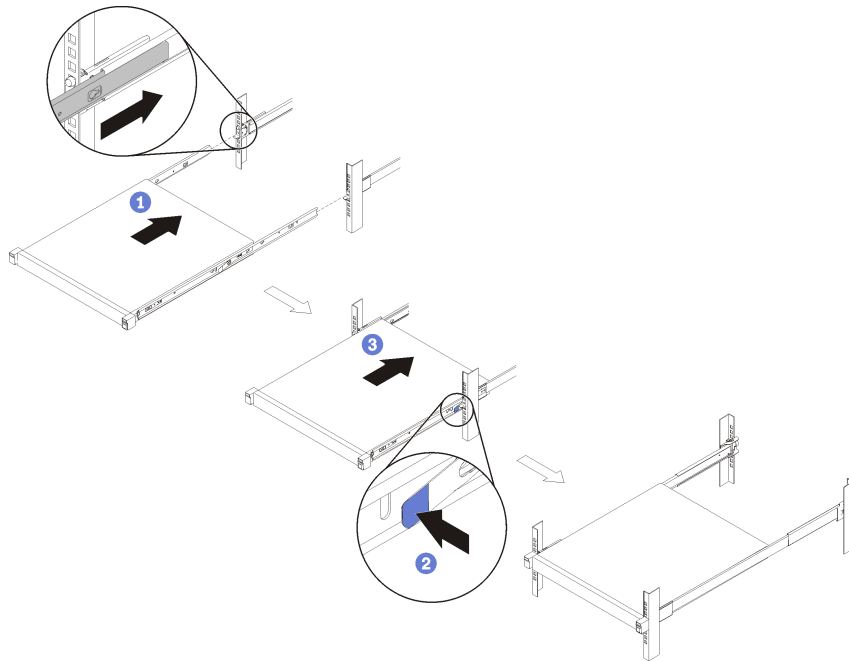


## 6. Far scorrere il sistema nelle guide del rack (rack orizzontale)

Passaggio 1. Sollevare il server con cautela e allinearne alle guide di scorrimento. Posizionare il server come mostrato e spingerlo nel rack.

Passaggio 2. Premere i fermi di rilascio.

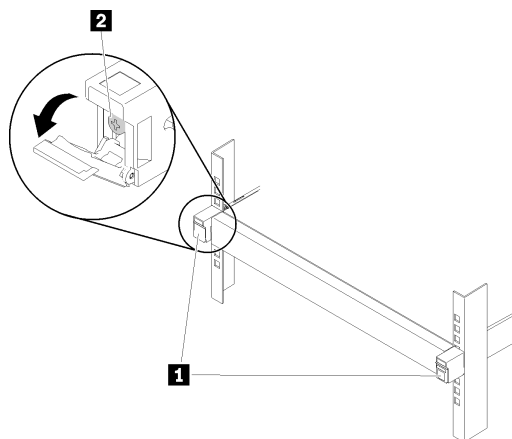
Passaggio 3. Spingere il server completamente nel rack finché non scatta in posizione.



**Nota:** Utilizzare la stessa procedura di installazione per il rack verticale.

## 7. Stringere le viti anteriori (facoltativo)

Fissare il server prima di spostare il rack o se quest'ultimo viene posizionato in un'area soggetta a vibrazioni. Aprire i fermi di rilascio del rack e stringere le viti per fissare saldamente la guida.



**1** Fermi di rilascio del rack

**2** Vite anteriore

## Procedura di rimozione

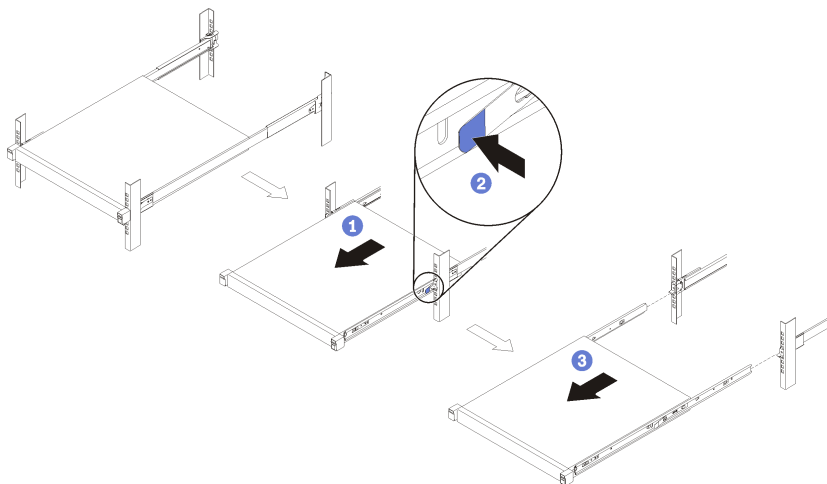
### Rimozione del sistema dal rack (rack orizzontale)

**Nota:** Accertarsi di avere tutto l'aiuto necessario e attenersi alle procedure di sicurezza per completare il Passaggio 3.

Passaggio 1. Scollegare tutti i cavi dalla parte posteriore del server. Aprire il fermo di rilascio del rack nella parte anteriore del server, quindi far scorrere il server lentamente fino a quando non si arresta.

Passaggio 2. Premere i fermi di rilascio.

Passaggio 3. Estrarre delicatamente il server dal rack.



**Nota:** Utilizzare la stessa procedura di rimozione per il rack verticale.



---

**Prima edizione (Agosto 2019)**

**© Copyright Lenovo 2019.**

**LENOVO e THINKSYSTEM sono marchi di Lenovo. Tutti gli altri marchi sono di proprietà dei rispettivi titolari.**

NOTA SUI DIRITTI LIMITATI: se i dati o il software sono distribuiti secondo le disposizioni che regolano il contratto GSA (General Services Administration), l'uso, la riproduzione o la divulgazione si basa sulle limitazioni previste dal contratto n. GS-35F-05925.