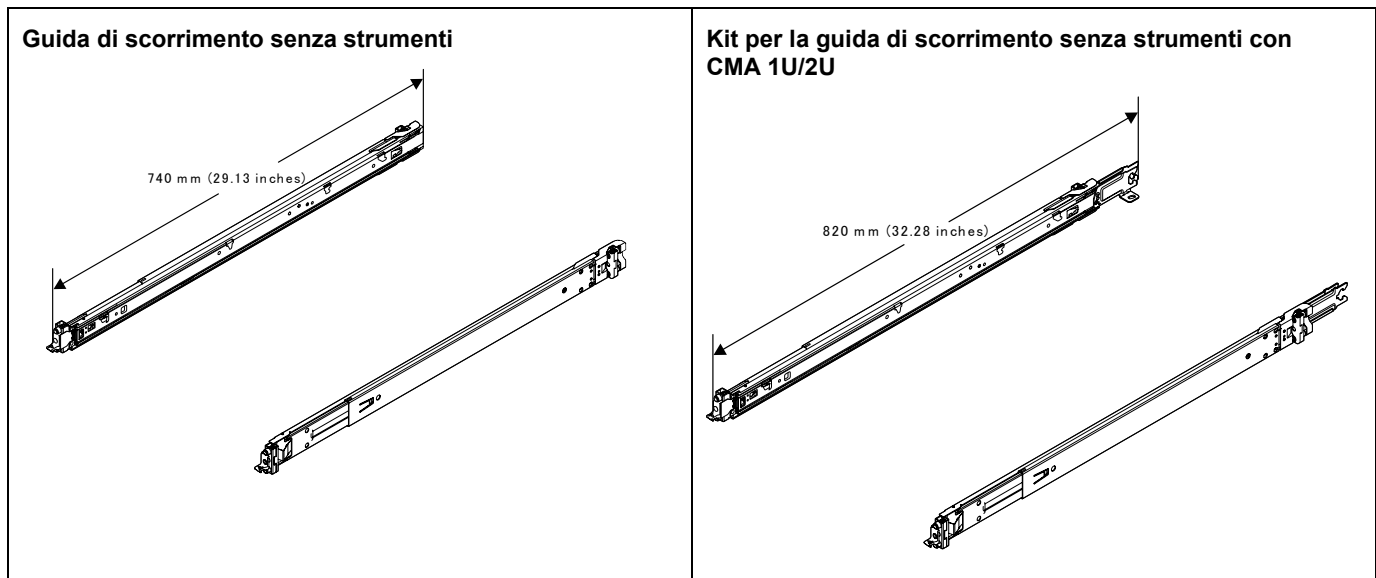


# Guida all'installazione del rack

Questo documento fornisce importanti informazioni sulla guida di scorrimento senza strumenti e sul kit per la guida di scorrimento senza strumenti con CMA 1U/2U. Ciascun pacchetto del kit per la guida di scorrimento contiene i seguenti elementi:

- Una guida sinistra
- Una guida destra
- Due viti M6



Si può disporre sia della guida di scorrimento senza strumenti che del kit per la guida di scorrimento senza strumenti con CMA 1U/2U.

- Se è stata acquistata la guida di scorrimento senza strumenti, è possibile acquistare il kit di aggiornamento CMA 1U/2U per la guida di scorrimento senza strumenti per la gestione dei cavi.
- Se è stato acquistato il kit per la guida di scorrimento senza strumenti con CMA 1U/2U, insieme al kit per la guida viene distribuito un kit CMA. Per installare il CMA, consultare la Guida all'installazione fornita con il CMA.

È inoltre possibile rimuovere le staffe di montaggio del CMA per ridurre la lunghezza delle guide di scorrimento in modo che queste si adattino ai rack poco profondi o ai rack con unità di distribuzione dell'alimentazione verticali posteriori. Per rimuovere le staffe, vedere Rimozione delle staffe di montaggio del CMA a pagina 7.

Viene fornito un codice QR (Quick Response) che rimanda a un video del processo di installazione che illustra come installare il kit per la guida. È possibile eseguire la scansione di uno dei seguenti codici QR per accedere al video del processo di installazione.

YouTube:



Youku:



## Leggere prima quanto segue

Consultare la documentazione fornita con il rack per informazioni sulla sicurezza e sul cablaggio. Prima di installare il server in un rack, attenersi alle seguenti linee guida:

- Installare un server in un rack che rispetti i seguenti requisiti:
  - La profondità minima tra la flangia di montaggio anteriore e l'interno della porta anteriore è di 70 mm.
  - La profondità minima tra la parete posteriore dello chassis e l'interno della porta posteriore è di 214 mm.
  - La distanza massima tra la flangia di montaggio anteriore e quella posteriore è di:
    - 864 mm (34") per il kit per la guida di scorrimento senza strumenti ThinkSystem v2
    - 813 mm (32") per il kit per la guida di scorrimento avanzata senza strumenti ThinkSystem v2
  - Se si desidera installare le guide di scorrimento e una PDU 0U nello stesso rack, quest'ultimo deve soddisfare i seguenti requisiti di altezza e profondità:
    - 42U o successivo
    - Almeno 1 m di profondità se non è necessario installare un CMA
    - Almeno 1,2 m di profondità se è necessario installare un CMA
- Installare il server solo in un rack con porte perforate. Rimuovere i pannelli laterali e le porte del rack per fornire un accesso facilitato durante l'installazione.
- Pianificare l'installazione del dispositivo iniziando dalla parte inferiore del rack. Installare il dispositivo più pesante nella parte inferiore del rack.
- Consultare il *Manuale di manutenzione* o la *Guida alla configurazione* del server per i requisiti relativi alla temperatura ambiente dell'aria.
- Non bloccare le prese d'aria. Generalmente 15 cm di spazio forniscono un corretto flusso di aria.
- Non lasciare spazio sopra e sotto il server installato all'interno del rack. Per evitare il danneggiamento dei componenti dei server, installare sempre un pannello di copertura in modo da non lasciare spazi aperti e per assicurare la corretta circolazione d'aria.
- Non estrarre più di un dispositivo alla volta dal rack.
- Non sovraccaricare la presa di alimentazione se nel rack sono installati più dispositivi.



### ATTENZIONE:

**Applicare le procedure di sicurezza per il sollevamento.**



≥ 18 kg (39,7 libbre)

< 32 kg (70,5 libbre)



≥ 32 kg (70,5 libbre)

< 55 kg (121,2 libbre)



≥ 55 kg (121,2 libbre)

< 100 kg (220,5 libbre)



**ATTENZIONE: non posizionare alcun oggetto sopra i dispositivi montati nel rack.**



# Installazione del kit di binari di scorrimento

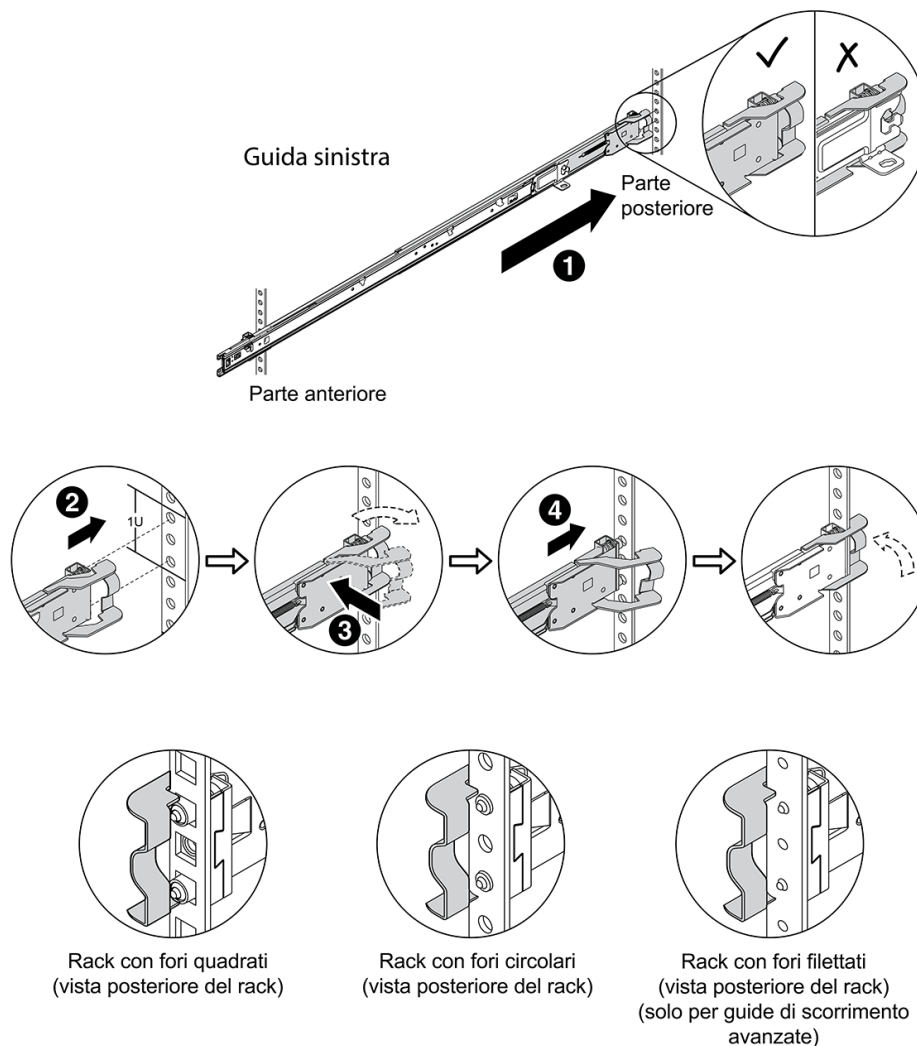
Questo argomento fornisce informazioni su come installare un server in un rack utilizzando il kit per la guida di scorrimento senza strumenti con CMA 1U/2U. La procedura di installazione si applica anche alla guida di scorrimento senza strumenti.

1. Installare la staffa di montaggio posteriore della guida di sinistra sulla parte anteriore del rack.

**Attenzione:** prima di installare le staffe di montaggio anteriori delle guide di scorrimento è necessario installare quelle posteriori.

Sono disponibili due guide di scorrimento, una sinistra (contrassegnata con la lettera L) e una destra (contrassegnata con la lettera R). È possibile installare le guide di scorrimento sia nei rack con fori quadrati che in quelli con fori circolari. Seguire i passaggi per installare ciascuna guida di scorrimento sulle flange.

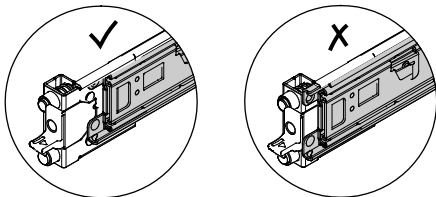
- 1 Far scorrere completamente la guida esterna verso la parte posteriore del rack.
- 2 Allineare i piedini situati sul retro della guida di scorrimento ai fori corrispondenti sulla flangia di montaggio posteriore del rack.
- 3 Collegare la staffa di montaggio posteriore alla struttura spingendo la guida di scorrimento verso l'esterno del rack (come illustrato nella figura) finché il fermo posteriore non si apre.
- 4 Spingere la guida all'indietro finché i piedini non vengono inseriti nei fori corrispondenti e il fermo posteriore non ruota nuovamente nella posizione di chiusura.



**Nota:** l'installazione in rack con fori filettati è supportata dal kit per la guida di scorrimento avanzata senza strumenti ThinkSystem v2, ma non dal kit per la guida di scorrimento senza strumenti ThinkSystem v2. I metodi per l'installazione di questi due tipi di kit per la guida in rack con fori quadrati o rotondi sono simili.

**2.** Installare la staffa di montaggio anteriore della guida di sinistra.

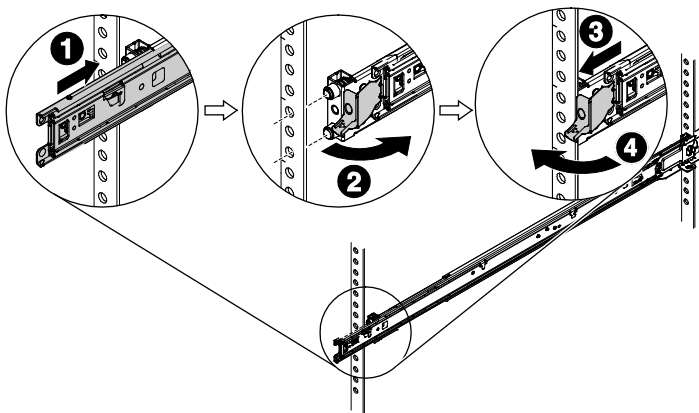
- ❶ Far scorrere completamente le guide interne all'indietro in modo da aprire il fermo anteriore.



- ❷ Ruotare il fermo anteriore e allineare i piedini situati sulla parte anteriore della guida con i fori corrispondenti sulla flangia di montaggio anteriore del rack.

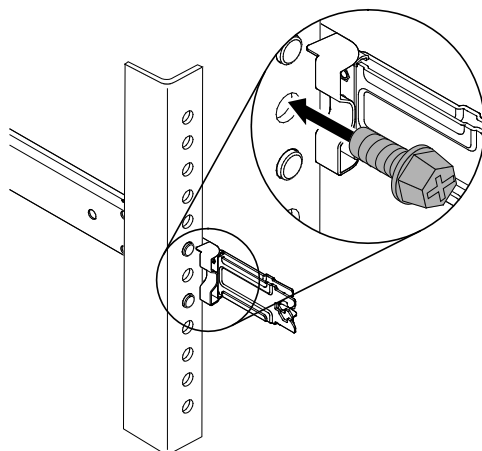
- ❸ Tirare in avanti la guida di scorrimento finché i piedini non sporgono attraverso i fori.

- ❹ Rilasciare il fermo anteriore per bloccare la guida in posizione.



**3.** Ripetere i passaggi 1 e 2 per installare la guida destra sul lato opposto del rack.

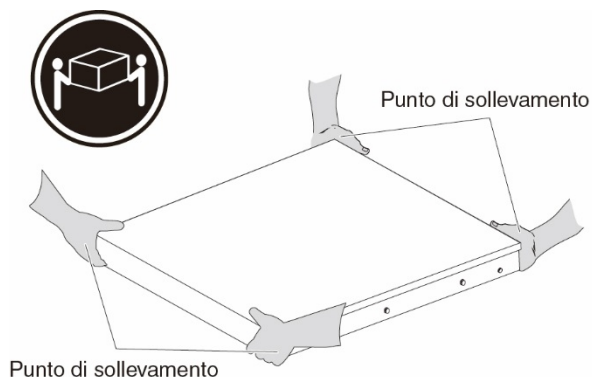
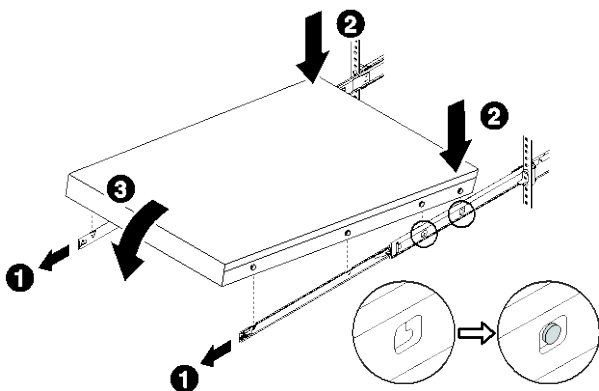
- 4.** Se si desidera spedire il rack con il server installato o posizionare il rack in un'area soggetta a vibrazioni, installare le viti M6 sulla parte posteriore delle guide di scorrimento.



**5.** Installare il server sulle guide interne.

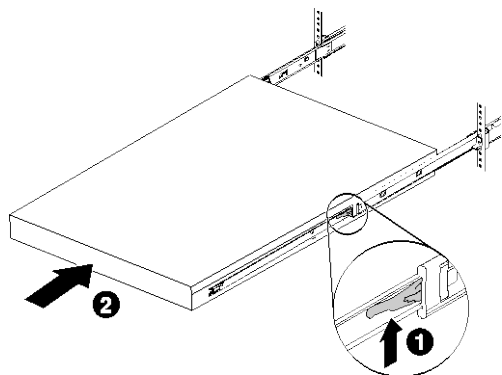
- ❶ Tirare in avanti le guide interne finché non si sentono due clic che ne indicano il corretto posizionamento.
- ❷ Sollevare con cautela il server e inclinarlo sulle guide di scorrimento in modo che i chiodini di montaggio presenti sul server si allineino ai fori di montaggio sulle guide interne.
- ❸ Abbassare lentamente il server finché i chiodini di montaggio posteriori, e in seguito quelli anteriori, non si inseriscono nei corrispondenti fori di montaggio sulle guide di scorrimento. Verificare che i chiodini di montaggio si blocchino in posizione in modo che il server sia fissato saldamente.

**Attenzione:** assicurarsi che il server venga sollevato contemporaneamente da due persone, con le mani posizionate come illustrato.

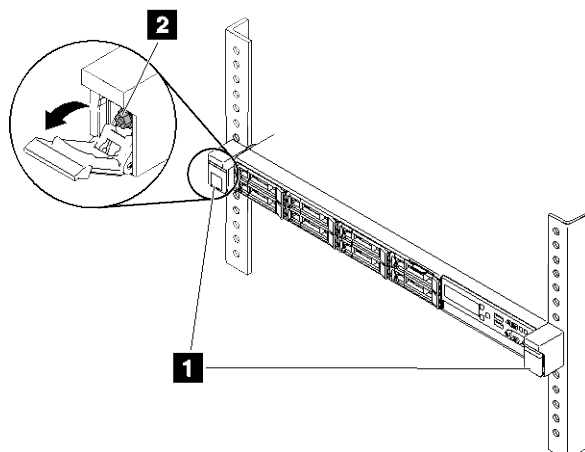


**6.** Far scorrere il server nel rack.

- ❶ Sollevare le leve di blocco su entrambi i lati delle guide di scorrimento.
- ❷ Spingere completamente il server nel rack finché non scatta in posizione.

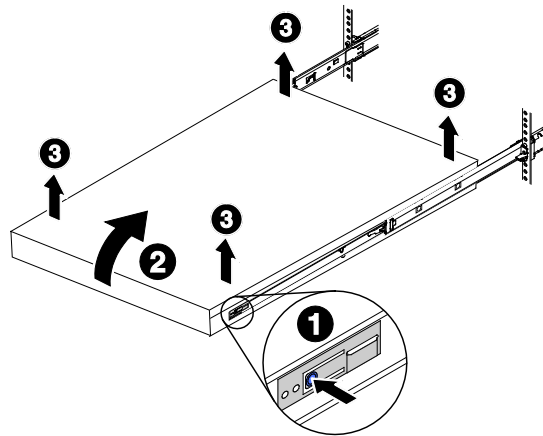


**7.** Fissare il server prima di spostare il rack o se quest'ultimo viene posizionato in un'area soggetta a vibrazioni. Aprire i fermi ❶ sulla parte anteriore del server e stringere le viti ❷.



Per rimuovere il server dalle guide, procedere come segue:

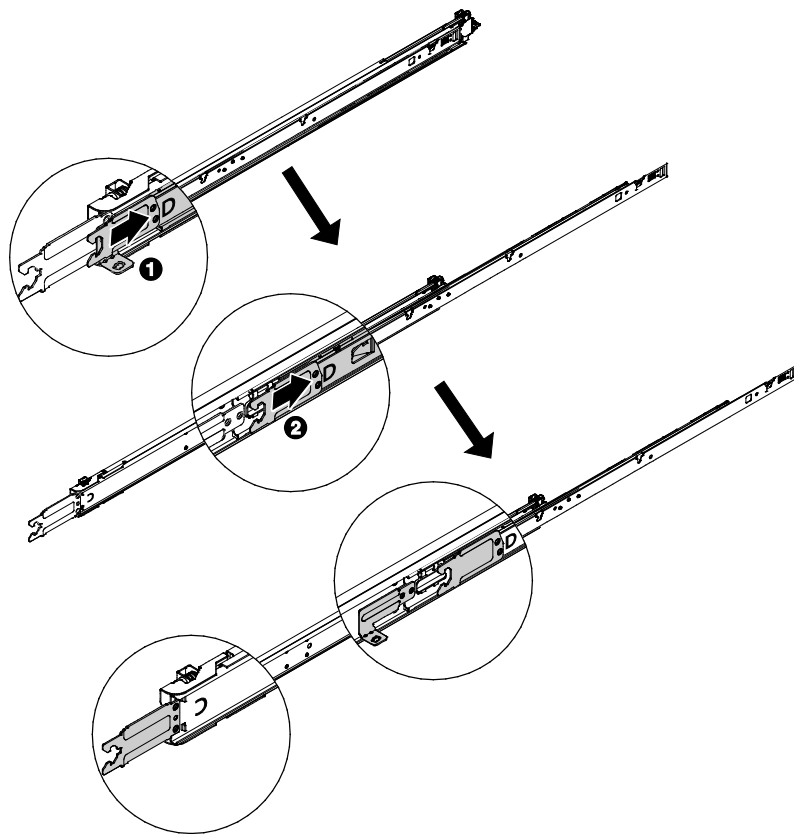
- ❶ Premere i punti di contatto blu sulla parte anteriore di entrambe le guide interne.
- ❷ Ruotare con cautela il server verso l'alto.
- ❸ Estrarre il server dalle guide.



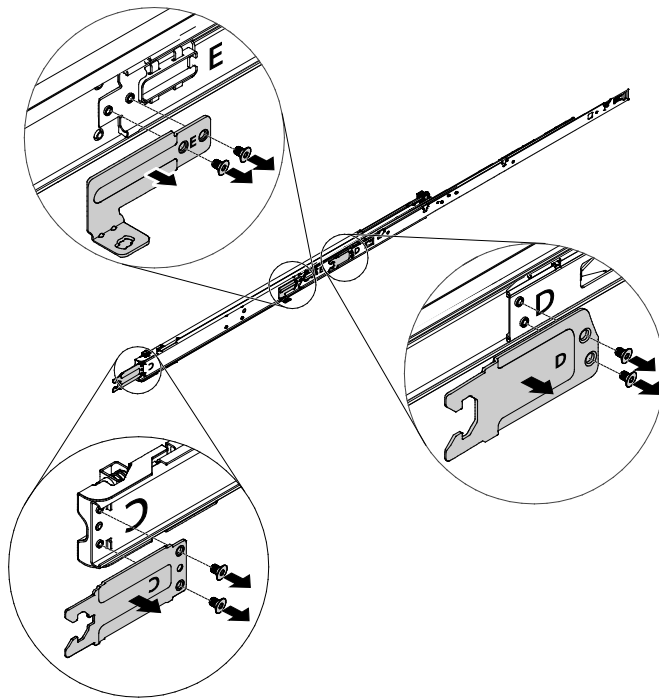
## Rimozione delle staffe di montaggio del CMA

Per rimuovere le staffe di montaggio del CMA dal kit per la guida di scorrimento senza strumenti con CMA 1U/2U, effettuare le seguenti operazioni prima di installare le guide di scorrimento sul rack.

1. Estendere completamente le guide di scorrimento come illustrato nella seguente figura.



2. Rimuovere le staffe di montaggio del CMA dalle guide utilizzando un cacciavite Torx T8.



---

**Prima edizione (marzo 2020)**

NOTA SUI DIRITTI LIMITATI: se i dati o il software sono distribuiti in base alle disposizioni che regolano il contratto GSA (General Services Administration), l'uso, la riproduzione o la divulgazione è soggetta alle limitazioni previste dal contratto n. GS-35F-05925.

Il prodotto e i nomi di servizio che compaiono qui sono marchi o marchi di servizio dei rispettivi proprietari.