
ThinkSystem 틀리스 프릭션 레일 v2

지침을 먼저 읽으십시오

안전 및 케이블링 정보는 랙과 함께 제공되는 문서를 참고하십시오. 랙에 서버를 설치하기 전에 다음 지침을 읽으십시오.

- 랙에 2U/4U 이상의 장치를 설치하려면 두 명이 필요합니다.
- 일부 그림은 사용자 서버와 다를 수 있습니다. 모든 유형의 서버는 비슷한 방식으로 제거되고 설치됩니다.
- 최대 실내 온도는 *유지보수 기술 문서*를 참조하십시오.
- 반드시 도어에 구멍이 있는 랙에만 서버를 설치하십시오.
- 통풍구를 차단하지 마십시오. 원활한 통풍을 위해 15cm(6인치) 정도의 공간을 두십시오.
- 수평 랙의 경우:
 - 랙의 밑면부터 장치를 설치하십시오.
 - 랙의 밑면에 가장 무거운 장치를 설치하십시오.
 - 랙에 설치된 서버의 아래 및 윗부분이 덮개로 막혀 있는지 확인하십시오. 서버 구성 요소의 손상을 방지하려면, 필터 패널을 설치하여 서버의 아래 및 윗부분을 막고 통풍을 원활하게 하십시오.
 - 랙에서 두 개 이상의 장치를 동시에 밖으로 잡아당기지 마십시오.
- 수직 랙의 경우:
 - 랙의 가운데부터 장치를 설치하십시오.
 - 랙의 가운데에 가장 무거운 장치를 설치하십시오.
 - 랙에 설치된 서버의 왼쪽 또는 오른쪽이 덮개로 막혀 있는지 확인하십시오. 서버 구성 요소의 손상을 방지하려면, 필터 패널을 설치하여 서버의 아래 및 윗부분을 막고 통풍을 원활하게 하십시오.
- 랙 마운트 장치 위에 물건을 두지 마십시오.
- 모든 전원 코드를 접지된 유선 콘센트에 올바르게 연결하십시오.
- 랙에 여러 개의 장치를 설치하는 경우 전원 콘센트에 과부하가 발생하지 않도록 하십시오.
- 장치를 설치하는 데 방해되지 않도록 랙 도어 및 측면 패널을 제거하십시오.
- 다음 요구사항을 충족시키는 랙에 서버를 설치하십시오.
 - 앞면 마운팅 플랜지와 앞면 도어 내부 사이의 최소 깊이는 70mm(2.76인치)입니다.
 - 뒷면 마운팅 플랜지와 뒷면 도어 내부 사이의 최소 깊이는 190mm(7.48인치)입니다.
 - 랙의 앞뒤 EIA 플랜지 간 최대 거리는 810mm(31.9인치)입니다.
 - 레일과 0U PDU를 동일한 랙에 설치하려면 랙의 높이/너비가 42U 이상이어야 합니다.

안전 주의사항



경고:
레일이 서버 모델을 지원해야 하며 들어 올릴 때 안전 수칙을 따라야 합니다.



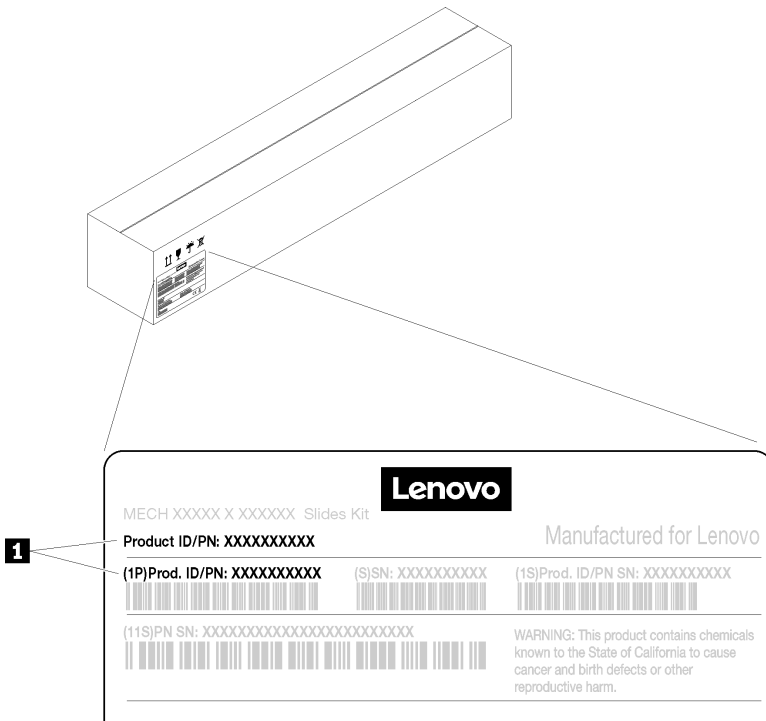
레일 지원 매트릭스

레일 지원에 대한 자세한 정보는 <https://en.resources.lenovo.com/brochures/thinksystem-rail-support-matrix> 웹 사이트를 참조하십시오.



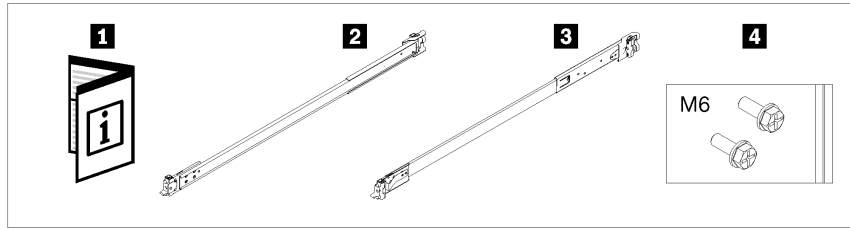
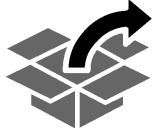
부품 번호

그림과 같이 레이블에서 레일 부품 번호를 찾은 다음, 부품 번호를 사용하여 위의 레일 지원 매트릭스에서 레일 모델을 식별하십시오.



1 부품 번호 (10 자리)

레일 패키지에 포함된 항목은 다음과 같습니다.

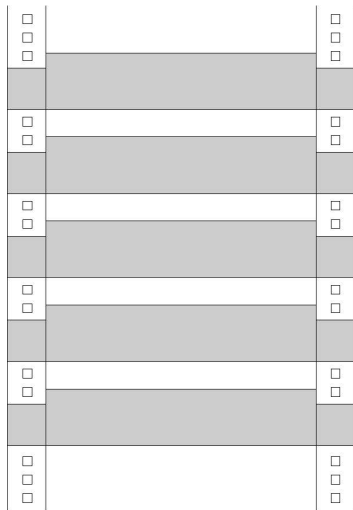


- 1** 문서
- 2** 왼쪽 레일
- 3** 오른쪽 레일
- 4** M6 나사 2개

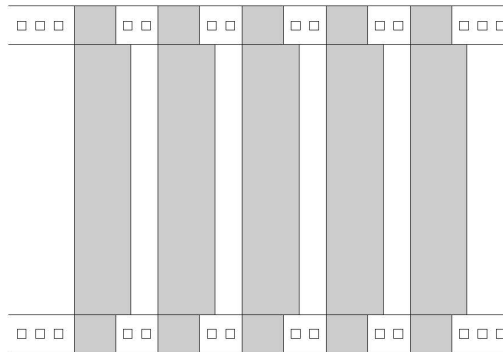
참고: 외부 레일을 수직 랙에 설치하는 경우 왼쪽 레일을 상단 레일로 사용하고 오른쪽 레일을 하단 레일로 사용하십시오.

수평 및 수직 랙

수평 랙에서는 서버가 수평으로 설치되고 배치됩니다. 수직 랙에서는 서버가 수직으로 설치되고 배치됩니다. 아래 그림을 참조하십시오.



1



2

- 1** 수평 랙
- 2** 수직 랙

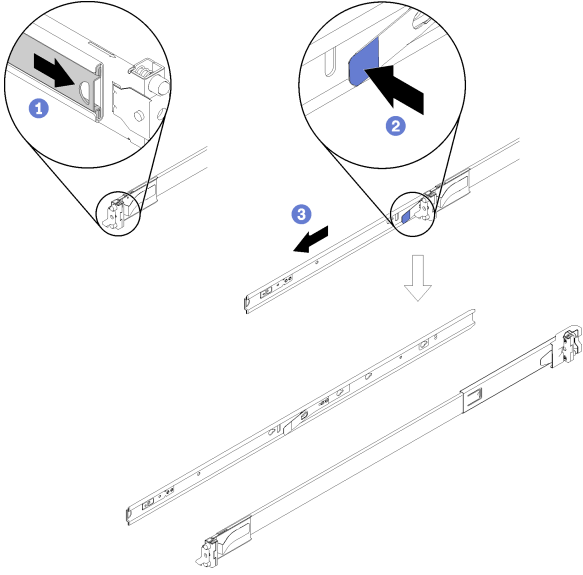
설치 단계

1. 안쪽 레일 제거

1단계. 해제 래치가 보일 때까지 안쪽 레일을 바깥쪽으로 당기십시오.

2단계. 해제 래치를 누르십시오.

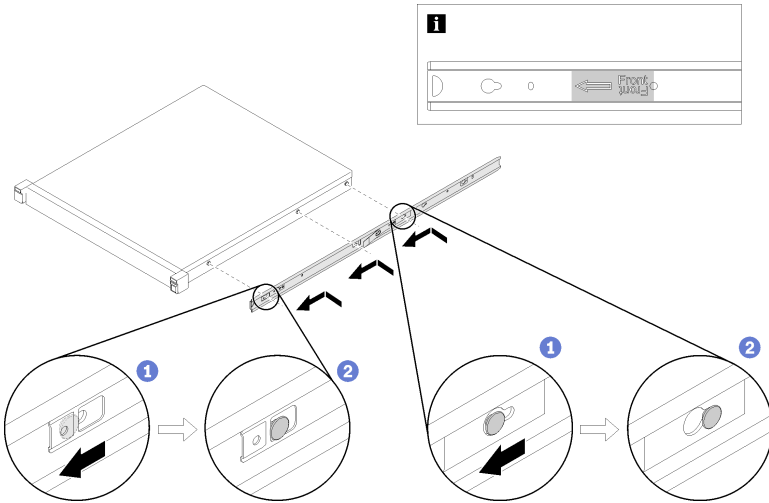
3단계. 안쪽 레일을 잡아 당겨 바깥쪽 레일에서 빼내십시오.



2. 시스템에 안쪽 레일 설치

1단계. 안쪽 레일의 마운팅 구멍을 서버 측면에 있는 해당 레일 마운팅 핀과 맞추십시오.

2단계. 서버의 마운팅 핀이 안쪽 레일에 잠길 때까지 그림과 같이 안쪽 레일을 미십시오.



주의

- 안쪽 레일을 서버 또는 슬라이드 레일 어셈블리에 조립할 때는 스탬프의 "Front"이 항상 앞면을 향해야 함
- 서버 측면의 레일 마운팅 핀 수는 서버 모델에 따라 다를 수 있습니다.

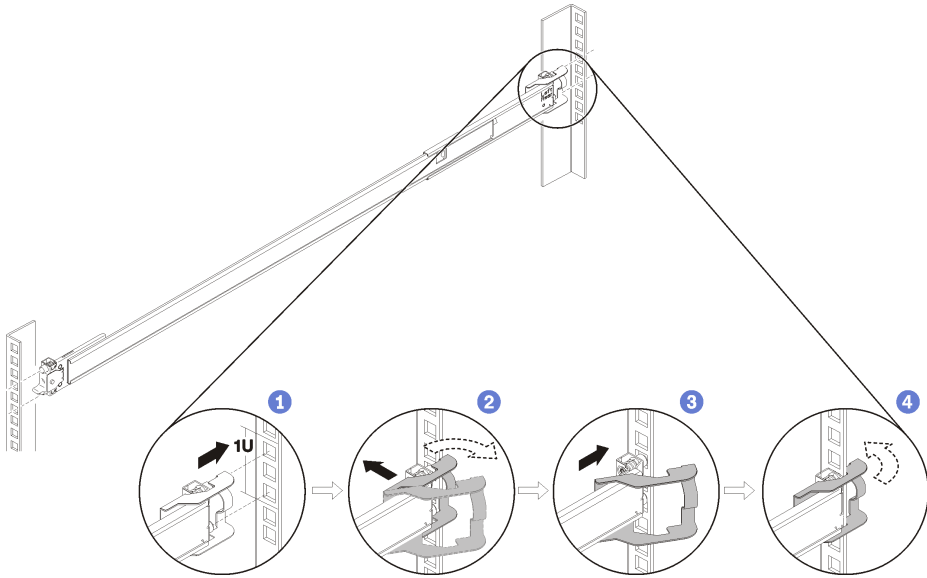
3. 랙에 뒷면 마운팅 브래킷 설치

1단계. 바깥쪽 레일의 뒤쪽 끝에 있는 핀을 랙 뒷면의 구멍에 맞추십시오.

2단계. 레일을 살짝 옆으로 움직여 뒷면 마운팅 브래킷 래치를 프레임에 건 다음, 그림과 같이 바깥쪽 레일을 바깥쪽으로 미십시오.

3단계. 핀이 랙의 해당 구멍을 통과하여 나올 때까지 레일을 뒤로 미십시오.

4단계. 브래킷이 자동으로 제자리에 잠깁니다.



참고: 레일을 수직 랙에 설치하는 경우 왼쪽 레일을 상단 레일로 사용하고 오른쪽 레일을 하단 레일로 사용하십시오. 설치 방법은 양쪽 랙에서 동일합니다.

4. 랙에 앞면 마운팅 브래킷 설치

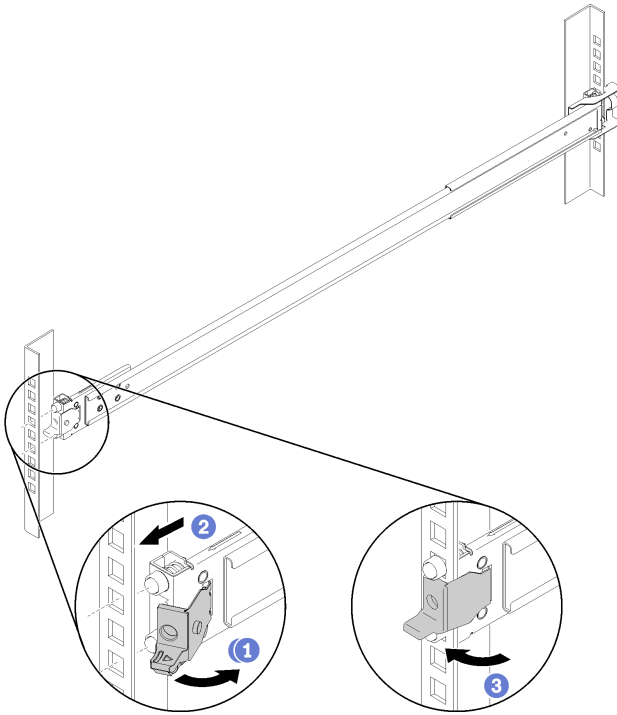
1단계. 앞면 브래킷을 열고 바깥쪽 레일의 앞쪽 끝을 랙의 구멍에 맞추십시오. 레일의 앞쪽 끝과 뒤쪽 끝은 수평 상태여야 합니다.

2단계. 핀이 해당 구멍에 삽입될 때까지 그림과 같은 방향으로 바깥쪽 레일을 잡아 당기십시오.

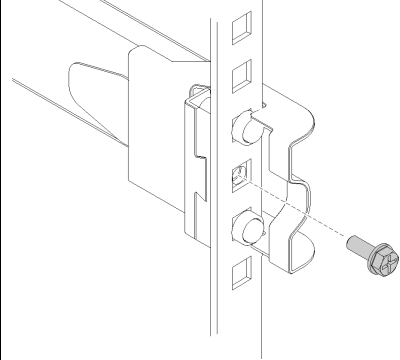
5. 뒷면 나사 설치(옵션)

서버가 설치된 상태로 랙을 운반하거나 진동이 발생할 수 있는 장소에 랙을 배치하려면 M6 나사를 레일 뒷면에 설치하십시오.

3단계. 앞면 브래킷을 닫아 레일을 제자리에 잠그십시오.



참고: 레일을 수직 랙에 설치하는 경우 왼쪽 레일을 상단 레일로 사용하고 오른쪽 레일을 하단 레일로 사용하십시오. 설치 방법은 양쪽 랙에서 동일합니다.

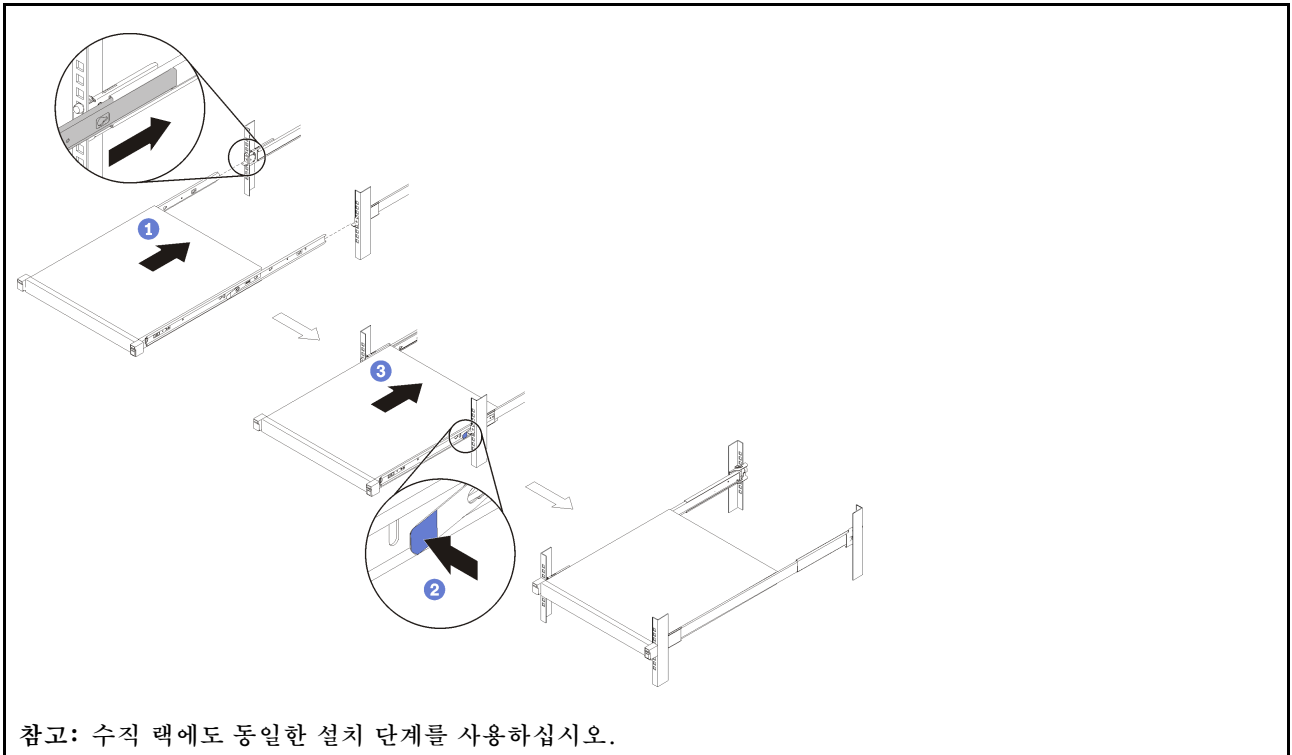


6. 랙의 레일로 시스템 밀기(수평 랙)

1단계. 서버를 조심스럽게 들어 올려 슬라이드 레일에 맞추십시오. 그림과 같이 서버의 위치를 맞추고 랙에 서버를 밀어 넣으십시오.

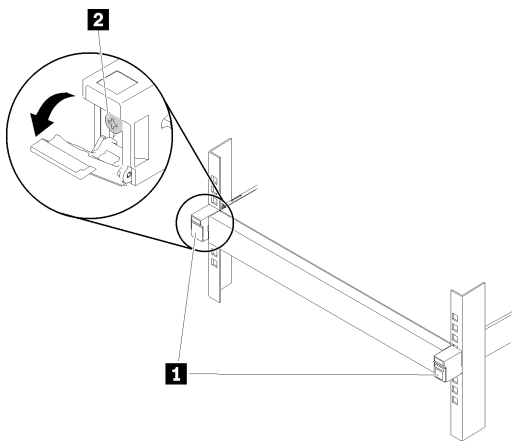
2단계. 해제 래치를 누르십시오.

3단계. 서버가 딸각하고 제자리에 잠길 때까지 서버를 랙에 밀어 넣으십시오.



7. 앞면 나사 조이기(옵션)

랙을 이동하기 전에 또는 진동이 발생할 수 있는 장소에 랙을 놓을 때 서버를 고정하십시오. 랙 해제 래치를 열고 나사를 조여 레일을 단단히 고정하십시오.



1 랙 해제 래치

2 앞면 나사

제거 단계

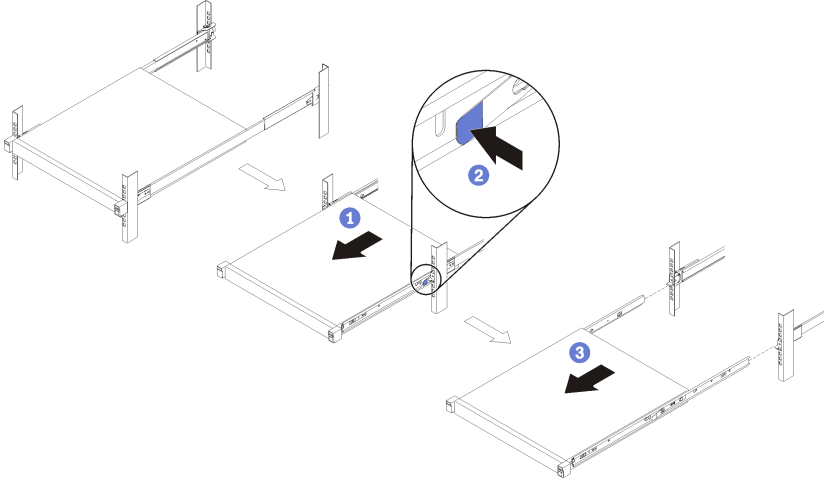
랙에서 시스템 제거 (수평랙)

참고: 3단계를 수행할 때 충분한 도움을 얻고 안전 수칙을 따라야 합니다.

1단계. 뒷면 서버에서 모든 케이블을 분리하십시오. 서버 앞면에서 랙 해제 래치를 연 다음, 멈출 때까지 서버를 천천히 밀어 내십시오.

2단계. 해제 래치를 누르십시오.

3단계. 서버를 조심스럽게 잡아 당겨 랙에서 빼내십시오.



참고: 수직 랙에도 동일한 제거 단계를 사용하십시오.

초판 (2019년 8월)

© Copyright Lenovo 2019.

LENOVO 및 THINKSYSTEM은 Lenovo의 상표입니다. 기타 모든 상표는 해당 소유자의 재산입니다.

권리 제한 및 제약 고지: GSA(General Services Administration) 계약에 따라 제공되는 데이터 또는 소프트웨어를 사용, 복제 또는 공개할 경우에는 계약서 번호 GS-35F-05925에 명시된 제약 사항이 적용됩니다.