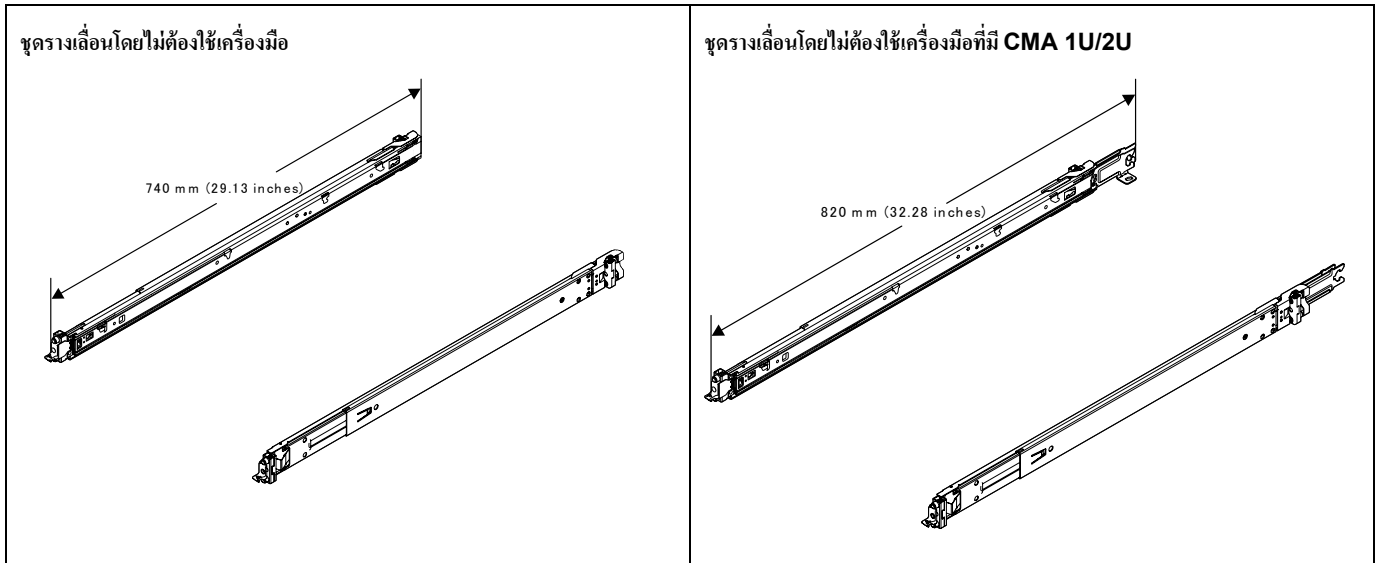


# คู่มือการติดตั้งแร็ค

เอกสารนี้จะอธิบายข้อมูลที่สำคัญเกี่ยวกับชุดรางเลื่อนโดยไม่ต้องใช้เครื่องมือ และชุดรางเลื่อนโดยไม่ต้องใช้มือที่มี CMA 1U/2U แต่ละบรรทัดของชุดรางจะมีอุปกรณ์ต่อไปนี้:

- รางฝั่งซ้ายหนึ่งตัว
- รางฝั่งขวาหนึ่งตัว
- สกรู M6 สองตัว



คุณอาจพบชุดรางเลื่อนโดยไม่ต้องใช้เครื่องมือ หรือชุดรางเลื่อนโดยไม่ต้องใช้เครื่องมือที่มี CMA 1U/2U

- หากคุณซื้อชุดรางเลื่อนโดยไม่ต้องใช้เครื่องมือ คุณสามารถซื้อชุดอัปเกรด CMA 1U/2U สำหรับชุดรางเลื่อนโดยไม่ต้องใช้เครื่องมือ เพื่อช่วยในการจัดการสายเคเบิลของคุณ
- หากคุณซื้อชุดรางเลื่อนโดยไม่ต้องใช้เครื่องมือ ที่มีชุด CMA 1U/2U ชุด CMA จะมาพร้อมกับชุดราง ในการติดตั้ง CMA โปรดดูคู่มือการติดตั้งที่มาพร้อมกับ CMA คุณยังสามารถถอดโครงยึด CMA เพื่อลดความยาวของชุดรางลง เพื่อให้สามารถปรับขนาดรางให้เข้ากับแร็คแบบคีน หรือแร็คที่มีอุปกรณ์แจกจ่ายกระแสไฟฟ้า (PDU) แนวตั้งที่ด้านหลังได้ ในการถอดโครงยึด โปรดดู การถอดโครงยึด CMA ที่หน้า 7

มีรหัสคิวอาร์โค้ด (QR) สำหรับคู่มือขั้นตอนการติดตั้ง เพื่อช่วยเหลือคุณในการติดตั้งชุดราง คุณสามารถสแกนรหัส QR ชุดใดชุดหนึ่งดังต่อไปนี้ เพื่อไปที่วิดีโอการติดตั้ง

Youtube:



Youku:



## โปรดอ่านคำแนะนำด้านล่างก่อน

โปรดดูเอกสารที่มาพร้อมกับชุดแร็คสำหรับข้อมูลด้านความปลอดภัยและการเดินสาย โปรดศึกษาคำแนะนำด้านล่างต่อไปนี้ ก่อนดำเนินการติดตั้งเซิร์ฟเวอร์เข้ากับตู้แร็ค:

- ติดตั้งเซิร์ฟเวอร์ในตู้แร็คที่มีคุณสมบัติตรงตามข้อกำหนดข้อใดข้อหนึ่งต่อไปนี้:
  - ความลึกต่ำสุด 70 มม. (2.76 นิ้ว) ระหว่างแผ่นยึดด้านหน้าและด้านในของฝาหน้า
  - ความลึกต่ำสุด 214 มม. (8.43 นิ้ว) ระหว่างผนังด้านหลังของแชสซีและด้านในของฝาหลัง
  - ระยะห่างสูงสุดระหว่างแผ่นยึดด้านหน้าถึงแผ่นยึดด้านหลัง:
    - 864 มม. (34.00 นิ้ว) สำหรับชุดรางเลื่อน โดยไม่ต้องใช้เครื่องมือ ThinkSystem v2
    - 813 มม. (32.00 นิ้ว) สำหรับชุดรางเลื่อน โดยไม่ต้องใช้เครื่องมือ ThinkSystem v2 ที่ได้รับการปรับปรุง
  - หากคุณต้องการติดตั้งรางและ OU PDU เข้าไปในตู้แร็คเดียวกัน ตู้แร็คจะต้องมีขนาดความสูงและความลึกตรงตามเกณฑ์ต่อไปนี้:
    - 42U หรือสูงกว่า
    - ลึกอย่างน้อย 1000 มม. (39.37 นิ้ว) หากไม่จำเป็นต้องติดตั้ง CMA
    - ลึกอย่างน้อย 1200 มม. (47.24 นิ้ว) หากจำเป็นต้องติดตั้ง CMA
- ติดตั้งเซิร์ฟเวอร์ในตู้แร็คที่ฝ่ามีรูระบายอากาศเท่านั้น ถอดฝาแร็คและแผงด้านข้างออกเพื่อให้สามารถเข้าถึงขณะติดตั้งได้ง่ายขึ้น
- วางแผนการติดตั้งอุปกรณ์ โดยเริ่มจากชั้นล่างสุดของตู้แร็ค ติดตั้งอุปกรณ์ที่หนักที่สุดไว้ชั้นล่างสุดของตู้แร็ค
- โปรดดู *คู่มือการบำรุงรักษา* หรือ *คู่มือการติดตั้ง* เซิร์ฟเวอร์สำหรับข้อกำหนดด้านอุณหภูมิอากาศภายในห้อง
- อย่าปิดกั้นช่องระบายอากาศ ซึ่งโดยปกติควรมีพื้นที่ 15 ซม. (6 นิ้ว) เพื่อให้อากาศถ่ายเทได้ดี
- อย่าปล่อยให้ช่องว่างเหนือหรือใต้เซิร์ฟเวอร์ที่ติดตั้งอยู่ในตู้แร็ค และควรติดตั้งฝาครอบเสมอ เพื่อป้องกันไม่ให้อากาศของเซิร์ฟเวอร์เกิดความเสียหายและเพื่อให้อากาศถ่ายเทได้ดี
- อย่าติดตั้งอุปกรณ์ให้ยื่นออกมาจากตู้แร็คพร้อมกันมากกว่าหนึ่งชั้น
- เมื่อมีอุปกรณ์หลายชั้นในตู้แร็ค อย่าเสียบอุปกรณ์จนเกินที่เต้ารับไฟฟ้าจะสามารถรับได้



ข้อควรระวัง:



ใช้วิธีปฏิบัติที่ปลอดภัยเมื่อต้องทำการยก

≥ 18 กก. (39.7 ปอนด์)

≥ 32 กก. (70.5 ปอนด์)

≥ 55 กก. (121.2 ปอนด์)

< 32 กก. (70.5 ปอนด์)

< 55 กก. (121.2 ปอนด์)

< 100 กก. (220.5 ปอนด์)



ข้อควรระวัง: ห้ามวางสิ่งของใดๆ



บนอุปกรณ์ที่ติดตั้งอยู่บนตู้แร็ค

# การติดตั้งชุดรางเลื่อน

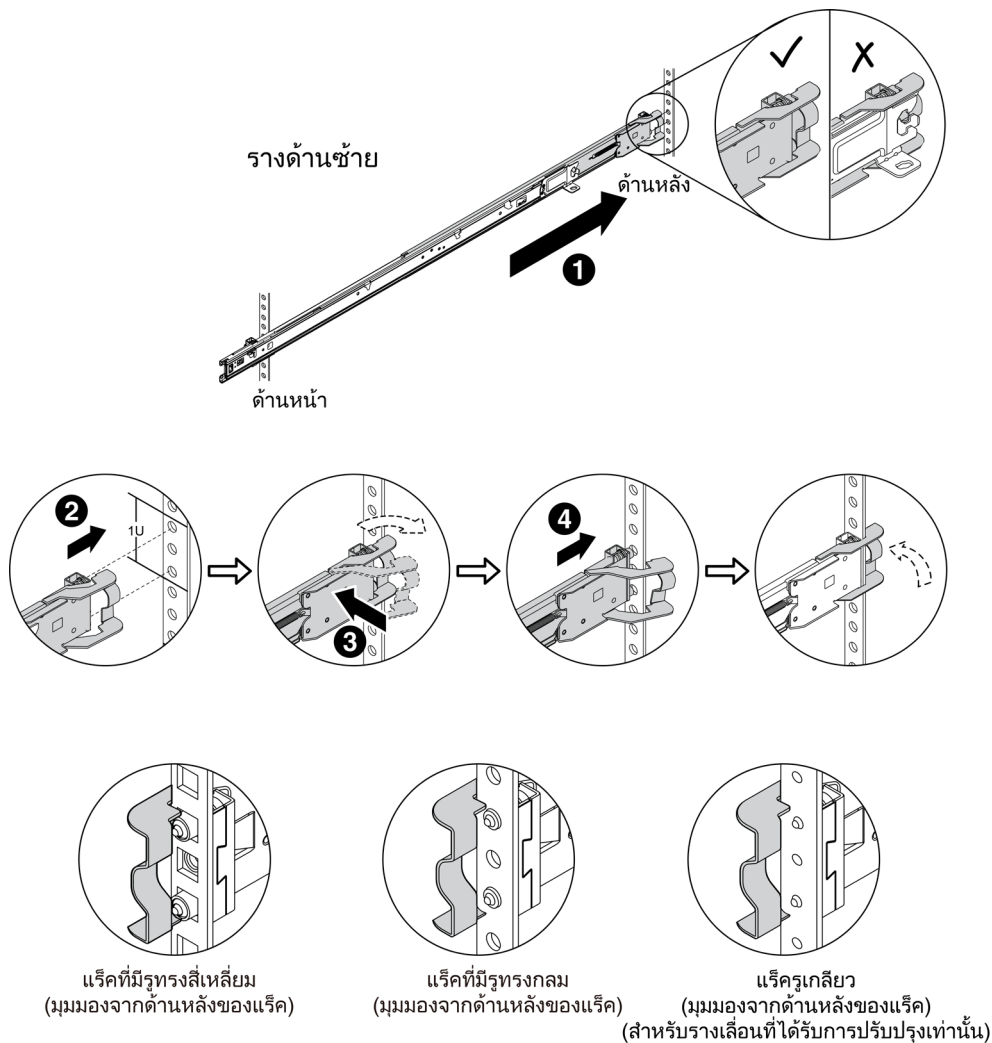
หัวข้อนี้แสดงคำแนะนำเกี่ยวกับวิธีการติดตั้งเซิร์ฟเวอร์เข้าไปในตู้แร็คด้วย ชุดรางเลื่อนโดยไม่ต้องใช้เครื่องมือที่มี CMA 1U/2U ขั้นตอนการติดตั้งนี้ยังใช้กับชุดรางเลื่อนโดยไม่ต้องใช้เครื่องมือ

## 1. ติดตั้ง โกรงซี่ดด้านหลังของรางซ้ายจากด้านหน้าของตู้แร็ค

ข้อคํานึง: คุณต้องติดตั้ง โกรงซี่ดด้านหลังของรางก่อนติดตั้ง โกรงซี่ดด้านหน้า

ชุดรางมีทั้งหมดสองชุด คือชุดรางด้านซ้าย (กำกับด้วยอักษร L) และชุดรางด้านขวา (กำกับด้วยอักษร R) คุณสามารถติดตั้งรางเข้ากับตู้แร็คโดยใช้รูสี่เหลี่ยมหรือรูกลมก็ได้ ทำตามขั้นตอนเพื่อติดตั้งรางแต่ละชุดเข้ากับแผ่นซี่ด

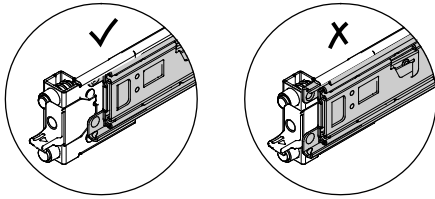
- ❶ เลื่อนรางด้านนอกไปด้านหลังของตู้แร็คจนสุด
- ❷ จัดเรียงรูที่ด้านหลังของรางเลื่อน ให้ตรงกับรูของแผ่นซี่ดด้านหลังของแร็ค
- ❸ ประกบแผ่นซี่ดด้านหลังเข้ากับ โกรงซี่ด โดยดันรางเลื่อนออกมาด้านนอกของตู้แร็ค ตามที่แสดงในภาพจนกระทั่งสลักด้านหลังเปิดออก
- ❹ ดันรางไปด้านหลังจนกว่าหมุดจะเข้าตำแหน่งกับรูที่ตรงกัน และสลักด้านหลังหมุนกลับไปยังตำแหน่งปิด



หมายเหตุ: การติดตั้งในแร็ครูเหลี่ยมได้รับการรองรับโดยชุดรางเลื่อนโดยไม่ต้องใช้เครื่องมือ ThinkSystem v2 ที่ได้รับการปรับปรุงแต่ไม่รองรับโดยชุดรางเลื่อนโดยไม่ต้องใช้เครื่องมือ ThinkSystem v2 การติดตั้งชุดรางสองประเภทต่อไปนี้จะเข้ากับรูสี่เหลี่ยมหรือรูกลมจะใช้วิธีเดียวกัน

## 2. ติดตั้งโครงยึดด้านหน้าของรางเลื่อนฝั่งซ้าย

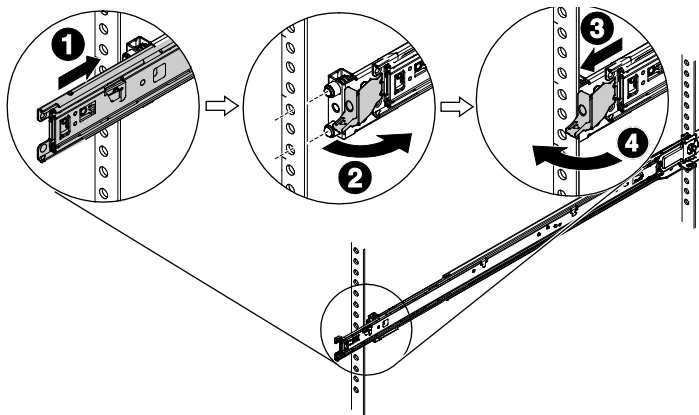
- 1 เลื่อนรางชุดในไปด้านหลังจนสุด เพื่อให้สลักด้านหน้าเปิดได้



- 2 หมุนสลักด้านหน้าและจัดเรียงตำแหน่งมุมที่ด้านหน้าของรางเลื่อนให้ตรงกับรูบนแผ่นยึดด้านหน้าของแร็ค

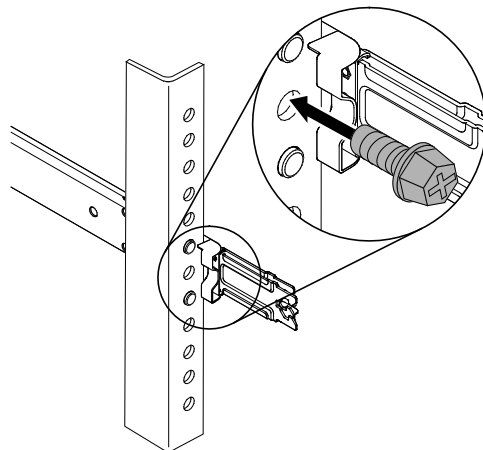
- 3 คึงชุดรางทั้งหมดมาด้านหน้าจนกว่าสลักจะทะลุผ่านรู

- 4 ปลดสลักด้านหน้าเพื่อลือครางให้เข้าที่



## 3. ทำซ้ำขั้นตอน 1 และ 2 เพื่อติดตั้งรางฝั่งขวาเข้ากับอีกด้านของตู้แร็ค

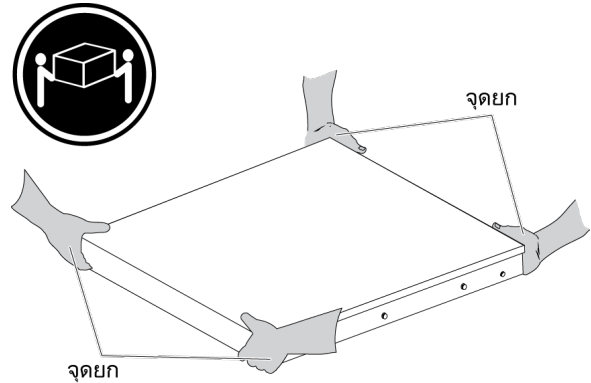
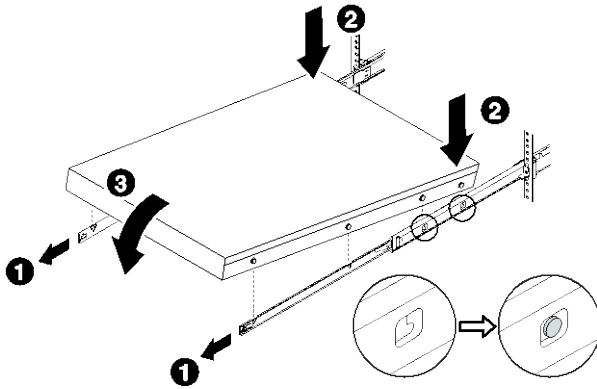
4. หากคุณต้องการจัดสั้งแร็คที่ติดตั้งเซิร์ฟเวอร์ หรือวางแร็คในพื้นที่ที่เสี่ยงต่อการสั่นสะเทือน ให้ติดตั้งสกรู M6 เข้าที่ด้านหลังของรางเลื่อน



## 5. ติดตั้งเซิร์ฟเวอร์เข้ากับรางด้านใน

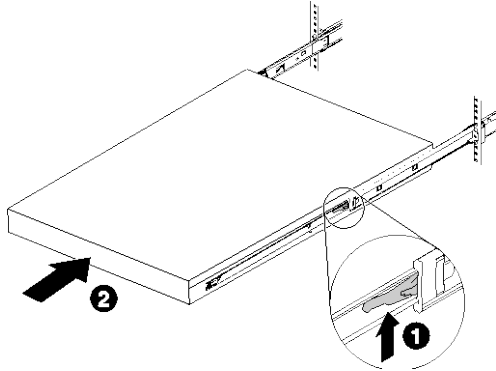
- 1 ดึงรางมาด้านหน้า จนกระทั่งรางด้านในคลิกเข้าที่สองครั้ง
  - 2 ค่อยๆ ชกเซิร์ฟเวอร์และเอียงให้เข้าตำแหน่งเหนือราง โดยให้เคเบิลการต่อเชื่อมบนเซิร์ฟเวอร์ตรงกับรูสำหรับติดตั้งบนชุดรางด้านใน
  - 3 ค่อยๆ วางเซิร์ฟเวอร์ลงจนกระทั่งเคเบิลการต่อเชื่อมด้านหลังเลื่อนเข้าไปในรูชิด จากนั้นวางเซิร์ฟเวอร์ให้เคเบิลการต่อเชื่อมด้านหน้าเลื่อนเข้าไปในรูชิดที่ตรงกันบนราง
- ตรวจสอบให้แน่ใจว่าเคเบิลการต่อเชื่อมล็อกเข้าที่ เพื่อให้เซิร์ฟเวอร์ล็อกแน่นดี

ข้อควรระวัง: ตรวจสอบให้แน่ใจว่าใช้คนชกสองคนในการชกเซิร์ฟเวอร์ จะต้องวางมือในตำแหน่งที่แสดงดังภาพ



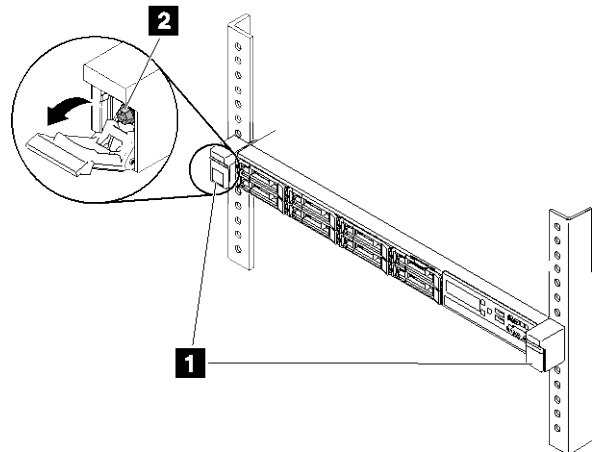
## 6. เลื่อนเซิร์ฟเวอร์เข้าไปในแร็ค

- 1 ชกคานล็อกบริเวณทั้งสองด้านของราง
- 2 ดันเซิร์ฟเวอร์เข้าไปในแร็คจนสุด จนกว่าจะคลิกเข้าที่



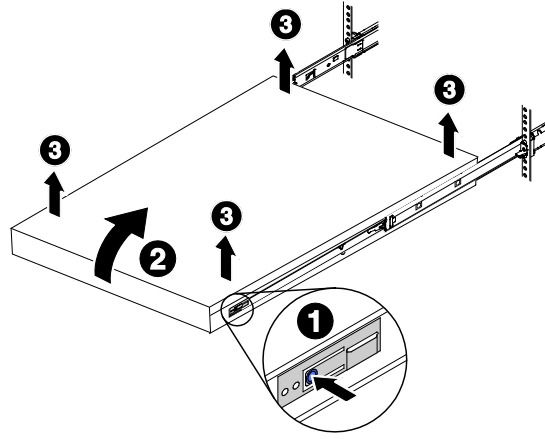
## 7. ชิดเซิร์ฟเวอร์ให้แน่นหนาก่อนที่จะย้ายแร็ค

- หรือหากต้องวางแร็คในพื้นที่เสี่ยงต่อการสั่นสะเทือน เปิดสลักชิด 1 บริเวณด้านหน้าของเซิร์ฟเวอร์ จากนั้นขันสกรูให้แน่น 2.



หากต้องการถอดเซิร์ฟเวอร์จากชุดราง โปรดดำเนินการดังต่อไปนี้:

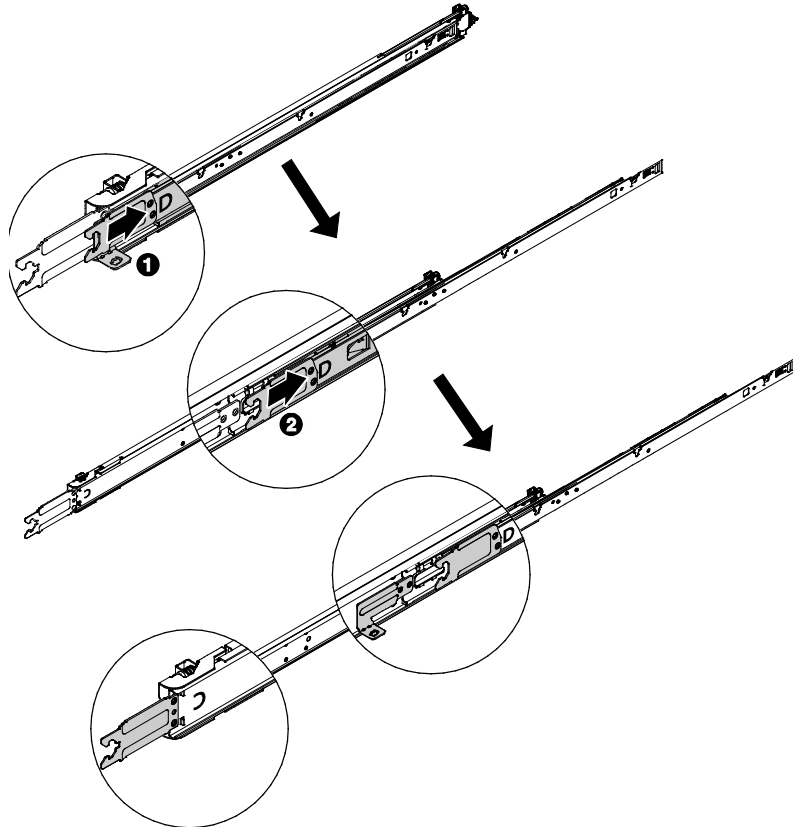
- 1 กดที่จุดสัมผัสสีน้ำเงินบริเวณด้านหน้าทั้งสองฝั่งของชุดรางด้านใน
- 2 ค่อย ๆ หมุนเซิร์ฟเวอร์ขึ้นด้านบน
- 3 ชกเซิร์ฟเวอร์ออกจากชุดราง



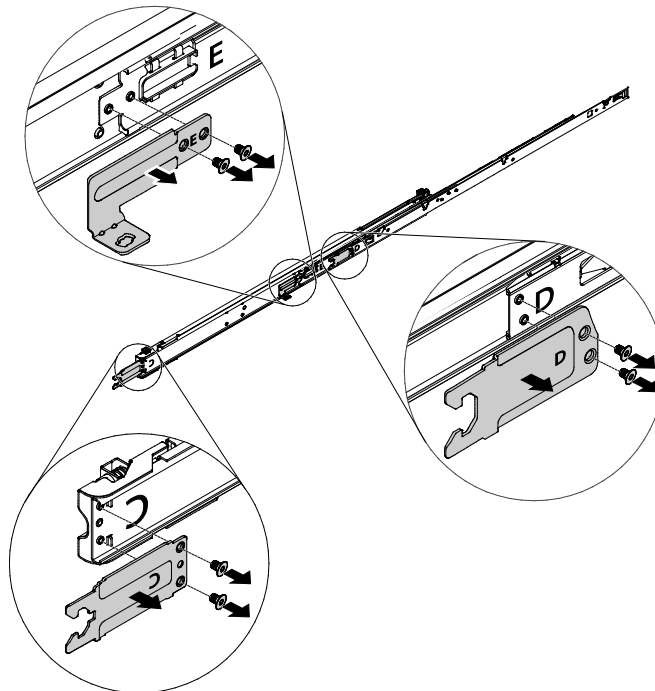
## การถอดโครงยึด CMA

เมื่อต้องการถอดโครงยึด CMA ออกจากชุดรางเลื่อนโดยไม่ต้องใช้เครื่องมือที่มี CMA 1U/2U ให้ปฏิบัติตามขั้นตอนต่อไปนี้ ก่อนที่คุณจะติดตั้งรางโนเร็กซ์ลงบนแร็ค

1. ดึงรางเลื่อนออกมาจนสุด ตามที่แสดงในภาพประกอบต่อไปนี้



2. ถอดโครงยึด CMA ออกจากชุดรางโดยใช้ไขควงหกเหลี่ยมขนาด T8



---

**ฉบับตีพิมพ์ครั้งที่หนึ่ง (มีนาคม 2020)**

ประกาศเกี่ยวกับสิทธิ์แบบจำกัดและได้รับการกำหนด: หากมีการนำเสนอข้อมูลหรือซอฟต์แวร์ตามสัญญา General Services Administration (GSA) การใช้ การผลิตซ้ำ หรือการเปิดเผยจะเป็นไปตามข้อจำกัดที่กำหนดไว้ในสัญญาหมายเลข GS-35F-05925

ชื่อผลิตภัณฑ์และบริการที่ปรากฏ ณ ที่นี้เป็นเครื่องหมายการค้าหรือเครื่องหมายบริการของเจ้าของชื่อนั้นๆ