
ThinkSystem 免工具摩擦滑軌 v2

請先閱讀準則

請檢閱機架隨附的文件，以取得安全及纜線安裝相關資訊。將伺服器安裝到機架之前，請先閱讀下列準則：

- 安裝 2U/4U 或更大的裝置到機架中需要兩人以上。
- 部分圖例可能與您的伺服器不同。所有類型的伺服器卸除和安裝方式都相似。
- 參閱 *維護手冊* 以瞭解室溫上限。
- 伺服器一定要安裝在有網狀式通風門的機架中。
- 請勿擋住任何通風孔；通常情況下，保留 15 公分（6 吋）的空間即可確保適當的空氣流通。
- 若是水平機架：
 - 由機架底端開始規劃裝置安裝。
 - 將重量最重的裝置安裝在機架底部。
 - 請勿讓安裝在機架中的伺服器上方或下方有開放空間。為了協助防止伺服器元件損壞，請一律安裝充填板以覆蓋開放空間，並協助確保有適當的空氣循環。
 - 請勿同時在機櫃外擴充一部以上的裝置。
- 若是垂直機架：
 - 由機架中央開始規劃裝置安裝。
 - 將重量最重的裝置安裝在機架中央。
 - 請勿讓安裝在機架中的伺服器左側或右側有開放空間。為了協助防止伺服器元件損壞，請一律安裝充填板以覆蓋開放空間，並協助確保有適當的空氣循環。
- 請勿將任何物件置於機架裝載式裝置的頂端。
- 將所有電源線連接到正確佈線和接地的電源插座。
- 在機架中安裝多個裝置時，請勿使電源插座超載。
- 安裝期間，請卸下機架門與側面板，以更輕鬆地進行存取。
- 伺服器請安裝在符合下列要求的機架中：
 - 前裝載凸緣和前門內部之間的最小深度為 70 公釐（2.76 吋）。
 - 後裝載凸緣和後門內部之間的最小深度為 190 公釐（7.48 吋）。
 - 機架的正面和背面 EIA 凸緣之間的最大距離為 810 公釐（31.9 吋）。
 - 如果您要將滑軌與 0U PDU 安裝在同一個機架中，機架高度必須是 42U 或更高/更寬。

安全注意事項



警告：
確定滑軌支援您的伺服器型號；抬動時，請遵循安全技術規範操作



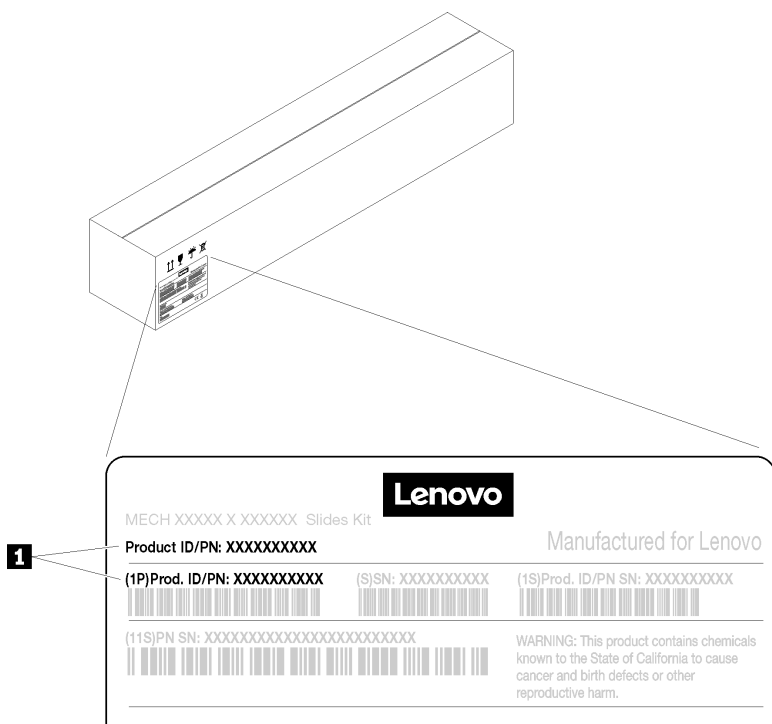
滑軌支援矩陣

如需滑軌支援的詳細資訊，請參閱下列網站：<https://en.resources.lenovo.com/brochures/thinksystem-rail-support-matrix>



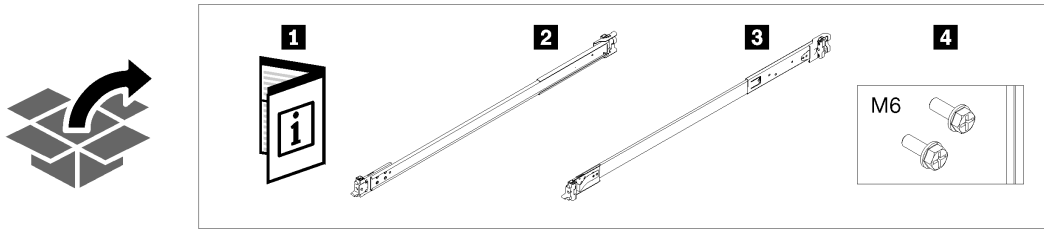
零件編號

在如圖所示的標籤中尋找滑軌零件編號，使用該零件編號在上述的滑軌支援矩陣中，找出您的滑軌型號。



1 零件編號 (10 位數)

滑軌包裝內含下列品項：



1 文件

2 左滑軌

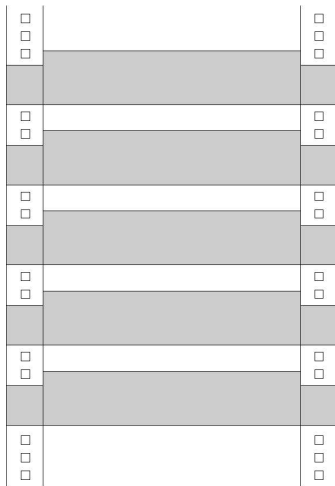
3 右滑軌

4 兩個 M6 螺絲

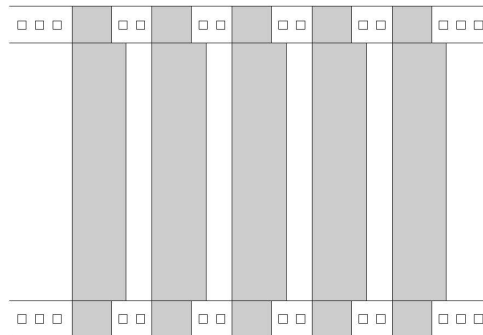
附註：將外滑軌安裝到垂直機架時，請使用左滑軌作為頂端滑軌，而右滑軌作為底部滑軌。

水平和垂直機架

在水平機架中，是以水平方向來安裝和放置伺服器。在垂直機架中，則以垂直方向來安裝和放置伺服器。請參閱下圖。



1



2

1 水平機架

2 垂直機架

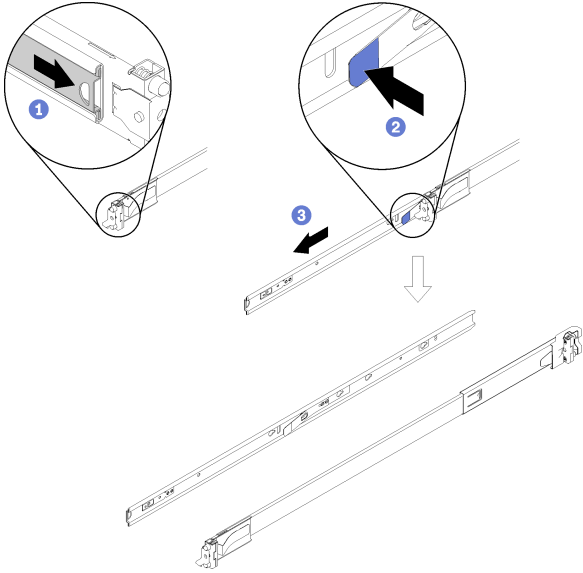
安裝步驟

1. 卸下內導軌

步驟 1. 將內導軌向外拉，直到您看到鬆開門鎖。

步驟 2. 按壓鬆開門鎖。

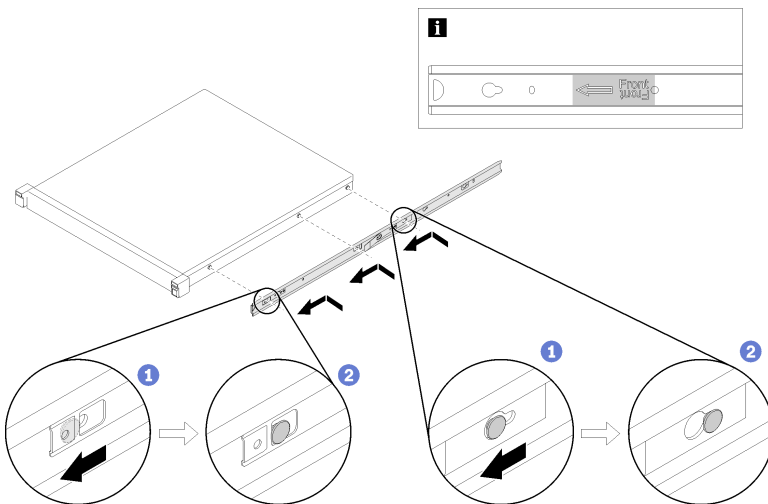
步驟 3. 將內導軌往遠離外導軌的方向拉出。



2. 將內導軌安裝在系統上

步驟 1. 將內導軌的安裝孔對齊伺服器側面對應的導軌安裝插腳。

步驟 2. 如圖所示推動內導軌，直到伺服器上的安裝插腳鎖定在內導軌上的適當位置。



注意事項

- 將內導軌組裝到伺服器或滑軌組件時，請確定戳記「Front」一定要朝向正面。
- 視伺服器型號而定，伺服器側面的滑軌安裝插腳數目可能不同。

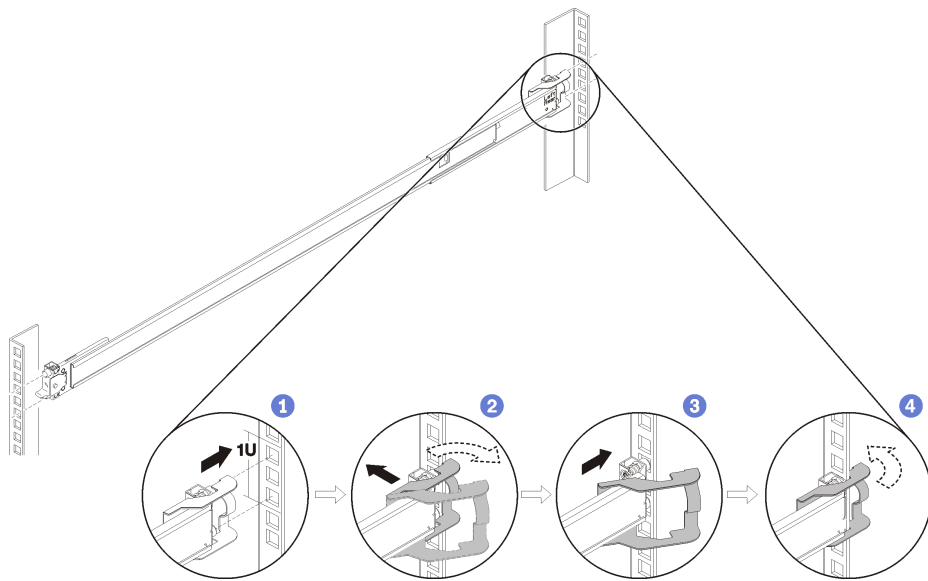
3. 將後裝載托架安裝到機架

步驟 1. 將外導軌後端的插腳對齊機架背面的孔。

步驟 2. 將導軌稍微移到旁邊，使後裝載托架門鎖鉤住框架，然後將外導軌向外推，如圖所示。

步驟 3. 將導軌往回推，直到插腳突出機架上的對應孔。

步驟 4. 托架將自動鎖入定位。



附註：將滑軌安裝到垂直機架時，請使用左滑軌作為頂端滑軌，而右滑軌作為底部滑軌。兩種機架中的安裝方式是相同的。

4. 將前裝載托架安裝到機架

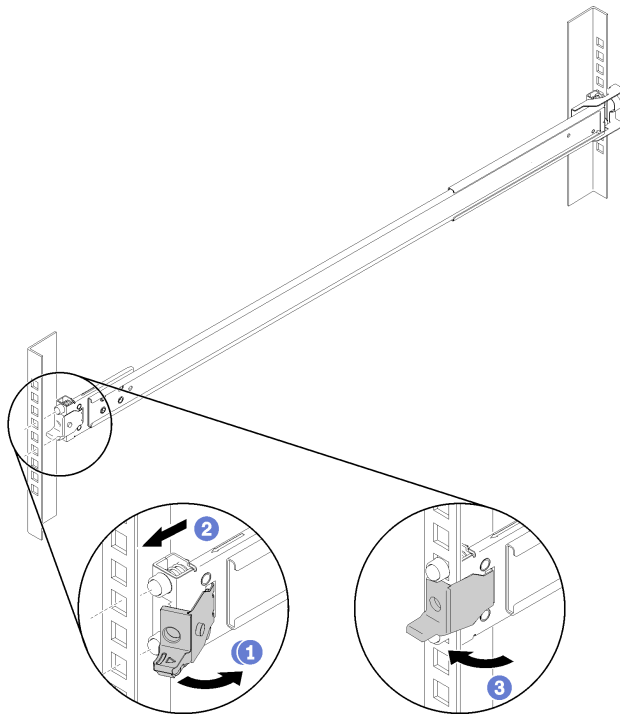
步驟 1. 打開前方托架，將外導軌的前端對齊機架上的孔。確定導軌的前端和後端位在同一水平面。

步驟 2. 依圖中所示方向拉動外導軌，直到插腳插入對應的孔。

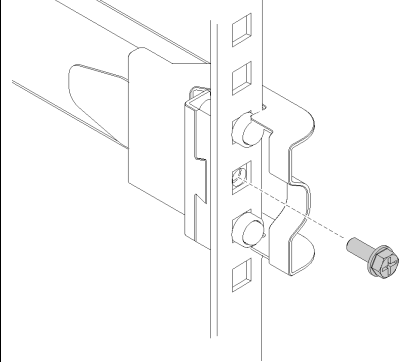
5. 安裝背面螺絲（選配）

如果您想要運送裝有伺服器的機架，或是將機架放置在容易振動的區域，請將 M6 螺絲安裝到導軌背面。

步驟 3. 關上前方托架，將導軌鎖入定位。



附註：將滑軌安裝到垂直機架時，請使用左滑軌作為頂端滑軌，而右滑軌作為底部滑軌。兩種機架中的安裝方式是相同的。

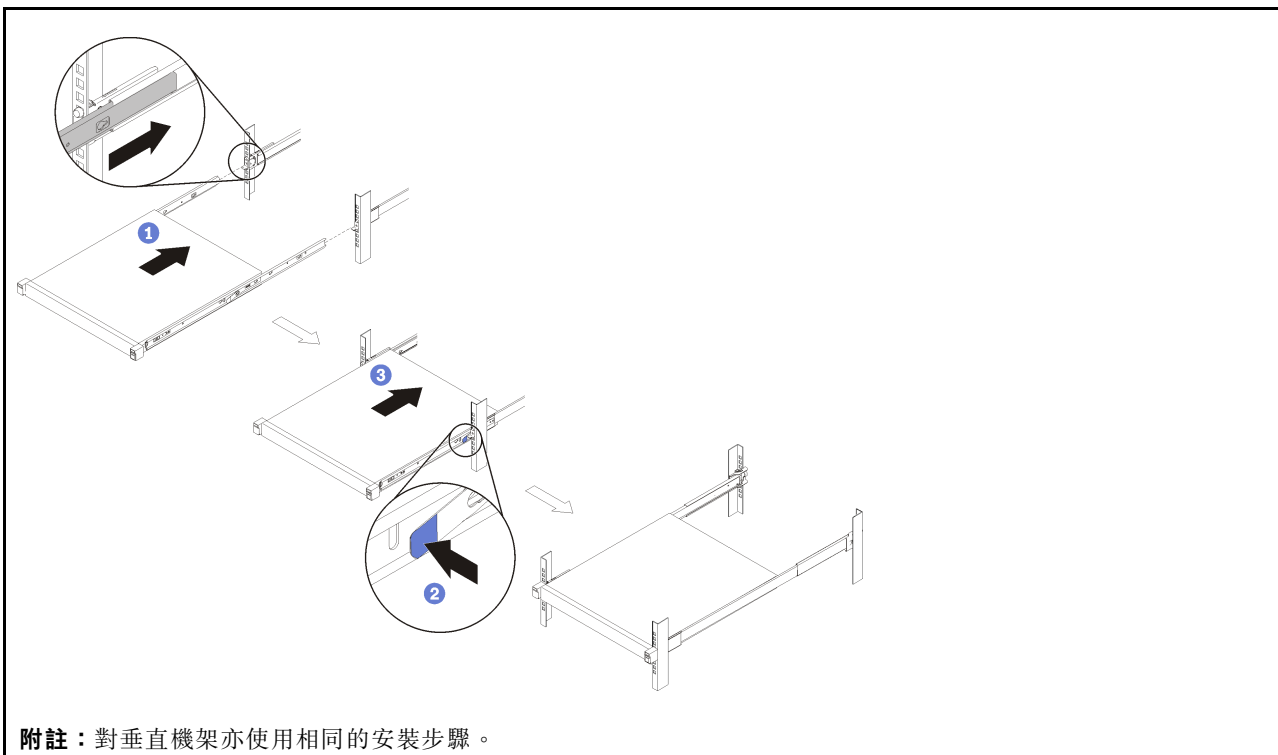


6. 將系統滑入機架的滑軌（水平機架）

步驟 1. 小心抬起伺服器，並將伺服器對齊滑軌。如圖所示放置伺服器，然後將伺服器推入機架中。

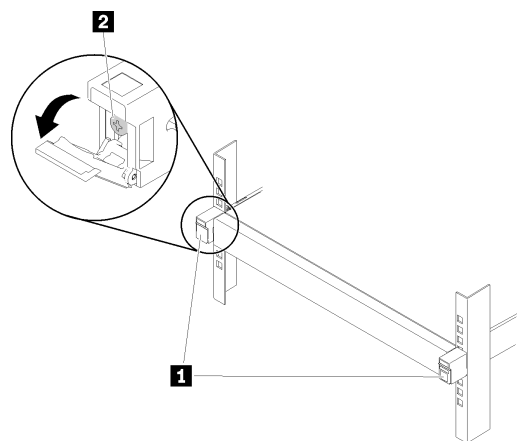
步驟 2. 按壓鬆開門鎖。

步驟 3. 將伺服器完全推入機架中，直到其卡入定位並聽到卡嗒聲。



7. 鎖緊正面螺絲（選配）

移動機架之前，或是將機架放置在容易振動的區域時，請先固定伺服器。打開機架鬆開門鎖，然後鎖緊螺絲以牢牢固定導軌。



1 機架鬆開門鎖

2 正面螺絲

卸下步驟

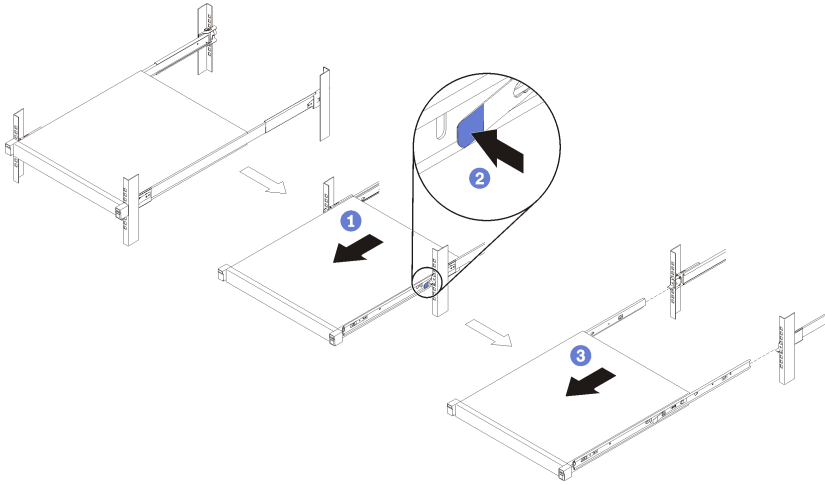
從機架卸下系統（水平機架）

附註：執行步驟 3 時，請確定您得到充足的協助，並請遵循安全技術規範操作。

步驟 1. 從伺服器背面拔掉所有纜線。打開伺服器正面的機架鬆開門鎖；然後將伺服器慢慢滑出，直到其停止。

步驟 2. 按壓鬆開門鎖。

步驟 3. 謹慎地將伺服器拉出機架。



附註：對垂直機架亦使用相同的卸下步驟。

第一版 (2019 年 8 月)

© Copyright Lenovo 2019.

LENOVO 和 THINKSYSTEM 是 Lenovo 之商標。其他商標的所有權歸其各自擁有者所有。

有限及限制權利注意事項：倘若資料或軟體係依據 GSA（美國聯邦總務署）的合約交付，其使用、重製或揭露須符合合約編號 GS-35F-05925 之規定。