



ThinkSystem SR630 V2 設定手冊



機型 : 7Z70 和 7Z71

注意事項

使用此資訊及其支援的產品之前，請務必閱讀並瞭解下列安全資訊和安全指示：
https://pubs.lenovo.com/safety_documentation/

此外，請務必熟悉伺服器的 Lenovo 保固條款和條件，相關資訊位於：
<http://datacentersupport.lenovo.com/warrantylookup>

第十五版 (2024 年 2 月)

© Copyright Lenovo 2021, 2024.

有限及限制權利注意事項：倘若資料或軟體係依據 GSA（美國聯邦總務署）的合約交付，其使用、重製或揭露須符合合約編號 GS-35F-05925 之規定。

目錄

目錄	i	RAID 配置的技術規則	96
第 1 章. 簡介	1	PCIe 配接卡的技術規則	96
伺服器套件內容	2	散熱限制的技術規則	99
功能	3	安裝伺服器硬體選配產品	102
規格	4	卸下安全擋板	102
微粒污染	11	卸下上蓋	103
管理選項	12	卸下空氣擋板	104
第 2 章. 伺服器元件	17	安裝處理器散熱槽模組	106
正面圖	17	安裝記憶體模組	109
診斷面板	24	安裝前方 2.5 吋硬碟背板	110
LCD 診斷面板	25	安裝前方 3.5 吋硬碟背板	111
外部 LCD 診斷手持裝置	30	安裝前方 16-EDSFF 硬碟背板	113
背面圖	36	安裝 7 公釐硬碟背板	113
背面圖 LED	40	安裝後方 2.5 吋硬碟背板	115
主機板元件	41	安裝 M.2 背板和 M.2 硬碟	117
零件清單	43	安裝 2.5/3.5 吋熱抽換硬碟	120
電源線	46	安裝 EDSFF 硬碟	121
第 3 章. 內部纜線佈線	49	安裝背面硬碟組件	123
CFB HBA/RAID 配接卡	50	安裝 PCIe 配接卡和擴充卡組件	126
正面 I/O	53	安裝內部 RAID 配接卡	127
入侵開關	54	安裝 RAID 快閃記憶體電源模組	128
RAID 快閃記憶體電源模組	55	安裝 OCP 3.0 乙太網路配接卡	133
M.2 硬碟背板	57	安裝序列埠模組	134
16-EDSFF 硬碟背板	58	安裝系統風扇	136
7 公釐硬碟背板	59	安裝入侵開關	137
2.5 吋/3.5 吋硬碟背板 (電源)	60	安裝空氣擋板	138
2.5 吋/3.5 吋硬碟背板 (信號)	61	安裝上蓋	140
4 x 3.5 吋前方機槽	61	安裝熱抽換電源供應器	141
4 x 2.5 吋前方機槽	65	將伺服器安裝在機架中	146
8 x 2.5 吋前方機槽	68	連接伺服器纜線	146
10 x 2.5 吋前方機槽	74	開啟伺服器電源	146
第 4 章. 伺服器硬體設定	79	驗證伺服器設定	146
伺服器設定核對清單	79	關閉伺服器電源	147
安裝準則	79	第 5 章. 系統配置	149
安全檢驗核對清單	80	設定 Lenovo XClarity Controller 的網路連線	149
系統可靠性準則	81	為 Lenovo XClarity Controller 連線設定正面 USB	150
在電源開啟時進行伺服器內部操作	82	埠	150
處理靜電敏感裝置	82	更新韌體	150
記憶體模組安裝規則和順序	82	配置韌體	153
DRAM DIMM 安裝順序	84	配置記憶體	154
PMEM 和 DRAM DIMM 安裝順序	88	啟用 Software Guard Extensions (SGX)	154
技術規則	95	配置 RAID 陣列	155
硬碟的技術規則	96	安裝作業系統	155
		備份伺服器配置	156
		更新重要產品資料 (VPD)	156

更新通用唯一 ID (UUID)	156	商標	167
更新資產標籤	158	重要聲明	167
第 6 章. 解決安裝問題	161	電信法規聲明	168
附錄 A. 取得說明和技術協助	165	電子放射聲明	168
致電之前	165	台灣地區 BSMI RoHS 宣告	169
收集服務資料	166	台灣地區進出口聯絡資訊	169
聯絡支援中心	166	索引	171
附錄 B. 聲明	167		

第 1 章 簡介

ThinkSystem™ SR630 V2 伺服器為 1U 機架式伺服器，其設計中已賦予高度靈活性以支援多種資訊技術 (IT) 工作量。這部高效能的多核心伺服器，非常適合需要優異處理器效能、輸入/輸出 (I/O) 彈性和靈活管理能力的 IT 環境。

設計伺服器時，效能、易用性、可靠性和擴充能力都是重要的考慮因素。這些設計功能不但可以讓您自訂系統硬體來滿足您目前的需要，還提供深具彈性的擴充能力來滿足您日後的需求。

此伺服器隨附一份有限保固。有關保固的詳細資料，請參閱：

<https://support.lenovo.com/us/en/solutions/ht503310>

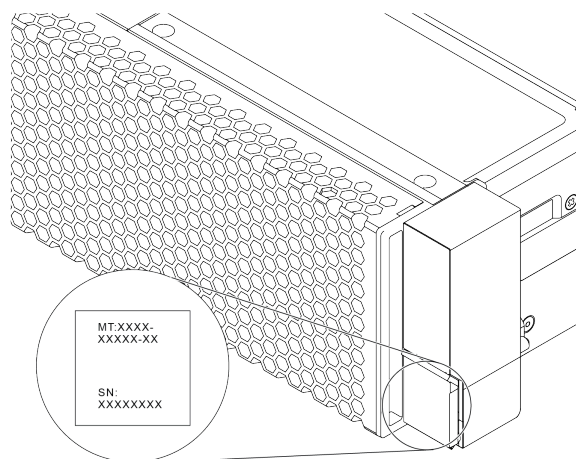
有關您專屬保固的詳細資料，請參閱：

<http://datacentersupport.lenovo.com/warrantylookup>

識別您的伺服器

當您聯絡 Lenovo 請求協助時，機型和序號資訊有助於支援技術人員識別您的伺服器，並提供更快速的服務。

機型和序號位於伺服器正面右機架門鎖的 ID 標籤上。

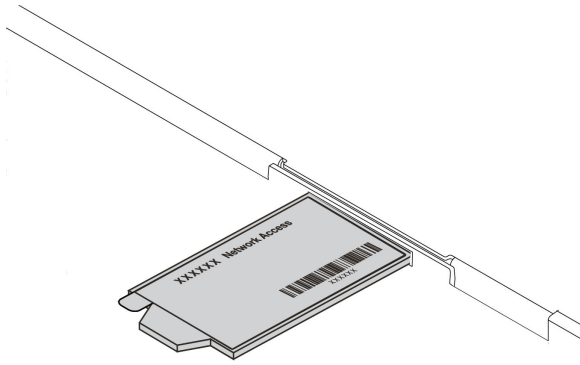


圖例 1. ID 標籤的位置

XClarity Controller 網路存取標籤

XClarity® Controller 網路存取標籤貼在拉出式資訊標籤上方，如圖所示。在您取得伺服器之後，請撕下 XClarity Controller 網路存取標籤，並將其存放在安全的地方以供日後使用。

附註：拉出式資訊標籤位於伺服器正面的右下方。如需詳細資訊，請參閱第 17 頁「正面圖」。



圖例 2. XClarity Controller 網路存取標籤的位置

快速回應碼

位於上蓋的系統服務標籤會提供快速回應 (QR) 碼，供行動裝置存取服務資訊。您可以使用行動裝置與 QR 代碼讀取應用程式來掃描 QR 代碼，以快速存取適用於這部伺服器的 Lenovo 支援中心網站。Lenovo 支援中心資訊網站提供了更多資訊：組件安裝及更換影像、用於伺服器支援的錯誤碼等。

下圖顯示 QR 代碼：<https://datacentersupport.lenovo.com/products/servers/thinksystem/sr630v2/7z70>

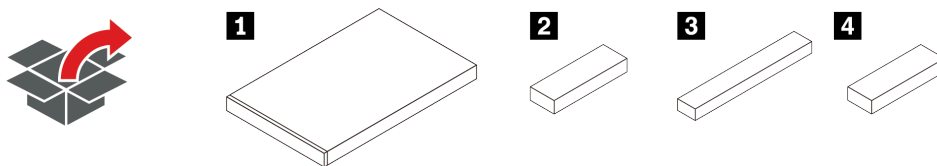


圖例 3. QR 代碼

伺服器套件內容

當您收到伺服器時，請確認裝運箱中包含您預期收到的所有東西。

伺服器套件包含下列項目：



附註：標示星號 (*) 的項目為選配。

- **1** 伺服器
- **2** 材料包裝盒，其中包含配件套件、電源線* 和文件等項目
- **3** 滑軌套件包裝盒*，其中包含滑軌套件和文件
- **4** CMA 包裝盒*，其中包含纜線整理臂

功能

效能、易用性、可靠性和可擴充性，都是我們在設計伺服器時的考量重點。這些設計功能不但可以讓您自訂系統硬體來滿足您目前的需要，還提供深具彈性的擴充能力來滿足您日後的需求。

您的伺服器實作下列功能和技術：

- **主動式能源管理程式**

Lenovo XClarity Energy Manager 是針對資料中心設計的電源和溫度管理解決方案。您可以使用 Lenovo XClarity Energy Manager 監視及管理耗電量和溫度，以改善能源效率。

- **功能隨選**

如果伺服器或伺服器中已安裝的選配裝置中已整合 Features on Demand 功能，您可以購買啟動金鑰來啟動該功能。如需功能隨選的相關資訊，請參閱：

<https://fod.lenovo.com/lkms>

- **靈活的網路支援**

伺服器配備了開放運算計畫 (OCP) 3.0 乙太網路配接卡適用的 OCP 3.0 插槽，為網路支援提供兩個或四個網路接頭。

- **整合式授信平台模組 (TPM)**

這個整合式安全晶片會執行加密功能，也會儲存私密和公開安全金鑰。也有提供「可信賴運算組織 (Trusted Computing Group, TCG)」規格的硬體支援。您可以下載支援 TCG 規格的軟體。

支援 2.0 版的授信平台模組 (TPM)。

如需 TPM 配置的相關資訊，請參閱 *維護手冊* 中的「啟用 TPM」。

附註：對於中國大陸的客戶，可能會預先安裝 Lenovo 認證的 TPM 2.0 配接卡（有時稱為子卡）。

- **超大系統記憶體容量**

伺服器最多支援 32 TruDDR4 暫存式 DIMM (RDIMM) 或 3D 堆疊暫存式 DIMM (3DS RDIMM)。如需特定類型及記憶體數量上限的相關資訊，請參閱 [第 4 頁「規格」](#)。

- **大型資料儲存容量和熱抽換功能**

視不同型號而定，伺服器最多支援正面四個 3.5 吋或十個 2.5 吋 SAS/SATA/NVMe 或 16 個 EDSFF 硬碟、最多兩個 M.2 硬碟以及背面兩個 2.5 吋 SAS/SATA/NVMe 或兩個 7 公釐硬碟。

熱抽換功能可讓您在不需關閉伺服器的情況下，新增、卸下或更換硬碟。

- **Lenovo XClarity Controller (XCC)**

Lenovo XClarity Controller 是用於 Lenovo ThinkSystem 伺服器硬體的共用管理控制器。它將多種管理功能合併在伺服器主機板上的單一晶片上。

Lenovo XClarity Controller 特有的一些功能包括加強的效能、更高解析度的遠端視訊，以及擴充安全性的選配產品。如需 Lenovo XClarity Controller 的其他資訊，請參閱與您伺服器相容的 XCC 文件，網址為：

<https://pubs.lenovo.com/lxcc-overview/>

重要事項：Lenovo XClarity Controller (XCC) 支援的版本因產品而異。在本文件中，所有版本的 Lenovo XClarity Controller 都稱為 Lenovo XClarity Controller 和 XCC，除非另有指明。若要查看您伺服器支援的 XCC 版本，請造訪 <https://pubs.lenovo.com/lxcc-overview/>。

- **Lightpath 診斷**

Lightpath 診斷提供 LED 來協助您診斷問題，而整合式 LCD 診斷面板或外部診斷手持裝置則可以提供其他診斷資訊。如需 Lightpath 診斷的相關資訊，請參閱以下章節：

- [第 22 頁「硬碟 LED」](#)
- [第 40 頁「背面圖 LED」](#)
- [第 24 頁「診斷面板」](#)
- [第 25 頁「LCD 診斷面板」](#)
- [第 30 頁「外部 LCD 診斷手持裝置」](#)

• **Lenovo 支援中心資訊網站的行動存取**

伺服器會在系統服務標籤（位於伺服器蓋板上）上提供 QR 代碼，可讓您使用行動裝置的 QR 代碼讀取器與掃描器進行掃描，以快速存取 Lenovo 支援中心資訊網站。Lenovo 支援中心資訊網站有提供零件安裝的相關資訊、更換影片，以及用於伺服器支援的錯誤碼。

• **備援網路連線**

Lenovo XClarity Controller 在已安裝適用應用程式的情況下，可提供備援乙太網路連線的失效接手功能。如果主要乙太網路連線發生問題，則與主要連線相關聯的所有乙太網路資料流量都會自動切換到選配的備援乙太網路連線。若安裝了適用的裝置驅動程式，則進行切換時不會發生資料遺失，且無需使用者介入。

• **備援散熱和選配電源功能**

此伺服器最多支援兩個熱抽換電源供應器，以及八個雙馬達熱抽換風扇，可為一般配置提供備援。如果某個風扇發生故障，伺服器中風扇的備用散熱功能可讓伺服器持續運作。

• **ThinkSystem RAID 支援**

ThinkSystem RAID 配接卡提供硬體獨立磁碟備用陣列 (RAID) 支援以建立配置。標準 RAID 配接卡提供 RAID 層次 0 和 1。您可以購買選配 RAID 配接卡。

• **符合 UEFI 標準的伺服器韌體**

Lenovo ThinkSystem 韌體符合 Unified Extensible Firmware Interface (UEFI) 標準。UEFI 取代 BIOS，並定義作業系統、平台韌體與外部裝置之間的標準介面。

Lenovo ThinkSystem 伺服器能夠啟動符合 UEFI 標準的作業系統、BIOS 型作業系統，以及 BIOS 型配接卡和符合 UEFI 標準的配接卡。

附註： 伺服器不支援磁碟作業系統 (DOS)。

規格

下列資訊是伺服器的功能和規格的摘要。視型號而定，有些功能可能並未提供，有些規格可能不適用。

表格 1. 伺服器規格

規格	說明
尺寸	<ul style="list-style-type: none">• 1U• 高度：43.00 公釐 (1.69 吋)• 寬度：439.20 公釐 (17.29 吋)• 深度：772.60 公釐 (30.42 吋) <p>附註： 測量深度時，並未安裝 PSU 把手或安全擋板。</p>
重量	<ul style="list-style-type: none">• 淨重：最大 20.80 公斤 (45.86 磅)• 總重量：最大 28.41 公斤 (62.66 磅) <p>附註： 總重量包括伺服器、電源線、包裝、滑軌套件和纜線整理臂的重量。</p>

表格 1. 伺服器規格 (繼續)

規格	說明
處理器	<p>支援多核心 Intel Xeon 處理器，具有整合記憶體控制器和 Intel Mesh Ultra Path Interconnect (UPI) 拓撲。</p> <ul style="list-style-type: none"> • 最多兩個 Intel® Xeon® 處理器 • 專為 Land Grid Array (LGA) 4189 插座而設計 • 每個插座最多可擴充為 40 核心，總共 80 核心 • 散熱設計電源 (TDP)：最多 270 瓦特 • 支援 3 個 UPI 鏈結，最多 11.2 GT/s <p>如需支援的處理器清單，請參閱 https://serverproven.lenovo.com/。</p> <p>如果使用 8351N 處理器或字尾為「U」的處理器，則僅支援一個處理器。</p> <p>如需處理器和散熱槽的技術規則，請參閱第 99 頁「散熱限制的技術規則」。</p>
散熱槽	<ul style="list-style-type: none"> • 標準散熱槽 • 高效能散熱槽 (T 形) <p>如需處理器和散熱槽的技術規則，請參閱第 99 頁「散熱限制的技術規則」。</p>
記憶體	<p>如需記憶體配置和設定的詳細資訊，請參閱第 82 頁「記憶體模組安裝規則和順序」。</p> <ul style="list-style-type: none"> • 插槽：32 個記憶體模組插槽 • 支援的記憶體模組類型： <ul style="list-style-type: none"> — TruDDR4 3200，雙排，16 GB/32 GB/64 GB RDIMM — TruDDR4 3200，四排，128 GB 3DS RDIMM — TruDDR4 2933，八排，256 GB 3DS RDIMM — TruDDR4 3200，128 GB，256 GB 和 512 GB Intel® Optane™ Persistent Memory (PMEM) • 最低記憶體：16 GB • 記憶體上限： <ul style="list-style-type: none"> — 不使用 PMEM： <ul style="list-style-type: none"> — 2 TB，使用 32 x 64 GB RDIMM — 8 TB，使用 32 x 256 GB RDIMM — 使用 PMEM： <ul style="list-style-type: none"> — 10 TB：16 x 128 GB 3DS RDIMM + 16 x 512 GB PMEM (記憶體模式) 總共安裝了 10 TB 記憶體容量，其中 8 TB (PMEM) 用做系統記憶體，2 TB (3DS RDIMM) 用做快取。 — 12 TB：16 x 256 GB 3DS RDIMM + 16 x 512 GB PMEM (應用直連模式) 總共安裝了 12 TB 記憶體容量，其中 4 TB (3DS RDIMM) 用做系統記憶體，8 TB (PMEM) 用做儲存用的持續性記憶體。 <p>附註：</p> <ul style="list-style-type: none"> • 運作速度及記憶體總容量取決於處理器型號和 UEFI 設定。 • 所有 Icelake Platinum 和 Gold CPU 都支援 PMEM。若是 Icelake Silver CPU，只有處理器 4314 支援 PMEM。 • 安裝 256 GB 3DS RDIMM/512 GB PMEM 後，環境溫度必須限制在 30 °C 或以下。

表格 1. 伺服器規格 (繼續)

規格	說明
	<p>如需支援的記憶體選配產品清單，請參閱 https://serverproven.lenovo.com/。</p> <p>如需記憶體模組的技術規則，請參閱第 82 頁「記憶體模組安裝規則和順序」。</p>
作業系統	<p>支援且已認證的作業系統：</p> <ul style="list-style-type: none"> • Microsoft Windows Server • VMware ESXi • Red Hat Enterprise Linux • SUSE Linux Enterprise Server • Canonical Ubuntu <p>參考：</p> <ul style="list-style-type: none"> • 可用作業系統的完整清單：https://lenovopress.com/osig。 • OS 部署指示：遵循採用的組合來安裝所有 PMEM 和 DRAM DIMM (請參閱第 155 頁「安裝作業系統」)。 <p>附註：VMware ESXi 不支援 ThinkSystem 2.5 U.3 6500 ION 30.72TB 讀取密集 NVMe PCIe 4.0 x4 HS SSD。</p>
內部硬碟	<p>前方：</p> <ul style="list-style-type: none"> • 最多四個 3.5 吋熱抽換 SAS/SATA 硬碟 • 最多四個 3.5 吋熱抽換 AnyBay (SAS/SATA/NVMe) 硬碟 • 最多四個 2.5 吋熱抽換 SAS/SATA 硬碟 • 最多八個 2.5 吋熱抽換 SAS/SATA/U.3 NVMe 硬碟 • 最多六個 2.5 吋熱抽換 SAS/SATA 及四個 2.5 吋熱抽換 AnyBay (SAS/SATA/NVMe) 硬碟 • 最多六個 2.5 吋熱抽換 SAS/SATA 及四個 2.5 吋熱抽換 NVMe 硬碟 • 最多六個 2.5 吋熱抽換 SAS/SATA 和兩個 2.5 吋熱抽換 AnyBay (SAS/SATA/NVMe) 硬碟及兩個 2.5 吋熱抽換 NVMe 硬碟 • 最多十個 2.5 吋熱抽換 NVMe 硬碟 • 最多十個 2.5 吋熱抽換 AnyBay (SAS/SATA/NVMe) 硬碟 • 最多 16 個熱抽換 EDSFF 硬碟 <p>內部：</p> <ul style="list-style-type: none"> • 最多兩個內部 SATA 或 NVMe M.2 硬碟 <p>後方：</p> <ul style="list-style-type: none"> • 最多兩個 2.5 吋熱抽換 SAS/SATA 或 NVMe 硬碟 • 最多兩個 7 公釐熱抽換 SATA 或 NVMe 硬碟 <p>附註：</p> <ul style="list-style-type: none"> • 無法同時支援 M.2 和 7 公釐硬碟。 • 如果使用 PMEM 或 256 GB DIMM，則不支援背面 2.5 吋硬碟。 • 若是配備 16 個前方 EDSFF 硬碟的伺服器型號，則不支援 M.2 硬碟。 • 如需硬碟的技術規則，請參閱第 96 頁「硬碟的技術規則」。

表格 1. 伺服器規格 (繼續)

規格	說明
擴充槽	<p>視型號而定，您的伺服器在背面最多支援三個 PCIe 插槽。</p> <ul style="list-style-type: none"> • PCIe x16，半高 • PCIe x16/x16，半高 + 半高 • PCIe x16/x16，半高 + 全高 <p>如需 PCIe 插槽的位置和技術規則，請參閱第 36 頁「背面圖」和第 96 頁「PCIe 配接卡的技術規則」。</p>
繪圖處理器 (GPU)	<p>您的伺服器支援下列 GPU：</p> <ul style="list-style-type: none"> • 半高、半長、單寬： <ul style="list-style-type: none"> — NVIDIA® Quadro® P620 — NVIDIA® Tesla® T4 — NVIDIA® A2 — NVIDIA® Tesla® T4 16GB Base Card (僅限中國) — NVIDIA® L4 • 全高、3/4 長、單寬： <ul style="list-style-type: none"> — NVIDIA® Quadro® P2200 <p>如需 GPU 的技術規則，請參閱第 101 頁「GPU 配接卡的技術規則」。</p>
輸入/輸出 (I/O) 功能	<ul style="list-style-type: none"> • 前方： <ul style="list-style-type: none"> — 一個 VGA 接頭 (選配) — 一個 USB 2.0 接頭 — 一個 USB 3.2 Gen 1 (5Gbps) 接頭 — 一個外部診斷接頭 — 一個診斷面板 (選配) — 一個 LCD 診斷面板 (選配) • 後方： <ul style="list-style-type: none"> — 一個 VGA 接頭 — 三個 USB 3.2 Gen 1 (5Gbps) 接頭 — OCP 3.0 乙太網路配接卡上的乙太網路接頭 (選配) — 一個 RJ45 BMC 管理網路接頭 — 一個序列埠 (選配) <p>如需每個元件的詳細資訊，請參閱第 17 頁「正面圖」和第 36 頁「背面圖」。</p>

表格 1. 伺服器規格 (繼續)

規格	說明
HBA/RAID 配接卡 (視型號而定)	<p>支援下列 RAID 配接卡：</p> <ul style="list-style-type: none"> • ThinkSystem RAID 530-8i PCIe 12Gb 配接卡 • ThinkSystem RAID 5350-8i PCIe 12Gb 配接卡 • ThinkSystem RAID 530-16i PCIe 12Gb 配接卡 • ThinkSystem RAID 540-8i PCIe Gen 4 12Gb 配接卡 • ThinkSystem RAID 540-16i PCIe Gen 4 12Gb 配接卡 • ThinkSystem RAID 930-8i 2GB 快閃記憶體 PCIe 12Gb 配接卡 • ThinkSystem RAID 9350-8i 2GB 快閃記憶體 PCIe 12Gb 配接卡 • ThinkSystem RAID 9350-16i 4GB 快閃記憶體 PCIe 12Gb 配接卡 • ThinkSystem RAID 930-8e 4GB Flash PCIe 12Gb 配接卡 • ThinkSystem RAID 930-16i 4GB 快閃記憶體 PCIe 12Gb 配接卡 • ThinkSystem RAID 930-16i 8GB 快閃記憶體 PCIe 12Gb 配接卡 • ThinkSystem RAID 940-8i 4GB 快閃記憶體 PCIe Gen 4 12Gb 配接卡 • ThinkSystem RAID 940-8i 8GB 快閃記憶體 PCIe Gen 4 12Gb 配接卡 • ThinkSystem RAID 940-16i 4GB 快閃記憶體 PCIe Gen 4 12Gb 配接卡 • ThinkSystem RAID 940-8e 4GB 快閃記憶體 PCIe 12Gb 配接卡 • ThinkSystem RAID 940-16i 8GB 快閃記憶體 PCIe Gen 4 12Gb 配接卡 • ThinkSystem RAID 940-16i 8GB 快閃記憶體 PCIe Gen 4 12Gb 內部配接卡 • ThinkSystem RAID 9350-8i 2GB 快閃記憶體 PCIe 12Gb 內部配接卡 • ThinkSystem RAID 9350-16i 4GB 快閃記憶體 PCIe 12Gb 內部配接卡 • ThinkSystem RAID 5350-8i PCIe 12Gb 內部配接卡 <p>支援下列 HBA：</p> <ul style="list-style-type: none"> • ThinkSystem 430-8i SAS/SATA 12Gb HBA • ThinkSystem 4350-8i SAS/SATA 12Gb HBA • ThinkSystem 4350-16i SAS/SATA 12Gb HBA • ThinkSystem 430-8e SAS/SATA 12Gb HBA • ThinkSystem 430-16i SAS/SATA 12Gb HBA • ThinkSystem 430-16e SAS/SATA 12Gb HBA • ThinkSystem 440-8i SAS/SATA Gen 4 12Gb HBA • ThinkSystem 440-8e SAS/SATA PCIe Gen4 12Gb HBA • ThinkSystem 440-16i SAS/SATA Gen 4 12Gb HBA • ThinkSystem 440-16e SAS/SATA Gen 4 12Gb HBA • ThinkSystem 440-16i SAS/SATA PCIe Gen 4 12Gb 內部 HBA <p>如需儲存體控制器配接卡的技術規則，請參閱第 96 頁「PCIe 配接卡的技術規則」。</p> <p>如需 RAID 配置的技術規則，請參閱第 96 頁「RAID 配置的技術規則」。</p> <p>如需 RAID/HBA 配接卡的相關資訊，請參閱 https://lenovopress.com/lp1288-thinksystem-raid-adapter-and-hba-reference。</p>

表格 1. 伺服器規格 (繼續)

規格	說明																												
系統風扇	<ul style="list-style-type: none"> 支援的風扇類型： <ul style="list-style-type: none"> — 標準風扇 4056 (21000 RPM) — 效能風扇 4056 (28000 RPM) 風扇備援：N+1 備援，一個備援風扇轉子 <ul style="list-style-type: none"> — 一個處理器：六個熱抽換雙轉子系統風扇 (一個備援風扇轉子) — 兩個處理器：八個熱抽換雙轉子系統風扇 (一個備援風扇轉子) <p>附註： 如果某個風扇的一個轉子發生故障，伺服器中風扇的備用散熱功能可讓伺服器持續運作。</p> <p>當系統電源關閉但仍插入 AC 電源時，風扇 1 和 2 可能會以降低許多的速度繼續旋轉。此種系統設計是為了提供正常散熱。 如需系統風扇的技術規則，請參閱第 100 頁「系統風扇的技術規則」。</p>																												
除錯的最低配置	<ul style="list-style-type: none"> • 一個處理器，位於處理器插座 1 中 • 插槽 3 中一個記憶體模組 • 一個電源供應器 • 一個 HDD/SSD 硬碟、一個 M.2 硬碟或一個 7 公釐硬碟 (如果需要作業系統進行除錯) • 六個系統風扇 (包含一個處理器) 																												
噪音排放	<p>伺服器具有以下噪音排放聲明：</p> <p>表格 2. 噪音排放聲明</p> <table border="1" data-bbox="548 1066 1445 1892"> <thead> <tr> <th rowspan="2">案例</th> <th colspan="2">聲音功率位準 (LWAd)</th> <th colspan="2">聲壓等級 (LpAm)：</th> <th rowspan="2">使用的配置</th> </tr> <tr> <th>閒置</th> <th>操作</th> <th>閒置</th> <th>操作</th> </tr> </thead> <tbody> <tr> <td>一般</td> <td>6.0 貝耳</td> <td>7.1 貝耳</td> <td>45 dBA</td> <td>56 dBA</td> <td> <ul style="list-style-type: none"> • 兩個 165 W 處理器 • 八個 64 GB DIMM • 八個 SAS 硬碟 • RAID 440-16i 配接卡 • Intel X710-T2L 10GBASE-T 2 埠 OCP 配接卡 • 兩個 750 瓦特電源供應器 </td> </tr> <tr> <td>儲存體豐富</td> <td>7.5 貝耳</td> <td>7.7 貝耳</td> <td>61 dBA</td> <td>62 dBA</td> <td> <ul style="list-style-type: none"> • 兩個 165 W 處理器 • 十六個 64 GB DIMM • 十二個 SAS 硬碟 • RAID 940-16i 配接卡 • Intel X710-T2L 10GBASE-T 2 埠 OCP 配接卡 • 兩個 750 瓦特電源供應器 </td> </tr> <tr> <td>GPU 豐富</td> <td>7.6 貝耳</td> <td>8.3 貝耳</td> <td>62 dBA</td> <td>69 dBA</td> <td> <ul style="list-style-type: none"> • 兩個 205 W 處理器 • 十六個 64 GB DIMM • 十個 SAS 硬碟 • RAID 940-16i 配接卡 </td> </tr> </tbody> </table>	案例	聲音功率位準 (LWAd)		聲壓等級 (LpAm)：		使用的配置	閒置	操作	閒置	操作	一般	6.0 貝耳	7.1 貝耳	45 dBA	56 dBA	<ul style="list-style-type: none"> • 兩個 165 W 處理器 • 八個 64 GB DIMM • 八個 SAS 硬碟 • RAID 440-16i 配接卡 • Intel X710-T2L 10GBASE-T 2 埠 OCP 配接卡 • 兩個 750 瓦特電源供應器 	儲存體豐富	7.5 貝耳	7.7 貝耳	61 dBA	62 dBA	<ul style="list-style-type: none"> • 兩個 165 W 處理器 • 十六個 64 GB DIMM • 十二個 SAS 硬碟 • RAID 940-16i 配接卡 • Intel X710-T2L 10GBASE-T 2 埠 OCP 配接卡 • 兩個 750 瓦特電源供應器 	GPU 豐富	7.6 貝耳	8.3 貝耳	62 dBA	69 dBA	<ul style="list-style-type: none"> • 兩個 205 W 處理器 • 十六個 64 GB DIMM • 十個 SAS 硬碟 • RAID 940-16i 配接卡
案例	聲音功率位準 (LWAd)		聲壓等級 (LpAm)：		使用的配置																								
	閒置	操作	閒置	操作																									
一般	6.0 貝耳	7.1 貝耳	45 dBA	56 dBA	<ul style="list-style-type: none"> • 兩個 165 W 處理器 • 八個 64 GB DIMM • 八個 SAS 硬碟 • RAID 440-16i 配接卡 • Intel X710-T2L 10GBASE-T 2 埠 OCP 配接卡 • 兩個 750 瓦特電源供應器 																								
儲存體豐富	7.5 貝耳	7.7 貝耳	61 dBA	62 dBA	<ul style="list-style-type: none"> • 兩個 165 W 處理器 • 十六個 64 GB DIMM • 十二個 SAS 硬碟 • RAID 940-16i 配接卡 • Intel X710-T2L 10GBASE-T 2 埠 OCP 配接卡 • 兩個 750 瓦特電源供應器 																								
GPU 豐富	7.6 貝耳	8.3 貝耳	62 dBA	69 dBA	<ul style="list-style-type: none"> • 兩個 205 W 處理器 • 十六個 64 GB DIMM • 十個 SAS 硬碟 • RAID 940-16i 配接卡 																								

表格 1. 伺服器規格 (繼續)

規格	說明																																			
	<table border="1" data-bbox="521 268 1421 428"> <tr> <td></td> <td></td> <td></td> <td></td> <td></td> <td></td> <td> <ul style="list-style-type: none"> • Intel X710-T2L 10GBASE-T 2 埠 OCP 配接卡 • 兩個 NVIDIA Tesla T4 GPU • 兩個 1100 瓦特電源供應器 </td> </tr> </table> <p>附註：</p> <ul style="list-style-type: none"> • 這些聲音功率位準是根據 ISO 7779 指定的程序，在受控制的聲音環境中測量，並且根據 ISO 9296 提出報告。 • 所宣稱的聲音位準可能視配置/條件而有變更，例如 ThinkSystem Mellanox ConnectX-6 HDR/200GbE QSFP56 1 埠/2 埠 PCIe 配接卡、ThinkSystem Broadcom 57454 10GBASE-T 4 埠 OCP 乙太網路配接卡等大功率 NIC、大功率處理器和 GPU。 • 政府法規（如 OSHA 或「歐洲共同體法令」規定的法規）可能會控管工作區內發出的噪音程度，因此可能適用於您及您的伺服器安裝。安裝中的實際聲壓等級取決於多種因素，其中包括安裝中的機架數；房間的大小、材料及配置；其他設備發出的噪音程度；室內環境溫度及員工相對於設備的所處位置。此外，是否符合此類政府法規的要求，取決於其他多種因素，其中包括員工處於噪音環境中的持續時間，以及員工是否戴聽力保護器。Lenovo 建議您諮詢此領域的合格專家，以判斷您是否符合適用法規的要求。 							<ul style="list-style-type: none"> • Intel X710-T2L 10GBASE-T 2 埠 OCP 配接卡 • 兩個 NVIDIA Tesla T4 GPU • 兩個 1100 瓦特電源供應器 																												
						<ul style="list-style-type: none"> • Intel X710-T2L 10GBASE-T 2 埠 OCP 配接卡 • 兩個 NVIDIA Tesla T4 GPU • 兩個 1100 瓦特電源供應器 																														
電源輸入	<p>一個或兩個備援的熱抽換電源供應器：</p> <p>表格 3. 電源供應器的電源輸入</p> <table border="1" data-bbox="521 1010 1421 1507"> <thead> <tr> <th>電源供應器</th> <th>100—127 V ac</th> <th>200—240 V ac</th> <th>240 V DC</th> <th>-48 V DC</th> </tr> </thead> <tbody> <tr> <td>500 瓦特 80 PLUS 白金牌</td> <td>✓</td> <td>✓</td> <td>✓</td> <td></td> </tr> <tr> <td>750 瓦特 80 PLUS 白金牌</td> <td>✓</td> <td>✓</td> <td>✓</td> <td></td> </tr> <tr> <td>750 瓦特 80 PLUS 鈦金牌</td> <td></td> <td>✓</td> <td>✓</td> <td></td> </tr> <tr> <td>1100 瓦特 80 PLUS 白金牌</td> <td>✓</td> <td>✓</td> <td>✓</td> <td></td> </tr> <tr> <td>1800 瓦特 80 PLUS 白金牌</td> <td></td> <td>✓</td> <td>✓</td> <td></td> </tr> <tr> <td>1100 瓦特</td> <td></td> <td></td> <td></td> <td>✓</td> </tr> </tbody> </table> <p>警告：</p> <ul style="list-style-type: none"> • 只有中國大陸才支援 240 V dc 輸入（輸入範圍：180—300 V dc）。 • 240 V DC 輸入電源供應器無法支援熱插入電源線功能。卸下 DC 輸入電源供應器之前，請先關閉伺服器、斷開斷路器面板上的 DC 電源，或關閉電源。然後拔掉電源線。 	電源供應器	100—127 V ac	200—240 V ac	240 V DC	-48 V DC	500 瓦特 80 PLUS 白金牌	✓	✓	✓		750 瓦特 80 PLUS 白金牌	✓	✓	✓		750 瓦特 80 PLUS 鈦金牌		✓	✓		1100 瓦特 80 PLUS 白金牌	✓	✓	✓		1800 瓦特 80 PLUS 白金牌		✓	✓		1100 瓦特				✓
電源供應器	100—127 V ac	200—240 V ac	240 V DC	-48 V DC																																
500 瓦特 80 PLUS 白金牌	✓	✓	✓																																	
750 瓦特 80 PLUS 白金牌	✓	✓	✓																																	
750 瓦特 80 PLUS 鈦金牌		✓	✓																																	
1100 瓦特 80 PLUS 白金牌	✓	✓	✓																																	
1800 瓦特 80 PLUS 白金牌		✓	✓																																	
1100 瓦特				✓																																
環境	<p>下列環境可支援此伺服器：</p> <ul style="list-style-type: none"> • 氣溫： <ul style="list-style-type: none"> — 操作： 																																			

表格 1. 伺服器規格 (繼續)

規格	說明
	<ul style="list-style-type: none"> — ASHRAE A2 級：10—35 °C (50—95 °F)；當海拔高度超過 900 公尺 (2953 英尺)，每增加 300 公尺 (984 英尺)，最高環境溫度值就減少 1 °C (1.8 °F)。 — ASHRAE A3 級：5—40 °C (41—104 °F)；當海拔高度超過 900 公尺 (2953 英尺)，每增加 175 公尺 (574 英尺)，最高環境溫度值就減少 1 °C (1.8 °F)。 — ASHRAE A4 級：5—45 °C (41—113 °F)；當海拔高度超過 900 公尺 (2953 英尺)，每增加 125 公尺 (410 英尺)，最高環境溫度值就減少 1 °C (1.8 °F)。 — 伺服器關閉時：5—45 °C (41—113 °F) — 運送或儲存時：-40—60 °C (-40—140 °F) • 高度上限：3050 公尺 (10,000 英尺) • 相對濕度 (非凝結)： <ul style="list-style-type: none"> — 操作： <ul style="list-style-type: none"> — ASHRAE A2 級：8%—80%，最高露點：21 °C (70 °F) — ASHRAE A3 級：8%—85%，最高露點：24 °C (75 °F) — ASHRAE A4 級：8%—90%，最高露點：24 °C (75 °F) — 裝運或儲存：8%—90% • 微粒污染 <p>注意：空中傳播的微粒和反應氣體，也許是單獨運作，也許是與其他環境因素 (如濕度或溫度) 結合起來，有可能為伺服器帶來風險。如需微粒與氣體之限制的相關資訊，請參閱第 11 頁「微粒污染」。</p> <p>此伺服器專為標準資料中心環境而設計，建議放置在工業資料中心。視硬體配置而定，此伺服器符合 ASHRAE A2、A3 或 A4 級規格，並具有一定的散熱限制。當作業溫度超出允許的條件時，系統效能可能會受到影響。</p> <p>ASHRAE 支援有以下限制：</p> <ul style="list-style-type: none"> • 如果您的伺服器符合以下任何一項條件，環境溫度不得超過 30 °C： <ul style="list-style-type: none"> — 205 W < TDP ≤ 270 W — 已安裝任何背面 2.5 吋 NVMe 硬碟 — 已安裝任何 256 GB DIMM 或 PMEM — 已安裝任何被動 GPU • 如果您的伺服器符合以下任何一項條件，環境溫度不得超過 35 °C： <ul style="list-style-type: none"> — 165 W < TDP ≤ 205 W — 已安裝任何前方 NVMe 硬碟或背面 NVMe AIC SSD — 已安裝任何 7 公釐開機硬碟 — 已安裝任何 M.2 NVMe 硬碟 — 已安裝任何背面 2.5 吋 SAS/SATA 硬碟 • 如果 CPU TDP 等於或小於 165 W，環境溫度不得超過 45 °C。

微粒污染

注意：空氣中的微粒 (包括金屬碎屑或微粒)，以及單獨起作用或結合其他環境因素 (例如濕度或溫度) 而起作用的反應性氣體，可能會對本文件中所說明的裝置造成危險。

由於過度密集的微粒或過高濃度的有害氣體所引發的危險，其所造成的損壞包括可能導致裝置故障或完全停止運作。此規格提出微粒及氣體的限制，以避免這類的損壞。這些限制不得視為或是用來作為明確的限制，因為還有許多其他的因素，如溫度或空氣的溼氣內容，都可能會影響到微粒或是環境的腐蝕性與氣體的傳播。在欠缺本文件提出之特定限制的情況下，您必須實作維護符合人類健康與安全之微粒和氣體層次的實務。如果 Lenovo 判定您環境中的微粒或氣體等級已經對裝置造成損害，Lenovo 可能會在實作適當補救措施以減輕這類環境污染時，視狀況修復或更換裝置或零件。實作這類矯正性測量是客戶的責任。

表格 4. 微粒及氣體的限制

污染	限制
反應氣體	<p>嚴重性等級 G1，根據 ANSI/ISA 71.04-1985¹：</p> <ul style="list-style-type: none"> 銅反應水平應小於每月 200 埃 (Å/月，~ 0.0035 微克/平方公分-小時重量增益)。² 銀反應水平應小於 200 埃 (Å/月，~ 0.0035 微克/平方公分-小時重量增益)。³ 氣體腐蝕性的反應監視必須在機架前方約 5 公分 (2 吋)、離地板四分之一及四分之三框架高度處的空氣入口側，或空氣流速更高的位置進行。
空中傳播的微粒	<p>資料中心必須符合 ISO 14644-1 類別 8 潔淨度。</p> <p>對於未配備空調側節能裝置的資料中心，可透過選擇下列其中一種過濾方法來符合 ISO 14644-1 類別 8 潔淨度：</p> <ul style="list-style-type: none"> 可透過 MERV 8 過濾器不斷地對電腦機房的空氣進行過濾。 可透過 MERV 11 或 MERV 13 (首選) 過濾器對進入資料中心的空氣進行過濾。 <p>對於帶空氣側節能裝置的資料中心，如何選擇過濾器來達到 ISO 類別 8 潔淨度，視該資料中心存在的特定條件而定。</p> <ul style="list-style-type: none"> 微粒污染的溶解性相對濕度應該高於 60% RH。⁴ 資料中心內不得有鋅晶鬚。⁵

¹ ANSI/ISA-71.04-1985。處理測量及控制系統的環境條件：空氣污染。Instrument Society of America, Research Triangle Park, North Carolina, U.S.A.

² 銅腐蝕產品密度增長的速率 (以 Å/月計) 與增重速率之間的等價衍生，會假定 Cu₂S 與 Cu₂O 以相等的比例增長。

³ 銀腐蝕產品密度增長的速率 (以 Å/月計) 與增重速率之間的等價衍生，會假定 Ag₂S 是唯一的腐蝕產品。

⁴ 微粒污染的溶解性相對濕度是下列情況下的相對濕度：粉塵吸收足夠水分，因而變濕，使離子傳導能力增強。

⁵ 表面碎片是從資料中心的 10 個區域隨機收集，該資料中心位在金屬底座上直徑為 1.5 公分的磁碟 (導電型黏性磁帶) 中。如果使用掃描電子顯微鏡來檢查該黏性磁帶，但沒有發現任何鋅晶鬚，則該資料中心視為不含鋅晶鬚。

管理選項

本節所述的 XClarity 產品組合及其他系統管理供應項目可用來幫助您更方便且更有效率地管理伺服器。

概觀

供應項目	說明
Lenovo XClarity Controller	<p>基板管理控制器。(BMC)</p> <p>將服務處理器功能、Super I/O、視訊控制器和遠端顯示功能合併到伺服器主機板上的單一晶片中。</p> <p>介面</p> <ul style="list-style-type: none"> CLI 應用程式 Web GUI 介面 行動應用程式 REST API

供應項目	說明
	<p>用法和下載</p> <p>https://pubs.lenovo.com/lxccc-overview/</p>
Lenovo XClarity Administrator	<p>適用於多伺服器管理的集中式介面。</p> <p>介面</p> <ul style="list-style-type: none"> • GUI 應用程式 • 行動應用程式 • Web 介面 • REST API <p>用法和下載</p> <p>http://sysmgt.lenovofiles.com/help/topic/com.lenovo.lxca.doc/aug_product_page.html</p>
Lenovo XClarity Essentials 工具組	<p>進行伺服器配置、資料收集和韌體更新所需的可攜式精簡工具組。對單伺服器或多伺服器管理環境都很適合。</p> <p>介面</p> <ul style="list-style-type: none"> • OneCLI：CLI 應用程式 • Bootable Media Creator：CLI 應用程式、GUI 應用程式 • UpdateXpress：GUI 應用程式 <p>用法和下載</p> <p>https://pubs.lenovo.com/lxccc-overview/</p>
Lenovo XClarity Provisioning Manager	<p>單伺服器中可簡化管理作業的 UEFI 架構 GUI 工具。</p> <p>介面</p> <ul style="list-style-type: none"> • Web 介面 (BMC 遠端存取) • GUI 應用程式 <p>用法和下載</p> <p>https://pubs.lenovo.com/lxpm-overview/</p> <p>重要事項： Lenovo XClarity Provisioning Manager (LXPM) 支援的版本因產品而異。在本文件中，所有版本的 Lenovo XClarity Provisioning Manager 都稱為 Lenovo XClarity Provisioning Manager 和 LXPM，除非另有指明。若要查看您伺服器支援的 LXPM 版本，請造訪 https://pubs.lenovo.com/lxpm-overview/。</p>
Lenovo XClarity Integrator	<p>應用程式系列，這些應用程式可以將 Lenovo XClarity Administrator 及伺服器的管理功能，與特定部署基礎架構（例如 VMware vCenter、Microsoft 系統管理中心或 Microsoft System Center）中使用的軟體整合。</p> <p>介面</p> <p>GUI 應用程式</p> <p>用法和下載</p> <p>https://pubs.lenovo.com/lxci-overview/</p>

供應項目	說明
Lenovo XClarity Energy Manager	可管理和監視伺服器電源及溫度的應用程式。 介面 <ul style="list-style-type: none"> • GUI 應用程式 • Web 介面 用法和下載 https://datacentersupport.lenovo.com/solutions/lvno-lxem
Lenovo Capacity Planner	支援伺服器或機架耗電量規劃的應用程式。 介面 <ul style="list-style-type: none"> • GUI 應用程式 • Web 介面 用法和下載 https://datacentersupport.lenovo.com/solutions/lvno-lcp

Lenovo XClarity 產品組合和其他供應項目所支援的功能

供應項目	功能							
	多系統管理	OS 部署	系統配置	韌體更新 ¹	事件/警示監視	庫存/日誌	電源管理	電源規劃
Lenovo XClarity Controller			√	√ ²	√	√ ⁴		
Lenovo XClarity Administrator	√	√	√	√ ²	√	√ ⁴		
Lenovo XClarity Essentials 工具組	OneCLI	√	√	√ ²	√	√ ⁴		
	Bootable Media Creator		√	√ ²		√ ⁴		
	UpdateXpress		√	√ ²				
Lenovo XClarity Provisioning Manager		√	√	√ ³		√ ⁵		
Lenovo XClarity Integrator	√	√ ⁶	√	√	√	√	√ ⁷	
Lenovo XClarity Energy Manager	√				√		√	
Lenovo Capacity Planner								√ ⁸

附註：

1. 可以透過「Lenovo 工具」更新大部分選配產品。部分選配產品（例如 GPU 韌體或 Omni-Path 韌體）需要使用供應商工具。
2. Option ROM 的伺服器 UEFI 設定必須設定為**自動**或 **UEFI**，才能使用 Lenovo XClarity Administrator、Lenovo XClarity Essentials 或 Lenovo XClarity Controller 更新韌體。
3. 韌體更新僅限於 Lenovo XClarity Provisioning Manager、Lenovo XClarity Controller 和 UEFI 更新。不支援選配裝置（例如配接卡）的韌體更新。

4. Option ROM 的伺服器 UEFI 設定必須設定為**自動**或 **UEFI**，才能讓詳細的配接卡資訊（例如型號名稱和韌體版本）顯示在 Lenovo XClarity Administrator、Lenovo XClarity Controller 或 Lenovo XClarity Essentials 中。
5. 有限的庫存。
6. Lenovo XClarity Integrator System Center Configuration Manager (SCCM) 部署檢查支援使用 Microsoft System Center Configuration Manager (SCCM) 部署套件進行 Windows 作業系統部署。
7. 僅 Lenovo XClarity Integrator VMware vCenter 適用版支援電源管理功能。
8. 強烈建議您在購買任何新零件之前，先使用 Lenovo Capacity Planner 來檢查伺服器的電源摘要資料。

第 2 章 伺服器元件

使用本節中的資訊，以瞭解與伺服器相關聯的每個元件。

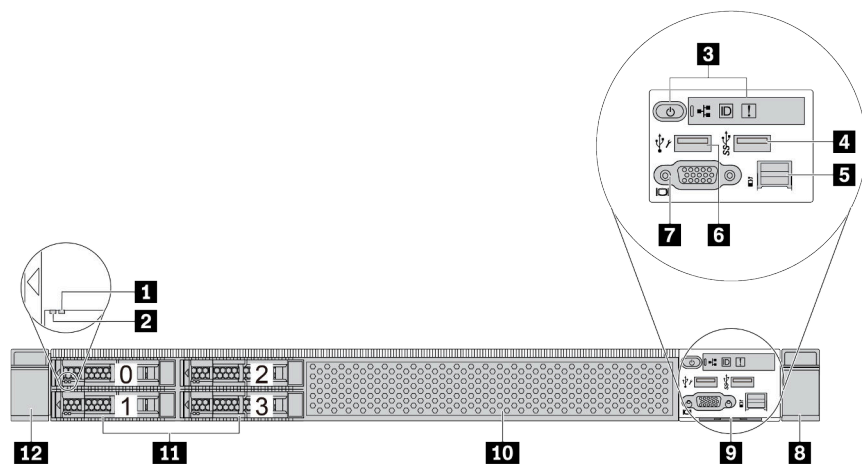
正面圖

伺服器的正面圖會因型號而有所不同。視型號而定，您的伺服器看起來可能與本主題的圖解稍有不同。

如需不同伺服器機型適用的配置，請參閱下列正面圖：

- 第 17 頁 「配備四個 2.5 吋前方機槽的伺服器型號」
- 第 18 頁 「配備八個 2.5 吋前方機槽的伺服器型號」
- 第 18 頁 「配備十個 2.5 吋前方機槽的伺服器型號」
- 第 19 頁 「配備 16 個 EDSFF 前方硬碟的伺服器型號」
- 第 19 頁 「配備四個 3.5 吋前方機槽的伺服器型號」
- 第 20 頁 「配備 2.5 吋前方機槽（無背板）的伺服器型號」
- 第 20 頁 「配備 3.5 吋前方機槽（無背板）的伺服器型號」
- 第 21 頁 「配備八個 2.5 吋前方機槽（含 LCD 診斷面板）的伺服器型號」
- 第 22 頁 「配備 16 個 EDSFF 前方硬碟（含 LCD 診斷面板）的伺服器型號」

配備四個 2.5 吋機槽的伺服器型號

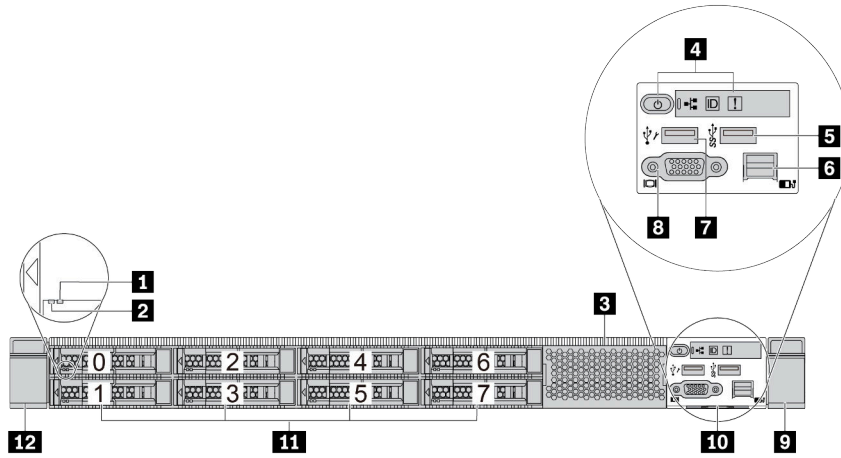


表格 5. 伺服器正面的元件

圖例	圖例
1 硬碟狀態 LED	2 硬碟活動 LED
3 診斷面板	4 USB 3.2 Gen 1 (5Gbps) 接頭
5 外部診斷接頭	6 XClarity Controller USB 接頭
7 VGA 接頭（選配）	8 機架門鎖（右）
9 拉出式資訊標籤	10 硬碟填充板 (1)
11 機槽 (4)	12 機架門鎖（左）

附註：如需每個元件的相關資訊，請參閱第 22 頁「正面元件概觀」。

配備八個 2.5 吋機槽的伺服器型號

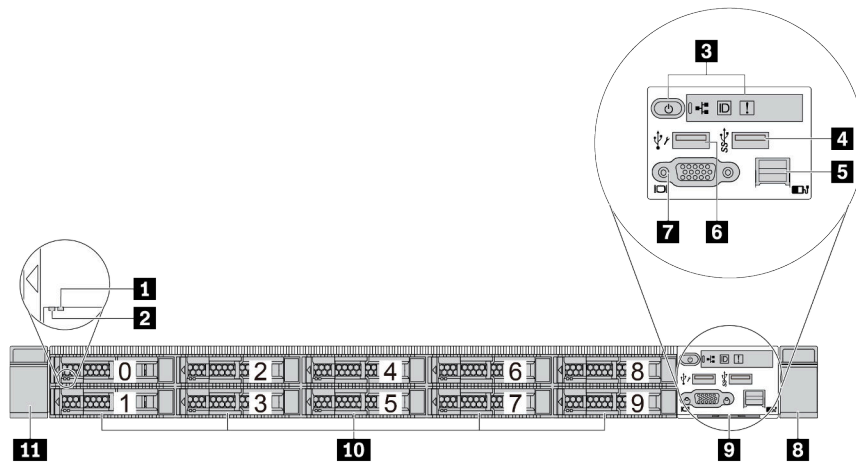


表格 6. 伺服器正面的元件

圖例	圖例
1 硬碟狀態 LED	2 硬碟活動 LED
3 硬碟填充板 (1)	4 診斷面板
5 USB 3.2 Gen 1 (5Gbps) 接頭	6 外部診斷接頭
7 XClarity Controller USB 接頭	8 VGA 接頭 (選配)
9 機架門鎖 (右)	10 拉出式資訊標籤
11 機槽 (8)	12 機架門鎖 (左)

附註：如需每個元件的相關資訊，請參閱第 22 頁「正面元件概觀」。

配備十個 2.5 吋機槽的伺服器型號

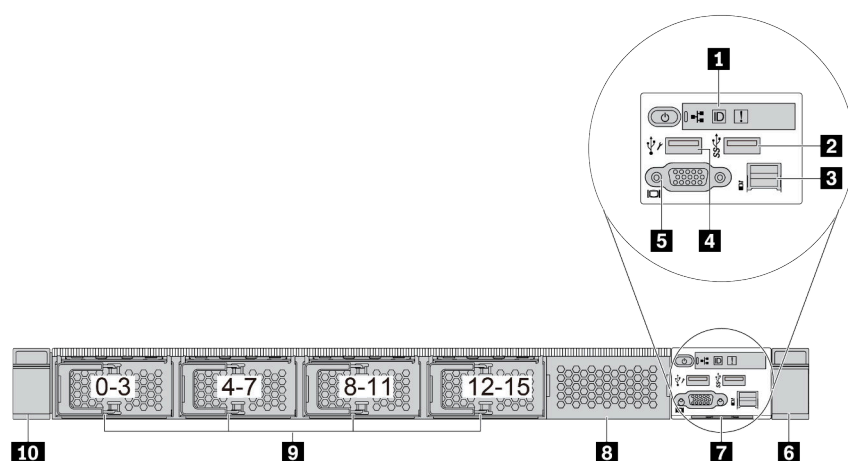


表格 7. 伺服器正面的元件

圖例	圖例
1 硬碟狀態 LED	2 硬碟活動 LED
3 診斷面板	4 USB 3.2 Gen 1 (5Gbps) 接頭
5 外部診斷接頭	6 XClarity Controller USB 接頭
7 VGA 接頭 (選配)	8 機架門鎖 (右)
9 拉出式資訊標籤	10 機槽 (10)
11 機架門鎖 (左)	

附註：如需每個元件的相關資訊，請參閱第 22 頁「正面元件概觀」。

配備 16 個 EDSFF 硬碟的伺服器型號

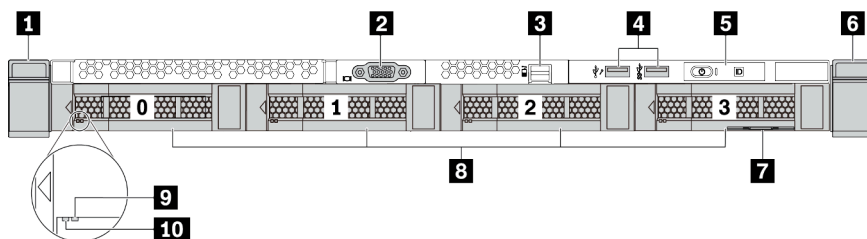


表格 8. 伺服器正面的元件

圖例	圖例
1 診斷面板	2 USB 3.2 Gen 1 (5Gbps) 接頭
3 外部診斷接頭	4 XClarity Controller USB 接頭
5 VGA 接頭 (選配)	6 機架門鎖 (右)
7 拉出式資訊標籤	8 硬碟填充板 (1)
9 機槽 (16)	10 機架門鎖 (左)

附註：如需每個元件的相關資訊，請參閱第 22 頁「正面元件概觀」。

配備四個 3.5 吋機槽的伺服器型號

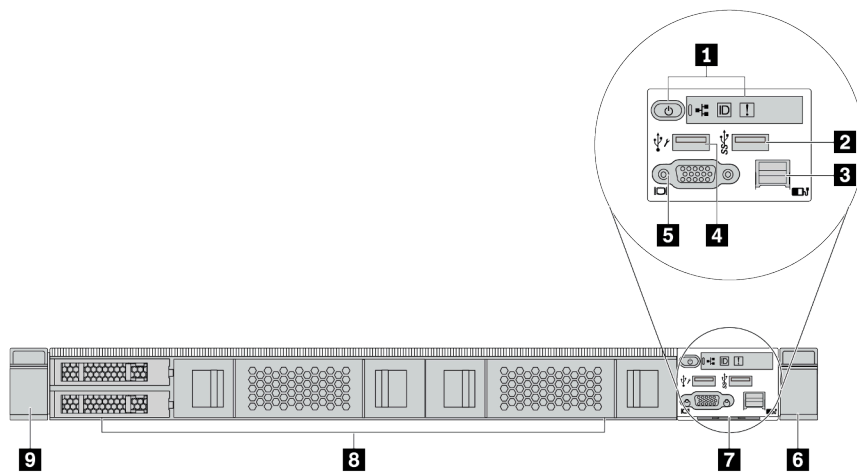


表格 9. 伺服器正面的元件

圖例	圖例
1 機架門鎖 (左)	2 VGA 接頭 (選配)
3 外部診斷接頭	4 XClarity Controller USB 接頭和 USB 3.2 Gen 1 (5Gbps) 接頭
5 診斷面板	6 機架門鎖 (右)
7 拉出式資訊標籤	8 機槽 (4)
9 硬碟狀態 LED	10 硬碟活動 LED

附註：如需每個元件的相關資訊，請參閱第 22 頁「正面元件概觀」。

配備 2.5 吋機槽 (無背板) 的伺服器型號

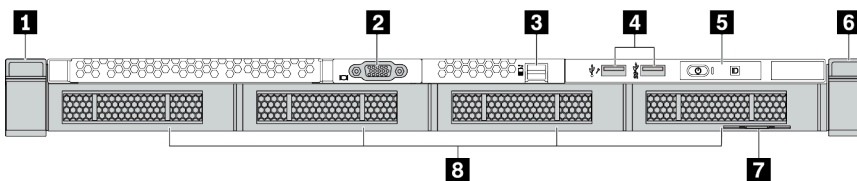


表格 10. 伺服器正面的元件

圖例	圖例
1 診斷面板	2 USB 3.2 Gen 1 (5Gbps) 接頭
3 外部診斷接頭 (預留)	4 XClarity Controller USB 接頭
5 VGA 接頭 (選配)	6 機架門鎖 (右)
7 拉出式資訊標籤	8 硬碟填充板 (4)
9 機架門鎖 (左)	

附註：如需每個元件的相關資訊，請參閱第 22 頁「正面元件概觀」。

配備 3.5 吋機槽 (無背板) 的伺服器型號

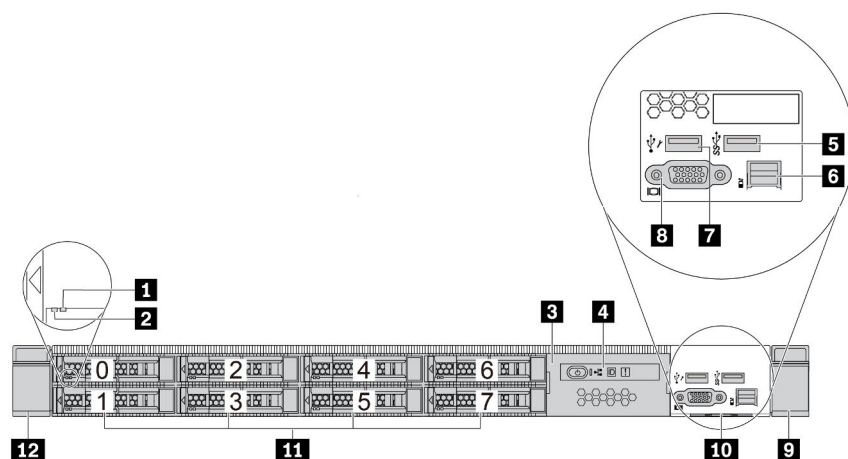


表格 11. 伺服器正面的元件

圖例	圖例
1 機架門鎖 (左)	2 VGA 接頭 (選配)
3 外部診斷接頭	4 XClarity Controller USB 接頭和 USB 3.2 Gen 1 (5Gbps) 接頭
5 診斷面板	6 機架門鎖 (右)
7 拉出式資訊標籤	8 硬碟填充板 (4)

附註：如需每個元件的相關資訊，請參閱第 22 頁「正面元件概觀」。

配備八個 2.5 吋機槽 (含 LCD 診斷面板組件) 的伺服器型號

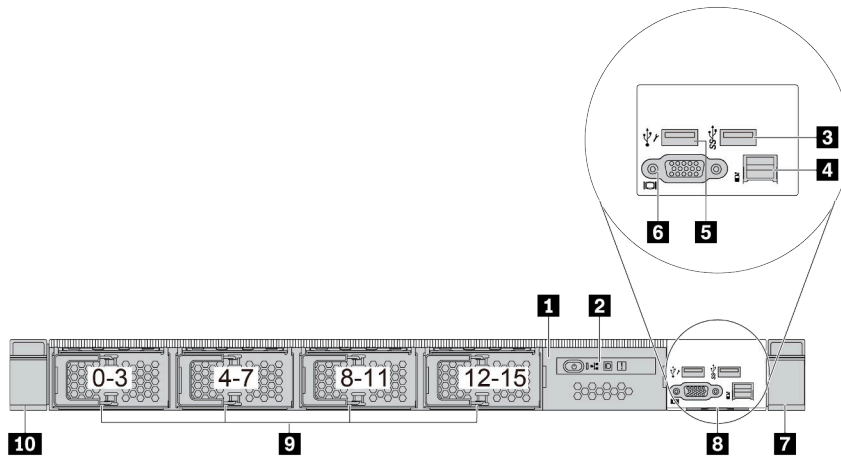


表格 12. 伺服器正面的元件

圖例	圖例
1 硬碟狀態 LED	2 硬碟活動 LED
3 LCD 診斷面板組件	4 LCD 診斷面板
5 USB 3.2 Gen 1 (5Gbps) 接頭	6 外部診斷接頭
7 XClarity Controller USB 接頭	8 VGA 接頭 (選配)
9 機架門鎖 (右)	10 拉出式資訊標籤
11 機槽 (8)	12 機架門鎖 (左)

附註：如需每個元件的相關資訊，請參閱第 22 頁「正面元件概觀」。

配備 16 個 EDSFF 硬碟 (含 LCD 診斷面板組件) 的伺服器型號



表格 13. 伺服器正面的元件

圖例	圖例
1 LCD 診斷面板組件	2 LCD 診斷面板
3 USB 3.2 Gen 1 (5Gbps) 接頭	4 外部診斷接頭
5 XClarity Controller USB 接頭	6 VGA 接頭 (選配)
7 機架門鎖 (右)	8 拉出式資訊標籤
9 機槽 (16)	10 機架門鎖 (左)

附註： 如需每個元件的相關資訊，請參閱第 22 頁「正面元件概觀」。

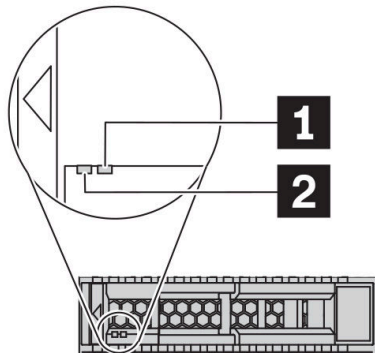
正面元件概觀

診斷面板

診斷面板已整合在部分型號的正面 I/O 組件中。如需診斷面板上控制項和狀態 LED 的相關資訊，請參閱第 24 頁「診斷面板」。

硬碟 LED

每個硬碟皆隨附活動 LED 和狀態 LED，信號由背板控制。不同的顏色和速度指出硬碟的不同活動或狀態。下列圖例和表格說明硬碟活動 LED 和硬碟狀態 LED 所表示的問題。



圖例 4. 硬碟或固態硬碟上的 LED

硬碟 LED	狀態	說明
1 硬碟狀態 LED	黃色恆亮	硬碟發生錯誤。
	黃色閃爍（緩慢閃爍，大約每秒閃爍一次）	正在重建硬碟。
	黃色閃爍（快速閃爍，大約每秒閃爍四次）	RAID 配接卡正在尋找硬碟。
2 硬碟活動 LED	綠色恆亮	硬碟已開啟電源但非使用中。
	綠色閃爍	硬碟使用中。

外部診斷埠

此接頭用於連接外部診斷手持裝置。如需其功能的相關資訊，請參閱第 30 頁「外部 LCD 診斷手持裝置」。

熱抽換硬碟和機槽

伺服器正面和背面的機槽是專為熱抽換硬碟所設計的。伺服器中安裝的硬碟數目會因型號而有所不同。當您安裝硬碟時，請依照機槽號碼順序進行。

使用所有機槽可保護伺服器的 EMI 完整性和散熱功能。空機槽必須以硬碟填充板蓋住。

LCD 診斷面板組件

此組件隨附整合式 LCD 診斷面板，可用於快速取得系統狀態、韌體版本、網路資訊和系統的性能資訊。如需面板功能的相關資訊，請參閱第 25 頁「LCD 診斷面板」。

拉出式資訊標籤

Lenovo XClarity Controller 網路存取標籤貼在拉出式資訊標籤上。標籤上提供預設的 Lenovo XClarity Controller 主機名稱和 IPv6 鏈結本端位址 (LLA)。

如需相關資訊，請參閱第 149 頁「設定 Lenovo XClarity Controller 的網路連線」。

機架門鎖

如果您的伺服器是安裝在機架中，可以使用機架門鎖協助將伺服器滑出機架。您也可以使用機架門鎖和螺絲，將伺服器固定在機架中，使伺服器無法滑出（特別是在容易振動的區域）。如需相關資訊，請參閱滑軌套件隨附的機架安裝手冊。

USB 3.2 Gen 1 (5Gbps) 接頭

USB 3.2 Gen 1 (5Gbps) 接頭可用於連接與 USB 相容的裝置，例如 USB 鍵盤、USB 滑鼠或 USB 儲存裝置。

VGA 接頭

伺服器正面和背面的 VGA 接頭可用於連接高效能顯示器、直接驅動顯示器或其他使用 VGA 接頭的裝置。

XClarity Controller USB 接頭

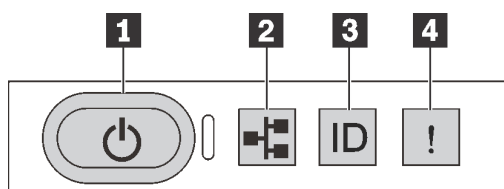
XClarity Controller USB 接頭也可以用來做為主機 OS 的一般 USB 2.0 接頭。此外，它還可以用於將伺服器連接到 Android 或 iOS 裝置，然後您可以在該裝置上安裝並啟動 Lenovo XClarity 行動版應用程式，以使用 XClarity Controller 管理系統。

有關使用 Lenovo XClarity 行動版應用程式的詳細資料，請參閱 http://sysmgmt.lenovofiles.com/help/topic/com.lenovo.lxca.doc/lxca_usemobileapp.html。

診斷面板

診斷面板提供控制項、接頭和 LED。

附註：診斷面板搭配 LCD 顯示器適用於部分型號。如需詳細資訊，請參閱第 25 頁「LCD 診斷面板」和第 30 頁「外部 LCD 診斷手持裝置」。



圖例 5. 診斷面板

1 有電源狀態 LED 的電源按鈕

伺服器設定完成後，您可以按下電源按鈕來開啟伺服器電源。如果無法從作業系統關閉伺服器，您也可以按住電源按鈕數秒鐘來關閉伺服器電源。電源狀態 LED 可協助您判斷目前的電源狀態。

狀態	顏色	說明
恆亮	綠色	伺服器已開啟且正在執行中。
緩慢閃爍（大約每秒閃爍一次）	綠色	伺服器已關閉，但已備妥可開啟電源（待命狀態）。
快速閃爍（大約每秒閃爍四次）	綠色	伺服器已關閉，但 XClarity Controller 正在起始設定，且伺服器尚未備妥，無法開啟電源。
熄滅	無	伺服器未接通 AC 電源。

2 網路活動 LED

NIC 配接卡和網路活動 LED 的相容性

NIC 配接卡	網路活動 LED
OCP 3.0 乙太網路配接卡	支援
PCIe NIC 配接卡	不支援

已安裝 OCP 3.0 乙太網路配接卡時，正面 I/O 組件上的網路活動 LED 可協助您識別網路連線功能和活動。如果未安裝 OCP 3.0 乙太網路配接卡，則此 LED 會熄滅。

狀態	顏色	說明
亮起	綠色	伺服器已連接至網路。
閃爍	綠色	網路已連接並作用中。
熄滅	無	伺服器與網路中斷連接。 附註： 如果在已安裝 OCP 3.0 乙太網路配接卡的情況下，網路活動 LED 熄滅，請檢查伺服器背面的網路埠，以判定哪一個網路埠已中斷連接。

3 具有系統 ID LED 的系統 ID 按鈕

使用這個系統 ID 按鈕和藍色系統 ID LED，可讓您看見並定位該伺服器。系統 ID LED 也在伺服器背面。每次按下系統 ID 按鈕，兩個系統 ID LED 的狀態都會變更。LED 可變更為亮起、閃爍或熄滅。您也可以使用 Lenovo XClarity Controller 或遠端管理程式來變更系統 ID LED 的狀態，以協助您在其他伺服器中看見並定位該伺服器。

如果 XClarity Controller USB 接頭已設定為同時具有 USB 2.0 功能和 XClarity Controller 管理功能，就可以按系統 ID 按鈕三秒來切換這兩項功能。

4 系統錯誤 LED

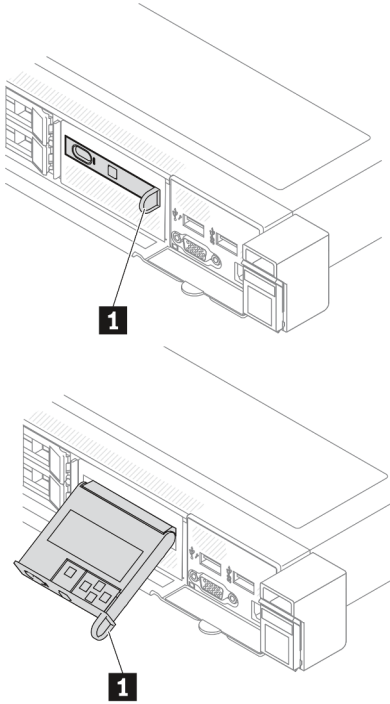
系統錯誤 LED 可協助您判斷是否發生任何系統錯誤。

狀態	顏色	說明	動作
亮起	黃色	伺服器上偵測到錯誤。原因可能包括但不限於下列錯誤： <ul style="list-style-type: none"> • 伺服器的溫度已達非嚴重溫度臨界值。 • 伺服器的電壓已達非嚴重電壓臨界值。 • 偵測到風扇低速運轉。 • 熱抽換風扇已卸下。 • 電源供應器發生嚴重錯誤。 • 電源供應器未連接到電源。 	請檢查事件日誌，以判斷錯誤的確切原因。此外，請遵循 Lightpath 診斷來判定其他 LED 是否亮起，以引導您找出錯誤的原因。
熄滅	無	伺服器已關閉，或是伺服器已啟動且正常運作。	無。

LCD 診斷面板

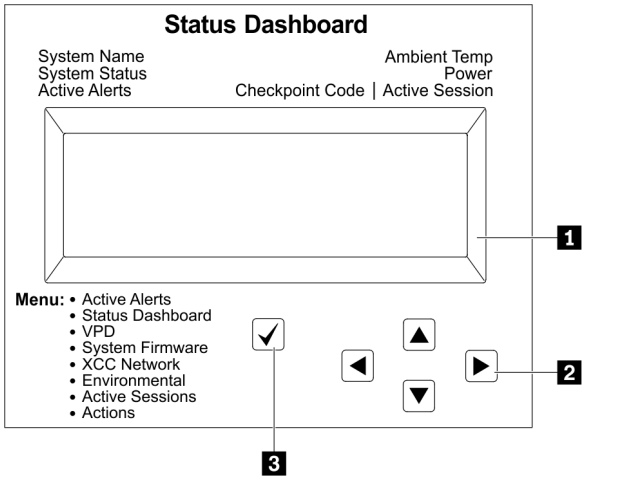
LCD 診斷面板連接到伺服器正面，可讓您快速存取系統資訊，例如錯誤、系統狀態、韌體、網路及性能資訊。

LCD 診斷面板的位置

<p>位置</p>	<p>LCD 診斷面板是連接到伺服器正面。</p> 
<p>圖例</p>	<p>1 可用於將面板從伺服器拉出的把手。</p> <p>附註：</p> <ul style="list-style-type: none"> • 無論系統電源狀態為何，都可以推入或拉出面板。 • 將其拉出時，請輕柔地操作以免損壞。

顯示面板概觀

診斷裝置由一部 LCD 顯示器和 5 個導覽按鈕組成。

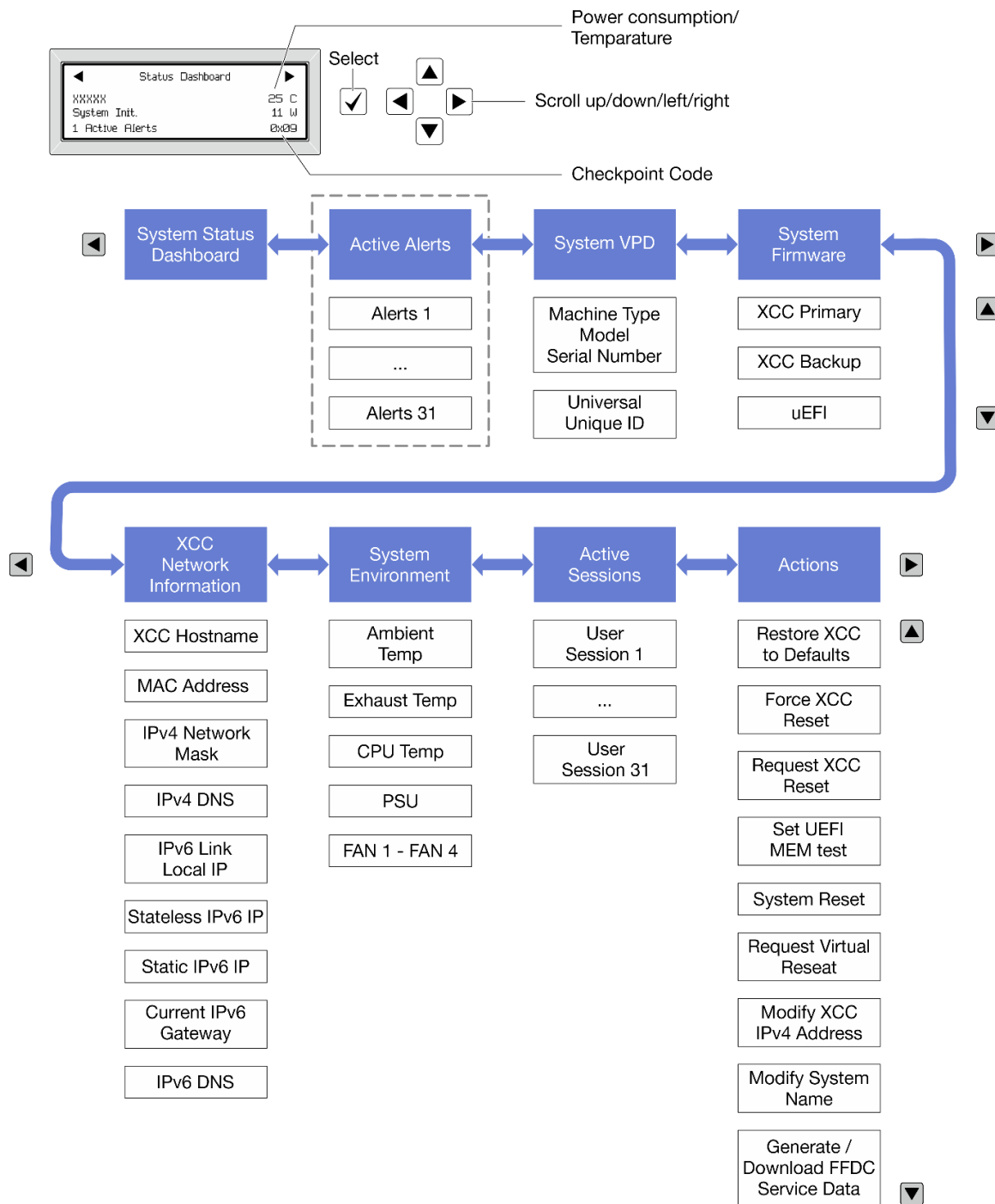
	<p>1 LCD 顯示器</p> <p>2 捲動按鈕（上/下/左/右） 按下捲動按鈕，以找出並選取系統資訊。</p> <p>3 選取按鈕 按下選取按鈕，可從功能表選項中選取。</p>
---	--

選項流程圖

LCD 診斷面板會顯示各種系統資訊。使用捲動按鈕來瀏覽選項。

外部 LCD 診斷手持裝置會顯示各種系統資訊。使用捲動按鈕來瀏覽選項。

視型號而定，LCD 顯示器上的選項和項目可能有所不同。




完整功能表清單

以下是可用選項的清單。使用選取按鈕在選項和子層資訊項目之間切換，以及使用捲動按鈕在選項或資訊項目之間切換。

視型號而定，LCD 顯示器上的選項和項目可能有所不同。

起始功能表（系統狀態儀表板）

起始功能表	範例
<p>1 系統名稱</p> <p>2 系統狀態</p> <p>3 作用中警示數量</p> <p>4 溫度</p> <p>5 耗電量</p> <p>6 檢查點代碼</p>	 <p>The screenshot shows a 'Status Dashboard' with the following elements: <ul style="list-style-type: none"> 1: A placeholder 'xxxxxx' for the system name. 2: The text 'System Init.' representing the system status. 3: '1 Active Alerts' indicating the number of active warnings. 4: '25 C' representing the temperature. 5: '11 W' representing power consumption. 6: '0x09' representing the check point code. </p>

作用中警示

子功能表	範例
<p>主畫面：</p> <p>作用中錯誤數量</p> <p>附註：「作用中警示」功能表僅顯示作用中錯誤的數量。若沒有發生錯誤，在瀏覽期間無法使用「作用中警示」功能表。</p>	<p>1 Active Alerts</p>
<p>詳細資料畫面：</p> <ul style="list-style-type: none"> 錯誤訊息 ID（類型：錯誤/警告/資訊） 發生時間 錯誤的可能來源 	<p>Active Alerts: 1</p> <p>Press ▼ to view alert details</p> <p>FQXSPPU009N(Error)</p> <p>04/07/2020 02:37:39 PM</p> <p>CPU 1 Status:</p> <p>Configuration Error</p>

系統 VPD 資訊

子功能表	範例
<ul style="list-style-type: none"> 機型及序號 通用唯一 ID (UUID) 	<p>Machine Type: xxxx</p> <p>Serial Num: xxxxxx</p> <p>Universal Unique ID:</p> <p>xxxxxxxxxxxxxxxxxxxxxxxxxxxxxxxx</p>

系統韌體

子功能表	範例
UEFI <ul style="list-style-type: none"> 韌體版本 (狀態) Build ID 版本號碼 發行日期 	UEFI (Inactive) Build: D0E101P Version: 1.00 Date: 2019-12-26
主要 XCC <ul style="list-style-type: none"> 韌體版本 (狀態) Build ID 版本號碼 發行日期 	XCC Primary (Active) Build: DVI399T Version: 4.07 Date: 2020-04-07
XCC 備份 <ul style="list-style-type: none"> 韌體版本 (狀態) Build ID 版本號碼 發行日期 	XCC Backup (Active) Build: D8BT05I Version: 1.00 Date: 2019-12-30

XCC 網路資訊

子功能表	範例
<ul style="list-style-type: none"> XCC 主機名稱 MAC 位址 IPv4 網路遮罩 IPv4 DNS IPv6 鏈結本端 IP 無狀態 IPv6 IP 靜態 IPv6 IP 目前 IPv6 閘道 IPv6 DNS <p>附註：只會顯示目前使用中的 MAC 位址 (延伸或共用)。</p>	XCC Network Information XCC Hostname: XCC-xxxx-SN MAC Address: XX:XX:XX:XX:XX:XX IPv4 IP: XX.XX.XX.XX IPv4 Network Mask: X.X.X.X IPv4 Default Gateway: X.X.X.X

系統環境資訊

子功能表	範例
<ul style="list-style-type: none">• 環境溫度• 排氣溫度• PSU 狀態• 風扇轉速 (RPM)	Ambient Temp: 24 C Exhaust Temp: 30 C PSU1: Vin= 213 w Inlet= 26 C FAN1 Front: 21000 RPM FAN2 Front: 21000 RPM FAN3 Front: 21000 RPM FAN4 Front: 21000 RPM

作用中階段作業數

子功能表	範例
作用中階段作業的數量	Active User Sessions: 1

動作

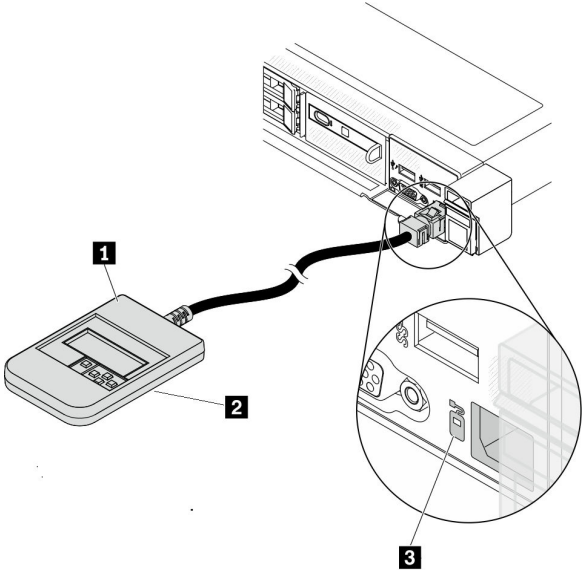
子功能表	範例
幾個快速動作可供使用： <ul style="list-style-type: none">• 將 XCC 還原為預設值• 強制 XCC 重設• 要求 XCC 重設• 設定 UEFI 記憶體測試• 系統重設• 要求虛擬重新安置• 修改 XCC 靜態 IPv4 位址/網路遮罩/閘道• 修改系統名稱• 產生/下載 FFDC 服務資料	Request XCC Reset? This will request the BMC to reboot itself. Hold <input checked="" type="checkbox"/> for 3 seconds

外部 LCD 診斷手持裝置

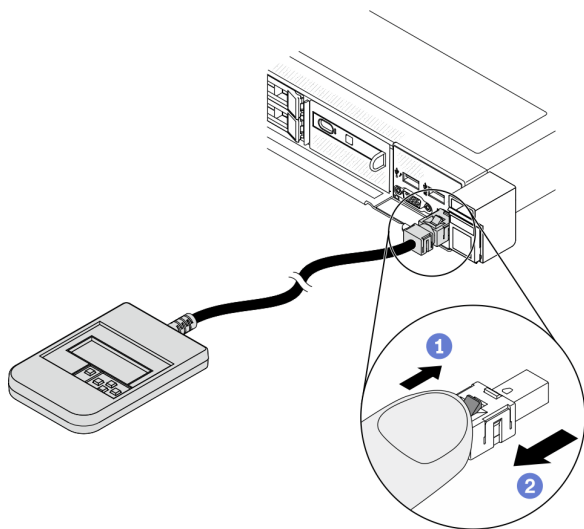
外部 LCD 診斷手持裝置是使用纜線連接到伺服器的外部裝置，可讓您快速存取系統資訊，例如錯誤、系統狀態、韌體、網路及性能資訊。

附註：外部 LCD 診斷手持裝置是選配零件，需要另外購買。

外部 LCD 診斷手持裝置的位置

位置	圖例
<p>外部 LCD 診斷手持裝置是使用外部纜線連接至伺服器。</p> 	<p>1 外部 LCD 診斷手持裝置</p> <p>2 磁性底座 有了此元件，可將診斷手持裝置連接到機架的頂部或側面，讓雙手空出來執行維修作業。</p> <p>3 外部診斷接頭 此接頭位於伺服器正面，用於連接外部 LCD 診斷手持裝置。</p>

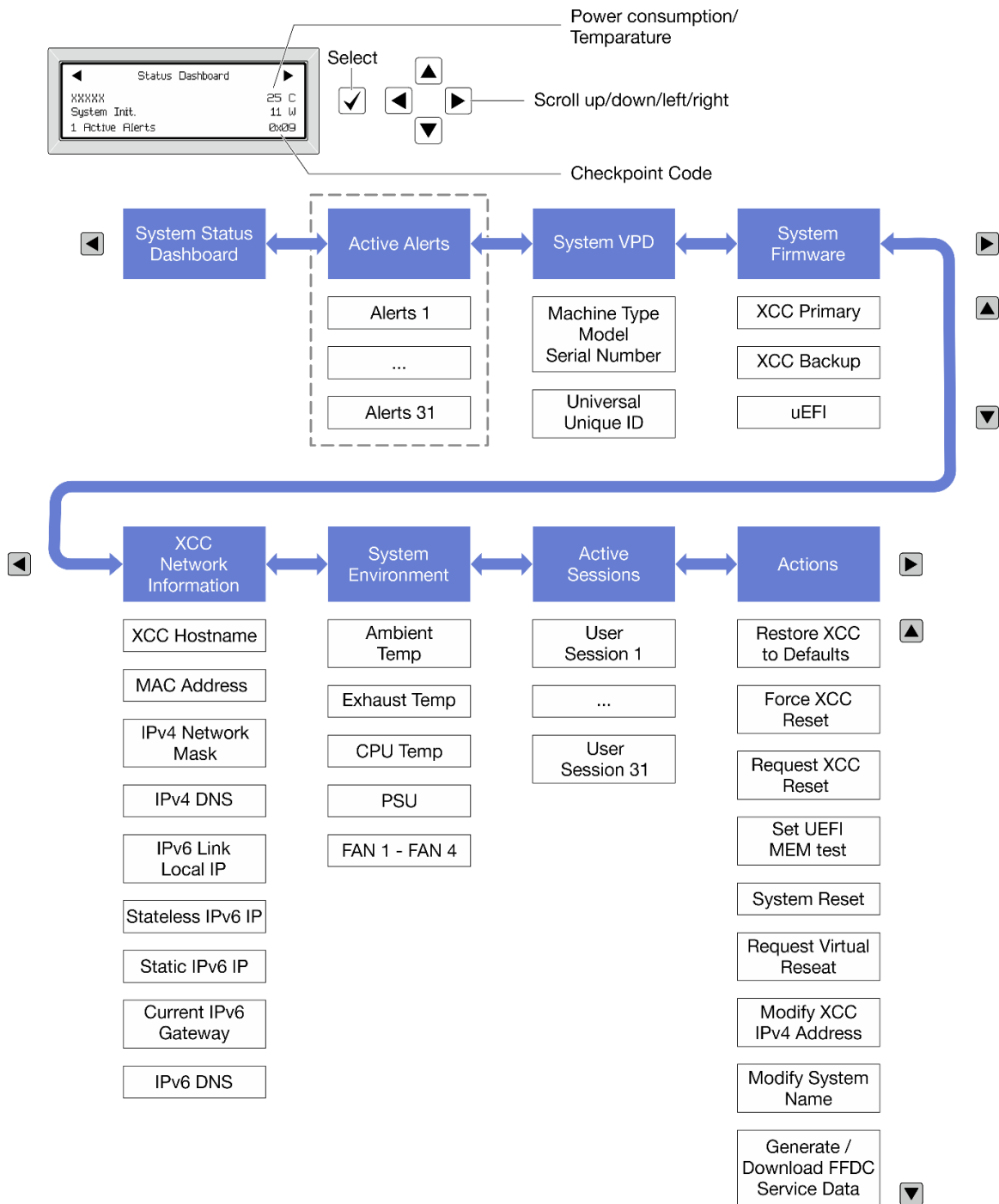
附註： 拔掉外部手持裝置時，請參閱下列指示：



- 1** 將插頭上的塑膠夾向前按壓。
- 2** 握住纜線夾，並從接頭中取出纜線。

顯示面板概觀

診斷裝置由一部 LCD 顯示器和 5 個導覽按鈕組成。

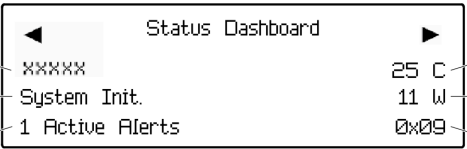


完整功能表清單

以下是可用選項的清單。使用選取按鈕在選項和子層資訊項目之間切換，以及使用捲動按鈕在選項或資訊項目之間切換。

視型號而定，LCD 顯示器上的選項和項目可能有所不同。

起始功能表（系統狀態儀表板）

起始功能表	範例
<p>1 系統名稱</p> <p>2 系統狀態</p> <p>3 作用中警示數量</p> <p>4 溫度</p> <p>5 耗電量</p> <p>6 檢查點代碼</p>	

作用中警示

子功能表	範例
<p>主畫面： 作用中錯誤數量</p> <p>附註：「作用中警示」功能表僅顯示作用中錯誤的數量。若沒有發生錯誤，在瀏覽期間無法使用「作用中警示」功能表。</p>	<p>1 Active Alerts</p>
<p>詳細資料畫面：</p> <ul style="list-style-type: none"> 錯誤訊息 ID (類型：錯誤/警告/資訊) 發生時間 錯誤的可能來源 	<p>Active Alerts: 1</p> <p>Press ▼ to view alert details</p> <p>FQXSPPU009N(Error)</p> <p>04/07/2020 02:37:39 PM</p> <p>CPU 1 Status:</p> <p>Configuration Error</p>

系統 VPD 資訊

子功能表	範例
<ul style="list-style-type: none"> 機型及序號 通用唯一 ID (UUID) 	<p>Machine Type: xxxx</p> <p>Serial Num: xxxxxx</p> <p>Universal Unique ID: XXXXXXXXXXXXXXXXXXXXXXXXXXXX</p>

系統韌體

子功能表	範例
UEFI <ul style="list-style-type: none"> 韌體版本 (狀態) Build ID 版本號碼 發行日期 	UEFI (Inactive) Build: D0E101P Version: 1.00 Date: 2019-12-26
主要 XCC <ul style="list-style-type: none"> 韌體版本 (狀態) Build ID 版本號碼 發行日期 	XCC Primary (Active) Build: DVI399T Version: 4.07 Date: 2020-04-07
XCC 備份 <ul style="list-style-type: none"> 韌體版本 (狀態) Build ID 版本號碼 發行日期 	XCC Backup (Active) Build: D8BT05I Version: 1.00 Date: 2019-12-30

XCC 網路資訊

子功能表	範例
<ul style="list-style-type: none"> XCC 主機名稱 MAC 位址 IPv4 網路遮罩 IPv4 DNS IPv6 鏈結本端 IP 無狀態 IPv6 IP 靜態 IPv6 IP 目前 IPv6 閘道 IPv6 DNS <p>附註：只會顯示目前使用中的 MAC 位址 (延伸或共用)。</p>	XCC Network Information XCC Hostname: XCC-xxxx-SN MAC Address: XX:XX:XX:XX:XX:XX IPv4 IP: XX.XX.XX.XX IPv4 Network Mask: X.X.X.X IPv4 Default Gateway: X.X.X.X

系統環境資訊

子功能表	範例
<ul style="list-style-type: none">• 環境溫度• 排氣溫度• PSU 狀態• 風扇轉速 (RPM)	Ambient Temp: 24 C Exhaust Temp: 30 C PSU1: Vin= 213 w Inlet= 26 C FAN1 Front: 21000 RPM FAN2 Front: 21000 RPM FAN3 Front: 21000 RPM FAN4 Front: 21000 RPM

作用中階段作業數

子功能表	範例
作用中階段作業的數量	Active User Sessions: 1

動作

子功能表	範例
幾個快速動作可供使用： <ul style="list-style-type: none">• 將 XCC 還原為預設值• 強制 XCC 重設• 要求 XCC 重設• 設定 UEFI 記憶體測試• 系統重設• 要求虛擬重新安置• 修改 XCC 靜態 IPv4 位址/網路遮罩/閘道• 修改系統名稱• 產生/下載 FFDC 服務資料	Request XCC Reset? This will request the BMC to reboot itself. Hold <input checked="" type="checkbox"/> for 3 seconds

背面圖

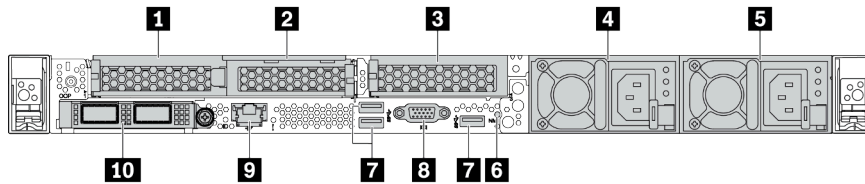
伺服器的背面圖會因型號而有所不同。視型號而定，您的伺服器看起來可能與本主題的圖解稍有不同。

如需不同伺服器機型適用的配置，請參閱下列背面圖：

- [第 36 頁 「配備三個 PCIe 插槽的伺服器型號」](#)
- [第 37 頁 「配備兩個 PCIe 插槽的伺服器型號」](#)
- [第 37 頁 「配備兩個熱抽換 2.5 吋背面機槽和一個 PCIe 插槽的伺服器型號」](#)
- [第 38 頁 「配備兩個熱抽換 7 公釐背面機槽和兩個 PCIe 插槽的伺服器型號」](#)

配備三個 PCIe 插槽的伺服器型號

下圖顯示具有三個 PCIe 插槽之伺服器型號的背面圖。視型號而定，您的伺服器看起來可能與下圖稍有不同。



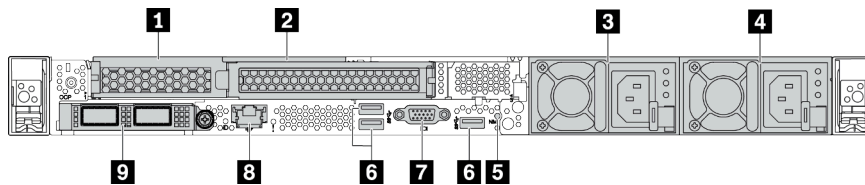
表格 14. 伺服器背面的元件

圖例	圖例
1 擴充卡 1 組件上的 PCIe 插槽 1	2 擴充卡 1 組件上的 PCIe 插槽 2
3 擴充卡 2 組件上的 PCIe 插槽 3	4 電源供應器 2 (選配)
5 電源供應器 1	6 NMI 按鈕
7 USB 3.2 Gen 1 (5Gbps) 接頭 (3 個 DCI)	8 VGA 接頭
9 XClarity Controller 網路接頭	10 OCP 3.0 乙太網路配接卡上的乙太網路接頭 (選配)

附註：如需每個元件的相關資訊，請參閱第 38 頁「背面元件概觀」。

配備兩個 PCIe 插槽的伺服器型號

下圖顯示具有兩個 PCIe 插槽之伺服器型號的背面圖。視型號而定，您的伺服器看起來可能與下圖稍有不同。



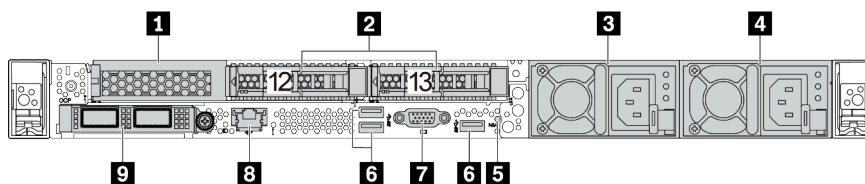
表格 15. 伺服器背面的元件

圖例	圖例
1 擴充卡 1 組件上的 PCIe 插槽 1	2 擴充卡 1 組件上的 PCIe 插槽 2
3 電源供應器 2 (選配)	4 電源供應器 1
5 NMI 按鈕	6 USB 3.2 Gen 1 (5Gbps) 接頭 (3 個 DCI)
7 VGA 接頭	8 XClarity Controller 網路接頭
9 OCP 3.0 乙太網路配接卡上的乙太網路接頭 (選配，可能提供兩個或四個接頭)	

附註：如需每個元件的相關資訊，請參閱第 38 頁「背面元件概觀」。

配備兩個 2.5 吋熱抽換背面機槽和一個 PCIe 插槽的伺服器型號

下圖顯示配備兩個熱抽換機槽和一個 PCIe 插槽之伺服器型號的背面圖。視型號而定，您的伺服器看起來可能與下圖稍有不同。



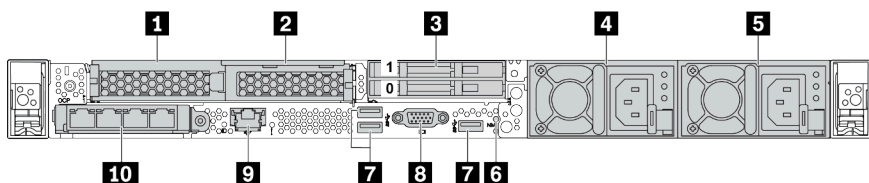
表格 16. 伺服器背面的元件

圖例	圖例
1 擴充卡 1 組件上的 PCIe 插槽 1	2 背面 2.5 吋機槽 (2)
3 電源供應器 2 (選配)	4 電源供應器 1
5 NMI 按鈕	6 USB 3.2 Gen 1 (5Gbps) 接頭 (3 個 DCI)
7 VGA 接頭	8 XClarity Controller 網路接頭
9 OCP 3.0 乙太網路配接卡上的乙太網路接頭 (選配, 可能提供兩個或四個接頭)	

附註：如需每個元件的相關資訊，請參閱第 38 頁「背面元件概觀」。

配備兩個 7 公釐熱抽換背面機槽和兩個 PCIe 插槽的伺服器型號

下圖顯示配備兩個 7 公釐熱抽換背面機槽和兩個 PCIe 插槽之伺服器型號的背面圖。視型號而定，您的伺服器看起來可能與下圖稍有不同。



表格 17. 伺服器背面的元件

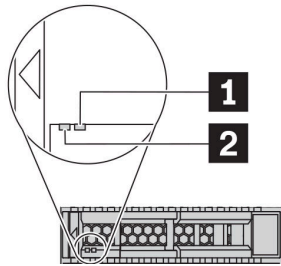
圖例	圖例
1 擴充卡 1 組件上的 PCIe 插槽 1	2 擴充卡 1 組件上的 PCIe 插槽 2
3 背面 7 公釐機槽 (2)	4 電源供應器 2 (選配)
5 電源供應器 1	6 NMI 按鈕
7 USB 3.2 Gen 1 (5Gbps) 接頭 (3 個 DCI)	8 VGA 接頭
9 XClarity Controller 網路接頭	10 OCP 3.0 乙太網路配接卡上的乙太網路接頭 (選配, 可能提供兩個或四個接頭)

附註：如需每個元件的相關資訊，請參閱第 38 頁「背面元件概觀」。

背面元件概觀

硬碟 LED

每個熱抽換硬碟皆隨附活動 LED 和狀態 LED，信號由背板控制。不同的顏色和速度指出硬碟的不同活動或狀態。下圖顯示硬碟或固態硬碟上的 LED。



圖例 6. 硬碟 LED

硬碟 LED	狀態	說明
1 硬碟狀態 LED (右)	黃色恆亮	硬碟發生錯誤。
	黃色閃爍 (緩慢閃爍, 大約每秒閃爍一次)	正在重建硬碟。
	黃色閃爍 (快速閃爍, 大約每秒閃爍四次)	RAID 配接卡正在尋找硬碟。
2 硬碟活動 LED (左)	綠色恆亮	硬碟已開啟電源但非使用中。
	綠色閃爍	硬碟使用中。

乙太網路接頭



圖例 7. OCP 3.0 乙太網路配接卡 (從背面看有兩個接頭)

圖例 8. OCP 3.0 乙太網路配接卡 (從背面看有四個接頭)

- OCP 3.0 乙太網路配接卡為網路連線提供兩個或四個額外的乙太網路接頭。
- 依預設，OCP 3.0 乙太網路配接卡上的乙太網路接頭 1 (伺服器背面圖中從左邊開始第一個埠) 也可以做為使用共用管理容量的管理接頭。如果共用管理接頭失敗，流量可以自動切換至配接卡上另一個接頭。

熱抽換硬碟和機槽

伺服器正面和背面的機槽是專為熱抽換硬碟所設計的。伺服器中安裝的硬碟數目會因型號而有所不同。當您安裝硬碟時，請依照機槽號碼順序進行。

使用所有機槽可保護伺服器的 EMI 完整性和散熱功能。空機槽必須以硬碟填充板蓋住。

NMI 按鈕

按下此按鈕，可對處理器強制執行不可遮罩式岔斷 (NMI)。您可以使用此方式讓作業系統停機 (例如 Windows 藍色當機畫面)，並執行記憶體傾印。您可能必須使用一支筆或拉直的迴紋針的一端，才能按下此按鈕。

PCIe 插槽

PCIe 插槽位於伺服器背面，您的伺服器最多支援擴充卡 1 和 2 組件上的三個 PCIe 插槽。

電源供應器

當電源供應器發生故障時，熱抽換備用電源供應器可協助您避免系統作業嚴重中斷。您可以從 Lenovo 購買並安裝電源供應器選配產品來提供電源備援，而不必關閉伺服器。

每個電源供應器的電源線接頭附近都有三個狀態 LED。如需 LED 的相關資訊，請參閱第 40 頁「背面圖 LED」。

USB 3.2 Gen 1 (5Gbps) 接頭

USB 3.2 Gen 1 (5Gbps) 接頭是用於除錯的直接連接介面 (DCI)，可用於連接與 USB 相容的裝置，例如 USB 鍵盤、USB 滑鼠或 USB 儲存裝置。

VGA 接頭

伺服器正面和背面的 VGA 接頭可用於連接高效能顯示器、直接驅動顯示器或其他使用 VGA 接頭的裝置。

XClarity Controller 網路接頭

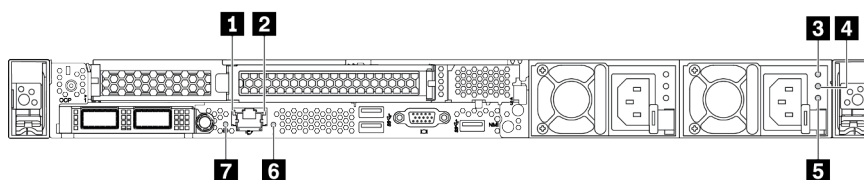
XClarity Controller 網路接頭可用於連接乙太網路纜線以管理基板管理控制器 (BMC)。

背面圖 LED

伺服器背面提供系統 ID LED、系統錯誤 LED、乙太網路 LED 和電源供應器 LED。

伺服器背面圖 LED

下圖顯示具有兩個 PCIe 插槽之伺服器型號背面圖上的 LED。其他伺服器型號背面圖上的 LED 都相同。



圖例 9. 背面圖 LED

表格 18. 伺服器背面圖上的 LED

圖例	圖例
1 乙太網路鏈結 LED	2 乙太網路活動 LED
3 電源輸入 LED	4 電源輸出 LED
5 電源供應器錯誤 LED	6 系統錯誤 LED
7 系統 ID LED	

1 乙太網路鏈結 LED

2 乙太網路活動 LED

BMC 網路接頭有兩個狀態 LED。

乙太網路狀態 LED	顏色	狀態	說明
1 乙太網路鏈結 LED	綠色	亮起	已建立網路鏈結。
	無	熄滅	已中斷網路鏈結。
2 乙太網路活動 LED	綠色	閃爍	網路鏈結已連接並作用中。
	無	熄滅	伺服器與 LAN 中斷連接。

3 4 5 電源供應器 LED

每個熱抽換電源供應器都有 3 個狀態 LED。

LED	說明
3 電源輸入 LED	<ul style="list-style-type: none"> 綠色：電源供應器連接到 AC 電源。 熄滅：電源供應器與 AC 電源中斷連接，或發生電源問題。
4 電源輸出 LED	<ul style="list-style-type: none"> 綠色：伺服器已啟動，且電源供應器運作正常。 綠色閃爍：電源供應器處於零輸出模式（待命）。伺服器電源的負載不高時，其中一個安裝的電源供應器會進入待命狀態，而另一個則承擔整個負載。當電源負載增加時，待命的電源供應器會切換為作用中狀態，以提供充足的電源給系統。 若要停用零輸出模式，請登入 Lenovo XClarity Controller Web 介面，選擇伺服器配置 → 電源原則、停用零輸出模式，然後按一下套用。如果您停用零輸出模式，兩個電源供應器都會處於作用中狀態。 熄滅：伺服器電源關閉，或電源供應器運作不正常。如果伺服器電源已開啟，但 LED 熄滅，則請更換電源供應器。
5 電源供應器錯誤 LED	<ul style="list-style-type: none"> 黃色：電源供應器發生故障。若要解決此問題，請更換電源供應器。 熄滅：電源供應器運作正常。

6 系統錯誤 LED

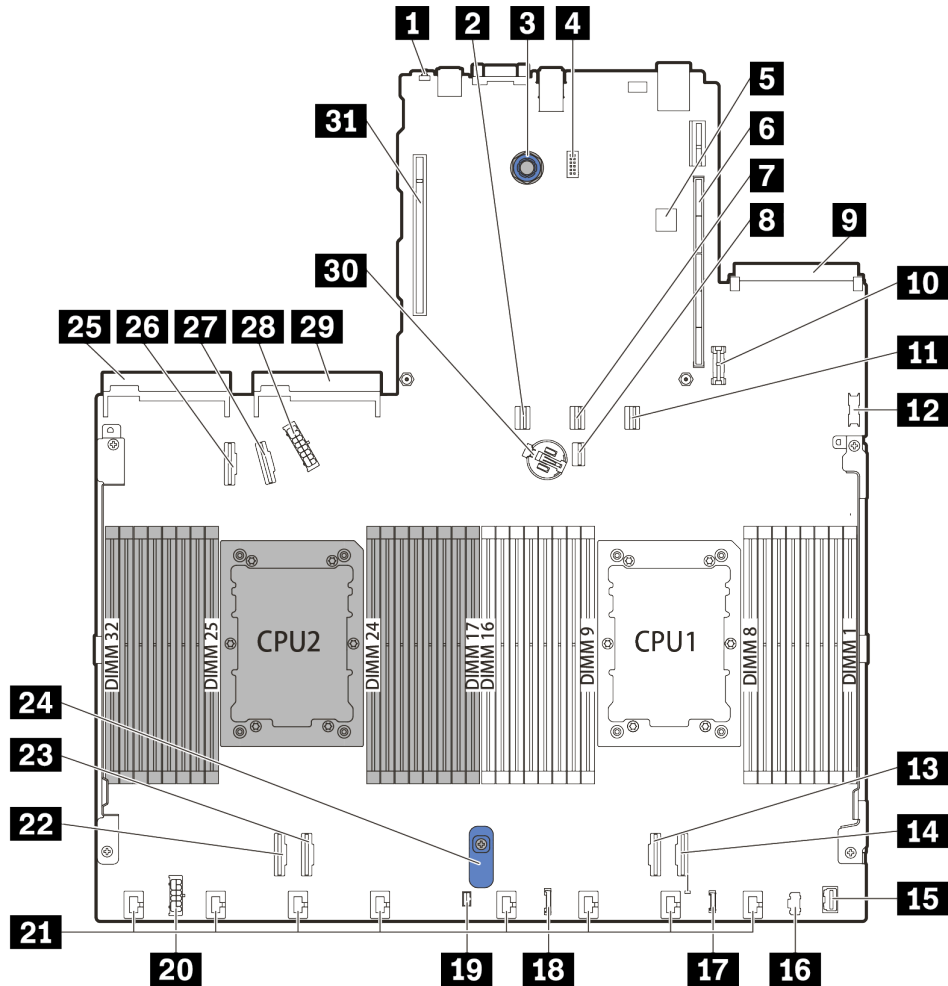
系統錯誤 LED 可協助您判斷是否發生任何系統錯誤。如需詳細資料，請參閱第 24 頁「診斷面板」。

7 系統 ID LED

藍色系統 ID LED 可協助您看見並定位該伺服器。系統 ID LED 也在伺服器正面。每次按下系統 ID 按鈕，兩個系統 ID LED 的狀態都會變更。LED 可變更為亮起、閃爍或熄滅。您也可以使用 Lenovo XClarity Controller 或遠端管理程式來變更系統 ID LED 的狀態，以協助您在其他伺服器中看見並定位該伺服器。

主機板元件

本節中的圖解顯示主機板上的元件位置。



圖例 10. 主機板元件

圖例	圖例
1 NMI 按鈕	2 SATA 接頭 0
3 主機板鬆開插腳	4 序列埠模組接頭
5 內部 USB 接頭	6 擴充卡 1 插槽
7 SATA 接頭 1	8 7 公釐/M.2 信號接頭
9 OCP 3.0 網路卡接頭	10 TPM 模組接頭
11 SATA 2/後方背板信號接頭	12 正面 USB 接頭
13 PCIe 接頭 1	14 PCIe 接頭 2
15 正面 VGA 接頭	16 M.2 電源接頭
17 外部 LCD 接頭	18 前面板接頭
19 入侵開關接頭	20 內部 RAID 電源接頭
21 風扇 1-8 接頭	22 PCIe 接頭 3
23 PCIe 接頭 4	24 主機板把手

圖例	圖例
25 電源供應器 1 接頭	26 PCIe 接頭 5
27 PCIe 接頭 6	28 前方背板電源接頭
29 電源供應器 2 接頭	30 3V 電池 (CR2032)
31 擴充卡 2 插槽	

零件清單

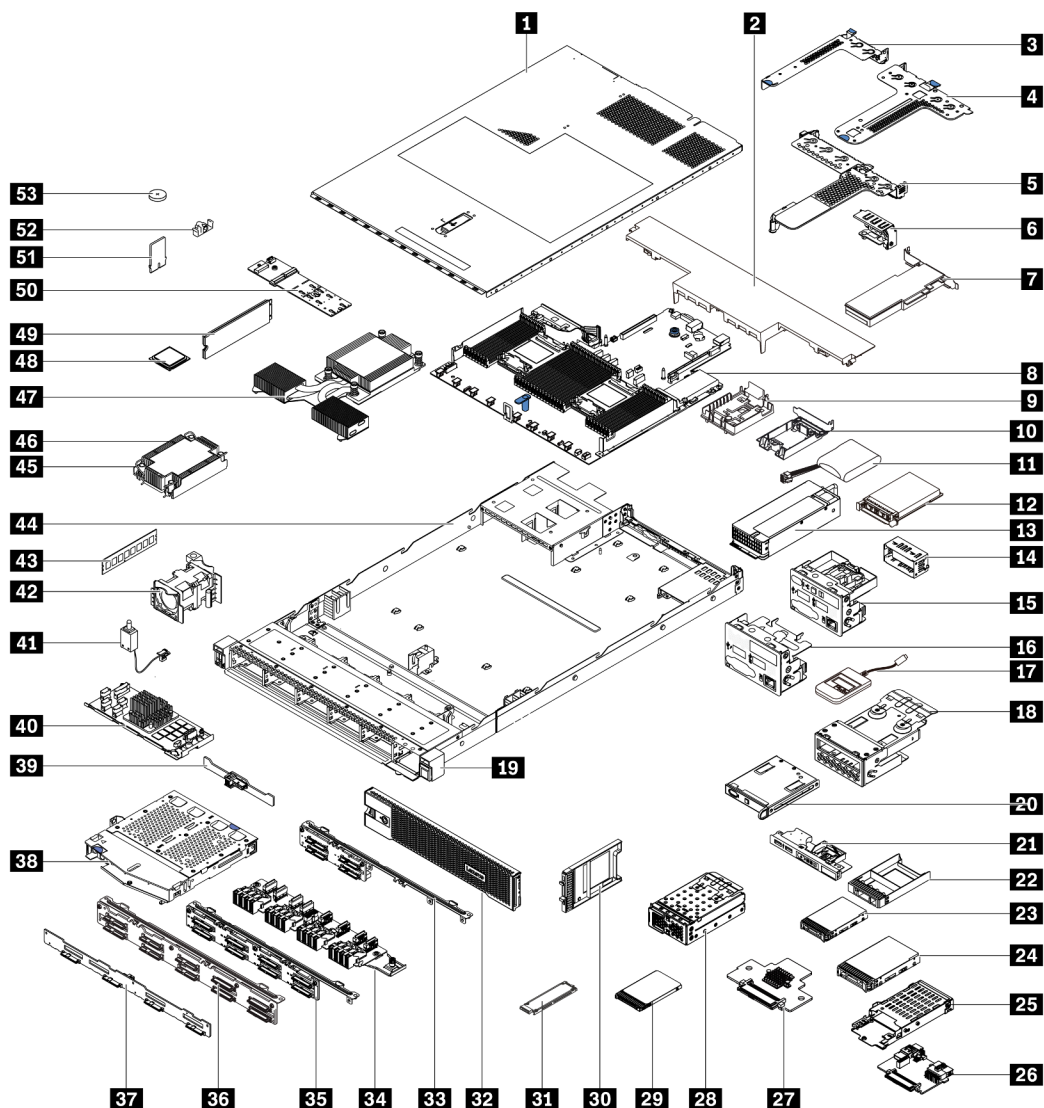
使用零件清單來識別伺服器中可用的每個元件。

如需訂購第 44 頁圖例 11 「伺服器元件」中所示零件的相關資訊：

<https://datacentersupport.lenovo.com/products/servers/thinksystem/sr630v2/7z70/parts>

強烈建議您在購買任何新零件之前，先使用 Lenovo Capacity Planner 來檢查伺服器的電源摘要資料。

附註：視型號而定，您的伺服器看起來可能與圖例稍有不同。



圖例 11. 伺服器元件

下表列出的零件會列為下面其中一項：

- **層級 1 客戶可自行更換組件 (CRU)：**您必須負責更換層級 1 CRU。如果您在沒有服務合約下，要求 Lenovo 安裝「層級 1 CRU」，則安裝作業必須付費。
- **層級 2 客戶可自行更換組件 (CRU)：**您可以自行安裝層級 2 CRU，或要求 Lenovo 免費安裝（但必須符合為您的伺服器指定的保固服務類型）。
- **現場可更換組件 (FRU)：**FRU 只能由受過訓練的維修技術人員來進行安裝。
- **耗材和結構零件：**您必須自行購買及更換耗材和結構零件。如果 Lenovo 應您的要求來購買或安裝結構元件，則會向您收取服務費用。

附註：除非其他協議或合約條款另有指示，否則保固條款以外的零件及/或達到使用上限的零件皆不符合保固服務的資格。

表格 19. 零件清單

索引	說明	層級 1 CRU	層級 2 CRU	FRU	耗材和結構零件
如需訂購第 44 頁圖例 11 「伺服器元件」中所示零件的相關資訊：					
https://datacentersupport.lenovo.com/products/servers/thinksystem/sr630v2/7z70/parts					
1	上蓋	√			
2	標準空氣擋板	√			
3	擴充卡組件 (LP)	√			
4	擴充卡組件 (LP+LP)	√			
5	擴充卡組件 (LP+FH)	√			
6	後壁托架				√
7	PCIe 配接卡	√			
8	主機板			√	
9	RAID 快閃記憶體電源模組匣 (機箱上)				√
10	RAID 快閃記憶體電源模組匣 (擴充卡匣中)				√
11	RAID 快閃記憶體電源模組	√			
12	OCP 3.0 乙太網路配接卡	√			
13	電源供應器	√			
14	電源供應器填充板				√
15	正面 I/O 組件含診斷面板 (右)	√			
16	正面 I/O 組件	√			
17	外部 LCD 診斷手持裝置	√			
18	LCD 診斷面板組件	√			
19	EIA (右)				√
20	LCD 診斷面板	√			
21	正面 I/O 組件含診斷面板 (頂端)	√			
22	2.5 吋機槽填充板				√
23	2.5 吋硬碟	√			
24	3.5 吋硬碟	√			
25	7 公釐框架	√			
26	7 公釐硬碟背板 (底部)		√		
27	7 公釐硬碟背板 (頂端)		√		
28	4-EDSFF 框架	√			
29	7 公釐硬碟	√			
30	7 公釐機槽填充板				√
31	EDSFF 硬碟	√			

表格 19. 零件清單 (繼續)

索引	說明	層級 1 CRU	層級 2 CRU	FRU	耗材和結構零件
32	安全擋板	√			
33	4 x 2.5 吋前方硬碟背板	√			
34	16-EDSFF 前方硬碟背板	√			
35	8 x 2.5 吋前方硬碟背板	√			
36	10 x 2.5 吋前方硬碟背板		√		
37	4 x 3.5 吋前方硬碟背板	√			
38	2 x 2.5 吋背面框架	√			
39	2 x 2.5 吋後方硬碟背板	√			
40	內部 RAID 模組		√		
41	入侵開關纜線	√			
42	風扇模組	√			
43	記憶體模組	√			
44	機箱			√	
45	散熱槽 PEEK 螺帽		√		
46	標準散熱槽			√	
47	效能散熱槽 (T 形)			√	
48	處理器			√	
49	M.2 硬碟	√			
50	M.2 背板	√			
51	TPM 配接卡 (僅限中國大陸)			√	
52	M.2 固定夾	√			
53	CMOS 電池 (CR2032)				√

電源線

有數種電源線可供使用，視伺服器安裝所在的國家和地區而定。

若要檢視可供伺服器使用的電源線：

1. 請造訪：<http://dsc.lenovo.com/#/>
2. 按一下 **Preconfigured Model (預先配置的型號)** 或 **Configure to order (依訂單配置)**。
3. 輸入伺服器的機型和型號，以顯示配置頁面。
4. 按一下 **Power (電源) → Power Cables (電源線)** 以查看所有電源線。

附註：

- 基於安全考量，本產品隨附的電源線附有接地連接頭。為避免電擊，請務必使用此電源線並將其插在適當接地的插座上。
- 在美國及加拿大使用的本產品電源線已列入 Underwriter's Laboratories (UL)，並經由「加拿大標準協會 (CSA)」認證。

- 對於要使用 115 伏特的裝置：請使用通過 UL 及 CSA 認證，並符合下列規格的電線組：至少 18 AWG、SVT 或 SJT 類型、三芯、最長 15 英尺與扁腳、額定功率 15 安培與 125 伏特的接地連接頭。
- 預期要以 230 伏特來運作的裝置（美國使用）：使用列於 UL 及通過 CSA 認證的電線組，包括：線徑至少 18 AWG、SVT 或 SJT 類型、三蕊導線、長度上限 15 英尺，以及額定電流 15 安培、額定電壓 250 伏特的串聯片、接地型連接插頭。
- 對於預期要以 230 伏特來運作的裝置（美國以外地區）：請使用具有接地型連接插頭的電線組。這類電線應通過設備安裝所在國家/地區的安全規範審核。
- 特定國家或地區專用的電源線通常只會在該國家或地區提供。

第 3 章 內部纜線佈線

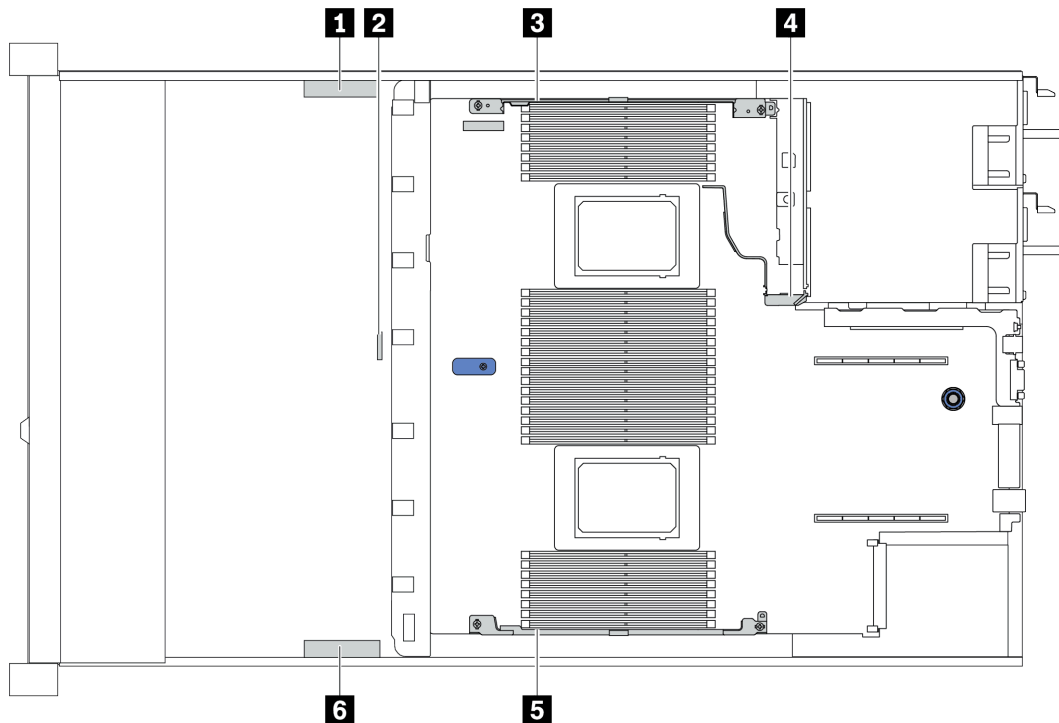
請參閱本節，為特定元件進行纜線佈線。

伺服器中的部分元件具有內部纜線和纜線接頭。如需詳細資料，請參閱下列纜線佈線部分：

- [第 50 頁 「CFR HBA/RAID 配接卡」](#)
- [第 53 頁 「正面 I/O」](#)
- [第 54 頁 「入侵開關」](#)
- [第 55 頁 「RAID 快閃記憶體電源模組」](#)
- [第 57 頁 「M.2 硬碟背板」](#)
- [第 58 頁 「16-EDSFF 硬碟背板」](#)
- [第 59 頁 「7 公釐硬碟背板」](#)
- [第 60 頁 「2.5 吋/3.5 吋硬碟背板（電源）」](#)
- [第 61 頁 「2.5 吋/3.5 吋硬碟背板（信號）」](#)

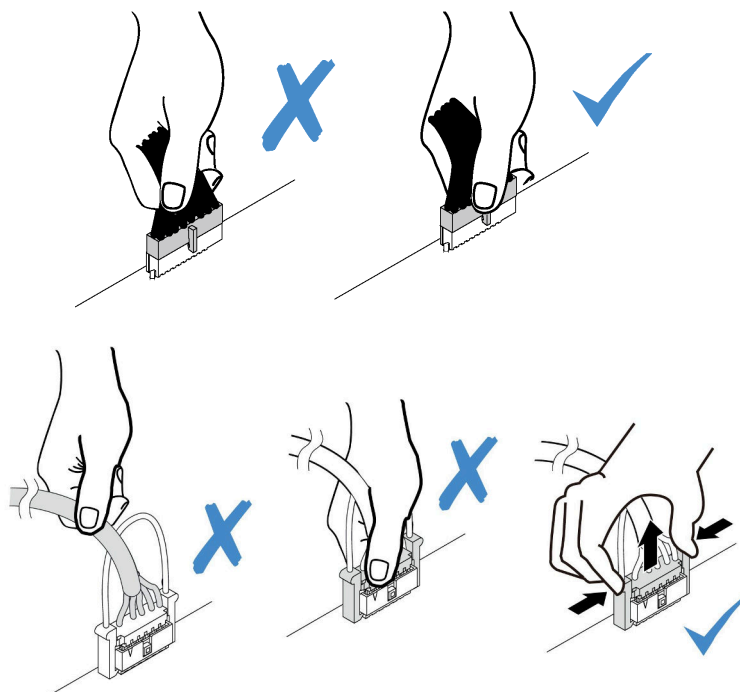
連接纜線之前，請仔細閱讀下列準則：

- 連接或拔除任何內部纜線之前，先關閉伺服器電源。
- 如需其他纜線安裝指示，請參閱任何外部裝置隨附的文件。將裝置連接到伺服器之前拉設纜線，可能會比較容易。
- 某些纜線的纜線 ID 印製在伺服器和選配裝置隨附的纜線上。使用這些 ID 將纜線連接到正確的接頭。
- 請確定相關纜線有穿過纜線夾。



纜線固定器	佈線
1 3 4	佈放至背板電源接頭、RAID 電源接頭和 PCIe 接頭 (3、4、5、6)
2	佈放至入侵開關纜線
5 6	佈放至 FIO 接頭、LCD 外部接頭、M.2 電源接頭、VGA 接頭、正面 USB 接頭、PCIe 接頭 (1、2、7、8)、7 公釐/M.2 接頭、SATA 接頭 (0、1、2) 和 RAID/HBA 接頭

附註：當您從主機板拔下纜線時，請解開所有門鎖、鬆開纜線接頭的卡榫或鎖夾。若卸下纜線之前沒有鬆開它們，會損及主機板上脆弱的纜線插座。若纜線插座有任何損壞，可能都需要更換主機板。



CFF HBA/RAID 配接卡

使用本節可瞭解 CFF HBA/RAID 配接卡的電源線和輸入纜線佈線。

CFF HBA/RAID 配接卡的電源和 MB 輸入纜線佈線

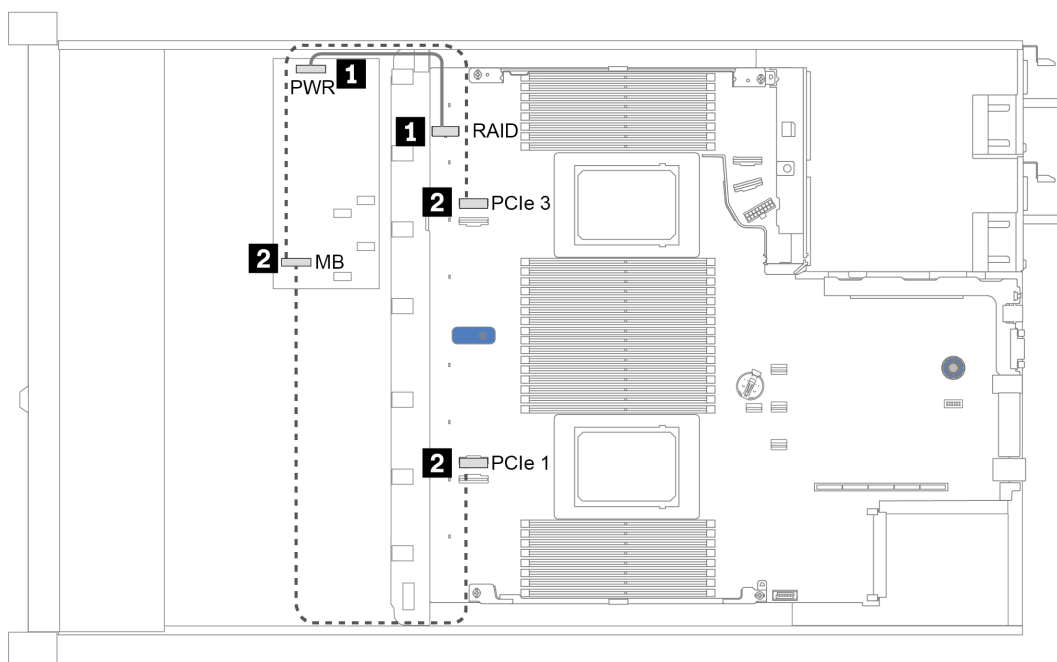
附註：圖解僅包含電源線和 MB 輸入纜線佈線。若要瞭解 CFF HBA/RAID 配接卡的信號線佈線，請參閱第 61 頁「2.5 吋/3.5 吋硬碟背板 (信號)」。

- 第 50 頁「Gen 4 CFF RAID 配接卡的纜線佈線」
- 第 51 頁「Gen 3 CFF RAID 配接卡的纜線佈線」

Gen 4 CFF RAID 配接卡的纜線佈線

支援的 Gen 4 CFF RAID 配接卡：

- ThinkSystem RAID 940-16i 8GB 快閃記憶體 PCIe Gen 4 12Gb 內部配接卡



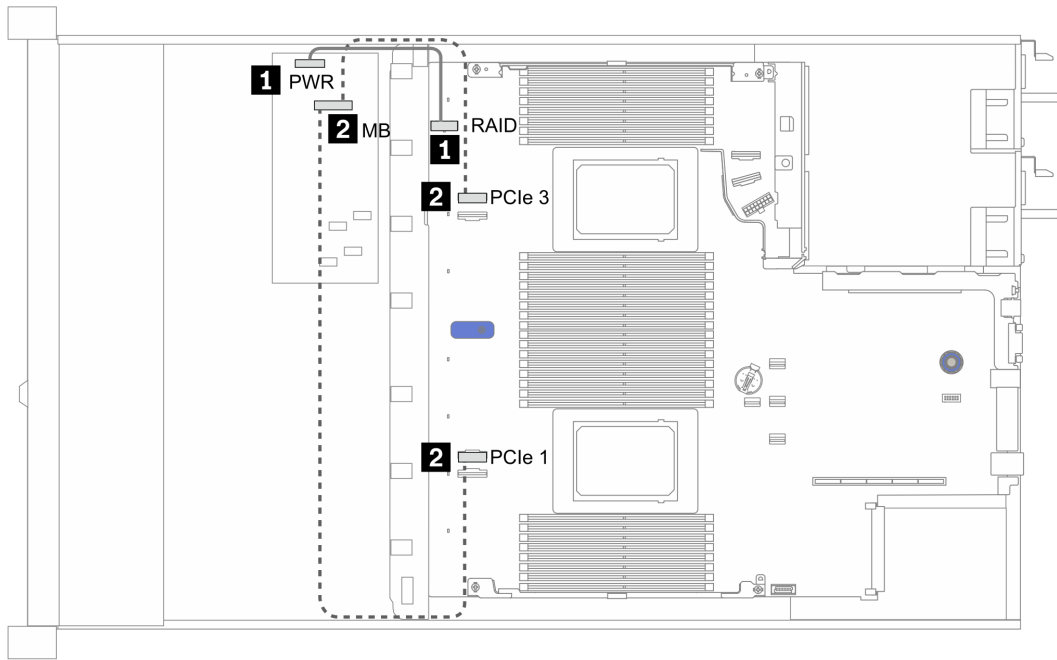
圖例 12. Gen 4 CFF RAID 配接卡的纜線佈線

從	到
1 CFF HBA/RAID 配接卡上的電源接頭	主機板上的內部 RAID 接頭
2 CFF HBA/RAID 配接卡上的輸入接頭	PCIe 1 (適用於配備 8 x 2.5 吋 SAS/SATA 背板且安裝了一個或兩個處理器的伺服器型號) PCIe 3 (適用於配備 6 x 2.5 吋 SAS/SATA 和 4 x 2.5 吋 AnyBay 背板且安裝了兩個處理器的伺服器型號) 附註： 安裝一個處理器時，伺服器不支援 6 x 2.5 吋 SAS/SATA 和 4 x 2.5 吋 AnyBay 背板。

Gen 3 CFF RAID 配接卡的纜線佈線

支援的 Gen 3 CFF RAID 配接卡：

- ThinkSystem RAID 5350-8i PCIe 12Gb 內部配接卡
- ThinkSystem RAID 9350-8i 2GB 快閃記憶體 PCIe 12Gb 內部配接卡
- ThinkSystem RAID 9350-16i 4GB 快閃記憶體 PCIe 12Gb 內部配接卡



圖例 13. Gen 3 CFF RAID 配接卡的纜線佈線

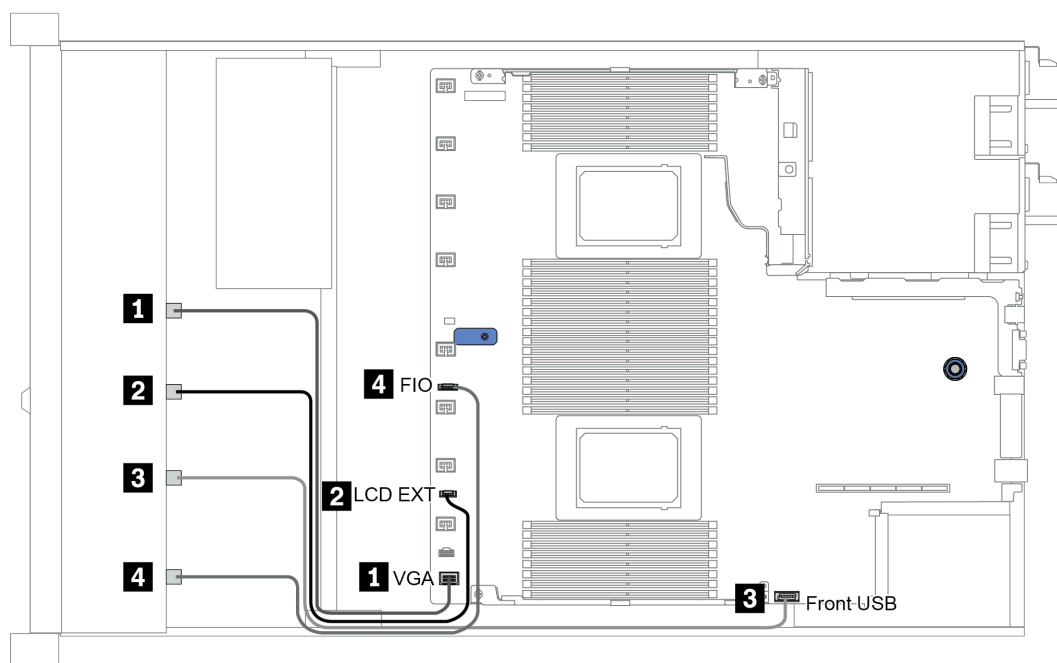
從	到
1 CFF HBA/RAID 配接卡上的電源接頭	主機板上的內部 RAID 接頭
2 CFF HBA/RAID 配接卡上的輸入接頭	<p>PCIe 1 (適用於配備 8 x 2.5 吋 SAS/SATA 背板且安裝了一個或兩個處理器的伺服器型號)</p> <p>PCIe 3 (適用於配備 6 x 2.5 吋 SAS/SATA 和 4 x 2.5 吋 AnyBay 背板且安裝了兩個處理器的伺服器型號)</p> <p>附註：安裝一個處理器時，伺服器不支援 6 x 2.5 吋 SAS/SATA 和 4 x 2.5 吋 AnyBay 背板。</p>

正面 I/O

使用本節瞭解正面 I/O 的纜線佈線。

正面 I/O 的纜線佈線

附註：圖解顯示配備四個 3.5 吋前方機槽之伺服器型號的佈線情況。伺服器正面每個接頭的位置視型號而異。如需瞭解不同型號的正面 I/O 元件的詳細位置，請參閱第 17 頁「正面圖」。

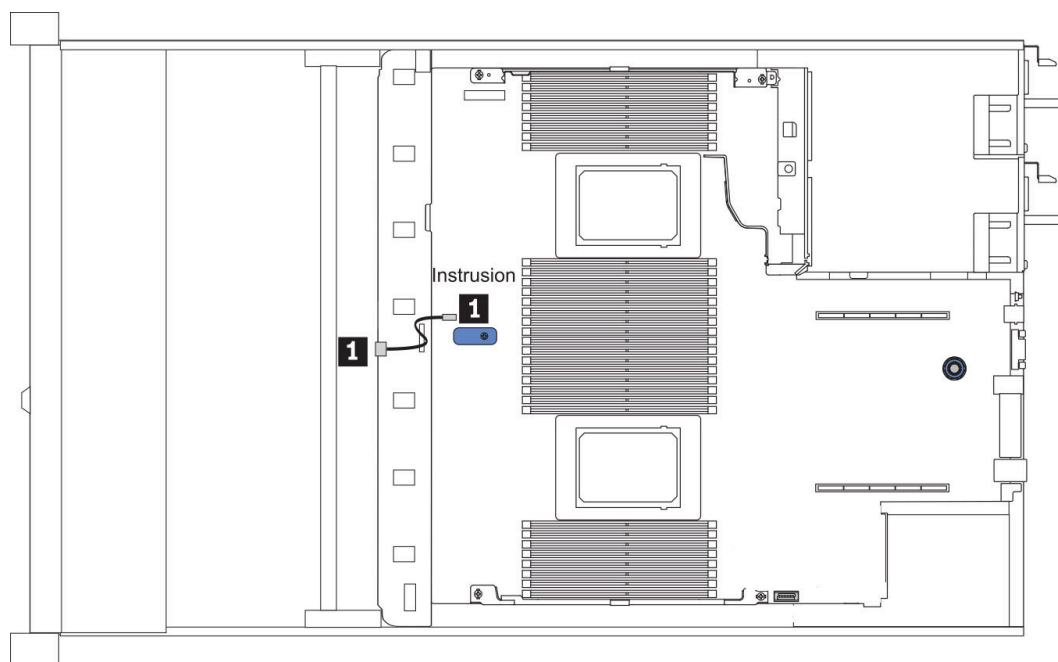


圖例 14. 正面 I/O 的纜線佈線

從	到
1 VGA 纜線	主機板上的 VGA 接頭
2 LCD 外部診斷手持裝置纜線	主機板上的 LCD EXT 接頭
3 USB 纜線	主機板上的正面 USB 接頭
4 前方診斷面板纜線	主機板上的 FIO 接頭

入侵開關

請使用本節來瞭解入侵開關的纜線佈線。



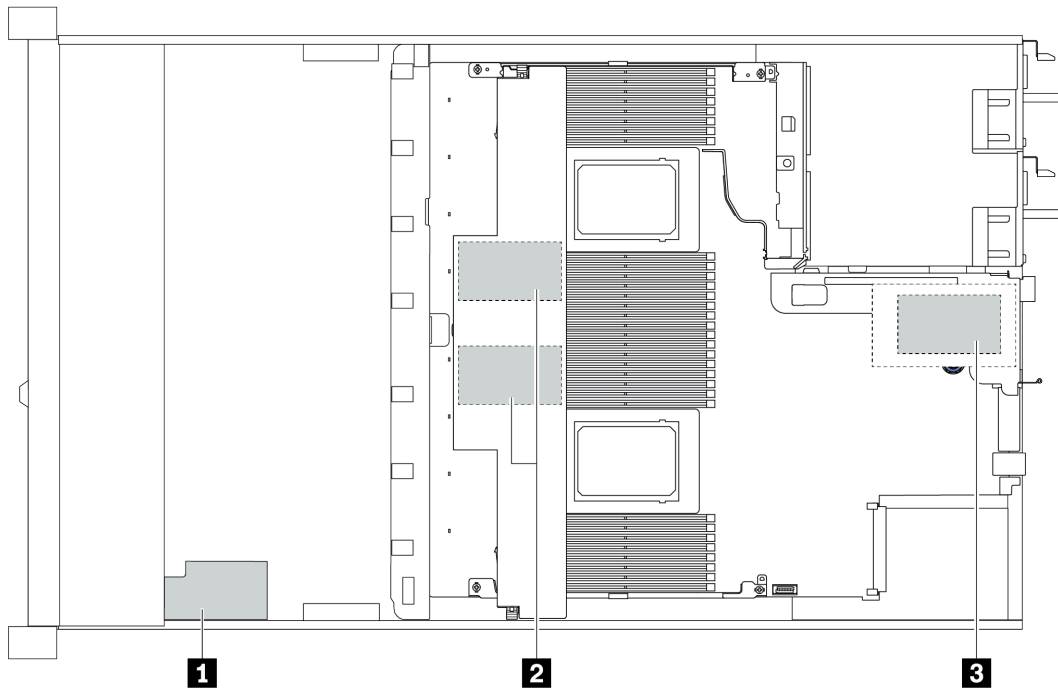
圖例 15. 入侵開關纜線佈線

從	到
1 風扇機盒上的入侵開關纜線	主機板上的入侵開關接頭

RAID 快閃記憶體電源模組

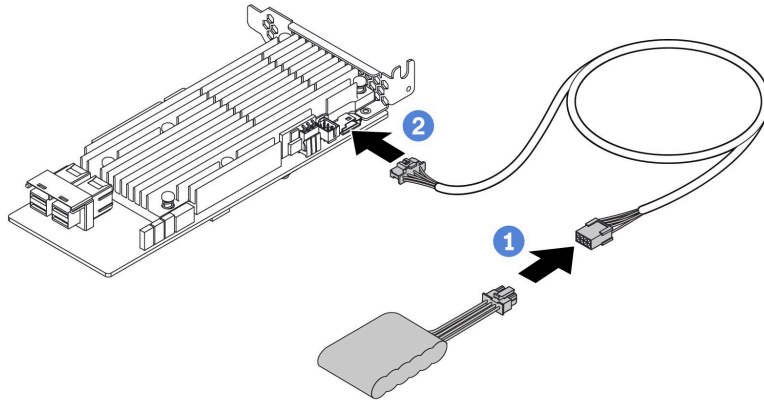
使用本節可瞭解 RAID 快閃記憶體電源模組的纜線佈線。

RAID 快閃記憶體電源模組位置



圖例	位置	案例
1	機箱上的超級電容器	2.5 吋機箱，安裝了標準或效能散熱槽
2	空氣擋板中的超級電容器	2.5 吋或 3.5 吋機箱，安裝了標準散熱槽
3	擴充卡 1 插槽中的超級電容器	3.5 吋機箱，安裝了效能散熱槽

每個 RAID 快閃記憶體電源模組都會提供一條延長線進行連接。如圖所示，將超級電容器纜線連接到對應 RAID 配接卡上的超級電容器接頭。

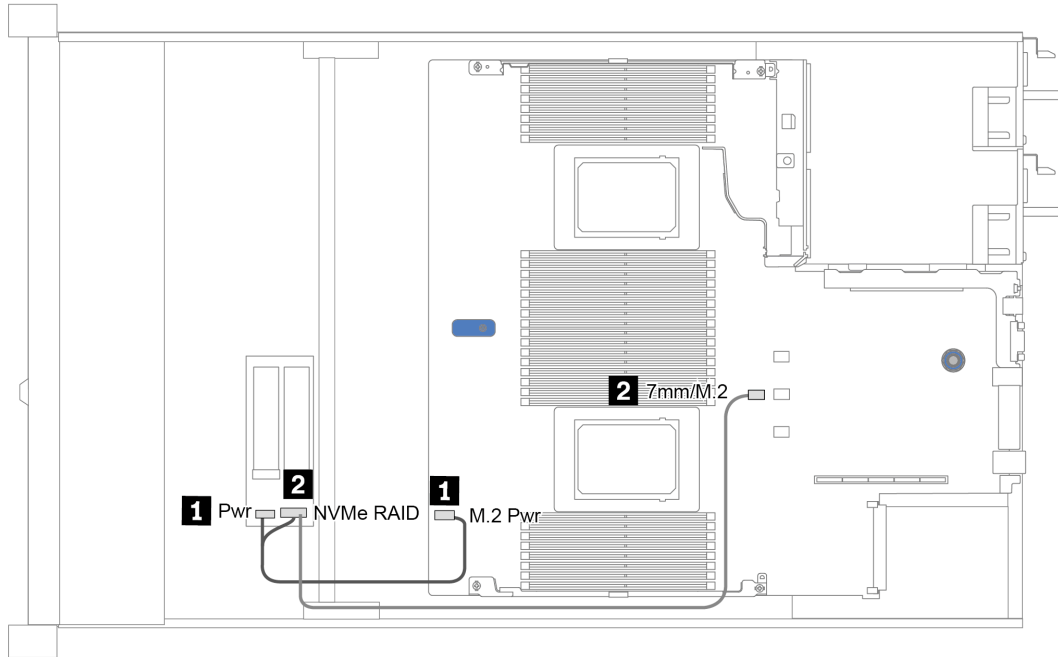


圖例 16. 超級電容器的電源線佈線

從	到
RAID 快閃記憶體電源模組	RAID 配接卡上的超級電容器接頭

M.2 硬碟背板

本節提供 M.2 硬碟的纜線佈線資訊。

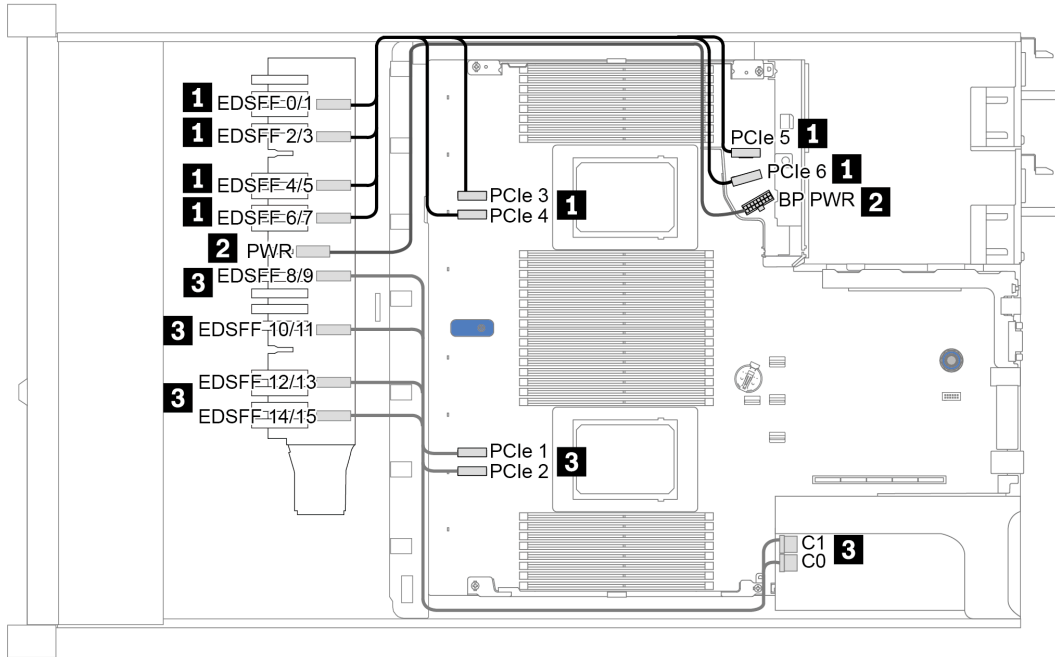


圖例 17. M.2 硬碟的纜線佈線

從	到
1 電源線	主機板上的 M.2 電源接頭
2 M.2 信號線	主機板上的 7 公釐/M.2 信號接頭

16-EDSFF 硬碟背板

本節提供 EDSFF 硬碟的纜線佈線資訊。

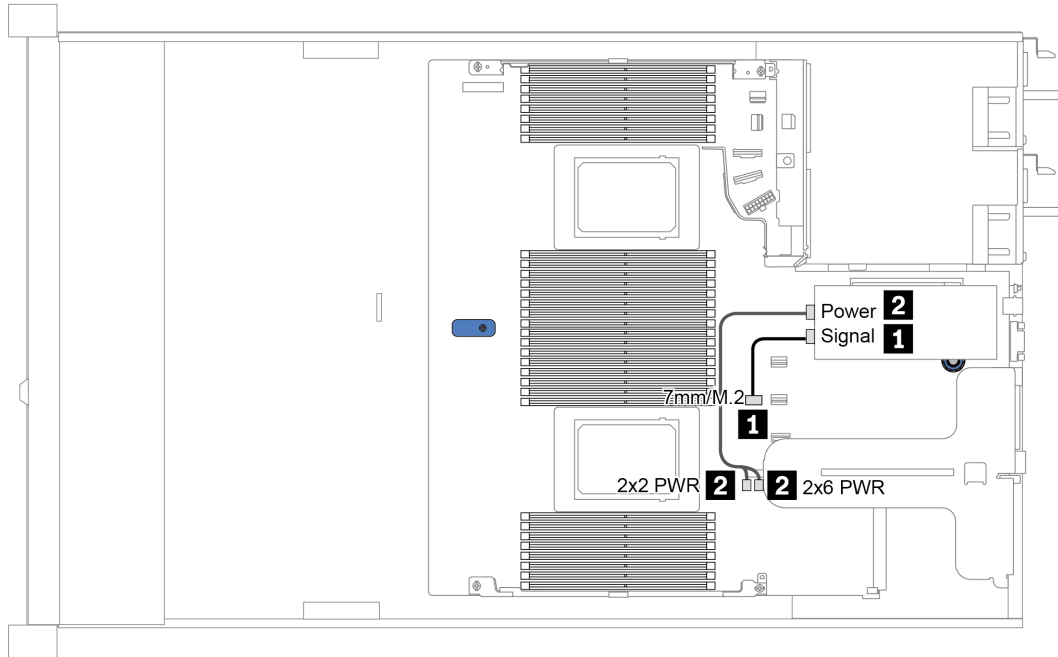


圖例 18. EDSFF 硬碟的纜線佈線

從	到
1 EDSFF 0/1	PCIe 6
1 EDSFF 2/3	PCIe 5
1 EDSFF 4/5	PCIe 4
1 EDSFF 6/7	PCIe 3
2 硬碟背板上的電源接頭	主機板上的前方背板電源接頭
3 EDSFF 8/9	重定時器卡上的 C1
3 EDSFF 10/11	重定時器卡上的 C0
3 EDSFF 12/13	PCIe 2
3 EDSFF 14/15	PCIe 1

7 公釐硬碟背板

本節提供 7 公釐硬碟的纜線佈線資訊。

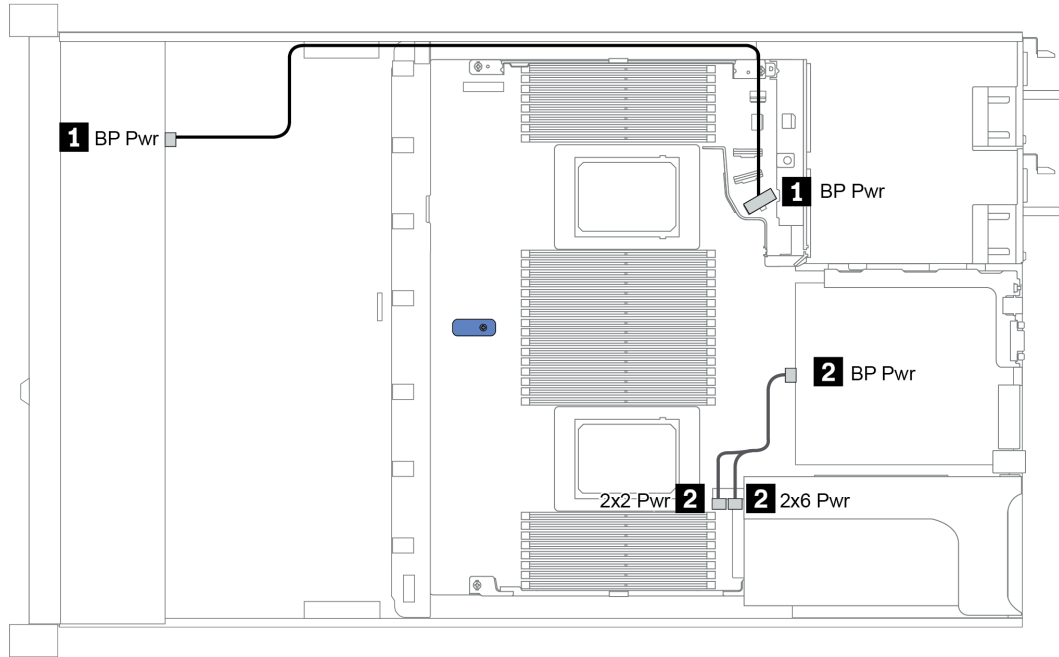


圖例 19. 7 公釐硬碟的纜線佈線

從	到
1 7 公釐信號線	主機板上的 7 公釐/M.2 信號接頭
2 電源線	擴充卡 1 組件上的擴充卡電源接頭

2.5 吋/3.5 吋硬碟背板 (電源)

請使用本節來瞭解 2.5 吋或 3.5 吋硬碟背板的電源線佈線。



圖例 20. 背板電源線連接

從	到
1 前方硬碟背板上的電源接頭	主機板上的前方背板電源接頭
2 後方硬碟背板上的電源接頭	擴充卡 1 組件上的擴充卡電源接頭

2.5 吋/3.5 吋硬碟背板 (信號)

使用本節可瞭解 2.5 吋/3.5 吋硬碟背板的信號線連接的纜線佈線。

您的伺服器支援下列配備的伺服器型號：

- [第 61 頁 「4 x 3.5 吋前方機槽」](#)
- [第 65 頁 「4 x 2.5 吋前方機槽」](#)
- [第 68 頁 「8 x 2.5 吋前方機槽」](#)
- [第 74 頁 「10 x 2.5 吋前方機槽」](#)

4 x 3.5 吋前方機槽

使用本節可瞭解包含四個 3.5 吋前方硬碟的伺服器型號背板纜線佈線。

若要連接 7 公釐硬碟背板的纜線，請參閱第 59 頁 「7 公釐硬碟背板」。

若要連接標準 2.5 吋或 3.5 吋硬碟背板的電源線，請參閱第 60 頁 「2.5 吋/3.5 吋硬碟背板 (電源) 」。

若要連接標準 4 x 3.5 吋前方硬碟背板的信號線，請參閱以下纜線佈線案例 (視您的伺服器配置而定) ：

- [第 62 頁 「機載配置的纜線佈線」](#)
- [第 63 頁 「包含 SFF HBA/RAID 配接卡的纜線佈線」](#)
- [第 64 頁 「包含 SFF RAID 配接卡 \(三態 \) 的纜線佈線」](#)

機載配置的纜線佈線

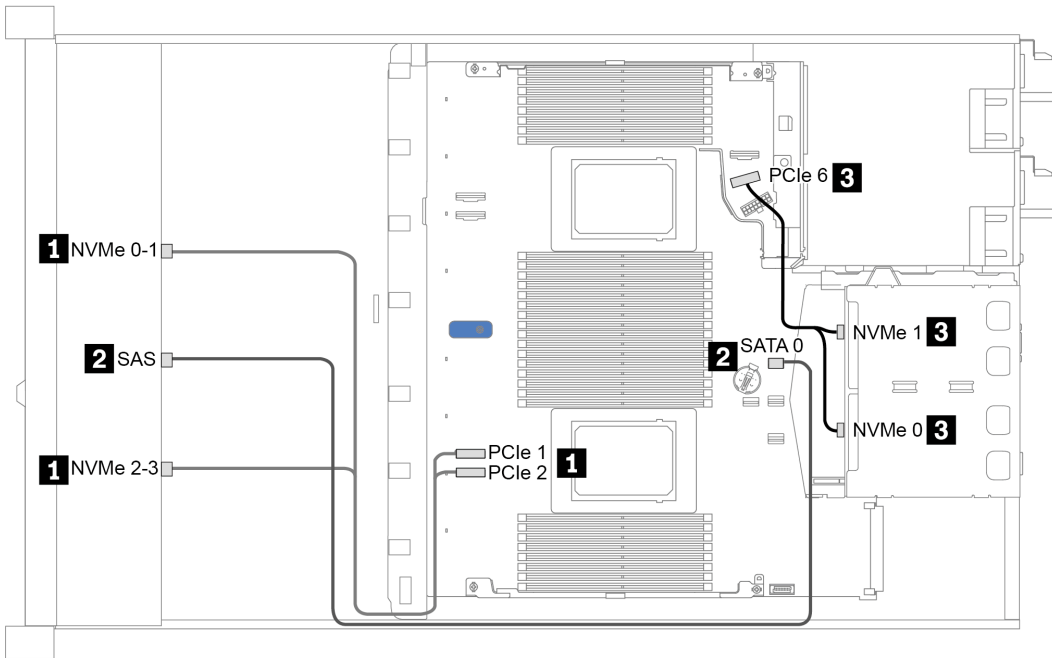
下表顯示機載配置中背板接頭與主機板接頭之間的對映關係。

表格 20. 機載配置中背板接頭與主機板接頭之間的對映

背板	從	到
前方背板 (NVMe)	NVMe 0-1*、2-3*	PCIe 1、PCIe 2
前方背板 (SAS)	SAS	SATA 0
後方背板 (如果有的話)	SAS	SATA 2
	NVMe 0、NVMe 1	PCIe 6

附註：*只有在使用 4 x 3.5 吋 AnyBay 前方背板時，才可使用 NVMe 0-1 和 NVMe 2-3 接頭。

下圖顯示包含後方 2 x 2.5 吋 NVMe 框架的 4 x 3.5 吋前方 AnyBay 機槽機載配置的纜線佈線。接頭之間的連接：**1** ↔ **1**，**2** ↔ **2**，**3** ↔ **3**，... **n** ↔ **n**



圖例 21. 包含後方 2 x 2.5 吋 NVMe 框架的 4 x 3.5 吋前方 AnyBay 機槽機載配置的纜線佈線

包含 SFF HBA/RAID 配接卡的纜線佈線

下表顯示在安裝 8i SFF HBA/RAID 配接卡 (Gen 3 或 Gen 4) 時，背板接頭與主機板/配接卡接頭之間的對映關係。

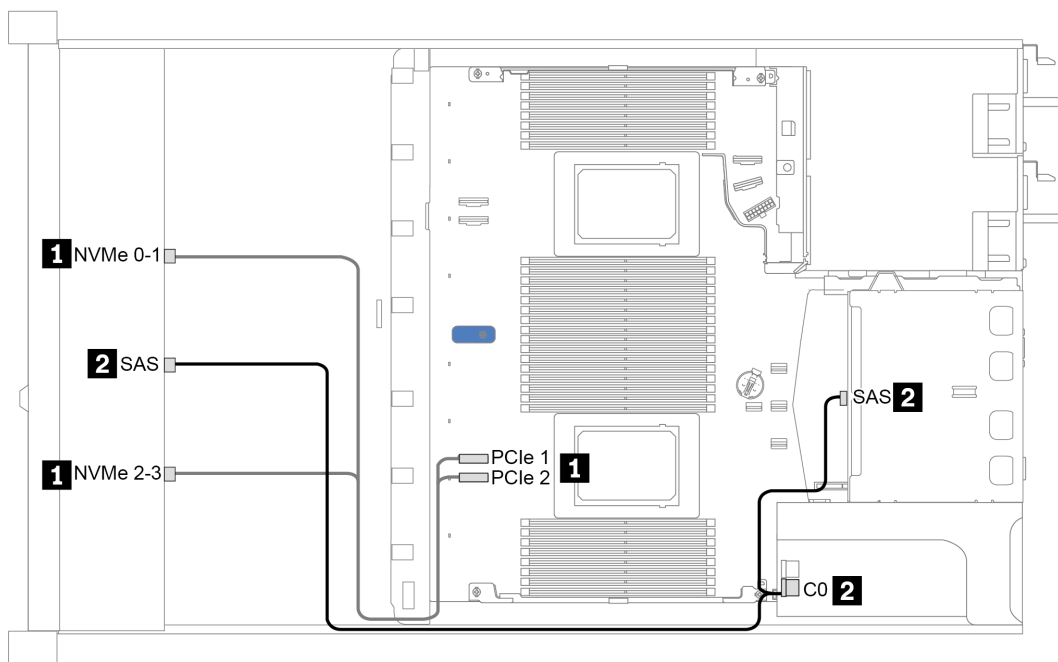
表格 21. 在安裝 SFF HBA/RAID 配接卡時，背板接頭與主機板/配接卡接頭之間的對映

背板	從	到
前方背板 (NVMe)	NVMe 0-1*、2-3*	PCIe 1、PCIe 2
前方背板 (SAS)	SAS	C0
後方背板 (如果有的話)	SAS	Gen 3 : C1 ; Gen 4 : C0
	NVMe 0、NVMe 1	PCIe 6

附註：

- 只有在使用 4 x 3.5 吋 AnyBay 前方背板時，才可使用 NVMe 0-1 和 NVMe 2-3 接頭。
- Gen 3 和 Gen 4 SFF HBA/RAID 配接卡的接頭稍微有些不同，但是纜線佈線方法類似。

下圖顯示包含 8i SFF RAID 配接卡 (Gen 4) 及後方 2 x 2.5 吋 SAS/SATA 框架的 4 x 3.5 吋前方 AnyBay 機槽配置的纜線佈線。接頭之間的連接：**1** ↔ **1**，**2** ↔ **2**，**3** ↔ **3**，... **n** ↔ **n**



圖例 22. 包含 8i SFF RAID 配接卡 (Gen 4) 及後方 2 x 2.5 吋 SAS/SATA 框架的 4 x 3.5 吋前方 AnyBay 機槽的纜線佈線

包含 SFF RAID 配接卡 (三態) 的纜線佈線

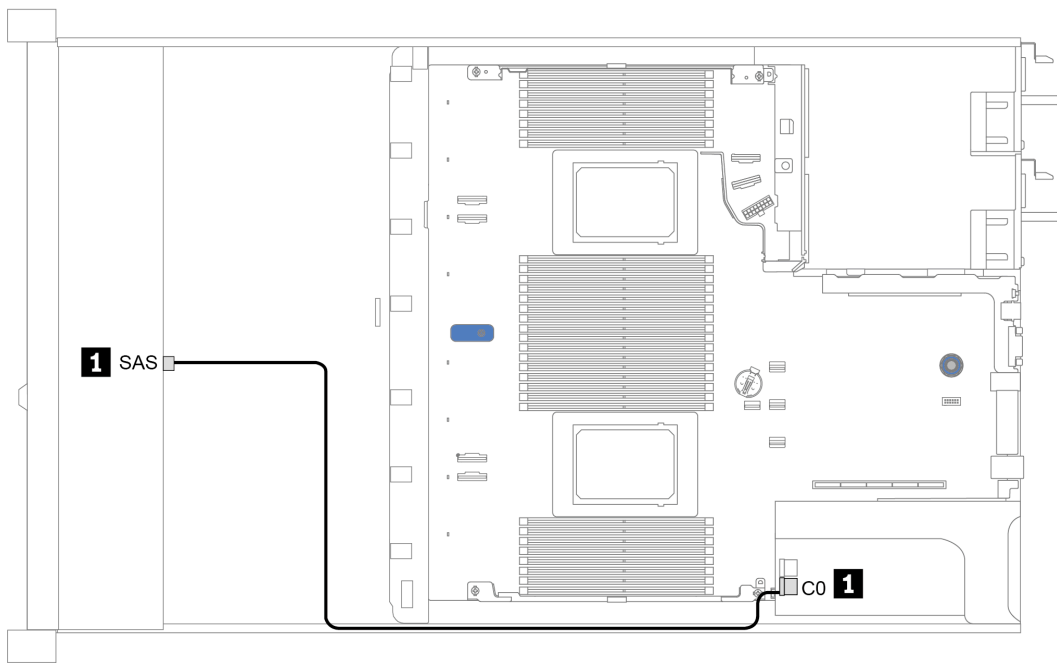
下表顯示在安裝 Gen 4 8i SFF RAID 配接卡 (三態) 時，背板接頭與配接卡接頭之間的對映關係。

表格 22. 在安裝 Gen 4 8i SFF RAID 配接卡 (三態) 時，背板接頭與配接卡接頭之間的對映

背板	從	到
前方背板 (SAS)	SAS 0	C0

附註： 如果使用三態 RAID 配接卡，則僅支援 U.3 前方硬碟，不支援 U.2 前方硬碟。

下圖顯示包含 16i SFF RAID 配接卡 (三態) 的 4 x 3.5 吋前方 U.3 機槽配置的纜線佈線。接頭之間的連接：**1** ↔ **1**，**2** ↔ **2**，**3** ↔ **3**，... **n** ↔ **n**



圖例 23. 包含 Gen 4 8i SFF RAID 配接卡 (三態) 的 4 x 3.5 吋前方 U.3 機槽的纜線佈線

4 x 2.5 吋前方機槽

使用本節可瞭解包含四個 2.5 吋前方硬碟的伺服器型號背板纜線佈線。

若要連接 7 公釐硬碟背板的纜線，請參閱第 59 頁「7 公釐硬碟背板」。

若要連接標準 2.5 吋或 3.5 吋硬碟背板的電源線，請參閱第 60 頁「2.5 吋/3.5 吋硬碟背板（電源）」。

若要連接標準 4 x 2.5 吋前方硬碟背板的信號線，請參閱以下纜線佈線案例（視您的伺服器配置而定）：

- 第 66 頁「機載配置的纜線佈線」
- 第 67 頁「包含 SFF HBA/RAID 配接卡的纜線佈線」

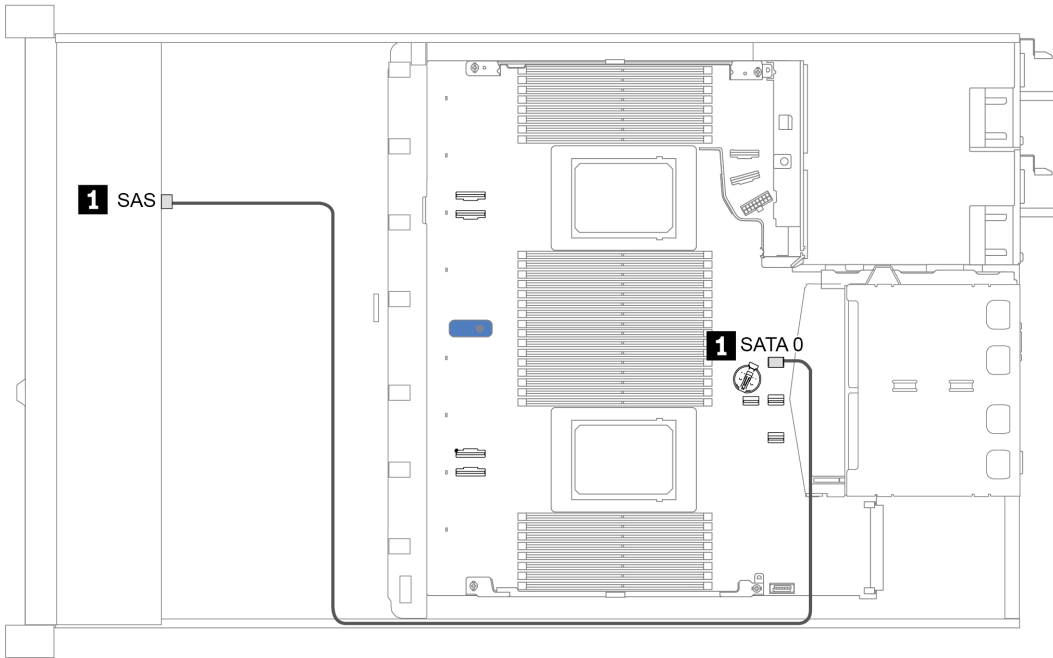
機載配置的纜線佈線

下表顯示機載配置中背板接頭與主機板接頭之間的對映關係。

表格 23. 機載配置中背板接頭與主機板接頭之間的對映

背板	從	到
前方背板 (SAS)	SAS <td>SATA 0</td>	SATA 0

下圖顯示 4 x 2.5 吋前方 SAS/SATA 機槽機載配置的纜線佈線。接頭之間的連接：**1** ↔ **1**，**2** ↔ **2**，**3** ↔ **3**，... **n** ↔ **n**



圖例 24. 4 x 2.5 吋前方 SAS/SATA 機槽機載配置的纜線佈線

包含 SFF HBA/RAID 配接卡的纜線佈線

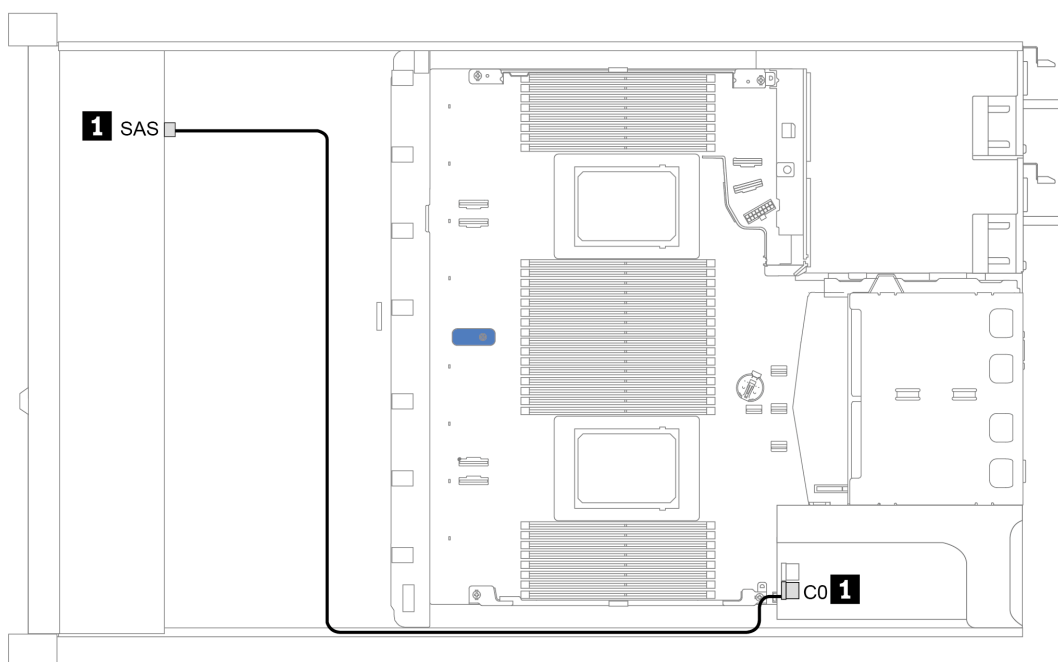
下表顯示在安裝 8i SFF HBA/RAID 配接卡 (Gen 3 或 Gen 4) 時，背板接頭與配接卡接頭之間的對映關係。

表格 24. 在安裝 SFF HBA/RAID 配接卡時，背板接頭與配接卡接頭之間的對映

背板	從	到
前方背板 (SAS)	SAS	C0

附註： Gen 3 和 Gen 4 SFF HBA/RAID 配接卡的接頭稍微有些不同，但是纜線佈線方法類似。

下圖顯示包含 8i SFF RAID 配接卡 (Gen 4) 的 4 x 2.5 吋前方 SAS/SATA 機槽機載配置的纜線佈線。接頭之間的連接：**1** ↔ **1**，**2** ↔ **2**，**3** ↔ **3**，... **n** ↔ **n**



圖例 25. 包含 8i SFF RAID 配接卡 (Gen 4) 的 4 x 2.5 吋前方 SAS/SATA 機槽的纜線佈線

8 x 2.5 吋前方機槽

使用本節可瞭解包含八個 2.5 吋前方硬碟的伺服器型號背板纜線佈線。

若要連接 7 公釐硬碟背板的纜線，請參閱第 59 頁「7 公釐硬碟背板」。

若要連接標準 2.5 吋或 3.5 吋硬碟背板的電源線，請參閱第 60 頁「2.5 吋/3.5 吋硬碟背板（電源）」。

若要連接標準 8 x 2.5 吋前方硬碟背板的信號線，請參閱以下纜線佈線案例（視您的伺服器配置而定）：

- 第 69 頁「機載配置的纜線佈線」
- 第 70 頁「包含 SFF HBA/RAID 配接卡的纜線佈線」
- 第 71 頁「包含 SFF RAID 配接卡（三態）的纜線佈線」
- 第 72 頁「包含重定時器卡的纜線佈線（一個處理器）」
- 第 73 頁「包含 CFF HBA/RAID 配接卡的纜線佈線」

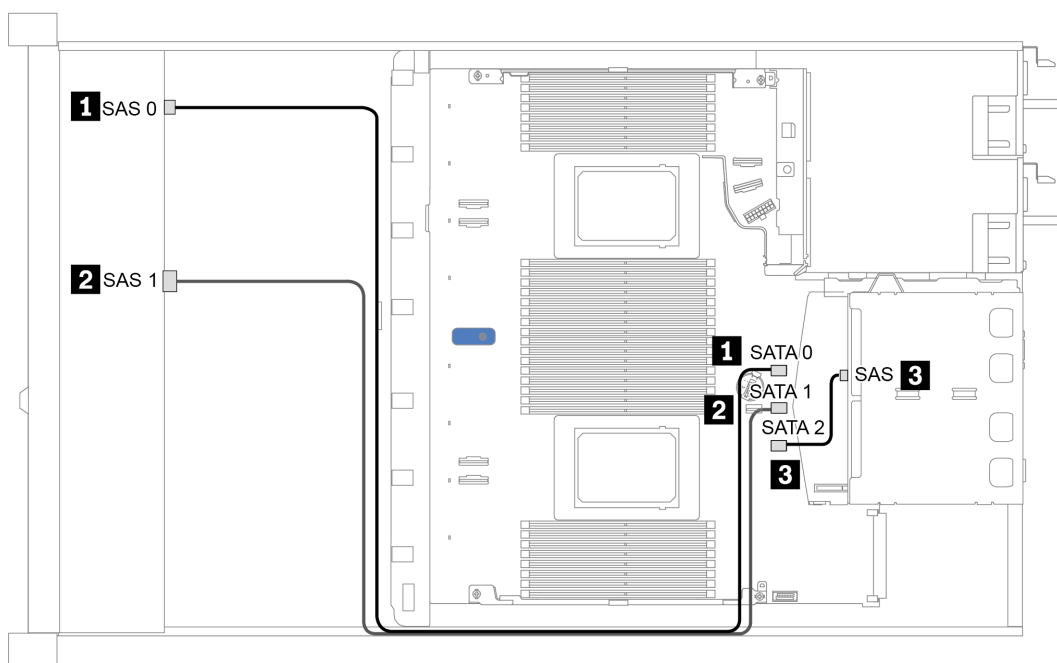
機載配置的纜線佈線

下表顯示機載配置中背板接頭與主機板接頭之間的對映關係。

表格 25. 機載配置中背板接頭與主機板接頭之間的對映

背板	從	到
前方背板 (SAS)	SAS 0	SATA 0
	SAS 1	SATA 1
後方背板 (如果有的話)	SAS	SATA 2

下圖顯示包含後方 2 x 2.5 吋 SAS/SATA 框架的 8 x 2.5 吋前方 SAS/SATA 機槽機載配置的纜線佈線。接頭之間的連接：**1** ↔ **1**，**2** ↔ **2**，**3** ↔ **3**，... **n** ↔ **n**。



圖例 26. 包含後方 2 x 2.5 吋 SAS/SATA 框架的 8 x 2.5 吋前方 SAS/SATA 機槽機載配置的纜線佈線

包含 SFF HBA/RAID 配接卡的纜線佈線

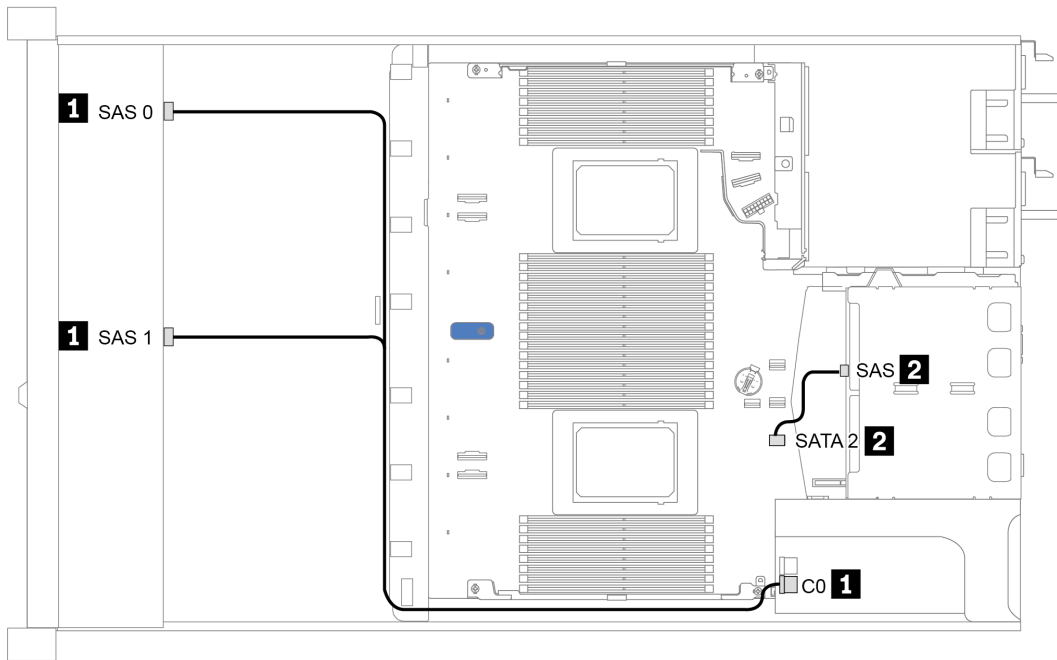
下表顯示在安裝 8i SFF HBA/RAID 配接卡 (Gen 3 或 Gen 4) 時，背板接頭與主機板/配接卡接頭之間的對映關係。

表格 26. 在安裝 SFF HBA/RAID 配接卡時，背板接頭與主機板/配接卡接頭之間的對映

背板	從	到
前方背板 (SAS)	SAS 0	C0
	SAS 1	Gen 3 : C1 ; Gen 4 : C0
後方背板 (如果有的話)	SAS	SATA 2

附註： Gen 3 和 Gen 4 SFF HBA/RAID 配接卡的接頭稍微有些不同，但是纜線佈線方法類似。

下圖顯示包含 8i SFF RAID 配接卡 (Gen 4) 及後方 2 x 2.5 吋 SAS/SATA 框架的 8 x 2.5 吋前方 SAS/SATA 機槽配置的纜線佈線。接頭之間的連接：**1** ↔ **1**，**2** ↔ **2**，**3** ↔ **3**，... **n** ↔ **n**。



圖例 27. 包含 8i SFF RAID 配接卡 (Gen 4) 及後方 2 x 2.5 吋 SAS/SATA 框架的 8 x 2.5 吋前方 SAS/SATA 機槽的纜線佈線

包含 SFF RAID 配接卡 (三態) 的纜線佈線

下表顯示在安裝 Gen 4 8i SFF RAID 配接卡 (三態) 時，背板接頭與配接卡接頭之間的對映關係。

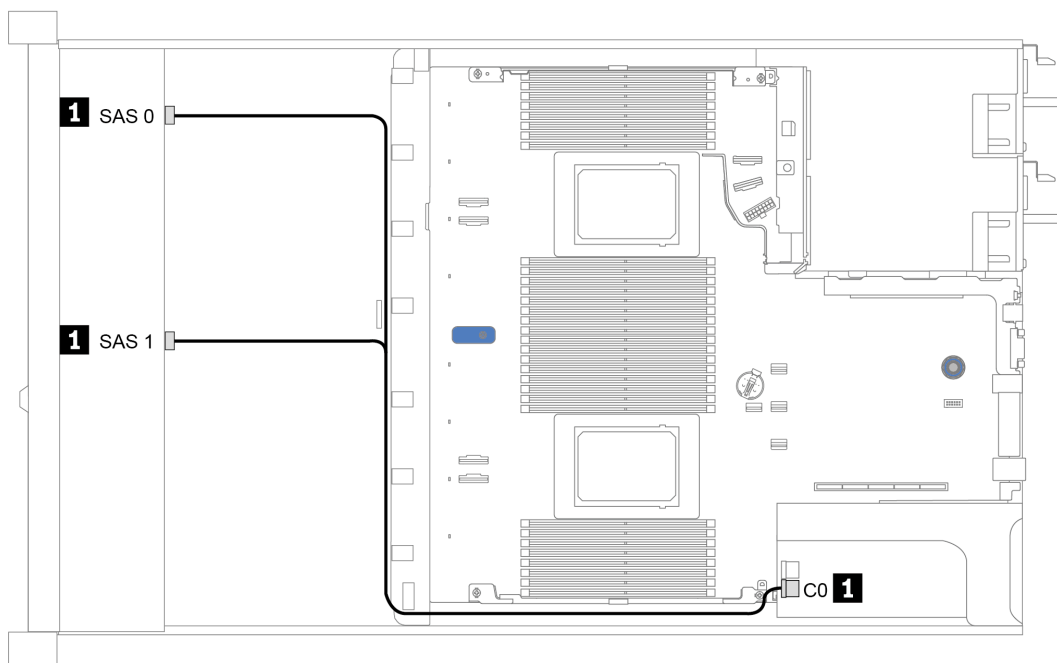
表格 27. 在安裝 Gen 4 8i SFF RAID 配接卡 (三態) 時，背板接頭與配接卡接頭之間的對映

背板	從	到
前方背板 (SAS)	SAS 0、SAS 1	C0

附註：

- 配備八個前方 2.5 吋硬碟的伺服器型號將使用 10 x 2.5 吋 AnyBay 背板來支援三態配置。
- 如果使用三態 RAID 配接卡，則僅支援 U.3 前方硬碟，不支援 U.2 前方硬碟。

下圖顯示包含 Gen 4 8i SFF RAID 配接卡 (三態) 的 8 x 2.5 吋前方 U.3 機槽配置的纜線佈線。接頭之間的連接：**1** ↔ **1**，**2** ↔ **2**，**3** ↔ **3**，... **n** ↔ **n**。



圖例 28. 包含 Gen 4 8i SFF RAID 配接卡 (三態) 的 8 x 2.5 吋前方 U.3 機槽的纜線佈線

包含重定時器卡的纜線佈線 (一個處理器)

下表顯示僅含一個處理器時，背板接頭和重定時器卡之間的對映關係。

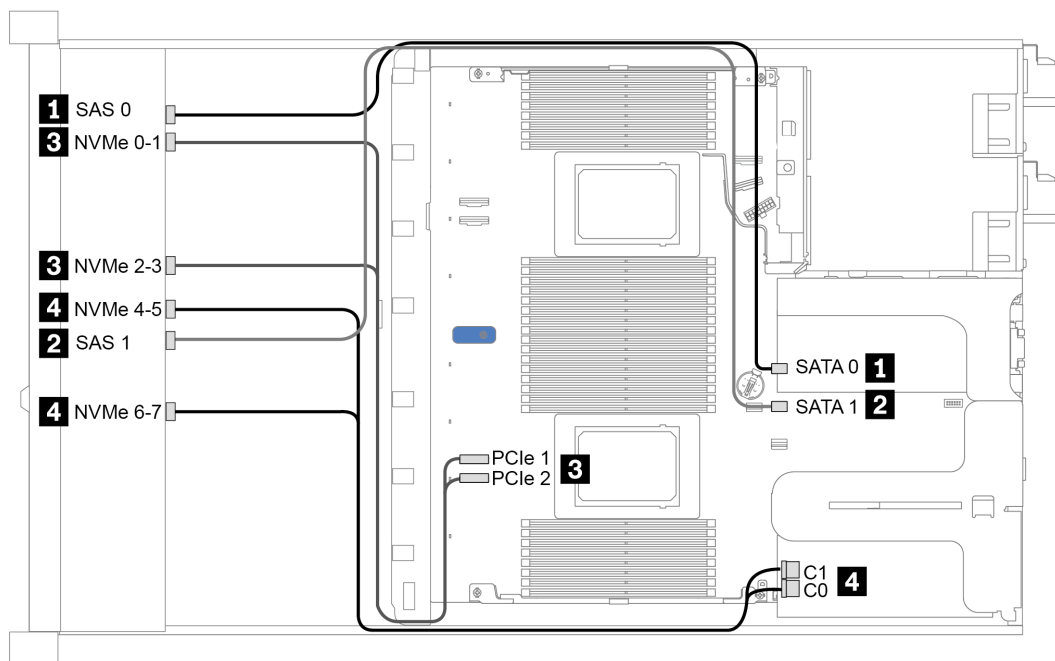
表格 28. 背板接頭和重定時器卡之間的對映 (一個處理器)

背板	從	到
前方背板 (SAS)	SAS 0	SATA 0
	SAS 1	SATA 1
前方背板 (NVMe)	NVMe 0—1、NVMe 2—3	PCIe 1、PCIe 2
	NVMe 4—5、NVMe 6—7	C0、C1

附註：

- 配備八個前方 2.5 吋 NVMe 硬碟的伺服器型號，將使用 10 x 2.5 吋 AnyBay 背板。
- 如果從機箱的正面看，重定時器卡安裝在 PCIe 插槽 1 時，纜線佈放在右側，如圖 4 所示；當 PCIe 插槽 1 被佔用時，請將重定時器卡安裝在 PCIe 插槽 2，請注意纜線應佈放在左側。

下圖顯示包含重定時器卡的 8 x 2.5 吋前方 NVMe 硬碟機槽配置的纜線佈線。接頭之間的連接：**1** ↔ **1**，**2** ↔ **2**，**3** ↔ **3**，... **n** ↔ **n**。



圖例 29. 包含重定時器卡的 8 x 2.5 吋前方硬碟機槽的纜線佈線 (一個處理器)

包含 CFF HBA/RAID 配接卡的纜線佈線

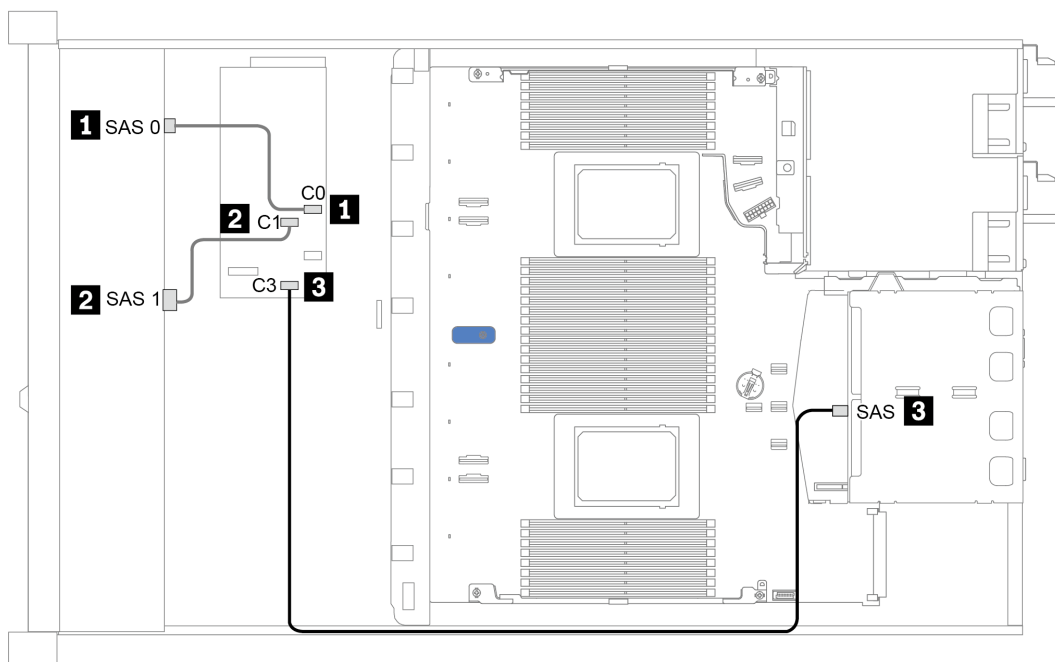
下表顯示在安裝 16i CFF HBA/RAID 配接卡時，背板接頭與配接卡接頭之間的對映關係。

表格 29. 在安裝 16i CFF HBA/RAID 配接卡時，背板接頭與配接卡接頭之間的對映

背板	從	到
前方背板 (SAS)	SAS 0	C0
	SAS 1	C1
後方背板 (如果有的話)	SAS	C3

附註：若要瞭解 CFF HBA/RAID 配接卡的電源和輸入纜線連接方式，請參閱第 50 頁「[CFF HBA/RAID 配接卡](#)」。

下圖顯示包含 16i CFF RAID 配接卡及後方 2 x 2.5 吋 SAS/SATA 框架的 8 x 2.5 吋前方 SAS/SATA 機槽配置的纜線佈線。接頭之間的連接：**1** ↔ **1**，**2** ↔ **2**，**3** ↔ **3**，... **n** ↔ **n**。



圖例 30. 包含 16i CFF RAID 配接卡及後方 2 x 2.5 吋 SAS/SATA 框架的 8 x 2.5 吋前方 SAS/SATA 機槽的纜線佈線

10 x 2.5 吋前方機槽

使用本節可瞭解包含十個 2.5 吋前方硬碟的伺服器型號背板纜線佈線。

若要連接 7 公釐硬碟背板的纜線，請參閱第 59 頁「7 公釐硬碟背板」。

若要連接標準 2.5 吋或 3.5 吋硬碟背板的電源線，請參閱第 60 頁「2.5 吋/3.5 吋硬碟背板（電源）」。

若要連接標準 10 x 2.5 吋前方硬碟背板的信號線，請參閱以下纜線佈線案例（視您的伺服器配置而定）：

- 第 75 頁「機載配置的纜線佈線」
- 第 76 頁「包含 SFF HBA/RAID 配接卡的纜線佈線」
- 第 77 頁「包含 SFF RAID 配接卡（三態）的纜線佈線」
- 第 78 頁「包含 CFF HBA/RAID 配接卡的纜線佈線」

機載配置的纜線佈線

下表顯示機載配置中背板接頭與主機板接頭之間的對映關係。

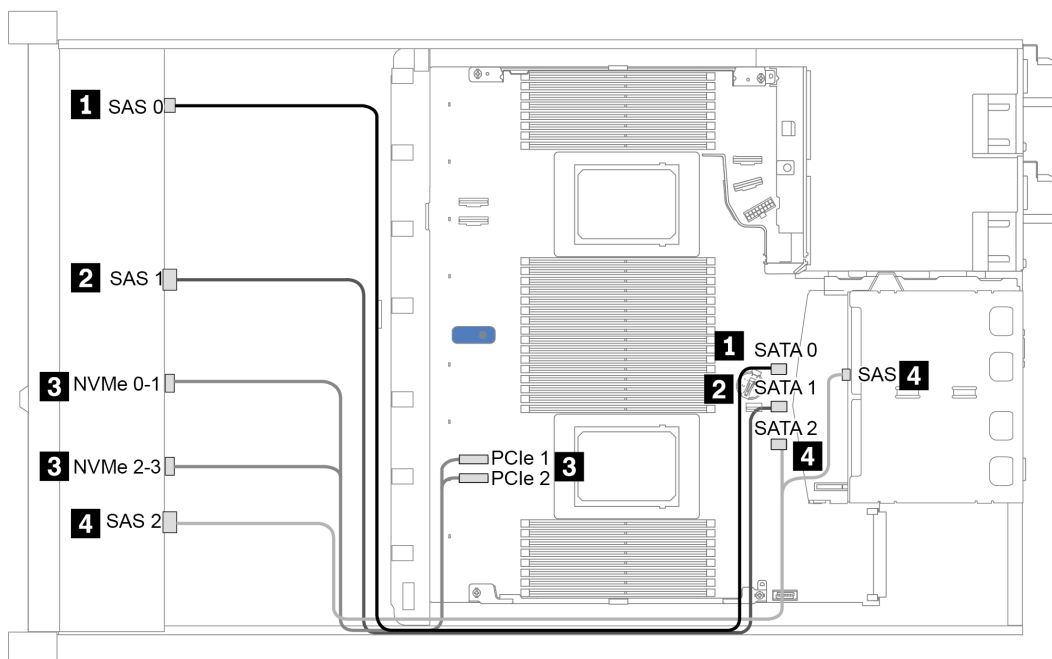
表格 30. 機載配置中背板接頭與主機板接頭之間的對映

背板	從	到
前方背板 (NVMe)	NVMe 0-1、2-3	PCIe 1、PCIe 2
	NVMe 4-5*、6-7*、8-9*	PCIe 3、PCIe 4、PCIe 5
前方背板 (SAS)	SAS 0	SATA 0
	SAS 1	SATA 1
	SAS 2*	SATA 2
後方背板 (如果有的話)	SAS	SATA 2
	NVMe 0、NVMe 1	PCIe 6

附註：

- *只有在使用 10 x 2.5 吋 AnyBay 前方背板時，才可使用 NVMe 4-5、NVMe 6-7 和 NVMe 8-9 接頭。
- *只有在使用 10 x 2.5 吋 AnyBay 或 6 x 2.5 吋 SAS/SATA + 4 x 2.5 吋 AnyBay 的前方硬碟情況下才需要連接 SAS 2 接頭。
- 如果是前方 10 x 2.5 吋 NVMe 機槽情況，則不需要連接前方背板上的 SAS 接頭。

下圖顯示包含後方 2 x 2.5 吋 SAS/SATA 框架的 10 x 2.5 吋前方機槽 (6 x SAS/SATA + 4 x NVMe) 機載配置的纜線佈線。接頭之間的連接：**1** ↔ **1**，**2** ↔ **2**，**3** ↔ **3**，... **n** ↔ **n**



圖例 31. 包含後方 2 x 2.5 吋 SAS/SATA 框架的 10 x 2.5 吋前方機槽 (6 x SAS/SATA + 4 x NVMe) 機載配置的纜線佈線

包含 SFF HBA/RAID 配接卡的纜線佈線

下表顯示在安裝 8i 或 16i SFF HBA/RAID 配接卡 (Gen 3 或 Gen 4) 時，背板接頭與主機板/配接卡接頭之間的對映關係。

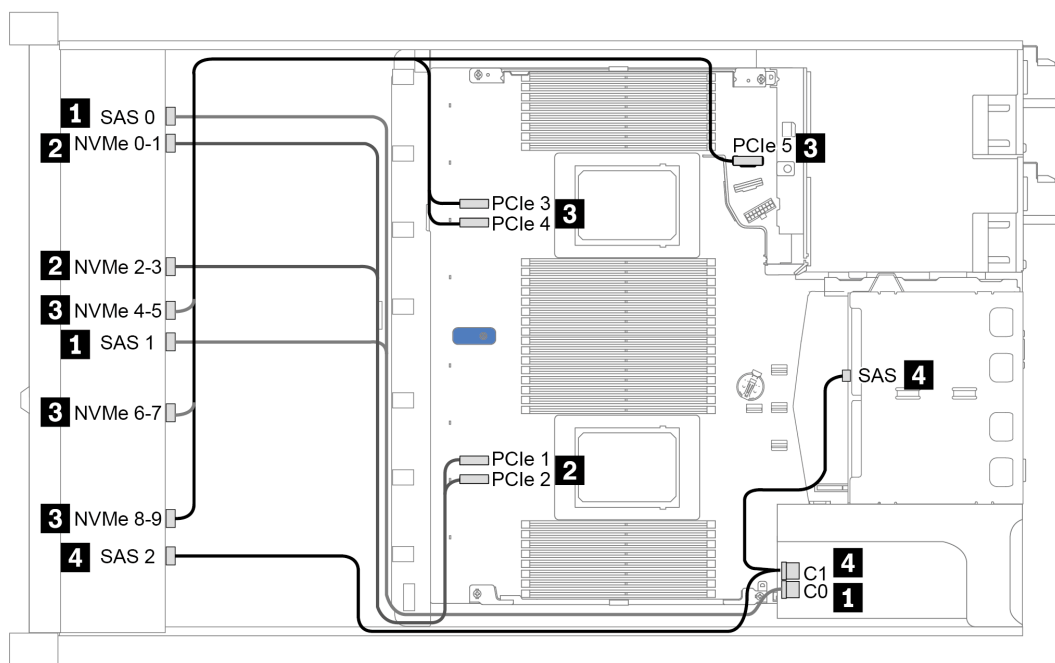
表格 31. 在安裝 SFF HBA/RAID 配接卡時，背板接頭與主機板/配接卡接頭之間的對映

背板	從	到
前方背板 (NVMe)	NVMe 0-1、2-3	PCIe 1、PCIe 2
	NVMe 4-5*、6-7*、8-9*	PCIe 3、PCIe 4、PCIe 5
前方背板 (SAS)	SAS 0	C0
	SAS 1	Gen 3 : C1 ; Gen 4 : C0
	SAS 2*	Gen 3 : C2 ; Gen 4 : C1
後方背板 (如果有的話)	SAS	Gen 3 : C3 ; Gen 4 : C1
	NVMe 0、NVMe 1	PCIe 6

附註：

- *只有在使用 10 x 2.5 吋 AnyBay 前方背板時，才可使用 NVMe 4-5、NVMe 6-7 和 NVMe 8-9 接頭。
- *只有在 10 x 2.5 吋 AnyBay 或 6 x 2.5 吋 SAS/SATA + 4 x 2.5 吋 AnyBay 的前方硬碟情況下才需要連接 SAS 2 接頭。
- Gen 3 和 Gen 4 SFF HBA/RAID 配接卡的接頭稍微有些不同，但是纜線佈線方法類似。

下圖顯示包含 16i SFF RAID 配接卡 (Gen 4) 及後方 2 x 2.5 吋 SAS/SATA 框架的 10 x 2.5 吋前方 AnyBay 機槽配置的纜線佈線。接頭之間的連接：**1** ↔ **1**，**2** ↔ **2**，**3** ↔ **3**，... **n** ↔ **n**



圖例 32. 包含 16i SFF RAID 配接卡 (Gen 4) 及後方 2 x 2.5 吋 SAS/SATA 框架的 10 x 2.5 吋前方 AnyBay 機槽的纜線佈線

包含 SFF RAID 配接卡 (三態) 的纜線佈線

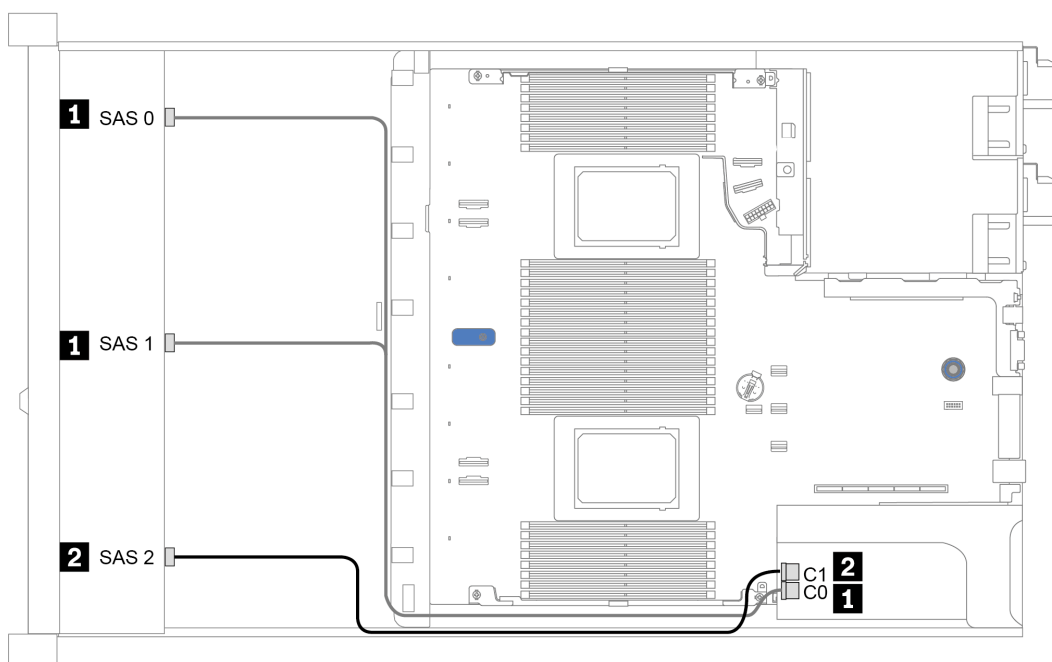
下表顯示在安裝 Gen 4 16i SFF RAID 配接卡 (三態) 時，背板接頭與配接卡接頭之間的對映關係。

表格 32. 在安裝 Gen 4 16i SFF RAID 配接卡 (三態) 時，背板接頭與配接卡接頭之間的對映

背板	從	到
前方背板 (SAS)	SAS 0、SAS 1	C0
	SAS 2	C1

附註： 如果使用三態 RAID 配接卡，則僅支援 U.3 前方硬碟，不支援 U.2 前方硬碟。

下圖顯示包含 16i SFF RAID 配接卡 (三態) 的 10 x 2.5 吋前方 U.3 機槽配置的纜線佈線。接頭之間的連接：**1** ↔ **1**，**2** ↔ **2**，**3** ↔ **3**，... **n** ↔ **n**



圖例 33. 包含 Gen 4 16i SFF RAID 配接卡 (三態) 的 10 x 2.5 吋前方 U.3 機槽的纜線佈線

包含 CFF HBA/RAID 配接卡的纜線佈線

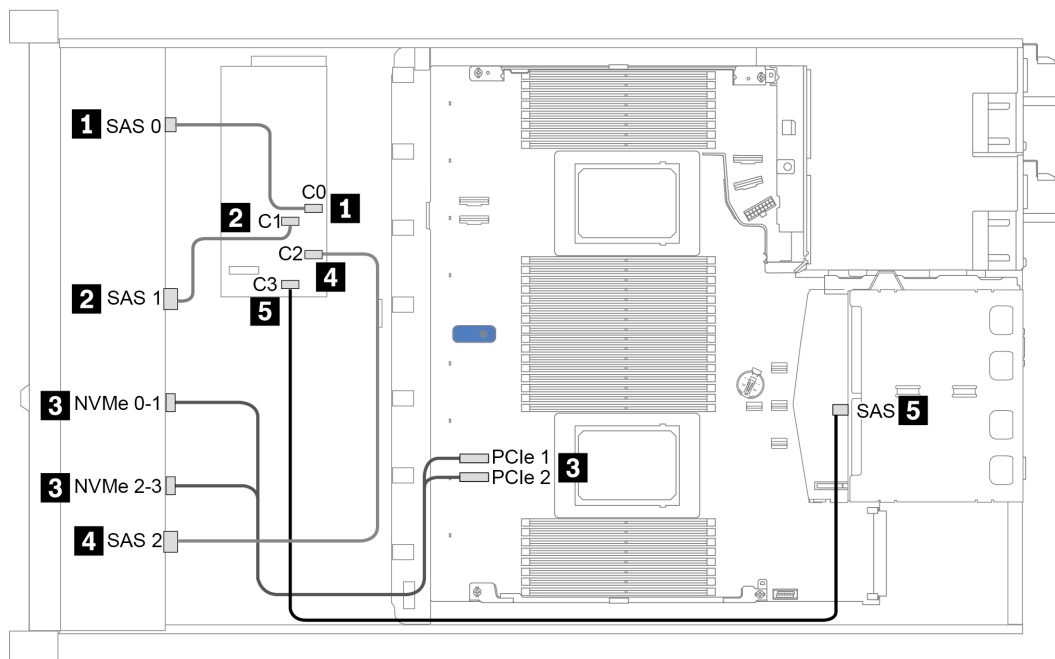
下表顯示在安裝 16i CFF HBA/RAID 配接卡時，背板接頭與主機板/配接卡接頭之間的對映關係。

表格 33. 在安裝 16i CFF HBA/RAID 配接卡時，背板接頭與主機板/配接卡接頭之間的對映

背板	從	到
前方背板 (NVMe)	NVMe 0-1、2-3	PCIe 1、PCIe 2
前方背板 (SAS)	SAS 0	C0
	SAS 1	C1
	SAS 2	C2
後方背板 (如果有的話)	SAS	C3
	NVMe 0、NVMe 1	PCIe 6

附註：若要瞭解 CFF HBA/RAID 配接卡的電源和輸入纜線連接方式，請參閱第 50 頁「CFF HBA/RAID 配接卡」。

下圖顯示包含 16i CFF RAID 配接卡及後方 2 x 2.5 吋 SAS/SATA 框架的 10 x 2.5 吋前方機槽 (6 x SAS/SATA + 4 x AnyBay) 配置的纜線佈線。接頭之間的連接：**1** ↔ **1**，**2** ↔ **2**，**3** ↔ **3**，... **n** ↔ **n**



圖例 34. 包含 16i CFF RAID 配接卡及後方 2 x 2.5 吋 SAS/SATA 框架的 10 x 2.5 吋前方機槽 (6 x SAS/SATA + 4 x AnyBay) 的纜線佈線

第 4 章 伺服器硬體設定

設定伺服器、安裝任何選配產品、為伺服器佈線、配置和更新韌體，以及安裝作業系統。

伺服器設定核對清單

使用伺服器設定核對清單，可確定您已執行伺服器設定需要的所有作業。

伺服器設定程序會依伺服器出廠時的配置而有所不同。在某些情況下，伺服器已完整配置，您只需要將伺服器連接至網路和 AC 電源，即可啟動伺服器。在其他情況下，伺服器需要安裝硬體選配產品、進行硬體和韌體配置，以及安裝作業系統。

下列步驟說明一般的伺服器設定程序：

1. 打開伺服器的包裝。請參閱第 2 頁「伺服器套件內容」。
2. 設定伺服器硬體。
 - a. 安裝任何必要的硬體或伺服器選配產品。請參閱第 102 頁「安裝伺服器硬體選配產品」中的相關主題。
 - b. 如有需要，可使用伺服器隨附的滑軌套件，將伺服器安裝在標準機櫃中。請參閱選配滑軌套件隨附的*機架安裝手冊*。
 - c. 將乙太網路纜線和電源線連接到伺服器。若要找出接頭位置，請參閱第 36 頁「背面圖」。如需佈線最佳作法，請參閱第 146 頁「連接伺服器纜線」。
 - d. 開啟伺服器電源。請參閱第 146 頁「開啟伺服器電源」。

附註：您可以存取管理處理器介面來配置系統，不需要開啟伺服器電源。只要伺服器連接電源，就能使用管理處理器介面。如需存取管理伺服器處理器的相關詳細資料，請參閱：

與您伺服器相容的 XCC 文件版本中的「開啟並使用 XClarity Controller Web 介面」一節，網址為 <https://pubs.lenovo.com/lxcc-overview/>。

- e. 驗證伺服器硬體已設定成功。請參閱第 146 頁「驗證伺服器設定」。
3. 配置系統。
 - a. 將 Lenovo XClarity Controller 連接至管理網路。請參閱第 149 頁「設定 Lenovo XClarity Controller 的網路連線」。
 - b. 如有需要，可更新伺服器韌體。請參閱第 150 頁「更新韌體」。
 - c. 配置伺服器的韌體。請參閱第 153 頁「配置韌體」。
可使用下列資訊進行 RAID 配置：
 - <https://lenovopress.com/lp0578-lenovo-raid-introduction>
 - <https://lenovopress.com/lp0579-lenovo-raid-management-tools-and-resources>
 - d. 安裝作業系統。請參閱第 155 頁「安裝作業系統」。
 - e. 備份伺服器配置。請參閱第 156 頁「備份伺服器配置」。
 - f. 安裝適用於伺服器的應用程式和程式。

安裝準則

使用安裝準則，在您的伺服器中安裝元件。

在安裝選配裝置之前，請仔細閱讀下列聲明：

注意：將靜電敏感元件保存在防靜電保護袋中，直到安裝時才取出，且處理這些裝置時配戴靜電放電腕帶或使用其他接地系統，以避免暴露於靜電之中，否則可能導致系統停止運轉和資料遺失。

- 閱讀安全資訊和準則，確保工作時安全無虞：
https://pubs.lenovo.com/safety_documentation/
- 安裝新的伺服器時，請下載及套用最新的韌體。這樣將有助於確保所有已知問題都得到解決，並且伺服器可以發揮最佳效能。請移至 [ThinkSystem SR630 V2 驅動程式和軟體](#) 下載您伺服器適用的韌體更新。

重要事項：部分叢集解決方案需要特定的程式碼版本或協同撰寫的程式碼更新項目。若元件是叢集解決方案的一部分，在更新程式碼之前，請先確認最新的最佳配方程式碼版本功能表中是否有叢集支援的韌體和驅動程式。

- 在安裝選配元件之前，最好先確定伺服器運作正常。
- 工作區保持清潔，並將卸下的元件放置在不會搖晃或傾斜的光滑平面上。
- 對您而言過重的物體，請勿嘗試將它抬起。若必須拾起重物，請仔細閱讀以下預防措施：
 - 確定您可以站穩，不會滑倒。
 - 將物體重量平均分配在雙腳上。
 - 抬起時慢慢用力。切勿在提起重物時突然移動或扭轉身體。
 - 為了避免拉傷背部肌肉，應利用腿部肌肉力量站起或向上推動以抬起物體。
- 在對硬碟進行變更之前，請備份所有重要資料。
- 備妥小型平頭螺絲起子、小型十字型螺絲起子，以及 T8 Torx 星形螺絲起子。
- 如果要檢視主機板和內部元件上的錯誤 LED，請保持通電狀態。
- 您不必關閉伺服器，就可以卸下或安裝熱抽換電源供應器、熱抽換風扇或熱插拔 USB 裝置。不過，在執行牽涉到卸下或安裝配接卡纜線的任何步驟之前，您必須先關閉伺服器，而且在執行任何涉及卸下或安裝擴充卡、記憶體或處理器的步驟之前，必須先切斷伺服器的電源。
- 元件上的藍色部位表示觸摸點，您可以握住此處，將元件從伺服器卸下或者安裝到伺服器中、打開或合上門鎖等。
- 元件上的赤褐色部位或元件上/附近的赤褐色標籤表示它是熱抽換元件，若伺服器和作業系統支援熱抽換功能，就表示您可以在伺服器仍執行時卸下或安裝該元件。（赤褐色部位也可以表示熱抽換元件上的觸摸點）。請參閱有關卸下或安裝特定熱抽換元件的指示，瞭解在卸下或安裝該元件之前可能必須執行的任何其他程序。
- 硬碟上與鬆開門鎖相鄰的紅色區域表示如果伺服器及作業系統支援熱抽換功能，則可以熱抽換硬碟。也就是說，您可以在伺服器仍在執行時，卸下或安裝硬碟。

附註：請參閱有關卸下或安裝熱抽換硬碟的系統專屬指示，瞭解在卸下或安裝硬碟之前可能必須執行的任何其他程序。

- 結束伺服器的作業之後，務必裝回所有安全罩、防護裝置、標籤和接地電線。

安全檢驗核對清單

使用本節中的資訊，識別伺服器潛在的不安全狀況。每個機型在設計與製造時，皆已安裝必要的安全項目，以保護使用者及維修技術人員免受傷害。

附註：

- 根據工作場所法規 §2 規定，本產品不適合在視覺顯示工作區使用。
- 伺服器的安裝僅在伺服器機房中進行。

警告：

此設備須由訓練有素的人員安裝或維修，訓練有素的人員定義於 NEC、IEC 62368-1 & IEC 60950-1，其為音訊/視訊、資訊技術和通訊技術領域內的電子設備安全標準。Lenovo 假定您符合設備維修的資格

且訓練有素，能識別產品中的危險能階。設備的存取是使用工具、鎖鑰或其他安全方法進行，而且受到該位置的負責單位所控制。

重要事項：伺服器的電源接地是保障操作員安全與系統正確運作所需。電源插座的適當接地可以由合格的電氣技術人員驗證。

請使用下列核對清單來驗證沒有潛在的不安全狀況：

1. 確認電源已關閉，並且已拔下電源線。
2. 檢查電源線。
 - 確定第三線的接地接頭狀況良好。使用計量器測量外部接地插腳與機架接地之間的第三線接地阻抗，是否為 0.1 歐姆或以下。
 - 確認電源線是正確的類型。
若要檢視可供伺服器使用的電源線：
 - a. 請造訪：<http://dcsc.lenovo.com/#/>
 - b. 按一下 **Preconfigured Model (預先配置的型號)** 或 **Configure to order (依訂單配置)**。
 - c. 輸入伺服器的機型和型號，以顯示配置頁面。
 - d. 按一下 **Power (電源) → Power Cables (電源線)** 以查看所有電源線。
 - 確定絕緣體未破損或磨損。
3. 檢查是否有任何明顯的非 Lenovo 變更項目。請謹慎判斷任何非 Lenovo 變更項目的安全性。
4. 檢查伺服器內部是否有任何明顯的危險狀況，例如金屬屑、污染物、水漬或其他液體，或是起火或冒煙所造成的損壞癥狀。
5. 檢查是否有磨損、破損或受擠壓的纜線。
6. 確定未卸下或竄改電源供應器蓋板固定器（螺絲或鉚釘）。

系統可靠性準則

查看系統可靠性準則，以確保系統能夠獲得適當的冷卻且穩定運轉。

確定符合下列需求：

- 若伺服器隨附備用電源，則每一個電源供應器機槽中都必須安裝電源供應器。
- 伺服器周圍須留有足夠的空間，使伺服器冷卻系統能正常運作。在伺服器前後保留約 50 公釐（2.0 吋）的開放空間。請勿在風扇前放置任何物體。
- 為了保持正常散熱及通風，請在伺服器開機之前先將伺服器蓋板裝回。在卸下伺服器蓋板的情況下，切勿操作伺服器超過 30 分鐘，否則可能會損壞伺服器元件。
- 務必遵循選配元件隨附的纜線安裝指示。
- 風扇發生故障時，必須在 48 小時內更換。
- 卸下熱抽換風扇後，必須在 30 秒內裝回。
- 卸下熱抽換硬碟後，必須在兩分鐘內裝回。
- 卸下熱抽換電源供應器後，必須在兩分鐘內裝回。
- 伺服器啟動時，伺服器隨附的每個空氣擋板都須裝妥（某些伺服器可能隨附多個空氣擋板）。若在未安裝空氣擋板的情況下操作伺服器，可能會損壞處理器。
- 所有處理器插座都必須要有一個插座蓋，或一顆附有散熱槽的處理器。
- 安裝多個處理器時，必須嚴格遵循每一部伺服器的風扇安裝規則。

在電源開啟時進行伺服器內部操作

在電源開啟時進行伺服器內部操作的準則。

注意：伺服器內部元件暴露於靜電時，可能造成伺服器停止運轉和資料遺失。如果要避免出現此潛在問題，在開機狀態下進行伺服器內部操作時，請一律使用靜電放電腕帶或其他接地系統。

- 避免穿著寬鬆的衣物，尤其是袖口位置。進行伺服器內部操作前，請先扣上釦子或捲起長袖。
- 避免領帶、圍巾、識別證吊繩或頭髮卡入伺服器。
- 摘下所有首飾，如手鐲、項鍊、戒指、袖扣和腕錶。
- 取出襯衫口袋中的物品，如鋼筆和鉛筆，以免您在伺服器上方俯身時，這些物品掉入伺服器中。
- 避免將任何金屬物品（如迴紋針、髮夾和螺絲）掉入伺服器中。

處理靜電敏感裝置

使用此資訊操作靜電敏感裝置。

注意：將靜電敏感元件保存在防靜電保護袋中，直到安裝時才取出，且處理這些裝置時配戴靜電放電腕帶或使用其他接地系統，以避免暴露於靜電之中，否則可能導致系統停止運轉和資料遺失。

- 盡量限縮動作範圍，避免您身邊的靜電累積。
- 天氣寒冷時處理裝置應格外小心，因為暖氣會降低室內濕度並使靜電增加。
- 尤其是在通電的伺服器內部進行操作時，請一律使用靜電放電腕帶或其他接地系統。
- 當裝置仍然在靜電保護袋中時，讓它與伺服器外部未上漆的金屬表面接觸至少兩秒。這樣可以釋放防靜電保護袋和您身上的靜電。
- 將裝置從保護袋中取出，並直接安裝到伺服器中，過程中不要將它放下。若必須放下裝置，請將它放回防靜電保護袋中。絕不可將裝置放在伺服器上或任何金屬表面上。
- 處理裝置時，請小心握住裝置的邊緣或框架。
- 請勿碰觸焊點、插腳或外露電路。
- 避免其他人接觸裝置，以免可能造成損壞。

記憶體模組安裝規則和順序

記憶體模組必須根據您在伺服器實作的記憶體配置特定順序進行安裝。

您的伺服器有 16 個通道、32 個記憶體插槽，並支援：

- 最低記憶體：
 - 16 GB
- 記憶體上限：
 - 不使用 PMEM：
 - 2 TB，使用 32 x 64 GB RDIMM
 - 8 TB，使用 32 x 256 GB RDIMM
 - 使用 PMEM：
 - 10 TB：16 x 128 GB 3DS RDIMM + 16 x 512 GB PMEM（記憶體模式）
總共安裝了 10 TB 記憶體容量，其中 8 TB (PMEM) 用做系統記憶體，2 TB (3DS RDIMM) 用做快取。
 - 12 TB：16 x 256 GB 3DS RDIMM + 16 x 512 GB PMEM（應用直連模式）

總共安裝了 12 TB 記憶體容量，其中 4 TB (3DS RDIMM) 用做系統記憶體，8 TB (PMEM) 用做儲存用的持續性記憶體。

- 類型（視型號而定）：
 - TruDDR4 3200，雙排，16 GB/32 GB/64 GB RDIMM
 - TruDDR4 3200，四排，128 GB 3DS RDIMM
 - TruDDR4 2933，八排，256 GB 3DS RDIMM
 - TruDDR4 3200 128 GB，256 GB 和 512 GB PMEM

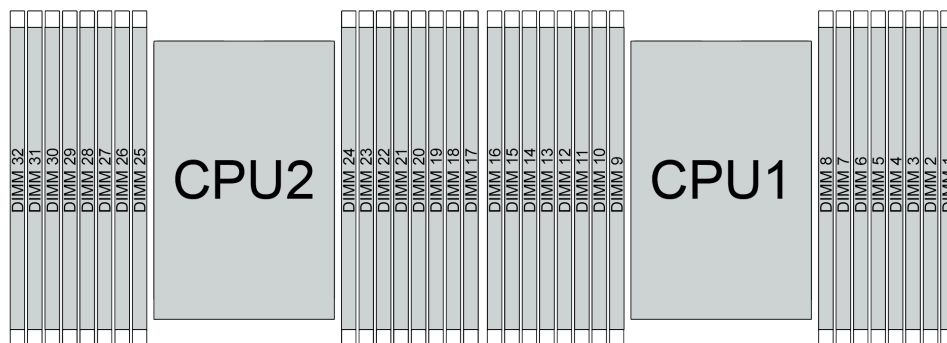
如需支援的記憶體選配產品清單，請參閱 <https://serverproven.lenovo.com/>。

附註：

- 運作速度及記憶體總容量取決於處理器型號和 UEFI 設定。
- 所有 Icelake Platinum 和 Gold CPU 都支援 PMEM。若是 Icelake Silver CPU，只有處理器 4314 支援 PMEM。
- 安裝 256 GB 3DS RDIMM/512 GB PMEM 後，環境溫度必須限制在 30 °C 或以下。
- 不支援混用 128 GB 和 256 GB 3DS RDIMM。

下圖可協助您找出主機板上的記憶體模組插槽。

附註：建議在每個通道中安裝排型式相同的記憶體模組。



圖例 35. 主機板上的記憶體模組插槽

表格 34. 記憶體插槽和通道識別

通道	F0	F1	E0	E1	H0	H1	G0	G1	C1	C0	D1	D0	A1	A0	B1	B0
插槽號碼	16	15	14	13	12	11	10	9	8	7	6	5	4	3	2	1
	32	31	30	29	28	27	26	25	24	23	22	21	20	19	18	17

記憶體模組安裝準則

- 支援兩種配置。考慮對應的規則和插入順序：
 - 第 84 頁 「DRAM DIMM 安裝順序」（RDIMM 或 3DS RDIMM）
 - 第 88 頁 「PMEM 和 DRAM DIMM 安裝順序」
- 每個 DIMM 上的標籤都會指出 DIMM 類型。此資訊的格式為 **xxxxx nRxxx PC4-xxxxx-xx-xx-xxx**。其中 **n** 指出 DIMM 是單排 (n=1) 或雙排 (n=2)。
- 每個處理器至少需要一個 DIMM。每個處理器至少安裝八個 DIMM，以達到良好效能。

- 當您更換 DIMM 時，伺服器提供自動 DIMM 啟用功能，您不需要使用 Setup Utility 手動啟用新的 DIMM。

注意：

- 可在相同通道中混用 x4 和 x8 DIMM。
- 請務必先在最遠的 DIMM 插槽中插入排數最多的 DIMM，接著是最近的 DIMM 插槽。
- 請勿在同一個伺服器中混用 RDIMM 和 3DS RDIMM。
- 不支援混用 128 GB 和 256 GB 3DS RDIMM。

DRAM DIMM 安裝順序

若是 RDIMM 或 3DS RDIMM，有下列記憶體模式可供使用：

- [第 84 頁「獨立模式」](#)
- [第 87 頁「鏡映模式」](#)

獨立模式

在獨立記憶體模式中，可依任何順序在記憶體通道中插入 DIMM，而且您可以在沒有符合需求的情況下，依任何順序插入每一個處理器的所有通道。獨立記憶體模式提供最高等級的記憶體效能，但缺少失效接手保護。獨立記憶體模式的 DIMM 安裝順序取決於伺服器中安裝的處理器和記憶體模組的數目。

以獨立模式安裝記憶體模組時，請遵循以下規則：

- 要安裝的記憶體模組類型都必須相同。x4 和 x8 DIMM 可以在同一通道中混合使用。
- 支援不同供應商的記憶體模組。
- 每個插座都至少必須有一個 DDR4 DIMM。
- 在每個記憶體通道中，先插入插槽 0。
- 如果記憶體通道有兩個 DIMM，請在插槽 0 中插入排數較高的 DIMM；如果兩個 DIMM 的排數相同，則在插槽 0 中插入容量較大的 DIMM。
- 每個通道最多允許 8 個邏輯排（主機看到的排數）。
- 每個系統最多支援兩種不同的 DIMM 容量。
 - 對於通道 A、C、E 和 G、每個通道插入的 DIMM 總容量必須相同。
 - 對於通道 B、D、F 和 H、每個通道插入的 DIMM 總容量必須相同，該總容量可以與其他組（通道 A、C、E 和 G）的總容量不同。
- 如果有兩個以上的 DIMM，請以左右對稱的方式在 CPU 插座中將其插入。

配備一個處理器

下表顯示只安裝一個處理器時，於獨立模式下插入記憶體模組（**容量相同**）的順序。

表格 35. 包含一個處理器的獨立模式（具有相同容量的 DIMM）

DIMM 總計	CPU 1															
	1	2	3	4	5	6	7	8	9	10	11	12	13	14	15	16
1 個 DIMM			3													
2 個 DIMM			3				7									
4 個 DIMM ¹			3				7			10				14		
6 個 DIMM	1		3				7			10				14		16
8 個 DIMM ^{1, 2}	1		3		5		7			10		12		14		16
12 個 DIMM	1	2	3	4			7	8	9	10			13	14	15	16
16 個 DIMM ^{1, 2}	1	2	3	4	5	6	7	8	9	10	11	12	13	14	15	16

附註：

1. 支援 Sub NUMA 叢集 (SNC) 功能的 DIMM 配置，可透過 UEFI 啟用該功能。如果 DIMM 插入順序未遵循上表指示的順序，則不支援 SNC。
2. 支援 Software Guard Extensions (SGX) 的 DIMM 配置。請參閱第 154 頁「[啟用 Software Guard Extensions \(SGX\)](#)」以啟用此功能。

下表顯示只安裝一個處理器時，於獨立模式下插入記憶體模組（具有**不同容量**）的順序。

表格 36. 包含一個處理器的獨立模式（具有不同容量的 DIMM）

DIMM 總計	CPU 1															
	1	2	3	4	5	6	7	8	9	10	11	12	13	14	15	16
2 個 DIMM			3		5											
4 個 DIMM			3		5							12		14		
8 個 DIMM ^{1, 2}	1		3		5		7			10		12		14		16
12 個 DIMM ^{1, 2}	1		3	4	5		7	8	9	10		12	13	14		16
16 個 DIMM ^{1, 2}	1	2	3	4	5	6	7	8	9	10	11	12	13	14	15	16

附註：

1. 支援 Sub NUMA 叢集 (SNC) 功能的 DIMM 配置，可透過 UEFI 啟用該功能。如果 DIMM 插入順序未遵循上表指示的順序，則不支援 SNC。
2. 支援 Software Guard Extensions (SGX) 的 DIMM 配置。請參閱第 154 頁「[啟用 Software Guard Extensions \(SGX\)](#)」以啟用此功能。

配備兩個處理器

下表顯示安裝兩個處理器時，於獨立模式下插入記憶體模組（容量相同）的順序。

表格 37. 包含兩個處理器的獨立模式（具有相同容量的 DIMM）

DIMM 總計	CPU 1															
	1	2	3	4	5	6	7	8	9	10	11	12	13	14	15	16
2 個 DIMM			3													
4 個 DIMM			3				7									
8 個 DIMM ¹			3				7			10				14		
12 個 DIMM	1		3				7			10				14		16
16 個 DIMM ¹ 、 ²	1		3		5		7			10		12		14		16
24 個 DIMM	1	2	3	4			7	8	9	10			13	14	15	16
32 個 DIMM ¹ 、 ²	1	2	3	4	5	6	7	8	9	10	11	12	13	14	15	16
DIMM 總計	CPU 2															
	17	18	19	20	21	22	23	24	25	26	27	28	29	30	31	32
2 個 DIMM			19													
4 個 DIMM			19				23									
8 個 DIMM ¹			19				23			26				30		
12 個 DIMM	17		19				23			26				30		32
16 個 DIMM ¹ 、 ²	17		19		21		23			26		28		30		32
24 個 DIMM	17	18	19	20			23	24	25	26			29	30	31	32
32 個 DIMM ¹ 、 ²	17	18	19	20	21	22	23	24	25	26	27	28	29	30	31	32

附註：

1. 支援 Sub NUMA 叢集 (SNC) 功能的 DIMM 配置，可透過 UEFI 啟用該功能。如果 DIMM 插入順序未遵循上表指示的順序，則不支援 SNC。
2. 支援 Software Guard Extensions (SGX) 的 DIMM 配置。請參閱第 154 頁「啟用 Software Guard Extensions (SGX)」以啟用此功能。

下表顯示安裝兩個處理器時，於獨立模式下插入記憶體模組（具有不同容量）的順序。

表格 38. 包含兩個處理器的獨立模式（具有不同容量的 DIMM）

DIMM 總計	CPU 1															
	1	2	3	4	5	6	7	8	9	10	11	12	13	14	15	16
4 個 DIMM			3		5											
8 個 DIMM			3		5							12		14		
16 個 DIMM ¹ 、 ²	1		3		5		7			10		12		14		16

表格 38. 包含兩個處理器的獨立模式 (具有不同容量的 DIMM) (繼續)

24 個 DIMM ¹ 、 ²	1		3	4	5		7	8	9	10		12	13	14		16
32 個 DIMM ¹ 、 ²	1	2	3	4	5	6	7	8	9	10	11	12	13	14	15	16
DIMM 總計	CPU 2															
	17	18	19	20	21	22	23	24	25	26	27	28	29	30	31	32
4 個 DIMM			19		21											
8 個 DIMM			19		21							28		30		
16 個 DIMM ¹ 、 ²	17		19		21		23			26		28		30		32
24 個 DIMM ¹ 、 ²	17		19	20	21		23	24	25	26		28	29	30		32
32 個 DIMM ¹ 、 ²	17	18	19	20	21	22	23	24	25	26	27	28	29	30	31	32

附註：

1. 支援 Sub NUMA 叢集 (SNC) 功能的 DIMM 配置，可透過 UEFI 啟用該功能。如果 DIMM 插入順序未遵循上表指示的順序，則不支援 SNC。
2. 支援 Software Guard Extensions (SGX) 的 DIMM 配置。請參閱第 154 頁「啟用 Software Guard Extensions (SGX)」以啟用此功能。

鏡映模式

記憶體鏡映模式提供完整的記憶體備援，但會使系統總記憶體容量減半。記憶體通道會依配對分組，其中每個通道都會接收相同的資料。如果發生故障，記憶體控制器會從主要通道上的 DIMM 切換至備用通道上的 DIMM。記憶體鏡映的 DIMM 安裝順序取決於伺服器中安裝的處理器和 DIMM 的數目。

在鏡映模式中，每對中各個記憶體模組的大小和架構皆必須相同。通道會依配對分組，其中每個通道都會接收相同的資料。一個通道可用來作為另一個的備用，而提供備援功能。

以鏡映模式安裝記憶體模組時，請遵循以下規則：

- 所有要安裝之記憶體模組的類型、容量、頻率、電壓和排數都必須相同。
- 可以跨通道配置鏡映，而且主要和次要通道的 DDR4 總記憶體大小必須相同。
- 部分記憶體鏡映是記憶體鏡映的子功能。它需要遵循記憶體鏡映的記憶體插入規則。

下表顯示只安裝一個處理器 (CPU 1) 時，鏡映模式適用的記憶體模組插入順序。

表格 39. 包含一個處理器 (CPU 1) 的鏡映模式

配置	DIMM 插槽															
	1	2	3	4	5	6	7	8	9	10	11	12	13	14	15	16
8 個 DIMM	1		3		5		7			10		12		14		16
16 個 DIMM	1	2	3	4	5	6	7	8	9	10	11	12	13	14	15	16

附註：表中所列的 DIMM 配置支援 Sub NUMA 叢集 (SNC) 功能，可透過 UEFI 啟用該功能。如果 DIMM 插入順序未遵循上表指示的順序，則不支援 SNC。

下表顯示安裝兩個處理器（CPU 1 和 CPU 2）時，鏡映模式適用的記憶體模組插入順序。

表格 40. 包含兩個處理器 (CPU 1 和 CPU 2) 的鏡映模式

配置	DIMM 插槽															
	1	2	3	4	5	6	7	8	9	10	11	12	13	14	15	16
16 個 DIMM	1		3		5		7			10		12		14		16
32 個 DIMM	1	2	3	4	5	6	7	8	9	10	11	12	13	14	15	16
配置	DIMM 插槽															
	17	18	19	20	21	22	23	24	25	26	27	28	29	30	31	32
16 個 DIMM	17		19		21		23			26		28		30		32
32 個 DIMM	17	18	19	20	21	22	23	24	25	26	27	28	29	30	31	32

附註：表中所列的 DIMM 配置支援 Sub NUMA 叢集 (SNC) 功能，可透過 UEFI 啟用該功能。如果 DIMM 插入順序未遵循上表指示的順序，則不支援 SNC。

PMEM 和 DRAM DIMM 安裝順序

本節包含如何正確安裝 PMEM 和 DRAM DIMM 的相關資訊。

當 PMEM 和 DRAM DIMM 在系統中混合使用時，支援下列模式：

- [第 93 頁「應用直連模式」](#)
- [第 94 頁「記憶體模式」](#)

請參閱下列主題以瞭解如何設定和配置 PMEM。

- [第 88 頁「PMEM 規則」](#)
- [第 88 頁「首次為 PMEM 設定系統」](#)
- [第 89 頁「PMEM 管理選項」](#)
- [第 92 頁「在應用直連模式下新增或更換 PMEM」](#)

PMEM 規則

在系統中套用 PMEM 時，請確保滿足以下要求。

- 安裝的所有 PMEM 必須是相同的零件編號。
- 所有安裝的 DRAM DIMM 類型、排數和容量都必須相同，且最小容量為 16 GB。建議使用零件編號相同的 Lenovo DRAM DIMM。

首次為 PMEM 設定系統

如果是第一次將 PMEM 安裝到系統，請完成下列步驟。

1. 判斷模式和組合（請參閱[第 93 頁「應用直連模式」](#)或[第 94 頁「記憶體模式」](#)）。
2. 參考[第 88 頁「PMEM 規則」](#)，並購買符合需求的 PMEM 和 DRAM DIMM。
3. 卸下所有目前已安裝的記憶體模組（請參閱*維護手冊*中的「卸下記憶體模組」）。
4. 遵循採用的組合來安裝所有的 PMEM 和 DRAM DIMM（請參閱[第 109 頁「安裝記憶體模組」](#)）。
5. 停用所有已安裝 PMEM 的安全性（請參閱[第 89 頁「PMEM 管理選項」](#)）。

6. 確定 PMEM 韌體是最新版本。若否，則更新為最新版本（請參閱 https://sysmgt.lenovofiles.com/help/topic/com.lenovo.lxca.doc/update_fw.html）。
7. 配置 PMEM 使容量可供使用（請參閱第 89 頁「PMEM 管理選項」）。

PMEM 管理選項

可以使用下列工具管理 PMEM：

- **Lenovo XClarity Provisioning Manager (LXPM)**

如果要開啟 LXPM，請開啟系統電源，然後在標誌畫面出現時盡快按下畫面上指示的按鍵。如果已設定密碼，請輸入密碼以解除鎖定 LXPM。

移至 **UEFI 設定 → 系統設定 → Intel Optane PMEM**，以配置和管理 PMEM。

如需詳細資料，請參閱與您伺服器相容的 LXPM 文件中的「UEFI 設定」一節，網址為 <https://pubs.lenovo.com/lxpm-overview/>。

附註：如果開啟的是 Setup Utility 的文字型介面而不是 LXPM，請移至 **系統設定 → <F1> Start Control**，然後選取 **工具套件**。接著，重新啟動系統，然後在標誌畫面出現時盡快按下畫面上指示的按鍵以開啟 LXPM。（如需相關資訊，請參閱與您伺服器相容的 LXPM 文件中的「啟動」一節，網址為 <https://pubs.lenovo.com/lxpm-overview/>。）

- **Setup Utility**

如果要進入 Setup Utility：

1. 開啟系統電源，然後按下畫面上指示的按鍵以開啟 LXPM。
（如需相關資訊，請參閱與您伺服器相容的 LXPM 文件中的「啟動」一節，網址為 <https://pubs.lenovo.com/lxpm-overview/>。）
2. 移至 **UEFI 設定 → 系統設定**，按一下畫面右上角的下拉功能表，然後選取 **文字設定**。
3. 重新啟動系統，然後在標誌畫面出現時盡快按下畫面上指示的按鍵。

移至 **系統配置和開機管理 → 系統設定 → Intel Optane PMEM**，以配置和管理 PMEM。

- **Lenovo XClarity Essentials OneCLI**

某些管理選項是以指令型式提供，這些指令是在作業系統中的 Lenovo XClarity Essentials OneCLI 路徑中執行。請參閱 https://pubs.lenovo.com/lxce-onecli/download_use_onecli 以瞭解如何下載和使用 Lenovo XClarity Essentials OneCLI。

下列為可用的管理選項：

- **Intel Optane PMEM 詳細資料**

選取此選項可檢視每個已安裝之 PMEM 的以下相關詳細資料：

- 偵測到的 Intel Optane PMEM 數量
- 總原始容量
- 總記憶體容量
- 總應用直連容量
- 總未配置的容量
- 總無法存取的容量
- 總保留的容量

或者，您也可以在一 OneCLI 中使用下列指令檢視 PMEM 詳細資料：

```
OneCli.exe config show IntelOptanePMEM --bmc XCC_Account:XCC_Password@XCC_IP
```

附註：

- *XCC_Account* 代表 XCC 使用者 ID。
- *XCC_Password* 代表 XCC 使用者密碼。
- *XCC_IP* 代表 XCC IP 位址。

- 目標

- 記憶體模式 [%]

選取此選項可定義投入系統記憶體的 PMEM 容量百分比，並因而決定 PMEM 模式：

- 0%：應用直連模式
- 100%：記憶體模式

移至目標 → 記憶體模式 [%]，輸入記憶體百分比，然後重新啟動系統。

附註：

— 從一個模式變更為另一個模式之前：

1. 備份所有資料並刪除所有已建立的命名空間。移至命名空間 → 檢視/修改/刪除命名空間，以刪除已建立的命名空間。
2. 對所有已安裝的 PMEM 執行安全清除。移至安全性 → 按下可安全清除，以執行安全清除。

— 確定安裝的 PMEM 和 DRAM DIMM 的容量符合新模式的系統需求（請參閱第 88 頁「PMEM 規則」）。

— 在重新啟動系統並套用輸入目標值之後，系統配置和開機管理 → Intel Optane PMEM → 目標顯示的值將回到下列預設的可選取選項：

- 範圍：[平台]
- 記憶體模式 [%]：0
- Persistent Memory 類型：[應用直連]

這些值是 PMEM 設定的可選取選項，不代表目前的 PMEM 狀態。

此外，您可以善用以下網站提供的記憶體配置程式：http://lconfig.lenovo.com/#/memory_configuration

或者，您也可以在一 OneCLI 中使用下列指令設定 PMEM 目標：

— 記憶體模式：

1. 設定建立目標狀態。
`OneCli.exe config set IntelOptanePMEM.CreateGoal Yes --bmc XCC_Account:XCC_Password@XCC_IP`
2. 定義投入系統暫時記憶體的 PMEM 容量。
`OneCli.exe config set IntelOptanePMEM.MemoryModePercentage 100 --bmc XCC_Account:XCC_Password@XCC_IP`
其中 100 代表投入系統暫時記憶體的容量百分比。

— 應用直連模式：

1. 設定建立目標狀態。
`OneCli.exe config set IntelOptanePMEM.CreateGoal Yes --bmc XCC_Account:XCC_Password@XCC_IP`
2. 定義投入系統暫時記憶體的 PMEM 容量。
`OneCli.exe config set IntelOptanePMEM.MemoryModePercentage 0 --bmc XCC_Account:XCC_Password@XCC_IP`
其中 0 代表投入系統暫時記憶體的容量百分比。
3. 設定 PMEM 模式。
`OneCli.exe config set IntelOptanePMEM.PersistentMemoryType "App Direct" --bmc XCC_Account:XCC_Password@XCC_IP`
其中 *App Direct* 代表 PMEM 模式。對於應用直連交錯，可輸入 *App Direct*；對於應用直連未交錯，可輸入 *App Direct Not Interleaved*。

- Persistent Memory 類型

在應用直連模式下，連接至相同處理器的 PMEM 預設為交錯（顯示為**應用直連**），同時輪流使用記憶體儲存庫。如果要在 Setup Utility 中將其設定為未交錯，請移至 Intel Optane PMEM → 目標 → 持續性記憶體類型 [(PMEM 模式)]，選取**應用直連未交錯**，然後重新啟動系統。

附註：將 PMEM 應用直連容量設定為未交錯，會將顯示的應用直連區域從每個處理器一個區域轉變為每個 PMEM 一個區域。

- **區域**

設定記憶體百分比並重新啟動系統之後，將自動產生應用直連容量的區域。選取此選項可檢視每個處理器的應用直連區域。

- **命名空間**

完成下列步驟後，PMEM 的應用直連容量才能真正供應用程式使用：

1. 必須為區域容量配置建立命名空間。
2. 必須為作業系統中的命名空間建立並格式化檔案系統。

每個應用直連區域可以配置到一個命名空間中。在下列作業系統中建立命名空間：

— Windows：使用 *powershell* 指令。若要建立命名空間，請使用 Windows Server 2019 或更新版本。

— Linux：使用 *ndctl* 指令。

— VMware：重新啟動系統，VMware 將自動建立命名空間。

為應用直連容量配置建立命名空間之後，務必在作業系統中建立並格式化檔案系統，以便應用直連容量可供應用程式存取。

- **安全性**

— 啟用安全性

注意：依預設，PMEM 安全性已停用。先確定與資料加密和交易合規相關的所有國家或當地需求後，再啟用安全性。如有違規，將會導致法律問題。

可以使用通行詞組保護 PMEM。有兩種類型的通行詞組保護範圍適用於 PMEM：

— **平台：**選擇此選項可一次對所有已安裝的 PMEM 裝置執行安全性作業。平台通行詞組會在儲存後自動套用，以在作業系統開始執行前解除鎖定 PMEM，但執行安全清除時仍必須手動停用通行詞組。

或者，您也可以在一 OneCLI 中使用下列指令啟用/停用平台層級安全性：

- 啟用安全性：

1. 啟用安全性。

```
onecli.exe config set IntelOptanePMEM.SecurityOperation "Enable Security" --imm  
USERID:PASSWORD@10.104.195.86
```

2. 設定安全性通行詞組。

```
onecli.exe config set IntelOptanePMEM.SecurityPassphrase "123456" --imm  
USERID:PASSWORD@10.104.195.86 --imm USERID:PASSWORD@10.104.195.86
```

其中 *123456* 代表通行詞組。

3. 重新啟動系統。

- 停用安全性：

1. 停用安全性。

```
onecli.exe config set IntelOptanePMEM.SecurityOperation "Disable Security" --imm  
USERID:PASSWORD@10.104.195.86
```

2. 輸入通行詞組。

```
onecli.exe config set IntelOptanePMEM.SecurityPassphrase "123456" --imm  
USERID:PASSWORD@10.104.195.86
```

3. 重新啟動系統。

— **單一 PMEM：**選擇此選項可在一個或多個選取的裝置上執行安全性作業。

附註：

- 單一 PMEM 通行詞組不儲存在系統中，需要停用鎖定裝置的安全性，然後裝置才可供存取或進行安全清除。

- 請務必記錄鎖定的 PMEM 插槽號碼和對應的通行詞組。在遺失或忘記通行詞組的情況下，無法備份或還原儲存的資料，但您可以聯絡 Lenovo 服務中心以執行管理安全清除。
- 嘗試解除鎖定失敗三次之後，對應的 PMEM 會進入「已超過」狀態並出現系統警告訊息，只有在系統重新啟動之後才能解除鎖定 PMEM 裝置。

如果要啟用通行詞組，請移至 **安全性 → 按下可啟用安全性**。

一 安全清除

附註：

一 啟用安全性後，需要密碼才能執行安全清除。

一 執行安全清除前，請確保在所有 PMEM 或選取的特定 PMEM 上完成 ARS（位址範圍清除）。否則，無法在所有 PMEM 或選取的特定 PMEM 上啟動安全清除，而且將彈出下列文字訊息：

The passphrase is incorrect for single or multiple or all Intel Optane PMEMs selected, or maybe there is namespace on the selected PMEMs. Secure erase operation is not done on all Intel Optane PMEMs selected.

安全清除會清除儲存在 PMEM 裝置中的所有資料，包括加密的資料。在送回或棄置故障裝置之前或變更 PMEM 模式之前，建議使用此種資料刪除法。如果要執行安全清除，請移至 **安全性 → 按下可安全清除**。

或者，您也可以在一 OneCLI 中使用下列指令執行平台層級安全清除：

```
OneCli.exe config set IntelOptanePMEM.SecurityOperation "Secure Erase Without Passphrase" --bmc
USERID:PASSWORD@10.104.195.86
```

• PMEM 配置

PMEM 含有備用內部單元可取代故障的單元。當備用單元消耗至 0% 時，將出現一則錯誤訊息，並建議您備份資料、收集服務日誌，以及聯絡 Lenovo 支援中心。

當百分比達到 1% 和可選取的百分比（預設為 10%）時，也會出現一則警告訊息。出現此訊息時，建議您備份資料，並執行 PMEM 診斷（請參閱與您伺服器相容的 LXPM 文件中的「診斷」一節，網址為 <https://pubs.lenovo.com/lxpm-overview/>）。如果要調整警告訊息所需要的可選取百分比，請移至 **Intel Optane PMEM → PMEM 配置**，然後輸入百分比。

或者，您也可以在一 OneCLI 中使用下列指令變更可選取的百分比：

```
onecli.exe config set IntelOptanePMEM.PercentageRemainingThresholds 20 --imm USERID:PASSWORD@10.104.195.86
```

其中 20 是可選取的百分比。

在應用直連模式下新增或更換 PMEM

在應用直連模式下新增或更換 PMEM 之前，請完成以下步驟。

1. 備份 PMEM 命名空間中已儲存的資料。
2. 使用下列其中一個選項停用 PMEM 安全性：

• LXPM

前往 **UEFI 設定 → 系統設定 → Intel Optane PMEM → 安全性 → 按下可停用安全性**，然後輸入通行詞組以停用安全性。

• Setup Utility

前往 **系統配置和開機管理 → 系統設定 → Intel Optane PMEM → 安全性 → 按下可停用安全性**，然後輸入通行詞組以停用安全性。

3. 使用與已安裝的作業系統對應的指令刪除命名空間：

• Linux 指令：

```
ndctl destroy-namespace all -f
```

- **Windows Powershell 指令**

Get-PmemDisk | Remove-PmemDisk

4. 使用以下 ipmctl 指令 (Linux 和 Windows) 清除 Platform Configuration Data (PCD) 和 Namespace Label Storage Area (LSA)。

ipmctl delete -pcd

附註：請參閱以下連結，以瞭解如何下載和在不同作業系統中使用 ipmctl：

- Windows：<https://datacentersupport.lenovo.com/us/en/videos/YTV101407>
- Linux：<https://datacentersupport.lenovo.com/us/en/solutions/HT508642>

5. 重新啟動系統。

應用直連模式

在此模式中，PMEM 做為特定應用程式可直接存取的獨立和持續性記憶體資源，DRAM DIMM 則做為系統記憶體。確定一個處理器中的總 DRAM DIMM 容量與總 PMEM 容量的比介於 1:1 和 1:8 之間。

配備一個處理器

表格 41. 包含一個處理器 (CPU 1) 的應用直連模式記憶體插入

<ul style="list-style-type: none"> • D：DRAM DIMM • P：Persistent Memory Module (PMEM) 																
配置	DIMM 插槽															
	1	2	3	4	5	6	7	8	9	10	11	12	13	14	15	16
1 個 PMEM 和 6 個 DIMM*	D		D		P		D			D				D		D
1 個 PMEM 和 8 個 DIMM*	D		D	P	D		D			D		D		D		D
2 個 PMEM 和 12 個 DIMM	D	D	D	D	P		D	D	D	D		P	D	D	D	D
4 個 PMEM 和 4 個 DIMM	P		D		P		D			D		P		D		P
4 個 PMEM 和 8 個 DIMM	D		D	P	D		D	P	P	D		D	P	D		D
8 個 PMEM 和 8 個 DIMM	D	P	D	P	D	P	D	P	P	D	P	D	P	D	P	D

附註：帶星號 (*) 的配置僅支援非交錯模式。不支援 100% 交錯模式。

兩個處理器

表格 42. 包含兩個處理器 (CPU 1 和 CPU 2) 的應用直連模式記憶體插入

<ul style="list-style-type: none"> • D：DRAM DIMM • P：Persistent Memory Module (PMEM) 																
配置	DIMM 插槽															
	1	2	3	4	5	6	7	8	9	10	11	12	13	14	15	16
2 個 PMEM 和 12 個 DIMM*	D		D		P		D			D				D		D

表格 42. 包含兩個處理器 (CPU 1 和 CPU 2) 的應用直連模式記憶體插入 (繼續)

2 個 PMEM 和 16 個 DIMM*	D		D	P	D		D			D		D		D		D
4 個 PMEM 和 24 個 DIMM	D	D	D	D	P		D	D	D	D		P	D	D	D	D
8 個 PMEM 和 8 個 DIMM	P		D		P		D			D		P		D		P
8 個 PMEM 和 16 個 DIMM	D		D	P	D		D	P	P	D		D	P	D		D
16 個 PMEM 和 16 個 DIMM	D	P	D	P	D	P	D	P	P	D	P	D	P	D	P	D
配置	DIMM 插槽															
	17	18	19	20	21	22	23	24	25	26	27	28	29	30	31	32
2 個 PMEM 和 12 個 DIMM*	D		D		P		D			D				D		D
2 個 PMEM 和 16 個 DIMM*	D		D	P	D		D			D		D		D		D
4 個 PMEM 和 24 個 DIMM	D	D	D	D	P		D	D	D	D		P	D	D	D	D
8 個 PMEM 和 8 個 DIMM	P		D		P		D			D		P		D		P
8 個 PMEM 和 16 個 DIMM	D		D	P	D		D	P	P	D		D	P	D		D
16 個 PMEM 和 16 個 DIMM	D	P	D	P	D	P	D	P	P	D	P	D	P	D	P	D

附註：帶星號 (*) 的配置僅支援非交錯模式。不支援 100% 交錯模式。

記憶體模式

在此模式中，PMEM 做為暫時系統記憶體，而 DRAM DIMM 則做為快取。確定一個處理器中的總 DRAM DIMM 容量與總 PMEM 容量的比介於 1:4 和 1:16 之間。

配備一個處理器

表格 43. 包含一個處理器 (CPU 1) 的記憶體模式

<ul style="list-style-type: none"> • D : DRAM DIMM • P : Persistent Memory Module (PMEM) 																
配置	DIMM 插槽															
	1	2	3	4	5	6	7	8	9	10	11	12	13	14	15	16
4 個 PMEM 和 4 個 DIMM	P		D		P		D			D		P		D		P
4 個 PMEM 和 8 個 DIMM	D		D	P	D		D	P	P	D		D	P	D		D
8 個 PMEM 和 8 個 DIMM	D	P	D	P	D	P	D	P	P	D	P	D	P	D	P	D

配備兩個處理器

表格 44. 包含兩個處理器 (CPU 1 和 CPU 2) 的記憶體模式

<ul style="list-style-type: none"> • D : DRAM DIMM • P : Persistent Memory Module (PMEM) 																
配置	DIMM 插槽															
	1	2	3	4	5	6	7	8	9	10	11	12	13	14	15	16
8 個 PMEM 和 8 個 DIMM	P		D		P		D			D		P		D		P
8 個 PMEM 和 16 個 DIMM	D		D	P	D		D	P	P	D		D	P	D		D
16 個 PMEM 和 16 個 DIMM	D	P	D	P	D	P	D	P	P	D	P	D	P	D	P	D
配置	DIMM 插槽															
	17	18	19	20	21	22	23	24	25	26	27	28	29	30	31	32
8 個 PMEM 和 8 個 DIMM	P		D		P		D			D		P		D		P
8 個 PMEM 和 16 個 DIMM	D		D	P	D		D	P	P	D		D	P	D		D
16 個 PMEM 和 16 個 DIMM	D	P	D	P	D	P	D	P	P	D	P	D	P	D	P	D

技術規則

安裝相關的伺服器元件時，請參閱下列技術規則和限制。

硬碟的技術規則

瞭解硬碟的技術規則可幫助您正確地在系統中安裝和配置硬碟。

硬碟安裝規則

下列注意事項說明您在安裝硬碟時，必須考量的資訊。

- 機槽都有編號，以指出安裝順序（從 0 開始）。安裝硬碟時，請遵循安裝順序。請參閱第 17 頁「正面圖」。
- 您可以使用其他供應商提供的硬碟。
- 同一個 RAID 陣列中的硬碟必須類型相同、大小相同且容量相同。
- 您可以在同一個系統中混用不同類型及不同容量的硬碟，但在同一個 RAID 陣列中無法這麼做。您也可以 3.5 吋機槽中使用 2.5 吋硬碟。

如需 RAID 配置的技術規則，請參閱第 96 頁「RAID 配置的技術規則」。

RAID 配置的技術規則

下列注意事項說明當您在配置 RAID 時，必須考量的資訊。

- 對軟體 RAID 而言，支援 JBOD 和 RAID 層級 0、1、5 和 10。
- 在使用 Intel NVMe SSD 時，NVMe 機載配置支援 JBOD 和 RAID 層級 0、1、5 和 10。
- VROC Intel-SSD-Only 和 VROC Premium 都支援 JBOD 和 RAID 層級 0、1、5 和 10，前者使用 Intel NVMe 硬碟，而後者使用非 Intel NVMe 硬碟。
 - 可開機的磁區必須位在相同磁區管理裝置 (VMD) 網域中。
 - 資料磁區可以跨 VMD 網域部署。
 - 不支援跨 CPU 的 RAID 磁區。
 - 在配置 VROC 時，必須參考以下 VMD 網域矩陣。

表格 45. VMD 網域矩陣

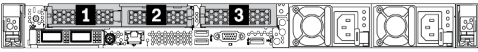
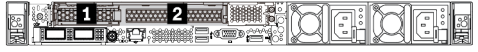
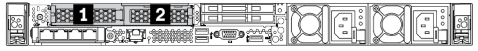
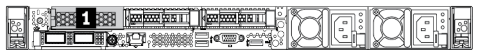
伺服器型號	CPU 0								CPU 1							
	VMD 網域				VMD 網域				VMD 網域				VMD 網域			
	PCIe 1		PCIe 2		1 A	1 B	1 C	1 D	PCIe 3		PCIe 4		PCIe 5		PCIe 6	
— 6 SATA/SAS + 2 AnyBay + 2 NVMe — 6 SATA/SAS + 4 NVMe	6	7	8	9												
6 SATA/SAS + 4 AnyBay	6	7	8	9												
— 10 AnyBay — 10 NVMe	0	1	2	3					4	5	6	7	8	9		
16 EDSFF	15	14	13	12	11	10	9	8	7	6	5	4	3	2	1	0

PCIe 配接卡的技術規則

瞭解 PCIe 配接卡的技術規則可幫助您正確地在系統中安裝和配置 PCIe 配接卡。

不同型號支援的 PCIe 配接卡

表格 46. 支援的 PCIe 配接卡及其位置

伺服器背面圖	支援的類型和插槽位置
	擴充卡 1 組件 <ul style="list-style-type: none"> 插槽 1：PCIe x16 (x8、x4、x1)，半高 插槽 2：PCIe x16 (x8、x4、x1)，半高 擴充卡 2 組件 <ul style="list-style-type: none"> 插槽 3：PCIe x16 (x8、x4、x1)，半高
	擴充卡 1 組件 <ul style="list-style-type: none"> 插槽 1：PCIe x16 (x8、x4、x1)，半高 插槽 2：PCIe x16 (x8、x4、x1)，全高 附註： 必須在兩個 PCIe 插槽旁邊安裝一個後壁托架。
	擴充卡 1 組件 <ul style="list-style-type: none"> 插槽 1：PCIe x16 (x8、x4、x1)，半高 插槽 2：PCIe x16 (x8、x4、x1)，半高
	擴充卡 1 組件 <ul style="list-style-type: none"> 插槽 1：PCIe x16 (x8、x4、x1)，半高

若要找出 PCIe 插槽位置，請參閱第 36 頁「背面圖」。

PCIe 配接卡安裝規則和順序

安裝不同類型的 PCIe 配接卡時，請參考以下建議的安裝優先順序：

表格 47. 不同類型的 PCIe 配接卡的建議安裝優先順序

安裝優先順序	
1.OCP 乙太網路配接卡	7.InfiniBand 配接卡
2.自訂尺寸外型 (CFE) 內部 HBA/RAID 配接卡	8.Fiber Channel 配接卡
3.標準尺寸外型 (SFF) RAID 配接卡/重定時器配接卡	9.網路配接卡
4.SFF 內部 HBA 配接卡	10.NVMe PCIe 快閃記憶體配接卡
5.重定時器配接卡	11.外部儲存體控制器
6.GPU 配接卡	12.COM 埠托架

安裝特定的 PCIe 配接卡時，請參考以下建議的插槽安裝優先順序：

表格 48. PCIe 配接卡的建議插槽安裝優先順序

建議的插槽安裝優先順序	PCIe 配接卡
必須安裝在插槽 1 中	<ul style="list-style-type: none"> SFF HBA/RAID 配接卡 ThinkSystem x16 Gen 4.0 重定時器配接卡 (適用於 4 x NVMe)
必須安裝在插槽 2 (配置為全高插槽)	<ul style="list-style-type: none"> ThinkSystem NVIDIA Quadro P2200 5GB PCIe 主動 GPU ThinkSystem Broadcom 57454 10/25GbE SFP28 4 埠 PCIe 乙太網路配接卡 ThinkSystem Intel E810-DA4 10/25GbE SFP28 4 埠 PCIe 乙太網路配接卡

表格 48. PCIe 配接卡的建議插槽安裝優先順序 (繼續)

建議的插槽安裝優先順序	PCIe 配接卡
必須安裝在插槽 3 中	ThinkSystem Mellanox HDR/200GbE 2x PCIe 輔助套件 附註： ThinkSystem Mellanox HDR/200GbE 2x PCIe 輔助套件必須搭配 Mellanox ConnectX-6 HDR IB/200GbE 單埠 x16 PCIe 配接卡一起使用，並當做輔助配接卡運作。如果同時使用兩個配接卡，並將主要配接卡安裝在插槽 1 或插槽 2 中，而將輔助配接卡安裝在插槽 3 中，則需要兩個 CPU。
插槽 1 > 插槽 3 > 插槽 2	<ul style="list-style-type: none"> • ThinkSystem NVIDIA Tesla T4 16GB PCIe Passive GPU • ThinkSystem NVIDIA A2 16GB PCIe Gen4 Passive GPU • ThinkSystem NVIDIA Tesla T4 16GB Base Card (僅限中國) • ThinkSystem NVIDIA Quadro P620 GPU • Mellanox ConnectX-5 EDR IB/100GbE VPI 2 埠 x16 PCIe 3.0 HCA • Mellanox ConnectX-6 HDR100 IB/100GbE VPI 1 埠 x16 PCIe 3.0 HCA • Mellanox ConnectX-6 HDR100 IB/100GbE VPI 2 埠 x16 PCIe 3.0 HCA • Mellanox ConnectX-6 Dx 10/25GbE SFP28 2 埠 PCIe 乙太網路配接卡 • Mellanox ConnectX-6 Dx 100GbE QSFP56 2 埠 PCIe 乙太網路配接卡
插槽 2 > 插槽 3	需要將 COM 埠升級套件當做一般 PCIe 配接卡安裝在插槽 2 或 3 中。在此情況下，需要擴充卡和托架。
插槽 1 > 插槽 2 > 插槽 3	上面未提及的其他 PCIe 配接卡。 附註： <ul style="list-style-type: none"> • 對於 Mellanox ConnectX-6 HDR IB/200GbE 單埠 x16 PCIe 配接卡，請根據要安裝的配接卡數量參考以下插槽優先順序： <ul style="list-style-type: none"> — 兩個配接卡：插槽 1、插槽 3 或插槽 2、插槽 3 — 三個配接卡：插槽 1、插槽 2、插槽 3 • 對於 Xilinx Alveo U50 100GbE 1 埠 PCIe Gen4 配接卡，請參考以下規則： <ul style="list-style-type: none"> — 環境溫度必須限制在 30 °C 或以下。 — 使用效能風扇，而且沒有風扇故障。 — 僅支援一種作業系統，即 Red Hat Enterprise Linux。 — 不支援 Vmware 和 Windows 預載。 • RAID 940-8i 或 RAID 940-16i 配接卡支援三模式。啟用三模式後，伺服器同時支援 SAS、SATA 和 U.3 NVMe 硬碟。NVMe 硬碟透過 PCIe x1 鏈結連接到控制器。 附註：若要支援 U.3 NVMe 硬碟的三態，必須透過 XCC Web GUI 為背板上的選定硬碟插槽啟用 U.3 x1 模式。否則，無法偵測到 U.3 NVMe 硬碟。如需相關資訊，請參閱第 120 頁「安裝 2.5/3.5 吋熱抽換硬碟」。 • RAID/HBA 4350/5350/9350-8i/16i 配接卡不能與 Intel E810-DA2 OCP 配接卡和 Intel E810-DA2 PCIe 配接卡安裝在同一個系統中。 • 安裝主機板 (零件編號 SBB7A32058) 後，您的伺服器便不支援下列配接卡： <ul style="list-style-type: none"> — ThinkSystem Intel E810-DA2 10/25GbE SFP28 2 埠 OCP 乙太網路配接卡 — ThinkSystem Intel E810-DA4 10/25GbE SFP28 4 埠 OCP 乙太網路配接卡

散熱限制的技術規則

本主題提供處理器、系統風扇、散熱槽和其他零件的散熱規則。

- 第 99 頁 「僅配備前方機槽的伺服器型號」
- 第 99 頁 「配備前方和背面機槽的伺服器型號」
- 第 100 頁 「配備 GPU 的伺服器型號」

僅配備前方機槽的伺服器型號

本節提供僅配備前方機槽的伺服器型號的散熱資訊。

前方機槽	環境溫度上限 (於海平面)	CPU TDP ¹ (瓦特)	散熱槽	空氣擋板	風扇類型	DIMM 數量上限	
						DRAM ²	PMEM ³
<ul style="list-style-type: none"> • 4 x 3.5" • 4 x 2.5" • 8 x 2.5" • 10 x 2.5" 	45 °C	TDP ≤ 125	標準	√	標準	32	16
	45 °C	125 < TDP ≤ 165	標準	√	標準	32	16
	35 °C	165 < TDP ≤ 205	標準	√	效能	32	16
	30 °C	205 < TDP ≤ 250	T 形	x	效能	32	16
	30 °C	250 < TDP ≤ 270	T 形	x	效能	32	16
<ul style="list-style-type: none"> • 10 x 2.5" U.2 • 16 x EDSFF 	35 °C	TDP ≤ 125	標準	√	效能	32	16
	35 °C	125 < TDP ≤ 165	標準	√	效能	32	16
	35 °C	165 < TDP ≤ 205	標準	√	效能	32	16
	30 °C	205 < TDP ≤ 250	T 形	x	效能	32	16

附註：

1. 若是 6334、4310T、6338T 和 5320T 處理器，必須使用效能散熱槽。
2. 安裝 256 GB 3DS RDIMM 或 256 GB PMEM 後，環境溫度必須限制在 30 ° C 或以下。
3. 支援的 3DS RDIMM 和 PMEM 容量不大於 256 GB。

配備前方和背面機槽的伺服器型號

本節提供配備中間或背面機槽的伺服器型號的散熱資訊。

前方機槽	後方機槽	環境溫度上限 (於海平面)	CPU TDP ¹ (瓦特)	散熱槽	空氣擋板	風扇類型	DIMM 數量上限	
							DRAM ²	PMEM
<ul style="list-style-type: none"> • 4 x 3.5" • 4 x 2.5" • 8 x 2.5" • 10 x 2.5" 	<ul style="list-style-type: none"> • 2 x 2.5" SAS/SATA/U.2 	<ul style="list-style-type: none"> • 後方 SAS/SATA: 35 °C • 後方 U.2: 30 °C 	TDP ≤ 125	標準	√	效能	32	x
			125 < TDP ≤ 165	標準	√	效能	32	x
			165 < TDP ≤ 205	標準	√	效能	32	x

附註：

1. 若是 6334、4310T、6338T 和 5320T 處理器，必須使用效能散熱槽。
2. 安裝 256 GB 3DS RDIMM 後，環境溫度必須限制在 30 ° C 或以下，而且支援的 3DS RDIMM 容量不大於 256 GB。

配備 GPU 的伺服器型號

本節提供配備 GPU 的伺服器型號的散熱資訊。

- 主動 GPU：
 - NVIDIA® Quadro® P620
 - NVIDIA® Quadro® P2200
- 被動 GPU：
 - NVIDIA® Tesla® T4
 - NVIDIA® A2
 - NVIDIA® L4

附註：

1. 最多支援一個 P2200 GPU 配接卡，或最多支援三個 T4、L4、P620 或 A2 GPU 配接卡。
2. 安裝的所有 GPU 必須相同。

前方機槽	環境溫度上限 (於海平面)	CPU TDP ¹ (瓦特)	散熱槽	空氣擋板	風扇類型	DIMM 數量上限	
						DRAM ²	PMEM ³
<ul style="list-style-type: none"> • 4 x 3.5" • 4 x 2.5" • 8 x 2.5" • 10 x 2.5" 	<ul style="list-style-type: none"> • 主動 GPU：35 °C • 被動 GPU：30 °C 	TDP ≤ 125	標準	√	效能	32	16
		125 < TDP ≤ 165	標準	√	效能	32	16
		165 < TDP ≤ 205	標準	√	效能	32	16
	30 °C ⁴	205 < TDP ≤ 220	T 形	x	效能	32	16
<ul style="list-style-type: none"> • 4 x 2.5"⁵ 	<ul style="list-style-type: none"> • 主動 GPU：35 °C • 被動 GPU：30 °C 	220 < TDP ≤ 270	T 形	x	效能	32	16

附註：

1. 若是 6334、4310T、6338T 和 5320T 處理器，必須使用效能散熱槽。
2. 安裝 256 GB 3DS RDIMM 或 256 GB PMEM 後，環境溫度必須限制在 30 ° C 或以下。
3. 支援的 3DS RDIMM 和 PMEM 容量不大於 256 GB。
4. 當處理器 TDP 在 205 W (不含) 到 220 W 之間時，無論安裝哪種 GPU，環境溫度都必須限制在 30 ° C 或以下。
5. 當處理器 TDP 在 220 W (不含) 到 270 W 之間時，僅支援 4 x 2.5 吋 SAS/SATA 前方背板。

使用以下主題瞭解系統風扇和 GPU 的技術規則：

系統風扇的技術規則

瞭解系統風扇的技術規則可幫助您根據您為伺服器配置的項目，安裝正確的風扇類型和數量。

風扇備援規則

- 支援的風扇類型：
 - 標準風扇 4056 (21000 RPM)

- 效能風扇 4056 (28000 RPM)
- 風扇備援：N+1 備援，一個備援風扇轉子
 - 一個處理器：六個熱抽換雙轉子系統風扇（一個備援風扇轉子）
 - 兩個處理器：八個熱抽換雙轉子系統風扇（一個備援風扇轉子）

附註：如果某個風扇的一個轉子發生故障，伺服器中風扇的備用散熱功能可讓伺服器持續運作。

風扇選取規則

以下列出選取標準風扇或效能風扇的規則。

表格 49. 不同條件下的風扇選取規則

使用	如果您的伺服器符合以下任一條件：
標準風扇或效能風扇	TDP <= 165 W
效能風扇	<ul style="list-style-type: none"> • TDP > 165 W • 已安裝前方 10 x 2.5 吋 AnyBay 硬碟背板或 16-EDSFF 硬碟背板 • 已安裝 2 x 2.5 吋後方背板 • 已安裝任何被動 GPU • 已安裝以下任何一種 PCIe 配接卡： <ul style="list-style-type: none"> — ThinkSystem Broadcom 57454 10GBASE-T 4 埠 OCP 乙太網路配接卡 — ThinkSystem Broadcom 57508 100GbE QSFP56 2 埠 PCIe 4 乙太網路配接卡 — Mellanox ConnectX-6 HDR100 IB/100GbE VPI 1 埠 x16 PCIe 3.0 HCA — Mellanox ConnectX-6 HDR IB/200GbE 單埠 x16 PCIe 配接卡 — Mellanox ConnectX-6 HDR100 IB/100GbE VPI 2 埠 x16 PCIe 3.0 HCA — Mellanox ConnectX-6 Dx 100GbE QSFP56 2 埠 PCIe 乙太網路配接卡 — ThinkSystem Xilinx Alveo U50 100GbE 1 埠 PCIe Gen4 配接卡

附註：

- 標準風扇足以滿足低瓦數處理器的需求，但您仍然可以使用效能風扇來獲得更好的散熱效果。
- 如果安裝了 OCP 3.0 乙太網路配接卡，當系統電源關閉但仍插入 AC 電源時，風扇 1 和 2 將以降低許多的速度繼續旋轉。此種系統設計是要為 OCP 3.0 乙太網路配接卡提供正常散熱。

GPU 配接卡的技術規則

瞭解技術規則可幫助您根據您為伺服器配置的項目來選擇正確的 GPU，並將其安裝在支援的插槽中。

以下是為伺服器安裝 GPU 的規則：

- 對於 GPU 配置，CPU TDP 不得大於 200 W。但是，如果使用 4 x 2.5 吋 SAS/SATA 硬碟背板或不使用任何背板，則 CPU TDP 最多可支援 270 W。
- 如果使用被動 GPU 配接卡，則必須使用效能風扇。
- 在安裝 GPU 配接卡時，請參考下列插槽優先順序：
 - T4、P620、A2、L4：插槽 1、插槽 3、插槽 2
 - P2200：插槽 2（全高）
- 安裝 T4、L4 或 A2 後，環境溫度必須限制在 30 °C 或以下。
- 最多支援一個 P2200 GPU 配接卡，或最多支援三個 T4、L4、P620 或 A2 GPU 配接卡。
- 安裝的所有 GPU 必須相同。

安裝伺服器硬體選配產品

本節包含初始安裝選配硬體的指示。每個元件安裝程序都會參考接觸要更換的元件所需執行的任何作業。

我們會以最佳順序來設計安裝程序，以減少工作量。

注意：請仔細閱讀下列預防措施，以確保您安裝的元件正確運作無誤。

- 一律請下載及套用最新的韌體。這樣將有助於確保所有已知問題都得到解決，並且伺服器可以發揮最佳效能。請移至 [ThinkSystem SR630 V2 驅動程式和軟體](#) 下載您伺服器適用的韌體更新。
- 在安裝選配元件之前，最好先確定伺服器運作正常。
- 遵循本節中的安裝程序並使用適當的工具。如果未正確安裝元件，可能會因為插槽或接頭的插腳損壞、纜線鬆脫或元件鬆動而導致系統故障。

卸下安全擋板

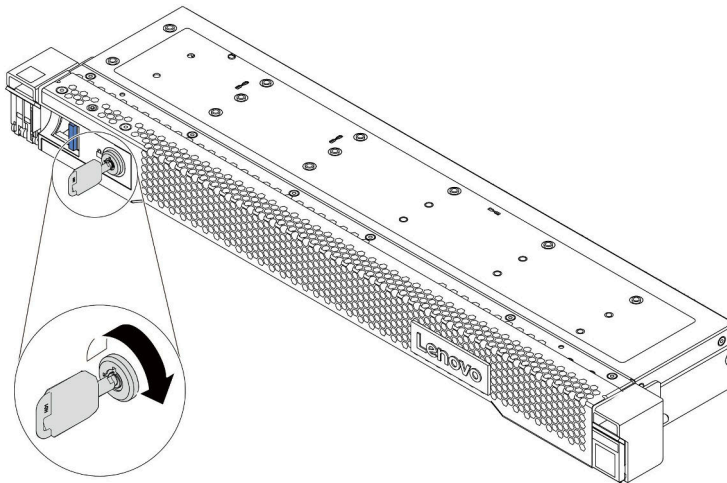
使用此資訊卸下安全擋板。

關於此作業

注意：閱讀第 79 頁「安裝準則」，確保工作時安全無虞。

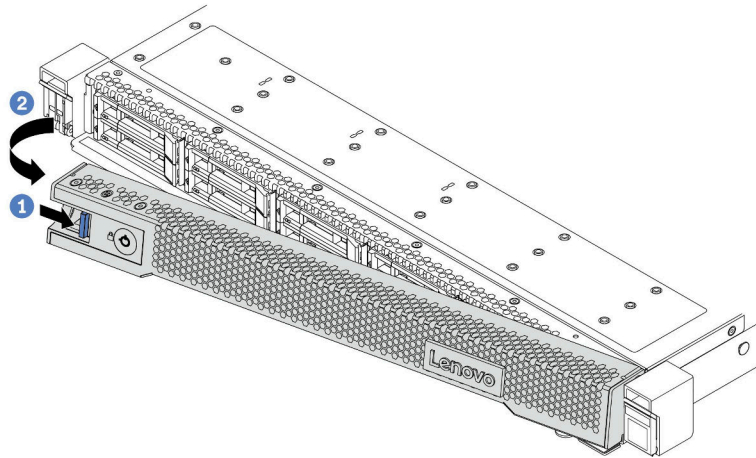
程序

步驟 1. 請使用鑰匙解除鎖定安全擋板。



圖例 36. 解鎖安全擋板

步驟 2. 按下鬆開門鎖 **1**，然後將安全擋板向外旋轉，將其從機箱卸下。



圖例 37. 卸下安全擋板

注意：在您運送已安裝伺服器的機架時，請先重新安裝安全擋板，並將其鎖定到位。

卸下上蓋

使用此資訊可卸下上蓋。

關於此作業

S033



警告：
含有高壓電。高壓電流在遇到金屬短路時可能會產生熱能，導致金屬液化、燃燒或兩者同時發生。

S014



警告：
可能存在危險等級的電壓、電流及電能。只有合格的維修技術人員才獲得授權，能夠卸下貼有標籤的蓋板。

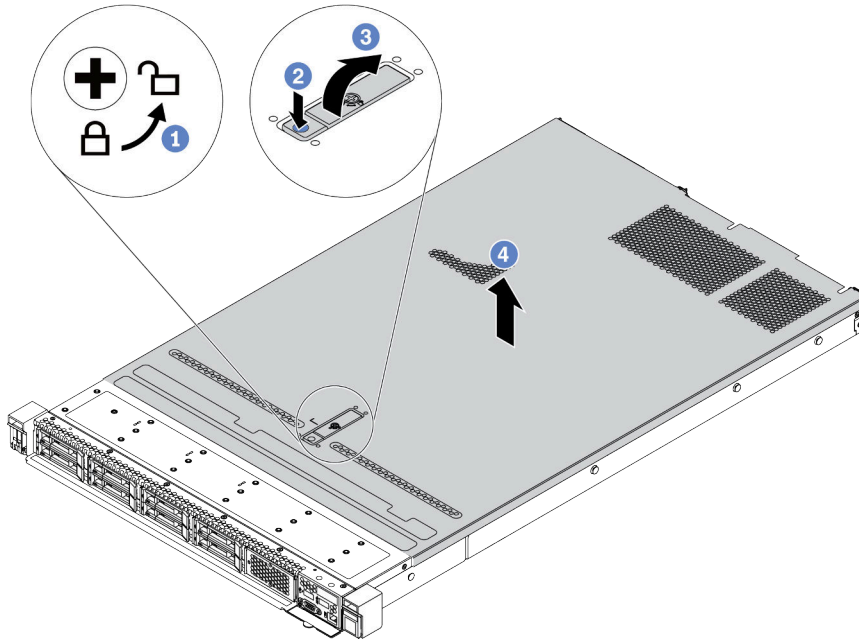
注意：

- 閱讀第 79 頁「安裝準則」，確保工作時安全無虞。
- 關閉伺服器電源並拔掉所有電源線，以進行此作業。
- 將靜電敏感元件保存在防靜電保護袋中，直到安裝時才取出，且處理這些裝置時配戴靜電放電腕帶或使用其他接地系統，以避免暴露於靜電之中，否則可能導致系統停止運轉和資料遺失。

程序

- 步驟 1. 如果伺服器是安裝在機架中，請從機架中卸下伺服器。請參閱伺服器滑軌套件隨附的機架安裝手冊。
- 步驟 2. 卸下上蓋。

注意：請謹慎處理上蓋。如果上蓋在蓋板門鎖打開的情況下滑落，可能會損壞蓋板門鎖。



圖例 38. 卸下上蓋

- 1 使用螺絲起子將外蓋鎖轉動至圖示的解鎖位置。
- 2 按壓蓋板門鎖上的鬆開按鈕。然後蓋板門鎖會鬆開到一定程度。
- 3 如圖所示完全開啟蓋板門鎖。
- 4 將上蓋往後方滑動，直到脫離機箱為止。然後，將上蓋提起，從機箱中取出，再將上蓋放在乾淨平坦的表面上。

在您完成之後

安裝您想要安裝的所有選配產品。

示範影片

[觀看 YouTube 上的程序](#)

卸下空氣擋板

使用此資訊卸下空氣擋板。

關於此作業

視型號而定，伺服器可能會沒有安裝空氣擋板。您要卸下的空氣擋板可能與下圖中不同，但卸下方法是相同的。

S033



警告：
含有高壓電。高壓電流在遇到金屬短路時可能會產生熱能，導致金屬液化、燃燒或兩者同時發生。

S017



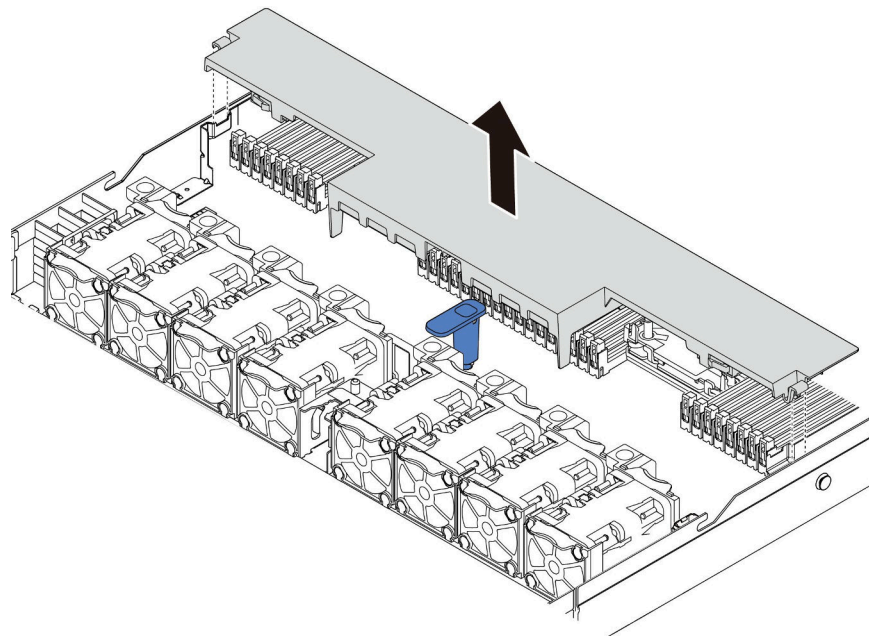
警告：
附近有危險的活動風扇葉片。手指和身體其他部位應保持距離。

注意：

- 閱讀第 79 頁「安裝準則」，確保工作時安全無虞。
- 關閉伺服器電源並拔掉所有電源線，以進行此作業。

程序

- 步驟 1. 如果空氣擋板底部有安裝 RAID 快閃記憶體電源模組，請先拔除 RAID 快閃記憶體電源模組纜線。
- 步驟 2. 握住空氣擋板，然後小心地提起空氣擋板，使其脫離伺服器。



圖例 39. 卸下空氣擋板

注意：為了保持正常冷卻和空氣流通，請在開啟伺服器電源之前安裝空氣擋板。於空氣擋板卸下時操作伺服器，可能會損壞伺服器元件。

在您完成之後

安裝您購買的所有選配產品。

示範影片

觀看 YouTube 上的程序

安裝處理器散熱槽模組

一併卸下視為處理器散熱槽模組 (PHM) 部分組件的處理器和散熱槽。安裝 PHM 需要 Torx T30 螺絲起子。

關於此作業

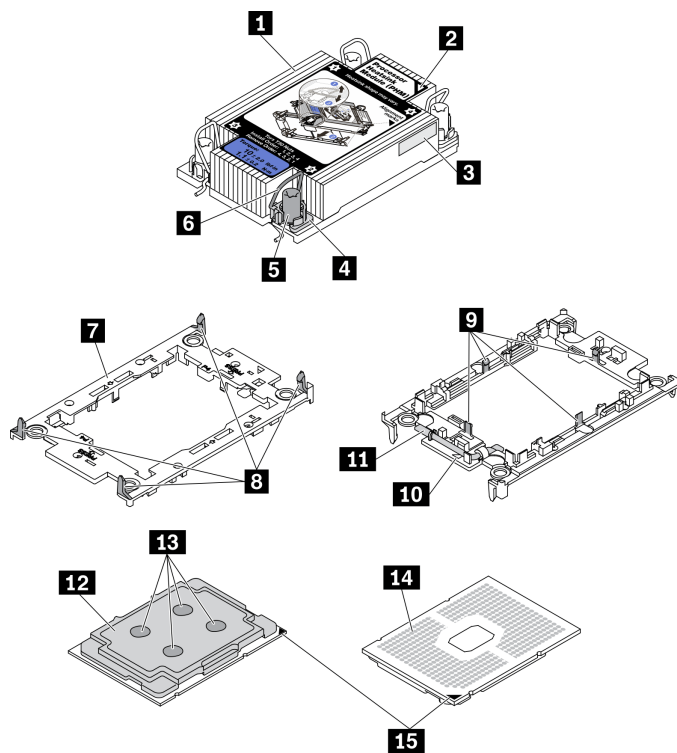
注意：

- 閱讀第 79 頁「安裝準則」，確保工作時安全無虞。
- 關閉伺服器電源並拔掉所有電源線，以進行此作業。
- 將靜電敏感元件保存在防靜電保護袋中，直到安裝時才取出，且處理這些裝置時配戴靜電放電腕帶或使用其他接地系統，以避免暴露於靜電之中，否則可能導致系統停止運轉和資料遺失。
- 每個處理器插座都必須始終裝有防塵蓋或 PHM。卸下或安裝 PHM 時，請使用防塵蓋保護空的處理器插座。
- 請勿觸摸處理器插座或處理器接點。處理器插座接點非常脆弱，十分容易損壞。處理器接點上的雜質（如皮膚上的油脂）可能導致連接失敗。
- 請勿讓處理器或散熱槽上的散熱膏接觸到任何東西。接觸任何表面都會導致散熱膏受到不良影響，使其效力減弱。散熱膏可能會損壞元件，例如處理器插座中的電源接頭。
- 一次只卸下及安裝一個 PHM。如果主機板支援多個處理器，請從第一個處理器插座開始安裝 PHM。
- 為確保獲得最佳效能，請檢查新裝散熱槽上的製造日期，確定此日期未超過 2 年。否則，請先擦掉現有散熱膏，再塗上新的散熱膏，以達到最佳散熱效能。

附註：

- 系統的散熱槽、處理器和處理器支架可能與圖中所示不同。
- PHM 帶有楔形缺口，可用於指示安裝位置及插座中的方向。
- 如需伺服器支援的處理器清單，請參閱 <https://serverproven.lenovo.com/>。主機板上的所有處理器都必須有相同的速度、核心數目及頻率。
- 安裝新的 PHM 或替換處理器之前，請將系統韌體更新為最新版本。請參閱第 150 頁「更新韌體」。
- 安裝另一個 PHM 可能會變更系統的記憶體需求。如需處理器與記憶體關係的清單，請參閱第 82 頁「記憶體模組安裝規則和順序」。

下圖顯示 PHM 的元件。

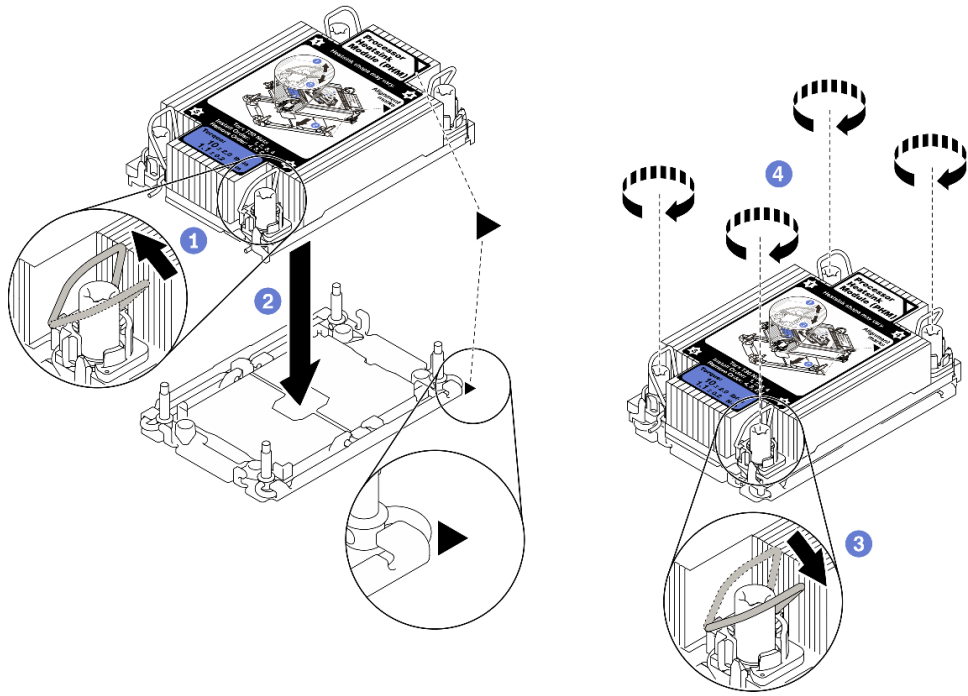


圖例 40. PHM 元件

圖例	圖例
1 散熱槽	9 將處理器固定在支架中的固定夾
2 散熱槽三角形標記	10 支架三角形標記
3 處理器識別標籤	11 處理器彈出器把手
4 螺帽和導線環固定器	12 處理器散熱器
5 Torx T30 螺帽	13 散熱膏
6 防傾導線環	14 處理器接點
7 處理器支架	15 處理器三角形標記
8 將支架固定到散熱槽的固定夾	

程序

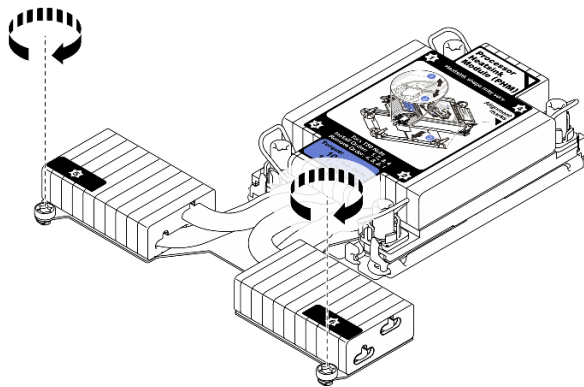
- 步驟 1. 如果處理器插座上裝有處理器插座蓋，請將手指放在插座蓋兩端的半圓形中，並將插座蓋從主機板中拿起以將其卸下。
- 步驟 2. 將處理器散熱槽模組安裝到主機板插座。



圖例 41. 安裝 PHM

- a. ① 向內旋轉防傾導線環。
- b. ② 將 PHM 上的三角形標記和四個 Torx T30 螺帽對齊處理器插座的三角形標記和螺紋式支柱；然後，將 PHM 插入處理器插座。
- c. ③ 向外旋轉防傾導線環，直到它們與插座中的掛鉤嚙合。
- d. ④ 依照散熱槽標籤上顯示的安裝順序，完全鎖緊 Torx T30 螺帽。鎖緊螺絲直到停住；然後目視檢查，確定散熱槽下方的螺絲軸肩和處理器插座之間沒有空隙（將固定器完全鎖緊所需的扭矩為 1.1 牛頓米、10 英吋磅，供您參考）。

步驟 3. 如果處理器隨附 T 形散熱槽，請完全鎖緊兩顆散熱槽螺絲，如圖所示。（將固定器完全鎖緊所需的扭矩為 1.1 牛頓米、10 英吋磅，供您參考）。



圖例 42. 鎖緊 T 形散熱槽螺絲

在您完成之後

如果有要安裝的記憶體模組，請直接安裝。請參閱第 109 頁「安裝記憶體模組」。

示範影片

觀看 YouTube 上的程序

安裝記憶體模組

使用此資訊來安裝記憶體模組。

注意：

- 閱讀第 79 頁「安裝準則」，確保工作時安全無虞。
- 關閉伺服器電源並拔掉所有電源線，以進行此作業。
- 記憶體模組對靜電很敏感，需要特殊處理。請參閱第 82 頁「處理靜電敏感裝置」的標準準則：
 - 拆卸或安裝記憶體模組時，一律佩戴靜電放電腕帶。也可以使用靜電放電手套。
 - 絕對不要同時拿兩個以上的記憶體模組，否則會造成其互相碰觸。在儲存期間，請勿將記憶體模組直接彼此堆疊。
 - 絕不要碰觸記憶體模組接頭的金色接點，或是讓這些接點與記憶體模組接頭外罩外部碰觸。
 - 小心處理記憶體模組：絕不要使記憶體模組彎折、扭轉或掉落。
 - 請勿使用任何金屬工具（例如模具或夾具）來處理記憶體模組，因為剛性金屬可能會損壞記憶體模組。
 - 請勿在拿著包裝或被動元件時插入記憶體模組，這可能會由於插入時的大量力道而造成包裝破裂或被動元件分離。

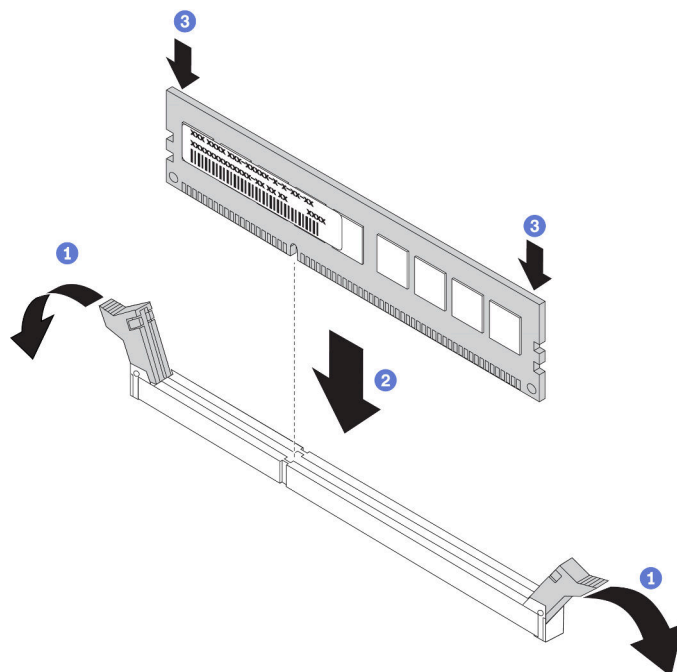
程序

步驟 1. 將裝有記憶體模組的防靜電保護袋與伺服器外部任何未上漆的表面進行接觸。然後從保護袋中取出記憶體模組，並將其放置在防靜電表面上。

步驟 2. 在主機板上找出所需的記憶體模組插槽。

附註：請務必遵循第 82 頁「記憶體模組安裝規則和順序」中的安裝規則和順序。

步驟 3. 將記憶體模組安裝在插槽中。



圖例 43. 安裝記憶體模組

- a. ① 打開記憶體模組插槽兩端的固定夾。

注意：為避免折斷固定夾或損壞記憶體模組插槽，請輕輕地打開及合上固定夾。

- b. ② 將記憶體模組對齊插槽，然後用雙手輕輕將記憶體模組放在插槽上。

- c. ③ 用力將記憶體模組的兩端垂直下壓至插槽中，直到固定夾卡入鎖定位置為止。

附註：如果記憶體模組與固定夾之間留有空隙，表示記憶體模組沒有正確插入。在此情況下，請打開固定夾、卸下記憶體模組，然後將其重新插入。

示範影片

[觀看 YouTube 上的程序](#)

安裝前方 2.5 吋硬碟背板

關於此作業

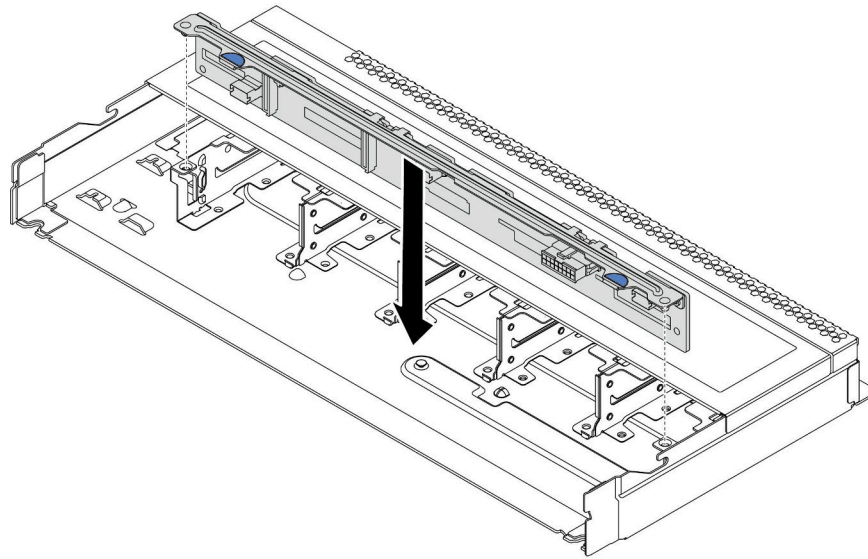
以下說明如何安裝十個 2.5 吋熱抽換硬碟的背板。您可以用同樣的方法安裝四個或八個 2.5 吋熱抽換硬碟的背板。

注意：

- 閱讀第 79 頁「安裝準則」，確保工作時安全無虞。
- 關閉伺服器電源並拔掉所有電源線，以進行此作業。
- 將靜電敏感元件保存在防靜電保護袋中，直到安裝時才取出，且處理這些裝置時配戴靜電放電腕帶或使用其他接地系統，以避免暴露於靜電之中，否則可能導致系統停止運轉和資料遺失。

程序


- 步驟 1. 將裝有背板的防靜電保護袋與伺服器外部任何未上漆的表面進行接觸。然後從保護袋中取出背板，並將其放置在防靜電表面上。
- 步驟 2. 將纜線連接至背板。請參閱第 60 頁「2.5 吋/3.5 吋硬碟背板（電源）」和第 61 頁「2.5 吋/3.5 吋硬碟背板（信號）」。
- 步驟 3. 將背板上的兩個插腳與機箱的對應孔對齊。



圖例 44. 安裝十個 2.5 吋熱抽換硬碟的背板

- 步驟 4. 放下背板，將其置入機箱內。確定插腳穿過孔洞，且背板完全固定就位。
- 步驟 5. 將纜線連接至主機板或擴充插槽。請參閱第 60 頁「2.5 吋/3.5 吋硬碟背板（電源）」和第 61 頁「2.5 吋/3.5 吋硬碟背板（信號）」。

在您完成之後

1. 如有需要，請使用 Lenovo XClarity Provisioning Manager 來配置 RAID。如需相關資訊，請參閱：
<https://pubs.lenovo.com/lxpm-overview/>
2. 如果已針對三模式安裝了配備 U.3 NVMe 硬碟的 AnyBay 背板，請透過 XCC Web GUI 為背板上的選定硬碟插槽啟用 **U.3 x1 模式**。
 - a. 登入 XCC Web GUI，然後從左側導覽樹狀目錄中選擇**儲存體** → **詳細資料**。
 - b. 在顯示的視窗中，按一下**背板**旁邊的  圖示。
 - c. 在顯示的對話框中，選取目標硬碟插槽，然後按一下**套用**。
 - d. 關閉再開啟 DC 電源，以使設定生效。

安裝前方 3.5 吋硬碟背板

使用此資訊安裝前方 3.5 吋硬碟背板。

關於此作業

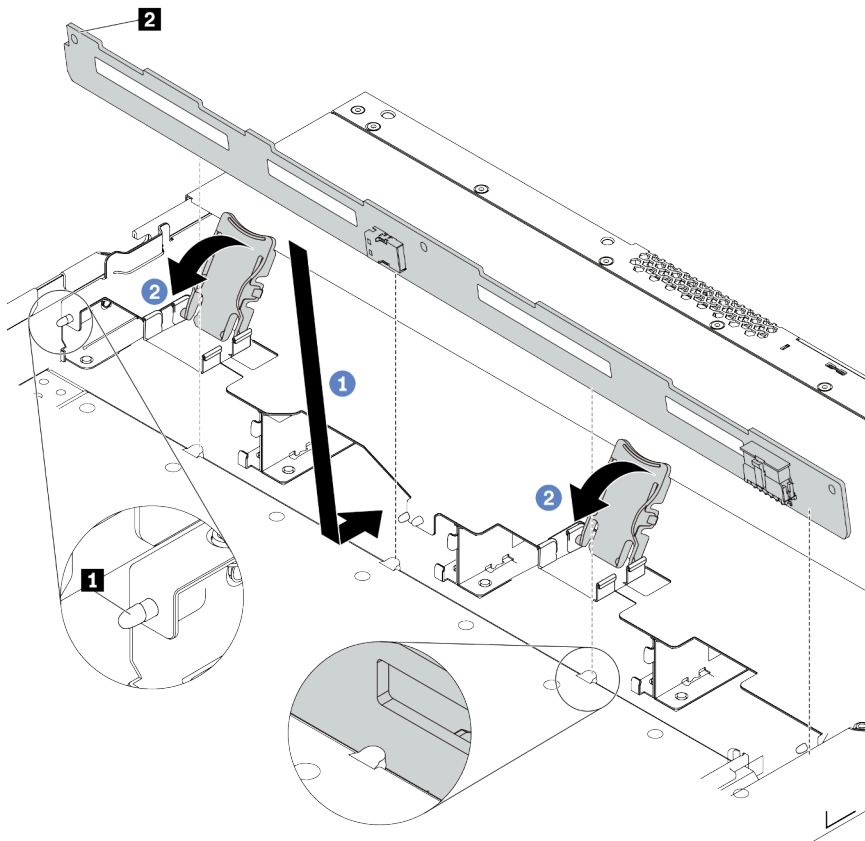
注意：

- 閱讀第 79 頁「安裝準則」，確保工作時安全無虞。
- 關閉伺服器電源並拔掉所有電源線，以進行此作業。

- 將靜電敏感元件保存在防靜電保護袋中，直到安裝時才取出，且處理這些裝置時配戴靜電放電腕帶或使用其他接地系統，以避免暴露於靜電之中，否則可能導致系統停止運轉和資料遺失。

程序

- 步驟 1. 將裝有背板的防靜電保護袋與伺服器外部任何未上漆的表面進行接觸。然後從保護袋中取出背板，並將其放置在防靜電表面上。
- 步驟 2. 將纜線連接至背板。請參閱第 60 頁「2.5 吋/3.5 吋硬碟背板（電源）」和第 61 頁「2.5 吋/3.5 吋硬碟背板（信號）」。
- 步驟 3. 將背板向下放入定位。



圖例 45. 安裝四個 3.5 吋熱抽換硬碟的背板

- a. ① 將背板放在正面 I/O 組件纜線下方，並與機箱對齊，然後向下放入機箱。將背板放在適當位置，並稍微向後傾斜，讓機箱上的三個插腳 ① 穿過背板上的三個孔 ②。
 - b. ② 關上鬆開門鎖，以便將背板固定到適當位置。
- 步驟 4. 將纜線連接至主機板或擴充插槽。請參閱第 60 頁「2.5 吋/3.5 吋硬碟背板（電源）」和第 61 頁「2.5 吋/3.5 吋硬碟背板（信號）」。

在您完成之後

將所有硬碟和硬碟填充板重新安裝在機槽中。請參閱第 120 頁「安裝 2.5/3.5 吋熱抽換硬碟」。

示範影片

觀看 YouTube 上的程序

安裝前方 16-EDSFF 硬碟背板

使用此資訊安裝前方 16-EDSFF 硬碟背板。

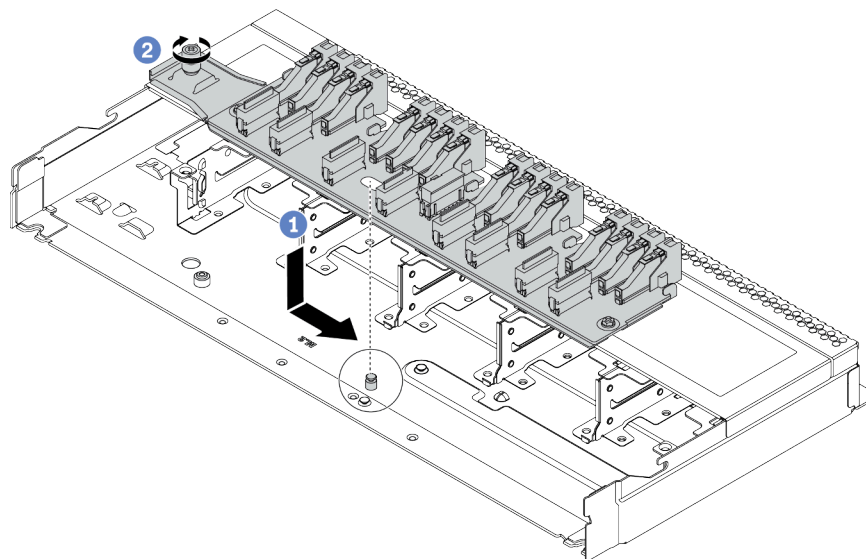
關於此作業

注意：

- 閱讀第 79 頁「安裝準則」，確保工作時安全無虞。
- 關閉伺服器電源並拔掉所有電源線，以進行此作業。
- 將靜電敏感元件保存在防靜電保護袋中，直到安裝時才取出，且處理這些裝置時配戴靜電放電腕帶或使用其他接地系統，以避免暴露於靜電之中，否則可能導致系統停止運轉和資料遺失。

程序

- 步驟 1. 將裝有背板的防靜電保護袋與伺服器外部任何未上漆的表面進行接觸。然後從保護袋中取出背板，並將其放置在防靜電表面上。
- 步驟 2. 將纜線連接至背板。請參閱第 58 頁「16-EDSFF 硬碟背板」。
- 步驟 3. 將背板向下放入定位。



圖例 46. 安裝 16-EDSFF 硬碟背板

- a. ① 將背板上的孔對齊機箱上的插腳、將其放下並輕輕滑動，如圖所示。
 - b. ② 鎖緊螺絲以固定背板。
- 步驟 4. 將纜線連接至主機板或擴充插槽。請參閱第 58 頁「16-EDSFF 硬碟背板」。

安裝 7 公釐硬碟背板

使用此資訊來安裝 7 公釐硬碟背板。

關於此作業

注意：

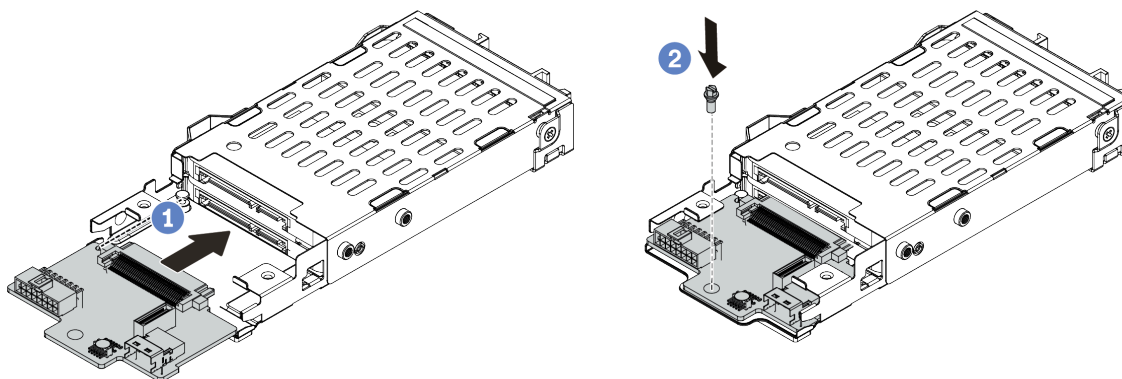
- 閱讀第 79 頁「安裝準則」，確保工作時安全無虞。
- 關閉伺服器電源並拔掉所有電源線，以進行此作業。
- 將靜電敏感元件保存在防靜電保護袋中，直到安裝時才取出，且處理這些裝置時配戴靜電放電腕帶或使用其他接地系統，以避免暴露於靜電之中，否則可能導致系統停止運轉和資料遺失。

觀看此程序

如需此程序的影片，請造訪 YouTube：<https://www.youtube.com/playlist?list=PLYV5R7hVcs-Cmxb8e4L4PvMQ7J5PxxuOK>。

程序

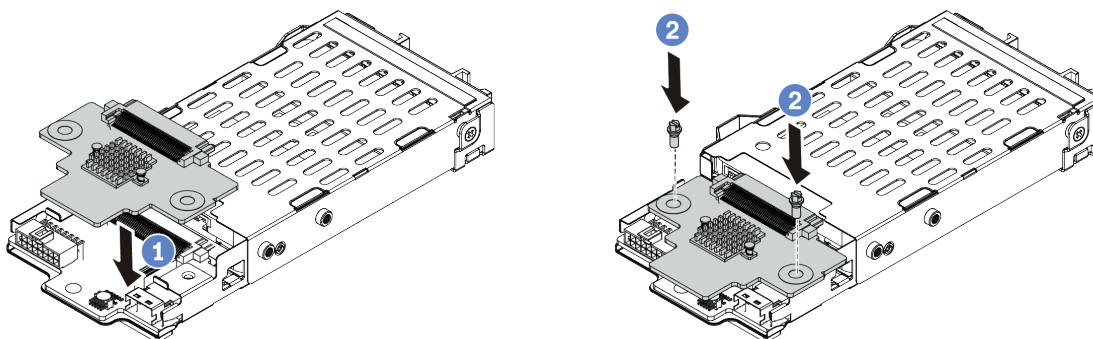
- 步驟 1. 將裝有新背板的防靜電保護袋接觸到伺服器外部任何未上漆的表面。然後從保護袋中取出新背板，並將其放置在防靜電表面上。
- 步驟 2. 在底部安裝 7 公釐硬碟背板。



圖例 47. 7 公釐硬碟背板安裝 (底部)

- 對齊框架上的插腳，然後將背板輕輕滑入框架中，直到完全固定為止。
- 如圖所示鎖上螺絲。

- 步驟 3. 將 7 公釐硬碟背板安裝在頂端。



圖例 48. 7 公釐硬碟背板安裝 (頂端)

- a. 如圖所示，將背板向下放在框架上。
- b. 鎖上兩顆螺絲以固定背板

步驟 4. 將纜線從背板連接至主機板和擴充卡插槽。請參閱第 59 頁「7 公釐硬碟背板」。

在您完成之後

1. 將 7 公釐框架組件安裝在背面機箱上。請參閱第 123 頁「安裝背面硬碟組件」。
2. 將所有硬碟和填充板（如果有的話）重新安裝在機槽中。

安裝後方 2.5 吋硬碟背板

使用此資訊安裝後方 2.5 吋硬碟背板。

關於此作業

注意：

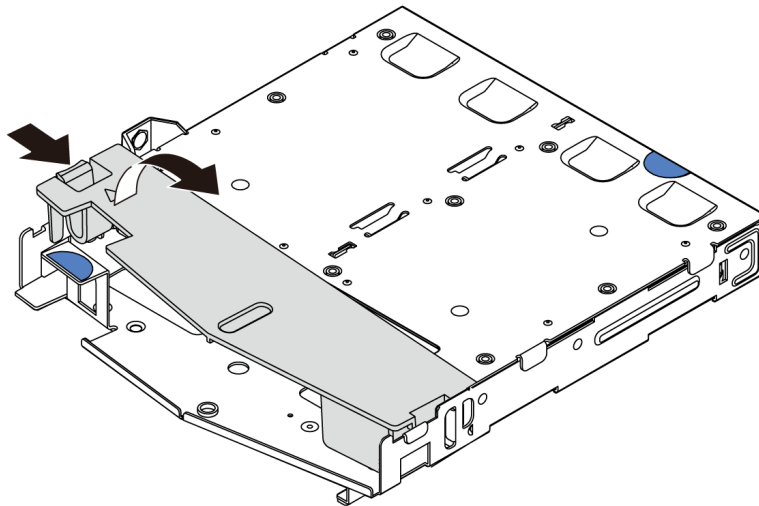
- 閱讀第 79 頁「安裝準則」，確保工作時安全無虞。
- 關閉伺服器電源並拔掉所有電源線，以進行此作業。
- 將靜電敏感元件保存在防靜電保護袋中，直到安裝時才取出，且處理這些裝置時配戴靜電放電腕帶或使用其他接地系統，以避免暴露於靜電之中，否則可能導致系統停止運轉和資料遺失。

觀看此程序

如需此程序的影片，請造訪 YouTube：<https://www.youtube.com/playlist?list=PLYV5R7hVcs-Cmxb8e4L4PvMQ7J5PxvuOK>。

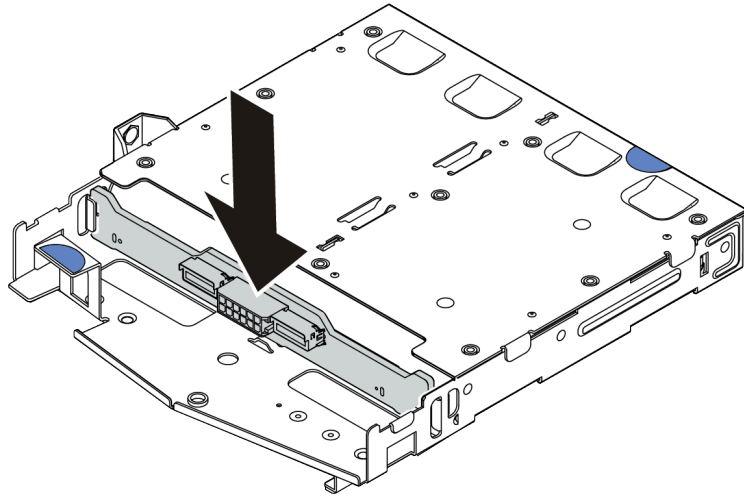
程序

- 步驟 1. 將裝有背面熱抽換硬碟框架的防靜電保護袋接觸到伺服器外部任何未上漆的表面。然後將背面熱抽換硬碟框架從保護袋中取出，並放置在防靜電表面上。
- 步驟 2. 依照所示輕輕按住背面熱抽換硬碟框架上的卡榫，然後從背面熱抽換硬碟框架卸下空氣擋板。



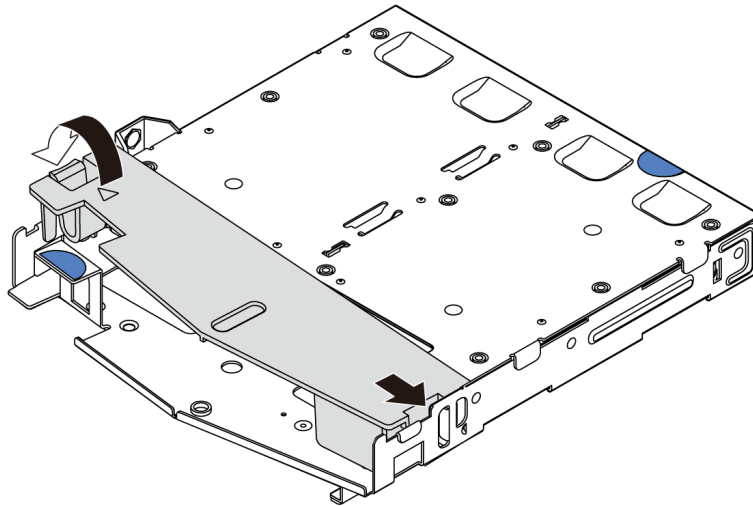
圖例 49. 卸下空氣擋板

- 步驟 3. 將後方背板對齊背面熱抽換硬碟框架，然後將其向下放入背面熱抽換硬碟框架。



圖例 50. 安裝後方背板

- 步驟 4. 將纜線連接至背板。請參閱第 60 頁「2.5 吋/3.5 吋硬碟背板（電源）」和第 61 頁「2.5 吋/3.5 吋硬碟背板（信號）」。
- 步驟 5. 依照所示將空氣擋板安裝到背面熱抽換硬碟框架中。



圖例 51. 安裝空氣擋板

- 步驟 6. 將纜線連接至主機板或擴充插槽。請參閱第 60 頁「2.5 吋/3.5 吋硬碟背板（電源）」和第 61 頁「2.5 吋/3.5 吋硬碟背板（信號）」。

在您完成之後

1. 將後方 2.5 吋硬碟組件安裝在機箱上。請參閱第 123 頁「安裝背面硬碟組件」。
2. 將硬碟或硬碟填充板安裝在背面熱抽換硬碟組件中。請參閱第 120 頁「安裝 2.5/3.5 吋熱抽換硬碟」。

安裝 M.2 背板和 M.2 硬碟

使用此資訊安裝 M.2 背板和 M.2 硬碟。

關於此作業

注意：

- 閱讀第 79 頁「安裝準則」，確保工作時安全無虞。
- 關閉伺服器電源並拔掉所有電源線，以進行此作業。
- 將靜電敏感元件保存在防靜電保護袋中，直到安裝時才取出，且處理這些裝置時配戴靜電放電腕帶或使用其他接地系統，以避免暴露於靜電之中，否則可能導致系統停止運轉和資料遺失。

程序

步驟 1. 將裝有 M.2 背板和 M.2 硬碟的防靜電保護袋接觸到伺服器外部任何未上漆的表面。然後從保護袋中取出 M.2 背板和 M.2 硬碟，並將其放置在防靜電表面上。

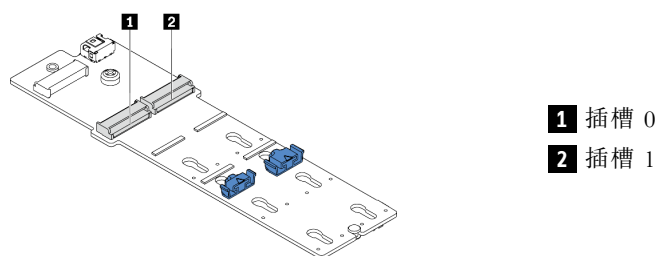
附註：

- M.2 背板模組有隨附鬆開螺絲，但該螺絲不一定會用於安裝作業。
- 您要安裝的 M.2 背板可能與下圖不同，但安裝方法是相同的。

步驟 2. 調整 M.2 背板上的固定器，以搭載您要安裝的 M.2 硬碟的特殊大小。請參閱第 119 頁「調整 M.2 背板上的固定器」。

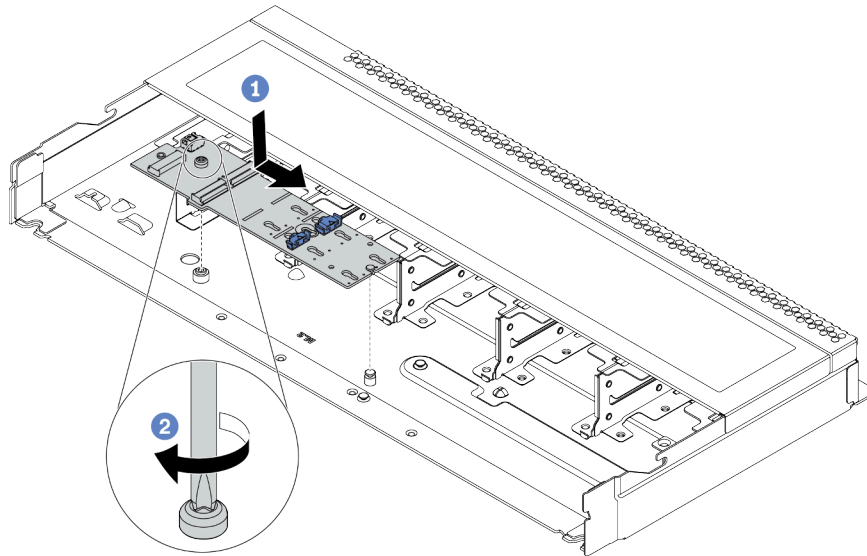
步驟 3. 在 M.2 背板上找出 M.2 硬碟插槽。

附註：對於某些支援兩部相同 M.2 硬碟的 M.2 背板，請先將 M.2 硬碟安裝在插槽 0 中。



圖例 52. M.2 硬碟插槽

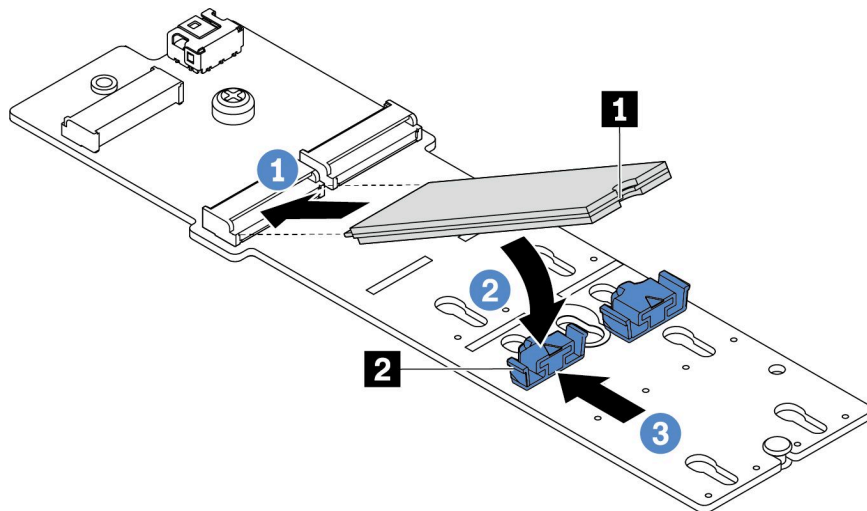
步驟 4. 將 M.2 背板安裝在機箱上。



圖例 53. M.2 背板安裝

- a. ① 將 M.2 背板的缺口與機箱上的插腳對齊，然後放下 M.2 背板。
- b. ② 鎖緊螺絲以固定 M.2 背板。

步驟 5. 將 M.2 硬碟安裝到 M.2 背板上。



圖例 54. M.2 硬碟安裝

- a. ① 以大約 30 度角，將 M.2 硬碟插入接頭。
- b. ② 向下轉動 M.2 硬碟，直到缺口 ① 與固定器 ② 的唇緣接合。
- c. ③ 向前滑動固定器（朝接頭方向），以將 M.2 硬碟固定就位。

步驟 6. 將纜線連接至 M.2 背板和主機板。請參閱第 57 頁「M.2 硬碟背板」。

在您完成之後

使用 Lenovo XClarity Provisioning Manager 來配置 RAID。如需相關資訊，請參閱：
<https://pubs.lenovo.com/lxpm-overview/>

示範影片

觀看 YouTube 上的程序

調整 M.2 背板上的固定器

使用此資訊調整 M.2 配接卡上的固定器。

關於此作業

注意：

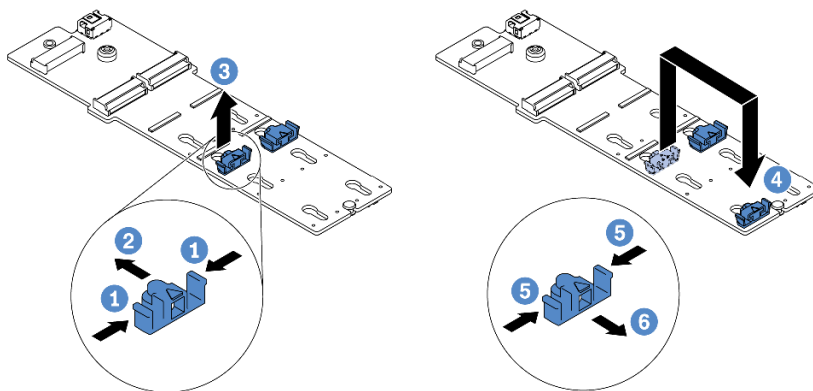
- 閱讀第 79 頁「安裝準則」，確保工作時安全無虞。
- 關閉伺服器電源並拔掉所有電源線，以進行此作業。
- 將靜電敏感元件保存在防靜電保護袋中，直到安裝時才取出，且處理這些裝置時配戴靜電放電腕帶或使用其他接地系統，以避免暴露於靜電之中，否則可能導致系統停止運轉和資料遺失。

觀看此程序

如需此程序的影片，請造訪 YouTube：<https://www.youtube.com/playlist?list=PLYV5R7hVcs-Cmxb8e4L4PvMQ7J5PxvuOK>。

程序

附註：您要調整的 M.2 背板可能與下面圖例不同，但調整方法是相同的。



圖例 55. 調整 M.2 固定器

- 步驟 1. ① 同時按壓固定器的兩側。
- 步驟 2. ② 將固定器向前移動，直到鎖孔的大開口處。
- 步驟 3. ③ 從鎖孔卸下固定器。
- 步驟 4. ④ 將固定器插入應該裝入固定器的正確鎖孔，以搭載您要安裝的 M.2 硬碟的特殊大小。
- 步驟 5. ⑤ 同時按壓固定器的兩側。
- 步驟 6. ⑥ 將固定器向後滑動，直到就定位為止。

安裝 2.5/3.5 吋熱抽換硬碟

使用此資訊安裝熱抽換硬碟。

關於此作業

注意：

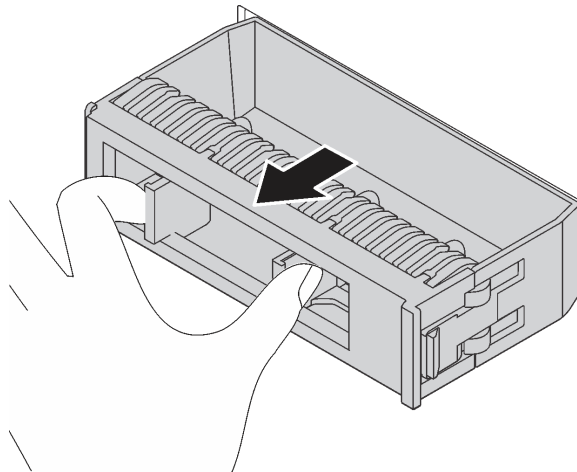
- 閱讀第 79 頁「安裝準則」，確保工作時安全無虞。
- 將靜電敏感元件保存在防靜電保護袋中，直到安裝時才取出，且處理這些裝置時配戴靜電放電腕帶或使用其他接地系統，以避免暴露於靜電之中，否則可能導致系統停止運轉和資料遺失。

程序

步驟 1. 將裝有硬碟的防靜電保護袋與伺服器外部任何未上漆的表面進行接觸。然後從保護袋中取出硬碟，並將其放置在防靜電表面上。

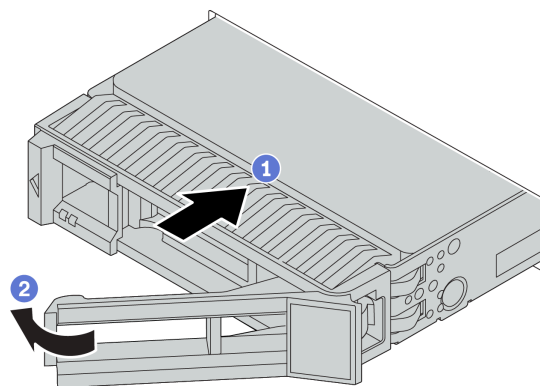
附註：確保硬碟的安裝符合第 96 頁「硬碟的技術規則」。

步驟 2. 從機槽卸下硬碟填充板並妥善保存。



圖例 56. 卸下硬碟填充板

步驟 3. 將硬碟安裝到機槽。




圖例 57. 熱抽換硬碟安裝

- a. ① 確定硬碟匣把手處於打開的位置。將硬碟滑入機槽中，直到卡入定位為止。
- b. ② 合上硬碟匣把手，將硬碟鎖定就位。

步驟 4. 檢查硬碟 LED，確認硬碟正常運作。如需詳細資料，請參閱第 22 頁「硬碟 LED」。

步驟 5. 如有需要，請繼續安裝其他熱抽換硬碟。

在您完成之後

1. 如有需要，請使用 Lenovo XClarity Provisioning Manager 來配置 RAID。如需相關資訊，請參閱：
<https://pubs.lenovo.com/lxpm-overview/>
2. 如果已針對三模式在 2.5 吋 AnyBay 8 機槽背板上安裝了 U.3 NVMe 硬碟，請透過 XCC Web GUI 為背板上的選定硬碟插槽啟用 **U.3 x1 模式**。
 - a. 登入 XCC Web GUI，然後從左側導覽樹狀目錄中選擇**儲存體** → **詳細資料**。
 - b. 在顯示的視窗中，按一下**背板**旁邊的  圖示。
 - c. 在顯示的對話框中，選取目標硬碟插槽，然後按一下**套用**。
 - d. 關閉再開啟 DC 電源，以使設定生效。

示範影片

[觀看 YouTube 上的程序](#)

安裝 EDSFF 硬碟

使用此資訊來安裝 EDSFF 硬碟。

關於此作業

注意：

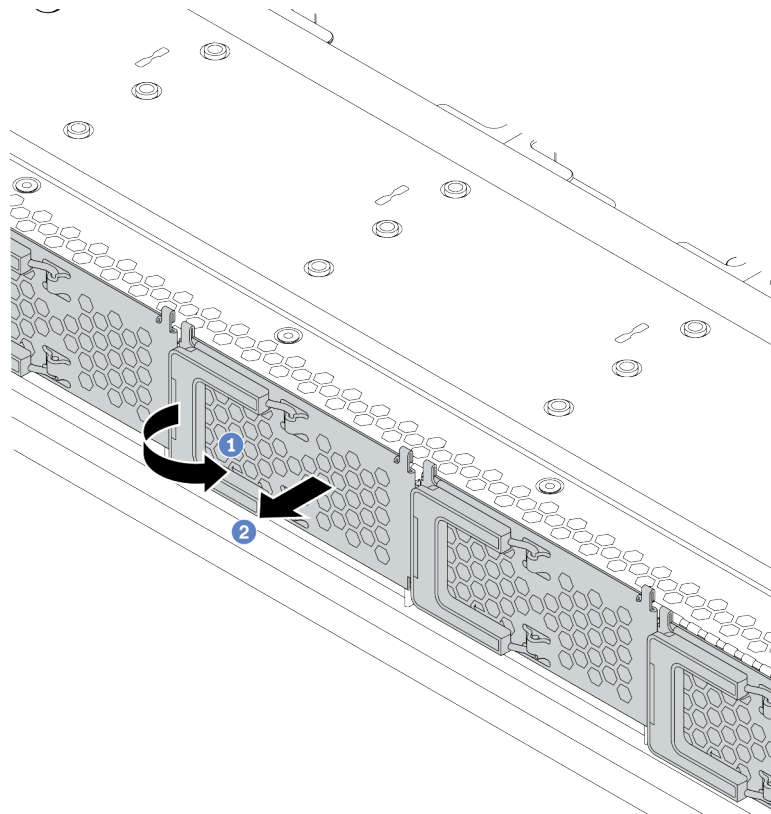
- 閱讀第 79 頁「安裝準則」，確保工作時安全無虞。
- 將靜電敏感元件保存在防靜電保護袋中，直到安裝時才取出，且處理這些裝置時配戴靜電放電腕帶或使用其他接地系統，以避免暴露於靜電之中，否則可能導致系統停止運轉和資料遺失。

程序

步驟 1. 安裝熱抽換硬碟之前，請閱讀第 96 頁「硬碟的技術規則」。

步驟 2. 將裝有硬碟的防靜電保護袋與伺服器外部任何未上漆的表面進行接觸。然後從保護袋中取出新硬碟，並將其放置在防靜電表面上。

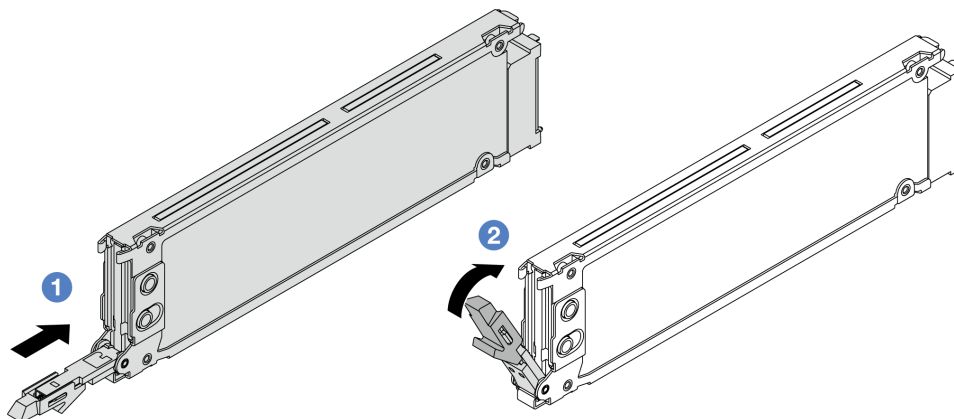
步驟 3. 卸下 EDSFF 框架外蓋。



圖例 58. 卸下 EDSFF 框架外蓋

- a. ① 如圖所示打開把手。
- b. ② 握住把手，並卸下框架外蓋。

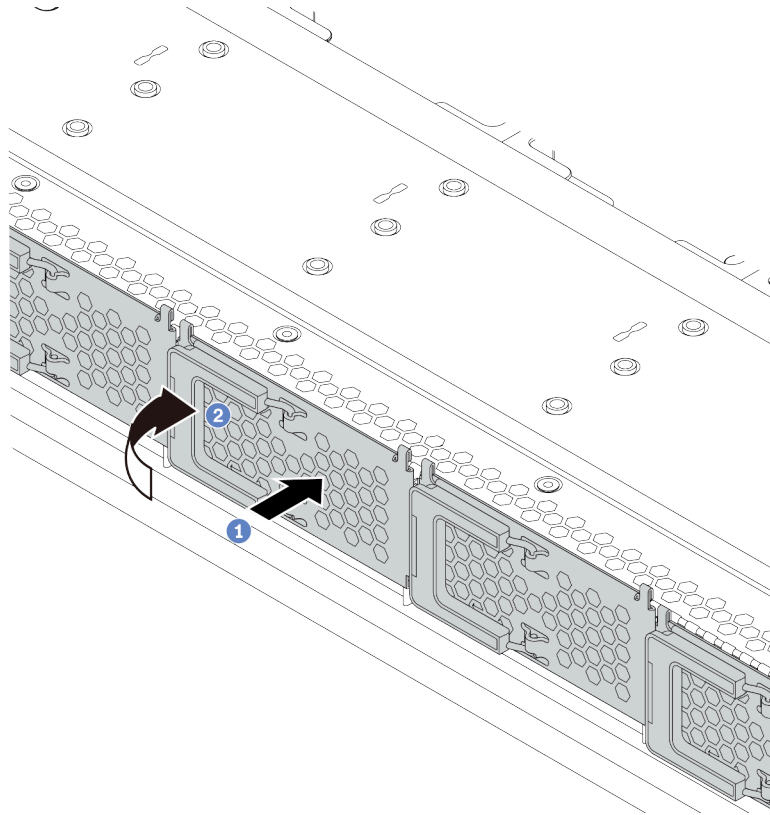
步驟 4. 安裝 EDSFF 硬碟。



圖例 59. EDSFF 硬碟安裝

- a. ① 確定硬碟匣把手處於打開的位置。將硬碟滑入機槽中，直到卡入定位為止。
- b. ② 合上硬碟匣把手，將硬碟鎖定就位。

- 步驟 5. 如有需要，請繼續安裝其他熱抽換硬碟。
步驟 6. 安裝 EDSFF 框架外蓋。



圖例 60. EDSFF 框架外蓋安裝

- a. ① 將框架外蓋安裝到適當位置。
- b. ② 關上框架把手。

安裝背面硬碟組件

使用此資訊來安裝背面硬碟組件。

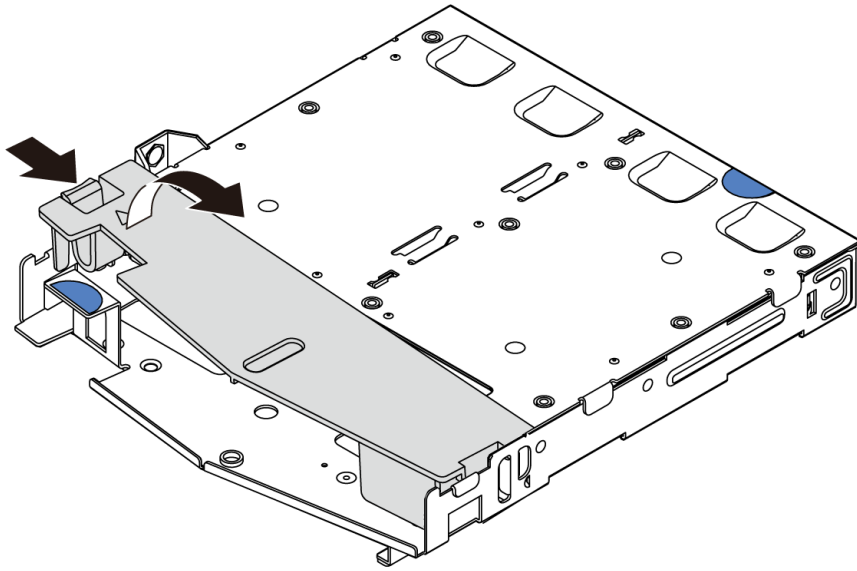
關於此作業

注意：

- 閱讀第 79 頁「安裝準則」，確保工作時安全無虞。
- 關閉伺服器電源並拔掉所有電源線，以進行此作業。
- 將靜電敏感元件保存在防靜電保護袋中，直到安裝時才取出，且處理這些裝置時配戴靜電放電腕帶或使用其他接地系統，以避免暴露於靜電之中，否則可能導致系統停止運轉和資料遺失。

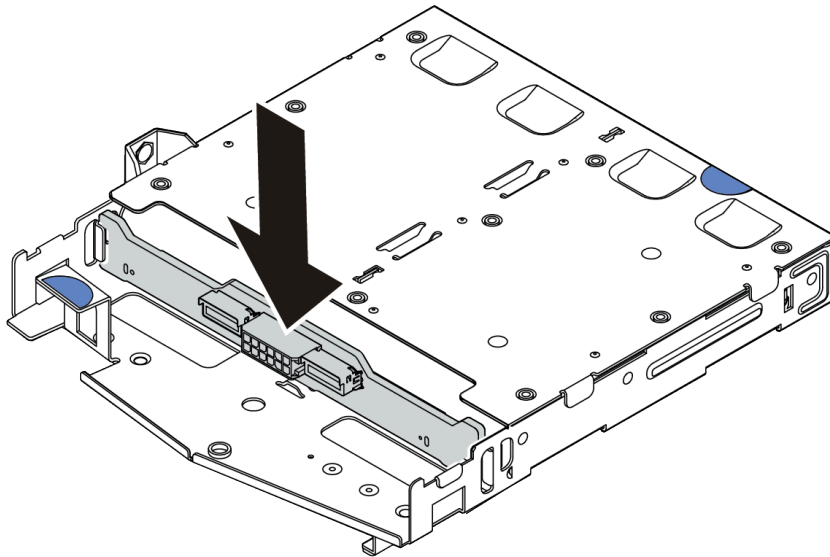
程序

- 步驟 1. 將裝有背面熱抽換硬碟框架的防靜電保護袋接觸到伺服器外部任何未上漆的表面。然後將背面熱抽換硬碟框架從保護袋中取出，並放置在防靜電表面上。
- 步驟 2. 依照所示輕輕按住背面熱抽換硬碟框架上的卡榫，然後從背面熱抽換硬碟框架卸下空氣擋板。



圖例 61. 卸下空氣擋板

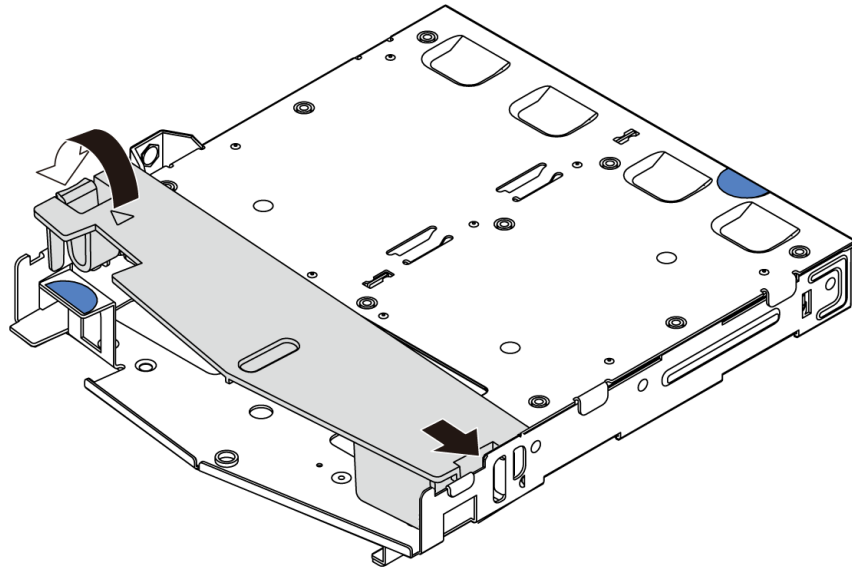
步驟 3. 將後方背板對齊背面熱抽換硬碟框架，然後將其向下放入背面熱抽換硬碟框架。



圖例 62. 安裝後方背板

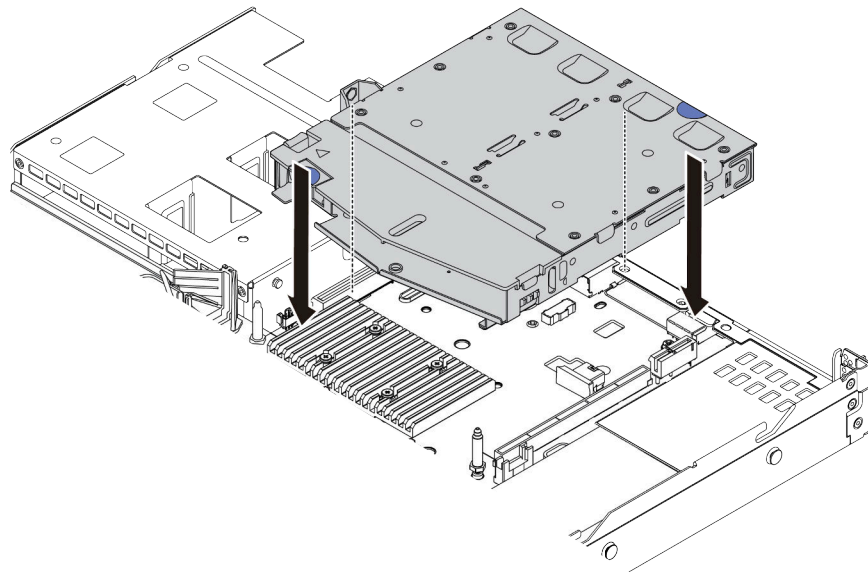
步驟 4. 將纜線連接至背板。請參閱第 60 頁「2.5 吋/3.5 吋硬碟背板（電源）」和第 61 頁「2.5 吋/3.5 吋硬碟背板（信號）」。

步驟 5. 依照所示將空氣擋板安裝到背面熱抽換硬碟框架中。



圖例 63. 安裝空氣擋板

步驟 6. 將背面熱抽換硬碟框架上的插腳對齊機箱中的對應孔位和插槽。然後將背面熱抽換硬碟框架向下放入機箱，直到其完全固定為止。



圖例 64. 安裝背面熱抽換硬碟框架

步驟 7. 將纜線連接至主機板或擴充插槽。請參閱第 60 頁「2.5 吋/3.5 吋硬碟背板（電源）」和第 61 頁「2.5 吋/3.5 吋硬碟背板（信號）」。

在您完成之後

將硬碟或硬碟填充板安裝到背面硬碟組件中。請參閱第 120 頁「安裝 2.5/3.5 吋熱抽換硬碟」。

示範影片

觀看 [YouTube](#) 上的程序

安裝 PCIe 配接卡和擴充卡組件

使用此資訊來安裝 PCIe 配接卡和擴充卡組件。

關於此作業

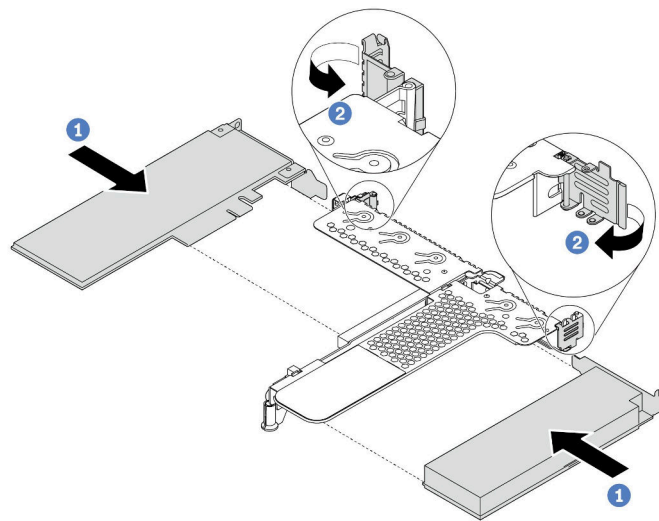
擴充卡組件配置有不同類型。對於所有類型的擴充卡組件，安裝擴充卡和 PCIe 配接卡的程序都類似。下面以 LPFH 擴充卡組件為例。

注意：

- 閱讀第 79 頁「安裝準則」，確保工作時安全無虞。
- 關閉伺服器電源並拔掉所有電源線，以進行此作業。
- 將靜電敏感元件保存在防靜電保護袋中，直到安裝時才取出，且處理這些裝置時配戴靜電放電腕帶或使用其他接地系統，以避免暴露於靜電之中，否則可能導致系統停止運轉和資料遺失。

程序

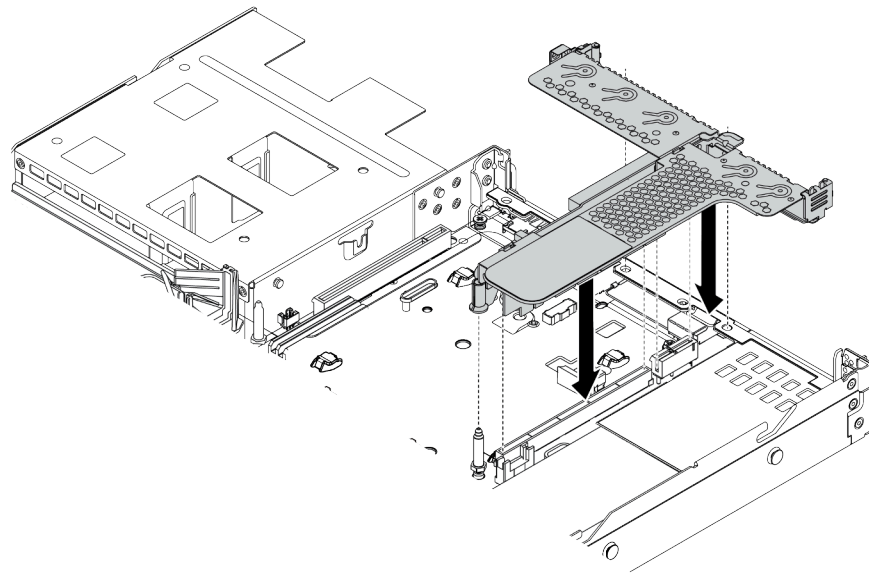
- 步驟 1. 將裝有 PCIe 配接卡的防靜電保護袋接觸到伺服器外部任何未上漆的表面。然後從保護袋中取出 PCIe 配接卡，並將其放置在防靜電表面上。
- 步驟 2. 找出適用於 PCIe 配接卡的正確 PCIe 插槽。如需 PCIe 插槽與支援之 PCIe 配接卡的相關資訊，請參閱第 36 頁「背面圖」。
- 步驟 3. 如果已安裝填充板，請將 PCIe 插槽填充板卸下。
- 步驟 4. 將 PCIe 配接卡安裝並固定至擴充卡組件。



圖例 65. 將 PCIe 配接卡安裝在 LPFH 擴充卡組件中

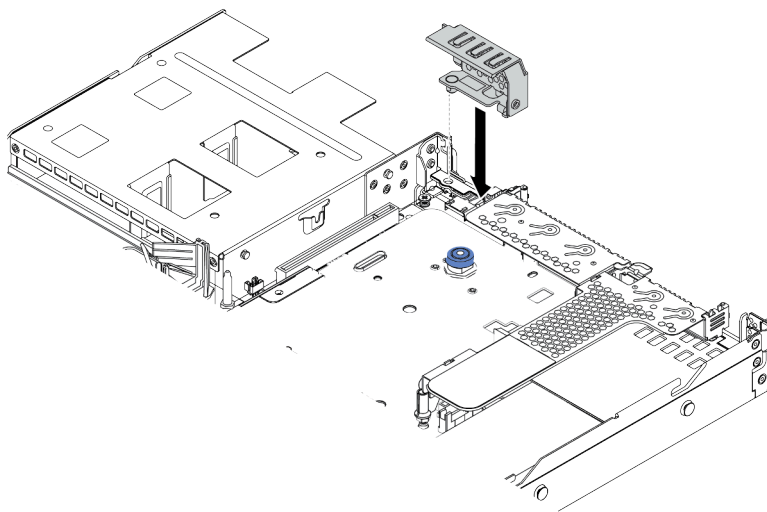
- a. 將 PCIe 配接卡對齊擴充卡上的 PCIe 插槽。接下來，小心地將 PCIe 配接卡直接壓入插槽內，直到其牢牢固定且其托架也固定為止。
 - b. 將擴充卡托架上的門鎖旋轉至關閉位置。
- 步驟 5. 將電纜連接至擴充卡組件中的 PCIe 配接卡。請參閱第 49 頁第 3 章「內部纜線佈線」。

步驟 6. 將擴充卡組件放在機箱上。將托架上的塑膠夾和兩個插腳對齊機箱中的導件插腳和兩個孔，並將擴充卡對齊主機板上的擴充卡插槽。然後小心地將擴充卡組件向下垂直壓入插槽，直到其完全固定為止。



圖例 66. 安裝擴充卡組件

步驟 7. 若是 LPFH 擴充卡組件，您需要安裝後壁托架。



圖例 67. 後壁托架安裝

示範影片

[觀看 YouTube 上的程序](#)

安裝內部 RAID 配接卡

使用此資訊來安裝內部 RAID 配接卡。

關於此作業

注意：

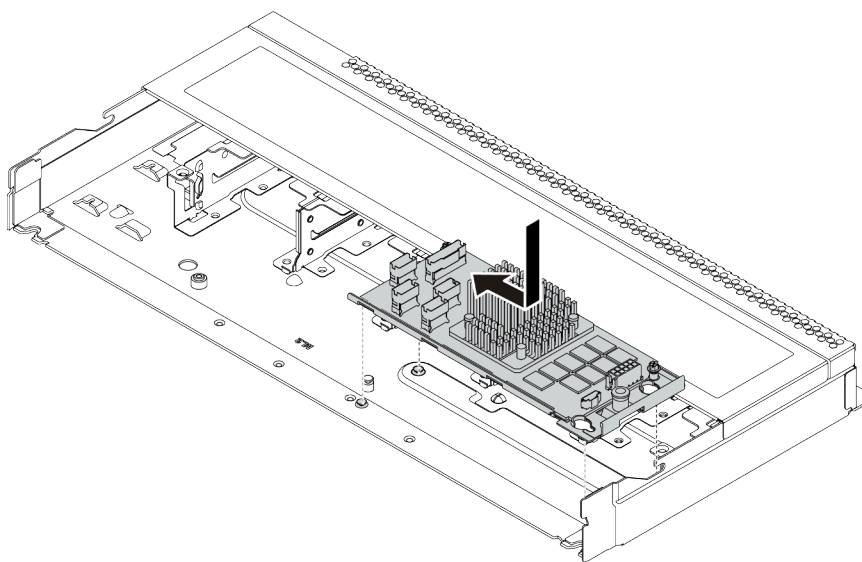
- 閱讀第 79 頁「安裝準則」，確保工作時安全無虞。
- 關閉伺服器電源並拔掉所有電源線，以進行此作業。
- 將靜電敏感元件保存在防靜電保護袋中，直到安裝時才取出，且處理這些裝置時配戴靜電放電腕帶或使用其他接地系統，以避免暴露於靜電之中，否則可能導致系統停止運轉和資料遺失。

觀看此程序

如需此程序的影片，請造訪 YouTube：<https://www.youtube.com/playlist?list=PLYV5R7hVcs-Cmxb8e4L4PvMQ7J5PxxuOK>。

程序

- 步驟 1. 將裝有內部 RAID 配接卡的防靜電保護袋接觸到伺服器外部任何未上漆的表面。然後從保護袋中取出內部 RAID 配接卡，並將其放置在防靜電表面上。
- 步驟 2. 卸下可能妨礙安裝內部 RAID 配接卡的任何元件。
- 步驟 3. 將匣上的缺口對齊機箱上的插腳，然後如圖所示，將內部 RAID 配接卡放下並稍微滑動以將其固定在機箱上。



圖例 68. 安裝內部 RAID 配接卡

- 步驟 4. 將纜線連接到內部 RAID 配接卡。請參閱第 50 頁「CFF HBA/RAID 配接卡」。

在您完成之後

重新安裝您因安裝內部 RAID 配接卡而卸下的元件。

安裝 RAID 快閃記憶體電源模組

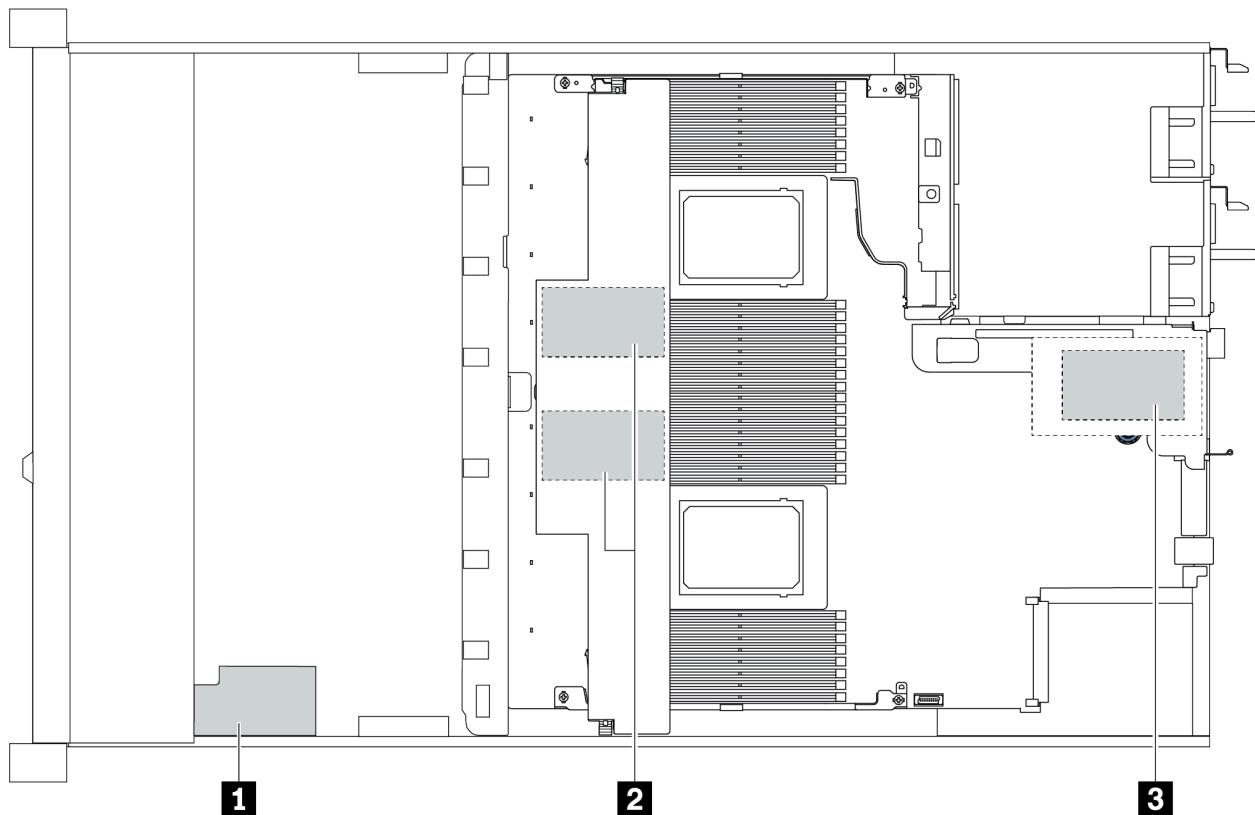
使用此資訊安裝 RAID 快閃記憶體電源模組。

關於此作業

注意：

- 閱讀第 79 頁「安裝準則」，確保工作時安全無虞。
- 關閉伺服器電源並拔掉所有電源線，以進行此作業。
- 將靜電敏感元件保存在防靜電保護袋中，直到安裝時才取出，且處理這些裝置時配戴靜電放電腕帶或使用其他接地系統，以避免暴露於靜電之中，否則可能導致系統停止運轉和資料遺失。

附註： 以下說明超級電容器模組的位置。



圖例 69. RAID 快閃記憶體電源模組位置

將 RAID 快閃記憶體電源模組安裝在擴充卡上
使用此資訊將 RAID 超級電容器模組安裝在擴充卡。

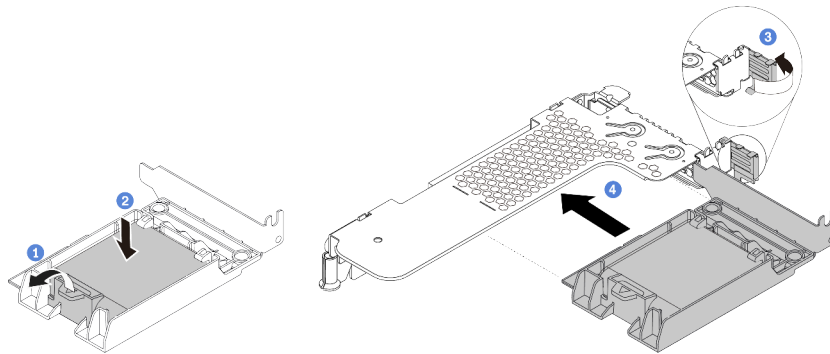
關於此作業

注意：

- 閱讀第 79 頁「安裝準則」，確保工作時安全無虞。
- 關閉伺服器電源並拔掉所有電源線，以進行此作業。
- 將靜電敏感元件保存在防靜電保護袋中，直到安裝時才取出，且處理這些裝置時配戴靜電放電腕帶或使用其他接地系統，以避免暴露於靜電之中，否則可能導致系統停止運轉和資料遺失。

程序

- 步驟 1. 將裝有 RAID 超級電容器模組的防靜電保護袋接觸到伺服器外部任何未上漆的表面。然後從保護袋中取出 RAID 快閃記憶體電源模組，並將其放置在防靜電表面上。
- 步驟 2. 將 RAID 超級電容器模組安裝在擴充卡。



圖例 70. 將 RAID 快閃記憶體電源模組安裝在擴充卡上

- 打開固定器上的固定夾。
- 將 RAID 快閃記憶體電源模組放入匣中，然後向下按壓以固定至匣內。
- 將擴充卡托架上的門鎖旋轉至打開的位置。
- 將 RAID 超級電容器組件對齊擴充卡上的插槽。接下來，小心地將 RAID 超級電容器組件筆直壓入插槽內，直到其固定到位且其托架也固定為止。

在您完成之後

- 將擴充卡組件安裝在機箱上。請參閱第 126 頁「安裝 PCIe 配接卡和擴充卡組件」。
- 使用超級電容器模組隨附的延長線，將超級電容器模組連接至配接卡。請參閱第 55 頁「RAID 快閃記憶體電源模組」。

將 RAID 快閃記憶體電源模組安裝在空氣擋板上

使用此資訊在空氣擋板上安裝 RAID 超級電容器模組。

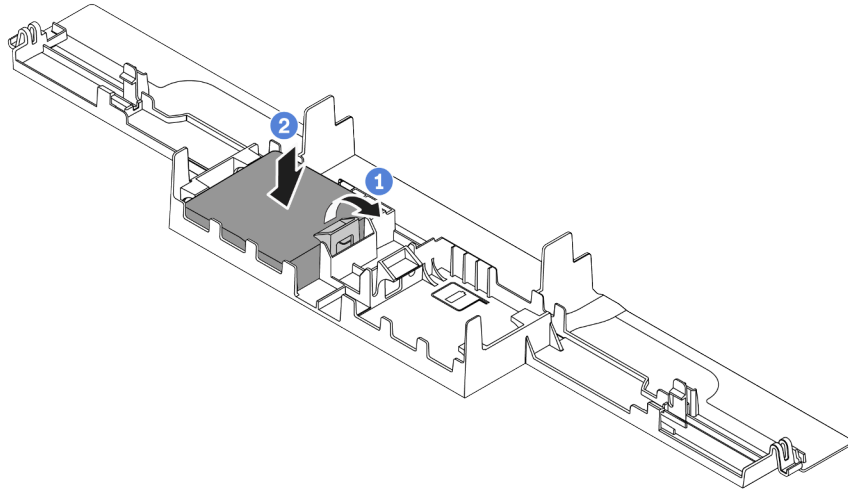
關於此作業

注意：

- 閱讀第 79 頁「安裝準則」，確保工作時安全無虞。
- 關閉伺服器電源並拔掉所有電源線，以進行此作業。
- 將靜電敏感元件保存在防靜電保護袋中，直到安裝時才取出，且處理這些裝置時配戴靜電放電腕帶或使用其他接地系統，以避免暴露於靜電之中，否則可能導致系統停止運轉和資料遺失。

程序

- 步驟 1. 將裝有 RAID 超級電容器模組的防靜電保護袋接觸到伺服器外部任何未上漆的表面。然後從保護袋中取出 RAID 快閃記憶體電源模組，並將其放置在防靜電表面上。
- 步驟 2. 在空氣擋板上安裝 RAID 超級電容器模組。



圖例 71. 將 RAID 快閃記憶體電源模組安裝在空氣擋板上

- a. 打開固定器上的固定夾。
- b. 將 RAID 快閃記憶體電源模組放入空氣擋板中，然後向下按壓以固定至空氣擋板內。

在您完成之後

1. 將空氣擋板安裝在機箱上。請參閱第 138 頁「安裝空氣擋板」。
2. 使用超級電容器模組隨附的延長線，將超級電容器模組連接至配接卡。請參閱第 55 頁「RAID 快閃記憶體電源模組」。

示範影片

觀看 YouTube 上的程序

將 RAID 快閃記憶體電源模組安裝在機箱

使用此資訊在機箱上安裝 RAID 快閃記憶體電源模組。

關於此作業

注意：

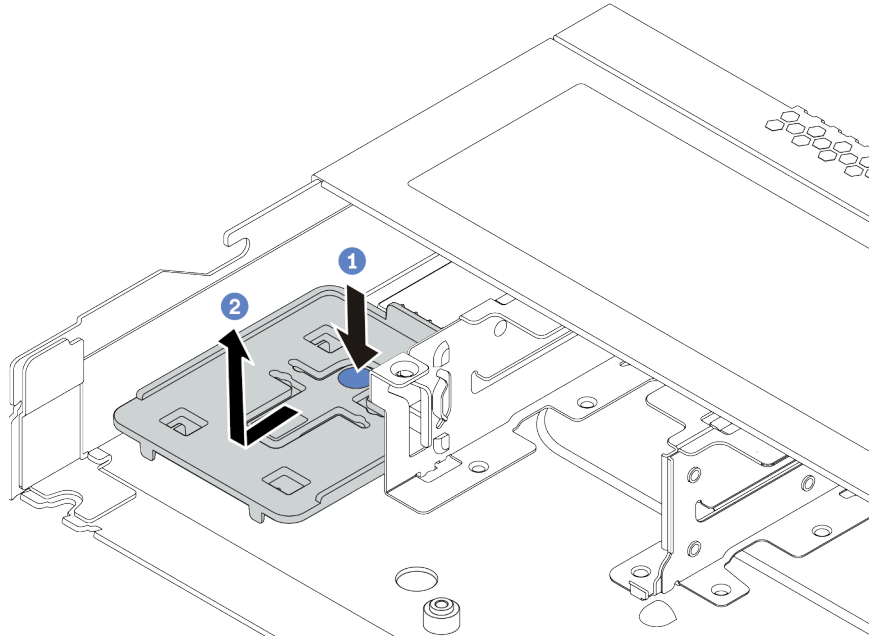
- 閱讀第 79 頁「安裝準則」，確保工作時安全無虞。
- 關閉伺服器電源並拔掉所有電源線，以進行此作業。
- 將靜電敏感元件保存在防靜電保護袋中，直到安裝時才取出，且處理這些裝置時配戴靜電放電腕帶或使用其他接地系統，以避免暴露於靜電之中，否則可能導致系統停止運轉和資料遺失。

觀看此程序

如需此程序的影片，請造訪 YouTube：<https://www.youtube.com/playlist?list=PLYV5R7hVcs-Cmxb8e4L4PvMQ7J5PxxuOK>。

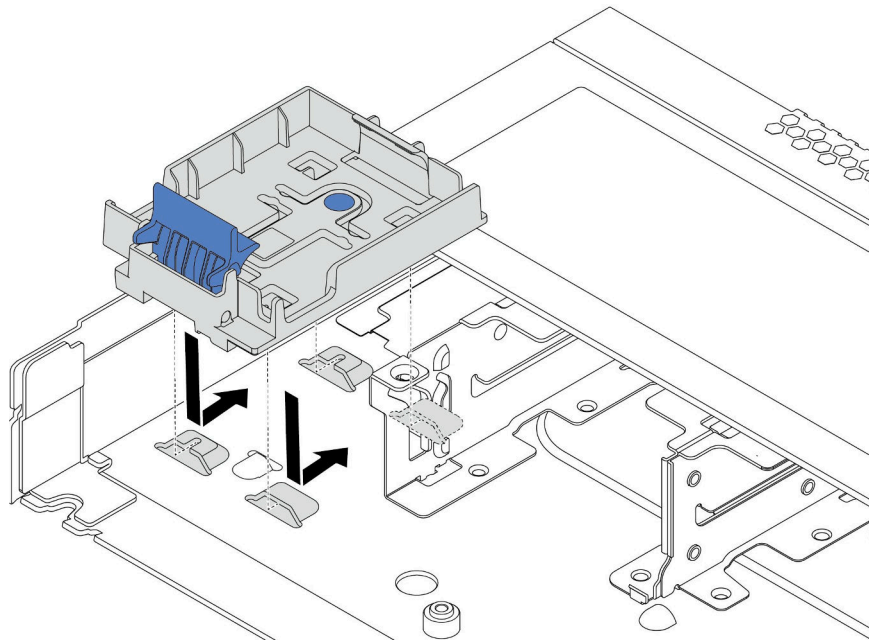
程序

- 步驟 1. 將裝有 RAID 快閃記憶體電源模組的防靜電保護袋與伺服器外部任何未上漆的表面進行接觸。然後從保護袋中取出 RAID 快閃記憶體電源模組，並將其放置在防靜電表面上。
- 步驟 2. 如果伺服器隨附的托盤蓋住機箱上的 RAID 快閃記憶體電源模組預留位置，請先將其卸下。



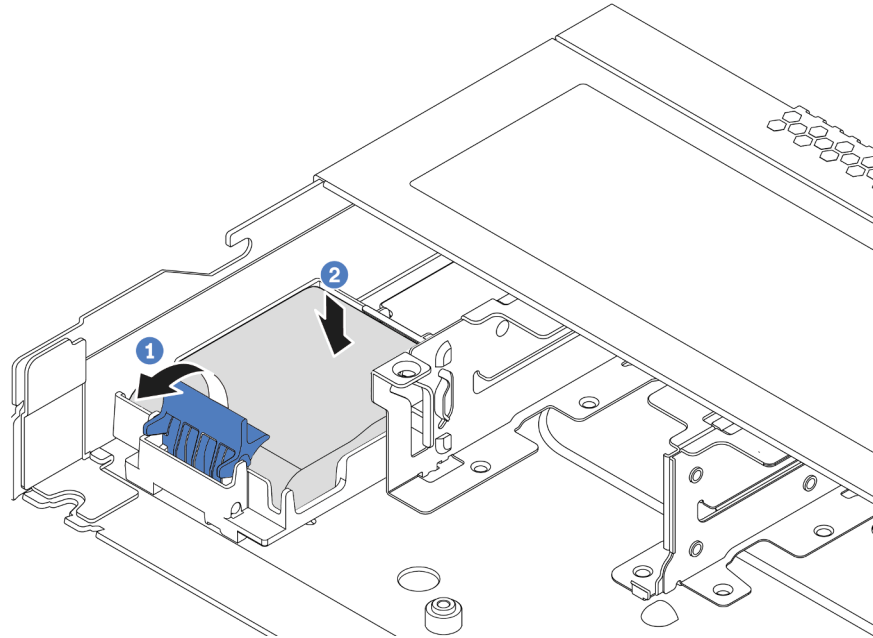
圖例 72. 卸下托盤

步驟 3. 如果伺服器的機箱中沒有 RAID 快閃記憶體電源模組匣，請先安裝一個。



圖例 73. 安裝 RAID 快閃記憶體電源模組匣

步驟 4. 將 RAID 快閃記憶體電源模組安裝在機箱。



圖例 74. 將 RAID 快閃記憶體電源模組安裝在機箱

- a. 打開固定器上的固定夾。
- b. 將 RAID 快閃記憶體電源模組放入匣中，然後向下按壓以固定至匣內。

在您完成之後

使用超級電容器模組隨附的延長線，將快閃記憶體電源模組連接至配接卡。請參閱第 55 頁「RAID 快閃記憶體電源模組」。

安裝 OCP 3.0 乙太網路配接卡

使用此資訊安裝 OCP 3.0 乙太網路配接卡。

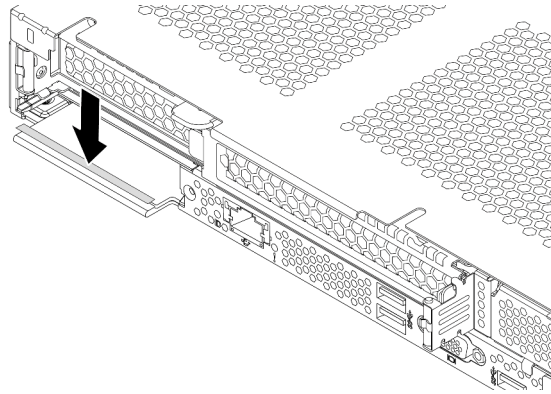
關於此作業

注意：

- 閱讀第 79 頁「安裝準則」，確保工作時安全無虞。
- 關閉伺服器電源並拔掉所有電源線，以進行此作業。
- 將靜電敏感元件保存在防靜電保護袋中，直到安裝時才取出，且處理這些裝置時配戴靜電放電腕帶或使用其他接地系統，以避免暴露於靜電之中，否則可能導致系統停止運轉和資料遺失。

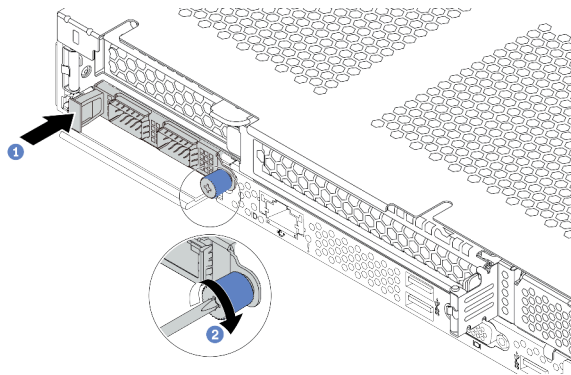
程序

- 步驟 1. 將裝有 OCP 3.0 乙太網路配接卡的防靜電保護袋接觸到伺服器外部任何未上漆的表面。然後從保護袋中取出 OCP 3.0 乙太網路配接卡，並將其放置在防靜電表面上。
- 步驟 2. 如果已安裝填充板，請將 OCP 機槽填充板卸下。
- 步驟 3. 在伺服器背面貼上選配產品隨附的 OCP 3.0 乙太網路配接卡標籤。



圖例 75. OCP 3.0 乙太網路配接卡標籤安裝

步驟 4. 安裝 OCP 3.0 乙太網路配接卡。



圖例 76. OCP 3.0 乙太網路配接卡安裝

- a. 依照所示將 OCP 3.0 乙太網路配接卡插入主機板上的接頭。
- b. 鎖緊翼型螺絲以固定配接卡。

附註：

- 確定已鎖緊翼型螺絲。否則，OCP 3.0 乙太網路配接卡將無法完整連接，且可能無法運作。
- 如果安裝了 OCP 3.0 乙太網路配接卡，當系統電源關閉但仍插入 AC 電源時，系統風扇將以降低許多的速度繼續旋轉。此種系統設計是要為 OCP 3.0 乙太網路配接卡提供正常散熱。

示範影片

[觀看 YouTube 上的程序](#)

安裝序列埠模組

使用此資訊安裝序列埠模組。在安裝序列埠模組之前，確保擴充卡和擴充卡托架都已備妥。

關於此作業

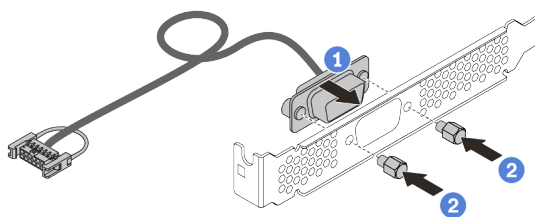
注意：

- 閱讀第 79 頁「安裝準則」，確保工作時安全無虞。

- 關閉伺服器電源並拔掉所有電源線，以進行此作業。
- 將靜電敏感元件保存在防靜電保護袋中，直到安裝時才取出，且處理這些裝置時配戴靜電放電腕帶或使用其他接地系統，以避免暴露於靜電之中，否則可能導致系統停止運轉和資料遺失。
- 請閱讀第 96 頁「PCIe 配接卡的技術規則」，以確保將序列埠模組安裝到正確的 PCIe 插槽。

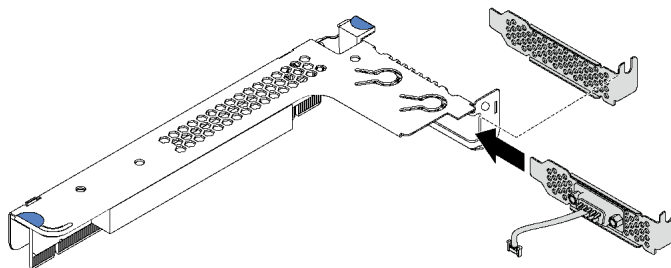
程序

- 步驟 1. 將裝有元件的防靜電保護袋與伺服器外部任何未上漆的表面進行接觸。然後從保護袋中取出元件，並將其放置在防靜電表面上。
- 步驟 2. 使用 5 公釐扳手將序列埠纜線裝入托架。
- 1 將接頭與托架嚙合。
 - 1 鎖緊兩個螺絲，以確保接頭牢固地安裝在托架上。



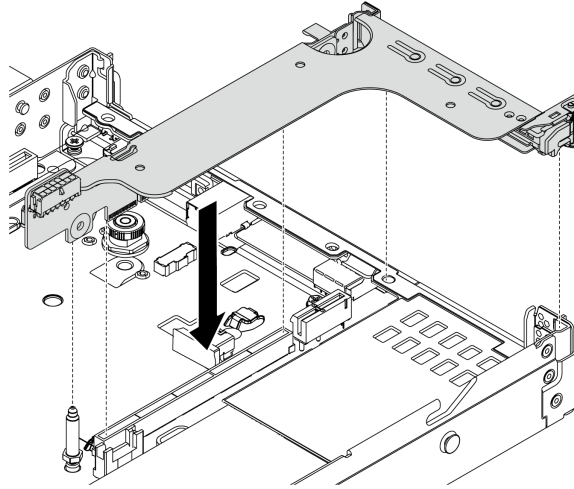
圖例 77. 組裝序列埠模組

- 步驟 3. 將序列埠模組安裝到擴充卡托架。



圖例 78. 安裝序列埠模組

- 步驟 4. 將擴充卡組件安裝到伺服器。



圖例 79. 安裝擴充卡組件

步驟 5. 將序列埠模組的纜線連接至主機板上的序列埠模組接頭。如需瞭解序列埠模組接頭的位置，請參閱第 41 頁「主機板元件」。

在您完成之後

若要啟用序列埠模組，請根據所安裝的作業系統執行下列其中一個步驟：

- Linux 作業系統：

開啟 ipmitool，輸入下列指令以停用 Serial over LAN (SOL) 功能：

```
-I lanplus -H IP -U USERID -P PASSWORD sol deactivate
```

- Microsoft Windows 作業系統：

1. 開啟 ipmitool，輸入下列指令以停用 SOL 功能：

```
-I lanplus -H IP -U USERID -P PASSWORD sol deactivate
```

2. 開啟 Windows PowerShell，輸入下列指令以停用緊急管理服務 (EMS) 功能：

```
Bcdedit /ems no
```

3. 重新啟動伺服器，以確保 EMS 設定生效。

安裝系統風扇

使用此資訊安裝系統風扇。您可以在未關閉伺服器電源的情況下安裝熱抽換風扇，這有助於避免造成重大的系統作業中斷。

關於此作業

S033



警告：

含有高壓電。高壓電流在遇到金屬短路時可能會產生熱能，導致金屬液化、燃燒或兩者同時發生。

S017



警告：
附近有危險的活動風扇葉片。手指和身體其他部位應保持距離。

注意：

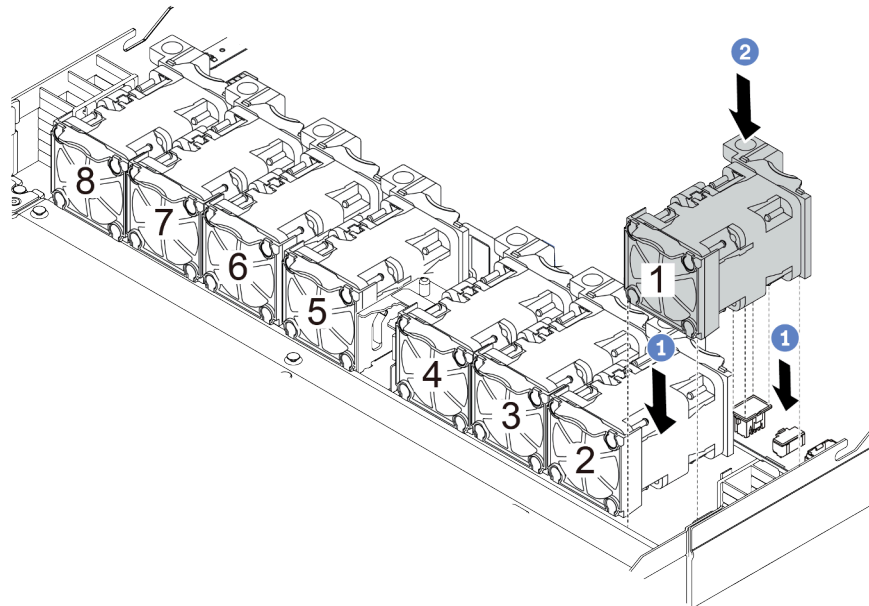
- 閱讀第 79 頁「安裝準則」，確保工作時安全無虞。
- 將靜電敏感元件保存在防靜電保護袋中，直到安裝時才取出，且處理這些裝置時配戴靜電放電腕帶或使用其他接地系統，以避免暴露於靜電之中，否則可能導致系統停止運轉和資料遺失。

程序

- 步驟 1. 如果已安裝風扇填充板，請將其卸下。
- 步驟 2. 將裝有系統風扇的防靜電保護袋接觸到伺服器外部任何未上漆的表面。然後從保護袋中取出系統風扇，並將其放置在防靜電表面上。

附註：確保風扇的安裝符合第 100 頁「系統風扇的技術規則」。

- 步驟 3. 將系統風扇向下放入插槽中，然後按壓其邊緣的點，以將其固定就位。確定風扇接頭正確安裝在主機板的接頭。



圖例 80. 安裝系統風扇

示範影片

[觀看 YouTube 上的程序](#)

安裝入侵開關

使用此資訊安裝入侵開關。

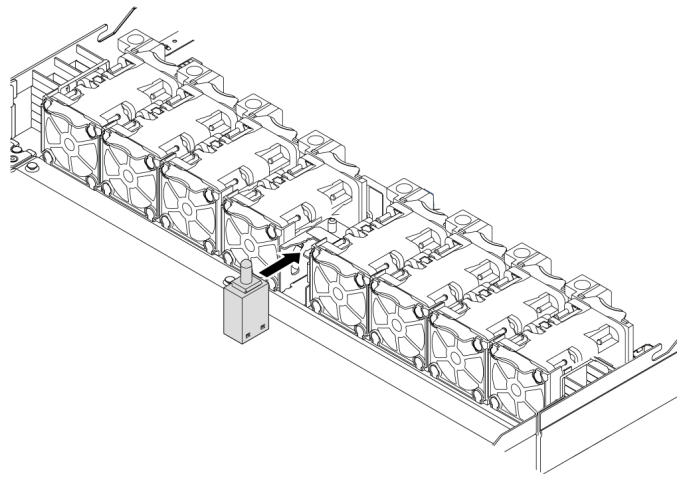
關於此作業

注意：

- 閱讀第 79 頁「安裝準則」，確保工作時安全無虞。
- 關閉伺服器電源並拔掉所有電源線，以進行此作業。
- 將靜電敏感元件保存在防靜電保護袋中，直到安裝時才取出，且處理這些裝置時配戴靜電放電腕帶或使用其他接地系統，以避免暴露於靜電之中，否則可能導致系統停止運轉和資料遺失。

程序

- 步驟 1. 將裝有入侵開關的防靜電保護袋接觸到伺服器外部任何未上漆的表面。然後從保護袋中取出入侵開關，並將其放置在防靜電表面上。
- 步驟 2. 將入侵開關插入，並將其依圖中所示方向推，直到完全固定為止。



圖例 81. 入侵開關安裝

- 步驟 3. 將入侵開關的纜線連接至主機板上的入侵開關接頭。請參閱第 54 頁「入侵開關」。

安裝空氣擋板

使用此資訊可安裝空氣擋板。

關於此作業

視型號而定，伺服器可能會沒有安裝空氣擋板。您要安裝的空氣擋板可能與下圖不同，但拆卸方法是相同的。

S033



警告：

含有高壓電。高壓電流在遇到金屬短路時可能會產生熱能，導致金屬液化、燃燒或兩者同時發生。

S017

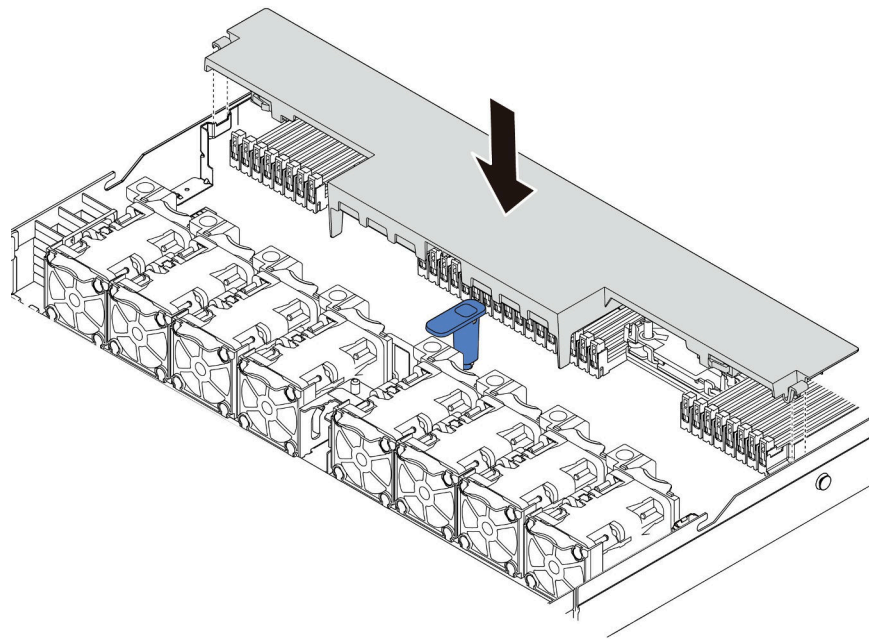


警告：
附近有危險的活動風扇葉片。手指和身體其他部位應保持距離。

- 注意：**
- 閱讀第 79 頁「安裝準則」，確保工作時安全無虞。
 - 關閉伺服器電源並拔掉所有電源線，以進行此作業。

程序

- 步驟 1. 如果您需要在空氣擋板的底部安裝 RAID 快閃記憶體電源模組，請先加以安裝。請參閱第 130 頁「將 RAID 快閃記憶體電源模組安裝在空氣擋板上」。
- 步驟 2. 根據空氣擋板上的指示對齊空氣擋板的方向。



圖例 82. 安裝空氣擋板

- 步驟 3. 將空氣擋板向下放入機箱中並下壓，直到空氣擋板牢牢固定為止。

在您完成之後

如果 RAID 快閃記憶體電源模組已安裝在空氣擋板底部，請使用 RAID 快閃記憶體電源模組隨附的延長線，將 RAID 快閃記憶體電源模組連接至 RAID 配接卡。

示範影片

觀看 [YouTube 上的程序](#)

安裝上蓋

使用此資訊安裝上蓋。

S033



警告：

含有高壓電。高壓電流在遇到金屬短路時可能會產生熱能，導致金屬液化、燃燒或兩者同時發生。

S014



警告：

可能存在危險等級的電壓、電流及電能。只有合格的維修技術人員才獲得授權，能夠卸下貼有標籤的蓋板。

注意：

- 閱讀第 79 頁「安裝準則」，確保工作時安全無虞。
- 關閉伺服器電源並拔掉所有電源線，以進行此作業。
- 將靜電敏感元件保存在防靜電保護袋中，直到安裝時才取出，且處理這些裝置時配戴靜電放電腕帶或使用其他接地系統，以避免暴露於靜電之中，否則可能導致系統停止運轉和資料遺失。

於上蓋卸下時操作伺服器，可能會損壞伺服器元件。為了保持正常冷卻和空氣流通，請在開啟伺服器電源之前安裝上蓋。

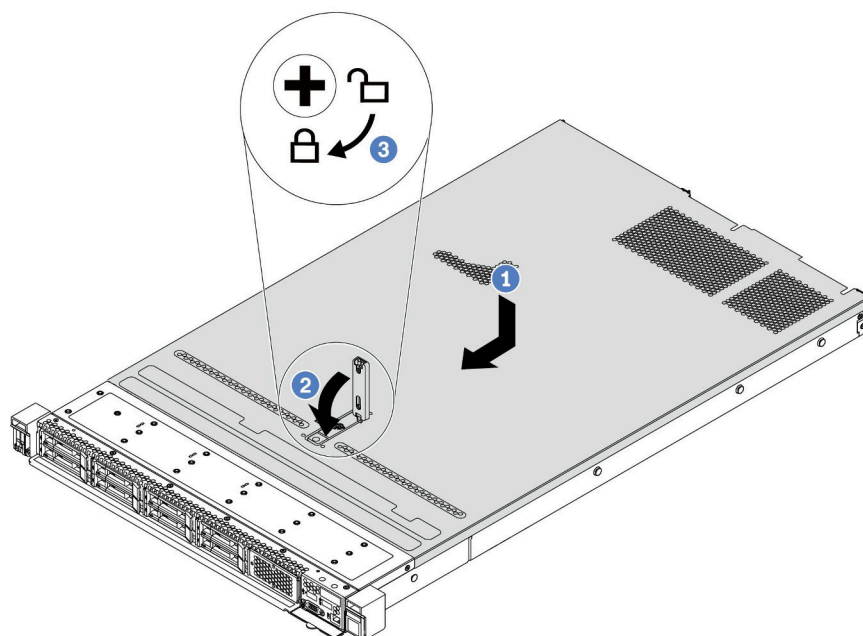
程序

步驟 1. 檢查您的伺服器並確保：

- 所有纜線、配接卡和其他元件都已安裝並正確安置，且您沒有將拆卸工具或零件遺留在伺服器內。
- 所有內部纜線都已正確連接和佈置。請參閱第 49 頁第 3 章「內部纜線佈線」。

步驟 2. 將上蓋安裝至伺服器。

注意：請謹慎處理上蓋。如果上蓋在蓋板門鎖打開的情況下滑落，可能會損壞蓋板門鎖。



圖例 83. 安裝上蓋

- a. ① 確定蓋板門鎖在開啟位置。將上蓋向下放至機箱，直到上蓋卡入機箱兩側的導軌為止。然後，將上蓋滑到機箱前方。

附註：將上蓋向前滑動之前，請確定上蓋的所有卡榫都與機箱正確咬合。

- b. ② 按下蓋板門鎖，確保蓋板門鎖完全閉合。
- c. ③ 使用螺絲起子將外蓋鎖轉至鎖定位置。

示範影片

觀看 [YouTube](#) 上的程序

安裝熱抽換電源供應器

使用此資訊來安裝熱抽換電源供應器。

關於此作業

以下說明在安裝電源供應器時必須考量的資訊：

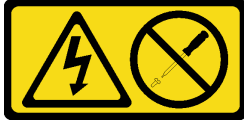
- 伺服器預設為僅隨附一個電源供應器。在此情況下，電源供應器為非熱抽換，您必須先關閉伺服器，才能卸下電源供應器。若要支援備援模式或熱抽換，請安裝額外的熱抽換電源供應器。
- 如果您要用新的電源供應器來更換現有的電源供應器：
 - 使用 Lenovo Capacity Planner 來計算為伺服器配置的裝置所需的功率容量。如需 Lenovo Capacity Planner 的相關資訊，請造訪：
<https://datacentersupport.lenovo.com/solutions/lvno-lcp>
 - 請確定正在安裝的裝置受支援。如需伺服器支援的選配裝置清單，請造訪：
<https://serverproven.lenovo.com/>
 - 將此選配產品隨附的電源資訊標籤貼在電源供應器附近的現有標籤上。



圖例 84. 上蓋的電源供應器標籤範例

AC 電源供應器的安全資訊

S035



警告：

切勿卸下電源供應器的外蓋或貼有此標籤的任何零件。貼有此標籤的任何元件內部都有危險等級的電壓、電流及電能。這些元件內部沒有可維修的零件。如果您懷疑某個零件有問題，請聯絡維修技術人員。

S002



警告：

裝置上的電源控制按鈕和電源供應器上的電源開關，並不會切斷供應給裝置的電流。此外，裝置也可能有一條以上的電源線。若要切斷裝置的所有電源，必須從電源拔掉所有電源線。

S001



危險

電源、電話、及通信接線的電流具有危險性。

若要避免電擊的危害，請執行下列動作：

- 將所有電源線連接到正確佈線和接地的電源插座/電源。
- 將本產品所連接的任何設備連接到正確佈線的插座/電源。
- 儘可能只用單手來連接或拔下信號線。
- 請勿在有火災、水災或房屋倒塌跡象時開啟任何設備。
- 裝置可能有一條以上的電源線，如果要切斷裝置的所有電流，請務必從電源拔掉所有電源線。

DC 電源供應器的安全資訊

警告：

只有中國大陸才支援 240 V dc 輸入（輸入範圍：180—300 V dc）。240 V DC 輸入電源供應器無法

支援熱插入電源線功能。卸下 DC 輸入電源供應器之前，請先關閉伺服器、斷開斷路器面板上的 DC 電源，或關閉電源。然後拔除電源線。



在直流輸入狀態下，若電源供應器插座不支持熱插拔功能，請務必不要對設備電源線進行熱插拔，此操作可能導致設備損壞及數據丟失。因錯誤執行熱插拔導致的設備故障或損壞，不屬於保修範圍。

NEVER CONNECT AND DISCONNECT THE POWER SUPPLY CABLE AND EQUIPMENT WHILE YOUR EQUIPMENT IS POWERED ON WITH DC SUPPLY (hot-plugging). Otherwise you may damage the equipment and result in data loss, the damages and losses result from incorrect operation of the equipment will not be covered by the manufacturers' warranty.

S035



警告：

切勿卸下電源供應器的外蓋或貼有此標籤的任何零件。貼有此標籤的任何元件內部都有危險等級的電壓、電流及電能。這些元件內部沒有可維修的零件。如果您懷疑某個零件有問題，請聯絡維修技術人員。

S019



警告：

裝置上的電源控制按鈕無法關閉提供給裝置的電流。而且，裝置可能有多條 DC 電源線。若要切斷裝置中的所有電流，請確定位於 DC 電源輸入端的所有 DC 電源連線都已切斷。

S029



危險

對於 -48V DC 電源供應器而言，電源線的電流具有危險性。
若要避免電擊的危險，請執行下列動作：

- 如果要在需要卸下/安裝 -48V DC 電源線時連接或拔除該電源線，請安裝備援的電源供應器。

連接時：

1. 關閉連接至本產品的附屬 DC 電源及設備。
2. 將電源供應器裝入系統外殼中。
3. 將 DC 電源線連接到產品。
 - 確定 -48 V DC 連線的極性正確：RTN 是 +，而 -Vin（一般 -48 V）DC 是 -。接地應妥善連接。
4. 將 DC 電源線連接到附屬電源。
5. 開啟所有電源。

拔掉時：

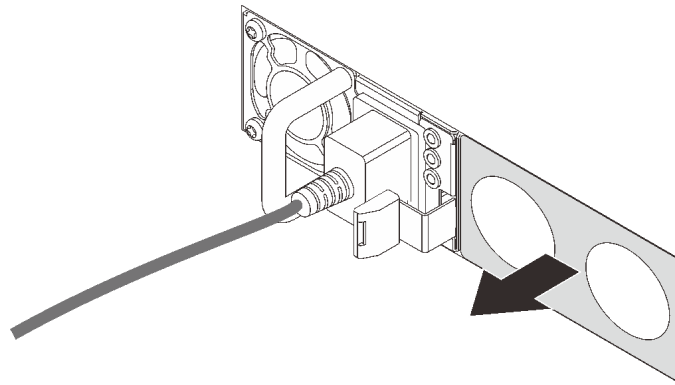
1. 在卸下電源供應器之前，拔除或關閉附屬 DC 電源（在斷路器面板上）。
2. 卸下附屬 DC 電源線，並確保電源線的電線終端已絕緣。
3. 從系統外殼拔除附屬電源供應器。

注意：

- 閱讀第 79 頁「安裝準則」，確保工作時安全無虞。
- 將靜電敏感元件保存在防靜電保護袋中，直到安裝時才取出，且處理這些裝置時配戴靜電放電腕帶或使用其他接地系統，以避免暴露於靜電之中，否則可能導致系統停止運轉和資料遺失。

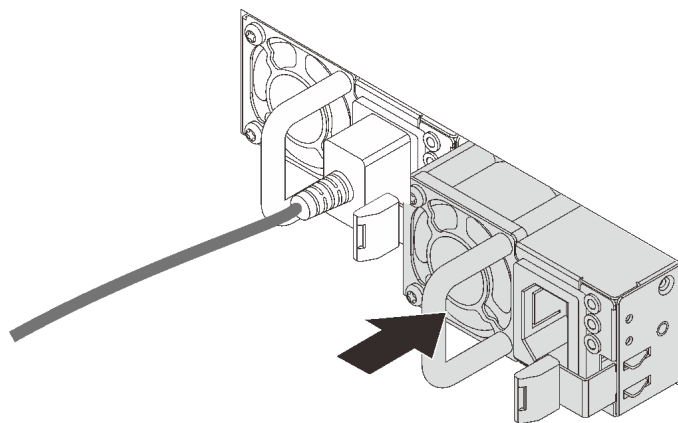
程序

- 步驟 1. 將裝有熱抽換電源供應器的防靜電保護袋接觸到伺服器外部任何未上漆的表面。然後從保護袋中取出熱抽換電源供應器，並將其放置在防靜電表面上。
- 步驟 2. 如果有安裝電源供應器填充板，請卸下該填充板。



圖例 85. 卸下熱抽換電源供應器填充板

- 步驟 3. 將新的熱抽換電源供應器滑入機槽中，直到卡入定位為止。



圖例 86. 安裝熱抽換電源供應器

步驟 4. 將電源供應器連接至妥善接地的電源插座。

- 若是 240 V DC 電源供應器：
 1. 關閉伺服器。
 2. 將電源線一端連接至電源供應器上的電源接頭。
 3. 將電源線的另一端連接到適當接地的電源插座。
- 若是 AC 電源供應器：
 1. 將電源線一端連接至電源供應器上的電源接頭。
 2. 將電源線的另一端連接到適當接地的電源插座。
- 若是 —48V DC 電源供應器：
 1. 使用一字螺絲起子鬆開電源供應器端子區塊上的 3 個緊固螺絲。
 2. 檢查電源供應器區塊和每條電源線上的類型標籤。

類型	PSU 端子區塊	電源線
輸入	-Vin	-Vin
接地	⊥	GND
輸入	RTN	RTN

3. 將每個電源線插腳的凹槽側面朝上，然後將插腳插入電源區塊上的對應孔中。使用上表做為指引，以確保插腳對應到正確的插槽。
4. 鎖緊電源區塊上的緊固螺絲。確保螺絲和電線插腳固定到位，沒有露出裸露的金屬部分。
5. 將纜線的另一端連接到適當接地的電源插座。確保纜線末端對應到正確的插座。

示範影片

[觀看 YouTube 上的程序](#)

將伺服器安裝在機架中

若要將伺服器安裝在機架中，請遵循要安裝該伺服器之滑軌的「滑軌安裝套件」所提供的指示進行安裝。

連接伺服器纜線

將所有外部纜線連接至伺服器。通常，您需要將伺服器連接至電源、資料網路和儲存體。此外，您需要將伺服器連接至管理網路。

將伺服器接上電源。

將伺服器連接至網路。

將伺服器連接至任何儲存裝置。

開啟伺服器電源

伺服器接上輸入電源時會執行短暫自我測試（電源狀態 LED 快速閃動），接著就會進入待命狀態（電源狀態 LED 每秒閃動一次）。

您可以用下列任何一種方式開啟伺服器（電源 LED 亮起）：

- 您可以按下電源按鈕。
- 伺服器可回應透過 Lenovo XClarity Essentials OneCLI、IPMItool 或 SSH CLI 傳送至 Lenovo XClarity Controller 的遠端開機要求。

例如，在 Lenovo XClarity Essentials OneCLI 上執行以下指令將伺服器開機：

```
OneCli.exe ospower turnon --bmc USERID:PASSWORD@host
```

如需執行 `ospower` 指令的相關資訊，請參閱 https://sysmgmt.lenovofiles.com/help/topic/toolset_cli_lenovo/onecli_r_ospower_command.html。

如果系統 UEFI 電源原則設定為「一律開啟」，則當插入 AC 電源時，系統將會自動開啟電源。

如需關閉伺服器電源的相關資訊，請參閱第 147 頁「關閉伺服器電源」。

系統開機/啟動時間

系統開機/啟動時間因硬體配置而異，而且可能會隨伺服器配置和條件而改變。

- 對於沒有 PMEM 記憶體模組的典型配置，系統大約需要 3 分鐘的時間啟動。
配置範例：2 x 處理器，16 x RDIMM，1 x RAID 配接卡，1 x NIC 配接卡
- 對於安裝了 PMEM 記憶體模組的配置，系統可能需要長達 15 分鐘的時間啟動。
配置範例：2 x 處理器，16 x RDIMM，16 x PMEM，1 x RAID 配接卡，1 x NIC 配接卡
- 對於已安裝 PMEM 記憶體模組且已啟用 Intel 磁區管理裝置 (VMD) 的配置，系統可能需要大約 20 分鐘以上的時間啟動。
配置範例：2 x 處理器，16 x RDIMM，16 x PMEM，1 x RAID 配接卡，1 x NIC 配接卡

驗證伺服器設定

啟動伺服器之後，請確定 LED 亮起，且皆為綠色。

關閉伺服器電源

伺服器連接到電源時會保持待命狀態，讓 BMC 能夠回應遠端開機要求。若要切斷伺服器的所有電源（電源狀態 LED 熄滅），您必須拔掉所有電源線。

若要讓伺服器進入待命狀態（電源狀態 LED 每秒閃動一次）：

附註：Lenovo XClarity Controller 可以讓伺服器進入待命狀態，以對嚴重的系統故障自動做出回應。

- 使用作業系統進行循序關機（如果作業系統支援此功能）。
- 按下電源按鈕進行循序關機（如果作業系統支援此功能）。
- 按住電源按鈕 4 秒以上，以強制關機。
- 透過 Lenovo XClarity Essentials OneCLI、IPMITool 或 SSH CLI 將遠端關機指令傳送到 Lenovo XClarity Controller。

處於待命狀態時，伺服器可回應傳送至 Lenovo XClarity Controller 的遠端電源開啟要求。如需開啟伺服器電源的相關資訊，請參閱第 146 頁「開啟伺服器電源」。

第 5 章 系統配置

完成下列程序以配置您的系統。

設定 Lenovo XClarity Controller 的網路連線

您必須先指定 Lenovo XClarity Controller 如何連接至網路，才能透過網路存取 Lenovo XClarity Controller。依據網路連線的實作方式，您可能也需要指定靜態 IP 位址。

如果不使用 DHCP，下列方法可用於設定 Lenovo XClarity Controller 的網路連線：

- 如果有監視器連接至伺服器，您可以使用 Lenovo XClarity Provisioning Manager 來設定網路連線。請完成下列步驟，以使用 Lenovo XClarity Controller 將 Lenovo XClarity Provisioning Manager 連接至網路。
 1. 啟動伺服器。
 2. 啟動伺服器，然後按下畫面上指示的按鍵以顯示 Lenovo XClarity Provisioning Manager 介面。（如需相關資訊，請參閱與您伺服器相容的 LXPM 文件中的「啟動」一節，網址為 <https://pubs.lenovo.com/lxpm-overview/>。）
 3. 移至 **LXPM → UEFI 設定 → BMC 設定**，以指定 Lenovo XClarity Controller 連線至網路的方式。
 - 如果您選擇靜態 IP 連線，請確定網路上有您指定的 IPv4 或 IPv6 位址。
 - 如果您選擇 DHCP 連線，請確定伺服器的 MAC 位址已配置在 DHCP 伺服器中。
 4. 按一下 **確定** 以套用設定，並等候兩到三分鐘。
 5. 使用 IPv4 或 IPv6 位址連接 Lenovo XClarity Controller。

重要事項：Lenovo XClarity Controller 最初設定的使用者名稱和密碼分別為 USERID 和 PASSWORD（當中所含的是數字 0，不是字母 O）。此預設使用者設定具有監督者存取權。在起始配置期間務必變更此使用者名稱和密碼，以加強安全性。

- 如果沒有監視器連接至伺服器，您可以透過 Lenovo XClarity Controller Web 介面來設定網路連線。將乙太網路纜線從筆記型電腦連接至伺服器後方的 Lenovo XClarity Controller 接頭。如需瞭解 Lenovo XClarity Controller 接頭的位置，請參閱第 36 頁「背面圖」。

附註：確定您已修改筆記型電腦上的 IP 設定，使其位在與伺服器預設值相同的網路中。

貼在拉出式資訊標籤上的 Lenovo XClarity Controller 網路存取標籤提供預設的 IPv4 位址和 IPv6 鏈結本端位址 (LLA)。

- 如果您要使用行動裝置中的 Lenovo XClarity Administrator 行動應用程式，可以透過伺服器正面的 Lenovo XClarity Controller USB 接頭連接至 Lenovo XClarity Controller。如需瞭解 Lenovo XClarity Controller USB 接頭的位置，請參閱第 17 頁「正面圖」。

附註：Lenovo XClarity Controller USB 接頭模式必須設為管理 Lenovo XClarity Controller（而非正常 USB 模式）。若要從正常模式切換為 Lenovo XClarity Controller 管理模式，請按住前方面板上的藍色 ID 按鈕至少 3 秒，直到其 LED 緩慢閃爍（每隔數秒一次）。

如果要使用 Lenovo XClarity Administrator 行動應用程式連接：

1. 將行動裝置的 USB 纜線連接至前方面板的 Lenovo XClarity Administrator USB 接頭。
2. 在行動裝置上，啟用 USB 網際網路共用功能。
3. 在行動裝置上，啟動 Lenovo XClarity Administrator 行動應用程式。
4. 如果自動探索已停用，請按一下 USB 探索頁面上的 **探索** 以連接到 Lenovo XClarity Controller。

如需使用 Lenovo XClarity Administrator 行動應用程式的相關資訊，請參閱：

http://sysmgmt.lenovofiles.com/help/topic/com.lenovo.lxca.doc/lxca_usemobileapp.html

為 Lenovo XClarity Controller 連線設定正面 USB 埠

您必須先配置 USB 埠用於 Lenovo XClarity Controller 連線，才能透過正面 USB 埠存取 Lenovo XClarity Controller。

伺服器支援

若要查看您的伺服器是否支援透過正面 USB 埠存取 Lenovo XClarity Controller，請檢查下列其中一項：

- 請參閱第 17 頁第 2 章「伺服器元件」。



- 如果您伺服器的 USB 埠上有扳手圖示，您可以將 USB 埠設定為連接到 Lenovo XClarity Controller。

設定 Lenovo XClarity Controller 連接的 USB 埠

您可以執行下列其中一個步驟，將 USB 埠在正常和 Lenovo XClarity Controller 管理作業之間切換。

- 按住 ID 按鈕至少 3 秒，直到其 LED 緩慢閃爍（每隔數秒一次）。如需 ID 按鈕位置，請參閱第 17 頁第 2 章「伺服器元件」。
- 在 Lenovo XClarity Controller 管理控制器 CLI 中，執行 `usbfp` 指令。如需使用 Lenovo XClarity Controller CLI 的相關資訊，請參閱與您伺服器相容的 XCC 文件中的「[指令行介面]」一節，網址為 <https://pubs.lenovo.com/lxcc-overview/>。
- 在 Lenovo XClarity Controller 管理控制器 Web 介面中，按一下 **BMC 配置 → 網路 → 前方面板 USB 埠管理員**。如需 Lenovo XClarity Controller Web 介面功能的相關資訊，請參閱與您伺服器相容的 XCC 文件中的「[XClarity Controller Web 介面功能的說明]」一節，網址為 <https://pubs.lenovo.com/lxcc-overview/>。

檢查 USB 埠目前設定

您也可以使用 Lenovo XClarity Controller 管理控制器 CLI (`usbfp` 指令) 或 Lenovo XClarity Controller 管理控制器 Web 介面 (**BMC 配置 → 網路 → 前方面板 USB 埠管理員**) 來檢查 USB 埠的目前設定。請參閱與您伺服器相容的 XCC 文件中的「[指令行介面]」和「[XClarity Controller Web 介面功能的說明]」兩節，網址為 <https://pubs.lenovo.com/lxcc-overview/>。

更新韌體

有數個選項可更新伺服器的韌體。

您可以使用此處列出的工具，為您的伺服器及安裝在伺服器中的裝置更新為最新版的韌體。

- 您可以在下列網站找到更新韌體相關的最佳做法：
 - <http://lenovopress.com/LP0656>
- 最新的韌體可以在下列網站找到：
 - <https://datacentersupport.lenovo.com/products/servers/thinksystem/sr630v2/7z70/downloads/driver-list/>
- 您可以訂閱產品通知以隨時掌握韌體更新情況：
 - <https://datacentersupport.lenovo.com/tw/en/solutions/ht509500>

UpdateXpress System Packs (UXSPs)

Lenovo 通常以稱為 UpdateXpress System Packs (UXSPs) 的組合發佈韌體。為確保所有韌體更新相容，您應該同時更新所有韌體。如果 Lenovo XClarity Controller 和 UEFI 的韌體都要更新，請先更新 Lenovo XClarity Controller 的韌體。

重要術語

- **頻內更新**。使用在伺服器核心 CPU 上執行的作業系統內的工具或應用程式，來執行安裝或更新。
- **頻外更新**。由收集更新，然後將更新引導至目標子系統或裝置的 Lenovo XClarity Controller 來執行安裝或更新。頻外更新與在核心 CPU 上執行的作業系統沒有相依性。不過，大部分頻外作業都要求伺服器處於 S0（運作中）電源狀態。
- **在目標上更新**。安裝或更新是從目標伺服器本身上執行的已安裝作業系統起始。
- **在目標外更新**。從與伺服器的 Lenovo XClarity Controller 直接互動的計算裝置起始的安裝或更新。
- **UpdateXpress System Packs (UXSPs)**。UXSP 是經過設計和測試的配套更新，可提供相互依存的功能、效能和相容性。UXSP 因伺服器機型而各異，是專為支援特定 Windows Server、Red Hat Enterprise Linux (RHEL) 和 SUSE Linux Enterprise Server (SLES) 作業系統發行套件所建置（提供韌體和裝置驅動程式更新）。另有僅含機型特有韌體的 UXSP 供使用。

韌體更新工具

請參閱下表判斷可用於安裝及設定韌體的最佳 Lenovo 工具：

工具	支援的更新方法	核心系統韌體更新	I/O 裝置韌體更新	圖形使用者介面	指令行介面	支援 UXSP
Lenovo XClarity Provisioning Manager (LXPM)	頻內 ² 在目標上	√		√		
Lenovo XClarity Controller (XCC)	頻外 在目標外	√	選取的 I/O 裝置	√		
Lenovo XClarity Essentials OneCLI (OneCLI)	頻內 頻外 在目標上 在目標外	√	所有 I/O 裝置		√	√
Lenovo XClarity Essentials UpdateXpress (LXCE)	頻內 頻外 在目標上 在目標外	√	所有 I/O 裝置	√		√
Lenovo XClarity Essentials Bootable Media Creator (BoMC)	頻內 頻外 在目標外	√	所有 I/O 裝置	√ (BoMC 應用程式)	√ (BoMC 應用程式)	√
Lenovo XClarity Administrator (LXCA)	頻內 ¹ 頻外 ² 在目標外	√	所有 I/O 裝置	√		√
Lenovo XClarity Integrator (LXCI) VMware vCenter 適用版	頻外 在目標外	√	選取的 I/O 裝置	√		

工具	支援的更新方法	核心系統韌體更新	I/O 裝置韌體更新	圖形使用者介面	指令行介面	支援 UXSP
Lenovo XClarity Integrator (LXCI) Microsoft Windows Admin Center 適用版	頻內 頻外 在目標上 在目標外	√	所有 I/O 裝置	√		√
Lenovo XClarity Integrator (LXCI) Microsoft System Center Configuration Manager 適用版	頻內 在目標上	√	所有 I/O 裝置	√		√
附註：						
1. 適用於 I/O 韌體更新。						
2. 適用於 BMC 和 UEFI 韌體更新。						

• Lenovo XClarity Provisioning Manager

您可以從 Lenovo XClarity Provisioning Manager 更新 Lenovo XClarity Controller 韌體、UEFI 韌體及 Lenovo XClarity Provisioning Manager 軟體。

附註：依預設，Lenovo XClarity Provisioning Manager 圖形使用者介面會在您啟動伺服器並按下畫面上指示的按鍵時顯示。如果您已經將該預設值變更為文字型系統設定，則您可以從文字型系統設定介面開啟圖形使用者介面。

如需有關使用 Lenovo XClarity Provisioning Manager 更新韌體的其他資訊，請參閱：

與您伺服器相容的 LXPM 文件中的「韌體更新」一節，網址為 <https://pubs.lenovo.com/lxpm-overview/>

• Lenovo XClarity Controller

如果您需要安裝特定更新項目，可以針對特定伺服器使用 Lenovo XClarity Controller 介面。

附註：

— 若要透過 Windows 或 Linux 執行頻內更新，必須安裝作業系統驅動程式，而且必須啟用 Ethernet-over-USB（有時稱為 LAN over USB）介面。

如需配置 Ethernet over USB 的其他資訊，請參閱：

與您伺服器相容的 XCC 文件版本中的「配置 Ethernet over USB」一節，網址為 <https://pubs.lenovo.com/lxcc-overview/>

— 如果您要透過 Lenovo XClarity Controller 來更新韌體，請確定您已下載並安裝適用於伺服器作業系統的最新裝置驅動程式。

如需使用 Lenovo XClarity Controller 更新韌體的特定詳細資料，請參閱：

與您伺服器相容的 XCC 文件中的「更新伺服器韌體」一節，網址為 <https://pubs.lenovo.com/lxc-c-overview/>

• Lenovo XClarity Essentials OneCLI

Lenovo XClarity Essentials OneCLI 是一套指令行應用程式集合，可用於管理 Lenovo 伺服器。其更新應用程式可用於更新伺服器的韌體和裝置驅動程式。更新可在伺服器的主機作業系統內（頻內）執行或透過伺服器的 BMC（頻外）從遠端執行。

如需使用 Lenovo XClarity Essentials OneCLI 更新韌體的特定詳細資料，請參閱：

https://pubs.lenovo.com/lxce-onecli/onecli_c_update

• Lenovo XClarity Essentials UpdateXpress

Lenovo XClarity Essentials UpdateXpress 透過圖形使用者介面 (GUI) 提供大多數的 OneCLI 更新功能。可用於獲得和部署 UpdateXpress System Pack (UXSP) 更新套件和個別更新項目。UpdateXpress System Packs 包含 Microsoft Windows 和 Linux 適用的韌體和裝置驅動程式更新。

您可以從下列位置取得 Lenovo XClarity Essentials UpdateXpress：

<https://datacentersupport.lenovo.com/solutions/lvno-xpress>

- **Lenovo XClarity Essentials Bootable Media Creator**

您可以使用 Lenovo XClarity Essentials Bootable Media Creator 來建立適合在受支援伺服器上執行韌體更新、VPD 更新、庫存和 FFDC 收集、進階系統配置、FoD 金鑰管理、安全清除、RAID 配置和診斷的可開機媒體。

您可以從下列位置取得 Lenovo XClarity Essentials BoMC：

<https://datacentersupport.lenovo.com/solutions/lvno-bomc>

- **Lenovo XClarity Administrator**

如果您要使用 Lenovo XClarity Administrator 管理多部伺服器，可以透過該介面更新所有受管理伺服器的韌體。透過為受管理端點指派韌體相容性原則來簡化韌體管理。當您建立相容性原則並指派給受管理端點時，Lenovo XClarity Administrator 會監視這些端點的庫存變更，並標示出不相容的端點。

如需有關使用 Lenovo XClarity Administrator 更新韌體的其他資訊，請參閱：

http://sysmgmt.lenovofiles.com/help/topic/com.lenovo.lxca.doc/update_fw.html

- **Lenovo XClarity Integrator 供應項目**

Lenovo XClarity Integrator 供應項目可以將 Lenovo XClarity Administrator 及伺服器的管理功能，與特定部署基礎架構（例如 VMware vCenter、Microsoft 系統管理中心或 Microsoft System Center）中使用的軟體整合。

如需有關使用 Lenovo XClarity Integrator 更新韌體的其他資訊，請參閱：

<https://pubs.lenovo.com/lxci-overview/>

配置韌體

有數個選項可用來安裝和設定伺服器的韌體。

重要事項：除非 Lenovo 支援中心指示您要配置 Option ROM 以設定為**傳統**，否則請勿配置。此設定會阻止載入插槽裝置的 UEFI 驅動程式，因而為 Lenovo 軟體造成負面的副作用，例如 Lenovo XClarity Administrator 和 Lenovo XClarity Essentials OneCLI，對 Lenovo XClarity Controller 亦然。副作用包括無法判斷配接卡詳細資料，例如型號名稱和韌體版本。當配接卡資訊無法使用時，型號名稱的一般資訊（例如「配接卡 06:00:00」）會取代實際型號名稱（例如「ThinkSystem RAID 930-16i 4GB 快閃記憶體」）。在某些情況下，UEFI 開機處理程序也可能會當機。

- **Lenovo XClarity Provisioning Manager**

您可以從 Lenovo XClarity Provisioning Manager 配置伺服器的 UEFI 設定。

附註：Lenovo XClarity Provisioning Manager 提供圖形使用者介面來配置伺服器。也可以使用文字型介面的系統配置 (Setup Utility)。您可以在 Lenovo XClarity Provisioning Manager 選擇重新啟動伺服器，並存取文字型介面。此外，您可以將文字型介面選定為啟動 LXPM 時的預設顯示介面。若要這麼做，請移至 **Lenovo XClarity Provisioning Manager → UEFI 設定 → 系統設定 → <F1> Start Control → 文字設定**。若要使用圖形使用者介面啟動伺服器，請選取**自動或工具套件**。

如需相關資訊，請參閱下列文件：

— *Lenovo XClarity Provisioning Manager 使用手冊*

— 搜尋與您伺服器相容的 LXPM 文件版本，網址為 <https://pubs.lenovo.com/lxpm-overview/>

— *UEFI 使用手冊*

— <https://pubs.lenovo.com/uefi-overview/>

- **Lenovo XClarity Controller**

您可以透過 Lenovo XClarity Controller Web 介面或透過指令行介面，配置伺服器的管理處理器。

如需使用 Lenovo XClarity Controller 配置伺服器的相關資訊，請參閱：

與您伺服器相容的 XCC 文件中的「配置伺服器」一節，網址為 <https://pubs.lenovo.com/lxcc-overview/>

- **Lenovo XClarity Essentials OneCLI**

您可以使用配置應用程式和指令來檢視現行系統的配置設定，以及變更 Lenovo XClarity Controller 與 UEFI。儲存的配置資訊可用於複製或還原其他系統。

如需使用 Lenovo XClarity Essentials OneCLI 配置伺服器的相關資訊，請參閱：

https://pubs.lenovo.com/lxce-onecli/onecli_c_settings_info_commands

- **Lenovo XClarity Administrator**

您可以使用一致的配置，為所有伺服器快速進行佈建和預先佈建。您可以將配置設定（例如本端儲存體、I/O 配接卡、開機設定、韌體、埠、Lenovo XClarity Controller 和 UEFI 設定）儲存為 Server Pattern，方便套用到一部或多部受管理伺服器。當 Server Pattern 更新時，變更內容會自動部署至套用的伺服器。

如需使用 Lenovo XClarity Administrator 更新韌體的特定詳細資料，請參閱：

http://sysmgmt.lenovofiles.com/help/topic/com.lenovo.lxca.doc/server_configuring.html

配置記憶體

記憶體效能取決於幾種變數，例如記憶體模式、記憶體速度、記憶體排、記憶體安裝和處理器。

如需最佳化記憶體效能及配置記憶體的詳細資訊，請至 Lenovo Press 網站：

<https://lenovopress.com/servers/options/memory>

此外，您可以善用以下網站提供的記憶體配置程式：

http://lconfig.lenovo.com/#/memory_configuration

如需您實作中的系統配置和記憶體模式所需的伺服器內記憶體模組安裝順序的特定資訊，請參閱第 82 頁「記憶體模組安裝規則和順序」。

啟用 Software Guard Extensions (SGX)

Intel® Software Guard Extensions (Intel® SGX) 的運作有一個假設條件，即安全範圍僅包含 CPU 封裝的內部，而 DRAM 則不受信任。

完成下列步驟以啟用 SGX。

- 步驟 1. 務必依照第 84 頁「獨立模式」中適用於 SGX 配置的記憶體模組插入順序。（DIMM 配置的每個插座都至少必須有 8 個 DIMM 以支援 SGX）。
- 步驟 2. 重新啟動系統。在作業系統啟動之前，按下畫面上指示的按鍵以進入 Setup Utility。（如需相關資訊，請參閱與您伺服器相容的 LXPM 文件中的「啟動」一節，網址為 <https://pubs.lenovo.com/lxpm-overview/>。）
- 步驟 3. 移至**系統設定** → **處理器** → **UMA 型叢集**，然後停用該選項。
- 步驟 4. 移至**系統設定** → **處理器** → **全記憶體加密 (TME)**，然後啟用該選項。
- 步驟 5. 儲存變更，然後移至**系統設定** → **處理器** → **SW Guard Extension (SGX)**，然後啟用該選項。

附註：如需相關資訊，請參閱 <https://lenovopress.lenovo.com/lp1471.pdf>。

配置 RAID 陣列

使用獨立磁碟備用陣列 (RAID) 來儲存資料仍是增加伺服器儲存效能、可用性和容量最普遍又符合成本效益的一種方法。

RAID 允許多個硬碟同時處理 I/O 要求，以提高效能。RAID 還可以使用其餘硬碟中的資料重組（或重建）故障硬碟中的遺失資料，以免硬碟故障時遺失資料。

RAID 陣列（也稱為 RAID 硬碟群組）是多個實體硬碟的群組，運用某種常用方法分配硬碟之間的資料。虛擬硬碟（也稱為虛擬磁碟或邏輯硬碟）是硬碟群組中的分割區，硬碟群組是由硬碟上的連續資料區段所組成。虛擬硬碟是以實體磁碟的形式呈現給主機作業系統，而且可供分割以建立 OS 邏輯硬碟或磁區。

您可以在下列 Lenovo Press 網站上找到 RAID 簡介：

<https://lenovopress.com/lp0578-lenovo-raid-introduction>

您可以在下列 Lenovo Press 網站上找到 RAID 管理工具和資源的詳細資訊：

<https://lenovopress.com/lp0579-lenovo-raid-management-tools-and-resources>

附註：

- 在為 NVMe 硬碟設定 RAID 之前，請遵循以下步驟啟用 VROC：
 1. 重新啟動系統。在作業系統啟動之前，按下 **F1 鍵**以進入 Setup Utility。
 2. 移至**系統設定 → 裝置與 I/O 埠 → Intel VMD**，然後啟用該選項。
 3. 儲存變更，然後重新啟動系統。
- VROC Intel-SSD-Only 支援使用 Intel NVMe 硬碟的 RAID 層級 0、1、5 和 10。
- VROC Premium 需要啟動金鑰，並支援使用非 Intel NVMe 硬碟的 RAID 層級 0、1、5 和 10。如需取得和安裝啟動金鑰的相關資訊，請參閱 <https://fod.lenovo.com/lkms>。

安裝作業系統

有數個選項可用來在伺服器上安裝作業系統。

可用的作業系統

下面列出伺服器的可用作業系統。

支援且已認證的作業系統：

- Microsoft Windows Server
- VMware ESXi
- Red Hat Enterprise Linux
- SUSE Linux Enterprise Server
- Canonical Ubuntu

使用工具進行的部署

- **多伺服器環境**

可用的工具：

— Lenovo XClarity Administrator

http://sysmgt.lenovofiles.com/help/topic/com.lenovo.lxca.doc/compute_node_image_deployment.html

- Lenovo XClarity Essentials OneCLI
https://pubs.lenovo.com/lxce-onecli/onecli_r_uxspi_proxy_tool

- **單伺服器環境**

可用的工具：

- Lenovo XClarity Provisioning Manager
與您伺服器相容的 LXPM 文件中的「OS 安裝」一節，網址為 <https://pubs.lenovo.com/lxpm-overview/>
- Lenovo XClarity Essentials OneCLI
https://pubs.lenovo.com/lxce-onecli/onecli_r_uxspi_proxy_tool

手動部署

如果您無法存取上述工具，請遵循以下指示下載對應的 *OS 安裝手冊*，然後參考該手冊手動部署作業系統。

1. 前往 <https://datacentersupport.lenovo.com/solutions/server-os>。
2. 從導航窗格選取作業系統，並按一下 **Resources (資源)**。
3. 找出「OS Install Guides (OS 安裝準則)」區域，並按一下安裝指示。然後，遵循指示完成作業系統部署作業。

備份伺服器配置

設定伺服器或對配置進行變更後，最好先完整備份伺服器配置。

請確定為下列伺服器元件建立備份：

- **管理處理器**

您可以透過 Lenovo XClarity Controller 介面來備份管理處理器配置。如需備份管理處理器配置的相關詳細資料，請參閱：

與您伺服器相容的 XCC 文件中的「備份 BMC 配置」一節，網址為 <https://pubs.lenovo.com/lxcc-overview/>。

或者，您可以使用 Lenovo XClarity Essentials OneCLI 中的 `save` 指令建立所有配置設定的備份。如需 `save` 指令的相關資訊，請參閱：

https://pubs.lenovo.com/lxce-onecli/onecli_r_save_command

- **作業系統**

使用您的備份方法來備份伺服器的作業系統和使用者資料。

更新重要產品資料 (VPD)

完成系統的起始設定後，您可以更新一些重要產品資料 (VPD)，例如資產標籤和通用唯一 ID (UUID)。

更新通用唯一 ID (UUID)

您可以選擇更新通用唯一 ID (UUID)。

有兩種方法可以更新 UUID：

- 從 Lenovo XClarity Provisioning Manager

若要從 Lenovo XClarity Provisioning Manager 更新 UUID：

1. 啟動伺服器，然後按下畫面上指示的按鍵。（如需相關資訊，請參閱與您伺服器相容的 LXPM 文件中的「啟動」一節，網址為 <https://pubs.lenovo.com/lxpm-overview/>。）依預設，Lenovo XClarity Provisioning Manager 介面隨即顯示。
2. 如果需要開機管理者密碼，請輸入密碼。

3. 在「系統摘要」頁面中，按一下**更新 VPD**。
4. 更新 UUID。

- 從 Lenovo XClarity Essentials OneCLI

Lenovo XClarity Essentials OneCLI 在 Lenovo XClarity Controller 中設定 UUID。請選取下列其中一種方法，存取 Lenovo XClarity Controller 並設定 UUID：

- 從目標系統進行操作，例如透過 LAN 或鍵盤主控台 (KCS) 存取
- 從遠端存取目標系統（透過 TCP/IP）

若要從 Lenovo XClarity Essentials OneCLI 更新 UUID：

1. 下載並安裝 Lenovo XClarity Essentials OneCLI。

若要下載 Lenovo XClarity Essentials OneCLI，請前往下列網站：

<https://datacentersupport.lenovo.com/solutions/HT116433>

2. 將包含其他必要檔案的 OneCLI 套件複製到伺服器，然後解壓縮。OneCLI 與必要檔案必須解壓縮到相同的目錄。
3. 安裝 Lenovo XClarity Essentials OneCLI 之後，請輸入下列指令以設定 UUID：

```
onecli config createuuid SYSTEM_PROD_DATA.SysInfoUUID [access_method]
```

其中：

[access_method]

從下列方式中，選取您要使用的存取方式：

- 線上鑑別 LAN 存取，請輸入下列指令：

```
[-bmc-username <xcc_user_id> --bmc-password <xcc_password>]
```

其中：

xcc_user_id

BMC/IMM/XCC 帳戶名稱（12 個帳戶之一）。預設值為 USERID。

xcc_password

BMC/IMM/XCC 帳戶密碼（12 個帳戶之一）。

範例指令如下：

```
onecli config createuuid SYSTEM_PROD_DATA.SysInfoUUID --bmc-username <xcc_user_id> --bmc-password <xcc_password>
```

- 線上 KCS 存取（未經鑑別並會限定使用者）：

使用此存取方法無須指定 *access_method* 的值。

範例指令如下：

```
onecli config createuuid SYSTEM_PROD_DATA.SysInfoUUID
```

附註：KCS 存取方法使用 IPMI/KCS 介面，必須安裝 IPMI 驅動程式。

- 遠端 LAN 存取，請輸入下列指令：

```
[-bmc <xcc_user_id>:<xcc_password>@<xcc_external_ip>]
```

其中：

xcc_external_ip

BMC/IMM/XCC 外部 IP 位址。無預設值。此為必要參數。

xcc_user_id

BMC/IMM/XCC 帳戶名稱（12 個帳戶之一）。預設值為 USERID。

xcc_password

BMC/IMM/XCC 帳戶密碼（12 個帳戶之一）。

附註：BMC、IMM 或 XCC 外部 IP 位址、帳戶名稱和密碼對此指令都有效。

範例指令如下：

```
onecli config createuuid SYSTEM_PROD_DATA.SysInfoUUID --bmc <xcc_user_id>:<xcc_password>@<xcc_external_ip>
```

4. 重新啟動 Lenovo XClarity Controller。
5. 重新啟動伺服器。

更新資產標籤

(選用) 您可以更新資產標籤。

有兩種方法可以更新資產標籤：

- 從 Lenovo XClarity Provisioning Manager

若要從 Lenovo XClarity Provisioning Manager 更新資產標籤：

1. 啟動伺服器，然後按下畫面上指示的按鍵以顯示 Lenovo XClarity Provisioning Manager 介面。
2. 如果需要開機管理者密碼，請輸入密碼。
3. 在「系統摘要」頁面中，按一下**更新 VPD**。
4. 更新資產標籤資訊。

- 從 Lenovo XClarity Essentials OneCLI

Lenovo XClarity Essentials OneCLI 會在 Lenovo XClarity Controller 中設定資產標籤。請選取下列其中一種方法，存取 Lenovo XClarity Controller 並設定資產標籤：

— 從目標系統進行操作，例如透過 LAN 或鍵盤主控台 (KCS) 存取

— 從遠端存取目標系統 (透過 TCP/IP)

若要從 Lenovo XClarity Essentials OneCLI 更新資產標籤：

1. 下載並安裝 Lenovo XClarity Essentials OneCLI。

若要下載 Lenovo XClarity Essentials OneCLI，請前往下列網站：

<https://datacentersupport.lenovo.com/solutions/HT116433>

2. 將包含其他必要檔案的 OneCLI 套件複製到伺服器，然後解壓縮。OneCLI 與必要檔案必須解壓縮到相同的目錄。
3. 安裝 Lenovo XClarity Essentials OneCLI 之後，請輸入下列指令以設定 DMI：

```
onecli config set SYSTEM_PROD_DATA.SysEncloseAssetTag <asset_tag> [access_method]
```

其中：

<asset_tag>

伺服器資產標籤號碼。請輸入 aaaaaaaaaaaaaaaaaaaaaaaaaaaaaa，其中 aaaaaaaaaaaaaaaaaaaaaaaaaaaaaa 為資產標籤號碼。

[access_method]

從下列方式中，選取您要使用的存取方式：

— 線上鑑別 LAN 存取，請輸入下列指令：

```
[-bmc-username <xcc_user_id> --bmc-password <xcc_password>]
```

其中：

xcc_user_id

BMC/IMM/XCC 帳戶名稱 (12 個帳戶之一)。預設值為 USERID。

xcc_password

BMC/IMM/XCC 帳戶密碼（12 個帳戶之一）。

範例指令如下：

```
onecli config set SYSTEM_PROD_DATA.SysEncloseAssetTag <asset_tag> --bmc-username <xcc_user_id>
--bmc-password <xcc_password>
```

- 線上 KCS 存取（未經鑑別並會限定使用者）：

使用此存取方法無須指定 *access_method* 的值。

範例指令如下：

```
onecli config set SYSTEM_PROD_DATA.SysEncloseAssetTag <asset_tag>
```

附註： KCS 存取方法使用 IPMI/KCS 介面，必須安裝 IPMI 驅動程式。

- 遠端 LAN 存取，請輸入下列指令：

```
[--bmc <xcc_user_id>:<xcc_password>@<xcc_external_ip>]
```

其中：

xcc_external_ip

BMC/IMM/XCC IP 位址。無預設值。此為必要參數。

xcc_user_id

BMC/IMM/XCC 帳戶（12 個帳戶之一）。預設值為 USERID。

xcc_password

BMC/IMM/XCC 帳戶密碼（12 個帳戶之一）。

附註： BMC、IMM 或 XCC 內部 LAN/USB IP 位址、帳戶名稱和密碼對此指令都有效。

範例指令如下：

```
onecli config set SYSTEM_PROD_DATA.SysEncloseAssetTag <asset_tag> --bmc <xcc_user_id>:<xcc_
password>@<xcc_external_ip>
```

4. 將 Lenovo XClarity Controller 重設為原廠預設值。請參閱與您伺服器相容的 XCC 文件中的「將 BMC 重設為原廠預設值」一節，網址為 <https://pubs.lenovo.com/lxcc-overview/>。

第 6 章 解決安裝問題

使用此資訊來解決設定系統時可能發生的問題。

使用本節中的資訊來診斷和解決在初始安裝和設定伺服器期間可能遇到的問題。

- 第 161 頁 「無法開啟伺服器電源（未指出輸入電源已連接至伺服器）」
- 第 161 頁 「啟動伺服器時，伺服器立即顯示 POST 事件檢視器」
- 第 162 頁 「Embedded Hypervisor 不在開機清單中」
- 第 162 頁 「伺服器無法辨識硬碟」
- 第 163 頁 「顯示的系統記憶體小於已安裝的實體記憶體」
- 第 164 頁 「剛才安裝的 Lenovo 選配裝置無法運作。」
- 第 164 頁 「事件日誌中顯示電壓介面板故障」

無法開啟伺服器電源（未指出輸入電源已連接至伺服器）

請完成下列步驟，直到解決問題為止：

1. 檢查事件日誌是否有任何與伺服器電源未開啟相關的事件。
2. 檢查是否有任何閃爍琥珀色的 LED。
3. 檢查前方操作面板上的電源 LED。
4. 檢查前方操作面板 LCD 顯示器的錯誤指示。
5. 檢查電源供應器 LED，並確保電源供應器正常運作：
 - a. 確定伺服器中安裝的兩個電源供應器屬於相同類型。在伺服器中混合使用不同的電源供應器將導致系統錯誤。
 - b. 確保電源線已正確連接至可用的電源插座。電源滿足已安裝的電源供應器的輸入功率要求（請參閱電源供應器標籤）。
 - c. 拔掉再重新連接輸入電源線。
 - d. 重新安裝電源供應器。
 - e. 逐一更換電源供應器，並在每次安裝之後檢查電源按鈕功能。
6. 如果仍無法解決問題，請將故障資訊和擷取的系統日誌收集並傳送至 Lenovo 支援中心。

啟動伺服器時，伺服器立即顯示 POST 事件檢視器

請完成下列步驟，直到解決問題為止。

1. 更正 Lightpath 診斷 LED 所指出的任何錯誤。
2. 確定伺服器支援所有處理器，且處理器的速度和快取大小相符。
您可以從系統設定檢視處理器詳細資料。
若要判斷伺服器是否支援處理器，請參閱 <https://serverproven.lenovo.com/>。
3. （僅限經過培訓的維修技術人員）確定已正確安裝處理器 1
4. （僅限經過培訓的維修技術人員）卸下處理器 2 並重新啟動伺服器。
5. 依顯示的順序更換下列元件（一次一個），每次都重新啟動伺服器：
 - a. （僅限經過培訓的維修技術人員）處理器
 - b. （僅限經過培訓的維修技術人員）主機板

Embedded Hypervisor 不在開機清單中

請完成下列步驟，直到解決問題為止。

1. 如果最近曾安裝、移動或維修伺服器，或者如果這是第一次使用 Embedded Hypervisor，請確定裝置已正確連接且接頭沒有任何實體損壞。
2. 如需安裝和配置資訊，請參閱選配 Embedded Hypervisor 快閃記憶體裝置所隨附之文件。
3. 檢查 <https://serverproven.lenovo.com/> 以驗證伺服器是否支援 Embedded Hypervisor 裝置。
4. 請確定 Embedded Hypervisor 裝置已列在可用開機選項的清單中。從管理控制器使用者介面中，按一下 **伺服器配置 → 開機選項**。

如需存取管理控制器使用者介面的相關資訊，請參閱與您伺服器相容的 XCC 文件中的「開啟並使用 XClarity Controller Web 介面」一節，網址為：

<https://pubs.lenovo.com/lxcc-overview/>

5. 檢查 <http://datacentersupport.lenovo.com> 以取得與 Embedded Hypervisor 及伺服器相關的任何 Tech 提示（服務公告）。
6. 確定其他軟體可以在伺服器上運作，進而確定伺服器正常運作。

伺服器無法辨識硬碟

請完成下列步驟，直到解決問題為止。

1. 請觀察相關聯的黃色硬碟狀態 LED。如果此 LED 亮起，表示該硬碟發生故障。
2. 如果狀態 LED 亮起，請從機槽中取出硬碟並等候 45 秒，然後重新插入硬碟，並確定硬碟組件連接至硬碟背板。
3. 觀察相關的綠色硬碟活動 LED 和黃色狀態 LED，並在不同情況下執行對應的操作：
 - 如果綠色的活動 LED 在閃爍，且黃色的狀態 LED 未亮起，表示控制器已經辨識出硬碟，且硬碟運作正常。針對硬碟執行診斷測試。當您啟動伺服器，然後根據畫面上的指示按下指定按鍵時，預設會顯示 LXPM 介面。（如需相關資訊，請參閱與您伺服器相容的 LXPM 文件中的「啟動」一節，網址為 <https://pubs.lenovo.com/lxpm-overview/>。）您可以從此介面執行硬碟診斷。從「診斷」頁面按一下 **執行診斷 → HDD test/硬碟測試**。*
 - 如果綠色的活動 LED 在閃爍，且黃色的狀態 LED 緩慢閃爍，表示控制器已經辨識出硬碟，且硬碟正在重建。
 - 如果兩個 LED 皆未亮起或閃爍，請檢查是否已正確安裝硬碟背板。如需詳細資料，請移至步驟 4。
 - 如果綠色的活動 LED 在閃爍，且黃色的狀態 LED 也亮起，請更換硬碟。如果 LED 的活動保持相同，請移至「硬碟問題」步驟。如果 LED 的活動產生變化，請回到步驟 1。
4. 確定硬碟背板的安裝正確。如果已正確安置，硬碟組件會正確地連接至背板，不會使背板翹曲或導致背板移動。
5. 重新安裝背板電源線，然後重複步驟 1 至 3。
6. 重新安裝背板信號線，然後重複步驟 1 至 3。
7. 若背板信號線或背板疑似有問題：
 - 更換受影響的背板信號線。
 - 更換受影響的背板。
8. 針對硬碟執行診斷測試。當您啟動伺服器，然後根據畫面上的指示按下指定按鍵時，預設會顯示 LXPM 介面。（如需相關資訊，請參閱與您伺服器相容的 LXPM 文件中的「啟動」一節，網址為 <https://pubs.lenovo.com/lxpm-overview/>。）您可以從此介面執行硬碟診斷。從「診斷」頁面按一下 **執行診斷 → HDD test/硬碟測試**。*

根據這些測試：

- 如果背板通過測試，但是無法辨識硬碟，請更換背板信號線，然後重新執行測試。
- 更換背板。

- 如果配接卡未通過測試，請拔掉配接卡的背板信號線，然後重新執行測試。
- 如果配接卡未通過測試，請更換配接卡。

顯示的系統記憶體小於已安裝的實體記憶體

請完成下列程序以解決問題。

附註：每次安裝或卸下記憶體模組時，您必須中斷伺服器與電源的連接，然後等待 10 秒再重新啟動伺服器。

1. 請確認：

- 操作員資訊面板上沒有錯誤 LED 亮燈。
- 主機板上沒有記憶體模組錯誤 LED 亮燈。
- 記憶體鏡映通道不是導致此不相符狀況的原因。
- 已正確安裝記憶體模組。
- 您已安裝正確類型的記憶體模組（若要瞭解需求，請參閱第 88 頁「PMEM 規則」）。
- 在變更或更換記憶體模組後，記憶體配置也會相應地在 Setup Utility 中更新。
- 已啟用所有記憶體儲存庫。伺服器可能在偵測到問題時已自動停用記憶體儲存庫，或您可能已手動停用記憶體儲存庫。
- 當伺服器使用基本記憶體配置時，沒有記憶體不符的狀況。
- 安裝了 PMEM 時：
 - a. 請參閱第 88 頁「PMEM 規則」，並查看顯示的記憶體是否符合模式說明。
 - b. 如果記憶體是在應用直連模式中設定的，則所有儲存的資料皆已備份，並且在更換或新增任何 PMEM 之前已刪除所建立的命名空間。
 - c. 如果 PMEM 是最近在記憶體模式中設定的，請將其改回應用直連模式，並檢查是否有尚未刪除的命名空間。
 - d. 請移至 Setup Utility，選取**系統配置和開機管理 → Intel Optane PMEM → 安全性**，並確定所有的 PMEM 裝置的安全性都已停用。

2. 重新安裝記憶體模組，然後重新啟動伺服器。

3. 查看 POST 錯誤日誌：

- 如果記憶體模組是由系統管理岔斷 (SMI) 所停用，請更換記憶體模組。
- 如果記憶體模組是由使用者或由 POST 所停用，請重新安裝記憶體模組，然後執行 Setup Utility 並啟用該記憶體模組。

4. 執行記憶體診斷。當您啟動解決方案並按下 F1 鍵時，預設會顯示 LXPM 介面。（如需相關資訊，請參閱與您伺服器相容的 LXPM 文件中的「啟動」一節，網址為 <https://pubs.lenovo.com/lxpm-overview/>。）您可以使用此介面執行記憶體診斷。從「診斷」頁面移至**執行診斷 → 記憶體測試**或**PMEM 測試**。

附註：安裝了 PMEM 時，請根據目前設定的模式來執行診斷：

- 應用直連模式：
 - 針對 DRAM 記憶體模組執行記憶體測試。
 - 對 PMEM 執行 PMEM 測試。
- 記憶體模式：
 - 針對 PMEM 同時執行記憶體測試和 PMEM 測試。

5. 將（相同處理器之）通道間的模組互換，然後重新啟動伺服器。若問題與記憶體模組相關，請更換故障的記憶體模組。

附註：安裝了 PMEM 時，只能在記憶體模式中採用此方法。

6. 使用 Setup Utility 重新啟用所有記憶體模組，然後重新啟動伺服器。

7. (僅限經過培訓的維修技術人員) 將故障的記憶體模組安裝到處理器 2 (如有安裝) 的記憶體模組接頭, 以確認問題不在處理器或記憶體模組接頭上。
8. (僅限經過培訓的維修技術人員) 更換主機板。

剛才安裝的 Lenovo 選配裝置無法運作。

1. 檢查 XCC 事件日誌是否有與裝置相關聯的任何事件。
2. 請確認：
 - 伺服器支援此裝置 (請參閱 <https://serverproven.lenovo.com/>) 。
 - 您已遵循裝置隨附的安裝指示進行安裝, 且裝置也已正確地安裝。
 - 您未造成其他已經安裝的裝置或纜線鬆脫。
 - 您已在系統設定中更新配置資訊。啟動伺服器, 然後按下畫面上指示的按鍵。(如需相關資訊, 請參閱與您伺服器相容的 LXPM 文件中的「啟動」一節, 網址為 <https://pubs.lenovo.com/lxpm-overview/>。)
3. 重新安置纜線連接, 並確認纜線沒有實體損壞。
4. 重新安裝您剛新安裝的裝置。
5. 更換您剛新安裝的裝置。

事件日誌中顯示電壓介面板故障

請完成下列步驟, 直到解決問題為止。

1. 將伺服器回復至最低配置。如需處理器和 DIMM 的最低所需數目, 請參閱第 4 頁「規格」。
2. 重新啟動系統。
 - 如果系統重新啟動, 請一次新增一個您所卸下的項目, 每次新增後都重新啟動系統, 直到發生錯誤為止。更換發生此錯誤的項目。
 - 如果系統未重新啟動, 問題有可能在於主機板。

附錄 A 取得說明和技術協助

若您需要說明、服務或技術協助，或想取得更多有關 Lenovo 產品的相關資訊，您可從 Lenovo 獲得許多相關資源來協助您。

在「全球資訊網 (WWW)」上，提供了 Lenovo 系統、選配裝置、維修及支援的最新相關資訊：

<http://datacentersupport.lenovo.com>

附註：本節包含 IBM 網站參考及相關資訊，協助您尋求支援服務。IBM 是 Lenovo 處理 ThinkSystem 所偏好的服務供應商。

致電之前

致電之前，您可以採取幾項步驟來嘗試自行解決問題。如果您確定需要致電尋求協助，請收集維修技術人員需要的資訊，以便更快地解決您的問題。

嘗試自行解決問題

只要遵照 Lenovo 線上說明或產品文件內的疑難排解程序，您就可以自行解決許多問題，而不需要向外尋求協助。Lenovo 產品文件也說明了您可執行的診斷測試。大部分的系統、作業系統和程式文件都提供了疑難排解程序以及錯誤訊息和錯誤碼的說明。如果您懷疑軟體有問題，請參閱作業系統文件或程式的文件。

您可以在 <https://pubs.lenovo.com/> 找到 ThinkSystem 產品的產品文件

您可以採取這些步驟來嘗試自行解決問題：

- 檢查所有的纜線，確定纜線已經連接。
- 檢查電源開關，確定系統及所有選配裝置都已開啟。
- 檢查是否有適用於 Lenovo 產品的更新軟體、韌體和作業系統裝置驅動程式。「Lenovo 保固」條款聲明，作為 Lenovo 產品的擁有者，您必須負責維護並更新產品的所有軟體及韌體（除非其他維護合約涵蓋此項服務）。如果軟體升級中已記載問題的解決方案，維修技術人員將會要求您升級軟體及韌體。
- 如果您已在環境中安裝新的硬體或軟體，請查看 <https://serverproven.lenovo.com/>，以確定您的產品支援此硬體或軟體。
- 請造訪 <http://datacentersupport.lenovo.com>，並查看是否有資訊可協助您解決問題。
 - 請查閱 https://forums.lenovo.com/t5/Datacenter-Systems/ct-p/sv_eg 上的 Lenovo 論壇，瞭解是否有其他人遇到類似的問題。

收集致電支援中心所需要的資訊

在您需要尋求 Lenovo 產品的保固服務時，若在電話詢問之前準備好適當相關資訊，維修技術人員將會更有效地協助您解決問題。您也可以造訪 <http://datacentersupport.lenovo.com/warrantylookup>，以取得有關產品保固的詳細資訊。

收集下列資訊，提供給維修技術人員。此資料將會協助維修技術人員快速提供問題的解決方案，確保您能獲得所約定的服務等級。

- 軟硬體維護合約號碼（如其適用）
- 機型號碼（Lenovo 4 位數的機器 ID）
- 型號
- 序號

- 現行系統 UEFI 及韌體版本
- 其他相關資訊，例如錯誤訊息及日誌

如不致電 Lenovo 支援中心，您可以前往 <https://support.lenovo.com/servicerequest> 提交電子服務要求。提交「電子服務要求」即會開始透過向維修技術人員提供相關資訊，來決定問題解決方案的程序。一旦您已經完成並提交「電子服務要求」，Lenovo 維修技術人員即可開始制定解決方案。

收集服務資料

若要明確識別伺服器問題的根本原因或回應 Lenovo 支援中心的要求，您可能需要收集能夠用於進一步分析的服務資料。服務資料包含事件日誌和硬體庫存等資訊。

您可以透過下列工具收集服務資料：

- **Lenovo XClarity Provisioning Manager**

使用 Lenovo XClarity Provisioning Manager 的「收集服務資料」功能收集系統服務資料。您可以收集現有的系統日誌資料，或執行新診斷以收集新資料。

- **Lenovo XClarity Controller**

您可以使用 Lenovo XClarity Controller Web 介面或 CLI 收集伺服器的服務資料。您可以儲存此檔案，並將其傳送至 Lenovo 支援中心。

— 如需使用 Web 介面收集服務資料的其他資訊，請參閱與您伺服器相容的 XCC 文件版本中的「下載服務資料」一節，網址為 <https://pubs.lenovo.com/lxcc-overview/>。

— 如需使用 CLI 收集服務資料的其他資訊，請參閱與您伺服器相容的 XCC 文件版本中的「fddc 指令」一節，網址為 <https://pubs.lenovo.com/lxcc-overview/>。

- **Lenovo XClarity Administrator**

您可以將 Lenovo XClarity Administrator 設定為當 Lenovo XClarity Administrator 和受管理端點中發生某些可服務事件時，自動收集並傳送診斷檔案至 Lenovo 支援中心。您可以選擇使用 Call Home 將診斷檔案傳送給 Lenovo 支援中心，或使用 SFTP 傳送至其他服務供應商。也可以手動收集診斷檔案、提出問題記錄並將診斷檔案傳送給 Lenovo 支援中心。

您可以在下列網址找到在 Lenovo XClarity Administrator 內設定自動問題通知的相關資訊：
http://sysmgmt.lenovofiles.com/help/topic/com.lenovo.lxca.doc/admin_setupcallhome.html。

- **Lenovo XClarity Essentials OneCLI**

Lenovo XClarity Essentials OneCLI 有庫存應用程式可收集服務資料。它可以在頻內和頻外執行。在伺服器的主機作業系統內頻內執行時，OneCLI 除了收集硬體服務資料外，還可收集有關作業系統的資訊，例如作業系統事件日誌。

若要取得服務資料，您可以執行 `getinfor` 指令。如需執行 `getinfor` 的相關資訊，請參閱 https://pubs.lenovo.com/lxce-onecli/onecli_r_getinfor_command。

聯絡支援中心

您可以聯絡支援中心，針對您的問題取得協助。

您可以透過 Lenovo 授權服務供應商來獲得硬體服務。如果要尋找 Lenovo 授權服務供應商提供保固服務，請造訪 <https://datacentersupport.lenovo.com/serviceprovider>，並使用過濾器搜尋不同的國家/地區。如需 Lenovo 支援中心的電話號碼，請於 <https://datacentersupport.lenovo.com/supportphonenumber> 查詢您當地的支援部門詳細資訊。

附錄 B 聲明

Lenovo 不見得會對所有國家或地區都提供本文件所提的各項產品、服務或功能。請洽詢當地的 Lenovo 業務代表，以取得當地目前提供的產品和服務之相關資訊。

本文件在提及 Lenovo 的產品、程式或服務時，不表示或暗示只能使用 Lenovo 的產品、程式或服務。只要未侵犯 Lenovo 之智慧財產權，任何功能相當之產品、程式或服務皆可取代 Lenovo 之產品、程式或服務。不過，其他產品、程式或服務，使用者必須自行負責作業之評估和驗證責任。

對於本文件所說明之主題內容，Lenovo 可能擁有其專利或正在進行專利申請。本文件之提供不代表使用者享有優惠，並且未提供任何專利或專利申請之授權。您可以書面提出查詢，來函請寄到：

*Lenovo (United States), Inc.
8001 Development Drive
Morrisville, NC 27560
U.S.A.
Attention: Lenovo Director of Licensing*

LENOVO 係以「現狀」提供本出版品，不提供任何明示或默示之保證，其中包括且不限於不違反規定、可商用性或特定目的之適用性的隱含保證。有些轄區在特定交易上，不允許排除明示或暗示的保證，因此，這項聲明不一定適合您。

本資訊中可能會有技術上或排版印刷上的訛誤。因此，Lenovo 會定期修訂；並將修訂後的內容納入新版中。Lenovo 可能會隨時改進及/或變更本出版品所提及的產品及/或程式，而不另行通知。

本文件中所述產品不適用於移植手術或其他的生命維持應用，因其功能失常有造成人員傷亡的可能。本文件中所包含的資訊不影響或變更 Lenovo 產品的規格或保證。本文件不會在 Lenovo 或協力廠商的智慧財產權以外提供任何明示或暗示的保證。本文件中包含的所有資訊均由特定環境取得，而且僅作為說明用途。在其他作業環境中獲得的結果可能有所差異。

Lenovo 得以各種 Lenovo 認為適當的方式使用或散佈貴客戶提供的任何資訊，而無需對貴客戶負責。

本資訊中任何對非 Lenovo 網站的敘述僅供參考，Lenovo 對該網站並不提供保證。該等網站提供之資料不屬於本產品著作物，若要使用該等網站之資料，貴客戶必須自行承擔風險。

本文件中所含的任何效能資料是在控制環境中得出。因此，在其他作業環境中獲得的結果可能有明顯的差異。在開發層次的系統上可能有做過一些測量，但不保證這些測量在市面上普遍發行的系統上有相同的結果。再者，有些測定可能是透過推測方式來評估。實際結果可能不同。本文件的使用者應驗證其特定環境適用的資料。

商標

LENOVO、THINKSYSTEM 和 XCLARITY 是 Lenovo 之商標。

Intel、Optane 和 Xeon 是 Intel Corporation 於美國及（或）其他國家或地區之商標。NVIDIA 是 NVIDIA Corporation 在美國和/或其他國家或地區的商標和/或註冊商標。Microsoft 和 Windows 是 Microsoft 集團旗下公司的商標。Linux 是 Linus Torvalds 的註冊商標。其他商標的所有權歸其各自擁有者所有。© 2023 Lenovo.

重要聲明

處理器速度表示微處理器的內部時脈速度；其他因素也會影響應用程式效能。

CD 或 DVD 光碟機速度是可變的讀取速率。實際速度會有所不同，且通常小於可能達到的最大速度。

當提到處理器儲存體、實際和虛擬儲存體或通道量時，KB 代表 1,024 位元組，MB 代表 1,048,576 位元組，而 GB 代表 1,073,741,824 位元組。

在提到硬碟容量或通訊量時，MB 代表 1,000,000 位元組，而 GB 代表 1,000,000,000 位元組。使用者可存取的總容量不一定，視作業環境而定。

內部硬碟的最大容量是指用 Lenovo 提供的目前所支援最大容量的硬碟來替換任何標準硬碟，並裝滿所有硬碟機槽時的容量。

記憶體上限的計算可能需要使用選配記憶體模組，來更換標準記憶體。

每一個固態記憶體蜂巢都具有本質上可以引起且數目固定的寫入循環。因此，固態裝置具有可以承受的寫入週期數上限，並以 **total bytes written (TBW)** 表示。超出此限制的裝置可能無法回應系統產生的指令，或資料可能無法接受寫入。Lenovo 將依裝置的「正式發佈規格」中所載明，不負責更換已超出其保證的程式/消除循環數目上限的裝置。

Lenovo 對於非 Lenovo 產品不負有責任或保固。非 Lenovo 產品皆由協力廠商提供支援，Lenovo 不提供任何支援。

部分軟體可能與其零售版（若有）不同，且可能不含使用手冊或完整的程式功能。

電信法規聲明

我們無法保證您所在國家/地區中，本產品連線至公用電信網路介面之絕對性。在進行任何此類連線之前，可能需要進行進一步的檢定。若有任何問題，請聯絡 Lenovo 業務代表或轉銷商。

電子放射聲明

將監視器連接至設備時，您必須使用指定的監視器纜線與監視器隨附的任何抗干擾裝置。

如需其他電子放射聲明，請參閱：

https://pubs.lenovo.com/important_notices/

台灣地區 BSMI RoHS 宣告

單元 Unit	限用物質及其化學符號 Restricted substances and its chemical symbols					
	鉛Lead (Pb)	汞Mercury (Hg)	鎘Cadmium (Cd)	六價鉻 Hexavalent chromium (Cr ⁶⁺)	多溴聯苯 Polybrominated biphenyls (PBB)	多溴二苯醚 Polybrominated diphenyl ethers (PBDE)
機架	○	○	○	○	○	○
外部蓋板	○	○	○	○	○	○
機械組零件	-	○	○	○	○	○
空氣傳動設備	-	○	○	○	○	○
冷卻組零件	-	○	○	○	○	○
內存模組	-	○	○	○	○	○
處理器模組	-	○	○	○	○	○
電纜組零件	-	○	○	○	○	○
電源供應器	-	○	○	○	○	○
儲備設備	-	○	○	○	○	○
印刷電路板	-	○	○	○	○	○

備考1. “超出0.1 wt %” 及 “超出0.01 wt %” 係指限用物質之百分比含量超出百分比含量基準值。
 Note1: “exceeding 0.1wt%” and “exceeding 0.01 wt%” indicate that the percentage content of the restricted substance exceeds the reference percentage value of presence condition.

備考2. “○” 係指該項限用物質之百分比含量未超出百分比含量基準值。
 Note2: “○” indicates that the percentage content of the restricted substance does not exceed the percentage of reference value of presence.

備考3. “-” 係指該項限用物質為排除項目。
 Note3: The “-” indicates that the restricted substance corresponds to the exemption.

台灣地區進出口聯絡資訊

您可以向相關聯絡人取得台灣地區進出口資訊。

委製商/進口商名稱: 台灣聯想環球科技股份有限公司
進口商地址: 台北市南港區三重路 66 號 8 樓
進口商電話: 0800-000-702

索引

- 2.5 吋/3.5 吋硬碟
 - 電源線佈線 60
- 2.5 吋熱抽換硬碟的背板
 - 安裝 110
- 7 公釐硬碟的纜線佈線。 59
- 7 公釐硬碟背板
 - 安裝 113

C

- CFF HBA/RAID 配接卡
 - 電源線佈線 50
- CPU
 - 選配產品安裝 106

d

- DIMM
 - 安裝 109
- DIMM 安裝順序 88

e

- EDSFF 硬碟
 - 安裝 121
- EDSFF 硬碟的纜線佈線。 58

g

- GPU 101

I

- LCD
 - 診斷面板 26, 30
- LCD 診斷手持裝置
 - 外部 26, 30
- Lenovo Capacity Planner 12
- Lenovo XClarity Essentials 12
- Lenovo XClarity Provisioning Manager 12

m

- M.2 硬碟的纜線佈線。 57
- M.2 背板上的固定器
 - 調整 119
- M.2 背板和 M.2 硬碟
 - 安裝 117

p

- PCIe 配接卡和擴充卡組件
 - 安裝 126
- PCIe 配接卡的技术規則 97

- PHM
 - 選配產品安裝 106
- PMem 95
- PMEM 88, 93

r

- RAID 快閃記憶體電源模組
 - 安裝 128
- RAID 配置的技术規則 96

—

- 一般安裝問題 161
- 上蓋
 - 安裝 140
 - 拔下 103

、

- 主機板元件 42

人

- 伺服器設定 79
- 伺服器設定核對清單 79
- 信號線佈線
 - 2.5 吋/3.5 吋硬碟背板 61
- 備份伺服器配置 156

入

- 入侵開關
 - 安裝 138
- 內部 RAID 配接卡
 - 安裝 128
- 內部纜線佈線 49

刀

- 前方 16-EDSFF 硬碟背板
 - 安裝 113
- 前方 3.5 吋硬碟背板
 - 安裝 111

力

- 功能 3
- 動態隨機存取記憶體 (DRAM) 84

+

- 協助 165

又

取得說明 165

口

台灣地區 BSMI RoHS 宣告 169

台灣地區進出口聯絡資訊 169

商標 167

夕

外部

LCD 診斷手持裝置 26, 30

宀

安全擋板

拔下 102

安全檢驗核對清單 80

安裝

2.5 吋熱抽換硬碟的背板 110

DIMM 109

EDSFF 硬碟 121

OCP 3.0 乙太網路配接卡 133

PCIe 配接卡和擴充卡組件 126

RAID 快閃記憶體電源模組 128

上蓋 140

入侵開關 138

內部 RAID 配接卡 128

前方 16-EDSFF 硬碟背板 113

序列埠模組 134

後方 2.5 吋硬碟背板 115

擴充卡上的 RAID 超級電容器模組 129

機箱上的 RAID 快閃記憶體電源模組 131

準則 79

熱抽換硬碟 120

熱抽換電源供應器 141

硬碟 120

空氣擋板 138

空氣擋板上的 RAID 超級電容器模組 130

系統風扇 136

背板 111, 113

背面硬碟組件 123

安裝作業系統 155

安裝準則 79

寸

將伺服器安裝在機架中 146

广

序列埠模組

安裝 134

乚

建立個人化支援網頁 165

彳

後方 2.5 吋硬碟背板

安裝 115

微粒污染 12

微處理器

選配產品安裝 106

心

應用直連模式 93

手

技術規則 101

拔下

上蓋 103

安全擋板 102

空氣擋板 104

擋板

拔下 102

擴充卡上的 RAID 超級電容器模組

安裝 129

支

支援的機槽配置 96

支援網頁, 自訂 165

支

收集服務資料 166

日

更新

更新重要產品資料 (VPD) 156

資產標籤 158

通用唯一 ID (UUID) 156

更新韌體 150

月

服務和支援

硬體 166

致電之前 165

軟體 166

服務資料 166

木

機箱上的 RAID 快閃記憶體電源模組

安裝 131

气

氣體污染 12

水

- 污染，微粒與氣體 12
- 準則
 - 系統可靠性 81
 - 選配產品安裝 79

火

- 熱抽換硬碟
 - 安裝 120
- 熱抽換電源供應器
 - 安裝 141

犬

- 獨立模式 84

石

- 硬碟
 - 安裝 120
- 硬體服務及支援電話號碼 166
- 硬體選配產品
 - 安裝 102

穴

- 空氣擋板
 - 安裝 138
 - 拔下 104
- 空氣擋板上的 RAID 超級電容器模組
 - 安裝 130

竹

- 管理選項 12

糸

- 系統可靠性準則 81
- 系統配置 - ThinkSystem SR630 V2 149
- 系統風扇
 - 安裝 136
- 系統風扇的技術規則 100
- 纜線佈線
 - FIO 53
 - RAID 超級電容器 55
 - 入侵開關 54
 - 背板 53, 61, 65, 68, 74
 - 超級電容器 55

耳

- 聲明 167
- 聲明, 重要 167

肉

- 背板

- 安裝 111, 113
- 背面圖 36
- 背面硬碟組件
 - 安裝 123

自

- 自訂支援網頁 165

艸

- 蓋板
 - 安裝 140
 - 拔下 103

虜

- 處理器
 - 選配產品安裝 106
- 處理器散熱槽模組
 - 選配產品安裝 106
- 處理靜電敏感裝置 82

衣

- 裝置, 靜電敏感
 - 處理 82

言

- 記憶體模式 95
- 記憶體模組安裝規則 82
- 記憶體模組安裝順序 88, 93, 95
- 記憶體配置 154-155
- 診斷面板
 - LCD 26, 30

車

- 軟體 17
- 軟體服務及支援電話號碼 166

疋

- 連接伺服器纜線 146
- 進行伺服器內部操作
 - 電源開啟 82
- 選配產品安裝
 - CPU 106
 - PHM 106
 - 微處理器 106
 - 處理器 106
 - 處理器散熱槽模組 106

酉

- 配置 - ThinkSystem SR630 V2 149
- 配置韌體 153

里

重要聲明 167

金

鏡映模式 87

門

開啟伺服器電源 146

關閉伺服器電源 147

雨

零件清單 43

電信法規聲明 168

電源線 46

電源線佈線

2.5 吋/3.5 吋硬碟背板 60

CFF HBA/RAID 配接卡 50

電話號碼 166

青

靜電敏感裝置

處理 82

風

風扇

安裝 136

馬

驗證伺服器設定 146

Lenovo