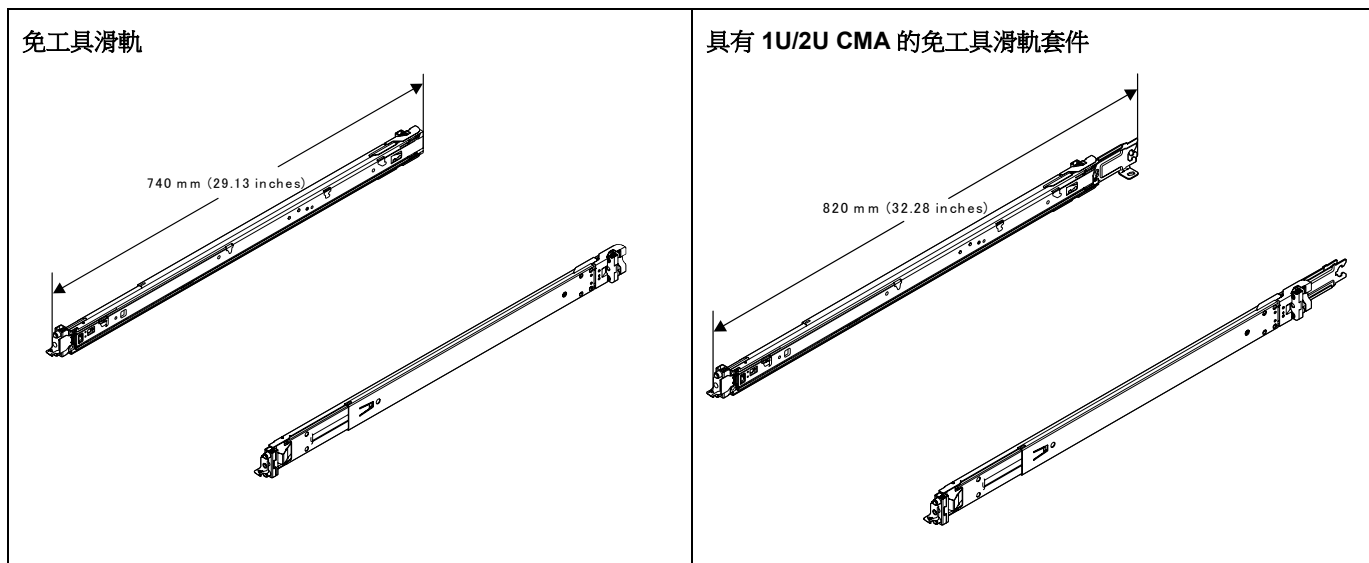


# 機架安裝手冊

本文件提供關於免工具滑軌以及具有 1U/2U CMA 之免工具滑軌套件的重要資訊。每一滑軌套件包裝皆內含下列品項：

- 一個左導軌
- 一個右導軌
- 兩個 M6 螺絲



您可能會有免工具滑軌，或是有附帶 1U/2U CMA 的免工具滑軌套件。

- 如果您已購買免工具滑軌，可以購買免工具滑軌的 1U/2U CMA 升級套件來協助您管理纜線。
- 如果您購買的是具有 1U/2U CMA 的免工具滑軌套件，則滑軌套件會隨附 CMA 套件。若要安裝 CMA，請參閱 CMA 隨附的安裝手冊。

您也可以卸下 CMA 裝載托架來減少導軌長度，讓導軌可以配合較淺的機架或背面有垂直配電裝置 (PDU) 的機架使用。若要卸下托架，請參閱第 7 頁的卸下 CMA 裝載托架。

以下提供安裝程序視訊的快速回應 (QR) 碼，以協助您安裝滑軌套件。您可以掃描下列其中一個 QR 代碼來存取安裝視訊。

Youtube :



Youku :



## 請先閱讀這些準則

請檢閱機架隨附的文件，以取得安全及纜線安裝相關資訊。將伺服器安裝到機架之前，請先檢閱下列準則：

- 伺服器請安裝在符合下列要求的機架中：
  - 前裝載凸緣和前門內部之間的最小深度為 70 公釐（2.76 吋）。
  - 機箱後壁和後門內部之間的最小深度為 214 公釐（8.43 吋）。
  - 前裝載凸緣和後裝載凸緣之間的最大距離：
    - 864 公釐（34.00 吋），適用於 ThinkSystem 免工具滑軌套件 v2
    - 813 公釐（32.00 吋），適用於 ThinkSystem 免工具滑軌套件 v2 增強型
  - 如果您想要安裝滑軌與 0U PDU 至相同機架，機架必須符合下列高度及深度需求：
    - 42U 或以上
    - 如果不安裝 CMA，深度至少為 1000 公釐（39.37 吋）
    - 如果要安裝 CMA，深度至少為 1200 公釐（47.24 吋）
- 伺服器一定要安裝在有網狀式通風門的機架。安裝期間，請卸下機架門與側面板，以方便作業。
- 由機架底端開始規劃裝置安裝。將重量最重的裝置安裝在機架底部。
- 請參閱伺服器 *維護手冊* 或 *設定手冊*，以瞭解室溫的需求。
- 請勿擋住任何通風孔；通常情況下，保留 15 公分（6 吋）的空間即可確保適當的空氣流通。
- 請勿讓安裝在機架中的伺服器上方或下方有開放空間。為了協助防止伺服器元件損壞，請一律安裝充填板以覆蓋開放空間，並協助確保有適當的空氣循環。
- 請勿同時在機櫃外擴充一部以上的裝置。
- 機架中有多個裝置時，請勿使電源插座超載。



注意：

抬動時，請遵循安全技術規範操作。



≥ 18 公斤（39.7 磅）

< 32 公斤（70.5 磅）



≥ 32 公斤（70.5 磅）

< 55 公斤（121.2 磅）



≥ 55 公斤（121.2 磅）

< 100 公斤（220.5 磅）



警告：請勿在裝載於機架的裝置上面放置任何物體。



# 安裝滑軌套件

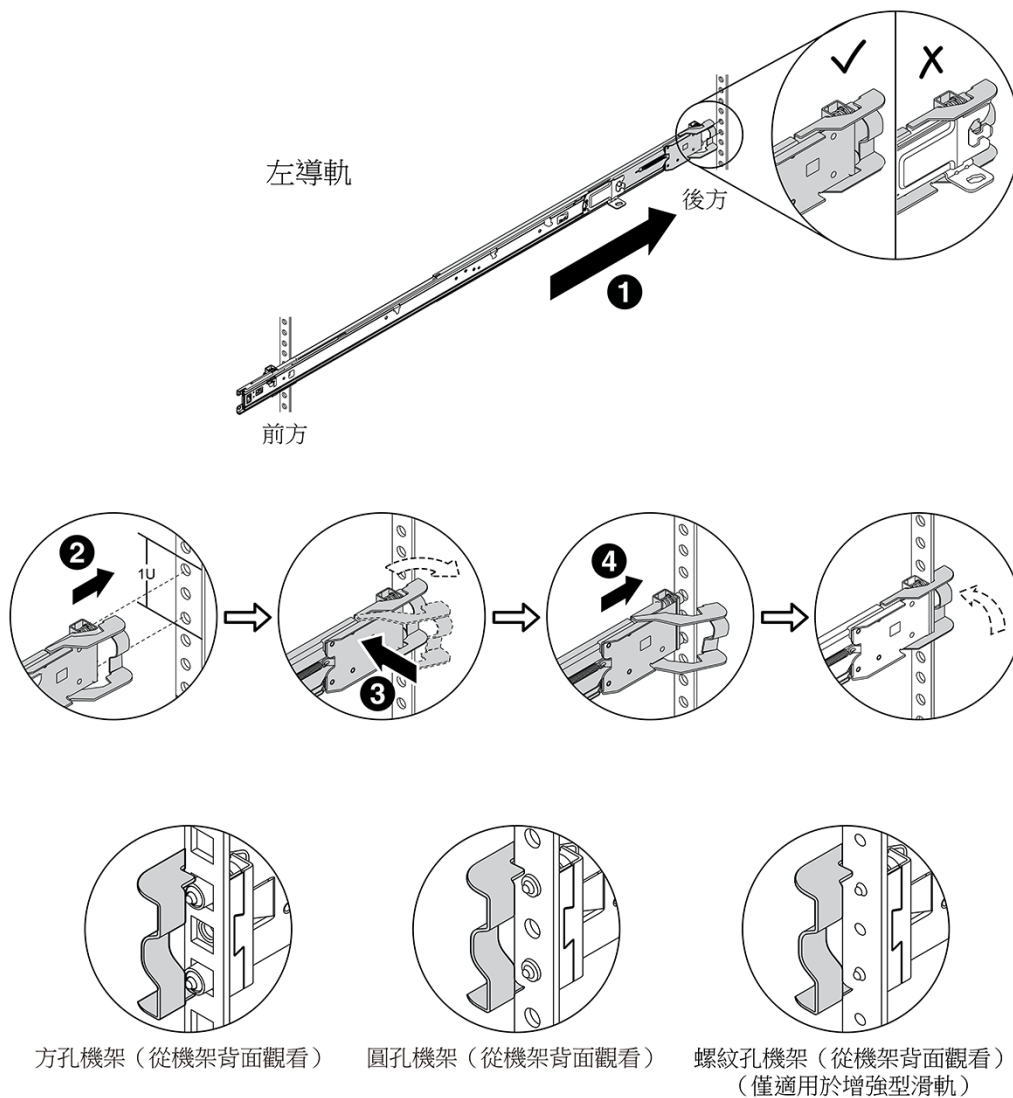
本主題提供如何使用具有 1U/2U CMA 的免工具滑軌套件將伺服器安裝到機架中的指示。安裝程序也適用於免工具滑軌。

## 1. 從機架正面安裝左導軌的背面裝載托架。

**注意：**您必須先安裝導軌的背面裝載托架，再安裝正面裝載托架。

有兩個導軌：左導軌（標示為 L）和右導軌（標示為 R）。您可以將導軌安裝到具有方形孔或圓孔的機架。依照步驟將每個導軌安裝到凸緣上。

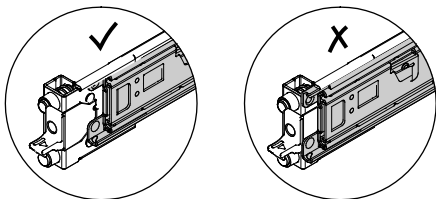
- ❶ 將外導軌完全滑向機架後方。
- ❷ 將導軌背面的插腳對準機架後裝載凸緣的對應孔。
- ❸ 依照所示將導軌往機架外側推，直到後門鎖打開後，將後裝載托架連接至框架。
- ❹ 向後推導軌，直到插腳插入對應孔，使後門鎖旋轉回到關閉位置為止。



**附註：**ThinkSystem 免工具滑軌套件 v2 增強型支援安裝在螺紋孔機架中，ThinkSystem 免工具滑軌套件 v2 則不支援。將這兩種滑軌套件安裝在方孔機架或圓孔機架的方法類似。

## 2. 安裝左導軌的前裝載托架。

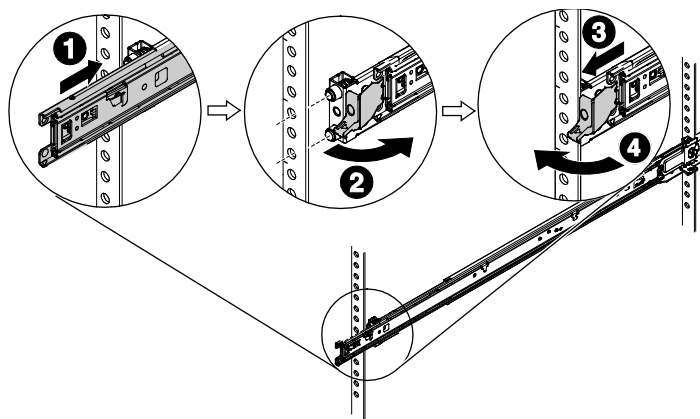
- 1 將內導軌向後滑到底，以便打開前門鎖。



- 2 旋轉前門鎖，並將導軌正面的插腳對準機架前裝載凸緣的對應孔。

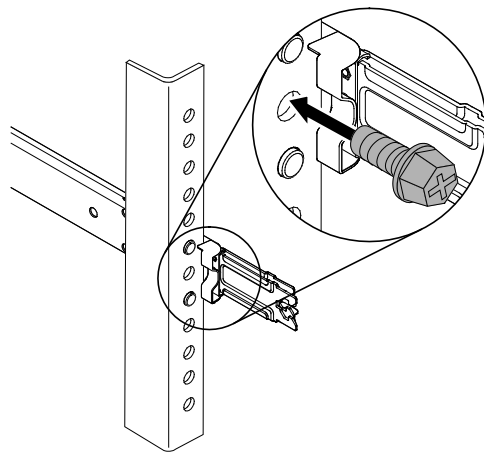
- 3 將整個導軌向前拉，直到插腳穿過孔並突出。

- 4 鬆開前方門鎖，將導軌鎖入定位。



## 3. 重複步驟 1 和 2，將右導軌安裝到機架的另一側。

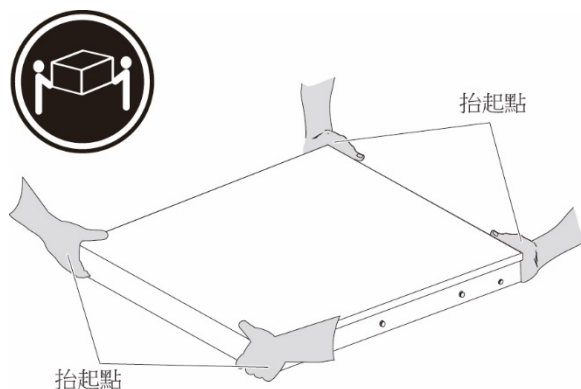
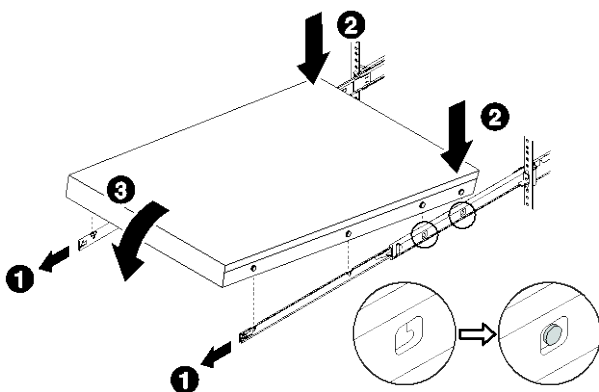
4. 如果您想要運送裝有伺服器的機架，或是將機架放置在容易振動的區域，請將 M6 螺絲安裝到導軌背面。



## 5. 將伺服器安裝到內導軌上。

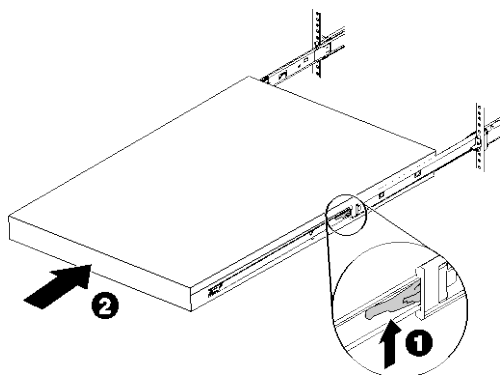
- 1 向前拉導軌，直到內導軌發出喀嗒兩聲後卡入定位。
- 2 小心抬起伺服器，以傾斜角度進入導軌上方的位置，使伺服器的安裝螺柱對準內導軌中的裝載孔。
- 3 慢慢放下伺服器，直到背面安裝螺柱滑入背面裝載孔後，使正面安裝螺柱插入導軌上的對應裝載孔。確定安裝螺柱已鎖入定位，使伺服器牢牢固定。

**警告：**請確定是兩個人一起抬起伺服器。他們的手必須依圖所示放置。

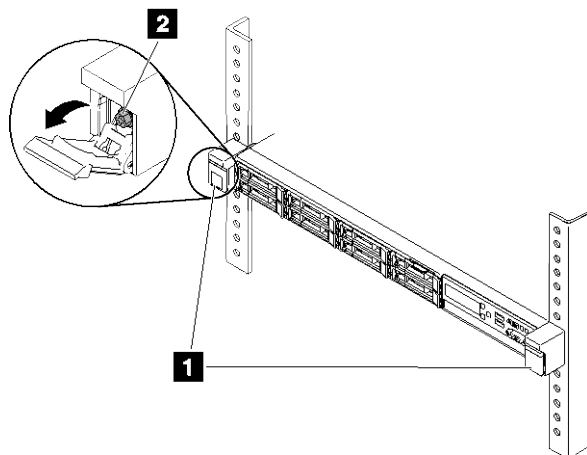


## 6. 將伺服器滑進機架。

- 1 提起導軌兩側的鎖定桿。
- 2 將伺服器完全推入機架，直到卡入定位為止。

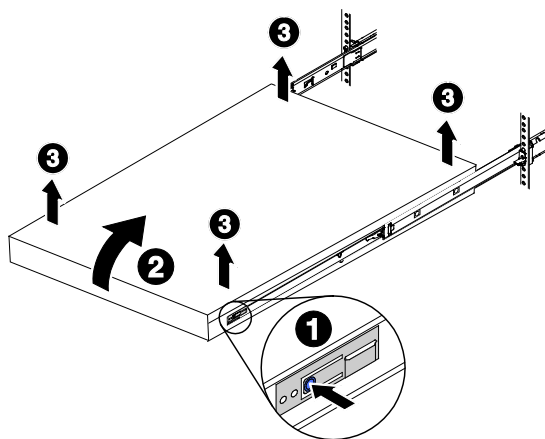


7. 移動機架之前，或是將機架放置在容易振動的區域時，請先固定伺服器。打開伺服器正面的門鎖 1，然後鎖緊螺絲 2。



如果要從導軌卸下伺服器，請執行下列動作：

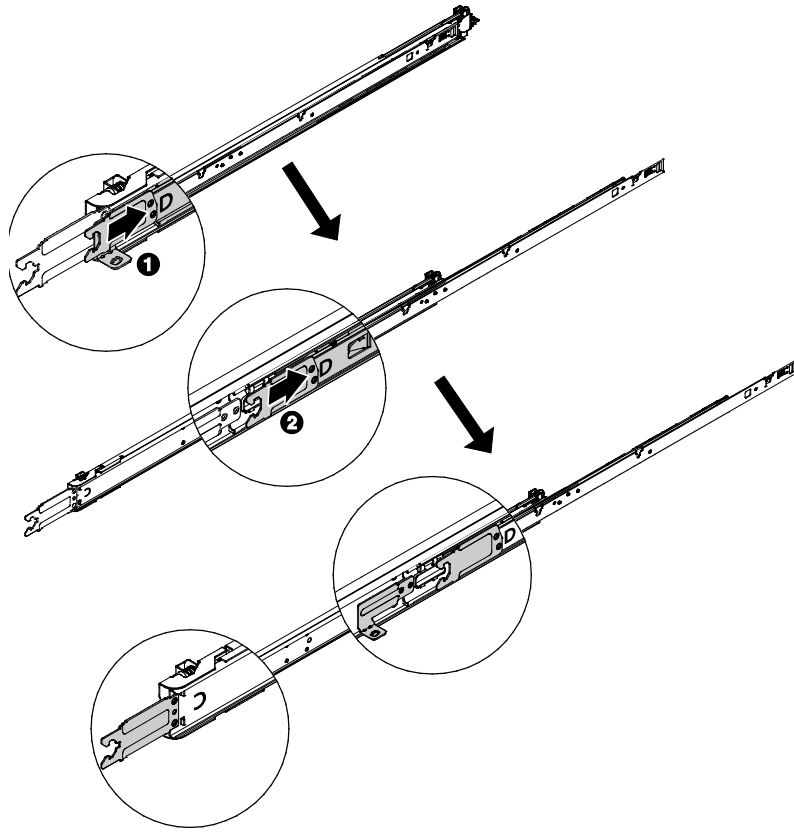
- ❶ 按壓兩個內導軌前部的藍色觸摸點。
- ❷ 小心地將伺服器向上轉動。
- ❸ 從導軌抬起伺服器。



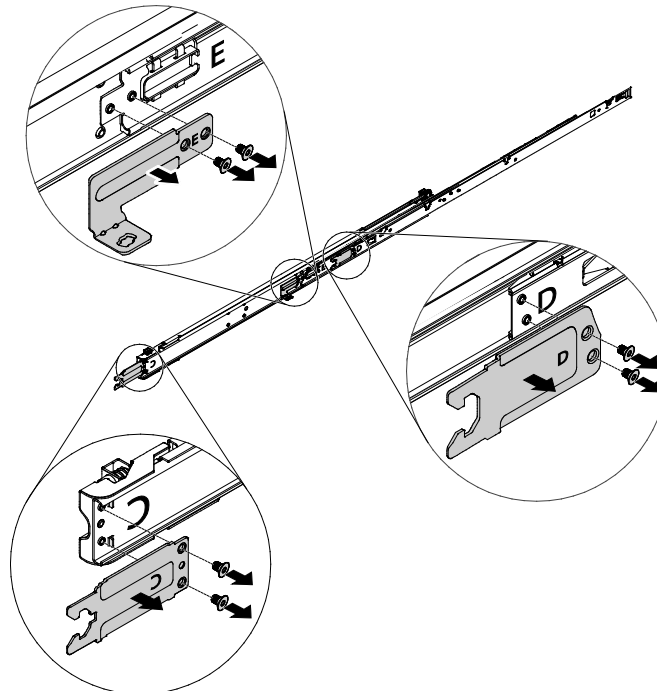
## 卸下 CMA 裝載托架

若要從具有 1U/2U CMA 的免工具滑軌套件卸下 CMA 裝載托架，請先執行下列步驟，再將導軌安裝到機架。

1. 將導軌完全伸出，如下圖所示。



2. 使用 T8 Torx 螺絲起子，從導軌卸下 CMA 裝載托架。



---

**第一版（2020年3月）**

有限及限制權利注意事項：倘若資料或軟體係依據美國聯邦總務署 (General Services Administration, GSA) 的合約交付，其使用、重製或揭露須符合合約編號 GS-35F-05925 之規定。

此處出現的產品和服務名稱是各自擁有者的商標或服務標誌。