



ThinkSystem SR630 V3

Guide de maintenance du matériel



Types de machine : 7D72, 7D73, 7D74

Remarque

Avant d'utiliser le présent document et le produit associé, prenez connaissance des consignes et instructions de sécurité disponibles à l'adresse :

https://pubs.lenovo.com/safety_documentation/

En outre, assurez-vous que vous avez pris connaissance des conditions générales de la garantie Lenovo associée à votre serveur, disponibles à l'adresse :

<http://datacentersupport.lenovo.com/warrantylookup>

Huitième édition (Avril 2024)

© Copyright Lenovo 2023, 2024.

REMARQUE SUR LES DROITS LIMITÉS ET RESTREINTS : si les données ou les logiciels sont fournis conformément à un contrat GSA (Administration des Services Généraux), l'utilisation, la reproduction et la divulgation sont soumises aux restrictions stipulées dans le contrat n° GS-35F-05925.

Table des matières

Table des matières.	i		
Sécurité	v		
Liste de contrôle d'inspection de sécurité.	vi		
Chapitre 1. Procédures de remplacement de matériel.	1		
Conseils d'installation	1		
Liste de contrôle d'inspection de sécurité	2		
Remarques sur la fiabilité du système	4		
Intervention à l'intérieur d'un serveur sous tension	4		
Manipulation des dispositifs sensibles à l'électricité statique	5		
Règles et ordre d'installation d'un module de mémoire	6		
Ordre d'installation des barrettes DDR5 DIMM	8		
Règles techniques.	13		
Emplacements et adaptateurs PCIe	13		
Règles techniques pour les unités	18		
Règles thermiques	20		
Mise sous et hors tension du serveur	26		
Mise sous tension du serveur.	26		
Mise hors tension du serveur	26		
Remplacement du serveur	27		
Retrait du serveur de l'armoire	27		
Installation du serveur sur l'armoire	30		
Remplacement de la grille d'aération	36		
Retrait de la grille d'aération	36		
Installation de la grille d'aération	37		
Remplacement du fond de panier.	39		
Retrait du fond de panier d'unité 2,5 pouces avant	39		
Installation du fond de panier d'unité 2,5 pouces avant	41		
Retrait du fond de panier d'unité 3,5 pouces avant	42		
Installation du fond de panier d'unité 3,5 pouces avant	43		
Retrait du fond de panier avec 16 unités EDSFF avant	45		
Installation du fond de panier avec 16 unités EDSFF avant	46		
Retrait du fond de panier d'unité 2,5 pouces arrière.	47		
Installation du fond de panier d'unité 2,5 pouces arrière	49		
Retrait des fonds de panier d'unité 7 mm	51		
		Installation des fonds de panier d'unité 7 mm	52
		Remplacement d'une pile CMOS	54
		Retrait de la pile CMOS	54
		Installation de la pile CMOS	57
		Remplacement du boîtier d'unités EDSFF	59
		Retrait d'un boîtier d'unités EDSFF	59
		Installation d'un boîtier d'unités EDSFF	60
		Remplacement d'un assemblage de cartes mezzanines avant	62
		Remplacement du boîtier de la carte mezzanine avant.	63
		Remplacement de l'adaptateur PCIe et de la carte mezzanine avant	66
		Remplacement du module OCP avant et de la carte d'interposeur OCP	71
		Remplacement du module OCP avant	71
		Remplacement de la carte d'interposeur OCP	74
		Remplacement du module d'E-S avant.	79
		Retrait du module d'E-S avant	79
		Installation du module d'E-S avant	81
		Retrait de l'assemblage du panneau de diagnostics intégré.	82
		Installation de l'assemblage du panneau de diagnostics intégré.	84
		Retrait du câble LCD externe (châssis 4 x 3,5")	85
		Installation du câble LCD externe (châssis 4 x 3,5")	88
		Remplacement de la douille Torx T30 du dissipateur thermique	90
		Retrait d'une douille Torx T30 du dissipateur thermique	90
		Installation d'une douille Torx T30 de dissipateur thermique.	91
		Remplacement d'une unité remplaçable à chaud.	92
		Retrait d'une unité remplaçable à chaud 2,5/3,5 pouces	93
		Installation d'une unité remplaçable à chaud 2,5/3,5 pouces	95
		Retrait d'une unité EDSFF remplaçable à chaud	96
		Installation d'une unité EDSFF remplaçable à chaud	99
		Remplacement d'un bloc d'alimentation remplaçable à chaud.	101
		Retrait d'un bloc d'alimentation remplaçable à chaud	101

Installation d'un bloc d'alimentation remplaçable à chaud	106	Retrait du boîtier M.2 et du fond de panier M.2 (châssis 16-EDSFF)	210
Remplacement de l'adaptateur RAID CFF interne	111	Installation du boîtier M.2 et du fond de panier M.2 (châssis 16-EDSFF)	211
Retrait de l'adaptateur RAID CFF interne	111	Remplacement d'un adaptateur PCIe	213
Installation de l'adaptateur RAID CFF interne	113	Retrait d'un adaptateur PCIe	214
Remplacement de commutateur de détection d'intrusion	114	Installation d'un adaptateur PCIe	215
Retrait d'un commutateur de détection d'intrusion	114	Remplacement de la grille d'aération du bloc d'alimentation	217
Installation d'un commutateur de détection d'intrusion	116	Retrait d'une grille d'aération du bloc d'alimentation.	217
Remplacement du module L2A (liquide-air) Lenovo Neptune(TM) (techniciens qualifiés uniquement)	118	Installation d'une grille de ventilation du bloc d'alimentation.	218
Retrait du Lenovo Neptune(TM) module L2A (liquide-air)	118	Remplacement d'un processeur et d'un dissipateur thermique	221
Installation du module Lenovo Neptune(TM) L2A (liquide-air)	121	Retrait d'un processeur et d'un dissipateur thermique	221
Lenovo Neptune(TM) Remplacement du module de refroidissement direct du processeur par eau (techniciens qualifiés uniquement)	129	Séparation du processeur du support et du dissipateur thermique.	225
Retrait du module de refroidissement direct du processeur par eau Lenovo Neptune (TM)	129	Installation d'un processeur et d'un dissipateur thermique.	227
Installation du module de refroidissement direct du processeur par eau Lenovo Neptune (TM)	133	Remplacement de taquets d'armoire	233
Remplacement de l'adaptateur NIC de gestion	141	Retrait des taquets de l'armoire	233
Retrait de l'adaptateur NIC de gestion	141	Installation des taquets de l'armoire	234
Installation de l'adaptateur NIC de gestion	142	Remplacement d'un module d'alimentation flash RAID	235
Remplacement du collecteur (techniciens qualifiés uniquement)	143	Retrait du module d'alimentation flash RAID du châssis	237
Retrait du collecteur (système dans une armoire)	146	Installation du module d'alimentation flash RAID sur le châssis.	238
Installation du collecteur (système dans une armoire)	155	Retrait du module d'alimentation flash RAID de la grille d'aération	241
Retrait du collecteur (système en rangée)	168	Installation du module d'alimentation flash RAID sur la grille d'aération	242
Installation du collecteur (système en rangée)	179	Retrait du module d'alimentation flash RAID de la carte mezzanine.	243
Remplacement d'un module de mémoire	194	Installation du module d'alimentation flash RAID sur la carte mezzanine	244
Retrait d'un module de mémoire	194	Remplacement d'un assemblage d'unités arrière	246
Installation d'un module de mémoire	196	Retrait de l'assemblage d'unités 2,5 pouces arrière	246
Remplacement d'une carte MicroSD	199	Installation de l'assemblage d'unités 2,5 pouces arrière	247
Retrait de la carte MicroSD	199	Retrait de l'assemblage d'unités 7 mm arrière	250
Installation de la carte MicroSD	200	Installation de l'assemblage d'unités 7 mm arrière	251
Remplacement d'un fond de panier M.2 et d'une unité M.2	202	Remplacement du module OCP arrière.	252
Retrait du fond de panier M.2 et de l'unité M.2	202	Retrait du module OCP arrière	252
Ajustement du dispositif de retenue sur le fond de panier M.2	206	Installation du module OCP arrière	253
Installation du fond de panier M.2 et de l'unité M.2	207	Remplacement d'une carte mezzanine arrière	255
		Retrait d'une carte mezzanine arrière.	260
		Installation d'une carte mezzanine arrière	263
		Remplacement du panneau de sécurité	265

Retrait du panneau de sécurité	265
Installation du panneau de sécurité	267
Remplacement d'un module de port série	269
Retrait d'un module de port série	269
Installation d'un module de port série	271
Remplacement d'un bloc carte mère (techniciens qualifiés uniquement)	274
Remplacement du module de microprogramme et de sécurité RoT (techniciens Lenovo qualifiés uniquement)	275
Remplacement de la carte d'E-S système (techniciens qualifiés uniquement)	282
Remplacement de la carte du processeur (techniciens qualifiés uniquement)	286
Remplacement d'un ventilateur système	292
Retrait d'un ventilateur système	292
Installation d'un ventilateur système	294
Remplacement d'un carter supérieur	296
Retrait du carter supérieur	296
Installation du carter supérieur	298
Fin du remplacement des composants	300

Chapitre 2. Cheminement interne des câbles **303**

Identification des connecteurs	304
Connecteurs de fond de panier d'unité	304
Connecteurs de l'adaptateur RAID et HBA	308
Connecteurs d'adaptateur resynchroniseur	311
Connecteurs de la carte du processeur pour le cheminement des câbles	312
Adaptateur RAID CFF	313
Module d'E-S avant	315
Assemblage de cartes mezzanines avant	317
Commutateur de détection d'intrusion	318
Carte d'interposeur OCP	319
Modules d'alimentation flash RAID	320
Adaptateur NIC de gestion	323
Fond de panier d'unité M.2	324
Fond de panier M.2 vers adaptateurs RAID SFF/CFF	326
Fond de panier d'unité 7 mm.	327
Fond de panier 7 mm vers adaptateurs RAID SFF/CFF	329
Fond de panier d'unité NVMe arrière.	329
Cheminement des câbles pour l'alimentation du fond de panier	331
Module de refroidissement direct par eau.	333
Module L2A (liquide-air).	334
4 NVMe de 2,5 pouces avec fond de panier AnyBay Gen 5 4 x 2,5 pouces (refroidissement liquide)	336

6 x 2,5 pouces SAS/SATA + 4 x 2,5 pouces AnyBay (refroidissement liquide)	337
6 x 2,5 pouces SAS/SATA + 2 x 2,5 pouces AnyBay + 2 x 2,5 pouces NVMe (refroidissement liquide)	345
8 x 2,5 pouces SAS/SATA (refroidissement liquide)	348
8 unités U.2 de 2,5 pouces avec fond de panier AnyBay Gen 5 10 x 2,5 pouces (refroidissement liquide)	352
8 x 2,5 pouces U.3 avec fond de panier 10 x 2,5 pouces AnyBay (refroidissement liquide)	354
10 x 2,5 pouces SAS/SATA (refroidissement liquide)	355
10 x 2,5 pouces NVMe (refroidissement liquide)	359
10 AnyBay de 2,5 pouces (refroidissement liquide)	362
Cheminement des câbles de signal du fond de panier (un processeur)	369
4 unités avant 3,5" (un processeur)	369
4 unités avant 2,5" (un processeur)	382
8 unités avant 2,5" (un processeur)	389
10 unités avant 2,5" (un processeur)	402
Cheminement des câbles de signal du fond de panier (deux processeurs)	421
4 unités avant de 3,5 pouces	421
4 unités avant de 2,5 pouces	437
8 unités avant de 2,5 pouces	461
10 unités avant de 2,5 pouces	472
Fond de panier avec 16 unités EDSFF	520

Chapitre 3. Identification des problèmes **523**

Journaux des événements	523
Spécifications	525
Spécifications techniques	526
Spécifications mécaniques	533
Spécifications environnementales	533
Connecteurs du bloc carte mère	539
Procédures générales d'identification des problèmes	541
Résolution des problèmes d'alimentation suspectés	542
Résolution de problèmes de contrôleur Ethernet suspectés	542
Dépannage par symptôme	543
Problèmes de fuite de liquide de refroidissement (module de refroidissement direct par eau)	543
Problèmes de fuite de liquide de refroidissement (module L2A [liquide-air])	546
Problèmes intermittents	547

Problèmes liés au clavier, à la souris, au commutateur KVM ou aux périphériques USB	548
Problèmes liés à la mémoire	549
Problèmes liés au moniteur et à la vidéo	551
Problèmes observables	552
Problèmes liés aux dispositifs en option	555
Problèmes de performances	557
Problèmes de mise sous tension et hors tension	558
Problèmes d'alimentation	560
Problèmes liés aux appareils/dispositifs en série	560
Problèmes logiciels	561
Problèmes liés aux unités de stockage	561

Annexe A. Service d'aide et d'assistance565

Avant d'appeler	565
Collecte des données de maintenance	566
Contact du support	567

Annexe B. Documents et supports569

Téléchargement des documents	569
Sites Web de support	569

Annexe C. Consignes571

Marques	572
Remarques importantes	572
Déclarations de compatibilité électromagnétique.	572
Déclaration BSMI RoHS pour la région de Taïwan	573
Informations de contact pour l'importation et l'exportation de la région de Taïwan	573

Sécurité

Before installing this product, read the Safety Information.

قبل تركيب هذا المنتج، يجب قراءة الملاحظات الأمنية

Antes de instalar este produto, leia as Informações de Segurança.

在安装本产品之前，请仔细阅读 Safety Information（安全信息）。

安裝本產品之前，請先閱讀「安全資訊」。

Prije instalacije ovog produkta obavezno pročitajte Sigurnosne Upute.

Před instalací tohoto produktu si přečtěte příručku bezpečnostních instrukcí.

Læs sikkerhedsforskrifterne, før du installerer dette produkt.

Lees voordat u dit product installeert eerst de veiligheidsvoorschriften.

Ennen kuin asennat tämän tuotteen, lue turvaohjeet kohdasta Safety Information.

Avant d'installer ce produit, lisez les consignes de sécurité.

Vor der Installation dieses Produkts die Sicherheitshinweise lesen.

Πριν εγκαταστήσετε το προϊόν αυτό, διαβάστε τις πληροφορίες ασφαλείας (safety information).

לפני שתתקינו מוצר זה, קראו את הוראות הבטיחות.

A termék telepítése előtt olvassa el a Biztonsági előírásokat!

Prima di installare questo prodotto, leggere le Informazioni sulla Sicurezza.

製品の設置の前に、安全情報をお読みください。

본 제품을 설치하기 전에 안전 정보를 읽으십시오.

Пред да се инсталира овој продукт, прочитајте информацијата за безбедност.



Les sikkerhetsinformasjonen (Safety Information) før du installerer dette produktet.

Przed zainstalowaniem tego produktu, należy zapoznać się z książką "Informacje dotyczące bezpieczeństwa" (Safety Information).

Antes de instalar este produto, leia as Informações sobre Segurança.

Перед установкой продукта прочтите инструкции по технике безопасности.

Pred inštaláciou tohto zariadenia si pečítajte Bezpečnostné predpisy.

Pred namestitvijo tega proizvoda preberite Varnostne informacije.

Antes de instalar este producto, lea la información de seguridad.

Läs säkerhetsinformationen innan du installerar den här produkten.

ཐོན་ཇུས་འདི་བདེ་སྤྱོད་མ་བྱས་གོང་། གློ་རྒྱ་ཡིད་གཟབ་
བྱ་འདྲ་མིན་ཡོད་པའི་འོད་སྤེར་བལྟ་དགོས།

Bu ürünü kurmadan önce güvenlik bilgilerini okuyun.

مەزكۇر مەھسۇلاتنى ئورنىتىشتىن بۇرۇن بىخەتەرلىك ئۇچۇرلىرىنى ئوقۇپ چىقىڭ.

Youq mwngz yungh canjbinj neix gaxgonq, itdingh aeu doeg aen
canjbinj soengq cungj vahgangj ancien siusik.

Liste de contrôle d'inspection de sécurité

Utilisez les informations de cette section pour identifier les conditions potentiellement dangereuses concernant votre serveur. Les éléments de sécurité requis ont été conçus et installés au fil de la fabrication de chaque machine afin de protéger les utilisateurs et les techniciens de maintenance contre tout risque physique.

Remarque : Le produit n'est pas adapté à une utilisation sur des terminaux vidéo, conformément aux réglementations sur le lieu de travail §2.

Remarque : La configuration du serveur est réalisée uniquement dans la salle de serveur.

ATTENTION :

Cet équipement doit être installé par un technicien qualifié, conformément aux directives NEC, IEC 62368-1 et IEC 60950-1, la norme pour la sécurité des équipements électroniques dans le domaine de l'audio/vidéo, de la technologie des informations et des technologies de communication. Lenovo suppose que vous êtes habilité à effectuer la maintenance du matériel et formé à l'identification des risques dans les produits présentant des niveaux de courant électrique. L'accès à l'appareil se fait via l'utilisation d'un outil, d'un verrou et d'une clé, ou par tout autre moyen de sécurité et est contrôlé par l'autorité responsable de l'emplacement.

Important : Le serveur doit être mis à la terre afin de garantir la sécurité de l'opérateur et le bon fonctionnement du système. La mise à la terre de la prise de courant peut être vérifiée par un électricien agréé.

Utilisez la liste de contrôle suivante pour vérifier qu'il n'existe aucune condition potentiellement dangereuse :

1. Si votre condition de travail nécessite que le serveur soit mis hors tension, ou si vous souhaitez le mettre hors tension, assurez-vous de ne pas débrancher le cordon d'alimentation.

S002



ATTENTION :

Le bouton de mise sous tension du serveur et l'interrupteur du bloc d'alimentation ne coupent pas le courant électrique alimentant l'unité. En outre, le système peut être équipé de plusieurs cordons d'alimentation. Pour mettre l'unité hors tension, vous devez déconnecter tous les cordons de la source d'alimentation.

Remarque : Dans certaines circonstances, la mise hors tension du serveur n'est pas un prérequis. Avant d'effectuer une tâche, consultez les précautions à prendre.

2. Vérifiez l'état du cordon d'alimentation.

- Vérifiez que le connecteur de mise à la terre à trois fils est en parfait état. A l'aide d'un mètre, mesurez la résistance du connecteur de mise à la terre à trois fils entre la broche de mise à la terre externe et la terre du châssis. Elle doit être égale ou inférieure à 0,1 ohm.
- Vérifiez que le type du cordon d'alimentation est correct.

Pour afficher les cordons d'alimentation disponibles pour le serveur :

- a. Accédez à :
<http://dcsc.lenovo.com/#/>
 - b. Cliquez sur **Preconfigured Model (Modèle préconfiguré)** ou **Configure to order (Configuration de la commande)**.
 - c. Entrez le type de machine et le modèle de votre serveur pour afficher la page de configuration.
 - d. Cliquez sur l'onglet **Power (Alimentation) → Power Cables (Cordons d'alimentation)** pour afficher tous les cordons d'alimentation.
- Vérifiez que la couche isolante n'est pas effilochée, ni déchirée.
3. Vérifiez l'absence de modifications non agréées par Lenovo. Étudiez avec soin le niveau de sécurité des modifications non agréées par Lenovo.
 4. Vérifiez la présence éventuelle de conditions dangereuses dans le serveur (obturations métalliques, contamination, eau ou autre liquide, signes d'endommagement par les flammes ou la fumée).
 5. Vérifiez que les câbles ne sont pas usés, effilochés ou pincés.
 6. Vérifiez que les fixations du carter du bloc d'alimentation électrique (vis ou rivets) sont présentes et en parfait état.

Chapitre 1. Procédures de remplacement de matériel

Cette section fournit des informations sur les procédures d'installation et de retrait pour tous les composants système pouvant faire l'objet d'une maintenance.

Conseils d'installation

Avant d'installer des composants dans le serveur, lisez les instructions d'installation.

Avant d'installer les périphériques en option, lisez attentivement les consignes suivantes :

Attention : En conservant les composants sensibles à l'électricité statique dans des emballages antistatiques jusqu'à leur installation, et en manipulant ces dispositifs en portant une dragonne de décharge électrostatique ou un autre système de mise à la terre, vous empêchez l'exposition à l'électricité statique, laquelle peut entraîner l'arrêt du système et la perte de données.

- Lisez les consignes de sécurité et les instructions pour vous assurer de travailler sans danger :
 - La liste complète des consignes de sécurité concernant tous les produits est disponible à l'adresse : https://pubs.lenovo.com/safety_documentation/
 - Les instructions suivantes sont également disponibles : « [Intervention à l'intérieur d'un serveur sous tension](#) » à la page 4 et « [Manipulation des dispositifs sensibles à l'électricité statique](#) » à la page 5.
- Vérifiez que les composants que vous installez sont pris en charge par votre serveur.
 - Pour obtenir une liste des composants en option pris en charge par le serveur, voir <https://serverproven.lenovo.com>.
 - Pour connaître les contenus des modules en option, voir <https://serveroption.lenovo.com/>.
- Pour plus d'informations sur la commande de pièces :
 1. Accédez à <http://datacentersupport.lenovo.com> et saisissez le nom du modèle ou le type de machine de votre serveur dans la barre de recherche pour accéder à la page d'assistance.
 2. Cliquez sur **Composants**.
 3. Entrez le numéro de série pour afficher une liste des composants pour votre serveur.
- Avant d'installer un nouveau serveur, téléchargez et appliquez les microprogrammes les plus récents. Vous serez ainsi en mesure de résoudre les incidents connus et d'optimiser les performances de votre serveur. Accédez à <https://datacentersupport.lenovo.com/products/servers/thinksystem/sr630v3/7d72/downloads/driver-list/> et téléchargez les mises à jour de microprogramme correspondant à votre serveur.

Important : Certaines solutions de cluster nécessitent des niveaux de code spécifiques ou des mises à jour de code coordonnées. Si le composant fait partie d'une solution en cluster, vérifiez la prise en charge du microprogramme et du pilote pour un cluster dans le menu le plus récent de niveau de code des valeurs recommandées avant de mettre le code à jour.

- Si vous remplacez un composant, par exemple, un adaptateur, qui contient un microprogramme, vous devrez peut-être également mettre à jour le microprogramme de ce composant. Pour en savoir plus sur la mise à jour du microprogramme, voir « [Mise à jour du microprogramme](#) » dans le *Guide d'utilisation* ou le *Guide de configuration système*.
- Une bonne pratique consiste à vérifier que le serveur fonctionne correctement avant d'installer un composant en option.
- Nettoyez l'espace de travail et placez les composants retirés sur une surface plane et stable et non inclinée.

- N'essayez pas de soulever un objet trop lourd pour vous. Si vous devez soulever un objet lourd, lisez attentivement les consignes suivantes :
 - Veillez à être bien stable pour ne pas risquer de glisser.
 - Répartissez le poids de l'objet sur vos deux jambes.
 - Effectuez des mouvements lents. N'avancez et ne tournez jamais brusquement lorsque vous portez un objet lourd.
 - Pour éviter de solliciter les muscles de votre dos, soulevez l'objet en le portant ou en le poussant avec les muscles de vos jambes.
- Sauvegardez toutes les données importantes avant de manipuler les unités de disque.
- Ayez à votre disposition un petit tournevis à lame plate, un petit tournevis cruciforme, un tournevis Torx T8 et un tournevis T30.
- Pour voir les voyants d'erreur sur la carte mère (bloc carte mère) et les composants internes, laissez le serveur sous tension.
- Vous n'avez pas besoin de mettre le serveur hors tension pour retirer ou installer les blocs d'alimentation, les ventilateurs ou les périphériques USB remplaçables à chaud. Cependant, vous devez le mettre hors tension avant d'entamer toute procédure nécessitant le retrait ou l'installation de câbles d'adaptateur et vous devez déconnecter le serveur de la source d'alimentation avant d'entamer toute procédure nécessitant le retrait ou l'installation d'une carte mezzanine.
- Lorsque vous remplacez des unités de bloc d'alimentation ou des ventilateurs, reportez-vous aux règles de redondance relatives à ces composants.
- La couleur bleue sur un composant indique les points de contact qui permettent de le saisir pour le retirer ou l'installer dans le serveur, actionner un levier, etc.
- La couleur orange sur un composant ou la présence d'une étiquette orange à proximité ou sur un composant indique que le composant est remplaçable à chaud. Si le serveur et le système d'exploitation prennent en charge la fonction de remplacement à chaud, vous pouvez retirer ou installer le composant alors que le serveur fonctionne. La couleur orange peut également indiquer les points de contact sur les composants remplaçables à chaud. Si vous devez retirer ou installer un composant remplaçable à chaud spécifique dans le cadre d'une procédure quelconque, consultez les instructions appropriées pour savoir comment procéder avant de retirer ou d'installer le composant.
- La bande rouge sur les unités, adjacente au taquet de déverrouillage, indique que celles-ci peuvent être remplacées à chaud si le serveur et système d'exploitation prennent en charge le remplacement à chaud. Cela signifie que vous pouvez retirer ou installer l'unité alors que le serveur est en cours d'exécution.

Remarque : Si vous devez retirer ou installer une unité remplaçable à chaud dans le cadre d'une procédure supplémentaire, consultez les instructions spécifiques au système pour savoir comment procéder avant de retirer ou d'installer l'unité.

- Une fois le travail sur le serveur terminé, veillez à réinstaller tous les caches de sécurité, les protections mécaniques, les étiquettes et les fils de terre.

Liste de contrôle d'inspection de sécurité

Utilisez les informations de cette section pour identifier les conditions potentiellement dangereuses concernant votre serveur. Les éléments de sécurité requis ont été conçus et installés au fil de la fabrication de chaque machine afin de protéger les utilisateurs et les techniciens de maintenance contre tout risque physique.

Remarque : Le produit n'est pas adapté à une utilisation sur des terminaux vidéo, conformément aux réglementations sur le lieu de travail §2.

Remarque : La configuration du serveur est réalisée uniquement dans la salle de serveur.

ATTENTION :

Cet équipement doit être installé par un technicien qualifié, conformément aux directives NEC, IEC 62368-1 et IEC 60950-1, la norme pour la sécurité des équipements électroniques dans le domaine de l'audio/vidéo, de la technologie des informations et des technologies de communication. Lenovo suppose que vous êtes habilité à effectuer la maintenance du matériel et formé à l'identification des risques dans les produits présentant des niveaux de courant électrique. L'accès à l'appareil se fait via l'utilisation d'un outil, d'un verrou et d'une clé, ou par tout autre moyen de sécurité et est contrôlé par l'autorité responsable de l'emplacement.

Important : Le serveur doit être mis à la terre afin de garantir la sécurité de l'opérateur et le bon fonctionnement du système. La mise à la terre de la prise de courant peut être vérifiée par un électricien agréé.

Utilisez la liste de contrôle suivante pour vérifier qu'il n'existe aucune condition potentiellement dangereuse :

1. Si votre condition de travail nécessite que le serveur soit mis hors tension, ou si vous souhaitez le mettre hors tension, assurez-vous de ne pas débrancher le cordon d'alimentation.

S002**ATTENTION :**

Le bouton de mise sous tension du serveur et l'interrupteur du bloc d'alimentation ne coupent pas le courant électrique alimentant l'unité. En outre, le système peut être équipé de plusieurs cordons d'alimentation. Pour mettre l'unité hors tension, vous devez déconnecter tous les cordons de la source d'alimentation.

Remarque : Dans certaines circonstances, la mise hors tension du serveur n'est pas un prérequis. Avant d'effectuer une tâche, consultez les précautions à prendre.

2. Vérifiez l'état du cordon d'alimentation.
 - Vérifiez que le connecteur de mise à la terre à trois fils est en parfait état. A l'aide d'un mètre, mesurez la résistance du connecteur de mise à la terre à trois fils entre la broche de mise à la terre externe et la terre du châssis. Elle doit être égale ou inférieure à 0,1 ohm.
 - Vérifiez que le type du cordon d'alimentation est correct.

Pour afficher les cordons d'alimentation disponibles pour le serveur :

- a. Accédez à :
<http://dcsc.lenovo.com/#/>
 - b. Cliquez sur **Preconfigured Model (Modèle préconfiguré)** ou **Configure to order (Configuration de la commande)**.
 - c. Entrez le type de machine et le modèle de votre serveur pour afficher la page de configuration.
 - d. Cliquez sur l'onglet **Power (Alimentation)** → **Power Cables (Cordons d'alimentation)** pour afficher tous les cordons d'alimentation.
- Vérifiez que la couche isolante n'est pas effilochée, ni déchirée.
3. Vérifiez l'absence de modifications non agréées par Lenovo. Étudiez avec soin le niveau de sécurité des modifications non agréées par Lenovo.
 4. Vérifiez la présence éventuelle de conditions dangereuses dans le serveur (obturations métalliques, contamination, eau ou autre liquide, signes d'endommagement par les flammes ou la fumée).

5. Vérifiez que les câbles ne sont pas usés, effilochés ou pincés.
6. Vérifiez que les fixations du carter du bloc d'alimentation électrique (vis ou rivets) sont présentes et en parfait état.

Remarques sur la fiabilité du système

Consultez les instructions sur la fiabilité du système pour garantir le refroidissement correct du système et sa fiabilité.

Vérifiez que les conditions suivantes sont remplies :

- Si le serveur est fourni avec une alimentation de secours, chaque baie de bloc d'alimentation doit être équipée d'un bloc d'alimentation.
- Il convient de ménager un dégagement suffisant autour du serveur pour permettre un refroidissement correct. Respectez un dégagement de 50 mm (2,0 po) environ à l'avant et à l'arrière du serveur. Ne placez aucun objet devant les ventilateurs.
- Avant de mettre le serveur sous tension, réinstallez le carter du serveur pour assurer une ventilation et un refroidissement corrects du système. N'utilisez pas le serveur sans le carter pendant plus de 30 minutes, car vous risquez d'endommager les composants serveur.
- Il est impératif de respecter les instructions de câblage fournies avec les composants en option.
- Un ventilateur défaillant doit être remplacé sous 48 heures à compter de son dysfonctionnement.
- Un ventilateur remplaçable à chaud doit être remplacé dans les 30 secondes suivant son retrait.
- Une unité remplaçable à chaud doit être remplacée dans les 2 minutes suivant son retrait.
- Un bloc d'alimentation remplaçable à chaud doit être remplacé dans les deux minutes suivant son retrait.
- Chaque grille d'aération fournie avec le serveur doit être installée au démarrage du serveur (certains serveurs peuvent être fournis avec plusieurs grilles d'aération). Faire fonctionner le serveur en l'absence d'une grille d'aération risque d'endommager le processeur.
- Tous les connecteurs de processeur doivent être munis d'un cache ou d'un processeur-dissipateur thermique.
- Si plusieurs processeurs sont installés, il convient de respecter rigoureusement les règles de peuplement de ventilateur pour chaque serveur.

Intervention à l'intérieur d'un serveur sous tension

Pour pouvoir observer les informations système du panneau d'affichage ou remplacer des composants remplaçables à chaud, il peut être nécessaire de maintenir le serveur sous tension en laissant le carter ouvert. Consultez ces instructions avant de procéder à cette action.

Attention : Le serveur peut s'arrêter et une perte de données peut survenir lorsque les composants internes du serveur sont exposés à l'électricité statique. Pour éviter ce problème, utilisez toujours une dragonne de décharge électrostatique ou d'autres systèmes de mise à la terre lorsque vous intervenez à l'intérieur d'un serveur sous tension.

- Evitez de porter des vêtements larges, en particulier autour des avant-bras. Boutonnez ou remontez vos manches avant d'intervenir à l'intérieur du serveur.
- Faites en sorte que votre cravate, votre écharpe, votre cordon de badge ou vos cheveux ne flottent pas dans le serveur.
- Retirez les bijoux de type bracelet, collier, bague, boutons de manchettes ou montre-bracelet.
- Videz les poches de votre chemise (stylos ou crayons) pour éviter qu'un objet quelconque tombe dans le serveur quand vous vous penchez dessus.

- Veillez à ne pas faire tomber d'objets métalliques (trombones, épingles à cheveux et vis) à l'intérieur du serveur.

Manipulation des dispositifs sensibles à l'électricité statique

Consultez ces instructions avant de manipuler des dispositifs sensibles à l'électricité statique, afin de réduire les risques d'endommagement lié à une décharge électrostatique.

Attention : En conservant les composants sensibles à l'électricité statique dans des emballages antistatiques jusqu'à leur installation, et en manipulant ces dispositifs en portant une dragonne de décharge électrostatique ou un autre système de mise à la terre, vous empêchez l'exposition à l'électricité statique, laquelle peut entraîner l'arrêt du système et la perte de données.

- Limitez vos mouvements pour éviter d'accumuler de l'électricité statique autour de vous.
- Prenez encore davantage de précautions par temps froid, car le chauffage réduit le taux d'humidité intérieur et augmente l'électricité statique.
- Utilisez toujours une dragonne de décharge électrostatique ou un autre système de mise à la terre, en particulier lorsque vous intervenez à l'intérieur d'un serveur sous tension.
- Le dispositif étant toujours dans son emballage antistatique, mettez-le en contact avec une zone métallique non peinte de la partie externe du serveur pendant au moins deux secondes. Cette opération élimine l'électricité statique de l'emballage et de votre corps.
- Retirez le dispositif de son emballage et installez-le directement dans le serveur sans le poser entre-temps. Si vous devez le poser, replacez-le dans son emballage antistatique. Ne posez jamais le dispositif sur le serveur ou sur une surface métallique.
- Lorsque vous manipulez le dispositif, tenez-le avec précaution par ses bords ou son cadre.
- Ne touchez pas les joints de soudure, les broches ou les circuits à découvert.
- Tenez le dispositif hors de portée d'autrui pour éviter un possible endommagement.

Règles et ordre d'installation d'un module de mémoire

Les modules de mémoire doivent être installés dans un ordre donné, en fonction de la configuration de mémoire que vous mettez en place et du nombre de processeurs et de modules de mémoire installés sur votre serveur.

Types de mémoire pris en charge

Pour plus d'informations sur les types de modules de mémoire pris en charge par le serveur, voir la section « Mémoire » dans « [Spécifications techniques](#) » à la page 526.

Pour obtenir une liste des options de mémoire prises en charge, voir : <https://serverproven.lenovo.com>.

Des informations sur l'optimisation des performances mémoire et la configuration de la mémoire sont disponibles sur le site Lenovo Press à l'adresse suivante :

<https://lenovopress.lenovo.com/servers/options/memory>

En outre, vous pouvez utiliser un configurateur de mémoire, qui est disponible sur le site suivant :

https://dcsc.lenovo.com/#/memory_configuration

Vous trouverez ci-dessous des informations spécifiques sur l'ordre d'installation requis des modules de mémoire dans votre serveur en fonction de la configuration système et du mode mémoire que vous implémentez.

Disposition des modules de mémoire et des processeurs

L'illustration suivante indique la position des emplacements du module de mémoire sur la carte du processeur. Le tableau d'identification des canaux de mémoire ci-dessous montre les relations entre les processeurs, les contrôleurs de mémoire, les canaux de mémoire et le numéro d'emplacement des modules de mémoire.

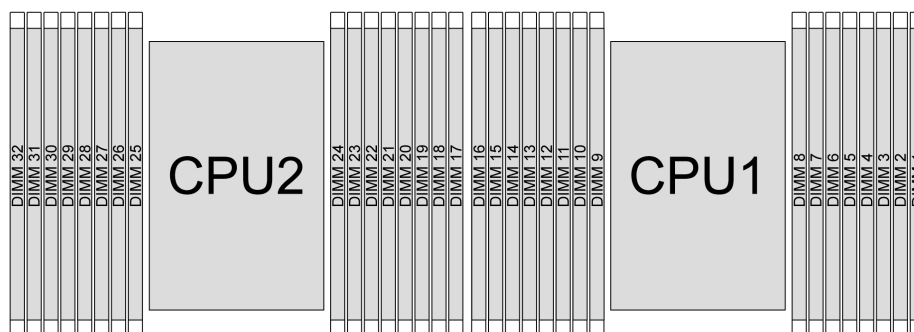


Figure 1. Emplacements de module de mémoire sur la carte du processeur

Tableau 1. Identification d'emplacement de mémoire et de canal

Processeur	UC 1															
	iMC3				iMC2				iMC0				iMC1			
Canal	CH1		CH0		CH1		CH0		CH0		CH1		CH0		CH1	
N° emplacement	0	1	0	1	0	1	0	1	1	0	1	0	1	0	1	0

Tableau 1. Identification d'emplacement de mémoire et de canal (suite)

N° DIMM	16	15	14	13	12	11	10	9	8	7	6	5	4	3	2	1
Processeur	UC 2															
Contrôleur	iMC3				iMC2				iMC0				iMC1			
Canal	CH1		CH0		CH1		CH0		CH0		CH1		CH0		CH1	
N° emplacement	0	1	0	1	0	1	0	1	1	0	1	0	1	0	1	0
N° DIMM	32	31	30	29	28	27	26	25	24	23	22	21	20	19	18	17

- N° emplacement : numéro d'emplacement DIMM dans chaque canal de mémoire. Chaque canal de mémoire dispose de deux emplacements de module DIMM : l'emplacement 0 (le plus éloigné du processeur) et l'emplacement 1 (le plus proche du processeur).
- N° DIMM : numéro d'emplacement DIMM sur la carte du processeur. Chaque processeur est doté de 16 emplacements DIMM.

Instruction d'installation du module de mémoire

- Pour connaître les règles d'installation et la séquence de remplissage, voir « [Ordre d'installation des barrettes DDR5 DIMM](#) » à la page 8.
- Au moins une barrette DIMM est requise pour chaque processeur. Pour des performances satisfaisantes, installez au moins huit barrettes DIMM par processeur.
- Lorsque vous remplacez une barrette DIMM, le serveur offre une fonction d'activation de barrette DIMM automatique qui vous évite de devoir activer la nouvelle barrette DIMM manuellement à l'aide de l'utilitaire Setup Utility.

Ordre d'installation des barrettes DDR5 DIMM

Cette section contient des informations sur l'installation correcte des barrettes DDR5 DIMM.

Ordre d'installation des barrettes RDIMM et RDIMM 3DS

Pour les modules RDIMM 10x4 RDIMMs et 3DS RDIMMs, les deux modes de mémoire suivant sont disponibles : Pour les modules 9x4 RDIMM, seul le mode indépendant est disponible.

Ordre d'installation du mode indépendant

En mode indépendant, les canaux de mémoire peuvent être remplis par des barrettes DIMM dans n'importe quel ordre et vous pouvez remplir tous les canaux de chaque processeur dans n'importe quel ordre sans condition de correspondance. Le mode indépendant assure le meilleur niveau de performance de la mémoire, mais il manque de protection pour les basculements. L'ordre d'installation des barrettes DIMM en mode indépendant varie en fonction du nombre de processeurs et de modules de mémoire installé sur le serveur.

Règles d'installation du mode Indépendant

Suivez les règles ci-après lors de l'installation de modules mémoire en mode indépendant :

- Il doit y avoir au moins une barrette DIMM DDR5 par processeur.
 - Tous les modules de mémoire DDR5 doivent fonctionner à la même vitesse dans le même système.
 - Le remplissage de la mémoire doit être identique d'un processeur à l'autre.
 - Des modules de mémoire de fournisseurs différents sont pris en charge.
 - Dans chaque canal de mémoire, remplissez d'abord l'emplacement le plus éloigné du processeur (emplacement 0).
 - Toutes les barrettes DIMM sont toutes des barrettes DIMM DDR5.
 - Il est impossible de mélanger des barrettes DIMM x8 et x4 dans un système.
 - Tous les modules de mémoire à installer doivent être du même type.
 - Les barrettes 9x4 RDIMM ne peuvent pas être mélangées avec des barrettes 9x4 RDIMM dans un système.
 - Les barrettes RDIMM 3DS ne peuvent pas être mélangées avec des barrettes RDIMM non 3DS dans un système.
 - Tous les modules de mémoire d'un système doivent avoir le même nombre de rangs, sauf dans les conditions ci-dessous :
 - Les barrettes RDIMM à un rang peuvent être mélangées avec des barrettes RDIMM à deux rangs lorsque 16 barrettes DIMM sont remplies pour chaque processeur.
 - Les barrettes RDIMM 3DS à quatre rangs peuvent être mélangées avec des barrettes RDIMM 3DS à huit rangs lorsque 16 barrettes DIMM sont remplies pour chaque processeur.
- Remarque :** Lorsque le serveur exécute cette configuration, il est possible que le système se bloque lors du POST. Si cela se produit, contactez le service Lenovo afin de remplacer le module DIMM défectueux pour assurer un bon fonctionnement.
- Pour plus d'informations sur la séquence d'installation lorsque vous souhaitez installer des modules de mémoire de différents rangs, consultez « [Mode Indépendant avec combinaison de rangs](#) » à la page 11.
- Les processeurs RDIMM 4 800 MHz 48 Go et 96 Go sont uniquement pris en charge par les processeurs XCC 4e génération.

Pour obtenir des performances optimales, il est recommandé d'installer des DIMM dans « [Ordre d'installation d'un DIMM standard](#) » à la page 9. Le « [Ordre d'installation optionnel des barrettes DIMM](#) » à la page 10 est utilisé uniquement pour répondre à des exigences spéciales.

- « [Ordre d'installation d'un DIMM standard](#) » à la page 9
- « [Ordre d'installation optionnel des barrettes DIMM](#) » à la page 10

Ordre d'installation d'un DIMM standard

Les tableaux suivants indiquent l'ordre standard de remplissage des modules de mémoire pour le mode indépendant.

Tableau 2. Mode indépendant avec un processeur

Total des barrettes DIMM	Processeur 1																
	16	15	14	13	12	11	10	9	8	7	6	5	4	3	2	1	
1 DIMM ¹										7							
2 DIMM ²			14							7							
4 DIMM ²			14				10			7				3			
6 DIMM ^{1,2}			14		12		10			7				3		1	
8 barrettes DIM-M ^{1,2,3,4,5}	16		14		12		10			7		5		3		1	
12 barrettes DIMM ^{2,6}	16		14	13	12		10	9		8	7		5	4	3		1
16 barrettes DIM-M ^{2,3,4,6,7}	16	15	14	13	12	11	10	9		8	7	6	5	4	3	2	1

Remarques :

1. Les configurations DIMM prennent en charge les RDIMM 5 600 MHz de 24 Go, 48 Go et 96 Go.
2. Les configurations DIMM prennent en charge la fonction Sub NUMA Clustering (SNC), qui peut être activée via l'UEFI. La fonction SNC n'est pas prise en charge si les barrettes DIMM n'ont pas été installées selon la séquence indiquée dans le tableau ci-dessus.
3. Les configurations DIMM prennent en charge Software Guard Extensions (SGX). Voir « Activation de Software Guard Extensions (SGX) » dans le *Guide d'utilisation* ou le *Guide de configuration système* pour activer cette fonctionnalité.
4. Les configurations DIMM prennent en charge les RDIMM 4 800 MHz de 96 Go.
5. Les configurations DIMM prennent en charge les RDIMM 4 800 MHz de 48 Go.
6. Les configurations DIMM prennent en charge les RDIMM 5 600 MHz de 96 Go.
7. La combinaison de rangs est prise en charge entre des RDIMMs à rang simple ou double, ou entre des 3DS RDIMM à quatre ou huit rangs, lorsque 16 modules DIMM sont installés pour chaque processeur. Pour plus d'informations sur la séquence d'installation lorsque vous souhaitez installer des modules de mémoire de différents rangs, consultez « [Mode Indépendant avec combinaison de rangs](#) » à la page 11.

Tableau 3. Mode indépendant avec deux processeurs

Total des barrettes DIMM	Processeur 1															
	16	15	14	13	12	11	10	9	8	7	6	5	4	3	2	1
2 DIMM ¹										7						

Tableau 3. Mode indépendant avec deux processeurs (suite)

4 DIMM ²			14							7							
8 DIMM ²			14				10			7				3			
12 DIMM ^{1,2}			14		12		10			7				3		1	
16 barrettes DIM-M ^{1,2,3,4,5}	16		14		12		10			7		5		3		1	
24 barrettes DIMM ^{2,6}	16		14	13	12		10	9		8	7		5	4	3	1	
32 barrettes DIM-M ^{2,3,4,6,7}	16	15	14	13	12	11	10	9		8	7	6	5	4	3	2	1
Total des barrettes DIMM	Processeur 2																
	32	31	30	29	28	27	26	25	24	23	22	21	20	19	18	17	
2 DIMM ¹										23							
4 DIMM ²			30							23							
8 DIMM ²			30				26			23				19			
12 DIMM ^{1,2}			30		28		26			23				19		17	
16 barrettes DIM-M ^{1,2,3,4,5}	32		30		28		26			23		21		19		17	
24 barrettes DIMM ^{2,6}	32		30	29	28		26	25		24	23		21	20	19		17
32 barrettes DIM-M ^{2,3,4,6,7}	32	31	30	29	28	27	26	25		24	23	22	21	20	19	18	17

Remarques :

1. Les configurations DIMM prennent en charge les RDIMM 5 600 MHz de 24 Go, 48 Go et 96 Go.
2. Les configurations DIMM prennent en charge la fonction Sub NUMA Clustering (SNC), qui peut être activée via l'UEFI. La fonction SNC n'est pas prise en charge si les barrettes DIMM n'ont pas été installées selon la séquence indiquée dans le tableau ci-dessus.
3. Les configurations DIMM prennent en charge Software Guard Extensions (SGX). Voir « Activation de Software Guard Extensions (SGX) » dans le *Guide d'utilisation* ou le *Guide de configuration système* pour activer cette fonctionnalité.
4. Les configurations DIMM prennent en charge les RDIMM 4 800 MHz de 96 Go.
5. Les configurations DIMM prennent en charge les RDIMM 4 800 MHz de 48 Go.
6. Les configurations DIMM prennent en charge les RDIMM 5 600 MHz de 96 Go.
7. La combinaison de rangs est prise en charge entre des RDIMMs à rang simple ou double, ou entre des 3DS RDIMM à quatre ou huit rangs, lorsque 16 modules DIMM sont installés pour chaque processeur. Pour plus d'informations sur la séquence d'installation lorsque vous souhaitez installer des modules de mémoire de différents rangs, consultez « [Mode Indépendant avec combinaison de rangs](#) » à la page 11.

Ordre d'installation optionnel des barrettes DIMM

Le tableau suivant indique les ordre de remplissage optionnels des modules de mémoire pour le mode indépendant.

Tableau 4. Ordre d'installation optionnel

Processeur	Total des barrettes DIMM	Ordre d'installation optionnel
Processeur 1	1 barrette DIMM	<ul style="list-style-type: none"> • Emplacement 12 • Emplacement 10 • Emplacement 5
	2 barrettes DIMM ^{1,2}	<ul style="list-style-type: none"> • Emplacements 10, 3
	6 DIMM ¹	<ul style="list-style-type: none"> • Emplacements 16, 14, 10, 7, 5, 3 • Emplacements 16, 12, 10, 5, 3, 1 • Emplacements 16, 14, 12, 7, 5, 1
	12 barrettes DIMM ^{1,3}	<ul style="list-style-type: none"> • Emplacements 16, 15, 14, 12, 11, 10, 7, 6, 5, 3, 2, 1
Processeurs 1 et 2	2 DIMM	<ul style="list-style-type: none"> • Emplacements 26, 10 • Emplacements 21, 5 • Emplacements 28, 12
	4 barrettes DIMM ^{1,2}	<ul style="list-style-type: none"> • Emplacements 26, 19, 10, 3
	12 DIMM ¹	<ul style="list-style-type: none"> • Emplacements 32, 30, 26, 23, 21, 19, 16, 14, 10, 7, 5, 3 • Emplacements 32, 28, 26, 21, 19, 17, 16, 12, 10, 5, 3, 1 • Emplacements 32, 30, 28, 23, 21, 17, 16, 14, 12, 7, 5, 1
	24 barrettes DIMM ^{1,3}	<ul style="list-style-type: none"> • Emplacements 32, 31, 30, 28, 27, 26, 23, 22, 21, 19, 18, 17, 16, 15, 14, 12, 11, 10, 7, 6, 5, 3, 2, 1

Remarques :

1. Les configurations DIMM prennent en charge la fonction Sub NUMA Clustering (SNC), qui peut être activée via l'UEFI. La fonction SNC n'est pas prise en charge si les barrettes DIMM n'ont pas été installées selon la séquence indiquée dans le tableau ci-dessus.
2. La configuration DIMM ne prend pas en charge les RDIMM 5 600 MHz de 24 Go, 48 Go et 96 Go.
3. La configuration DIMM ne prend pas en charge les RDIMM 5 600 MHz de 24 Go et de 48 Go.

Mode Indépendant avec combinaison de rangs

Suivez la séquence d'installation des modules de mémoire de la présente section lorsque vous installez des modules de mémoire de rangs différents en mode Indépendant.

Séquence d'installation des modules DIMM pour un processeur

Lorsque vous installez des modules DIMM de rangs différents et que seul processeur (processeur 1) est installé, suivez la séquence ci-après et installez tout d'abord les DIMM dotés du rang le plus élevé, puis installez les DIMM dotés des rangs inférieurs dans les emplacements restants.

Tableau 5. Séquence d'installation des modules DIMM pour un processeur

Processeur 1																
Emplacement DIMM	16	15	14	13	12	11	10	9	8	7	6	5	4	3	2	1
Séquence	8	16	7	15	4	12	3	11	9	1	10	2	13	5	14	6

Séquence d'installation des modules DIMM pour deux processeurs

Lorsque vous installez des modules DIMM de rangs différents et que deux processeurs (processeur 1 et processeur 2) sont installés, suivez la séquence ci-après et installez tout d'abord les DIMM dotés du rang le plus élevé, puis installez les DIMM dotés des rangs inférieurs dans les emplacements restants.

Tableau 6. Séquence d'installation des modules DIMM pour deux processeurs

Processeur 1																
Emplacement DIMM	16	15	14	13	12	11	10	9	8	7	6	5	4	3	2	1
Séquence	15	31	13	29	7	23	5	21	17	1	19	3	25	9	27	11
Processeur 2																
Emplacement DIMM	32	31	30	29	28	27	26	25	24	23	22	21	20	19	18	17
Séquence	16	32	14	30	8	24	6	22	18	2	20	4	26	10	28	12

Ordre d'installation du mode de mise en miroir

Le mode de mise en miroir fournit une redondance de la mémoire tout en réduisant de moitié la capacité de mémoire de tout le système. Les canaux de mémoire sont regroupés par paires et chaque canal reçoit les mêmes données. Si une panne se produit, le contrôleur de mémoire passe des barrettes DIMM situées sur le premier canal à celles du canal de sauvegarde. L'ordre d'installation des barrettes DIMM en mise en miroir de la mémoire varie en fonction du nombre de processeurs et de barrettes DIMM installés sur le serveur.

En mode de mise en miroir, la taille et l'architecture de chaque module de mémoire d'une paire doivent être identiques. Les canaux sont regroupés par paires et chaque canal reçoit les mêmes données. Un canal est utilisé comme sauvegarde de l'autre, ce qui permet la redondance.

Suivez les règles ci-après lors de l'installation de modules de mémoire en mode de mise en miroir :

- Tous les modules de mémoire à installer doivent être du même type, avec la même capacité, la même fréquence, la même tension et les mêmes rangs.
- La mise en miroir peut être configurée sur différents canaux du même iMC. Quant à la taille de la mémoire TruDDR5 totale des canaux primaires et secondaires, elle doit être identique.
- Les 9x4 RDIMM ne prennent pas en charge le mode de mise en miroir.
- La mise en miroir de mémoire partielle est une sous-fonction de la mise en miroir de la mémoire. Elle requiert de suivre le peuplement de la mémoire pour la mise en miroir de la mémoire.

Le tableau ci-après indique la séquence de peuplement de module de mémoire pour le mode de mise en miroir lorsqu'un seul processeur (processeur 1) est installé.

Tableau 7. Mode de mise en miroir avec un processeur (processeur 1)

Configuration	Emplacements DIMM															
	16	15	14	13	12	11	10	9	8	7	6	5	4	3	2	1
8 barrettes DIMM ^{1,2}	16		14		12		10			7		5		3		1
16 barrettes DIMM ^{1,2}	16	15	14	13	12	11	10	9	8	7	6	5	4	3	2	1

Remarques :

1. Les configurations DIMM répertoriées dans le tableau prennent en charge la fonction Sub NUMA Clustering (SNC), qui peut être activée via l'UEFI. La fonction SNC n'est pas prise en charge si les barrettes DIMM n'ont pas été installées selon la séquence indiquée dans le tableau ci-dessus.
2. Les RDIMM 5 600 MHz de 24 Go et 48 Go sont pris en charge en mode de mise en miroir de 8 modules DIMM. Tous les autres RDIMM sont pris en charge en mode de mise en miroir de 8 et 16 modules DIMM.

Le tableau ci-après indique la séquence de peuplement des modules de mémoire pour le mode de mise en miroir lorsque deux processeurs (processeur 1 et processeur 2) sont installés.

Tableau 8. Mise en miroir de la mémoire avec deux processeurs (processeur 1 et processeur 2)

Configuration	Emplacements DIMM															
	16	15	14	13	12	11	10	9	8	7	6	5	4	3	2	1
16 DIMM ^{1,2}	16		14		12		10			7		5		3		1
32 DIMM ^{1,2}	16	15	14	13	12	11	10	9	8	7	6	5	4	3	2	1
Configuration	Emplacements DIMM															
	32	31	30	29	28	27	26	25	24	23	22	21	20	19	18	17
16 DIMM ^{1,2}	32		30		28		26			23		21		19		17
32 DIMM ^{1,2}	32	31	30	29	28	27	26	25	24	23	22	21	20	19	18	17

Remarques :

1. Les configurations DIMM répertoriées dans le tableau prennent en charge la fonction Sub NUMA Clustering (SNC), qui peut être activée via l'UEFI. La fonction SNC n'est pas prise en charge si les barrettes DIMM n'ont pas été installées selon la séquence indiquée dans le tableau ci-dessus.
2. Les RDIMM 5 600 MHz de 24 Go et 48 Go sont pris en charge en mode de mise en miroir de 16 modules DIMM. Tous les autres RDIMM sont pris en charge en mode de mise en miroir de 16 et 32 modules DIMM.

Règles techniques

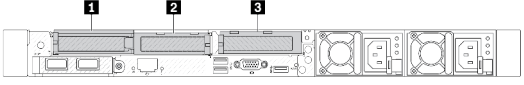

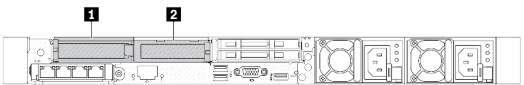
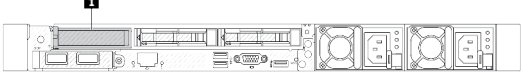
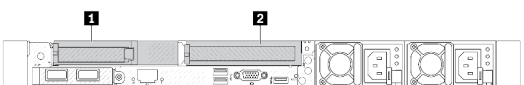
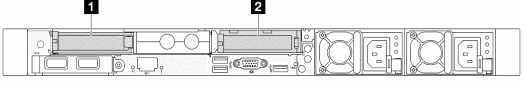
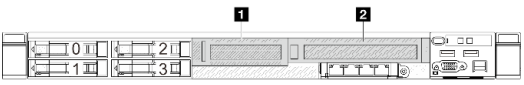
Reportez-vous aux règles et limitations techniques ci-après lorsque vous installez les composants serveur associés.

Emplacements et adaptateurs PCIe

La bonne compréhension des règles techniques relatives aux adaptateurs PCIe permet de vous aider à bien installer et configurer les adaptateurs PCIe dans le système.

Adaptateur PCIe pris en charge pour les différents modèles

Tableau 9. Adaptateurs PCIe pris en charge et emplacements

Vue arrière et avant du serveur	Types pris en charge et emplacements
	<p>Assemblage de carte mezzanine 1</p> <ul style="list-style-type: none"> • 1 Emplacement 1 : PCIe x16 (x16, x8, x4, x1), extra-plate • 2 Emplacement 2 : PCIe x16 (x16, x8, x4, x1), extra-plate <p>Assemblage de carte mezzanine 2</p> <ul style="list-style-type: none"> • 3 Emplacement 3 : PCIe x16 (x16, x8, x4, x1), extra-plate
	<p>Assemblage de carte mezzanine 1</p> <ul style="list-style-type: none"> • 1 Emplacement 1 : PCIe x16 (x16, x8, x4, x1), extra-plate • 2 Emplacement 2 : PCIe x16 (x16, x8, x4, x1), pleine hauteur <p>Remarque : Un support mural arrière doit être installé à côté des deux emplacements PCIe.</p>
	<p>Assemblage de carte mezzanine 1</p> <ul style="list-style-type: none"> • 1 Emplacement 1 : PCIe x16 (x16, x8, x4, x1), extra-plate • 2 Emplacement 2 : PCIe x16 (x16, x8, x4, x1), extra-plate
	<p>Assemblage de carte mezzanine 1</p> <ul style="list-style-type: none"> • 1 Emplacement 1 : PCIe x16 (x16, x8, x4, x1), extra-plate
	<p>Assemblage de carte mezzanine 1</p> <ul style="list-style-type: none"> • 1 Emplacement 1 : PCIe x16 (x16, x8, x4, x1), extra-plate <p>Assemblage de carte mezzanine 2</p> <ul style="list-style-type: none"> • 2 Emplacement 3 : PCIe x16 (x16, x8, x4, x1), pleine hauteur
	<p>Assemblage de carte mezzanine 1</p> <ul style="list-style-type: none"> • 1 Emplacement 1 : PCIe x16 (x16, x8, x4, x1), extra-plate <p>Assemblage de carte mezzanine 2</p> <ul style="list-style-type: none"> • 2 Emplacement 3 : PCIe x16 (x16, x8, x4, x1), extra-plate
	<p>Assemblage de cartes mezzanines 3</p> <ul style="list-style-type: none"> • 1 Emplacement 4 : PCIe x16, extra-plate, 25 w¹ <ol style="list-style-type: none"> 1. Emplacement 4 : PCIe x16 (x8, x4, x1)² 2. Emplacement 4 : PCIe x16 (x16, x8, x4, x1)² <p>Assemblage de cartes mezzanines 4</p> <ul style="list-style-type: none"> • 2 Emplacement 5 : PCIe x16 (x16, x8, x4, x1), pleine hauteur

Remarques :

1. L'enveloppe thermique des adaptateurs PCIe prise en charge par cet emplacement est limitée à 25 W ou moins.

2. L'emplacement 4 a des capacités de bande passante différentes. Pour obtenir des conseils, utilisez le tableau ci-dessous.

Tableau 10. Différence de bande passante sur l'emplacement 4

Bande passante prise en charge	Configuration	Fond de panier
x8, x4, x1	4 unités avant AnyBay de 2,5 pouces	Fond de panier AnyBay (Gen 5) de 4 x 2,5 pouces
x16, x8, x4, x1	4 unités avant AnyBay de 2,5 pouces (Tri-mode) 4 unités avant NVMe de 2,5 pouces	

Pour localiser les emplacements PCIe, consultez la section « Vue arrière » dans le *Guide d'utilisation* ou le *Guide de configuration du système*.

Ordre et règles d'installation des adaptateurs PCIe

Consultez la priorité d'installation suggérée suivante lorsque vous souhaitez installer différents types d'adaptateurs PCIe :

Tableau 11. Priorité d'installation recommandée pour les différents types d'adaptateurs PCIe

Ordre d'installation	
1. Module OCP	7. Adaptateur InfiniBand
2. Adaptateur RAID/HBA interne CFF (format personnalisé)	8. Adaptateur Fiber Channel
3. Adaptateur RAID au format standard (SFF)	9. Adaptateur de réseau
4. Adaptateur HBA SFF interne	10. Adaptateur flash PCIe NVMe
5. Adaptateur de resynchroniseur	11. Contrôleur de stockage externe
6. Adaptateur GPU	12. Support de port COM

Consultez la priorité d'installation dans les emplacements suggérée suivante lorsque vous souhaitez installer un adaptateur PCIe en particulier :

Tableau 12. Priorité d'installation dans les emplacements recommandée pour les adaptateurs PCIe

Priorité d'installation dans les emplacements recommandée	Adaptateurs PCIe
Emplacement 1	<ul style="list-style-type: none"> • Adaptateur RAID/HBA SFF • Adaptateur de resynchroniseur ThinkSystem x16 Gen 4.0 (pour 4 NVMe) • Adaptateur de resynchroniseur ThinkSystem x16 Gen 5.0 <p>Remarque : Les adaptateurs RAID/HBA 4350/5350/9350-8i ne sont pris en charge que dans le cadre d'une configuration de serveur avec des baies d'unité avant SAS/SATA 4 x 3,5 pouces ou des baies d'unité avant SAS/SATA 8 x 2,5 pouces.</p>
Emplacement 2 (configuré en tant qu'emplacement pleine hauteur)	<ul style="list-style-type: none"> • Adaptateur PCIe Ethernet ThinkSystem Broadcom 57504 10/25 GbE SFP28 4 ports • Adaptateur PCIe Ethernet ThinkSystem Intel E810-DA4 10/25 GbE SFP28 4 ports <p>Remarque : L'adaptateur Broadcom 57504 PCIe Ethernet et l'adaptateur Intel E810-DA4 PCIe Ethernet peuvent être installés dans l'emplacement 2 ou 3.</p>
Emplacement 1 > Emplacement 3 > Emplacement 2	<ul style="list-style-type: none"> • ThinkSystem Mellanox ConnectX-6 HDR100 IB/100 GbE VPI, 1 port, x16 PCIe 3.0 HCA • ThinkSystem Mellanox ConnectX-6 HDR100 IB/100 GbE VPI, 2 ports, x16 PCIe 3.0 HCA • Adaptateur PCIe Ethernet ThinkSystem Mellanox ConnectX-6 Dx 100 GbE QSFP56 2 ports • Adaptateur ThinkSystem NVIDIA ConnectX-7 NDR400 OSFP 1 port PCIe 5e génération • Adaptateur InfiniBand ThinkSystem NVIDIA ConnectX-7 NDR200/HDR QSFP112 à 2 ports PCIe Gen5 x16 • ThinkSystem NVIDIA A2 16GB PCIe Gen4 Passive GPU • ThinkSystem NVIDIA A2 16GB PCIe Gen4 Passive GPU sans CEC
Emplacement 2 > Emplacement 3	<p>Un kit de mise à niveau de port COM doit être installé dans l'emplacement 2 ou 3 en tant qu'adaptateur PCIe normal. Dans ce cas, une carte mezzanines et un support sont requis.</p>
Emplacement 1 > Emplacement 2 > Emplacement 3	<ul style="list-style-type: none"> • Concernant l'adaptateur PCIe x16 Mellanox ConnectX-6 HDR IB/200 GbE à port unique, consultez la règle de priorité suivante concernant les emplacements selon le nombre d'adaptateurs à installer : <ul style="list-style-type: none"> – Deux adaptateurs : emplacement 1, emplacement 3 ou 2, emplacement 3 – Trois adaptateurs : emplacement 1, emplacement 2, emplacement 3 • Les adaptateurs RAID/HBA 4350/5350/9350-8i/16i et l'adaptateur Intel E810-DA2 OCP ou l'adaptateur Intel E810-DA2 PCIe ne peuvent pas être installés dans le même système. • ThinkSystem AMD X3522 10/25GbE DSFP28 2-port PCIe Ethernet Adapter est uniquement pris en charge dans les emplacements 1, 2 et 3.

Tableau 12. Priorité d'installation dans les emplacements recommandée pour les adaptateurs PCIe (suite)

Priorité d'installation dans les emplacements recommandée	Adaptateurs PCIe
Emplacement 5 > emplacement 4 > emplacement 1 > emplacement 2 > emplacement 3 Quantité maximale prise en charge : 5	<ul style="list-style-type: none"> • ThinkSystem 440-16e SAS/SATA 12Gb HBA • ThinkSystem 440-8e SAS/SATA PCIe Gen4 12Gb HBA • ThinkSystem RAID 940-8e 4GB Flash PCIe Gen4 12Gb Adapter • ThinkSystem QLogic 16Gb Enhanced Gen5 FC Single-port HBA • ThinkSystem Emulex 16Gb Gen6 FC Single-port HBA • ThinkSystem QLogic 16Gb Enhanced Gen5 FC Dual-port HBA • ThinkSystem Emulex 16Gb Gen6 FC Dual-port HBA • ThinkSystem Emulex LPe35000 32Gb 1-port PCIe Fibre Channel Adapter • ThinkSystem Emulex LPe35002 32Gb 2-port PCIe Fibre Channel Adapter • ThinkSystem QLogic QLE2770 32Gb 1-Port PCIe Fibre Channel Adapter • ThinkSystem QLogic QLE2772 32Gb 2-Port PCIe Fibre Channel Adapter • ThinkSystem Emulex LPe36002 64Gb 2-port PCIe Fibre Channel Adapter • ThinkSystem Broadcom NetXtreme PCIe 1Gb 4-Port RJ45 Ethernet Adapter • ThinkSystem Intel I350-T4 PCIe 1Gb 4-Port RJ45 Ethernet Adapter • ThinkSystem Intel X710-T4L 10GBase-T 4-Port PCIe Ethernet Adapter • ThinkSystem Broadcom 57414 10/25GbE SFP28 2-port PCIe Ethernet Adapter • ThinkSystem Intel X710-T2L 10GBase-T 2-Port PCIe Ethernet Adapter • ThinkSystem Broadcom 57454 10GBASE-T 4-port PCIe Ethernet Adapter • ThinkSystem Intel E810-DA2 10/25GbE SFP28 2-Port PCIe Ethernet Adapter • ThinkSystem Broadcom 57416 10GBASE-T 2-Port PCIe Ethernet Adapter • ThinkSystem Solarflare X2522-Plus 10/25GbE SFP28 2-Port PCIe Ethernet Adapter
Emplacement 5 > emplacement 1 > emplacement 2 > emplacement 3 Quantité maximale prise en charge : 4	<ul style="list-style-type: none"> • ThinkSystem Broadcom 57508 100GbE QSFP56 2-port PCIe 4 Ethernet Adapter

Tableau 12. Priorité d'installation dans les emplacements recommandée pour les adaptateurs PCIe (suite)

Priorité d'installation dans les emplacements recommandée	Adaptateurs PCIe
<p>Emplacement 5 > emplacement 1 > emplacement 3 > emplacement 2 Quantité maximale prise en charge : 4</p> <p>Quantité de processeurs graphiques maximale prise en charge : 3</p>	<ul style="list-style-type: none"> • Mellanox ConnectX-6 HDR100 IB/100GbE VPI 1-port x16 PCIe 3.0 HCA w/ Tall Bracket • Mellanox ConnectX-6 HDR100 IB/100GbE VPI 2-port x16 PCIe 3.0 HCA w/ Tall Bracket • ThinkSystem NVIDIA ConnectX-7 NDR400 OSFP 1-port PCIe Gen5 Adapter • ThinkSystem Nvidia ConnectX-7 NDR200/HDR QSFP112 2-port PCIe Gen5 x16 InfiniBand Adapter • ThinkSystem Mellanox ConnectX-6 Dx 100GbE QSFP56 2-port PCIe Ethernet Adapter • ThinkSystem NVIDIA A2 16GB PCIe Gen4 Passive GPU • ThinkSystem NVIDIA A2 16GB PCIe Gen4 Passive GPU w/o CEC • ThinkSystem NVIDIA L4 24GB PCIe Gen4 Passive GPU
<p>Emplacement 5 > emplacement 2 ou emplacement 5 > emplacement 3 Quantité maximale prise en charge : 2</p>	<ul style="list-style-type: none"> • ThinkSystem Intel E810-DA4 10/25GbE SFP28 4-Port PCIe Ethernet Adapter • ThinkSystem Broadcom 57504 10/25GbE SFP28 4-Port PCIe Ethernet Adapter

Remarque : L'adaptateur RAID 940-8i ou RAID 940-16i prend en charge le Tri-mode. Lorsque le Tri-mode est activé, le serveur prend en charge les unités NVMe U.3, SAS et SATA en même temps. Les unités NVMe sont connectées via une liaison PCIe x1 au contrôleur.

Pour la prise en charge du triple mode avec des unités NVMe, le **mode U.3 x1** doit être activé pour les emplacements d'unités sélectionnés sur le fond de panier via l'interface graphique Web XCC. Sinon, les unités NVMe U.3 ne peuvent pas être détectées. Pour plus d'informations, voir « [Une unité NVMe U.3 peut être détectée dans la connexion NVMe, mais pas en triple mode](#) » à la page 563.

La clé VROC (RAID virtuel sur l'UC) et Tri-mode ne sont pas prises en charge en même temps.

Les cartes mezzanines Gen 4 et 5 prennent en charge des adaptateurs PCIe Gen 4 ou 5, à l'exception des adaptateurs de resynchronisateur. Lorsque des adaptateurs PCIe Gen 5 sont installés, la vitesse maximale sera limitée à la vitesse gen 4 par le microprogramme UEFI.

Remarques :

1. Adaptateurs PCIe pouvant être installés uniquement dans le support de carte mezzanine **LP-FH** :
 - Adaptateur Ethernet PCIe ThinkSystem Broadcom 5719 1 GbE RJ45 4 ports
 - Adaptateur Ethernet ThinkSystem Intel I350-T4 PCIe 1 Gb 4 ports RJ45
 - Adaptateur PCIe Ethernet ThinkSystem Broadcom 57454 10GBASE-T 4 ports
2. Adaptateurs PCIe pouvant être installés uniquement dans le support de carte mezzanine **FH** :
 - Adaptateur PCIe Ethernet ThinkSystem Broadcom 57504 10/25 GbE SFP28 4 ports

Règles techniques pour les unités

La bonne compréhension des règles techniques relatives aux unités permet de vous aider à bien installer et configurer les unités dans le système.

- « [Règles d'installation des unités](#) » à la page 19

- « Remarques spéciales » à la page 19

Règles d'installation des unités

Les règles suivantes concernant les unités fournissent des informations à prendre en compte lors de l'installation d'une unité.

Règles générales

1. Les baies d'unité sont numérotées pour indiquer l'ordre d'installation (en partant de « 0 »). Suivez l'ordre d'installation lorsque vous installez une unité. Voir « Vue avant » dans le *Guide d'utilisation* ou le *Guide de configuration système* pour en savoir plus.
2. Les unités d'une grappe RAID doivent être de même type (unités de disque dur, disques SSD, etc), de même taille et de même capacité.
3. Si votre serveur est livré avec des unités arrière, installez toujours le fond de panier arrière en premier. L'installation des unités doit être dans l'ordre suivant : baie d'unité arrière 16 → 17, puis baie d'unité avant 0 → 1 → 2 → 3 → 4 → 5 → 6 → 7 → 8 → 9.
4. Ordre d'installation des différents types d'interface d'unité : NVMe → SAS → SATA.
5. Pour les unités EDSFF, suivez l'ordre numérique de la séquence de baie d'unité. N'ignorez pas de baies lors de l'installation des unités EDSFF.

Règles de mélange

1. Vous pouvez utiliser des unités de différents fournisseurs.
2. Un même système peut comprendre des unités de différents types et de différentes capacités, mais pas dans une même grappe RAID. Lorsque vous déployez un mélange d'unités, installez d'abord les unités de capacité inférieure.
3. Vous pouvez installer une unité SSD/SAS/SATA 2,5 pouces dans une baie d'unité de disque dur 3,5 pouces.
4. Lorsque vous combinez des unités NVMe/SAS/SATA dans un système, installez les unités NVMe dans un ordre de séquence de baie descendant, par exemple : 9 → 8 → 7... ; et les unités SAS/SATA dans un ordre de séquence de baies ascendant : 0 → 1 → 2....
5. Le mélange d'unités EDSFF, U.2 ou U.3 dans une même grappe RAID n'est pas pris en charge.
6. Les unités M.2 et 7 mm ne sont pas prises en charge en même temps.
7. ThinkSystem M.2 SATA/x4 NVMe 2-Bay Enablement Kit ne peut pas être pris en charge sur un châssis 3,5 pouces.
8. ThinkSystem M.2 RAID B540i-2i SATA/NVMe Enablement Kit ne peut pas être pris en charge avec d'autres kits M.2 simultanément.

Remarques spéciales

1. Pour les modèles de serveur avec un seul type d'unité ou des types d'unités mixtes, par exemple 10 unités AnyBay 2,5 pouces :
 - L'ordre d'installation d'un seul type d'unités (SAS/SATA/NVMe) doit être le suivant : baie d'unité avant 0 → 1 → 2 → 3 → 4 → 5 → 6 → 7 → 8 → 9.
 - L'ordre d'installation de types d'unités mixtes doit être : unités SAS/SATA installées à partir de la baie d'unité avant 0 → 1 → 2..., et unités NVMe installées à partir de la baie d'unité avant 9 → 8 → 7 → 6 → 5 → 4 → 3 → 2 → 1 → 0.

2. Pour les modèles de serveur sur lesquels des unités arrière sont installées, par exemple 8 unités avant 2,5 pouces SAS/SATA et 2 unités arrière 2,5 pouces SAS/SATA :

Les unités peuvent être installées dans la baie d'unités arrière 16 → 17 en premier, puis dans la baie d'unité avant 0 → 1 → 2 → 3 → 4 → 5 → 6 → 7.

3. VMware ESXi ne prend pas en charge l'unité ThinkSystem 2.5 U.3 6500 ION 30.72TB Read Intensive NVMe PCIe 4.0 x4 HS SSD.

Règles thermiques

Cette rubrique énonce les règles thermiques relatives au serveur.

- « Modèles de serveur équipés de baies d'unité avant uniquement » à la page 20
- « Modèles de serveur équipés de baies d'unité avant et arrière » à la page 21
- « Modèles de serveur avec GPU » à la page 22
- « Modèles de serveur avec module L2A (liquide-air) » à la page 22
- « Modèles de serveur avec module de refroidissement direct par eau » à la page 23
- « Règles thermiques pour les RDIMM de 128/256 Go » à la page 24
- « Application de la grille d'aération de l'unité d'alimentation » à la page 25

Modèles de serveur équipés de baies d'unité avant uniquement

Cette section fournit des informations sur les performances thermiques des modèles de serveur équipés de baies d'unité avant uniquement.

Configuration	<ul style="list-style-type: none"> • 4 SAS/SATA 2,5 pouces • 4 NVMe 2,5 pouces • 4 AnyBay de 2,5 pouces • 4 x 3,5 pouces SAS/SATA • 4 x 3,5 pouces AnyBay • 6 x SAS/SATA + 2 x AnyBay + 2 x NVMe • 6 x SAS/SATA + 4 x AnyBay • 8 x 2,5 pouces SAS/SATA • 10 x 2,5 pouces SAS/SATA 			<ul style="list-style-type: none"> • 4 SAS/SATA 2,5 pouces • 4 NVMe 2,5 pouces • 4 AnyBay de 2,5 pouces 	
Température ambiante max. (au niveau de la mer)	45 °C	35 °C	30 °C		
TDP UC ¹ (watts)	TDP ≤ 165	165 < TDP < 205	TDP = 205	205 < TDP ≤ 300	300 < TDP ≤ 350
Dissipateur thermique	Normal	Normal	En forme de T	En forme de T	En forme de T
Grille d'aération	√	√	x	x	x
Type de ventilateur	Normal	Performance	Performance	Performance	Performance
Qté DIMM max. ²	32	32	32	32	32

Configuration	<ul style="list-style-type: none"> • 8 unités 2,5 pouces AnyBay avec un processeur • 8 unités 2,5 pouces U.2 avec un processeur • 10 x 2,5 pouces AnyBay • 10 x 2,5 pouces NVMe • 16-EDSFF 			
Température ambiante max. (au niveau de la mer)	35 °C			30 °C
TDP UC ¹ (watts)	TDP ≤ 165	165 < TDP < 205	TDP = 205	205 < TDP ≤ 300
Dissipateur thermique	Normal	Normal	En forme de T	En forme de T

Grille d'aération	√	√	x	x
Type de ventilateur	Performance	Performance	Performance	Performance
Qté DIMM max. ²	32	32	32	32

Remarques :

1. L'abréviation « TDP » signifie « enveloppe thermique ». Lorsque le processeur 5515+ - 165 W, 6534 -195 W et 6434/6434H - 195 W est installé, utilisez le dissipateur thermique en forme de T et des ventilateurs de performances.
2. Lorsqu'une mémoire RDIMM 3DS de 256 Go est installée, la température ambiante doit être inférieure ou égale à 30 °C et des ventilateurs de performance sont requis.

Modèles de serveur équipés de baies d'unité avant et arrière

Cette section fournit des informations sur les performances thermiques des modèles de serveur équipés de baies d'unité avant et arrière.

Configuration	<ul style="list-style-type: none"> • 4 SAS/SATA 2,5 pouces • 4 NVMe 2,5 pouces • 4 AnyBay de 2,5 pouces • 4 x 3,5 pouces SAS/SATA • 4 x 3,5 pouces AnyBay • 6 x SAS/SATA + 2 x AnyBay + 2 x NVMe • 6 x SAS/SATA + 4 x AnyBay • 8 x 2,5 pouces SAS/SATA • 8 unités 2,5 pouces AnyBay avec un processeur • 8 unités 2,5 pouces U.2 avec un processeur • 10 x 2,5 pouces SAS/SATA • 10 x 2,5 pouces AnyBay • 10 x 2,5 pouces NVMe • 2 unités arrière 2,5 pouces SAS/SATA¹ • 2 unités arrière 2,5 pouces U.2¹ • 2 unités arrière 2,5 pouces U.3¹ 		
Température ambiante max. (au niveau de la mer)	35 °C avec unités arrière SAS/SATA 30 °C avec unités arrière U.2/U.3		
TDP UC ² (watts)	TDP ≤ 165	165 < TDP < 205	TDP = 205
Dissipateur thermique	Normal	Normal	En forme de T
Grille d'aération	√	√	x
Type de ventilateur	Performance	Performance	Performance
Qté DIMM max. ³	32	32	32

Remarques :

1. Dans la configuration 10 unités 2,5 pouces AnyBay ou 10 unités 2,5 pouces NVMe, une unité arrière U.2 ou U.3 est prise en charge, mais pas une unité arrière SAS/SATA.
2. L'abréviation « TDP » signifie « enveloppe thermique ». Lorsque le processeur 5515+ - 165 W, 6534 -195 W et 6434/6434H - 195 W est installé, utilisez le dissipateur thermique en forme de T et des ventilateurs de performances.
3. Les modules 3DS RDIMM 256 Go ne sont pas pris en charge.

Modèles de serveur avec GPU

Cette section fournit des informations sur les performances thermiques des modèles de serveur équipés de GPU.

GPU pris en charge : GPU A2 et L4

Configuration	<ul style="list-style-type: none"> • 4 SAS/SATA 2,5 pouces • 4 NVMe 2,5 pouces • 4 AnyBay de 2,5 pouces • 4 x 3,5 pouces SAS/SATA • 4 x 3,5 pouces AnyBay • 6 x SAS/SATA + 2 x AnyBay + 2 x NVMe • 6 x SAS/SATA + 4 x AnyBay • 8 x 2,5 pouces SAS/SATA • 8 unités 2,5 pouces AnyBay avec un processeur • 8 unités 2,5 pouces U.2 avec un processeur • 10 x 2,5 pouces SAS/SATA • 10 x 2,5 pouces AnyBay • 10 x 2,5 pouces NVMe 					<ul style="list-style-type: none"> • 4 SAS/SATA 2,5 pouces • 4 NVMe 2,5 pouces • 4 AnyBay de 2,5 pouces 				
Température ambiante max. (au niveau de la mer)	30 °C									
Enveloppe thermique UC ^{Remarque} (watts)	TDP ≤ 165	165 < TDP < 205	TDP = 205	205 < TDP ≤ 250	250 < TDP ≤ 300					
Dissipateur thermique	Normal	Normal	En forme de T	En forme de T	En forme de T					
Grille d'aération	√	√	x	x	x					
Type de ventilateur	Performance	Performance	Performance	Performance	Performance					
Qté GPU max.	3	3	3	3	3					
Qté DIMM max.	32	32	32	32	32					

Remarque : L'abréviation « TDP » signifie « enveloppe thermique ». Lorsque le processeur 5515+ - 165 W, 6534 - 195 W et 6434/6434H - 195 W est installé, utilisez le dissipateur thermique en forme de T et des ventilateurs de performances.

Modèles de serveur avec module L2A (liquide-air)

Cette section fournit des informations sur les performances thermiques des modèles de serveur installés avec Module L2A (liquide-air).

Configuration ¹	<ul style="list-style-type: none"> • SAS/SATA 4 x 2,5 pouces² • NVMe 4 x 2,5 pouces² • AnyBay 4 x 2,5 pouces² • 6 x SAS/SATA + 2 x AnyBay + 2 x NVMe • 6 x SAS/SATA + 4 x AnyBay • 8 x 2,5 pouces SAS/SATA • 8 unités 2,5 pouces U.2 avec un processeur • 10 x 2,5 pouces SAS/SATA • 10 x 2,5 pouces NVMe • 10 x 2,5 pouces AnyBay 			<ul style="list-style-type: none"> • SAS/SATA 4 x 2,5 pouces² • NVMe 4 x 2,5 pouces² • AnyBay 4 x 2,5 pouces²
Température ambiante max. (au niveau de la mer)	35 °C	30 °C	25 °C	
TDP UC (watts)	TDP ≤ 205	205 < TDP < 300	<ul style="list-style-type: none"> • 300 ≤ TDP ≤ 350 • Processeur 6458Q 350 W • Processeur 6558Q 350 W 	Processeur 8470Q 350 W
Dissipateur thermique	Module L2A (liquide-air)			
Grille d'aération	x			
Type de ventilateur	Performance			
Qté DIMM max. ³	32			

Remarques :

1. Les modèles de serveur dotés de L2AM (liquide-air) ne prennent pas en charge les unités arrière ou les GPU.
2. Les modèles de serveur dotés de L2AM (liquide-air) ne prennent pas en charge les unités avant 4 x 2,5 pouces avec des assemblages de cartes mezzanines avant.
3. Les modules 3DS RDIMM 256 Go ne sont pas pris en charge.

Modèles de serveur avec module de refroidissement direct par eau

Cette section fournit des informations sur les performances thermiques des modèles de serveur installés avec Module de refroidissement direct par eau (DWCM).

Configuration	<ul style="list-style-type: none"> • 4 SAS/SATA 2,5 pouces • 4 NVMe 2,5 pouces • 4 AnyBay de 2,5 pouces • 4 x 3,5 pouces SAS/SATA • 4 x 3,5 pouces AnyBay • 6 x SAS/SATA + 2 x AnyBay + 2 x NVMe • 6 x SAS/SATA + 4 x AnyBay • 8 x 2,5 pouces SAS/SATA • 8 unités 2,5 pouces AnyBay avec un processeur • 8 unités 2,5 pouces U.2 avec un processeur • 10 x 2,5 pouces SAS/SATA • 10 x 2,5 pouces AnyBay • 10 x 2,5 pouces NVMe • 16-EDSFF 		
TDP UC (watts)	Enveloppe thermique ≤ 350	Processeur 6458Q/6558Q/8470Q 350 W	
Température ambiante max. (au niveau de la mer)	35 °C	35 °C	

Température maximale du liquide de refroidissement en entrée (au niveau de la mer)	50 °C	45 °C
Dissipateur thermique	Module de refroidissement direct par eau (DWCM)	
Grille d'aération	x	
Type de ventilateur	Standard ^{1,2,3}	
Qté GPU max.	2	
Qté DIMM max.	32	

Remarques :

1. Le type de ventilateur par défaut pour les modèles de serveur dotés de DWCM est un ventilateur standard. Utilisez les ventilateurs de performances lorsque le serveur est doté de modules 3DS RDIMM de 256 Go, d'un GPU A2 ou L4.
2. Lorsque le serveur est installé avec tous les adaptateurs ConnectX-6/ConnectX-7 avec le transmetteur AOC :
 - Avec des ventilateurs standard, la température ambiante doit être limitée à 30 °C ou doit être inférieure.
 - Avec des ventilateurs hautes performances, la température ambiante doit être limitée à 35 °C ou doit être inférieure.
3. Lorsque le serveur est doté d'un DWCM et d'un seul processeur, utilisez des ventilateurs standards. Dans d'autres cas de figure avec un seul processeur, utilisez des ventilateurs de performances.

Règles thermiques pour les RDIMM de 128/256 Go

La présente section fournit une comparaison directe entre les modules RDIMM ci-dessous et leurs limitations thermiques. Pour plus d'informations, voir « [Environnement](#) » à la page 536.

- ThinkSystem 128GB TruDDR5 4800MHz (4Rx4) 3DS RDIMM v1
- ThinkSystem 128GB TruDDR5 4800MHz (4Rx4) 3DS RDIMM v2
- ThinkSystem 128GB TruDDR5 5600MHz (4Rx4) 3DS RDIMM
- ThinkSystem 256GB TruDDR5 4800MHz (8Rx4) 3DS RDIMM v1
- ThinkSystem 256GB TruDDR5 4800MHz (8Rx4) 3DS RDIMM v2

Type de DIMM	Type de ventilateur	Température ambiante max.		Prise en charge des unités arrière et des GPU
ThinkSystem 128GB TruDDR5 4800MHz (4Rx4) 3DS RDIMM v2	Normal	35 °C avec des dissipateurs thermiques standards ou de performances	<ul style="list-style-type: none"> • 25 °C avec L2AM (liquide-air) • 35 °C avec DWCM 	<ul style="list-style-type: none"> • Unité de démarrage 7 mm • Unités 2 x 2,5 pouces arrière • GPU avant et arrière
ThinkSystem 128GB TruDDR5 5600MHz (4Rx4) 3DS RDIMM				<ul style="list-style-type: none"> • Unité de démarrage 7 mm • GPU avant
ThinkSystem 128GB TruDDR5 4800MHz (4Rx4) 3DS RDIMM v1	Performance	30 °C avec des dissipateurs thermiques standards ou de performances	<ul style="list-style-type: none"> • Ne prend pas en charge L2AM (liquide-air) • 35 °C avec DWCM 	<ul style="list-style-type: none"> • Unité de démarrage 7 mm • GPU avant et arrière
ThinkSystem 256GB TruDDR5 4800MHz (8Rx4) 3DS RDIMM v2				<ul style="list-style-type: none"> • Unité de démarrage 7 mm • GPU avant et arrière

Type de DIMM	Type de ventilateur	Température ambiante max.		Prise en charge des unités arrières et des GPU
ThinkSystem 256GB TruDDR5 4800MHz (8Rx4) 3DS RDIMM v1		25 °C avec des dissipateurs thermiques standards ou de performance et un fond de panier 4 x 2,5 pouces, ou aucun fond de panier	<ul style="list-style-type: none"> • Ne prend pas en charge L2AM (liquide-air) • 35 °C avec DWCM et fond de panier 4 x 2,5 pouces, ou aucun fond de panier 	<ul style="list-style-type: none"> • Unité de démarrage 7 mm • GPU avant
			25 °C avec DWCM, sauf pour un fond de panier 4 x 2,5 pouces ou aucun fond de panier	Unité de démarrage 7 mm

Application de la grille d'aération de l'unité d'alimentation

Reportez-vous au tableau pour déterminer si la configuration nécessite une grille d'aération d'unité d'alimentation.

Scénarios	Spécifications	Grille d'aération de l'unité d'alimentation
Température ambiante max. et TDP du CPU (watts)	35 °C et TDP ≤ 150	x
	<ul style="list-style-type: none"> • 40 °C – 45 °C et TDP ≤ 150 • TDP > 150 	√
Modèles dotés de :	<ul style="list-style-type: none"> • Dissipateur thermique de performance • L2AM (liquide-air) • DWCM • Modèles avec un seul processeur 	x

Utilisez les ventilateurs hautes performances lorsque votre serveur est installé avec l'un des adaptateurs suivants :

- Adaptateur Ethernet OCP ThinkSystem Broadcom 57454 10GBASE-T 4 ports
- Adaptateur Ethernet OCP ThinkSystem Broadcom 57508 100 GbE QSFP56 2 ports
- Carte Ethernet ThinkSystem Broadcom 57508 100 GbE QSFP56 à deux ports PCIe 4

Utilisez des ventilateurs hautes performances et veillez à ce que la température ambiante ne dépasse pas les 30 °C lorsque votre serveur est installé avec l'un des adaptateurs suivants :

Remarque : La température ambiante ne doit pas dépasser les 30 °C lorsque des adaptateurs NIC de 100/200 Go avec des récepteurs actifs et des câbles à fibre optique sont installés ; et elle ne doit pas dépasser les 35 °C lorsque les adaptateurs utilisent des câbles en cuivre passif.

- Adaptateur Ethernet V2 ThinkSystem Broadcom 57508 100 GbE QSFP56 à 2 ports PCIe 4 avec câbles Active Fiber
- ThinkSystem Mellanox ConnectX-6 HDR100 IB/100 GbE VPI, 1 port, x16 PCIe 3.0 HCA
- ThinkSystem Mellanox ConnectX-6 HDR100 IB/100 GbE VPI, 2 ports, x16 PCIe 3.0 HCA
- Adaptateur PCIe x16 ThinkSystem Mellanox ConnectX-6 HDR IB/200GbE à port unique
- Adaptateur PCIe Ethernet ThinkSystem Mellanox ConnectX-6 Dx 100 GbE QSFP56 2 ports
- Adaptateur PCIe Ethernet ThinkSystem Mellanox ConnectX-6 Dx 100 GbE QSFP56 1 port

- Adaptateur ThinkSystem NVIDIA ConnectX-7 NDR400 OSFP 1 port PCIe 5e génération
- Adaptateur InfiniBand ThinkSystem Nvidia ConnectX-7 NDR200/HDR QSFP112 à 2 ports PCIe Gen5 x16

Mise sous et hors tension du serveur

Les instructions de cette section vous indiquent comment mettre le serveur sous et hors tension.

Mise sous tension du serveur

Après que le serveur a effectué un court autotest (clignotement rapide du voyant d'état de l'alimentation) une fois connecté à une entrée d'alimentation, il passe à l'état de veille (clignotement du voyant d'état de l'alimentation une fois par seconde).

Les emplacements du bouton d'alimentation et du voyant d'alimentation sont indiqués ci-après :

- « Composants serveur » dans le *Guide d'utilisation* ou le *Guide de configuration système*
- « Dépannage par affichage des voyants et des diagnostics du système » dans le *Guide d'utilisation*

Vous pouvez mettre le serveur sous tension (voyant d'alimentation allumé) selon l'une des méthodes suivantes :

- Vous pouvez appuyer sur le bouton de mise sous tension.
- Le serveur peut redémarrer automatiquement après une interruption d'alimentation.
- Le serveur peut répondre aux demandes de mise sous tension distantes adressées au Lenovo XClarity Controller.

Important : La version prise en charge de Lenovo XClarity Controller (XCC) varie en fonction du produit. Toutes les versions de Lenovo XClarity Controller sont appelées Lenovo XClarity Controller et XCC dans le présent document, sauf indication contraire. Pour voir la version XCC prise en charge par votre serveur, rendez-vous sur <https://pubs.lenovo.com/lxcc-overview/>.

Pour plus d'informations sur la mise hors tension du serveur, voir « [Mise hors tension du serveur](#) » à la page 26.

Mise hors tension du serveur

Le serveur reste en état de veille lorsqu'il est connecté à une source d'alimentation, ce qui permet au Lenovo XClarity Controller de répondre aux demandes distantes de mise sous tension. Pour couper l'alimentation du serveur (voyant d'état d'alimentation éteint), vous devez déconnecter tous les câbles d'alimentation.

Les emplacements du bouton d'alimentation et du voyant d'alimentation sont indiqués ci-après :

- « Composants serveur » dans le *Guide d'utilisation* ou le *Guide de configuration système*
- « Dépannage par affichage des voyants et des diagnostics du système » dans le *Guide d'utilisation*

Pour mettre le serveur en état de veille (le voyant d'état d'alimentation clignote une fois par seconde) :

Remarque : Le module Lenovo XClarity Controller peut mettre le serveur en veille dans le cadre d'une réponse automatique à une erreur système critique.

- Démarrez une procédure d'arrêt normal à l'aide du système d'exploitation (si ce dernier prend en charge cette fonction).
- Appuyez sur le bouton de mise sous tension pour démarrer une procédure d'arrêt normal (si le système d'exploitation dernier prend en charge cette fonction).
- Maintenez le bouton d'alimentation enfoncé pendant plus de 4 secondes pour forcer l'arrêt.

Lorsqu'il est en état de veille, le serveur peut répondre aux demandes de mise sous tension distantes adressées au Lenovo XClarity Controller. Pour plus d'informations sur la mise sous tension du serveur, voir [« Mise sous tension du serveur » à la page 26](#).

Remplacement du serveur

Suivez les instructions de cette section pour retirer et installer le serveur.

- [« Retrait du serveur de l'armoire » à la page 27](#)
- [« Installation du serveur sur l'armoire » à la page 30](#)

Retrait du serveur de l'armoire

Suivez les instructions de cette section pour retirer le serveur de l'armoire.

S036



18 - 32 kg (39 - 70 lb)



32 - 55 kg (70 - 121 lb)

ATTENTION :
Soulevez la machine avec précaution.

R006



ATTENTION :
Ne placez pas d'objet sur la partie supérieure d'un dispositif monté en armoire sauf s'il est conçu pour être utilisé comme étagère.

ATTENTION :

- **Des risques de stabilité sont possibles. L'armoire peut basculer et causer des dommages corporels graves.**
- **Avant d'étendre l'armoire sur la position d'installation, lisez « Conseils d'installation » à la page 1. Ne placez pas de charge sur l'équipement monté sur les glissières en position d'installation. Ne laissez pas l'équipement monté sur les glissières en position d'installation.**

À propos de cette tâche

Attention :

- Lisez [« Conseils d'installation » à la page 1](#) et [« Liste de contrôle d'inspection de sécurité » à la page 2](#) pour vous assurer que vous travaillez en toute sécurité.
- Mettez le serveur et tous les dispositifs périphériques hors tension, puis déconnectez les cordons d'alimentation et tous les câbles externes. Voir [« Mise hors tension du serveur » à la page 26](#).

- Empêchez l'exposition à l'électricité statique, laquelle peut entraîner l'arrêt du système et la perte de données, en conservant les composants sensibles à l'électricité statique dans des emballages antistatiques jusqu'à leur installation, et en manipulant ces dispositifs en portant une dragonne de décharge électrostatique ou d'autres systèmes de mise à la terre.

ATTENTION :

Assurez-vous que ces procédures de retrait du serveur sont effectuées par trois personnes, afin d'éviter les blessures.

Procédure

Etape 1. Desserrez les deux **2** vis moletées situées sur les **1** taquets d'armoire pour le dégager de l'armoire.

Avant de l'armoire

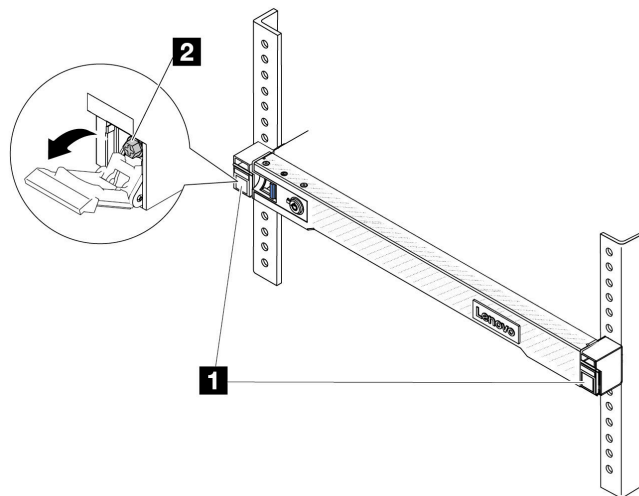


Figure 2. Dégagement du serveur de l'armoire

Etape 2. Tenez les **1** oreilles de montage à l'avant du serveur, puis faites glisser le serveur jusqu'à la butée.

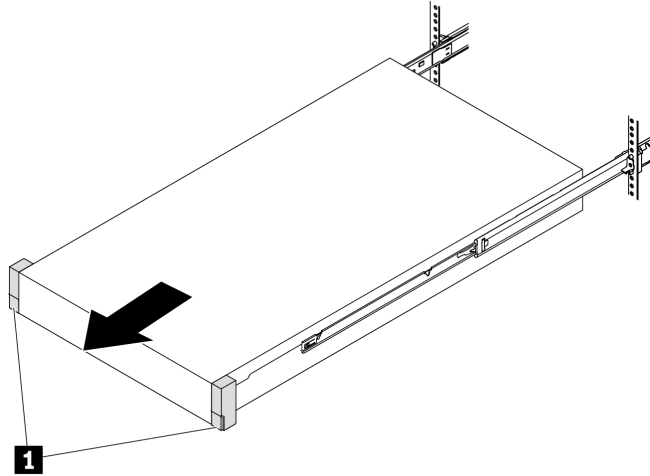


Figure 3. Extraction du serveur

Etape 3. Retirez le serveur de l'armoire.

ATTENTION :
Assurez-vous d'être trois personnes pour soulever le serveur, en saisissant les **1** points de levage.

Avant de l'armoire

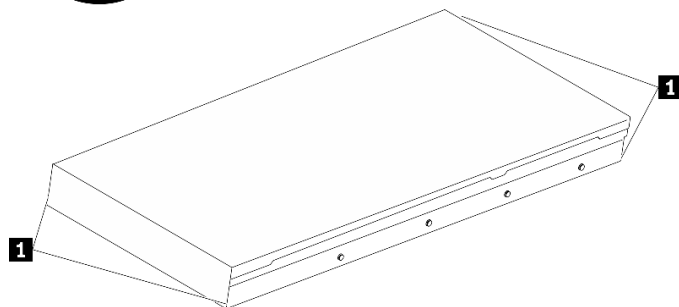


Figure 4. Levage du serveur

Avant de l'armoire

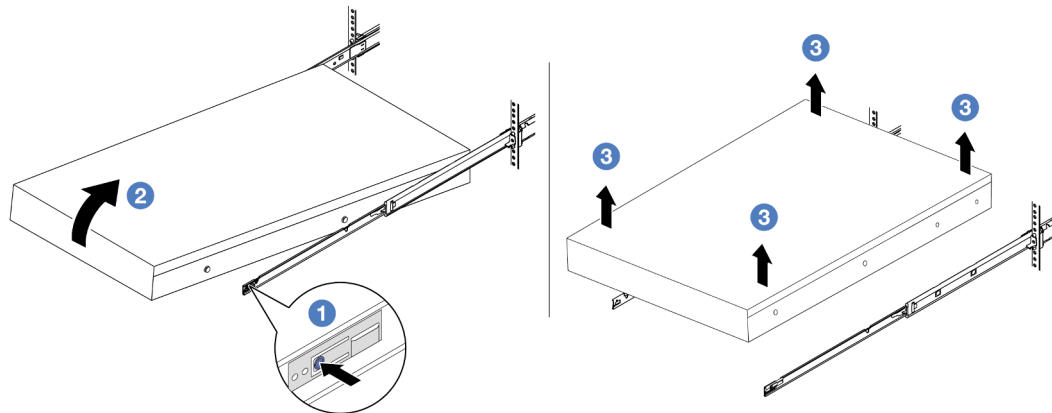


Figure 5. Retrait du serveur de l'armoire.

- 1 Appuyez sur les pattes de déverrouillage pour dégager les glissières du serveur.
- 2 Soulevez doucement le côté frontal du serveur afin de détacher les ergots des emplacements sur les glissières.
- 3 Soulevez à trois personnes le serveur pour le retirer complètement des glissières. Placez le serveur sur une surface plane et solide.

Après avoir terminé

Déposez précautionneusement le serveur sur une surface de protection électrostatique et plane.

Vidéo de démonstration

[Découvrez la procédure sur YouTube](#)

Installation du serveur sur l'armoire

Suivez les instructions énoncées dans cette section pour installer le serveur sur l'armoire.

S036



18 - 32 kg (39 - 70 lb)



32 - 55 kg (70 - 121 lb)

ATTENTION :
Soulevez la machine avec précaution.

R006



ATTENTION :

Ne placez pas d'objet sur la partie supérieure d'un dispositif monté en armoire sauf s'il est conçu pour être utilisé comme étagère.

ATTENTION :

- Des risques de stabilité sont possibles. L'armoire peut basculer et causer des dommages corporels graves.
- Avant d'étendre l'armoire sur la position d'installation, lisez « [Conseils d'installation](#) » à la page 1. Ne placez pas de charge sur l'équipement monté sur les glissières en position d'installation. Ne laissez pas l'équipement monté sur les glissières en position d'installation.

À propos de cette tâche

Attention :

- Lisez « [Conseils d'installation](#) » à la page 1 et « [Liste de contrôle d'inspection de sécurité](#) » à la page 2 pour vous assurer que vous travaillez en toute sécurité.
- Mettez le serveur et tous les dispositifs périphériques hors tension, puis déconnectez les cordons d'alimentation et tous les câbles externes. Voir « [Mise hors tension du serveur](#) » à la page 26.
- Empêchez l'exposition à l'électricité statique, laquelle peut entraîner l'arrêt du système et la perte de données, en conservant les composants sensibles à l'électricité statique dans des emballages antistatiques jusqu'à leur installation, et en manipulant ces dispositifs en portant une dragonne de décharge électrostatique ou d'autres systèmes de mise à la terre.

ATTENTION :

Assurez-vous que ces procédures d'installation du serveur sont effectuées par trois personnes, afin d'éviter les blessures.

Procédure

Étape 1. Depuis l'avant de l'armoire, tirez sur les glissières jusqu'à la butée.

Attention : Vous ne pouvez installer correctement le serveur que lorsque les glissières sont entièrement étirées.

Avant de l'armoire

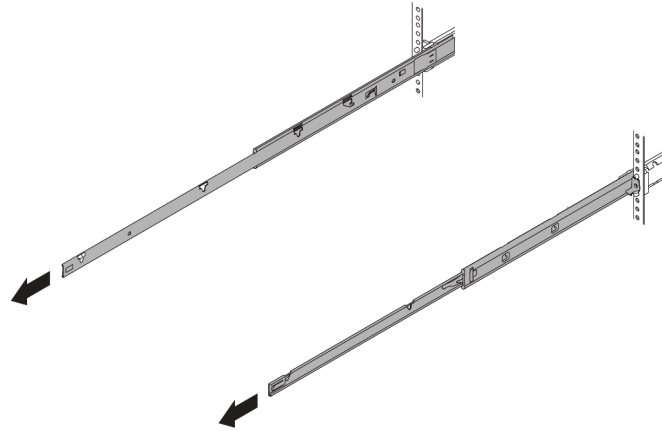


Figure 6. Extraction des glissières

Etape 2. Soulevez le serveur avec précaution, à trois personnes.

ATTENTION :

Assurez-vous d'être trois personnes pour soulever le serveur, en saisissant les **1** points de levage.

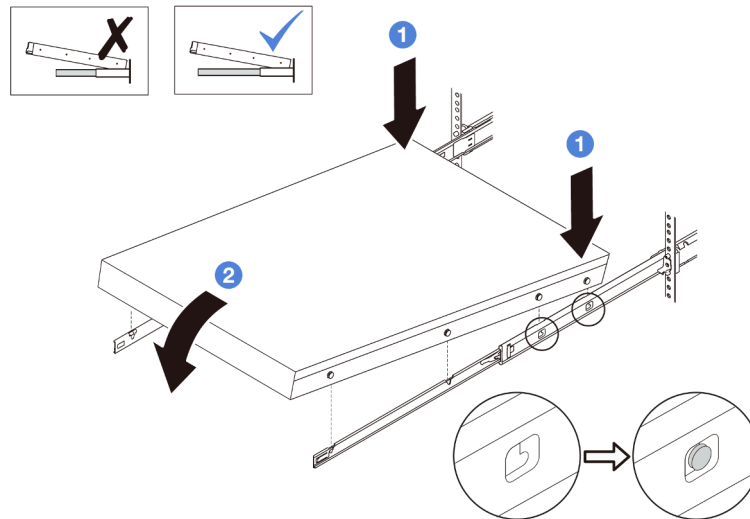
Avant de l'armoire



Figure 7. Levage du serveur

Etape 3. Depuis l'avant de l'armoire, installez le serveur dans les glissières.

Attention : Vous ne pouvez installer correctement le serveur que lorsque les glissières sont entièrement étirées.



- a. **1** Inclinez le serveur et abaissez lentement son extrémité arrière ; ensuite, poussez les rails vers le serveur et assurez-vous que les ergots les plus éloignés du côté gauche et droit du serveur entrent dans les emplacements du rail.
- b. **2** Abaissez lentement le serveur vers le bas et assurez-vous que les 3 autres ergots sur le côté gauche et droit du serveur glissent dans les emplacements correspondants.

Etape 4. Faites glisser le serveur dans l'armoire.

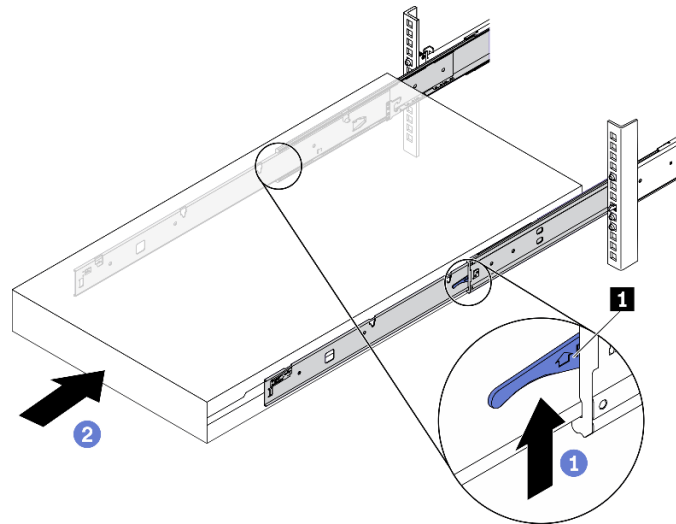


Figure 8. Installation du serveur dans l'armoire

- a. 1 Relevez les 1 taquets situés sur les glissières.
- b. 2 Poussez le serveur dans l'armoire, jusqu'à ce que les deux taquets se verrouillent et qu'un clic se fasse entendre.

Etape 5. (Facultatif) Fixez le serveur à l'armoire.

- a. Installez une vis M6 sur chacune des glissières pour fixer le serveur à l'arrière de l'armoire.

Arrière de l'armoire

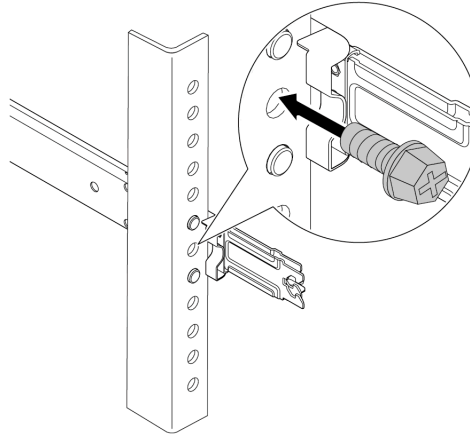


Figure 9. Fixation du serveur à l'arrière de l'armoire

- b. Fixez le serveur à l'avant de l'armoire. Serrez les deux **2** vis moletées situées sur les **1** taquets d'armoire.

Avant de l'armoire

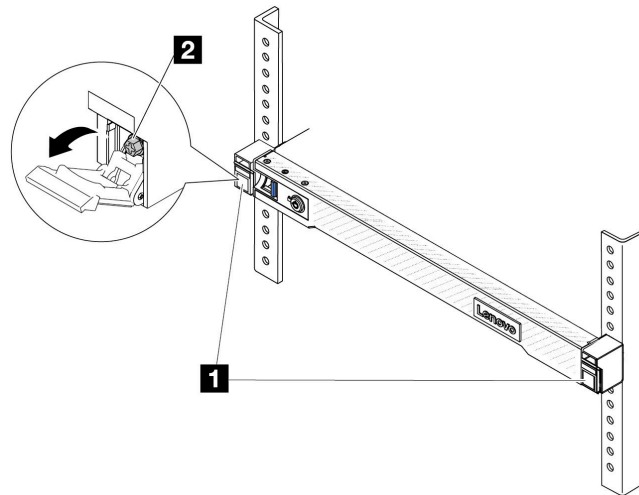


Figure 10. Fixation du serveur à l'avant de l'armoire

Après avoir terminé

1. Rebranchez les cordons d'alimentation et autres câbles préalablement retirés.
2. Mettez le serveur et les périphériques sous tension. Pour plus d'informations, voir « [Mise sous tension du serveur](#) » à la page 26.

3. Mettez à jour la configuration du serveur. Pour plus d'informations, voir « [Fin du remplacement des composants](#) » à la page 300.

Vidéo de démonstration

[Découvrez la procédure sur YouTube](#)

Remplacement de la grille d'aération

Suivez les instructions de cette section pour retirer et installer la grille d'aération.

Remarque : Les grilles d'aération ne sont pas disponibles lorsque le dissipateur thermique de performance ou le Module L2A (liquide-air) est installé.

- « [Retrait de la grille d'aération](#) » à la page 36
- « [Installation de la grille d'aération](#) » à la page 37

Retrait de la grille d'aération

Suivez les instructions de cette section pour retirer la grille d'aération.

À propos de cette tâche

Selon le modèle, votre serveur peut ne pas avoir de grille d'aération. La grille d'aération que vous souhaitez retirer peut être différente des illustrations suivantes, mais la méthode de retrait est identique.

S033



ATTENTION :

Courant électrique dangereux. Des tensions présentant un courant électrique dangereux peuvent provoquer une surchauffe lorsqu'elles sont en court-circuit avec du métal, ce qui peut entraîner des projections de métal, des brûlures ou les deux.

S017



ATTENTION :

Pales de ventilateurs mobiles dangereuses à proximité. Évitez tout contact avec les doigts ou toute autre partie du corps.

Attention :

- Lisez « [Conseils d'installation](#) » à la page 1 et « [Liste de contrôle d'inspection de sécurité](#) » à la page 2 pour vous assurer que vous travaillez en toute sécurité.
- Mettez le serveur et tous les dispositifs périphériques hors tension, puis déconnectez les cordons d'alimentation et tous les câbles externes. Voir « [Mise hors tension du serveur](#) » à la page 26.

- Empêchez l'exposition à l'électricité statique, laquelle peut entraîner l'arrêt du système et la perte de données, en conservant les composants sensibles à l'électricité statique dans des emballages antistatiques jusqu'à leur installation, et en manipulant ces dispositifs en portant une dragonne de décharge électrostatique ou d'autres systèmes de mise à la terre.
- Pour installer des modules de mémoire dans le serveur, retirez d'abord la grille d'aération du serveur.

Procédure

- Etape 1. Retirez le carter supérieur. Pour plus d'informations, voir « [Retrait du carter supérieur](#) » à la page 296.
- Etape 2. Si un module d'alimentation flash RAID est installé à l'arrière de la grille d'aération, débranchez d'abord le câble du module d'alimentation flash RAID.
- Etape 3. Saisissez la grille d'aération et retirez-la avec précaution du serveur.

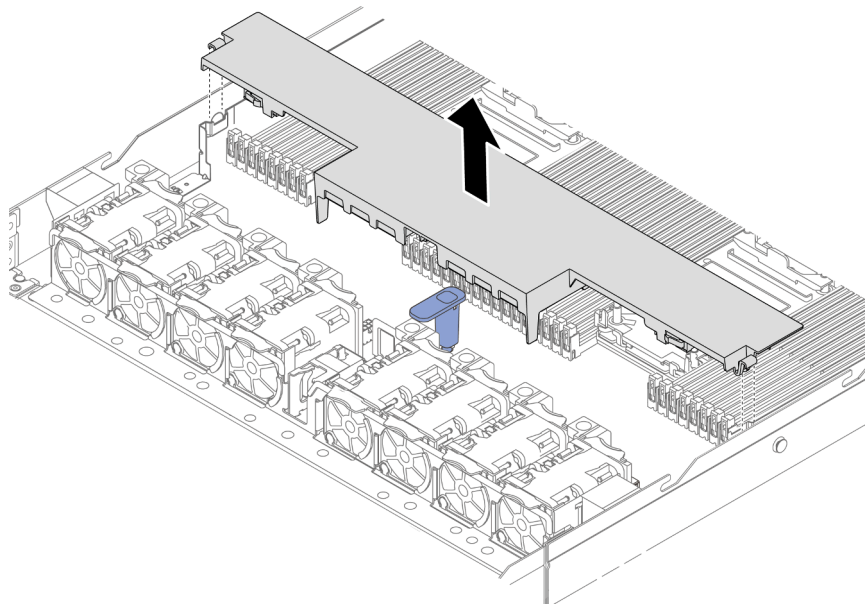


Figure 11. Retrait de la grille d'aération

Attention : Si vous utilisez le serveur sans grille d'aération, vous risquez d'endommager les composants serveur. Pour assurer une ventilation et un refroidissement corrects du système, installez la grille d'aération avant de mettre le serveur sous tension.

Après avoir terminé

Si vous devez renvoyer le composant ou le périphérique en option, suivez les instructions d'emballage et utilisez les matériaux que vous avez reçus pour l'emballer.

Installation de la grille d'aération

Suivez les instructions de cette section pour installer la grille d'aération.

À propos de cette tâche

Selon le modèle, votre serveur peut ne pas avoir de grille d'aération. La grille d'aération que vous souhaitez installer peut être différente des illustrations ci-dessous, mais la méthode d'installation est identique.

S033



ATTENTION :

Courant électrique dangereux. Des tensions présentant un courant électrique dangereux peuvent provoquer une surchauffe lorsqu'elles sont en court-circuit avec du métal, ce qui peut entraîner des projections de métal, des brûlures ou les deux.

S017



ATTENTION :

Pales de ventilateurs mobiles dangereuses à proximité. Évitez tout contact avec les doigts ou toute autre partie du corps.

Attention :

- Lisez « [Conseils d'installation](#) » à la page 1 et « [Liste de contrôle d'inspection de sécurité](#) » à la page 2 pour vous assurer que vous travaillez en toute sécurité.
- Mettez le serveur et tous les dispositifs périphériques hors tension, puis déconnectez les cordons d'alimentation et tous les câbles externes. Voir « [Mise hors tension du serveur](#) » à la page 26.
- Empêchez l'exposition à l'électricité statique, laquelle peut entraîner l'arrêt du système et la perte de données, en conservant les composants sensibles à l'électricité statique dans des emballages antistatiques jusqu'à leur installation, et en manipulant ces dispositifs en portant une dragonne de décharge électrostatique ou d'autres systèmes de mise à la terre.

Procédure

Etape 1. Si vous avez besoin d'installer un module d'alimentation flash RAID sur la partie arrière de la grille d'aération, installez-le en premier. Pour plus d'informations, voir « [Installation du module d'alimentation flash RAID sur la grille d'aération](#) » à la page 242.

Etape 2. Aligned les clips de la grille d'aération sur les connecteurs des câbles muraux.

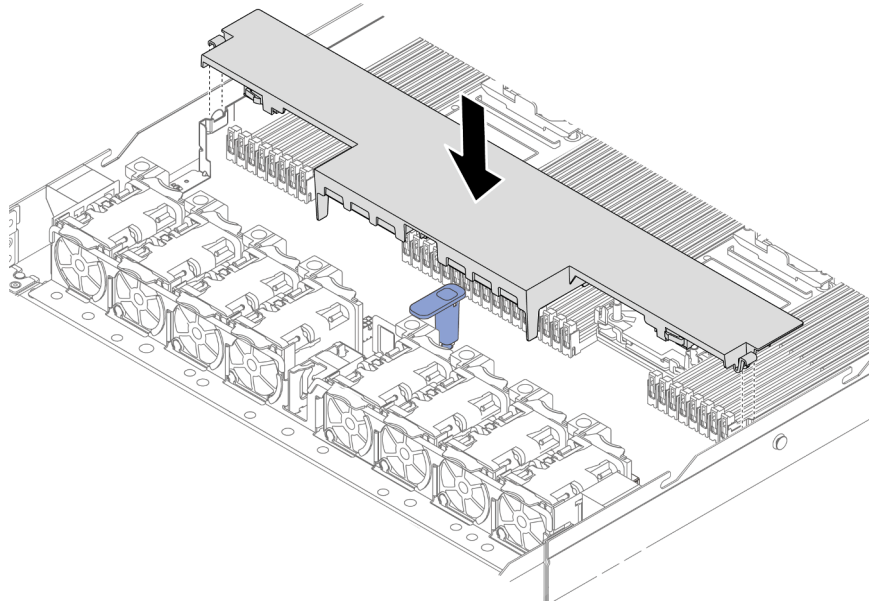


Figure 12. Installation de la grille d'aération

Etape 3. Abaissez la grille d'aération dans le châssis et appuyez sur la grille d'aération jusqu'à ce qu'elle soit correctement installée.

Après avoir terminé

Terminez le remplacement des composants. Pour plus d'informations, voir « [Fin du remplacement des composants](#) » à la page 300.

Remplacement du fond de panier

Les informations ci-après vous indiquent comment retirer et installer un fond de panier.

- « [Retrait du fond de panier d'unité 2,5 pouces avant](#) » à la page 39
- « [Installation du fond de panier d'unité 2,5 pouces avant](#) » à la page 41
- « [Retrait du fond de panier d'unité 3,5 pouces avant](#) » à la page 42
- « [Installation du fond de panier d'unité 3,5 pouces avant](#) » à la page 43
- « [Retrait du fond de panier avec 16 unités EDSFF avant](#) » à la page 45
- « [Installation du fond de panier avec 16 unités EDSFF avant](#) » à la page 46
- « [Retrait du fond de panier d'unité 2,5 pouces arrière](#) » à la page 47
- « [Installation du fond de panier d'unité 2,5 pouces arrière](#) » à la page 49
- « [Retrait des fonds de panier d'unité 7 mm](#) » à la page 51
- « [Installation des fonds de panier d'unité 7 mm](#) » à la page 52

Retrait du fond de panier d'unité 2,5 pouces avant

Les informations suivantes vous indiquent comment retirer le fond de panier pour quatre, huit ou dix unités remplaçables à chaud 2,5 pouces.

À propos de cette tâche

Les informations ci-après décrivent la procédure de retrait du fond de panier pour dix unités remplaçables à chaud 2,5 pouces. Vous pouvez retirer le fond de panier pour quatre ou huit unités remplaçables à chaud 2,5 pouces de la même manière.

Attention :

- Lisez « [Conseils d'installation](#) » à la page 1 et « [Liste de contrôle d'inspection de sécurité](#) » à la page 2 pour vous assurer que vous travaillez en toute sécurité.
- Mettez le serveur et tous les dispositifs périphériques hors tension, puis déconnectez les cordons d'alimentation et tous les câbles externes. Voir « [Mise hors tension du serveur](#) » à la page 26.
- Empêchez l'exposition à l'électricité statique, laquelle peut entraîner l'arrêt du système et la perte de données, en conservant les composants sensibles à l'électricité statique dans des emballages antistatiques jusqu'à leur installation, et en manipulant ces dispositifs en portant une dragonne de décharge électrostatique ou d'autres systèmes de mise à la terre.

Procédure

- Etape 1. Retirez le carter supérieur. Pour plus d'informations, voir « [Retrait du carter supérieur](#) » à la page 296.
- Etape 2. Retirez l'ensemble des unités et des obturateurs d'unité des baies d'unité. Pour plus d'informations, voir « [Retrait d'une unité remplaçable à chaud 2,5/3,5 pouces](#) » à la page 93.
- Etape 3. Débranchez les câbles du fond de panier. Voir [Chapitre 2 « Cheminement interne des câbles »](#) à la page 303. Si les connecteurs de câble sont munis de capuchons de protection contre la poussière, veillez à les remettre en place.
- Etape 4. Saisissez le fond de panier et retirez-le avec précaution du châssis.

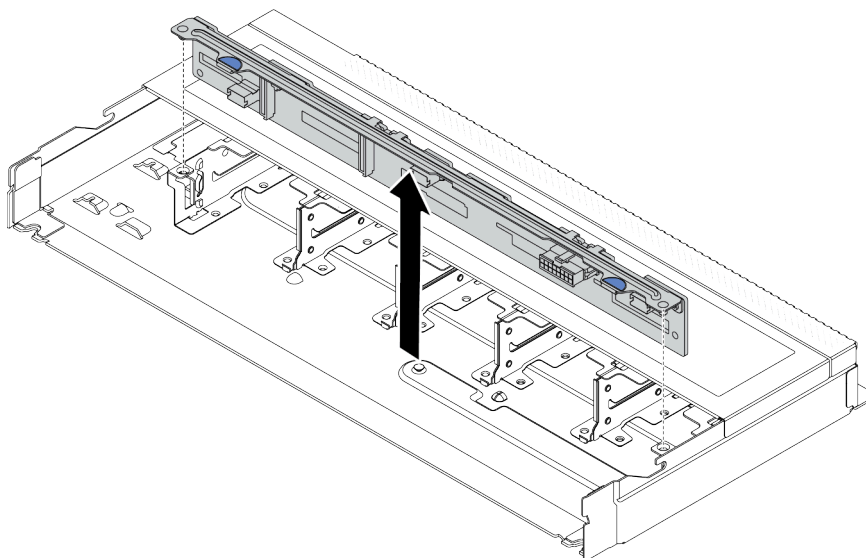


Figure 13. Retrait du fond de panier pour dix unités remplaçables à chaud 2,5 pouces

Après avoir terminé

Si vous devez renvoyer le composant ou le périphérique en option, suivez les instructions d'emballage et utilisez les matériaux que vous avez reçus pour l'emballer.

Vidéo de démonstration

[Découvrez la procédure sur YouTube](#)

Installation du fond de panier d'unité 2,5 pouces avant

Les informations suivantes indiquent comment installer le fond de panier pour quatre, huit ou dix unités remplaçables à chaud 2,5 pouces.

À propos de cette tâche

Les informations ci-après décrivent la procédure d'installation du fond de panier pour dix unités remplaçables à chaud 2,5 pouces. Vous pouvez installer le fond de panier pour quatre ou huit unités remplaçables à chaud 2,5 pouces de la même manière.

Attention :

- Lisez « [Conseils d'installation](#) » à la page 1 et « [Liste de contrôle d'inspection de sécurité](#) » à la page 2 pour vous assurer que vous travaillez en toute sécurité.
- Mettez le serveur et tous les dispositifs périphériques hors tension, puis déconnectez les cordons d'alimentation et tous les câbles externes. Voir « [Mise hors tension du serveur](#) » à la page 26.
- Empêchez l'exposition à l'électricité statique, laquelle peut entraîner l'arrêt du système et la perte de données, en conservant les composants sensibles à l'électricité statique dans des emballages antistatiques jusqu'à leur installation, et en manipulant ces dispositifs en portant une dragonne de décharge électrostatique ou d'autres systèmes de mise à la terre.

Procédure

Etape 1. Mettez l'emballage antistatique contenant le fond de panier en contact avec une zone extérieure non peinte du serveur. Déballez ensuite le nouveau fond de panier et posez-le sur une surface de protection électrostatique.

Etape 2. Alignez les deux broches sur le fond de panier avec les trous correspondants dans le châssis.

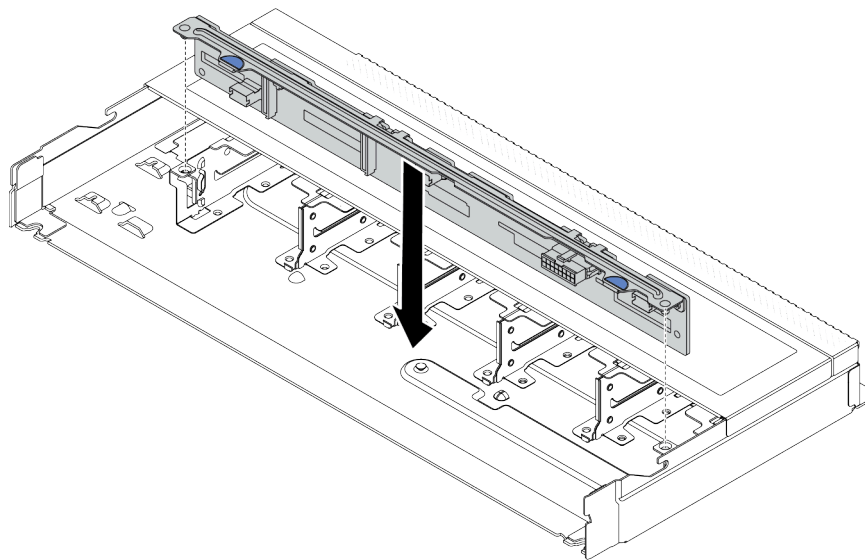


Figure 14. Installation du fond de panier pour dix unités remplaçables à chaud 2,5 pouces

- Etape 3. Posez le fond de panier dans le châssis. Vérifiez que les broches passent au travers des trous et que le fond de panier est bien installé.
- Etape 4. Connectez les câbles au bloc carte mère et au fond de panier. Pour plus d'informations, voir [Chapitre 2 « Cheminement interne des câbles » à la page 303](#). Si les connecteurs de câble sont munis de capuchons de protection contre la poussière, veillez à les retirer avant le branchement.

Après avoir terminé

1. Réinstallez l'ensemble des unités et des obturateurs dans les baies d'unité. Pour plus d'informations, voir « [Installation d'une unité remplaçable à chaud 2,5/3,5 pouces](#) » à la page 95.
2. Terminez le remplacement des composants. Pour plus d'informations, voir « [Fin du remplacement des composants](#) » à la page 300.

Vidéo de démonstration

[Découvrez la procédure sur YouTube](#)

Retrait du fond de panier d'unité 3,5 pouces avant

Les informations ci-après vous indiquent comment retirer le fond de panier d'unité 3,5 pouces avant.

À propos de cette tâche

Attention :

- Lisez « [Conseils d'installation](#) » à la page 1 et « [Liste de contrôle d'inspection de sécurité](#) » à la page 2 pour vous assurer que vous travaillez en toute sécurité.
- Mettez le serveur et tous les dispositifs périphériques hors tension, puis déconnectez les cordons d'alimentation et tous les câbles externes. Voir « [Mise hors tension du serveur](#) » à la page 26.
- Empêchez l'exposition à l'électricité statique, laquelle peut entraîner l'arrêt du système et la perte de données, en conservant les composants sensibles à l'électricité statique dans des emballages antistatiques jusqu'à leur installation, et en manipulant ces dispositifs en portant une dragonne de décharge électrostatique ou d'autres systèmes de mise à la terre.

Visionnage de la procédure

Une vidéo de cette procédure est disponible sur YouTube : <https://www.youtube.com/playlist?list=PLYV5R7hVcs-CfNsWy-689CRZHExrZEI9I>.

Procédure

Remarque : Selon le type spécifique de votre fond de panier, il est possible que celui-ci diffère légèrement de l'illustration présentée dans cette rubrique.

Etape 1. Préparez votre serveur.

- a. Retirez le carter supérieur. Pour plus d'informations, voir « [Retrait du carter supérieur](#) » à la page 296.
- b. Retirez le boîtier de ventilateur système pour une opération plus facile. Pour plus d'informations, voir « [Retrait d'un ventilateur système](#) » à la page 292.
- c. Retirez l'ensemble des unités et des obturateurs installés (le cas échéant) des baies d'unité. Pour plus d'informations, voir « [Retrait d'une unité remplaçable à chaud 2,5/3,5 pouces](#) » à la page 93.

Etape 2. Notez les connexions des câbles sur le fond de panier, puis débranchez tous les câbles du fond de panier. Pour plus d'informations, voir [Chapitre 2 « Cheminement interne des câbles » à la page](#)

303. Si les connecteurs de câble sont munis de capuchons de protection contre la poussière, veillez à les remettre en place.

Etape 3. Retirez le fond de panier du châssis.

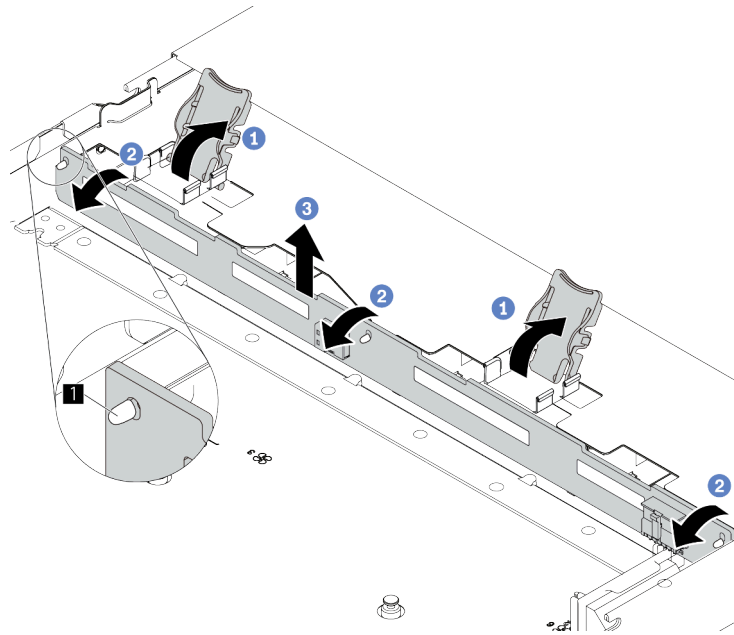


Figure 15. Retrait du fond de panier d'unité 3,5 pouces

- 1 Ouvrez les loquets de déblocage qui fixent le fond de panier.
- 2 Faites pivoter le fond de panier vers l'arrière afin de le dégager des trois broches 1 sur le châssis.
- 3 Retirez avec précaution le fond de panier afin de l'extraire du châssis.

Après avoir terminé

Si vous devez renvoyer le composant ou le périphérique en option, suivez les instructions d'emballage et utilisez les matériaux que vous avez reçus pour l'emballer.

Installation du fond de panier d'unité 3,5 pouces avant

Les informations suivantes vous indiquent comment installer le fond de panier d'unité 3,5 pouces avant.

À propos de cette tâche

Attention :

- Lisez « [Conseils d'installation](#) » à la page 1 et « [Liste de contrôle d'inspection de sécurité](#) » à la page 2 pour vous assurer que vous travaillez en toute sécurité.
- Mettez le serveur et tous les dispositifs périphériques hors tension, puis déconnectez les cordons d'alimentation et tous les câbles externes. Voir « [Mise hors tension du serveur](#) » à la page 26.
- Empêchez l'exposition à l'électricité statique, laquelle peut entraîner l'arrêt du système et la perte de données, en conservant les composants sensibles à l'électricité statique dans des emballages antistatiques jusqu'à leur installation, et en manipulant ces dispositifs en portant une dragonne de décharge électrostatique ou d'autres systèmes de mise à la terre.

Visionnage de la procédure

Une vidéo de cette procédure est disponible sur YouTube : <https://www.youtube.com/playlist?list=PLYV5R7hVcs-CfNsWy-689CRZHExrZEi9I>.

Procédure

Etape 1. Mettez l'emballage antistatique contenant le fond de panier en contact avec une zone extérieure non peinte du serveur. Ensuite, déballez le fond de panier et posez-le sur une surface de protection électrostatique.

Etape 2. Mettez le fond de panier en place.

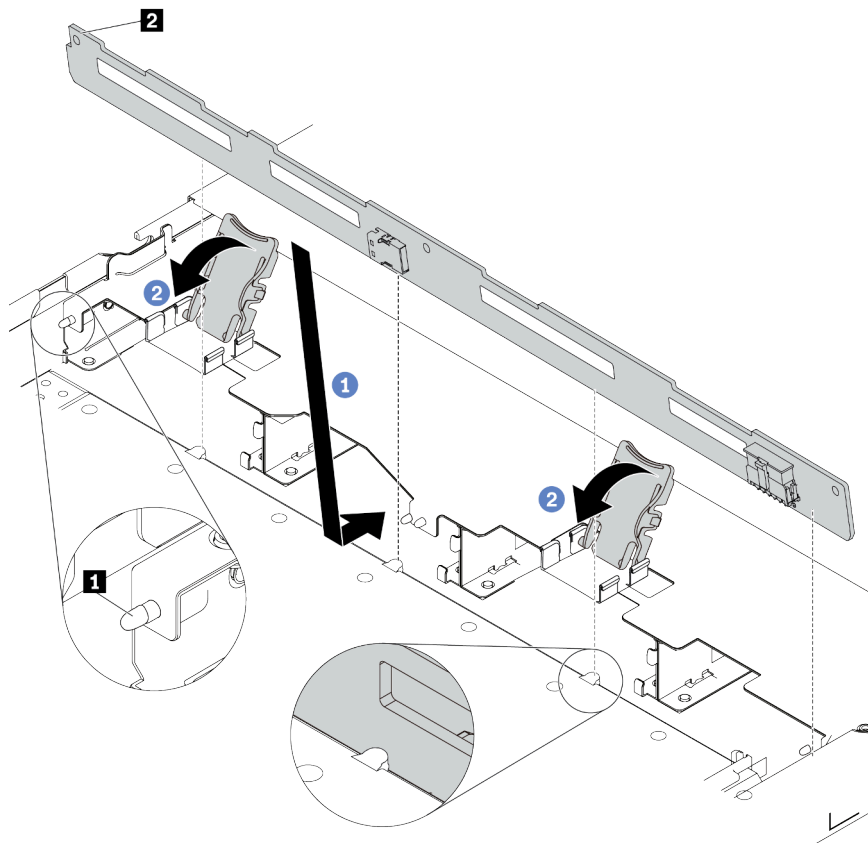


Figure 16. Installation du fond de panier pour quatre unités remplaçables à chaud 3,5 pouces

- a. ① Placez le fond de panier sous les câbles du bloc d'E-S avant, alignez-le sur le châssis et abaissez-le dans le châssis. Installez le fond de panier en appuyant légèrement vers l'arrière de sorte que les trois broches ① sur le châssis passent dans les trois trous ② sur le fond de panier.
- b. ② Fermez les loquets de déblocage afin de fixer le fond de panier.

Etape 3. Connectez les câbles au bloc carte mère et au fond de panier. Pour plus d'informations, voir [Chapitre 2 « Cheminement interne des câbles » à la page 303](#). Si les connecteurs de câble sont munis de capuchons de protection contre la poussière, veillez à les retirer avant le branchement.

Après avoir terminé

1. Réinstallez l'ensemble des unités et des obturateurs dans les baies d'unité. Pour plus d'informations, voir « [Installation d'une unité remplaçable à chaud 2,5/3,5 pouces](#) » à la page 95.

2. Terminez le remplacement de composants. Pour plus d'informations, voir « [Fin du remplacement des composants](#) » à la page 300.

Retrait du fond de panier avec 16 unités EDSFF avant

Les informations ci-après vous indiquent comment retirer le fond de panier pour 16 unités EDSFF avant.

À propos de cette tâche

Attention :

- Lisez « [Conseils d'installation](#) » à la page 1 et « [Liste de contrôle d'inspection de sécurité](#) » à la page 2 pour vous assurer que vous travaillez en toute sécurité.
- Mettez le serveur et tous les dispositifs périphériques hors tension, puis déconnectez les cordons d'alimentation et tous les câbles externes. Voir « [Mise hors tension du serveur](#) » à la page 26.
- Empêchez l'exposition à l'électricité statique, laquelle peut entraîner l'arrêt du système et la perte de données, en conservant les composants sensibles à l'électricité statique dans des emballages antistatiques jusqu'à leur installation, et en manipulant ces dispositifs en portant une dragonne de décharge électrostatique ou d'autres systèmes de mise à la terre.

Procédure

- Etape 1. Retirez le carter supérieur. Pour plus d'informations, voir « [Retrait du carter supérieur](#) » à la page 296.
- Etape 2. Retirez l'ensemble des unités et des boîtiers d'unités installés des baies d'unité. Pour plus d'informations, voir « [Retrait d'une unité EDSFF remplaçable à chaud](#) » à la page 96.
- Etape 3. Débranchez les câbles du fond de panier. Pour plus d'informations, voir « [Fond de panier avec 16 unités EDSFF](#) » à la page 520. Si les connecteurs de câble sont munis de capuchons de protection contre la poussière, veillez à les remettre en place.

Etape 4. Retirez le fond de panier du châssis.

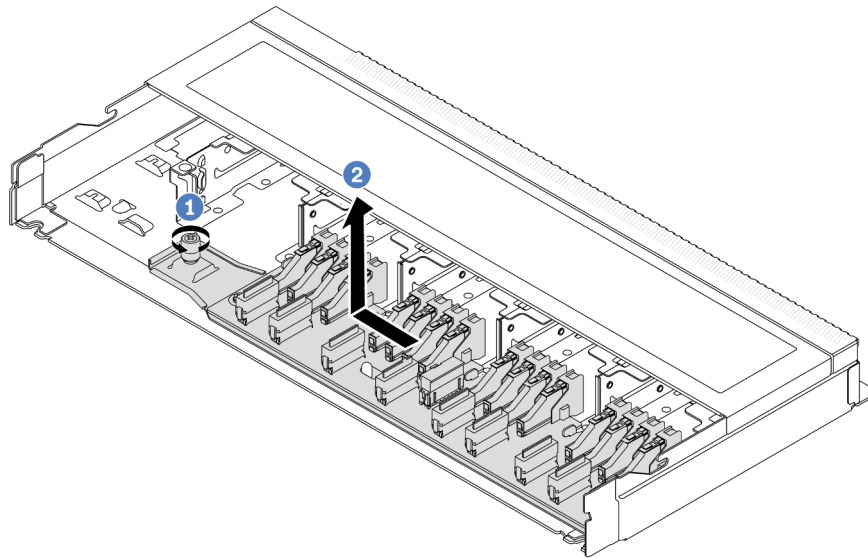


Figure 17. Retrait du fond de panier pour 16 unités EDSFF

- a. 1 Desserrez la vis.
- b. 2 Faites légèrement coulisser le fond de panier, comme illustré, puis soulevez-le.

Après avoir terminé

Si vous devez renvoyer le composant ou le périphérique en option, suivez les instructions d'emballage et utilisez les matériaux que vous avez reçus pour l'emballer.

Vidéo de démonstration

[Découvrez la procédure sur YouTube](#)

Installation du fond de panier avec 16 unités EDSFF avant

Les informations ci-après vous indiquent comment installer le fond de panier pour 16 unités EDSFF avant.

À propos de cette tâche

Attention :

- Lisez « [Conseils d'installation](#) » à la page 1 et « [Liste de contrôle d'inspection de sécurité](#) » à la page 2 pour vous assurer que vous travaillez en toute sécurité.
- Mettez le serveur et tous les dispositifs périphériques hors tension, puis déconnectez les cordons d'alimentation et tous les câbles externes. Voir « [Mise hors tension du serveur](#) » à la page 26.
- Empêchez l'exposition à l'électricité statique, laquelle peut entraîner l'arrêt du système et la perte de données, en conservant les composants sensibles à l'électricité statique dans des emballages antistatiques jusqu'à leur installation, et en manipulant ces dispositifs en portant une dragonne de décharge électrostatique ou d'autres systèmes de mise à la terre.

Procédure

- Etape 1. Mettez l'emballage antistatique contenant le fond de panier en contact avec une zone extérieure non peinte du serveur. Déballez ensuite le nouveau fond de panier et posez-le sur une surface de protection électrostatique.
- Etape 2. Connectez les câbles au fond de panier. Voir [Chapitre 2 « Cheminement interne des câbles » à la page 303](#).
- Etape 3. Mettez le fond de panier en place.

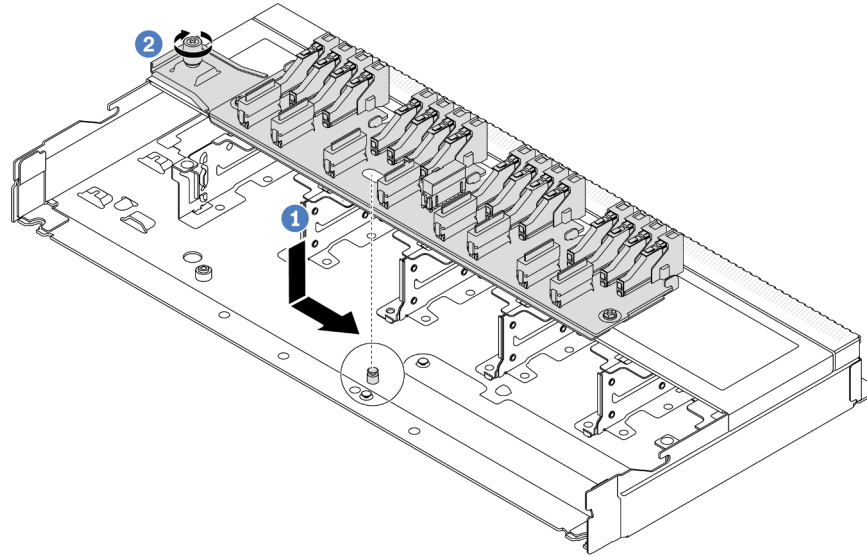


Figure 18. Installation d'un fond de panier pour 16 unités EDSFF

- a. ① Alignez l'orifice du fond de panier sur la broche du châssis, posez-le, puis faites-le légèrement coulisser, comme illustré.
 - b. ② Serrez la vis pour bien fixer le fond de panier.
- Etape 4. Connectez les câbles au bloc carte mère et au fond de panier. Pour plus d'informations, voir [Chapitre 2 « Cheminement interne des câbles » à la page 303](#). Si les connecteurs de câble sont munis de capuchons de protection contre la poussière, veillez à les retirer avant le branchement.

Après avoir terminé

1. Réinstallez l'ensemble des unités et des boîtiers d'unités dans les baies d'unité. Pour plus d'informations, voir « [Installation d'une unité EDSFF remplaçable à chaud](#) » à la page 99.
2. Terminez le remplacement des composants. Pour plus d'informations, voir « [Fin du remplacement des composants](#) » à la page 300.

Vidéo de démonstration

[Découvrez la procédure sur YouTube](#)

Retrait du fond de panier d'unité 2,5 pouces arrière

Les informations ci-après vous indiquent comment retirer le fond de panier d'unité 2,5 pouces arrière.

À propos de cette tâche

Attention :

- Lisez « [Conseils d'installation](#) » à la page 1 et « [Liste de contrôle d'inspection de sécurité](#) » à la page 2 pour vous assurer que vous travaillez en toute sécurité.
- Mettez le serveur et tous les dispositifs périphériques hors tension, puis déconnectez les cordons d'alimentation et tous les câbles externes. Voir « [Mise hors tension du serveur](#) » à la page 26.
- Empêchez l'exposition à l'électricité statique, laquelle peut entraîner l'arrêt du système et la perte de données, en conservant les composants sensibles à l'électricité statique dans des emballages antistatiques jusqu'à leur installation, et en manipulant ces dispositifs en portant une dragonne de décharge électrostatique ou d'autres systèmes de mise à la terre.

Procédure

Etape 1. Préparez votre serveur.

- Retirez le carter supérieur. Pour plus d'informations, voir « [Retrait du carter supérieur](#) » à la page 296.
- Retirez l'ensemble des unités et des obturateurs installés (le cas échéant) des baies d'unité. Pour plus d'informations, voir « [Retrait d'une unité remplaçable à chaud 2,5/3,5 pouces](#) » à la page 93.

Etape 2. Appuyez doucement et maintenez le taquet présent sur le boîtier d'unité remplaçable à chaud arrière comme sur l'illustration et retirez-en la grille d'aération.

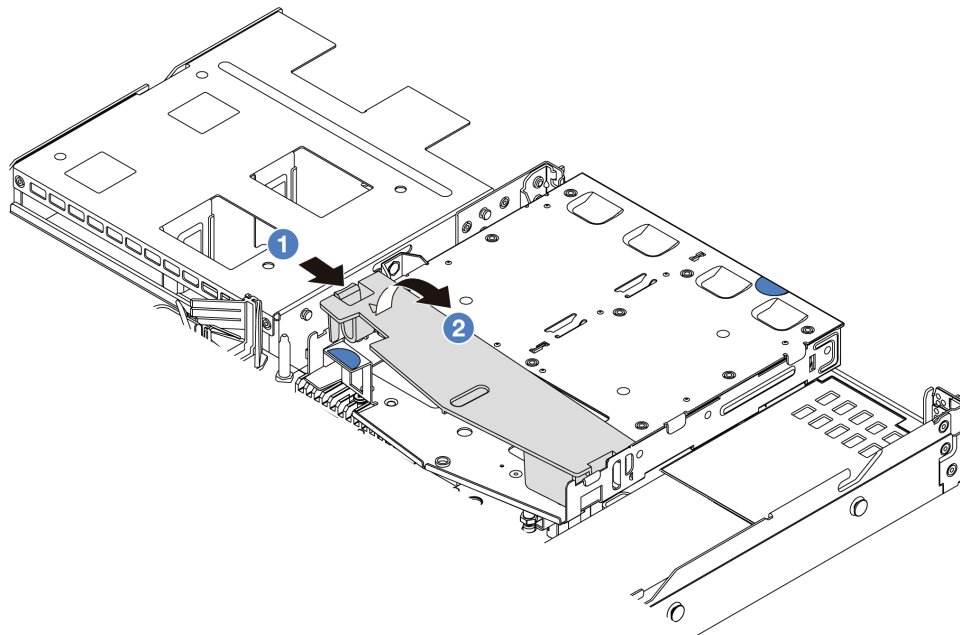


Figure 19. Retrait de la grille d'aération

- Appuyez sur la languette d'un côté pour dégager la grille d'aération.
- Soulevez la grille d'aération pour la retirer du boîtier d'unité de disque dur.

Etape 3. Notez les connexions des câbles pour les unités 2,5 pouces arrière, puis débranchez tous les câbles des fonds de panier. Pour plus d'informations sur le cheminement des câbles de fond de panier, voir [Chapitre 2 « Cheminement interne des câbles »](#) à la page 303.

Etape 4. Soulevez soigneusement le fond de panier d'unité 2,5 pouces arrière afin de l'extraire du boîtier d'unité de disque dur remplaçable à chaud arrière.

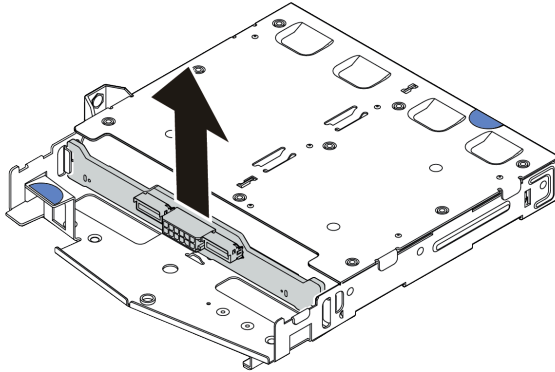


Figure 20. Retrait du fond de panier d'unité 2,5 pouces arrière

Après avoir terminé

Si vous devez renvoyer le composant ou le périphérique en option, suivez les instructions d'emballage et utilisez les matériaux que vous avez reçus pour l'emballer.

Vidéo de démonstration

[Découvrez la procédure sur YouTube](#)

Installation du fond de panier d'unité 2,5 pouces arrière

Les informations suivantes vous indiquent comment installer le fond de panier d'unité 2,5 pouces arrière.

À propos de cette tâche

Attention :

- Lisez « [Conseils d'installation](#) » à la page 1 et « [Liste de contrôle d'inspection de sécurité](#) » à la page 2 pour vous assurer que vous travaillez en toute sécurité.
- Mettez le serveur et tous les dispositifs périphériques hors tension, puis déconnectez les cordons d'alimentation et tous les câbles externes. Voir « [Mise hors tension du serveur](#) » à la page 26.
- Empêchez l'exposition à l'électricité statique, laquelle peut entraîner l'arrêt du système et la perte de données, en conservant les composants sensibles à l'électricité statique dans des emballages antistatiques jusqu'à leur installation, et en manipulant ces dispositifs en portant une dragonne de décharge électrostatique ou d'autres systèmes de mise à la terre.

Procédure

Etape 1. Mettez l'emballage antistatique contenant le fond de panier arrière en contact avec une zone métallique extérieure non peinte du serveur. Ensuite, déballez le fond de panier arrière et posez-le sur une surface de protection électrostatique.

Etape 2. Aligned le fond de panier arrière avec le boîtier d'unité remplaçable à chaud arrière et abaissez-le dans ce dernier.

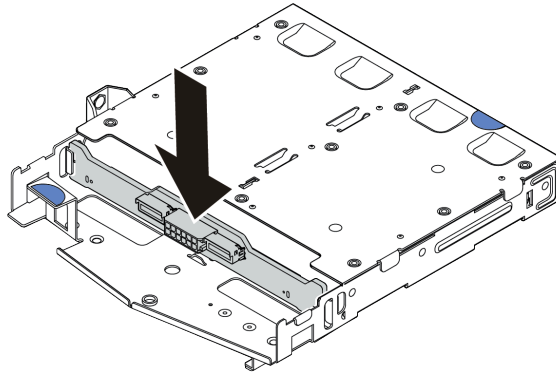


Figure 21. Installation du fond de panier arrière

- Etape 3. Connectez les câbles au bloc carte mère et au fond de panier. Pour plus d'informations, voir [Chapitre 2 « Cheminement interne des câbles » à la page 303](#). Si les connecteurs de câble sont munis de capuchons de protection contre la poussière, veillez à les retirer avant le branchement.
- Etape 4. Installez la grille d'aération dans le boîtier d'unité remplaçable à chaud arrière comme indiqué sur l'illustration.

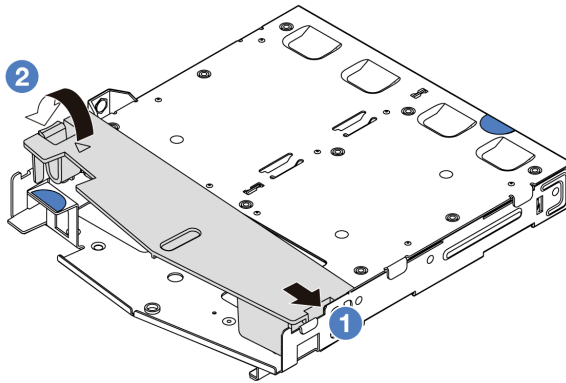


Figure 22. Installation de la grille d'aération

- a. 1 Aligned le bord de grille d'aération avec l'encoche sur le boîtier d'unité de disque dur.
- b. 2 Appuyez sur la grille d'aération et assurez-vous qu'elle est bien en place.

Après avoir terminé

1. Installez de nouveau les unités ou les obturateurs d'unité dans le boîtier d'unité remplaçable à chaud arrière. Pour plus d'informations, voir « [Installation d'une unité remplaçable à chaud 2,5/3,5 pouces](#) » à la page 95.
2. Réinstallez le bloc d'unités sur le serveur. Pour plus d'informations, voir « [Installation de l'assemblage d'unités 2,5 pouces arrière](#) » à la page 247.
3. Terminez le remplacement des composants. Pour plus d'informations, voir « [Fin du remplacement des composants](#) » à la page 300.

Vidéo de démonstration

[Découvrez la procédure sur YouTube](#)

Retrait des fonds de panier d'unité 7 mm

Les informations suivantes vous indiquent comment retirer les fonds de panier d'unité 7 mm.

À propos de cette tâche

Attention :

- Lisez « [Conseils d'installation](#) » à la page 1 et « [Liste de contrôle d'inspection de sécurité](#) » à la page 2 pour vous assurer que vous travaillez en toute sécurité.
- Mettez le serveur et tous les dispositifs périphériques hors tension, puis déconnectez les cordons d'alimentation et tous les câbles externes. Voir « [Mise hors tension du serveur](#) » à la page 26.
- Empêchez l'exposition à l'électricité statique, laquelle peut entraîner l'arrêt du système et la perte de données, en conservant les composants sensibles à l'électricité statique dans des emballages antistatiques jusqu'à leur installation, et en manipulant ces dispositifs en portant une dragonne de décharge électrostatique ou d'autres systèmes de mise à la terre.

Procédure

Remarque : Selon le type spécifique de vos fonds de panier, il est possible que ces derniers diffèrent légèrement de l'illustration présentée dans cette rubrique.

Étape 1. Préparez votre serveur.

- a. Retirez le carter supérieur. Pour plus d'informations, voir « [Retrait du carter supérieur](#) » à la page 296.
- b. Notez les connexions des câbles pour les unités 7 mm, puis débranchez tous les câbles des fonds de panier. Pour plus d'informations sur le cheminement des câbles de fond de panier, voir « [Fond de panier d'unité 7 mm](#) » à la page 327. Si les connecteurs de câble sont munis de capuchons de protection contre la poussière, veillez à les remettre en place.

Étape 2. Retrait du fond de panier d'unité 7 mm sur le dessus.

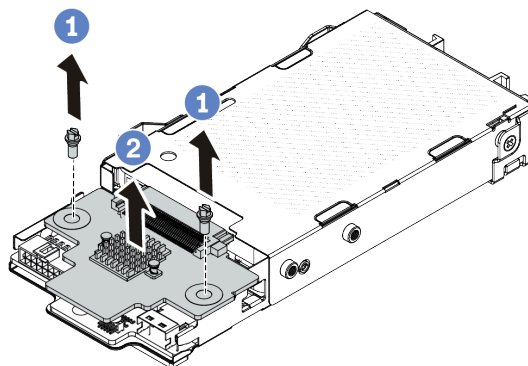


Figure 23. Retrait du fond de panier d'unité 7 mm (haut)

- a. ① Retirez les deux vis, comme illustré.
- b. ② Soulevez verticalement le fond de panier supérieur et mettez-le de côté.

Etape 3. Retrait du fond de panier d'unité 7 mm au bas.

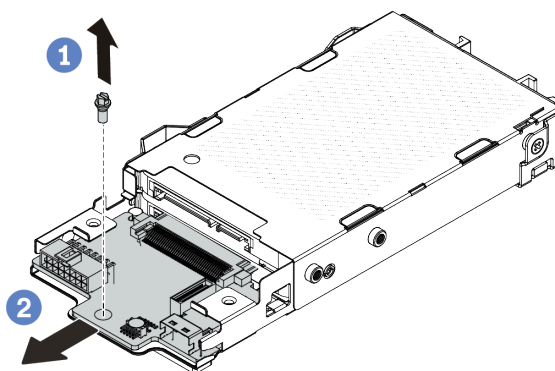


Figure 24. Retrait du fond de panier d'unité 7 mm (bas)

- a. ① Retirez la vis, comme illustré.
- b. ② Sortez le fond de panier inférieur du boîtier en le faisant glisser, comme illustré.

Après avoir terminé

Si vous devez renvoyer le composant ou le périphérique en option, suivez les instructions d'emballage et utilisez les matériaux que vous avez reçus pour l'emballer.

Vidéo de démonstration

[Découvrez la procédure sur YouTube](#)

Installation des fonds de panier d'unité 7 mm

Les informations suivantes vous indiquent comment installer les fonds de panier d'unité 7 mm.

À propos de cette tâche

Attention :

- Lisez « [Conseils d'installation](#) » à la page 1 et « [Liste de contrôle d'inspection de sécurité](#) » à la page 2 pour vous assurer que vous travaillez en toute sécurité.
- Mettez le serveur et tous les dispositifs périphériques hors tension, puis déconnectez les cordons d'alimentation et tous les câbles externes. Voir « [Mise hors tension du serveur](#) » à la page 26.
- Empêchez l'exposition à l'électricité statique, laquelle peut entraîner l'arrêt du système et la perte de données, en conservant les composants sensibles à l'électricité statique dans des emballages antistatiques jusqu'à leur installation, et en manipulant ces dispositifs en portant une dragonne de décharge électrostatique ou d'autres systèmes de mise à la terre.

Procédure

Etape 1. Mettez l'emballage antistatique contenant les nouveaux fonds de panier en contact avec une zone métallique extérieure non peinte du serveur. Déballez ensuite les nouveaux fonds de panier et posez-les sur une surface de protection électrostatique.

Etape 2. Installez le fond de panier d'unités 7 mm inférieur.

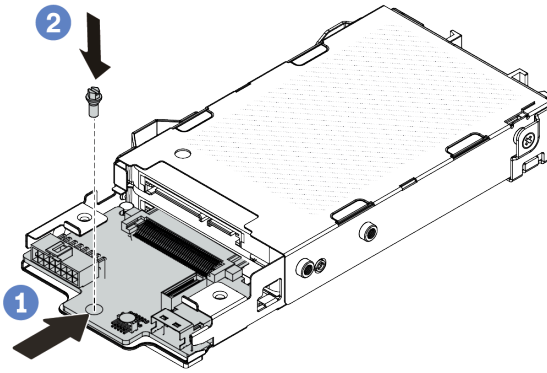


Figure 25. Installation du fond de panier d'unité 7 mm (bas)

- a. ① Aligned la broche sur le boîtier et faites légèrement coulisser le fond de panier inférieur dans le boîtier jusqu'à ce qu'il soit bien installé.
- b. ② Installez la vis, comme illustré.

Etape 3. Installez le fond de panier d'unité 7 mm supérieur.

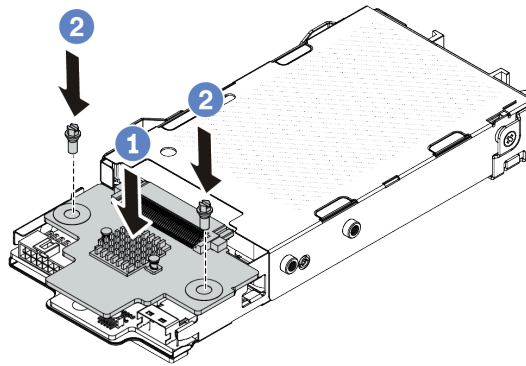


Figure 26. Installation d'un fond de panier d'unité 7 mm (haut)

- a. ① Placez le fond de panier sur le boîtier comme illustré.
- b. ② Installez les deux vis pour fixer le fond de panier supérieur.

Etape 4. Connectez les câbles au bloc carte mère et au fond de panier. Pour plus d'informations, voir [Chapitre 2 « Cheminement interne des câbles » à la page 303](#). Si les connecteurs de câble sont munis de capuchons de protection contre la poussière, veillez à les retirer avant le branchement.

Après avoir terminé

Terminez le remplacement des composants. Pour plus d'informations, voir « [Fin du remplacement des composants](#) » à la page 300.

Vidéo de démonstration

Remplacement d'une pile CMOS

Les informations suivantes vous indiquent comment retirer et installer la pile CMOS.

- « [Retrait de la pile CMOS](#) » à la page 54
- « [Installation de la pile CMOS](#) » à la page 57

Retrait de la pile CMOS

Les informations ci-après vous permettent de retirer la pile CMOS.

À propos de cette tâche

Les conseils ci-après fournissent des informations que vous devez prendre en compte lors du retrait de la pile CMOS.

- Durant la conception de ce produit, Lenovo n'a eu de cesse de penser à votre sécurité. La pile CMOS au lithium doit être manipulée avec précaution afin d'éviter tout danger. Si vous remplacez la pile CMOS, reportez-vous à la réglementation en vigueur pour la mise au rebut de cette dernière.
- Si vous remplacez la pile lithium originale par une pile à métaux lourds ou dont les composants sont faits de métaux lourds, pensez à son impact sur l'environnement. Les piles et les accumulateurs qui contiennent des métaux lourds ne doivent pas être jetés avec les ordures ménagères. Elles seront reprises gratuitement par le fabricant, le distributeur, ou un représentant Lenovo afin d'être recyclées ou jetées de façon correcte.
- Pour commander des piles de remplacement, prenez contactez par téléphone avec votre centre de support ou partenaire commercial. Pour obtenir les numéros de téléphone du support Lenovo, voir <https://datacentersupport.lenovo.com/supportphonest> pour plus de détails concernant votre région.

Remarque : Après avoir remplacé la pile CMOS, vous devez reconfigurer le serveur et réinitialiser la date et l'heure du système.

S004



ATTENTION :

Lors du remplacement de la pile au lithium, remplacez-la uniquement par une pile Lenovo de la référence spécifiée ou d'un type équivalent recommandé par le fabricant. Si votre système est doté d'un module contenant une batterie au lithium, remplacez-le uniquement par un module identique, produit par le même fabricant. La batterie contient du lithium et peut exploser en cas de mauvaise utilisation, de mauvaise manipulation ou de mise au rebut inappropriée.

Ne pas :

- La jeter à l'eau
- L'exposer à une température supérieure à 100 °C (212 °F)
- La réparer ou la démonter

Ne mettez pas la pile à la poubelle. Pour la mise au rebut, reportez-vous à la réglementation en vigueur.

S002



ATTENTION :

Le bouton de mise sous tension du serveur et l'interrupteur du bloc d'alimentation ne coupent pas le courant électrique alimentant l'unité. En outre, le système peut être équipé de plusieurs cordons d'alimentation. Pour mettre l'unité hors tension, vous devez déconnecter tous les cordons de la source d'alimentation.

Attention :

- Lisez « [Conseils d'installation](#) » à la page 1 et « [Liste de contrôle d'inspection de sécurité](#) » à la page 2 pour vous assurer que vous travaillez en toute sécurité.
- Mettez le serveur et tous les dispositifs périphériques hors tension, puis déconnectez les cordons d'alimentation et tous les câbles externes. Voir « [Mise hors tension du serveur](#) » à la page 26.
- Empêchez l'exposition à l'électricité statique, laquelle peut entraîner l'arrêt du système et la perte de données, en conservant les composants sensibles à l'électricité statique dans des emballages antistatiques jusqu'à leur installation, et en manipulant ces dispositifs en portant une dragonne de décharge électrostatique ou d'autres systèmes de mise à la terre.

Procédure

- Étape 1. Retirez le carter supérieur. Pour plus d'informations, voir « [Retrait du carter supérieur](#) » à la page 296.
- Étape 2. Retirez tous les éléments et débranchez tous les câbles susceptibles d'entraver l'accès à la pile CMOS.
- Étape 3. Localisez la pile CMOS. Voir « [Connecteurs du bloc carte mère](#) » à la page 539.

Etape 4. Ouvrez la languette de la pile, comme dans l'illustration, et retirez avec précaution la pile CMOS hors du socket.

Attention :

- Si vous ne retirez pas la pile CMOS correctement, vous risquez d'endommager le support ou la carte du processeur. Tout dégât occasionné peut exiger le remplacement de la carte du processeur.
- L'inclinaison et le retrait de la pile CMOS doivent se faire délicatement.

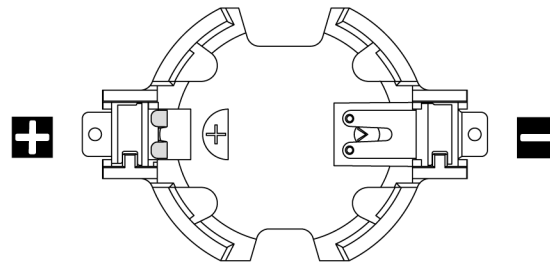


Figure 27. Borne positive et négative sur le connecteur de la pile CMOS

Remarque : Avant de retirer ou d'installer la pile CMOS du ou dans le connecteur, assurez-vous de bien identifier la borne positive et la borne négative. Reportez-vous à l'illustration ci-dessus pour vous guider.

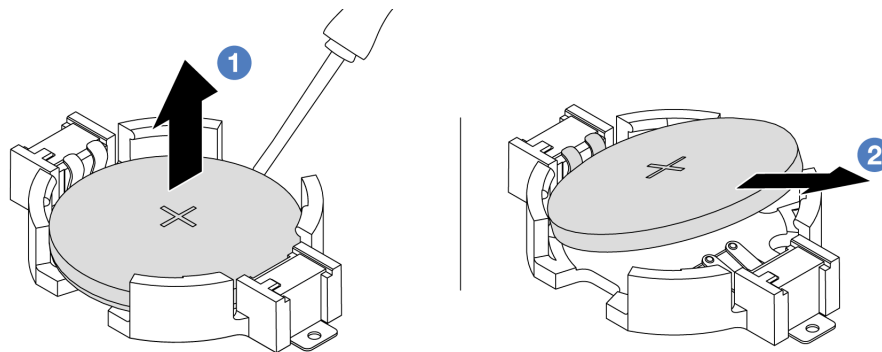


Figure 28. Retrait de la pile CMOS

1. **1** Soulevez la pile CMOS du connecteur en faisant levier à l'aide d'un tournevis à lame plate.
2. **2** Retrait de la pile CMOS.

Après avoir terminé

1. Installez une nouvelle pile CMOS : Pour plus d'informations, voir « [Installation de la pile CMOS](#) » à la [page 57](#).
2. Si vous devez renvoyer le composant ou le périphérique en option, suivez les instructions d'emballage et utilisez les matériaux que vous avez reçus pour l'emballer.
3. Mettez au rebut la pile CMOS conformément aux règles en vigueur.

Vidéo de démonstration

[Découvrez la procédure sur YouTube](#)

Installation de la pile CMOS

Les informations suivantes vous indiquent comment installer la pile CMOS.

À propos de cette tâche

Les astuces ci-après fournissent des informations que vous devez prendre en compte lors de l'installation de la pile CMOS.

- Durant la conception de ce produit, Lenovo n'a eu de cesse de penser à votre sécurité. La pile CMOS au lithium doit être manipulée avec précaution afin d'éviter tout danger. Si vous remplacez la pile CMOS, reportez-vous à la réglementation en vigueur pour la mise au rebut de cette dernière.
- Si vous remplacez la pile lithium originale par une pile à métaux lourds ou dont les composants sont faits de métaux lourds, pensez à son impact sur l'environnement. Les piles et les accumulateurs qui contiennent des métaux lourds ne doivent pas être jetés avec les ordures ménagères. Elles seront reprises gratuitement par le fabricant, le distributeur, ou un représentant Lenovo afin d'être recyclées ou jetées de façon correcte.
- Pour commander des piles de remplacement, prenez contact par téléphone avec votre centre de support ou partenaire commercial. Pour obtenir les numéros de téléphone du support Lenovo, voir <https://datacentersupport.lenovo.com/supportphonenumber> pour plus de détails concernant votre région.

Remarque : Après avoir remplacé la pile CMOS, vous devez reconfigurer le serveur et réinitialiser la date et l'heure du système.

S004



ATTENTION :

Lors du remplacement de la pile au lithium, remplacez-la uniquement par une pile Lenovo de la référence spécifiée ou d'un type équivalent recommandé par le fabricant. Si votre système est doté d'un module contenant une batterie au lithium, remplacez-le uniquement par un module identique, produit par le même fabricant. La batterie contient du lithium et peut exploser en cas de mauvaise utilisation, de mauvaise manipulation ou de mise au rebut inappropriée.

Ne pas :

- **La jeter à l'eau**
- **L'exposer à une température supérieure à 100 °C (212 °F)**
- **La réparer ou la démonter**

Ne mettez pas la pile à la poubelle. Pour la mise au rebut, reportez-vous à la réglementation en vigueur.

S002



ATTENTION :

Le bouton de mise sous tension du serveur et l'interrupteur du bloc d'alimentation ne coupent pas le courant électrique alimentant l'unité. En outre, le système peut être équipé de plusieurs cordons d'alimentation. Pour mettre l'unité hors tension, vous devez déconnecter tous les cordons de la source d'alimentation.

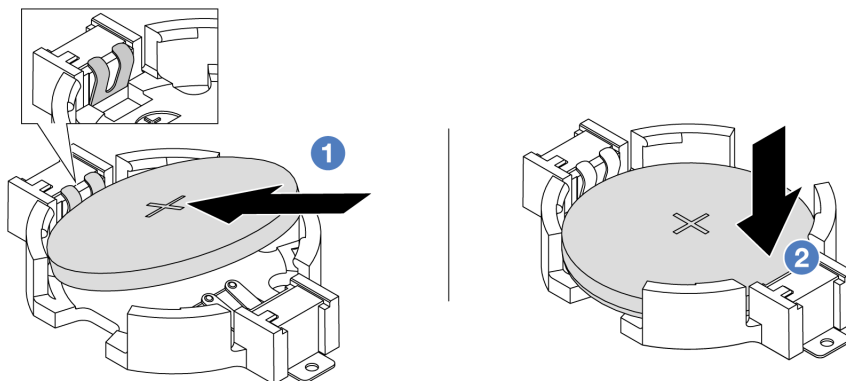
Attention :

- Lisez « [Conseils d'installation](#) » à la page 1 et « [Liste de contrôle d'inspection de sécurité](#) » à la page 2 pour vous assurer que vous travaillez en toute sécurité.
- Mettez le serveur et tous les dispositifs périphériques hors tension, puis déconnectez les cordons d'alimentation et tous les câbles externes. Voir « [Mise hors tension du serveur](#) » à la page 26.
- Empêchez l'exposition à l'électricité statique, laquelle peut entraîner l'arrêt du système et la perte de données, en conservant les composants sensibles à l'électricité statique dans des emballages antistatiques jusqu'à leur installation, et en manipulant ces dispositifs en portant une dragonne de décharge électrostatique ou d'autres systèmes de mise à la terre.

Procédure

Etape 1. Mettez l'emballage antistatique contenant la pile CMOS en contact avec une zone extérieure non peinte du serveur. Ensuite, déballez la pile CMOS.

Etape 2. Installez la pile CMOS. Assurez-vous que la pile CMOS est correctement en place.



Remarque : Assurez-vous de bien positionner le côté positif vers le haut avant d'installer la pile dans le connecteur.

1. **1** Inclinez la pile et insérez-la dans l'extrémité positive du connecteur, puis assurez-vous que la pile est bien positionnée contre le clip en métal.
2. **2** Appuyez sur la pile pour l'enfoncer dans le connecteur jusqu'à ce que le taquet de verrouillage s'enclenche.

Figure 29. Installation de la pile CMOS

Après avoir terminé

1. Terminez le remplacement des composants. Pour plus d'informations, voir « [Fin du remplacement des composants](#) » à la page 300.
2. Utilisez l'utilitaire Setup Utility pour définir la date, l'heure et tout mot de passe.

Vidéo de démonstration

[Découvrez la procédure sur YouTube](#)

Remplacement du boîtier d'unités EDSFF

Les informations suivantes vous indiquent comment retirer et installer le boîtier d'unités EDSFF.

- « [Retrait d'un boîtier d'unités EDSFF](#) » à la page 59
- « [Installation d'un boîtier d'unités EDSFF](#) » à la page 60

Retrait d'un boîtier d'unités EDSFF

Les informations ci-après vous indiquent comment retirer un boîtier d'unités EDSFF.

À propos de cette tâche

Attention :

- Lisez « [Conseils d'installation](#) » à la page 1 et « [Liste de contrôle d'inspection de sécurité](#) » à la page 2 pour vous assurer que vous travaillez en toute sécurité.
- Mettez le serveur et tous les dispositifs périphériques hors tension, puis déconnectez les cordons d'alimentation et tous les câbles externes. Voir « [Mise hors tension du serveur](#) » à la page 26.
- Empêchez l'exposition à l'électricité statique, laquelle peut entraîner l'arrêt du système et la perte de données, en conservant les composants sensibles à l'électricité statique dans des emballages antistatiques jusqu'à leur installation, et en manipulant ces dispositifs en portant une dragonne de décharge électrostatique ou d'autres systèmes de mise à la terre.

Procédure

- Etape 1. Si le panneau de sécurité est installé, retirez-le. Pour plus d'informations, voir « [Retrait du panneau de sécurité](#) » à la page 265.
- Etape 2. Identifiez le boîtier d'unités EDSFF que vous souhaitez retirer, puis retirez toutes les unités EDSFF installées dans ce dernier. Pour plus d'informations, voir « [Retrait d'une unité EDSFF remplaçable à chaud](#) » à la page 96.

Etape 3. Retirez le boîtier d'unités EDSFF du châssis.

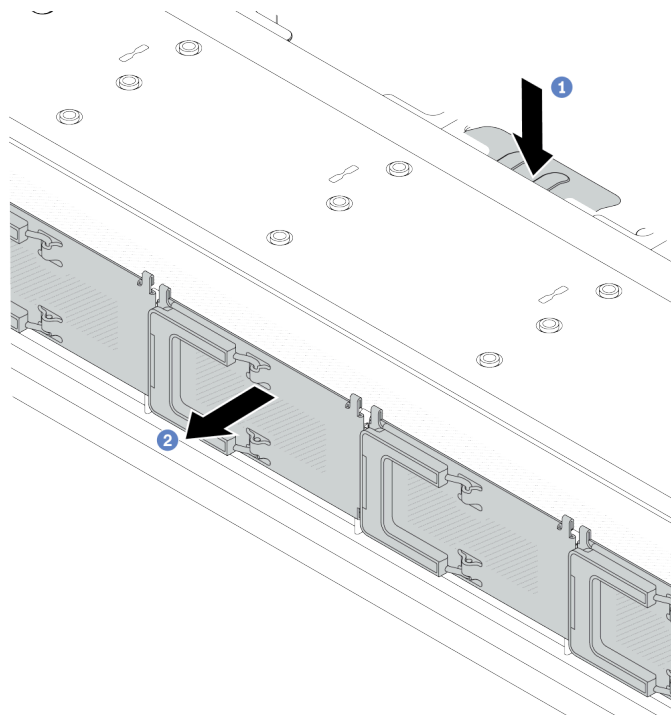


Figure 30. Retrait du boîtier d'unités EDSFF

- a. 1 Appuyez sur la longue languette située de l'autre côté du châssis avant.
- b. 2 Faites coulisser le boîtier d'unités EDSFF hors du châssis avant.

Après avoir terminé

1. Installez un nouveau boîtier d'unités EDSFF. Pour plus d'informations, voir « [Installation d'un boîtier d'unités EDSFF](#) » à la page 60.
2. Si vous devez renvoyer le composant ou le périphérique en option, suivez les instructions d'emballage et utilisez les matériaux que vous avez reçus pour l'emballer.

Vidéo de démonstration

[Découvrez la procédure sur YouTube](#)

Installation d'un boîtier d'unités EDSFF

Les informations suivantes vous indiquent comment installer un boîtier d'unités EDSFF.

À propos de cette tâche

Attention :

- Lisez « [Conseils d'installation](#) » à la page 1 et « [Liste de contrôle d'inspection de sécurité](#) » à la page 2 pour vous assurer que vous travaillez en toute sécurité.
- Mettez le serveur et tous les dispositifs périphériques hors tension, puis déconnectez les cordons d'alimentation et tous les câbles externes. Voir « [Mise hors tension du serveur](#) » à la page 26.

- Empêchez l'exposition à l'électricité statique, laquelle peut entraîner l'arrêt du système et la perte de données, en conservant les composants sensibles à l'électricité statique dans des emballages antistatiques jusqu'à leur installation, et en manipulant ces dispositifs en portant une dragonne de décharge électrostatique ou d'autres systèmes de mise à la terre.

Procédure

- Etape 1. Mettez l'emballage antistatique contenant le boîtier d'unités EDSFF en contact avec une surface non peinte et extérieure du serveur. Déballez ensuite le nouveau boîtier EDSFF et posez-le sur une surface de protection électrostatique.
- Etape 2. Faites glisser l'assemblage du panneau des diagnostics dans le châssis avant comme indiqué. Assurez-vous ensuite que le composant est correctement placé.

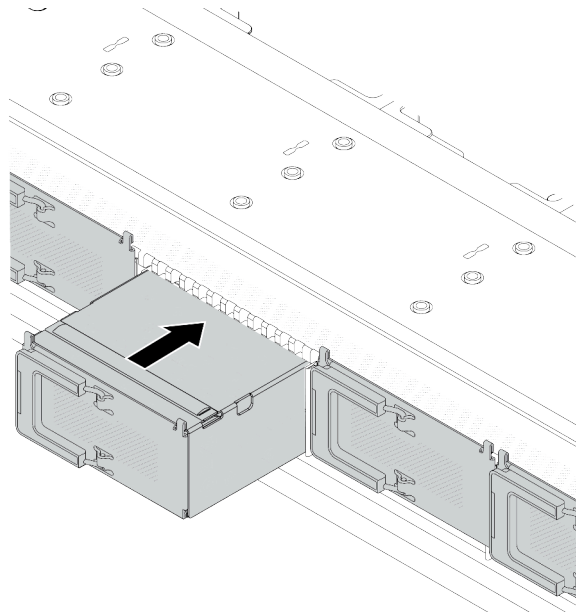


Figure 31. Installation du boîtier d'unités EDSFF

Etape 3. Retirez le couvercle du boîtier d'unités de disque dur EDSFF.

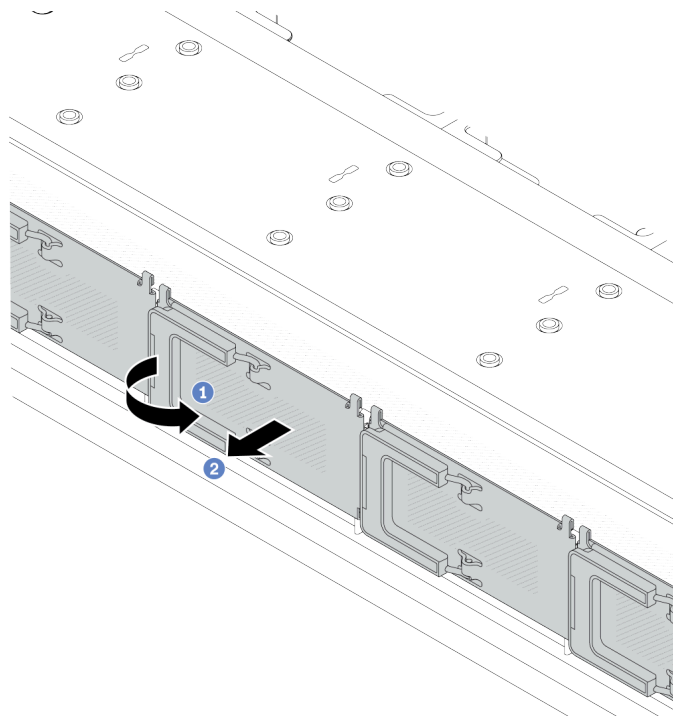


Figure 32. Retrait du couvercle du boîtier d'unités de disque dur EDSFF

- a. ① Ouvrez la poignée, comme illustré.
- b. ② Saisissez la poignée et retirez le couvercle du boîtier d'unités de disque dur.

Etape 4. Installez les unités EDSFF dans le boîtier d'unités EDSFF. Pour plus d'informations, voir « [Installation d'une unité EDSFF remplaçable à chaud](#) » à la page 99.

Après avoir terminé

Terminez le remplacement des composants. Pour plus d'informations, voir « [Fin du remplacement des composants](#) » à la page 300.

Vidéo de démonstration

[Découvrez la procédure sur YouTube](#)

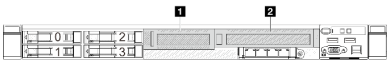
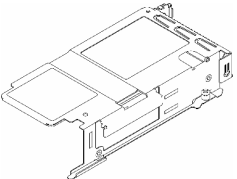
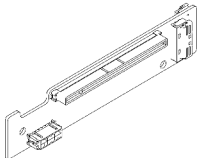
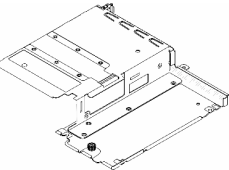
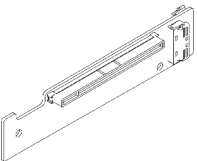
Remplacement d'un assemblage de cartes mezzanines avant

Un assemblage de cartes mezzanines avant complet est composé de deux boîtiers de cartes mezzanines avant, de deux cartes mezzanines avant et de deux adaptateurs PCIe. Consultez cette rubrique pour comprendre comment retirer et monter un assemblage de cartes mezzanines avant.

Configuration avant du serveur et des assemblages de cartes mezzanines

Cette section permet d'identifier la corrélation entre la configuration avant et les assemblages de cartes mezzanines.

Tableau 13. Configuration avant du serveur et des assemblages de cartes mezzanines

Configuration avant du serveur	Assemblage de cartes mezzanines 3	Assemblage de cartes mezzanines 4
 <p>Figure 33. Deux emplacements PCIe avant</p>	 <p>Figure 34. Support de carte mezzanine 3 LP</p>  <p>Figure 35. Carte mezzanine 3</p>	 <p>Figure 36. Support de carte mezzanine 4 FH</p>  <p>Figure 37. Carte mezzanine 4</p>

- « Remplacement du boîtier de la carte mezzanine avant » à la page 63
- « Remplacement de l'adaptateur PCIe et de la carte mezzanine avant » à la page 66

Remplacement du boîtier de la carte mezzanine avant

Suivez les instructions de cette section pour retirer et installer l'boîtier de carte mezzanine avant.

- « Retrait du boîtier de la carte mezzanine avant » à la page 63
- « Installation du boîtier de la carte mezzanine avant » à la page 64

Retrait du boîtier de la carte mezzanine avant

Suivez les instructions de la présente section pour retirer le boîtier de carte mezzanine avant.

À propos de cette tâche

Attention :

- Lisez « Conseils d'installation » à la page 1 et « Liste de contrôle d'inspection de sécurité » à la page 2 pour vous assurer que vous travaillez en toute sécurité.
- Mettez le serveur et tous les dispositifs périphériques hors tension, puis déconnectez les cordons d'alimentation et tous les câbles externes. Voir « Mise hors tension du serveur » à la page 26.
- Empêchez l'exposition à l'électricité statique, laquelle peut entraîner l'arrêt du système et la perte de données, en conservant les composants sensibles à l'électricité statique dans des emballages antistatiques jusqu'à leur installation, et en manipulant ces dispositifs en portant une dragonne de décharge électrostatique ou d'autres systèmes de mise à la terre.

Procédure

- Etape 1. Retirez le carter supérieur, voir « Retrait du carter supérieur » à la page 296.
- Etape 2. Retirez les câbles connectés à la carte de processeur, voir « Assemblage de cartes mezzanines avant » à la page 317.

Etape 3. Retirez le boîtier de carte mezzanine avant.

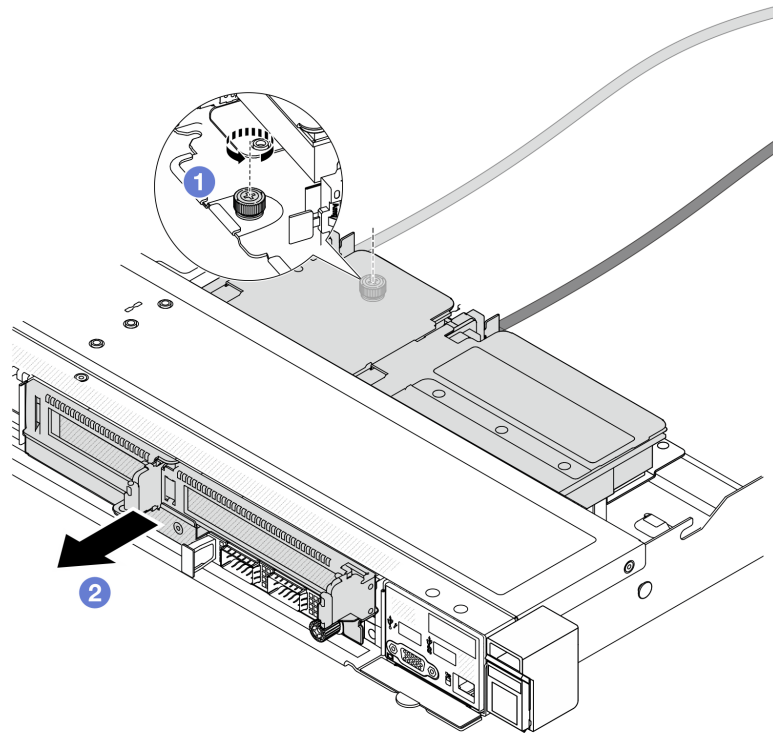


Figure 38. Retrait du boîtier de la carte mezzanine avant

- a. 1 Desserrez la vis à l'arrière du boîtier de carte mezzanine avant.
- b. 2 Sortez le boîtier de carte mezzanine avant du châssis.

Etape 4. Retirez l'assemblage de cartes mezzanines avant et l'adaptateur PCIe du boîtier de carte mezzanine avant, voir « [Retrait de l'adaptateur PCIe et de la carte mezzanine avant](#) » à la page 66.

Après avoir terminé

Si vous devez renvoyer le composant ou le périphérique en option, suivez les instructions d'emballage et utilisez les matériaux que vous avez reçus pour l'emballer.

Vidéo de démonstration

[Découvrez la procédure sur YouTube](#)

Installation du boîtier de la carte mezzanine avant

Suivez les instructions de cette section pour installer le boîtier de carte mezzanine avant.

À propos de cette tâche

Attention :

- Lisez « [Conseils d'installation](#) » à la page 1 et « [Liste de contrôle d'inspection de sécurité](#) » à la page 2 pour vous assurer que vous travaillez en toute sécurité.

- Mettez le serveur et tous les dispositifs périphériques hors tension, puis déconnectez les cordons d'alimentation et tous les câbles externes. Voir « [Mise hors tension du serveur](#) » à la page 26.
- Empêchez l'exposition à l'électricité statique, laquelle peut entraîner l'arrêt du système et la perte de données, en conservant les composants sensibles à l'électricité statique dans des emballages antistatiques jusqu'à leur installation, et en manipulant ces dispositifs en portant une dragonne de décharge électrostatique ou d'autres systèmes de mise à la terre.

Procédure

- Etape 1. Installez l'assemblage de cartes mezzanines avant et l'adaptateur PCIe sur le boîtier de carte mezzanine avant, voir « [Installation de l'adaptateur PCIe et de la carte mezzanine avant](#) » à la page 68.
- Etape 2. Retirez le carter supérieur. Pour plus d'informations, voir « [Retrait du carter supérieur](#) » à la page 296.
- Etape 3. Installez le boîtier de carte mezzanine avant.

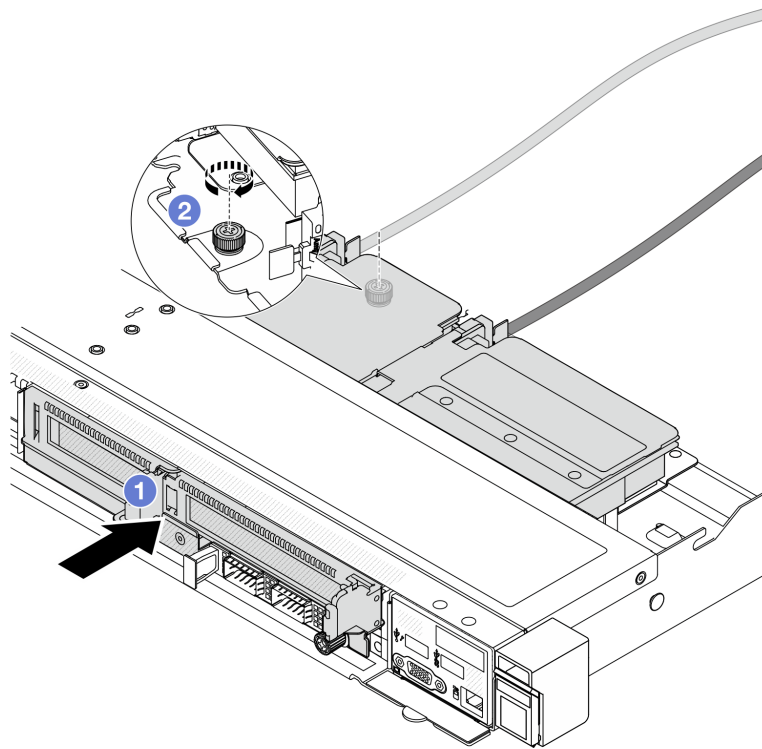


Figure 39. Installation du boîtier de la carte mezzanine avant

- 1 Poussez le boîtier de carte mezzanine avant dans le châssis.
- 2 Serrez la vis à l'arrière du boîtier de carte mezzanine avant pour le fixer au châssis.

Après avoir terminé

Terminez le remplacement des composants. Pour plus d'informations, voir « [Fin du remplacement des composants](#) » à la page 300.

Vidéo de démonstration

[Découvrez la procédure sur YouTube](#)

Remplacement de l'adaptateur PCIe et de la carte mezzanine avant

Suivez les instructions énoncées dans la présente section pour retirer et installer un assemblage de cartes mezzanines avant et un adaptateur PCIe.

- « [Retrait de l'adaptateur PCIe et de la carte mezzanine avant](#) » à la page 66
- « [Installation de l'adaptateur PCIe et de la carte mezzanine avant](#) » à la page 68

Retrait de l'adaptateur PCIe et de la carte mezzanine avant

Suivez les instructions énoncées dans la présente section pour retirer la carte mezzanine avant et l'adaptateur PCIe.

À propos de cette tâche

Attention :

- Lisez « [Conseils d'installation](#) » à la page 1 et « [Liste de contrôle d'inspection de sécurité](#) » à la page 2 pour vous assurer que vous travaillez en toute sécurité.
- Mettez le serveur et tous les dispositifs périphériques hors tension, puis déconnectez les cordons d'alimentation et tous les câbles externes. Voir « [Mise hors tension du serveur](#) » à la page 26.
- Empêchez l'exposition à l'électricité statique, laquelle peut entraîner l'arrêt du système et la perte de données, en conservant les composants sensibles à l'électricité statique dans des emballages antistatiques jusqu'à leur installation, et en manipulant ces dispositifs en portant une dragonne de décharge électrostatique ou d'autres systèmes de mise à la terre.

Procédure

Etape 1. Retirez le boîtier de carte mezzanine avant, reportez-vous à la section « [Retrait du boîtier de la carte mezzanine avant](#) » à la page 63.

Etape 2. Séparez le boîtier extra-plat de carte mezzanine du boîtier pleine hauteur de carte mezzanine.

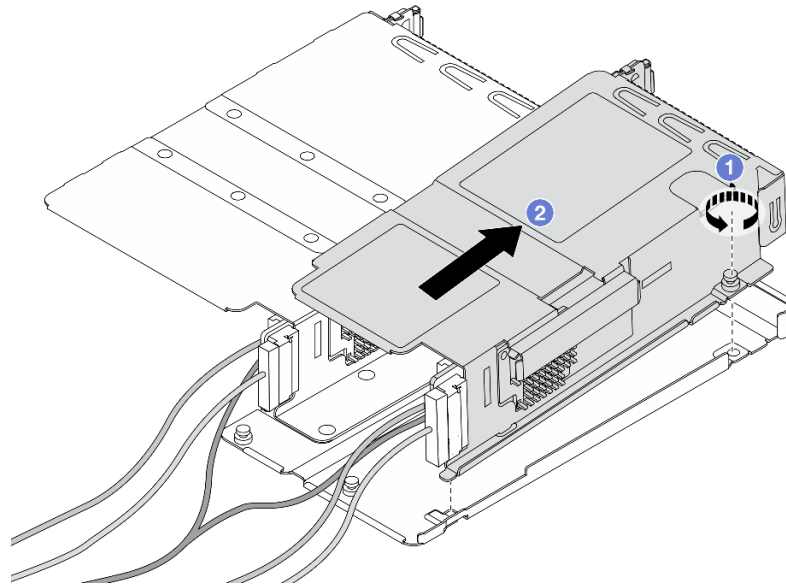


Figure 40. Séparation des deux boîtiers

- a. ❶ Desserrez la vis qui fixe le boîtier extra-plat au boîtier pleine hauteur.
- b. ❷ Inclinez le boîtier et soulevez-le.

Etape 3. Retirez l'adaptateur PCIe du boîtier de carte mezzanine.

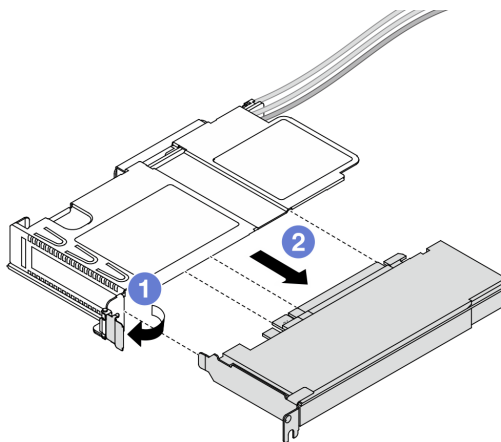


Figure 41. Retrait de l'adaptateur PCIe

- a. ❶ Faites pivoter le taquet du boîtier de carte mezzanine sur la position ouverte.
- b. ❷ Dégagez l'adaptateur PCIe du boîtier.

Etape 4. Débranchez les câbles de la carte mezzanine. Pour plus d'informations, voir « [Assemblage de cartes mezzanines avant](#) » à la page 317.

Etape 5. Répétez les deux étapes précédentes sur le boîtier pleine hauteur.

Etape 6. Retirez les cartes mezzanines des deux boîtiers de carte mezzanine.

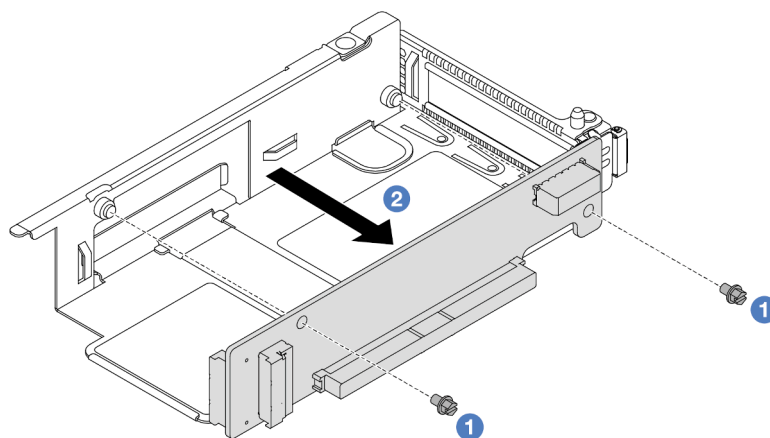


Figure 42. Retrait de la carte mezzanine du boîtier extra-plat

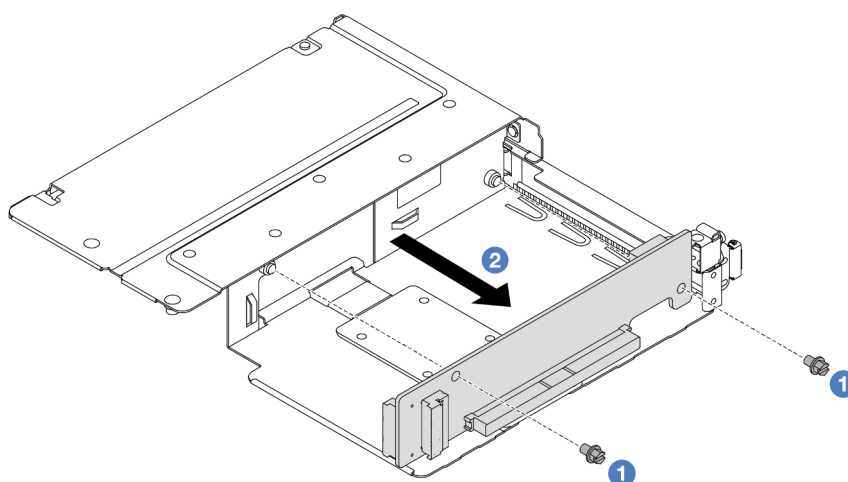


Figure 43. Retrait de la carte mezzanine du boîtier pleine hauteur

- a. ① Retirez les deux vis qui fixent la carte mezzanine au boîtier.
- b. ② Retirez la carte mezzanine.

Après avoir terminé

Si vous devez renvoyer le composant ou le périphérique en option, suivez les instructions d'emballage et utilisez les matériaux que vous avez reçus pour l'emballer.

Vidéo de démonstration

[Découvrez la procédure sur YouTube](#)

Installation de l'adaptateur PCIe et de la carte mezzanine avant

Suivez les instructions énoncées dans la présente section pour installer la carte mezzanine avant et l'adaptateur PCIe.

À propos de cette tâche

Attention :

- Lisez « [Conseils d'installation](#) » à la page 1 et « [Liste de contrôle d'inspection de sécurité](#) » à la page 2 pour vous assurer que vous travaillez en toute sécurité.
- Mettez le serveur et tous les dispositifs périphériques hors tension, puis déconnectez les cordons d'alimentation et tous les câbles externes. Voir « [Mise hors tension du serveur](#) » à la page 26.
- Empêchez l'exposition à l'électricité statique, laquelle peut entraîner l'arrêt du système et la perte de données, en conservant les composants sensibles à l'électricité statique dans des emballages antistatiques jusqu'à leur installation, et en manipulant ces dispositifs en portant une dragonne de décharge électrostatique ou d'autres systèmes de mise à la terre.

Procédure

- Etape 1. Mettez l'emballage anti-statique contenant la carte mezzanine avant et l'adaptateur PCIe en contact avec une surface non peinte à l'extérieur du serveur. Ensuite, déballez la carte mezzanine avant et l'adaptateur PCIe et posez-les sur une surface de protection électrostatique.
- Etape 2. Installez les cartes mezzanines avant dans les deux boîtiers.

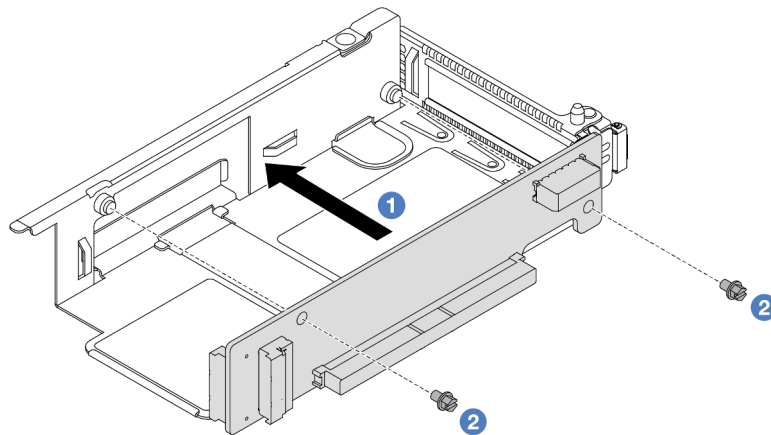


Figure 44. Installation de la carte mezzanine dans un boîtier extra-plat

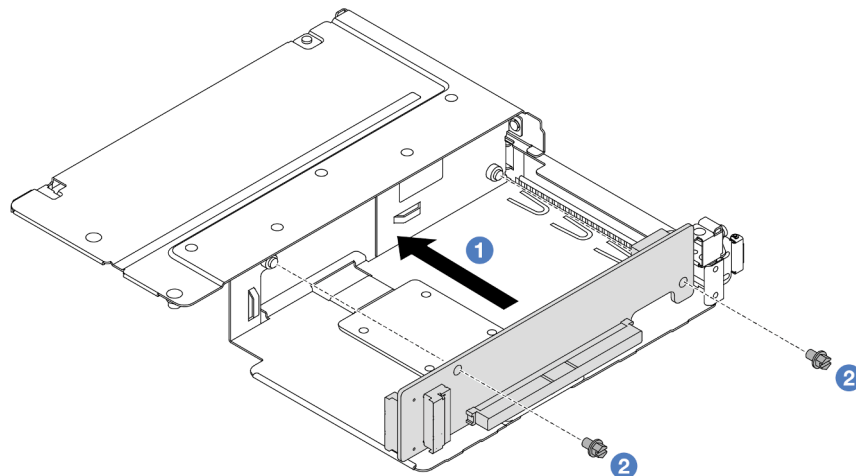


Figure 45. Installation de la carte mezzanine dans un boîtier pleine hauteur

- a. ① Aligned les trous de vis des cartes mezzanines sur les trous correspondants des boîtiers.
- b. ② Installez les deux vis pour fixer les cartes mezzanines sur les boîtiers.

Etape 3. Branchez les câbles sur les cartes mezzanines. Pour plus d'informations, voir « [Assemblage de cartes mezzanines avant](#) » à la page 317.

Etape 4. Installez l'adaptateur PCIe dans le boîtier de carte mezzanine.

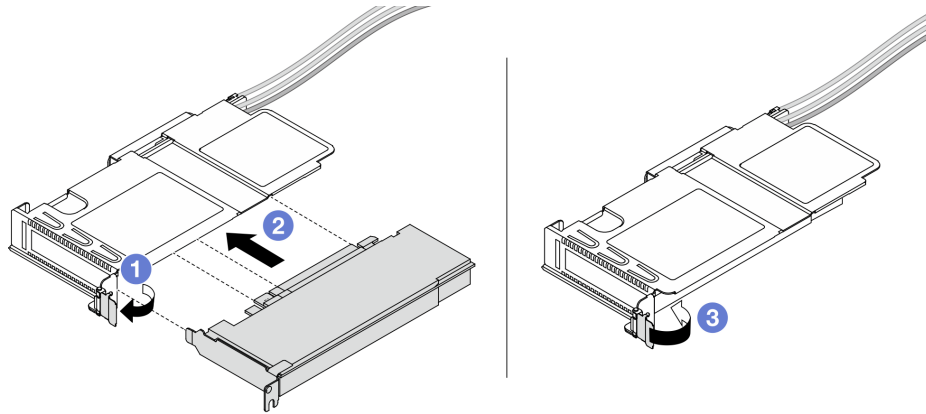


Figure 46. Installation de l'adaptateur PCIe

- a. ① Faites pivoter le taquet du boîtier de carte mezzanine sur la position ouverte.
- b. ② Aligned l'adaptateur PCIe sur l'emplacement PCIe de la carte mezzanine. Appuyez ensuite avec précaution sur l'adaptateur PCIe jusqu'à ce qu'il soit bien positionné dans son emplacement.
- c. ③ Faites pivoter le taquet du boîtier de carte mezzanine sur la position fermée.

Etape 5. Répétez l'étape précédente sur le boîtier pleine hauteur.

Etape 6. Assemblez le boîtier extra-plat de carte mezzanine et le boîtier pleine hauteur de carte mezzanine.

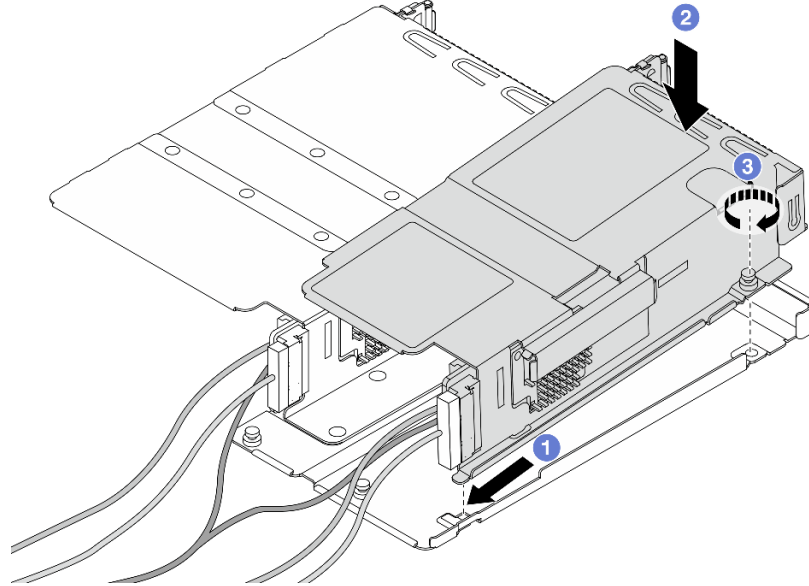


Figure 47. Assemblage des deux boîtiers de cartes mezzanines

- a. ❶ Inclinez le boîtier extra-plat et insérez-le sur le loquet du boîtier pleine hauteur.
- b. ❷ Placez le boîtier extra-plat vers le bas et alignez les trous de vis.
- c. ❸ Serrez la vis et assurez-vous que le boîtier extra-plat est bien fixé.

Après avoir terminé

Terminez le remplacement des composants. Pour plus d'informations, voir « [Fin du remplacement des composants](#) » à la page 300.

Vidéo de démonstration

[Découvrez la procédure sur YouTube](#)

Remplacement du module OCP avant et de la carte d'interposeur OCP

Certains modèles de serveur prennent en charge le module OCP avant. Le module OCP avant et les cartes d'interposeur OCP avant et arrière sont codépendants. Suivez les instructions énoncées dans la présente section pour retirer et installer le module OCP avant et les cartes d'interposeur OCP avant et arrière.

- « [Remplacement du module OCP avant](#) » à la page 71
- « [Remplacement de la carte d'interposeur OCP](#) » à la page 74

Remplacement du module OCP avant

Suivez les instructions de la présente section pour retirer ou installer un module OCP avant.

- « [Retrait du module OCP avant](#) » à la page 72
- « [Installation du module OCP avant](#) » à la page 73

Remarque : Le module OCP est disponible uniquement sur certains modèles.

Retrait du module OCP avant

Suivez les étapes énoncées dans la présente section pour retirer un module OCP avant.

À propos de cette tâche

Attention :

- Lisez « [Conseils d'installation](#) » à la page 1 et « [Liste de contrôle d'inspection de sécurité](#) » à la page 2 pour vous assurer que vous travaillez en toute sécurité.
- Mettez le serveur et tous les dispositifs périphériques hors tension, puis déconnectez les cordons d'alimentation et tous les câbles externes. Voir « [Mise hors tension du serveur](#) » à la page 26.
- Empêchez l'exposition à l'électricité statique, laquelle peut entraîner l'arrêt du système et la perte de données, en conservant les composants sensibles à l'électricité statique dans des emballages antistatiques jusqu'à leur installation, et en manipulant ces dispositifs en portant une dragonne de décharge électrostatique ou d'autres systèmes de mise à la terre.

Procédure

Étape 1. Retirez le module OCP avant.

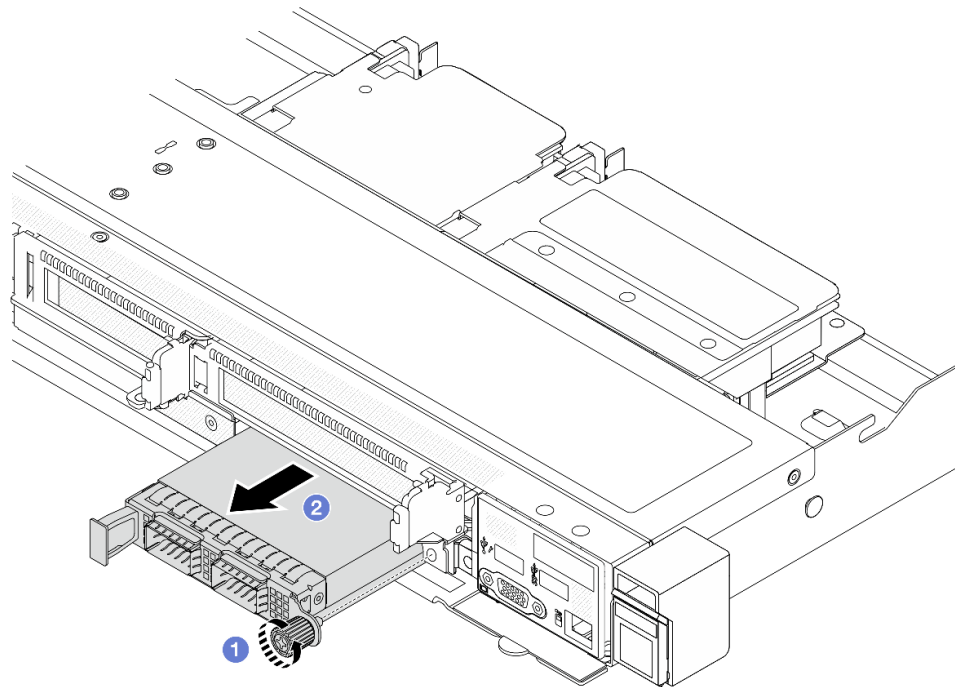


Figure 48. Retrait du module OCP avant

- a. 1 Desserrez la vis moletée qui fixe le module OCP. Si nécessaire, utilisez un tournevis.
- b. 2 Retirez le module OCP.

Après avoir terminé

1. Installez un nouveau module OCP avant ou un obturateur de module. Voir « [Installation du module OCP avant](#) » à la page 73.

2. Si vous devez renvoyer le composant ou le périphérique en option, suivez les instructions d'emballage et utilisez les matériaux que vous avez reçus pour l'emballer.

Vidéo de démonstration

[Découvrez la procédure sur YouTube](#)

Installation du module OCP avant

Suivez les étapes énoncées dans la présente section pour installer un module OCP avant.

À propos de cette tâche

Attention :

- Lisez « [Conseils d'installation](#) » à la page 1 et « [Liste de contrôle d'inspection de sécurité](#) » à la page 2 pour vous assurer que vous travaillez en toute sécurité.
- Mettez le serveur et tous les dispositifs périphériques hors tension, puis déconnectez les cordons d'alimentation et tous les câbles externes. Voir « [Mise hors tension du serveur](#) » à la page 26.
- Empêchez l'exposition à l'électricité statique, laquelle peut entraîner l'arrêt du système et la perte de données, en conservant les composants sensibles à l'électricité statique dans des emballages antistatiques jusqu'à leur installation, et en manipulant ces dispositifs en portant une dragonne de décharge électrostatique ou d'autres systèmes de mise à la terre.

Procédure

Etape 1. Mettez l'emballage antistatique contenant le module OCP en contact avec une zone extérieure non peinte du serveur. Ensuite, déballez le module OCP et posez-le sur une surface de protection électrostatique.

Etape 2. Installez un module OCP avant.

Remarque : Vérifiez que la carte Ethernet est correctement installée et que la vis moletée est complètement serrée. Dans le cas contraire, le module OCP ne sera pas parfaitement connecté et risque de ne pas fonctionner.

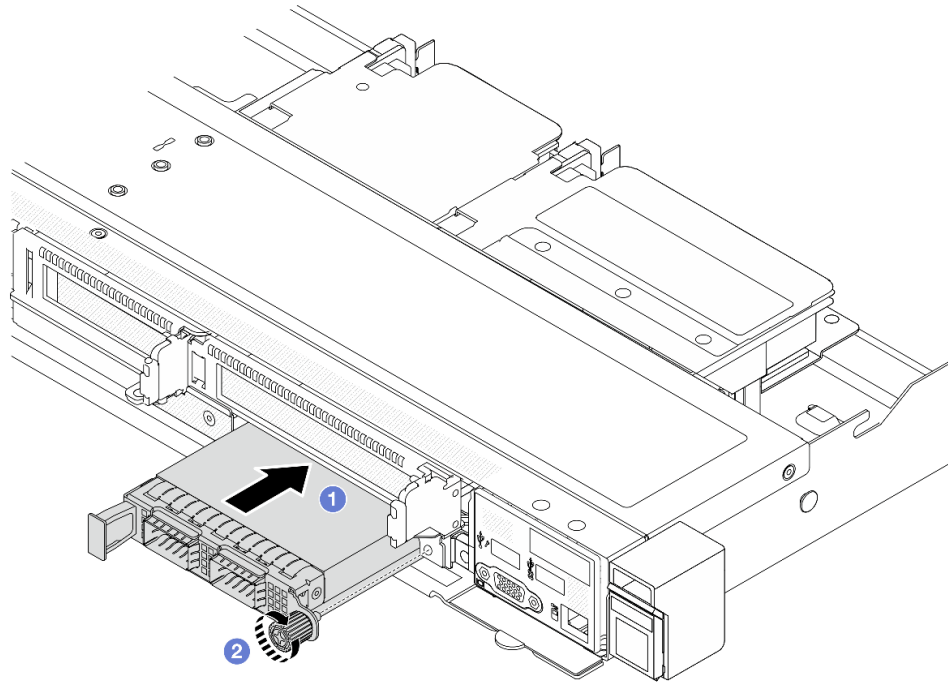


Figure 49. Installation du module OCP avant

- a. 1 Poussez le module OCP par sa poignée vers la gauche jusqu'à ce qu'il soit complètement inséré dans le connecteur de la carte d'interposeur OCP avant.
- b. 2 Serrez complètement la vis moletée pour bien fixer l'adaptateur. Si nécessaire, utilisez un tournevis.

Après avoir terminé

Terminez le remplacement des composants. Pour plus d'informations, voir « [Fin du remplacement des composants](#) » à la page 300.

Vidéo de démonstration

[Découvrez la procédure sur YouTube](#)

Remplacement de la carte d'interposeur OCP

Suivez les instructions énoncées dans la présente section pour retirer ou installer les cartes d'interposeur OCP avant et arrière.

- « [Retrait de la carte d'interposeur OCP avant](#) » à la page 74
- « [Installation de la carte d'interposeur OCP avant](#) » à la page 76
- « [Retrait de la carte d'interposeur OCP arrière](#) » à la page 77
- « [Installation de la carte d'interposeur OCP arrière](#) » à la page 78

Retrait de la carte d'interposeur OCP avant

Suivez les étapes énoncées dans la présente section pour retirer une carte d'interposeur OCP avant.

À propos de cette tâche

Attention :

- Lisez « [Conseils d'installation](#) » à la page 1 et « [Liste de contrôle d'inspection de sécurité](#) » à la page 2 pour vous assurer que vous travaillez en toute sécurité.
- Mettez le serveur et tous les dispositifs périphériques hors tension, puis déconnectez les cordons d'alimentation et tous les câbles externes. Voir « [Mise hors tension du serveur](#) » à la page 26.
- Empêchez l'exposition à l'électricité statique, laquelle peut entraîner l'arrêt du système et la perte de données, en conservant les composants sensibles à l'électricité statique dans des emballages antistatiques jusqu'à leur installation, et en manipulant ces dispositifs en portant une dragonne de décharge électrostatique ou d'autres systèmes de mise à la terre.

Procédure

- Etape 1. Retirez le carter supérieur. Pour plus d'informations, voir « [Retrait du carter supérieur](#) » à la page 296.
- Etape 2. Retirez le boîtier de la carte mezzanine avant. Voir « [Retrait du boîtier de la carte mezzanine avant](#) » à la page 63.
- Etape 3. Retirez le module OCP avant. Voir « [Retrait du module OCP avant](#) » à la page 72.
- Etape 4. Retirez la carte d'interposeur OCP avant.

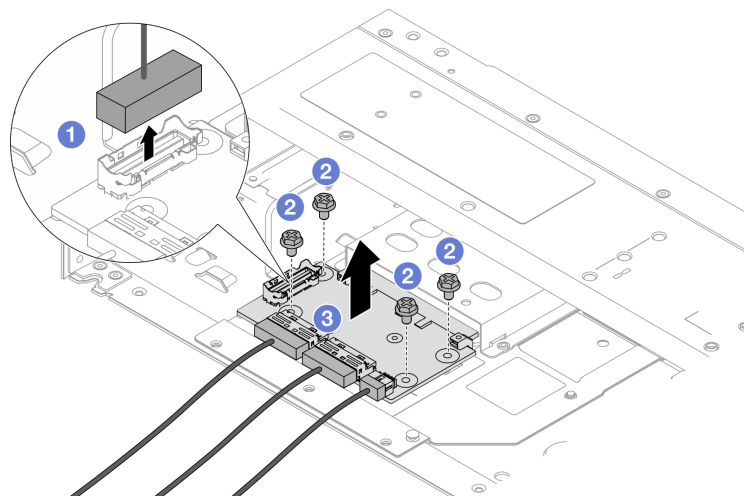


Figure 50. Retrait de la carte d'interposeur OCP avant

- 1 Débranchez le connecteur de bande latérale pour accéder à la vis située au-dessous.
 - 2 Desserrez les quatre vis.
 - 3 Soulevez la carte d'interposeur OCP avant hors du châssis.
- Etape 5. Déconnectez les câbles sur la carte d'interposeur OCP avant. Pour plus d'informations, voir « [Carte d'interposeur OCP](#) » à la page 319.

Après avoir terminé

1. Installez une nouvelle carte d'interposeur OCP avant. Voir « [Installation de la carte d'interposeur OCP avant](#) » à la page 76.

2. Si vous devez renvoyer le composant ou le périphérique en option, suivez les instructions d'emballage et utilisez les matériaux que vous avez reçus pour l'emballer.

Vidéo de démonstration

[Découvrez la procédure sur YouTube](#)

Installation de la carte d'interposeur OCP avant

Suivez les étapes énoncées dans la présente section pour installer une carte d'interposeur OCP avant.

À propos de cette tâche

Attention :

- Lisez « [Conseils d'installation](#) » à la page 1 et « [Liste de contrôle d'inspection de sécurité](#) » à la page 2 pour vous assurer que vous travaillez en toute sécurité.
- Mettez le serveur et tous les dispositifs périphériques hors tension, puis déconnectez les cordons d'alimentation et tous les câbles externes. Voir « [Mise hors tension du serveur](#) » à la page 26.
- Empêchez l'exposition à l'électricité statique, laquelle peut entraîner l'arrêt du système et la perte de données, en conservant les composants sensibles à l'électricité statique dans des emballages antistatiques jusqu'à leur installation, et en manipulant ces dispositifs en portant une dragonne de décharge électrostatique ou d'autres systèmes de mise à la terre.

Procédure

- Etape 1. Mettez l'emballage antistatique contenant la carte d'interposeur OCP avant en contact avec une surface non peinte à l'extérieur du serveur. Ensuite, déballez la carte d'interposeur OCP avant et posez-la sur une surface de protection électrostatique.
- Etape 2. Retirez le carter supérieur. Pour plus d'informations, voir « [Retrait du carter supérieur](#) » à la page 296.
- Etape 3. Connectez les câbles à la carte d'interposeur OCP avant. Pour plus d'informations, voir « [Carte d'interposeur OCP](#) » à la page 319.
- Etape 4. Installez la carte d'interposeur OCP avant dans le châssis.

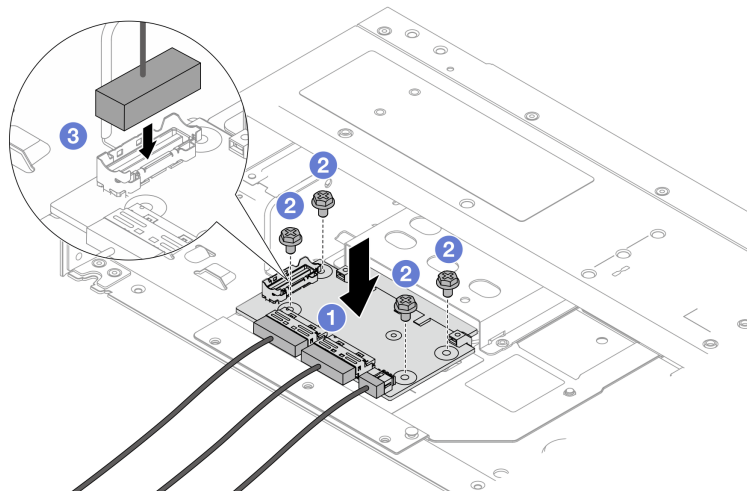


Figure 51. Installation de la carte d'interposeur OCP avant

- a. ① Placez la carte d'interposeur OCP avant sur le châssis et alignez les trous de vis.
- b. ② Serrez les quatre vis.
- c. ③ Brancher le connecteur de bande latérale.

Après avoir terminé

Terminez le remplacement des composants. Pour plus d'informations, voir « [Fin du remplacement des composants](#) » à la page 300.

Vidéo de démonstration

[Découvrez la procédure sur YouTube](#)

Retrait de la carte d'interposeur OCP arrière

Suivez les étapes énoncées dans la présente section pour retirer une carte d'interposeur OCP arrière.

À propos de cette tâche

Attention :

- Lisez « [Conseils d'installation](#) » à la page 1 et « [Liste de contrôle d'inspection de sécurité](#) » à la page 2 pour vous assurer que vous travaillez en toute sécurité.
- Mettez le serveur et tous les dispositifs périphériques hors tension, puis déconnectez les cordons d'alimentation et tous les câbles externes. Voir « [Mise hors tension du serveur](#) » à la page 26.
- Empêchez l'exposition à l'électricité statique, laquelle peut entraîner l'arrêt du système et la perte de données, en conservant les composants sensibles à l'électricité statique dans des emballages antistatiques jusqu'à leur installation, et en manipulant ces dispositifs en portant une dragonne de décharge électrostatique ou d'autres systèmes de mise à la terre.

Procédure

- Etape 1. Retirez le carter supérieur. Pour plus d'informations, voir « [Retrait du carter supérieur](#) » à la page 296.
- Etape 2. Déconnectez les câbles de la carte d'interposeur OCP arrière. Pour plus d'informations, voir « [Carte d'interposeur OCP](#) » à la page 319.
- Etape 3. Retirez la carte d'interposeur OCP arrière.

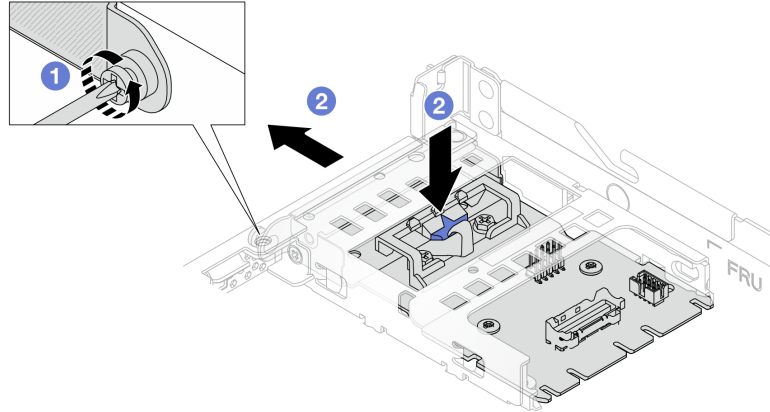


Figure 52. Retrait de la carte d'interposeur OCP arrière

- a. ① Desserrez la vis qui fixe la carte d'interposeur OCP arrière.
- b. ② Appuyez sur le taquet bleu et maintenez-le enfoncé. Tirez ensuite la carte d'interposeur OCP arrière par le loquet pour la retirer du châssis.

Après avoir terminé

1. Installez une nouvelle carte d'interposeur OCP arrière. Voir « [Installation de la carte d'interposeur OCP arrière](#) » à la page 78.
2. Si vous devez renvoyer le composant ou le périphérique en option, suivez les instructions d'emballage et utilisez les matériaux que vous avez reçus pour l'emballer.

Vidéo de démonstration

[Découvrez la procédure sur YouTube](#)

Installation de la carte d'interposeur OCP arrière

Suivez les étapes énoncées dans la présente section pour installer une carte d'interposeur OCP arrière.

À propos de cette tâche

Attention :

- Lisez « [Conseils d'installation](#) » à la page 1 et « [Liste de contrôle d'inspection de sécurité](#) » à la page 2 pour vous assurer que vous travaillez en toute sécurité.
- Mettez le serveur et tous les dispositifs périphériques hors tension, puis déconnectez les cordons d'alimentation et tous les câbles externes. Voir « [Mise hors tension du serveur](#) » à la page 26.
- Empêchez l'exposition à l'électricité statique, laquelle peut entraîner l'arrêt du système et la perte de données, en conservant les composants sensibles à l'électricité statique dans des emballages antistatiques jusqu'à leur installation, et en manipulant ces dispositifs en portant une dragonne de décharge électrostatique ou d'autres systèmes de mise à la terre.

Procédure

- Etape 1. Mettez l'emballage antistatique contenant la carte d'interposeur OCP arrière en contact avec une surface non peinte à l'extérieur du serveur. Ensuite, déballez la carte d'interposeur OCP arrière et posez-la sur une surface de protection électrostatique.

Etape 2. Retirez le carter supérieur. Pour plus d'informations, voir « [Retrait du carter supérieur](#) » à la page 296.

Etape 3. Installez la carte d'interposeur OCP arrière.

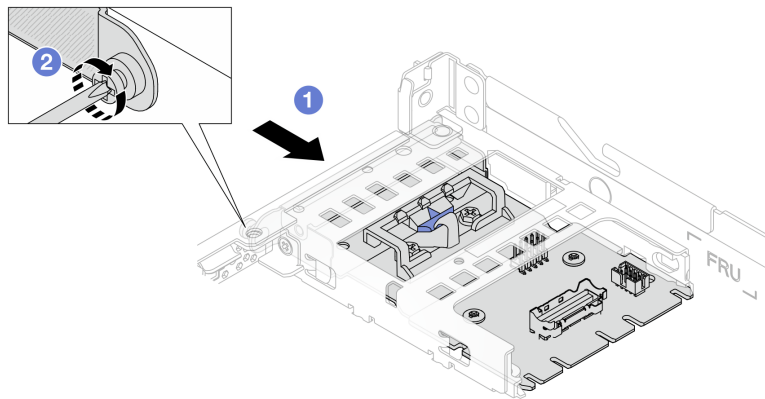


Figure 53. Installation de la carte d'interposeur OCP arrière

- a. 1 Glissez la carte d'interposeur OCP arrière dans l'emplacement jusqu'à ce qu'elle soit bien installée.
- b. 2 Serrez la vis pour fixer la carte d'interposeur OCP arrière.

Etape 4. Connectez les câbles à la carte d'interposeur OCP arrière. Pour plus d'informations, voir « [Carte d'interposeur OCP](#) » à la page 319.

Après avoir terminé

Terminez le remplacement des composants. Pour plus d'informations, voir « [Fin du remplacement des composants](#) » à la page 300.

Vidéo de démonstration

[Découvrez la procédure sur YouTube](#)

Remplacement du module d'E-S avant

Les informations ci-après vous indiquent comment retirer et installer le module d'E-S avant.

- « [Retrait du module d'E-S avant](#) » à la page 79
- « [Installation du module d'E-S avant](#) » à la page 81
- « [Retrait de l'assemblage du panneau de diagnostics intégré](#) » à la page 82
- « [Installation de l'assemblage du panneau de diagnostics intégré](#) » à la page 84
- « [Retrait du câble LCD externe \(châssis 4 x 3,5''\)](#) » à la page 85
- « [Installation du câble LCD externe \(châssis 4 x 3,5''\)](#) » à la page 88

Retrait du module d'E-S avant

Les informations suivantes vous indiquent comment retirer le module d'E-S avant.

À propos de cette tâche

L'exemple suivant montre comment retirer le module d'E-S avant avec un panneau des diagnostics. Vous pouvez retirer les autres modules d'E-S avant de la même manière.

Attention :

- Lisez « [Conseils d'installation](#) » à la page 1 et « [Liste de contrôle d'inspection de sécurité](#) » à la page 2 pour vous assurer que vous travaillez en toute sécurité.
- Mettez le serveur et tous les dispositifs périphériques hors tension, puis déconnectez les cordons d'alimentation et tous les câbles externes. Voir « [Mise hors tension du serveur](#) » à la page 26.
- Empêchez l'exposition à l'électricité statique, laquelle peut entraîner l'arrêt du système et la perte de données, en conservant les composants sensibles à l'électricité statique dans des emballages antistatiques jusqu'à leur installation, et en manipulant ces dispositifs en portant une dragonne de décharge électrostatique ou d'autres systèmes de mise à la terre.

Procédure

- Etape 1. Retirez le carter supérieur. Pour plus d'informations, voir « [Retrait du carter supérieur](#) » à la page 296.
- Etape 2. Si le panneau de sécurité est installé, retirez-le. Pour plus d'informations, voir « [Retrait du panneau de sécurité](#) » à la page 265.
- Etape 3. Débranchez le câble d'E-S avant de la carte du processeur.
- Etape 4. Retirez le module d'E-S avant.

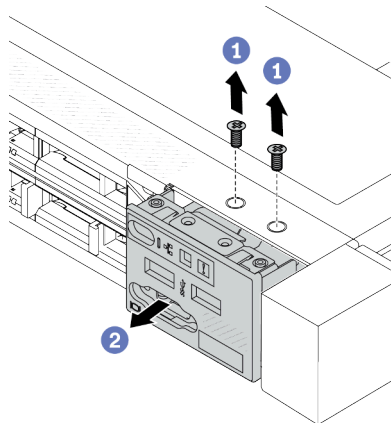


Figure 54. Retrait d'un module d'E-S avant sur un châssis 2,5"

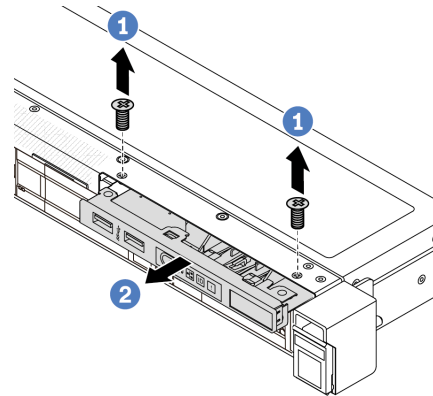


Figure 55. Retrait d'un module d'E-S avant sur un châssis 3,5"

- 1 Retirez les vis qui fixent le module d'E-S avant.
- 2 Faites glisser le module d'E-S avant hors du châssis avant.

Après avoir terminé

Si vous devez renvoyer le composant ou le périphérique en option, suivez les instructions d'emballage et utilisez les matériaux que vous avez reçus pour l'emballer.

Vidéo de démonstration

[Découvrez la procédure sur YouTube](#)

Installation du module d'E-S avant

Les informations suivantes vous permettent d'installer le module d'E-S avant.

À propos de cette tâche

L'exemple suivant montre comment installer le module d'E-S avant avec le panneau des diagnostics. Vous pouvez installer les autres modules d'E-S avant de la même manière.

Attention :

- Lisez « [Conseils d'installation](#) » à la page 1 et « [Liste de contrôle d'inspection de sécurité](#) » à la page 2 pour vous assurer que vous travaillez en toute sécurité.
- Mettez le serveur et tous les dispositifs périphériques hors tension, puis déconnectez les cordons d'alimentation et tous les câbles externes. Voir « [Mise hors tension du serveur](#) » à la page 26.
- Empêchez l'exposition à l'électricité statique, laquelle peut entraîner l'arrêt du système et la perte de données, en conservant les composants sensibles à l'électricité statique dans des emballages antistatiques jusqu'à leur installation, et en manipulant ces dispositifs en portant une dragonne de décharge électrostatique ou d'autres systèmes de mise à la terre.

Procédure

Etape 1. Mettez l'emballage antistatique contenant le nouveau module d'E-S avant en contact avec une zone extérieure non peinte du serveur. Ensuite, déballez le module d'E-S avant et posez-le sur une surface de protection électrostatique.

Etape 2. Installez le module d'E-S avant.

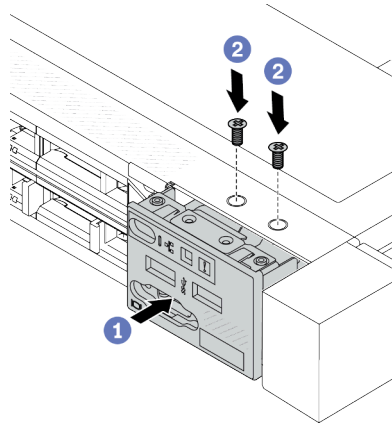


Figure 56. Installation d'un module d'E-S avant sur un châssis 2,5"

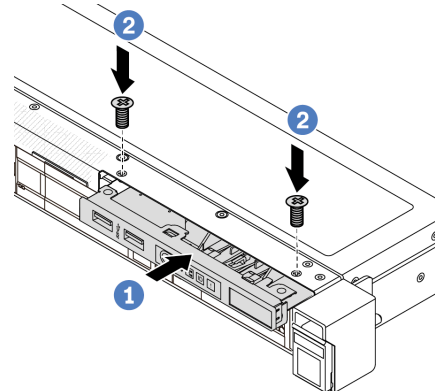


Figure 57. Installation d'un module d'E-S avant sur un châssis 3,5"

- 1 Insérez le module d'E-S avant dans le châssis avant.
- 2 Installez les vis qui fixent le module d'E-S avant.

Après avoir terminé

1. Branchez les câbles d'E/S avant sur la carte du processeur. Pour plus d'informations, voir « [Module d'E-S avant](#) » à la page 315.
2. Terminez le remplacement des composants. Pour plus d'informations, voir « [Fin du remplacement des composants](#) » à la page 300.

Vidéo de démonstration

[Découvrez la procédure sur YouTube](#)

Retrait de l'assemblage du panneau de diagnostics intégré

La présente section explique comment retirer le bloc du panneau de diagnostics intégré.

À propos de cette tâche

Attention :

- Lisez « [Conseils d'installation](#) » à la page 1 et « [Liste de contrôle d'inspection de sécurité](#) » à la page 2 pour vous assurer que vous travaillez en toute sécurité.
- Mettez le serveur et tous les dispositifs périphériques hors tension, puis déconnectez les cordons d'alimentation et tous les câbles externes. Voir « [Mise hors tension du serveur](#) » à la page 26.
- Empêchez l'exposition à l'électricité statique, laquelle peut entraîner l'arrêt du système et la perte de données, en conservant les composants sensibles à l'électricité statique dans des emballages antistatiques jusqu'à leur installation, et en manipulant ces dispositifs en portant une dragonne de décharge électrostatique ou d'autres systèmes de mise à la terre.

Procédure

Etape 1. Retirez le carter supérieur. Pour plus d'informations, voir « [Retrait du carter supérieur](#) » à la page 296.

Etape 2. Si le panneau de sécurité est installé, retirez-le. Pour plus d'informations, voir « [Retrait du panneau de sécurité](#) » à la page 265.

Etape 3. Retirez le bloc du panneau de diagnostics intégré du châssis.

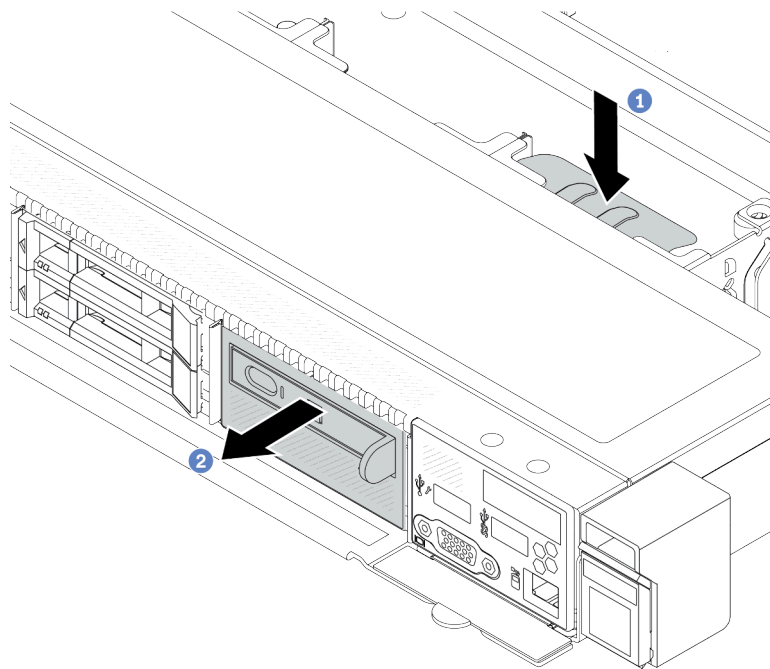


Figure 58. Retrait du bloc du panneau de diagnostics intégré

- a. ① Appuyez sur la longue languette située de l'autre côté du châssis avant.
- b. ② Faites glisser le bloc hors du châssis avant.

Etape 4. Retirez le panneau de diagnostics intégré de son assemblage.

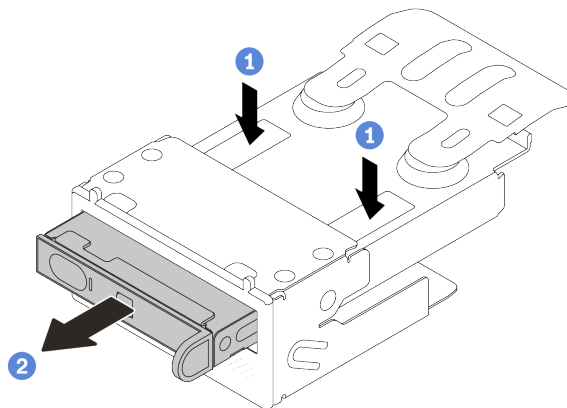


Figure 59. Retrait du panneau des diagnostics LCD

- a. ① Appuyez sur les clips comme illustré.
- b. ② Tirez le panneau de diagnostics intégré par sa poignée pour l'extraire de son assemblage.

Après avoir terminé

1. Installez un nouveau bloc de panneau de diagnostics intégré ou un obturateur. Voir « [Installation de l'assemblage du panneau de diagnostics intégré](#) » à la page 84.

2. Si vous devez renvoyer le composant ou le périphérique en option, suivez les instructions d'emballage et utilisez les matériaux que vous avez reçus pour l'emballer.

Vidéo de démonstration

[Découvrez la procédure sur YouTube](#)

Installation de l'assemblage du panneau de diagnostics intégré

Les informations suivantes vous permettent d'installer l'assemblage du panneau des diagnostics.

À propos de cette tâche

Attention :

- Lisez « [Conseils d'installation](#) » à la page 1 et « [Liste de contrôle d'inspection de sécurité](#) » à la page 2 pour vous assurer que vous travaillez en toute sécurité.
- Mettez le serveur et tous les dispositifs périphériques hors tension, puis déconnectez les cordons d'alimentation et tous les câbles externes. Voir « [Mise hors tension du serveur](#) » à la page 26.
- Empêchez l'exposition à l'électricité statique, laquelle peut entraîner l'arrêt du système et la perte de données, en conservant les composants sensibles à l'électricité statique dans des emballages antistatiques jusqu'à leur installation, et en manipulant ces dispositifs en portant une dragonne de décharge électrostatique ou d'autres systèmes de mise à la terre.

Procédure

- Etape 1. Mettez l'emballage antistatique contenant le nouvel assemblage du panneau des diagnostics en contact avec une zone extérieure non peinte du serveur. Déballez ensuite l'assemblage et posez-le sur une surface de protection électrostatique.
- Etape 2. Si un obturateur est installé dans le châssis avant, retirez-le comme indiqué.

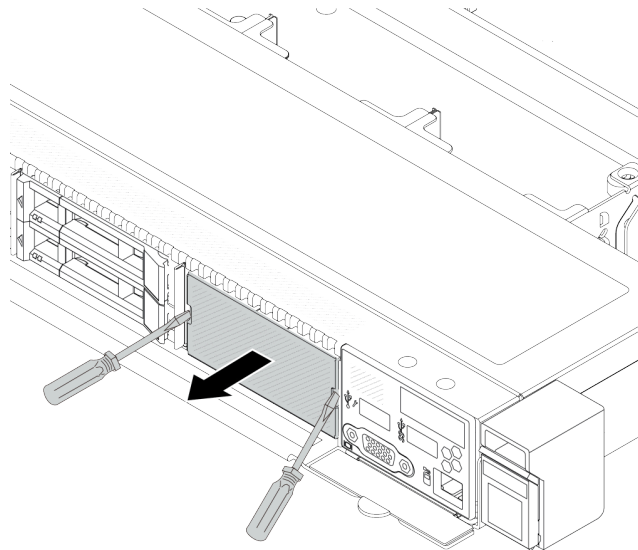


Figure 60. Retrait de l'obturateur

Etape 3. Insérez le panneau de diagnostics intégré dans son assemblage. Assurez-vous que le panneau est bien installé dans son assemblage.

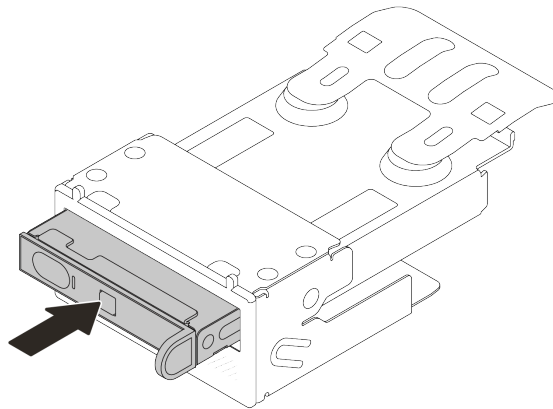


Figure 61. Installation du panneau de diagnostics intégré dans son assemblage

Etape 4. Faites glisser l'assemblage du panneau des diagnostics dans le châssis avant comme indiqué. Assurez-vous ensuite que le composant est correctement placé.

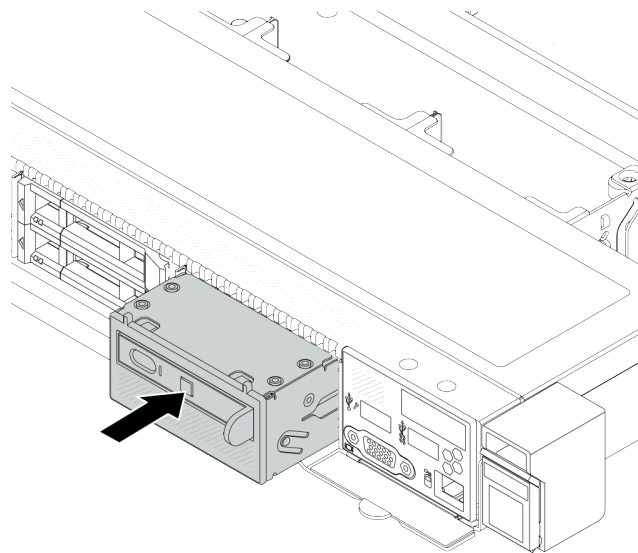


Figure 62. Installation d'un assemblage du panneau des diagnostics

Après avoir terminé

Terminez le remplacement des composants. Pour plus d'informations, voir « [Fin du remplacement des composants](#) » à la page 300.

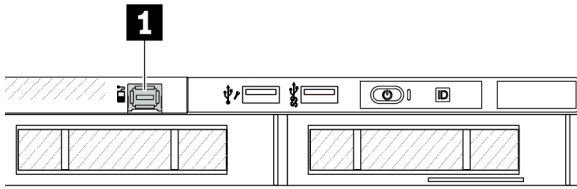
Vidéo de démonstration

[Découvrez la procédure sur YouTube](#)

Retrait du câble LCD externe (châssis 4 x 3,5")

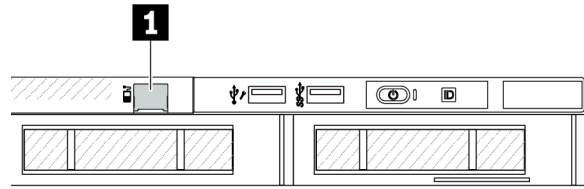
Les informations ci-après vous indiquent comment retirer le câble LCD externe.

Dans la configuration de châssis 4 x 3,5 pouces, le câble LCD externe est optionnel. Vous pouvez choisir d'installer ou de retirer le câble en fonction de vos besoins réels. Reportez-vous à l'emplacement du câble LCD externe présenté en vue avant ci-dessous :



1 Connecteur du câble LCD externe

Figure 63. Vue avant avec le câble connecté installé



1 Obturateur pour le connecteur de câble LCD externe

Figure 64. Vue avant avec un obturateur installé

Remarque : Avant d'installer le câble, retirez d'abord l'obturateur ; après avoir retiré le câble, installez l'obturateur.

À propos de cette tâche

La figure suivante montre comment retirer le câble LCD externe du châssis.

Attention :

- Lisez « [Conseils d'installation](#) » à la page 1 et « [Liste de contrôle d'inspection de sécurité](#) » à la page 2 pour vous assurer que vous travaillez en toute sécurité.
- Mettez le serveur et tous les dispositifs périphériques hors tension, puis déconnectez les cordons d'alimentation et tous les câbles externes. Voir « [Mise hors tension du serveur](#) » à la page 26.
- Empêchez l'exposition à l'électricité statique, laquelle peut entraîner l'arrêt du système et la perte de données, en conservant les composants sensibles à l'électricité statique dans des emballages antistatiques jusqu'à leur installation, et en manipulant ces dispositifs en portant une dragonne de décharge électrostatique ou d'autres systèmes de mise à la terre.

Visionnage de la procédure

Une vidéo de cette procédure est disponible sur YouTube : <https://www.youtube.com/playlist?list=PLYV5R7hVcs-CfNsWy-689CRZHExrZEi9I>.

Procédure

- Etape 1. Retirez le carter supérieur. Pour plus d'informations, voir « [Retrait du carter supérieur](#) » à la page 296.
- Etape 2. Si le panneau de sécurité est installé, retirez-le. Pour plus d'informations, voir « [Retrait du panneau de sécurité](#) » à la page 265.
- Etape 3. Débranchez le câble LCD externe de la carte du processeur.
- Etape 4. Pour mieux voir le loquet du connecteur de câble à l'intérieur du châssis, retirez d'abord le module d'E-S avant.

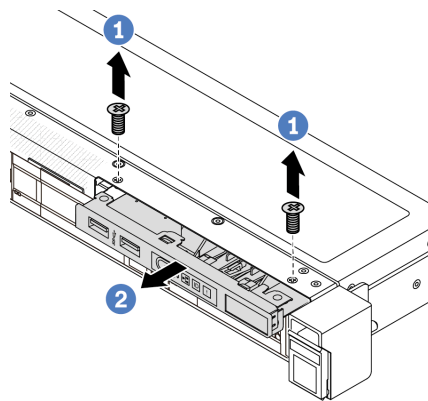


Figure 65. Retrait du module d'E-S avant

- a. ① Retirez les vis qui fixent le module d'E-S avant.
- b. ② Faites glisser le module d'E-S avant hors du châssis avant.

Etape 5. Retirez le câble LCD externe.

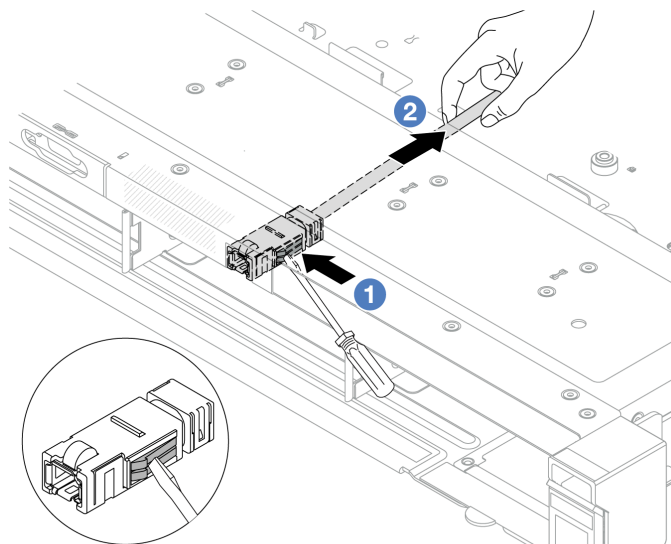


Figure 66. Retrait du câble LCD externe

- a. ① Enfoncez le loquet du connecteur à l'aide de l'extrémité d'un tournevis plat (3 ou 4 mm) pour dégager le connecteur du châssis.
- b. ② Extrayez le câble par l'arrière.

Etape 6. Réinstallez le module d'E-S avant dans le châssis.

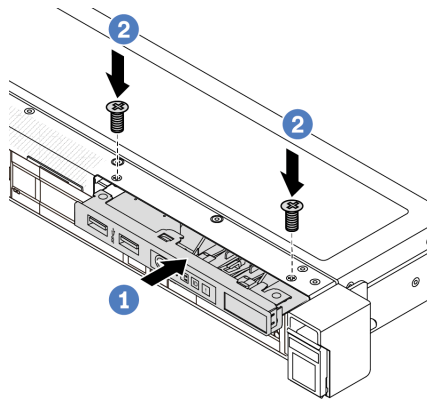


Figure 67. Installation du module d'E-S avant

- a. 1 Insérez le module d'E-S avant dans le châssis avant.
- b. 2 Installez les vis qui fixent le module d'E-S avant.

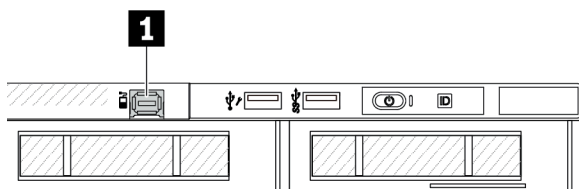
Après avoir terminé

Si vous devez renvoyer le composant ou le périphérique en option, suivez les instructions d'emballage et utilisez les matériaux que vous avez reçus pour l'emballer.

Installation du câble LCD externe (châssis 4 x 3,5")

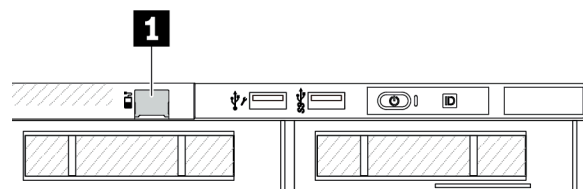
Les informations suivantes vous indiquent comment installer le câble LCD externe.

Dans la configuration de châssis 4 x 3,5 pouces, le câble LCD externe est optionnel. Vous pouvez choisir d'installer ou de retirer le câble en fonction de vos besoins réels. Reportez-vous à l'emplacement du câble LCD externe présenté en vue avant ci-dessous :



1 Connecteur du câble LCD externe

Figure 68. Vue avant avec le câble connecté installé



1 Obturateur pour le connecteur de câble LCD externe

Figure 69. Vue avant avec un obturateur installé

Remarque : Avant d'installer le câble, retirez d'abord l'obturateur ; après avoir retiré le câble, installez l'obturateur.

À propos de cette tâche

La figure suivante montre comment retirer le câble LCD externe du châssis.

Attention :

- Lisez « [Conseils d'installation](#) » à la page 1 et « [Liste de contrôle d'inspection de sécurité](#) » à la page 2 pour vous assurer que vous travaillez en toute sécurité.

- Mettez le serveur et tous les dispositifs périphériques hors tension, puis déconnectez les cordons d'alimentation et tous les câbles externes. Voir « [Mise hors tension du serveur](#) » à la page 26.
- Empêchez l'exposition à l'électricité statique, laquelle peut entraîner l'arrêt du système et la perte de données, en conservant les composants sensibles à l'électricité statique dans des emballages antistatiques jusqu'à leur installation, et en manipulant ces dispositifs en portant une dragonne de décharge électrostatique ou d'autres systèmes de mise à la terre.

Visionnage de la procédure

Une vidéo de cette procédure est disponible sur YouTube : <https://www.youtube.com/playlist?list=PLYV5R7hVcs-CfNsWy-689CRZHExrZEI9l>.

Procédure

Etape 1. Mettez l'emballage antistatique contenant le nouveau câble LCD externe en contact avec une zone extérieure non peinte du serveur. Ensuite, déballez le câble LCD externe et posez-le sur une surface de protection électrostatique.

Etape 2. Installez le câble LCD externe.

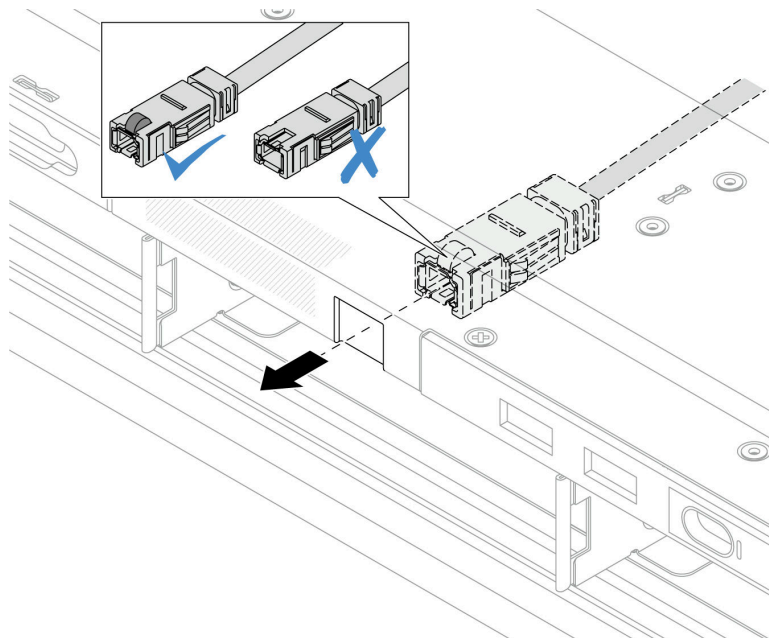


Figure 70. Installation du câble LCD externe

Remarque : Les côtés avant et arrière du connecteur à l'emplacement de diagnostic externe sont différents ; la connexion doit être réalisée du côté avant.

Lors du branchement, tournez la face avant vers le haut et faites glisser le connecteur dans le châssis. Reportez-vous à l'illustration ci-dessus.

Après avoir terminé

1. Branchez le câble LCD externe à la carte de processeur. Voir [Chapitre 2 « Cheminement interne des câbles »](#) à la page 303.
2. Terminez le remplacement des composants. Pour plus d'informations, voir « [Fin du remplacement des composants](#) » à la page 300.

Remplacement de la douille Torx T30 du dissipateur thermique

Les informations suivantes vous indiquent comment retirer et installer une douille Torx T30 de dissipateur thermique.

Retrait d'une douille Torx T30 du dissipateur thermique

Les instructions de cette section vous expliquent comment retirer une douille Torx T30 en PEEK (polyétheréthercétone) du dissipateur thermique.

À propos de cette tâche

Attention :

- Lisez « [Conseils d'installation](#) » à la page 1 et « [Liste de contrôle d'inspection de sécurité](#) » à la page 2 pour vous assurer que vous travaillez en toute sécurité.
- Mettez le serveur et tous les dispositifs périphériques hors tension, puis déconnectez les cordons d'alimentation et tous les câbles externes. Voir « [Mise hors tension du serveur](#) » à la page 26.
- Empêchez l'exposition à l'électricité statique, laquelle peut entraîner l'arrêt du système et la perte de données, en conservant les composants sensibles à l'électricité statique dans des emballages antistatiques jusqu'à leur installation, et en manipulant ces dispositifs en portant une dragonne de décharge électrostatique ou d'autres systèmes de mise à la terre.
- Ne touchez pas les contacts du processeur. Toute présence de contaminants sur les contacts du processeur (sueur corporelle, par exemple) peut entraîner des problèmes de connexion.

Remarque : Le dissipateur thermique, le processeur et le dispositif de retenue du processeur de votre système peuvent s'avérer différents de ceux des illustrations.

Procédure

Etape 1. Préparez-vous à cette tâche.

- a. Retirez le carter supérieur. Pour plus d'informations, voir « [Retrait du carter supérieur](#) » à la page 296.
- b. Retirez la grille d'aération. Voir « [Retrait de la grille d'aération](#) » à la page 36.
- c. Retirez le module de processeur-dissipateur thermique. Voir « [Retrait d'un processeur et d'un dissipateur thermique](#) » à la page 221.

Etape 2. Retirez la douille Torx T30.

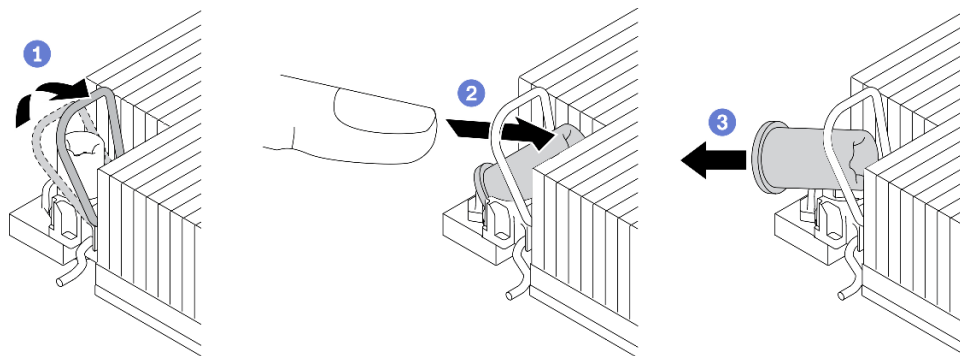


Figure 71. Retrait d'une douille Torx T30 du dissipateur thermique

Remarque : Ne touchez pas les contacts dorés situés au bas du processeur.

- a. ❶ Faites pivoter le crochet du câble anti-inclinaison vers l'intérieur.
- b. ❷ Appuyez sur le bord supérieur de la douille T30 Torx et poussez-le vers le centre du dissipateur thermique, jusqu'à ce que cet élément se dégage.
- c. ❸ Retirez la douille Torx T30.

Attention : Examinez visuellement la douille T30 Torx retirée ; si celle-ci est fissurée ou endommagée, assurez-vous qu'aucun débris ou morceau brisé ne se trouve à l'intérieur de votre serveur.

Après avoir terminé

1. Installez une nouvelle douille Torx T30. Voir « [Installation d'une douille Torx T30 de dissipateur thermique](#) » à la page 91.
2. Si vous devez renvoyer le composant ou le périphérique en option, suivez les instructions d'emballage et utilisez les matériaux que vous avez reçus pour l'emballer.

Vidéo de démonstration

[Découvrez la procédure sur YouTube](#)

Installation d'une douille Torx T30 de dissipateur thermique

Les instructions de cette section vous expliquent comment installer une douille PEEK (polyétheréthercétone) Torx T30 sur le dissipateur thermique.

À propos de cette tâche

Attention :

- Lisez « [Conseils d'installation](#) » à la page 1 et « [Liste de contrôle d'inspection de sécurité](#) » à la page 2 pour vous assurer que vous travaillez en toute sécurité.
- Mettez le serveur et tous les dispositifs périphériques hors tension, puis déconnectez les cordons d'alimentation et tous les câbles externes. Voir « [Mise hors tension du serveur](#) » à la page 26.
- Empêchez l'exposition à l'électricité statique, laquelle peut entraîner l'arrêt du système et la perte de données, en conservant les composants sensibles à l'électricité statique dans des emballages antistatiques jusqu'à leur installation, et en manipulant ces dispositifs en portant une dragonne de décharge électrostatique ou d'autres systèmes de mise à la terre.
- Ne touchez pas les contacts du processeur. Toute présence de contaminants sur les contacts du processeur (sueur corporelle, par exemple) peut entraîner des problèmes de connexion.

Remarque : Le dissipateur thermique, le processeur et le dispositif de retenue du processeur de votre système peuvent s'avérer différents de ceux des illustrations.

Téléchargement du microprogramme et des pilotes : une fois un composant remplacé, il est possible que la mise à jour du microprogramme ou des pilotes soit requise.

- Accédez à <https://datacentersupport.lenovo.com/products/servers/thinksystem/sr630v3/7d72/downloads/driver-list/> pour consulter les dernières mises à jour de microprogramme et de pilote disponibles pour votre serveur.
- Accédez à « [Mise à jour du microprogramme](#) » dans le *Guide d'utilisation* ou le *Guide de configuration système* pour obtenir plus d'informations sur les outils de mise à jour du microprogramme.

Procédure

Étape 1. Installez la douille Torx T30.

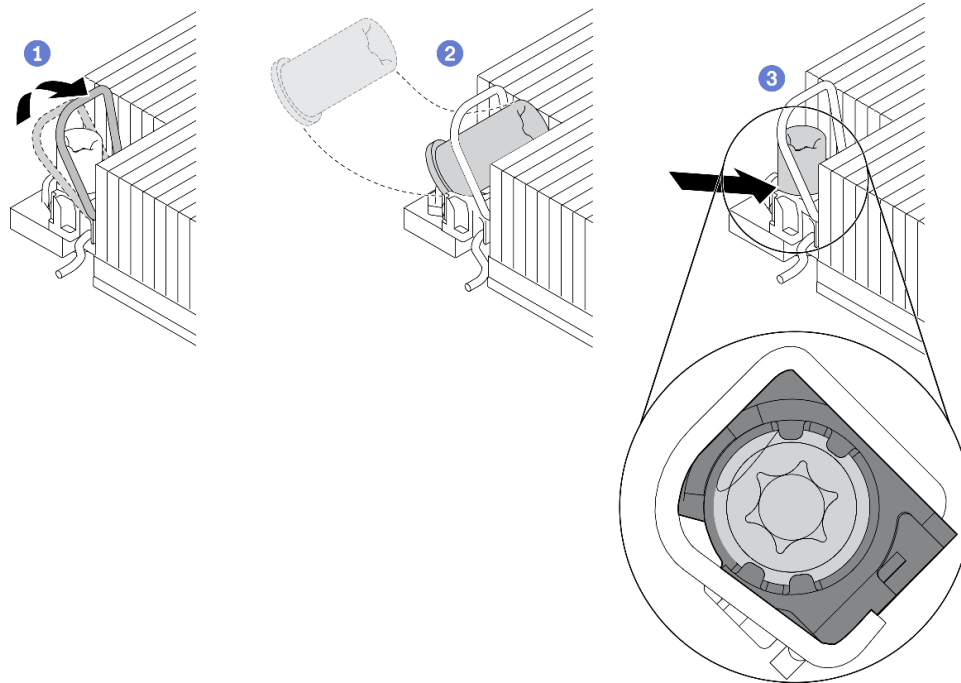


Figure 72. Installation d'une douille Torx T30 dans le dissipateur thermique

Remarque : Ne touchez pas les contacts dorés situés au bas du processeur.

- a. ① Faites pivoter le crochet du câble anti-inclinaison vers l'intérieur.
- b. ② Orientez la douille T30 Torx sous le crochet du câble anti-inclinaison. Aligned ensuite la douille T30 Torx sur le connecteur de manière inclinée, comme indiqué.
- c. ③ Poussez le bord inférieur de la douille Torx T30 dans le connecteur, jusqu'à ce qu'elle s'enclenche. Assurez-vous que la douille T30 Torx est fixée sous les quatre clips dans le socket.

Après avoir terminé

1. Réinstallez le module de processeur-dissipateur thermique. Voir « [Installation d'un processeur et d'un dissipateur thermique](#) » à la page 227.
2. Terminez le remplacement des composants. Pour plus d'informations, voir « [Fin du remplacement des composants](#) » à la page 300.

Vidéo de démonstration

[Découvrez la procédure sur YouTube](#)

Remplacement d'une unité remplaçable à chaud

Les informations suivantes vous indiquent comment retirer et installer une unité remplaçable à chaud. Vous pouvez retirer ou installer une unité remplaçable à chaud sans mettre le serveur hors tension, et éviter ainsi une interruption importante du fonctionnement du système.

Remarques :

- Le terme « unité remplaçable à chaud » fait référence à tous les types d'unités de disque dur remplaçables à chaud, unités SSD remplaçables à chaud et unités NVMe remplaçables à chaud.

- Reportez-vous à la documentation fournie avec l'unité et suivez les instructions, en plus de celles de cette rubrique.
- L'intégrité de l'interférence électromagnétique (EMI) et le refroidissement du serveur sont garantis par le fait que toutes les baies d'unité sont couvertes ou occupées. Les baies vacantes sont obturées par un panneau anti-interférence électromagnétique ou occupées par des obturateurs d'unité. Lors de l'installation d'une unité, conservez tous les obturateurs d'unité retirés en vue d'une future utilisation pour recouvrir des baies vacantes.
- Pour éviter d'endommager les connecteurs d'unités, vérifiez que le carter supérieur est en place et correctement fermé à chaque installation ou retrait d'unité.

Retrait d'une unité remplaçable à chaud 2,5/3,5 pouces

Les informations suivantes vous indiquent comment retirer une unité remplaçable à chaud 2,5/3,5 pouces.

À propos de cette tâche

La section suivante présente des informations à prendre en compte lors de cette tâche :

- Assurez-vous d'avoir sauvegardé les données de sauvegarde sur votre unité, notamment si elle fait partie d'une grappe RAID.
 - Avant de manipuler les unités, les adaptateurs RAID ou les fonds de panier d'unité, sauvegardez toutes les données importantes qui sont stockées sur les unités.
 - Avant de retirer tout composant d'une grappe RAID, sauvegardez toutes les informations de configuration RAID.
- Si une ou plusieurs unités NVMe doivent être supprimées, il est recommandé de les désactiver au préalable dans Retirer le périphérique en toute sécurité et éjecter le média (Windows) ou le système de fichiers (Linux). Connectez-vous à XClarity Controller et accédez au menu **Stockage** afin d'identifier et de localiser le type d'unité et le numéro de baie d'unité correspondant. Si les numéros de baie d'unité sont fournis avec le terme « NVMe », cela signifie que les unités installées sont des unités NVMe.

Attention :

- Lisez « [Conseils d'installation](#) » à la page 1 et « [Liste de contrôle d'inspection de sécurité](#) » à la page 2 pour vous assurer que vous travaillez en toute sécurité.
- Empêchez l'exposition à l'électricité statique, laquelle peut entraîner l'arrêt du système et la perte de données, en conservant les composants sensibles à l'électricité statique dans des emballages antistatiques jusqu'à leur installation, et en manipulant ces dispositifs en portant une dragonne de décharge électrostatique ou d'autres systèmes de mise à la terre.
- Pour garantir le refroidissement adéquat du système, n'utilisez pas le serveur pendant plus de deux minutes sans qu'une unité ou un obturateur d'unité ne soit installé dans chaque baie.

Procédure

Etape 1. Si le panneau de sécurité est installé, retirez-le. Pour plus d'informations, voir « [Retrait du panneau de sécurité](#) » à la page 265.

Etape 2. Retirez une unité remplaçable à chaud.

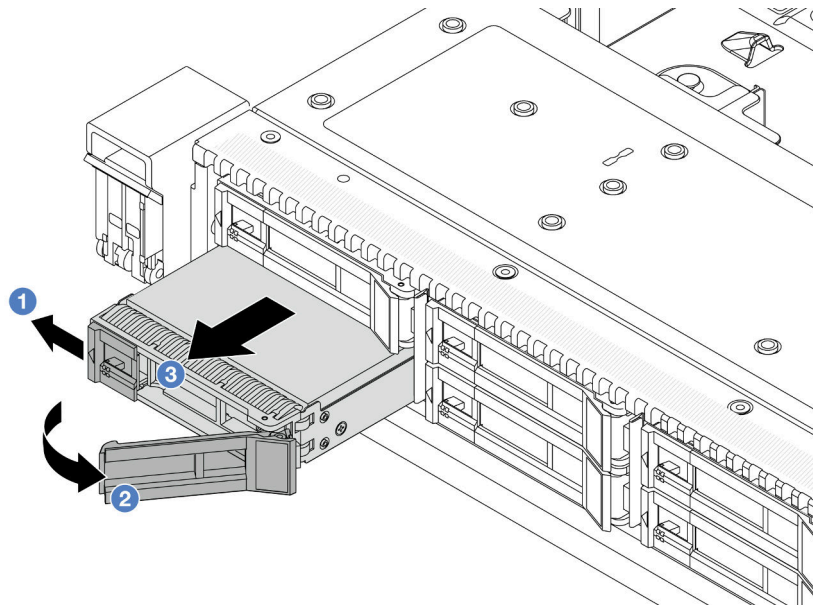


Figure 73. Retrait d'une unité remplaçable à chaud

- a. ① Faites coulisser le loquet de déblocage vers la gauche pour ouvrir la poignée du tiroir d'unité.
- b. ② Ouvrez la poignée de disque.
- c. ③ Sortez l'unité de sa baie.

Après avoir terminé

1. Installez un obturateur d'unité ou une nouvelle unité pour protéger la baie d'unité.

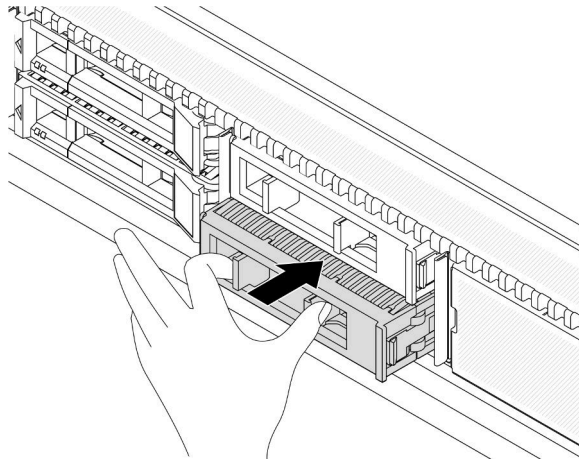


Figure 74. Installation d'un obturateur d'unité

2. Si vous devez renvoyer le composant ou le périphérique en option, suivez les instructions d'emballage et utilisez les matériaux que vous avez reçus pour l'emballer.

Vidéo de démonstration

[Découvrez la procédure sur YouTube](#)

Installation d'une unité remplaçable à chaud 2,5/3,5 pouces

Utilisez ces informations pour installer une unité remplaçable à chaud 2,5/3,5 pouces.

À propos de cette tâche

Attention :

- Lisez « [Conseils d'installation](#) » à la page 1 et « [Liste de contrôle d'inspection de sécurité](#) » à la page 2 pour vous assurer que vous travaillez en toute sécurité.
- Empêchez l'exposition à l'électricité statique, laquelle peut entraîner l'arrêt du système et la perte de données, en conservant les composants sensibles à l'électricité statique dans des emballages antistatiques jusqu'à leur installation, et en manipulant ces dispositifs en portant une dragonne de décharge électrostatique ou d'autres systèmes de mise à la terre.

Procédure

Etape 1. Mettez l'emballage antistatique contenant l'unité en contact avec une zone extérieure non peinte du serveur. Déballez ensuite la nouvelle unité et posez-la sur une surface de protection électrostatique.

Remarque : Assurez-vous que l'installation de l'unité est conforme à « [Règles techniques pour les unités](#) » à la page 18.

Etape 2. Retirez l'obturateur d'unité de la baie d'unité et conservez-le en lieu sûr en vue d'une utilisation future.

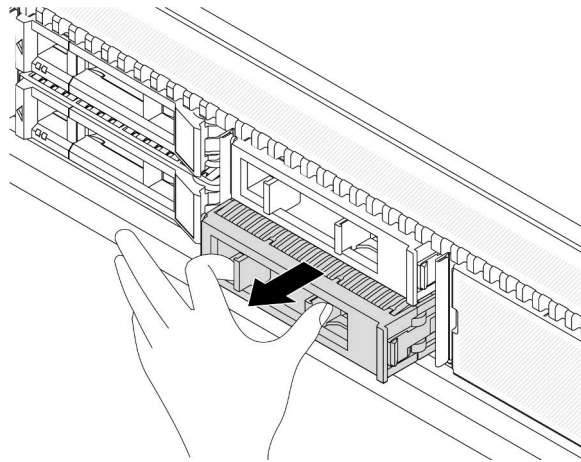


Figure 75. Retrait d'un obturateur d'unité

Etape 3. Installez l'unité dans la baie d'unité.

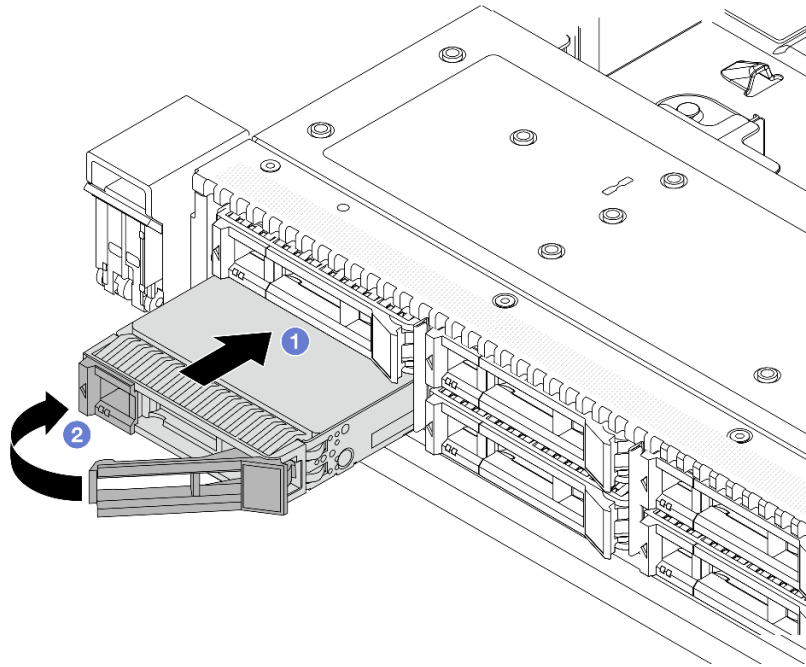


Figure 76. Installation d'une unité remplaçable à chaud

- a. ① Vérifiez que la poignée du tiroir d'unité est en position ouverte. Faites glisser l'unité dans la baie d'unité jusqu'à ce qu'elle s'enclenche.
- b. ② Fermez la poignée du tiroir d'unité pour verrouiller l'unité en place.

Etape 4. Observez les voyants de l'unité pour vérifier que celle-ci fonctionne normalement. Pour plus de détails, voir « Voyants sur les unités » dans le *Guide d'utilisation*.

Etape 5. Poursuivez l'installation des unités remplaçables à chaud supplémentaires si nécessaire.

Après avoir terminé

1. Réinstallez le panneau de sécurité si vous l'avez retiré. Pour plus d'informations, voir « Installation du panneau de sécurité » à la page 267.
2. Utilisez Lenovo XClarity Provisioning Manager pour configurer le RAID si nécessaire. Pour plus d'informations, voir : <https://pubs.lenovo.com/lxpm-overview/>

Vidéo de démonstration

[Découvrez la procédure sur YouTube](#)

Retrait d'une unité EDSFF remplaçable à chaud

Les informations suivantes vous indiquent comment retirer une unité EDSFF.

À propos de cette tâche

La section suivante présente des informations à prendre en compte lors de cette tâche :

- Assurez-vous d'avoir sauvegardé les données de sauvegarde sur votre unité, notamment si elle fait partie d'une grappe RAID.
 - Avant de manipuler les unités, les adaptateurs RAID ou les fonds de panier d'unité, sauvegardez toutes les données importantes qui sont stockées sur les unités.
 - Avant de retirer tout composant d'une grappe RAID, sauvegardez toutes les informations de configuration RAID.
- Si une ou plusieurs unités NVMe doivent être supprimées, il est recommandé de les désactiver au préalable dans Retirer le périphérique en toute sécurité et éjecter le média (Windows) ou le système de fichiers (Linux). Connectez-vous à XClarity Controller et accédez au menu **Stockage** afin d'identifier et de localiser le type d'unité et le numéro de baie d'unité correspondant. Si les numéros de baie d'unité sont fournis avec le terme « NVMe », cela signifie que les unités installées sont des unités NVMe.

Attention :

- Lisez « [Conseils d'installation](#) » à la page 1 et « [Liste de contrôle d'inspection de sécurité](#) » à la page 2 pour vous assurer que vous travaillez en toute sécurité.
- Empêchez l'exposition à l'électricité statique, laquelle peut entraîner l'arrêt du système et la perte de données, en conservant les composants sensibles à l'électricité statique dans des emballages antistatiques jusqu'à leur installation, et en manipulant ces dispositifs en portant une dragonne de décharge électrostatique ou d'autres systèmes de mise à la terre.
- Pour garantir le refroidissement adéquat du système, n'utilisez pas le serveur pendant plus de deux minutes sans qu'une unité ou un obturateur d'unité ne soit installé dans chaque baie.

Procédure

Etape 1. Si le panneau de sécurité est installé, retirez-le. Pour plus d'informations, voir « [Retrait du panneau de sécurité](#) » à la page 265.

Etape 2. Retirez le couvercle du boîtier d'unités de disque dur EDSFF.

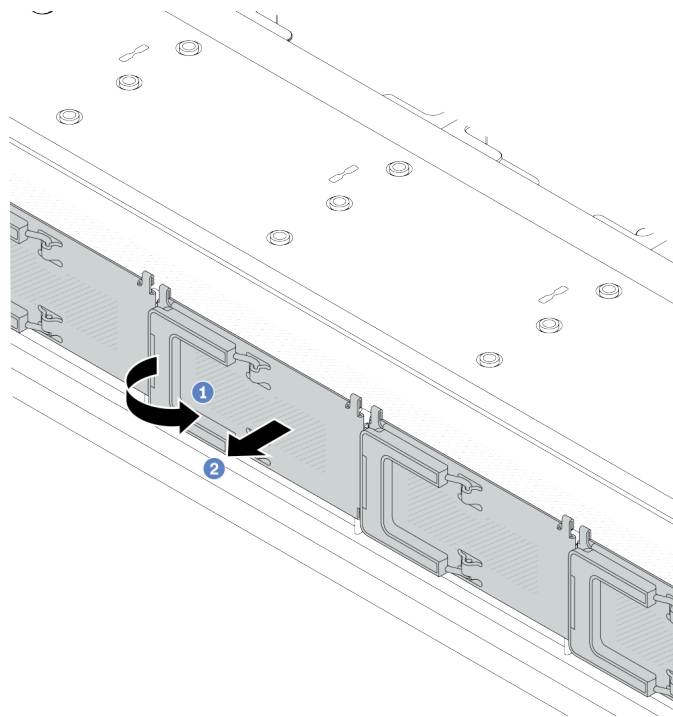


Figure 77. Retrait du couvercle du boîtier d'unités de disque dur EDSFF

- a. ① Ouvrez la poignée, comme illustré.
- b. ② Saisissez la poignée et retirez le couvercle du boîtier d'unités de disque dur.

Etape 3. Retirez l'unité EDSFF.

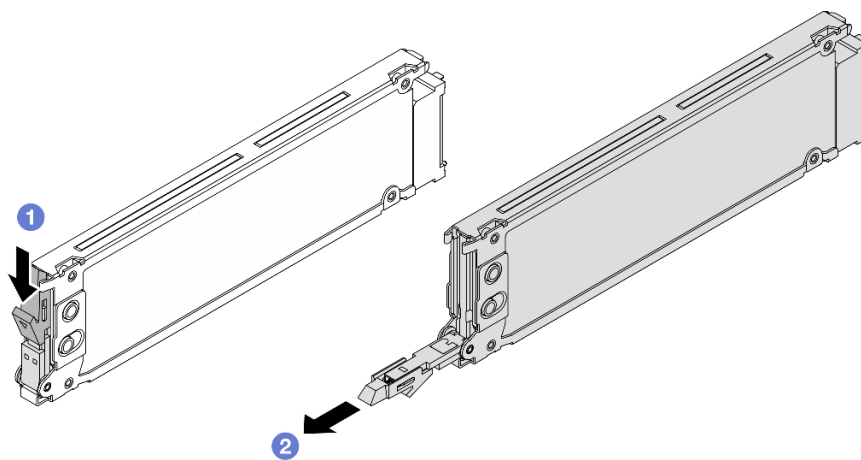


Figure 78. Retrait de l'unité EDSFF

- a. ① Faites glisser le loquet de déblocage, comme illustré, pour ouvrir la poignée du tiroir de l'unité.
- b. ② Saisissez la poignée et sortez l'unité de sa baie en la faisant glisser.

Après avoir terminé

1. Installez une nouvelle unité ou un cache de boîtier d'unités de disque dur pour recouvrir la baie d'unité.

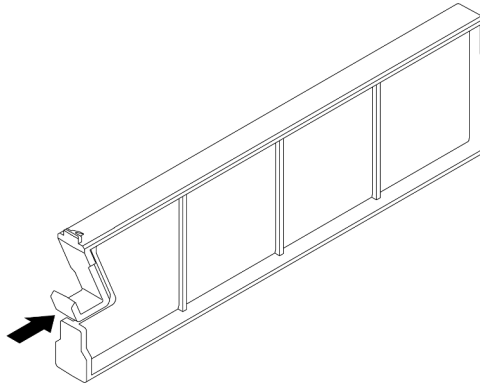


Figure 79. Installation d'un obturateur d'unité EDSFF

2. Si vous devez renvoyer le composant ou le périphérique en option, suivez les instructions d'emballage et utilisez les matériaux que vous avez reçus pour l'emballer.

Vidéo de démonstration

[Découvrez la procédure sur YouTube](#)

Installation d'une unité EDSFF remplaçable à chaud

Les informations suivantes vous indiquent comment installer une unité EDSFF.

À propos de cette tâche

Attention :

- Lisez « [Conseils d'installation](#) » à la page 1 et « [Liste de contrôle d'inspection de sécurité](#) » à la page 2 pour vous assurer que vous travaillez en toute sécurité.
- Empêchez l'exposition à l'électricité statique, laquelle peut entraîner l'arrêt du système et la perte de données, en conservant les composants sensibles à l'électricité statique dans des emballages antistatiques jusqu'à leur installation, et en manipulant ces dispositifs en portant une dragonne de décharge électrostatique ou d'autres systèmes de mise à la terre.

Procédure

- Etape 1. Mettez l'emballage antistatique contenant l'unité en contact avec une zone extérieure non peinte du serveur. Ensuite, déballez l'unité et posez-la sur une surface de protection électrostatique.
- Etape 2. Retirez l'obturateur d'unité de la baie d'unité et conservez-le en lieu sûr en vue d'une utilisation future.

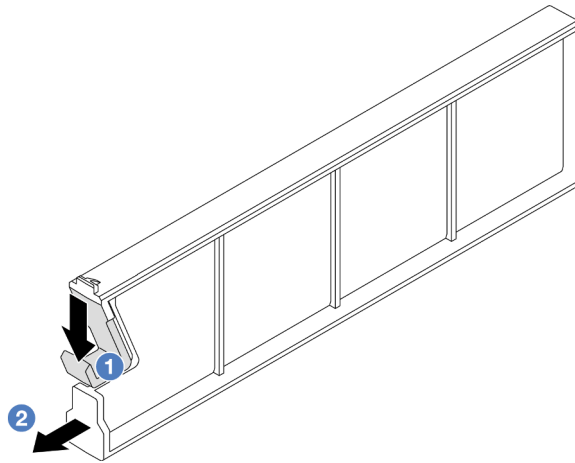


Figure 80. Retrait d'un obturateur d'unité EDSFF

- a. 1 Appuyez sur le loquet pour dégager le clip de l'unité du boîtier.
- b. 2 Sortez l'obturateur en le faisant glisser.

Etape 3. Installez l'unité EDSFF.

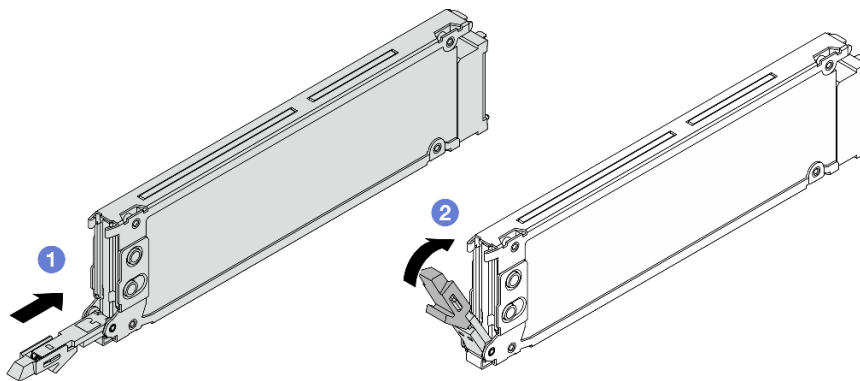


Figure 81. Installation d'une unité EDSFF

- a. 1 Vérifiez que la poignée du tiroir d'unité est en position ouverte. Faites glisser l'unité dans la baie d'unité jusqu'à ce qu'elle s'enclenche.
- b. 2 Fermez la poignée du tiroir d'unité pour verrouiller l'unité en place.

Etape 4. Poursuivez l'installation des unités EDSFF supplémentaires si nécessaire.

Etape 5. Installez le couvercle du boîtier d'unités de disque dur EDSFF.

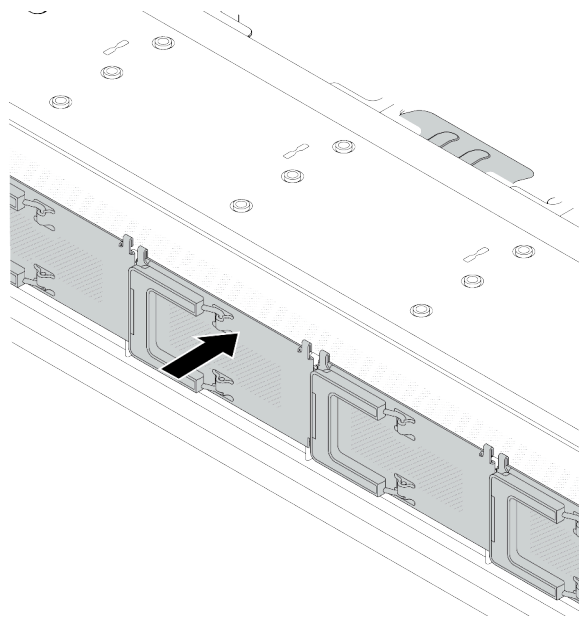


Figure 82. Installation du couvercle du boîtier d'unités de disque dur EDSFF

Après avoir terminé

1. Réinstallez le panneau de sécurité si vous l'avez retiré. Pour plus d'informations, voir « [Installation du panneau de sécurité](#) » à la page 267.
2. Utilisez Lenovo XClarity Provisioning Manager pour configurer le RAID si nécessaire. Pour plus d'informations, voir : <https://pubs.lenovo.com/lxpm-overview/>

Vidéo de démonstration

[Découvrez la procédure sur YouTube](#)

Remplacement d'un bloc d'alimentation remplaçable à chaud

Les informations suivantes vous indiquent comment retirer et installer un bloc d'alimentation remplaçable à chaud.

Retrait d'un bloc d'alimentation remplaçable à chaud

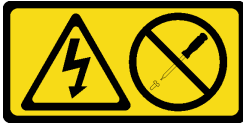
Les informations suivantes vous indiquent comment retirer un bloc d'alimentation.

À propos de cette tâche

Si le bloc d'alimentation à retirer est le seul à être installé, alors le bloc d'alimentation n'est pas remplaçable à chaud. Avant de le retirer, vous devez tout d'abord mettre le serveur hors tension. Pour la prise en charge du mode de redondance ou du remplacement à chaud, vous devez installer un bloc d'alimentation remplaçable à chaud supplémentaire.

Informations de sécurité sur les blocs d'alimentation en courant alternatif

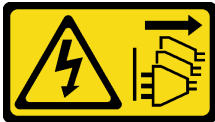
S035



ATTENTION :

N'ouvrez jamais un bloc d'alimentation ou tout autre élément sur lequel cette étiquette est apposée. Des niveaux dangereux de tension, courant et électricité sont présents dans les composants qui portent cette étiquette. Aucune pièce de ces composants n'est réparable. Si vous pensez qu'ils peuvent être à l'origine d'un problème, contactez un technicien de maintenance.

S002



ATTENTION :

Le bouton de mise sous tension du serveur et l'interrupteur du bloc d'alimentation ne coupent pas le courant électrique alimentant l'unité. En outre, le système peut être équipé de plusieurs cordons d'alimentation. Pour mettre l'unité hors tension, vous devez déconnecter tous les cordons de la source d'alimentation.

S001



Le courant électrique provenant de l'alimentation, du téléphone et des câbles de transmission peut présenter un danger.

Pour éviter tout risque de choc électrique :

- Branchez tous les cordons d'alimentation sur une prise de courant/source d'alimentation correctement câblée et mise à la terre.
- Branchez tout équipement qui sera connecté à ce produit à des prises de courant ou des sources d'alimentation correctement câblées.
- Lorsque cela est possible, n'utilisez qu'une seule main pour brancher ou débrancher les cordons d'interface.
- Ne mettez jamais un équipement sous tension en cas d'incendie ou d'inondation, ou en présence de dommages matériels.
- L'appareil peut être équipé de plusieurs cordons d'alimentation, par conséquent pour mettre l'unité hors tension, vous devez déconnecter tous les cordons de la source d'alimentation.

Informations de sécurité sur les blocs d'alimentation en courant continu

ATTENTION :

L'alimentation de 240 V CC (plage d'entrée : 180 à 300 V CC) est prise en charge en Chine continentale **UNIQUEMENT**. Le bloc d'alimentation avec alimentation de 240 V CC ne prend pas en charge la fonction de branchement à chaud du cordon d'alimentation. Avant de retirer le bloc d'alimentation avec une alimentation en courant continu, veuillez mettre hors tension le serveur ou débrancher les sources d'alimentation en courant continu au niveau du tableau du disjoncteur ou coupez l'alimentation. Retirez ensuite le cordon d'alimentation.



在直流输入状态下，若电源供应器插座不支持热插拔功能，请务必不要对设备电源线进行热插拔，此操作可能导致设备损坏及数据丢失。因错误执行热插拔导致的设备故障或损坏，不属于保修范围。

NEVER CONNECT AND DISCONNECT THE POWER SUPPLY CABLE AND EQUIPMENT WHILE YOUR EQUIPMENT IS POWERED ON WITH DC SUPPLY (hot-plugging). Otherwise you may damage the equipment and result in data loss, the damages and losses result from incorrect operation of the equipment will not be covered by the manufacturers' warranty.

S035



ATTENTION :

N'ouvrez jamais un bloc d'alimentation ou tout autre élément sur lequel cette étiquette est apposée. Des niveaux dangereux de tension, courant et électricité sont présents dans les composants qui portent cette étiquette. Aucune pièce de ces composants n'est réparable. Si vous pensez qu'ils peuvent être à l'origine d'un problème, contactez un technicien de maintenance.

S019



ATTENTION :

L'interrupteur de contrôle d'alimentation de l'unité ne coupe pas le courant électrique alimentant l'unité. En outre, l'unité peut posséder plusieurs connexions à des sources d'alimentation en courant continu. Pour mettre l'unité hors tension, assurez-vous que toutes les connexions en courant continu sont déconnectées des bornes d'entrée en courant continu.

S029



Pour l'alimentation de -48 V CC, le courant électrique provenant des cordons d'alimentation peut présenter un danger.

Pour éviter tout risque de choc électrique :

- **Pour connecter ou déconnecter les cordons d'alimentation en courant continu -48 V lorsque vous devez retirer ou installer des unités d'alimentation en mode de redondance.**

Connexion :

1. Débranchez TOUTES les sources d'alimentation en CC concernées, ainsi que les équipements connectés au produit.
2. Installez les unités d'alimentation dans le boîtier du système.
3. Branchez le ou les cordon(s) d'alimentation en courant continu au produit.
 - Assurez-vous que la polarité est correcte pour les connexions -48 V CC : positive (+) pour la borne RTN et négative (-) pour -VIN (-48 V typique) CC. La mise à la terre doit être correctement réalisée.
4. Branchez le ou les cordon(s) d'alimentation en courant continu à la ou aux source(s) d'alimentation concernée(s).
5. Branchez toutes les sources d'alimentation.

Déconnexion :

1. Déconnectez ou débranchez les sources d'alimentation en courant continu concernées (au niveau du tableau du disjoncteur) avant de retirer les blocs d'alimentation.
2. Retirez le ou les cordon(s) d'alimentation en courant continu concerné(s) et assurez-vous de la bonne isolation de la ou des borne(s).
3. Débranchez les unités d'alimentation concernées du boîtier du système.

Attention :

- Lisez « [Conseils d'installation](#) » à la page 1 et « [Liste de contrôle d'inspection de sécurité](#) » à la page 2 pour vous assurer que vous travaillez en toute sécurité.
- Empêchez l'exposition à l'électricité statique, laquelle peut entraîner l'arrêt du système et la perte de données, en conservant les composants sensibles à l'électricité statique dans des emballages antistatiques jusqu'à leur installation, et en manipulant ces dispositifs en portant une dragonne de décharge électrostatique ou d'autres systèmes de mise à la terre.

Procédure

Etape 1. Si le serveur est installé dans une armoire, ajustez le bras de routage des câbles afin d'accéder à la baie du bloc d'alimentation.

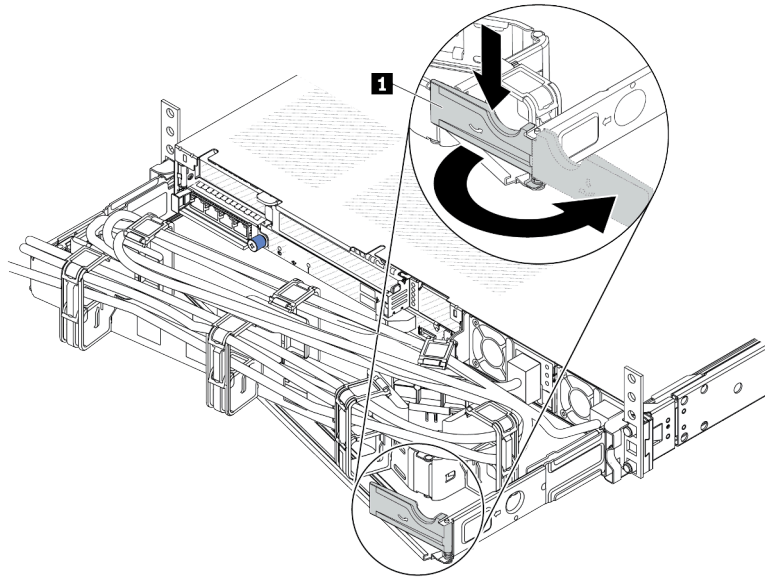


Figure 83. Ajustement du bras de routage des câbles

1. Appuyez sur le support d'arrêt **1** et faites-le pivoter en position ouverte.
2. Dégagez le bras de routage des câbles en le faisant pivoter pour accéder au bloc d'alimentation.

Etape 2. Débranchez le cordon d'alimentation du bloc d'alimentation remplaçable à chaud.

- Pour les unités d'alimentation en CC de 240 V, mettez le serveur hors tension, et ensuite, débranchez les deux extrémités du cordon d'alimentation et conservez-le à un endroit protégé des décharges électrostatiques.
- Pour les unités d'alimentation en CA, débranchez les deux extrémités du cordon d'alimentation et conservez-le à un endroit protégé des décharges électrostatiques.
- Pour les unités d'alimentation de -48 V CC :
 1. Débranchez les cordons d'alimentation de la prise de courant.
 2. Utilisez un tournevis plat pour desserrer les vis imperdables sur le bloc terminal d'alimentation électrique.
 3. Débranchez les cordons d'alimentation de l'unité d'alimentation, isolez les bornes des câbles et conservez-les à un endroit protégé des décharges électrostatiques.

Remarque : Si vous remplacez deux blocs d'alimentation, remplacez chaque bloc un par un afin de garantir que l'alimentation du serveur ne soit pas interrompue. Ne débranchez pas le cordon d'alimentation du second bloc d'alimentation remplacé tant que le voyant de sortie d'alimentation du premier bloc d'alimentation remplacé est allumé. Pour connaître l'emplacement du voyant de sortie d'alimentation, voir « Voyants du bloc d'alimentation » dans le *Guide d'utilisation*.

Étape 3. Appuyez sur la patte de déverrouillage vers la poignée et tirez en même temps et avec précaution sur la poignée pour faire glisser l'unité d'alimentation remplaçable à chaud hors du châssis.

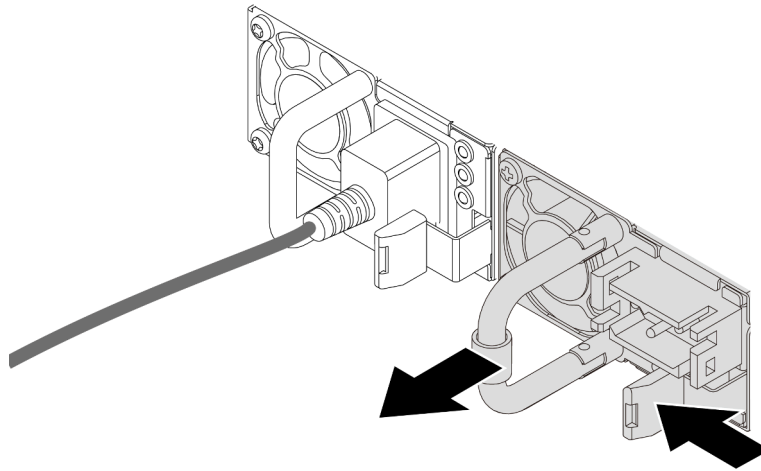


Figure 84. Retrait du bloc d'alimentation remplaçable à chaud

Après avoir terminé

1. Installez un nouveau bloc d'alimentation ou installez l'obturateur du bloc d'alimentation pour couvrir la baie du bloc d'alimentation. Voir « [Installation d'un bloc d'alimentation remplaçable à chaud](#) » à la page 106.

Important : Pour assurer un refroidissement correct pendant le fonctionnement normal du serveur, les deux baies de bloc d'alimentation doivent être occupées. Cela signifie qu'un bloc d'alimentation doit être installé dans chaque baie, ou bien qu'un bloc d'alimentation doit être installé dans une baie et que l'autre baie doit comporter un obturateur de bloc d'alimentation.

2. Si vous devez renvoyer le composant ou le périphérique en option, suivez les instructions d'emballage et utilisez les matériaux que vous avez reçus pour l'emballer.

Vidéo de démonstration

[Découvrez la procédure sur YouTube](#)

Installation d'un bloc d'alimentation remplaçable à chaud

Les informations suivantes vous indiquent comment installer une unité d'alimentation remplaçable à chaud.

À propos de cette tâche

Les conseils ci-après fournissent les informations que vous devez prendre en compte lors de l'installation d'un bloc d'alimentation :

- Si le bloc d'alimentation à retirer est le seul à être installé, alors le bloc d'alimentation n'est pas remplaçable à chaud. Avant de le retirer, vous devez tout d'abord mettre le serveur hors tension. Pour la prise en charge du mode de redondance ou du remplacement à chaud, vous devez installer un bloc d'alimentation remplaçable à chaud supplémentaire.
- Si vous remplacez l'alimentation existante par une nouvelle :
 - Utilisez Lenovo Capacity Planner pour calculer la capacité d'alimentation requise en fonction de la configuration de votre serveur. Pour plus d'informations sur Lenovo Capacity Planner, consultez : <https://datacentersupport.lenovo.com/solutions/Invo-lcp>

- Vérifiez que les périphériques que vous installez sont pris en charge. Pour obtenir la liste des périphériques en option pris en charge par le serveur, rendez-vous sur le site : <https://serverproven.lenovo.com>
- Fixez l'étiquette d'informations sur l'alimentation qui est livrée avec cette option sur l'étiquette existante près de l'alimentation.



Figure 85. Exemple d'étiquette du bloc d'alimentation sur le carter supérieur

Informations de sécurité sur les blocs d'alimentation en courant alternatif

S035



ATTENTION :

N'ouvrez jamais un bloc d'alimentation ou tout autre élément sur lequel cette étiquette est apposée. Des niveaux dangereux de tension, courant et électricité sont présents dans les composants qui portent cette étiquette. Aucune pièce de ces composants n'est réparable. Si vous pensez qu'ils peuvent être à l'origine d'un problème, contactez un technicien de maintenance.

S002



ATTENTION :

Le bouton de mise sous tension du serveur et l'interrupteur du bloc d'alimentation ne coupent pas le courant électrique alimentant l'unité. En outre, le système peut être équipé de plusieurs cordons d'alimentation. Pour mettre l'unité hors tension, vous devez déconnecter tous les cordons de la source d'alimentation.

S001





DANGER

Le courant électrique provenant de l'alimentation, du téléphone et des câbles de transmission peut présenter un danger.

Pour éviter tout risque de choc électrique :

- Branchez tous les cordons d'alimentation sur une prise de courant/source d'alimentation correctement câblée et mise à la terre.
- Branchez tout équipement qui sera connecté à ce produit à des prises de courant ou des sources d'alimentation correctement câblées.
- Lorsque cela est possible, n'utilisez qu'une seule main pour brancher ou débrancher les cordons d'interface.
- Ne mettez jamais un équipement sous tension en cas d'incendie ou d'inondation, ou en présence de dommages matériels.
- L'appareil peut être équipé de plusieurs cordons d'alimentation, par conséquent pour mettre l'unité hors tension, vous devez déconnecter tous les cordons de la source d'alimentation.

Informations de sécurité sur les blocs d'alimentation en courant continu

ATTENTION :

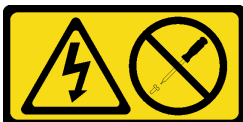
L'alimentation de 240 V CC (plage d'entrée : 180 à 300 V CC) est prise en charge en Chine continentale **UNIQUEMENT**. Le bloc d'alimentation avec alimentation de 240 V CC ne prend pas en charge la fonction de branchement à chaud du cordon d'alimentation. Avant de retirer le bloc d'alimentation avec une alimentation en courant continu, veuillez mettre hors tension le serveur ou débrancher les sources d'alimentation en courant continu au niveau du tableau du disjoncteur ou coupez l'alimentation. Retirez ensuite le cordon d'alimentation.



在直流输入状态下，若电源供应器插座不支持热插拔功能，请务必不要对设备电源线进行热插拔，此操作可能导致设备损坏及数据丢失。因错误执行热插拔导致的设备故障或损坏，不属于保修范围。

NEVER CONNECT AND DISCONNECT THE POWER SUPPLY CABLE AND EQUIPMENT WHILE YOUR EQUIPMENT IS POWERED ON WITH DC SUPPLY (hot-plugging). Otherwise you may damage the equipment and result in data loss, the damages and losses result from incorrect operation of the equipment will not be covered by the manufacturers' warranty.

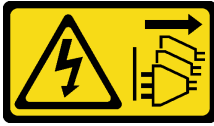
S035



ATTENTION :

N'ouvrez jamais un bloc d'alimentation ou tout autre élément sur lequel cette étiquette est apposée. Des niveaux dangereux de tension, courant et électricité sont présents dans les composants qui portent cette étiquette. Aucune pièce de ces composants n'est réparable. Si vous pensez qu'ils peuvent être à l'origine d'un problème, contactez un technicien de maintenance.

S019



ATTENTION :

L'interrupteur de contrôle d'alimentation de l'unité ne coupe pas le courant électrique alimentant l'unité. En outre, l'unité peut posséder plusieurs connexions à des sources d'alimentation en courant continu. Pour mettre l'unité hors tension, assurez-vous que toutes les connexions en courant continu sont déconnectées des bornes d'entrée en courant continu.

S029



Pour l'alimentation de -48 V CC, le courant électrique provenant des cordons d'alimentation peut présenter un danger.

Pour éviter tout risque de choc électrique :

- Pour connecter ou déconnecter les cordons d'alimentation en courant continu -48 V lorsque vous devez retirer ou installer des unités d'alimentation en mode de redondance.

Connexion :

1. Débranchez TOUTES les sources d'alimentation en CC concernées, ainsi que les équipements connectés au produit.
2. Installez les unités d'alimentation dans le boîtier du système.
3. Branchez le ou les cordon(s) d'alimentation en courant continu au produit.
 - Assurez-vous que la polarité est correcte pour les connexions -48 V CC : positive (+) pour la borne RTN et négative (-) pour -VIN (-48 V typique) CC. La mise à la terre doit être correctement réalisée.
4. Branchez le ou les cordon(s) d'alimentation en courant continu à la ou aux source(s) d'alimentation concernée(s).
5. Branchez toutes les sources d'alimentation.

Déconnexion :

1. Déconnectez ou débranchez les sources d'alimentation en courant continu concernées (au niveau du tableau du disjoncteur) avant de retirer les blocs d'alimentation.
2. Retirez le ou les cordon(s) d'alimentation en courant continu concerné(s) et assurez-vous de la bonne isolation de la ou des borne(s).
3. Débranchez les unités d'alimentation concernées du boîtier du système.

Attention :

- Lisez « [Conseils d'installation](#) » à la page 1 et « [Liste de contrôle d'inspection de sécurité](#) » à la page 2 pour vous assurer que vous travaillez en toute sécurité.
- Empêchez l'exposition à l'électricité statique, laquelle peut entraîner l'arrêt du système et la perte de données, en conservant les composants sensibles à l'électricité statique dans des emballages

antistatiques jusqu'à leur installation, et en manipulant ces dispositifs en portant une dragonne de décharge électrostatique ou d'autres systèmes de mise à la terre.

Procédure

- Etape 1. Mettez l'emballage antistatique contenant le bloc d'alimentation remplaçable à chaud en contact avec une zone extérieure non peinte du serveur. Déballez ensuite le bloc d'alimentation remplaçable à chaud et posez-le sur une surface de protection électrostatique.
- Etape 2. Si un obturateur de bloc d'alimentation est installé, retirez-le.

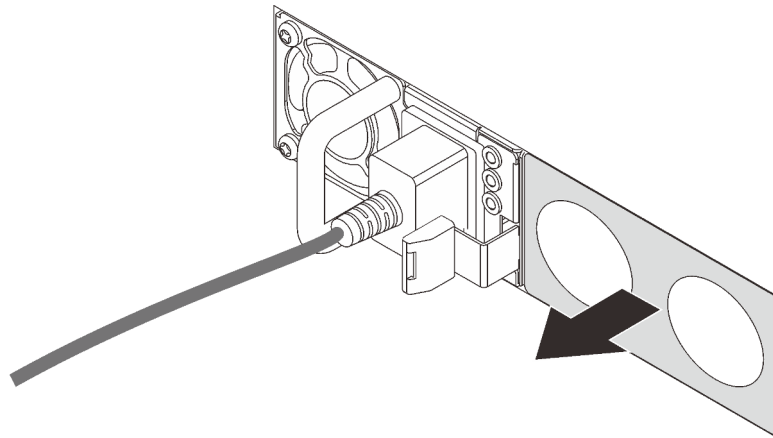


Figure 86. Retrait de l'obturateur du bloc d'alimentation remplaçable à chaud

- Etape 3. Faites coulisser le nouveau bloc d'alimentation remplaçable à chaud dans la baie comme illustré jusqu'à ce qu'il s'enclenche.

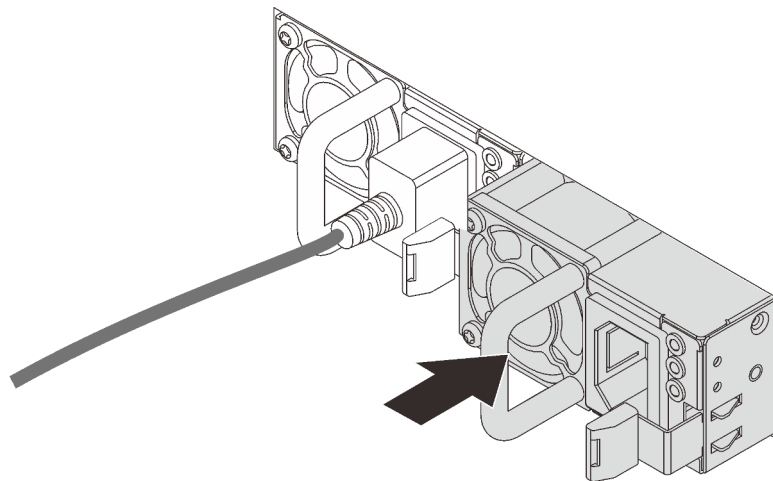



Figure 87. Installation du bloc d'alimentation remplaçable à chaud

- Etape 4. Branchez le bloc d'alimentation à une prise de courant correctement mise à la terre.
- Pour les unités d'alimentation en CC de 240 V :
 1. Mettez le serveur hors tension.
 2. Branchez une extrémité du cordon d'alimentation sur le connecteur d'alimentation du bloc d'alimentation.

3. Branchez l'autre extrémité du cordon d'alimentation sur une prise de courant correctement mise à la terre.
- Pour les unités d'alimentation en CA :
 1. Branchez une extrémité du cordon d'alimentation sur le connecteur d'alimentation du bloc d'alimentation.
 2. Branchez l'autre extrémité du cordon d'alimentation sur une prise de courant correctement mise à la terre.
 - Pour les unités d'alimentation de -48 V CC :
 1. Utilisez un tournevis plat pour desserrer les 3 vis imperdables du bloc terminal d'alimentation électrique.
 2. Vérifiez l'étiquette de type sur le bloc d'alimentation électrique et chaque cordon d'alimentation.

Type	Bornier du bloc d'alimentation	Cordon d'alimentation
Entrée	-Vin	-Vin (-entrée)
Terre		GND (terre)
Entrée	RTN	RTN

3. Tournez le côté rainure de chaque broche de cordon d'alimentation vers le haut, puis branchez les broches dans les trous correspondants sur le bloc d'alimentation. Aidez-vous du tableau ci-dessus pour vous assurer que les broches se logent dans les emplacements appropriés.
4. Serrez les vis imperdables sur le bloc d'alimentation. Assurez-vous que les vis et les broches du cordon d'alimentation sont bien en place et qu'aucune pièce métallique n'est visible.
5. Branchez l'autre extrémité des câbles sur une prise de courant correctement mise à la terre. Assurez-vous que les extrémités du câble se logent dans les prises appropriées.

Après avoir terminé

1. Si vous avez ajusté le bras de routage des câbles pour accéder à la baie du bloc d'alimentation, remplacez le bras du routage des câbles.
2. Si le serveur est hors tension, mettez-le sous tension. Vérifiez que le voyant d'entrée d'alimentation et le voyant de sortie d'alimentation du bloc d'alimentation sont allumés, indiquant que le bloc fonctionne correctement.

Vidéo de démonstration

[Découvrez la procédure sur YouTube](#)

Remplacement de l'adaptateur RAID CFF interne

Les informations suivantes vous indiquent comment retirer et installer l'adaptateur RAID CFF interne.

Retrait de l'adaptateur RAID CFF interne

Les informations suivantes vous indiquent comment retirer l'adaptateur RAID CFF interne.

À propos de cette tâche

Attention :

- Lisez « [Conseils d'installation](#) » à la page 1 et « [Liste de contrôle d'inspection de sécurité](#) » à la page 2 pour vous assurer que vous travaillez en toute sécurité.
- Mettez le serveur et tous les dispositifs périphériques hors tension, puis déconnectez les cordons d'alimentation et tous les câbles externes. Voir « [Mise hors tension du serveur](#) » à la page 26.
- Empêchez l'exposition à l'électricité statique, laquelle peut entraîner l'arrêt du système et la perte de données, en conservant les composants sensibles à l'électricité statique dans des emballages antistatiques jusqu'à leur installation, et en manipulant ces dispositifs en portant une dragonne de décharge électrostatique ou d'autres systèmes de mise à la terre.

Procédure

- Etape 1. Retirez le carter supérieur. Pour plus d'informations, voir « [Retrait du carter supérieur](#) » à la page 296.
- Etape 2. Retirez tous les composants susceptibles d'entraver l'accès à l'adaptateur RAID CFF interne.
- Etape 3. Débranchez tous les câbles de l'adaptateur RAID CFF interne.
- Etape 4. Soulevez la broche de déverrouillage, faites légèrement glisser l'adaptateur RAID CFF interne comme indiqué, puis retirez-le du châssis avec précaution.

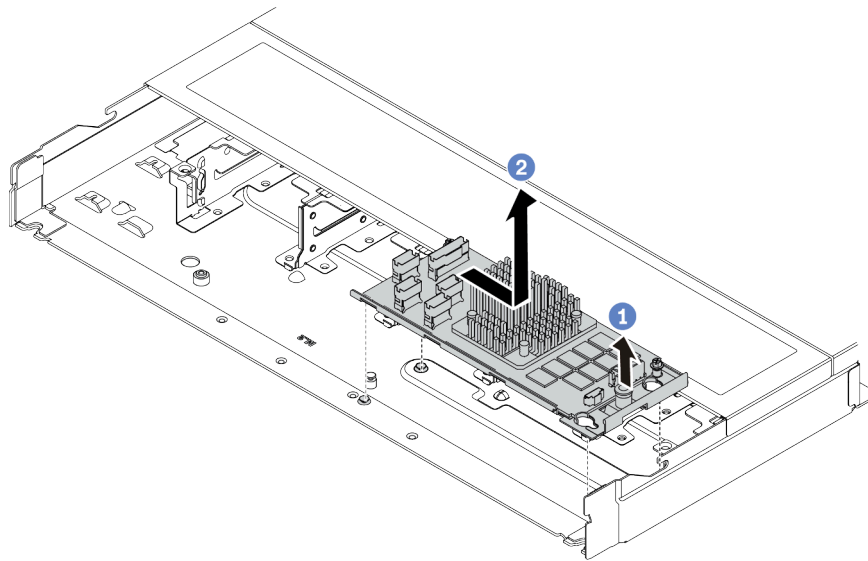


Figure 88. Retrait de l'adaptateur RAID CFF interne

- a. 1 Relâchez la broche à ressort sur l'adaptateur RAID CFF interne.
- b. 2 Déplacez l'adaptateur vers la droite, puis soulevez-le du châssis.

Après avoir terminé

Si vous devez renvoyer le composant ou le périphérique en option, suivez les instructions d'emballage et utilisez les matériaux que vous avez reçus pour l'emballer.

Vidéo de démonstration

[Découvrez la procédure sur YouTube](#)

Installation de l'adaptateur RAID CFF interne

Les informations suivantes vous indiquent comment installer l'adaptateur RAID CFF interne.

À propos de cette tâche

Attention :

- Lisez « [Conseils d'installation](#) » à la page 1 et « [Liste de contrôle d'inspection de sécurité](#) » à la page 2 pour vous assurer que vous travaillez en toute sécurité.
- Mettez le serveur et tous les dispositifs périphériques hors tension, puis déconnectez les cordons d'alimentation et tous les câbles externes. Voir « [Mise hors tension du serveur](#) » à la page 26.
- Empêchez l'exposition à l'électricité statique, laquelle peut entraîner l'arrêt du système et la perte de données, en conservant les composants sensibles à l'électricité statique dans des emballages antistatiques jusqu'à leur installation, et en manipulant ces dispositifs en portant une dragonne de décharge électrostatique ou d'autres systèmes de mise à la terre.

Procédure

- Etape 1. Mettez l'emballage antistatique contenant le nouvel adaptateur RAID CFF interne en contact avec une zone extérieure non peinte du serveur. Ensuite, déballez le nouvel adaptateur RAID CFF interne et posez-le sur une surface de protection électrostatique.
- Etape 2. Alignez les encoches sur le tiroir avec les broches du châssis, placez l'adaptateur RAID CFF interne et faites-le glisser légèrement, comme indiqué, pour le fixer sur le châssis.

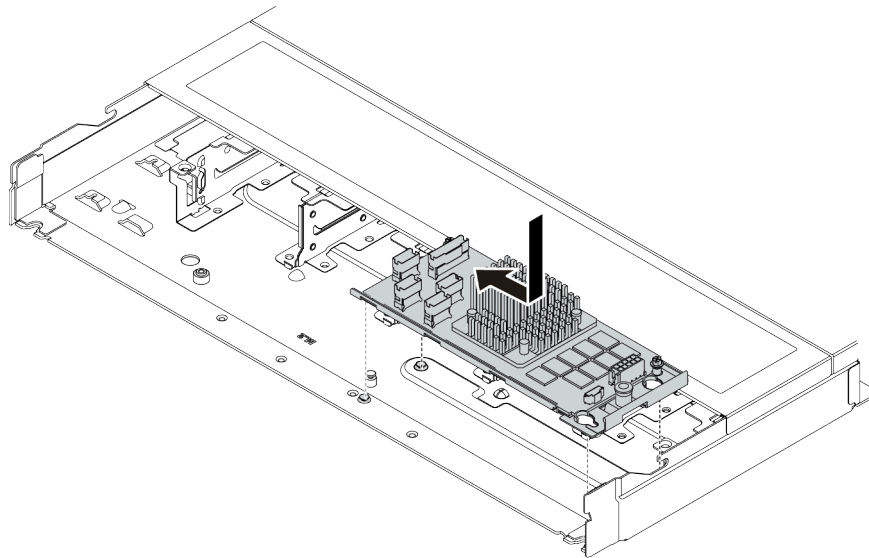


Figure 89. Installation de l'adaptateur RAID CFF interne

- Etape 3. Connectez les câbles à l'adaptateur RAID interne. Voir « [Adaptateur RAID CFF](#) » à la page 313.

Après avoir terminé

Terminez le remplacement des composants. Pour plus d'informations, voir « [Fin du remplacement des composants](#) » à la page 300.

Vidéo de démonstration

Remplacement de commutateur de détection d'intrusion

Les informations suivantes vous indiquent comment retirer et installer un commutateur de détection d'intrusion.

Le commutateur de détection d'intrusion indique que le carter du serveur n'est pas correctement installé ou fermé en créant un événement dans le journal des événements du système (SEL).

Retrait d'un commutateur de détection d'intrusion

Les informations suivantes vous indiquent comment retirer un commutateur de détection d'intrusion.

À propos de cette tâche

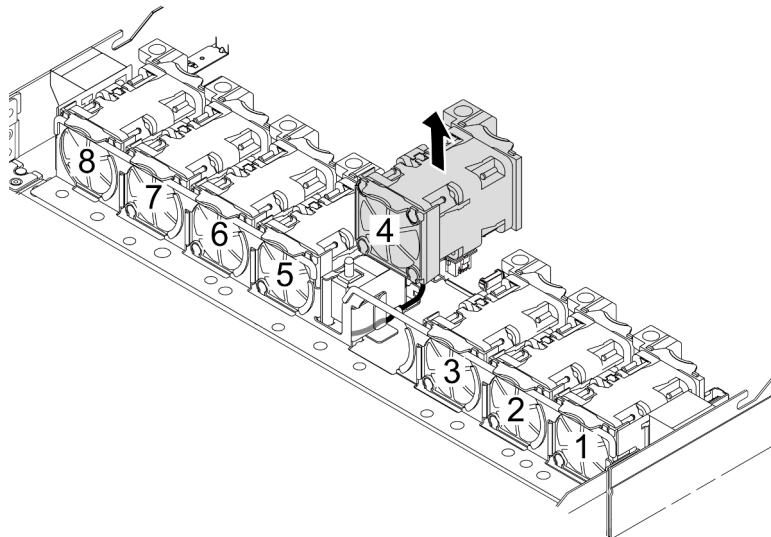
Attention :

- Lisez « [Conseils d'installation](#) » à la page 1 et « [Liste de contrôle d'inspection de sécurité](#) » à la page 2 pour vous assurer que vous travaillez en toute sécurité.
- Mettez le serveur et tous les dispositifs périphériques hors tension, puis déconnectez les cordons d'alimentation et tous les câbles externes. Voir « [Mise hors tension du serveur](#) » à la page 26.
- Empêchez l'exposition à l'électricité statique, laquelle peut entraîner l'arrêt du système et la perte de données, en conservant les composants sensibles à l'électricité statique dans des emballages antistatiques jusqu'à leur installation, et en manipulant ces dispositifs en portant une dragonne de décharge électrostatique ou d'autres systèmes de mise à la terre.

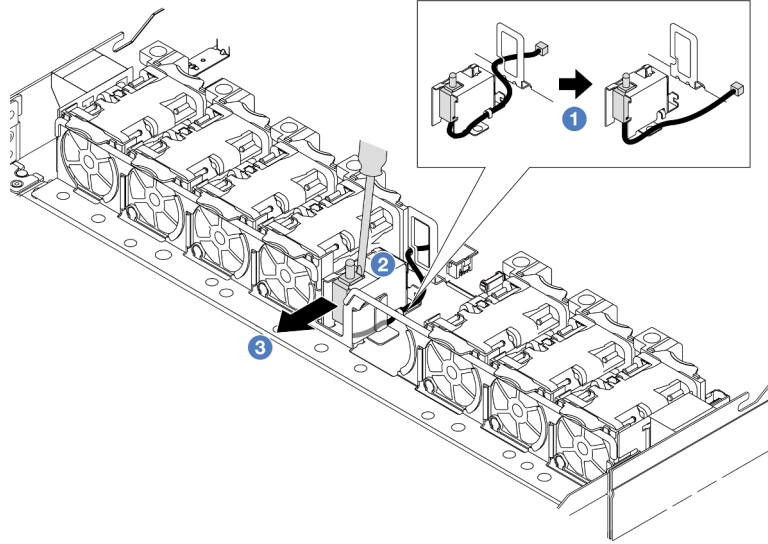
Procédure

Etape 1. Retirez le carter supérieur. Pour plus d'informations, voir « [Retrait du carter supérieur](#) » à la page 296.

Etape 2. Retirez le ventilateur système 4.

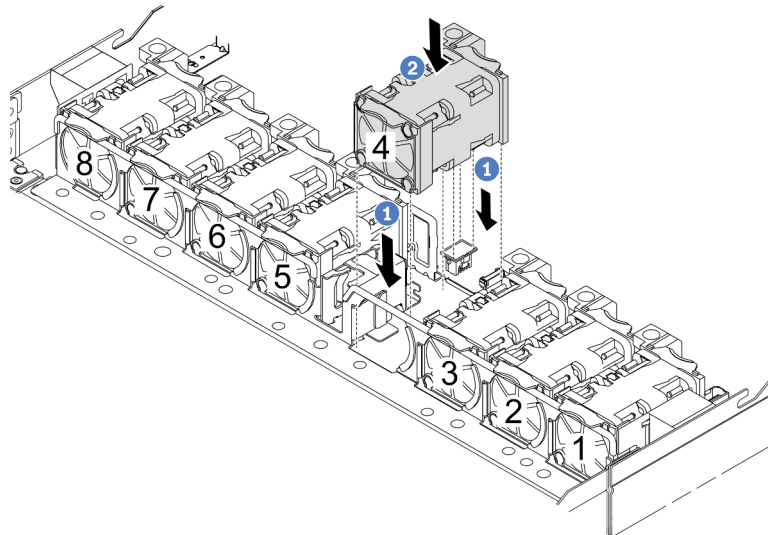


Etape 3. Retirez le commutateur de détection d'intrusion.



- a. ① Débranchez le câble du commutateur de détection d'intrusion de la carte du processeur. Pour connaître l'emplacement du connecteur du commutateur d'intrusion et des informations sur le cheminement des câbles, consultez « [Connecteurs du bloc carte mère](#) » à la page 539 et « [Commutateur de détection d'intrusion](#) » à la page 318. Acheminez le câble hors du clip de fixation.
- b. ② Insérez le bout d'un tournevis plat dans l'espace entre le boîtier et le commutateur, puis poussez vers l'extérieur.
- c. ③ Faites glisser le commutateur d'intrusion comme indiqué pour le retirer.

Etape 4. Réinstallez le ventilateur système 4.



- a. ① Alignez les quatre coins du ventilateur sur le connecteur du module de ventilateur, puis installez-le.
- b. ② Appuyez sur le loquet du ventilateur afin de vous assurer de sa bonne mise en place dans le connecteur.

Après avoir terminé

Si vous devez renvoyer le composant ou le périphérique en option, suivez les instructions d'emballage et utilisez les matériaux que vous avez reçus pour l'emballer.

Vidéo de démonstration

[Découvrez la procédure sur YouTube](#)

Installation d'un commutateur de détection d'intrusion

Les informations suivantes vous indiquent comment installer un commutateur de détection d'intrusion.

À propos de cette tâche

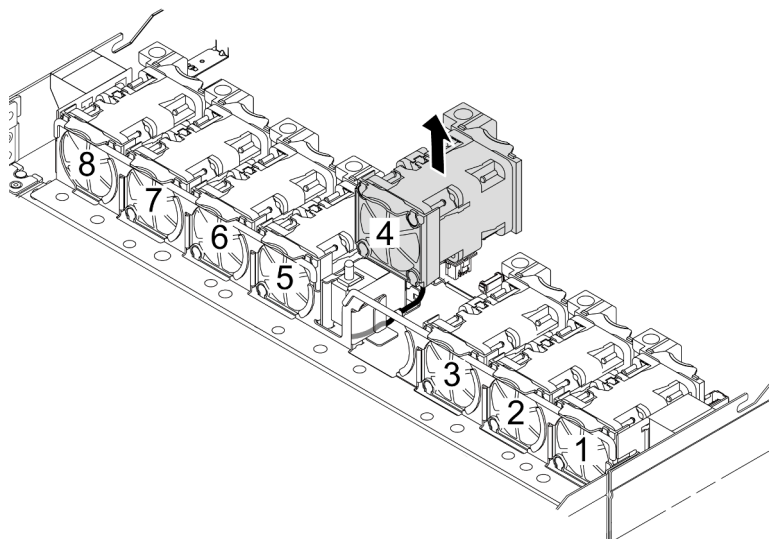
Attention :

- Lisez « [Conseils d'installation](#) » à la page 1 et « [Liste de contrôle d'inspection de sécurité](#) » à la page 2 pour vous assurer que vous travaillez en toute sécurité.
- Mettez le serveur et tous les dispositifs périphériques hors tension, puis déconnectez les cordons d'alimentation et tous les câbles externes. Voir « [Mise hors tension du serveur](#) » à la page 26.
- Empêchez l'exposition à l'électricité statique, laquelle peut entraîner l'arrêt du système et la perte de données, en conservant les composants sensibles à l'électricité statique dans des emballages antistatiques jusqu'à leur installation, et en manipulant ces dispositifs en portant une dragonne de décharge électrostatique ou d'autres systèmes de mise à la terre.

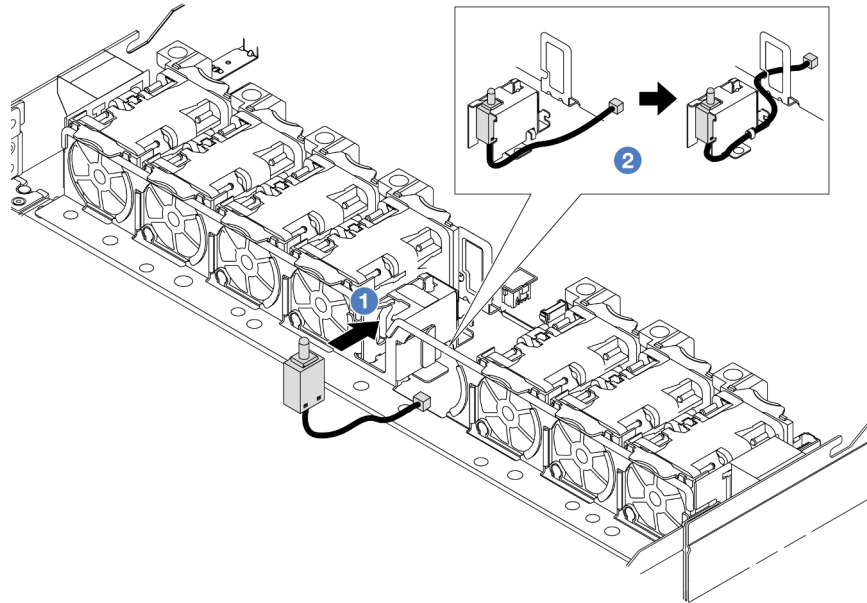
Procédure

Etape 1. Mettez l'emballage antistatique contenant le commutateur de détection d'intrusion en contact avec une zone extérieure non peinte du serveur. Ensuite, déballez le commutateur de détection d'intrusion et posez-le sur une surface de protection électrostatique.

Etape 2. Retirez le ventilateur système 4.



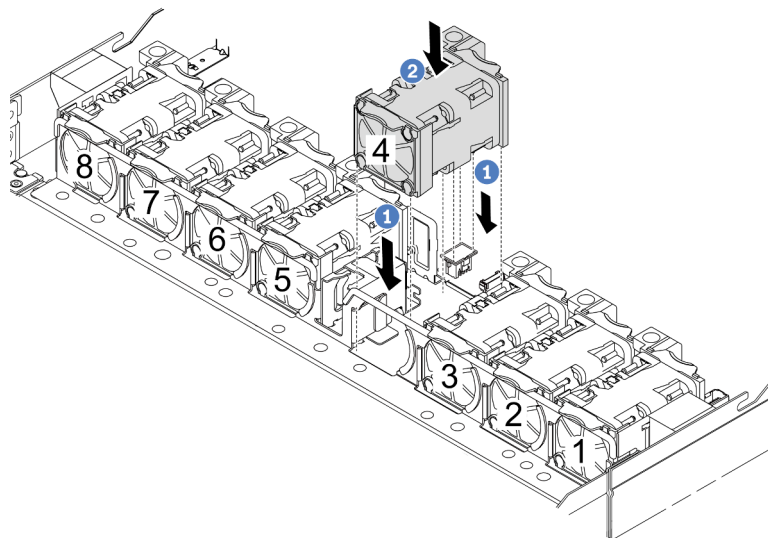
Etape 3. Installez le commutateur de détection d'intrusion.



- a. ❶ Insérez le commutateur d'intrusion dans le boîtier.
- b. ❷ Acheminez le câble dans le clip de fixation.

Etape 4. Branchez le câble du commutateur de détection d'intrusion sur le connecteur correspondant de la carte du processeur. Pour plus d'informations, voir « [Commutateur de détection d'intrusion](#) » à la page 318.

Etape 5. Réinstallez le ventilateur système 4.



- a. ❶ Aligned les quatre coins du ventilateur sur le connecteur du module de ventilateur, puis installez-le.
- b. ❷ Appuyez sur le loquet du ventilateur afin de vous assurer de sa bonne mise en place dans le connecteur.

Après avoir terminé

Terminez le remplacement des composants. Pour plus d'informations, voir « [Fin du remplacement des composants](#) » à la page 300.

Vidéo de démonstration

[Découvrez la procédure sur YouTube](#)

Remplacement du module L2A (liquide-air) Lenovo Neptune(TM) (techniciens qualifiés uniquement)

Suivez les instructions de la présente section pour retirer et installer le Module L2A (liquide-air).

Important : Cette tâche doit être effectuée par des techniciens qualifiés et certifiés par le service de maintenance Lenovo. N'essayez pas de le retirer ou de l'installer si vous ne possédez pas de formation ou de qualification appropriée.

Retrait du Lenovo Neptune(TM) module L2A (liquide-air)

Suivez les instructions de la présente section pour retirer le Module L2A (liquide-air).

Important : Cette tâche doit être effectuée par des techniciens qualifiés et certifiés par le service de maintenance Lenovo. N'essayez pas de le retirer ou de l'installer si vous ne possédez pas de formation ou de qualification appropriée.

À propos de cette tâche

Consignes de sécurité concernant le câble du module de détection de fuite

S011



ATTENTION :
Bords, coins ou articulations tranchants.

Attention :

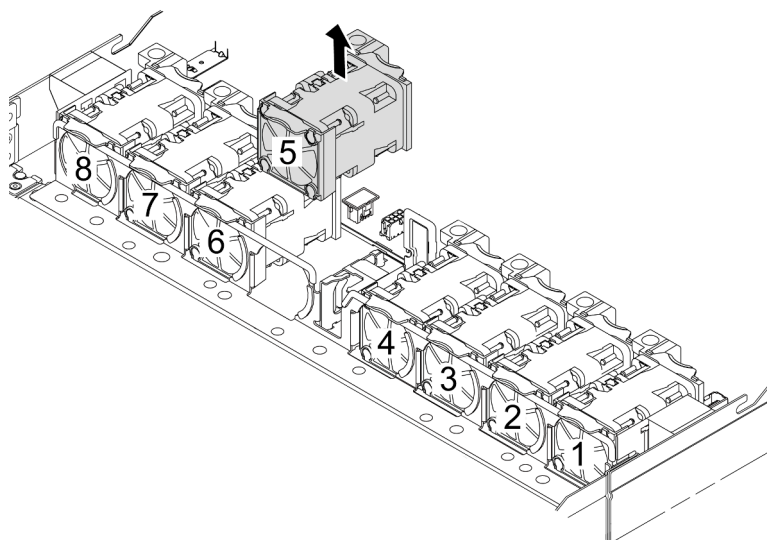
- Lisez « [Conseils d'installation](#) » à la page 1 et « [Liste de contrôle d'inspection de sécurité](#) » à la page 2 pour vous assurer que vous travaillez en toute sécurité.
- Mettez le serveur et tous les dispositifs périphériques hors tension, puis déconnectez les cordons d'alimentation et tous les câbles externes. Voir « [Mise hors tension du serveur](#) » à la page 26.
- Empêchez l'exposition à l'électricité statique, laquelle peut entraîner l'arrêt du système et la perte de données, en conservant les composants sensibles à l'électricité statique dans des emballages antistatiques jusqu'à leur installation, et en manipulant ces dispositifs en portant une dragonne de décharge électrostatique ou d'autres systèmes de mise à la terre.

Préparez les tournevis suivants afin de pouvoir installer et retirer correctement les vis correspondantes.

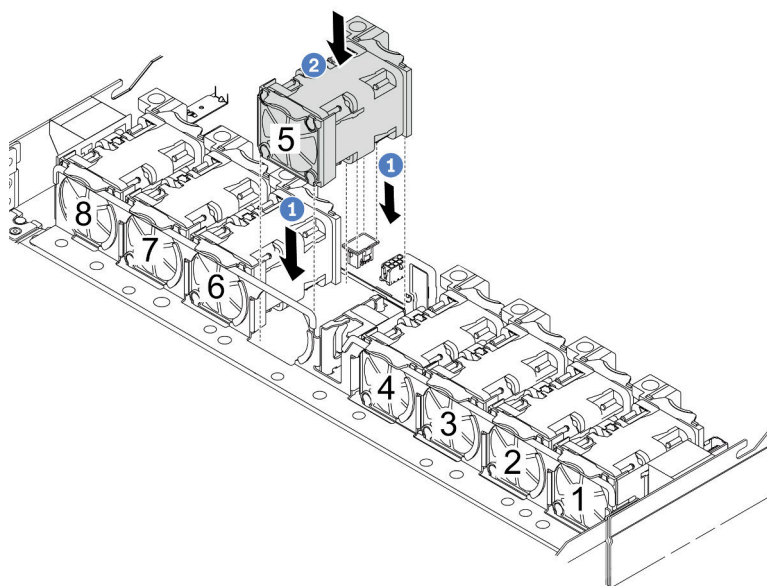
Liste des types de tournevis dynamométriques	Type de vis
Tournevis T30 Torx	Vis Torx T30

Procédure

- Etape 1. Pour retirer le serveur de l'armoire, consultez « [Retrait du serveur de l'armoire](#) » à la page 27.
- Etape 2. Retirez le carter supérieur. Pour plus d'informations, voir « [Retrait du carter supérieur](#) » à la page 296.
- Etape 3. Retirez le ventilateur système 5 du module de ventilateur.

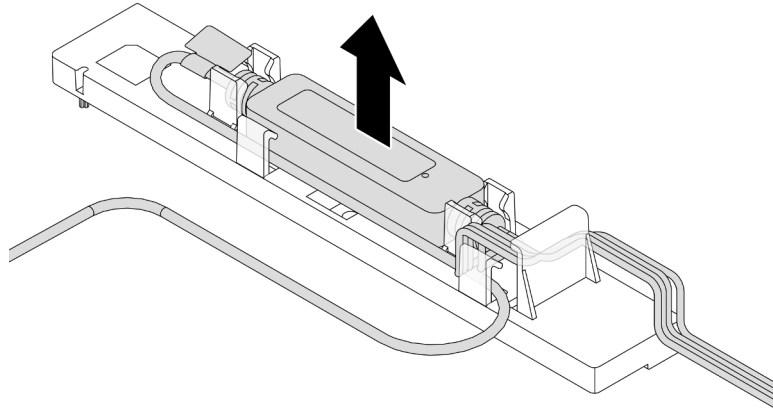


- Etape 4. Déconnectez le câble Pump 1 du L2AM (liquide-air) du connecteur du bloc carte mère. Pour plus d'informations, voir « [Module L2A \(liquide-air\)](#) » à la page 334.
- Etape 5. Réinstallez le ventilateur système 5 dans le module de ventilateur.

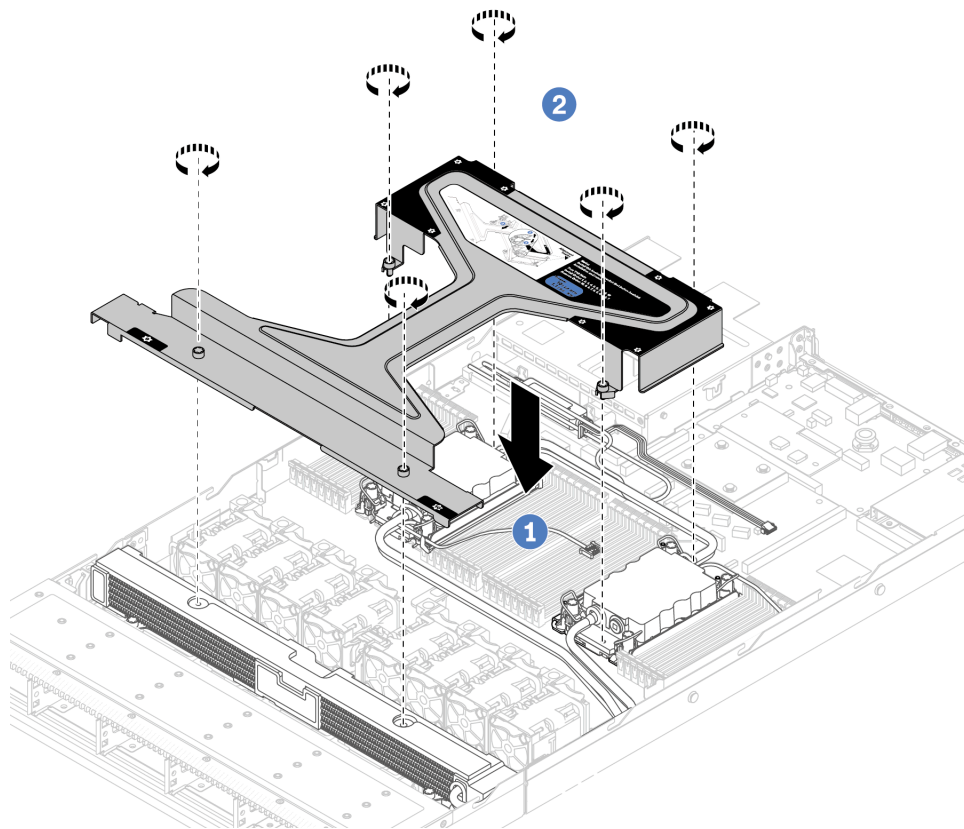


- a. 1 Alignez les quatre coins du ventilateur sur le connecteur du module de ventilateur, puis installez-le.
- b. 2 Appuyez sur le loquet du ventilateur afin de vous assurer de sa bonne mise en place dans le connecteur.

Etape 6. Débranchez le câble de détection de fuite de la carte du processeur et libérez-le des clips de fixation du support module de capteur de détection de fuites.

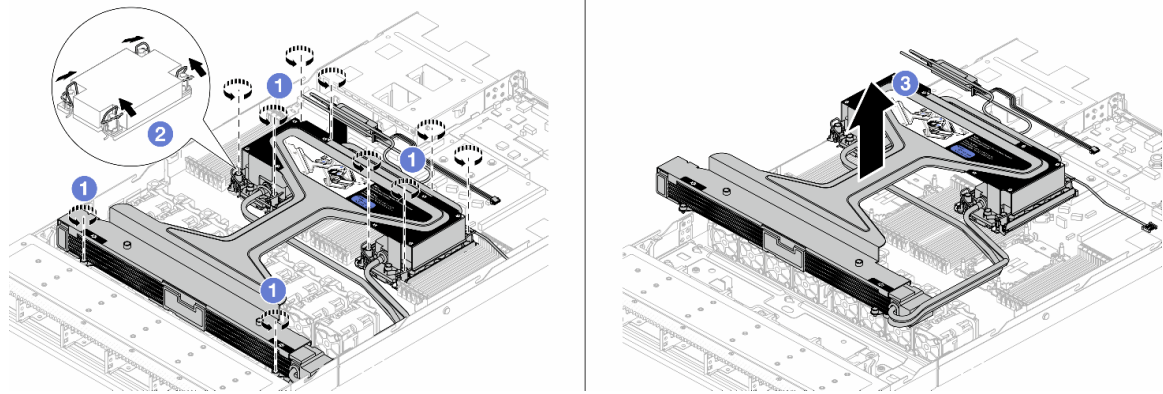


Etape 7. Réinstallez la poignée sur le L2AM (liquide-air).



- a. 1 Placez la poignée du module (support de dissipateur thermique L2AM [liquide-air]) de manière équilibrée sur le L2AM (liquide-air) et alignez les trous de vis.
- b. 2 Serrez les vis. Assurez-vous que les vis sont bien fixées.

Etape 8. Dégagez le L2AM (liquide-air) des processeurs.



- a. ❶ Desserrez complètement les douilles Torx T30 sur la assemblage de plaque froide et le radiateur.
- b. ❷ Faites pivoter les crochets du câble anti-inclinaison vers l'intérieur.
- c. ❸ Soulevez délicatement le L2AM (liquide-air) des connecteurs de processeur en le tenant par la poignée du module (support de dissipateur thermique L2AM [liquide-air]). S'il est impossible de sortir complètement le L2AM (liquide-air) du connecteur, desserrez davantage les douilles Torx T30 et réessayez de soulever le L2AM (liquide-air).

Etape 9. Placez le L2AM (liquide-air) sur le plateau d'expédition.

Etape 10. S'il reste de la pâte thermoconductrice sur les processeurs et les plaques froides, nettoyez délicatement le dessus des processeurs et les plaques froides à l'aide d'un chiffon doux imbibé d'alcool.

Etape 11. Séparez le processeur du L2AM (liquide-air). Reportez-vous au « [Séparation du processeur du support et du dissipateur thermique](#) » à la page 225.

Après avoir terminé

Si vous devez renvoyer le composant ou le périphérique en option, suivez les instructions d'emballage et utilisez les matériaux que vous avez reçus pour l'emballer.

Vidéo de démonstration

[Découvrez la procédure sur YouTube](#)

Installation du module Lenovo Neptune(TM) L2A (liquide-air)

Suivez les instructions de cette section pour installer le Module L2A (liquide-air).

Important : Cette tâche doit être effectuée par des techniciens qualifiés et certifiés par le service de maintenance Lenovo. N'essayez pas de le retirer ou de l'installer si vous ne possédez pas de formation ou de qualification appropriée.

À propos de cette tâche

Consignes de sécurité concernant le câble du module de détection de fuite

S011



ATTENTION :
Bords, coins ou articulations tranchants.

Attention :

- Lisez « [Conseils d'installation](#) » à la page 1 et « [Liste de contrôle d'inspection de sécurité](#) » à la page 2 pour vous assurer que vous travaillez en toute sécurité.
- Mettez le serveur et tous les dispositifs périphériques hors tension, puis déconnectez les cordons d'alimentation et tous les câbles externes. Voir « [Mise hors tension du serveur](#) » à la page 26.
- Empêchez l'exposition à l'électricité statique, laquelle peut entraîner l'arrêt du système et la perte de données, en conservant les composants sensibles à l'électricité statique dans des emballages antistatiques jusqu'à leur installation, et en manipulant ces dispositifs en portant une dragonne de décharge électrostatique ou d'autres systèmes de mise à la terre.

ATTENTION :
Lors du retrait d'un nouveau L2AM (liquide-air) de la boîte d'expédition, sortez l'assemblage de plaque froide avec le plateau d'expédition fixé afin d'empêcher la pâte thermoconductrice de la plaque froide d'être endommagée.

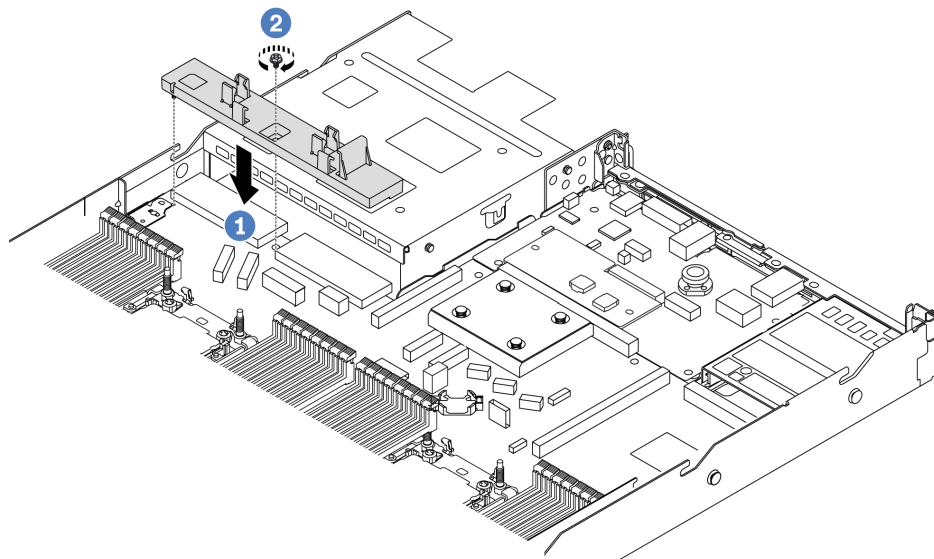
Préparez les tournevis suivants afin de pouvoir installer et retirer correctement les vis correspondantes.

Liste des types de tournevis dynamométriques	Type de vis
Tournevis T30 Torx	Vis Torx T30

Procédure

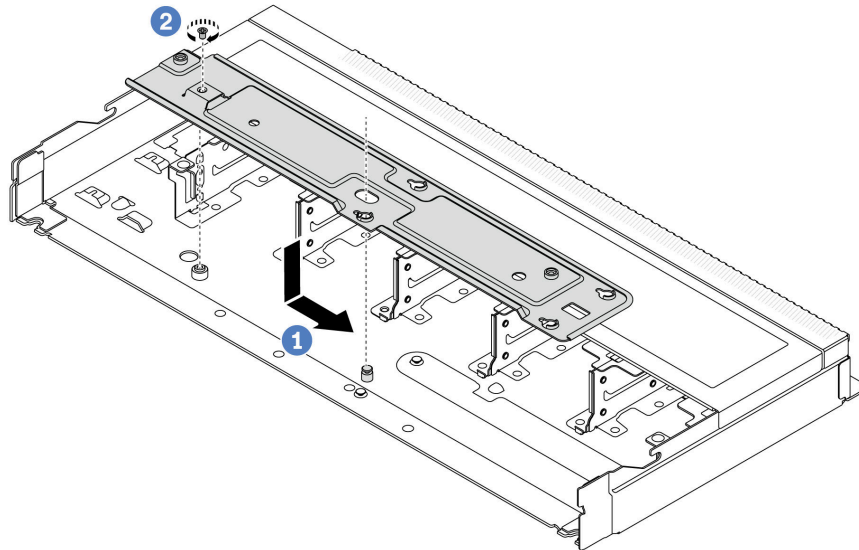
Etape 1. Préparez votre serveur.

- a. Installez le support du module de capteur de détection de fuites dans le châssis.



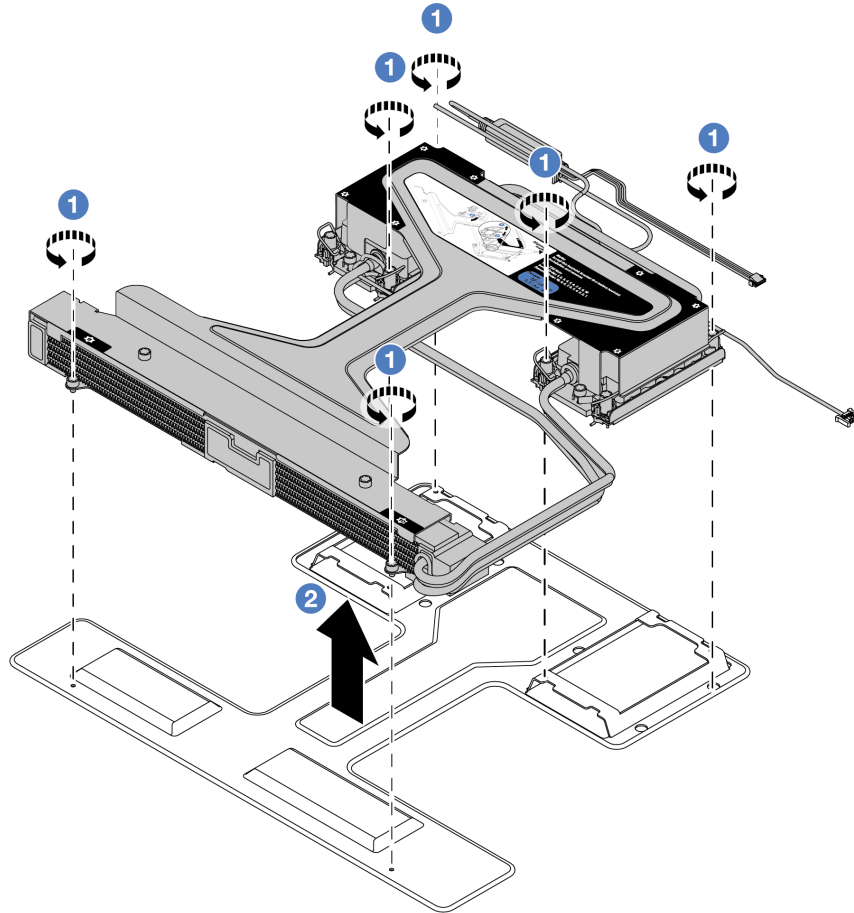
1. 1 Aligned the support of the leak detection sensor module with the screw hole on the chassis.

2. ② Serrez la vis et assurez-vous que le support est bien fixé en place.
- b. Installez le plateau du radiateur dans le châssis.



1. ① Placez le plateau de manière équilibrée dans le châssis, puis déplacez-le vers la droite de sorte que le trou de vis du plateau s'aligne avec le trou du châssis.
2. ② Serrez la vis.

Etape 2. Séparez le module L2AM (liquide-air) du plateau d'expédition.

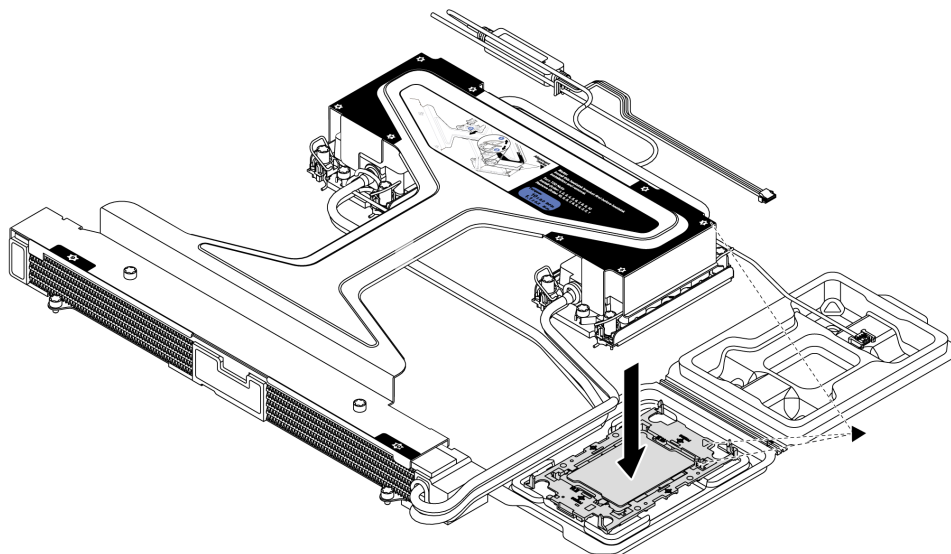


- a. ❶ Desserrez les six vis du L2AM (liquide-air) plateau d'expédition du module.
- b. ❷ Soulevez le L2AM (liquide-air) par la poignée du module (support de dissipateur thermique L2AM [liquide-air]) pour séparer le module du plateau d'expédition.

Etape 3. Assurez-vous de bien avoir un chiffon doux imbibé d'alcool à votre disposition.

Attention : S'il reste de la pâte thermoconductrice sur les processeurs, nettoyez délicatement le dessus des processeurs à l'aide d'un chiffon doux imbibé d'alcool.

Etape 4. Installez le processeur sur le L2AM (liquide-air).



1. Alignez la marque triangulaire sur l'étiquette de la plaque froide avec celle qui se trouve sur le support du processeur et sur le processeur.
2. Installez le L2AM (liquide-air) sur le support du processeur.
3. Appuyez sur le support jusqu'à ce que les pattes de chacun des quatre côtés s'enclenchent.

Remarque : Si un seul processeur est installé sur votre serveur, généralement le processeur 1, il est nécessaire d'installer un cache dans le connecteur vide du processeur 2 avant de poursuivre l'installation.

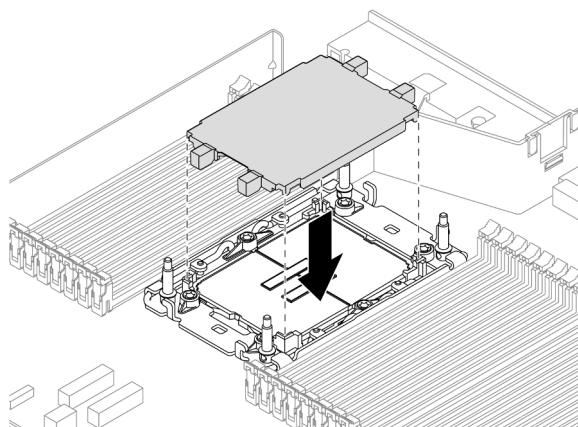
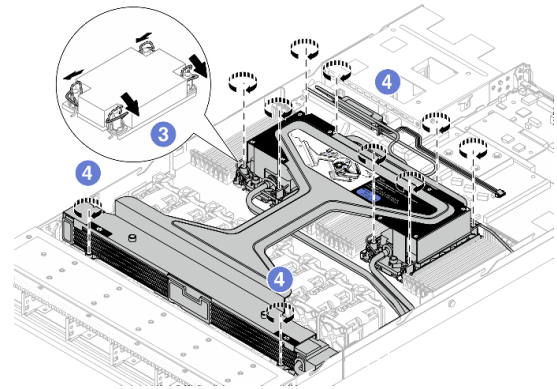
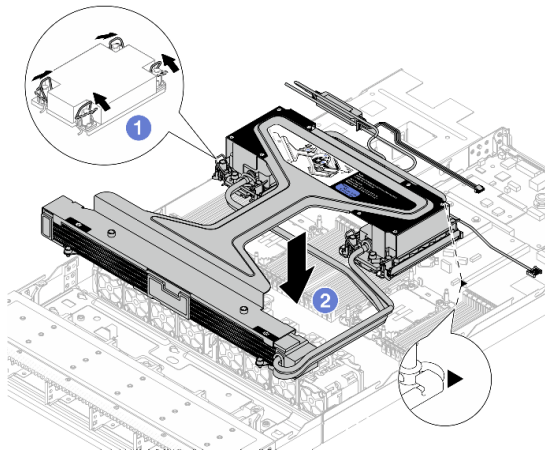


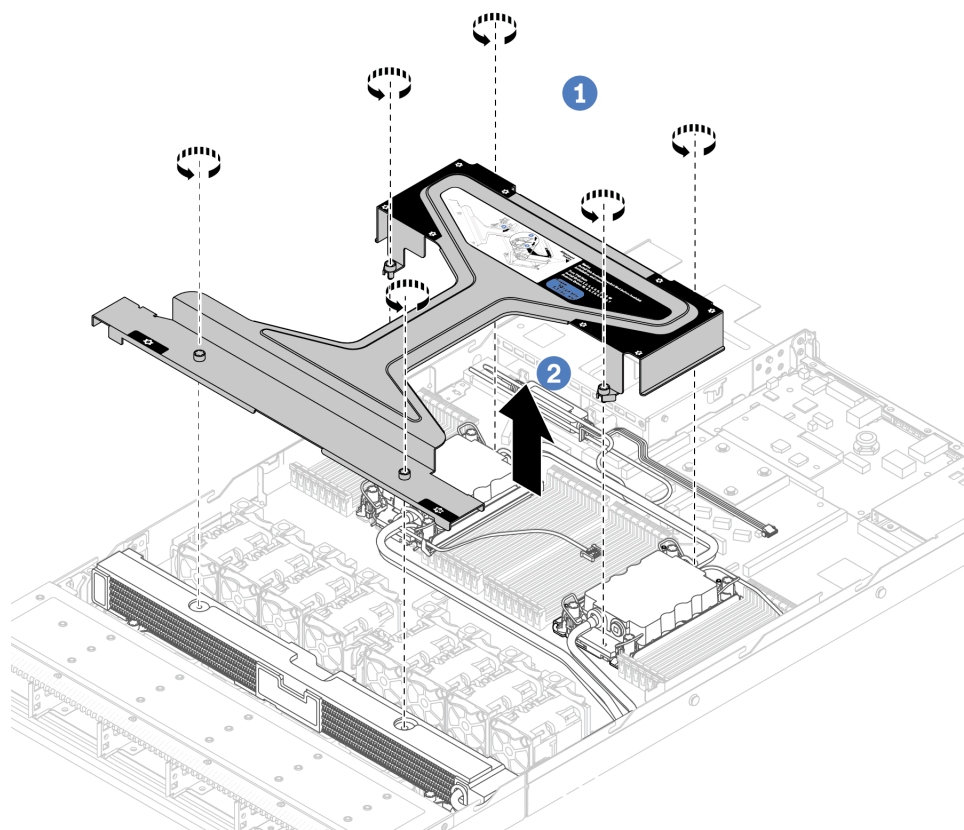
Figure 90. Installation du cache du connecteur de processeur

Etape 5. Installez le processeur L2AM (liquide-air) au bloc carte mère dans le serveur.



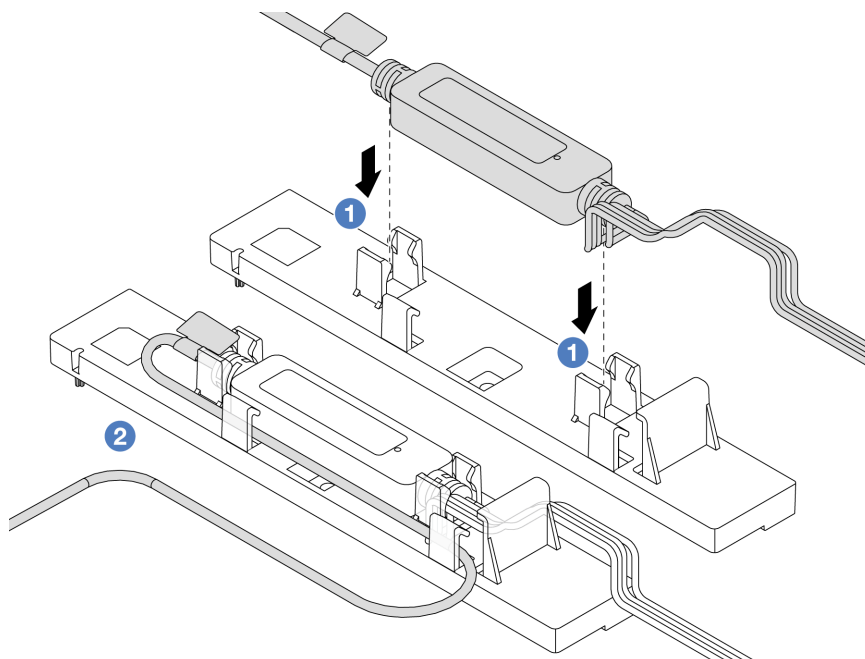
1. ❶ Faites pivoter le crochet du câble anti-inclinaison vers l'intérieur.
2. ❷ Alignez la marque triangulaire et les quatre douilles T30 Torx de l'assemblage de plaque froide sur la marque triangulaire et les tiges filetées du connecteur de processeur. Ensuite, insérez la assemblage de plaque froide dans le connecteur de processeur.
3. ❸ Faites pivoter les crochets du câble anti-inclinaison vers l'extérieur jusqu'à ce qu'ils s'enclenchent avec les crochets du connecteur.
4. ❹ Serrez au maximum les douilles Torx T30, *comme indiqué dans la séquence d'installation*, sur la assemblage de plaque froide et le radiateur. Serrez les vis au maximum, puis assurez-vous visuellement de l'absence d'espace entre la vis épaulée située sous la assemblage de plaque froide et le connecteur de processeur. (Pour référence, le couple requis pour serrer les attaches imperdables au maximum est de 0,9 à 1,3 newton-mètre, 8 à 12 pouces-livres).

Etape 6. Séparez la poignée du module (support de dissipateur thermique L2AM [liquide-air]) du module.



1. ① Desserrez les six vis sur la poignée du module (support de dissipateur thermique L2AM [liquide-air]).
2. ② Soulevez la poignée du module (support de dissipateur thermique L2AM [liquide-air]) pour la séparer du module.

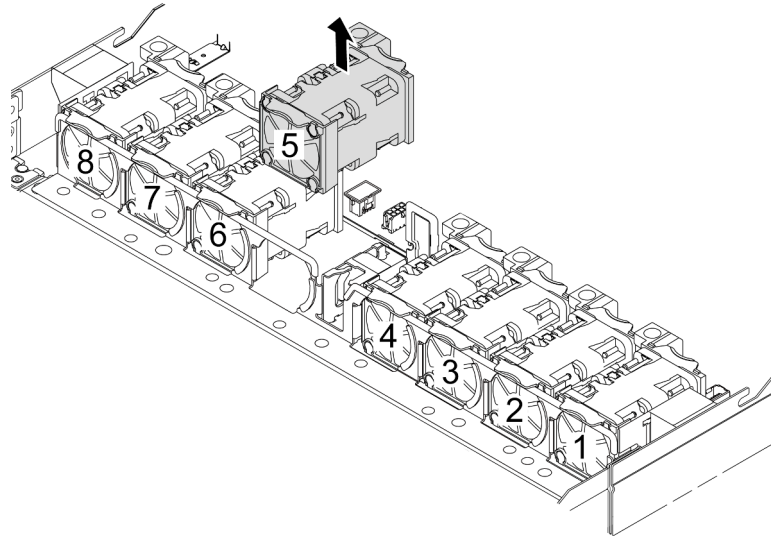
Etape 7. Installez le module de détection de fuite dans le support.



Remarque : Pour connaître l'état de fonctionnement du module de capteur de détection de fuites, reportez-vous à la section « Voyant du module de capteur de détection de liquides » dans le *Guide d'utilisation* et le *Guide de configuration système*.

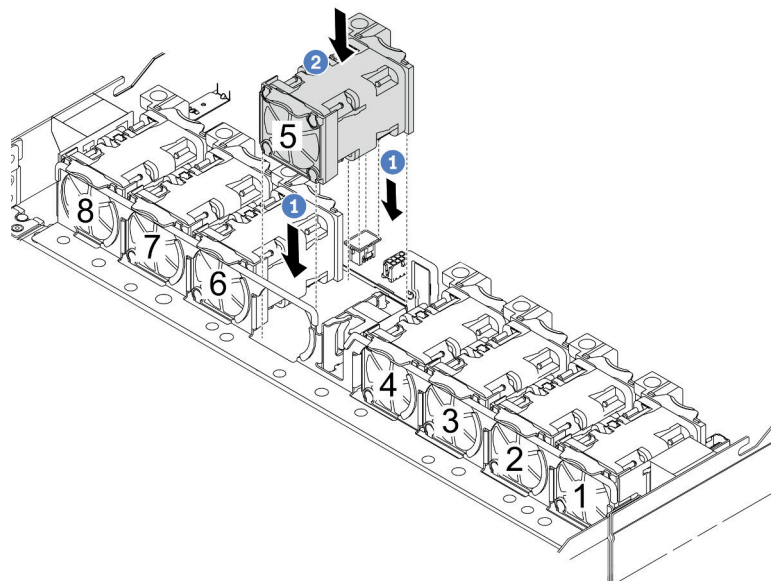
- a. ① Installez le module de capteur de détection de fuites dans les deux clips du support. Assurez-vous que le module est bien fixé en place.
- b. ② Une fois le module fixé, acheminez le câble au travers des clips de fixation afin de le ranger et de faciliter les cheminements de câbles ultérieurs.

Etape 8. Retirez le ventilateur système 5 du module de ventilateur.



Etape 9. Branchez le câble de Pump 1 du L2AM (liquide-air) sur le connecteur du bloc carte mère. Voir « [Module L2A \(liquide-air\)](#) » à la page 334.

Etape 10. Réinstallez le ventilateur système 5 dans le module de ventilateur.



- a. ① Aligned les quatre coins du ventilateur sur le connecteur du module de ventilateur, puis installez-le.

- b. ② Appuyez sur le loquet du ventilateur afin de vous assurer de sa bonne mise en place dans le connecteur.

Etape 11. Pour installer le serveur dans l'armoire, voir « [Installation du serveur sur l'armoire](#) » à la page 30.

Après avoir terminé

Terminez le remplacement des composants. Pour plus d'informations, voir « [Fin du remplacement des composants](#) » à la page 300.

Vidéo de démonstration

[Découvrez la procédure sur YouTube](#)

Lenovo Neptune(TM) Remplacement du module de refroidissement direct du processeur par eau (techniciens qualifiés uniquement)

Suivez les instructions de la présente section pour retirer et installer le Module de refroidissement direct par eau (DWCM).

Important : Cette tâche doit être effectuée par des techniciens qualifiés et certifiés par le service de maintenance Lenovo. N'essayez pas de le retirer ou de l'installer si vous ne possédez pas de formation ou de qualification appropriée.

- « [Retrait du module de refroidissement direct du processeur par eau Lenovo Neptune\(TM\)](#) » à la page 129
- « [Installation du module de refroidissement direct du processeur par eau Lenovo Neptune\(TM\)](#) » à la page 133

Retrait du module de refroidissement direct du processeur par eau Lenovo Neptune(TM)

Suivez les instructions de la présente section pour retirer le Module de refroidissement direct par eau (DWCM).

Important : Cette tâche doit être effectuée par des techniciens qualifiés et certifiés par le service de maintenance Lenovo. N'essayez pas de le retirer ou de l'installer si vous ne possédez pas de formation ou de qualification appropriée.

À propos de cette tâche

Consignes de sécurité concernant le câble du module de détection de fuite

S011



ATTENTION :
Bords, coins ou articulations tranchants.

Attention :

- Lisez « [Conseils d'installation](#) » à la page 1 et « [Liste de contrôle d'inspection de sécurité](#) » à la page 2 pour vous assurer que vous travaillez en toute sécurité.

- Mettez le serveur et tous les dispositifs périphériques hors tension, puis déconnectez les cordons d'alimentation et tous les câbles externes. Voir « [Mise hors tension du serveur](#) » à la page 26.
- Empêchez l'exposition à l'électricité statique, laquelle peut entraîner l'arrêt du système et la perte de données, en conservant les composants sensibles à l'électricité statique dans des emballages antistatiques jusqu'à leur installation, et en manipulant ces dispositifs en portant une dragonne de décharge électrostatique ou d'autres systèmes de mise à la terre.

Préparez les tournevis suivants afin de pouvoir installer et retirer correctement les vis correspondantes.

Liste des types de tournevis dynamométriques	Type de vis
Tournevis T30 Torx	Vis Torx T30

Procédure

- Etape 1. Pour retirer les fiches de connexion rapide des collecteurs, consultez « [Retrait du collecteur \(système dans une armoire\)](#) » à la page 146 ou « [Retrait du collecteur \(système en rangée\)](#) » à la page 168.
- Etape 2. Pour retirer le serveur de l'armoire, consultez « [Retrait du serveur de l'armoire](#) » à la page 27.
- Etape 3. Retirez le carter supérieur. Pour plus d'informations, voir « [Retrait du carter supérieur](#) » à la page 296.
- Etape 4. Déconnectez le câble de module de capteur de détection de fuites du DWCM du connecteur du bloc carte mère. Consultez « [Module de refroidissement direct par eau](#) » à la page 333.
- Etape 5. Retirez le cache du support de tuyaux.

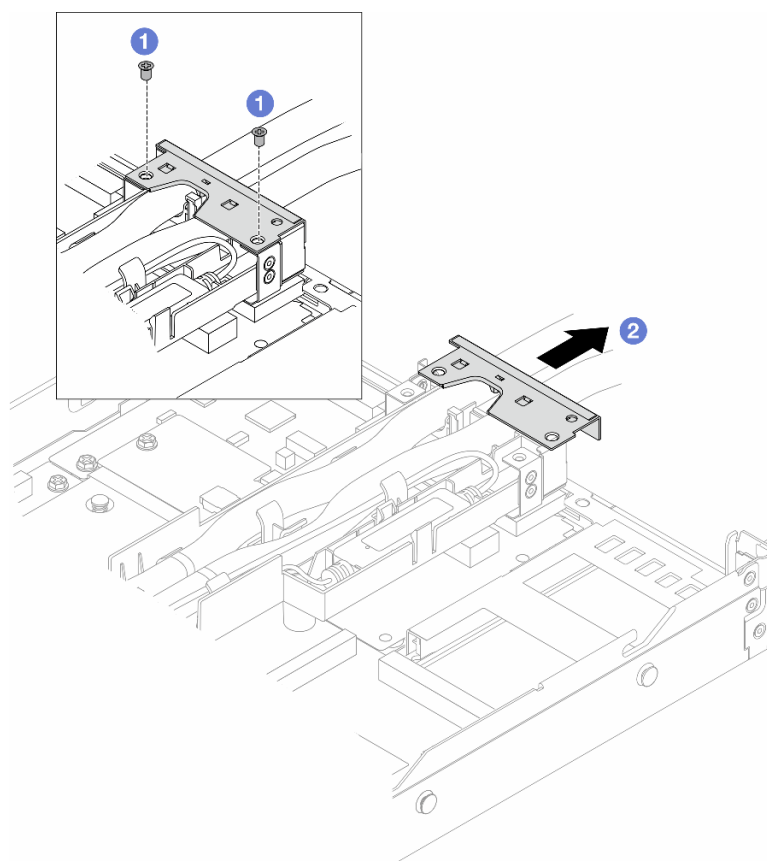


Figure 91. Retrait du cache de support

- a. ① Desserrez les deux vis du cache.
- b. ② Tirez le cache vers l'arrière pour le dégager du support.

Etape 6. Dégagez les tuyaux et module de capteur de détection de fuites.

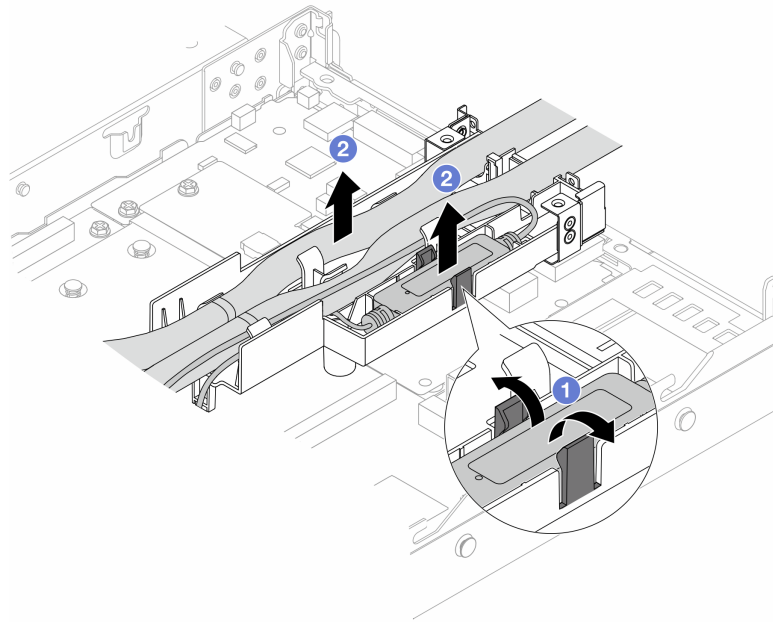


Figure 92. Libération des tuyaux et du module

- a. ❶ Poussez les loquets du support des deux côtés pour déverrouiller le module.
- b. ❷ Dégagez les tuyaux et le module du support des tuyaux.

Etape 7. Dégagez le DWCM de la carte du processeur.

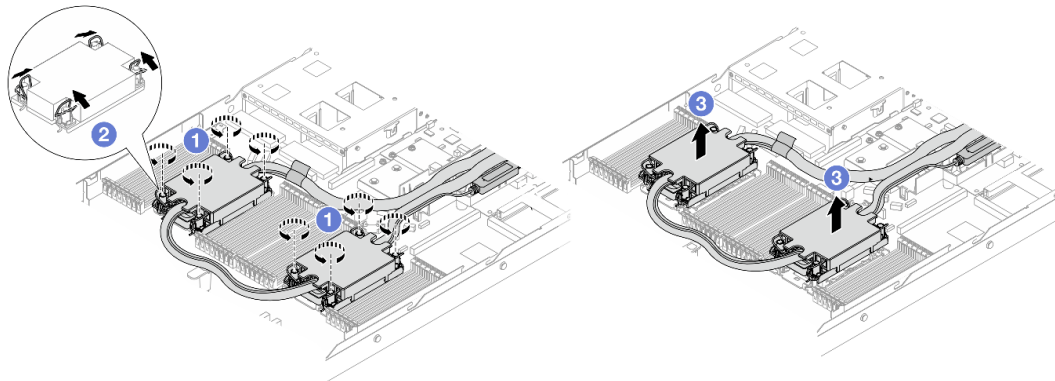


Figure 93. Retrait de la barrette DWCM

- a. ❶ Desserrez complètement les douilles Torx T30 sur le assemblage de plaque froide.
- b. ❷ Faites pivoter les crochets du câble anti-inclinaison vers l'intérieur.
- c. ❸ Soulevez soigneusement le DWCM des connecteurs du processeur. S'il est impossible de sortir complètement le DWCM du connecteur, desserrez davantage les douilles Torx T30 et réessayez de soulever le DWCM.

Etape 8. S'il reste de la pâte thermoconductrice sur les processeurs et les plaques froides, nettoyez délicatement le dessus des processeurs et les plaques froides à l'aide d'un chiffon doux imbibé d'alcool.

Etape 9. Séparez le processeur du DWCM. Reportez-vous au « Séparation du processeur du support et du dissipateur thermique » à la page 225.

Etape 10. Retirez le support de tuyaux.

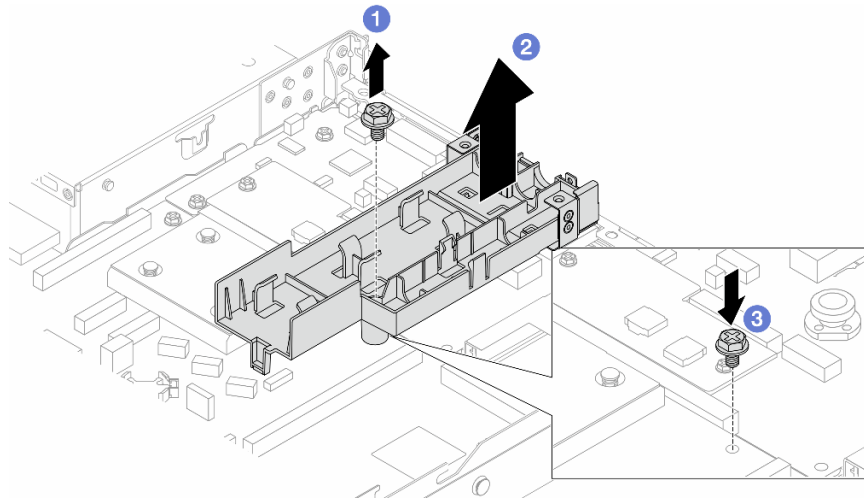


Figure 94. Retrait du support

- a. 1 Desserrez la vis de fixation du support sur la carte du processeur.
- b. 2 Soulevez le support pour le sortir du châssis.
- c. 3 Réinstallez la vis sur la carte du processeur.

Après avoir terminé

Si vous devez renvoyer le composant ou le périphérique en option, suivez les instructions d'emballage et utilisez les matériaux que vous avez reçus pour l'emballer.

Vidéo de démonstration

[Découvrez la procédure sur YouTube](#)

Installation du module de refroidissement direct du processeur par eau Lenovo Neptune(TM)

Suivez les instructions de cette section pour installer le Module de refroidissement direct par eau (DWCM).

Important : Cette tâche doit être effectuée par des techniciens qualifiés et certifiés par le service de maintenance Lenovo. N'essayez pas de le retirer ou de l'installer si vous ne possédez pas de formation ou de qualification appropriée.

À propos de cette tâche

Consignes de sécurité concernant le câble du module de détection de fuite

S011



ATTENTION :
Bords, coins ou articulations tranchants.

Attention :

- Lisez « [Conseils d'installation](#) » à la page 1 et « [Liste de contrôle d'inspection de sécurité](#) » à la page 2 pour vous assurer que vous travaillez en toute sécurité.
- Mettez le serveur et tous les dispositifs périphériques hors tension, puis déconnectez les cordons d'alimentation et tous les câbles externes. Voir « [Mise hors tension du serveur](#) » à la page 26.
- Empêchez l'exposition à l'électricité statique, laquelle peut entraîner l'arrêt du système et la perte de données, en conservant les composants sensibles à l'électricité statique dans des emballages antistatiques jusqu'à leur installation, et en manipulant ces dispositifs en portant une dragonne de décharge électrostatique ou d'autres systèmes de mise à la terre.

ATTENTION :
Lors du retrait d'un nouveau DWCM de la boîte d'expédition, sortez laassemblage de plaque froide avec le plateau d'expédition fixé afin d'empêcher la pâte thermoconductrice de la assemblage de plaque froide d'être endommagée.

Préparez les tournevis suivants afin de pouvoir installer et retirer correctement les vis correspondantes.

Liste des types de tournevis dynamométriques	Type de vis
Tournevis T30 Torx	Vis Torx T30

Procédure

Etape 1. Préparez votre serveur.

- a. Installez le support de tuyaux sur le châssis.

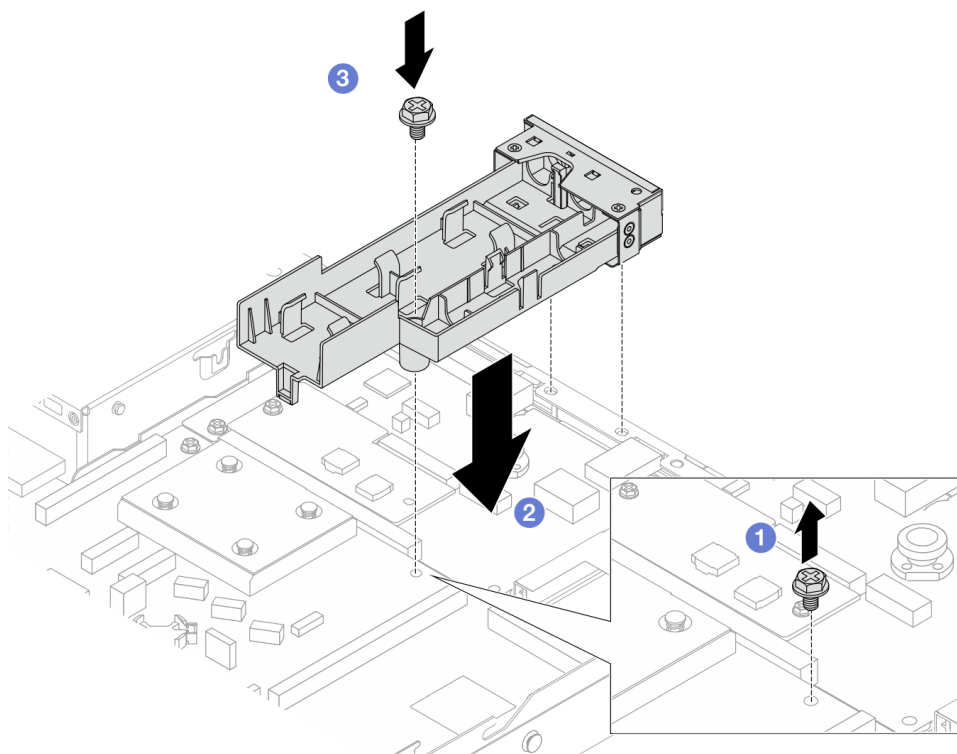


Figure 95. Installation du support de tuyaux

1. ① Desserrez la vis sur la carte du processeur.
 2. ② Alignez les trous de vis du support de tuyaux et de la carte du processeur. Alignez ensuite les broches de guidage du support sur la paroi arrière.
 3. ③ Serrez la vis pour fixer le support à la carte du processeur.
- b. Retirez le cache du support de tuyaux.

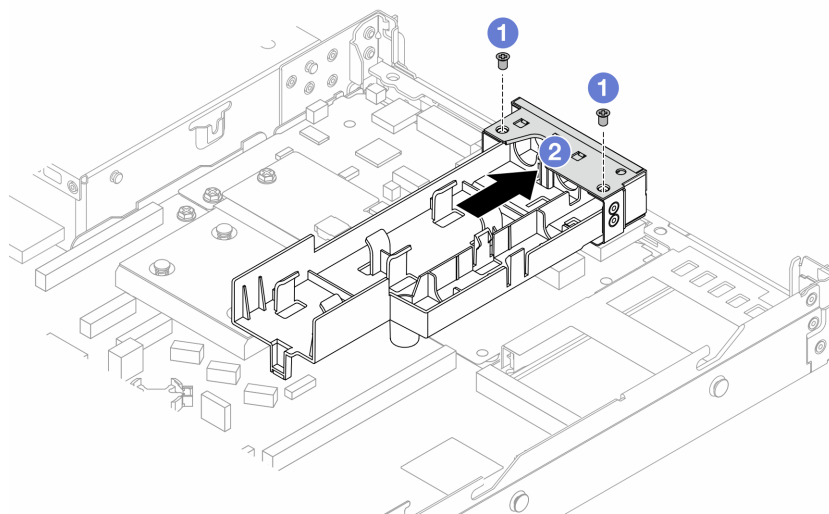


Figure 96. Retrait du cache de support

1. ① Desserrez les deux vis du cache de support de tuyaux.

2. ② Tirez le cache vers l'arrière pour le dégager du support.

Etape 2. Assurez-vous de bien avoir un chiffon doux imbibé d'alcool à votre disposition.

Attention : S'il reste de la pâte thermoconductrice sur les processeurs, nettoyez délicatement le dessus des processeurs à l'aide d'un chiffon doux imbibé d'alcool.

Etape 3. Installez le processeur sur le DWCM. Pour plus d'informations, voir « [Installation d'un processeur et d'un dissipateur thermique](#) » à la page 227.

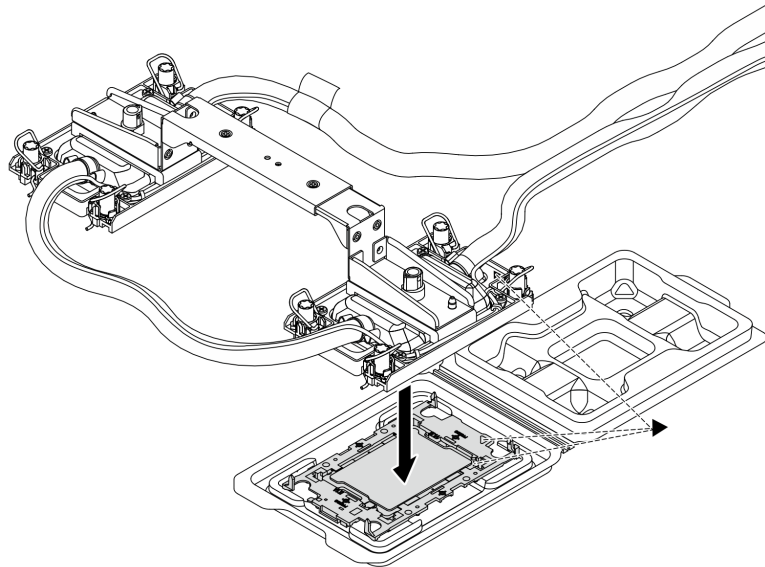


Figure 97. Installation du processeur

1. Alignez la marque triangulaire sur l'étiquette de la assemblage de plaque froide avec celle qui se trouve sur le support du processeur et sur le processeur.
2. Installez le DWCM sur le support du processeur.
3. Appuyez sur le support jusqu'à ce que les pattes de chacun des quatre côtés s'enclenchent.

Remarque : Si un seul processeur est installé sur le serveur, généralement le processeur 1, il est nécessaire d'installer un cache dans le connecteur vide du processeur 2 avant de poursuivre l'installation.

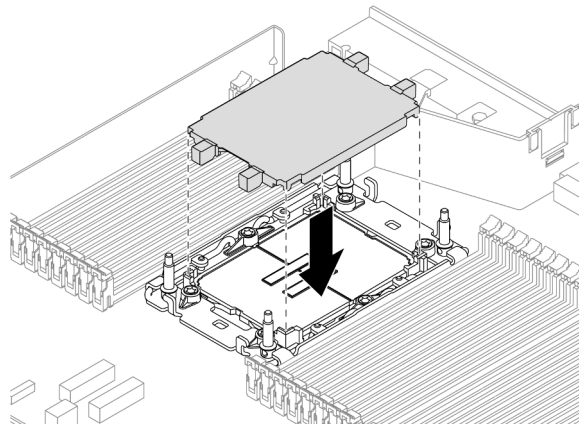


Figure 98. Installation du cache du connecteur de processeur

Etape 4. Installez le processeur DWCM au bloc carte mère dans le serveur.

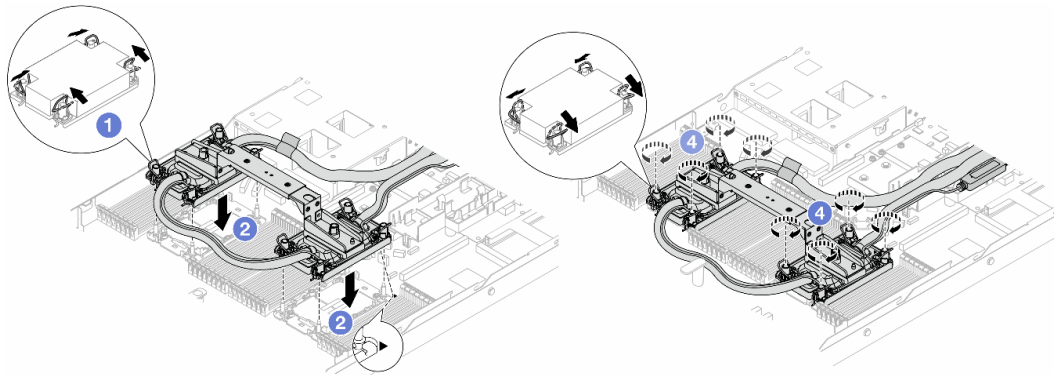


Figure 99. Installation du DWCM

1. ① Faites pivoter le crochet du câble anti-inclinaison vers l'intérieur.
2. ② Alignez la marque triangulaire et les quatre douilles T30 Torx de l'assemblage de plaque froide sur la marque triangulaire et les tiges filetées du connecteur de processeur. Ensuite, insérez l'assemblage de plaque froide dans le connecteur de processeur.
3. ③ Faites pivoter les crochets du câble anti-inclinaison vers l'extérieur jusqu'à ce qu'ils s'enclenchent avec les crochets du connecteur.
4. ④ Serrez au maximum les douilles Torx T30, dans la séquence d'installation indiquée, sur l'assemblage de plaque froide. Serrez les vis au maximum, puis assurez-vous visuellement de l'absence d'espace entre la vis épaulée située sous l'assemblage de plaque froide et le connecteur de processeur. (Pour référence, le couple requis pour serrer les attaches imperdables au maximum est de 0,9 à 1,3 newton-mètre, 8 à 12 pouces-livres).

Etape 5. Retirez la poignée du support du DWCM.

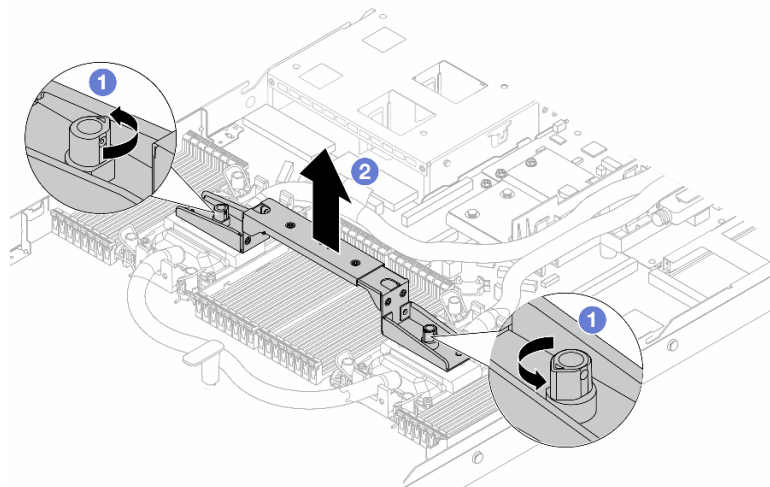


Figure 100. Retrait de la poignée du module

- a. ① Faites pivoter les vis comme illustré ci-dessus pour déverrouiller la poignée.
- b. ② Séparez la poignée du DWCM.

Remarques : Un nouveau DWCM est livré avec une poignée.

1. Pour remplacer un DWCM, retirez la poignée de la nouvelle unité comme illustré ci-dessus.
2. Pour remplacer des processeurs sans remplacer le DWCM, une poignée n'est pas nécessaire. Ignorez [Etape 5 l'étape 5 à la page 137](#) et passez aux étapes d'installation.

Etape 6. Installez les couvercles de la plaque froide. Appuyez sur le couvercle comme illustré ci-dessous.

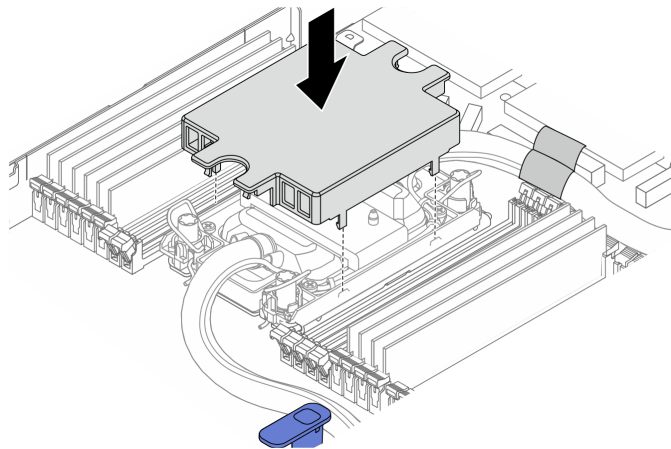


Figure 101. Installation du couvercle de la plaque froide

Etape 7. Placez les tuyaux, le module de capteur de détection de fuites et le câble.

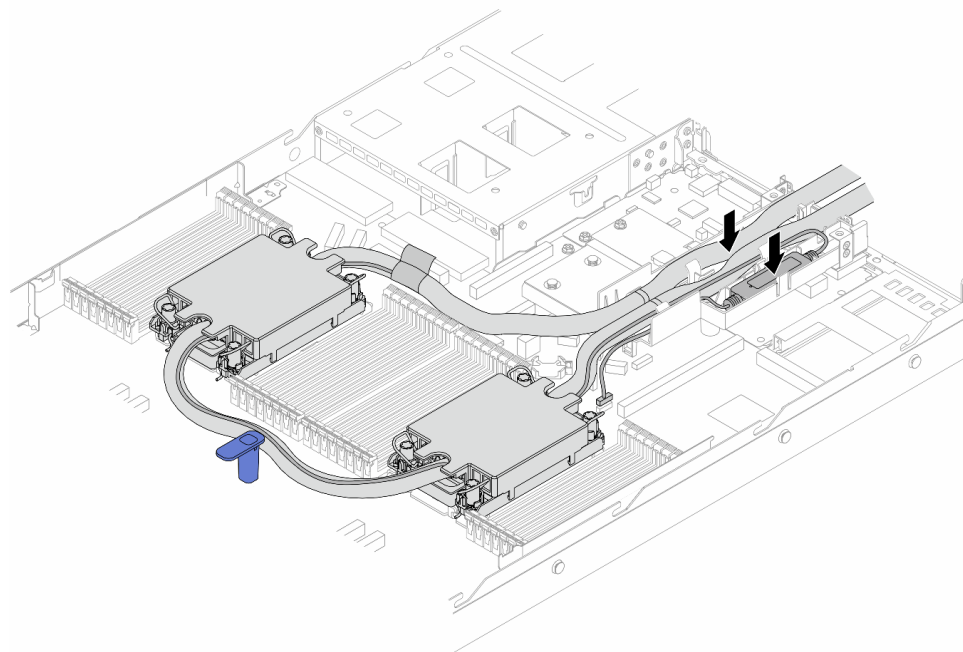


Figure 102. Mise en place des tuyaux et du module

Remarques :

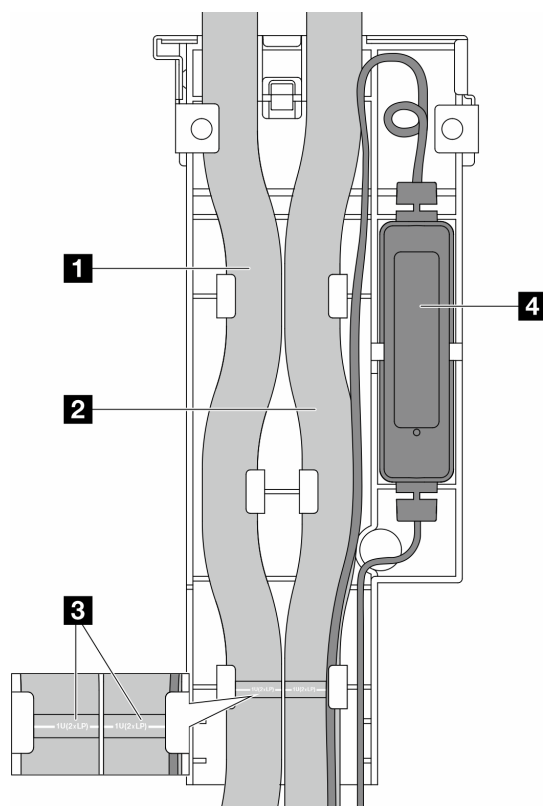


Figure 103. Détails de l'installation

- Tuyaux : placez la partie médiane du tuyau sur le loquet bleu ; insérez les tuyaux **1** de sortie et **2** d'entrée dans le support.
- Des étiquettes de guidage **3** sont fixées aux tuyaux, vérifiez si ces étiquettes sont présentes avant l'installation. Les étiquettes permettent de placer les tuyaux au bon endroit, alignez donc les étiquettes sur les loquets du support. Sinon, les tuyaux risquent d'obstruer les connecteurs ouverts sur le bloc de carte mère.
- Le module de capteur de détection de fuites **4** : insérez le module dans le support à côté des tuyaux. Assurez-vous que le côté avec un voyant d'état est bien en haut et acheminez le câble comme illustré ci-dessus.
- Pour connaître l'état de fonctionnement du module de capteur de détection de fuites, reportez-vous à la section « Voyant du module de capteur de détection de liquides » dans le *Guide d'utilisation* et le *Guide de configuration système*.

Etape 8. Réinstallez le cache du support de tuyaux.

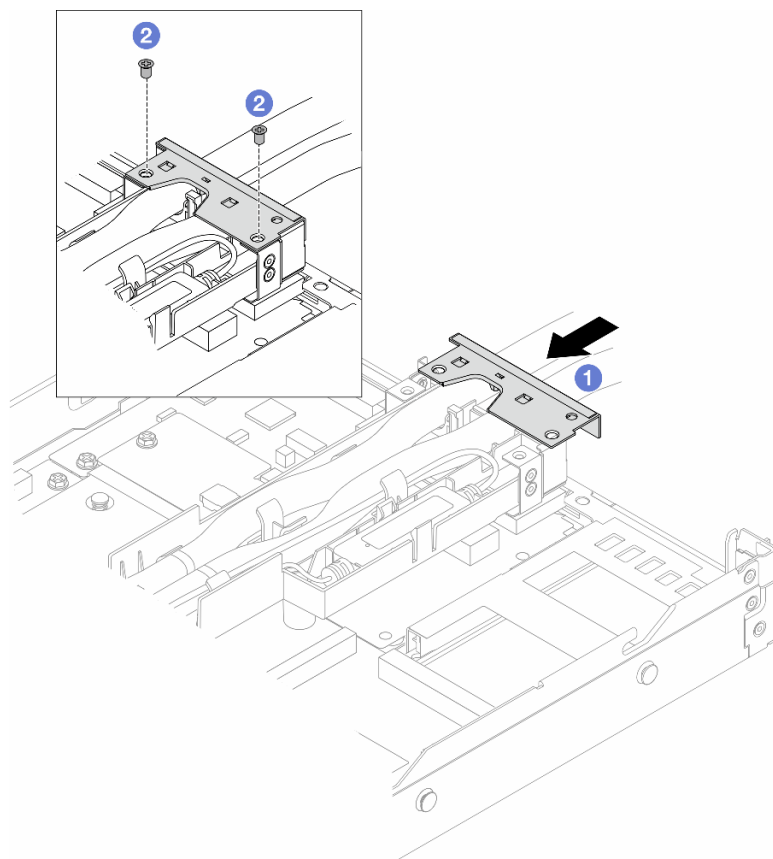


Figure 104. Réinstallation du cache

- a. ① Faites glisser le cache du support et alignez les trous de vis.
- b. ② Serrez les vis.

Etape 9. Branchez le câble de module de capteur de détection de fuites du DWCM sur le connecteur du bloc de carte mère. Voir « [Module de refroidissement direct par eau](#) » à la page 333.

Etape 10. Installez le capot supérieur. Pour plus d'informations, voir « [Installation du carter supérieur](#) » à la page 298.

Etape 11. Pour installer le serveur dans l'armoire, voir « [Installation du serveur sur l'armoire](#) » à la page 30.

Etape 12. Pour installer les fiches de connexion rapide sur les collecteurs, voir « [Installation du collecteur \(système dans une armoire\)](#) » à la page 155 ou « [Installation du collecteur \(système en rangée\)](#) » à la page 179.

Après avoir terminé

Terminez le remplacement des composants. Pour plus d'informations, voir « [Fin du remplacement des composants](#) » à la page 300.

Vidéo de démonstration

[Découvrez la procédure sur YouTube](#)

Remplacement de l'adaptateur NIC de gestion

Suivez les instructions énoncées dans cette section pour installer ou retirer le ThinkSystem V3 Management NIC Adapter Kit (adaptateur NIC de gestion).

Remarque : Si le ThinkSystem V3 Management NIC Adapter Kit (adaptateur NIC de gestion) est installé sur le serveur, il n'est pas affiché dans la liste de cartes PCIe du logiciel de gestion de système, par exemple, XCC, LXPM, etc.

- « [Retrait de l'adaptateur NIC de gestion](#) » à la page 141
- « [Installation de l'adaptateur NIC de gestion](#) » à la page 142

Retrait de l'adaptateur NIC de gestion

Suivez les instructions de la présente section pour retirer le ThinkSystem V3 Management NIC Adapter Kit (adaptateur NIC de gestion).

À propos de cette tâche

Attention :

- Lisez « [Conseils d'installation](#) » à la page 1 et « [Liste de contrôle d'inspection de sécurité](#) » à la page 2 pour vous assurer que vous travaillez en toute sécurité.
- Mettez le serveur et tous les dispositifs périphériques hors tension, puis déconnectez les cordons d'alimentation et tous les câbles externes. Voir « [Mise hors tension du serveur](#) » à la page 26.
- Empêchez l'exposition à l'électricité statique, laquelle peut entraîner l'arrêt du système et la perte de données, en conservant les composants sensibles à l'électricité statique dans des emballages antistatiques jusqu'à leur installation, et en manipulant ces dispositifs en portant une dragonne de décharge électrostatique ou un autre système de mise à la terre.

Procédure

Etape 1. Préparez-vous à cette tâche.

- a. Accédez au Lenovo XClarity Controller ; ensuite, sélectionnez **Réseau** dans **Configuration BMC** et désactivez le **port Ethernet 2**.
- b. Si le serveur est installé dans une armoire, retirez le serveur dans l'armoire.
- c. Retirez le carter supérieur. Pour plus d'informations, voir « [Retrait du carter supérieur](#) » à la page 296.
- d. Si le serveur est fourni avec un assemblage de cartes mezzanines 1, retirez-le en premier. Voir « [Retrait d'une carte mezzanine arrière](#) » à la page 260.

Etape 2. Débranchez le câble du adaptateur NIC de gestion, voir « [Adaptateur NIC de gestion](#) » à la page 323.

Etape 3. Retirez le adaptateur NIC de gestion.

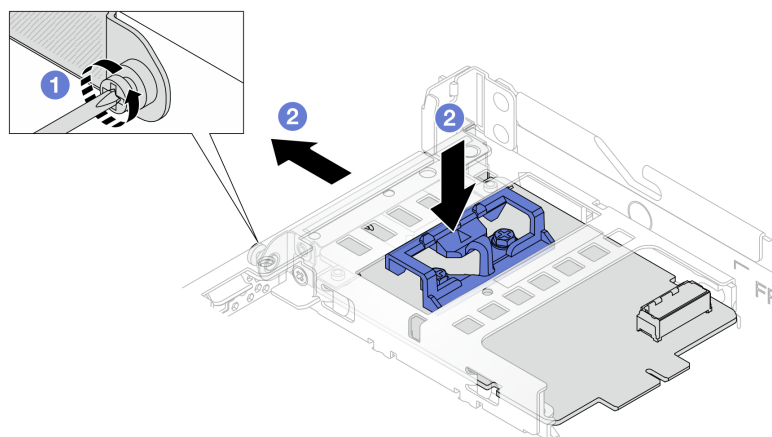


Figure 105. Retrait de l'adaptateur NIC de gestion

- a. ① Desserrez la vis qui fixe l'adaptateur NIC de gestion.
- b. ② Appuyez sur le taquet bleu et maintenez-le enfoncé. Tirez ensuite le adaptateur NIC de gestion par le loquet pour le retirer du châssis.

Après avoir terminé

1. Installez une unité de remplacement ou un obturateur. Voir « [Installation de l'adaptateur NIC de gestion](#) » à la page 142.
2. Si vous devez renvoyer le composant ou le périphérique en option, suivez les instructions d'emballage et utilisez les matériaux que vous avez reçus pour l'emballer.

Vidéo de démonstration

[Découvrez la procédure sur YouTube](#)

Installation de l'adaptateur NIC de gestion

Suivez les instructions de la présente section pour installer le ThinkSystem V3 Management NIC Adapter Kit (adaptateur NIC de gestion).

À propos de cette tâche

Attention :

- Lisez « [Conseils d'installation](#) » à la page 1 et « [Liste de contrôle d'inspection de sécurité](#) » à la page 2 pour vous assurer que vous travaillez en toute sécurité.
- Mettez le serveur et tous les dispositifs périphériques hors tension, puis déconnectez les cordons d'alimentation et tous les câbles externes. Voir « [Mise hors tension du serveur](#) » à la page 26.
- Empêchez l'exposition à l'électricité statique, laquelle peut entraîner l'arrêt du système et la perte de données, en conservant les composants sensibles à l'électricité statique dans des emballages antistatiques jusqu'à leur installation, et en manipulant ces dispositifs en portant une dragonne de décharge électrostatique ou un autre système de mise à la terre.

Téléchargement du microprogramme et des pilotes : une fois un composant remplacé, il est possible que la mise à jour du microprogramme ou des pilotes soit requise.

- Accédez à <https://datacentersupport.lenovo.com/products/servers/thinksystem/sr630v3/7d72/downloads/driver-list/> pour consulter les dernières mises à jour de microprogramme et de pilote disponibles pour votre serveur.
- Accédez à « Mise à jour du microprogramme » dans le *Guide d'utilisation* ou le *Guide de configuration système* pour obtenir plus d'informations sur les outils de mise à jour du microprogramme.

Procédure

Etape 1. Si un obturateur est installé, retirez-le.

Etape 2. Installez le adaptateur NIC de gestion.

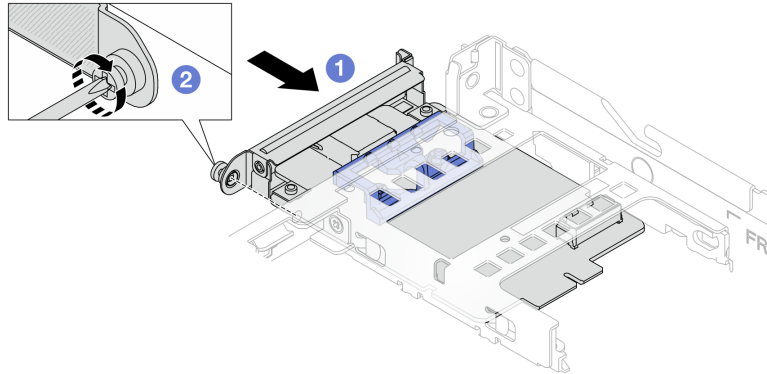


Figure 106. Installation de l'adaptateur NIC de gestion

- 1 Faites coulisser le adaptateur NIC de gestion dans l'emplacement, jusqu'à ce qu'il soit bien installé.
- 2 Serrez la vis afin de fixer le adaptateur NIC de gestion.

Etape 3. Connectez le câble à l'adaptateur NIC de gestion. Voir « [Adaptateur NIC de gestion](#) » à la page 323.

Etape 4. Si vous l'aviez retiré, installez l'assemblage de cartes mezzanines 1. Voir « [Installation d'une carte mezzanine arrière](#) » à la page 263.

Après avoir terminé

1. Terminez le remplacement des composants. Pour plus d'informations, voir « [Fin du remplacement des composants](#) » à la page 300.
2. Accédez au Lenovo XClarity Controller ; ensuite, sélectionnez **Réseau** dans **Configuration BMC** et activez le **port Ethernet 2**.

Vidéo de démonstration

[Découvrez la procédure sur YouTube](#)

Remplacement du collecteur (techniciens qualifiés uniquement)

Les informations suivantes vous indiquent comment retirer et installer les collecteurs.

Important : Cette tâche doit être effectuée par des techniciens qualifiés et certifiés par le service de maintenance Lenovo. N'essayez pas de le retirer ou de l'installer si vous ne possédez pas de formation ou de qualification appropriée.

Le liquide de refroidissement qui circule dans le système de refroidissement est de l'eau déionisée. Pour obtenir plus d'informations sur le liquide de refroidissement, voir « [Conditions requises pour l'eau](#) » à la page 538.

Le serveur peut être installé dans les armoires ThinkSystem Heavy Duty Full Depth. Pour obtenir le Guide d'utilisation des armoires ThinkSystem Heavy Duty Full Depth, consultez le [Guide d'utilisation des armoires ThinkSystem Heavy Duty Full Depth](#).

Pour obtenir plus d'instructions sur la maintenance et le fonctionnement de l'unité de distribution de liquide de refroidissement (CDU), voir [Guide de maintenance et de fonctionnement de l'unité de distribution de liquide de refroidissement \(CDU\) de l'armoire Lenovo Neptune DWC RM100](#).

Les illustrations ci-dessous présentent les vues arrière d'une armoire rack ; trois jeux de collecteurs et trois jeux de tuyaux de raccordement. Deux étiquettes sont apposées à l'avant des collecteurs, ainsi qu'une étiquette au niveau d'une extrémité de chaque tuyau.

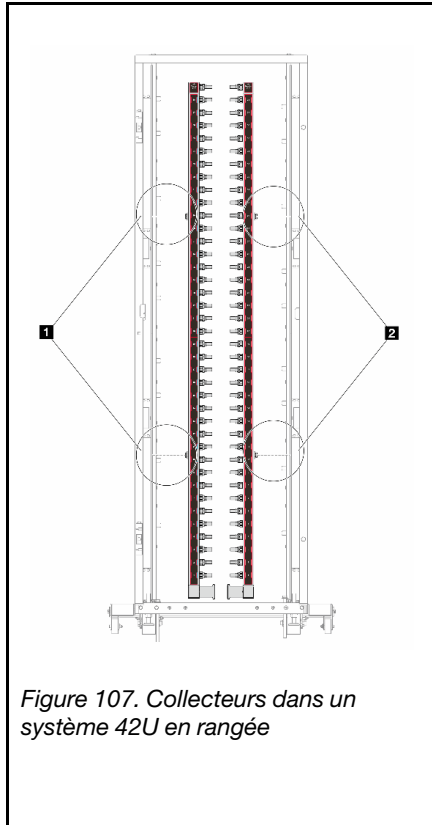


Figure 107. Collecteurs dans un système 42U en rangée

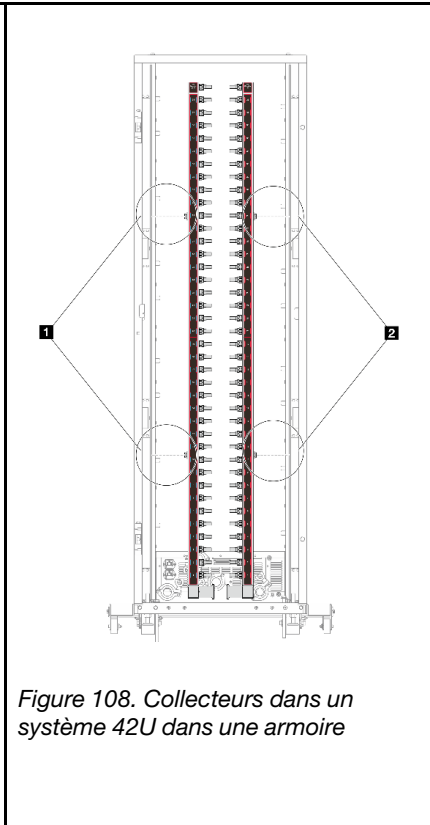


Figure 108. Collecteurs dans un système 42U dans une armoire

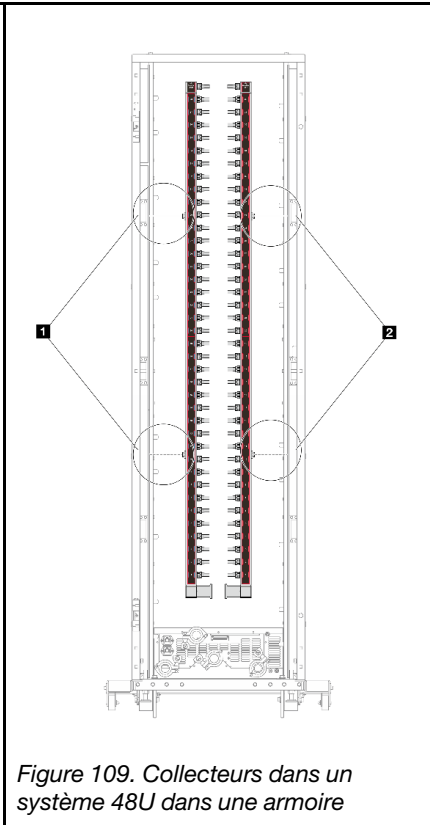


Figure 109. Collecteurs dans un système 48U dans une armoire

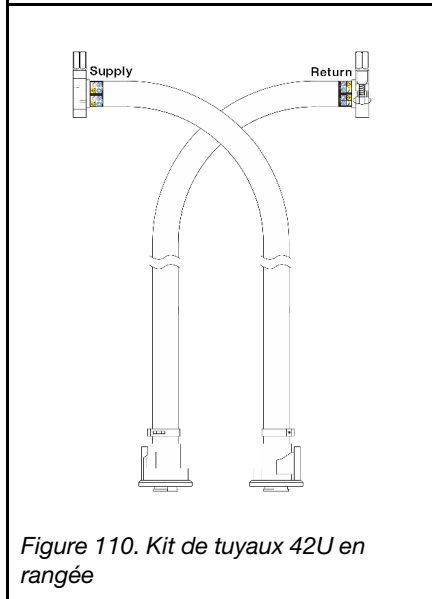


Figure 110. Kit de tuyaux 42U en rangée

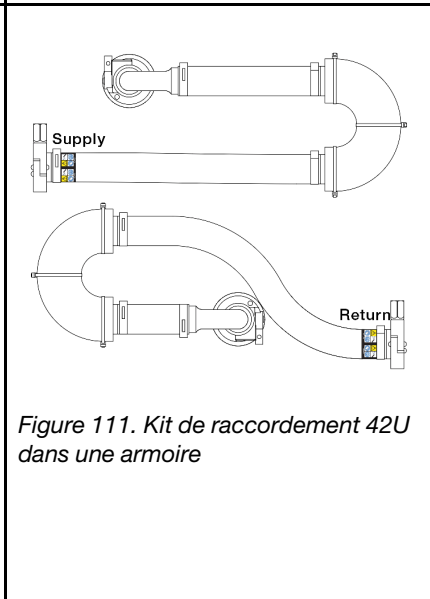


Figure 111. Kit de raccordement 42U dans une armoire

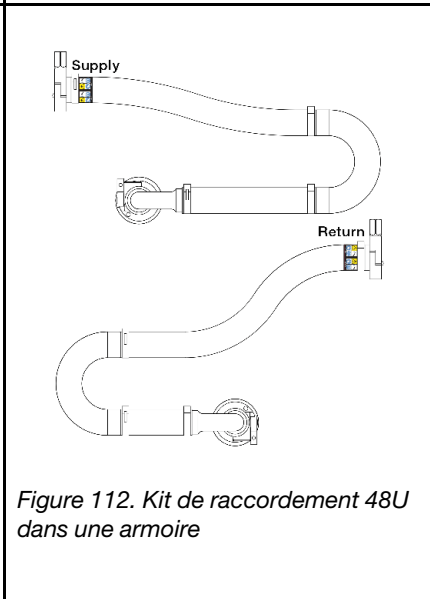


Figure 112. Kit de raccordement 48U dans une armoire

- **1** Deux bobines à gauche sur le collecteur d'alimentation
- **2** Deux bobines à droite sur le collecteur de retour
- « Retrait du collecteur (système dans une armoire) » à la page 146
- « Installation du collecteur (système dans une armoire) » à la page 155
- « Retrait du collecteur (système en rangée) » à la page 168
- « Installation du collecteur (système en rangée) » à la page 179

Retrait du collecteur (système dans une armoire)

Utilisez ces informations pour retirer le collecteur dans un système de refroidissement par eau direct dans une armoire.

À propos de cette tâche

Important : Cette tâche doit être effectuée par des techniciens qualifiés et certifiés par le service de maintenance Lenovo. N'essayez pas de le retirer ou de l'installer si vous ne possédez pas de formation ou de qualification appropriée.

ATTENTION :

Le liquide de refroidissement peut provoquer une irritation de la peau et des yeux. Évitez tout contact direct avec le liquide de refroidissement.

S002



ATTENTION :

Le bouton de mise sous tension du serveur et l'interrupteur du bloc d'alimentation ne coupent pas le courant électrique alimentant l'unité. En outre, le système peut être équipé de plusieurs cordons d'alimentation. Pour mettre l'unité hors tension, vous devez déconnecter tous les cordons de la source d'alimentation.

S011



ATTENTION :

Bords, coins ou articulations tranchants.

S038



ATTENTION :

Une protection oculaire est requise pour cette procédure.

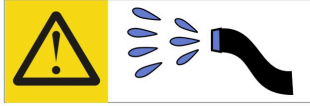
S040



ATTENTION :

Des gants de protection sont requis pour cette procédure.

L016



خطر: قد يتم التعرض لخطر الصدمة الكهربائية بسبب الماء أو المحلول المائي الذي يوجد بهذا المنتج.
تجنب العمل في أو بالقرب من أي جهاز فعال بأيدي مبللة أو عند وجود تسرب للماء. (L016)

AVISO: Risco de choque elétrico devido à presença de água ou solução aquosa no produto. Evite trabalhar no equipamento ligado ou próximo a ele com as mãos molhadas ou quando houver a presença de água derramada. (L016)

ОПАСНО: Риск от токов удар поради вода или воден разтвор, присъстващи в продукта.
Избягвайте работа по или около оборудване под напрежение,
докато сте с мокри ръце или когато наоколо има разляна вода.
(L016)

DANGER : Risque de choc électrique lié à la présence d'eau ou d'une solution aqueuse dans ce produit. Évitez de travailler avec ou à proximité d'un équipement sous tension avec des mains mouillées ou lorsque de l'eau est renversée. (L016)

危險: 由于本产品中存在水或者水溶液，因此存在电击风险。请避免使用潮湿的手在带电设备或者有水溅出的环境附近工作。(L016)

危險: 本產品中有水或水溶液，會造成電擊的危險。手濕或有潑濺的水花時，請避免使用或靠近帶電的設備。(L016)

OPASNOST: Rizik od električnog udara zbog vode ili tekućine koja postoji u ovom proizvodu.
Izbjegavajte rad u
blizini opreme pod naponom s mokrim rukama ili kad je u blizini prolivena
tekućina.
(L016)

NEBEZPEČÍ: Riziko úrazu elektrickým proudem v důsledku vody nebo vodního roztoku přítomného v tomto produktu. Dejte pozor, abyste při práci s aktivovaným vybavením nebo v jeho blízkosti neměli mokré ruce a vyvarujte se potřísnění nebo polití produktu vodou. (L016)

Fare! Risiko for stød på grund af vand eller en vandig opløsning i produktet. Undgå at arbejde med eller i nærheden af strømførende udstyr med våde hænder, eller hvis der er spildt vand. (L016)

GEVAAR: Risico op elektrische schok door water of waterachtige oplossing die aanwezig is in dit product. Vermijd werken aan of naast apparatuur die onder spanning staat als u natte handen hebt of als gemorst water aanwezig is. (L016)

DANGER: Risk of electric shock due to water or a water solution which is present in this product. Avoid working on or near energized equipment with wet hands or when spilled water is present. (L016)

ОПАСНО: Риск поражения электрическим током вследствие присутствия в этом продукте воды или водного раствора. Избегайте выполнения работ на оборудовании, находящемся под напряжением, или рядом с таким оборудованием влажными руками или при наличии пролитой воды. (L016)

NEBEZPEČENSTVO: Riziko úrazu elektrickým prúdom v dôsledku prítomnosti vody alebo vodného roztoku v tomto produkte. Vyhnite sa práci na zapnutom zariadení alebo v jeho blízkosti s vlhkými rukami, alebo keď je prítomná rozliata voda. (L016)

NEVARNOST: Nevarnost električnega udara zaradi vode ali vodne raztopine, prisotne v izdelku. Ne delajte na opremi ali poleg opreme pod energijo z mokrimi rokami ali ko je prisotna razlita voda. (L016)

PELIGRO: Existe riesgo de choque eléctrico por agua o por una solución de agua que haya en este producto. Evite trabajar en equipos bajo tensión o cerca de los mismos con las manos húmedas o si hay agua derramada. (L016)

Fara: Risk för elektriska stötar på grund av vatten eller vattenbaserat medel i denna produkt. Arbeta inte med eller i närheten av elektriskt laddad utrustning om du har våta händer eller vid vattenspill. (L016)

ཉེན་བརྗེ། རྩོམ་རྒྱུ་འདིའི་ནང་དུ་རྒྱུ་ལམ་རྒྱུ་འདི་གཤེར་གཟུགས་འདུས་ཡོད་པ་སྟེ། དེ་ལས་སློབ་རྒྱུ་པའི་ཉེན་ཁ་ཡོད། ལག་པའི་སློབ་རྒྱུ་ཡོད་པའམ་རྩིག་མར་བཞུར་བའི་གནས་ཚུལ་འགྲོག་ཡོད་པའི་སློབ་རྒྱུ་ལམ་བཞག་ལྷོད་བྱེད་མི་ཉེན་པོ། (L016)

خەتەرلىك: بۇ مەھسۇلاتتا سۇ ياكى ئېرىتمە بولغاچقا، شۇڭا توك سوقۇۋېتىش خەۋپى مەۋجۇتدۇر. قول ھۆل ھالەتتە ۋە ياكى سۇ سىرغىپ چىققان ھالەتتە، توكلۇق ئۈسكۈنىگە قارىتا ۋە ياكى توكلۇق ئۈسكۈنىنىڭ ئەتراپىدا مەشغۇلات ئېلىپ بارغىلى بولمايدۇ. (L016)

Yungyiemi: Youzyiz aen canjbinj miz raemx roxnaeuz raemx yungzyiz, sojyij miz yungyiemi bungqden. Mboujndaej fwngz miz raemx seiz youq ndaw sezbi roxnaeuz youq henzgyawj guhhong. (L016)

Attention :

- Lisez « [Conseils d'installation](#) » à la page 1 et « [Liste de contrôle d'inspection de sécurité](#) » à la page 2 pour vous assurer que vous travaillez en toute sécurité.
- Mettez le serveur et tous les dispositifs périphériques hors tension, puis déconnectez les cordons d'alimentation et tous les câbles externes. Voir « [Mise hors tension du serveur](#) » à la page 26.
- Empêchez l'exposition à l'électricité statique, laquelle peut entraîner l'arrêt du système et la perte de données, en conservant les composants sensibles à l'électricité statique dans des emballages antistatiques jusqu'à leur installation, et en manipulant ces dispositifs en portant une dragonne de décharge électrostatique ou d'autres systèmes de mise à la terre.
- Assurez-vous que les procédures de manipulation appropriées sont respectées lorsque vous travaillez avec un liquide de refroidissement traité chimiquement qui est utilisé dans le système de refroidissement de l'armoire. Assurez-vous que le fournisseur de traitement chimique du liquide de refroidissement propose des fiches techniques Santé-Sécurité et des informations de sécurité et que des équipements de protection individuelle sont disponibles conformément au fournisseur de traitement chimique du liquide de refroidissement. Il peut être recommandé d'utiliser des gants et des lunettes, à titre de précaution.
- Cette tâche requiert au moins deux personnes.

Procédure

Etape 1. Mettez la CDU de l'armoire hors tension et débranchez tous les cordons d'alimentation.

Etape 2. Fermez les deux vannes à clapet sphérique.

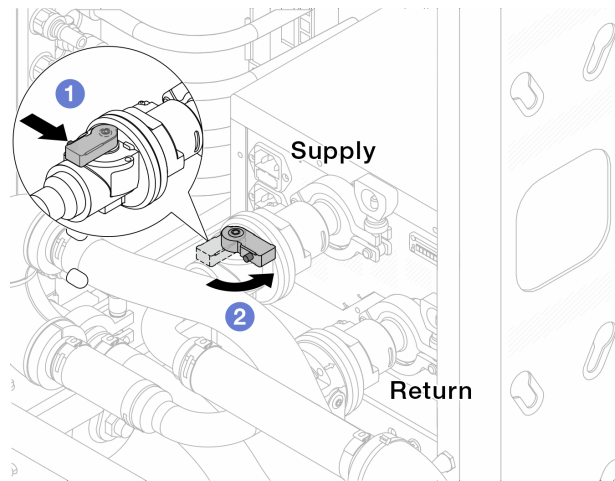


Figure 113. Fermeture des vannes à clapet sphérique

- a. ① Appuyez sur le bouton du commutateur de la vanne de roulement.
- b. ② Tournez le commutateur pour fermer les vannes, comme illustré ci-dessus.

Etape 3. Retirez les fiches de connexion rapide afin de séparer les tuyaux du DWCM du collecteur.

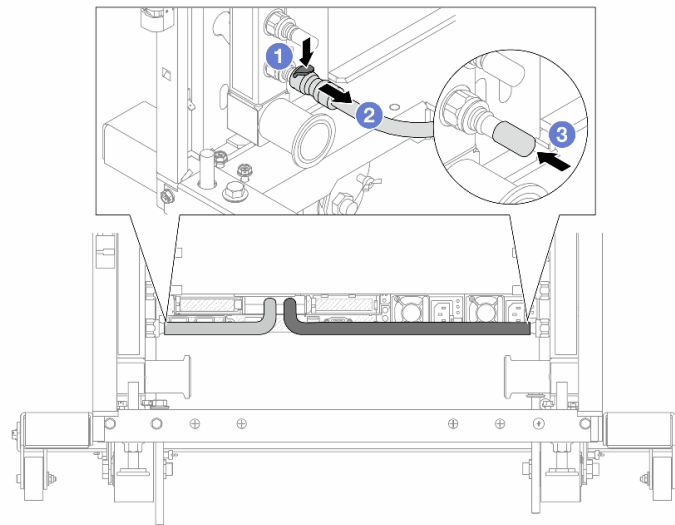


Figure 114. Retrait de la prise de raccord rapide

- a. ① Appuyez sur le loquet pour déverrouiller le tuyau.
- b. ② Retirez le tuyau.
- c. ③ Réinstallez les caches en caoutchouc de la prise de raccord rapide sur les ports du collecteur.

Etape 4. Répétez [Etape 3](#) l'étape 3 à la page 150 sur l'autre collecteur.

Etape 5. Dégagez le kit de raccordement des vannes à clapet sphérique.

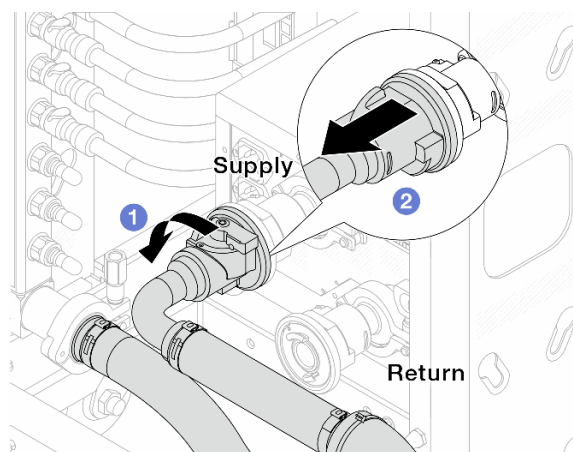


Figure 115. Retrait du kit de raccordement

- a. ① Faites pivoter la vanne à clapet sphérique vers la gauche.
- b. ② Retirez le kit de raccordement de la vanne à clapet sphérique.

Etape 6. Retirez le collecteur avec le kit de raccordement attaché.

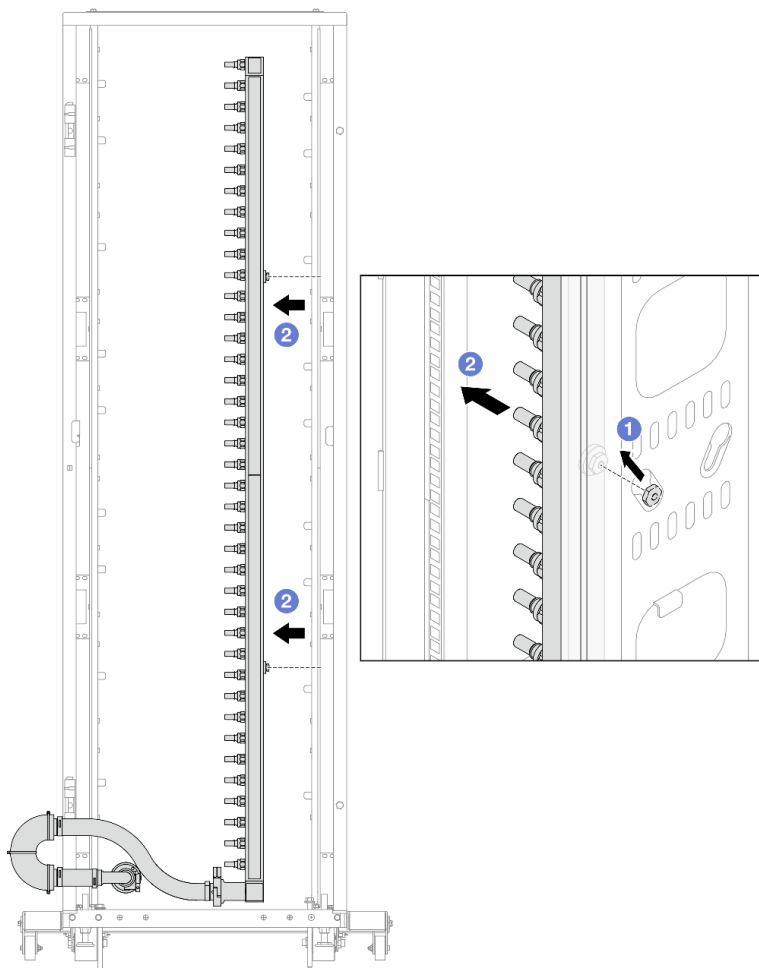


Figure 116. Retrait du collecteur

- a. ① Tenez le collecteur à deux mains et soulevez-le pour déplacer les bobines des petites ouvertures vers les grandes sur l'armoire.
- b. ② Retirez le collecteur avec le kit de raccordement attaché.

Etape 7. Répétez [Etape 6](#) l'étape 6 à la page 151 sur l'autre collecteur.

Remarques :

- Il reste du liquide de refroidissement à l'intérieur du collecteur et du kit de raccordement. Retirez les deux ensemble et laissez la purge se poursuivre à l'étape suivante.
- Pour en savoir plus sur l'armoire, consultez [le Guide d'utilisation des armoires ThinkSystem Heavy Duty Full Depth](#).

Etape 8. Installez le kit de purge sur le côté alimentation du collecteur.

Remarque : Cette étape permet de vidanger le liquide de refroidissement à l'aide d'une différence de pression entre l'intérieur et l'extérieur du collecteur d'alimentation.

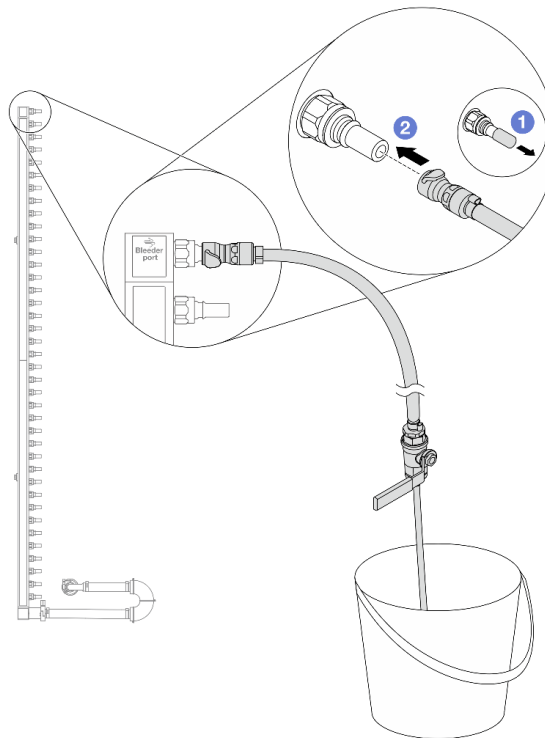


Figure 117. Installation du kit de purge sur le côté alimentation

- a. ① Retirez les caches en caoutchouc de la prise de raccord rapide des ports du collecteur.
- b. ② Branchez le kit de purge sur le collecteur.

Etape 9. Ouvrez lentement la vanne de purge pour permettre à un flux régulier de liquide de refroidissement de s'écouler. Fermez la vanne de purge une fois que le liquide de refroidissement ne s'écoule plus.

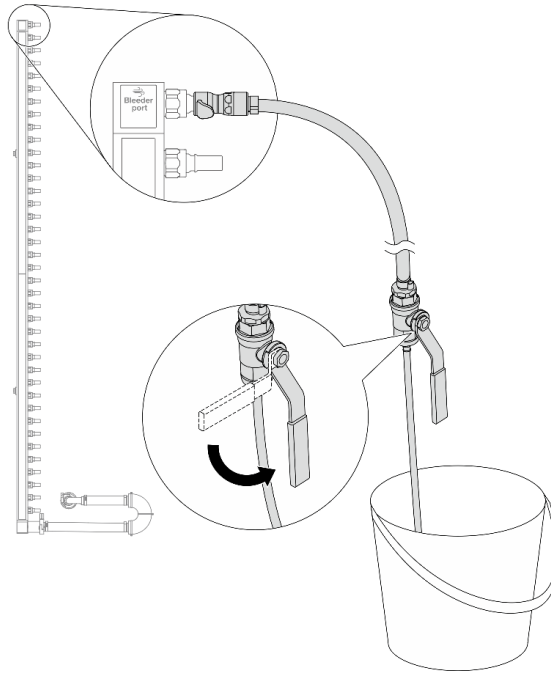


Figure 118. Ouverture de la vanne de purge

Etape 10. Installez le kit de purge sur le côté retour du collecteur.

Remarque : Cette étape permet de vidanger le liquide de refroidissement à l'aide d'une différence de pression entre l'intérieur et l'extérieur du collecteur de retour.

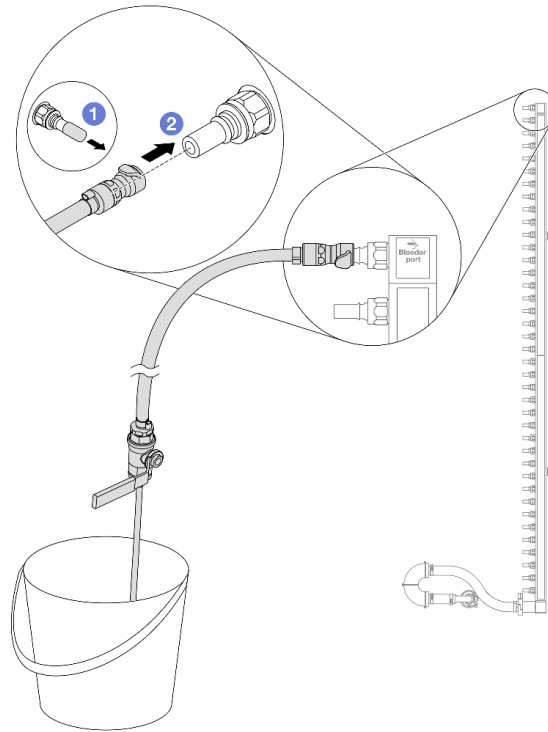


Figure 119. Installation du kit de purge sur le côté retour

- a. ① Retirez les caches en caoutchouc de la prise de raccord rapide des ports du collecteur.
- b. ② Branchez le kit de purge sur le collecteur.

Etape 11. Ouvrez lentement la vanne de purge pour permettre à un flux régulier de liquide de refroidissement de s'écouler. Fermez la vanne de purge une fois que le liquide de refroidissement ne s'écoule plus.

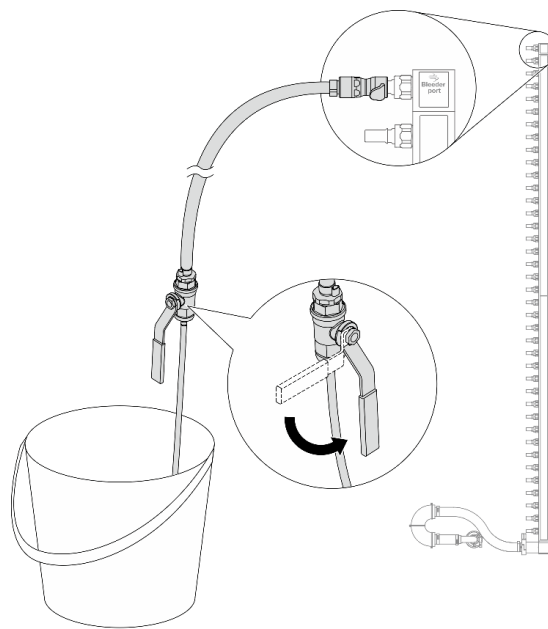


Figure 120. Ouverture de la vanne de purge

Etape 12. Séparez le collecteur du kit de raccordement dans une zone de travail sèche et propre, et gardez un seau et des chiffons absorbants à portée de main pour recueillir le liquide de refroidissement qui pourrait s'écouler.

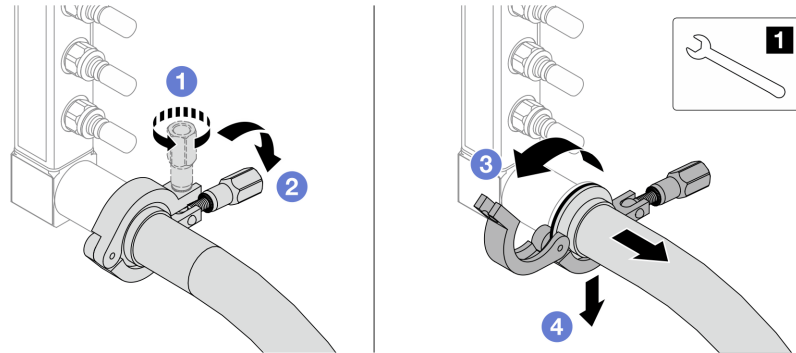


Figure 121. Séparation du collecteur du kit de raccordement

1 Clé 17 mm

- a. 1 Desserrez la vis de fixation de l'embout.
- b. 2 Posez la vis.
- c. 3 Ouvrez la pince.
- d. 4 Retirez la virole et le kit de raccordement du collecteur.

Etape 13. Répétez [Etape 12 l'étape 12 à la page 155](#) sur l'autre collecteur.

Etape 14. Pour une meilleure hygiène, gardez les ports du collecteur et les kits de raccordement secs et propres. Remettez en place les caches de la fiche de connexion rapide ou tout autre cache protégeant les kits de raccordement et les ports du collecteur.

Etape 15. Pour retirer le serveur de l'armoire, consultez « [Retrait du serveur de l'armoire](#) » à la page 27.

Etape 16. Pour retirer le Module de refroidissement direct par eau (DWCM), voir « [Retrait du module de refroidissement direct du processeur par eau Lenovo Neptune\(TM\)](#) » à la page 129.

Après avoir terminé

Si vous devez renvoyer le composant ou le périphérique en option, suivez les instructions d'emballage et utilisez les matériaux que vous avez reçus pour l'emballer.

Installation du collecteur (système dans une armoire)

Utilisez ces informations pour installer le collecteur dans un système de refroidissement par eau direct dans une armoire.

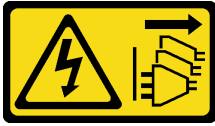
À propos de cette tâche

Important : Cette tâche doit être effectuée par des techniciens qualifiés et certifiés par le service de maintenance Lenovo. N'essayez pas de le retirer ou de l'installer si vous ne possédez pas de formation ou de qualification appropriée.

ATTENTION :

Le liquide de refroidissement peut provoquer une irritation de la peau et des yeux. Évitez tout contact direct avec le liquide de refroidissement.

S002



ATTENTION :

Le bouton de mise sous tension du serveur et l'interrupteur du bloc d'alimentation ne coupent pas le courant électrique alimentant l'unité. En outre, le système peut être équipé de plusieurs cordons d'alimentation. Pour mettre l'unité hors tension, vous devez déconnecter tous les cordons de la source d'alimentation.

S011



ATTENTION :

Bords, coins ou articulations tranchants.

S038



ATTENTION :

Une protection oculaire est requise pour cette procédure.

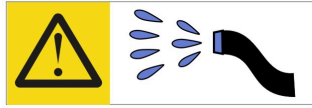
S040



ATTENTION :

Des gants de protection sont requis pour cette procédure.

L016



خطر: قد يتم التعرض لخطر الصدمة الكهربائية بسبب الماء أو المحلول المائي الذي يوجد بهذا المنتج.
تجنب العمل في أو بالقرب من أي جهاز فعال بأيدي مبللة أو عند وجود تسرب للماء. (L016)

AVISO: Risco de choque elétrico devido à presença de água ou solução aquosa no produto. Evite trabalhar no equipamento ligado ou próximo a ele com as mãos molhadas ou quando houver a presença de água derramada. (L016)

ОПАСНО: Риск от токов удар поради вода или воден разтвор, присъстващи в продукта.
Избягвайте работа по или около оборудване под напрежение,
докато сте с мокри ръце или когато наоколо има разляна вода.
(L016)

DANGER : Risque de choc électrique lié à la présence d'eau ou d'une solution aqueuse dans ce produit. Évitez de travailler avec ou à proximité d'un équipement sous tension avec des mains mouillées ou lorsque de l'eau est renversée. (L016)

危險: 由于本产品中存在水或者水溶液，因此存在电击风险。请避免使用潮湿的手在带电设备或者有水溅出的环境附近工作。(L016)

危險: 本產品中有水或水溶液，會造成電擊的危險。手濕或有潑濺的水花時，請避免使用或靠近帶電的設備。(L016)

OPASNOST: Rizik od električnog udara zbog vode ili tekućine koja postoji u ovom proizvodu.
Izbjegavajte rad u
blizini opreme pod naponom s mokrim rukama ili kad je u blizini prolivena
tekućina.
(L016)

NEBEZPEČÍ: Riziko úrazu elektrickým proudem v důsledku vody nebo vodního roztoku přítomného v tomto produktu. Dejte pozor, abyste při práci s aktivovaným vybavením nebo v jeho blízkosti neměli mokré ruce a vyvarujte se potřísnění nebo polití produktu vodou. (L016)

Fare! Risiko for stød på grund af vand eller en vandig opløsning i produktet. Undgå at arbejde med eller i nærheden af strømførende udstyr med våde hænder, eller hvis der er spildt vand. (L016)

GEVAAR: Risico op elektrische schok door water of waterachtige oplossing die aanwezig is in dit product. Vermijd werken aan of naast apparatuur die onder spanning staat als u natte handen hebt of als gemorst water aanwezig is. (L016)

DANGER: Risk of electric shock due to water or a water solution which is present in this product. Avoid working on or near energized equipment with wet hands or when spilled water is present. (L016)

ОПАСНО: Риск поражения электрическим током вследствие присутствия в этом продукте воды или водного раствора. Избегайте выполнения работ на оборудовании, находящемся под напряжением, или рядом с таким оборудованием влажными руками или при наличии пролитой воды. (L016)

NEBEZPEČENSTVO: Riziko úrazu elektrickým prúdom v dôsledku prítomnosti vody alebo vodného roztoku v tomto produkte. Vyhnite sa práci na zapnutom zariadení alebo v jeho blízkosti s vlhkými rukami, alebo keď je prítomná rozliata voda. (L016)

NEVARNOST: Nevarnost električnega udara zaradi vode ali vodne raztopine, prisotne v izdelku. Ne delajte na opremi ali poleg opreme pod energijo z mokrimi rokami ali ko je prisotna razlita voda. (L016)

PELIGRO: Existe riesgo de choque eléctrico por agua o por una solución de agua que haya en este producto. Evite trabajar en equipos bajo tensión o cerca de los mismos con las manos húmedas o si hay agua derramada. (L016)

Fara: Risk för elektriska stötar på grund av vatten eller vattenbaserat medel i denna produkt. Arbeta inte med eller i närheten av elektriskt laddad utrustning om du har våta händer eller vid vattenspill. (L016)

ཉེན་བརྒྱུ: རྩོམ་ཆས་འདི་ནི་ནང་དུ་རྒྱུ་ལམ་རྒྱུ་ལམ་གྱི་ཤེར་གཟུགས་འདུས་ཡོད་པ་སྟེ་དེ་ལས་སློབ་ཆུག་པའི་ཉེན་ཁ་ཡོད། ལག་པའི་ཐོག་ལྗང་པའི་ལམ་རྒྱུ་ལམ་གྱི་ཤེར་བཟུང་བའི་གནས་ཚུལ་འོག་སློབ་ཆས་འདི་སློབ་ཆས་ལ་བཞག་སྟེ་བྱེད་མི་ཉེན་ཁ། (L016)

خەتەرلىك: بۇ مەھسۇلاتتا سۇ ياكى ئېرىتمە بولغاچقا، شۇڭا توك سوقۇۋېتىش خەۋپى مەۋجۇتدۇر. قول ھۆل ھالەتتە ۋە ياكى سۇ سىرغىپ چىققان ھالەتتە، توكلۇق ئۇسكۇنىگە قارىتا ۋە ياكى توكلۇق ئۇسكۇنىنىڭ ئەتراپىدا مەشغۇلات ئېلىپ بارغىلى بولمايدۇ. (L016)

Yungyiemi: Youzyiz aen canjbinj miz raemx roxnaeuz raemx yungzyiz, sojyij miz yungyiemi bungqden. Mboujndaej fwngz miz raemx seiz youq ndaw sezbi roxnaeuz youq henzgyawj guhhong. (L016)

Attention :

- Lisez « [Conseils d'installation](#) » à la page 1 et « [Liste de contrôle d'inspection de sécurité](#) » à la page 2 pour vous assurer que vous travaillez en toute sécurité.
- Mettez le serveur et tous les dispositifs périphériques hors tension, puis déconnectez les cordons d'alimentation et tous les câbles externes. Voir « [Mise hors tension du serveur](#) » à la page 26.
- Empêchez l'exposition à l'électricité statique, laquelle peut entraîner l'arrêt du système et la perte de données, en conservant les composants sensibles à l'électricité statique dans des emballages antistatiques jusqu'à leur installation, et en manipulant ces dispositifs en portant une dragonne de décharge électrostatique ou d'autres systèmes de mise à la terre.
- Assurez-vous que les procédures de manipulation appropriées sont respectées lorsque vous travaillez avec un liquide de refroidissement traité chimiquement qui est utilisé dans le système de refroidissement de l'armoire. Assurez-vous que le fournisseur de traitement chimique du liquide de refroidissement propose des fiches techniques Santé-Sécurité et des informations de sécurité et que des équipements de protection individuelle sont disponibles conformément au fournisseur de traitement chimique du liquide de refroidissement. Il peut être recommandé d'utiliser des gants et des lunettes, à titre de précaution.
- Cette tâche requiert au moins deux personnes.

Procédure

- Etape 1. Assurez-vous que la CDU de l'armoire et les autres périphériques ne sont pas sous tension. En outre, les câbles externes doivent tous être déconnectés.
- Etape 2. Pour installer le Module de refroidissement direct par eau (DWCM), voir « [Installation du module de refroidissement direct du processeur par eau Lenovo Neptune\(TM\)](#) » à la page 133.
- Etape 3. Pour installer le serveur dans l'armoire, voir « [Installation du serveur sur l'armoire](#) » à la page 30.

Etape 4. Installez le collecteur.

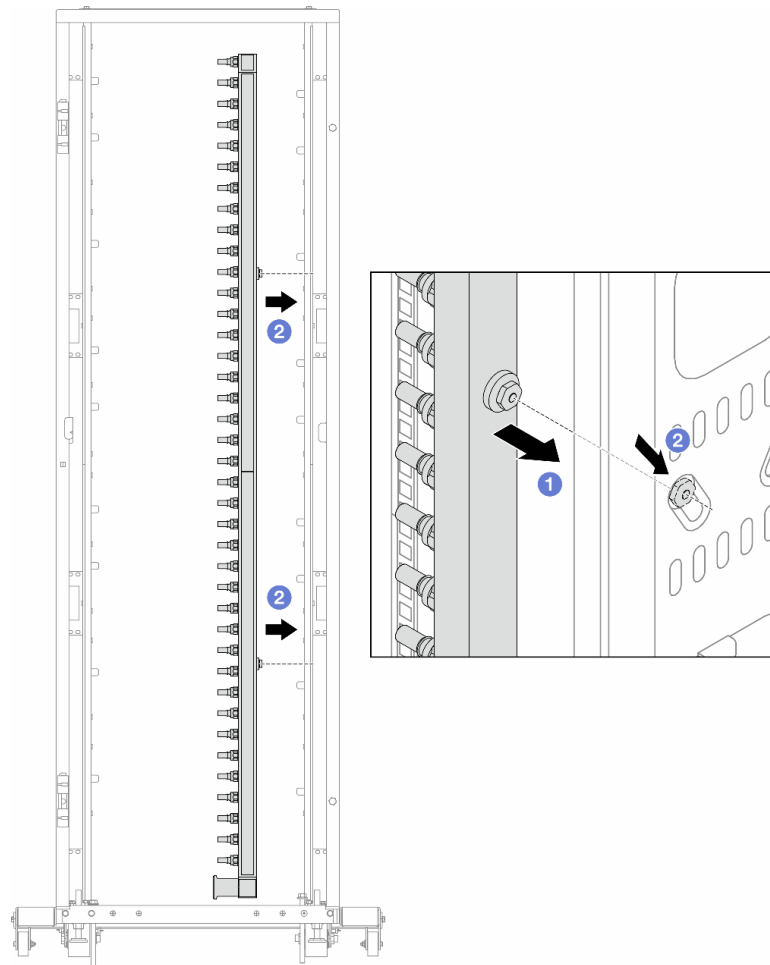


Figure 122. Installation du collecteur

- a. ① Tenez le collecteur des deux mains, puis montez-le dans l'armoire.
- b. ② Alignez les bobines avec les trous et emboîtez l'armoire.

Remarque : Pour en savoir plus sur l'armoire, consultez [le Guide d'utilisation des armoires ThinkSystem Heavy Duty Full Depth](#).

Etape 5. Répétez [Etape 4 l'étape 4 à la page 160](#) sur l'autre collecteur.

Etape 6. Installez les vannes à clapet sphérique sur la CDU.

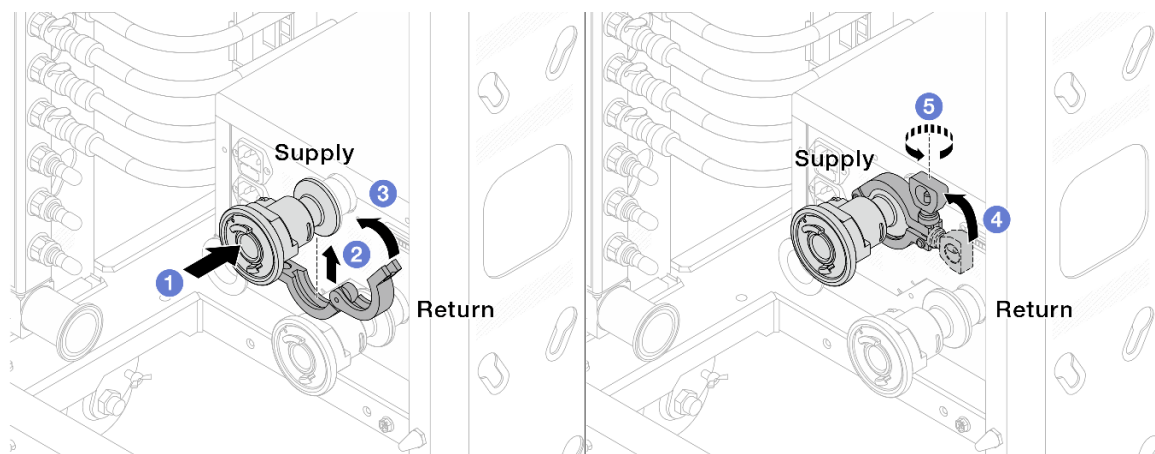


Figure 123. Installation des vannes à clapet sphérique

- a. ① Connectez les vannes à clapet sphérique aux ports **Alimentation** et **Retour**.
- b. ② Enroulez l'interface autour de la pince.
- c. ③ Fermez la pince.
- d. ④ Soulevez la vis.
- e. ⑤ Serrez la vis et assurez-vous qu'elle est bien en place.

Etape 7. Installez le kit de raccordement sur les collecteurs.

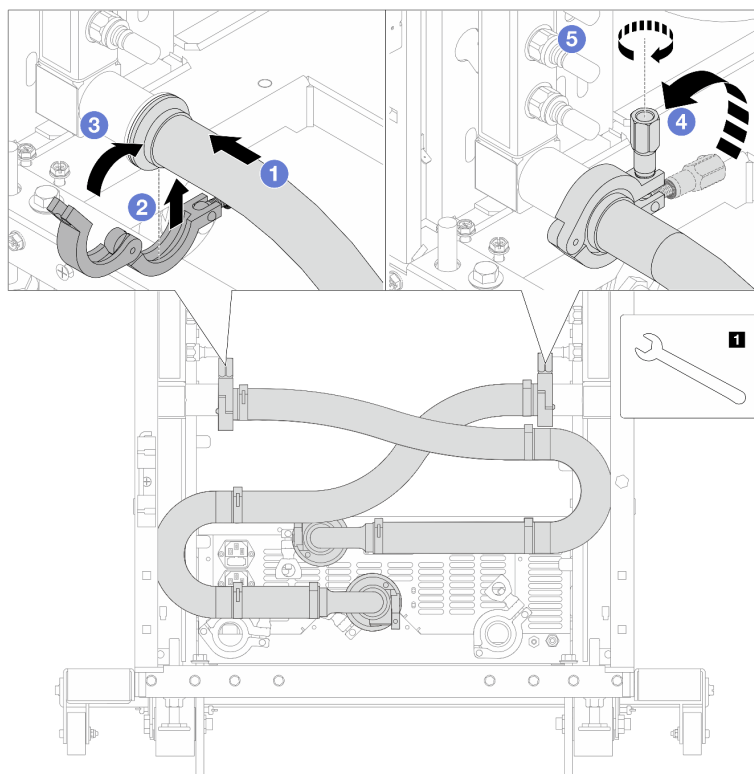


Figure 124. Installation du kit de raccordement

1 Clé 17 mm

- a. **1** Connectez le kit de raccordement aux deux collecteurs.
- b. **2** Enroulez l'interface autour de la pince.
- c. **3** Fermez la pince.
- d. **4** Soulevez la vis.
- e. **5** Serrez la vis et assurez-vous qu'elle est bien en place.

Etape 8. Installez le kit de raccordement sur les vannes à clapet sphérique.

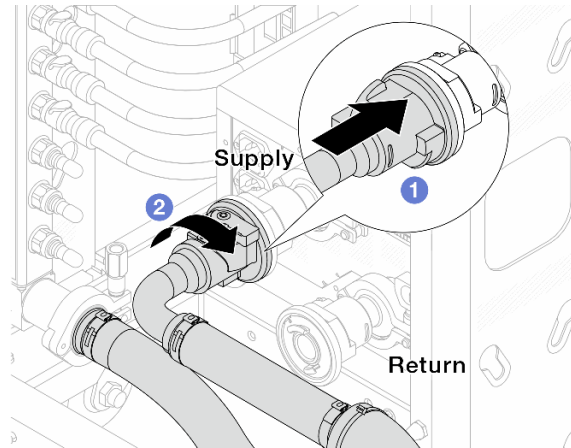


Figure 125. Connexion des vannes à clapet sphérique

- a. **1** Connectez les vannes à clapet sphérique.
- b. **2** Procédez à une rotation vers la droite pour verrouiller les deux vannes.

Etape 9. Préparez la CDU de l'armoire.

- a. Connectez le tuyau d'alimentation au port d'entrée, situé à l'avant.

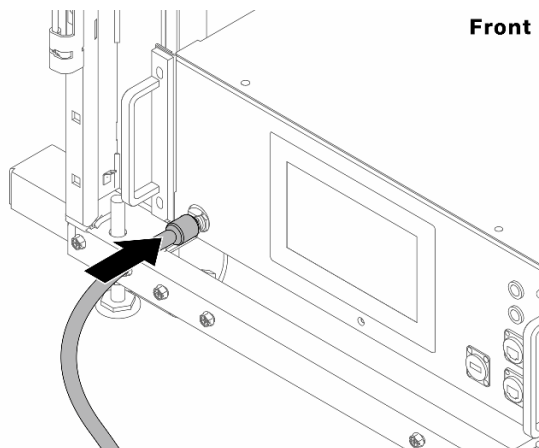


Figure 126. L'avant de la CDU

- b. Connectez les tuyaux à l'orifice de vidange et à l'orifice de purge à l'arrière.

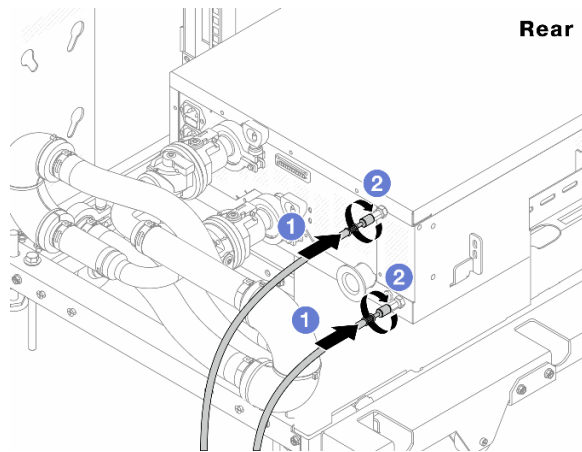


Figure 127. L'arrière de la CDU

- 1 Connectez les tuyaux de vidange et de purge à la CDU.
- 2 Faites pivoter les connecteurs vers la droite pour bien sécuriser le raccordement.

Important :

- Pour obtenir plus d'instructions sur la maintenance et le fonctionnement, voir le [Guide de maintenance et de fonctionnement de l'unité de distribution de liquide de refroidissement \(CDU\) de l'armoire Lenovo Neptune DWC RM100](#).
- Pour toute assistance, garantie associée ou maintenance, contactez l'équipe Lenovo Professional Services à l'adresse suivante cdusupport@lenovo.com.

Etape 10. Installez la fiche de connexion rapide sur les collecteurs.

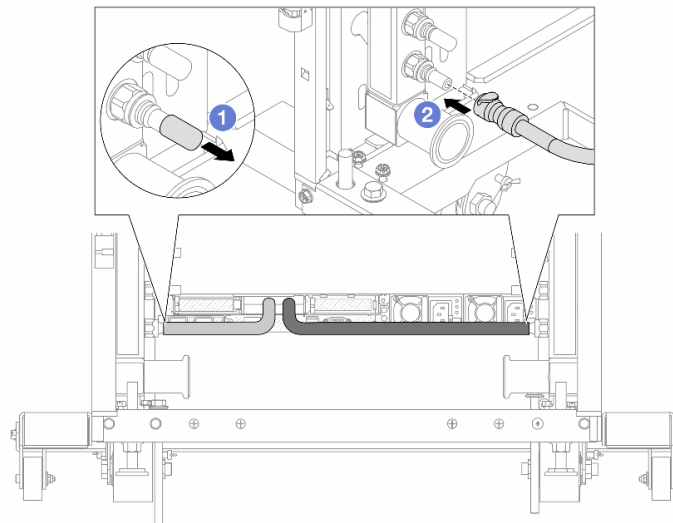


Figure 128. Installation de la fiche de connexion rapide

- a. 1 Retirez les caches en caoutchouc de la prise de raccord rapide des ports du collecteur.
- b. 2 Connectez la fiche sur le port du collecteur.

Etape 11. Installez le kit de purge sur le côté alimentation du collecteur.

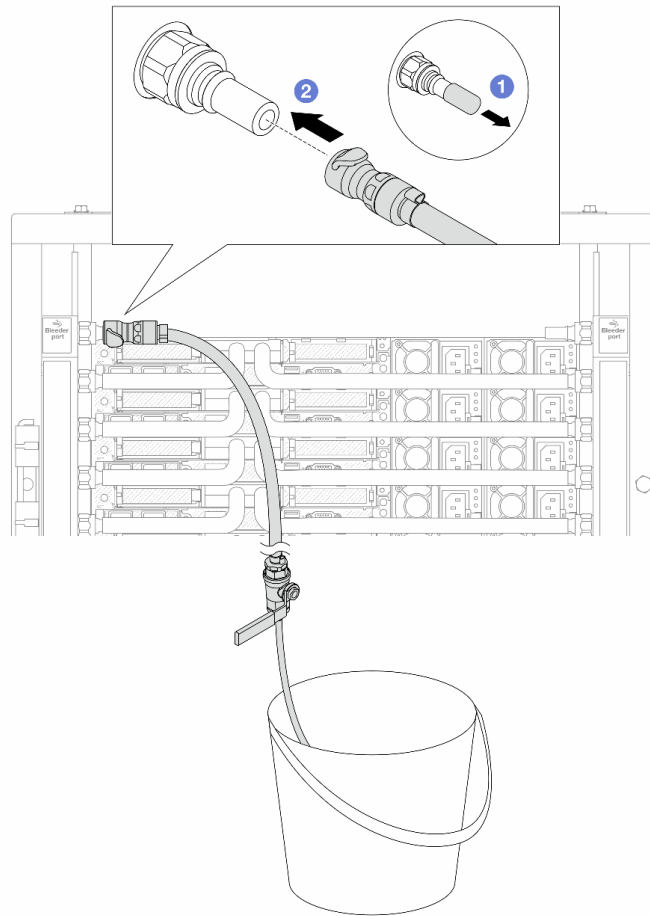


Figure 129. Installation du kit de purge sur le côté alimentation

- a. ① Retirez les caches en caoutchouc de la prise de raccord rapide des ports du collecteur.
- b. ② Branchez le kit de purge sur le collecteur.

Etape 12. Pour chasser l'air des collecteurs, ouvrez les interrupteurs des vannes à clapet sphérique afin de permettre au liquide de refroidissement de remplir le système.

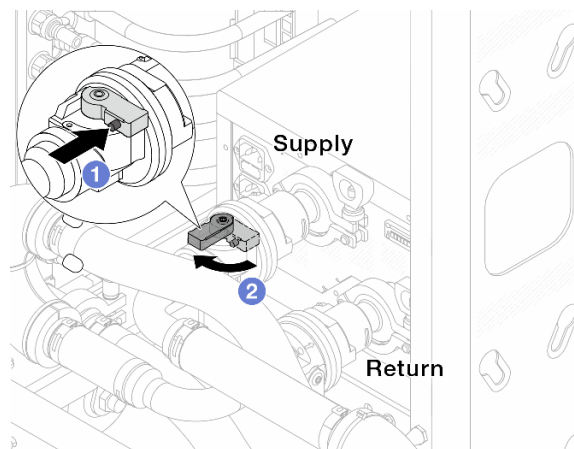


Figure 130. Ouverture des vannes à clapet sphérique

- a. ① Appuyez sur le bouton du commutateur de la vanne de roulement.
- b. ② Tournez le commutateur pour ouvrir complètement les vannes, comme illustré ci-dessus.

Attention :

- Accordez une attention toute particulière à l'écran avant de la CDU. Maintenez la pression du système à **un bar**.
- Pour plus d'informations concernant les exigences relatives à la température du liquide de refroidissement et à la pression du système, voir « [Conditions requises pour l'eau](#) » à la page 538.

Etape 13. Ouvrez lentement la vanne de purge afin d'évacuer l'air du tuyau. Fermez la vanne de purge dès qu'un flux régulier d'eau s'écoule dans le seau ou que seulement des petites bulles apparaissent dans le tuyau de purge.

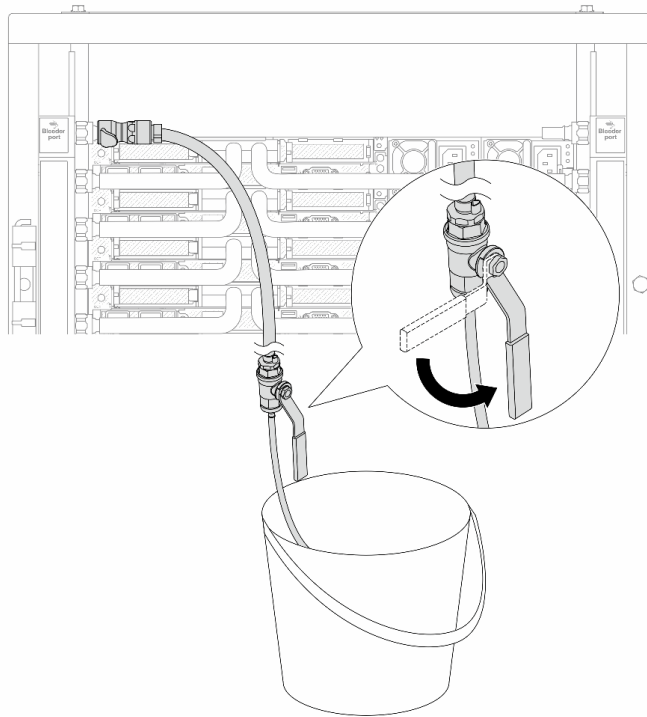


Figure 131. Ouverture de la vanne de purge sur le côté alimentation

Etape 14. Installez le kit de purge sur le côté retour du collecteur.

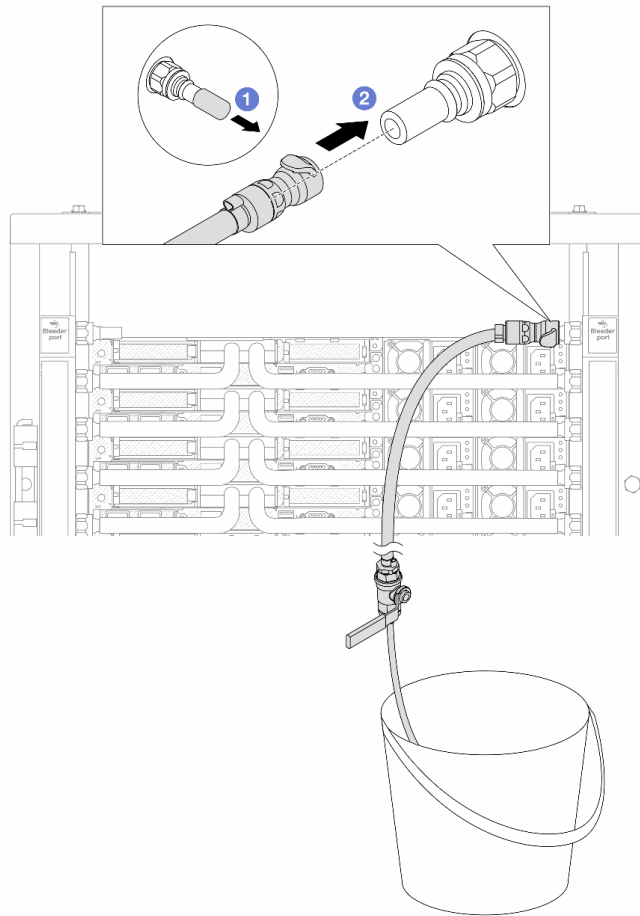


Figure 132. Installation du kit de purge sur le côté retour

- a. ❶ Retirez les caches en caoutchouc de la prise de raccord rapide des ports du collecteur.
- b. ❷ Branchez le kit de purge sur le collecteur.

Etape 15. Ouvrez lentement la vanne de purge afin d'évacuer l'air du tuyau. Fermez la vanne de purge dès qu'un flux régulier d'eau s'écoule dans le seau ou que seulement des petites bulles apparaissent dans le tuyau de purge.

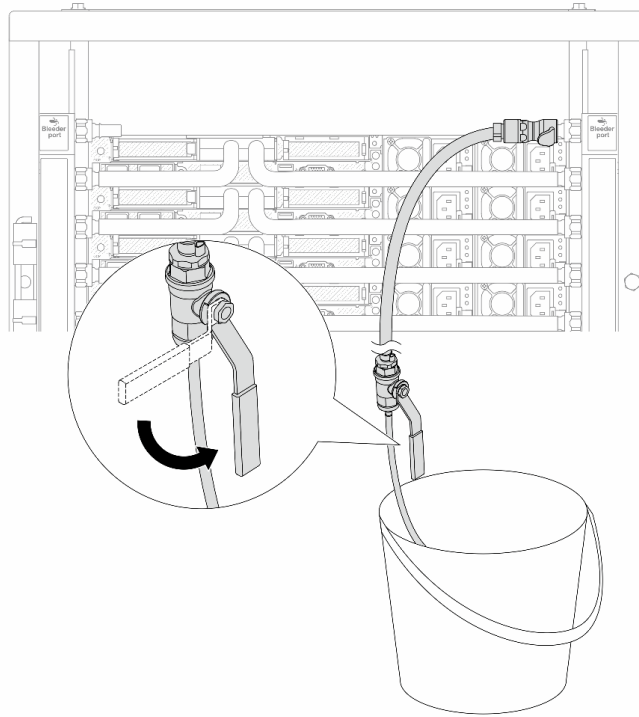


Figure 133. Ouverture de la vanne de purge sur le côté retour

Etape 16. (Mesure de précaution) Pour vous assurer que l'air à l'intérieur est aussi faible que possible, réinstallez le kit de purge du côté de l'alimentation du collecteur et recommencez l'opération. Fermez la vanne de purge dès qu'un flux régulier d'eau s'écoule dans le seau ou que seulement des petites bulles apparaissent dans le tuyau de purge.

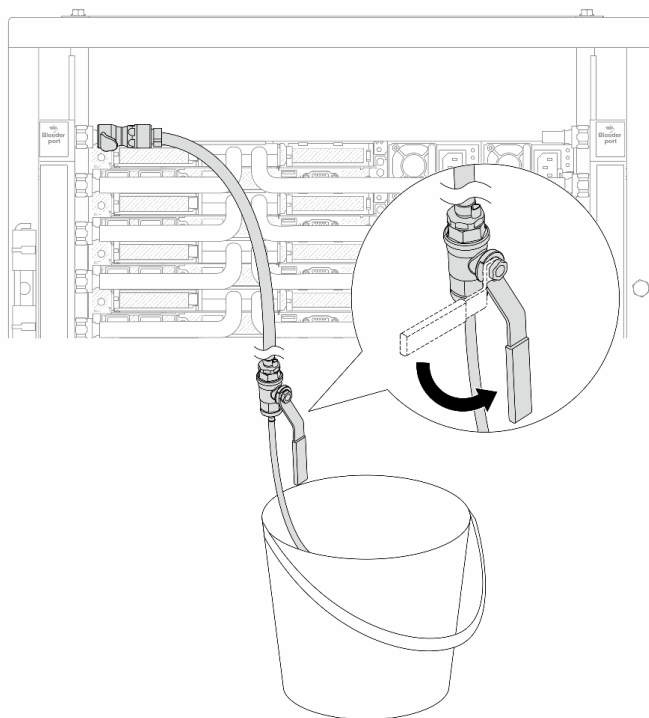


Figure 134. Ouverture de la vanne de purge sur le côté alimentation

Etape 17. Une fois ceci terminé, accordez une attention toute particulière à l'écran avant de la CDU. Maintenez la pression du système à **un bar**. Pour plus d'informations concernant les exigences relatives à la température du liquide de refroidissement et à la pression du système, voir [« Conditions requises pour l'eau » à la page 538](#).

Après avoir terminé

Terminez le remplacement des composants. Pour plus d'informations, voir [« Fin du remplacement des composants » à la page 300](#).

Retrait du collecteur (système en rangée)

Utilisez ces informations pour retirer le collecteur dans un système de refroidissement par eau direct en rangée.

À propos de cette tâche

Important : Cette tâche doit être effectuée par des techniciens qualifiés et certifiés par le service de maintenance Lenovo. N'essayez pas de le retirer ou de l'installer si vous ne possédez pas de formation ou de qualification appropriée.

ATTENTION :

Le liquide de refroidissement peut provoquer une irritation de la peau et des yeux. Évitez tout contact direct avec le liquide de refroidissement.

S002



ATTENTION :

Le bouton de mise sous tension du serveur et l'interrupteur du bloc d'alimentation ne coupent pas le courant électrique alimentant l'unité. En outre, le système peut être équipé de plusieurs cordons d'alimentation. Pour mettre l'unité hors tension, vous devez déconnecter tous les cordons de la source d'alimentation.

S011



ATTENTION :

Bords, coins ou articulations tranchants.

S038



ATTENTION :

Une protection oculaire est requise pour cette procédure.

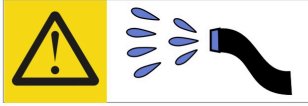
S040



ATTENTION :

Des gants de protection sont requis pour cette procédure.

L016



خطر: قد يتم التعرض لخطر الصدمة الكهربائية بسبب الماء أو المحلول المائي الذي يوجد بهذا المنتج.
تجنب العمل في أو بالقرب من أي جهاز فعال بأيدي مبللة أو عند وجود تسرب للماء. (L016)

AVISO: Risco de choque elétrico devido à presença de água ou solução aquosa no produto. Evite trabalhar no equipamento ligado ou próximo a ele com as mãos molhadas ou quando houver a presença de água derramada. (L016)

ОПАСНО: Риск от токов удар поради вода или воден разтвор, присъстващи в продукта.
Избягвайте работа по или около оборудване под напрежение,
докато сте с мокри ръце или когато наоколо има разляна вода.
(L016)

DANGER: Risque de choc électrique lié à la présence d'eau ou d'une solution aqueuse dans ce produit. Évitez de travailler avec ou à proximité d'un équipement sous tension avec des mains mouillées ou lorsque de l'eau est renversée. (L016)

危險: 由于本产品中存在水或者水溶液，因此存在电击风险。请避免使用潮湿的手在带电设备或者有水溅出的环境附近工作。(L016)

危險: 本產品中有水或水溶液，會造成電擊的危險。手濕或有潑濺的水花時，請避免使用或靠近帶電的設備。(L016)

OPASNOST: Rizik od električnog udara zbog vode ili tekućine koja postoji u ovom proizvodu.
Izbjegavajte rad u
blizini opreme pod naponom s mokrim rukama ili kad je u blizini prolivena
tekućina.
(L016)

NEBEZPEČÍ: Riziko úrazu elektrickým proudem v důsledku vody nebo vodního roztoku přítomného v tomto produktu. Dejte pozor, abyste při práci s aktivovaným vybavením nebo v jeho blízkosti neměli mokré ruce a vyvarujte se potřísnění nebo polití produktu vodou. (L016)

Fare! Risiko for stød på grund af vand eller en vandig opløsning i produktet. Undgå at arbejde med eller i nærheden af strømførende udstyr med våde hænder, eller hvis der er spildt vand. (L016)

GEVAAR: Risico op elektrische schok door water of waterachtige oplossing die aanwezig is in dit product. Vermijd werken aan of naast apparatuur die onder spanning staat als u natte handen hebt of als gemorst water aanwezig is. (L016)

DANGER: Risk of electric shock due to water or a water solution which is present in this product. Avoid working on or near energized equipment with wet hands or when spilled water is present. (L016)

ОПАСНО: Риск поражения электрическим током вследствие присутствия в этом продукте воды или водного раствора. Избегайте выполнения работ на оборудовании, находящемся под напряжением, или рядом с таким оборудованием влажными руками или при наличии пролитой воды. (L016)

NEBEZPEČENSTVO: Riziko úrazu elektrickým prúdom v dôsledku prítomnosti vody alebo vodného roztoku v tomto produkte. Vyhnite sa práci na zapnutom zariadení alebo v jeho blízkosti s vlhkými rukami, alebo keď je prítomná rozliata voda. (L016)

NEVARNOST: Nevarnost električnega udara zaradi vode ali vodne raztopine, prisotne v izdelku. Ne delajte na opremi ali poleg opreme pod energijo z mokrimi rokami ali ko je prisotna razlita voda. (L016)

PELIGRO: Existe riesgo de choque eléctrico por agua o por una solución de agua que haya en este producto. Evite trabajar en equipos bajo tensión o cerca de los mismos con las manos húmedas o si hay agua derramada. (L016)

Fara: Risk för elektriska stötar på grund av vatten eller vattenbaserat medel i denna produkt. Arbeta inte med eller i närheten av elektriskt laddad utrustning om du har våta händer eller vid vattenspill. (L016)

ཉེན་བརྒྱུ: རྩོམ་ཚུལ་འདི་ནི་ནང་དུ་རྒྱ་མཚན་ཆུ་འཛིན་གྱི་ཤེར་གཟུགས་འདུས་ཡོད་པ་སྟེ་དེ་ལས་སློག་རྒྱུ་ལ་ཉེན་ཁ་ཡོད་པ་ལས་པའི་ཐོག་ཆུ་ཡོད་པ་འཛིན་ཆུ་ཐིག་མར་བཞུར་བའི་གནས་ཚུལ་འོག་སློག་ཡོད་པའི་སློག་ཆས་ལ་བཞོལ་སྤྱོད་བྱེད་མི་ཉེན་པོ། (L016)

خەتەرلىك: بۇ مەھسۇلاتتا سۇ ياكى ئېرىتمە بولغاچقا، شۇڭا توك سوقۇۋېتىش خەۋپى مەۋجۇتدۇر. قول ھۆل ھالەتتە ۋە ياكى سۇ سىرغىپ چىققان ھالەتتە، توكلۇق ئۇسكۇنىگە قارىتا ۋە ياكى توكلۇق ئۇسكۇنىنىڭ ئەتراپىدا مەشغۇلات ئېلىپ بارغىلى بولمايدۇ. (L016)

Yungyiemj: Youzyiz aen canjbinj miz raemx roxnaeuz raemx yungzyiz, sojyij miz yungyiemj bungqden. Mboujndaej fwnqz miz raemx seiz youq ndaw sezbi roxnaeuz youq henzgyawj guhhong. (L016)

Attention :

- Lisez « [Conseils d'installation](#) » à la page 1 et « [Liste de contrôle d'inspection de sécurité](#) » à la page 2 pour vous assurer que vous travaillez en toute sécurité.
- Mettez le serveur et tous les dispositifs périphériques hors tension, puis déconnectez les cordons d'alimentation et tous les câbles externes. Voir « [Mise hors tension du serveur](#) » à la page 26.
- Empêchez l'exposition à l'électricité statique, laquelle peut entraîner l'arrêt du système et la perte de données, en conservant les composants sensibles à l'électricité statique dans des emballages antistatiques jusqu'à leur installation, et en manipulant ces dispositifs en portant une dragonne de décharge électrostatique ou d'autres systèmes de mise à la terre.
- Assurez-vous que les procédures de manipulation appropriées sont respectées lorsque vous travaillez avec un liquide de refroidissement traité chimiquement qui est utilisé dans le système de refroidissement de l'armoire. Assurez-vous que le fournisseur de traitement chimique du liquide de refroidissement propose des fiches techniques Santé-Sécurité et des informations de sécurité et que des équipements de protection individuelle sont disponibles conformément au fournisseur de traitement chimique du liquide de refroidissement. Il peut être recommandé d'utiliser des gants et des lunettes, à titre de précaution.
- Cette tâche requiert au moins deux personnes.

Procédure

Etape 1. Fermez les deux vannes à clapet sphérique.

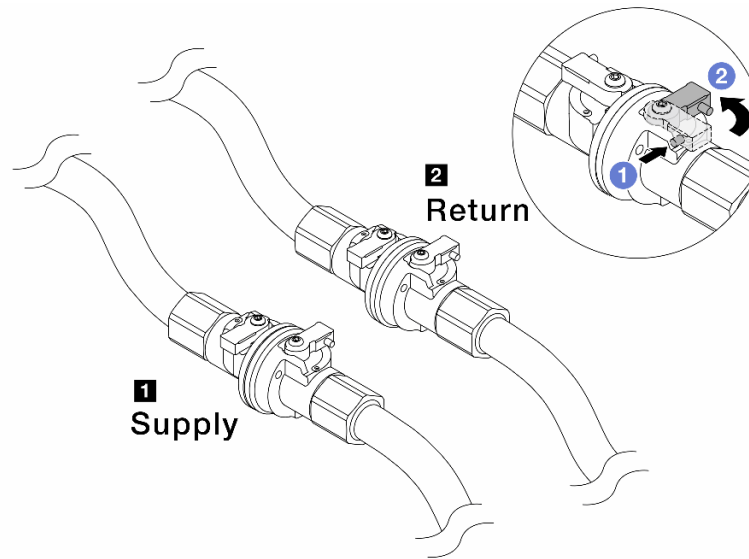


Figure 135. Fermeture des vannes à clapet sphérique

Remarque :

<p>1 L'alimentation du collecteur est connectée à l'alimentation de l'installation</p>	<p>2 Le retour du collecteur est connecté au retour de l'installation</p>
---	--

- a. **1** Appuyez sur le bouton du commutateur de la vanne de roulement.
- b. **2** Tournez les commutateurs pour fermer les vannes, comme illustré ci-dessus.

Etape 2. Retirez les fiches de connexion rapide afin de séparer les tuyaux du DWCM du collecteur.

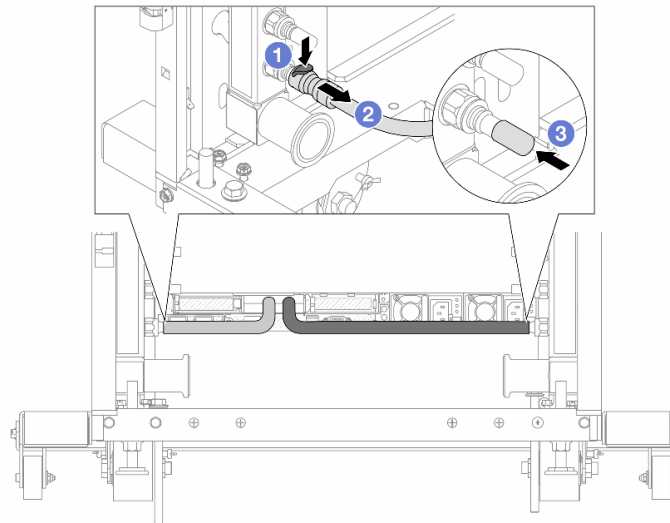


Figure 136. Retrait de la prise de raccord rapide

- a. **1** Appuyez sur le loquet pour déverrouiller le tuyau.
- b. **2** Retirez le tuyau.

- c. ③ Réinstallez les caches en caoutchouc de la prise de raccord rapide sur les ports du collecteur.

Etape 3. Répétez [Etape 2 l'étape 2 à la page 173](#) sur l'autre collecteur.

Etape 4. Retirez le collecteur avec le kit de tuyaux attaché.

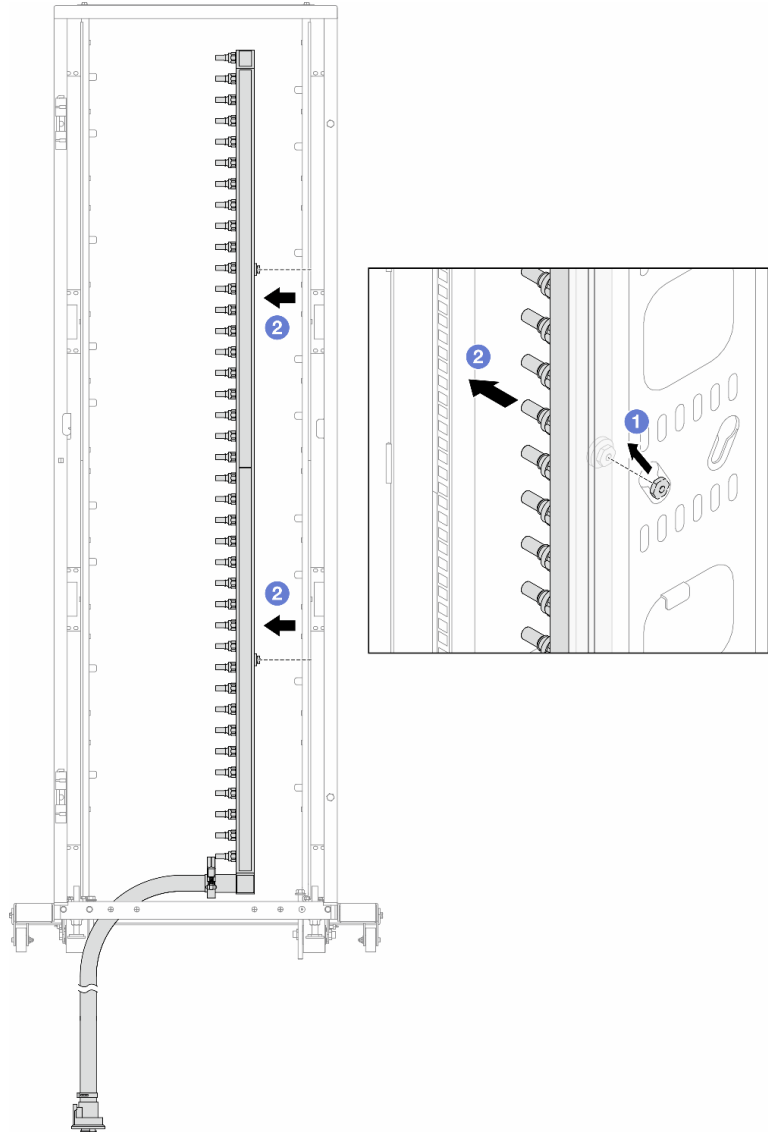


Figure 137. Retrait du collecteur

- a. ① Tenez le collecteur à deux mains et soulevez-le pour déplacer les bobines des petites ouvertures vers les grandes sur l'armoire.
- b. ② Retirez le collecteur avec le kit de tuyaux attaché.

Etape 5. Répétez [Etape 4 l'étape 4 à la page 174](#) sur l'autre collecteur.

Remarques :

- Il reste du liquide de refroidissement à l'intérieur du collecteur et du kit de tuyaux. Retirez les deux ensemble et laissez la purge se poursuivre à l'étape suivante.

- Pour en savoir plus sur l'armoire, consultez [le Guide d'utilisation des armoires ThinkSystem Heavy Duty Full Depth](#).

Etape 6. Installez le kit de purge sur le côté alimentation du collecteur.

Remarque : Cette étape permet de vidanger le liquide de refroidissement à l'aide d'une différence de pression entre l'intérieur et l'extérieur du collecteur d'alimentation.

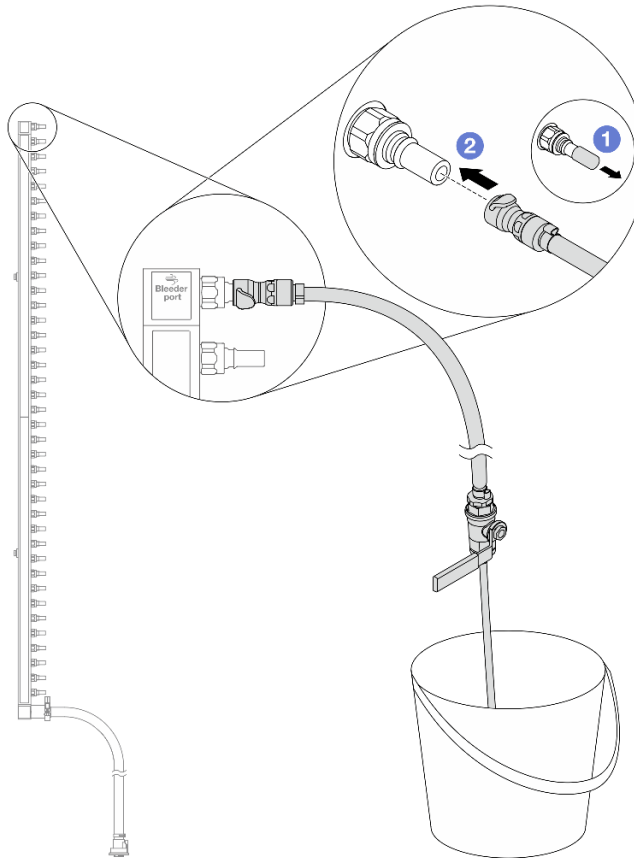


Figure 138. Installation du kit de purge sur le côté alimentation

- 1 Retirez les caches en caoutchouc de la prise de raccord rapide des ports du collecteur.
- 2 Branchez le kit de purge sur le collecteur.

Etape 7. Ouvrez lentement la vanne de purge pour permettre à un flux régulier de liquide de refroidissement de s'écouler. Fermez la vanne de purge une fois que le liquide de refroidissement ne s'écoule plus.

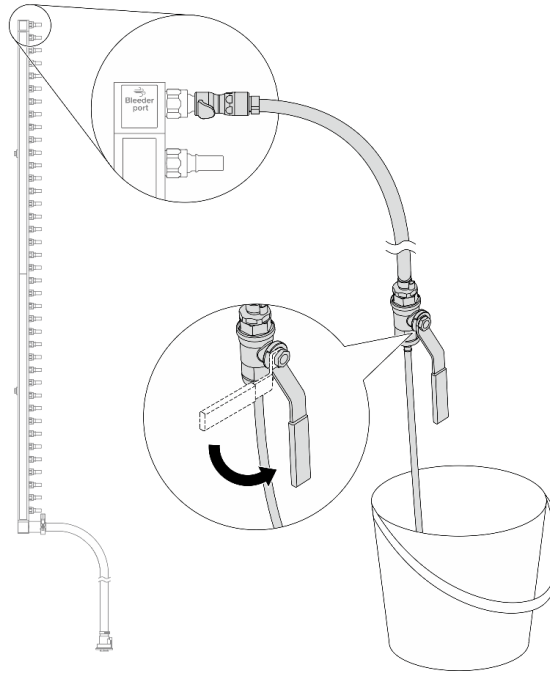


Figure 139. Ouverture de la vanne de purge

Etape 8. Installez le kit de purge sur le côté retour du collecteur.

Remarque : Cette étape permet de vidanger le liquide de refroidissement à l'aide d'une différence de pression entre l'intérieur et l'extérieur du collecteur de retour.

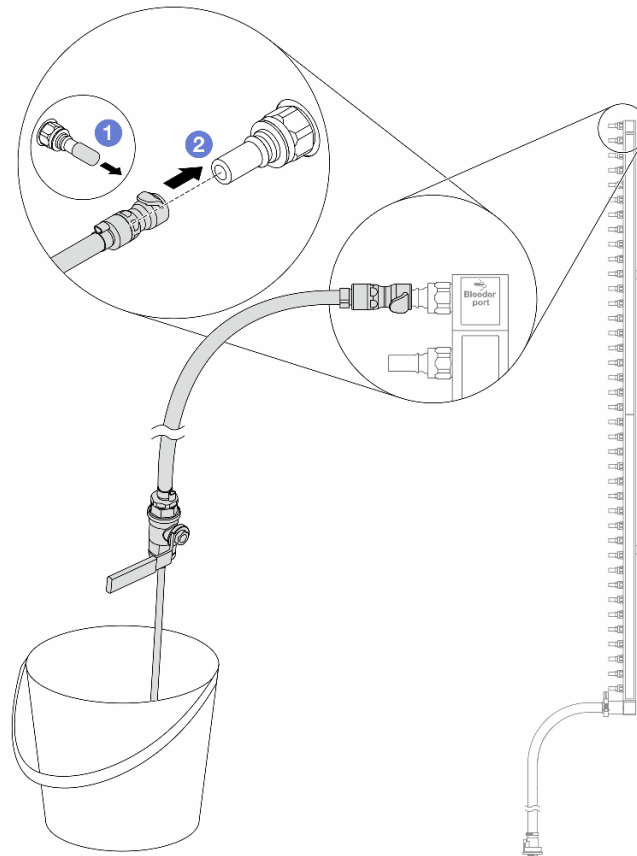


Figure 140. Installation du kit de purge sur le côté retour

- a. ❶ Retirez les caches en caoutchouc de la prise de raccord rapide des ports du collecteur.
- b. ❷ Branchez le kit de purge sur le collecteur.

Etape 9. Ouvrez lentement la vanne de purge pour permettre à un flux régulier de liquide de refroidissement de s'écouler. Fermez la vanne de purge une fois que le liquide de refroidissement ne s'écoule plus.

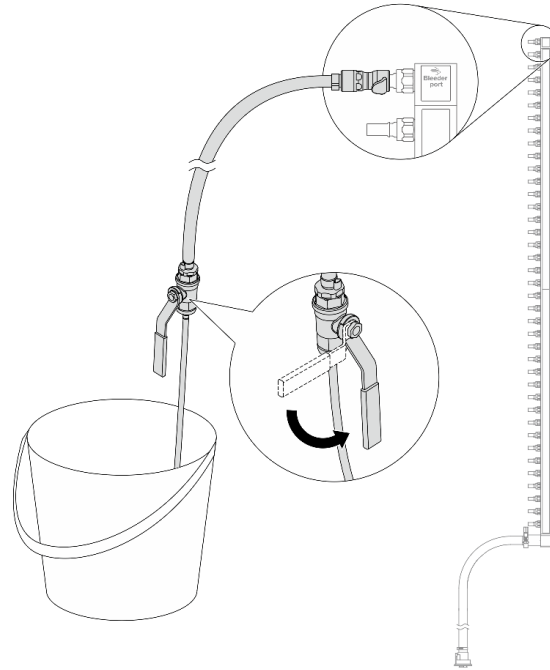


Figure 141. Ouverture de la vanne de purge

Etape 10. Séparez le collecteur du kit de tuyaux dans une zone de travail sèche et propre, et gardez un seau et des chiffons absorbants à portée de main pour recueillir le liquide de refroidissement qui pourrait s'écouler.

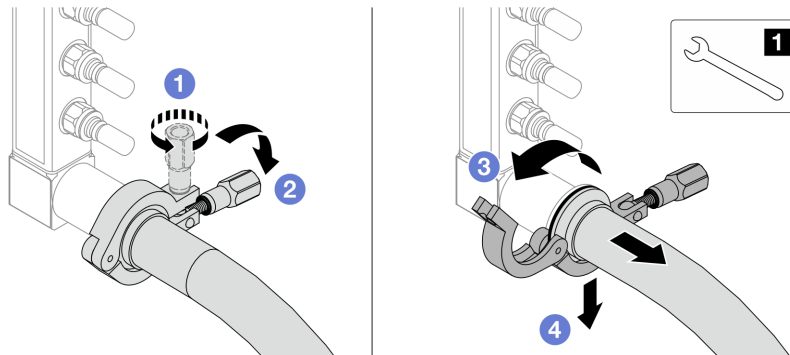


Figure 142. Séparation du collecteur et du kit de tuyaux

1 Clé 17 mm

- a. **1** Desserrez la vis de fixation de l'embout.
- b. **2** Posez la vis.
- c. **3** Ouvrez la pince.
- d. **4** Retirez l'embout et le kit de tuyaux du collecteur.

Etape 11. Répétez [Etape 10](#) l'étape 10 à la page 178 sur l'autre collecteur.

Etape 12. Pour une meilleure hygiène, gardez les orifices du collecteur et les kits de tuyaux secs et propres. Remettez en place les caches de la fiche de raccord rapide ou tout autre cache protégeant les kits de tuyaux et les ports du collecteur.

Etape 13. Pour retirer le serveur de l'armoire, consultez « [Retrait du serveur de l'armoire](#) » à la page 27.

Etape 14. Pour retirer le Module de refroidissement direct par eau (DWCM), voir « [Retrait du module de refroidissement direct du processeur par eau Lenovo Neptune\(TM\)](#) » à la page 129.

Après avoir terminé

Si vous devez renvoyer le composant ou le périphérique en option, suivez les instructions d'emballage et utilisez les matériaux que vous avez reçus pour l'emballer.

Vidéo de démonstration

[Découvrez la procédure sur YouTube](#)

Installation du collecteur (système en rangée)

Utilisez ces informations pour installer le collecteur dans un système de refroidissement par eau direct en rangée.

À propos de cette tâche

Important : Cette tâche doit être effectuée par des techniciens qualifiés et certifiés par le service de maintenance Lenovo. N'essayez pas de le retirer ou de l'installer si vous ne possédez pas de formation ou de qualification appropriée.

ATTENTION :

Le liquide de refroidissement peut provoquer une irritation de la peau et des yeux. Évitez tout contact direct avec le liquide de refroidissement.

S002



ATTENTION :

Le bouton de mise sous tension du serveur et l'interrupteur du bloc d'alimentation ne coupent pas le courant électrique alimentant l'unité. En outre, le système peut être équipé de plusieurs cordons d'alimentation. Pour mettre l'unité hors tension, vous devez déconnecter tous les cordons de la source d'alimentation.

S011



ATTENTION :

Bords, coins ou articulations tranchants.

S038



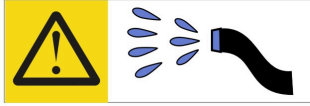
ATTENTION :
Une protection oculaire est requise pour cette procédure.

S040



ATTENTION :
Des gants de protection sont requis pour cette procédure.

L016



خطر: قد يتم التعرض لخطر الصدمة الكهربائية بسبب الماء أو المحلول المائي الذي يوجد بهذا المنتج.
تجنب العمل في أو بالقرب من أي جهاز فعال بأيدي مبللة أو عند وجود تسرب للماء. (L016)

AVISO: Risco de choque elétrico devido à presença de água ou solução aquosa no produto. Evite trabalhar no equipamento ligado ou próximo a ele com as mãos molhadas ou quando houver a presença de água derramada. (L016)

ОПАСНО: Риск от токов удар поради вода или воден разтвор, присъстващи в продукта.
Избягвайте работа по или около оборудване под напрежение,
докато сте с мокри ръце или когато наоколо има разляна вода.
(L016)

DANGER : Risque de choc électrique lié à la présence d'eau ou d'une solution aqueuse dans ce produit. Évitez de travailler avec ou à proximité d'un équipement sous tension avec des mains mouillées ou lorsque de l'eau est renversée. (L016)

危險: 由于本产品中存在水或者水溶液，因此存在电击风险。请避免使用潮湿的手在带电设备或者有水溅出的环境附近工作。(L016)

危險: 本產品中有水或水溶液，會造成電擊的危險。手濕或有潑濺的水花時，請避免使用或靠近帶電的設備。(L016)

OPASNOST: Rizik od električnog udara zbog vode ili tekućine koja postoji u ovom proizvodu.
Izbjegavajte rad u
blizini opreme pod naponom s mokrim rukama ili kad je u blizini prolivena
tekućina.
(L016)

NEBEZPEČÍ: Riziko úrazu elektrickým proudem v důsledku vody nebo vodního roztoku přítomného v tomto produktu. Dejte pozor, abyste při práci s aktivovaným vybavením nebo v jeho blízkosti neměli mokré ruce a vyvarujte se potřísnění nebo polití produktu vodou. (L016)

Fare! Risiko for stød på grund af vand eller en vandig opløsning i produktet. Undgå at arbejde med eller i nærheden af strømførende udstyr med våde hænder, eller hvis der er spildt vand. (L016)

GEVAAR: Risico op elektrische schok door water of waterachtige oplossing die aanwezig is in dit product. Vermijd werken aan of naast apparatuur die onder spanning staat als u natte handen hebt of als gemorst water aanwezig is. (L016)

DANGER: Risk of electric shock due to water or a water solution which is present in this product. Avoid working on or near energized equipment with wet hands or when spilled water is present. (L016)

ОПАСНО: Риск поражения электрическим током вследствие присутствия в этом продукте воды или водного раствора. Избегайте выполнения работ на оборудовании, находящемся под напряжением, или рядом с таким оборудованием влажными руками или при наличии пролитой воды. (L016)

NEBEZPEČENSTVO: Riziko úrazu elektrickým prúdom v dôsledku prítomnosti vody alebo vodného roztoku v tomto produkte. Vyhnite sa práci na zapnutom zariadení alebo v jeho blízkosti s vlhkými rukami, alebo keď je prítomná rozliata voda. (L016)

NEVARNOST: Nevarnost električnega udara zaradi vode ali vodne raztopine, prisotne v izdelku. Ne delajte na opremi ali poleg opreme pod energijo z mokrimi rokami ali ko je prisotna razlita voda. (L016)

PELIGRO: Existe riesgo de choque eléctrico por agua o por una solución de agua que haya en este producto. Evite trabajar en equipos bajo tensión o cerca de los mismos con las manos húmedas o si hay agua derramada. (L016)

Fara: Risk för elektriska stötar på grund av vatten eller vattenbaserat medel i denna produkt. Arbeta inte med eller i närheten av elektriskt laddad utrustning om du har våta händer eller vid vattenspill. (L016)

ཉེན་བརྗེ། རྩོམ་རྒྱུ་འདི་ནི་ནང་དུ་རྒྱུ་ལམ་ལུགས་ལྟེ་གཤེར་གཟུགས་འདུས་ཡོད་པ་སྟེ་དེ་ལས་སློག་ཆུག་པའི་ཉེན་ཁ་ཡོད། ལག་པའི་ཐོག་ལྟེ་ཡོད་པའི་ལུགས་ལུགས་ལྟེ་ལམ་བཟུང་བའི་གནས་ཚུལ་འོག་སློག་ཡོད་པའི་སློག་ཆས་ལ་བཞག་སྟེ་བྱེད་མི་ཉེན་ཁ། (L016)

خەتەرلىك: بۇ مەھسۇلاتتا سۇ ياكى ئېرىتمە بولغاچقا، شۇڭا توك سوقۇۋېتىش خەۋپى مەۋجۇتدۇر. قول ھۆل ھالەتتە ۋە ياكى سۇ سىرغىپ چىققان ھالەتتە، توكلۇق ئۇسكۇنىگە قارىتا ۋە ياكى توكلۇق ئۇسكۇنىنىڭ ئەتراپىدا مەشغۇلات ئېلىپ بارغىلى بولمايدۇ. (L016)

Yungyiemi: Youzyiz aen canjbinj miz raemx roxnaeuz raemx yungzyiz, sojyij miz yungyiemi bungqden. Mboujndaej fwngz miz raemx seiz youq ndaw seizbi roxnaeuz youq henzgyawj guhhong. (L016)

Attention :

- Lisez « [Conseils d'installation](#) » à la page 1 et « [Liste de contrôle d'inspection de sécurité](#) » à la page 2 pour vous assurer que vous travaillez en toute sécurité.
- Mettez le serveur et tous les dispositifs périphériques hors tension, puis déconnectez les cordons d'alimentation et tous les câbles externes. Voir « [Mise hors tension du serveur](#) » à la page 26.
- Empêchez l'exposition à l'électricité statique, laquelle peut entraîner l'arrêt du système et la perte de données, en conservant les composants sensibles à l'électricité statique dans des emballages antistatiques jusqu'à leur installation, et en manipulant ces dispositifs en portant une dragonne de décharge électrostatique ou d'autres systèmes de mise à la terre.
- Assurez-vous que les procédures de manipulation appropriées sont respectées lorsque vous travaillez avec un liquide de refroidissement traité chimiquement qui est utilisé dans le système de refroidissement de l'armoire. Assurez-vous que le fournisseur de traitement chimique du liquide de refroidissement propose des fiches techniques Santé-Sécurité et des informations de sécurité et que des équipements de protection individuelle sont disponibles conformément au fournisseur de traitement chimique du liquide de refroidissement. Il peut être recommandé d'utiliser des gants et des lunettes, à titre de précaution.
- Cette tâche requiert au moins deux personnes.

Procédure

- Etape 1. Pour installer le Module de refroidissement direct par eau (DWCM), voir « [Installation du module de refroidissement direct du processeur par eau Lenovo Neptune\(TM\)](#) » à la page 133.
- Etape 2. Pour installer le serveur dans l'armoire, voir « [Installation du serveur sur l'armoire](#) » à la page 30.
- Etape 3. Installez le collecteur.

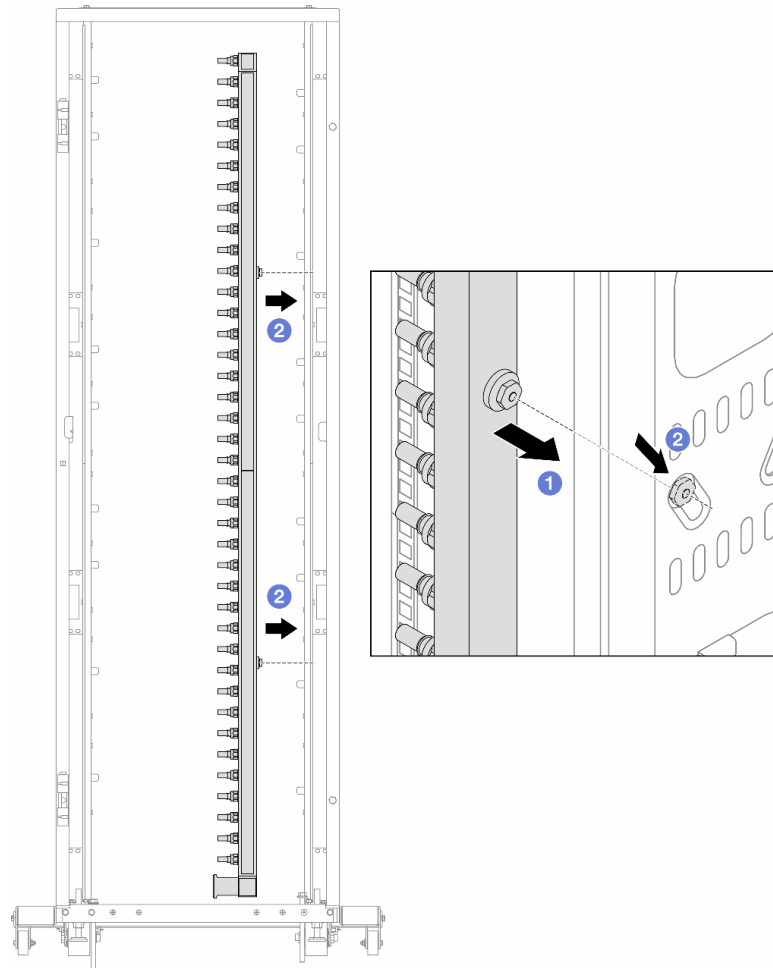


Figure 143. Installation du collecteur

- a. ① Tenez le collecteur des deux mains, puis montez-le dans l'armoire.
- b. ② Alignez les bobines avec les trous et emboîtez l'armoire.

Remarque : Pour en savoir plus sur l'armoire, consultez [le Guide d'utilisation des armoires ThinkSystem Heavy Duty Full Depth](#).

Etape 4. Répétez [Etape 3 l'étape 3 à la page 183](#) sur l'autre collecteur.

Etape 5. Installez la fiche de connexion rapide sur les collecteurs.

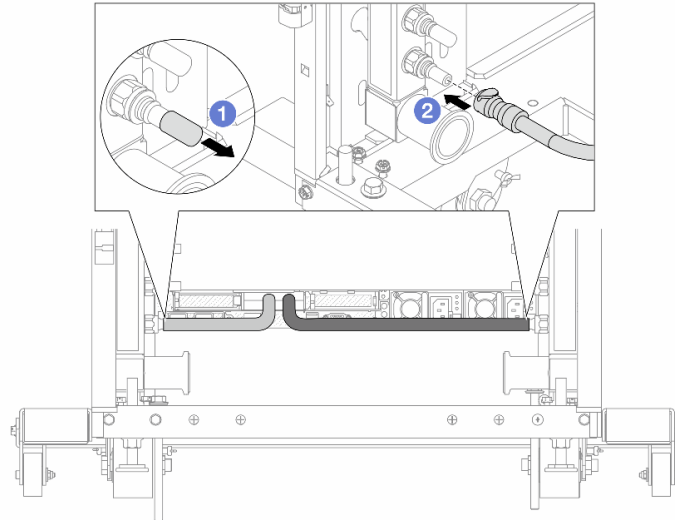


Figure 144. Installation de la fiche de connexion rapide

- a. ① Retirez les caches en caoutchouc de la prise de raccord rapide des ports du collecteur.
- b. ② Connectez la fiche sur le port du collecteur.

Etape 6. Installez le kit de tuyaux sur le collecteur.

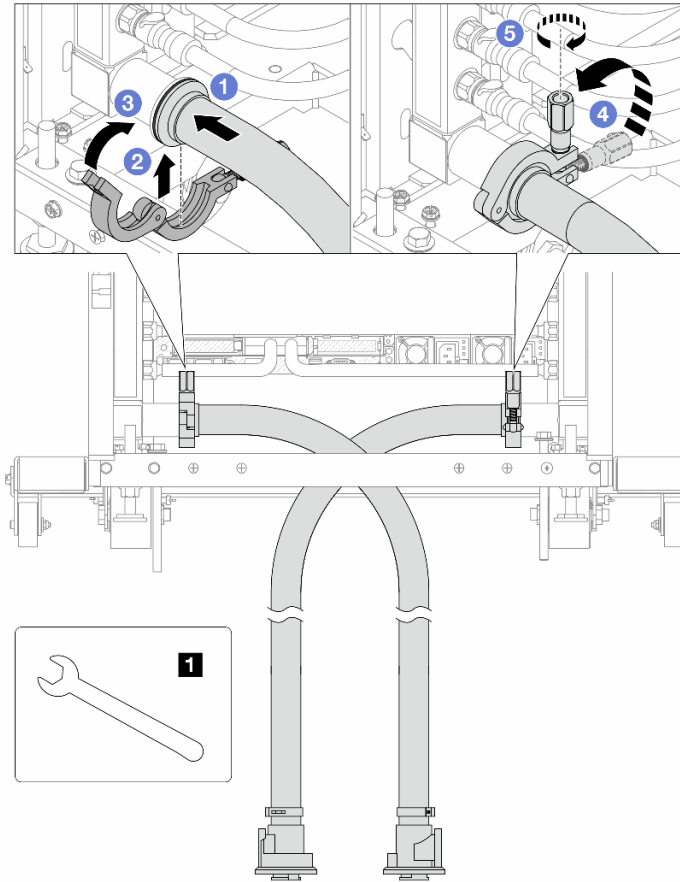


Figure 145. Installation du kit de tuyaux

1 Clé 17 mm

- a. **1** Connectez les kits de tuyaux aux deux collecteurs.
- b. **2** Enroulez l'interface autour de la pince.
- c. **3** Fermez la pince.
- d. **4** Soulevez la vis.
- e. **5** Serrez la vis et assurez-vous qu'elle est bien en place.

Etape 7. Installez le kit de purge sur le côté alimentation du collecteur.

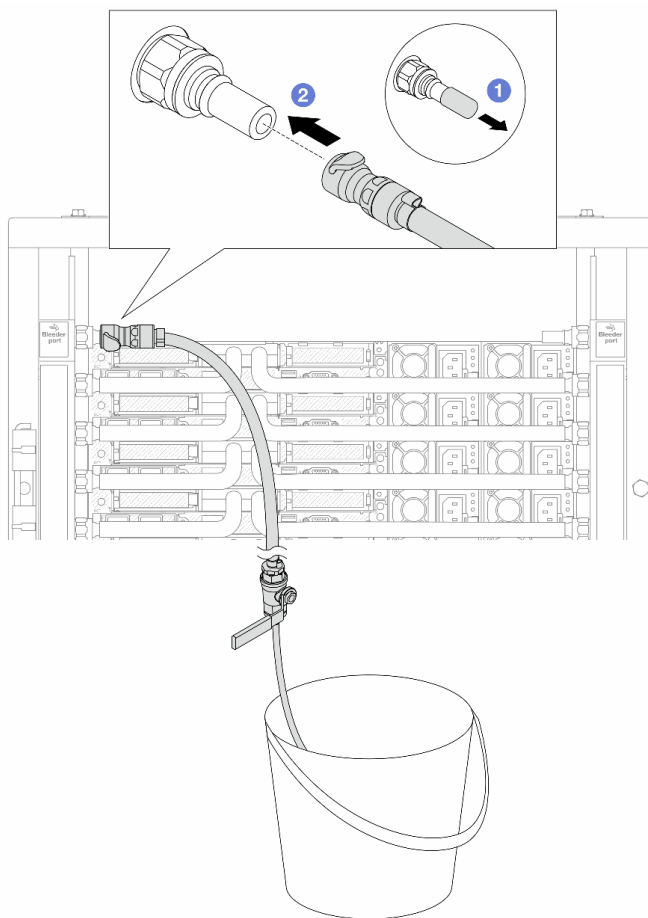


Figure 146. Installation du kit de purge sur le côté alimentation

- a. ① Retirez les caches en caoutchouc de la prise de raccord rapide des ports du collecteur.
- b. ② Branchez le kit de purge sur le collecteur.

Etape 8. Pour faire sortir l'air du côté alimentation du collecteur, connectez **l'alimentation de l'installation au retour du collecteur**.

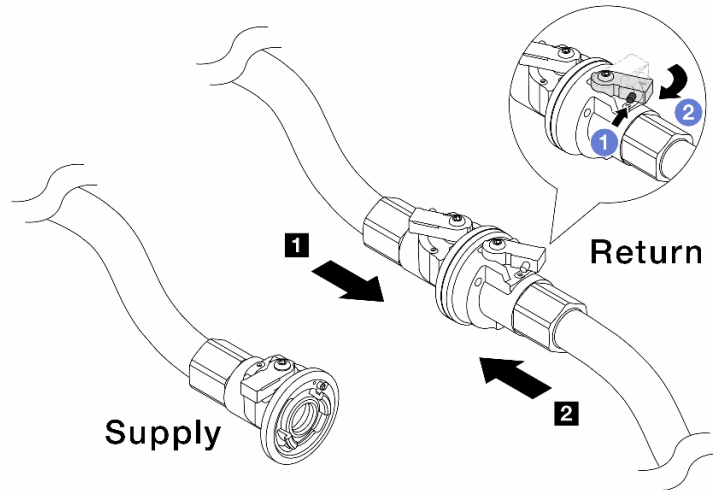


Figure 147. Alimentation de l'installation au retour du collecteur

- a. ① Appuyez sur le bouton du commutateur de la vanne de roulement.
- b. ② Tournez les deux interrupteurs en position ouverte et arrêtez-vous à environ 1/4 de 90 degrés.

Attention :

- Ouvrez les vannes de roulement sur ① le côté retour du collecteur et sur le ② côté alimentation de l'installation, tout en maintenant le côté alimentation du collecteur fermé.
- N'ouvrez pas complètement les vannes de roulement, sans quoi le débit d'eau serait trop puissant pour être contenu.

Etape 9. Ouvrez lentement la vanne de purge afin d'évacuer l'air du tuyau. Fermez la vanne de purge dès qu'un flux régulier d'eau s'écoule dans le seau ou que seulement des petites bulles apparaissent dans le tuyau de purge.

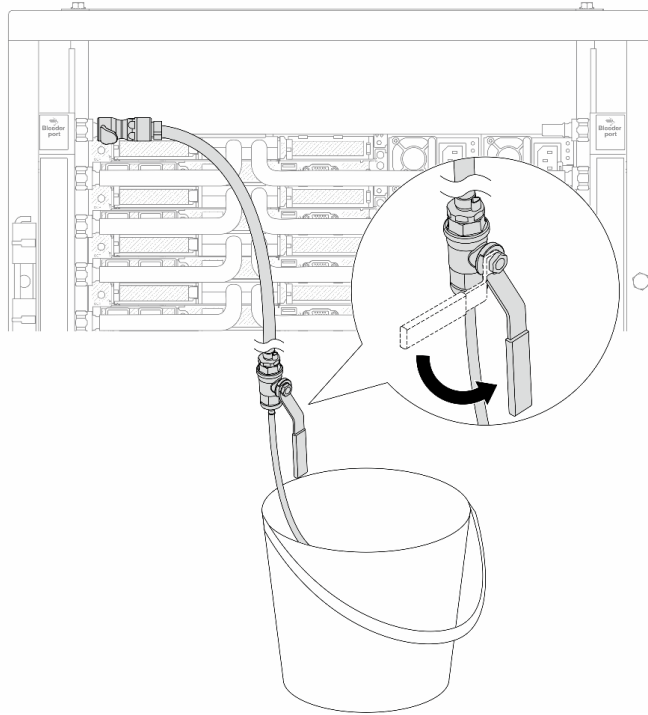


Figure 148. Ouverture de la vanne de purge sur le côté alimentation

Etape 10. Installez le kit de purge sur le côté retour du collecteur.

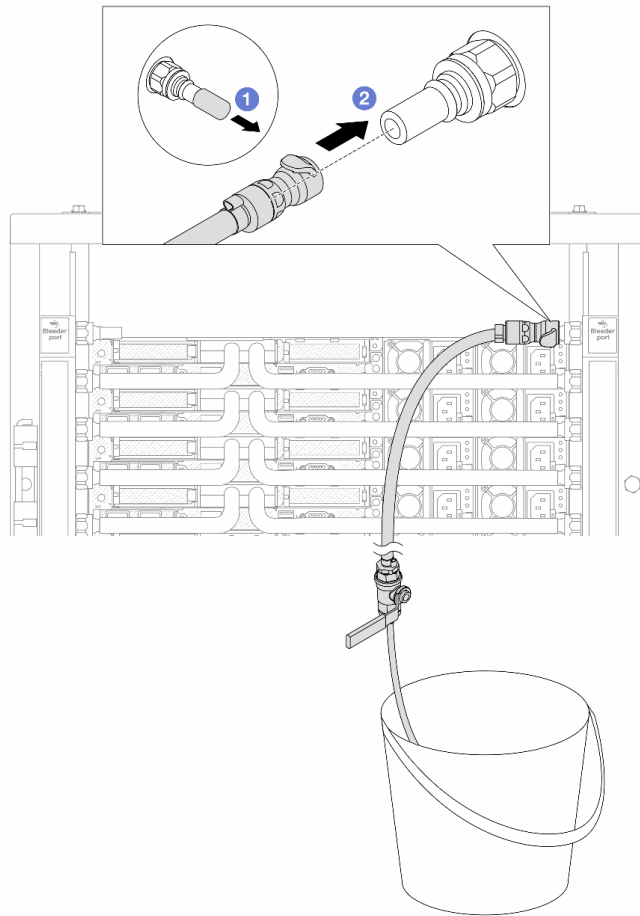


Figure 149. Installation du kit de purge sur le côté retour

- a. ❶ Retirez les caches en caoutchouc de la prise de raccord rapide des ports du collecteur.
- b. ❷ Branchez le kit de purge sur le collecteur.

Etape 11. Pour faire sortir l'air du côté retour du collecteur, connectez **l'alimentation de l'installation au côté alimentation du collecteur.**

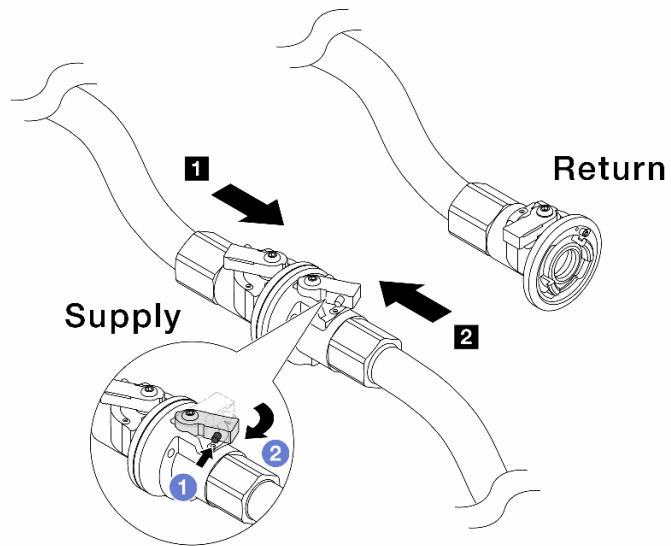


Figure 150. Alimentation de l'installation à l'alimentation du collecteur

- a. ① Appuyez sur le bouton du commutateur de la vanne de roulement.
- b. ② Tournez les deux interrupteurs en position ouverte et arrêtez-vous à environ 1/4 de 90 degrés.

Attention :

- Ouvrez les vannes de roulement sur ① le côté alimentation du collecteur et sur le ② côté alimentation de l'installation, tout en maintenant le côté retour du collecteur fermé.
- N'ouvrez pas complètement les vannes de roulement, sans quoi le débit d'eau serait trop puissant pour être contenu.

Etape 12. Ouvrez lentement la vanne de purge afin d'évacuer l'air du tuyau. Fermez la vanne de purge dès qu'un flux régulier d'eau s'écoule dans le seau ou que seulement des petites bulles apparaissent dans le tuyau de purge.

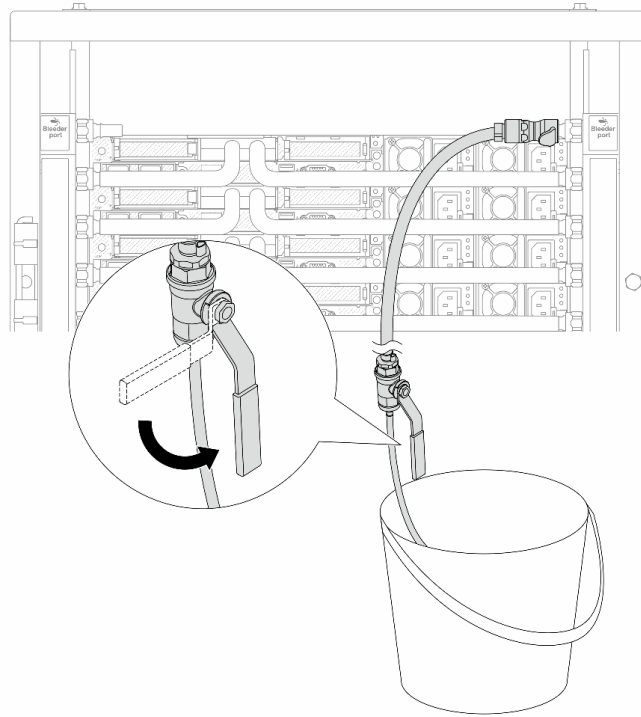


Figure 151. Ouverture de la vanne de purge sur le côté retour

Etape 13. (Mesure de précaution) Pour vous assurer que l'air à l'intérieur est aussi faible que possible, réinstallez le kit de purge du côté de l'alimentation du collecteur et recommencez l'opération. Fermez la vanne de purge dès qu'un flux régulier d'eau s'écoule dans le seau ou que seulement des petites bulles apparaissent dans le tuyau de purge.

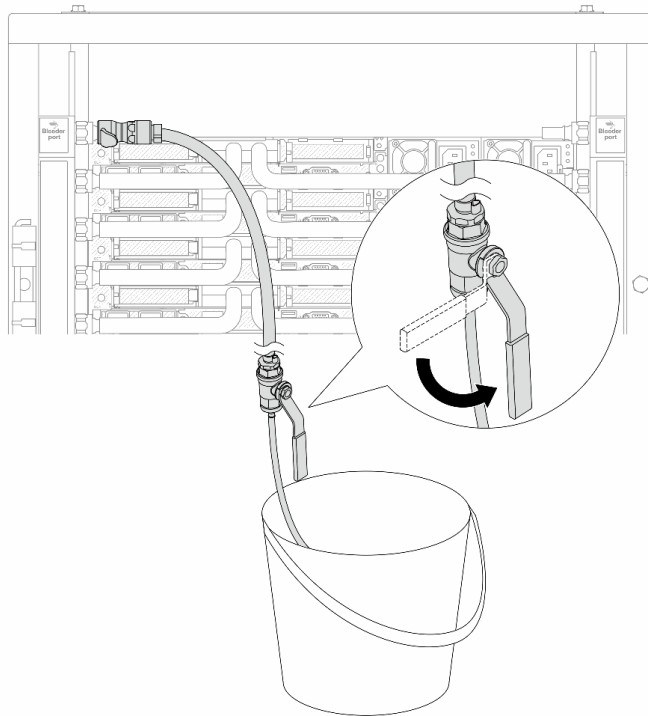


Figure 152. Ouverture de la vanne de purge sur le côté alimentation

Etape 14. Une fois cette opération terminée, connectez l'alimentation et le retour du collecteur et de l'installation en conséquence. Ouvrez entièrement toutes les connexions, côtés retour et alimentation.

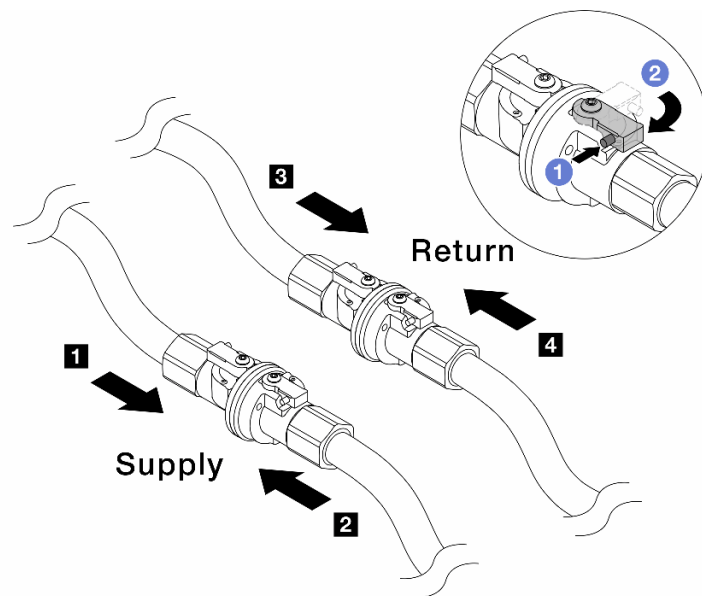


Figure 153. Ouverture des vannes à clapet sphérique

Remarque :

1 Alimentation collecteur connectée à **2** alimentation installation

3 Retour collecteur connecté à **4** retour installation

- a. **1** Appuyez sur le bouton du commutateur de la vanne de roulement.
- b. **2** Tournez le commutateur pour ouvrir complètement les vannes, comme illustré ci-dessus.

Après avoir terminé

Terminez le remplacement des composants. Pour plus d'informations, voir « [Fin du remplacement des composants](#) » à la page 300.

Vidéo de démonstration

[Découvrez la procédure sur YouTube](#)

Remplacement d'un module de mémoire

Utilisez les procédures suivantes pour retirer et installer un module de mémoire.

Retrait d'un module de mémoire

Les informations ci-après vous indiquent comment retirer un module de mémoire.

À propos de cette tâche

Attention :

- Lisez « [Conseils d'installation](#) » à la page 1 et « [Liste de contrôle d'inspection de sécurité](#) » à la page 2 pour vous assurer que vous travaillez en toute sécurité.
- Mettez le serveur et tous les dispositifs périphériques hors tension, puis déconnectez les cordons d'alimentation et tous les câbles externes. Voir « [Mise hors tension du serveur](#) » à la page 26.
- Assurez-vous de bien retirer ou d'installer le module de mémoire 20 secondes après avoir débranché les cordons d'alimentation du système. Cela permet au système d'être complètement exempt d'électricité et de pouvoir donc manipuler le module de mémoire en toute sécurité.
- Empêchez l'exposition à l'électricité statique, laquelle peut entraîner l'arrêt du système et la perte de données, en conservant les composants sensibles à l'électricité statique dans des emballages antistatiques jusqu'à leur installation, et en manipulant ces dispositifs en portant une dragonne de décharge électrostatique ou d'autres systèmes de mise à la terre.
- Assurez-vous d'avoir un obturateur de module mémoire à disposition si vous décidez de ne pas installer de module de mémoire de remplacement dans le même emplacement.
- Les modules de mémoire sont sensibles aux décharges d'électricité statique et ils doivent être manipulés avec précaution. Consultez les instructions standard de « [Manipulation des dispositifs sensibles à l'électricité statique](#) » à la page 5.
 - Utilisez toujours une dragonne de décharge électrostatique lors du retrait ou de l'installation des modules de mémoire. Il est possible d'utiliser des gants antistatiques.
 - Ne saisissez jamais deux modules de mémoire ou plus en même temps afin qu'ils ne se touchent pas. N'empilez pas les modules de mémoire directement les uns sur les autres lors du stockage.
 - Ne touchez jamais les contacts de connecteur dorés du module de mémoire ni ne laissez les contacts toucher l'extérieur du boîtier de connecteur de module de mémoire.
 - Manipulez les modules de mémoire avec soin : ne pliez, ne faites pivoter ni ne laissez jamais tomber un module de mémoire.

- N'utilisez aucun outil métallique (par exemple, des gabarits ou des brides de serrage) pour manipuler les modules de mémoire, car les métaux rigides peuvent endommager les modules de mémoire.
- N'insérez pas de modules de mémoire lorsque vous maintenez des paquets ou des composants passifs, car cela peut entraîner une fissure des paquets ou un détachement des composants passifs en raison de la force d'insertion élevée.

Important : Ne retirez ou n'installez les modules de mémoire que pour un processeur à la fois.

Procédure

Attention : Assurez-vous de bien retirer ou d'installer le module de mémoire 20 secondes après avoir débranché les cordons d'alimentation du système. Cela permet au système d'être complètement exempt d'électricité et de pouvoir donc manipuler le module de mémoire en toute sécurité.

Etape 1. Mettez le serveur hors tension et débranchez tous les cordons d'alimentation.

Etape 2. Retirez le carter supérieur. Pour plus d'informations, voir « [Retrait du carter supérieur](#) » à la page 296.

Etape 3. Si votre serveur est fourni avec une grille d'aération, retirez-la. Pour plus d'informations, voir « [Retrait de la grille d'aération](#) » à la page 36.

Etape 4. Retirez le module de mémoire de l'emplacement.

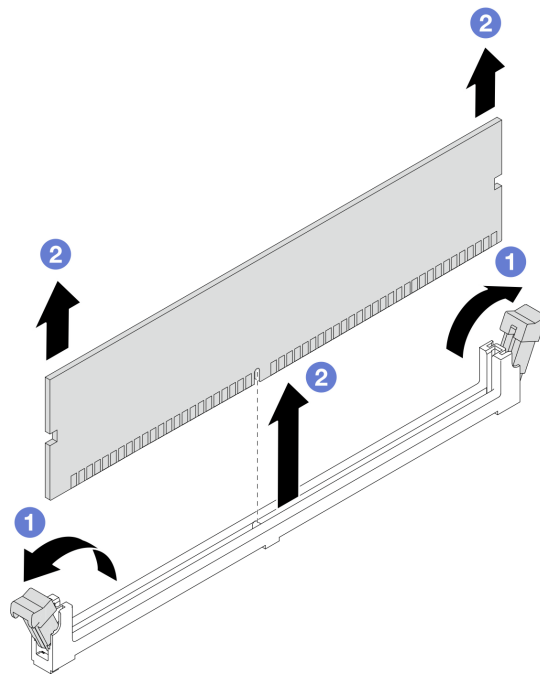


Figure 154. Retrait d'un module de mémoire

- 1 Ouvrez la patte de retenue située à chaque extrémité de l'emplacement du module de mémoire.

Attention : Pour ne pas casser les clips de retenue ou endommager les emplacements de module de mémoire, manipulez les clips en faisant preuve de précaution.

- 2 Saisissez le module de mémoire aux deux extrémités et retirez-le délicatement de l'emplacement.

Après avoir terminé

1. Vous devez installer un module de mémoire ou un obturateur de module de mémoire dans l'emplacement de module de mémoire. Voir « [Installation d'un module de mémoire](#) » à la page 196.
2. Si vous devez renvoyer le composant ou le périphérique en option, suivez les instructions d'emballage et utilisez les matériaux que vous avez reçus pour l'emballer.

Vidéo de démonstration

[Découvrez la procédure sur YouTube](#)

Installation d'un module de mémoire

Suivez les instructions de cette section pour installer un module de mémoire.

À propos de cette tâche

Attention :

- Lisez « [Conseils d'installation](#) » à la page 1 et « [Liste de contrôle d'inspection de sécurité](#) » à la page 2 pour vous assurer que vous travaillez en toute sécurité.
- Mettez le serveur et tous les dispositifs périphériques hors tension, puis déconnectez les cordons d'alimentation et tous les câbles externes. Voir « [Mise hors tension du serveur](#) » à la page 26.
- Assurez-vous de bien retirer ou d'installer le module de mémoire 20 secondes après avoir débranché les cordons d'alimentation du système. Cela permet au système d'être complètement exempt d'électricité et de pouvoir donc manipuler le module de mémoire en toute sécurité.
- Empêchez l'exposition à l'électricité statique, laquelle peut entraîner l'arrêt du système et la perte de données, en conservant les composants sensibles à l'électricité statique dans des emballages antistatiques jusqu'à leur installation, et en manipulant ces dispositifs en portant une dragonne de décharge électrostatique ou d'autres systèmes de mise à la terre.
- Veillez à adopter l'une des configurations prises en charge répertoriées dans la section « [Règles et ordre d'installation d'un module de mémoire](#) » à la page 6.
- Les modules de mémoire sont sensibles aux décharges d'électricité statique et ils doivent être manipulés avec précaution. Consultez les instructions standards dans « [Manipulation des dispositifs sensibles à l'électricité statique](#) » à la page 5 :
 - Utilisez toujours une dragonne de décharge électrostatique lors du retrait ou de l'installation des modules de mémoire. Il est possible d'utiliser des gants antistatiques.
 - Ne saisissez jamais deux modules de mémoire ou plus en même temps afin qu'ils ne se touchent pas. N'empilez pas les modules de mémoire directement les uns sur les autres lors du stockage.
 - Ne touchez jamais les contacts de connecteur dorés du module de mémoire ni ne laissez les contacts toucher l'extérieur du boîtier de connecteur de module de mémoire.
 - Manipulez les modules de mémoire avec soin : ne pliez, ne faites pivoter ni ne laissez jamais tomber un module de mémoire.
 - N'utilisez aucun outil métallique (par exemple, des gabarits ou des brides de serrage) pour manipuler les modules de mémoire, car les métaux rigides peuvent endommager les modules de mémoire.
 - N'insérez pas de modules de mémoire lorsque vous maintenez des paquets ou des composants passifs, car cela peut entraîner une fissure des paquets ou un détachement des composants passifs en raison de la force d'insertion élevée.

Important : Ne retirez ou n'installez les modules de mémoire que pour un processeur à la fois.

Téléchargement du microprogramme et des pilotes : une fois un composant remplacé, il est possible que la mise à jour du microprogramme ou des pilotes soit requise.

- Accédez à <https://datacentersupport.lenovo.com/products/servers/thinksystem/sr630v3/7d72/downloads/driver-list/> pour consulter les dernières mises à jour de microprogramme et de pilote disponibles pour votre serveur.
- Accédez à « Mise à jour du microprogramme » dans le *Guide d'utilisation* ou le *Guide de configuration système* pour obtenir plus d'informations sur les outils de mise à jour du microprogramme.

Procédure

Attention : Assurez-vous de bien retirer ou d'installer le module de mémoire 20 secondes après avoir débranché les cordons d'alimentation du système. Cela permet au système d'être complètement exempt d'électricité et de pouvoir donc manipuler le module de mémoire en toute sécurité.

Etape 1. Mettez le serveur hors tension et débranchez tous les cordons d'alimentation.

Etape 2. Mettez l'emballage antistatique contenant le module de mémoire en contact avec une zone extérieure non peinte du serveur. Ensuite, déballez le module de mémoire et posez-le sur une surface de protection électrostatique.

Etape 3. Repérez l'emplacement du module de mémoire requis sur la carte du processeur.

Remarque : Assurez-vous d'observer les règles et la séquence d'installation énoncées dans « [Règles et ordre d'installation d'un module de mémoire](#) » à la page 6.

Etape 4. Installez le module de mémoire dans l'emplacement.

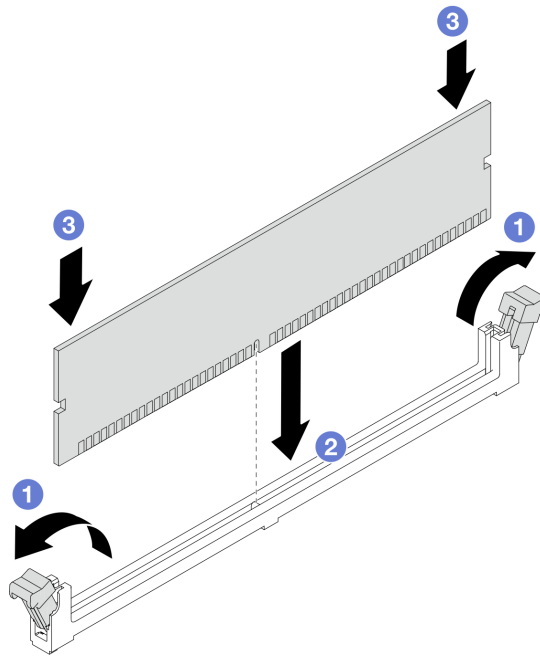


Figure 155. Installation du module de mémoire

Attention :

- Avant d'installer un module de mémoire dans l'emplacement, assurez-vous que les clips sont en position ouverte et que l'emplacement est exempt de débris.
 - Pour ne pas casser les pattes de retenue ou endommager les emplacements du module de mémoire, ouvrez et fermez les pattes avec précaution.
- a. ① Ouvrez la patte de retenue située à chaque extrémité de l'emplacement du module de mémoire.
 - b. ② Trouvez la clé sur le module de mémoire et alignez-la avec l'emplacement. Placez ensuite délicatement le module de mémoire dans l'emplacement avec vos deux mains.
 - c. ③ Appuyez fermement sur les deux extrémités du module de mémoire pour l'insérer dans l'emplacement jusqu'à ce que les pattes de retenue s'enclenchent en position fermée.

Remarque : S'il reste un espace entre le module de mémoire et les pattes de retenue, le module n'est pas correctement inséré. Dans ce cas, ouvrez les pattes de retenue, retirez le module de mémoire et réinsérez-le.

Après avoir terminé

Terminez le remplacement des composants. Pour plus d'informations, voir « [Fin du remplacement des composants](#) » à la page 300.

Vidéo de démonstration

[Découvrez la procédure sur YouTube](#)

Remplacement d'une carte MicroSD

Suivez les instructions énoncées dans cette section pour le retrait et l'installation de la carte MicroSD.

Retrait de la carte MicroSD

Suivez les instructions énoncées dans cette section pour retirer la carte MicroSD.

À propos de cette tâche

Attention :

- Lisez « [Conseils d'installation](#) » à la page 1 et « [Liste de contrôle d'inspection de sécurité](#) » à la page 2 pour vous assurer que vous travaillez en toute sécurité.
- Mettez le serveur et tous les dispositifs périphériques hors tension, puis déconnectez les cordons d'alimentation et tous les câbles externes. Voir « [Mise hors tension du serveur](#) » à la page 26.
- Empêchez l'exposition à l'électricité statique, laquelle peut entraîner l'arrêt du système et la perte de données, en conservant les composants sensibles à l'électricité statique dans des emballages antistatiques jusqu'à leur installation, et en manipulant ces dispositifs en portant une dragonne de décharge électrostatique ou d'autres systèmes de mise à la terre.

Procédure

Etape 1. Préparez votre serveur.

- a. Retirez le carter supérieur. Pour plus d'informations, voir « [Retrait du carter supérieur](#) » à la page 296.
- b. Si votre serveur est fourni avec des assemblages de cartes mezzanines, retirez-les en premier lieu. Voir « [Retrait d'un adaptateur PCIe](#) » à la page 214.
- c. Si votre serveur est fourni avec un bloc d'unités arrière, retirez-le en premier. Voir « [Retrait de l'assemblage d'unités 2,5 pouces arrière](#) » à la page 246.
- d. Si votre serveur est fourni d'un assemblage d'unités arrière 7 mm, retirez-le en premier. Voir « [Retrait de l'assemblage d'unités 7 mm arrière](#) » à la page 250.
- e. Notez les emplacements du bloc carte mère auxquels les câbles sont connectés, puis débranchez les câbles.

Attention : Libérez tous les taquets, clips de fixation, pattes de déverrouillage ou verrous sur les connecteur de câble au préalable. Si vous ne le faites pas, le retrait des câbles endommagera les connecteurs de câble du bloc carte mère. S'ils sont endommagés, vous devrez peut-être avoir à remplacer le bloc carte mère.

Etape 2. Retirez la carte MicroSD.

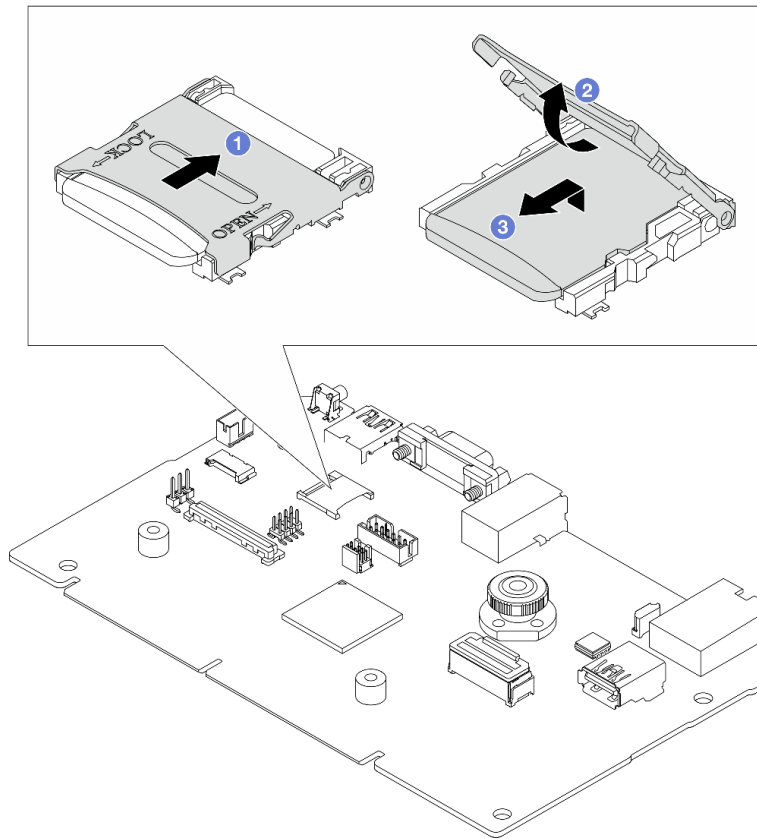


Figure 156. Retrait d'une carte MicroSD

- a. ① Faites glisser le couvercle de l'emplacement en position ouverte.
- b. ② Ouvrez le couvercle de l'emplacement.
- c. ③ Retirez la carte MircoSD de l'emplacement.

Remarque : Une fois la carte MicroSD retirée, les données historiques du microprogramme et les données utilisateur chargées via Remote Disc On Card (RDOC) seront perdues et la fonction de rétablissement du microprogramme à une version antérieure et l'espace RDOC étendu ne seront pas pris en charge. Pour activer les deux fonctions, il est nécessaire d'installer une nouvelle carte MicroSD.

Après avoir terminé

Si vous devez renvoyer le composant ou le périphérique en option, suivez les instructions d'emballage et utilisez les matériaux que vous avez reçus pour l'emballer.

Vidéo de démonstration

[Découvrez la procédure sur YouTube](#)

Installation de la carte MicroSD

Suivez les instructions énoncées dans cette section pour installer la carte MicroSD.

À propos de cette tâche

Attention :

- Lisez « [Conseils d'installation](#) » à la page 1 et « [Liste de contrôle d'inspection de sécurité](#) » à la page 2 pour vous assurer que vous travaillez en toute sécurité.
- Mettez le serveur et tous les dispositifs périphériques hors tension, puis déconnectez les cordons d'alimentation et tous les câbles externes. Voir « [Mise hors tension du serveur](#) » à la page 26.
- Empêchez l'exposition à l'électricité statique, laquelle peut entraîner l'arrêt du système et la perte de données, en conservant les composants sensibles à l'électricité statique dans des emballages antistatiques jusqu'à leur installation, et en manipulant ces dispositifs en portant une dragonne de décharge électrostatique ou d'autres systèmes de mise à la terre.

Procédure

Etape 1. Installez la carte microSD.

Remarques :

- Si vous remplacez le composant par une nouvelle carte MicroSD, les données historiques du microprogramme et les données utilisateur stockées dans la carte MicroSD défectueuse vont être perdues. Une fois votre nouvelle carte MicroSD installée, l'historique des mises à jour du microprogramme est enregistré sur la nouvelle carte.
- Pour mettre à jour le microprogramme, consultez « [Mise à jour du microprogramme de serveur](#) » dans [Lenovo XClarity Controller 2](#).

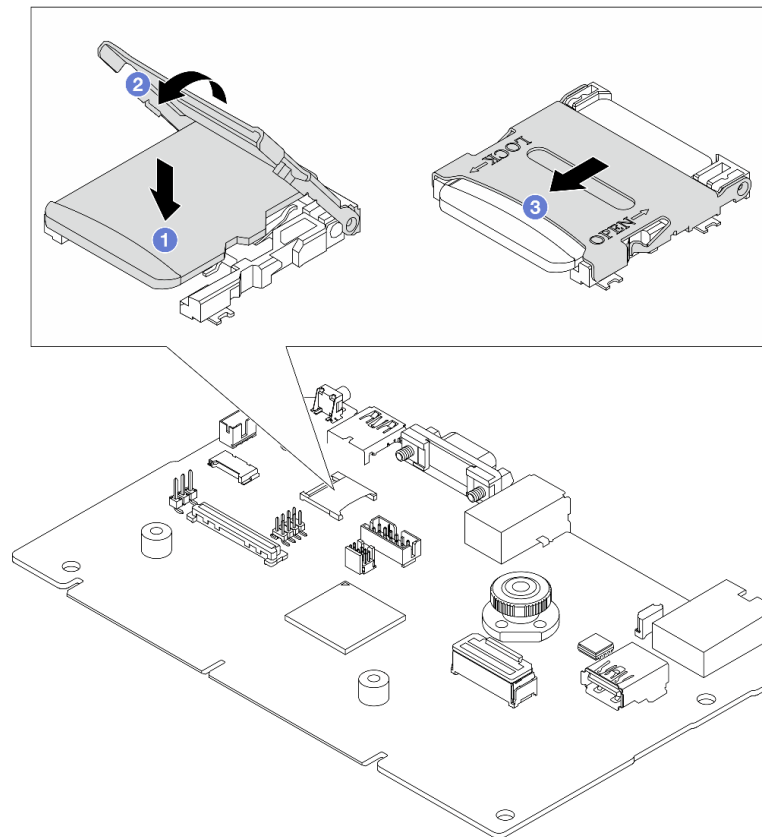


Figure 157. Installation de la carte MicroSD

- a. ① Placez la carte MicroSD dans l'emplacement.
- b. ② Fermez le couvercle de l'emplacement.

- c. **3** Faites glisser le couvercle de l'emplacement en position verrouillée.

Après avoir terminé

1. Installez les composants que vous avez retirés :
 - a. « Installation d'un adaptateur PCIe » à la page 215
 - b. « Installation de l'assemblage d'unités 7 mm arrière » à la page 251
 - c. « Installation de l'assemblage d'unités 2,5 pouces arrière » à la page 247
 - d. « Installation du carter supérieur » à la page 298
2. Terminez le remplacement des composants. Pour plus d'informations, voir « Fin du remplacement des composants » à la page 300.

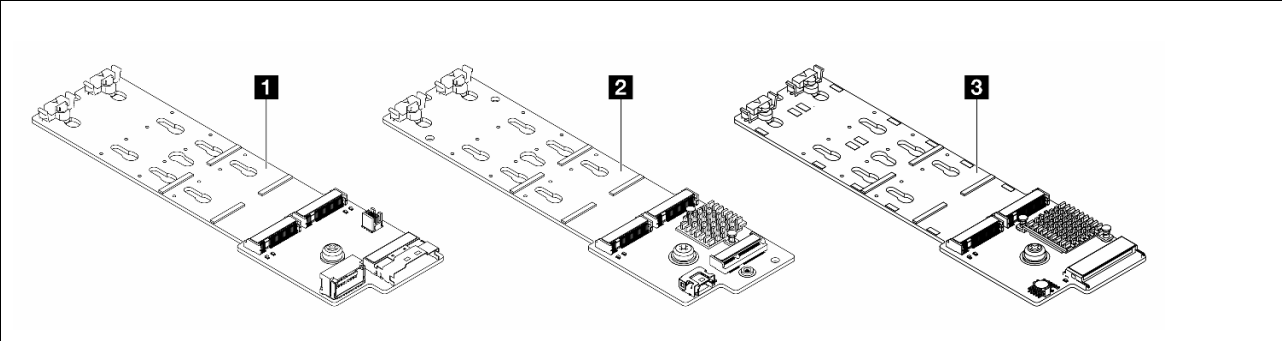
Vidéo de démonstration

Découvrez la procédure sur YouTube

Remplacement d'un fond de panier M.2 et d'une unité M.2

Utilisez ces informations pour retirer et installer le fond de panier M.2 et l'unité M.2 (un fond de panier M.2 et une unité M.2 également appelés module M.2).

Tableau 14. Fonds de panier M.2 pris en charge



1	Fond de panier à 2 baies M.2 x4 SATA/NVMe non-RAID
2	Fond de panier à 2 baies M.2 x1 NVMe RAID
3	Fond de panier à 2 baies M.2 SATA/NVMe RAID

- « Retrait du fond de panier M.2 et de l'unité M.2 » à la page 202
- « Ajustement du dispositif de retenue sur le fond de panier M.2 » à la page 206
- « Installation du fond de panier M.2 et de l'unité M.2 » à la page 207
- « Retrait du boîtier M.2 et du fond de panier M.2 (châssis 16-EDSFF) » à la page 210
- « Installation du boîtier M.2 et du fond de panier M.2 (châssis 16-EDSFF) » à la page 211

Retrait du fond de panier M.2 et de l'unité M.2

Les informations suivantes vous indiquent comment retirer un fond de panier M.2 et l'unité M.2.

À propos de cette tâche

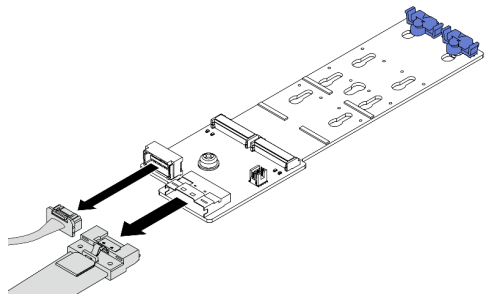
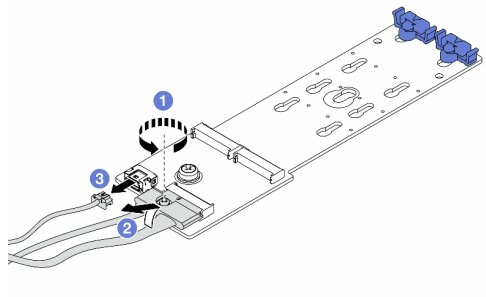
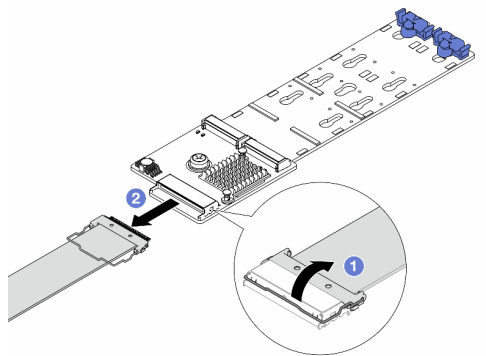
Attention :

- Lisez « [Conseils d'installation](#) » à la page 1 et « [Liste de contrôle d'inspection de sécurité](#) » à la page 2 pour vous assurer que vous travaillez en toute sécurité.
- Mettez le serveur et tous les dispositifs périphériques hors tension, puis déconnectez les cordons d'alimentation et tous les câbles externes. Voir « [Mise hors tension du serveur](#) » à la page 26.
- Empêchez l'exposition à l'électricité statique, laquelle peut entraîner l'arrêt du système et la perte de données, en conservant les composants sensibles à l'électricité statique dans des emballages antistatiques jusqu'à leur installation, et en manipulant ces dispositifs en portant une dragonne de décharge électrostatique ou d'autres systèmes de mise à la terre.

Procédure

Étape 1. Retirez le carter supérieur. Pour plus d'informations, voir « [Retrait du carter supérieur](#) » à la page 296.

Étape 2. Débranchez les câbles M.2 du fond de panier M.2.

 <p><i>Figure 158. Fond de panier à 2 baies M.2 x4 SATA/ NVMe non-RAID</i></p>	<p>Débranchez les câbles M.2 du fond de panier M.2.</p>
 <p><i>Figure 159. Fond de panier à 2 baies M.2 x1 NVMe RAID</i></p>	<ol style="list-style-type: none"> 1. ❶ Desserrez la vis du câble de signal. 2. ❷ Inclinez le connecteur et retirez-le lorsque le ressort situé en dessous se détache. 3. ❸ Retirez le cordon d'alimentation.
 <p><i>Figure 160. Fond de panier à 2 baies M.2 SATA/ NVMe RAID</i></p>	<ol style="list-style-type: none"> 1. ❶ Tirez le loquet du câble M.2 vers le haut. 2. ❷ Débranchez le câble M.2 du fond de panier M.2.

Etape 3. Retirez l'unité M.2 du fond de panier M.2.

Remarque : Le fond de panier M.2 que vous souhaitez retirer peut être différent des illustrations suivantes, mais la méthode de retrait est identique.

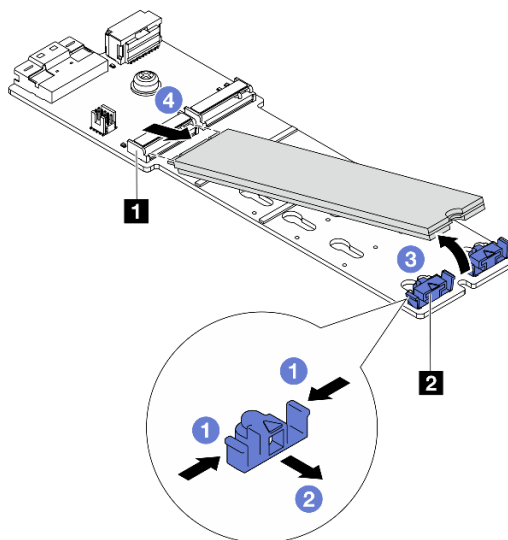


Figure 161. Retrait d'une unité M.2

- a. ① Appuyez sur les deux côtés du ② dispositif de retenue.
- b. ② Faites glisser le dispositif de retenue vers l'arrière pour libérer l'unité M.2 du fond de panier M.2.
- c. ③ Faites pivoter l'unité M.2 hors du fond de panier M.2.
- d. ④ Dégagez l'unité M.2 du connecteur ① à un angle de 30 degrés environ.

Etape 4. Retirez le module M.2 du châssis.

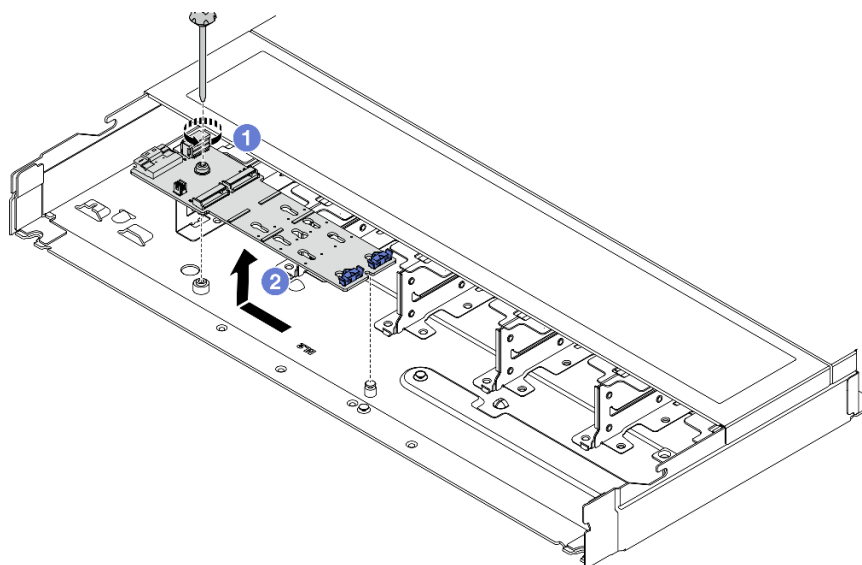


Figure 162. Retrait du module M.2

- a. ① Desserrez la vis.
- b. ② Dégagez le fond de panier M.2 de la broche et soulevez-le délicatement du châssis.

Etape 5. Débranchez tous les câbles M.2 de la carte du processeur.

Après avoir terminé

Si vous devez renvoyer le composant ou le périphérique en option, suivez les instructions d'emballage et utilisez les matériaux que vous avez reçus pour l'emballer.

Vidéo de démonstration

[Découvrez la procédure sur YouTube](#)

Ajustement du dispositif de retenue sur le fond de panier M.2

Les informations ci-après vous indiquent comment ajuster le crochet de retenue sur le fond de panier M.2.

À propos de cette tâche

Attention :

- Lisez « [Conseils d'installation](#) » à la page 1 et « [Liste de contrôle d'inspection de sécurité](#) » à la page 2 pour vous assurer que vous travaillez en toute sécurité.
- Mettez le serveur et tous les dispositifs périphériques hors tension, puis déconnectez les cordons d'alimentation et tous les câbles externes. Voir « [Mise hors tension du serveur](#) » à la page 26.
- Empêchez l'exposition à l'électricité statique, laquelle peut entraîner l'arrêt du système et la perte de données, en conservant les composants sensibles à l'électricité statique dans des emballages antistatiques jusqu'à leur installation, et en manipulant ces dispositifs en portant une dragonne de décharge électrostatique ou d'autres systèmes de mise à la terre.

Procédure

Remarque : Le fond de panier M.2 que vous souhaitez ajuster peut être différent des illustrations ci-après, mais la méthode d'ajustement est identique.

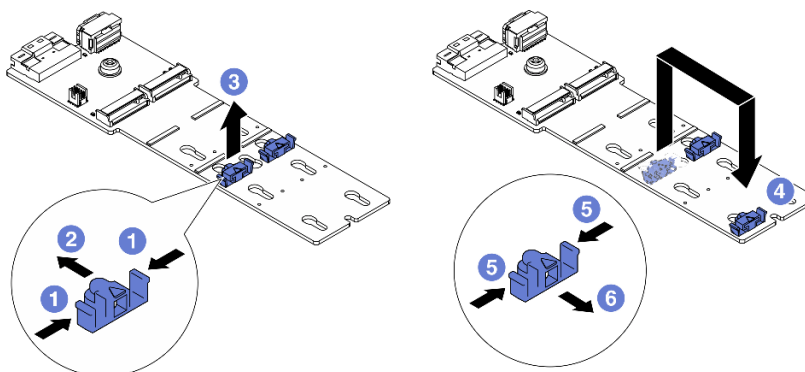


Figure 163. Ajustement du dispositif de retenue M.2

- Etape 1. ① Appuyez sur les deux côtés des crochets de retenue.
- Etape 2. ② Déplacez le dispositif de retenue vers l'avant, jusqu'à ce qu'il soit dans le grand orifice de la serrure.
- Etape 3. ③ Sortez le dispositif de retenue de la serrure.
- Etape 4. ④ Assurez-vous d'insérer le crochet de retenue dans la serrure appropriée pour qu'il s'adapte à la taille de l'unité M.2 que vous souhaitez installer.

Etape 5. **5** Appuyez sur les deux côtés du dispositif de retenue.

Etape 6. **6** Faites glisser le dispositif de retenue vers l'arrière, jusqu'à ce qu'il soit bien en place.

Après avoir terminé

Terminez le remplacement des composants. Pour plus d'informations, voir « [Fin du remplacement des composants](#) » à la page 300.

Installation du fond de panier M.2 et de l'unité M.2

Les informations suivantes vous indiquent comment installer le fond de panier M.2 et l'unité M.2.

À propos de cette tâche

Attention :

- Lisez « [Conseils d'installation](#) » à la page 1 et « [Liste de contrôle d'inspection de sécurité](#) » à la page 2 pour vous assurer que vous travaillez en toute sécurité.
- Mettez le serveur et tous les dispositifs périphériques hors tension, puis déconnectez les cordons d'alimentation et tous les câbles externes. Voir « [Mise hors tension du serveur](#) » à la page 26.
- Empêchez l'exposition à l'électricité statique, laquelle peut entraîner l'arrêt du système et la perte de données, en conservant les composants sensibles à l'électricité statique dans des emballages antistatiques jusqu'à leur installation, et en manipulant ces dispositifs en portant une dragonne de décharge électrostatique ou d'autres systèmes de mise à la terre.

Procédure

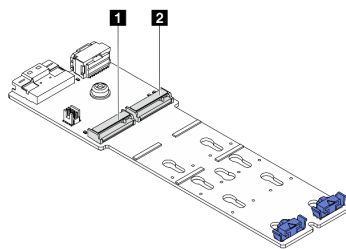
Etape 1. Mettez l'emballage antistatique contenant le fond de panier M.2 et l'unité M.2 en contact avec une surface non peinte sur l'extérieur du serveur. Ensuite, déballez le fond de panier M.2 et l'unité M.2 et posez-les sur une surface de protection électrostatique.

Remarque : Le fond de panier M.2 que vous souhaitez installer peut être différent des illustrations ci-dessous, mais la méthode d'installation est identique.

Etape 2. Ajustez la patte de maintien sur le fond de panier M.2 afin d'adapter la taille spécifique de la nouvelle unité M.2 que vous souhaitez installer. Pour plus d'informations, voir « [Ajustement du dispositif de retenue sur le fond de panier M.2](#) » à la page 206.

Etape 3. Repérez l'emplacement de l'unité M.2 sur le fond de panier M.2.

Remarque : Pour certains fonds de panier M.2 qui prennent en charge deux unités M.2 identiques, installez d'abord l'unité M.2 dans l'emplacement 0.



- 1** Emplacement 0
- 2** Emplacement 1

Figure 164. Emplacement de l'unité M.2

Etape 4. Installez le fond de panier M.2 sur le châssis.

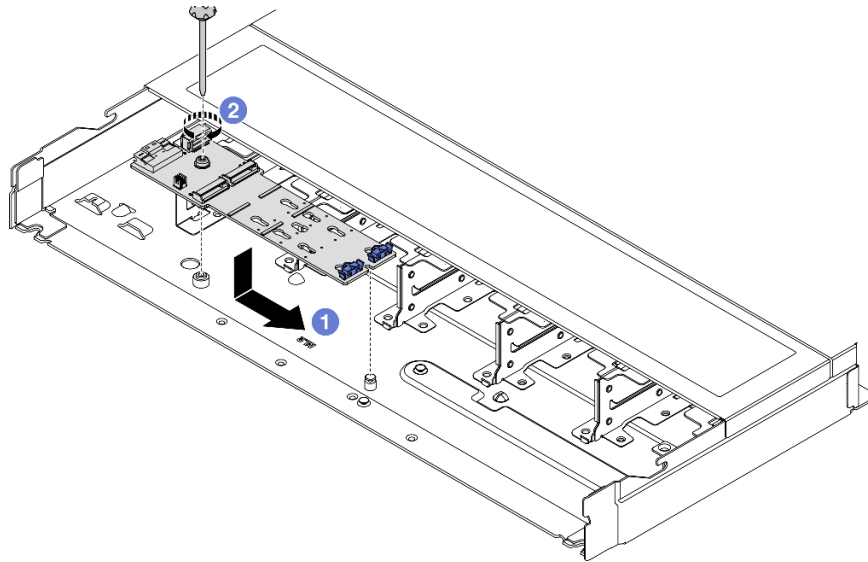


Figure 165. Installation du fond de panier M.2

- 1 Alignez l'encoche du fond de panier M.2 sur la broche du châssis, puis placez le fond de panier M.2.
- 2 Serrez la vis pour bien fixer le fond de panier M.2.

Etape 5. Installez l'unité M.2 sur le fond de panier M.2.

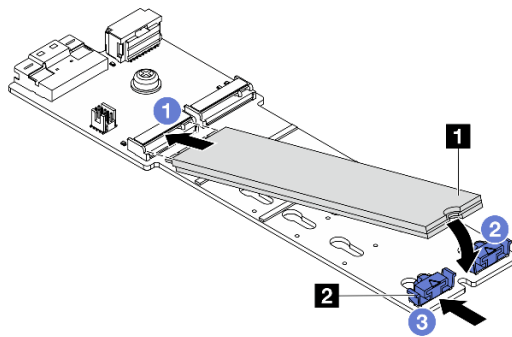
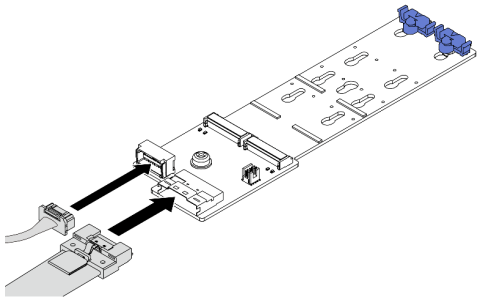
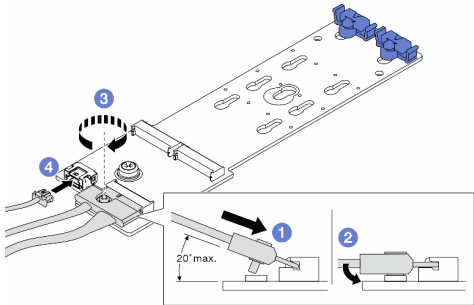
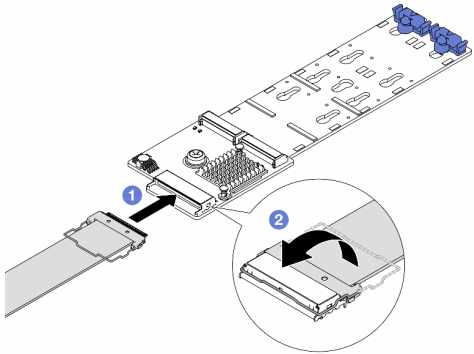


Figure 166. Installation d'une unité M.2

- 1 Insérez l'unité M.2 à un angle de 30 degrés environ dans le connecteur.
- 2 Faites pivoter l'unité M.2 vers le bas jusqu'à ce que l'encoche 1 accroche le bord du dispositif de retenue 2.
- 3 Faites glisser le dispositif de retenue vers l'avant (vers le connecteur) pour fixer correctement l'unité M.2.

Etape 6. Connectez les câbles au fond de panier M.2 et à la carte du processeur. Voir le tableau ci-dessous et « [Fond de panier d'unité M.2](#) » à la page 324.

 <p>Figure 167. Fond de panier à 2 baies M.2 x4 SATA/ NVMe non-RAID</p>	<p>Connectez les câbles M.2 au fond de panier M.2.</p>
 <p>Figure 168. Fond de panier à 2 baies M.2 x1 NVMe RAID</p>	<ol style="list-style-type: none"> 1. Inclinez le connecteur à un angle égal ou inférieur à 20 degrés, puis insérez-le jusqu'à ce que sa surface inférieure arrive à la rampe. 2. Appuyez sur le connecteur à plat. 3. Serrez la vis du câble de signal. 4. Branchez le cordon d'alimentation.
 <p>Figure 169. Fond de panier à 2 baies M.2 SATA/ NVMe RAID</p>	<ol style="list-style-type: none"> 1. Connectez le câble M.2 au fond de panier M.2. 2. Faites pivoter le loquet sur le câble comme illustré, puis appuyez sur le loquet jusqu'à ce qu'il s'enclenche.

Après avoir terminé

1. Terminez le remplacement des composants. Pour plus d'informations, voir « [Fin du remplacement des composants](#) » à la page 300.
2. Utilisez Lenovo XClarity Provisioning Manager pour configurer le RAID. Pour plus d'informations, voir : <https://pubs.lenovo.com/lxpm-overview/>

Vidéo de démonstration

[Découvrez la procédure sur YouTube](#)

Retrait du boîtier M.2 et du fond de panier M.2 (châssis 16-EDSFF)

Les informations de cette rubrique vous expliquent comment retirer le boîtier M.2 et le fond de panier M.2 du châssis 16-EDSFF.

À propos de cette tâche

Attention :

- Lisez « [Conseils d'installation](#) » à la page 1 et « [Liste de contrôle d'inspection de sécurité](#) » à la page 2 pour vous assurer que vous travaillez en toute sécurité.
- Mettez le serveur et tous les dispositifs périphériques hors tension, puis déconnectez les cordons d'alimentation et tous les câbles externes. Voir « [Mise hors tension du serveur](#) » à la page 26.
- Empêchez l'exposition à l'électricité statique, laquelle peut entraîner l'arrêt du système et la perte de données, en conservant les composants sensibles à l'électricité statique dans des emballages antistatiques jusqu'à leur installation, et en manipulant ces dispositifs en portant une dragonne de décharge électrostatique ou d'autres systèmes de mise à la terre.

Procédure

Etape 1. Retirez le carter supérieur. Pour plus d'informations, voir « [Retrait du carter supérieur](#) » à la page 296.

Etape 2. Débranchez les câbles acheminés au fond de panier M.2. Consultez « [Fond de panier d'unité M.2](#) » à la page 324 pour en savoir plus.

Etape 3. Retirez le boîtier d'unités M.2 du châssis.

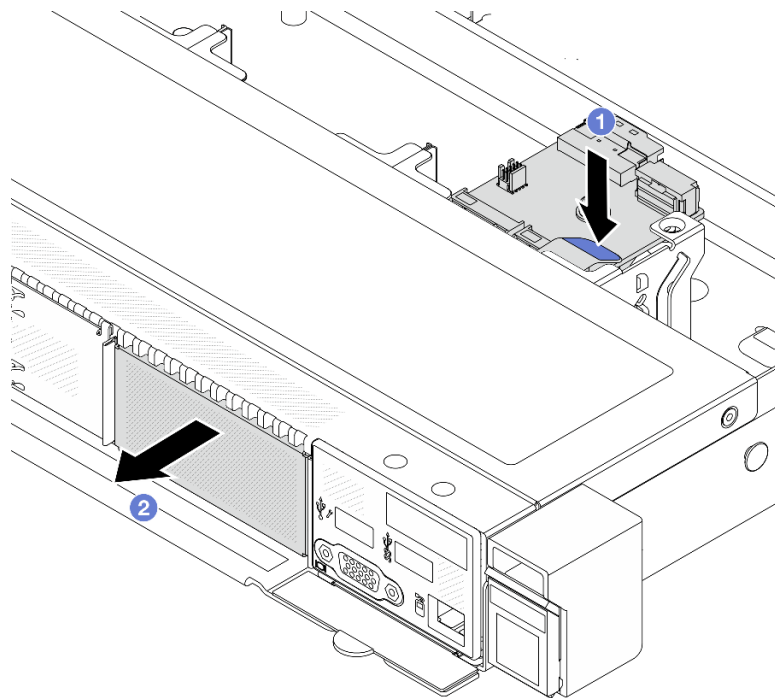


Figure 170. Retrait du boîtier M.2

- 1 Appuyez sur le point de contact bleu sur le loquet de déblocage du boîtier M.2.
- 2 Poussez le boîtier dans le sens indiqué afin de le libérer du châssis.

Etape 4. Retirez le fond de panier M.2 du boîtier M.2.

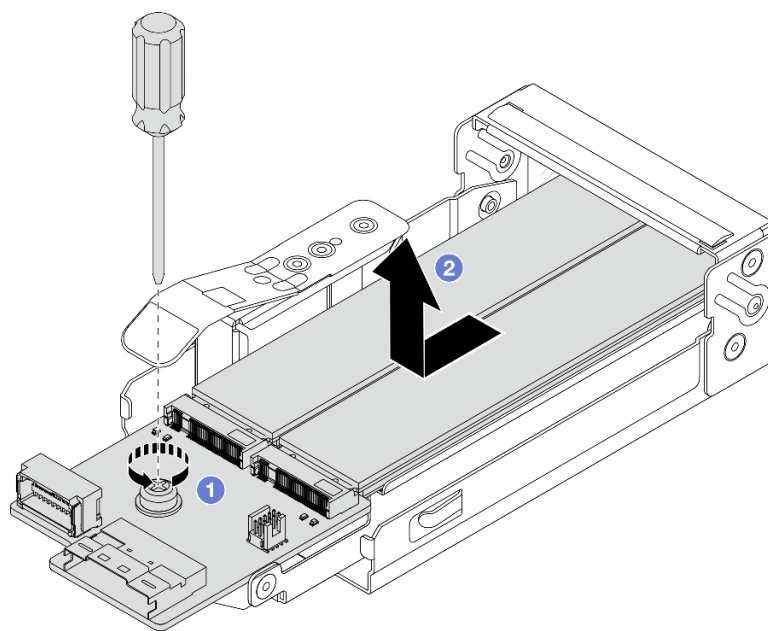


Figure 171. Retrait du fond de panier M.2

- a. 1 Desserrez la vis imperdable sur le fond de panier M.2.
- b. 2 Faites glisser le fond de panier pour le retirer du boîtier.

Etape 5. Si nécessaire, retirez les unités M.2, voir « [Retrait du fond de panier M.2 et de l'unité M.2](#) » à la [page 202](#).

Après avoir terminé

Si vous devez renvoyer le composant ou le périphérique en option, suivez les instructions d'emballage et utilisez les matériaux que vous avez reçus pour l'emballer.

Vidéo de démonstration

[Découvrez la procédure sur YouTube](#)

Installation du boîtier M.2 et du fond de panier M.2 (châssis 16-EDSFF)

Les informations de cette rubrique vous explique comment installer le boîtier M.2 et le fond de panier M.2 dans le châssis 16-EDSFF.

À propos de cette tâche

Attention :

- Lisez « [Conseils d'installation](#) » à la [page 1](#) et « [Liste de contrôle d'inspection de sécurité](#) » à la [page 2](#) pour vous assurer que vous travaillez en toute sécurité.
- Mettez le serveur et tous les dispositifs périphériques hors tension, puis déconnectez les cordons d'alimentation et tous les câbles externes. Voir « [Mise hors tension du serveur](#) » à la [page 26](#).
- Empêchez l'exposition à l'électricité statique, laquelle peut entraîner l'arrêt du système et la perte de données, en conservant les composants sensibles à l'électricité statique dans des emballages antistatiques jusqu'à leur installation, et en manipulant ces dispositifs en portant une dragonne de décharge électrostatique ou d'autres systèmes de mise à la terre.

Procédure

Etape 1. Mettez l'emballage antistatique contenant le fond de panier M.2, l'unité M.2 et le boîtier M.2 en contact avec une zone extérieure non peinte du serveur. Ensuite, déballez le fond de panier M.2, l'unité M.2 et le boîtier M.2 et posez-les sur une surface de protection électrostatique.

Remarque : Le fond de panier M.2 que vous souhaitez installer peut être différent des illustrations ci-dessous, mais la méthode d'installation est identique.

Etape 2. Pour installer les unités M.2 sur le fond de panier M.2, consultez « [Installation du fond de panier M.2 et de l'unité M.2](#) » à la page 207.

Etape 3. Installation du fond de panier M.2 au boîtier M.2.

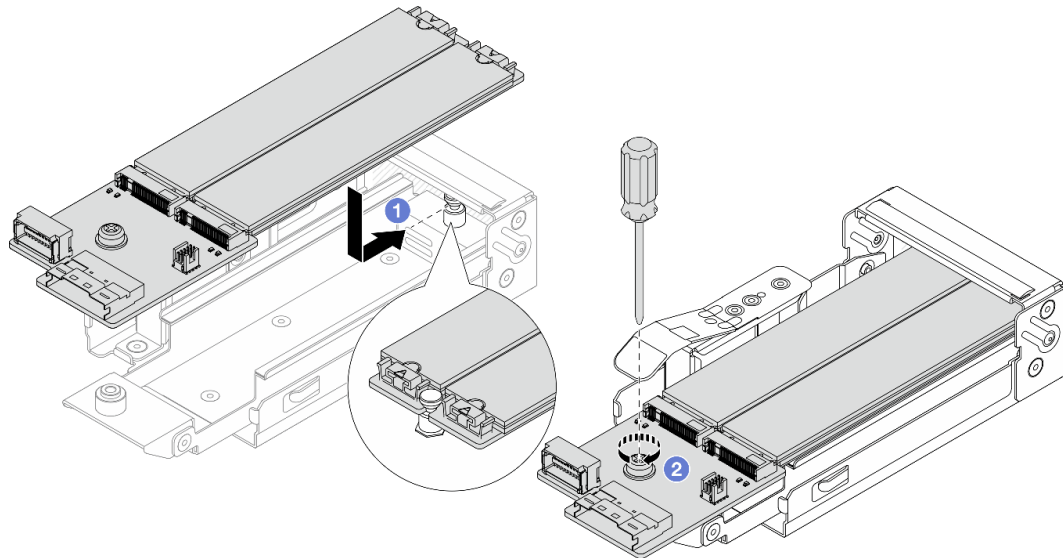


Figure 172. Installation du fond de panier M.2

- a. ① Placez le fond de panier M.2 de manière équilibrée sur les rails de la cage M.2, et faites glisser le fond de panier dans la cage jusqu'à ce que l'encoche du fond de panier se fixe à la rainure du support.
- b. ② Serrez la vis imperdable du fond de panier, et assurez-vous que ce dernier est bien fixé en place.

Etape 4. Installez le boîtier M.2 sur le châssis.

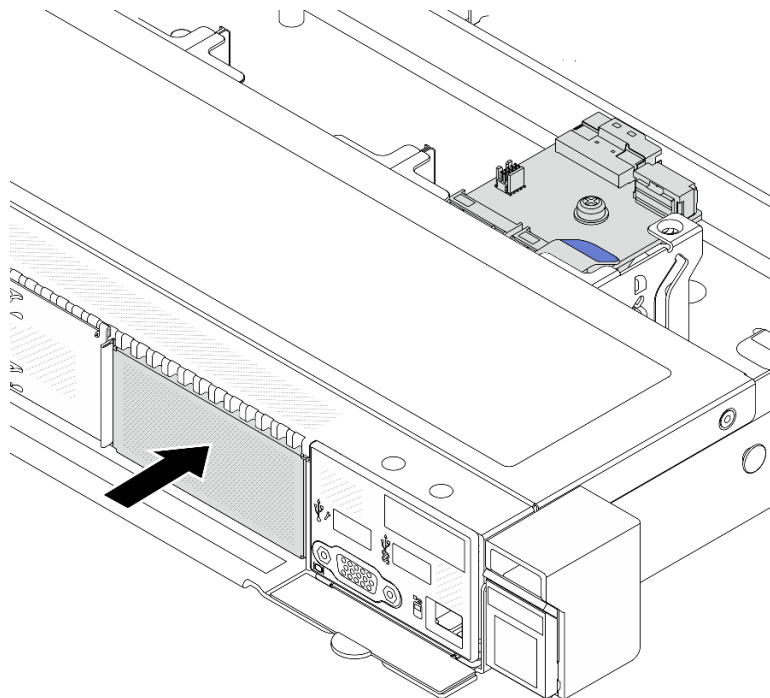


Figure 173. Installation du boîtier M.2

Faites glisser le boîtier M.2 dans le châssis jusqu'à ce que le loquet de déblocage s'enclenche.

Etape 5. Reconnectez les câbles sur le fond de panier M.2. Voir « [Fond de panier d'unité M.2](#) » à la page 324.

Etape 6. Installez le capot supérieur. Pour plus d'informations, voir « [Installation du carter supérieur](#) » à la page 298.

Après avoir terminé

1. Terminez le remplacement des composants. Pour plus d'informations, voir « [Fin du remplacement des composants](#) » à la page 300.
2. Utilisez Lenovo XClarity Provisioning Manager pour configurer le RAID. Pour plus d'informations, voir : <https://pubs.lenovo.com/lxpm-overview/>.

Vidéo de démonstration

[Découvrez la procédure sur YouTube](#)

Remplacement d'un adaptateur PCIe

Les informations suivantes vous indiquent comment retirer et installer un adaptateur PCIe.

L'adaptateur PCIe peut être un adaptateur Ethernet, un adaptateur de bus hôte (HBA), un adaptateur RAID PCIe, un adaptateur interposeur PCIe, une unité SSD PCIe, une unité GPU PCIe ou tout autre adaptateur PCIe pris en charge.

Remarques :

- Selon son type, il est possible que l'adaptateur PCIe diffère des illustrations présentées dans cette rubrique.

- Reportez-vous à la documentation fournie avec l'adaptateur PCIe et suivez les instructions, en plus de celles de cette rubrique.
- Afin d'éviter tout problème thermique, modifiez le paramètre **Misc** dans le BIOS, en remplaçant **Option3** (la valeur par défaut) par **Option1** si les deux conditions suivantes sont satisfaites :
 - Le serveur est équipé d'un adaptateur GPU.
 - La version du microprogramme UEFI est ESE122T ou une version ultérieure.

Pour savoir comment modifier le paramètre **Misc**, consultez <https://support.lenovo.com/us/en/solutions/TT1832>.

Retrait d'un adaptateur PCIe

Les informations ci-après vous indiquent comment retirer un adaptateur PCIe.

À propos de cette tâche

Attention :

- Lisez « [Conseils d'installation](#) » à la page 1 et « [Liste de contrôle d'inspection de sécurité](#) » à la page 2 pour vous assurer que vous travaillez en toute sécurité.
- Mettez le serveur et tous les dispositifs périphériques hors tension, puis déconnectez les cordons d'alimentation et tous les câbles externes. Voir « [Mise hors tension du serveur](#) » à la page 26.
- Empêchez l'exposition à l'électricité statique, laquelle peut entraîner l'arrêt du système et la perte de données, en conservant les composants sensibles à l'électricité statique dans des emballages antistatiques jusqu'à leur installation, et en manipulant ces dispositifs en portant une dragonne de décharge électrostatique ou d'autres systèmes de mise à la terre.

Procédure

- Etape 1. Retirez le carter supérieur. Pour plus d'informations, voir « [Retrait du carter supérieur](#) » à la page 296.
- Etape 2. Retirez l'assemblage de cartes mezzanines. Pour plus d'informations, voir « [Retrait d'une carte mezzanine arrière](#) » à la page 260.
- Etape 3. Retirez l'adaptateur PCIe de l'assemblage de cartes mezzanines.

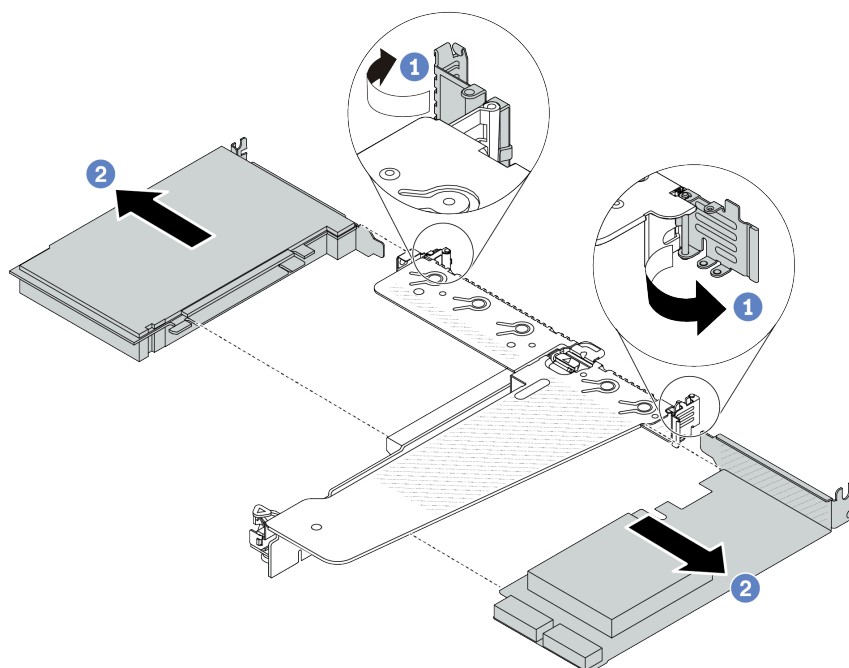


Figure 174. Retrait d'un adaptateur PCIe de l'assemblage de cartes mezzanines LP-FH

- a. ① Faites pivoter le taquet du support de carte mezzanine sur la position ouverte.
- b. ② Saisissez l'adaptateur PCIe par ses bords et retirez-le avec précaution de l'emplacement d'adaptateur PCIe de la carte mezzanine.

Remarque : La procédure de retrait d'un adaptateur PCIe est similaire pour les différents types d'assemblages de cartes mezzanines. Dans cette rubrique, l'assemblage de cartes mezzanines LP-FH est utilisé à titre d'exemple.

Après avoir terminé

1. Installez un adaptateur PCIe ou un obturateur d'adaptateur PCIe. Pour plus d'informations, voir « [Installation d'un adaptateur PCIe](#) » à la page 215.
2. Si vous devez renvoyer le composant ou le périphérique en option, suivez les instructions d'emballage et utilisez les matériaux que vous avez reçus pour l'emballer.

Vidéo de démonstration

[Découvrez la procédure sur YouTube](#)

Installation d'un adaptateur PCIe

Ces informations vous indiquent comment installer un adaptateur PCIe.

À propos de cette tâche

Attention :

- Lisez « [Conseils d'installation](#) » à la page 1 et « [Liste de contrôle d'inspection de sécurité](#) » à la page 2 pour vous assurer que vous travaillez en toute sécurité.

- Mettez le serveur et tous les dispositifs périphériques hors tension, puis déconnectez les cordons d'alimentation et tous les câbles externes. Voir « [Mise hors tension du serveur](#) » à la page 26.
- Empêchez l'exposition à l'électricité statique, laquelle peut entraîner l'arrêt du système et la perte de données, en conservant les composants sensibles à l'électricité statique dans des emballages antistatiques jusqu'à leur installation, et en manipulant ces dispositifs en portant une dragonne de décharge électrostatique ou d'autres systèmes de mise à la terre.

Procédure

- Etape 1. Mettez l'emballage antistatique contenant l'adaptateur PCIe en contact avec une zone extérieure non peinte du serveur. Ensuite, déballez l'adaptateur PCIe et posez-le sur une surface de protection électrostatique.
- Etape 2. Repérez l'emplacement PCIe approprié pour l'adaptateur PCIe. Pour plus d'informations sur les emplacements PCIe et les adaptateurs PCIe pris en charge, voir « [Vue arrière](#) » dans le *Guide d'utilisation* ou le *Guide de configuration système*.
- Etape 3. Installez l'adaptateur PCIe et fixez-le dans l'assemblage de cartes mezzanines.

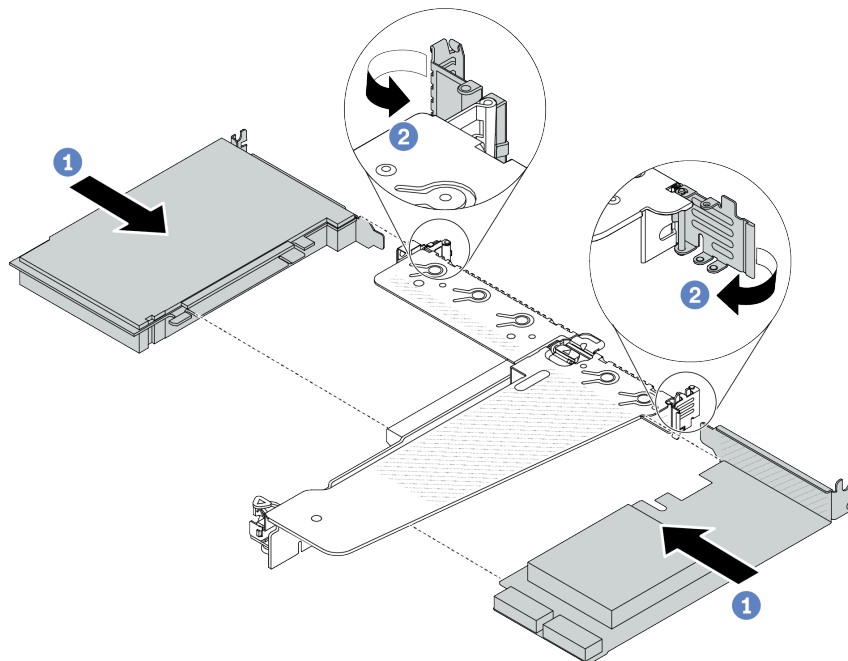


Figure 175. Installation de l'adaptateur PCIe dans l'assemblage de cartes mezzanines LP-FH

- 1 Alignez l'adaptateur PCIe sur l'emplacement PCIe de la carte mezzanine. Ensuite, appuyez avec précaution sur l'adaptateur PCIe dans l'emplacement jusqu'à ce qu'il soit solidement fixé et que son support soit maintenu.
- 2 Faites pivoter le loquet du support de carte mezzanine sur la position fermée.

Remarques :

1. Vérifiez que l'installation de l'adaptateur PCIe est conforme aux règles de « [Emplacements et adaptateurs PCIe](#) » à la page 13.
2. La procédure d'installation d'un adaptateur PCIe est similaire pour les différents types d'assemblages de cartes mezzanines. Dans cette rubrique, l'assemblage de cartes mezzanines LP-FH est utilisé à titre d'exemple.

Etape 4. Connectez les câbles à l'adaptateur PCIe dans l'assemblage de cartes mezzanines. Voir [Chapitre 2 « Cheminement interne des câbles » à la page 303](#).

Après avoir terminé

1. Réinstallez l'assemblage de cartes mezzanines. Pour plus d'informations, voir « [Installation d'une carte mezzanine arrière](#) » à la page 263.
2. Terminez le remplacement des composants. Pour plus d'informations, voir « [Fin du remplacement des composants](#) » à la page 300.

Vidéo de démonstration

[Découvrez la procédure sur YouTube](#)

Remplacement de la grille d'aération du bloc d'alimentation

Les informations suivantes vous indiquent comment retirer et installer une grille d'aération de bloc d'alimentation.

Application de la grille d'aération de l'unité d'alimentation

Reportez-vous au tableau pour déterminer si la configuration nécessite une grille d'aération d'unité d'alimentation.

Scénarios	Spécifications	Grille d'aération de l'unité d'alimentation
Température ambiante max. et TDP du CPU (watts)	35 °C et TDP ≤ 150	x
	<ul style="list-style-type: none">• 40 °C – 45 °C et TDP ≤ 150• TDP > 150	√
Modèles dotés de :	<ul style="list-style-type: none">• Dissipateur thermique de performance• L2AM (liquide-air)• DWCM• Modèles avec un seul processeur	x

Retrait d'une grille d'aération du bloc d'alimentation

Ces informations vous indiquent comment retirer une grille d'aération de bloc d'alimentation.

À propos de cette tâche

S033



ATTENTION :

Courant électrique dangereux. Des tensions présentant un courant électrique dangereux peuvent provoquer une surchauffe lorsqu'elles sont en court-circuit avec du métal, ce qui peut entraîner des projections de métal, des brûlures ou les deux.

Attention : Lisez « [Conseils d'installation](#) » à la page 1 et « [Liste de contrôle d'inspection de sécurité](#) » à la page 2 pour vous assurer que vous travaillez en toute sécurité.

Mettez le serveur et tous les dispositifs périphériques hors tension, puis déconnectez les cordons d'alimentation et tous les câbles externes. Voir « [Mise hors tension du serveur](#) » à la page 26.

Empêchez l'exposition à l'électricité statique, laquelle peut entraîner l'arrêt du système et la perte de données, en conservant les composants sensibles à l'électricité statique dans des emballages antistatiques jusqu'à leur installation, et en manipulant ces dispositifs en portant une dragonne de décharge électrostatique ou d'autres systèmes de mise à la terre.

Visionnage de la procédure

Une vidéo de cette procédure est disponible sur YouTube : <https://www.youtube.com/playlist?list=PLYV5R7hVcs-CfNsWy-689CRZHExrZEi9I>.

Procédure

- Etape 1. Retirez le carter supérieur. Pour plus d'informations, voir « [Retrait du carter supérieur](#) » à la page 296.
- Etape 2. Débranchez les câbles adjacents à la grille d'aération du bloc d'alimentation. Pour obtenir des instructions d'utilisation, voir [Chapitre 2 « Cheminement interne des câbles »](#) à la page 303.
- Etape 3. Retirez la grille d'aération du bloc d'alimentation.

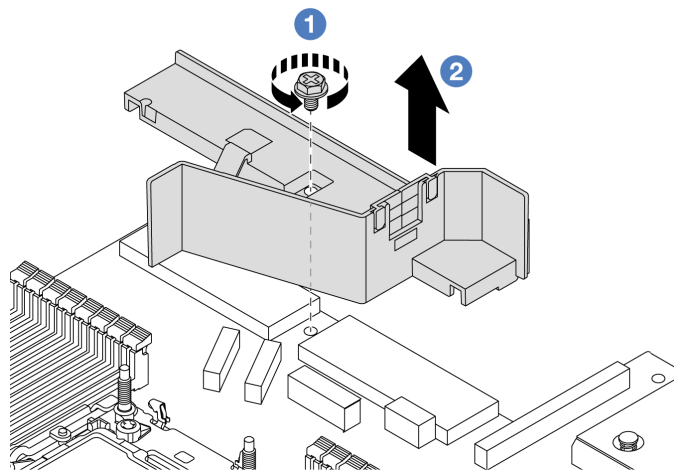


Figure 176. Retrait d'une grille d'aération du bloc d'alimentation

- a. ① Desserrez la vis de la grille d'aération.
- b. ② Soulevez la grille d'aération hors du châssis.

Après avoir terminé

Si vous devez renvoyer le composant ou le périphérique en option, suivez les instructions d'emballage et utilisez les matériaux que vous avez reçus pour l'emballer.

Installation d'une grille de ventilation du bloc d'alimentation

Ces informations vous indiquent comment installer une grille d'aération sur le bloc d'alimentation.

À propos de cette tâche

S033



ATTENTION :

Courant électrique dangereux. Des tensions présentant un courant électrique dangereux peuvent provoquer une surchauffe lorsqu'elles sont en court-circuit avec du métal, ce qui peut entraîner des projections de métal, des brûlures ou les deux.

Attention : Lisez « [Conseils d'installation](#) » à la page 1 et « [Liste de contrôle d'inspection de sécurité](#) » à la page 2 pour vous assurer que vous travaillez en toute sécurité.

Mettez le serveur et tous les dispositifs périphériques hors tension, puis déconnectez les cordons d'alimentation et tous les câbles externes. Voir « [Mise hors tension du serveur](#) » à la page 26.

Empêchez l'exposition à l'électricité statique, laquelle peut entraîner l'arrêt du système et la perte de données, en conservant les composants sensibles à l'électricité statique dans des emballages antistatiques jusqu'à leur installation, et en manipulant ces dispositifs en portant une dragonne de décharge électrostatique ou d'autres systèmes de mise à la terre.

Visionnage de la procédure

Une vidéo de cette procédure est disponible sur YouTube : <https://www.youtube.com/playlist?list=PLYV5R7hVcs-CfNsWy-689CRZHExrZEi9I>.

Procédure

- Etape 1. Retirez le carter supérieur. Pour plus d'informations, voir « [Retrait du carter supérieur](#) » à la page 296.
- Etape 2. Installez la grille d'aération sur le bloc d'alimentation.

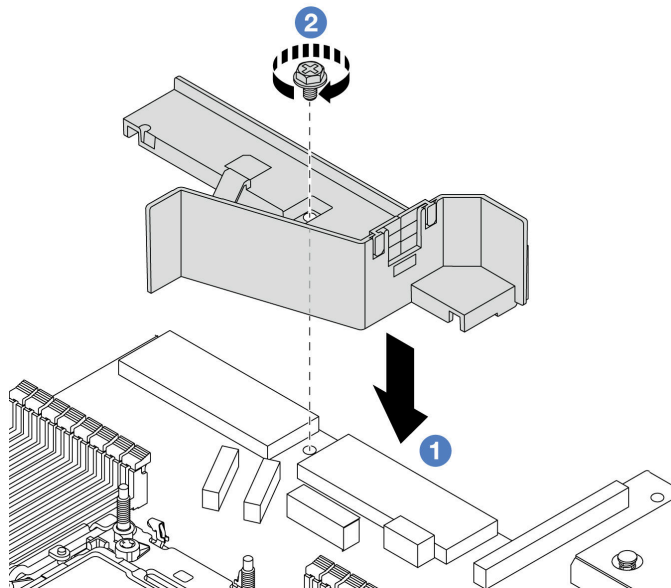


Figure 177. Installation d'une grille d'aération sur le bloc d'alimentation

- a. **1** Alignez les trous de vis sur la grille d'aération et le châssis, puis abaissez la grille d'aération.

- b. ② Serrez la vis et assurez-vous que la grille d'aération est bien fixée en place.

Après avoir terminé

- Acheminez et fixez correctement les câbles du serveur. Reportez-vous aux instructions détaillées relatives au cheminement des câbles pour chaque composant dans [Chapitre 2 « Cheminement interne des câbles » à la page 303](#).
- Terminez le remplacement des composants. Pour plus d'informations, voir « [Fin du remplacement des composants](#) » à la page 300.

Remplacement d'un processeur et d'un dissipateur thermique

Suivez les instructions indiquées dans cette section pour remplacer un processeur et un dissipateur thermique assemblés, également appelés module de processeur-dissipateur thermique, un processeur ou un dissipateur thermique.

Attention : Avant de commencer à remplacer un processeur, vérifiez que vous disposez d'un chiffon doux imbibé d'alcool (numéro de référence 00MP352) et de pâte thermoconductrice.

Important : Le processeur dans votre serveur peut réguler sa puissance en réponse à des paramètres thermiques, en réduisant temporairement la vitesse afin de réduire la dissipation thermique. Dans les instances où quelques cœurs de processeur sont régulés sur une très courte période (100 ms ou moins), la seule indication peut être une entrée dans le journal des événements du système d'exploitation sans entrée correspondante dans le journal des événements du système XCC. Dans ce cas, l'événement peut être ignoré et le remplacement du processeur n'est pas nécessaire.

Lorsque Module L2A (liquide-air) est installé sur le serveur, vous devez d'abord demander une poignée L2AM (liquide-air) poignée du module (support de dissipateur thermique L2AM [liquide-air]) si vous devez installer ou retirer le bloc carte mère ou de la carte du processeur. Toutefois, lors du remplacement de l'ancien L2AM (liquide-air) par un nouveau, vous n'avez pas besoin de demander une poignée poignée du module (support de dissipateur thermique L2AM [liquide-air]) car le nouveau module L2AM (liquide-air) en contient une.

Remarque : La présente section porte sur le remplacement d'un processeur et d'un dissipateur thermique. Pour le remplacement du Module L2A (liquide-air), consultez « [Remplacement du module L2A \(liquide-air\) Lenovo Neptune\(TM\) \(techniciens qualifiés uniquement\)](#) » à la page 118.

Retrait d'un processeur et d'un dissipateur thermique

Cette tâche comporte les instructions relatives au retrait d'un processeur-dissipateur thermique assemblés, également appelés module de dissipation thermique du processeur. Cette tâche requiert un tournevis Torx T30. Cette procédure doit être exécutée par un technicien qualifié.

À propos de cette tâche

S002



ATTENTION :

Le bouton de mise sous tension du serveur et l'interrupteur du bloc d'alimentation ne coupent pas le courant électrique alimentant l'unité. En outre, le système peut être équipé de plusieurs cordons d'alimentation. Pour mettre l'unité hors tension, vous devez déconnecter tous les cordons de la source d'alimentation.

Attention :

- Lisez « [Conseils d'installation](#) » à la page 1 et « [Liste de contrôle d'inspection de sécurité](#) » à la page 2 pour vous assurer que vous travaillez en toute sécurité.
- Afin de transférer une suite Intel® On Demand directement du processeur défectueux vers le nouveau processeur, lisez le PPIN du processeur défectueux afin de mettre le système hors tension. Pour plus d'informations, voir « [Activation d'Intel® On Demand](#) » dans le *Guide d'utilisation*.

- Mettez le serveur et tous les dispositifs périphériques hors tension, puis déconnectez les cordons d'alimentation et tous les câbles externes. Voir « [Mise hors tension du serveur](#) » à la page 26.
- Empêchez l'exposition à l'électricité statique, laquelle peut entraîner l'arrêt du système et la perte de données, en conservant les composants sensibles à l'électricité statique dans des emballages antistatiques jusqu'à leur installation, et en manipulant ces dispositifs en portant une dragonne de décharge électrostatique ou d'autres systèmes de mise à la terre.
- Si le serveur est installé dans une armoire, faites sortir le serveur en le faisant glisser sur les glissières de l'armoire afin d'accéder au carter supérieur, ou retirez le serveur de l'armoire. Voir « [Retrait du serveur de l'armoire](#) » à la page 27.
- Chaque socket de processeur doit toujours comporter un cache ou un module de processeur-dissipateur thermique. Lorsque vous retirez ou installez un module de processeur-dissipateur thermique, protégez les sockets vides du processeur avec un cache.
- Veillez à ne pas toucher le socket ou les contacts du processeur. Les contacts du socket de processeur sont extrêmement fragiles et peuvent facilement être endommagés. Toute présence de contaminants sur les contacts du processeur (sueur corporelle, par exemple) peut entraîner des problèmes de connexion.
- Assurez-vous que rien n'entre en contact avec la pâte thermoconductrice sur le processeur ou le dissipateur thermique. Toute surface en contact peut endommager la pâte thermoconductrice et la rendre inefficace. La pâte thermoconductrice peut endommager des composants, tels que les connecteurs électriques dans le connecteur de processeur.
- Retirez et installez un seul module de processeur-dissipateur thermique à la fois. Si la carte du processeur prend en charge plusieurs processeurs, installez les modules de processeur-dissipateur thermique en commençant par le premier connecteur de processeur.

Remarque : Le dissipateur thermique, le processeur et le dispositif de retenue du processeur de votre système peuvent s'avérer différents de ceux des illustrations.

La figure ci-dessous présente les principaux composants du module de processeur-dissipateur thermique.

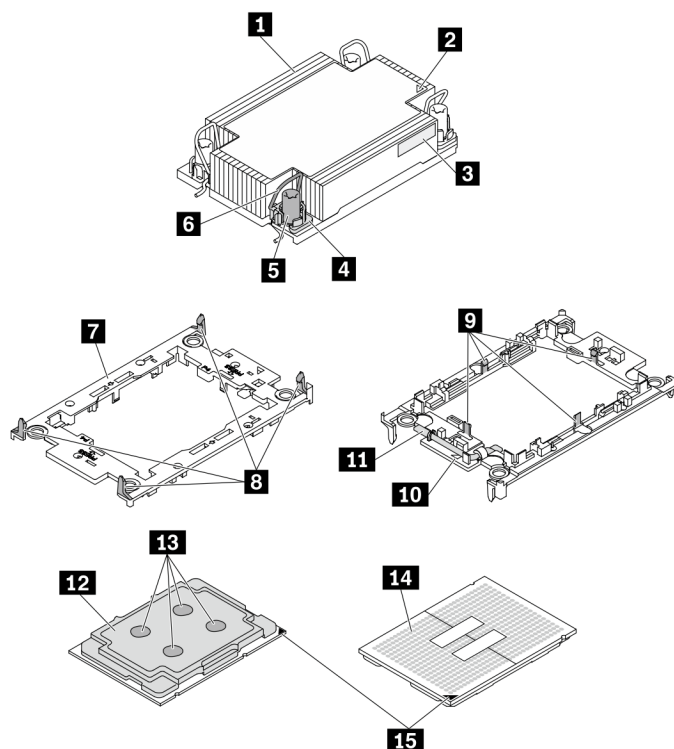


Figure 178. Composants du module de processeur-dissipateur thermique

1 Dissipateur thermique	9 Clips pour le processeur sécurisé dans le support
2 Marque triangulaire sur le dissipateur thermique	10 Marque triangulaire du support
3 Étiquette d'identification de processeur	11 Poignée d'éjection du processeur
4 Douille et retenue anti-inclinaison	12 Dissipateur thermique du processeur
5 Douille T30 Torx	13 Pâte thermoconductrice
6 Crochet de câble anti-inclinaison	14 Contacts de processeur
7 Support de processeur	15 Marque triangulaire de processeur
8 Clips de fixation du support au dissipateur thermique	

Liste des types de tournevis dynamométriques	Type de vis
Tournevis T30 Torx	Vis Torx T30

Procédure

Étape 1. Préparez-vous à cette tâche.

- a. Retirez le carter supérieur. Pour plus d'informations, voir « [Retrait du carter supérieur](#) » à la page 296.

Étape 2. Si le processeur est livré avec un dissipateur thermique en forme de T, desserrez complètement les deux vis de ce dernier comme illustré.

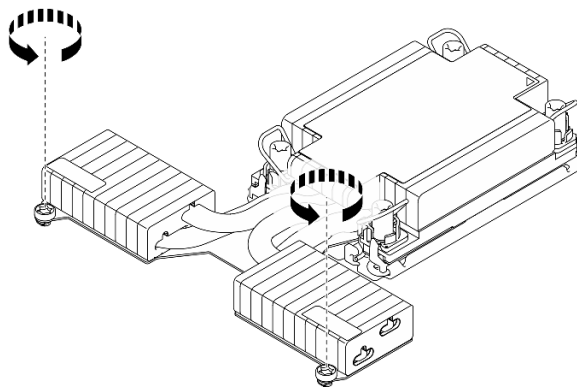


Figure 179. Desserrage des vis du dissipateur thermique en forme de T

Etape 3. Retirez le module de processeur-dissipateur thermique de la carte du processeur.

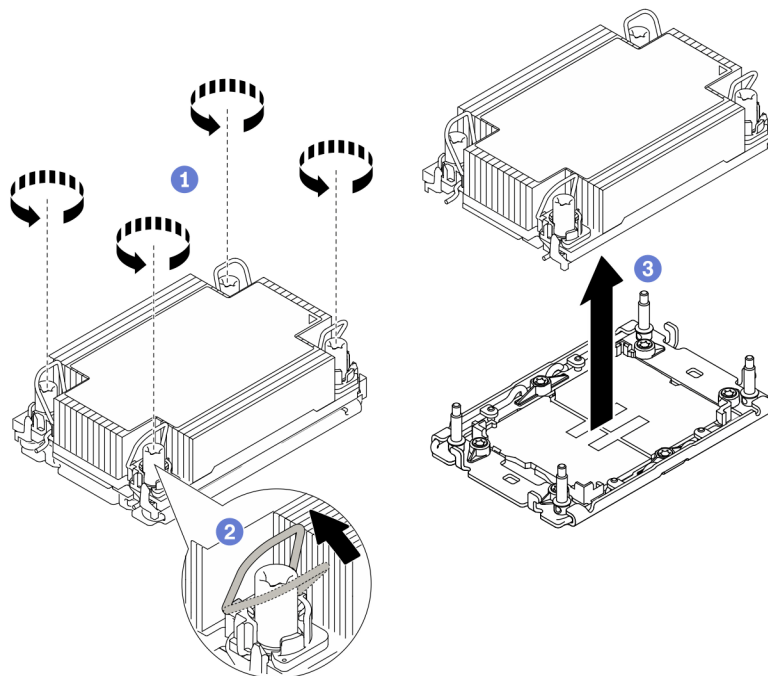


Figure 180. Retrait d'un module de processeur-dissipateur thermique

- a. ❶ Desserrez complètement les douilles Torx T30 du module de processeur-dissipateur thermique (PHM), *comme illustré dans la séquence de retrait* sur l'étiquette du dissipateur thermique.
- b. ❷ Faites pivoter les crochets du câble anti-inclinaison vers l'intérieur.
- c. ❸ Soulevez soigneusement le module de processeur-dissipateur thermique du connecteur de processeur. Si le module de processeur-dissipateur thermique ne peut pas être complètement retiré du connecteur, desserrez davantage les douilles Torx T30 et réessayez de le soulever.

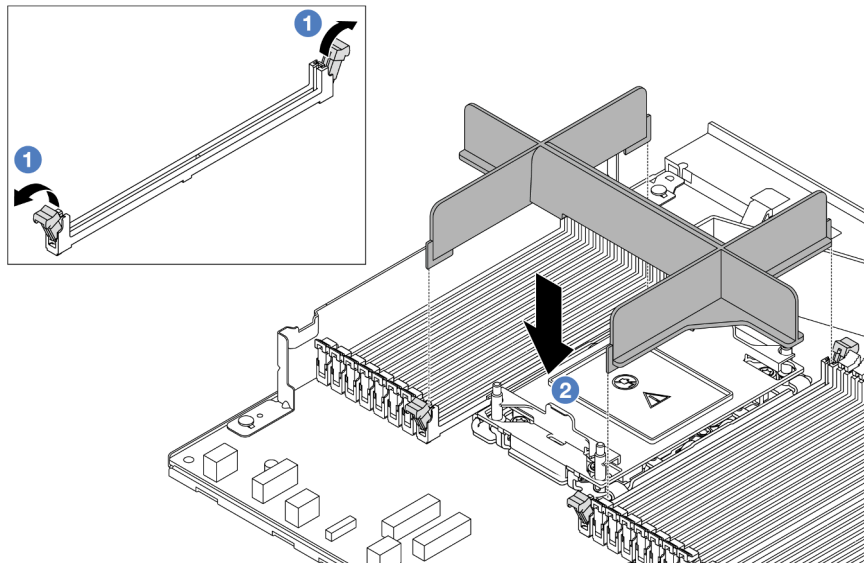
Remarques :

- Ne touchez pas les contacts situés au bas du processeur.

- Maintenez le connecteur de processeur libre de tout objet afin d'éviter les dommages possibles.

Après avoir terminé

- Chaque socket de processeur doit toujours comporter un cache ou un module de processeur-dissipateur thermique. Protégez les connecteurs vides du processeur avec un cache ou installez un nouveau processeur-dissipateur thermique.
- Si vous ne comptez pas réinstaller de module de processeur-dissipateur thermique, recouvrez le connecteur du processeur à l'aide d'un cache-connecteur, puis installez un obturateur de dissipateur.



- ① Ouvrez le clip de retenue au niveau de chaque extrémité des emplacements de module de mémoire, près du côté gauche et du côté droit de l'emplacement du processeur 2.
 - ② Alignez l'obturateur de module de processeur-dissipateur thermique sur les emplacements, puis positionnez-le sur les emplacements à l'aide des deux mains. Appuyez fermement sur l'obturateur pour l'insérer dans les emplacements, jusqu'à ce que les pattes de retenue s'enclenchent en position fermée.
- Si vous retirez le module de processeur-dissipateur thermique dans le cadre d'un remplacement de la carte du processeur, mettez le module de côté.
 - Si vous réutilisez le processeur ou le dissipateur thermique, séparez celui-ci de son dispositif de retenue. Voir « [Séparation du processeur du support et du dissipateur thermique](#) » à la page 225.
 - Si vous devez renvoyer le composant ou le périphérique en option, suivez les instructions d'emballage et utilisez les matériaux que vous avez reçus pour l'emballer.
 - Pour transférer la suite Intel® On Demand depuis le processeur défectueux vers le nouveau processeur, consultez « [Activation d'Intel® On Demand](#) » dans le *Guide d'utilisation*.

Vidéo de démonstration

[Découvrez la procédure sur YouTube](#)

Séparation du processeur du support et du dissipateur thermique

Cette tâche comporte les instructions relatives à la dissociation d'un processeur et de son support sur un processeur-dissipateur thermique assemblé, également appelé module de processeur-dissipateur thermique. Cette procédure doit être exécutée par un technicien qualifié.

À propos de cette tâche

Attention :

- Lisez « [Conseils d'installation](#) » à la page 1 et « [Liste de contrôle d'inspection de sécurité](#) » à la page 2 pour vous assurer que vous travaillez en toute sécurité.
- Mettez le serveur et tous les dispositifs périphériques hors tension, puis déconnectez les cordons d'alimentation et tous les câbles externes. Voir « [Mise hors tension du serveur](#) » à la page 26.
- Empêchez l'exposition à l'électricité statique, laquelle peut entraîner l'arrêt du système et la perte de données, en conservant les composants sensibles à l'électricité statique dans des emballages antistatiques jusqu'à leur installation, et en manipulant ces dispositifs en portant une dragonne de décharge électrostatique ou d'autres systèmes de mise à la terre.
- Ne touchez pas les contacts du processeur. Toute présence de contaminants sur les contacts du processeur (sueur corporelle, par exemple) peut entraîner des problèmes de connexion.
- Assurez-vous que rien n'entre en contact avec la pâte thermoconductrice sur le processeur ou le dissipateur thermique. Toute surface en contact peut endommager la pâte thermoconductrice et la rendre inefficace. La pâte thermoconductrice peut endommager des composants, tels que les connecteurs électriques dans le connecteur de processeur.

Remarque : Le dissipateur thermique, le processeur et le support du processeur de votre système peuvent s'avérer différents de ceux des illustrations.

Procédure

Etape 1. Dissocier le processeur du support et du dissipateur thermique

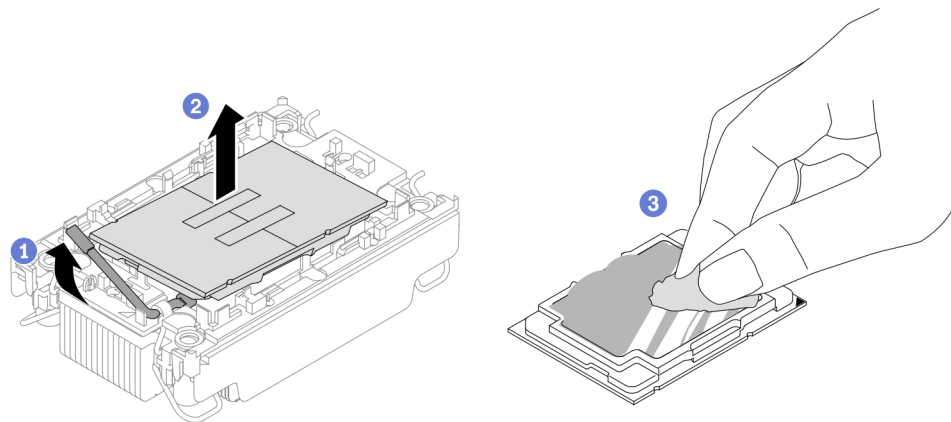


Figure 181. Dissociation d'un processeur du support et du dissipateur thermique

Remarque : Ne touchez pas les contacts du processeur.

- a. ① Tirez la poignée pour dégager le processeur du support.
- b. ② Tenez le processeur par ses bords. Ensuite, soulevez-le du dissipateur thermique et du support.
- c. ③ Sans poser le processeur, essuyez la pâte thermoconductrice du dessus du processeur avec un chiffon doux imbibé d'alcool. Ensuite, posez le processeur sur une surface de protection électrostatique, avec le côté en contact avec le processeur vers le haut.

Etape 2. Dissocier le support du processeur du dissipateur thermique

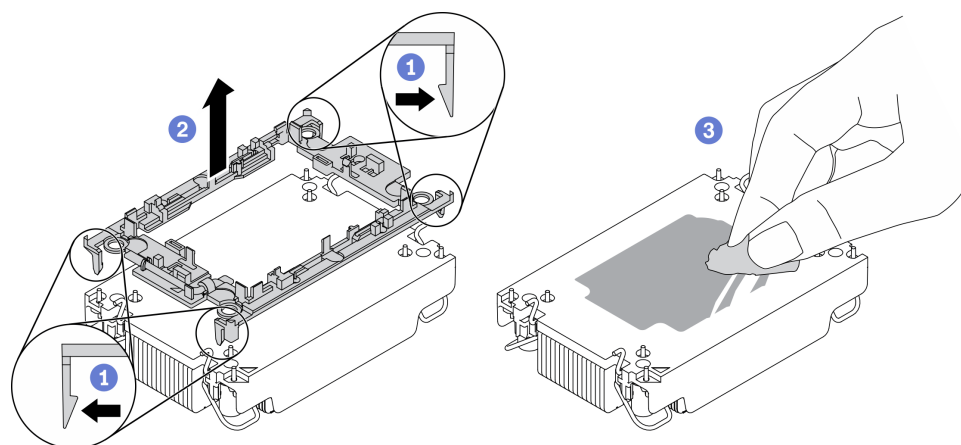


Figure 182. Dissociation d'un support de processeur du dissipateur thermique

Remarque : Le support du processeur sera mis au rebut et remplacé par un nouveau.

- a. ① Dégagez les pattes de retenue du dissipateur thermique.
- b. ② Soulevez le support du dissipateur thermique.
- c. ③ Essuyez la pâte thermoconductrice de la partie inférieure du dissipateur thermique avec un chiffon doux imbibé d'alcool.

Après avoir terminé

Si vous devez renvoyer le composant défectueux, emballez-le pour éviter qu'il ne soit endommagé au cours du transport. Réutilisez l'emballage de la nouvelle pièce livrée et suivez toutes les instructions d'emballage.

Installation d'un processeur et d'un dissipateur thermique

Cette tâche comporte les instructions relatives à l'installation d'un processeur-dissipateur thermique assemblés, également appelé module de dissipation thermique du processeur. Cette tâche requiert un tournevis Torx T30. Cette procédure doit être exécutée par un technicien qualifié.

À propos de cette tâche

Attention :

- Lisez « [Conseils d'installation](#) » à la page 1 et « [Liste de contrôle d'inspection de sécurité](#) » à la page 2 pour vous assurer que vous travaillez en toute sécurité.
- Mettez le serveur et tous les dispositifs périphériques hors tension, puis déconnectez les cordons d'alimentation et tous les câbles externes. Voir « [Mise hors tension du serveur](#) » à la page 26.
- Empêchez l'exposition à l'électricité statique, laquelle peut entraîner l'arrêt du système et la perte de données, en conservant les composants sensibles à l'électricité statique dans des emballages antistatiques jusqu'à leur installation, et en manipulant ces dispositifs en portant une dragonne de décharge électrostatique ou d'autres systèmes de mise à la terre.
- Chaque socket de processeur doit toujours comporter un cache ou un module de processeur-dissipateur thermique. Lorsque vous retirez ou installez un module de processeur-dissipateur thermique, protégez les sockets vides du processeur avec un cache.
- Veillez à ne pas toucher le socket ou les contacts du processeur. Les contacts du socket de processeur sont extrêmement fragiles et peuvent facilement être endommagés. Toute présence de contaminants sur les contacts du processeur (sueur corporelle, par exemple) peut entraîner des problèmes de connexion.

- Assurez-vous que rien n'entre en contact avec la pâte thermoconductrice sur le processeur ou le dissipateur thermique. Toute surface en contact peut endommager la pâte thermoconductrice et la rendre inefficace. La pâte thermoconductrice peut endommager des composants, tels que les connecteurs électriques dans le connecteur de processeur.
- Retirez et installez un seul module de processeur-dissipateur thermique à la fois. Si la carte du processeur prend en charge plusieurs processeurs, installez les modules de processeur-dissipateur thermique en commençant par le premier connecteur de processeur.
- Pour garantir des performances optimales, vérifiez la date de fabrication sur le nouveau dissipateur thermique et assurez-vous qu'elle n'est pas antérieure à 2 ans. Dans le cas contraire, essuyez la pâte thermoconductrice existante et appliquez-en à nouveau afin d'optimiser les performances thermiques.

Remarques :

- Le dissipateur thermique, le processeur et le dispositif de retenue du processeur du système peuvent s'avérer différents de ceux des illustrations.
- Les modules de microprocesseur-dissipateur thermique ne s'insèrent que dans le socket et dans le sens où ils peuvent être installés.
- Pour obtenir la liste des processeurs pris en charge par votre serveur, consultez le site <https://serverproven.lenovo.com>. Tous les processeurs sur la carte de processeur doivent avoir la même vitesse, le même nombre de cœurs et la même fréquence.
- Avant d'installer un nouveau module de processeur-dissipateur thermique ou un processeur de remplacement, mettez à jour le microprogramme du système au niveau le plus récent. Reportez-vous à la section « Mise à jour du microprogramme » dans le *ThinkSystem SR630 V3 Guide d'utilisation* ou le *Guide de configuration système*.

La figure ci-dessous présente les principaux composants du module de processeur-dissipateur thermique.

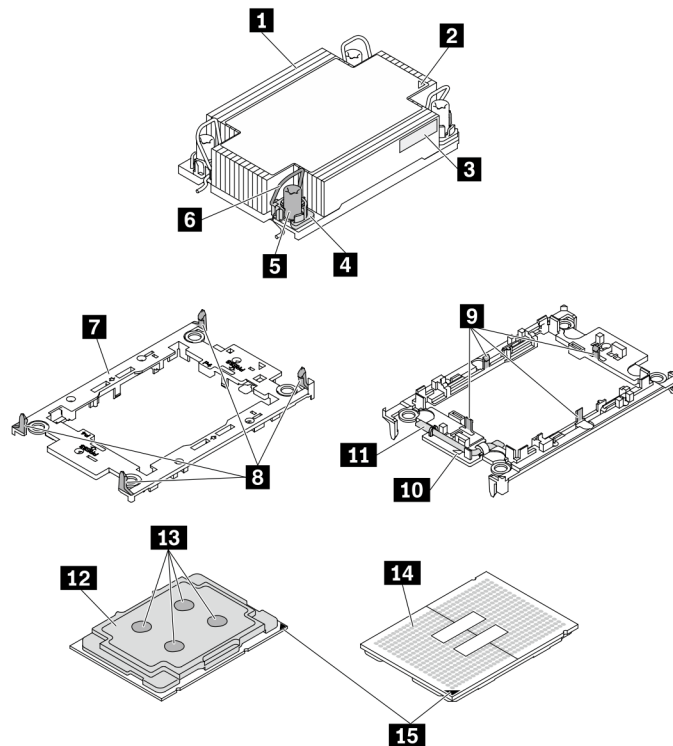


Figure 183. Composants du module de processeur-dissipateur thermique

1 Dissipateur thermique	9 Clips pour le processeur sécurisé dans le support
2 Marque triangulaire sur le dissipateur thermique	10 Marque triangulaire du support
3 Étiquette d'identification de processeur	11 Poignée d'éjection du processeur
4 Douille et retenue anti-inclinaison	12 Dissipateur thermique du processeur
5 Douille T30 Torx	13 Pâte thermoconductrice
6 Crochet de câble anti-inclinaison	14 Contacts de processeur
7 Support de processeur	15 Marque triangulaire de processeur
8 Clips de fixation du support au dissipateur thermique	

Liste des types de tournevis dynamométriques	Type de vis
Tournevis T30 Torx	Vis Torx T30

Procédure

Étape 1. Si vous remplacez un processeur et réutilisez le dissipateur thermique.

- a. Retirez l'étiquette d'identification de processeur du dissipateur thermique et remplacez-la par la nouvelle étiquette fournie avec le processeur de remplacement.
- b. S'il reste de la pâte thermoconductrice sur le dissipateur thermique, essuyez-la en partant du bas du dissipateur thermique avec un chiffon imbibé d'alcool.

Étape 2. Si vous remplacez un dissipateur thermique et réutilisez le processeur.

- a. Retirez l'étiquette d'identification du processeur de l'ancien dissipateur thermique et placez-la sur le nouveau dissipateur thermique au même emplacement que précédemment. L'étiquette se trouve sur le côté du dissipateur thermique, près du repère d'alignement triangulaire.

Remarque : Si vous ne parvenez pas à retirer l'étiquette et à la placer sur le nouveau dissipateur thermique, ou si l'étiquette est endommagée lors du transfert, écrivez le numéro de série figurant sur l'étiquette d'identification du processeur sur le nouveau dissipateur thermique, à l'emplacement où devrait se trouver l'étiquette, à l'aide d'un marqueur indélébile.

- b. Installez le processeur dans un nouveau support.

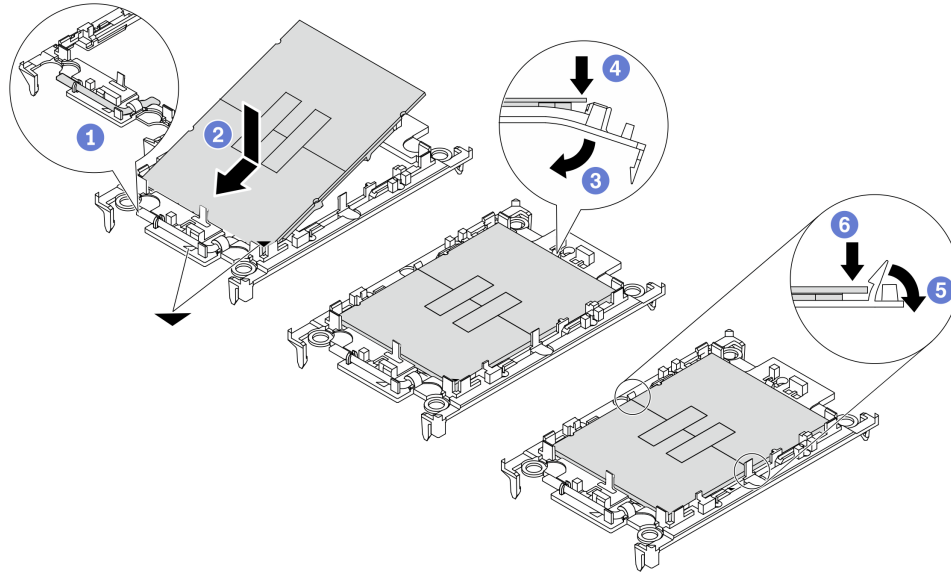


Figure 184. Installation d'un support de processeur

Remarque : Les dissipateurs thermiques de remplacement sont fournis avec des supports de processeurs gris et noirs. Veillez à utiliser la même couleur que celle que vous avez retirée précédemment.

1. ① Assurez-vous que la poignée du support est en position fermée.
2. ② Alignez le processeur sur le nouveau support en alignant les marques triangulaires, puis insérez l'extrémité marquée du processeur dans le support.
3. ③ Maintenez l'extrémité insérée du processeur en place ; ensuite, faites pivoter l'extrémité non marquée du support vers le bas, en l'éloignant du processeur.
4. ④ Appuyez sur le processeur et fixez l'extrémité non marquée sous le clip du support.
5. ⑤ Faites pivoter délicatement les côtés du support vers le bas, en les éloignant du processeur.
6. ⑥ Appuyez sur le processeur et fixez les côtés sous les clips du support.

Remarque : Pour empêcher le processeur de tomber du support, maintenez le côté en contact avec le processeur vers le haut et saisissez le support du processeur par les côtés.

Etape 3. Appliquez de la pâte thermoconductrice.

- a. Placez avec précaution le processeur et le support dans le plateau d'expédition avec le côté en contact avec le processeur vers le bas. Assurez-vous que la marque triangulaire du support est alignée sur celle du plateau d'expédition.
- b. S'il reste de la pâte thermoconductrice sur le processeur, nettoyez délicatement le dessus du processeur à l'aide d'un chiffon doux imbibé d'alcool.

Remarque : Assurez-vous que l'alcool est correctement évaporé avant d'appliquer une nouvelle pâte thermoconductrice.

- c. Appliquez la pâte thermoconductrice sur le dessus du processeur avec une seringue en formant quatre points régulièrement espacés, chaque point consistant d'environ 0,1 ml de pâte thermoconductrice.

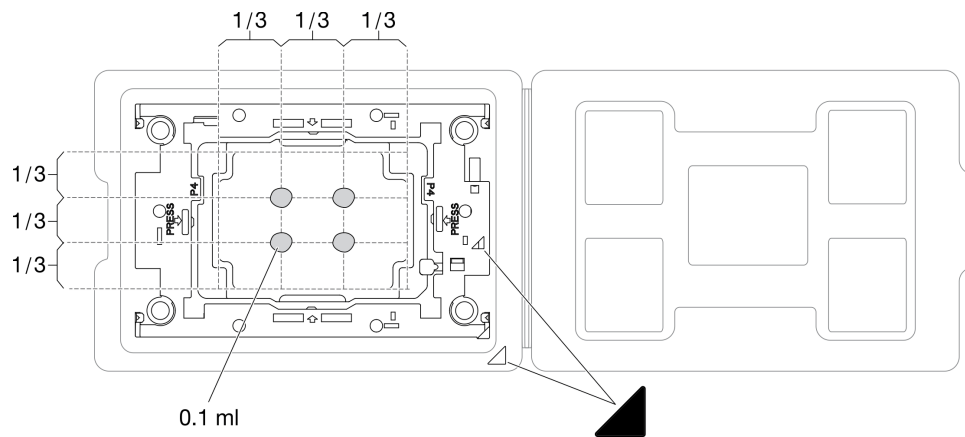


Figure 185. Application de pâte thermoconductrice avec processeur dans le plateau d'expédition

Etape 4. Assemblez le processeur-dissipateur thermique.

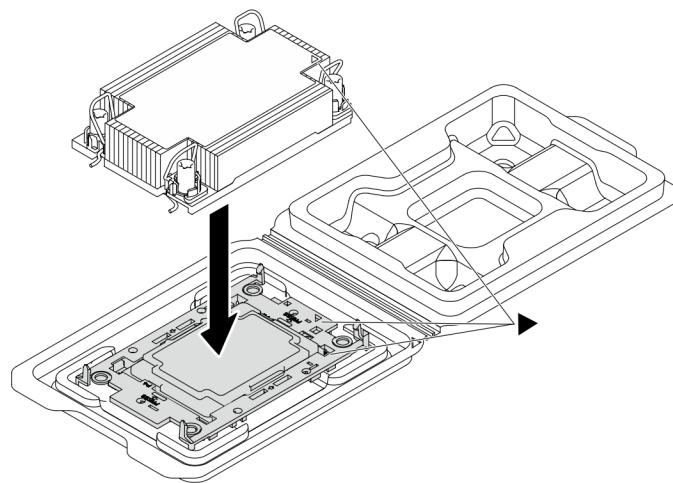


Figure 186. Assemblage du module de processeur-dissipateur thermique avec le processeur dans le plateau d'expédition

- Alignez la marque triangulaire sur l'étiquette du dissipateur thermique avec celle qui se trouve sur le support du processeur et sur le processeur.
- Installez le dissipateur thermique sur le support du processeur.
- Appuyez sur le support jusqu'à ce que les pattes de chacun des quatre côtés s'enclenchent.

Etape 5. (Facultatif) Si le serveur a été préinstallé avec un obturateur de module de processeur-dissipateur thermique et un obturateur de connecteur, généralement sur le processeur 2, il est nécessaire de retirer les obturateurs avant de poursuivre l'installation.

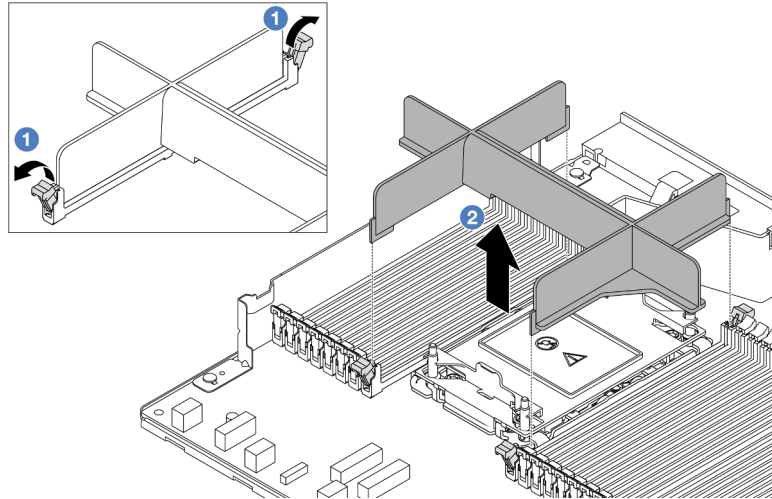


Figure 187. Retrait de l'obturateur de module de processeur-dissipateur thermique

- a. ① Ouvrez le clip de retenue au niveau de chaque extrémité des emplacements de module de mémoire, près du côté gauche et du côté droit de l'emplacement du processeur 2.
- b. ② Soulevez l'obturateur du module de processeur-dissipateur thermique de son logement.

Etape 6. Installez le module de processeur-dissipateur thermique sur la carte du processeur.

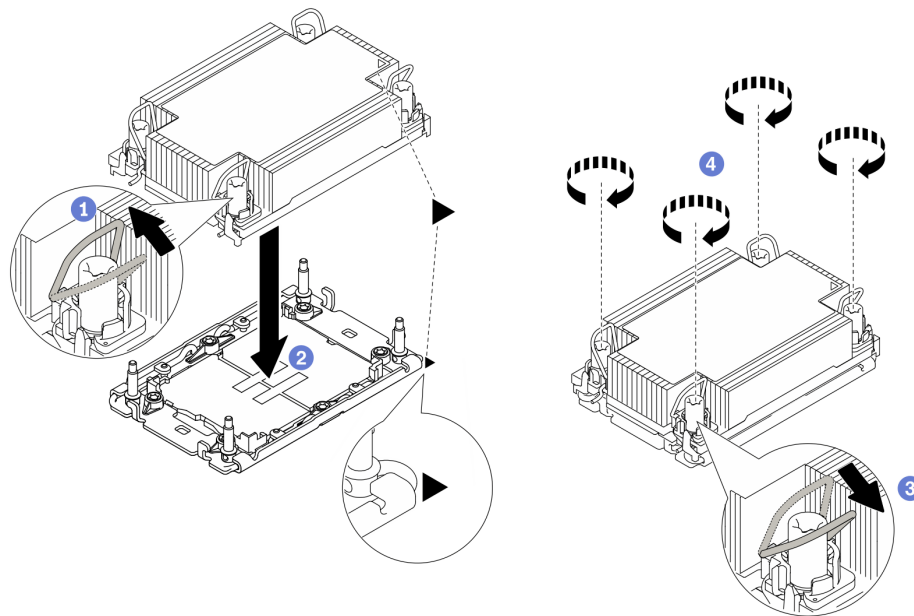


Figure 188. Installation d'un module de processeur-dissipateur thermique

- a. ① Faites pivoter les crochets du câble anti-inclinaison vers l'intérieur.
- b. ② Aligned la marque triangulaire et les quatre douilles T30 Torx du module de processeur-dissipateur thermique sur la marque triangulaire et les tiges filetées du connecteur de processeur. Ensuite, insérez le module dans le connecteur de processeur.

- c. ③ Faites pivoter les crochets du câble anti-inclinaison vers l'extérieur jusqu'à ce qu'ils s'enclenchent avec les crochets du connecteur.
- d. ④ Serrez au maximum les douilles Torx T30, *comme illustré dans la séquence d'installation*, sur l'étiquette du dissipateur thermique. Serrez les vis au maximum, puis assurez-vous visuellement de l'absence d'espace entre la vis épaulée située sous le dissipateur thermique et le connecteur de processeur. (Pour référence, le couple requis pour serrer les attaches imperdables au maximum est de 0,9 à 1,3 newton-mètre, 8 à 12 pouces-livres).

Etape 7. Si le processeur est livré avec un dissipateur thermique en forme de T, serrez complètement les deux vis de ce dernier comme illustré. (Pour référence, le couple requis pour serrer les attaches imperdables au maximum est de 0,9 à 1,3 newton-mètre, 8 à 12 pouces-livres).

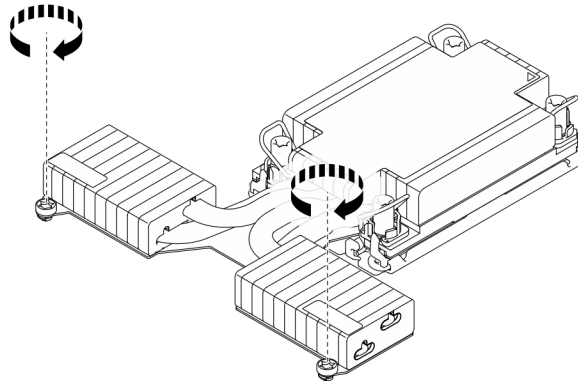


Figure 189. Serrage des vis du dissipateur thermique en forme de T

Après avoir terminé

1. Terminez le remplacement des composants. Pour plus d'informations, voir « [Fin du remplacement des composants](#) » à la page 300.
2. Afin d'activer une suite Intel® On Demand sur le nouveau processeur, ou pour transférer une suite Intel® On Demand du processeur défectueux vers le nouveau processeur, reportez-vous à « [Activation d'Intel® On Demand](#) » dans le *Guide d'utilisation*.

Vidéo de démonstration

[Découvrez la procédure sur YouTube](#)

Remplacement de taquets d'armoire

Les informations suivantes vous indiquent comment retirer et installer les taquets d'armoire.

Retrait des taquets de l'armoire

Les informations suivantes vous permettent de retirer les taquets d'armoire.

À propos de cette tâche

Attention :

- Lisez « [Conseils d'installation](#) » à la page 1 et « [Liste de contrôle d'inspection de sécurité](#) » à la page 2 pour vous assurer que vous travaillez en toute sécurité.
- Empêchez l'exposition à l'électricité statique, laquelle peut entraîner l'arrêt du système et la perte de données, en conservant les composants sensibles à l'électricité statique dans des emballages

antistatiques jusqu'à leur installation, et en manipulant ces dispositifs en portant une dragonne de décharge électrostatique ou d'autres systèmes de mise à la terre.

Procédure

Etape 1. Si le serveur est installé avec le panneau de sécurité, retirez celui-ci au préalable. Pour plus d'informations, voir « [Retrait du panneau de sécurité](#) » à la page 265.

Etape 2. Retirez le taquet de l'armoire.

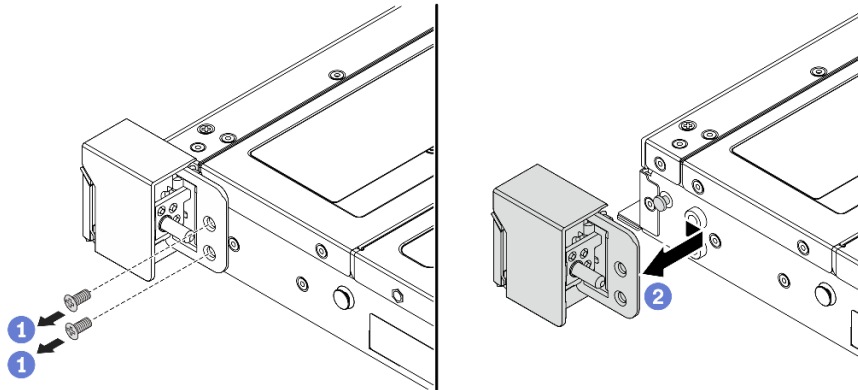


Figure 190. Retrait du taquet d'armoire

- a. ① Sur chaque côté du serveur, retirez les deux vis qui fixent le taquet d'armoire.
- b. ② Sur chaque côté du serveur, retirez le taquet d'armoire du châssis comme dans l'illustration.

Après avoir terminé

Si vous devez renvoyer le composant ou le périphérique en option, suivez les instructions d'emballage et utilisez les matériaux que vous avez reçus pour l'emballer.

Vidéo de démonstration

[Découvrez la procédure sur YouTube](#)

Installation des taquets de l'armoire

Les informations suivantes vous indiquent comment installer les taquets d'armoire.

À propos de cette tâche

Attention :

- Lisez « [Conseils d'installation](#) » à la page 1 et « [Liste de contrôle d'inspection de sécurité](#) » à la page 2 pour vous assurer que vous travaillez en toute sécurité.
- Empêchez l'exposition à l'électricité statique, laquelle peut entraîner l'arrêt du système et la perte de données, en conservant les composants sensibles à l'électricité statique dans des emballages antistatiques jusqu'à leur installation, et en manipulant ces dispositifs en portant une dragonne de décharge électrostatique ou d'autres systèmes de mise à la terre.

Procédure

- Etape 1. Mettez l'emballage antistatique contenant les taquets d'armoire en contact avec une zone extérieure non peinte du serveur. Ensuite, déballez les taquets d'armoire et posez-les sur une surface de protection électrostatique.
- Etape 2. Installez le taquet de l'armoire.

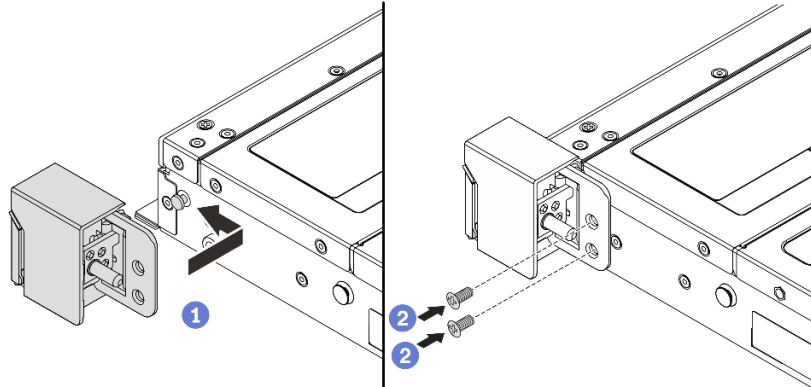


Figure 191. Installation du taquet d'armoire

- a. ① Sur chaque côté du serveur, alignez le taquet d'armoire sur la broche du châssis. Poussez ensuite le taquet d'armoire sur le châssis et faites-le glisser vers l'avant comme illustré.
- b. ② Installez les deux vis pour fixer le taquet d'armoire sur chaque côté du serveur.

Après avoir terminé

Terminez le remplacement des composants. Pour plus d'informations, voir « [Fin du remplacement des composants](#) » à la page 300.

Vidéo de démonstration

[Découvrez la procédure sur YouTube](#)

Remplacement d'un module d'alimentation flash RAID

Le module d'alimentation flash RAID protège la mémoire cache sur l'adaptateur RAID installé. Vous pouvez acheter un module d'alimentation flash RAID auprès de Lenovo. Les informations suivantes vous indiquent comment retirer et installer un module d'alimentation flash RAID.

Pour connaître la liste des options prises en charge, voir : <https://serverproven.lenovo.com>

Les modules d'alimentation flash RAID peuvent être installés sur le châssis, dans la grille d'aération, ou dans une fente de connexion.

Emplacement des modules d'alimentation flash RAID

Utilisez l'illustration et le tableau ci-dessous pour repérer les modules d'alimentation flash RAID.

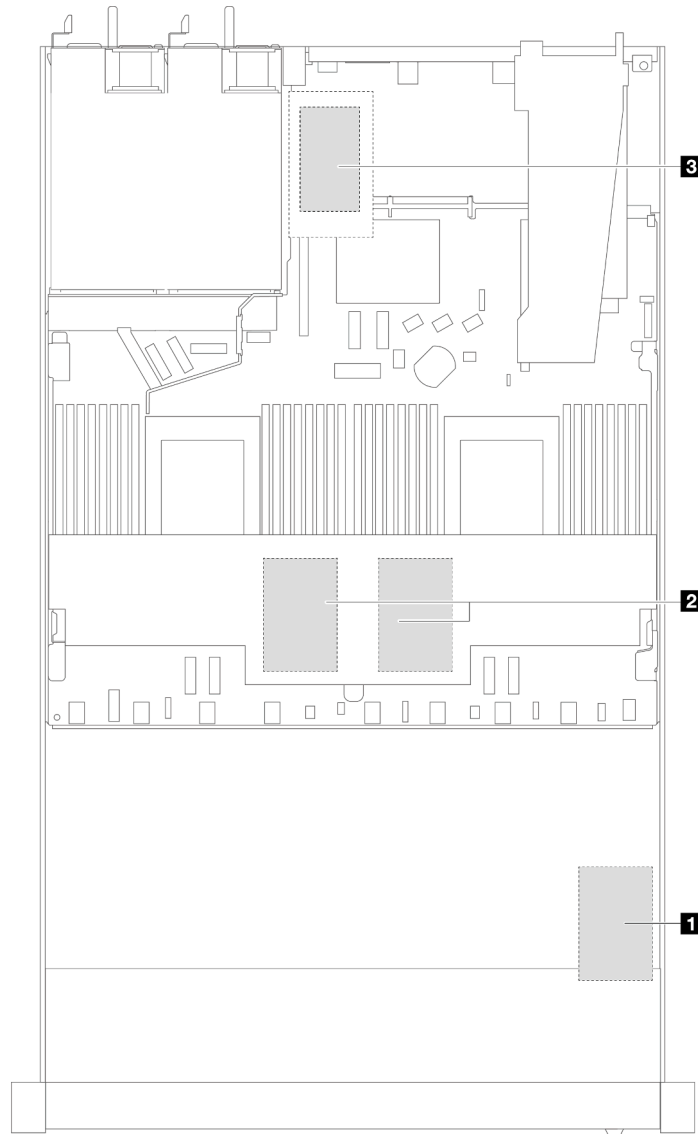


Figure 192. Modules d'alimentation flash RAID dans le châssis

Emplacement	Scénario
1 Module d'alimentation flash RAID sur le châssis	Châssis de 2,5 pouces avec dissipateur thermique standard ou performance
2 Module d'alimentation flash RAID sur la grille d'aération	Châssis de 2,5 pouces ou 3,5 pouces avec dissipateur thermique standard
3 Module d'alimentation flash RAID dans l'emplacement 3	<ul style="list-style-type: none"> Châssis de 3,5 pouces avec dissipateur thermique performance Châssis 2,5 pouces installés avec Module L2A (liquide-air)

Une rallonge est fournie pour chaque module d'alimentation flash RAID pour la connexion. Branchez le câble du module d'alimentation flash sur le connecteur du module d'alimentation flash de l'adaptateur RAID correspondant, comme indiqué.

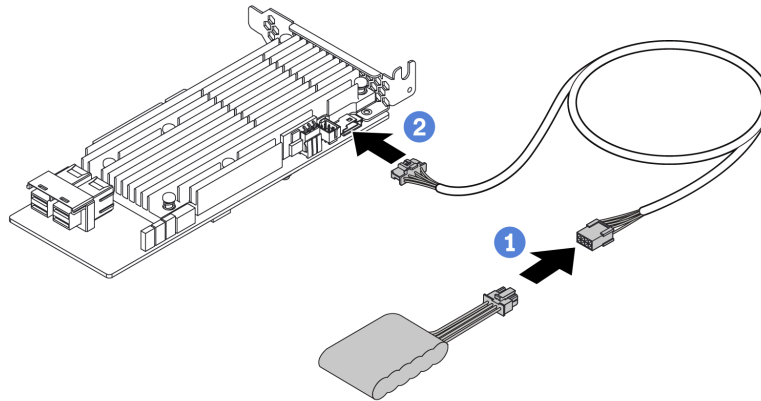


Figure 193. Cheminement des câbles d'alimentation du module d'alimentation flash

- 1 Connectez le câble du module d'alimentation flash RAID à la rallonge.
- 2 Branchez la rallonge sur l'adaptateur RAID SFF/CFF.

Retrait du module d'alimentation flash RAID du châssis

Les informations suivantes vous indiquent comment retirer le module d'alimentation flash RAID du châssis.

À propos de cette tâche

Attention :

- Lisez « [Conseils d'installation](#) » à la page 1 et « [Liste de contrôle d'inspection de sécurité](#) » à la page 2 pour vous assurer que vous travaillez en toute sécurité.
- Mettez le serveur et tous les dispositifs périphériques hors tension, puis déconnectez les cordons d'alimentation et tous les câbles externes. Voir « [Mise hors tension du serveur](#) » à la page 26.
- Empêchez l'exposition à l'électricité statique, laquelle peut entraîner l'arrêt du système et la perte de données, en conservant les composants sensibles à l'électricité statique dans des emballages antistatiques jusqu'à leur installation, et en manipulant ces dispositifs en portant une dragonne de décharge électrostatique ou d'autres systèmes de mise à la terre.

Procédure

- Etape 1. Retirez le carter supérieur. Pour plus d'informations, voir « [Retrait du carter supérieur](#) » à la page 296.
- Etape 2. Déconnectez le câble du module d'alimentation flash RAID.

Etape 3. Retirez le module d'alimentation flash RAID du châssis.

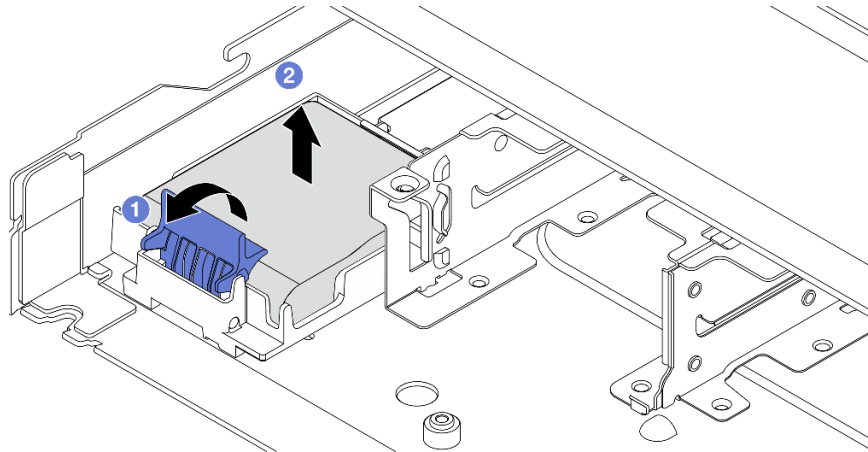


Figure 194. Retrait du module d'alimentation flash RAID du châssis

- a. ① Ouvrez la patte de retenue du support du module d'alimentation flash RAID.
- b. ② Sortez le module d'alimentation flash RAID du support.

Etape 4. Si nécessaire, retirez le support du module d'alimentation flash RAID.

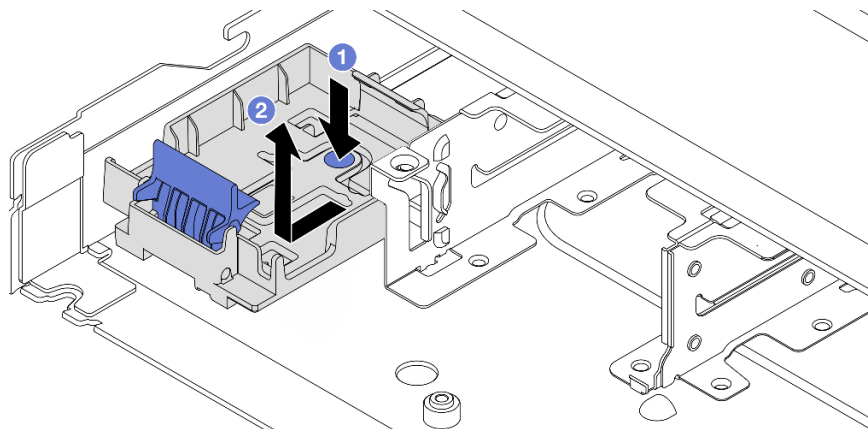


Figure 195. Retrait du support du module d'alimentation flash RAID

Après avoir terminé

Si vous devez renvoyer le composant ou le périphérique en option, suivez les instructions d'emballage et utilisez les matériaux que vous avez reçus pour l'emballer.

Vidéo de démonstration

[Découvrez la procédure sur YouTube](#)

Installation du module d'alimentation flash RAID sur le châssis

Les informations suivantes vous indiquent comment installer le module d'alimentation flash RAID sur le châssis.

À propos de cette tâche

Attention :

- Lisez « [Conseils d'installation](#) » à la page 1 et « [Liste de contrôle d'inspection de sécurité](#) » à la page 2 pour vous assurer que vous travaillez en toute sécurité.
- Mettez le serveur et tous les dispositifs périphériques hors tension, puis déconnectez les cordons d'alimentation et tous les câbles externes. Voir « [Mise hors tension du serveur](#) » à la page 26.
- Empêchez l'exposition à l'électricité statique, laquelle peut entraîner l'arrêt du système et la perte de données, en conservant les composants sensibles à l'électricité statique dans des emballages antistatiques jusqu'à leur installation, et en manipulant ces dispositifs en portant une dragonne de décharge électrostatique ou d'autres systèmes de mise à la terre.

Procédure

- Etape 1. Mettez l'emballage antistatique contenant le module d'alimentation flash RAID en contact avec une surface non peinte sur l'extérieur du serveur. Ensuite, déballez le module d'alimentation flash RAID et posez-le sur une surface de protection électrostatique.
- Etape 2. Si le serveur est livré muni d'un plateau qui couvre l'emplacement du module d'alimentation flash RAID dans le châssis, retirez-le en premier lieu.

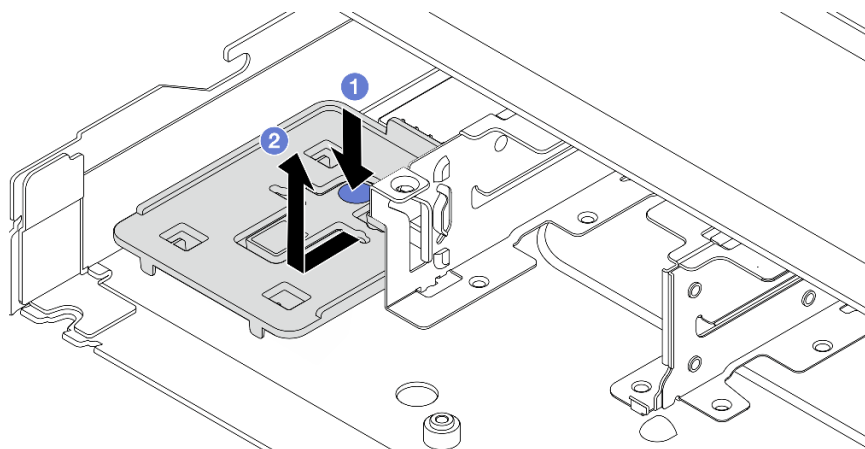


Figure 196. Retrait du plateau

- a. ① Appuyez sur le point de contact bleu pour dégager le plateau du châssis.
- b. ② Déplacez le plateau dans le sens indiqué, puis soulevez-le du châssis.

Etape 3. Si le serveur ne dispose pas d'un support de module d'alimentation flash RAID dans le châssis, installez-en un en premier lieu.

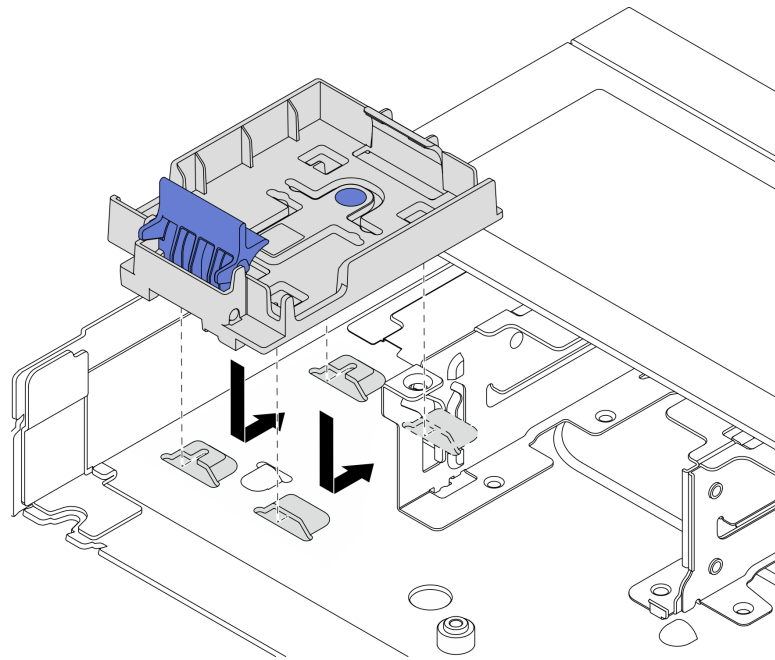


Figure 197. Installation du support de module d'alimentation flash RAID

Abaissez le support, puis déplacez-le dans le sens indiqué afin de le verrouiller sur le châssis.

Etape 4. Installez le module d'alimentation flash RAID sur le châssis.

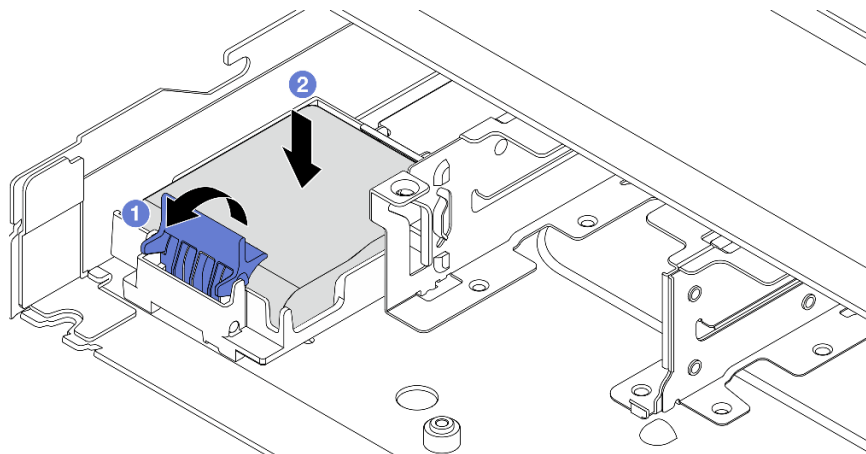


Figure 198. Installation du module d'alimentation flash RAID sur le châssis

- a. ① Ouvrez le clip de retenue du support.
- b. ② Placez le module d'alimentation flash RAID dans le support et appuyez dessus pour le fixer à l'intérieur.

Après avoir terminé

1. Connectez le module de supercondensateur à un adaptateur à l'aide de la rallonge fournie avec le module d'alimentation flash. Pour plus d'informations, voir « [Modules d'alimentation flash RAID](#) » à la page 320.
2. Terminez le remplacement des composants. Pour plus d'informations, voir « [Fin du remplacement des composants](#) » à la page 300.

Vidéo de démonstration

[Découvrez la procédure sur YouTube](#)

Retrait du module d'alimentation flash RAID de la grille d'aération

Les informations ci-après vous indiquent comment retirer le module d'alimentation flash RAID de la grille d'aération.

À propos de cette tâche

Attention :

- Lisez « [Conseils d'installation](#) » à la page 1 et « [Liste de contrôle d'inspection de sécurité](#) » à la page 2 pour vous assurer que vous travaillez en toute sécurité.
- Mettez le serveur et tous les dispositifs périphériques hors tension, puis déconnectez les cordons d'alimentation et tous les câbles externes. Voir « [Mise hors tension du serveur](#) » à la page 26.
- Empêchez l'exposition à l'électricité statique, laquelle peut entraîner l'arrêt du système et la perte de données, en conservant les composants sensibles à l'électricité statique dans des emballages antistatiques jusqu'à leur installation, et en manipulant ces dispositifs en portant une dragonne de décharge électrostatique ou d'autres systèmes de mise à la terre.

Visionnage de la procédure

Une vidéo de cette procédure est disponible sur YouTube : <https://www.youtube.com/playlist?list=PLYV5R7hVcs-CfNsWy-689CRZHExrZEI9I>.

Procédure

- Etape 1. Retirez le carter supérieur. Pour plus d'informations, voir « [Retrait du carter supérieur](#) » à la page 296.
- Etape 2. Déconnectez le câble du module d'alimentation flash RAID.
- Etape 3. Retirez la grille d'aération du châssis. Pour plus d'informations, voir « [Retrait de la grille d'aération](#) » à la page 36.

Etape 4. Retirez le module d'alimentation flash RAID de la grille d'aération.

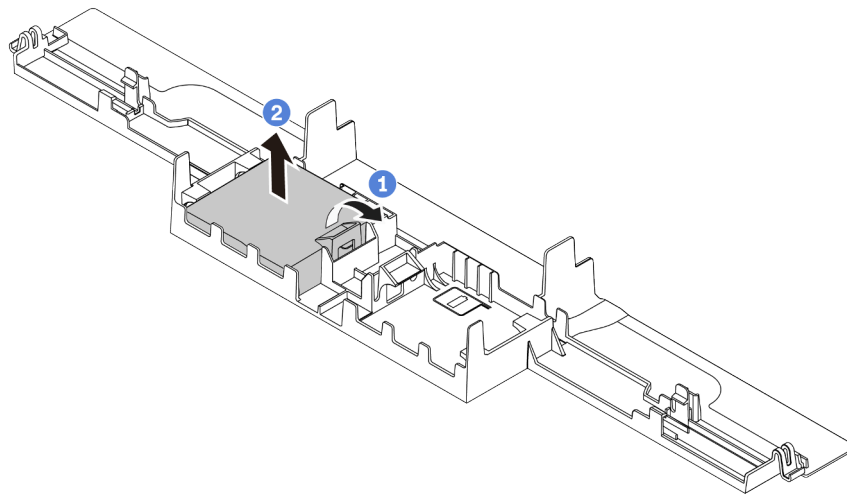


Figure 199. Retrait du module d'alimentation flash RAID de la grille d'aération

- a. ① Ouvrez la patte de retenue du support du module d'alimentation flash RAID.
- b. ② Sortez le module d'alimentation flash RAID du support.

Après avoir terminé

Si vous devez renvoyer le composant ou le périphérique en option, suivez les instructions d'emballage et utilisez les matériaux que vous avez reçus pour l'emballer.

Installation du module d'alimentation flash RAID sur la grille d'aération

Les informations ci-après vous indiquent comment installer le module d'alimentation flash RAID sur la grille d'aération.

À propos de cette tâche

Attention :

- Lisez « [Conseils d'installation](#) » à la page 1 et « [Liste de contrôle d'inspection de sécurité](#) » à la page 2 pour vous assurer que vous travaillez en toute sécurité.
- Mettez le serveur et tous les dispositifs périphériques hors tension, puis déconnectez les cordons d'alimentation et tous les câbles externes. Voir « [Mise hors tension du serveur](#) » à la page 26.
- Empêchez l'exposition à l'électricité statique, laquelle peut entraîner l'arrêt du système et la perte de données, en conservant les composants sensibles à l'électricité statique dans des emballages antistatiques jusqu'à leur installation, et en manipulant ces dispositifs en portant une dragonne de décharge électrostatique ou d'autres systèmes de mise à la terre.

Visionnage de la procédure

Une vidéo de cette procédure est disponible sur YouTube : <https://www.youtube.com/playlist?list=PLYV5R7hVcs-CfNsWy-689CRZHExrZEI9I>.

Procédure

Etape 1. Mettez l’emballage antistatique contenant le module d’alimentation flash RAID en contact avec une surface non peinte sur l’extérieur du serveur. Ensuite, déballez le module d’alimentation flash RAID et posez-le sur une surface de protection électrostatique.

Etape 2. Installez le module d’alimentation flash RAID sur la grille d’aération.

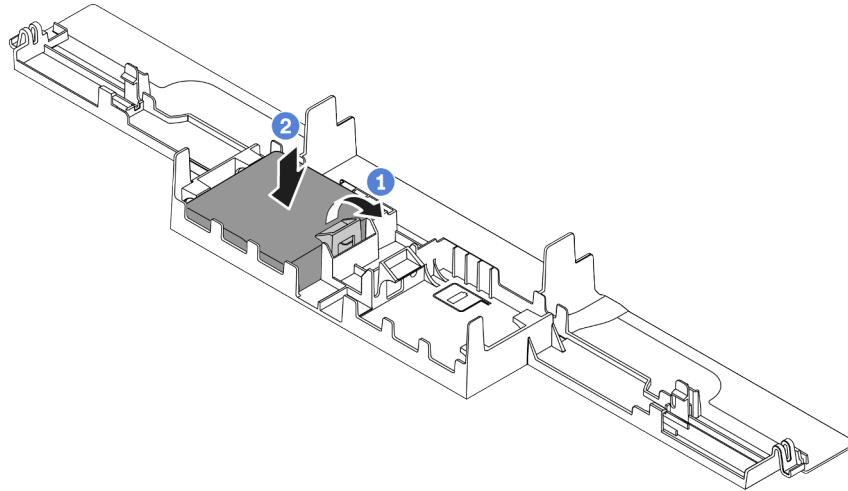


Figure 200. Installation du module d’alimentation flash RAID sur la grille d’aération

- a. ① Ouvrez le clip de retenue du support.
- b. ② Placez le module d’alimentation flash RAID dans la grille d’aération et appuyez dessus pour le fixer à l’intérieur.

Après avoir terminé

1. Installez la grille d’aération sur le châssis. Pour plus d’informations, voir « [Installation de la grille d’aération](#) » à la page 37.
2. Connectez le module d’alimentation flash à un adaptateur à l’aide de la rallonge fournie avec le module d’alimentation flash. Pour plus d’informations, voir « [Modules d’alimentation flash RAID](#) » à la page 320.
3. Terminez le remplacement des composants. Pour plus d’informations, voir « [Fin du remplacement des composants](#) » à la page 300.

Retrait du module d’alimentation flash RAID de la carte mezzanine

Les informations suivantes vous indiquent comment retirer le module d’alimentation flash RAID de la carte mezzanine.

À propos de cette tâche

Attention :

- Lisez « [Conseils d’installation](#) » à la page 1 et « [Liste de contrôle d’inspection de sécurité](#) » à la page 2 pour vous assurer que vous travaillez en toute sécurité.
- Mettez le serveur et tous les dispositifs périphériques hors tension, puis déconnectez les cordons d’alimentation et tous les câbles externes. Voir « [Mise hors tension du serveur](#) » à la page 26.
- Empêchez l’exposition à l’électricité statique, laquelle peut entraîner l’arrêt du système et la perte de données, en conservant les composants sensibles à l’électricité statique dans des emballages

antistatiques jusqu'à leur installation, et en manipulant ces dispositifs en portant une dragonne de décharge électrostatique ou d'autres systèmes de mise à la terre.

Procédure

- Étape 1. Retirez le carter supérieur. Pour plus d'informations, voir « [Retrait du carter supérieur](#) » à la page 296.
- Étape 2. Déconnectez le câble du module d'alimentation flash RAID.
- Étape 3. Retirez l'assemblage de cartes mezzanines. Pour plus d'informations, voir « [Retrait d'une carte mezzanine arrière](#) » à la page 260.
- Étape 4. Retirez le module d'alimentation flash RAID de la carte mezzanine.

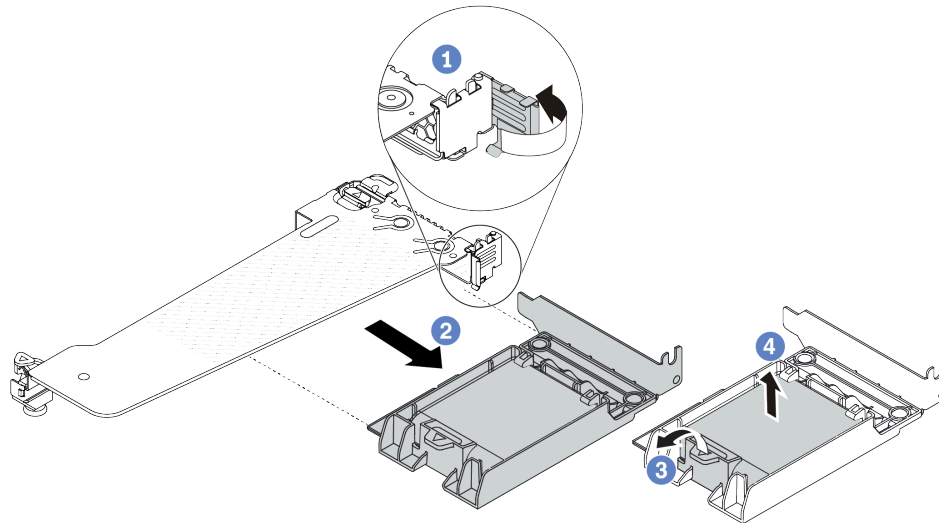


Figure 201. Retrait du bloc de supercondensateur RAID de la carte mezzanine

- a. ① Faites pivoter le taquet du support de carte mezzanine sur la position ouverte.
- b. ② Retirez le bloc d'alimentation flash RAID de la carte mezzanine.
- c. ③ Ouvrez la patte de retenue du support du module d'alimentation flash RAID.
- d. ④ Sortez le module d'alimentation flash RAID du support.

Après avoir terminé

Si vous devez renvoyer le composant ou le périphérique en option, suivez les instructions d'emballage et utilisez les matériaux que vous avez reçus pour l'emballer.

Installation du module d'alimentation flash RAID sur la carte mezzanine

Les informations suivantes vous indiquent comment installer le module d'alimentation flash RAID sur la carte mezzanine.

À propos de cette tâche

Attention :

- Lisez « [Conseils d'installation](#) » à la page 1 et « [Liste de contrôle d'inspection de sécurité](#) » à la page 2 pour vous assurer que vous travaillez en toute sécurité.

- Mettez le serveur et tous les dispositifs périphériques hors tension, puis déconnectez les cordons d'alimentation et tous les câbles externes. Voir « [Mise hors tension du serveur](#) » à la page 26.
- Empêchez l'exposition à l'électricité statique, laquelle peut entraîner l'arrêt du système et la perte de données, en conservant les composants sensibles à l'électricité statique dans des emballages antistatiques jusqu'à leur installation, et en manipulant ces dispositifs en portant une dragonne de décharge électrostatique ou d'autres systèmes de mise à la terre.

Procédure

Etape 1. Mettez l'emballage antistatique contenant le module d'alimentation flash RAID en contact avec une surface non peinte sur l'extérieur du serveur. Ensuite, déballez le module d'alimentation flash RAID et posez-le sur une surface de protection électrostatique.

Etape 2. Installez le module d'alimentation flash RAID sur la carte mezzanine.

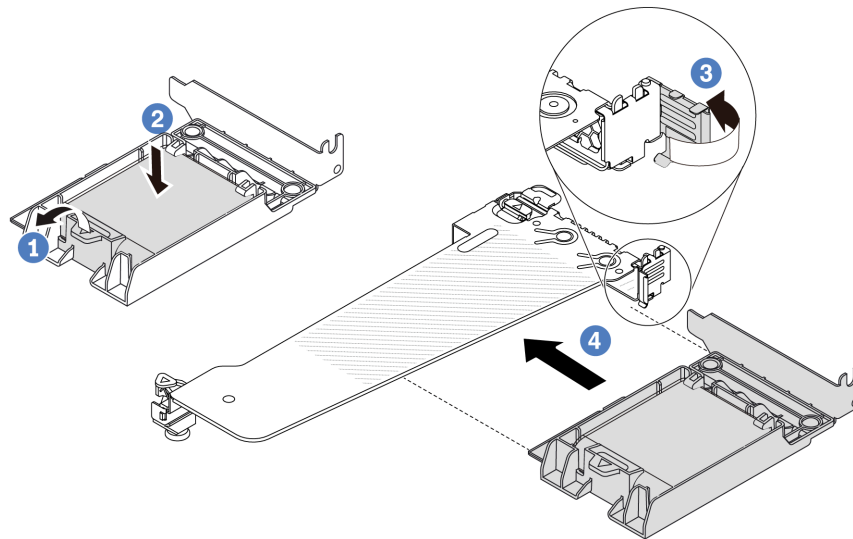


Figure 202. Installation du module d'alimentation flash RAID sur la carte mezzanine

- 1 Ouvrez le clip de retenue du support.
- 2 Placez le module d'alimentation flash RAID dans le support et appuyez dessus pour le fixer à l'intérieur.
- 3 Faites pivoter le taquet du support de carte mezzanine sur la position ouverte.
- 4 Aligned le bloc d'alimentation flash RAID sur l'emplacement de la carte mezzanine. Appuyez ensuite avec précaution sur le bloc d'alimentation flash RAID dans l'emplacement, jusqu'à ce qu'il soit solidement fixé dans son emplacement et que son support soit bien maintenu.

Après avoir terminé

1. Installez l'assemblage de cartes mezzanines sur le châssis. Pour plus d'informations, voir « [Installation d'une carte mezzanine arrière](#) » à la page 263.
2. Connectez le module d'alimentation flash à un adaptateur à l'aide de la rallonge fournie avec le module d'alimentation flash. Pour plus d'informations, voir « [Modules d'alimentation flash RAID](#) » à la page 320.
3. Terminez le remplacement des composants. Pour plus d'informations, voir « [Fin du remplacement des composants](#) » à la page 300.

Remplacement d'un assemblage d'unités arrière

Les informations ci-après vous indiquent comment retirer et installer un assemblage d'unités arrière.

Retrait de l'assemblage d'unités 2,5 pouces arrière

Les informations ci-après vous indiquent comment retirer l'assemblage d'unités 2,5 pouces arrière.

À propos de cette tâche

Attention :

- Lisez « [Conseils d'installation](#) » à la page 1 et « [Liste de contrôle d'inspection de sécurité](#) » à la page 2 pour vous assurer que vous travaillez en toute sécurité.
- Mettez le serveur et tous les dispositifs périphériques hors tension, puis déconnectez les cordons d'alimentation et tous les câbles externes. Voir « [Mise hors tension du serveur](#) » à la page 26.
- Empêchez l'exposition à l'électricité statique, laquelle peut entraîner l'arrêt du système et la perte de données, en conservant les composants sensibles à l'électricité statique dans des emballages antistatiques jusqu'à leur installation, et en manipulant ces dispositifs en portant une dragonne de décharge électrostatique ou d'autres systèmes de mise à la terre.

Procédure

- Etape 1. Retirez le carter supérieur. Pour plus d'informations, voir « [Retrait du carter supérieur](#) » à la page 296.
- Etape 2. Retirez les unités ou les obturateurs installés dans le boîtier d'unité de disque dur 2,5 pouces arrière. Pour plus d'informations, voir « [Retrait d'une unité remplaçable à chaud 2,5/3,5 pouces](#) » à la page 93.
- Etape 3. Débranchez les câbles du boîtier d'unités de disque dur 2,5 pouces arrière de la carte du processeur ou de l'adaptateur PCIe. Voir [Chapitre 2 « Cheminement interne des câbles »](#) à la page 303.

Etape 4. Saisissez les deux points de contact bleus et sortez directement le boîtier d'unités de disque dur 2,5 pouces arrière du châssis.

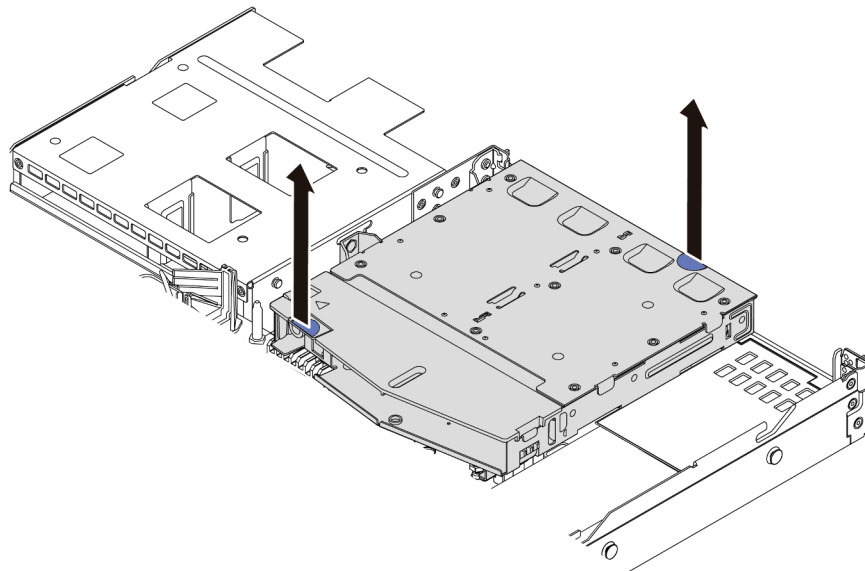


Figure 203. Retrait du boîtier d'unités de disque dur 2,5 pouces arrière

Etape 5. Si le fond de panier arrière est réutilisé, retirez-le. Pour plus d'informations, voir « [Retrait du fond de panier d'unité 2,5 pouces arrière](#) » à la page 47.

Après avoir terminé

Si vous devez renvoyer le composant ou le périphérique en option, suivez les instructions d'emballage et utilisez les matériaux que vous avez reçus pour l'emballer.

Vidéo de démonstration

[Découvrez la procédure sur YouTube](#)

Installation de l'assemblage d'unités 2,5 pouces arrière

Les informations suivantes vous indiquent comment installer le bloc d'unités arrière de 2,5 pouces.

À propos de cette tâche

L'illustration suivante indique comment installer un bloc d'unités arrière 2,5 pouces.

Attention :

- Lisez « [Conseils d'installation](#) » à la page 1 et « [Liste de contrôle d'inspection de sécurité](#) » à la page 2 pour vous assurer que vous travaillez en toute sécurité.
- Mettez le serveur et tous les dispositifs périphériques hors tension, puis déconnectez les cordons d'alimentation et tous les câbles externes. Voir « [Mise hors tension du serveur](#) » à la page 26.
- Empêchez l'exposition à l'électricité statique, laquelle peut entraîner l'arrêt du système et la perte de données, en conservant les composants sensibles à l'électricité statique dans des emballages antistatiques jusqu'à leur installation, et en manipulant ces dispositifs en portant une dragonne de décharge électrostatique ou d'autres systèmes de mise à la terre.

Procédure

- Etape 1. Mettez l'emballage antistatique contenant le boîtier d'unité remplaçable à chaud 2,5 pouces arrière en contact avec une zone extérieure non peinte du serveur. Déballez ensuite le nouveau boîtier d'unités remplaçable à chaud 2,5 pouces arrière et posez-le sur une surface de protection électrostatique.
- Etape 2. Appuyez doucement et maintenez le taquet présent sur le boîtier d'unité remplaçable à chaud 2,5 pouces arrière comme sur l'illustration et retirez-en la grille d'aération.

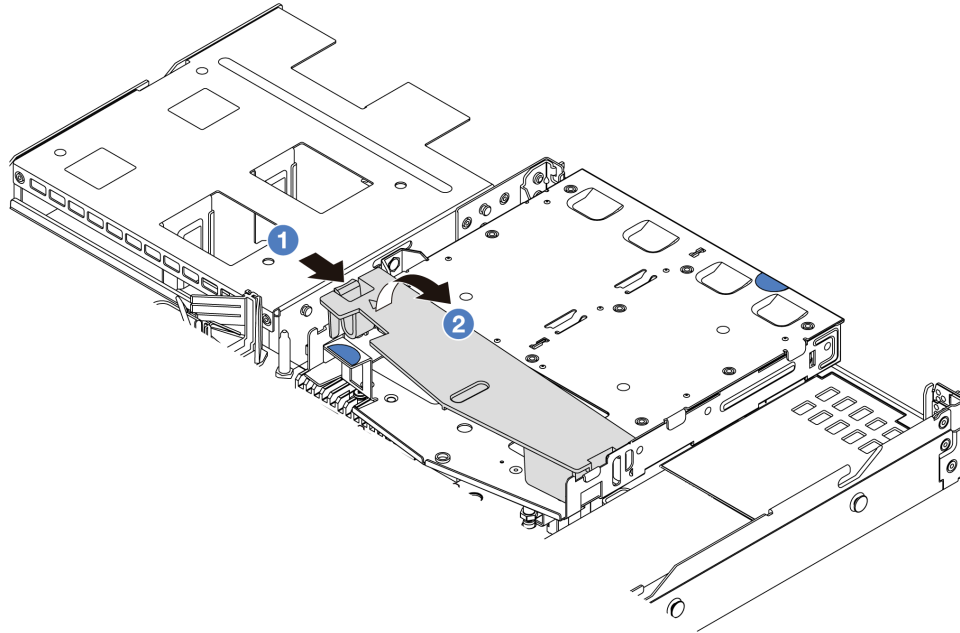


Figure 204. Retrait de la grille d'aération

- a. ① Appuyez sur la languette d'un côté pour dégager la grille d'aération.
- b. ② Soulevez la grille d'aération pour la retirer du boîtier d'unité de disque dur.

- Etape 3. Alignez le fond de panier arrière avec le boîtier d'unité de disque dur remplaçable à chaud 2,5 pouces arrière et abaissez-le dans ce dernier.

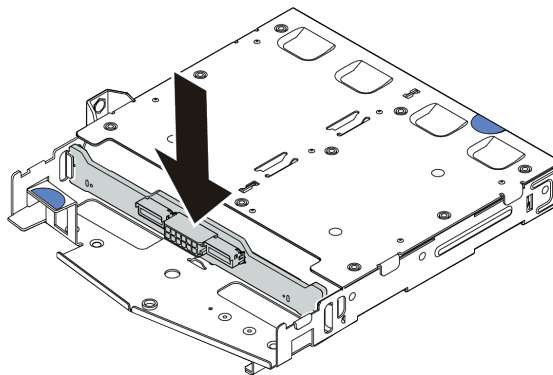


Figure 205. Installation du fond de panier arrière

- Etape 4. Connectez les câbles au fond de panier.

Etape 5. Installez la grille d'aération dans le boîtier d'unité remplaçable à chaud 2,5 pouces arrière comme indiqué sur l'illustration.

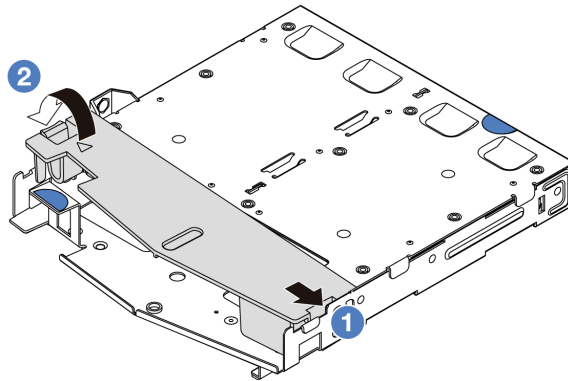


Figure 206. Installation de la grille d'aération

- a. 1 Aligned le bord de grille d'aération avec l'encoche sur le boîtier d'unité de disque dur.
- b. 2 Appuyez sur la grille d'aération et assurez-vous qu'elle est bien en place.

Etape 6. Alignez les broches du boîtier d'unité remplaçable à chaud 2,5 pouces arrière avec les trous et l'emplacement correspondants dans le châssis. Ensuite, abaissez le boîtier d'unité remplaçable à chaud 2,5 pouces arrière dans le châssis jusqu'à ce qu'il soit bien installé dans celui-ci.

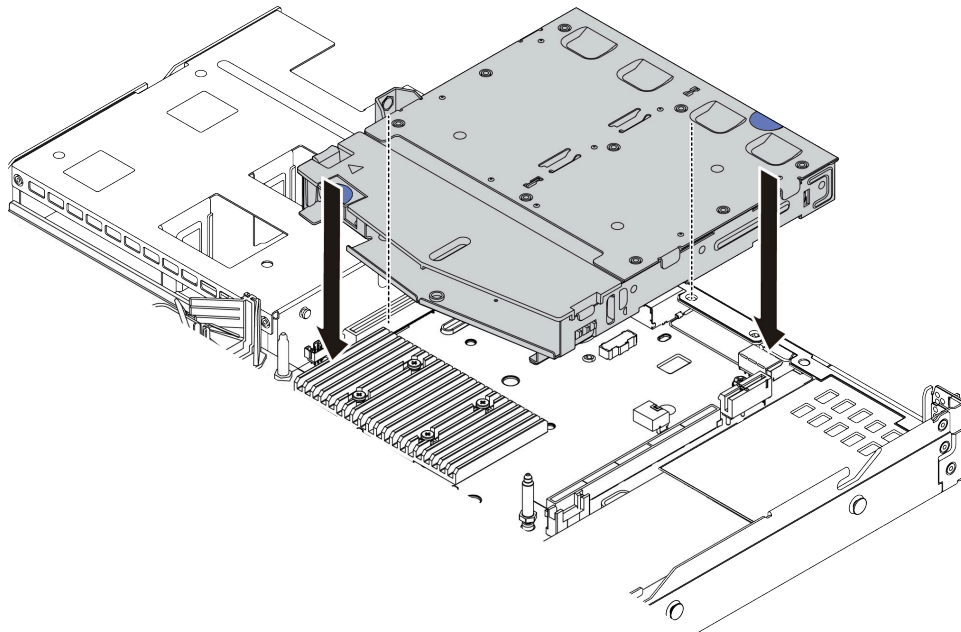


Figure 207. Installation du boîtier d'unités de disque dur 2,5 pouces arrière

Etape 7. Connectez les câbles à la carte du processeur ou aux emplacements de carte. Voir [Chapitre 2 « Cheminement interne des câbles »](#) à la page 303.

Après avoir terminé

1. Réinstallez les unités ou les obturateurs dans le boîtier d'unité de disque dur 2,5 pouces arrière. Pour plus d'informations, voir « [Installation d'une unité remplaçable à chaud 2,5/3,5 pouces](#) » à la page 95.
2. Terminez le remplacement des composants. Pour plus d'informations, voir « [Fin du remplacement des composants](#) » à la page 300.

Vidéo de démonstration

[Découvrez la procédure sur YouTube](#)

Retrait de l'assemblage d'unités 7 mm arrière

Les informations ci-après indiquent comment retirer l'assemblage d'unités 7 mm arrière.

À propos de cette tâche

L'illustration suivante indique comment retirer un assemblage d'unités 7 mm arrière.

Attention :

- Lisez « [Conseils d'installation](#) » à la page 1 et « [Liste de contrôle d'inspection de sécurité](#) » à la page 2 pour vous assurer que vous travaillez en toute sécurité.
- Mettez le serveur et tous les dispositifs périphériques hors tension, puis déconnectez les cordons d'alimentation et tous les câbles externes. Voir « [Mise hors tension du serveur](#) » à la page 26.
- Empêchez l'exposition à l'électricité statique, laquelle peut entraîner l'arrêt du système et la perte de données, en conservant les composants sensibles à l'électricité statique dans des emballages antistatiques jusqu'à leur installation, et en manipulant ces dispositifs en portant une dragonne de décharge électrostatique ou d'autres systèmes de mise à la terre.

Procédure

- Etape 1. Retirez le carter supérieur. Pour plus d'informations, voir « [Retrait du carter supérieur](#) » à la page 296.
- Etape 2. Retirez les unités ou les obturateurs installés dans le boîtier d'unités de disque dur 7 mm arrière. Pour plus d'informations, voir « [Retrait d'une unité remplaçable à chaud 2,5/3,5 pouces](#) » à la page 93.
- Etape 3. Débranchez les câbles du boîtier d'unités 7 mm arrière de la carte du processeur ou de l'adaptateur PCIe.
- Etape 4. Soulevez le boîtier d'unités de disque dur 7 mm arrière pour l'extraire du châssis.

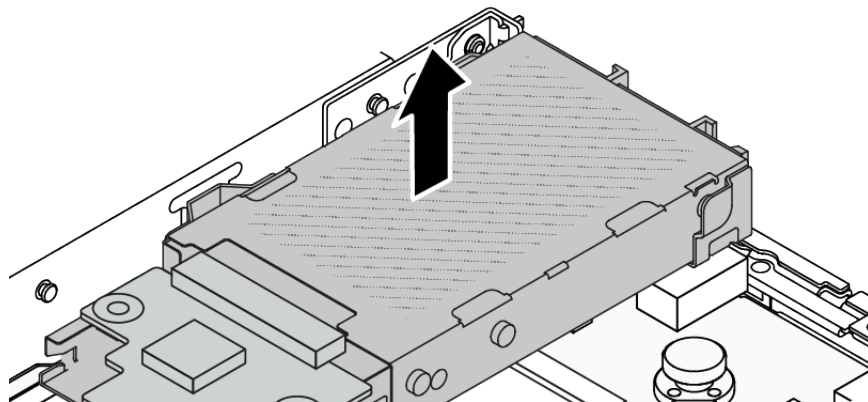


Figure 208. Retrait du boîtier d'unités de disque dur 7 mm arrière

Etape 5. Si le fond de panier arrière est réutilisé, retirez-le. Voir « [Retrait des fonds de panier d'unité 7 mm](#) » à la page 51.

Après avoir terminé

Si vous devez renvoyer le composant ou le périphérique en option, suivez les instructions d'emballage et utilisez les matériaux que vous avez reçus pour l'emballer.

Vidéo de démonstration

[Découvrez la procédure sur YouTube](#)

Installation de l'assemblage d'unités 7 mm arrière

La section ci-dessous explique comment installer l'assemblage d'unités 7 mm arrière.

À propos de cette tâche

L'illustration suivante indique comment installer l'assemblage d'unités 7 mm arrière.

Attention :

- Lisez « [Conseils d'installation](#) » à la page 1 et « [Liste de contrôle d'inspection de sécurité](#) » à la page 2 pour vous assurer que vous travaillez en toute sécurité.
- Mettez le serveur et tous les dispositifs périphériques hors tension, puis déconnectez les cordons d'alimentation et tous les câbles externes. Voir « [Mise hors tension du serveur](#) » à la page 26.
- Empêchez l'exposition à l'électricité statique, laquelle peut entraîner l'arrêt du système et la perte de données, en conservant les composants sensibles à l'électricité statique dans des emballages antistatiques jusqu'à leur installation, et en manipulant ces dispositifs en portant une dragonne de décharge électrostatique ou d'autres systèmes de mise à la terre.

Procédure

Etape 1. Mettez l'emballage antistatique contenant le boîtier d'unité 7 mm arrière en contact avec une zone extérieure non peinte du serveur. Ensuite, déballez le boîtier d'unité 7 mm arrière et posez-le sur une surface de protection électrostatique.

Etape 2. Installez le fond de panier 7 mm (voir « [Installation des fonds de panier d'unité 7 mm](#) » à la page 52).

Etape 3. Alignez les broches du boîtier d'unités de disque dur 7 mm arrière sur la broche et l'emplacement correspondants dans le châssis. Ensuite, abaissez le boîtier d'unités de disque dur 7 mm arrière dans le châssis jusqu'à ce qu'il soit bien installé dans celui-ci.

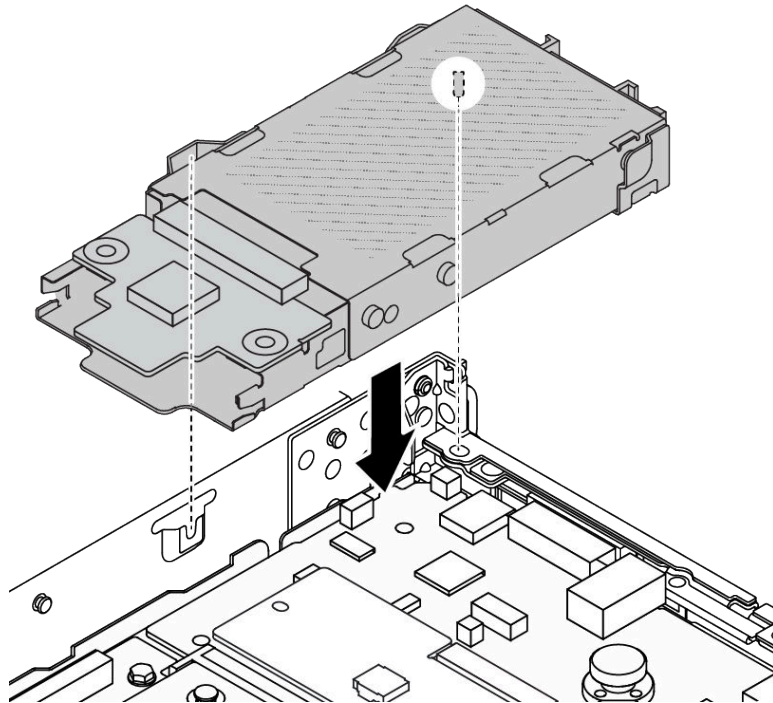


Figure 209. Installation du boîtier d'unités de disque dur 7 mm arrière

Etape 4. Connectez les câbles des fonds de panier à la carte du processeur et à la fente de connexion. Pour plus d'informations, voir [Chapitre 2 « Cheminement interne des câbles » à la page 303](#).

Après avoir terminé

1. Réinstallez les unités ou les obturateurs dans le boîtier d'unité de disque dur 7 mm arrière. Pour plus d'informations, voir « [Installation d'une unité remplaçable à chaud 2,5/3,5 pouces](#) » à la page 95.
2. Terminez le remplacement des composants. Pour plus d'informations, voir « [Fin du remplacement des composants](#) » à la page 300.

Vidéo de démonstration

[Découvrez la procédure sur YouTube](#)

Remplacement du module OCP arrière

Les informations ci-après vous indiquent comment retirer et installer le module OCP arrière.

Remarque : Le module OCP est disponible uniquement sur certains modèles.

- « [Retrait du module OCP arrière](#) » à la page 252
- « [Installation du module OCP arrière](#) » à la page 253

Retrait du module OCP arrière

Les informations suivantes vous indiquent comment retirer le module OCP arrière.

À propos de cette tâche

Attention :

- Lisez « [Conseils d'installation](#) » à la page 1 et « [Liste de contrôle d'inspection de sécurité](#) » à la page 2 pour vous assurer que vous travaillez en toute sécurité.
- Mettez le serveur et tous les dispositifs périphériques hors tension, puis déconnectez les cordons d'alimentation et tous les câbles externes. Voir « [Mise hors tension du serveur](#) » à la page 26.
- Empêchez l'exposition à l'électricité statique, laquelle peut entraîner l'arrêt du système et la perte de données, en conservant les composants sensibles à l'électricité statique dans des emballages antistatiques jusqu'à leur installation, et en manipulant ces dispositifs en portant une dragonne de décharge électrostatique ou d'autres systèmes de mise à la terre.

Procédure

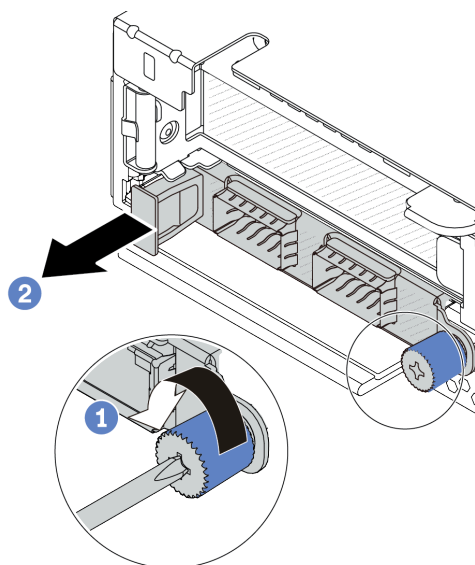


Figure 210. Retrait du module OCP

Etape 1. ① Desserrez la vis moletée qui fixe le module. Utilisez un tournevis si nécessaire.

Etape 2. ② Extrayez le module OCP par sa poignée sur la gauche, comme illustré.

Après avoir terminé

1. Installez un nouveau module OCP ou un obturateur de carte. Pour plus d'informations, voir « [Installation du module OCP arrière](#) » à la page 253.
2. Si vous devez renvoyer le composant ou le périphérique en option, suivez les instructions d'emballage et utilisez les matériaux que vous avez reçus pour l'emballer.

Vidéo de démonstration

[Découvrez la procédure sur YouTube](#)

Installation du module OCP arrière

Les informations suivantes vous indiquent comment installer le module OCP arrière.

À propos de cette tâche

Attention :

- Lisez « [Conseils d'installation](#) » à la page 1 et « [Liste de contrôle d'inspection de sécurité](#) » à la page 2 pour vous assurer que vous travaillez en toute sécurité.
- Mettez le serveur et tous les dispositifs périphériques hors tension, puis déconnectez les cordons d'alimentation et tous les câbles externes. Voir « [Mise hors tension du serveur](#) » à la page 26.
- Empêchez l'exposition à l'électricité statique, laquelle peut entraîner l'arrêt du système et la perte de données, en conservant les composants sensibles à l'électricité statique dans des emballages antistatiques jusqu'à leur installation, et en manipulant ces dispositifs en portant une dragonne de décharge électrostatique ou d'autres systèmes de mise à la terre.

Procédure

Etape 1. Mettez l'emballage antistatique contenant le module OCP en contact avec une zone extérieure non peinte du serveur. Ensuite, déballez le module OCP et posez-le sur une surface de protection électrostatique.

Etape 2. Installez le module OCP.

Remarque : Vérifiez que la carte Ethernet est correctement installée et que la vis moletée est complètement serrée. Dans le cas contraire, le module OCP ne sera pas parfaitement connecté et risque de ne pas fonctionner.

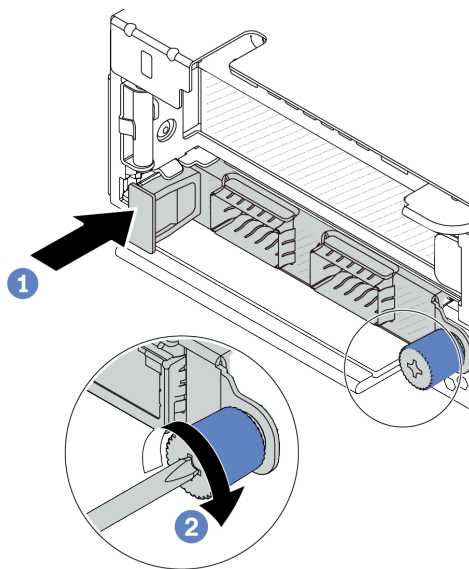


Figure 211. Installation du module OCP

- a. ① Poussez le module OCP par sa poignée vers la gauche jusqu'à ce qu'il soit complètement inséré dans le connecteur de la carte du processeur.
- b. ② Serrez complètement la vis moletée pour bien fixer l'adaptateur. Utilisez un tournevis si nécessaire.

Remarques :

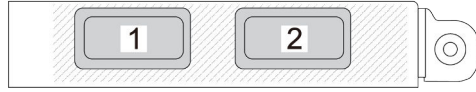


Figure 212. Module OCP (deux connecteurs)

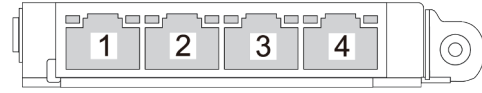


Figure 213. Module OCP (quatre connecteurs)

- Le module OCP fournit deux ou quatre connecteurs Ethernet supplémentaires pour les connexions réseau.
- Par défaut, tout connecteur Ethernet sur le module OCP peut également fonctionner en tant que connecteur de gestion à l'aide de la capacité de gestion partagée.

Après avoir terminé

Terminez le remplacement des composants. Pour plus d'informations, voir « [Fin du remplacement des composants](#) » à la page 300.

Vidéo de démonstration

[Découvrez la procédure sur YouTube](#)

Remplacement d'une carte mezzanine arrière

Les informations suivantes vous indiquent comment retirer et installer une carte mezzanine arrière.

- « [Configuration arrière du serveur et blocs mezzanine](#) » à la page 255
- « [Présentation des supports de carte mezzanine arrière](#) » à la page 259
- « [Présentation des cartes mezzanine arrière](#) » à la page 259

Configuration arrière du serveur et blocs mezzanine

Cette section permet d'identifier la corrélation entre la configuration arrière et les blocs mezzanines.

Tableau 15. Configuration arrière du serveur et blocs mezzanine¹

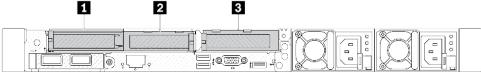
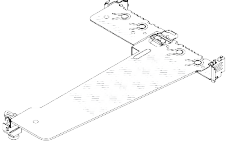
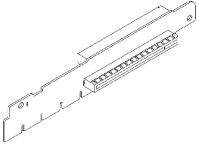
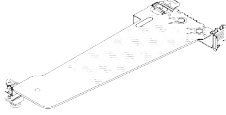
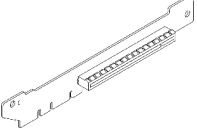
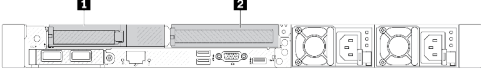
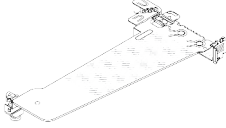
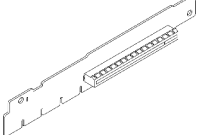
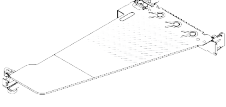
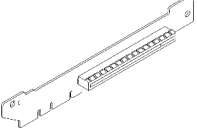

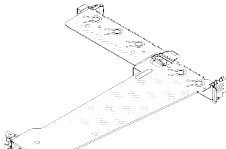
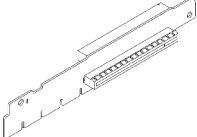
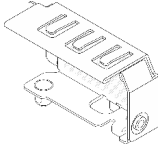
Configuration arrière de serveur	Assemblage de cartes mezzanines 1	Assemblage de cartes mezzanines 2
 <p>Figure 214. Trois emplacements PCIe</p>	 <p>Figure 215. Support de bloc mezzanine 1 LP-LP</p>  <p>Figure 216. Carte mezzanine 1 BF²</p>	 <p>Figure 217. Support de carte mezzanine 2</p>  <p>Figure 218. Carte mezzanine 2</p>
 <p>Figure 219. Deux emplacements PCIe</p>	 <p>Figure 220. Support d'obturateur de bloc mezzanine 1 LP</p>  <p>Figure 221. Carte mezzanine 1</p>	 <p>Figure 222. Support de carte mezzanine 2 FH</p>  <p>Figure 223. Carte mezzanine 2</p>
 <p>Figure 224. Deux emplacements PCIe</p>	 <p>Figure 225. Support de bloc mezzanine 1 LP-FH</p>  <p>Figure 226. Carte mezzanine 1 BF</p>	<p>Le bloc mezzanine 2 n'est pas pris en charge.</p> <p>Un support mural arrière est requis pour cette configuration.</p>  <p>Figure 227. Un support mural arrière</p>

Tableau 15. Configuration arrière du serveur et blocs mezzanine¹ (suite)

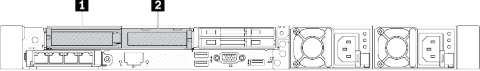
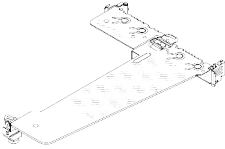
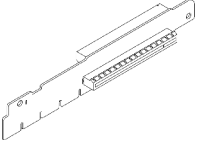
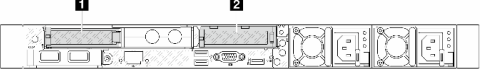
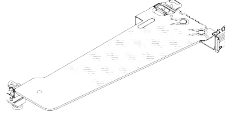
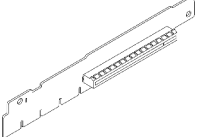
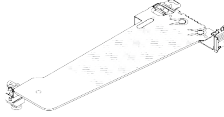
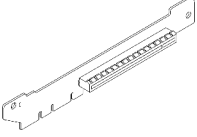
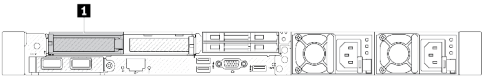
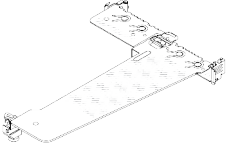
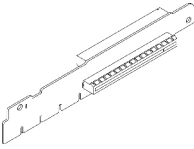
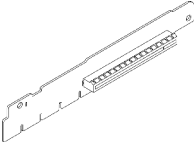
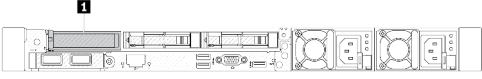
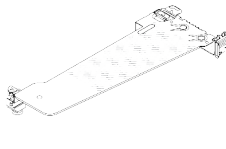
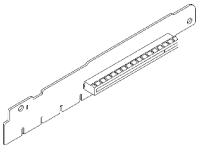
Configuration arrière de serveur	Assemblage de cartes mezzanines 1	Assemblage de cartes mezzanines 2
 <p>Figure 228. Deux emplacements PCIe</p>	 <p>Figure 229. Support de bloc mezzanine 1 LP-LP</p>  <p>Figure 230. Carte mezzanine 1 BF</p>	<p>Le bloc mezzanine 2 n'est pas pris en charge.</p>
 <p>Figure 231. Deux emplacements PCIe</p>	 <p>Figure 232. Support de carte mezzanine 1 LP</p>  <p>Figure 233. Carte mezzanine 1</p>	 <p>Figure 234. Support de carte mezzanine 2</p>  <p>Figure 235. Carte mezzanine 2</p>

Tableau 15. Configuration arrière du serveur et blocs mezzanine¹ (suite)

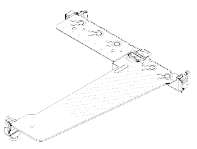
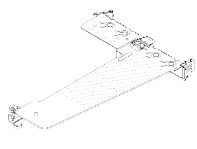
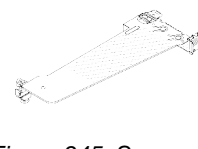
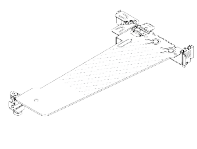
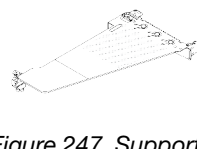
Configuration arrière de serveur	Assemblage de cartes mezzanines 1	Assemblage de cartes mezzanines 2
 <p>Figure 236. Un emplacement PCIe</p>	 <p>Figure 237. Support de bloc mezzanine 1 LP-LP</p> <p>Choisissez l'une des deux options ci-dessous à assembler :</p> <ul style="list-style-type: none">  <p>Figure 238. Carte mezzanine 1 BF</p>  <p>Figure 239. Carte mezzanine 1</p> 	<p>Le bloc mezzanine 2 n'est pas pris en charge.</p>
 <p>Figure 240. Un emplacement PCIe</p>	 <p>Figure 241. Support de carte mezzanine 1 LP</p>  <p>Figure 242. Carte mezzanine 1</p>	<p>Le bloc mezzanine 2 n'est pas pris en charge.</p>

Remarques :

1. Les illustrations des supports et des cartes mezzanines peuvent sembler légèrement différentes des objets physiques.
2. BF : « butterfly », une carte mezzanine avec des emplacements de part et d'autre.

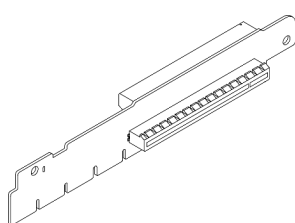
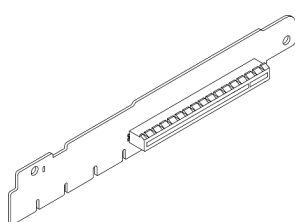
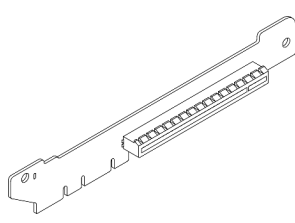
Présentation des supports de carte mezzanine arrière

Consultez cette section pour identifier les différents supports de fixation de bloc mezzanine.

 <p>Figure 243. Support de bloc mezzanine 1 LP-FH</p>	 <p>Figure 244. Support de bloc mezzanine 1 LP-LP</p>	 <p>Figure 245. Support de carte mezzanine 1/2 LP</p>	 <p>Figure 246. Support d'obturateur de bloc mezzanine 1 LP</p>	 <p>Figure 247. Support de carte mezzanine 2 FH</p>
--	--	--	---	--

Présentation des cartes mezzanine arrière

Consultez cette section pour identifier les différentes cartes mezzanine.

Carte mezzanine	Notes
 <p>Figure 248. Carte mezzanine BF Gen 4/5</p>	<ul style="list-style-type: none"> • Selon la configuration du serveur ou des commandes particulières, la carte mezzanine peut être une carte Gen 4 ou Gen 5. • Cette section porte exclusivement sur la mise en correspondance des cartes avec les supports, car l'aspect et les méthodes d'installation sont identiques pour les cartes BF Gen 4 et Gen 5.
 <p>Figure 249. Carte mezzanine Gen 4/5</p>	<p>Cette carte peut être :</p> <ul style="list-style-type: none"> • Une carte mezzanine 1 Gen 4 • Une carte mezzanine BF Gen 5 avec un emplacement retiré
 <p>Figure 250. Carte mezzanine Gen 4/5</p>	<p>Une carte mezzanine 2 Gen 4/5</p>

Retrait d'une carte mezzanine arrière

Les informations suivantes vous indiquent comment retirer une carte mezzanine arrière.

À propos de cette tâche

Pour connaître les autres supports de bloc mezzanine pris en charge, voir « [Remplacement d'une carte mezzanine arrière](#) » à la page 255.

L'assemblage de cartes mezzanines que vous souhaitez retirer peut être différent des illustrations suivantes, mais la méthode de retrait est identique. Le tableau ci-après présente l'assemblage de cartes mezzanines LP-FH comme exemple.

Attention :

- Lisez « [Conseils d'installation](#) » à la page 1 et « [Liste de contrôle d'inspection de sécurité](#) » à la page 2 pour vous assurer que vous travaillez en toute sécurité.
- Mettez le serveur et tous les dispositifs périphériques hors tension, puis déconnectez les cordons d'alimentation et tous les câbles externes. Voir « [Mise hors tension du serveur](#) » à la page 26.
- Empêchez l'exposition à l'électricité statique, laquelle peut entraîner l'arrêt du système et la perte de données, en conservant les composants sensibles à l'électricité statique dans des emballages antistatiques jusqu'à leur installation, et en manipulant ces dispositifs en portant une dragonne de décharge électrostatique ou d'autres systèmes de mise à la terre.

Procédure

- Etape 1. Retirez le carter supérieur. Pour plus d'informations, voir « [Retrait du carter supérieur](#) » à la page 296.
- Etape 2. Si un adaptateur PCIe est installé sur la carte mezzanine, prenez d'abord note des connexions des câbles. Puis, débranchez tous les câbles de l'adaptateur PCIe.

Etape 3. Appuyez en même temps sur les deux taquets des deux extrémités, puis soulevez délicatement l'unité pour la retirer du châssis à l'aide des deux taquets.

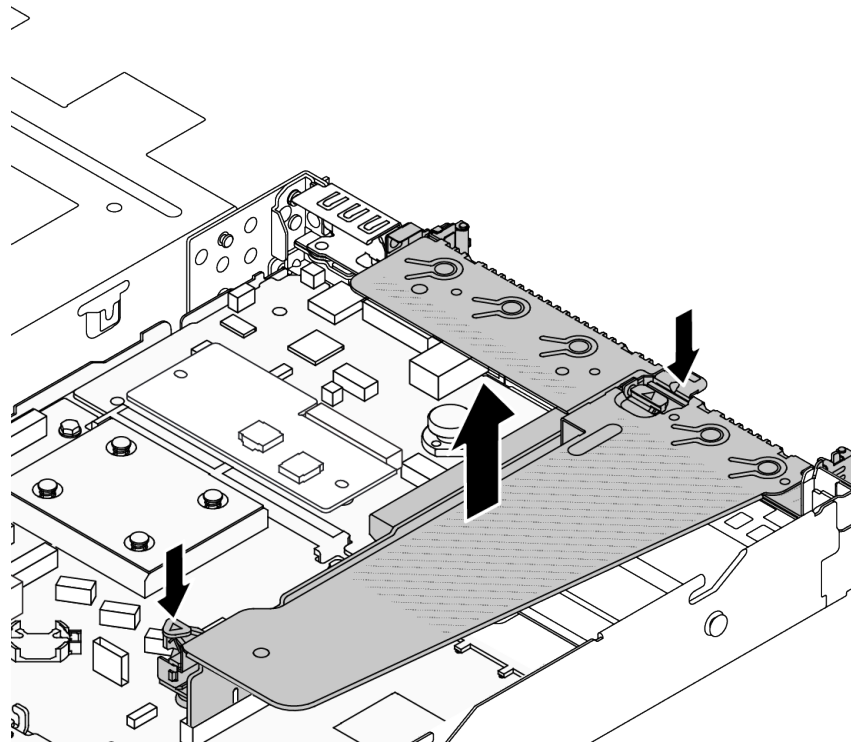


Figure 251. Retrait de l'assemblage de carte mezzanine

Etape 4. Si nécessaire, retirez les adaptateurs PCIe installés sur la carte mezzanine. Pour plus d'informations, voir « [Retrait d'un adaptateur PCIe](#) » à la page 214.

Etape 5. Retirez la carte mezzanine du support.

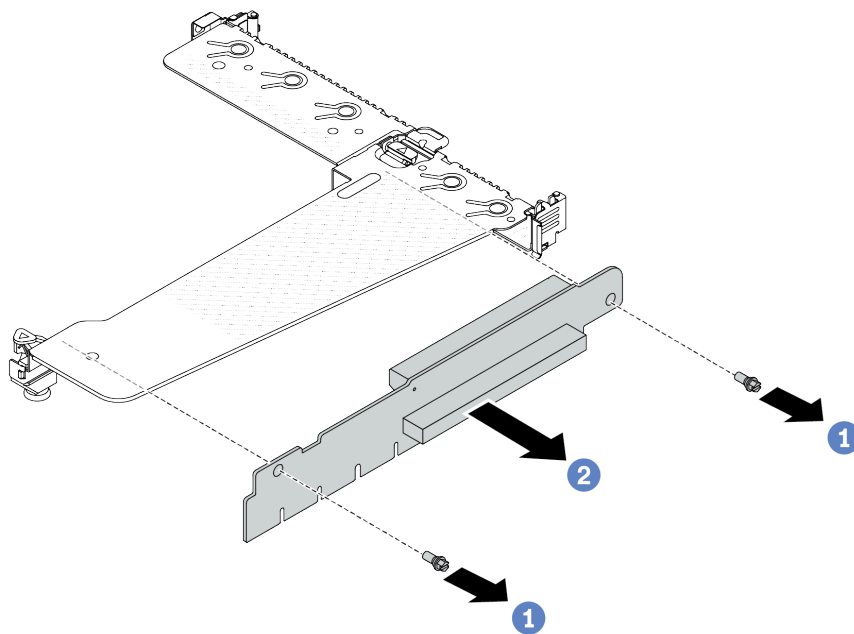


Figure 252. Retrait de la carte mezzanine

- a. 1 Retirez les deux vis qui fixent la carte mezzanine au système de retenue.
- b. 2 Retirez la carte mezzanine.

Après avoir terminé

1. Si vous devez renvoyer le composant ou le périphérique en option, suivez les instructions d'emballage et utilisez les matériaux que vous avez reçus pour l'emballer.
2. Retirez le support mural arrière si vous souhaitez installer un assemblage de cartes mezzanines non LP-FH.

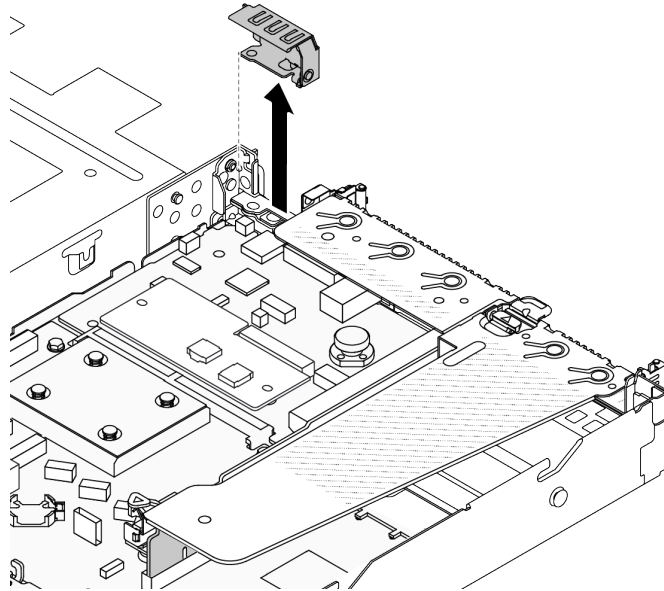


Figure 253. Retrait du support mural arrière

Vidéo de démonstration

[Découvrez la procédure sur YouTube](#)

Installation d'une carte mezzanine arrière

Ces informations vous indiquent comment installer une carte mezzanine arrière.

À propos de cette tâche

Pour connaître les autres supports de bloc mezzanine pris en charge, voir « [Remplacement d'une carte mezzanine arrière](#) » à la page 255.

Le bloc carte mezzanine que vous souhaitez installer peut être différente des illustrations ci-dessous, mais la méthode d'installation est identique. Le tableau ci-après présente l'assemblage de cartes mezzanines LP-FH comme exemple.

Attention :

- Lisez « [Conseils d'installation](#) » à la page 1 et « [Liste de contrôle d'inspection de sécurité](#) » à la page 2 pour vous assurer que vous travaillez en toute sécurité.
- Mettez le serveur et tous les dispositifs périphériques hors tension, puis déconnectez les cordons d'alimentation et tous les câbles externes. Voir « [Mise hors tension du serveur](#) » à la page 26.
- Empêchez l'exposition à l'électricité statique, laquelle peut entraîner l'arrêt du système et la perte de données, en conservant les composants sensibles à l'électricité statique dans des emballages antistatiques jusqu'à leur installation, et en manipulant ces dispositifs en portant une dragonne de décharge électrostatique ou d'autres systèmes de mise à la terre.

Procédure

Etape 1. Mettez l'emballage anti-statique contenant la mezzanine en contact avec une zone extérieure non peinte du serveur. Ensuite, déballez la carte mezzanine et posez-la sur une surface de protection électrostatique.

Etape 2. Installez la carte mezzanine et fixez-la au support à l'aide des deux vis.

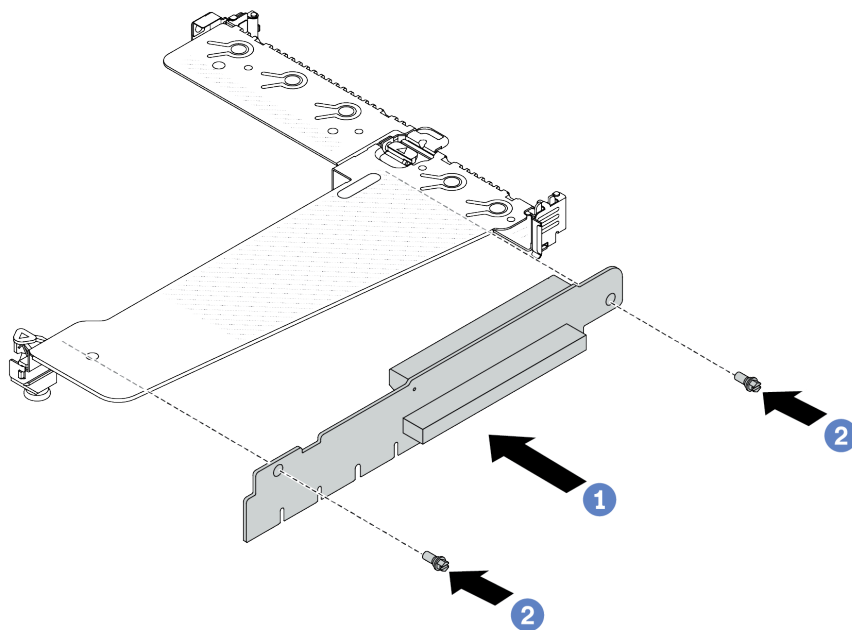


Figure 254. Installation d'une carte mezzanine

1. 1 Aligned les trous de vis de la carte mezzanine sur les trous correspondants du support.
2. 2 Installez la carte mezzanine sur le support à l'aide des deux vis.

Etape 3. Si nécessaire, réinstallez les adaptateurs PCIe sur la carte mezzanine. Pour plus d'informations, voir « [Installation d'un adaptateur PCIe](#) » à la page 215. Ensuite, reportez-vous à vos notes pour rebrancher les câbles des adaptateurs PCIe sur la carte mezzanine. Vous pouvez également vous reporter à la section [Chapitre 2 « Cheminement interne des câbles »](#) à la page 303 et localiser les informations de cheminement des câbles pour vos options de configuration.

Etape 4. Positionnez l'assemblage de cartes mezzanines sur le châssis. Alignez le clip en plastique et les deux broches du support sur la broche de guidage et les deux trous du châssis, puis alignez la carte mezzanine sur l'emplacement de carte mezzanine du bloc carte mère. Appuyez ensuite avec précaution sur l'assemblage de cartes mezzanines jusqu'à ce qu'il soit bien installé.

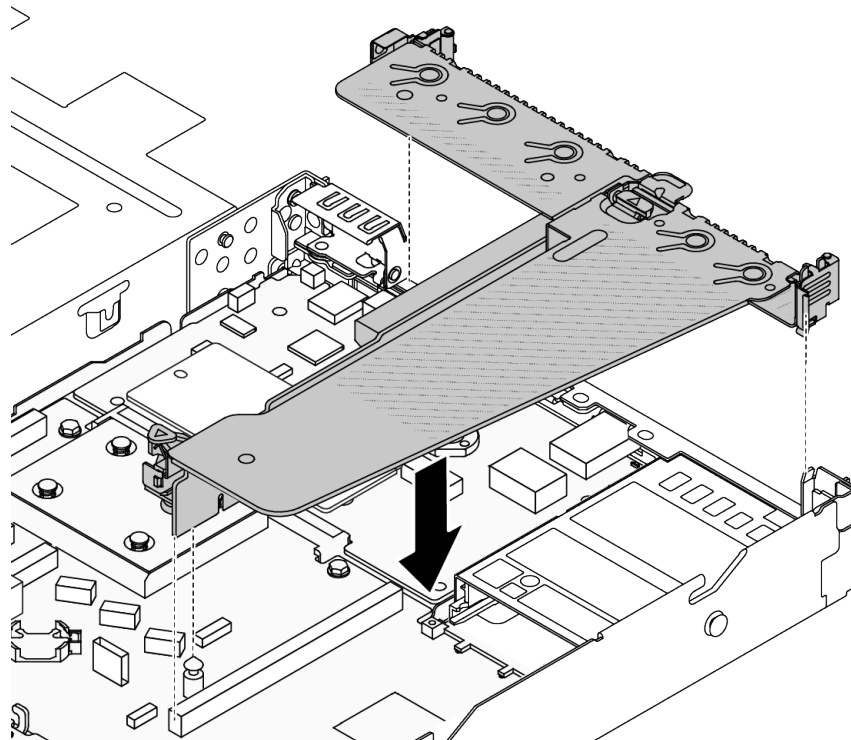


Figure 255. Installation de l'assemblage de cartes mezzanines

Après avoir terminé

Terminez le remplacement des composants. Pour plus d'informations, voir « [Fin du remplacement des composants](#) » à la page 300.

Vidéo de démonstration

[Découvrez la procédure sur YouTube](#)

Remplacement du panneau de sécurité

Les informations suivantes vous indiquent comment retirer et installer le panneau de sécurité.

Remarque : Le panneau de sécurité est disponible sur certains modèles uniquement.

Retrait du panneau de sécurité

Les informations suivantes indiquent comment retirer le panneau de sécurité.

À propos de cette tâche

Attention :

- Lisez « [Conseils d'installation](#) » à la page 1 et « [Liste de contrôle d'inspection de sécurité](#) » à la page 2 pour vous assurer que vous travaillez en toute sécurité.
- Empêchez l'exposition à l'électricité statique, laquelle peut entraîner l'arrêt du système et la perte de données, en conservant les composants sensibles à l'électricité statique dans des emballages antistatiques jusqu'à leur installation, et en manipulant ces dispositifs en portant une dragonne de décharge électrostatique ou d'autres systèmes de mise à la terre.

Visionnage de la procédure

Une vidéo de cette procédure est disponible sur YouTube : <https://www.youtube.com/playlist?list=PLYV5R7hVcs-CfNsWy-689CRZHExrZEI9>.

Procédure

Etape 1. Utilisez la clé pour déverrouiller le panneau de sécurité.

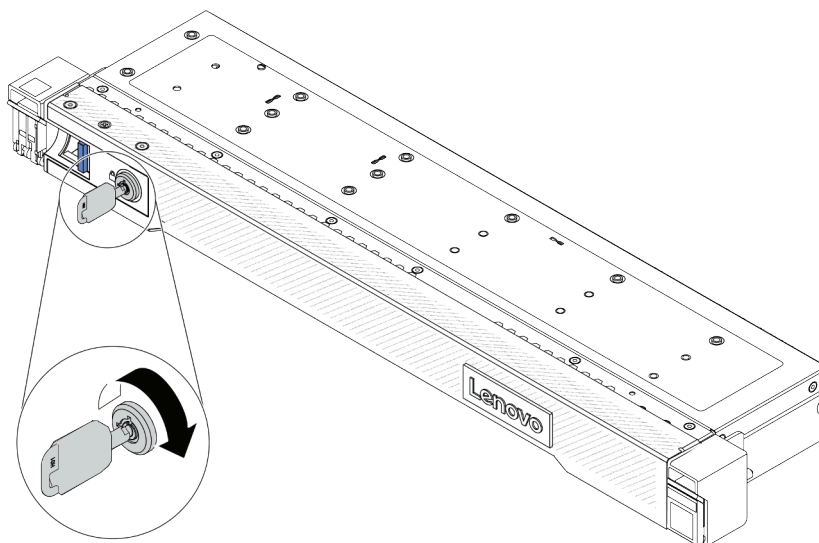


Figure 256. Déverrouillage du panneau de sécurité

Etape 2. Retirez le panneau de sécurité.

Attention : Avant d'expédier l'armoire avec le serveur installé, réinstallez et verrouillez le panneau de sécurité.

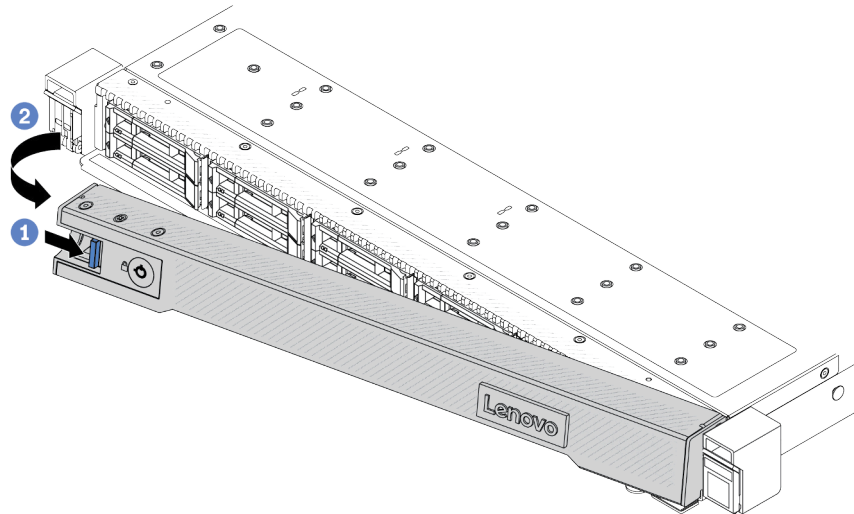


Figure 257. Retrait du panneau de sécurité

- a. ① Appuyez sur le taquet de déverrouillage.
- b. ② Faites pivoter le panneau de sécurité vers l'extérieur pour le retirer du châssis.

Après avoir terminé

Si vous devez renvoyer le composant ou le périphérique en option, suivez les instructions d'emballage et utilisez les matériaux que vous avez reçus pour l'emballer.

Installation du panneau de sécurité

Les informations suivantes indiquent comment installer le panneau de sécurité.

À propos de cette tâche

Attention :

- Lisez « [Conseils d'installation](#) » à la page 1 et « [Liste de contrôle d'inspection de sécurité](#) » à la page 2 pour vous assurer que vous travaillez en toute sécurité.
- Empêchez l'exposition à l'électricité statique, laquelle peut entraîner l'arrêt du système et la perte de données, en conservant les composants sensibles à l'électricité statique dans des emballages antistatiques jusqu'à leur installation, et en manipulant ces dispositifs en portant une dragonne de décharge électrostatique ou d'autres systèmes de mise à la terre.

Visionnage de la procédure

Une vidéo de cette procédure est disponible sur YouTube : <https://www.youtube.com/playlist?list=PLYV5R7hVcs-CfNsWy-689CRZHExrZEi9l>.

Procédure

- Etape 1. Si vous avez retiré les taquets d'armoire, réinstallez-les. Pour plus d'informations, voir [« Installation des taquets de l'armoire » à la page 234](#).
- Etape 2. Si la clé est à l'intérieur du panneau de sécurité, retirez-la de ce dernier.

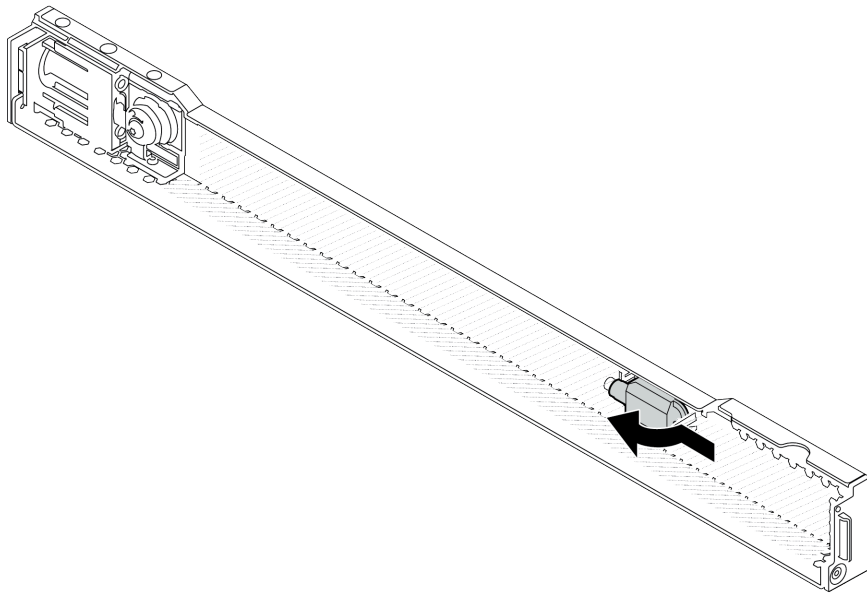


Figure 258. Retrait de la clé

- Etape 3. Installez le panneau de sécurité sur le châssis.

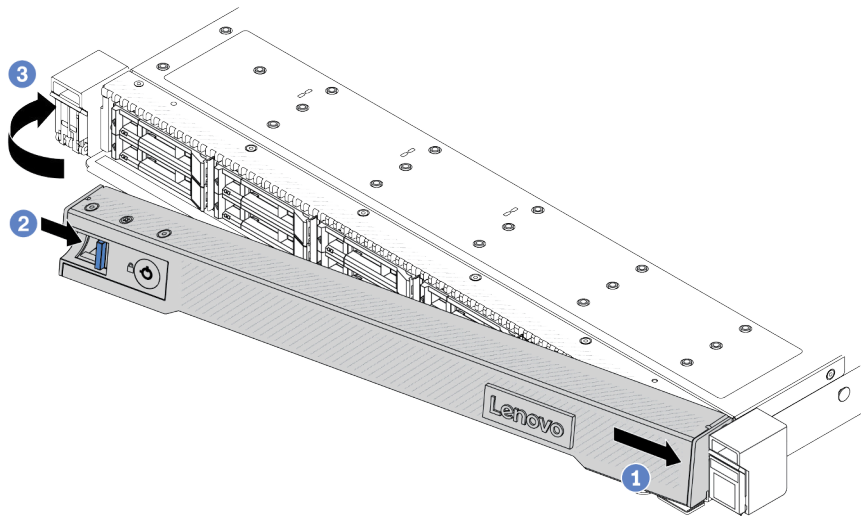


Figure 259. Installation du panneau de sécurité

- a. ① Insérez la patte du panneau de sécurité dans l'emplacement de la partie droite du taquet d'armoire.
- b. ② Appuyez sur le loquet de déblocage bleu et maintenez-le enfoncé.
- c. ③ Faites pivoter le panneau de sécurité vers l'intérieur jusqu'à ce que le côté gauche s'enclenche.

Etape 4. Utilisez la clé pour verrouiller le panneau de sécurité en position fermée.

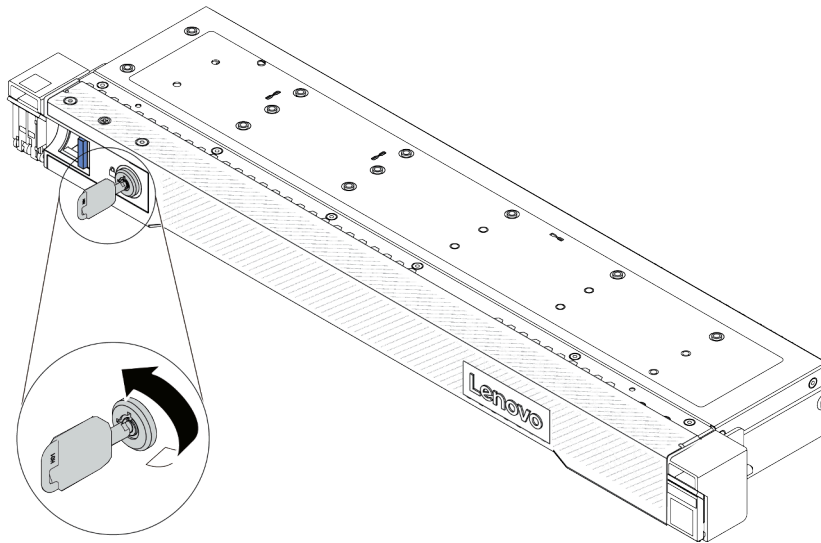


Figure 260. Verrouillage du panneau de sécurité

Après avoir terminé

Terminez le remplacement des composants. Pour plus d'informations, voir « [Fin du remplacement des composants](#) » à la page 300.

Remplacement d'un module de port série

Les informations suivantes vous indiquent comment retirer et installer un module de port série.

Retrait d'un module de port série

Les informations suivantes vous indiquent comment retirer un module de port série.

À propos de cette tâche

Attention :

- Lisez « [Conseils d'installation](#) » à la page 1 et « [Liste de contrôle d'inspection de sécurité](#) » à la page 2 pour vous assurer que vous travaillez en toute sécurité.
- Mettez le serveur et tous les dispositifs périphériques hors tension, puis déconnectez les cordons d'alimentation et tous les câbles externes. Voir « [Mise hors tension du serveur](#) » à la page 26.
- Empêchez l'exposition à l'électricité statique, laquelle peut entraîner l'arrêt du système et la perte de données, en conservant les composants sensibles à l'électricité statique dans des emballages antistatiques jusqu'à leur installation, et en manipulant ces dispositifs en portant une dragonne de décharge électrostatique ou d'autres systèmes de mise à la terre.

Procédure

Etape 1. Retirez le carter supérieur. Pour plus d'informations, voir « [Retrait du carter supérieur](#) » à la page 296.

Etape 2. Débranchez le câble du module de port série du bloc carte mère.

Etape 3. Appuyez en même temps sur les deux taquets des deux extrémités, puis soulevez délicatement le boîtier de carte mezzanine pour le retirer du châssis à l'aide des deux taquets.

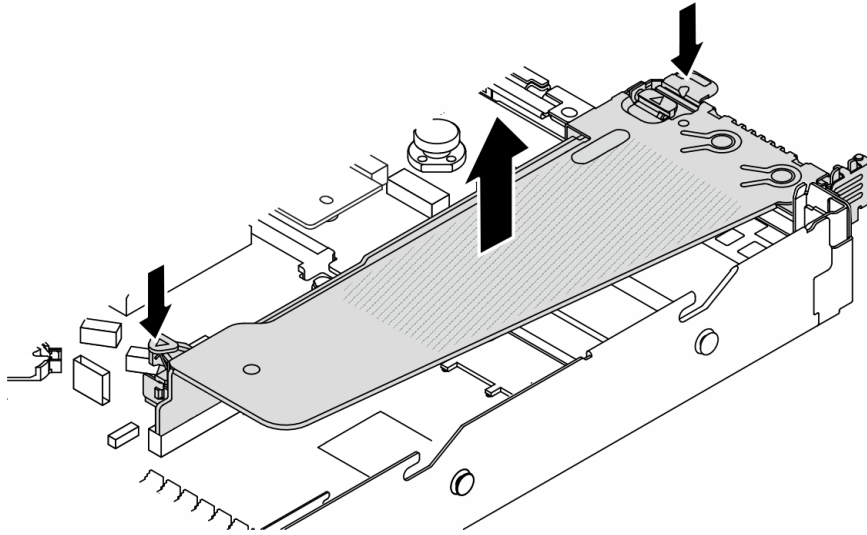


Figure 261. Retrait du support de carte mezzanine

Etape 4. Ouvrez le taquet de blocage, puis retirez le module de port série du support de carte mezzanine.

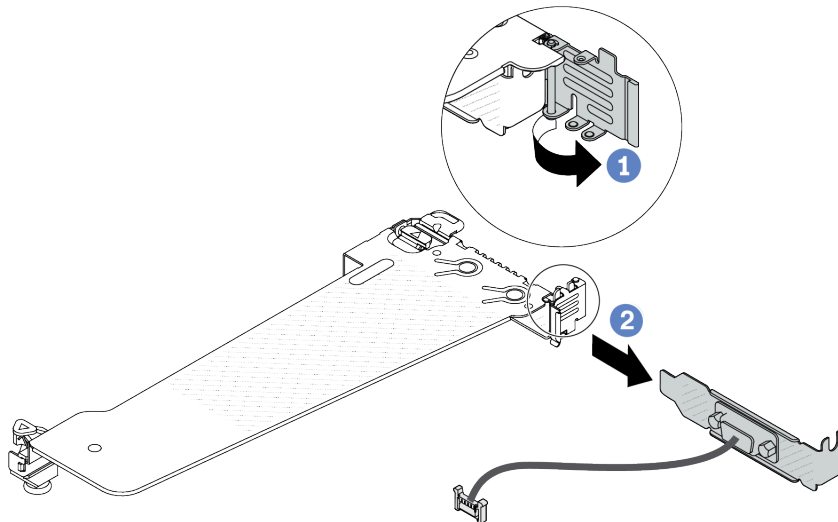


Figure 262. Retrait du support de carte mezzanine

- a. ① Ouvrez le taquet de blocage.
- b. ② Retirez le module de port série du support de carte mezzanine.

Etape 5. (Facultatif) Si vous devez remplacer le support du port série, utilisez une clé de 5 mm pour détacher le câble du port série de son support.

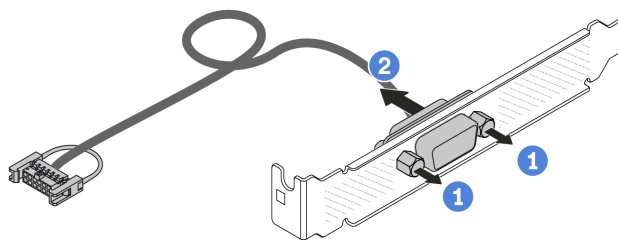


Figure 263. Démontage du module de port série

- a. ❶ Desserrez les deux vis.
- b. ❷ Retirez le câble de port série du support.

Après avoir terminé

1. Installez un nouveau module de port série, un adaptateur PCIe ou un support d'emplacement PCIe pour protéger l'emplacement. Pour plus d'informations, voir « [Installation d'un module de port série](#) » à la page 271 et « [Installation d'un adaptateur PCIe](#) » à la page 215.
2. Si vous devez renvoyer le composant ou le périphérique en option, suivez les instructions d'emballage et utilisez les matériaux que vous avez reçus pour l'emballer.

Vidéo de démonstration

[Découvrez la procédure sur YouTube](#)

Installation d'un module de port série

Les informations suivantes vous indiquent comment installer un module de port série.

À propos de cette tâche

Attention :

- Lisez « [Conseils d'installation](#) » à la page 1 et « [Liste de contrôle d'inspection de sécurité](#) » à la page 2 pour vous assurer que vous travaillez en toute sécurité.
- Mettez le serveur et tous les dispositifs périphériques hors tension, puis déconnectez les cordons d'alimentation et tous les câbles externes. Voir « [Mise hors tension du serveur](#) » à la page 26.
- Empêchez l'exposition à l'électricité statique, laquelle peut entraîner l'arrêt du système et la perte de données, en conservant les composants sensibles à l'électricité statique dans des emballages antistatiques jusqu'à leur installation, et en manipulant ces dispositifs en portant une dragonne de décharge électrostatique ou d'autres systèmes de mise à la terre.
- Lisez « [Emplacements et adaptateurs PCIe](#) » à la page 13 pour vous assurer d'installer le module de port série dans un emplacement PCIe correct.

Procédure

- Etape 1. Mettez l'emballage antistatique contenant le composant en contact avec une surface non peinte à l'extérieur du serveur. Ensuite, déballez le composant et posez-le sur une surface de protection antistatique.
- Etape 2. Utilisez une clé de 5 mm pour installer le câble de port série dans le support.

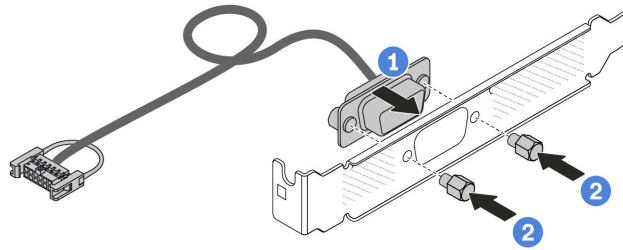


Figure 264. Assemblage du module de port série

- a. ❶ Alignez les deux trous de vis du connecteur de câble sur le support.
- b. ❷ Installez les deux vis pour fixer le support.

Etape 3. Installez le module de port série dans le support de carte mezzanine.

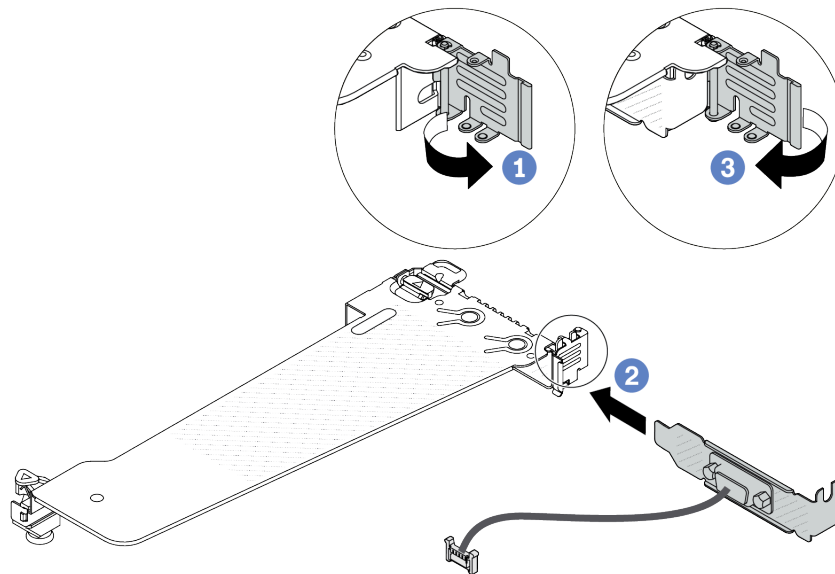


Figure 265. Installation du module de port série

- a. ❶ Ouvrez le taquet de blocage du boîtier de carte mezzanine.
- b. ❷ Installez le module de port série dans le support de carte mezzanine.
- c. ❸ Fermez le taquet de blocage et assurez-vous que le module de port série est bien installé.

Etape 4. Installez l'assemblage de cartes mezzanines dans le serveur.

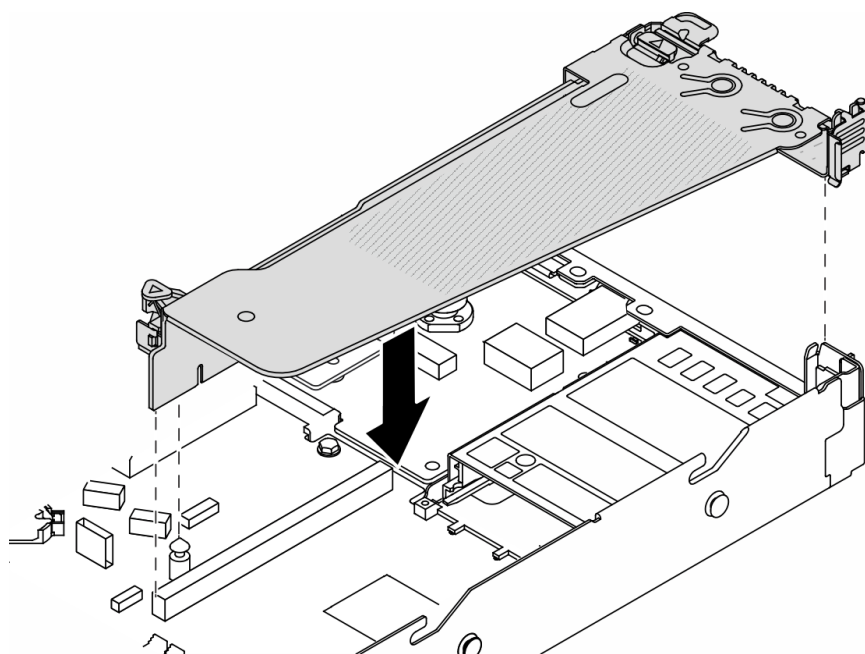


Figure 266. Installation de l'assemblage de cartes mezzanines

Etape 5. Branchez le câble du module de port série sur le connecteur du module de port série du bloc carte mère. Pour plus d'informations sur l'emplacement du connecteur du module de port série, voir « [Connecteurs du bloc carte mère](#) » à la page 539.

Après avoir terminé

1. Terminez le remplacement des composants. Pour plus d'informations, voir « [Fin du remplacement des composants](#) » à la page 300.
2. Afin d'activer le module de port série sur Linux ou Microsoft Windows, effectuez l'une des opérations suivantes, en fonction du système d'exploitation installé :

Remarque : Si la fonctionnalité SOL (Serial over LAN) ou EMS (Emergency Management Services) est activée, le port série est masqué sur Linux et Microsoft Windows. Il est donc nécessaire de désactiver SOL et EMS afin d'utiliser le port série sur les systèmes d'exploitation des dispositifs série.

- Pour Linux :

Ouvrez ipmitool et entrez la commande suivante pour désactiver la fonction Serial over LAN (SOL) :

```
-I lanplus -H IP -U USERID -P PASSWORD sol deactivate
```

- Pour Microsoft Windows :

- a. Ouvrez ipmitool et entrez la commande suivante pour désactiver la fonction SOL :

```
-I lanplus -H IP -U USERID -P PASSWORD sol deactivate
```

- b. Ouvrez Windows PowerShell, puis entrez la commande suivante pour désactiver la fonction Emergency Management Services (EMS) :

```
Bcdedit /ems off
```

- c. Redémarrez le serveur pour vous assurer que le paramètre EMS prend effet.

Vidéo de démonstration

[Découvrez la procédure sur YouTube](#)

Remplacement d'un bloc carte mère (techniciens qualifiés uniquement)

Suivez les instructions énoncées dans cette section pour retirer et installer le bloc carte mère.

Important : Cette tâche doit être effectuée par des techniciens qualifiés et certifiés par le service de maintenance Lenovo. N'essayez pas de le retirer ou de l'installer si vous ne possédez pas de formation ou de qualification appropriée.

Lorsque Module L2A (liquide-air) est installé sur le serveur, vous devez d'abord demander une poignée L2AM (liquide-air) poignée du module (support de dissipateur thermique L2AM [liquide-air]) si vous devez installer ou retirer le bloc carte mère ou de la carte du processeur. Toutefois, lors du remplacement de l'ancien L2AM (liquide-air) par un nouveau, vous n'avez pas besoin de demander une poignée poignée du module (support de dissipateur thermique L2AM [liquide-air]) car le nouveau module L2AM (liquide-air) en contient une.

ATTENTION :

Pièces mobiles dangereuses. Évitez tout contact avec les doigts ou toute autre partie du corps.



ATTENTION :



Les dissipateurs thermiques et les processeurs peuvent être très chauds. Mettez le serveur hors tension et patientez plusieurs minutes pour le laisser refroidir avant de retirer le carter du serveur.

La figure suivante présente la disposition de le bloc carte mère, qui contient le module de microprogramme et de sécurité RoT, la carte d'I/O système et la carte du processeur.

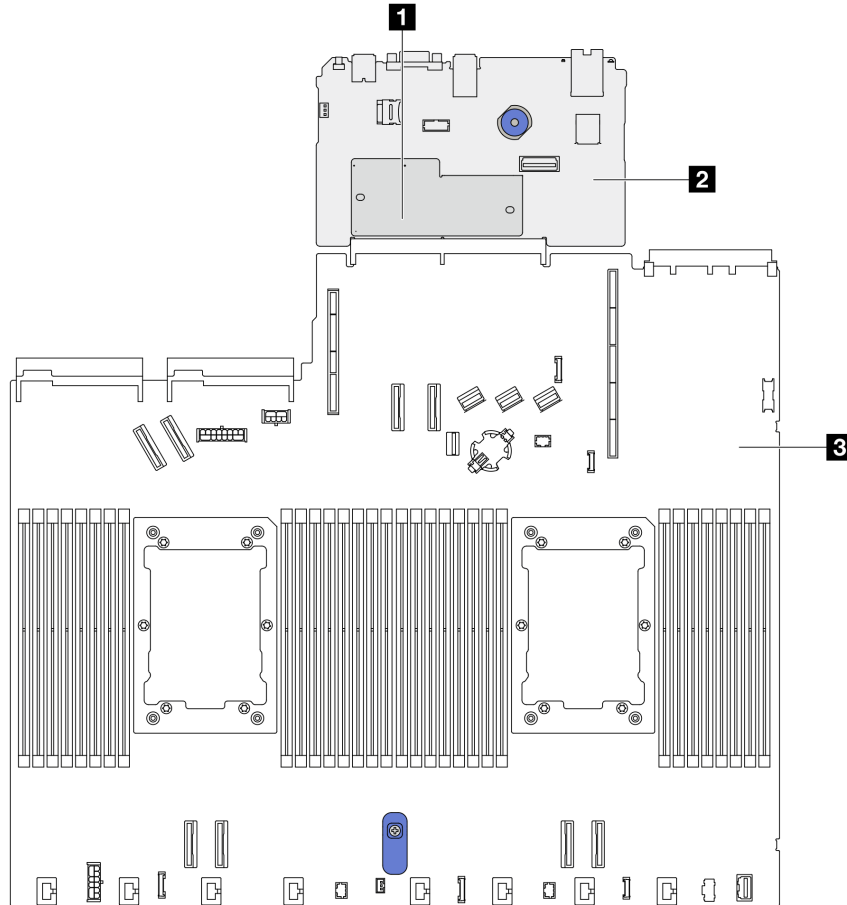


Figure 267. Disposition du bloc carte mère

1 Module de microprogramme et de sécurité RoT	2 Carte d'E-S système	3 Carte du processeur
--	------------------------------	------------------------------

Remplacement du module de microprogramme et de sécurité RoT (techniciens Lenovo qualifiés uniquement)

Les informations ci-après vous indiquent comment retirer et installer le ThinkSystem V3 Firmware and Root of Trust Security Module.

Attention : Le retrait et l'installation de ce composant nécessitent des techniciens qualifiés et certifiés par le service de maintenance Lenovo. N'essayez pas de le retirer ou de l'installer si vous ne possédez pas de formation ou de qualification appropriée.

Retrait du module de microprogramme et de sécurité RoT

Les informations suivantes vous indiquent comment retirer le Module de microprogramme et de sécurité RoT.

À propos de cette tâche

Important : Cette tâche doit être effectuée par des techniciens qualifiés et certifiés par le service de maintenance Lenovo. N'essayez pas de le retirer ou de l'installer si vous ne possédez pas de formation ou de qualification appropriée.

Attention :

- Lisez « [Conseils d'installation](#) » à la page 1 et « [Liste de contrôle d'inspection de sécurité](#) » à la page 2 pour vous assurer que vous travaillez en toute sécurité.
- Mettez le serveur et tous les dispositifs périphériques hors tension, puis déconnectez les cordons d'alimentation et tous les câbles externes. Voir « [Mise hors tension du serveur](#) » à la page 26.
- Empêchez l'exposition à l'électricité statique, laquelle peut entraîner l'arrêt du système et la perte de données, en conservant les composants sensibles à l'électricité statique dans des emballages antistatiques jusqu'à leur installation, et en manipulant ces dispositifs en portant une dragonne de décharge électrostatique ou un autre système de mise à la terre.
- Après avoir remplacé le Module de microprogramme et de sécurité RoT, mettez à jour le microprogramme à la version spécifique prise en charge par le serveur. Assurez-vous de disposer de la version du microprogramme requise, ou d'une copie du microprogramme existant.

Téléchargement du microprogramme et des pilotes : une fois un composant remplacé, il est possible que la mise à jour du microprogramme ou des pilotes soit requise.

- Accédez à <https://datacentersupport.lenovo.com/products/servers/thinksystem/sr630v3/7d72/downloads/driver-list/> pour consulter les dernières mises à jour de microprogramme et de pilote disponibles pour votre serveur.
- Accédez à « [Mise à jour du microprogramme](#) » dans le *Guide d'utilisation* ou le *Guide de configuration système* pour obtenir plus d'informations sur les outils de mise à jour du microprogramme.

Etape 1. Préparez votre serveur.

- a. Exécutez les commandes OneCLI pour sauvegarder les paramètres UEFI. Voir https://pubs.lenovo.com/lxce-onecli/onecli_r_save_command.
- b. Exécutez à la fois les commandes OneCLI et des actions XCC pour sauvegarder les paramètres XCC. Pour plus d'informations, voir https://pubs.lenovo.com/lxce-onecli/onecli_r_save_command et https://pubs.lenovo.com/xcc2/NN1ia_c_backupthexcc.html.
- c. Retirez le carter supérieur. Pour plus d'informations, voir « [Retrait du carter supérieur](#) » à la page 296.
- d. Si votre serveur est fourni avec un bloc d'unités arrière, retirez-le en premier. Voir « [Retrait de l'assemblage d'unités 2,5 pouces arrière](#) » à la page 246.
- e. Si votre serveur est fourni d'un assemblage d'unités arrière 7 mm, retirez-le en premier. Voir « [Retrait de l'assemblage d'unités 7 mm arrière](#) » à la page 250.
- f. Si votre serveur est fourni avec des assemblages de cartes mezzanines, retirez-les en premier lieu. Voir « [Retrait d'une carte mezzanine arrière](#) » à la page 260.

Etape 2. Retirez le Module de microprogramme et de sécurité RoT.

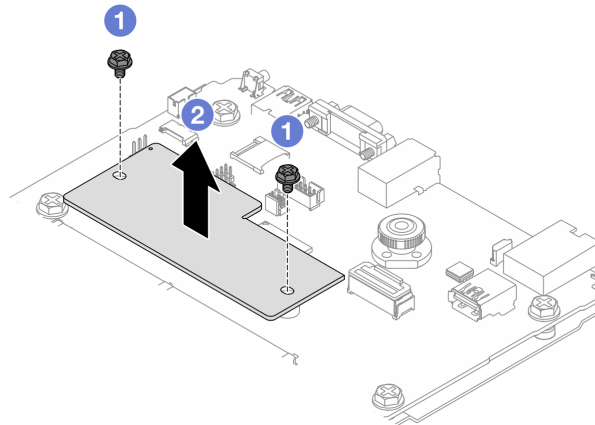


Figure 268. Retrait du module RoT

- a. ❶ Desserrez les deux vis du module RoT.
- b. ❷ Soulevez le module RoT pour le sortir du châssis.

Après avoir terminé

Si vous devez renvoyer le composant ou le périphérique en option, suivez les instructions d'emballage et utilisez les matériaux que vous avez reçus pour l'emballer.

Vidéo de démonstration

[Découvrez la procédure sur YouTube](#)

Installation du module de microprogramme et de sécurité RoT

Les informations suivantes vous indiquent comment installer le module Module de microprogramme et de sécurité RoT.

Important : Cette tâche doit être effectuée par des techniciens qualifiés et certifiés par le service de maintenance Lenovo. N'essayez pas de le retirer ou de l'installer si vous ne possédez pas de formation ou de qualification appropriée.

(Techniciens qualifiés Lenovo uniquement) Après avoir remplacé le Module de microprogramme et de sécurité RoT, mettez à jour le microprogramme UEFI, XCC et LXPM vers la version spécifique prise en charge par le serveur. Pour obtenir des informations détaillées sur la mise à jour du microprogramme, voir [Conseil pour le remplacement d'un module de microprogramme et de sécurité RoT](#).

Attention :

- Lisez « [Conseils d'installation](#) » à la page 1 et « [Liste de contrôle d'inspection de sécurité](#) » à la page 2 pour vous assurer que vous travaillez en toute sécurité.
- Mettez le serveur et tous les dispositifs périphériques hors tension, puis déconnectez les cordons d'alimentation et tous les câbles externes. Voir « [Mise hors tension du serveur](#) » à la page 26.
- Empêchez l'exposition à l'électricité statique, laquelle peut entraîner l'arrêt du système et la perte de données, en conservant les composants sensibles à l'électricité statique dans des emballages antistatiques jusqu'à leur installation, et en manipulant ces dispositifs en portant une dragonne de décharge électrostatique ou d'autres systèmes de mise à la terre.

Téléchargement du microprogramme et des pilotes : une fois un composant remplacé, il est possible que la mise à jour du microprogramme ou des pilotes soit requise.

- Accédez à <https://datacentersupport.lenovo.com/products/servers/thinksystem/sr630v3/7d72/downloads/driver-list/> pour consulter les dernières mises à jour de microprogramme et de pilote disponibles pour votre serveur.
- Accédez à « Mise à jour du microprogramme » dans le *Guide d'utilisation* ou le *Guide de configuration système* pour obtenir plus d'informations sur les outils de mise à jour du microprogramme.

Procédure

Etape 1. Mettez l'emballage antistatique contenant le nouveau composant en contact avec une zone extérieure non peinte du serveur. Ensuite, déballez le nouveau composant et posez-le sur une surface de protection électrostatique.

Etape 2. Installez le Module de microprogramme et de sécurité RoT sur le serveur.

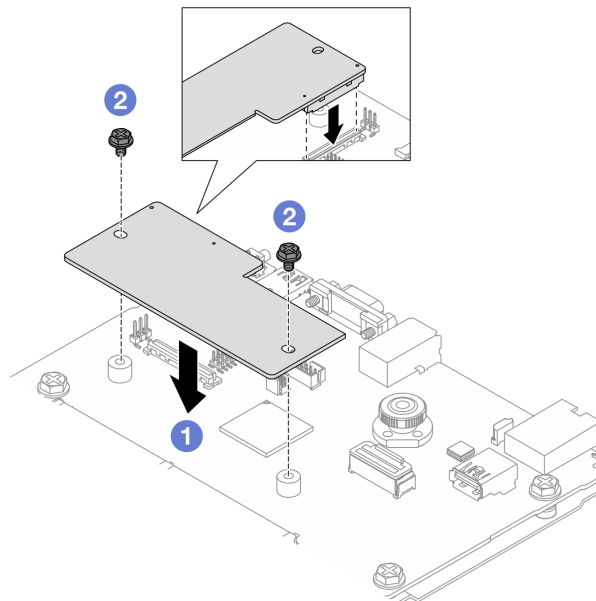


Figure 269. Installation du Module de microprogramme et de sécurité RoT

- a. ① Abaissez le Module de microprogramme et de sécurité RoT sur la carte d'E-S système et assurez-vous que le connecteur du module est correctement inséré dans l'emplacement de la carte d'E-S système.
- b. ② Serrez les deux vis pour fixer le Module de microprogramme et de sécurité RoT en position.

Après avoir terminé

1. Installez les composants que vous avez retirés :
 - « Installation d'une carte mezzanine » à la page 263
 - « Installation de l'assemblage d'unités 7 mm arrière » à la page 251
 - « Installation du bloc d'unités remplaçables à chaud arrière » à la page 247
2. Terminez le remplacement des composants. Pour plus d'informations, voir « Fin du remplacement des composants » à la page 300.

3. Exécutez les commandes OneCLI pour restaurer les paramètres UEFI. Voir https://pubs.lenovo.com/lxce-onecli/onecli_r_save_command.
4. Exécutez à la fois les commandes OneCLI et des actions XCC pour restaurer les paramètres XCC. Pour plus d'informations, voir https://pubs.lenovo.com/lxce-onecli/onecli_r_save_command et https://pubs.lenovo.com/xcc2/NN1ia_c_backupthexcc.html.
5. Mettez à jour le microprogramme UEFI à la version spécifique prise en charge par le serveur. Voir [Conseil pour le remplacement d'un module de microprogramme et de sécurité RoT](#).
6. S'il existe une clé logicielle, par exemple une clé XCC FoD, installée dans le système, injectez à nouveau la clé afin de vous assurer que celle-ci fonctionne correctement. Voir [Using Lenovo Features on Demand](#).

Remarque : Si vous devez remplacer la carte de processeur avec Module de microprogramme et de sécurité RoT, mettez à jour les données techniques essentielles avant d'injecter la clé. Voir « [Mise à jour des données techniques essentielles \(VPD\)](#) » à la page 291.

7. Suivez les étapes facultatives suivantes, si nécessaire :
 - Masquez le TPM, voir « [Masquer le TPM](#) » à la page 279.
 - Mettez à jour le microprogramme du module TPM, voir « [Mise à jour du microprogramme TPM](#) » à la page 280.
 - Activation de l'amorçage sécurisé UEFI, « [Activation de l'amorçage sécurisé UEFI](#) » à la page 281.

Vidéo de démonstration

[Découvrez la procédure sur YouTube](#)

Masquage/observation de TPM

La stratégie TPM est activée par défaut afin de chiffrer les transferts de données pour le fonctionnement du système. En option, il est possible de désactiver le TPM à l'aide de Lenovo XClarity Essentials OneCLI.

Pour désactiver le TPM, procédez comme suit :

1. Téléchargez et installez Lenovo XClarity Essentials OneCLI.

Pour télécharger Lenovo XClarity Essentials OneCLI, accédez au site suivant :

<https://datacentersupport.lenovo.com/solutions/HT116433>

2. Exécutez la commande suivante :

```
OneCli.exe config set TrustedComputingGroup.HideTPMfromOS "Yes" --imm <userid>:<password>@<ip_address>
--override
```

où :

- *<userid>:<password>* correspond aux données d'identification utilisés pour accéder au BMC (interfaceLenovo XClarity Controller) de votre serveur. L'ID utilisateur par défaut est USERID, et le mot de passe par défaut est PASSWORD (avec un zéro, et non la lettre o majuscule)
- *<ip_address>* correspond à l'adresse IP du serveur BMC.

Exemple :

```
D:\onecli>OneCli.exe config set TrustedComputingGroup.HideTPMfromOS "Yes" --imm USERID:PASSWORD=1@10.245.39.79 --override

Lenovo XClarity Essentials OneCLI 1xce_onecli01p-2.3.0
Licensed Materials - Property of Lenovo
(C) Copyright Lenovo Corp. 2013-2018 All Rights Reserved
If the parameters you input includes password, please Note that:
* The password must consist of a sequence of characters from `0-9a-zA-Z_+.$%!'&*()= ` set
* Use `"'` to quote when password parameters include special characters
* Do not use reserved characters in path name when parameter contains path
Invoking SET command ...
Connected to BMC at IP address 10.245.39.79 by IPMI
TrustedComputingGroup.HideTPMfromOS=Yes
Success.
```

3. Réamorcer le système.

Si vous souhaitez à nouveau activer le TPM, exécutez la commande ci-après, puis redémarrez le système :

```
OneCli.exe config set TrustedComputingGroup.HideTPMfromOS "No" --imm <userid>:<password>@<ip_address> --override
```

Exemple :

```
D:\onecli3>OneCli.exe config set TrustedComputingGroup.HideTPMfromOS "No" --imm USERID:PASSWORD=1@10.245.39.79 --override

Lenovo XClarity Essentials OneCLI 1xce_onecli01h-3.0.1
(C) Lenovo 2013-2020 All Rights Reserved

OneCLI License Agreement and OneCLI Legal Information can be found at the following location:
  "D:\onecli3\Lic"

[Is]Certificate check finished [100%][=====]
Invoking SET command ...
Connected to BMC at IP address 10.245.39.79 by IPMI
TrustedComputingGroup.HideTPMfromOS=No
Configure successfully, please reboot system.
Succeed.
```

Mise à jour du microprogramme TPM

En option, il est possible de mettre à jour le microprogramme du TPM à l'aide de Lenovo XClarity Essentials OneCLI.

Remarque : La mise à jour du microprogramme TPM est irréversible. Après la mise à jour, le microprogramme TPM ne peut pas être rétrogradé vers ses versions précédentes.

Version du microprogramme TPM

Suivez la procédure ci-après pour afficher la version de microprogramme du TPM :

À partir de Lenovo XClarity Provisioning Manager

1. Démarrez le serveur et appuyez sur la touche indiquée dans les instructions à l'écran pour afficher l'interface Lenovo XClarity Provisioning Manager. Pour plus d'informations, voir la section « Démarrage » de la documentation LXPM compatible avec votre serveur à l'adresse suivante : <https://pubs.lenovo.com/lxpm-overview/>.
2. Si le mot de passe administrateur est obligatoire pour le démarrage, entrez le mot de passe.
3. Sur la page Configuration UEFI, cliquez sur **Paramètres système** → **Sécurité** → **Trusted Platform Module** → **TPM 2.0** → **Version de microprogramme du TPM**.

Mise à jour du microprogramme TPM

Pour mettre à jour le microprogramme TPM, procédez comme suit :

1. Téléchargez et installez Lenovo XClarity Essentials OneCLI.
Pour télécharger Lenovo XClarity Essentials OneCLI, accédez au site suivant : <https://datacentersupport.lenovo.com/solutions/HT116433>
2. Exécutez la commande suivante :

```
OneCli.exe config set TrustedComputingGroup.DeviceOperation "Update to TPM 2.0 firmware version <x.x.x.x>" --bmc <userid>:<password>@<ip_address>
```

où :

- <x.x.x.x> est la version TPM cible.
par exemple : TPM 2.0 (7.2.1.0) -> TPM 2.0 (7.2.2.0) :

```
OneCli.exe config set TrustedComputingGroup.DeviceOperation "Update to TPM 2.0 firmware version 7.2.2.0" --bmc <userid>:<password>@<ip_address>
```

- <userid>:<password> correspond aux données d'identification utilisés pour accéder au BMC (interfaceLenovo XClarity Controller) de votre serveur. L'ID utilisateur par défaut est USERID, et le mot de passe par défaut est PASSWORD (avec un zéro, et non la lettre o majuscule).
- <ip_address> correspond à l'adresse IP du serveur BMC.

Activation de l'amorçage sécurisé UEFI

Si vous le souhaitez, vous pouvez activer l'amorçage sécurisé UEFI.

Il existe deux méthodes pour activer l'amorçage sécurisé UEFI :

- À partir de Lenovo XClarity Provisioning Manager

Pour activer l'amorçage sécurisé UEFI depuis Lenovo XClarity Provisioning Manager :

1. Démarrez le serveur et appuyez sur la touche indiquée dans les instructions à l'écran pour afficher l'interface Lenovo XClarity Provisioning Manager. Pour plus d'informations, voir la section « Démarrage » de la documentation LXPM compatible avec votre serveur à l'adresse suivante : <https://pubs.lenovo.com/lxpm-overview/>.
2. Si le mot de passe administrateur est obligatoire pour le démarrage, entrez le mot de passe.
3. Dans la page de configuration UEFI, cliquez sur **Paramètres système → Sécurité → Amorçage sécurisé**.
4. Activez l'amorçage sécurisé et enregistrez les paramètres.

Remarque : Si vous avez besoin de désactiver l'amorçage sécurisé UEFI, sélectionnez Désactiver à l'étape 4.

- À partir de Lenovo XClarity Essentials OneCLI

Pour activer l'amorçage sécurisé UEFI depuis Lenovo XClarity Essentials OneCLI :

1. Téléchargez et installez Lenovo XClarity Essentials OneCLI.

Pour télécharger Lenovo XClarity Essentials OneCLI, accédez au site suivant :

<https://datacentersupport.lenovo.com/solutions/HT116433>

2. Exécutez la commande suivante pour activer l'amorçage sécurisé :

```
OneCli.exe config set SecureBootConfiguration.SecureBootSetting Enabled --bmc <userid>:<password>@<ip_address>
```

où :

- <userid>:<password> correspond aux données d'identification utilisés pour accéder au BMC (interfaceLenovo XClarity Controller) de votre serveur. L'ID utilisateur par défaut est USERID, et le mot de passe par défaut est PASSWORD (avec un zéro, et non la lettre o majuscule)
- <ip_address> correspond à l'adresse IP du serveur BMC.

Pour plus d'informations sur la commande Lenovo XClarity Essentials OneCLI `set`, voir :

https://pubs.lenovo.com/lxce-onecli/onecli_r_set_command

Remarque : Si vous avez besoin de désactiver l'amorçage sécurisé UEFI, exécutez la commande suivante :

```
OneCli.exe config set SecureBootConfiguration.SecureBootSetting Disabled --bmc <userid>:<password>@<ip_address>
```

Remplacement de la carte d'E-S système (techniciens qualifiés uniquement)

Les informations suivantes vous indiquent comment retirer et installer la carte d'E-S système du bloc carte mère.

Remarque : Lorsque Module L2A (liquide-air) est installé sur le serveur, vous devez d'abord demander une poignée L2AM (liquide-air) poignée du module (support de dissipateur thermique L2AM [liquide-air]) si vous devez installer ou retirer le bloc carte mère ou de la carte du processeur. Toutefois, lors du remplacement de l'ancien L2AM (liquide-air) par un nouveau, vous n'avez pas besoin de demander une poignée poignée du module (support de dissipateur thermique L2AM [liquide-air]) car le nouveau module L2AM (liquide-air) en contient une.

Retrait de la carte d'E-S système

Procédez comme suit pour retirer la carte d'E-S système.

À propos de cette tâche

Attention :

- Lisez « [Conseils d'installation](#) » à la page 1 et « [Liste de contrôle d'inspection de sécurité](#) » à la page 2 pour vous assurer que vous travaillez en toute sécurité.
- Mettez le serveur et tous les dispositifs périphériques hors tension, puis déconnectez les cordons d'alimentation et tous les câbles externes. Voir « [Mise hors tension du serveur](#) » à la page 26.
- Empêchez l'exposition à l'électricité statique, laquelle peut entraîner l'arrêt du système et la perte de données, en conservant les composants sensibles à l'électricité statique dans des emballages antistatiques jusqu'à leur installation, et en manipulant ces dispositifs en portant une dragonne de décharge électrostatique ou d'autres systèmes de mise à la terre.

Procédure

Etape 1. Préparez votre serveur.

- a. Retirez le carter supérieur. Pour plus d'informations, voir « [Retrait du carter supérieur](#) » à la page 296.
- b. Si votre serveur est fourni avec une grille d'aération, retirez-la en premier. Pour plus d'informations, voir « [Retrait de la grille d'aération](#) » à la page 36.
- c. Si votre serveur est fourni avec un bloc d'unités arrière, retirez-le en premier. Voir « [Retrait de l'assemblage d'unités 2,5 pouces arrière](#) » à la page 246.
- d. Notez les emplacements du bloc carte mère auxquels les câbles sont connectés, puis débranchez les câbles.

Attention : Libérez tous les taquets, clips de fixation, pattes de déverrouillage ou verrous sur les connecteur de câble au préalable. Si vous ne le faites pas, le retrait des câbles endommagera les connecteurs de câble du bloc carte mère. S'ils sont endommagés, vous devrez peut-être avoir à remplacer le bloc carte mère.

- e. Retirez les composants suivants qui sont installés sur le bloc carte mère et rangez-les dans un endroit sûr et antistatique.
 - « [Remplacement d'un processeur et d'un dissipateur thermique](#) » à la page 221

- « Remplacement d'un module de mémoire » à la page 194
 - « Remplacement d'un ventilateur système » à la page 292
 - « Remplacement d'un module d'alimentation flash RAID » à la page 235
 - « Remplacement d'une carte mezzanine arrière » à la page 255
 - « Remplacement d'une pile CMOS » à la page 54
 - « Remplacement du module OCP arrière » à la page 252
- f. Retirez délicatement les blocs d'alimentation. Vérifiez qu'ils sont déconnectés du bloc carte mère.

Etape 2. Retirez le Module de microprogramme et de sécurité RoT, voir « [Retrait du module de microprogramme et de sécurité RoT](#) » à la page 275.

Etape 3. Retirez la carte MicroSD card, voir « [Retrait de la carte MicroSD](#) » à la page 199.

Etape 4. Séparez la carte d'E-S système de la carte du processeur.

Remarque : Afin de prévenir tout dommage de la carte d'E-S, pincez et soulevez le piston de la carte d'E-S légèrement vers le haut, puis tirez la carte d'E-S vers l'extérieur. Tout en tirant, assurez-vous que la carte d'E-S reste aussi à l'horizontale que possible.

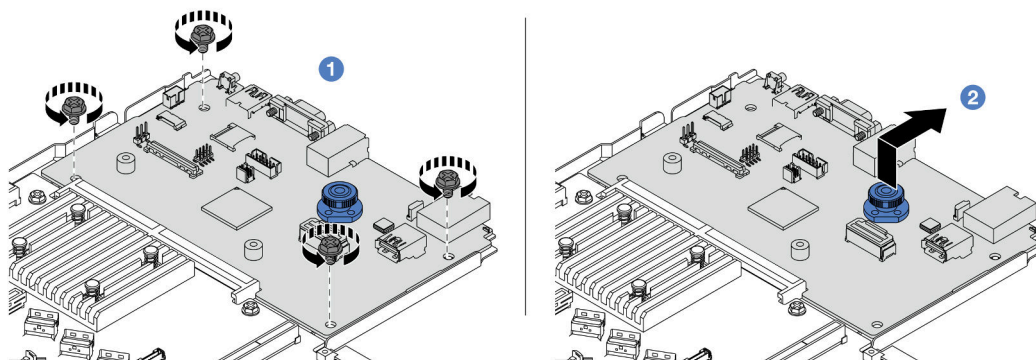


Figure 270. Retrait de la carte d'E-S système

- 1 Retirez les vis de fixation de la carte d'E-S système.
- 2 Soulevez et maintenez le piston. Ensuite, faites coulisser la carte d'E-S système vers l'arrière pour la dégager de la carte du processeur.

Après avoir terminé

Important :

- Avant de retourner la carte du processeur, assurez-vous d'installer les caches du connecteur de processeur sur la nouvelle carte du processeur.
- Si vous remplacez la carte d'E-S système par une nouvelle, transférez la carte MicroSD de l'ancienne carte d'E-S système à la nouvelle. Pour plus d'informations, voir « [Retrait de la carte MicroSD](#) » à la page 199 et « [Installation de la carte MicroSD](#) » à la page 200.
- Si vous prévoyez de recycler le bloc carte mère, suivez les instructions de la section « Démontage du matériel en vue du recyclage » dans le *Guide d'utilisation* pour respecter la réglementation en vigueur.

Vidéo de démonstration

[Découvrez la procédure sur YouTube](#)

Installation de la carte d'E-S système

Suivez les instructions de cette section pour installer la carte d'E-S système.

À propos de cette tâche

Attention :

- Lisez « [Conseils d'installation](#) » à la page 1 et « [Liste de contrôle d'inspection de sécurité](#) » à la page 2 pour vous assurer que vous travaillez en toute sécurité.
- Mettez le serveur et tous les dispositifs périphériques hors tension, puis déconnectez les cordons d'alimentation et tous les câbles externes. Voir « [Mise hors tension du serveur](#) » à la page 26.
- Empêchez l'exposition à l'électricité statique, laquelle peut entraîner l'arrêt du système et la perte de données, en conservant les composants sensibles à l'électricité statique dans des emballages antistatiques jusqu'à leur installation, et en manipulant ces dispositifs en portant une dragonne de décharge électrostatique ou d'autres systèmes de mise à la terre.

Procédure

Etape 1. Mettez l'emballage antistatique contenant la nouvelle carte d'E-S système en contact avec une zone extérieure non peinte du serveur. Ensuite, sortez la carte d'E-S système de son emballage et posez-la sur une surface antistatique.

Etape 2. Installez la carte d'E-S système.

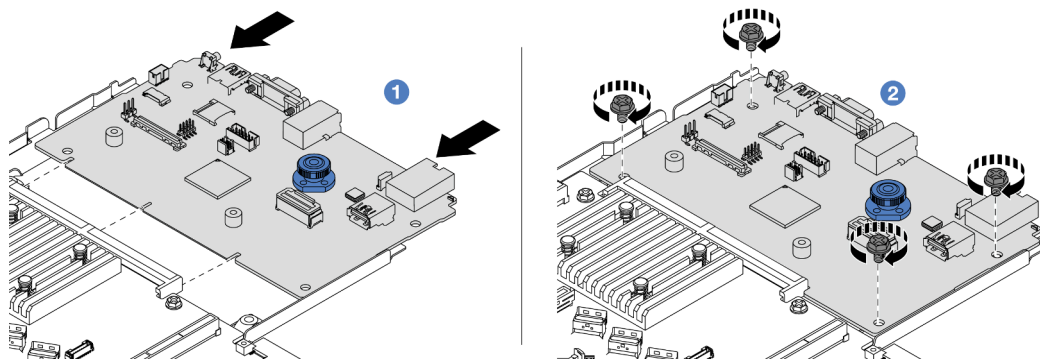


Figure 271. Installation de la carte d'E-S système

- a. **1** Aligned les contacts de la carte d'E-S système sur les emplacements de la carte du processeur. À l'aide de vos deux mains, poussez la carte d'E-S système et insérez-la légèrement dans le connecteur.

Remarque : Afin de protéger les contacts de la carte d'E-S système de tout dégât, assurez-vous que cette dernière est alignée correctement sur le connecteur de la carte du processeur. Sa position doit également demeurer aussi horizontale que possible lors de l'insertion.

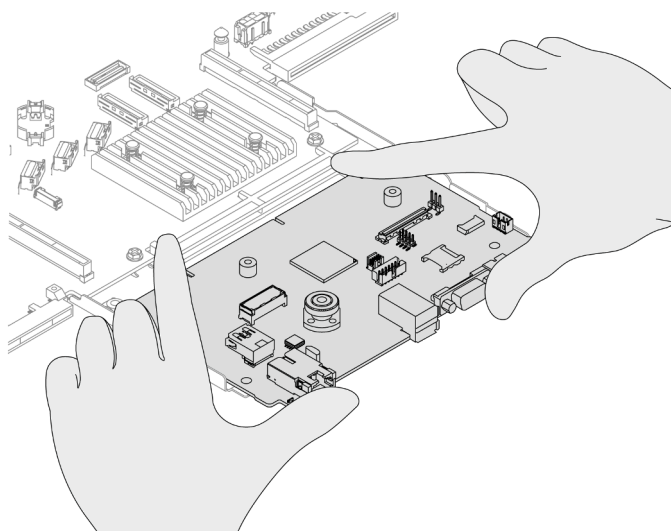


Figure 272. Installation à deux mains

- b. 2 Installez les vis pour fixer la carte d'E-S système à la tôle de support.

Etape 3. Installez le Module de microprogramme et de sécurité RoT, voir « [Installation du module de microprogramme et de sécurité RoT](#) » à la page 277.

Etape 4. Installez la carte MicroSD, voir « [Installation de la carte MicroSD](#) » à la page 200.

Après avoir terminé

1. Installez tous les composants que vous avez retirés avant le retrait de la carte d'E-S système.
 - « [Remplacement d'un processeur et d'un dissipateur thermique](#) » à la page 221
 - « [Remplacement d'un module de mémoire](#) » à la page 194
 - « [Remplacement d'un ventilateur système](#) » à la page 292
 - « [Remplacement d'un module d'alimentation flash RAID](#) » à la page 235
 - « [Remplacement d'une carte mezzanine arrière](#) » à la page 255
 - « [Remplacement d'une pile CMOS](#) » à la page 54
 - « [Remplacement du module OCP arrière](#) » à la page 252
 - « [Installation du module de microprogramme et de sécurité RoT](#) » à la page 277
2. Acheminez et fixez correctement les câbles du serveur. Reportez-vous aux instructions détaillées relatives au cheminement des câbles pour chaque composant dans [Chapitre 2 « Cheminement interne des câbles »](#) à la page 303.
3. Installez le boîtier d'unités de disque dur arrière si vous l'avez retiré. Voir « [Installation de l'assemblage d'unités 2,5 pouces arrière](#) » à la page 247.
4. Installez la grille d'aération si vous l'avez retirée. Pour plus d'informations, voir « [Installation de la grille d'aération](#) » à la page 37.
5. Installez le capot supérieur. Pour plus d'informations, voir « [Installation du carter supérieur](#) » à la page 298.
6. Appuyez sur les blocs d'alimentation dans les baies jusqu'à ce qu'ils s'enclenchent.
7. Connectez les cordons d'alimentation au serveur et mettez le serveur sous tension.
8. Mettez à jour les données techniques essentielles (VPD) du bloc de carte mère. Voir « [Mise à jour des données techniques essentielles \(VPD\)](#) » à la page 291. Pour obtenir le numéro du type de machine et le numéro de série indiqués sur l'étiquette d'identification, reportez-vous à la section « [Identification du serveur et accès à Lenovo XClarity Controller](#) » dans le *Guide d'utilisation* ou le *Guide de configuration système*.

9. Facultativement, vous pouvez activer l'amorçage sécurisé. Voir « [Activation de l'amorçage sécurisé UEFI](#) » à la page 281.

Vidéo de démonstration

[Découvrez la procédure sur YouTube](#)

Remplacement de la carte du processeur (techniciens qualifiés uniquement)

Les informations suivantes vous indiquent comment retirer et installer la carte du processeur du bloc carte mère.

Remarque : Lorsque Module L2A (liquide-air) est installé sur le serveur, vous devez d'abord demander une poignée L2AM (liquide-air) poignée du module (support de dissipateur thermique L2AM [liquide-air]) si vous devez installer ou retirer le bloc carte mère ou de la carte du processeur. Toutefois, lors du remplacement de l'ancien L2AM (liquide-air) par un nouveau, vous n'avez pas besoin de demander une poignée poignée du module (support de dissipateur thermique L2AM [liquide-air]) car le nouveau module L2AM (liquide-air) en contient une.

Retrait de la carte du processeur

Suivez les instructions de cette section pour retirer la carte du processeur.

À propos de cette tâche

Une carte de processeur fournit différents connecteurs ou emplacements permettant de connecter différents composants ou périphériques du système pour la communication. La carte et la tôle de support constituent une base pour le bloc carte mère. Si la carte de processeur est défectueuse, elle doit être remplacée.

Attention :

- Lisez « [Conseils d'installation](#) » à la page 1 et « [Liste de contrôle d'inspection de sécurité](#) » à la page 2 pour vous assurer que vous travaillez en toute sécurité.
- Mettez le serveur et tous les dispositifs périphériques hors tension, puis déconnectez les cordons d'alimentation et tous les câbles externes. Voir « [Mise hors tension du serveur](#) » à la page 26.
- Empêchez l'exposition à l'électricité statique, laquelle peut entraîner l'arrêt du système et la perte de données, en conservant les composants sensibles à l'électricité statique dans des emballages antistatiques jusqu'à leur installation, et en manipulant ces dispositifs en portant une dragonne de décharge électrostatique ou d'autres systèmes de mise à la terre.

Procédure

Etape 1. Préparez votre serveur.

- a. Retirez le carter supérieur. Pour plus d'informations, voir « [Retrait du carter supérieur](#) » à la page 296.
- b. Si votre serveur est fourni avec une grille d'aération, retirez-la en premier. Pour plus d'informations, voir « [Retrait de la grille d'aération](#) » à la page 36.
- c. Si votre serveur est fourni avec un bloc d'unités arrière, retirez-le en premier. Voir « [Retrait de l'assemblage d'unités 2,5 pouces arrière](#) » à la page 246.
- d. Notez les emplacements du bloc carte mère auxquels les câbles sont connectés, puis débranchez les câbles.

Attention : Libérez tous les taquets, clips de fixation, pattes de déverrouillage ou verrous sur les connecteur de câble au préalable. Si vous ne le faites pas, le retrait des câbles

endommagera les connecteurs de câble du bloc carte mère. S'ils sont endommagés, vous devrez peut-être avoir à remplacer le bloc carte mère.

- e. Retirez les composants suivants qui sont installés sur le bloc carte mère et rangez-les dans un endroit sûr et antistatique.
- « Remplacement d'un processeur et d'un dissipateur thermique » à la page 221
 - « Remplacement d'un module de mémoire » à la page 194
 - « Remplacement d'un ventilateur système » à la page 292
 - « Remplacement d'un module d'alimentation flash RAID » à la page 235
 - « Remplacement d'une carte mezzanine arrière » à la page 255
 - « Remplacement d'une pile CMOS » à la page 54
 - « Remplacement du module OCP arrière » à la page 252
- f. Retirez délicatement les blocs d'alimentation. Vérifiez qu'ils sont déconnectés du bloc carte mère.

Etape 2. Retirez le bloc carte mère du châssis.

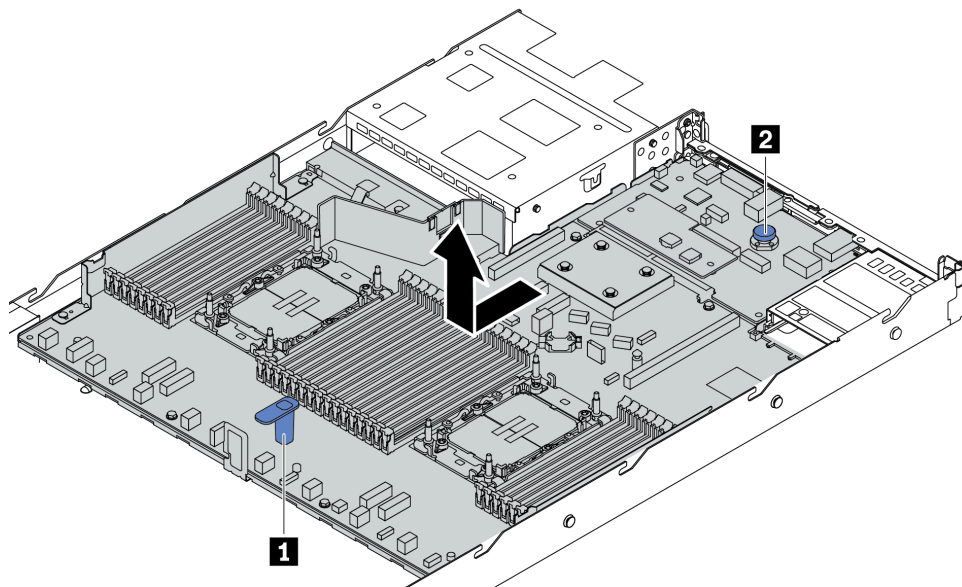


Figure 273. Retrait du bloc carte mère

- a. Maintenez la poignée de levage **1** et soulevez la broche de déverrouillage **2** simultanément et faites coulisser le bloc carte mère vers l'avant du serveur.
- b. Soulevez le bloc carte mère pour l'extraire du châssis.

Etape 3. Retirez le module de microprogramme et de sécurité RoT, voir « [Retrait du module de microprogramme et de sécurité RoT](#) » à la page 275.

Etape 4. Retirez la carte d'E-S système, voir « [Retrait de la carte d'E-S système](#) » à la page 282.

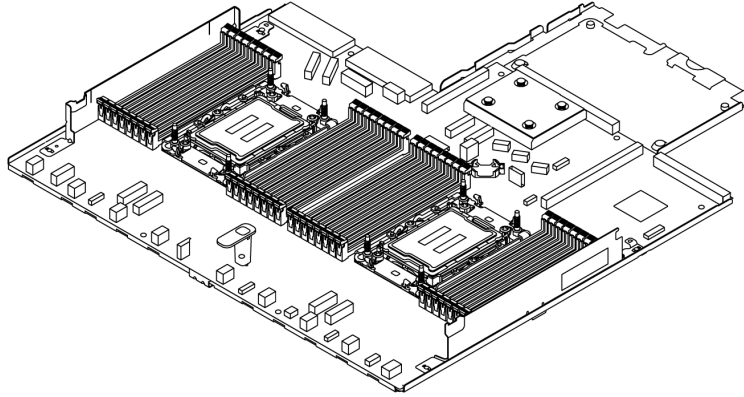


Figure 274. La carte du processeur

Remarque : La carte du processeur est fournie avec une tôle de support. Aucun autre retrait n'est nécessaire.

Après avoir terminé

Important : Avant de renvoyer le bloc carte mère, assurez-vous que le cache du connecteur de processeur est en place. Un cache externe du processeur couvre le connecteur de processeur sur le nouveau bloc carte mère. Faites glisser le cache externe du processeur vers l'extérieur du connecteur de processeur sur le nouveau bloc carte mère, puis installez le cache externe sur le connecteur de processeur sur le bloc carte mère retiré.

Si vous prévoyez de recycler le bloc carte mère, suivez les instructions de la section « Démontage du matériel en vue du recyclage » dans le *Guide d'utilisation* pour respecter la réglementation en vigueur.

Vidéo de démonstration

[Découvrez la procédure sur YouTube](#)

Installation de la carte du processeur

Suivez les instructions énoncées dans cette section pour installer la carte du processeur.

À propos de cette tâche

Une carte de processeur fournit différents connecteurs ou emplacements permettant de connecter différents composants ou périphériques du système pour la communication. La carte et la tôle de support constituent une base pour le bloc carte mère. Si la carte de processeur est défectueuse, elle doit être remplacée.

Attention :

- Lisez « [Conseils d'installation](#) » à la page 1 et « [Liste de contrôle d'inspection de sécurité](#) » à la page 2 pour vous assurer que vous travaillez en toute sécurité.
- Mettez le serveur et tous les dispositifs périphériques hors tension, puis déconnectez les cordons d'alimentation et tous les câbles externes. Voir « [Mise hors tension du serveur](#) » à la page 26.
- Empêchez l'exposition à l'électricité statique, laquelle peut entraîner l'arrêt du système et la perte de données, en conservant les composants sensibles à l'électricité statique dans des emballages antistatiques jusqu'à leur installation, et en manipulant ces dispositifs en portant une dragonne de décharge électrostatique ou d'autres systèmes de mise à la terre.

Procédure

Etape 1. Mettez l’emballage antistatique contenant le nouveau bloc carte mère en contact avec une zone extérieure non peinte du serveur. Ensuite, sortez la carte du processeur de son emballage et posez-la sur une surface antistatique.

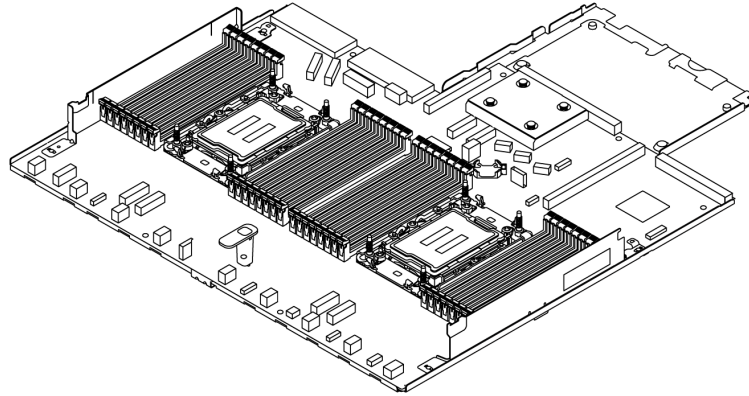


Figure 275. La carte du processeur

- Etape 2. Installez la carte d'E-S système, voir « [Installation de la carte d'E-S système](#) » à la page 284.
- Etape 3. Installez le module de microprogramme et de sécurité RoT, voir « [Installation du module de microprogramme et de sécurité RoT](#) » à la page 277.
- Etape 4. Installez le bloc carte mère dans le serveur.

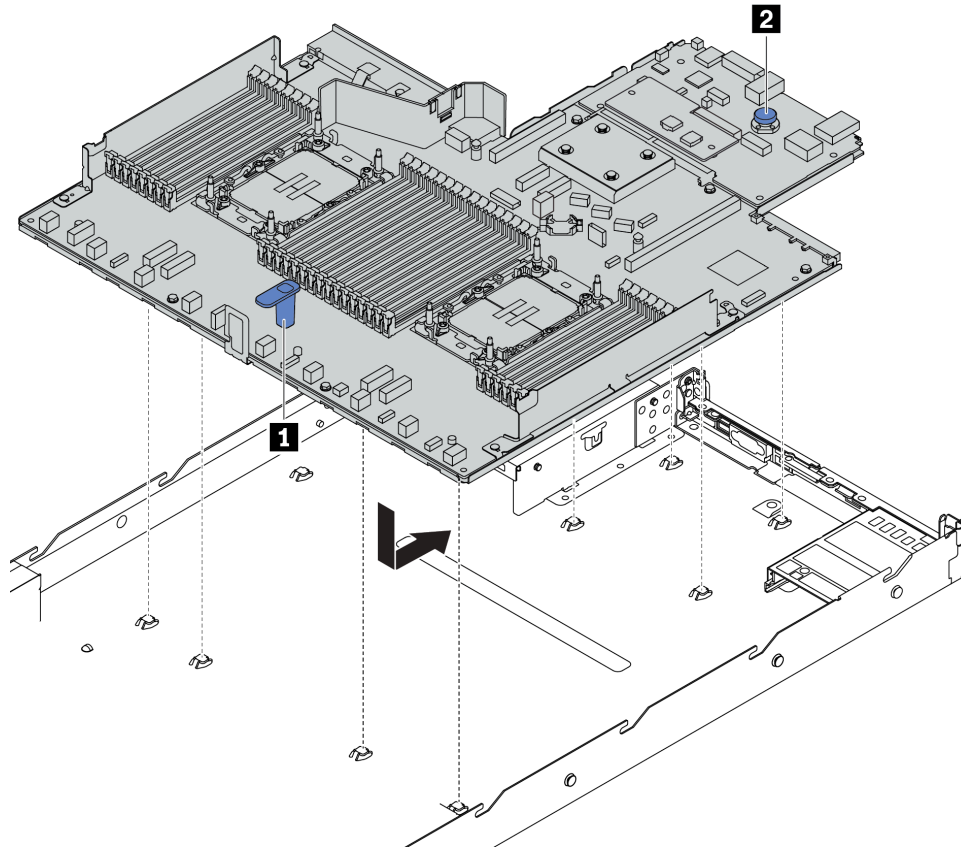


Figure 276. Installation du bloc carte mère

- a. Maintenez la poignée du levage **1** et la broche de déverrouillage **2** simultanément pour abaisser le bloc carte mère dans le châssis.
- b. Faites coulisser le bloc carte mère vers l'arrière du serveur jusqu'à ce qu'il s'enclenche en place. Vérifiez que :
 - Les connecteurs arrière du nouveau bloc carte mère sont insérés dans les trous du panneau arrière correspondants.
 - La broche de déverrouillage **2** fixe le bloc carte mère en place.

Après avoir terminé

1. Installez tous les composants que vous avez retirés du bloc carte mère défilant.
 - « Remplacement d'un processeur et d'un dissipateur thermique » à la page 221
 - « Remplacement d'un module de mémoire » à la page 194
 - « Remplacement d'un ventilateur système » à la page 292
 - « Remplacement d'un module d'alimentation flash RAID » à la page 235
 - « Remplacement d'une carte mezzanine arrière » à la page 255
 - « Remplacement d'une pile CMOS » à la page 54
 - « Remplacement du module OCP arrière » à la page 252
2. Acheminez et fixez correctement les câbles du serveur. Reportez-vous aux instructions détaillées relatives au cheminement des câbles pour chaque composant dans [Chapitre 2 « Cheminement interne des câbles » à la page 303.](#)

3. Installez le boîtier d'unités de disque dur arrière si vous l'avez retiré. Voir « [Installation de l'assemblage d'unités 2,5 pouces arrière](#) » à la page 247.
4. Installez la grille d'aération si vous l'avez retirée. Pour plus d'informations, voir « [Installation de la grille d'aération](#) » à la page 37.
5. Installez le capot supérieur. Pour plus d'informations, voir « [Installation du carter supérieur](#) » à la page 298.
6. Appuyez sur les blocs d'alimentation dans les baies jusqu'à ce qu'ils s'enclenchent.
7. Connectez les cordons d'alimentation au serveur et mettez le serveur sous tension.
8. Mettez à jour les données techniques essentielles (VPD) du bloc de carte mère. Voir « [Mise à jour des données techniques essentielles \(VPD\)](#) » à la page 291. Pour obtenir le numéro du type de machine et le numéro de série indiqués sur l'étiquette d'identification, reportez-vous à la section « Identification du serveur et accès à Lenovo XClarity Controller » dans le *Guide d'utilisation* ou le *Guide de configuration système*.
9. Facultativement, vous pouvez activer l'amorçage sécurisé. Voir « [Activation de l'amorçage sécurisé UEFI](#) » à la page 281.

Vidéo de démonstration

[Découvrez la procédure sur YouTube](#)

Mise à jour des données techniques essentielles (VPD)

Cette rubrique vous indique comment mettre à jour les données techniques essentielles.

- **(Requis)** Type de machine
- **(Requis)** Numéro de série
- (Facultatif) Balise d'actif
- (Facultatif) UUID

Outils recommandés :

- Lenovo XClarity Provisioning Manager
- Commandes Lenovo XClarity Essentials OneCLI

Utilisation de Lenovo XClarity Provisioning Manager

Étapes :

1. Démarrez le serveur et appuyez sur la touche conformément aux instructions à l'écran. L'interface Lenovo XClarity Provisioning Manager s'affiche par défaut.
2. Sélectionnez **Récapitulatif du système**. La page de l'onglet « Récapitulatif du système » s'affiche.
3. Cliquez sur **Mettre à jour les données techniques essentielles**, puis suivez les instructions à l'écran pour mettre à jour ces données.

Utilisation des commandes Lenovo XClarity Essentials OneCLI

- Mise à jour du **type de machine**
`onecli config set SYSTEM_PROD_DATA.SysInfoProdName <m/t_model> [access_method]`
- Mise à jour du **numéro de série**
`onecli config set SYSTEM_PROD_DATA.SysInfoSerialNum <s/n> [access_method]`
- Mise à jour du **modèle de système**
`onecli config set SYSTEM_PROD_DATA.SysInfoProdIdentifieur <system model> [access_method]`
`onecli config set SYSTEM_PROD_DATA.SysInfoProdIdentifieurEx <system model> --override [access_method]`

- Mise à jour de la **balise d'actif**
onecli config set SYSTEM_PROD_DATA.SysEncloseAssetTag <asset_tag> [access_method]
- Mise à jour de l'**UUID**
onecli config createuuid SYSTEM_PROD_DATA.SysInfoUUID [access_method]

Variable	Description
<m/t_model>	Type de machine serveur et numéro de modèle. Saisissez xxxxyyy, xxxx correspondant au type de machine et yyy correspondant au numéro de modèle du serveur.
<s/n>	Numéro de série du serveur. Saisissez zzzzzzz, zzzzzzz correspondant au numéro de série.
<system model>	Modèle de système sur le serveur. Saisissez system yyyyyyyy, où yyyyyyy est l'identificateur de produit.
<asset_tag>	Numéro d'étiquette d'inventaire du serveur. Saisissez aaaaaaaaaaaaaaaaaaaaaaaaaaaaaa, aaaaaaaaaaaaaaaaaaaaaaaaaaaaaa correspondant au numéro de balise d'actif.
[access_method]	Méthode d'accès que vous avez sélectionnée pour accéder au serveur cible. <ul style="list-style-type: none"> • Accès en ligne KCS (sans authentification, limité à certains utilisateurs) : Vous pouvez supprimer directement [access_method] de la commande. • LAN authentifié en ligne : Dans ce cas, indiquez les informations de compte LAN ci-dessous à la fin de la commande OneCLI : --bmc-username <user_id> --bmc-password <password> • WAN/LAN distant : Dans ce cas, indiquez les informations de compte XCC ci-dessous et l'adresse IP à la fin de la commande OneCLI : --bmc <bmc_user_id>:<bmc_password>@<bmc_external_IP> <p>Remarques :</p> <ul style="list-style-type: none"> - <bmc_user_id> Nom de compte du module BMC (1 des 12 comptes). La valeur par défaut est USERID. - <bmc_password> Mot de passe du compte BMC (1 des 12 comptes).

Remplacement d'un ventilateur système

Les informations ci-après vous indiquent comment retirer et installer un ventilateur système.

Retrait d'un ventilateur système

Les informations suivantes vous indiquent comment retirer un ventilateur système. Vous pouvez retirer un ventilateur remplaçable à chaud sans mettre le serveur hors tension, et éviter ainsi une interruption importante du fonctionnement du système.

À propos de cette tâche

S033



ATTENTION :

Courant électrique dangereux. Des tensions présentant un courant électrique dangereux peuvent provoquer une surchauffe lorsqu'elles sont en court-circuit avec du métal, ce qui peut entraîner des projections de métal, des brûlures ou les deux.

S017



ATTENTION :

Pales de ventilateurs mobiles dangereuses à proximité. Évitez tout contact avec les doigts ou toute autre partie du corps.

Attention :

- Lisez « [Conseils d'installation](#) » à la page 1 et « [Liste de contrôle d'inspection de sécurité](#) » à la page 2 pour vous assurer que vous travaillez en toute sécurité.
- Mettez le serveur et tous les dispositifs périphériques hors tension, puis déconnectez les cordons d'alimentation et tous les câbles externes. Voir « [Mise hors tension du serveur](#) » à la page 26.
- Empêchez l'exposition à l'électricité statique, laquelle peut entraîner l'arrêt du système et la perte de données, en conservant les composants sensibles à l'électricité statique dans des emballages antistatiques jusqu'à leur installation, et en manipulant ces dispositifs en portant une dragonne de décharge électrostatique ou d'autres systèmes de mise à la terre.

Procédure

Etape 1. Retirez le carter supérieur. Pour plus d'informations, voir « [Retrait du carter supérieur](#) » à la page 296.

Etape 2. Saisissez les pattes du ventilateur aux deux extrémités de celui-ci, puis retirez-le du serveur en le soulevant avec précaution.

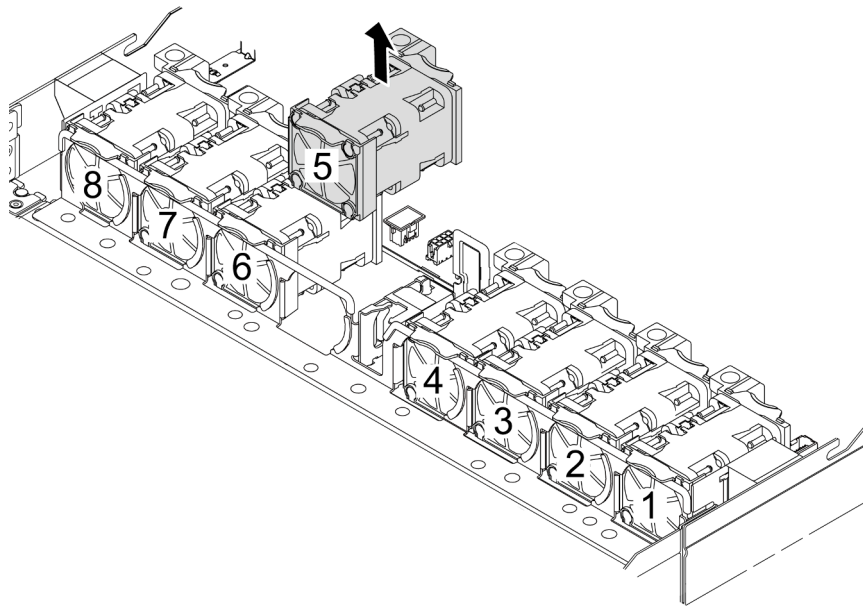


Figure 277. Retrait du ventilateur système

Après avoir terminé

1. Installez un nouveau ventilateur système ou installez un obturateur de ventilateur afin d'obturer l'emplacement. Pour plus d'informations, voir « [Installation d'un ventilateur système](#) » à la page 294.
2. Si vous devez renvoyer le composant ou le périphérique en option, suivez les instructions d'emballage et utilisez les matériaux que vous avez reçus pour l'emballer.

Vidéo de démonstration

[Découvrez la procédure sur YouTube](#)

Installation d'un ventilateur système

Les informations suivantes vous indiquent comment installer un ventilateur système. Vous pouvez installer un ventilateur remplaçable à chaud sans mettre le serveur hors tension, et éviter ainsi une interruption importante du fonctionnement du système.

À propos de cette tâche

S033



ATTENTION :

Courant électrique dangereux. Des tensions présentant un courant électrique dangereux peuvent provoquer une surchauffe lorsqu'elles sont en court-circuit avec du métal, ce qui peut entraîner des projections de métal, des brûlures ou les deux.

S017



ATTENTION :

Pales de ventilateurs mobiles dangereuses à proximité. Évitez tout contact avec les doigts ou toute autre partie du corps.

Attention :

- Lisez « [Conseils d'installation](#) » à la page 1 et « [Liste de contrôle d'inspection de sécurité](#) » à la page 2 pour vous assurer que vous travaillez en toute sécurité.
- Mettez le serveur et tous les dispositifs périphériques hors tension, puis déconnectez les cordons d'alimentation et tous les câbles externes. Voir « [Mise hors tension du serveur](#) » à la page 26.
- Empêchez l'exposition à l'électricité statique, laquelle peut entraîner l'arrêt du système et la perte de données, en conservant les composants sensibles à l'électricité statique dans des emballages antistatiques jusqu'à leur installation, et en manipulant ces dispositifs en portant une dragonne de décharge électrostatique ou d'autres systèmes de mise à la terre.

Procédure

Etape 1. Mettez l'emballage antistatique contenant le ventilateur système en contact avec une zone métallique extérieure non peinte du serveur. Ensuite, sortez le ventilateur système de son emballage et posez-le sur une surface de protection électrostatique.

Etape 2. Installez le ventilateur système.

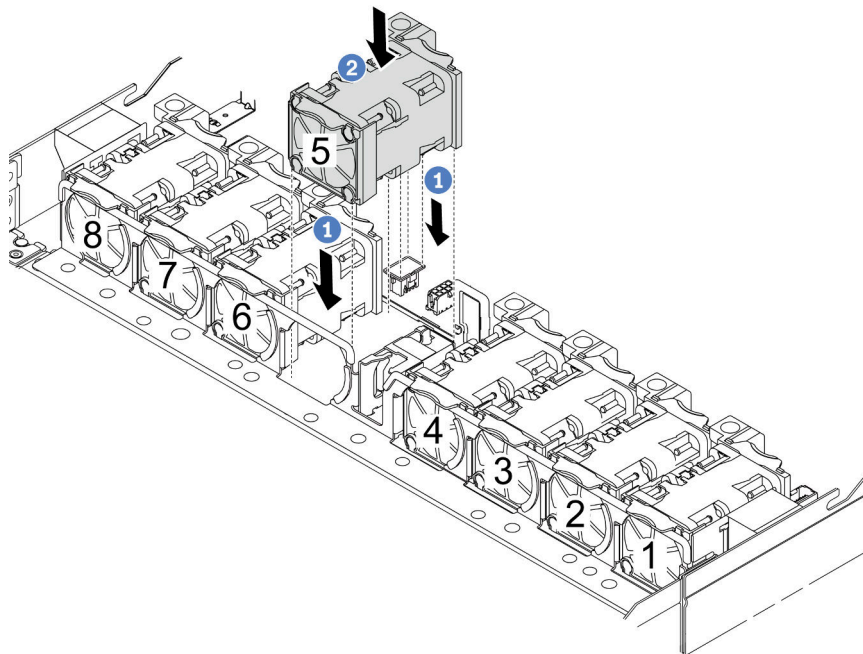


Figure 278. Installation du ventilateur système

- a. ① Aligned les quatre coins du ventilateur sur le connecteur du module de ventilateur, puis installez-le.
- b. ② Appuyez sur le loquet du ventilateur afin de vous assurer de sa bonne mise en place dans le connecteur.

Après avoir terminé

Terminez le remplacement des composants. Pour plus d'informations, voir « [Fin du remplacement des composants](#) » à la page 300.

Vidéo de démonstration

[Découvrez la procédure sur YouTube](#)

Remplacement d'un carter supérieur

Suivez les instructions de cette section pour retirer et installer le carter supérieur.

Retrait du carter supérieur

Suivez les instructions énoncées dans cette section pour le retrait du carter supérieur.

À propos de cette tâche

S033



ATTENTION :

Courant électrique dangereux. Des tensions présentant un courant électrique dangereux peuvent provoquer une surchauffe lorsqu'elles sont en court-circuit avec du métal, ce qui peut entraîner des projections de métal, des brûlures ou les deux.

S014



ATTENTION :

Des niveaux dangereux de tension, courant et électricité peuvent être présents dans les composants. Seul un technicien de maintenance qualifié est habilité à retirer les carters où l'étiquette est apposée.

Attention :

- Lisez « [Conseils d'installation](#) » à la page 1 et « [Liste de contrôle d'inspection de sécurité](#) » à la page 2 pour vous assurer que vous travaillez en toute sécurité.
- Mettez le serveur et tous les dispositifs périphériques hors tension, puis déconnectez les cordons d'alimentation et tous les câbles externes. Voir « [Mise hors tension du serveur](#) » à la page 26.
- Empêchez l'exposition à l'électricité statique, laquelle peut entraîner l'arrêt du système et la perte de données, en conservant les composants sensibles à l'électricité statique dans des emballages antistatiques jusqu'à leur installation, et en manipulant ces dispositifs en portant une dragonne de décharge électrostatique ou d'autres systèmes de mise à la terre.

Procédure

Etape 1. Si le serveur est installé dans une armoire, retirez le serveur dans l'armoire. Voir le Guide d'Installation en armoire fourni avec le kit de glissières pour votre serveur.

Etape 2. Retirez le carter supérieur.

Attention : Manipulez le carter supérieur avec précaution. Si vous faites tomber le carter supérieur alors que son loquet est ouvert, vous risquez d'endommager le loquet.

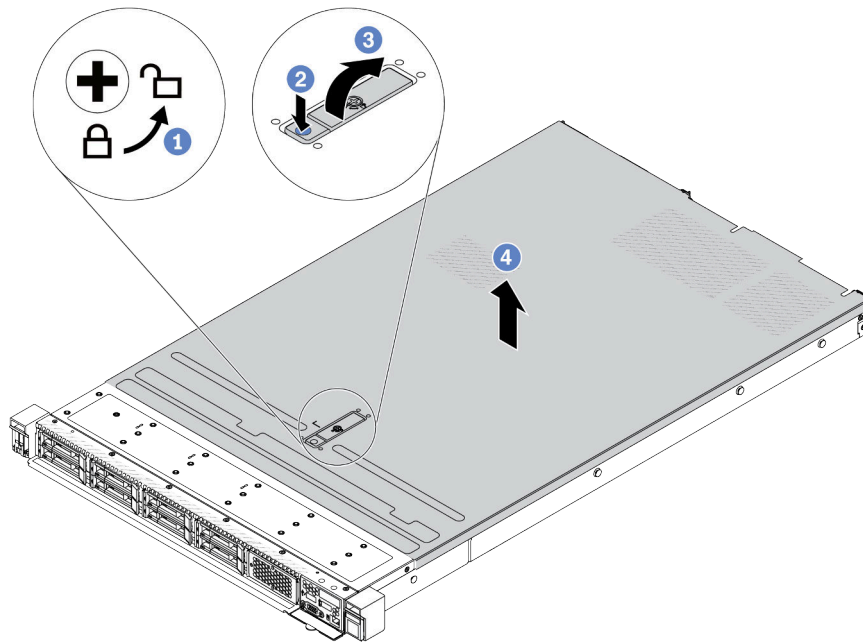


Figure 279. Retrait du carter supérieur

- a. ① Utilisez un tournevis pour placer le dispositif de verrouillage du carter en position déverrouillée comme illustré.
- b. ② Appuyez sur le bouton de déblocage du fermoir du panneau. Le fermoir du panneau se détachera, dans une certaine mesure.
- c. ③ Ouvrez complètement le fermoir du panneau, comme illustré.
- d. ④ Faites glisser le carter supérieur vers l'arrière jusqu'à ce qu'il soit désengagé du châssis. Ensuite, soulevez le carter supérieur pour le retirer du châssis et placez-le sur une surface propre et plane.

Après avoir terminé

1. Remplacez toutes les options au besoin ou installez un nouveau carter supérieur. Pour plus d'informations, voir « [Installation du carter supérieur](#) » à la page 298.
2. Si vous devez renvoyer le composant ou le périphérique en option, suivez les instructions d'emballage et utilisez les matériaux que vous avez reçus pour l'emballer.

Vidéo de démonstration

[Découvrez la procédure sur YouTube](#)

Installation du carter supérieur

Suivez les instructions énoncées dans cette section pour installer le carter supérieur.

À propos de cette tâche

S033



ATTENTION :

Courant électrique dangereux. Des tensions présentant un courant électrique dangereux peuvent provoquer une surchauffe lorsqu'elles sont en court-circuit avec du métal, ce qui peut entraîner des projections de métal, des brûlures ou les deux.

S014



ATTENTION :

Des niveaux dangereux de tension, courant et électricité peuvent être présents dans les composants. Seul un technicien de maintenance qualifié est habilité à retirer les carters où l'étiquette est apposée.

Attention :

- Lisez « [Conseils d'installation](#) » à la page 1 et « [Liste de contrôle d'inspection de sécurité](#) » à la page 2 pour vous assurer que vous travaillez en toute sécurité.
- Mettez le serveur et tous les dispositifs périphériques hors tension, puis déconnectez les cordons d'alimentation et tous les câbles externes. Voir « [Mise hors tension du serveur](#) » à la page 26.
- Empêchez l'exposition à l'électricité statique, laquelle peut entraîner l'arrêt du système et la perte de données, en conservant les composants sensibles à l'électricité statique dans des emballages antistatiques jusqu'à leur installation, et en manipulant ces dispositifs en portant une dragonne de décharge électrostatique ou d'autres systèmes de mise à la terre.

Si vous utilisez le serveur sans carter supérieur, vous risquez d'endommager les composants serveur. Avant de mettre le serveur sous tension, installez le carter supérieur pour assurer une ventilation et un refroidissement corrects du système.

Remarque : Un nouveau carter supérieur est fourni sans étiquette de maintenance. Si vous avez besoin d'une étiquette de maintenance, commandez-la avec le nouveau carter supérieur et collez l'étiquette de maintenance sur le nouveau carter supérieur en premier.

Procédure

Etape 1. Vérifiez votre serveur et assurez-vous que :

- Tous les câbles, les adaptateurs et autres composants sont correctement installés et que vous n'avez pas oublié d'outils ou de pièces dans le serveur.
- Tous les câbles internes sont correctement acheminés et connectés. Voir [Chapitre 2 « Cheminement interne des câbles »](#) à la page 303.

Etape 2. Installez le carter supérieur sur votre serveur.

Attention : Manipulez le carter supérieur avec précaution. Si vous faites tomber le carter supérieur alors que son loquet est ouvert, vous risquez d'endommager le loquet.

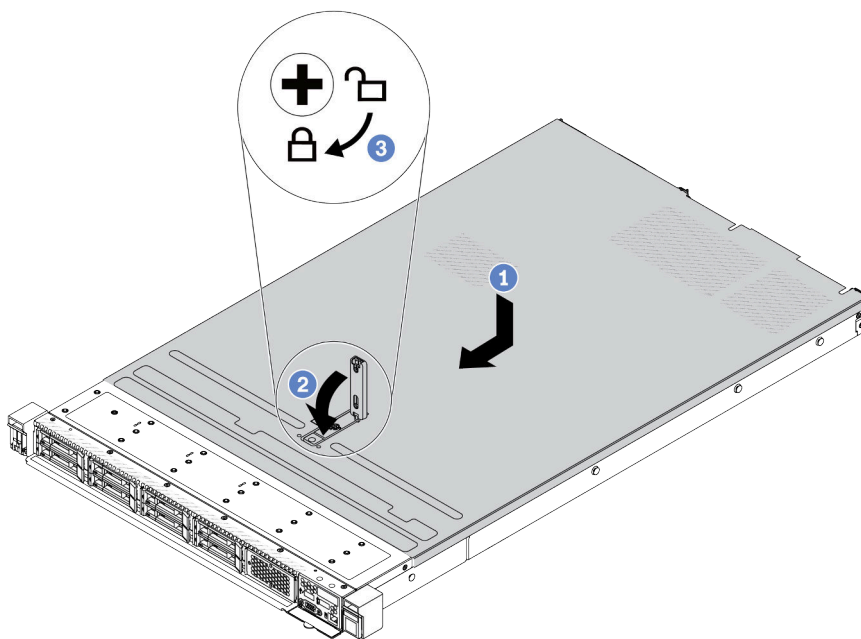


Figure 280. Installation du carter supérieur

- a. ① Vérifiez que le fermoir de panneau est en position ouverte. Enfoncez le carter supérieur dans le châssis jusqu'à ce que les deux côtés du carter supérieur s'engagent dans les guides latéraux du châssis. Faites ensuite glisser le carter supérieur vers l'avant du châssis.

Remarque : Avant de faire coulisser le carter supérieur vers l'avant, vérifiez que toutes les pattes du carter s'insèrent correctement dans le châssis.

- b. ② Appuyez sur le fermoir de panneau et assurez-vous qu'il est complètement fermé.
- c. ③ Utilisez un tournevis pour mettre le dispositif de verrouillage du carter en position verrouillée.

Après avoir terminé

Après avoir installé le carter supérieur, terminez le remplacement de composant. Pour plus d'informations, voir « [Fin du remplacement des composants](#) » à la page 300.

Vidéo de démonstration

[Découvrez la procédure sur YouTube](#)

Fin du remplacement des composants

Pour terminer le remplacement des composants, consultez la liste de vérification suivante :

Pour terminer le remplacement de composants, procédez comme suit :

1. Vérifiez que tous les composants ont été remontés correctement et que vous n'avez pas oublié d'outils ou de vis à l'intérieur du serveur.
2. Acheminez et fixez correctement les câbles du serveur. Reportez-vous aux instructions détaillées relatives au cheminement des câbles pour chaque composant dans [Chapitre 2 « Cheminement interne des câbles » à la page 303](#).
3. Une fois que les câbles sont correctement acheminés, veillez à fermer les clips de fixation éponge.

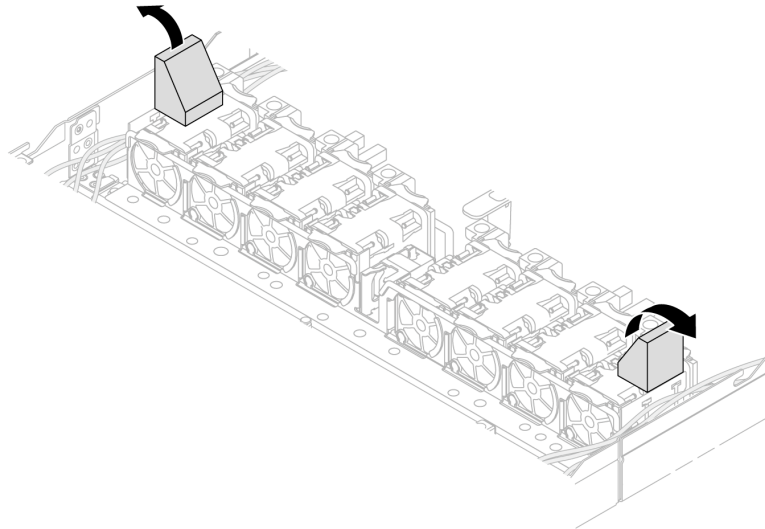


Figure 281. Fermeture des clips de fixation éponge

4. Si vous avez retiré le carter supérieur, réinstallez-le. Pour obtenir plus d'informations, voir « [Installation du carter supérieur](#) » à la page 298.
5. Reconnectez les câbles externes et les cordons d'alimentation au serveur.

Attention : Pour éviter d'endommager les composants, connectez les cordons d'alimentation en dernier.

Chapitre 2. Cheminement interne des câbles

Consultez cette section pour procéder au cheminement des câbles pour des composants spécifiques.

Remarques : Suivez les instructions ci-dessous lorsque vous connectez des câbles :

- Mettez le serveur hors tension avant de connecter ou de déconnecter des câbles internes.
- Pour obtenir des instructions de câblage supplémentaires, consultez la documentation fournie avec les périphériques externes. Il peut s'avérer plus facile d'installer les câbles avant de connecter les périphériques au serveur.
- Les identifiants de certains câbles sont gravés sur les câbles fournis avec le serveur et les périphériques en option. Utilisez ces identificateurs pour relier les câbles aux connecteurs appropriés.
- Assurez-vous que le câble n'est pas coincé, ne recouvre pas les connecteurs et ne bloque pas les composants du bloc carte mère.
- Veillez à ce que les câbles appropriés passent dans les clips de fixation.
- Si le câble à acheminer passe par les câbles muraux, assurez-vous que les clips de câble éponge sont en position ouverte.

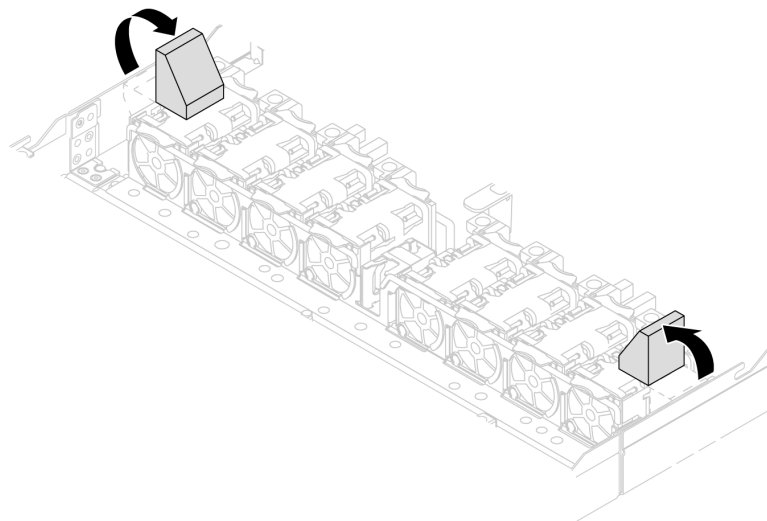
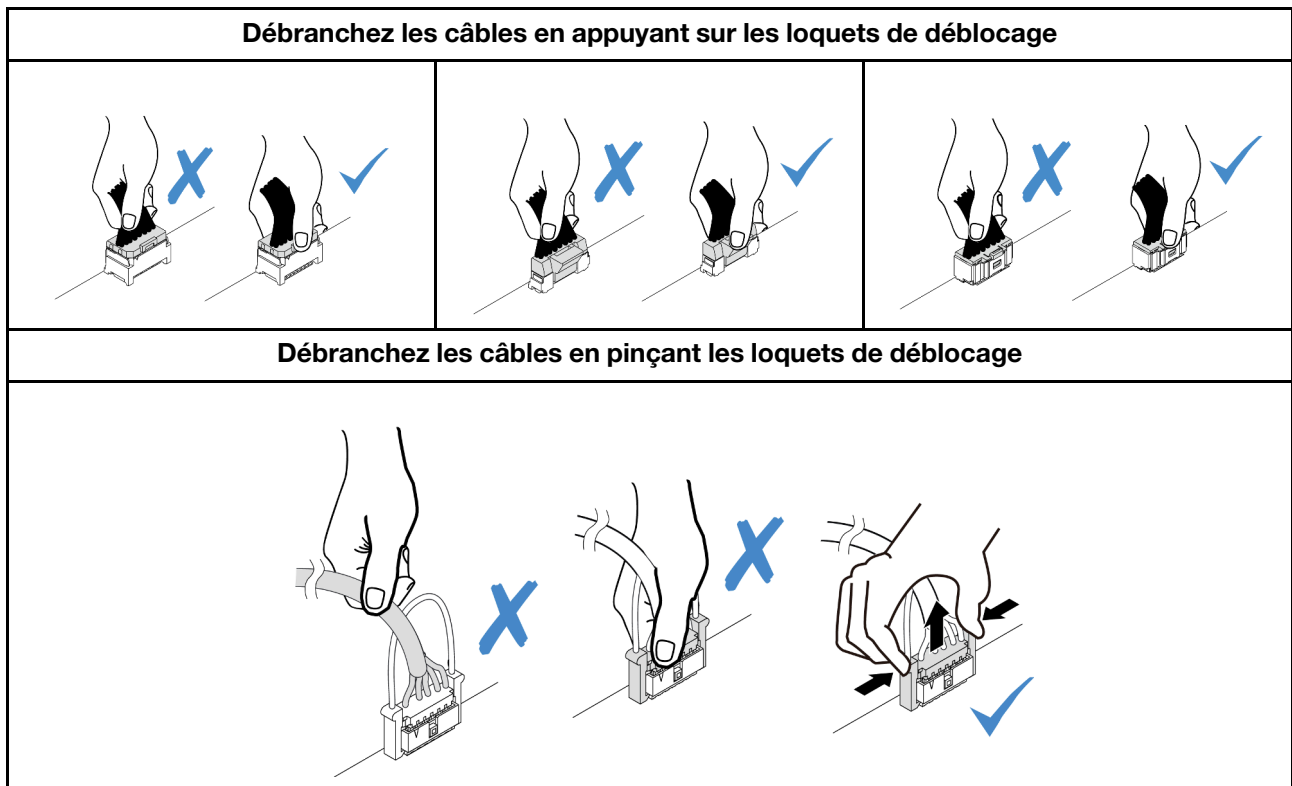


Figure 282. Ouverture des clips de fixation éponge

Remarque : Libérez tous les loquets, pattes de déverrouillage ou verrous des connecteurs des câbles lorsque vous déconnectez les câbles du bloc carte mère. Si vous ne le faites pas, le retrait des câbles endommagera les ports de câble du bloc carte mère. S'ils sont endommagés, vous devrez peut-être remplacer le bloc carte mère.



Identification des connecteurs

Consultez cette section pour localiser et identifier les connecteurs des cartes électriques.

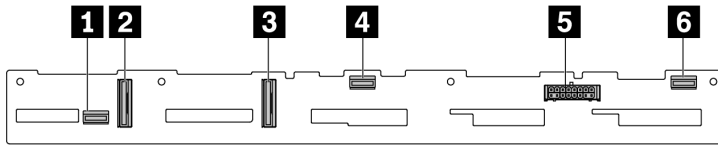
Connecteurs de fond de panier d'unité

Consultez cette section pour localiser les connecteurs présents sur les fonds de panier d'unité.

- « [Fond de panier AnyBay SAS/SATA 10 x 2,5 pouces](#) » à la page 304
- « [Fond de panier SAS/SATA 8 x 2,5 pouces](#) » à la page 306
- « [Fond de panier SAS/SATA/AnyBay 4 x 3,5 pouces](#) » à la page 306
- « [Fond de panier SAS/SATA/NVMe/AnyBay 4x 2,5 pouces](#) » à la page 306
- « [Fond de panier 16 x EDSFF](#) » à la page 307
- « [Fond de panier SAS/SATA/NVMe 7 mm arrière](#) » à la page 307
- « [Fond de panier SAS/SATA/NVMe 2 x 2,5 pouces arrière](#) » à la page 308
- « [Fond de panier d'unité M.2](#) » à la page 308

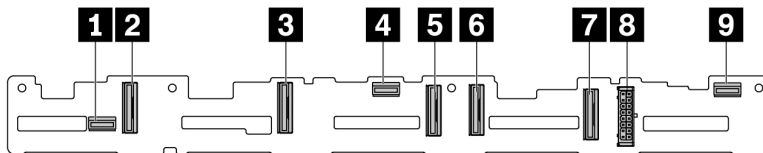
Fond de panier AnyBay SAS/SATA 10 x 2,5 pouces

Consultez cette section pour localiser les connecteurs présents sur le fond de panier d'unité 10 x 2,5 pouces.



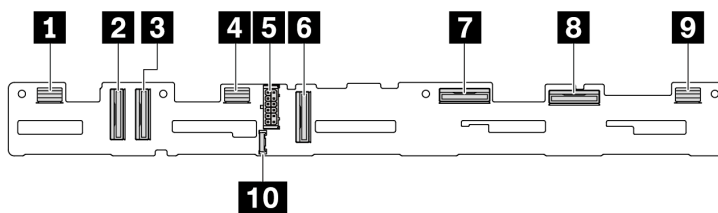
- 1** SAS 2
- 2** NVMe 2 à 3
- 3** NVMe 0 à 1
- 4** SAS 1
- 5** Alimentation
- 6** SAS 0

Figure 283. 6 fonds de panier SAS/SATA + 4 fonds de panier AnyBay



- 1** SAS 2
- 2** NVMe 8 à 9
- 3** NVMe 6 à 7
- 4** SAS 1
- 5** NVMe 4 à 5
- 6** NVMe 2 à 3
- 7** NVMe 0 à 1
- 8** Alimentation
- 9** SAS 0

Figure 284. Fond de panier AnyBay 10 x 2,5 pouces

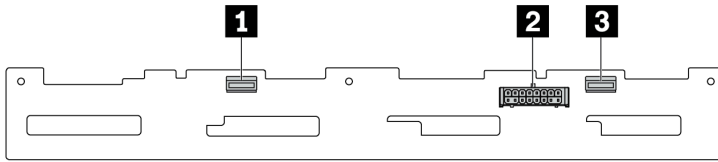


- 1** SAS 8 à 9
- 2** NVMe 8 à 9
- 3** NVMe 6 à 7
- 4** SAS 4 à 7
- 5** Alimentation
- 6** NVMe 4 à 5
- 7** NVMe 2 à 3
- 8** NVMe 0 à 1
- 9** SAS 0 à 3
- 10** Connecteur de bande latérale

Figure 285. Fond de panier AnyBay 10 x 2,5 pouces (Gen 5)

Fond de panier SAS/SATA 8 x 2,5 pouces

Consultez cette section pour localiser les connecteurs présents sur le fond de panier d'unité 8 x 2,5 pouces.

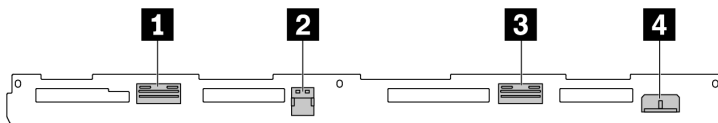


- 1 SAS 1
- 2 Alimentation
- 3 SAS 0

Figure 286. Fond de panier SAS/SATA 8 x 2,5 pouces

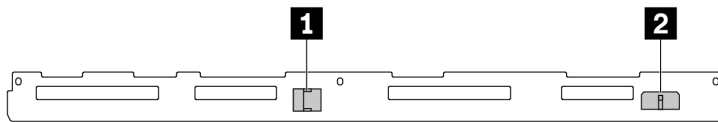
Fond de panier SAS/SATA/AnyBay 4 x 3,5 pouces

Consultez cette section pour localiser les connecteurs présents sur le fond de panier d'unité 4 x 3,5 pouces.



- 1 NVMe 2 à 3
- 2 SAS
- 3 NVMe 0 à 1
- 4 Alimentation

Figure 287. Fond de panier AnyBay 4 x 3,5 pouces

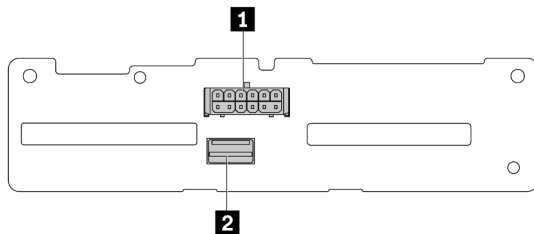


- 1 SAS
- 2 Alimentation

Figure 288. Fond de panier SAS/SATA 4 x 3,5 pouces

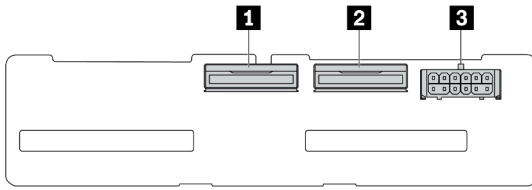
Fond de panier SAS/SATA/NVMe/AnyBay 4x 2,5 pouces

Consultez cette section pour localiser les connecteurs présents sur le fond de panier d'unité 4 x 2,5 pouces.



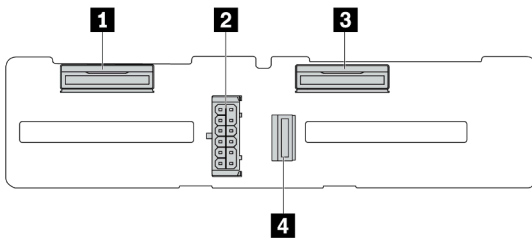
- 1 Alimentation
- 2 SAS

Figure 289. Fond de panier SAS/SATA 4 x 2,5 pouces



- 1 NVMe 2 à 3
- 2 NVMe 0 à 1
- 3 Alimentation

Figure 290. Fond de panier NVMe 4 x 2,5 pouces

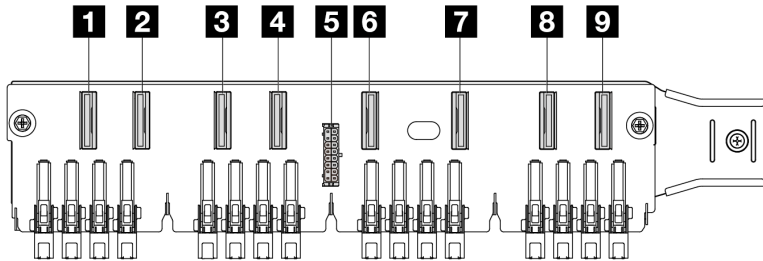


- 1 NVMe 2 à 3
- 2 NVMe 0 à 1
- 3 Alimentation
- 4 SAS

Figure 291. Fond de panier AnyBay 4 x 2,5 pouces

Fond de panier 16 x EDSFF

Consultez cette section pour localiser les connecteurs présents sur le fond de panier d'unité 16 x EDSFF.

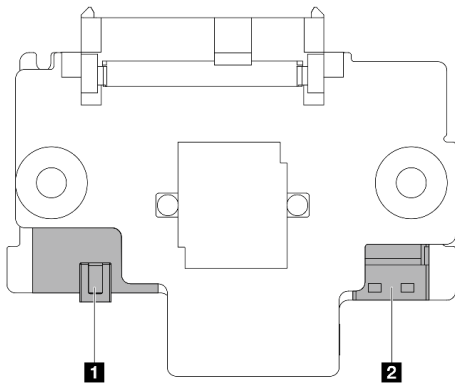


- 1 EDSFF 0 à 1
- 2 EDSFF 2 à 3
- 3 EDSFF 4 à 5
- 4 EDSFF 6 à 7
- 5 Alimentation
- 6 EDSFF 8 à 9
- 7 EDSFF 10 à 11
- 8 EDSFF 12 à 13
- 9 EDSFF 14 à 15

Figure 292. Fond de panier 16 x EDSFF

Fond de panier SAS/SATA/NVMe 7 mm arrière

Consultez cette section pour localiser les connecteurs présents sur le fond de panier d'unité 7 mm arrière.

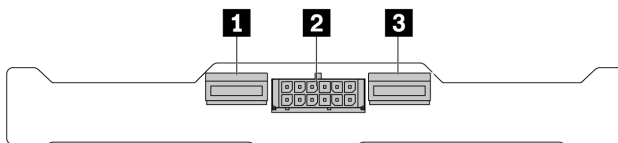


- 1 Alimentation
- 2 Signal

Figure 293. Fond de panier SAS/SATA/NVMe 7 mm (bas + haut)

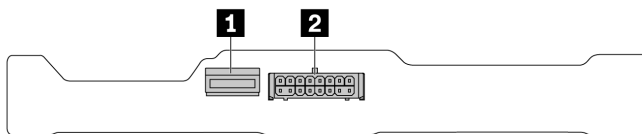
Fond de panier SAS/SATA/NVMe 2 x 2,5 pouces arrière

Consultez cette section pour localiser les connecteurs présents sur le fond de panier d'unité 2 x 2,5 pouces arrière.



- 1 NVMe 1
- 2 Alimentation
- 3 NVMe 0

Figure 294. Fond de panier NVMe 2 x 2,5 pouces arrière



- 1 SAS
- 2 Alimentation

Figure 295. Fond de panier arrière SAS/SATA 2 x 2,5 pouces

Fond de panier d'unité M.2

Pour localiser les connecteurs présents sur le fond de panier M.2, consultez « [Remplacement d'un fond de panier M.2 et d'une unité M.2](#) » à la page 202 pour obtenir les détails.

Connecteurs de l'adaptateur RAID et HBA

Consultez cette section pour repérer les connecteurs sur les adaptateurs RAID et HBA.

Les illustrations d'adaptateur ci-après sont des exemples extraits de la matrice du contrôleur de stockage de votre serveur. Consultez les « [Spécifications techniques](#) » à la page 526 pour connaître les autres

adaptateurs pris en charge. Les illustrations peuvent sembler légèrement différentes des adaptateurs physiques.

- « Adaptateurs HBA et RAID SFF » à la page 309
 - Figure 296 « Un adaptateur SFF HBA Gen 3 8i (deux connecteurs de port) » à la page 309
 - Figure 297 « Un adaptateur SFF RAID Gen 3 16i (connecteurs à quatre ports) » à la page 309
 - Figure 298 « Un adaptateur SFF RAID Gen 4 8i (un connecteur de port) » à la page 310
- « Adaptateurs RAID CFF » à la page 310
 - Figure 299 « Un adaptateur CFF RAID Gen 3 16i (connecteurs à quatre ports) » à la page 310
 - Figure 300 « Un adaptateur CFF RAID Gen 4 16i (connecteurs à quatre ports) » à la page 311

Adaptateurs HBA et RAID SFF

Consultez cette section pour repérer les connecteurs sur les adaptateurs HBA et RAID SFF.

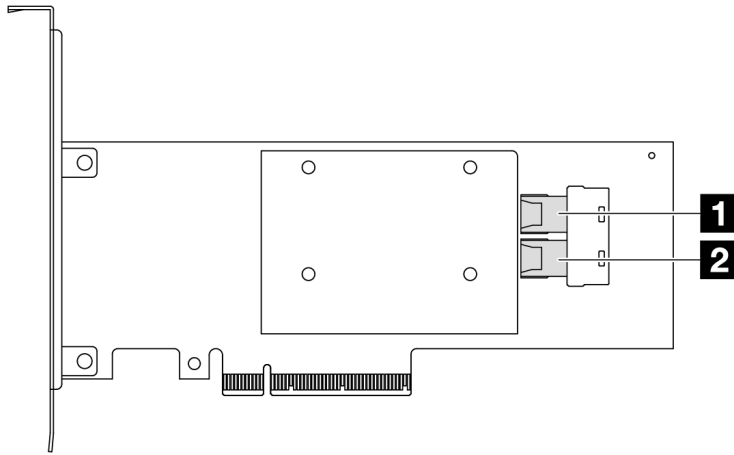


Figure 296. Un adaptateur SFF RAID/HBA Gen 3 8i (deux connecteurs de port)

- 1 C0
- 2 C1

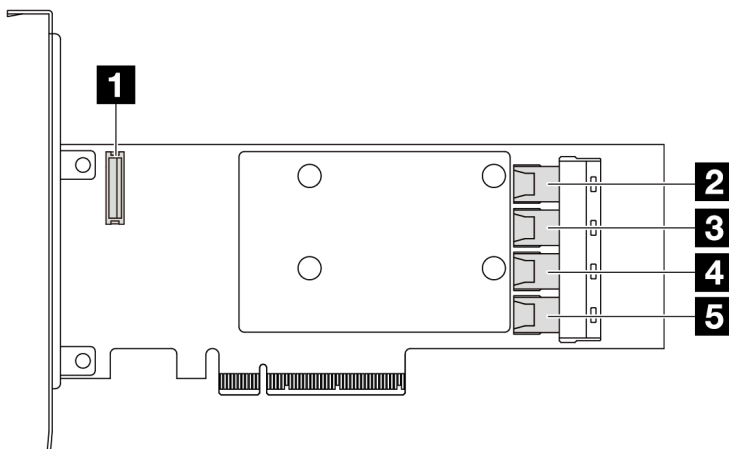


Figure 297. Un adaptateur SFF RAID/HBA Gen 3 16i (connecteurs à quatre ports)

- 1 Connecteur du module d'alimentation flash RAID
- 2 C0
- 3 C1
- 4 C2
- 5 C3

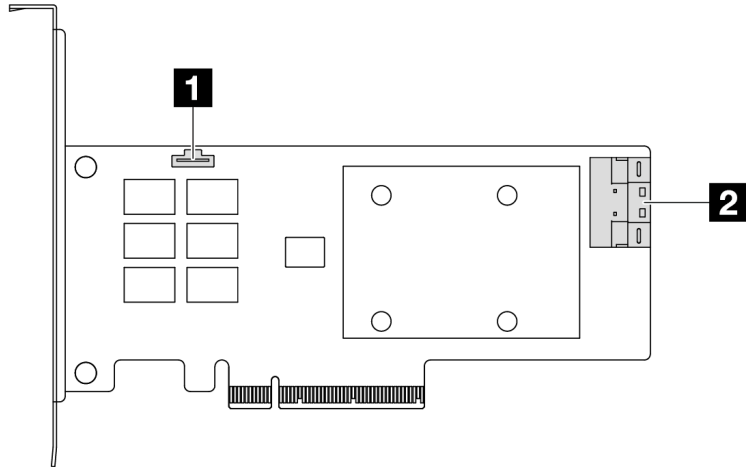


Figure 298. Un adaptateur SFF RAID/HBA Gen 4 8i (un connecteur de port)

- 1 Connecteur du module d'alimentation flash RAID
- 2 C0

Adaptateurs RAID CFF

Consultez cette section pour repérer les connecteurs sur les adaptateurs RAID CFF.

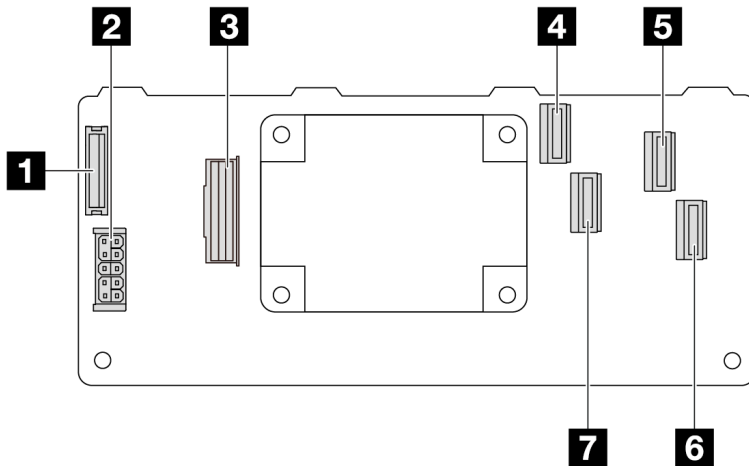


Figure 299. Un adaptateur CFF RAID Gen 3 16i (connecteurs à quatre ports)

- 1 Connecteur du module d'alimentation flash RAID
- 2 Alimentation
- 3 Connecteur MB input
- 4 C0
- 5 C2

- 6 C3
- 7 C1

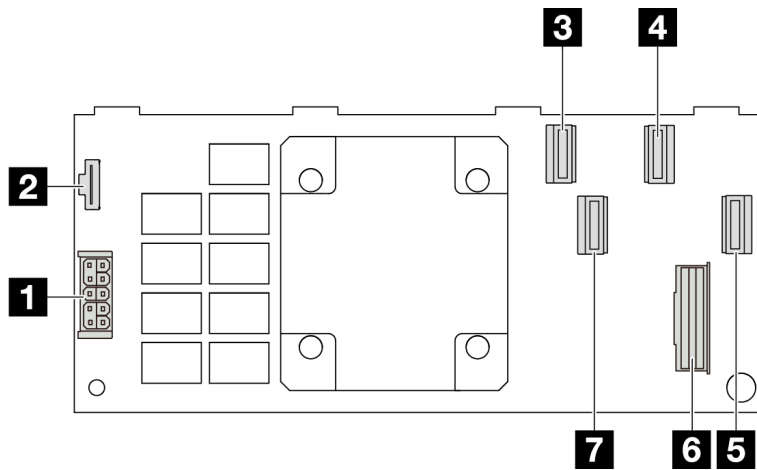


Figure 300. Un adaptateur CFF RAID Gen 4 16i (connecteurs à quatre ports)

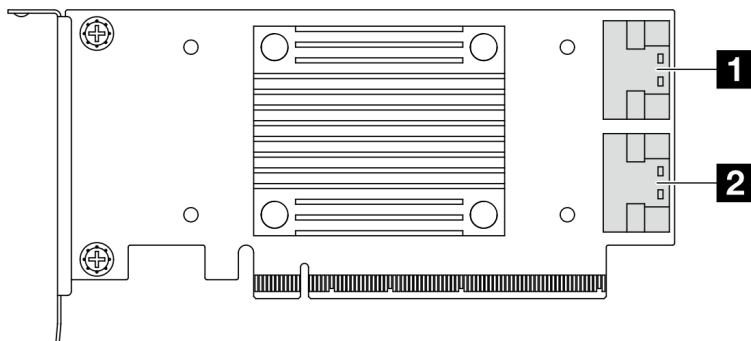
- 1 Alimentation
- 2 Connecteur du module d'alimentation flash RAID
- 3 C0
- 4 C2
- 5 C3
- 6 Connecteur MB input
- 7 C1

Connecteurs d'adaptateur resynchroniseur

Consultez cette section pour localiser les connecteurs présents sur les adaptateurs resynchroniseurs.

Un adaptateur resynchroniseur SFF

Consultez cette section pour localiser les connecteurs présents sur un adaptateur resynchroniseur SFF.



- 1 C0
- 2 C1

Figure 301. Un adaptateur resynchroniseur SFF Gen 4/5

Connecteurs de la carte du processeur pour le cheminement des câbles

Les figures suivantes présentent les connecteurs internes de la carte du processeur qui sont utilisés pour le cheminement interne des câbles.

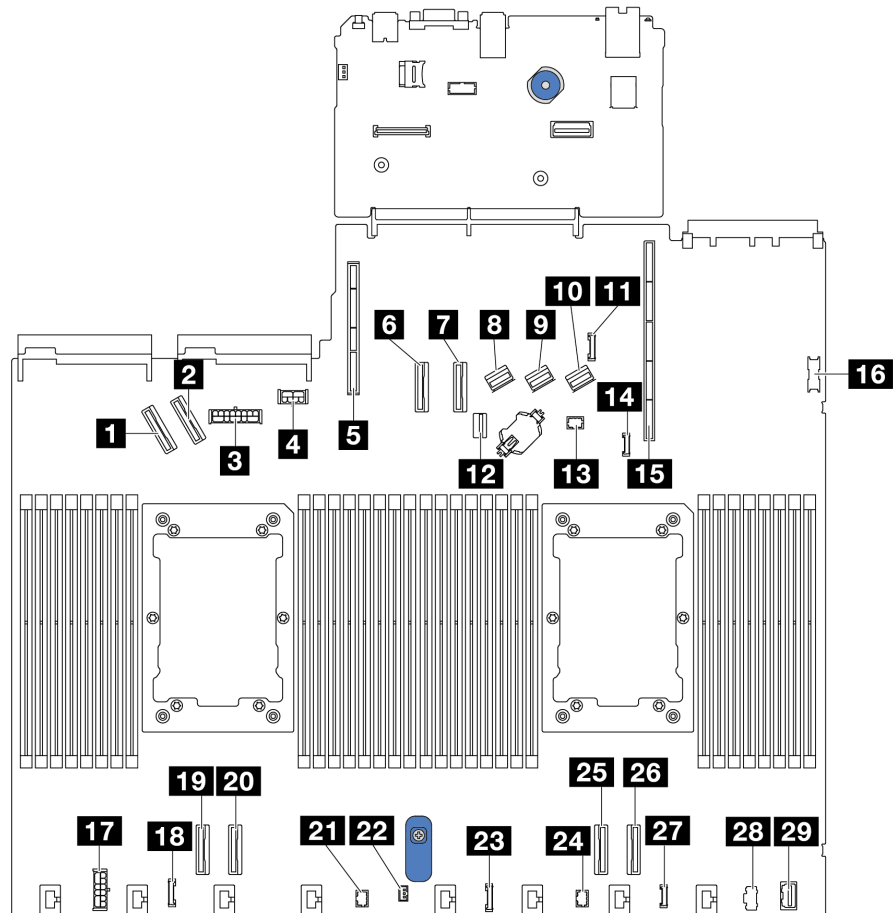


Figure 302. Connecteurs de la carte du processeur pour le cheminement des câbles

Tableau 16. Connecteurs de la carte du processeur pour le cheminement des câbles

Connecteurs	
1 Connecteur PCIe 5	16 Connecteur USB avant
2 Connecteur PCIe 6	17 Connecteur d'alimentation RAID interne
3 Connecteur d'alimentation de fond de panier avant	18 Connecteur de resynchroniseur CFF
4 Connecteur d'alimentation de fond de panier arrière et de GPU	19 Connecteur PCIe 4
5 Emplacement de carte mezzanine 2	20 Connecteur PCIe 3
6 Connecteur PCIe 7	21 Connecteur Pump 2
7 Connecteur PCIe 8	22 Connecteur du commutateur d'intrusion

Tableau 16. Connecteurs de la carte du processeur pour le cheminement des câbles (suite)

Connecteurs	
8 Connecteur SAS/SATA 0	23 Connecteur du panneau frontal
9 Connecteur SAS/SATA 1	24 Connecteur du panneau frontal LCD
10 Connecteur SAS/SATA 2	25 Connecteur PCIe 2
11 Connecteur de bande latérale du fond de panier arrière	26 Connecteur PCIe 1
12 Connecteur d'interface du fond de panier M.2/7 mm	27 Connecteur LCD externe
13 Connecteur Pump 1	28 Connecteur d'alimentation M.2
14 Connecteur de détection de fuite	29 Connecteur VGA avant
15 Emplacement carte mezzanine 1	

Adaptateur RAID CFF

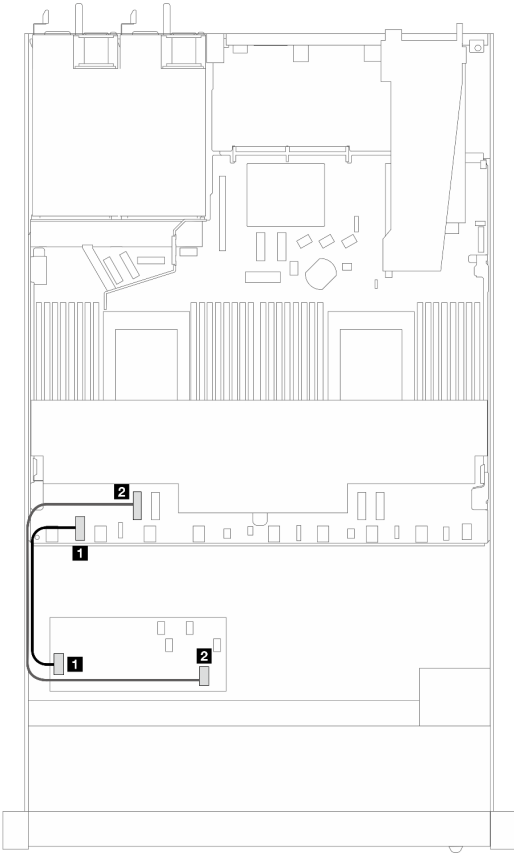
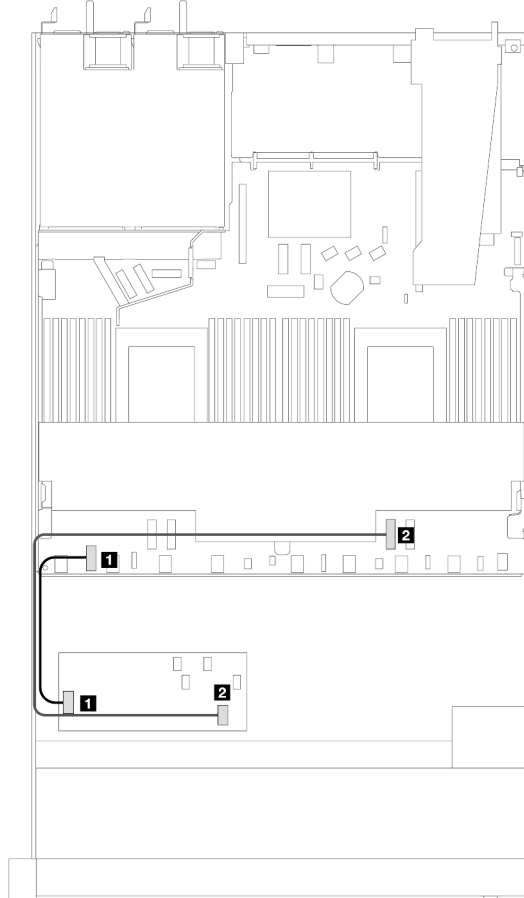
Cette section décrit le cheminement des câbles d'alimentation et d'entrée d'interface pour les adaptateurs RAID CFF.

Cheminement des câbles pour les adaptateurs RAID CFF

- Pour plus d'informations sur l'emplacement des connecteurs sur les adaptateurs RAID CFF et la carte de processeur, voir « [Connecteurs de l'adaptateur RAID et HBA](#) » à la page 308 et « [Connecteurs de la carte du processeur pour le cheminement des câbles](#) » à la page 312 pour plus d'informations.
- Pour plus d'informations sur les adaptateurs RAID CFF pris en charge, voir « [Adaptateur RAID](#) » à la page 530.
- Le tableau ci-dessous présente la façon dont les câbles d'alimentation et les câbles d'entrée de la carte mère sont connectés, lorsqu'un et deux processeurs sont installés. Vous trouverez des informations sur les connexions dans d'autres configurations dans les sections « [Cheminement des câbles de signal du fond de panier \(un processeur\)](#) » à la page 369 et « [Cheminement des câbles de signal du fond de panier \(deux processeurs\)](#) » à la page 421.
- « [Cheminement des câbles pour les adaptateurs RAID CFF Gen 4](#) » à la page 314
- « [Cheminement des câbles pour les adaptateurs RAID CFF Gen 3](#) » à la page 315

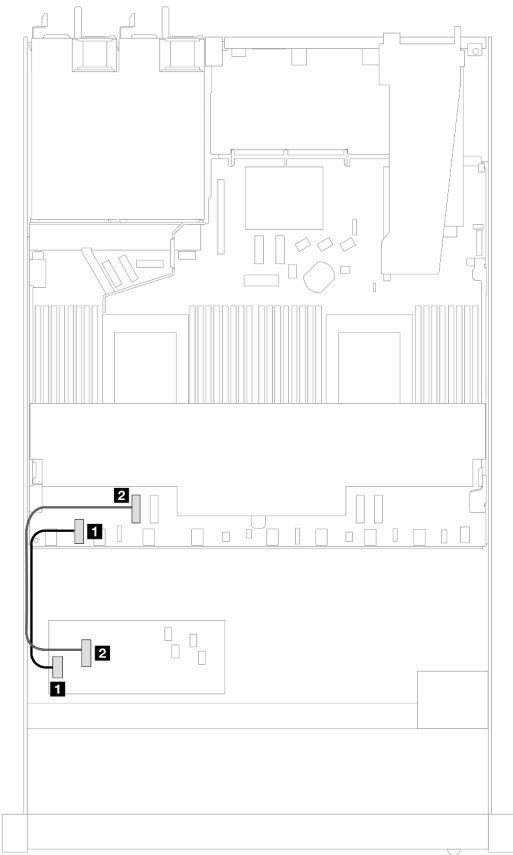
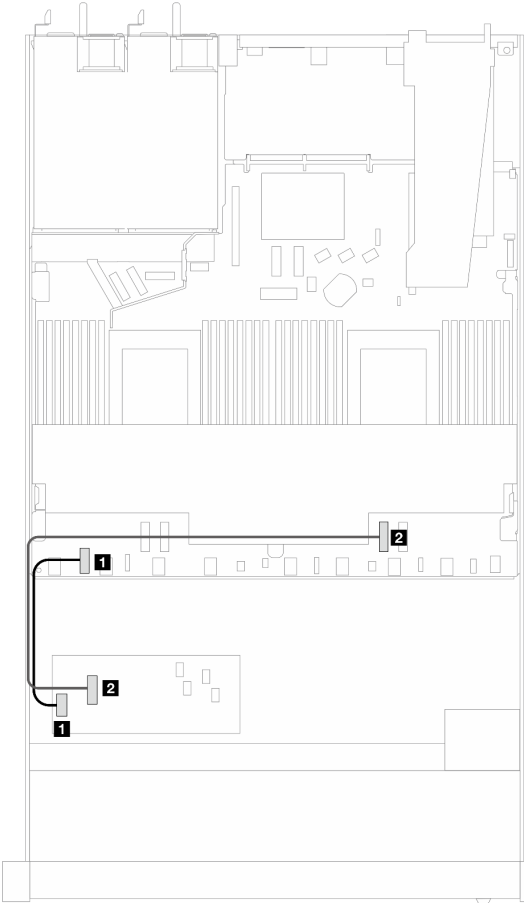
Cheminement des câbles pour les adaptateurs RAID CFF Gen 4

Tableau 17. Cheminement des câbles pour les adaptateurs RAID CFF Gen 4

			
<p>Figure 303. Câblage de l'adaptateur RAID CFF Gen 4 avec deux processeurs</p>		<p>Figure 304. Câblage de l'adaptateur RAID CFF Gen 4 avec un processeur</p>	
De	À	De	À
1 Alimentation	1 Connecteur d'alimentation RAID interne	1 Alimentation	1 Connecteur d'alimentation RAID interne
2 Entrée carte mère	2 PCIe 4	2 Entrée carte mère	2 PCIe 2

Cheminement des câbles pour les adaptateurs RAID CFF Gen 3

Tableau 18. Cheminement des câbles pour les adaptateurs RAID CFF Gen 3

 <p>Figure 305. Câblage de l'adaptateur RAID CFF Gen 3 avec deux processeurs</p>		 <p>Figure 306. Câblage de l'adaptateur RAID CFF Gen 3 avec un processeur</p>	
De	À	De	À
1 Alimentation	1 Connecteur d'alimentation RAID interne	1 Alimentation	1 Connecteur d'alimentation RAID interne
2 Entrée carte mère	2 PCIe 4	2 Entrée carte mère	2 PCIe 2

Remarque : Lorsque le serveur est installé avec 4 unités NVMe 2,5" avec deux processeurs, le connecteur « MB input » des adaptateurs RAID CFF se connecte à PCIe 2 sur la carte de processeur.

Module d'E-S avant

Cette section décrit le cheminement des câbles pour les modules d'E-S avant.

Cheminement des câbles pour les modules d'E-S avant

- Pour plus d'informations sur l'emplacement des connecteurs des modules d'E-S avant sur la carte de processeur, voir « [Connecteurs de la carte du processeur pour le cheminement des câbles](#) » à la page 312.

- L'illustration présente le câblage des modèles de serveur avec des baies d'unité avant 2,5 pouces et 3,5 pouces. L'emplacement de chaque connecteur à l'avant du serveur varie en fonction des modèles. Pour plus de détails sur les emplacements des composants d'E-S pour les différents modèles, reportez-vous à la section « Vue avant » dans le *Guide d'utilisation* ou le *Guide de configuration système* et à la section « Module d'E-S avant » dans le *Guide d'utilisation* ou le *Guide de configuration système*.

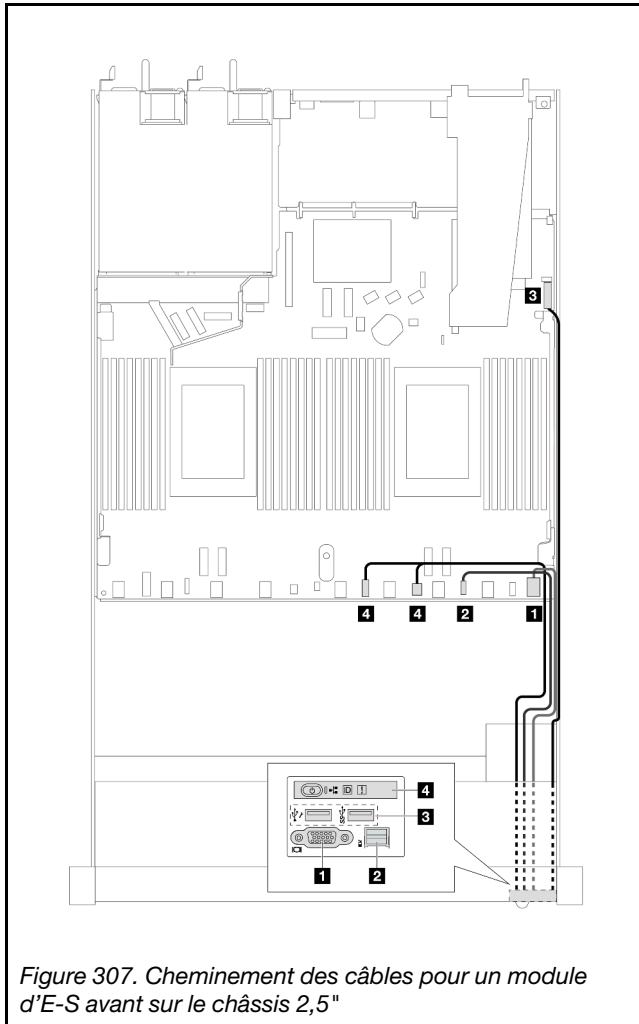


Figure 307. Cheminement des câbles pour un module d'E-S avant sur le châssis 2,5"

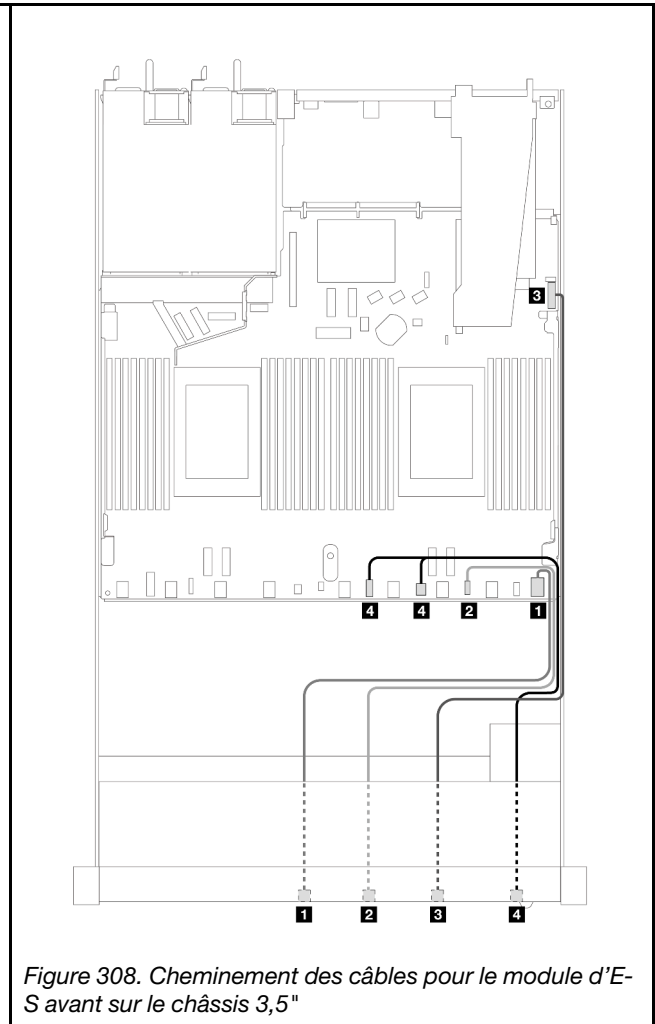


Figure 308. Cheminement des câbles pour le module d'E-S avant sur le châssis 3,5"

De	À
1 Connecteur VGA	1 Connecteur VGA
2 Connecteur de l'ensemble de diagnostic LCD externe <small>Remarque</small>	2 Cordons de l'ensemble de diagnostic externe LCD
3 Connecteur USB avant	3 Connecteur USB avant
4 Panneau opérateur avant	4 Gauche : connecteur du panneau frontal 4 Droite : connecteur du panneau frontal LCD

Remarque : Le connecteur LCD externe n'est pas disponible sur certains modules d'E-S avant de modèles de serveur 10 x 2,5 pouces.

Assemblage de cartes mezzanines avant

La présente section décrit le cheminement des câbles d'alimentation et d'interface de l'assemblage de cartes mezzanines avant.

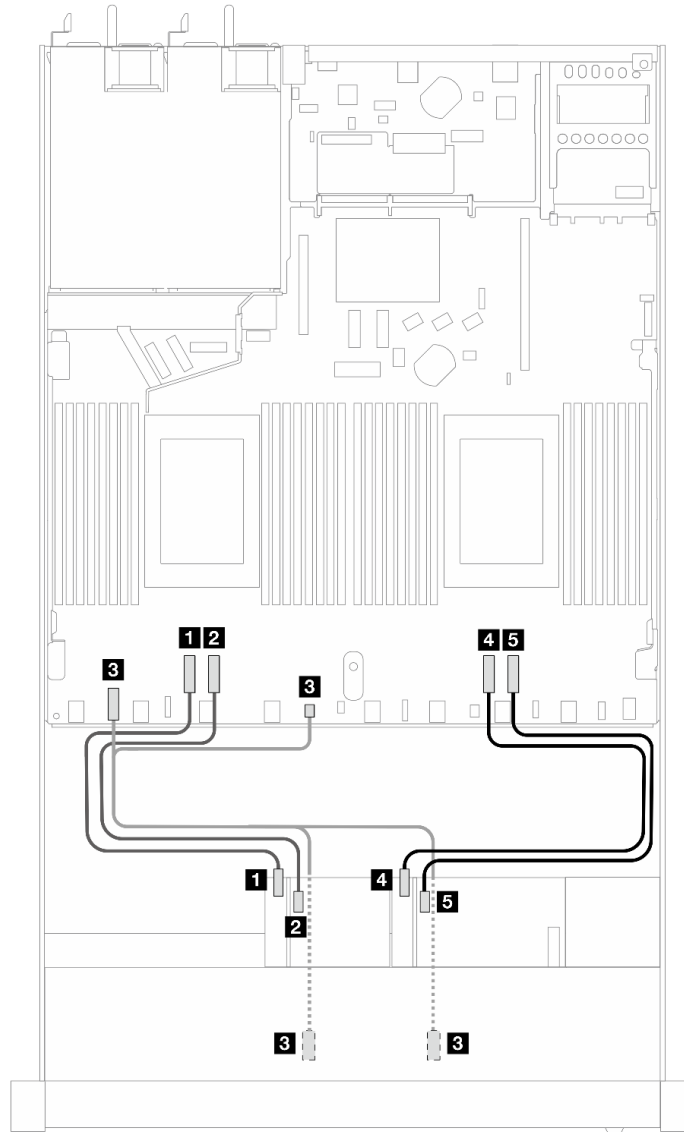


Figure 309. Cheminement des câbles de l'assemblage de cartes mezzanines avant

De	À
1 Interface de la carte mezzanine 3 (MCI0 2)	1 PCIe 4
2 Interface de la carte mezzanine 3 (MCI0 1)	2 PCIe 3
3 Alimentation de la carte mezzanine	3 Gauche : connecteur d'alimentation RAID interne 3 Droite : connecteur Pump 2

De	À
4 Interface de la carte mezzanine 4 (MCIO 2)	4 PCIe 2
5 Interface de la carte mezzanine 4 (MCIO 1)	5 PCIe 1

Commutateur de détection d'intrusion

Cette section décrit le cheminement des câbles pour le commutateur d'intrusion.

Pour connaître l'emplacement du connecteur du commutateur d'intrusion sur la carte de processeur, voir « [Connecteurs de la carte du processeur pour le cheminement des câbles](#) » à la page 312 pour en savoir plus.

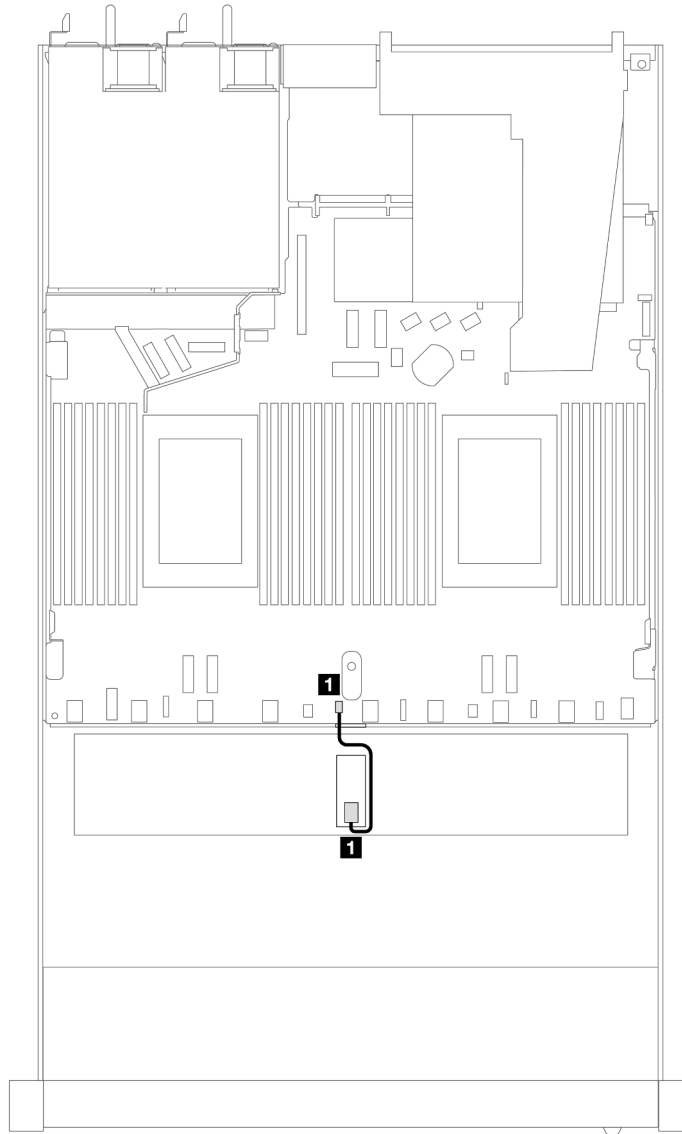


Figure 310. Cheminement des câbles du commutateur d'intrusion

De	À
1 Câble pour commutateur d'intrusion	1 Connecteur du commutateur d'intrusion

Carte d'interposeur OCP

La présente section décrit le cheminement des câbles entre deux cartes d'interposeur OCP et la carte du processeur.

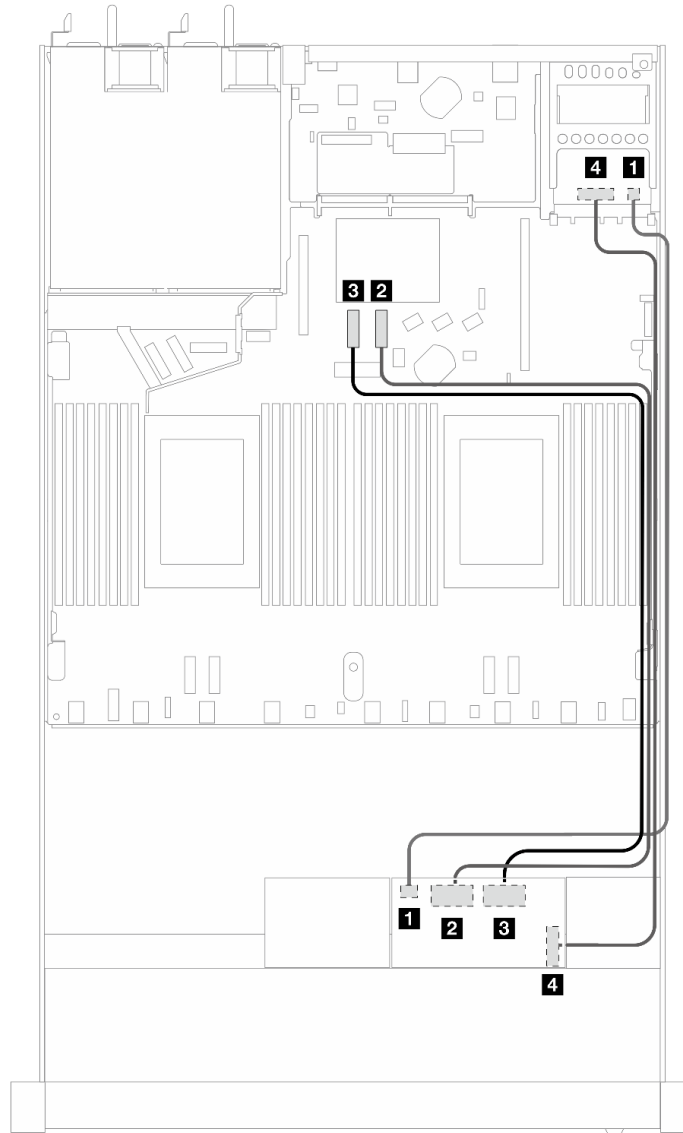


Figure 311. Cheminement des câbles pour les cartes d'interposeur OCP

De	À
1 Alimentation de la carte d'interposeur OCP avant	1 Alimentation de la carte d'interposeur OCP arrière
2 Signal de la carte d'interposeur OCP (MCIO 2)	2 PCIe 8
3 Signal de la carte d'interposeur OCP (MCIO 1)	3 PCIe 7
4 Bande latérale d'alimentation de la carte d'interposeur OCP avant (SWIFT)	4 Bande latérale d'alimentation de la carte d'interposeur OCP arrière (SWIFT)

Modules d'alimentation flash RAID

Cette section décrit le cheminement des câbles pour les modules d'alimentation flash RAID.

Emplacement des modules d'alimentation flash RAID

Utilisez l'illustration et le tableau ci-dessous pour repérer les modules d'alimentation flash RAID.

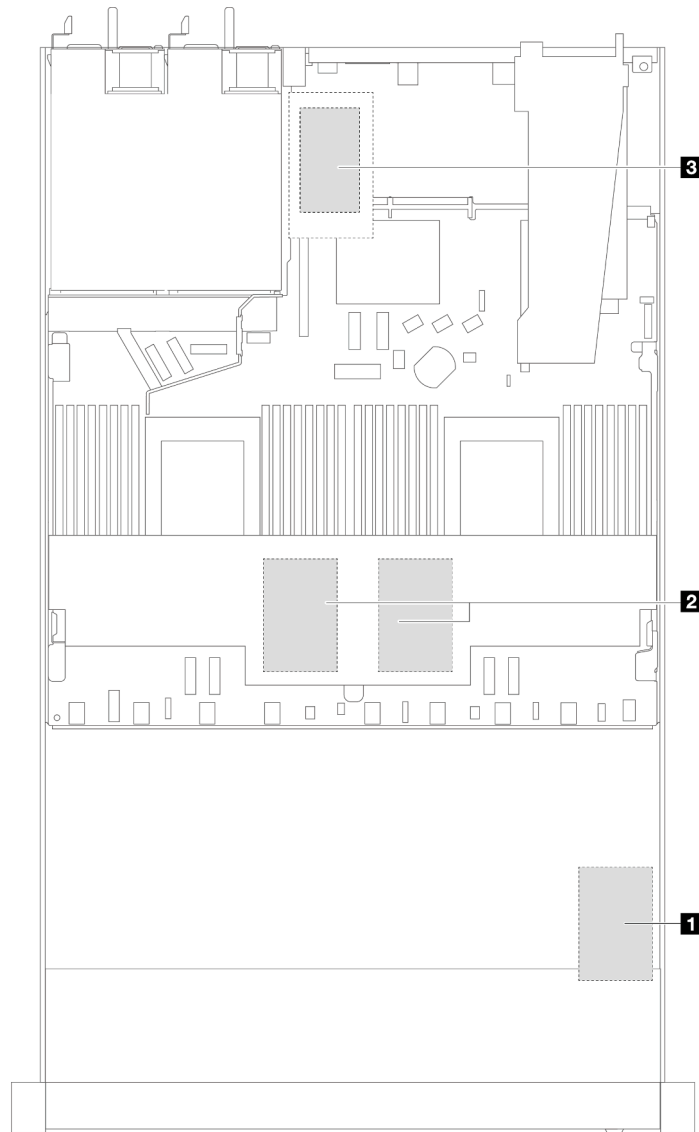
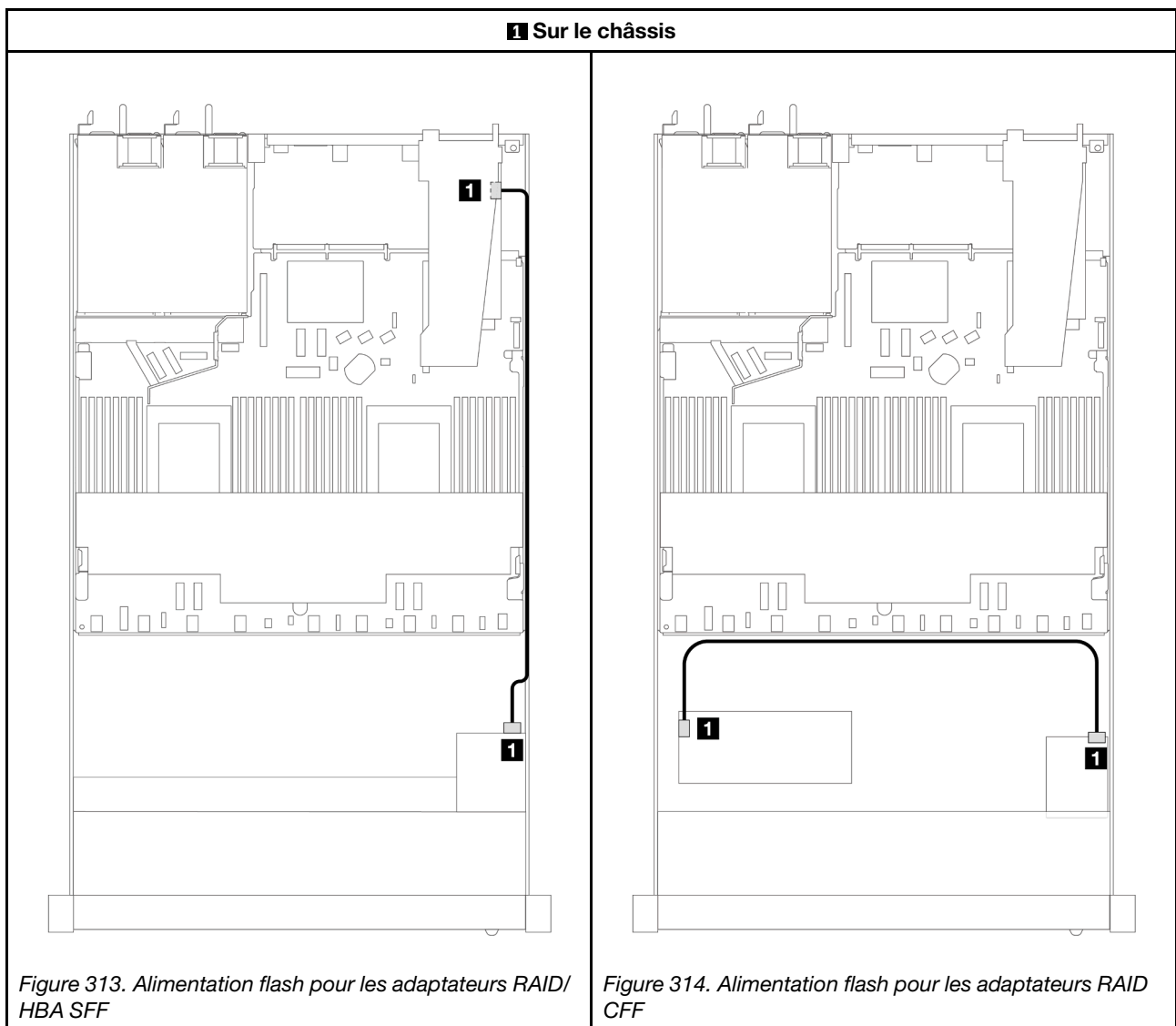


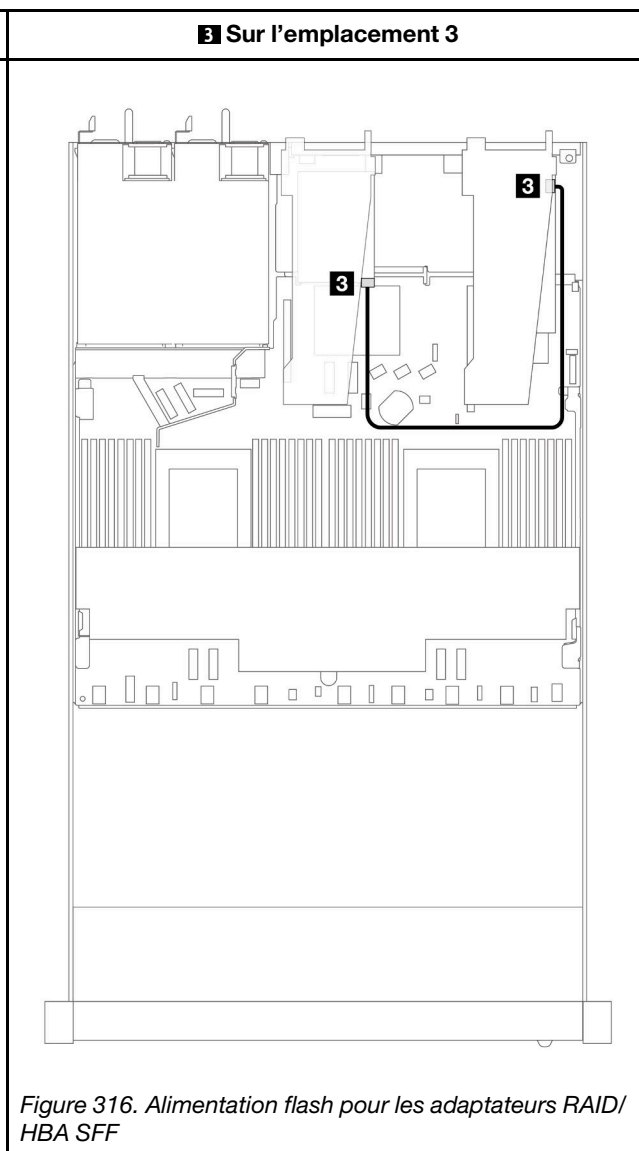
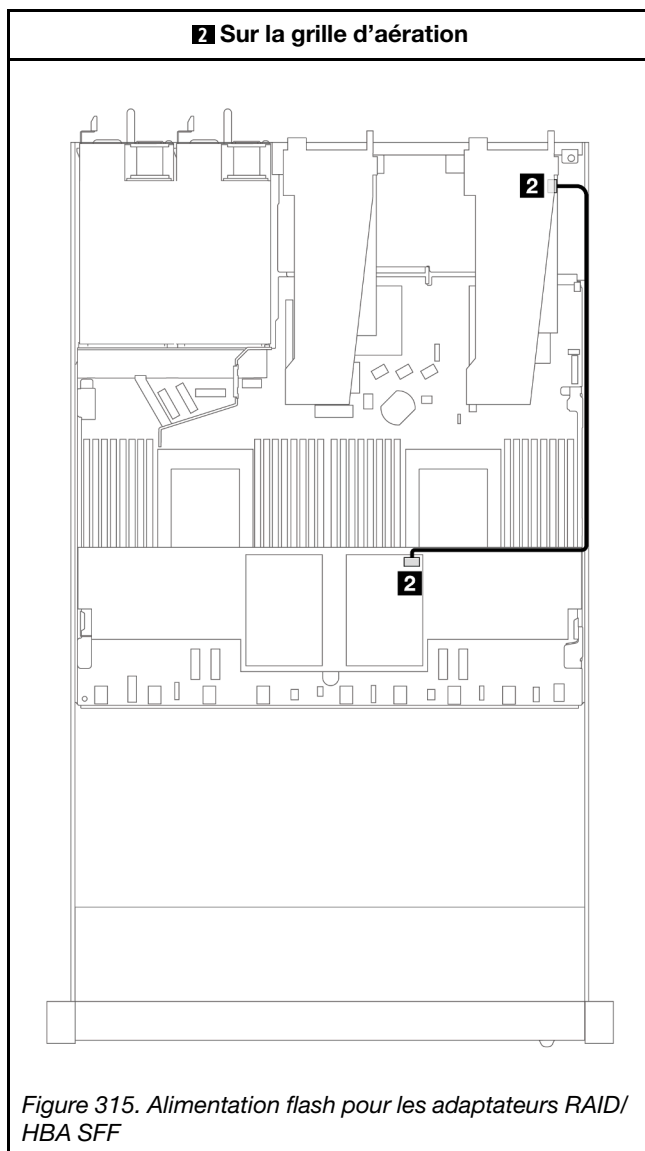
Figure 312. Modules d'alimentation flash RAID dans le châssis

Emplacement	Scénario
1 Module d'alimentation flash RAID sur le châssis	Châssis de 2,5 pouces avec dissipateur thermique standard ou performance
2 Module d'alimentation flash RAID sur la grille d'aération	Châssis de 2,5 pouces ou 3,5 pouces avec dissipateur thermique standard
3 Module d'alimentation flash RAID dans l'emplacement 3	<ul style="list-style-type: none"> Châssis de 3,5 pouces avec dissipateur thermique performance Châssis 2,5 pouces installés avec Module L2A (liquide-air)

Cheminement des câbles des modules d'alimentation flash RAID

Les illustrations ci-après présentent le cheminement des câbles des modules d'alimentation flash RAID pour différents emplacements :





De	À
1 2 3 Module d'alimentation flash RAID	1 2 3 Port d'alimentation flash RAID de l'adaptateur RAID/HBA

Adaptateur NIC de gestion

Reportez-vous à la présente section pour comprendre le cheminement des câbles du Kit d'adaptateur NIC de gestion ThinkSystem V3 (adaptateur NIC de gestion).

Pour connaître l'emplacement du connecteur du commutateur d'intrusion sur le bloc carte mère, voir « [Connecteurs du bloc carte mère](#) » à la page 539 pour en savoir plus.

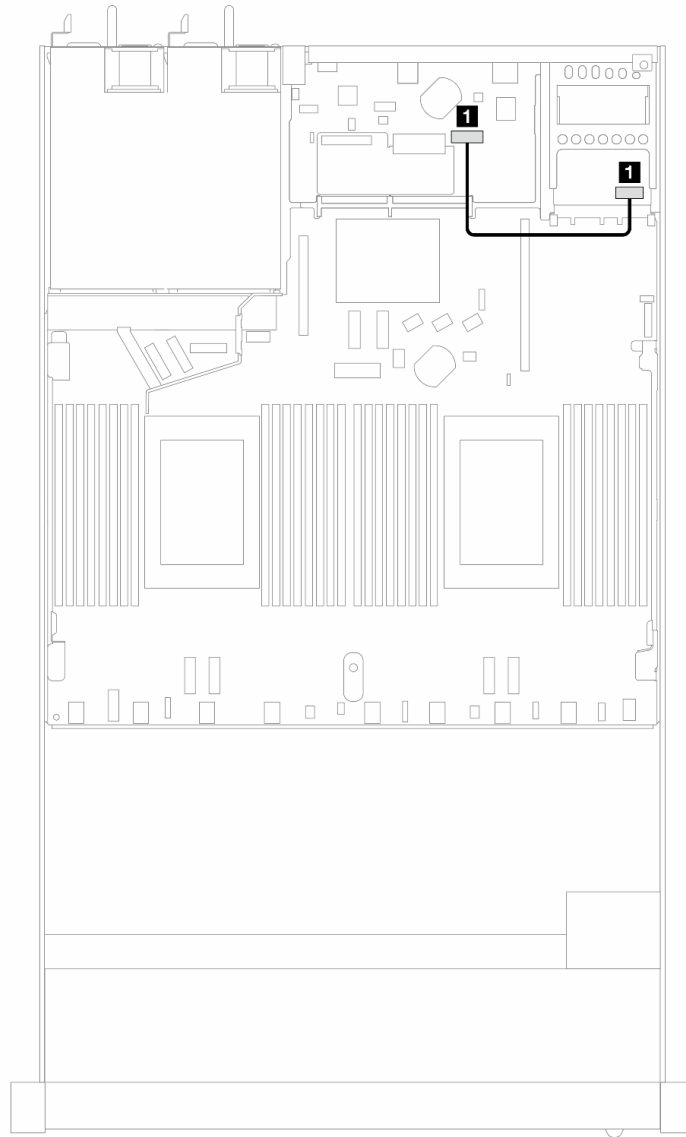


Figure 317. Cheminement des câbles de l'adaptateur NIC de gestion

De	À
1 Le connecteur sur le adaptateur NIC de gestion	1 Second connecteur Ethernet de gestion

Fond de panier d'unité M.2

Cette section fournit des informations sur le cheminement des câbles pour les unités M.2. Votre serveur prend en charge les fond de panier d'unité M.2 SATA et NVMe.

Emplacements des assemblages d'unité M.2

Les emplacements d'assemblages d'unité M.2 diffèrent selon la configuration. Le serveur dispose de deux emplacements pour les assemblages d'unité M.2.

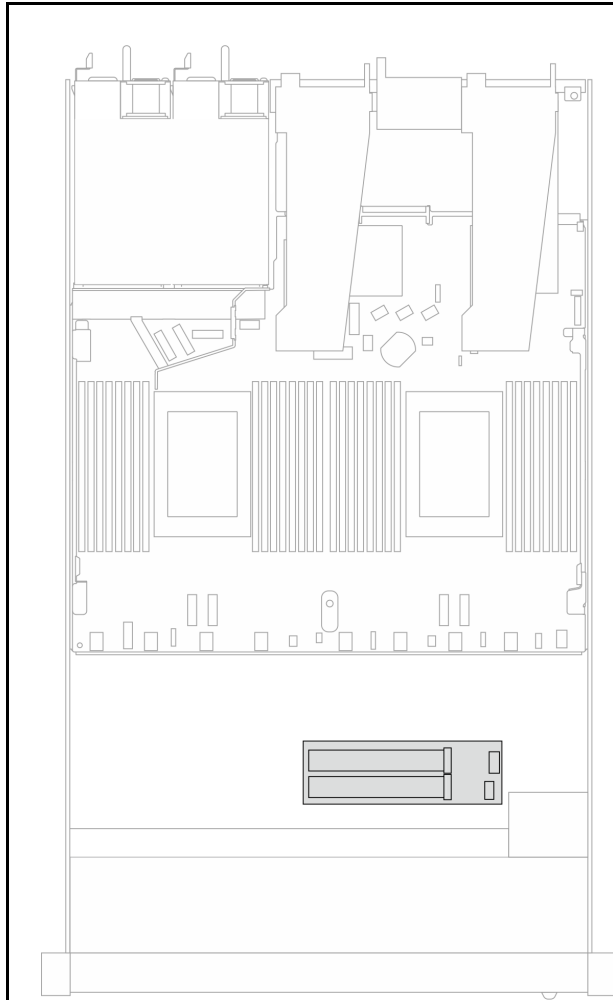


Figure 318. Assemblage d'unité M.2 dans un châssis d'unité 2,5 ou 3,5 pouces

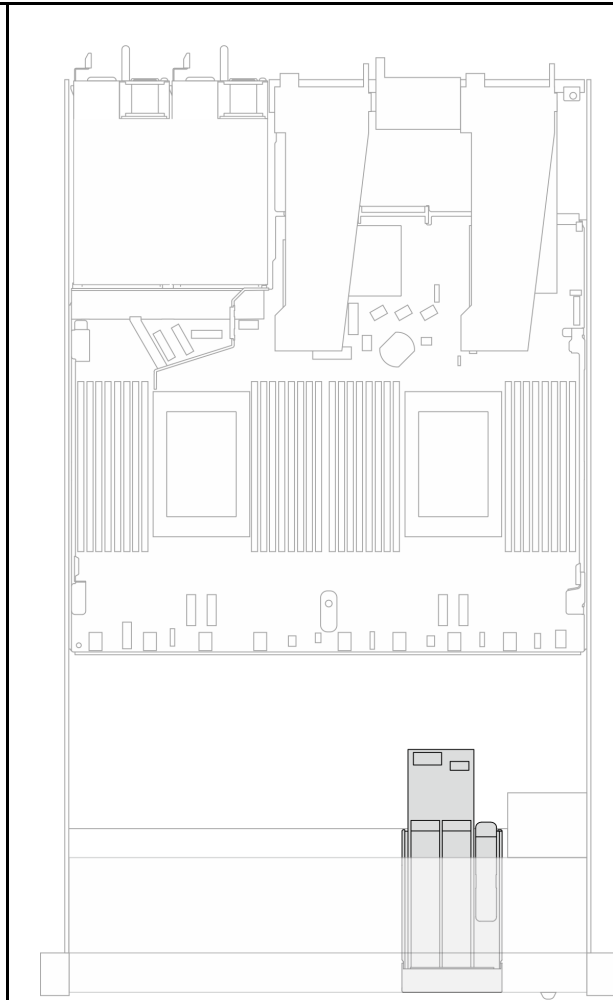
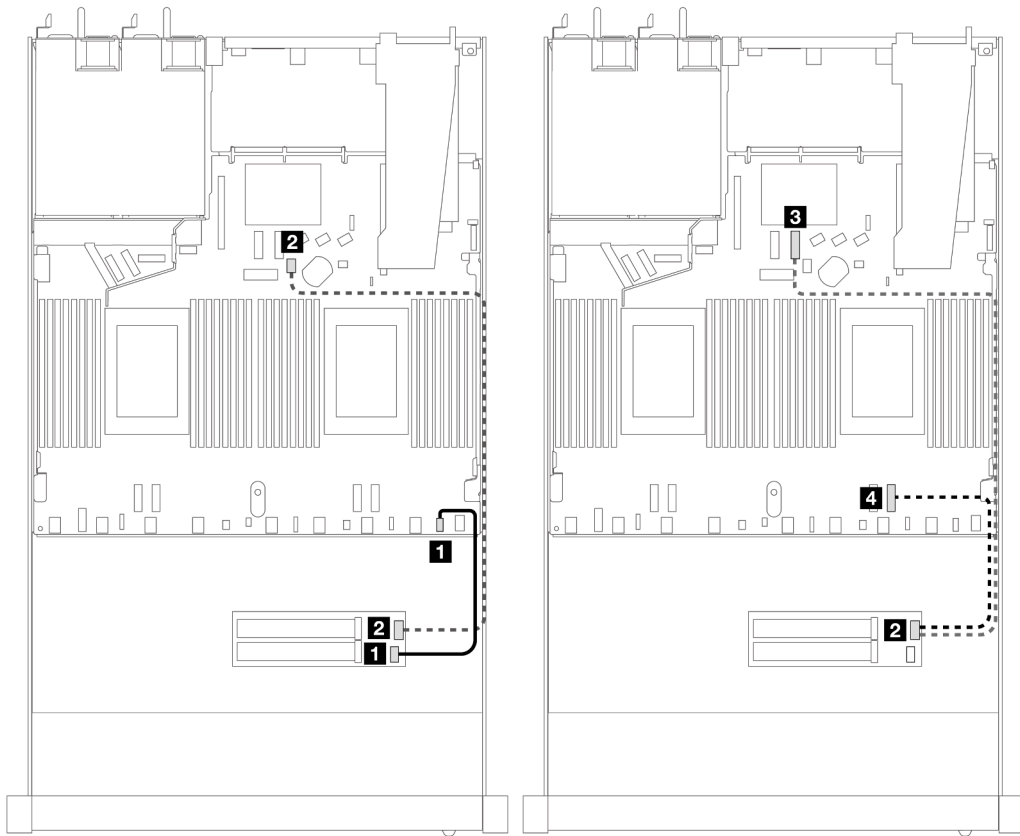


Figure 319. Assemblage d'unité M.2 dans un châssis d'unité 16-EDSFF

Cheminement des câbles du fond de panier d'unité M.2

- Pour connaître les emplacements des connecteurs M.2 sur les fonds de panier et sur la carte du processeur, consultez « [Remplacement d'un fond de panier M.2 et d'une unité M.2](#) » à la page 202 et « [Connecteurs de la carte du processeur pour le cheminement des câbles](#) » à la page 312 afin d'obtenir plus d'informations.
- L'illustration et le tableau suivants répertorient le fond de panier d'unité M.2 pris en charge :

Cheminement des câbles du fond de panier d'unité M.2 SATA/NVMe x4



De	À
1 Alimentation M.2	1 Connecteur d'alimentation M.2
2 Interface M.2	2 Port d'interface 7 mm/M.2 sur la carte du processeur (pour le signal SATA)
	3 PCIe 8 (pour le signal NVMe, connecté lorsque deux processeurs sont installés)
	4 PCIe 1 (pour le signal NVMe, connecté lorsqu'un processeur est installé)

Remarque : Les illustrations ci-dessus prennent l'exemple d'un assemblage d'unité M.2 dans le châssis d'unité 2,5/3,5 pouces. Dans le châssis d'unité 16-EDSFF, la méthode de cheminement des câbles reste identique.

Fond de panier M.2 vers adaptateurs RAID SFF/CFF

Cette section présente le cheminement des câbles entre un fond de panier d'unités M.2 et un adaptateur RAID SFF/CFF.

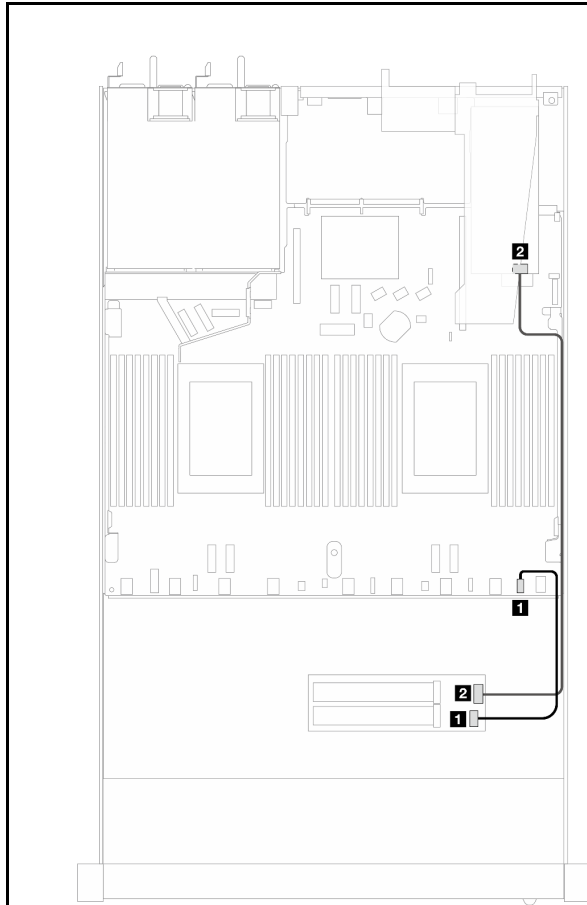


Figure 320. Fond de panier M.2 vers un adaptateur RAID SFF Gen 3/4

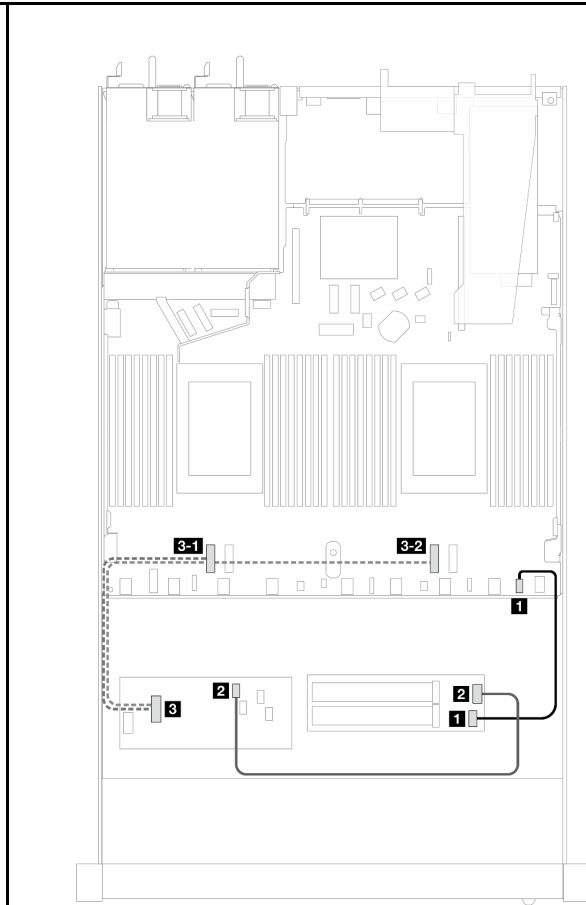


Figure 321. Fond de panier M.2 vers un adaptateur RAID CFF Gen 3/4

De	À	De	À
1 Alimentation M.2	1 Alimentation M.2	1 Alimentation M.2	1 Alimentation M.2
2 M.2 PCIe	2 SFF C0	2 M.2 PCIe	2 CFF C0
		3 Entrée carte mère	3-1 PCIe 4 (deux processeurs)
			3-2 PCIe 2 (un processeur)

Remarque : Lorsque le serveur est installé avec 4 unités NVMe 2,5" avec deux processeurs, le connecteur « MB input » des adaptateurs RAID CFF se connecte à PCIe 2 sur la carte de processeur.

Fond de panier d'unité 7 mm

Cette section fournit des informations sur le cheminement des câbles pour les unités 7 mm.

Pour plus d'informations sur l'emplacement des connecteurs d'unité 7 mm sur la carte de processeur, voir « [Connecteurs de la carte du processeur pour le cheminement des câbles](#) » à la page 312.

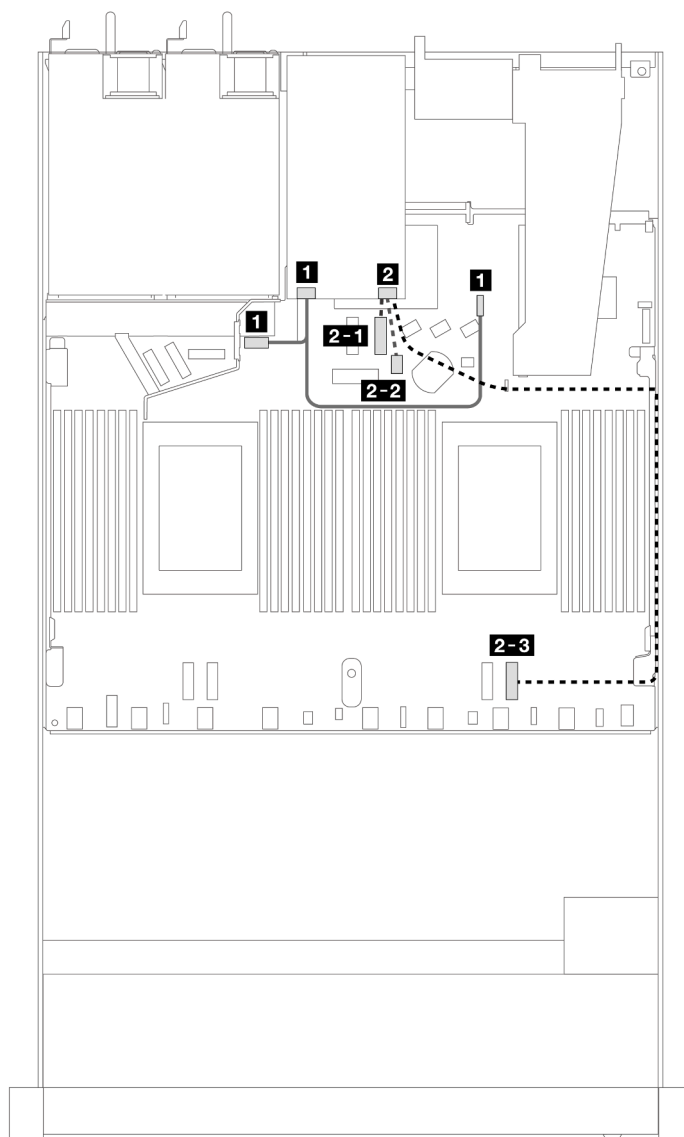


Figure 322. Cheminement des câbles pour les unités 7 mm

De	À
1 Port d'alimentation sur l'unité SSD 7 mm	1 Gauche : connecteur d'alimentation de l'unité de disque dur arrière 1 Droite : connecteur de bande latérale de l'unité de disque dur arrière
2 Port d'interface sur l'unité SSD 7 mm	2-1 PCIe 8 (pour le signal NVMe, connecté lorsque deux processeurs sont installés) 2-2 Port d'interface 7 mm/M.2 sur la carte du processeur (pour le signal SATA) 2-3 PCIe 1 (pour le signal NVMe, connecté lorsqu'un processeur est installé)

Fond de panier 7 mm vers adaptateurs RAID SFF/CFF

Cette section présente le cheminement des câbles entre un fond de panier d'unités 7 mm et un adaptateur RAID SFF/CFF.

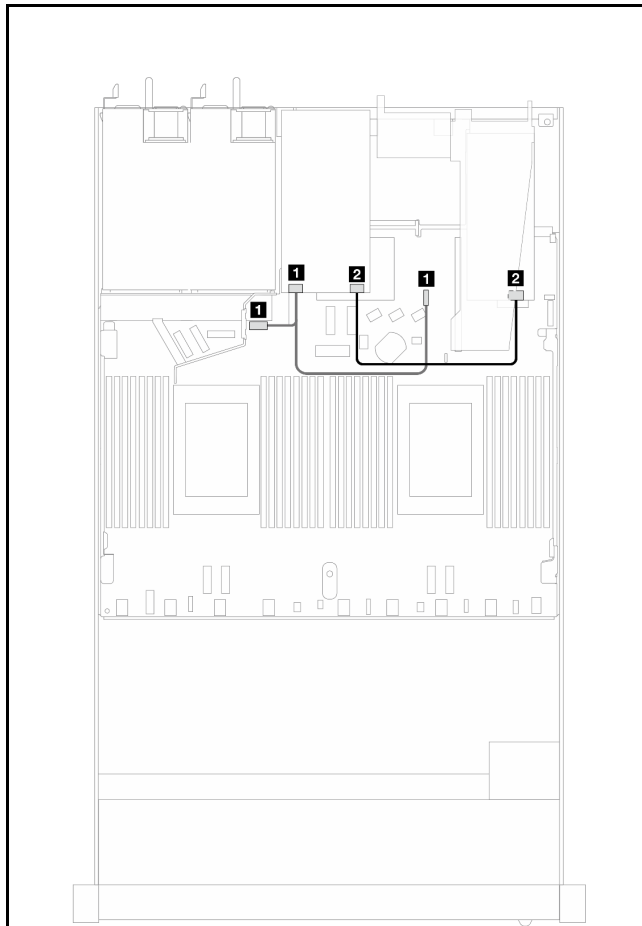


Figure 323. Fond de panier 7 mm vers adaptateurs RAID SFF Gen 3

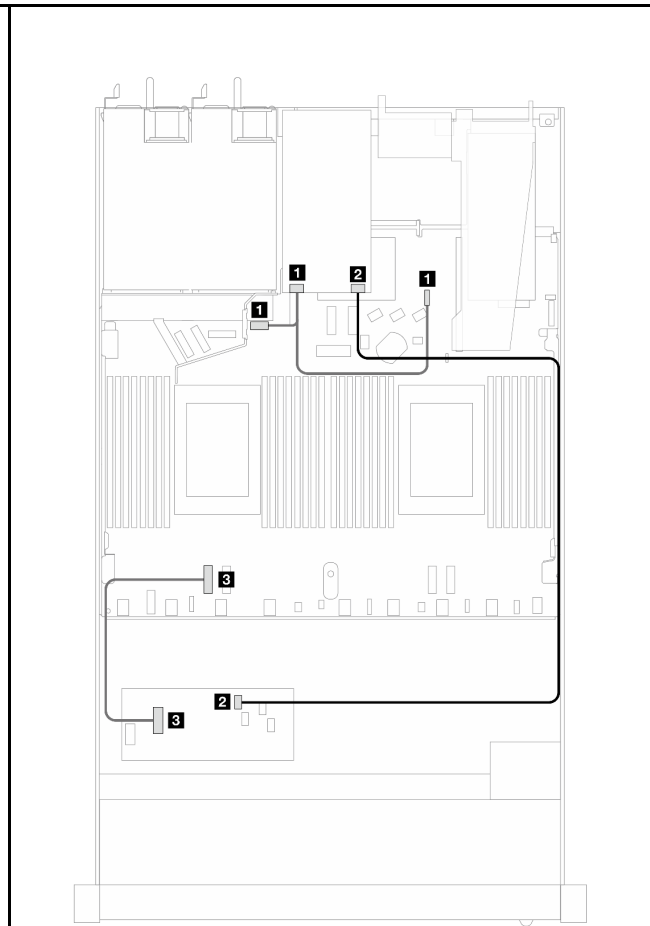


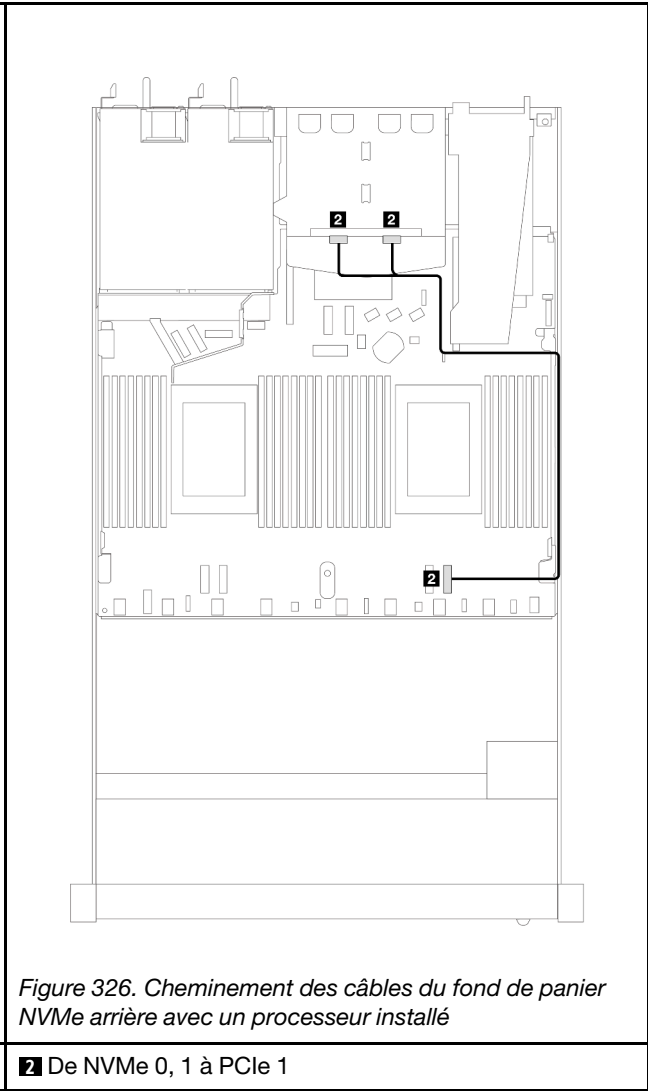
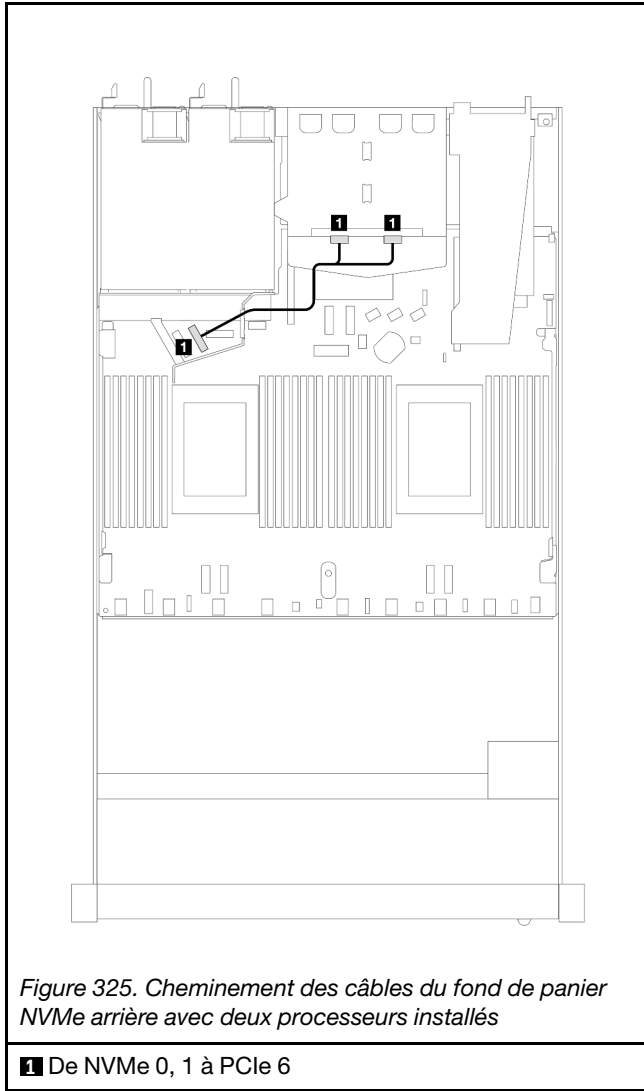
Figure 324. Fond de panier 7 mm vers un adaptateur RAID CFF Gen 3/4

De	À	De	À
1 Alimentation 7 mm	1 Alimentation et bande latérale	1 Alimentation 7 mm	1 Alimentation et bande latérale
2 Signal	2 SFF C0	2 Signal	2 CFF C0
		3 Entrée carte mère	3 PCIe 4

Fond de panier d'unité NVMe arrière

Cette section décrit le cheminement des câbles des fonds de panier NVMe arrière avec un et deux processeurs installés.

- La connexion intégrée du fond de panier d'unité NVMe arrière diffère selon qu'un ou deux processeurs sont installés.
- Pour plus d'informations sur l'emplacement des connecteurs du fond de panier d'unité NVMe arrière sur la carte de processeur, voir « [Connecteurs de la carte du processeur pour le cheminement des câbles](#) » à la page 312.



Cheminement des câbles de fond de panier NVMe arrière avec le fond de panier AnyBay 10 x 2,5" (Gen 5) installé

Remarque : Avec le fond de panier AnyBay 10 x 2,5" (Gen 5) installé, la connexion NVMe arrière à la carte du processeur est différente de l'autre configuration personnalisée.

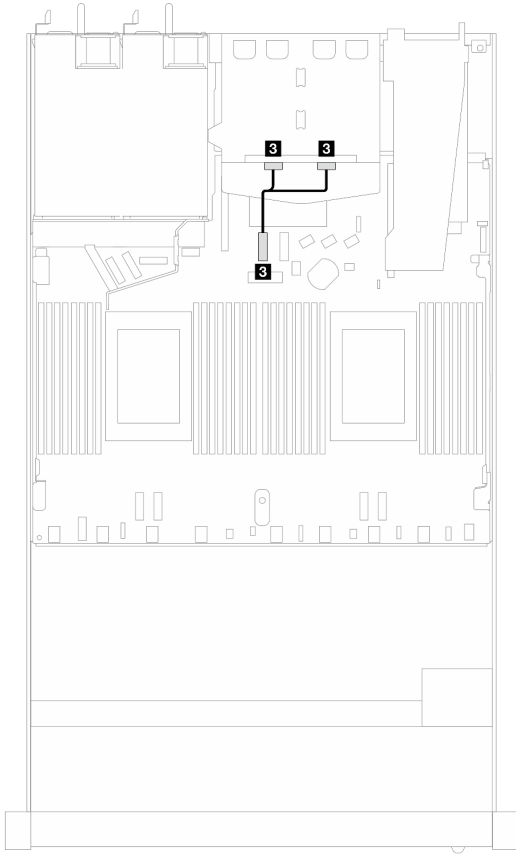


Figure 327. Mappage entre le câble d'interface du fond de panier NVMe arrière et la carte du processeur

■ De NVMe 0, 1 à PCIe 7

Cheminement des câbles pour l'alimentation du fond de panier

Cette section décrit le cheminement des câbles d'alimentation des fonds de panier d'unité avant et arrière.

- Les fonds de panier pris en charge par votre serveur nécessitent une connexion électrique. Cette section distingue la connexion d'alimentation de la connexion d'interface pour faciliter la compréhension.
- Pour plus d'informations sur l'emplacement des connecteurs d'alimentation des fonds de panier sur la carte de processeur, voir « [Connecteurs de la carte du processeur pour le cheminement des câbles](#) » à la page 312.
- Pour plus d'informations sur les fond de panier pris en charge et leurs connecteurs, voir « [Connecteurs de fond de panier d'unité](#) » à la page 304.

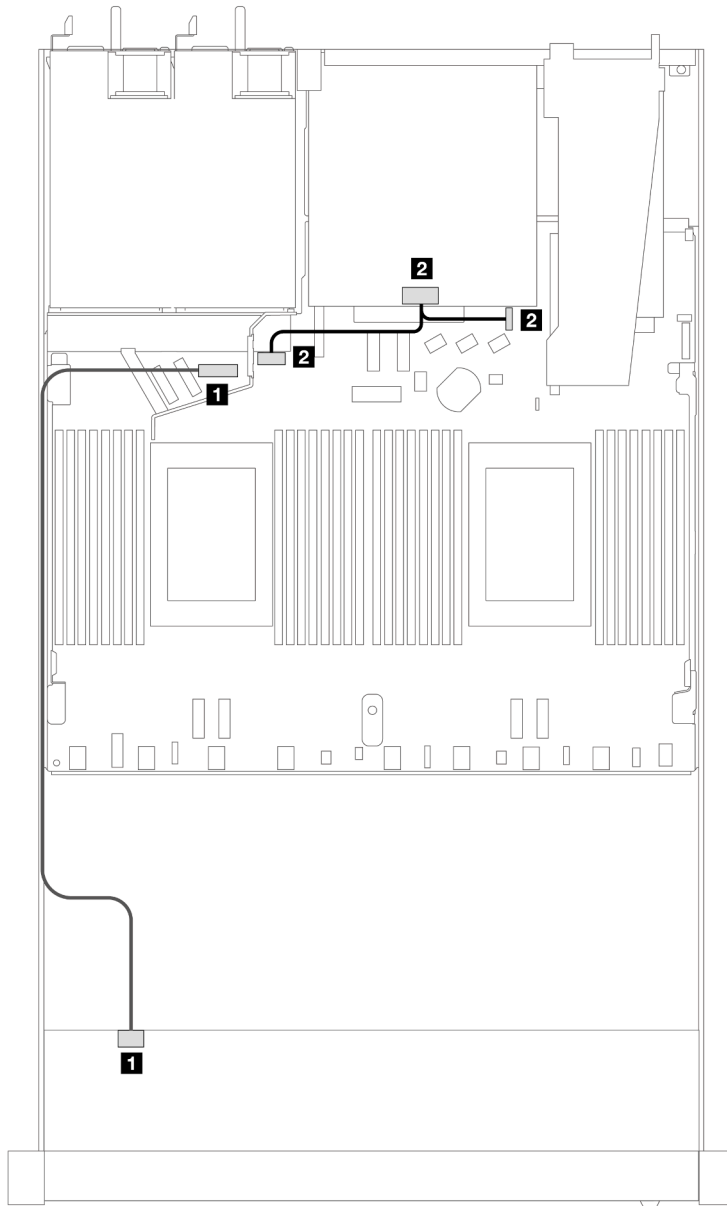


Figure 328. Connexion des cordons d'alimentation du fond de panier

De	À
1 Connecteur d'alimentation sur le fond de panier d'unité avant	1 Connecteur d'alimentation de fond de panier avant
2 Connecteur d'alimentation sur le fond de panier d'unité arrière	2 Gauche : connecteur d'alimentation de l'unité de disque dur arrière 2 Droite : connecteur de bande latérale de l'unité de disque dur arrière

Module de refroidissement direct par eau

Cette section décrit le cheminement des câbles pour l'unité Module de refroidissement direct par eau (DWCM).

Pour en savoir plus sur les emplacements du module de capteur de détection de fuites connecteur sur la carte de processeur, consultez « [Connecteurs de la carte du processeur pour le cheminement des câbles](#) » à la page 312.

Remarque : Pour une meilleure organisation des câbles, il est nécessaire d'installer les tuyaux et le module de capteur de détection de fuites sur un support désigné et de veiller à ce que le module soit solidement installé dans les pattes de retenue. Pour plus de détails, voir l'illustration ci-dessous ou la section « [Installation du module de refroidissement direct du processeur par eau Lenovo Neptune\(TM\)](#) » à la page 133.

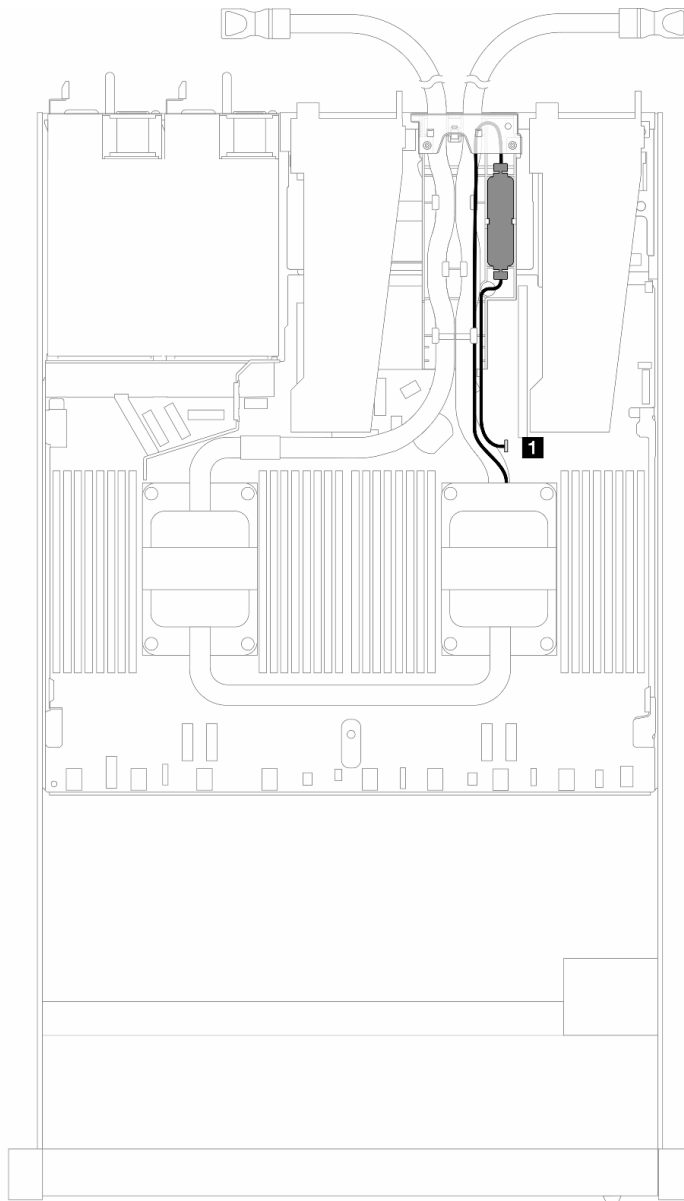


Figure 329. Cheminement des câbles du module de refroidissement direct par eau

Câble	De	À
1 Détection de fuite	Câble du module de détection de fuite	Connecteur de détection de fuite

Module L2A (liquide-air)

Cette section décrit le cheminement des câbles pour l'unité Module L2A (liquide-air).

- Pour en savoir plus sur les emplacements des connecteurs L2AM (liquide-air) sur la carte de traitement, consultez « [Connecteurs de la carte du processeur pour le cheminement des câbles](#) » à la page 312.
- Les deux câbles de la pompe et un câble pour module de capteur de détection de fuites sont intégrés au L2AM (liquide-air) ; assurez-vous que les trois câbles sont connectés.

Remarque : Pour une meilleure organisation des câbles, il est nécessaire d'installer le module de capteur de détection de fuites sur un support désigné et de veiller à ce que le module soit solidement installé dans les pattes de retenue. Pour plus de détails, voir l'illustration ci-dessous ou la section « [Installation du module Lenovo Neptune\(TM\) L2A \(liquide-air\)](#) » à la page 121.

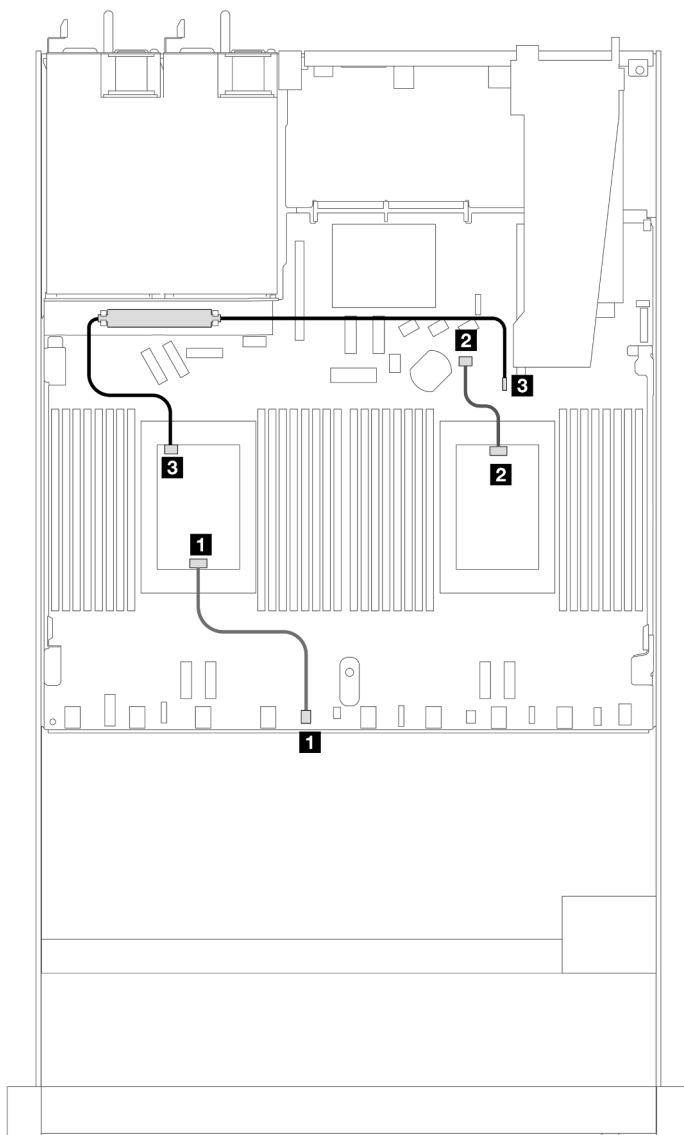


Figure 330. Acheminement des câbles du module L2A (liquide-air)

Câble	De	À
1 Pump 1	Câble Pump 1	Connecteur Pump 1
2 Pump 2	Câble Pump 2	Connecteur Pump 2
3 Détection de fuite	Câble du module de détection de fuite	Connecteur de détection de fuite

Quand le L2AM (liquide-air) est installé, votre serveur prend en charge les combinaisons d'unités ci-dessous :

- « 4 NVMe de 2,5 pouces avec fond de panier AnyBay Gen 5 4 x 2,5 pouces (refroidissement liquide) » à la page 336
- « 6 x 2,5 pouces SAS/SATA + 4 x 2,5 pouces AnyBay (refroidissement liquide) » à la page 337

- « 6 x 2,5 pouces SAS/SATA + 2 x 2,5 pouces AnyBay + 2 x 2,5 pouces NVMe (refroidissement liquide) » à la page 345
- « 8 x 2,5 pouces SAS/SATA (refroidissement liquide) » à la page 348
- « 8 unités U.2 de 2,5 pouces avec fond de panier AnyBay Gen 5 10 x 2,5 pouces (refroidissement liquide) » à la page 352
- « 8 x 2,5 pouces U.3 avec fond de panier 10 x 2,5 pouces AnyBay (refroidissement liquide) » à la page 354
- « 10 x 2,5 pouces SAS/SATA (refroidissement liquide) » à la page 355
- « 10 x 2,5 pouces NVMe (refroidissement liquide) » à la page 359
- « 10 AnyBay de 2,5 pouces (refroidissement liquide) » à la page 362

4 NVMe de 2,5 pouces avec fond de panier AnyBay Gen 5 4 x 2,5 pouces (refroidissement liquide)

Cette section décrit le cheminement des câbles pour quatre unités NVMe pour la configuration de refroidissement liquide avec un fond de panier AnyBay 4 x 2,5 pouces Gen 5 et un processeur installé.

Pour connecter des câbles pour un fond de panier d'unité 7 mm, consultez « [Fond de panier d'unité 7 mm](#) » à la page 327.

Pour brancher des câbles d'alimentation pour un fond de panier avec des unités de 2,5 pouces ou 3,5 pouces standards, consultez « [Cheminement des câbles pour l'alimentation du fond de panier](#) » à la page 331.

Câblage intégré de quatre unités NVMe pour le refroidissement liquide

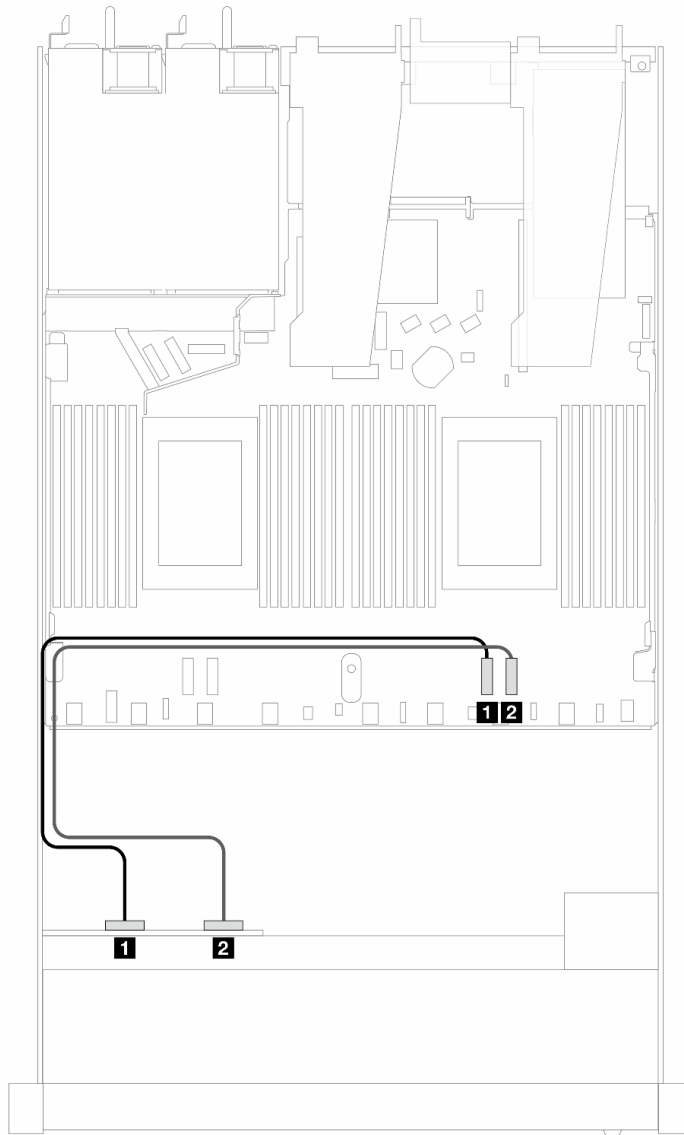


Figure 331. Câblage intégré de quatre unités NVMe pour le refroidissement liquide

Tableau 19. Mappage entre un fond de panier AnyBay avant et la carte du processeur pour la configuration intégrée

Fond de panier	De	À
Fond de panier avant (NVMe)	1 NVMe 0 à 1	1 PCIe 2
	2 NVMe 2 à 3	2 PCIe 1

6 x 2,5 pouces SAS/SATA + 4 x 2,5 pouces AnyBay (refroidissement liquide)

Cette section présente le cheminement des câbles des six unités SAS/SATA avant et des quatre unités AnyBay avant pour la configuration à refroidissement liquide avec le fond de panier avant SAS/SATA 6 x 2,5" et AnyBay 4 x 2,5" installé.

Pour brancher des câbles d'alimentation pour un fond de panier avec des unités de 2,5 pouces ou 3,5 pouces standards, consultez « [Cheminement des câbles pour l'alimentation du fond de panier](#) » à la page 331.

Pour connecter des câbles pour un fond de panier d'unité 7 mm, consultez « [Fond de panier d'unité 7 mm](#) » à la page 327.

Pour brancher les câbles de signal destinés à un fond de panier avec six unités SAS/SATA avant et quatre unités AnyBay avant standards, reportez-vous aux possibilités de cheminement des câbles suivantes, en fonction de la configuration de votre serveur :

- « [Cheminement des câbles pour configuration intégrée](#) » à la page 338
- « [Cheminement des câbles avec un adaptateur RAID/HBA SFF](#) » à la page 340

Cheminement des câbles pour configuration intégrée

Les tableaux et les illustrations ci-après présentent la relation de mappage entre les connecteurs du fond de panier et de la carte du processeur pour la configuration intégrée.

La figure suivante illustre le cheminement des câbles pour la configuration dotée de six baies d'unité SAS/SATA avant et quatre baies d'unité AnyBay avant. Connexions entre les connecteurs : **1** ↔ **1**, **2** ↔ **2**, **3** ↔ **3**, ... **n** ↔ **n**.

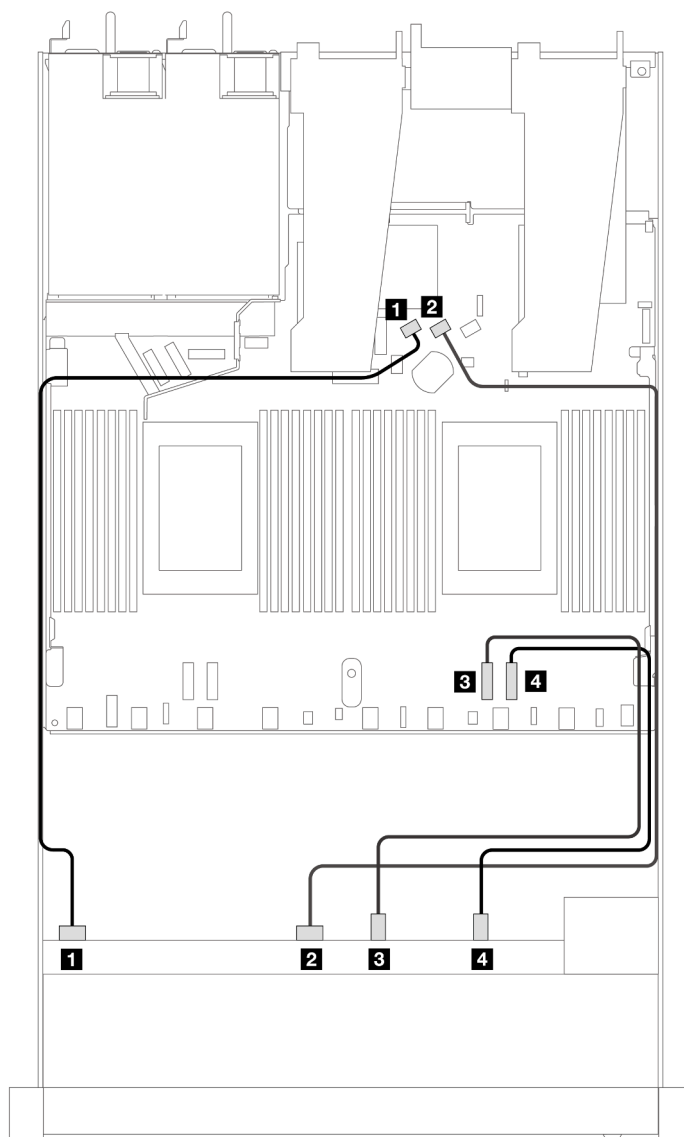


Figure 332. Cheminement des câbles pour la configuration intégrée de six unités avant SAS/SATA et quatre unités NVMe avant

Tableau 20. Mappage entre un fond de panier AnyBay avant et la carte du processeur pour la configuration intégrée

Fond de panier	De	À
Fond de panier avant (SAS)	1 SAS 0	1 SATA 0
	2 SAS 1	2 SATA 1
Fond de panier avant (NVMe)	3 NVMe 0 à 1	3 PCIe 2
	4 NVMe 2 à 3	4 PCIe 1

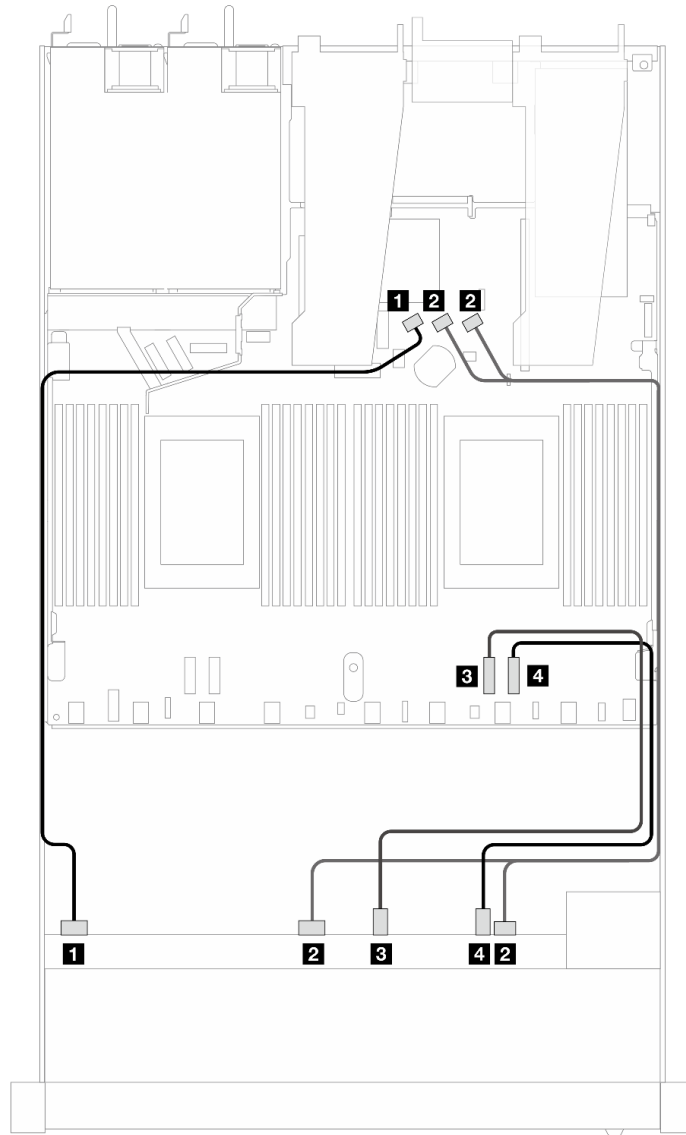


Figure 333. Cheminement des câbles pour la configuration intégrée de six unités avant SAS/SATA et quatre unités NVMe avant

Tableau 21. Mappage entre un fond de panier AnyBay avant et la carte du processeur pour la configuration intégrée

Fond de panier	De	À
Fond de panier avant (SAS)	1 SAS 0	1 SATA 0
	2 SAS 1, 2	2 SATA 1, 2
Fond de panier avant (NVMe)	3 NVMe 0 à 1	3 PCIe 2
	4 NVMe 2 à 3	4 PCIe 1

Cheminement des câbles avec un adaptateur RAID/HBA SFF

Les tableaux ci-après présentent la relation de mappage entre les connecteurs du fond de panier et un adaptateur RAID/HBA SFF 8i ou 16i (Gen 4).

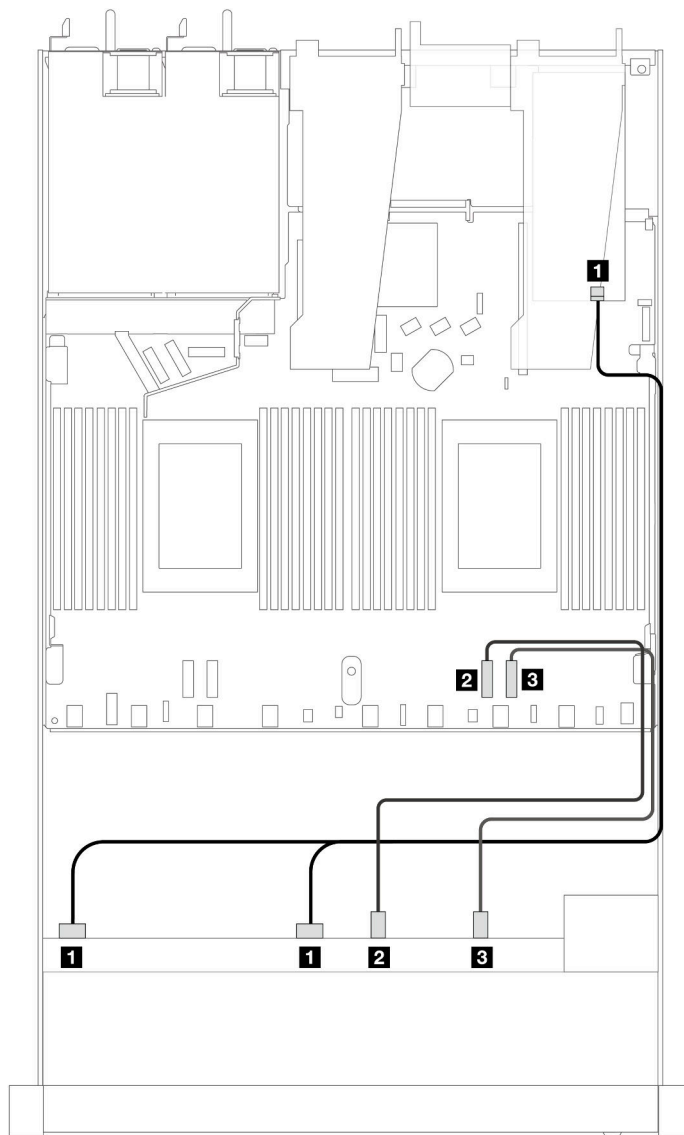


Figure 334. Cheminement des câbles pour six unités SAS/SATA avant et quatre unités AnyBay avant avec un adaptateur RAID SFF 8i ou 16i (Gen 4)

Tableau 22. Mappage entre un fond de panier AnyBay avant et un adaptateur RAID/HBA SFF

Fond de panier	De	À
Fond de panier avant (SAS)	1 SAS 0, SAS 1	1 C0
Fond de panier avant (NVMe)	2 NVMe 0 à 1	2 PCIe 2
	3 NVMe 2 à 3	3 PCIe 1

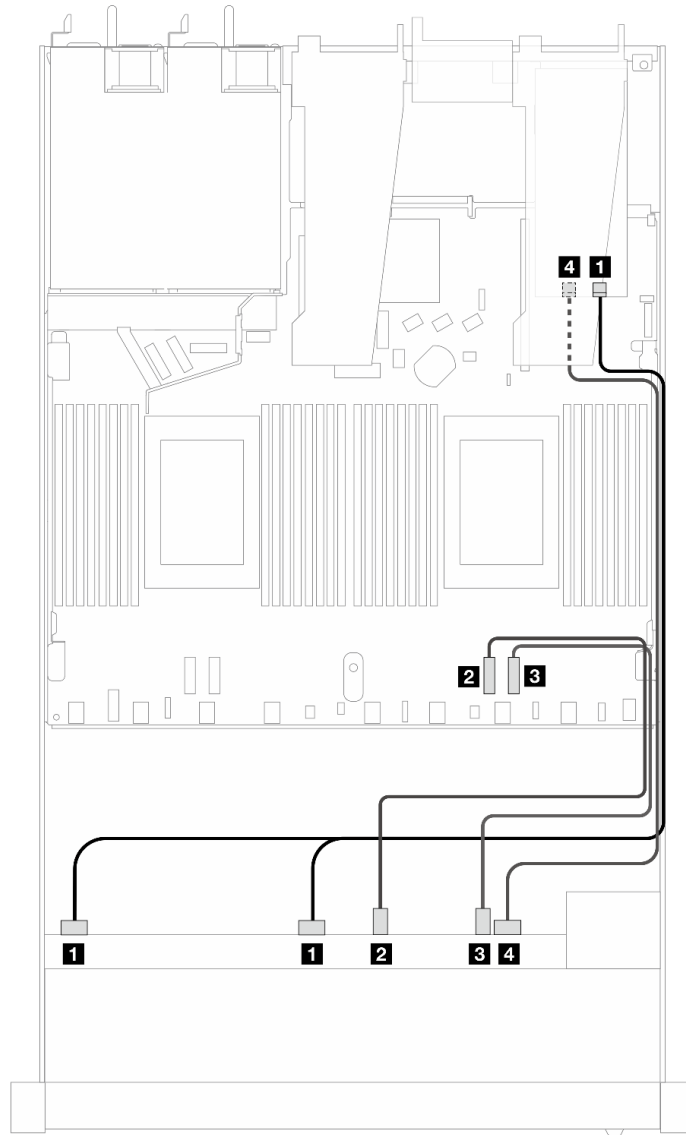


Figure 335. Cheminement des câbles pour six unités SAS/SATA avant et quatre unités AnyBay avant avec un adaptateur RAID SFF 8i ou 16i (Gen 4)

Tableau 23. Mappage entre un fond de panier AnyBay avant et un adaptateur RAID/HBA SFF

Fond de panier	De	À
Fond de panier avant (SAS)	1 SAS 0, SAS 1	1 C0
Fond de panier avant (NVMe)	2 NVMe 0 à 1	2 PCIe 2
	3 NVMe 2 à 3	3 PCIe 1
Fond de panier avant (SAS)	4 SAS 2	4 C1

Les figures et tableaux ci-après présentent la relation de mappage entre les connecteurs du fond de panier et un adaptateur HBA/RAID SFF 8i ou 16i (Gen 3).

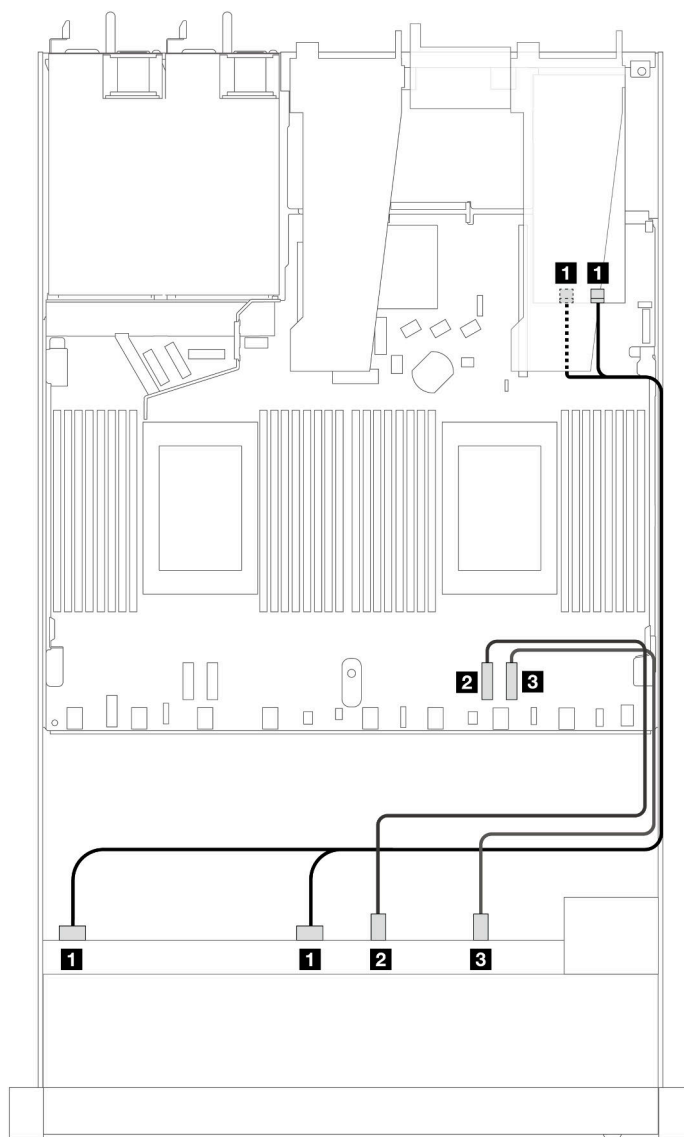


Figure 336. Cheminement des câbles pour six unités SAS/SATA avant et quatre unités AnyBay avant avec un adaptateur RAID SFF 8i ou 16i (Gen 3)

Tableau 24. Mappage entre un fond de panier AnyBay avant et un adaptateur RAID/HBA SFF

Fond de panier	De	À
Fond de panier avant (SAS)	1 SAS 0, SAS 1	1 C0, C1
Fond de panier avant (NVMe)	2 NVMe 0 à 1	2 PCIe 2
	3 NVMe 2 à 3	3 PCIe 1

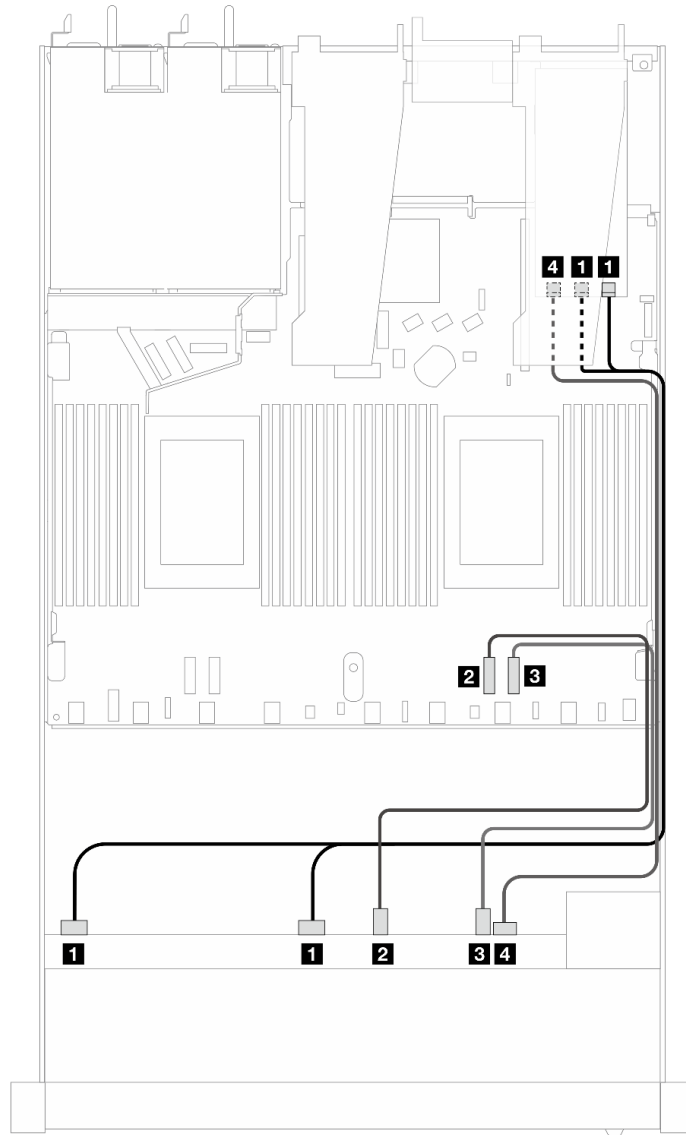


Figure 337. Cheminement des câbles pour six unités SAS/SATA avant et quatre unités AnyBay avant avec un adaptateur RAID SFF 8i ou 16i (Gen 3)

Tableau 25. Mappage entre un fond de panier AnyBay avant et un adaptateur RAID/HBA SFF

Fond de panier	De	À
Fond de panier avant (SAS)	1 SAS 0, SAS 1	1 C0, C1
Fond de panier avant (NVMe)	2 NVMe 0 à 1	2 PCIe 2
	3 NVMe 2 à 3	3 PCIe 1
Fond de panier avant (SAS)	4 SAS 2	4 C2

6 x 2,5 pouces SAS/SATA + 2 x 2,5 pouces AnyBay + 2 x 2,5 pouces NVMe (refroidissement liquide)

Reportez-vous à cette section pour connaître le cheminement des câbles des six unités SAS/SATA avant, des deux unités AnyBay et des deux unités NVMe avant pour la configuration à refroidissement liquide.

Pour connecter des câbles pour un fond de panier d'unité 7 mm, consultez « [Fond de panier d'unité 7 mm](#) » à la page 327.

Pour brancher des câbles d'alimentation pour un fond de panier avec des unités de 2,5 pouces ou 3,5 pouces standards, consultez « [Cheminement des câbles pour l'alimentation du fond de panier](#) » à la page 331.

Pour brancher les câbles de signal destinés à un fond de panier avec six unités SAS/SATA avant, deux unités AnyBay et deux unités NVMe avant standard, reportez-vous aux possibilités de cheminement des câbles suivantes, en fonction de la configuration de votre serveur :

- « [Cheminement des câbles pour configuration intégrée](#) » à la page 345
- « [Cheminement des câbles avec un adaptateur RAID/HBA SFF](#) » à la page 346

Cheminement des câbles pour configuration intégrée

Les tableaux suivants illustrent la relation de mappage entre les connecteurs du fond de panier et de la carte du processeur pour la configuration intégrée.

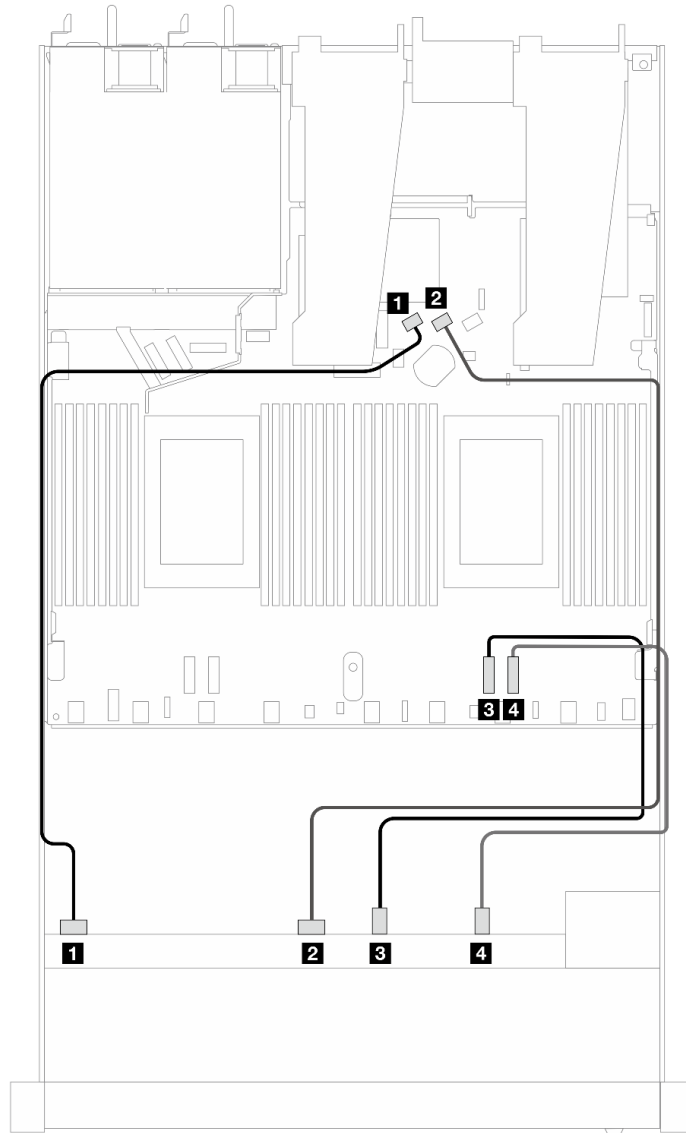


Figure 338. Cheminement des câbles pour la configuration intégrée de six unités SAS/SATA, deux unités AnyBay et deux baies d'unité NVMe avant

Tableau 26. Mappage entre un fond de panier AnyBay avant et la carte du processeur pour la configuration intégrée

Fond de panier	De	À
Fond de panier avant (SAS)	1 SAS 0	1 SATA 0
	2 SAS 1	2 SATA 1
Fond de panier avant (NVMe)	3 NVMe 0 à 1	3 PCIe 2
	4 NVMe 2 à 3	4 PCIe 1

Cheminement des câbles avec un adaptateur RAID/HBA SFF

Les tableaux ci-après présentent la relation de mappage entre les connecteurs du fond de panier et un adaptateur RAID/HBA SFF.

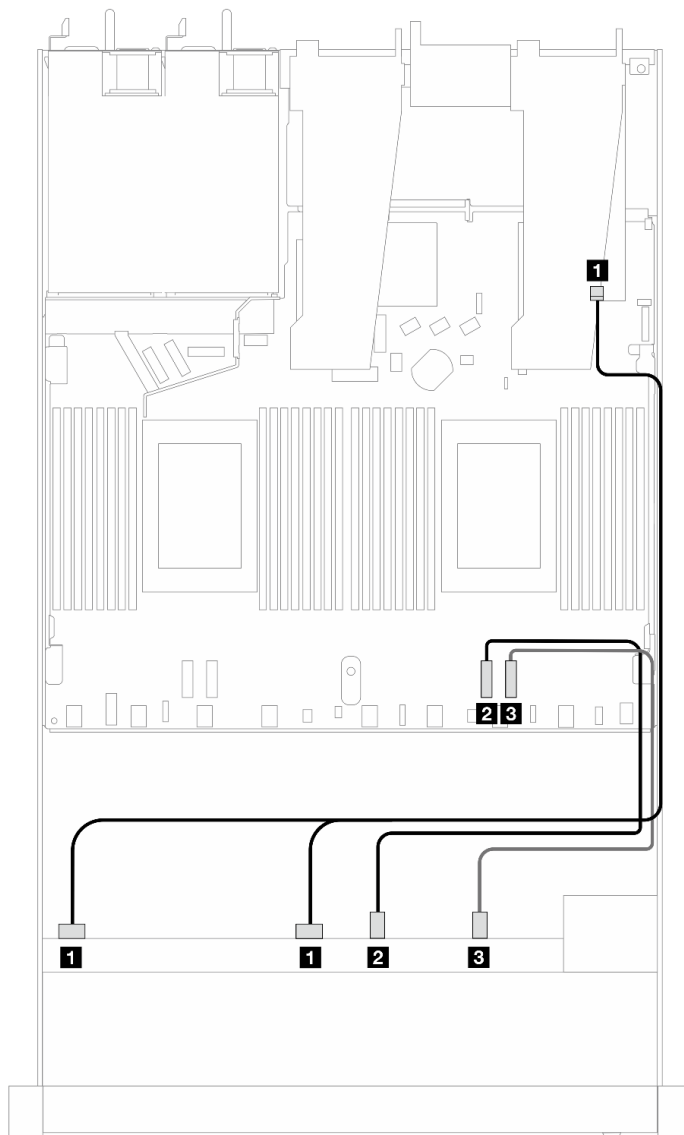


Figure 339. Cheminement des câbles pour 6 unités SAS/SATA et 2 unités AnyBay et 2 baies d'unités avant NVMe avec un adaptateur RAID SFF 8i ou 16i (Gen 4)

Tableau 27. Mappage entre un fond de panier AnyBay avant et un adaptateur RAID/HBA SFF

Fond de panier	De	À
Fond de panier avant (SAS)	1 SAS 0, SAS 1	1 C0
Fond de panier avant (NVMe)	2 NVMe 0 à 1	2 PCIe 2
	3 NVMe 2 à 3	3 PCIe 1

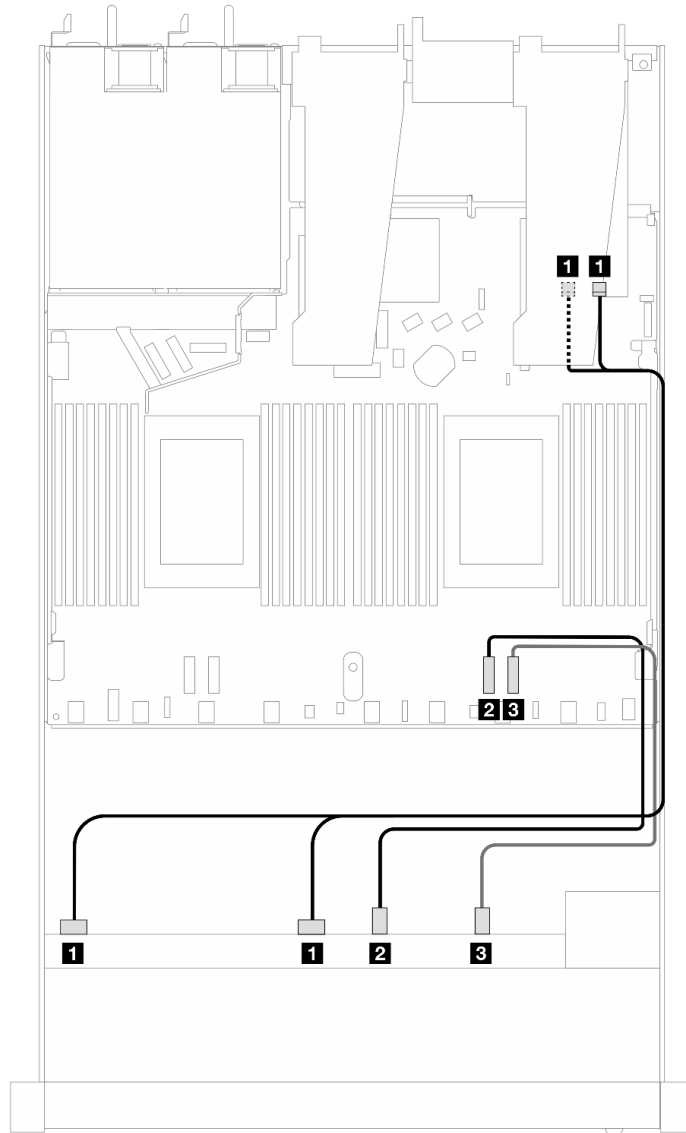


Figure 340. Cheminement des câbles pour 6 unités SAS/SATA et 2 unités AnyBay et 2 baies d'unités avant NVMe avec un adaptateur RAID SFF 8i ou 16i (Gen 3)

Tableau 28. Mappage entre un fond de panier AnyBay avant et un adaptateur RAID/HBA SFF

Fond de panier	De	À
Fond de panier avant (SAS)	1 SAS 0, SAS 1	1 C0, C1
Fond de panier avant (NVMe)	2 NVMe 0 à 1	2 PCIe 2
	3 NVMe 2 à 3	3 PCIe 1

8 x 2,5 pouces SAS/SATA (refroidissement liquide)

Cette section présente le cheminement des câbles des huit unités avant SAS/SATA pour la configuration à refroidissement liquide avec un fond de panier AnyBay avant 10 x 2,5 pouces.

Pour connecter des câbles pour un fond de panier d'unité 7 mm, consultez « [Fond de panier d'unité 7 mm](#) » à la page 327.

Pour brancher des câbles d'alimentation pour un fond de panier avec des unités de 2,5 pouces ou 3,5 pouces standards, consultez « [Cheminement des câbles pour l'alimentation du fond de panier](#) » à la page 331.

Pour brancher les cordons d'interface destinés à un fond de panier avec des unités avant standards 4 x 3,5 pouces, reportez-vous aux possibilités de cheminement des câbles suivantes, selon la configuration de votre serveur :

- « [Cheminement des câbles pour configuration intégrée](#) » à la page 349
- « [Cheminement des câbles avec un adaptateur RAID/HBA SFF](#) » à la page 350

Cheminement des câbles pour configuration intégrée

Les tableaux et les illustrations ci-après présentent la relation de mappage entre les connecteurs du fond de panier et de la carte du processeur pour la configuration intégrée.

La figure suivante illustre le cheminement des câbles pour la configuration intégrée dotée de 8 baies d'unité SAS/SATA avant 2,5". Connexions entre les connecteurs : **1** ↔ **1**, **2** ↔ **2**, **3** ↔ **3**, ... **n** ↔ **n**.

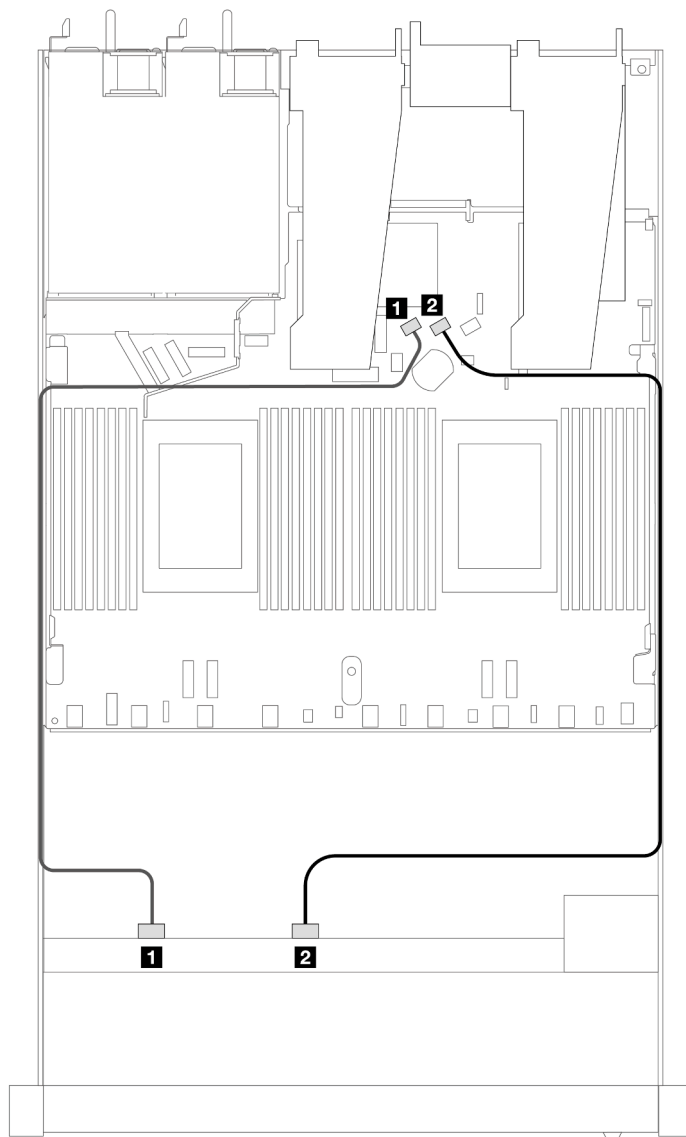


Figure 341. Cheminement des câbles pour la configuration intégrée de 8 unités avant SAS/SATA 2,5"

Tableau 29. Mappage entre un fond de panier SAS/SATA avant et la carte du processeur pour la configuration intégrée

Fond de panier	De	À
Fond de panier avant (SAS)	1 SAS 0	1 SATA 0
	2 SAS 1	2 SATA 1

Cheminement des câbles avec un adaptateur RAID/HBA SFF

Les illustrations et tableaux ci-après présentent la relation de mappage entre les connecteurs du fond de panier et un adaptateur RAID/HBA SFF 8i ou 16i (Gen 3 ou Gen 4).

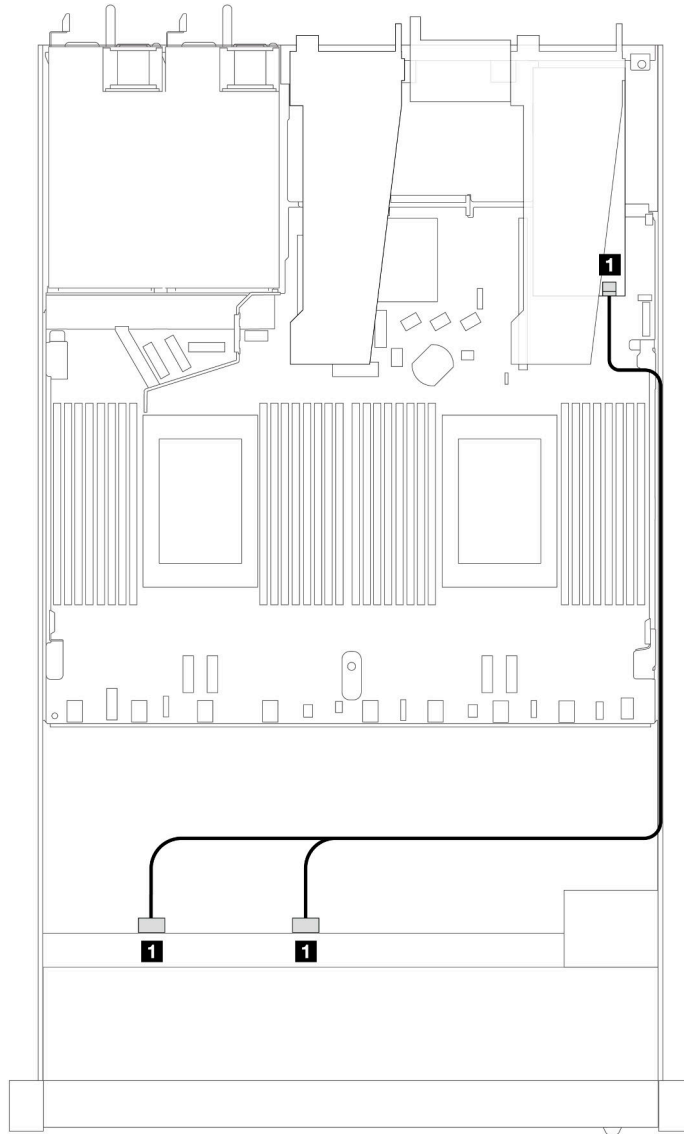


Figure 342. Cheminement des câbles pour des baies d'unité SAS/SATA avant 8 x 2,5 pouces et un adaptateur RAID SFF 8i (Gen 4)

Tableau 30. Mappage entre un fond de panier SAS/SATA avant et un adaptateur RAID/HBA SFF

Fond de panier	De	À
Fond de panier avant (SAS)	1 SAS 0, SAS 1	1 C0

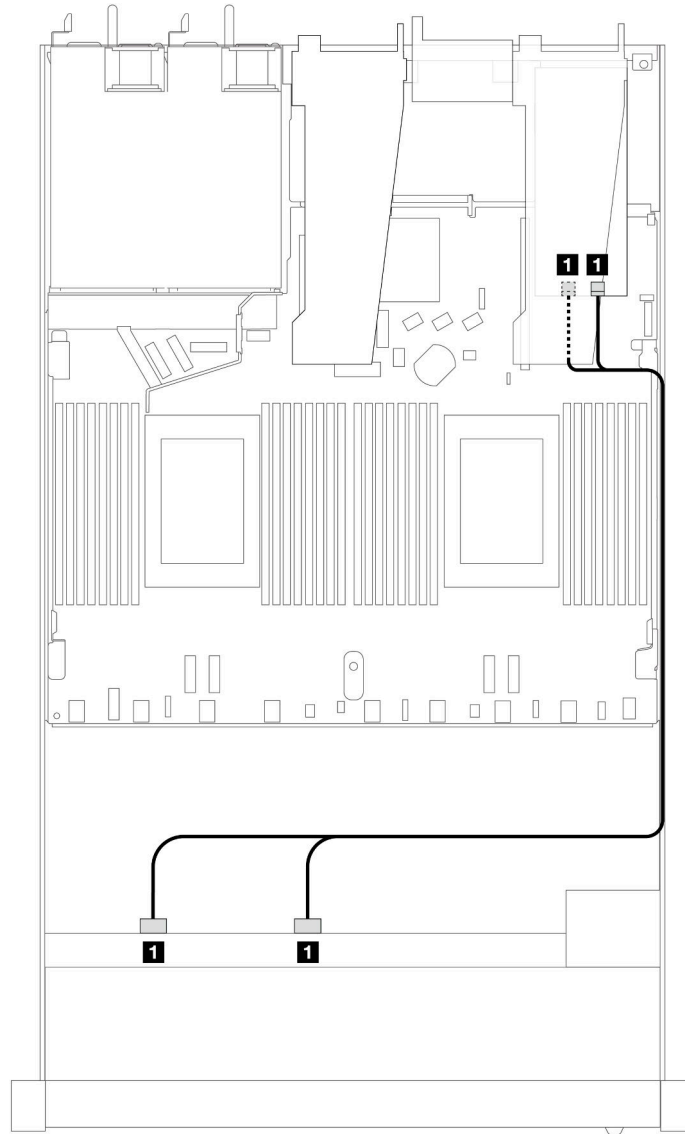


Figure 343. Cheminement des câbles pour 8 baies d'unité SAS/SATA avant 2,5" et un adaptateur RAID SFF 8i ou 16i (Gen 3)

Tableau 31. Mappage entre un fond de panier SAS/SATA avant et un adaptateur RAID/HBA SFF

Fond de panier	De	À
Fond de panier avant (SAS)	1 SAS 0, SAS 1	1 C0, C1

8 unités U.2 de 2,5 pouces avec fond de panier AnyBay Gen 5 10 x 2,5 pouces (refroidissement liquide)

Cette section décrit le cheminement des câbles pour huit unités U.2 pour la configuration de refroidissement liquide avec un fond de panier AnyBay 10 x 2,5 pouces Gen 5 et un processeur installé.

Pour connecter des câbles pour un fond de panier d'unité 7 mm, consultez « [Fond de panier d'unité 7 mm](#) » à la page 327.

Pour brancher des câbles d'alimentation pour un fond de panier avec des unités de 2,5 pouces ou 3,5 pouces standards, consultez « [Cheminement des câbles pour l'alimentation du fond de panier](#) » à la page 331.

La figure et le tableau ci-après illustrent le câblage entre le fond de panier avant, la carte du processeur et un adaptateur resynchroniseur SFF Gen 5.

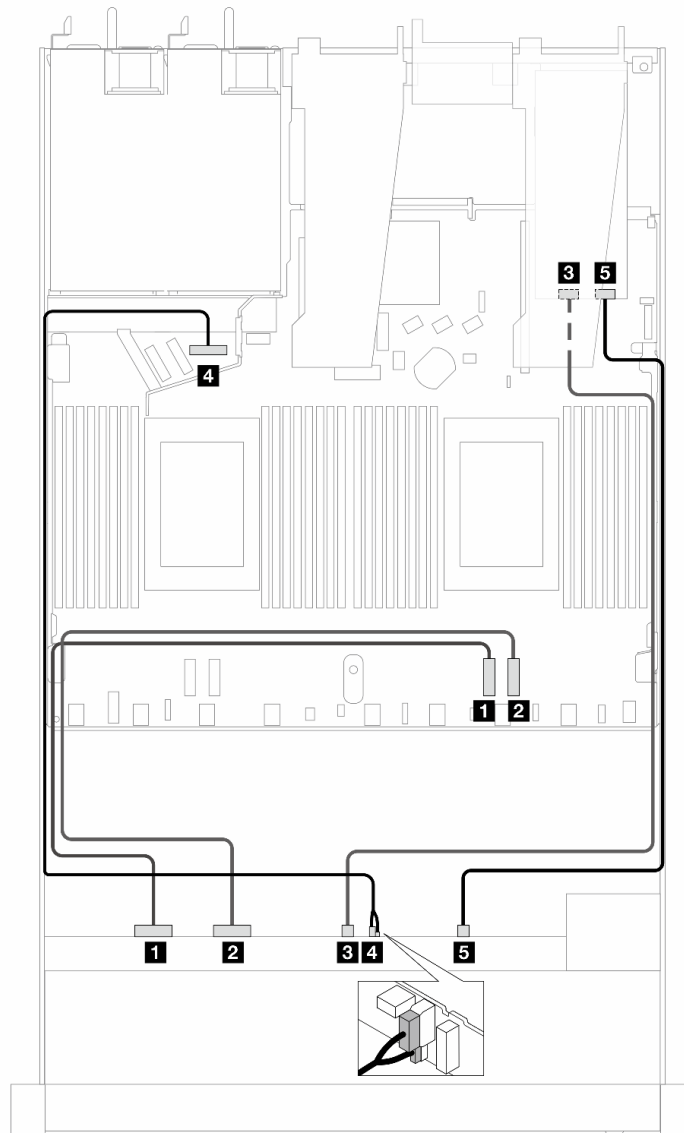


Figure 344. Cheminement des câbles de huit unités U.2 avant pour les connexions intégrées et vers un adaptateur resynchroniseur SFF Gen 5

Tableau 32. Mappage entre un fond de panier AnyBay avant, la carte du processeur et un adaptateur resynchroniseur

Fond de panier	De	À
Fond de panier avant (NVMe)	1 NVMe 0 à 1	1 PCIe 2
	2 NVMe 2 à 3	2 PCIe 1

Tableau 32. Mappage entre un fond de panier AnyBay avant, la carte du processeur et un adaptateur resynchroniseur (suite)

Fond de panier	De	À
	3 NVMe 4 à 5	3 C1
Fond de panier avant (alimentation)	4 Alimentation et bande latérale	4 Port d'alimentation pour le fond de panier avant
Fond de panier avant (NVMe)	5 NVMe 6 à 7	5 C0

8 x 2,5 pouces U.3 avec fond de panier 10 x 2,5 pouces AnyBay (refroidissement liquide)

Cette section décrit le cheminement des câbles pour huit unités U.3 pour la configuration de refroidissement liquide avec un fond de panier AnyBay 10 x 2,5" et un processeur installé.

Pour connecter des câbles pour un fond de panier d'unité 7 mm, consultez « [Fond de panier d'unité 7 mm](#) » à la page 327.

Pour brancher des câbles d'alimentation pour un fond de panier avec des unités de 2,5 pouces ou 3,5 pouces standards, consultez « [Cheminement des câbles pour l'alimentation du fond de panier](#) » à la page 331.

Cheminement des câbles avec un adaptateur RAID/HBA SFF

Les figures et tableaux ci-après présentent la relation de mappage entre les connecteurs du fond de panier et un adaptateur RAID SFF 8i (Gen 4).

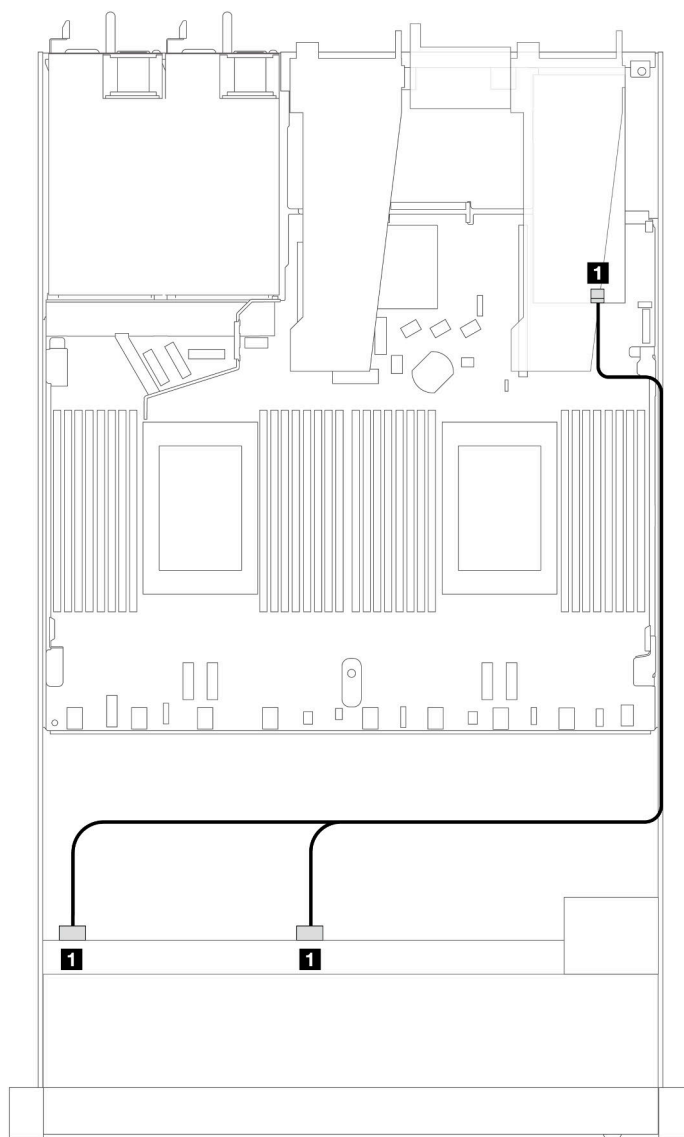


Figure 345. Cheminement des câbles pour 8 unités U.3 2,5 pouces avant et un adaptateur RAID SFF 8i (Gen 4)

Tableau 33. Mappage entre un fond de panier AnyBay avant et un adaptateur RAID/HBA SFF

Fond de panier	De	À
Fond de panier avant (SAS)	SAS 0, SAS 1	C0

10 x 2,5 pouces SAS/SATA (refroidissement liquide)

Cette section présente le cheminement des câbles des 10 unités avant SAS/SATA pour la configuration à refroidissement liquide avec un fond de panier AnyBay avant 10 x 2,5 pouces.

Pour connecter des câbles pour un fond de panier d'unité 7 mm, consultez « [Fond de panier d'unité 7 mm](#) » à la page 327.

Pour brancher des câbles d'alimentation pour un fond de panier avec des unités de 2,5 pouces ou 3,5 pouces standards, consultez « [Cheminement des câbles pour l'alimentation du fond de panier](#) » à la page 331.

Pour brancher les cordons d'interface destinés à un fond de panier avec des unités avant standards 4 x 3,5 pouces, reportez-vous aux possibilités de cheminement des câbles suivantes, selon la configuration de votre serveur :

- « [Cheminement des câbles pour configuration intégrée](#) » à la page 356
- « [Cheminement des câbles avec un adaptateur RAID/HBA SFF](#) » à la page 357

Cheminement des câbles pour configuration intégrée

Les tableaux et les illustrations ci-après présentent la relation de mappage entre les connecteurs du fond de panier et de la carte du processeur pour la configuration intégrée.

La figure suivante illustre le cheminement des câbles pour la configuration intégrée dotée de 10 baies d'unité SAS/SATA avant. Connexions entre les connecteurs : **1** ↔ **1**, **2** ↔ **2**, **3** ↔ **3**, ... **n** ↔ **n**.

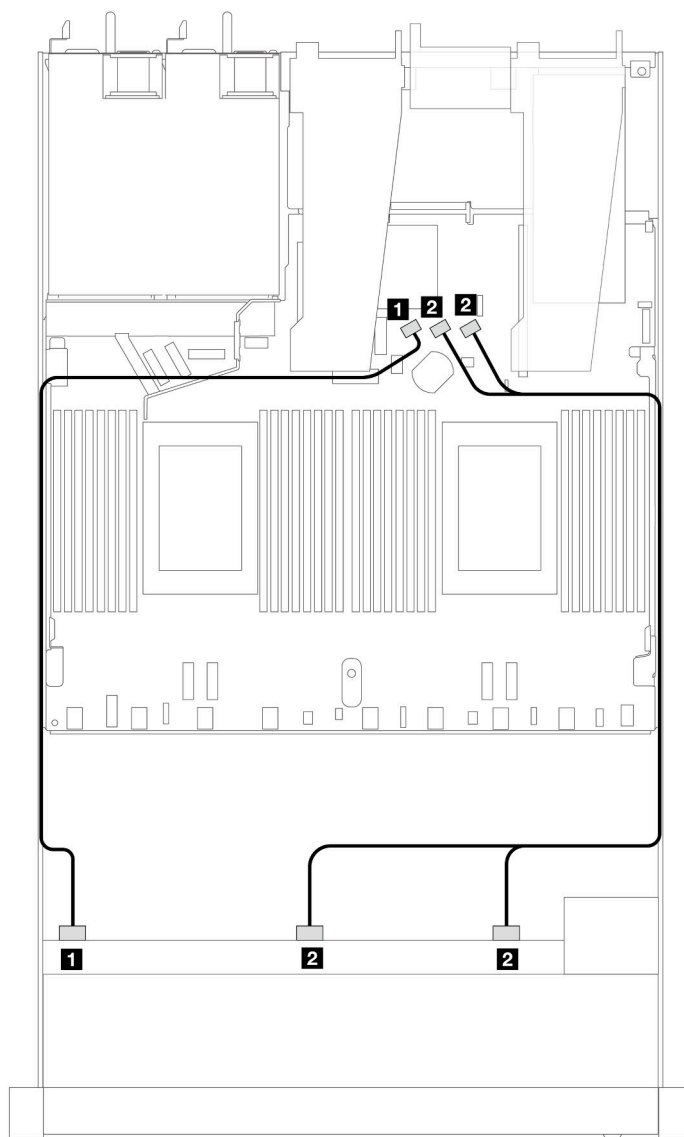


Figure 346. Cheminement des câbles pour la configuration intégrée de 10 unités avant SAS/SATA 2,5"

Tableau 34. Mappage entre un fond de panier AnyBay avant et la carte du processeur pour la configuration intégrée

Fond de panier	De	À
Fond de panier avant (SAS)	1 SAS 0	1 SATA 0
	2 SAS 1, SAS 2	2 SATA 1, SATA 2

Cheminement des câbles avec un adaptateur RAID/HBA SFF

Les tableaux ci-après présentent la relation de mappage entre les connecteurs du fond de panier et un adaptateur RAID/HBA SFF 16i (Gen 3 ou Gen 4).

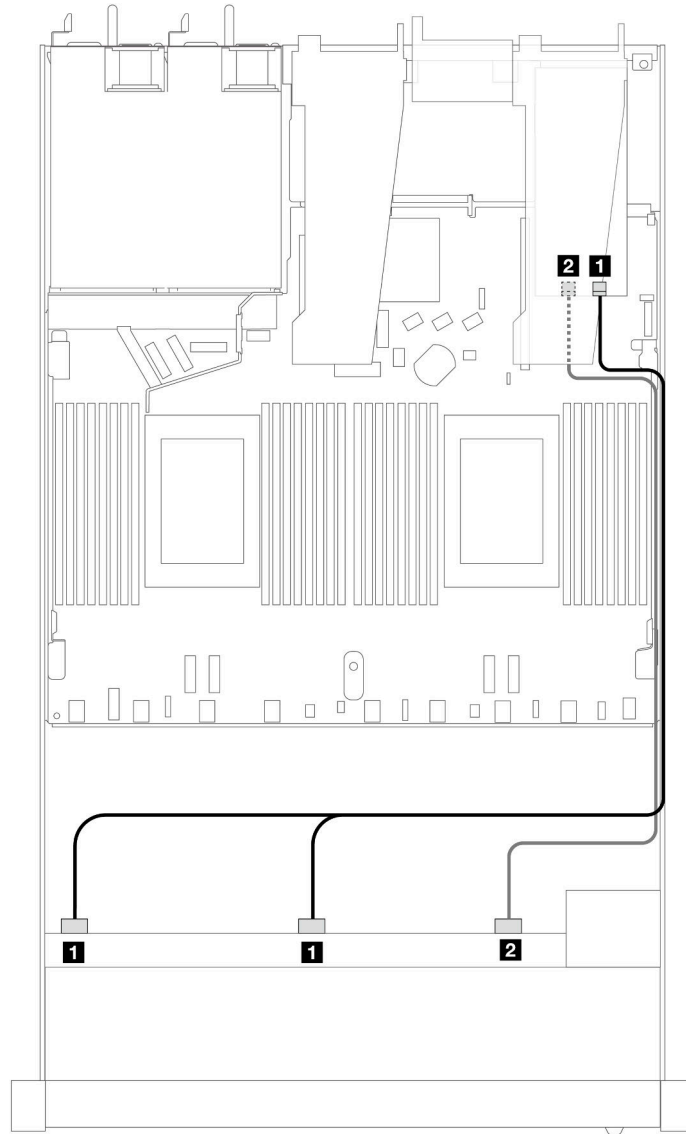


Figure 347. Cheminement des câbles pour 10 baies d'unité SAS/SATA avant avec un adaptateur RAID SFF 16i (Gen 4)

Tableau 35. Mappage entre un fond de panier AnyBay avant et un adaptateur RAID/HBA SFF

Fond de panier	De	À
Fond de panier avant (SAS)	1 SAS 0, SAS 1	1 C0
	2 SAS 2	2 C1

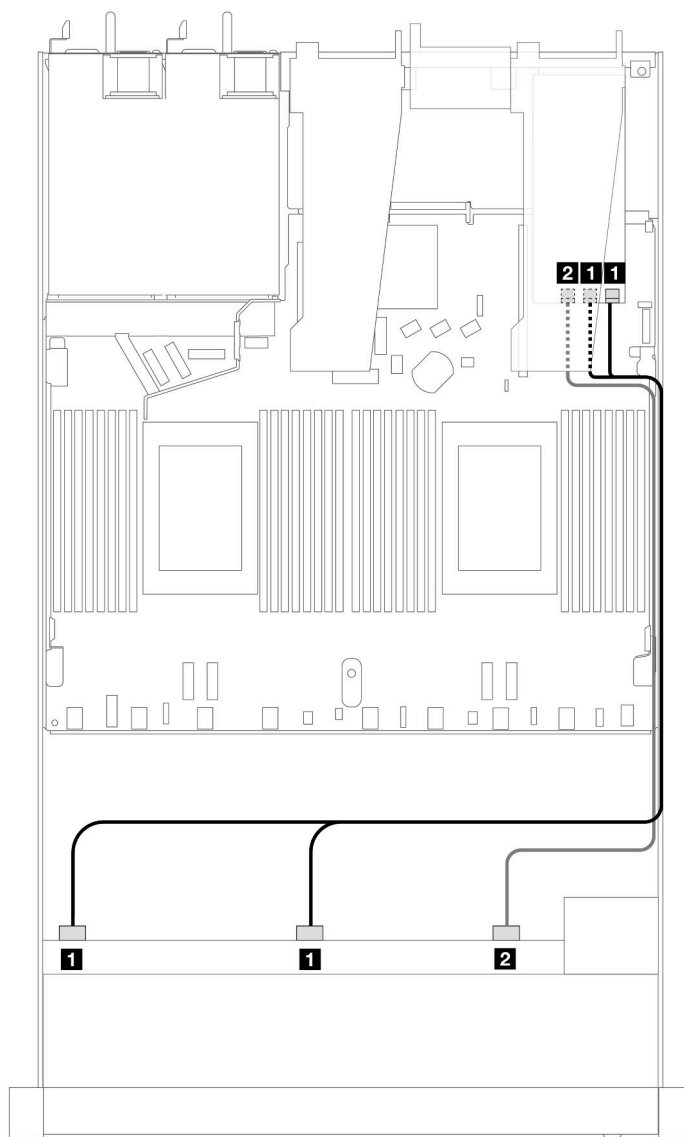


Figure 348. Cheminement des câbles pour 10 baies d'unité SAS/SATA avant avec un adaptateur RAID SFF 16i (Gen 3)

Tableau 36. Mappage entre un fond de panier AnyBay avant et un adaptateur RAID/HBA SFF

Fond de panier	De	À
Fond de panier avant (SAS)	1 SAS 0, SAS 1	1 C0, C1
	2 SAS 2	2 C2

10 x 2,5 pouces NVMe (refroidissement liquide)

Cette section présente le cheminement des câbles des dix unités avant NVMe pour la configuration à refroidissement liquide avec fond de panier avant AnyBay de 10 x 2,5 pouces (Gen 4 ou Gen 5).

Pour connecter des câbles pour un fond de panier d'unité 7 mm, consultez « [Fond de panier d'unité 7 mm](#) » à la page 327.

Pour brancher des câbles d'alimentation pour un fond de panier avec des unités de 2,5 pouces ou 3,5 pouces standards, consultez « [Cheminement des câbles pour l'alimentation du fond de panier](#) » à la page 331.

La figure et le tableau suivants présentent le câblage entre le fond de panier et la carte du processeur pour la configuration intégrée.

- « [Câblage intégré de 10 unités NVMe pour le refroidissement liquide \(fond de panier Gen 4\)](#) » à la page 360
- « [Câblage intégré de 10 unités NVMe pour le refroidissement liquide \(fond de panier Gen 5\)](#) » à la page 361

Câblage intégré de 10 unités NVMe pour le refroidissement liquide (fond de panier Gen 4)

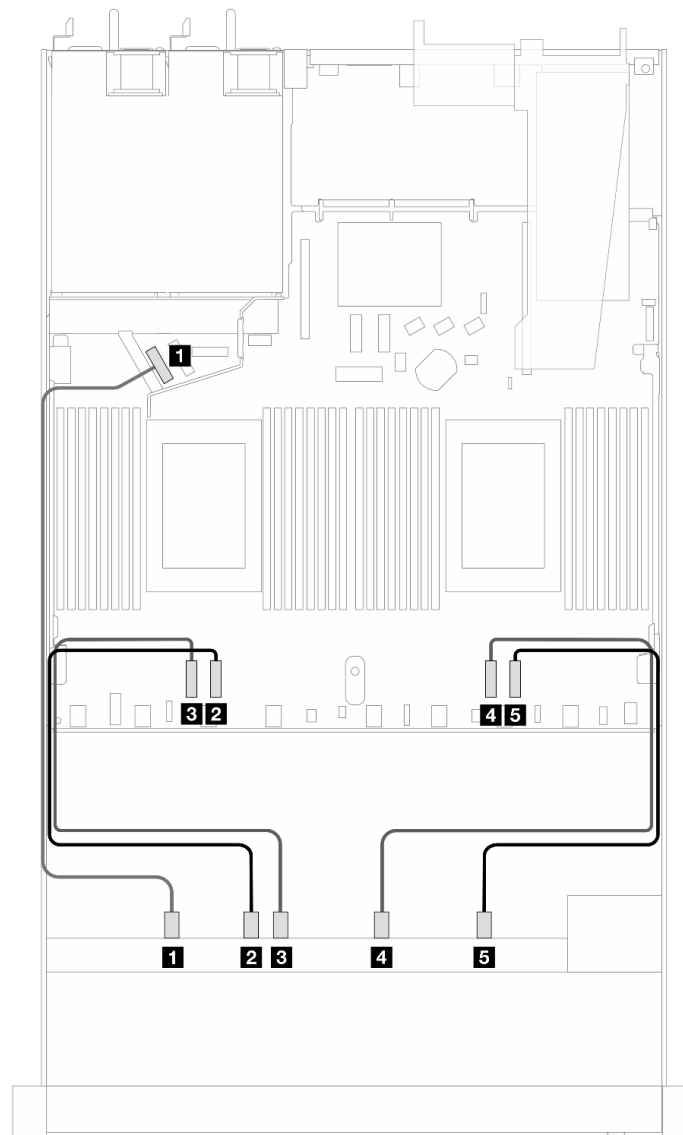


Figure 349. Câblage intégré de 10 unités NVMe pour le refroidissement liquide (fond de panier Gen 4)

Tableau 37. Mappage entre un fond de panier AnyBay avant (Gen 4) et la carte du processeur pour la configuration intégrée

Fond de panier	De	À
Fond de panier avant (NVMe)	1 NVMe 0 à 1	1 PCIe 5
	2 NVMe 2 à 3	2 PCIe 3
	3 NVMe 4 à 5	3 PCIe 4
	4 NVMe 6-7	4 PCIe 2
	5 NVMe 8 à 9	5 PCIe 1

Câblage intégré de 10 unités NVMe pour le refroidissement liquide (fond de panier Gen 5)

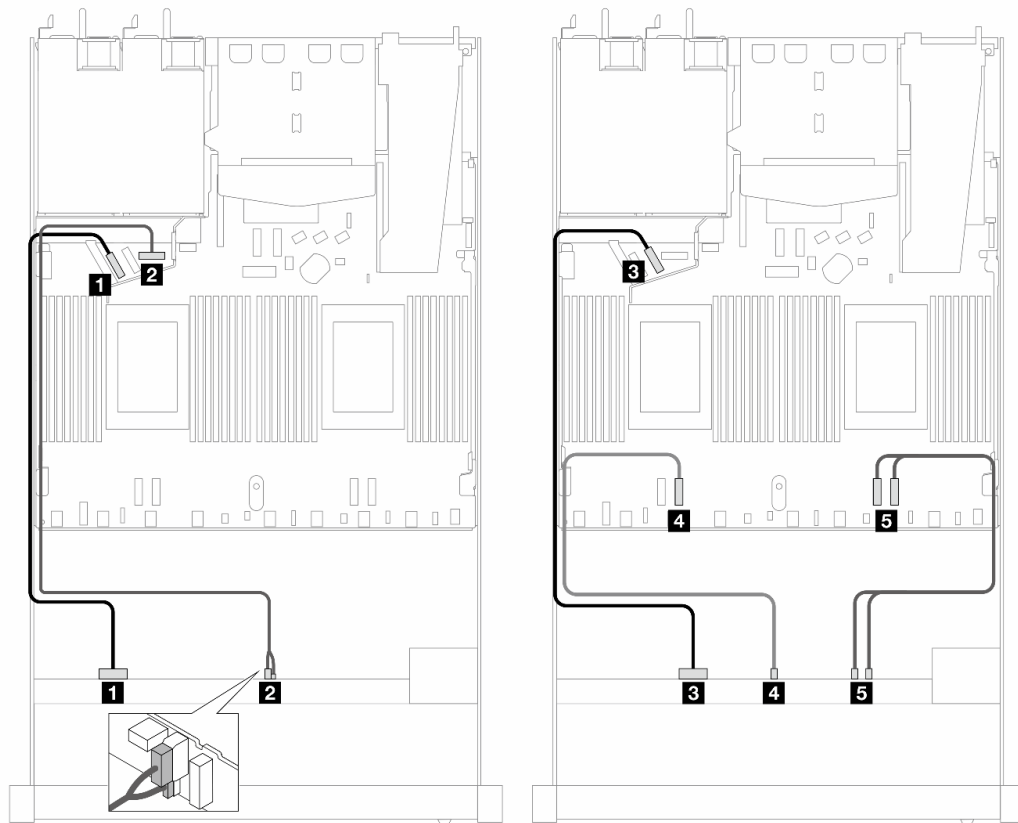


Figure 350. Câblage intégré de 10 unités NVMe pour le refroidissement liquide (fond de panier Gen 5)

Tableau 38. Mappage entre un fond de panier AnyBay avant (Gen 5) et la carte du processeur pour la configuration intégrée

Fond de panier	De	À
Fond de panier avant (NVMe)	1 NVMe 0 à 1	1 PCIe 5
Alimentation	2 Alimentation et bande latérale	2 Port d'alimentation pour le fond de panier avant
Fond de panier avant (NVMe)	3 NVMe 2 à 3	3 PCIe 6
	4 NVMe 4 à 5	4 PCIe 3

Tableau 38. Mappage entre un fond de panier AnyBay avant (Gen 5) et la carte du processeur pour la configuration intégrée (suite)

Fond de panier	De	À
	5 NVMe 6 à 7, 8 à 9	5 PCIe 2, 1

10 AnyBay de 2,5 pouces (refroidissement liquide)

Cette section présente le cheminement des câbles des dix unités avant AnyBay pour la configuration à refroidissement liquide avec fond de panier avant AnyBay de 10 x 2,5 pouces (Gen 4 ou Gen 5).

Pour connecter des câbles pour un fond de panier d'unité 7 mm, consultez « [Fond de panier d'unité 7 mm](#) » à la page 327.

Pour brancher des câbles d'alimentation pour un fond de panier avec des unités de 2,5 pouces ou 3,5 pouces standards, consultez « [Cheminement des câbles pour l'alimentation du fond de panier](#) » à la page 331.

Pour brancher les cordons d'interface destinés à un fond de panier avec 10 unités avant AnyBay standard, reportez-vous aux possibilités de cheminement des câbles suivantes, selon la configuration de votre serveur :

- « [Acheminement des câbles pour 10 unités AnyBay de 2,5 pouces avec un fond de panier avant AnyBay de 10 x 2,5 pouces \(Gen 5\)](#) » à la page 362
 - « [Cheminement des câbles pour configuration intégrée \(fond de panier Gen 5\)](#) » à la page 362
 - « [Cheminement des câbles avec un adaptateur HBA/RAID SFF \(fond de panier Gen 5\)](#) » à la page 363
- « [Cheminement des câbles pour 10 unités AnyBay de 2,5 pouces avec un fond de panier avant AnyBay de 10 x 2,5 pouces \(Gen 4\)](#) » à la page 365
 - « [Cheminement des câbles pour configuration intégrée \(fond de panier Gen 4\)](#) » à la page 365
 - « [Cheminement des câbles avec un adaptateur HBA/RAID SFF \(fond de panier Gen 4\)](#) » à la page 367

Acheminement des câbles pour 10 unités AnyBay de 2,5 pouces avec un fond de panier avant AnyBay de 10 x 2,5 pouces (Gen 5)

Cette section fournit des informations sur le cheminement des câbles pour 10 unités AnyBay de 2,5 pouces avec le fond de panier avant AnyBay Gen 5 de 10 x 2,5 pouces installé.

Cheminement des câbles pour configuration intégrée (fond de panier Gen 5)

Les tableaux et les illustrations ci-après présentent la relation de mappage entre les connecteurs du fond de panier et de la carte du processeur pour la configuration intégrée.

La figure suivante illustre le cheminement des câbles pour la configuration de 10 baies d'unités avant AnyBay. Connexions entre les connecteurs : **1** ↔ **1**, **2** ↔ **2**, **3** ↔ **3**, ... **n** ↔ **n**.

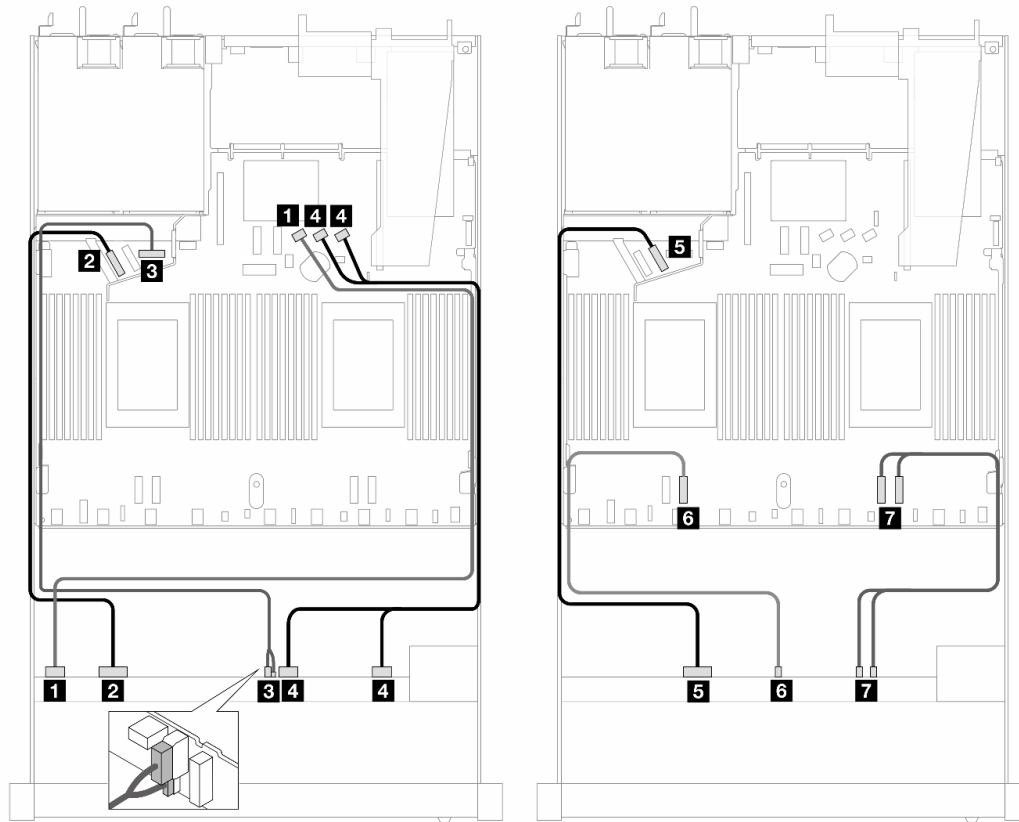


Figure 351. Cheminement des câbles pour la configuration intégrée de 10 unités avant AnyBay (fond de panier Gen 5)

Tableau 39. Mappage entre un fond de panier AnyBay avant et la carte du processeur pour la configuration intégrée

Fond de panier	De	À
Fond de panier avant (SAS)	1 SAS 0 à 3	1 SATA 0
Fond de panier avant (NVMe)	2 NVMe 0 à 1	2 PCIe 5
Fond de panier avant (alimentation)	3 Alimentation et bande latérale	3 Port d'alimentation pour le fond de panier avant
Fond de panier avant (SAS)	4 SAS 4 à 7, 8 à 9	4 SATA 1, 2
Fond de panier avant (NVMe)	5 NVMe 2 à 3	5 PCIe 6
	6 NVMe 4 à 5	6 PCIe 3
	7 NVMe 6 à 7, 8 à 9	7 PCIe 2, 1

Cheminement des câbles avec un adaptateur HBA/RAID SFF (fond de panier Gen 5)

Les tableaux ci-après présentent la relation de mappage entre les connecteurs du fond de panier et un adaptateur RAID/HBA SFF (Gen 3 ou Gen 4).

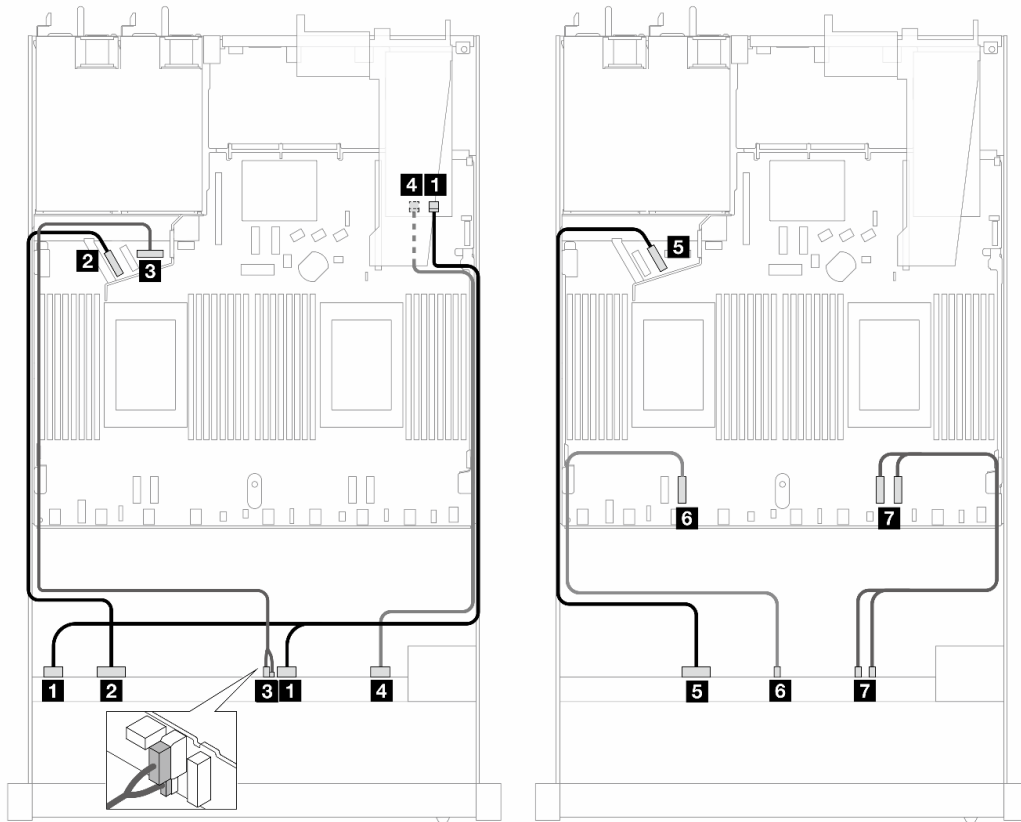


Figure 352. Cheminement des câbles pour 10 unités AnyBay avant avec un adaptateur RAID SFF 16i (Gen 4)

Tableau 40. Mappage entre un fond de panier AnyBay avant et un adaptateur RAID/HBA SFF Gen 4

Fond de panier	De	À
Fond de panier avant (SAS)	1 SAS 0 à 3, 4 à 7	1 C0
Fond de panier avant (NVMe)	2 NVMe 0 à 1	2 PCIe 5
Fond de panier avant (alimentation)	3 Alimentation et bande latérale	3 Port d'alimentation pour le fond de panier avant
Fond de panier avant (SAS)	4 SAS 8 à 9	4 C1
Fond de panier avant (NVMe)	5 NVMe 2 à 3	5 PCIe 6
	6 NVMe 4 à 5	6 PCIe 3
	7 NVMe 6 à 7, 8 à 9	7 PCIe 2, 1

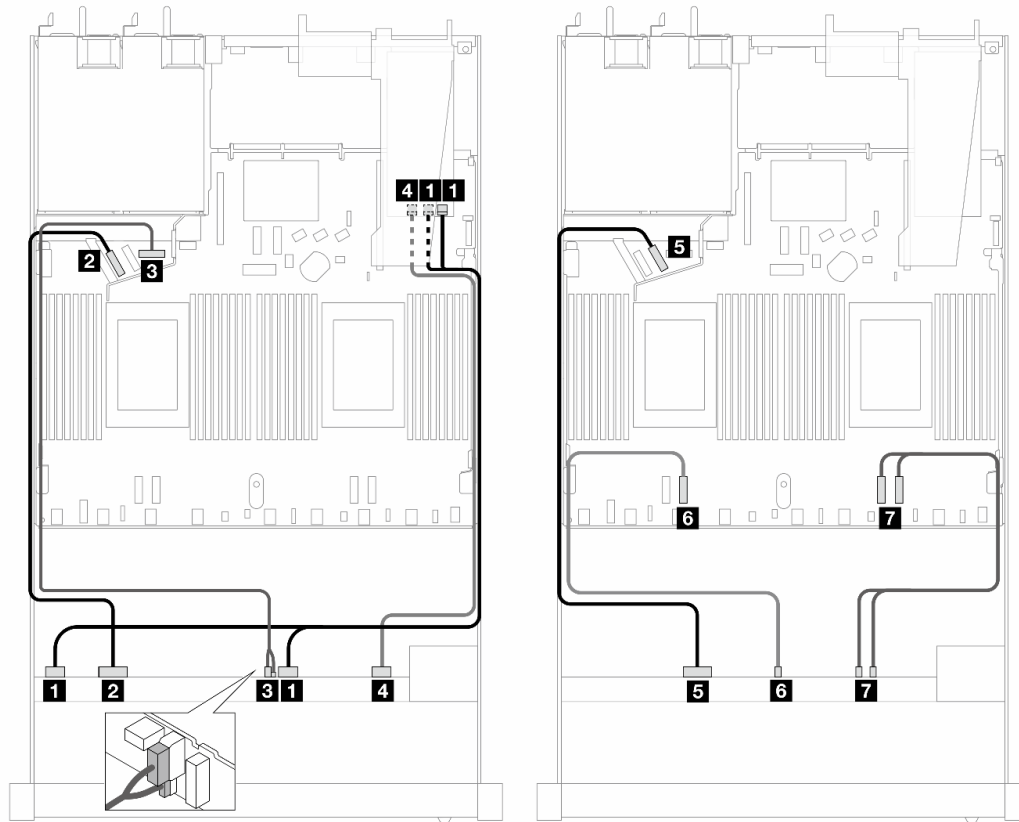


Figure 353. Cheminement des câbles pour 10 unités AnyBay avec un adaptateur RAID SFF 16i (Gen 3)

Tableau 41. Mappage entre un fond de panier AnyBay avant et un adaptateur RAID/HBA SFF

Fond de panier	De	À
Fond de panier avant (SAS)	1 SAS 0 à 3, 4 à 7	1 C0, C1
Fond de panier avant (NVMe)	2 NVMe 0 à 1	2 PCIe 5
Fond de panier avant (alimentation)	3 Alimentation et bande latérale	3 Port d'alimentation pour le fond de panier avant
Fond de panier avant (SAS)	4 SAS 8 à 9	4 C2
Fond de panier avant (NVMe)	5 NVMe 2 à 3	5 PCIe 6
	6 NVMe 4 à 5	6 PCIe 3
	7 NVMe 6 à 7, 8 à 9	7 PCIe 2, 1

Cheminement des câbles pour 10 unités AnyBay de 2,5 pouces avec un fond de panier avant AnyBay de 10 x 2,5 pouces (Gen 4)

Cette section fournit des informations sur le cheminement des câbles pour 10 unités AnyBay de 2,5 pouces avec un fond de panier avant AnyBay Gen 4 de 10 x 2,5 pouces installé.

Cheminement des câbles pour configuration intégrée (fond de panier Gen 4)

La figure suivante illustre le cheminement des câbles pour la configuration de 10 baies d'unités avant AnyBay. Connexions entre les connecteurs : 1 ↔ 1, 2 ↔ 2, 3 ↔ 3, ... n ↔ n.

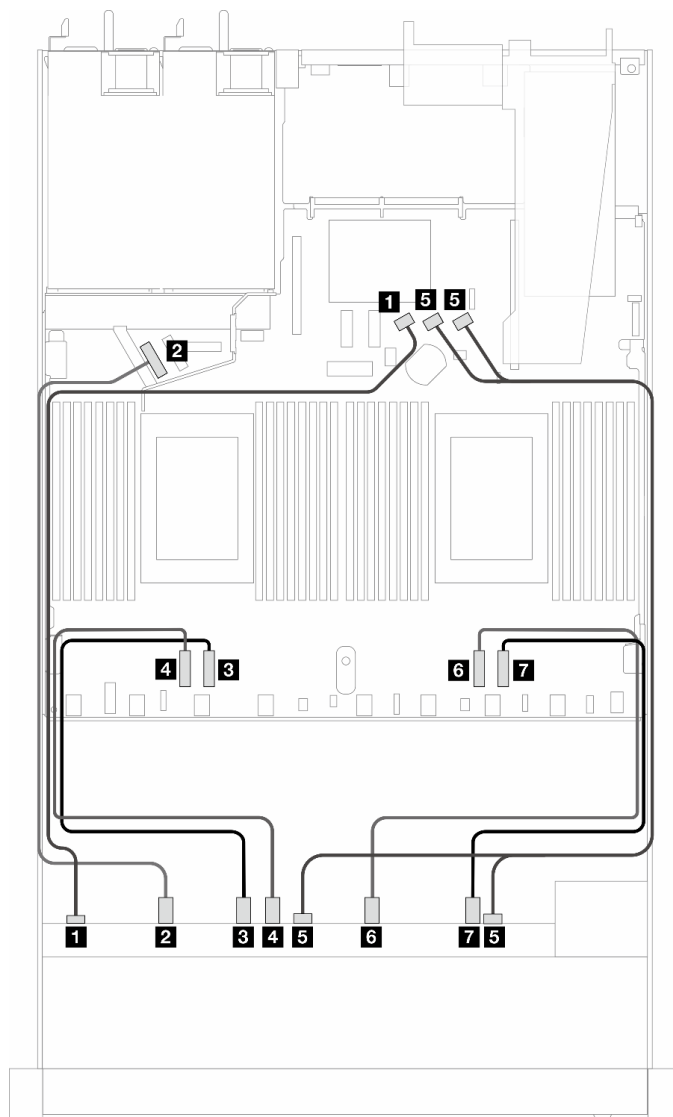


Figure 354. Cheminement des câbles pour la configuration intégrée de 10 unités avant AnyBay (fond de panier Gen 4)

Tableau 42. Mappage entre un fond de panier AnyBay avant et la carte du processeur pour la configuration intégrée

Fond de panier	De	À
Fond de panier avant (SAS)	1 SAS 0	1 SATA 0
Fond de panier avant (NVMe)	2 NVMe 0 à 1	2 PCIe 5
	3 NVMe 2 à 3	3 PCIe 3
	4 NVMe 4 à 5	4 PCIe 4
Fond de panier avant (SAS)	5 SAS 1, 2	5 SATA 1, 2
Fond de panier avant (NVMe)	6 NVMe 6 à 7	6 PCIe 2
	7 NVMe 8 à 9	7 PCIe 1

Cheminement des câbles avec un adaptateur HBA/RAID SFF (fond de panier Gen 4)

Les tableaux ci-après présentent la relation de mappage entre les connecteurs du fond de panier et un adaptateur RAID/HBA SFF (Gen 3 ou Gen 4).

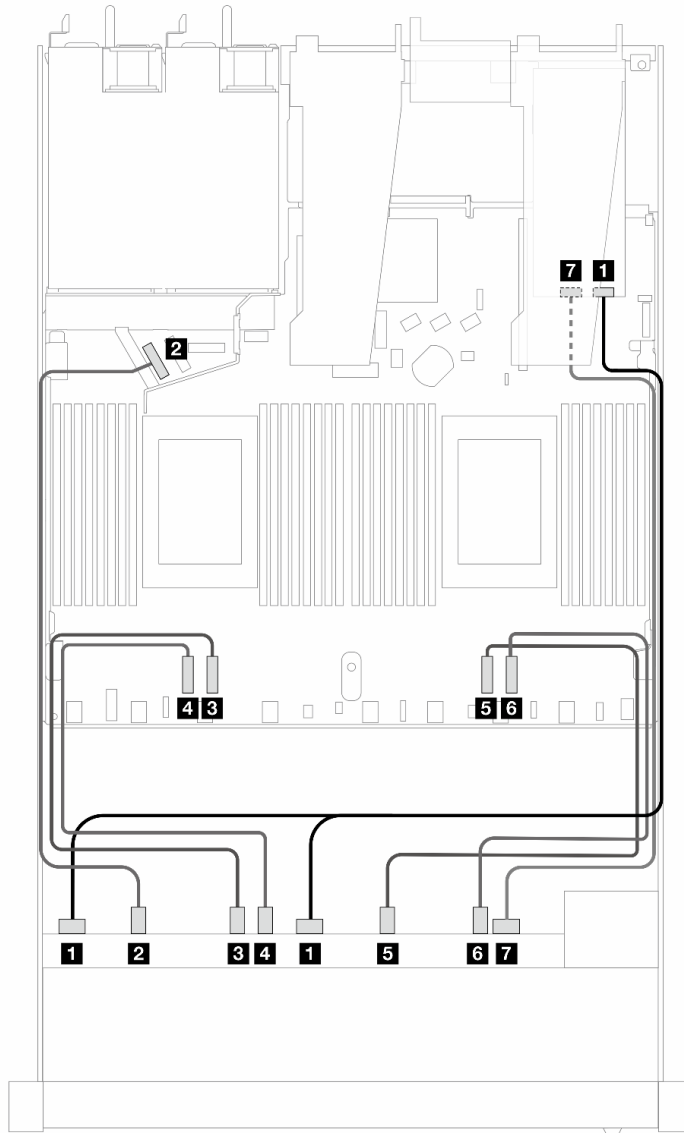


Figure 355. Cheminement des câbles pour 10 unités AnyBay avant avec un adaptateur RAID SFF 16i (Gen 4)

Tableau 43. Mappage entre un fond de panier AnyBay avant et un adaptateur RAID/HBA SFF Gen 4

Fond de panier	De	À
Fond de panier avant (SAS)	1 SAS 0, 1	1 C0
Fond de panier avant (NVMe)	2 NVMe 0 à 1	2 PCIe 5
	3 NVMe 2 à 3	3 PCIe 3
	4 NVMe 4 à 5	4 PCIe 4

Tableau 43. Mappage entre un fond de panier AnyBay avant et un adaptateur RAID/HBA SFF Gen 4 (suite)

Fond de panier	De	À
	5 NVMe 6 à 7	5 PCIe 2
	6 NVMe 8 à 9	6 PCIe 1
Fond de panier avant (SAS)	7 SAS 2	7 C1

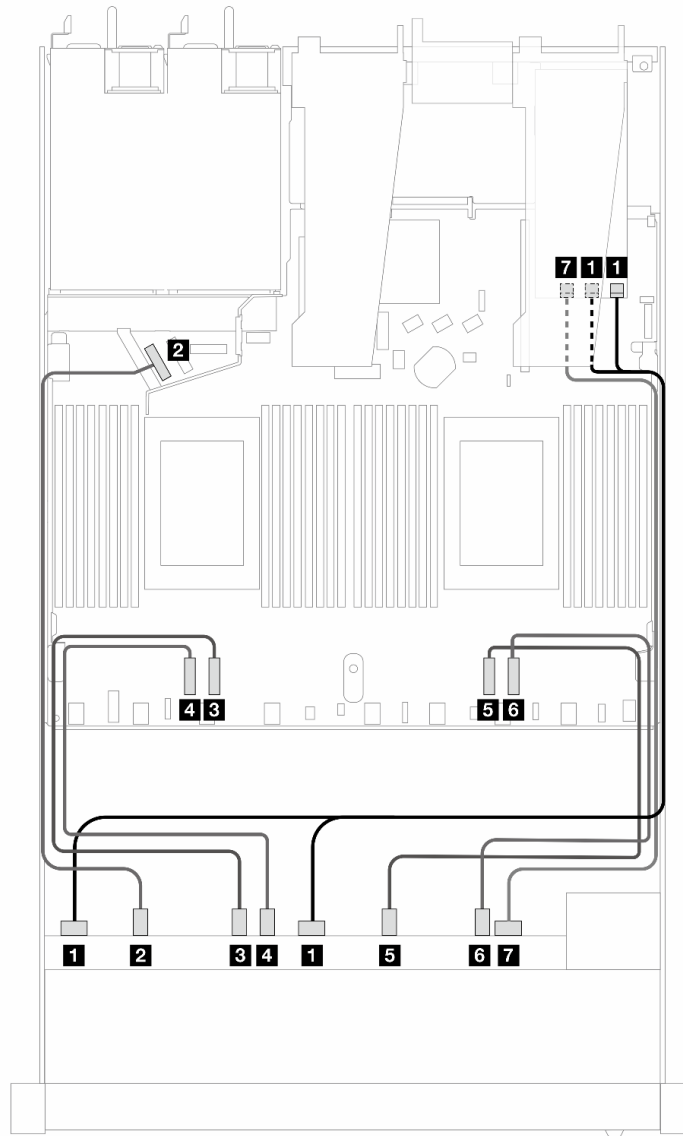


Figure 356. Cheminement des câbles pour 10 unités AnyBay avec un adaptateur RAID SFF 16i (Gen 3)

Tableau 44. Mappage entre un fond de panier AnyBay avant et un adaptateur RAID/HBA SFF

Fond de panier	De	À
Fond de panier avant (SAS)	1 SAS 0, 1	1 C0, C1
Fond de panier avant (NVMe)	2 NVMe 0 à 1	2 PCIe 5

Tableau 44. Mappage entre un fond de panier AnyBay avant et un adaptateur RAID/HBA SFF (suite)

Fond de panier	De	À
	3 NVMe 2 à 3	3 PCIe 3
	4 NVMe 4 à 5	4 PCIe 4
	5 NVMe 6 à 7	5 PCIe 2
	6 NVMe 8 à 9	6 PCIe 1
Fond de panier avant (SAS)	7 SAS 2	7 C2

Cheminement des câbles de signal du fond de panier (un processeur)

Cette section décrit le cheminement des câbles d'interface de fond de panier lorsqu'un seul processeur est installé.

- Chaque fond de panier de votre serveur prend en charge plusieurs connexions d'interface. Cette section distingue la connexion d'alimentation de la connexion d'interface pour faciliter la compréhension. Pour la connexion d'alimentation du fond de panier, voir « [Cheminement des câbles pour l'alimentation du fond de panier](#) » à la page 331.
- Pour plus d'informations sur l'emplacement des connecteurs d'interface de fond de panier sur la carte de processeur et les adaptateurs, voir « [Connecteurs de la carte du processeur pour le cheminement des câbles](#) » à la page 312 et « [Connecteurs de l'adaptateur RAID et HBA](#) » à la page 308.
- Pour plus d'informations sur les fond de panier pris en charge et leurs connecteurs, voir « [Connecteurs de fond de panier d'unité](#) » à la page 304.

4 unités avant 3,5" (un processeur)

Cette section décrit le cheminement des câbles pour les connexions des câbles de signal des fonds de panier d'unité avant 4 x 3,5" avec un processeur installé.

Fond de panier 4 x 3,5" SAS/SATA (un processeur)

Cette section décrit le cheminement des câbles du fond de panier SAS/SATA pour le modèle de serveur doté de quatre unités avant de 3,5 pouces.

Pour connecter des câbles pour un fond de panier d'unité 7 mm, consultez « [Fond de panier d'unité 7 mm](#) » à la page 327.

Pour brancher des câbles d'alimentation pour un fond de panier avec des unités de 2,5 pouces ou 3,5 pouces standards, consultez « [Cheminement des câbles pour l'alimentation du fond de panier](#) » à la page 331.

Pour connecter les câbles des unités M.2, reportez-vous à « [Fond de panier d'unité M.2](#) » à la page 324.

Pour brancher les câbles de signal destinés à un fond de panier SAS/SATA avec des unités avant 4 x 3,5 pouces standards, reportez-vous aux possibilités de cheminement des câbles suivantes, en fonction de la configuration de votre serveur :

- « [Cheminement des câbles pour configuration intégrée](#) » à la page 370
- « [Cheminement des câbles avec un adaptateur RAID/HBA SFF](#) » à la page 372

Cheminement des câbles pour configuration intégrée

Le tableau suivant illustre la relation de mappage entre les connecteurs du fond de panier et de la carte du processeur pour la configuration intégrée.

La figure suivante illustre le cheminement des câbles pour la configuration intégrée dotée de baies d'unité SAS/SATA avant 4 x 3,5 pouces. Connexions entre les connecteurs : **1** ↔ **1**, **2** ↔ **2**, **3** ↔ **3**, ... **n** ↔ **n**.

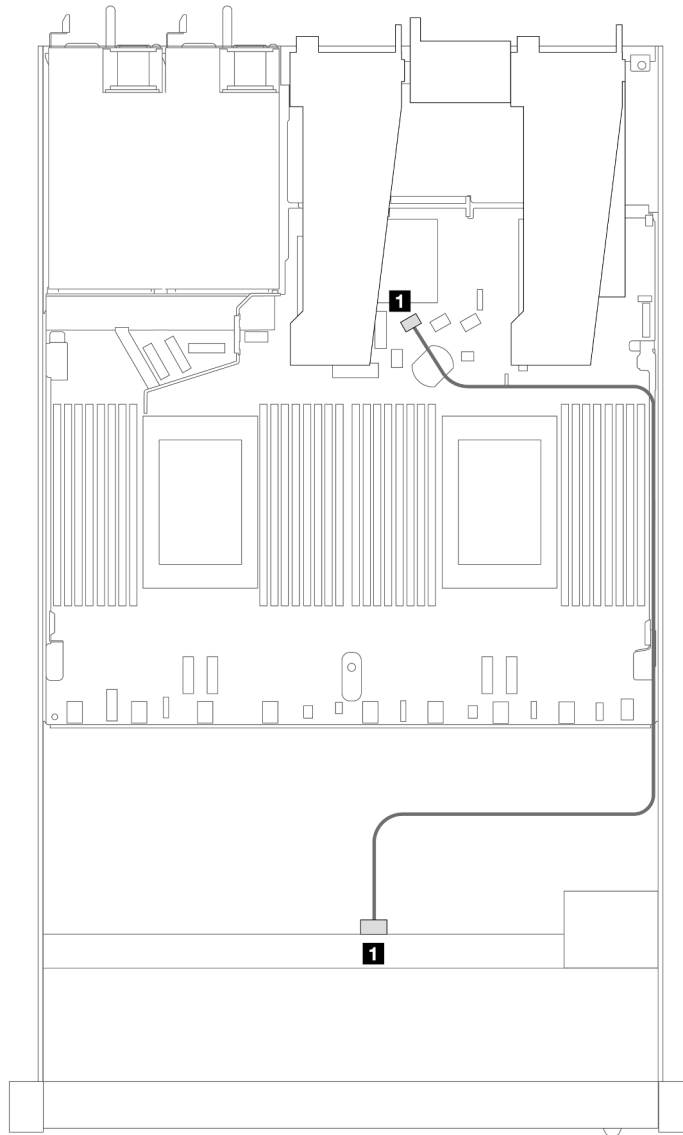


Figure 357. Cheminement des câbles pour la configuration intégrée dotée de baies d'unité SAS/SATA avant 4 x 3,5 pouces

Tableau 45. Mappage entre un fond de panier SAS/SATA avant et la carte du processeur pour la configuration intégrée

Fond de panier	De	À
1 Fond de panier avant (SAS)	SAS	SATA 0

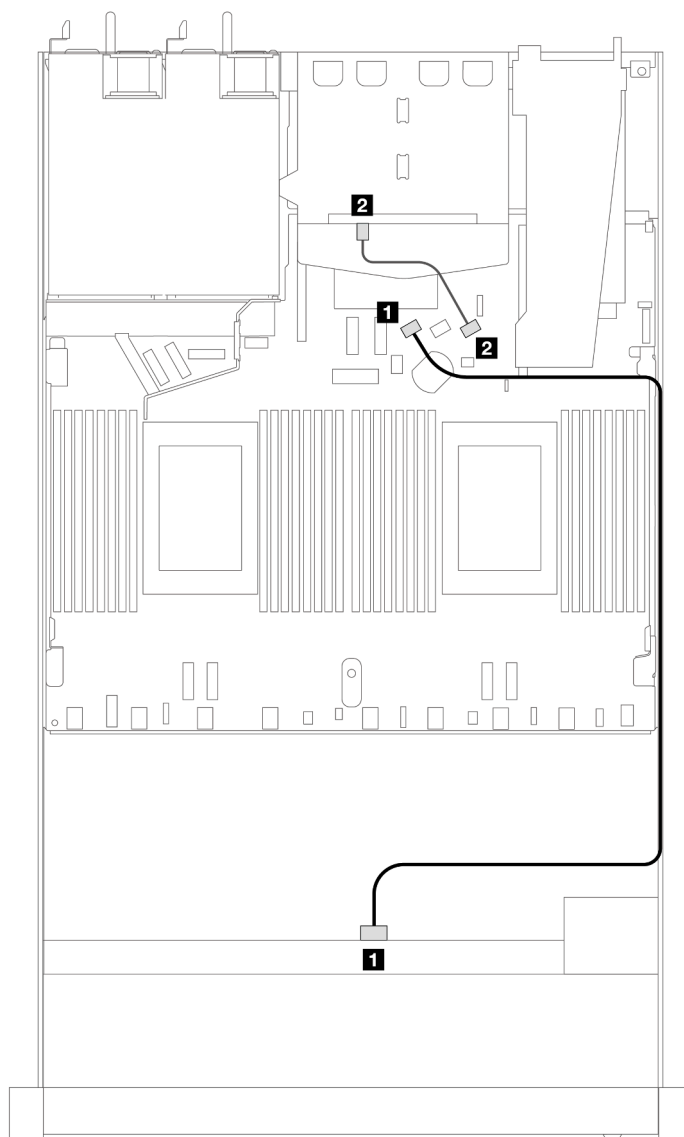


Figure 358. Cheminement des câbles pour la configuration intégrée dotée de baies d'unité SAS/SATA avant 4 x 3,5 pouces avec des unités SAS/SATA arrière 2 x 2,5

Tableau 46. Mappage entre un fond de panier SAS/SATA avant avec un fond de panier SAS/SATA arrière et une carte du processeur pour la configuration intégrée

Fond de panier	De	À
1 Fond de panier avant (SAS)	SAS (avant)	SATA 0
2 Fond de panier arrière (SAS)	SAS (arrière)	SATA 2

Cheminement des câbles avec un adaptateur RAID/HBA SFF

Le tableau suivant illustre la relation de mappage entre les connecteurs du fond de panier et de la carte du processeur/l'adaptateur, lorsqu'un adaptateur RAID/HBA SFF 8i (Gen 3 ou Gen 4) est installé.

La figure suivante illustre le cheminement des câbles pour la configuration dotée de baies d'unité SAS/SATA avant 4 x 3,5 pouces avec un adaptateur RAID SFF 8i. Connexions entre les connecteurs : **1** ↔ **1**, **2** ↔ **2**, **3** ↔ **3**, ... **n** ↔ **n**.

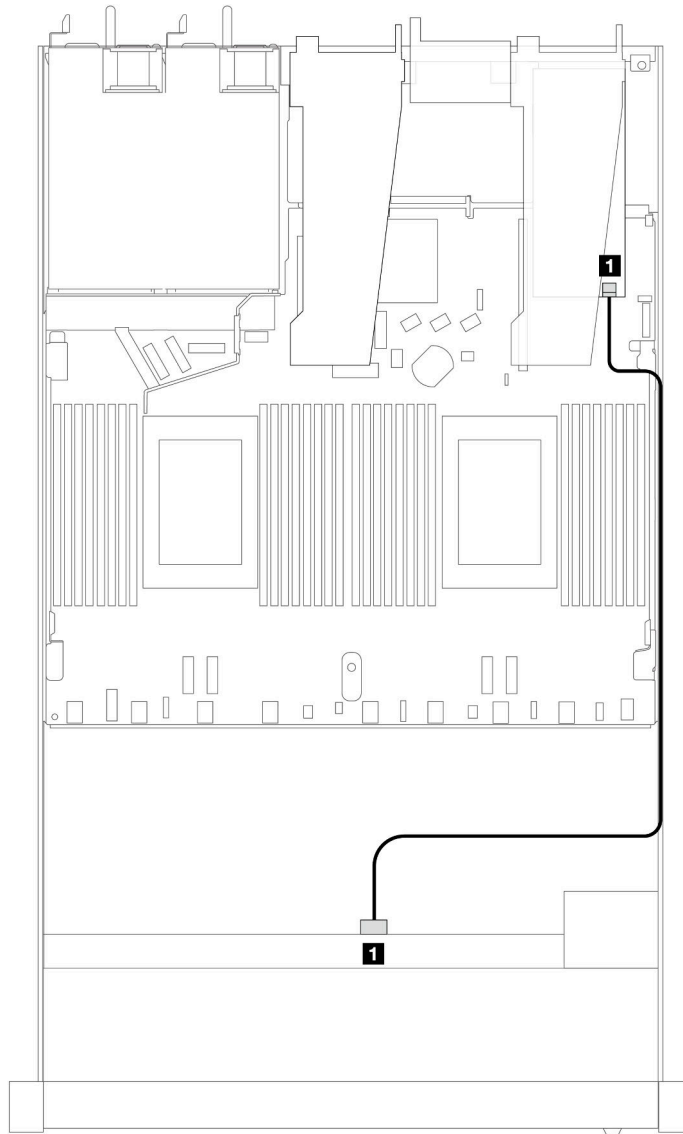


Figure 359. Cheminement des câbles pour les baies d'unité SAS/SATA avant 4 x 3,5 pouces avec un adaptateur RAID SFF 8i

Tableau 47. Mappage entre les connecteurs du fond de panier et de la carte du processeur/l'adaptateur lorsqu'un adaptateur RAID/HBA SFF est installé

Fond de panier	De	À
1 Fond de panier avant (SAS)	SAS	C0

Remarques :

- Les adaptateurs RAID/HBA SFF Gen 3 et Gen 4 diffèrent légèrement au niveau de leurs connecteurs. Toutefois, le procédé de cheminement des câbles est similaire.
- Pour connecter les câbles du module d'alimentation flash RAID, reportez-vous à « [Modules d'alimentation flash RAID](#) » à la page 320.

Le tableau suivant illustre la relation de mappage entre les connecteurs du fond de panier et les connecteurs de la carte du processeur/l'adaptateur lorsqu'un adaptateur RAID/HBA SFF 8i (Gen 3) est installé.

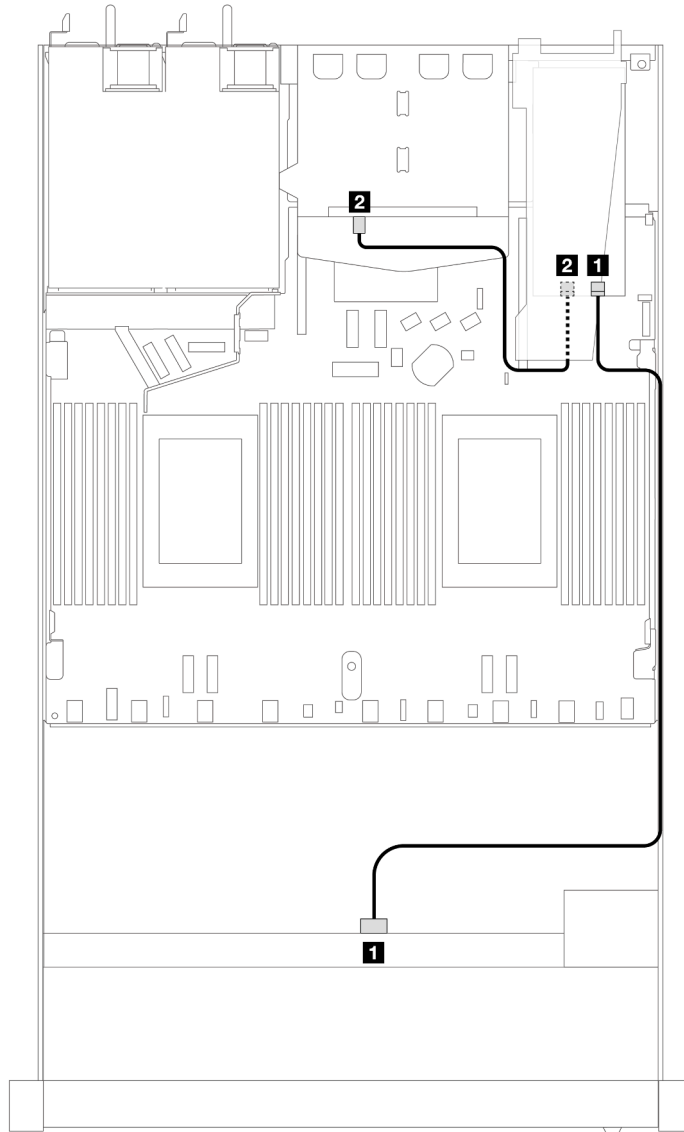


Figure 360. Cheminement des câbles pour les baies d'unité SAS/SATA avant 4 x 3,5 pouces avec un adaptateur RAID SFF 8i (Gen 3) et des unités SAS/SATA arrière 2 x 2,5 pouces

Tableau 48. Mappage entre les connecteurs du fond de panier et de la carte du processeur/l'adaptateur lorsqu'un adaptateur RAID/HBA SFF est installé

Fond de panier	De	À
1 Fond de panier avant (SAS)	SAS	C0
2 Fond de panier arrière (SAS)	SAS (arrière)	C1

Le tableau suivant illustre la relation de mappage entre les connecteurs du fond de panier et les connecteurs de la carte du processeur/l'adaptateur lorsqu'un adaptateur RAID/HBA SFF 8i (Gen 4) est installé.

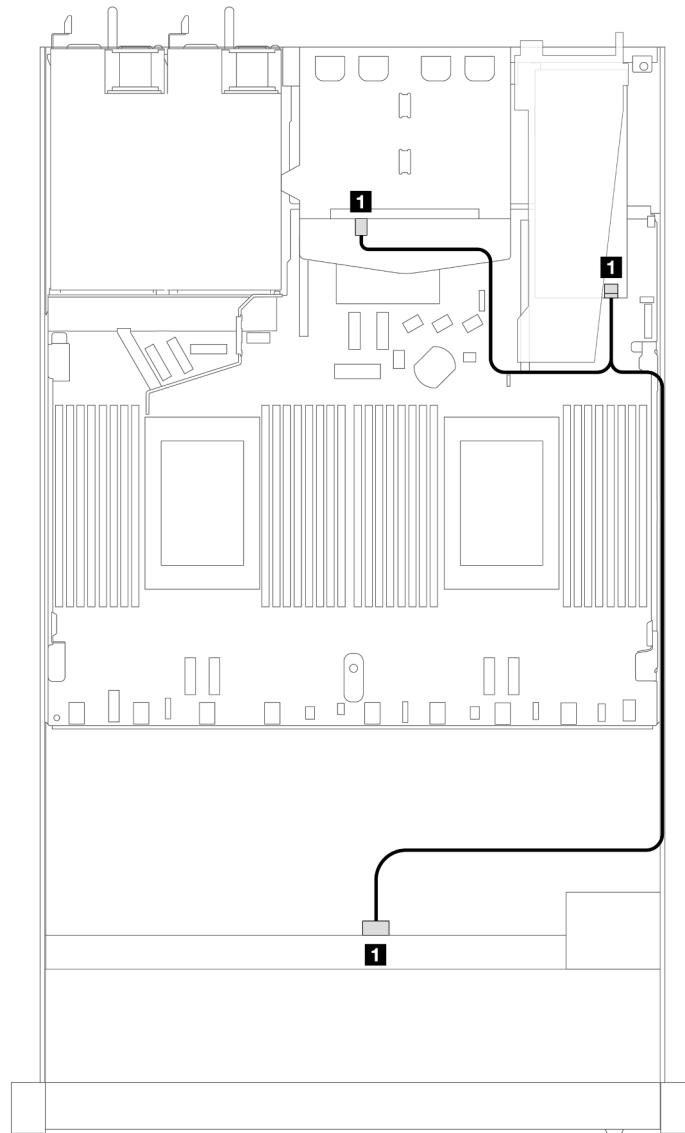


Figure 361. Cheminement des câbles pour les baies d'unité SAS/SATA avant 4 x 3,5 pouces avec un adaptateur RAID SFF 8i (Gen 4) et des unités SAS/SATA arrière 2 x 2,5 pouces

Tableau 49. Mappage entre les connecteurs du fond de panier et de la carte du processeur/l'adaptateur lorsqu'un adaptateur RAID/HBA SFF est installé

Fond de panier	De	À
1 Fond de panier avant et arrière (SAS)	SAS	C0

Fond de panier 4 x 3,5" AnyBay (un processeur)

Cette section décrit le cheminement des câbles du fond de panier AnyBay pour le modèle de serveur doté de quatre unités avant de 3,5 pouces.

Pour connecter des câbles pour un fond de panier d'unité 7 mm, consultez « [Fond de panier d'unité 7 mm](#) » à la page 327.

Pour brancher des câbles d'alimentation pour un fond de panier avec des unités de 2,5 pouces ou 3,5 pouces standards, consultez « [Cheminement des câbles pour l'alimentation du fond de panier](#) » à la page 331.

Pour connecter les câbles des unités M.2, reportez-vous à « [Fond de panier d'unité M.2](#) » à la page 324.

Pour brancher les cordons d'interface destinés à un fond de panier avec des unités avant standards 4 x 3,5 pouces, reportez-vous aux possibilités de cheminement des câbles suivantes, selon la configuration de votre serveur :

- « [Cheminement des câbles pour configuration intégrée](#) » à la page 377
- « [Cheminement des câbles avec un adaptateur RAID/HBA SFF](#) » à la page 378

Cheminement des câbles pour configuration intégrée

Le tableau suivant illustre la relation de mappage entre les connecteurs du fond de panier et de la carte du processeur pour la configuration intégrée.

Tableau 50. Mappage entre un fond de panier AnyBay avant et la carte du processeur pour la configuration intégrée

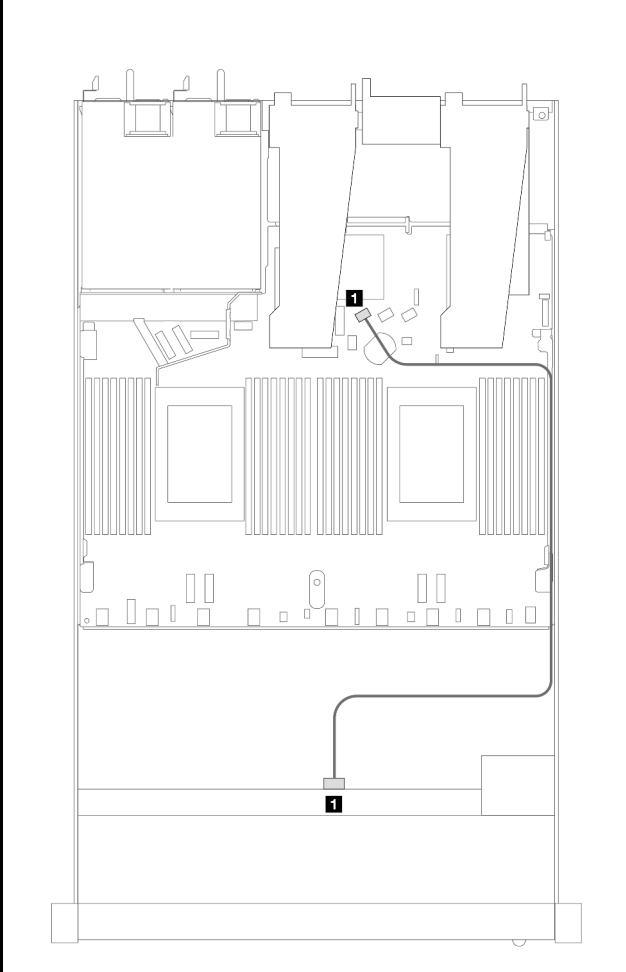
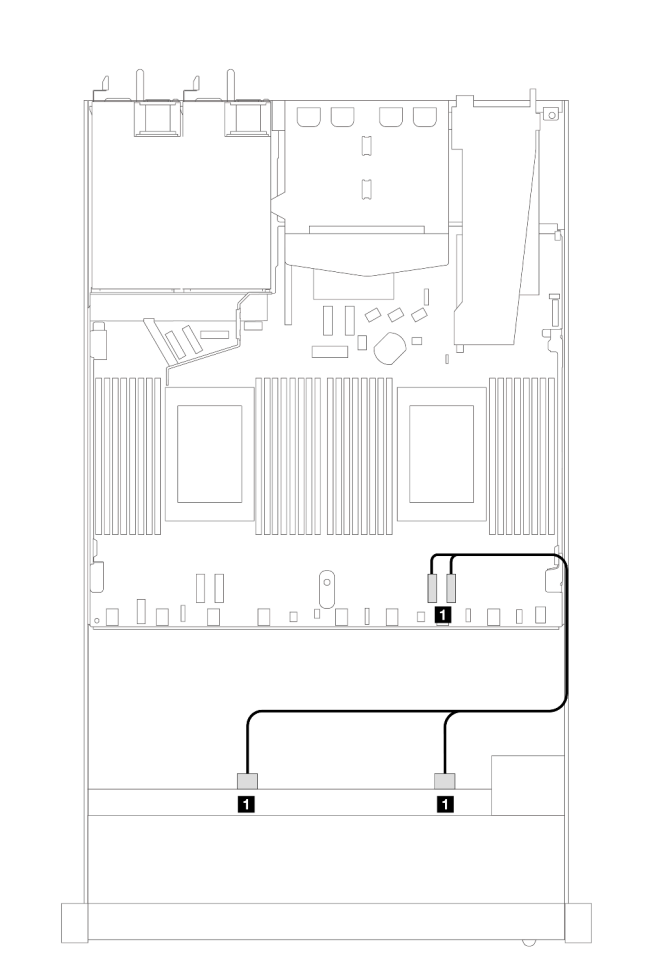
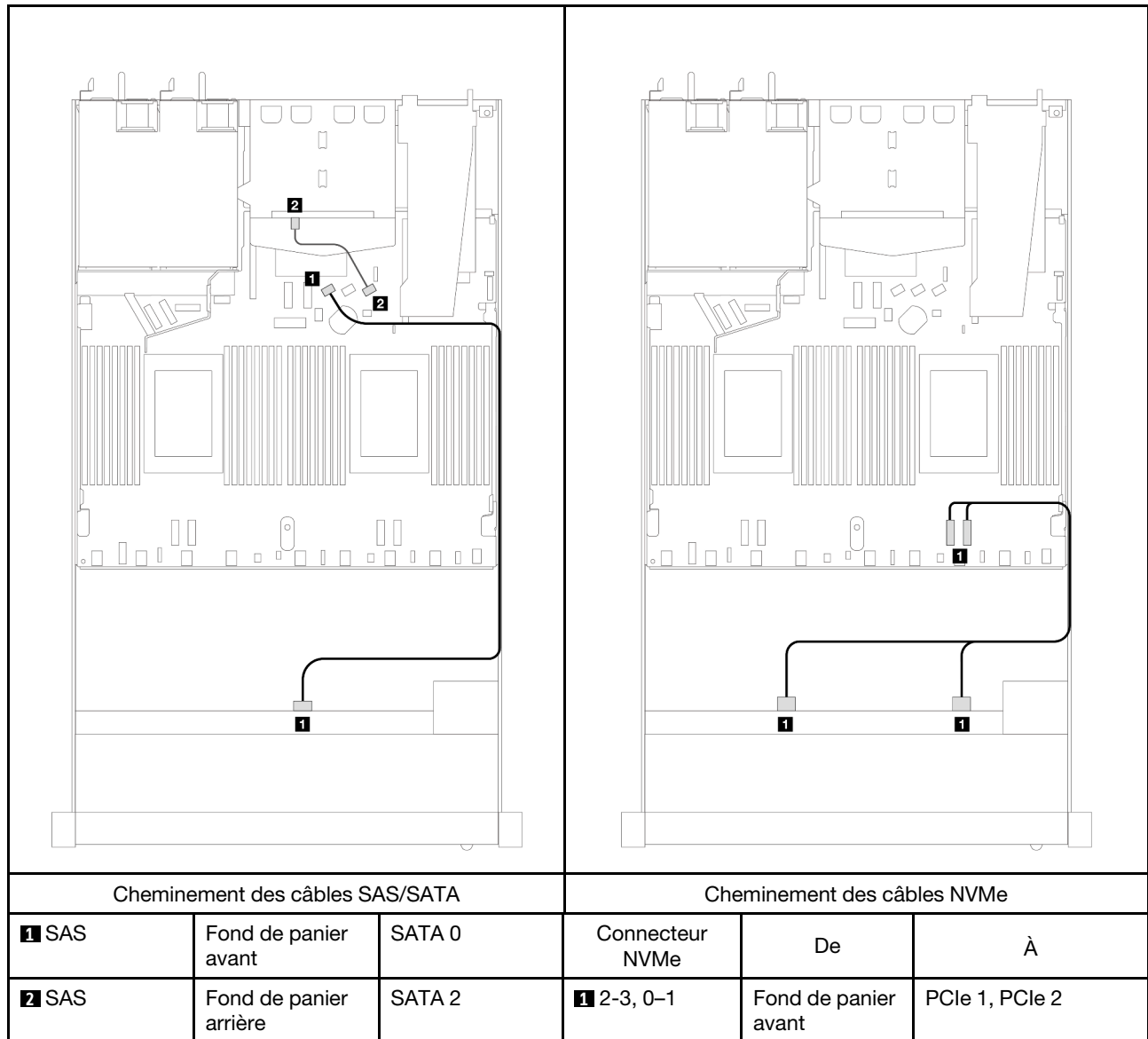
					
Cheminement des câbles SAS/SATA			Cheminement des câbles NVMe		
Connecteur SAS/SATA	De	À	Connecteur NVMe	De	À
1 SAS	Fond de panier avant	SATA 0	1 2-3, 0-1	Fond de panier avant	PCIe 1, PCIe 2

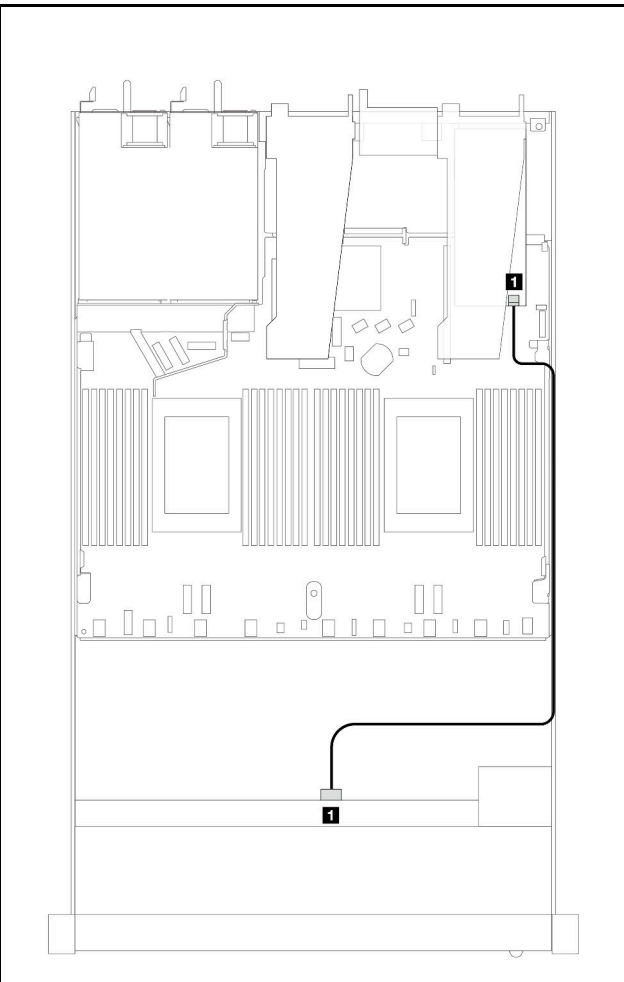
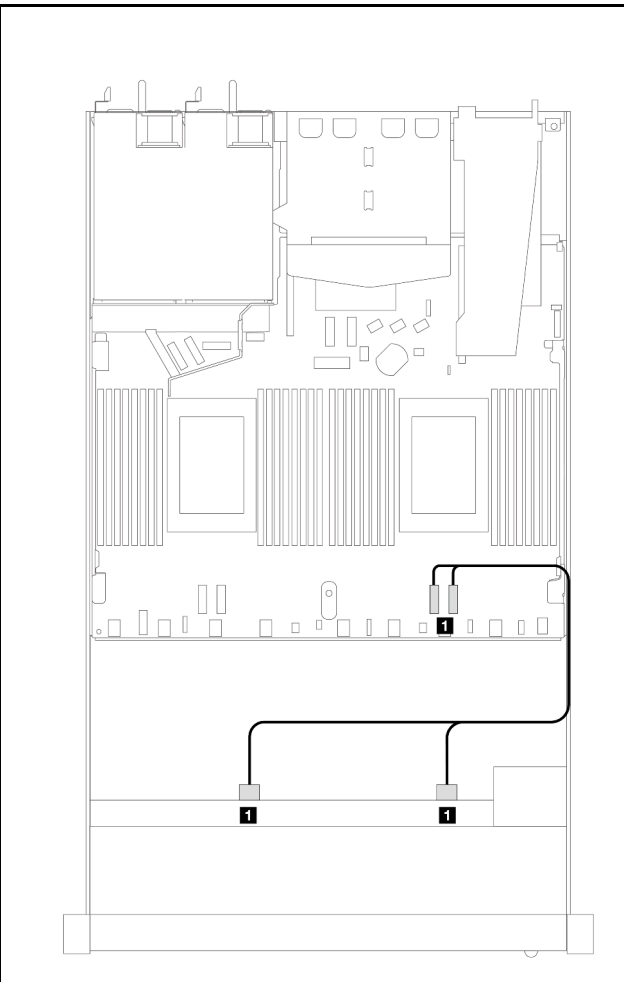
Tableau 51. Cheminement des câbles pour la configuration intégrée dotée de baies d'unité AnyBay avant 4 x 3,5 pouces avec des unités SAS/SATA arrière 2 x 2,5



Cheminement des câbles avec un adaptateur RAID/HBA SFF

Le tableau suivant illustre la relation de mappage entre les connecteurs du fond de panier et de la carte du processeur/l'adaptateur, lorsqu'un adaptateur RAID/HBA SFF 8i (Gen 3 ou Gen 4) est installé.

Tableau 52. Mappage entre les connecteurs du fond de panier et de la carte du processeur/l'adaptateur lorsqu'un adaptateur RAID/HBA SFF est installé

					
Cheminement des câbles SAS/SATA			Cheminement des câbles NVMe		
Connecteur SAS/SATA	De	À	Connecteur NVMe	De	À
1 SAS	Fond de panier avant	C0	1 2-3, 0-1	Fond de panier avant	PCIe 1, PCIe 2

Remarque : Les adaptateurs RAID/HBA SFF Gen 3 et Gen 4 diffèrent légèrement au niveau de leurs connecteurs. Toutefois, le procédé de cheminement des câbles est similaire.

Tableau 53. Mappage entre les connecteurs du fond de panier et les connecteurs de la carte du processeur/l'adaptateur lorsqu'un adaptateur RAID SFF 8i (Gen 3) et 2 unités SAS/SATA 2,5 pouces arrière sont installés

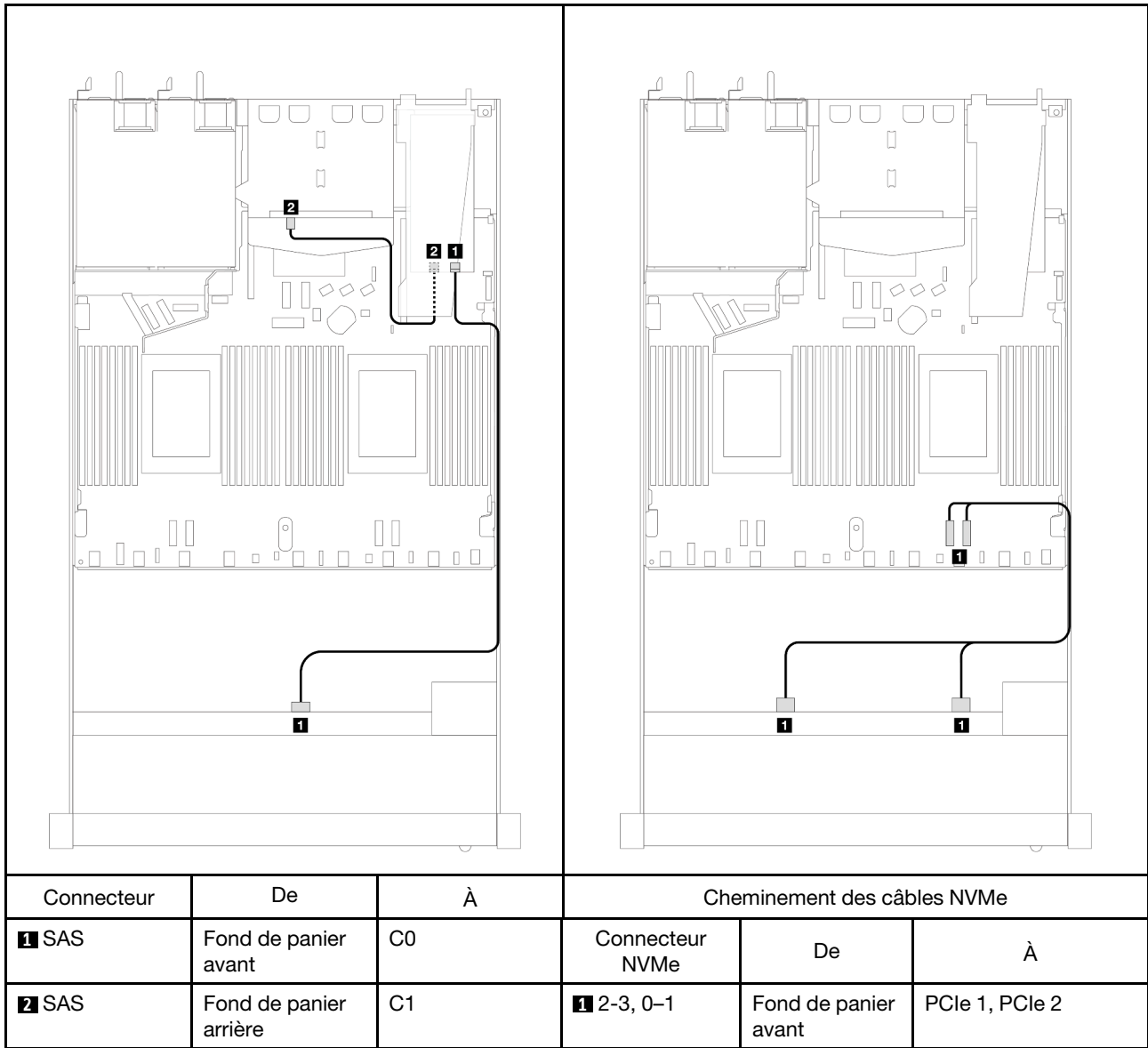
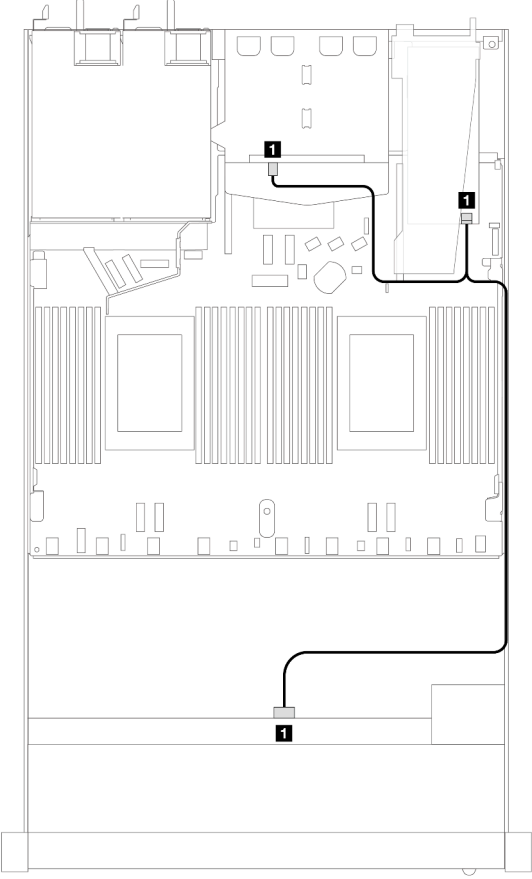
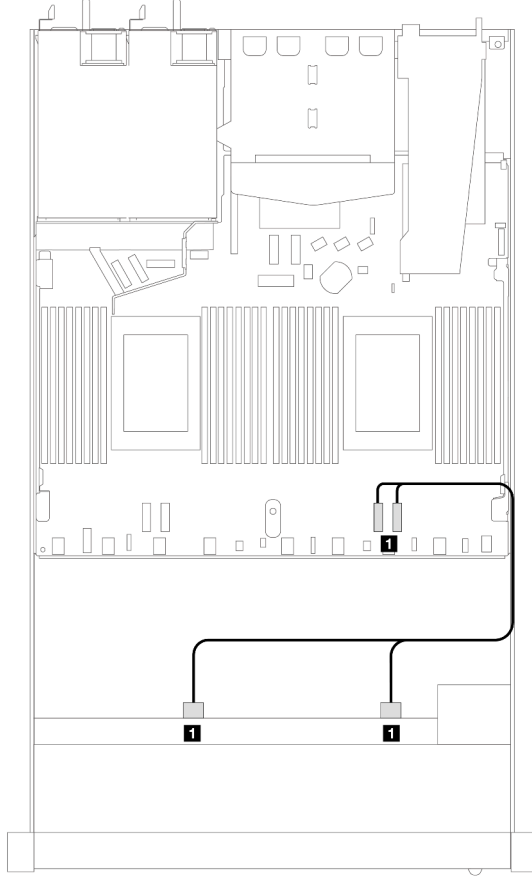


Tableau 54. Mappage entre les connecteurs du fond de panier et les connecteurs de la carte du processeur/l'adaptateur lorsqu'un adaptateur RAID SFF 8i (Gen 4) et 2 unités SAS/SATA 2,5 pouces arrière sont installés

					
Cheminement des câbles SAS/SATA			Cheminement des câbles NVMe		
Connecteur SAS/SATA	De	À	Connecteur NVMe	De	À
1 SAS	Fond de panier avant et arrière	C0	1 2-3, 0-1	Fond de panier avant	PCIe 1, PCIe 2

4 unités avant 2,5" (un processeur)

Cette section décrit le cheminement des câbles pour les connexions des câbles de signal des fonds de panier d'unité avant 4 x 2,5" avec un processeur installé.

Fond de panier 4 x 2,5" SAS/SATA (un processeur)

Cette section décrit le cheminement des câbles du fond de panier SAS/SATA pour le modèle de serveur doté de quatre unités avant de 2,5 pouces.

Pour connecter des câbles pour un fond de panier d'unité 7 mm, consultez « [Fond de panier d'unité 7 mm](#) » à la page 327.

Pour brancher des câbles d'alimentation pour un fond de panier avec des unités de 2,5 pouces ou 3,5 pouces standards, consultez « [Cheminement des câbles pour l'alimentation du fond de panier](#) » à la page 331.

Pour brancher les cordons d'interface destinés à un fond de panier avec des unités avant standards 4 x 2,5 pouces, reportez-vous aux possibilités de cheminement des câbles suivantes, selon la configuration de votre serveur :

- « [Cheminement des câbles pour configuration intégrée](#) » à la page 383
- « [Cheminement des câbles avec un adaptateur RAID/HBA SFF](#) » à la page 384
- « [Cheminement des câbles pour des baies d'unité SAS/SATA avant 4 x 2,5 pouces et un adaptateur RAID CFF 8i \(Gen 3\) installé](#) » à la page 385

Cheminement des câbles pour configuration intégrée

Le tableau suivant illustre la relation de mappage entre les connecteurs du fond de panier et de la carte du processeur pour la configuration intégrée.

La figure suivante illustre le cheminement des câbles pour la configuration intégrée avec des baies d'unité AnyBay avant 4 x 2,5 pouces. Connexions entre les connecteurs : **1** ↔ **1**, **2** ↔ **2**, **3** ↔ **3**, ... **n** ↔ **n**

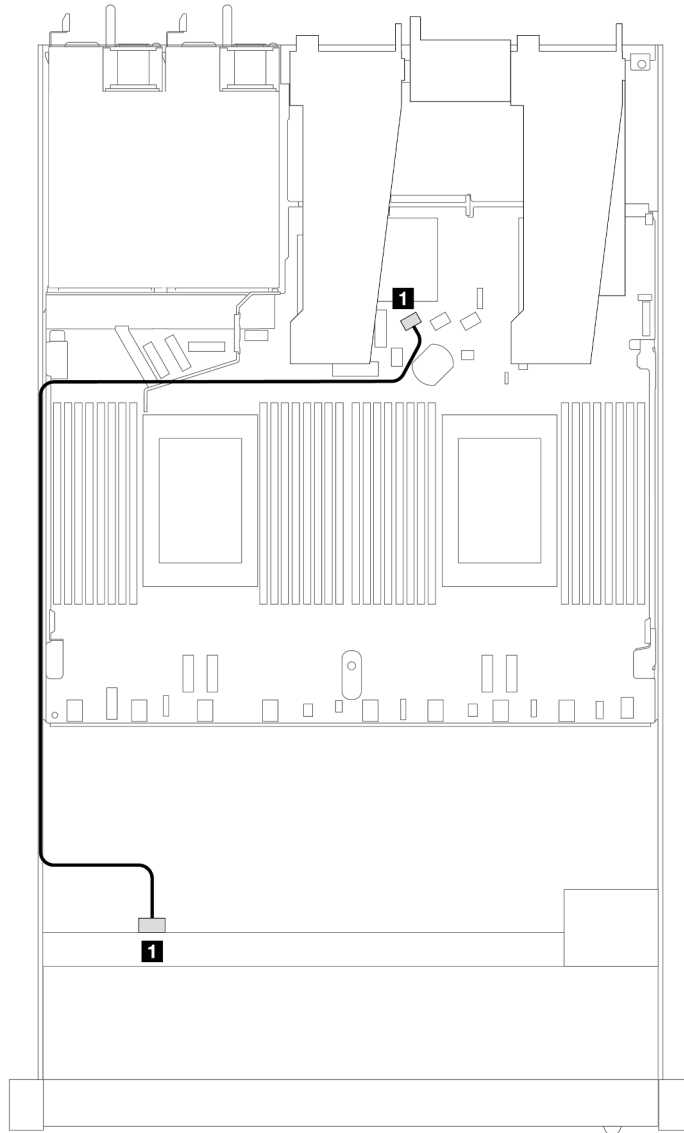


Figure 362. Cheminement des câbles pour la configuration intégrée avec des baies d'unité AnyBay avant 4 x 2,5 pouces

Tableau 55. Mappage entre les connecteurs du fond de panier et de la carte du processeur pour la configuration intégrée

Fonds de panier	De	À
Fond de panier avant (SAS)	SAS	SATA 0

Cheminement des câbles avec un adaptateur RAID/HBA SFF

Le tableau suivant illustre la relation de mappage entre les connecteurs du fond de panier et de la carte du processeur/l'adaptateur, lorsqu'un adaptateur RAID/HBA SFF 8i (Gen 3 ou Gen 4) est installé.

La figure suivante illustre le cheminement des câbles pour la configuration dotée de baies d'unité AnyBay avant 4 x 2,5 pouces avec un adaptateur RAID SFF 8i. Connexions entre les connecteurs : **1** ↔ **1**, **2** ↔ **2**, **3** ↔ **3**, ... **n** ↔ **n**

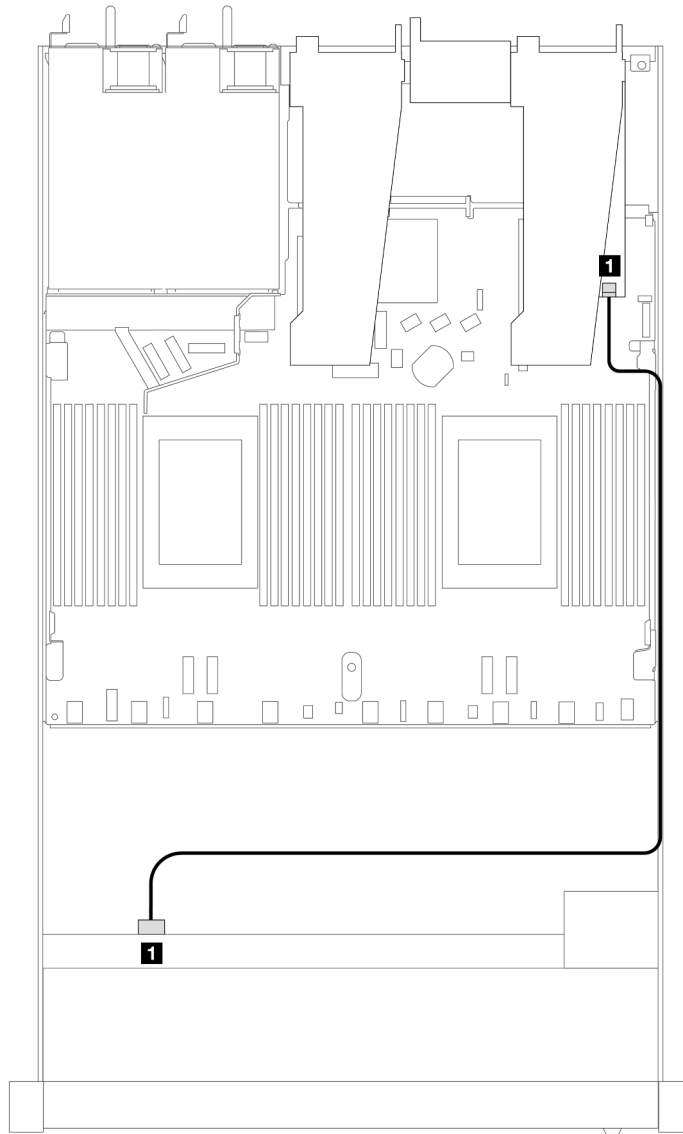


Figure 363. Cheminement des câbles pour les baies d'unité AnyBay avant 4 x 2,5 pouces avec un adaptateur RAID SFF 8i

Tableau 56. Mappage entre les connecteurs du fond de panier et de la carte du processeur/l'adaptateur lorsqu'un adaptateur RAID/HBA SFF est installé

Fonds de panier	De	À
Fond de panier avant (SAS)	SAS	C0

Remarques :

- Les adaptateurs RAID/HBA SFF Gen 3 et Gen 4 diffèrent légèrement au niveau de leurs connecteurs. Toutefois, le procédé de cheminement des câbles est similaire.
- Pour connecter les câbles du module d'alimentation flash RAID, reportez-vous à « [Modules d'alimentation flash RAID](#) » à la page 320.

Cheminement des câbles pour des baies d'unité SAS/SATA avant 4 x 2,5 pouces et un adaptateur RAID CFF 8i (Gen 3) installé

Le tableau suivant illustre la relation de mappage entre les connecteurs du fond de panier et les connecteurs de la carte du processeur/l'adaptateur lorsqu'un adaptateur RAID CFF 8i (Gen 3) est installé.

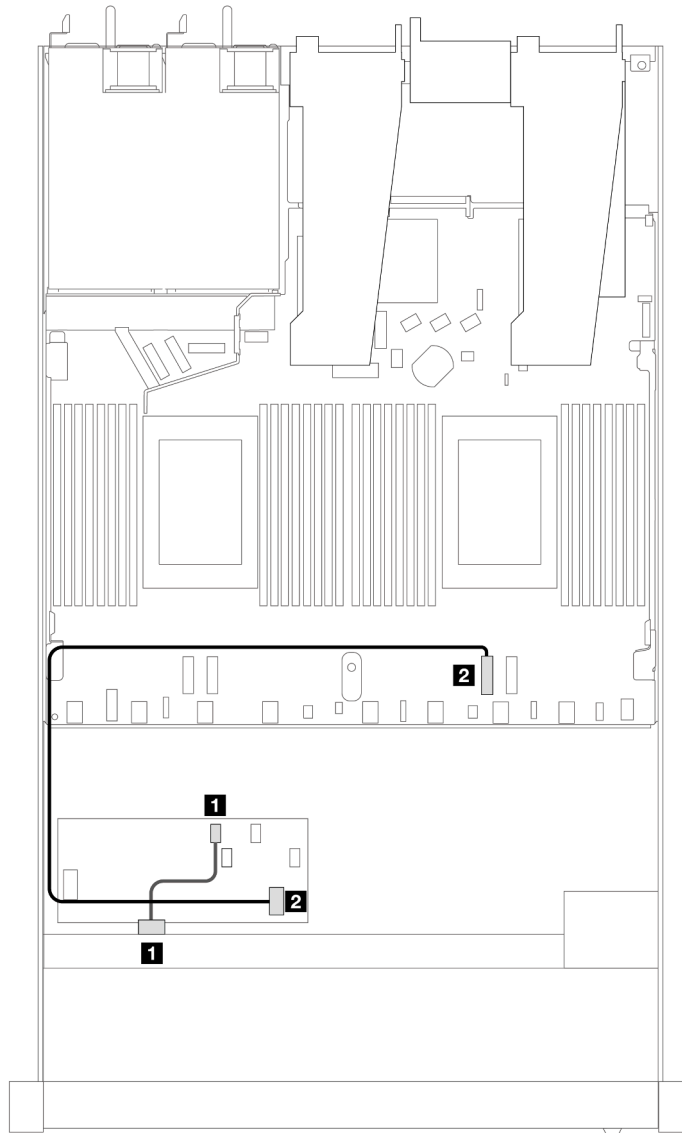


Figure 364. Cheminement des câbles pour des baies d'unité SAS/SATA avant 4 x 2,5 pouces et un adaptateur RAID CFF 8i installé

Tableau 57. Mappage entre les connecteurs du fond de panier et de la carte du processeur/l'adaptateur lorsqu'un adaptateur RAID CFF est installé

Fonds de panier	De	À
Fond de panier avant (SAS)	SAS	C0
Adaptateur RAID CFF	Entrée carte mère	PCIe 2

Fond de panier 4 x 2,5" NVMe (un processeur)

Cette section décrit le cheminement des câbles du fond de panier NVMe pour le modèle de serveur doté de quatre unités avant de 2,5 pouces.

Pour connecter des câbles pour un fond de panier d'unité 7 mm, consultez « [Fond de panier d'unité 7 mm](#) » à la page 327.

Pour brancher des câbles d'alimentation pour un fond de panier avec des unités de 2,5 pouces ou 3,5 pouces standards, consultez « [Cheminement des câbles pour l'alimentation du fond de panier](#) » à la page 331.

Cheminement des câbles pour la configuration intégrée avec un processeur

Le tableau suivant illustre la relation de mappage entre les connecteurs du fond de panier et de la carte du processeur pour la configuration intégrée.

La figure suivante illustre le cheminement des câbles pour la configuration intégrée avec des baies d'unité NVMe avant 4 x 2,5 pouces. Connexions entre les connecteurs : **1** ↔ **1**, **2** ↔ **2**, **3** ↔ **3**, ... **n** ↔ **n**

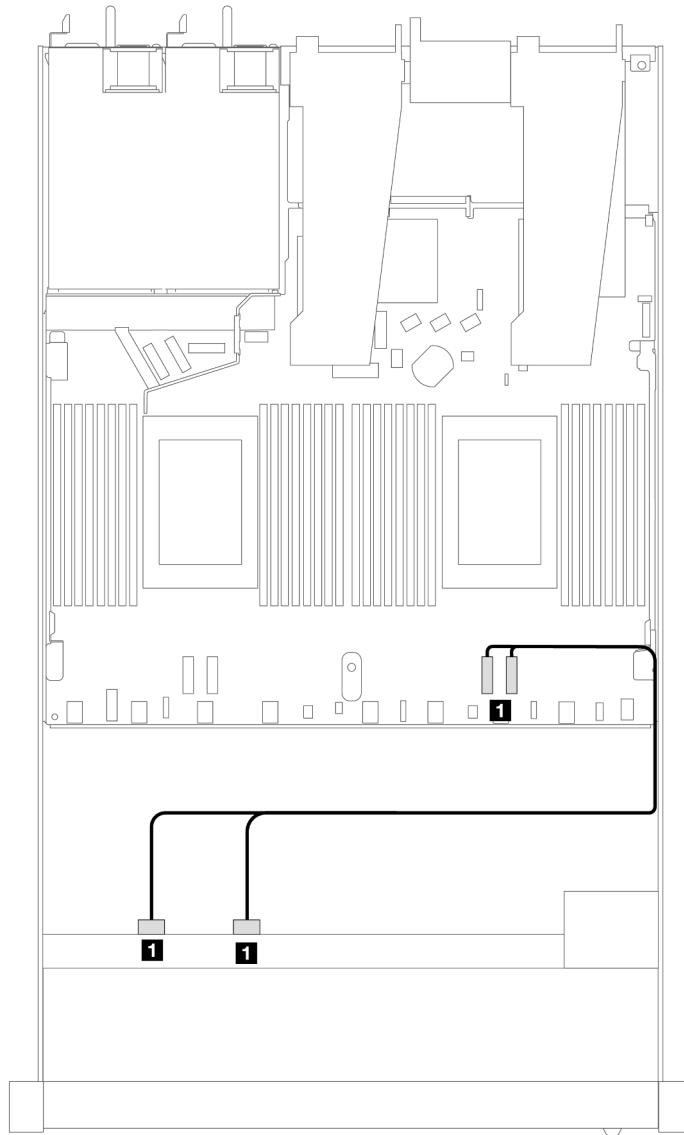


Figure 365. Cheminement des câbles pour la configuration intégrée dotée de baies d'unité NVMe avant 4 x 2,5 pouces avec un processeur

Tableau 58. Mappage entre les connecteurs du fond de panier et de la carte du processeur pour la configuration intégrée

Fonds de panier	De	À
Fond de panier avant (NVMe)	NVMe 2-3, NVMe 0-1	PCIe 1, PCIe 2

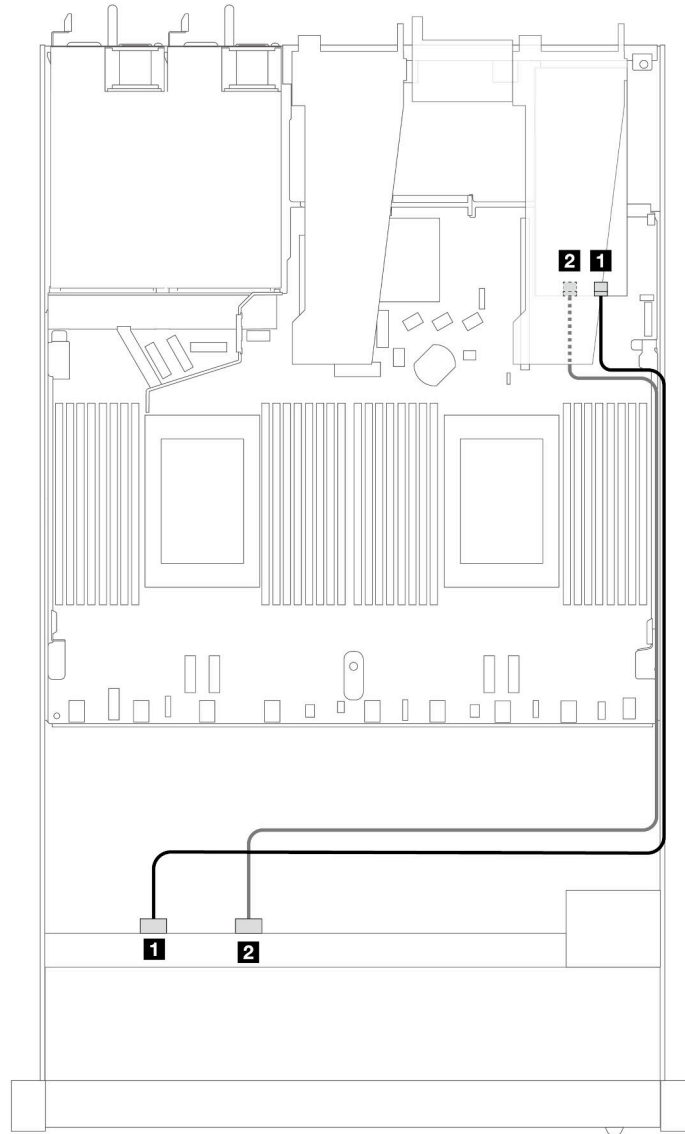


Figure 366. Cheminement des câbles des baies d'unité NVMe avant 4 x 2,5 pouces et d'un adaptateur resynchroniseur (Gen 4) avec un processeur

Tableau 59. Mappage entre les connecteurs d'un fond de panier avant et d'un adaptateur resynchroniseur

Fonds de panier	De	À
Fond de panier avant (NVMe)	NVMe 0-1, NVMe 2-3	C0, C1

4 unités avant U.3 2,5 pouces avec fond de panier 4 x 3,5 pouces AnyBay (un processeur)

Cheminement des câbles avec un adaptateur RAID/HBA SFF

Les figures et tableaux ci-après présentent la relation de mappage entre les connecteurs du fond de panier et un adaptateur RAID SFF 8i (Gen 4).

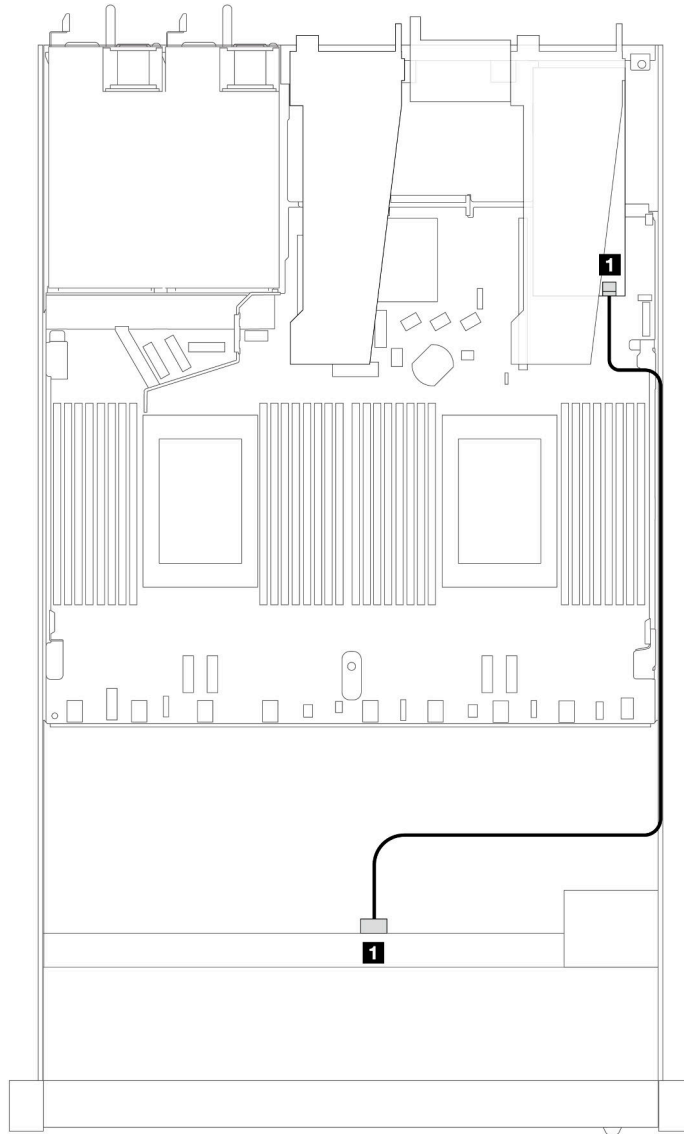


Figure 367. Cheminement des câbles pour 4 unités U.3 2,5 pouces avant et un adaptateur RAID SFF 8i (Gen 4)

Tableau 60. Mappage entre un fond de panier AnyBay avant et un adaptateur RAID/HBA SFF

Fond de panier	De	À
Fond de panier avant (SAS)	SAS	C0

8 unités avant 2,5" (un processeur)

Cette section décrit le cheminement des câbles pour les connexions des câbles de signal des fonds de panier d'unité avant 8 x 2,5" avec un processeur installé.

Fond de panier 8 x 2,5" SAS/SATA (un processeur)

Cette section décrit le cheminement des câbles du fond de panier SAS/SATA pour le modèle de serveur doté de huit unités avant de 2,5 pouces.

Pour connecter des câbles pour un fond de panier d'unité 7 mm, consultez « [Fond de panier d'unité 7 mm](#) » à la page 327.

Pour brancher des câbles d'alimentation pour un fond de panier avec des unités de 2,5 pouces ou 3,5 pouces standards, consultez « [Cheminement des câbles pour l'alimentation du fond de panier](#) » à la page 331.

Pour connecter les câbles des unités M.2, reportez-vous à « [Fond de panier d'unité M.2](#) » à la page 324.

Pour brancher les cordons d'interface destinés à un fond de panier avec des unités avant standards 4 x 3,5 pouces, reportez-vous aux possibilités de cheminement des câbles suivantes, selon la configuration de votre serveur :

- « [Cheminement des câbles pour configuration intégrée](#) » à la page 390
- « [Cheminement des câbles avec un adaptateur RAID/HBA SFF](#) » à la page 392
- « [Cheminement des câbles avec un adaptateur RAID CFF](#) » à la page 396

Cheminement des câbles pour configuration intégrée

Les tableaux et les illustrations ci-après présentent la relation de mappage entre les connecteurs du fond de panier et de la carte du processeur pour la configuration intégrée.

La figure suivante illustre le cheminement des câbles pour la configuration intégrée dotée de 8 baies d'unité SAS/SATA avant 2,5". Connexions entre les connecteurs : **1** ↔ **1**, **2** ↔ **2**, **3** ↔ **3**, ... **n** ↔ **n**.

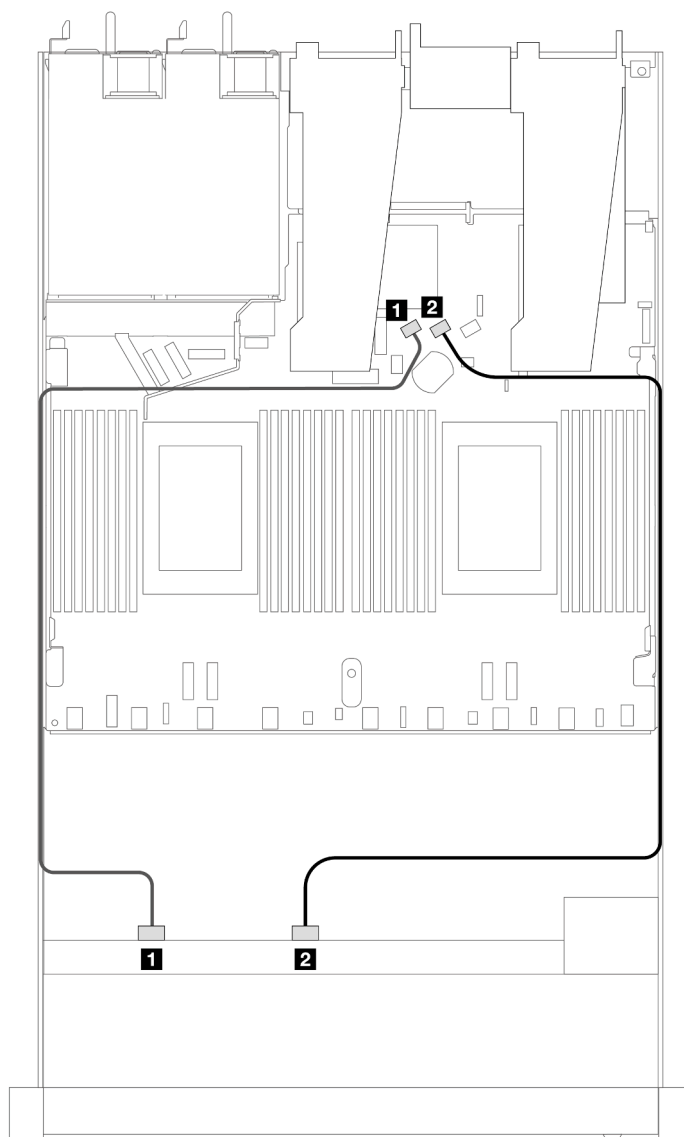


Figure 368. Cheminement des câbles pour la configuration intégrée de 8 unités avant SAS/SATA 2,5"

Tableau 61. Mappage entre un fond de panier SAS/SATA avant et la carte du processeur pour la configuration intégrée

Fond de panier	De	À
Fond de panier avant (SAS)	1 SAS 0	1 SATA 0
	2 SAS 1	2 SATA 1

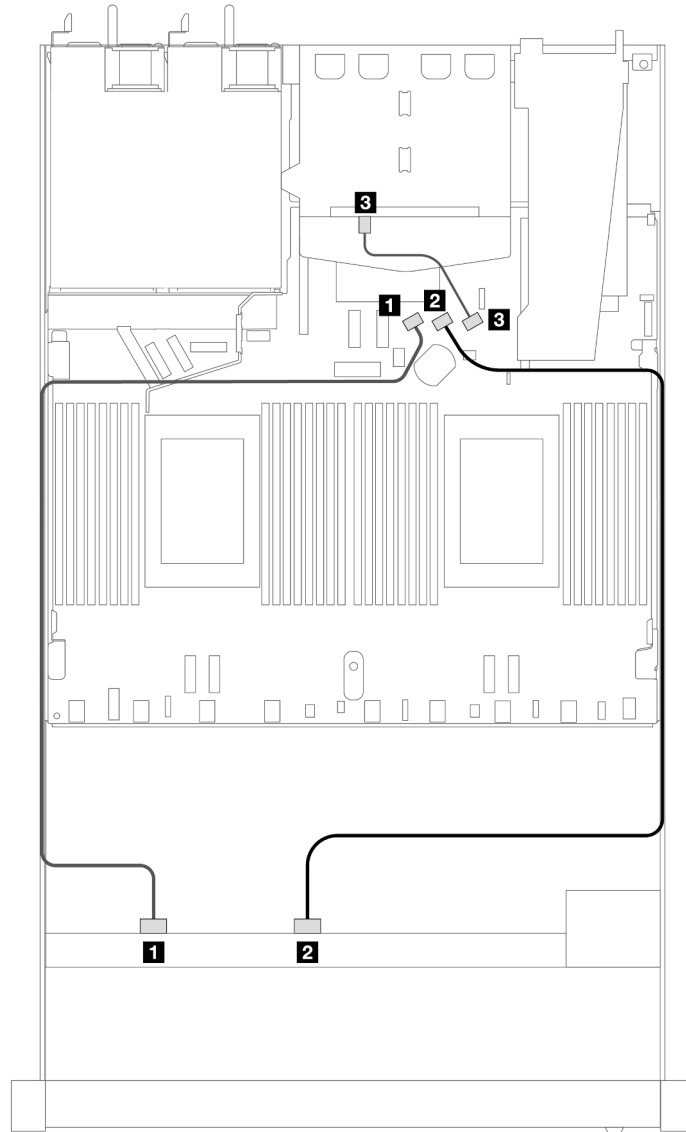


Figure 369. Cheminement des câbles pour la configuration intégrée de 8 unités avant SAS/SATA 2,5" avec 2 unités arrière SAS/SATA 2,5" installées

Tableau 62. Mappage entre un fond de panier SAS/SATA avant, un fond de panier SAS/SATA arrière et la carte du processeur pour la configuration intégrée

Fond de panier	De	À
Fond de panier avant (SAS)	1 SAS 0	1 SATA 0
	2 SAS 1	2 SATA 1
Fond de panier arrière (SAS)	3 SAS	3 SATA 2

Cheminement des câbles avec un adaptateur RAID/HBA SFF

Les illustrations et tableaux ci-après présentent la relation de mappage entre les connecteurs du fond de panier et un adaptateur RAID/HBA SFF 8i ou 16i (Gen 3 ou Gen 4).

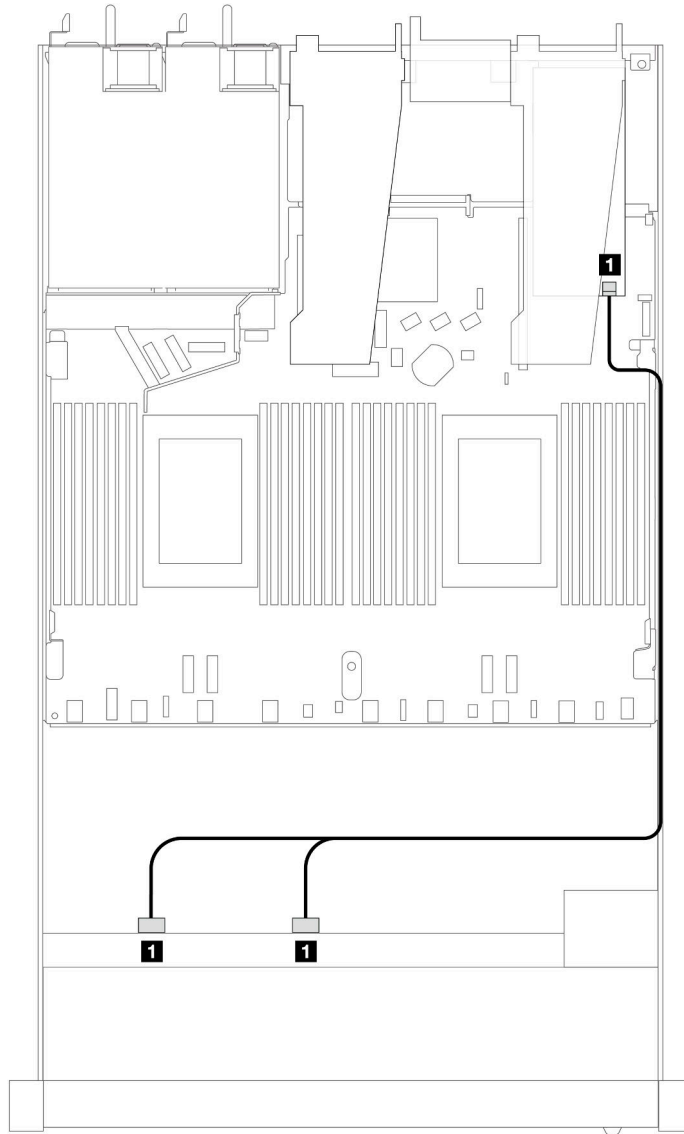


Figure 370. Cheminement des câbles pour 8 baies d'unité SAS/SATA avant 2,5" et un adaptateur RAID SFF 8i ou 16i (Gen 4)

Tableau 63. Mappage entre un fond de panier SAS/SATA avant et un adaptateur RAID/HBA SFF

Fond de panier	De	À
Fond de panier avant (SAS)	1 SAS 0, SAS 1	1 C0

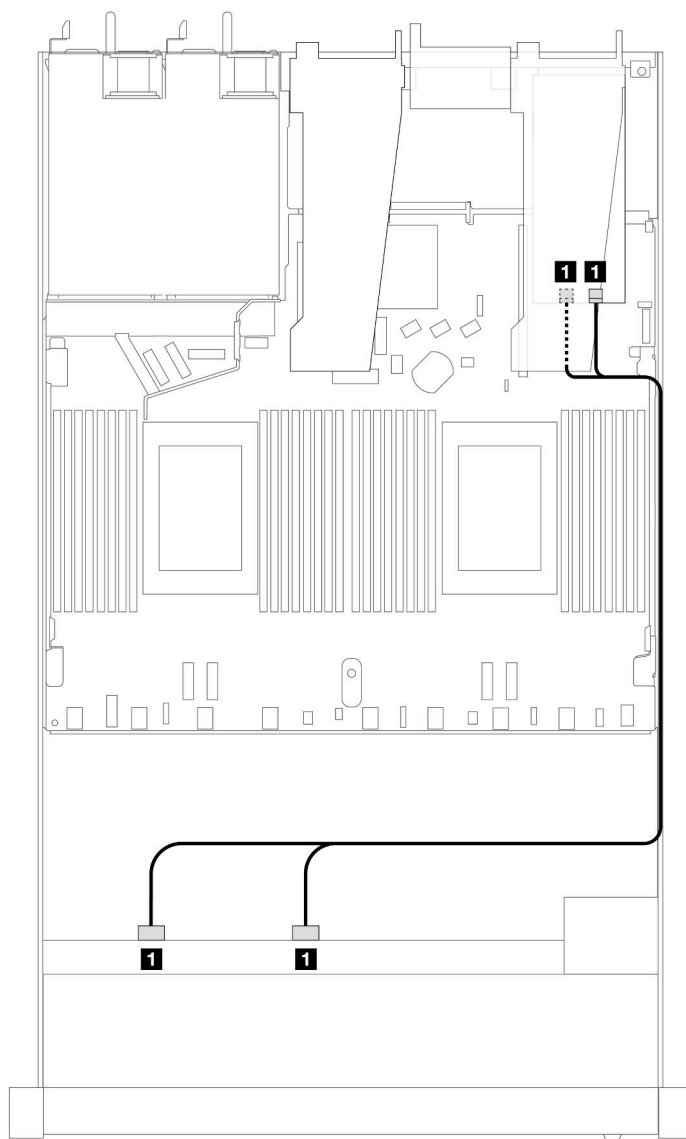


Figure 371. Cheminement des câbles pour 8 baies d'unité SAS/SATA avant 2,5" et un adaptateur RAID SFF 8i ou 16i (Gen 3)

Tableau 64. Mappage entre un fond de panier SAS/SATA avant et un adaptateur RAID/HBA SFF

Fond de panier	De	À
Fond de panier avant (SAS)	1 SAS 0, SAS 1	1 C0, C1

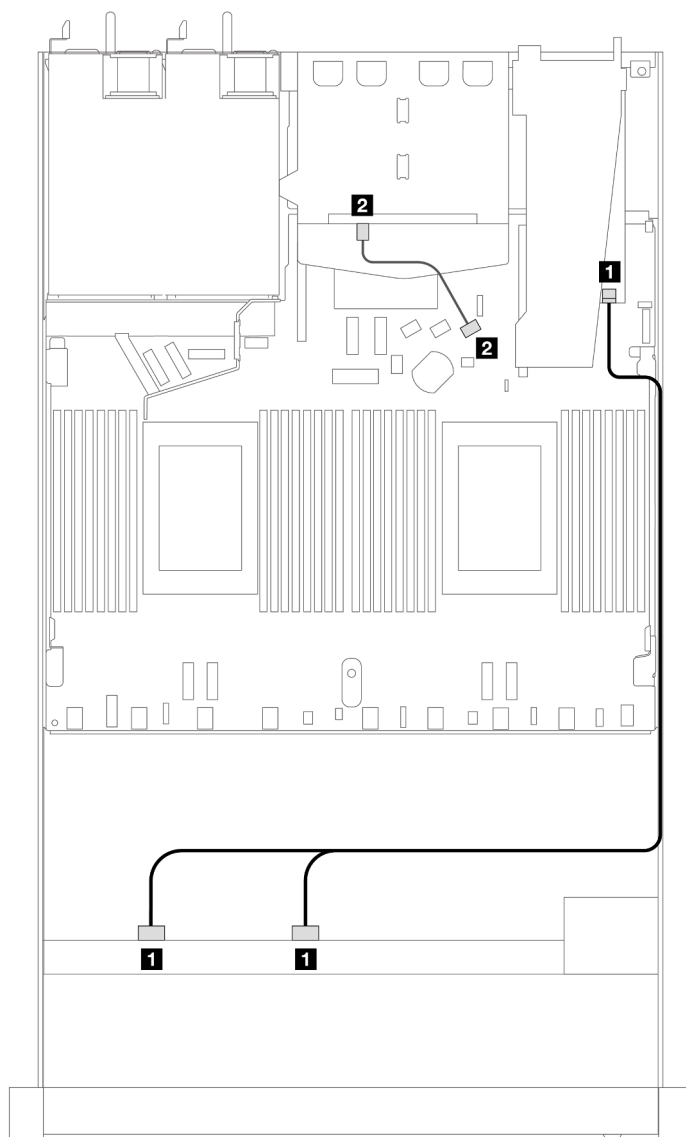


Figure 372. Cheminement des câbles pour 8 baies d'unité SAS/SATA avant 2,5" avec un adaptateur RAID SFF 8i (Gen 4) avec 2 unités arrière SAS/SATA 2,5" installées

Tableau 65. Mappage entre un fond de panier SAS/SATA avant, un fond de panier SAS/SATA arrière et un adaptateur RAID/HBA SFF

Fond de panier	De	À
Fond de panier avant (SAS)	1 SAS 0, SAS 1	1 C0
Fond de panier arrière (SAS)	2 SAS	2 SATA 2

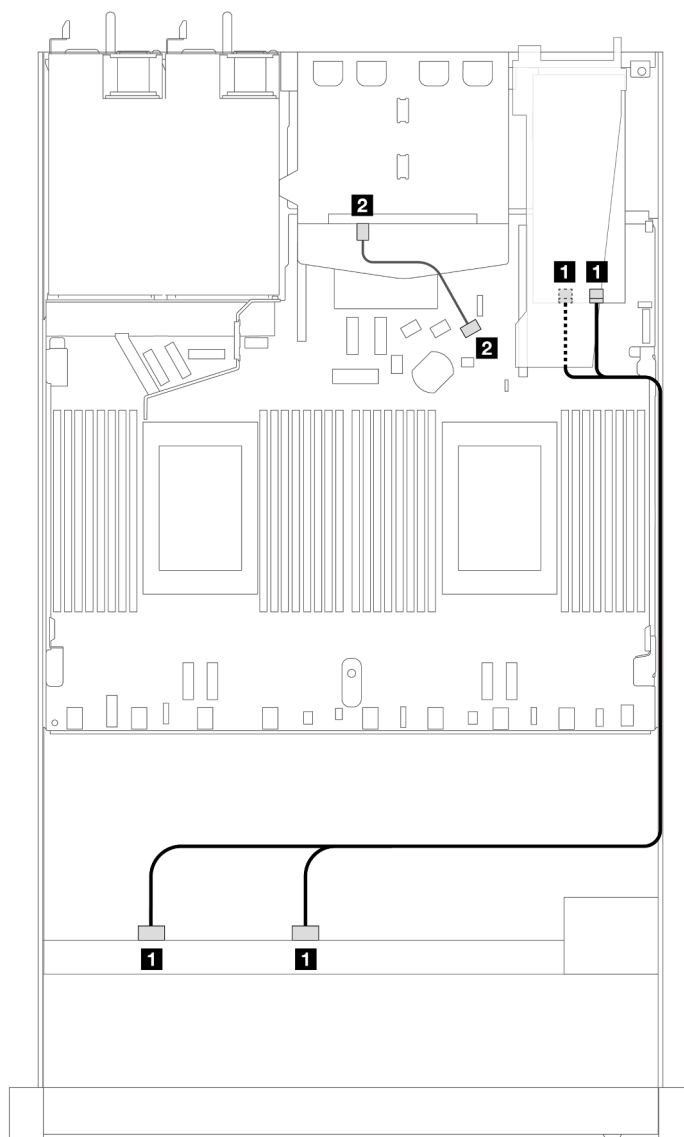


Figure 373. Cheminement des câbles pour 8 baies d'unité SAS/SATA avant 2,5" avec un adaptateur RAID SFF 8i (Gen 3) avec 2 unités arrière SAS/SATA 2,5" installées

Tableau 66. Mappage entre un fond de panier SAS/SATA avant et un adaptateur RAID/HBA SFF

Fond de panier	De	À
Fond de panier avant (SAS)	1 SAS 0, SAS 1	1 C0, C1
Fond de panier arrière (SAS)	2 SAS	2 SATA 2

Cheminement des câbles avec un adaptateur RAID CFF

L'illustration et le tableau ci-après présentent la relation de mappage entre les connecteurs du fond de panier et un adaptateur RAID CFF 8i ou 16i (Gen 3).

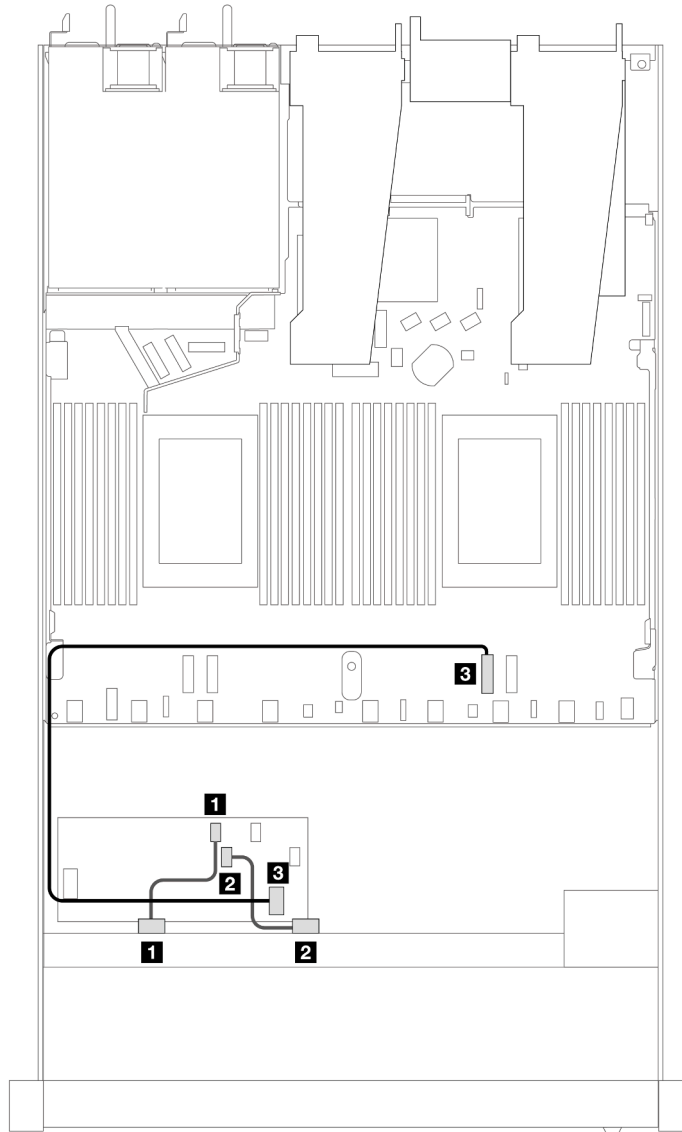


Figure 374. Cheminement des câbles pour 8 baies d'unité SAS/SATA avant 2,5 pouces et un adaptateur RAID CFF 8i ou 16i (Gen 3)

Tableau 67. Mappage entre un fond de panier SAS/SATA avant et un adaptateur RAID CFF

Fond de panier/adaptateur	De	À
Fond de panier avant (SAS)	1 SAS 0	1 C0
	2 SAS 1	2 C1
Adaptateur RAID CFF	3 Entrée carte mère	3 PCIe 2

L'illustration et le tableau ci-après présentent la relation de mappage entre les connecteurs du fond de panier et un adaptateur RAID CFF 8i (Gen 3).

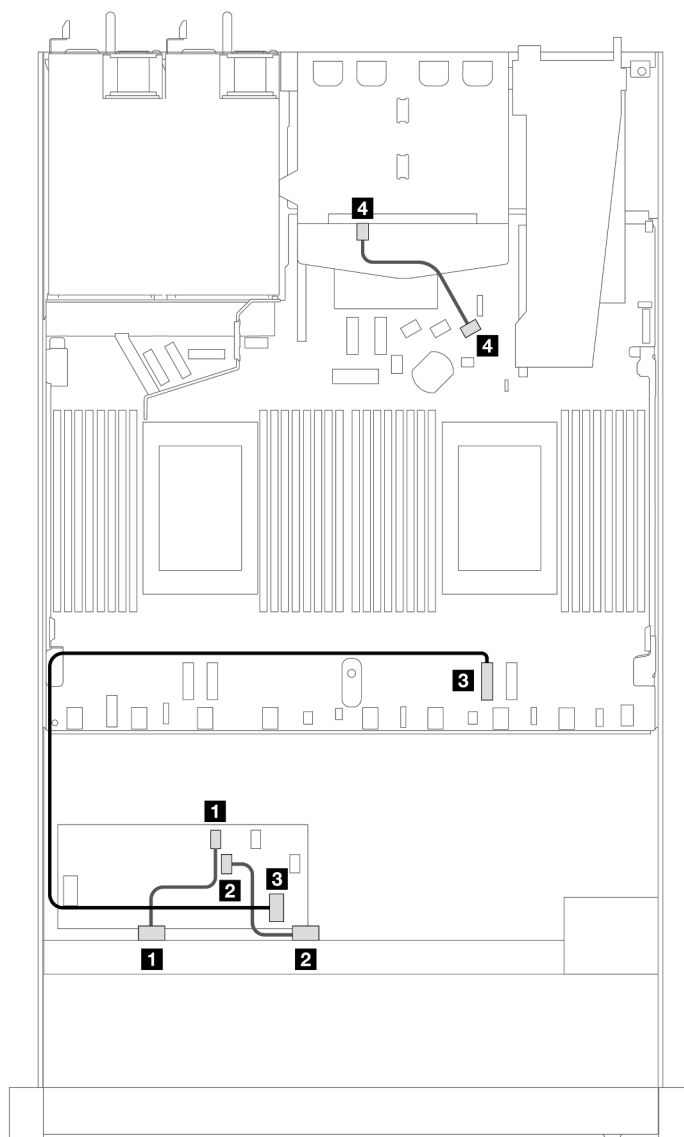


Figure 375. Cheminement des câbles pour 8 baies d'unité SAS/SATA avant 2,5" avec un adaptateur RAID CFF 8i (Gen 3) avec 2 unités SAS/SATA 2,5" installées

Tableau 68. Mappage entre un fond de panier SAS/SATA avant, un fond de panier SAS/SATA arrière et un adaptateur RAID CFF

Fond de panier/adaptateur	De	À
Fond de panier avant (SAS)	1 SAS 0	1 C0
	2 SAS 1	2 C1
Adaptateur RAID CFF	3 Entrée carte mère	3 PCIe 2
Fond de panier arrière (SAS)	4 SAS (arrière)	4 SATA 2

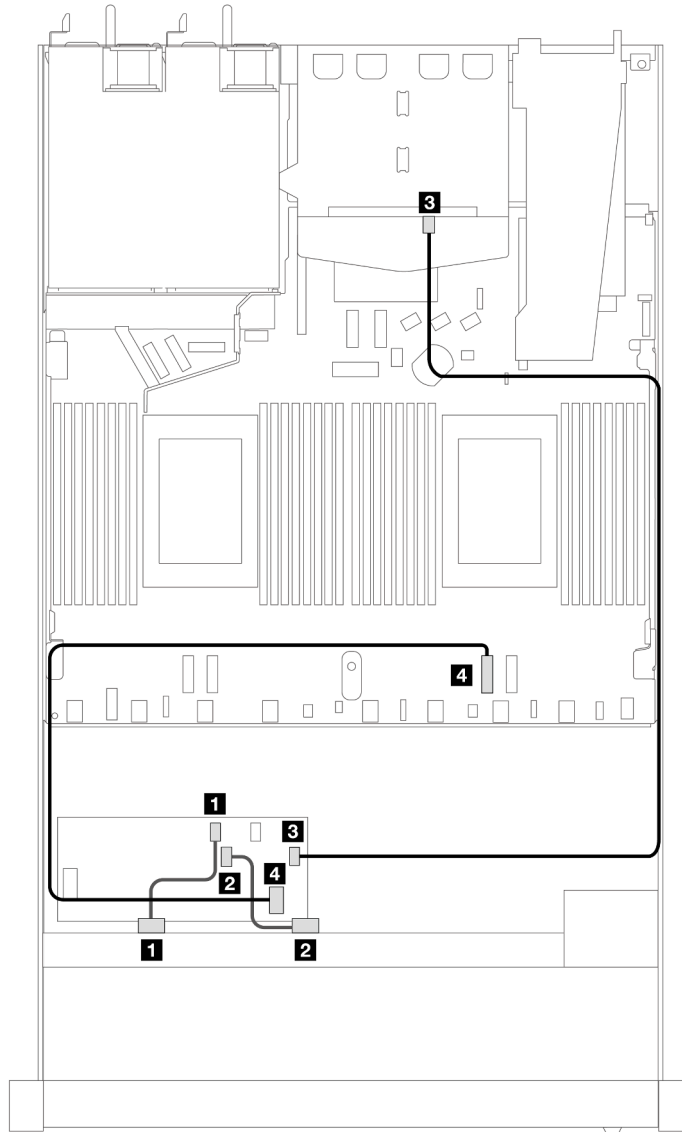


Figure 376. Cheminement des câbles pour 8 baies d'unité SAS/SATA avant 2,5" avec un adaptateur RAID CFF 16i (Gen 3 ou Gen 4) avec 2 unités SAS/SATA 2,5" installées

Tableau 69. Mappage entre un fond de panier SAS/SATA avant, un fond de panier SAS/SATA arrière et un adaptateur RAID CFF

Fond de panier/adaptateur	De	À
Fond de panier avant (SAS)	1 SAS 0	1 C0
	2 SAS 1	2 C1
Adaptateur RAID CFF	3 C3	3 SAS (arrière)
	4 Entrée carte mère	4 PCIe 2

8 x 2,5 pouces U.3 avec fond de panier 10 x 2,5 pouces AnyBay (un processeur)

Cette section décrit le cheminement des câbles pour huit unités U.3 avec un fond de panier AnyBay 10 x 2,5" et un processeur installé.

Cheminement des câbles avec un adaptateur RAID/HBA SFF

Les figures et tableaux ci-après présentent la relation de mappage entre les connecteurs du fond de panier et un adaptateur RAID SFF 8i (Gen 4).

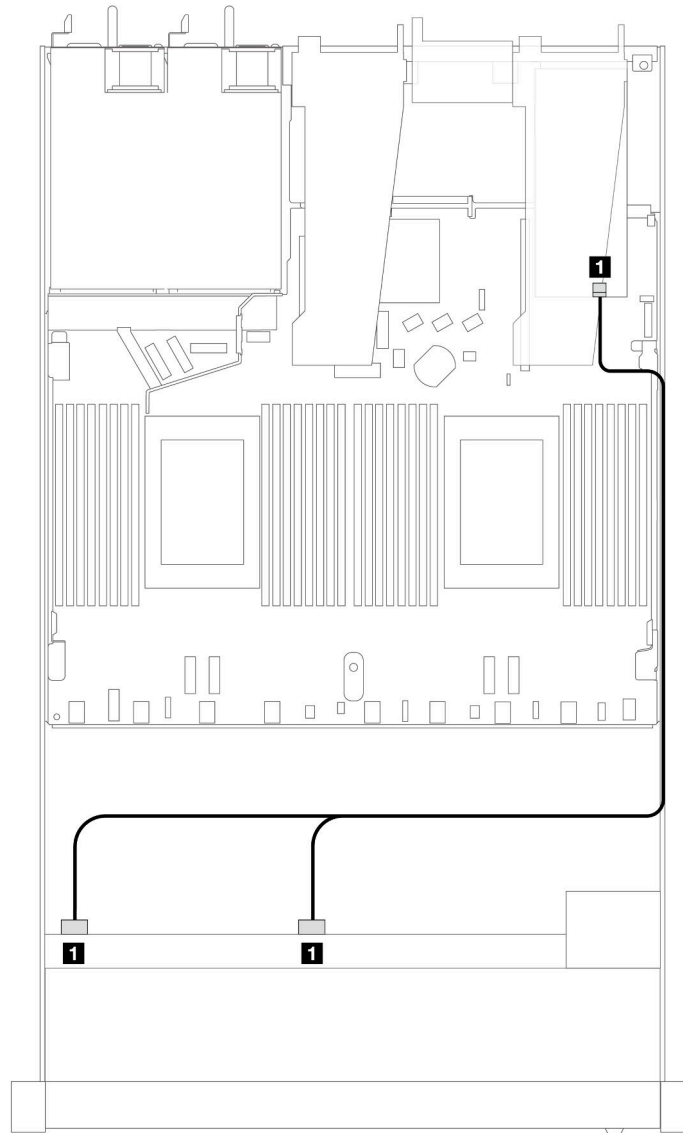


Figure 377. Cheminement des câbles pour 8 unités U.3 2,5 pouces avant et un adaptateur RAID SFF 8i (Gen 4)

Tableau 70. Mappage entre un fond de panier AnyBay avant et un adaptateur RAID/HBA SFF

Fond de panier	De	À
Fond de panier avant (SAS)	SAS 0, SAS 1	C0

8 x 2,5 pouces AnyBay avec fond de panier 10 x 2,5 pouces AnyBay (un processeur)

Cette section décrit le cheminement des câbles pour huit unités AnyBay avec un fond de panier AnyBay 10 x 2,5" et un processeur installé.

Pour connecter des câbles pour un fond de panier d'unité 7 mm, consultez « [Fond de panier d'unité 7 mm](#) » à la page 327.

Pour brancher des câbles d'alimentation pour un fond de panier avec des unités de 2,5 pouces ou 3,5 pouces standards, consultez « [Cheminement des câbles pour l'alimentation du fond de panier](#) » à la page 331.

La figure et le tableau ci-après illustrent le câblage entre le fond de panier avant, la carte du processeur et un adaptateur resynchroniseur SFF Gen 4.

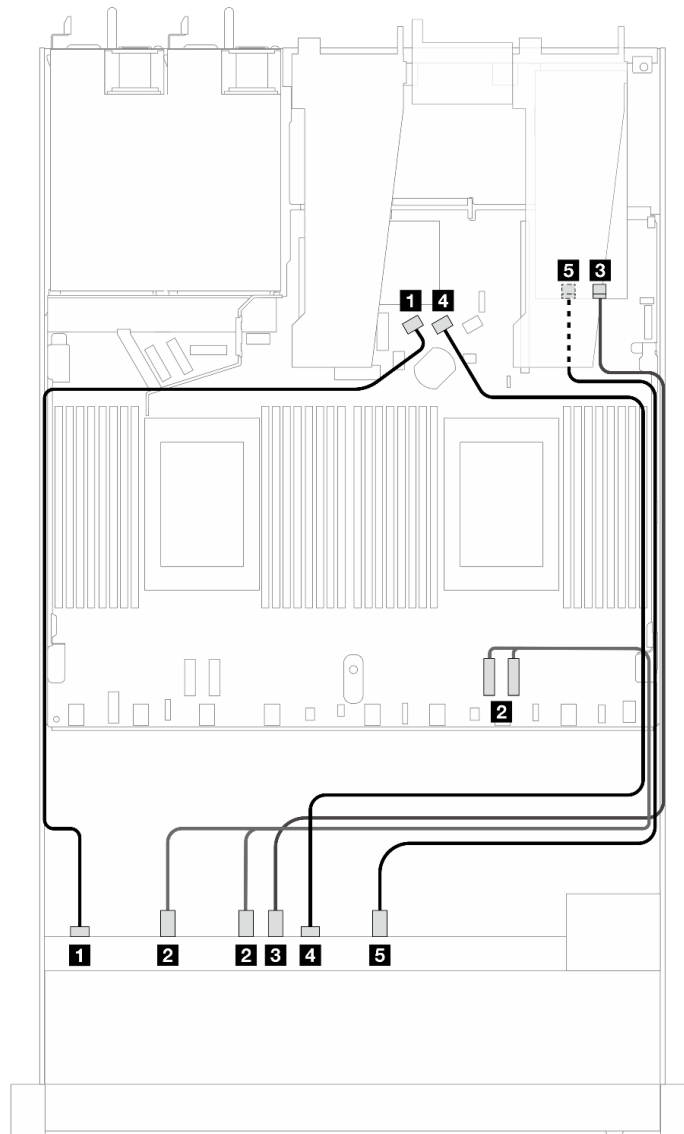


Figure 378. Cheminement des câbles de huit unités AnyBay avant pour les connexions intégrées et vers un adaptateur resynchroniseur SFF Gen 4

Tableau 71. Mappage entre un fond de panier AnyBay avant, la carte du processeur et un adaptateur resynchroniseur

Fond de panier	De	À
Fond de panier avant (SAS)	1 SAS 0	1 SATA 0
Fond de panier avant (NVMe)	2 NVMe 0 à 1, 2 à 3	2 PCIe 2, PCIe 1
	3 NVMe 4 à 5	3 C0
Fond de panier avant (SAS)	4 SAS 1	4 SATA 1
Fond de panier avant (NVMe)	5 NVMe 6 à 7	5 C1

10 unités avant 2,5" (un processeur)

Cette section décrit le cheminement des câbles pour les connexions des câbles de signal des fonds de panier d'unité avant 10 x 2,5" avec un processeur installé.

6 x 2,5 pouces SAS/SATA + 4 x 2,5 pouces AnyBay (un processeur)

Reportez-vous à cette section pour comprendre le cheminement des câbles des 6 unités avant SAS/SATA et des 4 unités avant AnyBay avec les fonds de panier 6 x 2,5 pouces SAS/SATA + 4 x 2,5 pouces AnyBay installés.

Pour connecter des câbles pour un fond de panier d'unité 7 mm, consultez « [Fond de panier d'unité 7 mm](#) » à la page 327.

Pour brancher des câbles d'alimentation pour un fond de panier avec des unités de 2,5 pouces ou 3,5 pouces standards, consultez « [Cheminement des câbles pour l'alimentation du fond de panier](#) » à la page 331.

Pour connecter les câbles des unités M.2, reportez-vous à « [Fond de panier d'unité M.2](#) » à la page 324.

Pour brancher les câbles de signal destinés à un fond de panier avec 6 unités SAS/SATA avant et 4 unités AnyBay avant standards, reportez-vous aux possibilités de cheminement des câbles suivantes, en fonction de la configuration de votre serveur :

- « [Cheminement des câbles pour configuration intégrée](#) » à la page 402
- « [Cheminement des câbles avec un adaptateur RAID/HBA SFF](#) » à la page 404

Cheminement des câbles pour configuration intégrée

Les tableaux suivants illustrent la relation de mappage entre les connecteurs du fond de panier et de la carte du processeur pour la configuration intégrée.

La figure suivante illustre le cheminement des câbles pour la configuration de 6 unités SAS/SATA avant et 4 baies d'unité AnyBay avant. Connexions entre les connecteurs : **1** ↔ **1**, **2** ↔ **2**, **3** ↔ **3**, ... **n** ↔ **n**.

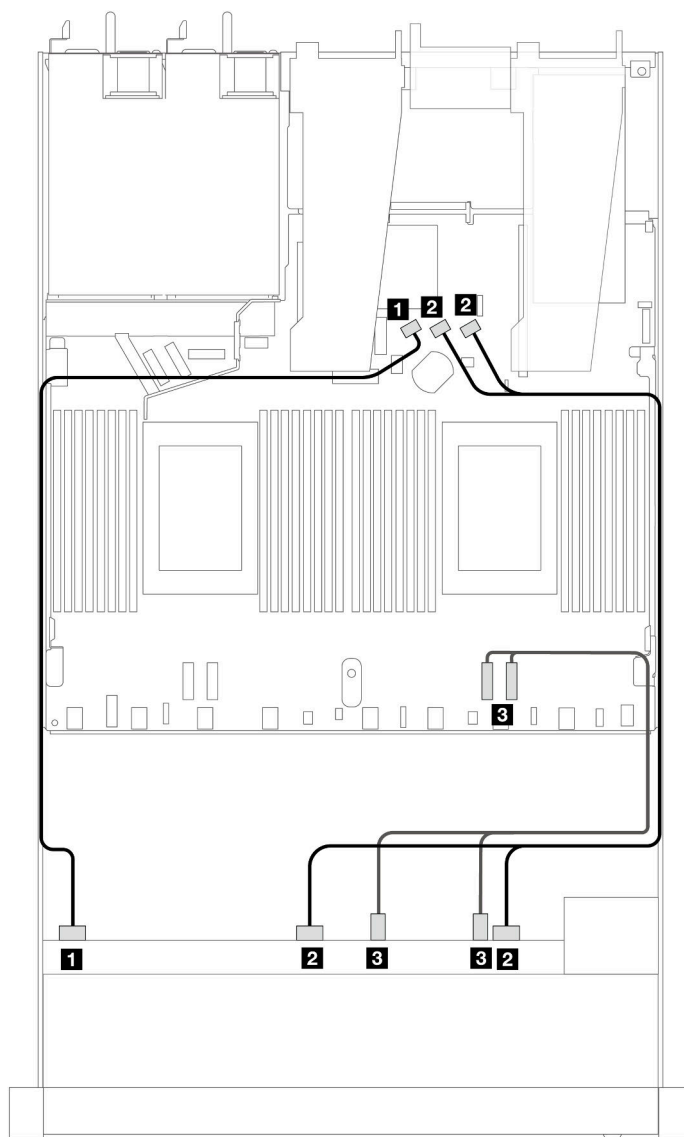


Figure 379. Cheminement des câbles pour la configuration intégrée de 6 unités SAS/SATA avant et de 4 baies d'unité AnyBay avant

Tableau 72. Mappage entre un fond de panier AnyBay avant et la carte du processeur pour la configuration intégrée

Fond de panier	De	À
Fond de panier avant (SAS)	1 SAS 0	1 SATA 0
	2 SAS 1, SAS 2	2 SATA 1, SATA 2
Fond de panier avant (NVMe)	3 NVMe 2 à 3, 0 à 1	3 PCIe 1, 2

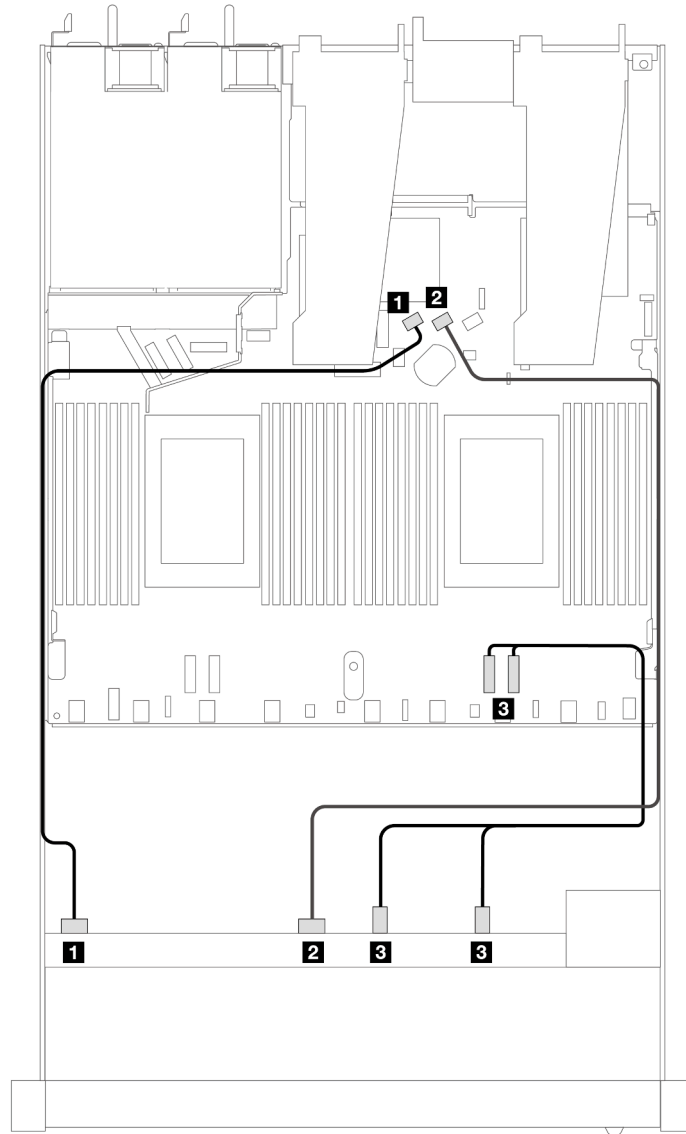


Figure 380. Cheminement des câbles pour la configuration intégrée de 6 unités SAS/SATA avant et de 4 baies d'unité NVMe avant

Tableau 73. Mappage entre un fond de panier AnyBay avant et la carte du processeur pour la configuration intégrée

Fond de panier	De	À
Fond de panier avant (SAS)	1 SAS 0	1 SATA 0
	2 SAS 1	2 SATA 1
Fond de panier avant (NVMe)	3 NVMe 2 à 3, 0 à 1	3 PCIe 1, PCIe 2

Cheminement des câbles avec un adaptateur RAID/HBA SFF

Les tableaux ci-après présentent la relation de mappage entre les connecteurs du fond de panier et un adaptateur RAID/HBA SFF 16i (Gen 3 ou Gen 4).

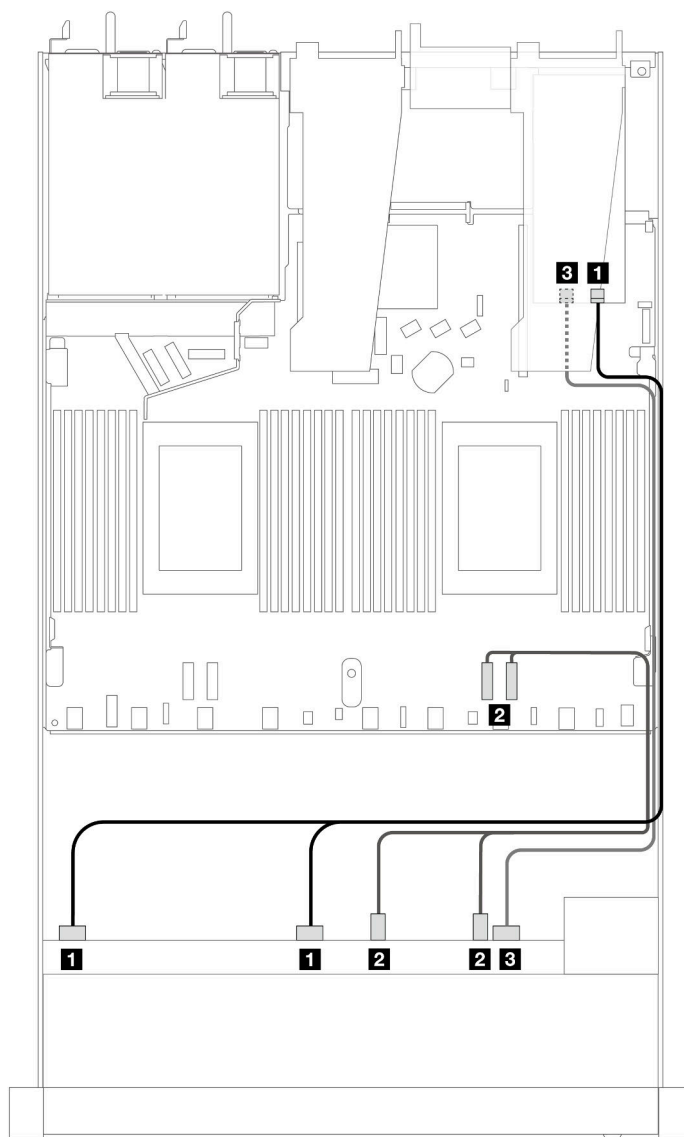


Figure 381. Cheminement des câbles pour 6 unités SAS/SATA avant et 4 baies d'unité AnyBay avant avec un adaptateur RAID SFF 16i (Gen 4)

Tableau 74. Mappage entre un fond de panier AnyBay avant et un adaptateur RAID/HBA SFF

Fond de panier	De	À
Fond de panier avant (SAS)	1 SAS 0, SAS 1	1 C0
Fond de panier avant (NVMe)	2 NVMe 2 à 3, 0 à 1	2 PCIe 1, 2
Fond de panier avant (SAS)	3 SAS 2	3 C1

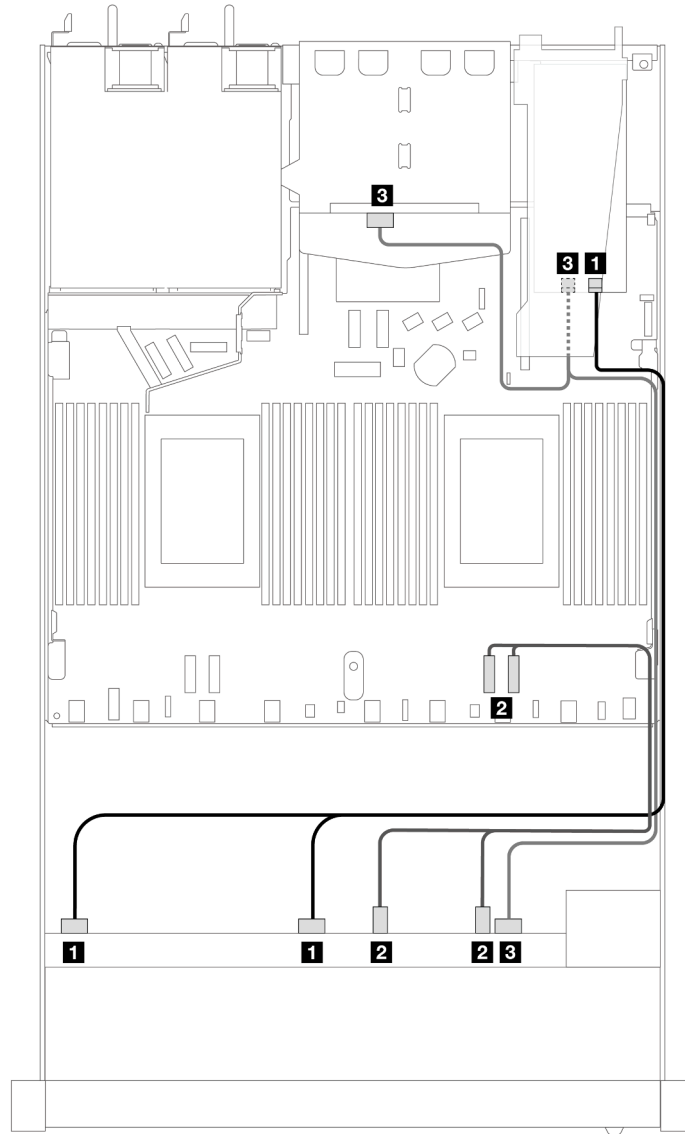


Figure 382. Cheminement des câbles pour 6 unités SAS/SATA avant et 4 baies d'unité AnyBay avant et un adaptateur RAID SFF 16i (Gen 4) avec 2 unités SAS/SATA 2,5" arrière installées

Tableau 75. Mappage entre un fond de panier AnyBay avant, un fond de panier SAS/SATA arrière et un adaptateur RAID/HBA SFF

Fond de panier	De	À
Fond de panier avant (SAS)	1 SAS 0, SAS 1	1 C0
Fond de panier avant (NVMe)	2 NVMe 2 à 3, 0 à 1	2 PCIe 1, 2
Fond de panier avant et arrière (SAS)	3 SAS 2 (avant), SAS (arrière)	3 C1

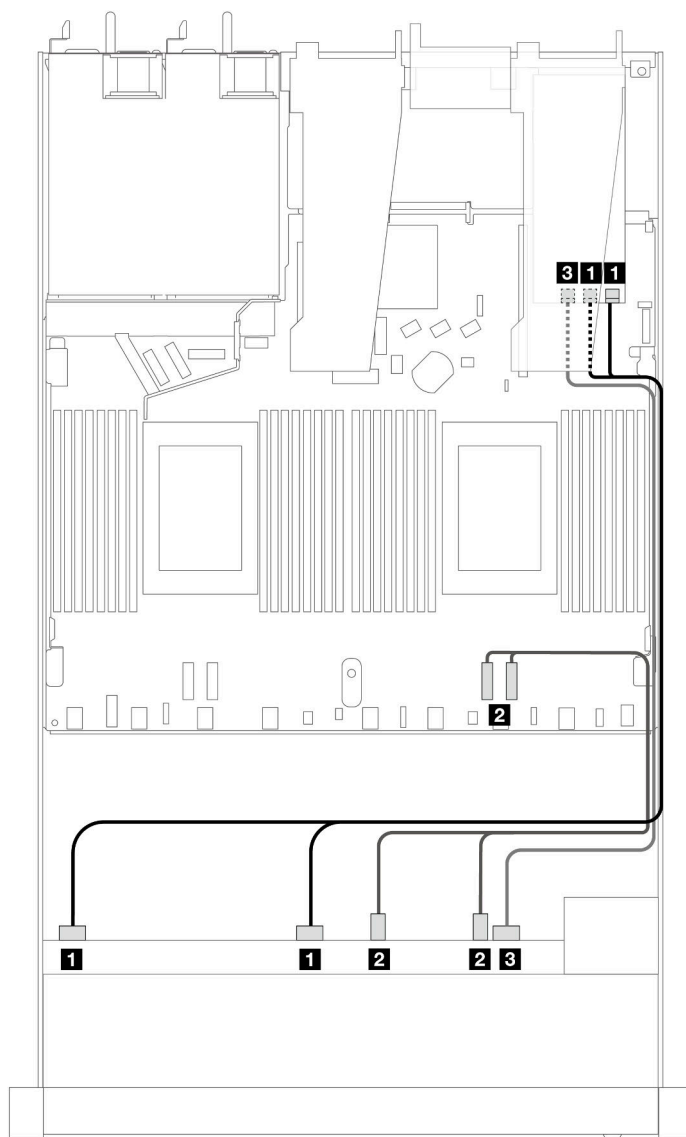


Figure 383. Cheminement des câbles pour 6 unités SAS/SATA avant et 4 baies d'unité AnyBay avant avec un adaptateur RAID SFF 16i (Gen 3)

Tableau 76. Mappage entre un fond de panier AnyBay avant et un adaptateur RAID/HBA SFF

Fond de panier	De	À
Fond de panier avant (SAS)	1 SAS 0, SAS 1	1 C0, C1
Fond de panier avant (NVMe)	2 NVMe 2 à 3, 0 à 1	2 PCIe 1, 2
Fond de panier avant (SAS)	3 SAS 2	3 C2

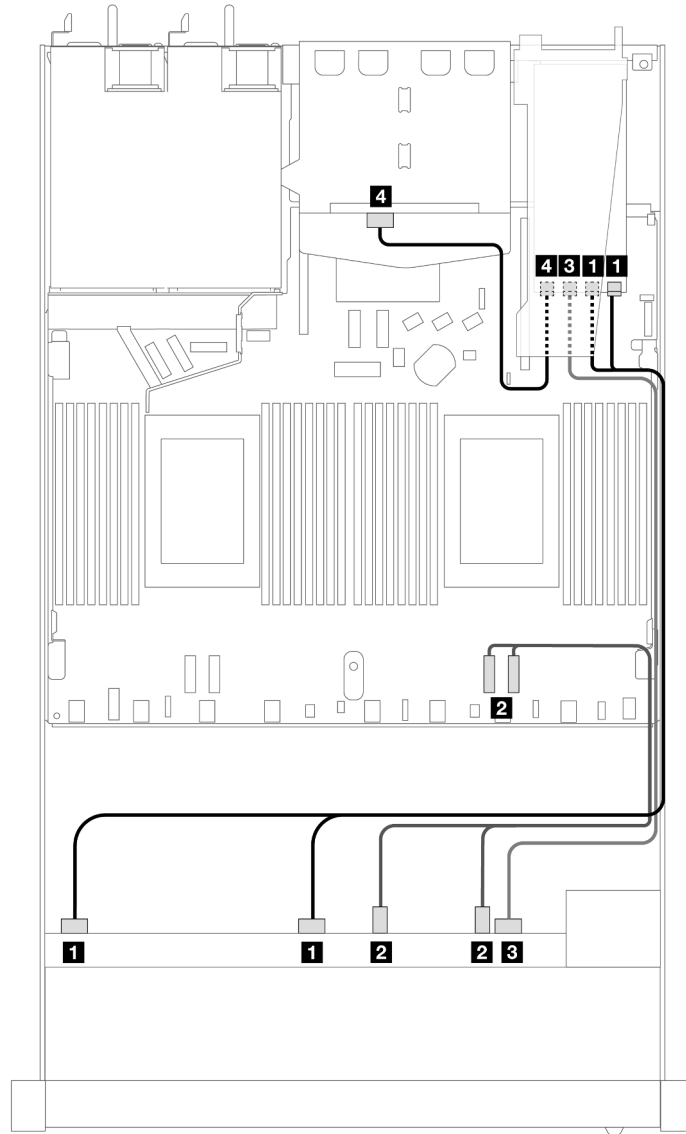


Figure 384. Cheminement des câbles pour 6 unités SAS/SATA avant et 4 baies d'unité AnyBay avant et un adaptateur RAID SFF 16i (Gen 3) avec 2 unités SAS/SATA 2,5" arrière installées

Tableau 77. Mappage entre un fond de panier AnyBay avant, un fond de panier SAS/SATA arrière et un adaptateur RAID/HBA SFF

Fond de panier	De	À
Fond de panier avant (SAS)	1 SAS 0, SAS 1	1 C0, C1
Fond de panier avant (NVMe)	2 NVMe 2 à 3, 0 à 1	2 PCIe 1, 2
Fond de panier avant et arrière (SAS)	3 SAS 2	3 C2
	4 SAS (arrière)	4 C3

6 x 2,5 pouces SAS/SATA + 2 x 2,5 pouces AnyBay + 2 x 2,5 pouces NVMe (un processeur)

Cette section présente le cheminement des câbles des 6 unités avant SAS/SATA, des 2 unités AnyBay et des 2 unités avant NVMe.

Pour connecter des câbles pour un fond de panier d'unité 7 mm, consultez « [Fond de panier d'unité 7 mm](#) » à la page 327.

Pour brancher des câbles d'alimentation pour un fond de panier avec des unités de 2,5 pouces ou 3,5 pouces standards, consultez « [Cheminement des câbles pour l'alimentation du fond de panier](#) » à la page 331.

Pour connecter les câbles des unités M.2, reportez-vous à « [Fond de panier d'unité M.2](#) » à la page 324.

Pour brancher les câbles de signal destinés à un fond de panier avec 6 unités avant SAS/SATA, 2 unités AnyBay et 2 unités avant NVMe standard, reportez-vous aux possibilités de cheminement des câbles suivantes, en fonction de la configuration de votre serveur :

- « [Cheminement des câbles pour configuration intégrée](#) » à la page 409
- « [Cheminement des câbles avec un adaptateur RAID/HBA SFF](#) » à la page 410

Cheminement des câbles pour configuration intégrée

Les tableaux suivants illustrent la relation de mappage entre les connecteurs du fond de panier et de la carte du processeur pour la configuration intégrée.

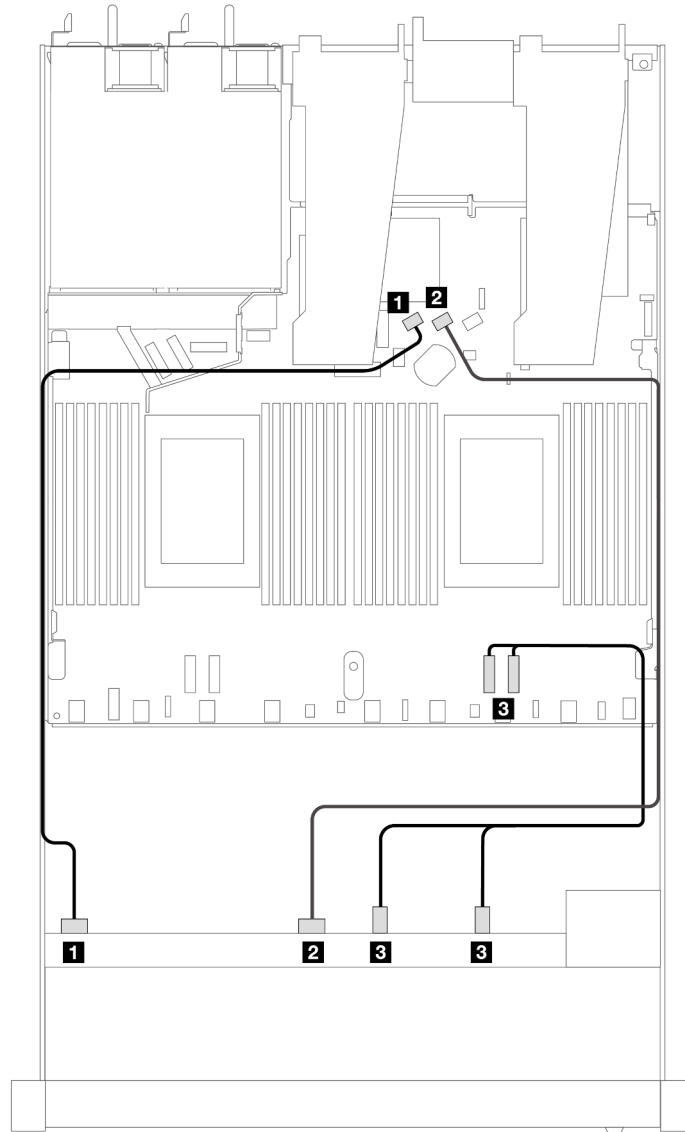


Figure 385. Cheminement des câbles pour la configuration intégrée de 6 unités SAS/SATA, de 2 baies d'unité avant AnyBay et 2 baies d'unité avant NVMe

Tableau 78. Mappage entre un fond de panier AnyBay avant et la carte du processeur pour la configuration intégrée

Fond de panier	De	À
Fond de panier avant (SAS)	1 SAS 0	1 SATA 0
	2 SAS 1	2 SATA 1
Fond de panier avant (NVMe)	3 NVMe 2 à 3, 0 à 1	3 PCIe 1, 2

Cheminement des câbles avec un adaptateur RAID/HBA SFF

Les tableaux ci-après présentent la relation de mappage entre les connecteurs du fond de panier et un adaptateur RAID/HBA SFF.

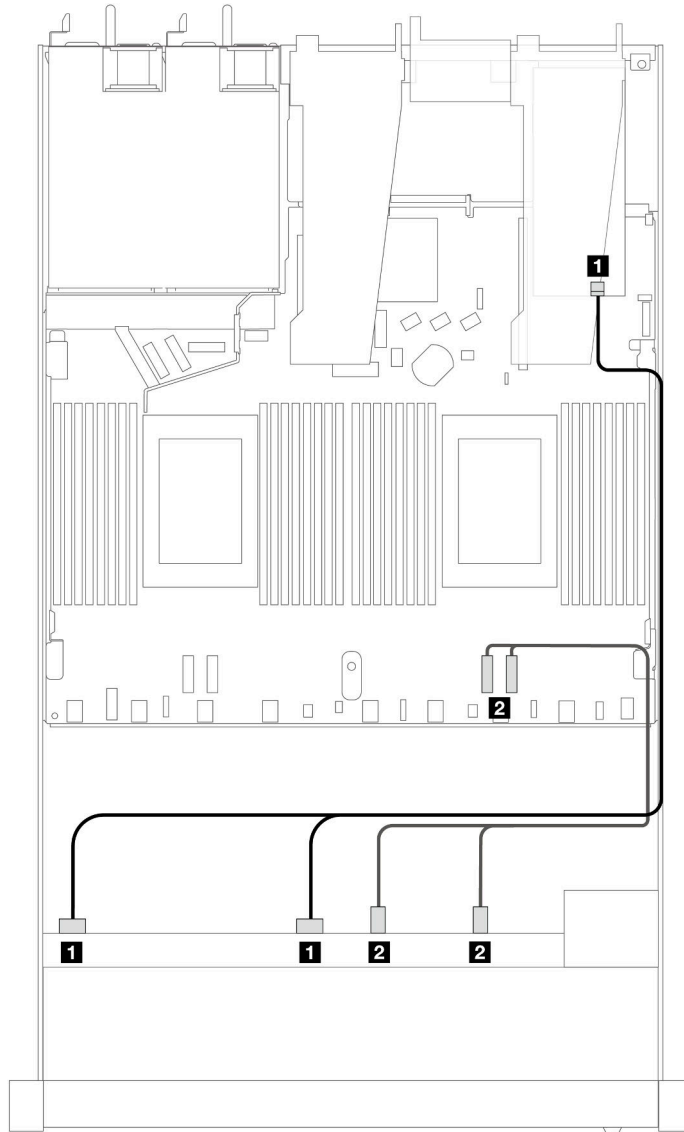


Figure 386. Cheminement des câbles pour 6 unités SAS/SATA et 2 unités AnyBay et 2 baies d'unités avant NVMe avec un adaptateur RAID SFF 8i ou 16i (Gen 4)

Tableau 79. Mappage entre un fond de panier AnyBay avant et un adaptateur RAID/HBA SFF

Fond de panier	De	À
Fond de panier avant (SAS)	1 SAS 0, SAS 1	1 C0
Fond de panier avant (NVMe)	2 NVMe 2 à 3, 0 à 1	2 PCIe 1, 2

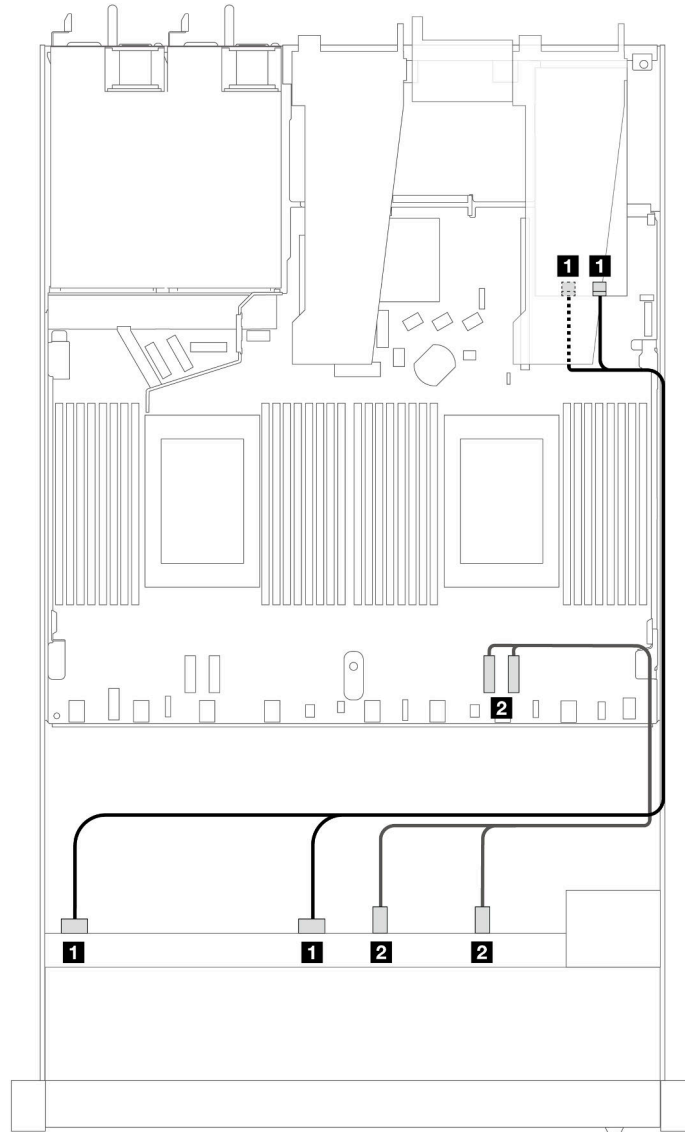


Figure 387. Cheminement des câbles pour 6 unités SAS/SATA et 2 unités AnyBay et 2 baies d'unités avant NVMe avec un adaptateur RAID SFF 8i ou 16i (Gen 3)

Tableau 80. Mappage entre un fond de panier AnyBay avant et un adaptateur RAID/HBA SFF

Fond de panier	De	À
Fond de panier avant (SAS)	1 SAS 0, SAS 1	1 C0, C1
Fond de panier avant (NVMe)	2 NVMe 2 à 3, 0 à 1	2 PCIe 1, 2

10 x 2,5 pouces SAS/SATA (un processeur)

La présente section vous permet de comprendre le cheminement des câbles de 10 unités SAS/SATA avant lorsque le fond de panier AnyBay 10 x 2,5 (Gen 4) est installé.

Pour connecter des câbles pour un fond de panier d'unité 7 mm, consultez « [Fond de panier d'unité 7 mm](#) » à la page 327.

Pour brancher des câbles d'alimentation pour un fond de panier avec des unités de 2,5 pouces ou 3,5 pouces standards, consultez « [Cheminement des câbles pour l'alimentation du fond de panier](#) » à la page 331.

Pour connecter les câbles des unités M.2, reportez-vous à « [Fond de panier d'unité M.2](#) » à la page 324.

Pour brancher les câbles de signal destinés à un fond de panier avec 6 unités SAS/SATA avant et 4 unités AnyBay avant standards, reportez-vous aux possibilités de cheminement des câbles suivantes, en fonction de la configuration de votre serveur :

- « [Cheminement des câbles pour configuration intégrée](#) » à la page 413
- « [Cheminement des câbles avec un adaptateur RAID/HBA SFF](#) » à la page 414
- « [Cheminement des câbles avec un adaptateur RAID CFF](#) » à la page 418

Cheminement des câbles pour configuration intégrée

Les tableaux et les illustrations ci-après présentent la relation de mappage entre les connecteurs du fond de panier et de la carte du processeur pour la configuration intégrée.

La figure suivante illustre le cheminement des câbles pour la configuration intégrée dotée de 10 baies d'unité SAS/SATA avant. Connexions entre les connecteurs : **1** ↔ **1**, **2** ↔ **2**, **3** ↔ **3**, ... **n** ↔ **n**.

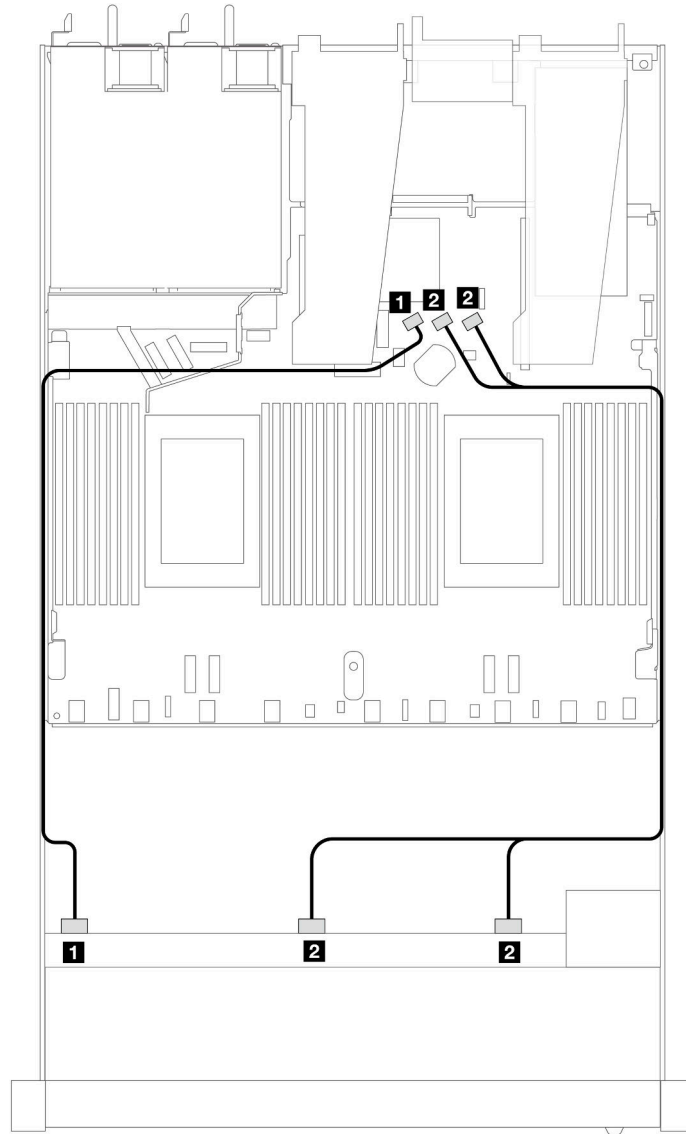


Figure 388. Cheminement des câbles pour la configuration intégrée de 10 unités avant SAS/SATA 2,5"

Tableau 81. Mappage entre un fond de panier AnyBay avant et la carte du processeur pour la configuration intégrée

Fond de panier	De	À
Fond de panier avant (SAS)	1 SAS 0	1 SATA 0
	2 SAS 1, SAS 2	2 SATA 1, SATA 2

Cheminement des câbles avec un adaptateur RAID/HBA SFF

Les tableaux ci-après présentent la relation de mappage entre les connecteurs du fond de panier et un adaptateur RAID/HBA SFF 16i (Gen 3 ou Gen 4).

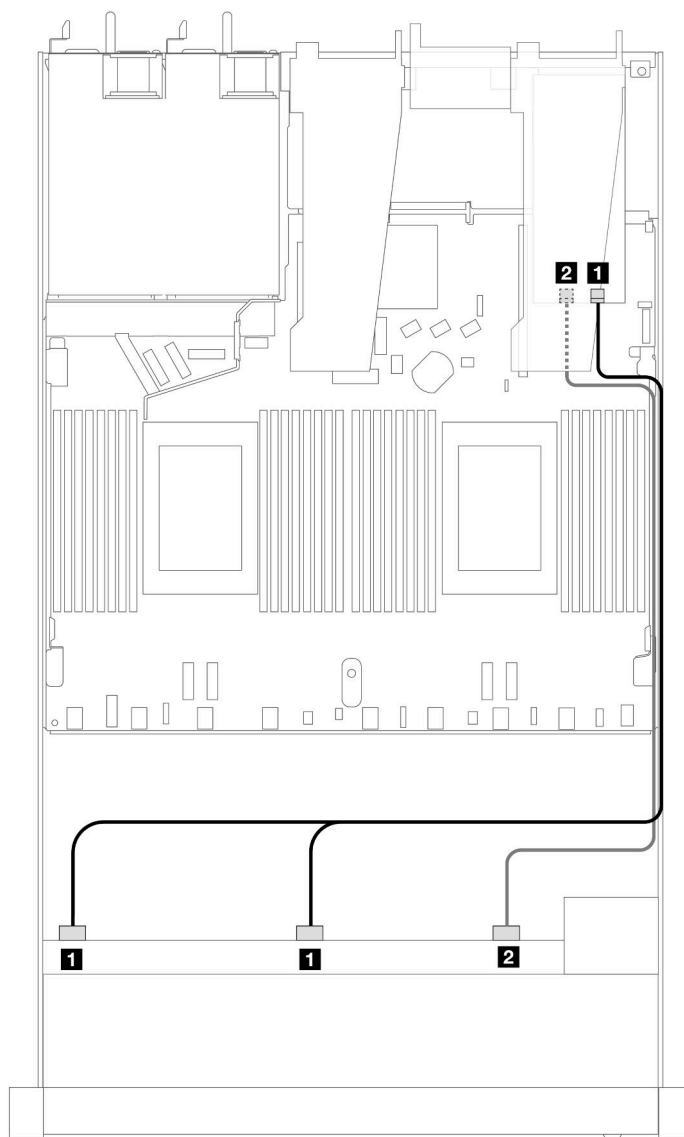


Figure 389. Cheminement des câbles pour 10 baies d'unité SAS/SATA avant avec un adaptateur RAID SFF 16i (Gen 4)

Tableau 82. Mappage entre un fond de panier AnyBay avant et un adaptateur RAID/HBA SFF

Fond de panier	De	À
Fond de panier avant (SAS)	1 SAS 0, SAS 1	1 C0
	2 SAS 2	2 C1

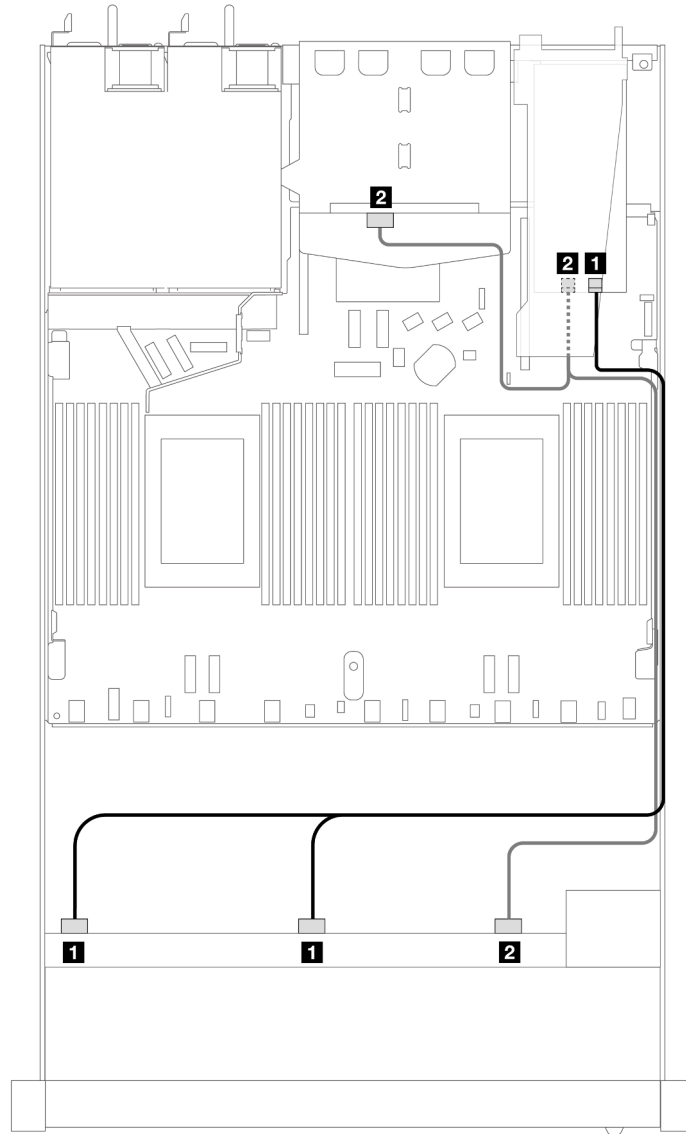


Figure 390. Cheminement des câbles pour 10 unités SAS/SATA avant et un adaptateur RAID SFF 16i (Gen 4) avec 2 unités SAS/SATA 2,5" arrière installées

Tableau 83. Mappage entre un fond de panier AnyBay avant, un fond de panier SAS/SATA arrière et un adaptateur RAID/HBA SFF

Fond de panier	De	À
Fond de panier avant (SAS)	1 SAS 0, SAS 1	1 C0
Fond de panier arrière (SAS)	2 SAS 2 (avant), SAS (arrière)	2 C1

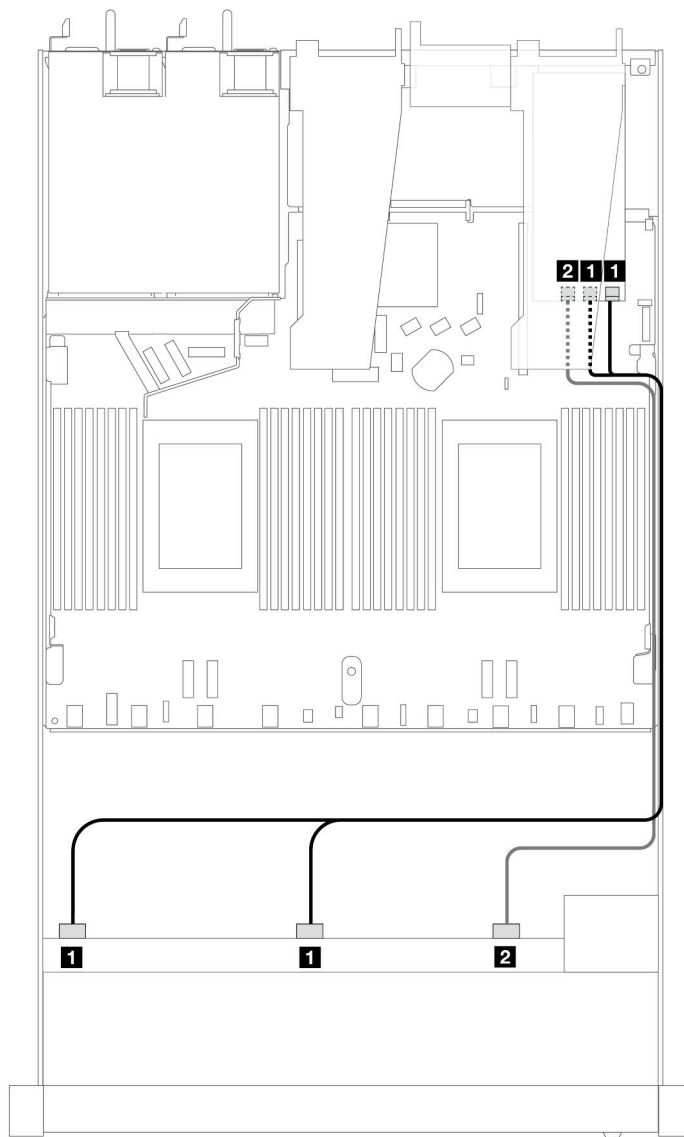


Figure 391. Cheminement des câbles pour 10 baies d'unité SAS/SATA avant avec un adaptateur RAID SFF 16i (Gen 3)

Tableau 84. Mappage entre un fond de panier AnyBay avant et un adaptateur RAID/HBA SFF

Fond de panier	De	À
Fond de panier avant (SAS)	1 SAS 0, SAS 1	1 C0, C1
	2 SAS 2	2 C2

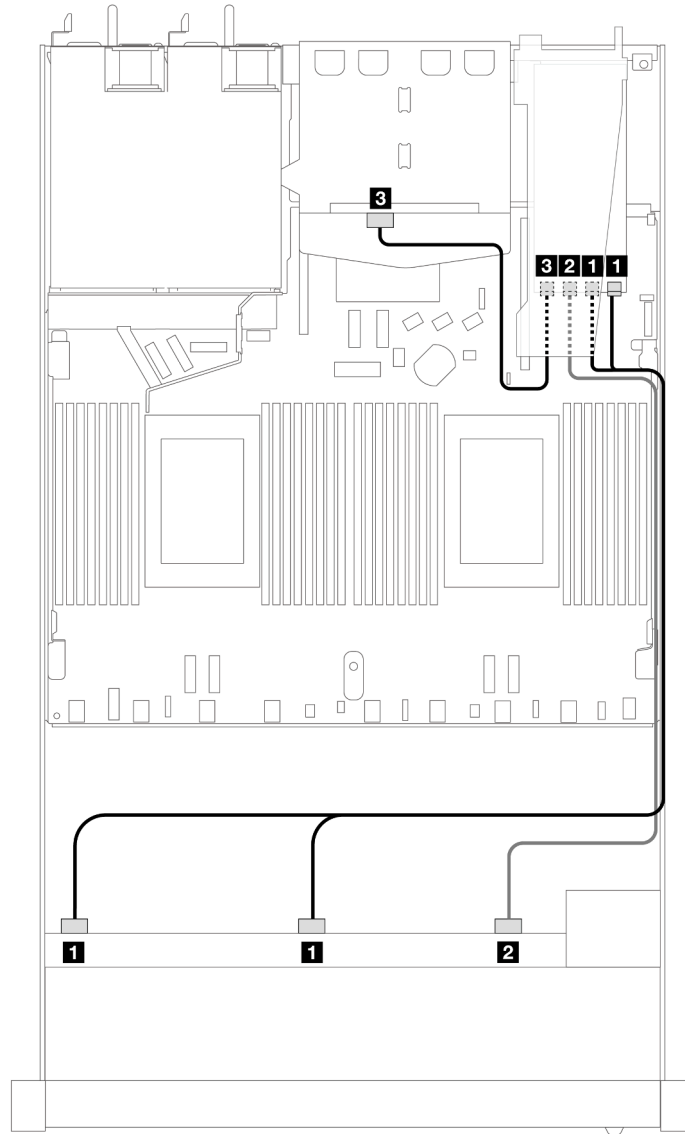


Figure 392. Cheminement des câbles pour 10 unités SAS/SATA avant et un adaptateur RAID SFF 16i (Gen 3) avec 2 unités SAS/SATA 2,5" arrière installées

Tableau 85. Mappage entre un fond de panier AnyBay avant, un fond de panier SAS/SATA arrière et un adaptateur RAID/HBA SFF

Fond de panier	De	À
Fond de panier avant (SAS)	1 SAS 0, SAS 1	1 C0, C1
	2 SAS 2	2 C2
Fond de panier arrière (SAS)	3 SAS	3 C3

Cheminement des câbles avec un adaptateur RAID CFF

Les tableaux ci-après présentent la relation de mappage entre les connecteurs du fond de panier et un adaptateur RAID CFF 16i (Gen 3 ou Gen 4).

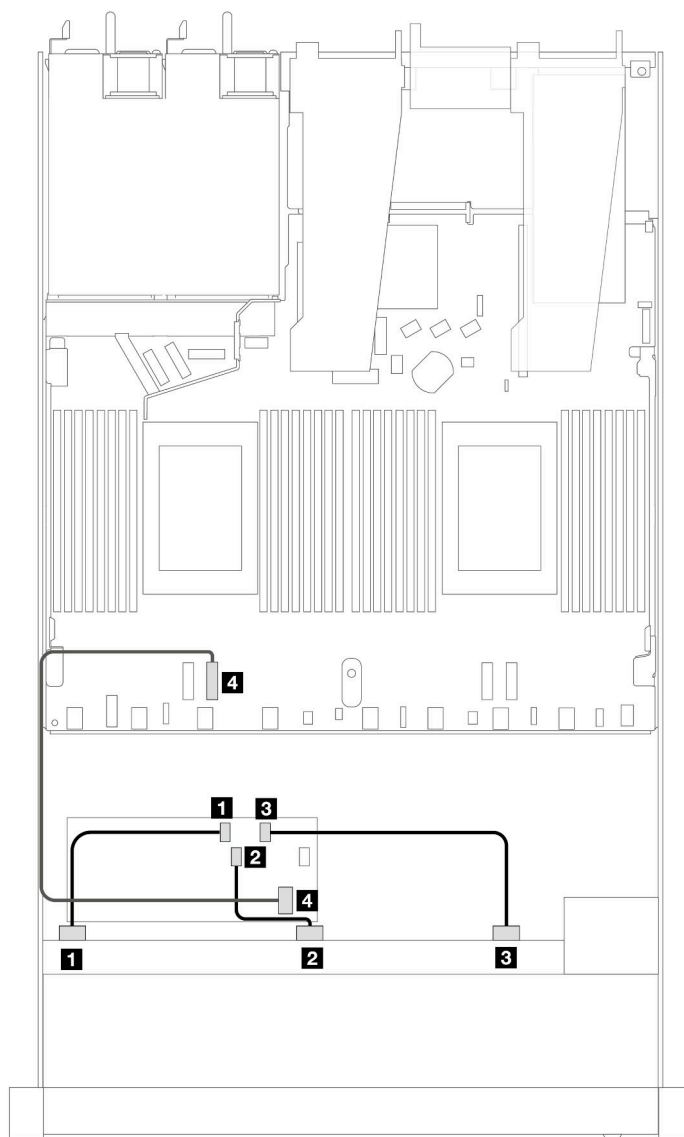


Figure 393. Cheminement des câbles pour 10 baies d'unité SAS/SATA avant avec un adaptateur RAID CFF 16i (Gen 3 ou Gen 4)

Tableau 86. Mappage entre un fond de panier SAS/SATA avant et un adaptateur RAID CFF

Fond de panier/adaptateur	De	À
Fond de panier avant	1 SAS 0	1 C0
	2 SAS 1	2 C1
	3 SAS 2	3 C2
Adaptateur RAID CFF	4 Entrée carte mère	4 PCIe 2

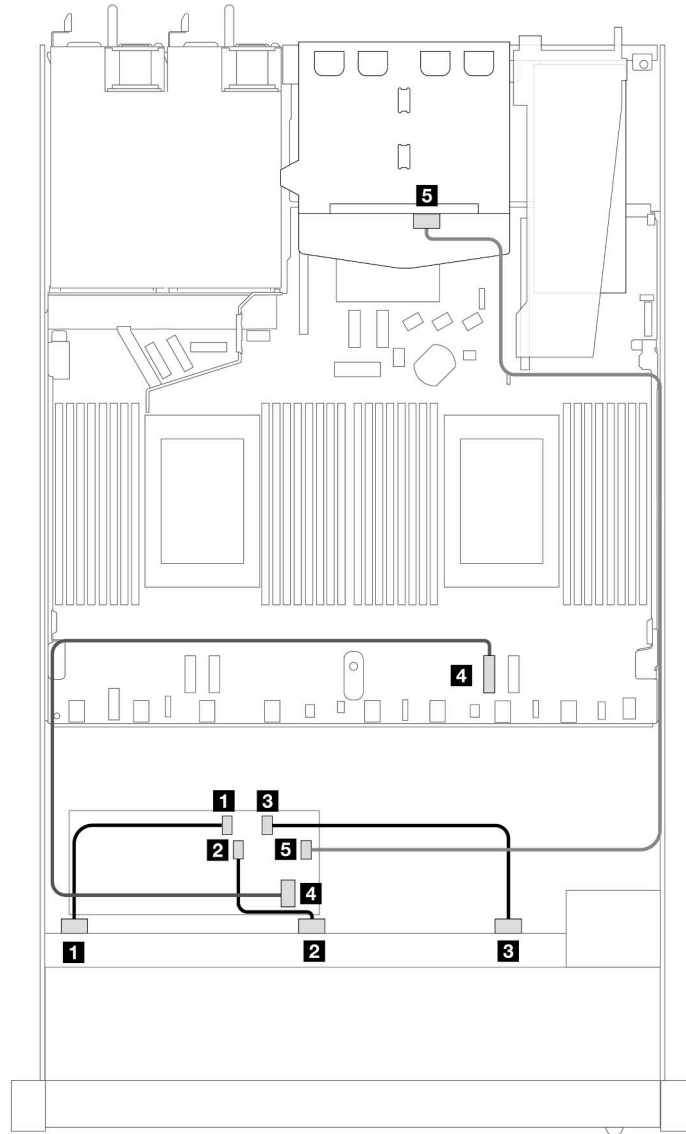


Figure 394. Cheminement des câbles pour 10 unités SAS/SATA avant et un adaptateur RAID CFF 16i (Gen 3 ou Gen 4) avec 2 unités SAS/SATA 2,5" arrière installées

Tableau 87. Mappage entre un fond de panier AnyBay avant, un fond de panier SAS/SATA arrière et un adaptateur RAID CFF

Fond de panier/adaptateur	De	À
Fond de panier avant	1 SAS 0	1 C0
	2 SAS 1	2 C1
	3 SAS 2	3 C2
Adaptateur RAID CFF	4 Entrée carte mère	4 PCIe 2
	5 C3	5 SAS (arrière)

Cheminement des câbles de signal du fond de panier (deux processeurs)

Cette section décrit le cheminement des câbles d'interface de fond de panier lorsque deux processeurs sont installés.

- Chaque fond de panier de votre serveur prend en charge plusieurs connexions d'interface. Cette section distingue la connexion d'alimentation de la connexion d'interface pour faciliter la compréhension. Pour la connexion d'alimentation du fond de panier, voir « [Cheminement des câbles pour l'alimentation du fond de panier](#) » à la page 331.
- Pour plus d'informations sur l'emplacement des connecteurs d'interface de fond de panier sur la carte de processeur et les adaptateurs, voir « [Connecteurs de la carte du processeur pour le cheminement des câbles](#) » à la page 312 et « [Connecteurs de l'adaptateur RAID et HBA](#) » à la page 308.
- Pour plus d'informations sur les fond de panier pris en charge et leurs connecteurs, voir « [Connecteurs de fond de panier d'unité](#) » à la page 304.

4 unités avant de 3,5 pouces

Cette section décrit le cheminement des câbles pour les connexions des câbles de signal des fonds de panier d'unité 4 x 3,5 pouces.

Dans le cadre de la configuration avec 4 unités avant de 3,5 pouces, votre serveur prend en charge les fonds de panier avant suivants :

Fond de panier SAS/SATA 4 x 3,5 pouces

Cette section décrit le cheminement des câbles du fond de panier SAS/SATA pour le modèle de serveur doté de quatre unités avant de 3,5 pouces.

Pour connecter des câbles pour un fond de panier d'unité 7 mm, consultez « [Fond de panier d'unité 7 mm](#) » à la page 327.

Pour brancher des câbles d'alimentation pour un fond de panier avec des unités de 2,5 pouces ou 3,5 pouces standards, consultez « [Cheminement des câbles pour l'alimentation du fond de panier](#) » à la page 331.

Pour connecter les câbles des unités M.2, reportez-vous à « [Fond de panier d'unité M.2](#) » à la page 324.

Pour brancher les câbles de signal destinés à un fond de panier SAS/SATA avec des unités avant 4 x 3,5 pouces standards, reportez-vous aux possibilités de cheminement des câbles suivantes, en fonction de la configuration de votre serveur :

- « [Cheminement des câbles pour configuration intégrée](#) » à la page 422
- « [Cheminement des câbles avec un adaptateur RAID/HBA SFF](#) » à la page 425

Cheminement des câbles pour configuration intégrée

Le tableau suivant illustre la relation de mappage entre les connecteurs du fond de panier et de la carte du processeur pour la configuration intégrée.

La figure suivante illustre le cheminement des câbles pour la configuration intégrée dotée de baies d'unité SAS/SATA avant 4 x 3,5 pouces. Connexions entre les connecteurs : **1** ↔ **1**, **2** ↔ **2**, **3** ↔ **3**, ... **n** ↔ **n**.

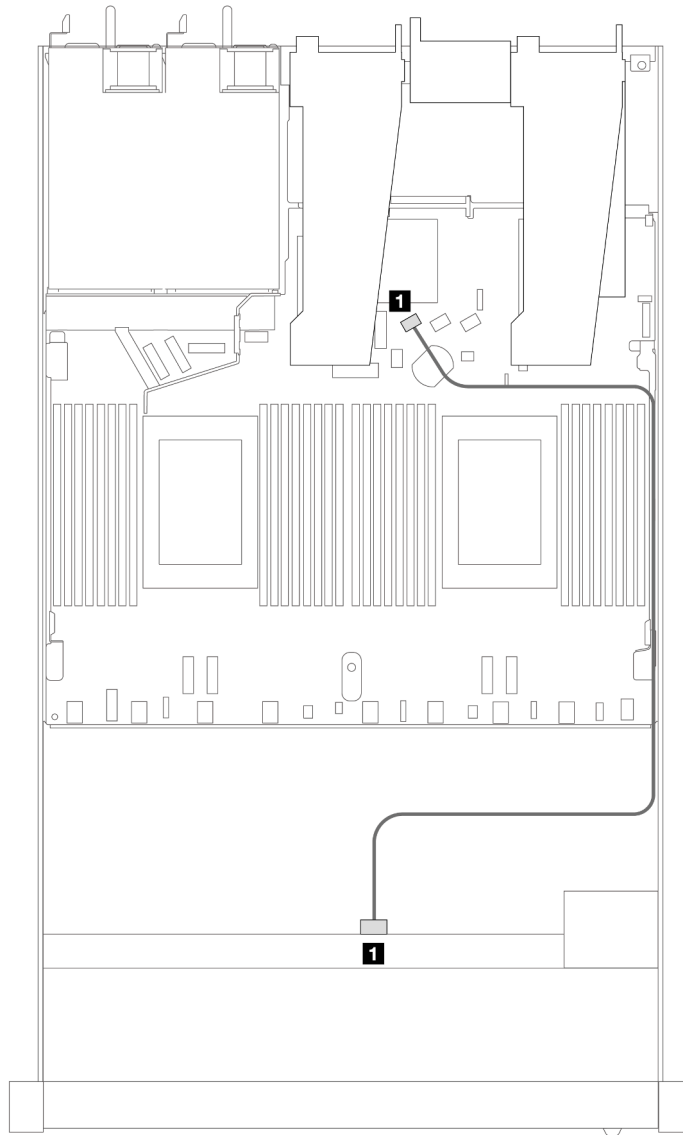


Figure 395. Cheminement des câbles pour la configuration intégrée dotée de baies d'unité SAS/SATA avant 4 x 3,5 pouces

Tableau 88. Mappage entre un fond de panier SAS/SATA avant et la carte du processeur pour la configuration intégrée

Fond de panier	De	À
1 Fond de panier avant (SAS)	SAS	SATA 0

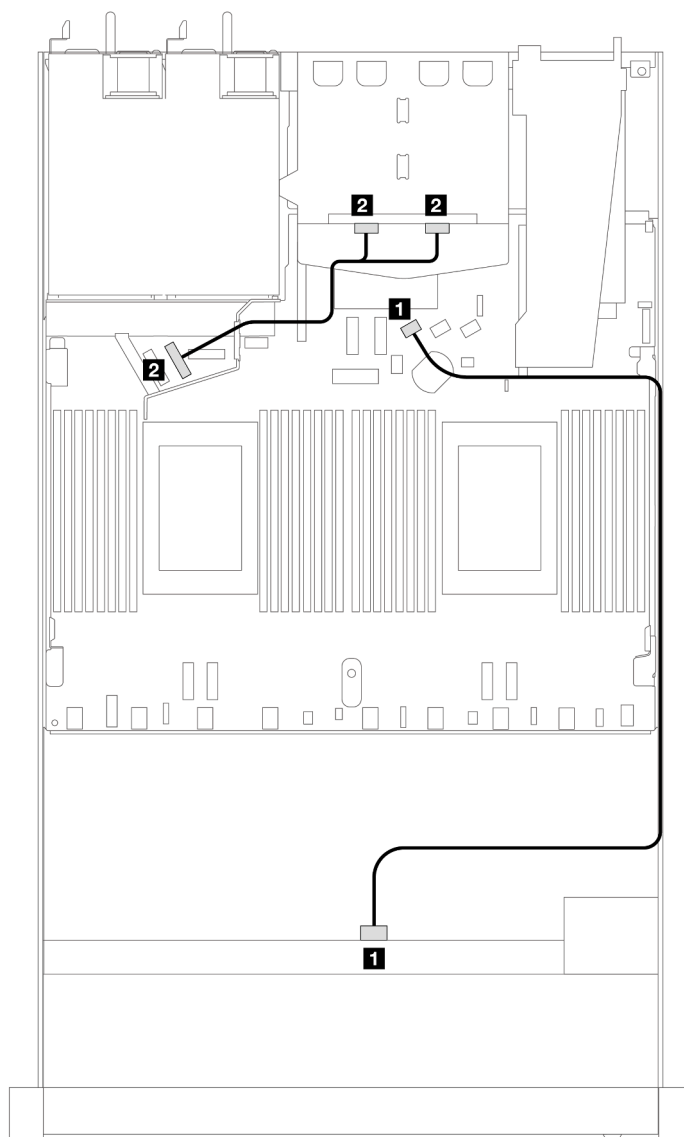


Figure 396. Cheminement des câbles pour la configuration intégrée dotée d'unités SAS/SATA avant 4 x 3,5 pouces avec des unités NVMe arrière 2 x 2,5

Tableau 89. Mappage entre un fond de panier SAS/SATA avant avec un fond de panier NVMe arrière et une carte du processeur pour la configuration intégrée

Fond de panier	De	À
1 Fond de panier avant (SAS)	SAS	SATA 0
2 Fond de panier arrière (NVMe)	NVMe 0, NVMe 1	PCIe 6

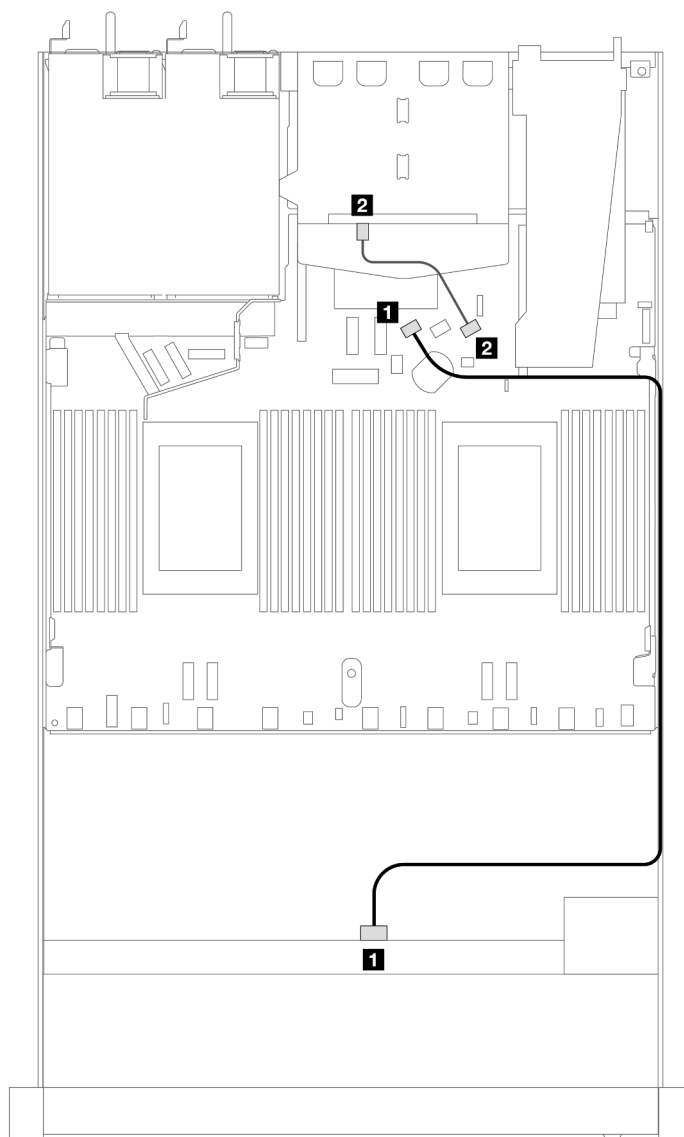


Figure 397. Cheminement des câbles pour la configuration intégrée dotée de baies d'unité SAS/SATA avant 4 x 3,5 pouces avec des unités SAS/SATA arrière 2 x 2,5

Tableau 90. Mappage entre un fond de panier SAS/SATA avant avec un fond de panier SAS/SATA arrière et une carte du processeur pour la configuration intégrée

Fond de panier	De	À
1 Fond de panier avant (SAS)	SAS (avant)	SATA 0
2 Fond de panier arrière (SAS)	SAS (arrière)	SATA 2

Cheminement des câbles avec un adaptateur RAID/HBA SFF

Le tableau suivant illustre la relation de mappage entre les connecteurs du fond de panier et de la carte du processeur/l'adaptateur, lorsqu'un adaptateur RAID/HBA SFF 8i (Gen 3 ou Gen 4) est installé.

La figure suivante illustre le cheminement des câbles pour la configuration dotée de baies d'unité SAS/SATA avant 4 x 3,5 pouces avec un adaptateur RAID SFF 8i. Connexions entre les connecteurs : **1** ↔ **1**, **2** ↔ **2**, **3** ↔ **3**, ... **n** ↔ **n**.

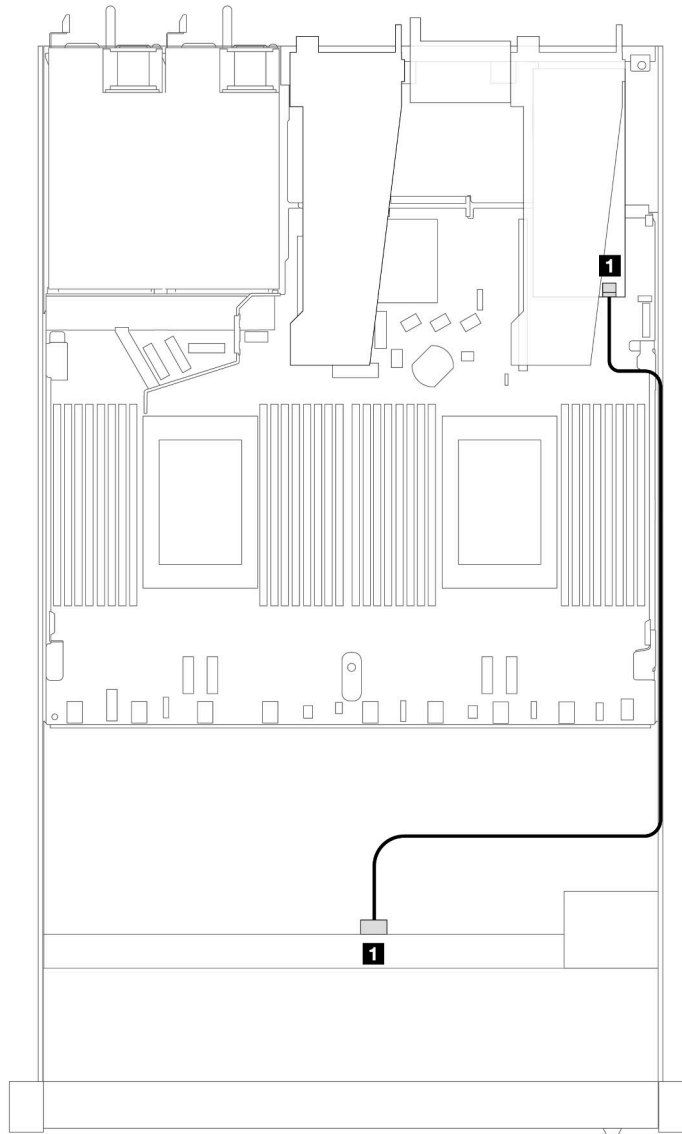


Figure 398. Cheminement des câbles pour les baies d'unité SAS/SATA avant 4 x 3,5 pouces avec un adaptateur RAID SFF 8i

Tableau 91. Mappage entre les connecteurs du fond de panier et de la carte du processeur/l'adaptateur lorsqu'un adaptateur RAID/HBA SFF est installé

Fond de panier	De	À
1 Fond de panier avant (SAS)	SAS	C0

Remarques :

- Les adaptateurs RAID/HBA SFF Gen 3 et Gen 4 diffèrent légèrement au niveau de leurs connecteurs. Toutefois, le procédé de cheminement des câbles est similaire.
- Pour connecter les câbles du module d'alimentation flash RAID, reportez-vous à « [Modules d'alimentation flash RAID](#) » à la page 320.

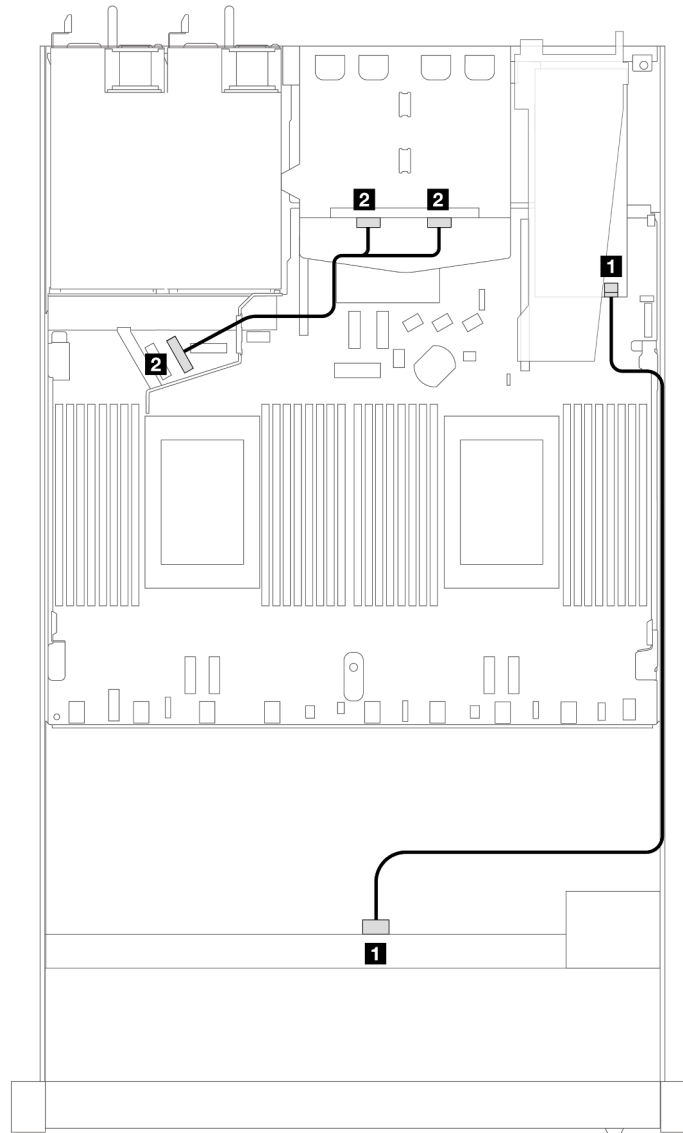


Figure 399. Cheminement des câbles pour les baies d'unité SAS/SATA avant 4 x 3,5 pouces avec un adaptateur RAID SFF 8i et des unités NVMe arrière 2 x 2,5 pouces

Tableau 92. Mappage entre les connecteurs du fond de panier et de la carte du processeur/l'adaptateur lorsqu'un adaptateur RAID/HBA SFF est installé

Fond de panier	De	À
1 Fond de panier avant (SAS)	SAS	C0
2 Fond de panier arrière (NVMe)	NVMe 0, NVMe 1	PCIe 6

Le tableau suivant illustre la relation de mappage entre les connecteurs du fond de panier et les connecteurs de la carte du processeur/l'adaptateur lorsqu'un adaptateur RAID/HBA SFF 8i (Gen 3) est installé.

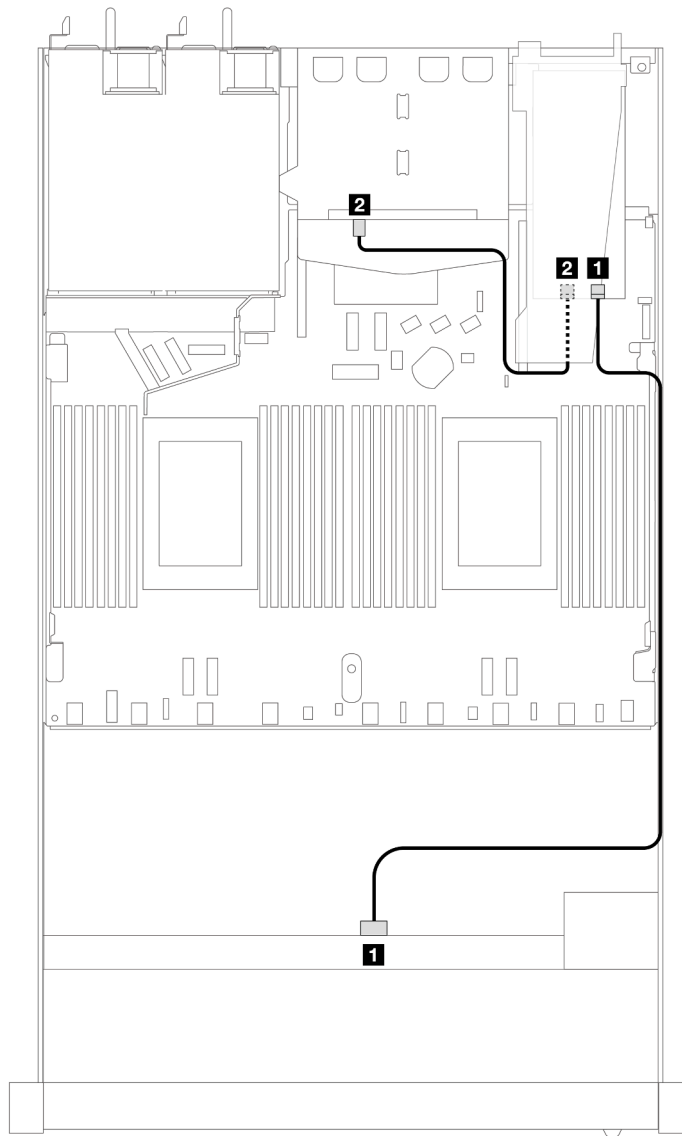


Figure 400. Cheminement des câbles pour les baies d'unité SAS/SATA avant 4 x 3,5 pouces avec un adaptateur RAID SFF 8i (Gen 3) et des unités SAS/SATA arrière 2 x 2,5 pouces

Tableau 93. Mappage entre les connecteurs du fond de panier et de la carte du processeur/l'adaptateur lorsqu'un adaptateur RAID/HBA SFF est installé

Fond de panier	De	À
1 Fond de panier avant (SAS)	SAS	C0
2 Fond de panier arrière (SAS)	SAS (arrière)	C1

Le tableau suivant illustre la relation de mappage entre les connecteurs du fond de panier et les connecteurs de la carte du processeur/l'adaptateur lorsqu'un adaptateur RAID/HBA SFF 8i (Gen 4) est installé.

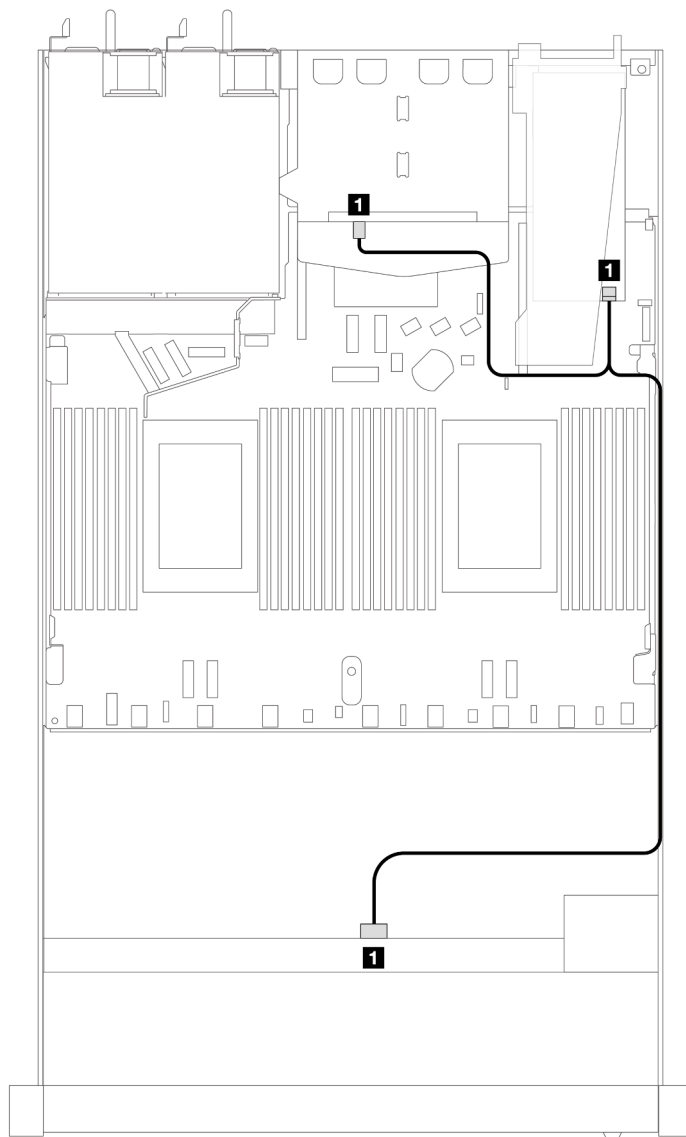


Figure 401. Cheminement des câbles pour les baies d'unité SAS/SATA avant 4 x 3,5 pouces avec un adaptateur RAID SFF 8i (Gen 4) et des unités SAS/SATA arrière 2 x 2,5 pouces

Tableau 94. Mappage entre les connecteurs du fond de panier et de la carte du processeur/l'adaptateur lorsqu'un adaptateur RAID/HBA SFF est installé

Fond de panier	De	À
1 Fond de panier avant et arrière (SAS)	SAS	C0

Fond de panier AnyBay 4 x 3,5 pouces

Cette section décrit le cheminement des câbles du fond de panier AnyBay pour le modèle de serveur doté de quatre unités avant de 3,5 pouces.

Pour connecter des câbles pour un fond de panier d'unité 7 mm, consultez « [Fond de panier d'unité 7 mm](#) » à la page 327.

Pour brancher des câbles d'alimentation pour un fond de panier avec des unités de 2,5 pouces ou 3,5 pouces standards, consultez « [Cheminement des câbles pour l'alimentation du fond de panier](#) » à la page 331.

Pour connecter les câbles des unités M.2, reportez-vous à « [Fond de panier d'unité M.2](#) » à la page 324.

Pour brancher les cordons d'interface destinés à un fond de panier avec des unités avant standards 4 x 3,5 pouces, reportez-vous aux possibilités de cheminement des câbles suivantes, selon la configuration de votre serveur :

- « [Cheminement des câbles pour configuration intégrée](#) » à la page 430
- « [Cheminement des câbles avec un adaptateur RAID/HBA SFF](#) » à la page 432

Cheminement des câbles pour configuration intégrée

Le tableau suivant illustre la relation de mappage entre les connecteurs du fond de panier et de la carte du processeur pour la configuration intégrée.

Tableau 95. Mappage entre un fond de panier AnyBay avant et la carte du processeur pour la configuration intégrée

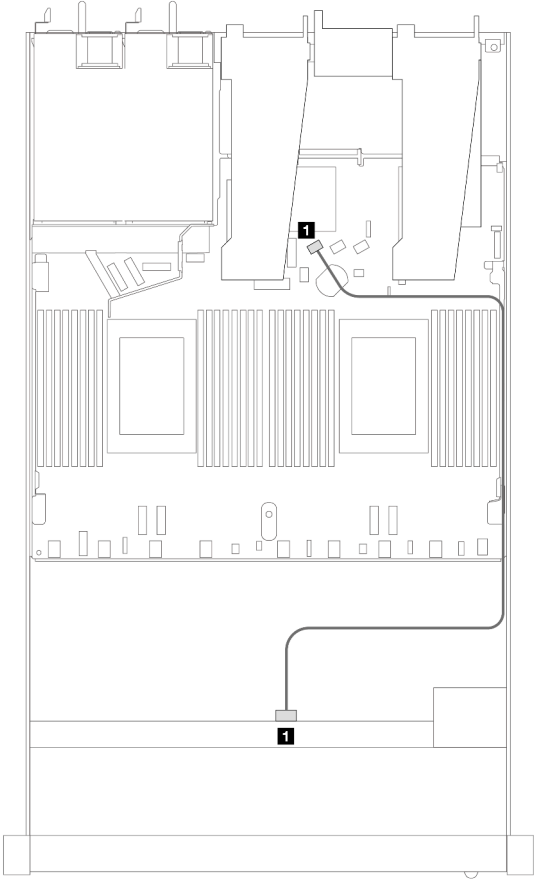
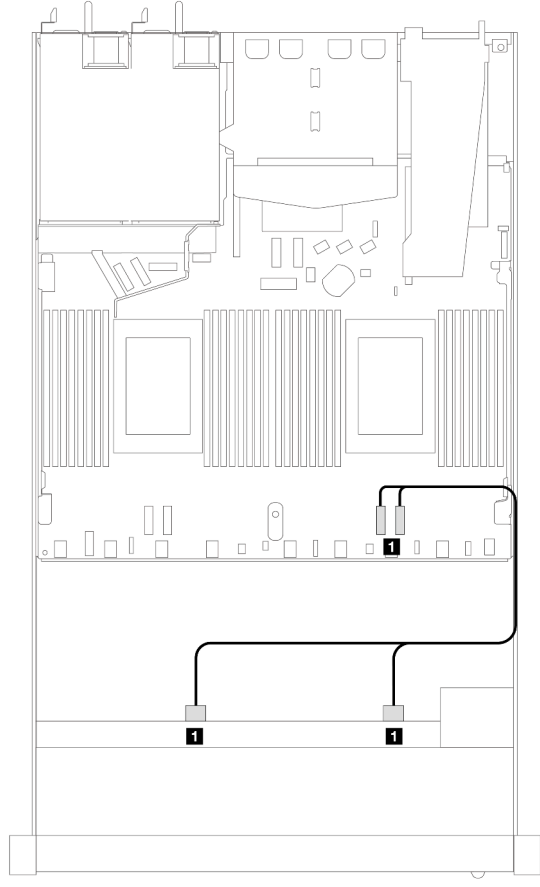
					
Cheminement des câbles SAS/SATA			Cheminement des câbles NVMe		
Connecteur SAS/SATA	De	À	Connecteur NVMe	De	À
1 SAS	Fond de panier avant	SATA 0	1 2-3, 0-1	Fond de panier avant	PCIe 1, PCIe 2

Tableau 96. Mappage entre un fond de panier AnyBay avant avec un fond de panier NVMe arrière et une carte du processeur pour la configuration intégrée

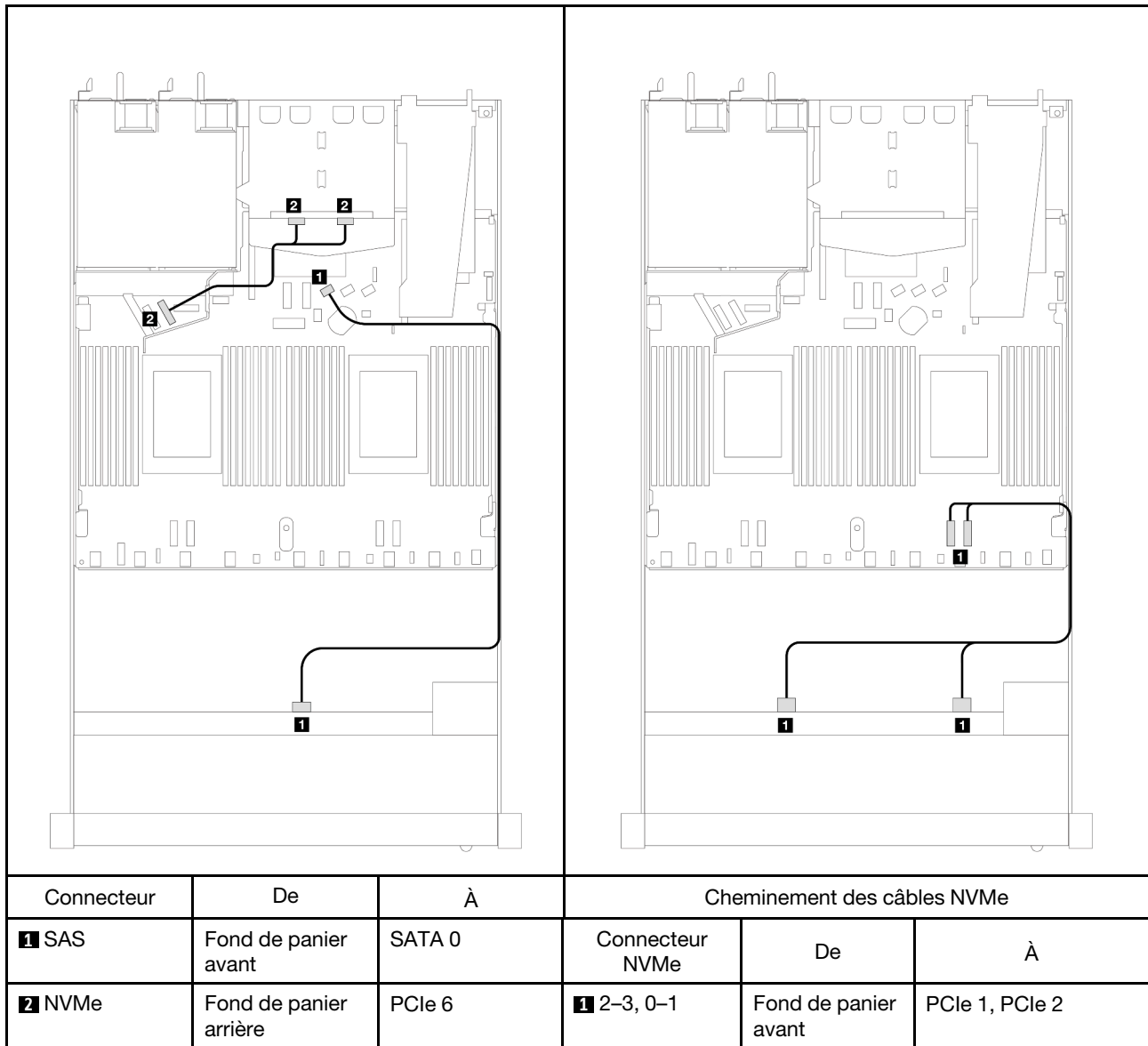


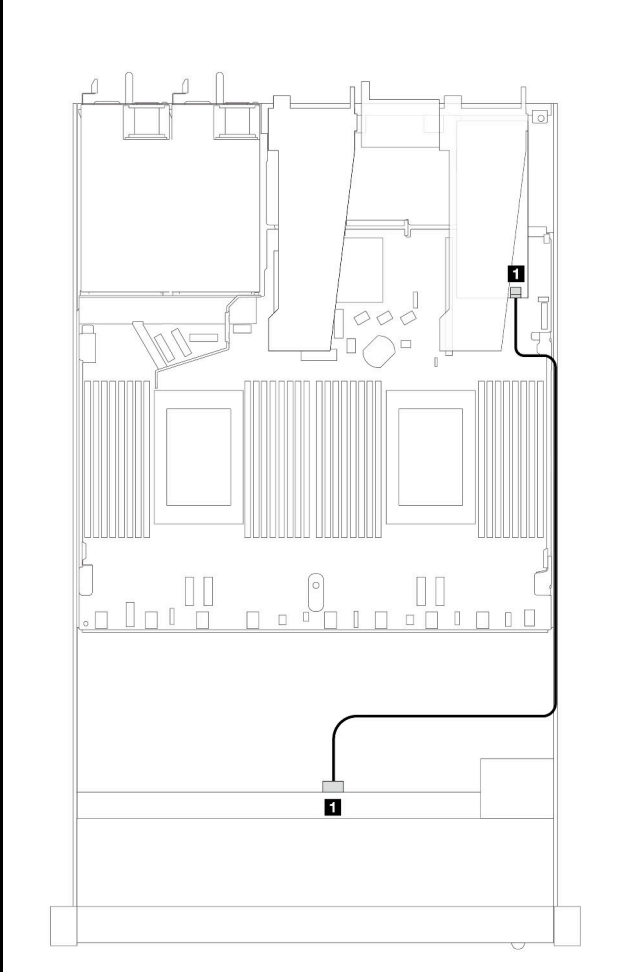
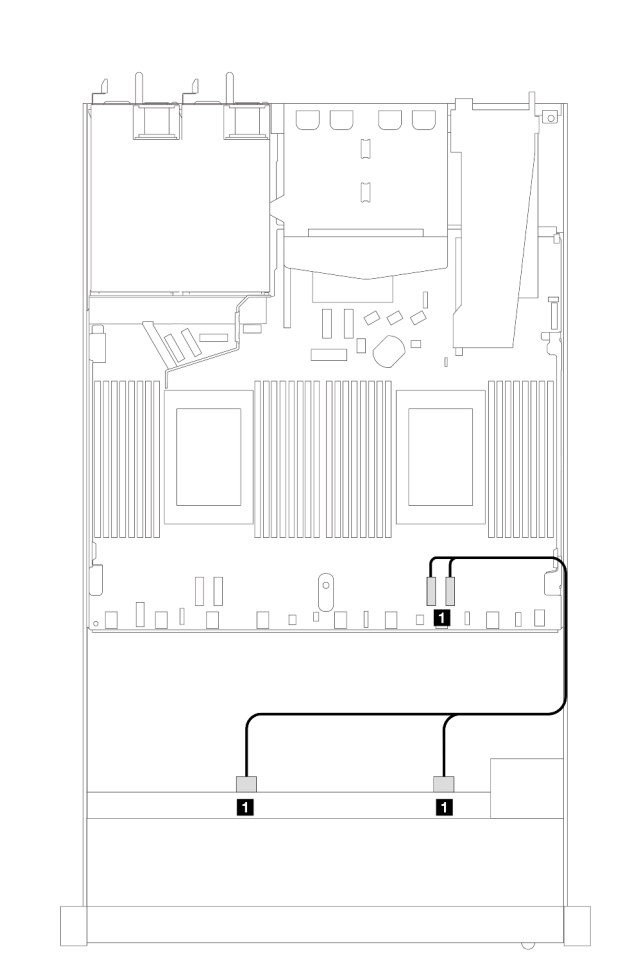
Tableau 97. Cheminement des câbles pour la configuration intégrée dotée de baies d'unité AnyBay avant 4 x 3,5 pouces avec des unités SAS/SATA arrière 2 x 2,5

Cheminement des câbles SAS/SATA			Cheminement des câbles NVMe		
1 SAS	Fond de panier avant	SATA 0	Connecteur NVMe	De	À
2 SAS	Fond de panier arrière	SATA 2	1 2-3, 0-1	Fond de panier avant	PCIe 1, PCIe 2

Cheminement des câbles avec un adaptateur RAID/HBA SFF

Le tableau suivant illustre la relation de mappage entre les connecteurs du fond de panier et de la carte du processeur/l'adaptateur, lorsqu'un adaptateur RAID/HBA SFF 8i (Gen 3 ou Gen 4) est installé.

Tableau 98. Mappage entre le fond de panier et la carte du processeur/l'adaptateur lorsqu'un adaptateur RAID/HBA SFF est installé

					
Cheminement des câbles SAS/SATA			Cheminement des câbles NVMe		
Connecteur SAS/SATA	De	À	Connecteur NVMe	De	À
1 SAS	Fond de panier avant	C0	1 2-3, 0-1	Fond de panier avant	PCIe 1, PCIe 2

Remarque : Les adaptateurs RAID/HBA SFF Gen 3 et Gen 4 diffèrent légèrement au niveau de leurs connecteurs. Toutefois, le procédé de cheminement des câbles est similaire.

Tableau 99. Mappage entre le fond de panier et la carte du processeur/l'adaptateur lorsqu'un adaptateur RAID/HBA SFF et 2 unités NVMe 2,5 pouces arrière sont installés

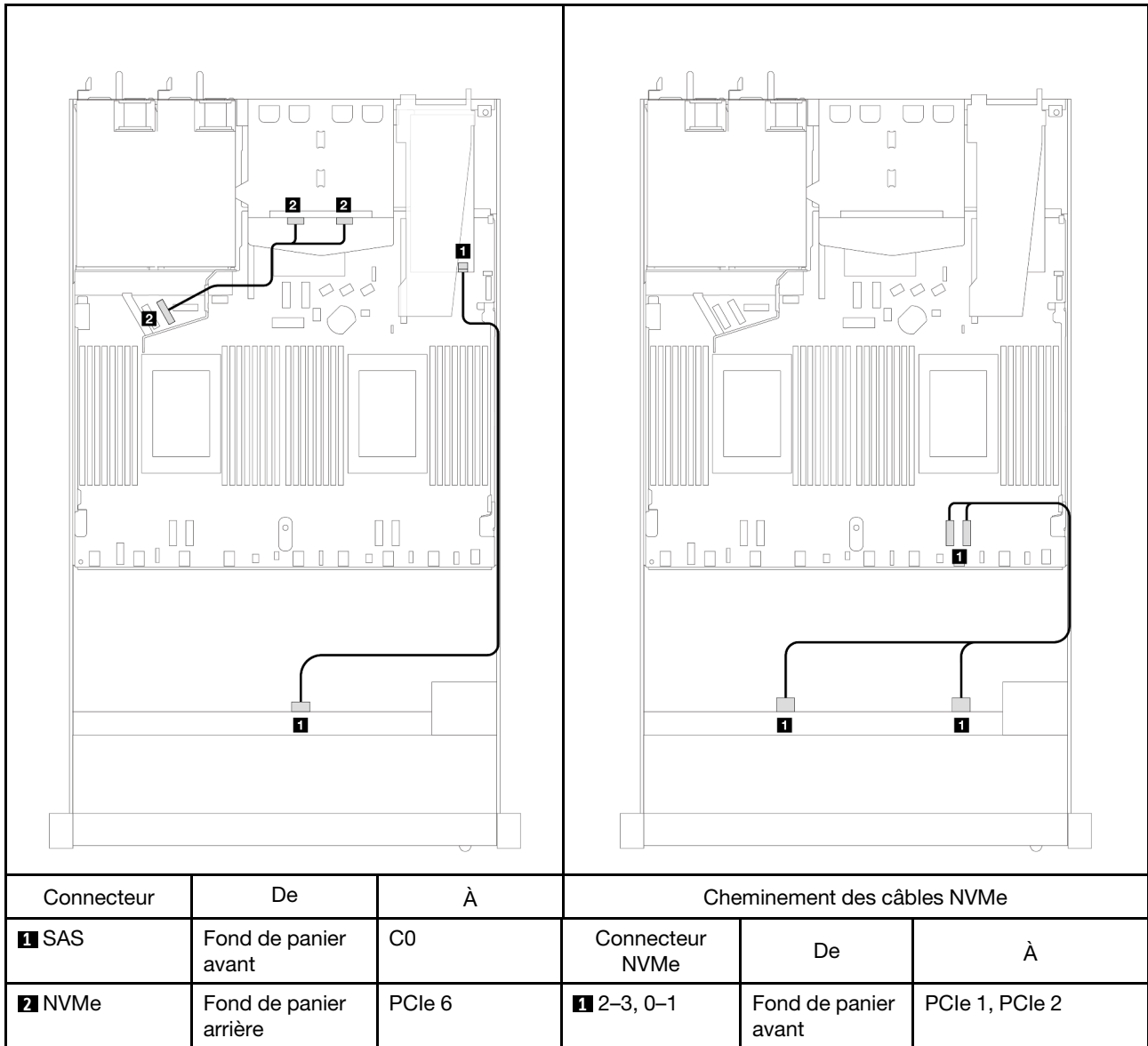


Tableau 100. Mappage entre le fond de panier et la carte du processeur/l'adaptateur lorsqu'un adaptateur RAID SFF 8i (Gen 3) et 2 unités SAS/SATA 2,5 pouces arrière sont installés

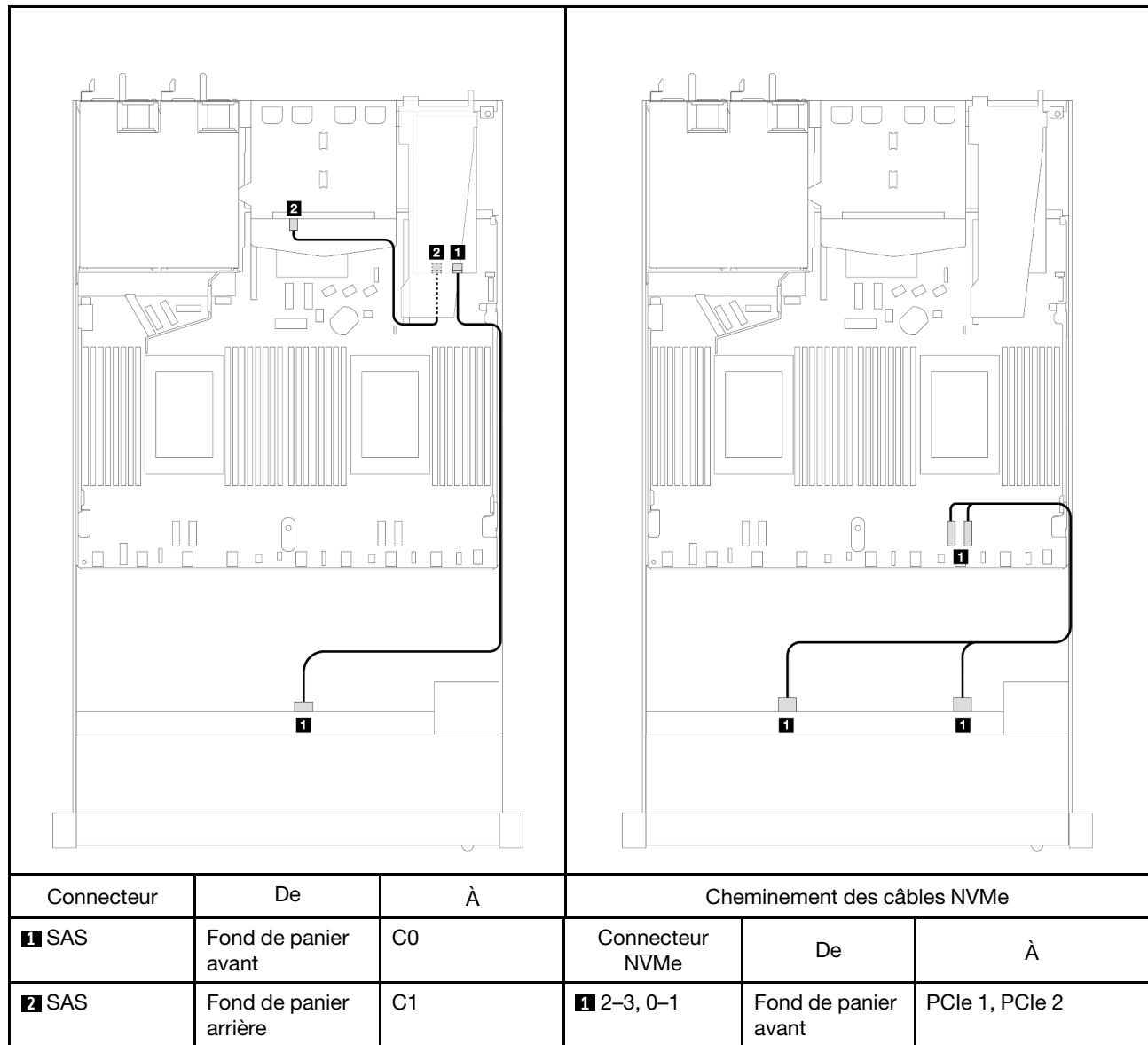
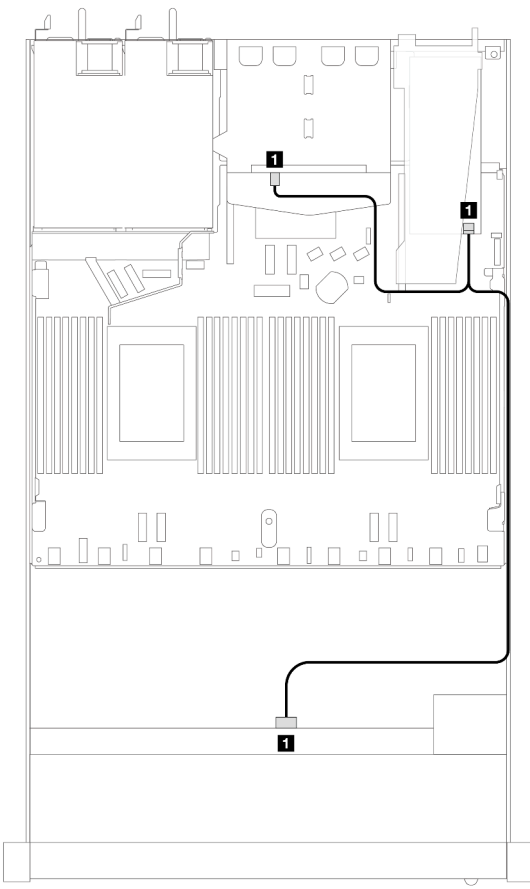
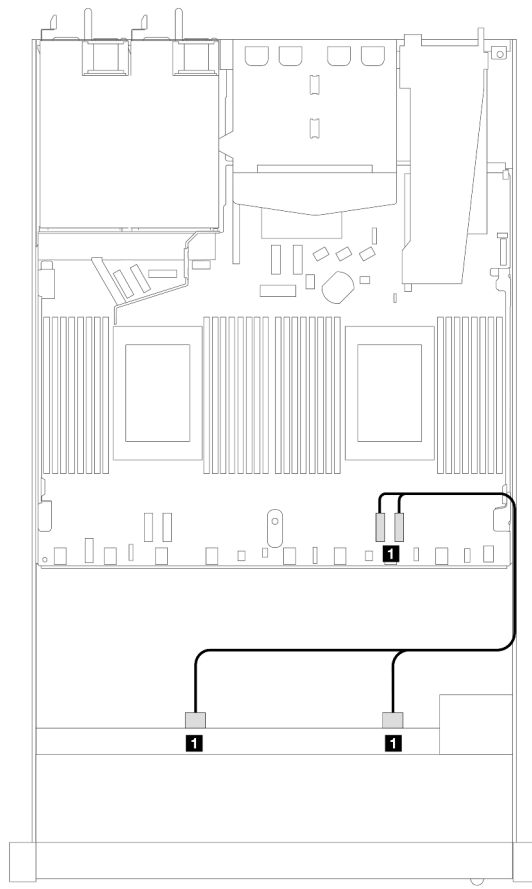


Tableau 101. Mappage entre le fond de panier et la carte du processeur/l'adaptateur lorsqu'un adaptateur RAID SFF 8i (Gen 4) et 2 unités SAS/SATA 2,5 pouces arrière sont installés

					
Cheminement des câbles SAS/SATA			Cheminement des câbles NVMe		
Connecteur SAS/SATA	De	À	Connecteur NVMe	De	À
1 SAS	Fond de panier avant et arrière	C0	1 2-3, 0-1	Fond de panier avant	PCIe 1, PCIe 2

4 unités avant de 2,5 pouces

Cette section décrit le cheminement des câbles pour les connexions des câbles de signal des fonds de panier d'unité 4 x 2,5 pouces.

Dans le cadre de la configuration avec 4 unités avant de 2,5 pouces, votre serveur prend en charge les fonds de panier avant suivants :

Fond de panier SAS/SATA 4 x 2,5 pouces

Cette section décrit le cheminement des câbles du fond de panier SAS/SATA pour le modèle de serveur doté de quatre unités avant de 2,5 pouces.

Pour connecter des câbles pour un fond de panier d'unité 7 mm, consultez « [Fond de panier d'unité 7 mm](#) » à la page 327.

Pour brancher des câbles d'alimentation pour un fond de panier avec des unités de 2,5 pouces ou 3,5 pouces standards, consultez « [Cheminement des câbles pour l'alimentation du fond de panier](#) » à la page 331.

Pour brancher les cordons d'interface destinés à un fond de panier avec des unités avant standards 4 x 2,5 pouces, reportez-vous aux possibilités de cheminement des câbles suivantes, selon la configuration de votre serveur :

- « [Cheminement des câbles pour configuration intégrée](#) » à la page 438
- « [Cheminement des câbles avec un adaptateur RAID/HBA SFF](#) » à la page 439
- « [Cheminement des câbles pour des baies d'unité SAS/SATA avant 4 x 2,5 pouces et un adaptateur RAID CFF 8i \(Gen 3\) installé](#) » à la page 440

Cheminement des câbles pour configuration intégrée

Le tableau suivant illustre la relation de mappage entre les connecteurs du fond de panier et de la carte du processeur pour la configuration intégrée.

La figure suivante illustre le cheminement des câbles pour la configuration intégrée avec des baies d'unité AnyBay avant 4 x 2,5 pouces. Connexions entre les connecteurs : **1** ↔ **1**, **2** ↔ **2**, **3** ↔ **3**, ... **n** ↔ **n**

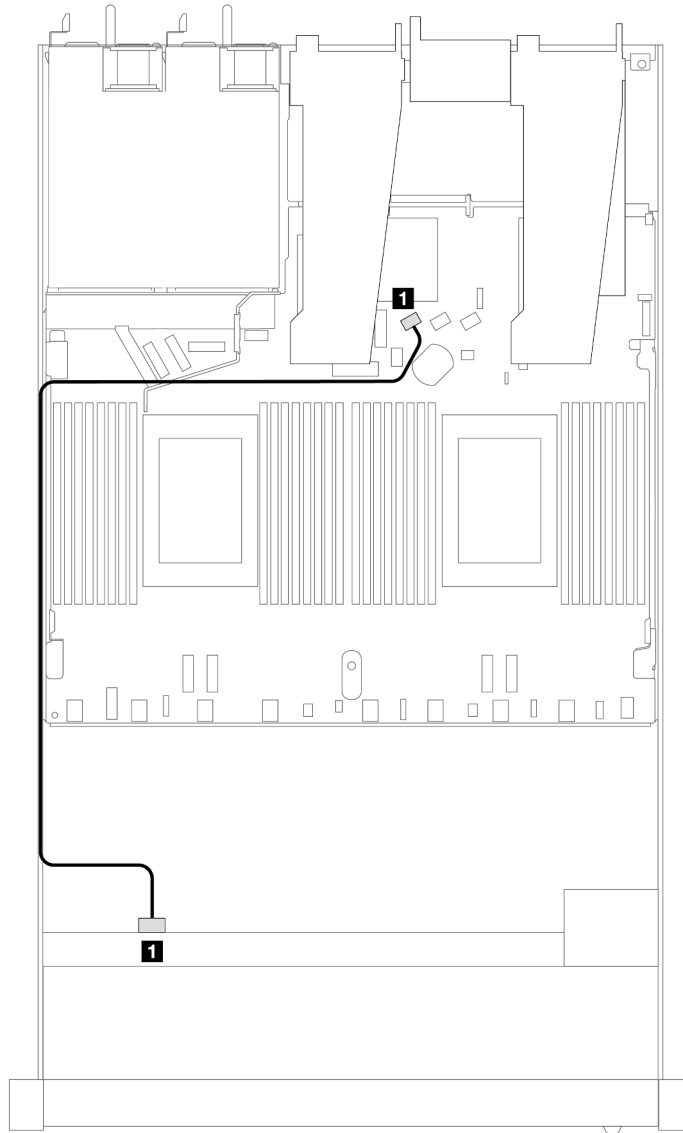


Figure 402. Cheminement des câbles pour la configuration intégrée avec des baies d'unité AnyBay avant 4 x 2,5 pouces

Tableau 102. Mappage entre le fond de panier et la carte du processeur pour la configuration intégrée

Fonds de panier	De	À
Fond de panier avant (SAS)	SAS	SATA 0

Cheminement des câbles avec un adaptateur RAID/HBA SFF

Le tableau suivant illustre la relation de mappage entre les connecteurs du fond de panier et de la carte du processeur/l'adaptateur, lorsqu'un adaptateur RAID/HBA SFF 8i (Gen 3 ou Gen 4) est installé.

La figure suivante illustre le cheminement des câbles pour la configuration dotée de baies d'unité AnyBay avant 4 x 2,5 pouces avec un adaptateur RAID SFF 8i. Connexions entre les connecteurs : **1** ↔ **1**, **2** ↔ **2**, **3** ↔ **3**, ... **n** ↔ **n**

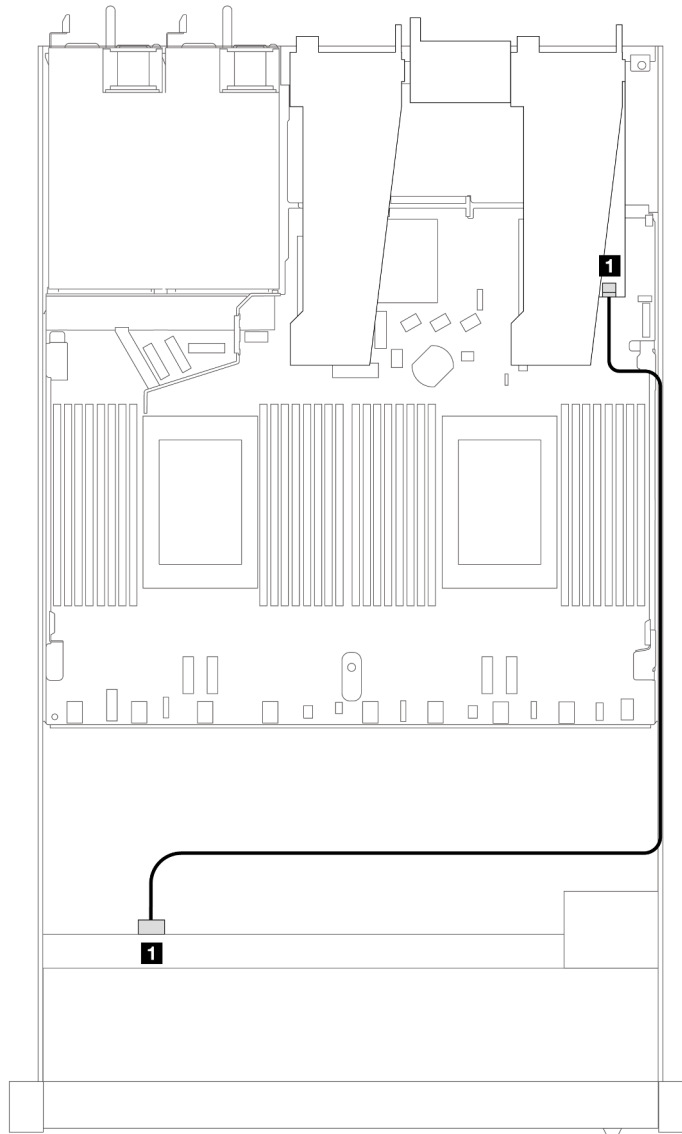


Figure 403. Cheminement des câbles pour les baies d'unité AnyBay avant 4 x 2,5 pouces avec un adaptateur RAID SFF 8i

Tableau 103. Mappage entre le fond de panier et la carte du processeur/l'adaptateur lorsqu'un adaptateur RAID/HBA SFF est installé

Fonds de panier	De	À
Fond de panier avant (SAS)	SAS	C0

Remarques :

- Les adaptateurs RAID/HBA SFF Gen 3 et Gen 4 diffèrent légèrement au niveau de leurs connecteurs. Toutefois, le procédé de cheminement des câbles est similaire.
- Pour connecter les câbles du module d'alimentation flash RAID, reportez-vous à « [Modules d'alimentation flash RAID](#) » à la page 320.

Cheminement des câbles pour des baies d'unité SAS/SATA avant 4 x 2,5 pouces et un adaptateur RAID CFF 8i (Gen 3) installé

Le tableau suivant illustre la relation de mappage entre les connecteurs du fond de panier et les connecteurs de la carte du processeur/l'adaptateur lorsqu'un adaptateur RAID CFF 8i (Gen 3) est installé.

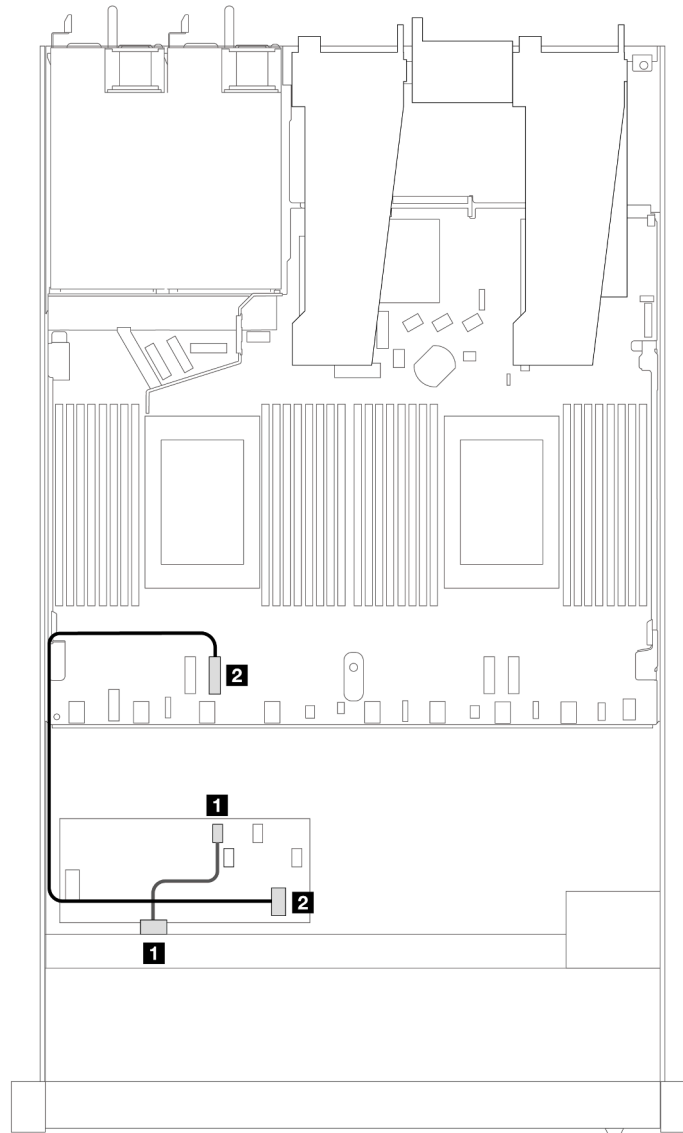


Figure 404. Cheminement des câbles pour des baies d'unité SAS/SATA avant 4 x 2,5 pouces et un adaptateur RAID CFF 8i installé

Tableau 104. Mappage entre le fond de panier et la carte du processeur/l'adaptateur lorsqu'un adaptateur RAID CFF est installé

Fonds de panier	De	À
Fond de panier avant (SAS)	SAS	C0
Adaptateur RAID CFF	Entrée carte mère	PCIe 3

Fond de panier NVMe 4 x 2,5 pouces

Cette section décrit le cheminement des câbles du fond de panier NVMe pour le modèle de serveur doté de quatre unités avant de 2,5 pouces.

Pour connecter des câbles pour un fond de panier d'unité 7 mm, consultez « [Fond de panier d'unité 7 mm](#) » à la page 327.

Pour brancher des câbles d'alimentation pour un fond de panier avec des unités de 2,5 pouces ou 3,5 pouces standards, consultez « [Cheminement des câbles pour l'alimentation du fond de panier](#) » à la page 331.

Pour brancher les cordons d'interface destinés à un fond de panier avec des unités avant standards 4 x 2,5 pouces, reportez-vous aux possibilités de cheminement des câbles suivantes, selon la configuration de votre serveur :

- « [Cheminement des câbles pour la configuration intégrée avec deux processeurs](#) » à la page 442

Cheminement des câbles pour la configuration intégrée avec deux processeurs

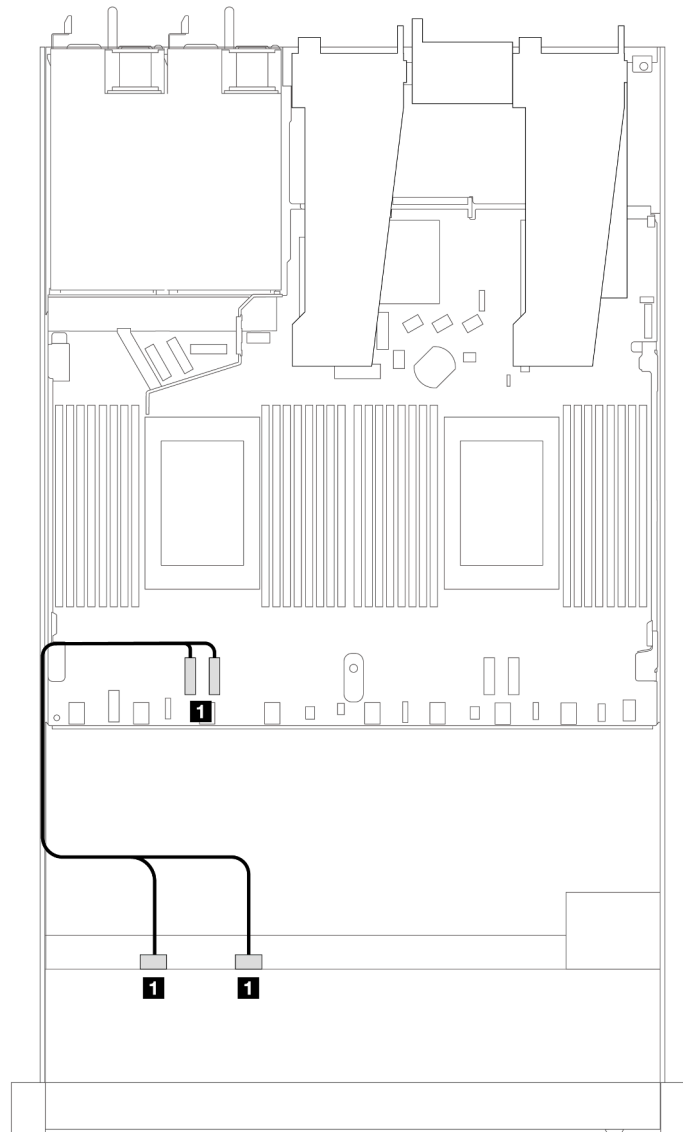


Figure 405. Cheminement des câbles pour la configuration intégrée dotée de baies d'unité NVMe avant 4 x 2,5 pouces avec deux processeurs

Tableau 105. Mappage entre le fond de panier et la carte du processeur pour la configuration intégrée

Fonds de panier	De	À
Fond de panier avant (NVMe)	NVMe 0-1, NVMe 2-3	PCIe 3, PCIe 4

4 unités avant U.3 2,5 pouces avec fond de panier 4 x 3,5 pouces AnyBay

Cette section décrit le cheminement des câbles pour quatre unités U.3 avec un fond de panier AnyBay 4 x 3,5 pouces et deux processeurs installés.

Cheminement des câbles avec un adaptateur RAID/HBA SFF

Les figures et tableaux ci-après présentent la relation de mappage entre les connecteurs du fond de panier et un adaptateur RAID SFF 8i (Gen 4).

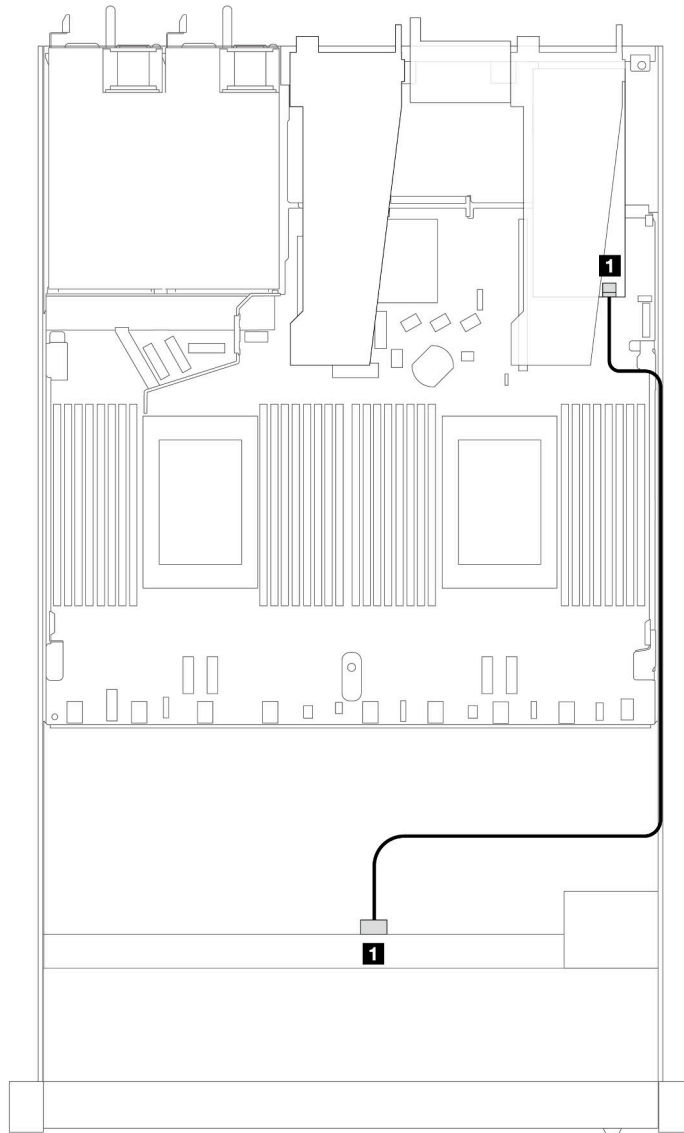


Figure 406. Cheminement des câbles pour 4 unités U.3 2,5 pouces avant et un adaptateur RAID SFF 8i (Gen 4)

Tableau 106. Mappage entre un fond de panier AnyBay avant et un adaptateur RAID/HBA SFF

Fond de panier	De	À
Fond de panier avant (SAS)	SAS	C0

4 unités avant de 2,5 pouces avec assemblage de cartes mezzanines avant

La présente section vous permet de comprendre le cheminement des câbles pour les connexions des câbles de signal pour 4 unités avant de 2,5 pouces avec l'assemblage de cartes mezzanines avant.

4 unités avant de 2,5 pouces avec assemblage de cartes mezzanines avant (fond de panier Gen 4)

Cette section explique le cheminement des câbles pour les connexions des câbles de signal de 4 unités avant de 2,5 pouces lorsque l'assemblage de cartes mezzanines avant et des fonds de panier avant Gen 4 sont installés.

Fond de panier SAS/SATA 4 x 2,5 pouces (fond de panier Gen 4)

Cette section décrit le cheminement des câbles du fond de panier SAS/SATA pour un modèle de serveur équipé de quatre unités avant de 2,5 pouces et de l'assemblage de cartes mezzanines avant.

Pour connecter des câbles pour un fond de panier d'unité 7 mm, consultez « [Fond de panier d'unité 7 mm](#) » à la page 327.

Pour brancher des câbles d'alimentation pour un fond de panier avec des unités de 2,5 pouces ou 3,5 pouces standards, consultez « [Cheminement des câbles pour l'alimentation du fond de panier](#) » à la page 331.

Pour connecter les câbles des unités NVMe arrière, consultez « [Fond de panier d'unité NVMe arrière](#) » à la page 329.

Pour brancher les cordons d'interface destinés à un fond de panier avec des unités avant standards 4 x 2,5 pouces, reportez-vous aux possibilités de cheminement des câbles suivantes, selon la configuration de votre serveur :

- « [Cheminement des câbles pour configuration intégrée](#) » à la page 445
- « [Cheminement des câbles avec un adaptateur RAID/HBA SFF](#) » à la page 446

Cheminement des câbles pour configuration intégrée

Le tableau suivant illustre la relation de mappage entre les connecteurs du fond de panier et de la carte du processeur pour la configuration intégrée.

La figure suivante illustre le cheminement des câbles pour la configuration intégrée avec des baies d'unité AnyBay avant 4 x 2,5 pouces. Connexions entre les connecteurs : **1** ↔ **1**, **2** ↔ **2**, **3** ↔ **3**, ... **n** ↔ **n**

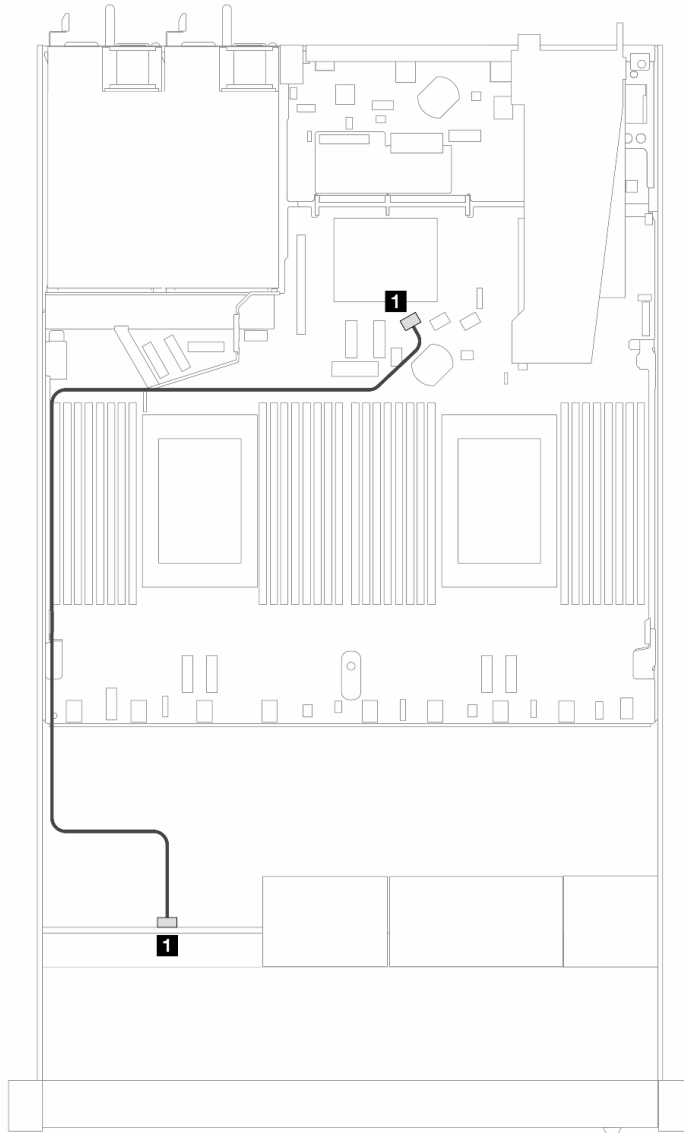


Figure 407. Cheminement des câbles pour la configuration intégrée de 4 unités SAS/SATA avant de 2,5 pouces

Tableau 107. Mappage entre le fond de panier et la carte du processeur pour la configuration intégrée

Fonds de panier	De	À
Fond de panier avant (SAS)	1 SAS	1 SATA 0

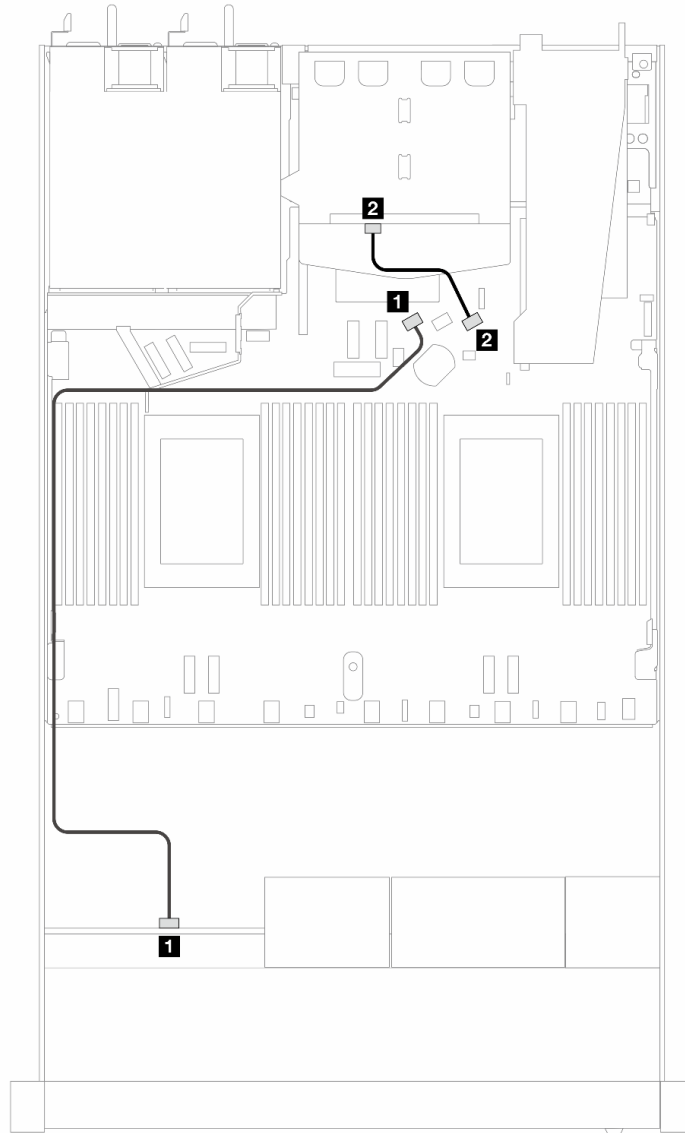


Figure 408. Cheminement des câbles pour la configuration intégrée de 4 unités SAS/SATA avant de 2,5 pouces et de 2 unités SAS/SATA arrière de 2,5 pouces

Tableau 108. Mappage entre le fond de panier et la carte du processeur pour la configuration intégrée

Fonds de panier	De	À
Fond de panier avant (SAS)	1 SAS	1 SATA 0
Fond de panier arrière (SAS)	2 SAS	2 SATA 2

Cheminement des câbles avec un adaptateur RAID/HBA SFF

Le tableau suivant illustre la relation de mappage entre les connecteurs du fond de panier et de la carte du processeur/l'adaptateur, lorsqu'un adaptateur RAID/HBA SFF 8i (Gen 3 ou Gen 4) est installé.

La figure suivante illustre le cheminement des câbles pour la configuration dotée de baies d'unité AnyBay avant 4 x 2,5 pouces avec un adaptateur RAID SFF 8i. Connexions entre les connecteurs : **1** ↔ **1**, **2** ↔ **2**, **3** ↔ **3**, ... **n** ↔ **n**

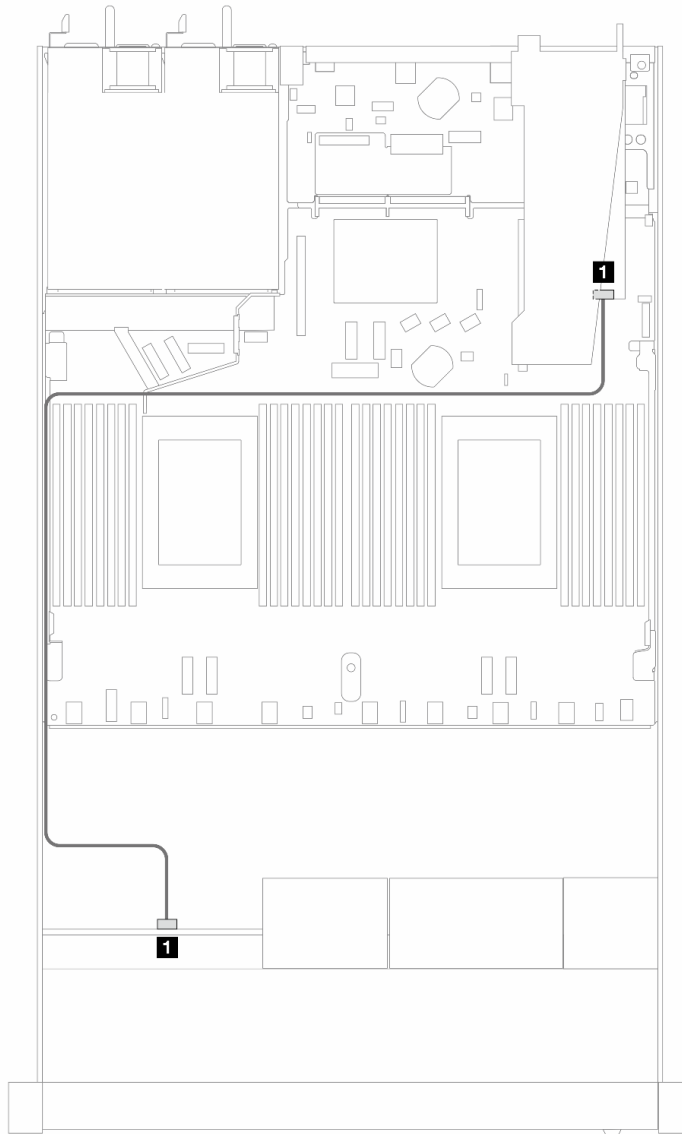


Figure 409. Cheminement des câbles pour 4 baies d'unité SAS/SATA avant de 2,5 pouces avec un adaptateur RAID SFF 8i (Gen 3/4)

Tableau 109. Mappage entre le fond de panier et la carte du processeur/l'adaptateur lorsqu'un adaptateur RAID/HBA SFF est installé

Fonds de panier	De	À
Fond de panier avant (SAS)	1 SAS	1 C0

Remarques :

- Les adaptateurs RAID/HBA SFF Gen 3 et Gen 4 diffèrent légèrement au niveau de leurs connecteurs. Toutefois, le procédé de cheminement des câbles est similaire.

- Pour connecter les câbles du module d'alimentation flash RAID, reportez-vous à « Modules d'alimentation flash RAID » à la page 320.

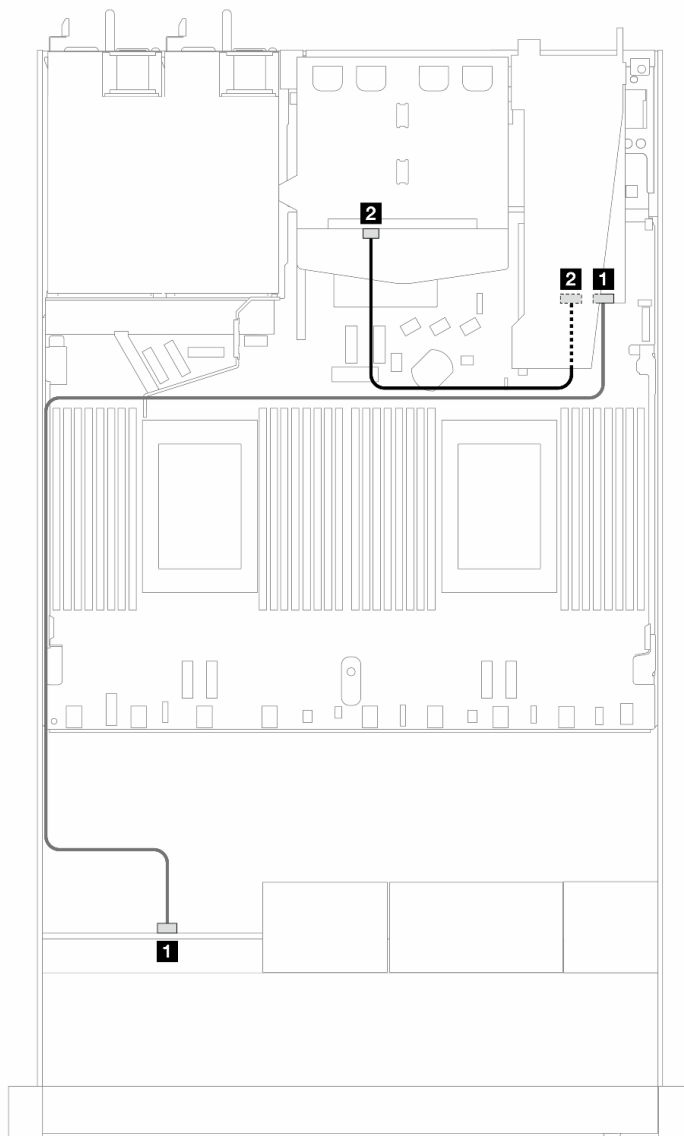


Figure 410. Cheminement des câbles pour 4 baies d'unité AnyBay avant de 2,5 pouces avec un adaptateur RAID SFF 8i (Gen 3) et 2 unités SAS/SATA arrière de 2,5 pouces

Tableau 110. Mappage entre le fond de panier et la carte du processeur/l'adaptateur lorsqu'un adaptateur RAID/HBA SFF est installé

Fonds de panier	De	À
Fond de panier avant (SAS)	1 SAS (avant)	1 C0
Fond de panier arrière (SAS)	2 SAS (arrière)	2 C1

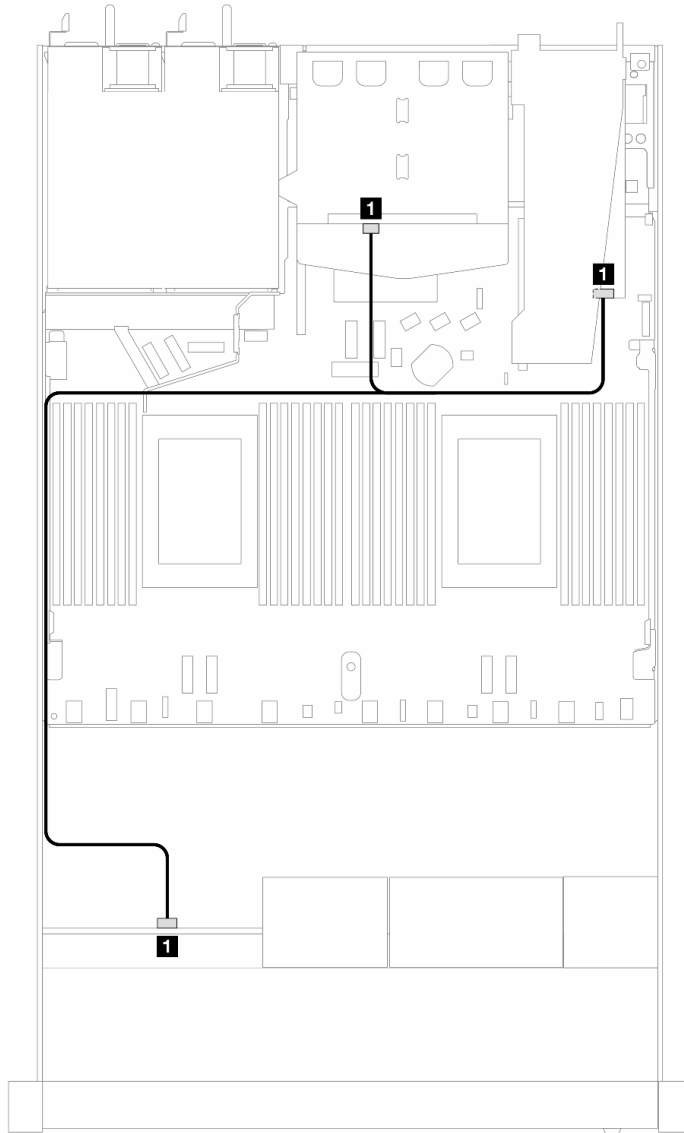


Figure 411. Cheminement des câbles pour 4 baies d'unité AnyBay avant de 2,5 pouces avec un adaptateur RAID SFF 8i (Gen 4) et 2 unités SAS/SATA arrière de 2,5 pouces

Tableau 111. Mappage entre le fond de panier et la carte du processeur/l'adaptateur lorsqu'un adaptateur RAID/HBA SFF est installé

Fonds de panier	De	À
Fond de panier avant et arrière (SAS)	1 SAS (avant et arrière)	1 C0

Fond de panier NVMe 4 x 2,5 pouces (fond de panier Gen 4)

Cette section décrit le cheminement des câbles du fond de panier NVMe pour le modèle de serveur doté de quatre unités avant de 2,5 pouces.

Pour connecter des câbles pour un fond de panier d'unité 7 mm, consultez « [Fond de panier d'unité 7 mm](#) » à la page 327.

Pour brancher des câbles d'alimentation pour un fond de panier avec des unités de 2,5 pouces ou 3,5 pouces standards, consultez « [Cheminement des câbles pour l'alimentation du fond de panier](#) » à la page 331.

Pour connecter les câbles de l'assemblage de cartes mezzanines avant, reportez-vous à la section « [Assemblage de cartes mezzanines avant](#) » à la page 317.

Pour connecter les câbles des unités NVMe arrière, consultez « [Fond de panier d'unité NVMe arrière](#) » à la page 329.

Cheminement des câbles pour configuration intégrée

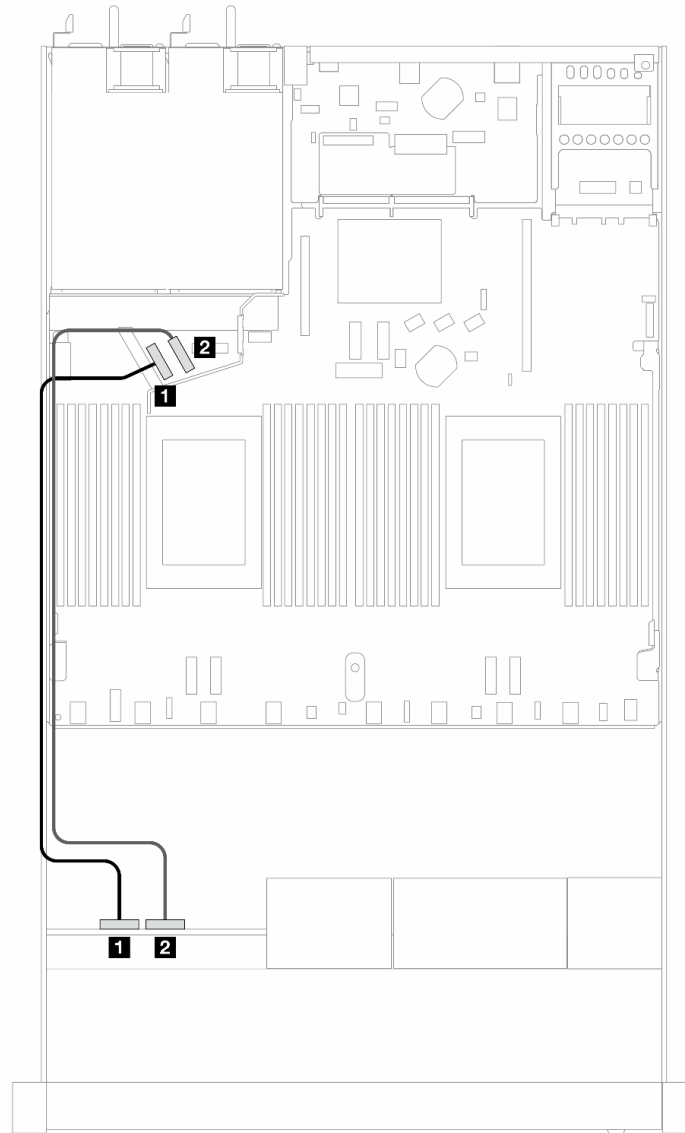


Figure 412. Cheminement des câbles pour la configuration intégrée de 4 unités NVMe avant de 2,5 pouces

Tableau 112. Mappage entre le fond de panier et la carte du processeur pour la configuration intégrée

Fonds de panier	De	À
Fond de panier avant (NVMe)	1 NVMe 0 à 1	1 PCIe 5
	2 NVMe 2 à 3	2 PCIe 6

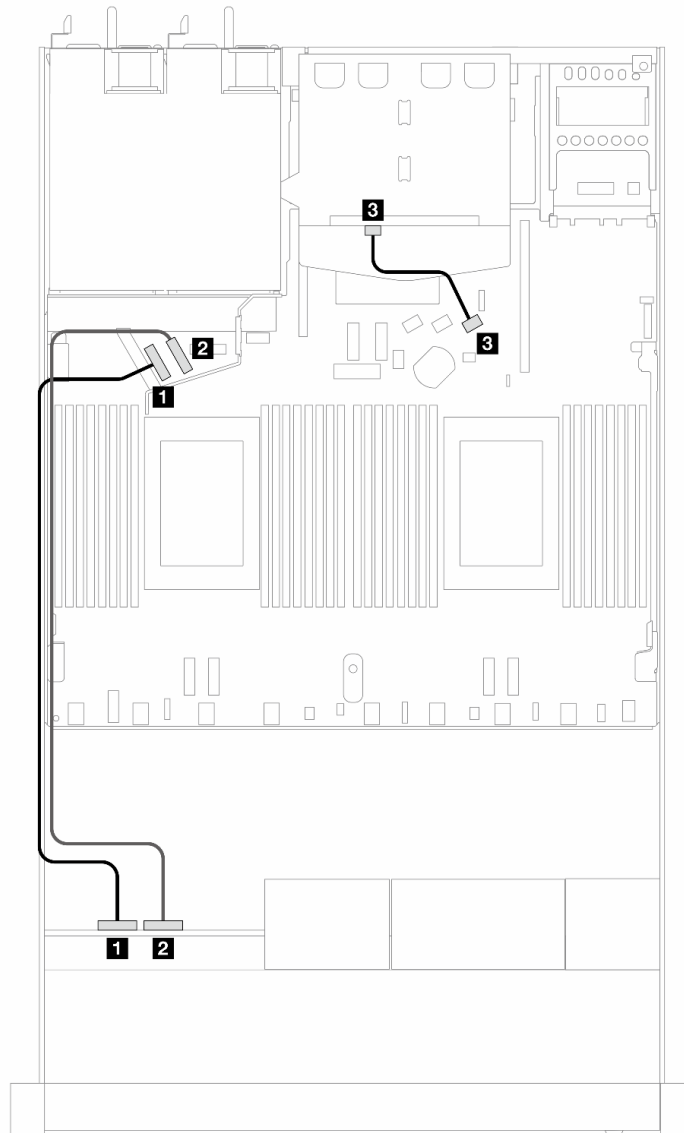


Figure 413. Cheminement des câbles pour la configuration intégrée de 4 unités NVMe avant de 2,5 pouces et de 2 unités SAS/SATA arrière de 2,5 pouces

Tableau 113. Mappage entre le fond de panier et la carte du processeur pour la configuration intégrée

Fonds de panier	De	À
Fond de panier avant (NVMe)	1 NVMe 0 à 1	1 PCIe 5
	2 NVMe 2 à 3	2 PCIe 6
Fond de panier arrière (SAS)	3 SAS	3 SATA 2

4 unités avant de 2,5 pouces avec assemblage de cartes mezzanines avant (fond de panier Gen 5)

Cette section explique le cheminement des câbles pour les connexions des câbles de signal de 4 unités avant de 2,5 pouces lorsque l'assemblage de cartes mezzanines avant et le fond de panier AnyBay de 4 x 2,5 pouces Gen 5 sont installés.

Pour connecter des câbles pour un fond de panier d'unité 7 mm, consultez « [Fond de panier d'unité 7 mm](#) » à la page 327.

Pour brancher des câbles d'alimentation pour un fond de panier avec des unités de 2,5 pouces ou 3,5 pouces standards, consultez « [Cheminement des câbles pour l'alimentation du fond de panier](#) » à la page 331.

Pour connecter les câbles de l'assemblage de cartes mezzanines avant, reportez-vous à la section « [Assemblage de cartes mezzanines avant](#) » à la page 317.

Pour connecter les câbles des unités NVMe arrière, consultez « [Fond de panier d'unité NVMe arrière](#) » à la page 329.

- « [Cheminement des câbles pour configuration intégrée](#) » à la page 452
- « [Cheminement des câbles avec un adaptateur RAID/HBA SFF](#) » à la page 456

Cheminement des câbles pour configuration intégrée

Le tableau suivant illustre la relation de mappage entre les connecteurs du fond de panier et de la carte du processeur pour la configuration intégrée.

La figure suivante illustre le cheminement des câbles pour la configuration intégrée avec des baies d'unité AnyBay avant 4 x 2,5 pouces. Connexions entre les connecteurs : 1 ↔ 1, 2 ↔ 2, 3 ↔ 3, ... n ↔ n

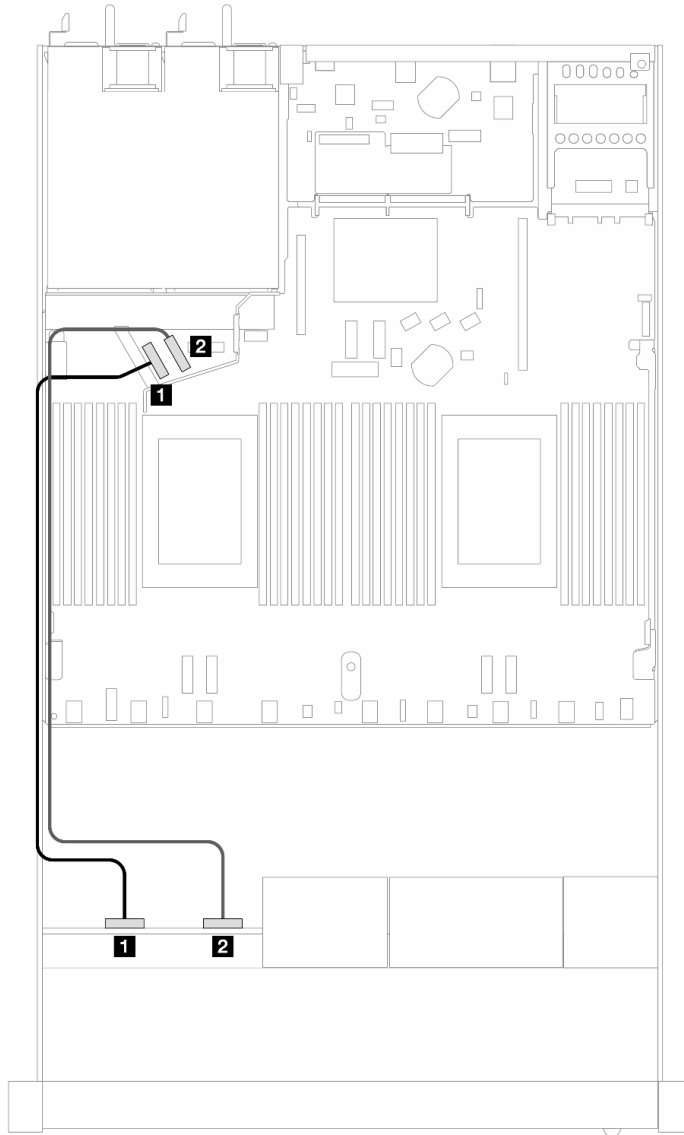


Figure 414. Cheminement des câbles pour la configuration intégrée de 4 unités NVMe avant de 2,5 pouces

Tableau 114. Mappage entre le fond de panier et la carte du processeur pour la configuration intégrée

Fonds de panier	De	À
Fond de panier avant (NVMe)	1 NVMe 0 à 1	1 PCIe 5
	2 NVMe 2 à 3	2 PCIe 6

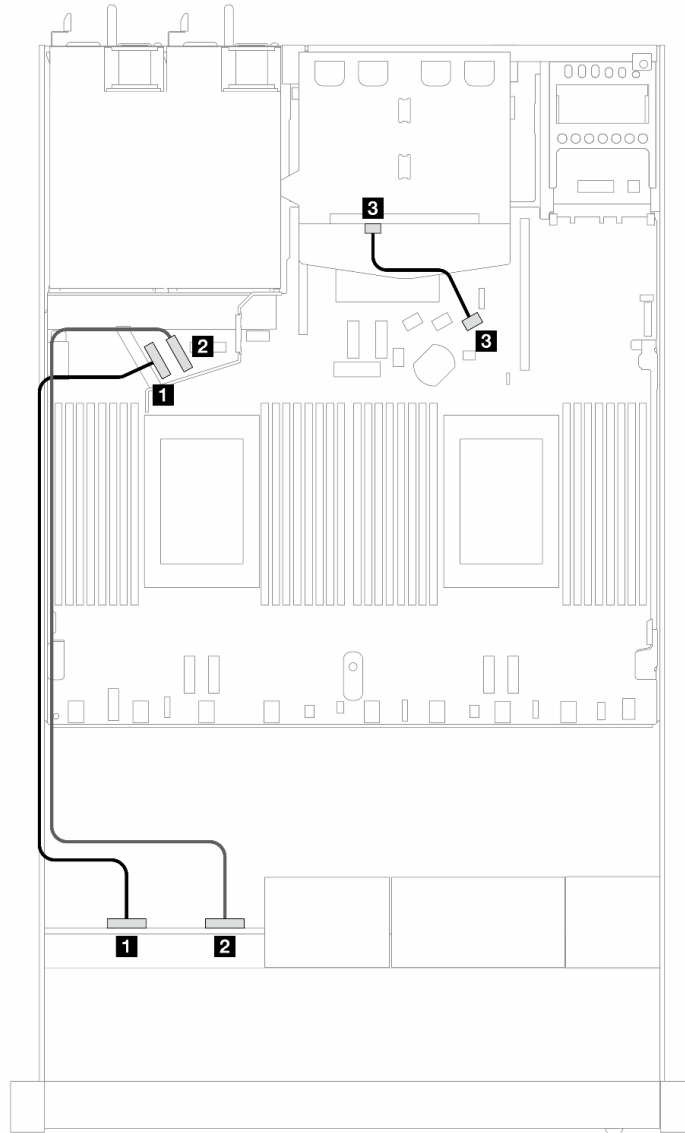


Figure 415. Cheminement des câbles pour la configuration intégrée de 4 unités NVMe avant de 2,5 pouces et de 2 unités SAS/SATA arrière de 2,5 pouces

Tableau 115. Mappage entre le fond de panier et la carte du processeur pour la configuration intégrée

Fonds de panier	De	À
Fond de panier avant (NVMe)	1 NVMe 0 à 1	1 PCIe 5
	2 NVMe 2 à 3	2 PCIe 6
Fond de panier arrière (SAS)	3 SAS (arrière)	3 SATA 2

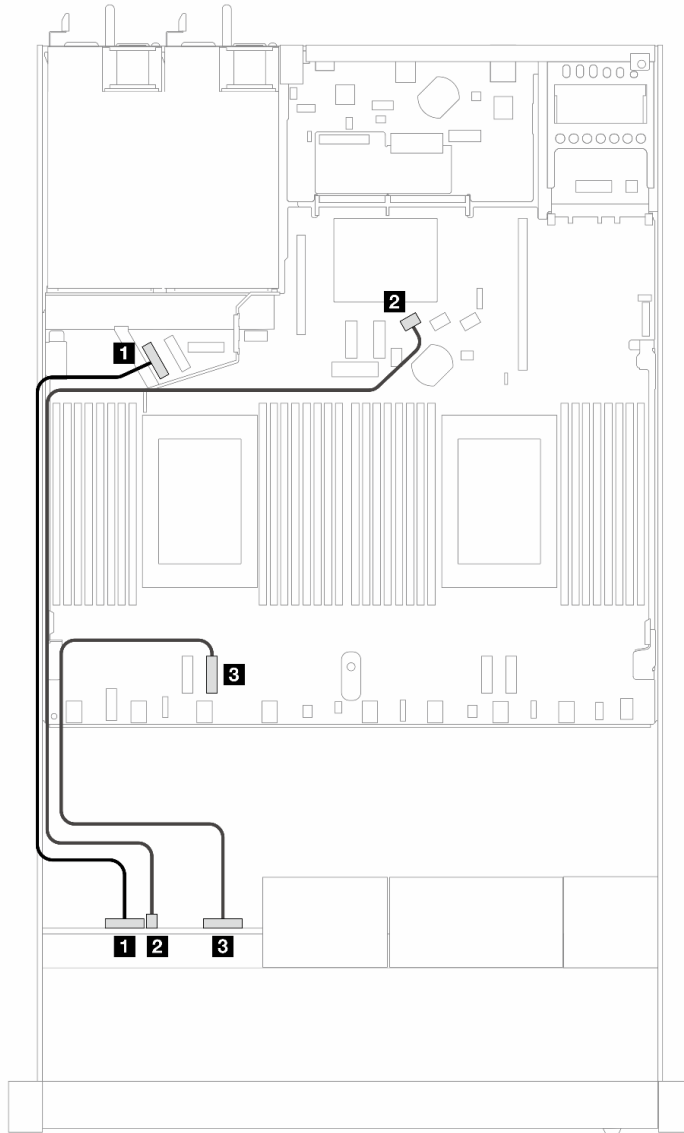


Figure 416. Cheminement des câbles pour la configuration intégrée de 4 unités AnyBay avant de 2,5 pouces

Tableau 116. Mappage entre le fond de panier et la carte du processeur pour la configuration intégrée

Fonds de panier	De	À
Fond de panier avant (NVMe)	1 NVMe 0 à 1	1 PCIe 5
Fond de panier avant (SAS)	2 SAS (avant)	2 SATA 0
Fond de panier avant (NVMe)	3 NVMe 2 à 3	3 PCIe 3

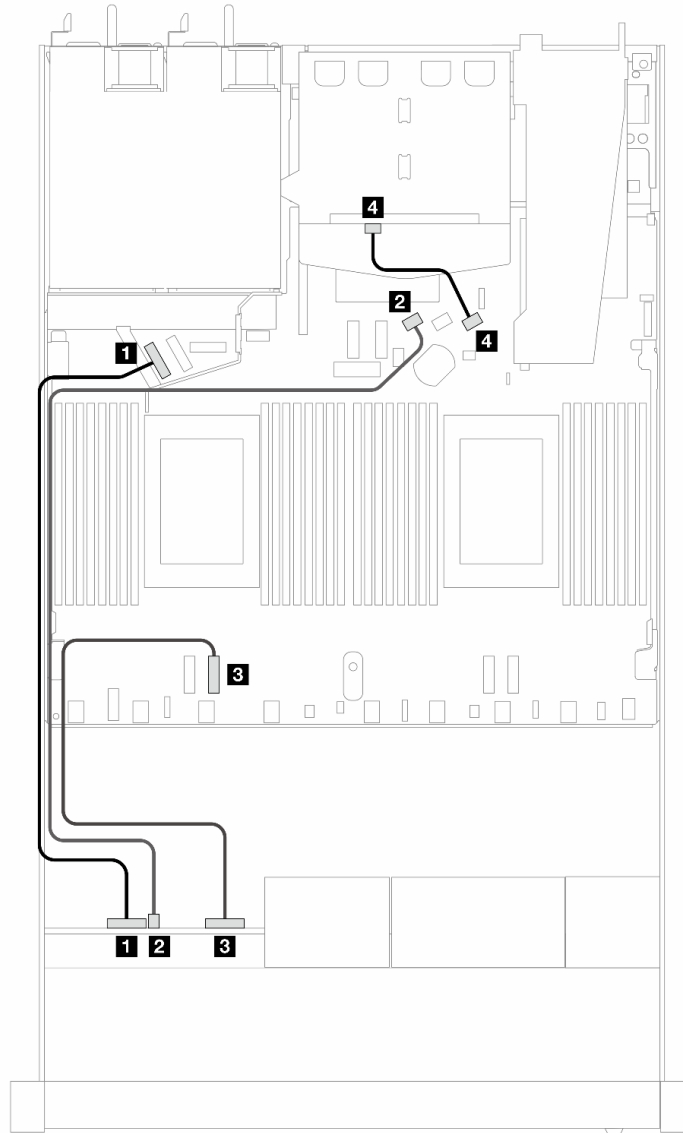


Figure 417. Cheminement des câbles pour la configuration intégrée de 4 unités AnyBay avant de 2,5 pouces et de 2 unités SAS/SATA arrière de 2,5 pouces

Tableau 117. Mappage entre le fond de panier et la carte du processeur pour la configuration intégrée

Fonds de panier	De	À
Fond de panier avant (NVMe)	1 NVMe 0 à 1	1 PCIe 5
Fond de panier avant (SAS)	2 SAS (avant)	2 SATA 0
Fond de panier avant (NVMe)	3 NVMe 2 à 3	3 PCIe 3
Fond de panier arrière (SAS)	4 SAS (arrière)	4 SATA 2

Cheminement des câbles avec un adaptateur RAID/HBA SFF

Le tableau suivant illustre la relation de mappage entre les connecteurs du fond de panier et de la carte du processeur/l'adaptateur, lorsqu'un adaptateur RAID/HBA SFF 8i (Gen 3 ou Gen 4) est installé.

La figure suivante illustre le cheminement des câbles pour la configuration dotée de baies d'unité AnyBay avant 4 x 2,5 pouces avec un adaptateur RAID SFF 8i. Connexions entre les connecteurs : **1** ↔ **1**, **2** ↔ **2**, **3** ↔ **3**, ... **n** ↔ **n**

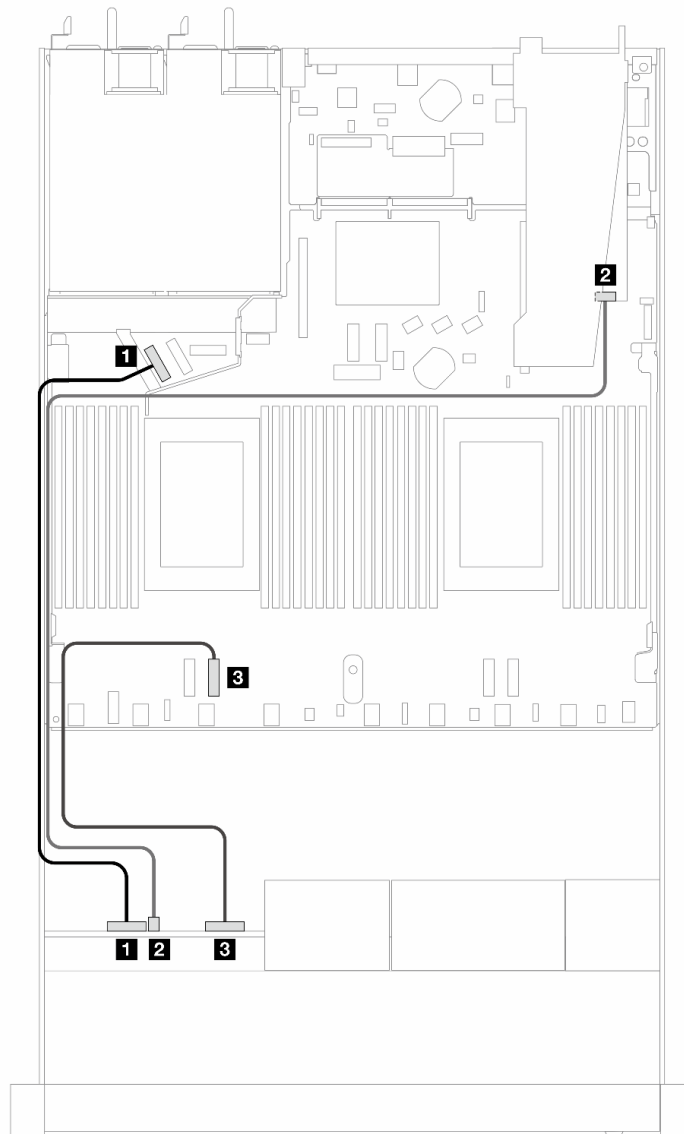


Figure 418. Cheminement des câbles pour les baies d'unité AnyBay avant 4 x 2,5 pouces avec un adaptateur RAID SFF 8i (Gen 3/4)

Tableau 118. Mappage entre le fond de panier et la carte du processeur pour la configuration intégrée

Fonds de panier	De	À
Fond de panier avant (NVMe)	1 NVMe 0 à 1	1 PCIe 5
Fond de panier avant (SAS)	2 SAS (avant)	2 C0
Fond de panier avant (NVMe)	3 NVMe 2 à 3	3 PCIe 3

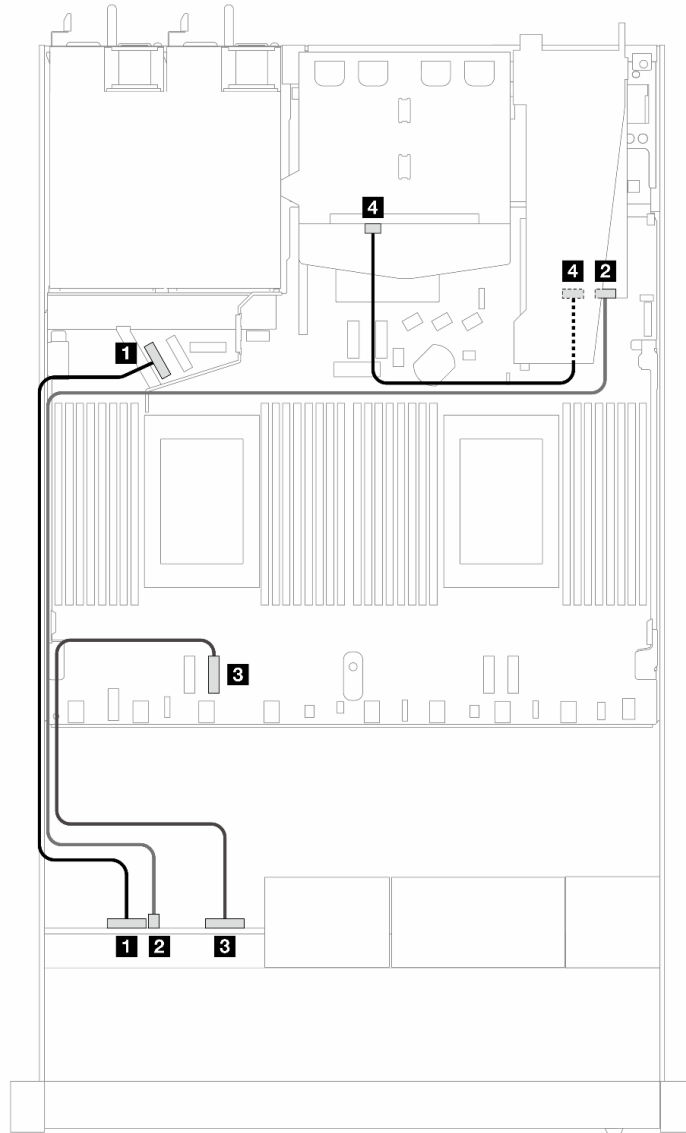


Figure 419. Cheminement des câbles pour 4 baies d'unité AnyBay avant de 2,5 pouces avec un adaptateur RAID SFF 8i (Gen 3) et 2 unités SAS/SATA arrière de 2,5 pouces

Tableau 119. Mappage entre le fond de panier et la carte du processeur/l'adaptateur lorsqu'un adaptateur RAID/HBA SFF est installé

Fonds de panier	De	À
Fond de panier avant (NVMe)	1 NVMe 0 à 1	1 PCIe 5
Fond de panier avant (SAS)	2 SAS (avant)	2 C0
Fond de panier avant (NVMe)	3 NVMe 2 à 3	3 PCIe 3
Fond de panier arrière (SAS)	4 SAS (arrière)	4 C1

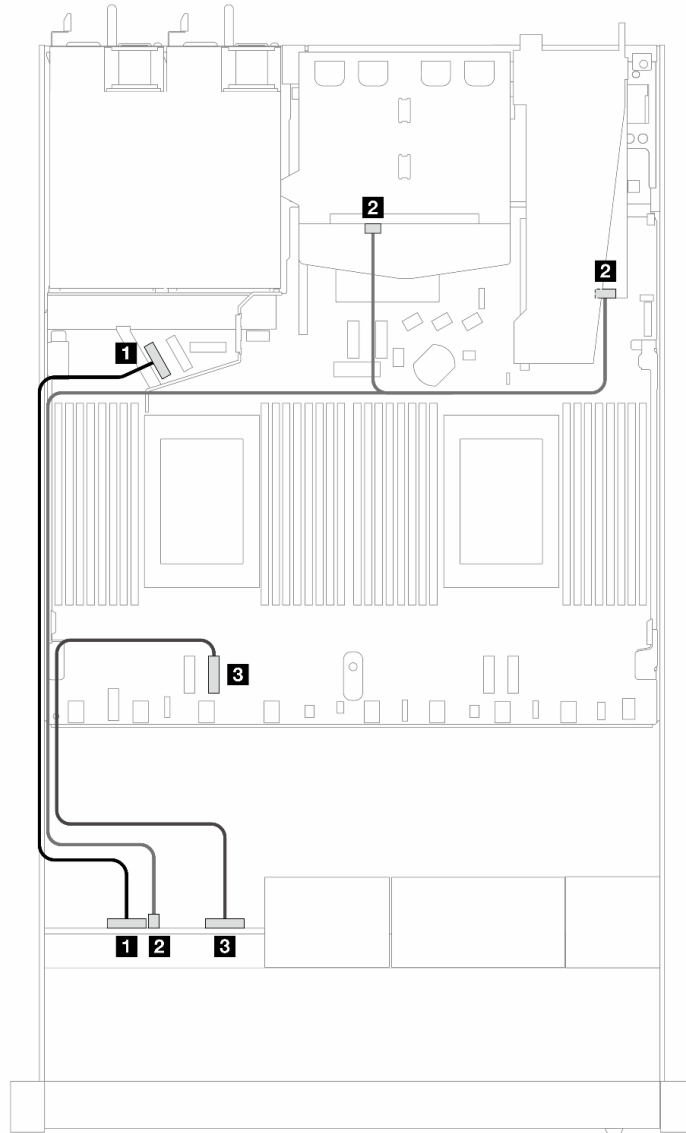


Figure 420. Cheminement des câbles pour 4 baies d'unité AnyBay avant de 2,5 pouces avec un adaptateur RAID SFF 8i (Gen 4) et 2 unités SAS/SATA arrière de 2,5 pouces

Tableau 120. Mappage entre le fond de panier et la carte du processeur/l'adaptateur lorsqu'un adaptateur RAID/HBA SFF est installé

Fonds de panier	De	À
Fond de panier avant (NVMe)	1 NVMe 0 à 1	1 PCIe 5
Fond de panier avant et arrière (SAS)	2 SAS (avant et arrière)	2 C0
Fond de panier avant (NVMe)	3 NVMe 2 à 3	3 PCIe 3

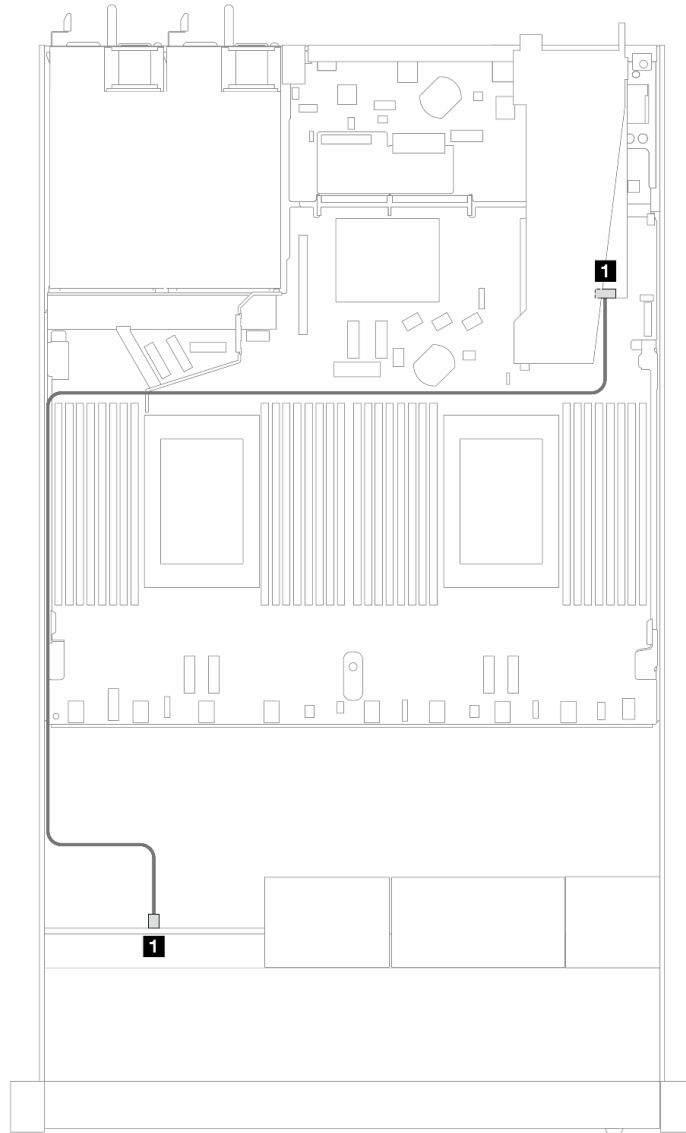


Figure 421. Cheminement des câbles pour les baies d'unité AnyBay avant 4 x 2,5 pouces avec un adaptateur RAID SFF 8i (Tri-mode Gen 4)

Tableau 121. Mappage entre le fond de panier et la carte du processeur/l'adaptateur lorsqu'un adaptateur RAID/HBA SFF est installé

Fonds de panier	De	À
Fond de panier avant (SAS)	2 SAS (avant)	2 C0

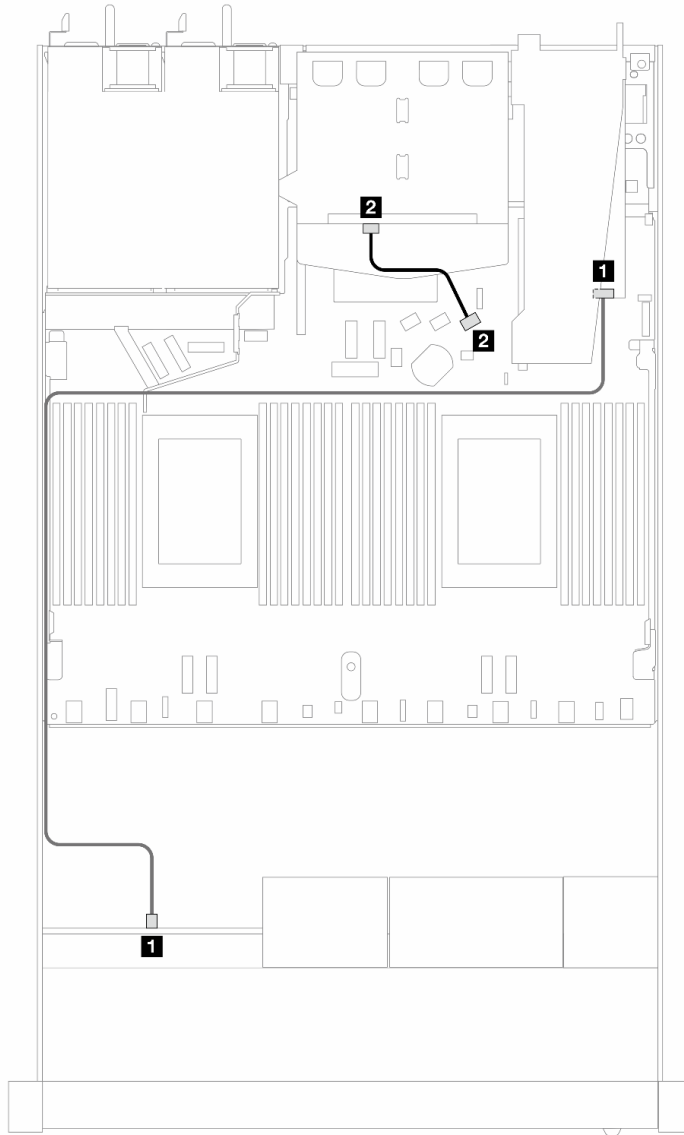


Figure 422. Cheminement des câbles pour 4 baies d'unité AnyBay avant de 2,5 pouces avec un adaptateur RAID SFF 8i (Tri-mode Gen 4) et 2 unités SAS/SATA arrière de 2,5 pouces

Tableau 122. Mappage entre le fond de panier et la carte du processeur/l'adaptateur lorsqu'un adaptateur RAID/HBA SFF est installé

Fonds de panier	De	À
Fond de panier avant (SAS)	1 SAS (avant)	1 C0
Fond de panier arrière (SAS)	2 SAS (arrière)	2 C1

8 unités avant de 2,5 pouces

Cette section décrit le cheminement des câbles pour les connexions des câbles de signal des fonds de panier d'unité 8 x 2,5 pouces.

Dans le cadre de la configuration avec 8 unités avant de 2,5 pouces, votre serveur prend en charge le fond de panier avant suivants :

Fond de panier SAS/SATA 8 x 2,5 pouces

Cette section décrit le cheminement des câbles du fond de panier SAS/SATA pour le modèle de serveur doté de huit unités avant de 2,5 pouces.

Pour connecter des câbles pour un fond de panier d'unité 7 mm, consultez « [Fond de panier d'unité 7 mm](#) » à la page 327.

Pour brancher des câbles d'alimentation pour un fond de panier avec des unités de 2,5 pouces ou 3,5 pouces standards, consultez « [Cheminement des câbles pour l'alimentation du fond de panier](#) » à la page 331.

Pour connecter les câbles des unités M.2, reportez-vous à « [Fond de panier d'unité M.2](#) » à la page 324.

Pour brancher les cordons d'interface destinés à un fond de panier avec des unités avant standards 4 x 3,5 pouces, reportez-vous aux possibilités de cheminement des câbles suivantes, selon la configuration de votre serveur :

- « [Cheminement des câbles pour configuration intégrée](#) » à la page 462
- « [Cheminement des câbles avec un adaptateur RAID/HBA SFF](#) » à la page 464
- « [Cheminement des câbles avec un adaptateur RAID CFF](#) » à la page 468

Cheminement des câbles pour configuration intégrée

Les tableaux et les illustrations ci-après présentent la relation de mappage entre les connecteurs du fond de panier et de la carte du processeur pour la configuration intégrée.

La figure suivante illustre le cheminement des câbles pour la configuration intégrée dotée de 8 baies d'unité SAS/SATA avant 2,5". Connexions entre les connecteurs : **1** ↔ **1**, **2** ↔ **2**, **3** ↔ **3**, ... **n** ↔ **n**.

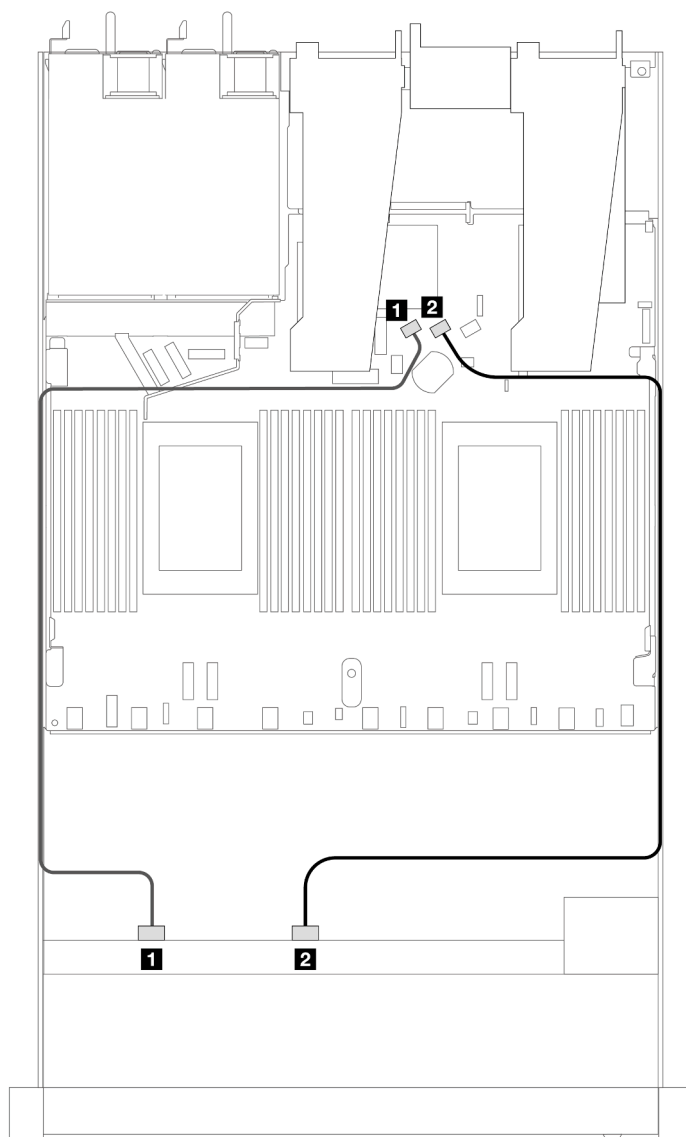


Figure 423. Cheminement des câbles pour la configuration intégrée de 8 unités avant SAS/SATA 2,5"

Tableau 123. Mappage entre un fond de panier SAS/SATA avant et la carte du processeur pour la configuration intégrée

Fond de panier	De	À
Fond de panier avant (SAS)	1 SAS 0	1 SATA 0
	2 SAS 1	2 SATA 1

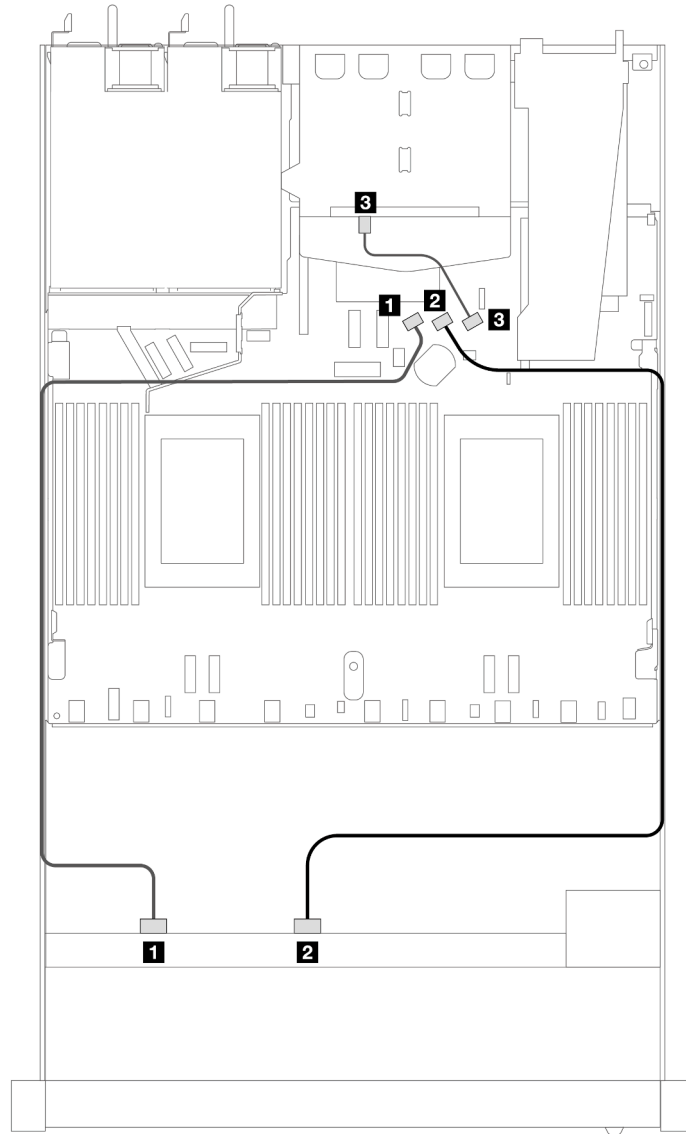


Figure 424. Cheminement des câbles pour la configuration intégrée de 8 unités avant SAS/SATA 2,5" avec 2 unités arrière SAS/SATA 2,5" installées

Tableau 124. Mappage entre un fond de panier SAS/SATA avant, un fond de panier SAS/SATA arrière et la carte du processeur pour la configuration intégrée

Fond de panier	De	À
Fond de panier avant (SAS)	1 SAS 0	1 SATA 0
	2 SAS 1	2 SATA 1
Fond de panier arrière (SAS)	3 SAS	3 SATA 2

Cheminement des câbles avec un adaptateur RAID/HBA SFF

Les illustrations et tableaux ci-après présentent la relation de mappage entre les connecteurs du fond de panier et un adaptateur RAID/HBA SFF 8i ou 16i (Gen 3 ou Gen 4).

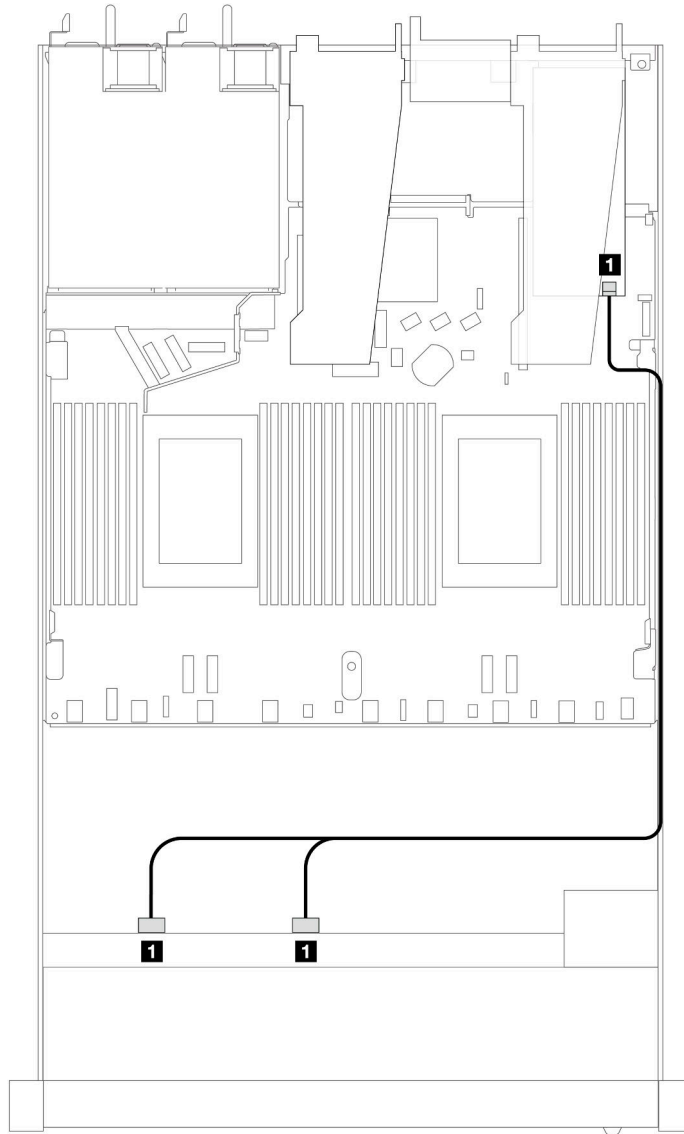


Figure 425. Cheminement des câbles pour des baies d'unité SAS/SATA avant 8 x 2,5 pouces et un adaptateur RAID SFF 8i (Gen 4)

Tableau 125. Mappage entre un fond de panier SAS/SATA avant et un adaptateur RAID/HBA SFF

Fond de panier	De	À
Fond de panier avant (SAS)	1 SAS 0, SAS 1	1 C0

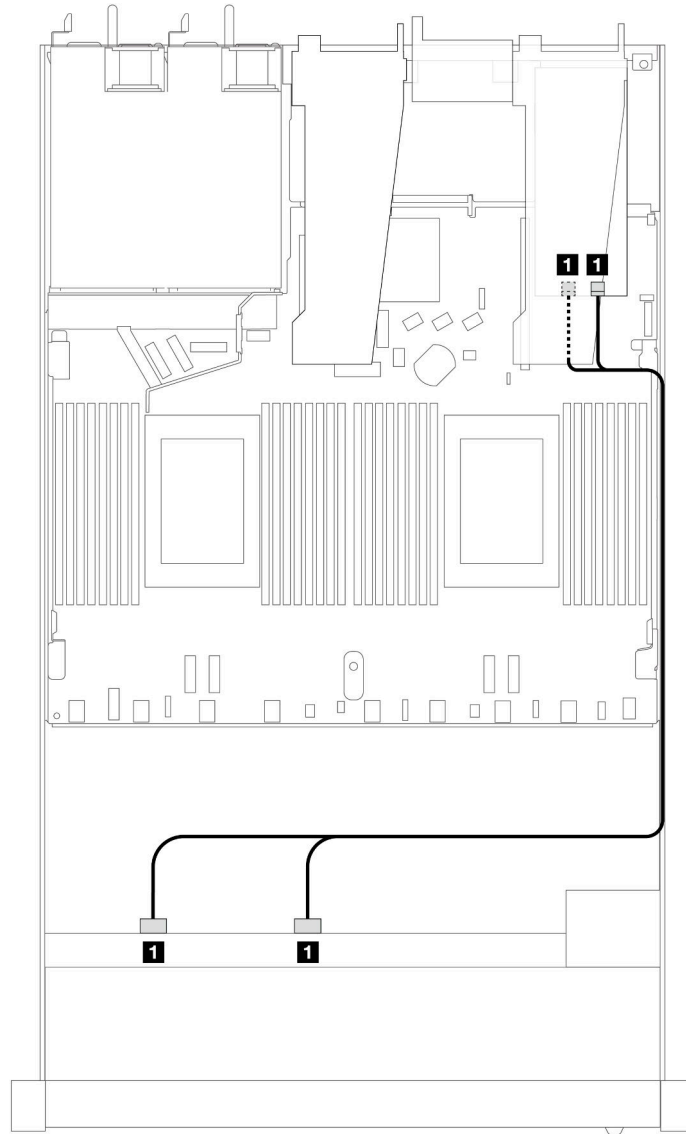


Figure 426. Cheminement des câbles pour 8 baies d'unité SAS/SATA avant 2,5" et un adaptateur RAID SFF 8i ou 16i (Gen 3)

Tableau 126. Mappage entre un fond de panier SAS/SATA avant et un adaptateur RAID/HBA SFF

Fond de panier	De	À
Fond de panier avant (SAS)	1 SAS 0, SAS 1	1 C0, C1

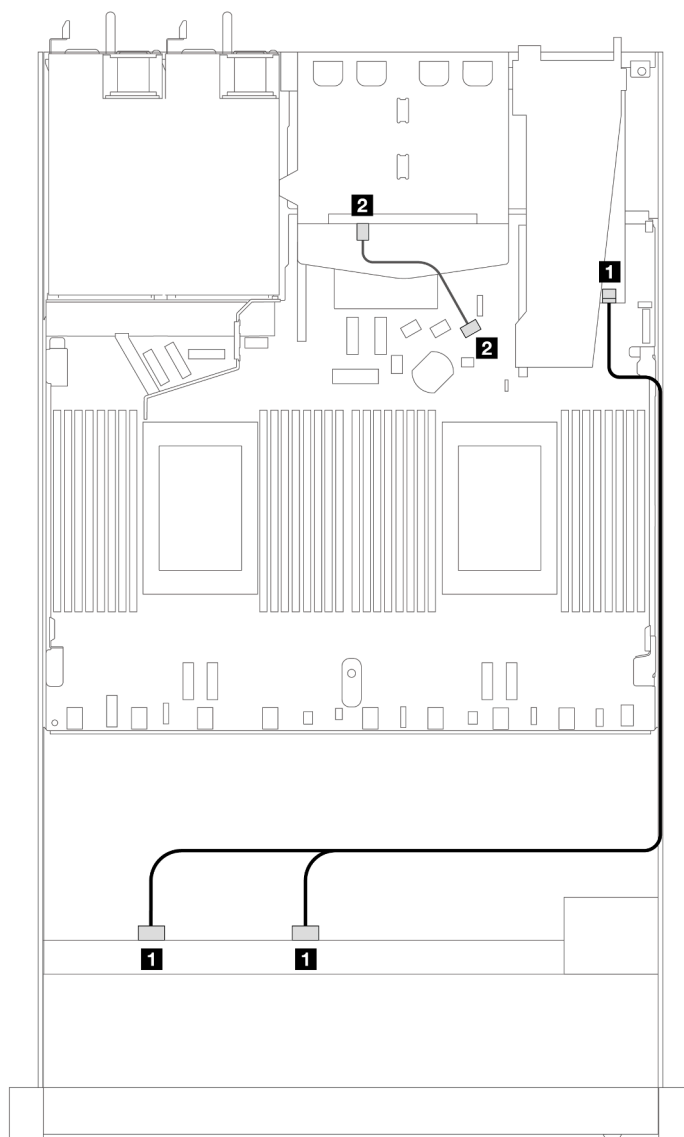


Figure 427. Cheminement des câbles pour 8 baies d'unité SAS/SATA avant 2,5" avec un adaptateur RAID SFF 8i ou 16i (Gen 4) avec 2 unités arrière SAS/SATA 2,5" installées

Tableau 127. Mappage entre un fond de panier SAS/SATA avant, un fond de panier SAS/SATA arrière et un adaptateur RAID/HBA SFF

Fond de panier	De	À
Fond de panier avant (SAS)	1 SAS 0, SAS 1	1 C0
Fond de panier arrière (SAS)	2 SAS	2 SATA 2

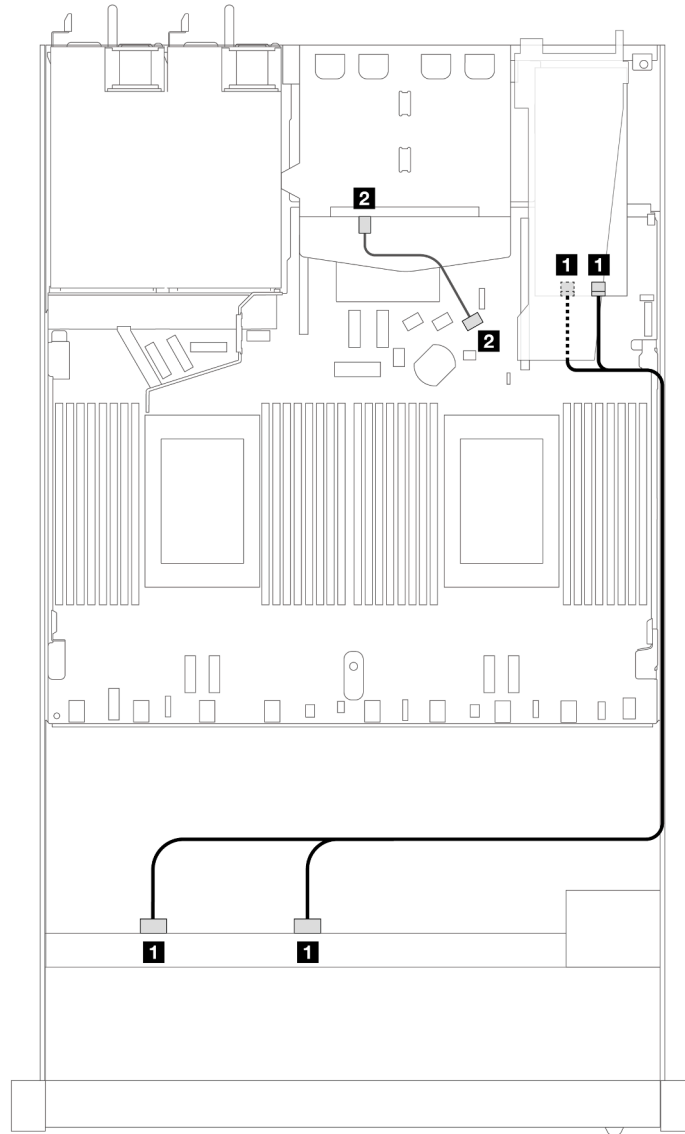


Figure 428. Cheminement des câbles pour 8 baies d'unité SAS/SATA avant 2,5" avec un adaptateur RAID SFF 8i ou 16i (Gen 3) avec 2 unités arrière SAS/SATA 2,5" installées

Tableau 128. Mappage entre un fond de panier SAS/SATA avant, un fond de panier SAS/SATA arrière et un adaptateur RAID/HBA SFF

Fond de panier	De	À
Fond de panier avant (SAS)	1 SAS 0, SAS 1	1 C0, C1
Fond de panier arrière (SAS)	2 SAS	2 SATA 2

Cheminement des câbles avec un adaptateur RAID CFF

Les illustrations et tableaux ci-après présentent la relation de mappage entre les connecteurs du fond de panier et un adaptateur RAID CFF 8i ou 16i (Gen 3 ou Gen 4).

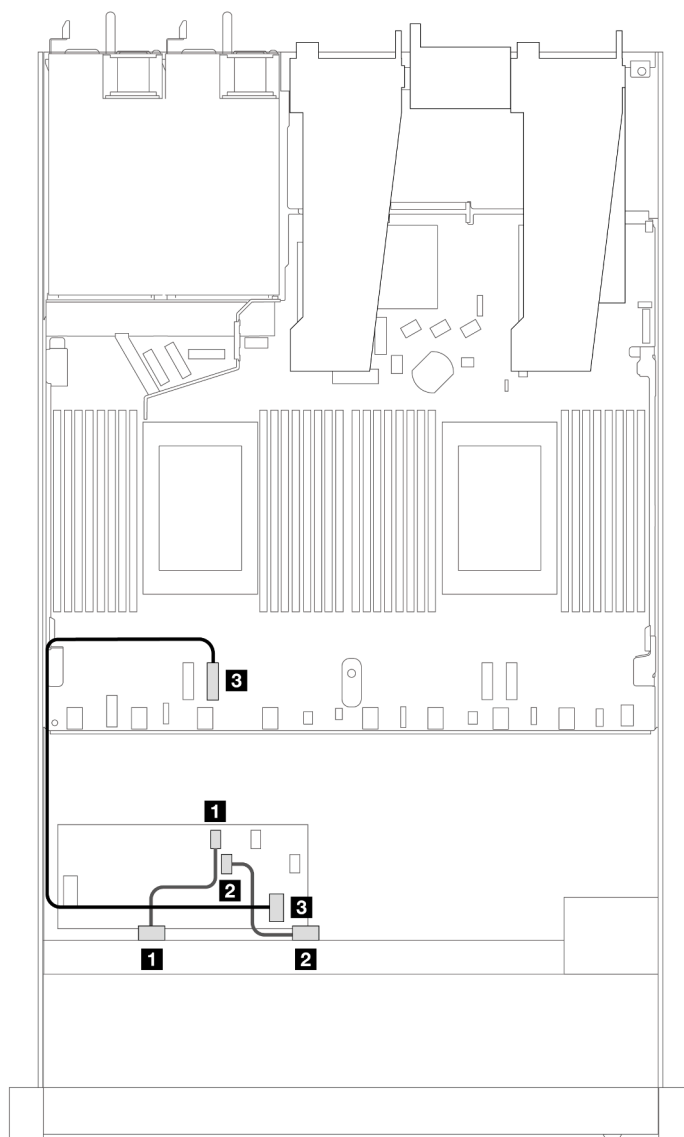


Figure 429. Cheminement des câbles pour 8 baies d'unité SAS/SATA avant 2,5" et un adaptateur RAID CFF 8i ou 16i (Gen 3 ou Gen 4)

Tableau 129. Mappage entre un fond de panier SAS/SATA avant et un adaptateur RAID CFF

Fond de panier/adaptateur	De	À
Fond de panier avant (SAS)	1 SAS 0	1 C0
	2 SAS 1	2 C1
Adaptateur RAID CFF	3 Entrée carte mère	3 PCIe 3

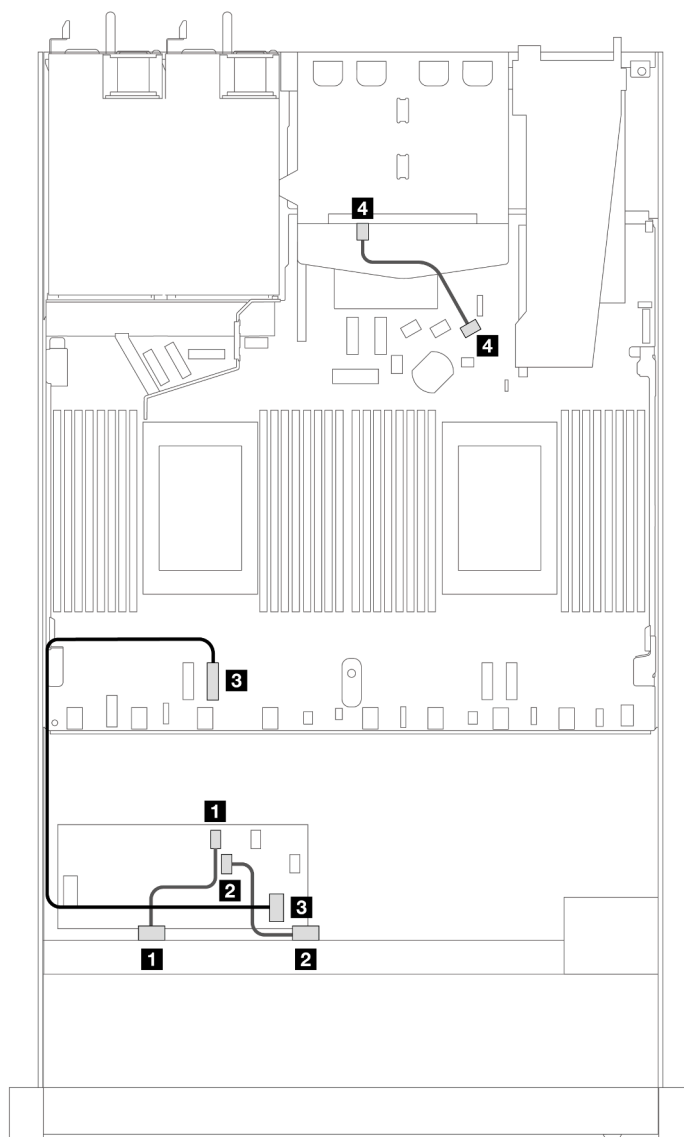


Figure 430. Cheminement des câbles pour 8 baies d'unité SAS/SATA avant 2,5" avec un adaptateur RAID CFF 8i (Gen 3) avec 2 unités SAS/SATA 2,5" installées

Tableau 130. Mappage entre un fond de panier SAS/SATA avant, un fond de panier SAS/SATA arrière et un adaptateur RAID CFF

Fond de panier/adaptateur	De	À
Fond de panier avant (SAS)	1 SAS 0	1 C0
	2 SAS 1	2 C1
Adaptateur RAID CFF	3 Entrée carte mère	3 PCIe 3
Fond de panier arrière (SAS)	4 SAS (arrière)	4 SATA 2

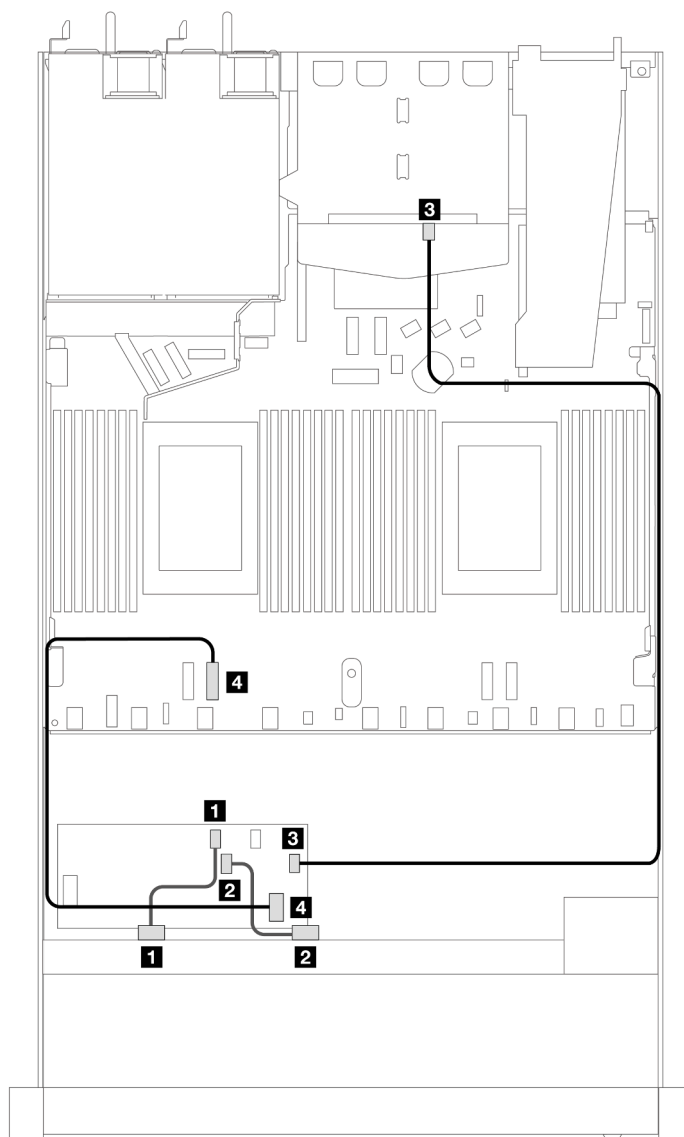


Figure 431. Cheminement des câbles pour 8 baies d'unité SAS/SATA avant 2,5" avec un adaptateur RAID CFF 16i (Gen 3 ou Gen 4) avec 2 unités SAS/SATA 2,5" installées

Tableau 131. Mappage entre un fond de panier SAS/SATA avant, un fond de panier SAS/SATA arrière et un adaptateur RAID CFF

Fond de panier/adaptateur	De	À
Fond de panier avant (SAS)	1 SAS 0	1 C0
	2 SAS 1	2 C1
Adaptateur RAID CFF	3 C3	3 SAS (arrière)
	4 Entrée carte mère	4 PCIe 3

8 x 2,5 pouces U.3 avec fond de panier 10 x 2,5 pouces AnyBay

Cette section décrit le cheminement des câbles pour huit unités U.3 avec un fond de panier AnyBay 10 x 2,5" et deux processeurs installés.

Cheminement des câbles avec un adaptateur RAID/HBA SFF

Les figures et tableaux ci-après présentent la relation de mappage entre les connecteurs du fond de panier et un adaptateur RAID SFF 8i (Gen 4).

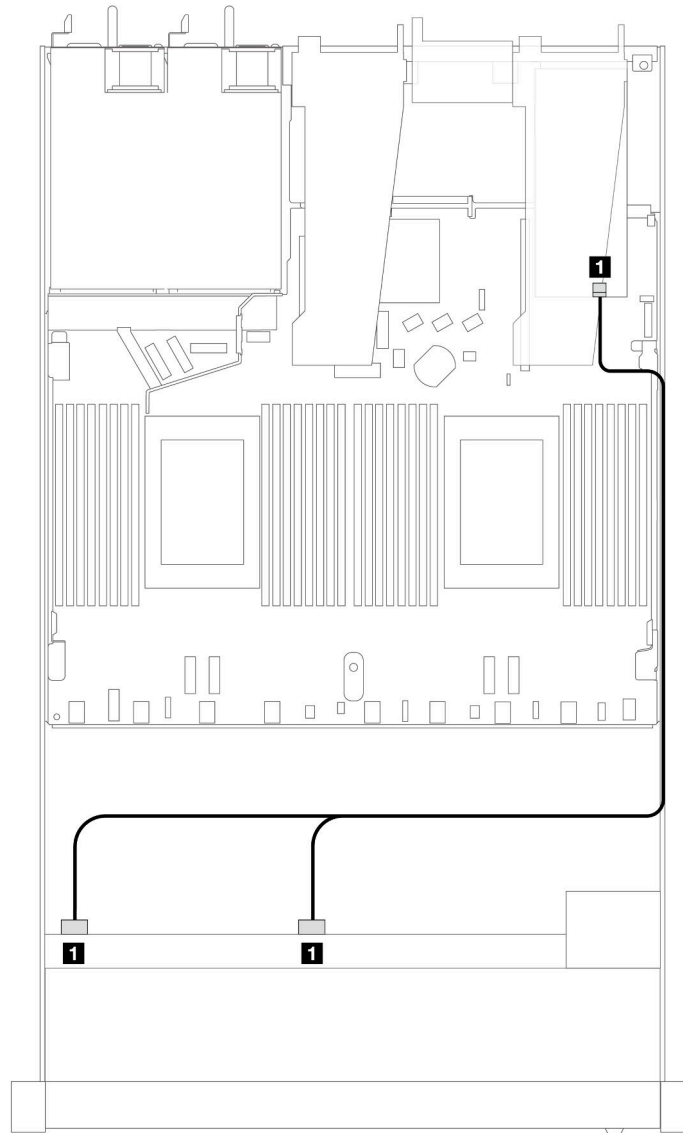


Figure 432. Cheminement des câbles pour 8 unités U.3 2,5 pouces avant et un adaptateur RAID SFF 8i (Gen 4)

Tableau 132. Mappage entre un fond de panier AnyBay avant et un adaptateur RAID/HBA SFF

Fond de panier	De	À
Fond de panier avant (SAS)	SAS 0, SAS 1	C0

10 unités avant de 2,5 pouces

Cette section décrit le cheminement des câbles pour les connexions des câbles de signal des fonds de panier d'unité 10 x 2,5 pouces.

Dans le cadre de la configuration avec 10 unités avant de 2,5 pouces, votre serveur prend en charge les fonds de panier avant suivants :

Fond de panier 6 x 2,5 pouces SAS/SATA + fond de panier 4 x 2,5 pouces AnyBay

Cette section présente les différentes possibilités offertes par un fond de panier 6 x SAS/SATA + 4 x AnyBay.

Avec un fond de panier 6 x SAS/SATA + 4 x AnyBay, les combinaisons d'unités avant suivantes sont prises en charge :

6 x 2,5 pouces SAS/SATA + 4 x 2,5 pouces AnyBay

Reportez-vous à cette section pour comprendre le cheminement des câbles des 6 unités avant SAS/SATA et des 4 unités avant AnyBay avec les fonds de panier 6 x 2,5 pouces SAS/SATA + 4 x 2,5 pouces AnyBay installés.

Pour connecter des câbles pour un fond de panier d'unité 7 mm, consultez « [Fond de panier d'unité 7 mm](#) » à la page 327.

Pour brancher des câbles d'alimentation pour un fond de panier avec des unités de 2,5 pouces ou 3,5 pouces standards, consultez « [Cheminement des câbles pour l'alimentation du fond de panier](#) » à la page 331.

Pour connecter les câbles des unités M.2, reportez-vous à « [Fond de panier d'unité M.2](#) » à la page 324.

Pour brancher les câbles de signal destinés à un fond de panier avec 6 unités SAS/SATA avant et 4 unités AnyBay avant standards, reportez-vous aux possibilités de cheminement des câbles suivantes, en fonction de la configuration de votre serveur :

- « [Cheminement des câbles pour configuration intégrée](#) » à la page 473
- « [Cheminement des câbles avec un adaptateur RAID/HBA SFF](#) » à la page 475
- « [Cheminement des câbles avec un adaptateur RAID CFF](#) » à la page 480

Cheminement des câbles pour configuration intégrée

Les tableaux suivants illustrent la relation de mappage entre les connecteurs du fond de panier et de la carte du processeur pour la configuration intégrée.

La figure suivante illustre le cheminement des câbles pour la configuration de 6 unités SAS/SATA avant et 4 baies d'unité AnyBay avant. Connexions entre les connecteurs : **1** ↔ **1**, **2** ↔ **2**, **3** ↔ **3**, ... **n** ↔ **n**.

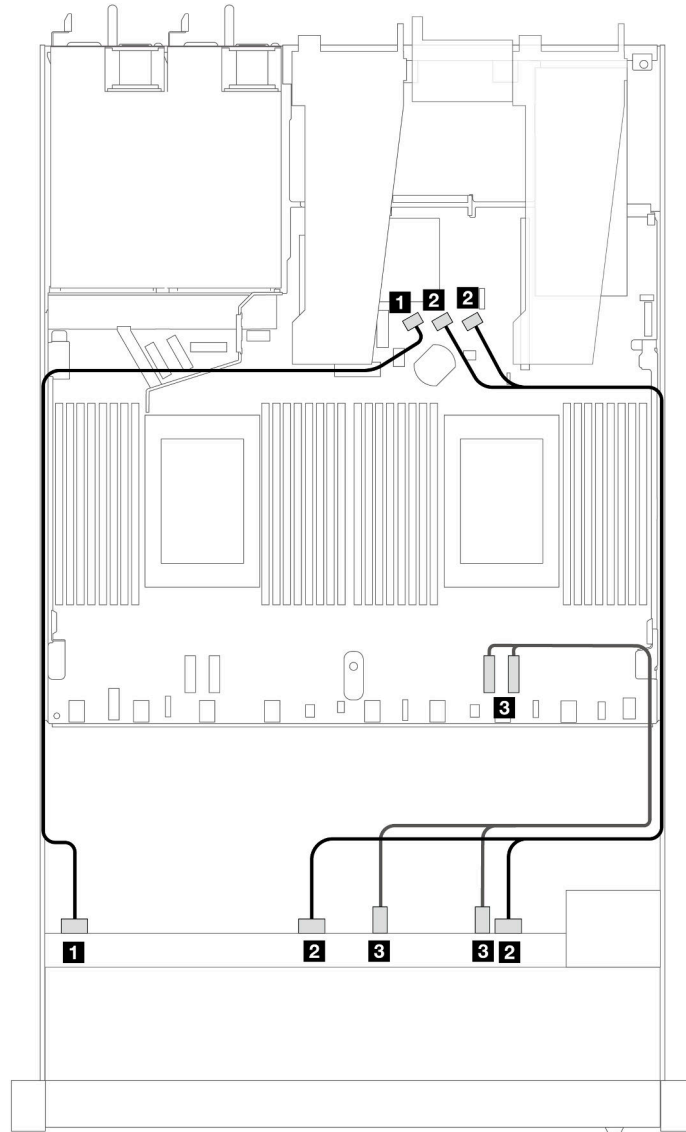


Figure 433. Cheminement des câbles pour la configuration intégrée de 6 unités SAS/SATA avant et de 4 baies d'unité AnyBay avant

Tableau 133. Mappage entre un fond de panier AnyBay avant et la carte du processeur pour la configuration intégrée

Fond de panier	De	À
Fond de panier avant (SAS)	1 SAS 0	1 SATA 0
	2 SAS 1, SAS 2	2 SATA 1, SATA 2
Fond de panier avant (NVMe)	3 NVMe 2 à 3, 0 à 1	3 PCIe 1, 2

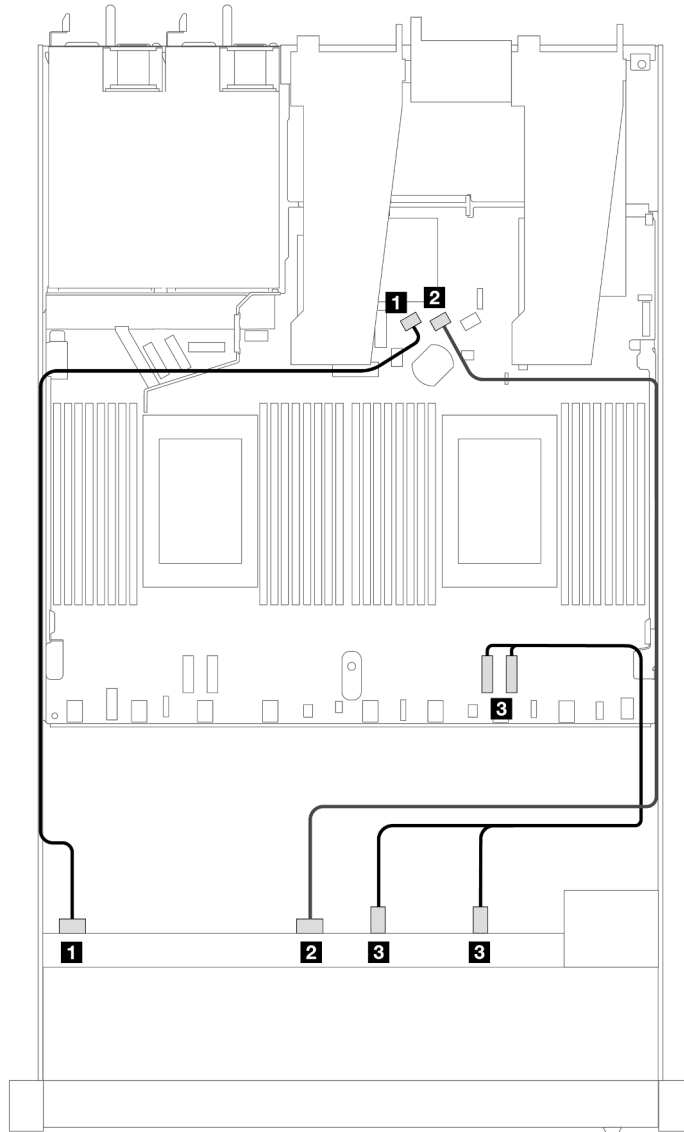


Figure 434. Cheminement des câbles pour la configuration intégrée de 6 unités SAS/SATA avant et de 4 baies d'unité NVMe avant

Tableau 134. Mappage entre un fond de panier AnyBay avant et la carte du processeur pour la configuration intégrée

Fond de panier	De	À
Fond de panier avant (SAS)	1 SAS 0	1 SATA 0
	2 SAS 1	2 SATA 1
Fond de panier avant (NVMe)	3 NVMe 2 à 3, 0 à 1	3 PCIe 1, PCIe 2

Cheminement des câbles avec un adaptateur RAID/HBA SFF

Les tableaux ci-après présentent la relation de mappage entre les connecteurs du fond de panier et un adaptateur RAID/HBA SFF 16i (Gen 3 ou Gen 4).

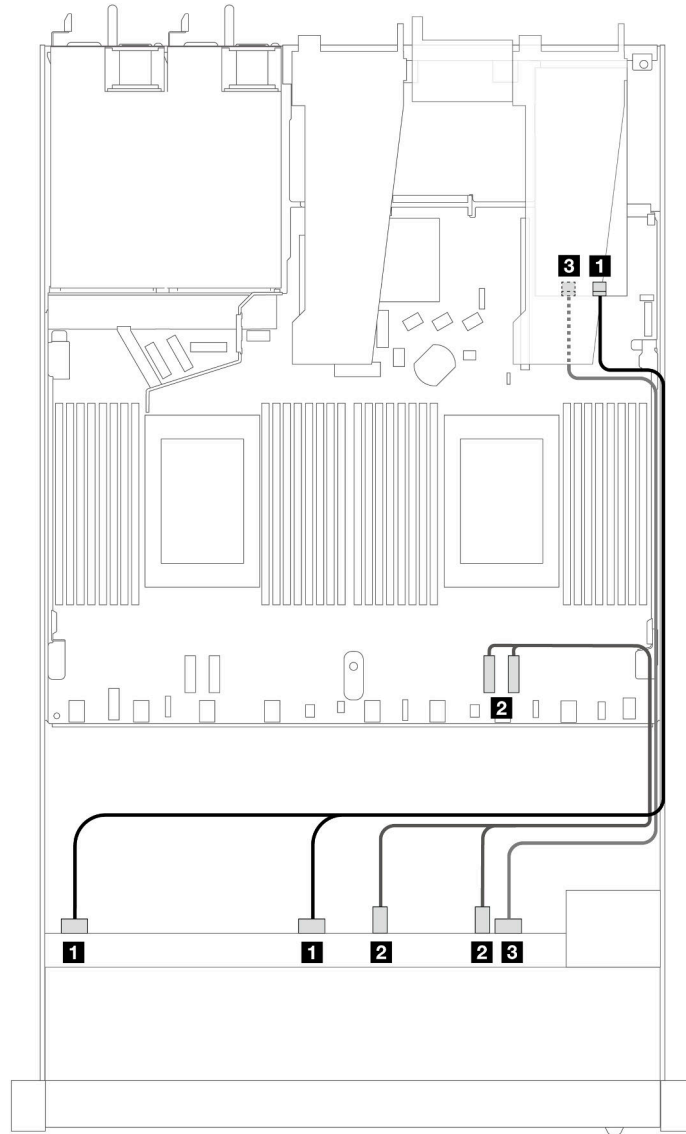


Figure 435. Cheminement des câbles pour 6 unités SAS/SATA avant et 4 baies d'unité AnyBay avant avec un adaptateur RAID SFF 16i (Gen 4)

Tableau 135. Mappage entre un fond de panier AnyBay avant et un adaptateur RAID/HBA SFF

Fond de panier	De	À
Fond de panier avant (SAS)	1 SAS 0, SAS 1	1 C0
Fond de panier avant (NVMe)	2 NVMe 2 à 3, 0 à 1	2 PCIe 1, 2
Fond de panier avant (SAS)	3 SAS 2	3 C1

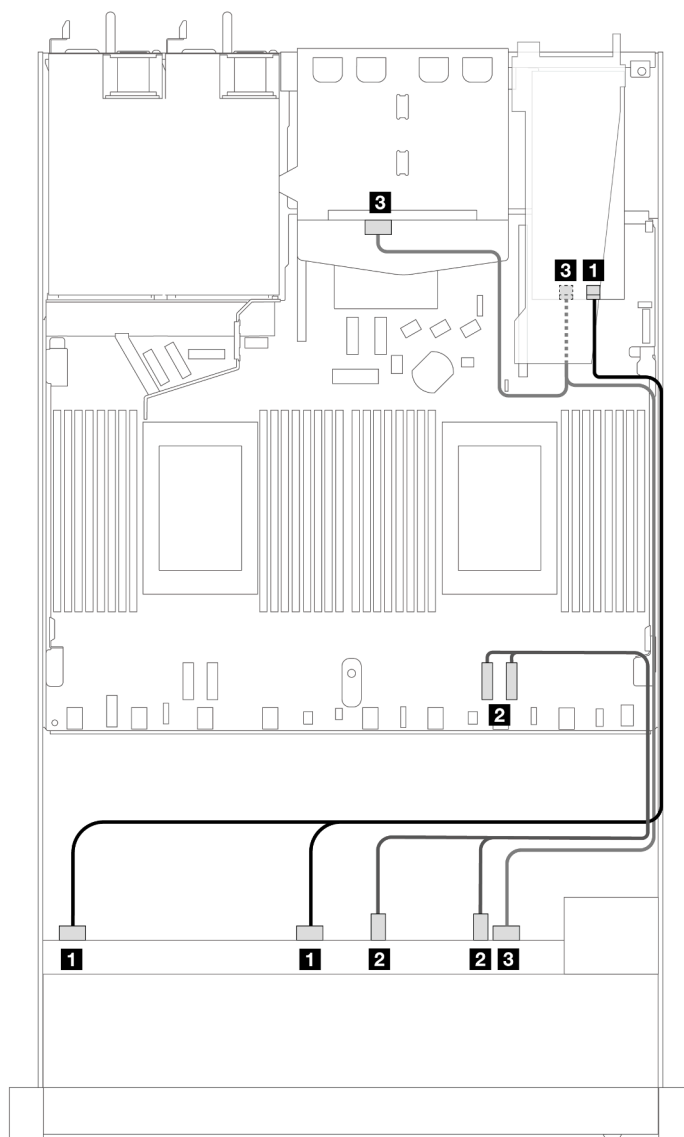


Figure 436. Cheminement des câbles pour 6 unités SAS/SATA avant et 4 baies d'unité AnyBay avant et un adaptateur RAID SFF 16i (Gen 4) avec 2 unités SAS/SATA 2,5" arrière installées

Tableau 136. Mappage entre un fond de panier AnyBay avant, un fond de panier SAS/SATA arrière et un adaptateur RAID/HBA SFF

Fond de panier	De	À
Fond de panier avant (SAS)	1 SAS 0, SAS 1	1 C0
Fond de panier avant (NVMe)	2 NVMe 2 à 3, 0 à 1	2 PCIe 1, 2
Fond de panier avant et arrière (SAS)	3 SAS 2 (avant), SAS (arrière)	3 C1

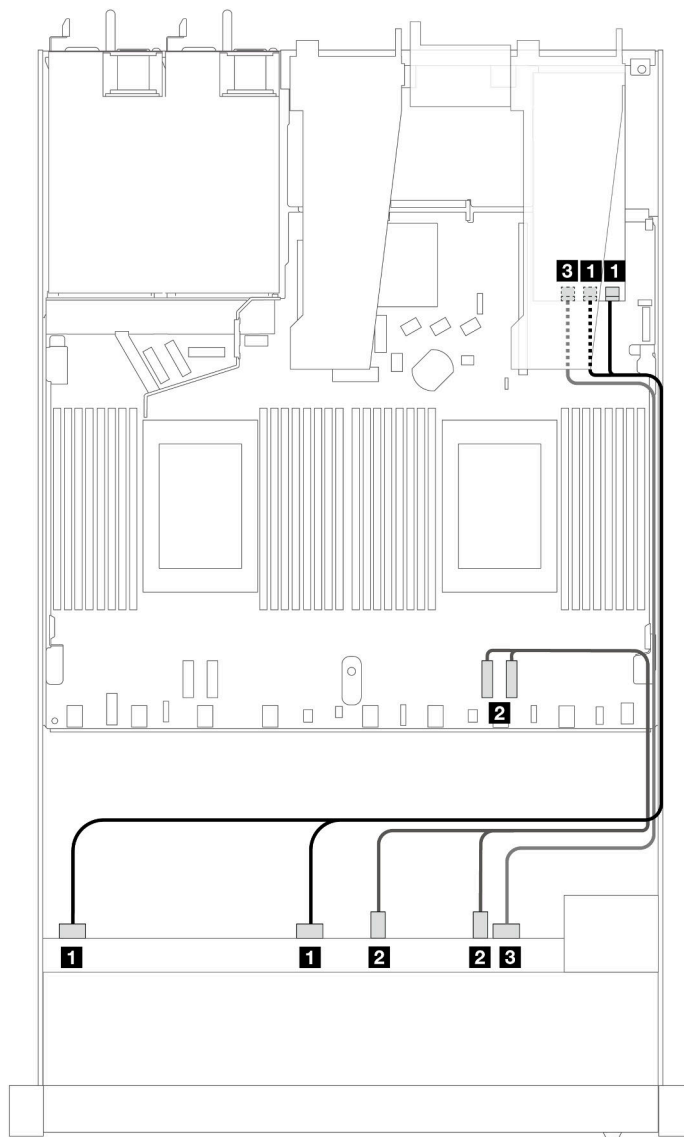


Figure 437. Cheminement des câbles pour 6 unités SAS/SATA avant et 4 baies d'unité AnyBay avant avec un adaptateur RAID SFF 16i (Gen 3)

Tableau 137. Mappage entre un fond de panier AnyBay avant et un adaptateur RAID/HBA SFF

Fond de panier	De	À
Fond de panier avant (SAS)	1 SAS 0, SAS 1	1 C0, C1
Fond de panier avant (NVMe)	2 NVMe 2 à 3, 0 à 1	2 PCIe 1, 2
Fond de panier avant (SAS)	3 SAS 2	3 C2

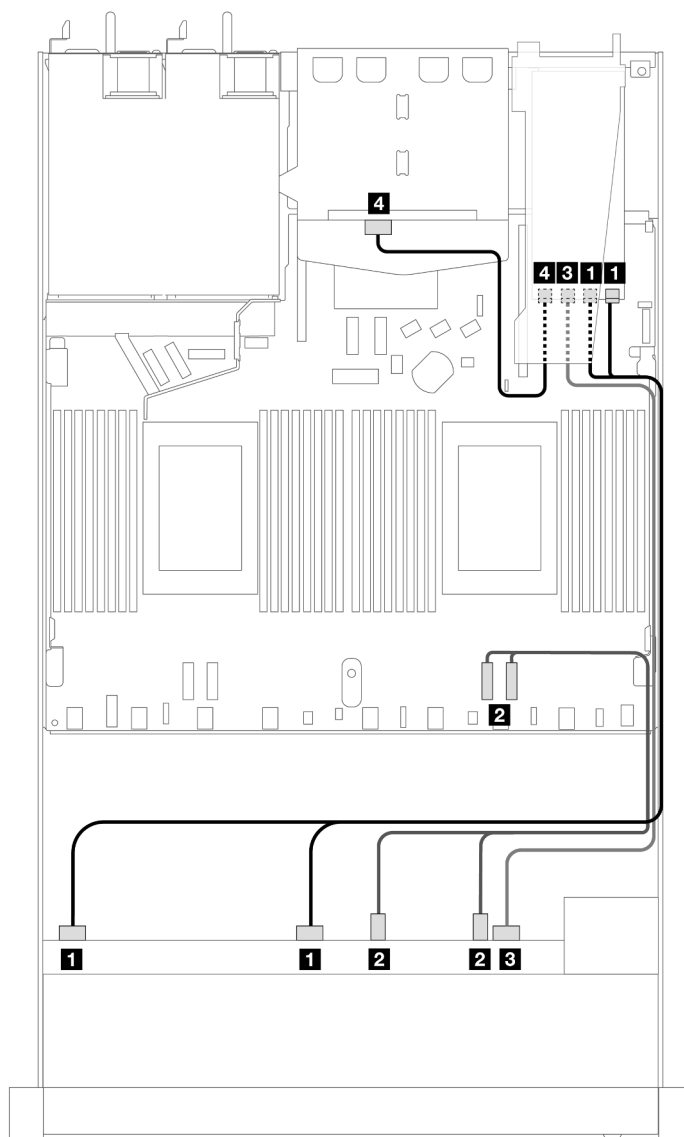


Figure 438. Cheminement des câbles pour 6 unités SAS/SATA avant et 4 baies d'unité AnyBay avant et un adaptateur RAID SFF 16i (Gen 3) avec 2 unités SAS/SATA 2,5" arrière installées

Tableau 138. Mappage entre un fond de panier AnyBay avant, un fond de panier SAS/SATA arrière et un adaptateur RAID/HBA SFF

Fond de panier	De	À
Fond de panier avant (SAS)	1 SAS 0, SAS 1	1 C0, C1
Fond de panier avant (NVMe)	2 NVMe 2 à 3, 0 à 1	2 PCIe 1, 2
Fond de panier avant (SAS)	3 SAS 2	3 C2
Fond de panier avant et arrière (SAS)	4 SAS (arrière)	4 C3

Cheminement des câbles avec un adaptateur RAID CFF

Les tableaux ci-après présentent la relation de mappage entre les connecteurs du fond de panier et un adaptateur RAID CFF 16i (Gen 3 ou Gen 4).

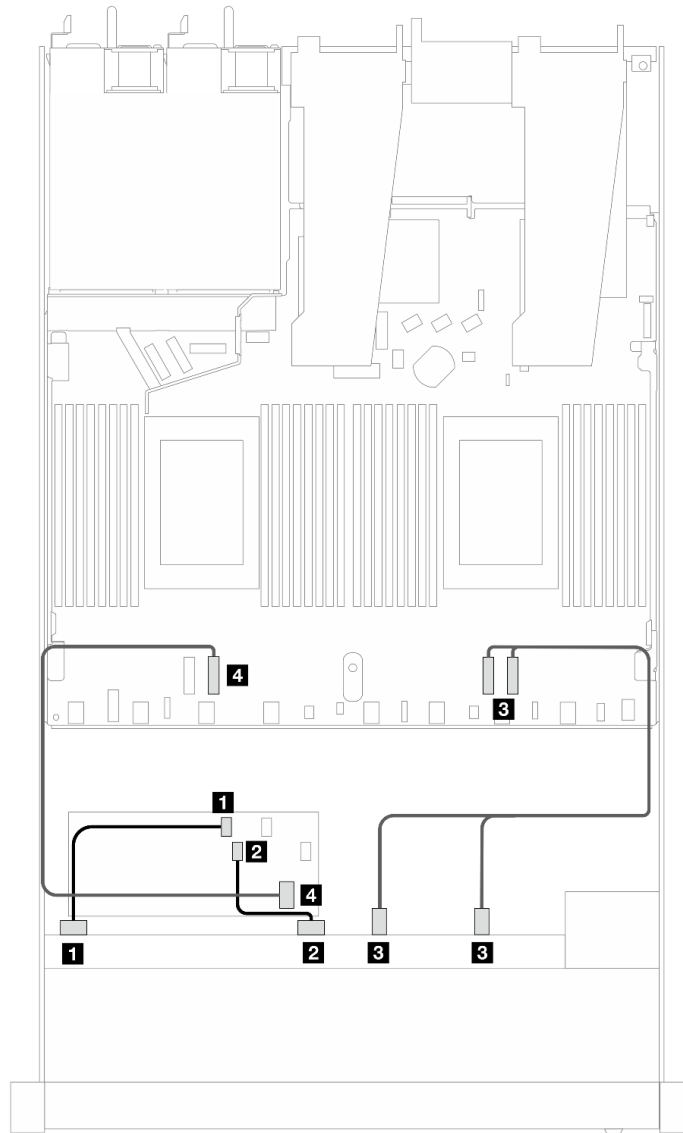


Figure 439. Cheminement des câbles pour 6 unités SAS/SATA avant et 4 baies d'unité AnyBay avant avec un adaptateur RAID CFF 16i (Gen 3 ou Gen 4)

Tableau 139. Mappage entre un fond de panier SAS/SATA avant et un adaptateur RAID CFF

Fond de panier/adaptateur	De	À
Fond de panier avant (SAS)	1 SAS 0	1 C0
	2 SAS 1	2 C1
Fond de panier avant (NVMe)	3 NVMe 2 à 3, 0 à 1	3 PCIe 1, 2

Tableau 139. Mappage entre un fond de panier SAS/SATA avant et un adaptateur RAID CFF (suite)

Fond de panier/adaptateur	De	À
Fond de panier avant (SAS)	4 SAS 2	4 C2
Adaptateur RAID CFF	5 Entrée carte mère	5 PCIe 3

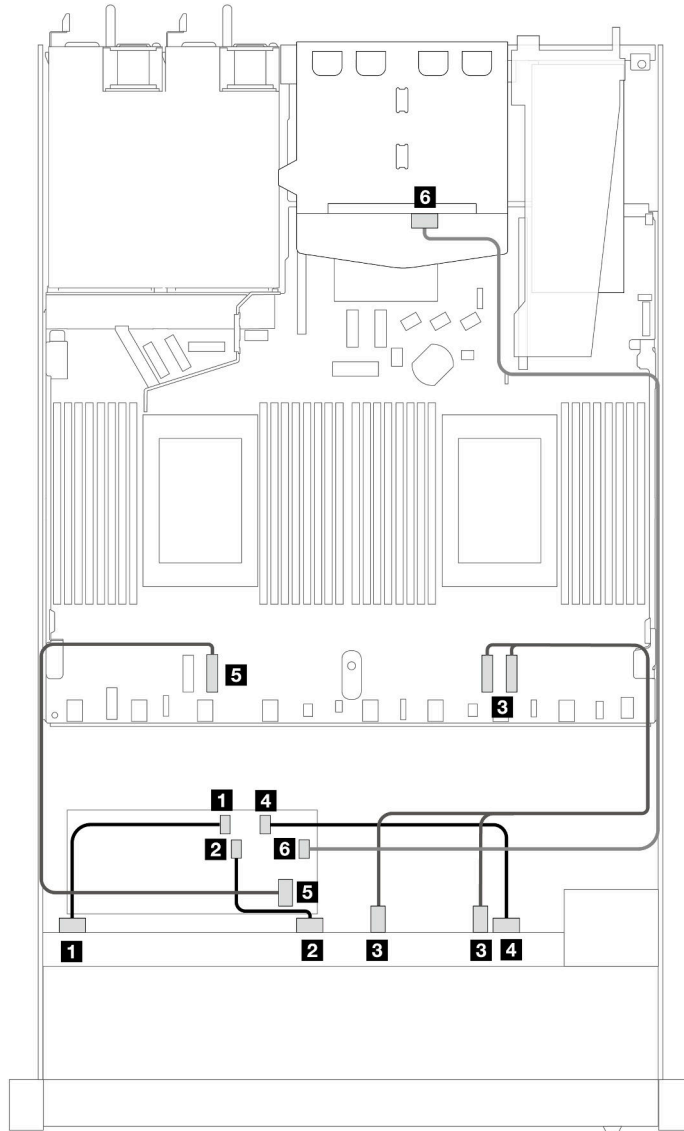


Figure 440. Cheminement des câbles pour 6 unités SAS/SATA avant et 4 baies d'unité AnyBay avant avec un adaptateur RAID CFF 16i (Gen 3 ou Gen 4) avec 2 unités SAS/SATA 2,5" arrière installées

Tableau 140. Mappage entre un fond de panier AnyBay avant, un fond de panier SAS/SATA arrière et un adaptateur RAID CFF

Fond de panier/adaptateur	De	À
Fond de panier avant (SAS)	1 SAS 0	1 C0
	2 SAS 1	2 C1

Tableau 140. Mappage entre un fond de panier AnyBay avant, un fond de panier SAS/SATA arrière et un adaptateur RAID CFF (suite)

Fond de panier/adaptateur	De	À
Fond de panier avant (NVMe)	3 NVMe 2 à 3, 0 à 1	5 PCIe 1, 2
Fond de panier avant (SAS)	4 SAS 2	4 C2
Adaptateur RAID CFF	5 Entrée carte mère	5 PCIe 3
	6 C3	6 SAS (arrière)

6 x 2,5 pouces SAS/SATA + 2 x 2,5 pouces AnyBay + 2 x 2,5 pouces NVMe

Cette section présente le cheminement des câbles des 6 unités avant SAS/SATA, des 2 unités avant AnyBay et des 2 unités avant NVMe.

Pour connecter des câbles pour un fond de panier d'unité 7 mm, consultez « [Fond de panier d'unité 7 mm](#) » à la page 327.

Pour brancher des câbles d'alimentation pour un fond de panier avec des unités de 2,5 pouces ou 3,5 pouces standards, consultez « [Cheminement des câbles pour l'alimentation du fond de panier](#) » à la page 331.

Pour connecter les câbles des unités M.2, reportez-vous à « [Fond de panier d'unité M.2](#) » à la page 324.

Pour brancher les câbles de signal destinés à un fond de panier avec 6 unités avant SAS/SATA, 2 unités AnyBay et 2 unités avant NVMe standard, reportez-vous aux possibilités de cheminement des câbles suivantes, en fonction de la configuration de votre serveur :

- « [Cheminement des câbles pour configuration intégrée](#) » à la page 482
- « [Cheminement des câbles avec un adaptateur RAID/HBA SFF](#) » à la page 483
- « [Cheminement des câbles avec un adaptateur RAID CFF](#) » à la page 485

Cheminement des câbles pour configuration intégrée

Les tableaux suivants illustrent la relation de mappage entre les connecteurs du fond de panier et de la carte du processeur pour la configuration intégrée.

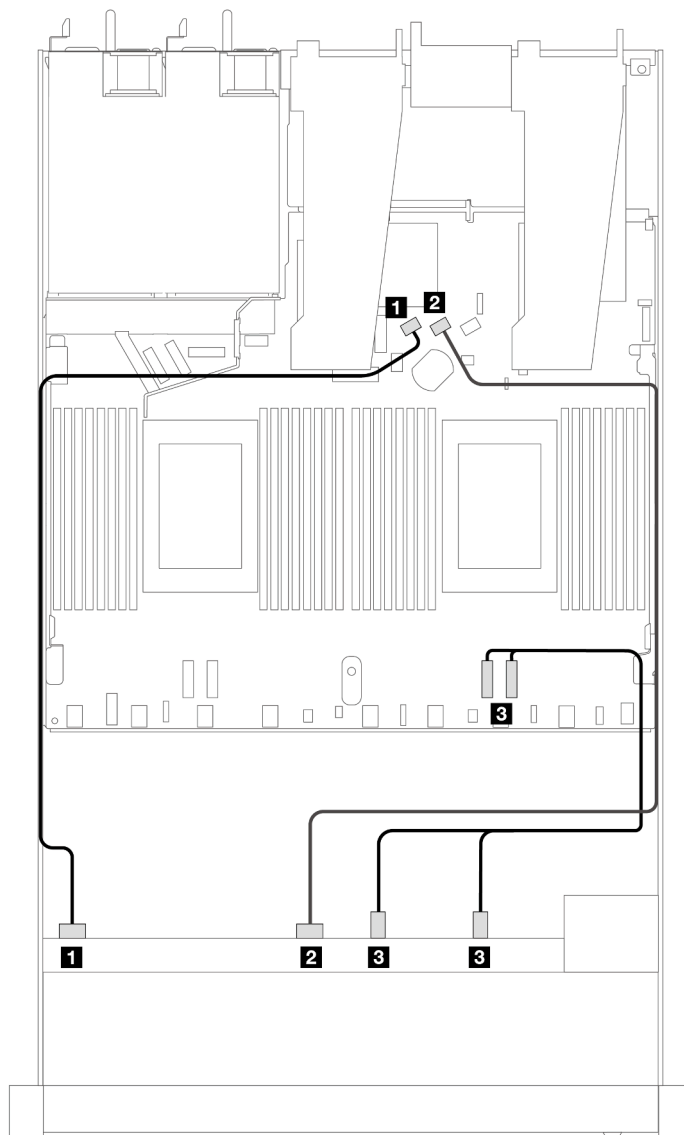


Figure 441. Cheminement des câbles pour la configuration intégrée de 6 unités SAS/SATA, de 2 baies d'unité avant AnyBay et 2 baies d'unité avant NVMe

Tableau 141. Mappage entre un fond de panier AnyBay avant et la carte du processeur pour la configuration intégrée

Fond de panier	De	À
Fond de panier avant (SAS)	1 SAS 0	1 SATA 0
	2 SAS 1	2 SATA 1
	3 NVMe 2 à 3, 0 à 1	3 PCIe 1, 2

Cheminement des câbles avec un adaptateur RAID/HBA SFF

Les tableaux ci-après présentent la relation de mappage entre les connecteurs du fond de panier et un adaptateur RAID/HBA SFF.

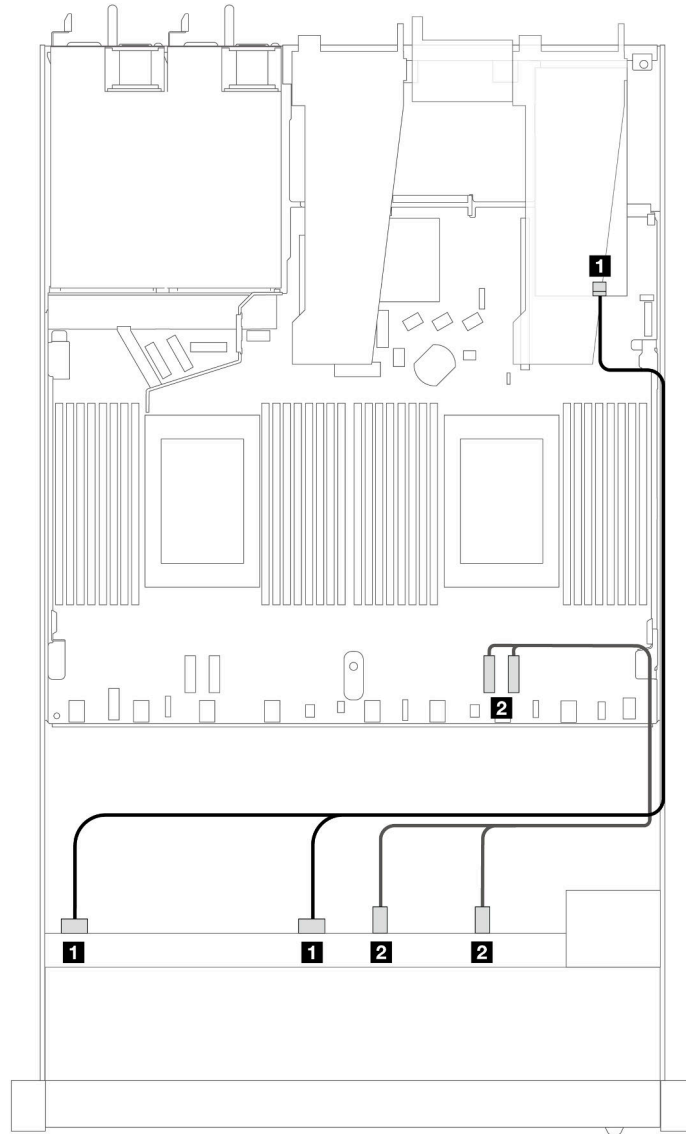


Figure 442. Cheminement des câbles pour 6 unités SAS/SATA et 2 unités AnyBay et 2 baies d'unités avant NVMe avec un adaptateur RAID SFF 8i ou 16i (Gen 4)

Tableau 142. Mappage entre un fond de panier AnyBay avant et un adaptateur RAID/HBA SFF

Fond de panier	De	À
Fond de panier avant (SAS)	1 SAS 0, SAS 1	1 C0
	2 NVMe 2 à 3, 0 à 1	2 PCIe 1, 2

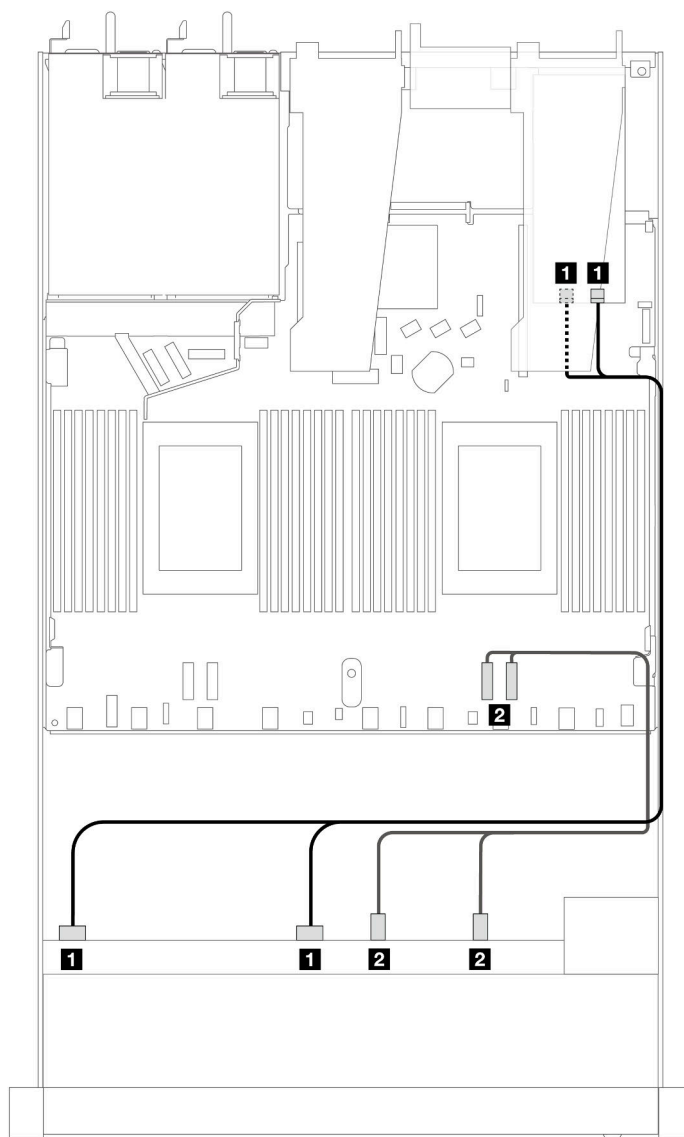


Figure 443. Cheminement des câbles pour 6 unités SAS/SATA et 2 unités AnyBay et 2 baies d'unités avant NVMe avec un adaptateur RAID SFF 8i ou 16i (Gen 3)

Tableau 143. Mappage entre un fond de panier AnyBay avant et un adaptateur RAID/HBA SFF

Fond de panier	De	À
Fond de panier avant (SAS)	1 SAS 0, SAS 1	1 C0, C1
	2 NVMe 2 à 3, 0 à 1	2 PCIe 1, 2

Cheminement des câbles avec un adaptateur RAID CFF

Les tableaux ci-après présentent la relation de mappage entre les connecteurs du fond de panier et un adaptateur RAID/HBA CFF 8i ou 16i (Gen 3 ou Gen 4).

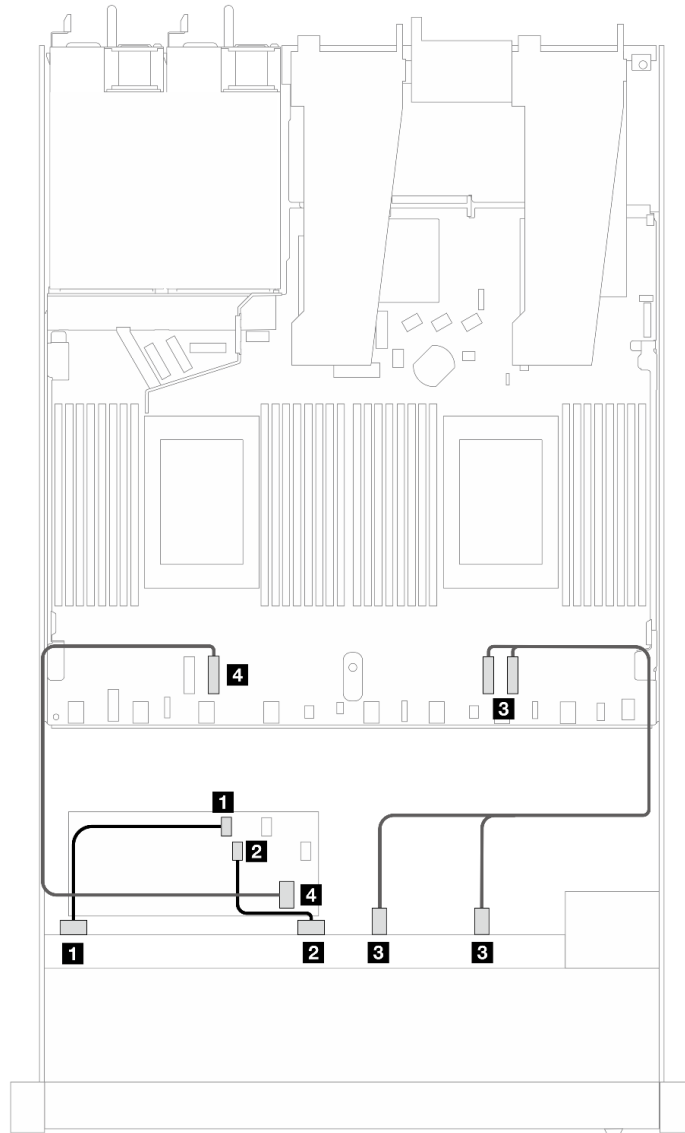


Figure 444. Cheminement des câbles pour 6 unités SAS/SATA et 2 unités AnyBay et 2 baies d'unités avant NVMe avec un adaptateur RAID CFF 8i ou 16i (Gen 3 ou Gen 4)

Tableau 144. Mappage entre un fond de panier SAS/SATA avant et un adaptateur RAID CFF

Fond de panier/adaptateur	De	À
Fond de panier avant (SAS)	1 SAS 0	1 C0
	2 SAS 1	2 C1
Fond de panier avant (NVMe)	3 NVMe 2 à 3, 0 à 1	3 PCIe 1, 2
Adaptateur RAID CFF	4 Entrée carte mère	4 PCIe 3

10 x 2,5 pouces SAS/SATA

La présente section vous permet de comprendre le cheminement des câbles de 10 unités avant SAS/SATA lorsque le fond de panier 6 x 2,5 pouces SAS/SATA + 4 x 2,5 pouces AnyBay est installé.

Pour connecter des câbles pour un fond de panier d'unité 7 mm, consultez « [Fond de panier d'unité 7 mm](#) » à la page 327.

Pour brancher des câbles d'alimentation pour un fond de panier avec des unités de 2,5 pouces ou 3,5 pouces standards, consultez « [Cheminement des câbles pour l'alimentation du fond de panier](#) » à la page 331.

Pour connecter les câbles des unités M.2, reportez-vous à « [Fond de panier d'unité M.2](#) » à la page 324.

Pour brancher les câbles de signal destinés à un fond de panier avec 10 unités SAS/SATA avant, reportez-vous aux possibilités de cheminement des câbles suivantes, en fonction de la configuration de votre serveur :

- « [Cheminement des câbles pour configuration intégrée](#) » à la page 487
- « [Cheminement des câbles avec un adaptateur RAID/HBA SFF](#) » à la page 488
- « [Cheminement des câbles avec un adaptateur RAID CFF](#) » à la page 492

Cheminement des câbles pour configuration intégrée

Les tableaux et les illustrations ci-après présentent la relation de mappage entre les connecteurs du fond de panier et de la carte du processeur pour la configuration intégrée.

La figure suivante illustre le cheminement des câbles pour la configuration intégrée dotée de 10 baies d'unité SAS/SATA avant. Connexions entre les connecteurs : **1** ↔ **1**, **2** ↔ **2**, **3** ↔ **3**, ... **n** ↔ **n**.

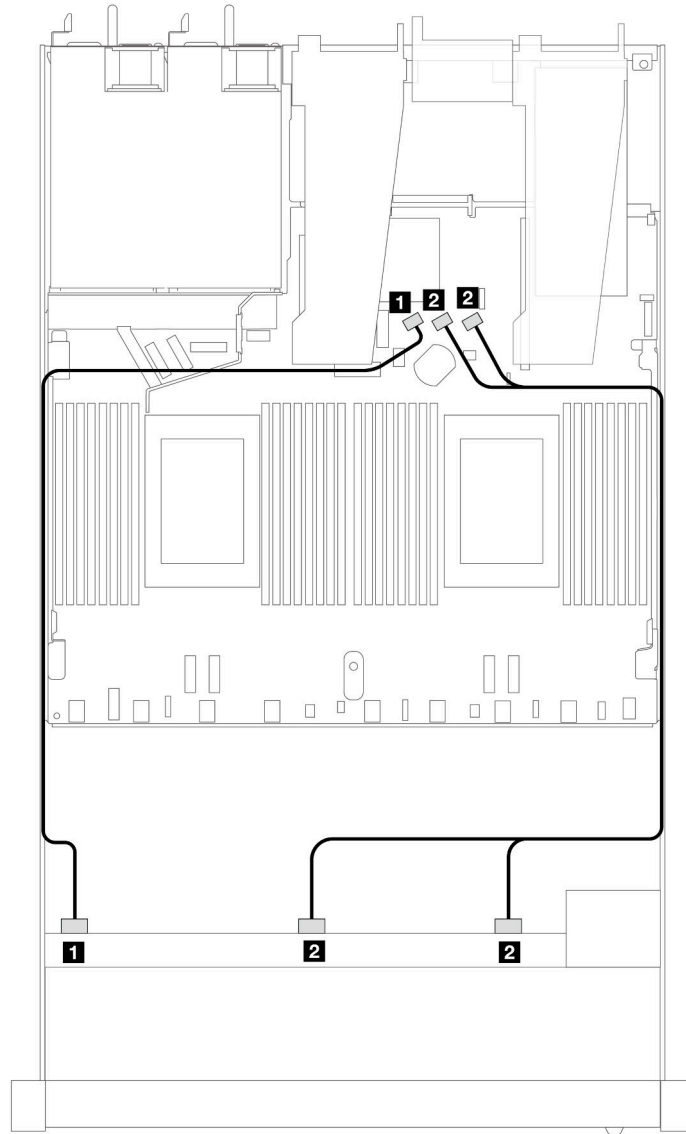


Figure 445. Cheminement des câbles pour la configuration intégrée de 10 unités avant SAS/SATA 2,5"

Tableau 145. Mappage entre un fond de panier AnyBay avant et la carte du processeur pour la configuration intégrée

Fond de panier	De	À
Fond de panier avant (SAS)	1 SAS 0	1 SATA 0
	2 SAS 1, SAS 2	2 SATA 1, SATA 2

Cheminement des câbles avec un adaptateur RAID/HBA SFF

Les tableaux ci-après présentent la relation de mappage entre les connecteurs du fond de panier et un adaptateur RAID/HBA SFF 16i (Gen 3 ou Gen 4).

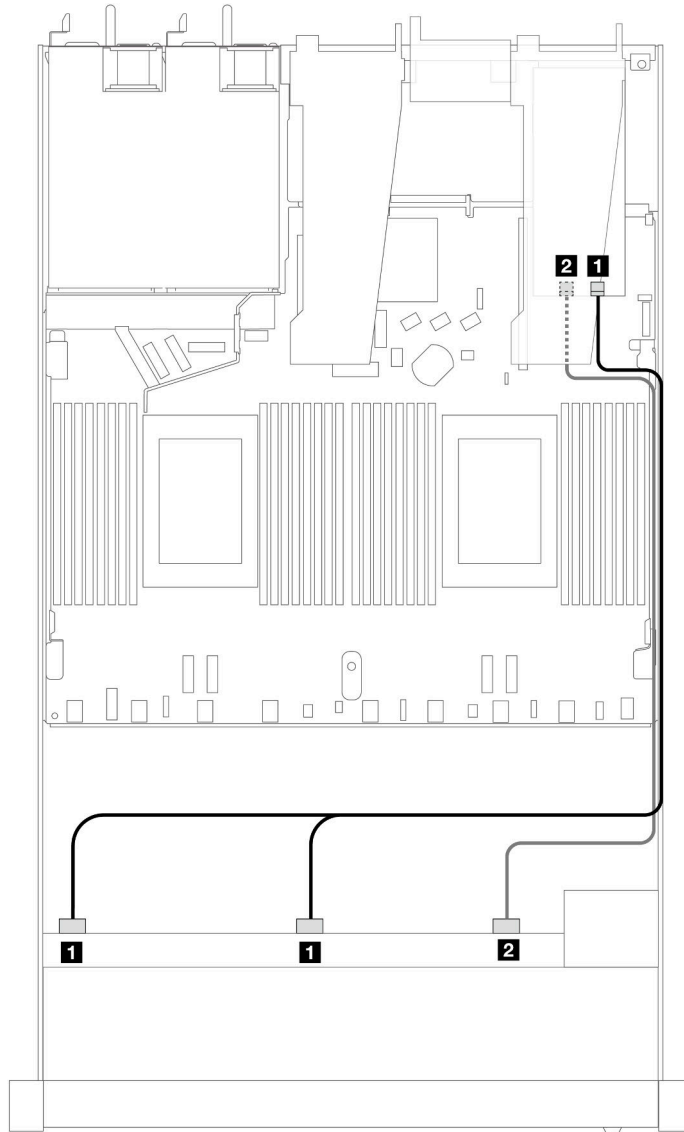


Figure 446. Cheminement des câbles pour 10 baies d'unité SAS/SATA avant avec un adaptateur RAID SFF 16i (Gen 4)

Tableau 146. Mappage entre un fond de panier AnyBay avant et un adaptateur RAID/HBA SFF

Fond de panier	De	À
Fond de panier avant (SAS)	1 SAS 0, SAS 1	1 C0
	2 SAS 2	2 C1

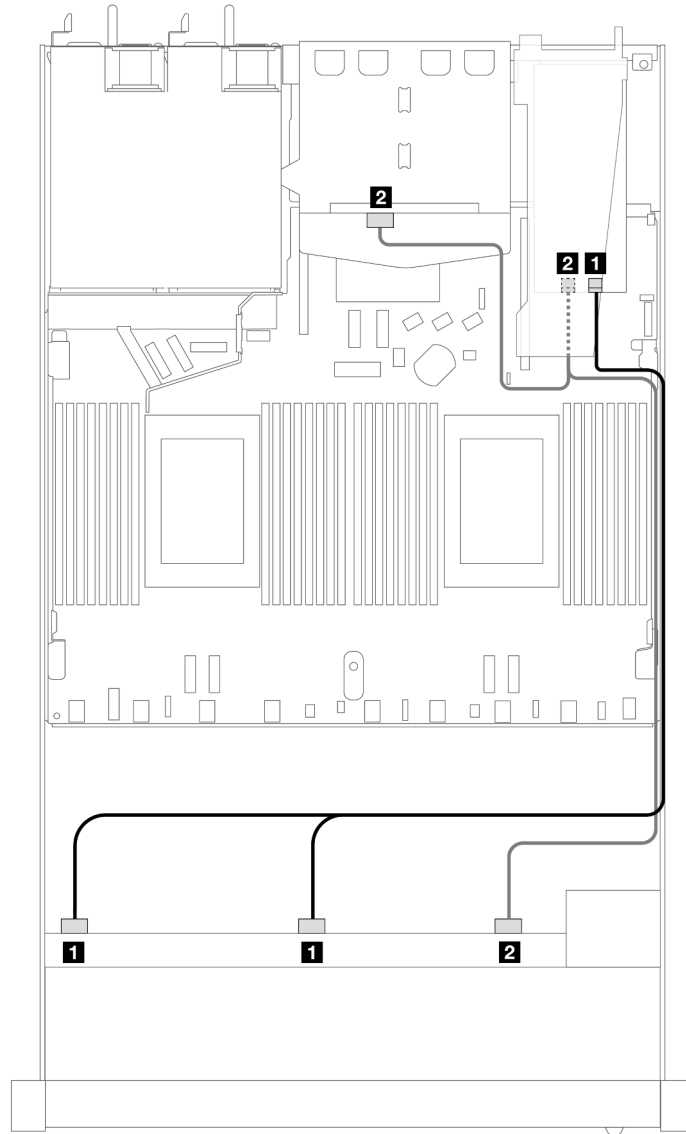


Figure 447. Cheminement des câbles pour 10 unités SAS/SATA avant et un adaptateur RAID SFF 16i (Gen 4) avec 2 unités SAS/SATA 2,5" arrière installées

Tableau 147. Mappage entre un fond de panier AnyBay avant, un fond de panier SAS/SATA arrière et un adaptateur RAID/HBA SFF

Fond de panier	De	À
Fond de panier avant (SAS)	1 SAS 0, SAS 1	1 C0
Fond de panier arrière (SAS)	2 SAS 2 (avant), SAS (arrière)	2 C1

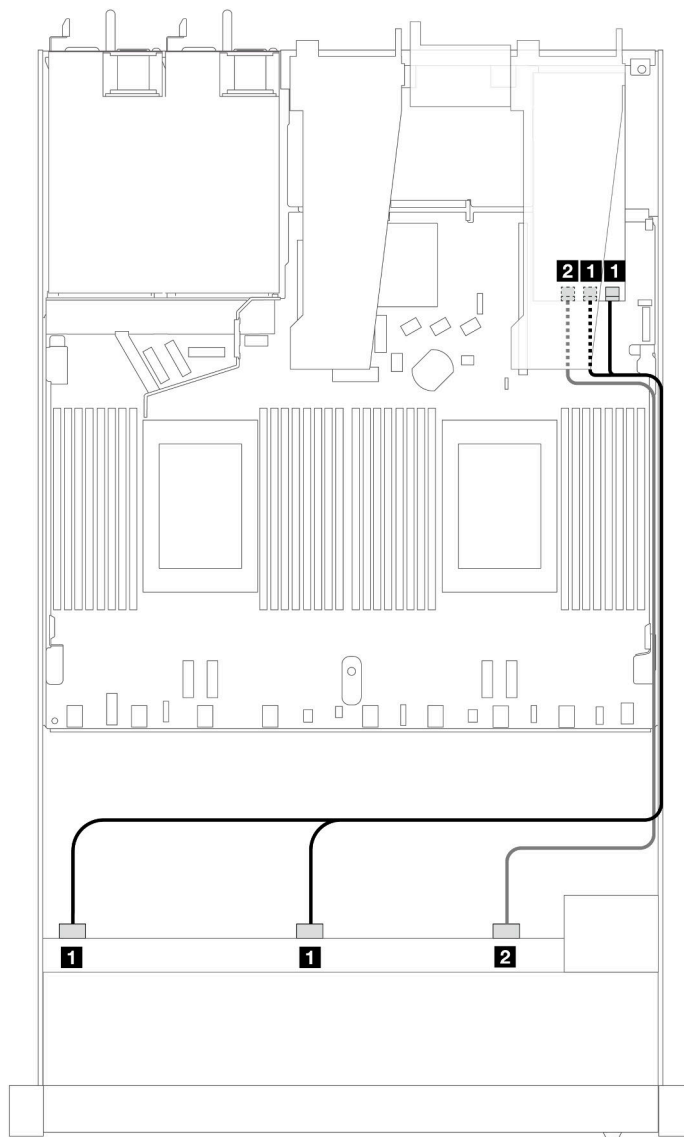


Figure 448. Cheminement des câbles pour 10 baies d'unité SAS/SATA avant avec un adaptateur RAID SFF 16i (Gen 3)

Tableau 148. Mappage entre un fond de panier AnyBay avant et un adaptateur RAID/HBA SFF

Fond de panier	De	À
Fond de panier avant (SAS)	1 SAS 0, SAS 1	1 C0, C1
	2 SAS 2	2 C2

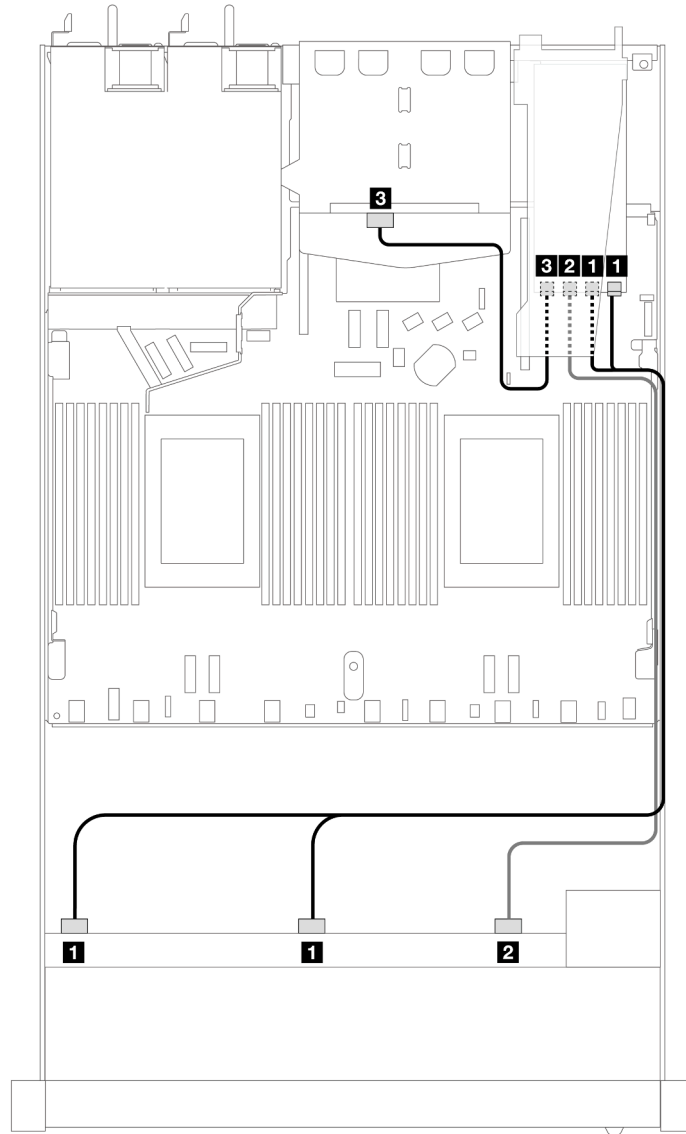


Figure 449. Cheminement des câbles pour 10 unités SAS/SATA avant et un adaptateur RAID SFF 16i (Gen 3) avec 2 unités SAS/SATA 2,5" arrière installées

Tableau 149. Mappage entre un fond de panier AnyBay avant, un fond de panier SAS/SATA arrière et un adaptateur RAID/HBA SFF

Fond de panier	De	À
Fond de panier avant (SAS)	1 SAS 0, SAS 1	1 C0, C1
	2 SAS 2	2 C2
Fond de panier arrière (SAS)	3 SAS	3 C3

Cheminement des câbles avec un adaptateur RAID CFF

Les tableaux ci-après présentent la relation de mappage entre les connecteurs du fond de panier et un adaptateur RAID CFF 16i (Gen 3 ou Gen 4).

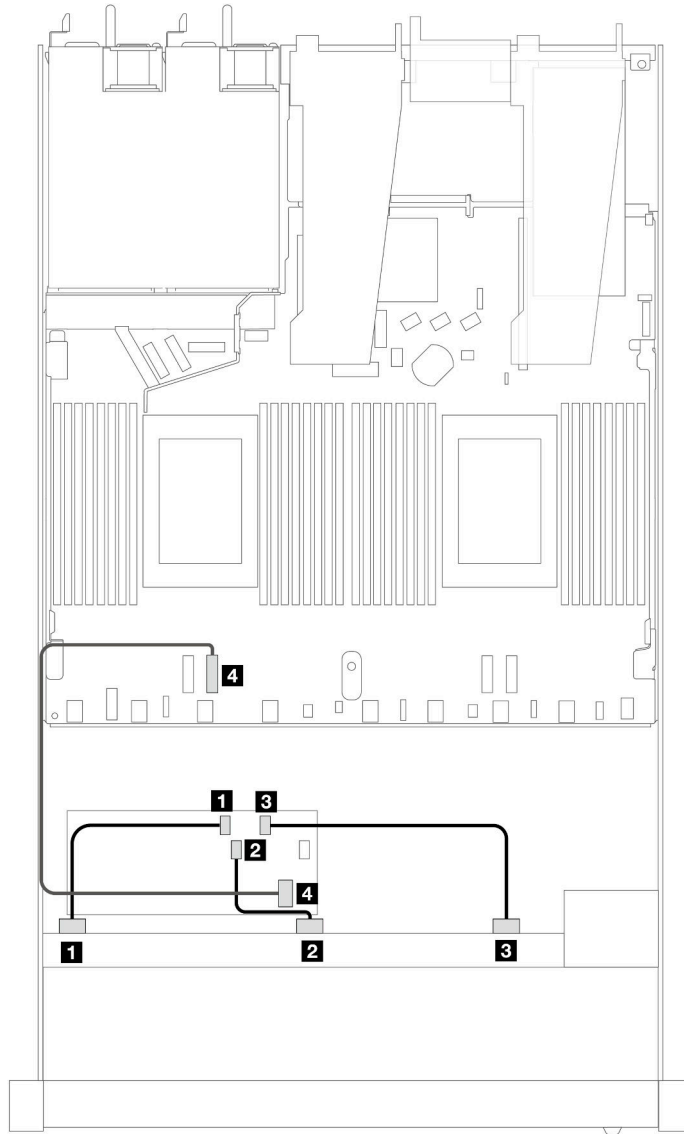


Figure 450. Cheminement des câbles pour 10 baies d'unité SAS/SATA avant avec un adaptateur RAID CFF 16i (Gen 3 ou Gen 4)

Tableau 150. Mappage entre un fond de panier SAS/SATA avant et un adaptateur RAID CFF

Fond de panier/adaptateur	De	À
Fond de panier avant	1 SAS 0	1 C0
	2 SAS 1	2 C1
	3 SAS 2	3 C2
Adaptateur RAID CFF	4 Entrée carte mère	4 PCIe 3

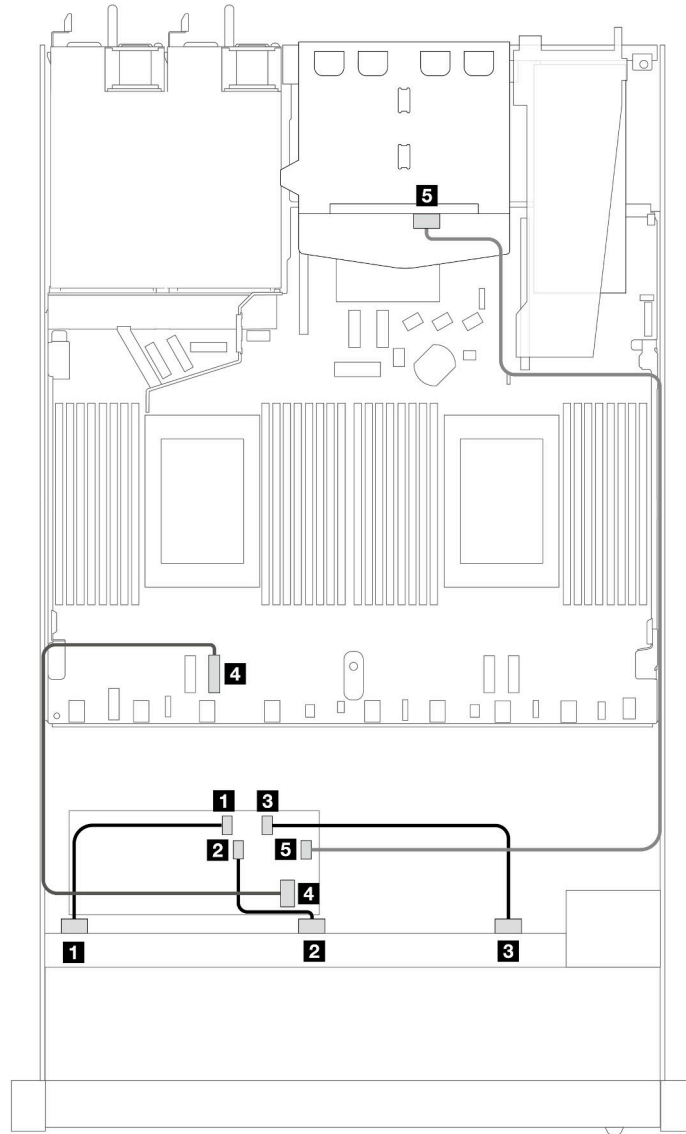


Figure 451. Cheminement des câbles pour 10 unités SAS/SATA avant et un adaptateur RAID CFF 16i (Gen 3 ou Gen 4) avec 2 unités SAS/SATA 2,5" arrière installées

Tableau 151. Mappage entre un fond de panier AnyBay avant, un fond de panier SAS/SATA arrière et un adaptateur RAID CFF

Fond de panier/adaptateur	De	À
Fond de panier avant	1 SAS 0	1 C0
	2 SAS 1	2 C1
	3 SAS 2	3 C2
Adaptateur RAID CFF	4 Entrée carte mère	4 PCIe 3
	5 C3	5 SAS (arrière)

Fond de panier AnyBay 10 x 2,5 pouces (Gen 4)

Cette section présente les différentes possibilités offertes par un fond de panier 10 x 2,5 pouces AnyBay (Gen 4).

Avec un fond de panier 10 x 2,5 pouces AnyBay (Gen 4), les combinaisons d'unités avant suivantes sont prises en charge :

10 x 2,5 pouces AnyBay

La présente section vous permet de comprendre le cheminement des câbles de 10 unités avant AnyBay lorsque le fond de panier AnyBay 10 x 2,5 pouces (Gen 4) est installé.

Pour connecter des câbles pour un fond de panier d'unité 7 mm, consultez « [Fond de panier d'unité 7 mm](#) » à la page 327.

Pour brancher des câbles d'alimentation pour un fond de panier avec des unités de 2,5 pouces ou 3,5 pouces standards, consultez « [Cheminement des câbles pour l'alimentation du fond de panier](#) » à la page 331.

Pour connecter les câbles des unités M.2, reportez-vous à « [Fond de panier d'unité M.2](#) » à la page 324.

Cheminement des câbles avec un adaptateur RAID/HBA SFF

Les tableaux ci-après présentent la relation de mappage entre les connecteurs du fond de panier et un adaptateur RAID/HBA SFF (Gen 3 ou Gen 4).

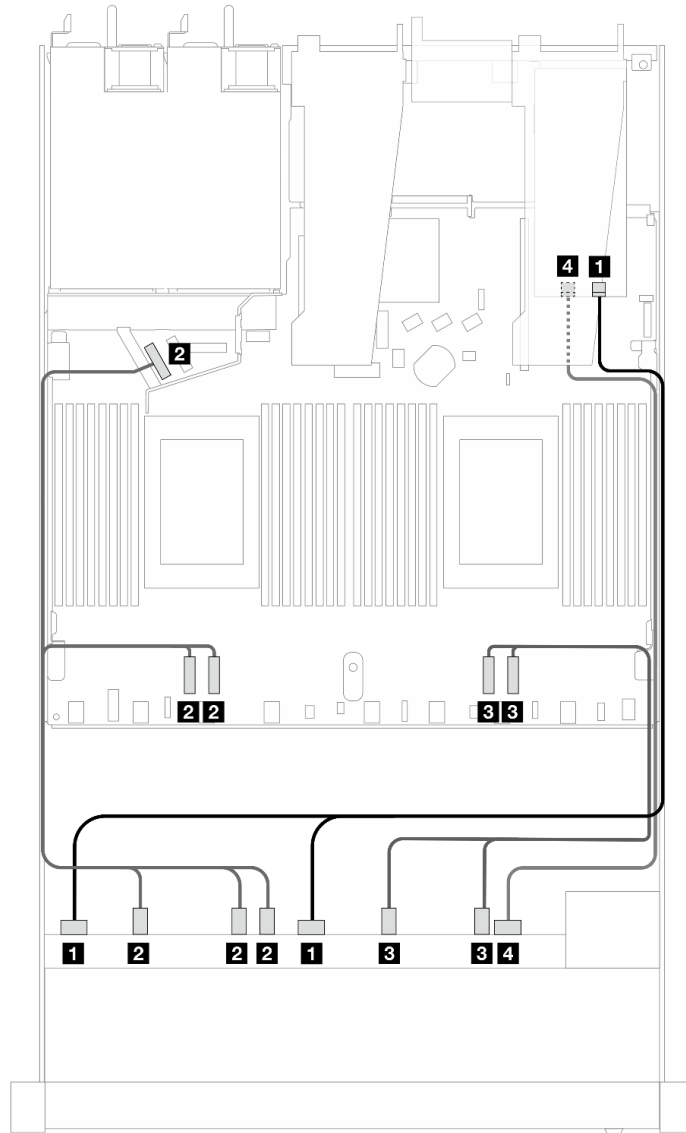


Figure 452. Cheminement des câbles pour 10 unités AnyBay avec un adaptateur RAID SFF 16i (Gen 4)

Tableau 152. Mappage entre un fond de panier AnyBay avant et un adaptateur RAID/HBA SFF

Fond de panier	De	À
Fond de panier avant (SAS)	1 SAS 0, SAS 1	1 C0
Fond de panier avant (NVMe)	2 NVMe 2-3, 0-1, 4-5	2 PCIe 3, 4, 5
	3 NVMe 8-9, 6-7	3 PCIe 1, 2
Fond de panier avant (SAS)	4 SAS 2	4 C1

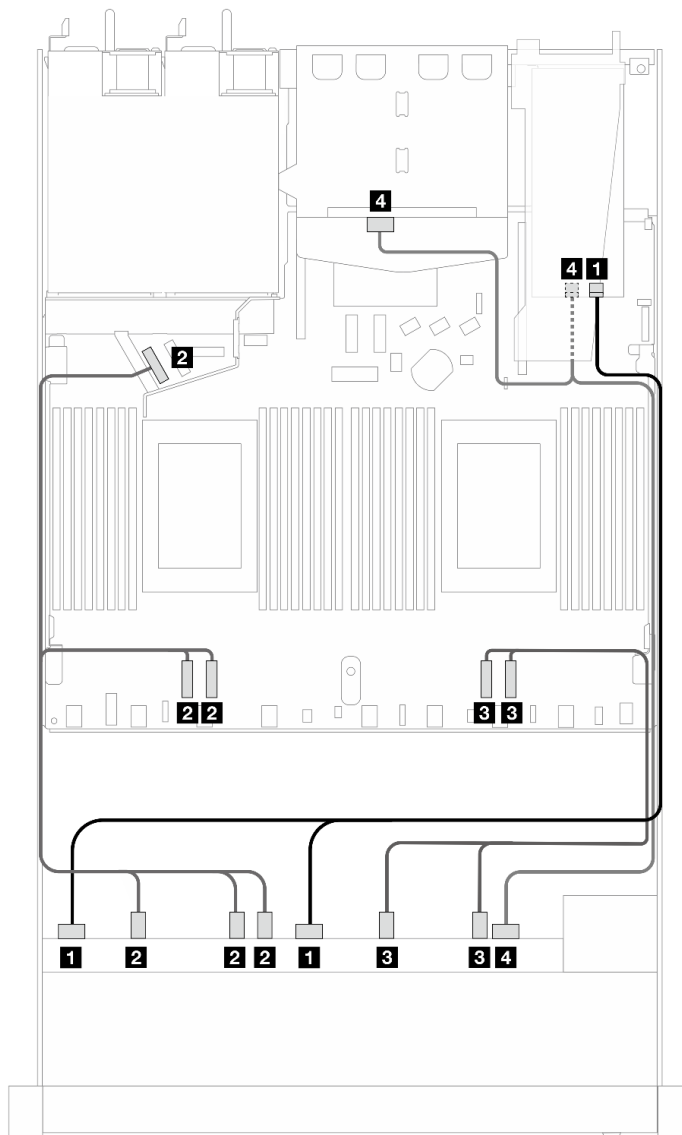


Figure 453. Cheminement des câbles pour 10 unités AnyBay et 2 unités SAS/SATA arrière avec un adaptateur RAID SFF 16i (Gen 4)

Tableau 153. Mappage entre un fond de panier AnyBay avant, un fond de panier SAS/SATA arrière et un adaptateur RAID/HBA SFF

Fond de panier	De	À
Fond de panier avant (SAS)	1 SAS 0, SAS 1	1 C0
Fond de panier avant (NVMe)	2 NVMe 2-3, 0-1, 4-5	2 PCIe 3, 4, 5
	3 NVMe 8-9, 6-7	3 PCIe 1, 2
Fond de panier avant et arrière (SAS)	4 SAS 2 (avant), SAS (arrière)	4 C1

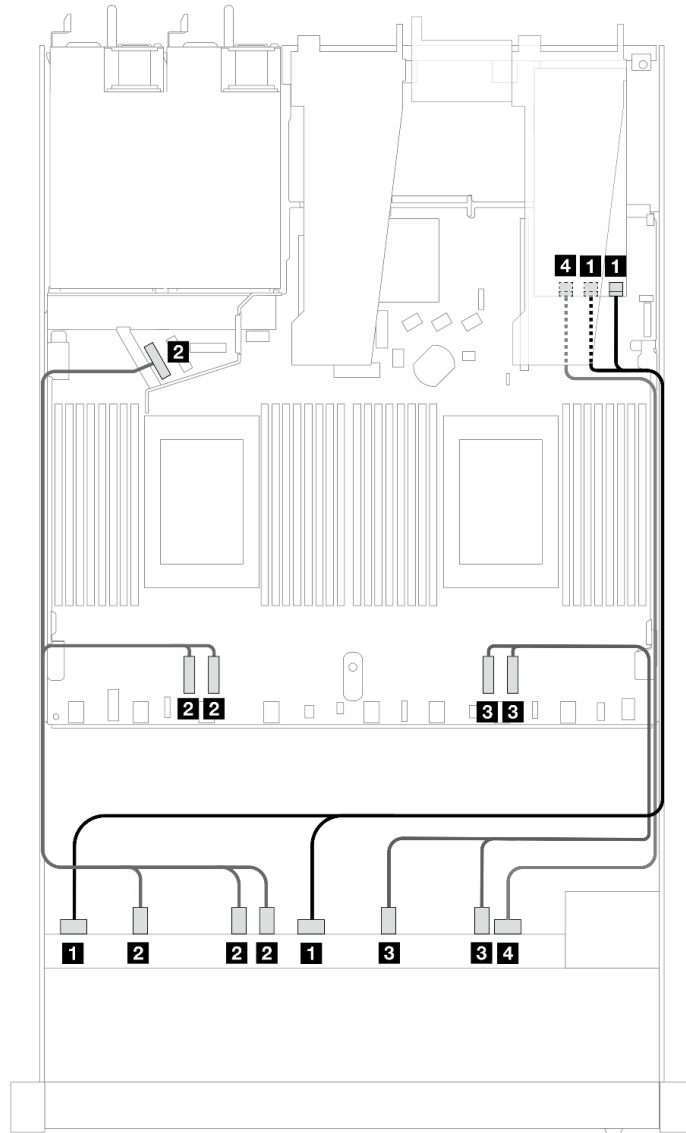


Figure 454. Cheminement des câbles pour 10 unités AnyBay avec un adaptateur RAID SFF 16i (Gen 3)

Tableau 154. Mappage entre un fond de panier AnyBay avant et un adaptateur RAID/HBA SFF

Fond de panier	De	À
Fond de panier avant (SAS)	1 SAS 0, SAS 1	1 C0, C1
Fond de panier avant (NVMe)	2 NVMe 2-3, 0-1, 4-5	2 PCIe 3, 4, 5
	3 NVMe 8-9, 6-7	3 PCIe 1, 2
Fond de panier avant (SAS)	4 SAS 2	4 C2

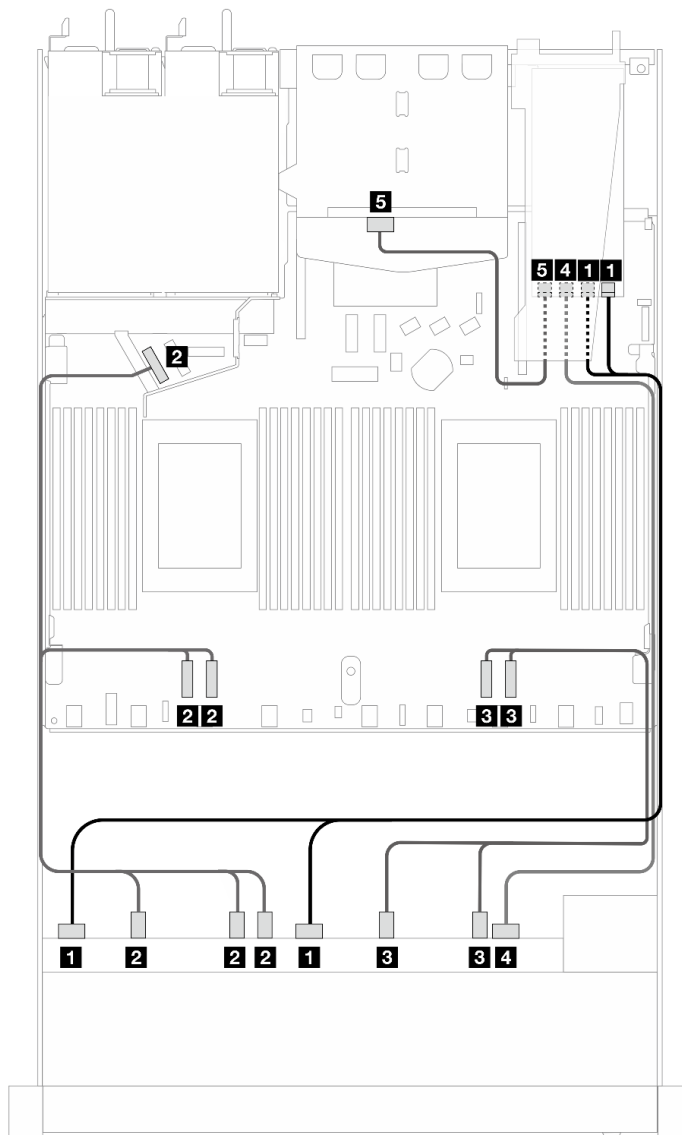


Figure 455. Cheminement des câbles pour 10 unités AnyBay et 2 unités SAS/SATA arrière avec un adaptateur RAID SFF 16i (Gen 3)

Tableau 155. Mappage entre un fond de panier AnyBay avant, un fond de panier SAS/SATA arrière et un adaptateur RAID/HBA SFF

Fond de panier	De	À
Fond de panier avant (SAS)	1 SAS 0, SAS 1	1 C0, C1
Fond de panier avant (NVMe)	2 NVMe 2–3, 0–1, 4–5	2 PCIe 3, 4, 5
	3 NVMe 8–9, 6–7	3 PCIe 1, 2
Fond de panier avant et arrière (SAS)	4 SAS 2 (avant)	4 C2
Fond de panier arrière (SAS)	5 SAS (arrière)	5 C3

10 x 2,5 pouces NVMe

Cette section décrit le cheminement des câbles des 10 unités de disque dur NVMe avant.

Pour brancher des câbles d'alimentation pour un fond de panier avec des unités de 2,5 pouces ou 3,5 pouces standards, consultez « [Cheminement des câbles pour l'alimentation du fond de panier](#) » à la page 331.

Pour connecter les câbles des unités M.2, reportez-vous à « [Fond de panier d'unité M.2](#) » à la page 324.

Cheminement des câbles pour configuration intégrée

Les tableaux et les illustrations ci-après présentent la relation de mappage entre les connecteurs du fond de panier et de la carte du processeur pour la configuration intégrée.

La figure suivante illustre le cheminement des câbles pour la configuration intégrée dotée de 10 baies d'unité SAS/SATA avant. Connexions entre les connecteurs : **1** ↔ **1**, **2** ↔ **2**, **3** ↔ **3**, ... **n** ↔ **n**.

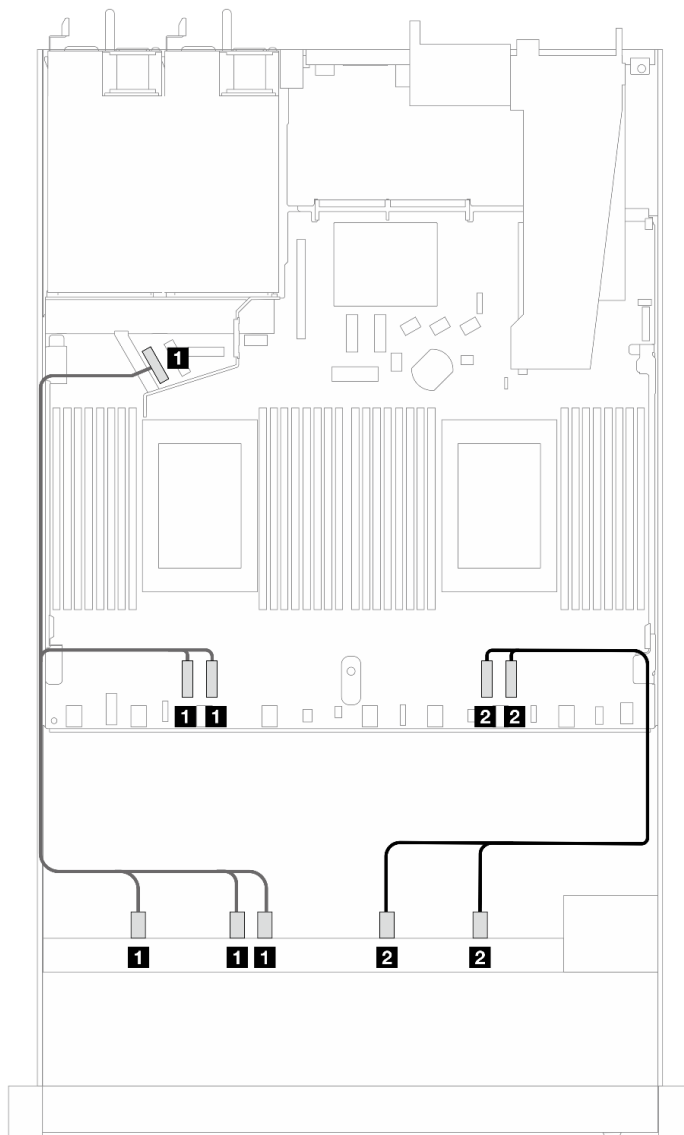


Figure 456. Cheminement des câbles pour la configuration intégrée de 10 unités avant NVMe 2,5"

Tableau 156. Mappage entre un fond de panier AnyBay avant et la carte du processeur pour la configuration intégrée

Fond de panier	De	À
Fond de panier avant (NVMe)	1 NVMe 2-3, NVMe 0-1, NVMe 4-5	1 PCIe 3, PCIe 4, PCIe 5
	2 NVMe 8-9, NVMe 6-7	2 PCIe 1, PCIe 2

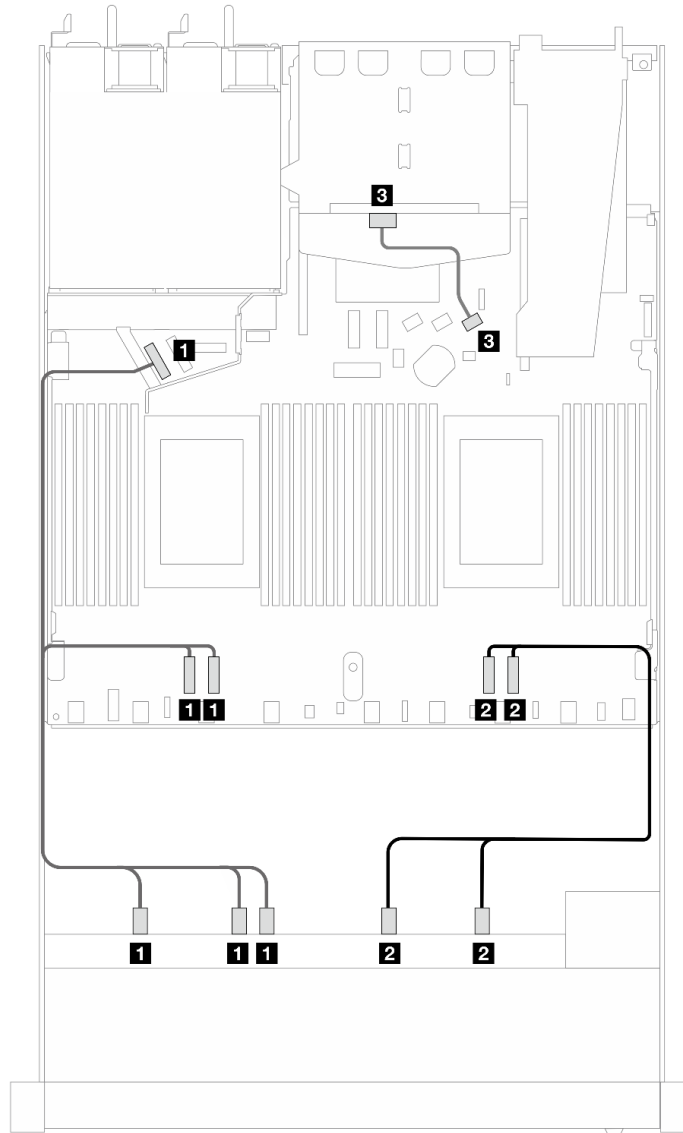


Figure 457. Cheminement des câbles pour la configuration intégrée de 10 unités avant NVMe 2,5" avec 2 unités arrière SAS/SATA 2,5" installées

Tableau 157. Mappage entre un fond de panier AnyBay avant, un fond de panier SAS/SATA arrière et la carte du processeur pour la configuration intégrée

Fond de panier	De	À
Fond de panier avant (NVMe)	1 NVMe 2–3, NVMe 0–1, NVMe 4–5	1 PCIe 3, PCIe 4, PCIe 5
	2 NVMe 8–9, NVMe 6–7	2 PCIe 1, PCIe 2
Fond de panier arrière (SAS)	3 SAS (arrière)	3 SATA 2

Fond de panier AnyBay 10 x 2,5" (Gen 5)

Cette section présente les différentes possibilités offertes par un fond de panier 10 x 2,5 pouces AnyBay (Gen 5).

Avec un fond de panier 10 x 2,5 pouces AnyBay (Gen 5), les combinaisons d'unités avant suivantes sont prises en charge :

6 x 2,5" SAS/SATA + 4 x 2,5" AnyBay (Gen 5)

Consultez cette section pour comprendre le cheminement des câbles des six unités SAS/SATA avant et des quatre unités AnyBay avant avec un fond de panier 10 x 2,5" (Gen 5) installé.

Pour connecter des câbles pour un fond de panier d'unité 7 mm, consultez « [Fond de panier d'unité 7 mm](#) » à la page 327.

Pour connecter les câbles des unités M.2, reportez-vous à « [Fond de panier d'unité M.2](#) » à la page 324.

Pour connecter des câbles pour les unités NVMe arrière, consultez « [Cheminement des câbles de fond de panier NVMe arrière avec le fond de panier AnyBay 10 x 2,5" \(Gen 5\) installé](#) » à la page 330.

Pour brancher les câbles de signal destinés à un fond de panier avec six unités SAS/SATA avant et quatre unités AnyBay avant standards, reportez-vous aux possibilités de cheminement des câbles suivantes, en fonction de la configuration de votre serveur :

- « [Cheminement des câbles pour configuration intégrée](#) » à la page 503
- « [Cheminement des câbles avec un adaptateur RAID/HBA SFF](#) » à la page 504
- « [Cheminement des câbles avec un adaptateur RAID/HBA CFF](#) » à la page 508

Cheminement des câbles pour configuration intégrée

Le tableau et l'illustration ci-après présentent la relation de mappage entre les connecteurs du fond de panier et de la carte du processeur pour la configuration intégrée.

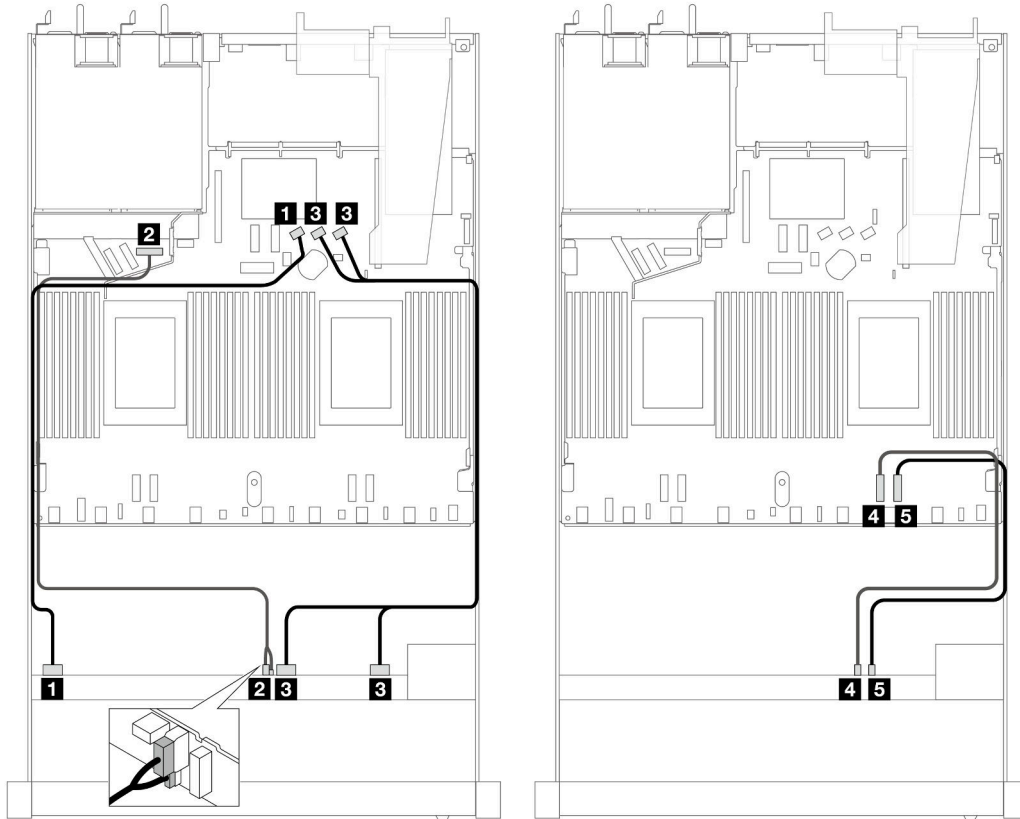


Figure 458. Cheminement des câbles pour la configuration intégrée de 6 unités avant 2,5 pouces SAS/SATA et 4 unités avant 2,5 pouces AnyBay

Tableau 158. Mappage entre un fond de panier AnyBay avant et la carte du processeur pour la configuration intégrée

Fond de panier	De	À
Fond de panier avant (SAS)	❶ SAS 0 à 3	❶ SATA 0
Fond de panier avant (alimentation)	❷ Alimentation et bande latérale <i>Remarque</i>	❷ Port d'alimentation pour le fond de panier avant
Fond de panier avant (SAS)	❸ SAS 4–7, 8–9	❸ SATA 1, 2
Fond de panier avant (NVMe)	❹ NVMe 6–7	❹ PCIe 2
	❺ NVMe 8 à 9	❺ PCIe 1

Remarque : À la différence du fond de panier AnyBay 10 x 2,5" (Gen 4), le nouveau fond de panier Gen 5 dispose de deux connecteurs, d'alimentation et de bande latérale, pour la connexion d'alimentation. Les deux connecteurs sont proches l'un de l'autre, assurez-vous que les deux sont connectés. Reportez-vous à l'illustration ci-dessus pour vous guider.

Cheminement des câbles avec un adaptateur RAID/HBA SFF

Les tableaux ci-après présentent la relation de mappage entre les connecteurs du fond de panier et un adaptateur RAID SFF 16i (Gen 3 ou Gen 4).

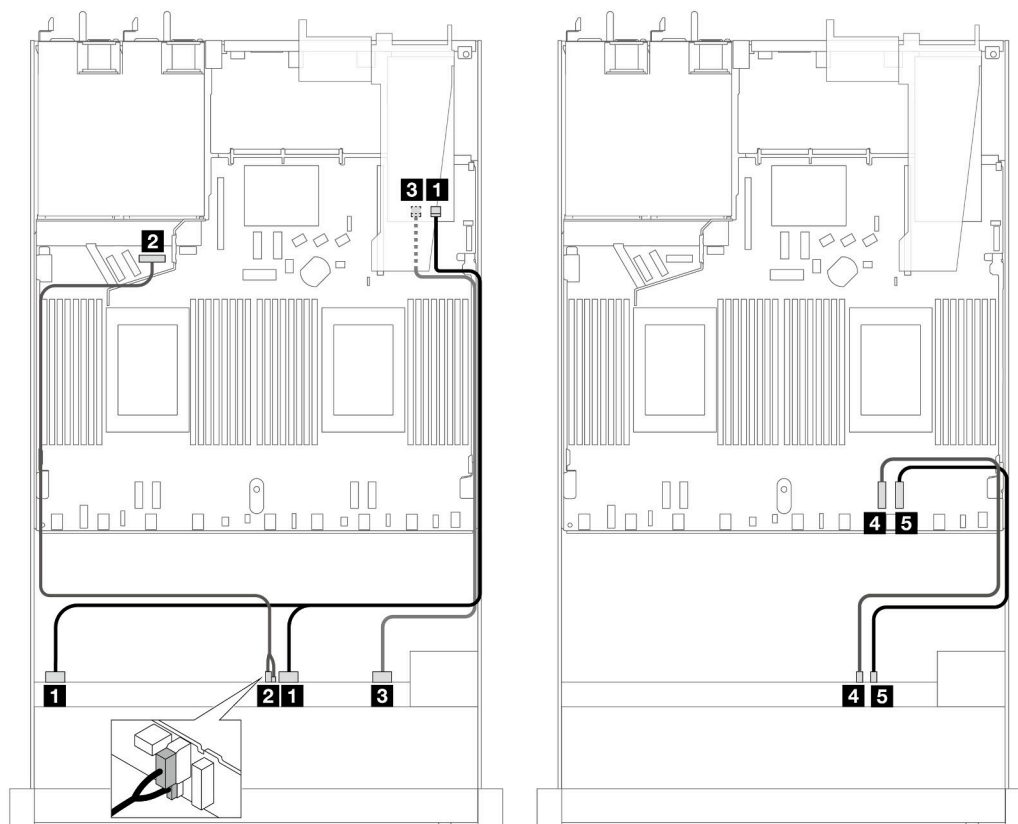


Figure 459. Cheminement des câbles pour six unités SAS/SATA avant et quatre unités AnyBay avant avec un adaptateur RAID SFF 16i (Gen 4)

Tableau 159. Mappage entre un fond de panier AnyBay avant et un adaptateur RAID SFF

Fond de panier	De	À
Fond de panier avant (SAS)	1 SAS 0 à 3, 4 à 7	1 C0
Fond de panier avant (alimentation)	2 Alimentation et bande latérale	2 Port d'alimentation pour le fond de panier avant
Fond de panier avant (SAS)	3 SAS 8 à 9	3 C1
Fond de panier avant (NVMe)	4 NVMe 6–7	4 PCIe 2
	5 NVMe 8 à 9	5 PCIe 1

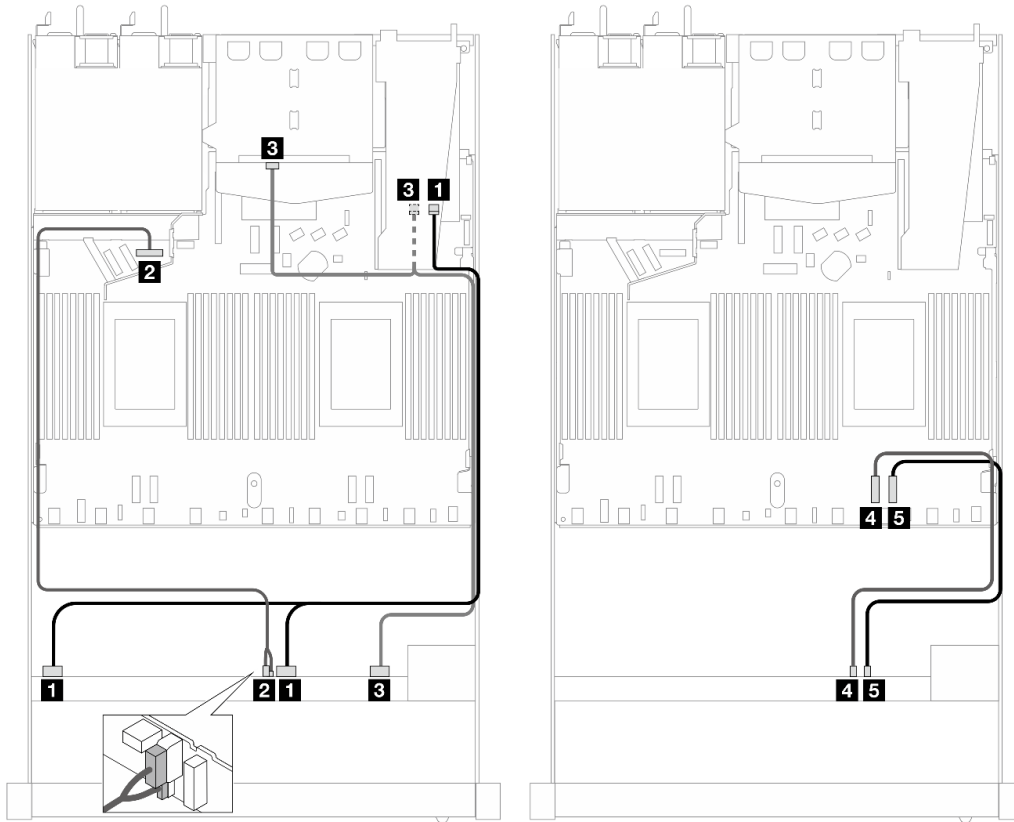


Figure 460. Cheminement des câbles pour six unités SAS/SATA avant et quatre unités AnyBay avant et un adaptateur RAID SFF 16i (Gen 4) avec deux unités SAS/SATA arrière installées

Tableau 160. Mappage entre un fond de panier AnyBay avant, un fond de panier SAS/SATA arrière et un adaptateur RAID SFF

Fond de panier	De	À
Fond de panier avant (SAS)	1 SAS 0 à 3, 4 à 7	1 C0
Fond de panier avant (alimentation)	2 Alimentation et bande latérale	2 Port d'alimentation pour le fond de panier avant
Fond de panier avant et arrière (SAS)	3 SAS 8–9, SAS (arrière)	3 C1
Fond de panier avant (NVMe)	4 NVMe 6–7	4 PCIe 2
	5 NVMe 8 à 9	5 PCIe 1

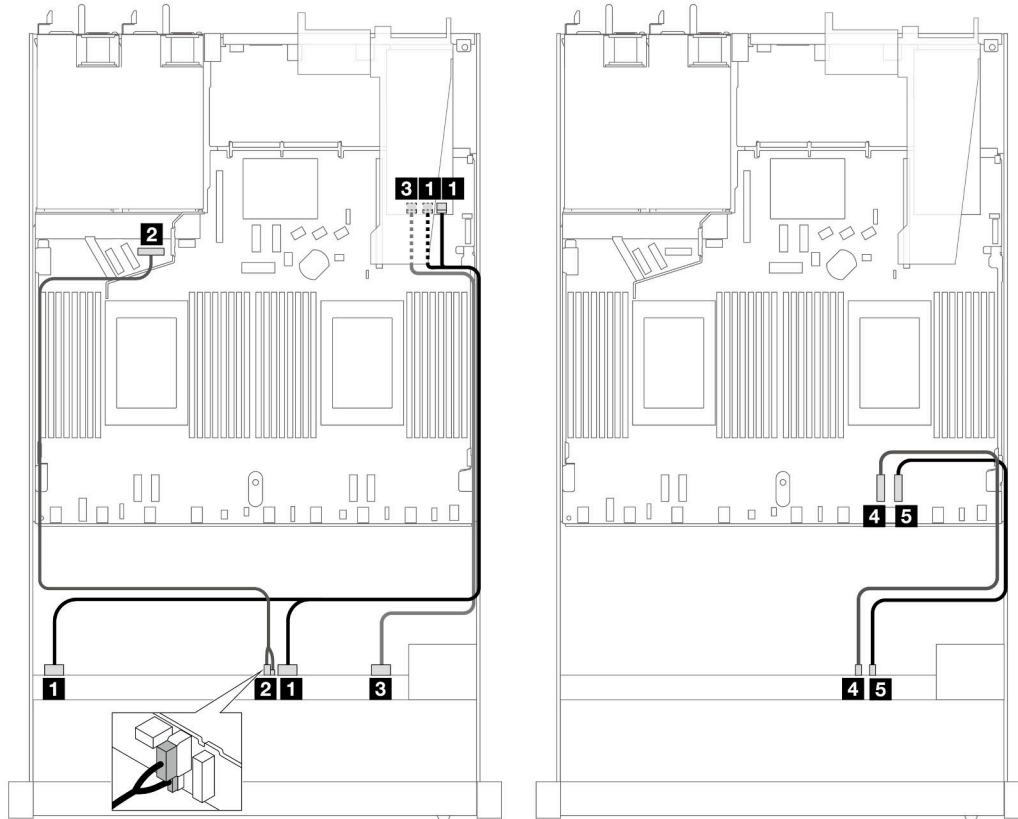


Figure 461. Cheminement des câbles pour six unités SAS/SATA avant et quatre unités AnyBay avant avec un adaptateur RAID SFF 16i (Gen 3)

Tableau 161. Mappage entre un fond de panier AnyBay avant et un adaptateur RAID SFF

Fond de panier	De	À
Fond de panier avant (SAS)	1 SAS 0 à 3, 4 à 7	1 C0, C1
Fond de panier avant (alimentation)	2 Alimentation et bande latérale	2 Port d'alimentation pour le fond de panier avant
Fond de panier avant (SAS)	3 SAS 8 à 9	3 C2
Fond de panier avant (NVMe)	4 NVMe 6–7	4 PCIe 2
	5 NVMe 8 à 9	5 PCIe 1

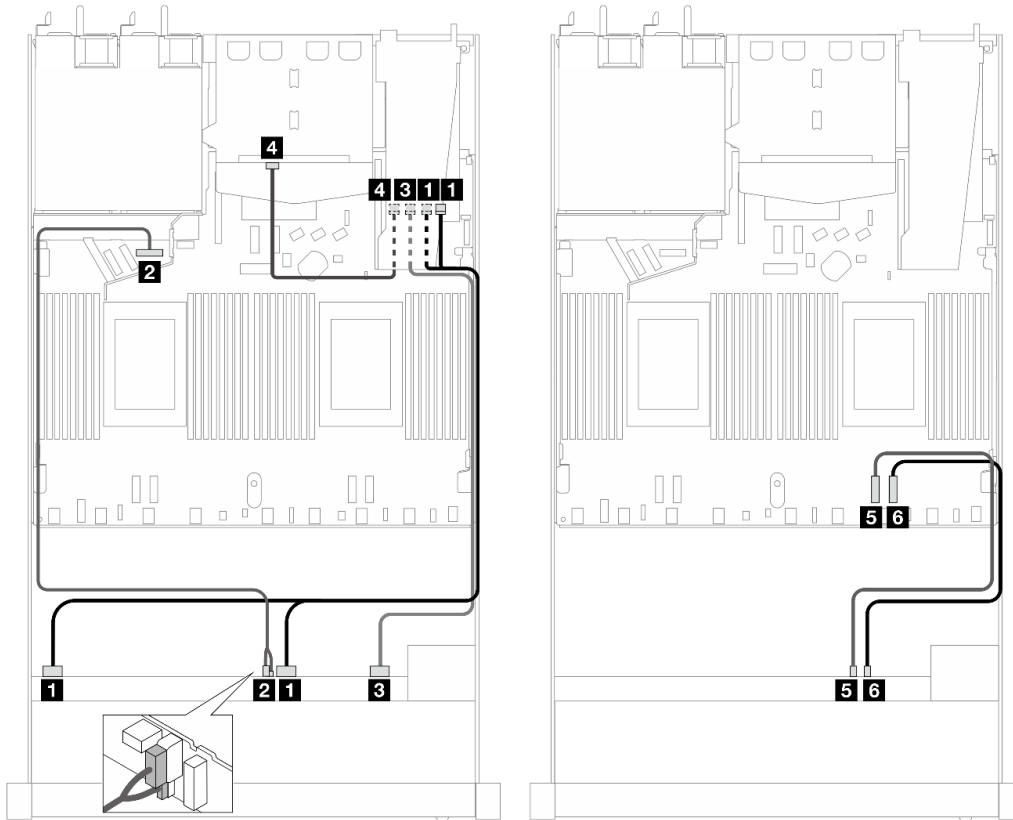


Figure 462. Cheminement des câbles pour six unités SAS/SATA avant et quatre unités AnyBay avant et un adaptateur RAID SFF 16i (Gen 3) avec deux unités SAS/SATA arrière installées

Tableau 162. Mappage entre un fond de panier AnyBay avant, un fond de panier SAS/SATA arrière et un adaptateur RAID SFF

Fond de panier	De	À
Fond de panier avant (SAS)	1 SAS 0 à 3, 4 à 7	1 C0
Fond de panier avant (alimentation)	2 Alimentation et bande latérale	2 Port d'alimentation pour le fond de panier avant
Fond de panier avant (SAS)	3 SAS 8 à 9	3 C1
Fond de panier arrière (SAS)	4 SAS (arrière)	4 C2
Fond de panier avant (NVMe)	5 NVMe 6 à 7	5 PCIe 2
	6 NVMe 8 à 9	6 PCIe 1

Cheminement des câbles avec un adaptateur RAID/HBA CFF

Les tableaux ci-après présentent la relation de mappage entre les connecteurs du fond de panier et un adaptateur HBA/RAID CFF.

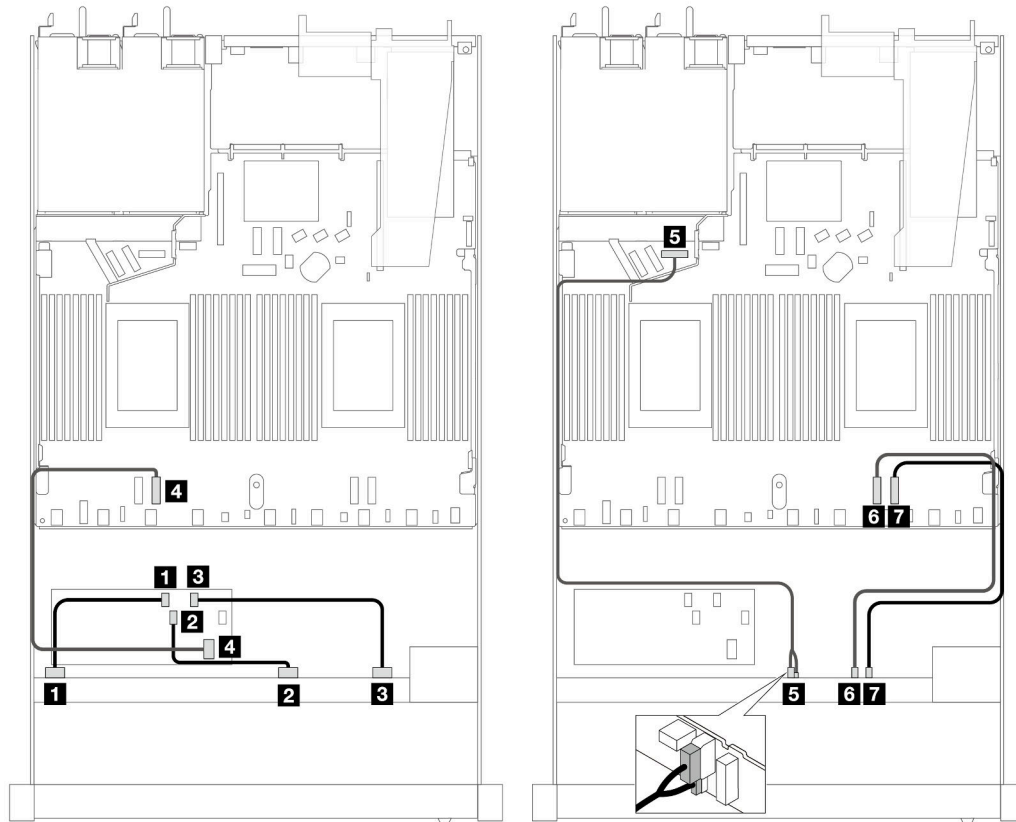


Figure 463. Cheminement des câbles pour six unités SAS/SATA avant et quatre unités AnyBay avant avec un adaptateur HBA/RAID CFF 16i (Gen 4)

Tableau 163. Mappage entre un fond de panier AnyBay avant et un adaptateur HBA/RAID CFF

Fond de panier/adaptateur	De	À
Fond de panier avant (SAS)	1 SAS 0 à 3	1 C0
	2 SAS 4 à 7	2 C1
	3 SAS 8 à 9	3 C2
Adaptateur RAID CFF	4 Entrée carte mère	4 PCIe 3
Fond de panier avant (alimentation)	5 Alimentation et bande latérale	5 Port d'alimentation pour le fond de panier avant
Fond de panier avant (NVMe)	6 NVMe 6 à 7	6 PCIe 2
	7 NVMe 8 à 9	7 PCIe 1

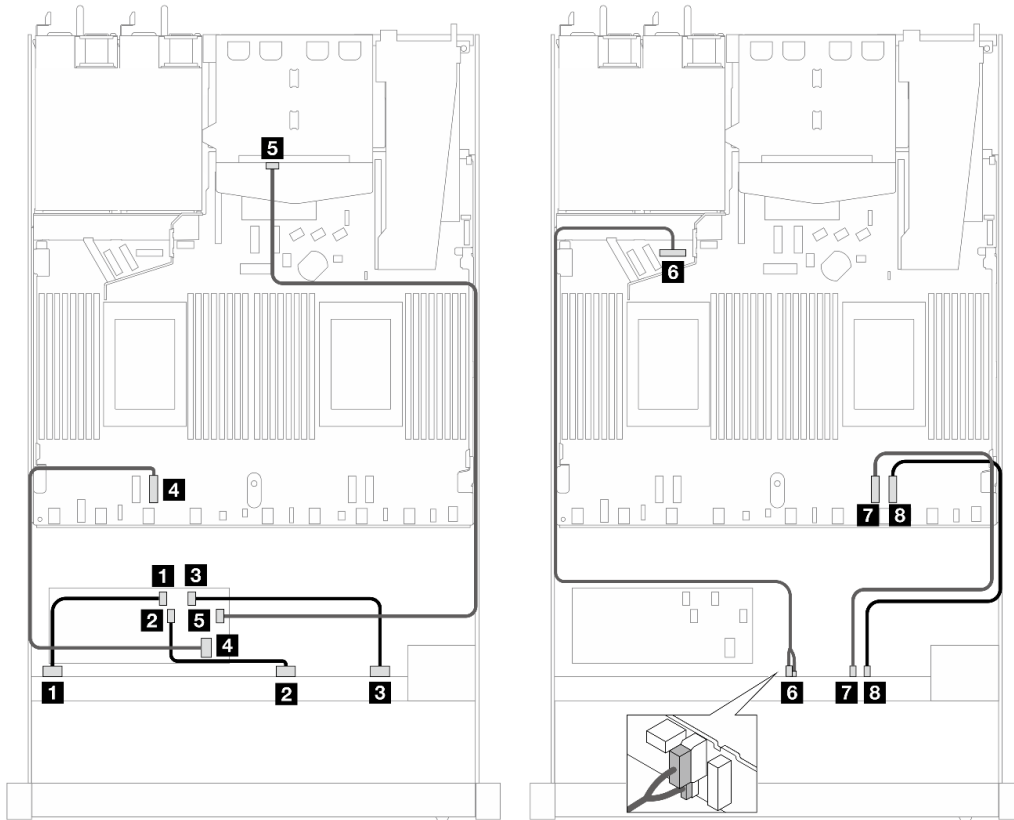


Figure 464. Cheminement des câbles pour six unités SAS/SATA avant et quatre unités AnyBay avant et un adaptateur HBA/RAID CFF 16i (Gen 4) et deux unités SAS/SATA arrière installées

Tableau 164. Mappage entre un fond de panier AnyBay avant, un fond de panier SAS/SATA arrière et un adaptateur HBA/RAID CFF

Fond de panier/adaptateur	De	À
Fond de panier avant (SAS)	1 SAS 0 à 3	1 C0
	2 SAS 4 à 7	2 C1
	3 SAS 8 à 9	3 C2
Adaptateur RAID CFF	4 Entrée carte mère	4 PCIe 3
	5 C3	5 SAS (arrière)
Fond de panier avant (alimentation)	6 Alimentation et bande latérale	6 Port d'alimentation pour le fond de panier avant
Fond de panier avant (NVMe)	7 NVMe 6 à 7	7 PCIe 2
	8 NVMe 8 à 9	8 PCIe 1

6 x 2,5" SAS/SATA + 2 x 2,5" AnyBay + 2 x 2,5" NVMe (Gen 5)

Consultez cette section pour comprendre le cheminement des câbles des six unités SAS/SATA avant, des deux unités AnyBay avant et des deux unités NVMe avant avec le fond de panier AnyBay 10 x 2,5" (Gen 5) installé.

Pour connecter des câbles pour un fond de panier d'unité 7 mm, consultez « [Fond de panier d'unité 7 mm](#) » à la page 327.

Pour connecter les câbles des unités M.2, reportez-vous à « [Fond de panier d'unité M.2](#) » à la page 324.

Pour connecter des câbles pour les unités NVMe arrière, consultez « [Cheminement des câbles de fond de panier NVMe arrière avec le fond de panier AnyBay 10 x 2,5" \(Gen 5\) installé](#) » à la page 330.

Pour brancher les câbles de signal destinés à un fond de panier avec six unités SAS/SATA avant, deux unités AnyBay et deux unités NVMe avant standard, reportez-vous aux possibilités de cheminement des câbles suivantes, en fonction de la configuration de votre serveur :

- « [Cheminement des câbles pour configuration intégrée](#) » à la page 511
- « [Cheminement des câbles avec un adaptateur RAID/HBA SFF](#) » à la page 512
- « [Cheminement des câbles avec un adaptateur RAID/HBA CFF](#) » à la page 513

Cheminement des câbles pour configuration intégrée

Les tableaux suivants illustrent la relation de mappage entre les connecteurs du fond de panier et de la carte du processeur pour la configuration intégrée.

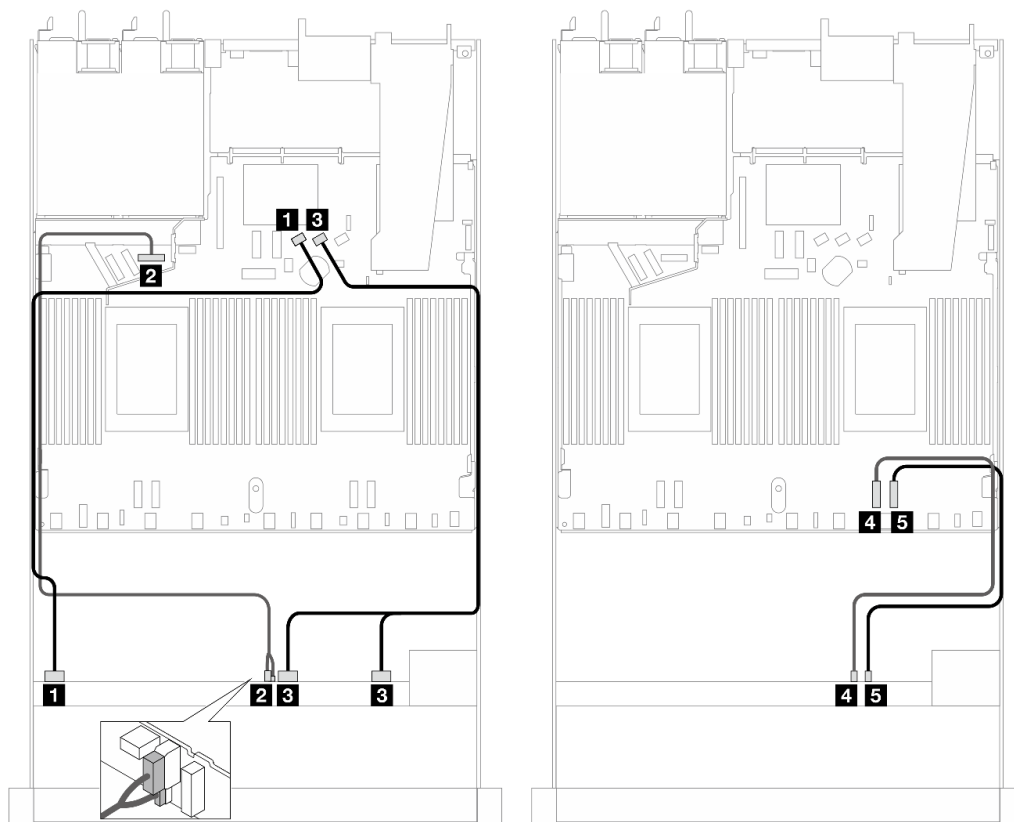


Figure 465. Cheminement des câbles pour la configuration intégrée de six unités SAS/SATA, deux unités AnyBay et deux baies d'unité NVMe avant

Tableau 165. Mappage entre un fond de panier AnyBay avant et la carte du processeur pour la configuration intégrée

Fond de panier	De	À
Fond de panier avant (SAS)	1 SAS 0 à 3	1 SATA 0
Fond de panier avant (alimentation)	2 Alimentation et bande latérale	2 Port d'alimentation pour le fond de panier avant

Tableau 165. Mappage entre un fond de panier AnyBay avant et la carte du processeur pour la configuration intégrée (suite)

Fond de panier	De	À
Fond de panier avant (SAS)	3 SAS 4–7, 8–9	5 SATA 1
Fond de panier avant (NVMe)	4 NVMe 6–7	4 PCIe 2
	5 NVMe 8 à 9	5 PCIe 1

Cheminement des câbles avec un adaptateur RAID/HBA SFF

Les tableaux ci-après présentent la relation de mappage entre les connecteurs du fond de panier et un adaptateur RAID/HBA SFF.

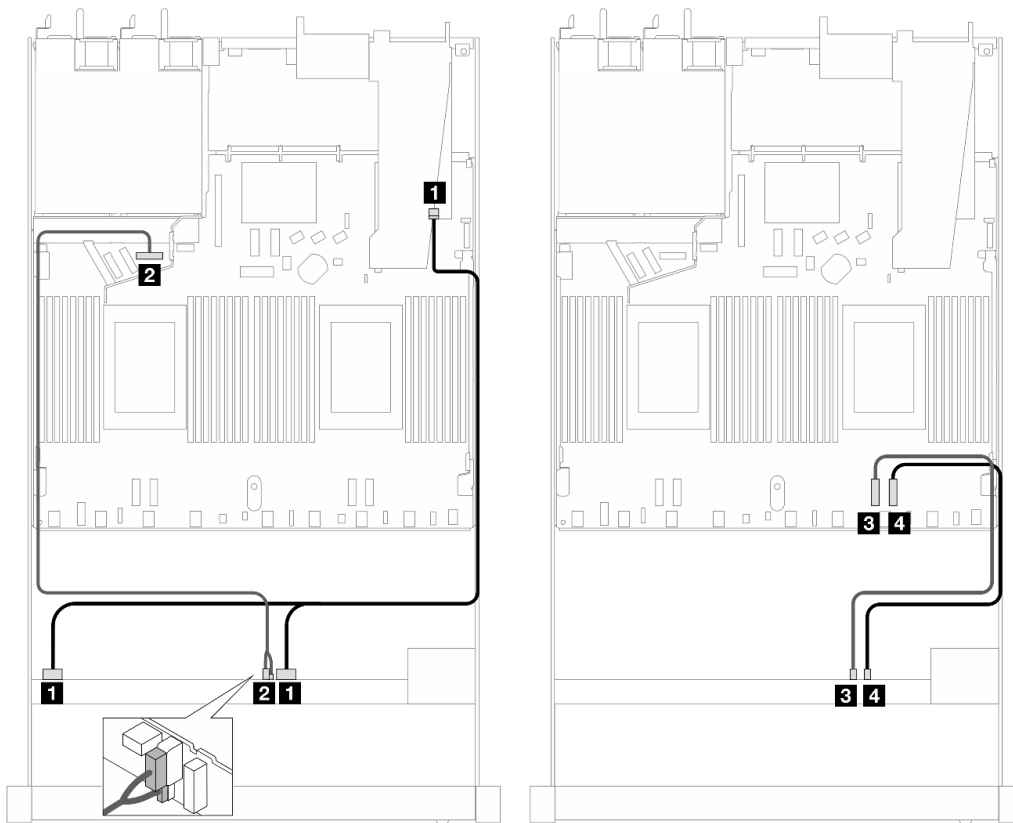


Figure 466. Cheminement des câbles pour six unités SAS/SATA, deux unités AnyBay et deux baies d'unités avant NVMe avec un adaptateur RAID SFF 16i (Gen 4)

Tableau 166. Mappage entre un fond de panier AnyBay avant et un adaptateur RAID/HBA SFF

Fond de panier	De	À
Fond de panier avant (SAS)	1 SAS 0 à 3, 4 à 7	1 C0
Fond de panier avant (alimentation)	2 Alimentation et bande latérale	2 Port d'alimentation pour le fond de panier avant
Fond de panier avant (NVMe)	3 NVMe 6 à 7	3 PCIe 2
	4 NVMe 8 à 9	4 PCIe 1

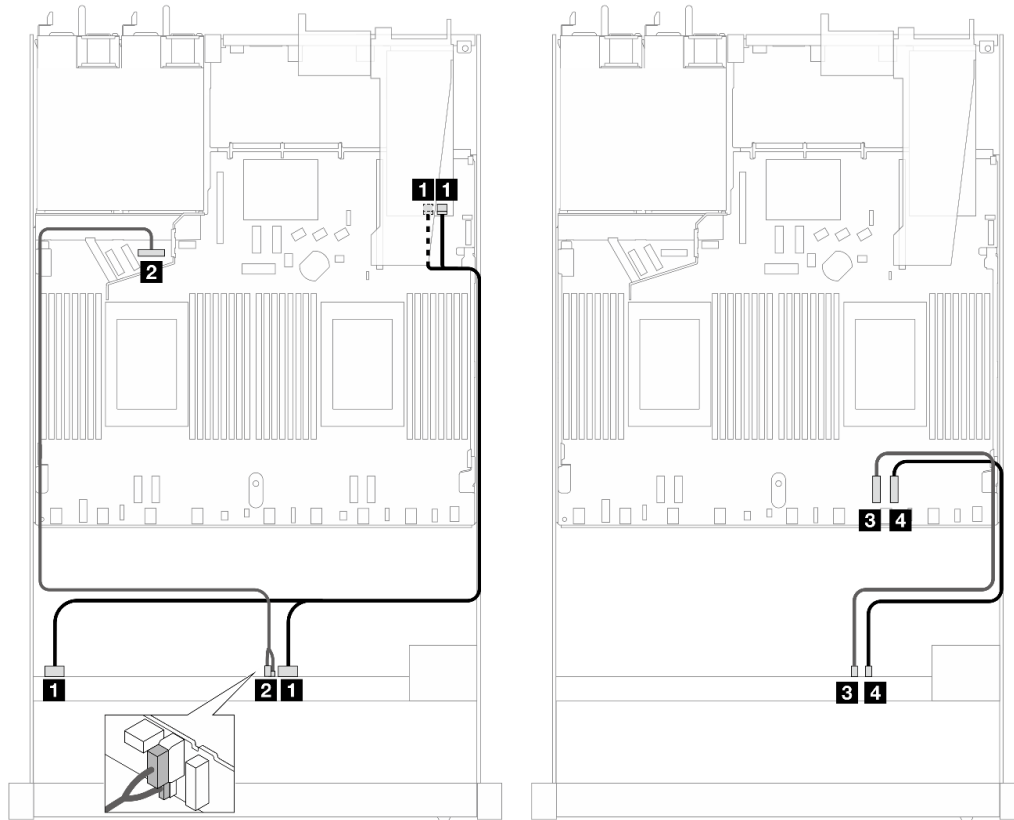


Figure 467. Cheminement des câbles pour six unités SAS/SATA, deux unités AnyBay et deux baies d'unités avant NVMe avec un adaptateur RAID SFF 16i (Gen 3)

Tableau 167. Mappage entre un fond de panier AnyBay avant et un adaptateur RAID/HBA SFF

Fond de panier	De	À
Fond de panier avant (SAS)	1 SAS 0 à 3, 4 à 7	1 C0, C1
Fond de panier avant (alimentation)	2 Alimentation et bande latérale	2 Port d'alimentation pour le fond de panier avant
Fond de panier avant (NVMe)	3 NVMe 6 à 7	3 PCIe 2
	4 NVMe 8 à 9	4 PCIe 1

Cheminement des câbles avec un adaptateur RAID/HBA CFF

Les tableaux ci-après présentent la relation de mappage entre les connecteurs du fond de panier et un adaptateur RAID/HBA CFF 16i (Gen 3 ou Gen 4).

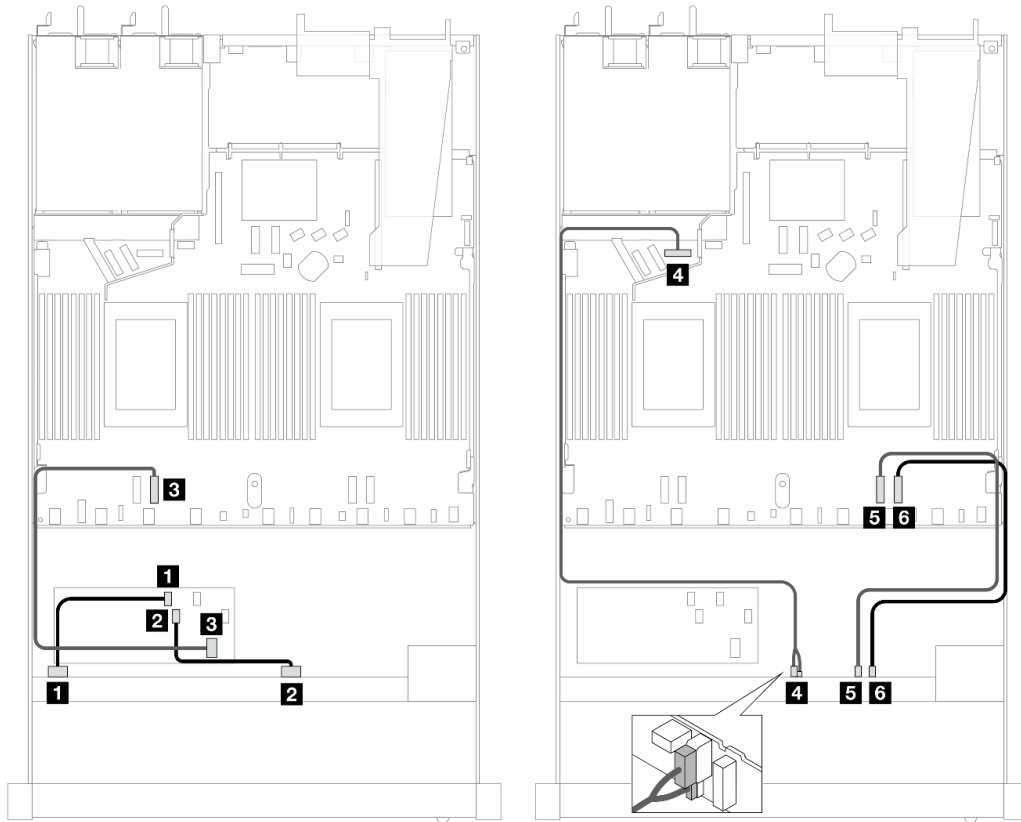


Figure 468. Cheminement des câbles pour six unités SAS/SATA, deux unités AnyBay et deux baies d'unités avant NVMe avec un adaptateur HBA/RAID CFF 16i (Gen 3 ou Gen 4)

Tableau 168. Mappage entre un fond de panier SAS/SATA avant et un adaptateur RAID CFF

Fond de panier/adaptateur	De	À
Fond de panier avant (SAS)	1 SAS 0 à 3	1 C0
	2 SAS 4 à 7	2 C1
Adaptateur RAID CFF	3 Entrée carte mère	3 PCIe 3
Fond de panier avant (alimentation)	4 Alimentation et bande latérale	4 Port d'alimentation pour le fond de panier avant
Fond de panier avant (NVMe)	5 NVMe 6 à 7	5 PCIe 2
	6 NVMe 8 à 9	6 PCIe 1

10 x 2,5" AnyBay (Gen 5)

La présente section vous permet de comprendre le cheminement des câbles de 10 unités AnyBay avant avec le fond de panier AnyBay 10 x 2,5" (Gen 5) installé.

Pour connecter des câbles pour un fond de panier d'unité 7 mm, consultez « [Fond de panier d'unité 7 mm](#) » à la page 327.

Pour connecter les câbles des unités M.2, reportez-vous à « [Fond de panier d'unité M.2](#) » à la page 324.

Pour connecter des câbles pour les unités NVMe arrière, consultez « Cheminement des câbles de fond de panier NVMe arrière avec le fond de panier AnyBay 10 x 2,5" (Gen 5) installé » à la page 330.

Pour brancher les cordons d'interface destinés à un fond de panier avec 10 unités AnyBay avant standards, reportez-vous aux possibilités de cheminement des câbles suivantes, selon la configuration de votre serveur :

- « Cheminement des câbles pour configuration intégrée » à la page 515
- « Cheminement des câbles avec un adaptateur RAID/HBA SFF » à la page 516

Cheminement des câbles pour configuration intégrée

Les tableaux suivants illustrent la relation de mappage entre le fond de panier et les connecteurs de la carte du processeur pour la configuration intégrée.

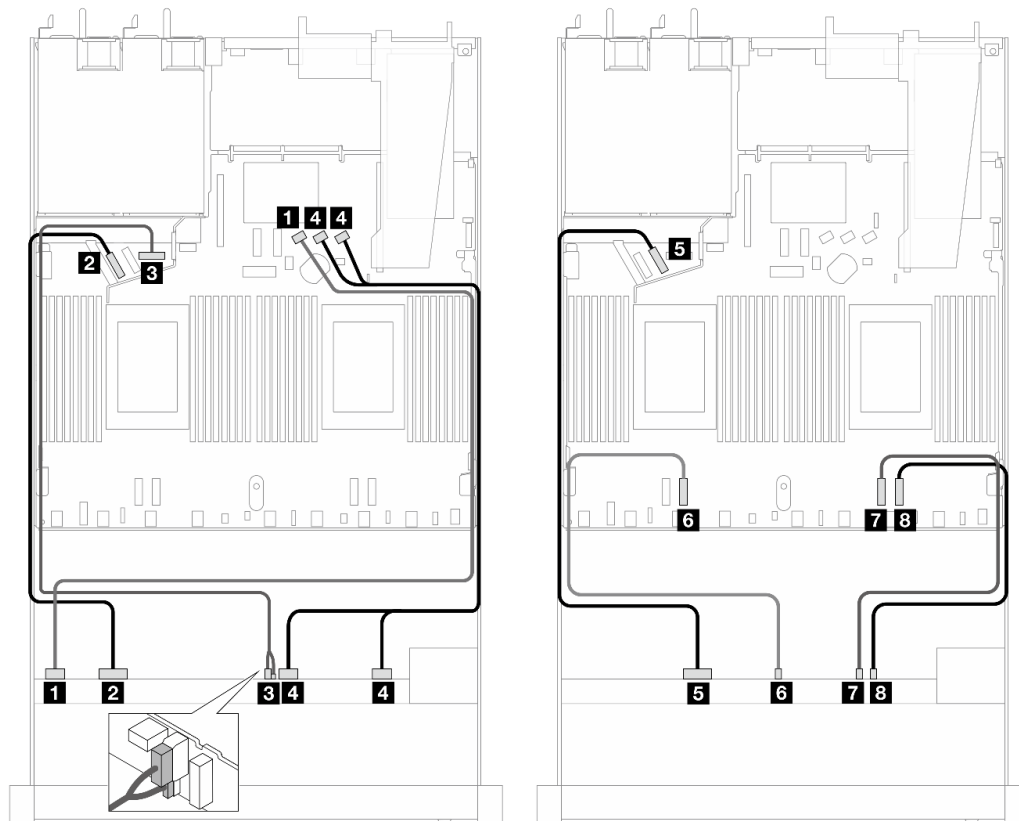


Figure 469. Cheminement des câbles pour la configuration intégrée de 10 unités avant AnyBay 2,5"

Tableau 169. Mappage entre un fond de panier AnyBay avant et la carte du processeur pour la configuration intégrée

Fond de panier	De	À
Fond de panier avant (SAS)	1 SAS 0 à 3	1 SATA 0
Fond de panier avant (NVMe)	2 NVMe 0 à 1	2 PCIe 5
Fond de panier avant (alimentation)	3 Alimentation et bande latérale	3 Port d'alimentation pour le fond de panier avant
Fond de panier avant (SAS)	4 SAS 4 à 7, 8 à 9	4 SATA 1, 2

Tableau 169. Mappage entre un fond de panier AnyBay avant et la carte du processeur pour la configuration intégrée (suite)

Fond de panier	De	À
Fond de panier avant (NVMe)	5 NVMe 2 à 3	5 PCIe 6
	6 NVMe 4 à 5	6 PCIe 3
	7 NVMe 6 à 7	7 PCIe 2
	8 NVMe 8 à 9	8 PCIe 1

Cheminement des câbles avec un adaptateur RAID/HBA SFF

Les tableaux ci-après présentent la relation de mappage entre les connecteurs du fond de panier et un adaptateur RAID/HBA SFF (Gen 3 ou Gen 4).

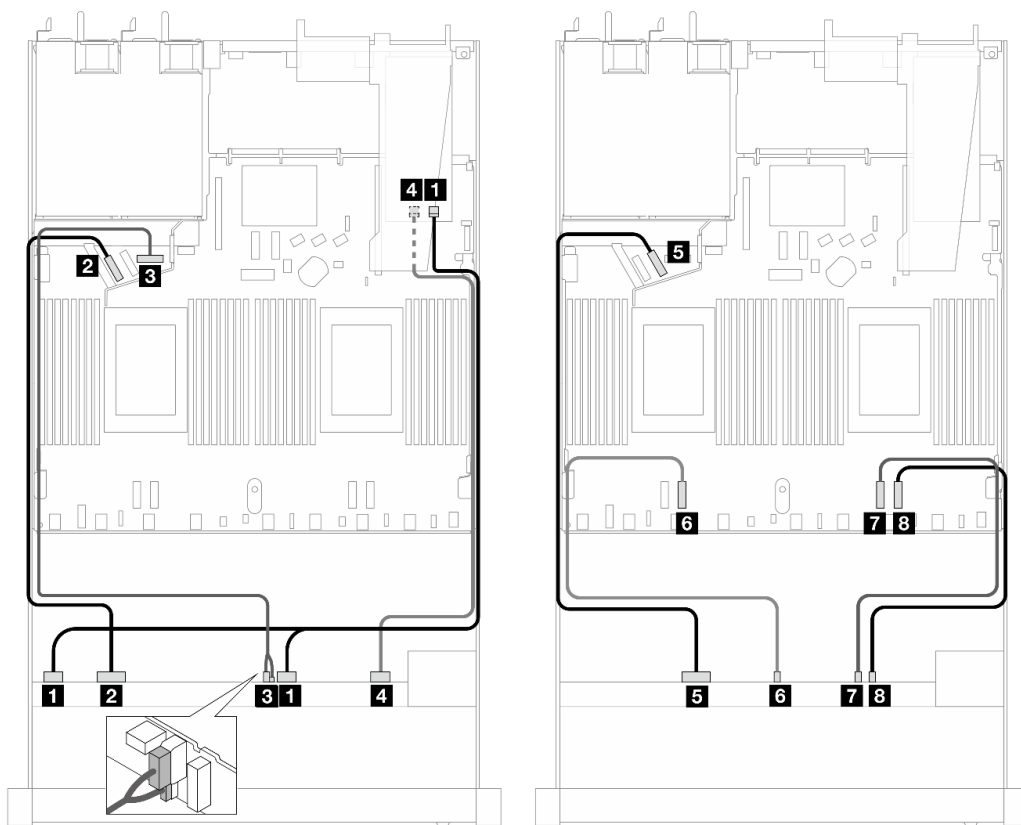


Figure 470. Cheminement des câbles pour 10 unités AnyBay avant avec un adaptateur RAID SFF 16i (Gen 4)

Tableau 170. Mappage entre un fond de panier AnyBay avant et un adaptateur RAID/HBA SFF Gen 4

Fond de panier	De	À
Fond de panier avant (SAS)	1 SAS 0 à 3, 4 à 7	1 C0
Fond de panier avant (NVMe)	2 NVMe 0 à 1	2 PCIe 5
Fond de panier avant (alimentation)	3 Alimentation et bande latérale	3 Port d'alimentation pour le fond de panier avant

Tableau 170. Mappage entre un fond de panier AnyBay avant et un adaptateur RAID/HBA SFF Gen 4 (suite)

Fond de panier	De	À
Fond de panier avant (SAS)	4 SAS 8 à 9	4 C1
Fond de panier avant (NVMe)	5 NVMe 2 à 3	5 PCIe 6
	6 NVMe 4 à 5	6 PCIe 3
	7 NVMe 6 à 7	7 PCIe 2
	8 NVMe 8 à 9	8 PCIe 1

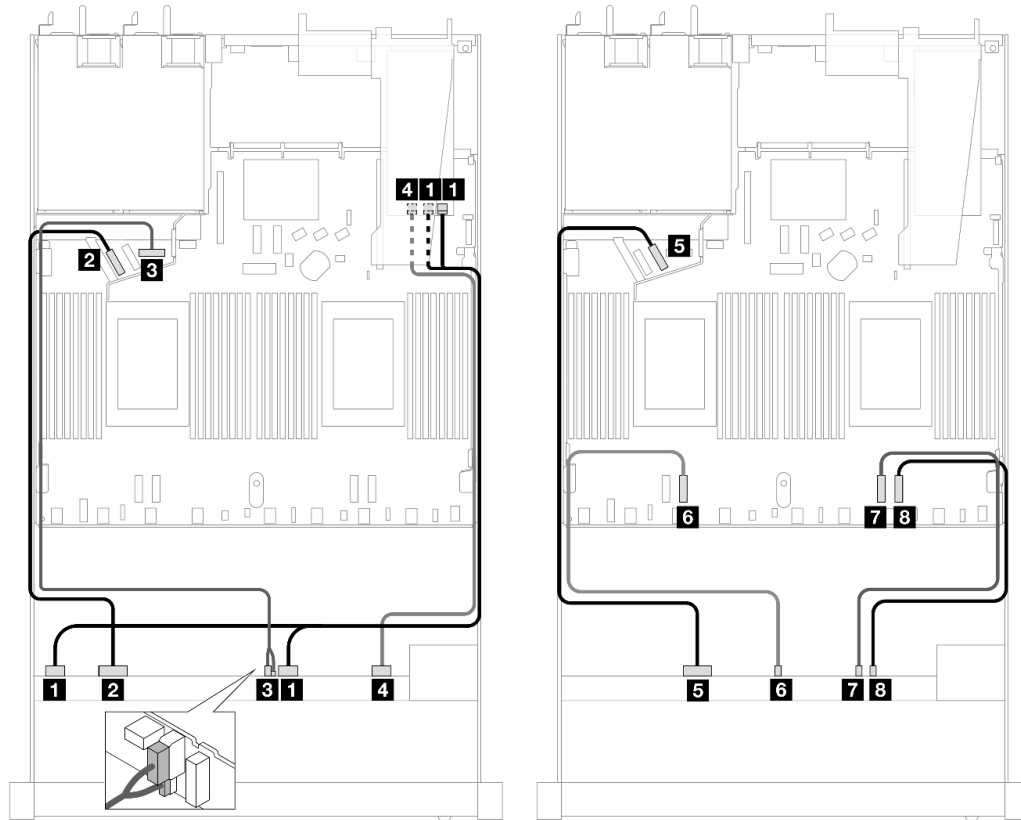


Figure 471. Cheminement des câbles pour 10 unités AnyBay avec un adaptateur RAID SFF 16i (Gen 3)

Tableau 171. Mappage entre un fond de panier AnyBay avant et un adaptateur RAID/HBA SFF

Fond de panier	De	À
Fond de panier avant (SAS)	1 SAS 0 à 3, 4 à 7	1 C0, C1
Fond de panier avant (NVMe)	2 NVMe 0 à 1	2 PCIe 5
Fond de panier avant (alimentation)	3 Alimentation et bande latérale	3 Port d'alimentation pour le fond de panier avant
Fond de panier avant (SAS)	4 SAS 8 à 9	4 C2
Fond de panier avant (NVMe)	5 NVMe 2 à 3	5 PCIe 6
	6 NVMe 4 à 5	6 PCIe 3

Tableau 171. Mappage entre un fond de panier AnyBay avant et un adaptateur RAID/HBA SFF (suite)

Fond de panier	De	À
	7 NVMe 6 à 7	7 PCIe 2
	8 NVMe 8 à 9	8 PCIe 1

10 x 2,5" NVMe (Gen 5)

La présente section vous permet de comprendre le cheminement des câbles de 10 unités NVMe avant avec le fond de panier AnyBay 10 x 2,5" (Gen 5) installé.

Pour connecter des câbles pour un fond de panier d'unité 7 mm, consultez « [Fond de panier d'unité 7 mm](#) » à la page 327.

Pour connecter les câbles des unités M.2, reportez-vous à « [Fond de panier d'unité M.2](#) » à la page 324.

Cheminement des câbles pour configuration intégrée

Le tableau suivant illustre la relation de mappage entre les connecteurs du fond de panier et de la carte mère pour la configuration intégrée.

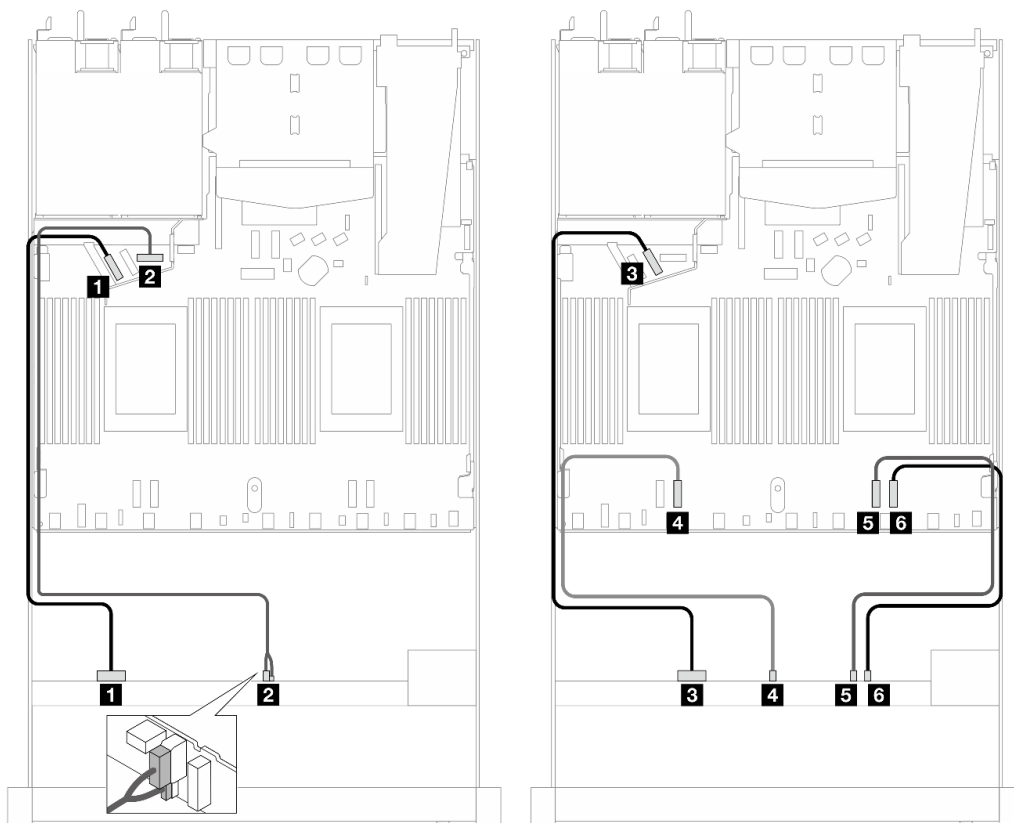


Figure 472. Cheminement des câbles pour la configuration intégrée de 10 unités avant NVMe 2,5"

Tableau 172. Mappage entre un fond de panier AnyBay avant et la carte du processeur pour la configuration intégrée

Fond de panier	De	À
Fond de panier avant (NVMe)	1 NVMe 0 à 1	1 PCIe 5
Fond de panier avant (alimentation)	2 Alimentation et bande latérale	2 Port d'alimentation pour le fond de panier avant
Fond de panier avant (NVMe)	3 NVMe 2 à 3	3 PCIe 6
	4 NVMe 4 à 5	4 PCIe 3
	5 NVMe 6 à 7	5 PCIe 2
	6 NVMe 8 à 9	6 PCIe 1

12 x 2,5" NVMe (Gen 5)

La présente section vous permet de comprendre le cheminement des câbles de 12 unités NVMe avant avec le fond de panier 10 x 2,5" (Gen 5) installé.

Pour connecter des câbles pour un fond de panier d'unité 7 mm, consultez « [Fond de panier d'unité 7 mm](#) » à la page 327.

Pour connecter les câbles des unités M.2, reportez-vous à « [Fond de panier d'unité M.2](#) » à la page 324.

Cheminement des câbles pour configuration intégrée

Le tableau suivant illustre la relation de mappage entre les connecteurs du fond de panier et de la carte mère pour la configuration intégrée.

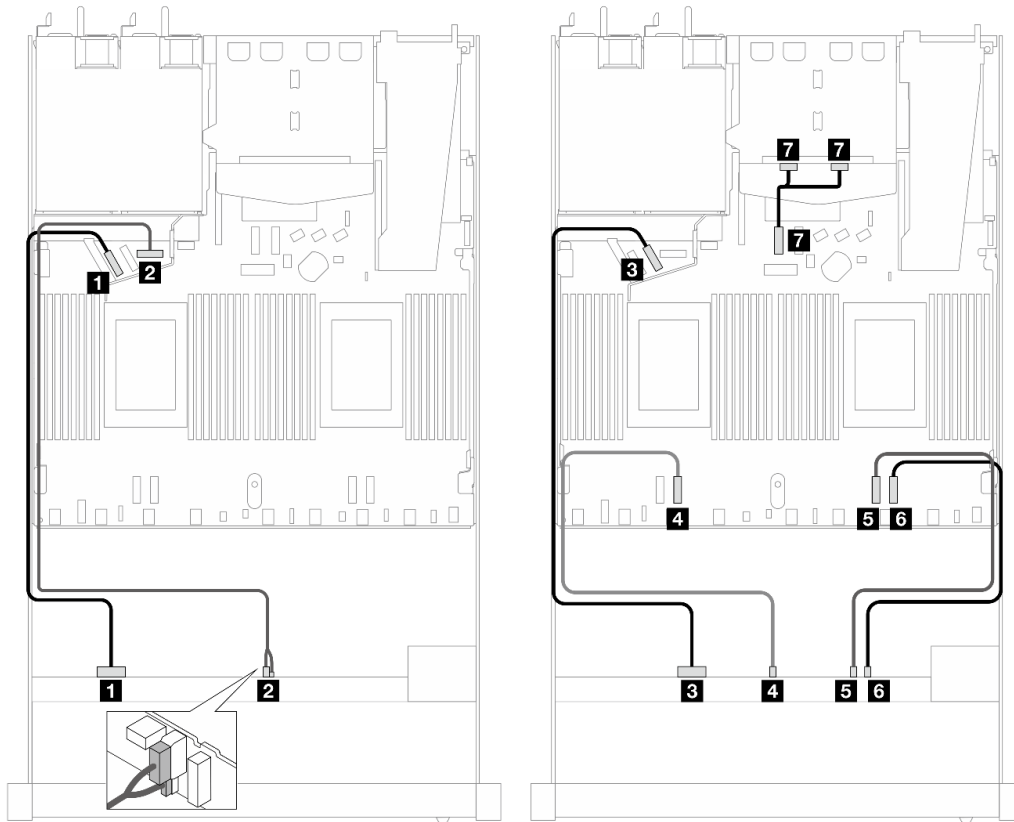


Figure 473. Cheminement des câbles pour la configuration intégrée de 12 unités avant NVMe 2,5"

Tableau 173. Mappage entre un fond de panier AnyBay avant et la carte du processeur pour la configuration intégrée

Fond de panier	De	À
Fond de panier avant (NVMe)	1 NVMe 0 à 1	1 PCIe 5
Fond de panier avant (alimentation)	2 Alimentation et bande latérale	2 Port d'alimentation pour le fond de panier avant
Fond de panier avant (NVMe)	3 NVMe 2 à 3	3 PCIe 6
	4 NVMe 4 à 5	4 PCIe 3
	5 NVMe 6 à 7	5 PCIe 2
	6 NVMe 8 à 9	6 PCIe 1
Fond de panier arrière (NVMe)	7 NVMe 0, 1(arrière)	7 PCIe 7

Fond de panier avec 16 unités EDSFF

Cette section décrit le cheminement des câbles du fond de panier pour le modèle de serveur doté de 16 unités avant EDSFF E1.S.

Le tableau suivant illustre la relation de mappage entre les connecteurs du fond de panier, de l'adaptateur resynchroniseur et de la carte du processeur.

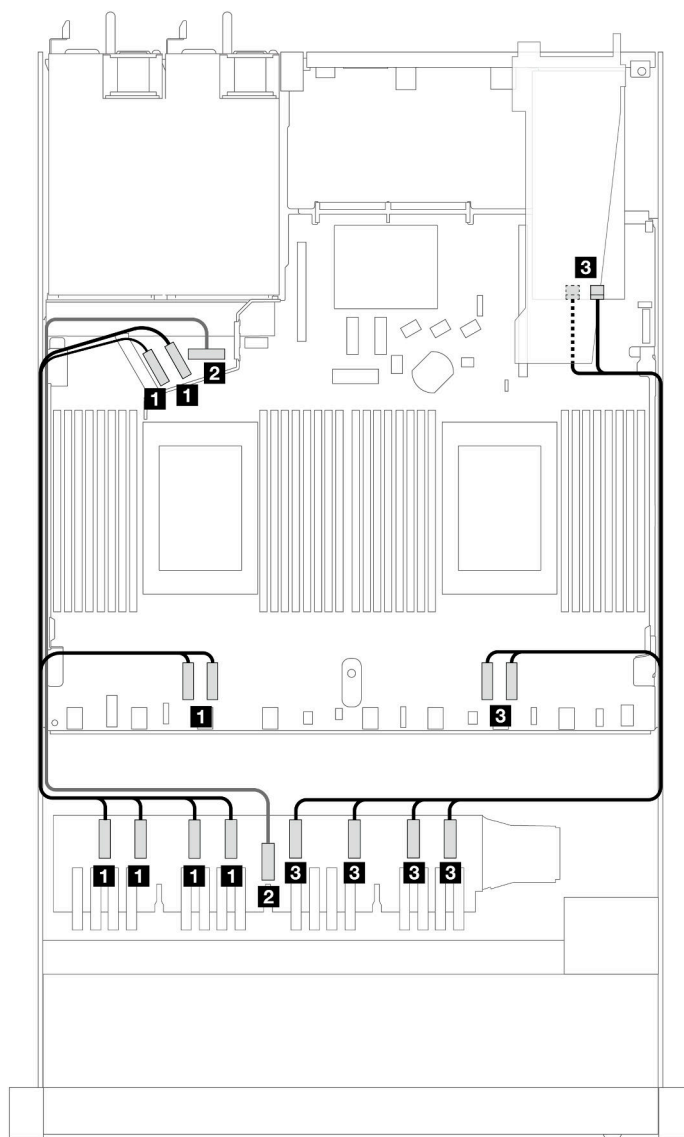


Tableau 174. Mappage entre un fond de panier AnyBay avant et un adaptateur resynchroniseur avec connecteurs intégrés

De	À
1 EDSFF 0 à 1	1 PCIe 6
1 EDSFF 2 à 3	1 PCIe 5
1 EDSFF 4 à 5	1 PCIe 4
1 EDSFF 6 à 7	1 PCIe 3
2 Alimentation	2 Port d'alimentation du fond de panier avant sur la carte du processeur
3 EDSFF 8 à 9	3 C1
3 EDSFF 10 à 11	3 C0

Tableau 174. Mappage entre un fond de panier AnyBay avant et un adaptateur resynchroniseur avec connecteurs intégrés (suite)

De	À
B EDSFF 12 à 13	B PCIe 2
B EDSFF 14 à 15	B PCIe 1

Chapitre 3. Identification des problèmes

Les informations de cette section permettent d'isoler et de résoudre les problèmes que vous pourriez rencontrer lors de l'utilisation de votre serveur.

Les serveurs Lenovo peuvent être configurés pour avertir automatiquement le support de Lenovo si certains événements sont générés. Vous pouvez configurer la notification automatique, également appelée fonction d'appel vers Lenovo, à partir des applications de gestion, telles que Lenovo XClarity Administrator. Si vous configurez la notification automatique du problème, le support de Lenovo est automatiquement alerté chaque fois qu'un serveur rencontre un événement potentiellement important.

Pour isoler un problème, vous devez généralement commencer par le journal des événements de l'application qui gère le serveur :

- Si vous gérez le serveur depuis Lenovo XClarity Administrator, commencez par le journal des événements Lenovo XClarity Administrator.
- Si vous utilisez une autre application de gestion, commencez par le journal des événements Lenovo XClarity Controller.

Ressources Web

- **Astuces**

Lenovo met régulièrement à jour le site Web du support pour vous fournir les dernières astuces et techniques qui vous permettent de résoudre des problèmes pouvant survenir sur votre serveur. Ces astuces (également appelées astuces RETAIN ou bulletins de maintenance) fournissent des procédures de contournement ou de résolution des problèmes liés au fonctionnement de votre serveur.

Pour rechercher les astuces disponibles pour votre serveur :

1. Accédez à <http://datacentersupport.lenovo.com> et saisissez le nom du modèle ou le type de machine de votre serveur dans la barre de recherche pour accéder à la page d'assistance.
2. Cliquez sur **How To's (Procédures)** dans le volet de navigation.
3. Cliquez sur **Article Type (Type d'article) → Solution** dans le menu déroulant.

Suivez les instructions à l'écran pour choisir la catégorie du problème que vous rencontrez.

- **Forum de centre de données Lenovo**

- Consultez https://forums.lenovo.com/t5/Datacenter-Systems/ct-p/sv_eg afin de voir si une autre personne a rencontré un problème similaire.

Journaux des événements

Une *alerte* est un message ou une autre indication signalant un événement ou un événement imminent. Les alertes sont générées par le Lenovo XClarity Controller ou par UEFI sur les serveurs. Ces alertes sont stockées dans le journal des événements Lenovo XClarity Controller. Si le serveur est géré par le Chassis Management Module 2 ou par le Lenovo XClarity Administrator, les alertes sont automatiquement transférées à ces applications de gestion.

Remarque : Pour obtenir la liste des événements, y compris les actions utilisateur qu'il peut être nécessaire d'effectuer pour récupérer suite à un événement, voir le *Guide de référence des codes et messages*, disponible à l'adresse suivante : https://thinksystem.lenovofiles.com/help/topic/SR630V3/pdf_files.html.

Journal des événements Lenovo XClarity Administrator

Si vous utilisez Lenovo XClarity Administrator pour gérer le serveur, le réseau et le matériel de stockage, vous pouvez afficher les événements de tous les appareils gérés via XClarity Administrator.

Logs

Severity	Serviceability	Date and Time	System	Event	System Type	Source ID
Warning	Support	Jan 30, 2017, 7:48:07 AM	Chassis114:...	Node Node 08 device	Chassis	Jan 30, 20
Warning	Support	Jan 30, 2017, 7:48:07 AM	Chassis114:...	Node Node 02 device	Chassis	Jan 30, 20
Warning	User	Jan 30, 2017, 7:48:07 AM	Chassis114:...	I/O module IO Module	Chassis	Jan 30, 20
Warning	User	Jan 30, 2017, 7:48:07 AM	Chassis114:...	Node Node 08 incom	Chassis	Jan 30, 20

Figure 474. Journal des événements Lenovo XClarity Administrator

Pour plus d'informations sur la gestion des événements depuis XClarity Administrator, voir :

https://pubs.lenovo.com/lxca/events_vieweventlog

Journal des événements Lenovo XClarity Controller

Lenovo XClarity Controller surveille l'état physique du serveur et de ses composants à l'aide de capteurs mesurant des variables physiques internes telles que la température, les valeurs de tension d'alimentation, la vitesse des ventilateurs et l'état des composants. Lenovo XClarity Controller fournit plusieurs interfaces au logiciel de gestion des systèmes, ainsi qu'aux administrateurs système et aux utilisateurs, pour permettre la gestion à distance et le contrôle d'un serveur.

Lenovo XClarity Controller surveille tous les composants du serveur et publie des événements dans le journal des événements Lenovo XClarity Controller.

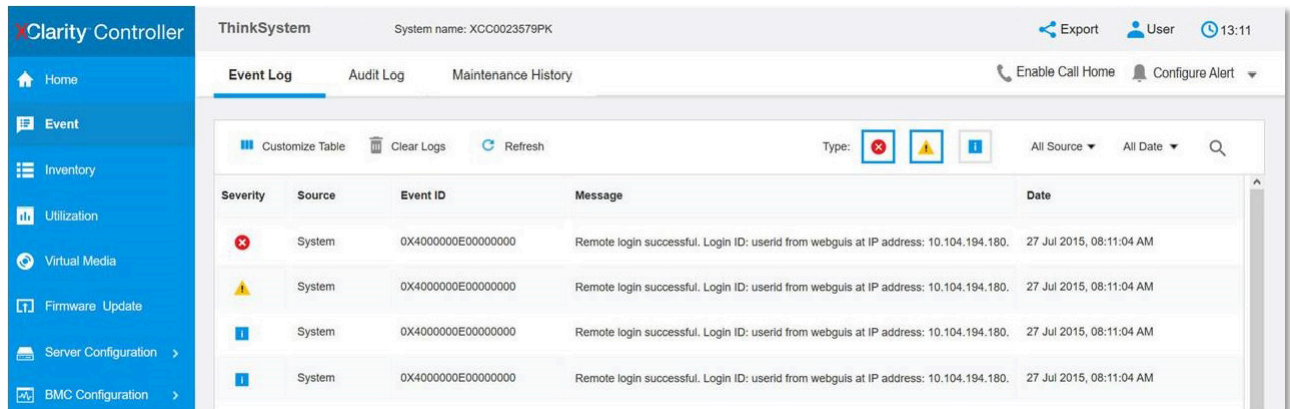


Figure 475. Journal des événements Lenovo XClarity Controller

Pour plus d'informations sur l'accès au journal des événements Lenovo XClarity Controller, voir :

La section « Affichage des journaux des événements » dans la documentation XCC compatible avec votre serveur sur <https://pubs.lenovo.com/lxcc-overview/>.

Spécifications

Récapitulatif des caractéristiques et spécifications du serveur. Selon le modèle, certains composants peuvent ne pas être disponibles ou certaines spécifications peuvent ne pas s'appliquer.

Reportez-vous au tableau ci-après pour connaître les catégories des spécifications, ainsi que le contenu de chaque catégorie.

Catégorie de spécification	Spécifications techniques	Spécifications mécaniques	Spécifications environnementales
Contenu	<ul style="list-style-type: none"> • Processeur • Mémoire • Unités internes • Emplacements de carte • Unité GPU (Graphics Processing Unit) • Fonctions et connecteurs d'E-S intégrés • Réseau • Bouton arrière • Adaptateur RAID • Adaptateur de bus hôte • Ventilateur système • Alimentation électrique • Configuration minimale pour le débogage • Systèmes d'exploitation 	<ul style="list-style-type: none"> • Dimension • Poids 	<ul style="list-style-type: none"> • Émissions acoustiques • Gestion de la température ambiante • Environnemental

Spécifications techniques

Récapitulatif des spécifications techniques du serveur. Selon le modèle, certains composants peuvent ne pas être disponibles ou certaines spécifications peuvent ne pas s'appliquer.

- « Processeur » à la page 526
- « Mémoire » à la page 527
- « Unités internes » à la page 528
- « Emplacements de carte » à la page 528
- « Processeur graphique » à la page 529
- « Fonctions et connecteurs d'E-S intégrés » à la page 529
- « Réseau » à la page 529
- « Bouton arrière » à la page 529
- « Adaptateur RAID » à la page 530
- « Adaptateur de bus hôte » à la page 531
- « Ventilateur système » à la page 531
- « Alimentation électrique » à la page 532
- « Configuration minimale pour le débogage » à la page 532
- « Systèmes d'exploitation » à la page 533

Processeur

Processeur
<p>Prend en charge les processeurs multicœurs Intel Xeon, avec contrôleur de mémoire intégré et architecture Intel Ultra Path Interconnect (UPI).</p> <ul style="list-style-type: none">• Jusqu'à deux processeurs évolutifs Intel Xeon de 4e génération ou 5e génération avec le nouveau socket LGA 4677• Jusqu'à 60 cœurs par socket pour les processeurs de 4e génération et 64 cœurs par socket pour les processeurs de 5e génération• Jusqu'à 4 liaisons UPI jusqu'à 16 GT/s pour les processeurs de 4e génération et 20 GT/s pour les processeurs de 5e génération• Enveloppe thermique (TDP) : jusqu'à 350 watts pour les processeurs de 4e et 5e génération <p>Remarque : Les processeurs 5e génération portant le suffixe U ne prennent en charge que les configurations à un seul processeur. La quantité maximale prise en charge est de un.</p> <p>Pour obtenir la liste des processeurs pris en charge, consultez le site : https://serverproven.lenovo.com.</p>

Mémoire

Mémoire

Voir « Règles et ordre d'installation d'un module de mémoire » à la page 6 pour obtenir des informations détaillées sur le paramétrage et la configuration de la mémoire.

- Emplacements : 32 connecteurs de module de mémoire DIMM prenant en charge jusqu'à 32 DIMM TruDDR5
- Types de modules de mémoire pour les processeurs de 4e génération :
 - TruDDR5 RDIMM 4 800 MHz : 16 Go (1Rx8), 32 Go (2Rx8), 48 Go (2Rx8)
 - TruDDR5 4 800 MHz 10x4 RDIMM : 32 Go (1Rx4), 64 Go (2Rx4), 96 Go (2Rx4)
 - TruDDR5 4 800 MHz 9x4 RDIMM : 32 Go (1Rx4), 64 Go (2Rx4)
 - TruDDR5 4 800 MHz 3DS RDIMM : 128 Go (4Rx4), 256 Go (8Rx4)
- Types de modules de mémoire pour les processeurs de 5e génération :
 - TruDDR5 5 600 MHz RDIMM : 16 Go (1Rx8), 24 Go (1Rx8), 32 Go (2Rx8), 48 Go (2Rx8)
 - TruDDR5 5 600 MHz 10x4 RDIMM : 32 Go (1Rx4), 48 Go (1Rx4), 64 Go (2Rx4), 96 Go (2Rx4)
 - TruDDR5 5 600 MHz 3DS RDIMM : 128 Go (4Rx4)
 - TruDDR5 5 600 MHz Performance + RDIMM : 32 Go (2Rx8), 64 Go (2Rx4 10x4)
- Vitesse : la vitesse de fonctionnement varie en fonction du modèle de processeur et des paramètres UEFI.
 - RDIMM 4 800 MHz :
 - 1 DPC : 4 800 MT/s
 - 2 DPC : 4 400 MT/s
 - RDIMM 5 600 MHz :
 - 1 DPC : 5 600 MT/s
 - 2 DPC :
 - 4 800 MT/s pour les RDIMM Performance +
 - 4 400 MT/s
- Mémoire minimale : 16 Go
- Mémoire maximale : 8 To : 32 barrettes RDIMM 3DS de 256 Go

Remarques :

- Les processeurs 4e génération (4510, 4509Y, 3508U, 4510T) et VRAN prennent en charge des RDIMM 4 800 MHz.
- Les processeurs 5e génération prennent uniquement en charge des processeurs RDIMM à 5 600 MHz.

Pour obtenir une liste des options de mémoire prises en charge, voir : <https://serverproven.lenovo.com>.

Pour connaître les règles techniques relatives aux modules de mémoire, voir « Règles et ordre d'installation d'un module de mémoire » à la page 6.

Unités internes

Unités internes
<p>Avant :</p> <ul style="list-style-type: none">• Jusqu'à quatre unités SAS/SATA 3,5 pouces remplaçables à chaud• Jusqu'à quatre unités AnyBay (SAS/SATA/NVMe) remplaçables à chaud de 3,5 pouces• Jusqu'à quatre unités SAS/SATA remplaçables à chaud de 2,5 pouces• Jusqu'à quatre unités NVMe remplaçables à chaud 2,5 pouces• Jusqu'à huit unités SAS/SATA remplaçables à chaud de 2,5 pouces• Jusqu'à six unités SAS/SATA remplaçables à chaud de 2,5 pouces et quatre unités AnyBay (SAS/SATA/NVMe) remplaçables à chaud de 2,5 pouces• Jusqu'à six unités SAS/SATA remplaçables à chaud de 2,5 pouces et deux unités AnyBay (SAS/SATA/NVMe) remplaçables à chaud de 2,5 pouces et deux unités NVMe remplaçables à chaud de 2,5 pouces• Jusqu'à dix unités SAS/SATA remplaçables à chaud de 2,5 pouces• Jusqu'à huit unités NVMe 2,5 pouces remplaçables à chaud• Jusqu'à dix unités NVMe remplaçables à chaud 2,5 pouces• Jusqu'à dix unités AnyBay (SAS/SATA/NVMe) remplaçables à chaud de 2,5 pouces• Jusqu'à seize unités EDSFF remplaçables à chaud <p>Intérieur :</p> <ul style="list-style-type: none">• Jusqu'à deux unités M.2 internes SATA ou NVMe <p>Arrière :</p> <ul style="list-style-type: none">• Jusqu'à deux unités SAS/SATA ou NVMe remplaçables à chaud de 2,5 pouces• Jusqu'à deux unités NVMe ou SATA remplaçables à chaud 7 mm <p>Remarques :</p> <ul style="list-style-type: none">• Les unités M.2 et 7 mm ne sont pas prises en charge en même temps.• En cas d'utilisation d'une barrette DIMM de 256 Go, les unités arrière de 2,5 pouces ne sont pas prises en charge.

Emplacements de carte

Emplacements de carte
<p>Selon les modèles, votre serveur peut prendre en charge jusqu'à trois emplacements PCIe à l'arrière et jusqu'à deux emplacements PCIe à l'avant.</p> <ul style="list-style-type: none">• PCIe x16, extra-plat• PCIe x16/x16, extra-plat + extra-plat• PCIe x16/x16, extra-plat + pleine hauteur• PCIe x16, pleine hauteur

Processeur graphique

Processeur graphique
<p>Votre serveur prend en charge les GPU suivants :</p> <ul style="list-style-type: none">• Demi-longueur, simple largeur :<ul style="list-style-type: none">– NVIDIA® A2– NVIDIA® L4 <p>Remarques :</p> <ul style="list-style-type: none">• Pour connaître les règles de prise en charge des GPU, consultez « Règles thermiques » à la page 20.• Afin d'éviter tout problème thermique, modifiez le paramètre Misc dans le BIOS, en remplaçant Option3 (la valeur par défaut) par Option1 si les deux conditions suivantes sont satisfaites :<ul style="list-style-type: none">– Le serveur est équipé d'un adaptateur GPU.– La version du microprogramme UEFI est ESE122T ou une version ultérieure. <p>Pour savoir comment modifier le paramètre Misc, consultez https://support.lenovo.com/us/en/solutions/TT1832.</p>

Fonctions et connecteurs d'E-S intégrés

Fonctions et connecteurs d'E-S intégrés
<ul style="list-style-type: none">• Lenovo XClarity Controller (XCC), qui propose des fonctions de contrôle et de surveillance de processeur de service, de contrôleur vidéo, des fonctions de clavier, vidéo, souris à distance, ainsi que des fonctionnalités d'unité à distance.<ul style="list-style-type: none">– Le serveur prend en charge Lenovo XClarity Controller 2 (XCC2). Pour plus d'informations sur Lenovo XClarity Controller 2 (XCC2), reportez-vous à https://pubs.lenovo.com/lxcc-overview/.• Un Port de gestion du système XCC à l'arrière pour se connecter à un réseau de gestion de système. Le connecteur RJ-45 est dédié aux fonctions Lenovo XClarity Controller et s'exécute à une vitesse de 1 Gbit.• Un groupe de deux ou quatre connecteurs Ethernet sur le module OCP• Jusqu'à quatre ports USB 3.2 Gen1 (5 Gbit/s) :<ul style="list-style-type: none">– Trois situés sur la face arrière du serveur– (Facultatif) Un à l'avant du serveur¹• Un port interne USB 3.2 Gen1 (5 Gbit/s)• (Facultatif) Un port USB 2.0 à l'avant du serveur¹• (Facultatif) Connecteur de l'ensemble de diagnostics LCD externe à l'avant du serveur¹• Jusqu'à deux connecteurs VGA<ul style="list-style-type: none">– Un situé sur la face arrière du serveur– (Facultatif) Un à l'avant du serveur¹• (Facultatif) Un connecteur de port de série à l'arrière du serveur² <p>Remarques :</p> <ol style="list-style-type: none">1. Disponible lorsque le module d'E-S avant est installé dans le serveur.2. Disponible lorsque le câble du port série est installé dans le serveur.

Réseau

Réseau
<ul style="list-style-type: none">• Module OCP <p>Remarque : Le module OCP est une pièce facultative. Par défaut il doit être installé à l'arrière, et en option à l'avant du serveur.</p>

Bouton arrière

Bouton arrière
<ul style="list-style-type: none">• Bouton d'interruption non masquable (NMI)

Adaptateur RAID

Adaptateur RAID

- Ports SATA intégrés avec prise en charge du RAID logiciel (Intel VROC SATA RAID, prenant en charge les niveaux RAID 0, 1, 5 et 10) et JBOD
- Ports NVMe intégrés avec prise en charge du RAID logiciel (Intel VROC NVMe RAID) et JBOD
 - Intel VROC standard : nécessite une clé d'activation et prend en charge les niveaux RAID 0, 1 et 10
 - Intel VROC Premium : nécessite une clé d'activation et prend en charge les niveaux RAID 0, 1, 5 et 10
 - Intel VROC Boot (pour les processeurs 5th Gen sauf 4510T, 4510, 4509Y et 3508U) : nécessite une clé d'activation et prend uniquement en charge le niveau RAID 1 [Remarque](#)
- RAID matériel de niveau 0, 1, 10 et JBOD :
 - ThinkSystem RAID 540-8i PCIe Gen4 12Gb Adapter
 - ThinkSystem RAID 540-16i PCIe Gen4 12Gb Adapter
- RAID matériel de niveau 0, 1, 5, 10 et JBOD :
 - ThinkSystem RAID 5350-8i PCIe 12Gb Adapter
 - ThinkSystem RAID 5350-8i PCIe 12Gb Internal Adapter
- RAID matériel de niveau 0, 1, 10, 5, 50, 6, 60 et JBOD :
 - ThinkSystem RAID 9350-8i 2GB Flash PCIe 12Gb Adapter
 - ThinkSystem RAID 9350-8i 2GB Flash PCIe 12Gb Internal Adapter
 - ThinkSystem RAID 9350-16i 4GB Flash PCIe 12Gb Adapter
 - ThinkSystem RAID 9350-16i 4GB Flash PCIe 12Gb Internal Adapter
 - ThinkSystem RAID 940-8i 4GB Flash PCIe Gen4 12Gb Adapter
 - ThinkSystem RAID 940-8i 4GB Flash PCIe Gen4 12Gb Adapter (Tri-mode)
 - ThinkSystem RAID 940-16i 4GB Flash PCIe Gen4 12Gb Adapter
 - ThinkSystem RAID 940-16i 4GB Flash PCIe Gen4 12Gb Adapter (Tri-mode)
 - ThinkSystem RAID 940-16i 8GB Flash PCIe Gen4 12Gb Adapter
 - ThinkSystem RAID 940-16i 8GB Flash PCIe Gen4 12Gb Adapter (Tri-mode)
 - ThinkSystem RAID 940-16i 8GB Flash PCIe Gen4 12Gb Internal Adapter
- JBOD uniquement :
 - ThinkSystem RAID 940-8e 4GB Flash PCIe Gen4 12Gb Adapter

Remarques :

- Les processeurs 4510T, 4510, 4509Y et 3508U prend en charge la norme Intel VROC et la norme Intel VROC Premium.
- Pour plus d'informations sur les adaptateurs RAID/HBA, voir [Référence pour les adaptateurs RAID et HBA Lenovo ThinkSystem](#).

Adaptateur de bus hôte

Adaptateur de bus hôte

- Les HBA prennent en charge JBOD :
 - Adaptateur de bus hôte ThinkSystem 4350-8i SAS/SATA 12 Gbit
 - Adaptateur de bus hôte ThinkSystem 4350-16i SAS/SATA 12 Gbit
 - Adaptateur de bus hôte ThinkSystem 440-8i SAS/SATA 12 Gbit
 - Adaptateur de bus hôte ThinkSystem 440-8e SAS/SATA 12 Gbit
 - Adaptateur de bus hôte HBA ThinkSystem 440-16i SAS/SATA 12 Gbit
 - Adaptateur de bus hôte ThinkSystem 440-16e SAS/SATA 12 Gbit
 - Adaptateur de bus hôte interne ThinkSystem 440-16i SAS/SATA PCIe 4e génération 12 Gb
- HBA Fiber Channel :
 - Adaptateur de bus hôte ThinkSystem QLogic 16 Gb amélioré 5e génération FC à port unique
 - Adaptateur de bus hôte ThinkSystem QLogic 16 Gb amélioré 5e génération FC à port double
 - Adaptateur de bus hôte ThinkSystem Emulex 16 Gb 6e génération FC à port unique
 - Adaptateur de bus hôte ThinkSystem Emulex 16 Gb 6e génération FC à port double

Ventilateur système

Ventilateur système

- Types de ventilateur pris en charge :
 - Ventilateur standard 4056 (21 000 tr/min)
 - Ventilateur performance 4056 (28 000 tr/min)
- Redondance des ventilateurs : redondance N+1, un ventilateur de redondance
 - Un processeur : six ventilateurs système remplaçables à chaud à rotor double (un rotor de ventilateur redondant)
 - Deux processeurs : huit ventilateurs système remplaçables à chaud à rotor double (un rotor de ventilateur redondant)

Remarque :

Le refroidissement de secours assuré par les ventilateurs du serveur garantit un fonctionnement continu en cas de défaillance de l'un des rotors des ventilateurs.

Lorsque le système est mis hors tension, mais qu'il est encore branché en CA, il est possible que les ventilateurs 1 et 2 continuent de tourner à une vitesse nettement inférieure. Cette conception système sert à assurer le refroidissement approprié.

Alimentation électrique

Alimentation électrique				
Un ou deux blocs d'alimentation de secours remplaçables à chaud :				
<i>Tableau 175. Entrée électrique pour les blocs d'alimentation</i>				
Bloc d'alimentation	100 à 127 V CA	200 à 240 V CA	240 V CC	-48 V CC
750 watts 80 PLUS Platinum	√	√	√	
1 100 watts 80 PLUS Platinum	√	√	√	
1 800 watts 80 PLUS Platinum		√	√	
750 watts 80 PLUS Titanium		√	√	
1 100 watts 80 PLUS Titanium		√	√	
1 800 watts 80 PLUS Titanium		√	√	
1 100 watts -48 V CC				√

ATTENTION :

- L'entrée de 240 V CC est prise en charge en Chine continentale **UNIQUEMENT**.
- Le bloc d'alimentation avec alimentation de 240 V CC ne prend pas en charge la fonction de branchement à chaud du cordon d'alimentation. Avant de retirer le bloc d'alimentation avec une alimentation en courant continu, veuillez mettre hors tension le serveur ou débrancher les sources d'alimentation en courant continu au niveau du tableau du disjoncteur ou coupez l'alimentation. Retirez ensuite le cordon d'alimentation.

Configuration minimale pour le débogage

Configuration minimale pour le débogage
<ul style="list-style-type: none">• Un processeur dans le connecteur de processeur 1• Un module de mémoire dans l'emplacement 7• Une unité d'alimentation• Un disque dur HDD ou SSD, une unité M.2 ou une unité 7 mm (si le système d'exploitation est nécessaire pour le débogage)• Six ventilateurs système (avec un processeur)

Systemes d'exploitation

Systemes d'exploitation
<p>Systemes d'exploitation pris en charge et certifies :</p> <ul style="list-style-type: none">• Microsoft Windows Server• VMware ESXi• Red Hat Enterprise Linux• SUSE Linux Enterprise Server• Canonical Ubuntu <p>References :</p> <ul style="list-style-type: none">• Liste complete des systemes d'exploitation disponibles : https://lenovopress.lenovo.com/osig.• Consignes de depotement du SE : assurez-vous de bien suivre la combinaison choisie pour installer toutes les barrettes DIMM DDR5 (voir « Installation du systeme d'exploitation » dans le <i>Guide d'utilisation</i>).

Specifications mecaniques

Recapitulatif des specifications mecaniques du serveur. Selon le modele, certains composants peuvent ne pas etre disponibles ou certaines specifications peuvent ne pas s'appliquer.

Dimension
<p>Serveur 1U</p> <ul style="list-style-type: none">• Hauteur : 43,0 mm (1,69 pouces)• Largeur :<ul style="list-style-type: none">– Avec taquets d'armoire : 482 mm (18,98 pouces)– Sans taquets d'armoire : 434,4 mm (17,10 pouces)• Profondeur : 787,6 mm (31,01 pouces) <p>Remarque : La profondeur est mesuree avec les taquets de l'armoire et la poignee du bloc d'alimentation incluse.</p>

Poids
<ul style="list-style-type: none">• Poids net : jusqu'à 20,80 kg (45,86 lb)• Poids brut : jusqu'à 28,41 kg (62,66 lb) <p>Remarque : Le poids brut comprend les poids du serveur, du cordon d'alimentation, de l'emballage, du kit de glissieres et du bras de routage des cables.</p>

Specifications environnementales

Recapitulatif des specifications environnementales du serveur. Selon le modele, certains composants peuvent ne pas etre disponibles ou certaines specifications peuvent ne pas s'appliquer.

- « Emissions acoustiques » à la page 534
- « Gestion de la temperature ambiante » à la page 535
- « Environnement » à la page 536
- « Conditions requises pour l'eau » à la page 538

Émissions acoustiques

Émissions acoustiques					
Le serveur est doté des déclarations d'émissions sonores acoustiques suivantes :					
Tableau 176. Déclaration concernant les émissions sonores acoustiques					
Scéna- rio	Configuration utilisée	Niveau sonore (L _{WA} d)		Niveau de pression acoustique (L _{pAm}) :	
		En veille	Fonctionnement	En veille	Fonctionnement
Minimale	Deux processeurs de 150 W 32 barrettes RDIMM de 64 Go Huit unités de disque dur SAS Adaptateur RAID 440-16i CFF Adaptateur OCP Intel X710-T2L 10GBASE-T 2 ports Deux blocs d'alimentation de 750 watts	5,8 Bel	6,4 Bel	45 dBA	50 dBA
Standard	Deux processeurs de 205 W 32 barrettes RDIMM de 64 Go Dix unités de disque dur SAS Adaptateur RAID 940-16i SFF Adaptateur OCP Intel X710-T2L 10GBASE-T 2 ports Deux blocs d'alimentation de 1 100 watts	6,7 Bel	7,7 Bel	54 dBA	61 dBA
Configuration de stockage enrichi	Deux processeurs de 165 W 32 barrettes RDIMM de 64 Go 12 unités de disque dur SAS Adaptateur RAID 940-16i SFF Adaptateur OCP Intel X710-T2L 10GBASE-T 2 ports Deux blocs d'alimentation de 750 watts	7,5 Bel	7,6 Bel	60 dBA	61 dBA
Configuration de GPU enrichi	Deux processeurs de 205 W 32 barrettes RDIMM de 64 Go Dix unités de disque dur SAS Adaptateur RAID 940-16i SFF Adaptateur OCP Intel X710-T2L 10GBASE-T 2 ports Deux blocs d'alimentation de 1 100 watts	6,7 Bel	8,3 Bel	53 dBA	68 dBA

Émissions acoustiques

Remarques :

- Ces niveaux sonores ont été mesurés en environnements acoustiques contrôlés conformément aux procédures ISO 7779 et reportés conformément à la norme ISO 9296.
- Les niveaux sonores déclarés peuvent varier selon la configuration/les conditions, par exemple avec les NIC à forte puissance, les processeurs et GPU à forte puissance, tels que l'adaptateur PCIe ThinkSystem Mellanox ConnectX-6 HDR/200 GbE QSFP56 1 port/2 ports, ThinkSystem Broadcom 57454 10GBASE-T 4 ports OCP Ethernet.
- L'installation de votre serveur peut être soumise aux réglementations gouvernementales (notamment à celles d'OSHA ou aux directives de l'Union européenne) couvrant le niveau sonore sur le lieu de travail. Les niveaux de pression acoustique réels de votre installation dépendent de divers facteurs ; notamment du nombre d'armoires dans l'installation, de la taille, des matériaux et de la configuration de la pièce, des niveaux sonores des autres équipements, de la température ambiante de la pièce et de l'emplacement des employés par rapport au matériel. De plus, la conformité à ces réglementations gouvernementales dépend de plusieurs facteurs complémentaires, notamment le temps d'exposition des employés ainsi que les dispositifs de protection anti-bruit qu'ils utilisent. Lenovo vous recommande de faire appel à des experts qualifiés dans ce domaine pour déterminer si vous êtes en conformité avec les réglementations en vigueur.

Gestion de la température ambiante

Gestion de la température ambiante

Le serveur est pris en charge dans l'environnement suivant :

- Température ambiante :
 - Fonctionnement :
 - ASHRAE classe H1 : 5 à 25 °C (41 à 77 °F) ; lorsque l'altitude dépasse 900 m (2 953 pieds), la valeur de la température ambiante maximum diminue de 1 °C (1,8 °F) tous les 500 m (1 640 pieds) à mesure que l'altitude augmente.
 - ASHRAE classe A2 : 10 à 35 °C (50 à 95 °F) ; lorsque l'altitude dépasse 900 m (2 953 pieds), la valeur de la température ambiante maximum diminue de 1 °C (1,8 °F) tous les 300 m (984 pieds) à mesure que l'altitude augmente.
 - ASHRAE classe A3 : 5 à 40 °C (41 à 104 °F) ; lorsque l'altitude dépasse 900 m (2 953 pieds), la valeur de la température ambiante maximum diminue de 1 °C (1,8 °F) tous les 175 m (574 pieds) à mesure que l'altitude augmente.
 - ASHRAE classe A4 : 5 à 45 °C (41 à 113 °F) ; lorsque l'altitude dépasse 900 m (2 953 pieds), la valeur de la température ambiante maximum diminue de 1 °C (1,8 °F) tous les 125 m (410 pieds) à mesure que l'altitude augmente.
 - Serveur hors tension : 5 à 45 °C (41 à 113 °F)
 - Stockage ou transport : -40 à 60 °C (-40 à 140 °F)
- Altitude maximale : 3 050 m (10 000 pieds)
- Humidité relative (sans condensation) :
 - Fonctionnement :
 - ASHRAE classe H1 : 8 % à 80 % ; point de rosée maximal : 17 °C (62,6 °F)
 - ASHRAE Classe A2 : 8 % à 80 %, point de rosée maximal : 21 °C (70 °F)
 - ASHRAE Classe A3 : 8 % à 85 %, point de rosée maximal : 24 °C (75 °F)
 - ASHRAE Classe A4 : 8 % à 90 %, point de rosée maximal : 24 °C (75 °F)
 - Expédition ou stockage : 8 % à 90 %
- Contamination particulaire

Attention : Les particules aériennes et les gaz réactifs agissant seuls ou en combinaison avec d'autres facteurs environnementaux tels que l'humidité ou la température peuvent représenter un risque pour le serveur. Pour en savoir plus sur les limites concernant les particules et les gaz, voir « [Contamination particulaire](#) » à la page 538.

Environnement

Environnement

ThinkSystem SR630 V3 est conforme aux spécifications de la classe A2 ASHRAE. Les performances du système peuvent être affectées lorsque la température de fonctionnement ne respecte pas la spécification ASHRAE A2.

- Température ambiante :
 - Fonctionnement
 - ASHRAE classe A2 : 10 à 35 °C (50 à 95 °F) ; la température ambiante maximale baisse de 1 °C pour toute élévation d'altitude de 300 m (984 pieds) à une altitude supérieure à 900 m (2 953 pieds)
 - Serveur hors tension : 5 °C à 45 °C (41 °F à 113 °F)
 - Transport/stockage : -40 à 60 °C (-40 à 140 °F)
- Altitude maximale : 3 050 m (10 000 pieds)
- Humidité relative (sans condensation) :
 - Utilisation
 - ASHRAE classe A2 : 8 à 80 %, point de rosée maximal : 21 °C (70 °F)
 - Transport/stockage : 8 à 90 %
- Contamination particulaire

Attention : Les particules aériennes et les gaz réactifs agissant seuls ou en combinaison avec d'autres facteurs environnementaux tels que l'humidité ou la température peuvent représenter un risque pour le serveur. Pour en savoir plus sur les limites concernant les particules et les gaz, voir « [Contamination particulaire](#) » à la page 538.

Remarque :

Ce serveur est conçu pour un environnement de centre de données standard ; il est recommandé de le placer dans des centres de données industriels.

Lorsque la température ambiante est supérieure à la température maximale prise en charge, le serveur s'arrête (classe A4 de la norme ASHRAE : 45 °C). Le serveur ne se remettra pas sous tension tant que la température ambiante n'est pas revenue dans la plage de températures prise en charge.

Selon les configurations matérielles, le serveur est conforme aux spécifications des catégories H1, A2, A3 ou A4 de la norme ASHRAE, avec certaines restrictions thermiques. Les performances du système peuvent être affectées lorsque la température de fonctionnement ne respecte pas les conditions autorisées.

Les restrictions relatives à la norme ASHRAE sont les suivantes (refroidissement par air ou Module L2A (liquide-air)) :

- Si votre serveur remplit les conditions suivantes, alors la température ambiante ne doit pas dépasser 25 °C lors de l'installation de :
 - $300\text{ W} \leq \text{TDP} \leq 350\text{ W}$
 - L2AM (liquide-air)
 - ThinkSystem 128GB TruDDR5 4800MHz (4Rx4) 3DS RDIMM v1, ThinkSystem 128GB TruDDR5 4800MHz (4Rx4) 3DS RDIMM v2 ou ThinkSystem 128 Go TruDDR5 5 600 MHz (4Rx4) 3DS RDIMM avec L2AM (liquide-air)
 - ThinkSystem 256GB TruDDR5 4800MHz (8Rx4) 3DS RDIMM v1 et dissipateurs thermiques standards ou de performances, et fond de panier 4 x 2,5 pouces ou sans fond de panier
- Si votre serveur remplit l'une des conditions suivantes, alors la température ambiante ne doit pas dépasser 30 °C lors de l'installation de :
 - $205\text{ W} \leq \text{TDP} \leq 350\text{ W}$
 - Toute unité NVMe 2,5 pouces arrière
 - GPU A2/L4 à l'arrière
 - Tous les adaptateurs ConnectX-6/ConnectX-7 avec le transmetteur AOC
 - Des pièces avec des transmetteurs AOC et dont le débit est supérieur à 25 Gb
 - $205\text{ W} < \text{TDP} < 300\text{ W}$ avec L2AM (liquide-air)
 - ThinkSystem 128GB TruDDR5 4800MHz (4Rx4) 3DS RDIMM v1, ThinkSystem 256GB TruDDR5 4800MHz (8Rx4) 3DS RDIMM v2 avec des dissipateurs thermiques standards ou de performances
- Si votre serveur remplit l'une des conditions suivantes, alors la température ambiante ne doit pas dépasser 35 °C lors de l'installation de :
 - $165\text{ W} < \text{TDP} \leq 205\text{ W}$

Environnement

- ThinkSystem 128GB TruDDR5 4800MHz (4Rx4) 3DS RDIMM v2, ThinkSystem 128GB TruDDR5 5600MHz (4Rx4) 3DS RDIMM ou ThinkSystem 96GB TruDDR5 5600MHz (2Rx4) 10x4 RDIMM
- Toute unité NVMe avant ou un disque SSD AIC NVMe arrière
- Toute unité de démarrage 7 mm
- Toute unité NVMe M.2
- Toute unité SAS/SATA 2,5 pouces arrière
- ThinkSystem Broadcom 57454 10GBASE-T OCP à 4 ports/ Broadcom 57416 10GBASE-T OCP à 2 ports
- Cartes d'interface réseau PCIe (NIC) et des modules OCP, avec un débit supérieur ou égal à 100 Gb
- Pièces avec des transmetteurs AOC et dont le débit est de 25 Gb
- TDP \leq 205 W avec L2AM (liquide-air)
- GPU A2/L4 à l'avant
- La température ambiante ne doit pas dépasser 45 °C si l'enveloppe thermique du processeur est inférieure ou égale à 185 W.

Les restrictions relatives à la norme ASHRAE sont les suivantes (refroidissement par air ou Module de refroidissement direct par eau (DWCM)) :

- Si votre serveur remplit les conditions suivantes, alors la température ambiante ne doit pas dépasser 25 °C lors de l'installation de :
 - Enveloppe thermique \leq 350
 - DWCM
 - ThinkSystem 256GB TruDDR5 4800MHz (8Rx4) 3DS RDIMM v1, sauf pour fond de panier 4 x 2,5 pouces ou sans fond de panier
- Si votre serveur remplit les conditions suivantes, alors la température ambiante ne doit pas dépasser 30 °C lors de l'installation de :
 - Enveloppe thermique \leq 350
 - DWCM
 - Ventilateurs standards
 - Tous les adaptateurs ConnectX-6/ConnectX-7 avec le transmetteur AOC
- Si votre serveur remplit les conditions suivantes, alors la température ambiante ne doit pas dépasser 35 °C lors de l'installation de :
 - Enveloppe thermique \leq 350
 - DWCM
 - GPU A2/L4 et ventilateurs de performances
 - Tous les adaptateurs ConnectX-6/ConnectX-7 avec le transmetteur AOC
 - ThinkSystem 128GB TruDDR5 4800MHz (4Rx4) 3DS RDIMM v1 ou ThinkSystem 256GB TruDDR5 4800MHz (8Rx4) 3DS RDIMM v2 avec des ventilateurs de performances
 - ThinkSystem 128GB TruDDR5 4800MHz (4Rx4) 3DS RDIMM v2 ou ThinkSystem 128GB TruDDR5 5600MHz (4Rx4) 3DS RDIMM avec DWCM
 - ThinkSystem 256GB TruDDR5 4800MHz (8Rx4) 3DS RDIMM v1 et fond de panier 4 x 2,5 pouces, ou sans fond de panier

Remarque : Pour plus d'informations thermiques sur les RDIMM de 128/256 Go, voir « [Règles thermiques pour les RDIMM de 128/256 Go](#) » à la page 24.

Conditions requises pour l'eau

Conditions requises pour l'eau	
Le ThinkSystem SR630 V3 est pris en charge dans l'environnement suivant :	
<ul style="list-style-type: none">• Pression maximale : 3 bars• Température d'entrée de l'eau et débits :	
Température d'entrée de l'eau	Débits de l'eau
50 °C (122 °F)	1,5 litre par minute et par serveur
45 °C (113 °F)	1 litre par minute et par serveur
40 °C (104 °F) ou moins	0,5 litre par minute et par serveur

Remarque : L'eau requise pour remplir la boucle de refroidissement côté système doit être une eau raisonnablement propre et exempte de bactérie (< 100 CFU/ml), telles que l'eau déminéralisée, osmose inverse, déionisée ou distillée. L'eau doit être filtrée avec un filtre 50 microns (environ 288 mesh). L'eau doit être traitée selon des mesures permettant d'éviter toute prolifération biologique ou corrosion.

Contamination particulaire

Attention : les particules aériennes (notamment poussières ou particules métalliques) et les gaz réactifs agissant seuls ou en combinaison avec d'autres facteurs environnementaux tels que l'humidité ou la température peuvent représenter un risque pour l'unité décrite dans le présent document.

En particulier, des concentrations trop élevées de particules ou de gaz dangereux peuvent endommager l'unité et entraîner des dysfonctionnements voire une panne complète. Cette spécification présente les seuils de concentration en particules et en gaz qu'il convient de respecter pour éviter de tels dégâts. Ces seuils ne doivent pas être considérés ou utilisés comme des limites absolues, car de nombreux facteurs, comme la température ou l'humidité de l'air peuvent avoir un impact sur les particules ou l'atmosphère corrosive et les transferts de contaminants gazeux. En l'absence de seuils spécifiques définis dans le présent document, vous devez mettre en œuvre des pratiques permettant de maintenir des niveaux de particules et de gaz conformes aux réglementations sanitaires et de sécurité. Si Lenovo détermine que les niveaux de particules ou de gaz de votre environnement ont provoqué l'endommagement de l'unité, Lenovo peut, sous certaines conditions, mettre à disposition la réparation ou le remplacement des unités ou des composants lors de la mise en œuvre de mesures correctives appropriées, afin de réduire cette contamination environnementale. La mise en œuvre de ces mesures correctives est de la responsabilité du client.

Tableau 177. Seuils de concentration en particules et en gaz

Contaminant	Seuils
Gaz réactifs	<p>Niveau de gravité G1 selon la norme ANSI/ISA 71.04-1985¹ :</p> <ul style="list-style-type: none"> • Le niveau de réactivité du cuivre doit être inférieur à 200 Angströms par mois (Å/mois, gain de poids $\approx 0,0035 \mu\text{g}/\text{cm}^2$ par heure).² • Le niveau de réactivité de l'argent doit être inférieur à 200 Angstroms par mois (Å/mois, gain de poids $\approx 0,0035 \mu\text{g}/\text{cm}^2$ par heure).³ • La surveillance de la corrosion gazeuse doit se faire à environ 5 cm (2 pouces) de la façade de l'armoire, côté prise d'air, au quart et aux trois-quarts de la hauteur du châssis par rapport au sol ou à un endroit où la vitesse d'air est bien plus importante.
Particules aériennes	<p>Les centres de données doivent respecter le niveau de propreté ISO 14644-1 classe 8.</p> <p>Pour les centres de données sans économiseur par rapport à l'air extérieur, le niveau de propreté ISO 14644-1 classe 8 peut être atteint à l'aide de l'une des méthodes de filtration suivantes :</p> <ul style="list-style-type: none"> • L'air de la pièce peut être filtré en permanence avec des filtres MERV 8. • L'air qui entre dans le centre de données peut être filtré avec des filtres MERV 11 ou de préférence avec des filtres MERV 13. <p>Pour les centres de données avec modulation d'air, pour satisfaire la norme de propreté ISO classe 8, le choix des filtres dépend des conditions spécifiques au centre de données.</p> <ul style="list-style-type: none"> • Le taux d'hygrométrie relative déliquescence de la contamination particulaire doit être supérieur à 60 % RH.⁴ • Les centres de données ne doivent pas contenir de résidus de zinc.⁵

¹ ANSI/ISA-71.04-1985. *Conditions environnementales pour les systèmes de mesure et de contrôle des processus : contaminants atmosphériques*. Instrument Society of America, Research Triangle Park, Caroline du Nord, États-Unis.

² La dérivation de l'équivalence entre le taux d'augmentation de l'épaisseur du produit par la corrosion en cuivre en Å/mois et le taux de gain de poids suppose que Cu₂S et Cu₂O augmentent dans des proportions égales.

³ La dérivation de l'équivalence entre le taux d'augmentation de l'épaisseur du produit par la corrosion en argent en Å/mois et le taux de gain de poids suppose que Ag₂S est le seul produit corrosif.

⁴ L'humidité relative de déliquescence de la contamination particulaire est l'humidité relative à partir de laquelle la poussière absorbe suffisamment d'eau pour devenir humide et favoriser la conduction ionique.

⁵ Le niveau de débris en surface est mesuré de manière aléatoire dans 10 zones du centre de données sur un disque de 1,5 cm de diamètre de bande adhésive conductrice posée sur un raccord en métal. Si l'examen de la bande adhésive au microscope électronique ne révèle pas de débris de zinc, le centre de données est considéré comme exempt de particules de zinc.

Connecteurs du bloc carte mère

Les figures ci-après présentent les connecteurs internes sur le bloc carte mère.

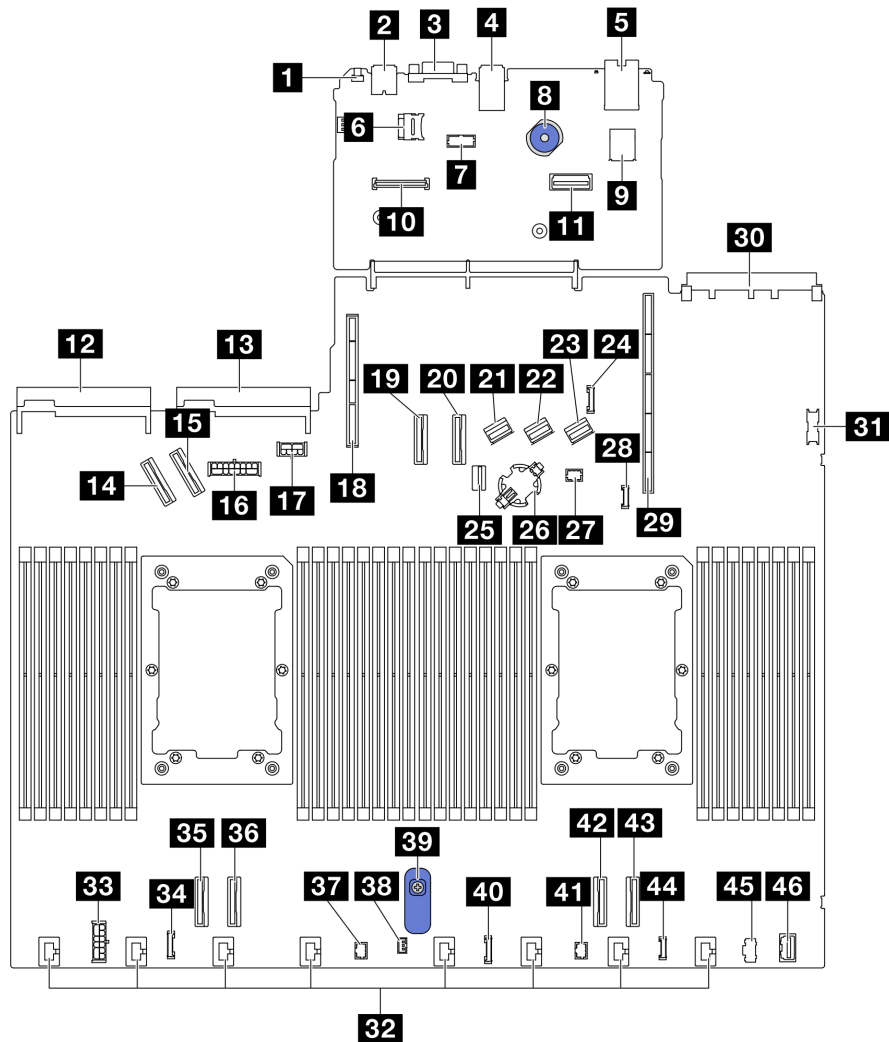


Figure 476. Connecteurs du bloc carte mère

Tableau 178. Connecteurs du bloc carte mère

1 Bouton NMI	24 Connecteur de bande latérale du fond de panier arrière
2 Connecteur USB arrière 1	25 Connecteur d'interface du fond de panier M.2/7 mm
3 Connecteur VGA	26 Connecteur de la pile CMOS
4 Connecteur USB arrière 2	27 Connecteur Pump 1
5 Connecteur de gestion NIC	28 Connecteur de détection de fuite
6 Emplacement de la carte MicroSD	29 Emplacement 1 carte mezzanine
7 Connecteur de port série	30 Emplacement OCP 3.0
8 Piston	31 Connecteur USB avant
9 Connecteur USB interne	32 Connecteurs 1 à 8 du ventilateur
10 Connecteur de module de microprogramme et de sécurité RoT	33 Connecteur d'alimentation RAID interne

Tableau 178. Connecteurs du bloc carte mère (suite)

11 Second connecteur Ethernet de gestion	34 Connecteur de resynchroniseur CFF
12 Connecteur du bloc d'alimentation 1	35 Connecteur PCIe 4
13 Connecteur du bloc d'alimentation 2	36 Connecteur PCIe 3
14 Connecteur PCIe 5	37 Connecteur Pump 2
15 Connecteur PCIe 6	38 Connecteur du commutateur d'intrusion
16 Connecteur d'alimentation de fond de panier avant	39 Poignée du bloc de carte mère
17 Connecteur d'alimentation de fond de panier arrière et de GPU	40 Connecteur du panneau frontal
18 Emplacement carte mezzanine 2	41 Connecteur du panneau frontal LCD
19 Connecteur PCIe 7	42 Connecteur PCIe 2
20 Connecteur PCIe 8	43 Connecteur PCIe 1
21 Connecteur SAS/SATA 0	44 Connecteur LCD externe
22 Connecteur SAS/SATA 1	45 Connecteur d'alimentation M.2
23 Connecteur SAS/SATA 2	46 Connecteur VGA avant

Procédures générales d'identification des problèmes

Utilisez les informations de cette section pour résoudre des problèmes si le journal des événements ne contient pas d'erreurs spécifiques ou que le serveur n'est pas opérationnel.

Si vous n'êtes pas certain de la cause d'un problème et que les blocs d'alimentation fonctionnent correctement, procédez comme suit pour tenter de résoudre le problème :

1. Mettez le serveur hors tension.
2. Assurez-vous que tous les câbles du serveur sont correctement branchés.
3. Retirez ou débranchez les périphériques suivants (si applicable), un à un, afin de déterminer l'origine de la défaillance. Mettez le serveur sous tension et configurez-le à chaque fois que vous retirez ou débranchez un périphérique.
 - Tout périphérique externe.
 - Parasurtenseur (sur le serveur).
 - Imprimante, souris et unités non Lenovo
 - Tous les adaptateurs.
 - Unités de disque dur.
 - Modules de mémoire jusqu'à atteindre la configuration minimale prise en charge par le serveur pour le débogage.

Consultez la section « Configuration minimale pour le débogage » dans « [Spécifications techniques](#) » à la page 526 afin de déterminer la configuration minimale pour votre serveur.

4. Mettez le serveur sous tension.

Si le problème disparaît en retirant un adaptateur du serveur, mais réapparaît en réinstallant le même adaptateur, ce dernier est probablement la cause du problème. Si le problème réapparaît dès que vous remplacez l'adaptateur par un autre, essayez un emplacement PCIe.

Si le problème s'avère être un problème lié au réseau, et si le serveur réussit tous les tests systèmes, il s'agit probablement d'un problème de câblage au réseau indépendant du serveur.

Résolution des problèmes d'alimentation suspectés

Il peut être difficile de résoudre des problèmes d'alimentation. Par exemple, un court-circuit peut se trouver n'importe où sur n'importe quel bus de distribution d'alimentation. En général, un court-circuit causera une surintensité qui engendrera l'arrêt du sous-système d'alimentation.

Procédez comme suit pour diagnostiquer et résoudre un problème d'alimentation suspecté.

Etape 1. Consultez le journal des événements et corrigez les erreurs relatives à l'alimentation.

Remarque : Commencez par le journal des événements de l'application qui gère le serveur. Pour plus d'informations sur les journaux des événements, voir « [Journaux des événements](#) » à la page 523.

Etape 2. Vérifiez qu'il n'y a pas de courts-circuits, notamment si une vis mal serrée n'a pas entraîné un court-circuit sur une carte à circuits.

Etape 3. Retirez les adaptateurs et débranchez les câbles et les cordons d'alimentation de tous les périphériques internes et externes, pour ne garder que la configuration minimale du débogage requise pour lancer le serveur. Consultez la section « Configuration minimale pour le débogage » dans « [Spécifications techniques](#) » à la page 526 afin de déterminer la configuration minimale pour votre serveur.

Etape 4. Rebranchez tous les cordons d'alimentation en courant alternatif et mettez le serveur sous tension. Si le serveur démarre correctement, réinstallez les adaptateurs et les périphériques un à un, afin d'isoler le problème.

Si le serveur ne démarre pas avec la configuration minimale, remplacez un par un les composants de la configuration minimale jusqu'à ce que le problème soit isolé.

Résolution de problèmes de contrôleur Ethernet suspectés

La méthode à employer pour tester le contrôleur Ethernet dépend de votre système d'exploitation. Consultez la documentation de votre système d'exploitation pour obtenir des informations sur les contrôleurs Ethernet, et consultez le fichier Readme de votre pilote de périphérique de contrôleur Ethernet.

Procédez comme suit pour tenter de résoudre les problèmes suspectés liés au contrôleur Ethernet.

Etape 1. Assurez-vous d'avoir installé les pilotes de périphérique adéquats, fournis avec le serveur, et qu'ils sont au niveau le plus récent.

Etape 2. Assurez-vous que le câble Ethernet est correctement installé.

- Le câble doit être correctement fixé à chaque extrémité. S'il est fixé mais que le problème persiste, retentez l'opération avec un autre câble.
- Si vous avez configuré le contrôleur Ethernet en mode 100 Mbits/s ou 1000 Mbits/s, vous devez utiliser un câble de catégorie 5.

Etape 3. Déterminez si le concentrateur prend en charge la négociation automatique. Dans le cas contraire, essayez de configurer le contrôleur Ethernet intégré manuellement pour faire correspondre le débit et le mode duplex du concentrateur.

Etape 4. Inspectez les voyants du contrôleur Ethernet du serveur. Ils permettent de déterminer s'il existe un problème au niveau du connecteur, du câble ou du concentrateur.

Les emplacements des voyants du contrôleur Ethernet sont indiqués dans « Voyants système et affichage des diagnostics » dans le *Guide d'utilisation* ou le *Guide de configuration système*.

- Le voyant de l'état de la liaison Ethernet s'allume lorsque le contrôleur Ethernet reçoit un signal du concentrateur. Si ce voyant est éteint, il se peut que le connecteur, le câble ou le concentrateur soit défectueux.

- Le voyant de transmission et d'émission Ethernet s'allume lorsque le contrôleur Ethernet envoie ou reçoit des données par le biais du réseau Ethernet. Si le voyant est éteint, vérifiez que le concentrateur et le réseau fonctionnent et que les pilotes de périphérique appropriés sont installés.

Etape 5. Inspectez le voyant d'activité réseau du serveur. Il s'allume si des données sont actives sur le réseau Ethernet. Si le voyant d'activité réseau est éteint, vérifiez que le concentrateur et le réseau fonctionnent et que les pilotes de périphérique appropriés sont installés.

L'emplacement du voyant d'activité réseau est indiqué dans « Voyants système et affichage des diagnostics » dans le *Guide d'utilisation* ou le *Guide de configuration système*.

Etape 6. Vérifiez que le problème n'est pas lié au système d'exploitation et que les pilotes sont correctement installés.

Etape 7. Assurez-vous que les pilotes de périphérique du client et du serveur utilisent le même protocole.

Si le contrôleur Ethernet ne parvient toujours pas à se connecter au réseau, quand bien même le matériel semble fonctionner correctement, demandez à votre administrateur réseau de déterminer la cause de l'erreur.

Dépannage par symptôme

Les informations suivantes permettent de rechercher les solutions aux problèmes caractérisés par des symptômes identifiables.

Pour utiliser les informations de dépannage en fonction des symptômes disponibles dans cette section, procédez comme suit :

1. Consultez le journal des événements de l'application qui gère le serveur et suivez les actions suggérées pour résoudre les codes d'événement.
 - Si vous gérez le serveur depuis Lenovo XClarity Administrator, commencez par le journal des événements Lenovo XClarity Administrator.
 - Si vous utilisez une autre application de gestion, commencez par le journal des événements Lenovo XClarity Controller.

Pour plus d'informations sur les journaux des événements, voir « [Journaux des événements](#) » à la page 523.

2. Passez en revue cette section afin de trouver les symptômes détectés et suivez les procédures suggérées pour résoudre le problème.
3. Si le problème persiste, prenez contact avec le support (voir « [Contact du support](#) » à la page 567).

Problèmes de fuite de liquide de refroidissement (module de refroidissement direct par eau)

Utilisez les informations suivantes pour résoudre les problèmes de fuite de liquide de refroidissement de Module de refroidissement direct par eau (DWCM).

Consultez cette section pour résoudre les problèmes liés au DWCM.

- « [Options pour identifier les fuites de liquide de refroidissement](#) » à la page 543
- « [Étapes de résolution des fuites de liquide de refroidissement](#) » à la page 544

Options pour identifier les fuites de liquide de refroidissement

Les fuites de liquide de refroidissement peuvent être identifiées en appliquant les pratiques suivantes :

- Si le serveur est en cours de maintenance à distance,
 - Un événement Lenovo XClarity Controller s’affiche :

FXQSPUN0019M : Sensor Ext Liquid Leak has transitioned to critical from a less severe state.

Index	Severity	Source	Common ID	Message	Date
0	I	System	FXQSPUN2019I	Sensor Ext Liquid Leak has transitioned to a less severe state from critical.	January 25, 2024 1:16:43 PM
1	C	System	FXQSPUN0019M	Sensor Ext Liquid Leak has transitioned to critical from a less severe state.	January 25, 2024 1:13:22 PM

Health Summary **Active System Events (2)**

	Others	Sensor Ext Liquid Leak has transitioned to critical from a less severe state.	FXQSPUN0019M	FRU:	January 25, 2024 2:21:16 PM
	Others	Sensor RoT Attestation has transitioned from normal to warning state.	FXQSPUN0059J	FRU: 011B	January 25, 2024 1:53:00 PM

- Lenovo XClarity Controller a défini de nombreuses conditions système en tant que capteurs IPMI. Les utilisateurs peuvent utiliser les commandes IPMI pour vérifier l’état fonctionnel du système. Voici des exemples d’exécution de l’outil ipmitool, un outil commun open-source qui respecte la norme IPMI d’Intel. Vérifiez s’il n’y a pas de fuite de liquide de refroidissement en utilisant les lignes de commande, comme indiqué.

```
zuody2@zuody2-07:~$ ipmitool -H 10.245.50.35 -U USERID -P Aa12345678 -I lanplus -C 17 sel elist
1 | 01/25/2024 | 13:40:30 | Event Logging Disabled SEL Fullness | Log area reset/cleared | Asserted
2 | 01/25/2024 | 13:41:58 | Cooling Device Ext Liquid Leak | Transition to Critical from less severe | Asserted
3 | 01/25/2024 | 13:42:01 | Cooling Device Ext Liquid Leak | Transition to Critical from less severe | Deasserted
```

Les journaux des événements s’affichent, avec le paramètre sel elist.

```
zuody2@zuody2-07:~$ ipmitool -H 10.245.50.35 -U USERID -P Aa12345678 -I lanplus -C 17 sdr elist | grep "Ext Liquid Leak"
Ext Liquid Leak | FDh | ok | 30.1 | Transition to Critical from less severe
```

Ext Liquid Leak | EAh | ok | 30.1 | Transition to Critical from less severe

L’état de tous les capteurs peut être récupéré grâce au paramètre sdr elist. En cas de fuite de liquide de refroidissement, le journal ci-dessus s’affiche.

- Si le serveur est à portée de main et que le voyant orange est allumé sur le panneau opérateur avant, il est possible qu’il y aient des fuites de liquide de refroidissement. Il est nécessaire d’ouvrir le carter supérieur pour vérifier l’état du voyant module de capteur de détection de fuites. Voir « Voyants et boutons du panneau opérateur avant » et « Voyant du module de capteur de détection de liquides » dans le *Guide d’utilisation* pour en savoir plus.

Étapes de résolution des fuites de liquide de refroidissement

Si le voyant module de capteur de détection de fuites clignote en vert, suivez les procédures pour obtenir de l’aide.

1. Enregistrez et sauvegardez les données et les opérations.
2. Mettez le serveur hors tension et retirez les fiches de connexion rapide des collecteurs.
3. Faites coulisser le serveur vers l’extérieur ou retirez-le de l’armoire. Voir « [Retrait du serveur de l’armoire](#) » à la page 27.
4. Retirez le carter supérieur. Pour plus d’informations, voir « [Retrait du carter supérieur](#) » à la page 296.

5. Vérifiez qu'il n'y a pas de fuites de liquide de refroidissement autour des tuyaux de sortie et d'entrée, de la carte mère et sous les couvercles de la plaque froide :

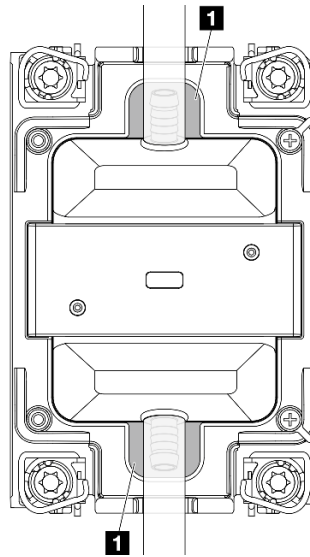


Figure 477. Zones exposées aux fuites

Remarque : En cas de fuite, le liquide de refroidissement a tendance à s'accumuler autour **1** des zones exposées aux fuites.

- a. Si vous trouvez du liquide de refroidissement autour des tuyaux et du bloc carte mère, nettoyez-le.
- b. Si vous trouvez du liquide de refroidissement sous les couvercles de la plaque froide :
 - 1) Comme illustré ci-dessous, retirez au moins quatre modules DIMM des deux côtés pour accéder aux pattes des couvercles de la plaque froide. Pour retirer les modules de mémoire, voir « [Retrait d'un module de mémoire](#) » à la page 194.

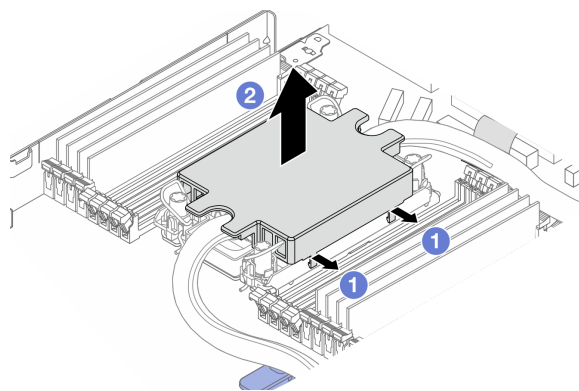


Figure 478. Retrait du couvercle de la plaque froide

- 1) Ouvrez les pattes.
- 2) Retirez le couvercle de la plaque froide.
- 2) Nettoyez le liquide de refroidissement présent sur les plaques froides.
6. Examinez le carter supérieur du serveur ci-dessous à la recherche d'éventuelles gouttes. Si tel est le cas, répétez les étapes précédentes sur les serveurs ci-dessous.
7. Contactez le support Lenovo.

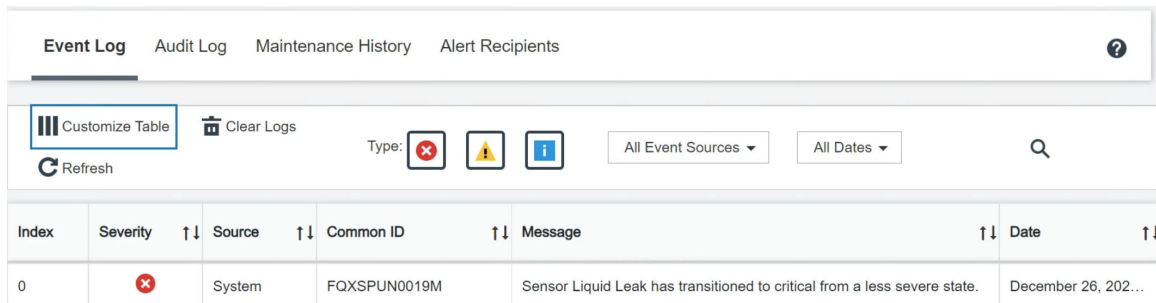
Problèmes de fuite de liquide de refroidissement (module L2A [liquide-air])

Utilisez les informations suivantes pour résoudre les problèmes de fuite de liquide de refroidissement de Module L2A (liquide-air).

Options pour identifier les fuites de liquide de refroidissement

Les fuites de liquide de refroidissement peuvent être identifiées en appliquant les pratiques suivantes :

- Si le serveur est en cours de maintenance à distance,
 - Un événement Lenovo XClarity Controller s'affiche :
FQXSPUN0019M: Sensor Liquid Leak has transitioned to critical from a less severe state.



The screenshot shows the 'Event Log' section of a management interface. It includes tabs for 'Event Log', 'Audit Log', 'Maintenance History', and 'Alert Recipients'. Below the tabs are controls for 'Customize Table', 'Clear Logs', 'Refresh', and filters for 'Type' (with icons for error, warning, and info) and 'All Event Sources' and 'All Dates'. A search icon is also present. The main table displays the following event:

Index	Severity	Source	Common ID	Message	Date
0	⊗	System	FQXSPUN0019M	Sensor Liquid Leak has transitioned to critical from a less severe state.	December 26, 202...

Health Summary

Active System Events (1)

⊗ Others Sensor Liquid Leak has transitioned to critical from a less severe state.
FQXSPUN0019M FRU: December 26, 2022 10:38:22 AM

[View all event logs](#)

- Lenovo XClarity Controller a défini de nombreuses conditions système en tant que capteurs IPMI. Les utilisateurs peuvent utiliser les commandes IPMI pour vérifier l'état fonctionnel du système. Voici des exemples d'exécution de l'outil ipmitool, un outil commun open-source qui respecte la norme IPMI d'Intel. Vérifiez s'il n'y a pas de fuite de liquide de refroidissement en utilisant les lignes de commande, comme indiqué.

```
sysadmin@Dev-Server:~$ ipmitool -C 17 -I lanplus -H 10.132.225.164 -U USERID -P ***** sel elist
1 | 12/26/2022 | 10:38:17 | Event Logging Disabled SEL Fullness | Log area reset/cleared | Asserted
2 | 12/26/2022 | 10:38:22 | Cooling Device Liquid Leak | Transition to Critical from less severe | Asserted
```

Les journaux des événements s'affichent, avec le paramètre sel elist.

```
sysadmin@Dev-Server:~$ ipmitool -C 17 -I lanplus -H 10.132.225.164 -U USERID -P ***** sdr elist |grep "Liquid Leak"
Liquid Leak | EAh | ok | 30.1 | Transition to Critical from less severe
```

Liquid Leak | EAh | ok | 30.1 | Transition to Critical from less severe

L'état de tous les capteurs peut être récupéré grâce au paramètre sdr elist. En cas de fuite de liquide de refroidissement, le journal ci-dessus s'affiche.

- Si le serveur est à portée de main et que le voyant orange est allumé sur le panneau opérateur avant, il est possible qu'il y aient des fuites de liquide de refroidissement. Il est nécessaire d'ouvrir le carter supérieur pour vérifier l'état du voyant module de capteur de détection de fuites. Voir « Voyants et boutons du

panneau opérateur avant » et « Voyant du module de capteur de détection de liquides » dans le *Guide d'utilisation* pour en savoir plus.

Étapes de résolution des fuites de liquide de refroidissement

Si le voyant module de capteur de détection de fuites clignote en vert, suivez les procédures pour obtenir de l'aide.

1. Vérifiez l'absence de fuite de liquide de refroidissement vert autour du radiateur, des tuyaux et des pompes de refroidissement.
2. Si vous constatez la présence d'un liquide de refroidissement vert, mettez le serveur hors tension et retirez le L2AM (liquide-air).
3. Nettoyez tous les composants du châssis où se trouvent des traces du liquide de refroidissement. Examinez le serveur à la recherche de tout signe d'humidité dans les connecteurs ou les espaces.
4. Contactez le support Lenovo.

Problèmes intermittents

La présente section explique comment résoudre les problèmes intermittents.

- « [Problèmes d'unité externe intermittents](#) » à la page 547
- « [Problèmes KVM intermittents](#) » à la page 547
- « [Réinitialisations inattendues intermittentes](#) » à la page 548

Problèmes d'unité externe intermittents

Procédez comme suit jusqu'à ce que le problème soit résolu.

1. Mettez à jour le microprogramme UEFI et XCC vers les versions les plus récentes.
2. Vérifiez que les pilotes de périphérique corrects sont installés. Consultez le site Web du fabricant pour obtenir la documentation.
3. Pour un périphérique USB :
 - a. Vérifiez que le dispositif est correctement configuré.

Redémarrez le serveur et appuyez sur F1 pour afficher l'interface de configuration du système LXPM. Pour plus d'informations, voir la section « Démarrage » de la documentation LXPM compatible avec votre serveur à l'adresse suivante : <https://pubs.lenovo.com/lxpm-overview/>. Ensuite, cliquez sur **Paramètres système → Périphériques et ports d'E-S → Configuration USB**.

- b. Connectez le périphérique à un autre port. Si vous utilisez un concentrateur USB, retirez ce dernier et connectez l'appareil directement au serveur. Vérifiez que le périphérique est correctement configuré pour le port.

Problèmes KVM intermittents

Procédez comme suit jusqu'à ce que le problème soit résolu.

Problèmes liés à la sortie vidéo :

1. Vérifiez que tous les câbles, notamment le câble d'interface de la console, sont correctement connectés et sécurisés.
2. Vérifiez que le moniteur fonctionne correctement en le testant sur un autre serveur.
3. Testez le câble d'interface de la console sur un serveur qui fonctionne afin de vérifier qu'il fonctionne correctement. Remplacez le câble d'interface de la console s'il est défectueux.

Problèmes liés au clavier :

Vérifiez que tous les câbles et le câble d'interface de la console sont correctement connectés et sécurisés.

Problèmes liés à la souris :

Vérifiez que tous les câbles, notamment le câble d'interface de la console, sont correctement connectés et sécurisés.

Réinitialisations inattendues intermittentes

Remarque : Certaines erreurs irrémédiables nécessitent un redémarrage du serveur pour désactiver un dispositif, tel qu'une barrette de mémoire DIMM ou un processeur, afin que l'appareil s'initialise correctement.

1. Si la réinitialisation se produit pendant l'autotest à la mise sous tension (POST) et que l'horloge de surveillance POST est activée, assurez-vous que la valeur définie pour le temporisateur est suffisamment élevée (Horloge de surveillance du POST).

Pour vérifier le minuteur de l'horloge de surveillance POST, redémarrez le serveur et appuyez sur F1 pour afficher l'interface de configuration du système LXPM. Pour plus d'informations, voir la section « Démarrage » de la documentation LXPM compatible avec votre serveur à l'adresse suivante : <https://pubs.lenovo.com/lxpm-overview/>. Ensuite, cliquez sur **Paramètres BMC → Horloge de surveillance du POST**.

2. Si la réinitialisation se produit après le démarrage du système d'exploitation, indiquez le système d'exploitation lorsque le système fonctionne normalement et configurez le processus de vidage du noyau du système d'exploitation (les systèmes d'exploitation Windows et Linux de base utilisent des méthodes différentes). Accédez aux menus de configuration UEFI et désactivez la fonction, ou désactivez-la avec la commande OneCli suivante.
`OneCli.exe config set SystemRecovery.RebootSystemOnNMI Disable --bmc XCC_USER:XCC_PASSWORD@XCC_IPAddress`
3. Recherchez dans le journal des événements du contrôleur de gestion un code d'événement qui indique un redémarrage. Pour plus d'informations sur l'affichage du journal des événements, voir « [Journaux des événements](#) » à la page 523. Si vous utilisez le système d'exploitation Linux de base, capturez tous les journaux pour le support Lenovo afin d'effectuer d'autres recherches.

Problèmes liés au clavier, à la souris, au commutateur KVM ou aux périphériques USB

Les informations ci-après permettent de résoudre les problèmes liés au clavier, à la souris, au commutateur KVM ou à un périphérique USB.

- « [Tout ou partie des touches du clavier ne fonctionnent pas](#) » à la page 548
- « [La souris ne fonctionne pas](#) » à la page 549
- « [Problèmes liés au commutateur KVM](#) » à la page 549
- « [Le périphérique USB ne fonctionne pas](#) » à la page 549

Tout ou partie des touches du clavier ne fonctionnent pas

1. Vérifiez les points suivants :
 - Le câble du clavier est correctement raccordé.
 - Le serveur et le moniteur sont mis sous tension.
2. Si vous utilisez un clavier USB, exécutez l'utilitaire Setup Utility et activez le fonctionnement sans clavier.
3. Si vous utilisez un clavier USB qui est branché à un concentrateur, déconnectez-le du concentrateur et connectez-le directement au serveur.
4. Remplacez le clavier.

La souris ne fonctionne pas

1. Vérifiez les points suivants :
 - Le câble de la souris est correctement raccordé au serveur.
 - Les pilotes de périphérique de la souris sont installés correctement.
 - Le serveur et le moniteur sont mis sous tension.
 - L'option de la souris est activée dans l'utilitaire Setup Utility.
2. Si vous utilisez une souris USB connectée à un concentrateur USB, débranchez la souris du concentrateur pour la connecter directement au serveur.
3. Remplacez la souris.

Problèmes liés au commutateur KVM

1. Vérifiez que le commutateur KVM est pris en charge par votre serveur.
2. Vérifiez que le commutateur KVM est bien sous tension.
3. Si le clavier, la souris ou le moniteur peuvent fonctionner normalement avec une connexion directe au serveur, alors remplacez le commutateur KVM.

Le périphérique USB ne fonctionne pas

1. Vérifiez les points suivants :
 - Le pilote approprié pour le périphérique USB est installé.
 - Le système d'exploitation prend en charge les périphériques USB.
2. Vérifiez que les options de configuration USB sont correctement définies dans la configuration système.

Redémarrez le serveur et appuyez sur la touche indiquée dans les instructions à l'écran pour afficher l'interface de configuration du système LXPM. Pour plus d'informations, voir la section « Démarrage » de la documentation LXPM compatible avec votre serveur à l'adresse suivante : <https://pubs.lenovo.com/lxpm-overview/>. Ensuite, cliquez sur **Paramètres système → Périphériques et ports d'E-S → Configuration USB**.
3. Si vous utilisez un concentrateur USB, déconnectez le périphérique USB du concentrateur et connectez-le directement au serveur.

Problèmes liés à la mémoire

Consultez cette section pour résoudre les problèmes liés à la mémoire.

- « Les différents modules de mémoire d'un canal sont identifiés comme défectueux » à la page 549
- « La mémoire système affichée est inférieure à la mémoire physique installée » à la page 550
- « Remplissage de la mémoire invalide détecté » à la page 551

Les différents modules de mémoire d'un canal sont identifiés comme défectueux

Remarque : Chaque fois que vous installez ou désinstallez un module de mémoire, vous devez déconnecter le serveur de la source d'alimentation. Attendez ensuite dix secondes avant de redémarrer le serveur.

Pour résoudre ce problème, procédez comme suit.

1. Réinstallez les modules de mémoire, puis redémarrez le serveur.
2. Retirez le module de mémoire ayant le numéro le plus élevé parmi ceux qui ont été identifiés. Remplacez-le par un module de mémoire connu et identique. Enfin, redémarrez le serveur. Répétez l'opération si nécessaire. Si les pannes persistent malgré le remplacement de tous les modules de mémoire, passez à l'étape 4.

3. Remplacez les modules de mémoire retirés, un après l'autre, dans leur connecteur d'origine. Redémarrez le serveur après chaque réinstallation jusqu'à ce qu'un module de mémoire ne fonctionne pas. Remplacez chaque module de mémoire défectueux par un module de mémoire connu et identique. Redémarrez le serveur après chaque remplacement. Répétez l'étape 3 jusqu'à ce que vous ayez testé tous les modules de mémoire retirés.
4. Remplacez le module de mémoire ayant le numéro le plus élevé de tous ceux identifiés, puis redémarrez le serveur. Répétez l'opération si nécessaire.
5. Inversez les modules de mémoire entre les canaux (du même processeur), puis redémarrez le serveur. Si le problème provient d'un module mémoire, remplacez-le.
6. (Techniciens qualifiés uniquement) Installez le module de mémoire défectueux dans un connecteur de module de mémoire du processeur 2 (s'il est installé) afin de vérifier que le problème ne provient pas du processeur ou du connecteur de module de mémoire.
7. Remplacez la carte mère (réservé aux techniciens qualifiés).

La mémoire système affichée est inférieure à la mémoire physique installée

Pour résoudre ce problème, procédez comme suit.

Remarque : Chaque fois que vous installez ou désinstallez un module de mémoire, vous devez déconnecter le serveur de la source d'alimentation. Attendez ensuite dix secondes avant de redémarrer le serveur.

1. Vérifiez les points suivants :

- Aucun voyant d'erreur n'est allumé. Voir « Voyants système et affichage des diagnostics » dans le *Guide d'utilisation* ou *Guide de configuration système*.
- Aucun voyant d'erreur du module de mémoire n'est allumé sur la carte mère.
- Le canal de mise en miroir de la mémoire ne tient pas compte de la différence.
- Les modules de mémoire sont installés correctement.
- Vous avez installé le type de module de mémoire approprié (voir « Règles et ordre d'installation d'un module de mémoire » à la page 6 pour obtenir les exigences).
- Après la modification ou le remplacement d'un module de mémoire, la configuration de mémoire est mise à jour en fonction dans l'utilitaire Setup Utility.
- Tous les bancs de mémoire sont activés. Il est possible que le serveur ait désactivé automatiquement un banc de mémoire lorsqu'il a détecté un problème ou un banc de mémoire peut avoir été désactivé manuellement.
- Il n'y a pas de non concordance de mémoire en cas de configuration minimale de la mémoire.

2. Réinstallez les modules de mémoire et redémarrez le serveur.

3. Vérifiez le journal des erreurs POST :

- Si un module de mémoire a été désactivé par une interruption de gestion de système (SMI), remplacez-le.
- Si un module de mémoire a été désactivé par l'utilisateur ou par POST, réinstallez le module de mémoire, puis exécutez l'utilitaire Setup Utility et activez le module de mémoire.

4. Exécutez les diagnostic mémoire. Lorsque vous démarrez un serveur et appuyez sur la touche indiquée dans les instructions à l'écran, l'interface LXPM est affichée par défaut. Pour plus d'informations, voir la section « Démarrage » de la documentation LXPM compatible avec votre serveur à l'adresse suivante : <https://pubs.lenovo.com/lxpm-overview/>. Vous pouvez exécuter des diagnostics de mémoire avec cette interface. Depuis la page de diagnostics, accédez à **Exécuter un diagnostic → Test de mémoire → Test mémoire avancé**.

5. Inversez les modules entre les canaux (du même processeur), puis redémarrez le serveur. Si le problème provient d'un module mémoire, remplacez-le.

6. Activez à nouveau tous les modules de mémoire à l'aide de Setup Utility, puis redémarrez le serveur.
7. (Techniciens qualifiés uniquement) Installez le module de mémoire défectueux dans un connecteur de module de mémoire du processeur 2 (s'il est installé) afin de vérifier que le problème ne provient pas du processeur ou du connecteur de module de mémoire.
8. Remplacez la carte mère (réservé aux techniciens qualifiés).

Remplissage de la mémoire invalide détecté

Si ce message d'avertissement s'affiche, procédez comme suit :

Invalid memory population (unsupported DIMM population) detected. Please verify memory configuration is valid.

1. Voir « [Règles et ordre d'installation d'un module de mémoire](#) » à la page 6 pour confirmer que la séquence de remplissage des modules de mémoire actuelle est prise en charge.
2. Si la séquence actuelle est effectivement prise en charge, vérifiez si l'un des modules est affiché sous la forme « désactivé » dans Setup Utility.
3. Réinstallez le module qui s'affiche en tant que « désactivé », puis redémarrez le système.
4. Si le problème persiste, remplacez le module de mémoire.

Problèmes liés au moniteur et à la vidéo

Les informations suivantes vous indiquent comment résoudre les problèmes liés à un moniteur ou à une vidéo.

- « [Des caractères non valides s'affichent](#) » à la page 551
- « [L'écran est vide](#) » à la page 551
- « [L'écran devient blanc lorsque vous lancez certains programmes d'application](#) » à la page 552
- « [L'écran du moniteur est instable ou son image ondule, est illisible, défile seule ou est déformée](#) » à la page 552
- « [Des caractères incorrects s'affichent à l'écran](#) » à la page 552

Des caractères non valides s'affichent

Procédez comme suit :

1. Vérifiez que les paramètres de langue et de localisation sont corrects pour le clavier et le système d'exploitation.
2. Si la langue utilisée est incorrecte, mettez à jour le microprogramme de serveur au dernier niveau. Voir « *Mise à jour du microprogramme* » dans le *Guide d'utilisation* ou le *Guide de configuration système*.

L'écran est vide

Remarque : Assurez-vous que le mode d'amorçage attendu n'est pas passé de l'interface UEFI à Hérité ou inversement.

1. Si le serveur est lié à un commutateur de machine virtuelle multinoyaux (KVM), ignorez-le afin d'éliminer cette éventuelle cause : connectez le câble du moniteur directement au connecteur approprié à l'arrière du serveur.
2. La fonction de présence à distance du contrôleur de gestion est désactivée si vous installez un adaptateur vidéo en option. Pour utiliser la fonction de présence à distance du contrôleur de gestion, retirez l'adaptateur vidéo en option.
3. Si le serveur est installé avec les adaptateurs graphiques lors de sa mise sous tension, le logo Lenovo apparaît à l'écran au bout d'environ 3 minutes. Ceci est normal, car le système est en cours de chargement.
4. Vérifiez les points suivants :

- Le serveur est sous tension et il est alimenté.
 - Les câbles du moniteur sont connectés correctement.
 - Le moniteur est mis sous tension et la luminosité ainsi que le contraste sont correctement ajustés.
5. Assurez-vous que le serveur correspondant contrôle le moniteur, le cas échéant.
 6. Assurez-vous que le microprogramme du serveur endommagé n'a pas de conséquence sur la sortie vidéo. Voir « Mise à jour du microprogramme » dans le *Guide d'utilisation* ou le *Guide de configuration système*.
 7. Si le problème persiste, prenez contact avec le support Lenovo.

L'écran devient blanc lorsque vous lancez certains programmes d'application

1. Vérifiez les points suivants :
 - Le programme d'application n'active pas un mode d'affichage dont les besoins sont supérieurs à la capacité du moniteur.
 - Vous avez installé les pilotes de périphériques nécessaires pour l'application.

L'écran du moniteur est instable ou son image ondule, est illisible, défile seule ou est déformée

1. Si les autotests du moniteur indiquent qu'il fonctionne correctement, réfléchissez à l'emplacement du moniteur. Les champs magnétiques qui entourent les périphériques (comme les transformateurs, des dispositifs, les tubes fluorescents et d'autres moniteurs) peuvent provoquer une instabilité de l'écran ou afficher des images ondulées, illisibles, défilantes ou déformées. Dans ce cas, mettez le serveur hors tension.

Attention : Déplacer un moniteur couleur alors qu'il est sous tension peut entraîner une décoloration de l'écran.

Éloignez le moniteur et le périphérique d'au moins 305 mm (12 po) et mettez le moniteur sous tension.

Remarques :

- a. Pour empêcher toute erreur de lecture/écriture de l'unité de disquette, assurez-vous que le moniteur et l'unité externe de disquette sont éloignés d'au moins 76 mm (3 po).
 - b. Les cordons de moniteur non Lenovo peuvent provoquer des problèmes imprévisibles.
2. Réinstallez le cordon du moniteur.
 3. Remplacez un par un les composants répertoriés à l'étape 2 dans l'ordre indiqué en redémarrant le serveur à chaque fois :
 - a. Cordon du moniteur
 - b. Adaptateur vidéo (si vous en avez installé un)
 - c. Moniteur
 - d. (Techniciens qualifiés uniquement) Carte mère.

Des caractères incorrects s'affichent à l'écran

Pour résoudre le problème, procédez comme suit :

1. Vérifiez que les paramètres de langue et de localisation sont corrects pour le clavier et le système d'exploitation.
2. Si la langue utilisée est incorrecte, mettez à jour le microprogramme de serveur au dernier niveau. Voir « Mise à jour du microprogramme » dans le *Guide d'utilisation* ou le *Guide de configuration système*.

Problèmes observables

Ces informations permettent de résoudre les problèmes observables.

- « Le serveur s’interrompt pendant le processus d’amorçage UEFI » à la page 553
- « Le serveur affiche immédiatement l’observateur d’événements d’autotest à la mise sous tension lorsqu’il est activé » à la page 553
- « Le serveur ne répond pas (le test POST est terminé et le système d’exploitation est en cours d’exécution) » à la page 554
- « Le serveur n’est pas réactif (échec de POST et impossibilité de démarrer la configuration du système) » à la page 554
- « Le détecteur de panne de tension est affiché dans le journal des événements » à la page 555
- « Odeur inhabituelle » à la page 555
- « Le serveur semble être en surchauffe » à la page 555
- « Impossible d’entrer en mode hérité après l’installation d’un nouvel adaptateur » à la page 555
- « Éléments fissurés ou châssis fissuré » à la page 555

Le serveur s’interrompt pendant le processus d’amorçage UEFI

Si le système s’interrompt lors du processus d’amorçage UEFI et affiche le message UEFI: DXE INIT à l’écran, vérifiez que la mémoire ROM en option n’a été pas configurée sur **Hérité**. Vous pouvez afficher à distance les paramètres actuels de la mémoire ROM en option en exécutant la commande suivante à l’aide du Lenovo XClarity Essentials OneCLI :

```
onecli config show EnableDisableAdapterOptionROMSupport --bmc xcc_userid:xcc_password@xcc_ipaddress
```

Pour effectuer la récupération d’un système bloqué pendant le processus d’amorçage dont la mémoire ROM en option est définie sur le paramètre Hérité, reportez-vous à l’astuce technique suivante :

<https://datacentersupport.lenovo.com/solutions/ht506118>

Si la mémoire ROM en option héritée doit être utilisée, ne configurez pas son emplacement sur **Hérité** dans les menus Périphériques et Ports d’E-S. Au lieu de cela, définissez l’emplacement de la mémoire ROM en option sur **Automatique** (configuration par défaut) et définissez le Mode d’amorçage système sur **Mode hérité** . La mémoire ROM en option héritée sera appelée peu de temps avant le démarrage du système.

Le serveur affiche immédiatement l’observateur d’événements d’autotest à la mise sous tension lorsqu’il est activé

Procédez comme suit jusqu’à ce que le problème soit résolu.

1. Résolvez les erreurs indiquées par les voyants système et l’affichage des diagnostics.
2. Assurez-vous que le serveur prend en charge tous les processeurs et que ces derniers correspondent en termes de vitesse et de taille du cache.

Vous pouvez consulter les détails de processeur depuis la configuration du système.

Pour déterminer si le processeur est pris en charge par le serveur, voir <https://serverproven.lenovo.com>.

3. (Techniciens qualifiés uniquement) Vérifiez que le processeur 1 est correctement installé.
4. (Techniciens qualifiés uniquement) Retirez le processeur 2 et redémarrez le serveur.
5. Remplacez les composants suivants un après l’autre, dans l’ordre indiqué et redémarrez le serveur systématiquement :
 - a. (Techniciens qualifiés uniquement) Processeur
 - b. (Techniciens qualifiés uniquement) Carte mère

Le serveur ne répond pas (le test POST est terminé et le système d'exploitation est en cours d'exécution)

Procédez comme suit jusqu'à ce que le problème soit résolu.

- Si vous êtes au même emplacement que le nœud de traitement, procédez comme suit :
 1. Si vous utilisez une connexion KVM, assurez-vous que la connexion fonctionne correctement. Sinon, vérifiez que le clavier et la souris fonctionnent correctement.
 2. Si possible, connectez-vous au nœud de traitement et vérifiez que toutes les applications sont en cours d'exécution (aucune application n'est bloquée).
 3. Redémarrez le nœud de traitement.
 4. Si le problème persiste, vérifiez que les nouveaux logiciels ont été installés et configurés correctement.
 5. Contactez le revendeur ou le fournisseur du logiciel.
- Si vous accédez au nœud de traitement à partir d'un emplacement distant, procédez comme suit :
 1. Vérifiez que toutes les applications sont en cours d'exécution (aucune application n'est bloquée).
 2. Tentez de vous déconnecter du système, puis de vous connecter à nouveau.
 3. Validez l'accès réseau en exécutant la commande ping ou en exécutant un traceroute vers le nœud de traitement à partir d'une ligne de commande.
 - a. Si vous ne parvenez pas à obtenir de réponse lors d'un test ping, tentez d'exécuter la commande ping pour un autre nœud de traitement du boîtier afin de déterminer s'il existe un problème de connexion ou un problème de nœud de traitement.
 - b. Exécutez une traceroute pour déterminer si la connexion s'est interrompue. Tentez de résoudre un problème de connexion lié au réseau privé virtuel ou au point d'interruption de la connexion.
 4. Redémarrez le nœud de traitement à distance via l'interface de gestion.
 5. Si le problème persiste, vérifiez que les nouveaux logiciels ont été installés et configurés correctement.
 6. Contactez le revendeur ou le fournisseur du logiciel.

Le serveur n'est pas réactif (échec de POST et impossibilité de démarrer la configuration du système)

Les modifications de la configuration, telles que l'ajout d'unités ou les mises à jour du microprogramme de l'adaptateur, ainsi que les problèmes liés au microprogramme ou au code de l'application, peuvent provoquer l'échec de l'autotest à la mise sous tension (POST).

Dans ce cas, le serveur répond de l'une des manières suivantes :

- Le serveur redémarre automatiquement et essaye à nouveau un autotest à la mise sous tension.
- Le serveur se bloque et vous devez le redémarrer manuellement afin qu'il tente à nouveau un autotest à la mise sous tension.

Après un nombre défini de tentatives consécutives (automatiques ou manuelles), le serveur rétablit la configuration UEFI par défaut et démarre la configuration système pour que vous puissiez effectuer les corrections nécessaires et redémarrer le serveur. Si le serveur ne parvient pas terminer l'autotest à la mise sous tension avec la configuration par défaut, la carte mère peut présenter un problème.

Vous pouvez indiquer le nombre de tentatives consécutives de redémarrage dans la configuration du système. Redémarrez le serveur et appuyez sur la touche indiquée dans les instructions à l'écran pour afficher l'interface de configuration du système LXPM. Pour plus d'informations, voir la section « Démarrage » de la documentation LXPM compatible avec votre serveur à l'adresse suivante : <https://pubs.lenovo.com/lxpm-overview/>. Ensuite, cliquez sur **Paramètres système → Rétablissement et RAS → Tentatives POST → Seuil de tentatives POST**. Les options disponibles sont 3, 6, 9 et Désactiver.

Le détecteur de panne de tension est affiché dans le journal des événements

Procédez comme suit jusqu'à ce que le problème soit résolu.

1. Ramenez le système à la configuration minimale. Voir « [Spécifications](#) » à la page 525 pour le nombre de processeurs et de barrettes DIMM minimum requis.
2. Redémarrez le système.
 - Si le système redémarre, ajoutez chacun des éléments que vous avez retiré un par un, et redémarrez le serveur à chaque fois, jusqu'à ce que l'erreur se produise. Remplacez l'élément pour lequel l'erreur se produit.
 - Si le système ne redémarre pas, pensez à la carte mère.

Odeur inhabituelle

Procédez comme suit jusqu'à ce que le problème soit résolu.

1. Une odeur inhabituelle peut provenir d'un nouveau matériel installé.
2. Si le problème persiste, prenez contact avec le support Lenovo.

Le serveur semble être en surchauffe

Procédez comme suit jusqu'à ce que le problème soit résolu.

Lorsqu'il existe plusieurs châssis ou nœuds de traitement :

1. Vérifiez que la température ambiante est dans la plage définie (voir « [Spécifications](#) » à la page 525).
2. Vérifiez que les ventilateurs sont installés correctement.
3. Mettez à jour UEFI et XCC vers la version la plus récente.
4. Assurez-vous que les obturateurs du serveur sont correctement installés (voir [Chapitre 1 « Procédures de remplacement de matériel »](#) à la page 1 pour obtenir des procédures d'installation détaillées).
5. Utilisez la commande IPMI pour augmenter la vitesse du ventilateur jusqu'à atteindre la vitesse maximale afin de déterminer si le problème peut être résolu.

Remarque : La commande raw IPMI ne doit être utilisée que par des techniciens qualifiés et chaque système possède sa propre commande raw IPMI spécifique.

6. Parcourez le journal des événements du processeur de gestion pour savoir si des événements de hausse de température ont été consignés. S'il n'y a aucun événement, le nœud de traitement s'exécute avec des températures de fonctionnement normales. Il peut exister quelques variations de température.

Impossible d'entrer en mode hérité après l'installation d'un nouvel adaptateur

Pour résoudre ce problème, procédez comme suit.

1. Accédez à **Configurer UEFI** → **Périphériques et ports d'E-S** → **Définir l'ordre d'exécution de la mémoire Option ROM**.
2. Déplacez l'adaptateur RAID avec le système d'exploitation installé vers le haut de la liste.
3. Sélectionnez **Enregistrer**.
4. Redémarrez le système et réamorçez automatiquement le système d'exploitation.

Éléments fissurés ou châssis fissuré

Contactez le support Lenovo.

Problèmes liés aux dispositifs en option

La présente section explique comment résoudre les problèmes liés aux dispositifs en option.

- « Le périphérique USB externe n'est pas reconnu » à la page 556
- « L'adaptateur PCIe n'est pas reconnue ou ne fonctionne pas » à la page 556
- « Détection de ressources PCIe insuffisantes » à la page 556
- « Un périphérique Lenovo en option venant d'être installé ne fonctionne pas » à la page 557
- « Un périphérique Lenovo en option qui fonctionnait auparavant ne fonctionne plus » à la page 557

Le périphérique USB externe n'est pas reconnu

Procédez comme suit jusqu'à ce que le problème soit résolu :

1. Mettez à jour le microprogramme UEFI vers la version la plus récente.
2. Vérifiez que les pilotes appropriés sont installés sur le nœud de traitement. Pour plus d'informations sur les pilotes de périphérique, voir la documentation produit sur le périphérique USB.
3. Servez-vous de l'utilitaire Setup Utility pour vérifier que le périphérique est correctement configuré.
4. Si le dispositif USB est branché sur un concentrateur ou un câble d'interface de console, débranchez-le et connectez-le directement sur le port USB situé à l'avant du nœud de traitement.

L'adaptateur PCIe n'est pas reconnue ou ne fonctionne pas

Procédez comme suit jusqu'à ce que le problème soit résolu :

1. Mettez à jour le microprogramme UEFI vers la version la plus récente.
2. Consultez le journal des événements et résolvez les erreurs relatives au périphérique.
3. Validez que le dispositif est pris en charge pour le serveur (voir <https://serverproven.lenovo.com>). Assurez-vous que le niveau de microprogramme du périphérique est au dernier niveau pris en charge et mettez à jour le microprogramme, le cas échéant.
4. Vérifiez que l'adaptateur est installé dans un emplacement approprié.
5. Vérifiez que les pilotes de périphérique appropriés sont installés pour le périphérique.
6. Procédez à la résolution des conflits de ressource si le mode hérité est activé (UEFI). Vérifiez les ordres d'amorçage de la ROM existante et modifiez le paramètre UEFI pour la configuration MM de base.

Remarque : Veillez à modifier l'ordre d'amorçage de la ROM associée à l'adaptateur PCIe pour le premier ordre d'exécution.

7. Consultez <http://datacentersupport.lenovo.com> pour lire les astuces (également appelées astuces RETAIN ou bulletins de maintenance) qui peuvent être associées à l'adaptateur.
8. Vérifiez que les éventuelles connexions d'adaptateur externes sont correctes et que les connecteurs ne présentent aucun dommage physique.
9. Vérifiez que l'adaptateur PCIe est installé avec le système d'exploitation pris en charge.

Détection de ressources PCIe insuffisantes

Si vous identifiez un message d'erreur signalant des « ressources PCI insuffisantes », procédez comme suit jusqu'à ce que le problème soit résolu :

1. Appuyez sur Entrée pour accéder à l'utilitaire Setup Utility du système.
2. Sélectionnez **Paramètres système → Périphériques et ports d'E-S → Configuration de base MM**, puis modifiez le paramètre pour augmenter les ressources du périphérique. Par exemple, passez de 3 Go à 2 Go ou de 2 Go à 1 Go.
3. Enregistrez les paramètres et redémarrez le système.
4. Si l'erreur persiste avec les ressources du périphérique les plus élevées (1 Go), arrêtez le système et retirez certains périphériques PCIe ; ensuite, remettez sous tension le système.
5. Si le redémarrage échoue, répétez les étapes 1 à 4.

6. Si l'erreur persiste, appuyez sur Entrée pour accéder à Setup Utility.
7. Sélectionnez **Paramètres système → Périphériques et ports d'E-S → Allocation de ressources PCI 64 bits**, puis modifiez le paramètre **Automatique** pour le définir sur **Activer**.
8. Si le dispositif d'amorçage ne prend pas en charge le MMIO au-dessus de 4 Go pour l'amorçage existant, utilisez le mode d'amorçage UEFI ou retirez/désactivez/désactiver certains périphériques PCIe.
9. Recyclez l'alimentation en courant continu du système et vérifiez que le système est entré dans le menu d'amorçage UEFI ou dans le système d'exploitation. Capturez ensuite le journal FFDC.
10. Contactez le support technique Lenovo.

Un périphérique Lenovo en option venant d'être installé ne fonctionne pas

1. Vérifiez les points suivants :
 - Le dispositif est pris en charge pour le serveur (voir <https://serverproven.lenovo.com>).
 - Vous avez suivi les instructions d'installation fournies avec le périphérique et celui-ci est installé correctement.
 - Vous n'avez pas débranché d'autres câbles ou périphériques installés.
 - Vous avez mis à jour les informations de configuration dans l'utilitaire de configuration. Lorsque vous démarrez un serveur et appuyez sur la touche indiquée dans les instructions à l'écran pour afficher l'utilitaire Setup Utility. Pour plus d'informations, voir la section « Démarrage » de la documentation LXPM compatible avec votre serveur à l'adresse suivante : <https://pubs.lenovo.com/lxpm-overview/>. Toute modification apportée à la mémoire ou à tout autre périphérique doit être suivie d'une mise à jour de la configuration.
2. Réinstallez le périphérique que vous venez d'installer.
3. Remplacez le périphérique que vous venez d'installer.
4. Remettez en place la connexion des câbles et vérifiez que le câble ne présente aucun dommage physique.
5. En cas de dommage, remplacez le câble.

Un périphérique Lenovo en option qui fonctionnait auparavant ne fonctionne plus

1. Vérifiez que toutes les connexions de câble du périphériques sont sécurisées.
2. Si des instructions de test sont fournies avec le périphérique, suivez-les pour effectuer le test.
3. Réinstallez la connexion des câbles et vérifiez si des pièces physiques ont été endommagées.
4. Remplacez le câble.
5. Remettez en place le périphérique défaillant.
6. Réinstallez le périphérique défaillant.

Problèmes de performances

La présente section explique comment résoudre les problèmes de performances.

- « [Performances réseau](#) » à la page 557
- « [Performances de système d'exploitation](#) » à la page 558

Performances réseau

Pour résoudre le problème, procédez comme suit :

1. Isolez le réseau qui fonctionne lentement (stockage, données et gestion). Il peut être utile d'employer des outils de système d'exploitation ou ping, tels un gestionnaire de tâches ou un gestionnaire de ressources.
2. Vérifiez s'il existe un embouteillage sur le réseau.

3. Mettez à jour le pilote de périphérique NIC, ou le pilote de périphérique du contrôleur de dispositif de stockage.
4. Utilisez les outils de diagnostic de réseau fournis par le fabricant du module d'E-S.

Performances de système d'exploitation

Pour résoudre le problème, procédez comme suit :

1. Si vous avez récemment apporté des modifications au nœud de traitement (pilotes de périphérique mis à jour ou applications logicielles installées, par exemple), supprimez les modifications.
2. Vérifiez s'il existe des problèmes réseau.
3. Recherchez des erreurs liées aux performances dans les journaux système d'exploitation.
4. Pour faciliter le refroidissement, recherchez des événements liés aux températures élevées et à des problèmes d'alimentation car le nœud de traitement peut être saturé. Le cas échéant, réduisez la charge de travail sur le nœud de traitement afin d'améliorer les performances.
5. Recherchez des événements liés aux barrettes DIMM désactivées. Si vous ne disposez pas de suffisamment de mémoire pour la charge de travail des applications, les performances du système d'exploitation sont insuffisantes.
6. Vérifiez que la charge de travail n'est pas trop élevée pour la configuration.

Problèmes de mise sous tension et hors tension

Les informations ci-après vous indiquent comment résoudre les problèmes lors de la mise sous tension ou hors tension du serveur.

- [« Le bouton de mise sous tension ne fonctionne pas \(le serveur ne démarre pas\) » à la page 558](#)
- [« Le serveur ne se met pas sous tension » à la page 559](#)
- [« Le serveur ne se met pas hors tension » à la page 559](#)

Le bouton de mise sous tension ne fonctionne pas (le serveur ne démarre pas)

Remarque : Une fois le serveur connecté à l'alimentation secteur, l'initialisation de XCC prend une à trois minutes. Le bouton d'alimentation n'est pas opérationnel pendant l'initialisation.

Procédez comme suit jusqu'à ce que le problème soit résolu :

1. Vérifiez que le bouton de mise sous tension du serveur fonctionne correctement :
 - a. Débranchez les cordons d'alimentation du serveur.
 - b. Rebranchez les cordons d'alimentation du serveur.
 - c. Reconnectez le câble du panneau opérateur avant, puis répétez les étapes 1a et 1b.
 - Si le serveur démarre, réinstallez le panneau opérateur avant.
 - Si le problème persiste, remplacez-le panneau opérateur avant.
2. Vérifiez les points suivants :
 - Les cordons d'alimentation sont correctement branchés au serveur et à une prise électrique fonctionnelle.
 - Les voyants du bloc d'alimentation fonctionnent normalement.
 - Le voyant d'alimentation est allumé et clignote lentement.
 - La force de poussée du bouton est suffisante et le bouton présente une réaction de libération après avoir été enfoncé.
3. Si le voyant du bouton d'alimentation ne s'allume pas ou ne clignote pas correctement, remplacez tous les blocs d'alimentation et assurez-vous que le voyant d'état d'entrée d'alimentation s'allume.

4. Si vous avez installé un périphérique en option, retirez-le et redémarrez le serveur.
5. Si le problème persiste ou si aucun voyant d'alimentation n'est allumé, implémentez la configuration minimale pour vérifier si des composants spécifiques ont verrouillé l'autorisation d'alimentation. Remplacez les blocs d'alimentation et vérifiez la fonction du bouton d'alimentation après chaque installation.
6. Si le problème n'est toujours pas résolu après avoir tenté toutes ces procédures, rassemblez les informations relatives aux pannes avec les journaux système capturés et contactez le support Lenovo.

Le serveur ne se met pas sous tension

Procédez comme suit jusqu'à ce que le problème soit résolu :

1. Recherchez dans les journaux des événements tout événement lié à un problème de mise sous tension du serveur.
2. Vérifiez si des voyants clignotent en orange ou en jaune.
3. Vérifiez le voyant de l'état du système sur la carte mère (bloc carte mère). Voir « Voyants sur le bloc carte mère » dans le *Guide d'utilisation*.
4. Vérifiez si le voyant d'état d'entrée d'alimentation est éteint ou si le voyant jaune est allumé sur le bloc d'alimentation.
5. Procédez à un cycle AC sur le système, à savoir, mettez les blocs d'alimentation hors tension puis remettez-les sous tension.
6. Retirez la pile CMOS pendant au moins dix secondes, puis réinstallez-la.
7. Essayez de mettre le système sous tension grâce à la commande IPMI via XCC ou par l'intermédiaire du bouton d'alimentation.
8. Implémentez la configuration minimale (un processeur, une barrette DIMM et un bloc d'alimentation sans adaptateur ou unité).
9. Remplacez tous les blocs d'alimentation et assurez-vous que le voyant d'état d'entrée d'alimentation sur le bloc d'alimentation est allumé.
10. Remplacez les blocs d'alimentation et vérifiez la fonction du bouton d'alimentation après chaque installation.
11. Si le problème n'est toujours pas résolu après toutes les tentatives susmentionnées, contactez le service technique afin de passer en revue les problèmes et voir s'il est nécessaire de remplacer la carte mère (ou le bloc de carte mère).

Le serveur ne se met pas hors tension

Procédez comme suit jusqu'à ce que le problème soit résolu :

1. Indiquez si vous utilisez un système d'exploitation Advanced Configuration et Power Interface (ACPI) ou non ACPI. Si vous utilisez un système d'exploitation non ACPI, exécutez les étapes suivantes :
 - a. Appuyez sur la combinaison de touches Ctrl+Alt+Suppr.
 - b. Mettez le serveur hors tension en maintenant le bouton d'alimentation du panneau opérateur avant enfoncé pendant 5 secondes.
 - c. Redémarrez le serveur.
 - d. Si l'autotest de mise sous tension du serveur échoue et si le bouton de commande d'alimentation ne fonctionne pas, débranchez le cordon d'alimentation pendant 20 secondes. Ensuite, rebranchez-le et redémarrez le serveur.
2. Si le problème persiste ou si vous utilisez un système d'exploitation compatible ACPI, il se peut que la carte mère (bloc carte mère) présente un problème.

Problèmes d'alimentation

Utilisez ces informations pour résoudre les problèmes liés à l'alimentation.

Le voyant d'erreur système est allumé et le journal des événements affiche le message « Power supply has lost input »

Pour résoudre le problème, vérifiez les éléments suivants :

1. Le bloc d'alimentation est correctement relié à un cordon d'alimentation.
2. Le cordon d'alimentation est relié à une prise de courant correctement mise à la terre pour le serveur.
3. Vérifiez que la source d'alimentation en courant alternatif du bloc d'alimentation est stable et dans la plage prise en charge.
4. Permutuez les blocs d'alimentation pour voir si le problème est dû à un bloc d'alimentation spécifique. Si c'est le cas, remplacez le bloc d'alimentation défaillant.
5. Passez en revue les journaux des événements et identifiez la catégorie de problème, puis suivez les actions du journal des événements pour y remédier.

Problèmes liés aux appareils/dispositifs en série

Les informations ci-après vous indiquent comment résoudre les problèmes liés aux ports série ou aux appareils/dispositifs en série.

- [« Le nombre de ports série affiché est inférieur au nombre de ports série installés » à la page 560](#)
- [« L'appareil/Le dispositif en série ne fonctionne pas » à la page 560](#)

Le nombre de ports série affiché est inférieur au nombre de ports série installés

Procédez comme suit jusqu'à ce que le problème soit résolu.

1. Vérifiez les points suivants :
 - Chaque port est affecté à une adresse unique dans l'utilitaire Setup Utility et aucun des ports série n'est désactivé.
 - L'adaptateur du port série (s'il y en a un) est installé correctement.
2. Réinstallez l'adaptateur du port série.
3. Remplacez l'adaptateur du port série.

L'appareil/Le dispositif en série ne fonctionne pas

1. Vérifiez les points suivants :
 - Le périphérique est compatible avec le serveur.
 - Le port série est activé et affecté à une adresse unique.
 - L'appareil est connecté au connecteur approprié (voir [« Connecteurs du bloc carte mère » à la page 539](#)).
2. Réinstallez les composants suivants :
 - a. Périphérique/Dispositif en série défaillant.
 - b. Câble série.
3. Remplacez les composants suivants :
 - a. Périphérique/Dispositif en série défaillant.
 - b. Câble série.
4. (Technicien qualifié uniquement) Remplacez la carte mère.

Problèmes logiciels

La présente section explique comment résoudre les problèmes logiciels.

1. Pour déterminer si le problème est lié au logiciel, vérifiez les points suivants :
 - Le serveur dispose de la mémoire minimale requise par le logiciel. Pour connaître la configuration mémoire minimale requise, lisez attentivement les informations fournies avec le logiciel.

Remarque : Si vous venez d'installer un adaptateur ou de la mémoire, le serveur a peut-être rencontré un conflit d'adresse mémoire.
 - Le logiciel est conçu pour fonctionner sur le serveur.
 - D'autres logiciels fonctionnent sur le serveur.
 - Le logiciel fonctionne sur un autre serveur.
2. Si des messages d'erreur s'affichent durant l'utilisation du logiciel, lisez attentivement les informations fournies avec le logiciel pour obtenir une description des messages et des solutions au problème.
3. Pour plus d'informations, contactez le revendeur du logiciel.

Problèmes liés aux unités de stockage

Les informations ci-après vous indiquent comment résoudre les problèmes liés aux unités de stockage.

- « Le serveur ne parvient pas à identifier une unité » à la page 561
- « Plusieurs unités sont défectueuses » à la page 562
- « Plusieurs unités sont hors ligne » à la page 562
- « Une unité de remplacement ne se régénère pas » à la page 562
- « Le voyant d'activité vert de l'unité ne représente pas l'état réel de l'unité associée. » à la page 562
- « Le voyant d'état jaune de l'unité ne représente pas l'état réel de l'unité associée. » à la page 563
- « Une unité NVMe U.3 peut être détectée dans la connexion NVMe, mais pas en triple mode » à la page 563

Le serveur ne parvient pas à identifier une unité

Procédez comme suit jusqu'à ce que le problème soit résolu.

1. Vérifiez le voyant d'état jaune de l'unité cible. S'il est allumé, il indique que l'unité est en panne.
2. Si le voyant d'état est allumé, retirez l'unité de la baie, attendez 45 secondes, puis réinsérez l'unité dans la baie. Vérifiez la connexion entre l'assemblage d'unité et le fond de panier d'unité.
3. Observez le voyant d'activité vert correspondant à l'unité cible, ainsi que le voyant d'état jaune, puis effectuez les opérations correspondantes dans différentes situations :
 - Si le voyant d'activité vert clignote et que le voyant d'état jaune est éteint, l'unité est identifiée par le contrôleur et fonctionne correctement. Exécutez les tests de diagnostics pour les unités. Lorsque vous démarrez un serveur et appuyez sur la touche indiquée dans les instructions à l'écran, l'interface LXPM est affichée par défaut. (Pour plus d'informations, voir la section « Démarrage » de la documentation LXPM compatible avec votre serveur à l'adresse suivante : <https://pubs.lenovo.com/lxpm-overview/>.) Depuis la page de diagnostics, cliquez sur **Exécuter un diagnostic → Test de l'unité de disque dur**.
 - Si le voyant d'activité vert clignote et que le voyant d'état jaune clignote lentement, l'unité est identifiée par le contrôleur et en cours de régénération.
 - Si aucun des voyants n'est allumé ou ne clignote, vérifiez si le fond de panier d'unité est correctement installé. Pour plus d'informations, passez à l'étape 4.
 - Si le voyant d'activité vert clignote et que le voyant d'état jaune est allumé, remplacez l'unité.

4. Vérifiez que le fond de panier d'unité est correctement installé. Lorsqu'il est bien inséré, les supports des unités se connectent correctement au fond de panier sans le courber ni le déplacer.
5. Réinstallez le cordon d'alimentation du fond de panier et répétez les étapes 1 à 3.
6. Réinstallez le cordon d'interface du fond de panier et répétez les étapes 1 à 3.
7. Si vous soupçonnez un problème au niveau du cordon d'interface ou du fond de panier :
 - Remplacez le cordon d'interface du fond de panier concerné.
 - Remplacez le fond de panier concerné.
8. Exécutez les tests de diagnostics pour les unités. Lorsque vous démarrez un serveur et appuyez sur F1, l'interface LXPM s'affiche par défaut. (Pour plus d'informations, voir la section « Démarrage » de la documentation LXPM compatible avec votre serveur à l'adresse suivante : <https://pubs.lenovo.com/lxpm-overview/>.) Vous pouvez exécuter des diagnostics d'unité depuis cette interface. Depuis la page de diagnostics, cliquez sur **Exécuter un diagnostic → Test de l'unité de disque dur**.

D'après ces tests :

- Si le fond de panier réussit le test mais que les unités ne sont pas reconnues, remplacez le cordon d'interface du fond de panier et exécutez les tests à nouveau.
- Remplacez le fond de panier.
- Si le test de l'adaptateur échoue, déconnectez le cordon d'interface du fond de panier de l'adaptateur et exécutez le test à nouveau.
- Si le test de l'adaptateur échoue, remplacez l'adaptateur.

Plusieurs unités sont défectueuses

Pour résoudre le problème, procédez comme suit :

- Consultez le journal des événements Lenovo XClarity Controller pour y rechercher des entrées liées aux blocs d'alimentation ou aux problèmes de vibration et procédez à la résolution de ces événements.
- Assurez-vous que les pilotes de périphérique et le microprogramme de l'unité et du serveur sont au niveau le plus récent.

Important : Certaines solutions de cluster nécessitent des niveaux de code spécifiques ou des mises à jour de code coordonnées. Si le périphérique fait partie d'une solution en cluster, vérifiez que le niveau le plus récent du code est pris en charge pour cette solution avant de mettre le code à jour.

Plusieurs unités sont hors ligne

Pour résoudre le problème, procédez comme suit :

- Consultez le journal des événements Lenovo XClarity Controller pour y rechercher des entrées liées aux blocs d'alimentation ou aux problèmes de vibration et procédez à la résolution de ces événements.
- Consultez le journal du sous-système de stockage pour y rechercher des entrées liées au sous-système de stockage et procédez à la résolution de ces événements.

Une unité de remplacement ne se régénère pas

Pour résoudre le problème, procédez comme suit :

1. Vérifiez que l'unité est reconnue par l'adaptateur (le voyant d'activité vert de l'unité clignote).
2. Consultez la documentation de l'adaptateur SAS/SATA RAID pour déterminer si les paramètres et la configuration sont corrects.

Le voyant d'activité vert de l'unité ne représente pas l'état réel de l'unité associée.

Pour résoudre le problème, procédez comme suit :

1. Si le voyant d'activité vert de l'unité ne clignote pas lorsque l'unité est en fonctionnement, exécutez les tests de diagnostic pour les unités. Lorsque vous démarrez un serveur et appuyez sur F1, l'interface LXPM s'affiche par défaut. (Pour plus d'informations, voir la section « Démarrage » de la documentation LXPM compatible avec votre serveur à l'adresse suivante : <https://pubs.lenovo.com/lxpm-overview/>.) Vous pouvez exécuter des diagnostics d'unité depuis cette interface. Depuis la page de diagnostics, cliquez sur **Exécuter un diagnostic → Test de l'unité de disque dur**
2. Si l'unité réussit le test, remplacez le fond de panier.
3. Si le test de l'unité échoue, remplacez-la.

Le voyant d'état jaune de l'unité ne représente pas l'état réel de l'unité associée.


Pour résoudre le problème, procédez comme suit :

1. Mettez le serveur hors tension.
2. Réinstallez l'adaptateur SAS/SATA.
3. Réinstallez le cordon d'interface et le cordon d'alimentation du fond de panier.
4. Réinstallez l'unité.
5. Mettez le serveur sous tension et vérifiez le comportement des voyants de l'unité.

Une unité NVMe U.3 peut être détectée dans la connexion NVMe, mais pas en triple mode

En triple mode, les unités NVMe sont connectées via une liaison PCIe x1 au contrôleur. Pour la prise en charge du triple mode avec des unités NVMe, le **mode U.3 x1** doit être activé pour les emplacements d'unités sélectionnés sur le fond de panier via l'interface graphique Web XCC. Par défaut, le paramètre de fond de panier est en **mode U.2 x4**.

Procédez comme suit pour activer le **mode U.3 x1** :

1. Connectez-vous à l'interface graphique Web XCC, puis sélectionnez **Stockage → Détails** dans le volet de navigation gauche.
2. Dans la fenêtre qui s'affiche, cliquez sur l'icône  à côté de **Fond de panier**.
3. Dans la boîte de dialogue qui s'affiche, sélectionnez les emplacements d'unités souhaités et cliquez sur **Appliquer**.
4. Pour que le paramètre prenne effet, effectuez un cycle d'alimentation en courant continu.

Annexe A. Service d'aide et d'assistance

Lenovo met à votre disposition un grand nombre de services que vous pouvez contacter pour obtenir de l'aide, une assistance technique ou tout simplement pour en savoir plus sur les produits Lenovo.

Sur le Web, vous trouverez des informations à jour relatives aux systèmes, aux dispositifs en option, à Lenovo Services et support Lenovo sur :

<http://datacentersupport.lenovo.com>

Remarque : IBM est le prestataire de services préféré de Lenovo pour ThinkSystem

Avant d'appeler

Avant d'appeler, vous pouvez exécuter plusieurs étapes pour essayer de résoudre vous-même le problème. Si vous devez contacter le service, rassemblez les informations dont le technicien de maintenance aura besoin pour résoudre plus rapidement le problème.

Tentative de résolution du problème par vous-même

Bon nombre de problèmes peuvent être résolus sans aide extérieure. Pour cela, suivez les procédures indiquées par Lenovo dans l'aide en ligne ou dans la documentation de votre produit Lenovo. L'aide en ligne décrit aussi les tests de diagnostic que vous pouvez réaliser. La documentation de la plupart des systèmes, des systèmes d'exploitation et des programmes contient des procédures de dépannage, ainsi que des explications sur les messages et les codes d'erreur. Si vous pensez que le problème est d'origine logicielle, consultez la documentation qui accompagne le système d'exploitation ou le programme.

La documentation des produits ThinkSystem est disponible à l'adresse suivante :

<https://pubs.lenovo.com/>

Vous pouvez suivre la procédure ci-dessous pour tenter de résoudre le problème vous-même :

- Vérifiez que tous les câbles sont bien connectés.
- Observez les interrupteurs d'alimentation pour vérifier que le système et les dispositifs en option éventuels sont sous tension.
- Vérifiez si des mises à jour du logiciel, du microprogramme et des pilotes de périphériques du système d'exploitation sont disponibles pour votre produit Lenovo. (Consultez les liens suivants) La Déclaration de garantie Lenovo souligne que le propriétaire du produit Lenovo (autrement dit vous) est responsable de la maintenance et de la mise à jour de tous les logiciels et microprogrammes du produit (sauf si lesdites activités sont couvertes par un autre contrat de maintenance). Votre technicien vous demandera de mettre à niveau vos logiciels et microprogrammes si ladite mise à niveau inclut une solution documentée permettant de résoudre le problème.
 - Téléchargements de pilotes et logiciels
 - <https://datacentersupport.lenovo.com/products/servers/thinksystem/sr630v3/7d72/downloads/driver-list/>
 - Centre de support du système d'exploitation
 - <https://datacentersupport.lenovo.com/solutions/server-os>
 - Instructions d'installation du système d'exploitation
 - <https://pubs.lenovo.com/thinksystem#os-installation>

- Si vous avez installé un nouveau matériel ou de nouveaux logiciels dans votre environnement, consultez <https://serverproven.lenovo.com> pour vérifier que votre produit les prend en charge.
- Consultez la section [Chapitre 3 « Identification des problèmes » à la page 523](#) pour obtenir des instructions sur l'isolement et la résolution des problèmes.
- Pour plus d'informations sur la résolution d'un incident, accédez à <http://datacentersupport.lenovo.com>.

Pour rechercher les astuces disponibles pour votre serveur :

1. Accédez à <http://datacentersupport.lenovo.com> et saisissez le nom du modèle ou le type de machine de votre serveur dans la barre de recherche pour accéder à la page d'assistance.
2. Cliquez sur **How To's (Procédures)** dans le volet de navigation.
3. Cliquez sur **Article Type (Type d'article) → Solution** dans le menu déroulant.

Suivez les instructions à l'écran pour choisir la catégorie du problème que vous rencontrez.

- Consultez le forum du centre de données Lenovo sur https://forums.lenovo.com/t5/Datacenter-Systems/ct-p/sv_eg pour vérifier si quelqu'un d'autre a rencontré un problème similaire.

Collecte des informations requises pour appeler le support

Si vous avez besoin du service de garantie pour votre produit Lenovo, les techniciens de maintenance peuvent vous aider plus efficacement si vous avez les informations à disposition avant de passer votre appel. Vous pouvez également accéder à <http://datacentersupport.lenovo.com/warrantylookup> pour plus d'informations sur la garantie du produit.

Rassemblez les informations suivantes pour les transmettre au technicien de maintenance. Ces données peuvent aider le technicien de maintenance à trouver rapidement une solution à votre problème et garantir que vous receviez le niveau de service attendu du contrat auquel vous avez souscrit.

- Numéros de contrat de maintenance matérielle et logicielle, le cas échéant
- Numéro de type de machine (identificateur de la machine Lenovo à 4 chiffres). Pour obtenir le numéro du type de machine figurant sur l'étiquette d'identification, reportez-vous à la section « Identification du serveur et accès Lenovo XClarity Controller » dans le *Guide d'utilisation* ou au *Guide de configuration du système*.
- Numéro de modèle
- Numéro de série
- Niveaux du code UEFI et du microprogramme du système
- Autres informations utiles (par exemple, les messages d'erreur et journaux)

Au lieu d'appeler Support Lenovo, vous pouvez accéder à <https://support.lenovo.com/servicerequest> pour soumettre une demande de service électronique. L'envoi d'une demande de service électronique lance la détermination d'une solution au problème en fournissant les informations pertinentes disponibles aux techniciens de maintenance. Les techniciens de maintenance Lenovo peuvent commencer à travailler sur votre solution dès que vous avez complété et déposé une demande de service électronique.

Collecte des données de maintenance

Pour identifier clairement la cause principale d'un problème de serveur ou à la demande du support Lenovo, vous devrez peut-être collecter les données de maintenance qui peuvent être utilisées pour une analyse plus approfondie. Les données de maintenance contiennent des informations telles que les journaux des événements et l'inventaire matériel.

Les données de maintenance peuvent être collectées avec les outils suivants :

- **Lenovo XClarity Provisioning Manager**

Utilisez la fonction de collecte des données de maintenance de Lenovo XClarity Provisioning Manager pour collecter les données de maintenance du système. Vous pouvez collecter les données du journal système existantes ou exécuter un nouveau diagnostic afin de collecter de nouvelles données.

- **Lenovo XClarity Controller**

Vous pouvez utiliser l'interface Web ou CLI du Lenovo XClarity Controller pour collecter les données de maintenance pour le serveur. Le fichier peut être enregistré et envoyé au support Lenovo.

- Pour plus d'informations sur l'utilisation de l'interface Web pour la collecte des données de maintenance, reportez-vous à la section « Sauvegarde de la configuration BMC » dans la documentation XCC compatible avec votre serveur sur <https://pubs.lenovo.com/lxcc-overview/>.
- Pour plus d'informations sur l'utilisation de l'outil CLI pour la collecte des données de maintenance, consultez la section « commande XCC `ffdc` » dans la version de la documentation XCC compatible avec votre serveur sur <https://pubs.lenovo.com/lxcc-overview/>.

- **Lenovo XClarity Administrator**

Lenovo XClarity Administrator peut être configuré pour la collecte et l'envoi automatique de fichiers de diagnostic au support Lenovo lorsque certains événements réparables se produisent dans Lenovo XClarity Administrator et sur les nœuds finaux gérés. Vous pouvez choisir d'envoyer les fichiers de diagnostic au Support Lenovo à l'aide de la fonction d'Call Home ou à un autre prestataire de services via SFTP. Vous pouvez également collecter les fichiers de diagnostic manuellement, ouvrir un enregistrement de problème, et envoyer les fichiers de diagnostic au Support Lenovo.

Vous trouverez d'autres informations sur la configuration de la notification automatique de problème au sein de Lenovo XClarity Administrator via https://pubs.lenovo.com/lxca/admin_setupcallhome.

- **Lenovo XClarity Essentials OneCLI**

Lenovo XClarity Essentials OneCLI dispose d'une application d'inventaire pour collecter les données de maintenance. Il peut s'exécuter à la fois de manière interne et externe. Lors d'une exécution en interne au sein du système d'exploitation hôte sur le serveur, OneCLI peut collecter des informations sur le système d'exploitation, telles que le journal des événements du système d'exploitation, en plus des données de maintenance du matériel.

Pour obtenir les données de maintenance, vous pouvez exécuter la commande `getinfor`. Pour plus d'informations sur l'exécution de `getinfor`, voir https://pubs.lenovo.com/lxce-onecli/onecli_r_getinfor_command.

Contact du support

Vous pouvez contacter le support pour vous aider à résoudre un problème.

Vous pouvez bénéficier du service matériel auprès d'un prestataire de services agréé par Lenovo. Pour trouver un prestataire de services autorisé par Lenovo à assurer un service de garantie, accédez à <https://datacentersupport.lenovo.com/serviceprovider> et utilisez les filtres pour effectuer une recherche dans différents pays. Pour obtenir les numéros de téléphone du support Lenovo, voir <https://datacentersupport.lenovo.com/supportphonenumberlist> pour plus de détails concernant votre région.

Annexe B. Documents et supports

Cette section fournit des documents pratiques, des pilotes et des téléchargements de microprogramme et des ressources de support.

Téléchargement des documents

Cette section sert d'introduction et présente des liens de téléchargement afin d'obtenir des documents pratiques.

Documents

- **Guides d'installation des glissières**

- Installation des glissières dans une armoire

- **Guide d'utilisation**

- Présentation complète, configuration système, remplacement des composants matériels et dépannage.

Chapitres sélectionnés dans le *Guide d'utilisation* :

- **Guide de configuration système** : présentation du serveur, identification des composants, voyants système et affichage des diagnostics, déballage du produit, installation et configuration du serveur.
- **Guide de maintenance du matériel** : installation des composants matériels, cheminement des câbles et dépannage.

- **Guide de référence des codes et messages**

- Événements XClarity Controller, LXPM et UEFI

- **Manuel UEFI**

- Présentation du paramètre UEFI

Sites Web de support

Cette section permet de télécharger des pilotes et microprogrammes, ainsi que d'accéder à des ressources de support.

Annexe C. Consignes

Le présent document peut contenir des informations ou des références concernant certains produits, logiciels ou services Lenovo non annoncés dans ce pays. Pour plus de détails, référez-vous aux documents d'annonce disponibles dans votre pays, ou adressez-vous à votre partenaire commercial Lenovo.

Toute référence à un produit, logiciel ou service Lenovo n'implique pas que seul ce produit, logiciel ou service puisse être utilisé. Tout autre élément fonctionnellement équivalent peut être utilisé, s'il n'enfreint aucun droit de Lenovo. Il est de la responsabilité de l'utilisateur d'évaluer et de vérifier lui-même les installations et applications réalisées avec des produits, logiciels ou services non expressément référencés par Lenovo.

Lenovo peut détenir des brevets ou des demandes de brevet couvrant les produits mentionnés dans le présent document. La remise de ce document n'est pas une offre et ne fournit pas de licence sous brevet ou demande de brevet. Vous pouvez en faire la demande par écrit à l'adresse suivante :

*Lenovo (United States), Inc.
8001 Development Drive
Morrisville, NC 27560
U.S.A.
Attention: Lenovo Director of Licensing*

LE PRÉSENT DOCUMENT EST LIVRÉ « EN L'ÉTAT » SANS GARANTIE DE QUELQUE NATURE. LENOVO DÉCLINE TOUTE RESPONSABILITÉ, EXPLICITE OU IMPLICITE, RELATIVE AUX INFORMATIONS QUI Y SONT CONTENUES, Y COMPRIS EN CE QUI CONCERNE LES GARANTIES DE NON-CONTRÉFAÇON ET D'APTITUDE A L'EXÉCUTION D'UN TRAVAIL DONNÉ. Certaines juridictions n'autorisent pas l'exclusion des garanties implicites, auquel cas l'exclusion ci-dessus ne vous sera pas applicable.

Le présent document peut contenir des inexactitudes ou des coquilles. Il est mis à jour périodiquement. Chaque nouvelle édition inclut les mises à jour. Lenovo peut, à tout moment et sans préavis, modifier les produits et logiciels décrits dans ce document.

Les produits décrits dans ce document ne sont pas conçus pour être implantés ou utilisés dans un environnement où un dysfonctionnement pourrait entraîner des dommages corporels ou le décès de personnes. Les informations contenues dans ce document n'affectent ni ne modifient les garanties ou les spécifications des produits Lenovo. Rien dans ce document ne doit être considéré comme une licence ou une garantie explicite ou implicite en matière de droits de propriété intellectuelle de Lenovo ou de tiers. Toutes les informations contenues dans ce document ont été obtenues dans des environnements spécifiques et sont présentées en tant qu'illustration. Les résultats peuvent varier selon l'environnement d'exploitation utilisé.

Lenovo pourra utiliser ou diffuser, de toute manière qu'elle jugera appropriée et sans aucune obligation de sa part, tout ou partie des informations qui lui seront fournies.

Les références à des sites Web non Lenovo sont fournies à titre d'information uniquement et n'impliquent en aucun cas une adhésion aux données qu'ils contiennent. Les éléments figurant sur ces sites Web ne font pas partie des éléments du présent produit Lenovo et l'utilisation de ces sites relève de votre seule responsabilité.

Les données de performance indiquées dans ce document ont été déterminées dans un environnement contrôlé. Par conséquent, les résultats peuvent varier de manière significative selon l'environnement d'exploitation utilisé. Certaines mesures évaluées sur des systèmes en cours de développement ne sont pas garanties sur tous les systèmes disponibles. En outre, elles peuvent résulter d'extrapolations. Les résultats

peuvent donc varier. Il incombe aux utilisateurs de ce document de vérifier si ces données sont applicables à leur environnement d'exploitation.

Marques

LENOVO et THINKSYSTEM sont des marques de Lenovo.

Toutes les autres marques appartiennent à leurs propriétaires respectifs.

Remarques importantes

La vitesse du processeur correspond à la vitesse de l'horloge interne du processeur. D'autres facteurs peuvent également influencer sur les performances d'une application.

Les vitesses de l'unité de CD-ROM ou de DVD-ROM recensent les débits de lecture variable. La vitesse réelle varie et est souvent inférieure aux vitesses maximales possibles.

Lorsqu'il est fait référence à la mémoire du processeur, à la mémoire réelle et virtuelle ou au volume des voies de transmission, 1 Ko correspond à 1 024 octets, 1 Mo correspond à 1 048 576 octets et 1 Go correspond à 1 073 741 824 octets.

Lorsqu'il est fait référence à la capacité de l'unité de disque dur ou au volume de communications, 1 Mo correspond à un million d'octets et 1 Go correspond à un milliard d'octets. La capacité totale à laquelle l'utilisateur a accès peut varier en fonction de l'environnement d'exploitation.

La capacité maximale de disques durs internes suppose que toutes les unités de disque dur standard ont été remplacées et que toutes les baies d'unité sont occupées par des unités Lenovo. La capacité de ces unités doit être la plus importante disponible à ce jour.

La mémoire maximale peut nécessiter le remplacement de la mémoire standard par un module de mémoire en option.

Chaque cellule de mémoire à semi-conducteurs a un nombre fini intrinsèque de cycles d'écriture qu'elle peut prendre en charge. Par conséquent, un dispositif SSD peut avoir un nombre de cycles d'écriture maximal exprimé en total bytes written (TBW). Un périphérique qui excède cette limite peut ne pas répondre aux commandes générées par le système ou peut ne pas être inscriptible. Lenovo n'est pas responsable du remplacement d'un périphérique ayant dépassé son nombre maximal garanti de cycles de programme/d'effacement, comme stipulé dans les spécifications publiées officielles du périphérique.

Lenovo ne prend aucun engagement et n'accorde aucune garantie concernant les produits non Lenovo. Seuls les tiers sont chargés d'assurer directement le support des produits non Lenovo.

Les applications fournies avec les produits Lenovo peuvent être différentes des versions mises à la vente et ne pas être fournies avec la documentation complète ou toutes les fonctions.

Déclarations de compatibilité électromagnétique

Lorsque vous connectez un moniteur à l'équipement, vous devez utiliser les câbles conçus pour le moniteur ainsi que tous les dispositifs antiparasites livrés avec le moniteur.

Vous trouverez d'autres consignes en matière d'émissions électroniques sur :

https://pubs.lenovo.com/important_notices/

Déclaration BSMI RoHS pour la région de Taïwan

單元 Unit	限用物質及其化學符號 Restricted substances and its chemical symbols					
	鉛Lead (PB)	汞Mercury (Hg)	鎘Cadmium (Cd)	六價鉻 Hexavalent chromium (Cr ⁶⁺)	多溴聯苯 Polybrominated biphenyls (PBB)	多溴二苯醚 Polybrominated diphenyl ethers (PBDE)
機架	○	○	○	○	○	○
外部蓋板	○	○	○	○	○	○
機械組零件	-	○	○	○	○	○
空氣傳動設備	-	○	○	○	○	○
冷卻組零件	-	○	○	○	○	○
內存模組	-	○	○	○	○	○
處理器模組	-	○	○	○	○	○
電纜組零件	-	○	○	○	○	○
電源供應器	-	○	○	○	○	○
儲備設備	-	○	○	○	○	○
印刷電路板	-	○	○	○	○	○

備考1. “超出0.1 wt %” 及 “超出0.01 wt %” 係指限用物質之百分比含量超出百分比含量基準值。
Note 1 : “exceeding 0.1wt%” and “exceeding 0.01 wt%” indicate that the percentage content of the restricted substance exceeds the reference percentage value of presence condition.

備考2. “○” 係指該項限用物質之百分比含量未超出百分比含量基準值。
Note 2 : “○” indicates that the percentage content of the restricted substance does not exceed the percentage of reference value of presence.

備考3. “-” 係指該項限用物質為排除項目。
Note 3 : The “-” indicates that the restricted substance corresponds to the exemption.

Informations de contact pour l'importation et l'exportation de la région de Taïwan

Des contacts sont disponibles pour les informations d'importation et d'exportation de la région de Taïwan.

委製商/進口商名稱: 台灣聯想環球科技股份有限公司
進口商地址: 台北市南港區三重路 66 號 8 樓
進口商電話: 0800-000-702

Lenovo[™]