

レール取り付けガイド

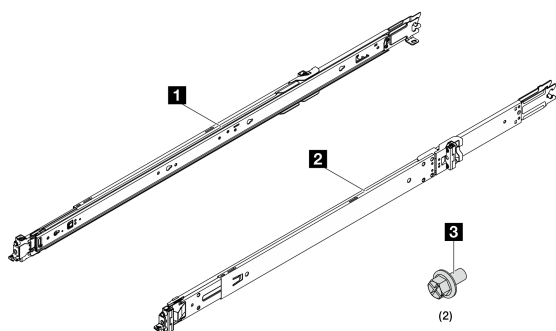
ThinkSystem Toolless Slide Rail Kits V4

本書は、ThinkSystem Toolless Slide Rail Kit V4 および ThinkSystem Advanced Toolless Slide Rail Kit V4 に関する重要な情報を説明します。

レール・キット部品在庫

各スライド・レール・キット・パッケージには、次のものが含まれます。

図 1. レール・キット部品在庫



1 レール (左側) × 1

2 レール (右側) × 1

3 M6 ねじ × 2

注：不足している部品がある場合は、お近くのサポートに連絡してください。

注：サポートされるラック穴のタイプについては、以下を参照してください。各スライド・レール・キットの取り付け方法は類似しています。

ThinkSystem Toolless Slide Rail Kit V4 は以下をサポートします。

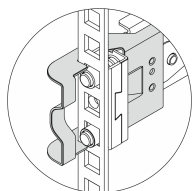


図 2. 正方形穴ラック

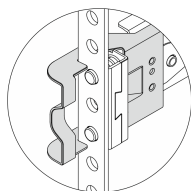


図 3. 円形穴ラック

ThinkSystem Advanced Toolless Slide Rail Kit V4 は以下をサポートします。

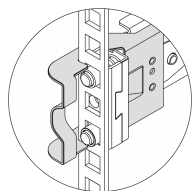


図 4. 正方形穴ラック

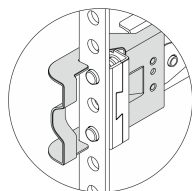


図 5. 円形穴ラック

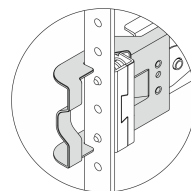


図 6. ねじ穴ラック

はじめにこのガイドラインをお読みください

レール・キットおよびシステムをラックに取り付ける前に、以下のガイドラインをお読みください。

- レールの移動距離は 825 mm (32.48 インチ) です。
- レール・キットがサポートする最大システム重量:
 - ThinkSystem Toolless Slide Rail Kit V4 の場合は 34 kg (74.96 ポンド)
 - ThinkSystem Advanced Toolless Slide Rail Kit V4 の場合は 40 kg (88.18 ポンド)
- サーバーを、以下の要件を満たすラックに取り付けます。
 - 前部取り付けフランジと前面ドア内側間の最小奥行きが 70 mm (2.76 インチ) であること。
 - シャーシ背面の壁と背面ドア内側間の最小奥行きが 214 mm (8.43 インチ) であること。
 - 前部取り付けフランジと後部取り付けフランジ間の最大距離が 864 mm (34.00 インチ) であること。
 - レールと 0U PDU を同じラックに取り付ける場合は、ラックに次の高さおよび奥行きが必要です。
 - 高さ 42U 以上
 - CMA を取り付けない場合は、奥行きが 1,000 mm (39.37 インチ) 以上であること
 - CMA を取り付ける場合は、奥行きが 1,200 mm (47.24 インチ) 以上であること
 - システムは、穴の開いたドアがあるラックのみに取り付けます。取り付け時に簡単に手が届くように、ラックのドアとサイド・パネルを取り外してください。
 - 複数のユニットを取り付ける場合は、まず最も重いデバイスをラックの最下部に取り付けます。
 - 室温の要件については、サーバーの「ユーザー・ガイド」を参照してください。
 - 吸気口はふさがらないでください。適切に通気するため、15 cm (6 インチ) 以上のスペースを確保してください。
 - ラックに取り付けられているシステムの上または下の空いているスペースを空のままにしないでください。システム・コンポーネントへの損傷防止のために、フィラー・パネルを必ず取り付け空いているスペースを覆い、適切に通気を行います。
 - 複数のシステムを同時にラックから引き出したままにしないでください。
 - ラックに複数のデバイスを取り付けた場合、電源コンセントの過負荷に注意してください。

S036



18 ~ 32 kg (39 ~ 70 ポンド)



32 ~ 55 kg (70 ~ 121 ポンド)

警告：
装置を持ち上げる場合には、安全に持ち上げる方法に従ってください。

R006



警告：
ラックに装着されたデバイスを柵として使用する場合を除いて、ラックに装着されたデバイスの上にはものを置かないでください。

レール・キットをラックに取り付ける

注：レールは次の図に示すように伸ばすことができます。

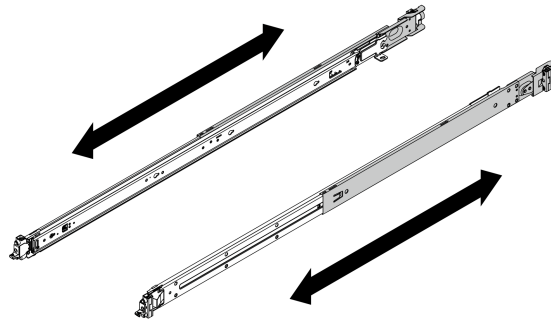


図 7. 伸縮可能なレール

- ステップ 1. 取り付ける最初のレールを選択します。
- ステップ 2. レールが最も短いポジションに収まっていることを確認します。
- ステップ 3. レールをラックに取り付けます。最初は背面から、しだいに前面へと進みます。

注：レール・マウント・ピンは 1U スペースを占有します。レール・キットを取り付けるときは、ラックの U スペース・マークに従ってください。

- ステップ 4. 後部取り付けピンをラックに取り付けます。

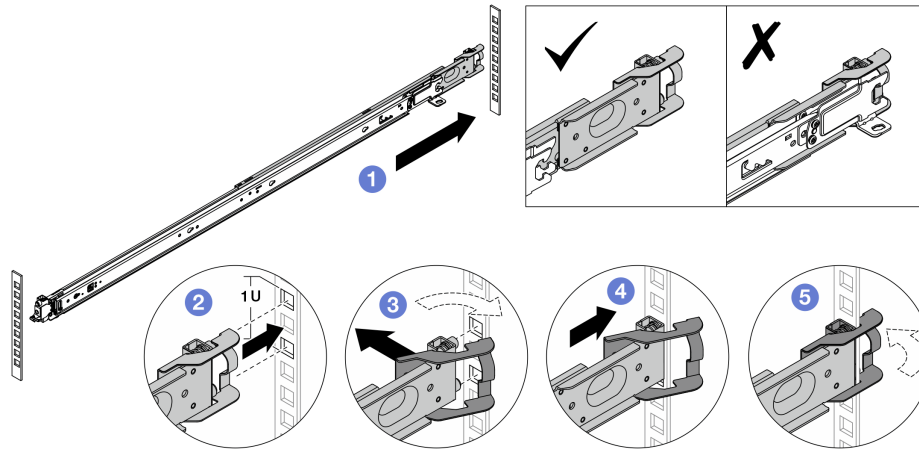


図 8. 後部取り付けピンの取り付け

- a. ① ラックの後部取り付けフランジに向かって外側のレールを伸ばします。
- b. ② 取り付けピンを後部取り付けフランジに合わせ、後部ラッチの開口部をラック・フレームに対して設定します。
- c. ③ 後部ラッチが開くまでレールをラックの外側に向けて押します。
- d. ④ レールを後部取り付けフランジの方向に押します。
- e. ⑤ 後部ラッチを回転させて閉じた位置に戻します。

ステップ 5. 前部の取り付けピンをラックに取り付けます。

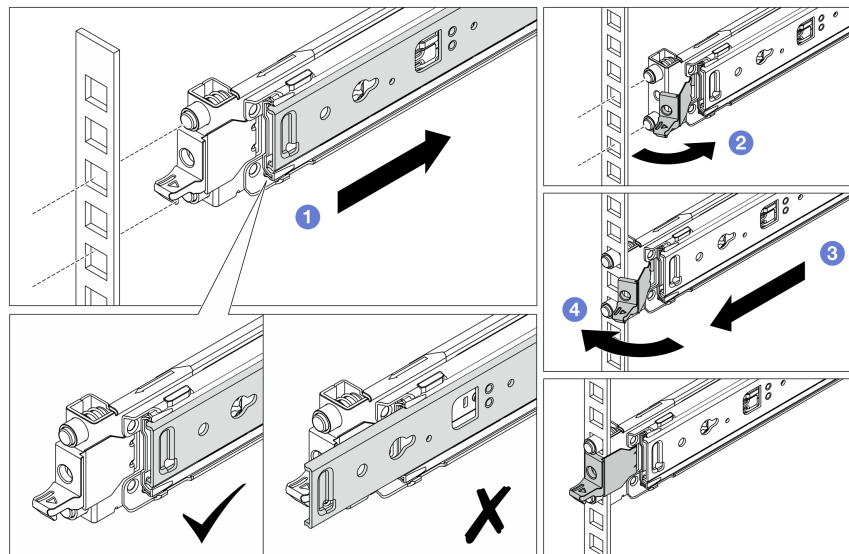
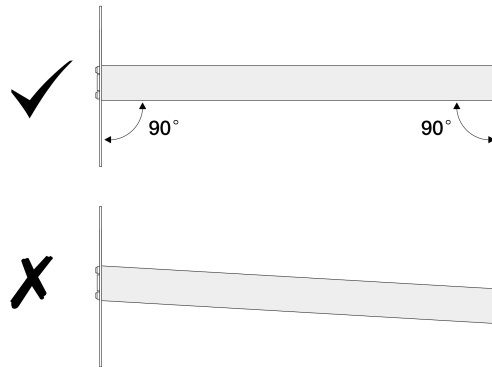


図 9. 前部の取り付けピンの取り付け

- a. ① 内部レールをにスライドさせて、前部ラッチを開くことができますようにします。
- b. ② 前部ラッチを開き、取り付けピンを対応する前部取り付けフランジに合わせます。
- c. ③ 取り付けピンが穴から突き出るまで、レール全体を前方に引きます。
- d. ④ 前面ラッチを解放してレールをラックに固定します。

ステップ 6. フックが引っかかっているか調べ、レールが飛び出さないように前後にスライドさせて、レールがフランジの穴にしっかりと固定されていることを確認します。

重要：レールの両端が同じ高さで固定されている必要があります。



ステップ 7. ステップ 2 からステップ 5 までを繰り返してその他のレールを取り付けます。

レールへのサーバーの取り付け

ステップ 1. 内部レールを中間レールから取り外します。

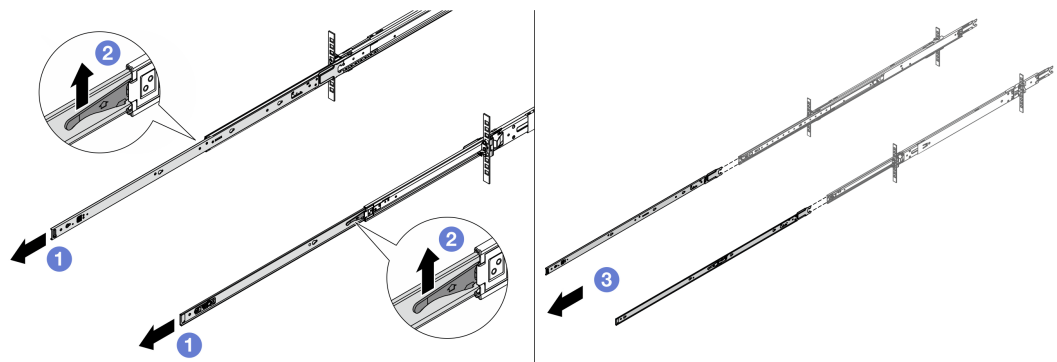


図 10. 内部レールの取り外し

- ① 内部レールを伸ばします。
- ② ラッチを押し上げて、内部レールを中間レールから外します。
- ③ 内部レールを取り外します。

ステップ 2. 内部レールのスロットを、サーバー側面の対応する T ピンに合わせます。次に、T ピンが所定の位置にロックされるまで内部レールを前方にスライドさせます。

注：

- 内部レールをサーバーに組み立てるときは、「Front」のスタンプが常に前を向いていることを確認してください。
- 「L」と「R」のスタンプは、レールの左右を示します。

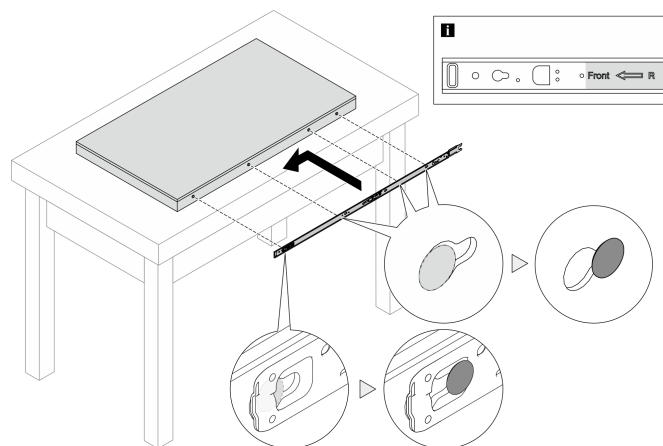


図 11. サーバーへの内部レールの取り付け

ステップ 3. 他のレールについても前の手順を繰り返します。

ステップ 4. 3人でサーバーを慎重に持ち上げます。

警告：
1の持ち上げポイントを持って、必ず3人でバーを持ち上げてください。

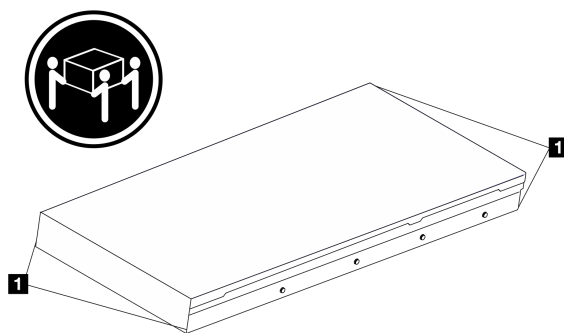


図 12. サーバーを持ち上げる

ステップ 5. サーバーをラックに取り付けます。内部レールの後端を両方とも中間レールの開口部に合わせ、2つのレール・ペアが正しくつながっていることを確認します。

注：内部レールを中間レールに取り付ける前に、両側のボール保持器具が一番外側の位置に到達していることを確認します。保持器具の位置が正しくない場合は、止まるまで前面にスライドさせます。

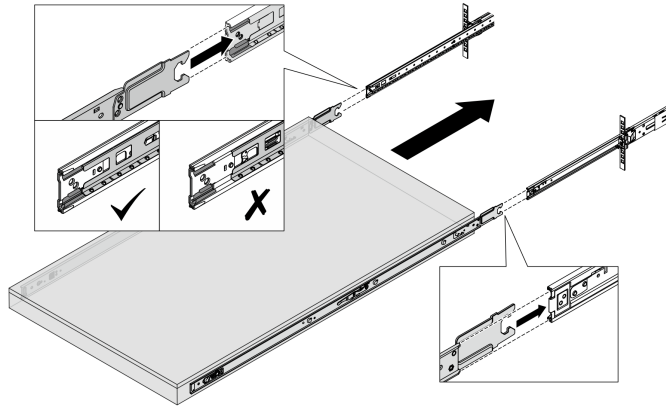


図 13. サーバーの取り付け

ステップ 6. ロック・ラッチを持ち上げた後、サーバーを内側にスライドさせます。

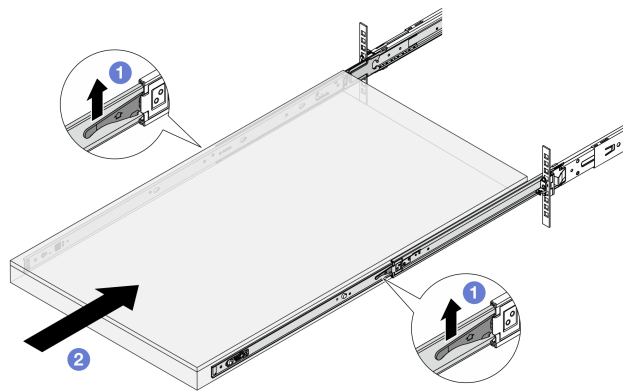


図 14. ロック・ラッチ

- a. ① 両側のロック・ラッチを持ち上げます。
- b. ② 両方のラッチがカチッと音がして所定の位置にロックされるまで、サーバーをラックの奥まで押し込みます。

ステップ 7. サーバーをラックへ固定します。

- a. サーバーをラックの前面に固定します。ラック・ラッチにある 2 つのねじを固定します。

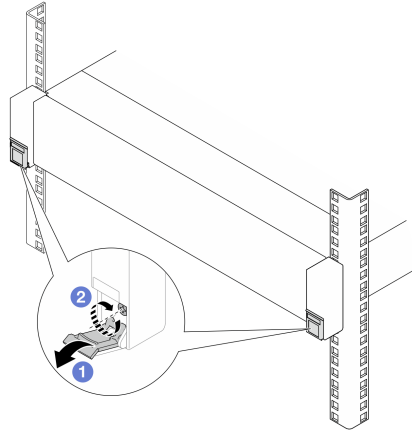


図 15. サーバーをラックの前面に固定する

- ① ラック・ラッチのカバーを下に倒します。
 - ② ねじを締めてサーバーを固定します。
- b. (オプション) ラックにサーバーが同梱されている場合、または振動しやすい場所に配置されている場合は、各レールに 1 本の M6 ねじを取り付けて、サーバーをラックの背面に固定します。

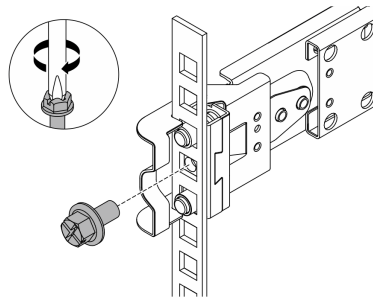


図 16. サーバーをラックの背面に固定する

サーバー交換

「サーバーをラックから取り外す」場合、および「ラックからレールを取り外す」場合は、サーバーのユーザー・ガイドの「ハードウェア交換手順」の章を参照してください。サーバーを検索し、Lenovo サーバー製品ポートフォリオ・ページ (<https://pubs.lenovo.com/>) で「ユーザー・ガイド」を選択します。



第 1 版 (2024 年 11 月)

© Copyright Lenovo 2024.

制限付き権利に関する通知: データまたはソフトウェアが GSA (米国一般調達局) 契約に準じて提供される場合、使用、複製、または開示は契約番号 GS-35F-05925 に規定された制限に従うものとします。

Printed in China

(1P) P/N: SP47B85820

