

Lenovo

ThinkSystem SR630 V4 사용 설명서



시스템 유형: 7DG8, 7DG9, 7DGA, 7DGB

주의

이 정보와 이 정보가 지원하는 제품을 사용하기 전에 다음에서 제공되는 안전 정보 및 안전 지시사항을 읽고 이해하십시오.

https://pubs.lenovo.com/safety_documentation/

또한 다음에서 제공되는 서버에 대한 Lenovo 보증 계약조건에 대해서도 숙지해야 합니다.

<http://datacentersupport.lenovo.com/warrantylookup>

초판 (2024년 11월)

© Copyright Lenovo 2024.

제한적인 권리: GSA(General Services Administration) 계약에 따라 제공되는 데이터 또는 소프트웨어의 사용, 복제 또는 공개에는 계약서 번호 GS-35F-05925에 명시된 제한사항이 적용됩니다.

목차

목차	i
안전	V
안전 점검 목록	vi
제 1 장. 소개	1
기능	1
기술 팁	2
보안 권고사항	3
사양	3
기술 사양	3
기계 사양	7
환경 사양	8
관리 옵션	12
제 2 장. 서버 구성 요소	17
앞면 보기	17
뒷면 보기	21
평면도	26
표준 방열판이 포함된 평면도	26
NeptAir 모듈이 있는 윗면	28
NeptCore 모듈이 있는 윗면	29
시스템 보드 어셈블리 레이아웃	30
시스템 보드 어셈블리 커넥터	31
시스템 보드 어셈블리 스위치	32
시스템 LED 및 진단 디스플레이	34
시스템 LED 및 진단 디스플레이별 문제 해결	34
제 3 장. 부품 목록	47
전원 코드	50
제 4 장. 포장 개봉 및 설정	51
서버 패키지 내용	51
서버 식별 및 Lenovo XClarity Controller 액세스	51
서버 설치 점검 목록	53
제 5 장. 하드웨어 교체 절차	55
설치 지침	55
안전 점검 목록	56
시스템 안정성 지침	57
전원이 켜져 있는 서버 내부에서 작업	58
정전기에 민감한 장치 취급	58
메모리 모듈 설치 규정 및 순서	59
E-코어 시리즈 프로세서 설치 순서	60
기술 규칙	62
PCIe 슬롯 및 어댑터	62

드라이브에 대한 기술 규정	67
열 규칙	67
서버 전원 켜기 및 끄기	70
서버 전원 켜기	70
서버 전원 끄기	70
레일 교체	71
랙에서 레일 제거	71
랙에 레일 설치	73
서버 교체	78
랙에서 서버 제거(프릭션 레일)	78
랙에 서버 설치(프릭션 레일)	81
랙에서 서버 제거(슬라이드 레일)	86
랙에 서버 설치(슬라이드 레일)	89
공기 조절 장치 교체	93
공기 조절 장치 제거	93
공기 조절 장치 설치	95
백플레인 교체	96
앞면 2.5" 드라이브 백플레인 제거	96
앞면 2.5" 드라이브 백플레인 설치	97
2.5" 뒷면 드라이브 백플레인 제거	98
2.5" 뒷면 드라이브 백플레인 설치	100
CMOS 배터리(CR2032) 교체	102
CMOS 배터리 제거(CR2032)	102
CMOS 배터리(CR2032) 설치	104
앞면 어댑터 어셈블리 교체	105
앞면 라يز저 케이스 교체	106
앞면 라يز저 카드 및 PCIe 어댑터 교체	108
앞면 OCP 모듈 및 OCP 인터포저 카드 교체	114
앞면 OCP 모듈 교체	114
OCP 인터포저 카드 교체	116
앞면 I/O 모듈 교체	120
앞면 I/O 모듈 제거	121
앞면 I/O 모듈 설치	122
방열판 Torx T30 너트 교체	123
방열판 Torx T30 너트 제거	123
방열판 Torx T30 너트 설치	124
핫 스왑 드라이브 교체	125
2.5인치 핫 스왑 드라이브 제거	126
2.5인치 핫 스왑 드라이브 설치	128
핫 스왑 전원 공급 장치 교체	129
핫 스왑 전원 공급 장치 유닛 제거	129
핫 스왑 전원 공급 장치 유닛 설치	134
내부 M.2 백플레인 및 M.2 드라이브 교체	138
내부 M.2 백플레인 및 M.2 드라이브 제거	138
내부 M.2 백플레인의 고정장치 조정	140
내부 M.2 백플레인 및 M.2 드라이브 설치	141

침입 스위치 교체	144
침입 스위치 제거	144
침입 스위치 설치	146
Lenovo Processor Neptune™ Air Module 교체(숙련된 기술자 전용)	148
Lenovo Processor Neptune™ Air Module 제거	148
Lenovo Processor Neptune™ Air Module 설치	150
Lenovo Processor Neptune™ Core Module 교체(숙련된 기술자 전용)	155
Lenovo Processor Neptune™ Core Module 제거	155
Lenovo Processor Neptune™ Core Module 설치	158
매니폴드 교체(숙련된 기술자 전용)	166
매니폴드 제거(인랙 시스템)	168
매니폴드 설치(인랙 시스템)	176
매니폴드 제거(인로우 시스템)	188
매니폴드 설치(인로우 시스템)	197
메모리 모듈 교체	209
메모리 모듈 제거	209
메모리 모듈 설치	210
MicroSD 카드 교체	212
MicroSD 카드 제거	212
MicroSD 카드 설치	214
PCIe 어댑터 교체	215
PCIe 어댑터 제거	216
PCIe 어댑터 설치	217
프로세서 및 방열판 교체(숙련된 기술자 전용)	218
프로세서 및 방열판 제거	218
캐리어 및 방열판에서 프로세서 분리	222
프로세서 및 방열판 설치	224
랙 래치 교체	230
랙 래치 제거	230
랙 래치 설치	230
뒷면 드라이브 어셈블리 교체	231
2.5" 뒷면 드라이브 어셈블리 제거	231
2.5" 뒷면 드라이브 어셈블리 설치	232
뒷면 M.2 어셈블리 교체	235
뒷면 M.2 인터포저 및 드라이브 분해	236
뒷면 M.2 인터포저 및 드라이브 조립	240
뒷면 핫 스왑 M.2 인터포저 및 드라이브 어셈블리 제거	242
뒷면 핫 스왑 M.2 인터포저 및 드라이브 어셈블리 설치	243
뒷면 M.2 백플레인 제거	244
뒷면 M.2 백플레인 설치	245
뒷면 M.2 케이지 제거	246
뒷면 M.2 케이지 설치	247
뒷면 OCP 모듈 교체	248
뒷면 OCP 모듈 제거	248

뒷면 OCP 모듈 설치	249
뒷면 라이저 카드 교체	250
뒷면 라이저 카드 제거	254
뒷면 라이저 카드 설치	256
보안 베젤 교체	258
보안 베젤 제거	258
보안 베젤 설치	260
직렬 포트 모듈 교체	262
직렬 포트 모듈 제거	262
직렬 포트 모듈 설치	263
시스템 보드 어셈블리 교체(숙련된 기술자 전용)	266
시스템 I/O 보드 교체(숙련된 기술자 전용)	267
프로세서 보드 교체(숙련된 기술자 전용)	272
시스템 팬 팩 교체	277
시스템 팬 팩 제거	277
시스템 팬 팩 설치	279
윗면 덮개 교체	280
윗면 덮개 제거	280
윗면 덮개 설치	282
USB I/O 보드 교체	283
USB I/O 보드 제거	284
USB I/O 보드 설치	285
부품 교체 완료	286

제 6 장. 시스템 구성 287

Lenovo XClarity Controller에 대한 네트워크 연결 설정	287
펌웨어 업데이트	287
펌웨어 구성	291
SGX(Software Guard Extensions) 사용	292
RAID 구성	292
운영 체제 배포	293
서버 구성 백업	294

제 7 장. 문제 판별 295

이벤트 로그	295
시스템 LED 및 진단 디스플레이별 문제 해결	297
드라이브 LED	297
앞면 오퍼레이터 패널 LED 및 버튼	297
누수 감지 센서 모듈의 LED	299
XCC 시스템 관리 포트의 LED	300
시스템 I/O 보드 LED	301
프로세서 보드 LED	303
전원 공급 장치 LED	305
뒷면 M.2 LED	306
뒷면 시스템 LED	308
일반 문제 판별 절차	309
의심되는 전원 문제 해결	309
의심되는 이더넷 컨트롤러 문제 해결	310

증상별 문제 해결	311
액체 냉각 모듈 문제 (NeptAir 모듈)	311
액체 냉각 모듈 문제 (NeptCore 모듈)	312
간헐적 문제	315
키보드, 마우스, KVM 스위치 또는 USB 장치 문제	316
메모리 문제	317
모니터 및 비디오 문제	318
관찰 가능한 문제	320
옵션 장치 문제	322
성능 문제	323
전원 켜짐 및 꺼짐 문제	324
전원 문제	325
직렬 장치 문제	326
소프트웨어 문제	327
스토리지 드라이브 문제	327
USB I/O 보드 문제	329

부록 A. 재활용을 위한 하드웨어 분해 333

재활용을 위한 시스템 보드 어셈블리 분해 333

부록 B. 도움말 및 기술 지원 얻기 . . 337

문의하기 전에	337
서비스 데이터 수집	338
지원팀에 문의	339

부록 C. 문서 및 지원 341

문서 다운로드	341
지원 웹 사이트	341

부록 D. 주의사항 343

상표	343
중요 참고사항	344
전자 방출 주의사항	344
대만 지역 BSMI RoHS 준수 선언	345
대만 지역 수입 및 수출 연락처 정보	345
TCO 인증	345

안전

Before installing this product, read the Safety Information.

قبل تركيب هذا المنتج، يجب قراءة الملاحظات الأمنية

Antes de instalar este produto, leia as Informações de Segurança.

在安裝本產品之前，請仔細閱讀 Safety Information（安全信息）。

安裝本產品之前，請先閱讀「安全資訊」。

Prije instalacije ovog produkta obavezno pročitajte Sigurnosne Upute.

Před instalací tohoto produktu si přečtěte příručku bezpečnostních instrukcí.

Læs sikkerhedsforskrifterne, før du installerer dette produkt.

Lees voordat u dit product installeert eerst de veiligheidsvoorschriften.

Ennen kuin asennat tämän tuotteen, lue turvaohjeet kohdasta Safety Information.

Avant d'installer ce produit, lisez les consignes de sécurité.

Vor der Installation dieses Produkts die Sicherheitshinweise lesen.

Πριν εγκαταστήσετε το προϊόν αυτό, διαβάστε τις πληροφορίες ασφάλειας (safety information).

לפני שתתקינו מוצר זה, קראו את הוראות הבטיחות.

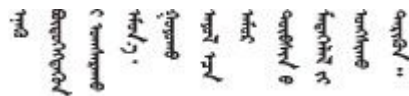
A termék telepítése előtt olvassa el a Biztonsági előírásokat!

Prima di installare questo prodotto, leggere le Informazioni sulla Sicurezza.

製品の設置の前に、安全情報をお読みください。

본 제품을 설치하기 전에 안전 정보를 읽으십시오.

Пред да се инсталира овој продукт, прочитајте информацијата за безбедност.



Les sikkerhetsinformasjonen (Safety Information) før du installerer dette produktet.

Przed zainstalowaniem tego produktu, należy zapoznać się z książką "Informacje dotyczące bezpieczeństwa" (Safety Information).

Antes de instalar este produto, leia as Informações sobre Segurança.

Перед установкой продукта прочтите инструкции по технике безопасности.

Pred inštaláciou tohto zariadenia si pečítajte Bezpečnostné predpisy.

Pred namestitvijo tega proizvoda preberite Varnostne informacije.

Antes de instalar este producto, lea la información de seguridad.

Läs säkerhetsinformationen innan du installerar den här produkten.

ཐོན་ཁུངས་འདི་བདེ་སྐྱོད་མ་བྱས་གོང་། རྫོང་གི་ཡིད་གཟབ་
བྱ་འདྲ་མིན་ཡོད་པའི་འོད་ཟེར་བལྟ་དགོས།

Bu ürünü kurmadan önce güvenlik bilgilerini okuyun.

مەزكۇر مەھسۇلاتنى ئورنىتىشتىن بۇرۇن بىخەتەرلىك ئۇچۇرلىرىنى ئوقۇپ چىقىڭ.

Youq mwngz yungh canjbinj neix gaxgonq, itdingh aeu doeg aen
canjbinj soengq cungj vahgangj ancien siusik.

안전 점검 목록

이 절의 정보를 사용하여 서버에서 잠재적으로 안전하지 않은 상태를 식별하십시오. 각 시스템이 설계되고 제작될 때 사용자와 서비스 기술자를 부상으로부터 보호하기 위해 필요한 안전 부품이 설치되었습니다.

참고: 이 제품은 작업장 규정 §2에 따라 비주얼 디스플레이 작업장에서 사용하기에 적합하지 않습니다.

참고: 서버 설정은 서버실에서만 가능합니다.

경고:

이 장비는 오디오/비디오, 정보 기술 및 통신 기술 분야의 전자 장비 안전 표준인 IEC 62368-1에 정의된 대로 숙련된 인력을 통해 설치되거나 지원을 받아야 합니다. Lenovo는 사용자가 장비를 수리할 자격이 있으며 에너지 수준이 위험한 제품의 위험을 인식할 수 있는 훈련을 받은 것으로 가정합니다. 도구 또는 잠금 장치와 키 또는 다른 보안 수단을 사용하여 장비에 접근할 수 있으며, 이는 해당 위치에 대해 책임 있는 기관에 의해 통제됩니다.

중요: 서버의 전기 접지는 운영자의 안전과 정확한 시스템 기능을 위한 필수 사항입니다. 공인 전기 기술자에게 콘센트의 접지가 적절한지 확인하십시오.

잠재적으로 안전하지 않은 조건이 없는지 확인하려면 다음 점검 목록을 사용하십시오.

1. 작업 조건에 따라 서버의 전원을 꺼야 하는 경우 또는 전원을 끄려는 경우에는 전원 코드가 분리되어 있는지 확인하십시오.

S002



경고:

장치의 전원 제어 버튼과 전원 공급 장치의 전원 스위치는 장치에 공급되는 전류를 차단하지 않습니다. 또한 장치에는 둘 이상의 전원 코드가 있을 수 있습니다. 장치로 공급되는 전류를 제거하려면 모든 전원 코드가 전원에서 분리되어 있는지 확인하십시오.

참고: 특정 상황에서는 서버 전원을 반드시 끄지 않아도 됩니다. 작업을 수행하기 전에 주의사항을 참조하십시오.

2. 전원 코드를 확인하십시오.

- 제3선 접지 커넥터의 상태가 양호한지 확인하십시오. 측정기를 사용하여 외부 접지 핀과 프레임 접지 사이에서 제3선 접지 연속성이 0.1Ω 이하인지 확인하십시오.

- 전원 코드 유형이 올바른지 확인하십시오.

서버에 사용 가능한 전원 코드를 보려면 다음을 수행하십시오.

- a. 다음으로 이동하십시오.

<http://dcsc.lenovo.com/#/>

- b. Preconfigured Model(사전 구성된 모델) 또는 Configure to order(주문하기 위한 구성)를 클릭하십시오.

- c. 서버를 위한 시스템 유형 및 모델을 입력하여 구성자 페이지를 표시하십시오.

- d. 모든 라인 코드를 보려면 Power(전원) → Power Cables(케이블)를 클릭하십시오.

- 절연체가 헤어지거나 닳지 않았는지 확인하십시오.

3. 확연히 눈에 띄는 Lenovo 이외 개조부가 있는지 확인하십시오. Lenovo 이외 개조부의 안전을 현명하게 판단하십시오.

4. 쇠가루, 오염 물질, 수분 등의 액체류 또는 화재나 연기 피해의 흔적 등 확연하게 안전하지 않은 조건을 찾아 서버 내부를 점검하십시오.

5. 닳거나 헤어지거나 혹은 집혀서 패이거나 꺾인 케이블이 있는지 확인하십시오.

6. 전원 공급 장치 덮개 잠금 장치(나사 또는 리벳)가 제거되지 않았거나 함부로 변경되지 않았는지 확인하십시오.

제 1 장 소개

ThinkSystem SR630 V4 서버(7DG8, 7DG9, 7DGA, 7DGB)는 높은 민첩성으로 다양한 종류의 IT 워크로드를 지원하도록 설계된 고성능 멀티 코어 1U 랙 서버입니다. 최첨단 프로세싱 및 메모리 장치를 탑재하고 있으며 최신 액체 냉각 솔루션으로 확장 가능합니다. 이 서버는 우수한 프로세서 성능, 유연한 관리성 및 열 효율이 요구되는 IT 환경에 적합합니다.

그림 1. ThinkSystem SR630 V4



기능

서버 설계 시 서버의 성능, 용이성, 신뢰성 및 확장 기능이 핵심 고려사항입니다. 이 디자인 특징은 미래에 유연한 확장 생산 능력을 제공하고 오늘 귀하의 니즈를 충족시키기 위해 시스템 하드웨어를 사용자 지정을 하게 합니다.

서버는 다음 기능 및 기술을 구현합니다.

- 주문형 기능

Features on Demand 기능이 서버 또는 서버에 설치된 옵션 장치에 통합되어 있을 경우 정품 인증 키를 구매하여 기능을 활성화할 수 있습니다. Features on Demand에 대한 정보는 다음 내용을 참조하십시오.

<https://fod.lenovo.com/lkms>

- Lenovo XClarity Controller(XCC)

Lenovo XClarity Controller는 Lenovo ThinkSystem 서버 하드웨어의 일반적인 관리 컨트롤러입니다. Lenovo XClarity Controller은(는) 서버 시스템 보드(시스템 보드 어셈블리)의 단일 칩에 여러 관리 기능을 통합합니다. Lenovo XClarity Controller에 고유한 일부 기능은 향상된 성능, 고해상도 원격 비디오 및 확장된 보안 옵션입니다.

본 서버는 Lenovo XClarity Controller 3(XCC3)를 지원합니다. Lenovo XClarity Controller 3(XCC3)에 대한 추가 정보는 <https://pubs.lenovo.com/lxcc-overview/>의 내용을 참조하십시오.

- UEFI 준수 서버 펌웨어

Lenovo ThinkSystem 펌웨어는 UEFI(Unified Extensible Firmware Interface)와 호환됩니다. UEFI는 BIOS를 대체하며 운영 체제, 플랫폼 펌웨어 및 외부 장치 사이의 표준 인터페이스를 정의합니다.

Lenovo ThinkSystem 서버는 UEFI 준수 운영 체제, BIOS 기반 운영 체제, BIOS 기반 어댑터 및 UEFI 준수 어댑터를 부팅할 수 있습니다.

참고: 본 서버는 DOS(Disk Operating System)를 지원하지 않습니다.

- Active Memory

Active Memory 기능은 메모리 미러링을 통해 메모리의 안정성을 향상시킵니다. 메모리 미러링 모드는 2개의 채널에 있는 두 쌍의 DIMM에서 동시에 데이터를 복제 및 저장합니다. 장애가 발생하면 메모리 컨트롤러는 메모리 DIMM의 기본 쌍에서 DIMM의 백업 쌍으로 전환합니다.

- **대형 시스템 메모리 용량**

이 서버는 ECC(Error Correcting Code) 방식의 SDRAM(synchronous dynamic random-access memory) RDIMM(Registered Dual Inline Memory Module)을 지원합니다. 특정 유형 및 최대 메모리 크기에 대한 자세한 정보는 "[기술 사양](#)" 3페이지의 내용을 참조하십시오.

- **통합 네트워크 지원**

이 서버에는 1,000Mbps 네트워크 연결을 지원하는 통합 1포트 기가비트 이더넷 컨트롤러와 RJ-45 커넥터가 함께 제공됩니다.

- **대규모 데이터 스토리지 용량 및 핫스왑 기능**

핫 스왑 기능을 사용하여 서버를 끄지 않고 하드 디스크 드라이브를 추가, 제거 또는 교체할 수 있습니다. 스토리지 용량은 서버 모델에 따라 다릅니다. 자세한 정보는 "[기술 사양](#)" 3페이지의 내용을 참조하십시오.

- **Lightpath 진단**

Lightpath 진단은 문제 진단을 돕기 위한 LED를 제공합니다. Lightpath 진단에 대한 자세한 정보는 "[시스템 LED 및 진단 디스플레이](#)" 34페이지의 내용을 참조하십시오.

- **Lenovo 서비스 정보 웹 사이트에 대한 모바일 액세스**

서버는 서버 덮개에 있는 시스템 서비스 레이블에 QR 코드를 제공하므로 모바일 장치로 QR 코드 판독기와 스캐너를 사용하여 스캔하면 Lenovo 서비스 정보 웹 사이트에 빠르게 액세스할 수 있습니다. Lenovo 서비스 정보 웹 사이트는 부품 설치, 교체 비디오 및 서버 지원을 위한 오류 코드에 대한 추가 정보를 제공합니다.

- **Active Energy Manager**

Lenovo XClarity Energy Manager는 데이터 센터의 전원 및 온도 관리 솔루션입니다. Converged, NeXTScale, System x 및 ThinkServer 서버의 소비 전력과 온도를 모니터링 및 관리하고, Lenovo XClarity Energy Manager를 사용하여 에너지 효율을 개선할 수 있습니다.

- **중복 네트워킹 연결**

Lenovo XClarity Controller는 설치된 적용 가능한 응용프로그램을 사용하여 보조 이더넷 연결에 대한 오류 복구 기능을 제공합니다. 기본 이더넷 연결에 문제가 발생하면 기본 연결과 관련된 모든 이더넷 트래픽이 자동으로 옵션 보조 이더넷 연결로 전환됩니다. 적용 가능한 장치 드라이버가 설치된 경우, 이 전환은 데이터 손실 및 사용자 개입 없이 발생합니다.

- **보조 냉각**

팬 로터 중 하나에 장애가 발생하는 경우, 서버에 있는 보조 팬이 작동하여 시스템의 과열을 방지할 수 있습니다. 자세한 정보는 "[열 규칙](#)" 67페이지를 참조하십시오.

- **온보드 RAID 지원**

소프트웨어 RAID 지원 온보드 NVMe 포트(Intel VROC NVMe RAID) 및 JBOD로 구성을 생성합니다. 표준 VROC는 RAID 수준 0, 1 및 10을 제공합니다. VROC Premium은 RAID 수준 0, 1, 5 및 10을 제공합니다. VROC Boot는 RAID 수준 1만 제공합니다.

기술 팁

Lenovo는 지원 웹사이트를 계속해서 업데이트하여, 서버와 관련해 겪을 수 있는 문제를 해결하도록 최신 팁 및 기술을 제공합니다. 이러한 기술 팁(유지 팁 또는 서비스 게시판이라고도 함)은 서버 작동과 관련된 문제를 해결하거나 임시로 해결할 수 있는 절차를 제공합니다.

서버에서 사용할 수 있는 기술 팁을 찾으려면

1. <http://datacentersupport.lenovo.com>에서 검색창에 서버의 모델명 또는 시스템 유형을 입력하여 지원 페이지로 이동하십시오.

2. 탐색 분할창에서 How To' s(방법)를 클릭하십시오.
3. 드롭다운 메뉴에서 Article Type(문서 유형) → Solution(솔루션)을 클릭하십시오.
화면의 지시 사항에 따라 발생한 문제의 유형을 선택하십시오.

보안 권고사항

Lenovo는 고객과 고객의 데이터를 보호하기 위해 최고 수준의 보안 표준을 준수하는 제품과 서비스를 개발하기 위해 최선을 다하고 있습니다. 잠재적인 취약점이 보고되면 솔루션 제공을 위해 본사가 노력할 때 고객이 경감 계획을 수립할 수 있도록 Lenovo PSIRT(제품 보안 사고 대응팀)는 이를 조사하고 고객에게 정보를 제공할 책임이 있습니다.

현재 권고사항 목록은 다음 사이트에서 제공됩니다.

https://datacentersupport.lenovo.com/product_security/home

사양

다음은 서버의 기능 및 사양에 대한 요약입니다. 모델에 따라 일부 기능을 사용할 수 없거나 일부 사양이 적용되지 않을 수 있습니다.

사양 범주 및 각 범주의 내용에 대해서는 아래 표를 참조하십시오.

사양 범주	기술 사양	기계 사양	환경 사양
내용	<ul style="list-style-type: none"> • 프로세서 • 메모리 • 내장 드라이브 • 확장 슬롯 • 통합 기능 및 I/O 커넥터 • 네트워크 • RAID 지원 • 시스템 팬 팩 • 전기 입력 및 전원 정책 • 디버깅을 위한 최소 구성 • 운영 체제 	<ul style="list-style-type: none"> • 크기 • 무게 	<ul style="list-style-type: none"> • 음향 잡음 방출 • 주변 온도 관리 • 환경

기술 사양

서버의 기술 사양 요약입니다. 모델에 따라 일부 기능을 사용할 수 없거나 일부 사양이 적용되지 않을 수 있습니다.

- "프로세서" 4페이지
- "메모리" 4페이지
- "내장 드라이브" 4페이지
- "확장 슬롯" 5페이지
- "통합 기능 및 I/O 커넥터" 5페이지
- "네트워크" 5페이지
- "RAID 지원" 5페이지
- "시스템 팬 팩" 6페이지
- "전기 입력 및 전원 정책" 6페이지
- "디버깅을 위한 최소 구성" 7페이지
- "운영 체제" 7페이지

프로세서

프로세서

통합 메모리 컨트롤러 및 Intel Mesh UPI(Ultra Path Interconnect) 토폴로지를 갖춘 멀티 코어 Intel® Xeon® 프로세서 지원.

- 새로운 LGA 4710-2 소켓이 장착된 Intel® Xeon® 6 E-코어 시리즈(Sierra Forest, SRF) 스케일러블 프로세서 최대 2개
- 소켓당 최대 144코어
- 최대 24GT/s에서 최대 4개의 UPI 링크
- TDP(열 설계 전력): 최대 350W

지원되는 프로세서 목록은 <https://serverproven.lenovo.com>의 내용을 참조하십시오.

메모리

메모리

메모리 구성 및 설정에 관한 자세한 정보는 "메모리 모듈 설치 규정 및 순서" 59페이지의 내용을 참조하십시오.

- 슬롯: 32개의 DIMM(Dual Inline Memory Module) 커넥터가 다음을 지원:
 - DDR5 DIMM 32개
- 메모리 모듈 유형:
 - TruDDR5 6400MHz RDIMM: 32GB(2Rx8)
 - TruDDR5 6400MHz 10x4 RDIMM: 32GB(1Rx4), 64GB(2Rx4)
- 속도: 작동 속도는 프로세서 모델 및 UEFI 설정에 따라 다릅니다.
 - 채널당 DIMM 1개의 경우 6400MT/s
 - 채널당 DIMM 2개에 대해 5200MT/s(64GB 10x4 RDIMM의 경우)
- 최소 메모리: 32GB
- 최대 메모리: 2TB: 32 x 64GB 10x4 RDIMM

지원되는 메모리 옵션 목록은 <https://serverproven.lenovo.com>의 내용을 참조하십시오.

메모리 모듈에 대한 기술 규격은 "메모리 모듈 설치 규정 및 순서" 59페이지를 참조하십시오.

내장 드라이브

내장 드라이브

앞면:

- 최대 4개의 2.5" 핫 스왑 NVMe 드라이브
- 최대 8개의 2.5" 핫 스왑 NVMe 드라이브
- 최대 10개의 2.5" 핫 스왑 NVMe 드라이브

내부:

- 내부 NVMe M.2 드라이브 최대 2개

뒷면:

- 최대 2개의 2.5인치 핫 스왑 NVMe 드라이브
- M.2 핫 스왑 NVMe 드라이브 최대 2개

확장 슬롯

확장 슬롯
모델에 따라 서버는 뒷면에 최대 3개의 PCIe 슬롯과 앞면에 최대 2개의 PCIe 슬롯을 지원합니다.
<ul style="list-style-type: none">• PCIe x16, 로우 프로파일• PCIe x16/x16, 로우 프로파일 + 로우 프로파일• PCIe x16/x16, 로우 프로파일 + 전체 높이• PCIe x16/x16, 전체 높이 + 전체 높이• PCIe x16, 전체 높이

통합 기능 및 I/O 커넥터

통합 기능 및 I/O 커넥터
<ul style="list-style-type: none">• Lenovo XClarity Controller(XCC), 서비스 프로세서 제어 및 모니터링 기능, 비디오 컨트롤러 및 원격 키보드, 비디오, 마우스 및 원격 하드 디스크 드라이브 기능을 제공합니다.<ul style="list-style-type: none">- 본 서버는 Lenovo XClarity Controller 3(XCC3)를 지원합니다. Lenovo XClarity Controller 3(XCC3)에 대한 추가 정보는 https://pubs.lenovo.com/lxcc-overview/의 내용을 참조하십시오.• 시스템 관리 네트워크에 연결할 수 있도록 뒷면에 1개의 XCC 시스템 관리 포트가 있습니다. 이 RJ-45 커넥터는 Lenovo XClarity Controller 기능 전용이며 10/100/1000Mbps 속도로 실행됩니다.• OCP 모듈의 이더넷 커넥터 2개 또는 4개 그룹• 최대 4개의 USB 3.2 Gen1(5Gbps) 포트:<ul style="list-style-type: none">- 서버 뒷면에 2개- (옵션) 서버 앞면에 2개• 내부 USB 3.2 Gen1(5 Gbps) 포트 1개• 서버 앞면에 외부 LCD 진단 핸드셋 커넥터• (옵션) 서버 앞면에 Mini DisplayPort 1개¹• 서버 뒷면에 VGA 커넥터 1개• (옵션) 서버 뒷면에 직렬 포트 커넥터 1개² <p>참고:</p> <ol style="list-style-type: none">1. 최대 비디오 해상도는 1920 x 1200(60Hz)입니다.2. 직렬 포트 케이블이 서버에 설치된 경우 사용할 수 있습니다.

네트워크

네트워크
<ul style="list-style-type: none">• OCP 모듈 <p>참고:</p> <ul style="list-style-type: none">• 서버에는 3개의 OCP 슬롯이 있습니다. OCP 1 및 OCP 2는 뒷면에 있으며 OCP 3는 고객이 앞면 어댑터 어셈블리를 구성할 때 앞면에 위치합니다.• 대안은 OCP 모듈 1 및 앞면 OCP 모듈 3입니다. 앞면 OCP 모듈 3가 구성된 경우 OCP 모듈 1이 비활성화됩니다.• OCP 모듈 1 및 앞면 OCP 모듈 3는 OCP 모듈 2보다 우선합니다.

RAID 지원

RAID 지원
소프트웨어 RAID를 지원하는 온보드 NVMe 포트(Intel VROC NVMe RAID) 및 디스크 묶음
<ul style="list-style-type: none">• Intel® VROC Standard: 활성화 키가 필요하며 RAID 레벨 0, 1 및 10 지원• Intel® VROC Premium: 활성화 키가 필요하며 RAID 레벨 0, 1, 5 및 10 지원• Intel® VROC Boot: 활성화 키가 필요하며 RAID 레벨 1만 지원

시스템 팬 팩

시스템 팬
<ul style="list-style-type: none"> 지원되는 팬 팩 유형: <ul style="list-style-type: none"> 표준 팬 팩 4056(28000RPM, 싱글 로터) 성능 팬 팩 4056(28000RPM, 듀얼 로터) 팬 중복성: N+1 중복, 중복 팬 로터 1개 <ul style="list-style-type: none"> 프로세서 1개: 핫 스왑 듀얼 로터 시스템 팬 팩 3개(중복 팬 로터 1개) 프로세서 2개: 핫 스왑 듀얼 로터 시스템 팬 팩 4개(중복 팬 로터 1개) <p>참고:</p> <ul style="list-style-type: none"> 서버에서 여러 개의 팬으로 중복 냉각을 하므로 팬 로터 하나가 고장 나더라도 계속 작동 가능합니다. 시스템 전원을 끄더라도 AC 전원에 계속 연결되어 있으며 XCC에서 OCP 모듈이 설치되었음을 감지한 경우에는 팬 팩 2 및 3가 훨씬 느린 속도로 계속 회전할 수도 있습니다. 이는 적절한 냉각을 위한 시스템 설계입니다.

전기 입력 및 전원 정책

전기 입력																																										
CRPS(일반 중복 전원 공급 장치) 및 CRPS Premium은 다음과 같이 지원됩니다.																																										
표 1. 전원 공급 장치의 전기 입력																																										
<table border="1"> <thead> <tr> <th>전원 공급 장치</th> <th>100~127 V AC</th> <th>200~240V AC</th> <th>240V DC</th> <th>-48V DC</th> <th>CRPS</th> <th>CRPS Premium</th> </tr> </thead> <tbody> <tr> <td>800W 80 PLUS Platinum</td> <td>√</td> <td>√</td> <td>√</td> <td></td> <td>√</td> <td>√</td> </tr> <tr> <td>1300W 80 PLUS Platinum</td> <td>√</td> <td>√</td> <td>√</td> <td></td> <td>√</td> <td>√</td> </tr> <tr> <td>800W 80 PLUS Titanium</td> <td>√</td> <td>√</td> <td>√</td> <td></td> <td></td> <td>√</td> </tr> <tr> <td>1300W 80 PLUS Titanium</td> <td>√</td> <td>√</td> <td>√</td> <td></td> <td></td> <td>√</td> </tr> <tr> <td>2000W 80 PLUS Titanium</td> <td></td> <td>√</td> <td>√</td> <td></td> <td></td> <td>√</td> </tr> </tbody> </table>	전원 공급 장치	100~127 V AC	200~240V AC	240V DC	-48V DC	CRPS	CRPS Premium	800W 80 PLUS Platinum	√	√	√		√	√	1300W 80 PLUS Platinum	√	√	√		√	√	800W 80 PLUS Titanium	√	√	√			√	1300W 80 PLUS Titanium	√	√	√			√	2000W 80 PLUS Titanium		√	√			√
전원 공급 장치	100~127 V AC	200~240V AC	240V DC	-48V DC	CRPS	CRPS Premium																																				
800W 80 PLUS Platinum	√	√	√		√	√																																				
1300W 80 PLUS Platinum	√	√	√		√	√																																				
800W 80 PLUS Titanium	√	√	√			√																																				
1300W 80 PLUS Titanium	√	√	√			√																																				
2000W 80 PLUS Titanium		√	√			√																																				
중복 또는 오버서브스크립션(OVS) 지원을 위한 핫 스왑 전원 공급 장치 1개 또는 2개:																																										
표 2. 전원 공급 장치에 대한 전원 정책																																										
<table border="1"> <thead> <tr> <th>유형</th> <th>W</th> <th colspan="2">중복</th> <th>OVS</th> </tr> </thead> <tbody> <tr> <td rowspan="4">CRPS Premium</td> <td rowspan="2">800W 80 PLUS Titanium</td> <td>1+0</td> <td>x</td> <td>x</td> </tr> <tr> <td>1+1</td> <td>√</td> <td>√</td> </tr> <tr> <td rowspan="2">1300W 80 PLUS Titanium</td> <td>1+0</td> <td>x</td> <td>x</td> </tr> <tr> <td>1+1</td> <td>√</td> <td>√</td> </tr> <tr> <td>2000W 80 PLUS Titanium</td> <td>1+1</td> <td>√</td> <td>√</td> </tr> <tr> <td rowspan="2">CRPS</td> <td>800W 80 PLUS Platinum</td> <td>1+1</td> <td>√</td> <td>x</td> </tr> <tr> <td>1300W 80 PLUS Platinum</td> <td>1+1</td> <td>√</td> <td>x</td> </tr> </tbody> </table>	유형	W	중복		OVS	CRPS Premium	800W 80 PLUS Titanium	1+0	x	x	1+1	√	√	1300W 80 PLUS Titanium	1+0	x	x	1+1	√	√	2000W 80 PLUS Titanium	1+1	√	√	CRPS	800W 80 PLUS Platinum	1+1	√	x	1300W 80 PLUS Platinum	1+1	√	x									
유형	W	중복		OVS																																						
CRPS Premium	800W 80 PLUS Titanium	1+0	x	x																																						
		1+1	√	√																																						
	1300W 80 PLUS Titanium	1+0	x	x																																						
		1+1	√	√																																						
2000W 80 PLUS Titanium	1+1	√	√																																							
CRPS	800W 80 PLUS Platinum	1+1	√	x																																						
	1300W 80 PLUS Platinum	1+1	√	x																																						

전기 입력

참고:

- CRPS PSU는 OVS, 제로 출력 모드 또는 공급업체 혼용을 지원하지 않습니다. CRPS PSU와 함께 설치된 경우 Lenovo XClarity Controller 웹 인터페이스에 제로 출력 모드 및 비중복이 표시되지 않습니다.
- 1+0은 서버에 전원 공급 장치가 1개만 설치되어 있고 시스템에서 전원 중복을 지원하지 않음을 나타내고, 1+1은 전원 공급 장치가 2개 설치되어 있고 중복이 지원됨을 나타냅니다.

경고:

- 240V DC 입력은 중국 본토에서만 지원됩니다.
- 240V DC 입력을 사용하는 전원 공급 장치는 핫 플러그 전원 코드 기능을 지원하지 않습니다. DC 입력을 사용하는 전원 공급 장치를 제거하기 전에 차단기를 사용하거나 전원을 끄는 방법을 통해 서버를 끄거나 DC 전원을 분리하십시오. 그런 다음 전원 코드를 제거하십시오.

디버깅을 위한 최소 구성

디버깅을 위한 최소 구성

- 프로세서 소켓 1의 프로세서 1개
- 슬롯 7의 메모리 모듈 1개
- 전원 공급 장치 1개
- HDD/SSD 드라이브 1개, M.2 드라이브 1개(디버깅을 위해 OS가 필요한 경우)
- 시스템 팬 팩 3개

운영 체제

운영 체제

지원 및 인증된 운영 체제:

- Microsoft Windows Server
- Red Hat Enterprise Linux
- SUSE Linux Enterprise Server
- Canonical Ubuntu

참조:

- 사용 가능한 운영 체제의 전체 목록: <https://lenovopress.lenovo.com/osig>.
- OS 배포 지침: 선택한 조합에 따라 메모리 모듈을 설치하십시오 ("운영 체제 배포" 293페이지 참조).

기계 사양

서버의 기계 사양 요약입니다. 모델에 따라 일부 기능을 사용할 수 없거나 일부 사양이 적용되지 않을 수 있습니다.

크기

1U 서버

- 높이: 43.00mm(1.69인치)
- 너비:
 - 랙 래치 포함: 481.70mm(18.96")
 - 랙 래치 미포함: 434.40mm(17.10")
- 깊이: 751.90mm(29.60")

참고: 깊이는 포함된 전원 공급 장치의 랙 래치 및 손잡이로 측정됩니다.

무게
<ul style="list-style-type: none"> • 순 무게: 최대 18.27kg(40.28lb) • 총 무게: 최대 28.12kg(62.00lb) <p>참고: 총 무게에는 서버, 전원 케이블, 포장, 레일 키트 및 케이블 관리 암의 무게가 포함됩니다.</p>

환경 사양

서버의 환경 사양 요약입니다. 모델에 따라 일부 기능을 사용할 수 없거나 일부 사양이 적용되지 않을 수 있습니다.

- "음향 잡음 방출" 8페이지
- "주변 온도 관리" 9페이지
- "환경" 10페이지
- "물 요구 사항" 11페이지

음향 잡음 방출

음향 잡음 방출				
서버에는 다음과 같은 음향 잡음 방출 선언이 있습니다.				
표 3. 음향 소음 방출 선언				
시나리오	음력 수준 (L _{WA} d)		음력 수준 (L _{pAm}):	
	유휴 ¹¹ 9페이지	작동	유휴 ¹¹ 9페이지	작동
일반	5.5Bel	6.0Bel (50% CPU TDP)	43.7dBA	48.5dBA (50% CPU TDP)
		7.2Bel (100% CPU TDP)		60.5dBA (100% CPU TDP)
풍부한 스토리지	6.2Bel	7.8Bel (100% CPU TDP)	51.1dBA	65.5dBA (100% CPU TDP)
		8.1Bel ²² 9페이지		68.8dBA ²² 9페이지
참고:				
1. 유휴 모드: 서버 전원이 켜져 있지만 의도된 기능을 수행하지 않는 안정적인 상태입니다.				
2. 시스템이 IOPS(초당 입출력 작업) 워크로드의 100%에 해당할 때 출력되는 최대 음력 및 음압.				
표 4. 테스트된 구성				
시나리오	시스템 구성			
일반	<ul style="list-style-type: none"> • 10 x 2.5" 새시 • 4 x 표준 팬 팩 • 2 x 205W 프로세서 • 2 x 표준 방열판 • 16 x 64GB RDIMM • 10 x 2.5" NVMe 드라이브 • 슬롯 6의 ThinkSystem Broadcom 57416 10GBASE-T 2-port OCP adapter • 2 x 800W PSU 			
풍부한 스토리지	<ul style="list-style-type: none"> • 10 x 2.5" 새시 • 4 x 고성능 팬 팩 • 2 x 330W 프로세서 • 2 x 성능 방열판 • 16 x 64GB RDIMM • 10 x 2.5" NVMe 드라이브 • 슬롯 6의 ThinkSystem Broadcom 57416 10GBASE-T 2-port OCP adapter • 2 x 1300W PSU 			

음향 잡음 방출

참고:

- 이 음력 수준은 ISO 7779에 명시된 절차에 따라 제어된 음향 환경에서 측정되며 ISO 9296에 따라 보고됩니다.
- 선언된 사운드 레벨은 구성/조건 등) 포함)에 따라 변경될 수 있습니다.
- OSHA 또는 유럽 공동체 지침에 규정된 것과 같은 정부 규정은 작업장에서 소음 노출을 관리할 수 있고 사용자 및 사용자의 서버 설치에 적용할 수 있습니다. 설치 시 측정되는 실제 음력 수준은 설치하는 랙 수, 크기, 재료 및 방의 구성, 다른 장비의 소음 수준, 방 주변 온도 및 장비와 관련된 직원의 위치 등 다양한 요소에 따라 다릅니다. 또한, 이러한 정부 규정 준수는 직원들의 노출 기간 및 직원들의 청력 보호복 착용 여부를 포함하여 다양한 추가 요인에 따라 달라집니다. Lenovo는 해당 규정의 준수 여부를 확인하기 위해 이 분야에 서 자격을 갖춘 전문가와 상담할 것을 권장합니다.

주변 온도 관리

주변 온도 관리

다음 환경에서 서버가 지원됩니다.

- 공기 온도:
 - 작동:
 - ASHRAE 등급 H1: 5~25°C (41~77°F). 고도가 900m(2,953ft)를 초과하면 고도가 500m(1,640ft) 증가할 때마다 최대 주변 온도 값이 1°C(1.8°F) 감소합니다.
 - ASHRAE 등급 A2: 10~35°C (50~95°F). 고도가 900m(2,953ft)를 초과하면 고도가 300m(984ft) 증가할 때마다 최대 주변 온도 값이 1°C(1.8°F) 감소합니다.
 - ASHRAE 등급 A3: 5~40°C (41~104°F). 고도가 900m(2,953ft)를 초과하면 고도가 175m(574ft) 증가할 때마다 최대 주변 온도 값이 1°C(1.8°F) 감소합니다.
 - ASHRAE 등급 A4: 5~45°C (41~113°F). 고도가 900m(2,953ft)를 초과하면 고도가 125m(410ft) 증가할 때마다 최대 주변 온도 값이 1°C(1.8°F) 감소합니다.
 - 서버 꺼짐: 5~45°C (41~113°F)
 - 운송 또는 보관: -40~60°C (-40~140°F)
- 최대 고도: 3,050m(10,000ft)
- 상대 습도(비응축):
 - 작동:
 - ASHRAE 등급 H1: 8%~80%, 최대 이슬점: 17°C(62.6°F)
 - ASHRAE 등급 A2: 8%~80%, 최대 이슬점: 21°C(70°F)
 - ASHRAE 등급 A3: 8%~85%, 최대 이슬점: 24°C(75°F)
 - ASHRAE 등급 A4: 8%~90%, 최대 이슬점: 24°C(75°F)
 - 운반 또는 보관: 8%~90%
- 미립자 오염

주의: 대기중 미립자 및 단독으로 혹은 습도나 온도와 같은 다른 환경 요인과 결합하여 작용하는 반응성 기체는 서버에 위험을 초래할 수도 있습니다. 미립자 및 가스 제한에 관한 정보는 "[미립자 오염](#)" 11페이지의 내용을 참조하십시오.

환경

환경

ThinkSystem SR630 V4은(는) ASHRAE 클래스 A2 사양을 준수합니다. 작동 온도가 ASHRAE A2 사양의 범위를 벗어나는 경우 시스템 성능이 영향을 받을 수 있습니다.

- 공기 온도:
 - 작동
 - ASHRAE 클래스 A2: 10°C~35°C (50°F~95°F), 900m(2,953ft) 이상의 고도에서 300m(984ft)가 상승할 때마다 최대 주변 온도가 1°C씩 하강.
 - 서버 꺼짐: 5°C~45°C (41°F~113°F)
 - 운반/스토리지: -40°C~60°C (-40°F~140°F)
- 최대 고도: 3,050m(10,000ft)
- 상대 습도(비응축):
 - 작동
 - ASHRAE 클래스 A2: 8%~80%, 최대 이슬점: 21°C(70°F)
 - 운송/보관: 8%~90%
- 미립자 오염

주의: 대기 중 미립자 및 단독으로 혹은 습도나 온도와 같은 다른 환경 요인과 결합하여 작용하는 반응성 기체는 서버에 위험을 초래할 수도 있습니다. 미립자 및 가스 제한에 관한 정보는 "[미립자 오염](#)" 11페이지의 내용을 참조하십시오.

참고:

서버는 표준 데이터 센터 환경을 위해 설계되었으며 산업 데이터 센터에 배치하는 것이 좋습니다.

주변 온도가 지원되는 최대 온도보다 높으면(ASHARE A4 45°C) 서버의 전원이 꺼집니다. 주변 온도가 지원되는 온도 범위 내로 떨어질 때까지 서버 전원이 다시 켜지지 않습니다.

하드웨어 구성에 따라 서버는 특정 열 제한 사항을 통해 ASHRAE 등급 H1, A2, A3 또는 A4 사양을 준수합니다. 작동 온도가 허용된 범위를 벗어나는 경우 시스템 성능이 영향을 받을 수 있습니다.

ASHRAE 지원에 대한 제한 사항은 다음과 같습니다 (공랭 또는 Processor Neptune™ Air Module (NeptAir)에 의한 냉각).

- 서버가 다음 조건을 충족하는 경우 주변 온도가 30°C를 넘지 않아야 합니다.
 - 300W < TDP ≤ 350W
 - NeptAir 모듈
 - 고성능 팬 팩
 - 모든 M.2 NVMe 드라이브
 - 용량이 64GB 이하인 메모리 모듈
- 서버가 다음 조건 중 하나를 충족하는 경우 주변 온도가 35°C를 넘지 않아야 합니다.
 - 205W < TDP ≤ 300W
 - 고성능 팬 팩
 - ≥ 100GbE AOC 트랜시버 (고성능 팬 팩 포함)
 - 225 < TDP ≤ 300일 때 30°C
 - 185 ≤ TDP ≤ 225일 때 35°C
 - 모든 M.2 NVMe 드라이브
 - 용량이 64GB 이하인 메모리 모듈
- 서버가 다음 조건 중 하나를 충족하는 경우 주변 온도가 35°C를 넘지 않아야 합니다.
 - 185W < TDP ≤ 205W
 - 표준 팬 팩
 - PCIe 네트워크 인터페이스 카드 (NIC) 및 OCP 모듈
 - ≥ 100GbE AOC 트랜시버 (고성능 팬 팩 포함)
 - 모든 M.2 NVMe 드라이브
 - 용량이 64GB 이하인 메모리 모듈

ASHRAE 지원에 대한 제한 사항은 다음과 같습니다 (Processor Neptune™ Core Module (NeptCore)에 의한 냉각).

- 서버가 다음 조건을 충족하는 경우 주변 온도가 35°C를 넘지 않아야 합니다.
 - TDP ≤ 350
 - NeptCore 모듈
 - 표준 팬 팩

환경
<ul style="list-style-type: none"> - ≥ 100GbE AOC 트랜시버 - 표준 팬 팩과 함께 설치 시 30°C - 고성능 팬 팩과 함께 설치 시 35°C - 모든 M.2 NVMe 드라이브 - 용량이 64GB 이하인 메모리 모듈

물 요구 사항

물 요구 사항								
<p>다음 환경에서 ThinkSystem SR630 V4가 지원됩니다.</p> <ul style="list-style-type: none"> • 최고 압력: 3bar • 물 흡입구 온도 및 유수율: <table border="1" style="width: 100%; border-collapse: collapse;"> <thead> <tr> <th>물 흡입구 온도</th> <th>유수율</th> </tr> </thead> <tbody> <tr> <td>50°C (122°F)</td> <td>서버당 1.5리터/분 (lpm)</td> </tr> <tr> <td>45°C (113°F)</td> <td>서버당 1리터/분 (lpm)</td> </tr> <tr> <td>40°C (104°F) 이하</td> <td>서버당 0.5리터/분 (lpm)</td> </tr> </tbody> </table> <p>참고: 시스템 측 냉각 루프를 처음으로 채우는 때는 탈염수, 역삼투수, 탈이온수 또는 증류수와 같이 매우 깨끗하고 박테리아가 없는 물(<100CFU/ml)이 필요합니다. 물은 인라인 50미크론 필터(약 288메쉬)로 여과해야 합니다. 물에는 항균 및 부식 방지 처리가 되어야 합니다.</p>	물 흡입구 온도	유수율	50°C (122°F)	서버당 1.5리터/분 (lpm)	45°C (113°F)	서버당 1리터/분 (lpm)	40°C (104°F) 이하	서버당 0.5리터/분 (lpm)
물 흡입구 온도	유수율							
50°C (122°F)	서버당 1.5리터/분 (lpm)							
45°C (113°F)	서버당 1리터/분 (lpm)							
40°C (104°F) 이하	서버당 0.5리터/분 (lpm)							

미립자 오염

주의: 대기중 미립자(금속 조각 또는 입자) 및 단독으로 혹은 습도나 온도와 같은 다른 환경 요인과 결합하여 작용하는 반응성 기체는 본 문서에서 기술하는 장치에 위험을 초래할 수도 있습니다.

과도하게 미세한 입자가 있거나 유독 가스의 응축으로 인해 제기되는 위험 중에는 장치에 고장을 일으키거나 완전히 작동을 중단시킬 수도 있는 피해도 있습니다. 본 사양은 이와 같은 피해를 예방하고자 미립자와 가스에 대한 제한을 제시합니다. 공기의 온도나 수분 함량과 수많은 다른 요인이 미립자나 주변의 부식 물질 및 가스 오염물질 전파에 영향을 줄 수 있으므로 이러한 제한이 한정된 값으로 표시되거나 사용되어서는 안 됩니다. 이 문서에 제시되어 있는 특정 제한이 없을 경우 사용자는 인체의 건강 및 안전과 직결되는 미립자 및 가스 수준을 유지하는 관행을 실천에 옮겨야 합니다. 사용자 측 환경에서 미립자 또는 가스 수준으로 인해 장치가 손상되었다고 Lenovo에서 판단한 경우 Lenovo는 이러한 환경 오염 상태를 완화하기 위해 적절한 선후책을 마련하는 차원에서 장치 또는 부품의 수리나 교체에 관한 조항을 규정할 수 있습니다. 이러한 구제 조치의 이행 책임은 고객에게 있습니다.

표 5. 미립자 및 가스의 제한

오염물질	제한
반응성 기체	<p>심각도 수준 G1(ANSI/ISA 71.04-1985¹):</p> <ul style="list-style-type: none"> • 구리 반응성 수준은 200Å/월 미만이어야 함을 나타냅니다(약 0.0035 μg/cm² 중량 증가).² • 은 반응성 수준은 월 200Å 미만이어야 함을 나타냅니다(Å/월, 약 0.0035 μg/cm² 중량 증가).³ • 기체 부식에 대한 반응 모니터링은 바닥에서 1/4 및 3/4 프레임 높이 또는 공기 속도가 훨씬 더 높은 공기 흡입구 쪽 랙 앞의 약 5cm(2") 정도에서 수행해야 합니다.
대기중 미립자	<p>데이터 센터는 ISO 14644-1 등급 8의 청정도 수준을 충족해야 합니다.</p> <p>에어사이드 이코노마이저가 없는 데이터 센터의 경우 다음 여과 방법 중 하나를 선택하여 ISO 14644-1 등급 8 청정도를 충족할 수 있습니다.</p> <ul style="list-style-type: none"> • 실내 공기는 MERV 8 필터로 지속적으로 여과될 수 있습니다.

표 5. 미립자 및 가스의 제한 (계속)

오염물질	제한
	<ul style="list-style-type: none"> • 데이터 센터로 유입되는 공기는 MERV 11 또는 MERV 13 필터로 여과될 수 있습니다. <p>에어사이드 이코노마이저가 있는 데이터 센터의 경우 ISO 등급 8 청정도를 달성하기 위한 필터 선택은 해당 데이터 센터별 특정 조건에 따라 달라집니다.</p> <ul style="list-style-type: none"> • 미립자 오염물질의 조해성 상대 습도는 60% RH를 초과해야 합니다.⁴ • 데이터 센터에는 아연 결정이 없어야 합니다.⁵
<p>¹ ANSI/ISA-71.04-1985. 프로세스 측정 및 제어 시스템의 환경 조건: 대기중 오염물질. Instrument Society of America, Research Triangle Park, North Carolina, U.S.A.</p> <p>² 부식 생성물의 두께에서 구리 부식 증가 속도(Å/월)와 중량 증가 속도 사이의 동등성 유도는 Cu₂S와 Cu₂O는 같은 비율로 증가합니다.</p> <p>³ 부식 생성물의 두께에서 은 부식 증가 속도(Å/월)와 중량 증가 속도 사이의 동등성 유도는 Ag₂S만 부식 제품입니다.</p> <p>⁴ 미립자 오염물질의 조해성 상대 습도는 물기가 생겨 이온 전도가 촉진되기에 충분한 상태가 될 정도로 미립자가 수분을 흡수하는 상대 습도입니다.</p> <p>⁵ 표면 파편은 금속 스텝에 부착된 1.5cm 직경의 접착성 전기 전도성 테이프 디스크에 있는 데이터 센터의 10개 영역에서 무작위로 수집됩니다. 주사 전자 현미경으로 접착 테이프를 검사한 결과 아연 결정이 없는 것으로 확인되면 데이터 센터에 아연 결정이 없는 것으로 간주됩니다.</p>	

관리 옵션

이 섹션에 설명된 XClarity 포트폴리오 및 기타 시스템 관리 옵션을 사용하여 서버를 보다 편리하고 효율적으로 관리할 수 있습니다.

개요

옵션	설명
Lenovo XClarity Controller	<p>베이스보드 관리 컨트롤러(BMC)</p> <p>서버 시스템 보드(시스템 보드 어셈블리)의 단일 칩에 서비스 프로세서 기능, 슈퍼 입출력(I/O), 비디오 컨트롤러 및 원격 관리 기능을 통합합니다.</p> <p>인터페이스</p> <ul style="list-style-type: none"> • CLI 응용 프로그램 • 웹 GUI 인터페이스 • 모바일 응용 프로그램 • Redfish API <p>사용 및 다운로드</p> <p>https://pubs.lenovo.com/lxcc-overview/</p>
Lenovo XCC Logger Utility	<p>로컬 OS 시스템 로그에 XCC 이벤트를 보고하는 응용 프로그램입니다.</p> <p>인터페이스</p> <ul style="list-style-type: none"> • CLI 응용 프로그램 <p>사용 및 다운로드</p> <ul style="list-style-type: none"> • https://pubs.lenovo.com/lxcc-logger-linux/ • https://pubs.lenovo.com/lxcc-logger-windows/

옵션	설명
Lenovo XClarity Administrator	<p>다중 서버 관리를 위한 중앙 집중식 인터페이스.</p> <p>인터페이스</p> <ul style="list-style-type: none"> • 웹 GUI 인터페이스 • 모바일 응용 프로그램 • REST API <p>사용 및 다운로드</p> <p>https://pubs.lenovo.com/lxca/</p>
Lenovo XClarity Essentials 도구	<p>서버 구성, 데이터 수집 및 펌웨어 업데이트가 가능한 가벼운 휴대용 도구 세트입니다. 단일 서버 또는 다중 서버 관리 환경 모두에 적합합니다.</p> <p>인터페이스</p> <ul style="list-style-type: none"> • OneCLI: CLI 응용 프로그램 • Bootable Media Creator: CLI 응용 프로그램, GUI 응용 프로그램 • UpdateXpress: GUI 응용 프로그램 <p>사용 및 다운로드</p> <p>https://pubs.lenovo.com/lxce-overview/</p>
Lenovo XClarity Provisioning Manager	<p>관리 작업을 단순화할 수 있는 단일 서버의 UEFI 기반 내장 GUI 도구입니다.</p> <p>인터페이스</p> <ul style="list-style-type: none"> • 웹 인터페이스(BMC 원격 액세스) • GUI 응용 프로그램 <p>사용 및 다운로드</p> <p>https://pubs.lenovo.com/lxpm-overview/</p> <p>중요: Lenovo XClarity Provisioning Manager(LXPM) 지원되는 버전은 제품에 따라 다릅니다. Lenovo XClarity Provisioning Manager의 모든 버전은 특별히 지정되지 않은 한 이 문서에서 Lenovo XClarity Provisioning Manager 및 LXPM(으)로 표시됩니다. 서버에서 지원되는 LXPM 버전을 보려면 https://pubs.lenovo.com/lxpm-overview/ 위치로 이동하십시오.</p>
Lenovo XClarity Integrator	<p>Lenovo 실제 서버의 관리 및 모니터링 기능을 VMware vCenter, Microsoft Admin Center 또는 Microsoft System Center와 같은 특정 배포 인프라에 사용되는 소프트웨어와 통합하는 동시에 작업 부하를 더욱 탄력성 있게 처리할 수 있게 해주는 일련의 응용 프로그램입니다.</p> <p>인터페이스</p> <ul style="list-style-type: none"> • GUI 응용 프로그램 <p>사용 및 다운로드</p> <p>https://pubs.lenovo.com/lxci-overview/</p>

옵션	설명
Lenovo XClarity Energy Manager	<p>서버 전원 및 온도를 관리하고 모니터링할 수 있는 응용 프로그램입니다.</p> <p>인터페이스</p> <ul style="list-style-type: none"> 웹 GUI 인터페이스 <p>사용 및 다운로드</p> <p>https://datacentersupport.lenovo.com/solutions/lngo-lxem</p>
Lenovo Capacity Planner	<p>서버 또는 랙의 소비 전력 계획을 지원하는 응용 프로그램입니다.</p> <p>인터페이스</p> <ul style="list-style-type: none"> 웹 GUI 인터페이스 <p>사용 및 다운로드</p> <p>https://datacentersupport.lenovo.com/solutions/lngo-lcp</p>

기능

옵션	기능							
	다중 시스템 관리	OS 배포	시스템 구성	펌웨어 업데이트 ¹	이벤트/경고 모니터링	인벤토리/로그	전력 관리	전력 계획
Lenovo XClarity Controller			√	√ ²	√	√ ⁴		
Lenovo XCC Logger Utility					√			
Lenovo XClarity Administrator	√			√ ²	√	√ ⁴		
Lenovo XClarity Essentials 도구	OneCLI	√	√	√ ²	√	√		
	Bootable Media Creator		√	√ ²		√ ⁴		
	UpdateXpress		√	√ ²				
Lenovo XClarity Provisioning Manager		√	√	√ ³		√ ⁵		
Lenovo XClarity Integrator	√		√	√	√	√	√ ⁶	
Lenovo XClarity Energy Manager	√				√		√	
Lenovo Capacity Planner								√ ⁷

참고:

1. Lenovo 도구를 통해 대부분의 옵션을 업데이트할 수 있습니다. 하지만 GPU 펌웨어 또는 Omni-Path 펌웨어 같은 일부 옵션은 공급자 도구를 사용해야 합니다.
2. Lenovo XClarity Administrator, Lenovo XClarity Essentials 또는 Lenovo XClarity Controller을(를) 사용하여 펌웨어를 업데이트하려면 옵션 ROM을 위한 서버 UEFI 설정이 자동 또는 UEFI로 설정되어 있어야 합니다.

3. 펌웨어 업데이트는 Lenovo XClarity Provisioning Manager, Lenovo XClarity Controller 및 UEFI 업데이트로만 제한됩니다. 어댑터와 같은 옵션 장치에는 펌웨어 업데이트가 지원되지 않습니다.
4. 모델 명칭 및 펌웨어 수준 같은 어댑터 카드 세부 정보가 Lenovo XClarity Administrator, Lenovo XClarity Controller 또는 Lenovo XClarity Essentials에 표시되려면 옵션 ROM을 위한 서버 UEFI 설정이 자동 또는 UEFI로 설정되어 있어야 합니다.
5. 제한된 인벤토리입니다.
6. 전원 관리 기능은 VMware vCenter용 Lenovo XClarity Integrator에서만 지원됩니다.
7. 새 부품을 구매하기 전에 Lenovo Capacity Planner를 사용하여 서버의 전력 요약 데이터를 확인하는 것이 좋습니다.

제 2 장 서버 구성 요소

이 섹션에는 서버의 앞면 보기, 뒷면 보기 및 평면도에 대한 정보가 있습니다. 앞면 I/O 모듈, 시스템 보드 어셈블리 및 LED도 그림으로 자세히 설명되어 있습니다.

앞면 보기

앞면은 모델에 따라 다릅니다. 모델에 따라 서버가 이 항목의 그림과 다소 차이가 있을 수 있습니다.

다른 서버 모델에 대해서는 다음 앞면 보기를 참조하십시오.

- "2.5" 드라이브 베이 4개가 지원되는 서버 모델" 17페이지
- "4개의 2.5인치 드라이브 베이 및 앞면 어댑터 어셈블리가 있는 서버 모델" 18페이지
- "2.5" 드라이브 베이 8개가 지원되는 서버 모델" 18페이지
- "2.5" 드라이브 베이 10개가 지원되는 서버 모델" 19페이지
- "백플레인 없는 서버 모델" 20페이지

2.5" 드라이브 베이 4개가 지원되는 서버 모델

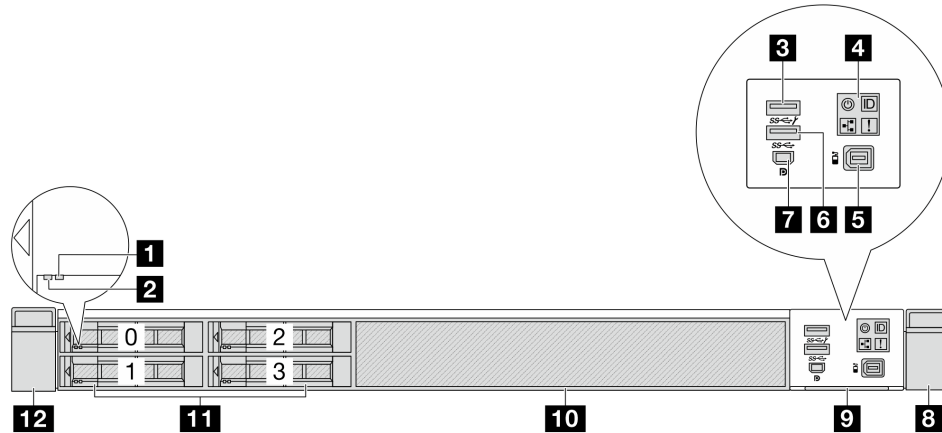


표 6. 서버 앞면의 구성 요소

설명	설명
1 드라이브 상태 LED	2 드라이브 활동 LED
3 USB 3.2 Gen 1(5Gbps) 커넥터	4 진단 패널
5 외부 LCD 커넥터	6 USB 3.2 Gen 1(5Gbps) 커넥터
7 Mini DisplayPort 커넥터	8 랙 래치(오른쪽)
9 탈착식 정보 탭	10 드라이브 베이 필러(1)
11 드라이브 베이(4)	12 랙 래치(왼쪽)

참고: 각 구성 요소에 대한 자세한 정보는 "[앞면 구성 요소 개요](#)" 20페이지의 내용을 참조하십시오.

4개의 2.5인치 드라이브 베이 및 전면 어댑터 어셈블리가 있는 서버 모델

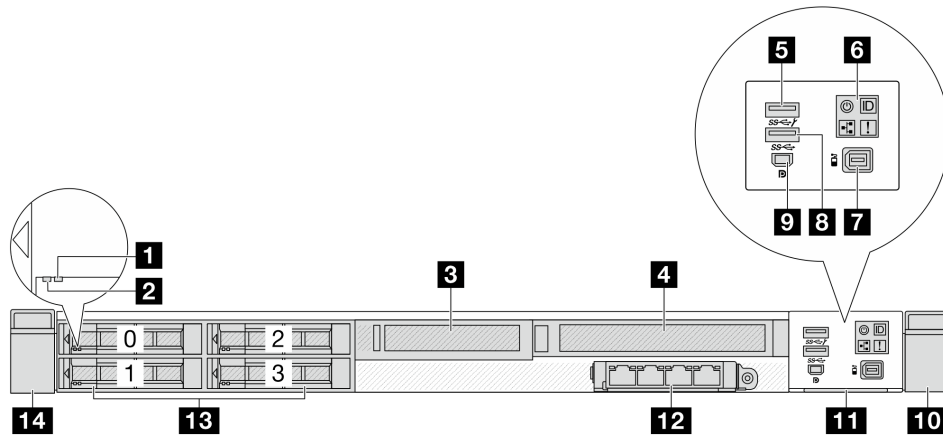


표 7. 서버 앞면의 구성 요소

설명	설명
1 드라이브 상태 LED	2 드라이브 활동 LED
3 전면 로우 프로파일 어댑터 어셈블리	4 전면 전체 높이 어댑터 어셈블리
5 USB 3.2 Gen 1(5Gbps) 커넥터	6 진단 패널
7 외부 LCD 커넥터	8 USB 3.2 Gen 1(5Gbps) 커넥터
9 Mini DisplayPort 커넥터	10 랙 래치(오른쪽)
11 탈착식 정보 탭	12 전면 OCP 모듈
13 드라이브 베이 (4)	14 랙 래치(왼쪽)

참고: 각 구성 요소에 대한 자세한 정보는 "[앞면 구성 요소 개요](#)" 20페이지의 내용을 참조하십시오.

2.5" 드라이브 베이 8개가 지원되는 서버 모델

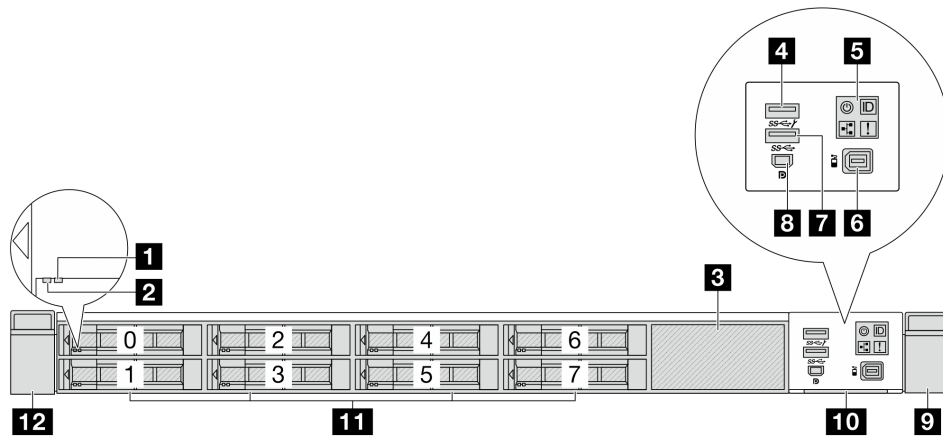


표 8. 서버 앞면의 구성 요소

설명	설명
1 드라이브 상태 LED	2 드라이브 활동 LED
3 드라이브 필터(1)	4 USB 3.2 Gen 1(5Gbps) 커넥터

표 8. 서버 앞면의 구성 요소 (계속)

설명	설명
5 진단 패널	6 외부 LCD 커넥터
7 USB 3.2 Gen 1(5Gbps) 커넥터	8 Mini DisplayPort 커넥터
9 락 래치(오른쪽)	10 탈착식 정보 탭
11 드라이브 베이(8)	12 락 래치(왼쪽)

참고: 각 구성 요소에 대한 자세한 정보는 "[앞면 구성 요소 개요](#)" 20페이지의 내용을 참조하십시오.

2.5" 드라이브 베이 10개가 지원되는 서버 모델

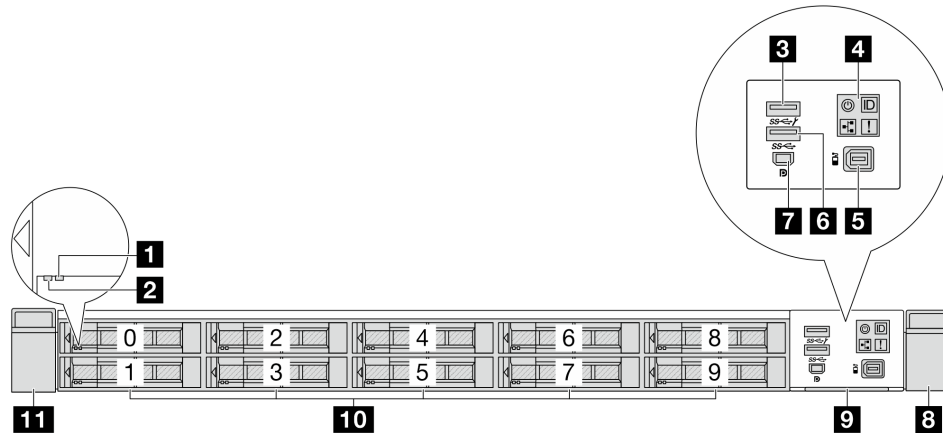


표 9. 서버 앞면의 구성 요소

설명	설명
1 드라이브 상태 LED	2 드라이브 활동 LED
3 USB 3.2 Gen 1(5Gbps) 커넥터	4 진단 패널
5 외부 LCD 커넥터	6 USB 3.2 Gen 1(5Gbps) 커넥터
7 Mini DisplayPort 커넥터	8 락 래치(오른쪽)
9 탈착식 정보 탭	10 드라이브 베이 (10)
11 락 래치(왼쪽)	

참고: 각 구성 요소에 대한 자세한 정보는 "[앞면 구성 요소 개요](#)" 20페이지의 내용을 참조하십시오.

백플레인이 없는 서버 모델

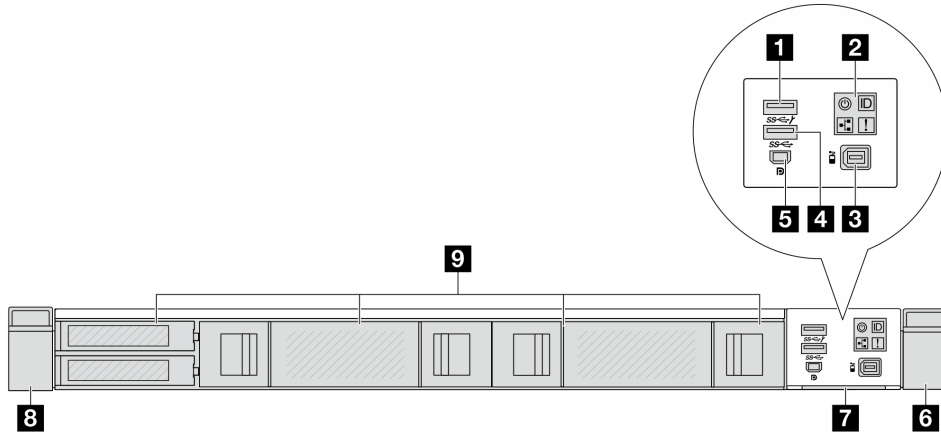


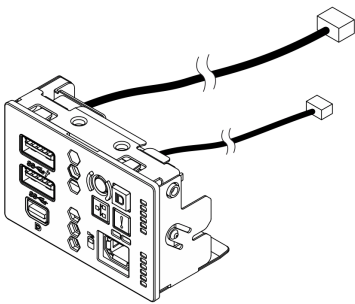
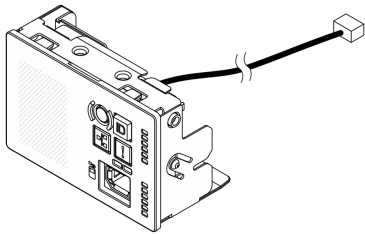
표 10. 서버 앞면의 구성 요소

설명	설명
1 USB 3.2 Gen 1(5Gbps) 커넥터	2 진단 패널
3 외부 LCD 커넥터	4 USB 3.2 Gen 1(5Gbps) 커넥터
5 Mini DisplayPort 커넥터	6 랙 래치(오른쪽)
7 탈착식 정보 탭	8 랙 래치(왼쪽)
9 드라이브 필터	

앞면 구성 요소 개요

앞면 I/O 모듈

서버의 앞면 I/O 모듈에는 제어 장치, 커넥터 및 LED가 있습니다. 앞면 I/O 모듈은 모델에 따라 달라집니다. 서버 모델에 따라 서버에서 다음 앞면 I/O 모듈을 지원합니다.

 <p>그림 2. FIO 모듈(미디어 베이 포함)</p>	 <p>그림 3. 표준 FIO 모듈</p>
<p>이 모듈은 USB 커넥터 2개, MiniDP 커넥터 1개 및 앞면 오퍼레이터 패널을 지원합니다.</p>	<p>이 모듈은 앞면 오퍼레이터 패널을 지원합니다.</p>

앞면 오퍼레이터 패널

이 어셈블리에는 시스템 상태, 펌웨어 수준, 네트워크 정보 및 시스템의 상태 정보를 신속하게 얻을 수 있는 통합 LCD 진단 패널이 있습니다. 패널 기능에 대한 자세한 내용은 "[앞면 오퍼레이터 패널](#)" 35페이지의 내용을 참조하십시오.

핫 스왑 드라이브 및 드라이브 베이

서버의 앞면과 뒷면에 있는 드라이브 베이는 핫 스왑 드라이브용으로 설계되었습니다. 서버에 설치된 드라이브의 수는 모델에 따라 다릅니다. 드라이브를 설치할 때 드라이브 베이 번호 순서대로 설치하십시오.

모든 드라이브 베이를 차폐물로 채워 서버의 EMI 무결성 및 냉각 조건을 보호하십시오. 비어 있는 드라이브 베이는 드라이브 필터로 채워야 합니다.

탈착식 정보 탭

Lenovo XClarity Controller 네트워크 액세스 레이블은 폴아웃 정보 탭에 첨부되었습니다. 기본 Lenovo XClarity Controller 호스트 이름 및 IPv6 링크 로컬 주소(LLA)가 탭에 제공됩니다.

랙 래치

서버가 랙에 설치되어 있는 경우 랙 래치를 사용하여 랙에서 서버를 꺼낼 수 있습니다. 특히 진동이 발생하기 쉬운 지역에서 서버가 밀려 나오지 않도록 랙 래치와 나사를 사용하여 랙에 서버를 고정할 수도 있습니다. 자세한 정보는 레일 키트와 함께 제공되는 [랙 설치 안내서](#)를 참조하십시오.

USB 3.2 Gen 1(5Gbps) 커넥터

USB 3.2 Gen 1(5Gbps) 커넥터를 사용하여 USB 키보드, USB 마우스 또는 USB 스토리지 장치와 같은 USB 호환 장치를 연결할 수 있습니다.

Mini DisplayPort 커넥터

Mini DisplayPort(줄여서 Mini DP라고 함) 커넥터는 고성능 모니터와 비디오 컨버터가 있는 직접 구동 모니터, 또는 Mini DP 커넥터를 사용하는 장치를 연결하는 데 사용할 수 있습니다. 최대 비디오 해상도는 1920 x 1200(60Hz)입니다.

뒷면 보기

서버 뒷면은 모델에 따라 다릅니다. 모델에 따라 일부 서버는 이 절의 그림과 다소 차이가 있을 수 있습니다.

다른 서버 모델에 대해서는 다음 후면 보기를 확인하십시오.

- "[PCIe 슬롯 3개가 지원되는 서버 모델](#)" 21페이지
- "[PCIe 슬롯 2개가 지원되는 서버 모델](#)" 22페이지
- "[2.5" 핫 스왑 뒷면 드라이브 베이 2개 및 PCIe 슬롯 1개가 지원되는 서버 모델](#)" 23페이지
- "[PCIe 슬롯 2개 및 Processor Neptune™ Core Module \(NeptCore\)이 지원되는 서버 모델](#)" 24페이지
- "[NeptCore 모듈 및 뒷면 M.2 드라이브가 지원되는 서버 모델](#)" 24페이지

PCIe 슬롯 3개가 지원되는 서버 모델

다음 그림은 3개의 PCIe 슬롯이 있는 서버 모델의 뒷면 보기를 나타냅니다. 모델에 따라 일부 서버는 아래 그림과 다소 차이가 있을 수 있습니다.

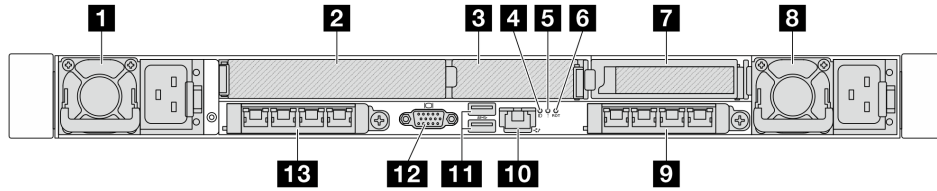


그림 4. 로우 프로파일 2개 및 전체 높이 PCIe 어댑터 1개가 있는 뒷면

표 11. 서버 뒷면의 구성 요소

설명	설명
1 전원 공급 장치 1	2 라이저 1 어셈블리의 PCIe 슬롯 1
3 라이저 1 어셈블리의 PCIe 슬롯 2	4 시스템 ID LED
5 시스템 오류 LED	6 RoT 결함 LED
7 라이저 2 어셈블리의 PCIe 슬롯 3	8 전원 공급 장치 유닛 2
9 뒷면 OCP 모듈 2의 이더넷 커넥터(옵션)	10 XCC 시스템 관리 포트(10/100/1000Mbps RJ-45)
11 USB 3.2 Gen 1(5Gbps) 커넥터(DCI 3개)	12 VGA 커넥터
13 뒷면 OCP 모듈 1의 이더넷 커넥터(옵션)	

참고: 각 구성 요소에 대한 자세한 정보는 "[뒷면 구성 요소 개요](#)" 25페이지의 내용을 참조하십시오.

PCIe 슬롯 2개가 지원되는 서버 모델

다음의 그림은 2개의 PCIe 슬롯이 있는 서버 모델의 뒷면 보기를 나타냅니다. 모델에 따라 일부 서버는 아래 그림과 다소 차이가 있을 수 있습니다.

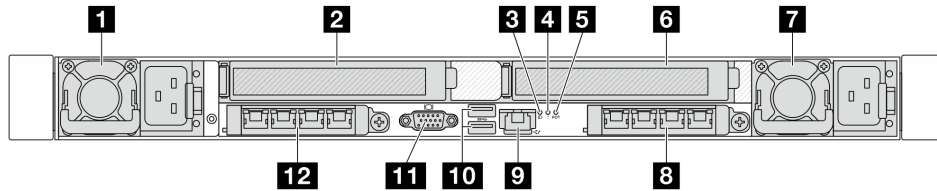


그림 5. 전체 높이 PCIe 어댑터 2개가 있는 뒷면

표 12. 서버 뒷면의 구성 요소

설명	설명
1 전원 공급 장치 1	2 라이저 1 어셈블리의 PCIe 슬롯 1
3 시스템 ID LED	4 시스템 오류 LED
5 RoT 결함 LED	6 라이저 2 어셈블리의 PCIe 슬롯 3
7 전원 공급 장치 2	8 뒷면 OCP 모듈 2의 이더넷 커넥터(옵션)
9 XCC 시스템 관리 포트(10/100/1000Mbps RJ-45)	10 USB 3.2 Gen 1(5Gbps) 커넥터(DCI 3개)
11 VGA 커넥터	12 뒷면 OCP 모듈 1의 이더넷 커넥터(옵션)

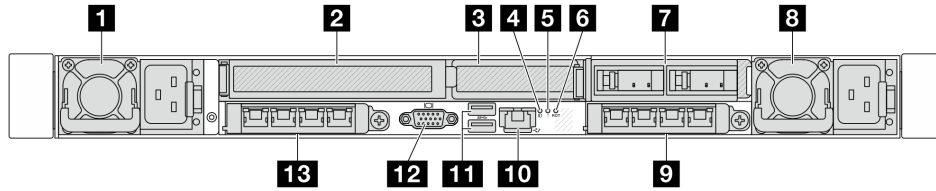


그림 6. 1개의 로우 프로파일 및 1개의 전체 높이 PCIe 어댑터가 있는 뒷면

표 13. 서버 뒷면의 구성 요소

설명	설명
1 전원 공급 장치 1	2 라이저 1 어셈블리의 PCIe 슬롯 1
3 라이저 1 어셈블리의 PCIe 슬롯 2	4 시스템 ID LED
5 시스템 오류 LED	6 RoT 결함 LED
7 뒷면 M.2 어셈블리	8 전원 공급 장치 유닛 2
9 뒷면 OCP 모듈 2의 이더넷 커넥터(옵션)	10 XCC 시스템 관리 포트(10/100/1000Mbps RJ-45)
11 USB 3.2 Gen 1(5Gbps) 커넥터(DCI 3개)	12 VGA 커넥터
13 뒷면 OCP 모듈 1의 이더넷 커넥터(옵션)	

참고: 각 구성 요소에 대한 자세한 정보는 "뒷면 구성 요소 개요" 25페이지의 내용을 참조하십시오.

2.5" 핫 스왑 뒷면 드라이브 베이 2개 및 PCIe 슬롯 1개가 지원되는 서버 모델

다음 그림은 2개의 핫 스왑 드라이브 베이와 1개의 PCIe 슬롯이 있는 서버 모델의 뒷면 보기를 나타냅니다. 모델에 따라 일부 서버는 아래 그림과 다소 차이가 있을 수 있습니다.

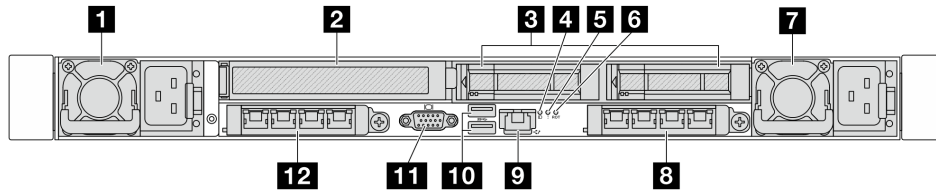


그림 7. 전체 높이 PCIe 어댑터 1개가 있는 뒷면

표 14. 서버 뒷면의 구성 요소

1 전원 공급 장치 1	2 라이저 1 어셈블리의 PCIe 슬롯 1
3 뒷면 2.5" 드라이브 베이(2)	4 시스템 ID LED
5 시스템 오류 LED	6 RoT 결함 LED
7 전원 공급 장치 2	8 뒷면 OCP 모듈 2의 이더넷 커넥터(옵션)
9 XCC 시스템 관리 포트(10/100/1000Mbps RJ-45)	10 USB 3.2 Gen 1(5Gbps) 커넥터(DCI 3개)
11 VGA 커넥터	12 뒷면 OCP 모듈 1의 이더넷 커넥터(옵션)

참고: 각 구성 요소에 대한 자세한 정보는 "뒷면 구성 요소 개요" 25페이지의 내용을 참조하십시오.

PCIe 슬롯 2개 및 Processor Neptune™ Core Module (NeptCore)이 지원되는 서버 모델

다음 그림은 PCIe 슬롯 2개 및 Processor Neptune™ Core Module (NeptCore)이 있는 서버 모델의 뒷면을 보여줍니다. 모델에 따라 일부 서버는 아래 그림과 다소 차이가 있을 수 있습니다.

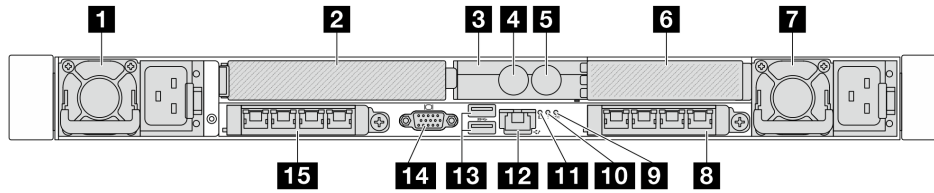


표 15. 서버 뒷면의 구성 요소

1 전원 공급 장치 1	2 라이저 1 어셈블리의 PCIe 슬롯 1
3 호스 홀더	4 주입 호스
5 배출 호스	6 라이저 2 어셈블리의 PCIe 슬롯 3
7 전원 공급 장치 1	8 뒷면 OCP 모듈 2의 이더넷 커넥터(옵션)
9 RoT 결합 LED	10 시스템 오류 LED
11 시스템 ID LED	12 XCC 시스템 관리 포트(10/100/1000Mbps RJ-45)
13 USB 3.2 Gen 1(5Gbps) 커넥터(DCI 3개)	14 VGA 커넥터
15 뒷면 OCP 모듈 1의 이더넷 커넥터(옵션)	

참고: 각 구성 요소에 대한 자세한 정보는 "[뒷면 구성 요소 개요](#)" 25페이지의 내용을 참조하십시오.

NeptCore 모듈 및 뒷면 M.2 드라이브가 지원되는 서버 모델

다음 그림은 NeptCore 모듈 및 뒷면 M.2 드라이브가 지원되는 서버 모델의 뒷면을 보여줍니다. 모델에 따라 일부 서버는 아래 그림과 다소 차이가 있을 수 있습니다.

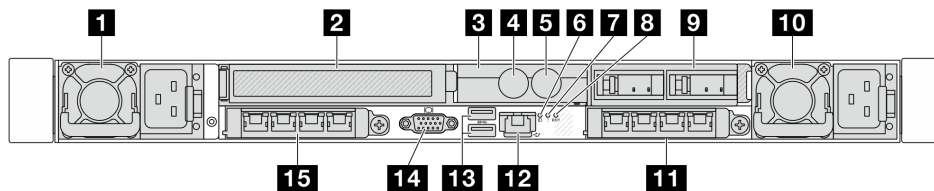


표 16. 서버 뒷면의 구성 요소

1 전원 공급 장치 1	2 라이저 1 어셈블리의 PCIe 슬롯 1
3 호스 홀더	4 주입 호스
5 배출 호스	6 시스템 ID LED
7 시스템 오류 LED	8 RoT 결합 LED
9 뒷면 M.2 드라이브 어셈블리	10 전원 공급 장치 2
11 뒷면 OCP 모듈 2의 이더넷 커넥터(옵션)	12 XCC 시스템 관리 포트(10/100/1000Mbps RJ-45)
13 USB 3.2 Gen 1(5Gbps) 커넥터(DCI 3개)	14 VGA 커넥터
15 뒷면 OCP 모듈 1의 이더넷 커넥터(옵션)	

뒷면 구성 요소 개요

이더넷 커넥터

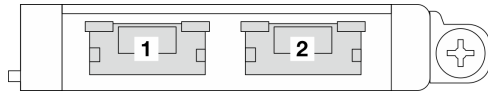


그림 8. OCP 모듈(커넥터 2개)

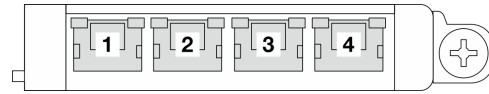


그림 9. OCP 모듈(커넥터 4개)

- OCP 모듈에는 네트워크 연결에 사용되는 2개 또는 4개의 추가 이더넷 커넥터가 있습니다.
- 기본적으로 OCP 모듈의 이더넷 커넥터도 공유 관리 용량을 사용하는 관리 커넥터로 작동할 수 있습니다.

참고:

- 서버에는 3개의 OCP 슬롯이 있습니다. OCP 1 및 OCP 2는 뒷면에 있으며 OCP 3는 고객이 앞면 어댑터 어셈블리를 구성할 때 앞면에 위치합니다.
- 대안은 OCP 모듈 1 및 앞면 OCP 모듈 3입니다. 앞면 OCP 모듈 3가 구성된 경우 OCP 모듈 1이 비활성화됩니다.
- OCP 모듈 1 및 앞면 OCP 모듈 3는 OCP 모듈 2보다 우선합니다.

핫 스왑 드라이브 및 드라이브 베이

서버의 앞면과 뒷면에 있는 드라이브 베이는 핫 스왑 드라이브용으로 설계되었습니다. 서버에 설치된 드라이브의 수는 모델에 따라 다릅니다. 드라이브를 설치할 때 드라이브 베이 번호 순서대로 설치하십시오.

모든 드라이브 베이를 차폐물로 채워 서버의 EMI 무결성 및 냉각 조건을 보호하십시오. 비어 있는 드라이브 베이는 드라이브 필러로 채워야 합니다.

PCIe 슬롯

PCIe 슬롯은 서버 뒷면에 있으며 서버는 라이저 1 및 2 어셈블리에서 최대 3개의 PCIe 슬롯을 지원합니다.

전원 공급 장치

핫 스왑 보조 전원 공급 장치는 전원 공급 장치에 장애가 발생한 경우 시스템 작동에 중요한 영향을 주는 시스템 중단을 예방하는 데 유용합니다. Lenovo에서 전원 공급 장치 옵션을 구입하여 전원 공급 장치를 설치하면 서버를 끄지 않고 예비 전원을 구성할 수 있습니다.

각 전원 공급 장치에서 전원 코드 커넥터 근처에 상태 LED가 3개 있습니다. LED에 대한 정보는 "[시스템 LED 및 진단 디스플레이](#)" 34페이지의 내용을 참조하십시오.

USB 3.2 Gen 1(5Gbps) 커넥터

USB 3.2 Gen 1(5Gbps) 커넥터는 디버깅을 위한 직접 연결 인터페이스이며 이를 사용해 USB 키보드, USB 마우스 또는 USB 스토리지 장치와 같은 USB 호환 장치를 연결할 수 있습니다.

VGA 커넥터

서버의 앞면과 뒷면에 있는 VGA 커넥터를 사용하여 고성능 모니터, 직접 구동 모니터 또는 VGA 커넥터를 사용하는 기타 장치를 연결할 수 있습니다.

XCC 시스템 관리 포트(10/100/1000Mbps RJ-45)

XClarity Controller 네트워크 커넥터는 베이스보드 관리 컨트롤러(BMC)를 관리하기 위해 이더넷 케이블을 연결하는 데 사용할 수 있습니다.

뒷면 LED

- XCC 시스템 관리 포트의 LED에 대한 자세한 정보는 "[XCC 시스템 관리 포트의 LED](#)" 37페이지를 참조하십시오.
- 시스템 오류 LED, RoT 결함 LED 및 시스템 ID LED에 대한 자세한 정보는 "[시스템 I/O 보드 LED](#)" 39페이지를 참조하십시오.
- 전원 공급 장치의 LED에 대한 자세한 정보는 "[전원 공급 장치 LED](#)" 38페이지를 참조하십시오.

흡입 호스 및 배출 호스

Processor Neptune™ Core Module (NeptCore)은 두 개의 호스를 펼쳐서 매니폴드에 연결합니다. 흡입 호스는 온수를 설비에서 냉각판으로 옮겨 프로세서를 냉각하고 배출 호스는 뜨거운 물을 NeptCore 모듈 밖으로 옮겨 시스템 냉각을 실현합니다.

평면도

이 섹션에는 서버의 평면도에 대한 정보가 있습니다.

다음 그림은 공기 조절 장치 또는 뒷면 드라이브 케이지가 설치되지 않은 서버의 평면도를 보여줍니다.

- "[표준 방열판이 포함된 평면도](#)" 26페이지
- "[NeptAir 모듈이 있는 윗면](#)" 28페이지
- "[NeptCore 모듈이 있는 윗면](#)" 29페이지

표준 방열판이 포함된 평면도

이 도움말에서는 표준 방열판이 지원되는 서버 모델의 평면도를 제공합니다.

표준 방열판이 포함된 평면도

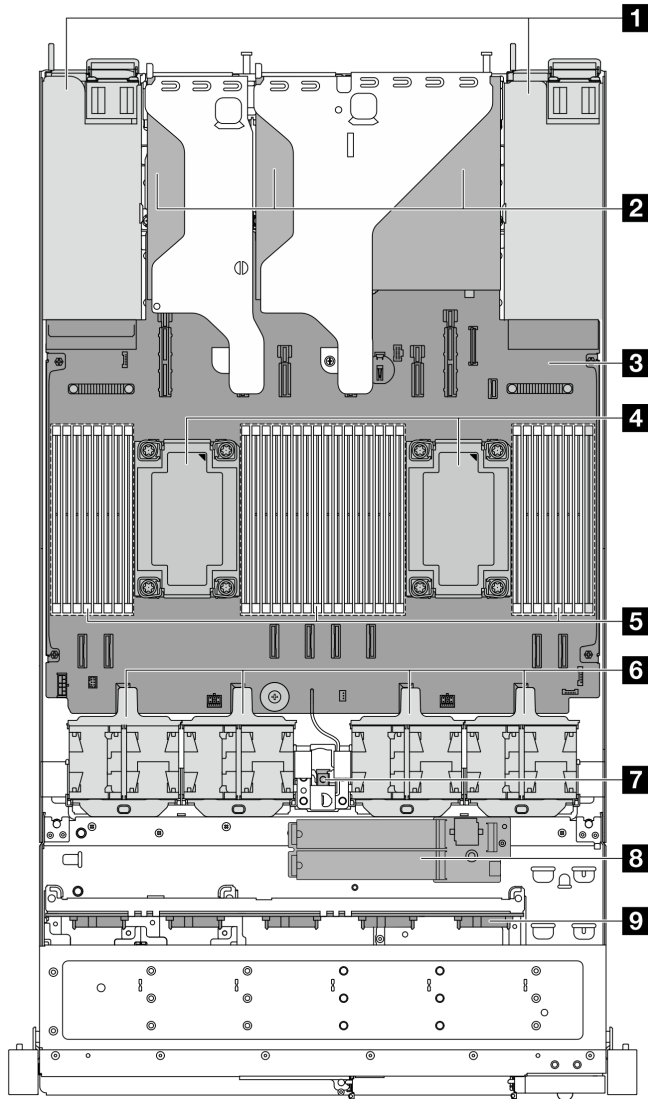


그림 10. 표준 방열판이 포함된 평면도

표 17. 표준 방열판이 있는 평면도의 구성 요소

1 전원 공급 장치	2 라이저 어셈블리
3 시스템 보드 어셈블리	4 프로세서 및 방열판 모듈
5 메모리 모듈	6 시스템 팬 팩
7 침입 스위치	8 내부 M.2 드라이브 모듈
9 앞면 백플레인	

참고:

1. 그림은 2개의 라이저 어셈블리가 있는 서버 뒷면 구성을 보여줍니다. 서버 뒷면 구성은 서버 모델에 따라 다릅니다. 세부 정보는 "[뒷면 보기](#)" 21페이지의 내용을 참조하십시오.

2. 다음 그림은 특정 부품의 위치를 보여줍니다. 일부 부품은 특정 구성 내에서 동시에 지원되지 않을 수 있습니다.

NeptAir 모듈이 있는 윗면

이 도움말에서는 Processor Neptune™ Air Module (NeptAir)이(가) 지원되는 서버 모델의 평면도를 제공합니다.

NeptAir 모듈이 있는 윗면

아래 그림은 새시의 다른 구성 요소에서 NeptAir 모듈을(를) 골라냅니다. 포함된 부품은 서버의 구성에 따라 다릅니다.

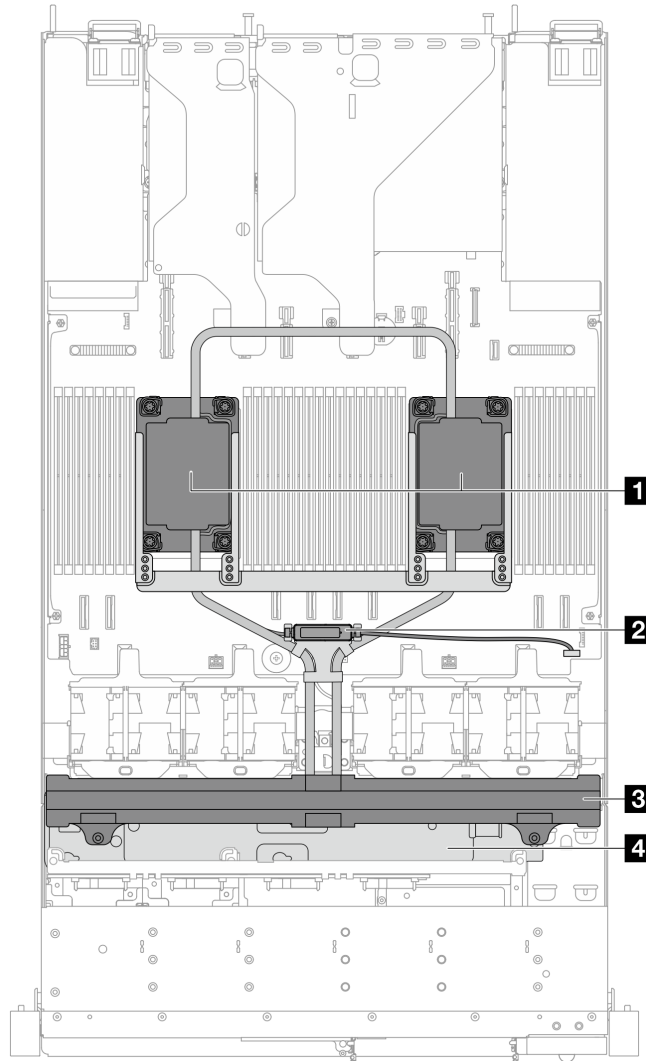


그림 11. NeptAir 모듈의 평면도

표 18. NeptAir 모듈의 평면도에 있는 구성 요소

1 냉각판 어셈블리	2 누수 감지 센서 모듈
3 라디에이터	4 라디에이터 홀더

NeptCore 모듈이 있는 윗면

이 도움말에서는 Processor Neptune™ Core Module (NeptCore)이(가) 지원되는 서버 모델의 평면도를 제공합니다.

NeptCore 모듈이 있는 윗면

아래 그림은 새시의 다른 구성 요소에서 NeptCore 모듈을(를) 골라냅니다. 포함된 부품은 서버의 구성에 따라 다릅니다.

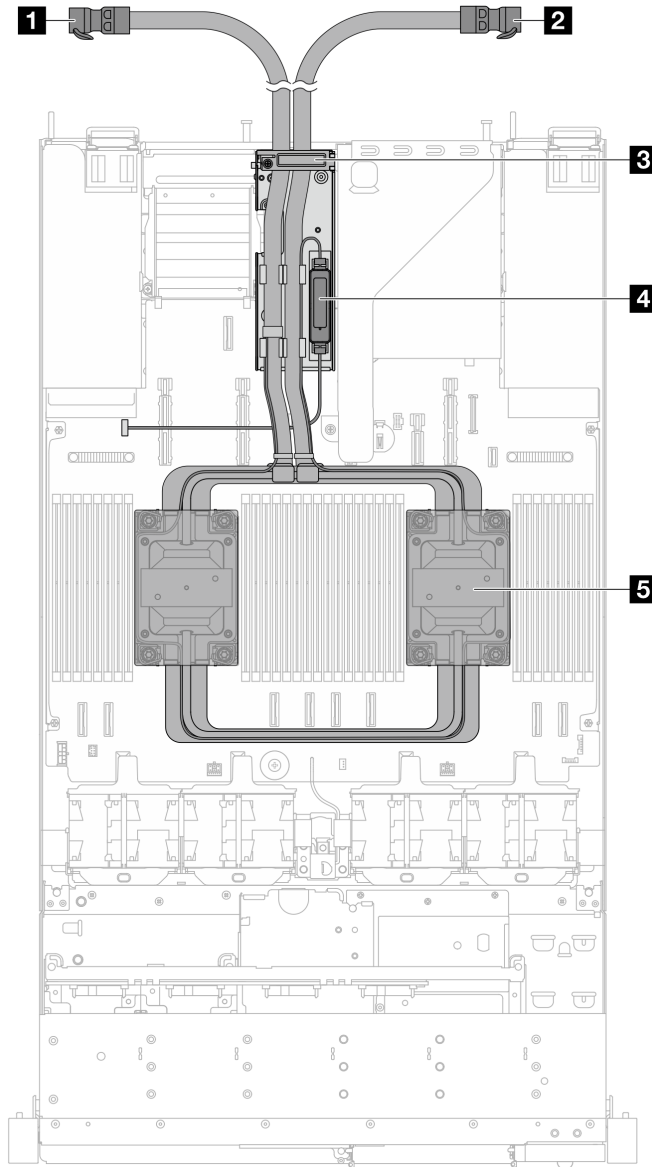


그림 12. NeptCore 모듈의 평면도

표 19. NeptCore 모듈의 평면도에 있는 구성 요소

1 배출 호스	2 흡입 호스
3 호스 홀더	4 누수 감지 센서 모듈
5 냉각판 어셈블리	

시스템 보드 어셈블리 레이아웃

이 섹션의 그림은 시스템 보드 어셈블리에서 사용할 수 있는 레이아웃, 커넥터 및 스위치에 대한 정보를 제공합니다.

다음 그림은 시스템 I/O 보드 및 프로세서 보드로 구성된 시스템 보드 어셈블리의 레이아웃을 보여줍니다.

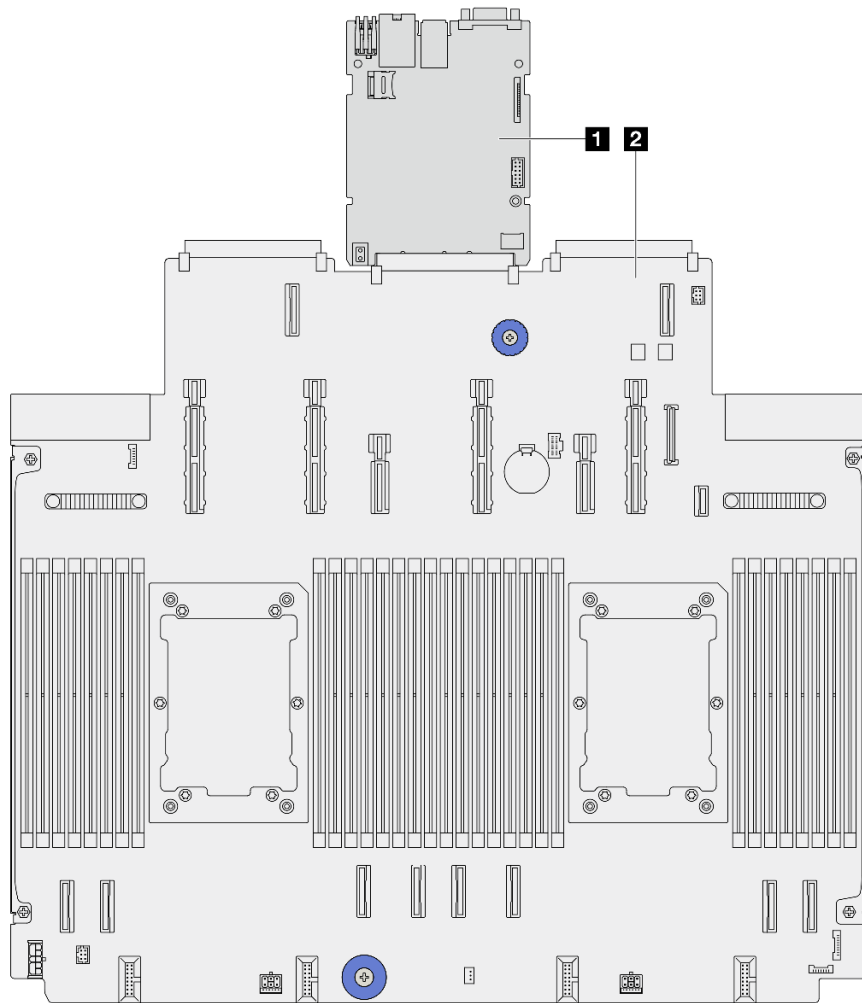


그림 13. 시스템 보드 어셈블리 레이아웃

1 시스템 I/O 보드	2 프로세서 보드
---------------------	------------------

시스템 보드 어셈블리에서 사용할 수 있는 LED에 대한 자세한 내용은 "[프로세서 보드 LED](#)" 42페이지를 참조하십시오.

시스템 보드 어셈블리 커넥터

다음 그림은 시스템 보드 어셈블리의 내부 커넥터를 보여줍니다.

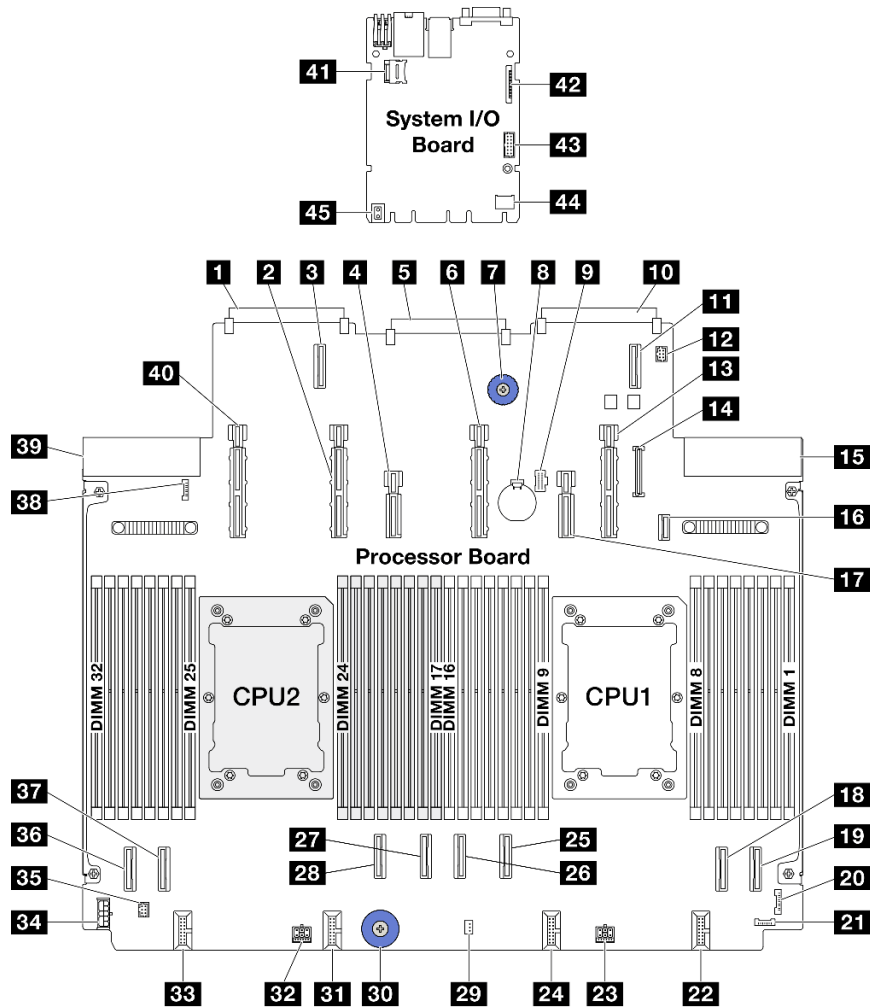


그림 14. 시스템 보드 어셈블리 커넥터

표 20. 시스템 보드 어셈블리 커넥터

1 OCP 3.0 네트워크 카드 커넥터 2	2 전원 및 PCIe 커넥터 13
3 OCP 확장 커넥터 2	4 전원 및 PCIe 커넥터 12
5 뒷면 IO 보드 커넥터	6 전원 및 PCIe 커넥터 11
7 리프트 손잡이	8 3V 배터리 (CR2032)
9 M.2 전원 커넥터	10 OCP 3.0 네트워크 카드 커넥터 1
11 OCP 확장 커넥터 1	12 펌프 1 커넥터
13 전원 및 PCIe 커넥터 9	14 앞면 패널 USB 커넥터
15 전원 공급 장치 1 커넥터	16 M.2 백플레인 신호 커넥터
17 전원 및 PCIe 커넥터 10	18 PCIe 커넥터 2
19 PCIe 커넥터 1	20 FIO 커넥터

표 20. 시스템 보드 어셈블리 커넥터 (계속)

21 뒷면 누수 감지 커넥터	22 팬 1-2 커넥터
23 전원 커넥터 3_A	24 팬 3-4 커넥터
25 PCIe 커넥터 3	26 PCIe 커넥터 4
27 PCIe 커넥터 5	28 PCIe 커넥터 6
29 침입 스위치 커넥터	30 리프트 손잡이
31 팬 5-6 커넥터	32 전원 커넥터 2_A
33 팬 7-8 커넥터	34 내부 RAID 전원 커넥터
35 펌프 2 커넥터	36 PCIe 커넥터 8
37 PCIe 커넥터 7	38 앞면 누수 감지 커넥터
39 전원 공급 장치 2 커넥터	40 전원 및 PCIe 커넥터 15
41 MicroSD 커넥터	42 두 번째 MGMT 이더넷 커넥터
43 직렬 포트 커넥터	44 TCM 커넥터
45 리프트 손잡이	

시스템 보드 어셈블리 스위치

다음 그림은 서버의 스위치 위치를 나타냅니다.

참고: 스위치 블록의 상단에 투명 보호 스티커가 있을 경우 스위치를 사용하려면 스티커를 제거하고 버려야 합니다.

중요:

1. 스위치 설정을 변경하거나 점퍼를 이동하기 전에 서버를 끄십시오. 그런 다음 모든 전원 코드와 외부 케이블을 분리하십시오. 다음 정보를 검토하십시오.
 - https://pubs.lenovo.com/safety_documentation/
 - "설치 지침" 55페이지
 - "정전기에 민감한 장치 취급" 58페이지
 - "서버 전원 끄기" 70페이지
2. 이 문서에서 그림에 표시되지 않은 시스템 보드 스위치 또는 점퍼 블록은 추후 사용할 수 있도록 예약되어 있습니다.

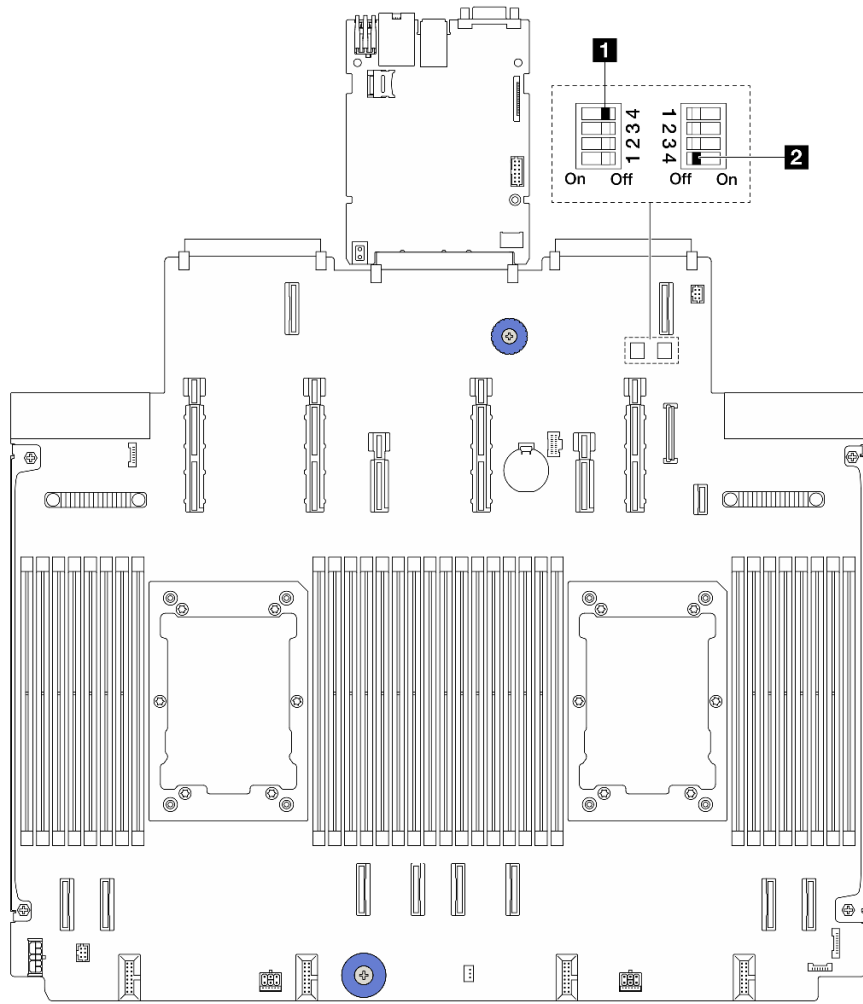


그림 15. 시스템 보드 어셈블리 스위치

1 "스위치 1(SW1)" 33페이지	2 "스위치 2(SW2)" 33페이지
-----------------------------	-----------------------------

SW1 스위치 블록

다음 표에서는 시스템 보드 어셈블리의 SW1 스위치 블록 기능에 대해 설명합니다.

표 21. SW1 스위치 블록 설명

스위치 비트 번호	스위치 이름	기본 위치	설명
1 SW1-1	예약됨	꺼짐	예약됨
2 SW1-2	예약됨	꺼짐	예약됨
3 SW1-3	예약됨	꺼짐	예약됨
4 SW1-4	CMOS 지우기	꺼짐	켜짐으로 전환하면 실시간 시계(RTC) 레지스트리를 지웁니다.

SW2 스위치 블록

다음 표에서는 시스템 보드 어셈블리의 SW2 스위치 블록 기능에 대해 설명합니다.

표 22. SW2 스위치 블록 설명

스위치 비트 번호	스위치 이름	기본 위치	설명
1 SW2-1	예약됨	꺼짐	예약됨
2 SW2-2	예약됨	꺼짐	예약됨
3 SW2-3	예약됨	꺼짐	예약됨
4 SW2-4	암호 대체	꺼짐	켜짐으로 전환하면 시동 암호를 대체합니다.

시스템 LED 및 진단 디스플레이

다음 섹션에서 사용 가능한 시스템 LED 및 진단 디스플레이에 대한 정보를 확인하십시오.

자세한 내용은 "[시스템 LED 및 진단 디스플레이별 문제 해결](#)" 34페이지를 참조하십시오.

시스템 LED 및 진단 디스플레이별 문제 해결

다음 섹션에서 사용 가능한 시스템 LED 및 진단 디스플레이에 대한 정보를 확인하십시오.

드라이브 LED

이 주제에서는 드라이브 LED에 대한 정보를 제공합니다.

각 드라이브에는 활동 LED와 상태 LED가 있습니다. 색상과 속도가 다르면 드라이브의 활동이나 상태가 다릅니다. 다음 그림 및 표에서는 활동 LED 및 상태 LED가 가리키는 문제를 설명합니다.

하드 디스크 드라이브 또는 솔리드 스테이트 드라이브의 LED

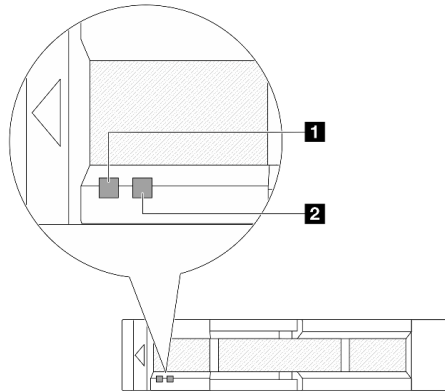


그림 16. 하드 디스크 드라이브 또는 솔리드 스테이트 드라이브의 LED

드라이브 LED	상태	설명
1 드라이브 활동 LED	녹색	드라이브에 전원이 켜져 있지만 작동하지 않습니다.
	녹색 깜박임	드라이브가 작동 중입니다.

드라이브 LED	상태	설명
2 드라이브 상태 LED	노란색	이 드라이브에 오류가 있습니다.
	노란색 깜박임(느리게 깜박임, 초당 약 1회 깜박임)	드라이브가 다시 빌드되는 중입니다.
	노란색 깜박임(빠르게 깜박임, 초당 약 4회 깜박임)	RAID 어댑터가 드라이브를 찾는 중입니다.

앞면 오퍼레이터 패널 LED 및 버튼

서버의 앞면 오퍼레이터 패널에는 제어 장치, 커넥터 및 LED가 있습니다.

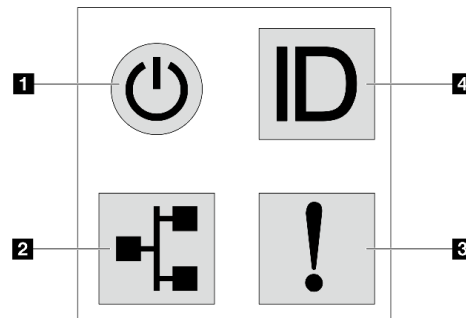


그림 17. 진단 패널

1 전원 버튼(전원 상태 LED 포함)

서버 설정을 마치면 전원 버튼을 눌러 서버의 전원을 켤 수 있습니다. 운영 체제에서 서버를 종료할 수 없는 경우 전원 버튼을 몇 초간 눌러 서버의 전원을 끌 수도 있습니다. 전원 상태 LED는 현재 전원 상태를 확인하는 데 유용합니다.

상태	색상	설명
켜짐	녹색	서버가 켜져 실행되고 있습니다.
느리게 깜박임(초당 약 1회 깜박임)	녹색	서버가 꺼졌고 켜질 준비가 되었습니다(대기 상태).
빠르게 깜박임(초당 약 4회 깜박임)	녹색	<ul style="list-style-type: none"> 서버가 꺼졌지만 XClarity Controller가 초기화 중이어서 서버가 켜질 준비가 되지 않았습니다. 시스템 보드 어셈블리 전원에 장애가 발생했습니다.
꺼짐	없음	서버에 적용된 AC 전원이 없습니다.

2 네트워크 활동 LED

NIC 어댑터와 네트워크 활동 LED의 호환성

NIC 어댑터	네트워크 활동 LED
OCP 모듈	지원
PCIe NIC 어댑터	지원 안 함

OCP 모듈이 설치된 경우 앞면 I/O 어셈블리의 네트워크 활동 LED는 네트워크 연결 및 활동을 식별하는 데 유용합니다. OCP 모듈이 설치되지 않은 경우 이 LED는 꺼져 있습니다.

상태	색상	설명
켜짐	녹색	서버가 네트워크에 연결되어 있습니다.
깜박임	녹색	네트워크가 연결되어 있고 작동 중입니다.
꺼짐	없음	서버의 네트워크 연결이 끊어졌습니다. 참고: OCP 모듈이 설치되어 있는데 네트워크 활동 LED가 꺼져 있으면 서버 뒷면의 네트워크 포트를 확인하여 어떤 포트가 연결 해제되었는지 알아봅니다.

3 시스템 오류 LED

시스템 오류 LED는 시스템 오류가 있는지 판별하는 데 유용합니다.

상태	색상	설명	조치
켜짐	황색	<p>서버에서 오류가 감지되었습니다. 원인은 다음과 같은 오류가 포함될 수 있으나 이에 국한되지는 않습니다.</p> <ul style="list-style-type: none"> 서버의 온도가 위험하지 않은 온도 임계값에 도달했습니다. 서버 전압이 위험하지 않은 전압 임계값에 도달했습니다. 저속으로 실행 중인 팬이 감지되었습니다. 핫 스왑 팬이 제거되었습니다. 전원 공급 장치에 심각한 오류가 있습니다. 전원 공급 장치가 전원에 연결되지 않았습니다. 프로세서 오류. 시스템 I/O 보드 또는 프로세서 보드 오류. Processor Neptune™ Air Module (NeptAir) 또는 Processor Neptune™ Core Module (NeptCore)에서 비정상적인 상태가 감지되었습니다. 	<ul style="list-style-type: none"> 오류의 정확한 원인을 판별하려면 Lenovo XClarity Controller 이벤트 로그 및 시스템 이벤트 로그를 확인하십시오. 서버에서 추가 LED가 켜져 있는지 확인하십시오. 이를 통해 오류 원인을 알 수 있습니다. "시스템 LED 및 진단 디스플레이별 문제 해결" 34페이지의 내용을 참조하십시오. 필요한 경우 로그를 저장합니다. <p>참고: NeptAir 모듈 또는 NeptCore 모듈이(가) 설치된 서버 모델의 경우 누수 감지 센서 모듈의 LED 상태를 확인하려면 뒷면 덮개를 열어야 합니다. 자세한 지침은 "누수 감지 센서 모듈의 LED" 37페이지의 내용을 참조하십시오.</p>
꺼짐	없음	서버가 꺼져 있거나, 서버가 켜져 있고 올바르게 작동하고 있습니다.	없음.

4 시스템 ID 버튼(시스템 ID LED 포함)

이 시스템 ID 버튼과 파란색 시스템 ID LED를 사용하여 서버를 시각적으로 찾을 수 있습니다. 시스템 뒷면에도 시스템 ID LED가 있습니다. 시스템 ID 버튼을 누를 때마다 두 시스템 ID LED의 상태가 변경됩니다. LED는 켜짐, 깜박임 또는 꺼짐으로 변경될 수 있습니다. Lenovo XClarity Controller 또는 원격 관리 프로그램을 사용하여 육안으로 여러 서버 가운데서 해당 서버를 찾을 수 있도록 시스템 ID LED의 상태를 변경할 수도 있습니다.

XClarity Controller USB 커넥터가 USB 2.0 기능 및 XClarity Controller 관리 기능을 둘 다 갖추도록 설정된 경우 3초 동안 시스템 ID 버튼을 눌러서 서로 간에 기능을 전환할 수 있습니다.

XCC 시스템 관리 포트의 LED

이 주제에서는 XCC 시스템 관리 포트의 LED에 대한 정보를 제공합니다.

다음 표는 XCC 시스템 관리 포트의 LED가 가리키는 문제를 설명합니다.

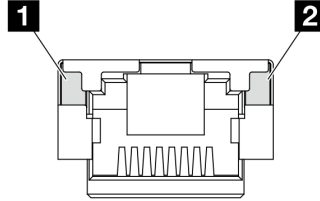


그림 18. XCC 시스템 관리 포트의 LED

LED	설명
1 XCC 시스템 관리 포트(1GB RJ-45) 이더넷 포트 링크 LED	이 녹색 LED를 사용하여 네트워크 연결 상태를 구별하십시오. <ul style="list-style-type: none"> 꺼짐: 네트워크 연결이 끊어졌습니다. 녹색: 네트워크 연결이 설정되었습니다.
2 XCC 시스템 관리 포트(1 GB RJ-45) 이더넷 포트 활동 LED	이 녹색 LED를 사용하여 네트워크 활동 상태를 구별하십시오. <ul style="list-style-type: none"> 꺼짐: 서버가 LAN에서 연결이 끊어졌습니다. 녹색: 네트워크가 연결되어 활성 상태입니다.

누수 감지 센서 모듈의 LED

이 섹션에서는 누수 감지 센서 모듈 LED에 관한 정보를 제공합니다.

Processor Neptune™ Air Module (NeptAir) 또는 Processor Neptune™ Core Module (NeptCore)의 누수 감지 센서 모듈에는 하나의 LED가 함께 제공됩니다. 다음 그림은 모듈의 LED를 보여줍니다.

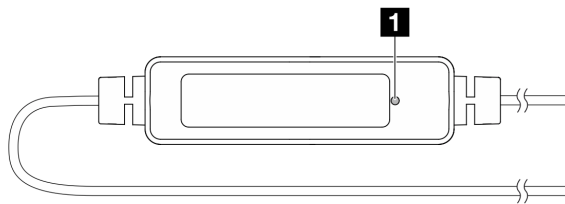


그림 19. 누수 감지 LED

다음 표에서는 누수 감지 센서 모듈 LED가 가리키는 상태를 설명합니다.

1 누수 감지 센서 LED(녹색)	
설명	<ul style="list-style-type: none"> • 켜짐: 누수 경고 또는 케이블 단선 경고 없음. • 느리게 깜박임(초당 약 2회 깜박임): 케이블 단선 경고. • 빠르게 깜박임(초당 약 5회 깜박임): 누수 경고.
조치	<ul style="list-style-type: none"> • 케이블이 단선된 경우 NeptAir 모듈 또는 NeptCore 모듈을 교체하십시오(숙련된 기술자 전용). • 누수가 발생하는 경우: <ul style="list-style-type: none"> - NeptAir 모듈 문제 판별 및 문제 해결은 "액체 냉각 모듈 문제(NeptAir 모듈)" 311페이지를 참조하십시오. - NeptCore 모듈 문제 판별 및 문제 해결은 "액체 냉각 모듈 문제(NeptCore 모듈)" 312페이지를 참조하십시오.

전원 공급 장치 LED

이 주제에서는 여러 전원 공급 장치 LED 상태 및 해당 작업 제안 사항에 대한 정보를 제공합니다.

서버를 시작하려면 다음과 같은 최소 구성이 필요합니다.

- 프로세서 소켓 1의 프로세서 1개
- 슬롯 7의 메모리 모듈 1개
- 전원 공급 장치 1개
- HDD/SSD 드라이브 1개, M.2 드라이브 1개(디버깅을 위해 OS가 필요한 경우)
- 시스템 팬 팩 3개

다음 표는 전원 공급 장치 LED 및 시스템 전원 LED의 다양한 조합으로 표시되는 문제 및 감지된 문제를 정정하기 위한 제안 작업에 관한 설명입니다.

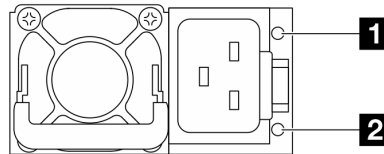


그림 20. CRPS Premium 전원 공급 장치의 LED

LED	설명
1 출력 및 결합 상태(두 가지 색상, 녹색 및 노란색)	<p>출력 및 결합 상태 LED는 다음 상태 중 하나일 수 있습니다.</p> <ul style="list-style-type: none"> • 꺼짐: 서버의 전원이 꺼져 있거나 전원 공급 장치가 제대로 작동하지 않습니다. 서버의 전원은 켜져 있지만 LED는 꺼져 있는 경우 전원 공급 장치를 교체하십시오. • 녹색으로 느리게 깜박임(초당 약 1회 깜박임): 전원 공급 장치가 제로 출력 모드(대기)에 있습니다. 서버 전력 부하가 낮은 경우 설치된 전원 공급 장치 중 한 개가 대기 상태로 전환되는 동시에 나머지 한 개는 전체 부하를 감당합니다. 전력 부하가 증가하는 경우 대기 중인 예비 전원 공급 장치가 활성 상태로 전환되어 서버에 충분한 전원을 공급합니다. • 녹색으로 빠르게 깜박임(초당 약 5회 깜박임): 전원 공급 장치가 펌웨어 업데이트 모드에 있습니다. • 녹색: 서버가 켜져 있으며 전원 공급 장치가 정상적으로 작동합니다. • 노란색: 전원 공급 장치가 고장 났을 수 있습니다. 시스템에서 FFDC 로그를 덤프하고 Lenovo 백 엔드 지원팀에 PSU 데이터 로그 검토를 문의하십시오. <p>제로 출력 모드는 Setup Utility 또는 Lenovo XClarity Controller 웹 인터페이스를 통해 비활성화할 수 있습니다. 제로 출력 모드를 사용하지 않도록 설정하는 경우 양쪽 전원 공급 장치 모두 활성 상태가 됩니다.</p>

LED	설명
	<ul style="list-style-type: none"> • Setup Utility를 시작하고 시스템 설정 → 전원 → 0 출력으로 이동하여 사용 안 함을 선택하십시오. 제로 출력 모드를 사용하지 않도록 설정하는 경우 양쪽 전원 공급 장치 모두 활성 상태가 됩니다. • Lenovo XClarity Controller 웹 인터페이스에 로그인하여 서버 구성 → 전원 정책을 선택하고 제로 출력 모드를 비활성화한 다음 적용을 클릭하십시오.
2 입력 상태 (한 가지 색상, 녹색)	<p>입력 상태 LED는 다음 상태 중 하나일 수 있습니다.</p> <ul style="list-style-type: none"> • 꺼짐: 전원 공급 장치가 입력 전원에서 분리되었습니다. • 녹색: 전원 공급 장치가 입력 전원에 연결되어 있습니다.

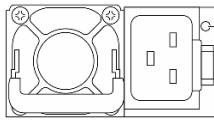


그림 21. CRPS PSU (1)의 LED

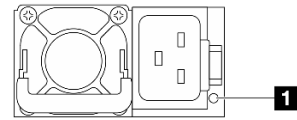


그림 22. CRPS PSU (2)의 LED

1 전원 공급 장치 LED (두 가지 색상, 녹색 및 노란색)	
상태	설명
켜짐 (녹색)	서버가 켜져 있고 전원 공급 장치가 정상적으로 작동합니다.
깜박임 (녹색, 초당 약 2회 깜박임)	전원 공급 장치가 펌웨어 업데이트 모드에 있습니다.
켜짐 (노란색)	<p>전원 공급 장치가 노란색으로 켜진 경우:</p> <ul style="list-style-type: none"> • 시나리오 1: 두 전원 공급 장치 중 하나가 전원이 꺼져 있거나 전원 코드에서 분리되어 있으며, 동시에 다른 하나는 전원이 켜져 있습니다. • 시나리오 2: 아래 나열된 문제 중 하나로 인해 전원 공급 장치에 오류가 발생했습니다. <ul style="list-style-type: none"> - 과열 보호 (OTP) - 과전류 보호 (OCP) - 과전압 보호 (OVP) - 단락 보호 (SCP) - 팬 장애
깜박임 (노란색, 초당 약 1회 깜박임)	전원 공급 장치에 과열 경고 (OTW), 과전류 경고 (OCW) 또는 느린 팬 속도를 나타내는 경고가 표시되고 있습니다.
꺼짐	서버의 전원이 꺼져 있거나 전원 공급 장치가 제대로 작동하지 않습니다. 서버의 전원은 켜져 있지만 LED는 꺼져 있는 경우 전원 공급 장치를 교체하십시오.

시스템 I/O 보드 LED

다음 그림은 시스템 I/O 보드의 LED (발광 다이오드)를 보여줍니다.

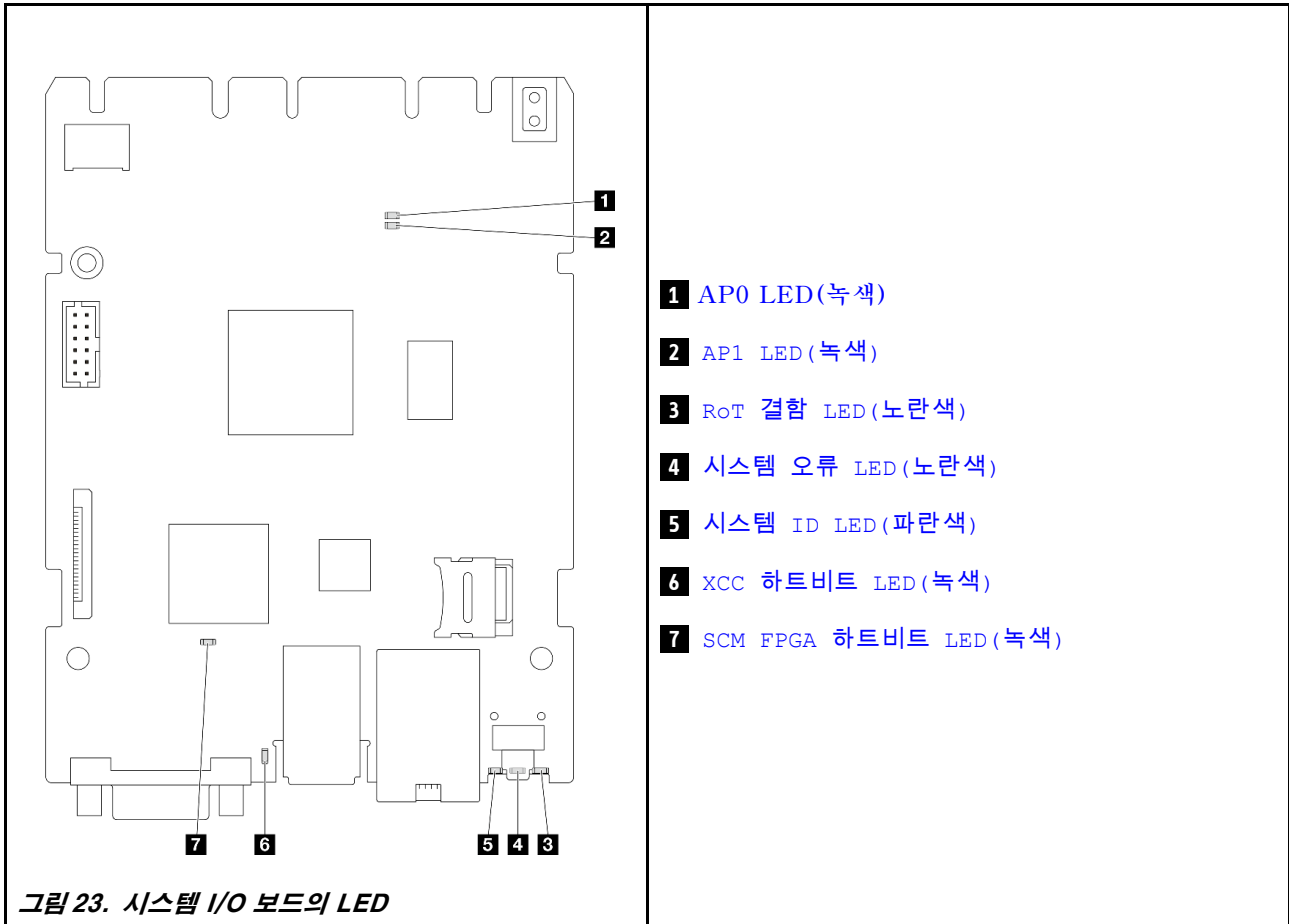


표 23. LED 설명

시나리오	1 AP0 LED	2 AP1 LED	3 RoT 결함 LED	7 SCM FPGA 하트비트 LED	6 XCC 하트비트 LED	작업
RoT 보안 모듈 치명적 펌웨어 결함	꺼짐	꺼짐	켜짐	해당사항 없음	해당사항 없음	시스템 I/O 보드를 교체하십시오.
	깜빡임	해당사항 없음	켜짐	해당사항 없음	해당사항 없음	시스템 I/O 보드를 교체하십시오.
	깜빡임	해당사항 없음	켜짐	켜짐	해당사항 없음	시스템 I/O 보드를 교체하십시오.
시스템 전원 없음(FPGA 하트비트 LED 꺼짐)	꺼짐	꺼짐	꺼짐	꺼짐	꺼짐	AC 전원이 켜져 있지만 시스템 보드 어셈블리에 전원이 없는 경우 다음을 수행합니다. 1. 전원 공급 장치(PSU) 또는 전원 인터포저 보드(PIB)가 있는 경우 확인하십시오. PSU 또는 PIB에 오류가 있는 경우 교체하십시오. 2. PSU 또는 PIB가 정상 상태라면 다음을 수행하십시오.

표 23. LED 설명 (계속)

시나리오	1 AP0 LED	2 AP1 LED	3 RoT 결합 LED	7 SCM FPGA 하트비트 LED	6 XCC 하트비트 LED	작업
						a. 시스템 I/O 보드를 교체하십시오. b. 프로세서 보드를 교체하십시오.
XCC 펌웨어 복구 가능 오류	깜빡임	해당사항 없음	꺼짐	해당사항 없음	해당사항 없음	정보만 제공. 별도의 작업이 필요하지 않습니다.
XCC 펌웨어가 오류에서 복구되었습니다	깜빡임	해당사항 없음	꺼짐	해당사항 없음	해당사항 없음	정보만 제공. 별도의 작업이 필요하지 않습니다.
UEFI 펌웨어 인증 실패	해당사항 없음	깜빡임	꺼짐	해당사항 없음	해당사항 없음	정보만 제공. 별도의 작업이 필요하지 않습니다.
UEFI 펌웨어가 인증 실패에서 복구되었습니다	해당사항 없음	켜짐	꺼짐	해당사항 없음	해당사항 없음	정보만 제공. 별도의 작업이 필요하지 않습니다.
시스템이 정상입니다(FPGA 하트비트 LED가 켜짐)	켜짐	켜짐	꺼짐	켜짐	켜짐	정보만 제공. 별도의 작업이 필요하지 않습니다.

4 시스템 오류 LED(노란색)	
설명	이 노란색 LED가 켜진 경우 서버의 다른 LED가 하나 이상 켜져서 오류 원인을 알려줄 수도 있습니다.
조치	시스템 로그 또는 내부 오류 LED를 확인하여 장애가 있는 부품을 식별하십시오. 자세한 정보는 " 앞면 오퍼레이터 패널 LED 및 버튼 " 35페이지의 내용을 참조하십시오.

5 시스템 ID LED(파란색)	
설명	앞면 시스템 ID LED를 통해 해당 서버를 찾을 수 있습니다.
조치	시스템 ID 버튼을 누를 때마다 두 시스템 ID LED의 상태가 변경되며, 상태는 켜짐, 깜빡임 또는 꺼짐이 될 수 있습니다.

6 XCC 하트비트 LED(녹색)	
설명	<p>XCC 하트비트 LED는 XCC 상태를 식별하는 데 도움이 됩니다.</p> <ul style="list-style-type: none"> • 깜빡임(초당 약 1회 깜빡임): XCC가 정상적으로 작동 중입니다. • 다른 속도로 깜빡이거나 항상 켜져 있음: XCC가 초기 단계에 있거나 비정상적으로 작동 중입니다. • 꺼짐: XCC가 작동하지 않습니다.
조치	<ul style="list-style-type: none"> • XCC 하트비트 LED가 항상 꺼져 있거나 항상 켜져 있으면 다음을 수행하십시오. <ul style="list-style-type: none"> - XCC에 액세스할 수 없는 경우: <ol style="list-style-type: none"> 1. 전원 코드를 다시 연결하십시오. 2. 시스템 I/O 보드가 올바르게 설치되었는지 확인하십시오. (숙련된 기술자 전용) 필요한 경우 다시 설치하십시오. 3. (숙련된 기술자 전용) 시스템 I/O 보드를 교체하십시오. - XCC에 액세스할 수 있는 경우 시스템 I/O 보드를 교체하십시오. • XCC 하트비트 LED가 5분 넘게 계속 빠르게 깜빡이면 다음을 수행하십시오.

6 XCC 하트비트 LED(녹색)

1. 전원 코드를 다시 연결하십시오.
2. 시스템 I/O 보드가 올바르게 설치되었는지 확인하십시오. (숙련된 기술자 전용) 필요한 경우 다시 설치하십시오.
3. (숙련된 기술자 전용) 시스템 I/O 보드를 교체하십시오.
- XCC 하트비트 LED가 5분 넘게 계속 느리게 깜박이면 다음을 수행하십시오.
 1. 전원 코드를 다시 연결하십시오.
 2. 시스템 I/O 보드가 올바르게 설치되었는지 확인하십시오. (숙련된 기술자 전용) 필요한 경우 다시 설치하십시오.
 3. 문제가 계속되면 Lenovo 지원에 문의하십시오.

프로세서 보드 LED

다음 그림은 프로세서 보드의 LED(발광 다이오드)를 보여줍니다.

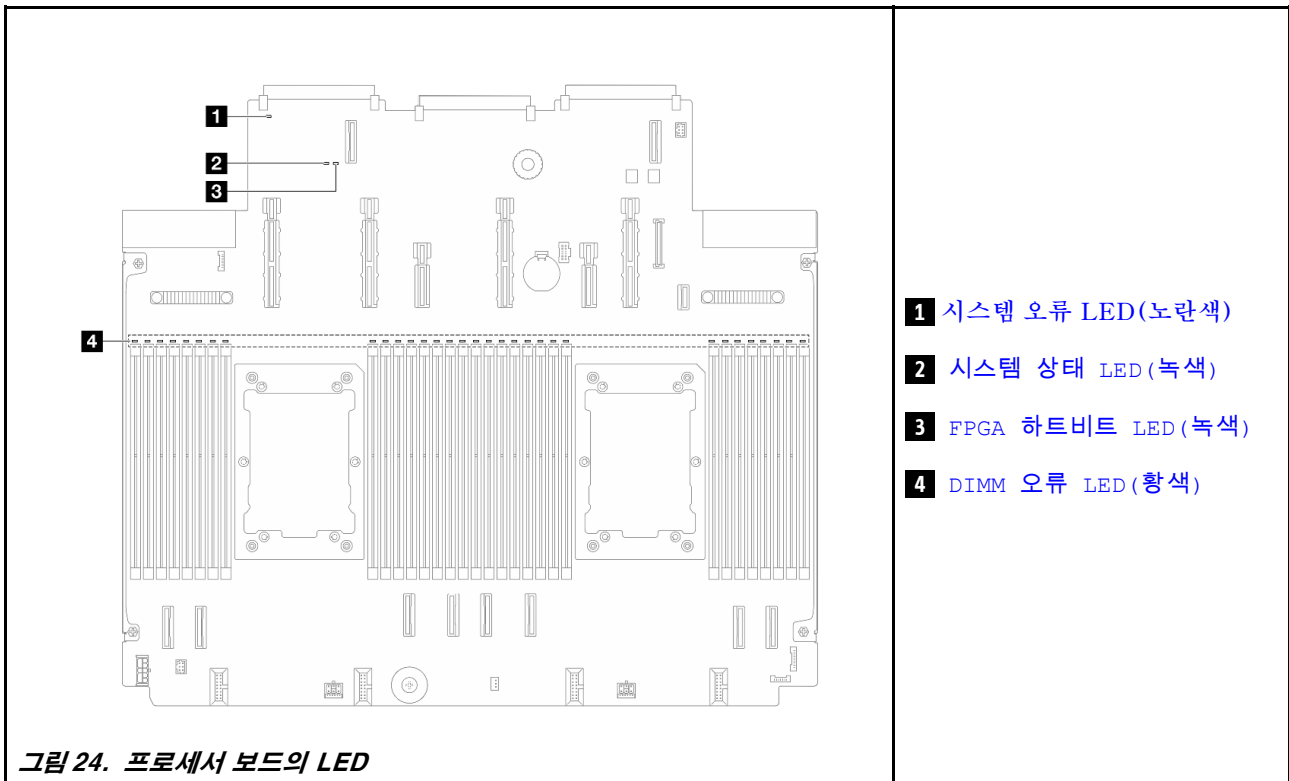


그림 24. 프로세서 보드의 LED

프로세서 보드의 LED에 대한 설명

1 시스템 오류 LED(노란색)

설명	이 노란색 LED가 켜진 경우 서버의 다른 LED가 하나 이상 켜져서 오류 원인을 알려줄 수도 있습니다.
조치	시스템 로그 또는 내부 오류 LED를 확인하여 장애가 있는 부품을 식별하십시오. 자세한 정보는 " 앞면 오퍼레이터 패널 LED 및 버튼 " 35페이지의 내용을 참조하십시오.

2 시스템 상태 LED(녹색)	
설명	<p>시스템 상태 LED는 시스템의 작동 상태를 나타냅니다.</p> <ul style="list-style-type: none"> • 빠르게 깜박임(초당 약 4회 깜박임): 전원 장애가 있거나 XCC 전원 권한이 준비되지를 기다리는 중입니다. • 느리게 깜박임(초당 약 1회 깜박임): 전원이 꺼져 있으며 전원을 켤 수 있습니다(대기 상태). • 켜짐: 전원 켜짐.
조치	<ul style="list-style-type: none"> • 시스템 상태 LED가 5분 넘게 빠르게 깜박이고 전원을 켤 수 없는 경우 XCC 하트비트 LED를 확인하고 XCC 하트비트 LED에 대한 작업을 수행하십시오. • 시스템 상태 LED가 계속 꺼져 있거나 빠르게 깜박이고(초당 약 4회 깜박임) 앞면 패널의 시스템 오류 LED가 켜져 있으면(노란색) 시스템이 전원 장애 상태입니다. 다음과 같이 하십시오. <ol style="list-style-type: none"> 1. 전원 코드를 다시 연결하십시오. 2. 디버깅을 위한 최소 구성에 도달할 때까지 설치된 어댑터/장치를 한 번에 하나씩 제거하십시오. 3. (숙련된 기술자 전용) 문제가 지속되면 FFDC 로그를 캡처하고 프로세서 보드를 교체하십시오. 4. 그래도 문제가 계속되면 Lenovo 지원에 문의하십시오.

3 FPGA 하트비트 LED(녹색)	
설명	<p>FPGA 하트비트 LED는 FPGA 상태를 식별하는 데 도움이 됩니다.</p> <ul style="list-style-type: none"> • 깜박임(초당 약 1회 깜박임): FPGA가 정상적으로 작동 중입니다. • 켜짐 또는 꺼짐: FPGA가 작동하지 않습니다.
조치	<p>FPGA 하트비트 LED가 항상 꺼져 있거나 항상 켜져 있으면 다음을 수행하십시오.</p> <ol style="list-style-type: none"> 1. 프로세서 보드를 교체하십시오. 2. 문제가 계속되면 Lenovo 지원에 문의하십시오.

4 DIMM 오류 LED(황색)	
설명	메모리 모듈 오류 LED가 켜지면 해당 메모리 모듈에 장애가 발생했음을 나타냅니다.
조치	자세한 정보는 " 메모리 문제 " 317페이지를 참조하십시오.

뒷면 M.2 LED

이 항목에서는 뒷면 M.2 드라이브 어셈블리의 문제 해결 정보를 제공합니다.

- "[뒷면 M.2 인터포저의 LED](#)" 43페이지
- "[뒷면 M.2 백플레인의 LED](#)" 44페이지

뒷면 M.2 인터포저의 LED

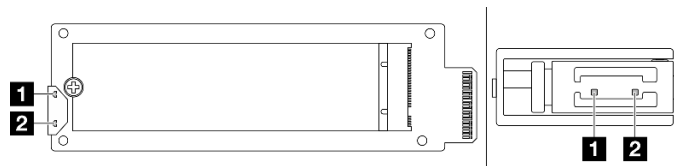


그림 25. 뒷면 M.2 인터포저 LED

인터포저 LED의 정상 상태는 활동 LED가 깜박이고 상태 LED가 꺼진 상태로 유지되는 것입니다.

LED	상태 및 설명
1 활동 LED(녹색)	켜짐: M.2 드라이브가 유틸 상태입니다.
	"꺼짐: M.2 드라이브가 표시 해제로 나타납니다." 44페이지
	깜박임(초당 약 4회 깜박임): M.2 드라이브의 I/O 활동이 진행 중입니다.
2 상태 LED(노란색)	켜짐: 드라이브 장애가 발생했습니다.
	꺼짐: M.2 드라이브가 정상적으로 작동합니다.
	빠르게 깜박임(초당 약 4회 깜박임): M.2 드라이브를 찾는 중입니다.
	느리게 깜박임(초당 약 1회 깜박임): M.2 드라이브가 다시 빌드되는 중입니다.

뒷면 M.2 드라이브 표시 해제 문제

- 서로 나란히 있는 M.2 드라이브 어셈블리 2개를 핫 스왑하여 문제가 지속되는지 확인하십시오.
- 문제가 지속되는 경우:
 - 시나리오 1: 활동 LED가 꺼져 있으면 인터포저를 교체합니다. 인터포저를 교체해도 해결되지 않는 경우에는 전원 또는 PSoC 결함일 수 있습니다. FFDC 파일을 수집하여 Lenovo 지원에 문의하십시오.
 - 시나리오 2: 두 LED가 모두 켜져 있으면 XCC의 드라이브 정보에 액세스합니다.
 - 정보에 액세스할 수 있지만 드라이브가 표시 해제로 유지되는 경우에는 드라이브를 교체하거나 FFDC 파일에서 RAID 칩 로그를 확인하여 도움이 되는 정보가 있는지 확인하십시오.
 - 정보에 액세스할 수 없는 경우 FFDC 파일에서 RAID 칩 로그를 확인하고 인터포저 또는 드라이브를 교체하십시오.
- 인터포저와 드라이브를 교체한 후에도 문제가 지속되면 Lenovo 지원에 문의하십시오.

뒷면 M.2 백플레인의 LED

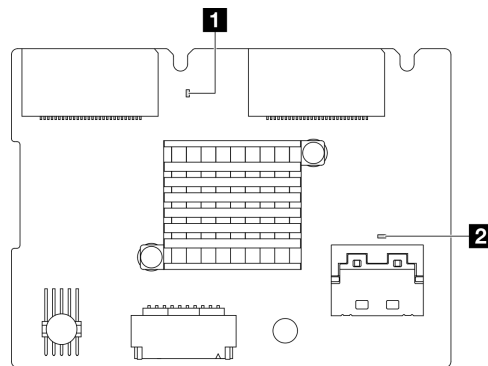


그림 26. 뒷면 M.2 백플레인 LED

백플레인 LED의 정상 상태는 시스템 하트비트 LED와 PSoC 하트비트 LED가 모두 깜박이는 것입니다.

LED	상태 및 설명
1 시스템 하트비트 LED(녹색)	깜박임: M.2 백플레인의 전원이 켜져 있습니다.
2 PSoC 하트비트 LED(녹색)	켜짐: PSoC 펌웨어가 초기화되지 않았거나 정지 상태입니다.
	꺼짐: 전원이 꺼져 있거나 정지 상태입니다.
	빠르게 깜박임(초당 약 1회 깜박임): 코드 업데이트 중(부트로더 모드).
	느리게 깜박임(약 2초마다 1회 깜박임): 초기화 종료 중(응용 프로그램 모드).

뒷면 M.2 드라이브 백플레인 문제 해결 절차

- 시스템 전원이 켜져 있고 뒷면 덮개가 제거된 상태에서 백플레인의 LED를 육안으로 검사하십시오.
 - PSoC 하트비트 LED가 항상 켜져 있거나 꺼져 있으면 백플레인을 교체하십시오. 교체 후 문제가 지속되면 FFDC 파일을 수집하여 Lenovo 지원에 문의하십시오.
 - 시스템 하트비트 LED가 깜박이지 않으면 RAID 칩 문제가 발생했음을 나타냅니다. 해당 백플레인을 교체하십시오. 교체 후 문제가 지속되면 FFDC 파일을 수집하여 Lenovo 지원에 문의하십시오.
- XCC 이벤트 로그에 뒷면 M.2 드라이브와 관련된 PCIe 오류가 표시되는 경우 뒷면 덮개를 제거할 수 없습니다.
 - 해당 백플레인을 교체하십시오. 교체 후 문제가 지속되면 FFDC 파일을 수집하여 Lenovo 지원에 문의하십시오.
 - PSoC 폴더의 PSoC 레지스터를 확인하여 PSoC가 정상적으로 작동하는지 추가로 알아보십시오.
 - 그렇지 않은 경우 백플레인을 교체하거나 PSoC 펌웨어를 업데이트하십시오. 작동하지 않는 경우 Lenovo 지원에 문의하십시오.
 - 예인 경우, FFDC 파일 장치 목록에서 RAID 칩 정보에 액세스할 수 있는지 확인하십시오. 예인 경우, 백플레인을 교체하거나 FFDC 파일을 수집하여 Lenovo 지원에 문의하십시오. 그렇지 않은 경우 백플레인을 교체하십시오.

뒷면 시스템 LED

이 주제에서는 서버 뒷면의 LED에 대한 개요를 제공합니다.

서버의 뒷면 시스템 LED

다음 그림은 PCIe 슬롯 3개가 장착된 서버 모델 뒷면의 LED를 보여줍니다. 다른 서버 모델의 뒷면 보기에 있는 LED는 동일합니다.

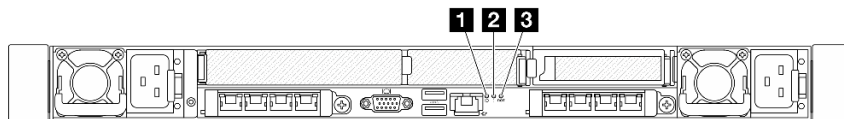


그림 27. 뒷면 LED 개요

설명	LED
1 2 3	"시스템 I/O 보드 LED" 39페이지

제 3 장 부품 목록

부품 목록을 통해 서버에서 사용 가능한 각 구성 요소를 식별하십시오.

부품 주문에 관한 자세한 정보는 다음을 참조하십시오.

1. <http://datacentersupport.lenovo.com>에서 검색창에 서버의 모델명 또는 시스템 유형을 입력하여 지원 페이지로 이동하십시오.
2. Parts(부품)를 클릭하십시오.
3. 서버의 부품 목록을 보려면 일련 번호를 입력하십시오.

새 부품을 구매하기 전에 Lenovo Capacity Planner를 사용하여 서버의 전력 요약 데이터를 확인하는 것이 좋습니다.

참고: 모델에 따라 일부 서버는 그림과 다소 차이가 있을 수 있습니다.

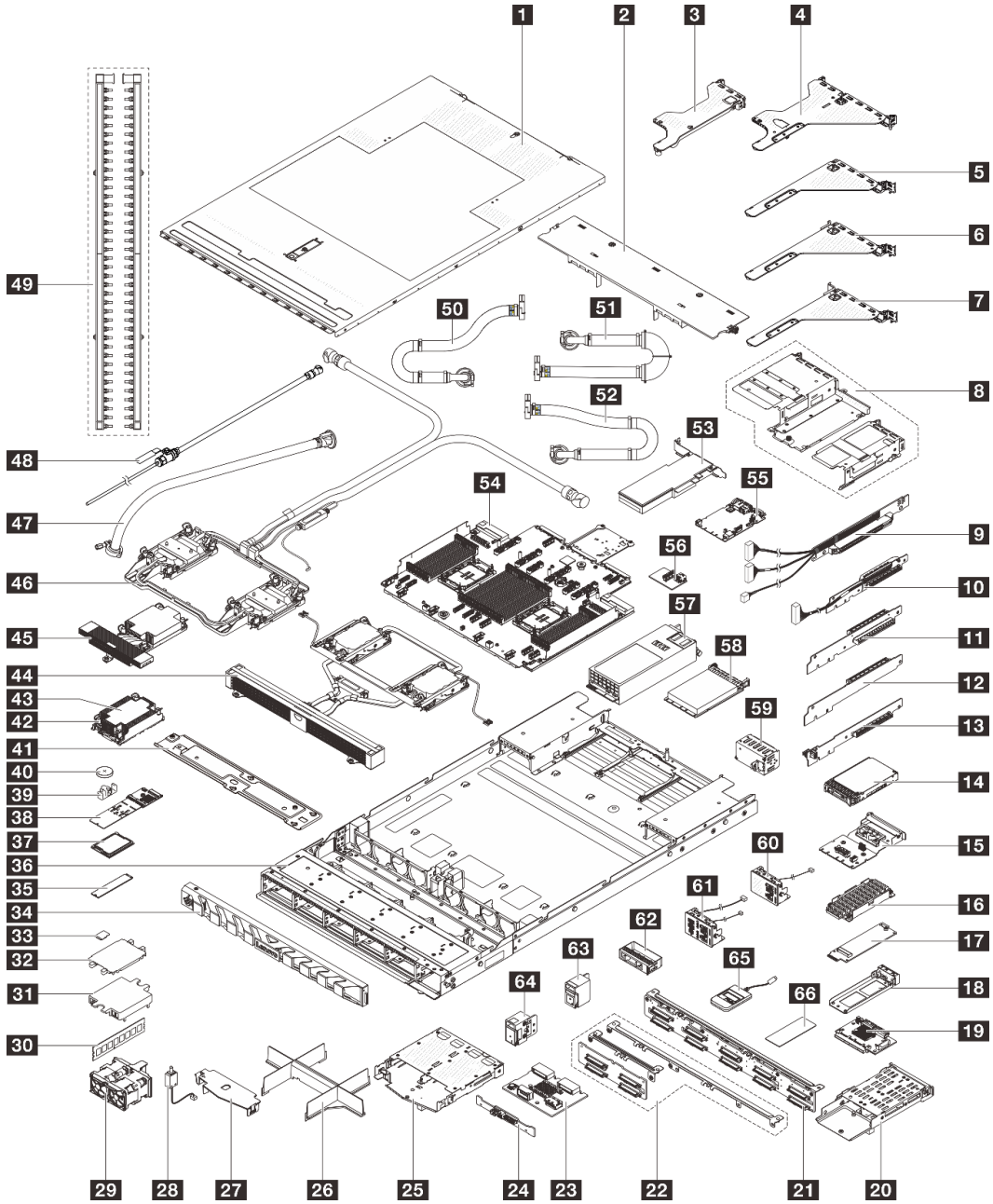


그림 28. 서버 구성 요소

다음 표에 나열된 부품은 다음 중 하나로 식별됩니다.

- T1: 계층 1 CRU(고객 교체 가능 유닛). 계층 1 CRU 교체 책임은 사용자에게 있습니다. 서비스 계약 없이 사용자의 요청에 따라 Lenovo에서 계층 1 CRU를 설치할 경우 설치 요금이 부과됩니다.
- T2: 계층 2 CRU(고객 교체 가능 유닛). 계층 2 CRU를 직접 설치하거나 서버에 지정된 보증 서비스 유형에 따라 추가 비용 없이 Lenovo에 설치를 요청할 수 있습니다.
- FRU: FRU(현장 교체 가능 유닛). FRU는 숙련된 서비스 기술자만 설치할 수 있습니다.
- C: 소모품 및 구조 부품. 소모품 및 구조 부품의 구입과 교체 책임은 사용자에게 있습니다. 사용자의 요청에 따라 Lenovo에서 구조 구성 요소를 구매하거나 설치할 경우 서비스 요금이 부과됩니다.

설명	유형	설명	유형
1 윗면 덮개	T1	2 공기 조절 장치	T1
3 라이저 브래킷(로우 프로파일, LP)	T1	4 라이저 브래킷(로우 프로파일-전체 높이, LP-FH)	T1
5 라이저 브래킷(전체 높이, FH)	T1	6 라이저 브래킷(전체 높이, FH)	T1
7 뒷면 라이저 브래킷(전체 높이, FH)	T1	8 앞면 라이저 케이지	T1
9 라이저 5-4 카드	T2	10 라이저 2-1 카드	T2
11 라이저 2-2 카드	T1	12 라이저 3 카드	T1
13 라이저 1 카드	T1	14 2.5" 드라이브	T1
15 뒷면 OCP 인터포저 카드	T1	16 뒷면 M.2 드라이브 어셈블리	T2
17 뒷면 M.2 어댑터	T1	18 뒷면 M.2 어댑터 트레이	T1
19 앞면 OCP 인터포저 카드	T2	20 뒷면 M.2 케이지	T1
21 10 x 2.5" 앞면 드라이브 백플레인	T2	22 4 x 2.5" 앞면 드라이브 백플레인	T2
23 뒷면 M.2 백플레인	T2	24 2 x 2.5" 뒷면 드라이브 백플레인	T2
25 2 x 2.5" 뒷면 드라이브 케이지	T1	26 프로세서 및 방열판 모듈 필터	C
27 2 x 2.5" 뒷면 드라이브 케이지 공기 조절 장치	T1	28 침입 스위치	T1
29 시스템 팬 팩	T1	30 메모리 모듈	T1
31 냉각판 덮개	C	32 프로세서 소켓 덮개	C
33 microSD 카드	T1	34 보안 베젤	C
35 M.2 드라이브	T1	36 새시	FRU
37 프로세서	FRU	38 내부 M.2 백플레인	T2
39 M.2 고정 클립	T1	40 CMOS 배터리	C
41 라디에이터 홀더	T1	42 방열판 PEEK 너트	T2
43 표준 방열판	FRU	44 Processor Neptune™ Air Module (NeptAir)	FRU
45 성능 방열판	FRU	46 Processor Neptune™ Core Module (NeptCore)	FRU
47 42U 인로우 호스 키트	FRU	48 블리드 키트	FRU
49 매니폴드	FRU	50 42U/48U 인랙 연결 호스(리턴 측)	FRU
51 42U 인랙 연결 호스(공급 측)	FRU	52 48U 인랙 연결 호스(공급 측)	FRU
53 PCIe 어댑터	T1	54 프로세서 보드	FRU
55 시스템 I/O 보드	FRU	56 USB I/O 보드	T1
57 전원 공급 장치	T1	58 OCP 모듈	T1
59 전원 공급 장치 필터	C	60 앞면 I/O 모듈(1)	T2
61 앞면 I/O 모듈(2)	T1	62 2.5" 드라이브 베이 필터	C
63 랙 래치(오른쪽)	T1	64 랙 래치(왼쪽)	T1
65 외부 진단 핸드셋	T1	66 뒷면 M.2 방열판 열 패드	FRU

전원 코드

서버를 설치하는 국가 및 지역에 따라 여러 전원 코드를 사용할 수 있습니다.

서버에 사용 가능한 전원 코드를 보려면 다음을 수행하십시오.

1. 다음으로 이동하십시오.

<http://dcsc.lenovo.com/#/>

2. Preconfigured Model(사전 구성된 모델) 또는 Configure to order(주문하기 위한 구성)를 클릭하십시오.
3. 서버를 위한 시스템 유형 및 모델을 입력하여 구성자 페이지를 표시하십시오.
4. 모든 라인 코드를 보려면 Power(전원) → Power Cables(케이블)를 클릭하십시오.

참고:

- 안전을 위해 접지된 연결 플러그가 있는 전원 코드가 이 제품에 사용하도록 제공됩니다. 감전 위험을 피하려면 항상 전원 코드를 사용하고 올바르게 접지된 콘센트에 연결하십시오.
- 미국 및 캐나다에서 이 제품에 사용되는 전원 코드는 UL(Underwriter's Laboratories)에서 나열하고 CSA(Canadian Standards Association)에서 인증합니다.
- 115V에서 작동하도록 설계된 장치의 경우: 최소 18AWG, SVT 또는 SJT 유형, 3상 코드, 최대 길이 15피트 및 병렬 블레이드, 15A 정격 접지형 연결 플러그, 125V로 구성된 UL 등록 및 CSA 인증 코드 세트를 사용하십시오.
- 230V에서 작동하도록 설계된 장치의 경우(미국 전용): 최소 18AWG, SVT 또는 SJT 유형, 3상 코드, 최대 길이 15피트 및 직렬 블레이드, 15A 정격 접지형 연결 플러그, 250V로 구성된 UL 등록 및 CSA 인증 코드 세트를 사용하십시오.
- 230V에서 작동하도록 설계된 장치의 경우(미국 이외 지역): 접지형 연결 플러그가 있는 코드 세트를 사용하십시오. 코드 세트는 장비를 설치할 국가의 적합한 안전 승인이 있어야 합니다.
- 특정 국가 또는 지역의 전원 코드는 보통 해당 국가 또는 지역에서만 사용할 수 있습니다.

제 4 장 포장 개봉 및 설정

이 섹션의 정보는 서버를 개봉하고 설치하는 데 도움이 됩니다. 서버를 개봉할 때 패키지의 항목이 올바른지 확인하고 서버 일련 번호 및 Lenovo XClarity Controller 액세스 정보를 찾을 수 있는 위치를 확인하십시오. 서버를 설치할 때는 "[서버 설치 점검 목록](#)" 53페이지의 지침을 따르십시오.

서버 패키지 내용

서버를 수령하면 발송물에 예상되는 모든 것이 있는지 확인하십시오.

서버 패키지에 포함되는 항목은 다음과 같습니다.

- 서버
- 레일 설치 키트*. 패키지에 설치 안내서가 제공됩니다.
- 케이블 관리 암*. 패키지에 설치 안내서가 제공됩니다.
- 전원 코드*, 액세서리 키트 및 인쇄된 설명서와 같은 항목이 포함된 자료 상자.

참고:

- 나열된 항목 중 일부는 선택 모델에서만 사용할 수 있습니다.
- 별표(*)로 표시된 항목은 선택 사항입니다.

부품이 누락되었거나 파손되어 있는 경우, 제품 구입처로 연락하십시오. 구매 증서와 포장재를 잘 보관하십시오. 보증 서비스를 받을 때 필요할 수 있습니다.

서버 식별 및 Lenovo XClarity Controller 액세스

이 섹션에는 서버를 식별하는 방법과 Lenovo XClarity Controller 액세스 정보를 찾는 위치에 대한 지침이 있습니다.

서버 식별

Lenovo에 도움을 요청할 때 시스템 유형, 모델 및 일련 번호 정보는 기술자가 서버를 식별하고 더 빠른 서비스를 제공할 수 있도록 도와줍니다.

아래 그림은 서버의 모델 번호, 시스템 유형 및 일련 번호가 포함된 ID 레이블의 위치를 보여줍니다.

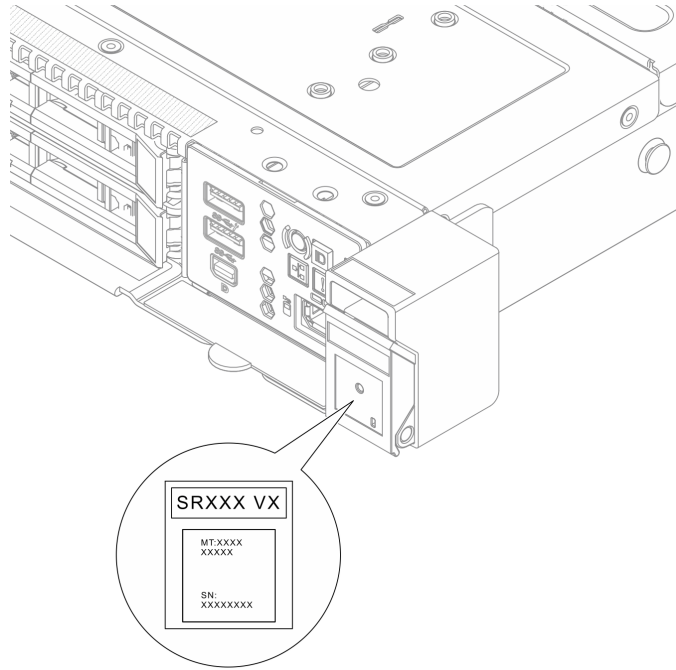


그림 29. ID 레이블의 위치

Lenovo XClarity Controller 네트워크 액세스 레이블

또한 탈착식 정보 탭에 부착되어 있는 Lenovo XClarity Controller 네트워크 액세스 레이블은 새시 앞면에 있으며, 이를 꺼내 보면 MAC 주소를 확인할 수 있습니다.

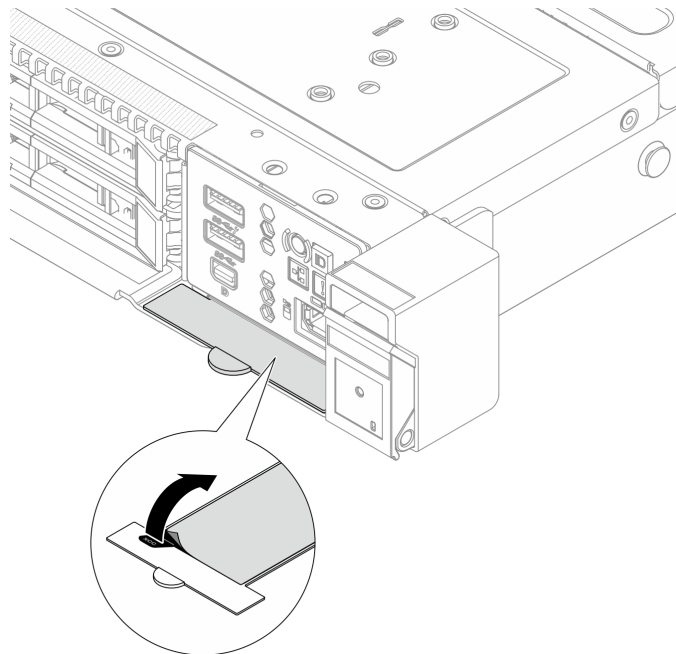


그림 30. 탈착식 정보 탭에 있는 Lenovo XClarity Controller 네트워크 액세스 레이블

서비스 레이블 및 QR 코드

또한 서버 뒷면 덮개의 표면에 있는 시스템 서비스 레이블에는 서비스 정보에 대한 모바일 액세스를 제공하는 QR(quick response) 코드가 있습니다. QR 코드 판독기 응용 프로그램을 사용하여 모바일 장치로 QR 코드를 스캔하고, 서비스 정보 웹 페이지에 빠르게 액세스할 수 있습니다. 서비스 정보 웹 페이지는 부품 설치 및 교체 비디오와 솔루션 지원을 위한 오류 코드에 대한 추가 정보를 제공합니다.

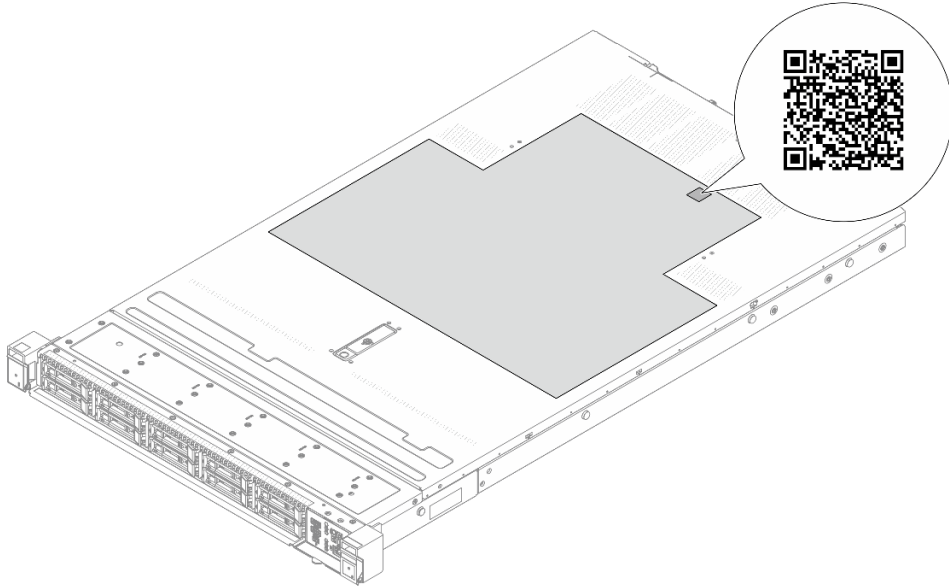


그림 31. 서비스 레이블 및 QR 코드

서버 설치 점검 목록

서버 설치 점검 목록을 사용하여 서버를 설치하는 데 필요한 모든 작업을 수행했는지 확인하십시오.

서버 설치 절차는 서버 배송 당시의 서버 구성에 따라 달라집니다. 경우에 따라서는 서버가 완전하게 구성되어 있으므로 네트워크와 AC 전원 소스에 서버를 연결하기만 하면 서버의 전원을 켤 수 있습니다. 다른 경우 서버에 하드웨어 옵션을 설치하고 하드웨어 및 펌웨어 구성이 필요하며 운영 체제를 설치해야 하는 경우도 있습니다.

다음 단계에서는 서버 설치에 대한 일반적인 절차를 설명합니다.

서버 하드웨어 설치

서버 하드웨어를 설치하려면 다음 절차를 완료하십시오.

1. 서버 패키지의 포장을 푸십시오. "[서버 패키지 내용](#)" 51페이지의 내용을 참조하십시오.
2. 필수 하드웨어 또는 서버 옵션을 설치하십시오. 제 5 장 "[하드웨어 교체 절차](#)" 55페이지에서 관련 주제를 참조하십시오.
3. 필요한 경우 표준 랙 캐비닛에 레일과 CMA를 설치하십시오. 레일 설치 키트와 함께 제공되는 [레일 설치 안내서](#) 및 [CMA 설치 안내서](#)의 지침을 따르십시오.
4. 필요한 경우 표준 랙 캐비닛에 서버를 설치하십시오. "[랙에 서버 설치\(프릭션 레일\)](#)" 81페이지 또는 "[랙에 서버 설치\(슬라이드 레일\)](#)" 89페이지를 참조하십시오.
5. 서버에 모든 외부 케이블을 연결하십시오. 커넥터 위치에 대해서는 제 2 장 "[서버 구성 요소](#)" 17페이지의 내용을 참조하십시오.

일반적으로 다음 케이블을 연결해야 합니다.

- 전원 소스에 서버 연결
- 데이터 네트워크에 서버 연결
- 스토리지 장치에 서버 연결
- 관리 네트워크에 서버 연결

6. 서버의 전원을 켜십시오.

전원 버튼 위치 및 전원 LED는 다음에 지정되어 있습니다.

- 제 2 장 "서버 구성 요소" 17페이지
- "시스템 LED 및 진단 디스플레이별 문제 해결" 34페이지

다음과 같은 방법으로 서버를 켤 수 있습니다(전원 LED 켜짐).

- 전원 버튼을 누를 수 있습니다.
- 전원이 중단된 후에 서버는 자동으로 다시 시작될 수 있습니다.
- 서버는 Lenovo XClarity Controller에 전송된 원격 전원 켜기 요청에 응답할 수 있습니다.

참고: 서버의 전원을 켜지 않고 시스템을 구성할 수 있도록 관리 프로세서 인터페이스에 액세스할 수 있습니다. 서버가 전원에 연결되면 관리 프로세서 인터페이스를 사용할 수 있습니다. 관리 서버 프로세서에 액세스하는 방법에 대한 자세한 내용은 서버와 호환되는 XCC 설명서의 "XClarity Controller 웹 인터페이스의 열기 및 사용" 섹션을 참조하십시오(<https://pubs.lenovo.com/lxcc-overview/>).

7. 서버 설치를 확인하십시오. 전원 LED, 이더넷 커넥터 LED 및 네트워크 LED에 녹색 표시등이 켜져 있는지 확인하십시오. 이는 서버 하드웨어가 성공적으로 설치되었음을 의미합니다.

LED 표시에 대한 자세한 내용은 "시스템 LED 및 진단 디스플레이" 34페이지의 내용을 참조하십시오.

시스템 구성

시스템을 구성하려면 다음 절차를 완료하십시오. 자세한 지시사항은 제 6 장 "시스템 구성" 287페이지의 내용을 참조하십시오.

1. Lenovo XClarity Controller에서 관리 네트워크로 네트워크 연결을 설정하십시오.
2. 필요한 경우 서버의 펌웨어를 업데이트하십시오.
3. 서버의 펌웨어를 구성하십시오.

다음 정보는 RAID 구성에 사용할 수 있습니다.

- <https://lenovopress.lenovo.com/lp0578-lenovo-raid-introduction>
- <https://lenovopress.lenovo.com/lp0579-lenovo-raid-management-tools-and-resources>

4. 운영 체제를 설치하십시오.
5. 서버 구성을 백업하십시오.
6. 서버를 사용하려는 응용 프로그램 및 프로그램을 설치하십시오.

제 5 장 하드웨어 교체 절차

이 섹션에서는 서비스 가능한 모든 시스템 구성 요소의 설치 및 제거 절차를 제공합니다.

설치 지침

서버에 구성 요소를 설치하기 전에 설치 지침을 읽으십시오.

옵션 장치를 설치하기 전에 다음 주의사항을 주의 깊게 읽으십시오.

주의: 정전기에 노출되어 시스템 정지 및 데이터 손실이 발생하지 않도록 설치하기 전까지 정전기에 민감한 구성 요소는 정전기 방지 포장재에 넣어 두고 정전기 방전 손목 스트랩 또는 기타 접지 시스템을 갖춘 상태로 장치를 다루십시오.

- 안전하게 작업하려면 먼저 안전 정보와 지침을 읽으십시오.
 - 모든 제품에 대한 전체 안전 정보 목록은 다음에서 제공됩니다.
https://pubs.lenovo.com/safety_documentation/
 - "전원이 켜져 있는 서버 내부에서 작업" 58페이지 및 "정전기에 민감한 장치 취급" 58페이지 지침도 사용할 수 있습니다.
- 설치하려는 구성 요소가 본 서버에서 지원되는지 확인하십시오.
 - 서버의 지원 옵션 구성 요소 목록은 <https://serverproven.lenovo.com>의 내용을 참조하십시오.
 - 옵션 패키지 내용에 대해서는 <https://serveroption.lenovo.com/>의 내용을 참조하십시오.
- 부품 주문에 관한 자세한 정보는 다음을 참조하십시오.
 1. <http://datacentersupport.lenovo.com>에서 검색창에 서버의 모델명 또는 시스템 유형을 입력하여 지원 페이지로 이동하십시오.
 2. Parts(부품)를 클릭하십시오.
 3. 서버의 부품 목록을 보려면 일련 번호를 입력하십시오.
- 새 서버를 설치하는 경우 최신 펌웨어를 다운로드하여 적용하십시오. 이렇게 하면 알려진 문제를 해결하고 서버가 최적의 성능으로 작동할 준비가 됩니다. <https://datacentersupport.lenovo.com/products/servers/thinksystem/sr630v4/7dg8/downloads/driver-list/>(으)로 이동하고 서버의 펌웨어 업데이트를 다운로드하십시오.

중요: 일부 클러스터 솔루션을 사용하려면 특정 코드 수준 또는 조정된 코드 업데이트가 필요합니다. 구성 요소가 클러스터 솔루션의 일부인 경우 코드를 업데이트하기 전에 클러스터 지원 펌웨어 및 드라이브의 최신 Best Recipe 코드 수준 메뉴를 확인하십시오.
- 어댑터와 같이 펌웨어가 포함된 부품을 교체하는 경우 해당 부품의 펌웨어를 업데이트해야 할 수도 있습니다. 펌웨어 업데이트에 대한 자세한 정보는 "펌웨어 업데이트" 287페이지를 참조하십시오.
- 옵션 구성 요소를 설치하기 전에 서버가 정상적으로 작동하는지 확인하는 것이 좋습니다.
- 작업 공간을 깨끗하게 유지하고, 제거한 구성 요소는 흔들리거나 기울지 않은 평평하고 단단한 표면에 놓으십시오.
- 너무 무거울 수 있는 물건은 들지 마십시오. 무거운 물건을 들어야 하는 경우에는 다음 주의사항을 주의 깊게 읽으십시오.
 - 미끄러지지 않고 견고하게 서 있을 수 있는지 확인하십시오.
 - 두 발에 물건의 무게를 분산시키십시오.
 - 물건을 천천히 들어 올리십시오. 무거운 물건을 들어 올릴 때는 갑자기 움직이거나 몸을 돌리지 마십시오.

- 등에 무리가 가지 않도록 허리를 펴고 다리에 힘을 주고 들어 올리십시오.
 - 디스크 드라이브 관련 변경을 수행하기 전에 중요한 데이터를 모두 백업하십시오.
 - 작은 일자 드라이버, 작은 Phillips 드라이버, Torx T8 및 a T30 드라이버를 준비하십시오.
 - 시스템 보드(시스템 보드 어셈블리) 및 내부 구성 요소의 오류 LED를 보려면 전원을 켜 두십시오.
 - 핫 스왑 전원 공급 장치, 핫 스왑 팬 또는 핫 플러그 USB 장치를 제거하거나 설치하기 위해 서버를 끄지 않아도 됩니다. 하지만 어댑터 케이블 제거 또는 설치와 관련된 단계를 수행하기 전에는 서버를 꺼야 하고, 라이저 카드 제거 또는 설치 관련 단계를 수행하기 전에는 서버에서 전원을 분리해야 합니다.
 - 전원 공급 장치 또는 팬 팩을 교체할 때 이러한 구성 요소의 중복 규칙을 참조해야 합니다.
 - 구성 요소의 파란색은 서버에서 구성 요소 제거 또는 설치, 래치 열기 또는 닫기 등을 수행할 수 있는 터치 포인트를 나타냅니다.
 - PSU를 제외하고, 구성 요소의 주황색 또는 구성 요소 근처의 주황색 레이블은 서버와 운영 체제가 핫 스왑 기능을 지원하는 경우 구성 요소를 핫 스왑할 수 있음을 나타냅니다. 즉, 서버가 여전히 실행 중인 동안 구성 요소를 제거 또는 설치할 수 있습니다. (또한 주황색은 핫 스왑 구성 요소의 터치 포인트를 나타내기도 함). 구성 요소를 제거 또는 설치하기 전에 수행해야 하는 모든 추가 프로시저는 특정 핫 스왑 구성 요소 제거 또는 설치에 관한 지시사항을 참고하십시오.
 - 해제 탭이 있는 PSU는 핫 스왑 PSU입니다.
 - 드라이브의 레드 스트립(해제 래치와 인접)은 서버 및 운영 체제에서 핫 스왑 기능을 지원하는 경우 드라이브를 핫 스왑할 수 있음을 나타냅니다. 즉 서버가 여전히 실행 중인 동안 드라이브를 제거하거나 설치할 수 있습니다.
- 참고: 드라이브를 제거 또는 설치하기 전에 수행해야 할 수도 있는 모든 추가 절차는 핫 스왑 드라이브의 제거 또는 설치에 관한 시스템별 지시사항을 참고하십시오.
- 서버에서 작업을 마친 후에는 모든 안전 실드, 가드, 레이블 및 접지 배선을 다시 설치해야 합니다.

안전 점검 목록

이 절의 정보를 사용하여 서버에서 잠재적으로 안전하지 않은 상태를 식별하십시오. 각 시스템이 설계되고 제작될 때 사용자와 서비스 기술자를 부상으로부터 보호하기 위해 필요한 안전 부품이 설치되었습니다.

참고: 이 제품은 작업장 규정 §2에 따라 비주얼 디스플레이 작업장에서 사용하기에 적합하지 않습니다.

참고: 서버 설정은 서버실에서만 가능합니다.

경고:

이 장비는 오디오/비디오, 정보 기술 및 통신 기술 분야의 전자 장비 안전 표준인 IEC 62368-1에 정의된 대로 숙련된 인력을 통해 설치되거나 지원을 받아야 합니다. Lenovo는 사용자가 장비를 수리할 자격이 있으며 에너지 수준이 위험한 제품의 위험을 인식할 수 있는 훈련을 받은 것으로 가정합니다. 도구 또는 잠금 장치와 키 또는 다른 보안 수단을 사용하여 장비에 접근할 수 있으며, 이는 해당 위치에 대해 책임 있는 기관에 의해 통제됩니다.

중요: 서버의 전기 접지는 운영자의 안전과 정확한 시스템 기능을 위한 필수 사항입니다. 공인 전기 기술자에게 콘센트의 접지가 적절한지 확인하십시오.

잠재적으로 안전하지 않은 조건이 없는지 확인하려면 다음 점검 목록을 사용하십시오.

1. 작업 조건에 따라 서버의 전원을 꺼야 하는 경우 또는 전원을 끄려는 경우에는 전원 코드가 분리되어 있는지 확인하십시오.

S002



경고:

장치의 전원 제어 버튼과 전원 공급 장치의 전원 스위치는 장치에 공급되는 전류를 차단하지 않습니다. 또한 장치에는 둘 이상의 전원 코드가 있을 수 있습니다. 장치로 공급되는 전류를 제거하려면 모든 전원 코드가 전원에서 분리되어 있는지 확인하십시오.

참고: 특정 상황에서는 서버 전원을 반드시 끄지 않아도 됩니다. 작업을 수행하기 전에 주의사항을 참조하십시오.

2. 전원 코드를 확인하십시오.

- 제3선 접지 커넥터의 상태가 양호한지 확인하십시오. 측정기를 사용하여 외부 접지 핀과 프레임 접지 사이에서 제3선 접지 연속성이 0.1Ω 이하인지 확인하십시오.
 - 전원 코드 유형이 올바른지 확인하십시오.
서버에 사용 가능한 전원 코드를 보려면 다음을 수행하십시오.
 - a. 다음으로 이동하십시오.
<http://dcsc.lenovo.com/#/>
 - b. Preconfigured Model(사전 구성된 모델) 또는 Configure to order(주문하기 위한 구성)를 클릭하십시오.
 - c. 서버를 위한 시스템 유형 및 모델을 입력하여 구성자 페이지를 표시하십시오.
 - d. 모든 라인 코드를 보려면 Power(전원) → Power Cables(케이블)를 클릭하십시오.
 - 절연체가 헤어지거나 닳지 않았는지 확인하십시오.
3. 확연히 눈에 띄는 Lenovo 이외 개조부가 있는지 확인하십시오. Lenovo 이외 개조부의 안전을 현명하게 판단하십시오.
4. 섯가루, 오염 물질, 수분 등의 액체류 또는 화재나 연기 피해의 흔적 등 확연하게 안전하지 않은 조건을 찾아 서버 내부를 점검하십시오.
5. 닳거나 헤어지거나 혹은 집혀서 패이거나 꺾인 케이블이 있는지 확인하십시오.
6. 전원 공급 장치 덮개 잠금 장치(나사 또는 리벳)가 제거되지 않았거나 함부로 변경되지 않았는지 확인하십시오.

시스템 안정성 지침

적절한 시스템 냉각 및 안정성을 위해 시스템 안정성 지침을 검토하십시오.

다음 요구사항이 충족되는지 확인하십시오.

- 서버에 보조 전원이 공급되면 각 전원 공급 장치 베이에 전원 공급 장치를 설치해야 합니다.
- 서버 냉각 시스템이 올바르게 작동할 수 있도록 서버 주변에 적정 공간이 확보되어야 합니다. 서버 앞면과 뒷면 주위에 약 50mm(2.0")의 여유 공간을 남겨 두십시오. 팬 앞에는 물건을 두지 마십시오.
- 적절한 냉각 및 통풍을 위해 전원을 켜기 전에 서버 덮개를 다시 장착하십시오. 서버 덮개를 제거한 상태로 30분 이상 서버를 작동하지 마십시오. 서버 구성 요소가 손상될 수 있습니다.
- 옵션 구성 요소와 함께 제공되는 케이블 연결 지시사항을 준수해야 합니다.
- 고장난 팬은 오작동 후 48시간 이내에 교체해야 합니다.
- 제거한 핫 스왑 팬은 제거한 후 30초 이내에 교체해야 합니다.
- 제거한 핫 스왑 드라이브는 제거한 후 2분 이내에 교체해야 합니다.
- 제거한 핫 스왑 전원 공급 장치는 제거한 후 2분 이내에 교체해야 합니다.
- 서버가 시작될 때 서버와 함께 제공되는 모든 공기 조절 장치가 설치되어 있어야 합니다(일부 서버에는 하나 이상의 공기 조절 장치가 제공될 수 있음). 공기 조절 장치가 누락된 상태에서 서버를 작동하면 프로세서가 손상될 수 있습니다.
- 모든 프로세서 소켓에는 소켓 덮개 또는 방열판이 있는 프로세서가 있어야 합니다.

- 2개 이상의 프로세서가 설치되면 각 서버의 팬 배치 규칙을 철저히 준수해야 합니다.

전원이 켜져 있는 서버 내부에서 작업

디스플레이 패널의 시스템 정보를 보거나 핫 스왑 구성 요소를 교체하려면 서버 덮개를 제거한 상태에서 전원을 켜 두어야 할 수도 있습니다. 그렇게 하기 전에 이 지침을 검토하십시오.

주의: 내부 서버 구성 요소가 정전기에 노출되면 서버가 중지되고 데이터가 손실될 수 있습니다. 이러한 잠재적 문제를 방지하기 위해 전원이 켜진 상태로 서버 내부에서 작업할 때는 항상 정전기 차단 손목 스트랩 또는 기타 접지 시스템을 사용해야 합니다.

- 특히 소매가 헐렁한 상의는 피하십시오. 서버 내부에서 작업하기 전에 긴 소매의 단추를 잠그거나 접어 올리십시오.
- 넥타이, 스카프, 배지 줄 또는 머리카락이 서버에 닿지 않도록 하십시오.
- 팔찌, 목걸이, 반지, 커프스 단추 및 손목 시계와 같은 장신구는 착용하지 마십시오.
- 팬 및 연필과 같이 상체를 구부릴 때 서버 안으로 떨어질 수 있는 물건을 모두 셔츠 주머니에서 빼두십시오.
- 종이 클립, 머리핀 및 나사와 같은 금속 물체가 서버 안으로 떨어지지 않도록 주의하십시오.

정전기에 민감한 장치 취급

정전기에 민감한 장치를 다루기 전에 정전기 방출로 인한 손상의 위험을 줄이려면 다음 지침을 검토하십시오.

주의: 정전기에 노출되어 시스템 정지 및 데이터 손실이 발생하지 않도록 설치하기 전까지 정전기에 민감한 구성 요소는 정전기 방지 포장재에 넣어 두고 정전기 방전 손목 스트랩 또는 기타 접지 시스템을 갖춘 상태로 장치를 다루십시오.

- 주위에서 정전기가 발생하지 않도록 움직임을 제한하십시오.
- 추운 날씨에는 난방을 하면 실내 습도가 감소하고 정전기가 증가하므로 장치를 다룰 때 특히 주의하십시오.
- 특히 전원이 켜진 상태에서 서버 내부에서 작업할 때 항상 정전기 차단 손목 스트랩이나 다른 접지 시스템을 사용하십시오.
- 장치가 들어있는 정전기 방지 포장재가 서버 외부의 도포되지 않은 금속 표면에 2초 이상 접촉하지 않도록 하십시오. 이 과정을 거치면 포장재 및 사용자의 신체에 미치는 정전기의 영향을 줄일 수 있습니다.
- 정전기 방지 포장재에서 장치를 꺼내 내려놓지 않고 바로 서버에 설치하십시오. 장치를 내려놓아야 하는 경우에는 정전기 방지 포장재에 다시 넣으십시오. 장치를 서버 또는 금속으로 된 표면에 놓지 마십시오.
- 장치를 다룰 때 가장자리나 프레임을 조심스럽게 잡으십시오.
- 납땜 부위, 핀 또는 노출된 회로는 만지지 마십시오.
- 다른 사람의 손이 닿지 않는 곳에 두어 손상되지 않도록 하십시오.

메모리 모듈 설치 규정 및 순서

메모리 모듈은 구현하는 메모리 구성 및 서버에 설치한 프로세서와 메모리 모듈 수에 따라 특정 순서로 설치해야 합니다.

지원되는 메모리 유형

이 서버에서 지원되는 메모리 모듈 유형에 대한 정보는 "메모리" 섹션("기술 사양" 3페이지)을 참조하십시오.

지원되는 메모리 옵션 목록은 <https://serverproven.lenovo.com>의 내용을 참조하십시오.

메모리 성능 및 메모리 구성에 대한 정보는 다음 Lenovo Press 웹 사이트에 있습니다.

<https://lenovopress.lenovo.com/servers/options/memory>

또한 다음 사이트에서 사용할 수 있는 메모리 구성 프로그램을 이용할 수 있습니다.

https://dcsc.lenovo.com/#/memory_configuration

구현하는 시스템 구성 및 메모리 모드에 따라 서버에 있는 메모리 모듈의 필수 설치 순서에 대한 특정 정보는 아래에 표시되어 있습니다.

메모리 모듈 및 프로세서 레이아웃

다음은 프로세서 보드에 있는 메모리 모듈 슬롯의 위치를 확인하는 데 유용한 그림입니다. 아래 메모리 채널 식별 표는 프로세서, 메모리 컨트롤러, 메모리 채널 및 메모리 모듈 슬롯 번호 간의 관계를 보여줍니다.

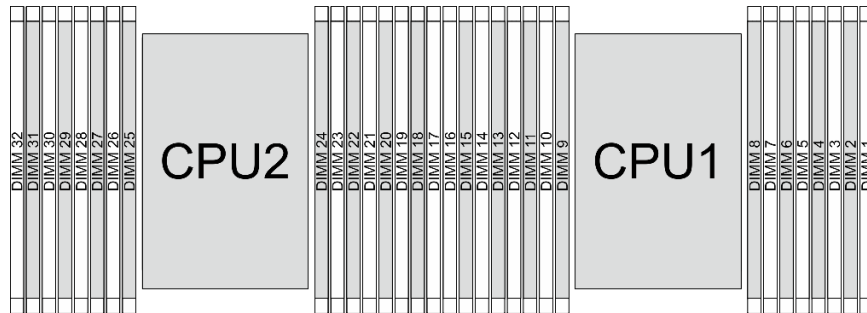


그림 32. 프로세서 보드의 메모리 모듈 슬롯

표 24. 메모리 슬롯 및 채널 식별

프로세서	CPU 1															
컨트롤러	iMC3				iMC2				iMC0				iMC1			
채널	CH1		CH0		CH1		CH0		CH0		CH1		CH0		CH1	
슬롯 번호	0	1	0	1	0	1	0	1	1	0	1	0	1	0	1	0
DIMM 번호	16	15	14	13	12	11	10	9	8	7	6	5	4	3	2	1
프로세서	CPU 2															
컨트롤러	iMC3				iMC2				iMC0				iMC1			
채널	CH1		CH0		CH1		CH0		CH0		CH1		CH0		CH1	

표 24. 메모리 슬롯 및 채널 식별 (계속)

슬롯 번호	0	1	0	1	0	1	0	1	1	0	1	0	1	0	1	0
DIMM 번호	32	31	30	29	28	27	26	25	24	23	22	21	20	19	18	17

- 슬롯 번호: 각 메모리 채널의 DIMM 슬롯 번호입니다. 각 메모리 채널에는 두 개의 DIMM 슬롯, 슬롯 0(프로세서에서 먼 슬롯)과 슬롯 1(프로세서에 가까운 슬롯)이 있습니다.
- DIMM 번호: 프로세서 보드의 DIMM 슬롯 번호입니다. 각 프로세서에는 16개의 DIMM 슬롯이 있습니다.

메모리 모듈 설치 지침

- 설치 규칙 및 구성 순서에 대해서는 "**독립 모드 설치 순서**" 60페이지 및 "**미러링 모드 설치 순서**" 61페이지의 내용을 참조하십시오.
- 각 프로세서에 DIMM이 하나 이상 필요합니다. 만족스러운 성능을 위해서는 프로세서당 최소 8개의 DIMM을 설치하십시오.
- DIMM을 교체할 때 서버는 Setup Utility를 사용하여 수동으로 새 DIMM을 활성화하지 않고도 자동 DIMM 활성화 기능을 제공합니다.

E-코어 시리즈 프로세서 설치 순서

이 섹션을 참조하여 E-코어 시리즈 프로세서의 메모리 모듈 설치 순서를 알아보십시오.

RDIMM 및 10x4 RDIMM의 경우 다음 두 가지 메모리 모드를 사용할 수 있습니다.

독립 모드 설치 순서

독립 모드에서 메모리 채널은 임의의 순서로 DIMM을 구성할 수 있으며, 각 프로세서에 대한 모든 채널을 해당되는 요구사항 없이 임의의 순서로 구성할 수 있습니다. 독립 모드는 가장 높은 수준의 메모리 성능을 제공하는 대신 장애 조치 보호 수준은 낮습니다. 독립 모드에 대한 DIMM 설치 순서는 서버에 설치된 프로세서 수와 메모리 모듈 수에 따라 다릅니다.

독립 모드 설치 규칙

독립 모드에서 메모리 모듈을 설치할 때 아래 규칙을 따르십시오.

- 모든 DDR5 메모리 모듈은 동일한 시스템에서 동일한 속도로 작동해야 합니다.
- 메모리 구성은 프로세서 사이에 동일해야 합니다.
- 다른 공급업체의 메모리 모듈이 지원됩니다.
- 각 메모리 채널에서 프로세서에서 가장 먼 슬롯(슬롯 0)을 먼저 채우십시오.
- DIMM은 모두 DDR5 DIMM이어야 합니다.
- x8 DIMM 및 x4 DIMM은 하나의 시스템에 함께 사용할 수 없습니다.
- 설치할 모든 메모리 모듈은 같은 유형이어야 합니다.
- 시스템의 모든 메모리 모듈은 랭크 수가 같아야 합니다.

다음 표는 프로세서가 1개(프로세서 1)만 설치된 경우의 독립 모드에 대한 메모리 모듈 구성 순서를 보여줍니다.

표 25. 프로세서 1개가 설치된 독립 모드

모든 DIMM	프로세서 1															
	16	15	14	13	12	11	10	9	8	7	6	5	4	3	2	1
DIMM 8개 참고	16		14		12		10			7		5		3		1
DIMM 16개 참고	16	15	14	13	12	11	10	9	8	7	6	5	4	3	2	1

참고: SGX(Software Guard Extensions)를 지원하는 DIMM 구성의 경우 이 기능을 사용하려면 "SGX(Software Guard Extensions) 사용" 292페이지를 참조하십시오.

다음 표는 프로세서 2개(프로세서 1 및 프로세서 2)가 설치된 경우의 독립 모드에 대한 메모리 모듈 구성 순서를 보여줍니다.

표 26. 2개의 프로세서가 설치된 독립 모드

모든 DIMM	프로세서 1															
	16	15	14	13	12	11	10	9	8	7	6	5	4	3	2	1
DIMM 16개 참고	16		14		12		10			7		5		3		1
DIMM 32개 참고	16	15	14	13	12	11	10	9	8	7	6	5	4	3	2	1
모든 DIMM	프로세서 2															
	32	31	30	29	28	27	26	25	24	23	22	21	20	19	18	17
DIMM 16개 참고	32		30		28		26			23		21		19		17
DIMM 32개 참고	32	31	30	29	28	27	26	25	24	23	22	21	20	19	18	17

참고: SGX(Software Guard Extensions)를 지원하는 DIMM 구성의 경우 이 기능을 사용하려면 "SGX(Software Guard Extensions) 사용" 292페이지를 참조하십시오.

미러링 모드 설치 순서

미러링 모드는 전체 시스템 메모리 용량을 반으로 줄이는 동시에 전체 메모리 중복성을 제공합니다. 메모리 채널은 동일한 데이터를 수신하는 각각의 채널 쌍으로 그룹화됩니다. 장애가 발생하면 메모리 컨트롤러는 기본 채널의 DIMM에서 백업 채널의 DIMM으로 전환합니다. 메모리 미러링에 대한 DIMM 설치 순서는 서버에 설치된 프로세서 수와 DIMM 수에 따라 다릅니다.

미러링 모드에서 한 쌍의 각 메모리 모듈은 크기와 아키텍처가 동일해야 합니다. 채널은 동일한 데이터를 수신하는 각각의 채널 쌍으로 그룹화됩니다. 한 채널은 중복되어 다른 채널의 백업으로 사용됩니다.

미러링 모드에서 메모리 모듈을 설치할 때 아래 규칙을 따르십시오.

- 설치할 모든 메모리 모듈은 Lenovo 부품 번호가 동일해야 합니다.
- 미러링은 iMC가 동일한 여러 채널에 걸쳐 구성할 수 있으며 기본 및 보조 채널의 총 TruDDR5 메모리 크기가 동일해야 합니다.
- 부분 메모리 미러링은 메모리 미러링의 하위 기능입니다. 메모리 미러링의 메모리 구성을 따라야 합니다.

다음 표는 프로세서가 1개(프로세서 1)만 설치된 경우의 미러링 모드에 대한 메모리 모듈 구성 순서를 보여줍니다.

표 27. 1개의 프로세서(프로세서 1)가 설치된 미러링 모드

구성	DIMM 슬롯															
	16	15	14	13	12	11	10	9	8	7	6	5	4	3	2	1
DIMM 8개 참고	16		14		12		10			7		5		3		1
DIMM 16개 참고	16	15	14	13	12	11	10	9	8	7	6	5	4	3	2	1

참고: SGX(Software Guard Extensions)를 지원하는 DIMM 구성의 경우 이 기능을 사용하려면 ["SGX\(Software Guard Extensions\) 사용" 292페이지](#)을 참조하십시오.

다음 표는 프로세서 2개(프로세서 1 및 프로세서 2)가 설치된 경우의 미러링 모드에 대한 메모리 모듈 구성 순서를 보여줍니다.

표 28. 2개의 프로세서(프로세서 1 및 프로세서 2)가 설치된 미러링 모드

구성	DIMM 슬롯															
	16	15	14	13	12	11	10	9	8	7	6	5	4	3	2	1
DIMM 16개 참고	16		14		12		10			7		5		3		1
DIMM 32개 참고	16	15	14	13	12	11	10	9	8	7	6	5	4	3	2	1
구성	DIMM 슬롯															
	32	31	30	29	28	27	26	25	24	23	22	21	20	19	18	17
DIMM 16개 참고	32		30		28		26			23		21		19		17
DIMM 32개 참고	32	31	30	29	28	27	26	25	24	23	22	21	20	19	18	17

참고: SGX(Software Guard Extensions)를 지원하는 DIMM 구성의 경우 이 기능을 사용하려면 ["SGX\(Software Guard Extensions\) 사용" 292페이지](#)을 참조하십시오.

기술 규칙

관련 서버 구성 요소를 설치할 때 아래 기술 규칙 및 제한사항을 참조하십시오.

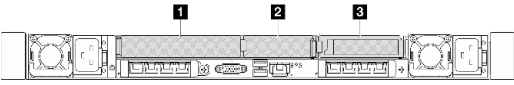
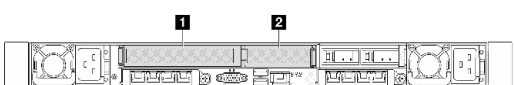
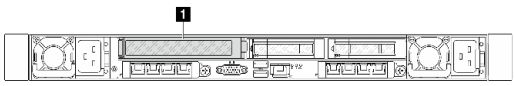
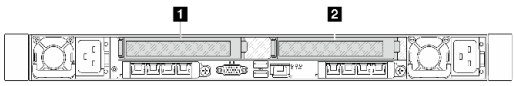
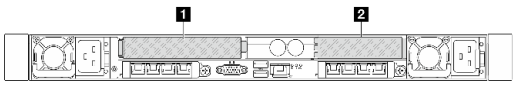
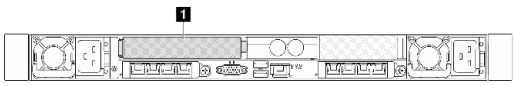
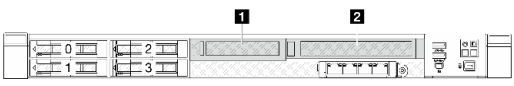
PCIe 슬롯 및 어댑터

PCIe 어댑터의 기술 규칙을 이해하면 시스템에 PCIe 어댑터를 올바르게 설치하고 구성하는 데 도움이 됩니다.

- ["다른 모델에 지원되는 PCIe 슬롯" 63페이지](#)
- ["PCIe 어댑터 설치 규칙 및 순서" 63페이지](#)
- ["서버 뒷면 구성 및 라이저 어셈블리" 64페이지](#)

다른 모델에 지원되는 PCIe 슬롯

표 29. 지원되는 PCIe 슬롯 및 위치

서버 뒷면 및 앞면 보기	지원되는 유형 및 슬롯 위치
	<p>라이저 1 어셈블리</p> <ul style="list-style-type: none"> • 1 슬롯 1: PCIe 5(x16, x8), 전체 높이, 절반 길이 • 2 슬롯 2: PCIe 5(x16, x8), 로우 프로파일 <p>라이저 2 어셈블리</p> <ul style="list-style-type: none"> • 3 슬롯 3: PCIe 5(x16), 로우 프로파일
	<p>라이저 1 어셈블리</p> <ul style="list-style-type: none"> • 1 슬롯 1: PCIe 5(x16, x8), 전체 높이, 절반 길이 • 2 슬롯 2: PCIe 5(x16, x8), 로우 프로파일
	<p>라이저 1 어셈블리</p> <ul style="list-style-type: none"> • 1 슬롯 1: PCIe 5(x16), 전체 높이, 절반 길이
	<p>라이저 1 어셈블리</p> <ul style="list-style-type: none"> • 1 슬롯 1: PCIe 5(x16), 전체 높이, 절반 길이 <p>라이저 2 어셈블리</p> <ul style="list-style-type: none"> • 2 슬롯 3: PCIe 5(x16), 전체 높이, 절반 길이
	<p>라이저 1 어셈블리</p> <ul style="list-style-type: none"> • 1 슬롯 1: PCIe 5(x16), 전체 높이, 절반 길이 <p>라이저 2 어셈블리</p> <ul style="list-style-type: none"> • 2 슬롯 3: PCIe 5(x16), 로우 프로파일
	<p>라이저 1 어셈블리</p> <ul style="list-style-type: none"> • 1 슬롯 1: PCIe 5(x16), 전체 높이, 절반 길이
	<p>라이저 3 어셈블리</p> <ul style="list-style-type: none"> • 1 슬롯 4: PCIe 5(x16), 로우 프로파일 <p>라이저 4 어셈블리</p> <ul style="list-style-type: none"> • 2 슬롯 5: PCIe 5(x16), 전체 높이, 절반 길이

PCIe 어댑터 설치 규칙 및 순서

다른 유형의 PCIe 어댑터를 설치할 때 다음 권장 설치 우선 순위를 참조하십시오.

표 30. 다양한 유형의 PCIe 어댑터에 권장되는 설치 우선 순위

설치 우선순위	
1. OCP 모듈	2. InfiniBand 어댑터
3. 네트워크 어댑터	4. 직렬 포트(COM) 브래킷

표 31. PCIe 어댑터에 권장되는 슬롯 설치 우선 순위

어댑터 유형	권장 슬롯 설치 우선 순위	PCIe 어댑터
OCP 모듈	<ul style="list-style-type: none"> • 앞면 어댑터 어셈블리가 있는 새시: 슬롯 8 및 7 • 앞면 어댑터 어셈블리가 없는 새시: 슬롯 6 및 7 지원되는 최대 수량: 2	ThinkSystem Broadcom 57504 10/25GbE SFP28 4-Port OCP Ethernet Adapter ThinkSystem Broadcom 57508 100GbE QSFP56 2-Port OCP Ethernet Adapter ThinkSystem Broadcom 57414 10/25GbE SFP28 2-port OCP Ethernet Adapter ThinkSystem Mellanox ConnectX-6 Lx 10/25GbE SFP28 2-port OCP Ethernet Adapter
InfiniBand 어댑터	슬롯 5 > 슬롯 4 > 슬롯 1 > 슬롯 2 > 슬롯 3 지원되는 최대 수량: 5	ThinkSystem Nvidia ConnectX-7 NDR200/HDR QSFP112 2-port PCIe Gen5 x16 InfiniBand Adapter
NIC 어댑터	슬롯 5 > 슬롯 4 > 슬롯 1 > 슬롯 2 > 슬롯 3 지원되는 최대 수량: 5	ThinkSystem Broadcom 57414 10/25GbE SFP28 2-port PCIe Ethernet Adapter ThinkSystem Broadcom 57508 100GbE QSFP56 2-port PCIe 4 Ethernet Adapter ThinkSystem Mellanox ConnectX-6 Lx 10/25GbE SFP28 2-port PCIe Ethernet Adapter ThinkSystem Mellanox ConnectX-6 Dx 100GbE QSFP56 2-port PCIe Ethernet Adapter
	슬롯 5 > 슬롯 1 > 슬롯 3 지원되는 최대 수량: 3	ThinkSystem Broadcom 57504 10/25GbE SFP28 4-Port PCIe Ethernet Adapter

서버 뒷면 구성 및 라이저 어셈블리

이 섹션을 참조하여 뒷면 구성과 라이저 어셈블리 간의 상관 관계를 파악하십시오.

표 32. 서버 뒷면 구성 및 라이저 어셈블리¹

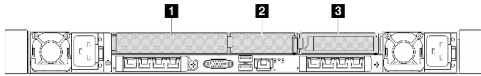
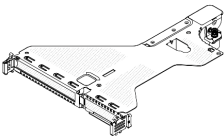
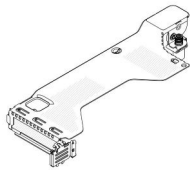

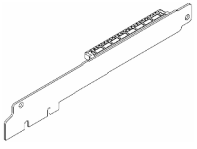
서버 뒷면 구성	라이저 1 어셈블리	라이저 2 어셈블리
 <p>그림 33. PCIe 슬롯 3개</p>	 <p>그림 34. LP-FH 라이저 브래킷</p>	 <p>그림 37. LP 라이저 브래킷</p>
	 <p>그림 35. BF² 라이저 카드</p>	 <p>그림 38. LP 라이저 카드</p>

표 32. 서버 뒷면 구성 및 라이저 어셈블리¹ (계속)

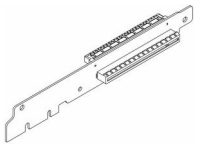
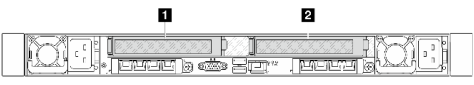
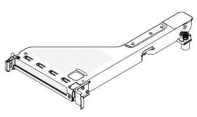
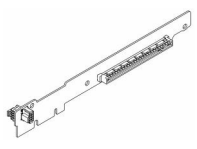
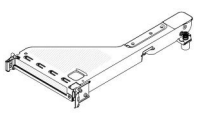
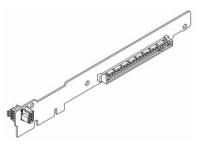
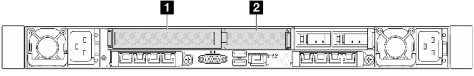
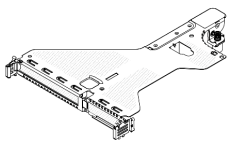

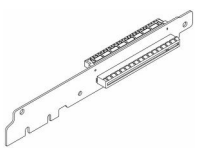
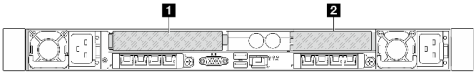
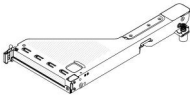
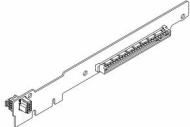
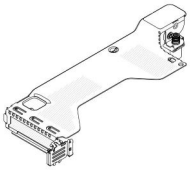
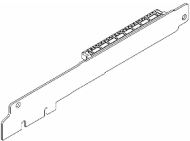
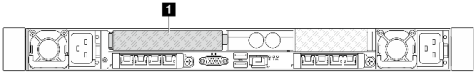
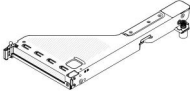
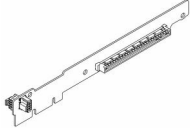
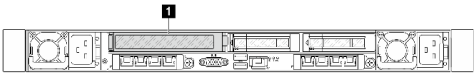
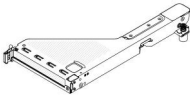
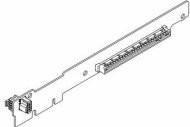
서버 뒷면 구성	라이저 1 어셈블리	라이저 2 어셈블리
	 <p>그림 36. BF 라이저 카드</p>	
 <p>그림 39. PCIe 슬롯 2개</p>	 <p>그림 40. FH 라이저 브래킷 1</p>  <p>그림 41. FH 라이저 카드</p>	 <p>그림 42. FH 라이저 브래킷 2</p>  <p>그림 43. FH 라이저 카드</p>
 <p>그림 44. PCIe 슬롯 2개</p>	 <p>그림 45. LP-FH 라이저 브래킷</p>  <p>그림 46. BF² 라이저 카드</p>  <p>그림 47. BF 라이저 카드</p>	<p>라이저 2 어셈블리는 지원되지 않습니다.</p>

표 32. 서버 뒷면 구성 및 라이저 어셈블리¹ (계속)

서버 뒷면 구성	라이저 1 어셈블리	라이저 2 어셈블리
 <p>그림 48. PCIe 슬롯 2개</p>	 <p>그림 49. FH 라이저 브래킷 3</p>  <p>그림 50. FH 라이저 카드</p>	 <p>그림 51. LP 라이저 브래킷</p>  <p>그림 52. LP 라이저 카드</p>
 <p>그림 53. PCIe 슬롯 1개</p>	 <p>그림 54. FH 라이저 브래킷 3</p>  <p>그림 55. FH 라이저 카드</p>	<p>라이저 2 어셈블리는 지원되지 않습니다.</p>
 <p>그림 56. PCIe 슬롯 1개</p>	 <p>그림 57. FH 라이저 브래킷 3</p>  <p>그림 58. FH 라이저 카드</p>	<p>라이저 2 어셈블리는 지원되지 않습니다.</p>

참고:

1. 라이저 브래킷 및 카드의 그림은 실물과 약간 다를 수 있습니다.

2. BF: 'butterfly', 양쪽에 슬롯이 있는 라이저 카드.

드라이브에 대한 기술 규정

드라이브의 기술 규칙을 이해하면 시스템에 드라이브를 올바르게 설치하고 구성하는 데 도움이 됩니다.

드라이브 설치 규칙

드라이브에 대한 다음 규칙은 드라이브를 설치할 때 고려해야 하는 정보를 설명합니다.

일반 규칙

1. 드라이브 베이에는 설치 순서(번호 "0"에서 시작)를 나타내기 위해 번호가 매겨져 있습니다. 드라이브를 설치할 때 설치 순서를 따르십시오. 자세한 내용은 "[앞면 보기](#)" 17페이지를 참조하십시오.
2. 단일 RAID 배열의 드라이브는 유형(하드 디스크 드라이브, 솔리드 스테이트 드라이브 등), 크기 및 용량이 동일해야 합니다.
3. 서버 뒷면에 드라이브가 있는 경우 항상 뒷면 백플레인을 먼저 설치하십시오. 드라이브 설치 순서는 뒷면 드라이브 베이 16 → 17, 앞면 드라이브 베이 0 → 1 → 2 → 3 → 4 → 5 → 6 → 7 → 8 → 9 순서여야 합니다.

혼합 규칙

1. 다른 공급 업체의 드라이브를 사용할 수 있습니다.
2. 하나의 RAID 배열이 아닌 하나의 시스템에서 유형 및 용량이 다른 드라이브를 혼합할 수 있습니다. 또한 드라이브를 혼합하여 배치할 때는 용량이 적은 드라이브를 먼저 설치하십시오.
3. NVMe 드라이브를 베이 순서 내림차순(9 → 8 → 7...)으로 설치

열 규칙

이 주제에서는 서버에 대한 열 규칙을 제공합니다.

- "[앞면 드라이브 베이만 지원되는 서버 모델](#)" 67페이지
- "[앞면 및 뒷면 드라이브 베이 지원되는 서버 모델](#)" 68페이지
- "[NeptAir 모듈이 설치된 서버 모델](#)" 69페이지
- "[NeptCore 모듈이 설치된 서버 모델](#)" 69페이지

앞면 드라이브 베이만 지원되는 서버 모델

이 섹션에서는 앞면 드라이브 베이만 지원되는 서버 모델의 열 정보를 제공합니다.

구성	<ul style="list-style-type: none"> • 백플레인이 없는 구성 • 4 x 2.5" NVMe • 4 x 2.5" NVMe(로우 프로파일 PCIe 어댑터 2개 포함) 			
최대 주변 온도(해수면)	35°C		30°C	
CPU TDP(W)	185 ≤ TDP ≤ 205	205 < TDP ≤ 250	250 < TDP ≤ 300	300 < TDP ≤ 350
방열판	표준	성능	성능	성능
공기 정류 장치	√	x	x	x
팬 유형	표준	성능	성능	성능
DIMM 용량	≤ 64GB	≤ 64GB	≤ 64GB	≤ 64GB
최대 DIMM 수량	32	32	32	32

구성	<ul style="list-style-type: none"> • 8 x 2.5" NVMe • 10 x 2.5" NVMe 			
최대 주변 온도(해수면)	35°C		30°C	
CPU TDP(W)	185 ≤ TDP ≤ 205	205 < TDP ≤ 250	250 < TDP ≤ 300	300 < TDP ≤ 350
방열판	표준	성능	성능	성능
공기 정류 장치	√	x	x	x
DIMM 용량	≤ 64GB	≤ 64GB	≤ 64GB	≤ 64GB
팬 유형	성능	성능	성능	성능
최대 DIMM 수량	32	32	32	32

참고:

서버에 다음 어댑터(AOC 트랜시버 포함)가 설치된 경우:	아래 규칙을 따르십시오.
<ul style="list-style-type: none"> • ThinkSystem Broadcom 57508 100GbE QSFP56 2-Port OCP Ethernet Adapter • ThinkSystem Nvidia ConnectX-7 NDR200/HDR QSFP112 2-port PCIe Gen5 x16 InfiniBand Adapter 	<ul style="list-style-type: none"> • 고성능 팬 팩을 사용해야 합니다. • CPU TDP가 250W 이상인 경우 주변 온도는 27°C 이하로 제한되어야 합니다. • CPU TDP가 250W 미만인 경우 주변 온도는 30°C 이하로 제한되어야 합니다.

서버에 뒷면 M.2 드라이브 어셈블리가 설치된 경우 M.2 드라이브 방열판을 설치해야 합니다.

앞면 및 뒷면 드라이브 베이이 지원되는 서버 모델

이 섹션에서는 앞면 및 뒷면 드라이브 베이이 지원되는 서버 모델의 열 정보를 제공합니다.

구성	<ul style="list-style-type: none"> • 10 x 2.5" NVMe • 뒷면 2 x 2.5" NVMe/U.2/U.3 			
최대 주변 온도(해수면)	35°C	30°C		25°C
CPU TDP(W)	185 ≤ TDP ≤ 205	225 < TDP ≤ 250	250 < TDP ≤ 300	300 < TDP ≤ 350
방열판	성능	성능	성능	성능
공기 정류 장치	x	x	x	x
팬 유형	성능	성능	성능	성능
DIMM 용량	≤ 64GB	≤ 64GB	≤ 64GB	≤ 64GB
최대 DIMM 수량	32	32	32	32

참고:

서버에 다음 어댑터(AOC 트랜시버 포함)가 설치된 경우:	아래 규칙을 따르십시오.
<ul style="list-style-type: none"> • ThinkSystem Broadcom 57508 100GbE QSFP56 2-Port OCP Ethernet Adapter • ThinkSystem Nvidia ConnectX-7 NDR200/HDR QSFP112 2-port PCIe Gen5 x16 InfiniBand Adapter 	<ul style="list-style-type: none"> • 고성능 팬 팩을 사용해야 합니다. • CPU TDP가 250W 이상인 경우 주변 온도는 27°C 이하로 제한되어야 합니다. • CPU TDP가 250W 미만인 경우 주변 온도는 30°C 이하로 제한되어야 합니다.

서버에 뒷면 M.2 드라이브 어셈블리가 설치된 경우 M.2 드라이브 방열판을 설치해야 합니다.

NeptAir 모듈이 설치된 서버 모델

이 섹션에서는 Processor Neptune™ Air Module (NeptAir)이(가) 설치된 서버 모델의 열 정보를 제공합니다.

구성 ^{1,2}	<ul style="list-style-type: none"> 백플레인이 없는 구성 4 x 2.5'' NVMe 8 x 2.5'' NVMe 10 x 2.5'' NVMe 			
최대 주변 온도(해수면)	35°C			30°C
CPU TDP(W)	185 ≤ TDP ≤ 205	205 < TDP ≤ 250	250 < TDP ≤ 300	300 < TDP ≤ 350
방열판	Processor Neptune™ Air Module (NeptAir)			
공기 정류 장치	x			
팬 유형	성능			
DIMM 용량	≤ 64GB			
최대 DIMM 수량	32			

참고:

- NeptAir 모듈이(가) 설치된 서버 모델은 뒷면 드라이브나 GPU를 지원하지 않습니다.
- NeptAir 모듈이(가) 설치된 서버 모델은 앞면 어댑터 어셈블리가 포함된 4 x 2.5'' 앞면 드라이브를 지원하지 않습니다.

서버에 다음 어댑터(AOC 트랜시버 포함)가 설치된 경우:	아래 규칙을 따르십시오.
<ul style="list-style-type: none"> ThinkSystem Broadcom 57508 100GbE QSFP56 2-Port OCP Ethernet Adapter ThinkSystem Nvidia ConnectX-7 NDR200/HDR QSFP112 2-port PCIe Gen5 x16 InfiniBand Adapter 	<ul style="list-style-type: none"> 고성능 팬 팩을 사용해야 합니다. CPU TDP가 250W 이상인 경우 주변 온도는 27°C 이하로 제한되어야 합니다. CPU TDP가 250W 미만인 경우 주변 온도는 30°C 이하로 제한되어야 합니다.

서버에 뒷면 M.2 드라이브 어셈블리가 설치된 경우 M.2 드라이브 방열판을 설치해야 합니다.

NeptCore 모듈이 설치된 서버 모델

이 섹션에서는 Processor Neptune™ Core Module (NeptCore)이(가) 설치된 서버 모델의 열 정보를 제공합니다.

구성	<ul style="list-style-type: none"> 백플레인이 없는 구성 4 x 2.5'' NVMe 8 x 2.5'' NVMe 10 x 2.5'' NVMe 			
CPU TDP(W)	TDP ≤ 350			
최대 주변 온도(해수면)	35°C			
최대 액체 ¹ 입구 온도(해수면)	45°C			
방열판	Processor Neptune™ Core Module (NeptCore)			
공기 정류 장치	x			

구성	<ul style="list-style-type: none"> 백플레인 없는 구성 4 x 2.5" NVMe 8 x 2.5" NVMe 10 x 2.5" NVMe
팬 유형	표준 ^{2,3}
DIMM 용량	≤ 64GB
최대 DIMM 수량	32

참고:

1. 탈이온수의 액체 유속은 분당 0.5리터(lpm) 이상이어야 합니다.
2. 서버에 100GbE 이상의 AOC 트랜시버가 설치된 경우:
 - 표준 팬 팩을 사용하는 경우 주변 온도를 30° C 이하로 제한해야 합니다.
 - 고성능 팬 팩을 사용하는 경우 주변 온도를 35° C 이하로 제한해야 합니다.
3. 서버에 뒷면 M.2 드라이브 어셈블리가 설치된 경우 M.2 드라이브 방열판을 설치해야 합니다.

서버에 다음 어댑터(AOC 트랜시버 포함)가 설치된 경우:	아래 규칙을 따르십시오.
<ul style="list-style-type: none"> ThinkSystem Broadcom 57508 100GbE QSFP56 2-Port OCP Ethernet Adapter ThinkSystem Nvidia ConnectX-7 NDR200/HDR QSFP112 2-port PCIe Gen5 x16 InfiniBand Adapter 	<ul style="list-style-type: none"> 표준 팬 팩과 함께 설치된 경우 주변 온도를 30°C 이하로 제한해야 합니다. 고성능 팬 팩과 함께 설치된 경우 주변 온도를 35°C 이하로 제한해야 합니다.

서버 전원 켜기 및 끄기

이 섹션의 지침에 따라 서버의 전원을 켜고 끄십시오.

서버 전원 켜기

서버가 입력 전원에 연결되면 간단한 자체 테스트(시스템 상태 LED가 빠르게 깜박임)를 수행한 후 대기 상태(전원 상태 LED가 초당 한 번 깜박임)가 됩니다.

전원 버튼 위치 및 전원 LED는 다음에 지정되어 있습니다.

- 제 2 장 "서버 구성 요소" 17페이지
- "시스템 LED 및 진단 디스플레이별 문제 해결" 34페이지

다음과 같은 방법으로 서버를 켤 수 있습니다(전원 LED 켜짐).

- 전원 버튼을 누를 수 있습니다.
- 전원이 중단된 후에 서버는 자동으로 다시 시작될 수 있습니다.
- 서버는 Lenovo XClarity Controller에 전송된 원격 전원 켜기 요청에 응답할 수 있습니다.

서버 전원 끄기에 대한 정보는 "서버 전원 끄기" 70페이지의 내용을 참조하십시오.

서버 전원 끄기

서버는 전원에 연결되어 있을 때 대기 상태를 유지하므로 Lenovo XClarity Controller에서 원격 전원 켜기 요청에 응답할 수 있습니다. 서버의 모든 전원을 끄려면(전원 상태 LED 꺼짐) 모든 전원 케이블을 제거해야 합니다.

전원 버튼 위치 및 전원 LED는 다음에 지정되어 있습니다.

- 제 2 장 "서버 구성 요소" 17페이지
- "시스템 LED 및 진단 디스플레이별 문제 해결" 34페이지

서버를 대기 상태로 두려면(전원 상태 LED가 초당 1회 깜박임) 다음을 수행하십시오.

참고: Lenovo XClarity Controller에서는 위험한 시스템 오류에 대한 자동 응답으로 서버를 대기 상태로 둘 수 있습니다.

- 운영 체제를 사용하여 정상적인 종료를 시작하십시오(운영 체제에서 지원되는 경우).
- 전원 버튼을 눌러서 정상적인 종료를 시작하십시오(운영 체제에서 지원되는 경우).
- 강제 종료하려면 전원 버튼을 4초 이상 누르십시오.

대기 상태인 경우 서버는 Lenovo XClarity Controller에 전송된 원격 전원 켜기 요청에 응답할 수 있습니다. 서버 전원 켜기에 대한 자세한 내용은 "서버 전원 켜기" 70페이지의 내용을 참조하십시오.

레일 교체

이 섹션의 지침에 따라 레일을 제거 및 설치하십시오.

- "랙에서 레일 제거" 71페이지
- "랙에 레일 설치" 73페이지

랙에서 레일 제거

이 섹션의 지침에 따라 랙에서 레일을 제거하십시오.

이 작업 정보

주의:

- "설치 지침" 55페이지 및 "안전 점검 목록" 56페이지의 안내에 따라 안전하게 작업하십시오.
- 서버와 주변 장치의 전원을 끄고 전원 코드와 모든 외부 케이블을 분리하십시오. "서버 전원 끄기" 70페이지의 내용을 참조하십시오.
- 정전기에 민감한 부품은 정전기에 노출되지 않도록 설치하기 전까지 정전기 방지 포장재에 넣어 보관하십시오. 정전기 방전 손목 스트랩 또는 기타 접지 시스템을 갖춘 상태로 부품을 다루십시오. 부품을 정전기 방지 표면에 놓으십시오.

절차

- 단계 1. 랙에서 서버를 제거하십시오. "랙에서 서버 제거(프릭션 레일)" 78페이지 및 "랙에서 서버 제거(슬라이드 레일)" 86페이지의 내용을 참조하십시오.
- 단계 2. 레일 뒷면에 설치된 M6 나사를 제거합니다.

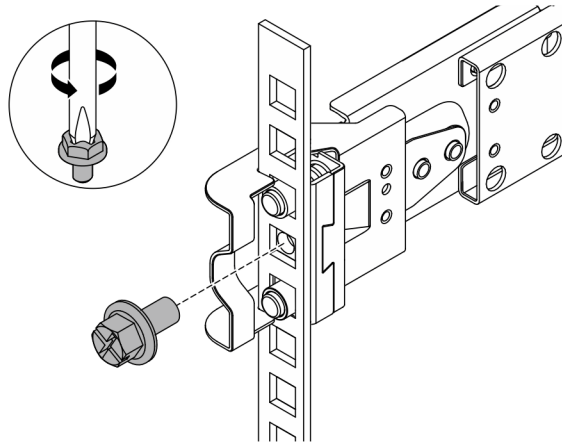


그림 59. M6 나사 제거

- 단계 3. 랙에서 레일을 제거하십시오.
- a. 앞면의 레일을 제거하십시오.

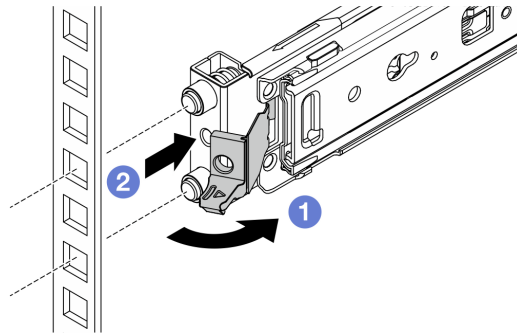


그림 60. 앞면의 레일 제거

- ① 앞면 래치를 연 후 잡고 레일 앞쪽 끝을 분리하십시오.
 - ② 레일을 앞쪽으로 밀어 랙에서 제거하십시오.
- b. 뒷면의 레일을 제거하십시오.

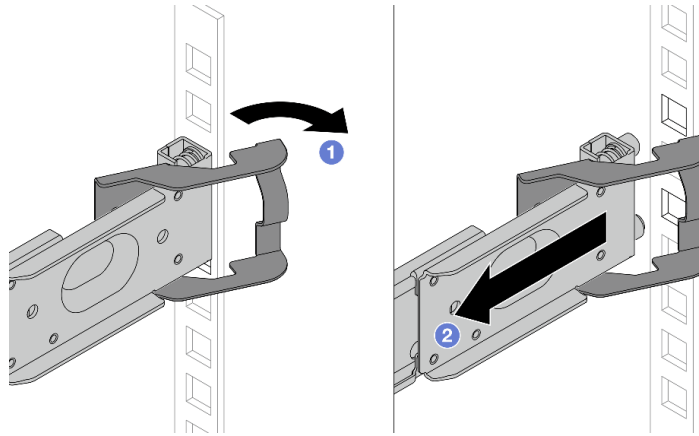


그림 61. 뒷면의 레일 제거

- ① 뒷면 래치를 연 후 잡고 레일 뒤쪽 끝을 분리하십시오.
- ② 뒷면 마운팅 플랜지에서 레일을 제거하십시오.

완료한 후

교체 장치를 설치하십시오. 레일 키트와 함께 제공되는 **랙 설치 안내서**의 지침을 참조하십시오. 자세한 정보는 **ThinkSystem 랙 서버 레일 옵션**을 참조하십시오.

랙에 레일 설치

이 섹션의 지침에 따라 랙에 레일을 설치하십시오.

- "랙에 레일 설치(프릭션 레일)" 73페이지
- "랙에 레일 설치(슬라이드 레일)" 75페이지

랙에 레일 설치(프릭션 레일)

이 섹션의 지침에 따라 랙에 ThinkSystem Toolless Friction Rail Kit V4를 설치하십시오.

S036



18~32kg(39~70lb)



32~55kg(70~121lb)

경고:
제품을 들 때에는 안전 수칙을 따르십시오.

R006



경고:

랙 마운트 장치를 선반으로 사용할 경우가 아니면 랙 마운트 장치 위에 물건을 올려놓지 마십시오.

경고:

- 잠재적인 안정성 위험이 있습니다. 랙이 넘어져 심각한 부상을 입을 수 있습니다.
- 설치 위치로 랙을 확장하기 전에 "설치 지침" 55페이지의 내용을 읽으십시오. 설치 위치에 있는 슬라이드 레일 장착 장비에 하중을 가하지 마십시오. 설치 위치에 슬라이드 레일 장착 장비를 두지 마십시오.

이 작업 정보

주의:

- "설치 지침" 55페이지 및 "안전 점검 목록" 56페이지의 안내에 따라 안전하게 작업하십시오.
- 서버와 주변 장치의 전원을 끄고 전원 코드와 모든 외부 케이블을 분리하십시오. "서버 전원 끄기" 70페이지의 내용을 참조하십시오.
- 정전기에 민감한 부품은 정전기에 노출되지 않도록 설치하기 전까지 정전기 방지 포장재에 넣어 보관하십시오. 정전기 방전 손목 스트랩 또는 기타 접지 시스템을 갖춘 상태로 부품을 다루십시오. 부품을 정전기 방지 표면에 놓으십시오.

경고:

부상을 방지하기 위해 3명이 함께 서버 설치 절차를 수행하십시오.

절차

단계 1. 랙에 뒷면 마운팅 핀을 설치하십시오.

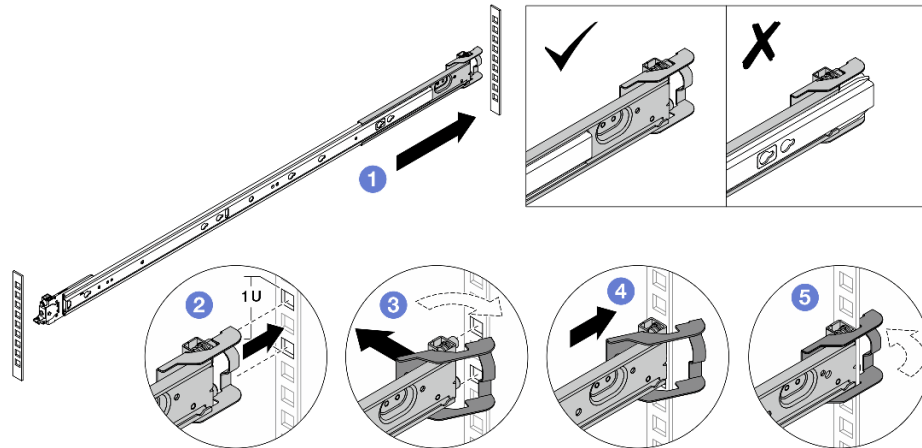


그림 62. 뒷면 마운팅 핀 설치

- 1 바깥쪽 레일을 랙 내 뒷면 마운팅 플랜지 쪽으로 확장하십시오.
- 2 마운팅 핀을 뒷면 마운팅 플랜지에 맞추고 뒷면 래치의 구멍을 랙 프레임에 맞추십시오.
- 3 뒷면 래치가 열릴 때까지 레일을 랙 바깥쪽으로 미십시오.
- 4 레일을 뒷면 마운팅 플랜지 쪽으로 미십시오.
- 5 뒷면 래치를 다시 닫힘 위치로 돌리십시오.

단계 2. 랙에 앞면 마운팅 핀을 설치하십시오.

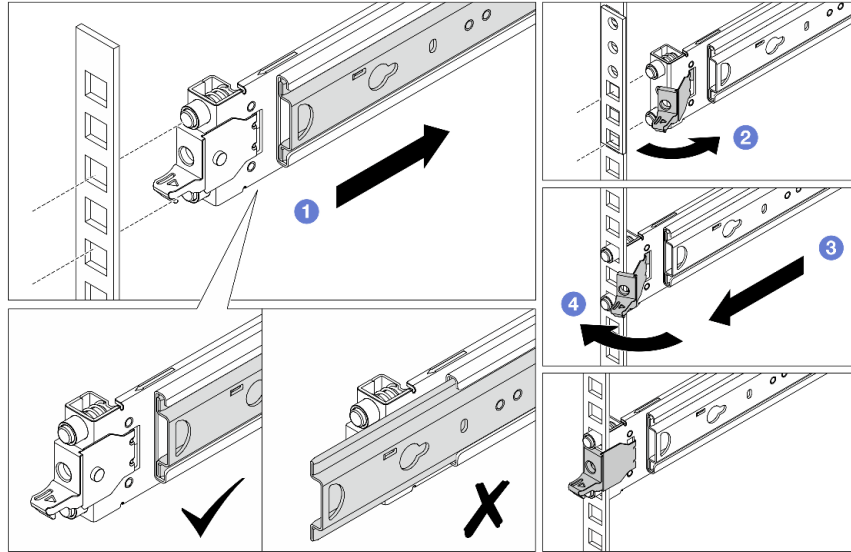
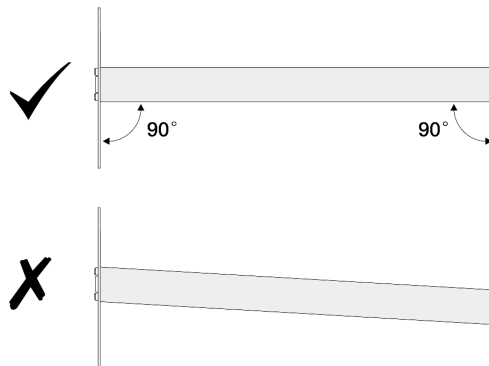


그림 63. 앞면 마운팅 핀 설치

- a. ① 내부 레일을 끝까지 밀어 앞면 래치가 열리도록 하십시오.
- b. ② 앞면 래치를 열고 마운팅 핀을 해당하는 앞면 마운팅 플랜지에 맞추십시오.
- c. ③ 마운팅 핀이 구멍을 통해 나갈 때까지 레일을 앞으로 당기십시오.
- d. ④ 앞면 래치를 풀어 레일을 랙에 고정하십시오.

단계 3. 후크가 걸렸는지 검사하고 앞뒤로 밀어 레일이 튀어나오지 않는지 확인하여 레일이 플랜지 구멍에 단단히 고정되었는지 확인하십시오.

중요: 레일의 양쪽 끝이 같은 높이에 있는지 확인하십시오.



단계 4. 단계 1 74페이지~단계 3 75페이지을(를) 반복하여 다른 레일을 설치합니다.

단계 5. 랙에 서버를 설치하십시오 ("랙에 서버 설치(프릭션 레일)" 81페이지 참조).

랙에 레일 설치(슬라이드 레일)

이 섹션의 지침에 따라 랙에 ThinkSystem Toolless Slide Rail Kit V4 및 ThinkSystem Advanced Toolless Slide Rail Kit V4를 설치하십시오.

S036



18~32kg(39~70lb)



32~55kg(70~121lb)

경고:
제품을 들 때에는 안전 수칙을 따르십시오.

R006



경고:
랙 마운트 장치를 선반으로 사용할 경우가 아니면 랙 마운트 장치 위에 물건을 올려놓지 마십시오.

경고:

- 잠재적인 안정성 위험이 있습니다. 랙이 넘어져 심각한 부상을 입을 수 있습니다.
- 설치 위치로 랙을 확장하기 전에 "**설치 지침** 55페이지의 내용을 읽으십시오. 설치 위치에 있는 슬라이드 레일 장착 장비에 하중을 가하지 마십시오. 설치 위치에 슬라이드 레일 장착 장비를 두지 마십시오.

이 작업 정보

주의:

- "**설치 지침** 55페이지 및 "**안전 점검 목록** 56페이지의 안내에 따라 안전하게 작업하십시오.
- 서버와 주변 장치의 전원을 끄고 전원 코드와 모든 외부 케이블을 분리하십시오. "**서버 전원 끄기** 70페이지의 내용을 참조하십시오.
- 정전기에 민감한 부품은 정전기에 노출되지 않도록 설치하기 전까지 정전기 방지 포장재에 넣어 보관하십시오. 정전기 방전 손목 스트랩 또는 기타 접지 시스템을 갖춘 상태로 부품을 다루십시오. 부품을 정전기 방지 표면에 놓으십시오.

경고:
부상을 방지하기 위해 3명이 함께 서버 설치 절차를 수행하십시오.

절차

단계 1. 랙에 뒷면 마운팅 핀을 설치하십시오.

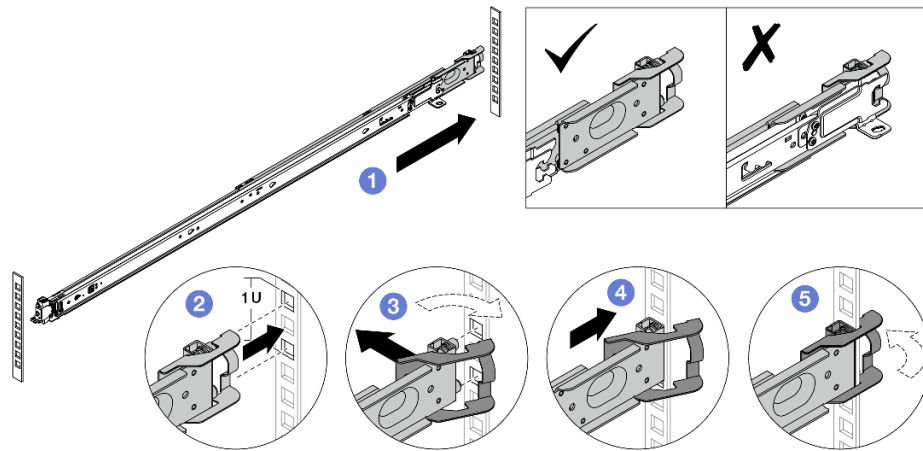


그림 64. 뒷면 마운팅 핀 설치

- a. ① 바깥쪽 레일을 랙 내 뒷면 마운팅 플랜지 쪽으로 확장하십시오.
- b. ② 마운팅 핀을 뒷면 마운팅 플랜지에 맞추고 뒷면 래치의 구멍을 랙 프레임에 맞추십시오.
- c. ③ 뒷면 래치가 열릴 때까지 레일을 랙 바깥쪽으로 미십시오.
- d. ④ 레일을 뒷면 마운팅 플랜지 쪽으로 미십시오.
- e. ⑤ 뒷면 래치를 다시 닫힘 위치로 돌리십시오.

단계 2. 랙에 앞면 마운팅 핀을 설치하십시오.

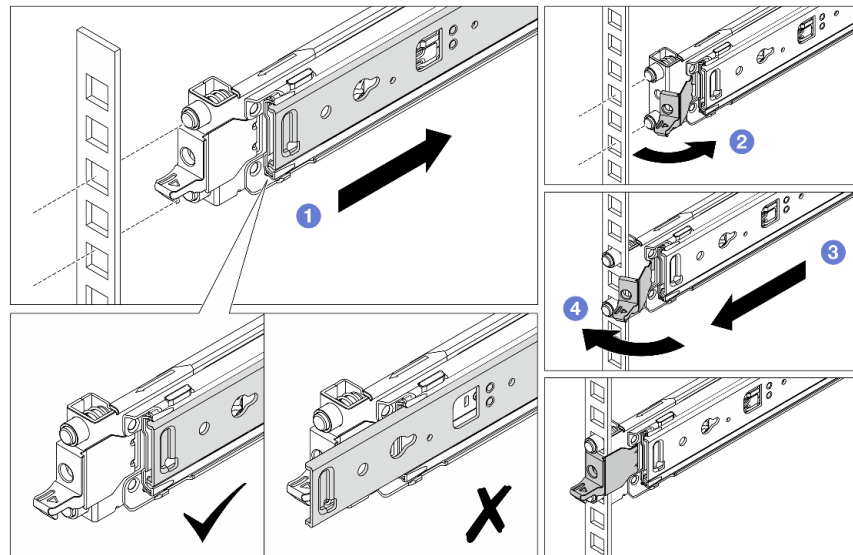
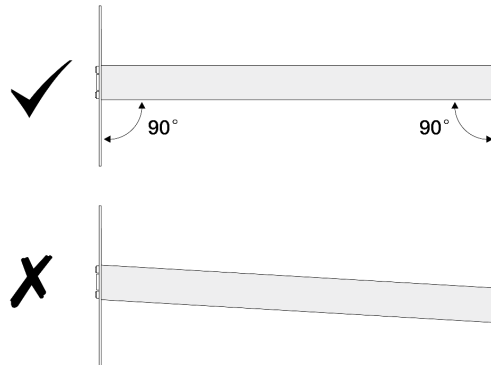


그림 65. 앞면 마운팅 핀 설치

- a. ① 내부 레일을 끝까지 밀어 앞면 래치가 열리도록 하십시오.
- b. ② 앞면 래치를 열고 마운팅 핀을 해당하는 앞면 마운팅 플랜지에 맞추십시오.
- c. ③ 마운팅 핀이 구멍을 통해 나갈 때까지 레일을 앞으로 당기십시오.
- d. ④ 앞면 래치를 풀어 레일을 랙에 고정하십시오.

단계 3. 후크가 걸렸는지 검사하고 앞뒤로 밀어 레일이 튀어나오지 않는지 확인하여 레일이 플랜지 구멍에 단단히 고정되었는지 확인하십시오.

중요: 레일의 양쪽 끝이 같은 높이에 있는지 확인하십시오.



단계 4. 단계 1 76페이지~단계 3 78페이지을(를) 반복하여 다른 레일을 설치합니다.

단계 5. 랙에 서버를 설치하십시오("랙에 서버 설치(슬라이드 레일)" 89페이지 참조).

서버 교체

이 섹션의 지침에 따라 서버를 제거 및 설치하십시오.

- "랙에서 서버 제거(프릭션 레일)" 78페이지
- "랙에 서버 설치(프릭션 레일)" 81페이지
- "랙에서 서버 제거(슬라이드 레일)" 86페이지
- "랙에 서버 설치(슬라이드 레일)" 89페이지

랙에서 서버 제거(프릭션 레일)

이 섹션의 지침에 따라 랙에서 서버를 제거하십시오.

S036



18~32kg(39~70lb)



32~55kg(70~121lb)

경고:
제품을 들 때에는 안전 수칙을 따르십시오.

R006



경고:
랙 마운트 장치를 선반으로 사용할 경우가 아니면 랙 마운트 장치 위에 물건을 올려놓지 마십시오.

경고:

- 잠재적인 안정성 위험이 있습니다. 랙이 넘어져 심각한 부상을 입을 수 있습니다.
- 설치 위치로 랙을 확장하기 전에 "설치 지침" 55페이지의 내용을 읽으십시오. 설치 위치에 있는 슬라이드 레일 장착 장비에 하중을 가하지 마십시오. 설치 위치에 슬라이드 레일 장착 장비를 두지 마십시오.

이 작업 정보

주의:

- "설치 지침" 55페이지 및 "안전 점검 목록" 56페이지의 안내에 따라 안전하게 작업하십시오.
- 서버와 주변 장치의 전원을 끄고 전원 코드와 모든 외부 케이블을 분리하십시오. "서버 전원 끄기" 70페이지의 내용을 참조하십시오.
- 정전기에 민감한 부품은 정전기에 노출되지 않도록 설치하기 전까지 정전기 방지 포장재에 넣어 보관하십시오. 정전기 방전 손목 스트랩 또는 기타 접지 시스템을 갖춘 상태로 부품을 다루십시오. 부품을 정전기 방지 표면에 놓으십시오.

경고:

부상을 방지하기 위해 3명이 함께 서버 제거 절차를 수행하십시오.

절차

단계 1. 랙 래치에 있는 나사 2개를 풀어 랙에서 분리하십시오.

랙 앞면

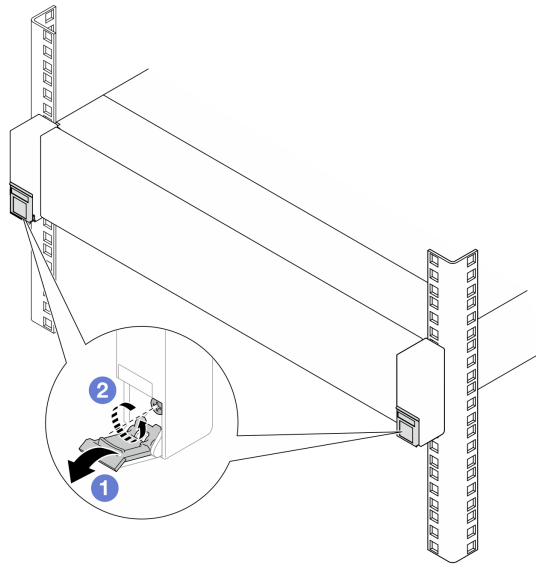


그림 66. 랙 래치의 나사 풀기

- 1 랙 래치의 덮개를 아래로 젖힙니다.
- 2 서버를 고정하는 나사를 푸십시오.

단계 2. 서버를 멈출 때까지 끝까지 밀어 바깥쪽 레일에서 제거하십시오.

경고:
3명이 **1** 들어 올리기 지점을 잡고 서버를 들어올려야 합니다.

랙 앞면

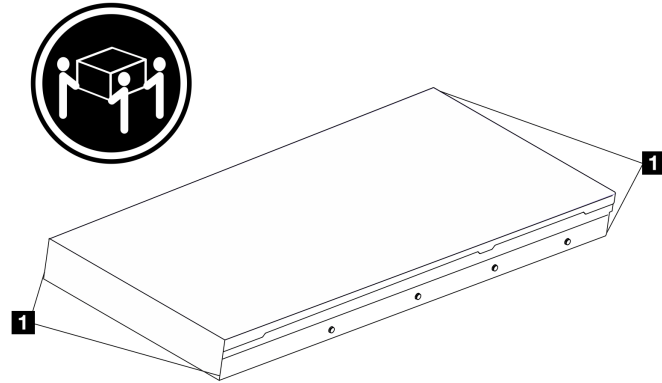


그림 67. 서버 들어올리기

랙 앞면

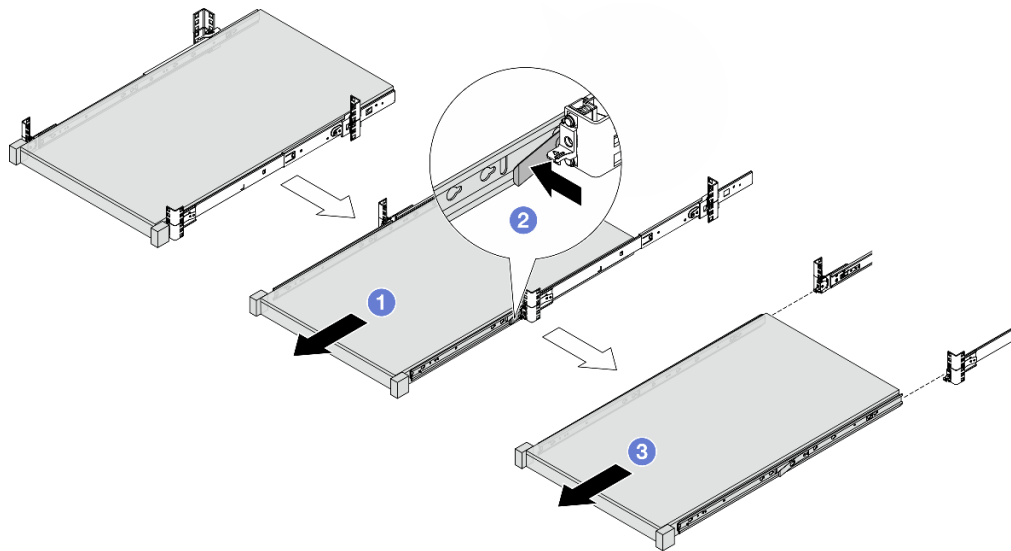


그림 68. 서버 제거

- a. **1** 해제 래치에 접근할 수 있을 때까지 서버를 밀어 내십시오.
- b. **2** 해제 래치를 누르십시오.
- c. **3** 3명이 함께 서버를 밀어 바깥쪽 레일에서 제거하십시오. 평평하고 안전한 표면에 서버를 놓으십시오.

단계 3. 서버에서 내부 레일을 제거합니다.

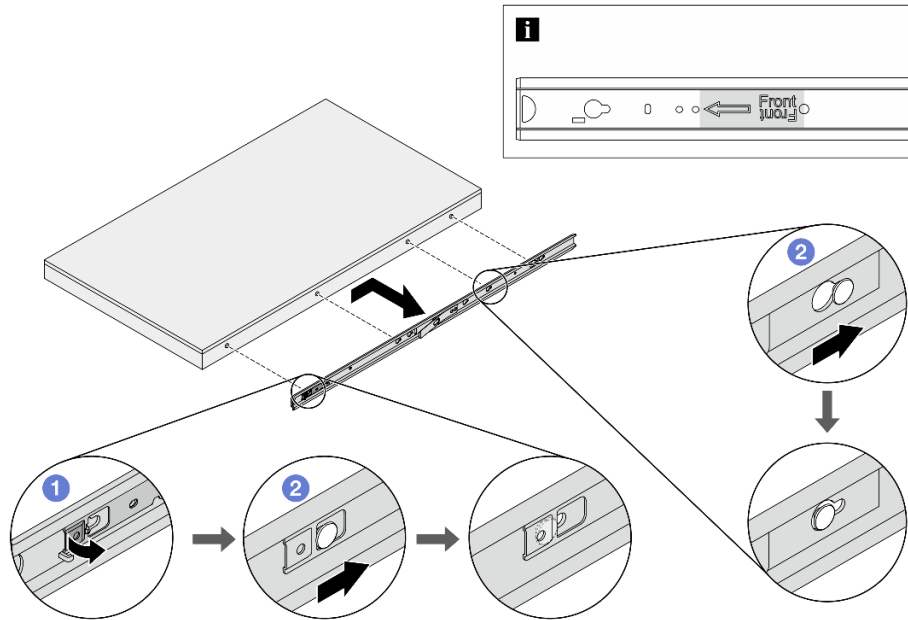


그림 69. 내부 레일 제거

- a. ① 터치 지점을 짚혀 내부 레일의 잠금을 해제합니다.
- b. ② 서버의 T핀이 내부 레일에서 분리될 때까지 내부 레일을 뒤로 미십시오.

단계 4. 이전 단계를 다른 레일에 반복하십시오.

완료한 후

서버를 평평한 정전기 방지 표면에 조심스럽게 놓으십시오.

랙에 서버 설치(프릭션 레일)

이 섹션의 지침에 따라 랙에 서버를 설치하십시오.

S036



18~32kg(39~70lb)



32~55kg(70~121lb)

경고:
제품을 들 때에는 안전 수칙을 따르십시오.

R006



경고:

랙 마운트 장치를 선반으로 사용할 경우가 아니면 랙 마운트 장치 위에 물건을 올려놓지 마십시오.

경고:

- 잠재적인 안정성 위험이 있습니다. 랙이 넘어져 심각한 부상을 입을 수 있습니다.
- 설치 위치로 랙을 확장하기 전에 "설치 지침" 55페이지의 내용을 읽으십시오. 설치 위치에 있는 슬라이드 레일 장착 장비에 하중을 가하지 마십시오. 설치 위치에 슬라이드 레일 장착 장비를 두지 마십시오.

이 작업 정보

주의:

- "설치 지침" 55페이지 및 "안전 점검 목록" 56페이지의 안내에 따라 안전하게 작업하십시오.
- 서버와 주변 장치의 전원을 끄고 전원 코드와 모든 외부 케이블을 분리하십시오. "서버 전원 끄기" 70페이지의 내용을 참조하십시오.
- 정전기에 민감한 부품은 정전기에 노출되지 않도록 설치하기 전까지 정전기 방지 포장재에 넣어 보관하십시오. 정전기 방전 손목 스트랩 또는 기타 접지 시스템을 갖춘 상태로 부품을 다루십시오. 부품을 정전기 방지 표면에 놓으십시오.

경고:

부상을 방지하기 위해 3명이 함께 서버 설치 절차를 수행하십시오.

절차

단계 1. 랙 앞에서 레일을 멈출 때까지 끝까지 당기고 내부 레일을 제거하십시오.

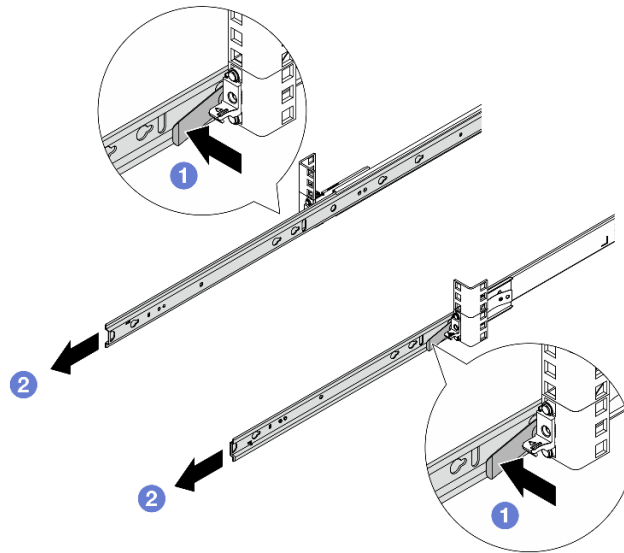


그림 70. 내부 레일 제거

- a. ① 해제 래치를 누르십시오.

b. ② 바깥쪽 레일에서 내부 레일을 분리합니다.

단계 2. 내부 레일을 서버에 설치하십시오.

참고: 내부 레일을 서버에 조립할 때 'Front' 스탬프가 항상 앞쪽을 향해야 합니다.

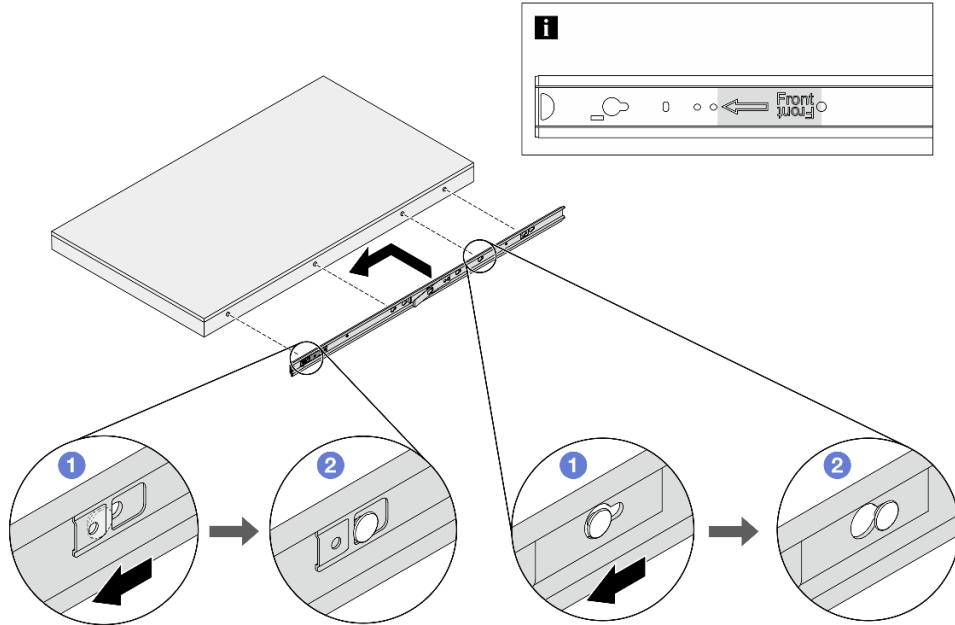


그림 71. 내부 레일 설치

a. ① 내부 레일의 슬롯을 서버 측면의 해당하는 T핀에 맞추십시오.

b. ② T핀이 제자리에 잠길 때까지 내부 레일을 앞쪽으로 미십시오.

단계 3. 이전 단계를 다른 레일에 반복하십시오.

단계 4. 3명이 함께 서버를 조심스럽게 들어올립니다.

경고:

3명이 ① 들어 올리기 지점을 잡고 서버를 들어올려야 합니다.

랙 앞면

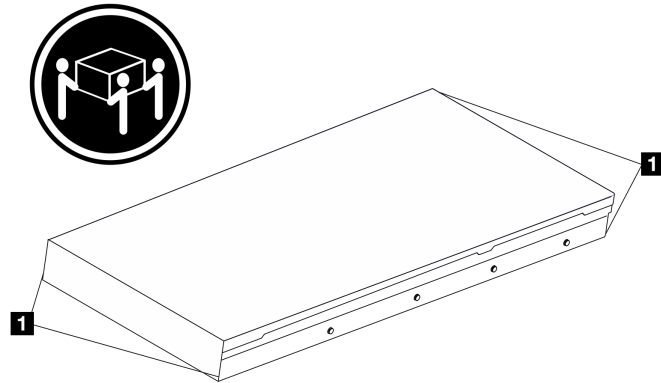


그림 72. 서버 들어올리기

단계 5. 랙 앞면에서 서버를 바깥쪽 레일에 설치합니다.

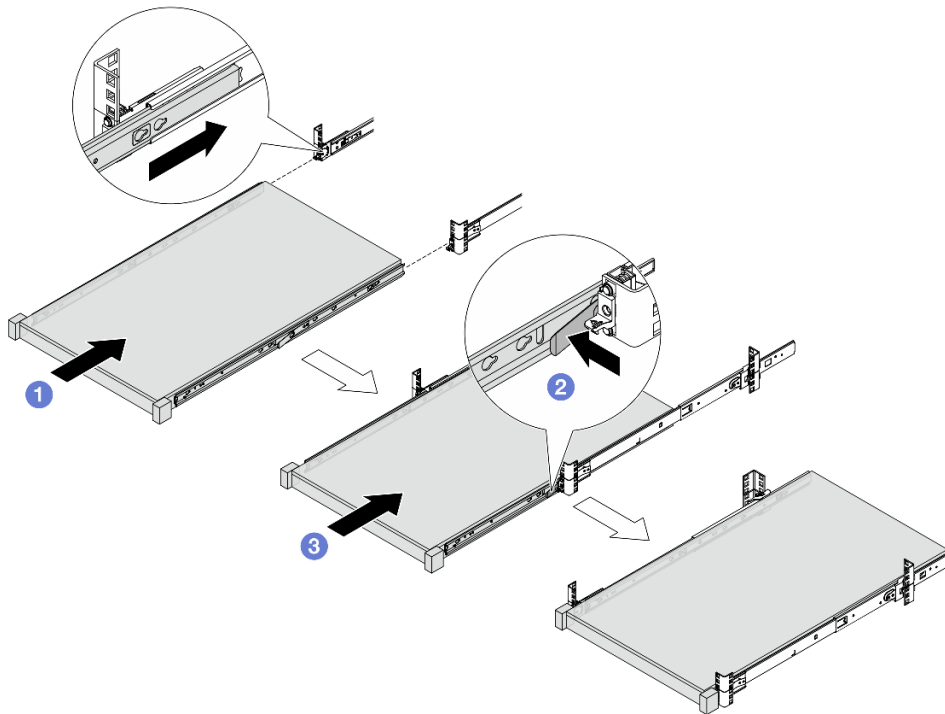


그림 73. 서버 설치

- ① 레일 슬롯을 맞추고 서버를 랙에 밀어 넣으십시오.
- ② 해제 래치를 누르십시오.
- ③ 서버를 딸깍 소리를 내며 제자리에 잠길 때까지 랙으로 끝까지 밀어 넣으십시오.

단계 6. 랙에 서버를 고정하십시오.

- a. 랙의 앞면에 서버를 고정하십시오. 랙 래치에 있는 나사 2개를 조이십시오.

랙 앞면

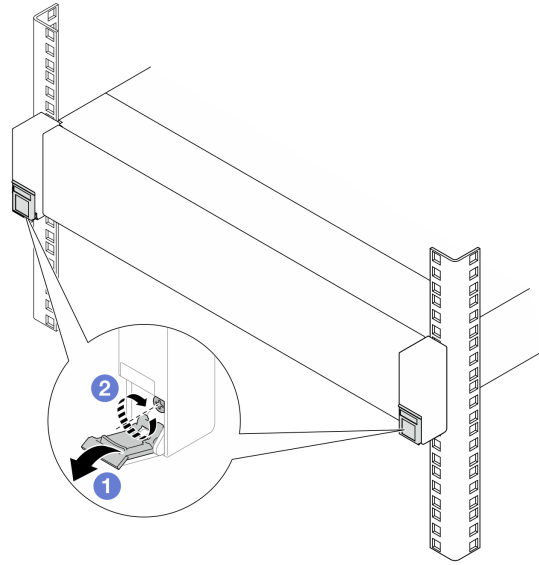


그림 74. 랙의 앞면에 서버 고정

- ① 랙 래치의 덮개를 아래로 젖힙니다.
 - ② 나사를 조여 서버를 고정하십시오.
- b. (선택 사항) 각 레일에 M6 나사를 1개씩 설치하여 랙 뒷면에 서버를 고정하십시오.

랙 뒷면

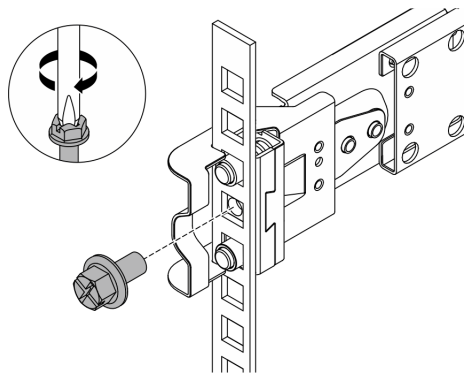


그림 75. 랙의 뒷면에 서버 고정

완료한 후

1. 제거한 전원 코드 및 케이블을 다시 연결하십시오.
2. 서버와 주변 장치의 전원을 켜십시오. "서버 전원 켜기" 70페이지의 내용을 참조하십시오.
3. 서버 구성을 업데이트하십시오. "부품 교체 완료" 286페이지의 내용을 참조하십시오.

랙에서 서버 제거(슬라이드 레일)

이 섹션의 지침에 따라 슬라이드 레일이 장착된 랙에서 서버를 제거하십시오.

S036



18~32kg(39~70lb)



32~55kg(70~121lb)

경고:

제품을 들 때에는 안전 수칙을 따르십시오.

R006



경고:

랙 마운트 장치를 선반으로 사용할 경우가 아니면 랙 마운트 장치 위에 물건을 올려놓지 마십시오.

경고:

- 잠재적인 안정성 위험이 있습니다. 랙이 넘어져 심각한 부상을 입을 수 있습니다.
- 설치 위치로 랙을 확장하기 전에 "설치 지침" 55페이지의 내용을 읽으십시오. 설치 위치에 있는 슬라이드 레일 장착 장비에 하중을 가하지 마십시오. 설치 위치에 슬라이드 레일 장착 장비를 두지 마십시오.

이 작업 정보

주의:

- "설치 지침" 55페이지 및 "안전 점검 목록" 56페이지의 안내에 따라 안전하게 작업하십시오.
- 서버와 주변 장치의 전원을 끄고 전원 코드와 모든 외부 케이블을 분리하십시오. "서버 전원 끄기" 70페이지의 내용을 참조하십시오.
- 정전기에 민감한 부품은 정전기에 노출되지 않도록 설치하기 전까지 정전기 방지 포장재에 넣어 보관하십시오. 정전기 방전 손목 스트랩 또는 기타 접지 시스템을 갖춘 상태로 부품을 다루십시오. 부품을 정전기 방지 표면에 놓으십시오.

경고:

부상을 방지하기 위해 3명이 함께 서버 제거 절차를 수행하십시오.

절차

- 단계 1. 랙에 케이블 관리 암(CMA)이 설치되어 있는 경우 먼저 이를 제거하십시오.
- 단계 2. 앞면의 랙에서 서버를 분리합니다.

랙 앞면

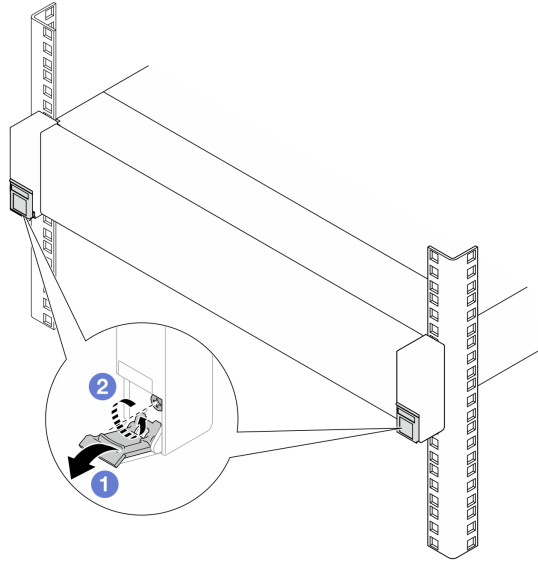


그림 76. 랙에서 서버 분리

- ① 랙 래치의 덮개를 아래로 젖힙니다.
 - ② 서버를 고정하는 나사를 푸십시오.
- 단계 3. 랙에서 서버를 제거하십시오.

경고:
3명이 ① 들어 올리기 지점을 잡고 서버를 들어올려야 합니다.

랙 앞면

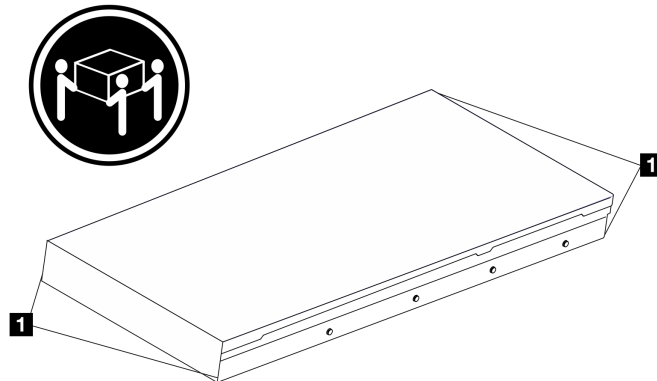


그림 77. 서버 들어올리기

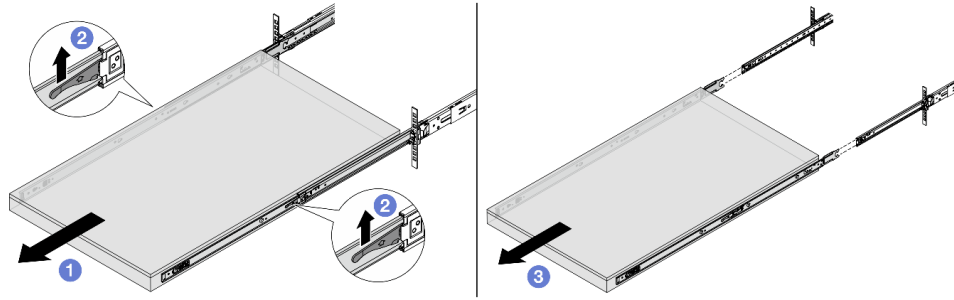


그림 78. 서버 꺼내기

- a. ① 서버를 멈출 때까지 끝까지 밀어 내십시오.
- b. ② 레일에서 래치를 위로 미십시오.
- c. ③ 3명이 함께 서버를 들어 올려 레일에서 완전히 제거하십시오. 평평하고 안전한 표면에 서버를 놓으십시오.

단계 4. 서버에서 내부 레일을 제거합니다.

랙 앞면

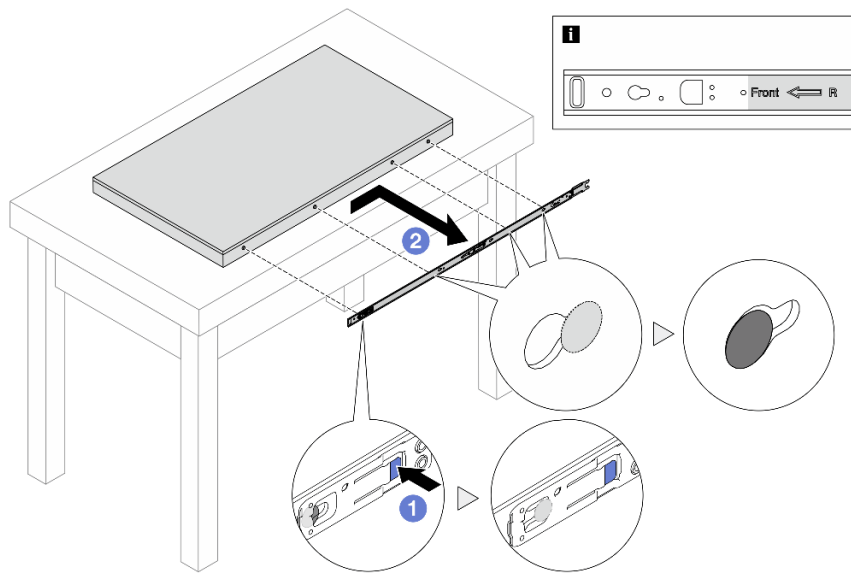


그림 79. 내부 레일 제거

- a. ① 파란색 탭을 눌러 래치를 해제하십시오.
- b. ② 서버의 T핀이 내부 레일에서 분리될 때까지 내부 레일을 뒤로 미십시오.

단계 5. 이전 단계를 다른 레일에 반복하십시오.

완료한 후

서버를 평평한 정전기 방지 표면에 조심스럽게 놓으십시오.

랙에 서버 설치(슬라이드 레일)

이 섹션의 지침에 따라 슬라이드 레일이 장착된 랙에 서버를 설치하십시오.

S036



18~32kg(39~70lb)



32~55kg(70~121lb)

경고:
제품을 들 때에는 안전 수칙을 따르십시오.

R006



경고:
랙 마운트 장치를 선반으로 사용할 경우가 아니면 랙 마운트 장치 위에 물건을 올려놓지 마십시오.

경고:

- 잠재적인 안정성 위험이 있습니다. 랙이 넘어져 심각한 부상을 입을 수 있습니다.
- 설치 위치로 랙을 확장하기 전에 "**설치 지침**" 55페이지의 내용을 읽으십시오. 설치 위치에 있는 슬라이드 레일 장착 장비에 하중을 가하지 마십시오. 설치 위치에 슬라이드 레일 장착 장비를 두지 마십시오.

이 작업 정보

주의:

- "**설치 지침**" 55페이지 및 "**안전 점검 목록**" 56페이지의 안내에 따라 안전하게 작업하십시오.
- 서버와 주변 장치의 전원을 끄고 전원 코드와 모든 외부 케이블을 분리하십시오. "**서버 전원 끄기**" 70페이지의 내용을 참조하십시오.
- 정전기에 민감한 부품은 정전기에 노출되지 않도록 설치하기 전까지 정전기 방지 포장재에 넣어 보관하십시오. 정전기 방전 손목 스트랩 또는 기타 접지 시스템을 갖춘 상태로 부품을 다루십시오. 부품을 정전기 방지 표면에 놓으십시오.

경고:
부상을 방지하기 위해 3명이 함께 서버 설치 절차를 수행하십시오.

절차

단계 1. 랙 앞쪽에서 레일을 멈출 때까지 끝까지 당기고 내부 레일을 제거하십시오.

주의: 레일이 완전히 열려야 서버가 성공적으로 설치된 것입니다.

랙 앞면

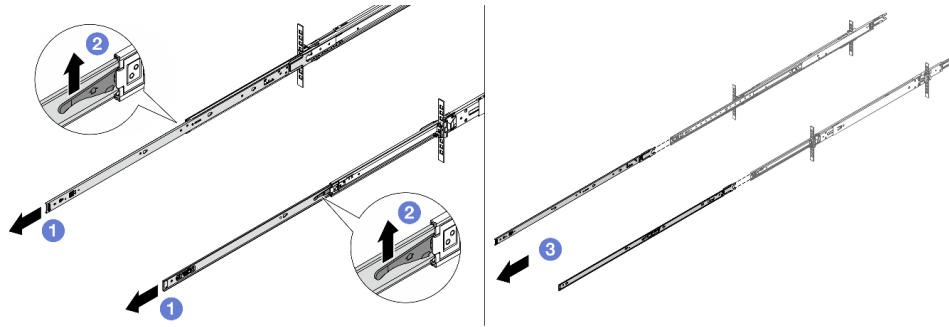


그림 80. 레일 꺼내기

- a. ① 내부 레일을 확장합니다.
- b. ② 래치를 위로 밀어 내부 레일을 중간 레일에서 분리합니다.
- c. ③ 내부 레일을 제거하십시오.

단계 2. 내부 레일을 서버에 설치하십시오. 내부 레일의 슬롯을 서버 측면의 해당하는 T핀에 맞춘 다음 T핀이 내부 레일에 잠길 때까지 내부 레일을 앞쪽으로 미십시오.

참고:

1. 내부 레일을 서버에 조립할 때 'Front' 스탬프가 항상 앞쪽을 향해야 합니다.
2. 'L' 및 'R' 스탬프는 레일의 왼쪽 및 오른쪽을 나타냅니다.

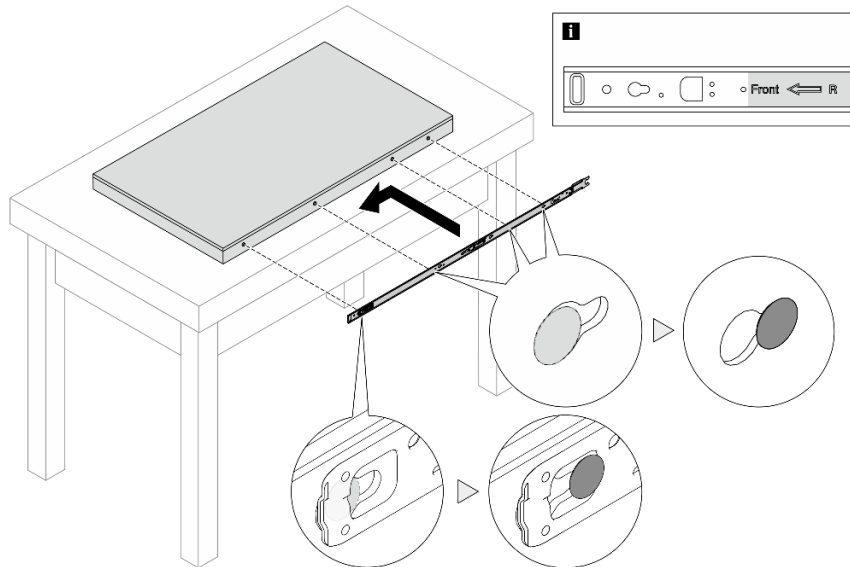


그림 81. 내부 레일 설치

- 단계 3. 이전 단계를 다른 레일에 반복하십시오.
- 단계 4. 3명이 함께 서버를 조심스럽게 들어올립니다.

경고:
3명이 **1** 들어 올리기 지점을 잡고 서버를 들어올려야 합니다.

랙 앞면

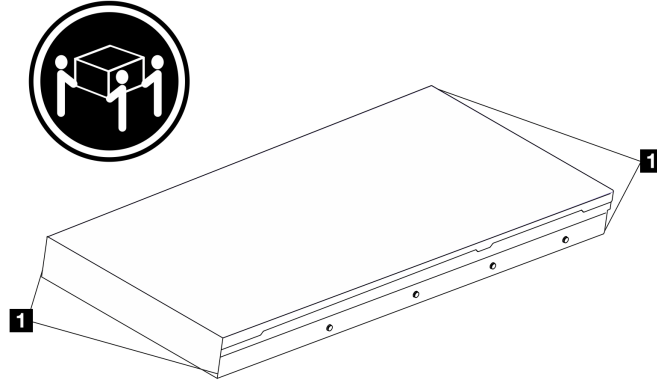


그림 82. 서버 들어올리기

단계 5. 랙 앞면에서 서버를 레일에 설치합니다.

참고: 내부 레일을 중간 레일에 설치하기 전에 양쪽의 볼 고정장치가 가장 바깥쪽 위치에 도달했는지 확인하십시오. 고정장치의 위치가 좋지 않으면 고정장치를 멈출 때까지 앞으로 미십시오.

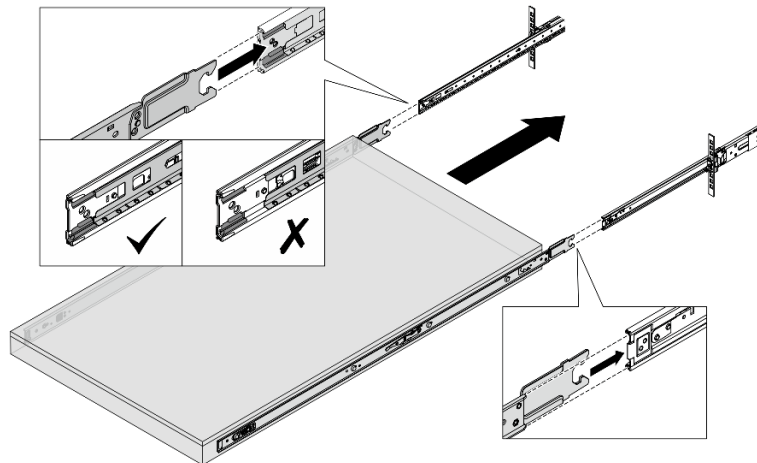


그림 83. 연동 레일

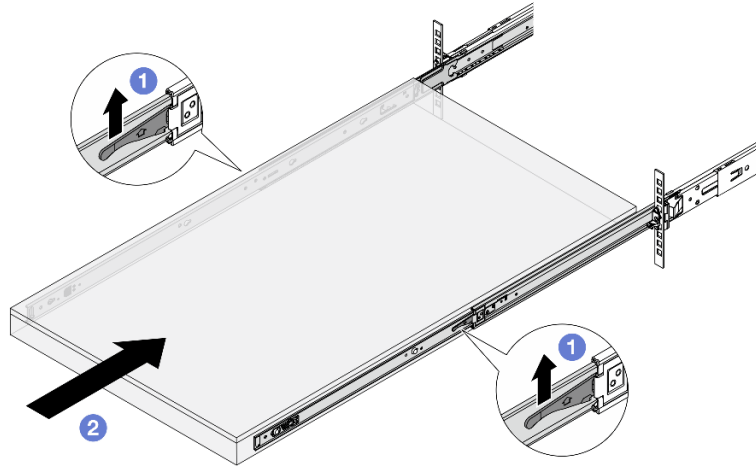


그림 84. 레일 잠금 및 서버에 밀어 넣기

- a. ① 레일에서 래치를 위로 미십시오.
- b. ② 두 래치가 딸깍 소리를 내며 잠길 때까지 서버를 랙에 완전히 밀어 넣으십시오.

단계 6. 랙에 서버를 고정하십시오.

- a. 랙의 앞면에 서버를 고정하십시오.

랙 앞면

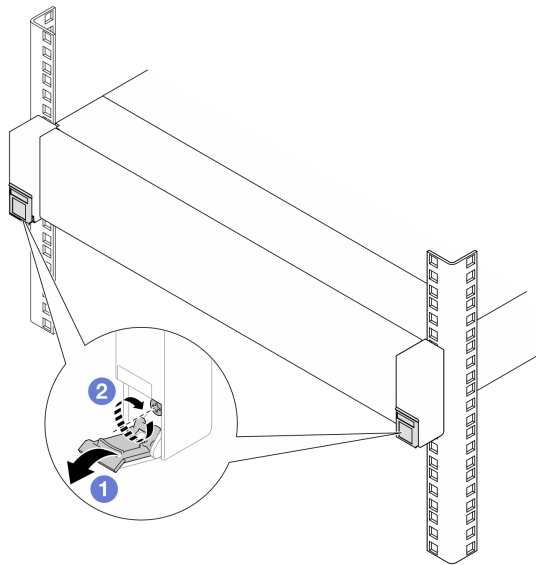


그림 85. 랙의 앞면에 서버 고정

- ① 랙 래치의 덮개를 아래로 젖힙니다.
 - ② 나사를 조여 서버를 고정하십시오.
- b. (선택 사항) 각 레일에 M6 나사를 1개씩 설치하여 랙 뒷면에 서버를 고정하십시오.

랙 뒷면

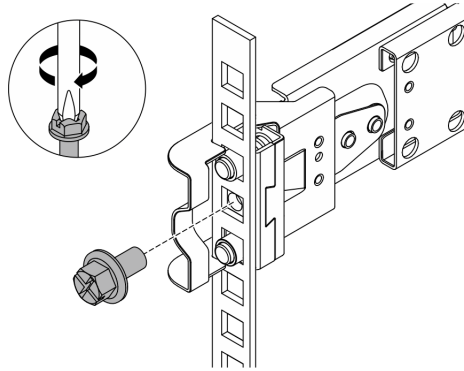


그림 86. 랙의 뒷면에 서버 고정

완료한 후

1. 제거한 전원 코드 및 케이블을 다시 연결하십시오.
2. 서버와 주변 장치의 전원을 켜십시오. "서버 전원 켜기" 70페이지의 내용을 참조하십시오.
3. 서버 구성을 업데이트하십시오. "부품 교체 완료" 286페이지의 내용을 참조하십시오.

공기 조절 장치 교체

이 섹션의 지침에 따라 공기 조절 장치를 제거 및 설치하십시오.

참고: 성능 방열판, Processor Neptune™ Air Module (NeptAir) 또는 Processor Neptune™ Core Module (NeptCore)을(를) 설치한 경우 공기 조절 장치를 사용할 수 없습니다.

- "공기 조절 장치 제거" 93페이지
- "공기 조절 장치 설치" 95페이지

공기 조절 장치 제거

이 섹션의 지침에 따라 공기 조절 장치를 제거하십시오.

이 작업 정보

모델에 따라 서버에 공기 조절 장치가 설치되어 있지 않을 수 있습니다. 제거하려는 공기 조절 장치가 다음 그림과 다를 수 있지만, 제거 방법은 동일합니다.

S033



경고:

위험한 에너지가 흐르고 있습니다. 금속이 합선될 때 위험 에너지 전압이 가열되어 금속이 조각나거나, 불타거나, 아니면 둘 다 발생할 수 있습니다.

S017



경고:

근처에서 팬 블레이드가 위험하게 움직이고 있습니다. 손가락 및 기타 신체 부위를 가까이하지 마십시오.

주의:

- "설치 지침" 55페이지 및 "안전 점검 목록" 56페이지의 안내에 따라 안전하게 작업하십시오.
- 서버와 주변 장치의 전원을 끄고 전원 코드와 모든 외부 케이블을 분리하십시오. "서버 전원 끄기" 70페이지의 내용을 참조하십시오.
- 정전기에 민감한 부품은 정전기에 노출되지 않도록 설치하기 전까지 정전기 방지 포장재에 넣어 보관하십시오. 정전기 방전 손목 스트랩 또는 기타 접지 시스템을 갖춘 상태로 부품을 다루십시오. 부품을 정전기 방지 표면에 놓으십시오.
- 서버에 메모리 모듈을 설치하려면 먼저 서버에서 공기 조절 장치를 제거해야 합니다.

절차

- 단계 1. 윗면 덮개를 제거하십시오. "윗면 덮개 제거" 280페이지의 내용을 참조하십시오.
- 단계 2. 공기 조절 장치를 잡고 조심스럽게 서버 밖으로 들어 올리십시오.

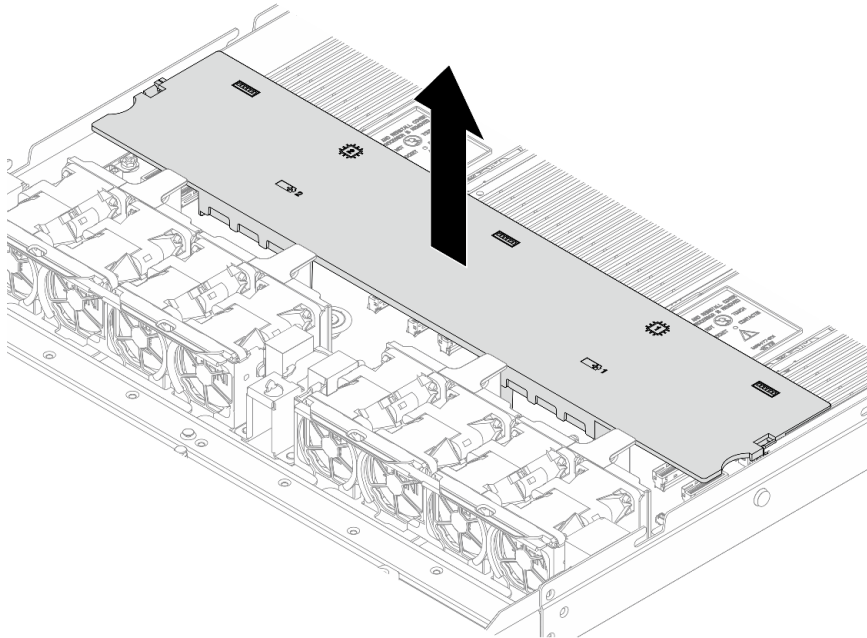


그림 87. 공기 조절 장치 제거

주의: 공기 조절 장치가 제거된 상태에서 서버를 작동하면 서버 구성 요소가 손상될 수 있습니다. 적절한 냉각 및 공기 흐름을 위해 서버의 전원을 켜기 전에 공기 조절 장치를 설치하십시오.

완료한 후

구성 요소 또는 옵션 장치를 반환하도록 지시받은 경우 모든 포장 지시사항을 따르고 제공되는 운송용 포장재를 사용하십시오.

공기 조절 장치 설치

이 섹션의 지침에 따라 공기 조절 장치를 설치하십시오.

이 작업 정보

모델에 따라 서버에 공기 조절 장치가 설치되어 있지 않을 수 있습니다. 설치하려고 하는 공기 조절 장치가 다음 그림과 다를 수 있지만, 설치 방법은 동일합니다.

S033



경고:

위험한 에너지가 흐르고 있습니다. 금속이 합선될 때 위험 에너지 전압이 가열되어 금속이 조각나거나, 불타거나, 아니면 둘 다 발생할 수 있습니다.

S017



경고:

근처에서 팬 블레이드가 위험하게 움직이고 있습니다. 손가락 및 기타 신체 부위를 가까이하지 마십시오.

주의:

- "설치 지침" 55페이지 및 "안전 점검 목록" 56페이지의 안내에 따라 안전하게 작업하십시오.
- 서버와 주변 장치의 전원을 끄고 전원 코드와 모든 외부 케이블을 분리하십시오. "서버 전원 끄기" 70페이지의 내용을 참조하십시오.
- 정전기에 민감한 부품은 정전기에 노출되지 않도록 설치하기 전까지 정전기 방지 포장재에 넣어 보관하십시오. 정전기 방전 손목 스트랩 또는 기타 접지 시스템을 갖춘 상태로 부품을 다루십시오. 부품을 정전기 방지 표면에 놓으십시오.

절차

- 단계 1. 공기 조절 장치의 뒷면에 RAID 플래시 전원 모듈을 설치해야 하는 경우 이를 먼저 설치하십시오.
- 단계 2. 공기 조절 장치의 클립을 케이블 벽의 소켓에 맞추십시오.

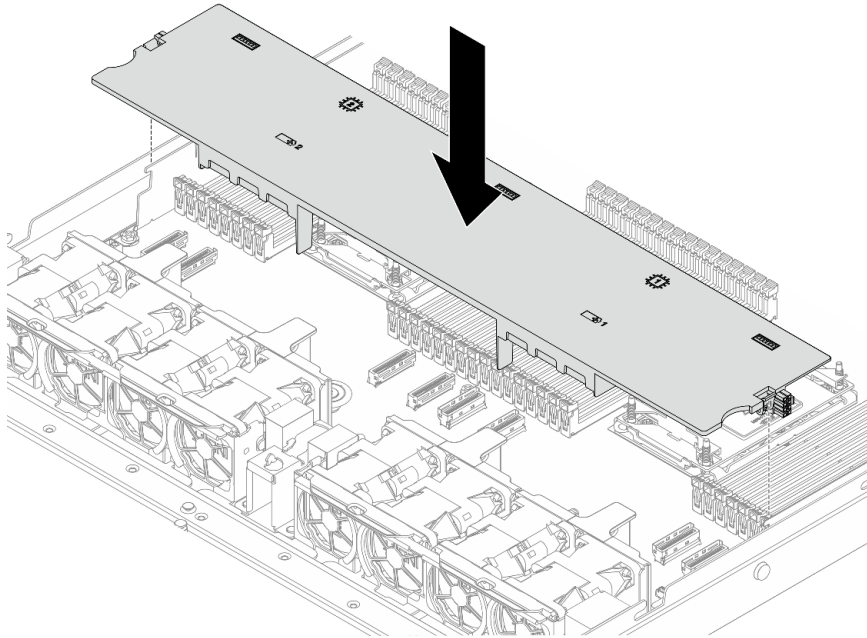


그림 88. 공기 조절 장치 설치

단계 3. 공기 조절 장치를 새시로 내려 놓고 공기 조절 장치가 단단히 고정될 때까지 누르십시오.

완료한 후

부품 교체를 완료하십시오. "[부품 교체 완료](#)" 286페이지의 내용을 참조하십시오.

백플레인 교체

다음 정보를 사용하여 백플레인을 제거 및 설치하십시오.

- "[앞면 2.5" 드라이브 백플레인 제거](#)" 96페이지
- "[앞면 2.5" 드라이브 백플레인 설치](#)" 97페이지
- "[2.5" 뒷면 드라이브 백플레인 제거](#)" 98페이지
- "[2.5" 뒷면 드라이브 백플레인 설치](#)" 100페이지

앞면 2.5" 드라이브 백플레인 제거

다음 정보를 사용하여 4개, 8개 또는 10개의 2.5" 핫 스왑 드라이브용 백플레인을 제거하십시오.

이 작업 정보

다음은 10개의 2.5" 핫 스왑 드라이브용 백플레인을 제거하는 방법을 설명합니다. 같은 방법으로 4개 또는 8개의 2.5" 핫 스왑 드라이브용 백플레인을 제거할 수 있습니다.

주의:

- "[설치 지침](#)" 55페이지 및 "[안전 점검 목록](#)" 56페이지의 안내에 따라 안전하게 작업하십시오.
- 서버와 주변 장치의 전원을 끄고 전원 코드와 모든 외부 케이블을 분리하십시오. "[서버 전원 끄기](#)" 70페이지의 내용을 참조하십시오.

- 정전기에 민감한 부품은 정전기에 노출되지 않도록 설치하기 전까지 정전기 방지 포장재에 넣어 보관하십시오. 정전기 방전 손목 스트랩 또는 기타 접지 시스템을 갖춘 상태로 부품을 다루십시오. 부품을 정전기 방지 표면에 놓으십시오.

절차

- 단계 1. 윗면 덮개를 제거하십시오. "윗면 덮개 제거" 280페이지의 내용을 참조하십시오.
- 단계 2. 드라이브 베이에서 설치된 모든 드라이브와 드라이브 필러를 제거하십시오. "2.5인치 핫 스왑 드라이브 제거" 126페이지의 내용을 참조하십시오.
- 단계 3. 백플레인에서 케이블을 분리하십시오. *내장 케이블 배선 가이드*의 내용을 참조하십시오. 케이블 커넥터에 방진 덮개가 있는 경우 다시 끼우십시오.
- 단계 4. 백플레인을 잡고 새시에서 조심스럽게 들어 올리십시오.

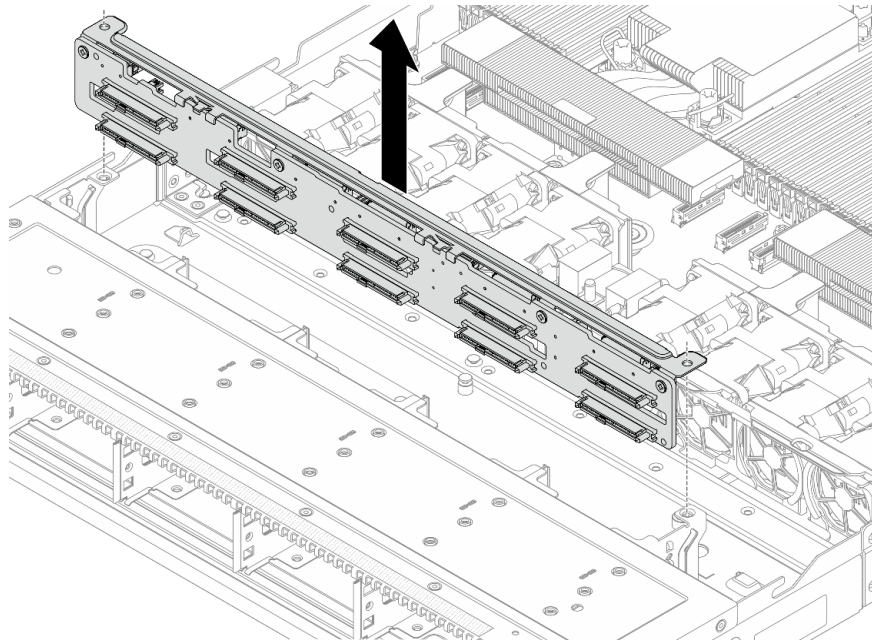


그림 89. 10개의 2.5" 핫 스왑 드라이브용 백플레인 제거

완료한 후

구성 요소 또는 옵션 장치를 반환하도록 지시받은 경우 모든 포장 지시사항을 따르고 제공되는 운송용 포장재를 사용하십시오.

데모 비디오

[YouTube에서 절차 시청하기](#)

앞면 2.5" 드라이브 백플레인 설치

다음 정보를 사용하여 4개, 8개 또는 10개의 2.5" 핫 스왑 드라이브용 백플레인을 설치하십시오.

이 작업 정보

다음은 10개의 2.5" 핫 스왑 드라이브용 백플레인을 설치하는 방법을 설명합니다. 같은 방법으로 4개 또는 8개의 2.5" 핫 스왑 드라이브용 백플레인을 설치할 수 있습니다.

주의:

- "설치 지침" 55페이지 및 "안전 점검 목록" 56페이지의 안내에 따라 안전하게 작업하십시오.
- 서버와 주변 장치의 전원을 끄고 전원 코드와 모든 외부 케이블을 분리하십시오. "서버 전원 끄기" 70페이지의 내용을 참조하십시오.
- 정전기에 민감한 부품은 정전기에 노출되지 않도록 설치하기 전까지 정전기 방지 포장재에 넣어 보관하십시오. 정전기 방전 손목 스트랩 또는 기타 접지 시스템을 갖춘 상태로 부품을 다루십시오. 부품을 정전기 방지 표면에 놓으십시오.

절차

- 단계 1. 앞면 백플레인을 설치하십시오. 백플레인의 핀 2개를 새시의 해당 구멍에 맞추십시오. 백플레인을 새시에 내려 놓으십시오.

참고: 아래 그림과 같이 백플레인의 양쪽 가장자리가 금속 레일로 들어가야 합니다.

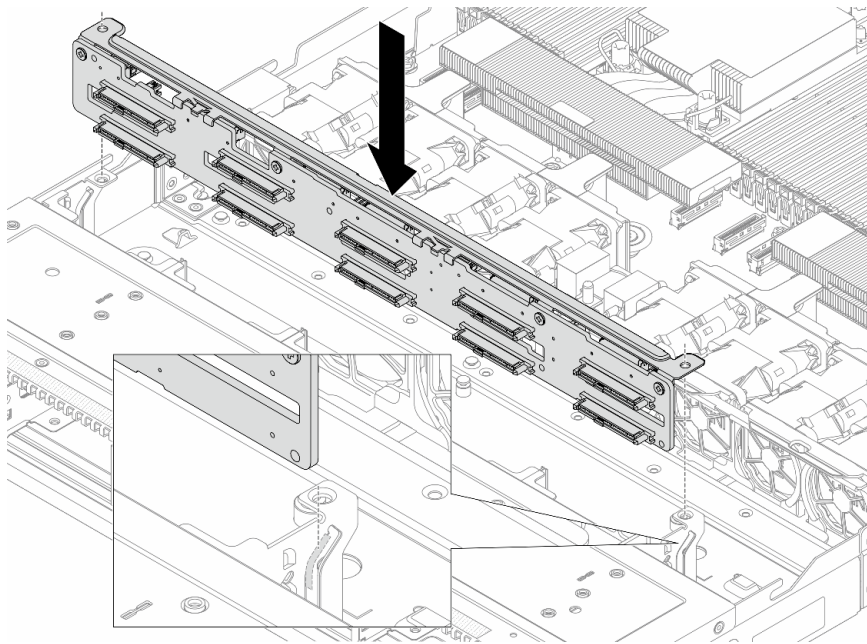


그림 90. 10개의 2.5" 핫 스왑 드라이브용 백플레인 설치

- 단계 2. 시스템 보드 어셈블리와 백플레인에 케이블을 연결하십시오. [내장 케이블 배선 가이드](#)의 내용을 참조하십시오. 케이블 커넥터에 방진 덮개가 있는 경우 연결하기 전에 제거하십시오.

완료한 후

1. 모든 드라이브와 드라이브 필러를 드라이브 베이에 다시 설치하십시오. "2.5인치 핫 스왑 드라이브 설치" 128페이지의 내용을 참조하십시오.
2. 부품 교환을 완료하십시오. "부품 교체 완료" 286페이지의 내용을 참조하십시오.

데모 비디오

[YouTube에서 절차 시청하기](#)

2.5" 뒷면 드라이브 백플레인 제거

다음 정보를 사용하여 2.5" 뒷면 드라이브 백플레인을 제거하십시오.

이 작업 정보

주의:

- "설치 지침" 55페이지 및 "안전 점검 목록" 56페이지의 안내에 따라 안전하게 작업하십시오.
- 서버와 주변 장치의 전원을 끄고 전원 코드와 모든 외부 케이블을 분리하십시오. "서버 전원 끄기" 70페이지의 내용을 참조하십시오.
- 정전기에 민감한 부품은 정전기에 노출되지 않도록 설치하기 전까지 정전기 방지 포장재에 넣어 보관하십시오. 정전기 방전 손목 스트랩 또는 기타 접지 시스템을 갖춘 상태로 부품을 다루십시오. 부품을 정전기 방지 표면에 놓으십시오.

절차

단계 1. 서버를 준비하십시오.

- a. 윗면 덮개를 제거하십시오. "윗면 덮개 제거" 280페이지의 내용을 참조하십시오.
- b. 드라이브 베이에서 설치된 모든 드라이브와 필터(있을 경우)를 제거하십시오. "2.5인치 핫 스왑 드라이브 제거" 126페이지의 내용을 참조하십시오.

단계 2. 그림과 같이 뒷면 핫 스왑 드라이브 케이스의 탭을 부드럽게 눌러 잡고, 뒷면 핫 스왑 드라이브 케이스에서 공기 조절 장치를 제거하십시오.

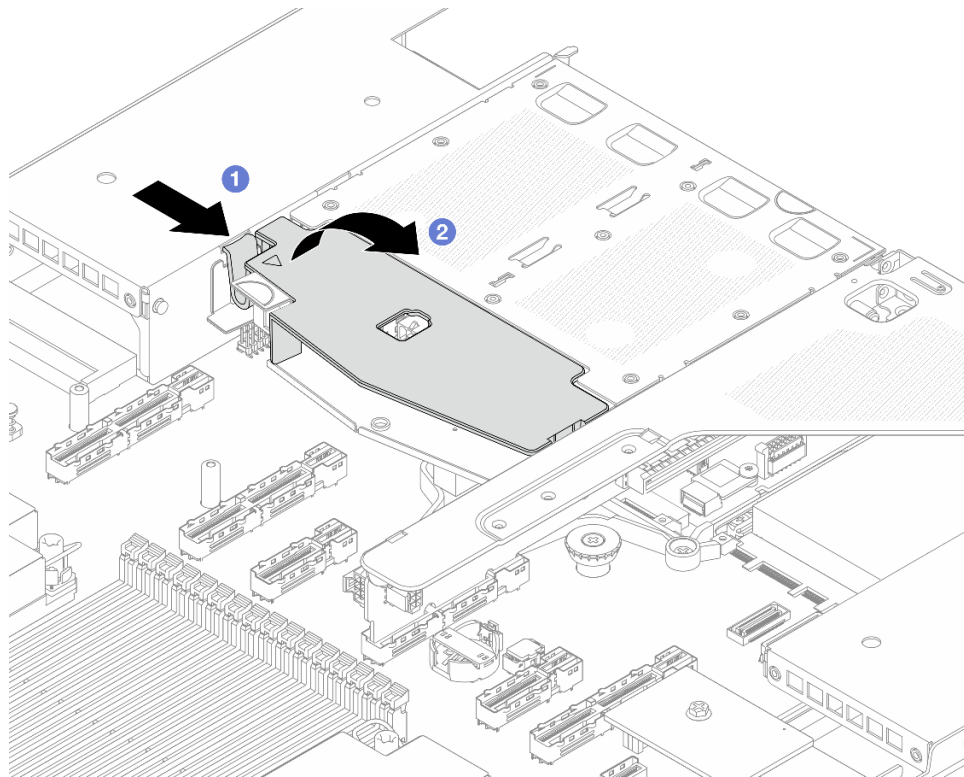


그림 91. 공기 조절 장치 제거

- a. ① 한 쪽 탭을 눌러 공기 조절 장치를 분리합니다.
- b. ② 공기 조절 장치를 들어 올려 드라이브 케이스에서 제거합니다.

단계 3. 2.5" 뒷면 드라이브의 케이블 연결을 기록한 후 백플레인에서 모든 케이블을 분리하십시오. 백플레인 케이블 배선에 대한 정보는 [내장 케이블 배선 가이드](#)의 내용을 참조하십시오.

단계 4. 뒷면 핫 스왑 드라이브 케이스에서 2.5" 뒷면 드라이브 백플레인을 조심스럽게 들어 올리십시오.

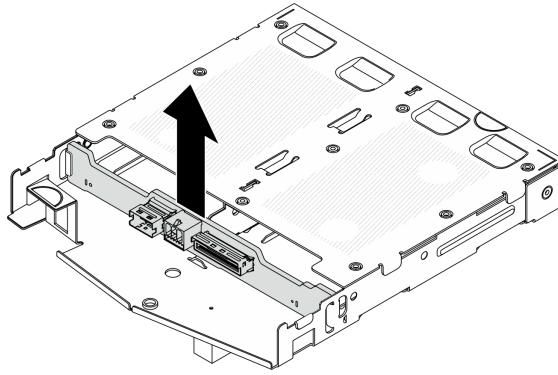


그림 92. 2.5" 뒷면 드라이브 백플레인 제거

완료한 후

구성 요소 또는 옵션 장치를 반환하도록 지시받은 경우 모든 포장 지시사항을 따르고 제공되는 운송용 포장재를 사용하십시오.

2.5" 뒷면 드라이브 백플레인 설치

다음 정보를 사용하여 2.5" 뒷면 드라이브 백플레인을 설치하십시오.

이 작업 정보

주의:

- "설치 지침" 55페이지 및 "안전 점검 목록" 56페이지의 안내에 따라 안전하게 작업하십시오.
- 서버와 주변 장치의 전원을 끄고 전원 코드와 모든 외부 케이블을 분리하십시오. "서버 전원 끄기" 70페이지의 내용을 참조하십시오.
- 정전기에 민감한 부품은 정전기에 노출되지 않도록 설치하기 전까지 정전기 방지 포장재에 넣어 보관하십시오. 정전기 방전 손목 스트랩 또는 기타 접지 시스템을 갖춘 상태로 부품을 다루십시오. 부품을 정전기 방지 표면에 놓으십시오.

절차

1. 뒷면 백플레인을 뒷면 핫 스왑 드라이브 케이스에 맞추고 백플레인을 뒷면 핫 스왑 드라이브 케이스에 내려 놓으십시오.

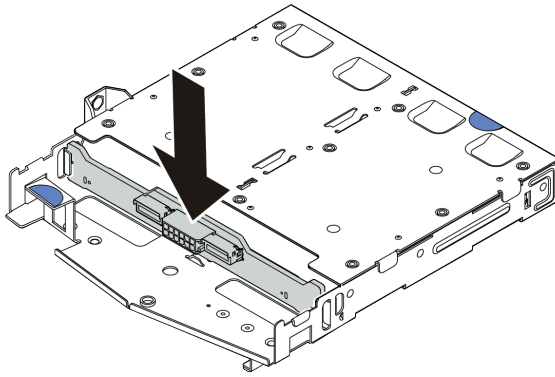


그림 93. 뒷면 백플레인 설치

- 단계 2. 시스템 보드 어셈블리와 백플레인에 케이블을 연결하십시오. [내장 케이블 배선 가이드](#)의 내용을 참조하십시오. 케이블 커넥터에 방진 덮개가 있는 경우 연결하기 전에 제거하십시오.
- 단계 3. 그림과 같이 공기 조절 장치를 뒷면 핫 스왑 드라이브 케이스에 설치하십시오.

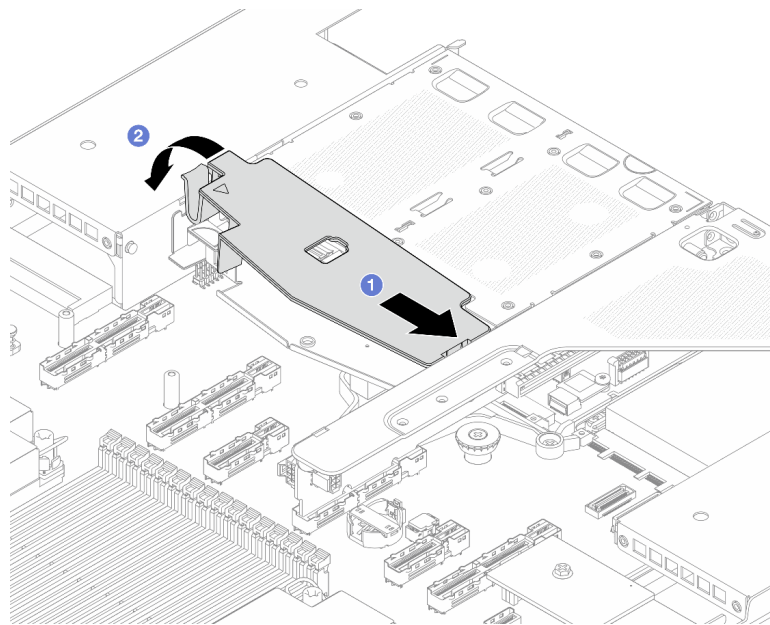


그림 94. 공기 조절 장치 설치

- a. ① 공기 조절 장치 가장자리를 드라이브 케이스의 노치에 맞춥니다.
- b. ② 공기 조절 장치를 아래로 누르고 제자리에 고정되었는지 확인하십시오.

완료한 후

- 1. 드라이브 또는 드라이브 필터를 뒷면 핫 스왑 드라이브 케이스에 다시 설치하십시오. ["2.5인치 핫 스왑 드라이브 설치"](#) 128페이지의 내용을 참조하십시오.
- 2. 드라이브 어셈블리를 서버에 다시 설치하십시오. ["2.5" 뒷면 드라이브 어셈블리 설치"](#) 232페이지의 내용을 참조하십시오.
- 3. 부품 교체를 완료하십시오. ["부품 교체 완료"](#) 286페이지의 내용을 참조하십시오.

CMOS 배터리(CR2032) 교체

다음 정보를 사용하여 CMOS 배터리(CR2032)를 제거하고 설치하십시오.

- "CMOS 배터리 제거(CR2032)" 102페이지
- "CMOS 배터리(CR2032) 설치" 104페이지

CMOS 배터리 제거(CR2032)

다음 정보를 사용하여 CMOS 배터리를 제거하십시오.

이 작업 정보

다음 팁은 CMOS 배터리를 제거하는 경우에 고려해야 하는 정보에 대해 설명합니다.

- Lenovo는 사용자의 안전을 염두에 두고 이 제품을 설계했습니다. 발생 가능한 위험을 방지하기 위해서는 리튬 CMOS 배터리를 올바르게 취급해야 합니다. CMOS 배터리를 교체하는 경우 배터리 폐기에 대한 거주 지역의 법령 또는 규정을 준수해야 합니다.
- 원래 리튬 배터리를 중금속 배터리 또는 중금속 구성 요소가 포함된 배터리로 교체할 경우 다음 환경 문제를 고려해야 합니다. 중금속이 포함된 배터리 및 축전지는 일반 가정용 쓰레기와 함께 폐기해서는 안 됩니다. 배터리 및 축전지는 제조업체, 유통업체, 또는 대리점에서 무료로 수거하여 재활용하거나 적절한 방법으로 폐기됩니다.
- 교체 배터리를 주문하려면 지원 센터 또는 비즈니스 파트너에게 연락하십시오. Lenovo 지원 전화 번호는 <https://datacentersupport.lenovo.com/supportphonenumber>에서 사용자 지역의 지원 세부 정보를 참조하십시오.

참고: CMOS 배터리를 교체한 후 서버를 다시 구성하고 시스템 날짜 및 시간을 재설정해야 합니다.

S004



경고:

리튬 배터리를 교체할 때는 Lenovo 지정 부품 번호 또는 제조업체에서 권장하는 동일 규격의 배터리만 사용하십시오. 사용 중인 시스템에 리튬 배터리가 들어 있는 모듈이 있는 경우, 같은 제조업체의 동일한 모듈 규격의 배터리로만 교체하십시오. 이 배터리에는 리튬이 함유되어 있어 잘못 사용하거나 취급 또는 폐기할 경우 폭발의 위험이 있습니다.

다음 사항을 준수하십시오.

- 배터리를 물 속에 던지거나 침수시키지 마십시오.
- 100° C(212° F) 이상 가열하지 마십시오.
- 수리하거나 분해하지 마십시오.

배터리를 폐기할 때는 거주 지역의 법령 또는 규정에 따라 폐기하십시오.

S002



경고:

장치의 전원 제어 버튼과 전원 공급 장치의 전원 스위치는 장치에 공급되는 전류를 차단하지 않습니다. 또한 장치에는 둘 이상의 전원 코드가 있을 수 있습니다. 장치로 공급되는 전류를 제거하려면 모든 전원 코드가 전원에서 분리되어 있는지 확인하십시오.

주의:

- "설치 지침" 55페이지 및 "안전 점검 목록" 56페이지의 안내에 따라 안전하게 작업하십시오.
- 서버와 주변 장치의 전원을 끄고 전원 코드와 모든 외부 케이블을 분리하십시오. "서버 전원 끄기" 70페이지의 내용을 참조하십시오.
- 정전기에 민감한 부품은 정전기에 노출되지 않도록 설치하기 전까지 정전기 방지 포장재에 넣어 보관하십시오. 정전기 방전 손목 스트랩 또는 기타 접지 시스템을 갖춘 상태로 부품을 다루십시오. 부품을 정전기 방지 표면에 놓으십시오.

절차

- 단계 1. 윗면 덮개를 제거하십시오. "윗면 덮개 제거" 280페이지의 내용을 참조하십시오.
- 단계 2. CMOS 배터리에 액세스하는 데 방해가 될 수도 있는 모든 부품을 제거하고 모든 케이블을 분리하십시오.
- 단계 3. CMOS 배터리를 찾으십시오. "시스템 보드 어셈블리 커넥터" 31페이지의 내용을 참조하십시오.
- 단계 4. 그림과 같이 배터리 클립을 열고 조심스럽게 CMOS 배터리를 소켓에서 꺼내십시오.

주의:

- CMOS 배터리를 제대로 제거하지 못하면 프로세서 보드의 소켓이 손상될 수 있습니다. 소켓이 손상되면 프로세서 보드를 교체해야 할 수도 있습니다.
- CMOS 배터리를 기울이거나 밀 때 너무 세게 힘을 주지 마십시오.

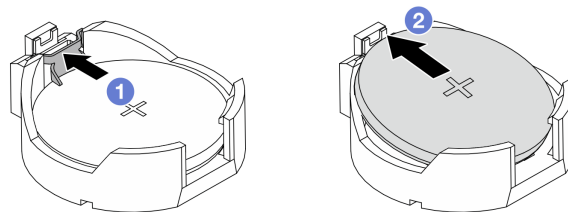


그림 95. CMOS 배터리 제거

1. ❶ CMOS 배터리 소켓의 클립을 누르십시오.
2. ❷ CMOS 배터리를 제거하십시오.

완료한 후

1. 새 CMOS 배터리를 설치하십시오. "CMOS 배터리(CR2032) 설치" 104페이지의 내용을 참조하십시오.
2. 구성 요소 또는 옵션 장치를 반환하도록 지시받은 경우 모든 포장 지시사항을 따르고 제공되는 운송용 포장재를 사용하십시오.
3. CMOS 배터리를 폐기할 때는 거주 지역의 법령 또는 규정에 따라 폐기하십시오.

데모 비디오

[YouTube에서 절차 시청하기](#)

CMOS 배터리(CR2032) 설치

다음 정보를 사용하여 CMOS 배터리를 설치하십시오.

이 작업 정보

다음 팁은 CMOS 배터리를 설치하는 경우에 고려해야 하는 정보에 대해 설명합니다.

- Lenovo는 사용자의 안전을 염두에 두고 이 제품을 설계했습니다. 발생 가능한 위험을 방지하기 위해서는 리튬 CMOS 배터리를 올바르게 취급해야 합니다. CMOS 배터리를 교체하는 경우 배터리 폐기에 대한 거주 지역의 법령 또는 규정을 준수해야 합니다.
- 원래 리튬 배터리를 중금속 배터리 또는 중금속 구성 요소가 포함된 배터리로 교체할 경우 다음 환경 문제를 고려해야 합니다. 중금속이 포함된 배터리 및 축전지는 일반 가정용 쓰레기와 함께 폐기해서는 안 됩니다. 배터리 및 축전지는 제조업체, 유통업체, 또는 대리점에서 무료로 수거하여 재활용하거나 적절한 방법으로 폐기됩니다.
- 교체 배터리를 주문하려면 지원 센터 또는 비즈니스 파트너에게 연락하십시오. Lenovo 지원 전화 번호는 <https://datacentersupport.lenovo.com/supportphonenumber>에서 사용자 지역의 지원 세부 정보를 참조하십시오.

참고: CMOS 배터리를 교체한 후 서버를 다시 구성하고 시스템 날짜 및 시간을 재설정해야 합니다.

S004



경고:

리튬 배터리를 교체할 때는 Lenovo 지정 부품 번호 또는 제조업체에서 권장하는 동일 규격의 배터리만 사용하십시오. 사용 중인 시스템에 리튬 배터리가 들어 있는 모듈이 있는 경우, 같은 제조업체의 동일한 모듈 규격의 배터리로만 교체하십시오. 이 배터리에는 리튬이 함유되어 있어 잘못 사용하거나 취급 또는 폐기할 경우 폭발의 위험이 있습니다.

다음 사항을 준수하십시오.

- 배터리를 물 속에 던지거나 침수시키지 마십시오.
- 100° C (212° F) 이상 가열하지 마십시오.
- 수리하거나 분해하지 마십시오.

배터리를 폐기할 때는 거주 지역의 법령 또는 규정에 따라 폐기하십시오.

S002



경고:

장치의 전원 제어 버튼과 전원 공급 장치의 전원 스위치는 장치에 공급되는 전류를 차단하지 않습니다. 또

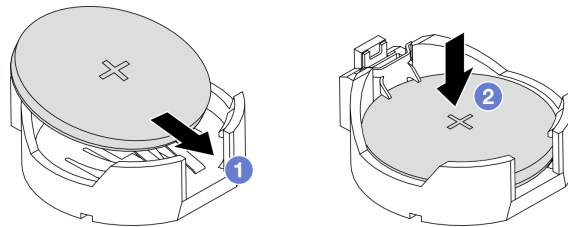
한 장치에는 둘 이상의 전원 코드가 있을 수 있습니다. 장치로 공급되는 전류를 제거하려면 모든 전원 코드가 전원에서 분리되어 있는지 확인하십시오.

주의:

- "설치 지침" 55페이지 및 "안전 점검 목록" 56페이지의 안내에 따라 안전하게 작업하십시오.
- 서버와 주변 장치의 전원을 끄고 전원 코드와 모든 외부 케이블을 분리하십시오. "서버 전원 끄기" 70페이지의 내용을 참조하십시오.
- 정전기에 민감한 부품은 정전기에 노출되지 않도록 설치하기 전까지 정전기 방지 포장재에 넣어 보관하십시오. 정전기 방전 손목 스트랩 또는 기타 접지 시스템을 갖춘 상태로 부품을 다루십시오. 부품을 정전기 방지 표면에 놓으십시오.

절차

단계 1. CMOS 배터리를 설치하십시오. CMOS 배터리가 제자리에 장착되었는지 확인하십시오.



참고: 배터리를 소켓에 설치하기 전에 양극이 위를 향하도록 하십시오.

1. ① 배터리를 기울여 소켓에 삽입하십시오.
2. ② 딸깍하고 소켓에 들어갈 때까지 배터리를 아래로 누르십시오.

그림 96. CMOS 배터리 설치

완료한 후

1. 부품 교체를 완료하십시오. "부품 교체 완료" 286페이지의 내용을 참조하십시오.
2. Setup Utility를 사용하여 날짜, 시간 및 암호를 설정하십시오.

데모 비디오

[YouTube에서 절차 시청하기](#)

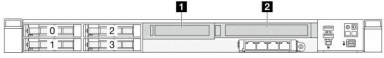
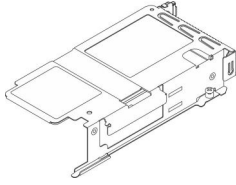

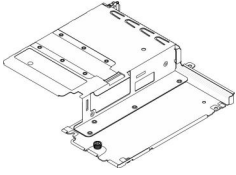

앞면 어댑터 어셈블리 교체

전체 앞면 어댑터 어셈블리는 앞면 라이저 케이스 2개, 앞면 라이저 카드 2개 및 PCIe 어댑터 2개로 구성됩니다. 이 항목을 참조하여 앞면 어댑터 어셈블리를 제거 및 조립하는 방법을 알아보십시오.

서버 앞면 구성 및 라이저 어셈블리

이 섹션을 참조하여 앞면 구성과 라이저 어셈블리 간의 상관 관계를 파악하십시오.

표 33. 서버 전면 구성 및 라이저 어셈블리

서버 전면 구성	라이저 3 어셈블리	라이저 4 어셈블리
 <p>그림 97. 전면 PCIe 슬롯 2개</p>	 <p>그림 98. LP 라이저 브래킷</p>  <p>그림 99. 라이저 카드</p>	 <p>그림 100. FH 라이저 브래킷</p>  <p>그림 101. 라이저 카드</p>

- "앞면 라이저 케이징 교체" 106페이지
- "앞면 라이저 카드 및 PCIe 어댑터 교체" 108페이지

앞면 라이저 케이징 교체

이 섹션의 지침에 따라 앞면 라이저 케이징을 제거 및 설치하십시오.

- "앞면 라이저 케이징 제거" 106페이지
- "앞면 라이저 케이징 설치" 107페이지

앞면 라이저 케이징 제거

이 섹션의 지침에 따라 앞면 라이저 케이징을(를) 제거하십시오.

이 작업 정보

주의:

- "설치 지침" 55페이지 및 "안전 점검 목록" 56페이지의 안내에 따라 안전하게 작업하십시오.
- 서버와 주변 장치의 전원을 끄고 전원 코드와 모든 외부 케이블을 분리하십시오. "서버 전원 끄기" 70페이지의 내용을 참조하십시오.
- 정전기에 민감한 부품은 정전기에 노출되지 않도록 설치하기 전까지 정전기 방지 포장재에 넣어 보관하십시오. 정전기 방전 손목 스트랩 또는 기타 접지 시스템을 갖춘 상태로 부품을 다루십시오. 부품을 정전기 방지 표면에 놓으십시오.

절차

- 단계 1. 윗면 덮개를 제거하십시오. "윗면 덮개 제거" 280페이지의 내용을 참조하십시오.
- 단계 2. 프로세서 보드에 연결된 케이블을 제거하십시오. (내장 케이블 배선 가이드 참조).
- 단계 3. 앞면 라이저 케이징을(를) 제거하십시오.

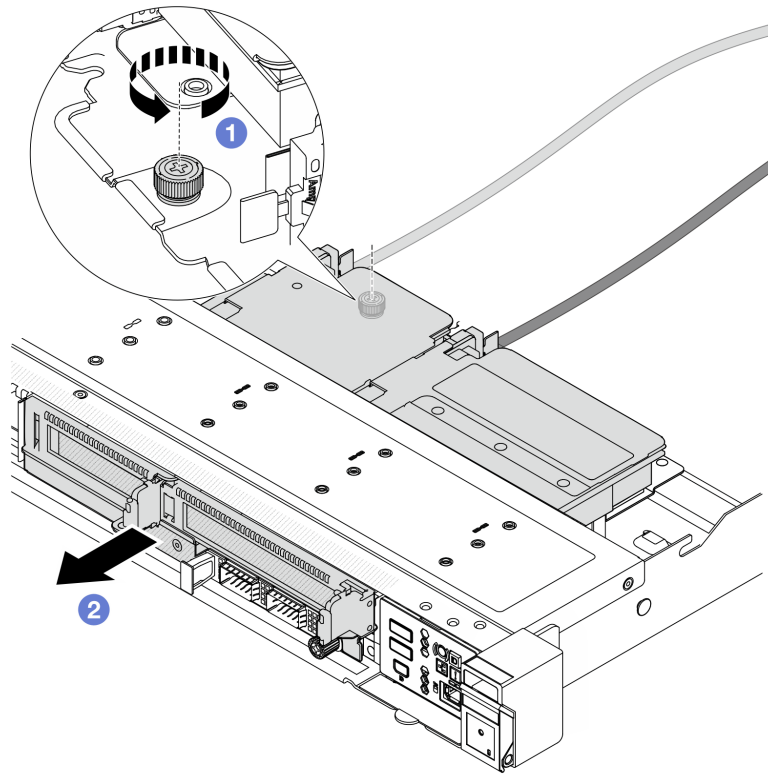


그림 102. 앞면 라이저 케이스 제거

- a. ① 앞면 라이저 케이스 뒷면에 있는 나사를 푸십시오.
- b. ② 앞면 라이저 케이스(를) 새시에서 당겨 꺼내십시오.

단계 4. 앞면 라이저 케이스에서 앞면 어댑터 어셈블리 및 PCIe 어댑터를 제거하십시오("[앞면 라이저 카드 및 PCIe 어댑터 제거](#)" 108페이지 참조).

완료한 후

구성 요소 또는 옵션 장치를 반환하도록 지시받은 경우 모든 포장 지시사항을 따르고 제공되는 운송용 포장재를 사용하십시오.

앞면 라이저 케이스 설치

이 섹션의 지침에 따라 앞면 라이저 케이스를 설치하십시오.

이 작업 정보

주의:

- "[설치 지침](#) 55페이지 및 "[안전 점검 목록](#)" 56페이지의 안내에 따라 안전하게 작업하십시오.
- 서버와 주변 장치의 전원을 끄고 전원 코드와 모든 외부 케이블을 분리하십시오. "[서버 전원 끄기](#)" 70페이지의 내용을 참조하십시오.
- 정전기에 민감한 부품은 정전기에 노출되지 않도록 설치하기 전까지 정전기 방지 포장재에 넣어 보관하십시오. 정전기 방전 손목 스트랩 또는 기타 접지 시스템을 갖춘 상태로 부품을 다루십시오. 부품을 정전기 방지 표면에 놓으십시오.

절차

- 단계 1. 전면 라이저 케이스에 전면 어댑터 어셈블리 및 PCIe 어댑터를 설치하십시오("[앞면 라이저 카드 및 PCIe 어댑터 설치](#)" 111페이지 참조).
- 단계 2. 윗면 덮개를 제거하십시오. "[윗면 덮개 제거](#)" 280페이지의 내용을 참조하십시오.
- 단계 3. 전면 라이저 케이스(틀) 설치하십시오.

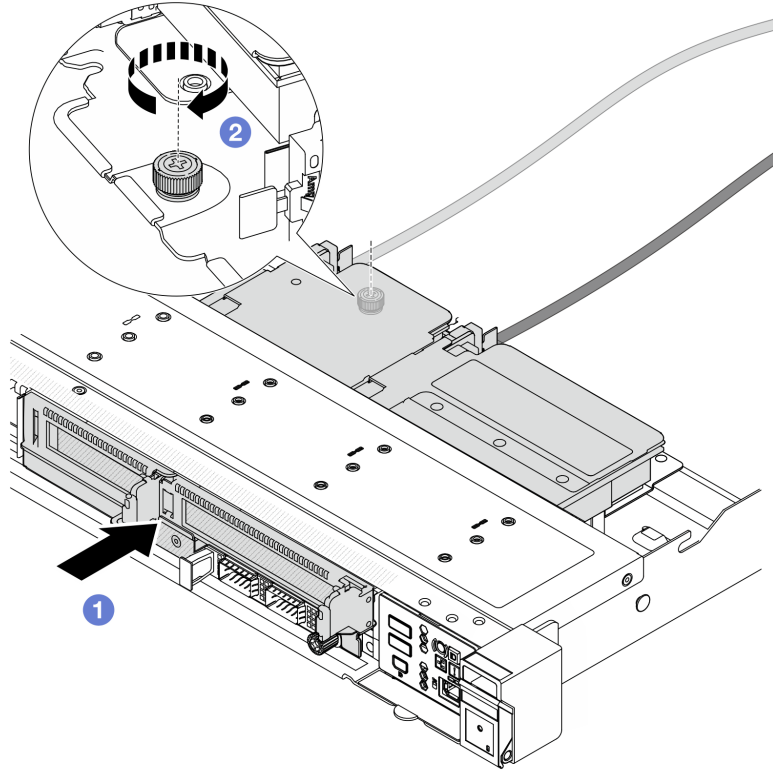


그림 103. 앞면 라이저 케이스 설치

- a. ① 앞면 라이저 케이스(틀) 새시로 미십시오.
- b. ② 앞면 라이저 케이스 뒷면의 나사를 조여 새시에 고정하십시오.

완료한 후

부품 교체를 완료하십시오. "[부품 교체 완료](#)" 286페이지의 내용을 참조하십시오.

앞면 라이저 카드 및 PCIe 어댑터 교체

이 섹션의 지침에 따라 전면 어댑터 어셈블리 및 PCIe 어댑터를 제거 및 설치하십시오.

- "[앞면 라이저 카드 및 PCIe 어댑터 제거](#)" 108페이지
- "[앞면 라이저 카드 및 PCIe 어댑터 설치](#)" 111페이지

앞면 라이저 카드 및 PCIe 어댑터 제거

이 섹션의 지침에 따라 앞면 라이저 카드 및 PCIe 어댑터를 제거하십시오.

이 작업 정보

주의:

- "설치 지침" 55페이지 및 "안전 점검 목록" 56페이지의 안내에 따라 안전하게 작업하십시오.
- 서버와 주변 장치의 전원을 끄고 전원 코드와 모든 외부 케이블을 분리하십시오. "서버 전원 끄기" 70페이지의 내용을 참조하십시오.
- 정전기에 민감한 부품은 정전기에 노출되지 않도록 설치하기 전까지 정전기 방지 포장재에 넣어 보관하십시오. 정전기 방전 손목 스트랩 또는 기타 접지 시스템을 갖춘 상태로 부품을 다루십시오. 부품을 정전기 방지 표면에 놓으십시오.

절차

- 단계 1. 앞면 라이저 케이스를 제거하십시오. "앞면 라이저 케이스 제거" 106페이지의 내용을 참조하십시오.
- 단계 2. 전체 높이 라이저 케이스에서 로우 프로파일 라이저 케이스를 분리하십시오.

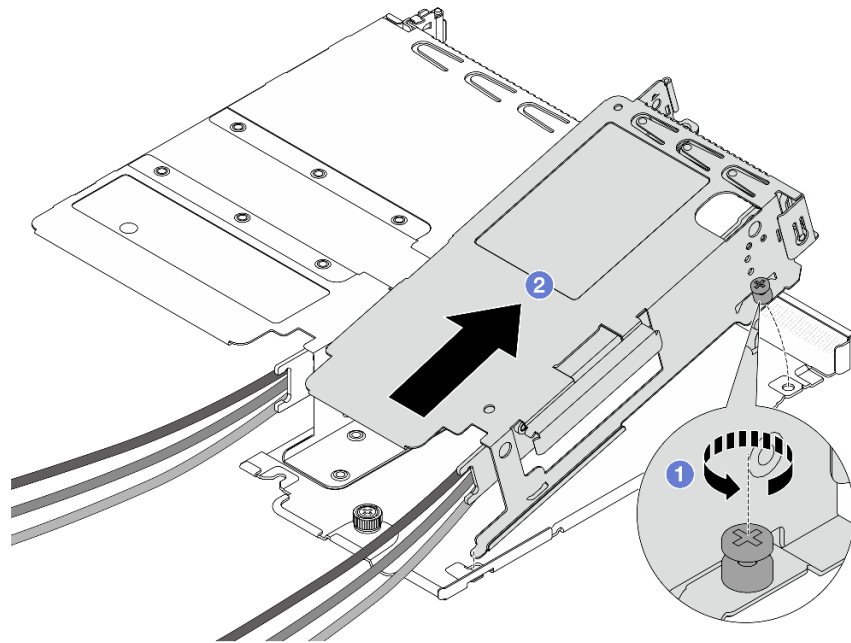


그림 104. 두 케이스 분리

- a. ① 로우 프로파일 케이스를 전체 높이 케이스에 고정하는 나사를 풀어줍니다.
 - b. ② 케이스를 기울여 들어 올리십시오.
- 단계 3. 라이저 케이스에서 PCIe 어댑터를 제거하십시오.

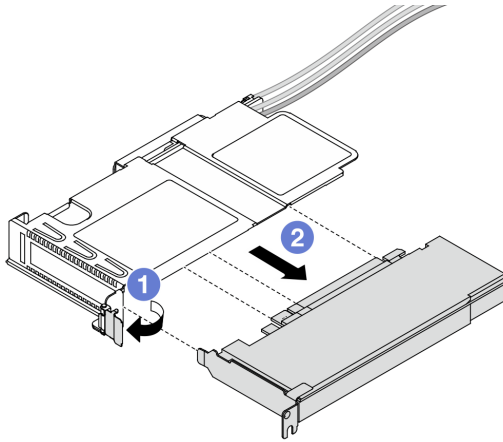


그림 105. PCIe 어댑터 제거

- a. ① 라이저 케이스의 래치를 열림 위치로 돌리십시오.
 - b. ② 케이스에서 PCIe 어댑터를 분리하십시오.
- 단계 4. 라이저 카드에서 케이블을 연결 해제하십시오. 자세한 정보는 [내장 케이블 배선 가이드](#)의 내용을 참조하십시오.
- 단계 5. 전체 높이 케이스에서 이전의 두 단계를 반복하십시오.
- 단계 6. 두 라이저 케이스에서 라이저 카드를 제거하십시오.

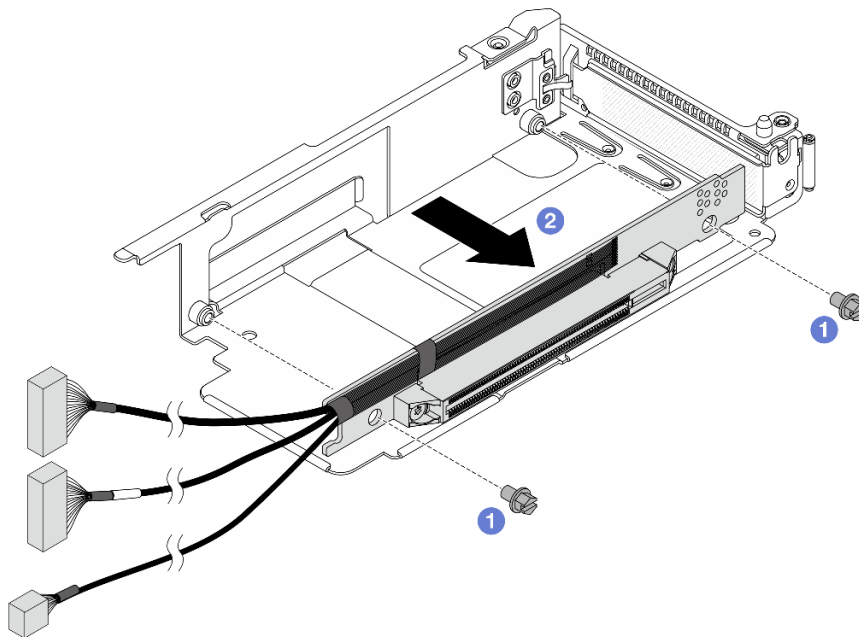


그림 106. 로우 프로파일 케이스에서 라이저 카드 제거

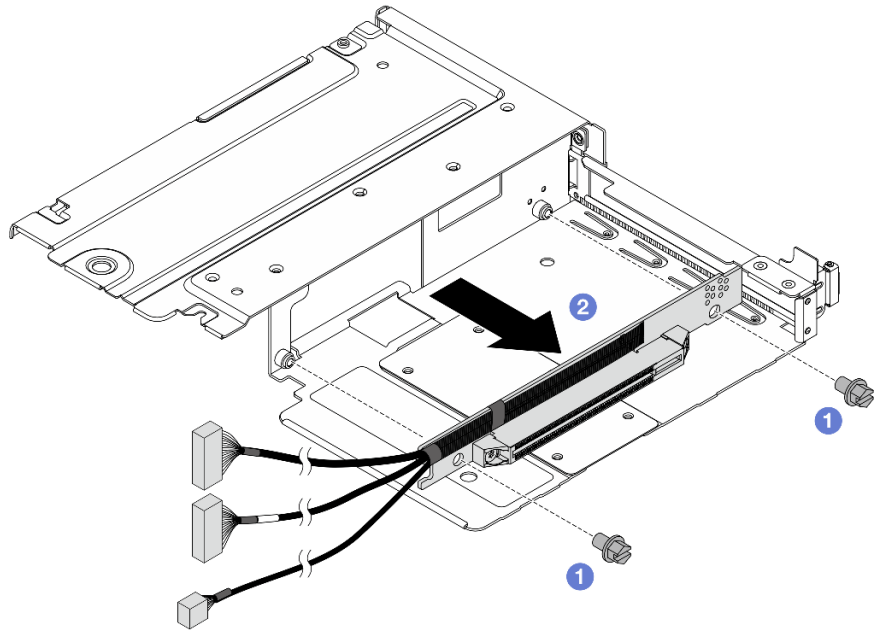


그림 107. 전체 높이 케이스에서 라이저 카드 제거

- a. ① 라이저 카드를 케이스에 고정하는 나사 2개를 제거하십시오.
- b. ② 라이저 카드를 제거하십시오.

완료한 후

구성 요소 또는 옵션 장치를 반환하도록 지시받은 경우 모든 포장 지시사항을 따르고 제공되는 운송용 포장재를 사용하십시오.

앞면 라이저 카드 및 PCIe 어댑터 설치

이 섹션의 지침에 따라 앞면 라이저 카드 및 PCIe 어댑터를 설치하십시오.

이 작업 정보

주의:

- "설치 지침" 55페이지 및 "안전 점검 목록" 56페이지의 안내에 따라 안전하게 작업하십시오.
- 서버와 주변 장치의 전원을 끄고 전원 코드와 모든 외부 케이블을 분리하십시오. "서버 전원 끄기" 70페이지의 내용을 참조하십시오.
- 정전기에 민감한 부품은 정전기에 노출되지 않도록 설치하기 전까지 정전기 방지 포장재에 넣어 보관하십시오. 정전기 방전 손목 스트랩 또는 기타 접지 시스템을 갖춘 상태로 부품을 다루십시오. 부품을 정전기 방지 표면에 놓으십시오.

절차

- 단계 1. 앞면 라이저 카드를 양쪽 케이스에 설치하십시오.

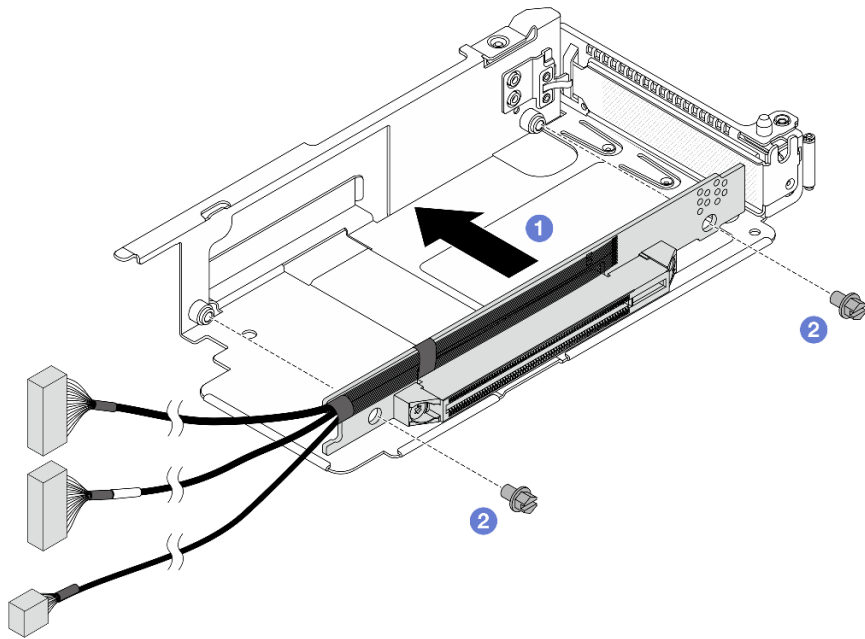


그림 108. 로우 프로파일 케이스에 라이저 카드 설치

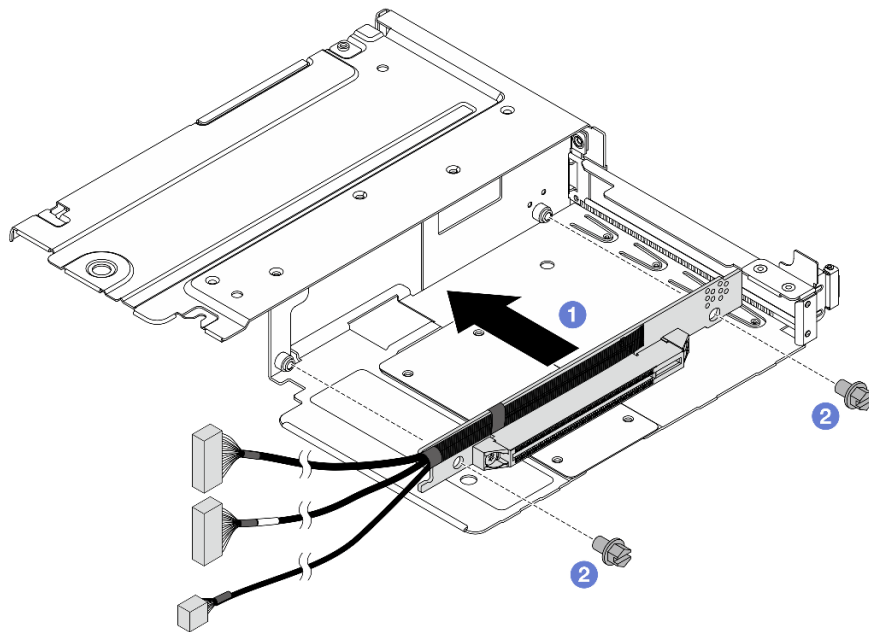


그림 109. 전체 높이 케이스에 라이저 카드 설치

- a. ① 케이스의 해당하는 홈에 라이저 카드의 나사 구멍을 맞추십시오.
- b. ② 나사 두 개를 조여 라이저 카드를 케이스에 고정시키십시오.

- 단계 2. 케이블을 라이저 카드에 연결하십시오. 자세한 정보는 [내장 케이블 배선 가이드](#)의 내용을 참조하십시오.
- 단계 3. 새 PCIe 어댑터를 라이저 케이스에 설치하십시오.

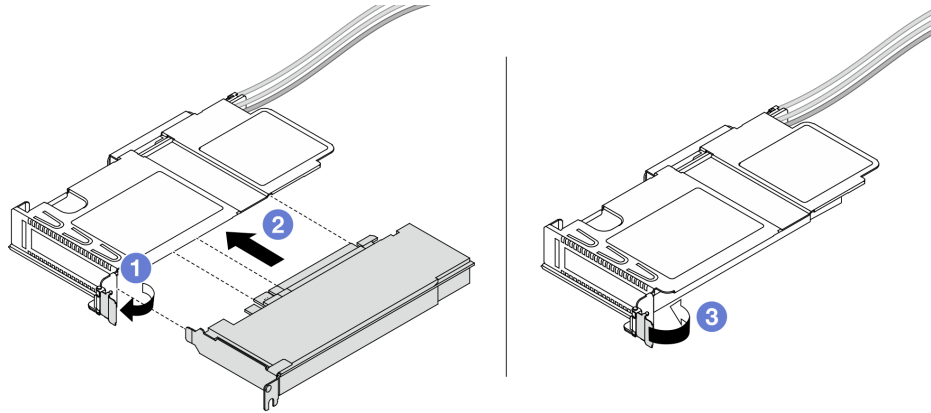


그림 110. PCIe 어댑터 설치

- a. ① 라이저 케이스의 래치를 열림 위치로 돌리십시오.
- b. ② PCIe 어댑터를 라이저 카드의 PCIe 슬롯에 맞추십시오. 그런 다음, PCIe 어댑터가 단단히 고정될 때까지 조심스럽게 어댑터를 눌러서 슬롯에 끼우십시오.
- c. ③ 라이저 케이스의 래치를 닫힘 위치로 돌리십시오.

- 단계 4. 전체 높이 케이스에서 이전 단계를 반복하십시오.
- 단계 5. 로우 프로파일 라이저 케이스와 전체 높이 라이저 케이스를 조립하십시오.

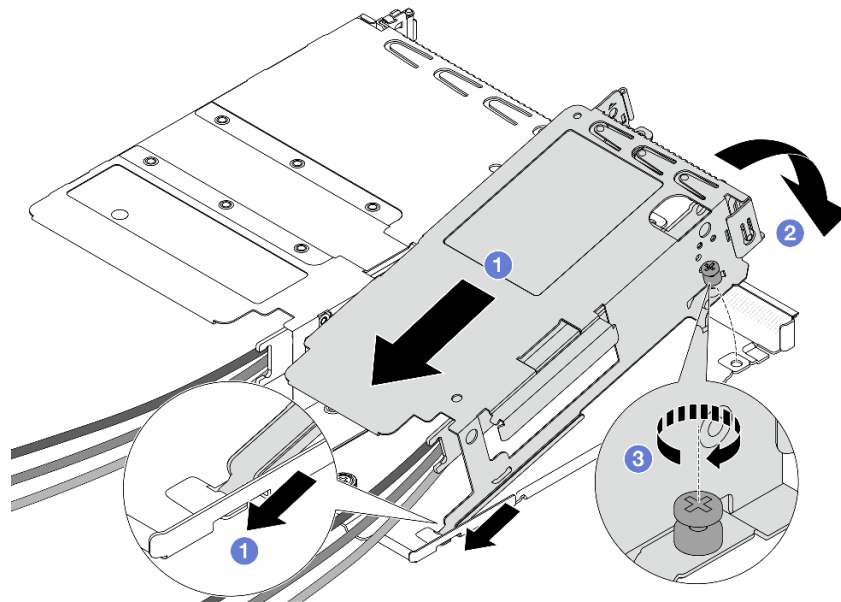


그림 111. 두 라이저 케이스 조립

- a. ① 로우 프로파일 케이스를 기울여 전체 높이 케이스의 래치에 삽입하십시오.
- b. ② 로우 프로파일 케이스를 내려 놓고 나사 구멍에 맞추십시오.
- c. ③ 나사를 조이고 로우 프로파일 케이스가 고정되었는지 확인하십시오.

완료한 후

부품 교체를 완료하십시오. "[부품 교체 완료](#)" 286페이지의 내용을 참조하십시오.

앞면 OCP 모듈 및 OCP 인터포저 카드 교체

일부 서버 모델은 앞면 OCP 모듈을 지원합니다. 앞면 OCP 모듈과 앞면 및 뒷면 OCP 인터포저 카드는 상호 의존적입니다. 이 섹션의 지침에 따라 앞면 OCP 모듈과 앞면 및 뒷면 OCP 인터포저 카드를 제거 및 설치하십시오.

- "[앞면 OCP 모듈 교체](#)" 114페이지
- "[OCP 인터포저 카드 교체](#)" 116페이지

앞면 OCP 모듈 교체

이 섹션의 지침에 따라 앞면 OCP 모듈을 제거하거나 설치하십시오.

- "[앞면 OCP 모듈 제거](#)" 114페이지
- "[앞면 OCP 모듈 설치](#)" 115페이지

참고: OCP 모듈은 일부 모델에서만 사용할 수 있습니다.

앞면 OCP 모듈 제거

이 섹션의 단계에 따라 앞면 OCP 모듈을 제거하십시오.

이 작업 정보

주의:

- "[설치 지침](#)" 55페이지 및 "[안전 점검 목록](#)" 56페이지의 안내에 따라 안전하게 작업하십시오.
- 서버와 주변 장치의 전원을 끄고 전원 코드와 모든 외부 케이블을 분리하십시오. "[서버 전원 끄기](#)" 70페이지의 내용을 참조하십시오.
- 정전기에 민감한 부품은 정전기에 노출되지 않도록 설치하기 전까지 정전기 방지 포장재에 넣어 보관하십시오. 정전기 방전 손목 스트랩 또는 기타 접지 시스템을 갖춘 상태로 부품을 다루십시오. 부품을 정전기 방지 표면에 놓으십시오.

절차

단계 1. 앞면 OCP 모듈을 제거하십시오.

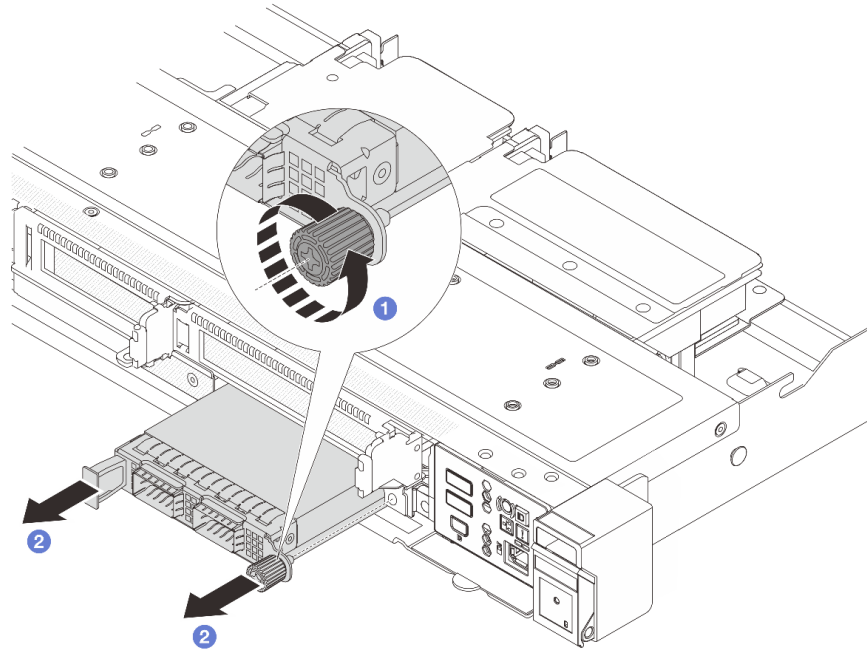


그림 112. 앞면 OCP 모듈 제거

- a. ① OCP 모듈을 고정하고 있는 나비 나사를 푸십시오. 필요한 경우 드라이버를 사용하십시오.
- b. ② OCP 모듈을 꺼내십시오.

완료한 후

1. 새 앞면 OCP 모듈 또는 모듈 필러를 설치하십시오. "[앞면 OCP 모듈 설치](#)" 115페이지의 내용을 참조하십시오.
2. 구성 요소 또는 옵션 장치를 반환하도록 지시받은 경우 모든 포장 지시사항을 따르고 제공되는 운송용 포장재를 사용하십시오.

데모 비디오

[YouTube에서 절차 시청하기](#)

앞면 OCP 모듈 설치

이 섹션의 단계에 따라 앞면 OCP 모듈을 설치하십시오.

이 작업 정보

주의:

- "[설치 지침](#)" 55페이지 및 "[안전 점검 목록](#)" 56페이지의 안내에 따라 안전하게 작업하십시오.
- 서버와 주변 장치의 전원을 끄고 전원 코드와 모든 외부 케이블을 분리하십시오. "[서버 전원 끄기](#)" 70페이지의 내용을 참조하십시오.
- 정전기에 민감한 부품은 정전기에 노출되지 않도록 설치하기 전까지 정전기 방지 포장재에 넣어 보관하십시오. 정전기 방전 손목 스트랩 또는 기타 접지 시스템을 갖춘 상태로 부품을 다루십시오. 부품을 정전기 방지 표면에 놓으십시오.

절차

단계 1. 앞면 OCP 모듈을 설치하십시오.

참고: 이더넷 어댑터가 완전히 장착되고 나비 나사가 단단히 조여 졌는지 확인하십시오. 그렇지 않으면 OCP 모듈이 제대로 연결되지 않으며 작동하지 않을 수 있습니다.

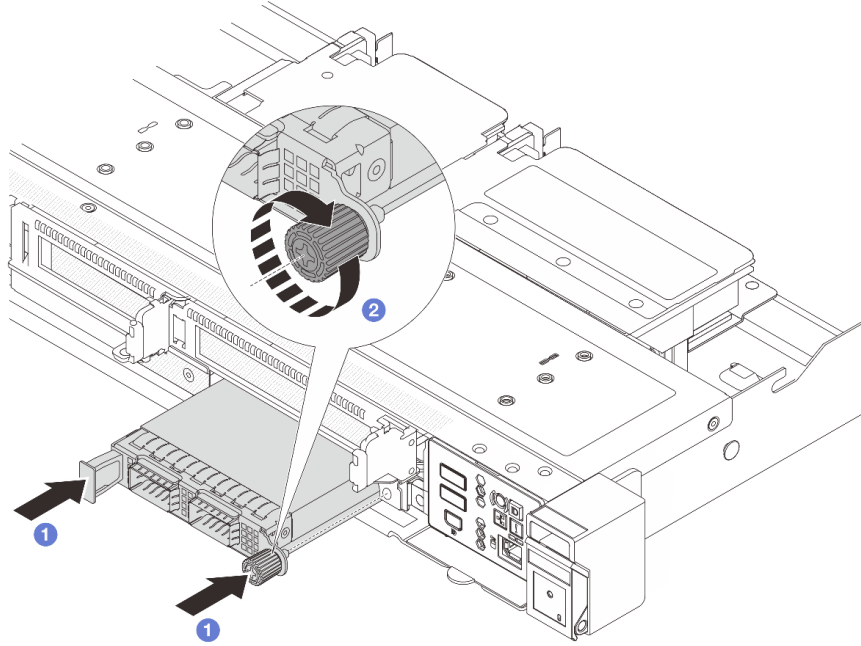


그림 113. 앞면 OCP 모듈 설치

- a. ① 앞면 OCP 인터포저 카드의 커넥터에 완전히 삽입될 때까지 왼쪽 손잡이로 OCP 모듈을 미십시오.
- b. ② 나비 나사를 완전히 조여 어댑터를 고정하십시오. 필요한 경우 드라이버를 사용하십시오.

완료한 후

부품 교체를 완료하십시오. "부품 교체 완료" 286페이지의 내용을 참조하십시오.

데모 비디오

[YouTube에서 절차 시청하기](#)

OCP 인터포저 카드 교체

이 섹션의 지침에 따라 앞면 및 뒷면 OCP 인터포저 카드를 제거하거나 설치하십시오.

- "앞면 OCP 인터포저 카드 제거" 116페이지
- "앞면 OCP 인터포저 카드 설치" 118페이지
- "뒷면 OCP 인터포저 카드 제거" 118페이지
- "뒷면 OCP 인터포저 카드 설치" 119페이지

앞면 OCP 인터포저 카드 제거

이 섹션의 단계에 따라 OCP 인터포저 카드를 제거하십시오.

이 작업 정보

주의:

- "설치 지침" 55페이지 및 "안전 점검 목록" 56페이지의 안내에 따라 안전하게 작업하십시오.
- 서버와 주변 장치의 전원을 끄고 전원 코드와 모든 외부 케이블을 분리하십시오. "서버 전원 끄기" 70페이지의 내용을 참조하십시오.
- 정전기에 민감한 부품은 정전기에 노출되지 않도록 설치하기 전까지 정전기 방지 포장재에 넣어 보관하십시오. 정전기 방전 손목 스트랩 또는 기타 접지 시스템을 갖춘 상태로 부품을 다루십시오. 부품을 정전기 방지 표면에 놓으십시오.

절차

- 단계 1. 윗면 덮개를 제거하십시오. "윗면 덮개 제거" 280페이지의 내용을 참조하십시오.
- 단계 2. 앞면 라이저 케이스를 제거하십시오. "앞면 라이저 케이스 제거" 106페이지의 내용을 참조하십시오.
- 단계 3. 앞면 OCP 모듈을 제거하십시오. "앞면 OCP 모듈 제거" 114페이지의 내용을 참조하십시오.
- 단계 4. 앞면 OCP 인터포저 카드를 제거합니다.

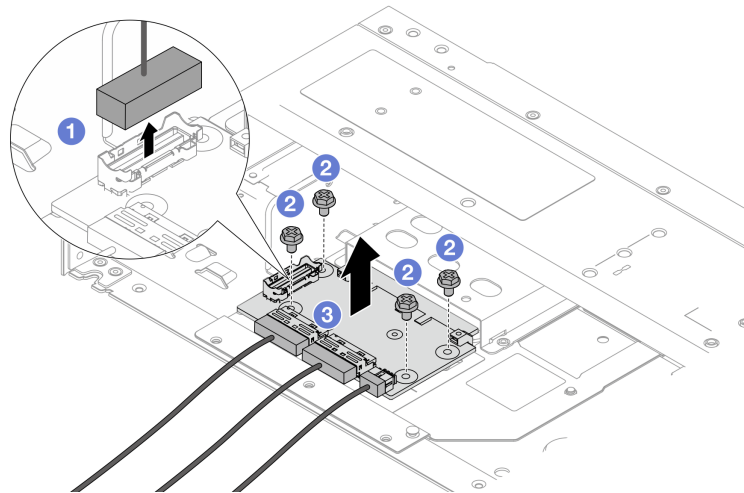


그림 114. 앞면 OCP 인터포저 카드 제거

- a. ① 사이드밴드 커넥터를 분리하여 아래에 있는 나사에 접근하십시오.
 - b. ② 나사 4개를 푸십시오.
 - c. ③ OCP 인터포저 카드를 새시에서 들어 올리십시오.
- 단계 5. 앞면 OCP 인터포저 카드의 케이블을 연결 해제하십시오. 자세한 정보는 [내장 케이블 배선 가이드](#)의 내용을 참조하십시오.

완료한 후

1. 새 앞면 OCP 인터포저 카드를 설치합니다. "앞면 OCP 인터포저 카드 설치" 118페이지의 내용을 참조하십시오.
2. 구성 요소 또는 옵션 장치를 반환하도록 지시받은 경우 모든 포장 지시사항을 따르고 제공되는 운송용 포장재를 사용하십시오.

앞면 OCP 인터포저 카드 설치

이 섹션의 단계에 따라 OCP 인터포저 카드를 설치하십시오.

이 작업 정보

주의:

- "설치 지침" 55페이지 및 "안전 점검 목록" 56페이지의 안내에 따라 안전하게 작업하십시오.
- 서버와 주변 장치의 전원을 끄고 전원 코드와 모든 외부 케이블을 분리하십시오. "서버 전원 끄기" 70페이지의 내용을 참조하십시오.
- 정전기에 민감한 부품은 정전기에 노출되지 않도록 설치하기 전까지 정전기 방지 포장재에 넣어 보관하십시오. 정전기 방전 손목 스트랩 또는 기타 접지 시스템을 갖춘 상태로 부품을 다루십시오. 부품을 정전기 방지 표면에 놓으십시오.

절차

- 단계 1. 윗면 덮개를 제거하십시오. "윗면 덮개 제거" 280페이지의 내용을 참조하십시오.
- 단계 2. 케이블을 앞면 OCP 인터포저 카드와 연결하십시오. 자세한 정보는 [내장 케이블 배선 가이드](#)의 내용을 참조하십시오.
- 단계 3. 앞면 OCP 인터포저 카드를 쉐시에 설치하십시오.

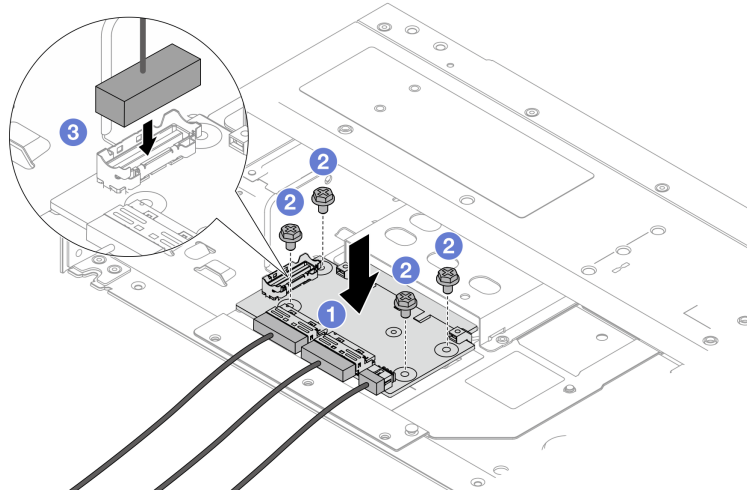


그림 115. 앞면 OCP 인터포저 카드 설치

- a. ① 앞면 OCP 인터포저 카드를 쉐시에 놓고 나사 구멍에 맞추십시오.
- b. ② 나사 4개를 조이십시오.
- c. ③ 사이드밴드 커넥터를 연결하십시오.

완료한 후

부품 교체를 완료하십시오. "부품 교체 완료" 286페이지의 내용을 참조하십시오.

뒷면 OCP 인터포저 카드 제거

이 섹션의 단계에 따라 뒷면 OCP 인터포저 카드를 제거하십시오.

이 작업 정보

주의:

- "설치 지침" 55페이지 및 "안전 점검 목록" 56페이지의 안내에 따라 안전하게 작업하십시오.
- 서버와 주변 장치의 전원을 끄고 전원 코드와 모든 외부 케이블을 분리하십시오. "서버 전원 끄기" 70페이지의 내용을 참조하십시오.
- 정전기에 민감한 부품은 정전기에 노출되지 않도록 설치하기 전까지 정전기 방지 포장재에 넣어 보관하십시오. 정전기 방전 손목 스트랩 또는 기타 접지 시스템을 갖춘 상태로 부품을 다루십시오. 부품을 정전기 방지 표면에 놓으십시오.

절차

- 단계 1. 뒷면 덮개를 제거하십시오. "뒷면 덮개 제거" 280페이지의 내용을 참조하십시오.
- 단계 2. 뒷면 OCP 인터포저 카드의 케이블을 연결 해제하십시오. 자세한 정보는 [내장 케이블 배선 가이드](#)의 내용을 참조하십시오.
- 단계 3. 뒷면 OCP 인터포저 카드를 제거합니다.

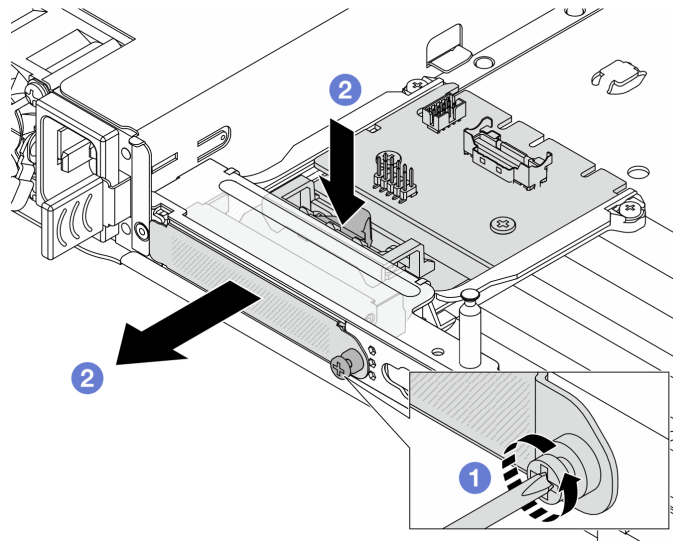


그림 116. 뒷면 OCP 인터포저 카드 제거

- a. ① 뒷면 OCP 인터포저 카드를 고정하는 나사를 푸십시오.
- b. ② 파란색 래치를 길게 누르십시오. 그런 다음 래치를 이용하여 뒷면 OCP 인터포저 카드를 새시에서 당겨 꺼내십시오.

완료한 후

1. 새 뒷면 OCP 인터포저 카드를 설치합니다. "뒷면 OCP 인터포저 카드 설치" 119페이지의 내용을 참조하십시오.
2. 구성 요소 또는 옵션 장치를 반환하도록 지시받은 경우 모든 포장 지시사항을 따르고 제공되는 운송용 포장재를 사용하십시오.

데모 비디오

[YouTube에서 절차 시청하기](#)

뒷면 OCP 인터포저 카드 설치

이 섹션의 단계에 따라 뒷면 OCP 인터포저 카드를 설치하십시오.

이 작업 정보

주의:

- "설치 지침" 55페이지 및 "안전 점검 목록" 56페이지의 안내에 따라 안전하게 작업하십시오.
- 서버와 주변 장치의 전원을 끄고 전원 코드와 모든 외부 케이블을 분리하십시오. "서버 전원 끄기" 70페이지의 내용을 참조하십시오.
- 정전기에 민감한 부품은 정전기에 노출되지 않도록 설치하기 전까지 정전기 방지 포장재에 넣어 보관하십시오. 정전기 방전 손목 스트랩 또는 기타 접지 시스템을 갖춘 상태로 부품을 다루십시오. 부품을 정전기 방지 표면에 놓으십시오.

절차

- 단계 1. 뒷면 덮개를 제거하십시오. "뒷면 덮개 제거" 280페이지의 내용을 참조하십시오.
- 단계 2. 뒷면 OCP 인터포저 카드를 설치합니다.

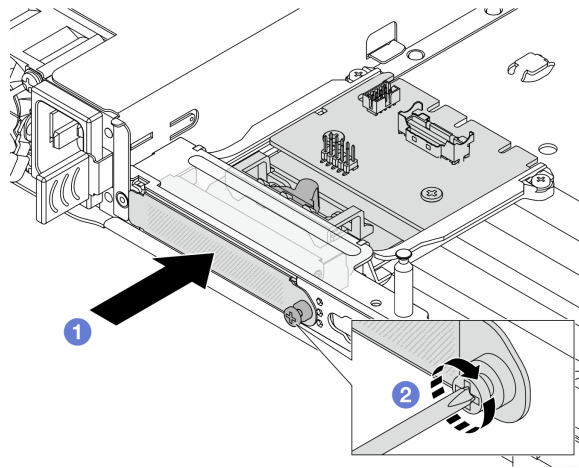


그림 117. 뒷면 OCP 인터포저 설치

- a. ① 완전히 장착될 때까지 뒷면 OCP 인터포저를 슬롯에 밀어 넣으십시오.
 - b. ② 나사를 조여 뒷면 OCP 인터포저를 고정하십시오.
- 단계 3. 케이블을 뒷면 OCP 인터포저 카드와 연결하십시오. 자세한 정보는 [내장 케이블 배선 가이드](#)의 내용을 참조하십시오.

완료한 후

부품 교체를 완료하십시오. "부품 교체 완료" 286페이지의 내용을 참조하십시오.

데모 비디오

[YouTube에서 절차 시청하기](#)

앞면 I/O 모듈 교체

다음 정보를 사용하여 앞면 I/O 모듈을 제거하고 설치하십시오.

- "앞면 I/O 모듈 제거" 121페이지
- "앞면 I/O 모듈 설치" 122페이지

앞면 I/O 모듈 제거

다음 정보를 사용하여 앞면 I/O 모듈을 제거하십시오.

이 작업 정보

주의:

- "설치 지침" 55페이지 및 "안전 점검 목록" 56페이지의 안내에 따라 안전하게 작업하십시오.
- 서버와 주변 장치의 전원을 끄고 전원 코드와 모든 외부 케이블을 분리하십시오. "서버 전원 끄기" 70페이지의 내용을 참조하십시오.
- 정전기에 민감한 부품은 정전기에 노출되지 않도록 설치하기 전까지 정전기 방지 포장재에 넣어 보관하십시오. 정전기 방전 손목 스트랩 또는 기타 접지 시스템을 갖춘 상태로 부품을 다루십시오. 부품을 정전기 방지 표면에 놓으십시오.

절차

- 단계 1. 윗면 덮개를 제거하십시오. "윗면 덮개 제거" 280페이지의 내용을 참조하십시오.
- 단계 2. 보안 베젤이 설치된 경우 제거하십시오. "보안 베젤 제거" 258페이지의 내용을 참조하십시오.
- 단계 3. 프로세서 보드에서 앞면 I/O 케이블을 분리합니다.
- 단계 4. 앞면 I/O 모듈을 제거하십시오.

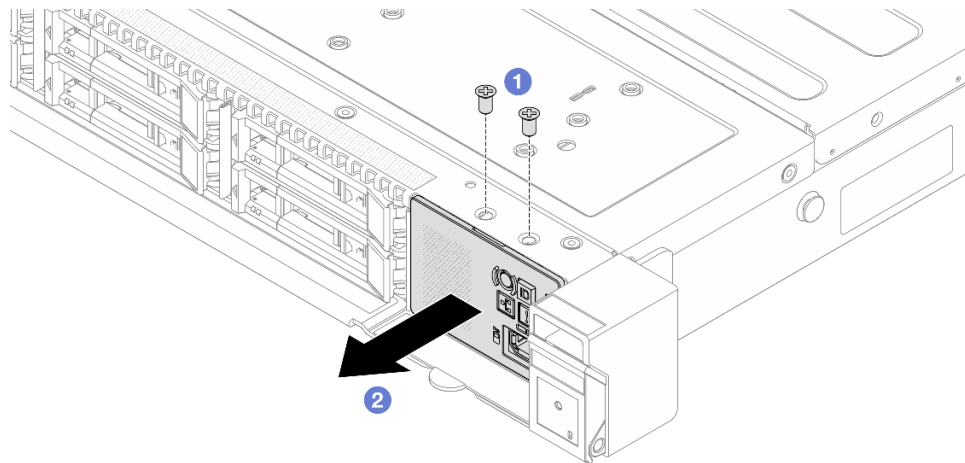


그림 118. 2.5" 새시의 앞면 I/O 모듈 제거

- 1 앞면 I/O 모듈을 고정하는 나사를 제거하십시오.
- 2 앞면 I/O 모듈을 앞면 새시에서 밀어내십시오.

완료한 후

구성 요소 또는 옵션 장치를 반환하도록 지시받은 경우 모든 포장 지시사항을 따르고 제공되는 운송용 포장재를 사용하십시오.

데모 비디오

[YouTube에서 절차 시청하기](#)

앞면 I/O 모듈 설치

다음 정보를 사용하여 앞면 I/O 모듈을 설치하십시오.

이 작업 정보

주의:

- "설치 지침" 55페이지 및 "안전 점검 목록" 56페이지의 안내에 따라 안전하게 작업하십시오.
- 서버와 주변 장치의 전원을 끄고 전원 코드와 모든 외부 케이블을 분리하십시오. "서버 전원 끄기" 70페이지의 내용을 참조하십시오.
- 정전기에 민감한 부품은 정전기에 노출되지 않도록 설치하기 전까지 정전기 방지 포장재에 넣어 보관하십시오. 정전기 방전 손목 스트랩 또는 기타 접지 시스템을 갖춘 상태로 부품을 다루십시오. 부품을 정전기 방지 표면에 놓으십시오.

절차

단계 1. 앞면 I/O 모듈을 설치하십시오.

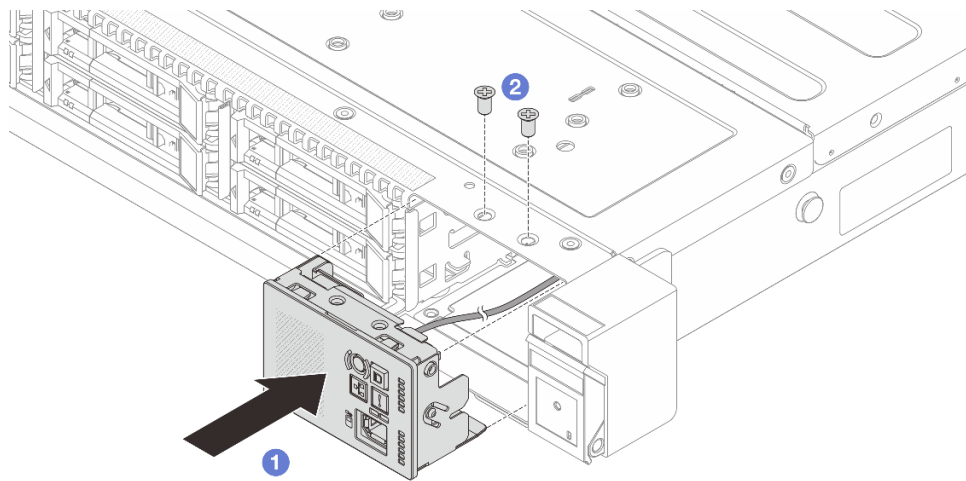


그림 119. 2.5" 새시에 앞면 I/O 모듈 설치

- a. ① 앞면 새시에 앞면 I/O 모듈을 삽입하십시오.
- b. ② 나사를 설치하여 I/O 모듈을 제자리에 고정하십시오.

완료한 후

1. 프로세서 보드에 앞면 I/O 케이블을 연결하십시오. [내장 케이블 배선 가이드](#)의 내용을 참조하십시오.
2. 부품 교체를 완료하십시오. "부품 교체 완료" 286페이지의 내용을 참조하십시오.

데모 비디오

[YouTube에서 절차 시청하기](#)

방열판 Torx T30 너트 교체

다음 정보를 사용하여 방열판 및 Torx T30을 제거하고 설치하십시오.

방열판 Torx T30 너트 제거

이 작업에는 방열판에서 PEEK(폴리에테르 에테르 케톤) Torx T30 너트를 제거하기 위한 지침이 있습니다.

이 작업 정보

주의:

- "설치 지침" 55페이지 및 "안전 점검 목록" 56페이지의 안내에 따라 안전하게 작업하십시오.
- 서버와 주변 장치의 전원을 끄고 전원 코드와 모든 외부 케이블을 분리하십시오. "서버 전원 끄기" 70페이지의 내용을 참조하십시오.
- 정전기에 민감한 부품은 정전기에 노출되지 않도록 설치하기 전까지 정전기 방지 포장재에 넣어 보관하십시오. 정전기 방전 손목 스트랩 또는 기타 접지 시스템을 갖춘 상태로 부품을 다루십시오. 부품을 정전기 방지 표면에 놓으십시오.
- 마이크로프로세서 접촉면을 만지지 마십시오. 프로세서 접촉면에 오염 물질(예: 피부의 지방분)이 있으면 연결 장애가 발생할 수 있습니다.

참고: 사용자 시스템의 방열판, 프로세서 및 프로세서 캐리어는 그림에 표시된 것과 다를 수 있습니다.

절차

단계 1. 이 작업을 준비하십시오.

- a. 윗면 덮개를 제거하십시오. "윗면 덮개 제거" 280페이지의 내용을 참조하십시오.
- b. 공기 조절 장치를 제거하십시오. "공기 조절 장치 제거" 93페이지의 내용을 참조하십시오.
- c. PHM을 제거하십시오. "프로세서 및 방열판 제거" 218페이지의 내용을 참조하십시오.

단계 2. Torx T30 너트를 제거하십시오.

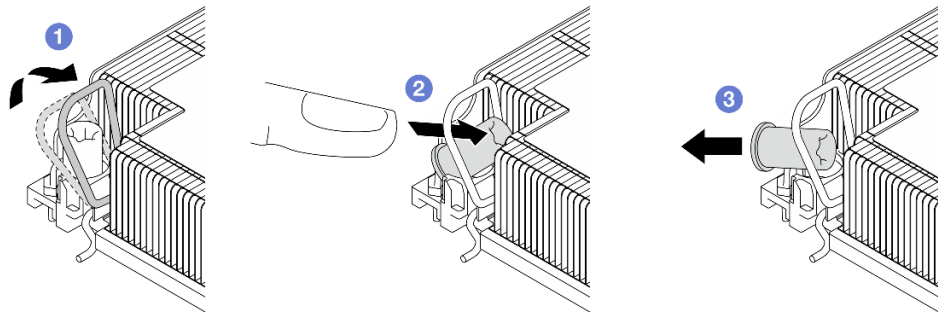


그림 120. 방열판에서 Torx T30 너트 제거

참고: 프로세서 하단의 금속 접촉부를 만지지 마십시오.

- a. ① 기울임 방지 와이어 베일을 안쪽으로 돌립니다.
- b. ② 분리될 때까지 Torx T30 너트의 상단 가장자리를 방열판의 중앙쪽으로 밀니다.
- c. ③ Torx T30 너트를 제거하십시오.

주의: 제거된 Torx T30 너트를 육안으로 검사하고 너트가 갈라지거나 손상된 경우 서버 내부에 이물질이나 깨진 조각이 남아 있지 않은지 확인하십시오.

완료한 후

1. 새 Torx T30 너트를 설치하십시오. "[방열판 Torx T30 너트 설치](#)" 124페이지의 내용을 참조하십시오.
2. 구성 요소 또는 옵션 장치를 반환하도록 지시받은 경우 모든 포장 지시사항을 따르고 제공되는 운송용 포장재를 사용하십시오.

방열판 Torx T30 너트 설치

이 작업에는 방열판에서 PEEK(폴리에테르 에테르 케톤) Torx T30 너트를 설치하기 위한 지침이 있습니다.

이 작업 정보

주의:

- "[설치 지침](#)" 55페이지 및 "[안전 점검 목록](#)" 56페이지의 안내에 따라 안전하게 작업하십시오.
- 서버와 주변 장치의 전원을 끄고 전원 코드와 모든 외부 케이블을 분리하십시오. "[서버 전원 끄기](#)" 70페이지의 내용을 참조하십시오.
- 정전기에 민감한 부품은 정전기에 노출되지 않도록 설치하기 전까지 정전기 방지 포장재에 넣어 보관하십시오. 정전기 방전 손목 스트랩 또는 기타 접지 시스템을 갖춘 상태로 부품을 다루십시오. 부품을 정전기 방지 표면에 놓으십시오.
- 마이크로프로세서 접촉면을 만지지 마십시오. 프로세서 접촉면에 오염 물질(예: 피부의 지방분)이 있으면 연결 장애가 발생할 수 있습니다.

참고: 사용자 시스템의 방열판, 프로세서 및 프로세서 캐리어는 그림에 표시된 것과 다를 수 있습니다.

펌웨어 및 드라이버 다운로드: 구성 요소를 교체한 후 펌웨어 또는 드라이버를 업데이트해야 할 수 있습니다.

- 서버의 최신 펌웨어 및 드라이버 업데이트를 확인하려면 <https://datacentersupport.lenovo.com/products/servers/thinksystem/sr630v4/7dg8/downloads/driver-list/>로 이동하십시오.
- 펌웨어 업데이트 도구에 대한 자세한 정보를 보려면 "[펌웨어 업데이트](#)" 287페이지로 이동하십시오.

절차

단계 1. Torx T30 너트 프로세서를 설치하십시오.

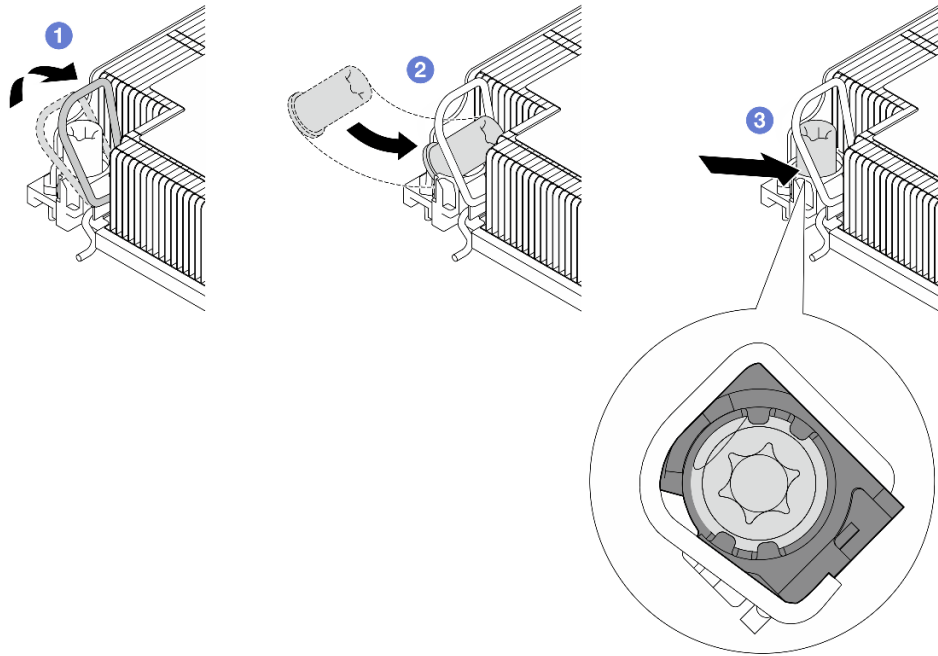


그림 121. 방열판에 Torx T30 너트 설치

참고: 프로세서 하단의 금속 접착부를 만지지 마십시오.

- a. ① 기울임 방지 와이어 베일을 안쪽으로 돌립니다.
- b. ② Torx T30 너트를 기울임 방지 와이어 베일 아래에 놓은 후, Torx T30 너트를 그림과 같은 각도로 소켓에 맞추십시오.
- c. ③ Torx T30 너트 하단 가장자리를 소켓 내부 제자리에 들어갈 때까지 누르십시오. Torx T30 너트가 소켓의 4개 클립 아래에 고정되어 있는지 확인하십시오.

완료한 후

1. PHM을 다시 설치하십시오. "[프로세서 및 방열판 설치](#)" 224페이지의 내용을 참조하십시오.
2. 부품 교체를 완료하십시오. "[부품 교체 완료](#)" 286페이지의 내용을 참조하십시오.

핫 스왑 드라이브 교체

다음 정보를 사용하여 핫 스왑 드라이브를 제거하고 설치하십시오. 서버를 끄지 않아도 핫 스왑 드라이브를 제거하거나 설치할 수 있어 시스템 작동에 중요한 영향을 주는 시스템 중단을 예방하는 데 유리합니다.

참고:

- "핫 스왑 드라이브"라는 용어는 지원되는 모든 유형의 핫 스왑 하드 디스크 드라이브, 핫 스왑 SSD(반도체 드라이브) 및 핫 스왑 NVMe 드라이브를 나타냅니다.
- 이 주제의 지시사항 외에도 드라이브와 함께 제공되는 모든 설명서를 사용하고 해당하는 지시사항을 따르십시오.
- 모든 드라이브 베이틀 가리거나 채워 서버의 EMI(Electromagnetic Interference) 무결성 및 냉각 조건을 보호합니다. 비어 있는 베이에는 EMI 차폐 패널을 가리거나 드라이브 필터를 채웁니다. 드라이브를 설치할 때 나중에 사용할 수 있도록 제거한 드라이브 필터를 모두 보관하고 빈 베이를 덮으십시오.

- 드라이브 커넥터 손상을 방지하려면 드라이브를 설치하거나 제거할 때 항상 윗면 덮개가 제 위치에서 완전히 닫혀 있어야 합니다.

2.5인치 핫 스왑 드라이브 제거

다음 정보를 사용하여 2.5인치 핫 스왑 드라이브를 제거하십시오.

이 작업 정보

다음은 이 작업을 수행하기 위해 고려해야 하는 정보에 대해 설명합니다.

- 특히 RAID 배열의 일부인 경우, 드라이브에 데이터를 백업했는지 확인하십시오.
 - 드라이브, RAID 어댑터 또는 드라이브 백플레인을 변경하기 전에 드라이브에 저장된 중요한 데이터를 모두 백업하십시오.
 - RAID 배열의 구성 요소를 제거하기 전에 모든 RAID 구성 정보를 백업하십시오.
- 하나 이상의 NVMe 드라이브를 제거해야 하는 경우 먼저 하드웨어 안전하게 제거 및 미디어 꺼내기 (Windows) 또는 파일 시스템(Linux)에서 해당 NVMe 드라이브를 사용 안 함으로 설정하는 것이 좋습니다. XClarity Controller에 로그인하고 저장소 메뉴로 이동하여 드라이브 유형과 그에 맞는 드라이브 베이 번호를 식별하고 위치를 확인하십시오. 드라이브 베이 번호에 용어 "NVMe"가 있으면 설치된 드라이브가 NVMe 드라이브임을 나타냅니다.

주의:

- "[설치 지침](#)" 55페이지 및 "[안전 점검 목록](#)" 56페이지의 안내에 따라 안전하게 작업하십시오.
- 정전기에 민감한 부품은 정전기에 노출되지 않도록 설치하기 전까지 정전기 방지 포장재에 넣어 보관하십시오. 정전기 방전 손목 스트랩 또는 기타 접지 시스템을 갖춘 상태로 부품을 다루십시오. 부품을 정전기 방지 표면에 놓으십시오.
- 적절한 시스템 냉각 상태를 유지하려면 각 베이에 드라이브나 드라이브 필터가 설치되지 않은 상태에서 2분 이상 서버를 작동시키지 마십시오.

절차

- 단계 1. 보안 베젤이 설치된 경우 먼저 제거하십시오. "[보안 베젤 제거](#)" 258페이지의 내용을 참조하십시오.
- 단계 2. 핫 스왑 드라이브를 제거하십시오.

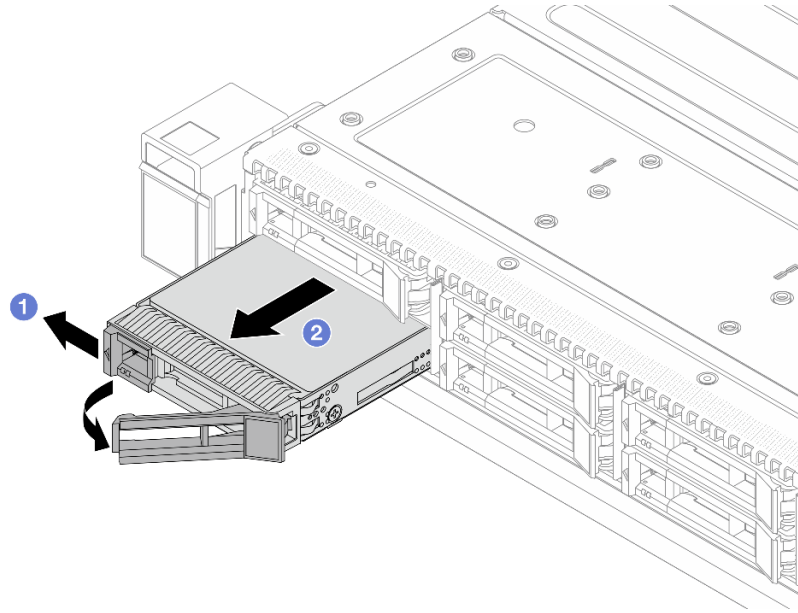


그림 122. 핫 스왑 드라이브 제거

- a. ① 해제 래치를 왼쪽으로 밀어 드라이브 트레이 손잡이를 여십시오.
- b. ② 드라이브 손잡이를 여십시오.
- c. ③ 드라이브를 드라이브 베이 밖으로 미십시오.

완료한 후

1. 드라이브 필터 또는 새 드라이브를 설치하여 해당 드라이브 베이를 덮으십시오.

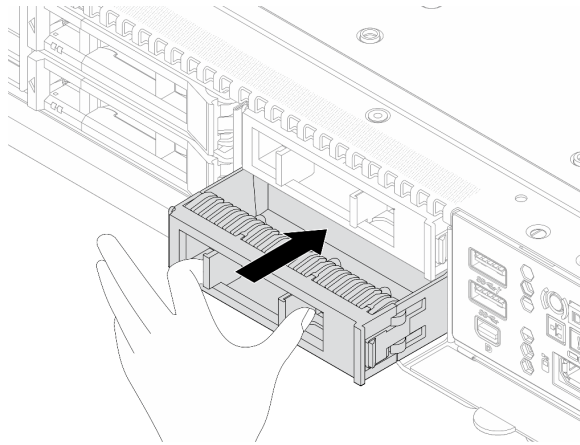


그림 123. 드라이브 필터 설치

2. 구성 요소 또는 옵션 장치를 반환하도록 지시받은 경우 모든 포장 지시사항을 따르고 제공되는 운송용 포장재를 사용하십시오.

데모 비디오

[YouTube에서 절차 시청하기](#)

2.5인치 핫 스왑 드라이브 설치

다음 정보를 사용하여 2.5인치 핫 스왑 드라이브를 설치하십시오.

이 작업 정보

주의:

- "설치 지침" 55페이지 및 "안전 점검 목록" 56페이지의 안내에 따라 안전하게 작업하십시오.
- 정전기에 민감한 부품은 정전기에 노출되지 않도록 설치하기 전까지 정전기 방지 포장재에 넣어 보관하십시오. 정전기 방전 손목 스트랩 또는 기타 접지 시스템을 갖춘 상태로 부품을 다루십시오. 부품을 정전기 방지 표면에 놓으십시오.

절차

단계 1. 드라이브 베이에서 드라이브 필터를 제거한 후 드라이브 필터를 안전한 곳에 보관하십시오.

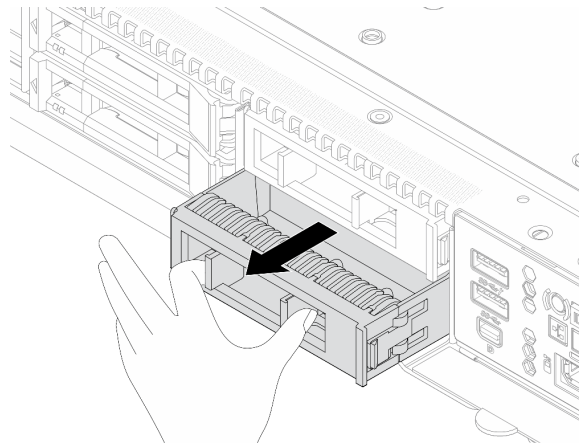


그림 124. 드라이브 필터 제거

단계 2. 드라이브 베이에 드라이브를 설치하십시오.

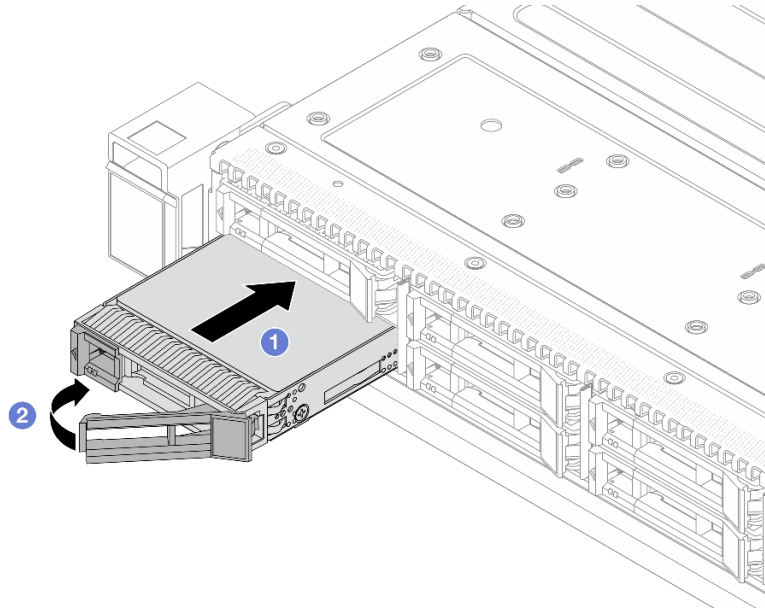


그림 125. 핫 스왑 드라이브 설치

- a. ① 드라이브 트레이 손잡이가 열림 위치에 있는지 확인하십시오. 찰칵 소리가 날 때까지 드라이브 베이에 드라이브를 부드럽게 밀어 넣으십시오.
- b. ② 드라이브 트레이 손잡이를 닫아 드라이브를 제 위치에 고정하십시오.

단계 3. 드라이브 LED를 확인하여 드라이브가 정상적으로 작동하는지 확인하십시오. 자세한 내용은 "[드라이브 LED](#)" 34페이지를 참조하십시오.

단계 4. 필요한 경우 계속해서 추가 핫 스왑 드라이브를 설치하십시오.

완료한 후

1. 보안 베젤을 제거했다면 다시 설치하십시오. "[보안 베젤 설치](#)" 260페이지의 내용을 참조하십시오.
2. 필요한 경우 Lenovo XClarity Provisioning Manager를 사용하여 RAID를 구성하십시오. 자세한 정보는 다음에서 참조하십시오.
<https://pubs.lenovo.com/lxpm-overview/>.

데모 비디오

[YouTube에서 절차 시청하기](#)

핫 스왑 전원 공급 장치 교체

다음 정보를 사용하여 핫 스왑 전원 공급 장치를 제거하고 설치하십시오.

핫 스왑 전원 공급 장치 유닛 제거

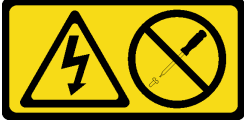
다음 정보를 사용하여 전원 공급 장치를 제거하십시오.

이 작업 정보

제거하려는 전원 공급 장치가 유일하게 설치된 전원 공급 장치인 경우 해당 장치는 핫 스왑이 불가능합니다. 제거하려면 먼저 서버를 꺼야 합니다. 중복 모드 또는 핫 스왑을 지원하려면 추가 핫 스왑 전원 공급 장치를 설치하십시오.

AC 전원 공급 장치에 대한 안전 정보

S035



경고:

전원 공급 장치의 덮개나 이 레이블이 부착된 부품을 분해하지 마십시오. 이 레이블이 부착된 구성 요소의 내부에는 위험한 전압, 전류 및 에너지가 흐르고 있습니다. 이러한 구성 요소의 내부에는 사용자가 수리할 수 있는 부품이 없습니다. 위와 같은 레이블이 부착된 부품의 고장이 의심스러운 경우, 서비스 기술자에게 문의하십시오.

S002



경고:

장치의 전원 제어 버튼과 전원 공급 장치의 전원 스위치는 장치에 공급되는 전류를 차단하지 않습니다. 또한 장치에는 둘 이상의 전원 코드가 있을 수 있습니다. 장치로 공급되는 전류를 제거하려면 모든 전원 코드가 전원에서 분리되어 있는지 확인하십시오.

S001



위험

전원, 전화 및 통신 케이블에 흐르는 전류는 위험합니다.
감전의 위험을 피하려면 다음과 같이 하십시오.

- 모든 전원 코드를 접지된 콘센트/전원에 올바르게 연결하십시오.
- 제품에 연결할 모든 장치를 콘센트/전원에 올바르게 연결하십시오.
- 신호 케이블을 연결 또는 분리할 때 가능하면 한 손만 사용하십시오.
- 주위에 화기 또는 습기가 있거나 손상된 장치는 켜지 마십시오.
- 장치에 전원 코드가 여러 개 있을 수 있으며 장치에서 모든 전원을 제거하려면 전원에서 전원 코드를 모두 뽑아야 합니다.

DC 전원 공급 장치에 대한 안전 정보

경고:

240V DC 입력(입력 범위: 180-300V DC)은 중국 본토에서만 지원됩니다. 240V DC 입력을 사용하는 전원 공급 장치는 핫 플러그 전원 코드 기능을 지원하지 않습니다. DC 입력을 사용하는 전원 공급 장치를 제거하기 전에 차단기를 사용하거나 전원을 끄는 방법을 통해 서버를 끄거나 DC 전원을 분리하십시오. 그런 다음 전원 코드를 제거하십시오.



在直流输入状态下，若电源供应器插座不支持热插拔功能，请务必不要对设备电源线进行热插拔，此操作可能导致设备损坏及数据丢失。因错误执行热插拔导致的设备故障或损坏，不属于保修范围。

NEVER CONNECT AND DISCONNECT THE POWER SUPPLY CABLE AND EQUIPMENT WHILE YOUR EQUIPMENT IS POWERED ON WITH DC SUPPLY (hot-plugging). Otherwise you may damage the equipment and result in data loss, the damages and losses result from incorrect operation of the equipment will not be covered by the manufacturers' warranty.

S035



경고:

전원 공급 장치의 덮개나 이 레이블이 부착된 부품을 분해하지 마십시오. 이 레이블이 부착된 구성 요소의 내부에는 위험한 전압, 전류 및 에너지가 흐르고 있습니다. 이러한 구성 요소의 내부에는 사용자가 수리할 수 있는 부품이 없습니다. 위와 같은 레이블이 부착된 부품의 고장이 의심스러운 경우, 서비스 기술자에게 문의하십시오.

S019



경고:

장치의 전원 제어 버튼은 장치에 공급되는 전류를 차단하지 않습니다. 또한 이 장치는 DC 전원에 들 이상 연결되어 있을 수도 있습니다. 장치에서 모든 전류를 제거하려면 DC 전원 입력 단자에서 DC 전원 연결이 모두 분리되었는지 확인하십시오.

주의:

- "설치 지침" 55페이지 및 "안전 점검 목록" 56페이지의 안내에 따라 안전하게 작업하십시오.
- 정전기에 민감한 부품은 정전기에 노출되지 않도록 설치하기 전까지 정전기 방지 포장재에 넣어 보관하십시오. 정전기 방전 손목 스트랩 또는 기타 접지 시스템을 갖춘 상태로 부품을 다루십시오. 부품을 정전기 방지 표면에 놓으십시오.

절차

단계 1. 서버가 랙에 있는 경우 CMA(케이블 관리 암)를 조정하여 전원 공급 장치 베이에 접근하십시오.

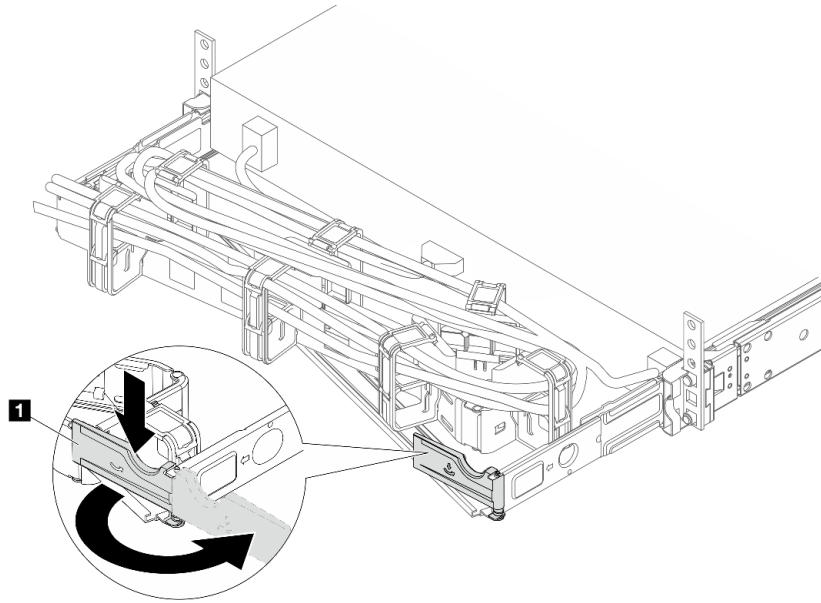


그림 126. 오른쪽 조정

- a. 정지 브래킷 **1**을 아래로 누른 다음 열림 위치로 돌리십시오.
- b. CMA를 걸리지 않도록 회전시켜서 전원 공급 장치에 접근하십시오.

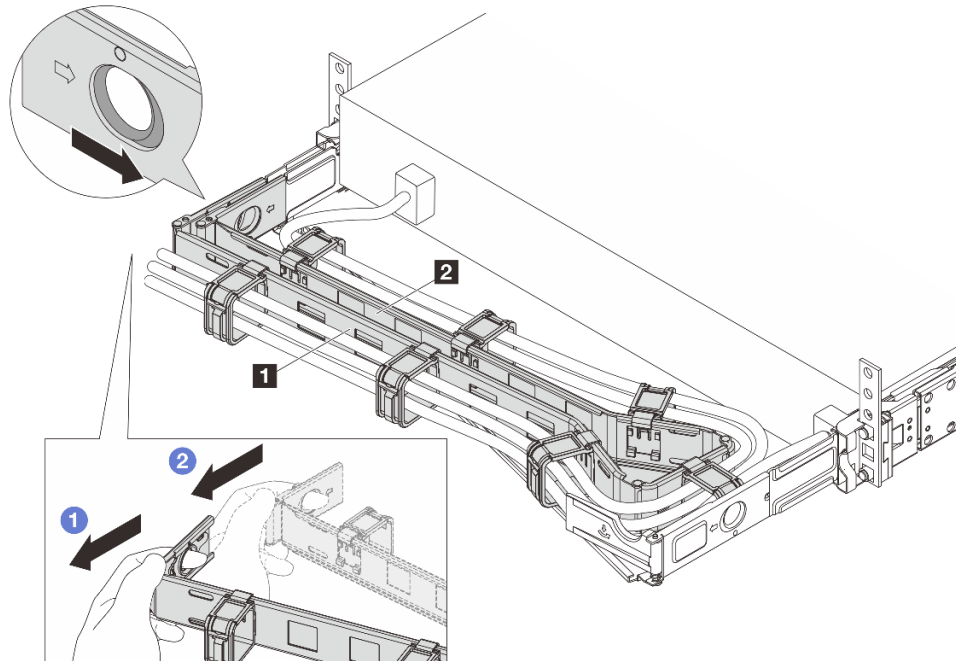


그림 127. 왼쪽 제거

- a. **1** 위 그림과 같이 클립을 눌러 랙에서 외부 CMA **1**의 잠금을 해제합니다.
- b. **2** 내부 CMA **2**에 이전 단계를 반복하여 잠금을 해제합니다.

단계 2. 핫 스왑 전원 공급 장치에서 전원 코드를 분리하십시오.

- 240V DC 전원 공급 장치의 서버를 끄고 난 후 전원 코드 두 끝부분의 연결을 끊고 ESD 안전이 확보된 위치에 놓으십시오.
- AC 전원 공급 장치의 전원 코드 두 끝부분의 연결을 끊고 ESD 안전배치 하십시오.

참고: 두 개의 전원 공급 장치를 교체할 경우 서버로의 전원 공급이 중단되지 않도록 전원 공급 장치를 하나씩 교체하십시오. 첫 번째로 교체한 CRPS Premium 전원 공급 장치의 두 LED가 모두 녹색으로 켜지거나 CRPS의 LED가 녹색으로 켜질 때까지 두 번째로 교체한 전원 공급 장치의 전원 코드를 분리하지 마십시오. 전원 공급 장치 LED의 위치는 "[전원 공급 장치 LED](#)" 38페이지를 참조하십시오.

단계 3. 해제 탭을 손잡이 쪽으로 누른 상태에서 손잡이를 조심스럽게 당겨 새시에서 핫 스왑 전원 공급 장치를 밀어 내십시오.

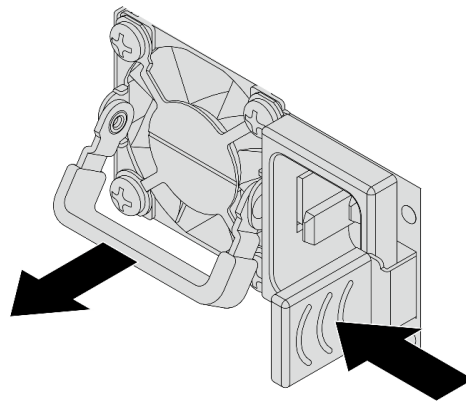


그림 128. 핫 스왑 전원 공급 장치 제거

단계 4. 전원 공급 장치 필터를 설치하여 전원 공급 장치 베이를 덮으십시오.

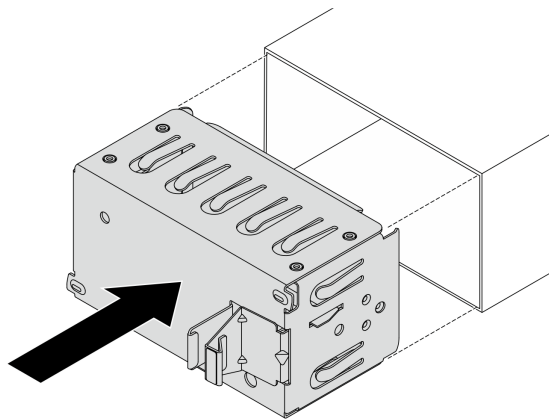


그림 129. 전원 공급 장치 필터 설치

완료한 후

1. 새 전원 공급 장치를 설치하여 전원 공급 장치 베이로 덮으십시오. "[핫 스왑 전원 공급 장치 유닛 설치](#)" 134페이지의 내용을 참조하십시오.

중요: 정상적인 서버 작동 중 적절한 냉각을 위해 양쪽 전원 공급 장치 베이에 모두 채워져 있어야 합니다. 즉 각 베이에 전원 공급 장치가 설치되어 있거나, 한 쪽에 전원 공급 장치가 설치되어 있고 다른 쪽에는 전원 공급 장치 필터가 설치되어 있어야 합니다.

2. 구성 요소 또는 옵션 장치를 반환하도록 지시받은 경우 모든 포장 지시사항을 따르고 제공되는 운송용 포장재를 사용하십시오.

데모 비디오

[YouTube에서 절차 시청하기](#)

핫 스왑 전원 공급 장치 유닛 설치

다음 정보를 사용하여 핫 스왑 전원 공급 장치를 설치하십시오.

이 작업 정보

다음은 전원 공급 장치를 설치할 때 고려해야 하는 정보를 설명합니다.

- 제거하려는 전원 공급 장치가 유일하게 설치된 전원 공급 장치인 경우 해당 장치는 핫 스왑이 불가능합니다. 제거하려면 먼저 서버를 꺼야 합니다. 중복 모드 또는 핫 스왑을 지원하려면 추가 핫 스왑 전원 공급 장치를 설치하십시오.
- 기존 전원을 새 전원으로 교체할 경우:
 - Lenovo Capacity Planner(를) 사용하여 서버에 구성된 항목의 필수 전원 용량을 계산하십시오. Lenovo Capacity Planner에 대한 자세한 정보는 다음에서 확인할 수 있습니다.
<https://datacentersupport.lenovo.com/solutions/Invo-lcp>.
 - 설치 중인 장치가 지원되는지 확인하십시오. 서버에 대해 지원되는 옵션 장치의 목록을 보려면 다음 페이지로 이동하십시오.
<https://serverproven.lenovo.com>.
 - 이 옵션이 포함된 전원 정보 레이블을 전원 공급 장치 근처의 기존 레이블에 부착하십시오.



그림 130. 상단 덮개의 전원 공급 장치 레이블 예

AC 전원 공급 장치에 대한 안전 정보

S035



경고:

전원 공급 장치의 덮개나 이 레이블이 부착된 부품을 분해하지 마십시오. 이 레이블이 부착된 구성 요소의 내부에는 위험한 전압, 전류 및 에너지가 흐르고 있습니다. 이러한 구성 요소의 내부에는 사용자가 수리할 수 있는 부품이 없습니다. 위와 같은 레이블이 부착된 부품의 고장이 의심스러운 경우, 서비스 기술자에게 문의하십시오.

S002



경고:

장치의 전원 제어 버튼과 전원 공급 장치의 전원 스위치는 장치에 공급되는 전류를 차단하지 않습니다. 또한 장치에는 둘 이상의 전원 코드가 있을 수 있습니다. 장치로 공급되는 전류를 제거하려면 모든 전원 코드가 전원에서 분리되어 있는지 확인하십시오.

S001



위험

전원, 전화 및 통신 케이블에 흐르는 전류는 위험합니다. 감전의 위험을 피하려면 다음과 같이 하십시오.

- 모든 전원 코드를 접지된 콘센트/전원에 올바르게 연결하십시오.
- 제품에 연결할 모든 장치를 콘센트/전원에 올바르게 연결하십시오.
- 신호 케이블을 연결 또는 분리할 때 가능하면 한 손만 사용하십시오.
- 주위에 화기 또는 습기가 있거나 손상된 장치는 켜지 마십시오.
- 장치에 전원 코드가 여러 개 있을 수 있으며 장치에서 모든 전원을 제거하려면 전원에서 전원 코드를 모두 뽑아야 합니다.

DC 전원 공급 장치에 대한 안전 정보

경고:

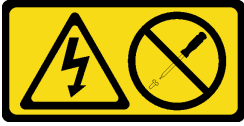
240V DC 입력(입력 범위: 180-300V DC)은 중국 본토에서만 지원됩니다. 240V DC 입력을 사용하는 전원 공급 장치는 핫 플러그 전원 코드 기능을 지원하지 않습니다. DC 입력을 사용하는 전원 공급 장치를 제거하기 전에 차단기를 사용하거나 전원을 끄는 방법을 통해 서버를 끄거나 DC 전원을 분리하십시오. 그런 다음 전원 코드를 제거하십시오.



在直流输入状态下，若电源供应器插座不支持热插拔功能，请务必不要对设备电源线进行热插拔，此操作可能导致设备损坏及数据丢失。因错误执行热插拔导致的设备故障或损坏，不属于保修范围。

NEVER CONNECT AND DISCONNECT THE POWER SUPPLY CABLE AND EQUIPMENT WHILE YOUR EQUIPMENT IS POWERED ON WITH DC SUPPLY (hot-plugging). Otherwise you may damage the equipment and result in data loss, the damages and losses result from incorrect operation of the equipment will not be covered by the manufacturers' warranty.

S035



경고:

전원 공급 장치의 덮개나 이 레이블이 부착된 부품을 분해하지 마십시오. 이 레이블이 부착된 구성 요소의 내부에는 위험한 전압, 전류 및 에너지가 흐르고 있습니다. 이러한 구성 요소의 내부에는 사용자가 수리할 수 있는 부품이 없습니다. 위와 같은 레이블이 부착된 부품의 고장이 의심스러운 경우, 서비스 기술자에게 문의하십시오.

S019



경고:

장치의 전원 제어 버튼은 장치에 공급되는 전류를 차단하지 않습니다. 또한 이 장치는 DC 전원에 둘 이상 연결되어 있을 수도 있습니다. 장치에서 모든 전류를 제거하려면 DC 전원 입력 단자에서 DC 전원 연결이 모두 분리되었는지 확인하십시오.

주의:

- "설치 지침" 55페이지 및 "안전 점검 목록" 56페이지의 안내에 따라 안전하게 작업하십시오.
- 정전기에 민감한 부품은 정전기에 노출되지 않도록 설치하기 전까지 정전기 방지 포장재에 넣어 보관하십시오. 정전기 방지 손목 스트랩 또는 기타 접지 시스템을 갖춘 상태로 부품을 다루십시오. 부품을 정전기 방지 표면에 놓으십시오.

절차

단계 1. 전원 공급 장치 필터가 설치되어 있는 경우 제거하십시오.

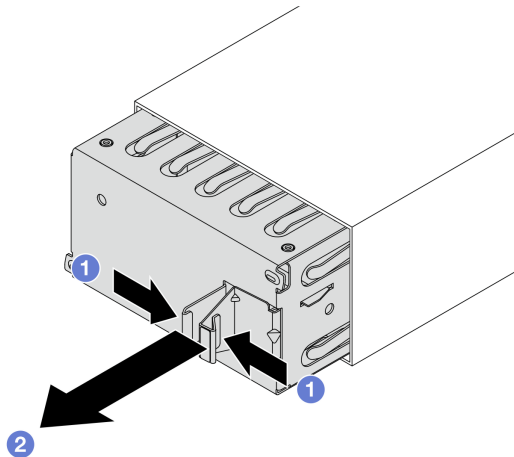


그림 131. 핫 스왑 전원 공급 장치 필터 제거

- ① 래치를 잡고 전원 공급 장치 필터의 잠금을 해제하십시오.
- ② 필터를 꺼내십시오.

단계 2. 딸각하고 제자리에 들어갈 때까지 새 핫 스왑 전원 공급 장치를 베이에 밀어 넣으십시오.

중요:

- 모델에 따라 해제 탭의 색상이 다를 수 있습니다.
- 전원 공급 장치를 새 것으로 교체할 경우 새 전원 공급 장치의 해제 탭 색상, 와트 수 및 효율이 이전 것과 동일해야 합니다.

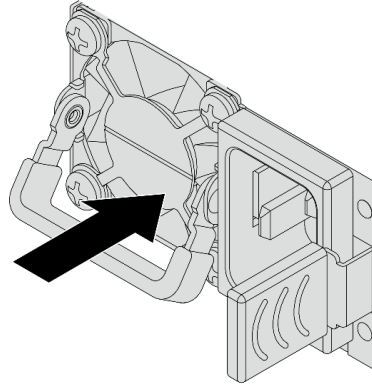


그림 132. 핫 스왑 전원 공급 장치 설치

- 단계 3. 전원 공급 장치를 올바르게 접지된 전기 콘센트에 연결하십시오.
- 240V DC 전원 공급 장치:
 1. 서버를 끄십시오.
 2. 전원 공급 장치의 전원 연결선에 전원 코드의 한 쪽 끝부분에 연결하십시오.
 3. 제대로 접지된 전기 콘센트에 전원 코드의 다른 끝부분을 연결하십시오.
 - AC 전원 공급 장치:
 1. 전원 공급 장치의 전원 연결선에 전원 코드의 한 쪽 끝부분에 연결하십시오.
 2. 제대로 접지된 전기 콘센트에 전원 코드의 다른 끝부분을 연결하십시오.
- 단계 4. 전원 공급 장치 손잡이가 전원 공급 장치에 수직이 되도록 한 다음 아래에 표시된 것과 같이 미리 부착되어 있는 스트랩으로 전원 코드를 손잡이에 묶습니다.

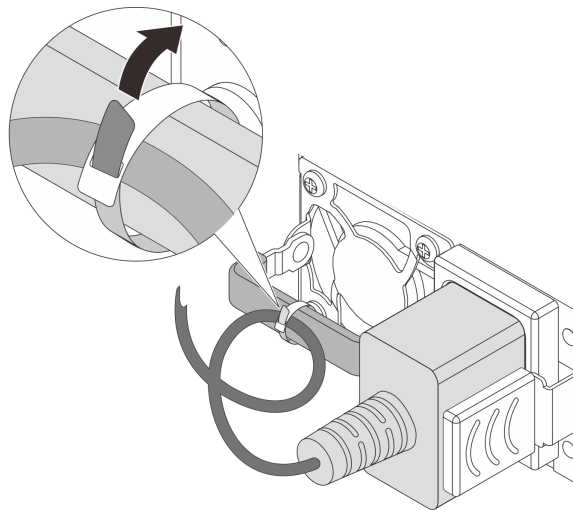


그림 133. 전원 코드 배선 및 묶기

완료한 후

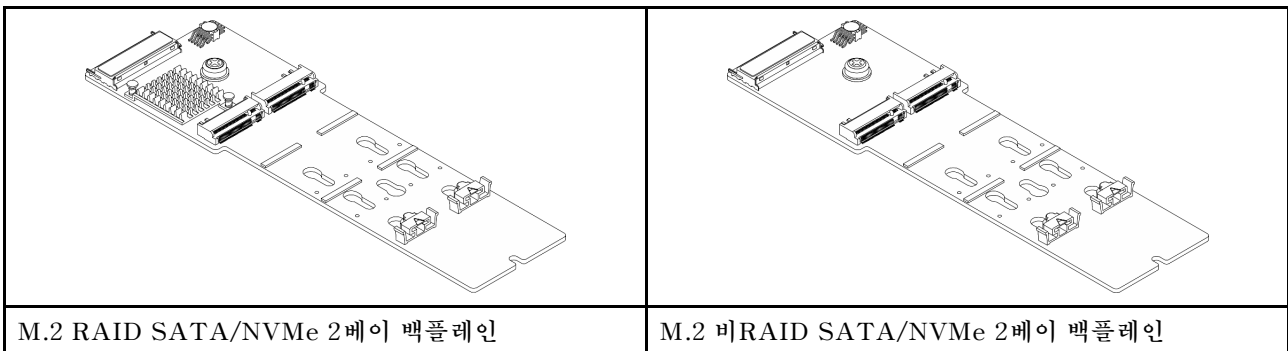
1. 전원 공급 장치 베이에 접근하기 위해 CMA를 조정한 경우 CMA를 원래대로 다시 조정하십시오.
2. 서버가 꺼져 있으면 서버를 켜십시오. 다음을 확인하십시오.
 - CRPS Premium 전원 공급 장치의 두 LED가 모두 녹색으로 켜져 전원 공급 장치가 올바르게 작동하고 있음을 나타내야 합니다.
 - CRPS 전원 공급 장치의 LED가 녹색으로 켜져 전원 공급 장치가 올바르게 작동하고 있음을 나타내야 합니다.

데모 비디오

[YouTube에서 절차 시청하기](#)

내부 M.2 백플레인 및 M.2 드라이브 교체

다음 정보를 사용하여 내부 M.2 백플레인 및 M.2 드라이브(조립된 M.2 백플레인 및 M.2 드라이브는 M.2 모듈이라고도 함)를 제거 및 설치하십시오.



- "[내부 M.2 백플레인 및 M.2 드라이브 제거](#)" 138페이지
- "[내부 M.2 백플레인의 고정장치 조정](#)" 140페이지
- "[내부 M.2 백플레인 및 M.2 드라이브 설치](#)" 141페이지

내부 M.2 백플레인 및 M.2 드라이브 제거

다음 정보를 사용하여 내부 M.2 백플레인 및 M.2 드라이브를 제거하십시오.

이 작업 정보

주의:

- "[설치 지침](#)" 55페이지 및 "[안전 점검 목록](#)" 56페이지의 안내에 따라 안전하게 작업하십시오.
- 서버와 주변 장치의 전원을 끄고 전원 코드와 모든 외부 케이블을 분리하십시오. "[서버 전원 끄기](#)" 70페이지의 내용을 참조하십시오.
- 정전기에 민감한 부품은 정전기에 노출되지 않도록 설치하기 전까지 정전기 방지 포장재에 넣어 보관하십시오. 정전기 방전 손목 스트랩 또는 기타 접지 시스템을 갖춘 상태로 부품을 다루십시오. 부품을 정전기 방지 표면에 놓으십시오.

절차

- 단계 1. 윗면 덮개를 제거하십시오. "[윗면 덮개 제거](#)" 280페이지의 내용을 참조하십시오.
- 단계 2. M.2 백플레인에서 M.2 케이블을 분리하십시오.

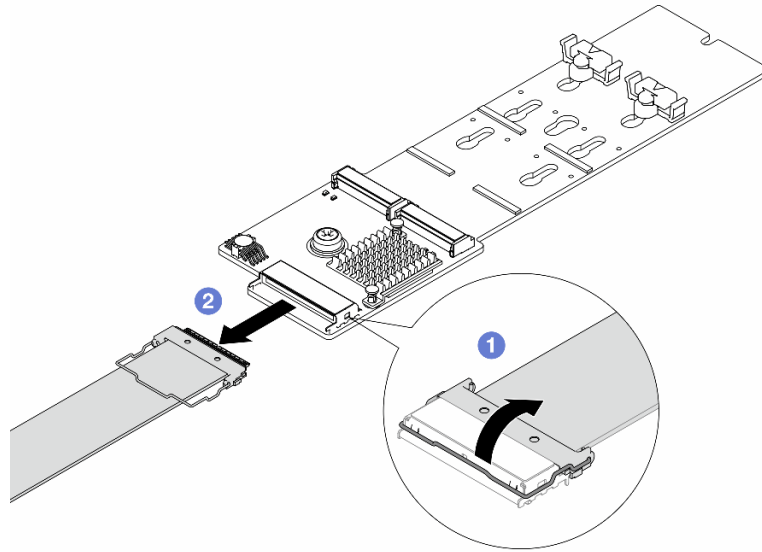


그림 134. M.2 케이블 분리

- a. ① M.2 케이블의 래치를 당깁니다.
- b. ② M.2 백플레인에서 M.2 케이블을 분리하십시오.

단계 3. M.2 백플레인에서 M.2 드라이브를 제거하십시오.

참고: 제거하려는 M.2 백플레인이 다음 그림과 다를 수 있지만, 제거 방법은 동일합니다.

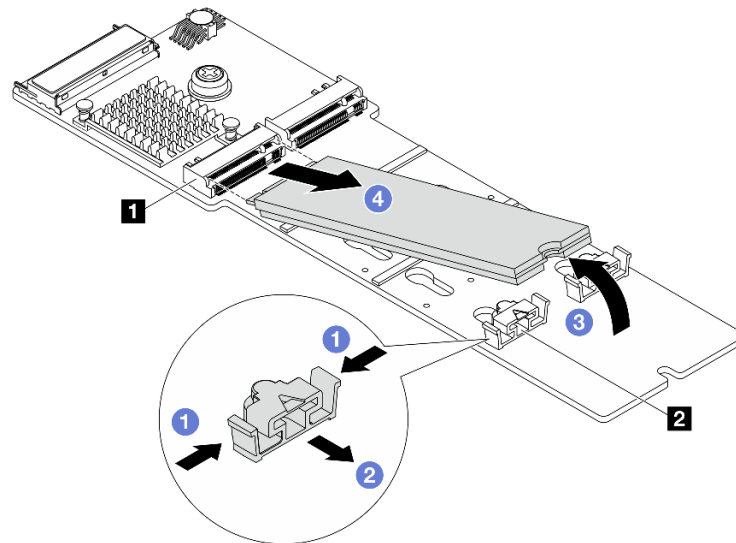


그림 135. M.2 드라이브 제거

- a. ① ② 고정장치의 양쪽을 누르십시오.
- b. ② 고정장치를 뒤로 밀어 M.2 백플레인에서 M.2 드라이브를 느슨하게 하십시오.
- c. ③ M.2 드라이브를 돌려 M.2 백플레인에서 분리하십시오.

- d. ④ M.2 드라이브를 약 30도 각도로 당겨 ① 커넥터에서 빼내십시오.
- 단계 4. 새시에서 M.2 모듈을 제거하십시오.

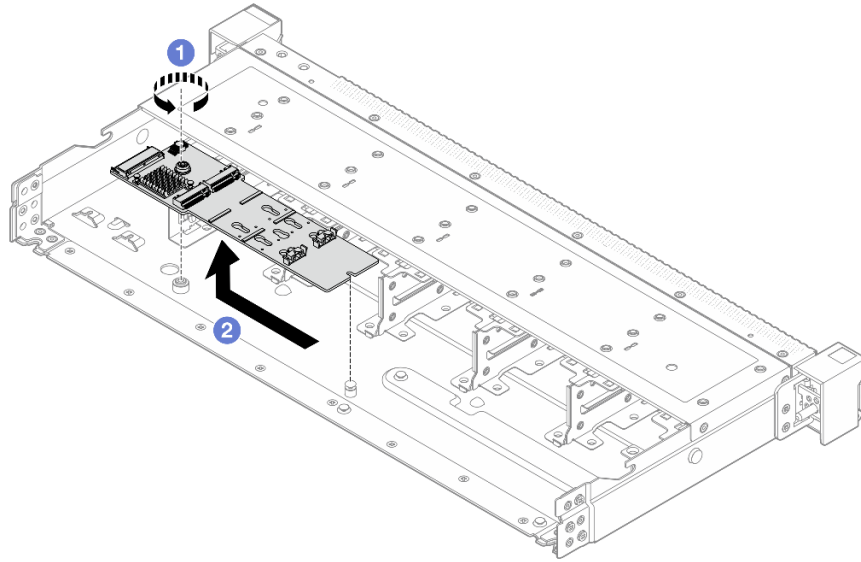


그림 136. M.2 모듈 제거

- a. ① 나사를 푸십시오.
- b. ② 핀에서 M.2 백플레인을 분리하고 새시에서 M.2 백플레인을 조심스럽게 들어 올리십시오.
- 단계 5. 프로세서 보드에서 M.2 케이블을 모두 분리하십시오.

완료한 후

구성 요소 또는 옵션 장치를 반환하도록 지시받은 경우 모든 포장 지시사항을 따르고 제공되는 운송용 포장재를 사용하십시오.

내부 M.2 백플레인의 고정장치 조정

다음 정보를 사용하여 내부 M.2 백플레인의 고정장치를 조정하십시오.

이 작업 정보

주의:

- "설치 지침" 55페이지 및 "안전 점검 목록" 56페이지의 안내에 따라 안전하게 작업하십시오.
- 서버와 주변 장치의 전원을 끄고 전원 코드와 모든 외부 케이블을 분리하십시오. "서버 전원 끄기" 70페이지의 내용을 참조하십시오.
- 정전기에 민감한 부품은 정전기에 노출되지 않도록 설치하기 전까지 정전기 방지 포장재에 넣어 보관하십시오. 정전기 방지 손목 스트랩 또는 기타 접지 시스템을 갖춘 상태로 부품을 다루십시오. 부품을 정전기 방지 표면에 놓으십시오.

절차

단계 1. M.2 고정장치를 조정하십시오.

참고: 조정하려고 하는 M.2 백플레인이 다음 그림과 다를 수 있지만, 조정 방법은 동일합니다.

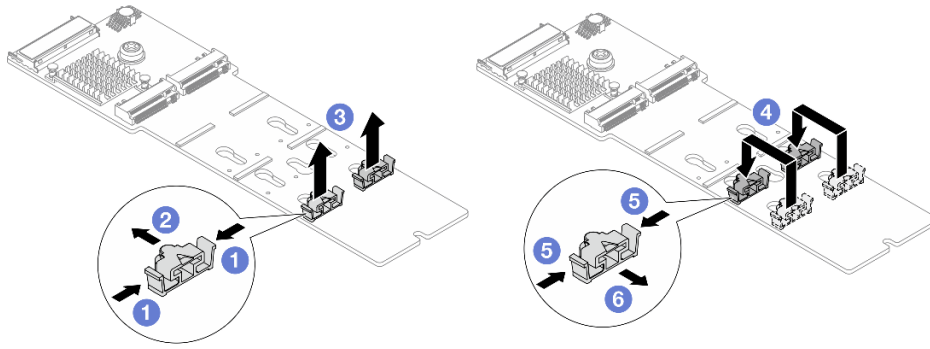


그림 137. M.2 고정장치 조정

- a. ① 고정장치의 양쪽을 누르십시오.
- b. ② 고정장치를 열쇠 구멍의 더 큰 구멍으로 옮기십시오.
- c. ③ 고정장치를 열쇠 구멍에서 꺼내십시오.
- d. ④ 설치하려는 특정 크기의 M.2 드라이브를 수용하도록 하려면 고정장치를 설치해야 하는 올바른 열쇠 구멍에 고정장치를 삽입하십시오.
- e. ⑤ 고정장치의 양쪽을 누르십시오.
- f. ⑥ 고정장치를 열쇠 구멍의 더 작은 구멍에 고정될 때까지 미십시오.

단계 2. 새 M.2 드라이브와 백플레인을 설치하십시오. "[내부 M.2 백플레인 및 M.2 드라이브 설치](#)" 141 페이지의 내용을 참조하십시오.

완료한 후

부품 교체를 완료하십시오. "[부품 교체 완료](#)" 286 페이지의 내용을 참조하십시오.

내부 M.2 백플레인 및 M.2 드라이브 설치

다음 정보를 사용하여 내부 M.2 백플레인 및 M.2 드라이브를 설치하십시오.

이 작업 정보

주의:

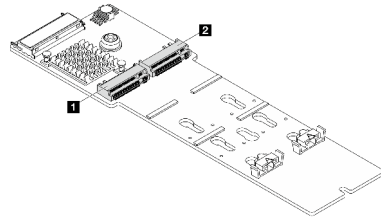
- "[설치 지침](#)" 55 페이지 및 "[안전 점검 목록](#)" 56 페이지의 안내에 따라 안전하게 작업하십시오.
- 서버와 주변 장치의 전원을 끄고 전원 코드와 모든 외부 케이블을 분리하십시오. "[서버 전원 끄기](#)" 70 페이지의 내용을 참조하십시오.
- 정전기에 민감한 부품은 정전기에 노출되지 않도록 설치하기 전까지 정전기 방지 포장재에 넣어 보관하십시오. 정전기 방전 손목 스트랩 또는 기타 접지 시스템을 갖춘 상태로 부품을 다루십시오. 부품을 정전기 방지 표면에 놓으십시오.

절차

단계 1. 설치하려는 새 M.2 드라이브의 특정 크기를 수용할 수 있도록 M.2 백플레인의 고정장치를 조정하십시오. "[내부 M.2 백플레인의 고정장치 조정](#)" 140 페이지의 내용을 참조하십시오.

단계 2. M.2 백플레인에서 M.2 드라이브 슬롯의 위치를 확인하십시오.

참고: 2개의 동일한 M.2 드라이브를 지원하는 일부 M.2 백플레인의 경우 슬롯 0에 먼저 M.2 드라이브를 설치하십시오.



- 1** 슬롯 0
- 2** 슬롯 1

그림 138. M.2 드라이브 슬롯

단계 3. 쉐시에 M.2 백플레인을 설치하십시오.

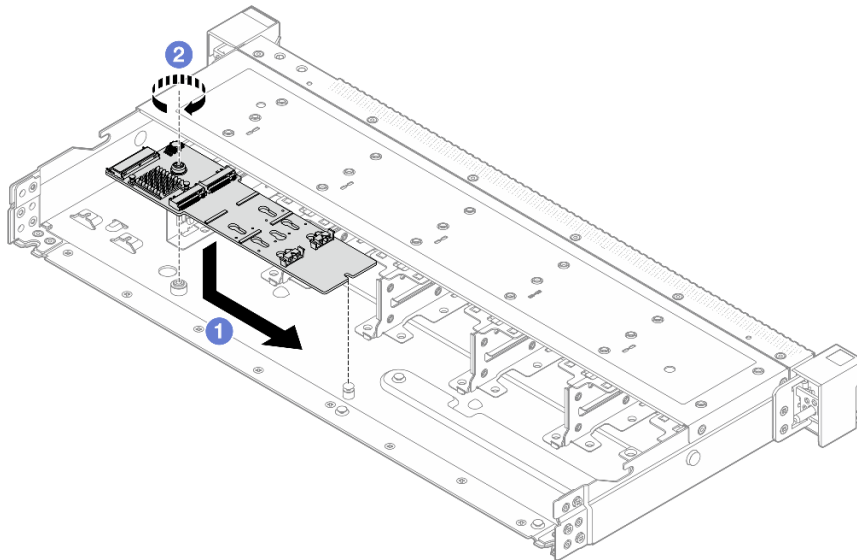


그림 139. M.2 백플레인 설치

- a. **1** M.2 백플레인의 노치를 쉐시의 핀에 맞춘 다음 M.2 백플레인을 내려 놓으십시오.
- b. **2** 나사를 조여 M.2 백플레인을 고정하십시오.

단계 4. M.2 백플레인에 M.2 드라이브를 설치하십시오.

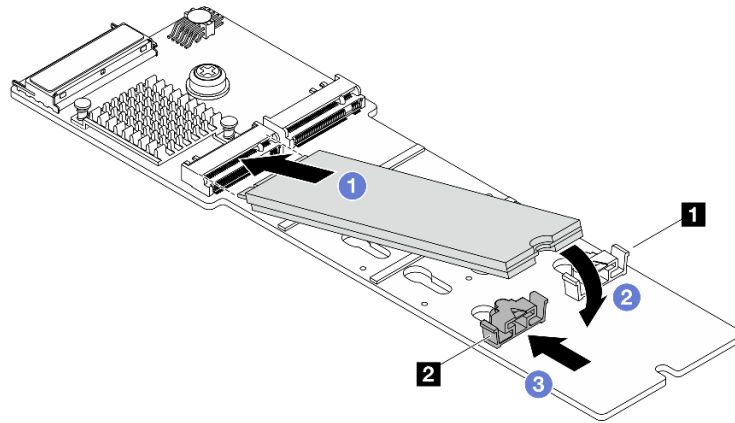


그림 140. M.2 드라이브 설치

- a. ① M.2 드라이브를 약 30도 각도로 커넥터에 삽입하십시오.
- b. ② 노치 ①이 고정장치 ②의 립에 걸릴 때까지 M.2 드라이브를 아래로 돌리십시오.
- c. ③ 고정장치를 커넥터 쪽으로 밀어서 M.2 드라이브를 제자리에 고정시키십시오.

단계 5. M.2 백플레인과 프로세서 보드에 케이블을 연결하십시오. [내장 케이블 배선 가이드](#)의 내용을 참조하십시오.

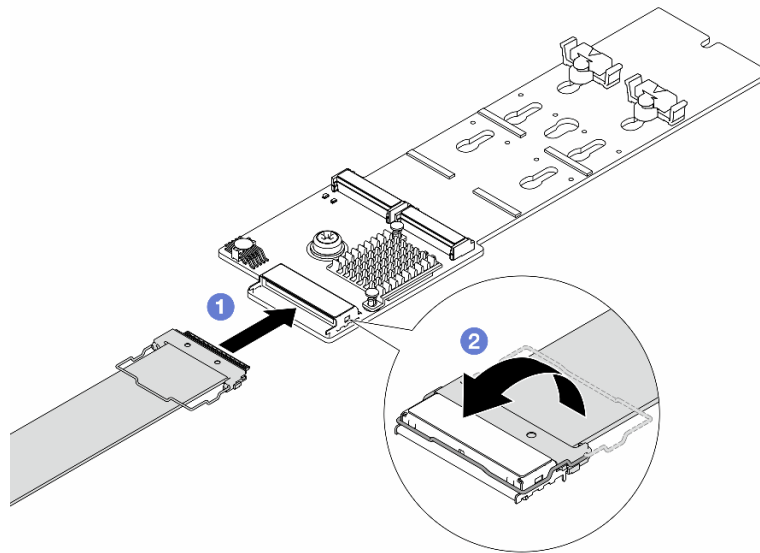


그림 141. M.2 케이블 연결

- a. ① M.2 백플레인에 M.2 케이블을 연결하십시오.
- b. ② 그림과 같이 케이블의 래치를 돌리고 래치가 딸깍하고 제자리에 고정될 때까지 누르십시오.

완료한 후

1. 부품 교체를 완료하십시오. "[부품 교체 완료](#)" 286페이지의 내용을 참조하십시오.

2. Lenovo XClarity Provisioning Manager를 사용하여 RAID를 구성하십시오. 자세한 정보는 다음에서 참조하십시오.

<https://pubs.lenovo.com/lxpm-overview/>.

침입 스위치 교체

다음 정보를 사용하여 침입 스위치를 제거하고 설치하십시오.

침입 스위치는 서버 덮개가 제대로 설치되지 않았거나 닫히지 않았을 때 SEL(시스템 이벤트 로그)의 이벤트를 생성하여 사용자에게 알립니다.

- "침입 스위치 제거" 144페이지
- "침입 스위치 설치" 146페이지

침입 스위치 제거

다음 정보를 사용하여 침입 스위치를 제거하십시오.

이 작업 정보

주의:

- "설치 지침" 55페이지 및 "안전 점검 목록" 56페이지의 안내에 따라 안전하게 작업하십시오.
- 서버와 주변 장치의 전원을 끄고 전원 코드와 모든 외부 케이블을 분리하십시오. "서버 전원 끄기" 70페이지의 내용을 참조하십시오.
- 정전기에 민감한 부품은 정전기에 노출되지 않도록 설치하기 전까지 정전기 방지 포장재에 넣어 보관하십시오. 정전기 방전 손목 스트랩 또는 기타 접지 시스템을 갖춘 상태로 부품을 다루십시오. 부품을 정전기 방지 표면에 놓으십시오.

절차

- 단계 1. 윗면 덮개를 제거하십시오. "윗면 덮개 제거" 280페이지의 내용을 참조하십시오.
- 단계 2. 시스템 팬 팩 2를 제거합니다.

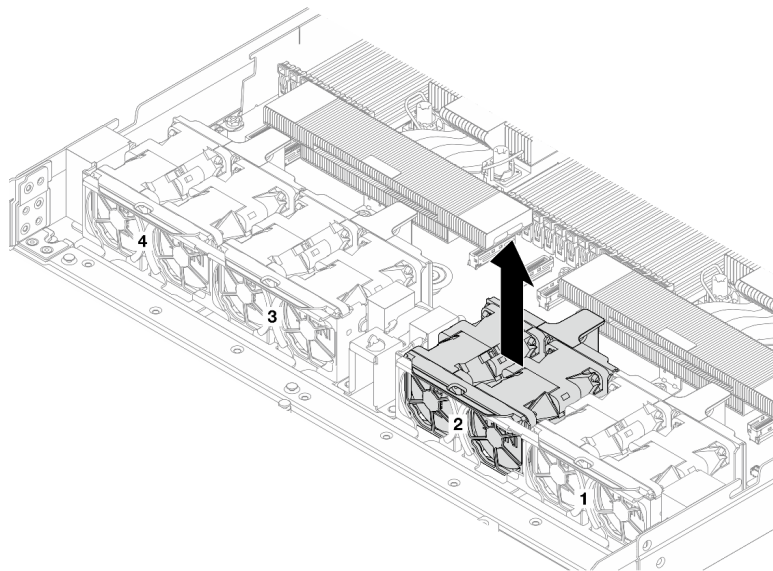


그림 142. 팬 팩 2 제거

단계 3. 침입 스위치를 제거하십시오.

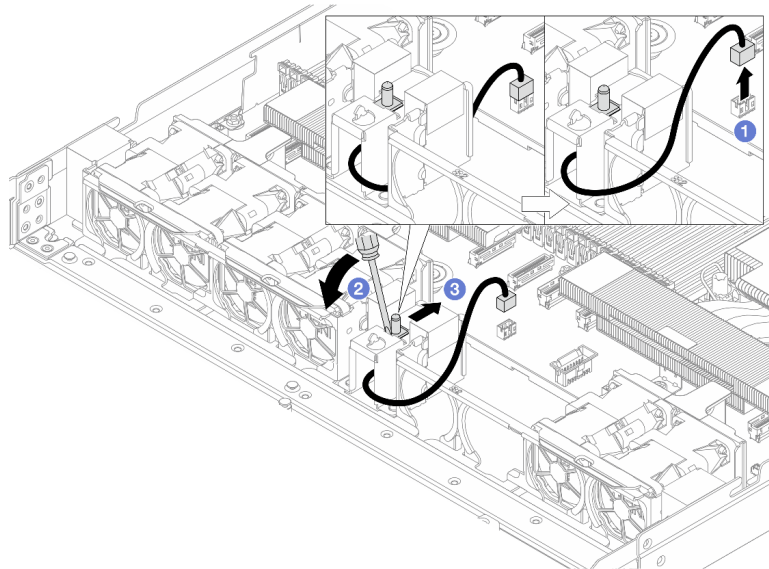


그림 143. 침입 스위치 제거

- a. ① 침입 스위치의 케이블을 프로세서 보드에서 분리하십시오. 침입 스위치 커넥터의 위치 및 케이블 배선 정보는 "시스템 보드 어셈블리 커넥터" 31페이지 및 *내장 케이블 배선 가이드*의 내용을 참조하십시오. 케이블을 케이블 클립에서 배선하십시오.
- b. ② 케이지와 스위치 사이의 틈에 슬롯 일자 드라이버의 끝을 삽입하고 바깥쪽으로 미십시오.
- c. ③ 침입 스위치를 그림과 같이 밀어서 분리하십시오.

단계 4. 시스템 팬 팩 2를 다시 설치합니다. 팬 팩의 모서리 4개를 소켓에 맞추고 내려 놓으십시오.

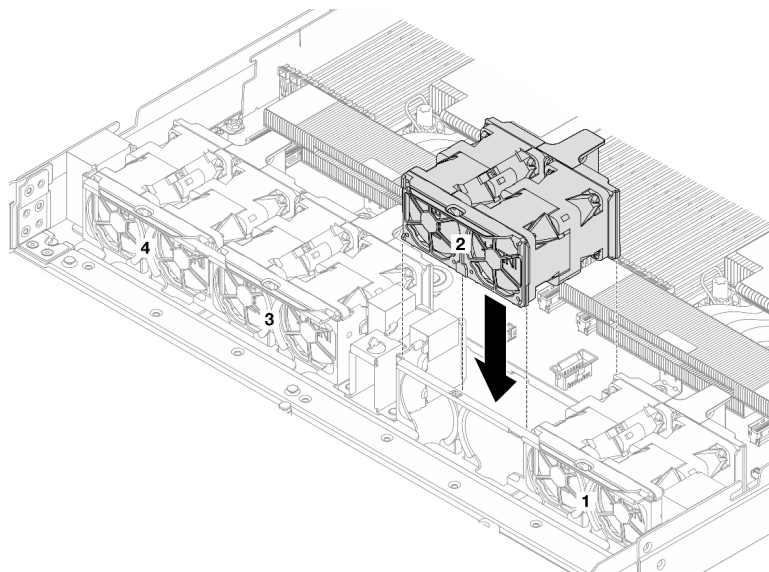


그림 144. 팬 팩 2 재설치

완료한 후

구성 요소 또는 옵션 장치를 반환하도록 지시받은 경우 모든 포장 지시사항을 따르고 제공되는 운송용 포장재를 사용하십시오.

데모 비디오

[YouTube에서 절차 시청하기](#)

침입 스위치 설치

다음 정보를 사용하여 침입 스위치를 설치하십시오.

이 작업 정보

주의:

- "설치 지침" 55페이지 및 "안전 점검 목록" 56페이지의 안내에 따라 안전하게 작업하십시오.
- 서버와 주변 장치의 전원을 끄고 전원 코드와 모든 외부 케이블을 분리하십시오. "서버 전원 끄기" 70페이지의 내용을 참조하십시오.
- 정전기에 민감한 부품은 정전기에 노출되지 않도록 설치하기 전까지 정전기 방지 포장재에 넣어 보관하십시오. 정전기 방전 손목 스트랩 또는 기타 접지 시스템을 갖춘 상태로 부품을 다루십시오. 부품을 정전기 방지 표면에 놓으십시오.

절차

단계 1. 시스템 팬 팩 2를 제거합니다.

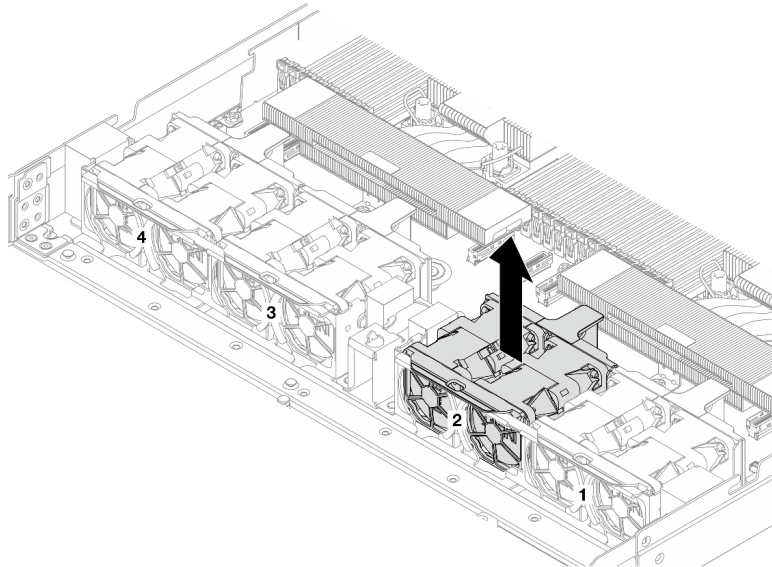


그림 145. 팬 팩 2 제거

단계 2. 침입 스위치를 설치하십시오.

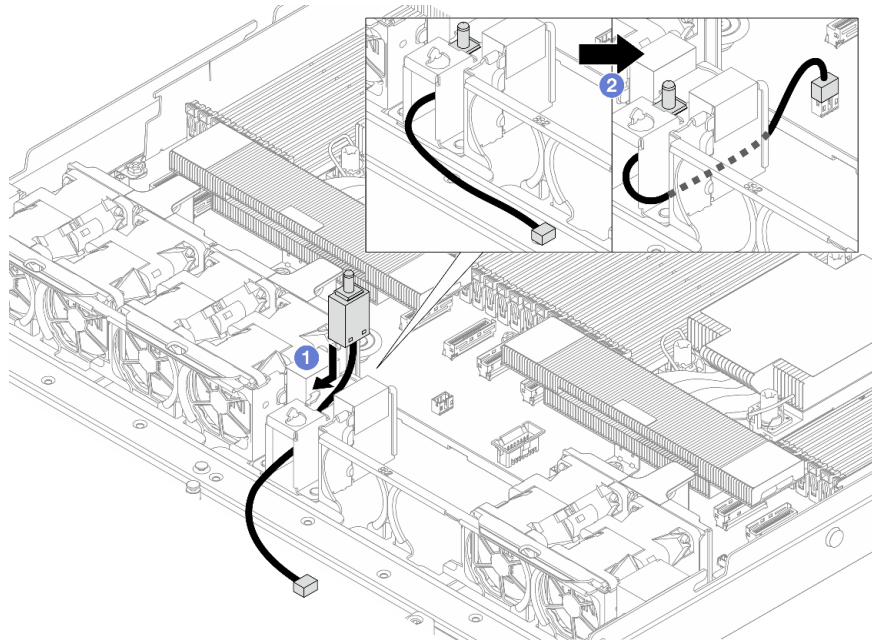


그림 146. 침입 스위치 설치

- a. ① 침입 스위치를 케이스에 삽입하고 케이블을 케이블 클립에 배선하십시오.
- b. ② 침입 스위치 케이블을 연결하십시오.

단계 3. 프로세서 보드의 침입 스위치 커넥터에 침입 스위치 케이블을 연결하십시오. **내장 케이블 배선 가이드**의 내용을 참조하십시오.

단계 4. 시스템 팬 팩 2를 다시 설치합니다. 팬 팩의 모서리 4개를 소켓에 맞추고 내려 놓으십시오.

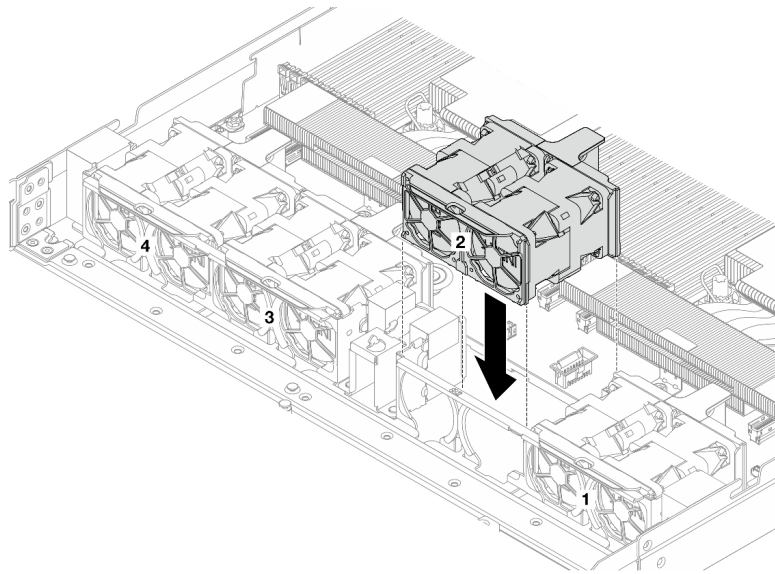


그림 147. 팬 팩 2 재설치

완료한 후

부품 교체를 완료하십시오. "[부품 교체 완료](#)" 286페이지의 내용을 참조하십시오.

데모 비디오

[YouTube에서 절차 시청하기](#)

Lenovo Processor Neptune™ Air Module 교체(숙련된 기술자 전용)

이 섹션의 지침에 따라 Processor Neptune™ Air Module (NeptAir)을 제거 및 설치하십시오.

중요: 이 작업은 Lenovo 서비스에서 인증받은 숙련된 기술자가 수행해야 합니다. 적절한 교육을 받지 않고 적절한 자격이 없는 경우 제거 또는 설치를 시도하지 마십시오.

- "[Lenovo Processor Neptune™ Air Module 제거](#)" 148페이지
- "[Lenovo Processor Neptune™ Air Module 설치](#)" 150페이지

Lenovo Processor Neptune™ Air Module 제거

이 섹션의 지침에 따라 Processor Neptune™ Air Module (NeptAir)을(를) 제거하십시오.

중요: 이 작업은 Lenovo 서비스에서 인증받은 숙련된 기술자가 수행해야 합니다. 적절한 교육을 받지 않고 적절한 자격이 없는 경우 제거 또는 설치를 시도하지 마십시오.

이 작업 정보

누수 감지 센서 모듈 케이블에 대한 안전 정보

S011



경고:
날카로운 테두리, 모서리 또는 이음새 부근입니다.

주의:

- "[설치 지침](#)" 55페이지 및 "[안전 점검 목록](#)" 56페이지의 안내에 따라 안전하게 작업하십시오.
- 서버와 주변 장치의 전원을 끄고 전원 코드와 모든 외부 케이블을 분리하십시오. "[서버 전원 끄기](#)" 70페이지의 내용을 참조하십시오.
- 정전기에 민감한 부품은 정전기에 노출되지 않도록 설치하기 전까지 정전기 방지 포장재에 넣어 보관하십시오. 정전기 방전 손목 스트랩 또는 기타 접지 시스템을 갖춘 상태로 부품을 다루십시오. 부품을 정전기 방지 표면에 놓으십시오.

해당 나사를 올바르게 설치 및 제거할 수 있도록 다음 드라이버를 준비하십시오.

토크 드라이버 유형 목록	나사 유형
Torx T30 드라이버	Torx T30 나사

절차

단계 1. 랙에서 서버를 제거하려면 "[랙에서 서버 제거\(프릭션 레일\)](#)" 78페이지 및 "[랙에 서버 설치\(슬라이드 레일\)](#)" 89페이지의 내용을 참조하십시오.

- 단계 2. 윗면 덮개를 제거하십시오. "윗면 덮개 제거" 280페이지의 내용을 참조하십시오.
- 단계 3. 프로세서 보드에서 누수 감지 케이블과 펌프 케이블을 분리하십시오. *내장 케이블 배선 가이드*의 내용을 참조하십시오.
- 단계 4. NeptAir 모듈 손잡이를 여십시오.

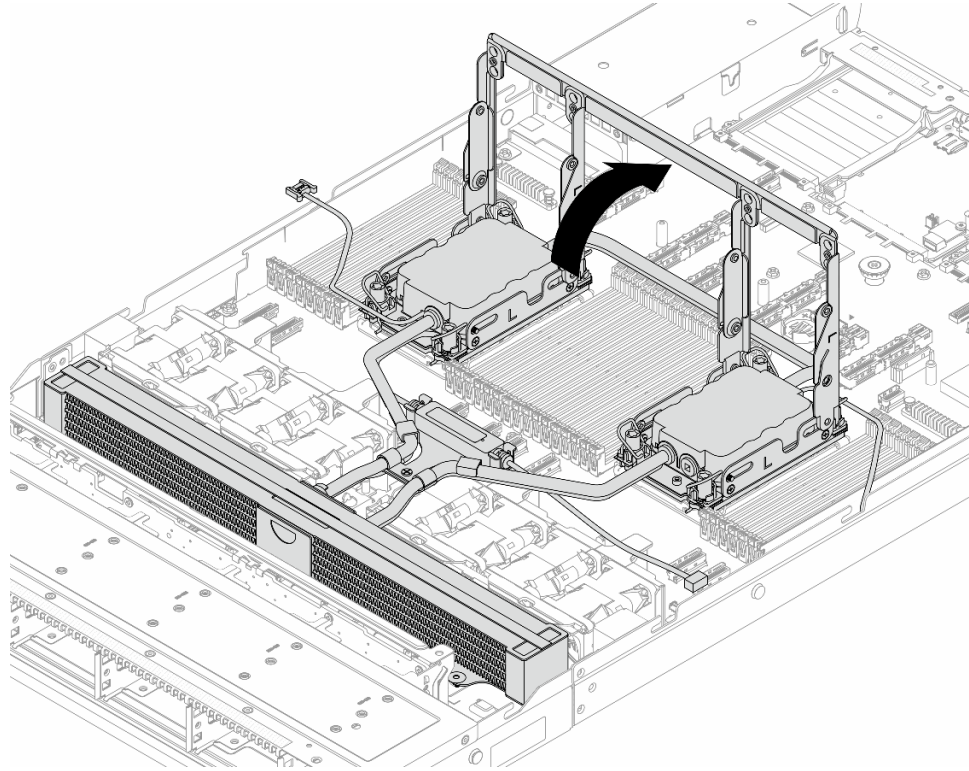


그림 148. 손잡이 열기

- 단계 5. 프로세서에서 NeptAir 모듈을(를) 분리하십시오.

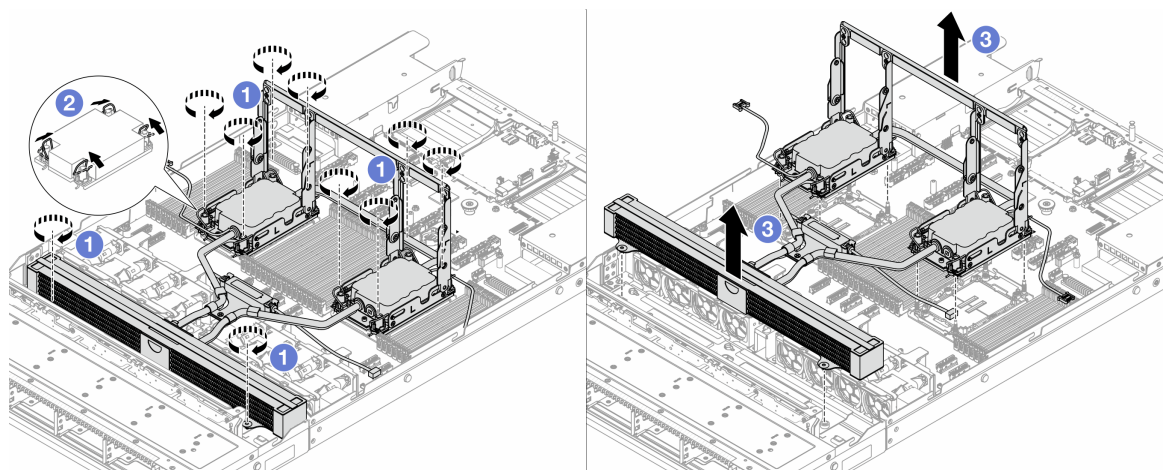


그림 149. NeptAir 모듈 제거

- a. ① 냉각판 어셈블리 및 라디에이터에서 Torx T30 너트를 완전히 푸십시오.
- b. ② 기울임 방지 와이어 베일을 안쪽으로 돌리십시오.
- c. ③ 프로세서 소켓에서 NeptAir 모듈을(를) 모듈 손잡이(NeptAir 방열판 브래킷)(으)로 조심스럽게 들어 올리십시오. NeptAir 모듈을(를) 소켓에서 완전히 들어 올릴 수 없는 경우 Torx T30 너트를 더 풀고 NeptAir 모듈을(를) 다시 들어 올리십시오.

단계 6. NeptAir 모듈을(를) 운송 트레이에 놓으십시오.

단계 7. 프로세서와 냉각판에 이전에 도포한 열전도 그리스가 남아 있는 경우에는 알코올 청소 패드로 프로세서와 냉각판을 부드럽게 닦으십시오.

단계 8. NeptAir 모듈에서 프로세서를 분리하십시오. "[캐리어 및 방열판에서 프로세서 분리](#)" 222페이지의 내용을 참조하십시오.

완료한 후

구성 요소 또는 옵션 장치를 반환하도록 지시받은 경우 모든 포장 지시사항을 따르고 제공되는 운송용 포장재를 사용하십시오.

Lenovo Processor Neptune™ Air Module 설치

이 섹션의 지침에 따라 Processor Neptune™ Air Module (NeptAir)를 설치하십시오.

중요: 이 작업은 Lenovo 서비스에서 인증받은 숙련된 기술자가 수행해야 합니다. 적절한 교육을 받지 않고 적절한 자격이 없는 경우 제거 또는 설치를 시도하지 마십시오.

이 작업 정보

누수 감지 센서 모듈 케이블에 대한 안전 정보

S011



경고:
날카로운 테두리, 모서리 또는 이음새 부근입니다.

주의:

- "[설치 지침](#)" 55페이지 및 "[안전 점검 목록](#)" 56페이지의 안내에 따라 안전하게 작업하십시오.
- 서버와 주변 장치의 전원을 끄고 전원 코드와 모든 외부 케이블을 분리하십시오. "[서버 전원 끄기](#)" 70페이지의 내용을 참조하십시오.
- 정전기에 민감한 부품은 정전기에 노출되지 않도록 설치하기 전까지 정전기 방지 포장재에 넣어 보관하십시오. 정전기 방전 손목 스트랩 또는 기타 접지 시스템을 갖춘 상태로 부품을 다루십시오. 부품을 정전기 방지 표면에 놓으십시오.

경고:
배송 상자에서 새 NeptAir 모듈을 꺼낼 때는 부착된 운송 트레이로 냉각판 어셈블리를 들어 올려 냉각판 어셈블리의 열전도 그리스가 손상되지 않도록 하십시오.

해당 나사를 올바르게 설치 및 제거할 수 있도록 다음 드라이버를 준비하십시오.

토크 드라이버 유형 목록	나사 유형
Torx T30 드라이버	Torx T30 나사

절차

단계 1. 라디에이터 트레이를 새시에 설치합니다.

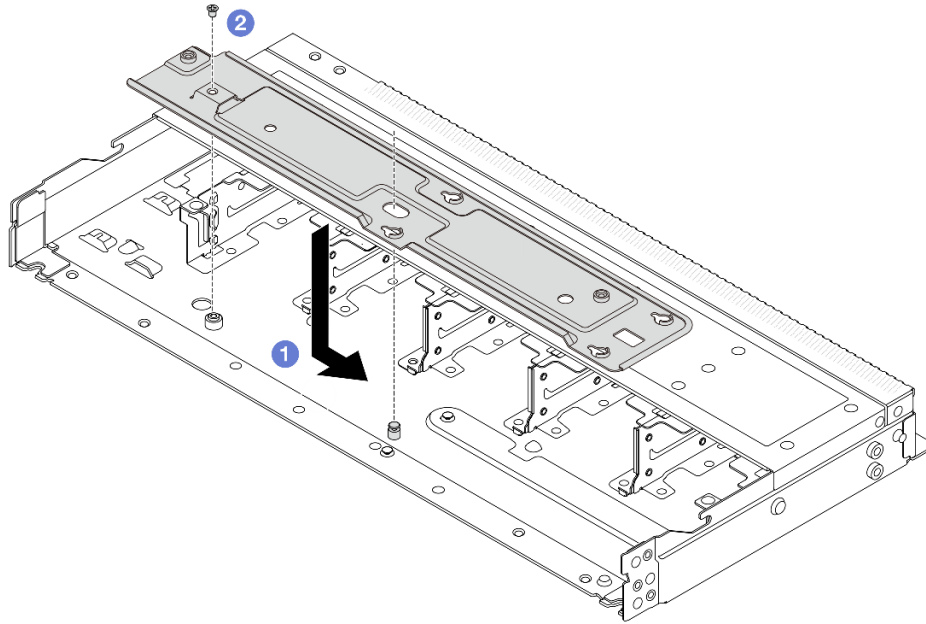
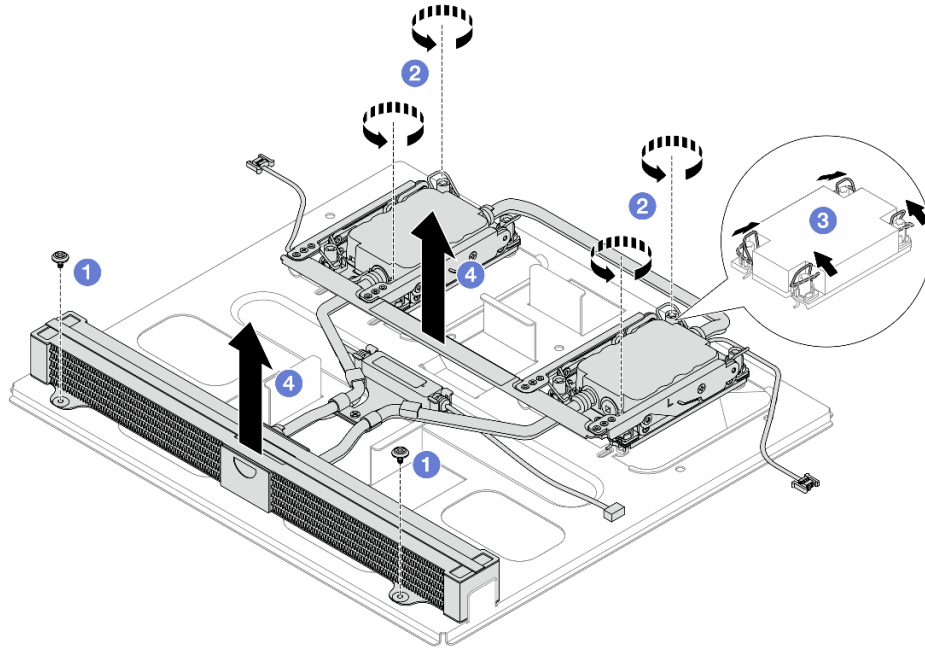


그림 150. 라디에이터 트레이 설치

1. ① 트레이를 새시에 평평하게 놓은 다음 트레이의 나사 구멍이 새시의 구멍과 맞도록 오른쪽으로 옮기십시오.
2. ② 나사를 조이십시오.

단계 2. 운송 트레이에서 NeptAir 모듈을 분리합니다.

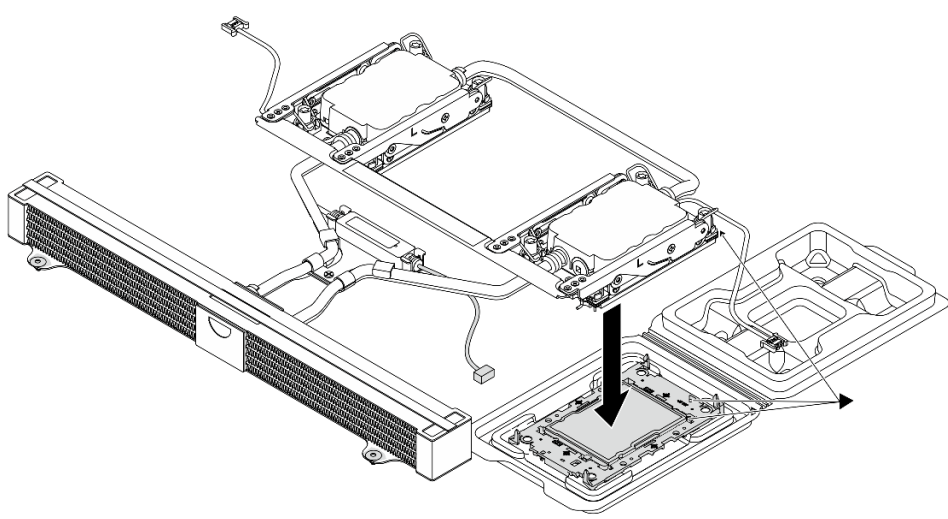


- a. ❶ NeptuneAir 모듈 운송 트레이의 나사 6개를 풀어줍니다.
- b. ❷ 모듈 손잡이(NeptuneAir 방열판 브래킷)(으)로 NeptuneAir 모듈을(를) 들어 올려 운송 트레이에서 모듈을 분리하십시오.

단계 3. 알코올 청소 패드를 사용할 수 있어야 합니다.

주의: 프로세서에 사용한 열전도 그리스가 남아 있는 경우에는 알코올 청소 패드로 프로세서의 윗면을 부드럽게 닦으십시오.

단계 4. NeptuneAir 모듈에 프로세서를 설치하십시오.



- 1. 냉각판 어셈블리 레이블의 삼각형 표시를 프로세서 캐리어 및 프로세서의 삼각형 표시에 맞추십시오.
- 2. 프로세서 캐리어에 NeptuneAir 모듈을(를) 설치하십시오.
- 3. 네 모서리의 클립이 모두 맞물릴 때까지 캐리어를 제자리에 누르십시오.

참고: 서버에 프로세서가 1개(일반적으로 프로세서 1)만 설치된 경우 추가 설치를 진행하기 전에 프로세서 2의 빈 소켓에 덮개를 설치해야 합니다.

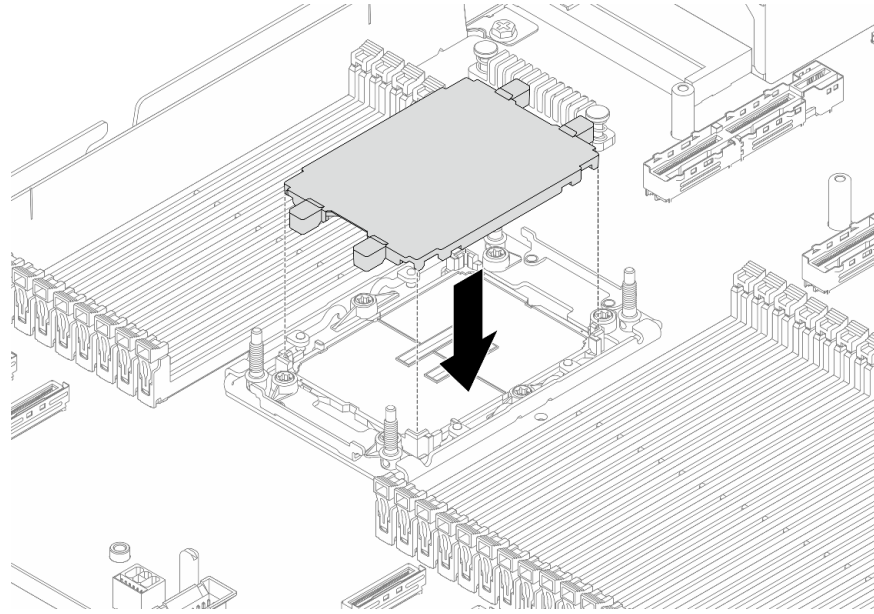


그림 151. 프로세서 소켓 덮개 설치

단계 5. NeptAir 모듈 손잡이를 여십시오.

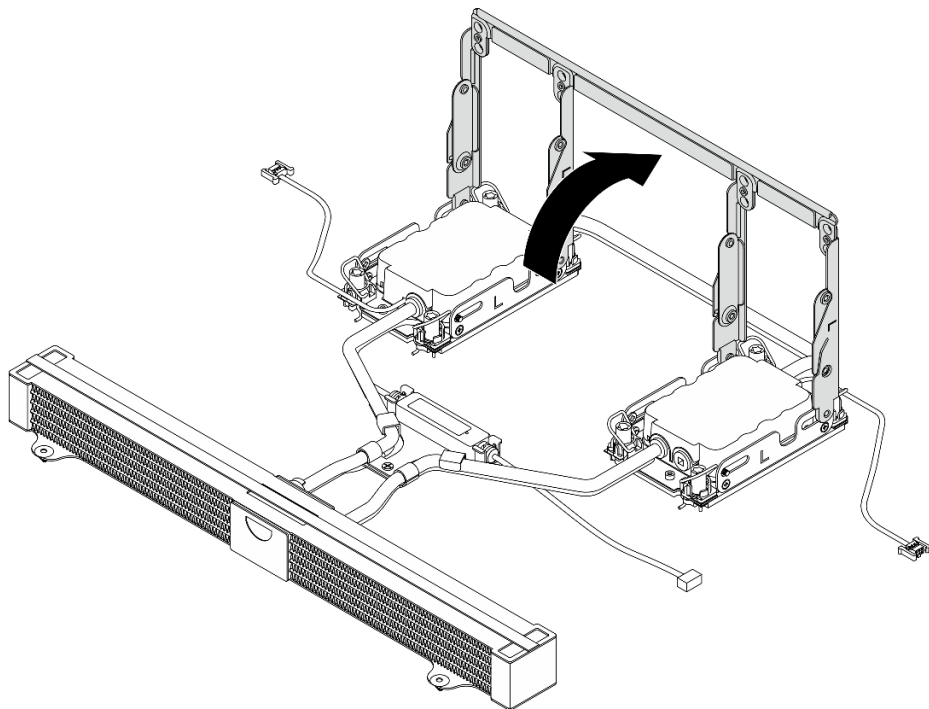
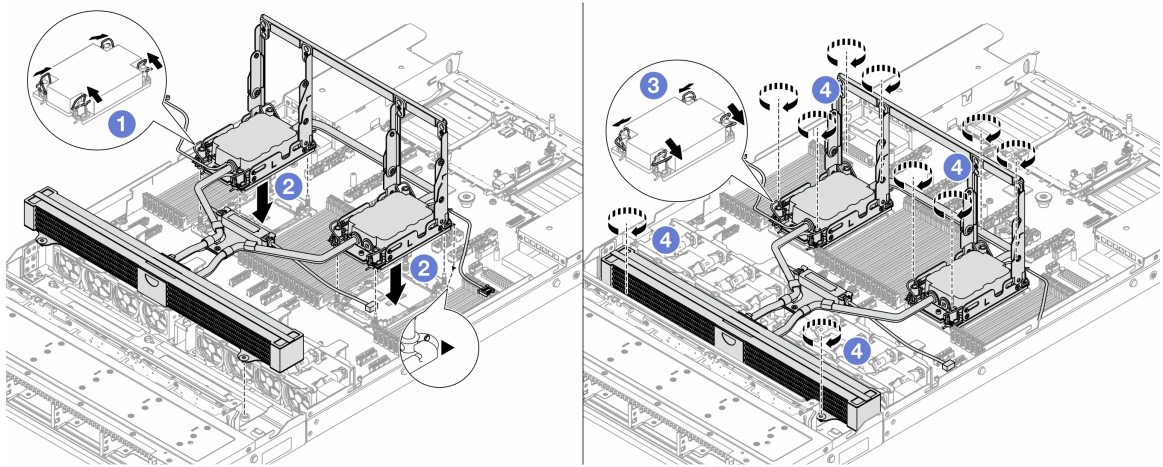


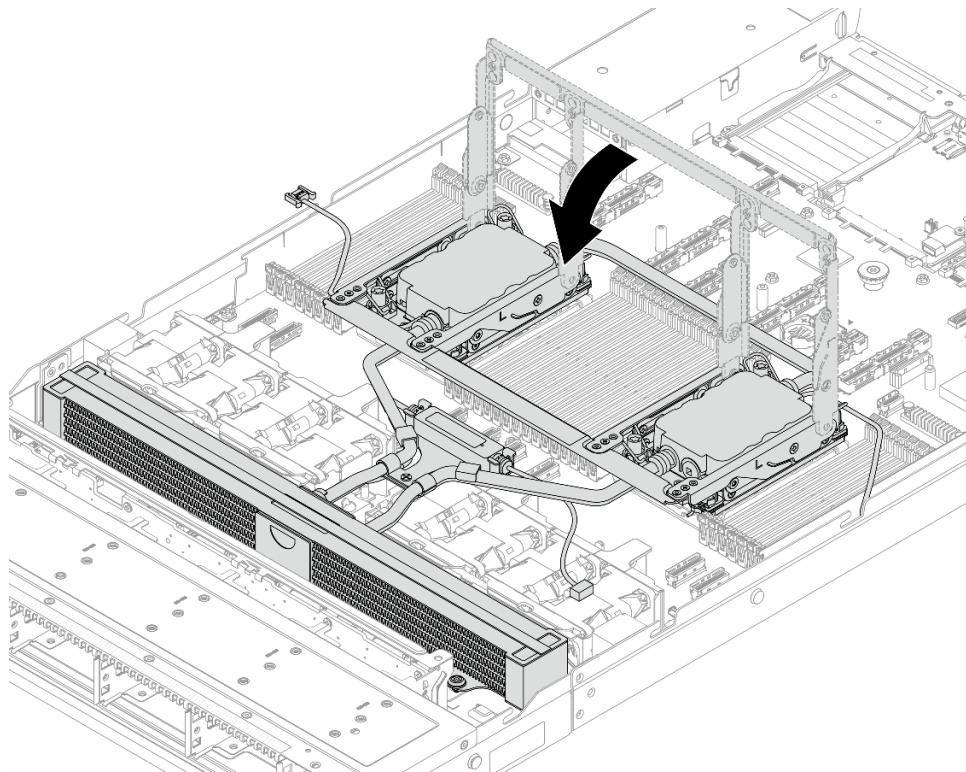
그림 152. 손잡이 열기

단계 6. 시스템 보드 어셈블리에 프로세서 NeptAir 모듈을(를) 설치하십시오.



1. ① 틸트 방지 와이어 베일을 안쪽으로 돌리십시오.
2. ② 냉각판 어셈블리의 삼각형 표시와 4개의 Torx T30 너트를 프로세서 소켓의 삼각형 표시와 나사산 포스트에 맞춘 후, 냉각판 어셈블리(를) 프로세서 소켓에 삽입하십시오.
3. ③ 틸트 방지 와이어 베일이 소켓의 후크에 걸릴 때까지 바깥쪽으로 돌리십시오.
4. ④ 냉각판 어셈블리 및 라디에이터에 표시된 설치 순서대로 Torx T30 너트를 완전히 조이십시오. 나사가 움직이지 않을 때까지 조입니다. 그런 다음 냉각판 어셈블리 아래에 있는 나사 어깨와 프로세서 소켓 사이에 간격이 없는지 육안으로 확인하십시오. (참고로 나사를 완전히 조이는 데 필요한 토크는 0.9~1.3뉴턴 미터, 8~12인치 파운드입니다.)

단계 7. NeptAir 모듈 손잡이를 아래로 돌립니다.



참고: 누수 감지 센서 모듈 작동 상태는 "누수 감지 센서 모듈의 LED" 299페이지를 참조하십시오.

- 단계 8. NeptAir 모듈의 누수 감지 센서 모듈 케이블 및 펌프 케이블을 시스템 보드 어셈블리의 커넥터에 연결하십시오. [내장 케이블 배선 가이드](#)의 내용을 참조하십시오.
- 단계 9. 랙에 서버를 설치하려면 "[랙에 서버 설치\(프릭션 레일\)](#)" 81페이지 및 "[랙에 서버 설치\(슬라이드 레일\)](#)" 89페이지의 내용을 참조하십시오.

완료한 후

부품 교환을 완료하십시오. "[부품 교체 완료](#)" 286페이지의 내용을 참조하십시오.

Lenovo Processor Neptune™ Core Module 교체(숙련된 기술자 전용)

이 섹션의 지침에 따라 Processor Neptune™ Core Module (NeptCore)을 제거 및 설치하십시오.

중요: 이 작업은 Lenovo 서비스에서 인증받은 숙련된 기술자가 수행해야 합니다. 적절한 교육을 받지 않고 적절한 자격이 없는 경우 제거 또는 설치를 시도하지 마십시오.

부품을 처음 설치할 때 도움이 필요하면 Lenovo Professional Services 팀에 문의하십시오.

- "[Lenovo Processor Neptune™ Core Module 제거](#)" 155페이지
- "[Lenovo Processor Neptune™ Core Module 설치](#)" 158페이지

Lenovo Processor Neptune™ Core Module 제거

이 섹션의 지침에 따라 Processor Neptune™ Core Module (NeptCore)을(를) 제거하십시오.

중요:

- 이 작업은 Lenovo 서비스에서 인증받은 숙련된 기술자가 수행해야 합니다. 적절한 교육을 받지 않고 적절한 자격이 없는 경우 제거 또는 설치를 시도하지 마십시오.
- 부품을 처음 설치할 때 도움이 필요하면 Lenovo Professional Services 팀에 문의하십시오.

이 작업 정보

누수 감지 센서 모듈 케이블에 대한 안전 정보

S011



경고:

날카로운 테두리, 모서리 또는 이음새 부근입니다.

주의:

- "[설치 지침](#)" 55페이지 및 "[안전 점검 목록](#)" 56페이지의 안내에 따라 안전하게 작업하십시오.
- 서버와 주변 장치의 전원을 끄고 전원 코드와 모든 외부 케이블을 분리하십시오. "[서버 전원 끄기](#)" 70페이지의 내용을 참조하십시오.
- 정전기에 민감한 부품은 정전기에 노출되지 않도록 설치하기 전까지 정전기 방지 포장재에 넣어 보관하십시오. 정전기 방전 손목 스트랩 또는 기타 접지 시스템을 갖춘 상태로 부품을 다루십시오. 부품을 정전기 방지 표면에 놓으십시오.

해당 나사를 올바르게 설치 및 제거할 수 있도록 다음 드라이버를 준비하십시오.

토크 드라이버 유형 목록	나사 유형
Torx T30 드라이버	Torx T30 나사

절차

- 단계 1. 매니폴드에서 킥 커넥트 플러그를 제거하려면 "매니폴드 제거(인랙 시스템)" 168페이지 또는 "매니폴드 제거(인로우 시스템)" 188페이지의 내용을 참조하십시오.
- 단계 2. 랙에서 서버를 제거하려면 "랙에서 서버 제거(프릭션 레일)" 78페이지 및 "랙에서 서버 제거(슬라이드 레일)" 86페이지의 내용을 참조하십시오.
- 단계 3. 윗면 덮개를 제거하십시오. "윗면 덮개 제거" 280페이지의 내용을 참조하십시오.
- 단계 4. NeptCore 모듈의 누수 감지 센서 모듈 케이블을 시스템 보드 어셈블리의 커넥터에서 분리하십시오. *내장 케이블 배선 가이드*의 내용을 참조하십시오.
- 단계 5. 호스 홀더 덮개를 여십시오.

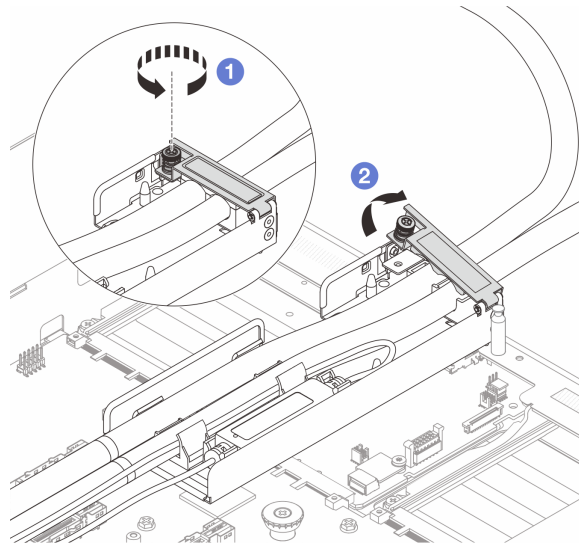


그림 153. 홀더 덮개 열기

- a. ① 덮개의 나비 나사를 푸십시오.
 - b. ② 덮개를 여십시오.
- 단계 6. 호스 및 누수 감지 센서 모듈을 분리합니다.

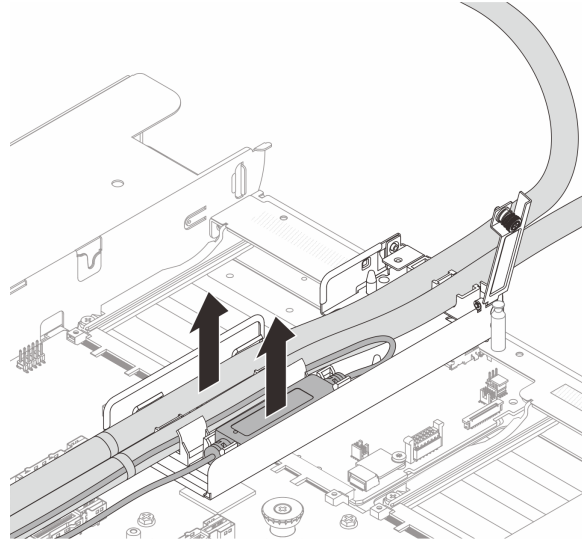


그림 154. 호스 및 모듈 분리

- a. ① 홀더 래치를 양쪽으로 밀어 모듈을 잠금 해제합니다.
- b. ② 호스 홀더에서 호스와 모듈을 분리합니다.

단계 7. 프로세서 보드에서 NeptCore 모듈을 분리합니다.

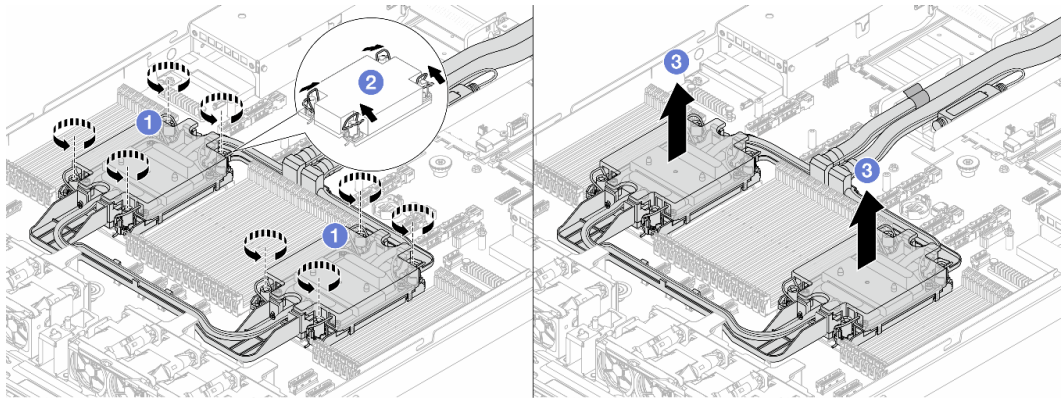


그림 155. NeptCore 모듈 제거

- a. ① 냉각판 어셈블리에서 Torx T30 너트를 완전히 푸십시오.
- b. ② 기울임 방지 와이어 베일을 안쪽으로 돌리십시오.
- c. ③ 프로세서 소켓에서 NeptCore 모듈을 조심스럽게 들어 올립니다. NeptCore 모듈을 (를) 소켓에서 완전히 들어 올릴 수 없는 경우 Torx T30 너트를 더 풀고 NeptCore 모듈을 (를) 다시 들어 올리십시오.

단계 8. NeptCore 모듈에서 프로세서를 분리하십시오. "[캐리어 및 방열판에서 프로세서 분리](#)" 222페이지의 내용을 참조하십시오.

단계 9. 프로세서와 냉각판에 이전에 도포한 열전도 그리스가 남아 있는 경우에는 알코올 청소 패드로 프로세서와 냉각판을 부드럽게 닦으십시오.

단계 10. 호스 홀더를 제거하십시오.

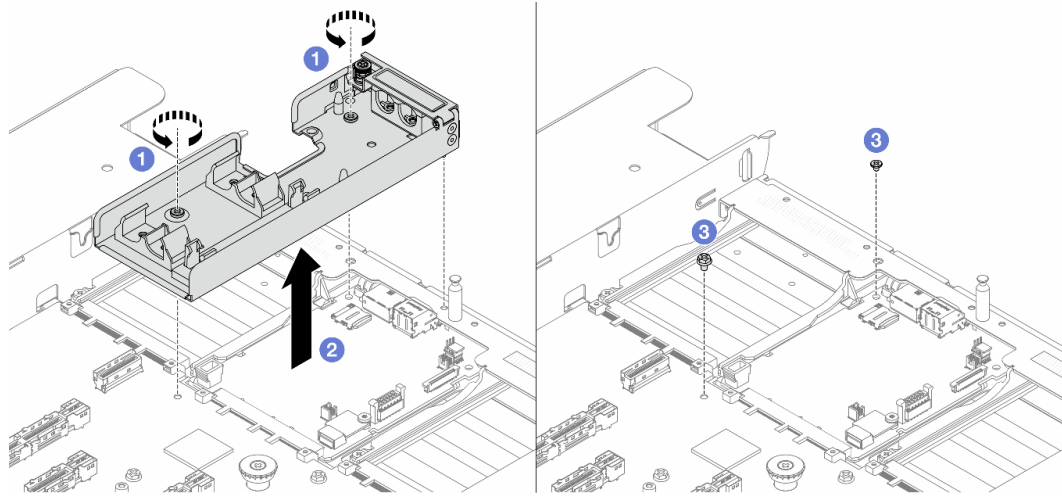


그림 156. 홀더 제거

- a. ① 홀더를 시스템 I/O 보드 및 프로세서 보드에 고정하는 나사를 푸십시오.
- b. ② 홀더를 새시에서 들어 올리십시오.
- c. ③ 시스템 I/O 보드 및 프로세서 보드에 나사를 다시 설치하십시오.

완료한 후

구성 요소 또는 옵션 장치를 반환하도록 지시받은 경우 모든 포장 지시사항을 따르고 제공되는 운송용 포장재를 사용하십시오.

Lenovo Processor Neptune™ Core Module 설치

이 섹션의 지침에 따라 Processor Neptune™ Core Module (NeptCore)를 설치하십시오.

중요:

- 이 작업은 Lenovo 서비스에서 인증받은 숙련된 기술자가 수행해야 합니다. 적절한 교육을 받지 않고 적절한 자격이 없는 경우 제거 또는 설치를 시도하지 마십시오.
- 부품을 처음 설치할 때 도움이 필요하면 Lenovo Professional Services 팀에 문의하십시오.

이 작업 정보

누수 감지 센서 모듈 케이블에 대한 안전 정보

S011



경고:

날카로운 테두리, 모서리 또는 이음새 부근입니다.

주의:

- "설치 지침" 55페이지 및 "안전 점검 목록" 56페이지의 안내에 따라 안전하게 작업하십시오.

- 서버와 주변 장치의 전원을 끄고 전원 코드와 모든 외부 케이블을 분리하십시오. "[서버 전원 끄기](#)" [70페이지](#)의 내용을 참조하십시오.
- 정전기에 민감한 부품은 정전기에 노출되지 않도록 설치하기 전까지 정전기 방지 포장재에 넣어 보관하십시오. 정전기 방전 손목 스트랩 또는 기타 접지 시스템을 갖춘 상태로 부품을 다루십시오. 부품을 정전기 방지 표면에 놓으십시오.

경고:

배송 상자에서 새 NeptCore 모듈을 꺼낼 때는 부착된 운송 트레이로 냉각판 어셈블리를 들어 올려 냉각판 어셈블리의 열전도 그리스가 손상되지 않도록 하십시오.

해당 나사를 올바르게 설치 및 제거할 수 있도록 다음 드라이버를 준비하십시오.

토크 드라이버 유형 목록	나사 유형
Torx T30 드라이버	Torx T30 나사

절차

- 단계 1. 서버를 준비하십시오.
- a. 새시에 호스 홀더를 설치하십시오.

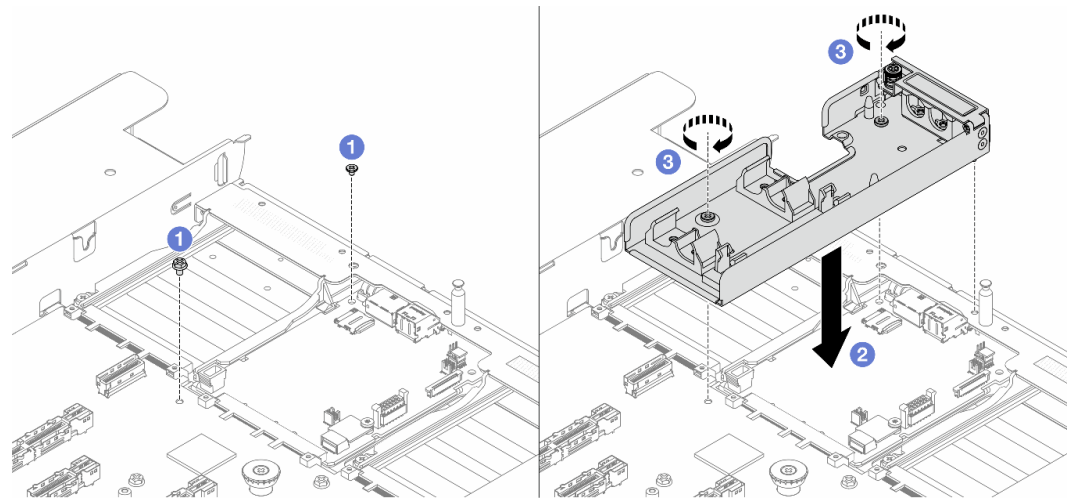


그림 157. 호스 홀더 설치

1. ① 시스템 I/O 보드 및 프로세서 보드의 나사를 푸십시오.
 2. ② 호스 홀더의 나사 구멍을 시스템 I/O 보드 및 프로세서 보드에 맞추십시오. 그런 다음 홀더의 가이드 핀을 뒷면 벽에 맞추십시오.
 3. ③ 나사를 조여 홀더를 시스템 I/O 보드 및 프로세서 보드에 고정하십시오.
- b. 호스 홀더 덮개를 여십시오.

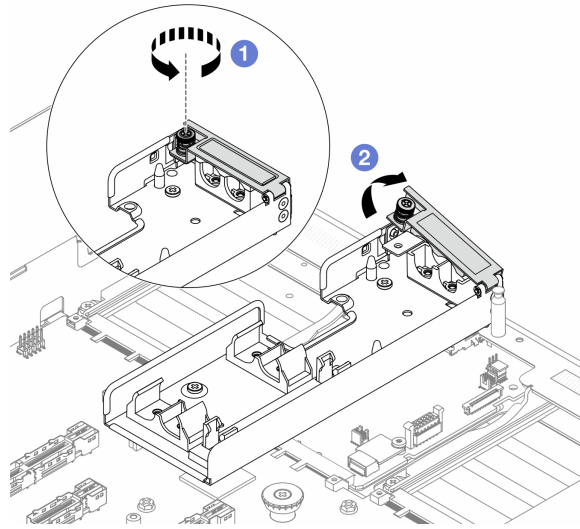


그림 158. 홀더 덮개 열기

1. ① 호스 홀더의 나비 나사를 푸십시오.
2. ② 래치를 여십시오.

단계 2. 알코올 청소 패드를 사용할 수 있어야 합니다.

주의: 프로세서에 사용한 열전도 그리스가 남아 있는 경우에는 알코올 청소 패드로 프로세서의 윗면을 부드럽게 닦으십시오.

단계 3. NeptCore 모듈에 프로세서를 설치하십시오. 자세한 정보는 "[프로세서 및 방열판 설치](#)" 224페이지의 내용을 참조하십시오.

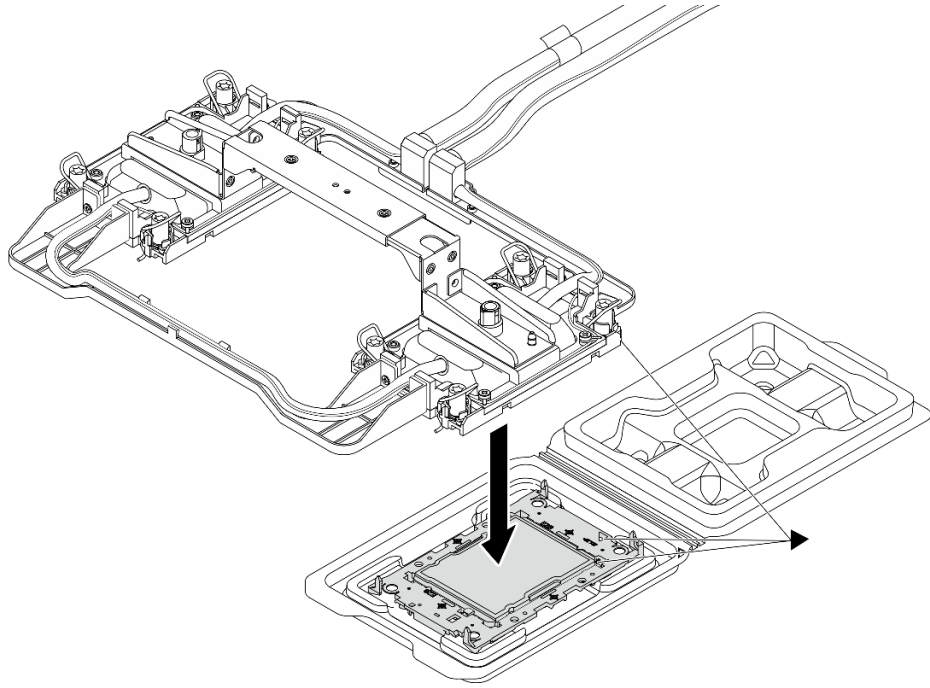


그림 159. 프로세서 설치

1. 냉각판 어셈블리 레이블의 삼각형 표시를 프로세서 캐리어 및 프로세서의 삼각형 표시에 맞추십시오.
2. 프로세서 캐리어에 NeptCore 모듈을(를) 설치하십시오.
3. 네 모서리의 클립이 모두 맞물릴 때까지 캐리어를 제자리에 누르십시오.

참고: 서버에 프로세서가 1개(일반적으로 프로세서 1)만 설치된 경우 추가 설치를 진행하기 전에 프로세서 2의 빈 소켓에 덮개를 설치해야 합니다.

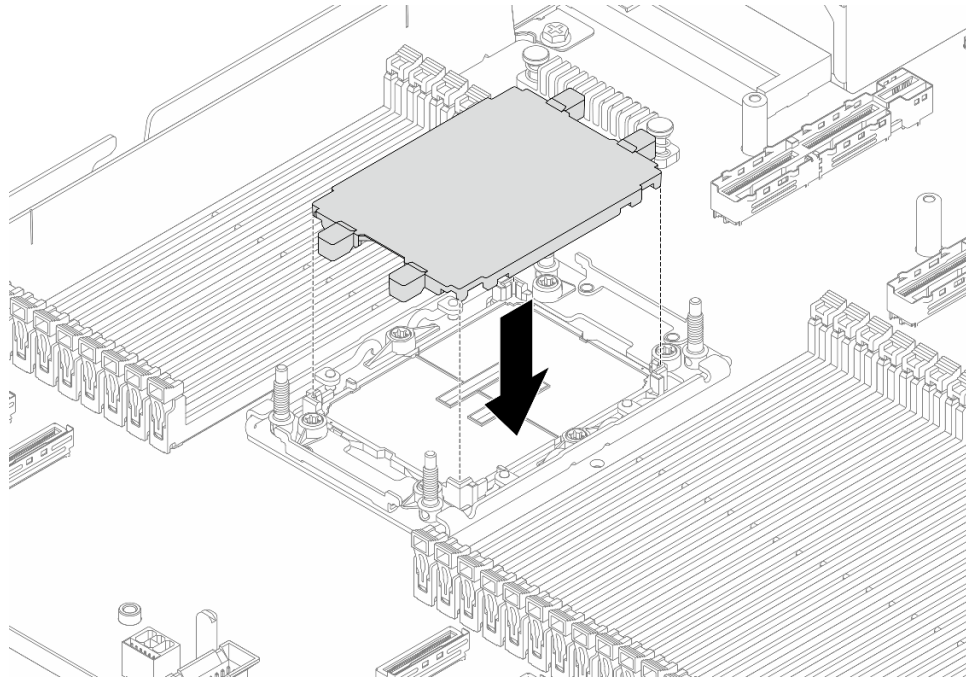


그림 160. 프로세서 소켓 덮개 설치

단계 4. 시스템 보드 어셈블리에 프로세서 NeptCore 모듈을(를) 설치하십시오.

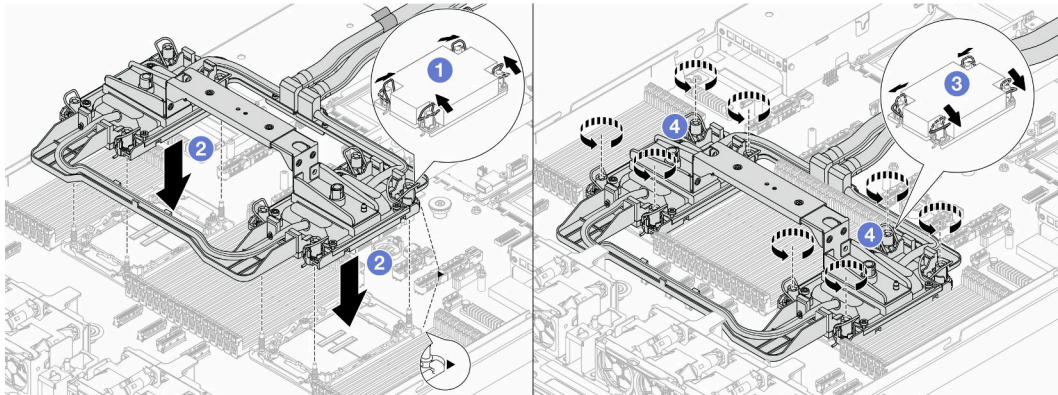


그림 161. NeptCore 모듈 설치

1. ① 틸트 방지 와이어 베일을 안쪽으로 돌리십시오.
2. ② 냉각판 어셈블리의 삼각형 표시와 4개의 Torx T30 너트를 프로세서 소켓의 삼각형 표시와 나사산 포스트에 맞춘 후, 냉각판 어셈블리(를) 프로세서 소켓에 삽입하십시오.
3. ③ 틸트 방지 와이어 베일이 소켓의 후크에 걸릴 때까지 바깥쪽으로 돌리십시오.
4. ④ 냉각판 어셈블리에 표시된 설치 순서대로 Torx T30 너트를 완전히 조이십시오. 나사가 움직이지 않을 때까지 조입니다. 그런 다음 냉각판 어셈블리 아래에 있는 나사 어깨와 프로세서 소켓 사이에 간격이 없는지 육안으로 확인하십시오. (참고로 나사를 완전히 조이는 데 필요한 토크는 0.9~1.3뉴턴 미터, 8~12인치 파운드입니다.)

단계 5. NeptCore 모듈에서 모듈 손잡이를 제거하십시오.

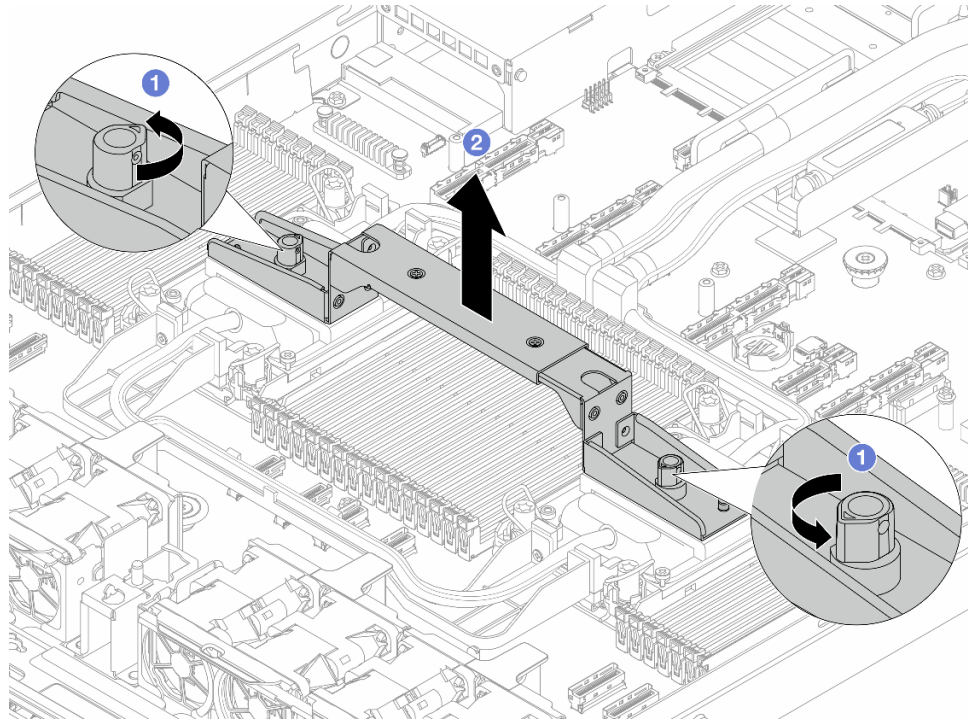


그림 162. 모듈 손잡이 제거

- a. ① 위 그림과 같이 나사를 돌려 손잡이를 잠금 해제합니다.
- b. ② NeptCore 모듈에서 손잡이를 분리합니다.

참고: 새로운 NeptCore 모듈에 손잡이가 함께 제공됩니다.

1. 기존 NeptCore 모듈을 새 것으로 교체하려면 위 그림과 같이 새 모듈의 손잡이를 제거하십시오.
2. NeptCore 모듈을 바꾸지 않고 프로세서를 교체하려면 손잡이가 필요하지 않습니다. [단계 5 162페이지](#)의 내용을 건너뛰고 추가 설치를 진행합니다.

단계 6. 냉각판 덮개를 설치합니다. 아래 그림과 같이 덮개를 아래로 누릅니다.

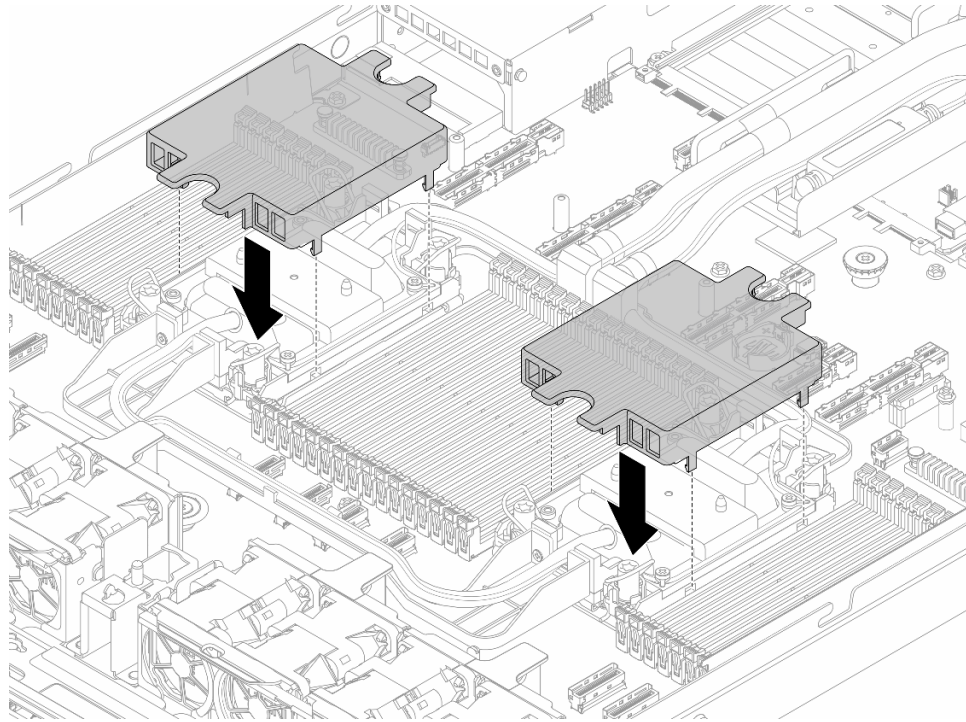


그림 163. 냉각팬 덮개 설치

단계 7. 호스, 누수 감지 센서 모듈 및 케이블을 배치하십시오.

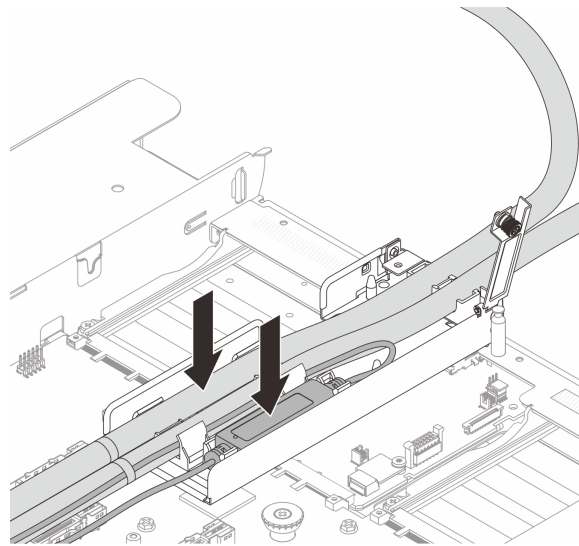


그림 164. 호스 및 모듈 배치

참고:

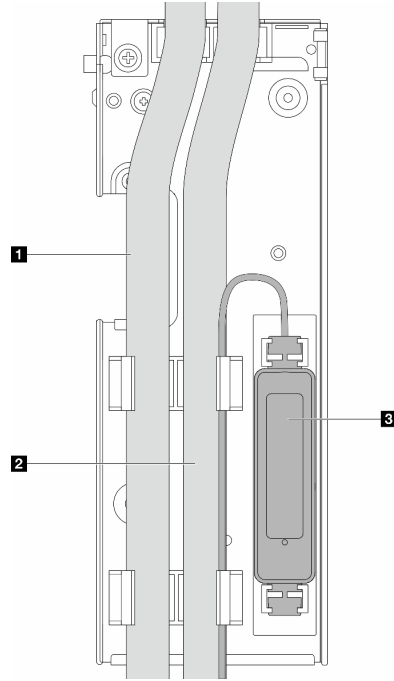


그림 165. 설치 세부 정보

- 호스: 파란색 래치에 호스의 중간 부분을 놓고 **1** 배출 호스와 **2** 흡입 호스를 홀더에 삽입 하십시오.
 - 누수 감지 센서 모듈 **3**: 호스 옆의 홀더에 모듈을 삽입하십시오. 그런 다음 상태 LED가 있는 쪽이 위를 향하는지 확인하고 위의 그림과 같이 케이블을 배선하십시오.
 - 누수 감지 센서 모듈 작동 상태는 "누수 감지 센서 모듈의 LED" 299페이지를 참조하십시오.
- 단계 8. 호스 홀더 덮개를 닫습니다.

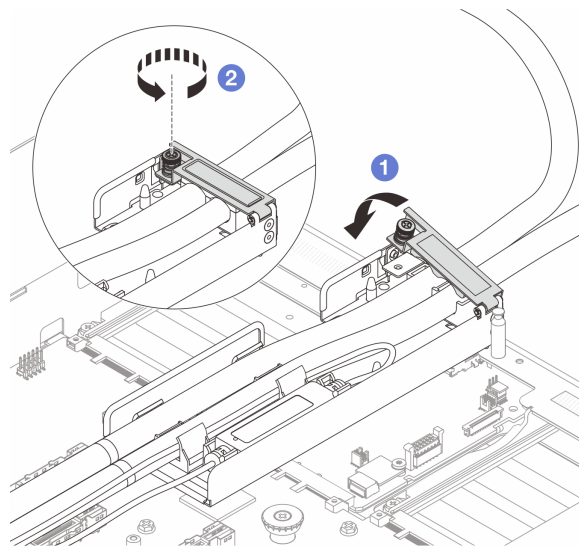


그림 166. 덮개 다시 닫기

- a. ① 덮개를 닫고 나사 구멍을 맞추십시오.
- b. ② 나사를 조이십시오.

단계 9. NeptCore 모듈의 누수 감지 센서 모듈 케이블을 시스템 보드 어셈블리의 커넥터에 연결하십시오. [내장 케이블 배선 가이드](#)의 내용을 참조하십시오.

단계 10. 윗면 덮개를 설치하십시오. "[윗면 덮개 설치](#)" 282페이지의 내용을 참조하십시오.

단계 11. 랙에 서버를 설치하려면 "[랙에 서버 설치\(프릭션 레일\)](#)" 81페이지 및 "[랙에 서버 설치\(슬라이드 레일\)](#)" 89페이지의 내용을 참조하십시오.

단계 12. 매니폴드에 퀵 커넥트 플러그를 설치하려면 "[매니폴드 설치\(인랙 시스템\)](#)" 176페이지 또는 "[매니폴드 설치\(인로우 시스템\)](#)" 197페이지의 내용을 참조하십시오.

완료한 후

부품 교체를 완료하십시오. "[부품 교체 완료](#)" 286페이지의 내용을 참조하십시오.

매니폴드 교체(숙련된 기술자 전용)

다음 절차를 사용하여 매니폴드를 제거 및 설치하십시오.

중요: 이 작업은 Lenovo 서비스에서 인증받은 숙련된 기술자가 수행해야 합니다. 적절한 교육을 받지 않고 적절한 자격이 없는 경우 제거 또는 설치를 시도하지 마십시오.

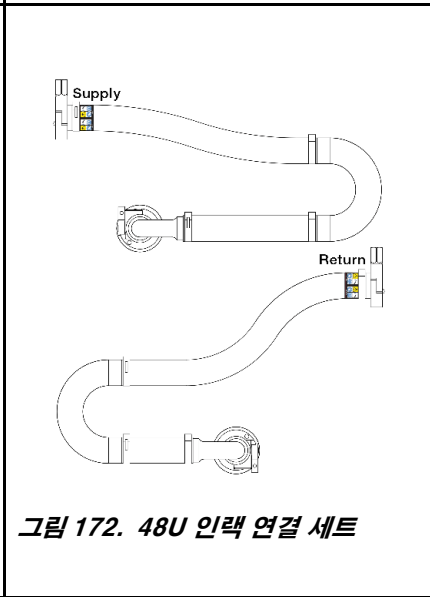
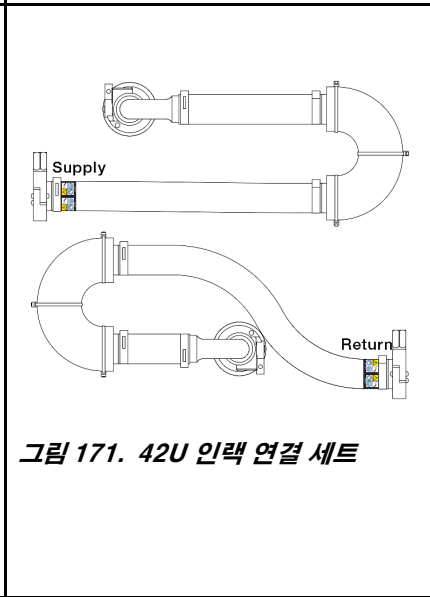
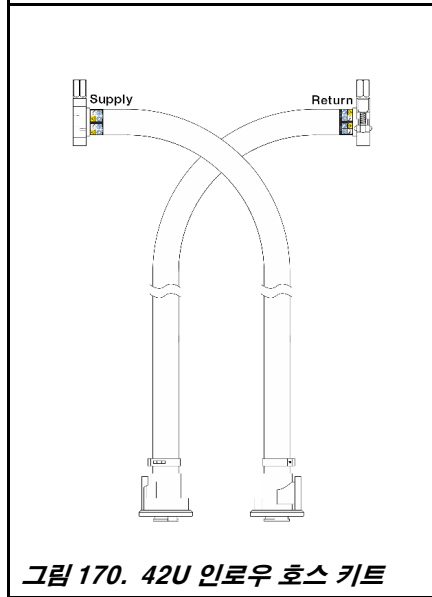
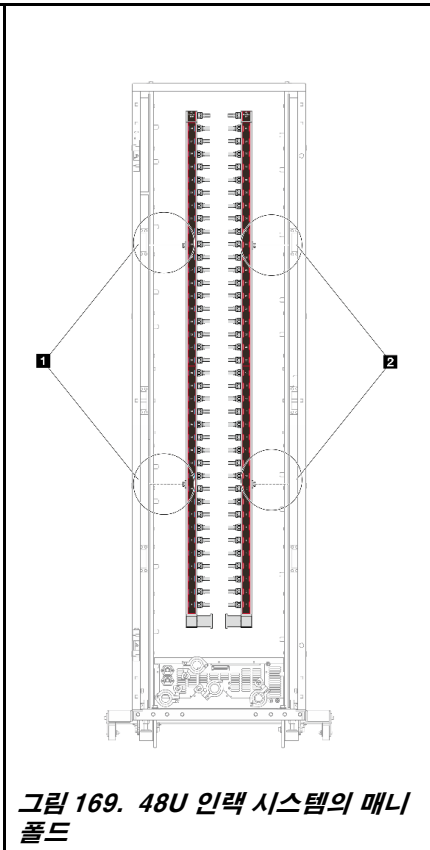
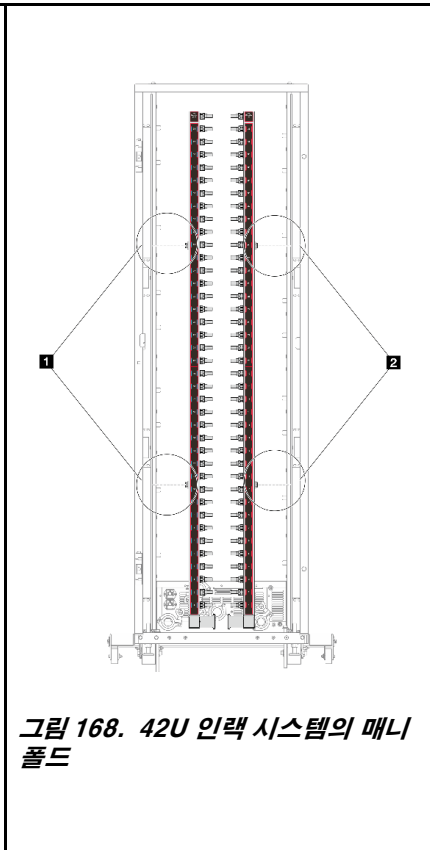
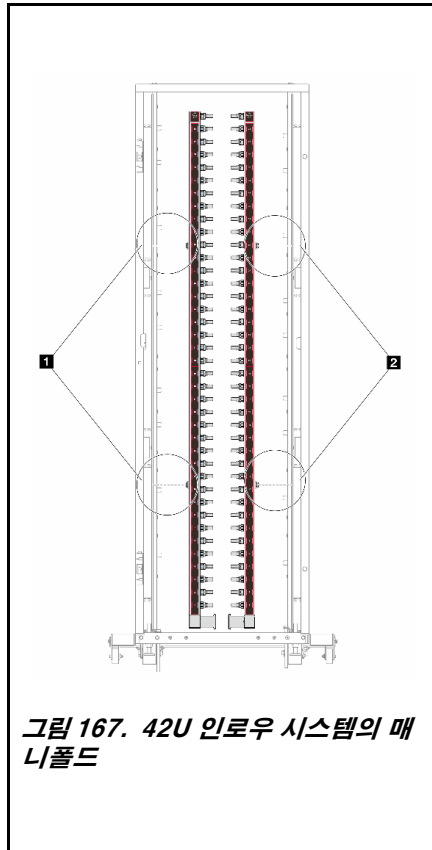
부품을 처음 설치할 때 도움이 필요하면 Lenovo Professional Services 팀에 문의하십시오.

냉각 시스템을 통해 나오는 액체는 탈이온수입니다. 해당 액체에 관한 자세한 정보는 "[물 요구 사항](#)" 11페이지의 내용을 참조하십시오.

서버를 ThinkSystem Heavy Duty Full Depth Rack Cabinets에 설치할 수 있습니다. ThinkSystem Heavy Duty Full Depth Rack Cabinets 사용 설명서는 [ThinkSystem Heavy Duty Full Depth Rack Cabinets 사용 설명서](#)를 참조하십시오.

냉각수 분배 장치(CDU)에 대한 추가 작업 및 유지 관리 지침은 [Lenovo Neptune DWC RM100 인랙 냉각수 분배 장치\(CDU\) 작동 및 유지 관리 설명서](#)를 참조하십시오.

아래 그림은 매니폴드 3세트와 연결 호스 3세트가 있는 랙 캐비닛의 뒷면을 보여 줍니다. 매니폴드 앞면에는 레이블 2개가 부착되어 있고 각 호스의 한쪽 끝에는 레이블 1개가 부착되어 있습니다.



- 1** 공급 매니폴드의 왼쪽 스펴 2개
- 2** 리턴 매니폴드의 오른쪽 스펴 2개

- "매니폴드 제거(인랙 시스템)" 168페이지
- "매니폴드 설치(인랙 시스템)" 176페이지
- "매니폴드 제거(인로우 시스템)" 188페이지
- "매니폴드 설치(인로우 시스템)" 197페이지

매니폴드 제거(인랙 시스템)

지침에 따라 인랙 직접 수랭 시스템에서 매니폴드를 제거하십시오.

이 작업 정보

중요: 이 작업은 Lenovo 서비스에서 인증받은 숙련된 기술자가 수행해야 합니다. 적절한 교육을 받지 않고 적절한 자격이 없는 경우 제거 또는 설치를 시도하지 마십시오.

경고:

액체는 피부와 눈에 자극을 줄 수 있습니다. 액체와 직접적인 접촉을 피하십시오.

S002



경고:

장치의 전원 제어 버튼과 전원 공급 장치의 전원 스위치는 장치에 공급되는 전류를 차단하지 않습니다. 또한 장치에는 둘 이상의 전원 코드가 있을 수 있습니다. 장치로 공급되는 전류를 제거하려면 모든 전원 코드가 전원에서 분리되어 있는지 확인하십시오.

S011



경고:

날카로운 테두리, 모서리 또는 이음새 부근입니다.

S038



경고:

이 절차에는 눈 보호 장비를 착용해야 합니다.

S040



경고:

이 절차에는 보호 장갑을 착용해야 합니다.

S042



! 위험

본 제품에 들어있는 물이나 수용액으로 인해 감전될 위험이 있습니다. 손이 젖은 경우 또는 물이 흐른 경우에는 전류가 흐르는 장비나 그 근처에서 작업하지 마십시오.

주의:

- "설치 지침" 55페이지 및 "안전 점검 목록" 56페이지의 안내에 따라 안전하게 작업하십시오.
- 서버와 주변 장치의 전원을 끄고 전원 코드와 모든 외부 케이블을 분리하십시오. "서버 전원 끄기" 70페이지의 내용을 참조하십시오.
- 정전기에 민감한 부품은 정전기에 노출되지 않도록 설치하기 전까지 정전기 방지 포장재에 넣어 보관하십시오. 정전기 방전 손목 스트랩 또는 기타 접지 시스템을 갖춘 상태로 부품을 다루십시오. 부품을 정전기 방지 표면에 놓으십시오.
- 랙 냉각 시스템에 사용되는 화학 처리된 액체로 작업할 때는 올바른 취급 절차를 따라야 합니다. 액체 화학 처리 공급자가 물질 안전 데이터 시트(MSDS) 및 안전 정보를 제공하는지 확인하고 액체 화학 처리 공급자가 권장하는 대로 적절한 개인 보호 장비(PPE)를 사용할 수 있도록 해야 합니다. 예방 조치로 보호 장갑과 안경을 착용하는 것이 좋습니다.
- 이 작업에는 두 명 이상이 필요합니다.

절차

- 단계 1. 인렛 CDU 전원을 끄고 모든 전원 코드를 분리하십시오.
- 단계 2. 두 볼 밸브를 닫습니다.

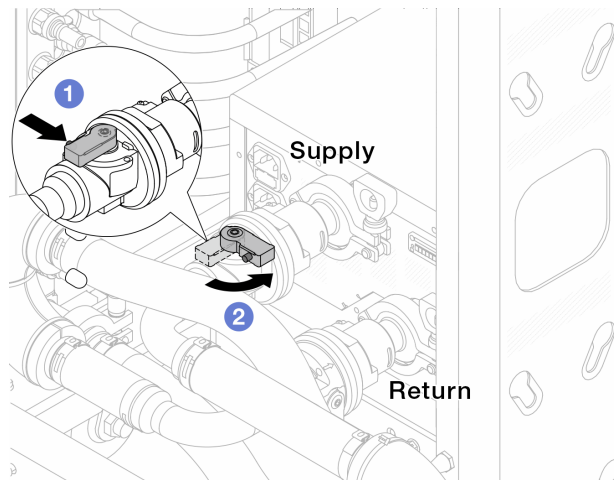


그림 173. 볼 밸브 닫기

- 1 볼 밸브 스위치의 버튼을 누릅니다.
 - 2 위 그림과 같이 스위치를 돌려 밸브를 닫습니다.
- 단계 3. 퀵 커넥트 플러그를 제거하여 매니폴드에서 NeptCore 모듈 호스를 분리합니다.

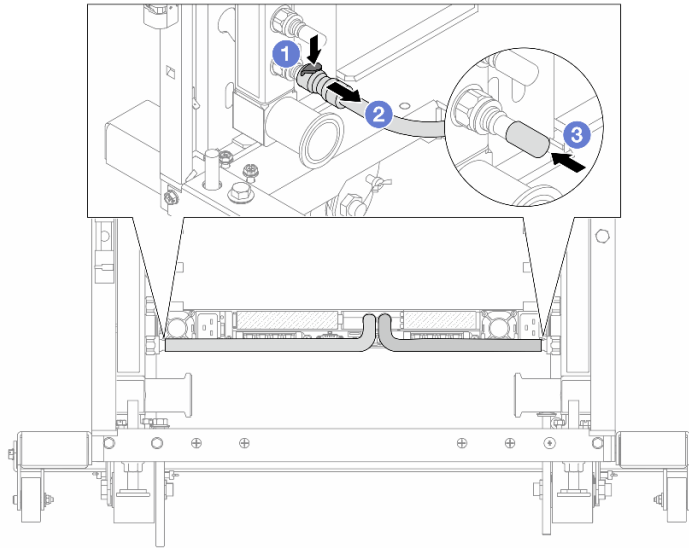


그림 174. 퀵 커넥트 플러그 제거

- a. ① 래치를 아래로 눌러 호스를 잠금 해제합니다.
- b. ② 호스를 빼냅니다.
- c. ③ 매니폴드의 포트에 고무 소재의 퀵 커넥트 플러그 덮개를 다시 설치 합니다.

단계 4. 다른 매니폴드에 [단계 3 169페이지](#)의 내용을 반복합니다.

단계 5. 볼 밸브에서 연결 세트를 분리합니다.

참고: 리턴 측을 먼저 분리한 다음 공급 측을 분리합니다.

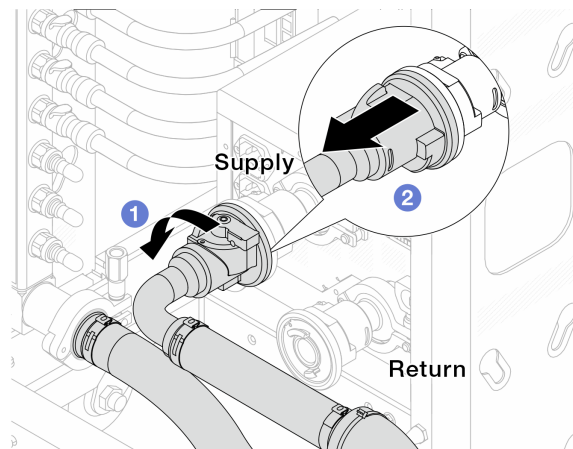


그림 175. 연결 세트 제거

- a. ① 볼 밸브를 왼쪽으로 돌립니다.
- b. ② 볼 밸브에서 연결 세트를 빼냅니다.

단계 6. 연결 세트가 장착된 리턴 매니폴드를 제거하십시오.

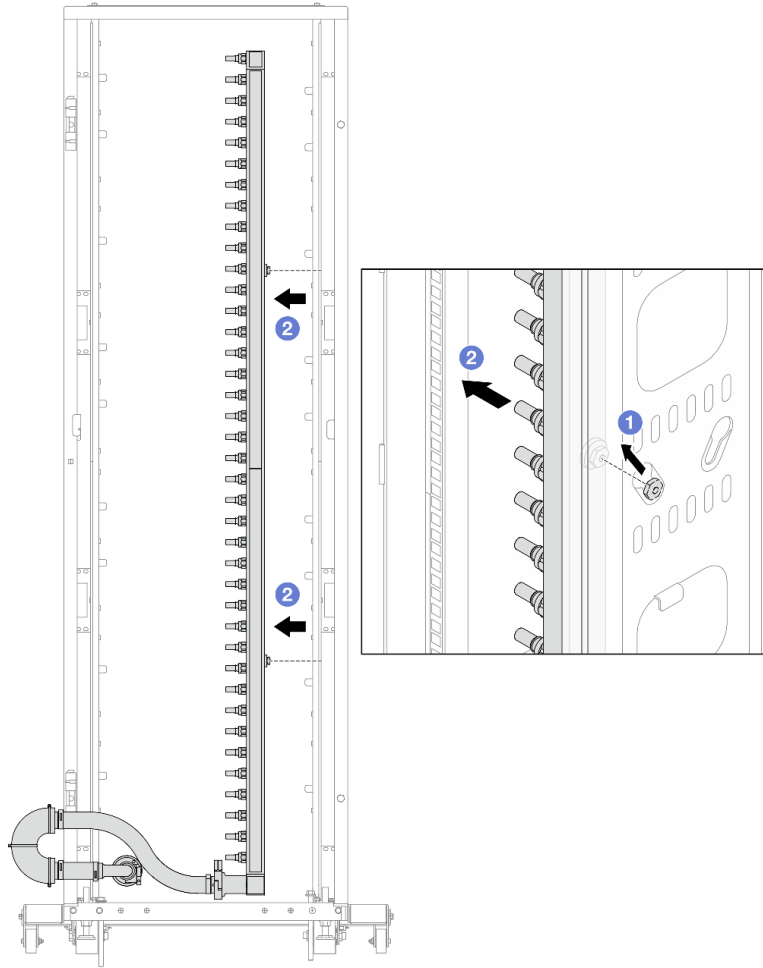


그림 176. 매니폴드 제거

- a. ① 매니폴드를 양손으로 잡고 위쪽으로 들어올려 스펀을 랙 캐비닛의 작은 구멍에서 큰 구멍으로 재배치합니다.
- b. ② 연결 세트가 장착된 매니폴드를 제거합니다.

단계 7. 공급 매니폴드에 [단계 6 170페이지](#)의 내용을 반복합니다.

참고:

- 매니폴드와 연결 세트 내부에 액체가 남아 있습니다. 매니폴드와 호스 키트를 함께 제거하고 추가 배출은 다음 단계에서 하도록 남깁니다.
- 랙 캐비닛에 대한 자세한 내용은 [ThinkSystem Heavy Duty Full Depth 랙 캐비닛 사용 설명서](#)를 참조하십시오.

단계 8. 매니폴드 공급 측에 블리드 키트를 설치합니다.

참고: 이 단계에서는 공급 매니폴드 내부와 외부의 압력 차이를 통해 액체를 배출합니다.

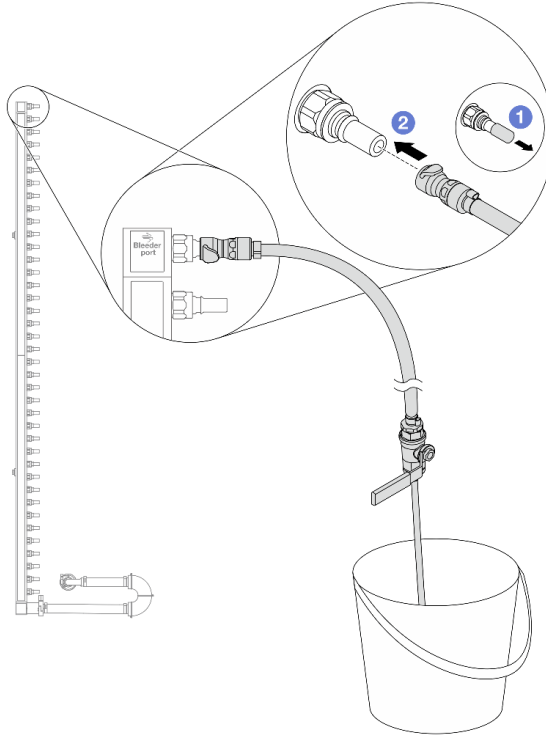


그림 177. 공급 측에 블리드 키트 설치

- a. ① 매니폴드의 포트에서 고무 소재의 퀵 커넥트 플러그 덮개를 제거합니다.
- b. ② 블리드 키트를 매니폴드에 연결합니다.

단계 9. 블리드 밸브를 천천히 열어 냉각수가 일정하게 배출되도록 하십시오. 냉각수가 흐르지 않으면 블리드 밸브를 닫으십시오.

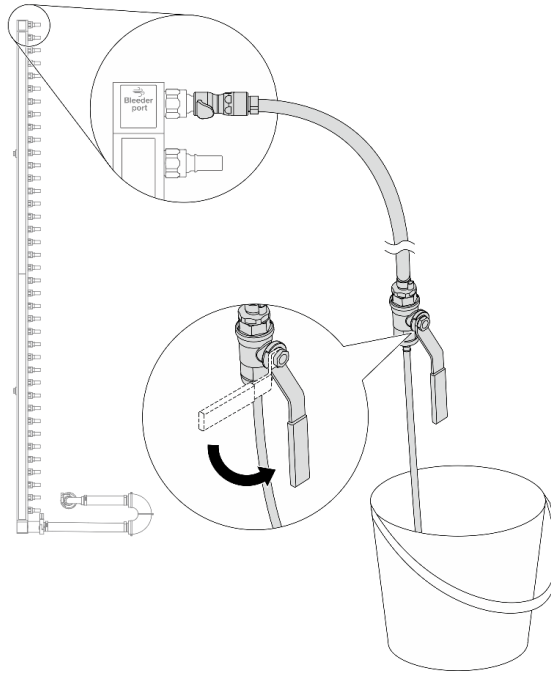


그림 178. 블리드 밸브 열기

단계 10. 매니폴드 리턴 측에 블리드 키트를 설치합니다.

참고: 이 단계에서는 리턴 매니폴드 내부와 외부의 압력 차이를 통해 액체를 배출합니다.

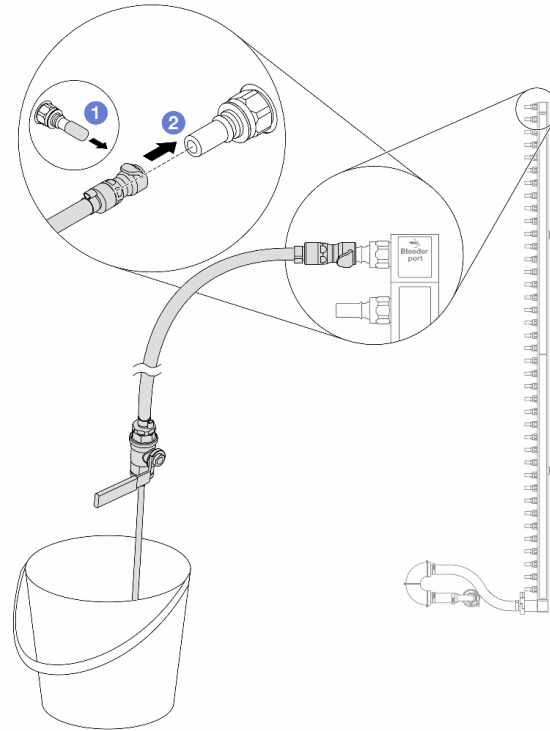


그림 179. 리턴 측에 블리드 키트 설치

- a. ① 매니폴드의 포트에서 고무 소재의 퀵 커넥트 플러그 덮개를 제거합니다.
- b. ② 블리드 키트를 매니폴드에 연결합니다.

단계 11. 블리드 밸브를 천천히 열어 냉각수가 일정하게 배출되도록 하십시오. 냉각수가 흐르지 않으면 블리드 밸브를 닫으십시오.

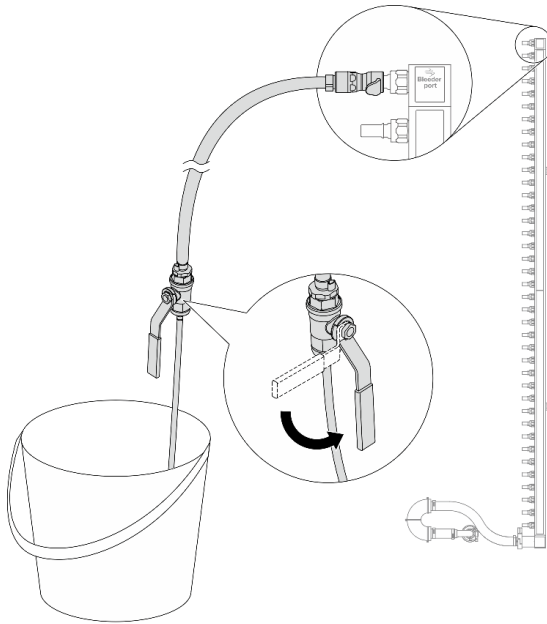


그림 180. 블리드 밸브 열기

단계 12. 건조하고 청결한 작업 공간에서 리턴 매니폴드를 연결 세트에서 분리하고, 배출될 액체를 모으기 위해 양동이와 흡수력 있는 천을 주변에 두십시오.

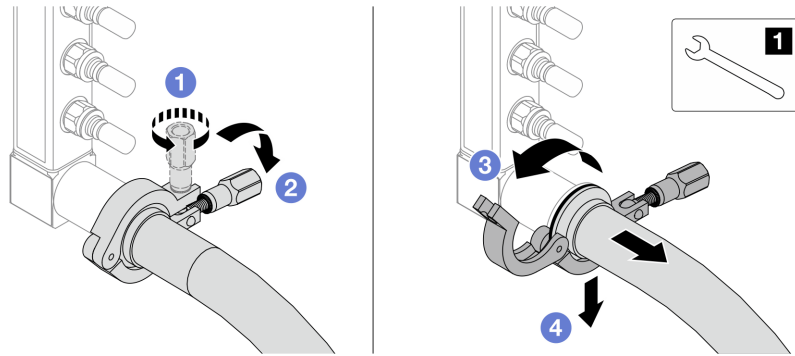


그림 181. 연결 세트에서 매니폴드 분리

1 17mm 렌치

- a. **1** 폐물을 잠그는 나사를 푸십시오.
- b. **2** 나사를 내립니다.
- c. **3** 클램프를 엽니다.
- d. **4** 매니폴드에서 폐물과 연결 세트를 제거합니다.

단계 13. 공급 매니폴드에 [단계 12 175페이지](#)의 내용을 반복합니다.

단계 14. 위생을 위해 매니폴드 포트와 연결 세트를 건조하고 청결하게 유지하십시오. 퀵 커넥트 플러그 덮개나 연결 세트 및 매니폴드 포트를 보호하는 덮개를 다시 설치하십시오.

단계 15. 랙에서 서버를 제거하려면 "랙에서 서버 제거(프릭션 레일)" 78페이지 및 "랙에서 서버 제거(슬라이드 레일)" 86페이지의 내용을 참조하십시오.

단계 16. Processor Neptune™ Core Module (NeptCore)을 제거하려면 "Lenovo Processor Neptune™ Core Module 제거" 155페이지 섹션을 참조하십시오.

완료한 후

구성 요소 또는 옵션 장치를 반환하도록 지시받은 경우 모든 포장 지시사항을 따르고 제공되는 운송용 포장재를 사용하십시오.

매니폴드 설치(인랙 시스템)

지침에 따라 인랙 직접 수랭 시스템에 매니폴드를 설치하십시오.

이 작업 정보

중요: 이 작업은 Lenovo 서비스에서 인증받은 숙련된 기술자가 수행해야 합니다. 적절한 교육을 받지 않고 적절한 자격이 없는 경우 제거 또는 설치를 시도하지 마십시오.

경고:

액체는 피부와 눈에 자극을 줄 수 있습니다. 액체와 직접적인 접촉을 피하십시오.

S002



경고:

장치의 전원 제어 버튼과 전원 공급 장치의 전원 스위치는 장치에 공급되는 전류를 차단하지 않습니다. 또한 장치에는 둘 이상의 전원 코드가 있을 수 있습니다. 장치로 공급되는 전류를 제거하려면 모든 전원 코드가 전원에서 분리되어 있는지 확인하십시오.

S011



경고:

날카로운 테두리, 모서리 또는 이음새 부근입니다.

S038



경고:

이 절차에는 눈 보호 장비를 착용해야 합니다.

S040



경고:
이 절차에는 보호 장갑을 착용해야 합니다.

S042



 위험

본 제품에 들어있는 물이나 수용액으로 인해 감전될 위험이 있습니다. 손이 젖은 경우 또는 물이 흐른 경우에는 전류가 흐르는 장비나 그 근처에서 작업하지 마십시오.

주의:

- "설치 지침" 55페이지 및 "안전 점검 목록" 56페이지의 안내에 따라 안전하게 작업하십시오.
- 서버와 주변 장치의 전원을 끄고 전원 코드와 모든 외부 케이블을 분리하십시오. "서버 전원 끄기" 70페이지의 내용을 참조하십시오.
- 정전기에 민감한 부품은 정전기에 노출되지 않도록 설치하기 전까지 정전기 방지 포장재에 넣어 보관하십시오. 정전기 방전 손목 스트랩 또는 기타 접지 시스템을 갖춘 상태로 부품을 다루십시오. 부품을 정전기 방지 표면에 놓으십시오.
- 랙 냉각 시스템에 사용되는 화학 처리된 액체로 작업할 때는 올바른 취급 절차를 따라야 합니다. 액체 화학 처리 공급자가 물질 안전 데이터 시트(MSDS) 및 안전 정보를 제공하는지 확인하고 액체 화학 처리 공급자가 권장하는 대로 적절한 개인 보호 장비(PPE)를 사용할 수 있도록 해야 합니다. 예방 조치로 보호 장갑과 안경을 착용하는 것이 좋습니다.
- 이 작업에는 두 명 이상이 필요합니다.

절차

- 단계 1. 인랙 CDU 및 기타 장치의 전원이 켜져 있지 않은지와 모든 외부 케이블이 분리되어 있는지 확인하십시오.
- 단계 2. Processor Neptune™ Core Module (NeptCore)을(를) 설치하려면 "[Lenovo Processor Neptune™ Core Module 설치](#)" 158페이지의 내용을 참조하십시오.
- 단계 3. 랙에 서버를 설치하려면 "[랙에 서버 설치\(프릭션 레일\)](#)" 81페이지 또는 "[랙에 서버 설치\(슬라이드 레일\)](#)" 89페이지의 내용을 참조하십시오.
- 단계 4. 매니폴드를 설치하십시오.

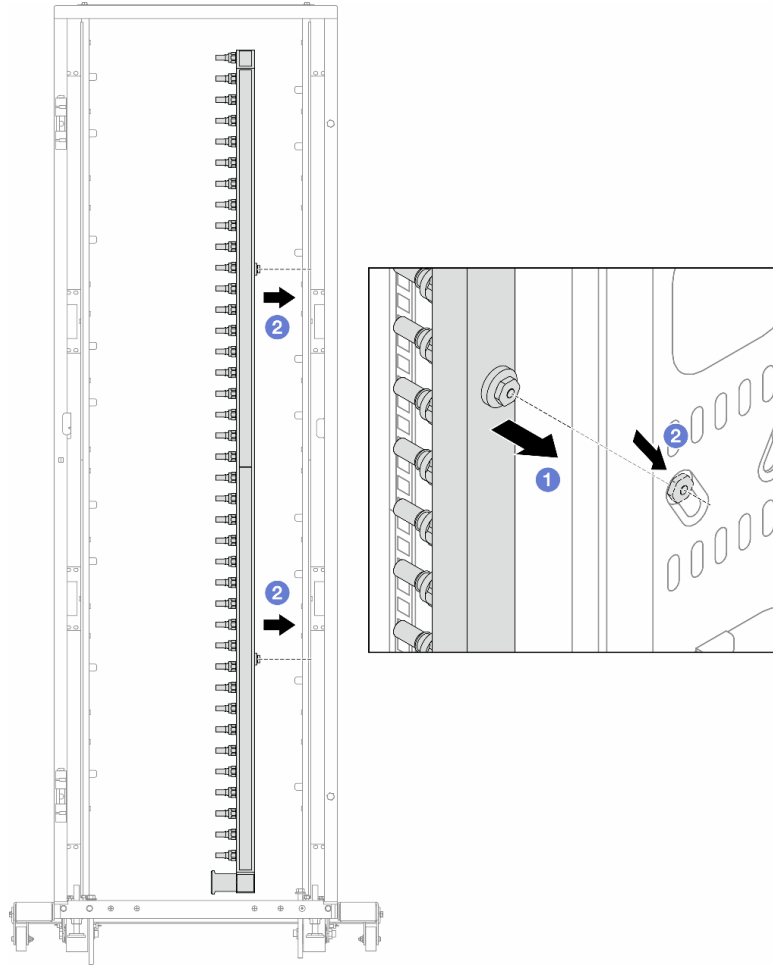


그림 182. 매니폴드 설치

- a. ① 매니폴드를 양손으로 잡고 랙 캐비닛에 장착합니다.
- b. ② 스플을 구멍에 맞추고 캐비닛을 꼭 잡습니다.

참고: 랙 캐비닛에 대한 자세한 내용은 [ThinkSystem Heavy Duty Full Depth 랙 캐비닛 사용 설명서](#)를 참조하십시오.

- 단계 5. 다른 매니폴드에 [단계 4 177페이지](#)의 내용을 반복합니다.
- 단계 6. 연결 세트에서 볼 밸브를 분리합니다.

참고: 연결 세트의 한쪽 끝에는 탈착식 볼 밸브가 있으며 두 부품은 페룰로 연결됩니다. 페룰을 제거하여 [단계 7 179페이지](#)에서 CDU로 보내질 볼 밸브를 분리합니다.

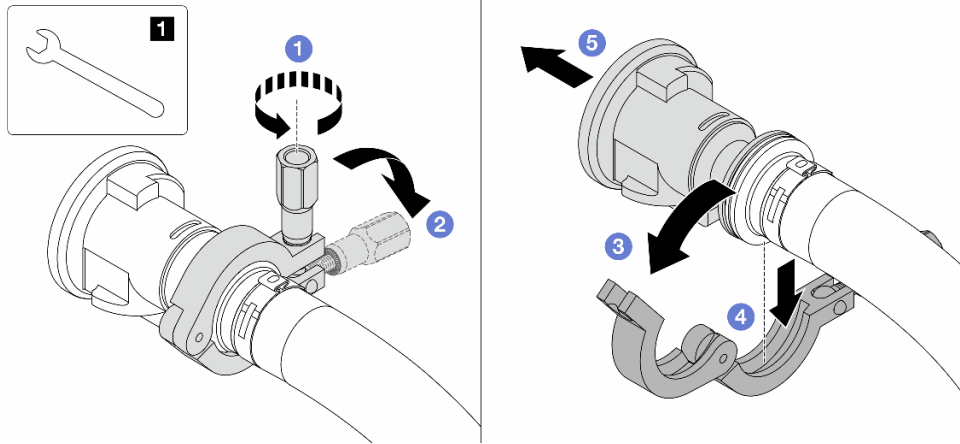


그림 183. 볼 밸브 분리

1 17mm 렌치

- a. **1** 페룰을 잠그는 나사를 푸십시오.
- b. **2** 나사를 내립니다.
- c. **3** 클램프를 엽니다.
- d. **4** 페룰을 제거하십시오.
- e. **5** 연결 세트에서 볼 밸브를 제거합니다.

단계 7. CDU에 볼 밸브를 설치합니다.

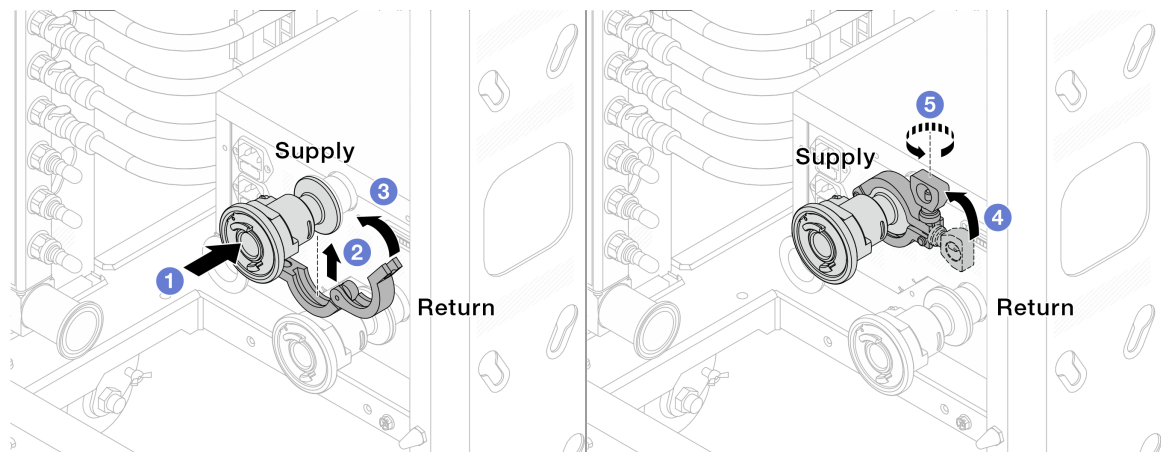


그림 184. 볼 밸브 설치

- a. **1** 볼 밸브를 공급 및 리턴 포트에 연결합니다.
- b. **2** 클램프로 인터페이스를 덮습니다.
- c. **3** 클램프를 닫습니다.
- d. **4** 나사를 수직으로 들어올립니다.
- e. **5** 나사를 조이고 고정되었는지 확인합니다.

단계 8. 매니폴드에 연결 세트를 설치합니다.

참고: 공급 측을 먼저 설치한 다음 리턴 측을 설치합니다.

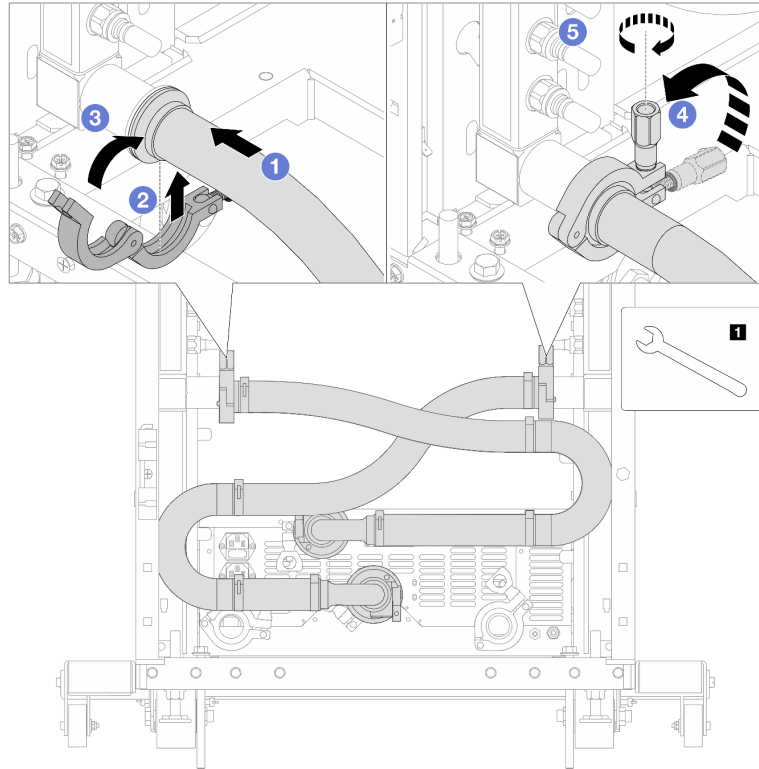


그림 185. 연결 세트 설치

1 17mm 렌치

- a. **1** 두 매니폴드에 연결 세트를 연결합니다.
- b. **2** 클램프로 인터페이스를 덮습니다.
- c. **3** 클램프를 단습니다.
- d. **4** 나사를 수직으로 들어올립니다.
- e. **5** 나사를 조이고 고정되었는지 확인합니다.

단계 9. 볼 밸브에 연결 세트를 설치합니다.

참고: 공급 측을 먼저 설치한 다음 리턴 측을 설치합니다.

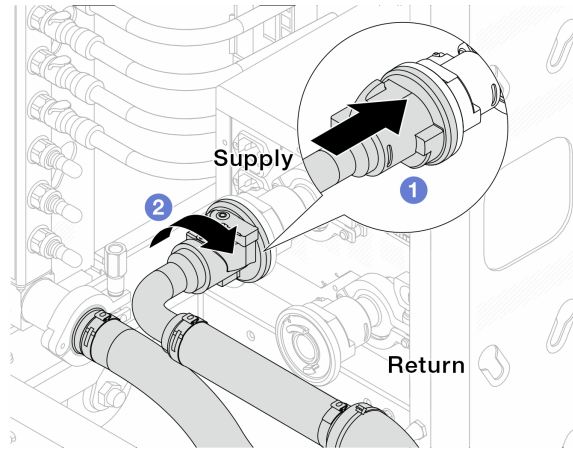


그림 186. 블 밸브 연결

- a. ① 블 밸브를 연결합니다.
- b. ② 밸브 두 개를 오른쪽으로 돌려서 잠급니다.

단계 10. 인젝 CDU를 준비합니다.

- a. 앞면의 흡입 포트에 공급 호스를 연결합니다.

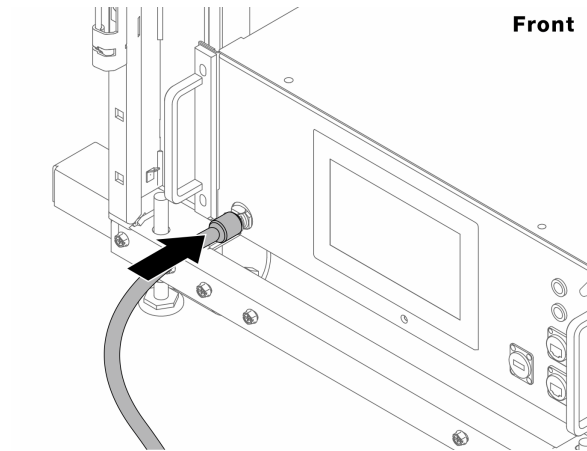


그림 187. CDU 앞면

- b. 뒷면의 배수 포트와 블리드 포트에 호스를 연결합니다.

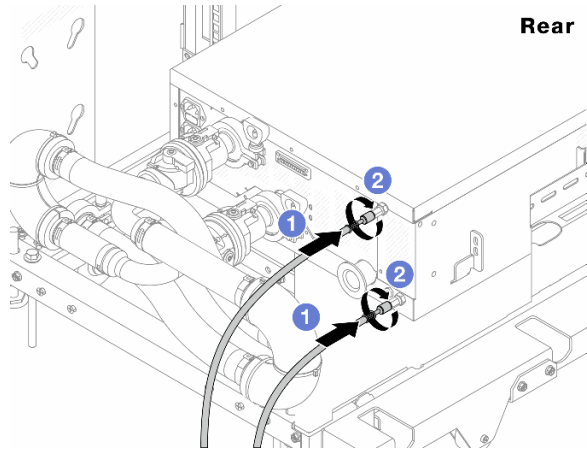


그림 188. CDU 뒷면

- ① CDU에 배수 호스와 블리드 호스를 모두 연결합니다.
- ② 커넥터를 오른쪽으로 돌려 연결을 고정합니다.

중요:

- 자세한 작동 및 유지 관리 지침은 [Lenovo Neptune DWC RM100 인젝 액체 분배 장치 \(CDU\) 작동 및 유지 관리 설명서](#)를 참조하십시오.
- 서비스 지원, 관련 보증 및 유지 관리 규모에 대해서는 Lenovo Professional Services 팀cdusupport@lenovo.com으로 문의하시기 바랍니다.

단계 11. 매니폴드에 퀵 커넥트 플러그를 설치합니다.

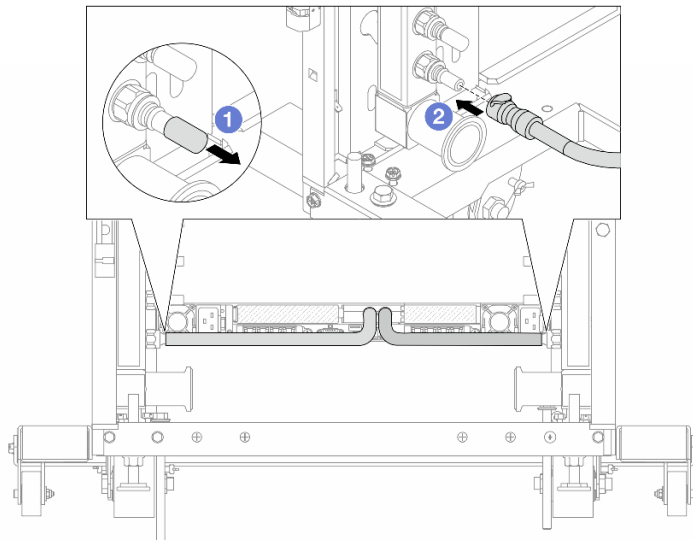


그림 189. 퀵 커넥트 플러그 설치

- a. ① 매니폴드의 포트에서 고무 소재의 퀵 커넥트 플러그 덮개를 제거합니다.
- b. ② 플러그를 매니폴드 포트에 연결합니다.

단계 12. 매니폴드 공급 측에 블리드 키트를 설치합니다.

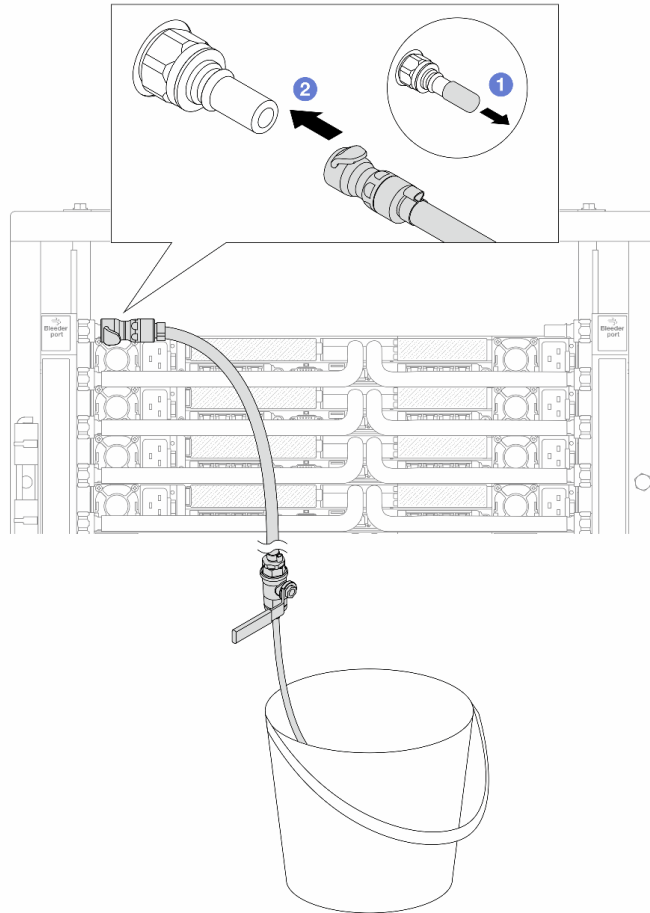


그림 190. 공급 측에 블리드 키트 설치

- a. ① 매니폴드의 포트에서 고무 소재의 퀵 커넥트 플러그 덮개를 제거합니다.
- b. ② 블리드 키트를 매니폴드에 연결합니다.

단계 13. 매니폴드에서 공기를 밀어내려면 볼 밸브 스위치를 열어 액체가 시스템에 채워지도록 하십시오.

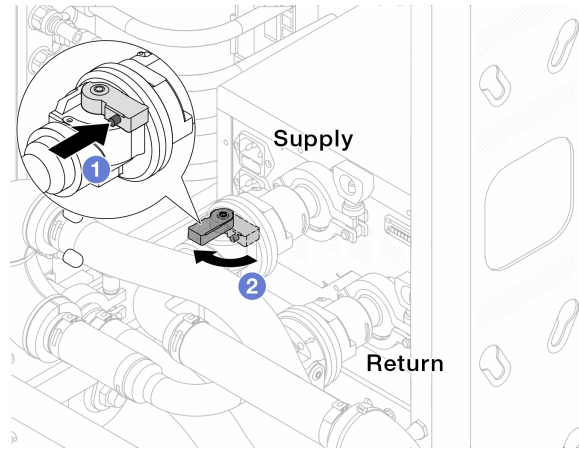


그림 191. 블 밸브 열기

- a. ① 블 밸브 스위치의 버튼을 누릅니다.
- b. ② 위 그림과 같이 스위치를 돌려 밸브를 완전히 여십시오.

주의:

- CDU의 앞면 디스플레이를 주의 깊게 살펴보고 시스템 압력을 1bar로 유지하십시오.
- 액체 온도 및 시스템 압력 요구 사항에 대한 자세한 내용은 "[물 요구 사항](#)" 11페이지 섹션을 참조하십시오.

단계 14. 블리드 밸브를 천천히 열어 호스에서 공기를 빼냅니다. 물이 양동어로 일정하게 흐르거나 블리드 호스에 최소한의 거품만 있을 때 블리드 밸브를 닫으십시오.

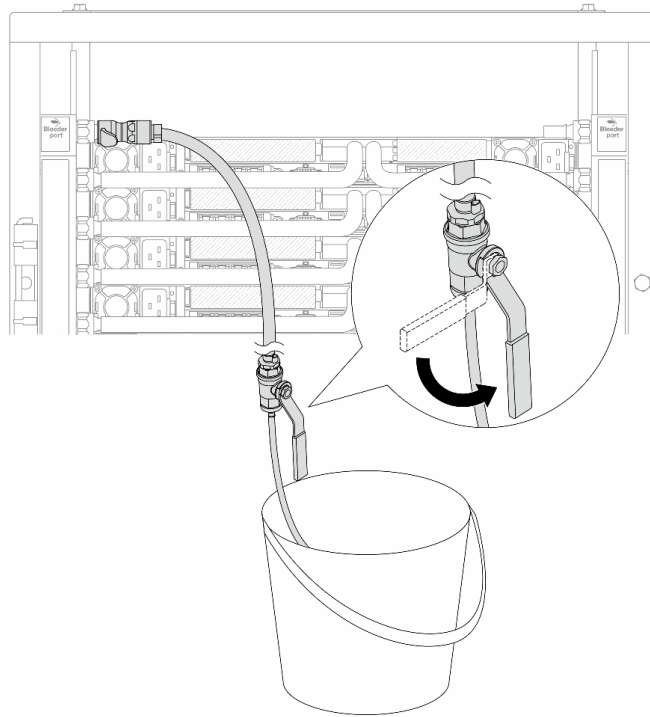


그림 192. 공급 측 블리드 밸브 열기

단계 15. 매니폴드 리턴 측에 블리드 키트를 설치합니다.

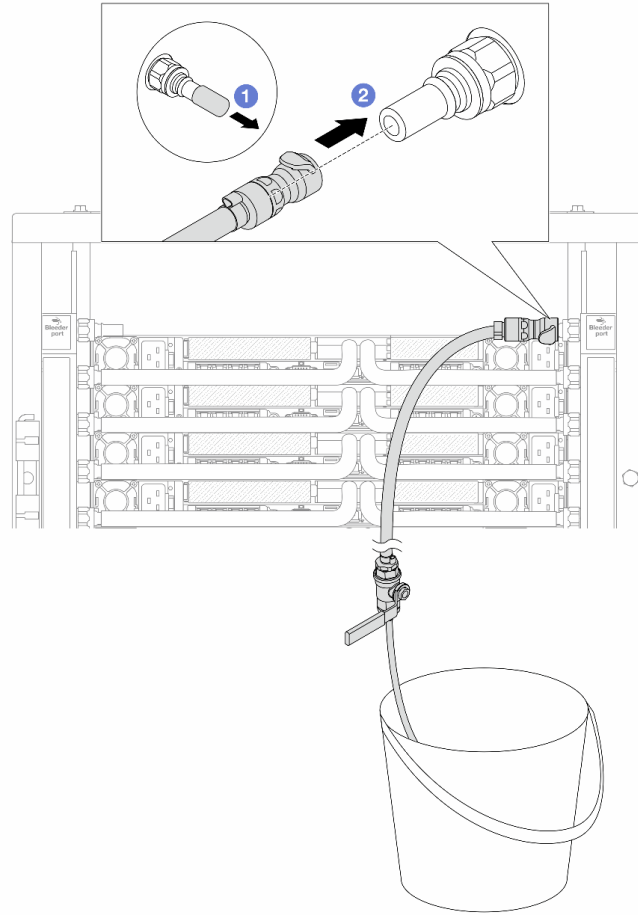


그림 193. 리턴 측에 블리드 키트 설치

- a. ❶ 매니폴드의 포트에서 고무 소재의 퀵 커넥트 플러그 덮개를 제거합니다.
- b. ❷ 블리드 키트를 매니폴드에 연결합니다.

단계 16. 블리드 밸브를 천천히 열어 호스에서 공기를 빼냅니다. 물이 양동어로 일정하게 흐르거나 블리드 호스에 최소한의 거품만 있을 때 블리드 밸브를 닫으십시오.

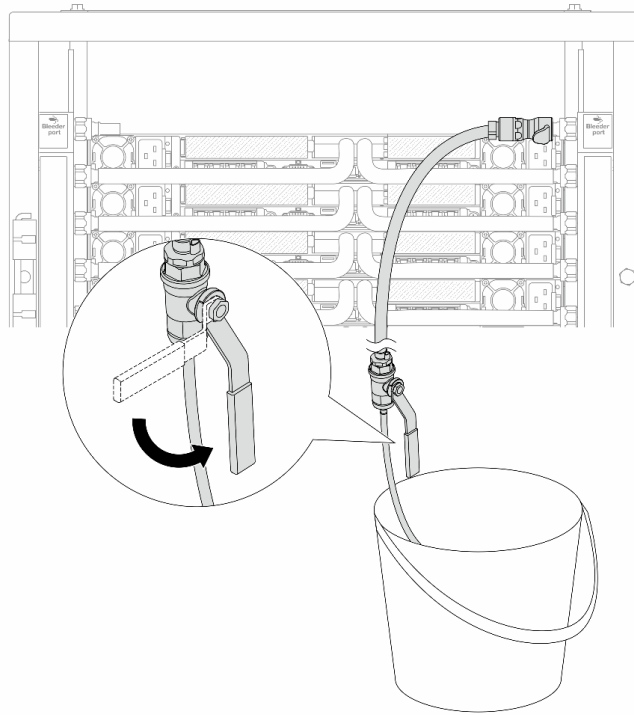


그림 194. 리턴 측 블리드 밸브 열기

단계 17. (주의사항) 내부 공기를 최대한 적게 유지하려면 매니폴드 공급 측에 블리드 키트를 다시 설치하고 한 번 더 실시합니다. 물이 양동이로 일정하게 흐르거나 블리드 호스에 최소한의 거품만 있을 때 블리드 밸브를 닫으십시오.

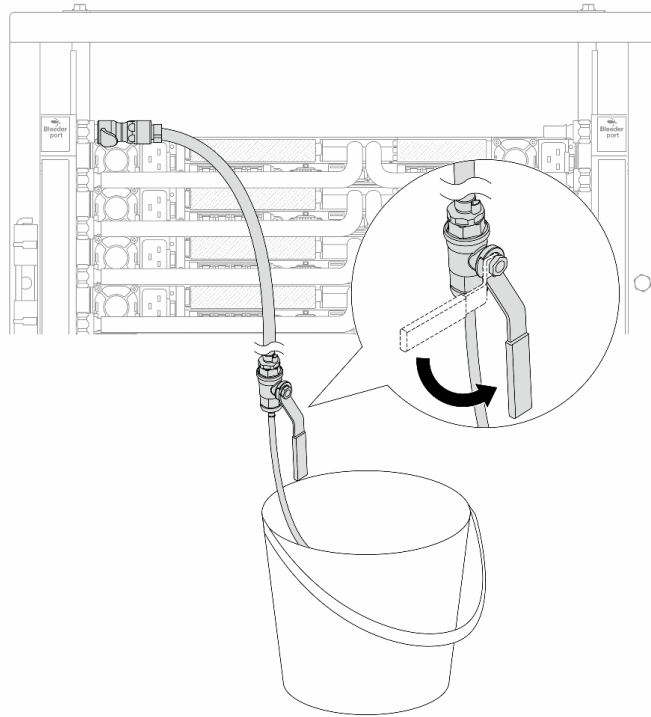


그림 195. 공급 측 블리드 밸브 열기

단계 18. 완료되면 CDU의 앞면 디스플레이를 주의 깊게 살펴보고 시스템 압력을 1bar로 유지하십시오. 액체 온도 및 시스템 압력 요구 사항에 대한 자세한 내용은 "물 요구 사항" 11페이지 섹션을 참조하십시오.

완료한 후

부품 교체를 완료하십시오. "부품 교체 완료" 286페이지의 내용을 참조하십시오.

매니폴드 제거(인로우 시스템)

지침에 따라 인로우 직접 수랭 시스템의 매니폴드를 제거하십시오.

이 작업 정보

중요: 이 작업은 Lenovo 서비스에서 인증받은 숙련된 기술자가 수행해야 합니다. 적절한 교육을 받지 않고 적절한 자격이 없는 경우 제거 또는 설치를 시도하지 마십시오.

경고:

액체는 피부와 눈에 자극을 줄 수 있습니다. 액체와 직접적인 접촉을 피하십시오.

S002



경고:

장치의 전원 제어 버튼과 전원 공급 장치의 전원 스위치는 장치에 공급되는 전류를 차단하지 않습니다. 또한 장치에는 둘 이상의 전원 코드가 있을 수 있습니다. 장치로 공급되는 전류를 제거하려면 모든 전원 코드가 전원에서 분리되어 있는지 확인하십시오.

S011



경고:

날카로운 테두리, 모서리 또는 이음새 부근입니다.

S038



경고:

이 절차에는 눈 보호 장비를 착용해야 합니다.

S040



경고:

이 절차에는 보호 장갑을 착용해야 합니다.

S042



본 제품에 들어있는 물이나 수용액으로 인해 감전될 위험이 있습니다. 손이 젖은 경우 또는 물이 흐른 경우에는 전류가 흐르는 장비나 그 근처에서 작업하지 마십시오.

주의:

- "설치 지침" 55페이지 및 "안전 점검 목록" 56페이지의 안내에 따라 안전하게 작업하십시오.
- 서버와 주변 장치의 전원을 끄고 전원 코드와 모든 외부 케이블을 분리하십시오. "서버 전원 끄기" 70페이지의 내용을 참조하십시오.
- 정전기에 민감한 부품은 정전기에 노출되지 않도록 설치하기 전까지 정전기 방지 포장재에 넣어 보관하십시오. 정전기 방전 손목 스트랩 또는 기타 접지 시스템을 갖춘 상태로 부품을 다루십시오. 부품을 정전기 방지 표면에 놓으십시오.

- 랙 냉각 시스템에 사용되는 화학 처리된 액체로 작업할 때는 올바른 취급 절차를 따라야 합니다. 액체 화학 처리 공급자가 물질 안전 데이터 시트(MSDS) 및 안전 정보를 제공하는지 확인하고 액체 화학 처리 공급자가 권장하는 대로 적절한 개인 보호 장비(PPE)를 사용할 수 있도록 해야 합니다. 예방 조치로 보호 장갑과 안경을 착용하는 것이 좋습니다.
- 이 작업에는 두 명 이상이 필요합니다.

절차

단계 1. 두 볼 밸브를 닫습니다.

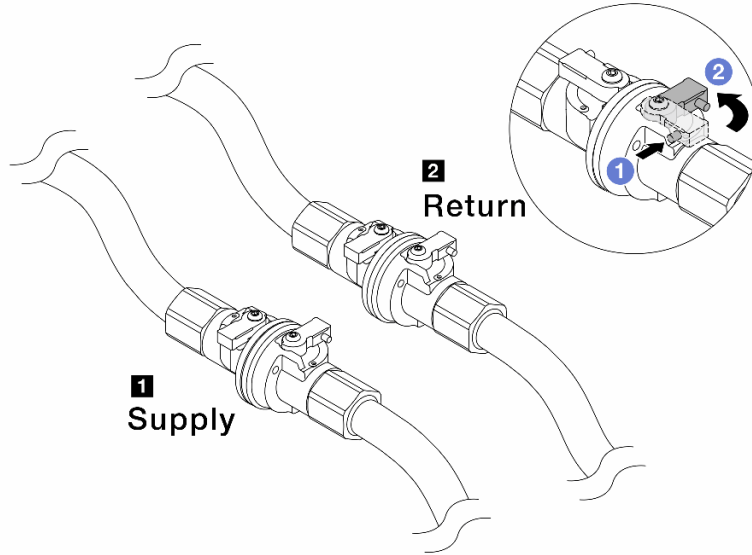


그림 196. 볼 밸브 닫기

참고:

1 매니폴드 공급을 설비 공급에 연결

2 매니폴드 리턴을 설비 리턴에 연결

- 1** 볼 밸브 스위치의 버튼을 누릅니다.
- 2** 위 그림과 같이 스위치를 돌려 밸브를 닫습니다.

단계 2. 킥 커넥트 플러그를 제거하여 매니폴드에서 NeptCore 모듈 호스를 분리합니다.

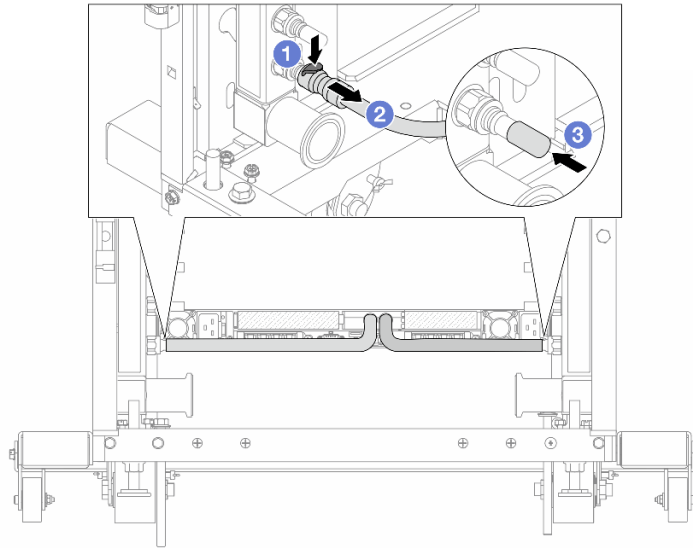


그림 197. 퀵 커넥트 플러그 제거

- a. ① 래치를 아래로 눌러 호스를 잠금 해제합니다.
- b. ② 호스를 빼냅니다.
- c. ③ 매니폴드의 포트에 고무 소재의 퀵 커넥트 플러그 덮개를 다시 설치 합니다.

단계 3. 다른 매니폴드에 단계 2 190페이지의 내용을 반복합니다.

단계 4. 호스 키트가 장착된 매니폴드를 제거합니다.

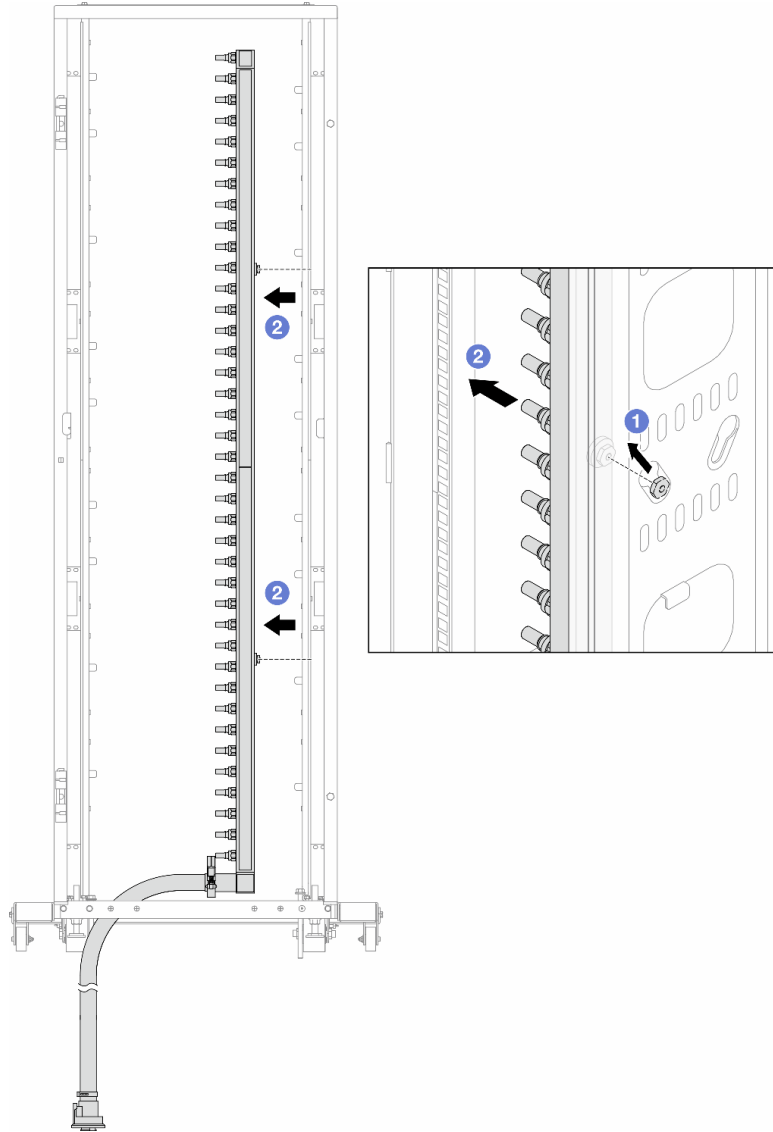


그림 198. 매니폴드 제거

- a. ① 매니폴드를 양손으로 잡고 위쪽으로 들어올려 스펀을 랙 캐비닛의 작은 구멍에서 큰 구멍으로 재배치합니다.
- b. ② 호스 키트가 장착된 매니폴드를 제거합니다.

단계 5. 다른 매니폴드에 [단계 4 191페이지](#)의 내용을 반복합니다.

참고:

- 매니폴드와 호스 키트 내부에 액체가 남아 있습니다. 매니폴드와 호스 키트를 함께 제거하고 추가 배출은 다음 단계에서 하도록 남깁니다.
- 랙 캐비닛에 대한 자세한 내용은 [ThinkSystem Heavy Duty Full Depth 랙 캐비닛 사용 설명서](#)를 참조하십시오.

단계 6. 매니폴드 공급 측에 블리드 키트를 설치합니다.

참고: 이 단계에서는 공급 매니폴드 내부와 외부의 압력 차이를 통해 액체를 배출합니다.

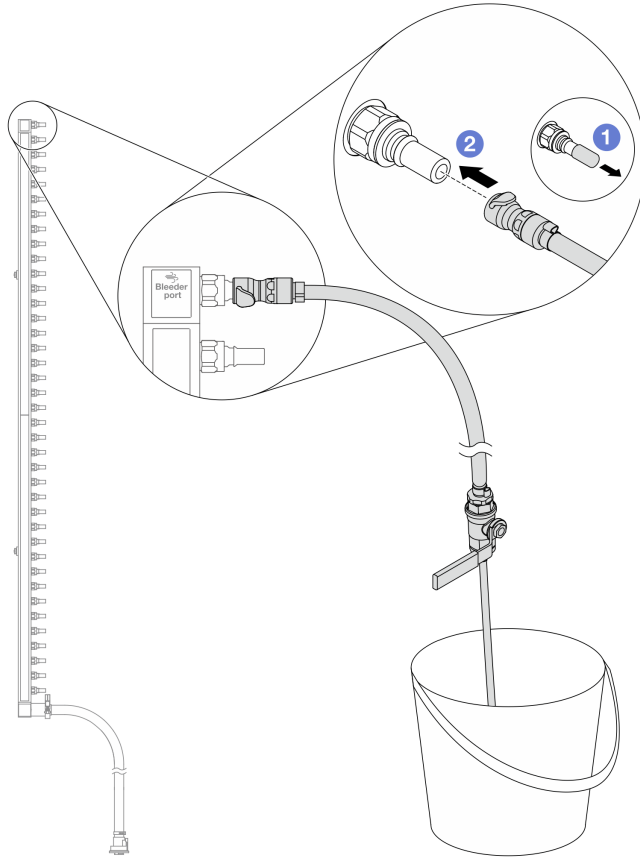


그림 199. 공급 측에 블리드 키트 설치

- a. ① 매니폴드의 포트에서 고무 소재의 퀵 커넥트 플러그 덮개를 제거합니다.
- b. ② 블리드 키트를 매니폴드에 연결합니다.

단계 7. 블리드 밸브를 천천히 열어 냉각수가 일정하게 배출되도록 하십시오. 냉각수가 흐르지 않으면 블리드 밸브를 닫으십시오.

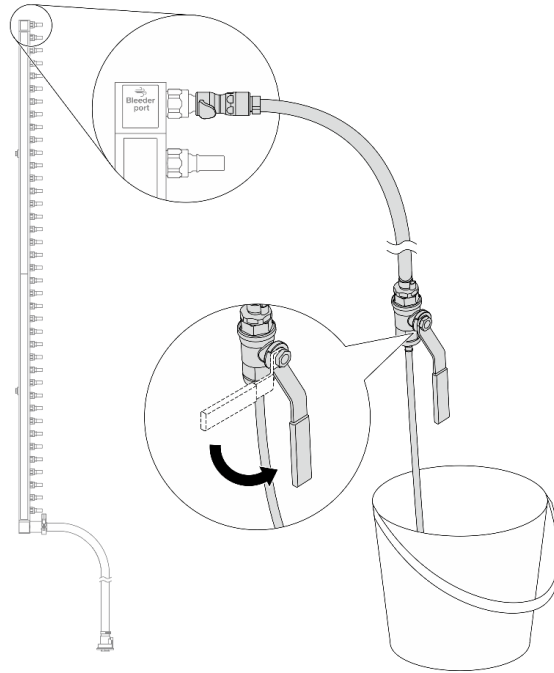


그림 200. 블리드 밸브 열기

단계 8. 매니폴드 리턴 측에 블리드 키트를 설치합니다.

참고: 이 단계에서는 리턴 매니폴드 내부와 외부의 압력 차이를 통해 액체를 배출합니다.

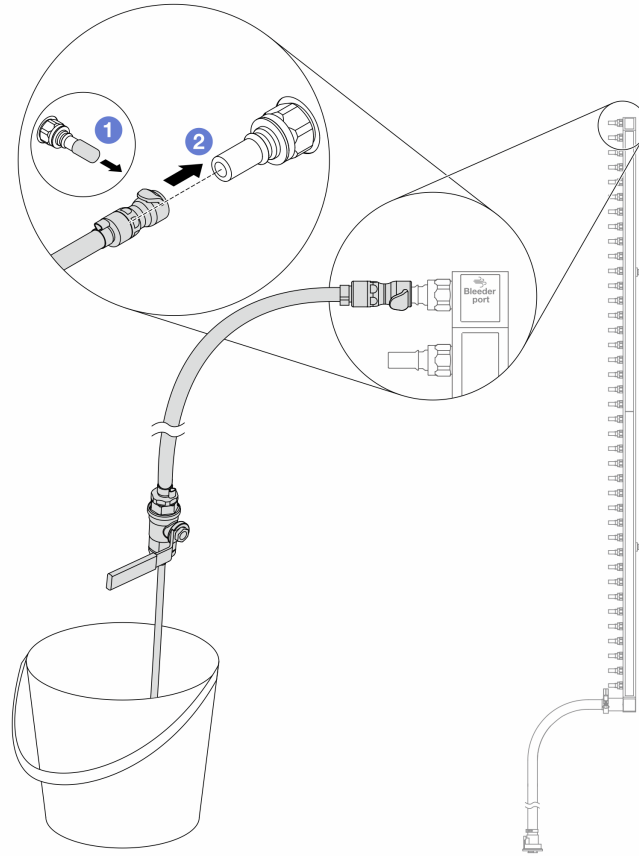


그림 201. 리턴 측에 블리드 키트 설치

- a. ① 매니폴드의 포트에서 고무 소재의 퀵 커넥트 플러그 덮개를 제거합니다.
- b. ② 블리드 키트를 매니폴드에 연결합니다.

단계 9. 블리드 밸브를 천천히 열어 냉각수가 일정하게 배출되도록 하십시오. 냉각수가 흐르지 않으면 블리드 밸브를 닫으십시오.

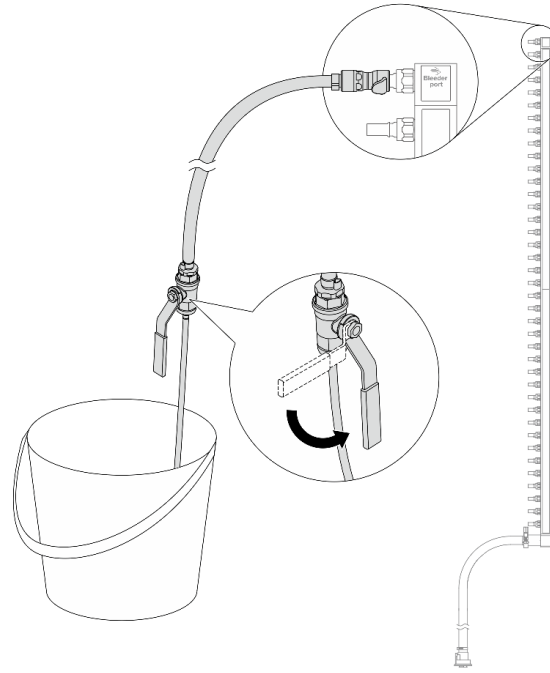


그림 202. 블리드 밸브 열기

단계 10. 건조하고 청결한 작업 공간에서 매니폴드를 호스 키트에서 분리하고, 배출될 액체를 모으기 위해 양동이와 흡수력 있는 천을 주변에 두십시오.

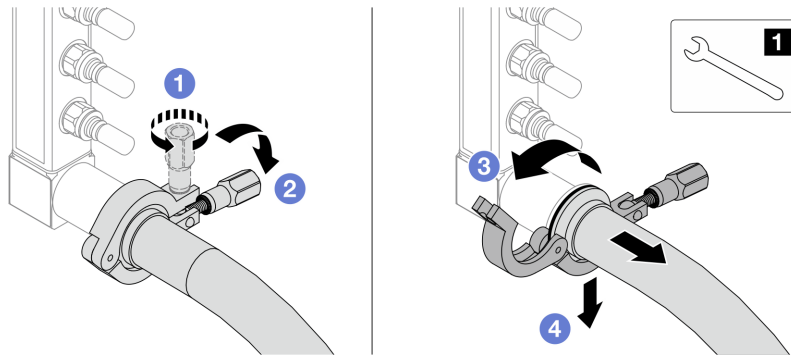


그림 203. 호스 키트에서 매니폴드 분리

1 17mm 렌치

- a. **1** 폐물을 잠그는 나사를 푸십시오.
- b. **2** 나사를 내립니다.
- c. **3** 클램프를 엽니다.
- d. **4** 매니폴드에서 폐물과 호스 키트를 제거합니다.

단계 11. 다른 매니폴드에 [단계 10 196페이지](#)의 내용을 반복합니다.

단계 12. 위생을 위해 매니폴드 포트와 호스 키트를 건조하고 청결하게 유지하십시오. 퀵 커넥트 플러그 덮개 또는 호스 키트와 매니폴드 포트를 보호하는 덮개를 다시 설치하십시오.

단계 13. 랙에서 서버를 제거하려면 "[랙에서 서버 제거\(프릭션 레일\)](#)" 78페이지 및 "[랙에서 서버 제거\(슬라이드 레일\)](#)" 86페이지의 내용을 참조하십시오.

단계 14. Processor Neptune™ Core Module (NeptCore)을 제거하려면 "[Lenovo Processor Neptune™ Core Module 제거](#)" 155페이지 섹션을 참조하십시오.

완료한 후

구성 요소 또는 옵션 장치를 반환하도록 지시받은 경우 모든 포장 지시사항을 따르고 제공되는 운송용 포장재를 사용하십시오.

매니폴드 설치(인로우 시스템)

지침에 따라 인로우 직접 수랭 시스템에 매니폴드를 설치하십시오.

이 작업 정보

중요: 이 작업은 Lenovo 서비스에서 인증받은 숙련된 기술자가 수행해야 합니다. 적절한 교육을 받지 않고 적절한 자격이 없는 경우 제거 또는 설치를 시도하지 마십시오.

경고:

액체는 피부와 눈에 자극을 줄 수 있습니다. 액체와 직접적인 접촉을 피하십시오.

S002



경고:

장치의 전원 제어 버튼과 전원 공급 장치의 전원 스위치는 장치에 공급되는 전류를 차단하지 않습니다. 또한 장치에는 둘 이상의 전원 코드가 있을 수 있습니다. 장치로 공급되는 전류를 제거하려면 모든 전원 코드가 전원에서 분리되어 있는지 확인하십시오.

S011



경고:

날카로운 테두리, 모서리 또는 이음새 부근입니다.

S038



경고:

이 절차에는 눈 보호 장비를 착용해야 합니다.

S040



경고:
이 절차에는 보호 장갑을 착용해야 합니다.

S042



 위험

본 제품에 들어있는 물이나 수용액으로 인해 감전될 위험이 있습니다. 손이 젖은 경우 또는 물이 흐른 경우에는 전류가 흐르는 장비나 그 근처에서 작업하지 마십시오.

주의:

- "설치 지침" 55페이지 및 "안전 점검 목록" 56페이지의 안내에 따라 안전하게 작업하십시오.
- 서버와 주변 장치의 전원을 끄고 전원 코드와 모든 외부 케이블을 분리하십시오. "서버 전원 끄기" 70페이지의 내용을 참조하십시오.
- 정전기에 민감한 부품은 정전기에 노출되지 않도록 설치하기 전까지 정전기 방지 포장재에 넣어 보관하십시오. 정전기 방전 손목 스트랩 또는 기타 접지 시스템을 갖춘 상태로 부품을 다루십시오. 부품을 정전기 방지 표면에 놓으십시오.
- 랙 냉각 시스템에 사용되는 화학 처리된 액체로 작업할 때는 올바른 취급 절차를 따라야 합니다. 액체 화학 처리 공급자가 물질 안전 데이터 시트(MSDS) 및 안전 정보를 제공하는지 확인하고 액체 화학 처리 공급자가 권장하는 대로 적절한 개인 보호 장비(PPE)를 사용할 수 있도록 해야 합니다. 예방 조치로 보호 장갑과 안경을 착용하는 것이 좋습니다.
- 이 작업에는 두 명 이상이 필요합니다.

절차

- 단계 1. Processor Neptune™ Core Module (NeptCore)을(를) 설치하려면 "Lenovo Processor Neptune™ Core Module 설치" 158페이지의 내용을 참조하십시오.
- 단계 2. 랙에 서버를 설치하려면 "랙에 서버 설치(프릭션 레일)" 81페이지 또는 "랙에 서버 설치(슬라이드 레일)" 89페이지의 내용을 참조하십시오.
- 단계 3. 매니폴드를 설치하십시오.

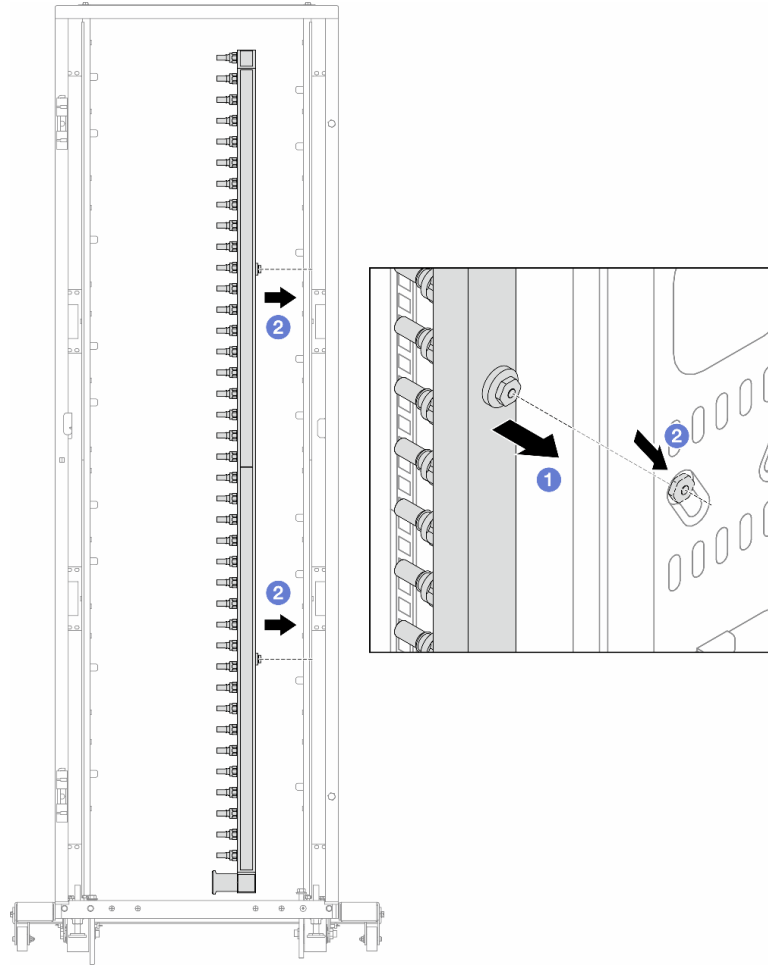


그림 204. 매니폴드 설치

- a. ① 매니폴드를 양손으로 잡고 랙 캐비닛에 장착합니다.
- b. ② 스펴을 구멍에 맞추고 캐비닛을 꼭 잡습니다.

참고: 랙 캐비닛에 대한 자세한 내용은 [ThinkSystem Heavy Duty Full Depth 랙 캐비닛 사용 설명서](#)를 참조하십시오.

- 단계 4. 다른 매니폴드에 [단계 3 198페이지](#)의 내용을 반복합니다.
- 단계 5. 매니폴드에 퀵 커넥트 플러그를 설치합니다.

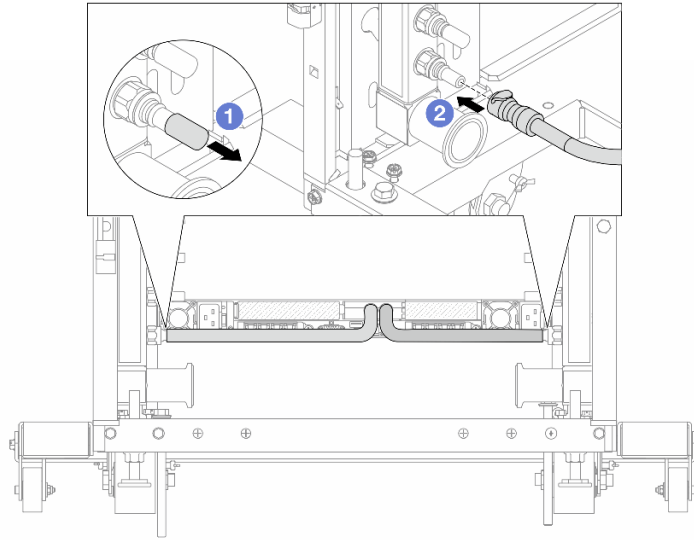


그림 205. 퀵 커넥트 플러그 설치

- a. ① 매니폴드의 포트에서 고무 소재의 퀵 커넥트 플러그 덮개를 제거합니다.
- b. ② 플러그를 매니폴드 포트에 연결합니다.

단계 6. 매니폴드에 호스 키트를 설치합니다.

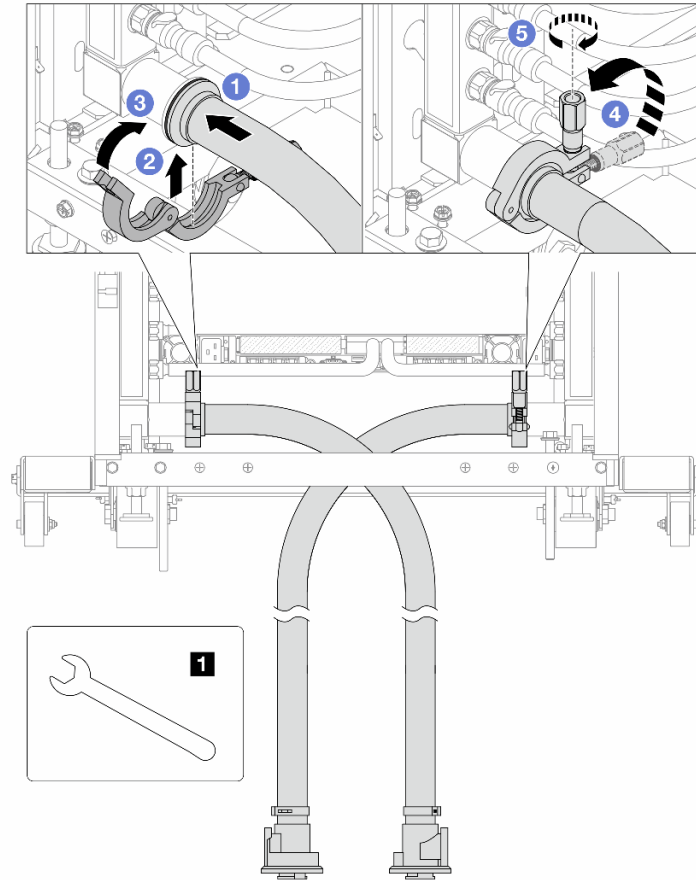


그림 206. 호스 키트 설치

1 17mm 렌치

- a. ① 두 매니폴드에 호스 키트를 연결합니다.
 - b. ② 클램프로 인터페이스를 덮습니다.
 - c. ③ 클램프를 닫습니다.
 - d. ④ 나사를 수직으로 들어올립니다.
 - e. ⑤ 나사를 조이고 고정되었는지 확인합니다.
- 단계 7. 매니폴드 공급 측에 블리드 키트를 설치합니다.

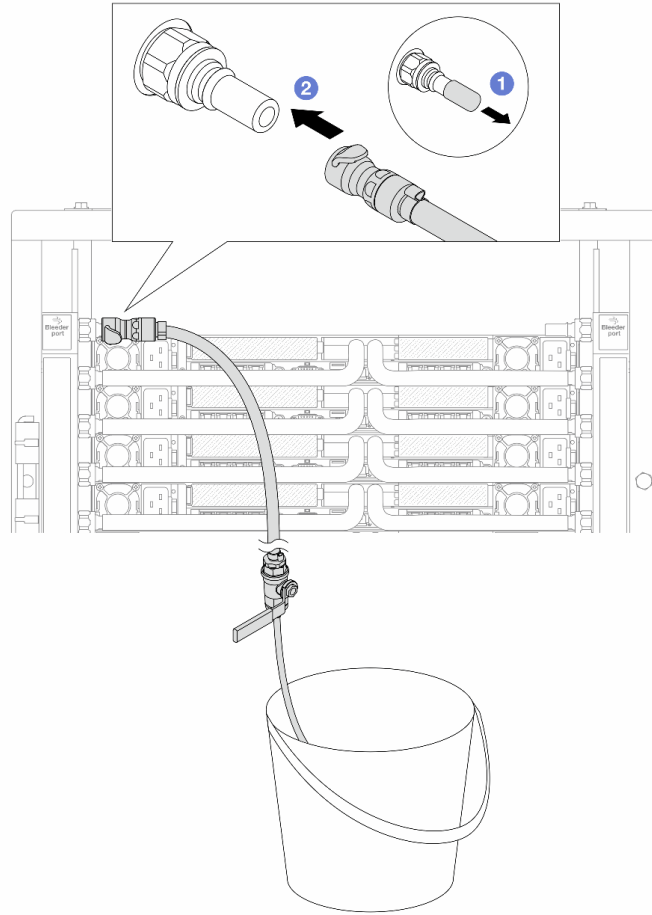


그림 207. 공급 측에 블리드 키트 설치

- a. ❶ 매니폴드의 포트에서 고무 소재의 퀵 커넥트 플러그 덮개를 제거합니다.
- b. ❷ 블리드 키트를 매니폴드에 연결합니다.

단계 8. 매니폴드 공급 측에서 공기를 밀어내려면 매니폴드 리턴에 설비 공급을 연결합니다.

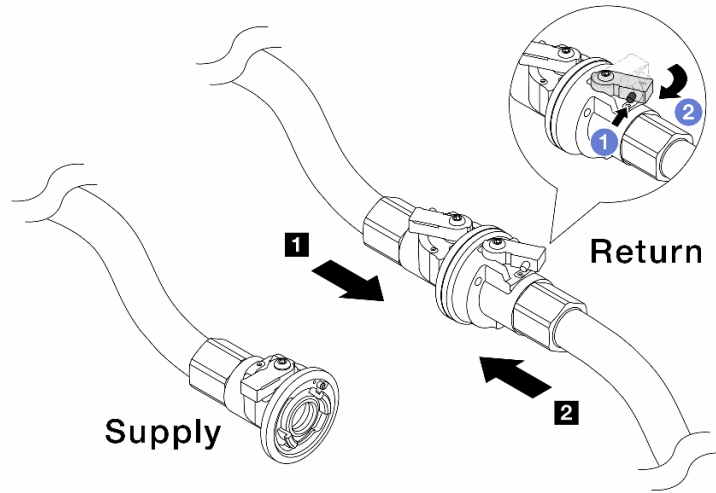


그림 208. 매니폴드 리턴에 설비 공급

- a. ① 불 밸브 스위치의 버튼을 누릅니다.
- b. ② 두 스위치를 모두 열림 위치로 돌리다가 90도의 1/4 정도에서 멈춥니다.

주의:

- ① 매니폴드 리턴 측 및 ② 설비 공급 측의 불 밸브를 열고 매니폴드 공급 측은 닫은 상태로 유지합니다.
- 불 밸브를 완전히 열지 마십시오. 그렇지 않으면 물이 너무 빨리 흘러서 담을 수 없습니다.

단계 9. 블리드 밸브를 천천히 열어 호스에서 공기를 빼냅니다. 물이 양동이로 일정하게 흐르거나 블리드 호스에 최소한의 거품만 있을 때 블리드 밸브를 닫으십시오.

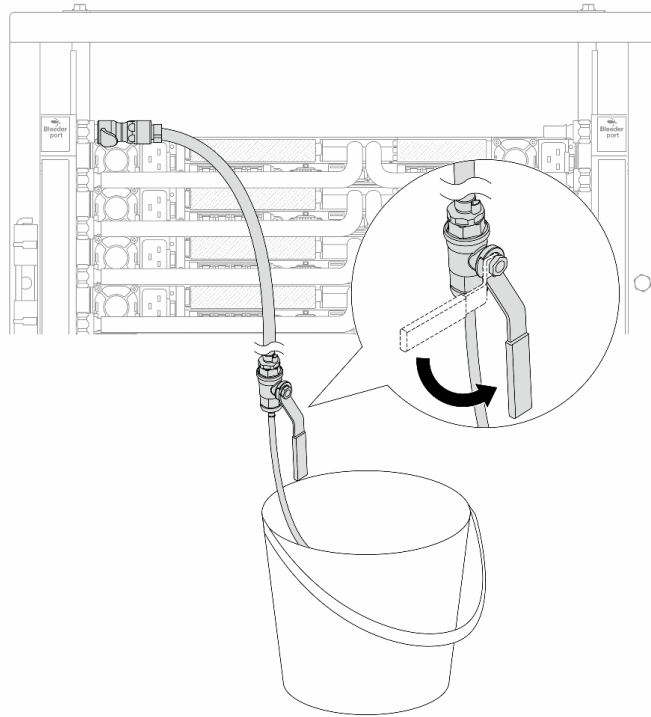


그림 209. 공급 측 블리드 밸브 열기

단계 10. 매니폴드 리턴 측에 블리드 키트를 설치합니다.

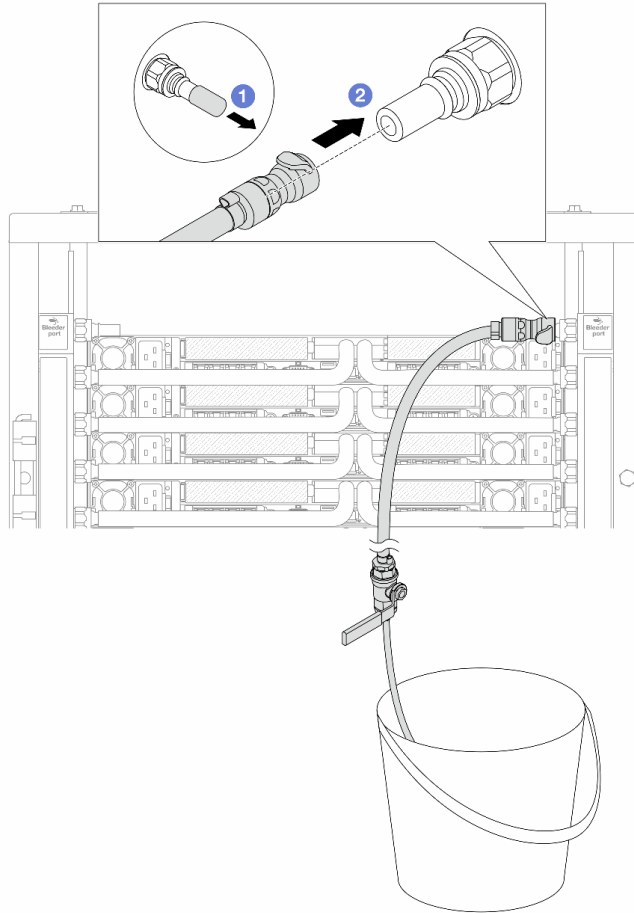


그림 210. 리턴 측에 블리드 키트 설치

- a. ① 매니폴드의 포트에서 고무 소재의 퀵 커넥트 플러그 덮개를 제거합니다.
- b. ② 블리드 키트를 매니폴드에 연결합니다.

단계 11. 매니폴드 리턴 측에서 공기를 밀어내려면 매니폴드 공급에 설비 공급을 연결합니다.

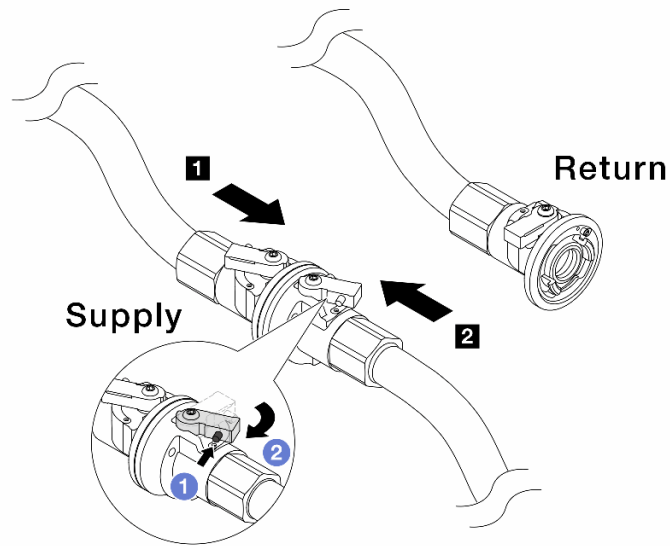


그림 211. 매니폴드 공급에 설비 공급

- a. ❶ 불 밸브 스위치의 버튼을 누릅니다.
- b. ❷ 두 스위치를 모두 열림 위치로 돌리다가 90도의 1/4 정도에서 멈춥니다.

주의:

- ❶ 매니폴드 공급 측 및 ❷ 설비 공급 측의 불 밸브를 열고 매니폴드 리턴 측은 닫은 상태로 유지합니다.
- 불 밸브를 완전히 열지 마십시오. 그렇지 않으면 물이 너무 빨리 흘러서 담을 수 없습니다.

단계 12. 블리드 밸브를 천천히 열어 호스에서 공기를 빼냅니다. 물이 양동이로 일정하게 흐르거나 블리드 호스에 최소한의 거품만 있을 때 블리드 밸브를 닫으십시오.

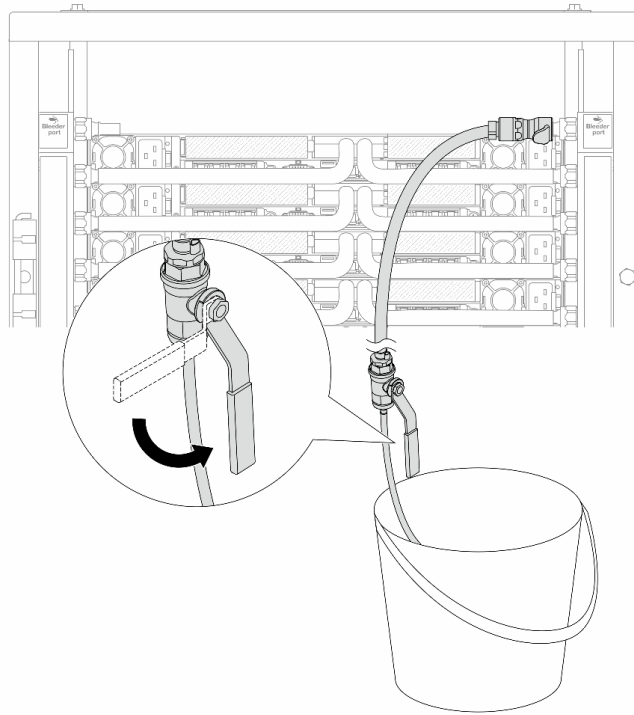


그림 212. 리턴 측 블리드 밸브 열기

단계 13. (주의사항) 내부 공기를 최대한 적게 유지하려면 매니폴드 공급 측에 블리드 키트를 다시 설치하고 한 번 더 실시합니다. 물이 양동이로 일정하게 흐르거나 블리드 호스에 최소한의 거품만 있을 때 블리드 밸브를 닫으십시오.

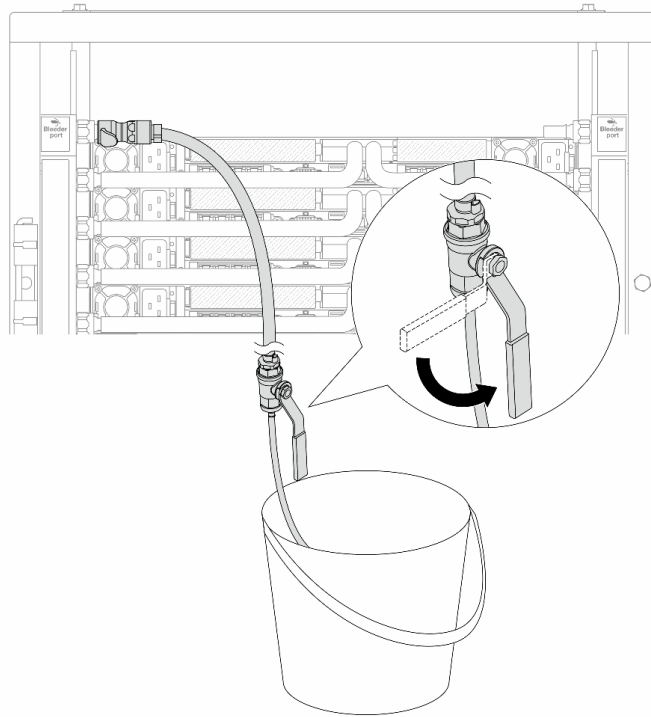


그림 213. 공급 측 블리드 밸브 열기

단계 14. 완료되면 매니폴드와 설비의 공급 및 리턴을 상응하게 연결합니다. 공급 측 및 리턴 측의 모든 연결을 완전히 여십시오.

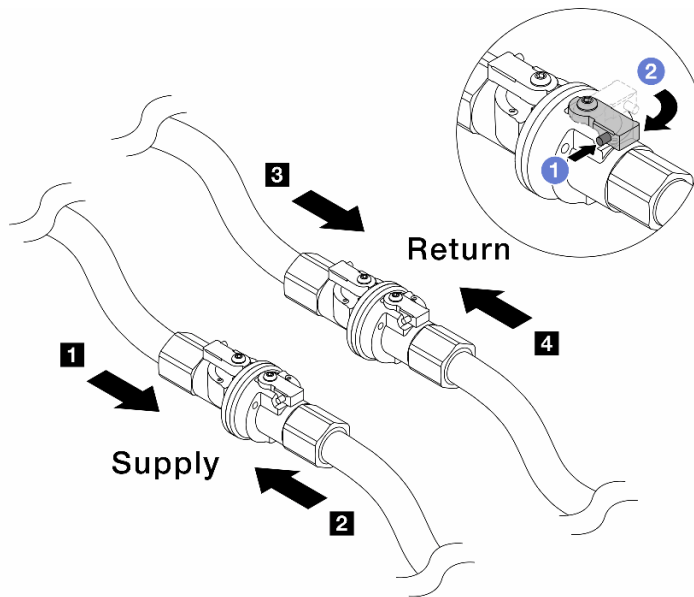


그림 214. 볼 밸브 열기

참고:

- a. ① 볼 밸브 스위치의 버튼을 누릅니다.
- b. ② 위 그림과 같이 스위치를 돌려 밸브를 완전히 여십시오.

완료한 후

부품 교체를 완료하십시오. "[부품 교체 완료](#)" 286페이지의 내용을 참조하십시오.

메모리 모듈 교체

다음 절차를 사용하여 메모리 모듈을 제거하고 설치하십시오.

메모리 모듈 제거

다음 정보를 사용하여 메모리 모듈을 제거하십시오.

이 작업 정보

주의:

- "[설치 지침](#)" 55페이지 및 "[안전 점검 목록](#)" 56페이지의 안내에 따라 안전하게 작업하십시오.
- 서버와 주변 장치의 전원을 끄고 전원 코드와 모든 외부 케이블을 분리하십시오. "[서버 전원 끄기](#)" 70페이지의 내용을 참조하십시오.
- 시스템에서 전원 코드를 분리한 후 20초 후에 메모리 모듈을 제거하거나 설치하십시오. 이를 통해 시스템이 완전히 방전되어 메모리 모듈을 안전하게 취급할 수 있습니다.
- 정전기에 민감한 부품은 정전기에 노출되지 않도록 설치하기 전까지 정전기 방지 포장재에 넣어 보관하십시오. 정전기 방지 손목 스트랩 또는 기타 접지 시스템을 갖춘 상태로 부품을 다루십시오. 부품을 정전기 방지 표면에 놓으십시오.
- 동일한 슬롯에 교체 메모리 모듈을 설치하지 않는 경우 메모리 모듈 필터를 사용할 수 있어야 합니다.
- 메모리 모듈은 정전기 방전에 민감하며 특수 처리가 필요합니다. "[정전기에 민감한 장치 취급](#)" 58페이지용 표준 지침을 참조하십시오.
 - 메모리 모듈을 제거하거나 설치할 때는 항상 정전기 방전 스트랩을 착용하십시오. 정전기 방전 장갑도 사용할 수 있습니다.
 - 메모리 모듈이 서로 닿지 않도록 절대로 두 개 이상의 메모리 모듈을 함께 잡아서 안 됩니다. 보관 중에 메모리 모듈을 서로 겹쳐서 쌓지 마십시오.
 - 금속 메모리 모듈 커넥터 접촉부를 만지거나 이 접촉부가 메모리 모듈 커넥터하우징 외부에 닿지 않도록 하십시오.
 - 조심스럽게 메모리 모듈을 다루십시오. 메모리 모듈을 구부리거나 비틀거나 떨어뜨리지 마십시오.
 - 딱딱한 금속이 메모리 모듈을 손상시킬 수 있으므로 금속 도구(예: 지그 또는 클램프)를 사용하여 메모리 모듈을 다루지 마십시오.
 - 패키지 또는 패시브 구성 요소를 잡은 상태로 메모리 모듈을 삽입하지 마십시오. 삽입하는 힘이 강해서 패키지가 깨지거나 패시브 구성 요소가 분리될 수 있습니다.

중요: 한 번에 하나의 프로세서에서만 메모리 모듈을 제거하거나 설치하십시오.

절차

주의: 시스템에서 전원 코드를 분리한 후 20초 후에 메모리 모듈을 제거하거나 설치하십시오. 이를 통해 시스템이 완전히 방전되어 메모리 모듈을 안전하게 취급할 수 있습니다.

단계 1. 서버 전원을 끄고 모든 전원 코드를 분리하십시오.

- 단계 2. 윗면 덮개를 제거하십시오. "윗면 덮개 제거" 280페이지의 내용을 참조하십시오.
- 단계 3. 서버가 공기 조절 장치와 함께 제공되는 경우 이를 제거하십시오. "공기 조절 장치 제거" 93페이지의 내용을 참조하십시오.
- 단계 4. 슬롯에서 메모리 모듈을 제거하십시오.

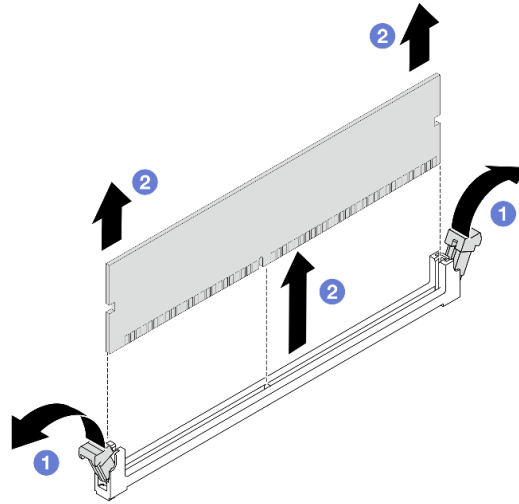


그림 215. 메모리 모듈 제거

- a. ① 메모리 모듈 슬롯 양쪽 끝에 있는 고정 클립을 여십시오.
 주의: 고정 클립이 파손되거나 메모리 모듈 슬롯이 손상되지 않도록 클립을 조심스럽게 취급하십시오.
- b. ② 메모리 모듈의 양쪽 끝을 잡고 조심스럽게 위로 잡아 당겨 슬롯에서 제거하십시오.

완료한 후

- 1. 메모리 모듈 슬롯은 메모리 모듈 또는 메모리 모듈 필터와 함께 설치해야 합니다. "메모리 모듈 설치" 210페이지의 내용을 참조하십시오.
- 2. 구성 요소 또는 옵션 장치를 반환하도록 지시받은 경우 모든 포장 지시사항을 따르고 제공되는 운송용 포장재를 사용하십시오.

데모 비디오

[YouTube에서 절차 시청하기](#)

메모리 모듈 설치

이 섹션의 지침에 따라 메모리 모듈을 설치하십시오.

이 작업 정보

주의:

- "설치 지침" 55페이지 및 "안전 점검 목록" 56페이지의 안내에 따라 안전하게 작업하십시오.
- 서버와 주변 장치의 전원을 끄고 전원 코드와 모든 외부 케이블을 분리하십시오. "서버 전원 끄기" 70페이지의 내용을 참조하십시오.

- 시스템에서 전원 코드를 분리한 후 20초 후에 메모리 모듈을 제거하거나 설치하십시오. 이를 통해 시스템이 완전히 방전되어 메모리 모듈을 안전하게 취급할 수 있습니다.
- 정전기에 민감한 부품은 정전기에 노출되지 않도록 설치하기 전까지 정전기 방지 포장재에 넣어 보관하십시오. 정전기 방전 손목 스트랩 또는 기타 접지 시스템을 갖춘 상태로 부품을 다루십시오. 부품을 정전기 방지 표면에 놓으십시오.
- "메모리 모듈 설치 규정 및 순서" 59페이지에 나열된 지원되는 구성 중 하나를 채택해야 합니다.
- 메모리 모듈은 정전기 방전에 민감하며 특수 처리가 필요합니다. "정전기에 민감한 장치 취급" 58페이지의 표준 지침을 참조하십시오.
 - 메모리 모듈을 제거하거나 설치할 때는 항상 정전기 방전 스트랩을 착용하십시오. 정전기 방전 장갑도 사용할 수 있습니다.
 - 메모리 모듈이 서로 닿지 않도록 절대로 두 개 이상의 메모리 모듈을 함께 잡아서 안 됩니다. 보관 중에 메모리 모듈을 서로 겹쳐서 쌓지 마십시오.
 - 금속 메모리 모듈 커넥터 접촉부를 만지거나 이 접촉부가 메모리 모듈 커넥터 하우징 외부에 닿지 않도록 하십시오.
 - 조심스럽게 메모리 모듈을 다루십시오. 메모리 모듈을 구부리거나 비틀거나 떨어 뜨리지 마십시오.
 - 딱딱한 금속이 메모리 모듈을 손상시킬 수 있으므로 금속 도구(예: 지그 또는 클램프)를 사용하여 메모리 모듈을 다루지 마십시오.
 - 패키지 또는 패시브 구성 요소를 잡은 상태로 메모리 모듈을 삽입하지 마십시오. 삽입하는 힘이 강해서 패키지가 깨지거나 패시브 구성 요소가 분리될 수 있습니다.

중요: 한 번에 하나의 프로세서에서만 메모리 모듈을 제거하거나 설치하십시오.

펌웨어 및 드라이버 다운로드: 구성 요소를 교체한 후 펌웨어 또는 드라이버를 업데이트해야 할 수 있습니다.

- 서버의 최신 펌웨어 및 드라이버 업데이트를 확인하려면 <https://datacentersupport.lenovo.com/products/servers/thinksystem/sr630v4/7dg8/downloads/driver-list/>로 이동하십시오.
- 펌웨어 업데이트 도구에 대한 자세한 정보를 보려면 "펌웨어 업데이트" 287페이지로 이동하십시오.

절차

주의: 시스템에서 전원 코드를 분리한 후 20초 후에 메모리 모듈을 제거하거나 설치하십시오. 이를 통해 시스템이 완전히 방전되어 메모리 모듈을 안전하게 취급할 수 있습니다.

- 단계 1. 서버 전원을 끄고 모든 전원 코드를 분리하십시오.
- 단계 2. 프로세서 보드에서 필요한 메모리 모듈 슬롯을 찾으십시오.

참고: "메모리 모듈 설치 규정 및 순서" 59페이지의 설치 규칙 및 순서를 준수하십시오.

- 단계 3. 슬롯에 메모리 모듈을 설치하십시오.

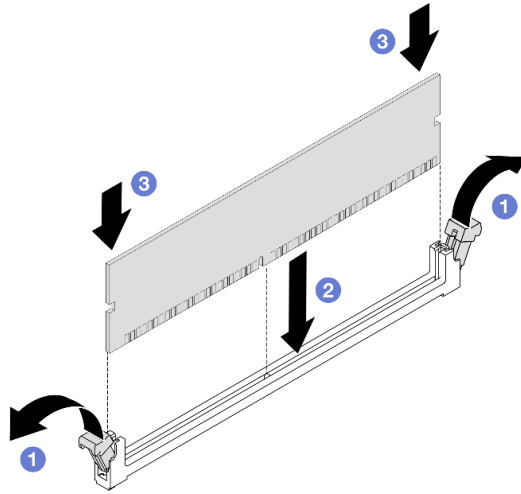


그림 216. 메모리 모듈 설치

주의:

- 슬롯에 메모리 모듈을 설치하기 전에 클립이 열림 위치에 있고 슬롯에 이물질이 없는지 확인해야 합니다.
- 고정 클립이 파손되거나 메모리 모듈 슬롯이 손상되지 않도록 하려면 클립을 조심스럽게 열고 닫으십시오.
 - a. ① 메모리 모듈 슬롯 양쪽 끝에 있는 고정 클립을 여십시오.
 - b. ② 메모리 모듈의 키를 확인한 다음 키를 슬롯에 맞추고 양손으로 메모리 모듈을 슬롯에 조심스럽게 넣으십시오.
 - c. ③ 고정 클립이 잠금 위치에 딸각하고 걸릴 때까지 메모리 모듈의 양쪽 끝을 슬롯에 수직으로 누르십시오.

참고: 메모리 모듈과 고정 클립 사이에 틈이 있으면 메모리 모듈이 올바르게 삽입되지 않은 것입니다. 이 경우 고정 클립을 열고 메모리 모듈을 제거한 다음 다시 삽입하십시오.

완료한 후

부품 교체를 완료하십시오. "[부품 교체 완료](#)" 286페이지의 내용을 참조하십시오.

데모 비디오

[YouTube에서 절차 시청하기](#)

MicroSD 카드 교체

이 섹션의 지침에 따라 MicroSD 카드를 제거 및 설치하십시오.

MicroSD 카드 제거

이 섹션의 지침에 따라 MicroSD 카드를 제거하십시오.

이 작업 정보

주의:

- "설치 지침" 55페이지 및 "안전 점검 목록" 56페이지의 안내에 따라 안전하게 작업하십시오.
- 서버와 주변 장치의 전원을 끄고 전원 코드와 모든 외부 케이블을 분리하십시오. "서버 전원 끄기" 70페이지의 내용을 참조하십시오.
- 정전기에 민감한 부품은 정전기에 노출되지 않도록 설치하기 전까지 정전기 방지 포장재에 넣어 보관하십시오. 정전기 방전 손목 스트랩 또는 기타 접지 시스템을 갖춘 상태로 부품을 다루십시오. 부품을 정전기 방지 표면에 놓으십시오.

절차

단계 1. 서버를 준비하십시오.

- a. 윗면 덮개를 제거하십시오. "윗면 덮개 제거" 280페이지의 내용을 참조하십시오.
- b. 서버가 라이저 어셈블리와 함께 제공되는 경우 먼저 라이저 어셈블리를 제거하십시오("PCIe 어댑터 제거" 216페이지 참조).
- c. 서버에 뒷면 드라이브 어셈블리가 있는 경우 먼저 이를 제거하십시오. "2.5" 뒷면 드라이브 어셈블리 제거" 231페이지의 내용을 참조하십시오.
- d. 서버에 뒷면 M.2 드라이브 어셈블리가 있는 경우 먼저 이를 제거하십시오. "뒷면 M.2 어셈블리 교체" 235페이지의 내용을 참조하십시오.
- e. 케이블이 시스템 보드 어셈블리에 연결된 위치를 기록한 후 모든 케이블을 분리하십시오.

주의: 래치, 케이블 클립, 잠금 해제 탭 또는 케이블 커넥터의 잠금 장치를 모두 미리 분리하십시오. 케이블을 제거하기 전에 이러한 잠금 장치를 해제하지 않으면 시스템 보드 어셈블리의 케이블 커넥터가 손상됩니다. 케이블 커넥터가 손상되면 시스템 보드 어셈블리를 교체해야 할 수도 있습니다.

단계 2. MicroSD 카드를 제거합니다.

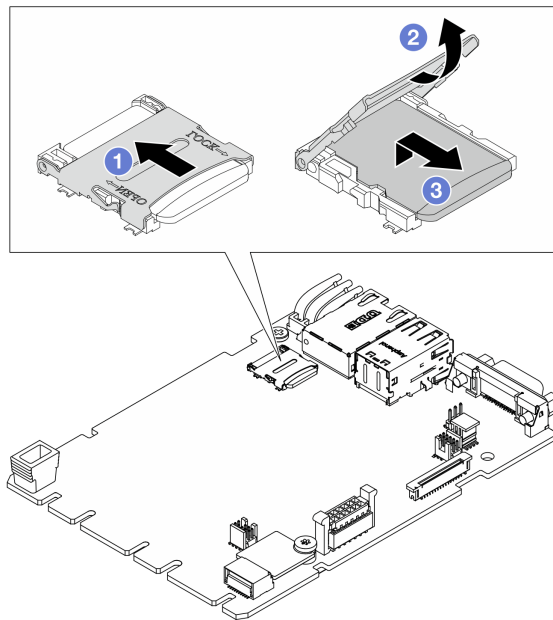


그림 217. MicroSD 카드 제거

- a. ① 소켓 커버를 열림 위치로 미십시오.
- b. ② 소켓 커버를 여십시오.

- c. ③ 소켓에서 MicroSD 카드를 제거합니다.

참고: MicroSD 카드를 제거하면 RDOC(Remote Disc On Card)를 통해 업로드된 펌웨어 및 사용자 데이터의 기록 데이터가 손실되고 펌웨어 롤백 기능 및 확장된 RDOC 공간이 지원되지 않습니다. 두 기능을 활성화하려면 새 MicroSD 카드를 설치해야 합니다.

완료한 후

구성 요소 또는 옵션 장치를 반환하도록 지시받은 경우 모든 포장 지시사항을 따르고 제공되는 운송용 포장재를 사용하십시오.

데모 비디오

[YouTube에서 절차 시청하기](#)

MicroSD 카드 설치

이 섹션의 지침에 따라 MicroSD 카드를 설치하십시오.

이 작업 정보

주의:

- "설치 지침" 55페이지 및 "안전 점검 목록" 56페이지의 안내에 따라 안전하게 작업하십시오.
- 서버와 주변 장치의 전원을 끄고 전원 코드와 모든 외부 케이블을 분리하십시오. "서버 전원 끄기" 70페이지의 내용을 참조하십시오.
- 정전기에 민감한 부품은 정전기에 노출되지 않도록 설치하기 전까지 정전기 방지 포장재에 넣어 보관하십시오. 정전기 방전 손목 스트랩 또는 기타 접지 시스템을 갖춘 상태로 부품을 다루십시오. 부품을 정전기 방지 표면에 놓으십시오.

절차

단계 1. MicroSD 카드를 설치하십시오.

참고:

- 새 MicroSD 카드로 교체하면 결함이 있는 MicroSD 카드에 저장된 펌웨어 기록 데이터 및 사용자 데이터가 손실됩니다. 새 MicroSD 카드를 설치하면 이후에 발생하는 펌웨어 업데이트 기록이 새 카드에 저장됩니다.
- 펌웨어를 업데이트하려면 [Lenovo XClarity Controller 3](#)의 "서버 펌웨어 업데이트" 섹션을 참조하십시오.

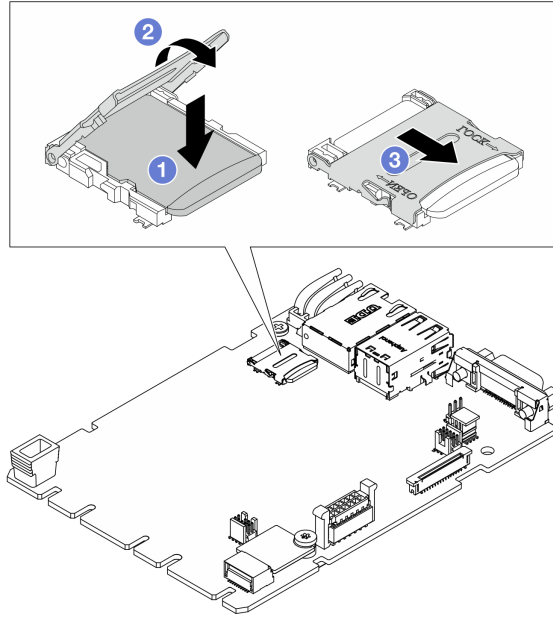


그림 218. MicroSD 카드 설치

- a. ① MicroSD 카드를 소켓에 넣습니다.
- b. ② 소켓 커버를 닫습니다.
- c. ③ 소켓 커버를 잠금 위치로 미십시오.

완료한 후

1. 제거한 모든 구성 요소를 설치하십시오.
 - a. "PCIe 어댑터 설치" 217페이지
 - b. "뒷면 M.2 케이스 설치" 247페이지
 - c. "2.5" 뒷면 드라이브 어셈블리 설치" 232페이지
 - d. "뒷면 덮개 설치" 282페이지
2. 부품 교체를 완료하십시오. "부품 교체 완료" 286페이지의 내용을 참조하십시오.

데모 비디오

[YouTube에서 절차 시청하기](#)

PCIe 어댑터 교체

다음 정보를 사용하여 PCIe 어댑터를 제거하고 설치하십시오.

PCIe 어댑터는 이더넷 어댑터, HBA(호스트 버스 어댑터), PCIe RAID 어댑터, PCIe 인터포저 어댑터, PCIe 솔리드 스테이트 드라이브(SSD), PCIe GPU 및 기타 지원되는 모든 PCIe 어댑터입니다.

참고:

- 유형에 따라 실제 PCIe 어댑터는 이 항목의 그림과 차이가 있을 수 있습니다.
- PCIe 어댑터와 함께 제공되는 모든 설명서를 사용하고 이 주제의 지시사항을 따르십시오.

PCIe 어댑터 제거

다음 정보를 사용하여 PCIe 어댑터를 제거하십시오.

이 작업 정보

주의:

- "설치 지침" 55페이지 및 "안전 점검 목록" 56페이지의 안내에 따라 안전하게 작업하십시오.
- 서버와 주변 장치의 전원을 끄고 전원 코드와 모든 외부 케이블을 분리하십시오. "서버 전원 끄기" 70페이지의 내용을 참조하십시오.
- 정전기에 민감한 부품은 정전기에 노출되지 않도록 설치하기 전까지 정전기 방지 포장재에 넣어 보관하십시오. 정전기 방전 손목 스트랩 또는 기타 접지 시스템을 갖춘 상태로 부품을 다루십시오. 부품을 정전기 방지 표면에 놓으십시오.

절차

- 단계 1. 윗면 덮개를 제거하십시오. "윗면 덮개 제거" 280페이지의 내용을 참조하십시오.
- 단계 2. 라이저 어셈블리를 제거합니다. "뒷면 라이저 카드 제거" 254페이지의 내용을 참조하십시오.
- 단계 3. 라이저 어셈블리에서 PCIe 어댑터를 제거하십시오.

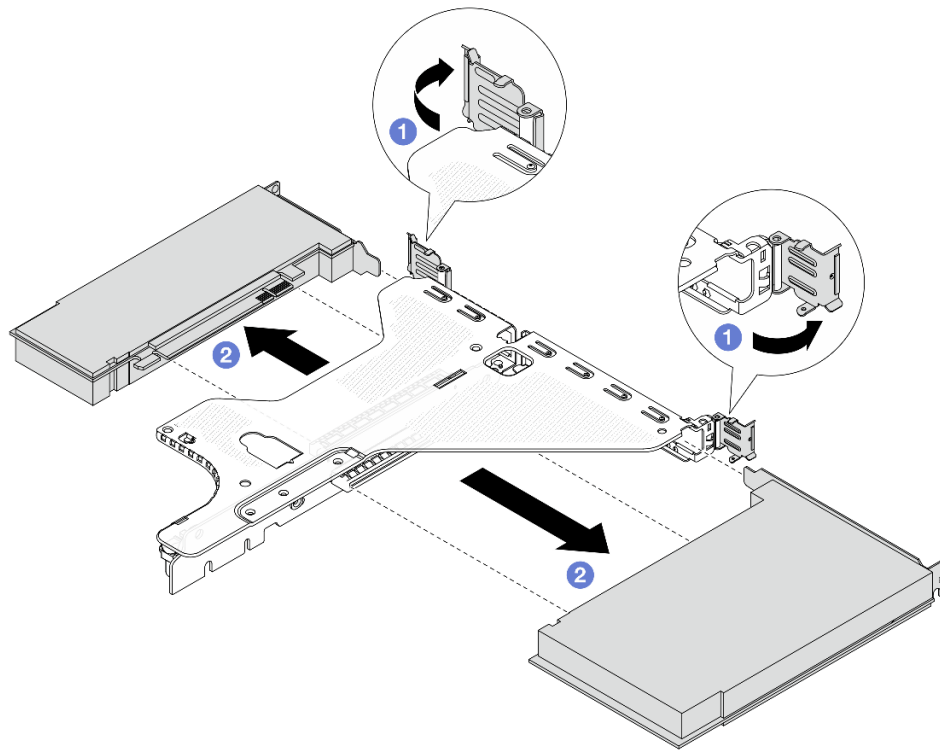


그림 219. LP-FH 라이저 어셈블리에서 PCIe 어댑터 제거

- 1 라이저 브래킷의 래치를 열림 위치로 돌리십시오.
- 2 PCIe 어댑터 가장자리를 잡고 라이저 카드의 PCIe 어댑터 슬롯에서 조심스럽게 빼내십시오.

참고: PCIe 어댑터 제거 절차는 다른 유형의 라이저 어셈블리에서도 비슷합니다. 이 주제에서는 LP-FH 라이저 어셈블리가 예로 사용됩니다.

완료한 후

1. PCIe 어댑터 또는 PCIe 어댑터 필터를 설치하십시오. "PCIe 어댑터 설치" 217페이지의 내용을 참조하십시오.
2. 구성 요소 또는 옵션 장치를 반환하도록 지시받은 경우 모든 포장 지시사항을 따르고 제공되는 운송용 포장재를 사용하십시오.

PCIe 어댑터 설치

다음 정보를 사용하여 PCIe 어댑터를 설치하십시오.

이 작업 정보

주의:

- "설치 지침" 55페이지 및 "안전 점검 목록" 56페이지의 안내에 따라 안전하게 작업하십시오.
- 서버와 주변 장치의 전원을 끄고 전원 코드와 모든 외부 케이블을 분리하십시오. "서버 전원 끄기" 70페이지의 내용을 참조하십시오.
- 정전기에 민감한 부품은 정전기에 노출되지 않도록 설치하기 전까지 정전기 방지 포장재에 넣어 보관하십시오. 정전기 방전 손목 스트랩 또는 기타 접지 시스템을 갖춘 상태로 부품을 다루십시오. 부품을 정전기 방지 표면에 놓으십시오.

절차

- 단계 1. PCIe 어댑터에 맞는 PCIe 슬롯을 찾으십시오. PCIe 슬롯 및 지원되는 PCIe 어댑터에 대한 자세한 내용은 "뒷면 보기" 21페이지의 내용을 참조하십시오.
- 단계 2. 라이저 어셈블리에 PCIe 어댑터를 설치하고 고정하십시오.

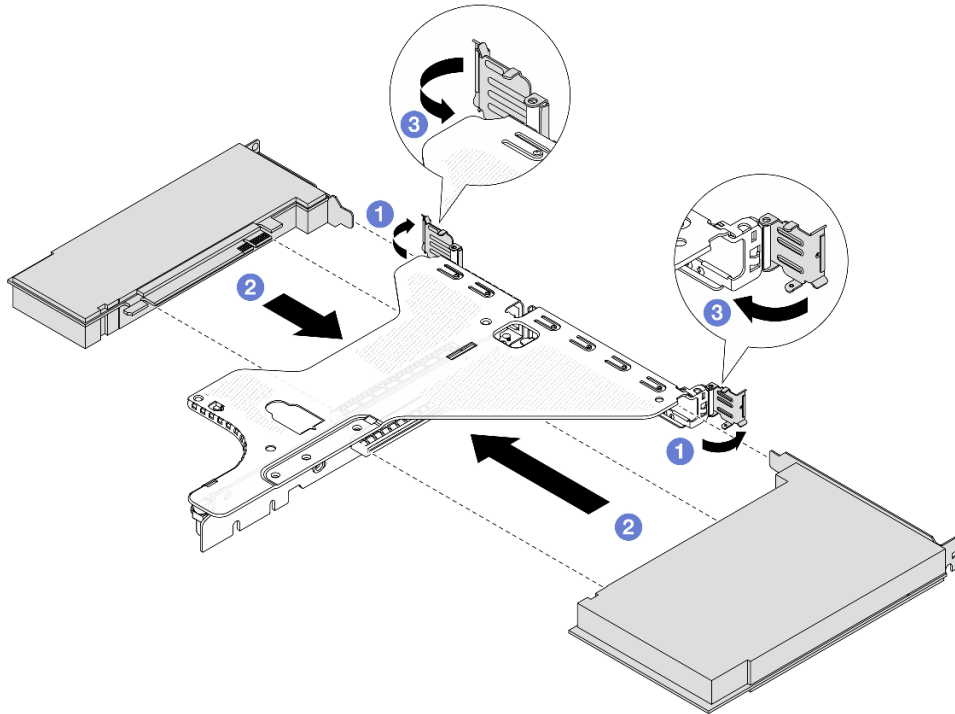


그림 220. LP-FH 라이저 어셈블리에 PCIe 어댑터 설치

- a. ① 라이저 브래킷의 래치를 열림 위치로 돌리십시오.

- b. ② PCIe 어댑터를 라이저 카드의 PCIe 슬롯에 맞추십시오. 그런 다음 PCIe 어댑터 스트레이트가 단단히 고정되고 해당 브래킷이 고정될 때까지 PCIe 어댑터 스트레이트를 조심스럽게 슬롯에 밀어 넣으십시오.
- c. ③ 라이저 브래킷의 래치를 닫힘 위치로 돌리십시오.

참고:

1. PCIe 어댑터 설치가 "PCIe 슬롯 및 어댑터" 62페이지의 조건을 충족하는지 확인하십시오.
2. PCIe 어댑터 설치 절차는 다른 유형의 라이저 어셈블리에서도 비슷합니다. 이 주제에서는 LP-FH 라이저 어셈블리가 예로 사용됩니다.

단계 3. 라이저 어셈블리의 PCIe 어댑터에 케이블을 연결하십시오. [내장 케이블 배선 가이드](#)의 내용을 참조하십시오.

완료한 후

1. 라이저 어셈블리를 다시 설치하십시오. "뒷면 라이저 카드 설치" 256페이지의 내용을 참조하십시오.
2. 부품 교체를 완료하십시오. "부품 교체 완료" 286페이지의 내용을 참조하십시오.

프로세서 및 방열판 교체(숙련된 기술자 전용)

이 섹션의 지침에 따라 PHM(프로세서-방열판 모듈)으로 알려진 프로세서와 방열판 조립품, 프로세서 및 방열판을 제거하십시오.

주의: 프로세서 교체를 시작하기 전에 알코올 청소 패드(부품 번호 00MP352)와 열전도 그리스가 있는지 확인하십시오.

중요: 서버의 프로세서는 발열 상태에 대응하여 일시적으로 속도를 낮추어 발열량을 줄이는 스로틀링을 수행할 수 있습니다. 극히 짧은 기간(100밀리초 이하) 동안 몇 개의 프로세서 코어가 스로틀링되는 경우에는 시스템 XCC 이벤트 로그에 해당 항목이 없는 운영 체제 이벤트 로그의 항목만 표시될 수 있습니다. 이러한 상황이 발생하면 이벤트를 무시할 수 있으며, 프로세서를 교체할 필요가 없습니다.

참고: 이 섹션에서는 프로세서 및 방열판 교체에 대해 다룹니다. Processor Neptune™ Air Module (NeptAir) 또는 Processor Neptune™ Core Module (NeptCore) 교체의 경우, "[Lenovo Processor Neptune™ Air Module 교체\(숙련된 기술자 전용\)](#)" 148페이지 또는 "[Lenovo Processor Neptune™ Core Module 교체\(숙련된 기술자 전용\)](#)" 155페이지의 내용을 참조하십시오.

프로세서 및 방열판 제거

이 작업에는 PHM(프로세서-방열판 모듈)으로 알려진 프로세서와 방열판 조립품의 제거에 대한 지시사항이 포함되어 있습니다. 이 작업에는 Torx T30 드라이버가 필요합니다. 이 절차는 숙련된 기술자가 수행해야 합니다.

이 작업 정보

S002



경고:

장치의 전원 제어 버튼과 전원 공급 장치의 전원 스위치는 장치에 공급되는 전류를 차단하지 않습니다. 또한 장치에는 둘 이상의 전원 코드가 있을 수 있습니다. 장치로 공급되는 전류를 제거하려면 모든 전원 코드가 전원에서 분리되어 있는지 확인하십시오.

S011



경고:

날카로운 테두리, 모서리 또는 이음새 부근입니다.

주의:

- "설치 지침" 55페이지 및 "안전 점검 목록" 56페이지의 안내에 따라 안전하게 작업하십시오.
- 서버와 주변 장치의 전원을 끄고 전원 코드와 모든 외부 케이블을 분리하십시오. "서버 전원 끄기" 70페이지의 내용을 참조하십시오.
- 정전기에 민감한 부품은 정전기에 노출되지 않도록 설치하기 전까지 정전기 방지 포장재에 넣어 보관하십시오. 정전기 방전 손목 스트랩 또는 기타 접지 시스템을 갖춘 상태로 부품을 다루십시오. 부품을 정전기 방지 표면에 놓으십시오.
- 서버가 랙에 설치되어 있는 경우 랙 슬라이드에서 서버를 밀어 윗면 덮개에 액세스하거나 랙에서 서버를 제거하십시오. "랙에서 서버 제거(프릭션 레일)" 78페이지 또는 "랙에서 서버 제거(슬라이드 레일)" 86페이지의 내용을 참조하십시오.
- 각 프로세서 소켓에는 항상 덮개 또는 PHM이 있어야 합니다. PHM을 제거하거나 설치하는 경우에는 덮개로 비어 있는 프로세서 소켓을 보호하십시오.
- 프로세서 소켓 또는 프로세서 접촉면을 만지지 마십시오. 프로세서 소켓 접촉면은 매우 약하고 쉽게 손상됩니다. 프로세서 접촉면에 오염 물질(예: 피부의 지방분)이 있으면 연결 장애가 발생할 수 있습니다.
- 프로세서 또는 방열판의 열전도 그리스가 어느 것보다도 접촉하지 않도록 하십시오. 표면에 접촉하면 열전도 그리스가 손상되어 비효율적입니다. 열전도 그리스는 프로세서 소켓의 전기 커넥터와 같은 구성 요소를 손상시킬 수 있습니다.
- 한 번에 하나씩만 PHM을 제거하고 설치하십시오. 프로세서 보드가 여러 프로세서를 지원하는 경우 첫 번째 프로세서 소켓부터 PHM을 설치하십시오.

참고: 사용자 시스템의 방열판, 프로세서 및 프로세서 캐리어는 그림에 표시된 것과 다를 수 있습니다.

다음 그림은 PHM의 주요 구성 요소를 보여줍니다.

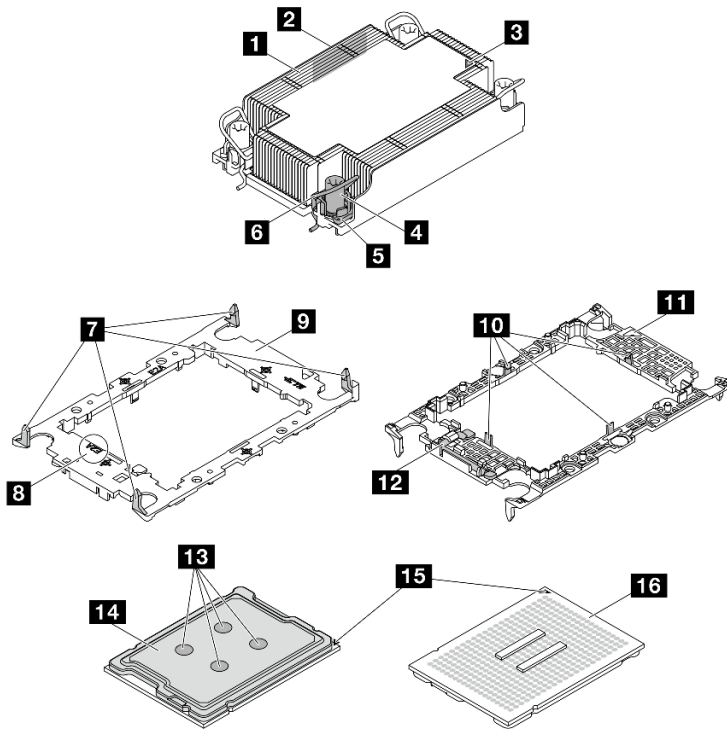


그림 221. PHM 구성 요소

1 방열판	9 프로세서 캐리어
2 프로세서 식별 레이블	10 캐리어의 프로세서를 고정하는 클립
3 방열판 삼각형 표시	11 캐리어 삼각형 표시
4 너트 및 와이어 베일 리테이너	12 프로세서 배출기 핸들
5 Torx T30 너트	13 열전도 그리스
6 틸트 방지 와이어 베일	14 프로세서 열 분산기
7 캐리어를 방열판에 고정하는 클립	15 프로세서 삼각형 표시
8 프로세서 캐리어 코드 표시	16 프로세서 접촉면

토크 드라이버 유형 목록	나사 유형
Torx T30 드라이버	Torx T30 나사

절차

- 단계 1. 이 작업을 준비하십시오.
 - a. 윗면 덮개를 제거하십시오. "윗면 덮개 제거" 280페이지의 내용을 참조하십시오.
 - b. 공기 조절 장치를 제거하십시오. "공기 조절 장치 제거" 93페이지의 내용을 참조하십시오.
- 단계 2. 프로세서와 T자형 방열판이 함께 제공되는 경우 표시된 것과 같이 방열판 나사 두 개를 완전히 푸십시오.

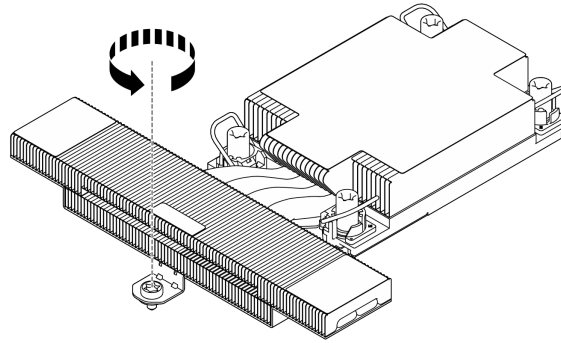


그림 222. T자형 방열판 나사 풀기

단계 3. 프로세서 보드에서 PHM을 제거하십시오.

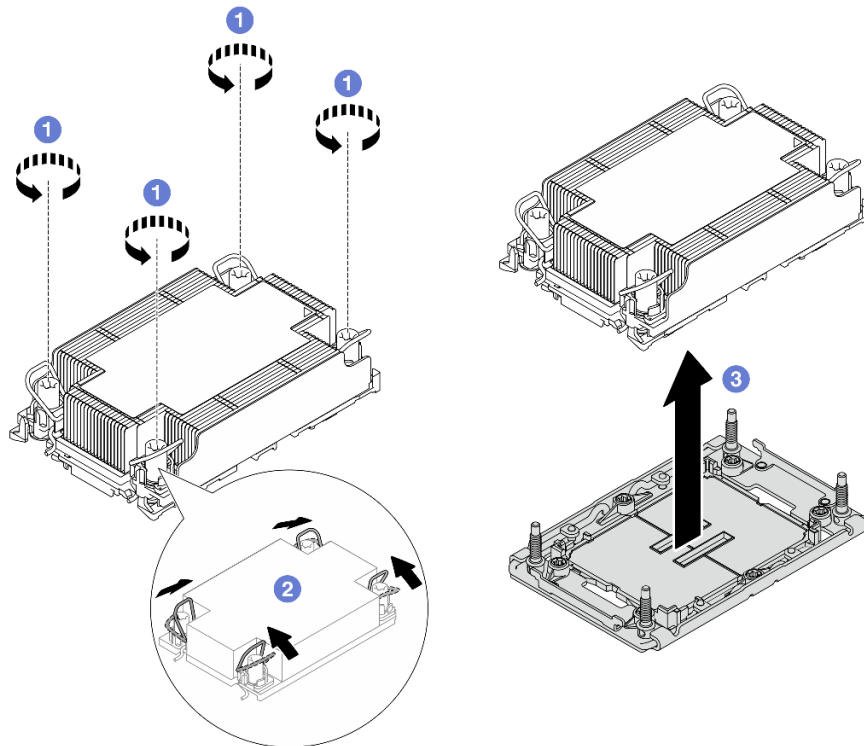


그림 223. PHM 제거

- a. ❶ 방열판 레이블에 표시된 제거 순서대로 PHM에 있는 Torx T30 너트를 완전히 푸십시오.
- b. ❷ 기울임 방지 와이어 베일을 안쪽으로 돌리십시오.
- c. ❸ 프로세서 소켓에서 PHM 배터리를 들어 올리십시오. PHM을 소켓에서 완전히 들어올릴 수 없는 경우 Torx T30 너트를 더 풀고 PHM을 다시 들어 올리십시오.

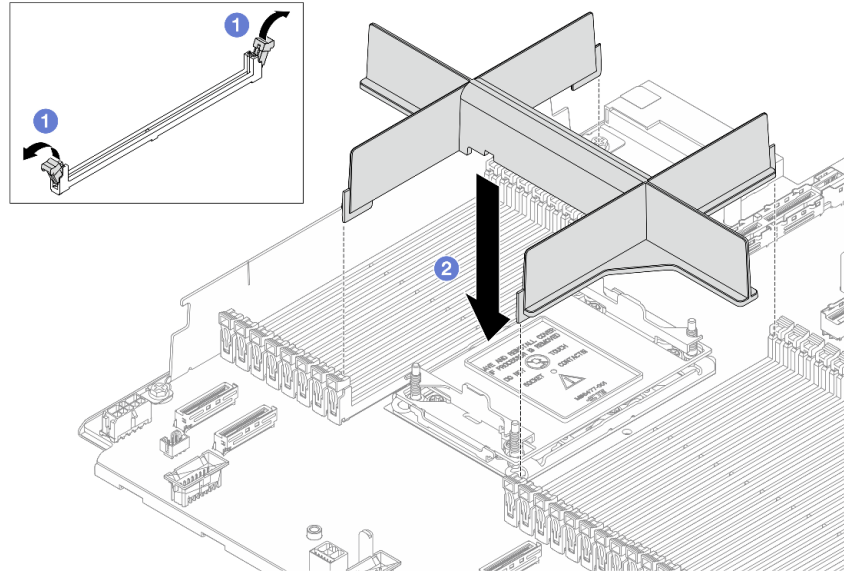
참고:

- 프로세서 하단의 접촉부를 만지지 마십시오.

- 프로세서 소켓이 손상되지 않도록 모든 물체로부터 깨끗하게 유지하십시오.

완료한 후

- 각 프로세서 소켓에는 항상 덮개 또는 PHM이 있어야 합니다. 새로운 PHM을 제거하거나 설치하는 경우에는 덮개로 비어 있는 프로세서 소켓을 보호하십시오.
- PHM을 다시 설치하지 않을 경우 소켓 덮개로 프로세서 소켓을 덮고 PHM 필러를 설치하십시오.



- ① 프로세서 2 슬롯의 왼쪽 및 오른쪽에 있는 메모리 모듈 슬롯의 양쪽 끝에서 고정 클립을 여십시오.
- ② PHM 필러를 슬롯에 맞추고 양손으로 필러를 슬롯에 놓으십시오. 고정 클립이 잠금 위치에 딸깍하고 걸릴 때까지 필러를 슬롯에 수직으로 단단히 누르십시오.
- 프로세서 보드 교체의 일부로 PHM을 제거하는 경우 PHM을 옆에 두십시오.
- 프로세서 또는 방열판을 재사용할 경우 프로세서 및 해당 고정장치를 방열판에서 분리하십시오. "[캐리어 및 방열판에서 프로세서 분리](#)" 222페이지의 내용을 참조하십시오.
- 구성 요소 또는 옵션 장치를 반환하도록 지시받은 경우 모든 포장 지시사항을 따르고 제공되는 운송용 포장재를 사용하십시오.

캐리어 및 방열판에서 프로세서 분리

이 작업에는 PHM(프로세서-방열판 모듈)으로 알려진 프로세서와 방열판 조립품 및 프로세서로부터 프로세서와 캐리어를 분리하는 작업에 대한 지시사항이 포함되어 있습니다. 이 절차는 숙련된 기술자가 수행해야 합니다.

이 작업 정보

주의:

- "[설치 지침](#)" 55페이지 및 "[안전 점검 목록](#)" 56페이지의 안내에 따라 안전하게 작업하십시오.
- 서버와 주변 장치의 전원을 끄고 전원 코드와 모든 외부 케이블을 분리하십시오. "[서버 전원 끄기](#)" 70페이지의 내용을 참조하십시오.
- 정전기에 민감한 부품은 정전기에 노출되지 않도록 설치하기 전까지 정전기 방지 포장재에 넣어 보관하십시오. 정전기 방전 손목 스트랩 또는 기타 접지 시스템을 갖춘 상태로 부품을 다루십시오. 부품을 정전기 방지 표면에 놓으십시오.
- 마이크로프로세서 접촉면을 만지지 마십시오. 프로세서 접촉면에 오염 물질(예: 피부의 지방분)이 있으면 연결 장애가 발생할 수 있습니다.

- 프로세서 또는 방열판의 열전도 그리스가 어느 것보다도 접촉하지 않도록 하십시오. 표면에 접촉하면 열전도 그리스가 손상되어 비효율적입니다. 열전도 그리스는 프로세서 소켓의 전기 커넥터와 같은 구성 요소를 손상시킬 수 있습니다.

참고: 사용자 시스템의 방열판, 프로세서 및 프로세서 캐리어는 그림에 표시된 것과 다를 수 있습니다.

절차

단계 1. 방열판 및 캐리어에서 프로세서를 분리하십시오.

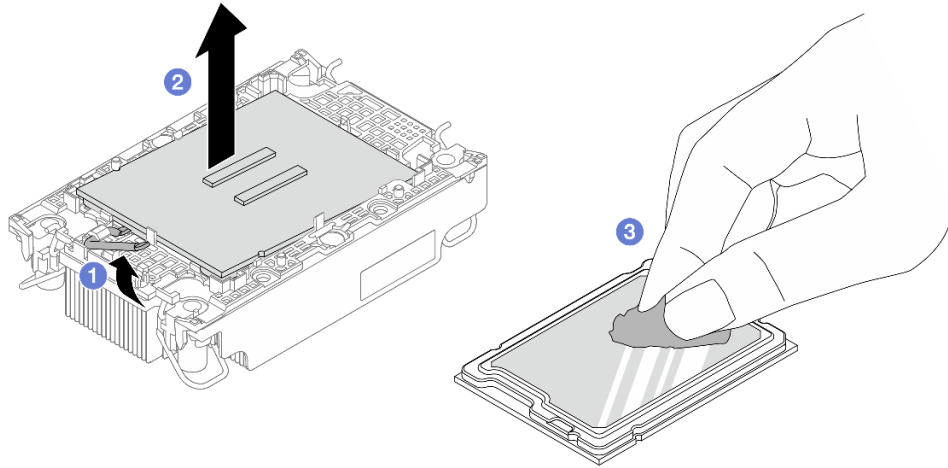


그림 224. 방열판 및 캐리어에서 프로세서 분리 중

참고: 프로세서 접촉면을 만지지 마십시오.

- ① 해제 손잡이를 들어 올려 캐리어에서 드라이브를 꺼내십시오.
- ② 프로세서의 가장자리를 잡으십시오. 그런 다음 방열판 및 캐리어에서 프로세서를 들어 올립니다.
- ③ 프로세서를 내려 놓지 말고 알코올 클리닝 패드로 프로세서 상단의 열전도 그리스를 닦으십시오. 그런 다음 프로세서 접촉면이 위로 향하게 하여 프로세서를 정전기 보호 표면에 놓습니다.

단계 2. 방열판에서 프로세서 캐리어를 분리하십시오.

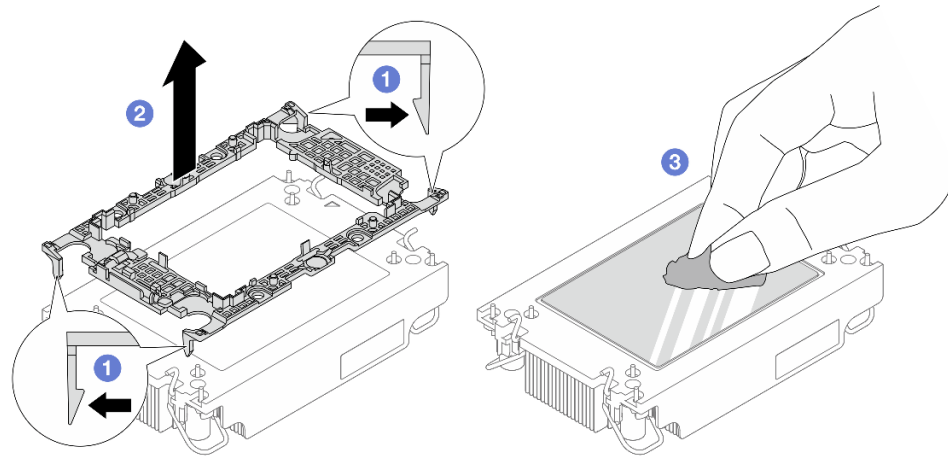


그림 225. 방열판에서 프로세서 캐리어 분리 중

참고: 프로세서 캐리어는 폐기되고 새 캐리어로 교체됩니다.

- a. ① 방열판에서 고정 클립을 푸십시오.
- b. ② 방열판에서 프로세서 캐리어를 들어내십시오.
- c. ③ 알코올 청소 패드를 사용하여 방열판 아랫면에서 열전도 그리스를 닦아 내십시오.

완료한 후

결함 부품을 반송하라는 지침이 있는 경우 운송 시 손상을 방지하기 위해 부품을 포장하십시오. 도착한 새 부품의 포장재를 재사용하고 모든 포장 지시사항을 따르십시오.

프로세서 및 방열판 설치

이 작업에는 PHM(프로세서-방열판 모듈)으로 알려진 프로세서와 방열판 조립품의 설치에 대한 지시사항이 포함되어 있습니다. 이 작업에는 Torx T30 드라이버가 필요합니다. 이 절차는 숙련된 기술자가 수행해야 합니다.

이 작업 정보

주의:

- "설치 지침" 55페이지 및 "안전 점검 목록" 56페이지의 안내에 따라 안전하게 작업하십시오.
- 서버와 주변 장치의 전원을 끄고 전원 코드와 모든 외부 케이블을 분리하십시오. "서버 전원 끄기" 70페이지의 내용을 참조하십시오.
- 정전기에 민감한 부품은 정전기에 노출되지 않도록 설치하기 전까지 정전기 방지 포장재에 넣어 보관하십시오. 정전기 방전 손목 스트랩 또는 기타 접지 시스템을 갖춘 상태로 부품을 다루십시오. 부품을 정전기 방지 표면에 놓으십시오.
- 각 프로세서 소켓에는 항상 덮개 또는 PHM이 있어야 합니다. PHM을 제거하거나 설치하는 경우에는 덮개로 비어 있는 프로세서 소켓을 보호하십시오.
- 프로세서 소켓 또는 프로세서 접촉면을 만지지 마십시오. 프로세서 소켓 접촉면은 매우 약하고 쉽게 손상됩니다. 프로세서 접촉면에 오염 물질(예: 피부의 지방분)이 있으면 연결 장애가 발생할 수 있습니다.

- 프로세서 또는 방열판의 열전도 그리스가 어느 것보다도 접촉하지 않도록 하십시오. 표면에 접촉하면 열전도 그리스가 손상되어 비효율적입니다. 열전도 그리스는 프로세서 소켓의 전기 커넥터와 같은 구성 요소를 손상시킬 수 있습니다.
- 한 번에 하나씩만 PHM을 제거하고 설치하십시오. 프로세서 보드가 여러 프로세서를 지원하는 경우 첫 번째 프로세서 소켓부터 PHM을 설치하십시오.
- 최상의 성능을 이용하려면 새 방열판의 제조 날짜를 확인하여 2년이 지나지 않았는지 확인하십시오. 또는 최적의 열 성능을 위해 기존 열전도 그리스를 닦아내고 그 위에 새 그리스를 바르십시오.

참고:

- 사용자 시스템의 방열판, 프로세서 및 프로세서 캐리어는 그림에 표시된 것과 다를 수 있습니다.
- PHM에는 설치가 가능한 소켓용 슬롯이 있으며 소켓의 방향에 맞춰져 있습니다.
- 서버에 지원되는 프로세서 목록은 <https://serverproven.lenovo.com>의 내용을 참조하십시오. 프로세서 보드의 모든 프로세서는 속도, 코어 수 및 주파수가 동일해야 합니다.
- 새 PHM 또는 교체 프로세서를 설치하기 전에 시스템 펌웨어를 최신 수준으로 업데이트하십시오. "[펌웨어 업데이트](#)" 287페이지를 참조하십시오.

다음 그림은 PHM의 주요 구성 요소를 보여줍니다.

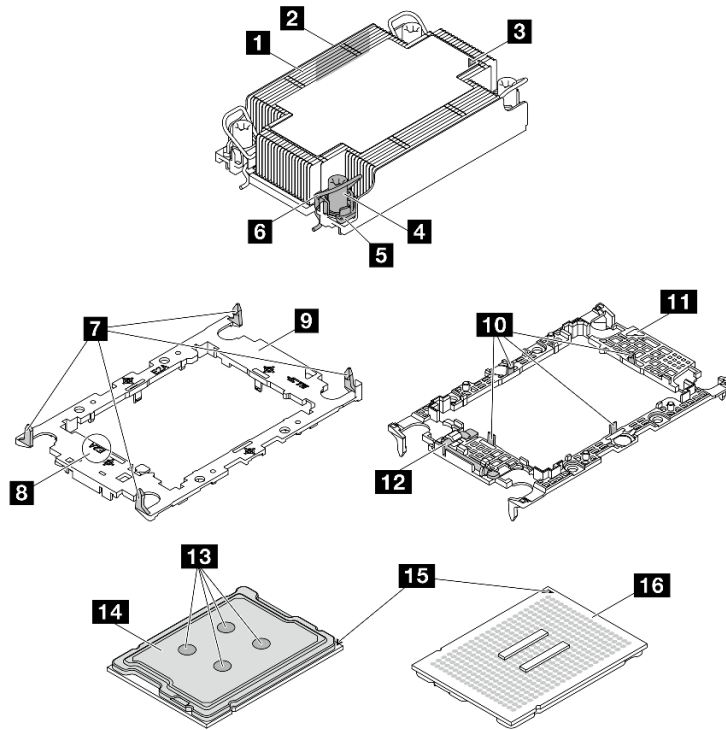


그림 226. PHM 구성 요소

1 방열판	9 프로세서 캐리어
2 프로세서 식별 레이블	10 캐리어의 프로세서를 고정하는 클립
3 방열판 삼각형 표시	11 캐리어 삼각형 표시
4 너트 및 와이어 베일 리테이너	12 프로세서 배출기 핸들

5 Torx T30 너트	13 열전도 그리스
6 틸트 방지 와이어 베일	14 프로세서 열 분산기
7 캐리어를 방열판에 고정하는 클립	15 프로세서 삼각형 표시
8 프로세서 캐리어 코드 표시	16 프로세서 접촉면

토크 드라이버 유형 목록	나사 유형
Torx T30 드라이버	Torx T30 나사

절차

단계 1. 프로세서를 교체하고 방열판을 다시 사용하는 경우

- 방열판에서 프로세서 식별 레이블판을 제거한 후 교체 프로세서와 함께 제공되는 새 레이블로 교체하십시오.
- 방열판에 오래된 열전도 그리스가 있는 경우 알코올 클리닝 패드로 방열판 바닥의 열전도 그리스를 닦아냅니다.

단계 2. 방열판을 교체하고 프로세서를 다시 사용하는 경우

- 기존 방열판에서 프로세서 식별 레이블을 제거한 후 새 방열판의 같은 위치에 설치하십시오. 레이블은 삼각형 맞춤 표시에 가까운 방열판 쪽에 있습니다.

참고: 레이블을 제거하여 새 방열판에 설치할 수 없거나 운송 도중 레이블이 손상된 경우 영구 표지를 사용하여 새 방열판에 레이블이 있던 곳과 같은 위치에 프로세서 식별 레이블의 프로세서 일련 번호를 기재하십시오.

- 새 캐리어에 프로세서를 설치하십시오.

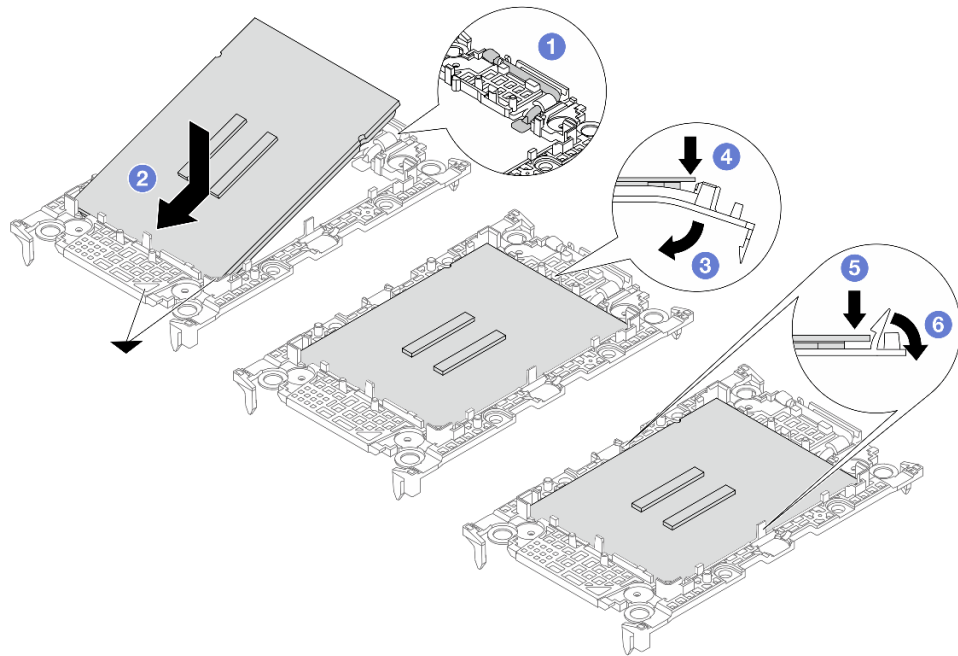


그림 227. 프로세서 캐리어 설치

참고: 교체용 방열판이 다른 프로세서 캐리어와 함께 제공됩니다. 폐기하는 것과 동일한 캐리어 코드 표시가 있는 캐리어를 사용해야 합니다.

1. ❶ 드라이브 손잡이가 잠긴 위치에 있는지 확인하십시오.
2. ❷ 삼각형 표시에 맞춰 프로세서를 새 캐리어에 놓은 다음 프로세서의 표시가 있는 끝을 캐리어에 삽입하십시오.
3. ❸ 프로세서의 삽입된 끝을 제자리에 고정하십시오. 그런 다음 캐리어의 표시되지 않은 끝을 아래로 돌려 프로세서에서 떼어내십시오.
4. ❹ 프로세서를 누르고 캐리어의 클립 아래에 표시되지 않은 끝을 고정하십시오.
5. ❺ 캐리어의 측면을 조심스럽게 아래로 돌려 프로세서에서 떼어내십시오.
6. ❻ 프로세서를 누르고 캐리어의 클립 아래에 양 측면을 고정하십시오.

참고: 캐리어에서 떨어지지 않도록 하려면 프로세서 접촉면이 위를 향하고 캐리어의 양 쪽으로 캐리어 고정장치 어셈블리를 잠으십시오.

단계 3. 열전도 그리스를 도포하십시오.

- 방열판을 교체하고 프로세서를 재사용하는 경우 새 방열판은 열전도 그리스와 함께 제공되므로 새 열전도 그리스를 도포할 필요가 없습니다.

참고: 최상의 성능을 이용하려면 새 방열판의 제조 날짜를 확인하여 2년이 지나지 않았는지 확인하십시오. 그렇지 않으면 기존 열전도 그리스를 닦아 내고 새 열전도 그리스를 도포하십시오.

- 프로세서를 교체하고 방열판을 재사용하는 경우 다음 단계에 따라 열전도 그리스를 도포하십시오.
 1. 방열판에 오래된 열전도 그리스가 있는 경우 알코올 청소 패드로 열전도 그리스를 닦아 내십시오.
 2. 프로세서 접촉면이 아래를 향하도록 운송 트레이 위 프로세서 및 캐리어를 조심스럽게 놓으십시오. 캐리어의 삼각형 표시가 아래 그림에 표시된 방향으로 운송 트레이에 정렬되어야 합니다.
 3. 4개의 균일한 간격의 도트를 형성하여 주사기로 프로세서 상단에 열 그리스를 바르고, 각 도트는 약 0.1ml의 열 그리스로 구성됩니다.

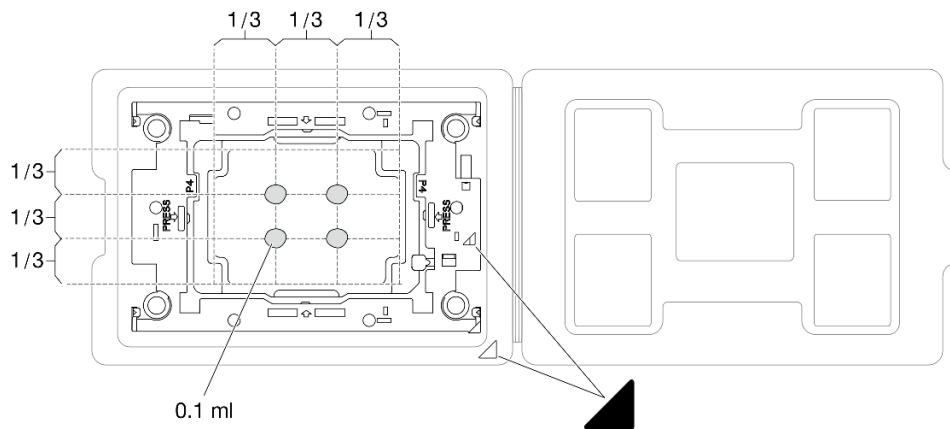


그림 228. 운송 트레이 내 프로세서에 열전도 그리스 도포

단계 4. 프로세서 및 방열판을 조립하십시오.

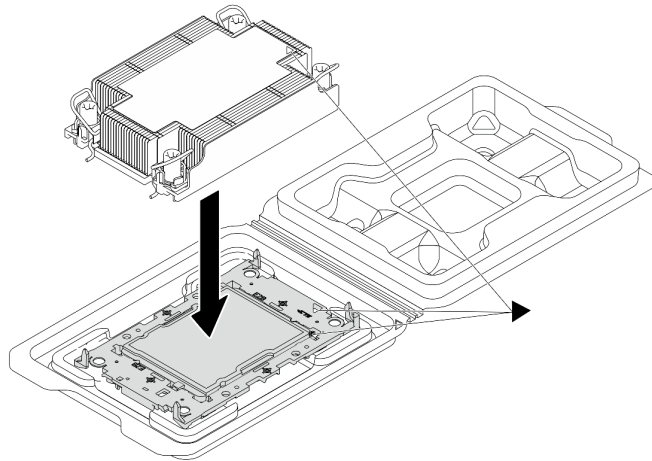


그림 229. 운송 트레이 내 프로세서로 PHM 조립

- a. 방열판 레이블의 삼각형 표시를 프로세서 캐리어 및 프로세서의 삼각형 표시에 맞추십시오.
- b. 프로세서 - 캐리어에 방열판을 설치하십시오.
- c. 네 모서리의 클립이 모두 맞물릴 때까지 캐리어를 제자리에 누르십시오.

단계 5. (선택 사항) 서버에 PHM 필터와 소켓 필터가 미리 설치된 경우 일반적으로 프로세서 2에서 추가 설치를 진행하기 전에 필터를 제거해야 합니다.

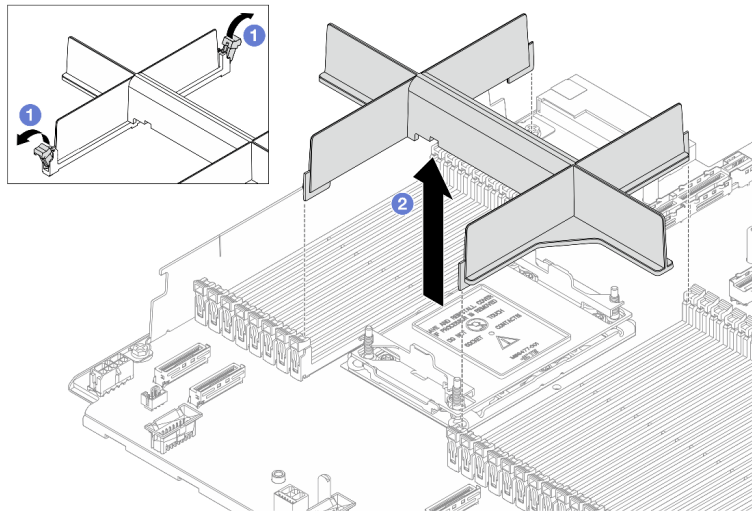


그림 230. PHM 필터 제거

- a. ① 프로세서 2 슬롯의 왼쪽 및 오른쪽에 있는 메모리 모듈 슬롯의 양쪽 끝에서 고정 클립을 여십시오.
- b. ② 슬롯에서 PHM 필터를 들어 올리십시오.

단계 6. 프로세서 보드에 프로세서-방열판 모듈을 장착하십시오.

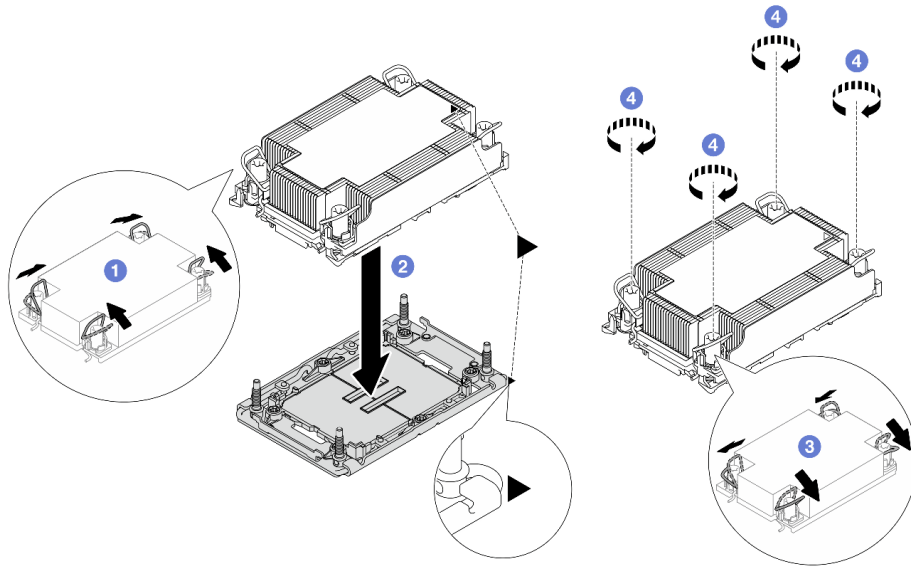


그림 231. PHM 설치

- a. ① 기울임 방지 와이어 베일을 안쪽으로 돌리십시오.
- b. ② PHM의 삼각형 표시와 4개의 Torx T30 너트를 프로세서 소켓의 삼각형 표시와 나사산 포스트에 맞춘 후, PHM을 프로세서 소켓에 삽입하십시오.
- c. ③ 기울임 방지 와이어 베일이 소켓의 후크에 걸릴 때까지 바깥쪽으로 돌리십시오.
- d. ④ 방열판 레이블에 표시된 설치 순서대로 Torx T30 너트를 완전히 조이십시오. 나사가 움직이지 않을 때까지 조입니다. 그런 다음 방열판 아래에 있는 나사 어깨와 프로세서 소켓 사이에 간격이 없는지 육안으로 확인하십시오. (참고로 나사를 완전히 조이는 데 필요한 토크는 0.9~1.3뉴턴 미터, 8~12인치 파운드입니다.)

단계 7. 프로세서와 T자형 방열판이 함께 제공되는 경우 표시된 것과 같이 방열판 나사 두 개를 완전히 조이십시오. (참고로 나사를 완전히 조이는 데 필요한 토크는 0.9~1.3뉴턴 미터, 8~12인치 파운드입니다.)

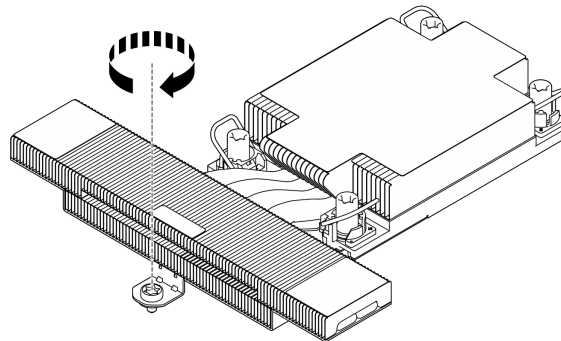


그림 232. T자형 방열판 나사 조이기

완료한 후

부품 교체를 완료하십시오. "부품 교체 완료" 286페이지의 내용을 참조하십시오.

랙 래치 교체

다음 정보를 사용하여 랙 래치를 제거하고 설치하십시오.

랙 래치 제거

다음 정보를 사용하여 랙 래치를 제거하십시오.

이 작업 정보

주의:

- "설치 지침" 55페이지 및 "안전 점검 목록" 56페이지의 안내에 따라 안전하게 작업하십시오.
- 정전기에 민감한 부품은 정전기에 노출되지 않도록 설치하기 전까지 정전기 방지 포장재에 넣어 보관하십시오. 정전기 방전 손목 스트랩 또는 기타 접지 시스템을 갖춘 상태로 부품을 다루십시오. 부품을 정전기 방지 표면에 놓으십시오.

절차

- 단계 1. 보안 베젤과 함께 서버를 설치한 경우 먼저 보안 베젤을 제거하십시오. "보안 베젤 제거" 258페이지의 내용을 참조하십시오.
- 단계 2. 랙 래치를 제거합니다.

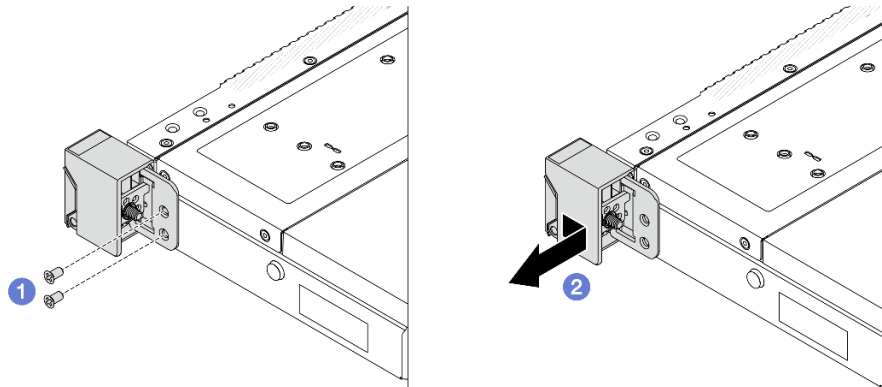


그림 233. 랙 래치 제거

- a. ① 서버의 양쪽에서 랙 래치를 고정시키는 나사 2개를 제거합니다.
- b. ② 서버의 양쪽에서, 그림과 같이 새시에서 래치를 제거하십시오.

완료한 후

구성 요소 또는 옵션 장치를 반환하도록 지시받은 경우 모든 포장 지시사항을 따르고 제공되는 운송용 포장재를 사용하십시오.

랙 래치 설치

다음 정보를 사용하여 랙 래치를 설치하십시오.

이 작업 정보

주의:

- "설치 지침" 55페이지 및 "안전 점검 목록" 56페이지의 안내에 따라 안전하게 작업하십시오.
- 정전기에 민감한 부품은 정전기에 노출되지 않도록 설치하기 전까지 정전기 방지 포장재에 넣어 보관하십시오. 정전기 방전 손목 스트랩 또는 기타 접지 시스템을 갖춘 상태로 부품을 다루십시오. 부품을 정전기 방지 표면에 놓으십시오.

절차

단계 1. 랙 래치를 설치합니다.

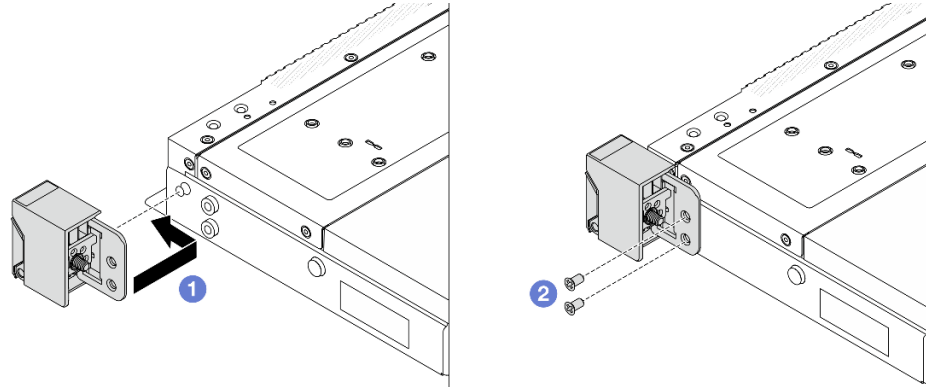


그림 234. 랙 래치 설치

- 1 서버의 양쪽에서, 랙 래치를 새시의 핀에 맞추십시오. 그런 다음 그림과 같이 랙 래치를 새시 쪽으로 누르고 앞으로 약간 밀어 주십시오.
- 2 나사 2개를 설치하여 서버의 양쪽에서 랙 래치를 고정하십시오.

완료한 후

부품 교체를 완료하십시오. "부품 교체 완료" 286페이지의 내용을 참조하십시오.

뒷면 드라이브 어셈블리 교체

다음 정보를 사용하여 뒷면 드라이브 어셈블리를 제거하고 설치하십시오.

2.5" 뒷면 드라이브 어셈블리 제거

다음 정보를 사용하여 2.5인치 뒷면 드라이브 어셈블리를 제거하십시오.

이 작업 정보

주의:

- "설치 지침" 55페이지 및 "안전 점검 목록" 56페이지의 안내에 따라 안전하게 작업하십시오.
- 서버와 주변 장치의 전원을 끄고 전원 코드와 모든 외부 케이블을 분리하십시오. "서버 전원 끄기" 70페이지의 내용을 참조하십시오.
- 정전기에 민감한 부품은 정전기에 노출되지 않도록 설치하기 전까지 정전기 방지 포장재에 넣어 보관하십시오. 정전기 방전 손목 스트랩 또는 기타 접지 시스템을 갖춘 상태로 부품을 다루십시오. 부품을 정전기 방지 표면에 놓으십시오.

절차

- 단계 1. 윗면 덮개를 제거하십시오. "윗면 덮개 제거" 280페이지의 내용을 참조하십시오.
- 단계 2. 2.5" 뒷면 드라이브 케이스에 설치된 드라이브 또는 드라이브 필러를 제거하십시오. "2.5인치 핫 스왑 드라이브 제거" 126페이지의 내용을 참조하십시오.
- 단계 3. 프로세서 보드 또는 PCIe 어댑터에서 2.5" 뒷면 드라이브 케이스 케이블을 분리하십시오. **내장 케이블 배선 가이드**의 내용을 참조하십시오.
- 단계 4. 두 개의 파란색 터치 지점을 잡고, 새시에서 2.5" 뒷면 드라이브 케이스를 바로 들어 올리십시오.

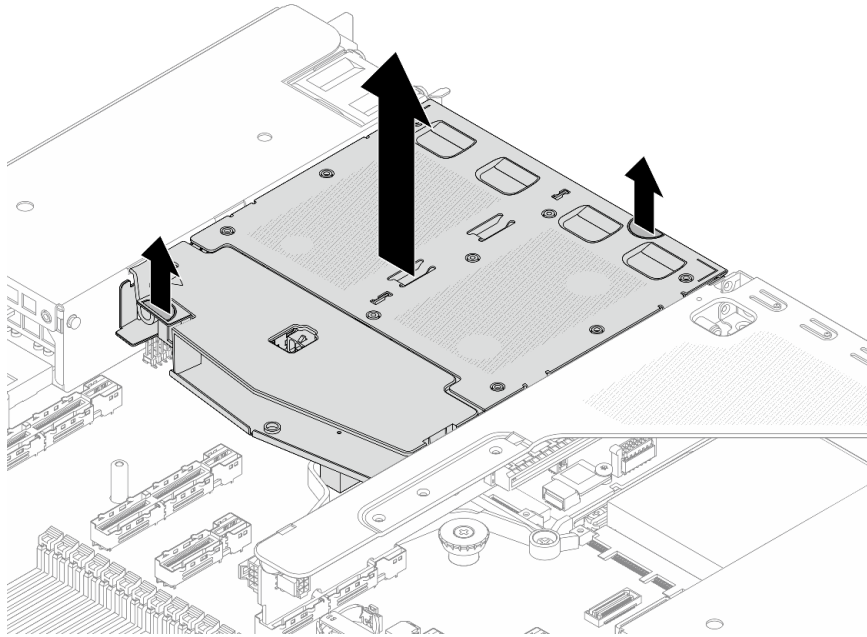


그림 235. 2.5" 뒷면 드라이브 케이스 제거

- 단계 5. 후면 백플레인을 재사용하는 경우, 후면 백플레인을 제거하십시오. "2.5" 뒷면 드라이브 백플레인 제거" 98페이지의 내용을 참조하십시오.

완료한 후

구성 요소 또는 옵션 장치를 반환하도록 지시받은 경우 모든 포장 지시사항을 따르고 제공되는 운송용 포장재를 사용하십시오.

2.5" 뒷면 드라이브 어셈블리 설치

다음 정보를 사용하여 2.5인치 뒷면 드라이브 어셈블리를 설치하십시오.

이 작업 정보

다음은 2.5" 뒷면 드라이브 어셈블리를 설치하는 방법을 보여줍니다.

주의:

- "설치 지침" 55페이지 및 "안전 점검 목록" 56페이지의 안내에 따라 안전하게 작업하십시오.
- 서버와 주변 장치의 전원을 끄고 전원 코드와 모든 외부 케이블을 분리하십시오. "서버 전원 끄기" 70페이지의 내용을 참조하십시오.

- 정전기에 민감한 부품은 정전기에 노출되지 않도록 설치하기 전까지 정전기 방지 포장재에 넣어 보관하십시오. 정전기 방전 손목 스트랩 또는 기타 접지 시스템을 갖춘 상태로 부품을 다루십시오. 부품을 정전기 방지 표면에 놓으십시오.

절차

- 단계 1. 그림과 같이 2.5" 뒷면 드라이브 케이스의 탭을 부드럽게 눌러 잡고, 2.5" 뒷면 드라이브 케이스에서 공기 조절 장치를 제거하십시오.

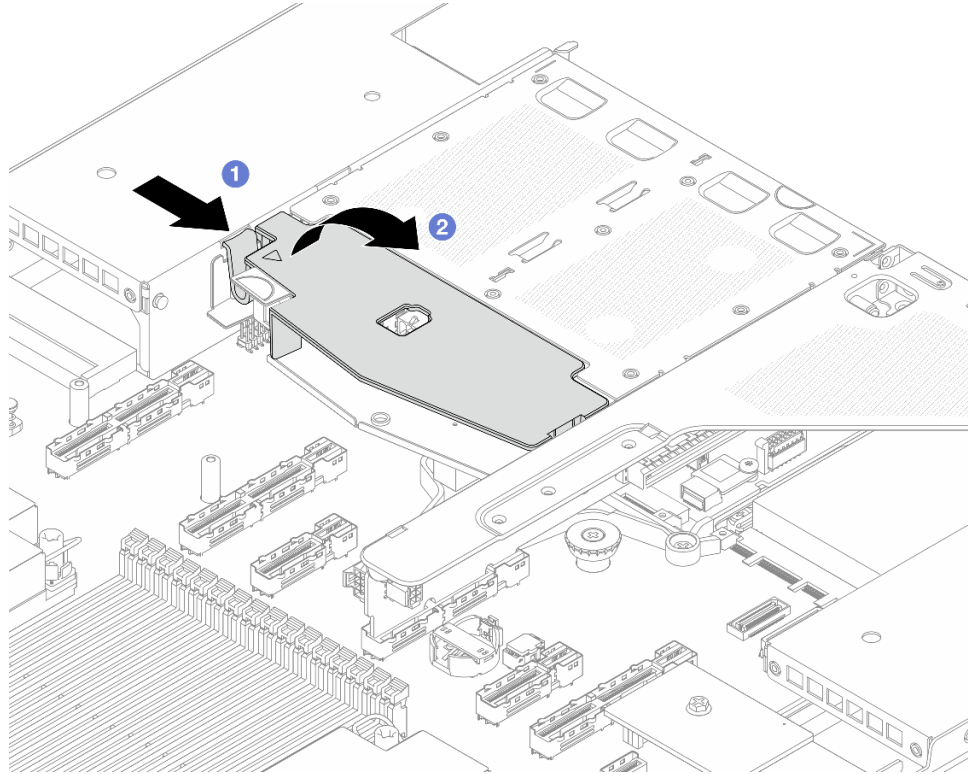


그림 236. 공기 조절 장치 제거

- ① 한 쪽 탭을 눌러 공기 조절 장치를 분리합니다.
 - ② 공기 조절 장치를 들어 올려 드라이브 케이스에서 제거합니다.
- 단계 2. 뒷면 백플레인을 2.5" 뒷면 드라이브 케이스에 맞추고 백플레인을 2.5" 뒷면 드라이브 케이스에 넣으십시오.

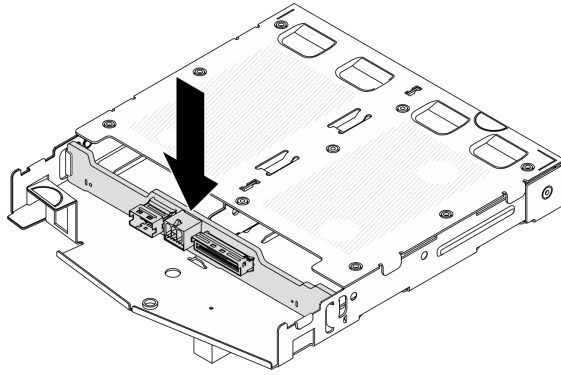


그림 237. 뒷면 백플레인 설치

단계 3. 백플레인에 케이블을 연결하십시오.

단계 4. 그림과 같이 공기 조절 장치를 2.5" 뒷면 드라이브 케이스에 설치하십시오.

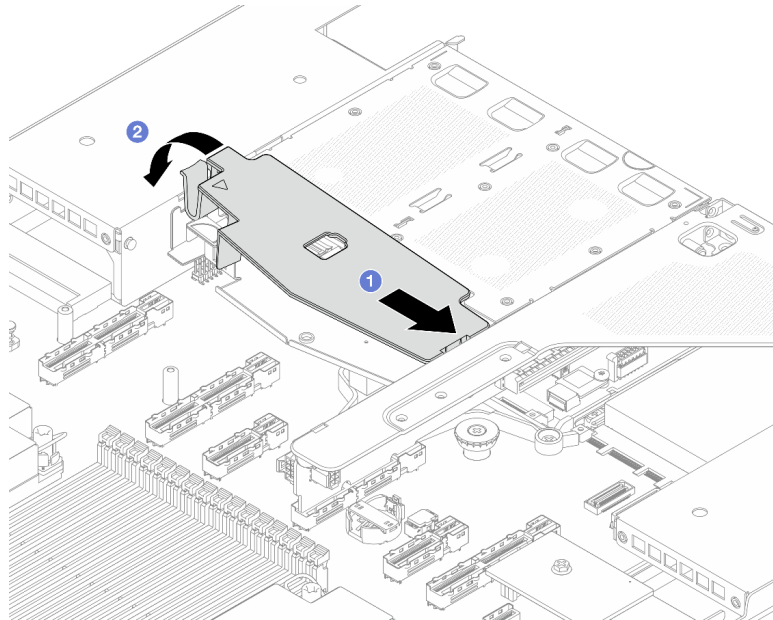


그림 238. 공기 조절 장치 설치

a. ① 공기 조절 장치 가장자리를 드라이브 케이스의 노치에 맞춥니다.

b. ② 공기 조절 장치를 아래로 누르고 제자리에 고정되었는지 확인하십시오.

단계 5. 2.5" 뒷면 드라이브 케이스의 핀을 새시의 해당 구멍과 슬롯에 맞추십시오. 그런 다음 완전히 장착될 때까지 2.5" 뒷면 드라이브 케이스를 새시에 넣으십시오.

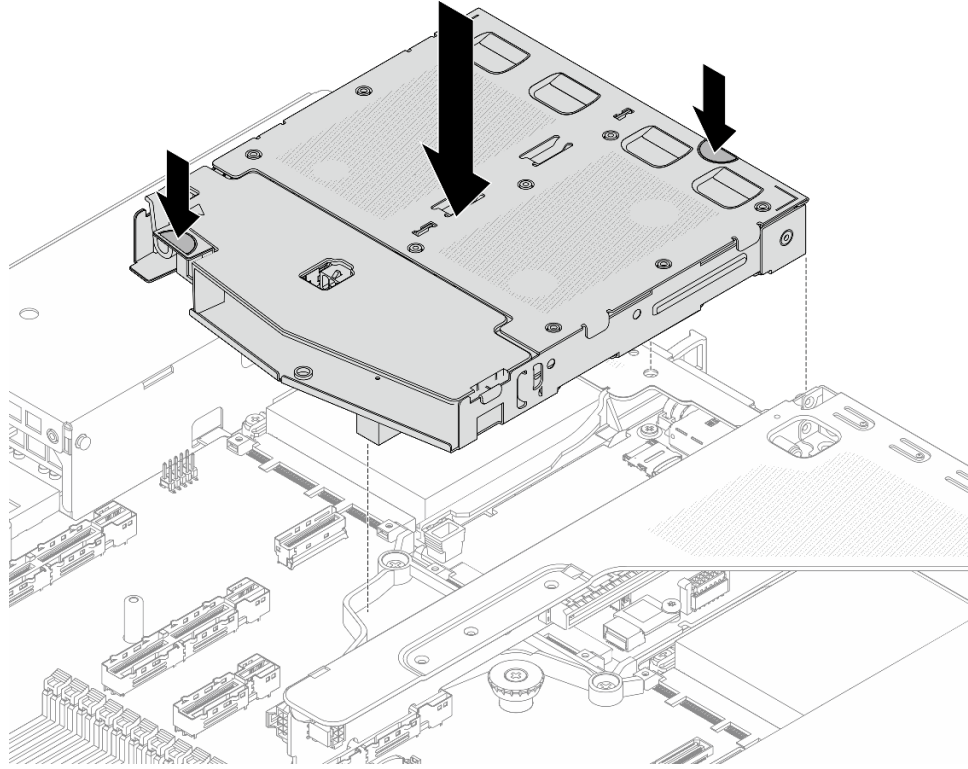


그림 239. 2.5" 뒷면 드라이브 케이지 설치

단계 6. 프로세서 보드 또는 확장 슬롯에 케이블을 연결하십시오. [내장 케이블 배선 가이드](#)의 내용을 참조하십시오.

완료한 후

1. 드라이브 또는 드라이브 필러를 2.5" 뒷면 드라이브 케이지에 다시 설치하십시오. ["2.5인치 핫 스왑 드라이브 설치"](#) 128페이지의 내용을 참조하십시오.
2. 부품 교체를 완료하십시오. ["부품 교체 완료"](#) 286페이지의 내용을 참조하십시오.

뒷면 M.2 어셈블리 교체

이 섹션의 지침에 따라 뒷면 M.2 어셈블리를 제거 및 설치하십시오.

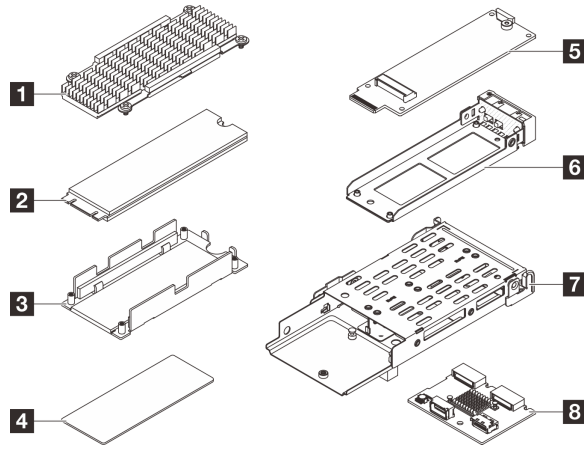


그림 240. 뒷면 M.2 어셈블리의 부품

1 방열판	2 M.2 드라이브
3 M.2 드라이브 트레이	4 열 패드
5 M.2 인터포저	6 인터포저 트레이
7 뒷면 M.2 케이스	8 뒷면 M.2 백플레인

- "뒷면 M.2 인터포저 및 드라이브 분해" 236페이지
- "뒷면 M.2 인터포저 및 드라이브 조립" 240페이지
- "뒷면 핫 스왑 M.2 인터포저 및 드라이브 어셈블리 제거" 242페이지
- "뒷면 핫 스왑 M.2 인터포저 및 드라이브 어셈블리 설치" 243페이지
- "뒷면 M.2 백플레인 제거" 244페이지
- "뒷면 M.2 백플레인 설치" 245페이지
- "뒷면 M.2 케이스 제거" 246페이지
- "뒷면 M.2 케이스 설치" 247페이지

뒷면 M.2 인터포저 및 드라이브 분해

다음 정보를 사용하여 뒷면 M.2 인터포저 및 드라이브를 분해하십시오.

이 작업 정보

주의:

- "설치 지침" 55페이지 및 "안전 점검 목록" 56페이지의 안내에 따라 안전하게 작업하십시오.
- 서버와 주변 장치의 전원을 끄고 전원 코드와 모든 외부 케이블을 분리하십시오. "서버 전원 끄기" 70페이지의 내용을 참조하십시오.
- 정전기에 민감한 부품은 정전기에 노출되지 않도록 설치하기 전까지 정전기 방지 포장재에 넣어 보관하십시오. 정전기 방지 손목 스트랩 또는 기타 접지 시스템을 갖춘 상태로 부품을 다루십시오. 부품을 정전기 방지 표면에 놓으십시오.

절차

- 단계 1. 새시에서 뒷면 핫 스왑 M.2 인터포저 및 드라이브 어셈블리를 제거하십시오 ("뒷면 핫 스왑 M.2 인터포저 및 드라이브 어셈블리 제거" 242페이지 참조).

단계 2. M.2 드라이브에서 M.2 인터포저를 분해합니다.

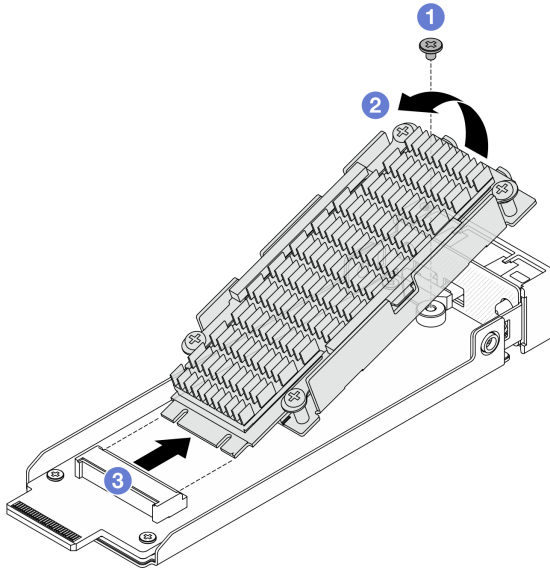


그림 241. 드라이브에서 M.2 인터포저 분해

- a. ① M.2 드라이브 어셈블리를 고정하는 나사 1개를 푸십시오.
- b. ② 위 그림과 같이 드라이브 어셈블리의 한쪽을 들어 올리십시오.
- c. ③ 커넥터를 분리하십시오.

단계 3. M.2 드라이브 어셈블리를 제거하십시오.

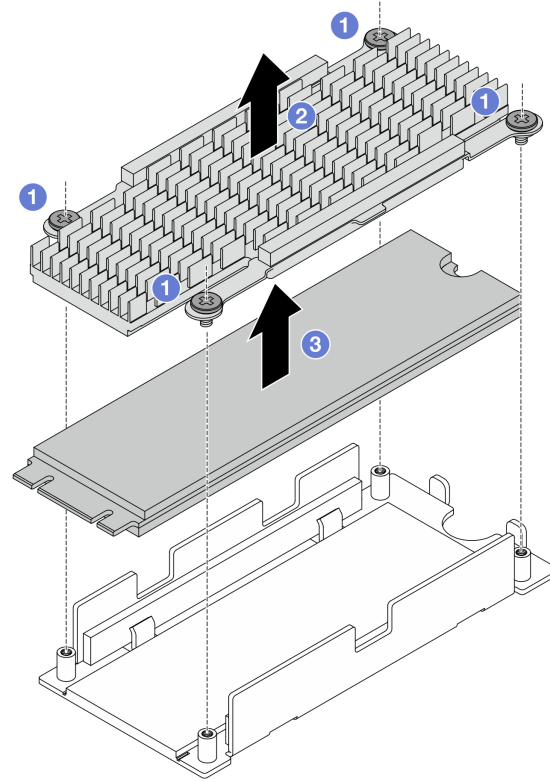


그림 242. M.2 드라이브 제거

- a. ① M.2 드라이브와 방열판을 고정하는 나사 4개를 푸십시오.
- b. ② 드라이브 트레이에서 방열판을 들어 올리십시오.
- c. ③ 드라이브 트레이에서 드라이브를 들어 올리십시오.

단계 4. 열 패드의 잔여물을 닦아내십시오.

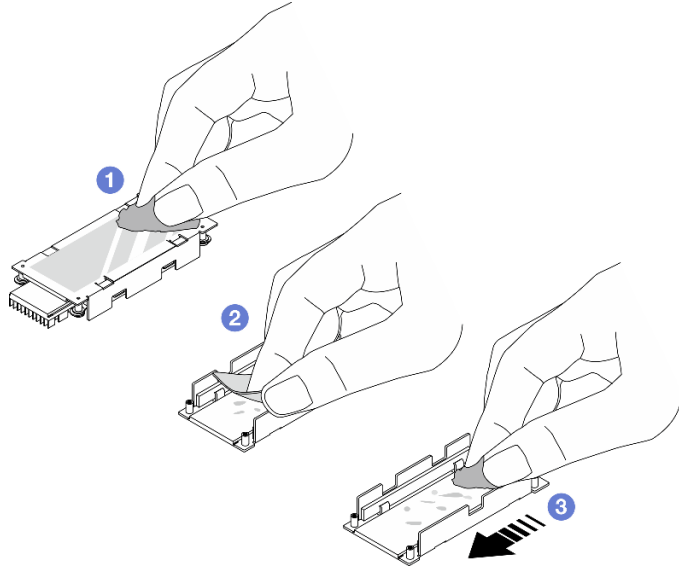


그림 243. 열 패드 청소

- a. ① 알코올 청소 타월로 방열판 뒷면의 열 패드 잔여물을 닦아냅니다.
- b. ② 드라이브 트레이의 패드를 벗겨냅니다.
- c. ③ 알코올 청소 타월을 한 방향으로 문질러 잔여물을 닦아냅니다.

단계 5. 뒷면 M.2 인터포저를 제거합니다.

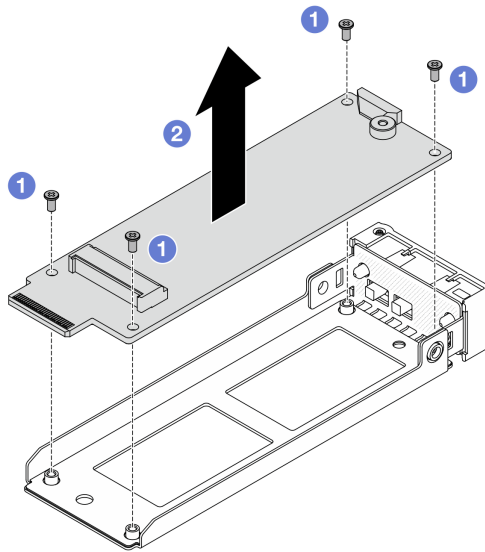


그림 244. M.2 인터포저 제거

- a. ① M.2 인터포저를 고정하는 나사 4개를 풀니다.
- b. ② 인터포저 트레이에서 인터포저를 들어 올리십시오.

완료한 후

구성 요소 또는 옵션 장치를 반환하도록 지시받은 경우 모든 포장 지시사항을 따르고 제공되는 운송용 포장재를 사용하십시오.

뒷면 M.2 인터포저 및 드라이브 조립

다음 정보를 사용하여 뒷면 M.2 인터포저 및 드라이브를 조립하십시오.

이 작업 정보

주의:

- "설치 지침" 55페이지 및 "안전 점검 목록" 56페이지의 안내에 따라 안전하게 작업하십시오.
- 서버와 주변 장치의 전원을 끄고 전원 코드와 모든 외부 케이블을 분리하십시오. "서버 전원 끄기" 70페이지의 내용을 참조하십시오.
- 정전기에 민감한 부품은 정전기에 노출되지 않도록 설치하기 전까지 정전기 방지 포장재에 넣어 보관하십시오. 정전기 방전 손목 스트랩 또는 기타 접지 시스템을 갖춘 상태로 부품을 다루십시오. 부품을 정전기 방지 표면에 놓으십시오.

절차

단계 1. 뒷면 M.2 인터포저를 인터포저 트레이에 설치하십시오.

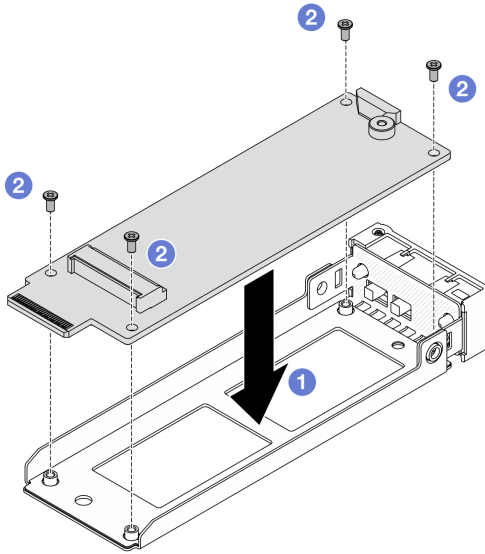


그림 245. M.2 인터포저 설치

- 1 인터포저를 인터포저 트레이의 가이드 핀에 맞추십시오.
- 2 나사 4개를 조여 인터포저를 고정하십시오.

단계 2. 열 패드의 필름을 벗겨냅니다.

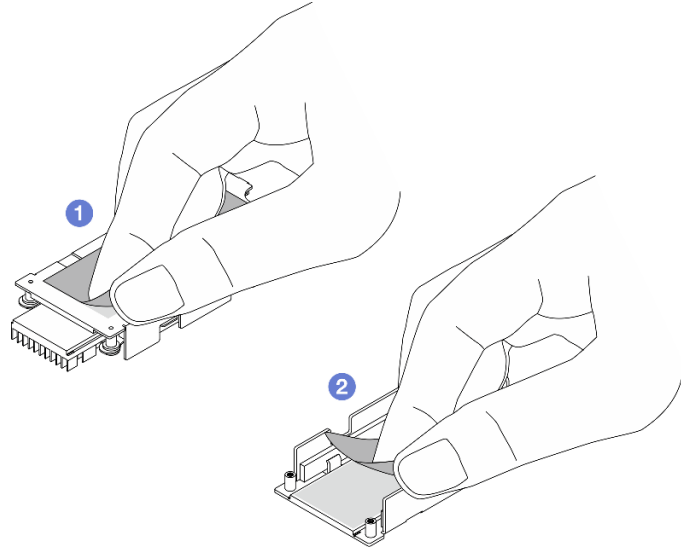


그림 246. 필름 벗겨내기

- a. ① 방열판 열 패드의 필름을 벗겨냅니다.
- b. ② 트레이 열 패드의 필름을 벗겨냅니다.

단계 3. M.2 드라이브와 방열판을 드라이브 트레이에 설치하십시오.

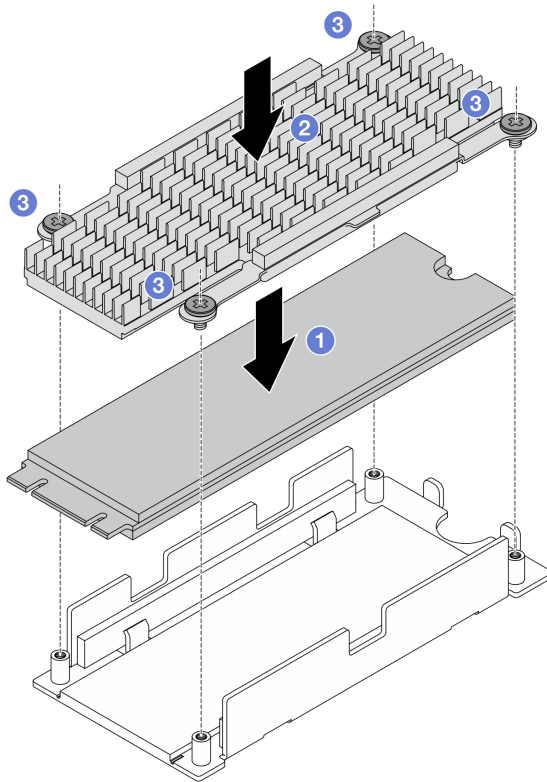


그림 247. M.2 드라이브 설치

- a. ① M.2 드라이브를 드라이브 트레이에 놓으십시오.
- b. ② 방열판을 드라이브 트레이의 가이드 핀에 맞추십시오.
- c. ③ 나사 4개를 조여 드라이브와 방열판을 고정하십시오.

단계 4. M.2 인터포저 및 M.2 드라이브를 조립하십시오.

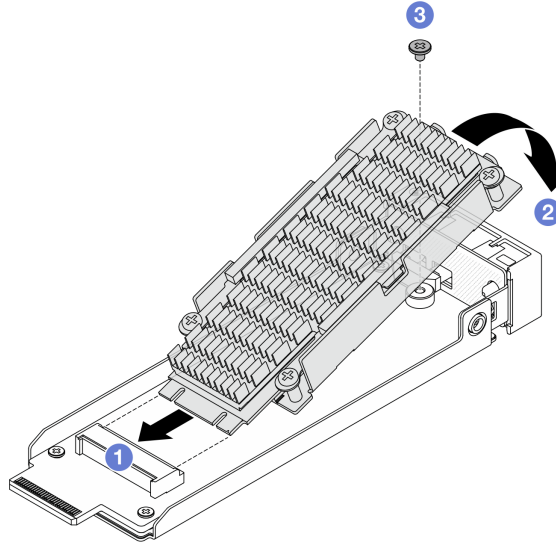


그림 248. M.2 인터포저 및 드라이브 조립

- a. ① M.2 드라이브 어셈블리를 기울이고 커넥터를 인터포저 슬롯에 삽입하십시오.
- b. ② 드라이브 어셈블리를 아래로 누르고 나사 구멍을 맞추십시오.
- c. ③ 나사 1개를 조여 어셈블리 2개를 고정하십시오.

완료한 후

부품 교체를 완료하십시오. "[부품 교체 완료](#)" 286페이지의 내용을 참조하십시오.

뒷면 핫 스왑 M.2 인터포저 및 드라이브 어셈블리 제거

이 섹션의 지침에 따라 뒷면 핫 스왑 M.2 인터포저 및 드라이브 어셈블리를 제거하십시오.

이 작업 정보

주의:

- "[설치 지침](#)" 55페이지 및 "[안전 점검 목록](#)" 56페이지의 안내에 따라 안전하게 작업하십시오.
- 정전기에 민감한 부품은 정전기에 노출되지 않도록 설치하기 전까지 정전기 방지 포장재에 넣어 보관하십시오. 정전기 방전 손목 스트랩 또는 기타 접지 시스템을 갖춘 상태로 부품을 다루십시오. 부품을 정전기 방지 표면에 놓으십시오.

절차

단계 1. 뒷면 M.2 인터포저 및 드라이브 어셈블리를 제거하십시오.

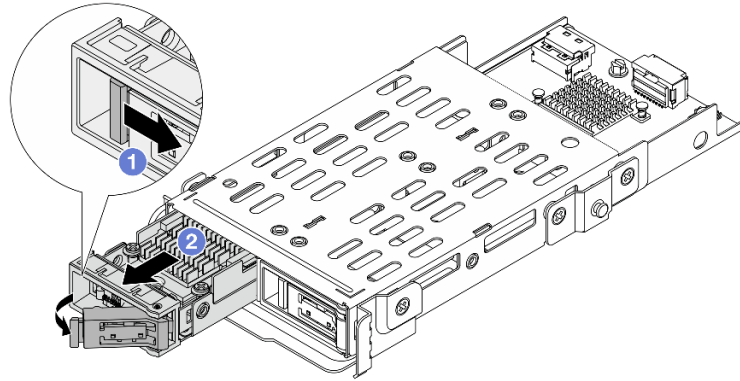


그림 249. 뒷면 M.2 드라이브 어셈블리 제거

- a. ① 해제 래치를 오른쪽으로 밀어 드라이브 트레이 손잡이를 여십시오.
- b. ② 드라이브를 드라이브 베이 밖으로 미십시오.

완료한 후

구성 요소 또는 옵션 장치를 반환하도록 지시받은 경우 모든 포장 지시사항을 따르고 제공되는 운송용 포장재를 사용하십시오.

뒷면 핫 스왑 M.2 인터포저 및 드라이브 어셈블리 설치

이 섹션의 지침에 따라 뒷면 핫 스왑 M.2 인터포저 및 드라이브 어셈블리를 설치하십시오.

이 작업 정보

주의:

- "설치 지침" 55페이지 및 "안전 점검 목록" 56페이지의 안내에 따라 안전하게 작업하십시오.
- 정전기에 민감한 부품은 정전기에 노출되지 않도록 설치하기 전까지 정전기 방지 포장재에 넣어 보관하십시오. 정전기 방전 손목 스트랩 또는 기타 접지 시스템을 갖춘 상태로 부품을 다루십시오. 부품을 정전기 방지 표면에 놓으십시오.

절차

- 단계 1. M.2 인터포저 및 드라이브를 조립하십시오("뒷면 M.2 인터포저 및 드라이브 조립" 240페이지 참조).
- 단계 2. 새시에 핫 스왑 M.2 인터포저 및 드라이브 어셈블리를 설치하십시오.

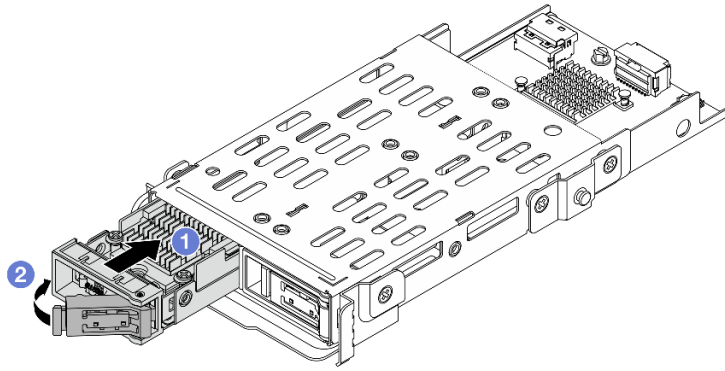


그림 250. M.2 드라이브 어셈블리 설치

- a. ① 드라이브 트레이 손잡이가 열림 위치에 있는지 확인하십시오. 찰칵 소리가 날 때까지 드라이브 베이에 드라이브를 부드럽게 밀어 넣으십시오.
- b. ② 드라이브 트레이 손잡이를 닫아 드라이브를 제 위치에 고정하십시오.

완료한 후

1. 부품 교체를 완료하십시오. "부품 교체 완료" 286페이지의 내용을 참조하십시오.
2. Lenovo XClarity Provisioning Manager를 사용하여 RAID를 구성하십시오. 자세한 정보는 다음에서 참조하십시오.
<https://pubs.lenovo.com/lxpm-overview/>.

뒷면 M.2 백플레인 제거

이 섹션의 지침에 따라 뒷면 M.2 백플레인을 제거하십시오.

이 작업 정보

주의:

- "설치 지침" 55페이지 및 "안전 점검 목록" 56페이지의 안내에 따라 안전하게 작업하십시오.
- 서버와 주변 장치의 전원을 끄고 전원 코드와 모든 외부 케이블을 분리하십시오. "서버 전원 끄기" 70페이지의 내용을 참조하십시오.
- 정전기에 민감한 부품은 정전기에 노출되지 않도록 설치하기 전까지 정전기 방지 포장재에 넣어 보관하십시오. 정전기 방전 손목 스트랩 또는 기타 접지 시스템을 갖춘 상태로 부품을 다루십시오. 부품을 정전기 방지 표면에 놓으십시오.

절차

- 단계 1. 윗면 덮개를 제거하십시오. "윗면 덮개 제거" 280페이지의 내용을 참조하십시오.
- 단계 2. 뒷면 M.2 케이지를 제거하십시오("뒷면 M.2 케이지 제거" 246페이지 참조).
- 단계 3. 뒷면 M.2 어댑터 및 드라이브 어셈블리를 모두 제거하십시오("뒷면 핫 스왑 M.2 인터포저 및 드라이브 어셈블리 제거" 242페이지 참조).
- 단계 4. M.2 백플레인에 연결된 모든 케이블을 분리하고 기록하십시오.
- 단계 5. 뒷면 M.2 백플레인을 제거하십시오.

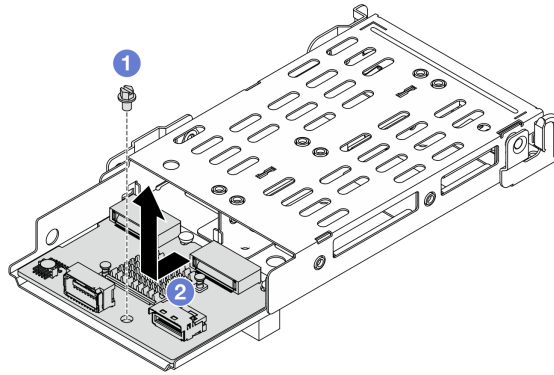


그림 251. M.2 백플레인 제거

- a. ① 백플레인을 케이스에 고정하는 나사 1개를 풀어줍니다.
- b. ② 위 그림과 같이 백플레인을 밀고 케이스에서 들어 올리십시오.

완료한 후

구성 요소 또는 옵션 장치를 반환하도록 지시받은 경우 모든 포장 지시사항을 따르고 제공되는 운송용 포장재를 사용하십시오.

뒷면 M.2 백플레인 설치

이 섹션의 지침에 따라 뒷면 M.2 백플레인을 설치하십시오.

이 작업 정보

주의:

- "설치 지침" 55페이지 및 "안전 점검 목록" 56페이지의 안내에 따라 안전하게 작업하십시오.
- 서버와 주변 장치의 전원을 끄고 전원 코드와 모든 외부 케이블을 분리하십시오. "서버 전원 끄기" 70페이지의 내용을 참조하십시오.
- 정전기에 민감한 부품은 정전기에 노출되지 않도록 설치하기 전까지 정전기 방지 포장재에 넣어 보관하십시오. 정전기 방전 손목 스트랩 또는 기타 접지 시스템을 갖춘 상태로 부품을 다루십시오. 부품을 정전기 방지 표면에 놓으십시오.

절차

단계 1. 뒷면 M.2 백플레인을 M.2 케이스에 설치하십시오.

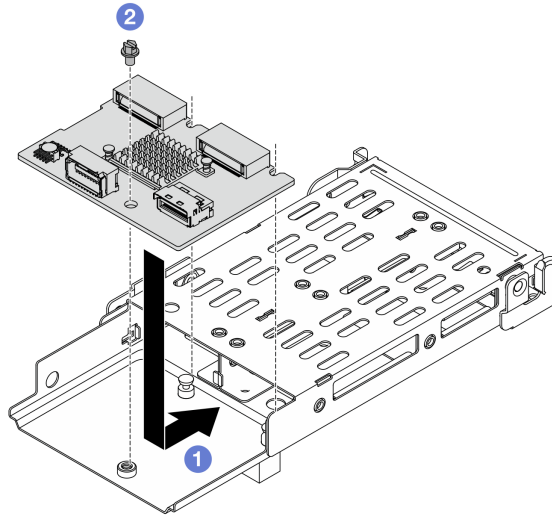


그림 252. M.2 백플레인 설치

- a. ① 케이스에 백플레인을 놓고 위 그림과 같이 밀어 맞물리도록 합니다.
- b. ② 나사 1개를 조여 케이스에 고정합니다.

- 단계 2. 뒷면 M.2 어댑터 및 드라이브 어셈블리를 모두 설치하십시오("뒷면 핫 스왑 M.2 인터포저 및 드라이브 어셈블리 설치" 243페이지 참조).
- 단계 3. M.2 백플레인에 모든 케이블을 연결하십시오.
- 단계 4. 채시에 M.2 케이스를 다시 설치하십시오("뒷면 M.2 케이스 설치" 247페이지 참조).
- 단계 5. 윗면 덮개를 설치하십시오("윗면 덮개 설치" 282페이지 참조).

완료한 후

1. 부품 교체를 완료하십시오. "부품 교체 완료" 286페이지의 내용을 참조하십시오.
2. Lenovo XClarity Provisioning Manager를 사용하여 RAID를 구성하십시오. 자세한 정보는 다음에서 참조하십시오.
<https://pubs.lenovo.com/lxpm-overview/>.

뒷면 M.2 케이스 제거

이 섹션의 지침에 따라 뒷면 M.2 케이스를 제거하십시오.

이 작업 정보

주의:

- "설치 지침" 55페이지 및 "안전 점검 목록" 56페이지의 안내에 따라 안전하게 작업하십시오.
- 서버와 주변 장치의 전원을 끄고 전원 코드와 모든 외부 케이블을 분리하십시오. "서버 전원 끄기" 70페이지의 내용을 참조하십시오.
- 정전기에 민감한 부품은 정전기에 노출되지 않도록 설치하기 전까지 정전기 방지 포장재에 넣어 보관하십시오. 정전기 방지 손목 스트랩 또는 기타 접지 시스템을 갖춘 상태로 부품을 다루십시오. 부품을 정전기 방지 표면에 놓으십시오.

절차

- 단계 1. 윗면 덮개를 제거하십시오. "[윗면 덮개 제거](#)" 280페이지의 내용을 참조하십시오.
- 단계 2. M.2 백플레인에 연결된 모든 케이블을 분리하고 기록하십시오.
- 단계 3. M.2 케이스를 제거하십시오. 케이스를 새시에서 들어 올리십시오.

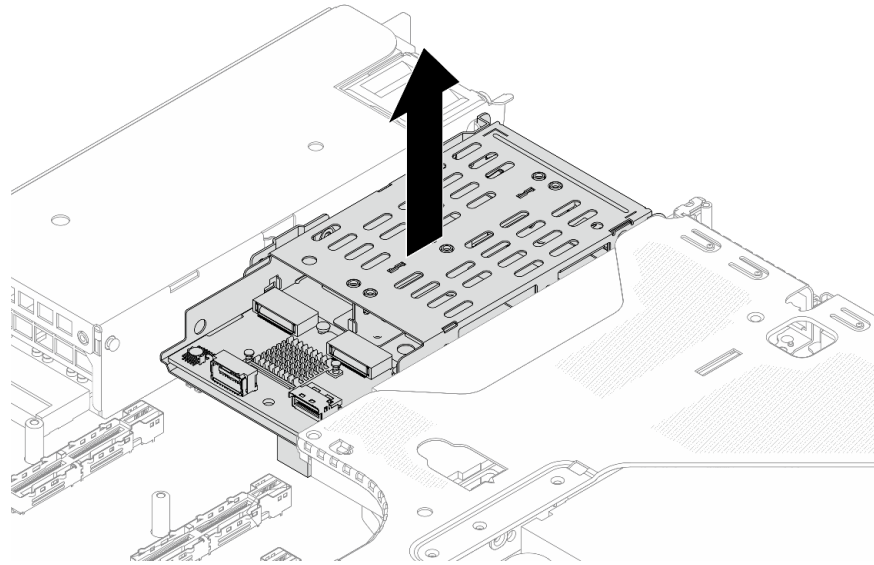


그림 253. M.2 케이스 제거

완료한 후

구성 요소 또는 옵션 장치를 반환하도록 지시받은 경우 모든 포장 지시사항을 따르고 제공되는 운송용 포장재를 사용하십시오.

뒷면 M.2 케이스 설치

이 섹션의 지침에 따라 뒷면 M.2 케이스를 설치하십시오.

이 작업 정보

주의:

- "[설치 지침](#)" 55페이지 및 "[안전 점검 목록](#)" 56페이지의 안내에 따라 안전하게 작업하십시오.
- 서버와 주변 장치의 전원을 끄고 전원 코드와 모든 외부 케이블을 분리하십시오. "[서버 전원 끄기](#)" 70페이지의 내용을 참조하십시오.
- 정전기에 민감한 부품은 정전기에 노출되지 않도록 설치하기 전까지 정전기 방지 포장재에 넣어 보관하십시오. 정전기 방지 손목 스트랩 또는 기타 접지 시스템을 갖춘 상태로 부품을 다루십시오. 부품을 정전기 방지 표면에 놓으십시오.

절차

- 단계 1. M.2 케이스에 중첩된 모든 부품을 설치하십시오("[뒷면 핫 스왑 M.2 인터포저 및 드라이브 어셈블리 설치](#)" 243페이지 참조).
- 단계 2. 새시에 M.2 케이스를 설치하십시오. 케이스의 가이드 핀을 새시의 슬롯에 맞추십시오.

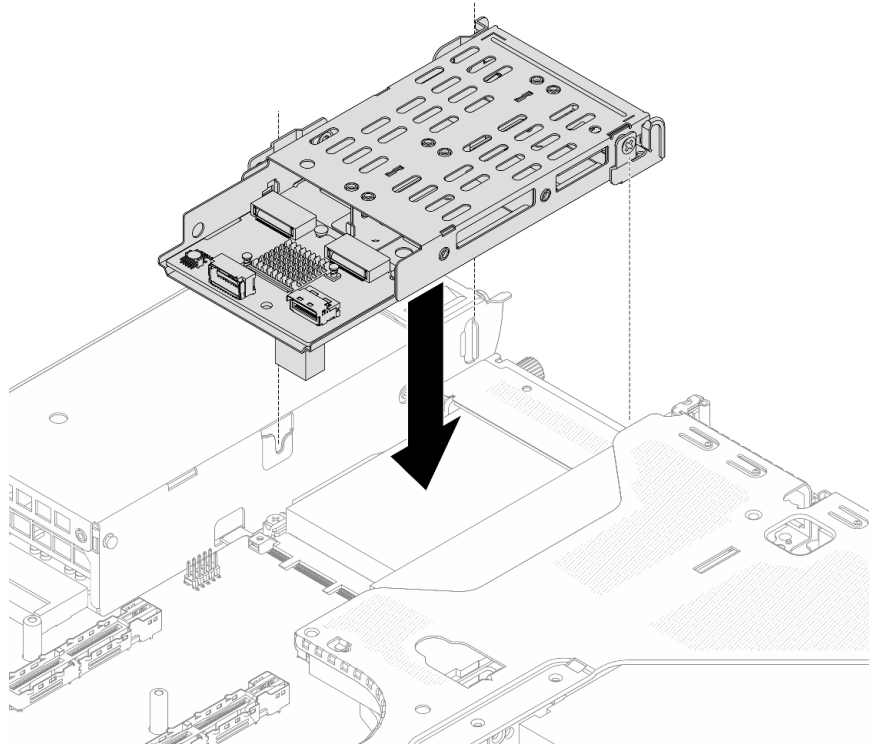


그림 254. M.2 케이스 설치

- 단계 3. M.2 백플레인에 모든 케이블을 연결하십시오. 자세한 내용은 [내장 케이블 배선 가이드](#)의 내용을 참조하십시오.
- 단계 4. 윗면 덮개를 설치하십시오("[윗면 덮개 설치](#)" 282페이지 참조).

완료한 후

1. 부품 교체를 완료하십시오. "[부품 교체 완료](#)" 286페이지의 내용을 참조하십시오.
2. Lenovo XClarity Provisioning Manager를 사용하여 RAID를 구성하십시오. 자세한 내용은 다음에서 참조하십시오.
<https://pubs.lenovo.com/lxpm-overview/>.

뒷면 OCP 모듈 교체

다음 정보를 사용하여 뒷면 OCP 모듈을 제거하고 설치하십시오.

참고: OCP 모듈은 일부 모델에서만 사용할 수 있습니다.

- "[뒷면 OCP 모듈 제거](#)" 248페이지
- "[뒷면 OCP 모듈 설치](#)" 249페이지

뒷면 OCP 모듈 제거

다음 정보를 사용하여 뒷면 OCP 모듈을 제거하십시오.

이 작업 정보

주의:

- "설치 지침" 55페이지 및 "안전 점검 목록" 56페이지의 안내에 따라 안전하게 작업하십시오.
- 서버와 주변 장치의 전원을 끄고 전원 코드와 모든 외부 케이블을 분리하십시오. "서버 전원 끄기" 70페이지의 내용을 참조하십시오.
- 정전기에 민감한 부품은 정전기에 노출되지 않도록 설치하기 전까지 정전기 방지 포장재에 넣어 보관하십시오. 정전기 방전 손목 스트랩 또는 기타 접지 시스템을 갖춘 상태로 부품을 다루십시오. 부품을 정전기 방지 표면에 놓으십시오.

절차

단계 1. 뒷면 OCP 모듈을 제거하십시오.

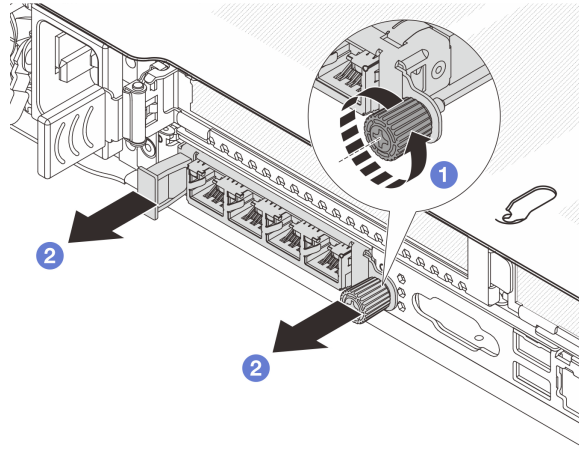


그림 255. OCP 모듈 제거

- ① 모듈을 고정하고 있는 나비 나사를 푸십시오. 필요한 경우 드라이버를 사용하십시오.
- ② 그림과 같이 OCP 모듈을 꺼내십시오.

완료한 후

1. 새 OCP 모듈 또는 카드 필러를 설치하십시오. "뒷면 OCP 모듈 설치" 249페이지의 내용을 참조하십시오.
2. 구성 요소 또는 옵션 장치를 반환하도록 지시받은 경우 모든 포장 지시사항을 따르고 제공되는 운송용 포장재를 사용하십시오.

뒷면 OCP 모듈 설치

다음 정보를 사용하여 뒷면 OCP 모듈을 설치하십시오.

이 작업 정보

주의:

- "설치 지침" 55페이지 및 "안전 점검 목록" 56페이지의 안내에 따라 안전하게 작업하십시오.
- 서버와 주변 장치의 전원을 끄고 전원 코드와 모든 외부 케이블을 분리하십시오. "서버 전원 끄기" 70페이지의 내용을 참조하십시오.
- 정전기에 민감한 부품은 정전기에 노출되지 않도록 설치하기 전까지 정전기 방지 포장재에 넣어 보관하십시오. 정전기 방전 손목 스트랩 또는 기타 접지 시스템을 갖춘 상태로 부품을 다루십시오. 부품을 정전기 방지 표면에 놓으십시오.

절차

단계 1. OCP 모듈을 설치하십시오.

참고: 이더넷 어댑터가 완전히 장착되고 나비 나사가 단단히 조여 졌는지 확인하십시오. 그렇지 않으면 OCP 모듈이 제대로 연결되지 않으며 작동하지 않을 수 있습니다.

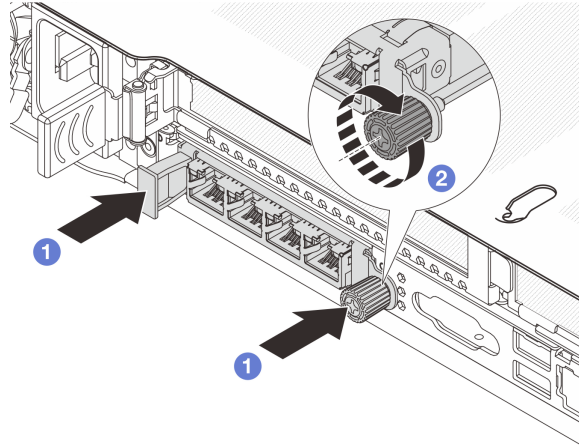


그림 256. OCP 모듈 설치

- ① OCP 모듈을 프로세서 보드의 커넥터에 완전히 삽입될 때까지 미십시오.
- ② 나비 나사를 완전히 조여 어댑터를 고정하십시오. 필요한 경우 드라이버를 사용하십시오.

참고:

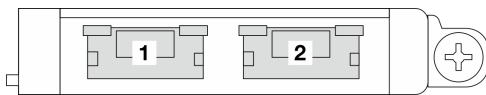


그림 257. OCP 모듈(커넥터 2개)

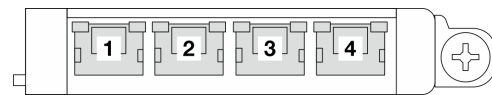


그림 258. OCP 모듈(커넥터 4개)

- OCP 모듈에는 네트워크 연결에 사용되는 2개 또는 4개의 추가 이더넷 커넥터가 있습니다.
- 기본적으로 OCP 모듈의 이더넷 커넥터도 공유 관리 용량을 사용하는 관리 커넥터로 작동할 수 있습니다.

완료한 후

부품 교체를 완료하십시오. "[부품 교체 완료](#)" 286페이지의 내용을 참조하십시오.

뒷면 라이저 카드 교체

다음 정보를 사용하여 뒷면 라이저 카드를 제거하고 설치하십시오.

- "[서버 뒷면 구성 및 라이저 어셈블리](#)" 251페이지
- "[뒷면 라이저 브래킷 개요](#)" 253페이지
- "[뒷면 라이저 카드 개요](#)" 254페이지

서버 뒷면 구성 및 라이저 어셈블리

이 섹션을 참조하여 뒷면 구성과 라이저 어셈블리 간의 상관 관계를 파악하십시오.

표 34. 서버 뒷면 구성 및 라이저 어셈블리¹⁾

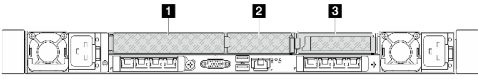
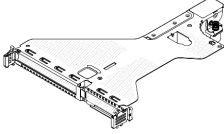

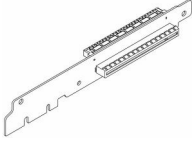
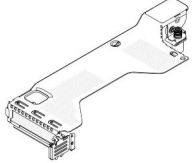

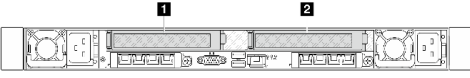
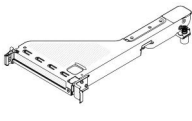
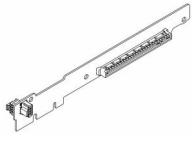
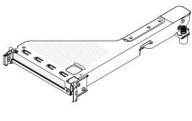
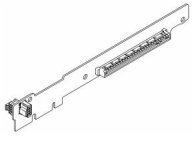
서버 뒷면 구성	라이저 1 어셈블리	라이저 2 어셈블리
 <p>그림 259. PCIe 슬롯 3개</p>	 <p>그림 260. LP-FH 라이저 브래킷</p>  <p>그림 261. BF² 라이저 카드</p>  <p>그림 262. BF 라이저 카드</p>	 <p>그림 263. LP 라이저 브래킷</p>  <p>그림 264. LP 라이저 카드</p>
 <p>그림 265. PCIe 슬롯 2개</p>	 <p>그림 266. FH 라이저 브래킷 1</p>  <p>그림 267. FH 라이저 카드</p>	 <p>그림 268. FH 라이저 브래킷 2</p>  <p>그림 269. FH 라이저 카드</p>

표 34. 서버 뒷면 구성 및 라이저 어셈블리¹ (계속)

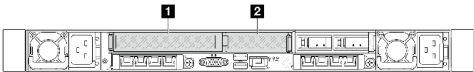
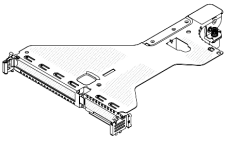

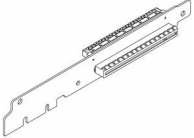
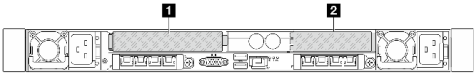
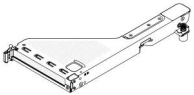
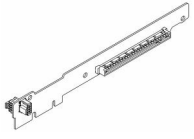
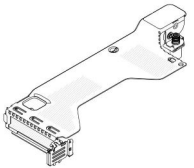
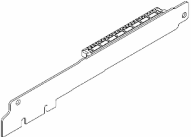
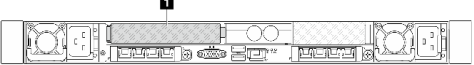
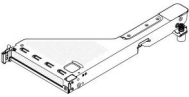
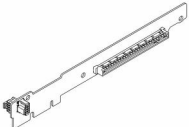

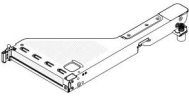
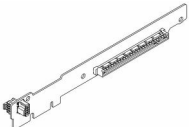
서버 뒷면 구성	라이저 1 어셈블리	라이저 2 어셈블리
 <p>그림 270. PCIe 슬롯 2개</p>	 <p>그림 271. LP-FH 라이저 브래킷</p>  <p>그림 272. BF² 라이저 카드</p>  <p>그림 273. BF 라이저 카드</p>	<p>라이저 2 어셈블리는 지원되지 않습니다.</p>
 <p>그림 274. PCIe 슬롯 2개</p>	 <p>그림 275. FH 라이저 브래킷 3</p>  <p>그림 276. FH 라이저 카드</p>	 <p>그림 277. LP 라이저 브래킷</p>  <p>그림 278. LP 라이저 카드</p>

표 34. 서버 뒷면 구성 및 라이저 어셈블리¹ (계속)

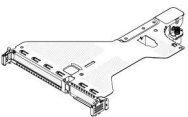
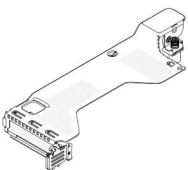
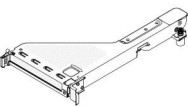
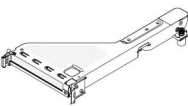
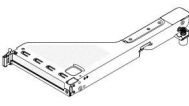
서버 뒷면 구성	라이저 1 어셈블리	라이저 2 어셈블리
 <p>그림 279. PCIe 슬롯 1개</p>	 <p>그림 280. FH 라이저 브래킷 3</p>  <p>그림 281. FH 라이저 카드</p>	<p>라이저 2 어셈블리는 지원되지 않습니다.</p>
 <p>그림 282. PCIe 슬롯 1개</p>	 <p>그림 283. FH 라이저 브래킷 3</p>  <p>그림 284. FH 라이저 카드</p>	<p>라이저 2 어셈블리는 지원되지 않습니다.</p>

참고:

1. 라이저 브래킷 및 카드의 그림은 실물과 약간 다를 수 있습니다.
2. BF: 'butterfly', 양쪽에 슬롯이 있는 라이저 카드.

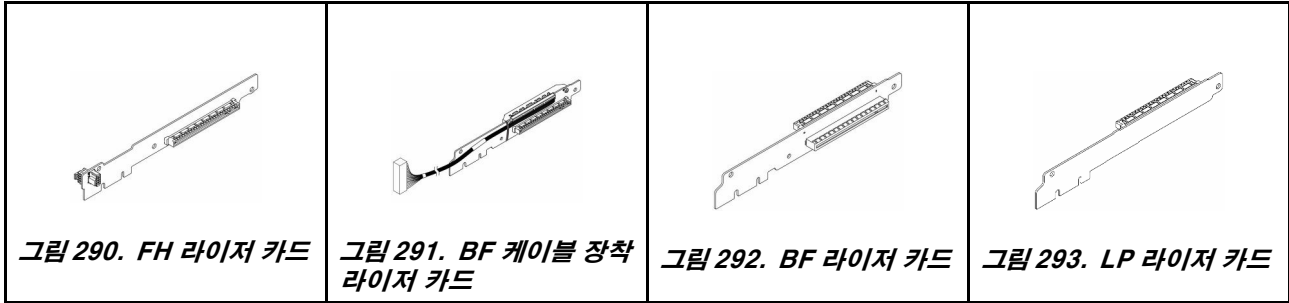
뒷면 라이저 브래킷 개요

이 섹션을 참조하여 다양한 라이저 브래킷을 식별하십시오.

 <p>그림 285. LP-FH 라이저 브래킷</p>	 <p>그림 286. LP 라이저 브래킷</p>	 <p>그림 287. FH 라이저 브래킷 1</p>	 <p>그림 288. FH 라이저 브래킷 2</p>	 <p>그림 289. FH 라이저 브래킷 3</p>
--	---	---	--	---

뒷면 라이저 카드 개요

이 섹션을 참조하여 다양한 라이저 카드를 식별하십시오.



뒷면 라이저 카드 제거

다음 정보를 사용하여 뒷면 라이저 카드를 제거하십시오.

이 작업 정보

지원되는 라이저 브래킷에 대한 자세한 정보는 "[뒷면 라이저 카드 교체](#)" 250페이지의 내용을 참조하십시오.

제거할 라이저 어셈블리가 다음 그림과 다를 수 있지만 제거 방법은 동일합니다. 다음은 LP-FH 라이저 어셈블리를 예로 들어 설명합니다.

주의:

- "[설치 지침](#)" 55페이지 및 "[안전 점검 목록](#)" 56페이지의 안내에 따라 안전하게 작업하십시오.
- 서버와 주변 장치의 전원을 끄고 전원 코드와 모든 외부 케이블을 분리하십시오. "[서버 전원 끄기](#)" 70페이지의 내용을 참조하십시오.
- 정전기에 민감한 부품은 정전기에 노출되지 않도록 설치하기 전까지 정전기 방지 포장재에 넣어 보관하십시오. 정전기 방전 손목 스트랩 또는 기타 접지 시스템을 갖춘 상태로 부품을 다루십시오. 부품을 정전기 방지 표면에 놓으십시오.

절차

- 단계 1. 윗면 덮개를 제거하십시오. "[윗면 덮개 제거](#)" 280페이지의 내용을 참조하십시오.
- 단계 2. 라이저 카드에 PCIe 어댑터가 설치되어 있을 경우 케이블 연결을 먼저 기록하십시오. 그런 다음 PCIe 어댑터에서 케이블을 모두 분리하십시오.
- 단계 3. 라이저 어셈블리를 제거합니다.

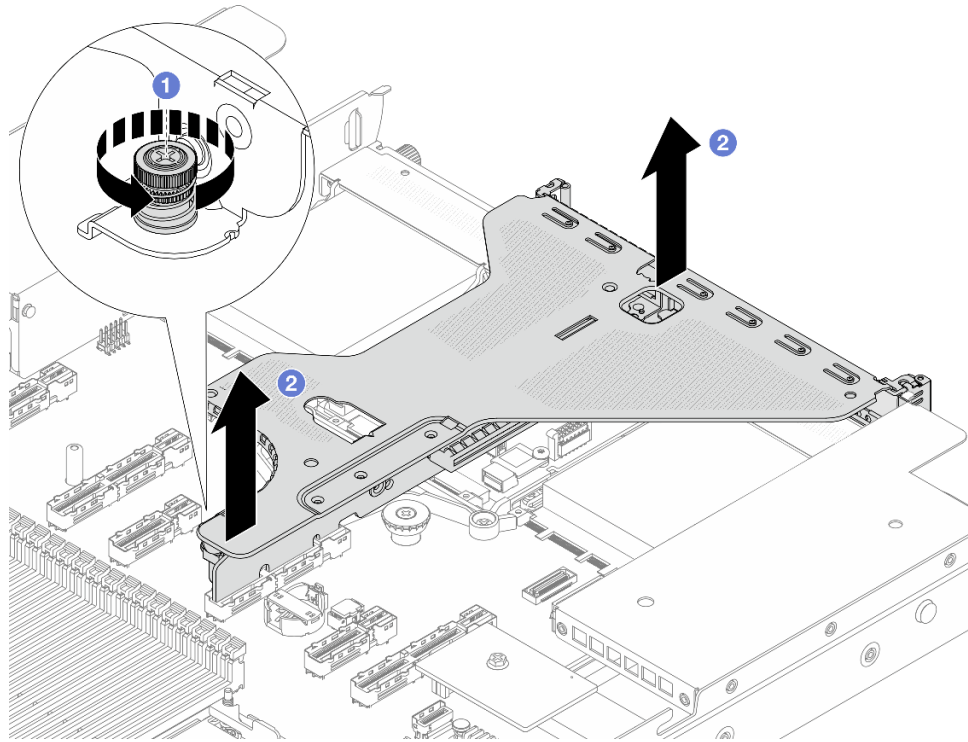


그림 294. 라이저 어셈블리 제거

- a. ① 라이저 브래킷을 고정하는 나사를 풀어줍니다.
 - b. ② 브래킷을 새시에서 들어 올리십시오.
- 단계 4. 필요한 경우 라이저 카드에 설치된 PCIe 어댑터를 제거하십시오. "[PCIe 어댑터 제거](#)" 216페이지의 내용을 참조하십시오.
- 단계 5. 브래킷에 케이블 장착 카드가 설치되어 있는 경우 시스템 보드 어셈블리에서 라이저 카드 케이블을 분리하십시오.
- 단계 6. 브래킷에서 라이저 카드를 제거하십시오.

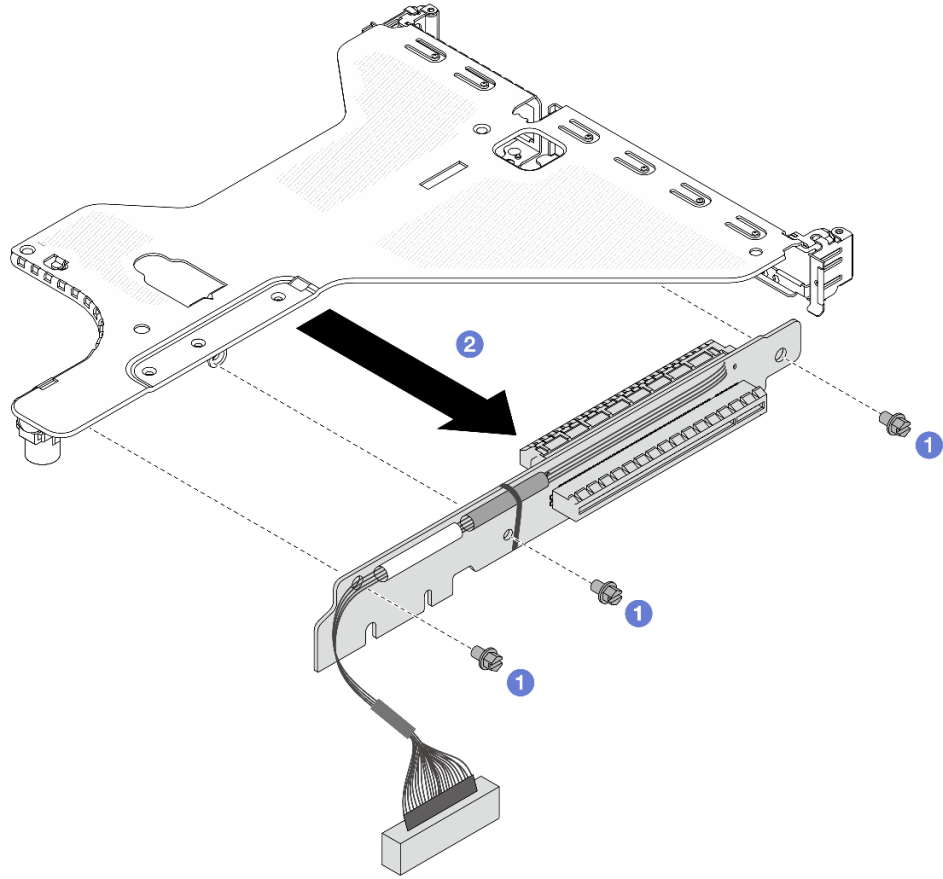


그림 295. 라이저 카드 제거

- a. ① 라이저 카드를 브래킷에 고정하는 나사 3개를 제거하십시오.
- b. ② 라이저 카드를 제거하십시오.

완료한 후

구성 요소 또는 옵션 장치를 반환하도록 지시받은 경우 모든 포장 지시사항을 따르고 제공되는 운송용 포장재를 사용하십시오.

뒷면 라이저 카드 설치

다음 정보를 사용하여 뒷면 라이저 카드를 설치하십시오.

이 작업 정보

지원되는 라이저 브래킷에 대한 자세한 정보는 "[뒷면 라이저 카드 교체](#)" 250페이지의 내용을 참조하십시오.

설치하려고 하는 라이저 어셈블리가 다음 그림과 다를 수 있지만, 설치 방법은 동일합니다. 다음은 LP-FH 라이저 어셈블리를 예로 들어 설명합니다.

주의:

- "[설치 지침](#)" 55페이지 및 "[안전 점검 목록](#)" 56페이지의 안내에 따라 안전하게 작업하십시오.

- 서버와 주변 장치의 전원을 끄고 전원 코드와 모든 외부 케이블을 분리하십시오. "[서버 전원 끄기](#)" [70페이지](#)의 내용을 참조하십시오.
- 정전기에 민감한 부품은 정전기에 노출되지 않도록 설치하기 전까지 정전기 방지 포장재에 넣어 보관하십시오. 정전기 방전 손목 스트랩 또는 기타 접지 시스템을 갖춘 상태로 부품을 다루십시오. 부품을 정전기 방지 표면에 놓으십시오.

절차

단계 1. 라이저 카드를 설치하고 브래킷에 고정시키십시오.

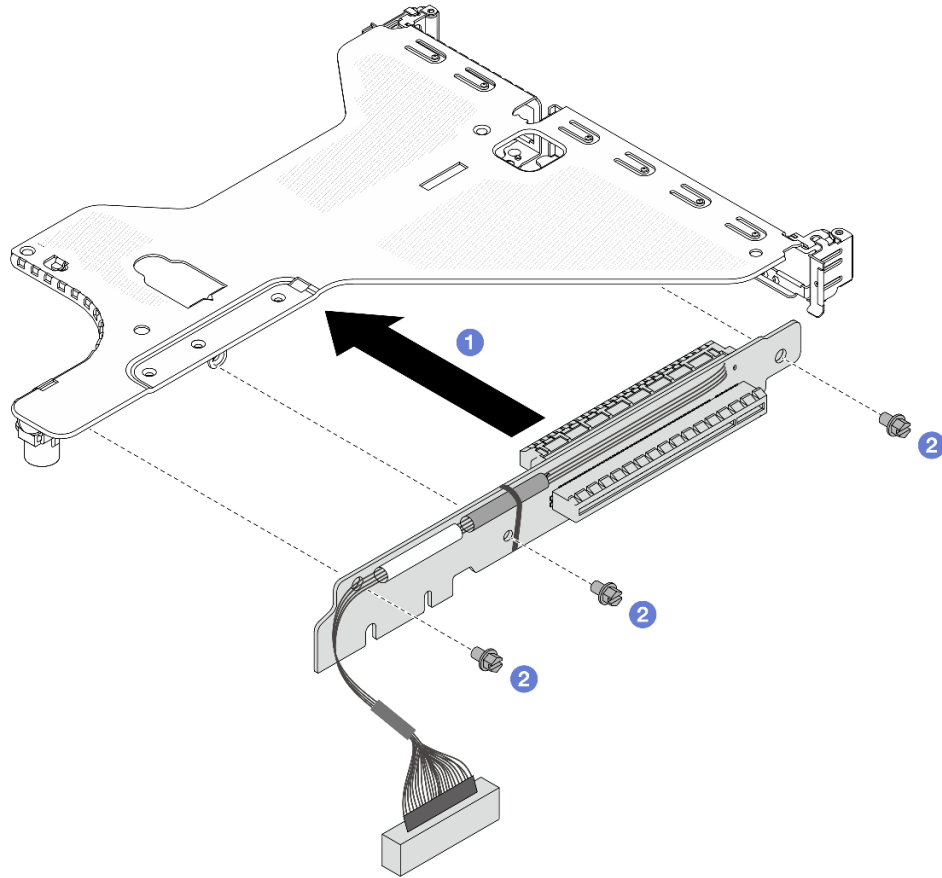


그림 296. 라이저 카드 설치

- ① 라이저 카드의 나사 구멍을 브래킷의 해당하는 구멍에 맞추십시오.
- ② 나사 3개를 설치하여 라이저 카드를 브래킷에 고정하십시오.

단계 2. 필요한 경우 PCIe 어댑터를 다시 설치하십시오. "[PCIe 어댑터 설치](#)" [217페이지](#)의 내용을 참조하십시오.

단계 3. 라이저 어셈블리를 서버에 설치하십시오.

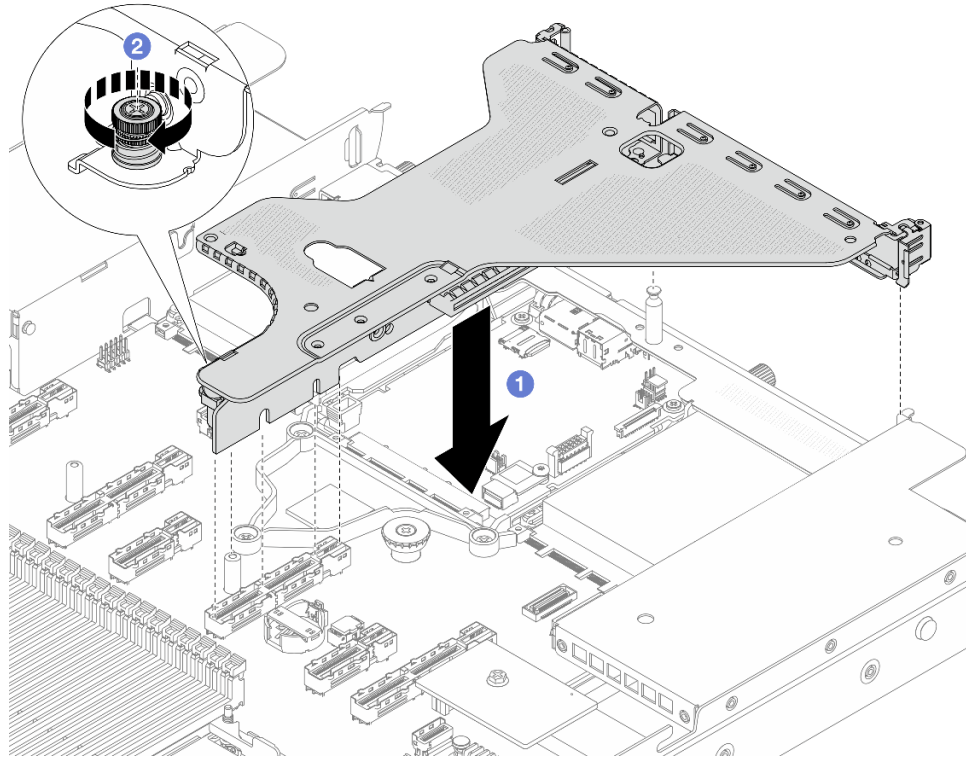


그림 297. 라이저 어셈블리 설치

- a. ① 라이저 브래킷의 클립, 구멍 또는 나사 구멍을 새시에 맞추고 브래킷을 아래로 누르십시오.
- b. ② 나사를 조이고 브래킷이 단단히 고정되었는지 확인하십시오.

단계 4. PCIe 어댑터 또는 라이저 카드의 케이블을 연결하십시오. [내장 케이블 배선 가이드](#)의 내용을 참조하여 케이블 배선 정보를 찾으십시오.

완료한 후

부품 교체를 완료하십시오. ["부품 교체 완료"](#) 286페이지의 내용을 참조하십시오.

보안 베젤 교체

다음 정보를 사용하여 보안 베젤을 제거하고 설치하십시오.

참고: 보안 베젤은 일부 모델에서 사용 가능합니다.

- ["보안 베젤 제거"](#) 258페이지
- ["보안 베젤 설치"](#) 260페이지

보안 베젤 제거

다음 정보를 사용하여 보안 베젤을 제거하십시오.

이 작업 정보

주의:

- "설치 지침" 55페이지 및 "안전 점검 목록" 56페이지의 안내에 따라 안전하게 작업하십시오.
- 정전기에 민감한 부품은 정전기에 노출되지 않도록 설치하기 전까지 정전기 방지 포장재에 넣어 보관하십시오. 정전기 방전 손목 스트랩 또는 기타 접지 시스템을 갖춘 상태로 부품을 다루십시오. 부품을 정전기 방지 표면에 놓으십시오.

절차

단계 1. 키를 사용하여 보안 베젤의 잠금을 해제하십시오.

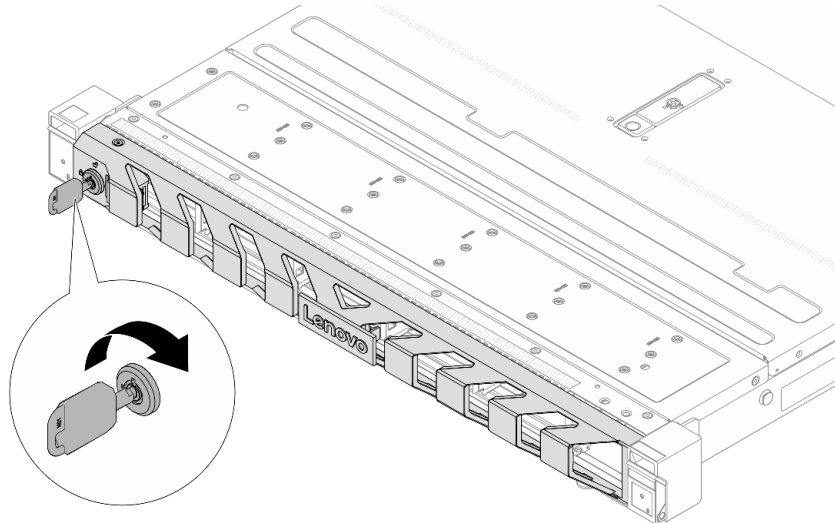


그림 298. 보안 베젤 잠금 해제

단계 2. 보안 베젤을 제거하십시오.

주의: 서버가 설치되어 있는 랙을 운송하기 전에 보안 베젤을 제자리에 다시 설치한 후 잠그십시오.

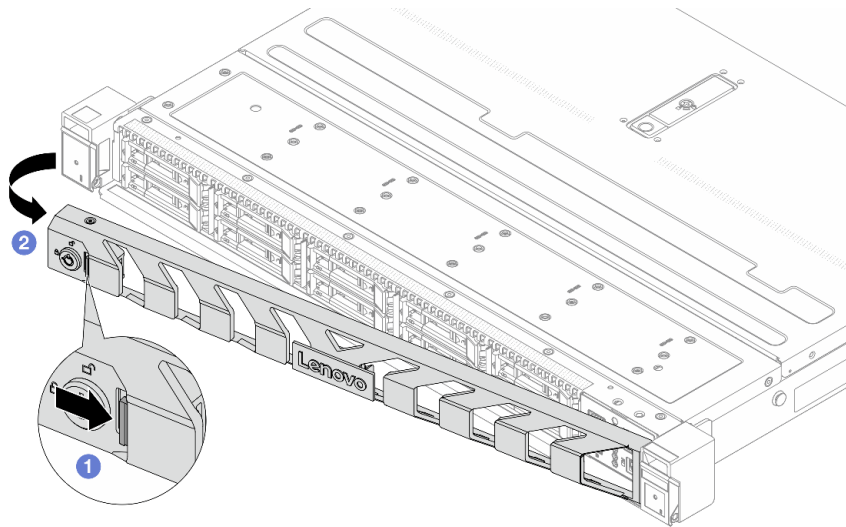


그림 299. 보안 베젤 제거

- a. ① 해제 래치를 누르십시오.
- b. ② 보안 베젤을 바깥쪽으로 돌려 새시에서 제거합니다.

완료한 후

구성 요소 또는 옵션 장치를 반환하도록 지시받은 경우 모든 포장 지시사항을 따르고 제공되는 운송용 포장재를 사용하십시오.

보안 베젤 설치

다음 정보를 사용하여 보안 베젤을 설치하십시오.

이 작업 정보

주의:

- "설치 지침" 55페이지 및 "안전 점검 목록" 56페이지의 안내에 따라 안전하게 작업하십시오.
- 정전기에 민감한 부품은 정전기에 노출되지 않도록 설치하기 전까지 정전기 방지 포장재에 넣어 보관하십시오. 정전기 방전 손목 스트랩 또는 기타 접지 시스템을 갖춘 상태로 부품을 다루십시오. 부품을 정전기 방지 표면에 놓으십시오.

절차

- 단계 1. 락 래치를 제거한 경우 다시 설치하십시오. "락 래치 설치" 230페이지의 내용을 참조하십시오.
- 단계 2. 키가 보안 베젤 내부에 있는 경우에는 키를 보안 베젤 밖으로 제거하십시오.

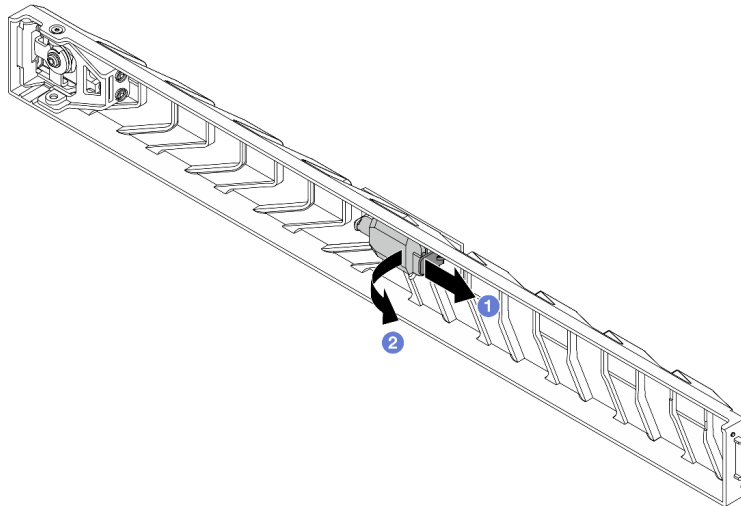


그림 300. 키 제거

- a. ① 래치를 눌러 키를 해제합니다.
 - b. ② 표시된 방향으로 고정 클립에서 키를 제거하십시오.
- 단계 3. 보안 베젤을 새시에 설치합니다.

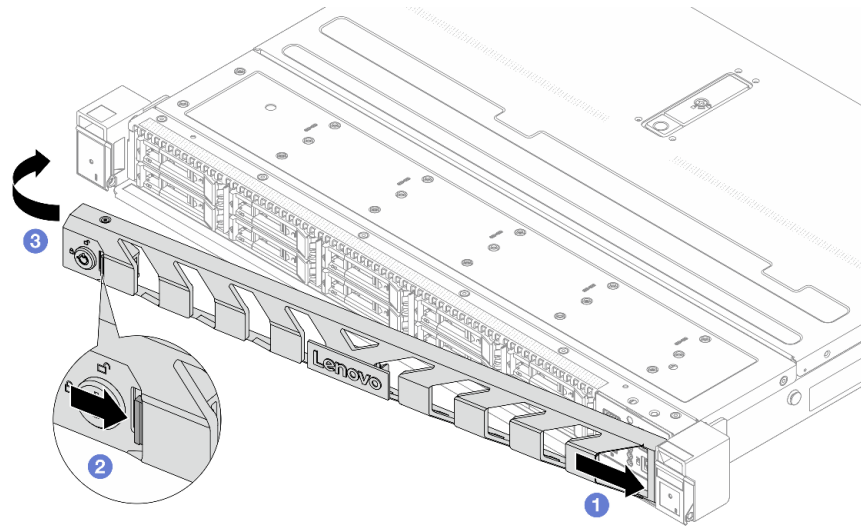


그림 301. 보안 베젤 설치

- a. ① 오른쪽 락 래치의 슬롯에 보안 베젤의 탭을 삽입합니다.
 - b. ② 파란색 해제 래치를 길게 누르십시오.
 - c. ③ 왼쪽이 딸각하고 제자리에 들어갈 때까지 보안 베젤을 안쪽으로 돌리십시오.
- 단계 4. 키를 사용하여 보안 베젤을 닫힘 위치로 잠그십시오.

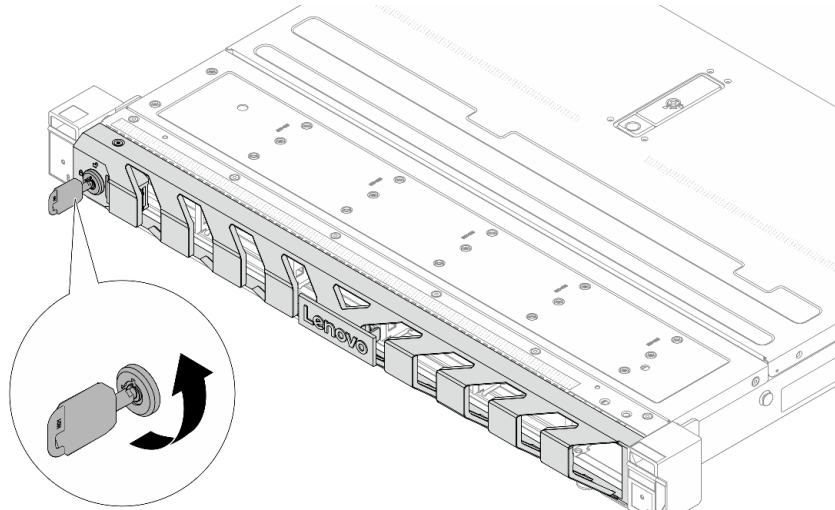


그림 302. 보안 베젤 잠금

완료한 후

부품 교체를 완료하십시오. "[부품 교체 완료](#)" 286페이지의 내용을 참조하십시오.

직렬 포트 모듈 교체

다음 정보를 사용하여 직렬 포트 모듈을 제거 및 설치하십시오.

직렬 포트 모듈 제거

다음 정보를 사용하여 직렬 포트 모듈을 제거하십시오.

이 작업 정보

주의:

- "설치 지침" 55페이지 및 "안전 점검 목록" 56페이지의 안내에 따라 안전하게 작업하십시오.
- 서버와 주변 장치의 전원을 끄고 전원 코드와 모든 외부 케이블을 분리하십시오. "서버 전원 끄기" 70페이지의 내용을 참조하십시오.
- 정전기에 민감한 부품은 정전기에 노출되지 않도록 설치하기 전까지 정전기 방지 포장재에 넣어 보관하십시오. 정전기 방전 손목 스트랩 또는 기타 접지 시스템을 갖춘 상태로 부품을 다루십시오. 부품을 정전기 방지 표면에 놓으십시오.

절차

- 단계 1. 윗면 덮개를 제거하십시오. "윗면 덮개 제거" 280페이지의 내용을 참조하십시오.
- 단계 2. 시스템 보드 어셈블리에서 직렬 포트 모듈의 케이블을 분리하십시오.
- 단계 3. 라이저 브래킷을 제거하십시오.

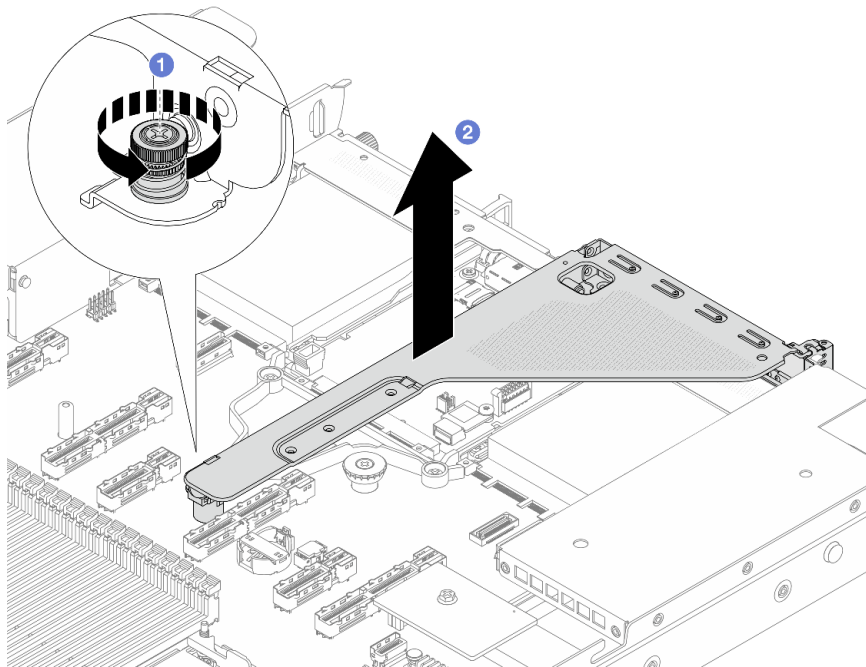


그림 303. 라이저 브래킷 제거

- a. ① 라이저 브래킷을 고정하는 나사를 풀어줍니다.
- b. ② 브래킷을 새시에서 들어 올리십시오.

단계 4. 고정 래치를 열고 라이저 브래킷에서 직렬 포트 모듈을 제거하십시오.

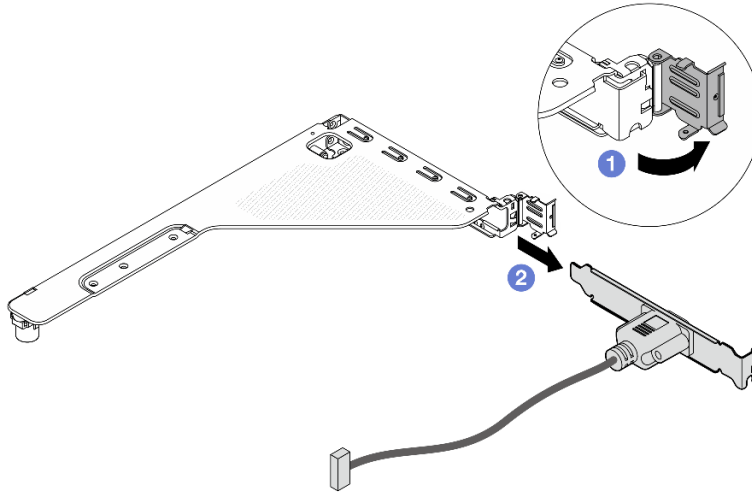


그림 304. 라이저 브래킷 제거

- a. ① 고정 래치를 여십시오.
- b. ② 라이저 브래킷에서 직렬 포트 모듈을 제거하십시오.

단계 5. (옵션) 직렬 포트 브래킷을 교체해야 하는 경우 5mm 렌치를 사용하여 브래킷에서 직렬 포트 케이블을 분해하십시오.

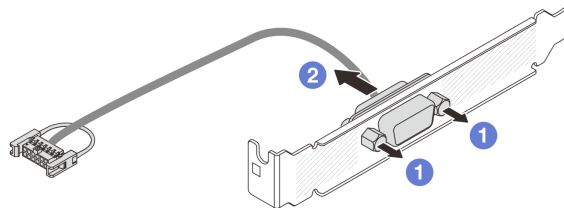


그림 305. 직렬 포트 모듈 분해

- a. ① 나사 2개를 푸십시오.
- b. ② 브래킷에서 직렬 포트 케이블을 꺼내십시오.

완료한 후

1. 새 직렬 포트 모듈, PCIe 어댑터 또는 PCIe 슬롯 브래킷을 설치하여 그 자리를 가리십시오. "[직렬 포트 모듈 설치](#)" 263페이지 및 "[PCIe 어댑터 설치](#)" 217페이지의 내용을 참조하십시오.
2. 구성 요소 또는 옵션 장치를 반환하도록 지시받은 경우 모든 포장 지시사항을 따르고 제공되는 운송용 포장재를 사용하십시오.

직렬 포트 모듈 설치

다음 정보를 사용하여 직렬 포트 모듈을 설치하십시오.

이 작업 정보

주의:

- "설치 지침" 55페이지 및 "안전 점검 목록" 56페이지의 안내에 따라 안전하게 작업하십시오.
- 서버와 주변 장치의 전원을 끄고 전원 코드와 모든 외부 케이블을 분리하십시오. "서버 전원 끄기" 70페이지의 내용을 참조하십시오.
- 정전기에 민감한 부품은 정전기에 노출되지 않도록 설치하기 전까지 정전기 방지 포장재에 넣어 보관하십시오. 정전기 방전 손목 스트랩 또는 기타 접지 시스템을 갖춘 상태로 부품을 다루십시오. 부품을 정전기 방지 표면에 놓으십시오.
- 직렬 포트 모듈을 올바른 PCIe 슬롯에 설치하려면 "PCIe 슬롯 및 어댑터" 62페이지를 읽으십시오.

절차

단계 1. 5mm 렌치를 사용하여 직렬 포트 케이블을 브래킷에 설치하십시오.

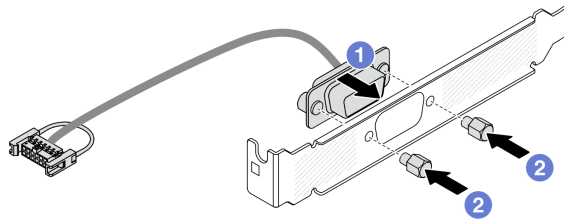


그림 306. 직렬 포트 모듈 조립

- a. ① 케이블 커넥터의 나사 구멍 2개를 브래킷에 맞추십시오.
- b. ② 나사 2개를 브래킷에 설치하십시오.

단계 2. 직렬 포트 모듈을 라이저 브래킷에 설치하십시오.

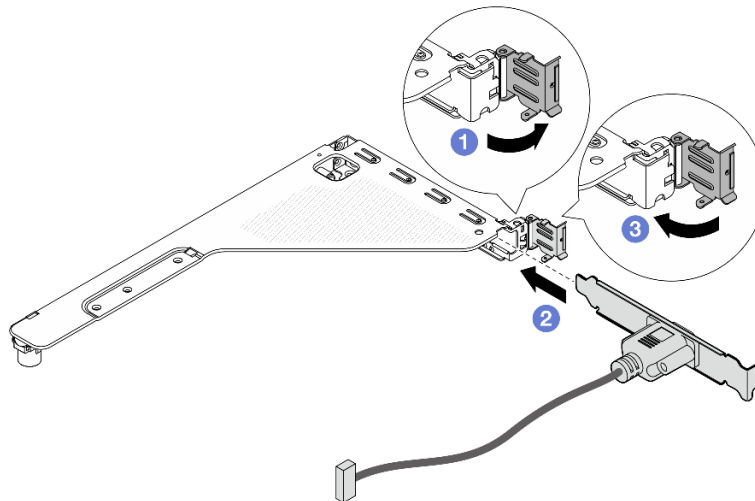


그림 307. 직렬 포트 모듈 설치

- a. ① 라이저 케이스의 고정 래치를 여십시오.
- b. ② 직렬 포트 모듈을 라이저 브래킷에 설치하십시오.

- c. ③ 고정 래치를 닫고 직렬 포트 모듈이 단단히 설치되었는지 확인하십시오.
- 단계 3. 라이저 어셈블리를 서버에 설치하십시오.

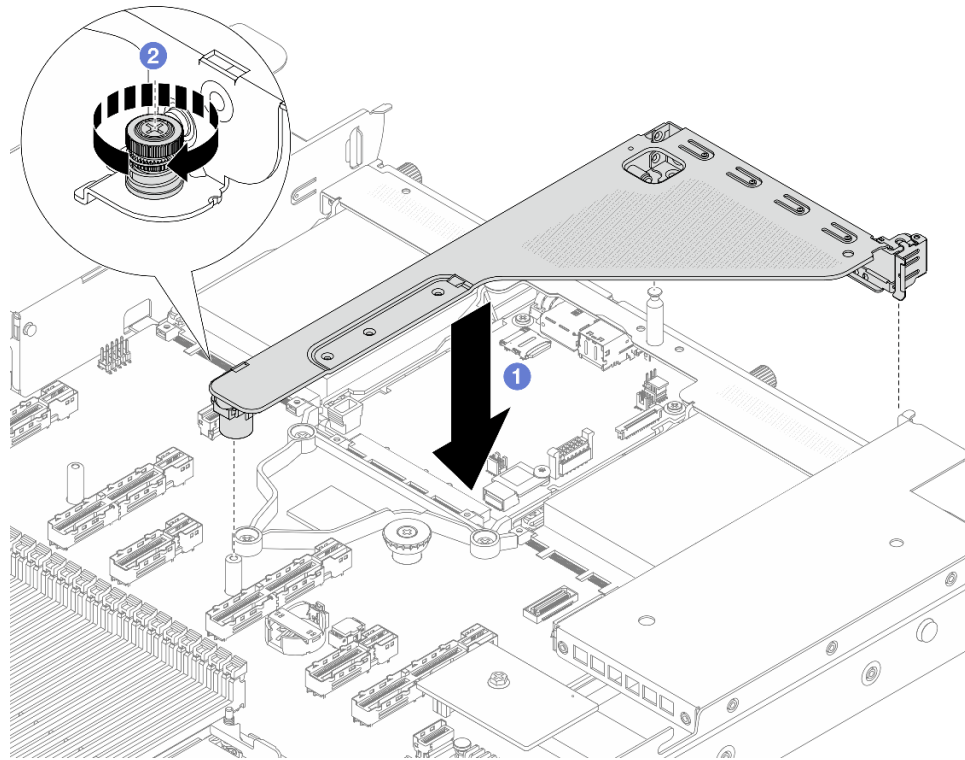


그림 308. 라이저 어셈블리 설치

- a. ① 라이저 브래킷의 클립, 구멍 또는 나사 구멍을 새시에 맞추고 브래킷을 아래로 누르십시오.
- b. ② 나사를 조이고 브래킷이 단단히 고정되었는지 확인하십시오.
- 단계 4. 직렬 포트 모듈의 케이블을 시스템 보드 어셈블리의 직렬 포트 모듈 커넥터에 연결하십시오. 직렬 포트 모듈 커넥터의 위치에 대해서는 "[시스템 보드 어셈블리 커넥터](#)" 31페이지의 내용을 참조하십시오.

완료한 후

1. 부품 교체를 완료하십시오. "[부품 교체 완료](#)" 286페이지의 내용을 참조하십시오.
2. UEFI 설정 페이지에서 시스템 설정 → 장치 및 I/O 포트 → 콘솔 리디렉션 설정을 클릭합니다. 콘솔 리디렉션 및 SP 리디렉션 설정을 모두 사용으로 변경합니다.
3. Linux 또는 Microsoft Windows에서 직렬 포트 모듈을 활성화하려면 설치된 운영 체제에 따라 다음 중 하나를 수행하십시오.

참고: SOL(Serial over LAN) 또는 EMS(Emergency Management Services) 기능이 활성화된 경우 직렬 포트는 Linux 및 Microsoft Windows에서 숨겨집니다. 따라서 운영 체제에서 직렬 장치용 직렬 포트를 사용하려면 SOL 및 EMS를 비활성화해야 합니다.

- Linux의 경우:

ipmitool을 열고 다음 명령을 입력하여 SOL(Serial over LAN) 기능을 비활성화하십시오.

```
-I lanplus -H IP -U USERID -P PASSWORD sol deactivate
```

- Microsoft Windows의 경우:
 - a. ipmitool을 열고 다음 명령을 입력하여 SOL 기능을 비활성화하십시오.
-I lanplus -H IP -U USERID -P PASSWORD sol deactivate
 - b. Windows PowerShell을 열고 다음 명령을 입력하여 EMS(Emergency Management Services) 기능을 비활성화합니다.
Bcdedit /ems off
 - c. EMS 설정이 적용되도록 서버를 다시 시작하십시오.

시스템 보드 어셈블리 교체(숙련된 기술자 전용)

이 섹션의 지침에 따라 시스템 보드 어셈블리를 제거 및 설치하십시오.

중요: 이 작업은 Lenovo 서비스에서 인증받은 숙련된 기술자가 수행해야 합니다. 적절한 교육을 받지 않고 적절한 자격이 없는 경우 제거 또는 설치를 시도하지 마십시오.

S017



경고:
근처에서 팬 블레이드가 위험하게 움직이고 있습니다. 손가락 및 기타 신체 부위를 가까이하지 마십시오.

경고:



방열판과 프로세서는 발열이 심할 수도 있습니다. 서버를 끄고 서버 덮개를 제거하기 전에 서버의 열이 식을 때까지 몇 분 동안 기다려 주십시오.

다음 그림은 시스템 I/O 보드 및 프로세서 보드로 구성된 시스템 보드 어셈블리의 레이아웃을 보여줍니다.

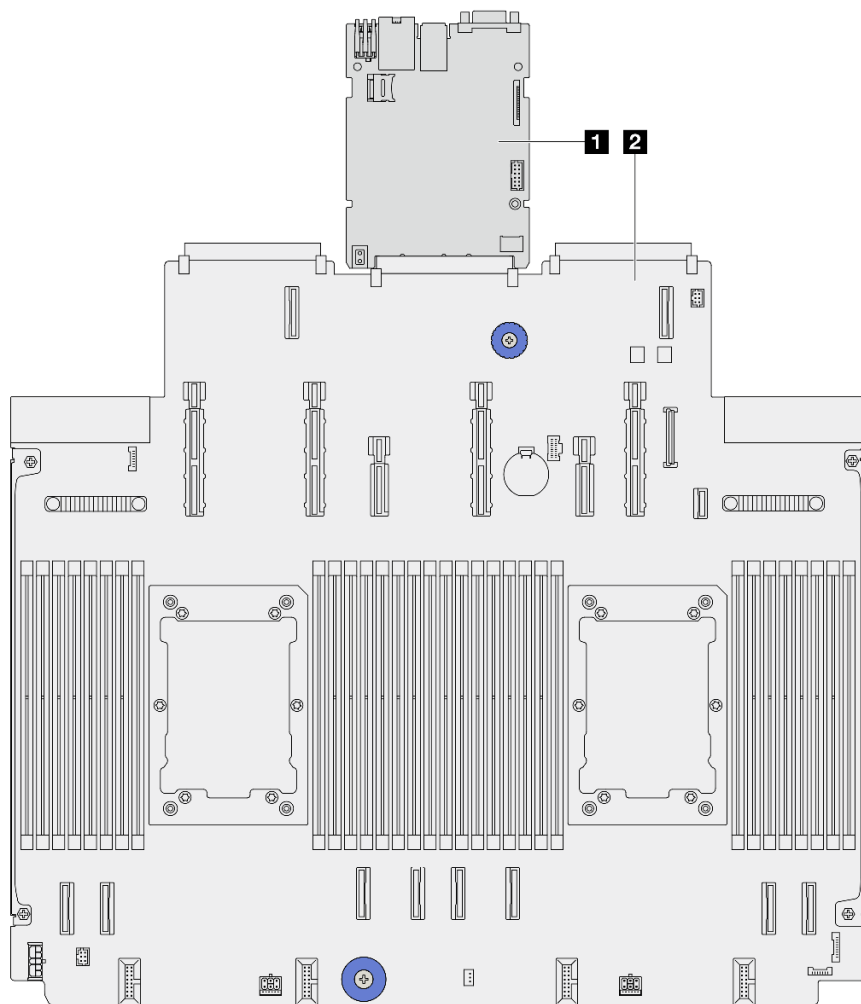


그림 309. 시스템 보드 어셈블리 레이아웃

1 시스템 I/O 보드	2 프로세서 보드
---------------------	------------------

시스템 I/O 보드 교체(숙련된 기술자 전용)

이 섹션을 사용하여 시스템 보드 어셈블리에서 시스템 I/O 보드(DC-SCM, Datacenter-ready Secure Control Module이라고도 함)를 제거 및 설치하십시오.

중요: 이 작업은 Lenovo 서비스에서 인증받은 숙련된 기술자가 수행해야 합니다. 적절한 교육을 받지 않고 적절한 자격이 없는 경우 제거 또는 설치를 시도하지 마십시오.

시스템 I/O 보드 제거

지침에 따라 시스템 I/O 보드(DC-SCM, Datacenter-ready Secure Control Module이라고도 함)를 제거하십시오.

이 작업 정보

중요:

- 이 작업은 Lenovo 서비스에서 인증받은 숙련된 기술자가 수행해야 합니다. 적절한 교육을 받지 않고 적절한 자격이 없는 경우 제거 또는 설치를 시도하지 마십시오.

- 메모리 모듈을 제거할 때 각 메모리 모듈의 슬롯 번호에 레이블을 지정하고 시스템 보드 어셈블리에서 모든 메모리 모듈을 제거한 후 나중에 다시 설치할 수 있도록 정전기 방지 표면 위에 따로 두십시오.
- 케이블을 분리할 때 각 케이블의 목록을 작성하고 케이블이 연결된 커넥터를 기록하여 새 시스템 보드 어셈블리를 설치한 후 배선 점검 목록으로 이 기록을 사용하십시오.

주의:

- "설치 지침" 55페이지 및 "안전 점검 목록" 56페이지의 안내에 따라 안전하게 작업하십시오.
- 서버와 주변 장치의 전원을 끄고 전원 코드와 모든 외부 케이블을 분리하십시오. "서버 전원 끄기" 70페이지의 내용을 참조하십시오.
- 정전기에 민감한 부품은 정전기에 노출되지 않도록 설치하기 전까지 정전기 방지 포장재에 넣어 보관하십시오. 정전기 방전 손목 스트랩 또는 기타 접지 시스템을 갖춘 상태로 부품을 다루십시오. 부품을 정전기 방지 표면에 놓으십시오.

절차

단계 1. 서버를 준비하십시오.

- a. 윗면 덮개를 제거하십시오. "윗면 덮개 제거" 280페이지의 내용을 참조하십시오.
- b. 서버가 공기 조절 장치와 함께 제공되는 경우 먼저 서버를 제거하십시오. "공기 조절 장치 제거" 93페이지의 내용을 참조하십시오.
- c. 서버에 뒷면 드라이브 어셈블리가 있는 경우 먼저 이를 제거하십시오. "2.5" 뒷면 드라이브 어셈블리 제거" 231페이지의 내용을 참조하십시오.
- d. 케이블이 시스템 보드 어셈블리에 연결된 위치를 기록한 후 모든 케이블을 분리하십시오.

주의: 래치, 케이블 클립, 잠금 해제 탭 또는 케이블 커넥터의 잠금 장치를 모두 미리 분리하십시오. 케이블을 제거하기 전에 이러한 잠금 장치를 해제하지 않으면 시스템 보드 어셈블리의 케이블 커넥터가 손상됩니다. 케이블 커넥터가 손상되면 시스템 보드 어셈블리를 교체해야 할 수도 있습니다.

- e. 시스템 보드 어셈블리에 설치되어 있는 다음 구성 요소를 모두 제거하고 정전기를 방지하는 안전한 장소에 두십시오.
 - "프로세서 및 방열판 교체(숙련된 기술자 전용)" 218페이지
 - "메모리 모듈 교체" 209페이지
 - "시스템 팬 팩 교체" 277페이지
 - "뒷면 라이저 카드 교체" 250페이지
 - "CMOS 배터리(CR2032) 교체" 102페이지
 - "뒷면 OCP 모듈 교체" 248페이지
- f. 전원 공급 장치를 조심스럽게 잡아 당기십시오. 시스템 보드 어셈블리에서 분리하십시오.

단계 2. MicroSD 카드를 제거하십시오 ("MicroSD 카드 제거" 212페이지 참조).

단계 3. 프로세서 보드에서 시스템 I/O 보드를 분리하십시오.

참고: IO 보드의 접촉면이 손상되지 않도록 하려면 IO 보드의 손잡이를 잡고 IO 보드를 바깥쪽으로 당기십시오. 당기는 작업을 하는 동안 IO 보드가 가능한 한 수평을 유지하도록 해야 합니다.

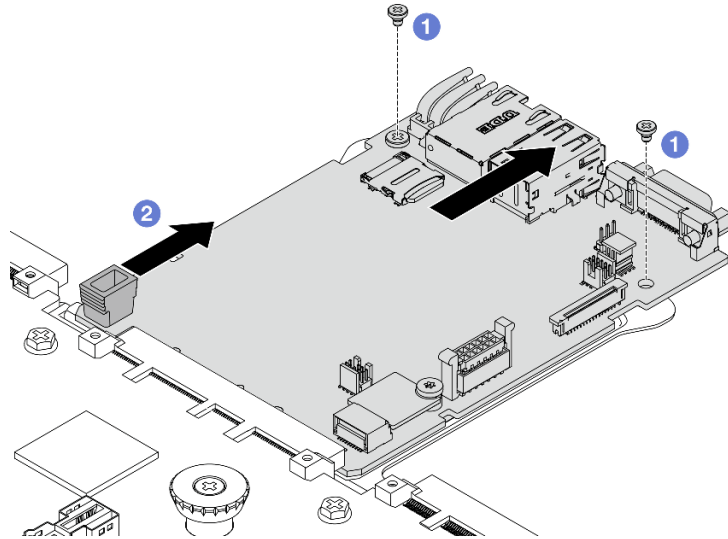


그림 310. 시스템 I/O 보드 제거

- a. ① 시스템 I/O 보드를 고정하고 있는 나사를 제거하십시오.
- b. ② IO 보드의 손잡이를 잡고 IO 보드를 바깥쪽으로 당겨 프로세서 보드에서 분리합니다.

완료한 후

중요:

- 프로세서 보드를 반환하기 전에 새 프로세서 보드에 프로세서 소켓 덮개를 설치했는지 확인하십시오.
- 새 시스템 I/O 보드를 교체하는 경우 MicroSD 카드를 이전 시스템 I/O 보드에서 새 보드로 옮기십시오. "MicroSD 카드 제거" 212페이지 및 "MicroSD 카드 설치" 214페이지의 내용을 참조하십시오.
- 시스템 보드 어셈블리를 재활용하려면 지역 규정에 맞게 **부록 A "재활용을 위한 하드웨어 분해" 333페이지**를 참조하십시오.

시스템 I/O 보드 설치

이 섹션의 지침에 따라 시스템 I/O 보드(DC-SCM, Datacenter-ready Secure Control Module이라고도 함)를 설치하십시오.

이 작업 정보

중요: 이 작업은 Lenovo 서비스에서 인증받은 숙련된 기술자가 수행해야 합니다. 적절한 교육을 받지 않고 적절한 자격이 없는 경우 제거 또는 설치를 시도하지 마십시오.

주의:

- "설치 지침" 55페이지 및 "안전 점검 목록" 56페이지의 안내에 따라 안전하게 작업하십시오.
- 서버와 주변 장치의 전원을 끄고 전원 코드와 모든 외부 케이블을 분리하십시오. "서버 전원 끄기" 70페이지의 내용을 참조하십시오.
- 정전기에 민감한 부품은 정전기에 노출되지 않도록 설치하기 전까지 정전기 방지 포장재에 넣어 보관하십시오. 정전기 방지 손목 스트랩 또는 기타 접지 시스템을 갖춘 상태로 부품을 다루십시오. 부품을 정전기 방지 표면에 놓으십시오.

절차

단계 1. 시스템 I/O 보드를 설치하십시오.

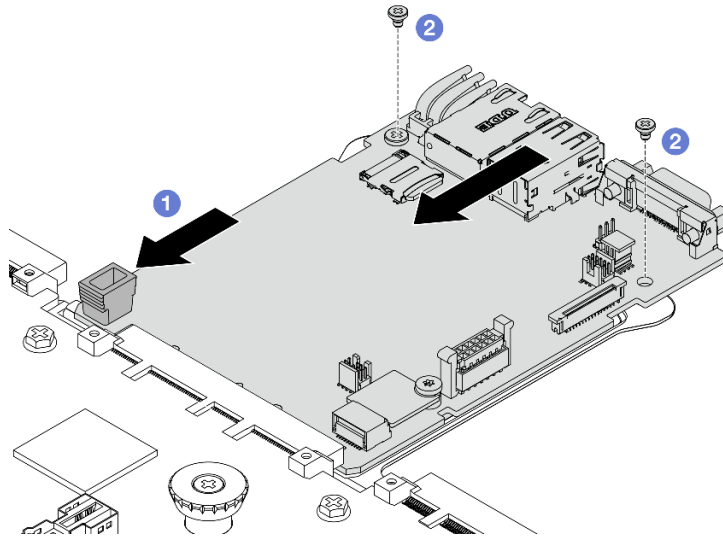


그림 311. 시스템 I/O 보드 설치

- a. ① 시스템 I/O 보드의 접촉면을 프로세서 보드의 슬롯에 맞춘 다음 양손으로 시스템 I/O 보드를 밀어 커넥터에 살짝 삽입하십시오.

참고: 시스템 I/O 보드의 접촉면이 손상되지 않도록 하려면 시스템 I/O 보드가 프로세서 보드의 커넥터와 올바르게 정렬되고 삽입하는 동안 가능한 한 수평 상태를 유지해야 합니다.

- b. ② 나사를 조여 지지 판금에 시스템 I/O 보드를 설치하십시오.

단계 2. MicroSD 카드를 설치하십시오("[MicroSD 카드 설치](#)" 214페이지 참조).

완료한 후

1. 시스템 I/O 보드를 제거하기 전에 제거한 구성 요소를 설치하십시오.
 - "[프로세서 및 방열판 교체\(숙련된 기술자 전용\)](#)" 218페이지
 - "[메모리 모듈 교체](#)" 209페이지
 - "[시스템 팬 팩 교체](#)" 277페이지
 - "[뒷면 라이저 카드 교체](#)" 250페이지
 - "[CMOS 배터리\(CR2032\) 교체](#)" 102페이지
 - "[뒷면 OCP 모듈 교체](#)" 248페이지
2. 서버 내부 케이블을 잘 정리하여 고정하십시오. [내장 케이블 배선 가이드](#)에서 각 구성 요소에 대한 자세한 케이블 배선 정보를 참조하십시오.
3. 뒷면 드라이브 케이스를 제거한 경우 이를 설치하십시오. "[2.5" 뒷면 드라이브 어셈블리 설치](#)" 232페이지의 내용을 참조하십시오.
4. 공기 조절 장치를 제거한 경우 이를 설치하십시오. "[공기 조절 장치 설치](#)" 95페이지의 내용을 참조하십시오.
5. 윗면 덮개를 설치하십시오. "[윗면 덮개 설치](#)" 282페이지의 내용을 참조하십시오.
6. 전원 공급 장치가 딸깍하고 제자리에 들어갈 때까지 베이에 밀어 넣으십시오.
7. 서버에 전원 코드를 연결하고 서버를 켜십시오.
8. 시스템 보드 어셈블리의 필수 제품 데이터(VPD)를 업데이트하십시오. "[VPD\(필수 제품 데이터\) 업데이트](#)" 276페이지의 내용을 참조하십시오. 시스템 유형 번호 및 일련 번호는 ID 레이블에서 찾을 수 있습니다. "[서버 식별 및 Lenovo XClarity Controller 액세스](#)" 51페이지.
9. 선택적으로 보안 부팅을 사용하십시오. "[UEFI 보안 부팅 사용](#)" 271페이지의 내용을 참조하십시오.

TPM 숨기기/관찰

TPM은 시스템 작동을 위한 데이터 전송을 암호화하도록 기본적으로 활성화되어 있습니다. 필요한 경우 Lenovo XClarity Essentials OneCLI을(를) 사용하여 TPM을 비활성화할 수 있습니다.

TPM을 비활성화하려면 다음을 수행하십시오.

1. Lenovo XClarity Essentials OneCLI를 다운로드하고 설치하십시오.

Lenovo XClarity Essentials OneCLI를 다운로드하려면 다음 사이트로 이동하십시오.

<https://datacentersupport.lenovo.com/solutions/HT116433>

2. 다음 명령을 실행하십시오.

```
OneCli.exe config set UEFI.TrustedComputingGroup_TPMDevice "Disabled" --bmc <userid>:<password>@<ip_address>
```

설명:

- <userid>:<password>는 서버의 BMC(Lenovo XClarity Controller 인터페이스)에 액세스하는 데 사용되는 자격 증명입니다. 기본 사용자 ID는 USERID이고 기본 암호는 PASSWORD(대문자 O가 아니라 숫자 0)입니다.
- <ip_address>는 BMC의 IP 주소입니다.

예:

```
D:\onecli>OneCli.exe config set UEFI.TrustedComputingGroup_TPMDevice "Disabled" --bmc USERID:PASSWORD@10.245.38.64
[ls]Certificate check finished [100%][=====>]
Start to connect BMC at 10.245.38.64 to apply config set
Invoking SET command ...
UEFI.TrustedComputingGroup_TPMDevice=Disabled
Changes completed successfully, but these changes will not take effect until next reboot.
Succeed.
```

3. 시스템을 재부팅하십시오.

TPM을 다시 활성화하려면 다음 명령을 실행하고 시스템을 재부팅하십시오.

```
OneCli.exe config set UEFI.TrustedComputingGroup_TPMDevice "Enabled" --bmc <userid>:<password>@<ip_address>
```

예:

```
D:\onecli>OneCli.exe config set UEFI.TrustedComputingGroup_TPMDevice "Enabled" --bmc USERID:PASSWORD@10.245.38.64
[ls]Certificate check finished [100%][=====>]
Start to connect BMC at 10.245.38.64 to apply config set
Invoking SET command ...
UEFI.TrustedComputingGroup_TPMDevice=Enabled
Changes completed successfully, but these changes will not take effect until next reboot.
Succeed.
```

UEFI 보안 부팅 사용

선택적으로 UEFI 보안 부팅을 사용할 수 있습니다.

UEFI 보안 부팅에 사용할 수 있는 두 가지 방법이 있습니다.

- Lenovo XClarity Provisioning Manager에서

Lenovo XClarity Provisioning Manager에서 UEFI 보안 부팅을 사용하는 방법:

1. 서버를 시작하고 화면의 안내에 지정된 키를 눌러 Lenovo XClarity Provisioning Manager 인터페이스를 표시하십시오. 자세한 내용은 <https://pubs.lenovo.com/lxpm-overview/>에서 서버와 호환되는 LXPM 설명서의 "시작" 섹션을 참조하십시오.
2. 시동 관리자 암호가 필요한 경우 암호를 입력합니다.
3. UEFI 설정 페이지에서 시스템 설정 → 보안 → 보안 부팅 구성 → 보안 부팅 설정을 클릭하십시오.
4. 보안 부팅을 사용하도록 설정하고 설정을 저장하십시오.

- Lenovo XClarity Essentials OneCLI에서

Lenovo XClarity Essentials OneCLI에서 UEFI 보안 부팅을 사용하는 방법:

1. Lenovo XClarity Essentials OneCLI를 다운로드하고 설치하십시오.

Lenovo XClarity Essentials OneCLI를 다운로드하려면 다음 사이트로 이동하십시오.

<https://datacentersupport.lenovo.com/solutions/HT116433>

2. 다음 명령을 실행하여 보안 부팅을 사용하도록 설정하십시오.

```
OneCli.exe config set UEFI.SecureBootConfiguration_SecureBootSetting Enabled --bmc <userid>:<password>@<ip_<br>address>
```

여기서,

- <userid>:<password>는 서버의 BMC(Lenovo XClarity Controller 인터페이스)에 액세스하는 데 사용되는 자격 증명입니다. 기본 사용자 ID는 USERID이고 기본 암호는 PASSWORD(대문자 O가 아니라 숫자 0)입니다.

- <ip_address>는 BMC의 IP 주소입니다.

Lenovo XClarity Essentials OneCLI set 명령에 대한 자세한 내용은 다음을 참조하십시오.

https://pubs.lenovo.com/lxce-onecli/onecli_r_set_command

참고: UEFI 보안 부팅을 비활성화해야 하는 경우 다음 명령을 실행하십시오.

```
OneCli.exe config set UEFI.SecureBootConfiguration_SecureBootSetting Disabled --bmc <userid>:<password>@<ip_<br>address>
```

프로세서 보드 교체(숙련된 기술자 전용)

다음 섹션을 사용하여 시스템 보드 어셈블리에서 프로세서 보드를 제거하고 설치하십시오.

중요: 이 작업은 Lenovo 서비스에서 인증받은 숙련된 기술자가 수행해야 합니다. 적절한 교육을 받지 않고 적절한 자격이 없는 경우 제거 또는 설치를 시도하지 마십시오.

프로세서 보드 제거

이 섹션의 지침에 따라 프로세서 보드를 제거하십시오.

이 작업 정보

프로세서 보드는 통신을 위해 시스템의 여러 다른 구성 요소나 주변 장치를 연결하기 위한 다양한 커넥터 또는 슬롯을 제공합니다. 보드와 지지 판금이 시스템 보드 어셈블리의 베이스를 구성합니다. 프로세서 보드에 장애가 발생하면 교체해야 합니다.

중요:

- 이 작업은 Lenovo 서비스에서 인증받은 숙련된 기술자가 수행해야 합니다. 적절한 교육을 받지 않고 적절한 자격이 없는 경우 제거 또는 설치를 시도하지 마십시오.
- 메모리 모듈을 제거할 때 각 메모리 모듈의 슬롯 번호에 레이블을 지정하고 시스템 보드 어셈블리에서 모든 메모리 모듈을 제거한 후 나중에 다시 설치할 수 있도록 정전기 방지 표면 위에 따로 두십시오.
- 케이블을 분리할 때 각 케이블의 목록을 작성하고 케이블이 연결된 커넥터를 기록하여 새 시스템 보드 어셈블리를 설치한 후 배선 점검 목록으로 이 기록을 사용하십시오.

주의:

- "설치 지침" 55페이지 및 "안전 점검 목록" 56페이지의 안내에 따라 안전하게 작업하십시오.
- 서버와 주변 장치의 전원을 끄고 전원 코드와 모든 외부 케이블을 분리하십시오. "서버 전원 끄기" 70페이지의 내용을 참조하십시오.
- 정전기에 민감한 부품은 정전기에 노출되지 않도록 설치하기 전까지 정전기 방지 포장재에 넣어 보관하십시오. 정전기 방지 손목 스트랩 또는 기타 접지 시스템을 갖춘 상태로 부품을 다루십시오. 부품을 정전기 방지 표면에 놓으십시오.

절차

단계 1. 서버를 준비하십시오.

- 윗면 덮개를 제거하십시오. "윗면 덮개 제거" 280페이지의 내용을 참조하십시오.
- 서버가 공기 조절 장치와 함께 제공되는 경우 먼저 서버를 제거하십시오. "공기 조절 장치 제거" 93페이지의 내용을 참조하십시오.
- 서버에 뒷면 드라이브 어셈블리가 있는 경우 먼저 이를 제거하십시오. "2.5" 뒷면 드라이브 어셈블리 제거" 231페이지의 내용을 참조하십시오.
- 케이블이 시스템 보드 어셈블리에 연결된 위치를 기록한 후 모든 케이블을 분리하십시오.

주의: 래치, 케이블 클립, 잠금 해제 탭 또는 케이블 커넥터의 잠금 장치를 모두 미리 분리하십시오. 케이블을 제거하기 전에 이러한 잠금 장치를 해제하지 않으면 시스템 보드 어셈블리의 케이블 커넥터가 손상됩니다. 케이블 커넥터가 손상되면 시스템 보드 어셈블리를 교체해야 할 수도 있습니다.

- 시스템 보드 어셈블리에 설치되어 있는 다음 구성 요소를 모두 제거하고 정전기를 방지하는 안전한 장소에 두십시오.
 - "프로세서 및 방열판 교체(숙련된 기술자 전용)" 218페이지
 - "메모리 모듈 교체" 209페이지
 - "시스템 팬 팩 교체" 277페이지
 - "뒷면 라이저 카드 교체" 250페이지
 - "CMOS 배터리(CR2032) 교체" 102페이지
 - "뒷면 OCP 모듈 교체" 248페이지
- 전원 공급 장치를 조심스럽게 잡아 당기십시오. 시스템 보드 어셈블리에서 분리하십시오.

단계 2. 채시에서 시스템 보드 어셈블리를 제거하십시오.

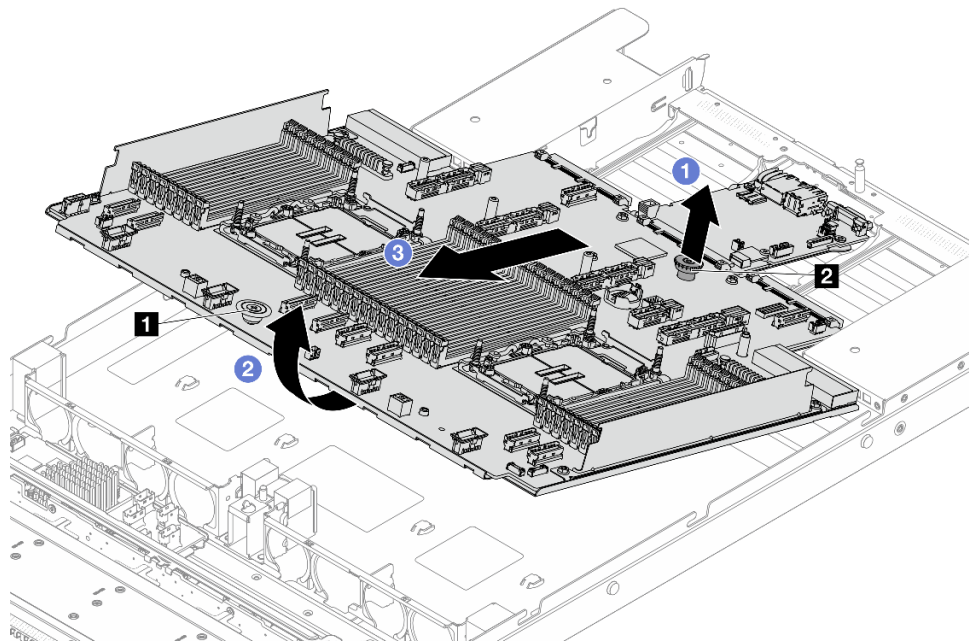


그림 312. 시스템 보드 어셈블리 제거

- 해제 핀 **1** 및 **2**를 동시에 잡고 시스템 보드 어셈블리를 들어 올리십시오.

- b. ② 위 그림과 같이 어셈블리를 기울이십시오.
- c. ③ 시스템 보드 어셈블리를 서버 앞쪽으로 미십시오.

단계 3. 시스템 I/O 보드를 제거하십시오("시스템 I/O 보드 제거" 267페이지 참조).

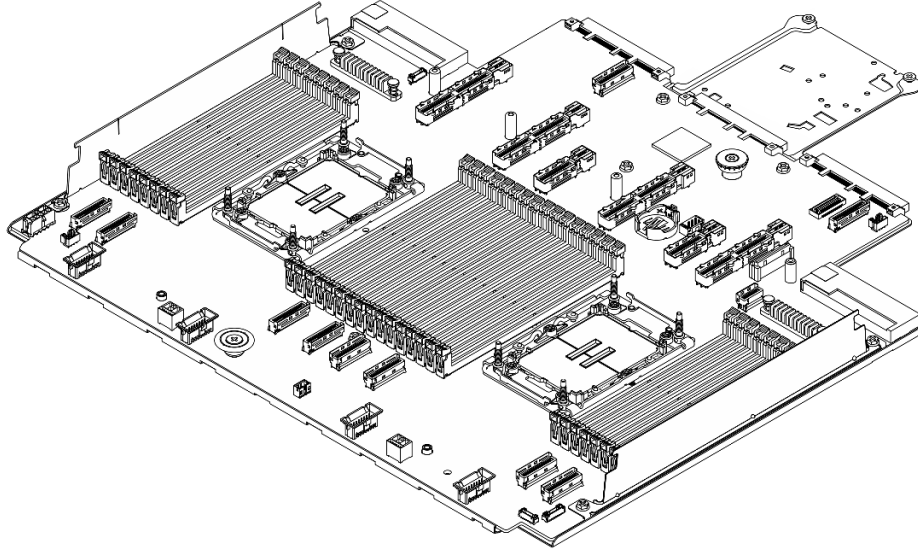


그림 313. 프로세서 보드

참고: 프로세서 보드는 지지 판금과 함께 제공됩니다. 추가로 제거할 필요가 없습니다.

완료한 후

중요: 시스템 보드 어셈블리를 반환하기 전에, 프로세서 소켓이 덮여 있는지 확인하십시오. 새 시스템 보드 어셈블리의 프로세서 소켓을 덮는 프로세서 외부 캡이 있습니다. 프로세서 외부 캡을 새 시스템 보드 어셈블리의 프로세서 소켓에서 밀어 빼내고, 분리된 시스템 보드 어셈블리의 프로세서 소켓에 외부 캡을 설치하십시오.

시스템 보드 어셈블리를 재활용하려면 [부록 A "재활용을 위한 하드웨어 분해" 333페이지](#)를 참조하여 지역 규정을 준수하십시오.

프로세서 보드 설치

이 섹션의 지침에 따라 프로세서 보드를 설치하십시오.

이 작업 정보

프로세서 보드는 통신을 위해 시스템의 여러 다른 구성 요소나 주변 장치를 연결하기 위한 다양한 커넥터 또는 슬롯을 제공합니다. 보드와 지지 판금이 시스템 보드 어셈블리의 베이스를 구성합니다. 프로세서 보드에 장애가 발생하면 교체해야 합니다.

중요: 이 작업은 Lenovo 서비스에서 인증받은 숙련된 기술자가 수행해야 합니다. 적절한 교육을 받지 않고 적절한 자격이 없는 경우 제거 또는 설치를 시도하지 마십시오.

주의:

- "설치 지침" 55페이지 및 "안전 점검 목록" 56페이지의 안내에 따라 안전하게 작업하십시오.

- 서버와 주변 장치의 전원을 끄고 전원 코드와 모든 외부 케이블을 분리하십시오. "[서버 전원 끄기](#)" [70페이지](#)의 내용을 참조하십시오.
- 정전기에 민감한 부품은 정전기에 노출되지 않도록 설치하기 전까지 정전기 방지 포장재에 넣어 보관하십시오. 정전기 방전 손목 스트랩 또는 기타 접지 시스템을 갖춘 상태로 부품을 다루십시오. 부품을 정전기 방지 표면에 놓으십시오.

절차

- 단계 1. 시스템 I/O 보드를 설치하십시오("[시스템 I/O 보드 설치](#)" [269페이지](#) 참조).
- 단계 2. 서버에 시스템 보드 어셈블리를 설치하십시오.

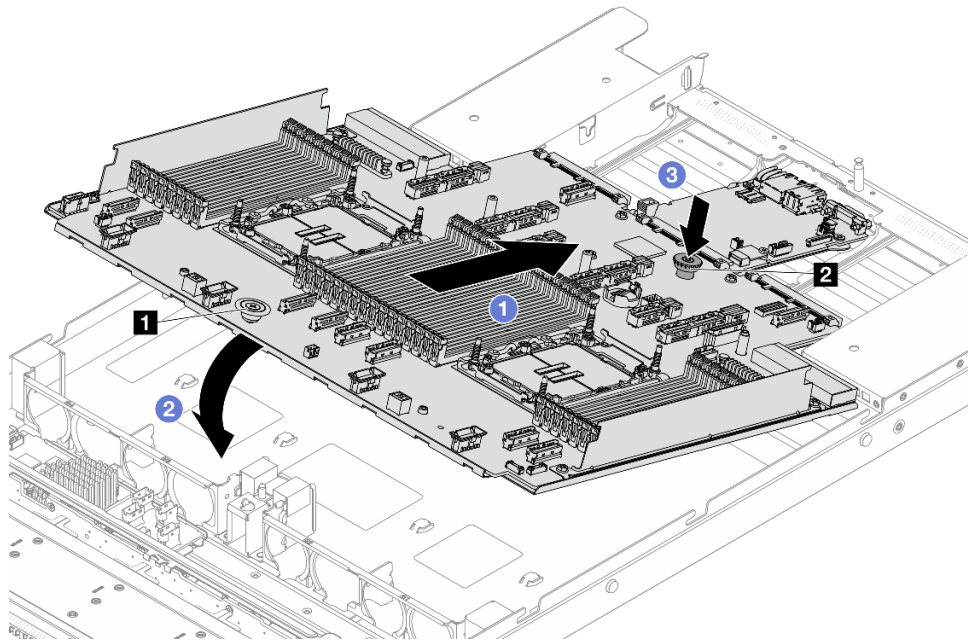


그림 314. 시스템 보드 어셈블리 설치

- ① 해제 핀 **1** 및 **2**를 동시에 잡고 시스템 보드 어셈블리를 들어 올리십시오.
- ② 위 그림과 같이 시스템 보드 어셈블리를 새시에 내려 놓으십시오.
- ③ 시스템 보드 어셈블리를 제자리에 끼워질 때까지 서버 뒷면으로 미십시오. 다음을 확인하십시오.
 - 새 시스템 보드 어셈블리의 뒷면 커넥터가 뒷면 패널의 해당하는 구멍에 삽입되어야 합니다.
 - 해제 핀 **2**로 시스템 보드 어셈블리를 제자리에 고정합니다.

완료한 후

- 오류가 발생한 시스템 보드 어셈블리에서 제거한 구성 요소를 설치하십시오.
 - "[프로세서 및 방열판 교체\(숙련된 기술자 전용\)](#)" [218페이지](#)
 - "[메모리 모듈 교체](#)" [209페이지](#)
 - "[시스템 팬 팩 교체](#)" [277페이지](#)
 - "[뒷면 라이저 카드 교체](#)" [250페이지](#)
 - "[CMOS 배터리\(CR2032\) 교체](#)" [102페이지](#)
 - "[뒷면 OCP 모듈 교체](#)" [248페이지](#)

2. 서버 내부 케이블을 잘 정리하여 고정하십시오. [내장 케이블 배선 가이드](#)에서 각 구성 요소에 대한 자세한 케이블 배선 정보를 참조하십시오.
3. 뒷면 드라이브 케이지를 제거한 경우 이를 설치하십시오. ["2.5" 뒷면 드라이브 어셈블리 설치](#) 232페이지의 내용을 참조하십시오.
4. 공기 조절 장치를 제거한 경우 이를 설치하십시오. ["공기 조절 장치 설치"](#) 95페이지의 내용을 참조하십시오.
5. 윗면 덮개를 설치하십시오. ["윗면 덮개 설치"](#) 282페이지의 내용을 참조하십시오.
6. 전원 공급 장치가 딸깍하고 제자리에 들어갈 때까지 베이에 밀어 넣으십시오.
7. 서버에 전원 코드를 연결하고 서버를 켜십시오.
8. 시스템 보드 어셈블리의 필수 제품 데이터(VPD)를 업데이트하십시오. ["VPD\(필수 제품 데이터\) 업데이트"](#) 276페이지의 내용을 참조하십시오. 시스템 유형 번호 및 일련 번호는 ID 레이블에서 찾을 수 있습니다. ["서버 식별 및 Lenovo XClarity Controller 액세스"](#) 51페이지.
9. 선택적으로 보안 부팅을 사용하십시오. ["UEFI 보안 부팅 사용"](#) 271페이지의 내용을 참조하십시오.

VPD(필수 제품 데이터) 업데이트

이 도움말을 사용하여 VPD(필수 제품 데이터)를 업데이트하십시오.


- (필수) 시스템 유형
- (필수) 일련 번호
- (필수) 시스템 모델
- (옵션) 자산 태그
- (옵션) UUID

권장 도구:

- Lenovo XClarity Provisioning Manager
- Lenovo XClarity Essentials OneCLI 명령

Lenovo XClarity Provisioning Manager 사용

단계:

1. 서버를 시작하고 화면의 안내에 따라 키를 누르십시오. 기본적으로 Lenovo XClarity Provisioning Manager 인터페이스가 표시됩니다.
2. Lenovo XClarity Provisioning Manager 기본 인터페이스 오른쪽 상단의  을 클릭합니다.
3. VPD 업데이트를 클릭한 다음, 화면의 안내에 따라 VPD를 업데이트합니다.

Lenovo XClarity Essentials OneCLI 명령 사용

- 시스템 유형 업데이트
`onecli config set VPD.SysInfoProdName10 <m/t_model> [access_method]`
- 일련 번호 업데이트
`onecli config set VPD.SysInfoSerialNum10 <s/n> [access_method]`
- 시스템 모델 업데이트
`onecli config set VPD.SysInfoProdIdentifier <system model> [access_method]`
- 자산 태그 업데이트
`onecli config set VPD.SysEncloseAssetTag <asset_tag> [access_method]`
- UUID 업데이트
`onecli config createuuid VPD.SysInfoUUID [access_method]`

변수	설명
<code><m/t_model></code>	서버 시스템 유형 및 모델 번호입니다. xxxxyyy을 (를) 입력합니다. 여기서 xxxx은 (는) 시스템 유형이고 yyy은 (는) 서버 모델 번호입니다.
<code><s/n></code>	서버에 대한 일련 번호입니다. zzzzzzz을 (를) 입력합니다. 여기서 zzzzzzz은 (는) 일련 번호입니다.
<code><system model></code>	서버의 시스템 모델입니다. system yyyyyyyy을 (를) 입력합니다. 여기서 yyyyyyyy은 (는) 제품 식별자입니다.
<code><asset_tag></code>	서버 자산 태그 번호입니다. aaaaaaaaaaaaaaaaaaaaaaaaaaaaaaaaaaaaa을 (를) 입력합니다. 여기서 aaaaaaaaaaaaaaaaaaaaaaaaaaaaaaaaaaaaaa은 (는) 자산 태그 번호입니다.
<code>[access_method]</code>	대상 서버에 액세스하기 위해 선택한 액세스 방식입니다. <ul style="list-style-type: none"> 온라인 KCS(미인증 및 사용자 제한): 명령에서 <code>[access_method]</code>을(를) 바로 삭제할 수 있습니다. 온라인 인증 LAN: 이 경우에는 OneCLI 명령 끝에 아래 LAN 계정 정보를 지정합니다. <code>--bmc-username <user_id> --bmc-password <password></code> 원격 WAN/LAN: 이 경우에는 OneCLI 명령 끝에 아래 XCC 계정 정보 및 IP 주소를 지정합니다. <code>--bmc <bmc_user_id>:<bmc_password>@<bmc_external_IP></code> <p>참고:</p> <ul style="list-style-type: none"> <code><bmc_user_id></code> BMC 계정 이름(12개 계정 중 하나). 기본값은 USERID입니다. <code><bmc_password></code> BMC 계정 암호(12개 계정 중 하나).

시스템 팬 팩 교체

다음 정보를 사용하여 시스템 팬 팩을 제거 및 설치하십시오.

- "시스템 팬 팩 제거" 277페이지
- "시스템 팬 팩 설치" 279페이지

시스템 팬 팩 제거

다음 정보를 사용하여 시스템 팬 팩을 제거하십시오. 서버의 전원을 끄지 않아도 핫 스왑 팬을 제거할 수 있어 시스템 작동에 중요한 영향을 주는 시스템 중단을 예방하는 데 도움이 됩니다.

이 작업 정보

S033



경고:

위험한 에너지가 흐르고 있습니다. 금속이 합선될 때 위험 에너지 전압이 가열되어 금속이 조각나거나, 불타거나, 아니면 둘 다 발생할 수 있습니다.

S017



경고:

근처에서 팬 블레이드가 위험하게 움직이고 있습니다. 손가락 및 기타 신체 부위를 가까이하지 마십시오.

주의:

- "설치 지침" 55페이지 및 "안전 점검 목록" 56페이지의 안내에 따라 안전하게 작업하십시오.
- 서버와 주변 장치의 전원을 끄고 전원 코드와 모든 외부 케이블을 분리하십시오. "서버 전원 끄기" 70페이지의 내용을 참조하십시오.
- 정전기에 민감한 부품은 정전기에 노출되지 않도록 설치하기 전까지 정전기 방지 포장재에 넣어 보관하십시오. 정전기 방전 손목 스트랩 또는 기타 접지 시스템을 갖춘 상태로 부품을 다루십시오. 부품을 정전기 방지 표면에 놓으십시오.

절차

- 단계 1. 윗면 덮개를 제거하십시오. "윗면 덮개 제거" 280페이지의 내용을 참조하십시오.
- 단계 2. 시스템 팬 팩의 양 끝에 있는 팬 탭을 잡고 조심스럽게 시스템 팬 팩을 서버에서 들어 올리십시오.

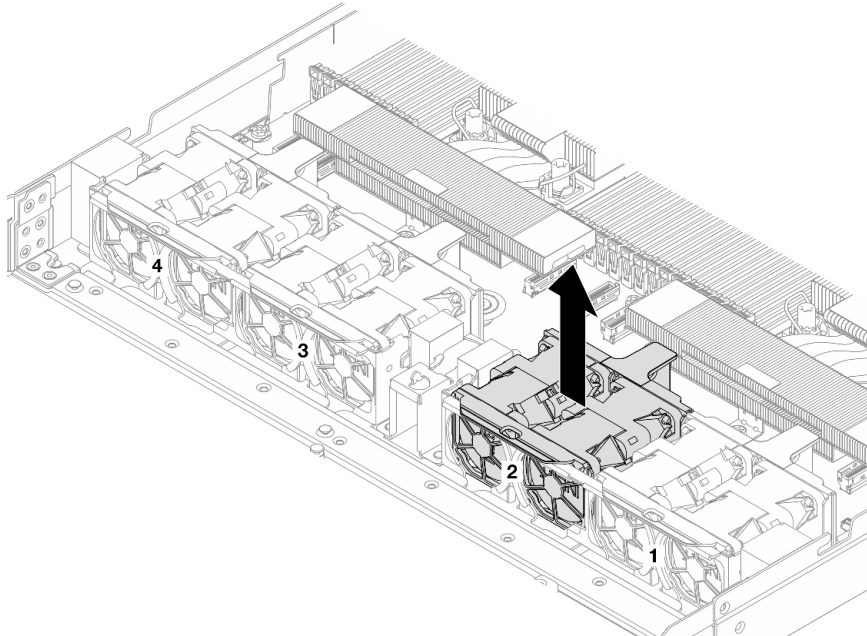


그림 315. 시스템 팬 팩 제거

완료한 후

1. 새 시스템 팬 팩을 설치하거나 팬 필터를 설치하여 그 자리를 덮으십시오. "시스템 팬 팩 설치" 279페이지의 내용을 참조하십시오.

2. 구성 요소 또는 옵션 장치를 반환하도록 지시받은 경우 모든 포장 지시사항을 따르고 제공되는 운송용 포장재를 사용하십시오.

데모 비디오

[YouTube에서 절차 시청하기](#)

시스템 팬 팩 설치

다음 정보를 사용하여 시스템 팬 팩을 설치하십시오. 서버의 전원을 끄지 않아도 핫 스왑 팬을 설치할 수 있어 시스템 작동에 중요한 영향을 주는 시스템 중단을 예방하는 데 도움이 됩니다.

이 작업 정보

S033



경고:

위험한 에너지가 흐르고 있습니다. 금속이 합선될 때 위험 에너지 전압이 가열되어 금속이 조각나거나, 불타거나, 아니면 둘 다 발생할 수 있습니다.

S017



경고:

근처에서 팬 블레이드가 위험하게 움직이고 있습니다. 손가락 및 기타 신체 부위를 가까이하지 마십시오.

주의:

- "설치 지침" 55페이지 및 "안전 점검 목록" 56페이지의 안내에 따라 안전하게 작업하십시오.
- 서버와 주변 장치의 전원을 끄고 전원 코드와 모든 외부 케이블을 분리하십시오. "서버 전원 끄기" 70페이지의 내용을 참조하십시오.
- 정전기에 민감한 부품은 정전기에 노출되지 않도록 설치하기 전까지 정전기 방지 포장재에 넣어 보관하십시오. 정전기 방전 손목 스트랩 또는 기타 접지 시스템을 갖춘 상태로 부품을 다루십시오. 부품을 정전기 방지 표면에 놓으십시오.

절차

단계 1. 시스템 팬 팩을 설치합니다. 팬의 네 모서리를 팬 팩 소켓에 맞추고 팬을 내려 놓으십시오.

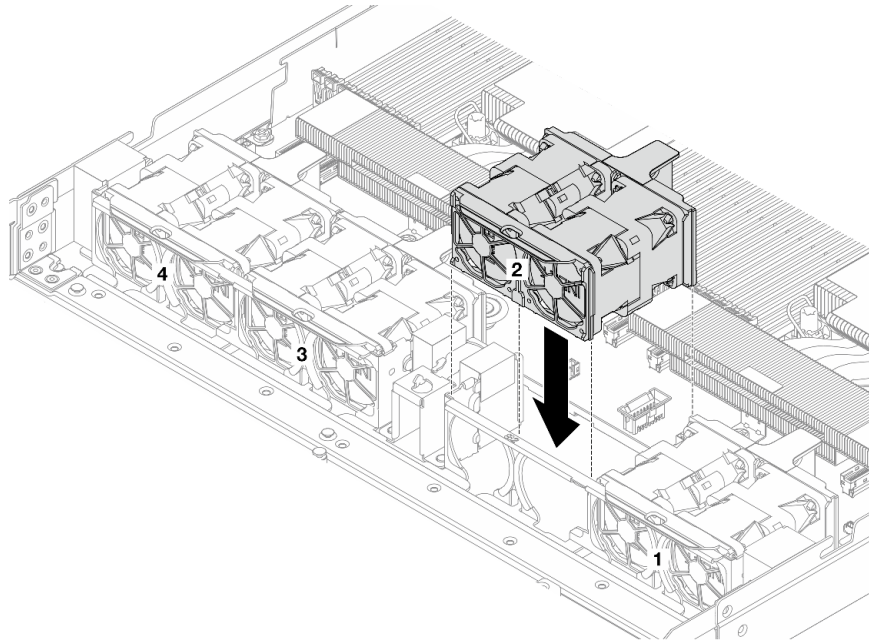


그림 316. 시스템 팬 팩 설치

완료한 후

부품 교체를 완료하십시오. "[부품 교체 완료](#)" 286페이지의 내용을 참조하십시오.

데모 비디오

[YouTube에서 절차 시청하기](#)

윗면 덮개 교체

이 섹션의 지침에 따라 윗면 덮개를 제거 및 설치하십시오.

- "[윗면 덮개 제거](#)" 280페이지
- "[윗면 덮개 설치](#)" 282페이지

윗면 덮개 제거

이 섹션의 지침에 따라 윗면 덮개를 제거하십시오.

이 작업 정보

S033



경고:

위험한 에너지가 흐르고 있습니다. 금속이 합선될 때 위험 에너지 전압이 가열되어 금속이 조각나거나, 불타거나, 아니면 둘 다 발생할 수 있습니다.

**경고:**

위험한 전압, 전류 및 에너지가 흐르고 있습니다. 레이블이 부착된 덮개는 자격을 갖춘 서비스 기술자만 제거할 수 있습니다.

주의:

- "설치 지침" 55페이지 및 "안전 점검 목록" 56페이지의 안내에 따라 안전하게 작업하십시오.
- 서버와 주변 장치의 전원을 끄고 전원 코드와 모든 외부 케이블을 분리하십시오. "서버 전원 끄기" 70페이지의 내용을 참조하십시오.
- 정전기에 민감한 부품은 정전기에 노출되지 않도록 설치하기 전까지 정전기 방지 포장재에 넣어 보관하십시오. 정전기 방전 손목 스트랩 또는 기타 접지 시스템을 갖춘 상태로 부품을 다루십시오. 부품을 정전기 방지 표면에 놓으십시오.

절차

단계 1. 서버가 랙에 설치된 경우 랙에서 서버를 제거하십시오. 서버의 레일 키트와 함께 제공되는 레일 설치 안내서를 참조하십시오.

단계 2. 윗면 덮개를 제거하십시오.

주의: 윗면 덮개를 조심스럽게 다루십시오. 덮개 래치가 열린 상태에서 윗면 덮개를 떨어뜨리면 덮개 래치가 손상될 수 있습니다.

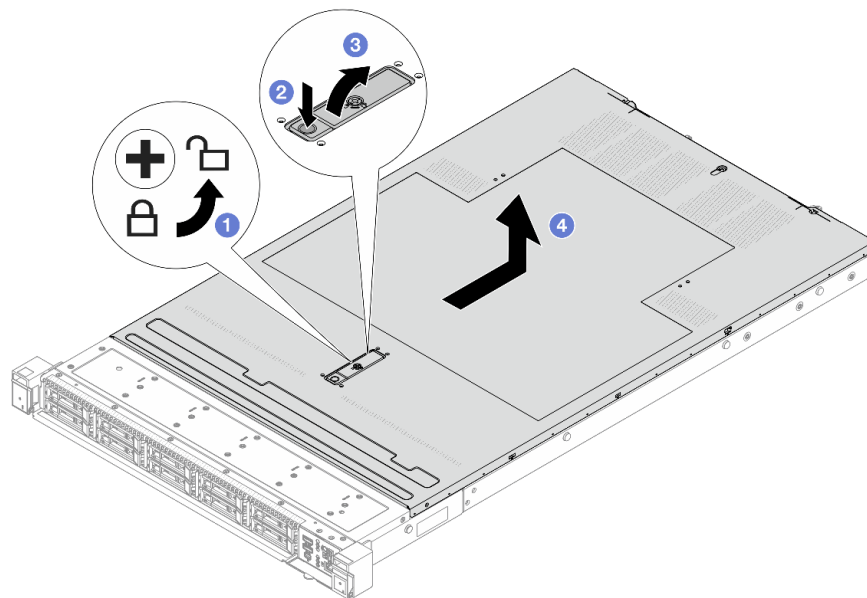


그림 317. 윗면 덮개 제거

- ① 드라이버를 사용하여 그림과 같이 덮개 잠금 장치를 잠금 해제 위치로 돌리십시오.
- ② 덮개 래치의 해제 버튼을 누르십시오. 그러면 덮개 래치가 조금 분리됩니다.
- ③ 그림과 같이 덮개 래치를 완전히 여십시오.

- d. ④ 새시에서 분리될 때까지 윗면 덮개를 뒤쪽으로 미십시오. 그런 다음 새시에서 윗면 덮개를 들어 올리고 깨끗하고 평평한 표면에 놓으십시오.

완료한 후

1. 필요에 따라 옵션을 교체하거나 새 상단 덮개를 설치하십시오. "[윗면 덮개 설치](#)" 282페이지의 내용을 참조하십시오.
2. 구성 요소 또는 옵션 장치를 반환하도록 지시받은 경우 모든 포장 지시사항을 따르고 제공되는 운송용 포장재를 사용하십시오.

데모 비디오

[YouTube에서 절차 시청하기](#)

윗면 덮개 설치

이 섹션의 지침에 따라 윗면 덮개를 설치하십시오.

이 작업 정보

S033



경고:

위험한 에너지가 흐르고 있습니다. 금속이 합선될 때 위험 에너지 전압이 가열되어 금속이 조각나거나, 불타거나, 아니면 둘 다 발생할 수 있습니다.

S014



경고:

위험한 전압, 전류 및 에너지가 흐르고 있습니다. 레이블이 부착된 덮개는 자격을 갖춘 서비스 기술자만 제거할 수 있습니다.

주의:

- "[설치 지침](#)" 55페이지 및 "[안전 점검 목록](#)" 56페이지의 안내에 따라 안전하게 작업하십시오.
- 서버와 주변 장치의 전원을 끄고 전원 코드와 모든 외부 케이블을 분리하십시오. "[서버 전원 끄기](#)" 70페이지의 내용을 참조하십시오.
- 정전기에 민감한 부품은 정전기에 노출되지 않도록 설치하기 전까지 정전기 방지 포장재에 넣어 보관하십시오. 정전기 방지 손목 스트랩 또는 기타 접지 시스템을 갖춘 상태로 부품을 다루십시오. 부품을 정전기 방지 표면에 놓으십시오.

윗면 덮개가 제거된 서버를 작동하면 서버 구성 요소가 손상될 수 있습니다. 적절한 냉각 및 공기 흐름을 위해 서버를 켜기 전에 윗면 덮개를 설치하십시오.

참고: 새 윗면 덮개에는 서비스 레이블이 부착되어 있지 않습니다. 서비스 레이블이 필요한 경우 새 윗면 덮개와 함께 주문하고, 먼저 새 윗면 덮개에 서비스 레이블을 부착하십시오.

절차

단계 1. 서버에서 다음을 확인하십시오.

- 케이블, 어댑터 및 기타 구성 요소가 모두 설치되어 올바르게 고정되어 있는지 그리고 서버 내부에 헐거운 도구나 부품이 남아 있지 않은지 확인하십시오.
- 모든 내부 케이블이 올바르게 연결되고 배선되어 있는지 확인하십시오. [내장 케이블 배선 가이드](#)의 내용을 참조하십시오.

단계 2. 서버에 윗면 덮개를 설치하십시오.

주의: 윗면 덮개를 조심스럽게 다루십시오. 덮개 래치가 열린 상태에서 윗면 덮개를 떨어뜨리면 덮개 래치가 손상될 수 있습니다.

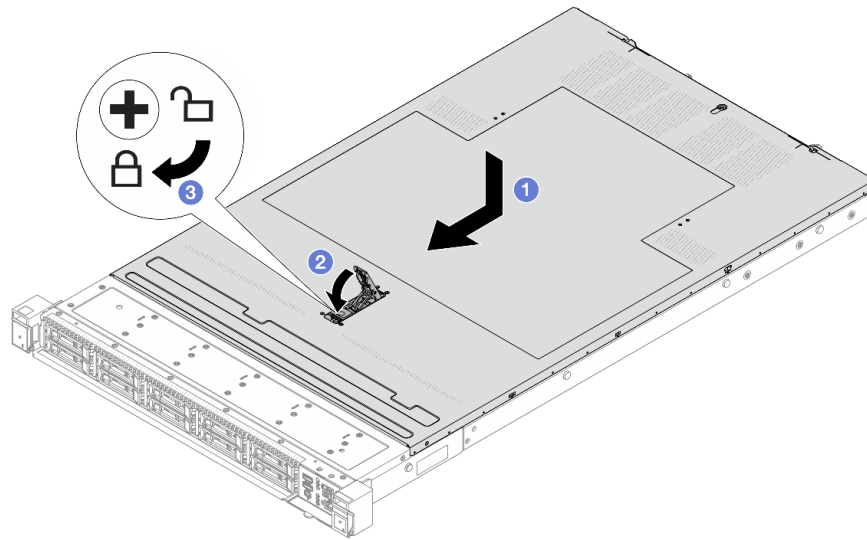


그림 318. 윗면 덮개 설치

- a. ① 덮개 래치가 열림 위치에 있는지 확인하십시오. 윗면 덮개 양면이 새시의 양쪽에 있는 가이드에 맞물릴 때까지 윗면 덮개를 새시 위에 내려놓으십시오. 그런 다음 윗면 덮개를 새시 앞쪽으로 미십시오.

참고: 윗면 덮개를 앞으로 밀기 전에 윗면 덮개의 모든 탭이 새시에 올바르게 맞물리는지 확인하십시오.

- b. ② 덮개 래치를 아래로 누르고 덮개 래치가 완전히 닫혀 있는지 확인하십시오.
c. ③ 드라이버를 사용하여 잠금 위치로 덮개 잠금 장치를 돌리십시오.

완료한 후

윗면 덮개를 설치한 후 부품 교체를 완료하십시오. ["부품 교체 완료" 286페이지](#)의 내용을 참조하십시오.

데모 비디오

[YouTube에서 절차 시청하기](#)

USB I/O 보드 교체

이 섹션을 사용하여 참조하여 ThinkSystem V4 Front & Internal USB I/O Board를 제거 및 설치하십시오.

- "USB I/O 보드 제거" 284페이지
- "USB I/O 보드 설치" 285페이지

USB I/O 보드 제거

이 섹션의 지침에 따라 USB I/O 보드를 제거하십시오.

이 작업 정보

주의:

- "설치 지침" 55페이지 및 "안전 점검 목록" 56페이지의 안내에 따라 안전하게 작업하십시오.
- 서버와 주변 장치의 전원을 끄고 전원 코드와 모든 외부 케이블을 분리하십시오. "서버 전원 끄기" 70페이지의 내용을 참조하십시오.
- 정전기에 민감한 부품은 정전기에 노출되지 않도록 설치하기 전까지 정전기 방지 포장재에 넣어 보관하십시오. 정전기 방전 손목 스트랩 또는 기타 접지 시스템을 갖춘 상태로 부품을 다루십시오. 부품을 정전기 방지 표면에 놓으십시오.

절차

- 단계 1. 윗면 덮개를 제거하십시오. "윗면 덮개 제거" 280페이지의 내용을 참조하십시오.
- 단계 2. USB I/O 보드에 연결된 케이블을 제거합니다.
- 단계 3. USB I/O 보드를 제거합니다.

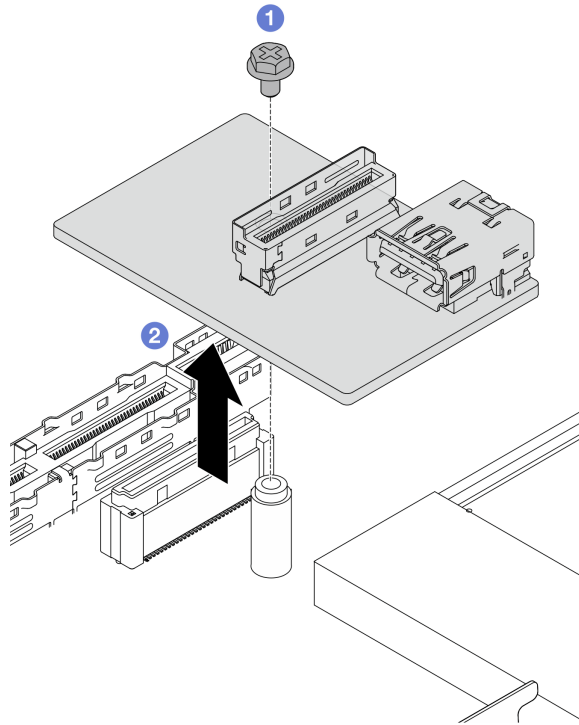


그림 319. USB I/O 보드 제거

- ① USB I/O 보드를 시스템 보드 어셈블리에 고정하는 나사 1개를 푸십시오.
- ② 커넥터에서 보드를 들어 올려 꺼냅니다.

완료한 후

구성 요소 또는 옵션 장치를 반환하도록 지시받은 경우 모든 포장 지시사항을 따르고 제공되는 운송용 포장재를 사용하십시오.

USB I/O 보드 설치

이 섹션의 지침에 따라 USB I/O 보드를 설치하십시오.

이 작업 정보

주의:

- "설치 지침" 55페이지 및 "안전 점검 목록" 56페이지의 안내에 따라 안전하게 작업하십시오.
- 서버와 주변 장치의 전원을 끄고 전원 코드와 모든 외부 케이블을 분리하십시오. "서버 전원 끄기" 70페이지의 내용을 참조하십시오.
- 정전기에 민감한 부품은 정전기에 노출되지 않도록 설치하기 전까지 정전기 방지 포장재에 넣어 보관하십시오. 정전기 방지 손목 스트랩 또는 기타 접지 시스템을 갖춘 상태로 부품을 다루십시오. 부품을 정전기 방지 표면에 놓으십시오.

절차

단계 1. 시스템 보드 어셈블리에 USB I/O 보드를 설치하십시오.

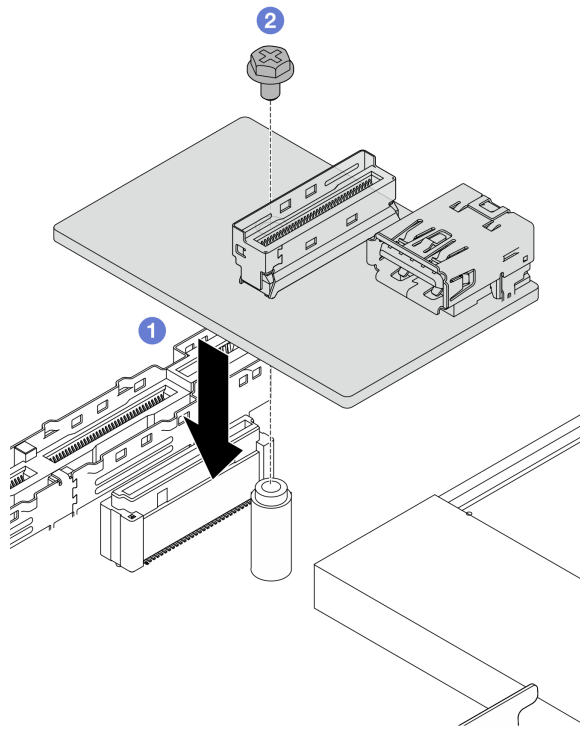


그림 320. USB I/O 보드 설치

- 위 그림과 같이 USB I/O 보드를 시스템 보드 어셈블리의 커넥터에 맞게 내려 놓습니다.
- 나사 1개를 조여 보드를 고정하십시오.

단계 2. USB I/O 보드에 케이블을 연결하십시오.

단계 3. 윗면 덮개를 설치하십시오("윗면 덮개 설치" 282페이지 참조).

단계 4. "USB I/O 보드 문제" 329페이지의 내용을 참조하여 USB 문제를 해결하십시오.

완료한 후

부품 교체를 완료하십시오. "[부품 교체 완료](#)" 286페이지의 내용을 참조하십시오.

부품 교체 완료

점검 목록을 참고하여 부품 교체를 완료하십시오.

부품 교체를 완료하려면 다음과 같이 하십시오.

1. 모든 구성 요소가 올바르게 다시 조립되었는지 확인하고, 도구나 풀린 나사가 서버 내부에 남아 있지 않은지 확인하십시오.
2. 서버 내부 케이블을 잘 정리하여 고정하십시오. [내장 케이블 배선 가이드](#)에서 각 구성 요소에 대한 자세한 케이블 배선 정보를 참조하십시오.
3. 윗면 덮개를 제거한 경우 다시 설치하십시오. "[윗면 덮개 설치](#)" 282페이지의 내용을 참조하십시오.
4. 외부 케이블 및 전원 코드를 서버에 다시 연결하십시오.

주의: 구성 요소 손상을 방지하려면 맨 뒤에 전원 코드를 연결하십시오.

제 6 장 시스템 구성

시스템을 구성하려면 다음 절차를 완료하십시오.

Lenovo XClarity Controller에 대한 네트워크 연결 설정

네트워크를 통해 Lenovo XClarity Controller에 액세스하려면 먼저 Lenovo XClarity Controller에서 네트워크에 연결하는 방법을 지정해야 합니다. 네트워크 연결이 구현된 방법에 따라 고정 IP 주소를 지정해야 할 수도 있습니다.

DHCP를 사용하지 않는 경우 다음 방법으로 Lenovo XClarity Controller에 대한 네트워크 연결을 설정할 수 있습니다:

- 모니터가 서버에 연결되어 있으면 Lenovo XClarity Provisioning Manager을(를) 사용하여 네트워크 연결을 설정할 수 있습니다.

다음 단계에 따라 Lenovo XClarity Provisioning Manager를 사용하여 네트워크에 Lenovo XClarity Controller를 연결하십시오.

1. 서버를 시작하십시오.
2. 화면의 안내에 지정된 키를 눌러 Lenovo XClarity Provisioning Manager 인터페이스를 표시하십시오. (자세한 내용은 <https://pubs.lenovo.com/lxpm-overview/>에서 서버와 호환되는 LXPM 설명서의 "시작" 섹션을 참조하십시오.)
3. LXPM → UEFI 설정 → BMC 설정으로 이동하여 Lenovo XClarity Controller를 네트워크에 연결하는 방법을 지정합니다.
 - 고정 IP 연결을 선택하는 경우 네트워크에서 사용할 수 있는 IPv4 또는 IPv6 주소를 지정해야 합니다.
 - DHCP 연결을 선택하는 경우 서버의 MAC 주소가 DHCP 서버에 구성되어 있는지 확인하십시오.
4. 확인을 클릭하여 설정을 적용하고 2~3분 동안 기다립니다.
5. IPv4 또는 IPv6 주소를 사용하여 Lenovo XClarity Controller을(를) 연결하십시오.

중요: Lenovo XClarity Controller는 처음에 사용자 이름 USERID 및 암호 PASSWORD(문자 0가 아니라 숫자 0 사용)를 사용하여 설정됩니다. 이 기본 사용자 설정은 감독자 액세스 권한을 가지고 있습니다. 보안 강화를 위해 초기 구성 중에 이 사용자 이름과 암호를 변경해야 합니다.

- 모니터가 서버에 연결되어 있지 않으면 Lenovo XClarity Controller 인터페이스를 통해 네트워크 연결을 설정할 수 있습니다. 랩톱의 이더넷 케이블을 서버의 XCC 시스템 관리 포트에 연결하십시오. XCC 시스템 관리 포트의 위치는 제 2 장 "서버 구성 요소" 17페이지의 내용을 참조하십시오.

참고: 랩톱에서 IP 설정을 수정하여 서버 기본 설정과 동일한 네트워크에 있는지 확인하십시오.

기본 IPv4 주소와 IPv6 LLA(Link Local Address)는 탈착식 정보 탭에 부착된 Lenovo XClarity Controller 네트워크 액세스 레이블에 제공됩니다. "서버 식별 및 Lenovo XClarity Controller 액세스" 51페이지의 내용을 참조하십시오.

펌웨어 업데이트

서버의 펌웨어를 업데이트하는 데 사용할 수 있는 몇 가지 옵션이 있습니다.

다음에 열거된 도구를 사용하여 서버와 서버에 설치되는 장치에 대한 최신 펌웨어를 업데이트할 수 있습니다.

- 펌웨어 업데이트와 관련된 우수 사례는 다음 사이트에 있습니다.

- <https://lenovopress.lenovo.com/lp0656-lenovo-thinksystem-firmware-and-driver-update-best-practices>
- 다음 사이트에서 최신 펌웨어를 찾을 수 있습니다.
 - <https://datacentersupport.lenovo.com/products/servers/thinksystem/sr630v4/7dg8/downloads/driver-list/>
- 제품 알림을 구독하여 펌웨어 업데이트에 대한 최신 정보를 받을 수 있습니다.
 - <https://datacentersupport.lenovo.com/solutions/ht509500>

업데이트 번들(서비스 팩)

Lenovo는 일반적으로 펌웨어를 업데이트 번들(서비스 팩)이라고 하는 번들로 릴리스합니다. 모든 펌웨어 업데이트가 호환되는지 확인하려면 모든 펌웨어를 동시에 업데이트해야 합니다. Lenovo XClarity Controller 및 UEFI에 대해 모두 펌웨어를 업데이트하는 경우 Lenovo XClarity Controller의 펌웨어를 먼저 업데이트하십시오.

업데이트 방법 용어

- **대역 내 업데이트.** 서버의 코어 CPU에서 실행되는 운영 체제 내의 도구 또는 응용 프로그램을 사용하여 설치 또는 업그레이드를 수행합니다.
- **대역 외 업데이트.** Lenovo XClarity Controller에서 업데이트를 수집한 후 대상 서브시스템 또는 장치에 대한 업데이트를 지시하는 방식으로 설치 또는 업데이트를 수행합니다. 대역 외 업데이트는 코어 CPU에서 실행하는 운영 체제에 종속되지 않습니다. 하지만 대부분의 대역 외 작업에서는 서버가 S0(작업) 전원 상태여야 합니다.
- **대상에서 업데이트.** 대상 서버 자체에서 실행되는 설치된 운영 체제에서 설치 또는 업데이트가 시작됩니다.
- **대상 외부에서 업데이트.** 서버의 Lenovo XClarity Controller와 직접 상호 작용하는 컴퓨팅 장치에서 설치 또는 업데이트가 시작됩니다.
- **업데이트 번들(서비스 팩).** 업데이트 번들(서비스 팩)은 상호 의존적인 수준의 기능, 성능 및 호환성을 제공하도록 설계 및 테스트된 번들 업데이트입니다. 업데이트 번들(서비스 팩)은 서버 시스템 유형별로 제공되며 특정 Windows Server, RHEL(Red Hat Enterprise Linux) 및 SLES(SUSE Linux Enterprise Server) 운영 체제 배포를 지원하도록 빌드되었습니다(펌웨어 및 장치 드라이버 업데이트 제공). 시스템 유형별 펌웨어 전용 업데이트 번들(서비스 팩)도 사용할 수 있습니다.

펌웨어 업데이트 도구

펌웨어 설치 및 설정에 사용하는 데 가장 적합한 Lenovo 도구를 결정하려면 다음 표를 참조하십시오.

도구	지원되는 업데이트 방법	핵심 시스템 펌웨어 업데이트	I/O 장치 펌웨어 업데이트	드라이브 펌웨어 업데이트	GUI(그래픽 사용자 인터페이스)	명령줄 인터페이스	업데이트 번들(서비스 팩) 지원
Lenovo XClarity Provisioning Manager (LXPM)	대역 내 ² 대상에서	√			√		
Lenovo XClarity Controller (XCC)	대역 내 ⁴ 대역 외 대상 외부에서	√	선택한 I/O 장치	√ ³	√		√

도구	지원되는 업데이트 방법	핵심 시스템 펌웨어 업데이트	I/O 장치 펌웨어 업데이트	드라이브 펌웨어 업데이트	GUI(그래픽 사용자 인터페이스)	명령줄 인터페이스	업데이트 번들(서비스팩) 지원
Lenovo XClarity Essentials OneCLI (OneCLI)	대역 내 대역 외 대상에서 대상 외부에서	√	모든 I/O 장치	√ ³		√	√
Lenovo XClarity Essentials UpdateXpress (LXCE)	대역 내 대역 외 대상에서 대상 외부에서	√	모든 I/O 장치		√		√
Lenovo XClarity Essentials Bootable Media Creator (BoMC)	대역 내 대역 외 대상 외부에서	√	모든 I/O 장치		√ (BoMC 응용 프로그램)	√ (BoMC 응용 프로그램)	√
Lenovo XClarity Administrator (LXCA)	대역 내 ¹ 대역 외 ² 대상 외부에서	√	모든 I/O 장치	√	√		√
VMware vCenter 용 Lenovo XClarity Integrator(LXCI)	대역 외 대상 외부에서	√	선택한 I/O 장치		√		
Microsoft Windows Admin Center 용 Lenovo XClarity Integrator(LXCI)	대역 내 대역 외 대상에서 대상 외부에서	√	모든 I/O 장치		√		√

참고:

1. I/O 펌웨어 업데이트용.
2. BMC 및 UEFI 펌웨어 업데이트용.
3. 드라이브 펌웨어 업데이트는 아래 도구 및 방법으로만 지원됩니다.
 - XCC BMU(Bare Metal Update): 대역 내이며, 시스템 재부팅이 필요함.
 - Lenovo XClarity Essentials OneCLI: 대역 내이며, 시스템 재부팅이 필요하지 않음.
4. BMU(Bare Metal Update) 전용.

• Lenovo XClarity Provisioning Manager

Lenovo XClarity Provisioning Manager에서 Lenovo XClarity Controller 펌웨어, UEFI 펌웨어 및 Lenovo XClarity Provisioning Manager 소프트웨어를 업데이트할 수 있습니다.

참고: 기본적으로 Lenovo XClarity Provisioning Manager 그래픽 사용자 인터페이스는 서버를 시작하고 화면의 안내에 따라 지정된 키를 누르면 표시됩니다. 기본값을 텍스트 기반 시스템 설정으로 변경한 경우에는 텍스트 기반 시스템 설정 인터페이스에서 GUI(그래픽 사용자 인터페이스)를 불러올 수 있습니다.

펌웨어 업데이트를 위한 Lenovo XClarity Provisioning Manager 사용에 대한 추가 정보는 다음을 참조하십시오.

서버와 호환되는 LXPM 설명서의 "펌웨어 업데이트" 섹션(<https://pubs.lenovo.com/lxpm-overview/>)

- **Lenovo XClarity Controller**

특정 업데이트를 설치해야 하는 경우 특정 서버에 Lenovo XClarity Controller 인터페이스를 사용할 수 있습니다.

참고:

- Windows 또는 Linux를 통해 대역 내 업데이트를 수행하려면, 운영 체제 드라이버를 설치하고 Ethernet-over-USB(LAN over USB라고도 함) 인터페이스를 사용해야 합니다.

USB를 통한 이더넷 구성에 관한 추가 정보는 다음을 참조하십시오.

서버와 호환되는 XCC 설명서 버전의 "USB를 통한 이더넷 구성" 섹션(<https://pubs.lenovo.com/lxcc-overview/>)

- Lenovo XClarity Controller를 통해 펌웨어를 업데이트하는 경우 서버에서 실행 중인 운영 체제용 최신 장치 드라이버를 다운로드하여 설치했는지 확인하십시오.

펌웨어 업데이트를 위한 Lenovo XClarity Controller 사용에 대한 추가 정보는 다음을 참조하십시오.

서버와 호환되는 XCC 설명서의 "서버 펌웨어 업데이트" 섹션(<https://pubs.lenovo.com/lxcc-overview/>)

- **Lenovo XClarity Essentials OneCLI**

Lenovo XClarity Essentials OneCLI는 Lenovo 서버를 관리하는 데 사용할 수 있는 명령줄 응용 프로그램 모음입니다. 해당 업데이트 응용 프로그램을 사용하여 서버의 펌웨어 및 장치 드라이버를 업데이트할 수 있습니다. 업데이트는 서버의 호스트 운영 체제(대역 내)에서 또는 서버의 BMC(대역 외)를 통해 원격으로 수행할 수 있습니다.

펌웨어 업데이트를 위한 Lenovo XClarity Essentials OneCLI 사용에 대한 추가 정보는 다음을 참조하십시오.

https://pubs.lenovo.com/lxce-onecli/onecli_c_update

- **Lenovo XClarity Essentials UpdateXpress**

Lenovo XClarity Essentials UpdateXpress는 GUI(그래픽 사용자 인터페이스)를 통해 대부분의 OneCLI 업데이트 기능을 제공합니다. 이를 사용하여 업데이트 번들(서비스 팩) 업데이트 패키지 및 개별 업데이트를 획득하고 배포할 수 있습니다. 업데이트 번들(서비스 팩)에는 Microsoft Windows 및 Linux용 펌웨어와 장치 드라이버 업데이트가 포함됩니다.

다음 위치에서 Lenovo XClarity Essentials UpdateXpress를 얻을 수 있습니다.

<https://datacentersupport.lenovo.com/solutions/lvno-xpress>

- **Lenovo XClarity Essentials Bootable Media Creator**

Lenovo XClarity Essentials Bootable Media Creator를 사용하여 지원되는 서버의 펌웨어 업데이트, VPD 업데이트, 인벤토리 및 FFDC 컬렉션, 고급 시스템 구성, FoD 키 관리, 보안 지우기, RAID 구성 및 진단에 적합한 부팅 가능한 미디어를 만들 수 있습니다.

Lenovo XClarity Essentials BoMC는 다음 위치에서 구할 수 있습니다.

<https://datacentersupport.lenovo.com/solutions/lvno-bomc>

- **Lenovo XClarity Administrator**

Lenovo XClarity Administrator를 사용하여 여러 서버를 관리하는 경우 인터페이스를 통해 모든 관리되는 서버의 펌웨어를 업데이트할 수 있습니다. 펌웨어 준수 정책을 관리되는 엔드포인트에 할당하여 펌웨어 관리가 간소화됩니다. 준수 정책을 만들어 관리되는 엔드포인트에 할당하는 경우 Lenovo XClarity Administrator는 해당 엔드포인트에 대한 인벤토리 변경 사항을 모니터링합니다.

펌웨어 업데이트를 위한 Lenovo XClarity Administrator 사용에 대한 추가 정보는 다음을 참조하십시오.

https://pubs.lenovo.com/lxca/update_fw

- **Lenovo XClarity Integrator 오퍼링**

Lenovo XClarity Integrator 오퍼링은 Lenovo XClarity Administrator 및 서버의 관리 기능과 VMware vCenter, Microsoft Admin Center 또는 Microsoft System Center와 같은 특정 배포 인프라에서 사용되는 소프트웨어를 통합할 수 있습니다.

펌웨어 업데이트를 위한 Lenovo XClarity Integrator 사용에 대한 추가 정보는 다음을 참조하십시오.

<https://pubs.lenovo.com/lxci-overview/>

펌웨어 구성

서버의 펌웨어를 설치하고 설정하는 데 사용 가능한 몇 가지 옵션이 있습니다.

참고: UEFI Legacy 모드는 ThinkSystem V4 제품에서 지원되지 않습니다.

- **Lenovo XClarity Provisioning Manager (LXPM)**

Lenovo XClarity Provisioning Manager에서 서버에 대한 UEFI 설정을 구성할 수 있습니다.

참고: Lenovo XClarity Provisioning Manager에서는 서버 구성을 위한 그래픽 사용자 인터페이스를 제공합니다. 또한 시스템 구성에 대한 텍스트 기반 인터페이스(Setup Utility)를 사용할 수 있습니다. Lenovo XClarity Provisioning Manager에서, 서버를 다시 시작한 후 텍스트 기반 인터페이스에 액세스하도록 선택할 수 있습니다. 또한 텍스트 기반 인터페이스를 LXPM 시작 시 표시되는 기본 인터페이스로 설정하도록 선택할 수 있습니다. 이렇게 하려면 Lenovo XClarity Provisioning Manager → UEFI 설정 → 시스템 설정 → <F1> 제어 시작 → 텍스트 설정으로 이동합니다. 그래픽 사용자 인터페이스로 서버를 시작하려면 자동 또는 도구 모음을 선택하십시오.

자세한 정보는 다음 설명서를 참조하십시오.

- <https://pubs.lenovo.com/lxpm-overview/>에서 서버와 호환되는 LXPM 설명서 버전을 검색하십시오.

- *UEFI 사용 설명서*(<https://pubs.lenovo.com/uefi-overview/>)

- **Lenovo XClarity Essentials OneCLI**

구성 응용 프로그램 및 명령을 사용하여 현재 시스템 구성 설정을 확인하고 Lenovo XClarity Controller 및 UEFI를 변경할 수 있습니다. 저장된 구성 정보를 사용하여 다른 시스템을 복제 또는 복원할 수 있습니다.

Lenovo XClarity Essentials OneCLI를 사용한 서버 구성에 대한 정보는 다음을 참조하십시오.

https://pubs.lenovo.com/lxce-onecli/onecli_c_settings_info_commands

- **Lenovo XClarity Controller**

Lenovo XClarity Controller 웹 인터페이스, 명령줄 인터페이스 또는 Redfish API로 서버의 관리 프로세스를 구성할 수 있습니다.

Lenovo XClarity Controller을(를) 사용한 서버 구성에 대한 정보는 다음을 참조하십시오.

서버와 호환되는 XCC 설명서의 "서버 구성" 섹션(<https://pubs.lenovo.com/lxcc-overview/>)

SGX(Software Guard Extensions) 사용

Intel® Software Guard Extensions(Intel® SGX)는 보안 경계에 CPU 패키지의 내부만 포함되고 DRAM을 신뢰할 수 없는 상태로 유지한다는 가정하에 작동합니다.

SGX를 활성화하려면 다음 단계를 완료하십시오.

- 단계 1. "메모리 모듈 설치 규정 및 순서" 59페이지를 반드시 참조하십시오. 서버가 SGX를 지원하는지 여부가 지정되어 있고 SGX 구성을 위한 메모리 모듈 구성 순서가 나열되어 있습니다. (SGX를 지원하려면 DIMM 구성이 소켓당 DIMM 8개 이상이어야 함.)
- 단계 2. 시스템을 다시 시작하십시오. 운영 체제가 시작되기 전에 화면의 안내에 지정된 키를 눌러 Setup Utility로 들어가십시오. (자세한 내용은 <https://pubs.lenovo.com/lxpm-overview/>에서 서버와 호환되는 LXPM 설명서의 "시작" 섹션을 참조하십시오.)
- 단계 3. 시스템 설정 → 프로세서 → 총 메모리 암호화로 이동하여 옵션을 활성화하십시오.
- 단계 4. 변경 사항을 저장한 다음 시스템 설정 → 프로세서 → 소프트웨어 가드 익스텐션으로 이동하여 옵션을 활성화하십시오.

RAID 구성

RAID(Redundant Array of Independent Disk)를 이용한 데이터 저장은 여전히 서버의 스토리지 성능, 가용성 및 용량을 가장 일반적이고 비용 효율적으로 늘릴 수 있는 방법입니다.

RAID는 여러 드라이브가 I/O 요청을 동시에 처리하도록 하여 성능을 늘립니다. RAID는 정상 작동하는 드라이브의 데이터를 사용하여 오류가 발생한 드라이브의 누락된 데이터를 재구성(재작성)하여 드라이브 결함이 발생하는 경우의 데이터 손실을 방지할 수 있습니다.

RAID 배열(RAID 드라이브 그룹이라고도 함)은 드라이브 간에 데이터를 분배하는 특정한 공통 방법을 사용하는 물리적 드라이브 여러 개로 이루어진 그룹입니다. 가상 드라이브(가상 디스크 또는 논리 드라이브라고도 함)는 드라이브의 연속적인 데이터 세그먼트로 구성된 드라이브 그룹의 파티션입니다. 가상 드라이브는 호스트 운영 체제에 OS 논리 드라이브 또는 볼륨을 만들도록 파티션할 수 있는 물리적 디스크로 제공됩니다.

RAID에 대한 소개는 다음의 Lenovo Press 웹 사이트에서 확인할 수 있습니다.

<https://lenovopress.lenovo.com/lp0578-lenovo-raid-introduction>

RAID 관리 도구 및 리소스에 대한 자세한 정보는 다음 Lenovo Press 웹 사이트에 있습니다.

<https://lenovopress.lenovo.com/lp0579-lenovo-raid-management-tools-and-resources>

Intel VROC

Intel VROC 활성화

NVMe 드라이브용 RAID를 설정하기 전에 다음 단계에 따라 VROC를 활성화하십시오.

1. 시스템을 다시 시작하십시오. 운영 체제가 시작되기 전에 화면의 안내에 지정된 키를 눌러 Setup Utility로 들어가십시오. (자세한 내용은 <https://pubs.lenovo.com/lxpm-overview/>에서 서버와 호환되는 LXPM 설명서의 "시작" 섹션을 참조하십시오.)
2. 시스템 설정 → 장치 및 I/O 포트 → Intel® VMD 기술 → Intel® VMD 활성화/비활성화로 이동하여 옵션을 활성화하십시오.
3. 변경사항을 저장한 후 시스템을 재부팅하십시오.

Intel VROC 구성

Intel은 여러 RAID 수준과 SSD 지원을 갖춘 다양한 VROC 구성을 제공합니다. 자세한 내용은 다음을 참조하십시오.

참고:

- 지원되는 RAID 수준은 모델에 따라 다릅니다. SR630 V4에서 지원되는 RAID 수준은 [기술 사양](#)의 내용을 참조하십시오.
- 정품 인증 키를 얻고 설치하는 데 대한 자세한 정보는 <https://fod.lenovo.com/lkms>의 내용을 참조하십시오.

PCIe NVMe SSD용 Intel VROC 구성	요구 사항
Intel VROC Standard	<ul style="list-style-type: none"> • RAID 수준 0, 1, 10 지원 • 정품 인증 키 필요
Intel VROC Premium	<ul style="list-style-type: none"> • RAID 수준 0, 1, 5, 10 지원 • 정품 인증 키 필요
부팅 가능한 RAID	<ul style="list-style-type: none"> • RAID 1만 해당 • Intel® Xeon® 6 스케일러블 프로세서(이전 코드명 Sierra Forest, SRF)에서 지원 • 정품 인증 키 필요

운영 체제 배포

서버에 운영 체제를 배포하는 데 몇 가지 옵션을 사용할 수 있습니다.

사용 가능한 운영 체제

- Microsoft Windows Server
- Red Hat Enterprise Linux
- SUSE Linux Enterprise Server
- Canonical Ubuntu

사용 가능한 운영 체제의 전체 목록: <https://lenovopress.lenovo.com/osig>.

도구 기반 배포

- 다중 서버

사용 가능한 도구:

- Lenovo XClarity Administrator
https://pubs.lenovo.com/lxca/compute_node_image_deployment
- Lenovo XClarity Essentials OneCLI
https://pubs.lenovo.com/lxce-onecli/onecli_r_uxspi_proxy_tool

- 단일 서버

사용 가능한 도구:

- Lenovo XClarity Provisioning Manager
서버와 호환되는 LXPM 설명서의 "OS 설치" 섹션(<https://pubs.lenovo.com/lxpm-overview/>)
- Lenovo XClarity Essentials OneCLI
https://pubs.lenovo.com/lxce-onecli/onecli_r_uxspi_proxy_tool

수동 배포

위의 도구에 액세스할 수 없는 경우 아래 지침에 따라 해당하는 OS 설치 가이드를 다운로드하고 가이드를 참조하여 운영 체제를 수동으로 배포하십시오.

1. <https://datacentersupport.lenovo.com/solutions/server-os> 페이지로 이동하십시오.
2. 탐색 분할창에서 운영 체제를 선택하고 Resources(리소스)를 클릭하십시오.
3. "OS 설치 가이드" 영역을 찾아 설치 지침을 클릭하십시오. 그런 다음 지침에 따라 운영 체제 배포 작업을 완료합니다.

서버 구성 백업

서버를 설정하거나 구성을 변경한 후에는 전체 서버 구성을 백업하는 것이 좋습니다.

다음 서버 구성 요소에 대한 백업을 만드십시오.

- 관리 프로세서

Lenovo XClarity Controller 인터페이스를 통해 관리 프로세서 구성을 백업할 수 있습니다. 관리 프로세서 구성에 대한 백업과 관련된 세부 정보는 다음을 참조하십시오.

서버와 호환되는 XCC 설명서의 "BMC 구성 백업" 섹션(<https://pubs.lenovo.com/lxcc-overview/>)

대신에 Lenovo XClarity Essentials OneCLI에서 `save` 명령을 사용하여 모든 구성 설정의 백업을 작성할 수 있습니다. `save` 명령에 관한 자세한 정보는 다음의 내용을 참조하십시오.

https://pubs.lenovo.com/lxce-onecli/onecli_r_save_command

- 운영 체제

운영 체제 및 서버 사용자 데이터를 백업하려면 사용자의 백업 방법을 사용하십시오.

제 7 장 문제 관별

이 섹션의 정보를 사용하여 서버를 사용할 때 발생할 수 있는 문제를 식별하고 해결하십시오.

특정 이벤트가 발생하면 Lenovo 지원에 자동으로 알리도록 Lenovo 서버를 구성할 수 있습니다. Lenovo XClarity Administrator와 같은 관리 응용 프로그램에서 자동 알림(콜 홈이라고도 함)을 구성할 수 있습니다. 자동 문제 알림을 구성하면 서버에서 잠재적으로 중요한 이벤트가 발생할 때마다 Lenovo 지원에 자동으로 알립니다.

문제를 뚜렷하게 파악하려면 일반적으로 서버를 관리하는 응용 프로그램의 이벤트 로그부터 시작해야 합니다.

- Lenovo XClarity Administrator에서 서버를 관리하는 경우 Lenovo XClarity Administrator 이벤트 로그에서 시작하십시오.
- 다른 관리 응용 프로그램을 사용하는 경우 Lenovo XClarity Controller 이벤트 로그에서 시작하십시오.

웹 리소스

- 기술 팀

Lenovo는 지원 웹사이트를 계속해서 업데이트하여, 서버와 관련해 겪을 수 있는 문제를 해결하도록 최신 팁 및 기술을 제공합니다. 이러한 기술 팀(유지 팀 또는 서비스 게시관이라고도 함)은 서버 작동과 관련된 문제를 해결하거나 임시로 해결할 수 있는 절차를 제공합니다.

서버에서 사용할 수 있는 기술 팁을 찾으려면

1. <http://datacentersupport.lenovo.com>에서 검색창에 서버의 모델명 또는 시스템 유형을 입력하여 지원 페이지로 이동하십시오.
2. 탐색 분할창에서 How To's(방법)를 클릭하십시오.
3. 드롭다운 메뉴에서 Article Type(문서 유형) → Solution(솔루션)을 클릭하십시오. 화면의 지시 사항에 따라 발생한 문제의 유형을 선택하십시오.

- Lenovo 데이터 센터 포럼

- https://forums.lenovo.com/t5/Datacenter-Systems/ct-p/sv_eg에서 다른 사람이 비슷한 문제를 겪었는지 확인하십시오.

이벤트 로그

경고는 이벤트 또는 임박한 이벤트를 알리는 메시지 또는 기타 표시입니다. 경고는 Lenovo XClarity Controller 또는 서버의 UEFI에 의해 생성됩니다. 이러한 경고는 Lenovo XClarity Controller 이벤트 로그에 저장됩니다. Chassis Management Module 2 또는 Lenovo XClarity Administrator에서 서버를 관리하는 경우, 해당 관리 애플리케이션에 경고가 자동 전달됩니다.

참고: 이벤트에서 복구하는 데 수행해야 할 수도 있는 사용자 작업을 비롯한 이벤트 목록은 https://pubs.lenovo.com/sr630-v4/pdf_files에서 확인할 수 있는 메시지 및 코드 참조서의 내용을 참조하십시오.

Lenovo XClarity Administrator 이벤트 로그

Lenovo XClarity Administrator를 사용하여 서버, 네트워크 및 스토리지 하드웨어를 관리하는 경우 XClarity Administrator를 통해 관리되는 모든 장치의 이벤트를 볼 수 있습니다.

Logs

The Event log provides a history of hardware and management conditions that have been detected.

Show:

All Event Sources

All Dates

Severity	Serviceability	Date and Time	System	Event	System Type	Source ID
Warning	Support	Jan 30, 2017, 7:49:07 AM	Chassis114:...	Node Node 08 device	Chassis	Jan 30, 20
Warning	Support	Jan 30, 2017, 7:49:07 AM	Chassis114:...	Node Node 02 device	Chassis	Jan 30, 20
Warning	User	Jan 30, 2017, 7:49:07 AM	Chassis114:...	I/O module IO Module	Chassis	Jan 30, 20
Warning	User	Jan 30, 2017, 7:49:07 AM	Chassis114:...	Node Node 08 incom	Chassis	Jan 30, 20

그림 321. Lenovo XClarity Administrator 이벤트 로그

XClarity Administrator의 이벤트 작업에 대한 자세한 내용은 다음의 내용을 참조하십시오.

https://pubs.lenovo.com/lxca/events_vieweventlog

Lenovo XClarity Controller 이벤트 로그

Lenovo XClarity Controller는 온도, 전원 공급 장치 전압, 팬 속도 및 구성 요소 상태와 같은 내부의 물리적 변수를 측정하는 센서를 사용하여 서버 및 그 구성 요소의 물리적 상태를 모니터링합니다. Lenovo XClarity Controller는 시스템 관리 소프트웨어 및 시스템 관리자와 사용자에게 다양한 인터페이스를 제공하여 서버의 원격 관리와 제어를 가능하게 합니다.

Lenovo XClarity Controller는 서버의 모든 구성 요소를 모니터링하고 Lenovo XClarity Controller 이벤트 로그에 이벤트를 게시합니다.

ThinkSystem System name: XCC0023579PK

Event Log Audit Log Maintenance History

Customize Table Clear Logs Refresh

Type: All Source All Date

Severity	Source	Event ID	Message	Date
Warning	System	0X4000000E00000000	Remote login successful. Login ID: userid from webguis at IP address: 10.104.194.180.	27 Jul 2015, 08:11:04 AM
Warning	System	0X4000000E00000000	Remote login successful. Login ID: userid from webguis at IP address: 10.104.194.180.	27 Jul 2015, 08:11:04 AM
Warning	System	0X4000000E00000000	Remote login successful. Login ID: userid from webguis at IP address: 10.104.194.180.	27 Jul 2015, 08:11:04 AM
Warning	System	0X4000000E00000000	Remote login successful. Login ID: userid from webguis at IP address: 10.104.194.180.	27 Jul 2015, 08:11:04 AM

그림 322. Lenovo XClarity Controller 이벤트 로그

Lenovo XClarity Controller 이벤트 로그 액세스에 관한 자세한 정보는 다음을 참조하십시오.

서버와 호환되는 XCC 설명서의 "이벤트 로그 보기" 섹션(<https://pubs.lenovo.com/lxccc-overview/>).

시스템 LED 및 진단 디스플레이별 문제 해결

다음 섹션에서 사용 가능한 시스템 LED 및 진단 디스플레이에 대한 정보를 확인하십시오.

드라이브 LED

이 주제에서는 드라이브 LED에 대한 정보를 제공합니다.

각 드라이브에는 활동 LED와 상태 LED가 있습니다. 색상과 속도가 다르면 드라이브의 활동이나 상태가 다릅니다. 다음 그림 및 표에서는 활동 LED 및 상태 LED가 가리키는 문제를 설명합니다.

하드 디스크 드라이브 또는 솔리드 스테이트 드라이브의 LED

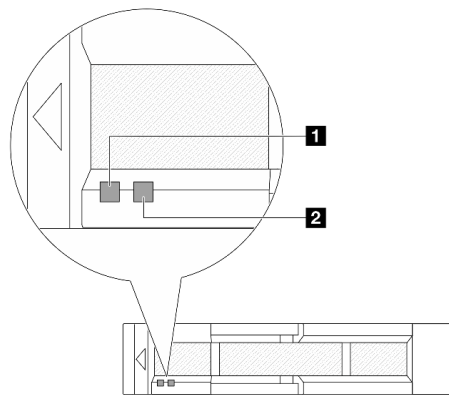


그림 323. 하드 디스크 드라이브 또는 솔리드 스테이트 드라이브의 LED

드라이브 LED	상태	설명
1 드라이브 활동 LED	녹색	드라이브에 전원이 켜져 있지만 작동하지 않습니다.
	녹색 깜박임	드라이브가 작동 중입니다.
2 드라이브 상태 LED	노란색	이 드라이브에 오류가 있습니다.
	노란색 깜박임(느리게 깜박임, 초당 약 1회 깜박임)	드라이브가 다시 빌드되는 중입니다.
	노란색 깜박임(빠르게 깜박임, 초당 약 4회 깜박임)	RAID 어댑터가 드라이브를 찾는 중입니다.

앞면 오퍼레이터 패널 LED 및 버튼

서버의 앞면 오퍼레이터 패널에는 제어 장치, 커넥터 및 LED가 있습니다.

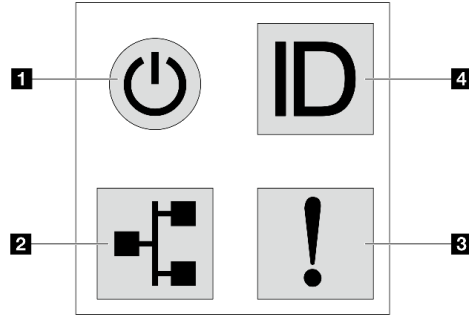


그림 324. 진단 패널

1 전원 버튼(전원 상태 LED 포함)

서버 설정을 마치면 전원 버튼을 눌러 서버의 전원을 켤 수 있습니다. 운영 체제에서 서버를 종료할 수 없는 경우 전원 버튼을 몇 초간 눌러 서버의 전원을 끌 수도 있습니다. 전원 상태 LED는 현재 전원 상태를 확인하는 데 유용합니다.

상태	색상	설명
켜짐	녹색	서버가 켜져 실행되고 있습니다.
느리게 깜박임(초당 약 1회 깜박임)	녹색	서버가 꺼졌고 켜질 준비가 되었습니다(대기 상태).
빠르게 깜박임(초당 약 4회 깜박임)	녹색	<ul style="list-style-type: none"> 서버가 꺼졌지만 XClarity Controller가 초기화 중이어서 서버가 켜질 준비가 되지 않았습니다. 시스템 보드 어셈블리 전원에 장애가 발생했습니다.
꺼짐	없음	서버에 적용된 AC 전원이 없습니다.

2 네트워크 활동 LED

NIC 어댑터와 네트워크 활동 LED의 호환성

NIC 어댑터	네트워크 활동 LED
OCP 모듈	지원
PCIe NIC 어댑터	지원 안 함

OCP 모듈이 설치된 경우 앞면 I/O 어셈블리의 네트워크 활동 LED는 네트워크 연결 및 활동을 식별하는 데 유용합니다. OCP 모듈이 설치되지 않은 경우 이 LED는 꺼져 있습니다.

상태	색상	설명
켜짐	녹색	서버가 네트워크에 연결되어 있습니다.
깜박임	녹색	네트워크가 연결되어 있고 작동 중입니다.
꺼짐	없음	서버의 네트워크 연결이 끊어졌습니다. 참고: OCP 모듈이 설치되어 있는데 네트워크 활동 LED가 꺼져 있으면 서버 뒷면의 네트워크 포트를 확인하여 어떤 포트가 연결 해제되었는지 알아봅니다.

3 시스템 오류 LED

시스템 오류 LED는 시스템 오류가 있는지 판별하는 데 유용합니다.

상태	색상	설명	조치
켜짐	황색	<p>서버에서 오류가 감지되었습니다. 원인은 다음과 같은 오류가 포함될 수 있으나 이에 국한되지는 않습니다.</p> <ul style="list-style-type: none"> • 서버의 온도가 위험하지 않은 온도 임계값에 도달했습니다. • 서버 전압이 위험하지 않은 전압 임계값에 도달했습니다. • 저속으로 실행 중인 팬이 감지되었습니다. • 핫 스왑 팬이 제거되었습니다. • 전원 공급 장치에 심각한 오류가 있습니다. • 전원 공급 장치가 전원에 연결되지 않았습니다. • 프로세서 오류. • 시스템 I/O 보드 또는 프로세서 보드 오류. • Processor Neptune™ Air Module (NeptAir) 또는 Processor Neptune™ Core Module (NeptCore)에서 비정상적인 상태가 감지되었습니다. 	<ul style="list-style-type: none"> • 오류의 정확한 원인을 판별하려면 Lenovo XClarity Controller 이벤트 로그 및 시스템 이벤트 로그를 확인하십시오. • 서버에서 추가 LED가 켜져 있는지 확인하십시오. 이를 통해 오류 원인을 알 수 있습니다. "시스템 LED 및 진단 디스플레이별 문제 해결" 297페이지의 내용을 참조하십시오. • 필요한 경우 로그를 저장합니다. <p>참고: NeptAir 모듈 또는 NeptCore 모듈이(가) 설치된 서버 모델의 경우 누수 감지 센서 모듈의 LED 상태를 확인하려면 윗면 덮개를 열어야 합니다. 자세한 지침은 "누수 감지 센서 모듈의 LED" 299페이지의 내용을 참조하십시오.</p>
꺼짐	없음	서버가 꺼져 있거나, 서버가 켜져 있고 올바르게 작동하고 있습니다.	없음.

4 시스템 ID 버튼(시스템 ID LED 포함)

이 시스템 ID 버튼과 파란색 시스템 ID LED를 사용하여 서버를 시각적으로 찾을 수 있습니다. 시스템 뒷면에도 시스템 ID LED가 있습니다. 시스템 ID 버튼을 누를 때마다 두 시스템 ID LED의 상태가 변경됩니다. LED는 켜짐, 깜박임 또는 꺼짐으로 변경될 수 있습니다. Lenovo XClarity Controller 또는 원격 관리 프로그램을 사용하여 육안으로 여러 서버 가운데서 해당 서버를 찾을 수 있도록 시스템 ID LED의 상태를 변경할 수도 있습니다.

XClarity Controller USB 커넥터가 USB 2.0 기능 및 XClarity Controller 관리 기능을 둘 다 갖추도록 설정된 경우 3초 동안 시스템 ID 버튼을 눌러서 서로 간에 기능을 전환할 수 있습니다.

누수 감지 센서 모듈의 LED

이 섹션에서는 누수 감지 센서 모듈 LED에 관한 정보를 제공합니다.

Processor Neptune™ Air Module (NeptAir) 또는 Processor Neptune™ Core Module (NeptCore)의 누수 감지 센서 모듈에는 하나의 LED가 함께 제공됩니다. 다음 그림은 모듈의 LED를 보여줍니다.

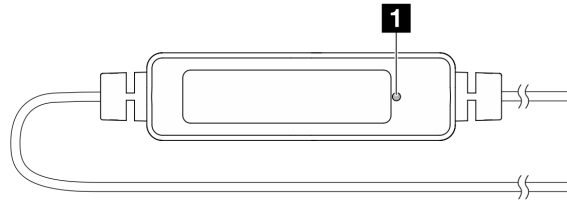


그림 325. 누수 감지 LED

다음 표에서는 누수 감지 센서 모듈 LED가 가리키는 상태를 설명합니다.

1 누수 감지 센서 LED(녹색)	
설명	<ul style="list-style-type: none"> • 꺼짐: 누수 경고 또는 케이블 단선 경고 없음. • 느리게 깜박임(초당 약 2회 깜박임): 케이블 단선 경고. • 빠르게 깜박임(초당 약 5회 깜박임): 누수 경고.
조치	<ul style="list-style-type: none"> • 케이블이 단선된 경우 NeptAir 모듈 또는 NeptCore 모듈을 교체하십시오(숙련된 기술자 전용). • 누수가 발생하는 경우: <ul style="list-style-type: none"> - NeptAir 모듈 문제 판별 및 문제 해결은 "액체 냉각 모듈 문제(NeptAir 모듈)" 311 페이지를 참조하십시오. - NeptCore 모듈 문제 판별 및 문제 해결은 "액체 냉각 모듈 문제(NeptCore 모듈)" 312 페이지를 참조하십시오.

XCC 시스템 관리 포트의 LED

이 주제에서는 XCC 시스템 관리 포트의 LED에 대한 정보를 제공합니다.

다음 표는 XCC 시스템 관리 포트의 LED가 가리키는 문제를 설명합니다.

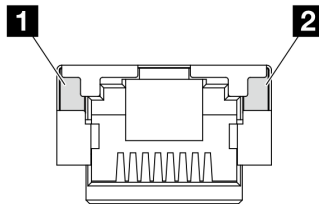


그림 326. XCC 시스템 관리 포트의 LED

LED	설명
1 XCC 시스템 관리 포트(1GB RJ-45) 이더넷 포트 링크 LED	<p>이 녹색 LED를 사용하여 네트워크 연결 상태를 구별하십시오.</p> <ul style="list-style-type: none"> • 꺼짐: 네트워크 연결이 끊어졌습니다. • 녹색: 네트워크 연결이 설정되었습니다.
2 XCC 시스템 관리 포트(1 GB RJ-45) 이더넷 포트 활동 LED	<p>이 녹색 LED를 사용하여 네트워크 활동 상태를 구별하십시오.</p> <ul style="list-style-type: none"> • 꺼짐: 서버가 LAN에서 연결이 끊어졌습니다. • 녹색: 네트워크가 연결되어 활성 상태입니다.

시스템 I/O 보드 LED

다음 그림은 시스템 I/O 보드의 LED(발광 다이오드)를 보여줍니다.

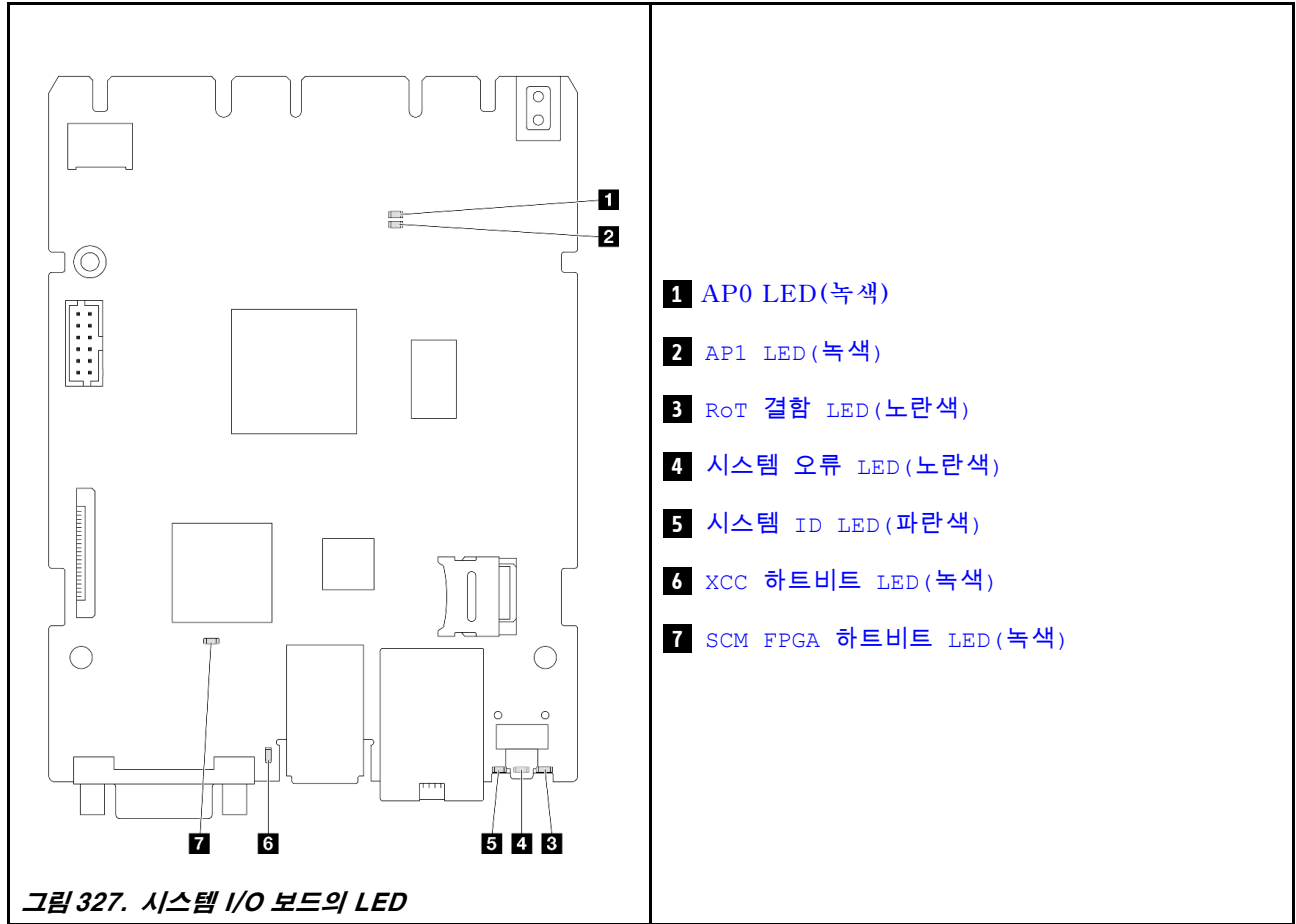


표 35. LED 설명

시나리오	1 AP0 LED	2 AP1 LED	3 RoT 결함 LED	7 SCM FPGA 하트비트 LED	6 XCC 하트비트 LED	작업
RoT 보안 모듈 치명적 펌웨어 결함	꺼짐	꺼짐	켜짐	해당사항 없음	해당사항 없음	시스템 I/O 보드를 교체하십시오.
	깜빡임	해당사항 없음	켜짐	해당사항 없음	해당사항 없음	시스템 I/O 보드를 교체하십시오.
	깜빡임	해당사항 없음	켜짐	켜짐	해당사항 없음	시스템 I/O 보드를 교체하십시오.

표 35. LED 설명 (계속)

시나리오	1 AP0 LED	2 AP1 LED	3 RoT 결합 LED	7 SCM FPGA 하트비트 LED	6 XCC 하트비트 LED	작업
시스템 전원 없음(FPGA 하트비트 LED 꺼짐)	꺼짐	꺼짐	꺼짐	꺼짐	꺼짐	AC 전원이 켜져 있지만 시스템 보드 어셈블리에 전원이 없는 경우 다음을 수행합니다. 1. 전원 공급 장치(PSU) 또는 전원 인터포저 보드(PIB)가 있는 경우 확인하십시오. PSU 또는 PIB에 오류가 있는 경우 교체하십시오. 2. PSU 또는 PIB가 정상 상태라면 다음을 수행하십시오. a. 시스템 I/O 보드를 교체하십시오. b. 프로세서 보드를 교체하십시오.
XCC 펌웨어 복구 가능 오류	깜빡임	해당사항 없음	꺼짐	해당사항 없음	해당사항 없음	정보만 제공. 별도의 작업이 필요하지 않습니다.
XCC 펌웨어가 오류에서 복구되었습니다	깜빡임	해당사항 없음	꺼짐	해당사항 없음	해당사항 없음	정보만 제공. 별도의 작업이 필요하지 않습니다.
UEFI 펌웨어 인증 실패	해당사항 없음	깜빡임	꺼짐	해당사항 없음	해당사항 없음	정보만 제공. 별도의 작업이 필요하지 않습니다.
UEFI 펌웨어가 인증 실패에서 복구되었습니다	해당사항 없음	켜짐	꺼짐	해당사항 없음	해당사항 없음	정보만 제공. 별도의 작업이 필요하지 않습니다.
시스템이 정상입니다(FPGA 하트비트 LED가 켜짐)	켜짐	켜짐	꺼짐	켜짐	켜짐	정보만 제공. 별도의 작업이 필요하지 않습니다.

4 시스템 오류 LED(노란색)

설명	이 노란색 LED가 켜진 경우 서버의 다른 LED가 하나 이상 켜져서 오류 원인을 알려줄 수도 있습니다.
조치	시스템 로그 또는 내부 오류 LED를 확인하여 장애가 있는 부품을 식별하십시오. 자세한 정보는 " 앞면 오퍼레이터 패널 LED 및 버튼 " 297페이지의 내용을 참조하십시오.

5 시스템 ID LED(파란색)

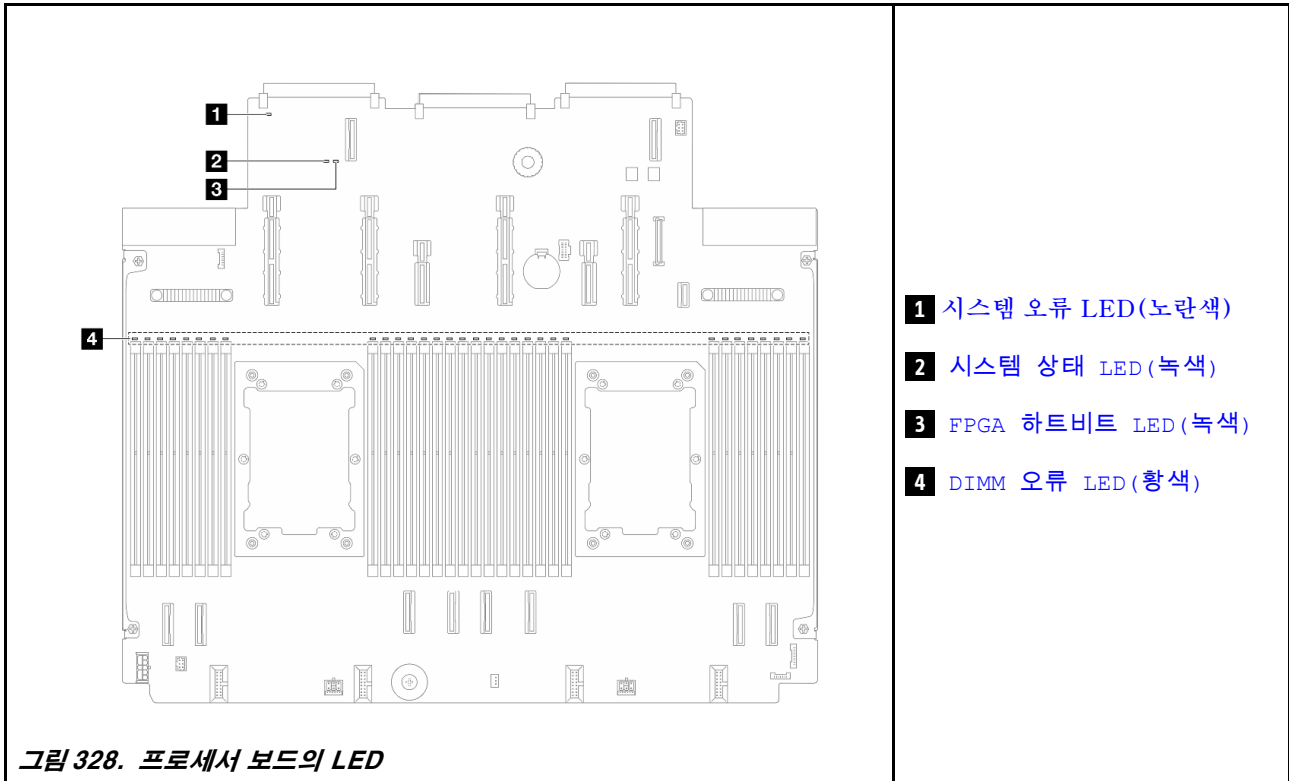
설명	앞면 시스템 ID LED를 통해 해당 서버를 찾을 수 있습니다.
조치	시스템 ID 버튼을 누를 때마다 두 시스템 ID LED의 상태가 변경되며, 상태는 켜짐, 깜빡임 또는 꺼짐이 될 수 있습니다.

6 XCC 하트비트 LED(녹색)

설명	<p>XCC 하트비트 LED는 XCC 상태를 식별하는 데 도움이 됩니다.</p> <ul style="list-style-type: none"> • 깜박임(초당 약 1회 깜박임): XCC가 정상적으로 작동 중입니다. • 다른 속도로 깜박이거나 항상 켜져 있음: XCC가 초기 단계에 있거나 비정상적으로 작동 중입니다. • 꺼짐: XCC가 작동하지 않습니다.
조치	<ul style="list-style-type: none"> • XCC 하트비트 LED가 항상 꺼져 있거나 항상 켜져 있으면 다음을 수행하십시오. <ul style="list-style-type: none"> - XCC에 액세스할 수 없는 경우: <ol style="list-style-type: none"> 1. 전원 코드를 다시 연결하십시오. 2. 시스템 I/O 보드가 올바르게 설치되었는지 확인하십시오. (숙련된 기술자 전용) 필요한 경우 다시 설치하십시오. 3. (숙련된 기술자 전용) 시스템 I/O 보드를 교체하십시오. - XCC에 액세스할 수 있는 경우 시스템 I/O 보드를 교체하십시오. • XCC 하트비트 LED가 5분 넘게 계속 빠르게 깜박이면 다음을 수행하십시오. <ol style="list-style-type: none"> 1. 전원 코드를 다시 연결하십시오. 2. 시스템 I/O 보드가 올바르게 설치되었는지 확인하십시오. (숙련된 기술자 전용) 필요한 경우 다시 설치하십시오. 3. (숙련된 기술자 전용) 시스템 I/O 보드를 교체하십시오. • XCC 하트비트 LED가 5분 넘게 계속 느리게 깜박이면 다음을 수행하십시오. <ol style="list-style-type: none"> 1. 전원 코드를 다시 연결하십시오. 2. 시스템 I/O 보드가 올바르게 설치되었는지 확인하십시오. (숙련된 기술자 전용) 필요한 경우 다시 설치하십시오. 3. 문제가 계속되면 Lenovo 지원에 문의하십시오.

프로세서 보드 LED

다음 그림은 프로세서 보드의 LED(발광 다이오드)를 보여줍니다.



프로세서 보드의 LED에 대한 설명

1 시스템 오류 LED(노란색)	
설명	이 노란색 LED가 켜진 경우 서버의 다른 LED가 하나 이상 켜져서 오류 원인을 알려줄 수도 있습니다.
조치	시스템 로그 또는 내부 오류 LED를 확인하여 장애가 있는 부품을 식별하십시오. 자세한 정보는 " 앞면 오퍼레이터 패널 LED 및 버튼 " 297페이지의 내용을 참조하십시오.

2 시스템 상태 LED(녹색)	
설명	<p>시스템 상태 LED는 시스템의 작동 상태를 나타냅니다.</p> <ul style="list-style-type: none"> 빠르게 깜박임(초당 약 4회 깜박임): 전원 장애가 있거나 XCC 전원 권한이 준비되기를 기다리는 중입니다. 느리게 깜박임(초당 약 1회 깜박임): 전원이 꺼져 있으며 전원을 켤 수 있습니다(대기 상태). 켜짐: 전원 켜짐.
조치	<ul style="list-style-type: none"> 시스템 상태 LED가 5분 넘게 빠르게 깜박이고 전원을 켤 수 없는 경우 XCC 하트비트 LED를 확인하고 XCC 하트비트 LED에 대한 작업을 수행하십시오. 시스템 상태 LED가 계속 꺼져 있거나 빠르게 깜박이고(초당 약 4회 깜박임) 앞면 패널의 시스템 오류 LED가 켜져 있으면(노란색) 시스템이 전원 장애 상태입니다. 다음과 같이 하십시오. <ol style="list-style-type: none"> 전원 코드를 다시 연결하십시오. 디버깅을 위한 최소 구성에 도달할 때까지 설치된 어댑터/장치를 한 번에 하나씩 제거 하십시오. (숙련된 기술자 전용) 문제가 지속되면 FFDC 로그를 캡처하고 프로세서 보드를 교체 하십시오. 그래도 문제가 계속되면 Lenovo 지원에 문의하십시오.

3 FPGA 하트비트 LED(녹색)	
설명	FPGA 하트비트 LED는 FPGA 상태를 식별하는 데 도움이 됩니다. <ul style="list-style-type: none"> • 깜박임(초당 약 1회 깜박임): FPGA가 정상적으로 작동 중입니다. • 켜짐 또는 꺼짐: FPGA가 작동하지 않습니다.
조치	FPGA 하트비트 LED가 항상 꺼져 있거나 항상 켜져 있으면 다음을 수행하십시오. <ol style="list-style-type: none"> 1. 프로세서 보드를 교체하십시오. 2. 문제가 계속되면 Lenovo 지원에 문의하십시오.

4 DIMM 오류 LED(황색)	
설명	메모리 모듈 오류 LED가 켜지면 해당 메모리 모듈에 장애가 발생했음을 나타냅니다.
조치	자세한 정보는 " 메모리 문제 " 317페이지를 참조하십시오.

전원 공급 장치 LED

이 주제에서는 여러 전원 공급 장치 LED 상태 및 해당 작업 제안 사항에 대한 정보를 제공합니다.

서버를 시작하려면 다음과 같은 최소 구성이 필요합니다.

- 프로세서 소켓 1의 프로세서 1개
- 슬롯 7의 메모리 모듈 1개
- 전원 공급 장치 1개
- HDD/SSD 드라이브 1개, M.2 드라이브 1개(디버깅을 위해 OS가 필요한 경우)
- 시스템 팬 팩 3개

다음 표는 전원 공급 장치 LED 및 시스템 전원 LED의 다양한 조합으로 표시되는 문제 및 감지된 문제를 정정하기 위한 제안 작업에 관한 설명입니다.

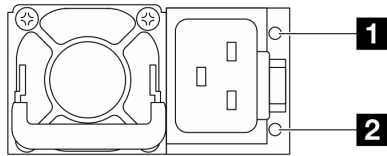


그림 329. CRPS Premium 전원 공급 장치의 LED

LED	설명
1 출력 및 결합 상태(두 가지 색상, 녹색 및 노란색)	<p>출력 및 결합 상태 LED는 다음 상태 중 하나일 수 있습니다.</p> <ul style="list-style-type: none"> • 꺼짐: 서버의 전원이 꺼져 있거나 전원 공급 장치가 제대로 작동하지 않습니다. 서버의 전원은 켜져 있지만 LED는 꺼져 있는 경우 전원 공급 장치를 교체하십시오. • 녹색으로 느리게 깜박임(초당 약 1회 깜박임): 전원 공급 장치가 제로 출력 모드(대기)에 있습니다. 서버 전력 부하가 낮은 경우 설치된 전원 공급 장치 중 한 개가 대기 상태로 전환되는 동시에 나머지 한 개는 전체 부하를 감당합니다. 전력 부하가 증가하는 경우 대기 중인 예비 전원 공급 장치가 활성 상태로 전환되어 서버에 충분한 전원을 공급합니다. • 녹색으로 빠르게 깜박임(초당 약 5회 깜박임): 전원 공급 장치가 펌웨어 업데이트 모드에 있습니다. • 녹색: 서버가 켜져 있으며 전원 공급 장치가 정상적으로 작동합니다. • 노란색: 전원 공급 장치가 고장 났을 수 있습니다. 시스템에서 FFDC 로그를 덤프하고 Lenovo 백 엔드 지원팀에 PSU 데이터 로그 검토를 문의하십시오.

LED	설명
	<p>제로 출력 모드는 Setup Utility 또는 Lenovo XClarity Controller 웹 인터페이스를 통해 비활성화할 수 있습니다. 제로 출력 모드를 사용하지 않도록 설정하는 경우 양쪽 전원 공급 장치 모두 활성 상태가 됩니다.</p> <ul style="list-style-type: none"> • Setup Utility를 시작하고 시스템 설정 → 전원 → 0 출력으로 이동하여 사용 안 함을 선택하십시오. 제로 출력 모드를 사용하지 않도록 설정하는 경우 양쪽 전원 공급 장치 모두 활성 상태가 됩니다. • Lenovo XClarity Controller 웹 인터페이스에 로그인하여 서버 구성 → 전원 정책을 선택하고 제로 출력 모드를 비활성화한 다음 적용을 클릭하십시오.
2 입력 상태(한 가지 색상, 녹색)	<p>입력 상태 LED는 다음 상태 중 하나일 수 있습니다.</p> <ul style="list-style-type: none"> • 꺼짐: 전원 공급 장치가 입력 전원에서 분리되었습니다. • 녹색: 전원 공급 장치가 입력 전원에 연결되어 있습니다.

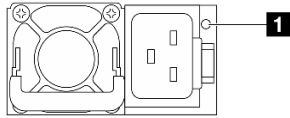


그림 330. CRPS PSU (1)의 LED

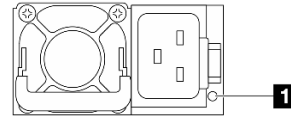


그림 331. CRPS PSU (2)의 LED

1 전원 공급 장치 LED(두 가지 색상, 녹색 및 노란색)	
상태	설명
켜짐(녹색)	서버가 켜져 있고 전원 공급 장치가 정상적으로 작동합니다.
깜박임(녹색, 초당 약 2회 깜박임)	전원 공급 장치가 펌웨어 업데이트 모드에 있습니다.
켜짐(노란색)	<p>전원 공급 장치가 노란색으로 켜진 경우:</p> <ul style="list-style-type: none"> • 시나리오 1: 두 전원 공급 장치 중 하나가 전원이 꺼져 있거나 전원 코드에서 분리되어 있으며, 동시에 다른 하나는 전원이 켜져 있습니다. • 시나리오 2: 아래 나열된 문제 중 하나로 인해 전원 공급 장치에 오류가 발생했습니다. <ul style="list-style-type: none"> - 과열 보호(OTP) - 과전류 보호(OCP) - 과전압 보호(OVP) - 단락 보호(SCP) - 팬 장애
깜박임(노란색, 초당 약 1회 깜박임)	전원 공급 장치에 과열 경고(OTW), 과전류 경고(OCW) 또는 느린 팬 속도를 나타내는 경고가 표시되고 있습니다.
꺼짐	서버의 전원이 꺼져 있거나 전원 공급 장치가 제대로 작동하지 않습니다. 서버의 전원은 켜져 있지만 LED는 꺼져 있는 경우 전원 공급 장치를 교체하십시오.

뒷면 M.2 LED

이 항목에서는 뒷면 M.2 드라이브 어셈블리의 문제 해결 정보를 제공합니다.

- ["뒷면 M.2 인터포저의 LED" 307페이지](#)
- ["뒷면 M.2 백플레인의 LED" 308페이지](#)

뒷면 M.2 인터포저의 LED

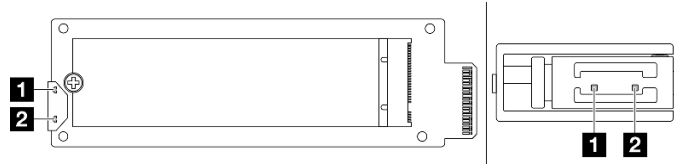


그림 332. 뒷면 M.2 인터포저 LED

인터포저 LED의 정상 상태는 활동 LED가 깜박이고 상태 LED가 꺼진 상태로 유지되는 것입니다.

LED	상태 및 설명
1 활동 LED(녹색)	켜짐: M.2 드라이브가 유휴 상태입니다.
	"꺼짐: M.2 드라이브가 표시 해제로 나타납니다." 307페이지
	깜박임(초당 약 4회 깜박임): M.2 드라이브의 I/O 활동이 진행 중입니다.
2 상태 LED(노란색)	켜짐: 드라이브 장애가 발생했습니다.
	꺼짐: M.2 드라이브가 정상적으로 작동합니다.
	빠르게 깜박임(초당 약 4회 깜박임): M.2 드라이브를 찾는 중입니다.
	느리게 깜박임(초당 약 1회 깜박임): M.2 드라이브가 다시 빌드되는 중입니다.

뒷면 M.2 드라이브 표시 해제 문제

- 서로 나란히 있는 M.2 드라이브 어셈블리 2개를 핫 스왑하여 문제가 지속되는지 확인하십시오.
- 문제가 지속되는 경우:
 - 시나리오 1: 활동 LED가 꺼져 있으면 인터포저를 교체합니다. 인터포저를 교체해도 해결되지 않는 경우에는 전원 또는 PSoC 결함일 수 있습니다. FFDC 파일을 수집하여 Lenovo 지원에 문의하십시오.
 - 시나리오 2: 두 LED가 모두 켜져 있으면 XCC의 드라이브 정보에 액세스합니다.
 - 정보에 액세스할 수 있지만 드라이브가 표시 해제로 유지되는 경우에는 드라이브를 교체하거나 FFDC 파일에서 RAID 칩 로그를 확인하여 도움이 되는 정보가 있는지 확인하십시오.
 - 정보에 액세스할 수 없는 경우 FFDC 파일에서 RAID 칩 로그를 확인하고 인터포저 또는 드라이브를 교체하십시오.
- 인터포저와 드라이브를 교체한 후에도 문제가 지속되면 Lenovo 지원에 문의하십시오.

뒷면 M.2 백플레인의 LED

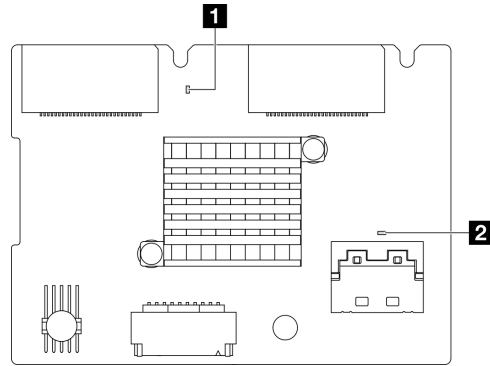


그림 333. 뒷면 M.2 백플레인의 LED

백플레인 LED의 정상 상태는 시스템 하트비트 LED와 PSoC 하트비트 LED가 모두 깜박이는 것입니다.

LED	상태 및 설명
1 시스템 하트비트 LED(녹색)	깜박임: M.2 백플레인의 전원이 켜져 있습니다.
2 PSoC 하트비트 LED(녹색)	켜짐: PSoC 펌웨어가 초기화되지 않았거나 정지 상태입니다.
	꺼짐: 전원이 꺼져 있거나 정지 상태입니다.
	빠르게 깜박임(초당 약 1회 깜박임): 코드 업데이트 중(부트로더 모드).
	느리게 깜박임(약 2초마다 1회 깜박임): 초기화 종료 중(응용 프로그램 모드).

뒷면 M.2 드라이브 백플레인 문제 해결 절차

- 시스템 전원이 켜져 있고 뒷면 덮개가 제거된 상태에서 백플레인의 LED를 육안으로 검사하십시오.
 - PSoC 하트비트 LED가 항상 켜져 있거나 꺼져 있으면 백플레인을 교체하십시오. 교체 후 문제가 지속되면 FFDC 파일을 수집하여 Lenovo 지원에 문의하십시오.
 - 시스템 하트비트 LED가 깜박이지 않으면 RAID 칩 문제가 발생했음을 나타냅니다. 해당 백플레인을 교체하십시오. 교체 후 문제가 지속되면 FFDC 파일을 수집하여 Lenovo 지원에 문의하십시오.
- XCC 이벤트 로그에 뒷면 M.2 드라이브와 관련된 PCIe 오류가 표시되는 경우 뒷면 덮개를 제거할 수 없습니다.
 - 해당 백플레인을 교체하십시오. 교체 후 문제가 지속되면 FFDC 파일을 수집하여 Lenovo 지원에 문의하십시오.
 - PSoC 폴더의 PSoC 레지스터를 확인하여 PSoC가 정상적으로 작동하는지 추가로 알아보십시오.
 - 그렇지 않은 경우 백플레인을 교체하거나 PSoC 펌웨어를 업데이트하십시오. 작동하지 않는 경우 Lenovo 지원에 문의하십시오.
 - 예인 경우, FFDC 파일 장치 목록에서 RAID 칩 정보에 액세스할 수 있는지 확인하십시오. 예인 경우, 백플레인을 교체하거나 FFDC 파일을 수집하여 Lenovo 지원에 문의하십시오. 그렇지 않은 경우 백플레인을 교체하십시오.

뒷면 시스템 LED

이 주제에서는 서버 뒷면의 LED에 대한 개요를 제공합니다.

서버의 뒷면 시스템 LED

다음 그림은 PCIe 슬롯 3개가 장착된 서버 모델 뒷면의 LED를 보여줍니다. 다른 서버 모델의 뒷면 보기에 있는 LED는 동일합니다.

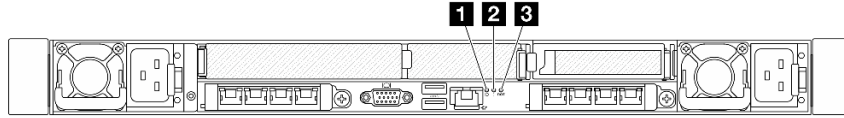


그림 334. 뒷면 LED 개요

설명	LED
1 2 3	"시스템 I/O 보드 LED" 301페이지

일반 문제 판별 절차

이벤트 로그에 특정 오류가 없거나 서버가 작동하지 않는 경우 이 섹션의 정보를 사용하여 문제를 해결하십시오.

문제의 원인을 잘 모르고 전원 공급 장치가 올바르게 작동하면 다음 단계를 수행하여 문제를 해결하십시오.

1. 서버 전원을 끄십시오.
2. 서버 케이블이 올바르게 연결되었는지 확인하십시오.
3. 오류를 발견할 때까지 해당되는 경우 다음 장치를 한 번에 하나씩 제거하거나 분리하십시오. 장치를 제거하거나 분리할 때마다 서버 전원을 켜고 구성하십시오.
 - 모든 외부 장치
 - 서지 억제 장치(서버)
 - 프린터, 마우스 및 Lenovo 이외 장치
 - 각 어댑터
 - 하드 디스크 드라이브
 - 서버에서 지원하는 디버깅을 위한 최소 구성에 도달할 때까지 메모리 모듈.서버의 최소 구성을 확인하려면 "기술 사양" 3페이지의 "디버깅을 위한 최소 구성"을 참조하십시오.
4. 서버의 전원을 켜십시오.

서버에서 어댑터를 제거할 때 문제가 해결되었지만 동일한 어댑터를 다시 설치할 때 문제가 발생하면 어댑터에 문제가 있을 수 있습니다. 어댑터를 다른 것으로 교체할 때 문제가 다시 발생하면 다른 PCIe 슬롯을 사용해 보십시오.

문제가 네트워킹 문제로 나타나고 서버가 모든 시스템 테스트를 통과하면 서버 외부의 네트워크 케이블 연결에 문제가 있을 수 있습니다.

의심되는 전원 문제 해결

전원 문제는 해결하기 어려울 수 있습니다. 전원 분배 버스에 누전이 있는 경우를 예로 들 수 있습니다. 일반적으로 누전은 과전류 상태로 인해 전원 서브 시스템이 종료되는 원인이 됩니다.

의심되는 전원 문제를 진단하고 해결하려면 다음 단계를 완료하십시오.

- 단계 1. 이벤트 로그를 확인하고 전원 관련 오류를 해결하십시오.

참고: 서버를 현재 관리하는 응용 프로그램의 이벤트 로그가 문제 해결의 출발점입니다. 이벤트 로그에 관한 자세한 정보는 "[이벤트 로그](#)" 295페이지의 내용을 참조하십시오.

- 단계 2. 예를 들어 나사가 풀어져서 회로 기판에 누전이 발생한 경우 누전을 검사하십시오.
- 단계 3. 서버를 시작하는 데 필요한 디버깅의 최소 구성이 될 때까지 어댑터를 제거하고 모든 내부 및 외부 장치의 케이블 및 전원 코드를 분리하십시오. 서버의 최소 구성을 확인하려면 "[기술 사양](#)" 3페이지의 "디버깅을 위한 최소 구성"을 참조하십시오.
- 단계 4. 모든 AC 전원 코드를 다시 연결하고 서버를 켜십시오. 서버가 성공적으로 시작되면 문제가 분리될 때까지 어댑터 및 장치를 한 번에 다시 고정하십시오.

서버가 최소 구성으로 시작되지 않으면 문제가 분리될 때까지 최소 구성의 구성 요소를 한 번에 교체하십시오.

의심되는 이더넷 컨트롤러 문제 해결

이더넷 컨트롤러를 테스트하기 위해 사용하는 방법은 사용 중인 운영 체제에 따라 다릅니다. 이더넷 컨트롤러에 대한 정보는 운영 체제 문서를 참조하고, 이더넷 컨트롤러 장치 드라이버 추가 정보 파일을 참조하십시오.

이더넷 컨트롤러로 의심되는 문제를 해결하려면 다음 단계를 완료하십시오.

- 단계 1. 올바른 장치 펌웨어 및 장치 드라이버가 설치되어 있으며 최신 수준인지 확인하십시오.
- 단계 2. 이더넷 케이블이 올바르게 설치되었는지 확인하십시오.
 - 모든 연결에 케이블을 단단히 연결하십시오. 케이블이 연결되었는데도 문제가 계속되면 다른 케이블을 사용하십시오.
 - 케이블 등급이 선택한 네트워크 속도에 적용되는지 확인하십시오. 예를 들어 SFP+ 케이블은 10G 작동에만 적합합니다. 25G 작동에는 SFP25 케이블이 필요합니다. 마찬가지로 Base-T 작동의 경우, 1G Base-T 작동에는 CAT5 케이블이 필요하고, 10G Base-T 작동에는 CAT6 케이블이 필요합니다.
- 단계 3. 어댑터 포트와 스위치 포트를 모두 자동 교섭으로 설정하십시오. 포트 중 하나에서 자동 교섭이 지원되지 않는 경우 수동으로 두 포트를 서로 일치하도록 구성해 보십시오.
- 단계 4. 어댑터 및 서버의 이더넷 컨트롤러 LED를 확인하십시오. 이 LED가 커넥터, 케이블 또는 허브에 문제가 있는지 여부를 표시합니다.

일부 어댑터는 다룰 수 있지만 수직으로 설치할 경우 어댑터 링크 LED는 일반적으로 포트의 왼쪽에 있고 활동 LED는 일반적으로 오른쪽에 있습니다.

서버 앞면 패널 LED는 "[시스템 LED 및 진단 디스플레이](#)" 34페이지에 설명되어 있습니다.

- 이더넷 링크 상태 LED는 이더넷 컨트롤러가 스위치로부터 링크 표시를 수신할 때 켜집니다. LED가 꺼지면 커넥터 또는 케이블에 결함이 있거나 스위치에 문제가 있을 수 있습니다.
 - 이더넷 컨트롤러가 이더넷 네트워크를 통해 데이터를 보내거나 받으면 이더넷 전송/수신 활동 LED가 켜집니다. 이더넷 전송/수신 활동이 꺼지면 허브와 네트워크가 작동 중인지와 올바른 장치 드라이버가 설치되었는지 확인하십시오.
- 단계 5. 서버의 네트워크 활동 LED를 확인하십시오. 이더넷 네트워크에서 데이터를 사용 중인 경우 네트워크 활동 LED가 켜집니다. 네트워크 활동 LED가 꺼지면 허브 및 네트워크가 작동 중인지와 올바른 장치 드라이버가 설치되었는지 확인하십시오.

네트워크 활동 LED 위치는 "[시스템 LED 및 진단 디스플레이별 문제 해결](#)" 297페이지에 명시되어 있습니다.

- 단계 6. 운영 체제별 문제 원인을 확인하고 운영 체제 드라이버가 올바르게 설치되었는지 확인하십시오.
- 단계 7. 클라이언트 및 서버의 장치 드라이버에서 같은 프로토콜을 사용하는지 확인하십시오.

이더넷 컨트롤러가 여전히 네트워크에 연결되지 않으나 하드웨어가 작동하는 것으로 나타나면 네트워크 관리자 가능한 다른 오류 원인을 조사해야 합니다.

증상별 문제 해결

다음 정보를 사용하여 식별 가능한 증상이 있는 문제에 대한 해결책을 찾으십시오.

이 섹션의 증상 기반 문제 해결 정보를 사용하려면 다음 단계를 완료하십시오.

1. 서버를 관리하는 응용 프로그램의 이벤트 로그를 확인하고 제안된 작업을 따라 이벤트 코드를 해결하십시오.

- Lenovo XClarity Administrator에서 서버를 관리하는 경우 Lenovo XClarity Administrator 이벤트 로그에서 시작하십시오.
- 다른 관리 응용 프로그램을 사용하는 경우 Lenovo XClarity Controller 이벤트 로그에서 시작하십시오.

이벤트 로그에 관한 자세한 정보는 "[이벤트 로그](#)" 295페이지의 내용을 참조하십시오.

2. 이 섹션을 검토하여 경험하고 있는 증상을 찾아 제안된 작업을 따라 문제를 해결하십시오.
3. 문제가 지속되면 지원팀에 문의하십시오("[지원팀에 문의](#)" 339페이지 참조).

액체 냉각 모듈 문제(NeptAir 모듈)

다음 정보를 사용하여 Processor Neptune™ Air Module (NeptAir) 문제를 해결하십시오.

- "[누수 문제](#)" 311페이지
- "[케이블 단선 문제](#)" 312페이지

누수 문제

누수는 다음 방법을 통해 식별할 수 있습니다.

- 서버가 원격 유지 관리 중인 경우
 - Lenovo XClarity Controller 이벤트에서 다음을 표시합니다.
FXSPCA0041N: Liquid is leaking from closed loop [CoolingSensorName].

The screenshot shows the 'Event Log' tab in a management console. It includes a table with columns for Index, Severity, Source, Common ID, Message, and Date. A single event is listed with a severity of 'Critical' (red X icon), source 'System', and ID 'FXSPUN0019M'. The message states: 'Sensor Liquid Leak has transitioned to critical from a less severe state.' The date is 'December 26, 2022'.

Index	Severity	Source	Common ID	Message	Date
0	Critical	System	FXSPUN0019M	Sensor Liquid Leak has transitioned to critical from a less severe state.	December 26, 2022...

Health Summary

Active System Events (1)

- Others Sensor Liquid Leak has transitioned to critical from a less severe state.
FXSPUN0019M FRU: December 26, 2022 10:38:22 AM

[View all event logs](#)

- Lenovo XClarity Controller에는 많은 시스템 조건이 IPMI 센서로 정의되어 있습니다. 사용자는 IPMI 명령을 사용하여 시스템 실행 상태를 확인할 수 있습니다. 다음은 Intel의 IPMI 표준을 따르는 오픈 소스 공통 도구인 ipmitool을 실행하는 예입니다. 표시된 것과 같이 명령줄을 사용하여 누수 상태를 확인합니다.

```
sysadmin@Dev-Server:~$ ipmitool -C 17 -I lanplus -H 10.132.225.164 -U USERID -P ***** sel elist
1 | 12/26/2022 | 10:38:17 | Event Logging Disabled SEL Fullness | Log area reset/cleared | Asserted
2 | 12/26/2022 | 10:38:22 | Cooling Device Liquid Leak | Transition to Critical from less severe | Asserted
```

sel elist 매개 변수와 함께 표시되는 이벤트 로그.

```
sysadmin@Dev-Server:~$ ipmitool -C 17 -I lanplus -H 10.132.225.164 -U USERID -P ***** sdr elist |grep "Liquid Leak"
Liquid Leak | EAh | ok | 30.1 | Transition to Critical from less severe
```

Liquid Leak | EAh | ok | 30.1 | Transition to Critical from less severe

모든 센서의 상태는 sdr elist 매개 변수로 가져올 수 있습니다. 누수가 발생하면 위의 로그가 표시됩니다.

- 서버가 도달 범위 내에 있고 앞면 오퍼레이터 패널의 황색 LED가 켜져 있으면 누수가 발생한 것일 수 있습니다. 누수 감지 센서 모듈의 LED 상태를 확인해하기 위해서는 윗면 덮개를 열어야 합니다. 자세한 정보는 "[앞면 오퍼레이터 패널 LED 및 버튼](#)" 297페이지 및 "[누수 감지 센서 모듈의 LED](#)" 299페이지를 참조하십시오.

누수를 해결하기 위한 단계

누수 감지 센서 모듈의 LED가 녹색으로 깜박이면 절차에 따라 도움을 받으십시오.

1. 라디에이터, 액체 파이프 및 펌프 주변에 녹색 액체 누수가 있는지 확인하십시오.
2. 녹색 액체가 발견되면 서버의 전원을 끄고 NeptAir 모듈을(를) 제거하십시오.
3. 새시의 구성 요소에서 액체를 닦아내십시오. 서버를 검사하여 소켓이나 틈새에 습기가 있는지 확인하십시오.
4. Lenovo 지원에 문의하십시오.

케이블 단선 문제

Lenovo XClarity Controller 이벤트에서 다음을 표시합니다.

FQXSPCA0042M: Liquid leak detector for [DeviceType] is faulty.

케이블 단선을 해결하는 단계

1. 표시 해제 이벤트(FQXSPCA2042I)가 트리거되었는지 확인합니다.
2. 예인 경우, 이 이벤트를 무시합니다.
3. 그렇지 않은 경우, Lenovo 지원에 자세한 사항을 문의하십시오.

액체 냉각 모듈 문제(NeptCore 모듈)

다음 정보를 사용하여 Processor Neptune™ Core Module (NeptCore) 문제를 해결하십시오.

이 섹션을 참조하여 NeptCore 모듈 관련 문제를 해결하십시오.

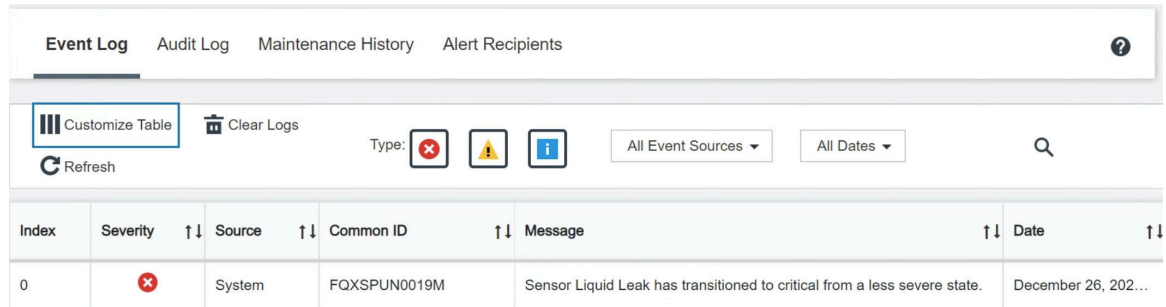
- "[누수 문제](#)" 312페이지
- "[케이블 단선 문제](#)" 315페이지

누수 문제

누수는 다음 방법을 통해 식별할 수 있습니다.

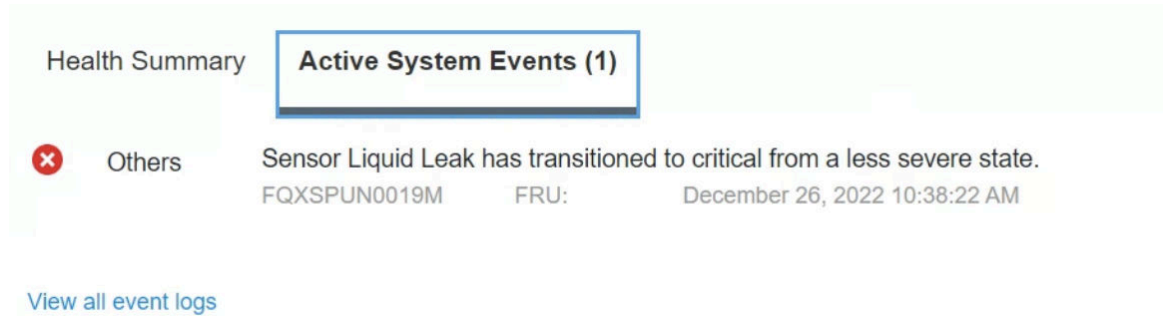
- 서버가 원격 유지 관리 중인 경우
 - Lenovo XClarity Controller 이벤트에서 다음을 표시합니다.

FQXSPCA0040N: Liquid is leaking from open loop [CoolingSensorName].



The screenshot shows the 'Event Log' section of a management interface. It includes tabs for 'Event Log', 'Audit Log', 'Maintenance History', and 'Alert Recipients'. Below the tabs are controls for 'Customize Table', 'Clear Logs', 'Refresh', and filters for 'Type' (Critical, Warning, Info), 'All Event Sources', and 'All Dates'. A search icon is also present. The main table displays the following event:

Index	Severity	Source	Common ID	Message	Date
0	Critical	System	FQXSPUN0019M	Sensor Liquid Leak has transitioned to critical from a less severe state.	December 26, 2022...



The screenshot shows the 'Health Summary' page with a highlighted box for 'Active System Events (1)'. Below this, a red 'X' icon indicates a critical event: 'Sensor Liquid Leak has transitioned to critical from a less severe state.' The event details include 'FRU: FQXSPUN0019M' and a timestamp of 'December 26, 2022 10:38:22 AM'. A link 'View all event logs' is provided below the event details.

- Lenovo XClarity Controller에는 많은 시스템 조건이 IPMI 센서로 정의되어 있습니다. 사용자는 IPMI 명령을 사용하여 시스템 실행 상태를 확인할 수 있습니다. 다음은 Intel의 IPMI 표준을 따르는 오픈 소스 공통 도구인 ipmitool을 실행하는 예입니다. 표시된 것과 같이 명령줄을 사용하여 누수 상태를 확인합니다.

```
sysadmin@Dev-Server:~$ ipmitool -C 17 -I lanplus -H 10.132.225.164 -U USERID -P ***** sel elist
1 | 12/26/2022 | 10:38:17 | Event Logging Disabled SEL Fullness | Log area reset/cleared | Asserted
2 | 12/26/2022 | 10:38:22 | Cooling Device Liquid Leak | Transition to Critical from less severe | Asserted
```

sel elist 매개 변수와 함께 표시되는 이벤트 로그.

```
sysadmin@Dev-Server:~$ ipmitool -C 17 -I lanplus -H 10.132.225.164 -U USERID -P ***** sdr elist |grep "Liquid Leak"
Liquid Leak | EAh | ok | 30.1 | Transition to Critical from less severe
```

Liquid Leak | EAh | ok | 30.1 | Transition to Critical from less severe

모든 센서의 상태는 sdr elist 매개 변수로 가져올 수 있습니다. 누수가 발생하면 위의 로그가 표시됩니다.

- 서버가 도달 범위 내에 있고 앞면 오퍼레이터 패널의 황색 LED가 켜져 있으면 누수가 발생한 것일 수 있습니다. 누수 감지 센서 모듈의 LED 상태를 확인하기 위해서는 윗면 덮개를 열어야 합니다. 자세한 정보는 "[앞면 오퍼레이터 패널 LED 및 버튼](#)" 297페이지 및 "[누수 감지 센서 모듈의 LED](#)" 299페이지 를 참조하십시오.

누수를 해결하기 위한 단계

누수 감지 센서 모듈의 LED가 녹색으로 깜박이면 절차에 따라 도움을 받으십시오.

1. 데이터 및 작업을 저장하고 백업하십시오.
2. 서버의 전원을 끄고 매니폴드에서 퀵 커넥트 플러그를 제거합니다.
3. 서버를 밀어 내거나 랙에서 서버를 제거합니다. "[랙에 서버 설치\(프릭션 레일\)](#)" 81페이지 또는 "[랙에 서버 설치\(슬라이드 레일\)](#)" 89페이지의 내용을 참조하십시오.
4. 윗면 덮개를 제거하십시오. "[윗면 덮개 제거](#)" 280페이지의 내용을 참조하십시오.
5. 배출 호스 및 주입 호스 주변, 시스템 보드 어셈블리 주변과 냉각판 덮개 아래에 누수가 있는지 확인하십시오.

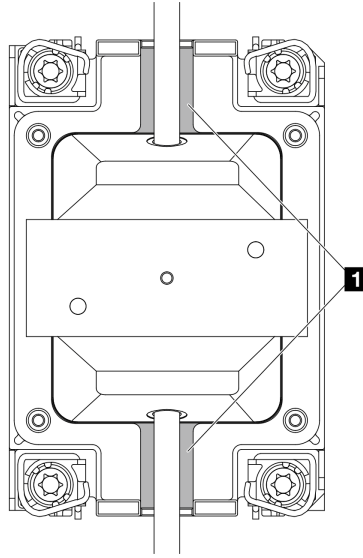


그림 335. 누수 취약 구역

참고: 누수가 발생하면 액체가 **1** 누수 취약 구역 주변에 모이는 경향이 있습니다.

a. 호스 및 시스템 보드 어셈블리 주변에서 액체가 발견된 경우 액체를 닦아냅니다.

b. 냉각판 덮개 아래에서 액체가 발견된 경우:

- 1) 아래 그림과 같이 냉각판 덮개의 클립에 접근할 수 있도록 양쪽에서 최소 4개의 DIMM을 제거합니다. 메모리 모듈을 모두 제거하려면 "메모리 모듈 제거" 209페이지 섹션을 참조하십시오.

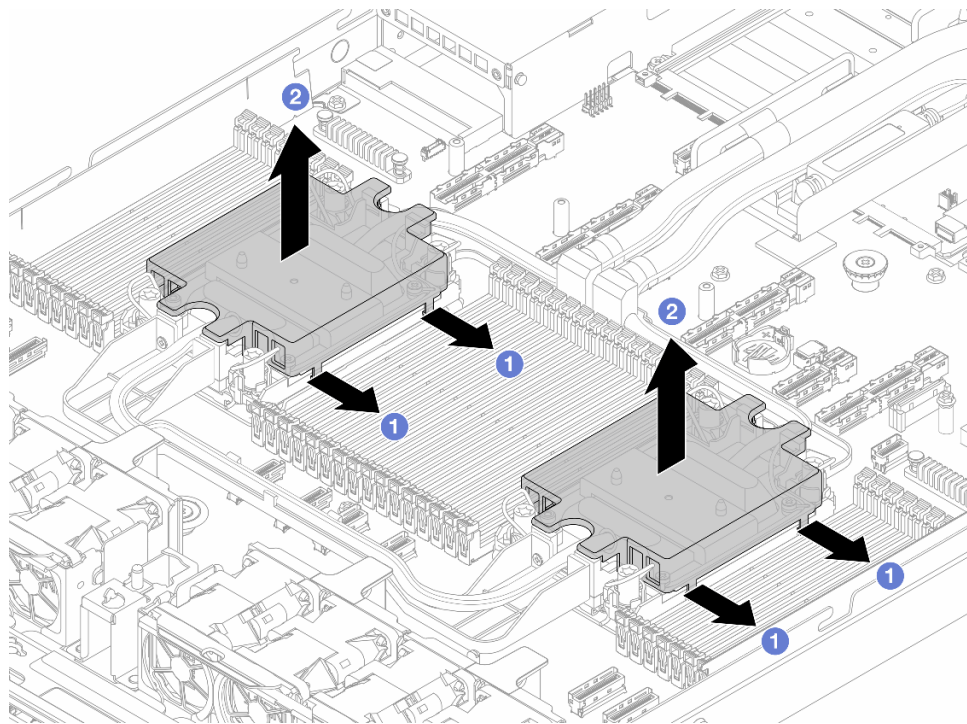


그림 336. 냉각판 덮개 제거

- a) ① 클립을 여십시오.
 - b) ② 냉각판 덮개를 제거합니다.
- 2) 냉각판의 액체를 닦아냅니다.
6. 아래 서버의 뒷면 덮개에서 물이 떨어지는지 확인하십시오. 물이 떨어진다면 아래 서버에 이전 단계를 반복합니다.
7. Lenovo 지원에 문의하십시오.

케이블 단선 문제

Lenovo XClarity Controller 이벤트에서 다음을 표시합니다.

FQXSPCA0042M: Liquid leak detector for [DeviceType] is faulty.

케이블 단선을 해결하는 단계

1. 표시 해제 이벤트(FQXSPCA2042I)가 트리거되었는지 확인합니다.
2. 예인 경우, 이 이벤트를 무시합니다.
3. 그렇지 않은 경우, Lenovo 지원에 자세한 사항을 문의하십시오.

간헐적 문제

다음 정보를 사용하여 간헐적 문제를 해결하십시오.

- ["간헐적 외부 장치 문제" 315페이지](#)
- ["간헐적 KVM 문제" 315페이지](#)
- ["예기치 않은 간헐적 재부팅" 316페이지](#)

간헐적 외부 장치 문제

문제가 해결될 때까지 다음 단계를 완료하십시오.

1. UEFI 및 XCC 펌웨어를 최신 버전으로 업데이트하십시오.
2. 올바른 장치 드라이버가 설치되어 있는지 확인하십시오. 해당 문서는 제조업체의 웹 사이트를 참조하십시오.
3. USB 장치의 경우:
 - a. 장치가 올바르게 구성되었는지 확인하십시오.
 - b. 다른 포트에 장치를 연결하십시오. USB 허브를 사용 중인 경우 허브를 제거하고 장치를 서버에 직접 연결하십시오. 포트에 대해 장치가 올바르게 구성되었는지 확인하십시오.

간헐적 KVM 문제

문제가 해결될 때까지 다음 단계를 완료하십시오.

비디오 문제:

1. 모든 케이블 및 콘솔 연결 케이블이 올바르게 단단히 연결되어 있는지 확인하십시오.
2. 다른 서버에서 테스트하여 모니터가 올바르게 작동하는지 확인하십시오.
3. 작동 중인 서버의 콘솔 연결 케이블을 테스트하여 올바르게 작동하는지 확인하십시오. 결함이 있는 경우 콘솔 연결 케이블을 교체하십시오.

키보드 문제:

모든 케이블 및 콘솔 연결 케이블이 올바르게 단단히 연결되어 있는지 확인하십시오.

마우스 문제:

모든 케이블 및 콘솔 연결 케이블이 올바르게 단단히 연결되어 있는지 확인하십시오.

예기치 않은 간헐적 재부팅

참고: 일부 수정할 수 없는 오류는 메모리 DIMM 또는 프로세서와 같은 장치를 비활성화하여 시스템이 제대로 부팅할 수 있도록 서버를 재부팅해야 합니다.

1. POST 중에 재설정이 발생하고 POST Watchdog Timer가 활성화된 경우 Watchdog 시간 제한 값 (POST Watchdog Timer)에서 충분한 시간이 허용되는지 확인하십시오.

POST Watchdog 시간을 확인하려면 서버를 다시 시작하고 화면의 안내에 따라 키를 눌러 LXPМ 시스템 설정 인터페이스를 표시하십시오. (자세한 내용은 <https://pubs.lenovo.com/lxpm-overview/>에서 서버와 호환되는 LXPМ 설명서의 "시작" 섹션을 참조하십시오.) 그런 다음 시스템 설정 → 복구 및 RAS → 시스템 복구 → POST Watchdog 타이머를 클릭합니다.

2. 운영 체제가 시작된 후 재설정하는 경우 시스템이 정상적으로 작동하고 운영 체제 커널 덤프 프로세스 (Windows와 Linux 기본 운영 체제는 서로 다른 방법을 사용함)를 설정할 때 운영 체제를 시작하십시오. UEFI 설정 메뉴로 들어가서 기능을 비활성화하거나 다음 OneCli 명령으로 비활성화하십시오.
`OneCli.exe config set SystemRecovery.RebootSystemOnNMI Disable --bmc XCC_USER:XCC_PASSWORD@XCC_IPAddress`
3. 재부팅을 나타내는 이벤트 코드를 확인하려면 서버의 관리 컨트롤러 이벤트 로그를 참조하십시오. 이벤트 로그 보기에 대한 정보는 "[이벤트 로그](#)" 295페이지의 내용을 참조하십시오. Linux 기본 운영 체제를 사용하는 경우 추가 조사를 위해 모든 로그를 캡처하여 Lenovo 지원 센터로 보내십시오.

키보드, 마우스, KVM 스위치 또는 USB 장치 문제

다음 정보를 사용하여 키보드, 마우스, KVM 스위치 또는 USB 장치에 관한 문제를 해결하십시오.

- "[키보드의 모든 키 또는 일부 키가 작동하지 않음](#)" 316페이지
- "[마우스가 작동하지 않음](#)" 316페이지
- "[KVM 스위치 문제](#)" 317페이지
- "[USB 장치가 작동하지 않음](#)" 317페이지

키보드의 모든 키 또는 일부 키가 작동하지 않음

1. 다음을 확인하십시오.
 - 키보드 케이블이 안전하게 연결되어 있어야 합니다.
 - 서버 및 모니터가 켜져 있어야 합니다.
2. USB 키보드를 사용 중인 경우 Setup Utility를 실행하여 키보드 없이 작업이 가능하도록 설정하십시오.
3. USB 키보드를 사용 중이고 이 장치가 USB 허브에 연결된 경우 허브에서 키보드를 분리하고 직접 서버에 연결하십시오.
4. 키보드를 교체하십시오.

마우스가 작동하지 않음

1. 다음을 확인하십시오.
 - 마우스 케이블이 서버에 안전하게 연결되어 있어야 합니다.
 - 마우스 장치 드라이버가 올바르게 설치되어 있어야 합니다.
 - 서버 및 모니터가 켜져 있어야 합니다.
 - Setup Utility에서 마우스 옵션을 사용할 수 있어야 합니다.
2. USB 마우스를 사용 중이고 이 장치가 USB 허브에 연결된 경우 허브에서 마우스를 분리하고 직접 서버에 연결하십시오.

3. 마우스를 교체하십시오.

KVM 스위치 문제

1. KVM 스위치가 서버에서 지원되는지 확인하십시오.
2. KVM 스위치 전원이 올바르게 켜져 있는지 확인하십시오.
3. 서버에 직접 연결하여 키보드, 마우스 또는 모니터를 정상적으로 작동할 수 있으면 KVM 스위치를 교체하십시오.

USB 장치가 작동하지 않음

1. 다음을 확인하십시오.
 - 올바른 USB 장치 드라이버가 설치되어 있어야 합니다.
 - 운영 체제가 USB 장치를 지원해야 합니다.
2. USB 허브를 사용 중이면 허브에서 USB 장치를 분리하고 직접 서버에 연결하십시오.

메모리 문제

이 섹션을 참조하여 메모리에 관한 문제를 해결하십시오.

- ["한 채널의 여러 메모리 모듈은 결함이 있는 것으로 식별됨" 317페이지](#)
- ["표시된 시스템 메모리가 설치된 실제 메모리보다 적음" 317페이지](#)
- ["잘못된 메모리 구성이 감지됨" 318페이지](#)

한 채널의 여러 메모리 모듈은 결함이 있는 것으로 식별됨

참고: 메모리 모듈을 설치 또는 제거할 때마다 전원 소스에서 서버 연결을 해제해야 합니다. 그런 다음 서버를 다시 시작하기 전에 10초간 기다리십시오.

문제를 해결하려면 다음 절차를 완료하십시오.

1. 메모리 모듈을 다시 설치한 다음, 서버를 다시 시작하십시오.
2. 식별되는 가장 높은 번호의 메모리 모듈을 제거하고, 양호한 동일 메모리 모듈로 교체한 다음 서버를 다시 시작하십시오. 필요에 따라 반복하십시오. 식별된 메모리 모듈을 교체한 후에도 장애가 계속되면, 4단계로 이동하십시오.
3. 메모리 모듈에 장애가 나타날 때까지, 제거된 메모리 모듈을 한 번에 하나씩 원래 커넥터에 되돌려 각 메모리 모듈 후에 서버를 다시 시작합니다. 장애가 있는 각 메모리 모듈을 양호한 동일 메모리 모듈로 교체하고, 각 DIMM을 교체한 후 서버를 다시 시작합니다. 제거한 메모리 모듈을 모두 테스트할 때까지 3단계를 반복하십시오.
4. 식별되는 가장 높은 번호의 메모리 모듈을 교체한 다음, 서버를 다시 시작하십시오. 필요에 따라 반복하십시오.
5. 채널(동일 프로세서에 속함) 사이에서 메모리 모듈을 바꾼 다음, 서버를 다시 시작하십시오. 문제가 메모리 모듈과 관련이 있는 경우, 장애가 발생한 메모리 모듈을 교체하십시오.
6. (숙련된 기술자 전용) 프로세서 2에 대해 장애가 있는 메모리 모듈을 메모리 모듈 커넥터에 설치하여(설치된 경우) 프로세서 또는 메모리 모듈 커넥터 문제가 아닌지 확인하십시오.
7. (숙련된 기술자 전용) 시스템 보드를 교체하십시오.

표시된 시스템 메모리가 설치된 실제 메모리보다 적음

문제를 해결하려면 다음 절차를 완료하십시오.

참고: 메모리 모듈을 설치 또는 제거할 때마다 전원 소스에서 서버 연결을 해제해야 합니다. 그런 다음 서버를 다시 시작하기 전에 10초간 기다리십시오.

1. 다음을 확인하십시오.

- 오류 LED가 켜지지 않습니다. "[시스템 LED 및 진단 디스플레이](#)" 34페이지를 참조하십시오.
 - 시스템 보드에 메모리 모듈 오류 LED가 켜져 있지 않아야 합니다.
 - 메모리 미러링 채널은 불일치의 원인이 되지 않습니다.
 - 메모리 모듈이 올바르게 설치되어 있어야 합니다.
 - 올바른 유형의 메모리 모듈을 설치해야 합니다(요구 사항은 "[메모리 모듈 설치 규정 및 순서](#)" 59페이지 참조).
 - 메모리 모듈을 변경하거나 교체하면, Setup Utility에 따라 메모리 구성이 업데이트됩니다.
 - 모든 메모리 뱅크가 사용 가능해야 합니다. 서버에서 문제를 감지하면 메모리 뱅크를 자동으로 사용하지 못하도록 설정하거나, 아니면 수동으로 사용하지 못하도록 설정할 수 있습니다.
 - 서버가 최소 메모리 구성일 때 메모리 불일치가 없어야 합니다.
2. 메모리 모듈을 다시 설치한 다음, 서버를 다시 시작하십시오.
 3. POST 오류 로그를 확인하십시오.
 - SMI(Systems-Management Interrupt)로 메모리 모듈을 사용할 수 없는 경우, 메모리 모듈을 교체하십시오.
 - 사용자 또는 POST에서 메모리 모듈을 사용할 수 없도록 했다면 메모리 모듈을 다시 장착한 후 Setup Utility를 실행하고 메모리 모듈을 사용 설정하십시오.
 4. 메모리 진단을 실행하십시오. 서버를 시작하고 화면의 안내에 따라 키를 누르면 기본적으로 LXPM 인터페이스가 표시됩니다. 자세한 내용은 <https://pubs.lenovo.com/lxpm-overview/>에서 서버와 호환되는 LXPM 설명서의 "시작" 섹션을 참조하십시오. 이 인터페이스를 사용하여 메모리 진단을 수행할 수 있습니다. 진단 페이지에서 진단 실행 → 메모리 테스트 → 고급 메모리 테스트로 이동하십시오.
 5. 채널(동일 프로세서에 속함) 사이에서 모듈을 바꾼 다음, 서버를 다시 시작하십시오. 문제가 메모리 모듈과 관련이 있는 경우, 장애가 발생한 메모리 모듈을 교체하십시오.
 6. Setup Utility를 사용하여 모든 메모리 모듈을 다시 사용 설정한 후 서버를 다시 시작하십시오.
 7. (숙련된 기술자 전용) 프로세서 2에 대해 장애가 있는 메모리 모듈을 메모리 모듈 커넥터에 설치하여 (설치된 경우) 프로세서 또는 메모리 모듈 커넥터 문제가 아닌지 확인하십시오.
 8. (숙련된 기술자 전용) 시스템 보드를 교체하십시오.

잘못된 메모리 구성이 감지됨

이 경고 메시지가 나타나면 다음 단계를 완료하십시오.

Invalid memory population (unsupported DIMM population) detected. Please verify memory configuration is valid.

1. 현재 메모리 모듈 구성 순서가 지원되는지 확인하려면 "[메모리 모듈 설치 규정 및 순서](#)" 59페이지의 내용을 확인하십시오.
2. 현재 순서가 실제로 지원되는 경우 Setup Utility에서 "disabled"로 표시되는 모듈이 있는지 확인하십시오.
3. "disabled"로 표시되는 모듈을 다시 장착한 후 시스템을 재부팅하십시오.
4. 문제가 지속되면 메모리 모듈을 교체하십시오.

모니터 및 비디오 문제

다음 정보를 사용하여 모니터 및 비디오에 관한 문제를 해결하십시오.

- "[올바르지 않은 문자가 표시됨](#)" 319페이지
- "[화면이 나오지 않음](#)" 319페이지
- "[일부 응용 프로그램을 시작할 때 화면이 나오지 않음](#)" 319페이지
- "[모니터에 화면 떨림이 있거나 화면 이미지가 찌그러지거나, 읽을 수 없거나, 흔들리거나, 뒤틀림](#)" 319페이지

- "화면에 이상한 문자가 나타남" 320페이지

올바르지 않은 문자가 표시됨

다음 단계를 완료하십시오.

1. 키보드 및 운영 체제에 대해 언어와 지역 설정이 올바른지 확인하십시오.
2. 이상한 언어가 표시되는 경우 서버 펌웨어를 최신 수준으로 업데이트하십시오. "펌웨어 업데이트" 287페이지를 참조하십시오.

화면이 나오지 않음

1. 서버가 KVM 스위치에 연결되어 있는 경우 KVM 스위치를 생략하여 문제의 원인이 될 수 있는 KVM 스위치를 제거하고, 서버의 뒷면에 있는 올바른 커넥터에 모니터 케이블을 바로 연결하십시오.
2. 옵션 비디오 어댑터를 설치하는 경우 관리 컨트롤러 원격 관리 기능을 사용할 수 없습니다. 관리 컨트롤러 원격 관리 기능을 사용하려면 옵션 비디오 어댑터를 제거하십시오.
3. 서버에 그래픽 어댑터가 설치된 경우, 서버를 켜는 동안 약 3분 후에 Lenovo 로고가 화면에 표시됩니다. 이것은 시스템을 로드하는 중에 일어나는 정상적인 작동입니다.
4. 다음을 확인하십시오.
 - 서버가 켜져 있고 서버에 전원이 공급되고 있습니다.
 - 모니터 케이블이 올바르게 연결되어 있어야 합니다.
 - 모니터가 켜져 있고 밝기 및 대비 컨트롤이 올바르게 조정되어 있어야 합니다.
5. 올바른 서버가 모니터를 제어 중인지 확인하십시오(해당되는 경우).
6. 비디오 출력이 손상된 서버 펌웨어의 영향을 받지 않았는지 확인하십시오. "펌웨어 업데이트" 287페이지를 참조하십시오.
7. 문제가 계속되면 Lenovo 지원에 문의하십시오.

일부 응용 프로그램을 시작할 때 화면이 나오지 않음

1. 다음을 확인하십시오.
 - 응용 프로그램이 모니터 성능보다 높은 디스플레이 모드를 설정하고 있지 않아야 합니다.
 - 응용 프로그램에 필요한 장치 드라이버를 설치해야 합니다.

모니터에 화면 떨림이 있거나 화면 이미지가 찌그러지거나, 읽을 수 없거나, 흔들리거나, 뒤틀림

1. 모니터 자체 테스트에서 모니터가 올바르게 작동 중임을 표시하는 경우 모니터 위치를 고려하십시오. 다른 장치 주변의 자기장(예: 변압기, 전기 기구, 형광등 및 다른 모니터)은 화면 떨림 또는 흔들리거나 읽을 수 없거나 왜곡된 화면 이미지를 야기합니다. 이와 같은 현상이 발생하면 모니터를 끄십시오.

주의: 켜져 있는 동안 컬러 모니터를 이동하면 화면 변색이 발생할 수 있습니다.

장치와 모니터는 최소 305mm(12") 떨어뜨린 후 모니터를 켜십시오.

참고:

- a. 디스켓 드라이브 읽기/쓰기 오류가 발생하지 않도록 하려면 모니터와 외부 디스켓 드라이브 사이의 거리가 76mm(3") 이상인지 확인하십시오.
 - b. Lenovo 이외 모니터 케이블은 예측할 수 없는 문제를 야기할 수 있습니다.
2. 모니터 케이블을 다시 장착하십시오.
 3. 2단계에 나열된 구성 요소를 표시된 순서대로 한 번에 하나씩 교체하고 구성 요소를 교체할 때마다 서버를 다시 시작하십시오.
 - a. 모니터 케이블
 - b. 비디오 어댑터(설치되어 있는 경우)
 - c. 모니터

- d. (숙련된 기술자 전용) 시스템 보드.

화면에 이상한 문자가 나타남

문제가 해결될 때까지 다음 단계를 완료하십시오.

1. 키보드 및 운영 체제에 대해 언어와 지역 설정이 올바른지 확인하십시오.
2. 이상한 언어가 표시되는 경우 서버 펌웨어를 최신 수준으로 업데이트하십시오. "[펌웨어 업데이트](#)" [287페이지](#)를 참조하십시오.

관찰 가능한 문제

다음 정보를 사용하여 관찰 가능한 문제를 해결하십시오.

- "[서버가 켜지면 즉시 서버에 POST Event Viewer가 표시됨](#)" [320페이지](#)
- "[서버가 응답하지 않음\(POST 완료 및 운영 체제 실행 중\)](#)" [320페이지](#)
- "[서버가 응답하지 않음\(POST 실패 및 시스템 설정을 시작할 수 없음\)](#)" [321페이지](#)
- "[전압 플래너 결함이 이벤트 로그에 표시됨](#)" [321페이지](#)
- "[이상한 냄새](#)" [321페이지](#)
- "[서버가 과열된 것으로 보임](#)" [321페이지](#)
- "[금이 간 부품 또는 새시](#)" [322페이지](#)

서버가 켜지면 즉시 서버에 POST Event Viewer가 표시됨

문제가 해결될 때까지 다음 단계를 완료하십시오.

1. 시스템 LED 및 진단 디스플레이에서 가리키는 모든 오류를 수정하십시오.
2. 서버가 모든 프로세서를 지원하는지와 프로세서의 속도 및 캐시 크기가 일치하는지를 확인하십시오.
시스템 설정에서 프로세서 정보를 볼 수 있습니다.
서버에 대해 프로세서가 지원되는지 여부를 판단하려면 <https://serverproven.lenovo.com>의 내용을 참조하십시오.
3. (숙련된 기술자 전용) 프로세서 1이 정확한 위치에 올바르게 장착되어 있는지 확인하십시오.
4. (숙련된 기술자 전용) 프로세서 2를 제거하고 서버를 다시 시작하십시오.
5. 서버를 다시 시작할 때마다 다음 구성 요소를 표시된 순서대로 한 번에 하나씩 교체하십시오.
 - a. (숙련된 기술자 전용) 프로세서
 - b. (숙련된 기술자 전용) 시스템 보드

서버가 응답하지 않음(POST 완료 및 운영 체제 실행 중)

문제가 해결될 때까지 다음 단계를 완료하십시오.

- 컴퓨팅 노드와 같은 장소에 있을 경우 다음 단계를 완료하십시오.
 1. KVM 연결을 사용할 경우 연결이 올바르게 작동되는지 확인하십시오. 그렇지 않을 경우 키보드와 마우스가 올바르게 작동하는지 확인하십시오.
 2. 가능한 경우 컴퓨팅 노드에 로그인하고 모든 응용 프로그램이 실행되고 있는지 확인하십시오(정지된 응용 프로그램 없음).
 3. 컴퓨팅 노드를 다시 시작하십시오.
 4. 문제가 계속되면 소프트웨어가 새로 설치되었는지와 올바르게 구성되었는지 확인하십시오.
 5. 소프트웨어 구입처 또는 소프트웨어 공급업체에 문의하십시오.
- 원격 위치에서 컴퓨팅 노드에 액세스할 경우 다음 단계를 완료하십시오.
 1. 모든 응용 프로그램이 실행되고 있는지 확인하십시오(정지된 응용 프로그램 없음).

2. 시스템에서 로그아웃하고 다시 로그인해 보십시오.
3. 명령행에서 컴퓨팅 노드에 대한 경로 추적을 실행하거나 ping하여 네트워크 액세스의 유효성을 검증하십시오.
 - a. ping 테스트 중에 응답을 받지 못할 경우 엔클로저의 다른 컴퓨팅 노드에서 ping을 시도하여 연결 문제인지 아니면 컴퓨팅 노드 문제인지 판별하십시오.
 - b. 연결이 끊어진 지점을 판별하도록 경로 추적을 실행하십시오. VPN 또는 연결이 끊어진 지점으로 연결 문제를 해결해 보십시오.
4. 관리 인터페이스를 통해 원격으로 컴퓨팅 노드를 다시 시작하십시오.
5. 문제가 계속되면 소프트웨어가 새로 설치되었는지와 올바르게 구성되었는지 확인하십시오.
6. 소프트웨어 구입처 또는 소프트웨어 공급업체에 문의하십시오.

서버가 응답하지 않음(POST 실패 및 시스템 설정을 시작할 수 없음)

추가된 장치 또는 어댑터 펌웨어 업데이트, 펌웨어 또는 응용 프로그램 코드 문제와 같은 구성 변경사항으로 인해 서버에서 전원 공급 자체 테스트(POST)가 실패할 수 있습니다.

문제가 발생하면 서버가 다음 두 가지 방법 중 하나로 응답합니다.

- 서버가 자동으로 다시 시작되고 POST를 다시 시도합니다.
- 서버가 정지되고 서버가 POST를 다시 시도하려면 서버를 수동으로 다시 시작해야 합니다.

지정한 숫자만큼 연속 시도(자동 또는 수동)한 후, 구성에 필요한 정정을 하고 서버를 다시 시작할 수 있도록 서버가 기본 UEFI 구성으로 되돌리고 시스템 설정을 시작합니다. 서버가 기본 구성으로 POST를 성공적으로 완료할 수 없으면 시스템 보드 문제일 수 있습니다.

System Setup에서 연속 다시 시작 시도 횟수를 설정할 수 있습니다. 서버를 다시 시작하고 화면의 안내에 따라 키를 눌러 LXPM 시스템 설정 인터페이스를 표시하십시오. 자세한 내용은 <https://pubs.lenovo.com/lxpm-overview/>에서 서버와 호환되는 LXPM 설명서의 "시작" 섹션을 참조하십시오. 그런 다음 시스템 설정 → 복구 및 RAS → POST 시도 → POST 시도 제한을 클릭하십시오. 사용 가능한 옵션은 3, 6, 9 및 사용 안 함입니다.

전압 플래너 결함이 이벤트 로그에 표시됨

문제가 해결될 때까지 다음 단계를 완료하십시오.

1. 시스템을 최소 구성으로 되돌리십시오. 필요한 최소 프로세서 및 DIMM 수에 대해서는 "[사양](#)" 3페이지의 내용을 참조하십시오.
2. 시스템을 다시 시작하십시오.
 - 시스템이 다시 시작되면 제거한 각 항목을 한 번에 하나씩 추가하면서 오류가 발생할 때까지 시스템을 매번 다시 시작하십시오. 오류가 발생한 항목을 되돌리십시오.
 - 시스템이 다시 시작되지 않으면 시스템 보드의 이상을 생각해 보십시오.

이상한 냄새

문제가 해결될 때까지 다음 단계를 완료하십시오.

1. 새로 설치한 장비에서 이상한 냄새가 날 수 있습니다.
2. 문제가 계속되면 Lenovo 지원에 문의하십시오.

서버가 과열된 것으로 보임

문제가 해결될 때까지 다음 단계를 완료하십시오.

다중 컴퓨팅 노드 또는 새시:

1. 실내 온도가 지정된 범위 내에 있는지 확인하십시오("[사양](#)" 3페이지 참조).

2. 팬이 올바르게 설치되었는지 확인하십시오.
3. UEFI 및 XCC를 최신 버전으로 업데이트하십시오.
4. 서버에 필터가 올바르게 설치되었는지 확인하십시오(자세한 설치 절차는 제 5 장 "하드웨어 교체 절차" 55페이지 참조).
5. IPMI 명령을 사용하여 팬 속도를 최대 팬 속도로 올려 문제를 해결할 수 있는지 확인하십시오.

참고: IPMI raw 명령은 숙련된 기술자만 사용해야 하며 각 시스템에는 고유한 IPMI raw 명령이 있습니다.

6. 관리 프로세서 이벤트 로그에서 온도를 상승시키는 이벤트가 있는지 확인하십시오. 이벤트가 없을 경우 컴퓨팅 노드가 정상 작동 온도에서 실행되고 있는지 확인하십시오. 온도에 약간의 변화를 기대할 수 있습니다.

금이 간 부품 또는 새시

Lenovo 지원에 문의하십시오.

옵션 장치 문제

다음 정보를 사용하여 옵션 장치에 관한 문제를 해결하십시오.

- "외부 USB 장치가 인식되지 않음" 322페이지
- "PCIe 어댑터가 인식되지 않거나 작동되지 않음" 322페이지
- "불충분한 PCIe 리소스가 감지됨" 323페이지
- "방금 장착한 Lenovo 옵션 장치가 작동하지 않음" 323페이지
- "이전에 작동하던 Lenovo 옵션 장치가 현재 작동하지 않음" 323페이지

외부 USB 장치가 인식되지 않음

문제가 해결될 때까지 다음 단계를 완료하십시오.

1. UEFI 펌웨어를 최신 버전으로 업데이트하십시오.
2. 적절한 드라이버가 컴퓨팅 노드에 설치되었는지 확인하십시오. 장치 드라이버에 관한 정보는 USB 장치의 제품 문서를 참조하십시오.
3. Setup Utility에서 장치가 올바르게 구성되어 있는지 확인하십시오.
4. USB 장치가 허브 또는 콘솔 브레이크아웃에 연결되어 있을 경우 장치를 분리하고 컴퓨팅 노드 앞면의 USB 포트에 직접 연결하십시오.

PCIe 어댑터가 인식되지 않거나 작동되지 않음

문제가 해결될 때까지 다음 단계를 완료하십시오.

1. UEFI 펌웨어를 최신 버전으로 업데이트하십시오.
2. 이벤트 로그를 확인하고 장치와 관련된 모든 문제를 해결하십시오.
3. 장치가 서버에서 지원되는지 확인하십시오(<https://serverproven.lenovo.com> 참조). 장치의 펌웨어 수준이 최신 지원 수준인지 확인하고 해당하는 경우 펌웨어를 업데이트하십시오.
4. 어댑터가 올바른 슬롯에 설치되었는지 확인하십시오.
5. 적절한 장치 드라이버가 장치에 설치되었는지 확인하십시오.
6. 어댑터와 관련될 수 있는 기술 팁(유지 팁 또는 서비스 게시판이라고도 함)은 <http://datacentersupport.lenovo.com>을 확인하십시오.
7. 어댑터 외부 연결이 올바르게 커넥터가 물리적으로 손상되지 않았는지 확인하십시오.
8. PCIe 어댑터가 지원되는 운영 체제와 함께 설치되어 있는지 확인하십시오.

불충분한 PCIe 리소스가 감지됨

"불충분한 PCI 리소스가 감지됨"으로 시작되는 오류 메시지가 표시되면 문제가 해결될 때까지 다음 단계를 완료하십시오.

1. Enter를 눌러 System Setup Utility에 액세스하십시오.
2. 시스템 설정 → 장치 및 I/O 포트 → MM 기본 구성을 선택한 다음 장치 리소스를 늘리도록 설정을 수정하십시오. 예를 들어 3GB를 2GB로 수정하거나 2GB를 1GB로 수정하십시오.
3. 설정을 저장하고 시스템을 다시 시작하십시오.
4. 가장 높은 장치 리소스 설정(1GB)으로 오류가 다시 발생하면 시스템을 종료하고 일부 PCIe 장치를 제거하십시오. 그런 다음 시스템의 전원을 켭니다.
5. 재부팅이 실패하면 1 - 4 단계를 반복하십시오.
6. 오류가 다시 발생하면 Enter를 눌러 System Setup Utility에 액세스하십시오.
7. 시스템 설정 → 장치 및 I/O 포트 → PCI 64비트 리소스 할당을 선택한 다음 설정을 자동에서 사용으로 수정하십시오.
8. 시스템 DC 전원을 껐다가 다시 켜 후 시스템이 UEFI 부팅 메뉴 또는 운영 체제로 들어가는지 확인하십시오. 그런 다음 FFDC 로그를 캡처하십시오.
9. Lenovo 기술 지원에 문의하십시오.

방금 장착한 Lenovo 옵션 장치가 작동하지 않음

1. 다음을 확인하십시오.
 - 장치가 서버에서 지원됩니다(<https://serverproven.lenovo.com> 참조).
 - 장치와 함께 제공된 설치 지시사항에 따라 장치를 올바르게 설치해야 합니다.
 - 설치된 다른 장치 또는 케이블이 느슨하지 않아야 합니다.
 - 시스템 설정에서 구성 정보를 업데이트해야 합니다. 서버를 시작하고 화면의 안내에 따라 키를 누르면 Setup Utility가 표시됩니다. 자세한 내용은 <https://pubs.lenovo.com/lxpm-overview/>에서 서버와 호환되는 LXPM 설명서의 "시작" 섹션을 참조하십시오. 메모리 또는 다른 장치가 변경될 때마다 구성을 업데이트해야 합니다.
2. 방금 설치한 장치를 다시 장착하십시오.
3. 방금 설치한 장치를 교체하십시오.
4. 케이블 연결을 다시 장착하고 케이블에 물리적 손상이 없는지 확인하십시오.
5. 케이블이 손상된 경우에는 케이블을 교체하십시오.

이전에 작동하던 Lenovo 옵션 장치가 현재 작동하지 않음

1. 장치에 대한 모든 케이블 연결이 안전한지 확인하십시오.
2. 정치에 테스트 지시사항이 함께 제공된 경우 이 지시사항을 사용하여 장치를 테스트하십시오.
3. 케이블 연결을 다시 장착하고 물리적 부품이 손상되었는지 확인하십시오.
4. 케이블을 교체하십시오.
5. 장애가 발생한 장치를 다시 설치하십시오.
6. 장애가 발생한 장치를 교체하십시오.

성능 문제

다음 정보를 사용하여 성능 문제를 해결하십시오.

- "네트워크 성능" 324페이지
- "운영 체제 성능" 324페이지

네트워크 성능

문제가 해결될 때까지 다음 단계를 완료하십시오.

1. 느리게 작동하는 네트워크를 격리하십시오(예: 저장 장치, 데이터 및 관리). 핑 도구 또는 작업 관리자나 리소스 관리자와 같은 운영 체제 도구를 사용하면 쉽게 찾을 수 있습니다.
2. 네트워크에서 정체 현상을 확인하십시오.
3. NIC 장치 드라이버 및 펌웨어 또는 스토리지 장치 컨트롤러 장치 드라이버를 업데이트하십시오.
4. IO 모듈 제조업체에서 제공한 트래픽 진단 도구를 사용하십시오.

운영 체제 성능

문제가 해결될 때까지 다음 단계를 완료하십시오.

1. 최근에 컴퓨팅 노드를 변경한 경우(예: 업데이트된 장치 드라이버 또는 설치된 소프트웨어 응용 프로그램) 해당 변경사항을 제거하십시오.
2. 네트워킹 문제가 있는지 확인하십시오.
3. 성능 관련 오류가 있는지 운영 체제 로그를 확인하십시오.
4. 컴퓨팅 노드에서 냉각으로 스로틀링할 수 있는 높은 온도 및 전원 문제와 관련된 이벤트를 확인하십시오. 스로틀링될 경우 컴퓨팅 노드의 작업 부하를 줄여 성능을 향상시키십시오.
5. 사용할 수 없는 DIMM과 관련된 이벤트가 있는지 확인하십시오. 응용 프로그램 작업 부하에 대해 충분한 메모리가 없을 경우 운영 체제 성능이 저하됩니다.
6. 구성에 비해 작업 부하가 너무 높지 않은지 확인하십시오.

전원 켜짐 및 꺼짐 문제

이 정보를 사용하면 서버의 전원을 켜거나 끄는 경우 문제를 해결할 수 있습니다.

- ["전원 버튼이 작동하지 않음\(서버가 시작되지 않음\)" 324페이지](#)
- ["서버 전원이 켜지지 않음" 325페이지](#)
- ["서버 전원이 꺼지지 않음" 325페이지](#)

전원 버튼이 작동하지 않음(서버가 시작되지 않음)

참고: 서버가 AC 전원에 연결된 후 XCC가 초기화되는 데 1~3분이 소요됩니다. 초기화 중에는 전원 버튼이 작동하지 않습니다.

문제가 해결될 때까지 다음 단계를 완료하십시오.

1. 서버의 전원 버튼이 올바르게 작동하는지 확인하십시오.
 - a. 서버 전원 코드를 분리하십시오.
 - b. 서버 전원 코드를 다시 연결하십시오.
 - c. 앞면 오퍼레이터 패널 케이블을 다시 연결한 다음 1a 및 1b 단계를 반복하십시오.
 - 서버가 시작되면 앞면 오퍼레이터 패널을 다시 설치하십시오.
 - 문제가 계속되면 앞면 오퍼레이터 패널을 교체하십시오.
2. 다음을 확인하십시오.
 - 전원 코드가 서버 및 작동 중인 콘센트에 올바르게 연결되어 있어야 합니다.
 - 전원 공급 장치의 LED가 정상적으로 작동합니다.
 - 전원 버튼 LED가 켜지고 천천히 깜박입니다.
 - 버튼을 누르는 힘이 충분하면 버튼을 누른 후 해제 반응이 나타납니다.

3. 전원 버튼 LED가 켜지지 않거나 정상적으로 깜박이지 않으면 모든 전원 공급 장치를 다시 장착하고 전원 입력 상태 LED가 켜지는지 확인하십시오.
4. 옵션 장치를 방금 설치한 경우 제거하고 서버를 다시 시작하십시오.
5. 문제가 계속 발생하거나 전원 버튼 LED가 켜지지 않으면 최소 구성을 구현하여 특정 구성 요소가 전원 권한을 잡는지 확인하십시오. 전원 공급 장치를 교체하고 각 장치를 다시 설치한 후 전원 버튼 기능을 확인하십시오.
6. 모든 절차를 시도했지만 문제를 해결할 수 없는 경우 캡처한 시스템 로그와 함께 장애 관련 정보를 수집하여 Lenovo 지원 팀에 문의하십시오.

서버 전원이 켜지지 않음

문제가 해결될 때까지 다음 단계를 완료하십시오.

1. 이벤트 로그에서 전원이 켜지지 않은 서버와 관련된 이벤트를 확인하십시오.
2. 황색 또는 노란색으로 깜박이는 LED가 있는지 확인하십시오.
3. 시스템 보드(시스템 보드 어셈블리)의 시스템 상태 LED를 확인하십시오. "[프로세서 보드 LED](#)" 303페이지를 참조하십시오.
4. 전원 공급 장치의 노란색 LED가 켜져 있거나 전원 입력 상태 LED가 꺼져 있는지 확인하십시오.
5. 시스템의 AC 전원을 껐다 켜십시오. 즉, 전원 공급 장치의 전원을 껐다가 다시 켜십시오.
6. CMOS 배터리를 제거한 상태로 10초 이상 있다가 CMOS 배터리를 다시 설치하십시오.
7. XCC에서 IPMI 명령을 사용하거나 전원 버튼을 사용하여 시스템 전원을 켜십시오.
8. 최소 구성(어댑터 또는 드라이브가 설치되지 않은 상태에서 프로세서 1개, DIMM 1개 및 PSU 1개 설치)을 구현하십시오.
9. 모든 전원 공급 장치를 다시 장착하고 전원 공급 장치의 전원 입력 상태 LED가 켜지는지 확인하십시오.
10. 전원 공급 장치를 교체하고 각 장치를 다시 설치한 후 전원 버튼 기능을 확인하십시오.
11. 위의 조치를 모두 수행해도 문제를 해결할 수 없는 경우 서비스 센터에 문의하여 문제 증상을 검토하고 시스템 보드(시스템 보드 어셈블리) 교체가 필요한지 확인하십시오.

서버 전원이 꺼지지 않음

문제가 해결될 때까지 다음 단계를 완료하십시오.

1. ACPI(고급 구성 및 전원 인터페이스)를 사용하는지, 아니면 ACPI가 아닌 운영 체제를 사용하는지 판별하십시오. ACPI가 아닌 운영 체제를 사용하는 경우 다음 단계를 완료하십시오.
 - a. Ctrl+Alt+Delete를 누르십시오.
 - b. 앞면 오픈레이터 패널의 전원 버튼을 5초 동안 눌러 서버를 끄십시오.
 - c. 서버를 다시 시작하십시오.
 - d. 서버가 POST에 실패하고 전원 제어 버튼이 작동하지 않는 경우, 전원 코드를 20초 동안 분리한 후 다시 연결하고 서버를 다시 시작하십시오.
2. 문제가 계속되거나 ACPI 인식 운영 체제를 사용하는 경우, 시스템 보드(시스템 보드 어셈블리)에 문제가 있을 수 있습니다.

전원 문제

다음 정보를 사용하여 전원 관련 문제를 해결하십시오.

시스템 오류 LED가 켜지고 이벤트 로그 "전원 공급 장치 입력이 손실되었습니다"가 표시됨

문제를 해결하려면 다음을 확인하십시오.

1. 전원 공급 장치가 전원 코드에 올바르게 연결되어 있습니다.
2. 전원 코드가 올바르게 접지된 서버의 콘센트에 연결되어 있습니다.

3. 전원 공급 장치의 AC 전원이 지원되는 범위 내에서 안정적인지 확인하십시오.
4. 전원 공급 장치를 교체하여 어떤 전원 공급 장치에 문제가 있는지 확인하고, 특정 전원 공급 장치에 문제가 있는 경우 해당 장치를 교체하십시오.
5. 이벤트 로그를 검토하여 문제 범주를 식별하고, 이벤트 로그 조치에 따라 문제를 해결하십시오.

직렬 장치 문제

다음 정보를 사용하여 직렬 포트 또는 장치에 관한 문제를 해결하십시오.

- ["표시된 직렬 포트 수가 설치된 직렬 포트 수보다 적음" 326페이지](#)
- ["직렬 장치가 작동하지 않음" 326페이지](#)

표시된 직렬 포트 수가 설치된 직렬 포트 수보다 적음

문제가 해결될 때까지 다음 단계를 완료하십시오.

1. 다음을 확인하십시오.
 - Setup Utility에서 각 포트에 고유한 주소가 지정되었으며 사용할 수 없는 직렬 포트가 없어야 합니다.
 - 직렬 포트 어댑터(설치된 경우)가 올바르게 설치되어 있어야 합니다.
2. 직렬 포트 어댑터를 다시 설치하십시오.
3. 직렬 포트 어댑터를 교체하십시오.

직렬 장치가 작동하지 않음

1. 다음을 확인하십시오.
 - 장치가 서버와 호환되어야 합니다.
 - 직렬 포트를 사용할 수 있고 고유한 주소가 지정되어 있어야 합니다.
 - 장치가 올바른 커넥터에 연결되어 있습니다("[시스템 보드 어셈블리 커넥터](#)" 31페이지 참조).
2. Linux 또는 Microsoft Windows에서 직렬 포트 모듈을 활성화하려면 설치된 운영 체제에 따라 다음 중 하나를 수행하십시오.

참고: SOL(Serial over LAN) 또는 EMS(Emergency Management Services) 기능이 활성화된 경우 직렬 포트는 Linux 및 Microsoft Windows에서 숨겨집니다. 따라서 운영 체제에서 직렬 장치용 직렬 포트를 사용하려면 SOL 및 EMS를 비활성화해야 합니다.

- Linux의 경우:
 - ipmitool을 열고 다음 명령을 입력하여 SOL(Serial over LAN) 기능을 비활성화하십시오.


```
-I lanplus -H IP -U USERID -P PASSWORD sol deactivate
```
 - Microsoft Windows의 경우:
 - a. ipmitool을 열고 다음 명령을 입력하여 SOL 기능을 비활성화하십시오.


```
-I lanplus -H IP -U USERID -P PASSWORD sol deactivate
```
 - b. Windows PowerShell을 열고 다음 명령을 입력하여 EMS(Emergency Management Services) 기능을 비활성화합니다.


```
Bcdedit /ems off
```
 - c. EMS 설정이 적용되도록 서버를 다시 시작하십시오.
3. 다음 구성 요소를 다시 고정하십시오.
 - a. 결함이 있는 직렬 장치.
 - b. 직렬 케이블.

4. 다음 구성 요소를 교체하십시오.
 - a. 결함이 있는 직렬 장치.
 - b. 직렬 케이블.
5. (숙련된 기술자 전용) 시스템 보드를 교체하십시오.

소프트웨어 문제

다음 정보를 사용하여 소프트웨어 문제를 해결하십시오.

1. 소프트웨어가 문제의 원인인지 판별하려면 다음을 확인하십시오.
 - 서버에 소프트웨어를 사용하는 데 필요한 최소 메모리가 있습니다. 메모리 요구사항은 소프트웨어와 함께 제공되는 정보를 참조하십시오.

참고: 방금 어댑터나 메모리를 설치한 경우 서버에서 메모리 주소 충돌이 있을 수 있습니다.

 - 소프트웨어가 서버에서 작동하도록 설계되어 있습니다.
 - 다른 소프트웨어가 서버에서 작동합니다.
 - 소프트웨어가 다른 서버에서 작동합니다.
2. 소프트웨어를 사용하는 동안 오류 메시지를 수신하는 경우 메시지 설명과 문제에 대해 제안되는 해결책은 소프트웨어와 함께 제공되는 정보를 참조하십시오.
3. 소프트웨어 구입처에 문의하십시오.

스토리지 드라이브 문제

다음 정보를 사용하여 스토리지 드라이브에 관한 문제를 해결하십시오.

- "서버가 드라이브를 식별할 수 없음" 327페이지
- "여러 드라이브에 장애 발생" 328페이지
- "여러 드라이브가 오프라인" 328페이지
- "교체 드라이브가 다시 빌드되지 않음" 328페이지
- "녹색 드라이브 활동 LED가 연결된 드라이브의 실제 상태를 나타내지 않음" 328페이지
- "노란색 드라이브 상태 LED가 연결된 드라이브의 실제 상태를 나타내지 않음" 329페이지
- "U.3 NVMe 드라이브는 NVMe 연결에서 감지할 수 있지만 트라이 모드에서는 감지할 수 없음" 329페이지

서버가 드라이브를 식별할 수 없음

문제가 해결될 때까지 다음 단계를 완료하십시오.

1. 대상 노란색 드라이브 상태 LED를 관찰하십시오. LED가 켜지면 드라이브에 결함이 있음을 나타냅니다.
2. 상태 LED가 켜지면 베이에서 드라이브를 제거하고 45초 동안 기다린 다음 드라이브를 다시 삽입하십시오. 드라이브 어셈블리가 드라이브 백플레인에 연결되어 있는지 확인하십시오.
3. 대상 녹색 드라이브 활동 LED와 노란색 상태 LED를 관찰하고 다른 상황에서 해당 작업을 수행하십시오.
 - 녹색 활동 LED가 깜박이고 노란색 상태 LED가 켜지지 않으면 드라이브가 컨트롤러에서 식별되고 올바르게 작동하고 있습니다. 드라이브 진단 테스트를 실행하십시오. 서버를 시작하고 화면의 안내에 따라 키를 누르면 기본적으로 LXPM 인터페이스가 표시됩니다. (자세한 내용은 <https://pubs.lenovo.com/lxpm-overview/>에서 서버와 호환되는 LXPM 설명서의 "시작" 섹션을 참조하십시오.) 진단 페이지에서 진단 실행 → 디스크 드라이브 테스트를 클릭하십시오.
 - 녹색 활동 LED가 깜박이고 노란색 상태 LED가 천천히 깜박이면 드라이브가 컨트롤러에서 식별되고 다시 빌드되고 있습니다.

- LED가 켜지지도 깜박이지도 않으면 드라이브 백플레인이 올바르게 장착되었는지 확인하십시오. 자세한 내용을 보려면 4단계로 이동하십시오.
 - 녹색 활동 LED가 깜박이고 노란색 상태 LED가 켜지면 드라이브를 교체하십시오.
4. 드라이브 백플레인이 올바르게 설치되었는지 확인하십시오. 올바르게 자리 잡은 경우 백플레인을 휘게 하거나 움직이게 하는 일 없이 드라이브 어셈블리가 백플레인에 제대로 연결됩니다.
 5. 백플레인 전원 케이블을 다시 연결하고 1단계~3단계를 반복하십시오.
 6. 백플레인 신호 케이블을 다시 연결하고 1단계~3단계를 반복하십시오.
 7. 백플레인 신호 케이블 또는 백플레인이 의심되는 경우 다음과 같이 하십시오.
 - 해당 백플레인 신호 케이블을 교체하십시오.
 - 해당 백플레인을 교체하십시오.
 8. 드라이브 진단 테스트를 실행하십시오. 서버를 실행한 후 F1을 누르면 LXPM 인터페이스가 기본값으로 표시됩니다. (자세한 내용은 <https://pubs.lenovo.com/lxpm-overview/>에서 서버와 호환되는 LXPM 설명서의 "시작" 섹션을 참조하십시오.) 이 인터페이스에서 드라이브 진단을 수행할 수 있습니다. 진단 페이지에서 진단 실행 → 디스크 드라이브 테스트를 클릭하십시오. 해당 테스트를 기반으로 하여 다음을 수행하십시오.
 - 백플레인이 테스트를 통과하지만 드라이브가 인식되지 않는 경우 백플레인 신호 케이블을 교체하고 테스트를 다시 실행하십시오.
 - 해당 백플레인을 교체하십시오.
 - 어댑터가 테스트를 통과한 경우 어댑터에서 백플레인 신호 케이블을 분리하고 테스트를 다시 실행하십시오.
 - 어댑터가 테스트에 실패한 경우 어댑터를 교체하십시오.

여러 드라이브에 장애 발생

문제가 해결될 때까지 다음 단계를 완료하십시오.

- Lenovo XClarity Controller 이벤트 로그에서 전원 공급 장치 또는 진동 문제 관련 이벤트를 확인한 후 해당 이벤트를 해결하십시오.
- 드라이브 및 서버에 대한 장치 드라이버와 펌웨어가 최신 수준인지 확인하십시오.

중요: 일부 클러스터 솔루션을 사용하려면 특정 코드 수준 또는 조정된 코드 업데이트가 필요합니다. 장치가 클러스터 솔루션의 일부인 경우 코드를 업데이트하기 전에 클러스터 솔루션에서 최신 코드 수준이 지원되는지 확인하십시오.

여러 드라이브가 오프라인

문제가 해결될 때까지 다음 단계를 완료하십시오.

- Lenovo XClarity Controller 이벤트 로그에서 전원 공급 장치 또는 진동 문제 관련 이벤트를 확인한 후 해당 이벤트를 해결하십시오.
- 스토리지 서브시스템 로그에서 스토리지 서브시스템 관련 이벤트를 확인한 후 해당 이벤트를 해결하십시오.

교체 드라이브가 다시 빌드되지 않음

문제가 해결될 때까지 다음 단계를 완료하십시오.

1. 드라이브가 어댑터에서 인식되는지 확인하십시오(녹색 드라이브 활동 LED가 깜박임).
2. SAS/SATA RAID 어댑터 문서를 검토하여 올바른 구성 매개 변수 및 설정을 판별하십시오.

녹색 드라이브 활동 LED가 연결된 드라이브의 실제 상태를 나타내지 않음

문제가 해결될 때까지 다음 단계를 완료하십시오.

1. 드라이브가 사용 중일 때 녹색 드라이브 활동 LED가 깜박이지 않을 경우 드라이브 진단 테스트를 실행하십시오. 서버를 실행한 후 F1을 누르면 LXPM 인터페이스가 기본값으로 표시됩니다. (자세한 내용은 <https://pubs.lenovo.com/lxpm-overview/>에서 서버와 호환되는 LXPM 설명서의 "시작" 섹션을 참조하십시오.) 이 인터페이스에서 드라이브 진단을 수행할 수 있습니다. 진단 페이지에서 진단 실행 → 디스크 드라이브 테스트를 클릭하십시오.
2. 드라이브가 테스트를 통과한 경우 백플레인을 교체하십시오.
3. 드라이브가 테스트에 실패한 경우 드라이브를 교체하십시오.

노란색 드라이브 상태 LED가 연결된 드라이브의 실제 상태를 나타내지 않음


문제가 해결될 때까지 다음 단계를 완료하십시오.

1. 서버를 끄십시오.
2. SAS/SATA 어댑터를 다시 설치하십시오.
3. 백플레인 신호 케이블 및 백플레인 전원 케이블을 다시 연결하십시오.
4. 드라이브를 다시 설치하십시오.
5. 서버의 전원을 켜고 드라이브 LED의 활동을 관찰하십시오.

U.3 NVMe 드라이브는 NVMe 연결에서 감지할 수 있지만 트라이 모드에서는 감지할 수 없음

트라이 모드에서 NVMe 드라이브는 PCIe x1 링크를 통해 컨트롤러에 연결됩니다. U.3 NVMe 드라이브에서 트라이 모드를 지원하려면 XCC Web GUI를 통해 백플레인에서 선택한 드라이브 슬롯에 대해 U.3 x1 모드를 활성화해야 합니다. 기본적으로 백플레인 설정은 U.2 x4 모드입니다.

U.3 x1 모드를 활성화하려면 다음 단계를 완료하십시오.

1. XCC Web GUI에 로그인하고 왼쪽 탐색 트리에서 스토리지 → 정보를 선택합니다.
2. 표시되는 창에서 백플레인 옆에 있는  아이콘을 클릭합니다.
3. 표시되는 대화 상자에서 대상 드라이브 슬롯을 선택하고 적용을 클릭합니다.
4. 설정을 적용하려면 DC 전원 주기를 껐다가 켭니다.

USB I/O 보드 문제

다음 정보를 사용하여 USB I/O 보드에 관한 문제를 해결하십시오.

소개 및 문제 해결 미리 보기

서버 뒷면에는 시스템 I/O 보드와 통합된 USB 포트 2개가 있으며, 이 포트의 신호는 프로세서 보드를 통과하여 내부 USB I/O 보드에 연결됩니다.

USB 포트 1개는 USB I/O 보드에 있습니다.

케이블은 앞면 I/O 모듈의 USB 포트 2개와 USB I/O 보드를 연결합니다.

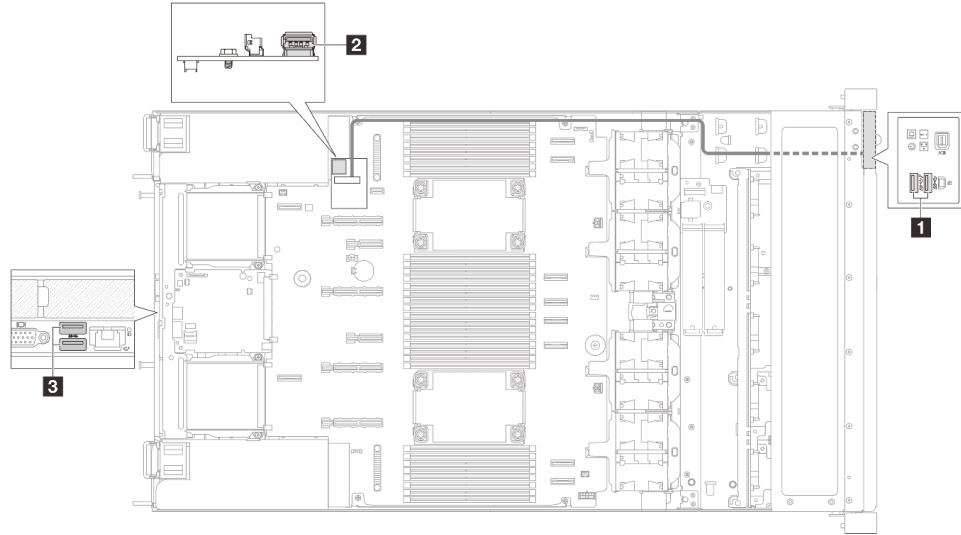


그림 337. USB 포트 개요

1 앞면 I/O 모듈의 USB 포트(앞면 USB 포트)	2 USB I/O 보드 커넥터(내부 USB 포트)	3 시스템 I/O 보드의 USB 포트(뒷면 USB 포트)
---------------------------------------	------------------------------------	--

앞면 포트	내부 포트	뒷면 포트	교체
x	√	/	앞면 I/O 모듈
/	x	√	USB I/O 보드
x	x	x	시스템 I/O 보드

- "키보드의 모든 키 또는 일부 키가 작동하지 않음" 330페이지
- "마우스가 작동하지 않음" 331페이지
- "USB 장치(하이퍼바이저 OS 설치 USB 장치 포함)가 작동하지 않음" 331페이지

키보드의 모든 키 또는 일부 키가 작동하지 않음

1. 다음을 확인하십시오.
 - 키보드 케이블이 안전하게 연결되어 있어야 합니다.
 - 서버 및 모니터가 켜져 있어야 합니다.
2. USB 키보드를 사용 중이고 이 장치가 USB 허브에 연결된 경우 허브에서 키보드를 분리하고 직접 서버에 연결하십시오.
3. 키보드를 교체하십시오.
4. 위 방법으로 문제가 해결되지 않으면 USB 키보드를 앞면, 내부 또는 뒷면 USB 포트에 연결하십시오.
 - USB 키보드가 앞면 USB 포트에 연결하면 작동하지 않고 내부 포트에 연결하면 작동하는 경우에는 앞면 IO 모듈을 교체하십시오. 케이블 배선에 대한 자세한 정보는 [내장 케이블 배선 가이드](#)의 내용을 참조하십시오.
 - USB 키보드가 내부 USB 포트에 연결하면 작동하지 않고 뒷면 포트에 연결하면 작동하는 경우에는 USB I/O 보드를 교체하십시오. 자세한 정보는 "[USB I/O 보드 교체](#)" 283페이지의 내용을 참조하십시오.

- USB 키보드가 앞면, 내부 또는 뒷면 USB 포트에 연결해도 작동하지 않으면 시스템 I/O 보드를 교체하십시오. 자세한 정보는 "[시스템 I/O 보드 교체\(숙련된 기술자 전용\)](#)" 267페이지의 내용을 참조하십시오.

마우스가 작동하지 않음

1. 다음을 확인하십시오.
 - 마우스 케이블이 서버에 안전하게 연결되어 있어야 합니다.
 - 마우스 장치 드라이버가 올바르게 설치되어 있어야 합니다.
 - 서버 및 모니터가 켜져 있어야 합니다.
 - Setup Utility에서 마우스 옵션이 활성화되어야 합니다.
2. USB 마우스를 사용 중이고 이 장치가 USB 허브에 연결된 경우 허브에서 마우스를 분리하고 직접 서버에 연결하십시오.
3. 마우스를 교체하십시오.
4. 위 방법으로 문제가 해결되지 않으면 USB 마우스를 앞면, 내부 또는 뒷면 USB 포트에 연결하십시오.
 - USB 마우스가 앞면 USB 포트에 연결하면 작동하지 않고 내부 포트에 연결하면 작동하는 경우에는 앞면 IO 모듈을 교체하십시오. 케이블 배선에 대한 자세한 정보는 [내장 케이블 배선 가이드](#)의 내용을 참조하십시오.
 - USB 마우스가 내부 USB 포트에 연결하면 작동하지 않고 뒷면 포트에 연결하면 작동하는 경우에는 USB I/O 보드를 교체하십시오. 자세한 정보는 "[USB I/O 보드 교체](#)" 283페이지의 내용을 참조하십시오.
 - USB 마우스가 앞면, 내부 또는 뒷면 USB 포트에 연결해도 작동하지 않으면 시스템 I/O 보드를 교체하십시오. 자세한 정보는 "[시스템 I/O 보드 교체\(숙련된 기술자 전용\)](#)" 267페이지의 내용을 참조하십시오.

USB 장치(하이퍼바이저 OS 설치 USB 장치 포함)가 작동하지 않음

1. 운영 체제가 USB 장치를 지원하는지 확인하십시오.
2. USB 허브를 사용 중이면 허브에서 USB 장치를 분리하고 직접 서버에 연결하십시오.
3. USB 장치를 교체하여 장치가 작동하는지 확인하십시오.
4. 위 방법으로 문제가 해결되지 않으면 USB 장치를 앞면, 내부 또는 뒷면 USB 포트에 연결하십시오.
 - USB 장치가 앞면 USB 포트에 연결하면 작동하지 않고 내부 포트에 연결하면 작동하는 경우에는 앞면 IO 모듈을 교체하십시오. 케이블 배선에 대한 자세한 정보는 [내장 케이블 배선 가이드](#)의 내용을 참조하십시오.
 - USB 장치가 내부 USB 포트에 연결하면 작동하지 않고 뒷면 포트에 연결하면 작동하는 경우에는 USB I/O 보드를 교체하십시오. 자세한 정보는 "[USB I/O 보드 교체](#)" 283페이지의 내용을 참조하십시오.
 - USB 장치가 앞면, 내부 또는 뒷면 USB 포트에 연결해도 작동하지 않으면 시스템 I/O 보드를 교체하십시오. 자세한 정보는 "[시스템 I/O 보드 교체\(숙련된 기술자 전용\)](#)" 267페이지의 내용을 참조하십시오.

부록 A. 재활용을 위한 하드웨어 분해

이 섹션의 지침을 따라 지역 법률 또는 규정에 맞게 구성 요소를 재활용하십시오.

재활용을 위한 시스템 보드 어셈블리 분해

재활용하려면 먼저 이 섹션의 지침을 따라 시스템 보드 어셈블리를 분해하십시오.




시스템 보드 어셈블리를 분해하기 전에 다음을 수행하십시오.

1. 서버에서 시스템 보드 어셈블리를 제거하십시오. "[프로세서 보드 제거](#)" 272페이지의 내용을 참조하십시오.
2. 규정 준수를 위해 지역 환경, 폐기물 또는 폐기 규정을 확인하십시오.

절차

단계 1. 아래 나열된 나사를 식별하고 수량에 주의하십시오. 나사를 제거하여 지지 판금에서 프로세서 보드를 분리하십시오.

표 36. 나사 및 도구 정보

나사 유형	수량	도구 유형
1 	9	PH2 드라이버
2 	1	
3 	1	
4 	1	

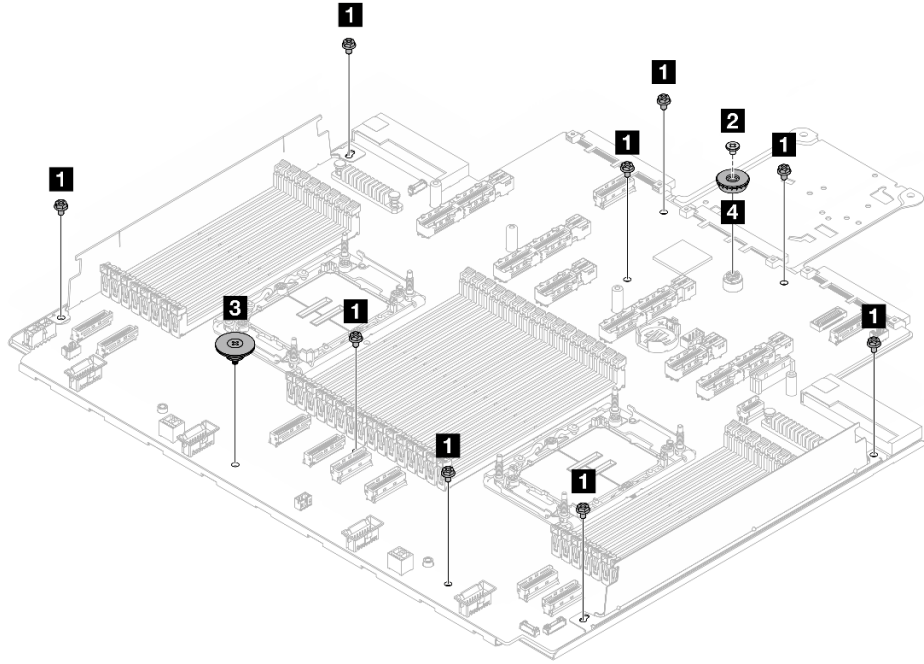


그림 338. 시스템 보드 어셈블리 분해

단계 2. 아래 그림과 같이 두 케이블 벽 **1 2**를 모두 제거합니다.

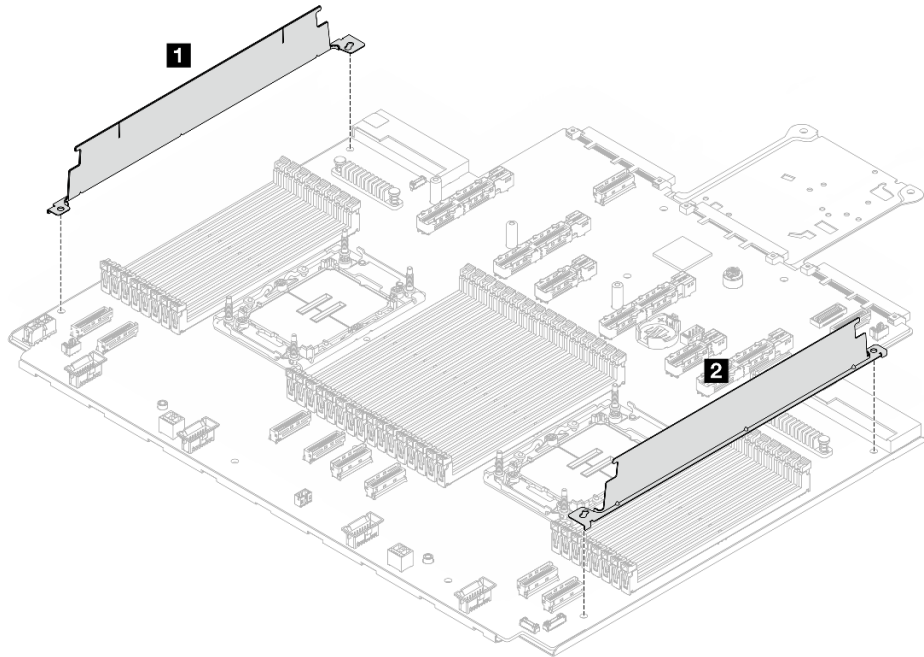


그림 339. 케이블 벽 제거

단계 3. 지지 판금에서 프로세서 보드를 분리하십시오.

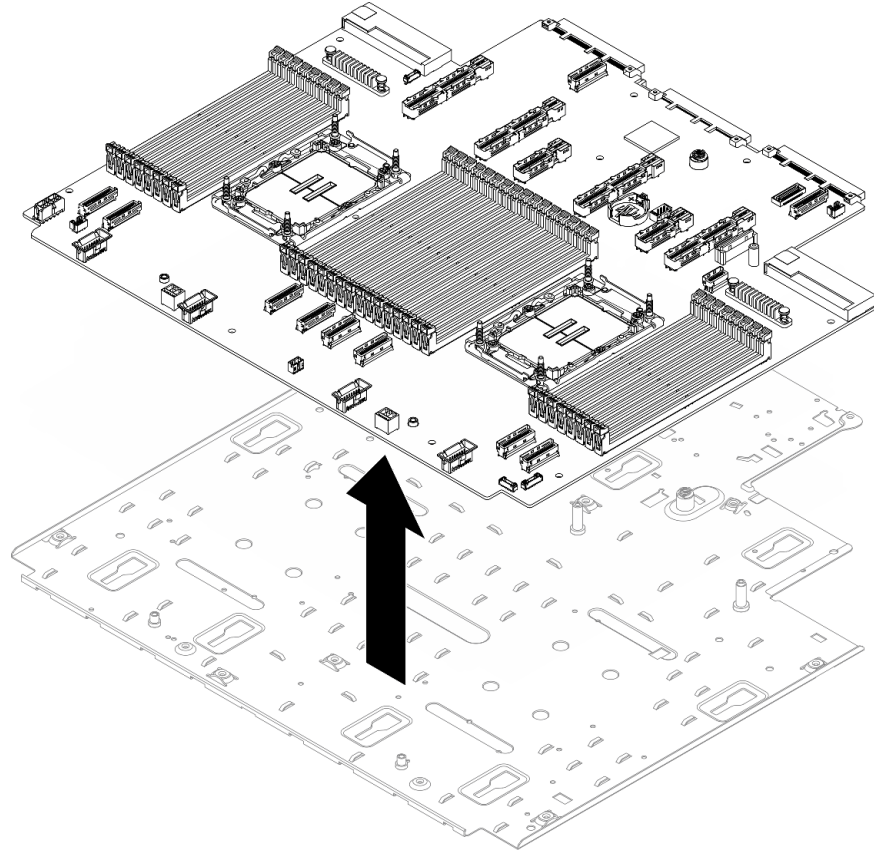


그림 340. 프로세서 보드 분리

시스템 보드 어셈블리를 분해한 후 지역 규정을 준수하여 장치를 재활용하십시오.

부록 B. 도움말 및 기술 지원 얻기

도움말, 서비스 또는 기술 지원이 필요하거나 Lenovo 제품에 대한 자세한 정보를 원하는 경우 도움이 되는 다양한 정보를 Lenovo에서 구할 수 있습니다.

World Wide Web에서 Lenovo 시스템, 옵션 장치, 서비스 및 지원에 관한 최신 정보를 얻을 수 있는 웹 사이트:

<http://datacentersupport.lenovo.com>

참고: IBM은 ThinkSystem에 대해 Lenovo가 선호하는 서비스 공급자입니다.

문의하기 전에

문의하기 전에 직접 문제를 시도 및 해결하도록 시도할 수 있는 몇 가지 단계가 있습니다. 도움을 요청해야 한다고 결정하는 경우 서비스 기술자가 보다 신속하게 문제를 해결하는 데 필요한 정보를 수집하십시오.

직접 문제를 해결하기 위한 시도

온라인 도움말 또는 Lenovo 제품 문서에서 Lenovo가 제공하는 문제 해결 절차에 따라 외부 지원 없이 많은 문제를 해결할 수 있습니다. 온라인 도움말은 사용자가 수행할 수 있는 진단 테스트에 대해서도 설명합니다. 대부분의 시스템, 운영 체제 및 프로그램에는 문제 해결 절차와 오류 메시지 및 오류 코드에 대한 설명이 포함되어 있습니다. 소프트웨어 문제가 의심되면 운영 체제 또는 프로그램에 대한 설명서를 참조하십시오.

ThinkSystem 제품에 대한 제품 설명서는 다음 위치에서 제공됩니다.

<https://pubs.lenovo.com/>

다음 단계를 수행하여 직접 문제를 해결하도록 시도할 수 있습니다.

- 케이블이 모두 연결되어 있는지 확인하십시오.
- 전원 스위치를 검사하여 시스템과 옵션 장치가 켜져 있는지 확인하십시오.
- Lenovo 제품에 대한 업데이트된 소프트웨어, 펌웨어 및 운영 체제 장치 드라이버를 확인하십시오. (다음 링크를 참조) Lenovo Warranty 사용 약관에 따르면 추가 유지보수 계약이 적용되지 않는 한 제품의 모든 소프트웨어 및 펌웨어를 유지하고 업데이트할 책임은 제품의 소유자에게 있습니다. 서비스 기술자는 소프트웨어 업그레이드에 문제에 대한 솔루션이 문서화되어 있을 경우 소프트웨어 및 펌웨어를 업그레이드하도록 요청할 것입니다.
 - 드라이버 및 소프트웨어 다운로드
 - <https://datacentersupport.lenovo.com/products/servers/thinksystem/sr630v4/7dg8/downloads/driver-list/>
 - 운영 체제 지원 센터
 - <https://datacentersupport.lenovo.com/solutions/server-os>
 - 운영 체제 설치 지침
 - <https://pubs.lenovo.com/#os-installation>
- 사용자 환경에서 새 하드웨어 또는 소프트웨어를 설치한 경우, <https://serverproven.lenovo.com>의 내용을 확인하여 제품에 해당 하드웨어 및 소프트웨어가 지원되는지 확인하십시오.
- 문제를 격리하고 해결하는 방법은 제 7 장 "문제 판별" 295페이지를 참조하십시오.
- <http://datacentersupport.lenovo.com>의 내용을 참조하여 문제 해결에 도움이 되는 정보를 확인하십시오.

서버에서 사용할 수 있는 기술 팁을 찾으려면

1. <http://datacentersupport.lenovo.com>에서 검색창에 서버의 모델명 또는 시스템 유형을 입력하여 지원 페이지로 이동하십시오.
 2. 탐색 분할창에서 How To's(방법)를 클릭하십시오.
 3. 드롭다운 메뉴에서 Article Type(문서 유형) → Solution(솔루션)을 클릭하십시오.
화면의 지시 사항에 따라 발생한 문제의 유형을 선택하십시오.
- 다른 사람이 유사한 문제를 겪었는지 확인하려면 https://forums.lenovo.com/t5/Datacenter-Systems/ct-p/sv_eg에서 Lenovo 데이터 센터 포럼을 확인하십시오.

지원 담당자를 호출하는 데 필요한 정보 수집

본 Lenovo 제품에 대한 보증 서비스가 필요한 경우, 전화하기 전에 적절한 정보를 준비해 두면 서비스 기술자가 보다 효율적으로 지원할 수 있습니다. <http://datacentersupport.lenovo.com/warrantylookup>으로 이동하여 제품 보증서에 대한 자세한 정보를 볼 수도 있습니다.

서비스 기술자에게 제공할 다음 정보를 수집하십시오. 이 데이터는 서비스 기술자가 문제에 대한 솔루션을 신속하게 제공하며 사용자가 계약한 수준의 서비스를 받는 데 도움이 됩니다.

- 하드웨어 및 소프트웨어 유지보수 계약 번호(해당되는 경우)
- 시스템 유형 번호(Lenovo 4자리 시스템 ID). 시스템 유형 번호는 ID 레이블에서 찾을 수 있습니다. "[서버 식별 및 Lenovo XClarity Controller 액세스](#)" 51페이지를 참조하십시오.
- 모델 번호
- 일련 번호
- 현재 시스템 UEFI 및 펌웨어 수준
- 오류 메시지 및 로그와 같은 기타 관련 정보

Lenovo 지원팀 호출에 대한 대체 방법으로 <https://support.lenovo.com/servicerequest>로 이동하여 전자 서비스 요청을 제출할 수 있습니다. 전자 서비스 요청을 제출하면 서비스 기술자에게 관련 정보를 제공하여 이 문제에 대한 솔루션을 결정하는 프로세스가 시작됩니다. Lenovo 서비스 기술자는 전자 서비스 요청을 작성하여 제출하면 바로 솔루션에 대한 작업을 시작할 수 있습니다.

서비스 데이터 수집

서버 문제의 근본 원인을 분명하게 식별하려고 하는 경우 또는 Lenovo 지원팀의 요청이 있을 때, 추가 분석에 사용해야 할 수 있는 서비스 데이터를 수집해야 할 수 있습니다. 서비스 데이터에는 이벤트 로그 및 하드웨어 인벤토리 같은 정보가 포함됩니다.

서비스 데이터는 다음 도구를 통해 수집할 수 있습니다.

- **Lenovo XClarity Provisioning Manager**

Lenovo XClarity Provisioning Manager의 서비스 데이터 수집 기능을 사용하여 시스템 서비스 데이터를 수집합니다. 기존 시스템 로그 데이터를 수집하거나 새 진단을 실행하여 새 데이터를 수집할 수 있습니다.

- **Lenovo XClarity Controller**

Lenovo XClarity Controller 웹 인터페이스 또는 CLI를 사용해 서버에 대한 서비스 데이터를 수집할 수 있습니다. 파일을 저장하여 Lenovo 지원팀에 보낼 수 있습니다.

- 웹 인터페이스를 사용하여 서비스 데이터를 수집하는 방법에 대한 자세한 내용은 <https://pubs.lenovo.com/lxcc-overview/>에서 서버와 호환되는 XCC 설명서의 "BMC 구성 백업" 섹션을 참조하십시오.
- CLI를 사용하여 서비스 데이터를 수집하는 방법에 대한 자세한 내용은 <https://pubs.lenovo.com/lxcc-overview/>에서 서버와 호환되는 XCC 설명서의 "XCC `ffdc` 명령" 섹션을 참조하십시오.

- **Lenovo XClarity Administrator**

서비스 가능한 특정 이벤트가 Lenovo XClarity Administrator 및 관리되는 엔드포인트에서 발생하는 경우 진단 파일을 수집하고 자동으로 Lenovo 지원팀에 보내도록 Lenovo XClarity Administrator를 설정할 수 있습니다. 진단 파일을 Call Home을 사용하는 Lenovo 고객 지원팀이나 SFTP를 사용하는 다른 서비스 제공업체로 보내는 방법을 선택할 수 있습니다. 진단 파일을 수동으로 수집하고 문제 레코드를 열고 진단 파일을 Lenovo 고객 지원팀에 보낼 수 있습니다.

Lenovo XClarity Administrator 에서 자동 문제 알림을 설정하는 방법에 대한 자세한 내용은 https://pubs.lenovo.com/lxca/admin_setupcallhome에서 확인할 수 있습니다.

- **Lenovo XClarity Essentials OneCLI**

Lenovo XClarity Essentials OneCLI에는 서비스 데이터를 수집하는 인벤토리 응용 프로그램이 있습니다. 대역 내와 대역 외 모두에서 실행할 수 있습니다. 서버 호스트 운영 체제의 대역 내에서 실행하는 경우 OneCLI는 하드웨어 서비스 데이터 외에도 운영 체제 이벤트 로그와 같은 운영 체제에 대한 정보를 수집할 수 있습니다.

getinfor 명령을 실행하여 서비스 데이터를 얻을 수 있습니다. getinfor 실행에 대한 자세한 정보는 https://pubs.lenovo.com/lxce-onecli/onecli_r_getinfor_command의 내용을 참조하십시오.

지원팀에 문의

지원팀에 문의하여 문제에 대한 도움을 받을 수 있습니다.

Lenovo 공인 서비스 공급자를 통해 하드웨어 서비스를 받을 수 있습니다. 보증 서비스를 제공하는 Lenovo 공인 서비스 공급자를 찾으려면 <https://datacentersupport.lenovo.com/serviceprovider> 사이트로 이동하여 필터링으로 여러 나라를 검색해 보십시오. Lenovo 지원 전화 번호는 <https://datacentersupport.lenovo.com/supportphonenumber>에서 거주 지역의 지원 세부 정보를 참조하십시오.

부록 C. 문서 및 지원

이 섹션에서는 유용한 문서, 드라이버 및 펌웨어 다운로드, 지원 리소스를 제공합니다.

문서 다운로드

이 섹션에서는 소개 및 유용한 문서의 다운로드 링크를 제공합니다.

문서

- **레일 설치 안내서**
 - 랙에 레일 설치
- **CMA 설치 안내서**
 - 랙에 케이블 관리 암(CMA) 설치
- **사용 설명서**
 - 전체 개요, 시스템 구성, 하드웨어 구성 요소 교체 및 문제 해결.
사용 설명서의 일부 장:
 - **시스템 구성 설명서:** 서버 개요, 구성 요소 식별, 시스템 LED 및 진단 디스플레이, 제품 개봉, 서버 설정 및 구성.
 - **하드웨어 유지 관리 설명서:** 하드웨어 구성 요소 설치 및 문제 해결.
- **케이블 배선 가이드**
 - 케이블 배선 정보.
- **메시지 및 코드 참조서**
 - XClarity Controller, LXPM 및 uEFI 이벤트
- **UEFI 매뉴얼**
 - UEFI 설정 소개

지원 웹 사이트

이 섹션에서는 드라이버 및 펌웨어 다운로드와 지원 리소스를 제공합니다.

부록 D. 주의사항

Lenovo가 모든 국가에서 이 책에 기술된 제품, 서비스 또는 기능을 제공하는 것은 아닙니다. 현재 사용할 수 있는 제품 및 서비스에 대한 정보는 한국 Lenovo 담당자에게 문의하십시오.

이 책에서 Lenovo 제품, 프로그램 또는 서비스를 언급했다고 해서 해당 Lenovo 제품, 프로그램 또는 서비스만 사용할 수 있다는 것은 아닙니다. Lenovo의 지적 재산을 침해하지 않는 한, 기능상으로 동등한 제품, 프로그램 또는 서비스를 대신 사용할 수도 있습니다. 그러나 기타 제품, 프로그램 또는 서비스의 운영에 대한 평가와 검증은 사용자의 책임입니다.

Lenovo는 이 책에서 다루고 있는 특정 내용에 대해 특허를 보유하고 있거나 현재 특허 출원 중일 수 있습니다. 이 책을 제공하는 것은 오픈링이 아니며 이 책을 제공한다고 해서 특허 또는 특허 응용 프로그램에 대한 라이선스까지 부여하는 것은 아닙니다. 의문사항은 다음으로 문의하십시오.

*Lenovo (United States), Inc.
8001 Development Drive
Morrisville, NC 27560
U.S.A.
Attention: Lenovo Director of Licensing*

Lenovo는 타인의 권리 비침해, 상품성 및 특정 목적에의 적합성에 대한 묵시적 보증을 포함하여(단, 이에 한하지 않음) 묵시적이든 명시적이든 어떠한 종류의 보증 없이 이 책을 "현재 상태대로" 제공합니다. 일부 국가에서는 특정 거래에서 명시적 또는 묵시적 보증의 면책사항을 허용하지 않으므로, 이 사항이 적용되지 않을 수도 있습니다.

이 정보에는 기술적으로 부정확한 내용이나 인쇄상의 오류가 있을 수 있습니다. 이 정보는 주기적으로 변경되며, 변경된 사항은 최신판에 통합됩니다. Lenovo는 이 책에서 설명한 제품 및/또는 프로그램을 사전 통지 없이 언제든지 개선 및/또는 변경할 수 있습니다.

이 책에서 설명한 제품은 오작동으로 인해 인체 상해 또는 사망이 발생할 수 있는 이식 또는 기타 생명 유지 응용 프로그램에서 사용하도록 고안되지 않았습니다. 이 책에 포함된 정보는 Lenovo 제품 사양 또는 보증에 영향을 미치거나 그 내용을 변경하지 않습니다. 이 책의 어떠한 내용도 Lenovo 또는 타사의 지적 재산권 하에서 묵시적 또는 명시적 라이선스 또는 면책 사유가 될 수 없습니다. 이 책에 포함된 모든 정보는 특정 환경에서 얻은 것이며 설명 목적으로만 제공됩니다. 운영 환경이 다르면 결과가 다를 수 있습니다.

Lenovo는 귀하의 권리를 침해하지 않는 범위 내에서 적절하다고 생각하는 방식으로 귀하가 제공한 정보를 사용하거나 배포할 수 있습니다.

이 책에서 언급되는 Lenovo 이외 웹 사이트는 단지 편의상 제공된 것으로, 어떤 방식으로든 이들 웹 사이트를 옹호하고자 하는 것은 아닙니다. 해당 웹 사이트의 자료는 본 Lenovo 제품 자료의 일부가 아니므로 해당 웹 사이트 사용으로 인한 위험은 사용자 본인이 감수해야 합니다.

본 책에 포함된 모든 성능 데이터는 제한된 환경에서 산출된 것입니다. 따라서 운영 환경이 다르면 결과가 현저히 다를 수 있습니다. 일부 성능은 개발 단계의 시스템에서 측정되었을 수 있으므로 이러한 측정치가 일반적으로 사용되고 있는 시스템에서도 동일하게 나타날 것이라고는 보증할 수 없습니다. 또한 일부 성능은 추정을 통해 추측되었을 수도 있으므로 실제 결과는 다를 수 있습니다. 이 책의 사용자는 해당 데이터를 본인의 특정 환경에서 검증해야 합니다.

상표

LENOVO 및 THINKSYSTEM은 Lenovo의 상표입니다.

기타 모든 상표는 해당 소유자의 재산입니다.

중요 참고사항

프로세서 속도는 프로세서의 내부 클럭 속도를 나타냅니다. 다른 요소 또한 응용 프로그램 성능에 영향을 줍니다.

CD 또는 DVD 드라이브 속도는 읽기 속도가 가변적입니다. 실제 속도는 표시된 속도와는 다르며 일반적으로 가능한 최대값보다 작습니다.

프로세서 스토리지, 실제 및 가상 스토리지 또는 채널 볼륨을 언급할 때, KB는 1,024바이트, MB는 1,048,576바이트, GB는 1,073,741,824바이트를 나타냅니다.

하드 디스크 드라이브 용량 또는 통신 볼륨을 언급할 때 MB는 1,000,000바이트, GB는 1,000,000,000바이트를 나타냅니다. 사용자가 액세스할 수 있는 총량은 운영 환경에 따라 다를 수 있습니다.

최대 내장 하드 디스크 드라이브 용량은 모든 하드 디스크 드라이브 베이에서 표준 하드 디스크 드라이브를 현재 Lenovo에서 지원되는 가장 큰 드라이브로 교체한 상태에서의 용량을 나타냅니다.

최대 메모리를 사용하려면 표준 메모리를 옵션 메모리 모듈로 교체해야 할 수도 있습니다.

각 솔리드 스테이트 메모리 셀에는 셀에서 발생할 수 있는 고유한 한정된 수의 쓰기 주기가 들어 있습니다. 따라서 솔리드 스테이트 장치는 TBW(total bytes written)로 표시될 수 있는 최대 쓰기 주기 수를 갖습니다. 이 한도를 초과한 장치는 시스템에서 생성된 명령에 응답하지 못하거나 기록할 수 없을 수도 있습니다. Lenovo는 장치에 대한 공식 발행 사양에 설명된 대로 최대 프로그램 보장 횟수/삭제 주기를 초과한 장치의 교체에 대해 책임을 지지 않습니다.

Lenovo는 Lenovo 이외 제품에 대해서는 어떠한 진술 또는 보증도 하지 않습니다. Lenovo 이외 제품에 대한 지원은 Lenovo가 아닌 타사에서 제공됩니다.

일부 소프트웨어는 일반 정품 버전과 차이가 있을 수 있으며, 사용 설명서나 일부 프로그램 기능이 포함되지 않을 수도 있습니다.

전자 방출 주의사항

모니터를 장비에 연결할 경우 지정된 모니터 케이블과 모니터와 함께 제공되는 간섭 억제 장치를 사용해야 합니다.

추가 전자 방출 주의사항은 다음에서 제공됩니다.

https://pubs.lenovo.com/important_notices/

대만 지역 BSMI RoHS 준수 선언

單元 Unit	限用物質及其化學符號 Restricted substances and its chemical symbols					
	鉛Lead (PB)	汞Mercury (Hg)	鎘Cadmium (Cd)	六價鉻 Hexavalent chromium (Cr ⁶⁺)	多溴聯苯 Polybrominated biphenyls (PBB)	多溴二苯醚 Polybrominated diphenyl ethers (PBDE)
機架	○	○	○	○	○	○
外部蓋板	○	○	○	○	○	○
機械組合作件	-	○	○	○	○	○
空氣傳動設備	-	○	○	○	○	○
冷卻組合作件	-	○	○	○	○	○
內存模組	-	○	○	○	○	○
處理器模組	-	○	○	○	○	○
電纜組合作件	-	○	○	○	○	○
電源供應器	-	○	○	○	○	○
儲備設備	-	○	○	○	○	○
印刷電路板	-	○	○	○	○	○

備考1. “超出0.1 wt %” 及 “超出0.01 wt %” 係指限用物質之百分比含量超出百分比含量基準值。
 Note1 : “exceeding 0.1wt%” and “exceeding 0.01 wt%” indicate that the percentage content of the restricted substance exceeds the reference percentage value of presence condition.

備考2. “○” 係指該項限用物質之百分比含量未超出百分比含量基準值。
 Note2 : “○” indicates that the percentage content of the restricted substance does not exceed the percentage of reference value of presence.

備考3. “-” 係指該項限用物質為排除項目。
 Note3 : The “-” indicates that the restricted substance corresponds to the exemption.

대만 지역 수입 및 수출 연락처 정보

대만 지역 수입 및 수출 정보를 문의할 수 있는 연락처가 제공됩니다.

委製商/進口商名稱: 台灣聯想環球科技股份有限公司

進口商地址: 台北市南港區三重路 66 號 8 樓

進口商電話: 0800-000-702

TCO 인증

선택한 모델/구성은 TCO 인증 요구 사항을 충족하고 TCO 인증 라벨을 부착합니다.

참고: TCO 인증은 IT 제품에 대한 국제적인 제3자 지속 가능성 인증입니다. 자세한 내용은 <https://www.lenovo.com/us/en/compliance/tco/> 를 참조하세요.

Lenovo