

레일 설치 안내서

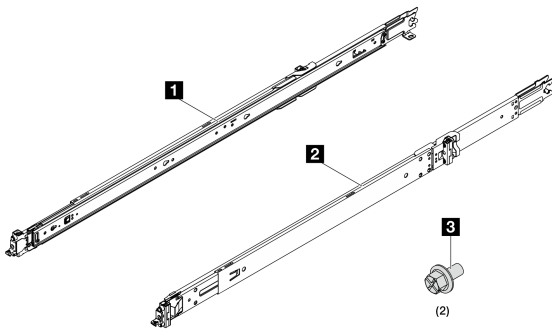
ThinkSystem Toolless Slide Rail Kits V4

본 문서는 ThinkSystem Toolless Slide Rail Kit V4 및 ThinkSystem Advanced Toolless Slide Rail Kit V4에 관한 중요한 정보를 제공합니다.

레일 키트 부품 재고

각 슬라이드 레일 키트 패키지에 포함된 항목은 다음과 같습니다.

그림 1. 레일 키트 부품 재고



- 1 왼쪽 레일 1개
- 2 오른쪽 레일 1개
- 3 M6 나사 2개

참고: 누락된 부품이 있으면 현지 지원팀에 문의하십시오.

참고: 지원되는 다양한 유형의 랙 구멍에 대해서는 다음을 참조하십시오. 각 슬라이드 레일 키트의 설치 방법은 비슷합니다.

ThinkSystem Toolless Slide Rail Kit V4 지원:

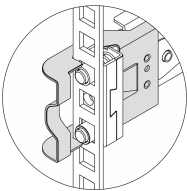


그림 2. 사각형 구멍 랙

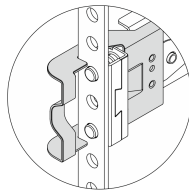


그림 3. 원형 구멍 랙

ThinkSystem Advanced Toolless Slide Rail Kit V4 지원:

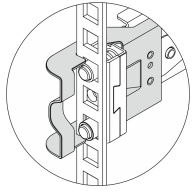


그림 4. 사각형 구멍 랙

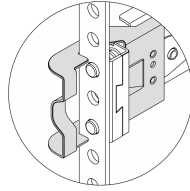


그림 5. 원형 구멍 랙

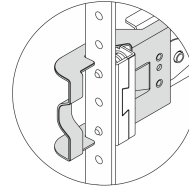


그림 6. 나사 구멍 랙

이 지침 먼저 읽기

레일 키트 및 시스템을 랙에 설치하기 전에 다음 지침을 읽으십시오.

- 레일 이동 거리는 825mm(32.48")입니다.
- 레일 키트가 지원하는 최대 시스템 무게는 다음과 같습니다.
 - ThinkSystem Toolless Slide Rail Kit V4의 경우 34kg(74.96lb)
 - ThinkSystem Advanced Toolless Slide Rail Kit V4의 경우 40kg(88.18lb)
- 다음 요구 사항을 충족하는 랙에 서버를 설치하십시오.
 - 앞면 마운팅 플랜지와 앞면 도어 내부 사이의 최소 깊이는 70mm(2.76인치)입니다.
 - 새시 뒷면 벽과 뒷면 도어 내부 사이의 최소 깊이 - 214mm(8.43인치).
 - 앞면 마운팅 플랜지와 뒷면 마운팅 플랜지 사이의 최대 거리는 864mm(34.00")입니다.
 - 동일한 랙에 레일과 0U PDU를 설치하려면 랙은 다음 높이 및 깊이 요구사항을 충족해야 합니다.
 - 42U 이상
 - CMA를 설치하지 않을 경우 최소 깊이: 1,000mm(39.37")
 - CMA를 설치할 경우 최소 깊이: 1,200mm(47.24")
 - 반드시 도어에 구멍이 있는 랙에만 시스템을 설치하십시오. 장치를 설치하는 데 방해되지 않도록 랙 도어 및 측면 패널을 제거하십시오.
 - 여러 장치를 설치할 때 먼저 가장 무거운 장치를 랙의 가장 낮은 부분에 설치하십시오.
 - 실내 온도 요구 사항에 관해서는 서버 사용 설명서를 참조하십시오.
 - 통풍구를 막지 마십시오. 적절한 공기 흐름을 위해 최소 15cm(6")의 공간을 확보하십시오.
 - 랙에 설치된 시스템의 아래 및 윗부분 공간을 비워두지 마십시오. 시스템 구성 요소의 손상을 방지하려면, 필터 패널을 설치하여 서버의 아래 및 윗부분을 막고 통풍을 원활하게 하십시오.
 - 랙에서 두 개 이상의 장치를 동시에 밖으로 잡아당기지 마십시오.
 - 랙에 여러 개의 장치가 설치되어 있는 경우, 전원 콘센트에 과부하가 발생하지 않도록 하십시오.

S036



18~32kg(39~70lb)



32~55kg(70~121lb)

경고:

제품을 들 때에는 안전 수칙을 따르십시오.

R006



경고:

랙 마운트 장치를 선반으로 사용할 경우가 아니면 랙 마운트 장치 위에 물건을 올려놓지 마십시오.

랙에 레일 키트 설치

참고: 레일은 다음 그림에 표시된 것처럼 확장이 가능합니다.

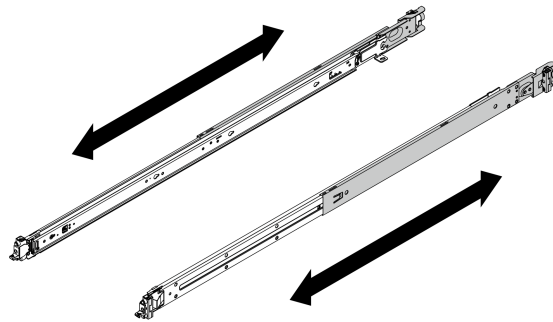


그림 7. 확장 가능한 레일

- 단계 1. 설치할 첫 번째 레일을 선택하십시오.
- 단계 2. 레일이 가장 짧게 축소되었는지 확인하십시오.
- 단계 3. 뒷면에서 시작하여 앞면으로 랙에 레일을 설치하십시오.

참고: 레일 마운팅 핀은 1U 공간을 차지합니다. 레일 키트를 설치할 때 랙의 U 공간 표시를 따르십시오.

- 단계 4. 랙에 뒷면 마운팅 핀을 설치하십시오.

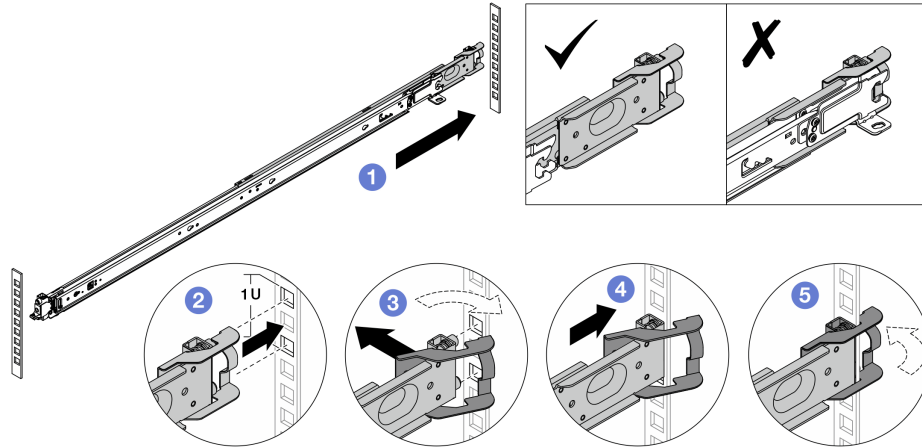


그림 8. 뒷면 마운팅 핀 설치

- ① 바깥쪽 레일을 랙 내 뒷면 마운팅 플랜지 쪽으로 확장하십시오.
- ② 마운팅 핀을 뒷면 마운팅 플랜지에 맞추고 뒷면 래치의 구멍을 랙 프레임에 맞추십시오.
- ③ 뒷면 래치가 열릴 때까지 레일을 랙 바깥쪽으로 미십시오.
- ④ 레일을 뒷면 마운팅 플랜지 쪽으로 미십시오.
- ⑤ 뒷면 래치를 다시 닫힘 위치로 돌리십시오.

단계 5. 랙에 앞면 마운팅 핀을 설치하십시오.

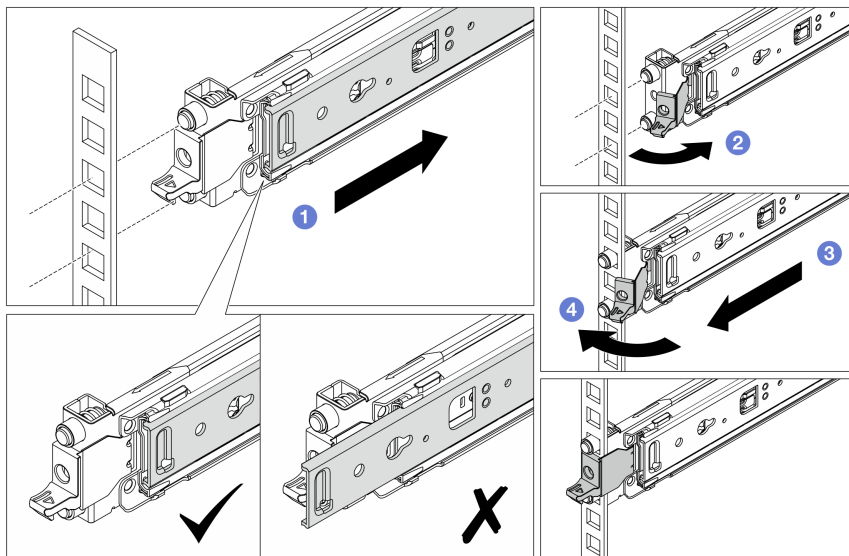
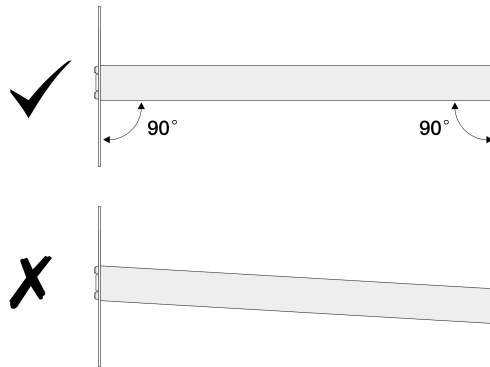


그림 9. 앞면 마운팅 핀 설치

- ① 내부 레일을 끝까지 밀어 앞면 래치가 열리도록 하십시오.
- ② 앞면 래치를 열고 마운팅 핀을 해당하는 앞면 마운팅 플랜지에 맞추십시오.
- ③ 마운팅 핀이 구멍을 통해 나갈 때까지 레일을 앞으로 당기십시오.
- ④ 앞면 래치를 풀어 레일을 랙에 고정하십시오.

단계 6. 후크가 걸렸는지 검사하고 앞뒤로 밀어 레일이 튀어나오지 않는지 확인하여 레일이 플랜지 구멍에 단단히 고정되었는지 확인하십시오.

중요: 레일의 양쪽 끝이 같은 높이에 있는지 확인하십시오.



단계 7. 2~5단계를 반복하여 다른 레일을 설치하십시오.

레일에 서버 설치

단계 1. 중간 레일에서 내부 레일을 제거하십시오.

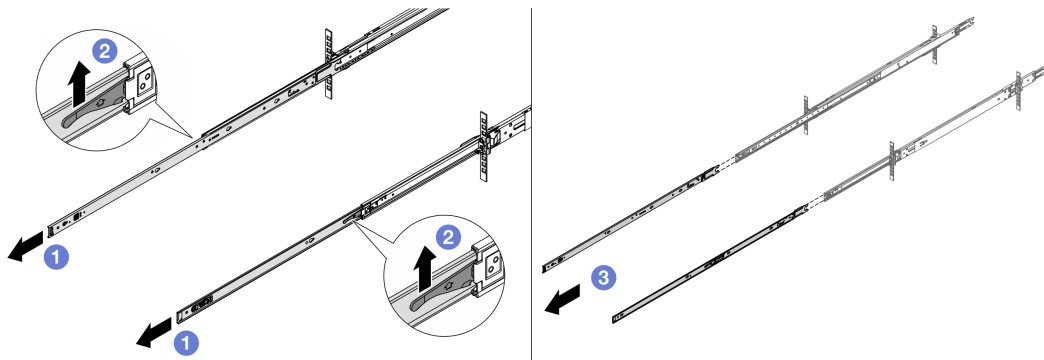


그림 10. 내부 레일 제거

- ① 내부 레일을 확장합니다.
- ② 래치를 위로 밀어 내부 레일을 중간 레일에서 분리합니다.
- ③ 내부 레일을 제거하십시오.

단계 2. 내부 레일의 슬롯을 서버 측면의 해당하는 T핀에 맞춘 다음 T핀이 제자리에 잠길 때까지 내부 레일을 앞쪽으로 미십시오.

참고:

1. 내부 레일을 서버에 조립할 때 'Front' 스탬프가 항상 앞쪽을 향해야 합니다.
2. 'L' 및 'R' 스탬프는 레일의 왼쪽 및 오른쪽을 나타냅니다.

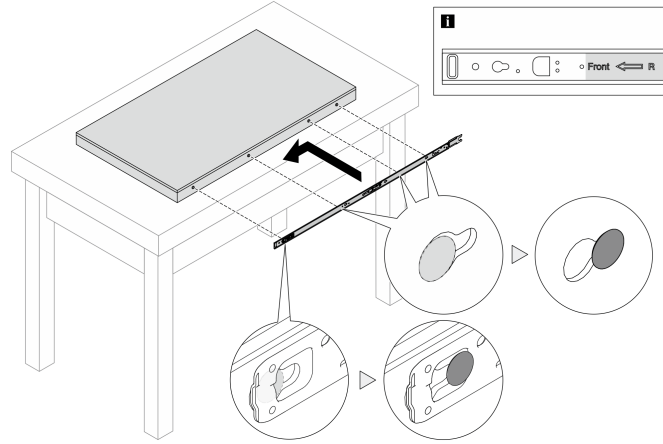


그림 11. 서버에 내부 레일 설치

- 단계 3. 이전 단계를 다른 레일에 반복하십시오.
- 단계 4. 3명이 함께 서버를 조심스럽게 들어올립니다.

경고:
3명이 **1** 들어 올리기 지점을 잡고 서버를 들어올려야 합니다.

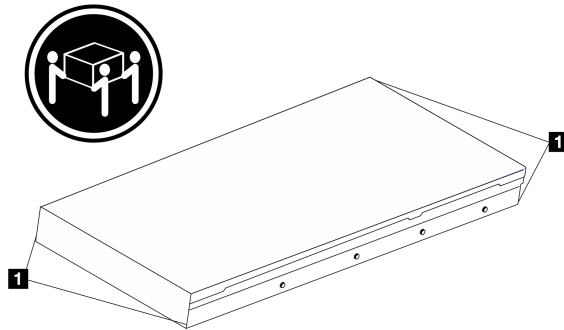


그림 12. 서버 들어올리기

- 단계 5. 랙에 서버를 설치하십시오. 내부 레일의 뒤쪽 끝을 모두 중간 레일의 구멍에 맞추고 두 쌍의 레일이 올바르게 맞물리는지 확인하십시오.

참고: 내부 레일을 중간 레일에 설치하기 전에 양쪽의 볼 고정장치가 가장 바깥쪽 위치에 도달했는지 확인하십시오. 고정장치의 위치가 좋지 않으면 고정장치를 멈출 때까지 앞으로 미십시오.

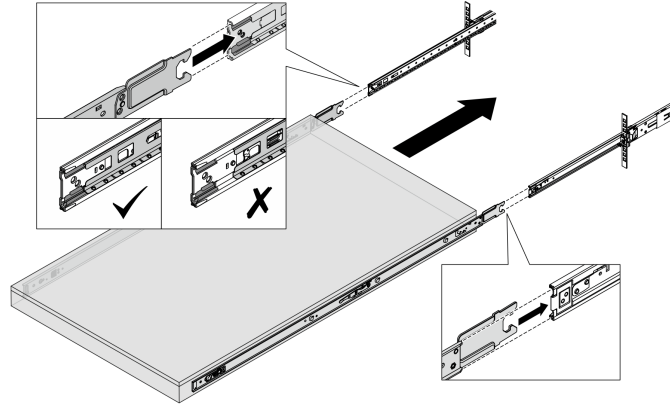


그림 13. 서버 설치

단계 6. 잠금 래치를 들어 올려 서버를 밀어 넣으십시오.

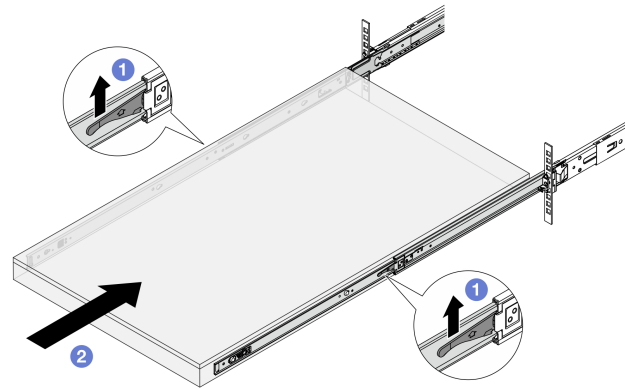


그림 14. 잠금 래치

- a. ① 양쪽의 잠금 래치를 들어 올리십시오.
- b. ② 두 래치가 딸깍 소리를 내며 잠길 때까지 서버를 랙에 완전히 밀어 넣으십시오.

단계 7. 랙에 서버를 고정하십시오.

- a. 랙의 앞면에 서버를 고정하십시오. 랙 래치에 있는 나사 2개를 조이십시오.

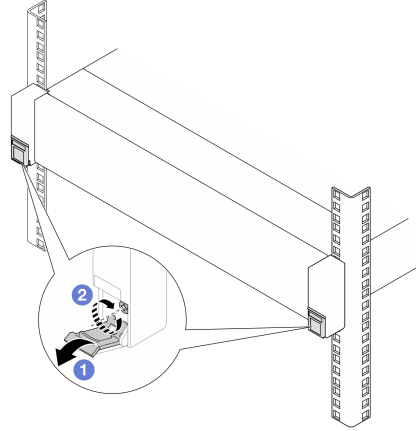


그림 15. 랙의 앞면에 서버 고정

- ① 랙 래치의 덮개를 아래로 젖힙니다.
 - ② 나사를 조여 서버를 고정하십시오.
- b. (선택 사항) 랙을 서버와 함께 배송하거나 진동이 발생할 수 있는 장소에 놓을 경우 각 레일에 M6 나사를 1개씩 설치하여 랙 뒷면에 서버를 고정하십시오.

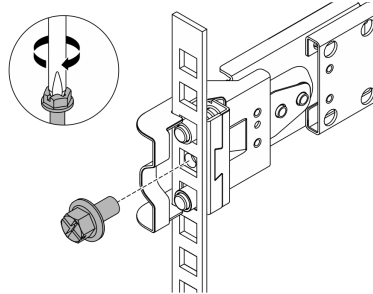


그림 16. 랙의 뒷면에 서버 고정

서버 교체

"랙에서 서버를 제거"하고, "랙에서 레일을 제거"하려면 사용 설명서의 "하드웨어 교체 절차" 장을 참조하십시오. Lenovo 서버 제품 포트폴리오 페이지(<https://pubs.lenovo.com/>)에서 서버를 검색하고 해당 사용 설명서를 선택하십시오.



초판 (2024년 11월)

© Copyright Lenovo 2024.

권리 제한 및 제약 고지: GSA (General Services Administration) 계약에 따라 제공되는 데이터 또는 소프트웨어를 사용, 복제 또는 공개할 경우에는 계약서 번호 GS-35F-05925에 명시된 제약 사항이 적용됩니다.

Printed in China

(1P) P/N: SP47B85820

