

Lenovo

Guia de Manutenção de Hardware do ThinkSystem SR630 V4



Tipos de máquina: 7DG8, 7DG9, 7DGA, 7DGB

Nota

Antes de usar estas informações e o produto suportado por elas, leia e compreenda as informações e instruções de segurança, que estão disponíveis em:

https://pubs.lenovo.com/safety_documentation/

Além disso, certifique-se de estar familiarizado com os termos e condições da garantia Lenovo para o seu servidor, que estão disponíveis em:

<http://datacentersupport.lenovo.com/warrantylookup>

Primeira edição (novembro de 2024)

© Copyright Lenovo 2024.

AVISO DE DIREITOS LIMITADOS E RESTRITOS: se dados ou software forem fornecidos de acordo com um contrato de Administração de Serviços Geral, ou "GSA", o uso, a reprodução ou a divulgação estarão sujeitos às restrições definidas no Contrato N° GS-35F-05925.

Conteúdo

Conteúdo i

Segurança v

Lista de verificação de inspeção segurança vi

Capítulo 1. Procedimentos de substituição de hardware 1

Diretrizes de instalação 1

Lista de verificação de inspeção segurança 2

Diretrizes de confiabilidade do sistema 4

Trabalhando Dentro do Servidor Ligado 4

Manipulando dispositivos sensíveis à estática 5

Regras e ordem de instalação de módulos de memória 6

Ordem de instalação para processadores da série núcleos de eficiência 7

Regras técnicas 9

Slots PCIe e adaptadores 9

Regras técnicas para unidades 14

Regras térmicas 15

Ligar e desligar o servidor 18

Ligar o servidor 18

Desligar o servidor 19

Substituição de trilhos 19

Remover os trilhos do rack 19

Instalar os trilhos no rack 21

Substituição do servidor 26

Remover o servidor do rack (trilhos de fricção) 26

Instalar o servidor no rack (trilhos de atrito) 29

Remover o servidor do rack (trilhos deslizantes) 34

Instalar o servidor no rack (trilhos deslizantes) 37

Substituição do defletor de ar 42

Remover o defletor de ar 42

Instalar o defletor de ar 44

Substituição do backplane 45

Remover o backplane da unidade frontal de 2,5 polegadas 45

Instalar o backplane da unidade frontal de 2,5 polegadas 46

Remover o backplane da unidade traseira de 2,5 polegadas 48

Instalar o backplane da unidade traseira de 2,5 polegadas 49

Substituição da bateria CMOS (CR2032) 51

Remover a bateria CMOS (CR2032) 51

Instalar a bateria CMOS (CR2032) 53

Substituição do conjunto do adaptador frontal 54

Substituição do compartimento da placa riser frontal 55

Substituição do adaptador PCIe e da placa riser frontal 57

Substituição do módulo OCP frontal e da placa de interposição OCP 63

Substituição do módulo OCP frontal 63

Substituição da placa de interposição OCP 65

Substituição do módulo de E/S frontal 70

Remover o módulo de E/S frontal 70

Instalar o módulo de E/S frontal 71

Substituição da porca Torx T30 do dissipador de calor 72

Remover uma porca Torx T30 do dissipador de calor 72

Instalar uma porca Torx T30 do dissipador de calor 73

Substituição de unidades hot-swap 75

Remover uma unidade hot-swap de 2,5 polegadas 75

Instalar uma unidade hot-swap de 2,5 polegadas 77

Substituição da unidade da fonte de alimentação hot-swap 78

Remover uma unidade da fonte de alimentação hot-swap 78

Instalar uma unidade de fonte de alimentação hot-swap 83

Substituição do backplane M.2 interno e da unidade M.2 88

Remover o backplane M.2 interno e a unidade M.2 88

Ajustar o retentor no backplane M.2 interno 90

Instalar o backplane M.2 interno e a unidade M.2 91

Substituição da chave de intrusão 94

Remover uma chave de intrusão 94

Instalar uma chave de intrusão 96

Substituição do Lenovo Processor Neptune™ Air Module (apenas para técnicos treinados) 98

Remover o Lenovo Processor Neptune™ Air Module 98

Instalar o Lenovo Processor Neptune™ Air Module 100

Substituição do Lenovo Processor Neptune™ Core Module (apenas para técnicos treinados) 105

Remover o Lenovo Processor Neptune™ Core Module 105

Instalar o Lenovo Processor Neptune™ Core Module	108
Substituição do coletor (apenas para técnicos treinados)	115
Remover o coletor (sistema em rack)	117
Instalar o coletor (sistema em rack)	125
Remover o coletor (sistema em linha)	137
Instalar o coletor (sistema em linha)	146
Substituição do módulo de memória	158
Remover um módulo de memória	158
Instalar um módulo de memória.	159
Substituição do cartão MicroSD	161
Remover o cartão MicroSD	161
Instalar o cartão MicroSD	163
Substituição do adaptador PCIe	164
Remover um adaptador PCIe.	165
Instalar um adaptador PCIe	166
Substituição de um processador e de um dissipador de calor (apenas para técnicos treinados)	167
Remover um processador e um dissipador de calor	168
Separar o processador da portadora e do dissipador de calor.	172
Instalar um processador e um dissipador de calor	174
Substituição das travas do rack	180
Remover as travas do rack.	180
Instalar as travas do rack	181
Substituição do conjunto de unidade traseira	182
Remover o conjunto de unidade traseira de 2,5 polegadas.	182
Instalar o conjunto de unidade traseira de 2,5 polegadas	183
Substituição do conjunto M.2 traseiro	186
Desmontar a placa de interposição M.2 traseira e a unidade	187
Montar a placa de interposição M.2 traseira e a unidade	190
Remover a placa de interposição M.2 hot-swap traseira e o conjunto de unidade	193
Instalar a placa de interposição M.2 hot-swap traseira e o conjunto de unidade	194
Remover o backplane M.2 traseiro	195
Instalar o backplane M.2 traseiro	196
Remover a gaiola M.2 traseira	197
Instalar a gaiola M.2 traseira	198
Substituição do módulo OCP traseiro	199
Remover o módulo OCP traseiro	199
Instalar o módulo OCP traseiro	200
Substituição da placa riser traseira	202
Remover uma placa riser traseira	205
Instalar uma placa riser traseira	207

Substituição do painel de segurança	209
Remover o painel de segurança.	209
Instalar o painel de segurança	211
Substituição do módulo de porta serial.	212
Remover um módulo de porta serial	213
Instalar um módulo de porta serial.	214
Substituição do conjunto de placa-mãe (apenas para técnicos treinados)	217
Substituição da placa de E/S do sistema (apenas para técnicos treinados)	218
Substituição da placa do processador (apenas para técnicos treinados)	223
Substituição dos ventiladores do sistema.	229
Remover um ventilador do sistema	229
Instalar um conjunto de ventiladores do sistema	231
Substituição da tampa superior	232
Remover a tampa superior.	232
Instalar a tampa superior	234
Substituição da placa de E/S USB	236
Remover a placa de E/S USB.	236
Instalar a placa de E/S USB	237
Concluir a substituição de peças	238

Capítulo 2. Determinação de problemas	239
Logs de eventos	239
Especificações	241
Especificações técnicas.	241
Especificações mecânicas.	246
Especificações ambientais.	246
Conectores do conjunto de placa-mãe.	252
Solução de problemas pelos LEDs do sistema e exibição de diagnósticos	254
LEDs da unidade	254
LEDs e botões do painel frontal do operador.	255
LED no módulo do sensor de detecção de vazamento	257
LEDs da porta de gerenciamento do sistema XCC	257
LEDs da placa de E/S do sistema	258
LEDs da placa do processador	261
LEDs da unidade da fonte de alimentação.	263
LEDs M.2 traseiros.	265
LEDs da parte traseira do sistema.	267
Procedimentos de determinação de problemas gerais.	267
Resolvendo suspeita de problemas de energia	268
Resolvendo suspeita de problemas do controlador Ethernet	268
Solução de problemas por sintoma	269

Problemas do módulo de resfriamento líquido (módulo NeptAir)	270
Problemas do módulo de resfriamento líquido (módulo NeptCore).	271
Problemas intermitentes	274
Problemas no teclado, mouse, computador KVM ou dispositivo USB	275
Problemas com a memória	276
Problemas de monitor e vídeo	278
Problemas observáveis	279
Problemas de dispositivo opcional	282
Problemas de desempenho	283
Problemas de ativação e desligamento	284
Problemas de energia	285
Problemas de dispositivo serial	286
Problemas de software	287
Problemas na unidade de armazenamento	287
Problemas com a placa de E/S USB	289

Apêndice A. Obtendo ajuda e assistência técnica293

문의하기 전에	293
Coletando dados de serviço	294
Entrando em contato com o Suporte	295

Apêndice B. Documentos e suportes297

Download de documentos	297
Sites de suporte	297

Apêndice C. Avisos299

Marcas Registradas	300
Notas Importantes.	300
Avisos de Emissão Eletrônica	300
Declaração RoHS BSMI da região de Taiwan	301
Informações de contato da região de Taiwan para importação e exportação	301
Certificação TCO	301

Segurança

Before installing this product, read the Safety Information.

قبل تركيب هذا المنتج، يجب قراءة الملاحظات الأمنية

Antes de instalar este produto, leia as Informações de Segurança.

在安装本产品之前，请仔细阅读 Safety Information（安全信息）。

安裝本產品之前，請先閱讀「安全資訊」。

Prije instalacije ovog produkta obavezno pročitajte Sigurnosne Upute.

Před instalací tohoto produktu si přečtěte příručku bezpečnostních instrukcí.

Læs sikkerhedsforskrifterne, før du installerer dette produkt.

Lees voordat u dit product installeert eerst de veiligheidsvoorschriften.

Ennen kuin asennat tämän tuotteen, lue turvaohjeet kohdasta Safety Information.

Avant d'installer ce produit, lisez les consignes de sécurité.

Vor der Installation dieses Produkts die Sicherheitshinweise lesen.

Πριν εγκαταστήσετε το προϊόν αυτό, διαβάστε τις πληροφορίες ασφάλειας (safety information).

לפני שתתקינו מוצר זה, קראו את הוראות הבטיחות.

A termék telepítése előtt olvassa el a Biztonsági előírásokat!

Prima di installare questo prodotto, leggere le Informazioni sulla Sicurezza.

製品の設置の前に、安全情報をお読みください。

본 제품을 설치하기 전에 안전 정보를 읽으십시오.

Пред да се инсталира овој продукт, прочитајте информацијата за безбедност.



Les sikkerhetsinformasjonen (Safety Information) før du installerer dette produktet.

Przed zainstalowaniem tego produktu, należy zapoznać się z książką "Informacje dotyczące bezpieczeństwa" (Safety Information).

Antes de instalar este produto, leia as Informações sobre Segurança.

Перед установкой продукта прочтите инструкции по технике безопасности.

Pred inštaláciou tohto zariadenia si pečítajte Bezpečnostné predpisy.

Pred namestitvijo tega proizvoda preberite Varnostne informacije.

Antes de instalar este producto, lea la información de seguridad.

Läs säkerhetsinformationen innan du installerar den här produkten.

ཐོན་ཁུངས་འདི་བདེ་སྤྱོད་མ་བྱས་གོང་། སྐྱོར་གྱི་ཡིད་གཟབ་
བྱ་འདྲ་མིན་ཡོད་པའི་འོད་སྤེར་བལྟ་དགོས།

Bu ürünü kurmadan önce güvenlik bilgilerini okuyun.

مەزكۇر مەھسۇلاتنى ئورنىتىشتىن بۇرۇن بىخەتەرلىك ئۇچۇرلىرىنى ئوقۇپ چىقىڭ.

Youq mwngz yungh canjbinj neix gaxgonq, itdingh aeu doeg aen
canjbinj soengq cungj vahgangj ancien siusik.

Lista de verificação de inspeção segurança

Use as informações desta seção para identificar condições potencialmente inseguras com o servidor. Durante o projeto e a montagem de cada máquina, itens de segurança obrigatórios foram instalados para proteger usuários e técnicos de serviço contra lesões.

Nota: O produto não é adequado para uso em espaços de trabalho de exibição, de acordo com o §2 dos Regulamentos de espaços de trabalho.

Nota: A configuração do servidor é feita apenas na sala do servidor.

CUIDADO:

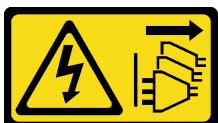
Este equipamento deve ser instalado ou reparado por funcionários treinados, conforme definido pelos documentos IEC 62368-1, os padrões para segurança de equipamentos eletrônicos nas áreas de áudio/vídeo, tecnologia da informação e tecnologia de comunicações. A Lenovo assume que você esteja qualificado na manutenção de equipamentos e treinado para reconhecer níveis de energia perigosos em produtos. O acesso ao equipamento é realizado com o uso de uma ferramenta, trava e chave ou outros meios de segurança, sendo controlado pela autoridade responsável pelo local.

Importante: O aterramento elétrico do servidor é necessário para a segurança do operador e o funcionamento correto do sistema. O aterramento adequado da tomada elétrica pode ser verificado por um eletricista certificado.

Use a lista de verificação a seguir para verificar se não há nenhuma condição potencialmente insegura:

1. Se sua condição de trabalho exigir que o servidor seja desligado ou você pretenda desligar, verifique se o cabo de alimentação está desconectado.

S002



CUIDADO:

O botão de controle de energia no dispositivo e o botão liga/desliga na fonte de alimentação não desligam a corrente elétrica fornecida ao dispositivo. O dispositivo também pode ter mais de um cabo de alimentação. Para remover toda corrente elétrica do dispositivo, certifique-se de que todos os cabos de energia estão desconectados da fonte de alimentação.

Nota: Em determinadas circunstâncias, desligar o servidor não é um pré-requisito. Consulte as precauções antes de realizar quaisquer tarefas.

2. Verifique o cabo de alimentação.

- Certifique-se de que o conector de aterramento de terceiro esteja em boas condições. Use um medidor para medir a continuidade de aterramento com fio neutro de 0,1 ohm ou menos entre o pino terra externo e o aterramento do quadro.
- Verifique se o cabo de alimentação é do tipo correto.

Para exibir os cabos de alimentação que estão disponíveis para o servidor:

a. Acesse:

<http://dcsc.lenovo.com/#/>

- b. Clique em **Preconfigured Model (Modelo pré-configurado)** ou **Configure to order (Configurar de acordo com a ordem)**.
 - c. Insira o tipo de máquina e o modelo de seu servidor para exibir a página do configurador.
 - d. Clique em **Power (Energia)** → **Power Cables (Cabos de alimentação)** para ver todos os cabos.
- Certifique-se de que o isolamento não esteja gasto.

3. Verifique quaisquer alterações óbvias não Lenovo. Use o bom senso quanto à segurança de quaisquer alterações que não sejam da Lenovo.
4. Verifique se existem condições óbvias de falta de segurança dentro do servidor, como danos por limalhas de metal, contaminação, água ou outro líquido ou sinais de fogo ou fumaça.
5. Verifique a existência cabos gastos ou comprimidos.
6. Certifique-se de que os prendedores da tampa da fonte de alimentação (parafusos ou rebites) não tenham sido removidos ou adulterados.

Capítulo 1. Procedimentos de substituição de hardware

Esta seção fornece os procedimentos de instalação e remoção de todos os componentes do sistema que podem ser consertados.

Diretrizes de instalação

Antes de instalar componentes no servidor, leia as diretrizes de instalação.

Antes de instalar dispositivos opcionais, leia os seguintes avisos com cuidado:

Atenção: Previna a exposição à eletricidade estática, que pode resultar em encerramento do sistema e perda de dados mantendo componentes sensíveis em suas embalagens antiestáticas até a instalação e manipulando esses dispositivos com uma pulseira de descarga eletrostática ou outro sistema de aterramento.

- Leia as diretrizes e as informações sobre segurança para garantir sua segurança no trabalho:
 - Uma lista completa de informações de segurança para todos os produtos está disponível em:
https://pubs.lenovo.com/safety_documentation/
 - As diretrizes a seguir também estão disponíveis: "Trabalhando Dentro do Servidor Ligado" na página 4 e "Manipulando dispositivos sensíveis à estática" na página 5.
- Certifique-se de que os componentes instalados sejam suportados pelo servidor.
 - Para obter uma lista de componentes opcionais suportados pelo servidor, consulte <https://serverproven.lenovo.com>.
 - Para o conteúdo do pacote opcional, consulte <https://serveroption.lenovo.com/>.
- Para obter mais informações sobre como solicitar peças:
 1. Acesse <http://datacentersupport.lenovo.com> e insira o nome do modelo ou o tipo de máquina de seu servidor na barra de pesquisa para ir até a página de suporte.
 2. Clique em **Parts (Peças)**.
 3. Insira o número de série para exibir uma lista de peças para o servidor.
- Ao instalar um novo servidor, baixe e aplique o firmware mais recente. Esta etapa o ajudará a assegurar-se de que os problemas conhecidos sejam resolvidos e que o servidor esteja pronto para funcionar com o desempenho ideal. Acesse <https://datacentersupport.lenovo.com/products/servers/thinksystem/sr630v4/7dg8/downloads/driver-list/> e faça download das atualizações de firmware para seu servidor.

Importante: Algumas soluções de cluster necessitam de níveis de código específicos ou atualizações de códigos coordenados. Se o componente fizer parte de uma solução de cluster, verifique se o menu do nível de código do Best Recipe mais recente para firmware e driver com suporte a cluster antes da atualização do código.

- Se você substituir uma peça, como um adaptador, que contém o firmware, também poderá ser necessário atualizar o firmware dessa peça. Para obter mais informações sobre como atualizar o firmware, consulte "Atualizar o firmware" no *Guia do Usuário* ou no *Guia de Configuração do Sistema*.
- É uma prática recomendada verificar se o servidor está funcionando normalmente antes de instalar um componente opcional.
- Mantenha a área de trabalho limpa e coloque os componentes removidos sobre uma superfície plana e firme que não balance nem seja inclinada.

- Não tente levantar um objeto que possa ser muito pesado para você. Caso seja necessário levantar um objeto pesado, leia atentamente as seguintes precauções:
 - Certifique-se de que você possa ficar em pé com segurança sem escorregar.
 - Distribua o peso do objeto igualmente entre os seus pés.
 - Utilize uma força de elevação lenta. Nunca se mova ou vire repentinamente ao levantar um objeto pesado.
 - Para evitar estiramento dos músculos nas costas, levante na posição vertical ou flexionando os músculos da perna.
 - Faça backup de todos os dados importantes antes de fazer alterações relacionadas às unidades de disco.
 - Tenha uma chave de fenda comum pequena, uma chave de fenda Phillips pequena e uma chave de fenda Torx T8 e T30 disponíveis.
 - Para visualizar os LEDs de erro na placa-mãe (conjunto de placa-mãe) e nos componentes internos, deixe o equipamento ligado.
 - Você não precisa desligar o servidor para remover ou instalar unidades de fonte de alimentação hot-swap, ventiladores hot-swap ou dispositivos USB hot-plug. No entanto, você deve desativar o servidor antes de executar quaisquer etapas que envolvam a remoção ou instalação dos cabos adaptadores e deve desconectar a fonte de alimentação do servidor antes de executar quaisquer etapas que envolvam a remoção ou instalação de uma placa riser.
 - Ao substituir unidades de fonte de alimentação ou ventiladores, consulte as regras de redundância desses componentes.
 - Azul em um componente indica pontos de contato, onde você pode segurar um componente para removê-lo ou instalá-lo no servidor, abrir ou fechar uma trava etc.
 - Exceto o PSU, a cor laranja em um componente ou uma etiqueta laranja em um componente ou próximo a ele indica que ele pode sofrer hot-swap, ou seja, se o servidor e o sistema operacional aceitarem este recurso, o que significa que você poderá remover ou instalar o componente durante a execução do servidor. (A cor laranja também pode indicar pontos de toque nos componentes de hot swap). Consulte as instruções para remover ou instalar um componente de hot swap específico para obter os procedimentos adicionais que deverão ser executados antes de você remover ou instalar o componente.
 - A PSU com uma aba de liberação é uma PSU hot-swap.
 - A faixa vermelha nas unidades, adjacente à trava de liberação, indica que a unidade poderá passar por hot-swap se o sistema operacional do servidor oferecer suporte ao recurso de hot-swap. Isso significa que você poderá remover ou instalar a unidade enquanto o servidor estiver em execução.
- Nota:** Consulte as instruções específicas do sistema para remover ou instalar uma unidade hot-swap, para conhecer os procedimentos adicionais que deverão ser executados antes de você remover ou instalar a unidade.
- Depois de concluir o trabalho no servidor, reinstale todas as blindagens de segurança, proteções, etiquetas e fios de aterramento.

Lista de verificação de inspeção segurança

Use as informações desta seção para identificar condições potencialmente inseguras com o servidor. Durante o projeto e a montagem de cada máquina, itens de segurança obrigatórios foram instalados para proteger usuários e técnicos de serviço contra lesões.

Nota: O produto não é adequado para uso em espaços de trabalho de exibição, de acordo com o §2 dos Regulamentos de espaços de trabalho.

Nota: A configuração do servidor é feita apenas na sala do servidor.

CUIDADO:

Este equipamento deve ser instalado ou reparado por funcionários treinados, conforme definido pelos documentos IEC 62368-1, os padrões para segurança de equipamentos eletrônicos nas áreas de áudio/vídeo, tecnologia da informação e tecnologia de comunicações. A Lenovo assume que você esteja qualificado na manutenção de equipamentos e treinado para reconhecer níveis de energia perigosos em produtos. O acesso ao equipamento é realizado com o uso de uma ferramenta, trava e chave ou outros meios de segurança, sendo controlado pela autoridade responsável pelo local.

Importante: O aterramento elétrico do servidor é necessário para a segurança do operador e o funcionamento correto do sistema. O aterramento adequado da tomada elétrica pode ser verificado por um eletricista certificado.

Use a lista de verificação a seguir para verificar se não há nenhuma condição potencialmente insegura:

1. Se sua condição de trabalho exigir que o servidor seja desligado ou você pretenda desligar, verifique se o cabo de alimentação está desconectado.

S002**CUIDADO:**

O botão de controle de energia no dispositivo e o botão liga/desliga na fonte de alimentação não desligam a corrente elétrica fornecida ao dispositivo. O dispositivo também pode ter mais de um cabo de alimentação. Para remover toda corrente elétrica do dispositivo, certifique-se de que todos os cabos de energia estão desconectados da fonte de alimentação.

Nota: Em determinadas circunstâncias, desligar o servidor não é um pré-requisito. Consulte as precauções antes de realizar quaisquer tarefas.

2. Verifique o cabo de alimentação.
 - Certifique-se de que o conector de aterramento de terceiro esteja em boas condições. Use um medidor para medir a continuidade de aterramento com fio neutro de 0,1 ohm ou menos entre o pino terra externo e o aterramento do quadro.
 - Verifique se o cabo de alimentação é do tipo correto.

Para exibir os cabos de alimentação que estão disponíveis para o servidor:

- a. Acesse:
<http://dcsc.lenovo.com/#/>
 - b. Clique em **Preconfigured Model (Modelo pré-configurado)** ou **Configure to order (Configurar de acordo com a ordem)**.
 - c. Insira o tipo de máquina e o modelo de seu servidor para exibir a página do configurador.
 - d. Clique em **Power (Energia) → Power Cables (Cabos de alimentação)** para ver todos os cabos.
- Certifique-se de que o isolamento não esteja gasto.
3. Verifique quaisquer alterações óbvias não Lenovo. Use o bom senso quanto à segurança de quaisquer alterações que não sejam da Lenovo.
 4. Verifique se existem condições óbvias de falta de segurança dentro do servidor, como danos por limalhas de metal, contaminação, água ou outro líquido ou sinais de fogo ou fumaça.
 5. Verifique a existência cabos gastos ou comprimidos.

6. Certifique-se de que os prendedores da tampa da fonte de alimentação (parafusos ou rebites) não tenham sido removidos ou adulterados.

Diretrizes de confiabilidade do sistema

Revise as diretrizes de confiabilidade do sistema para assegurar o resfriamento adequado e a confiabilidade do sistema.

Certifique-se de que os requisitos a seguir sejam atendidos:

- Quando o servidor possui energia redundante, uma unidade de fonte de alimentação deve ser instalada em cada compartimento de fonte de alimentação.
- Espaço adequado ao redor do servidor deve ser deixado para permitir que o sistema de resfriamento do servidor funcione corretamente. Deixe aproximadamente 50 mm (2,0 pol.) de espaço aberto ao redor da parte frontal e posterior do servidor. Não coloque objetos na frente dos ventiladores.
- Para obter resfriamento e fluxo de ar adequados, reinstale a tampa do servidor antes de ligá-lo. Não opere o servidor sem a tampa por mais de 30 minutos, pois seus componentes poderão ser danificados.
- As instruções de cabeamento que são fornecidas com os componentes opcionais devem ser seguidas.
- Um ventilador com falha deve ser substituído até 48 horas depois do malfuncionamento.
- Um ventilador hot-swap removido deve ser substituído até 30 segundos depois da remoção.
- Uma unidade hot-swap removida deve ser substituída até 2 minutos depois da remoção.
- Uma unidade de fonte de alimentação hot-swap removida deve ser substituída até 2 minutos depois da remoção.
- Cada defletor de ar fornecido com o servidor deve ser instalado quando o servidor é iniciado (alguns servidores podem vir com mais de um defletor de ar). A operação do servidor sem um defletor de ar pode danificar o processador.
- Todos os soquetes de processador devem conter uma tampa do soquete ou um processador com dissipador de calor.
- Quando mais de um processador estiver instalado, as regras de preenchimento de ventilador de cada servidor devem ser rigorosamente seguidas.

Trabalhando Dentro do Servidor Ligado

Talvez seja necessário manter o servidor ligado com a tampa removida para examinar as informações do sistema no painel de exibição ou substituir os componentes de hot-swap. Revise estas diretrizes antes de fazer isso.

Atenção: O servidor pode parar, e pode ocorrer a perda de dados quando os componentes internos do servidor são expostos à eletricidade estática. Para evitar esse possível problema, sempre use uma pulseira de descarga eletrostática ou outros sistemas de aterramento ao trabalhar dentro do servidor com a energia ligada.

- Evite usar roupas largas, principalmente no antebraço. Abotoe ou arregace mangas compridas antes de trabalhar dentro do servidor.
- Evite enroscar gravatas, lenços, cordas de crachá ou cabelos no servidor.
- Remova joias, como braceletes, colares, anéis, abotoaduras e relógios de pulso.
- Remova itens do bolso de sua camisa, como canetas e lápis, que poderiam cair no servidor conforme você se inclina sobre ele.
- Evite derrubar quaisquer objetos metálicos, como cliques de papel, grampos de cabelo e parafusos no servidor.

Manipulando dispositivos sensíveis à estática

Revise estas diretrizes antes de manipular dispositivos sensíveis a estática para reduzir a possibilidade de danos por descarga eletrostática.

Atenção: Previna a exposição à eletricidade estática, que pode resultar em encerramento do sistema e perda de dados mantendo componentes sensíveis em suas embalagens antiestáticas até a instalação e manipulando esses dispositivos com uma pulseira de descarga eletrostática ou outro sistema de aterramento.

- Limite sua movimentação para evitar o acúmulo de eletricidade estática ao seu redor.
- Tenha cuidado extra ao manusear dispositivos em clima frio, pois o aquecimento reduziria a umidade interna e aumentaria a eletricidade estática.
- Sempre use uma pulseira de descarga eletrostática ou outro sistema de aterramento, especialmente ao trabalhar dentro do servidor com a energia ligada.
- Enquanto o dispositivo ainda estiver em sua embalagem antiestática, encoste-o em uma superfície metálica sem pintura no lado externo do servidor por pelo menos dois segundos. Isso removerá a eletricidade estática do pacote e do seu corpo.
- Remova o dispositivo da embalagem e instale-o diretamente no servidor sem apoiá-lo. Se for necessário apoiar o dispositivo, coloque-o sobre a embalagem de proteção antiestática. Nunca coloque o dispositivo sobre o servidor nem em superfícies metálicas.
- Ao manusear o dispositivo, segurando-o com cuidado pelas bordas ou pela estrutura.
- Não toque em juntas e pinos de solda, ou em conjuntos de circuitos expostos.
- Mantenha o dispositivo longe do alcance de terceiros para evitar possíveis danos.

Regras e ordem de instalação de módulos de memória

Os módulos de memória devem estar instalados em uma ordem específica baseada na configuração de memória que você implementar e no número de processadores e módulos de memória instalados no servidor.

Tipos de memória compatíveis

Para obter informações sobre os tipos de módulo de memória compatíveis com este servidor, consulte a seção "Memória" na seção "Especificações técnicas" na página 241.

Para obter uma lista de opções de memória suportadas, consulte <https://serverproven.lenovo.com>.

Informações sobre como otimizar o desempenho da memória e configurar a memória está disponível no Lenovo Press:

<https://lenovopress.lenovo.com/servers/options/memory>

Além disso, você pode usar um configurador de memória, que está disponível no seguinte site:

https://dcsc.lenovo.com/#/memory_configuration

Informações específicas sobre a ordem de instalação de módulos de memória no servidor com base na configuração do sistema e no modo de memória que você estiver implementando estão exibidas abaixo.

Layout de módulos de memória e processadores

A ilustração a seguir o ajudará a localizar os slots de memória na placa do processador. A tabela de identificação de canal de memória abaixo mostra o relacionamento entre os processadores, os controladores de memória, os canais de memória e os números de slots do módulo de memória.

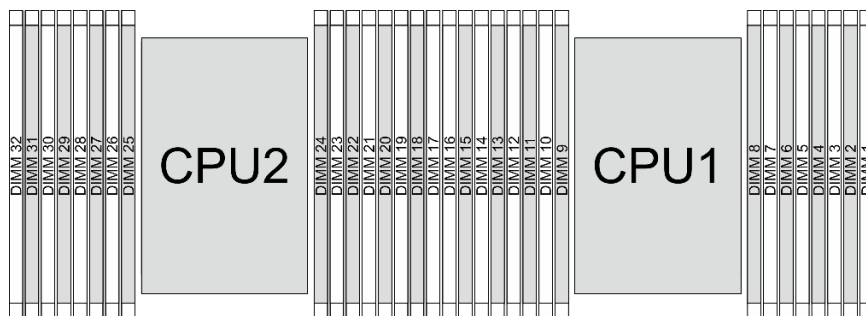


Figura 1. Slots do módulo de memória na placa do processador

Tabela 1. Slot de memória e identificação do canal

Processador	CPU 1															
	iMC3				iMC2				iMC0				iMC1			
Canal	CH1		CH0		CH1		CH0		CH0		CH1		CH0		CH1	
Nº do slot	0	1	0	1	0	1	0	1	1	0	1	0	1	0	1	0
Nº DIMM	16	15	14	13	12	11	10	9	8	7	6	5	4	3	2	1
Processador	CPU 2															
Controlador	iMC3				iMC2				iMC0				iMC1			

Tabela 1. Slot de memória e identificação do canal (continuação)

Canal	CH1		CH0		CH1		CH0		CH0		CH1		CH0		CH1	
Nº do slot	0	1	0	1	0	1	0	1	1	0	1	0	1	0	1	0
Nº DIMM	32	31	30	29	28	27	26	25	24	23	22	21	20	19	18	17

- Nº do slot: número do slot DIMM em cada canal de memória. Cada canal de memória tem dois slots de DIMM: slot 0 (o mais afastado do processador) e o slot 1 (o mais próximo do processador).
- Nº do DIMM: número do slot DIMM na placa do processador. Cada processador tem 16 slots DIMM.

Diretriz de instalação do módulo de memória

- Para saber as regras de instalação e a sequência de preenchimento, consulte "[Ordem de instalação do modo independente](#)" na página 7 e "[Ordem de instalação do modo de espelhamento](#)" na página 8.
- Pelo menos uma DIMM é necessária para cada processador. Instale pelo menos oito DIMMs por processador para obter um bom desempenho.
- Quando você substitui um DIMM, o servidor fornece recurso de ativação automática de DIMM sem a necessidade de usar o Setup Utility para ativar o novo DIMM manualmente.

Ordem de instalação para processadores da série núcleos de eficiência

Consulte a seção para entender a ordem de instalação do módulo de memória para processadores da série núcleos de eficiência.

Para RDIMMs e RDIMMs 10x4, os dois modos de memória a seguir estão disponíveis.

Ordem de instalação do modo independente

No modo independente, os canais de memória podem ser preenchidos com DIMMs em qualquer ordem, e é possível preencher todos os canais para cada processador em qualquer ordem sem requisitos de correspondência. O modo independente fornece o nível mais alto de desempenho da memória, mas não tem proteção de failover. A ordem de instalação de DIMMs para o modo independente varia dependendo do número de processadores e módulos de memória instalados no servidor.

Regras de instalação do modo independente

Siga as regras abaixo ao instalar módulos de memória no modo independente:

- Todos os módulos de memória DDR5 devem operar na mesma velocidade no mesmo sistema.
- O preenchimento de memória deve ser idêntico entre os processadores.
- Os módulos de memória de diferentes fornecedores têm suporte.
- Em cada canal de memória, preencha o slot mais distante do processador (slot 0) primeiro.
- Todos os DIMMs devem ser todos DIMMs DDR5.
- DIMMs x8 e DIMMs x4 não podem ser misturados em um sistema.
- Todos os módulos de memória a serem instalados devem ser do mesmo tipo.
- Todos os módulos de memória em um sistema devem ter o mesmo número de classificações.

A tabela a seguir mostra a sequência de preenchimento dos módulos de memória para modo independente quando apenas um processador (processador 1) está instalado.

Tabela 2. Modo independente com um processador

Total de DIMMs	Processador 1															
	16	15	14	13	12	11	10	9	8	7	6	5	4	3	2	1

Tabela 2. Modo independente com um processador (continuação)

8 DIMMs ^{Nota}	16		14		12		10		8	7		5		3		1
16 DIMMs ^{Nota}	16	15	14	13	12	11	10	9	8	7	6	5	4	3	2	1

Nota: Configurações de DIMM que oferecem suporte ao Software Guard Extensions (SGX). Consulte "Ativar Software Guard Extensions (SGX)" no *Guia do Usuário* ou no *Guia de Configuração do Sistema* para habilitar esse recurso.

A tabela a seguir mostra a sequência de preenchimento dos módulos de memória para o modo independente quando dois processadores (processador 1 e processador 2) estão instalados.

Tabela 3. Modo independente com dois processadores

Total de DIMMs	Processador 1															
	16	15	14	13	12	11	10	9	8	7	6	5	4	3	2	1
16 DIMMs ^{Nota}	16		14		12		10		8	7		5		3		1
32 DIMMs ^{Nota}	16	15	14	13	12	11	10	9	8	7	6	5	4	3	2	1
Total de DIMMs	Processador 2															
	32	31	30	29	28	27	26	25	24	23	22	21	20	19	18	17
16 DIMMs ^{Nota}	32		30		28		26		24	23		21		19		17
32 DIMMs ^{Nota}	32	31	30	29	28	27	26	25	24	23	22	21	20	19	18	17

Nota: Configurações de DIMM que oferecem suporte ao Software Guard Extensions (SGX). Consulte "Ativar Software Guard Extensions (SGX)" no *Guia do Usuário* ou no *Guia de Configuração do Sistema* para habilitar esse recurso.

Ordem de instalação do modo de espelhamento

O modo de espelhamento fornece redundância de memória integral ao mesmo tempo que reduz a capacidade de memória total do sistema pela metade. Os canais de memória são agrupados em pares com cada canal que recebe os mesmos dados. Se ocorrer uma falha, o controlador de memória comutará dos DIMMs no canal principal para os DIMMs no canal de backup. A ordem de instalação de DIMMs para o espelhamento de memória varia dependendo do número de processadores e DIMMs instalados no servidor.

No modo de espelhamento, cada módulo de memória em um par deve ser idêntico em tamanho e arquitetura. Os canais são agrupados em pares com cada canal recebendo os mesmos dados. Um canal é usado como backup do outro, fornecendo redundância.

Siga as regras abaixo ao instalar módulos de memória no modo de espelhamento:

- Todos os módulos de memória a serem instalados devem ter o mesmo número de peça Lenovo.
- O espelhamento pode ser configurado entre canais no mesmo iMC, e o tamanho total da memória TruDDR5 dos canais primário e secundário deve ser igual.
- Espelhamento parcial de memória é uma sub-função do espelhamento de memória. É necessário seguir o público de memória para espelhamento de memória.

A tabela a seguir mostra a sequência de preenchimento do módulo de memória para modo de espelhamento quando apenas um processador (processador 1) está instalado.

Tabela 4. Modo de espelhamento com um processador (processador 1)

Configuração	Slots DIMM															
	16	15	14	13	12	11	10	9	8	7	6	5	4	3	2	1
8 DIMMs ^{Nota}	16		14		12		10			7		5		3		1
16 DIMMs ^{Nota}	16	15	14	13	12	11	10	9	8	7	6	5	4	3	2	1

Nota: Configurações de DIMM que oferecem suporte ao Software Guard Extensions (SGX). Consulte "Ativar Software Guard Extensions (SGX)" no *Guia do Usuário* ou no *Guia de Configuração do Sistema* para habilitar esse recurso.

A tabela a seguir mostra a sequência de preenchimento do módulo de memória para o modo de espelhamento quando dois processadores (processador 1 e processador 2) estão instalados.

Tabela 5. Modo de espelhamento com dois processadores (processador 1 e processador 2)

Configuração	Slots DIMM															
	16	15	14	13	12	11	10	9	8	7	6	5	4	3	2	1
16 DIMMs ^{Nota}	16		14		12		10			7		5		3		1
32 DIMMs ^{Nota}	16	15	14	13	12	11	10	9	8	7	6	5	4	3	2	1
Configuração	Slots DIMM															
	32	31	30	29	28	27	26	25	24	23	22	21	20	19	18	17
16 DIMMs ^{Nota}	32		30		28		26			23		21		19		17
32 DIMMs ^{Nota}	32	31	30	29	28	27	26	25	24	23	22	21	20	19	18	17

Nota: Configurações de DIMM que oferecem suporte ao Software Guard Extensions (SGX). Consulte "Ativar Software Guard Extensions (SGX)" no *Guia do Usuário* ou no *Guia de Configuração do Sistema* para habilitar esse recurso.

Regras técnicas

Consulte as regras e limitações técnicas abaixo ao instalar os componentes de servidor relacionados.

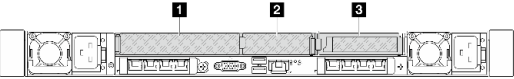
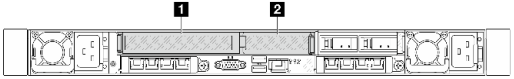
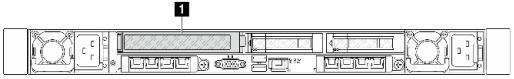
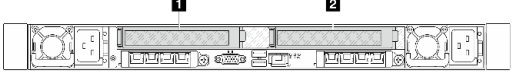
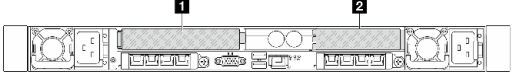
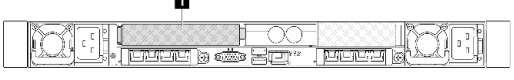
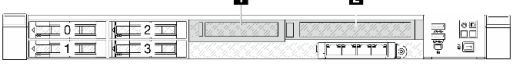
Slots PCIe e adaptadores

Entender as regras técnicas para adaptadores PCIe ajuda você a instalar e configurar corretamente os adaptadores PCIe no sistema.

- ["Slots PCIe compatíveis para diferentes modelos" na página 10](#)
- ["Regras e ordem de instalação do adaptador PCIe" na página 10](#)
- ["Conjuntos de configuração traseira e placa riser do servidor" na página 11](#)

Slots PCIe compatíveis para diferentes modelos

Tabela 6. Slots PCIe compatíveis e locais

Vista traseira e frontal do servidor	Tipos suportados e local do slot
	<p>Conjunto de placa riser 1</p> <ul style="list-style-type: none"> 1 Slot 1: PCIe 5 (x16, x8), altura integral, meio comprimento 2 Slot 2: PCIe 5 (x16, x8), perfil baixo <p>Conjunto de placa riser 2</p> <ul style="list-style-type: none"> 3 Slot 3: PCIe 5 (x16), perfil baixo
	<p>Conjunto de placa riser 1</p> <ul style="list-style-type: none"> 1 Slot 1: PCIe 5 (x16, x8), altura integral, meio comprimento 2 Slot 2: PCIe 5 (x16, x8), perfil baixo
	<p>Conjunto de placa riser 1</p> <p>1 Slot 1, PCIe 5 (x16), altura integral, meio comprimento</p>
	<p>Conjunto de placa riser 1</p> <ul style="list-style-type: none"> 1 Slot 1, PCIe 5 (x16), altura integral, meio comprimento <p>Conjunto de placa riser 2</p> <ul style="list-style-type: none"> 2 Slot 3, PCIe 5 (x16), altura integral, meio comprimento
	<p>Conjunto de placa riser 1</p> <ul style="list-style-type: none"> 1 Slot 1, PCIe 5 (x16), altura integral, meio comprimento <p>Conjunto de placa riser 2</p> <ul style="list-style-type: none"> 2 Slot 3: PCIe 5 (x16), perfil baixo
	<p>Conjunto de placa riser 1</p> <p>1 Slot 1, PCIe 5 (x16), altura integral, meio comprimento</p>
	<p>Conjunto de placa riser 3</p> <ul style="list-style-type: none"> 1 Slot 4: PCIe 5 (x16), perfil baixo <p>Conjunto de placa riser 4</p> <ul style="list-style-type: none"> 2 Slot 5: PCIe 5 (x16), altura integral, meio comprimento

Regras e ordem de instalação do adaptador PCIe

Ao instalar diferentes tipos de adaptadores PCIe, consulte a seguinte prioridade de instalação sugerida:

Tabela 7. Prioridade de instalação recomendada para diferentes tipos de adaptadores PCIe

Prioridade de instalação	
1. Módulo OCP	2. Adaptador InfiniBand
3. Adaptador de rede	4. Suporte de porta serial (COM)

Tabela 8. Prioridade de instalação de slot recomendada para adaptadores PCIe

Tipo de adaptador	Prioridade de instalação de slot recomendada	Adaptadores PCIe
Módulo OCP	<ul style="list-style-type: none"> Chassi com o conjunto do adaptador frontal: slots 8 e 7 Chassi sem o conjunto do adaptador frontal: slots 6 e 7 Quantidade máxima suportada: 2	ThinkSystem Broadcom 57504 10/25GbE SFP28 4-Port OCP Ethernet Adapter ThinkSystem Broadcom 57508 100GbE QSFP56 2-Port OCP Ethernet Adapter ThinkSystem Broadcom 57414 10/25GbE SFP28 2-port OCP Ethernet Adapter ThinkSystem Mellanox ConnectX-6 Lx 10/25GbE SFP28 2-port OCP Ethernet Adapter
Adaptador InfiniBand	Slot 5 > Slot 4 > Slot 1 > Slot 2 > Slot 3 Quantidade máxima suportada: 5	ThinkSystem Nvidia ConnectX-7 NDR200/HDR QSFP112 2-port PCIe Gen5 x16 InfiniBand Adapter
Adaptador NIC	Slot 5 > Slot 4 > Slot 1 > Slot 2 > Slot 3 Quantidade máxima suportada: 5	ThinkSystem Broadcom 57414 10/25GbE SFP28 2-port PCIe Ethernet Adapter ThinkSystem Broadcom 57508 100GbE QSFP56 2-port PCIe 4 Ethernet Adapter ThinkSystem Mellanox ConnectX-6 Lx 10/25GbE SFP28 2-port PCIe Ethernet Adapter ThinkSystem Mellanox ConnectX-6 Dx 100GbE QSFP56 2-port PCIe Ethernet Adapter
	Slot 5 > Slot 1 > Slot 3 Quantidade máxima suportada: 3	ThinkSystem Broadcom 57504 10/25GbE SFP28 4-Port PCIe Ethernet Adapter

Conjuntos de configuração traseira e placa riser do servidor

Consulte esta seção para identificar as correlações entre os conjuntos de configuração traseira e de placa riser.

Tabela 9. Conjuntos de configuração traseira e placa riser do servidor¹

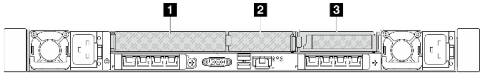
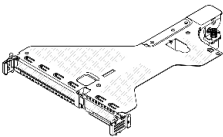
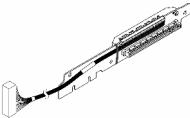
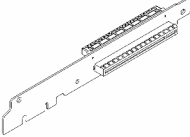
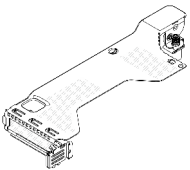
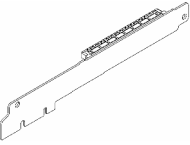
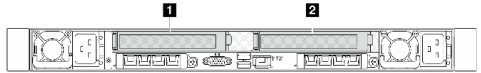
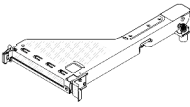
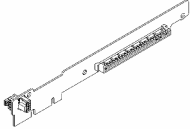
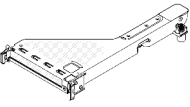
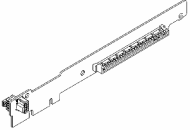
Configuração traseira do servidor	Conjunto de placa riser 1	Conjunto de placa riser 2
 <p>Figura 2. Três slots PCIe</p>	 <p>Figura 3. Suporte da placa riser LP-FH</p>  <p>Figura 4. Placa riser BF²</p>  <p>Figura 5. Placa riser BF</p>	 <p>Figura 6. Suporte da placa riser LP</p>  <p>Figura 7. Placa riser LP</p>
 <p>Figura 8. Dois slots PCIe</p>	 <p>Figura 9. Suporte da placa riser FH 1</p>  <p>Figura 10. Placa riser FH</p>	 <p>Figura 11. Suporte da placa riser FH 2</p>  <p>Figura 12. Placa riser FH</p>

Tabela 9. Conjuntos de configuração traseira e placa riser do servidor¹ (continuação)

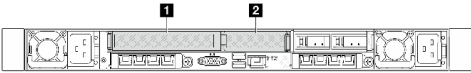
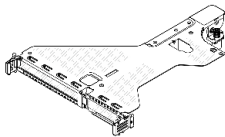
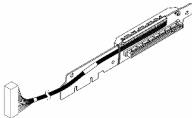
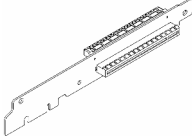
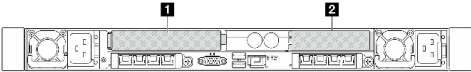
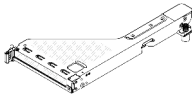
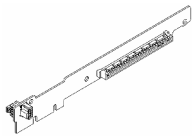
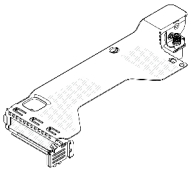
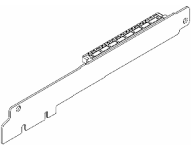
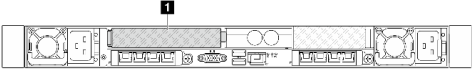
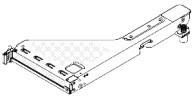
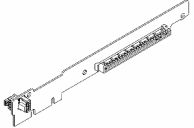
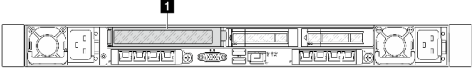
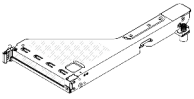
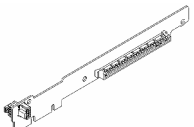
Configuração traseira do servidor	Conjunto de placa riser 1	Conjunto de placa riser 2
 <p>Figura 13. Dois slots PCIe</p>	 <p>Figura 14. Suporte da placa riser LP-FH</p>  <p>Figura 15. Placa riser BF²</p>  <p>Figura 16. Placa riser BF</p>	<p>O conjunto da riser 2 não é compatível.</p>
 <p>Figura 17. Dois slots PCIe</p>	 <p>Figura 18. Suporte da placa riser FH 3</p>  <p>Figura 19. Placa riser FH</p>	 <p>Figura 20. Suporte da placa riser LP</p>  <p>Figura 21. Placa riser LP</p>

Tabela 9. Conjuntos de configuração traseira e placa riser do servidor¹ (continuação)

Configuração traseira do servidor	Conjunto de placa riser 1	Conjunto de placa riser 2
 <p>Figura 22. Um slot PCIe</p>	 <p>Figura 23. Suporte da placa riser FH 3</p>  <p>Figura 24. Placa riser FH</p>	<p>O conjunto da riser 2 não é compatível.</p>
 <p>Figura 25. Um slot PCIe</p>	 <p>Figura 26. Suporte da placa riser FH 3</p>  <p>Figura 27. Placa riser FH</p>	<p>O conjunto da riser 2 não é compatível.</p>

Notas:

1. As ilustrações dos suportes e das placas riser podem parecer ligeiramente diferentes das físicas.
2. BF: "butterfly", uma placa riser com slots nos dois lados.

Regras técnicas para unidades

Entender as regras técnicas para unidades ajuda você a instalar e configurar corretamente as unidades no sistema.

Regras de instalação de unidade

As regras de unidades a seguir fornecem informações que devem ser consideradas quando uma unidade for instalada.

Regras gerais

1. Os compartimentos de unidade são numerados para indicar a ordem de instalação (a partir do número "0"). Siga a ordem de instalação ao instalar uma unidade. Consulte "Vista frontal" no *Guia do Usuário* ou no *Guia de Configuração do Sistema* para obter mais detalhes.
2. As unidades em uma única matriz RAID devem ser do mesmo tipo (como em unidades de disco rígido, unidades de estado sólido e assim por diante), do mesmo tamanho e da mesma capacidade.

- Se o servidor tiver unidades traseiras, sempre instale o painel traseiro primeiro. A instalação da unidade deve ser o compartimento de unidade traseira 16 → 17 e, em seguida, o compartimento de unidade frontal 0 → 1 → 2 → 3 → 4 → 5 → 6 → 7 → 8 → 9.

Combinando regras

- É possível usar unidades de diferentes fornecedores.
- Você pode combinar unidades de tipos e capacidades diferentes em um sistema, mas não em uma matriz RAID. Ao implantar uma combinação de unidades, instale unidades de capacidade inferior primeiro.
- Instale unidades NVMe em uma ordem de sequência de compartimentos descendentes, 9 → 8 → 7...

Regras térmicas

Este tópico fornece regras térmicas do servidor.

- ["Modelos de servidor somente com compartimentos de unidade frontais" na página 15](#)
- ["Modelos de servidor com compartimentos de unidade frontais e traseiras" na página 16](#)
- ["Modelos de servidor com módulo NeptAir" na página 17](#)
- ["Modelos de servidor com módulo NeptCore" na página 17](#)

Modelos de servidor somente com compartimentos de unidade frontais

Esta seção fornece informações térmicas para modelos de servidor somente com compartimentos de unidade frontais.

Configuração	<ul style="list-style-type: none"> Configuração sem backplane NVMe de 4 x 2,5 pol. NVMe de 4 x 2,5 pol. com dois adaptadores PCIe de perfil baixo 			
	35 °C		30 °C	
TDP da CPU (watts)	185 ≤ TDP ≤ 205	205 < TDP ≤ 250	250 < TDP ≤ 300	300 < TDP ≤ 350
Dissipador de calor	Padrão	Desempenho	Desempenho	Desempenho
Defletor de ar	√	x	x	x
Tipo de ventilador	Padrão	Desempenho	Desempenho	Desempenho
Capacidade de DIMM	≤ 64 GB	≤ 64 GB	≤ 64 GB	≤ 64 GB
Qtd. de DIMM máx.	32	32	32	32

Configuração	<ul style="list-style-type: none"> NVMe de 8 x 2,5 pol. NVMe de 10 x 2,5 pol. 			
	35 °C		30 °C	
TDP da CPU (watts)	185 ≤ TDP ≤ 205	205 < TDP ≤ 250	250 < TDP ≤ 300	300 < TDP ≤ 350
Dissipador de calor	Padrão	Desempenho	Desempenho	Desempenho
Defletor de ar	√	x	x	x
Capacidade de DIMM	≤ 64 GB	≤ 64 GB	≤ 64 GB	≤ 64 GB

Configuração	<ul style="list-style-type: none"> • NVMe de 8 x 2,5 pol. • NVMe de 10 x 2,5 pol. 			
Tipo de ventilador	Desempenho	Desempenho	Desempenho	Desempenho
Qtd. de DIMM máx.	32	32	32	32

Notas:

Quando o servidor é instalado com os adaptadores abaixo com o transceptor AOC:	Siga as regras abaixo:
<ul style="list-style-type: none"> • ThinkSystem Broadcom 57508 100GbE QSFP56 2-Port OCP Ethernet Adapter • ThinkSystem Nvidia ConnectX-7 NDR200/ HDR QSFP112 2-port PCIe Gen5 x16 InfiniBand Adapter 	<ul style="list-style-type: none"> • Deve usar ventiladores de alto desempenho. • A temperatura ambiente deve ser limitada a 27 °C ou menos quando o TDP da CPU \geq 250 W. • A temperatura ambiente deve ser limitada a 30 °C ou menos quando o TDP da CPU $<$ 250 W.

Quando o servidor estiver instalado com o conjunto de unidade M.2 traseiro, é necessário instalar um dissipador de calor da unidade M.2.

Modelos de servidor com compartimentos de unidade frontais e traseiras

Esta seção fornece informações térmicas para modelos de servidor com compartimentos de unidade frontais e traseiros.

Configuração	<ul style="list-style-type: none"> • NVMe de 10 x 2,5 pol. • Parte traseira 2 x 2,5 pol. NVMe/U.2/U.3 			
Temperatura ambiente máx. (no nível do mar)	35 °C	30 °C		25 °C
TDP da CPU (watts)	$185 \leq \text{TDP} \leq 205$	$225 < \text{TDP} \leq 250$	$250 < \text{TDP} \leq 300$	$300 < \text{TDP} \leq 350$
Dissipador de calor	Desempenho	Desempenho	Desempenho	Desempenho
Defletor de ar	x	x	x	x
Tipo de ventilador	Desempenho	Desempenho	Desempenho	Desempenho
Capacidade de DIMM	≤ 64 GB	≤ 64 GB	≤ 64 GB	≤ 64 GB
Qtd. de DIMM máx.	32	32	32	32

Notas:

Quando o servidor é instalado com os adaptadores abaixo com o transceptor AOC:	Siga as regras abaixo:
<ul style="list-style-type: none"> • ThinkSystem Broadcom 57508 100GbE QSFP56 2-Port OCP Ethernet Adapter • ThinkSystem Nvidia ConnectX-7 NDR200/ HDR QSFP112 2-port PCIe Gen5 x16 InfiniBand Adapter 	<ul style="list-style-type: none"> • Deve usar ventiladores de alto desempenho. • A temperatura ambiente deve ser limitada a 27 °C ou menos quando o TDP da CPU \geq 250 W. • A temperatura ambiente deve ser limitada a 30 °C ou menos quando o TDP da CPU $<$ 250 W.

Quando o servidor estiver instalado com o conjunto de unidade M.2 traseiro, é necessário instalar um dissipador de calor da unidade M.2.

Modelos de servidor com módulo NeptAir

Esta seção fornece informações térmicas para os modelos de servidor instalados com o Processor Neptune™ Air Module (NeptAir).

Configuração^{1,2}	<ul style="list-style-type: none"> • Configuração sem backplane • NVMe de 4 x 2,5 pol. • NVMe de 8 x 2,5 pol. • NVMe de 10 x 2,5 pol. 			
Temperatura ambiente máx. (no nível do mar)	35 °C		30 °C	
TDP da CPU (watts)	185 ≤ TDP ≤ 205	205 < TDP ≤ 250	250 < TDP ≤ 300	300 < TDP ≤ 350
Dissipador de calor	Processor Neptune™ Air Module (NeptAir)			
Defletor de ar	x			
Tipo de ventilador	Desempenho			
Capacidade de DIMM	≤ 64 GB			
Qtd. de DIMM máx.	32			

Notas:

1. Os modelos de servidor instalados com Módulo NeptAir não são compatíveis com unidades traseiras ou GPUs.
2. Os modelos de servidor instalados com Módulo NeptAir não são compatíveis com unidades frontais de 4 x 2,5" com conjunto de adaptador.

Quando o servidor é instalado com os adaptadores abaixo com o transceptor AOC:	Siga as regras abaixo:
<ul style="list-style-type: none"> • ThinkSystem Broadcom 57508 100GbE QSFP56 2-Port OCP Ethernet Adapter • ThinkSystem Nvidia ConnectX-7 NDR200/HDR QSFP112 2-port PCIe Gen5 x16 InfiniBand Adapter 	<ul style="list-style-type: none"> • Deve usar ventiladores de alto desempenho. • A temperatura ambiente deve ser limitada a 27 °C ou menos quando o TDP da CPU ≥ 250 W. • A temperatura ambiente deve ser limitada a 30 °C ou menos quando o TDP da CPU < 250 W.

Quando o servidor estiver instalado com o conjunto de unidade M.2 traseiro, é necessário instalar um dissipador de calor da unidade M.2.

Modelos de servidor com módulo NeptCore

Esta seção fornece informações térmicas para os modelos de servidor instalados com o Processor Neptune™ Core Module (NeptCore).

Configuração	<ul style="list-style-type: none"> • Configuração sem backplane • NVMe de 4 x 2,5 pol. • NVMe de 8 x 2,5 pol. • NVMe de 10 x 2,5 pol.
TDP da CPU (watts)	TDP ≤ 350
Temperatura ambiente máx. (no nível do mar)	35 °C
Temperatura de entrada máx. do líquido ¹ (no nível do mar)	45 °C
Dissipador de calor	Processor Neptune™ Core Module (NeptCore)
Defletor de ar	x
Tipo de ventilador	Padrão ^{2,3}
Capacidade de DIMM	≤ 64 GB
Qtd. de DIMM máx.	32

Notas:

1. A vazão de líquido para água desionizada não deve ser inferior a 0,5 litro por minuto (lpm).
2. Quando o servidor é instalado com qualquer transceptor AOC de 100 GbE ≥:
 - Com ventiladores padrão, a temperatura ambiente deve ser limitada a 30 °C ou menos.
 - Com ventiladores de alto desempenho, a temperatura ambiente deve ser limitada a 35 °C ou menos.
3. Quando o servidor estiver instalado com o conjunto de unidade M.2 traseiro, é necessário instalar um dissipador de calor da unidade M.2.

Quando o servidor é instalado com os adaptadores abaixo com o transceptor AOC:	Siga as regras abaixo:
<ul style="list-style-type: none"> • ThinkSystem Broadcom 57508 100GbE QSFP56 2-Port OCP Ethernet Adapter • ThinkSystem Nvidia ConnectX-7 NDR200/HDR QSFP112 2-port PCIe Gen5 x16 InfiniBand Adapter 	<ul style="list-style-type: none"> • A temperatura ambiente deve ser limitada a 30 °C ou menos quando instalado com ventiladores padrão. • A temperatura ambiente deve ser limitada a 35 °C ou menos quando instalado com ventiladores de alto desempenho.

Ligar e desligar o servidor

Siga as instruções nesta seção para ligar e desligar o servidor.

Ligar o servidor

Após o servidor executar um autoteste curto (o LED de status de energia pisca rapidamente) quando conectado à energia de entrada, ele entra em um estado de espera (o LED de status de energia pisca uma vez por segundo).

Os locais do botão de energia e do LED de energia são especificados em:

- "Componentes do servidor" no *Guia do Usuário* ou no *Guia de Configuração do Sistema*
- "Solução de problemas pelos LEDs do sistema e exibição de diagnósticos" no *Guia do Usuário*

O servidor pode ser ligado (LED de energia aceso) de uma destas formas:

- É possível pressionar o botão liga/desliga.
- O servidor poderá reiniciar automaticamente após uma interrupção de energia.
- O servidor pode responder a solicitações de ativação remotas enviadas ao Lenovo XClarity Controller.

Importante: A versão compatível do Lenovo XClarity Controller (XCC) varia de acordo com o produto. Todas as versões do Lenovo XClarity Controller são chamadas de Lenovo XClarity Controller e XCC neste documento, a menos que seja especificado o contrário. Para ver a versão XCC compatível com o seu servidor, acesse <https://pubs.lenovo.com/lxcc-overview/>.

Para obter informações sobre como desligar o servidor, consulte "[Desligar o servidor](#)" na página 19.

Desligar o servidor

O servidor permanece em um estado de espera quando é conectado a uma fonte de alimentação, permitindo que o Lenovo XClarity Controller responda a solicitações de ativação remotas. Para remover toda a energia do servidor (LED de status de energia apagado), é preciso desconectar todos os cabos de alimentação.

Os locais do botão de energia e do LED de energia são especificados em:

- "Componentes do servidor" no *Guia do Usuário* ou no *Guia de Configuração do Sistema*
- "Solução de problemas pelos LEDs do sistema e exibição de diagnósticos" no *Guia do Usuário*

Para colocar o servidor em estado de espera (o LED de status de energia pisca uma vez por segundo):

Nota: O Lenovo XClarity Controller pode colocar o servidor em estado de espera como uma resposta automática para uma falha crítica do sistema.

- Inicie um encerramento ordenado usando o sistema operacional (se o sistema operacional oferecer suporte a esse recurso).
- Pressione o botão de energia para iniciar um encerramento ordenado (se o sistema operacional oferecer suporte a esse recurso).
- Pressione e segure o botão de energia por mais de 4 segundos para forçar um encerramento.

Quando está no estado de espera, o servidor pode responder a solicitações de ativação remotas enviadas ao Lenovo XClarity Controller. Para obter informações sobre como ligar o servidor, consulte "[Ligar o servidor](#)" na página 18.

Substituição de trilhos

Siga as instruções nesta seção para remover e instalar os trilhos.

- "[Remover os trilhos do rack](#)" na página 19
- "[Instalar os trilhos no rack](#)" na página 21

Remover os trilhos do rack

Siga as instruções nesta seção para remover os trilhos do rack.

Sobre esta tarefa

Atenção:

- Leia "[Diretrizes de instalação](#)" na página 1 e "[Lista de verificação de inspeção segurança](#)" na página 2 para garantir que esteja trabalhando de forma segura.

- Desligue o servidor e os dispositivos periféricos e desconecte os cabos de alimentação e todos os cabos externos. Consulte ["Desligar o servidor" na página 19](#).
- Mantenha peças sensíveis à estática em suas embalagens antiestáticas até a instalação para evitar exposição à eletricidade estática. Manuseie as peças com uma pulseira de descarga eletrostática ou outros sistemas de aterramento. Coloque as peças em uma superfície antiestática.

Procedimento

Etapa 1. Remova o servidor do rack. Consulte ["Remover o servidor do rack \(trilhos de fricção\)" na página 26](#) e ["Remover o servidor do rack \(trilhos deslizantes\)" na página 34](#).

Etapa 2. Remova os parafusos M6 instalados na parte traseira dos trilhos.

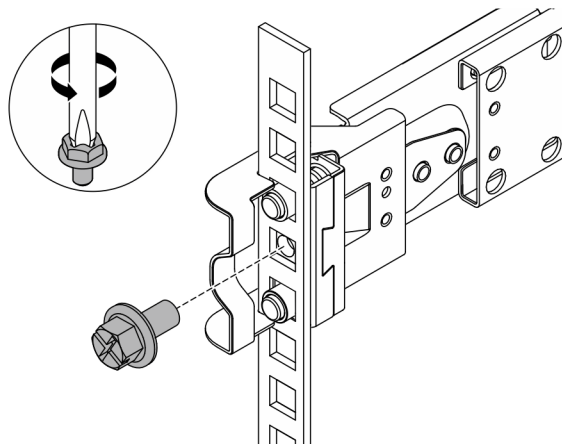


Figura 28. Removendo o parafuso M6

Etapa 3. Remova os trilhos do rack.

a. Remova o trilho na parte frontal.

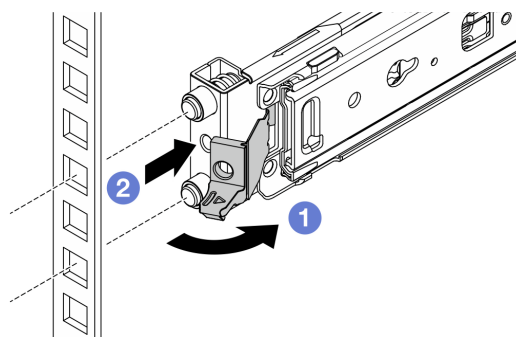


Figura 29. Removendo o trilho na parte frontal

1 Abra e segure a trava frontal para desencaixar a extremidade frontal do trilho.

2 Empurre o trilho para frente e remova-o do rack.

b. Remova o trilho na parte traseira.

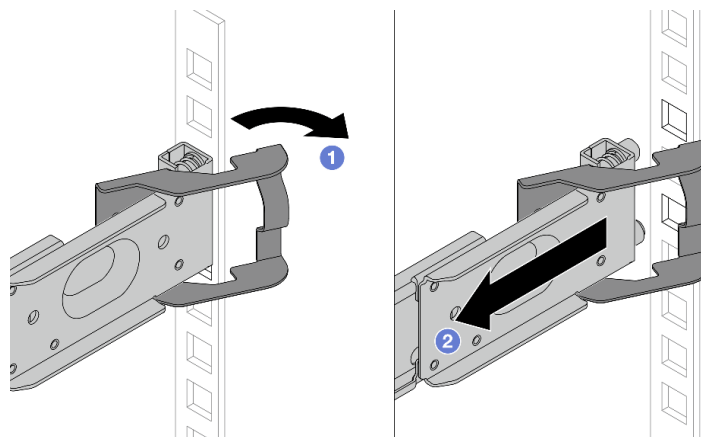


Figura 30. Removendo o trilho na parte traseira

- 1 Abra e segure a trava traseira para desencaixar a extremidade traseira do trilho.
- 2 Remova o trilho dos flanges de montagem traseiros.

Depois de concluir

Instale uma unidade de substituição. Consulte as instruções no *Guia de instalação do trilho* fornecido com o kit de trilhos. Para obter mais informações, consulte [Opções de trilho do servidor em rack ThinkSystem](#).

Instalar os trilhos no rack

Siga as instruções nesta seção para instalar os trilhos no rack.

- ["Instalar os trilhos no rack \(trilho de fricção\)"](#) na página 21
- ["Instalar os trilhos no rack \(trilho deslizante\)"](#) na página 23

Instalar os trilhos no rack (trilho de fricção)

Siga as instruções nesta seção para instalar o ThinkSystem Toolless Friction Rail Kit V4 no rack.

S036



18 - 32 kg (39 - 70 lb)



32 - 55 kg (70 - 121 lb)

CUIDADO:
Utilize práticas seguras ao levantar.

R006



CUIDADO:

Não coloque nenhum objeto em cima de um dispositivo montado em rack, a menos que o dispositivo montado em rack seja destinado ao uso como uma prateleira.

CUIDADO:

- Há possíveis riscos de estabilidade. O rack pode tombar e causar ferimentos graves.
- Antes de estender o rack para a posição de instalação, leia o "Diretrizes de instalação" na página 1. Não coloque nenhuma carga no equipamento montado no trilho deslizante na posição de instalação. Não deixe o equipamento montado no trilho deslizante na posição de instalação.

Sobre esta tarefa**Atenção:**

- Leia "Diretrizes de instalação" na página 1 e "Lista de verificação de inspeção segurança" na página 2 para garantir que esteja trabalhando de forma segura.
- Desligue o servidor e os dispositivos periféricos e desconecte os cabos de alimentação e todos os cabos externos. Consulte "Desligar o servidor" na página 19.
- Mantenha peças sensíveis à estática em suas embalagens antiestáticas até a instalação para evitar exposição à eletricidade estática. Manuseie as peças com uma pulseira de descarga eletrostática ou outros sistemas de aterramento. Coloque as peças em uma superfície antiestática.

CUIDADO:

São necessárias três pessoas para realizar os procedimentos de instalação do servidor e evitar lesões.

Procedimento

Etapa 1. Instale os pinos de montagem traseiros no rack.

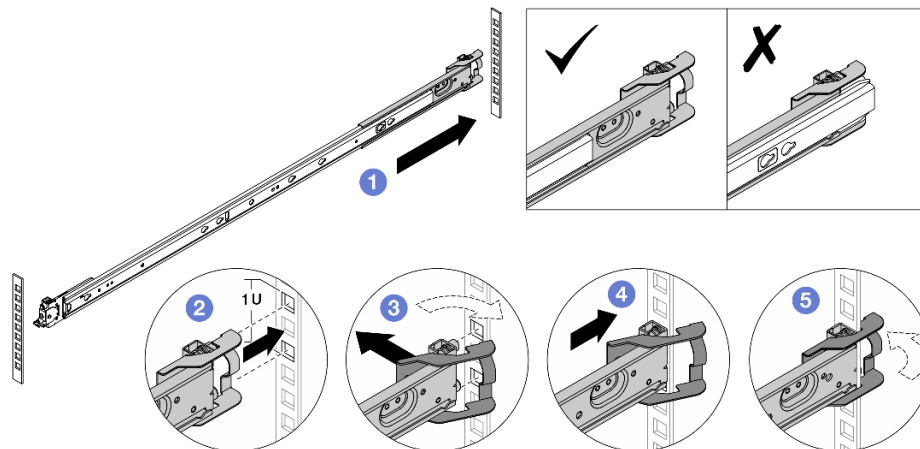


Figura 31. Instalando os pinos de montagem traseiros

- 1 Estenda o trilho externo em direção aos flanges de montagem traseiros do rack.
- 2 Alinhe os pinos de montagem com os flanges de montagem traseiros e configure a abertura da trava traseira na estrutura do rack.
- 3 Empurre o trilho para fora do rack até que a trava traseira se abra.
- 4 Empurre o trilho em direção aos flanges de montagem traseiros.

- e. 5 Gire a trava traseira de volta para a posição fechada.

Etapa 2. Instale os pinos de montagem frontais no rack.

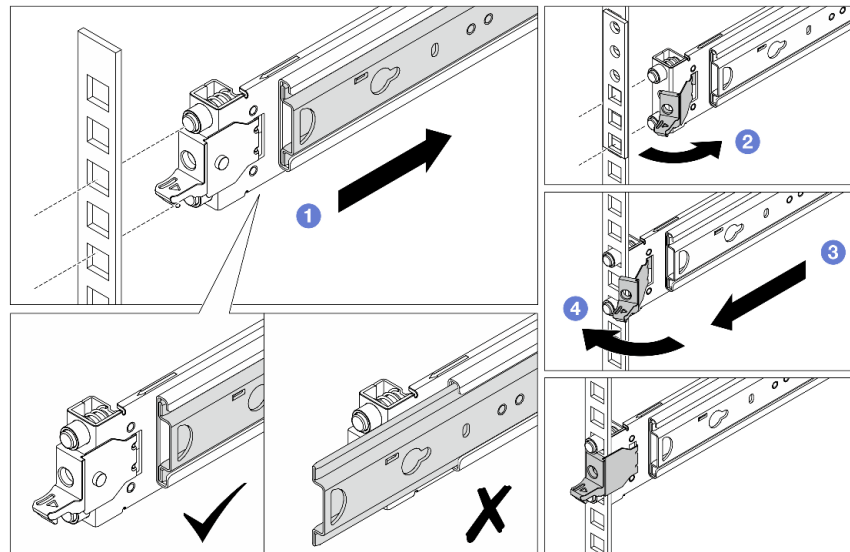
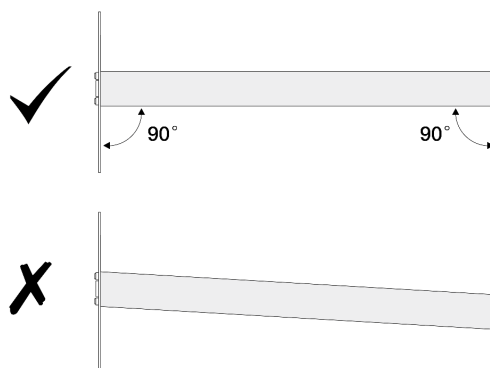


Figura 32. Instalando os pinos de montagem frontais

- a. 1 Deslize o trilho interno para dentro para permitir que a trava frontal fique aberta.
- b. 2 Abra a trava frontal e alinhe os pinos de montagem com os flanges de montagem frontais correspondentes.
- c. 3 Puxe o trilho inteiro para a frente até que os pinos de montagem entrem nos orifícios.
- d. 4 Libere a trava frontal para prender o trilho no rack.

Etapa 3. Verifique se o trilho está engatado com firmeza nos orifícios do flange inspecionando se o gancho está preso e deslizando para frente e para trás a fim de garantir que o trilho não saia do lugar.

Importante: Verifique se ambas as extremidades do trilho estão posicionadas na mesma altura.



Etapa 4. Repita [Etapa 1 na página 22](#) para [Etapa 3 na página 23](#) para instalar o outro trilho.

Etapa 5. Instale o servidor no rack. Consulte "[Instalar o servidor no rack \(trilhos de atrito\)](#)" na [página 29](#).

Instalar os trilhos no rack (trilho deslizante)

Siga as instruções nesta seção para instalar o ThinkSystem Toolless Slide Rail Kit V4 e o ThinkSystem Advanced Toolless Slide Rail Kit V4 no rack.

S036



18 - 32 kg (39 - 70 lb)



32 - 55 kg (70 - 121 lb)

CUIDADO:

Utilize práticas seguras ao levantar.

R006



CUIDADO:

Não coloque nenhum objeto em cima de um dispositivo montado em rack, a menos que o dispositivo montado em rack seja destinado ao uso como uma prateleira.

CUIDADO:

- Há possíveis riscos de estabilidade. O rack pode tombar e causar ferimentos graves.
- Antes de estender o rack para a posição de instalação, leia o ["Diretrizes de instalação"](#) na página 1. Não coloque nenhuma carga no equipamento montado no trilho deslizante na posição de instalação. Não deixe o equipamento montado no trilho deslizante na posição de instalação.

Sobre esta tarefa

Atenção:

- Leia ["Diretrizes de instalação"](#) na página 1 e ["Lista de verificação de inspeção segurança"](#) na página 2 para garantir que esteja trabalhando de forma segura.
- Desligue o servidor e os dispositivos periféricos e desconecte os cabos de alimentação e todos os cabos externos. Consulte ["Desligar o servidor"](#) na página 19.
- Mantenha peças sensíveis à estática em suas embalagens antiestáticas até a instalação para evitar exposição à eletricidade estática. Manuseie as peças com uma pulseira de descarga eletrostática ou outros sistemas de aterramento. Coloque as peças em uma superfície antiestática.

CUIDADO:

São necessárias três pessoas para realizar os procedimentos de instalação do servidor e evitar lesões.

Procedimento

Etapa 1. Instale os pinos de montagem traseiros no rack.

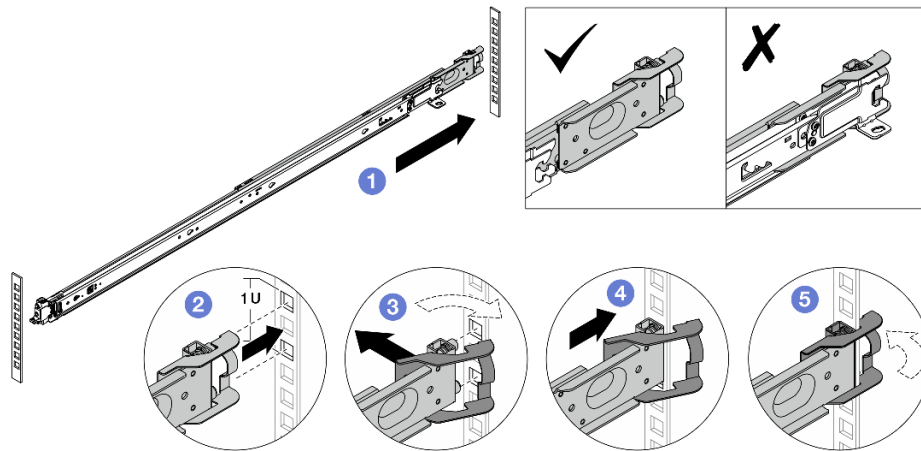


Figura 33. Instalando os pinos de montagem traseiros

- 1 Estenda o trilho externo em direção aos flanges de montagem traseiros do rack.
- 2 Alinhe os pinos de montagem com os flanges de montagem traseiros e configure a abertura da trava traseira na estrutura do rack.
- 3 Empurre o trilho para fora do rack até que a trava traseira se abra.
- 4 Empurre o trilho em direção aos flanges de montagem traseiros.
- 5 Gire a trava traseira de volta para a posição fechada.

Etapa 2. Instale os pinos de montagem frontais no rack.

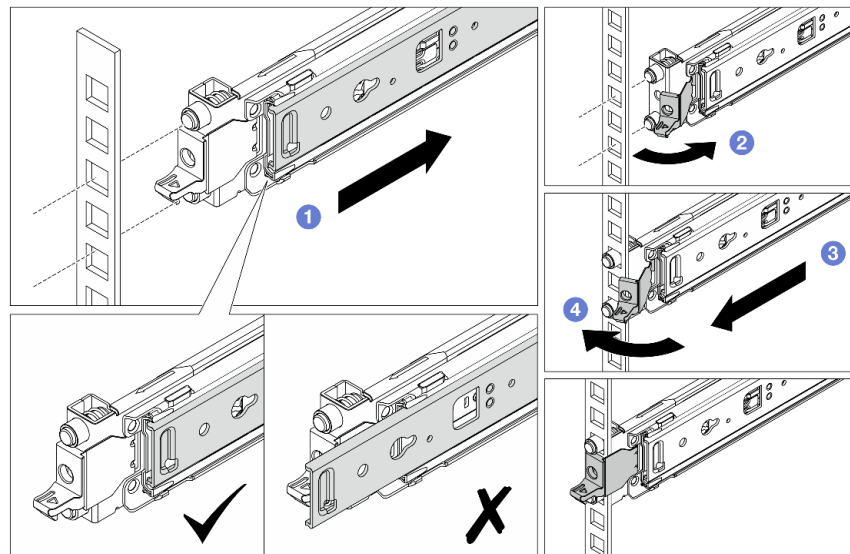


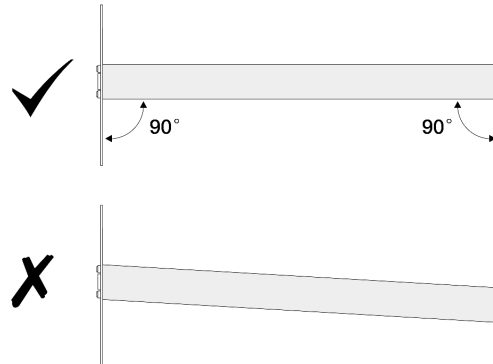
Figura 34. Instalando os pinos de montagem frontais

- 1 Deslize o trilho interno para dentro para permitir que a trava frontal fique aberta.
- 2 Abra a trava frontal e alinhe os pinos de montagem com os flanges de montagem frontais correspondentes.
- 3 Puxe o trilho inteiro para a frente até que os pinos de montagem entrem nos orifícios.

d. **4** Libere a trava frontal para prender o trilho no rack.

Etapa 3. Verifique se o trilho está engatado com firmeza nos orifícios do flange inspecionando se o gancho está preso e deslizando para frente e para trás a fim de garantir que o trilho não saia do lugar.

Importante: Verifique se ambas as extremidades do trilho estão posicionadas na mesma altura.



Etapa 4. Repita [Etapa 1 na página 24](#) para [Etapa 3 na página 26](#) para instalar o outro trilho.

Etapa 5. Instale o servidor no rack. Consulte "[Instalar o servidor no rack \(trilhos deslizantes\)](#)" na página 37.

Substituição do servidor

Siga as instruções nesta seção para remover e instalar o servidor.

- "[Remover o servidor do rack \(trilhos de fricção\)](#)" na página 26
- "[Instalar o servidor no rack \(trilhos de atrito\)](#)" na página 29
- "[Remover o servidor do rack \(trilhos deslizantes\)](#)" na página 34
- "[Instalar o servidor no rack \(trilhos deslizantes\)](#)" na página 37

Remover o servidor do rack (trilhos de fricção)

Siga as instruções nesta seção para remover o servidor do rack.

S036



18 - 32 kg (39 - 70 lb)



32 - 55 kg (70 - 121 lb)

CUIDADO:

Utilize práticas seguras ao levantar.

R006



CUIDADO:

Não coloque nenhum objeto em cima de um dispositivo montado em rack, a menos que o dispositivo montado em rack seja destinado ao uso como uma prateleira.

CUIDADO:

- Há possíveis riscos de estabilidade. O rack pode tombar e causar ferimentos graves.
- Antes de estender o rack para a posição de instalação, leia o "[Diretrizes de instalação](#)" na página 1. Não coloque nenhuma carga no equipamento montado no trilho deslizante na posição de instalação. Não deixe o equipamento montado no trilho deslizante na posição de instalação.

Sobre esta tarefa**Atenção:**

- Leia "[Diretrizes de instalação](#)" na página 1 e "[Lista de verificação de inspeção segurança](#)" na página 2 para garantir que esteja trabalhando de forma segura.
- Desligue o servidor e os dispositivos periféricos e desconecte os cabos de alimentação e todos os cabos externos. Consulte "[Desligar o servidor](#)" na página 19.
- Mantenha peças sensíveis à estática em suas embalagens antiestáticas até a instalação para evitar exposição à eletricidade estática. Manuseie as peças com uma pulseira de descarga eletrostática ou outros sistemas de aterramento. Coloque as peças em uma superfície antiestática.

CUIDADO:

São necessárias três pessoas para realizar os procedimentos de remoção do servidor e evitar lesões.

Procedimento

Etapa 1. Solte os dois parafusos localizados nas travas do rack para desencaixá-lo do rack.

Frente do rack

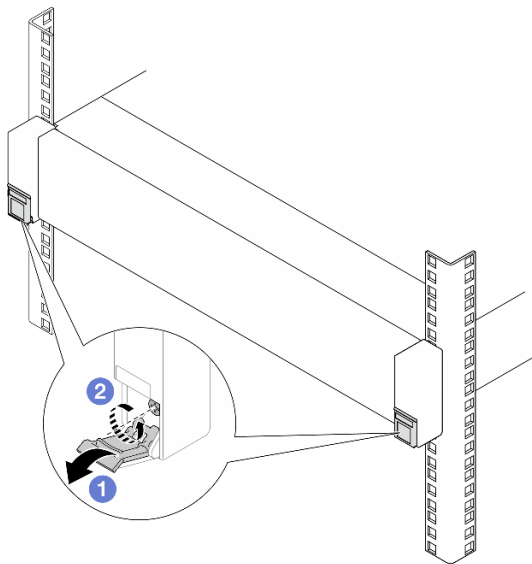


Figura 35. Soltando parafusos nas travas do rack

- a. 1 Vire para baixo as tampas nas travas do rack.

- b. 2 Solte os parafusos que fixam o servidor.

Etapa 2. Deslize o servidor para fora até que ele pare e remova-o dos trilhos externos.

CUIDADO:

Três pessoas devem levantar o servidor segurando os 1 pontos de elevação.

Frente do rack

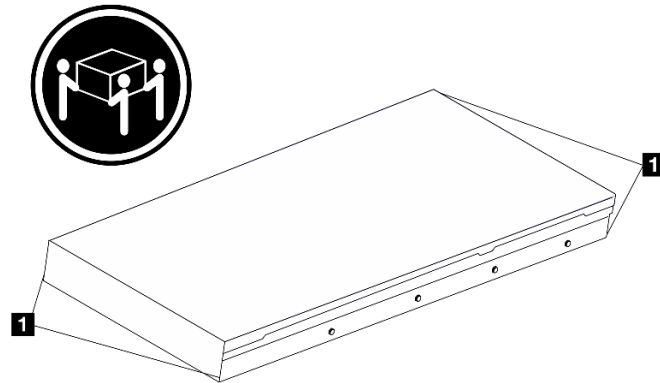


Figura 36. Levantando o servidor

Frente do rack

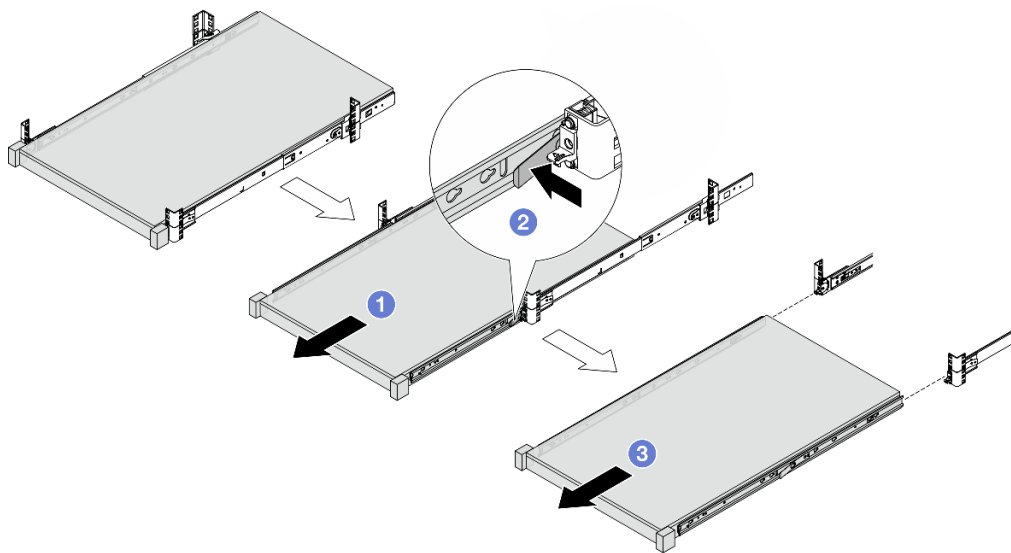


Figura 37. Removendo o servidor

- a. 1 Deslize o servidor para fora até que as travas de liberação estejam acessíveis.
- b. 2 Pressione as travas de liberação.

- c. ③ Em três pessoas, deslize o servidor para removê-lo dos trilhos externos. Coloque o servidor sobre uma superfície plana e resistente.

Etapa 3. Remova os trilhos internos do servidor.

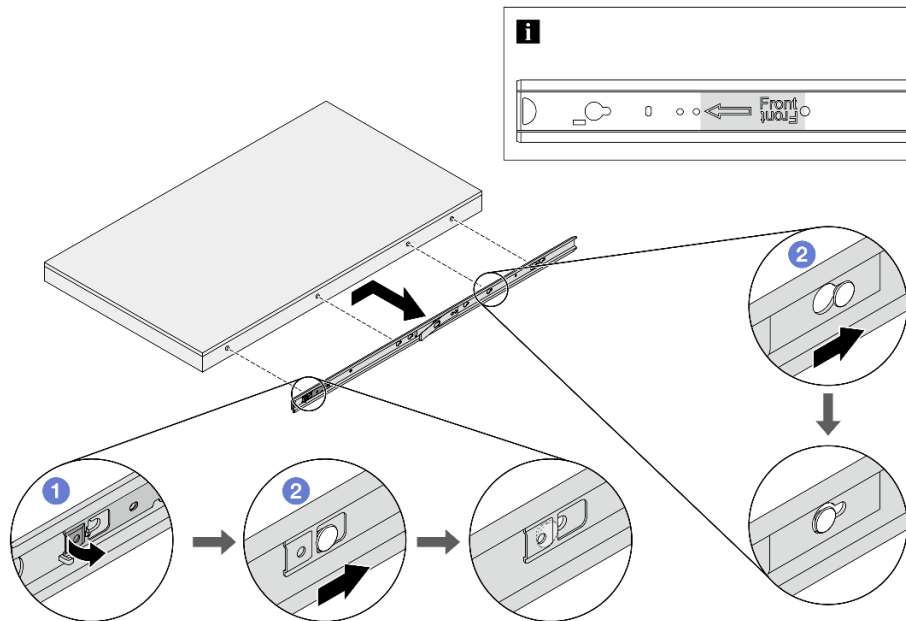


Figura 38. Removendo os trilhos internos

- a. ① Vire o ponto de contato para destravar o trilho interno.
- b. ② Empurre o trilho interno para trás até que os pinos T no servidor se desencaixem do trilho interno.

Etapa 4. Repita a etapa anterior para o outro trilho.

Depois de concluir

Cuidadosamente, coloque o servidor em uma superfície plana antiestática.

Instalar o servidor no rack (trilhos de atrito)

Siga as instruções nesta seção para instalar o servidor no rack.

S036



18 - 32 kg (39 - 70 lb)



32 - 55 kg (70 - 121 lb)

CUIDADO:
Utilize práticas seguras ao levantar.

R006



CUIDADO:

Não coloque nenhum objeto em cima de um dispositivo montado em rack, a menos que o dispositivo montado em rack seja destinado ao uso como uma prateleira.

CUIDADO:

- Há possíveis riscos de estabilidade. O rack pode tombar e causar ferimentos graves.
- Antes de estender o rack para a posição de instalação, leia o ["Diretrizes de instalação" na página 1](#). Não coloque nenhuma carga no equipamento montado no trilho deslizante na posição de instalação. Não deixe o equipamento montado no trilho deslizante na posição de instalação.

Sobre esta tarefa

Atenção:

- Leia ["Diretrizes de instalação" na página 1](#) e ["Lista de verificação de inspeção segurança" na página 2](#) para garantir que esteja trabalhando de forma segura.
- Desligue o servidor e os dispositivos periféricos e desconecte os cabos de alimentação e todos os cabos externos. Consulte ["Desligar o servidor" na página 19](#).
- Mantenha peças sensíveis à estática em suas embalagens antiestáticas até a instalação para evitar exposição à eletricidade estática. Manuseie as peças com uma pulseira de descarga eletrostática ou outros sistemas de aterramento. Coloque as peças em uma superfície antiestática.

CUIDADO:

São necessárias três pessoas para realizar os procedimentos de instalação do servidor e evitar lesões.

Procedimento

Etapa 1. Na parte frontal do rack, puxe os trilhos até que eles parem e remova os trilhos internos.

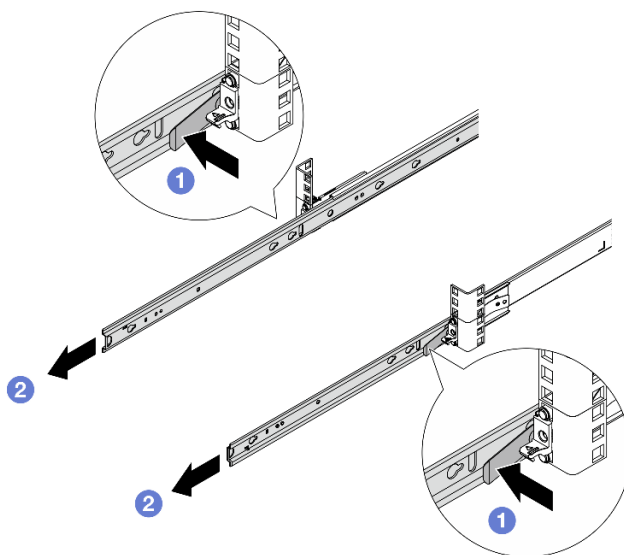


Figura 39. Removendo os trilhos internos

- a. 1 Pressione as travas de liberação.
- b. 2 Desencaixe os trilhos internos dos trilhos externos.

Etapa 2. Instale o trilho interno no servidor.

Nota: Certifique-se de que a marca "Front" esteja sempre voltada para a frente ao montar os trilhos internos no servidor.

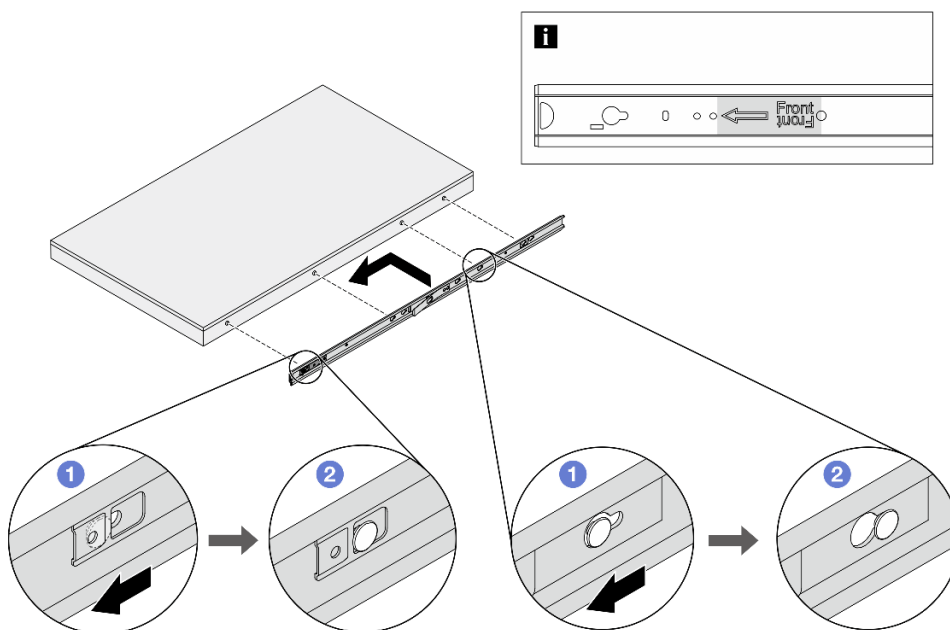


Figura 40. Instalando os trilhos internos

- a. 1 Alinhe os slots no trilho interno com os pinos T correspondentes na lateral do servidor.

b. 2 Deslize o trilho interno para frente até que os pinos T travem no lugar.

Etapa 3. Repita a etapa anterior para o outro trilho.

Etapa 4. Levante cuidadosamente o servidor com auxílio de três pessoas.

CUIDADO:

Três pessoas devem levantar o servidor segurando os 3 pontos de elevação.

Frente do rack

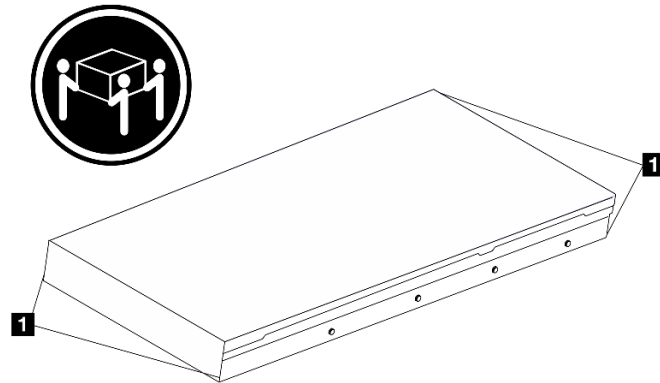


Figura 41. Levantando o servidor

Etapa 5. Na parte frontal do rack, instale o servidor nos trilhos externos.

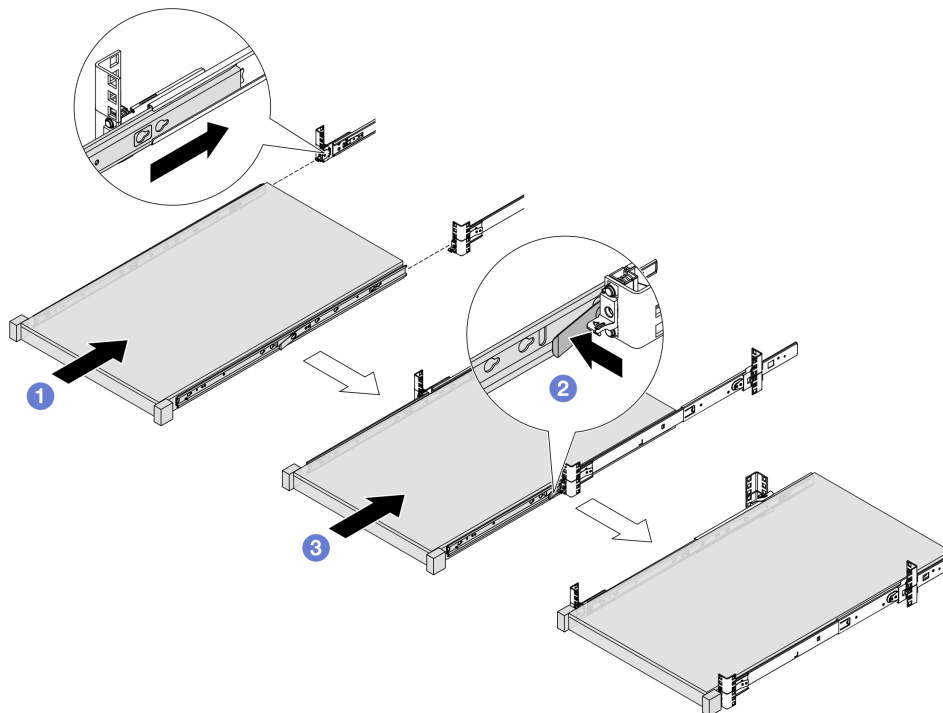


Figura 42. Instalando o servidor

- a. ① Alinhe os slots de trilho e empurre o servidor para dentro do rack.
- b. ② Pressione as travas de liberação.
- c. ③ Empurre o servidor totalmente para dentro do rack até ele se travar no local com um clique.

Etapa 6. Prenda o servidor no rack.

- a. Fixe o servidor na parte frontal do rack. Aperte os dois parafusos localizados nas travas do rack.

Frente do rack

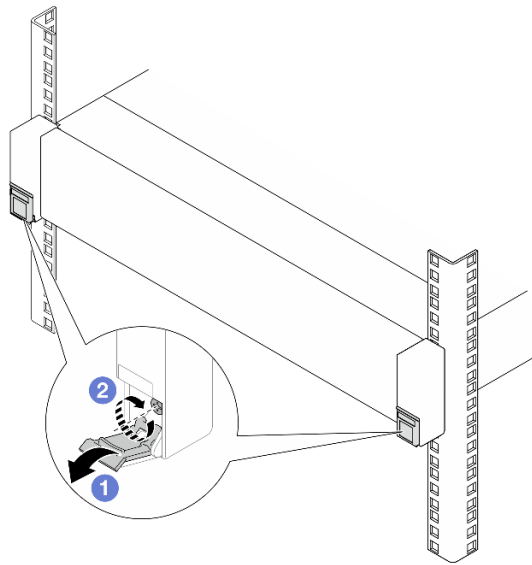


Figura 43. Fixando o servidor na parte frontal do rack

- ① Vire para baixo as tampas nas travas do rack.
 - ② Aperte os parafusos para prender o servidor.
- b. (Opcional) Instale um parafuso M6 em cada um dos trilhos para prender o servidor na parte traseira do rack.

Parte posterior do rack

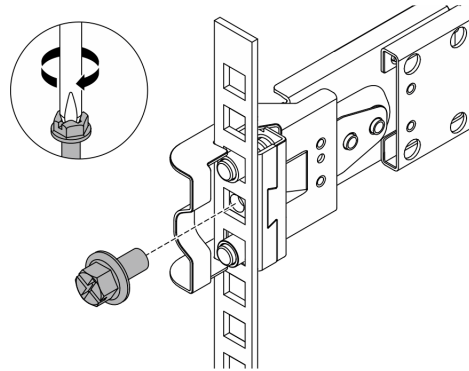


Figura 44. Fixando o servidor na parte traseira do rack

Depois de concluir

1. Conecte novamente os cabos de alimentação e quaisquer cabos que tenham sido removidos.
2. Ligue o servidor e todos os dispositivos periféricos. Consulte ["Ligar o servidor" na página 18](#).
3. Atualize a configuração do servidor. Consulte ["Concluir a substituição de peças" na página 238](#).

Remover o servidor do rack (trilhos deslizantes)

Siga as instruções nesta seção para remover o servidor do rack equipado com trilhos deslizantes.

S036



18 - 32 kg (39 - 70 lb)



32 - 55 kg (70 - 121 lb)

CAUIDADO:

Utilize práticas seguras ao levantar.

R006



CAUIDADO:

Não coloque nenhum objeto em cima de um dispositivo montado em rack, a menos que o dispositivo montado em rack seja destinado ao uso como uma prateleira.

CAUIDADO:

- Há possíveis riscos de estabilidade. O rack pode tombar e causar ferimentos graves.

- Antes de estender o rack para a posição de instalação, leia o ["Diretrizes de instalação" na página 1](#). Não coloque nenhuma carga no equipamento montado no trilho deslizante na posição de instalação. Não deixe o equipamento montado no trilho deslizante na posição de instalação.

Sobre esta tarefa

Atenção:

- Leia ["Diretrizes de instalação" na página 1](#) e ["Lista de verificação de inspeção segurança" na página 2](#) para garantir que esteja trabalhando de forma segura.
- Desligue o servidor e os dispositivos periféricos e desconecte os cabos de alimentação e todos os cabos externos. Consulte ["Desligar o servidor" na página 19](#).
- Mantenha peças sensíveis à estática em suas embalagens antiestáticas até a instalação para evitar exposição à eletricidade estática. Manuseie as peças com uma pulseira de descarga eletrostática ou outros sistemas de aterramento. Coloque as peças em uma superfície antiestática.

CUIDADO:

São necessárias três pessoas para realizar os procedimentos de remoção do servidor e evitar lesões.

Procedimento

Etapa 1. Se o rack tiver um braço para organização de cabos (CMA) instalado, remova-o primeiro.

Etapa 2. Desencaixe o servidor do rack na parte frontal.

Frente do rack

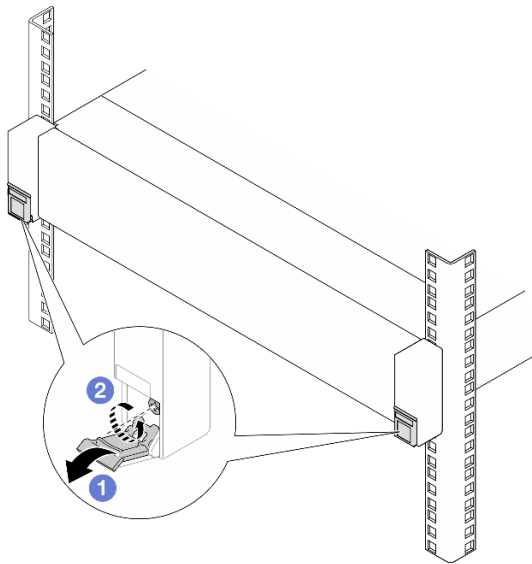


Figura 45. Desencaixando o servidor do rack

- 1 Vire para baixo as tampas nas travas do rack.
- 2 Solte os parafusos que fixam o servidor.

Etapa 3. Remova o servidor do rack.

CUIDADO:

Três pessoas devem levantar o servidor segurando os  pontos de elevação.

Frente do rack

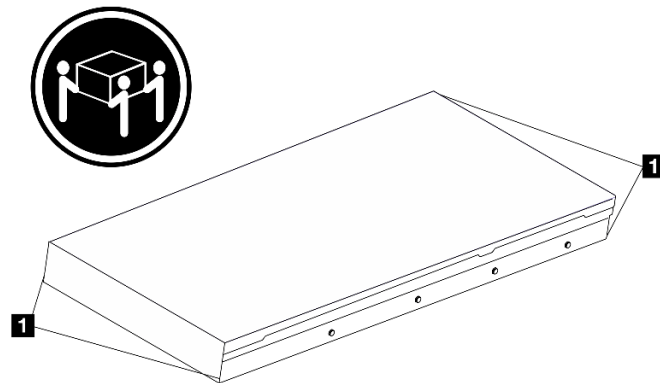


Figura 46. Levantando o servidor

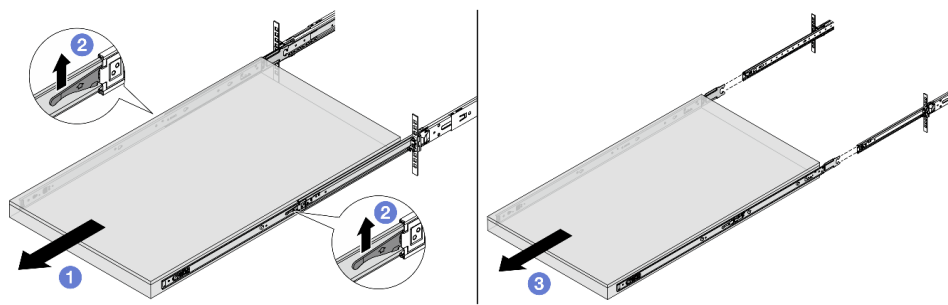


Figura 47. Puxando o servidor

- 1 Deslize o servidor para fora até que ele pare.
- 2 Levante as travas nos trilhos.
- 3 Em três pessoas, levante o servidor para removê-lo completamente dos trilhos. Coloque o servidor sobre uma superfície plana e resistente.

Etapa 4. Remova os trilhos internos do servidor.

Frente do rack

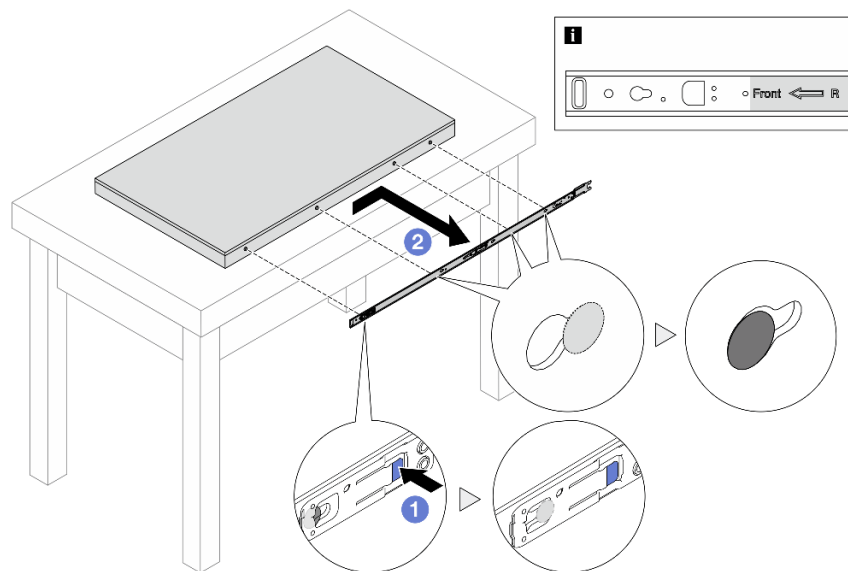


Figura 48. Removendo os trilhos internos

- Empurre a guia azul para liberar a trava.
- Empurre o trilho interno para trás até que os pinos T no servidor se desencaixem do trilho interno.

Etapa 5. Repita a etapa anterior para o outro trilho.

Depois de concluir

Cuidadosamente, coloque o servidor em uma superfície plana antiestática.

Instalar o servidor no rack (trilhos deslizantes)

Siga as instruções nesta seção para instalar o servidor no rack equipado com trilhos deslizantes.

S036



18 - 32 kg (39 - 70 lb)



32 - 55 kg (70 - 121 lb)

CUIDADO:
Utilize práticas seguras ao levantar.

R006



CUIDADO:

Não coloque nenhum objeto em cima de um dispositivo montado em rack, a menos que o dispositivo montado em rack seja destinado ao uso como uma prateleira.

CUIDADO:

- Há possíveis riscos de estabilidade. O rack pode tombar e causar ferimentos graves.
- Antes de estender o rack para a posição de instalação, leia o "[Diretrizes de instalação](#)" na página 1. Não coloque nenhuma carga no equipamento montado no trilho deslizante na posição de instalação. Não deixe o equipamento montado no trilho deslizante na posição de instalação.

Sobre esta tarefa

Atenção:

- Leia "[Diretrizes de instalação](#)" na página 1 e "[Lista de verificação de inspeção segurança](#)" na página 2 para garantir que esteja trabalhando de forma segura.
- Desligue o servidor e os dispositivos periféricos e desconecte os cabos de alimentação e todos os cabos externos. Consulte "[Desligar o servidor](#)" na página 19.
- Mantenha peças sensíveis à estática em suas embalagens antiestáticas até a instalação para evitar exposição à eletricidade estática. Manuseie as peças com uma pulseira de descarga eletrostática ou outros sistemas de aterramento. Coloque as peças em uma superfície antiestática.

CUIDADO:

São necessárias três pessoas para realizar os procedimentos de instalação do servidor e evitar lesões.

Procedimento

Etapa 1. Na parte frontal do rack, puxe os trilhos até que eles parem e remova os trilhos internos.

Atenção: É possível instalar apenas o servidor com êxito quando os trilhos estão totalmente estendidos.

Frente do rack

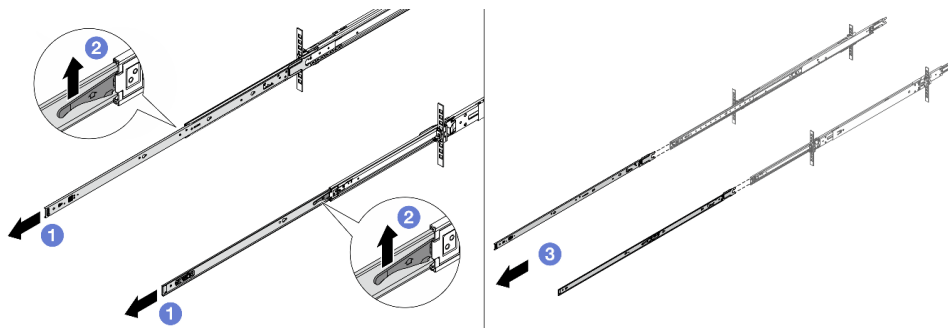


Figura 49. Puxando os trilhos

- a. ① Estenda os trilhos internos.

- b. 2 Levante as travas para desencaixar os trilhos internos dos intermediários.
- c. 3 Remova os trilhos internos.

Etapa 2. Instale o trilho interno no servidor. Alinhe os slots no trilho interno com os pinos T correspondentes na lateral do servidor. Em seguida, deslize os trilhos internos para frente até que os pinos T travem no lugar com o trilho interno.

Notas:

- 1. Certifique-se de que a marca "Front" esteja sempre voltada para a frente ao montar os trilhos internos no servidor.
- 2. As marcas "L" e "R" indicam os lados esquerdo e direito dos trilhos.

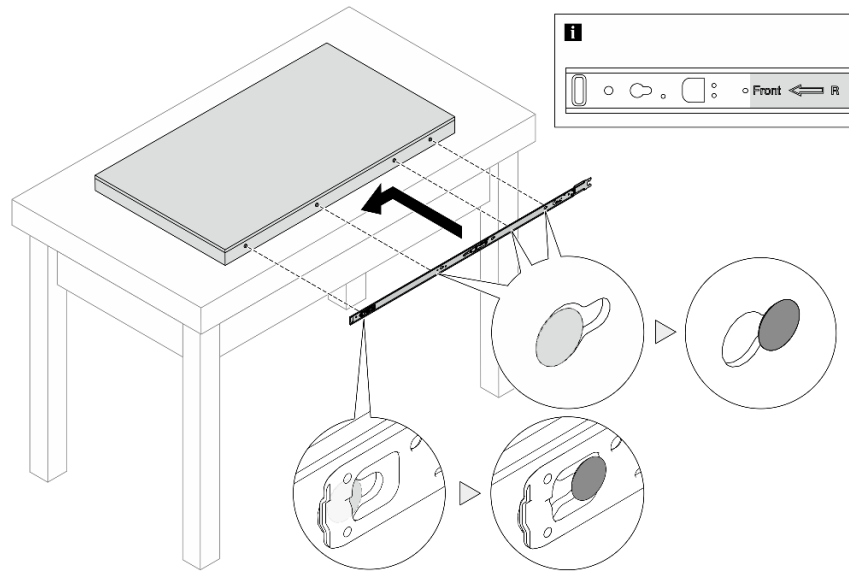


Figura 50. Instalando trilhos internos

- Etapa 3. Repita a etapa anterior para o outro trilho.
- Etapa 4. Levante cuidadosamente o servidor com auxílio de três pessoas.

CUIDADO:

Três pessoas devem levantar o servidor segurando os **I** pontos de elevação.

Frente do rack

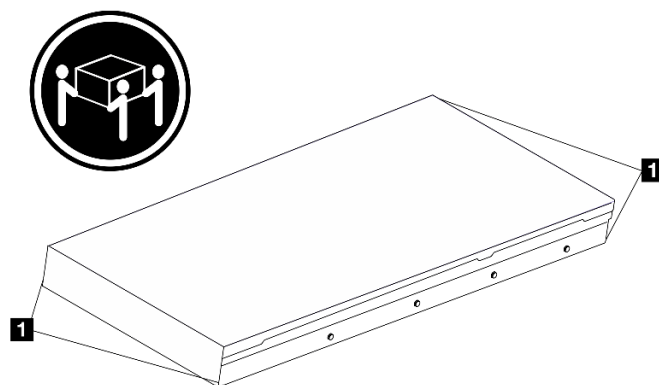


Figura 51. Levantando o servidor

Etapa 5. Na parte frontal do rack, instale o servidor nos trilhos.

Nota: Antes de instalar os trilhos internos nos intermediários, certifique-se de que os retentores de esferas em ambos os lados alcancem a posição mais externa. Se os retentores não estiverem em boa posição, deslize-os para a frente até que parem.

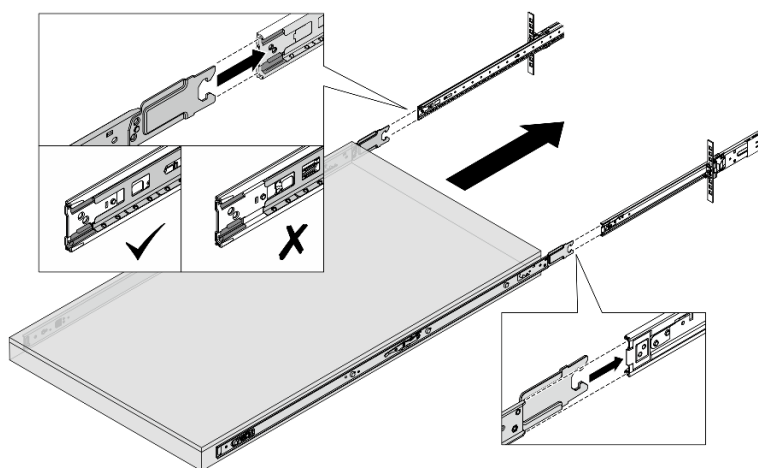


Figura 52. Trilhos de intertravamento

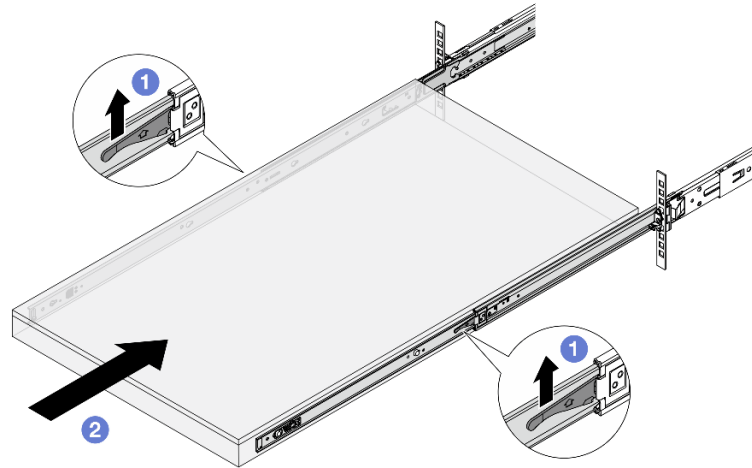


Figura 53. Travando os trilhos e deslizando no servidor

- a. 1 Levante as travas nos trilhos.
- b. 2 Empurre o servidor até que as duas travas se travem na posição com um clique.

Etapa 6. Prenda o servidor no rack.

- a. Fixe o servidor na parte frontal do rack.

Frente do rack

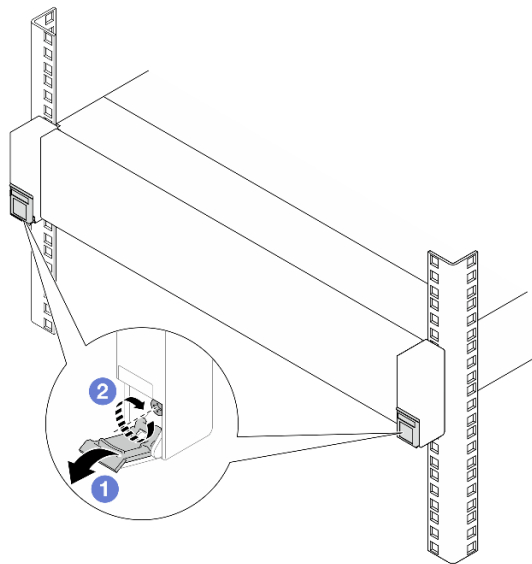


Figura 54. Fixando o servidor na parte frontal do rack

- 1 Vire para baixo as tampas nas travas do rack.
 - 2 Aperte os parafusos para prender o servidor.
- b. (Opcional) Instale um parafuso M6 em cada um dos trilhos para prender o servidor na parte traseira do rack.

Parte posterior do rack

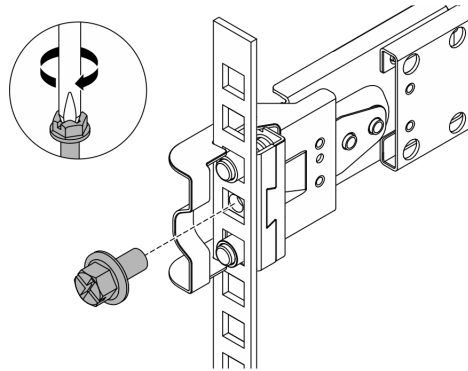


Figura 55. Fixando o servidor na parte traseira do rack

Depois de concluir

1. Conecte novamente os cabos de alimentação e quaisquer cabos que tenham sido removidos.
2. Ligue o servidor e todos os dispositivos periféricos. Consulte ["Ligar o servidor" na página 18](#).
3. Atualize a configuração do servidor. Consulte ["Concluir a substituição de peças" na página 238](#).

Substituição do defletor de ar

Siga as instruções nesta seção para remover e instalar o defletor de ar.

Nota: Os defletores de ar não estão disponíveis quando o dissipador de calor de desempenho Processor Neptune™ Air Module (NeptAir) ou Processor Neptune™ Core Module (NeptCore) está instalado.

- ["Remover o defletor de ar" na página 42](#)
- ["Instalar o defletor de ar" na página 44](#)

Remover o defletor de ar

Siga as instruções nesta seção para remover o defletor de ar.

Sobre esta tarefa

Dependendo do modelo, seu servidor pode não ter um defletor de ar instalado. O defletor de ar que você deseja remover pode ser diferente das ilustrações a seguir, mas o método de remoção é igual.

S033



CUIDADO:

Energia perigosa presente. Voltagens com energia perigosa podem provocar aquecimento quando em curto-circuito com metal, o que pode resultar no derretimento do metal e/ou queimaduras.

S017

**CUIDADO:**

Lâminas móveis do ventilador perigosas nas proximidades. Mantenha os dedos e outras partes do corpo a distância.

Atenção:

- Leia "[Diretrizes de instalação](#)" na página 1 e "[Lista de verificação de inspeção segurança](#)" na página 2 para garantir que esteja trabalhando de forma segura.
- Desligue o servidor e os dispositivos periféricos e desconecte os cabos de alimentação e todos os cabos externos. Consulte "[Desligar o servidor](#)" na página 19.
- Mantenha peças sensíveis à estática em suas embalagens antiestáticas até a instalação para evitar exposição à eletricidade estática. Manuseie as peças com uma pulseira de descarga eletrostática ou outros sistemas de aterramento. Coloque as peças em uma superfície antiestática.
- Caso pretenda instalar módulos de memória, você deve primeiro remover o defletor de ar do servidor.

Procedimento

Etapa 1. Remova a tampa superior. Consulte "[Remover a tampa superior](#)" na página 232.

Etapa 2. Segure o defletor de ar e levante-o com cuidado para fora do servidor.

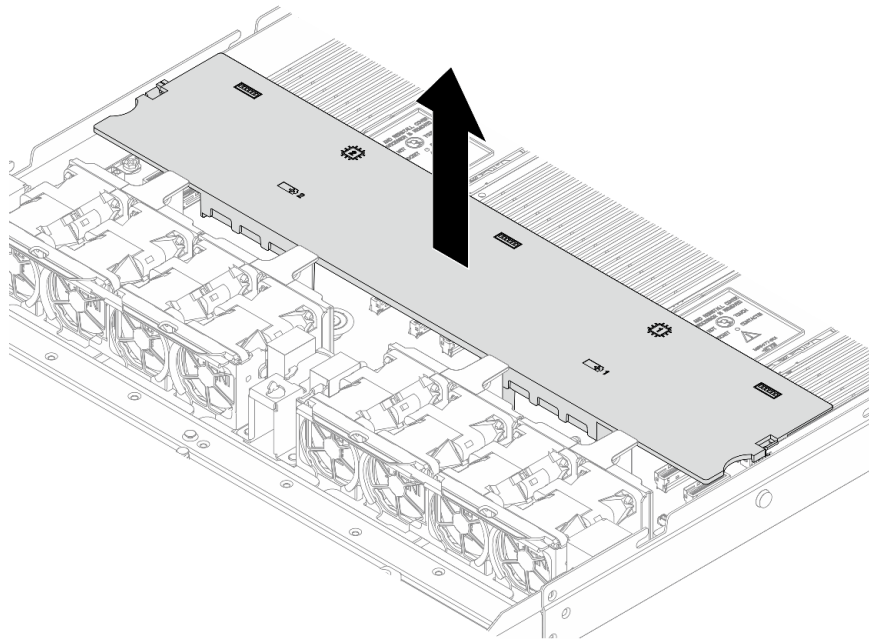


Figura 56. Remoção do defletor de ar

Atenção: A operação do servidor sem o defletor de ar pode danificar componentes do servidor. Para um resfriamento e um fluxo de ar adequados, instale o defletor de ar antes de ligar o servidor.

Depois de concluir

Se você receber instruções para retornar o componente ou o dispositivo opcional, siga todas as instruções do pacote e use os materiais do pacote para remessa que foram fornecidos.

Instalar o defletor de ar

Siga as instruções nesta seção para instalar o defletor de ar.

Sobre esta tarefa

Dependendo do modelo, seu servidor pode não ter um defletor de ar instalado. O defletor de ar que você deseja instalar pode ser diferente das ilustrações a seguir, mas o método de instalação é igual.

S033



CUIDADO:

Energia perigosa presente. Voltagens com energia perigosa podem provocar aquecimento quando em curto-circuito com metal, o que pode resultar no derretimento do metal e/ou queimaduras.

S017



CUIDADO:

Lâminas móveis do ventilador perigosas nas proximidades. Mantenha os dedos e outras partes do corpo a distância.

Atenção:

- Leia "[Diretrizes de instalação](#)" na página 1 e "[Lista de verificação de inspeção segurança](#)" na página 2 para garantir que esteja trabalhando de forma segura.
- Desligue o servidor e os dispositivos periféricos e desconecte os cabos de alimentação e todos os cabos externos. Consulte "[Desligar o servidor](#)" na página 19.
- Mantenha peças sensíveis à estática em suas embalagens antiestáticas até a instalação para evitar exposição à eletricidade estática. Manuseie as peças com uma pulseira de descarga eletrostática ou outros sistemas de aterramento. Coloque as peças em uma superfície antiestática.

Procedimento

Etapa 1. Se precisar instalar um módulo de energia flash RAID na traseira do defletor de ar, instale-o antes.

Etapa 2. Alinhe as presilhas no defletor de ar com os soquetes nas paredes de cabos.

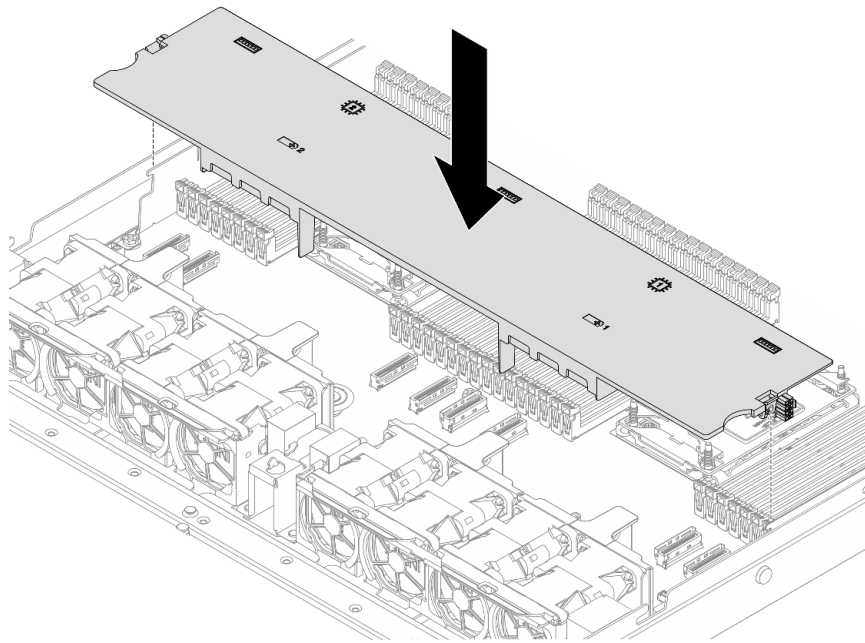


Figura 57. Instalação do defletor de ar

Etapa 3. Abaixar o defletor de ar para dentro do chassis e pressionar o defletor de ar até ajustá-lo firmemente.

Depois de concluir

Conclua a substituição de peças. Consulte ["Concluir a substituição de peças"](#) na página 238.

Substituição do backplane

Use estas informações para remover e instalar um backplane.

- ["Remover o backplane da unidade frontal de 2,5 polegadas"](#) na página 45
- ["Instalar o backplane da unidade frontal de 2,5 polegadas"](#) na página 46
- ["Remover o backplane da unidade traseira de 2,5 polegadas"](#) na página 48
- ["Instalar o backplane da unidade traseira de 2,5 polegadas"](#) na página 49

Remover o backplane da unidade frontal de 2,5 polegadas

Use estas informações para remover o backplane para quatro, oito ou dez unidades hot-swap de 2,5 polegadas.

Sobre esta tarefa

A seguir, veja a descrição de como remover o backplane para dez unidades hot-swap de 2,5 polegadas. Você pode remover o backplane para quatro ou oito unidades hot-swap de 2,5 polegadas da mesma forma.

Atenção:

- Leia ["Diretrizes de instalação"](#) na página 1 e ["Lista de verificação de inspeção segurança"](#) na página 2 para garantir que esteja trabalhando de forma segura.
- Desligue o servidor e os dispositivos periféricos e desconecte os cabos de alimentação e todos os cabos externos. Consulte ["Desligar o servidor"](#) na página 19.

- Mantenha peças sensíveis à estática em suas embalagens antiestáticas até a instalação para evitar exposição à eletricidade estática. Manuseie as peças com uma pulseira de descarga eletrostática ou outros sistemas de aterramento. Coloque as peças em uma superfície antiestática.

Procedimento

- Etapa 1. Remova a tampa superior. Consulte "[Remover a tampa superior](#)" na página 232.
- Etapa 2. Remova todas as unidades instaladas e preenchimentos de unidade dos compartimentos de unidade. Consulte o "[Remover uma unidade hot-swap de 2,5 polegadas](#)" na página 75.
- Etapa 3. Desconecte os cabos do painel traseiro. Consulte [Guia de roteamento de cabos internos](#). Se os conectores de cabos vierem com tampas protetoras contra poeira, recoloque-as.
- Etapa 4. Segure o painel traseiro e erga-o com cuidado para fora do chassi.

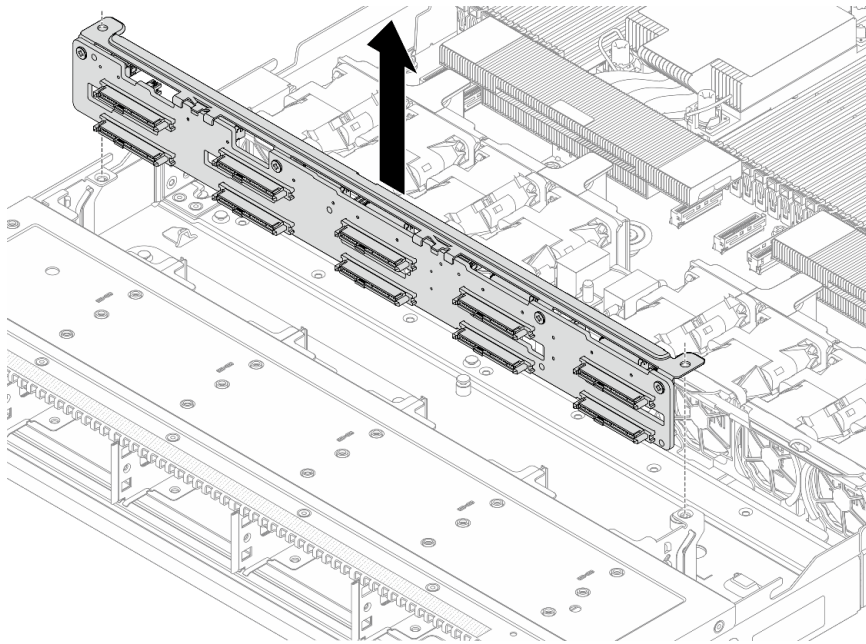


Figura 58. Remoção do painel traseiro para dez unidades hot-swap de 2,5 polegadas

Depois de concluir

Se você receber instruções para retornar o componente ou o dispositivo opcional, siga todas as instruções do pacote e use os materiais do pacote para remessa que foram fornecidos.

Vídeo de demonstração

[Assista ao procedimento no YouTube](#)

Instalar o backplane da unidade frontal de 2,5 polegadas

Use estas informações para instalar o backplane para quatro, oito ou dez unidades hot-swap de 2,5 polegadas.

Sobre esta tarefa

A seguir, veja a descrição de como instalar o painel traseiro para dez unidades hot-swap de 2,5 polegadas. Você pode instalar o backplane para quatro ou oito unidades hot-swap de 2,5 polegadas da mesma forma.

Atenção:

- Leia "[Diretrizes de instalação](#)" na página 1 e "[Lista de verificação de inspeção segurança](#)" na página 2 para garantir que esteja trabalhando de forma segura.
- Desligue o servidor e os dispositivos periféricos e desconecte os cabos de alimentação e todos os cabos externos. Consulte "[Desligar o servidor](#)" na página 19.
- Mantenha peças sensíveis à estática em suas embalagens antiestáticas até a instalação para evitar exposição à eletricidade estática. Manuseie as peças com uma pulseira de descarga eletrostática ou outros sistemas de aterramento. Coloque as peças em uma superfície antiestática.

Procedimento

Etapa 1. Instale o backplane frontal. Alinhe os dois pinos no backplane com os orifícios correspondentes no chassi. Abaixar o painel traseiro dentro do chassi.

Nota: Certifique-se de que ambas as bordas do backplane deslizem para os trilhos metálicos conforme ilustrado abaixo.

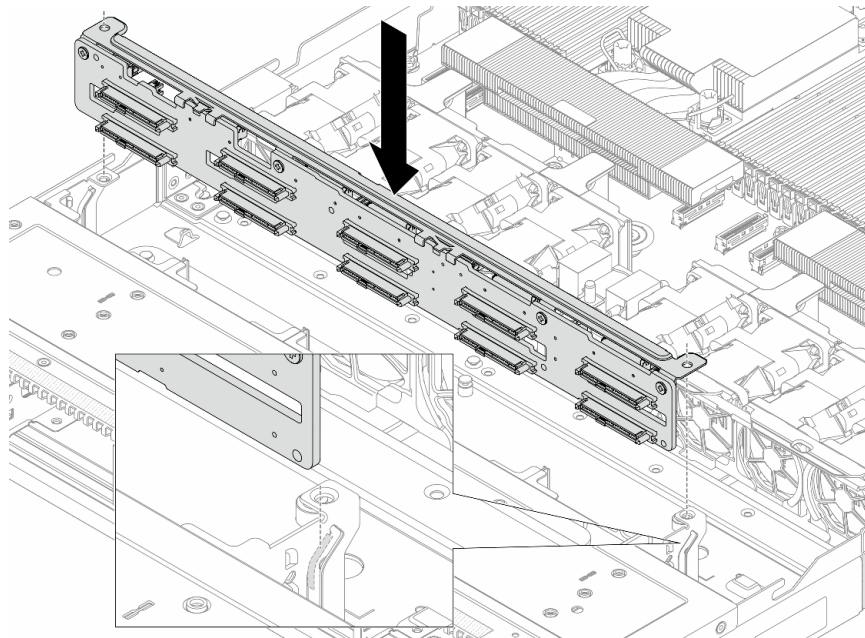


Figura 59. Instalação do painel traseiro para dez unidades hot-swap de 2,5 polegadas

Etapa 2. Conecte os cabos ao conjunto de placa-mãe e ao backplane. Consulte [Guia de roteamento de cabos internos](#). Se os conectores de cabos vierem com tampas protetoras contra poeira, remova-as antes de conectar.

Depois de concluir

1. Reinstale todas as unidades e preenchimentos de unidade nos compartimentos de unidade. Consulte o "[Instalar uma unidade hot-swap de 2,5 polegadas](#)" na página 77.
2. Conclua a substituição de peças. Consulte "[Concluir a substituição de peças](#)" na página 238.

Vídeo de demonstração

[Assista ao procedimento no YouTube](#)

Remover o backplane da unidade traseira de 2,5 polegadas

Use estas informações para remover um backplane da unidade traseira de 2,5 polegadas.

Sobre esta tarefa

Atenção:

- Leia "[Diretrizes de instalação](#)" na página 1 e "[Lista de verificação de inspeção segurança](#)" na página 2 para garantir que esteja trabalhando de forma segura.
- Desligue o servidor e os dispositivos periféricos e desconecte os cabos de alimentação e todos os cabos externos. Consulte "[Desligar o servidor](#)" na página 19.
- Mantenha peças sensíveis à estática em suas embalagens antiestáticas até a instalação para evitar exposição à eletricidade estática. Manuseie as peças com uma pulseira de descarga eletrostática ou outros sistemas de aterramento. Coloque as peças em uma superfície antiestática.

Procedimento

Etapa 1. Prepare o servidor.

- a. Remova a tampa superior. Consulte "[Remover a tampa superior](#)" na página 232.
- b. Remova todas as unidades e preenchimentos instalados (se houver) dos compartimentos de unidade. Consulte "[Remover uma unidade hot-swap de 2,5 polegadas](#)" na página 75.

Etapa 2. Pressione e segure cuidadosamente a guia na gaiola de unidade traseira, como mostrado, e remova o defletor de ar da gaiola de unidade hot-swap traseira.

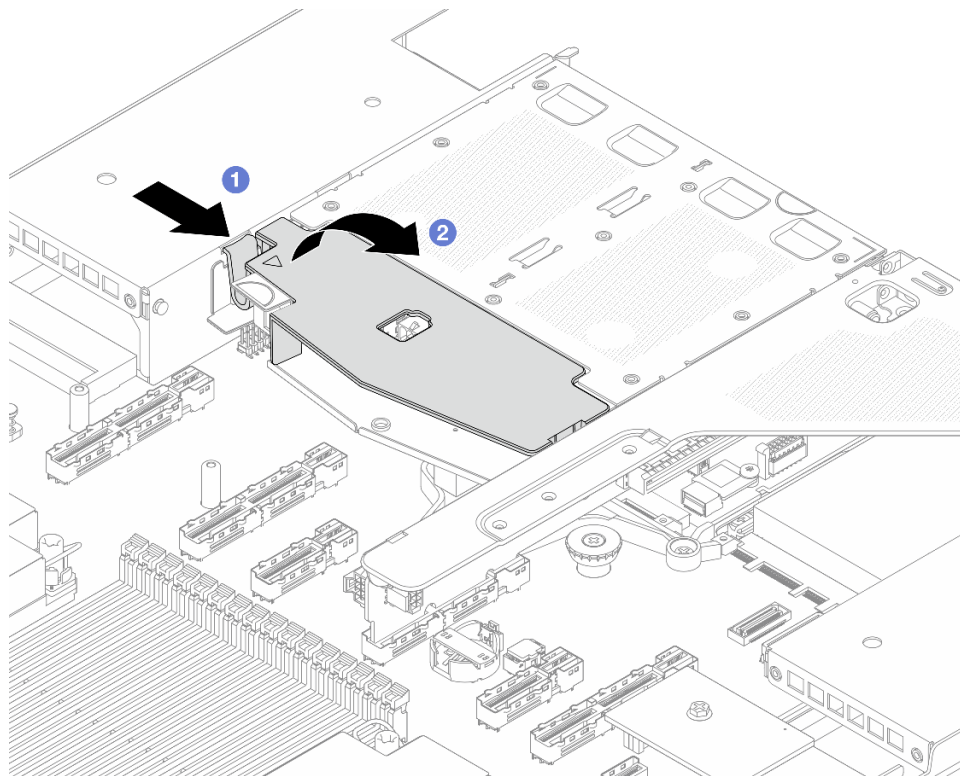


Figura 60. Remoção do defletor de ar

- a. 1 Pressione a guia de um lado para desencaixar o defletor de ar.

b. 2 Erga o defletor de ar para removê-lo da gaiola de unidade.

Etapa 3. Registre as conexões de cabos da unidade traseira de 2,5 polegadas e, em seguida, desconecte todos os cabos dos backplanes. Para obter informações sobre roteamento de cabos do backplane, consulte [Guia de roteamento de cabos internos](#).

Etapa 4. Retire cuidadosamente o backplane da unidade traseira de 2,5 polegadas da gaiola de unidade hot-swap traseira.

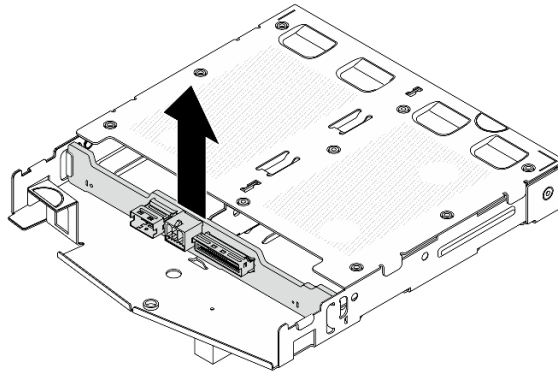


Figura 61. Remoção do backplane da unidade traseira de 2,5 polegadas

Depois de concluir

Se você receber instruções para retornar o componente ou o dispositivo opcional, siga todas as instruções do pacote e use os materiais do pacote para remessa que foram fornecidos.

Instalar o backplane da unidade traseira de 2,5 polegadas

Use estas informações para instalar o backplane da unidade traseira de 2,5 polegadas.

Sobre esta tarefa

Atenção:

- Leia "[Diretrizes de instalação](#)" na página 1 e "[Lista de verificação de inspeção segurança](#)" na página 2 para garantir que esteja trabalhando de forma segura.
- Desligue o servidor e os dispositivos periféricos e desconecte os cabos de alimentação e todos os cabos externos. Consulte "[Desligar o servidor](#)" na página 19.
- Mantenha peças sensíveis à estática em suas embalagens antiestáticas até a instalação para evitar exposição à eletricidade estática. Manuseie as peças com uma pulseira de descarga eletrostática ou outros sistemas de aterramento. Coloque as peças em uma superfície antiestática.

Procedimento

Etapa 1. Alinhe o painel traseiro com a gaiola de unidade hot-swap traseira e abaixe-o até a gaiola de unidade hot-swap traseira.

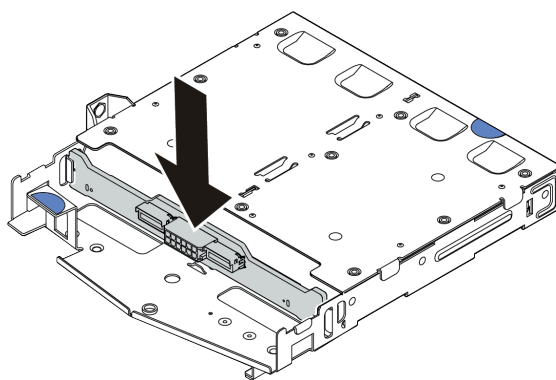


Figura 62. Instalação do backplane traseiro

- Etapa 2. Conecte os cabos ao conjunto de placa-mãe e ao backplane. Consulte [Guia de roteamento de cabos internos](#). Se os conectores de cabos vierem com tampas protetoras contra poeira, remova-as antes de conectar.
- Etapa 3. Instale o defletor de ar na gaiola de unidade hot-swap traseira, como mostrado.

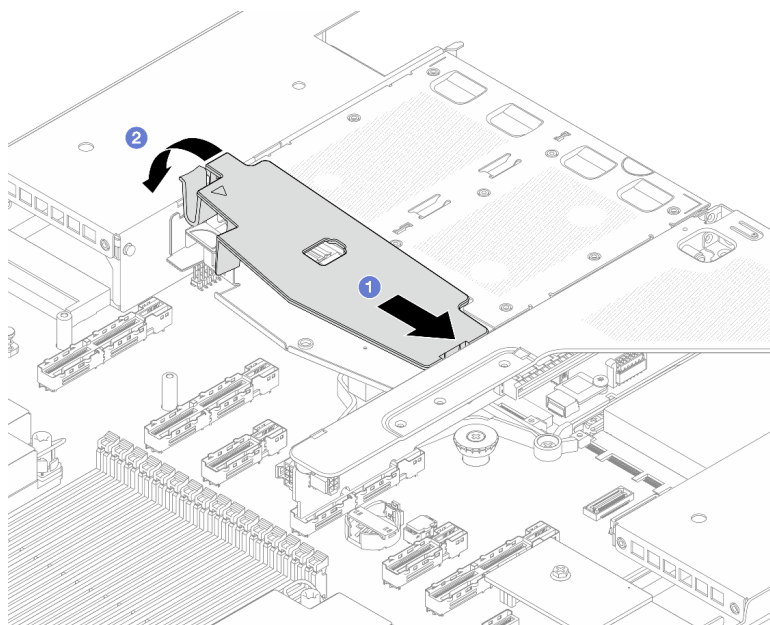


Figura 63. Instalação do defletor de ar

- a. 1 Alinhe a borda do defletor de ar com o entalhe na gaiola da unidade.
- b. 2 Pressione o defletor de ar para baixo e certifique-se de que ele esteja no lugar.

Depois de concluir

1. Reinstale as unidades ou os preenchimentos de unidade na gaiola de unidade hot-swap traseira. Consulte o ["Instalar uma unidade hot-swap de 2,5 polegadas"](#) na página 77.
2. Reinstale o conjunto de unidade no servidor. Consulte o ["Instalar o conjunto de unidade traseira de 2,5 polegadas"](#) na página 183.
3. Conclua a substituição de peças. Consulte ["Concluir a substituição de peças"](#) na página 238.

Substituição da bateria CMOS (CR2032)

Use estas informações para remover e instalar a bateria CMOS (CR2032).

- ["Remover a bateria CMOS \(CR2032\)" na página 51](#)
- ["Instalar a bateria CMOS \(CR2032\)" na página 53](#)

Remover a bateria CMOS (CR2032)

Use estas informações para remover a bateria CMOS.

Sobre esta tarefa

As dicas a seguir descrevem informações que devem ser consideradas ao remover a bateria CMOS.

- A Lenovo projetou este produto tendo em mente a sua segurança. A bateria CMOS deve ser manuseada corretamente para evitar possível perigo. Se você substituir a bateria CMOS, deverá aderir a leis ou regulamentos locais sobre descarte da bateria.
- Se você substituir a bateria de lítio original por uma de metal pesado ou por uma com componentes de metal pesado, esteja ciente da seguinte consideração ambiental. Baterias e acumuladores que contenham metais pesados não devem ser descartados com o lixo doméstico comum. Eles deverão ser recolhidos gratuitamente pelo fabricante, distribuidor ou representante, para serem reciclados ou descartados da maneira apropriada.
- Para solicitar baterias de substituição, ligue para o centro de suporte ou o parceiro de negócios. Para consultar os números de telefone do Suporte Lenovo, consulte <https://datacentersupport.lenovo.com/supportphonenumberlist> para obter os detalhes de suporte da sua região.

Nota: Depois de substituir a bateria CMOS, você deverá reconfigurar o servidor e redefinir a data e hora do sistema.

S004



CUIDADO:

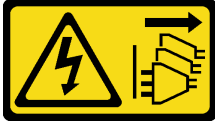
Ao substituir a bateria de lítio, utilize apenas uma bateria Lenovo com número de peça especificado ou um tipo de bateria equivalente recomendado pelo fabricante. Se o seu sistema possui um módulo com uma bateria de lítio, substitua-o apenas por um módulo do mesmo tipo e do mesmo fabricante. A bateria contém lítio e pode explodir se não for utilizada, manuseada ou descartada da forma correta.

Não:

- **Jogue nem insira na água**
- **Exponha a temperaturas superiores a 100 °C (212 °F)**
- **Conserte nem desmonte**

Descarte a bateria conforme requerido pelas ordens ou regulamentações locais.

S002

**CUIDADO:**

O botão de controle de energia no dispositivo e o botão liga/desliga na fonte de alimentação não desligam a corrente elétrica fornecida ao dispositivo. O dispositivo também pode ter mais de um cabo de alimentação. Para remover toda corrente elétrica do dispositivo, certifique-se de que todos os cabos de energia estão desconectados da fonte de alimentação.

Atenção:

- Leia "[Diretrizes de instalação](#)" na página 1 e "[Lista de verificação de inspeção segurança](#)" na página 2 para garantir que esteja trabalhando de forma segura.
- Desligue o servidor e os dispositivos periféricos e desconecte os cabos de alimentação e todos os cabos externos. Consulte "[Desligar o servidor](#)" na página 19.
- Mantenha peças sensíveis à estática em suas embalagens antiestáticas até a instalação para evitar exposição à eletricidade estática. Manuseie as peças com uma pulseira de descarga eletrostática ou outros sistemas de aterramento. Coloque as peças em uma superfície antiestática.

Procedimento

- Etapa 1. Remova a tampa superior. Consulte "[Remover a tampa superior](#)" na página 232.
- Etapa 2. Remova as peças e desconecte os cabos que possam impedir seu acesso à bateria CMOS.
- Etapa 3. Localize a bateria do CMOS. Consulte "[Conectores do conjunto de placa-mãe](#)" na página 252.
- Etapa 4. Abra o clipe da bateria conforme mostrado e retire cuidadosamente a bateria do CMOS do soquete.

Atenção:

- A não remoção correta da bateria CMOS pode danificar o soquete na placa do processador. Qualquer dano ao soquete poderia requerer a substituição da placa do processador.
- Não incline nem empurre a bateria CMOS usando força excessiva.

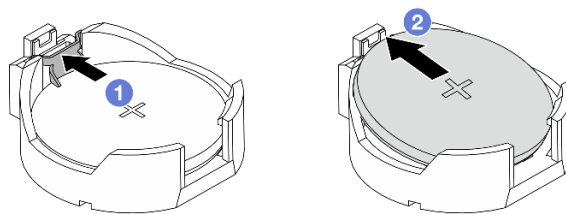


Figura 64. Remoção da bateria CMOS

1. **1** Pressione o clipe no soquete da bateria CMOS.
2. **2** Remova a bateria do CMOS.

Depois de concluir

1. Instale uma nova bateria CMOS. Consulte "[Instalar a bateria CMOS \(CR2032\)](#)" na página 53.
2. Se você receber instruções para retornar o componente ou o dispositivo opcional, siga todas as instruções do pacote e use os materiais do pacote para remessa que foram fornecidos.

3. Descarte a bateria CMOS conforme requerido pelas ordens ou regulamentações locais.

Vídeo de demonstração

[Assista ao procedimento no YouTube](#)

Instalar a bateria CMOS (CR2032)

Use estas informações para instalar a bateria CMOS.

Sobre esta tarefa

As dicas a seguir descrevem informações que devem ser consideradas ao instalar a bateria CMOS.

- A Lenovo projetou este produto tendo em mente a sua segurança. A bateria CMOS deve ser manuseada corretamente para evitar possível perigo. Se você substituir a bateria CMOS, deverá aderir a leis ou regulamentos locais sobre descarte da bateria.
- Se você substituir a bateria de lítio original por uma de metal pesado ou por uma com componentes de metal pesado, esteja ciente da seguinte consideração ambiental. Baterias e acumuladores que contenham metais pesados não devem ser descartados com o lixo doméstico comum. Eles deverão ser recolhidos gratuitamente pelo fabricante, distribuidor ou representante, para serem reciclados ou descartados da maneira apropriada.
- Para solicitar baterias de substituição, ligue para o centro de suporte ou o parceiro de negócios. Para consultar os números de telefone do Suporte Lenovo, consulte <https://datacentersupport.lenovo.com/supportphonenumber> para obter os detalhes de suporte da sua região.

Nota: Depois de substituir a bateria CMOS, você deverá reconfigurar o servidor e redefinir a data e hora do sistema.

S004



CUIDADO:

Ao substituir a bateria de lítio, utilize apenas uma bateria Lenovo com número de peça especificado ou um tipo de bateria equivalente recomendado pelo fabricante. Se o seu sistema possui um módulo com uma bateria de lítio, substitua-o apenas por um módulo do mesmo tipo e do mesmo fabricante. A bateria contém lítio e pode explodir se não for utilizada, manuseada ou descartada da forma correta.

Não:

- **Jogue nem insira na água**
- **Exponha a temperaturas superiores a 100 °C (212 °F)**
- **Conserte nem desmonte**

Descarte a bateria conforme requerido pelas ordens ou regulamentações locais.

S002



CUIDADO:

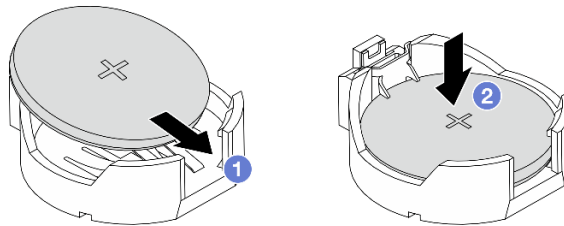
O botão de controle de energia no dispositivo e o botão liga/desliga na fonte de alimentação não desligam a corrente elétrica fornecida ao dispositivo. O dispositivo também pode ter mais de um cabo de alimentação. Para remover toda corrente elétrica do dispositivo, certifique-se de que todos os cabos de energia estão desconectados da fonte de alimentação.

Atenção:

- Leia "[Diretrizes de instalação](#)" na página 1 e "[Lista de verificação de inspeção segurança](#)" na página 2 para garantir que esteja trabalhando de forma segura.
- Desligue o servidor e os dispositivos periféricos e desconecte os cabos de alimentação e todos os cabos externos. Consulte "[Desligar o servidor](#)" na página 19.
- Mantenha peças sensíveis à estática em suas embalagens antiestáticas até a instalação para evitar exposição à eletricidade estática. Manuseie as peças com uma pulseira de descarga eletrostática ou outros sistemas de aterramento. Coloque as peças em uma superfície antiestática.

Procedimento

Etapa 1. Instale a bateria do CMOS. Certifique-se de que a bateria CMOS esteja encaixada no lugar.



Nota: Antes de instalar a bateria no soquete, o lado positivo deve estar voltado para cima.

1. **1** Incline a bateria e insira-a no soquete.
2. **2** Pressione a bateria para baixo até se encaixar no soquete.

Figura 65. Instalação da bateria CMOS

Depois de concluir

1. Conclua a substituição de peças. Consulte "[Concluir a substituição de peças](#)" na página 238.
2. Use o Setup Utility para definir a data, a hora e quaisquer senhas.

Vídeo de demonstração

[Assista ao procedimento no YouTube](#)

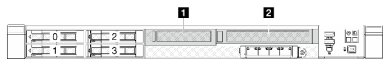
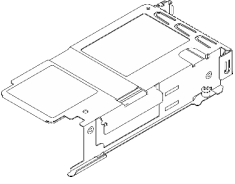

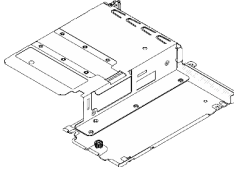

Substituição do conjunto do adaptador frontal

Um conjunto completo de adaptador frontal consiste em dois compartimentos de placa riser frontal, duas placas riser frontais e dois adaptadores PCIe. Consulte este tópico para entender como remover e montar um conjunto de adaptador frontal.

Conjuntos de configuração frontal e placa riser do servidor

Consulte esta seção para identificar as correlações entre os conjuntos de configuração frontais e de placa riser.

Tabela 10. Conjuntos de configuração frontal e placa riser do servidor

Configuração frontal do servidor	Conjunto de placa riser 3	Conjunto de placa riser 4
 <p>Figura 66. Dois slots PCIe frontais</p>	 <p>Figura 67. Suporte da placa riser LP</p>  <p>Figura 68. Placa riser</p>	 <p>Figura 69. Suporte da placa riser FH</p>  <p>Figura 70. Placa riser</p>

- ["Substituição do compartimento da placa riser frontal" na página 55](#)
- ["Substituição do adaptador PCIe e da placa riser frontal" na página 57](#)

Substituição do compartimento da placa riser frontal

Siga as instruções nesta seção para remover e instalar a gaiola da placa riser frontal.

- ["Remover o compartimento da placa riser frontal" na página 55](#)
- ["Instalar o compartimento da placa riser frontal" na página 56](#)

Remover o compartimento da placa riser frontal

Siga as instruções nesta seção para remover o compartimento da placa riser frontal.

Sobre esta tarefa

Atenção:

- Leia ["Diretrizes de instalação" na página 1](#) e ["Lista de verificação de inspeção segurança" na página 2](#) para garantir que esteja trabalhando de forma segura.
- Desligue o servidor e os dispositivos periféricos e desconecte os cabos de alimentação e todos os cabos externos. Consulte ["Desligar o servidor" na página 19](#).
- Mantenha peças sensíveis à estática em suas embalagens antiestáticas até a instalação para evitar exposição à eletricidade estática. Manuseie as peças com uma pulseira de descarga eletrostática ou outros sistemas de aterramento. Coloque as peças em uma superfície antiestática.

Procedimento

Etapa 1. Remova a tampa superior. Consulte ["Remover a tampa superior" na página 232](#).

Etapa 2. Remova os cabos conectados à placa do processador. Consulte [Guia de roteamento de cabos internos](#).

Etapa 3. Remova o compartimento da placa riser frontal.

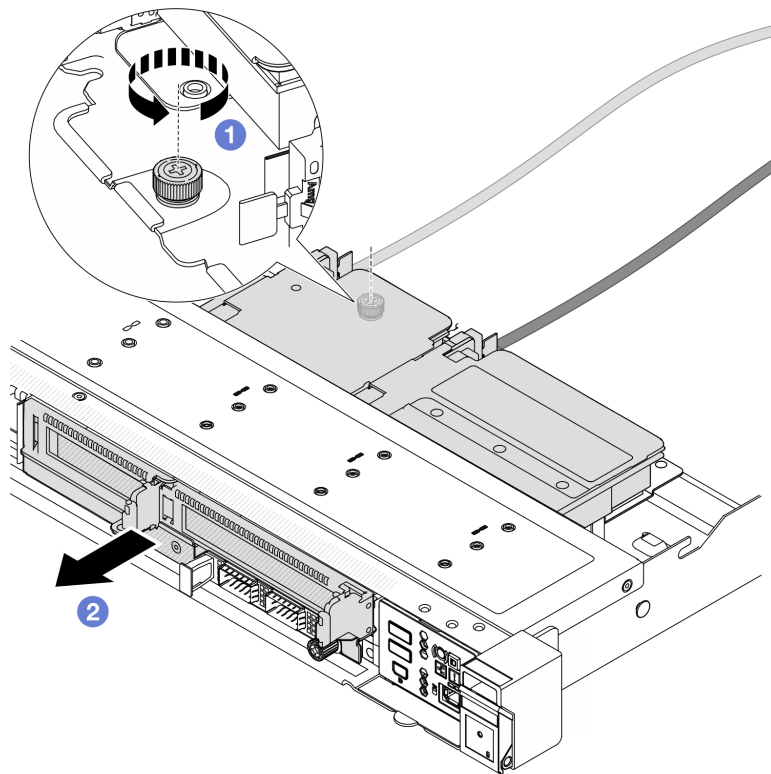


Figura 71. Removendo o compartimento da placa riser frontal

- a. 1 Solte o parafuso na parte traseira do compartimento da placa riser frontal.
- b. 2 Retire o compartimento da placa riser frontal do chassis.

Etapa 4. Remova o conjunto de adaptador frontal e o adaptador PCIe do compartimento da placa riser frontal. Consulte ["Remover o adaptador PCIe e a placa riser frontal"](#) na página 58.

Depois de concluir

Se você receber instruções para retornar o componente ou o dispositivo opcional, siga todas as instruções do pacote e use os materiais do pacote para remessa que foram fornecidos.

Instalar o compartimento da placa riser frontal

Siga as instruções nesta seção para instalar o compartimento da placa riser frontal.

Sobre esta tarefa

Atenção:

- Leia ["Diretrizes de instalação"](#) na página 1 e ["Lista de verificação de inspeção segurança"](#) na página 2 para garantir que esteja trabalhando de forma segura.
- Desligue o servidor e os dispositivos periféricos e desconecte os cabos de alimentação e todos os cabos externos. Consulte ["Desligar o servidor"](#) na página 19.

- Mantenha peças sensíveis à estática em suas embalagens antiestáticas até a instalação para evitar exposição à eletricidade estática. Manuseie as peças com uma pulseira de descarga eletrostática ou outros sistemas de aterramento. Coloque as peças em uma superfície antiestática.

Procedimento

- Etapa 1. Instale o conjunto de adaptador frontal e o adaptador PCIe na compartimento da placa riser frontal. Consulte ["Instalar o adaptador PCIe e a placa riser frontal"](#) na página 60.
- Etapa 2. Remova a tampa superior. Consulte ["Remover a tampa superior"](#) na página 232.
- Etapa 3. Instalar o compartimento da placa riser frontal.

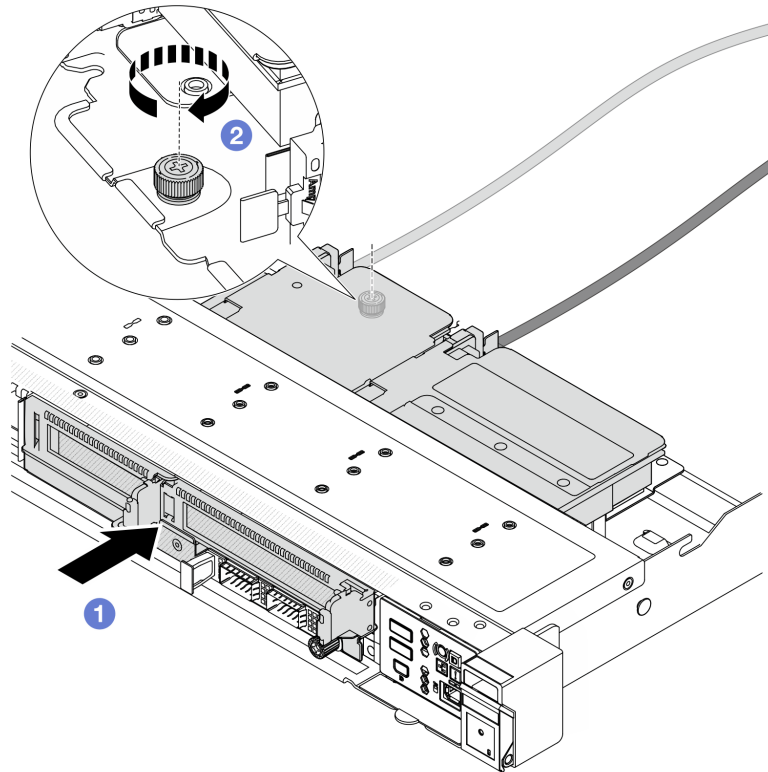


Figura 72. Instalando o compartimento da placa riser frontal

- 1 Empurre o compartimento da placa riser frontal no chassi.
- 2 Aperte o parafuso na parte traseira do compartimento da placa riser frontal para prender no chassi.

Depois de concluir

Conclua a substituição de peças. Consulte ["Concluir a substituição de peças"](#) na página 238.

Substituição do adaptador PCIe e da placa riser frontal

Siga as instruções nesta seção para remover e instalar um conjunto de adaptador frontal e o adaptador PCIe.

- ["Remover o adaptador PCIe e a placa riser frontal"](#) na página 58

- ["Instalar o adaptador PCIe e a placa riser frontal"](#) na página 60

Remover o adaptador PCIe e a placa riser frontal

Siga as instruções nesta seção para remover a placa riser frontal e o adaptador PCIe.

Sobre esta tarefa

Atenção:

- Leia ["Diretrizes de instalação"](#) na página 1 e ["Lista de verificação de inspeção segurança"](#) na página 2 para garantir que esteja trabalhando de forma segura.
- Desligue o servidor e os dispositivos periféricos e desconecte os cabos de alimentação e todos os cabos externos. Consulte ["Desligar o servidor"](#) na página 19.
- Mantenha peças sensíveis à estática em suas embalagens antiestáticas até a instalação para evitar exposição à eletricidade estática. Manuseie as peças com uma pulseira de descarga eletrostática ou outros sistemas de aterramento. Coloque as peças em uma superfície antiestática.

Procedimento

Etapa 1. Para remover o compartimento da placa riser frontal, consulte ["Remover o compartimento da placa riser frontal"](#) na página 55.

Etapa 2. Separe o compartimento da placa riser de perfil baixo do compartimento da placa riser de altura integral.

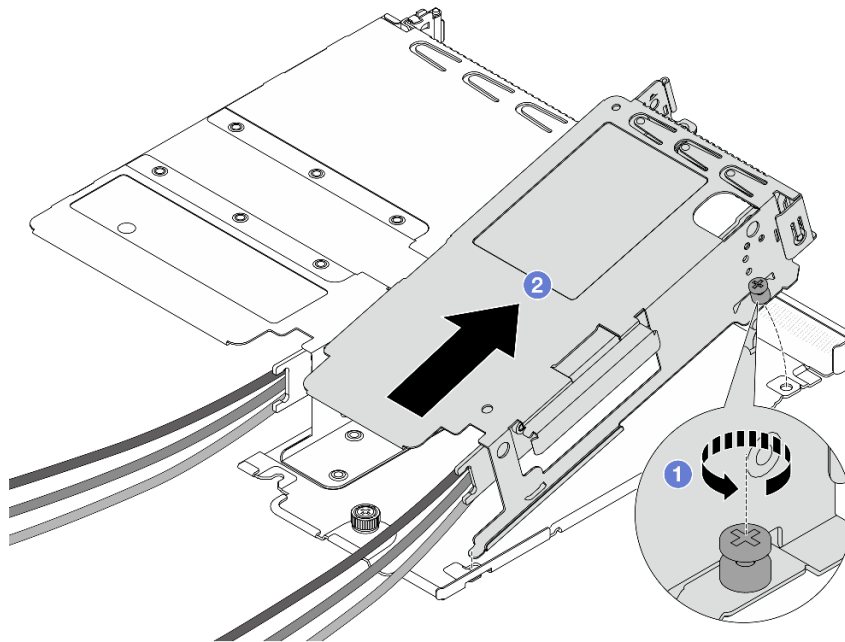


Figura 73. Separando os dois compartimentos

- 1 Solte o parafuso que prende o compartimento de perfil baixo a um de altura integral.
- 2 Incline o compartimento e levante-o para fora.

Etapa 3. Remova o adaptador PCIe do compartimento da placa riser.

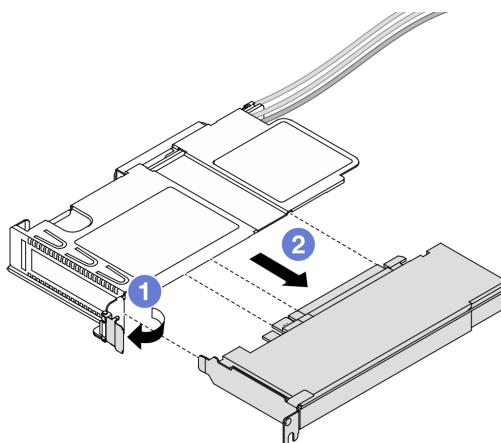


Figura 74. Removendo o adaptador PCIe

- a. ❶ Gire a trava no compartimento da placa riser para a posição aberta.
- b. ❷ Desencaixe o adaptador PCIe do compartimento.

Etapa 4. Desconecte os cabos da placa riser. Para obter mais detalhes, consulte [Guia de roteamento de cabos internos](#).

Etapa 5. Repita as duas etapas anteriores no compartimento de altura integral.

Etapa 6. Remova as placas riser dos dois compartimentos da placa riser.

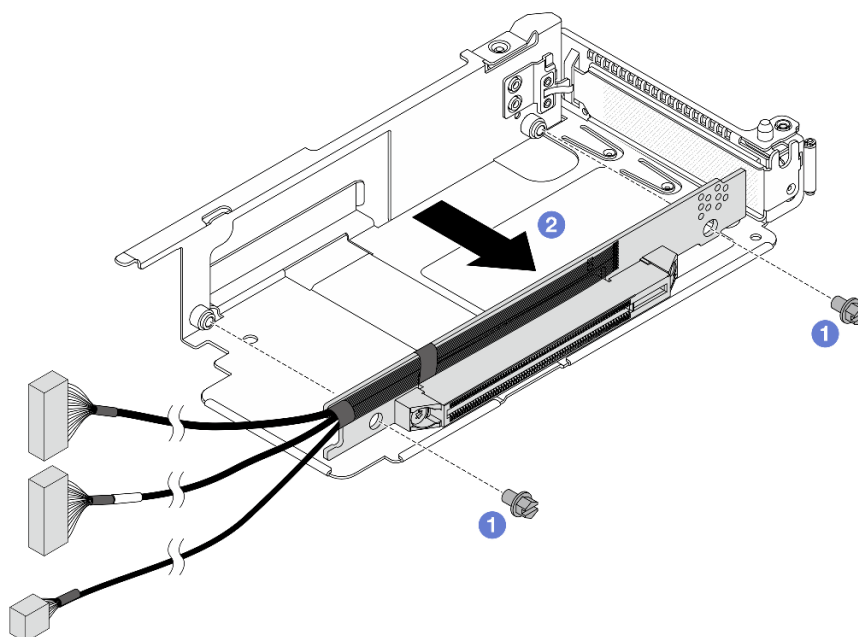


Figura 75. Removendo a placa riser do compartimento de perfil baixo

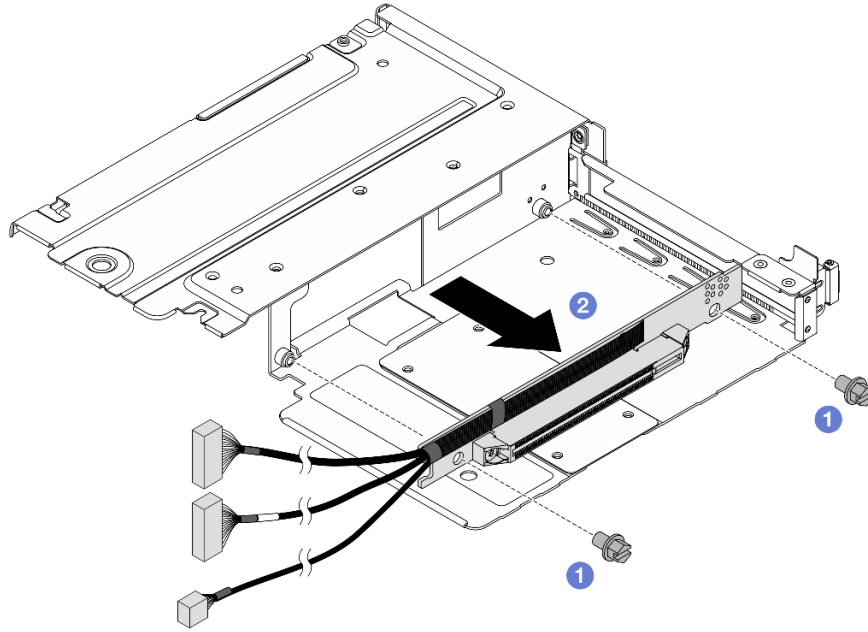


Figura 76. Removendo a placa riser do compartimento de altura integral

- a. 1 Remova os dois parafusos que prendem a placa riser no compartimento.
- b. 2 Remova a placa riser.

Depois de concluir

Se você receber instruções para retornar o componente ou o dispositivo opcional, siga todas as instruções do pacote e use os materiais do pacote para remessa que foram fornecidos.

Instalar o adaptador PCIe e a placa riser frontal

Siga as instruções nesta seção para instalar a placa riser frontal e o adaptador PCIe.

Sobre esta tarefa

Atenção:

- Leia "[Diretrizes de instalação](#)" na página 1 e "[Lista de verificação de inspeção segurança](#)" na página 2 para garantir que esteja trabalhando de forma segura.
- Desligue o servidor e os dispositivos periféricos e desconecte os cabos de alimentação e todos os cabos externos. Consulte "[Desligar o servidor](#)" na página 19.
- Mantenha peças sensíveis à estática em suas embalagens antiestáticas até a instalação para evitar exposição à eletricidade estática. Manuseie as peças com uma pulseira de descarga eletrostática ou outros sistemas de aterramento. Coloque as peças em uma superfície antiestática.

Procedimento

Etapa 1. Instale as placas riser frontais em ambos os compartimentos.

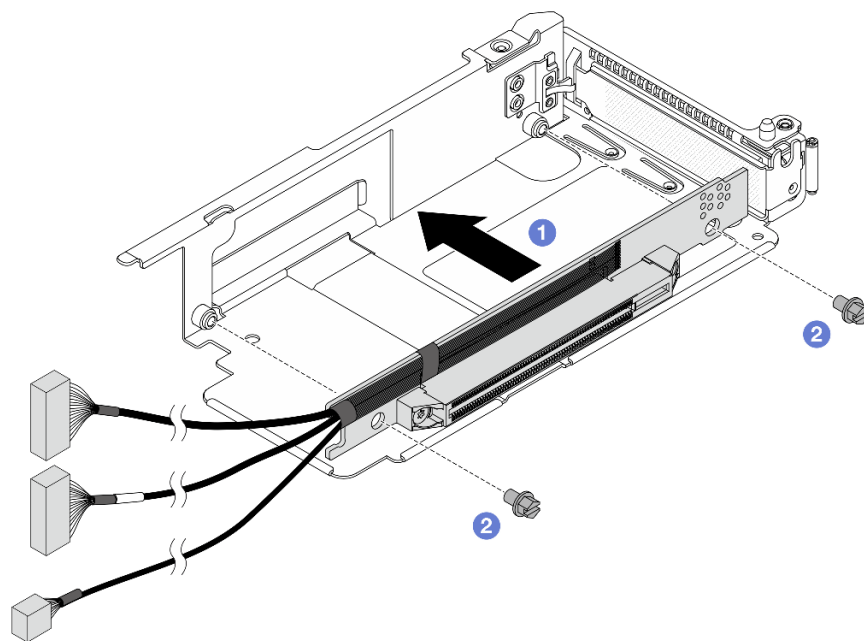


Figura 77. Instalando a placa riser no compartimento de perfil baixo

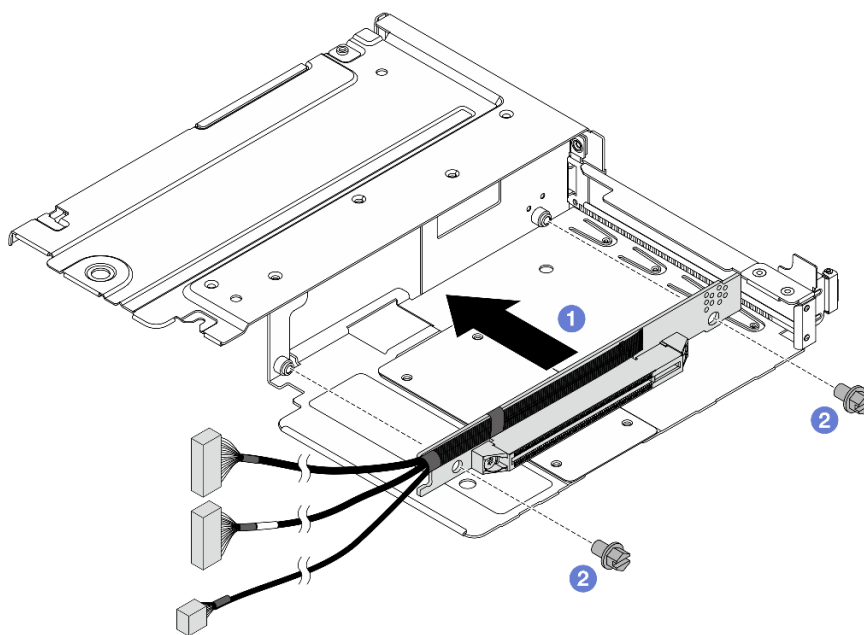


Figura 78. Instalando a placa riser no compartimento de altura integral

- a. 1 Alinhe os orifícios de parafuso nas placas riser com os correspondentes nos compartimentos.
- b. 2 Instale os dois parafusos para prender as placas riser nos compartimentos.

Etapa 2. Conecte os cabos às placas riser. Para obter mais detalhes, consulte [Guia de roteamento de cabos internos](#).

Etapa 3. Instale o adaptador PCIe no compartimento da placa riser.

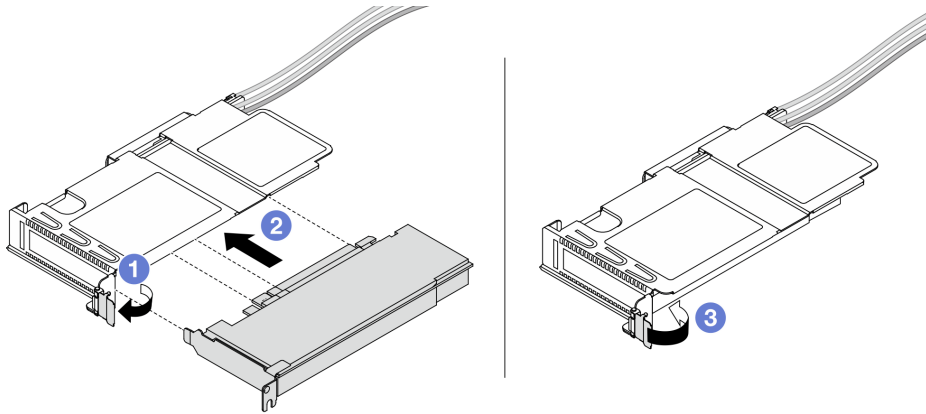


Figura 79. Instalando o adaptador PCIe

- a. 1 Gire a trava no compartimento da placa riser para a posição aberta.
- b. 2 Alinhe o adaptador PCIe com o slot PCIe na placa riser. Em seguida, pressione o adaptador PCIe diretamente no slot até encaixá-la firmemente.
- c. 3 Gire a trava no compartimento da placa riser para a posição fechada.

Etapa 4. Repita a etapa anterior no compartimento de altura integral.

Etapa 5. Monte o compartimento da placa riser de perfil baixo e o compartimento da placa riser de altura integral.

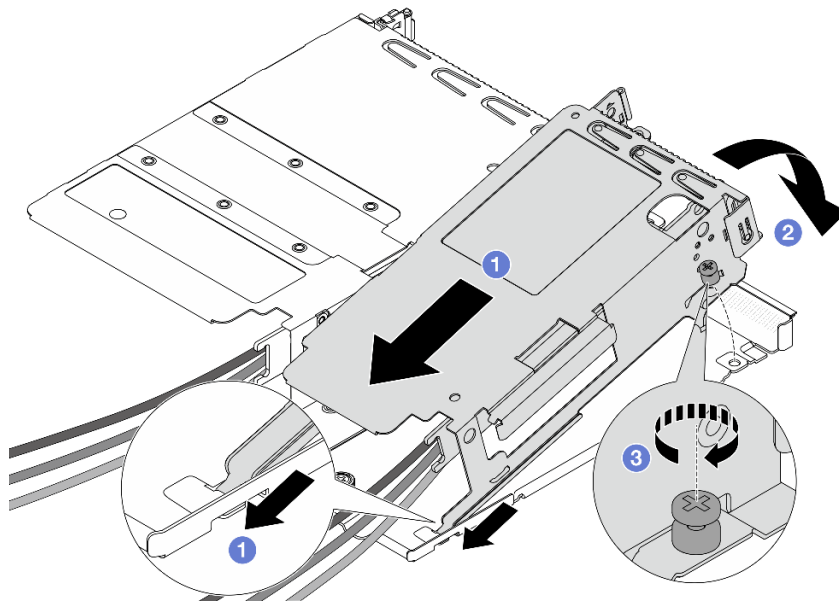


Figura 80. Montando os dois compartimentos da placa riser

- a. 1 Incline o compartimento de perfil baixo e insira-o na trava na altura integral.

- b. **2** Coloque o compartimento de perfil baixo para baixo e alinhe os orifícios dos parafusos.
- c. **3** Aperte o parafuso e certifique-se de que o compartimento de perfil baixo esteja preso.

Depois de concluir

Conclua a substituição de peças. Consulte ["Concluir a substituição de peças" na página 238](#).

Substituição do módulo OCP frontal e da placa de interposição OCP

Alguns modelos de servidor são compatíveis com o módulo OCP frontal. O módulo OCP frontal e as placas de interposição OCP frontal e traseira são codependentes. Siga as instruções nesta seção para remover e instalar o módulo OCP frontal e as placas de interposição OCP frontal e traseira.

- ["Substituição do módulo OCP frontal" na página 63](#)
- ["Substituição da placa de interposição OCP" na página 65](#)

Substituição do módulo OCP frontal

Siga as instruções nesta seção para remover ou instalar um módulo OCP frontal.

- ["Remover o módulo OCP frontal" na página 63](#)
- ["Instalar o módulo OCP frontal" na página 64](#)

Nota: O módulo OCP está disponível só em alguns modelos.

Remover o módulo OCP frontal

Siga as etapas nesta seção para remover um módulo OCP frontal.

Sobre esta tarefa

Atenção:

- Leia ["Diretrizes de instalação" na página 1](#) e ["Lista de verificação de inspeção segurança" na página 2](#) para garantir que esteja trabalhando de forma segura.
- Desligue o servidor e os dispositivos periféricos e desconecte os cabos de alimentação e todos os cabos externos. Consulte ["Desligar o servidor" na página 19](#).
- Mantenha peças sensíveis à estática em suas embalagens antiestáticas até a instalação para evitar exposição à eletricidade estática. Manuseie as peças com uma pulseira de descarga eletrostática ou outros sistemas de aterramento. Coloque as peças em uma superfície antiestática.

Procedimento

Etapa 1. Remova o módulo OCP frontal.

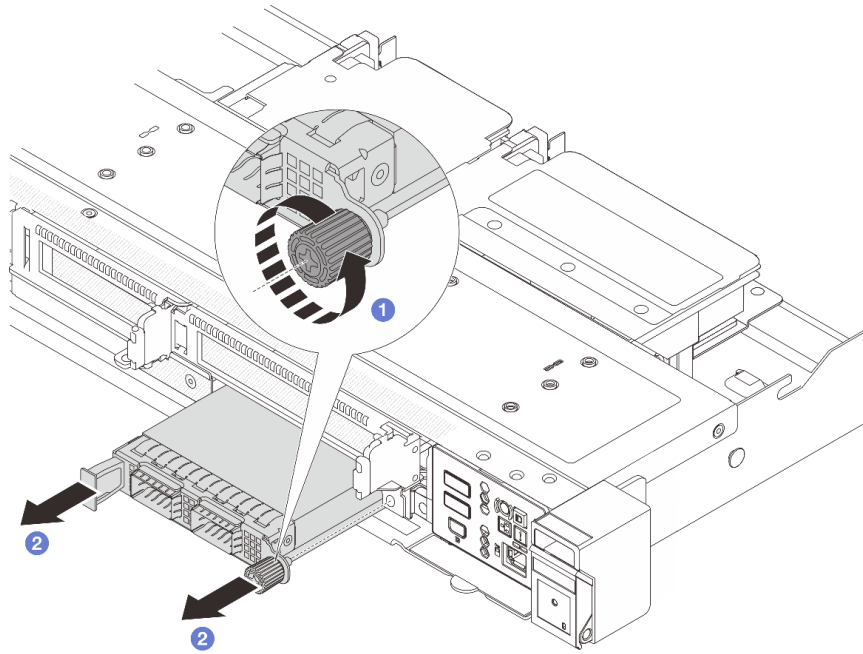


Figura 81. Removendo o módulo OCP frontal

- a. 1 Solte o parafuso de aperto manual que prende o módulo OCP. Use uma chave de fenda, se necessário.
- b. 2 Retire o módulo OCP.

Depois de concluir

1. Instale um novo módulo OCP frontal ou um preenchimento de módulo. Consulte ["Instalar o módulo OCP frontal" na página 64](#).
2. Se você receber instruções para retornar o componente ou o dispositivo opcional, siga todas as instruções do pacote e use os materiais do pacote para remessa que foram fornecidos.

Vídeo de demonstração

[Assista ao procedimento no YouTube](#)

Instalar o módulo OCP frontal

Siga as etapas nesta seção para instalar um módulo OCP frontal.

Sobre esta tarefa

Atenção:

- Leia ["Diretrizes de instalação" na página 1](#) e ["Lista de verificação de inspeção segurança" na página 2](#) para garantir que esteja trabalhando de forma segura.
- Desligue o servidor e os dispositivos periféricos e desconecte os cabos de alimentação e todos os cabos externos. Consulte ["Desligar o servidor" na página 19](#).
- Mantenha peças sensíveis à estática em suas embalagens antiestáticas até a instalação para evitar exposição à eletricidade estática. Manuseie as peças com uma pulseira de descarga eletrostática ou outros sistemas de aterramento. Coloque as peças em uma superfície antiestática.

Procedimento

Etapa 1. Instale um módulo OCP frontal.

Nota: Assegure-se de que o adaptador Ethernet esteja bem encaixado e que o parafuso de aperto manual esteja bem apertado. Caso contrário, o módulo OCP não obterá conexão completa e poderá não funcionar.

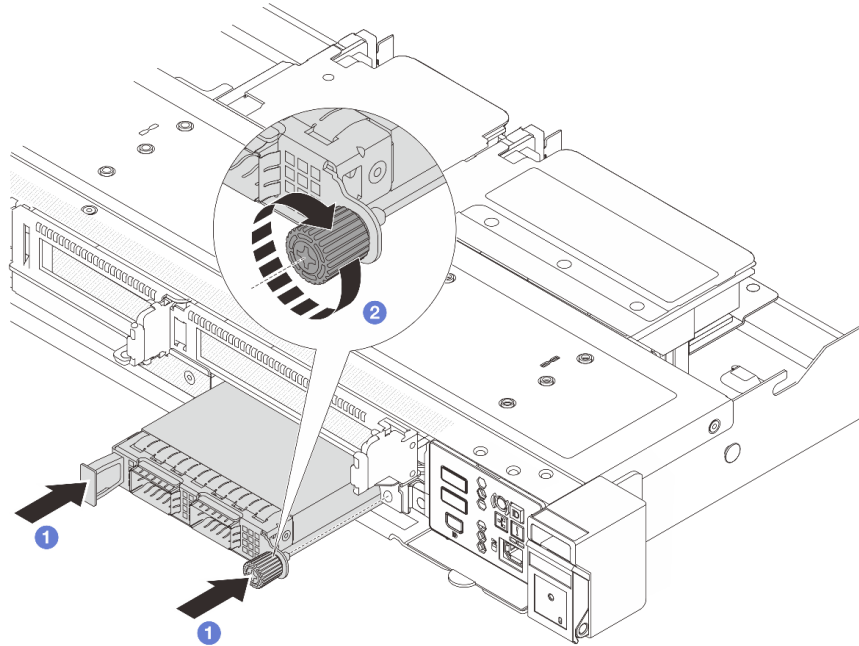


Figura 82. Instalando o módulo OCP frontal

- a. 1 Empurre o módulo OCP pela alça na esquerda até que ele seja totalmente inserido no conector na placa de interposição OCP frontal.
- b. 2 Aperte bem o parafuso de aperto manual para prender o adaptador. Use uma chave de fenda, se necessário.

Depois de concluir

Conclua a substituição de peças. Consulte ["Concluir a substituição de peças" na página 238](#).

Vídeo de demonstração

[Assista ao procedimento no YouTube](#)

Substituição da placa de interposição OCP

Siga as instruções nesta seção para remover ou instalar as placas de interposição OCP frontal e traseira.

- ["Remover a placa de interposição OCP frontal" na página 66](#)
- ["Instalar a placa de interposição OCP frontal" na página 67](#)
- ["Remover a placa de interposição OCP traseira" na página 68](#)
- ["Instalar a placa de interposição OCP traseira" na página 69](#)

Remover a placa de interposição OCP frontal

Siga as etapas nesta seção para remover um placa de interposição OCP frontal.

Sobre esta tarefa

Atenção:

- Leia "[Diretrizes de instalação](#)" na página 1 e "[Lista de verificação de inspeção segurança](#)" na página 2 para garantir que esteja trabalhando de forma segura.
- Desligue o servidor e os dispositivos periféricos e desconecte os cabos de alimentação e todos os cabos externos. Consulte "[Desligar o servidor](#)" na página 19.
- Mantenha peças sensíveis à estática em suas embalagens antiestáticas até a instalação para evitar exposição à eletricidade estática. Manuseie as peças com uma pulseira de descarga eletrostática ou outros sistemas de aterramento. Coloque as peças em uma superfície antiestática.

Procedimento

- Etapa 1. Remova a tampa superior. Consulte "[Remover a tampa superior](#)" na página 232.
- Etapa 2. Remova o compartimento da placa riser frontal. Consulte o "[Remover o compartimento da placa riser frontal](#)" na página 55.
- Etapa 3. Remova o módulo OCP frontal. Consulte o "[Remover o módulo OCP frontal](#)" na página 63.
- Etapa 4. Remova a placa de interposição OCP frontal.

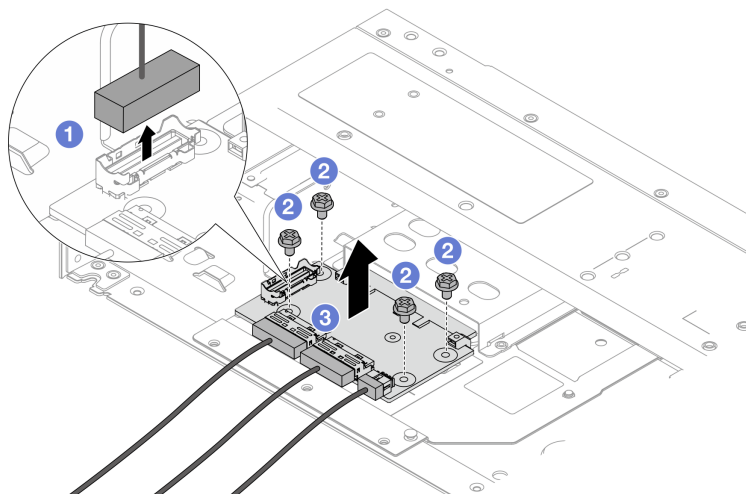


Figura 83. Removendo a placa de interposição OCP frontal

- 1 Desconecte o conector lateral para obter acesso ao parafuso abaixo.
- 2 Solte quatro parafusos.
- 3 Levante a placa de interposição OCP frontal para fora do chassis.

- Etapa 5. Desconecte os cabos na placa de interposição OCP frontal. Para obter mais detalhes, consulte [Guia de roteamento de cabos internos](#).

Depois de concluir

1. Instale uma nova placa de interposição OCP frontal. Consulte "[Instalar a placa de interposição OCP frontal](#)" na página 67.

2. Se você receber instruções para retornar o componente ou o dispositivo opcional, siga todas as instruções do pacote e use os materiais do pacote para remessa que foram fornecidos.

Instalar a placa de interposição OCP frontal

Siga as etapas nesta seção para instalar uma placa de interposição OCP frontal.

Sobre esta tarefa

Atenção:

- Leia "[Diretrizes de instalação](#)" na página 1 e "[Lista de verificação de inspeção segurança](#)" na página 2 para garantir que esteja trabalhando de forma segura.
- Desligue o servidor e os dispositivos periféricos e desconecte os cabos de alimentação e todos os cabos externos. Consulte "[Desligar o servidor](#)" na página 19.
- Mantenha peças sensíveis à estática em suas embalagens antiestáticas até a instalação para evitar exposição à eletricidade estática. Manuseie as peças com uma pulseira de descarga eletrostática ou outros sistemas de aterramento. Coloque as peças em uma superfície antiestática.

Procedimento

Etapa 1. Remova a tampa superior. Consulte "[Remover a tampa superior](#)" na página 232.

Etapa 2. Conecte os cabos à placa de interposição OCP frontal. Para obter mais detalhes, consulte [Guia de roteamento de cabos internos](#).

Etapa 3. Instale a placa de interposição OCP frontal de volta no chassi.

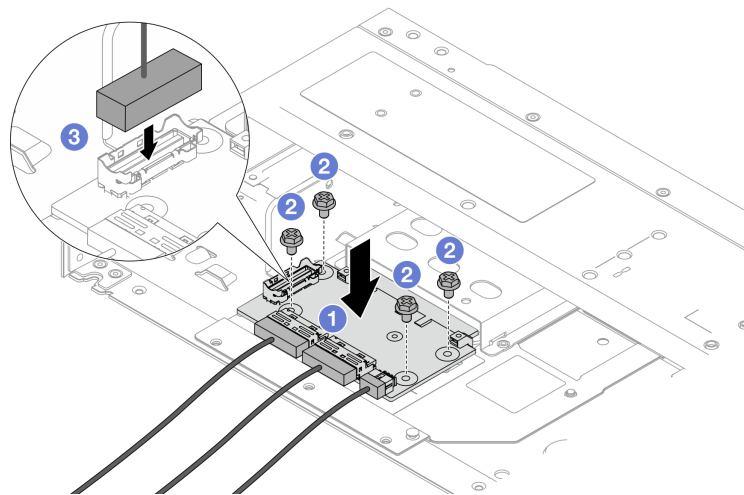


Figura 84. Instalando a placa de interposição OCP frontal

- a. **1** Coloque a placa de interposição OCP frontal no chassi e alinhe os orifícios dos parafusos.
- b. **2** Aperte os quatro parafusos.
- c. **3** Conecte o conector lateral.

Depois de concluir

Conclua a substituição de peças. Consulte "[Concluir a substituição de peças](#)" na página 238.

Remover a placa de interposição OCP traseira

Siga as etapas nesta seção para remover uma placa de interposição OCP traseira.

Sobre esta tarefa

Atenção:

- Leia "[Diretrizes de instalação](#)" na página 1 e "[Lista de verificação de inspeção segurança](#)" na página 2 para garantir que esteja trabalhando de forma segura.
- Desligue o servidor e os dispositivos periféricos e desconecte os cabos de alimentação e todos os cabos externos. Consulte "[Desligar o servidor](#)" na página 19.
- Mantenha peças sensíveis à estática em suas embalagens antiestáticas até a instalação para evitar exposição à eletricidade estática. Manuseie as peças com uma pulseira de descarga eletrostática ou outros sistemas de aterramento. Coloque as peças em uma superfície antiestática.

Procedimento

Etapa 1. Remova a tampa superior. Consulte "[Remover a tampa superior](#)" na página 232.

Etapa 2. Desconecte os cabos na placa de interposição OCP traseira. Para obter mais detalhes, consulte [Guia de roteamento de cabos internos](#).

Etapa 3. Remova a placa de interposição OCP traseira.

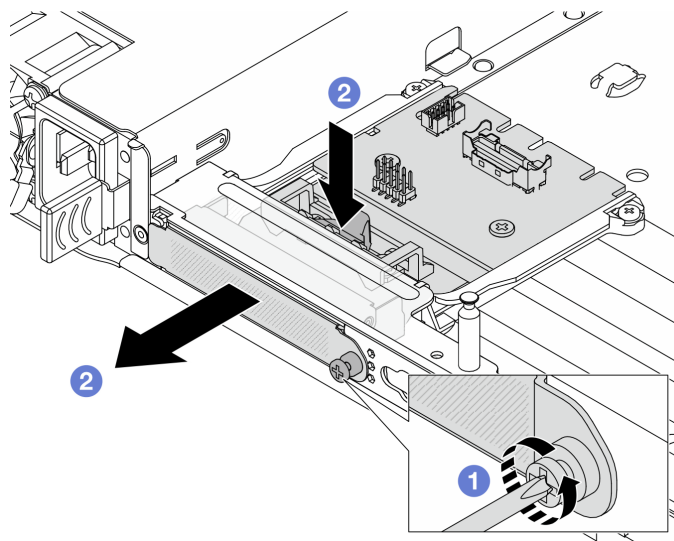


Figura 85. Removendo a placa de interposição OCP traseira

- a. 1 Solte o parafuso que prende a placa de interposição OCP traseira.
- b. 2 Pressione e mantenha pressionada a trava azul. E puxe a placa de interposição OCP traseira pela trava para fora do chassi.

Depois de concluir

1. Instale uma nova placa de interposição OCP traseira. Consulte "[Instalar a placa de interposição OCP traseira](#)" na página 69.
2. Se você receber instruções para retornar o componente ou o dispositivo opcional, siga todas as instruções do pacote e use os materiais do pacote para remessa que foram fornecidos.

Vídeo de demonstração

[Assista ao procedimento no YouTube](#)

Instalar a placa de interposição OCP traseira

Siga as etapas nesta seção para instalar uma placa de interposição OCP traseira.

Sobre esta tarefa

Atenção:

- Leia "[Diretrizes de instalação](#)" na página 1 e "[Lista de verificação de inspeção segurança](#)" na página 2 para garantir que esteja trabalhando de forma segura.
- Desligue o servidor e os dispositivos periféricos e desconecte os cabos de alimentação e todos os cabos externos. Consulte "[Desligar o servidor](#)" na página 19.
- Mantenha peças sensíveis à estática em suas embalagens antiestáticas até a instalação para evitar exposição à eletricidade estática. Manuseie as peças com uma pulseira de descarga eletrostática ou outros sistemas de aterramento. Coloque as peças em uma superfície antiestática.

Procedimento

Etapa 1. Remova a tampa superior. Consulte "[Remover a tampa superior](#)" na página 232.

Etapa 2. Instale a placa de interposição OCP traseira.

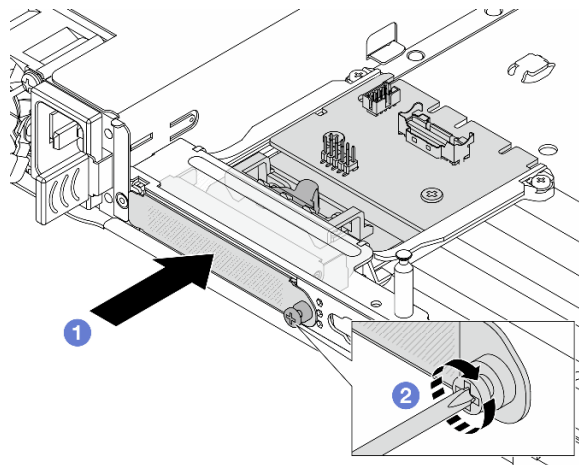


Figura 86. Instalando a placa de interposição OCP traseira

- 1 Deslize a placa de interposição OCP traseira no slot até que ela fique bem encaixada.
- 2 Aperte o parafuso para fixar a placa de interposição OCP traseira.

Etapa 3. Conecte os cabos à placa de interposição OCP traseira. Para obter mais detalhes, consulte [Guia de roteamento de cabos internos](#).

Depois de concluir

Conclua a substituição de peças. Consulte "[Concluir a substituição de peças](#)" na página 238.

Vídeo de demonstração

[Assista ao procedimento no YouTube](#)

Substituição do módulo de E/S frontal

Use estas informações para remover e instalar o módulo de E/S frontal.

- ["Remover o módulo de E/S frontal" na página 70](#)
- ["Instalar o módulo de E/S frontal" na página 71](#)

Remover o módulo de E/S frontal

Use estas informações para remover o módulo de E/S frontal.

Sobre esta tarefa

Atenção:

- Leia ["Diretrizes de instalação" na página 1](#) e ["Lista de verificação de inspeção segurança" na página 2](#) para garantir que esteja trabalhando de forma segura.
- Desligue o servidor e os dispositivos periféricos e desconecte os cabos de alimentação e todos os cabos externos. Consulte ["Desligar o servidor" na página 19](#).
- Mantenha peças sensíveis à estática em suas embalagens antiestáticas até a instalação para evitar exposição à eletricidade estática. Manuseie as peças com uma pulseira de descarga eletrostática ou outros sistemas de aterramento. Coloque as peças em uma superfície antiestática.

Procedimento

Etapa 1. Remova a tampa superior. Consulte ["Remover a tampa superior" na página 232](#).

Etapa 2. Se o painel de segurança estiver instalado, remova-o. Consulte ["Remover o painel de segurança" na página 209](#).

Etapa 3. Desconecte os cabos de E/S frontais da placa do processador.

Etapa 4. Remova o módulo de E/S frontal.

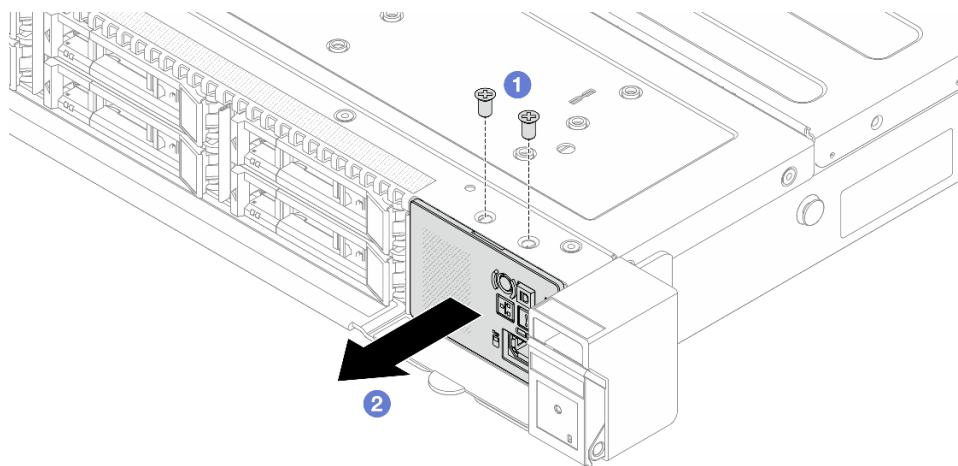


Figura 87. Remover um módulo de E/S frontal no chassi de 2,5 pol.

- a. 1 Remova os parafusos que fixam o módulo de E/S frontal.
- b. 2 Deslize o módulo de E/S frontal para fora do chassi frontal.

Depois de concluir

Se você receber instruções para retornar o componente ou o dispositivo opcional, siga todas as instruções do pacote e use os materiais do pacote para remessa que foram fornecidos.

Vídeo de demonstração

[Assista ao procedimento no YouTube](#)

Instalar o módulo de E/S frontal

Use estas informações para instalar o módulo de E/S frontal.

Sobre esta tarefa

Atenção:

- Leia "[Diretrizes de instalação](#)" na página 1 e "[Lista de verificação de inspeção segurança](#)" na página 2 para garantir que esteja trabalhando de forma segura.
- Desligue o servidor e os dispositivos periféricos e desconecte os cabos de alimentação e todos os cabos externos. Consulte "[Desligar o servidor](#)" na página 19.
- Mantenha peças sensíveis à estática em suas embalagens antiestáticas até a instalação para evitar exposição à eletricidade estática. Manuseie as peças com uma pulseira de descarga eletrostática ou outros sistemas de aterramento. Coloque as peças em uma superfície antiestática.

Procedimento

Etapa 1. Instale o módulo de E/S frontal.

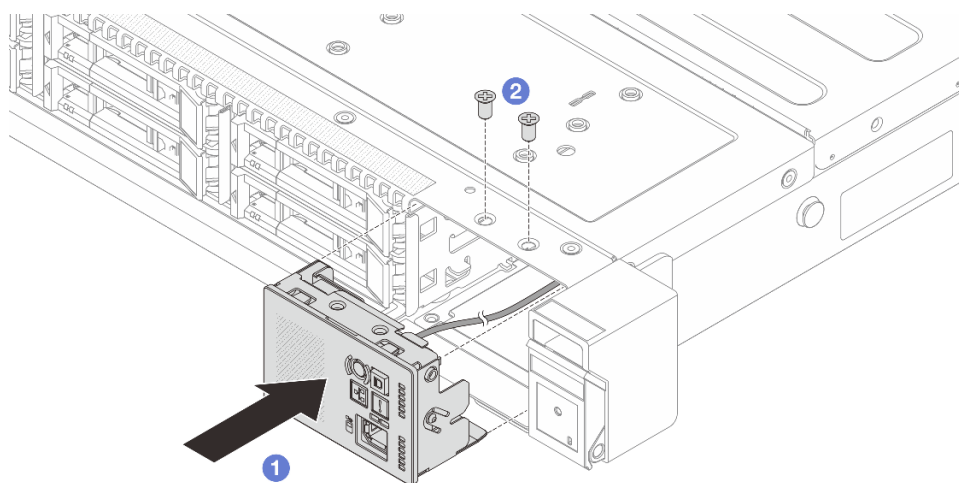


Figura 88. Instalar um módulo de E/S frontal no chassi de 2,5 pol.

- a. 1 Insira o módulo de E/S frontal no chassi frontal.

- b. **2** Instale os parafusos para fixar o módulo de E/S frontal no lugar.

Depois de concluir

1. Conecte os cabos de E/S frontais na placa do processador. Consulte [Guia de roteamento de cabos internos](#).
2. Conclua a substituição de peças. Consulte ["Concluir a substituição de peças"](#) na página 238.

Vídeo de demonstração

[Assista ao procedimento no YouTube](#)

Substituição da porca Torx T30 do dissipador de calor

Use estas informações para remover e instalar uma porta Torx T30 do dissipador de calor.

Remover uma porca Torx T30 do dissipador de calor

Esta tarefa tem instruções para remover uma porca de PEEK (poliéster-éter-cetona) Torx T30 no dissipador de calor.

Sobre esta tarefa

Atenção:

- Leia ["Diretrizes de instalação"](#) na página 1 e ["Lista de verificação de inspeção segurança"](#) na página 2 para garantir que esteja trabalhando de forma segura.
- Desligue o servidor e os dispositivos periféricos e desconecte os cabos de alimentação e todos os cabos externos. Consulte ["Desligar o servidor"](#) na página 19.
- Mantenha peças sensíveis à estática em suas embalagens antiestáticas até a instalação para evitar exposição à eletricidade estática. Manuseie as peças com uma pulseira de descarga eletrostática ou outros sistemas de aterramento. Coloque as peças em uma superfície antiestática.
- Não encoste nos contatos do processador. Contaminadores nos contatos do processador, como óleo da sua pele, podem causar falhas de conexão.

Nota: O dissipador de calor, o processador e a portadora do processador do sistema podem ser diferentes dos mostrados nas ilustrações.

Procedimento

Etapa 1. Faça as preparações para essa tarefa.

- a. Remova a tampa superior. Consulte ["Remover a tampa superior"](#) na página 232.
- b. Remova a placa defletora de ar. Consulte ["Remover o defletor de ar"](#) na página 42.
- c. Remova o PHM. Consulte ["Remover um processador e um dissipador de calor"](#) na página 168.

Etapa 2. Remova a porca Torx T30.

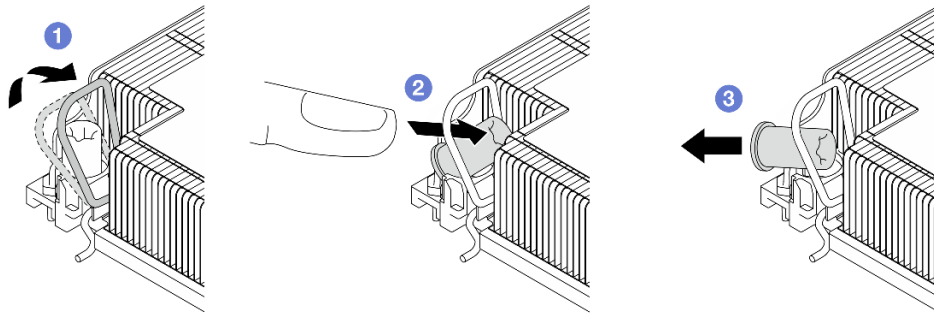


Figura 89. Removendo uma porca Torx T30 do dissipador de calor

Nota: Não toque os contatos dourados na parte inferior do processador.

- a. ① Gire as presilhas anti-inclinação para dentro.
- b. ② Empurre a borda superior da porca Torx T30 em direção ao centro do dissipador de calor até que ela se encaixe.
- c. ③ Remova a porca Torx T30.

Atenção: Inspeccione visualmente a porca Torx T30 removida, se a porca estiver rachada ou danificada, certifique-se de que nenhum resíduo ou peças quebradas sejam deixadas dentro do servidor.

Depois de concluir

1. Instale uma nova porca Torx T30. Consulte ["Instalar uma porca Torx T30 do dissipador de calor" na página 73](#).
2. Se você receber instruções para retornar o componente ou o dispositivo opcional, siga todas as instruções do pacote e use os materiais do pacote para remessa que foram fornecidos.

Instalar uma porca Torx T30 do dissipador de calor

Esta tarefa tem instruções para instalar uma porca de PEEK (poliéster-éter-cetona) Torx T30 no dissipador de calor.

Sobre esta tarefa

Atenção:

- Leia ["Diretrizes de instalação" na página 1](#) e ["Lista de verificação de inspeção segurança" na página 2](#) para garantir que esteja trabalhando de forma segura.
- Desligue o servidor e os dispositivos periféricos e desconecte os cabos de alimentação e todos os cabos externos. Consulte ["Desligar o servidor" na página 19](#).
- Mantenha peças sensíveis à estática em suas embalagens antiestáticas até a instalação para evitar exposição à eletricidade estática. Manuseie as peças com uma pulseira de descarga eletrostática ou outros sistemas de aterramento. Coloque as peças em uma superfície antiestática.
- Não encoste nos contatos do processador. Contaminadores nos contatos do processador, como óleo da sua pele, podem causar falhas de conexão.

Nota: O dissipador de calor, o processador e a portadora do processador do sistema podem ser diferentes dos mostrados nas ilustrações.

Download de firmware e driver: talvez seja necessário atualizar o firmware ou o driver depois de substituir um componente.

- Vá para <https://datacentersupport.lenovo.com/products/servers/thinksystem/sr630v4/7dg8/downloads/driver-list/> para ver as atualizações de firmware e driver mais recentes para o seu servidor.
- Acesse "Atualizar o firmware" no *Guia do Usuário* ou no *Guia de Configuração do Sistema* para obter mais informações sobre ferramentas de atualização de firmware.

Procedimento

Etapa 1. Instale a porca Torx T30.

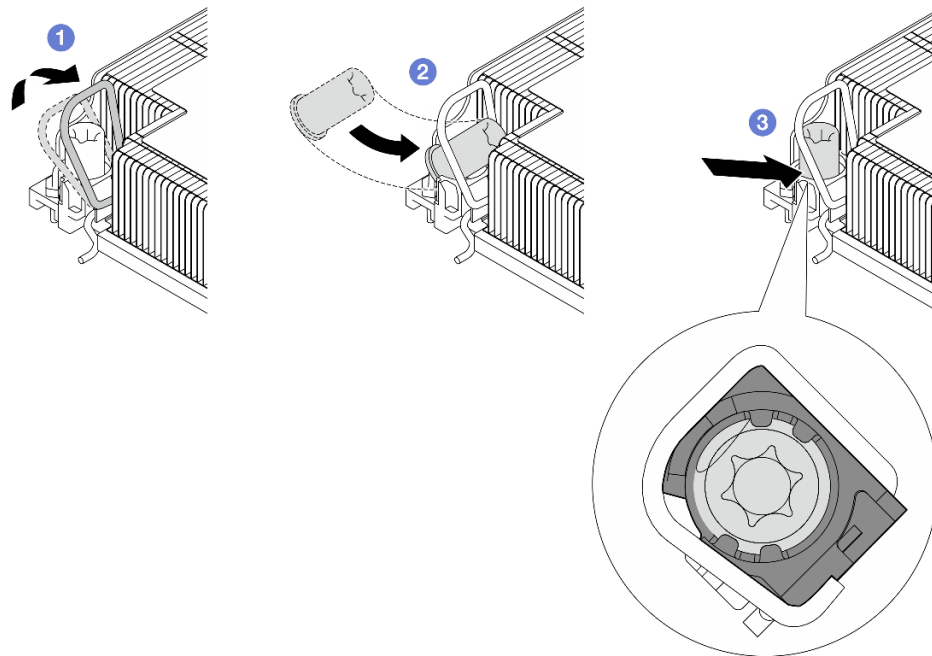


Figura 90. Instalando uma porca Torx T30 no dissipador de calor

Nota: Não toque os contatos dourados na parte inferior do processador.

- a. 1 Gire as presilhas anti-inclinação para dentro.
- b. 2 Posicione a porca Torx T30 sob a alça anti-inclinação; em seguida, alinhe a porca Torx T30 ao soquete em um ângulo como mostrado.
- c. 3 Empurre a borda inferior da porca Torx T30 no soquete até que se encaixe no lugar. Certifique-se de que a porca Torx T30 esteja presa nas quatro presilhas do soquete.

Depois de concluir

1. Reinstale o PHM. Consulte "[Instalar um processador e um dissipador de calor](#)" na página 174.
2. Conclua a substituição de peças. Consulte "[Concluir a substituição de peças](#)" na página 238.

Substituição de unidades hot-swap

Use estas informações para remover e instalar uma unidade hot-swap. Você pode remover ou instalar uma unidade hot-swap sem desligar o servidor, o que ajuda a evitar interrupções significativas no funcionamento do sistema.

Notas:

- O termo "unidade hot-swap" refere-se a todos os tipos com suporte de unidades de disco rígido hot-swap, unidade de estado sólido hot-swap e unidades NVMe hot-swap.
- Use a documentação fornecida com a unidade e siga as instruções, além das instruções neste tópico.
- A integridade da interferência eletromagnética (EMI) e o resfriamento do servidor são protegidos tendo todos os compartimentos de unidade cobertos ou ocupados. Os compartimentos livres serão cobertos por um painel de proteção contra interferências eletromagnéticas ou ocupados por preenchimentos de unidade. Ao instalar uma unidade, guarde os preenchimentos de unidade removidos para uso futuro para cobrir compartimentos vazios.
- Para evitar danos aos conectores da unidade, certifique-se de que a tampa superior esteja no lugar e completamente fechada sempre que você instalar ou remover uma unidade.

Remover uma unidade hot-swap de 2,5 polegadas

Use estas informações para remover uma unidade hot-swap de 2,5 polegadas.

Sobre esta tarefa

As notas a seguir descrevem as informações que você deve considerar para esta tarefa:

- Assegure-se de ter feito backup dos dados em sua unidade, especialmente se ela fizer parte de uma matriz RAID.
 - Antes de fazer alterações em unidades, adaptadores RAID ou painéis traseiros de unidades, faça o backup de todos os dados importantes armazenados nas unidades.
 - Antes de remover algum componente de uma matriz RAID, faça backup de todas as informações de configuração do RAID.
- Se uma ou mais unidades NVMe forem removidas, é recomendável desativá-las primeiro em Remover Hardware e Ejetar Mídia com Segurança (Windows) ou sistema de arquivos (Linux). Faça login no XClarity Controller e acesse o menu **Armazenamento** para identificar e localizar o tipo de unidade e o número do compartimento de unidade correspondente. Se os números de compartimento de unidade acompanharem o termo "NVMe", isso indica que as unidades instaladas são unidades NVMe.

Atenção:

- Leia "[Diretrizes de instalação](#)" na página 1 e "[Lista de verificação de inspeção segurança](#)" na página 2 para garantir que esteja trabalhando de forma segura.
- Mantenha peças sensíveis à estática em suas embalagens antiestáticas até a instalação para evitar exposição à eletricidade estática. Manuseie as peças com uma pulseira de descarga eletrostática ou outros sistemas de aterramento. Coloque as peças em uma superfície antiestática.
- Para garantir que há resfriamento adequado do sistema, não opere o servidor por mais de dois minutos sem uma unidade ou um preenchimento de unidade instalado em cada compartimento.

Procedimento

Etapas 1. Se o painel de segurança estiver instalado, remova-o primeiro. Consulte "[Remover o painel de segurança](#)" na página 209.

Etapa 2. Remova uma unidade hot-swap.

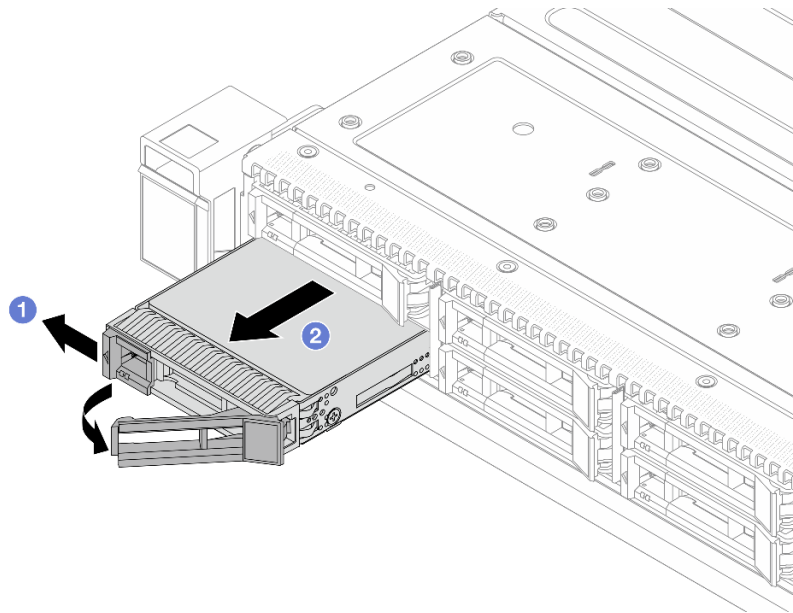


Figura 91. Remover uma unidade hot-swap

- a. ❶ Deslize a trava de liberação para a esquerda para abrir a alça da bandeja da unidade.
- b. ❷ Abra a alça da unidade.
- c. ❸ Deslize a unidade para fora do compartimento de unidade.

Depois de concluir

1. Instale um preenchimento de unidade ou uma nova unidade para cobrir o compartimento de unidade.

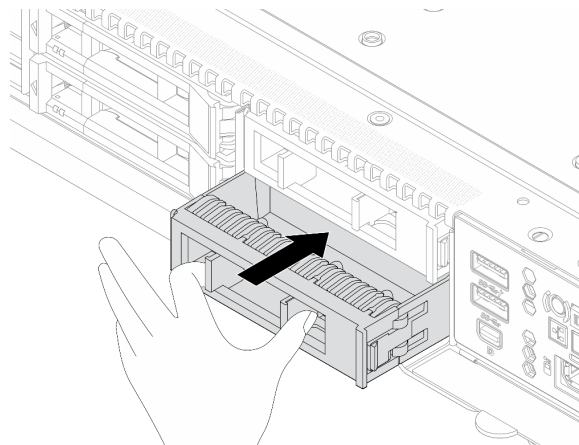


Figura 92. Instalar um preenchimento da unidade

2. Se você receber instruções para retornar o componente ou o dispositivo opcional, siga todas as instruções do pacote e use os materiais do pacote para remessa que foram fornecidos.

Vídeo de demonstração

[Assista ao procedimento no YouTube](#)

Instalar uma unidade hot-swap de 2,5 polegadas

Use estas informações para instalar uma unidade hot-swap de 2,5 polegadas.

Sobre esta tarefa

Atenção:

- Leia "[Diretrizes de instalação](#)" na página 1 e "[Lista de verificação de inspeção segurança](#)" na página 2 para garantir que esteja trabalhando de forma segura.
- Mantenha peças sensíveis à estática em suas embalagens antiestáticas até a instalação para evitar exposição à eletricidade estática. Manuseie as peças com uma pulseira de descarga eletrostática ou outros sistemas de aterramento. Coloque as peças em uma superfície antiestática.

Procedimento

Etapa 1. Remova o preenchimento da unidade do compartimento de unidade e guarde-o em um local seguro.

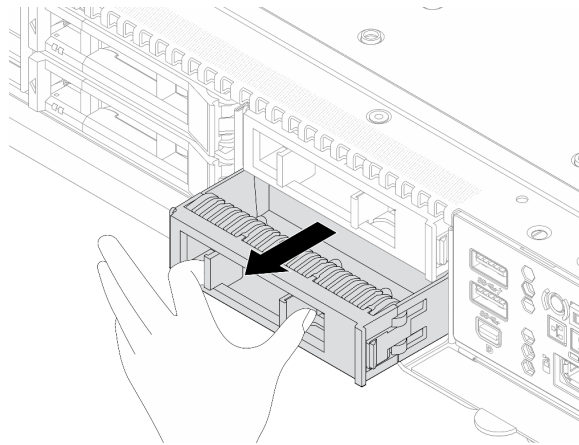


Figura 93. Remover um preenchimento de unidade

Etapa 2. Instale a unidade no compartimento de unidade.

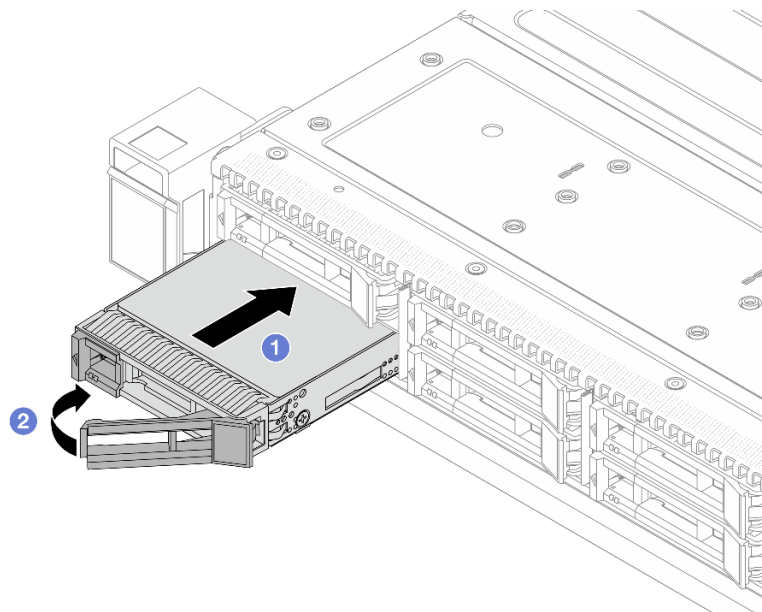


Figura 94. Instalação de unidades hot-swap

- a. ① Certifique-se de que a alça da bandeja da unidade esteja na posição aberta. Deslize a unidade no compartimento até encaixá-la na posição correta.
- b. ② Feche a alça da bandeja da unidade para travá-la no lugar.

Etapa 3. Verifique os LEDs de unidade para verificar se a unidade está funcionando normalmente. Para obter detalhes, consulte "LEDs em unidades" no *Guia do Usuário*.

Etapa 4. Se necessário, continue a instalar unidades hot-swap adicionais.

Depois de concluir

1. Reinstale o painel de segurança se você o tiver removido. Consulte "[Instalar o painel de segurança](#)" na [página 211](#).
2. Use o Lenovo XClarity Provisioning Manager para configurar o RAID se necessário. Para obter mais informações, consulte: <https://pubs.lenovo.com/lxpm-overview/>.

Vídeo de demonstração

[Assista ao procedimento no YouTube](#)

Substituição da unidade da fonte de alimentação hot-swap

Use estas informações para remover e instalar uma unidade de fonte de alimentação hot-swap.

Remover uma unidade da fonte de alimentação hot-swap

Use estas informações para remover uma unidade de fonte de alimentação.

Sobre esta tarefa

Se a unidade de fonte de alimentação a ser removida for a única instalada, ela não será hot-swap. Antes de removê-la, você deve desligar o servidor primeiro. Para oferecer suporte ao modo de redundância ou hot-swap, instale uma unidade de fonte de alimentação hot-swap adicional.

Informações de segurança para fontes de alimentação CA

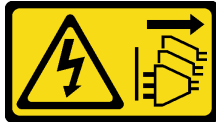
S035



CUIDADO:

Nunca remova a tampa de uma fonte de alimentação nem qualquer peça que tenha essa etiqueta anexada. Qualquer componente que tiver esta etiqueta possui voltagem, correntes e níveis de energia perigosos. Nenhuma peça localizada no interior desses componentes pode ser consertada. Se você suspeitar de um problema com uma dessas peças, entre em contato com um técnico de serviço.

S002



CUIDADO:

O botão de controle de energia no dispositivo e o botão liga/desliga na fonte de alimentação não desligam a corrente elétrica fornecida ao dispositivo. O dispositivo também pode ter mais de um cabo de alimentação. Para remover toda corrente elétrica do dispositivo, certifique-se de que todos os cabos de energia estão desconectados da fonte de alimentação.

S001



Corrente elétrica proveniente de cabos de energia, de telefone e de comunicação é perigosa. Para evitar risco de choque elétrico:

- Conecte todos os cabos de alimentação a fontes/tomadas corretamente instaladas e aterradas.
- Conecte todos os equipamentos que serão conectados a este produto às fontes/tomadas adequadamente instaladas.
- Quando possível, utilize apenas uma das mãos para conectar ou desconectar cabos de sinal.
- Nunca ligue nenhum equipamento quando houver evidência de fogo, água ou danos estruturais.
- O dispositivo pode ter mais de um cabo de alimentação, para remover toda a corrente elétrica do dispositivo, assegure-se de que todos os cabos de alimentação estejam desconectados da fonte de alimentação.

Informações de segurança para fontes de alimentação CC

CUIDADO:

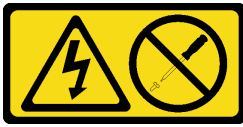
Entrada de 240 V CC (intervalo de entrada: 180-300 V CC) com suporte APENAS na China Continental. A fonte de alimentação com entrada de 240 V CC não oferece suporte para a função de cabo de alimentação hot-plug. Antes de remover a fonte de alimentação com entrada CC, desligue o servidor ou desconecte as fontes de alimentação CC do painel do disjuntor ou desligando a fonte de alimentação. Em seguida, remova o cabo de alimentação.



在直流输入状态下，若电源供应器插座不支持热插拔功能，请务必不要对设备电源线进行热插拔，此操作可能导致设备损坏及数据丢失。因错误执行热插拔导致的设备故障或损坏，不属于保修范围。

NEVER CONNECT AND DISCONNECT THE POWER SUPPLY CABLE AND EQUIPMENT WHILE YOUR EQUIPMENT IS POWERED ON WITH DC SUPPLY (hot-plugging). Otherwise you may damage the equipment and result in data loss, the damages and losses result from incorrect operation of the equipment will not be covered by the manufacturers' warranty.

S035



CUIDADO:

Nunca remova a tampa de uma fonte de alimentação nem qualquer peça que tenha essa etiqueta anexada. Qualquer componente que tiver esta etiqueta possui voltagem, correntes e níveis de energia perigosos. Nenhuma peça localizada no interior desses componentes pode ser consertada. Se você suspeitar de um problema com uma dessas peças, entre em contato com um técnico de serviço.

S019



CUIDADO:

O botão liga/desliga do dispositivo não desliga a corrente elétrica fornecida ao dispositivo. Também é possível que o dispositivo tenha mais de uma conexão com a energia dc. Para remover toda a corrente elétrica do dispositivo, certifique-se de que todas conexões com a energia dc sejam desconectadas dos terminais de entrada de energia dc.

Atenção:

- Leia "[Diretrizes de instalação](#)" na página 1 e "[Lista de verificação de inspeção segurança](#)" na página 2 para garantir que esteja trabalhando de forma segura.
- Mantenha peças sensíveis à estática em suas embalagens antiestáticas até a instalação para evitar exposição à eletricidade estática. Manuseie as peças com uma pulseira de descarga eletrostática ou outros sistemas de aterramento. Coloque as peças em uma superfície antiestática.

Procedimento

Etapa 1. Se o servidor estiver em um rack, ajuste o braço para organização de cabos (CMA) para obter acesso ao compartimento da unidade da fonte de alimentação.

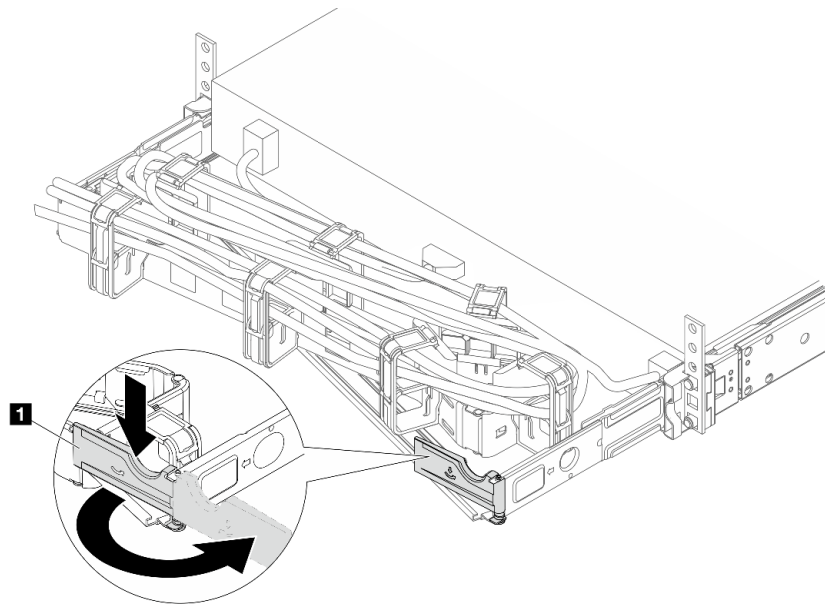


Figura 95. Ajustando o lado direito

- Pressione o suporte de parada **1** e gire-o para a posição aberta.
- Gire o CMA para fora para obter acesso ao compartimento de unidades de fonte de alimentação.

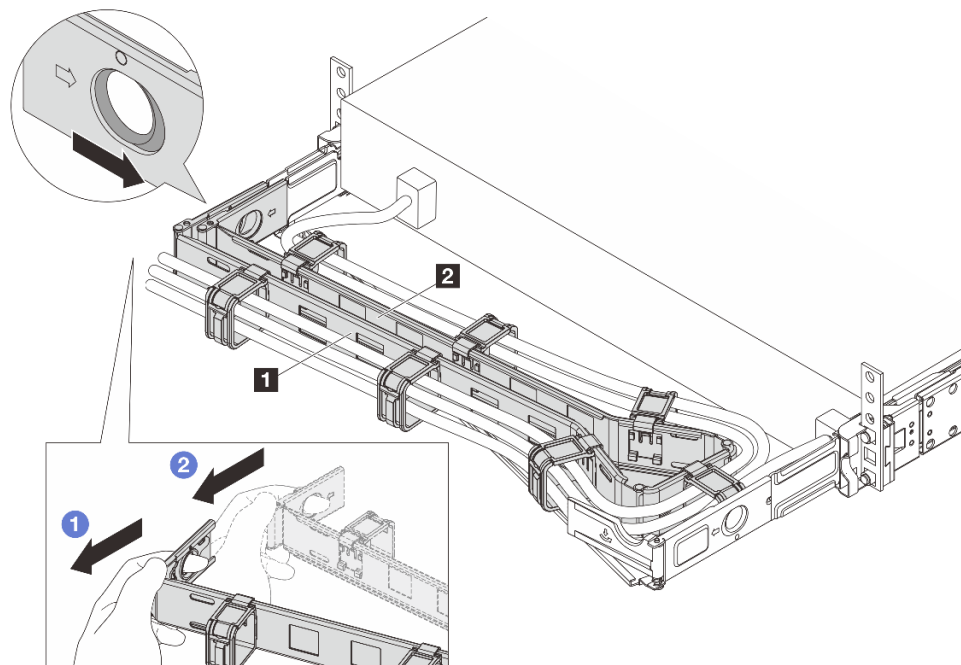


Figura 96. Removendo o lado esquerdo

- a. ① Pressione a presilha conforme ilustrado acima para desbloquear o CMA 1 externo do rack.
- b. ② Repita a etapa anterior para o CMA 2 interno para desbloqueá-lo.

Etapa 2. Desconecte o cabo de alimentação da unidade da fonte de alimentação hot-swap.

- Para unidades de fonte de alimentação de 240 VCC, desligue o servidor e, em seguida, desconecte ambas as extremidades do cabo de alimentação e guarde-o em um local seguro.
- Para unidades de fonte de alimentação CA, desconecte ambas as extremidades do cabo de alimentação e guarde-o em um local seguro.

Nota: Se estiver substituindo duas unidades de fonte de alimentação, substitua as fontes de alimentação uma por vez para garantir que a fonte de alimentação para o servidor não seja interrompida. Não desconecte o cabo de alimentação da unidade da fonte de alimentação substituída pela segunda vez até que ambos os LEDs na unidade da fonte de alimentação CRPS Premium substituída pela primeira vez estejam acesos em verde ou o LED em um CRPS esteja aceso em verde. Para saber a localização dos LEDs da unidade da fonte de alimentação, consulte "LEDs na unidade da fonte de alimentação" no *Guia do Usuário*.

Etapa 3. Pressione a guia de liberação na direção da alça e puxe-a com cuidado ao mesmo tempo para deslizar a unidade da fonte de alimentação hot-swap para fora do chassi.

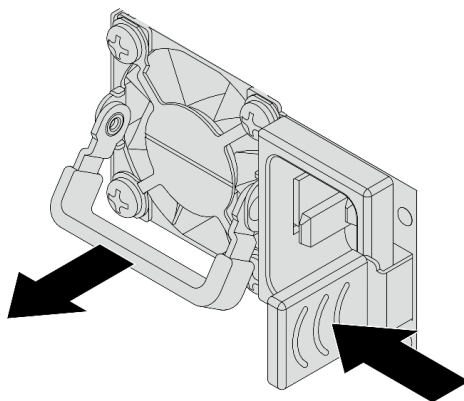


Figura 97. Remoção da fonte de alimentação hot-swap

Etapa 4. Instale o preenchimento da unidade da fonte de alimentação para cobrir o compartimento da fonte de alimentação.

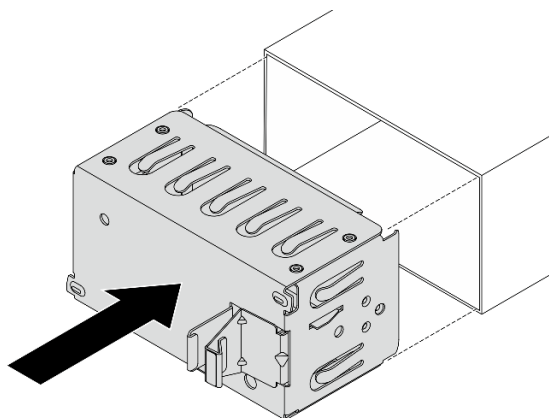


Figura 98. Instalação do preenchimento da unidade da fonte de alimentação

Depois de concluir

1. Instale uma nova unidade da fonte de alimentação para cobrir o compartimento da fonte de alimentação. Consulte o "[Instalar uma unidade de fonte de alimentação hot-swap](#)" na página 83.

Importante: Para garantir o resfriamento durante a operação normal do servidor, os dois compartimentos de fonte de alimentação devem ser ocupados. Isso significa que cada compartimento deve ter uma unidade de fonte de alimentação instalada, ou um tem uma unidade de fonte de alimentação instalada e outro um preenchimento da unidade de fonte de alimentação instalada.

2. Se você receber instruções para retornar o componente ou o dispositivo opcional, siga todas as instruções do pacote e use os materiais do pacote para remessa que foram fornecidos.

Vídeo de demonstração

[Assista ao procedimento no YouTube](#)

Instalar uma unidade de fonte de alimentação hot-swap

Use estas informações para instalar uma unidade da fonte de alimentação hot-swap.

Sobre esta tarefa

As dicas a seguir descrevem as informações que devem ser consideradas ao instalar uma unidade de fonte de alimentação:

- Se a unidade de fonte de alimentação a ser removida for a única instalada, ela não será hot-swap. Antes de removê-la, você deve desligar o servidor primeiro. Para oferecer suporte ao modo de redundância ou hot-swap, instale uma unidade de fonte de alimentação hot-swap adicional.
- Se você estiver substituindo a fonte de alimentação existente por uma nova fonte de alimentação:
 - Use Lenovo Capacity Planner para calcular a capacidade de energia necessária para o que está configurado para o servidor. Mais informações sobre o Lenovo Capacity Planner estão disponíveis em: <https://datacentersupport.lenovo.com/solutions/Invo-lcp>.
 - Certifique-se de que os dispositivos que estão sendo instalados sejam aceitos. Para obter uma lista de dispositivos opcionais suportados para o servidor, acesse: <https://serverproven.lenovo.com>.
 - Anexe a etiqueta de informações de energia que vem com essa opção na etiqueta existente localizada na fonte de alimentação.

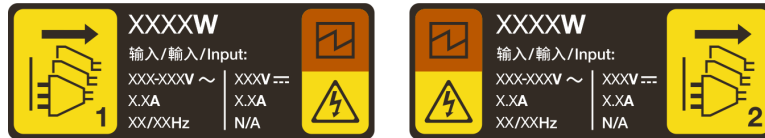


Figura 99. Etiqueta de exemplo da unidade de fonte de alimentação na tampa superior

Informações de segurança para fontes de alimentação CA

S035



CUIDADO:

Nunca remova a tampa de uma fonte de alimentação nem qualquer peça que tenha essa etiqueta anexada. Qualquer componente que tiver esta etiqueta possui voltagem, correntes e níveis de energia perigosos. Nenhuma peça localizada no interior desses componentes pode ser consertada. Se você suspeitar de um problema com uma dessas peças, entre em contato com um técnico de serviço.

S002



CUIDADO:

O botão de controle de energia no dispositivo e o botão liga/desliga na fonte de alimentação não desligam a corrente elétrica fornecida ao dispositivo. O dispositivo também pode ter mais de um cabo de alimentação. Para remover toda corrente elétrica do dispositivo, certifique-se de que todos os cabos de energia estão desconectados da fonte de alimentação.

S001





PERIGO

Corrente elétrica proveniente de cabos de energia, de telefone e de comunicação é perigosa. Para evitar risco de choque elétrico:

- **Conecte todos os cabos de alimentação a fontes/tomadas corretamente instaladas e aterradas.**
- **Conecte todos os equipamentos que serão conectados a este produto às fontes/tomadas adequadamente instaladas.**
- **Quando possível, utilize apenas uma das mãos para conectar ou desconectar cabos de sinal.**
- **Nunca ligue nenhum equipamento quando houver evidência de fogo, água ou danos estruturais.**
- **O dispositivo pode ter mais de um cabo de alimentação, para remover toda a corrente elétrica do dispositivo, assegure-se de que todos os cabos de alimentação estejam desconectados da fonte de alimentação.**

Informações de segurança para fontes de alimentação CC

CUIDADO:

Entrada de 240 V CC (intervalo de entrada: 180-300 V CC) com suporte APENAS na China Continental. A fonte de alimentação com entrada de 240 V CC não oferece suporte para a função de cabo de alimentação hot-plug. Antes de remover a fonte de alimentação com entrada CC, desligue o servidor ou desconecte as fontes de alimentação CC do painel do disjuntor ou desligando a fonte de alimentação. Em seguida, remova o cabo de alimentação.



在直流输入状态下，若电源供应器插座不支持热插拔功能，请务必不要对设备电源线进行热插拔，此操作可能导致设备损坏及数据丢失。因错误执行热插拔导致的设备故障或损坏，不属于保修范围。

NEVER CONNECT AND DISCONNECT THE POWER SUPPLY CABLE AND EQUIPMENT WHILE YOUR EQUIPMENT IS POWERED ON WITH DC SUPPLY (hot-plugging). Otherwise you may damage the equipment and result in data loss, the damages and losses result from incorrect operation of the equipment will not be covered by the manufacturers' warranty.

S035



CUIDADO:

Nunca remova a tampa de uma fonte de alimentação nem qualquer peça que tenha essa etiqueta anexada. Qualquer componente que tiver esta etiqueta possui voltagem, correntes e níveis de energia perigosos. Nenhuma peça localizada no interior desses componentes pode ser consertada. Se você suspeitar de um problema com uma dessas peças, entre em contato com um técnico de serviço.

S019

**CUIDADO:**

O botão liga/desliga do dispositivo não desliga a corrente elétrica fornecida ao dispositivo. Também é possível que o dispositivo tenha mais de uma conexão com a energia dc. Para remover toda a corrente elétrica do dispositivo, certifique-se de que todas conexões com a energia dc sejam desconectadas dos terminais de entrada de energia dc.

Atenção:

- Leia "[Diretrizes de instalação](#)" na página 1 e "[Lista de verificação de inspeção segurança](#)" na página 2 para garantir que esteja trabalhando de forma segura.
- Mantenha peças sensíveis à estática em suas embalagens antiestáticas até a instalação para evitar exposição à eletricidade estática. Manuseie as peças com uma pulseira de descarga eletrostática ou outros sistemas de aterramento. Coloque as peças em uma superfície antiestática.

Procedimento

Etapa 1. Se houver um preenchimento de unidade de fonte de alimentação instalado, remova-o.

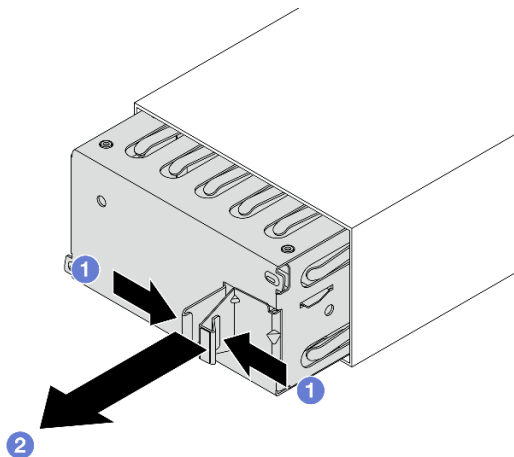


Figura 100. Remoção do preenchimento de unidade da fonte de alimentação hot-swap

- 1 Aperte as travas para destravar o preenchimento de unidade da fonte de alimentação.
- 2 Retire o preenchimento.

Etapa 2. Deslize a nova unidade de fonte de alimentação hot-swap para dentro do compartimento até que ela se encaixe na posição.

Importante:

- Dependendo do modelo, a cor da guia de liberação pode ser diferente.
- Se a unidade da fonte de alimentação for substituída por uma nova, certifique-se de que a nova tenha cor da guia de liberação, voltagem e eficiência idênticas à da antiga.

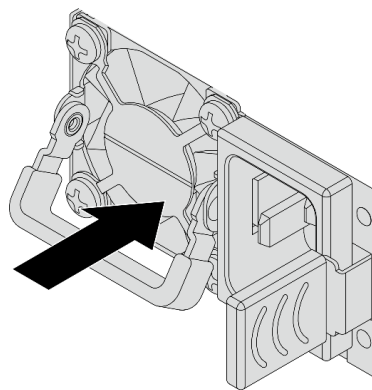


Figura 101. Instalação da fonte de alimentação hot-swap

Etapa 3. Conecte a unidade da fonte de alimentação a uma tomada aterrada adequadamente.

- Para unidades de fonte de alimentação de 240 VCC:
 1. Desligue o servidor.
 2. Conecte uma das extremidades do cabo de alimentação ao conector do cabo de alimentação na unidade de fonte de alimentação.
 3. Conecte a outra extremidade do cabo de alimentação a uma tomada aterrada adequadamente.
- Para unidades de fonte de alimentação CA:
 1. Conecte uma das extremidades do cabo de alimentação ao conector do cabo de alimentação na unidade de fonte de alimentação.
 2. Conecte a outra extremidade do cabo de alimentação a uma tomada aterrada adequadamente.

Etapa 4. Certifique-se de que a alça da unidade da fonte de alimentação esteja perpendicular à unidade da fonte de alimentação. Em seguida, amarre o cabo de alimentação à alça com a alça pré-fixada conforme mostrado abaixo.

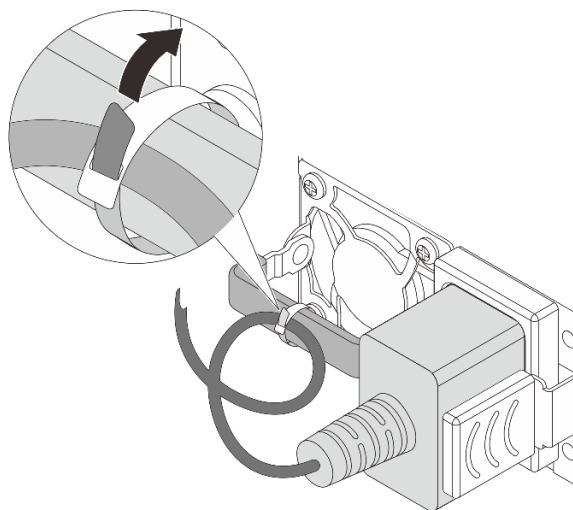


Figura 102. Roteamento e amarração do cabo de alimentação

Depois de concluir

1. Se você ajustou o CMA para obter acesso ao compartimento de fonte de alimentação, reajuste o CMA novamente no lugar.

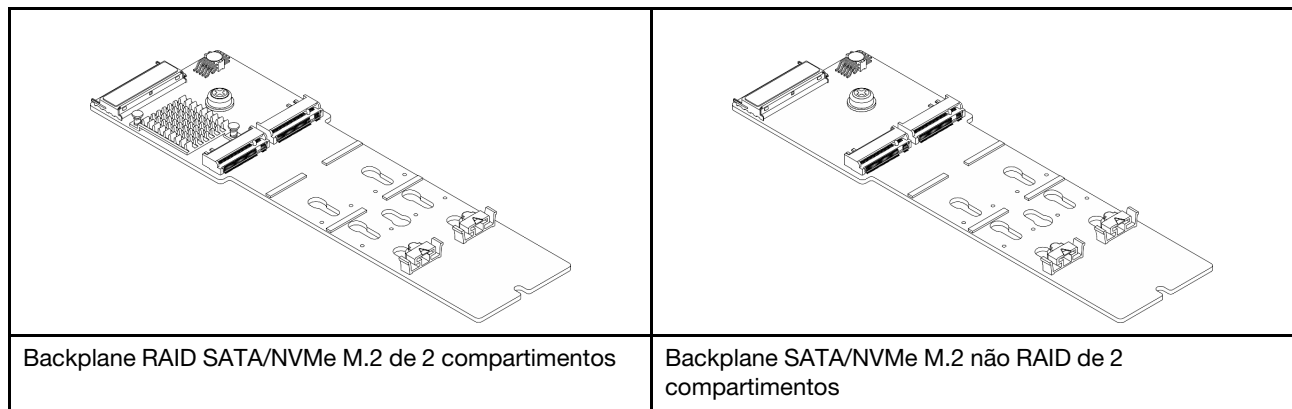
- Se o servidor estiver desligado, ligue-o. Certifique-se de que:
 - Ambos os LEDs na unidade da fonte de alimentação CRPS Premium estão acesos em verde, indicando que a unidade da fonte de alimentação está operando corretamente.
 - O LED na unidade da fonte de alimentação CRPS está aceso em verde, indicando que a unidade da fonte de alimentação está operando corretamente.

Vídeo de demonstração

[Assista ao procedimento no YouTube](#)

Substituição do backplane M.2 interno e da unidade M.2

Use estas informações para remover e instalar o backplane M.2 interno e a unidade M.2 (um conjunto de backplane M.2 e unidade M.2 também é conhecido como módulo M.2).



- ["Remover o backplane M.2 interno e a unidade M.2" na página 88](#)
- ["Ajustar o retentor no backplane M.2 interno" na página 90](#)
- ["Instalar o backplane M.2 interno e a unidade M.2" na página 91](#)

Remover o backplane M.2 interno e a unidade M.2

Use estas informações para remover o backplane M.2 interno e a unidade M.2.

Sobre esta tarefa

Atenção:

- Leia ["Diretrizes de instalação" na página 1](#) e ["Lista de verificação de inspeção segurança" na página 2](#) para garantir que esteja trabalhando de forma segura.
- Desligue o servidor e os dispositivos periféricos e desconecte os cabos de alimentação e todos os cabos externos. Consulte ["Desligar o servidor" na página 19](#).
- Mantenha peças sensíveis à estática em suas embalagens antiestáticas até a instalação para evitar exposição à eletricidade estática. Manuseie as peças com uma pulseira de descarga eletrostática ou outros sistemas de aterramento. Coloque as peças em uma superfície antiestática.

Procedimento

Etapa 1. Remova a tampa superior. Consulte ["Remover a tampa superior" na página 232](#).

Etapa 2. Desconecte o cabo M.2 do backplane M.2.

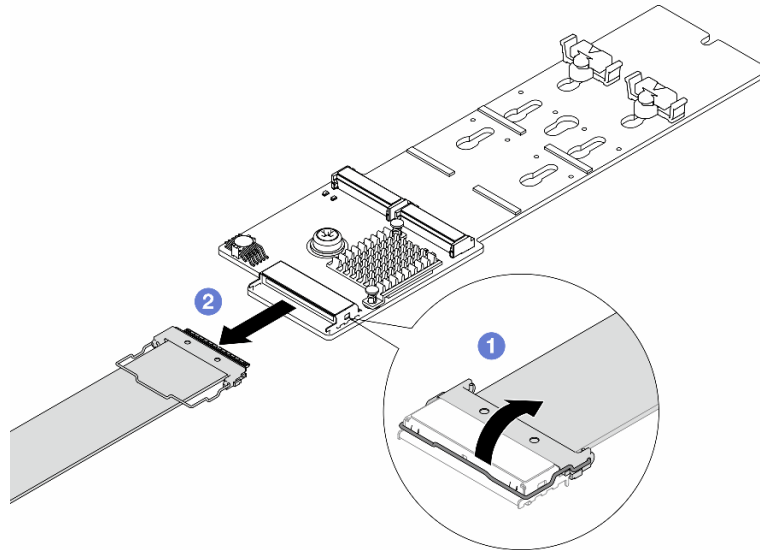


Figura 103. Desconectando do cabo M.2

- a. 1 Puxe a trava para cima no cabo M.2.
- b. 2 Desconecte o cabo M.2 do backplane M.2.

Etapa 3. Remova a unidade M.2 do painel traseiro M.2.

Nota: O backplane M.2 que você deseja remover pode ser diferente das ilustrações a seguir, mas o método de remoção é igual.

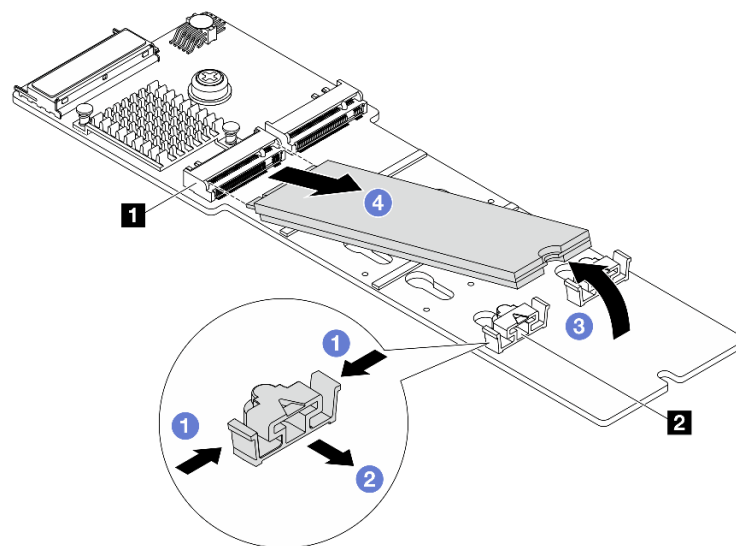


Figura 104. Remoção da unidade M.2

- a. 1 Pressione os dois lados do 2 retentor.
- b. 2 Deslize o retentor para trás para soltar a unidade M.2 do backplane M.2.
- c. 3 Gire a unidade M.2 para fora do backplane M.2.

- d. 4 Puxe a unidade M.2 para fora do conector 1 em um ângulo de 30 graus aproximadamente.

Etapa 4. Remova o módulo M.2 do chassi.

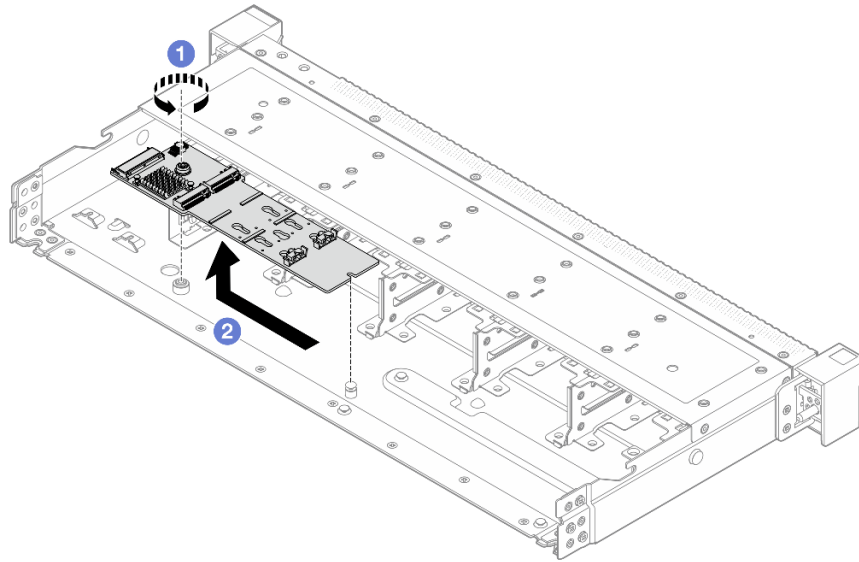


Figura 105. Remoção do módulo M.2

- a. 1 Solte o parafuso.
- b. 2 Libere o backplane M.2 do pino e, com cuidado, levante o backplane M.2 para fora do chassi.

Etapa 5. Desconecte todos os cabos M.2 da placa do processador.

Depois de concluir

Se você receber instruções para retornar o componente ou o dispositivo opcional, siga todas as instruções do pacote e use os materiais do pacote para remessa que foram fornecidos.

Ajustar o retentor no backplane M.2 interno

Use estas informações para ajustar o retentor no backplane M.2 interno.

Sobre esta tarefa

Atenção:

- Leia ["Diretrizes de instalação"](#) na página 1 e ["Lista de verificação de inspeção segurança"](#) na página 2 para garantir que esteja trabalhando de forma segura.
- Desligue o servidor e os dispositivos periféricos e desconecte os cabos de alimentação e todos os cabos externos. Consulte ["Desligar o servidor"](#) na página 19.
- Mantenha peças sensíveis à estática em suas embalagens antiestáticas até a instalação para evitar exposição à eletricidade estática. Manuseie as peças com uma pulseira de descarga eletrostática ou outros sistemas de aterramento. Coloque as peças em uma superfície antiestática.

Procedimento

Etapa 1. Ajuste o retentor M.2.

Nota: O backplane M.2 que você deseja ajustar pode ser diferente das ilustrações a seguir, mas o método de ajuste é igual.

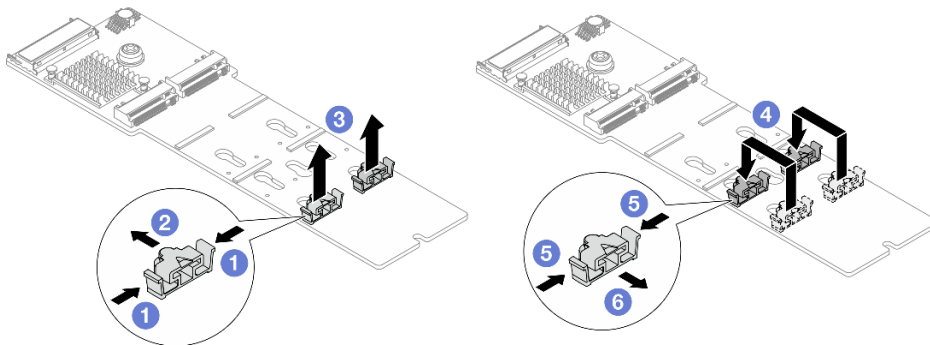


Figura 106. Ajuste do retentor M.2

- a. 1 Pressione os dois lados de um retentor.
- b. 2 Mova o retentor para a abertura maior da fechadura.
- c. 3 Retire o retentor da fechadura.
- d. 4 Insira o retentor na fechadura correta na qual o retentor deve ser instalado para acomodar o tamanho específico da unidade M.2 que você deseja instalar.
- e. 5 Pressione os dois lados do retentor.
- f. 6 Deslize o retentor até que se encaixe na abertura menor da fechadura.

Etapa 2. Instale uma nova unidade M.2 e um backplane. Consulte o ["Instalar o backplane M.2 interno e a unidade M.2"](#) na página 91.

Depois de concluir

Conclua a substituição de peças. Consulte ["Concluir a substituição de peças"](#) na página 238.

Instalar o backplane M.2 interno e a unidade M.2

Use estas informações para instalar o backplane M.2 interno e a unidade M.2.

Sobre esta tarefa

Atenção:

- Leia ["Diretrizes de instalação"](#) na página 1 e ["Lista de verificação de inspeção segurança"](#) na página 2 para garantir que esteja trabalhando de forma segura.
- Desligue o servidor e os dispositivos periféricos e desconecte os cabos de alimentação e todos os cabos externos. Consulte ["Desligar o servidor"](#) na página 19.
- Mantenha peças sensíveis à estática em suas embalagens antiestáticas até a instalação para evitar exposição à eletricidade estática. Manuseie as peças com uma pulseira de descarga eletrostática ou outros sistemas de aterramento. Coloque as peças em uma superfície antiestática.

Procedimento

- Etapa 1. Ajustar o retentor no painel traseiro M.2 para acomodar o tamanho específico da unidade M.2 que você deseja instalar. Consulte "[Ajustar o retentor no backplane M.2 interno](#)" na página 90.
- Etapa 2. Localize o slot da unidade M.2 no backplane M.2.

Nota: Para alguns backplanes M.2 que suportam duas unidades M.2 idênticas, instale a unidade M.2 no slot 0 primeiro.

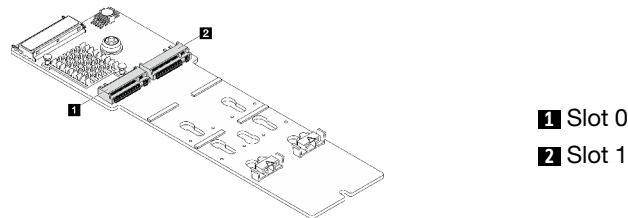


Figura 107. Slot da unidade M.2

- Etapa 3. Instale o backplane M.2 no chassi.

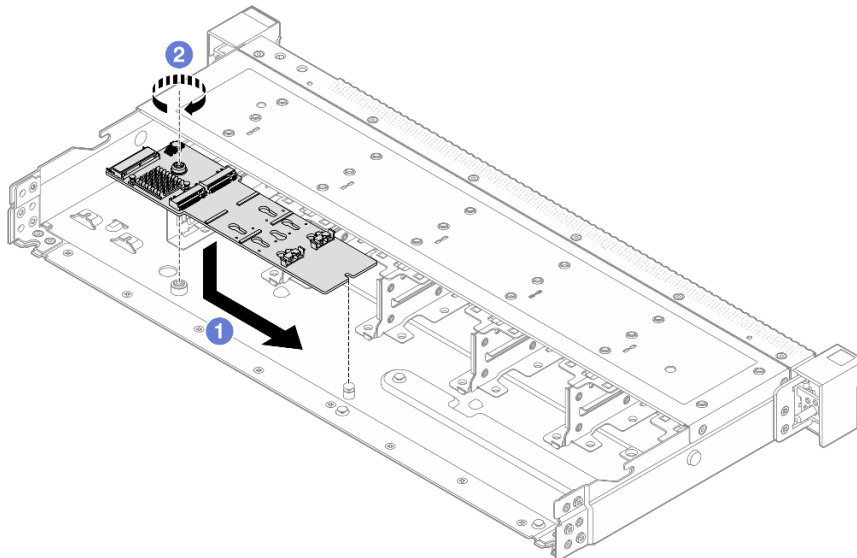


Figura 108. Instalação do backplane M.2

- 1 Alinhe a ranhura do backplane M.2 com o pino no chassi e, em seguida, abaixe o backplane M.2.
- 2 Aperte o parafuso para prender o backplane M.2.

- Etapa 4. Instale a unidade M.2 no backplane M.2.

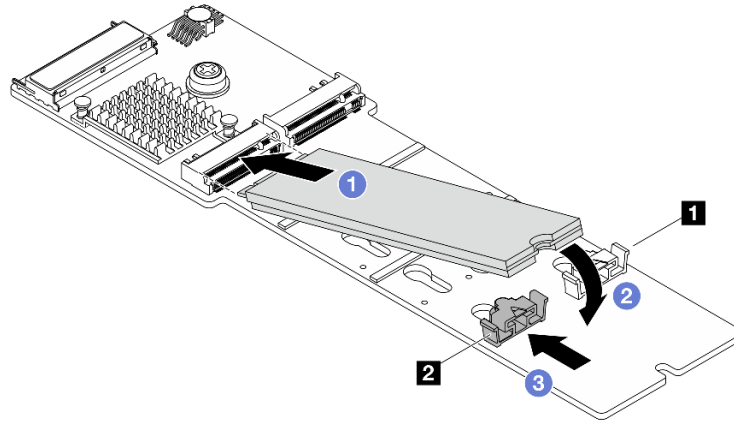


Figura 109. Instalação da unidade M.2

- a. 1 Insira a unidade M.2 em um ângulo de cerca de 30 graus no conector.
- b. 2 Gire a unidade M.2 até a ranhura 1 se encaixar na aba do retentor 2.
- c. 3 Deslize o retentor para a frente (em direção ao conector) para prender a unidade M.2.

Etapa 5. Conecte o cabo ao backplane M.2 e à placa do processador. Consulte [Guia de roteamento de cabos internos](#).

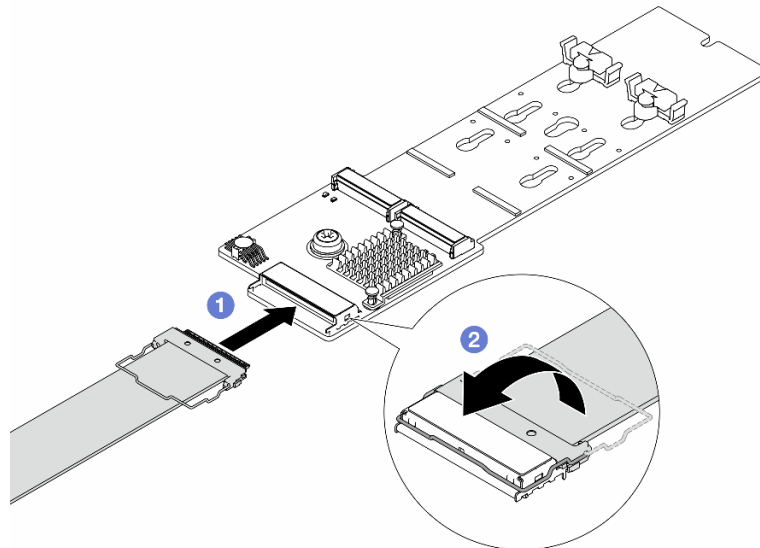


Figura 110. Conectando o cabo M.2

- a. 1 Conecte o cabo M.2 ao backplane M.2.
- b. 2 Gire a trava no cabo conforme ilustrado e pressione-a para baixo até que ela se encaixe no lugar.

Depois de concluir

1. Conclua a substituição de peças. Consulte "[Concluir a substituição de peças](#)" na página 238.

- Use o Lenovo XClarity Provisioning Manager para configurar o RAID. Para obter mais informações, consulte:
<https://pubs.lenovo.com/lxpm-overview/>.

Substituição da chave de intrusão

Use estas informações para remover e instalar uma chave de intrusão.

A chave de intrusão informa se a tampa do servidor não está instalada ou fechada corretamente, criando um evento no log de eventos do sistema (SEL).

- "[Remover uma chave de intrusão](#)" na página 94
- "[Instalar uma chave de intrusão](#)" na página 96

Remover uma chave de intrusão

Use estas informações para remover uma chave de intrusão.

Sobre esta tarefa

Atenção:

- Leia "[Diretrizes de instalação](#)" na página 1 e "[Lista de verificação de inspeção segurança](#)" na página 2 para garantir que esteja trabalhando de forma segura.
- Desligue o servidor e os dispositivos periféricos e desconecte os cabos de alimentação e todos os cabos externos. Consulte "[Desligar o servidor](#)" na página 19.
- Mantenha peças sensíveis à estática em suas embalagens antiestáticas até a instalação para evitar exposição à eletricidade estática. Manuseie as peças com uma pulseira de descarga eletrostática ou outros sistemas de aterramento. Coloque as peças em uma superfície antiestática.

Procedimento

Etapa 1. Remova a tampa superior. Consulte "[Remover a tampa superior](#)" na página 232.

Etapa 2. Remova o ventilador do sistema 2.

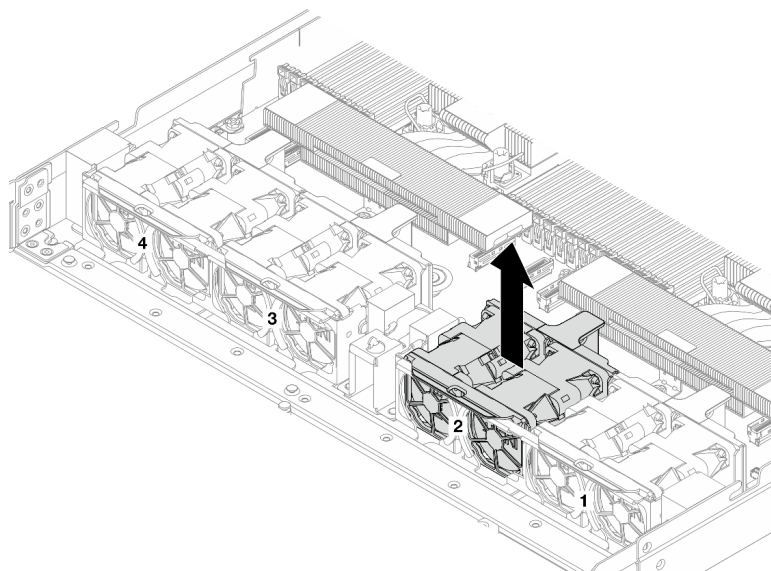


Figura 111. Removendo o ventilador 2

Etapa 3. Remova a chave de intrusão.

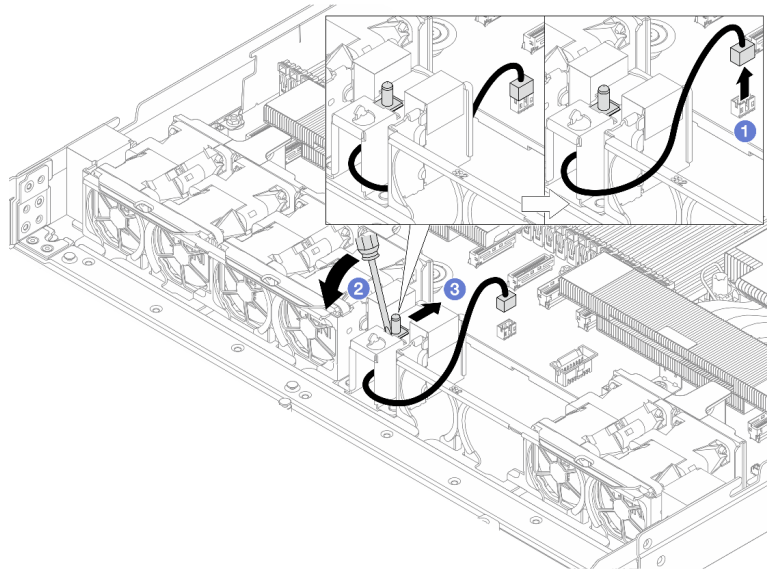


Figura 112. Removendo a chave de intrusão

- 1 Desconecte o cabo da chave de intrusão da placa do processador. Para obter o local do conector da chave de intrusão e informações sobre roteamento de cabos, consulte ["Conectores do conjunto de placa-mãe"](#) na página 252 e [Guia de roteamento de cabos internos](#). Roteie o cabo para fora do clipe do cabo.
- 2 Insira a ponta de uma chave de fenda na folga entre o compartimento e o comutador e empurre para fora.
- 3 Deslize a chave de intrusão como mostrado para removê-la.

Etapa 4. Reinstale o ventilador do sistema 2. Alinhe os quatro cantos do ventilador ao soquete dele e abaixe-o.

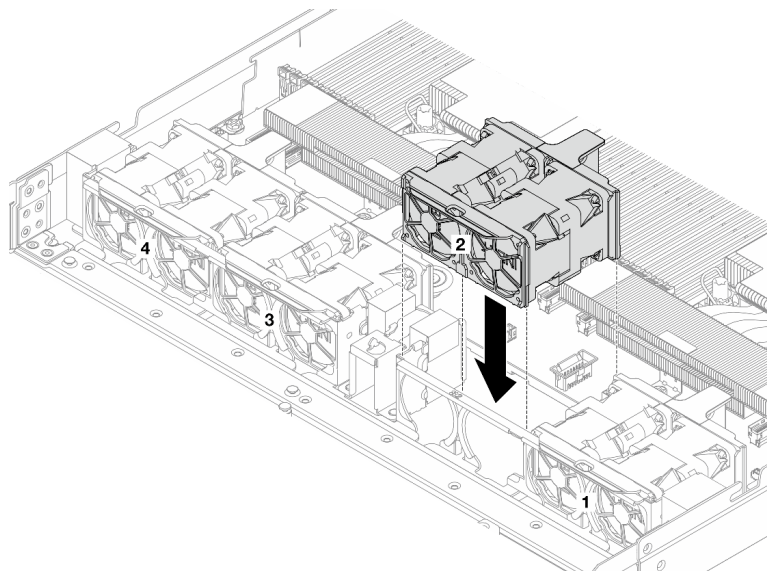


Figura 113. Reinstalando o ventilador 2

Depois de concluir

Se você receber instruções para retornar o componente ou o dispositivo opcional, siga todas as instruções do pacote e use os materiais do pacote para remessa que foram fornecidos.

Vídeo de demonstração

[Assista ao procedimento no YouTube](#)

Instalar uma chave de intrusão

Use estas informações para instalar uma chave de intrusão.

Sobre esta tarefa

Atenção:

- Leia "[Diretrizes de instalação](#)" na página 1 e "[Lista de verificação de inspeção segurança](#)" na página 2 para garantir que esteja trabalhando de forma segura.
- Desligue o servidor e os dispositivos periféricos e desconecte os cabos de alimentação e todos os cabos externos. Consulte "[Desligar o servidor](#)" na página 19.
- Mantenha peças sensíveis à estática em suas embalagens antiestáticas até a instalação para evitar exposição à eletricidade estática. Manuseie as peças com uma pulseira de descarga eletrostática ou outros sistemas de aterramento. Coloque as peças em uma superfície antiestática.

Procedimento

Etapa 1. Remova o ventilador do sistema 2.

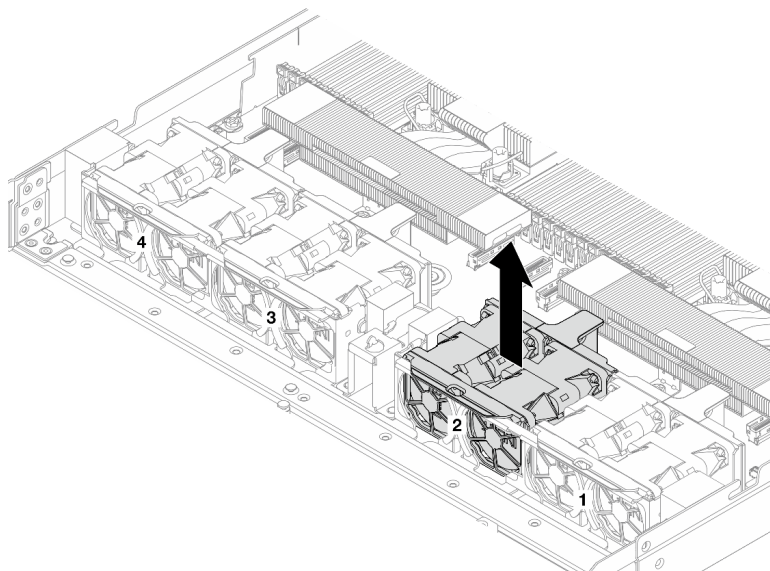


Figura 114. Removendo o ventilador 2

Etapa 2. Instale a chave de intrusão.

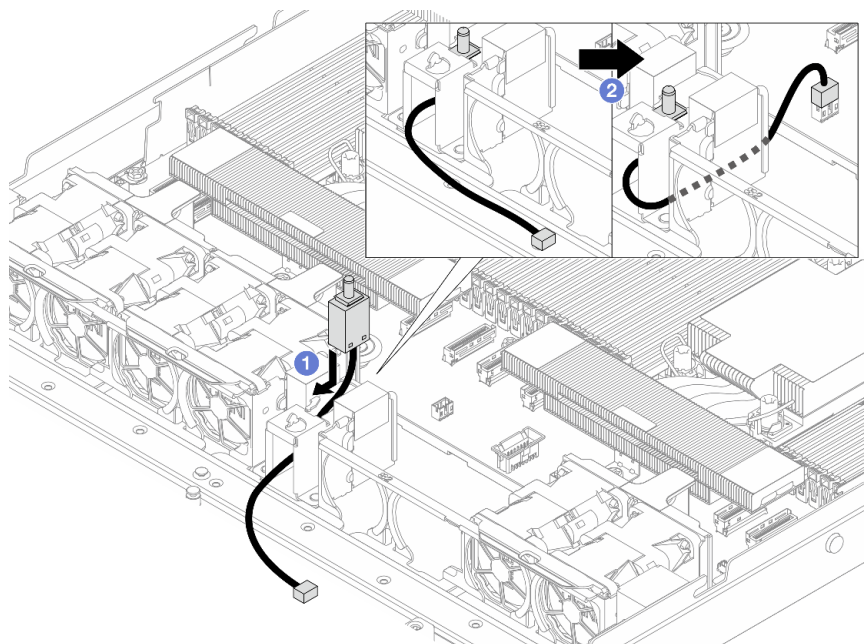


Figura 115. Instalando a chave de intrusão

- a. 1 Insira a chave de intrusão na gaiola e direcione o cabo para a presilha de cabos.
- b. 2 Conecte o cabo da chave de intrusão.

Etapa 3. Conecte o cabo da chave de intrusão no conector chave de intrusão da placa do processador. Consulte [Guia de roteamento de cabos internos](#).

Etapa 4. Reinstale o ventilador do sistema 2. Alinhe os quatro cantos do ventilador ao soquete dele e abaixe-o.

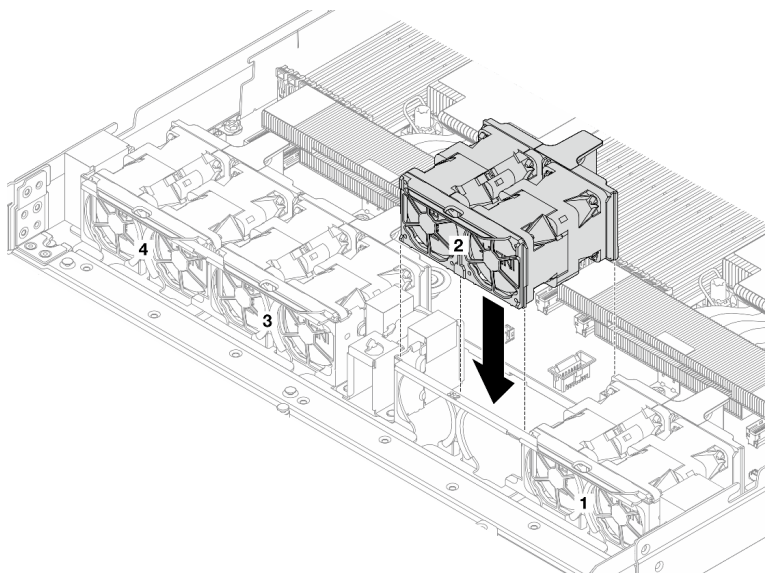


Figura 116. Reinstalando o ventilador 2

Depois de concluir

Conclua a substituição de peças. Consulte ["Concluir a substituição de peças" na página 238](#).

Vídeo de demonstração

[Assista ao procedimento no YouTube](#)

Substituição do Lenovo Processor Neptune™ Air Module (apenas para técnicos treinados)

Siga as instruções nesta seção para remover e instalar o Processor Neptune™ Air Module (NeptAir).

Importante: Essa tarefa deve ser realizada por técnicos treinados e certificados pelo Serviço Lenovo. Não tente removê-lo ou instalá-lo sem treinamento e qualificação adequados.

- ["Remover o Lenovo Processor Neptune™ Air Module" na página 98](#)
- ["Instalar o Lenovo Processor Neptune™ Air Module" na página 100](#)

Remover o Lenovo Processor Neptune™ Air Module

Siga as instruções nesta seção para remover o Processor Neptune™ Air Module (NeptAir).

Importante: Essa tarefa deve ser realizada por técnicos treinados e certificados pelo Serviço Lenovo. Não tente removê-lo ou instalá-lo sem treinamento e qualificação adequados.

Sobre esta tarefa

Informações sobre segurança do cabo do módulo do sensor de detecção de vazamento

S011



CUIDADO:

Bordas, cantos ou juntas pontiagudos nas proximidades.

Atenção:

- Leia ["Diretrizes de instalação" na página 1](#) e ["Lista de verificação de inspeção segurança" na página 2](#) para garantir que esteja trabalhando de forma segura.
- Desligue o servidor e os dispositivos periféricos e desconecte os cabos de alimentação e todos os cabos externos. Consulte ["Desligar o servidor" na página 19](#).
- Mantenha peças sensíveis à estática em suas embalagens antiestáticas até a instalação para evitar exposição à eletricidade estática. Manuseie as peças com uma pulseira de descarga eletrostática ou outros sistemas de aterramento. Coloque as peças em uma superfície antiestática.

Prepare as seguintes chaves de fenda para assegurar que você possa instalar e remover os parafusos correspondentes corretamente.

Lista de tipos de chave de fenda de torque	Tipo de parafuso
Chave de fenda de cabeça Torx T30	Parafuso Torx T30

Procedimento

- Etapa 1. Para remover o servidor do rack, consulte "[Remover o servidor do rack \(trilhos de fricção\)](#)" na página 26 e "[Instalar o servidor no rack \(trilhos deslizantes\)](#)" na página 37.
- Etapa 2. Remova a tampa superior. Consulte "[Remover a tampa superior](#)" na página 232.
- Etapa 3. Desconecte o cabo de detecção de vazamento e os cabos da bomba da placa do processador. Consulte [Guia de roteamento de cabos internos](#).
- Etapa 4. Abra a alça do Módulo NeptAir.

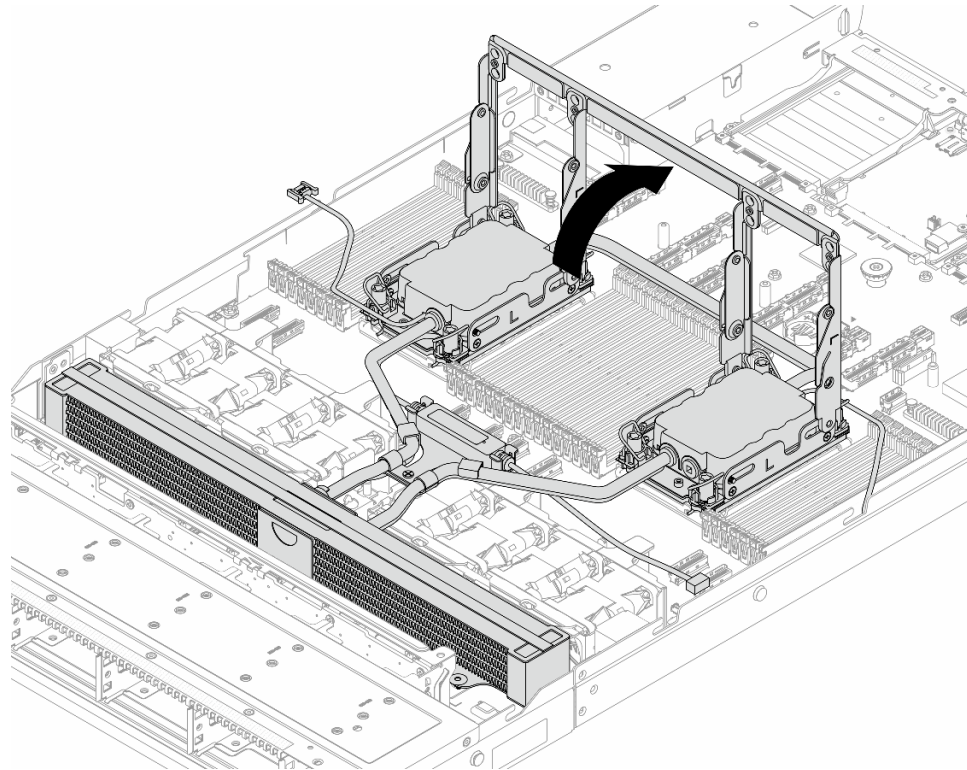


Figura 117. Abrindo a alça

- Etapa 5. Desencaixe o Módulo NeptAir dos processadores.

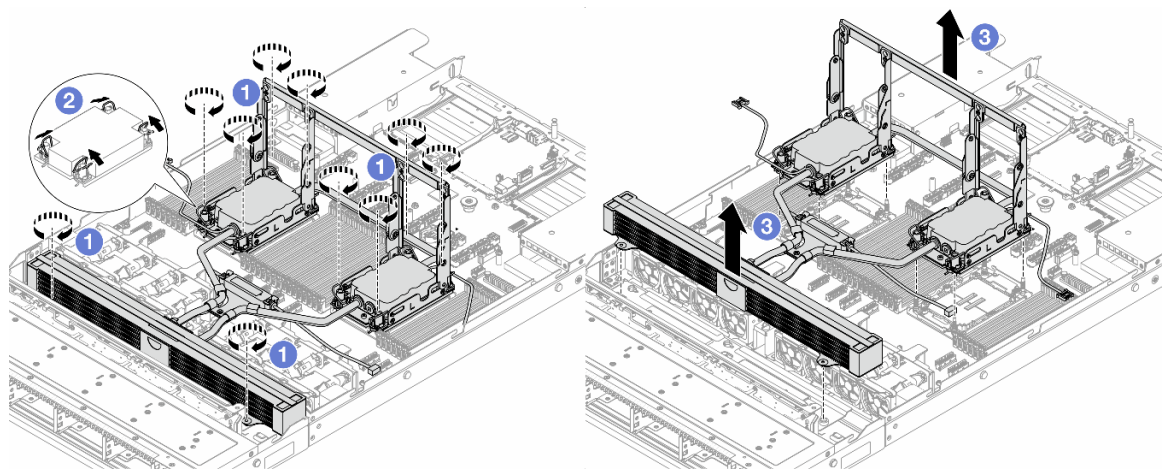


Figura 118. Removendo o Módulo NeptAir

- a. ① Solte totalmente as porcas Torx T30 no conjunto de placa fria e radiador.
- b. ② Gire as presilhas anti-inclinação para dentro.
- c. ③ Levante com cuidado o Módulo NeptAir dos soquetes do processador pela alça do módulo (suporte do dissipador de calor NeptAir). Se o Módulo NeptAir não puder ser totalmente levantado do soquete, solte as porcas Torx T30 e tente levantar o Módulo NeptAir novamente.

Etapa 6. Coloque o Módulo NeptAir na bandeja de remessa.

Etapa 7. Se houver alguma graxa térmica antiga nos processadores e nas placas frias, limpe cuidadosamente os processadores e as placas frias com um pano de limpeza com álcool.

Etapa 8. Separe o processador do Módulo NeptAir. Consulte "[Separar o processador da portadora e do dissipador de calor](#)" na página 172.

Depois de concluir

Se você receber instruções para retornar o componente ou o dispositivo opcional, siga todas as instruções do pacote e use os materiais do pacote para remessa que foram fornecidos.

Instalar o Lenovo Processor Neptune™ Air Module

Siga as instruções nesta seção para instalar o Processor Neptune™ Air Module (NeptAir).

Importante: Essa tarefa deve ser realizada por técnicos treinados e certificados pelo Serviço Lenovo. Não tente removê-lo ou instalá-lo sem treinamento e qualificação adequados.

Sobre esta tarefa

Informações sobre segurança do cabo do módulo do sensor de detecção de vazamento

S011



CUIDADO:

Bordas, cantos ou juntas pontiagudos nas proximidades.

Atenção:

- Leia "[Diretrizes de instalação](#)" na página 1 e "[Lista de verificação de inspeção segurança](#)" na página 2 para garantir que esteja trabalhando de forma segura.
- Desligue o servidor e os dispositivos periféricos e desconecte os cabos de alimentação e todos os cabos externos. Consulte "[Desligar o servidor](#)" na página 19.
- Mantenha peças sensíveis à estática em suas embalagens antiestáticas até a instalação para evitar exposição à eletricidade estática. Manuseie as peças com uma pulseira de descarga eletrostática ou outros sistemas de aterramento. Coloque as peças em uma superfície antiestática.

CUIDADO:

Ao remover uma nova Módulo NeptAir da caixa de remessa, levante a conjunto de placa fria com a bandeja de remessa fixada para evitar danos à graxa térmica na conjunto de placa fria.

Prepare as seguintes chaves de fenda para assegurar que você possa instalar e remover os parafusos correspondentes corretamente.

Lista de tipos de chave de fenda de torque	Tipo de parafuso
Chave de fenda de cabeça Torx T30	Parafuso Torx T30

Procedimento

Etapa 1. Instale a bandeja do radiador no chassi.

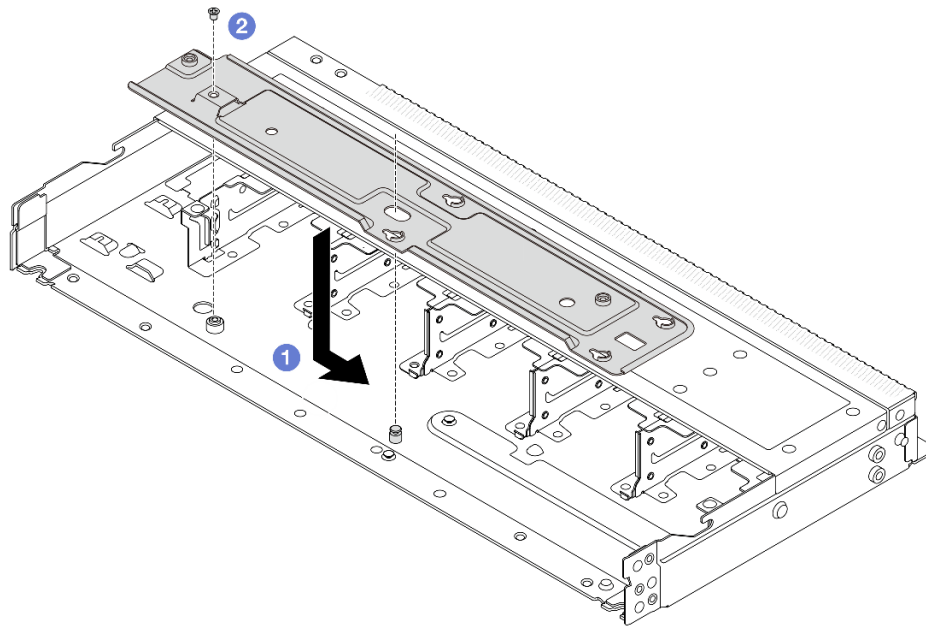
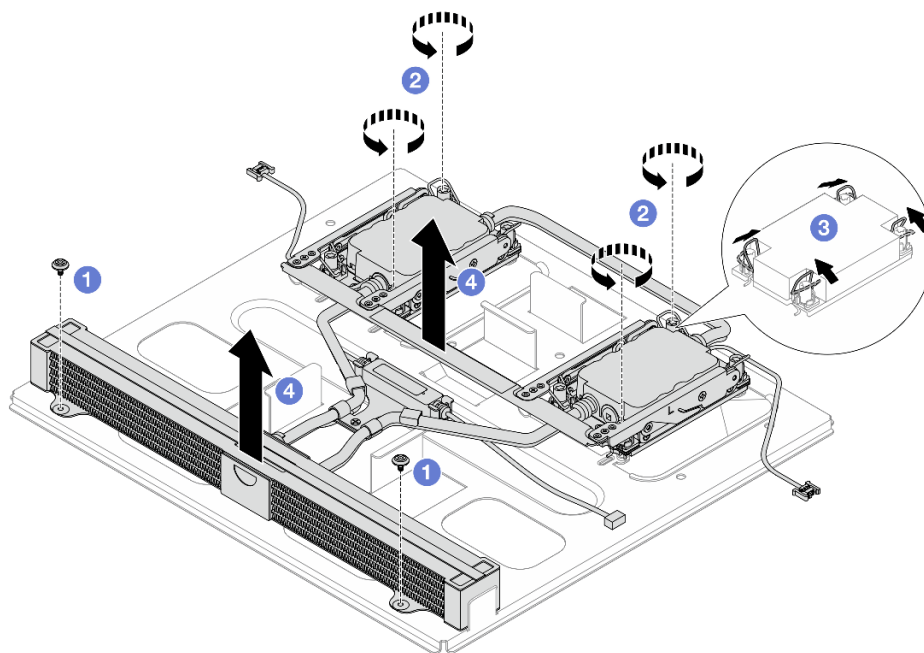


Figura 119. Instalando a bandeja do radiador

1. Coloque a bandeja de forma nivelada no chassi e, em seguida, mova-a para a direita para que o orifício do parafuso na bandeja se alinhe com o orifício no chassi.
2. Aperte o parafuso.

Etapa 2. Separe o Módulo NeptAir da bandeja de remessa.

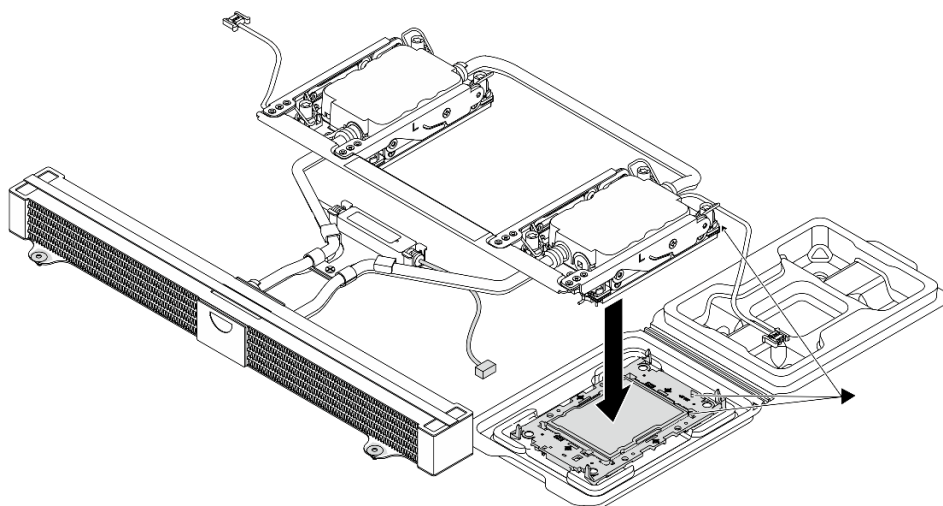


- a. 1 Solte os seis parafusos na bandeja de remessa do Módulo NeptAir.
- b. 2 Levante o Módulo NeptAir pela alça do módulo (suporte do dissipador de calor NeptAir) para separar o módulo da bandeja de remessa.

Etapa 3. Certifique-se de ter um pano de limpeza com álcool disponível.

Atenção: Se houver qualquer graxa térmica antiga nos processadores, limpe cuidadosamente a parte superior dos processadores usando um pano de limpeza com álcool.

Etapa 4. Instale o processador no Módulo NeptAir.



1. Alinhe a marca triangular na etiqueta do conjunto de placa fria com a marca triangular na portadora e no processador.
2. Instale o Módulo NeptAir na portadora do processador.
3. Pressione a portadora no local até que as presilhas nos quatro cantos sejam encaixadas.

Nota: Se o seu servidor tiver apenas um processador instalado, geralmente o processador 1, será necessário instalar uma tampa no soquete vazio do processador 2 antes de continuar com a instalação.

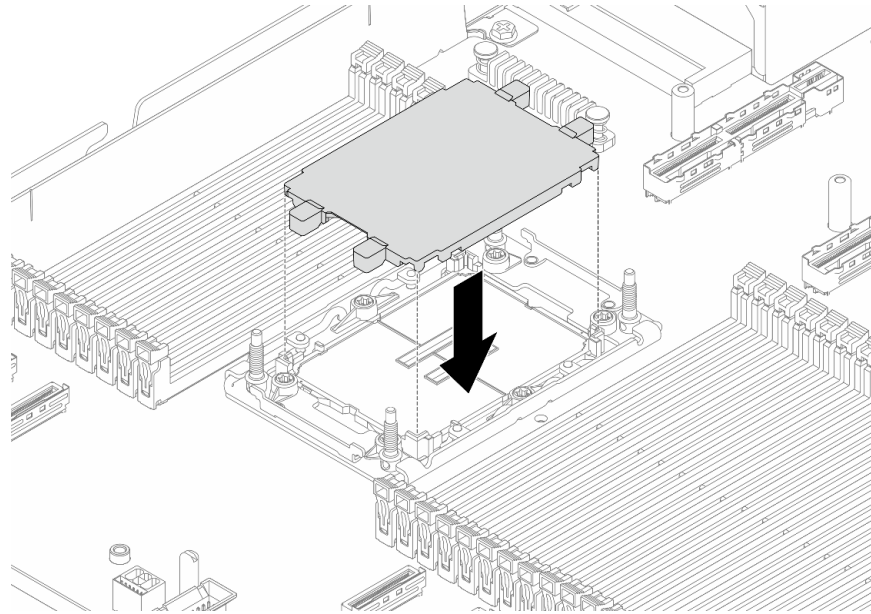


Figura 120. Instalar a tampa do soquete de processador

Etapa 5. Abra a alça do Módulo NeptAir.

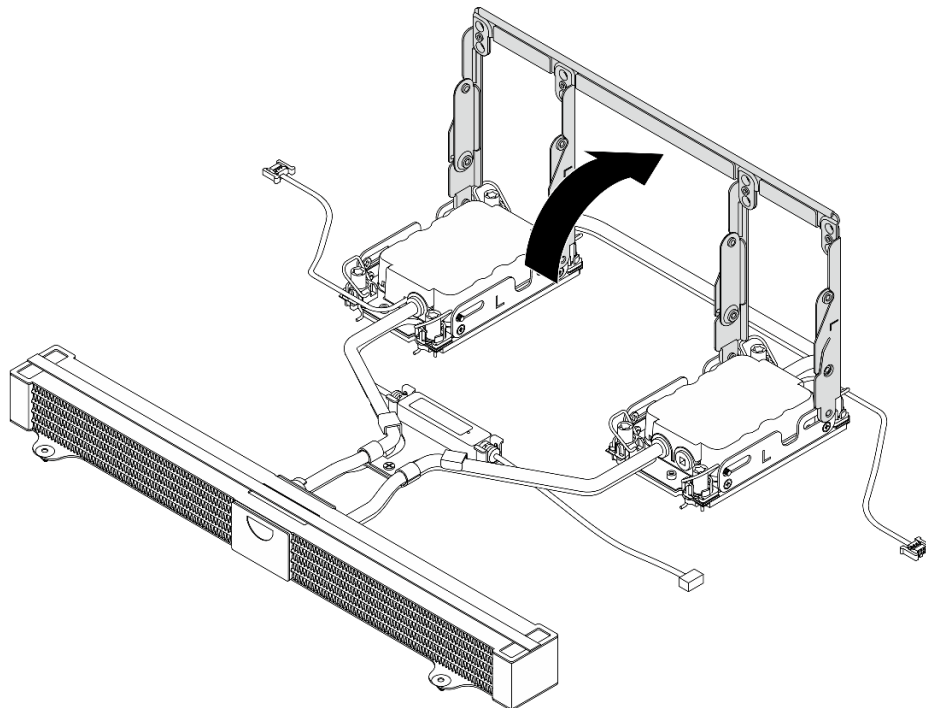
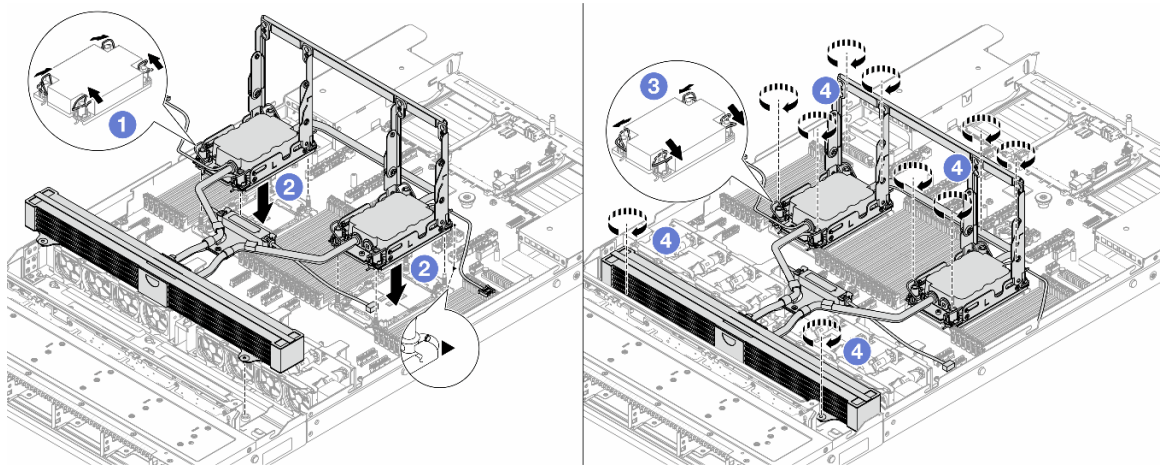


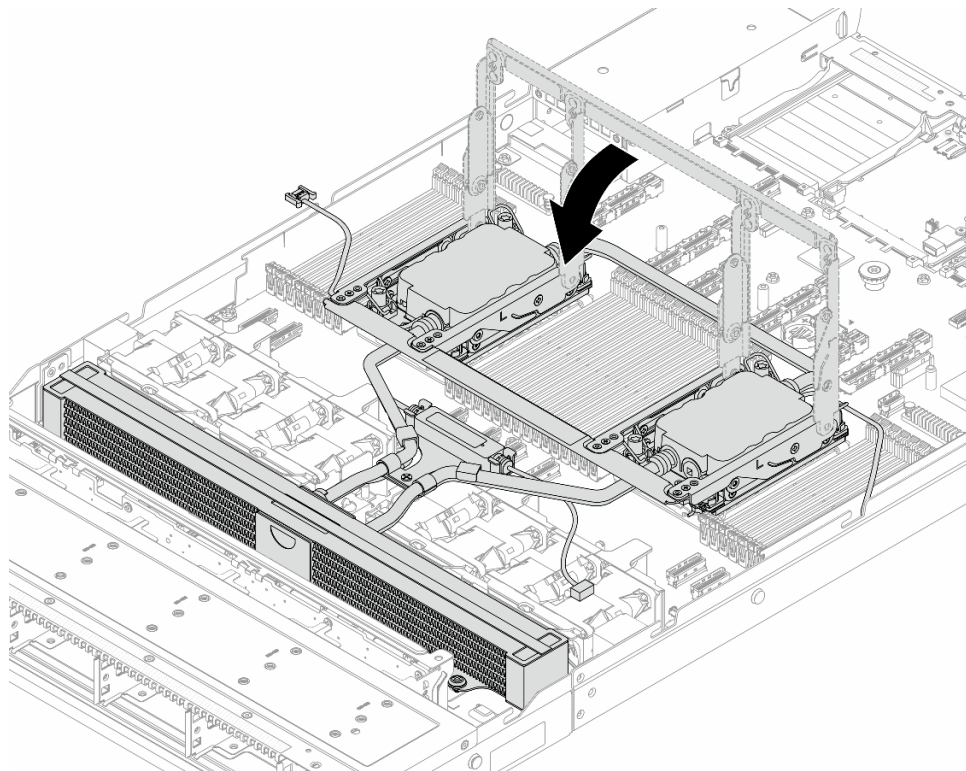
Figura 121. Abrindo a alça

Etapa 6. Instale a Módulo NeptAir do processador no conjunto de placa-mãe.



1. ❶ Gire as presilhas anti-inclinação para dentro.
2. ❷ Alinhe a marca triangular e as quatro porcas Torx T30 no conjunto de placa fria com a marca triangular e as colunas rosqueadas do soquete do processador. Em seguida, insira o conjunto de placa fria no soquete do processador.
3. ❸ Gire as presilhas de cabo anti-inclinação para fora até que se encaixem nos ganchos do soquete.
4. ❹ Aperte totalmente as portas Torx T30 *na sequência de instalação mostrada* no conjunto de placa fria e no radiador. Aperte os parafusos até que eles parem; inspecione visualmente para garantir que não haja folga entre o ombro de parafuso abaixo do conjunto de placa fria e o soquete do processador. (Para referência, o torque necessário para que os prendedores fiquem totalmente presos é de 0,9 – 1,3 Newton-metro (8 – 12 polegada-libras.)

Etapa 7. Gire a alça do Módulo NeptAir para baixo.



Nota: Para saber o status de funcionamento da módulo do sensor de detecção de vazamento, consulte "LED do módulo do sensor de detecção de líquidos" no *Guia do Usuário* e no *Guia de Configuração do Sistema*.

Etapa 8. Conecte o cabo de módulo do sensor de detecção de vazamento e os cabos da bomba do Módulo NeptAir ao conector no conjunto da placa-mãe. Consulte [Guia de roteamento de cabos internos](#).

Etapa 9. Para instalar o servidor no rack, consulte "Instalar o servidor no rack (trilhos de atrito)" na página 29 e "Instalar o servidor no rack (trilhos deslizantes)" na página 37.

Depois de concluir

Conclua a substituição de peças. Consulte ["Concluir a substituição de peças" na página 238](#).

Substituição do Lenovo Processor Neptune™ Core Module (apenas para técnicos treinados)

Siga as instruções nesta seção para remover e instalar o Processor Neptune™ Core Module (NeptCore).

Importante: Essa tarefa deve ser realizada por técnicos treinados e certificados pelo Serviço Lenovo. Não tente removê-lo ou instalá-lo sem treinamento e qualificação adequados.

Entre em contato com a equipe de Lenovo Professional Services para obter ajuda ao instalar a peça pela primeira vez.

- ["Remover o Lenovo Processor Neptune™ Core Module" na página 105](#)
- ["Instalar o Lenovo Processor Neptune™ Core Module" na página 108](#)

Remover o Lenovo Processor Neptune™ Core Module

Siga as instruções nesta seção para remover o Processor Neptune™ Core Module (NeptCore).

Importante:

- Essa tarefa deve ser realizada por técnicos treinados e certificados pelo Serviço Lenovo. Não tente removê-lo ou instalá-lo sem treinamento e qualificação adequados.
- Entre em contato com a equipe de Lenovo Professional Services para obter ajuda ao instalar a peça pela primeira vez.

Sobre esta tarefa

Informações sobre segurança do cabo do módulo do sensor de detecção de vazamento

S011



CUIDADO:
Bordas, cantos ou juntas pontiagudos nas proximidades.

Atenção:

- Leia "[Diretrizes de instalação](#)" na página 1 e "[Lista de verificação de inspeção segurança](#)" na página 2 para garantir que esteja trabalhando de forma segura.
- Desligue o servidor e os dispositivos periféricos e desconecte os cabos de alimentação e todos os cabos externos. Consulte "[Desligar o servidor](#)" na página 19.
- Mantenha peças sensíveis à estática em suas embalagens antiestáticas até a instalação para evitar exposição à eletricidade estática. Manuseie as peças com uma pulseira de descarga eletrostática ou outros sistemas de aterramento. Coloque as peças em uma superfície antiestática.

Prepare as seguintes chaves de fenda para assegurar que você possa instalar e remover os parafusos correspondentes corretamente.

Lista de tipos de chave de fenda de torque	Tipo de parafuso
Chave de fenda de cabeça Torx T30	Parafuso Torx T30

Procedimento

- Etapa 1. Para remover os plugues de conexão rápida dos coletores, consulte "[Remover o coletor \(sistema em rack\)](#)" na página 117 ou "[Remover o coletor \(sistema em linha\)](#)" na página 137.
- Etapa 2. Para remover o servidor do rack, consulte "[Remover o servidor do rack \(trilhos de fricção\)](#)" na página 26 e "[Remover o servidor do rack \(trilhos deslizantes\)](#)" na página 34.
- Etapa 3. Remova a tampa superior. Consulte "[Remover a tampa superior](#)" na página 232.
- Etapa 4. Desconecte o cabo de módulo do sensor de detecção de vazamento do Módulo NeptCore do conector no conjunto de placa-mãe. Consulte [Guia de roteamento de cabos internos](#).
- Etapa 5. Abra a tampa do suporte da mangueira.

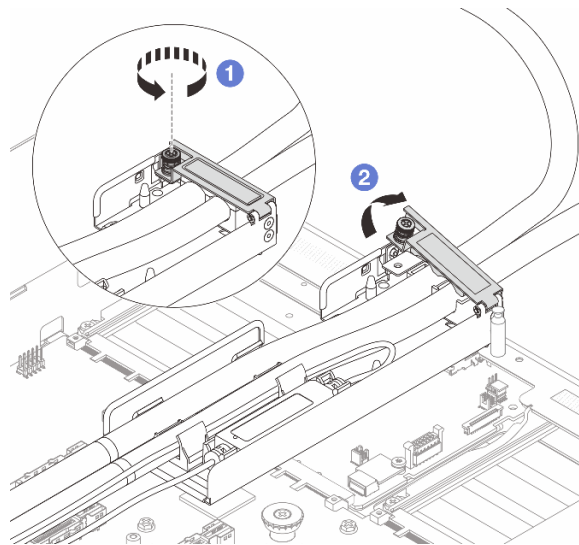


Figura 122. Abrindo a tampa do suporte

- 1 Solte os parafusos de aperto manual na tampa.
- 2 Abra a tampa.

Etapa 6. Desencaixe as mangueiras e o módulo do sensor de detecção de vazamento.

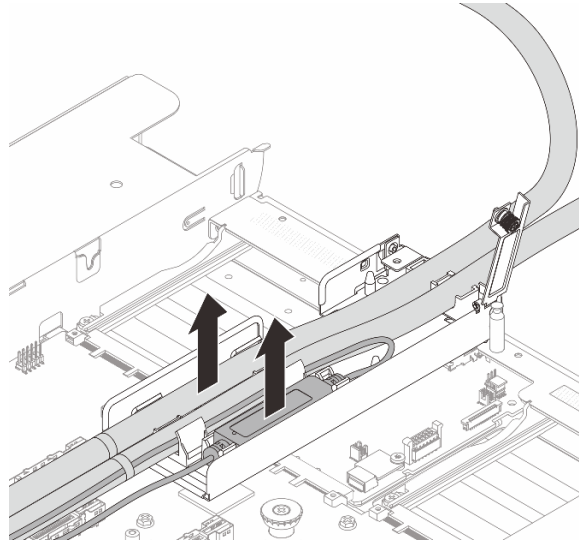


Figura 123. Desencaixando as mangueiras e o módulo

- a. 1 Empurre as travas do suporte para os dois lados para destravar o módulo.
- b. 2 Desencaixe as mangueiras e o módulo do suporte da mangueira.

Etapa 7. Desencaixe o Módulo NeptCore da placa do processador.

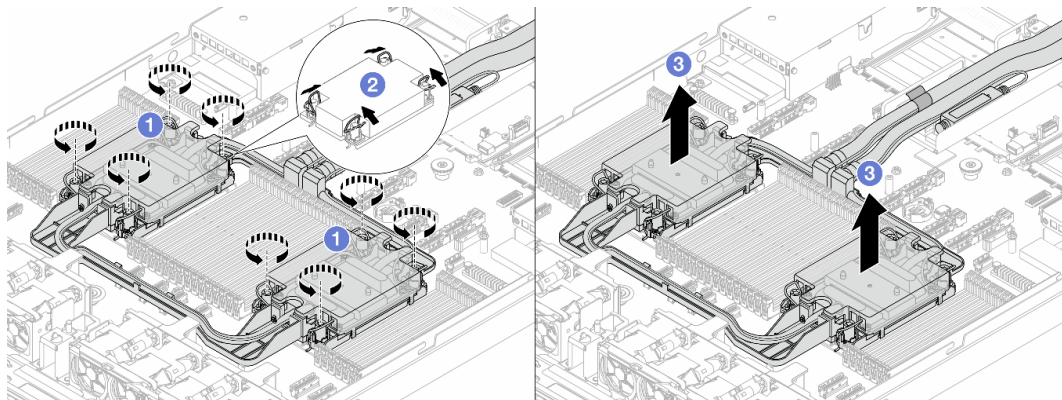


Figura 124. Removendo a Módulo NeptCore

- a. 1 Solte totalmente as parafusos Torx T30 no conjunto de placa fria.
- b. 2 Gire as presilhas anti-inclinação para dentro.
- c. 3 Levante com cuidado o Módulo NeptCore dos soquetes do processador. Se o Módulo NeptCore não puder ser totalmente levantado do soquete, solte as parafusos Torx T30 e tente levantar o Módulo NeptCore novamente.

Etapa 8. Separe o processador do Módulo NeptCore. Consulte "[Separar o processador da portadora e do dissipador de calor](#)" na página 172.

Etapa 9. Se houver alguma graxa térmica antiga nos processadores e nas placas frias, limpe cuidadosamente os processadores e as placas frias com um pano de limpeza com álcool.

Etapa 10. Remova o suporte da mangueira.

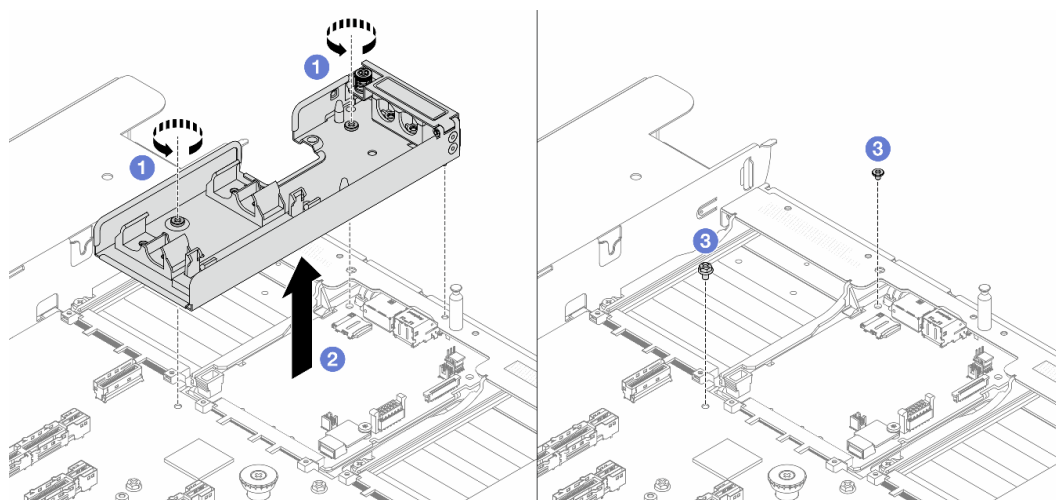


Figura 125. Removendo o suporte

- a. ① Solte os parafusos que prendem o suporte à placa de E/S do sistema e à placa do processador.
- b. ② Remova o suporte do chassi.
- c. ③ Reinstale o parafuso na placa de E/S do sistema e na placa do processador.

Depois de concluir

Se você receber instruções para retornar o componente ou o dispositivo opcional, siga todas as instruções do pacote e use os materiais do pacote para remessa que foram fornecidos.

Instalar o Lenovo Processor Neptune™ Core Module

Siga as instruções nesta seção para instalar o Processor Neptune™ Core Module (NeptCore).

Importante:

- Essa tarefa deve ser realizada por técnicos treinados e certificados pelo Serviço Lenovo. Não tente removê-lo ou instalá-lo sem treinamento e qualificação adequados.
- Entre em contato com a equipe de Lenovo Professional Services para obter ajuda ao instalar a peça pela primeira vez.

Sobre esta tarefa

Informações sobre segurança do cabo do módulo do sensor de detecção de vazamento

S011



CUIDADO:

Bordas, cantos ou juntas pontiagudos nas proximidades.

Atenção:

- Leia "[Diretrizes de instalação](#)" na página 1 e "[Lista de verificação de inspeção segurança](#)" na página 2 para garantir que esteja trabalhando de forma segura.
- Desligue o servidor e os dispositivos periféricos e desconecte os cabos de alimentação e todos os cabos externos. Consulte "[Desligar o servidor](#)" na página 19.
- Mantenha peças sensíveis à estática em suas embalagens antiestáticas até a instalação para evitar exposição à eletricidade estática. Manuseie as peças com uma pulseira de descarga eletrostática ou outros sistemas de aterramento. Coloque as peças em uma superfície antiestática.

CUIDADO:

Ao remover uma nova Módulo NeptCore da caixa de remessa, levante a conjunto de placa fria com a bandeja de remessa fixada para evitar danos à graxa térmica na conjunto de placa fria.

Prepare as seguintes chaves de fenda para assegurar que você possa instalar e remover os parafusos correspondentes corretamente.

Lista de tipos de chave de fenda de torque	Tipo de parafuso
Chave de fenda de cabeça Torx T30	Parafuso Torx T30

Procedimento

Etapa 1. Prepare o servidor.

- a. Instale o suporte da mangueira no chassi.

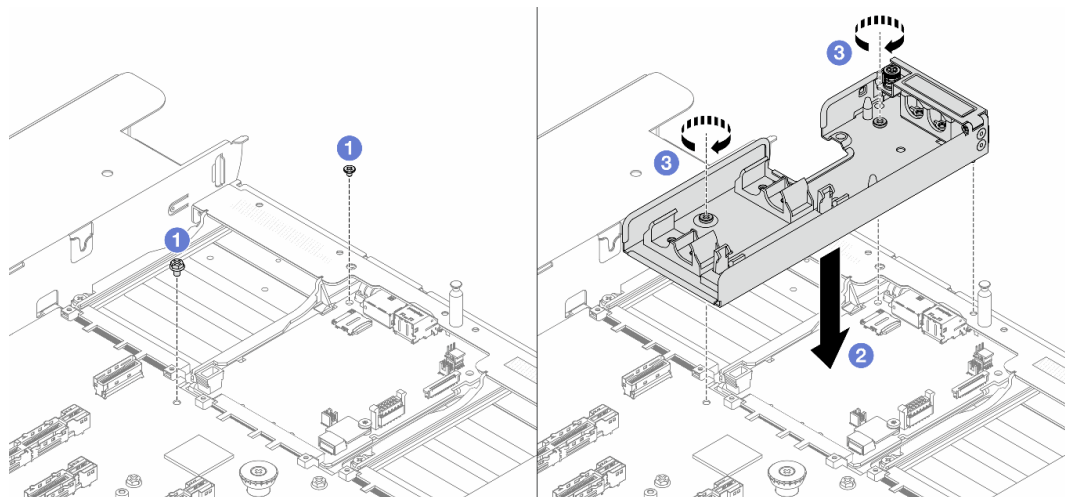


Figura 126. Instalando o suporte da mangueira

1. **1** Solte o parafuso na placa de E/S do sistema e na placa do processador.
 2. **2** Alinhe os orifícios dos parafusos no suporte da mangueira à placa de E/S do sistema e à placa do processador. E alinhe o pino-guia do suporte à parede traseira.
 3. **3** Aperte o parafuso para prender o suporte na placa de E/S do sistema e na placa do processador.
- b. Abra a tampa do suporte da mangueira.

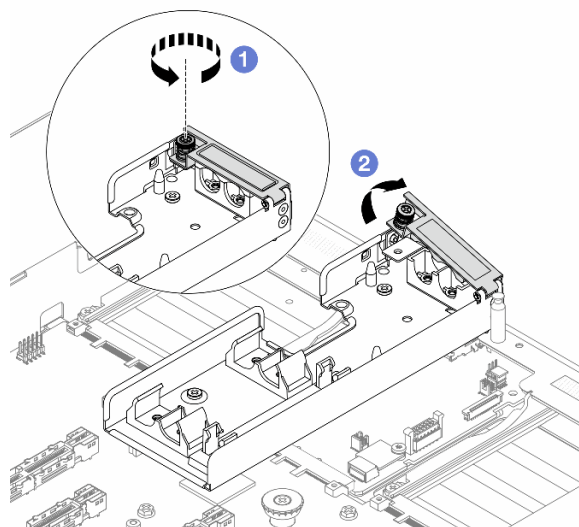


Figura 127. Abrindo a tampa do suporte

1. 1 Solte os parafusos de aperto manual no suporte da mangueira.
2. 2 Abra a trava.

Etapa 2. Certifique-se de ter um pano de limpeza com álcool disponível.

Atenção: Se houver qualquer graxa térmica antiga nos processadores, limpe cuidadosamente a parte superior dos processadores usando um pano de limpeza com álcool.

Etapa 3. Instale o processador no Módulo NeptCore. Para obter mais informações, consulte ["Instalar um processador e um dissipador de calor" na página 174](#).

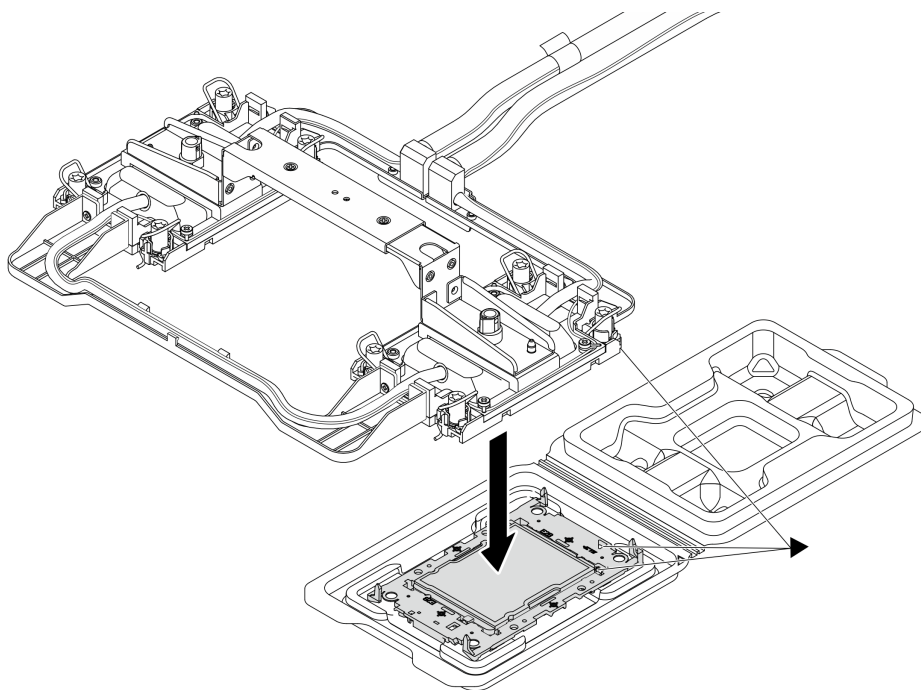


Figura 128. Instalando o processador

1. Alinhe a marca triangular na etiqueta do conjunto de placa fria com a marca triangular na portadora e no processador.
2. Instale o Módulo NeptCore na portadora do processador.
3. Pressione a portadora no local até que as presilhas nos quatro cantos sejam encaixadas.

Nota: Se o servidor tiver apenas um processador instalado, geralmente o processador 1, será necessário instalar uma tampa no soquete vazio do processador 2 antes de continuar com a instalação.

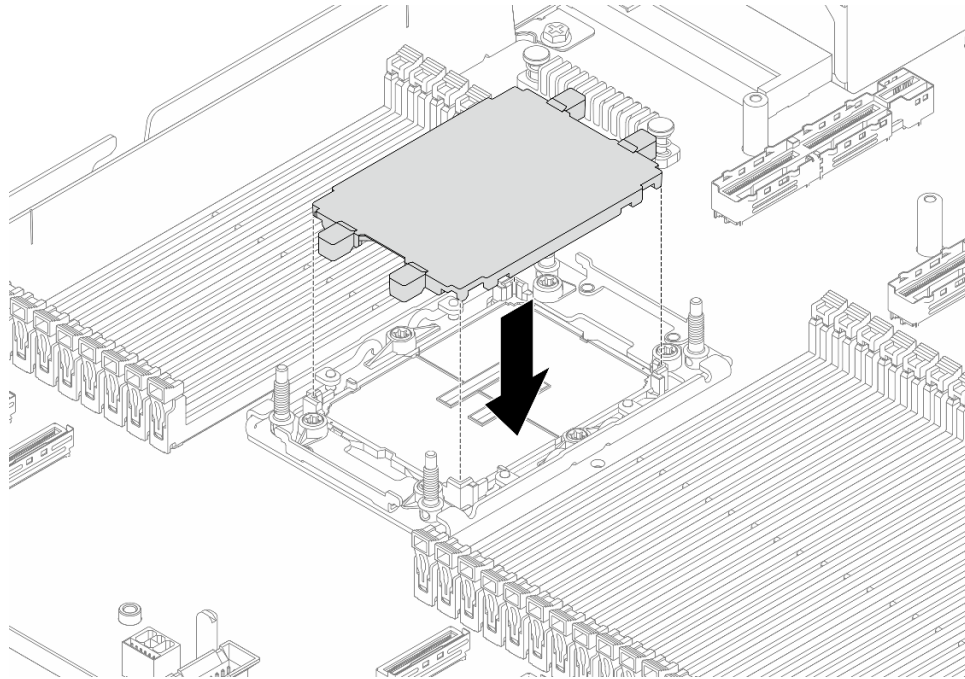


Figura 129. Instalar a tampa do soquete de processador

Etapa 4. Instale a Módulo NeptCore do processador no conjunto de placa-mãe.

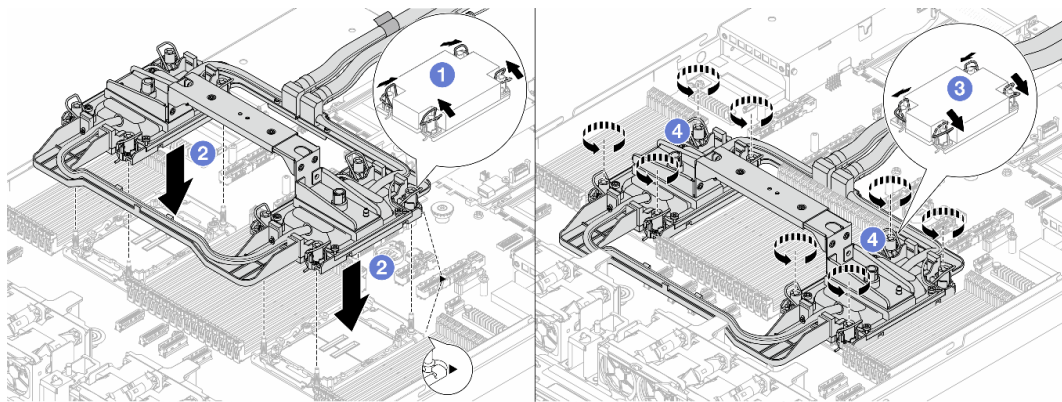


Figura 130. Instalando a Módulo NeptCore

1. ① Gire as presilhas anti-inclinação para dentro.

2. **2** Alinhe a marca triangular e as quatro porcas Torx T30 no conjunto de placa fria com a marca triangular e as colunas rosqueadas do soquete do processador. Em seguida, insira o conjunto de placa fria no soquete do processador.
3. **3** Gire as presilhas de cabo anti-inclinação para fora até que se encaixem nos ganchos do soquete.
4. **4** Aperte totalmente as portas Torx T30 *na sequência de instalação mostrada* na conjunto de placa fria. Aperte os parafusos até que eles parem; inspecione visualmente para garantir que não haja folga entre o ombro de parafuso abaixo do conjunto de placa fria e o soquete do processador. (Para referência, o torque necessário para que os prendedores fiquem totalmente presos é de 0,9 – 1,3 Newton-metro (8 – 12 polegada-libras.)

Etapa 5. Remova a alça do módulo do Módulo NeptCore.

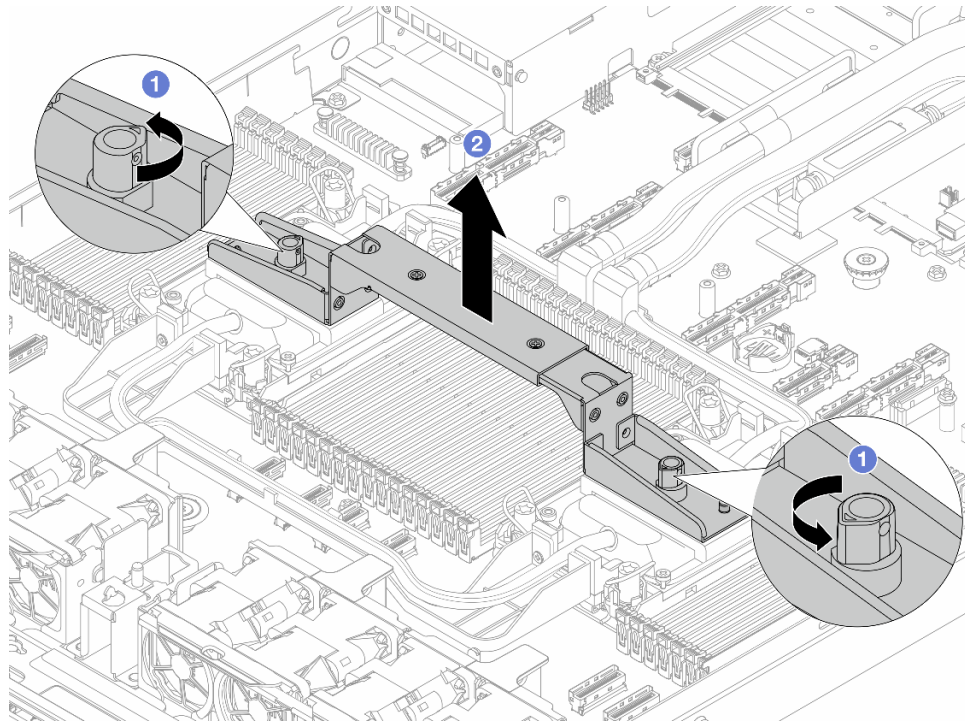


Figura 131. Removendo a alça do módulo

- a. **1** Gire os parafusos conforme ilustrado acima para destravar a alça.
- b. **2** Separe a alça do Módulo NeptCore.

Notas: Um novo Módulo NeptCore vem com uma alça.

1. Para substituir um Módulo NeptCore antigo por um novo, remova a alça do novo conforme ilustrado acima.
2. Para substituir os processadores sem alterar o Módulo NeptCore, não é necessária uma alça. Ignore [Etapa 5 na página 112](#) e continue com a instalação.

Etapa 6. Instale as tampas da placa fria. Pressione a tampa para baixo conforme ilustrado abaixo.

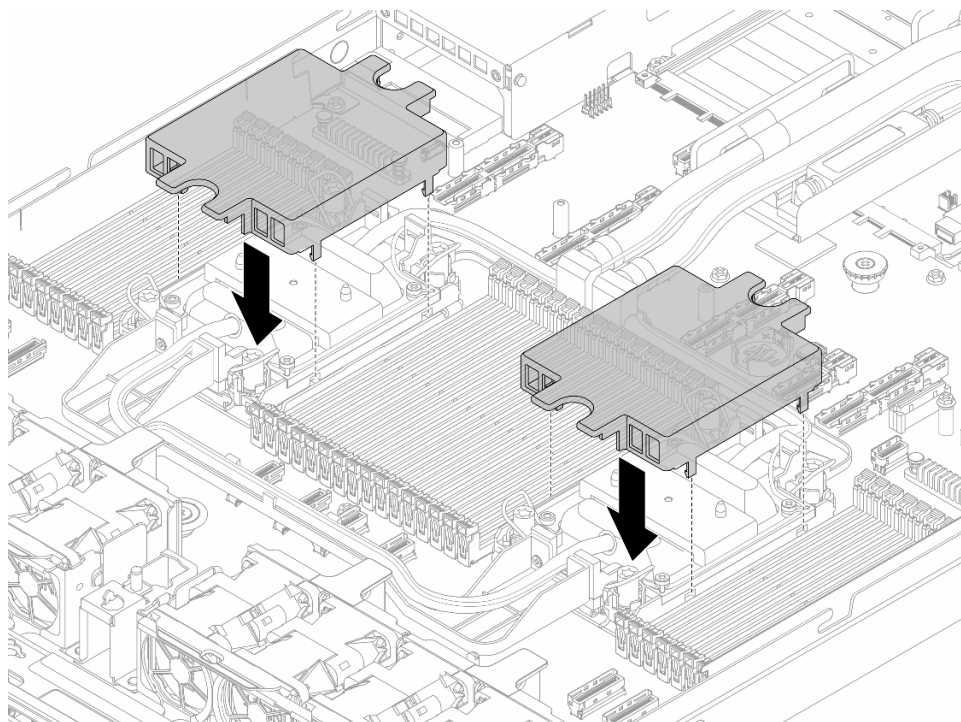


Figura 132. Instalando uma tampa de placa fria

Etapa 7. Coloque as mangueiras, a módulo do sensor de detecção de vazamento e o cabo.

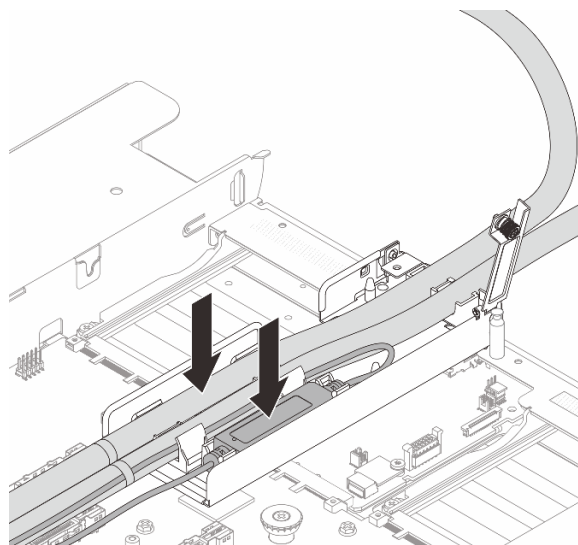


Figura 133. Colocando as mangueiras e o módulo

Notas:

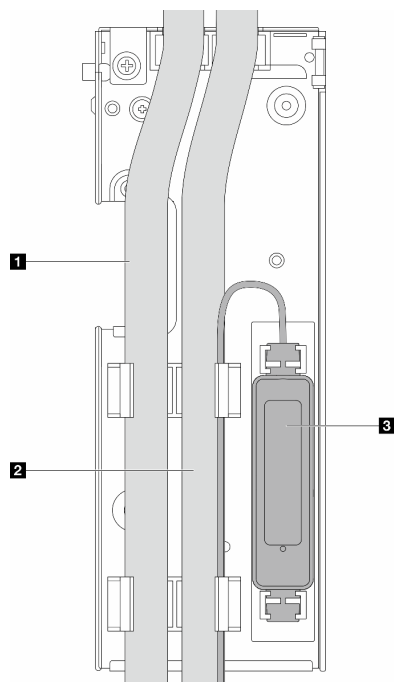


Figura 134. Detalhes da instalação

- As mangueiras: coloque a parte do meio da mangueira contra a trava azul; e insira as mangueiras de entrada **1** e de saída **2** no suporte.
- O módulo do sensor de detecção de vazamento **3**: Insira o módulo no suporte ao lado das mangueiras. Certifique-se de que a lateral com um LED de status esteja voltada para cima e roteie o cabo conforme ilustrado acima.
- Para saber o status de funcionamento da módulo do sensor de detecção de vazamento, consulte "LED do módulo do sensor de detecção de líquidos" no *Guia do Usuário* e no *Guia de Configuração do Sistema*.

Etapa 8. Feche a tampa do suporte da mangueira.

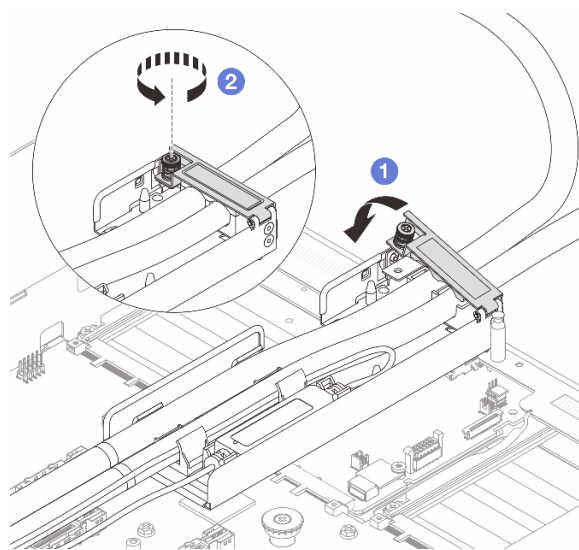


Figura 135. Fechando a tampa de volta

- a. ① Feche a tampa e alinhe o orifício do parafuso.
- b. ② Aperte os parafusos.

Etapa 9. Conecte o cabo de módulo do sensor de detecção de vazamento do Módulo NeptCore ao conector no conjunto de placa-mãe. Consulte [Guia de roteamento de cabos internos](#).

Etapa 10. Instale a tampa superior. Consulte o ["Instalar a tampa superior" na página 234](#).

Etapa 11. Para instalar o servidor no rack, consulte ["Instalar o servidor no rack \(trilhos de atrito\)" na página 29](#) e ["Instalar o servidor no rack \(trilhos deslizantes\)" na página 37](#).

Etapa 12. Para instalar os plugues de conexão rápida nos coletores, consulte ["Instalar o coletor \(sistema em rack\)" na página 125](#) ou ["Instalar o coletor \(sistema em linha\)" na página 146](#).

Depois de concluir

Conclua a substituição de peças. Consulte ["Concluir a substituição de peças" na página 238](#).

Substituição do coletor (apenas para técnicos treinados)

Use os seguintes procedimentos para remover e instalar os coletores.

Importante: Essa tarefa deve ser realizada por técnicos treinados e certificados pelo Serviço Lenovo. Não tente removê-lo ou instalá-lo sem treinamento e qualificação adequados.

Entre em contato com a equipe de Lenovo Professional Services para obter ajuda ao instalar a peça pela primeira vez.

O líquido que corre através do sistema de resfriamento é água desionizada. Para obter mais informações sobre o líquido, consulte ["Requisitos de água" na página 251](#).

O servidor pode ser instalado no ThinkSystem Heavy Duty Full Depth Rack Cabinets. Para ver o Guia do Usuário do ThinkSystem Heavy Duty Full Depth Rack Cabinets, consulte o Guia do Usuário do [ThinkSystem Heavy Duty Full Depth Rack Cabinets](#).

Para obter mais diretrizes de operação e manutenção na unidade de distribuição de refrigerante (CDU), consulte [Guia de operação e manutenção da unidade de distribuição de refrigerante \(CDU\) em rack Lenovo Neptune DWC RM100](#).

As ilustrações abaixo apresentam as vistas traseiras de um gabinete em rack; três conjuntos de coletores e três conjuntos de mangueiras de conexão. Existem duas etiquetas fixadas na parte frontal dos coletores e uma etiqueta em uma extremidade de cada mangueira.

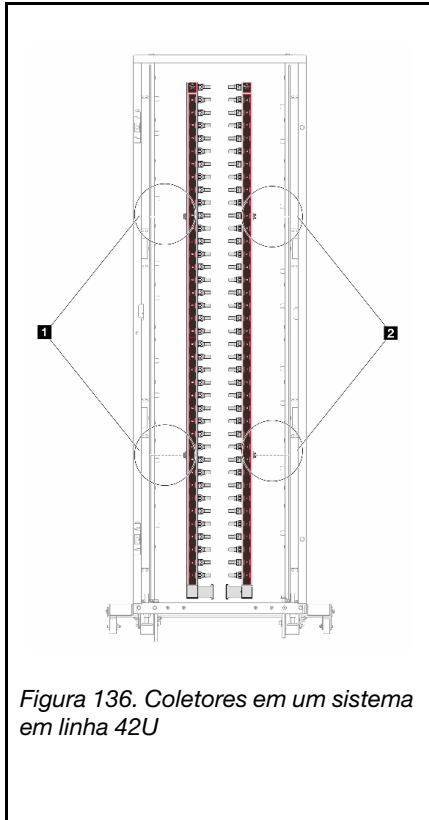


Figura 136. Coletores em um sistema em linha 42U

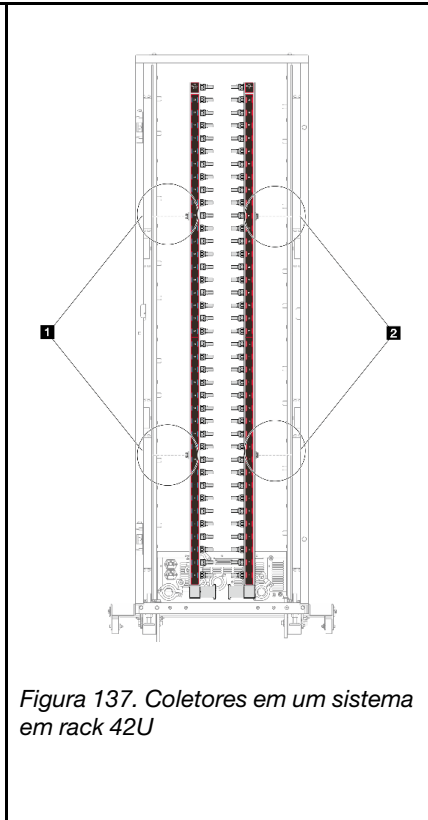


Figura 137. Coletores em um sistema em rack 42U

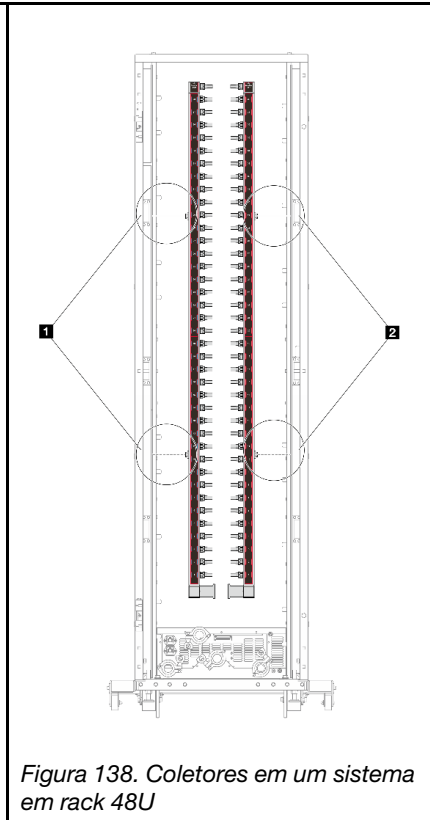


Figura 138. Coletores em um sistema em rack 48U

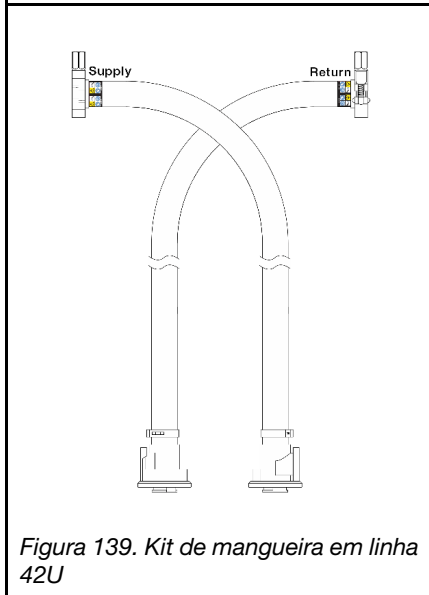


Figura 139. Kit de mangueira em linha 42U

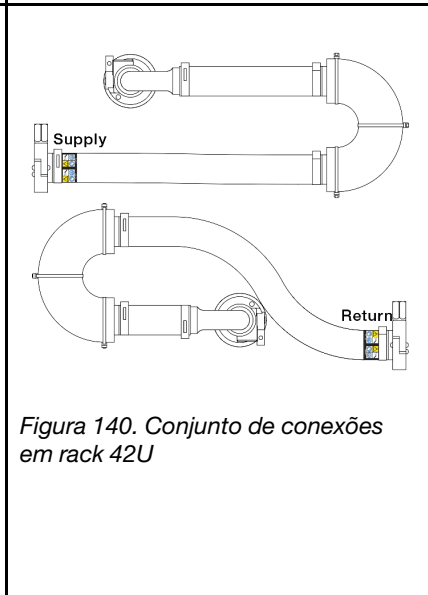


Figura 140. Conjunto de conexões em rack 42U

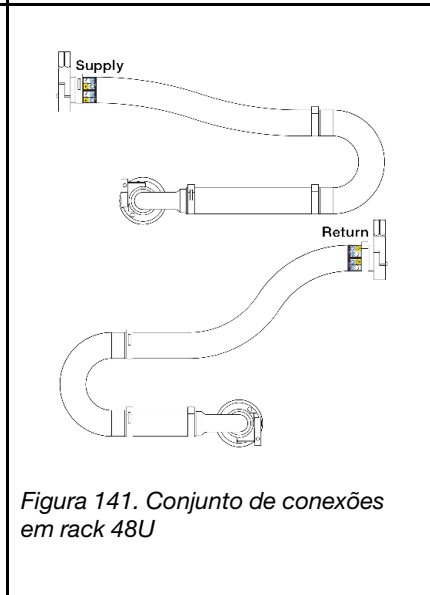


Figura 141. Conjunto de conexões em rack 48U

- 1** Duas bobinas esquerdas no coletor de abastecimento
- 2** Duas bobinas direitas no coletor de retorno

- ["Remover o coletor \(sistema em rack\)"](#) na página 117
- ["Instalar o coletor \(sistema em rack\)"](#) na página 125
- ["Remover o coletor \(sistema em linha\)"](#) na página 137
- ["Instalar o coletor \(sistema em linha\)"](#) na página 146

Remover o coletor (sistema em rack)

Siga as instruções para remover o coletor em um sistema de resfriamento direto de água no rack.

Sobre esta tarefa

Importante: Essa tarefa deve ser realizada por técnicos treinados e certificados pelo Serviço Lenovo. Não tente removê-lo ou instalá-lo sem treinamento e qualificação adequados.

CUIDADO:

O líquido pode causar irritação na pele e nos olhos. Evite o contato direto com o líquido.

S002



CUIDADO:

O botão de controle de energia no dispositivo e o botão liga/desliga na fonte de alimentação não desligam a corrente elétrica fornecida ao dispositivo. O dispositivo também pode ter mais de um cabo de alimentação. Para remover toda corrente elétrica do dispositivo, certifique-se de que todos os cabos de energia estão desconectados da fonte de alimentação.

S011



CUIDADO:

Bordas, cantos ou juntas pontiagudos nas proximidades.

S038



CUIDADO:

Este procedimento requer o uso de equipamentos de proteção ocular.

S040



CUIDADO:

Luvas protetoras devem ser usadas para este procedimento.

S042



PERIGO

Risco de choque elétrico devido a água ou uma solução de água que está presente neste produto. Evite trabalhar em equipamentos energizados ou perto deles com as mãos úmidas ou quando houver água derramada.

Atenção:

- Leia "[Diretrizes de instalação](#)" na página 1 e "[Lista de verificação de inspeção segurança](#)" na página 2 para garantir que esteja trabalhando de forma segura.
- Desligue o servidor e os dispositivos periféricos e desconecte os cabos de alimentação e todos os cabos externos. Consulte "[Desligar o servidor](#)" na página 19.
- Mantenha peças sensíveis à estática em suas embalagens antiestáticas até a instalação para evitar exposição à eletricidade estática. Manuseie as peças com uma pulseira de descarga eletrostática ou outros sistemas de aterramento. Coloque as peças em uma superfície antiestática.
- Certifique-se de que os procedimentos de manuseio adequados sejam seguidos ao trabalhar com qualquer líquido tratado quimicamente usado no sistema de resfriamento do rack. Certifique-se de que as folhas de dados de segurança de material (MSDS) e as informações de segurança sejam fornecidas pelo fornecedor de tratamento químico líquido. Verifique também se o equipamento de proteção individual (EPI) adequado está disponível conforme recomendado pelo fornecedor de tratamento químico líquido. Luvas e óculos de proteção podem ser recomendados como medida.
- Essa tarefa requer duas ou mais pessoas.

Procedimento

Etapa 1. Desligue a CDU no rack e desconecte todos os cabos de alimentação.

Etapa 2. Feche as duas válvulas esféricas.

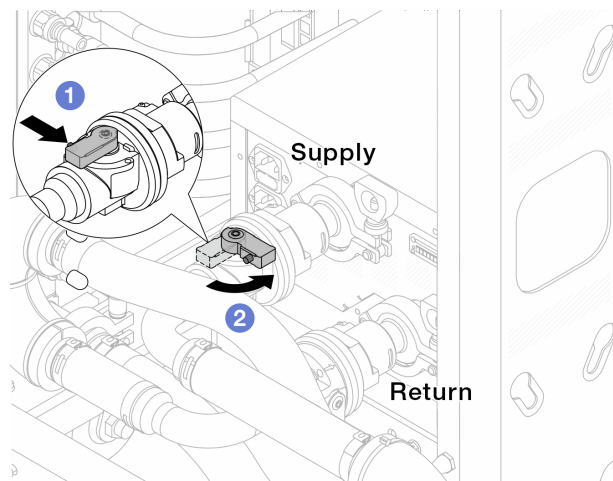



Figura 142. Fechando as válvulas esféricas

- a.  Pressione o botão no interruptor da válvula esférica.

- b. ② Gire a chave para fechar as válvulas conforme ilustrado acima.

Etapa 3. Remova os plugues de conexão rápida para separar as mangueiras Módulo NeptCore do coletor.

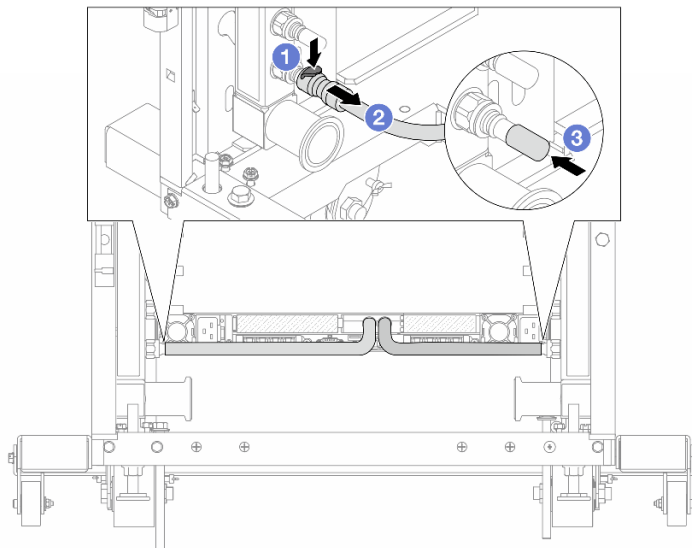


Figura 143. Remoção dos plugues de conexão rápida

- a. ① Pressione a trava para baixo para destravar a mangueira.
b. ② Puxe a mangueira.
c. ③ Reinstale as tampas do plugue de conexão rápida de borracha nas portas no coletor.

Etapa 4. Repita a [Etapa 3 na página 119](#) para o outro coletor.

Etapa 5. Desengate o conjunto de conexões das válvulas esféricas.

Nota: Desencaixe o lado de retorno primeiro e, em seguida, desencaixe o lado de abastecimento.

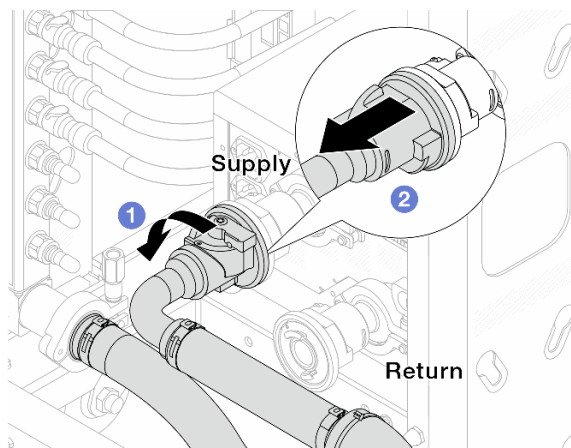


Figura 144. Removendo o conjunto de conexões

- a. ① Gire a válvula esférica para a esquerda.
b. ② Retire o conjunto de conexões da válvula esférica.

Etapa 6. Remova o coletor de retorno com o conjunto de conexões conectado.

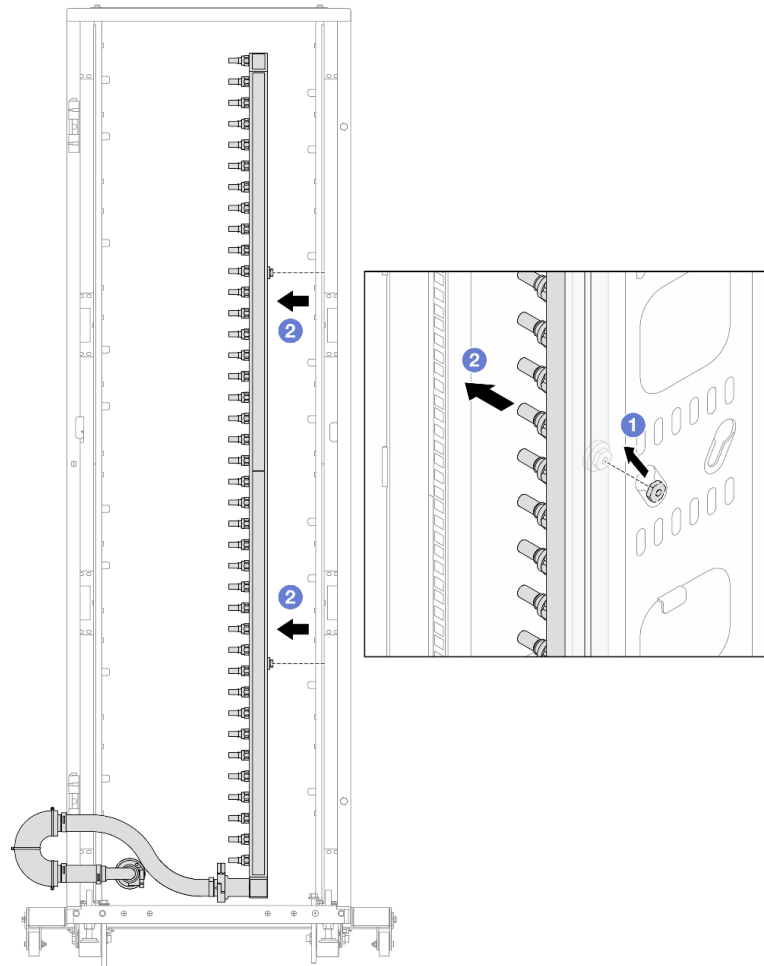


Figura 145. Removendo o coletor

- a. ① Segure o coletor com as duas mãos e levante-o para reposicionar as bobinas das pequenas aberturas para as grandes no gabinete do rack.
- b. ② Remova o coletor com o conjunto de conexões conectado.

Etapa 7. Repita a [Etapa 6 na página 120](#) para o coletor de abastecimento.

Notas:

- Há líquido restante dentro do coletor e do conjunto de conexões. Remova os dois juntos e deixe a drenagem adicional para a próxima etapa.
- Para obter mais informações sobre o gabinete do rack, consulte o [Guia do Usuário dos Gabinetes ThinkSystem Heavy Duty Full Depth Rack](#).

Etapa 8. Instale o kit de drenagem no lado de abastecimento do coletor.

Nota: Esta etapa drena o líquido com a ajuda de uma diferença de pressão dentro e fora do coletor de abastecimento.

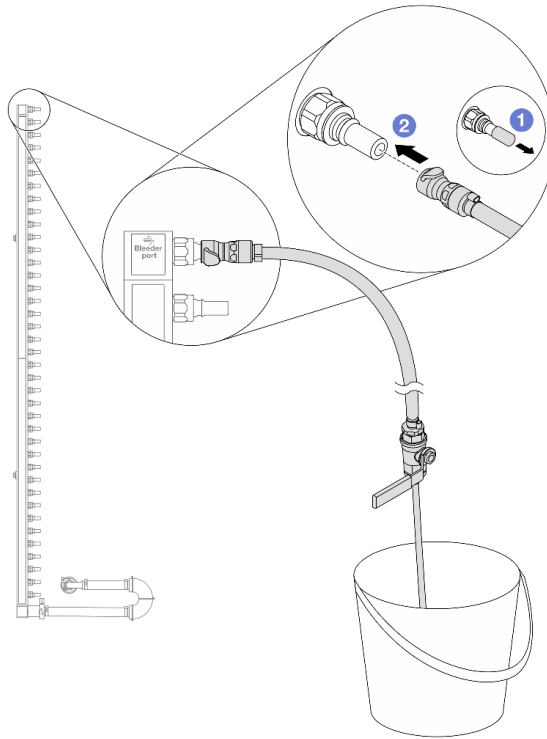


Figura 146. Instalando o kit de drenagem no lado de abastecimento

- a. 1 Remova as tampas vermelhas do plugue de conexão rápida de borracha das portas no coletor.
- b. 2 Conecte o kit de drenagem ao coletor.

Etapa 9. Abra lentamente a válvula de drenagem para permitir que um fluxo contínuo de líquido de resfriamento seja drenado. Feche a válvula de drenagem quando o líquido de resfriamento parar de fluir.

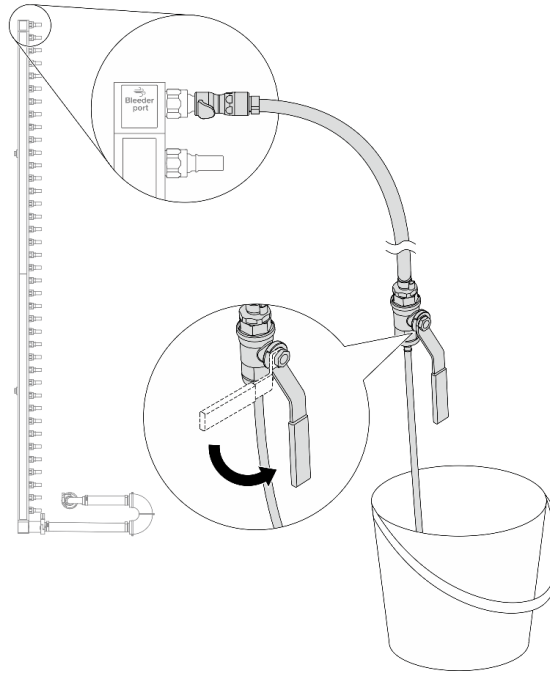


Figura 147. Abrindo a válvula de drenagem

Etapa 10. Instale o kit de drenagem no lado de retorno do coletor.

Nota: Esta etapa drena o líquido com a ajuda de uma diferença de pressão dentro e fora do coletor de retorno.

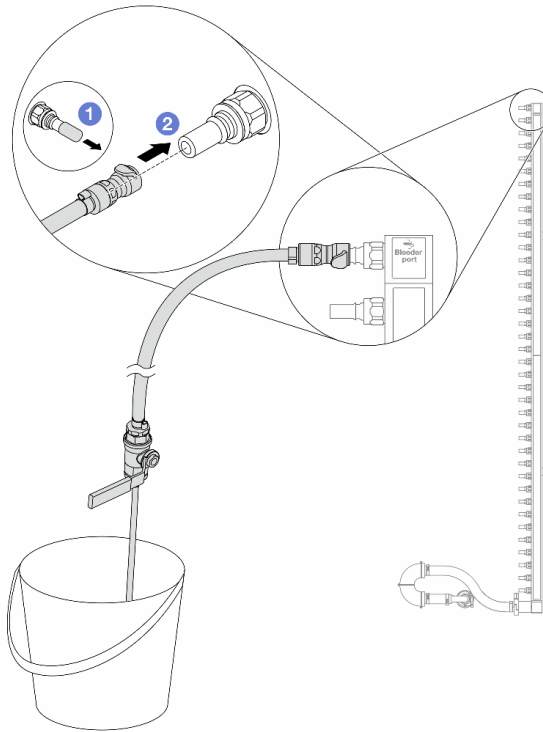


Figura 148. Instalando o kit de drenagem no lado de retorno

- a. ❶ Remova as tampas vermelhas do plugue de conexão rápida de borracha das portas no coletor.
- b. ❷ Conecte o kit de drenagem ao coletor.

Etapa 11. Abra lentamente a válvula de drenagem para permitir que um fluxo contínuo de líquido de resfriamento seja drenado. Feche a válvula de drenagem quando o líquido de resfriamento parar de fluir.

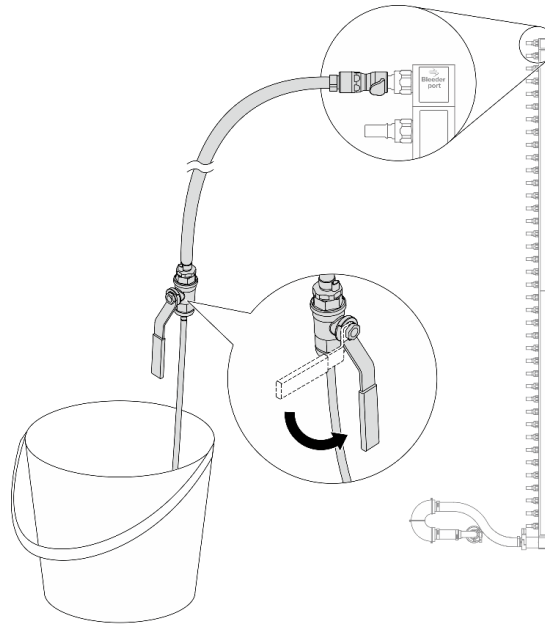


Figura 149. Abrindo a válvula de drenagem

Etapa 12. Separe o coletor de retorno do conjunto de conexões em uma área de trabalho seca e limpa e mantenha um balde e panos absorventes ao redor para coletar qualquer líquido que possa ser drenado.

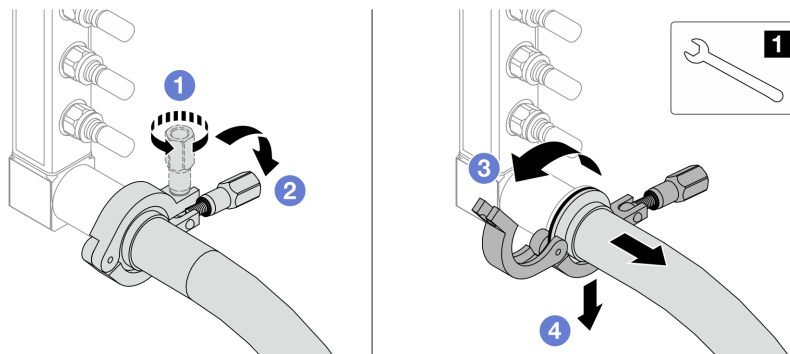


Figura 150. Separando o coletor do conjunto de conexões

1 Chave de 17 mm

- a. **1** Solte o parafuso que prende a ponta.
- b. **2** Coloque o parafuso para baixo.
- c. **3** Abra a presilha.
- d. **4** Remova a ponta e o conjunto de conexões do coletor.

Etapa 13. Repita a [Etapa 12 na página 124](#) para o coletor de abastecimento.

Etapa 14. Para um melhor saneamento, mantenha as portas do coletor e os conjuntos de conexões secos e limpos. Instale de novo as tampas de plugue de conexão rápida ou quaisquer tampas que protejam os conjuntos de conexões e as portas do coletor.

Etapa 15. Para remover o servidor do rack, consulte "[Remover o servidor do rack \(trilhos de fricção\)](#)" na página 26 e "[Remover o servidor do rack \(trilhos deslizantes\)](#)" na página 34.

Etapa 16. Para remover o Processor Neptune™ Core Module (NeptCore), consulte "[Remover o Lenovo Processor Neptune™ Core Module](#)" na página 105.

Depois de concluir

Se você receber instruções para retornar o componente ou o dispositivo opcional, siga todas as instruções do pacote e use os materiais do pacote para remessa que foram fornecidos.

Instalar o coletor (sistema em rack)

Siga as instruções para instalar o coletor em um sistema de resfriamento direto de água no rack.

Sobre esta tarefa

Importante: Essa tarefa deve ser realizada por técnicos treinados e certificados pelo Serviço Lenovo. Não tente removê-lo ou instalá-lo sem treinamento e qualificação adequados.

CUIDADO:

O líquido pode causar irritação na pele e nos olhos. Evite o contato direto com o líquido.

S002



CUIDADO:

O botão de controle de energia no dispositivo e o botão liga/desliga na fonte de alimentação não desligam a corrente elétrica fornecida ao dispositivo. O dispositivo também pode ter mais de um cabo de alimentação. Para remover toda corrente elétrica do dispositivo, certifique-se de que todos os cabos de energia estão desconectados da fonte de alimentação.

S011



CUIDADO:

Bordas, cantos ou juntas pontiagudos nas proximidades.

S038



CUIDADO:

Este procedimento requer o uso de equipamentos de proteção ocular.

S040



CUIDADO:

Luvas protetoras devem ser usadas para este procedimento.

S042



Risco de choque elétrico devido a água ou uma solução de água que está presente neste produto. Evite trabalhar em equipamentos energizados ou perto deles com as mãos úmidas ou quando houver água derramada.

Atenção:

- Leia "[Diretrizes de instalação](#)" na página 1 e "[Lista de verificação de inspeção segurança](#)" na página 2 para garantir que esteja trabalhando de forma segura.
- Desligue o servidor e os dispositivos periféricos e desconecte os cabos de alimentação e todos os cabos externos. Consulte "[Desligar o servidor](#)" na página 19.
- Mantenha peças sensíveis à estática em suas embalagens antiestáticas até a instalação para evitar exposição à eletricidade estática. Manuseie as peças com uma pulseira de descarga eletrostática ou outros sistemas de aterramento. Coloque as peças em uma superfície antiestática.
- Certifique-se de que os procedimentos de manuseio adequados sejam seguidos ao trabalhar com qualquer líquido tratado quimicamente usado no sistema de resfriamento do rack. Certifique-se de que as folhas de dados de segurança de material (MSDS) e as informações de segurança sejam fornecidas pelo fornecedor de tratamento químico líquido. Verifique também se o equipamento de proteção individual (EPI) adequado está disponível conforme recomendado pelo fornecedor de tratamento químico líquido. Luvas e óculos de proteção podem ser recomendados como medida.
- Essa tarefa requer duas ou mais pessoas.

Procedimento

- Etapa 1. A CDU no rack e outros dispositivos não devem estar ligados e todos os cabos externos devem estar desconectados.
- Etapa 2. Para instalar a Processor Neptune™ Core Module (NeptCore), consulte "[Instalar o Lenovo Processor Neptune™ Core Module](#)" na página 108.
- Etapa 3. Para instalar o servidor no rack, consulte "[Instalar o servidor no rack \(trilhos de atrito\)](#)" na página 29 ou "[Instalar o servidor no rack \(trilhos deslizantes\)](#)" na página 37.
- Etapa 4. Instale o coletor.

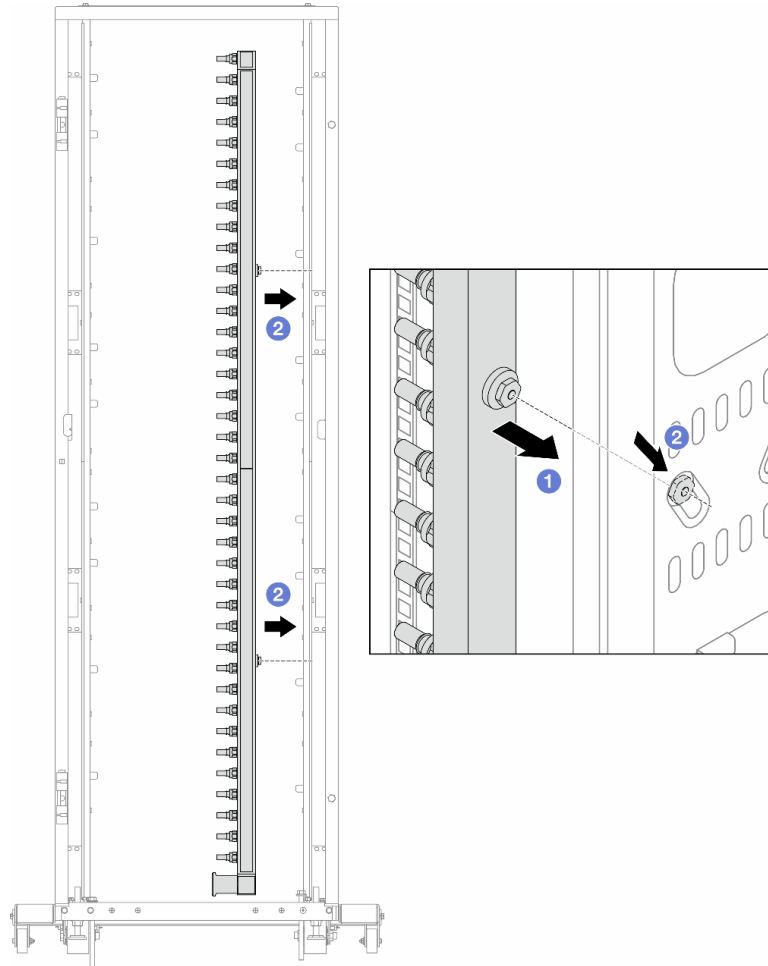


Figura 151. Instalando o coletor

- a. 1 Segure o coletor com as duas mãos e monte-o no gabinete do rack.
- b. 2 Alinhe as bobinas com os orifícios e alinhe o gabinete.

Nota: Para obter mais informações sobre o gabinete do rack, consulte o [Guia do Usuário dos Gabinetes ThinkSystem Heavy Duty Full Depth Rack](#).

Etapa 5. Repita [Etapa 4 na página 126](#) para o outro coletor.

Etapa 6. Separe as válvulas esféricas dos conjuntos de conexões.

Nota: Uma extremidade de um conjunto de conexões vem com uma válvula esférica destacável, e as duas peças são conectadas por uma ponteira. Remova a ponteira para separar a válvula esférica que está ligada à CDU na [Etapa 7 na página 128](#).

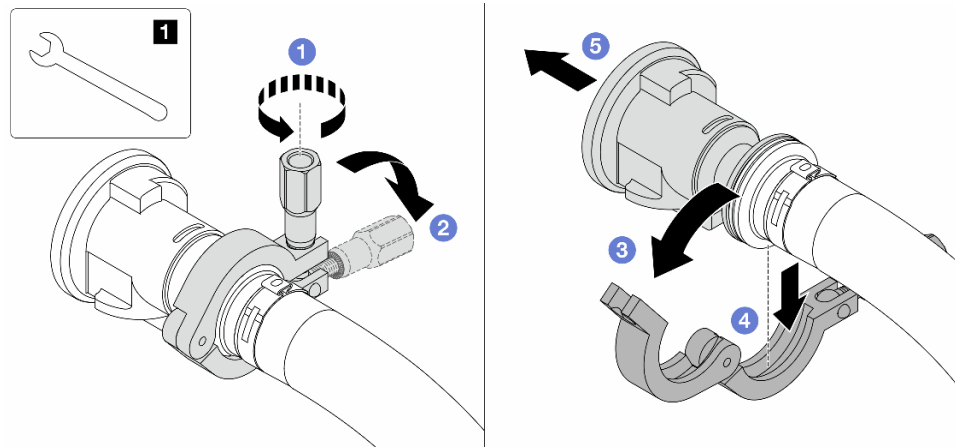


Figura 152. Separando válvulas esféricas

1 Chave de 17 mm

- a. **1** Solte o parafuso que prende a ponteira.
- b. **2** Coloque o parafuso para baixo.
- c. **3** Abra a presilha.
- d. **4** Remova a ponteira.
- e. **5** Remova a válvula esférica do conjunto de conexões.

Etapa 7. Instale válvulas esféricas na CDU.

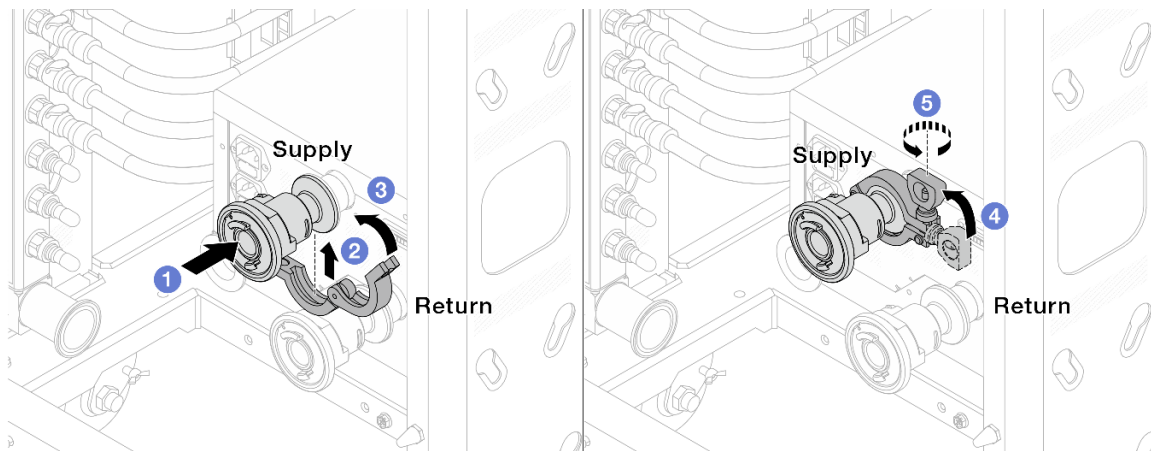


Figura 153. Instalando válvulas esféricas

- a. **1** Conecte as válvulas esféricas às portas de **Alimentação** e **Retorno**.
- b. **2** Envolve a interface ao redor com a presilha.
- c. **3** Feche a presilha.
- d. **4** Levante o parafuso verticalmente.
- e. **5** Aperte o parafuso e certifique-se de que ele esteja preso.

Etapa 8. Instale o conjunto de conexão nos coletores.

Nota: Instale primeiro o lado de abastecimento e, em seguida, instale o lado de retorno.

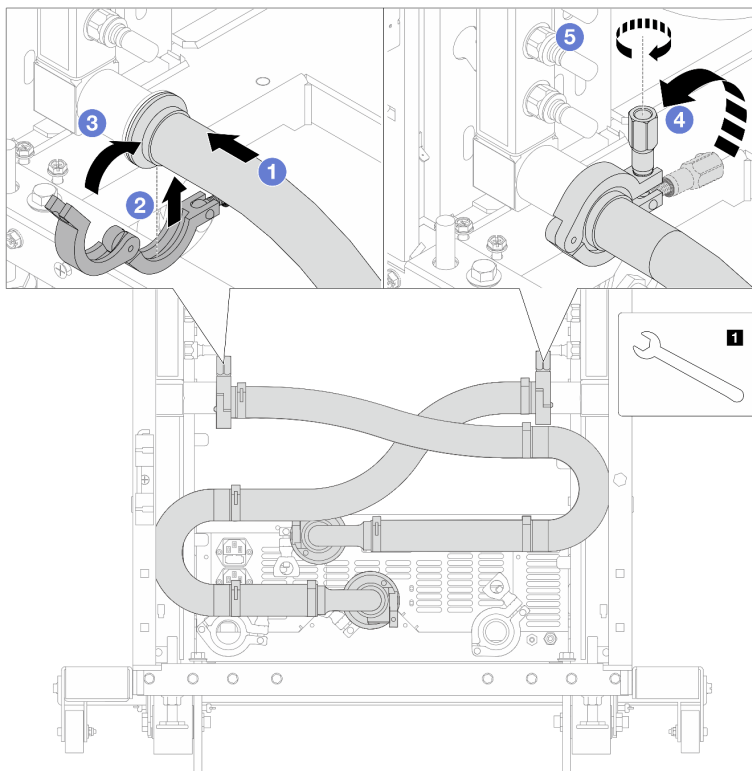


Figura 154. Instalando o conjunto de conexões

1 Chave de 17 mm

- a. **1** Conecte o conjunto de conexões nos dois coletores.
- b. **2** Envolve a interface ao redor com a presilha.
- c. **3** Feche a presilha.
- d. **4** Levante o parafuso verticalmente.
- e. **5** Aperte o parafuso e certifique-se de que ele esteja preso.

Etapa 9. Instale o conjunto de conexões nas válvulas esféricas.

Nota: Instale primeiro o lado de abastecimento e, em seguida, instale o lado de retorno.

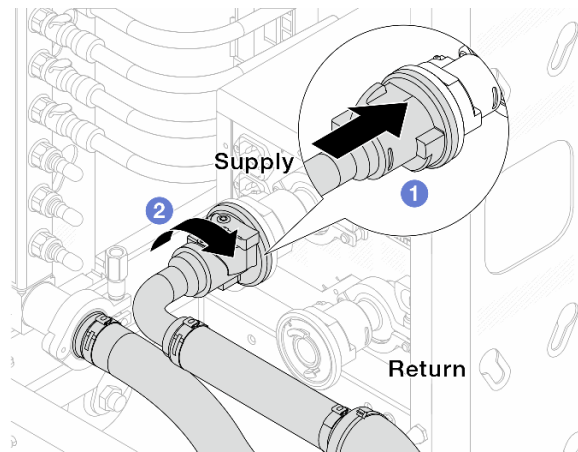


Figura 155. Conectando válvulas esféricas

- a. ① Conecte as válvulas esféricas.
- b. ② Gire para a direita para travar as duas válvulas.

Etapa 10. Prepare a CDU no rack.

- a. Conecte a mangueira de alimentação à porta de entrada na frente.

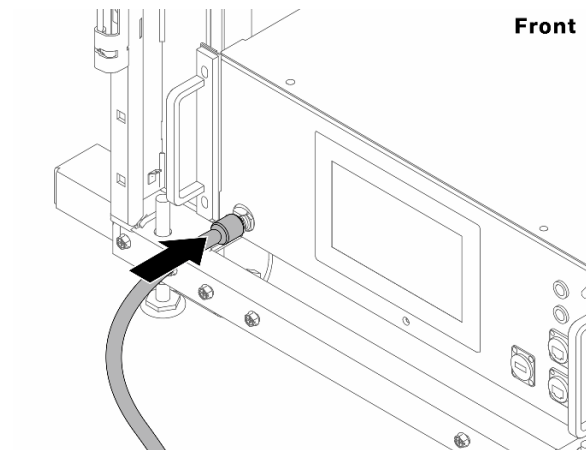


Figura 156. A frente da CDU

- b. Conecte as mangueiras à porta de drenagem e à porta de sangria na parte traseira.

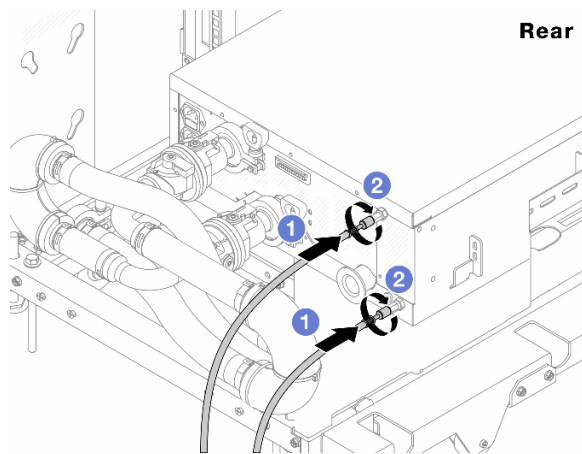


Figura 157. A parte traseira da CDU

- 1 Conecte as mangueiras de drenagem e de sangria à CDU.
- 2 Gire os conectores para a direita para fixar a conexão.

Importante:

- Para conhecer mais diretrizes de operação e de manutenção, consulte [Guia de manutenção e operação da unidade de distribuição de líquido \(CDU\) no rack Lenovo Neptune DWC RM100](#).
- Para suporte de serviço, garantia associada e dimensionamento de manutenção, entre em contato com a equipe Lenovo Professional Services em cdusupport@lenovo.com.

Etapa 11. Instale o plug de conexão rápida nos coletores.

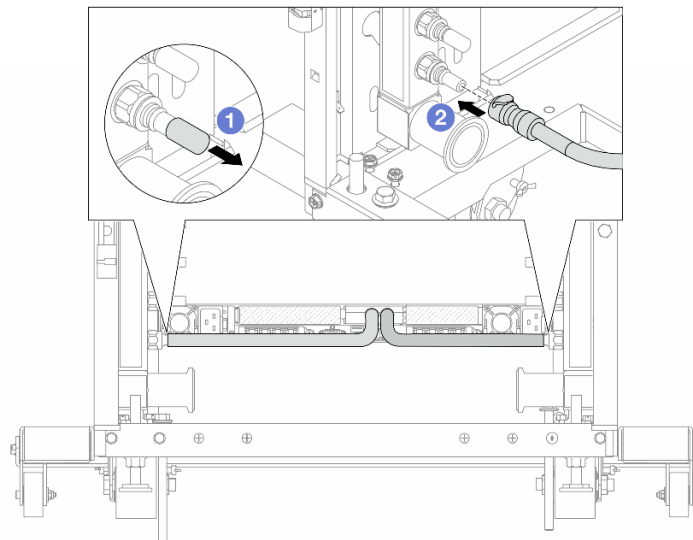


Figura 158. Instalando o plug de conexão rápida

- a. 1 Remova as tampas vermelhas do plugue de conexão rápida de borracha das portas no coletor.
- b. 2 Conecte o plugue à porta do coletor.

Etapa 12. Instale o kit de drenagem no lado de abastecimento do coletor.

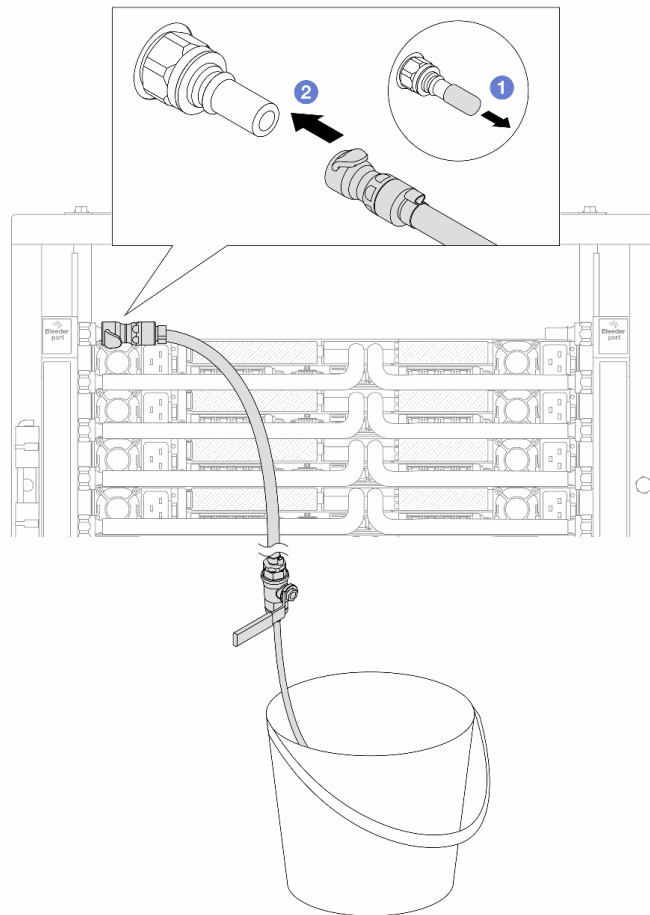


Figura 159. Instalando o kit de drenagem no lado de abastecimento

- a. 1 Remova as tampas vermelhas do plugue de conexão rápida de borracha das portas no coletor.
- b. 2 Conecte o kit de drenagem ao coletor.

Etapa 13. Para expulsar o ar dos coletores, abra os interruptores da válvula esférica para permitir que o líquido encha o sistema.

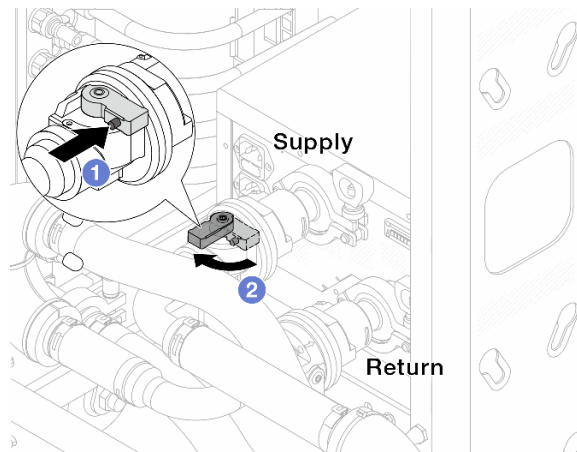


Figura 160. Abrindo as válvulas esféricas

- a. ① Pressione o botão no interruptor da válvula esférica.
- b. ② Gire a chave para abrir totalmente as válvulas conforme ilustrado acima.

Atenção:

- Preste muita atenção ao visor frontal da CDU e mantenha a pressão do sistema em **uma barra**.
- Para obter mais informações sobre a temperatura do líquido e os requisitos de pressão do sistema, consulte "[Requisitos de água](#)" na página 251.

Etapa 14. Abra lentamente a válvula de drenagem para levar o ar para fora da mangueira. Feche a válvula de drenagem quando o fluxo contínuo de água fluir para dentro do balde ou houver apenas pequenas bolhas na mangueira de drenagem.

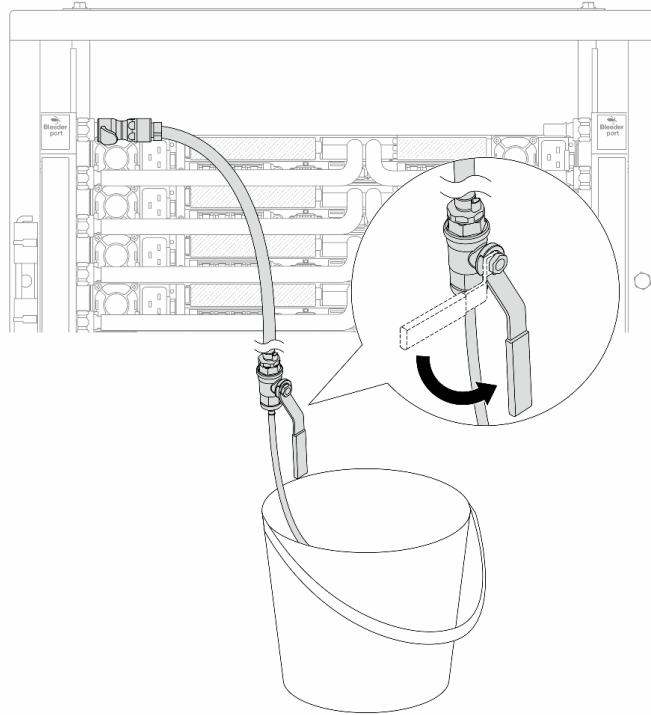


Figura 161. Abrindo a válvula de drenagem no lado de abastecimento

Etapa 15. Instale o kit de drenagem no lado de retorno do coletor.

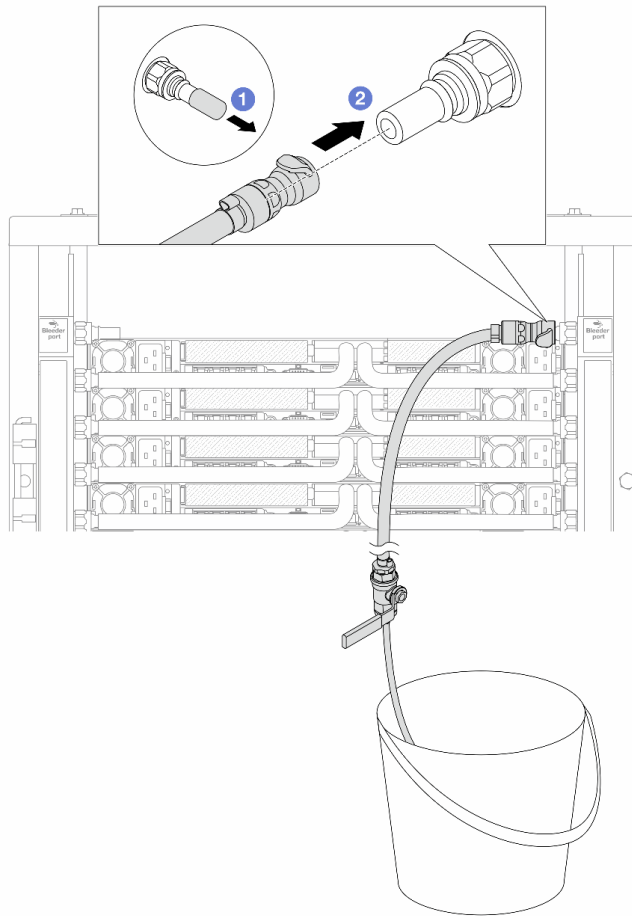


Figura 162. Instalando o kit de drenagem no lado de retorno

- a. ❶ Remova as tampas vermelhas do plugue de conexão rápida de borracha das portas no coletor.
- b. ❷ Conecte o kit de drenagem ao coletor.

Etapa 16. Abra lentamente a válvula de drenagem para levar o ar para fora da mangueira. Feche a válvula de drenagem quando o fluxo contínuo de água fluir para dentro do balde ou houver apenas pequenas bolhas na mangueira de drenagem.

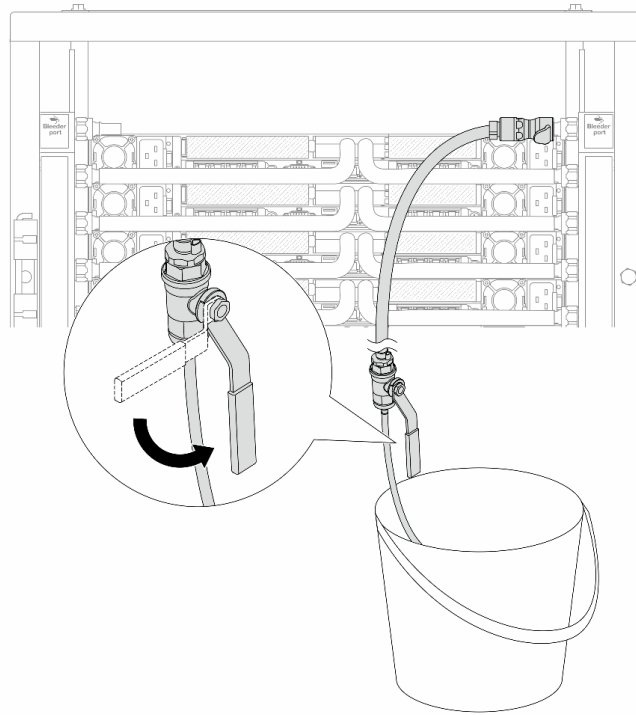


Figura 163. Abrindo a válvula de drenagem no lado de retorno

Etapa 17. (Por precaução) Para garantir que o ar dentro seja o mínimo possível, instale novamente o kit de drenagem no lado de abastecimento do coletor e faça-o mais uma vez. Feche a válvula de drenagem quando o fluxo contínuo de água fluir para dentro do balde ou houver apenas pequenas bolhas na mangueira de drenagem.

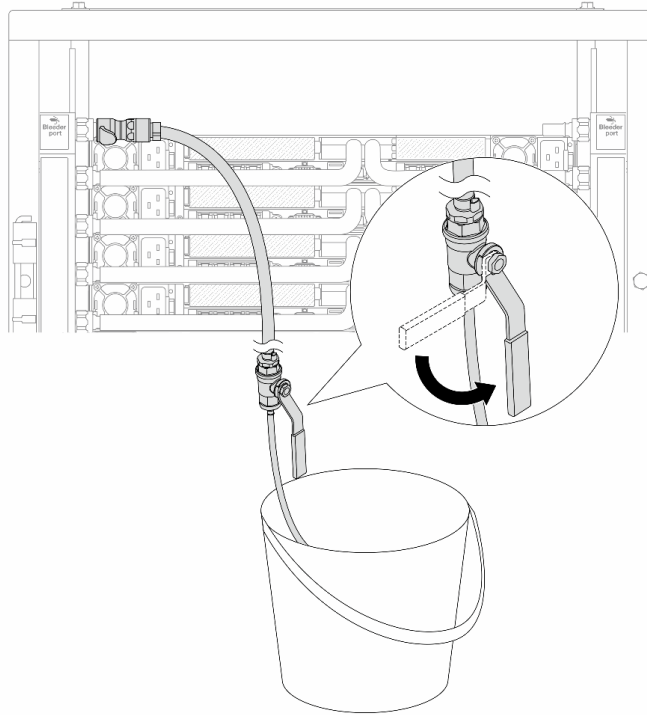


Figura 164. Abrindo a válvula de drenagem no lado de abastecimento

Etapa 18. Depois de concluído, preste muita atenção ao visor frontal da CDU e mantenha a pressão do sistema em **uma barra**. Para obter mais informações sobre a temperatura do líquido e os requisitos de pressão do sistema, consulte ["Requisitos de água" na página 251](#).

Depois de concluir

Conclua a substituição de peças. Consulte ["Concluir a substituição de peças" na página 238](#).

Remover o coletor (sistema em linha)

Siga as instruções para remover o coletor em um sistema de resfriamento direto de água em linha.

Sobre esta tarefa

Importante: Essa tarefa deve ser realizada por técnicos treinados e certificados pelo Serviço Lenovo. Não tente removê-lo ou instalá-lo sem treinamento e qualificação adequados.

CUIDADO:

O líquido pode causar irritação na pele e nos olhos. Evite o contato direto com o líquido.

S002



CUIDADO:

O botão de controle de energia no dispositivo e o botão liga/desliga na fonte de alimentação não desligam a corrente elétrica fornecida ao dispositivo. O dispositivo também pode ter mais de um cabo de alimentação. Para remover toda corrente elétrica do dispositivo, certifique-se de que todos os cabos de energia estão desconectados da fonte de alimentação.

S011



CUIDADO:

Bordas, cantos ou juntas pontiagudos nas proximidades.

S038



CUIDADO:

Este procedimento requer o uso de equipamentos de proteção ocular.

S040



CUIDADO:

Luvras protetoras devem ser usadas para este procedimento.

S042



PERIGO

Risco de choque elétrico devido a água ou uma solução de água que está presente neste produto. Evite trabalhar em equipamentos energizados ou perto deles com as mãos úmidas ou quando houver água derramada.

Atenção:

- Leia "[Diretrizes de instalação](#)" na página 1 e "[Lista de verificação de inspeção segurança](#)" na página 2 para garantir que esteja trabalhando de forma segura.
- Desligue o servidor e os dispositivos periféricos e desconecte os cabos de alimentação e todos os cabos externos. Consulte "[Desligar o servidor](#)" na página 19.

- Mantenha peças sensíveis à estática em suas embalagens antiestáticas até a instalação para evitar exposição à eletricidade estática. Manuseie as peças com uma pulseira de descarga eletrostática ou outros sistemas de aterramento. Coloque as peças em uma superfície antiestática.
- Certifique-se de que os procedimentos de manuseio adequados sejam seguidos ao trabalhar com qualquer líquido tratado quimicamente usado no sistema de resfriamento do rack. Certifique-se de que as folhas de dados de segurança de material (MSDS) e as informações de segurança sejam fornecidas pelo fornecedor de tratamento químico líquido. Verifique também se o equipamento de proteção individual (EPI) adequado está disponível conforme recomendado pelo fornecedor de tratamento químico líquido. Luvas e óculos de proteção podem ser recomendados como medida.
- Essa tarefa requer duas ou mais pessoas.

Procedimento

Etapa 1. Feche as duas válvulas esféricas.

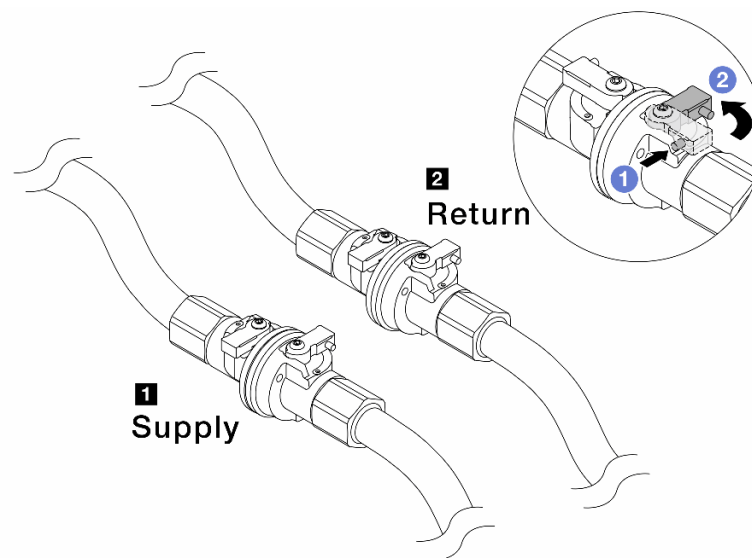


Figura 165. Fechando as válvulas esféricas

Nota:

<p>1 O abastecimento do coletor é conectado ao abastecimento da instalação</p>	<p>2 O retorno do coletor é conectado ao retorno da instalação</p>
---	---

- 1** Pressione o botão no interruptor da válvula esférica.
- 2** Gire as chaves para fechar as válvulas conforme ilustrado acima.

Etapa 2. Remova os plugues de conexão rápida para separar as mangueiras Módulo NeptCore do coletor.

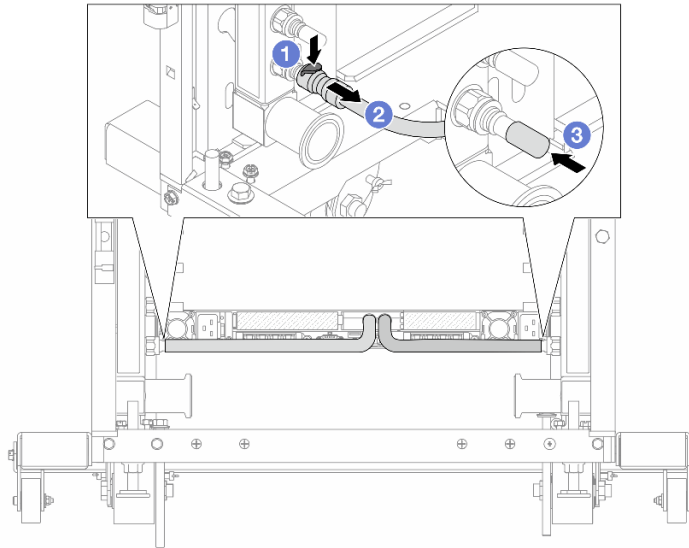


Figura 166. Remoção dos plugues de conexão rápida

- a. ① Pressione a trava para baixo para destravar a mangueira.
- b. ② Puxe a mangueira.
- c. ③ Reinstale as tampas do plugue de conexão rápida de borracha nas portas no coletor.

Etapa 3. Repita a [Etapa 2 na página 139](#) para o outro coletor.

Etapa 4. Remova o coletor com o kit de mangueiras conectado.

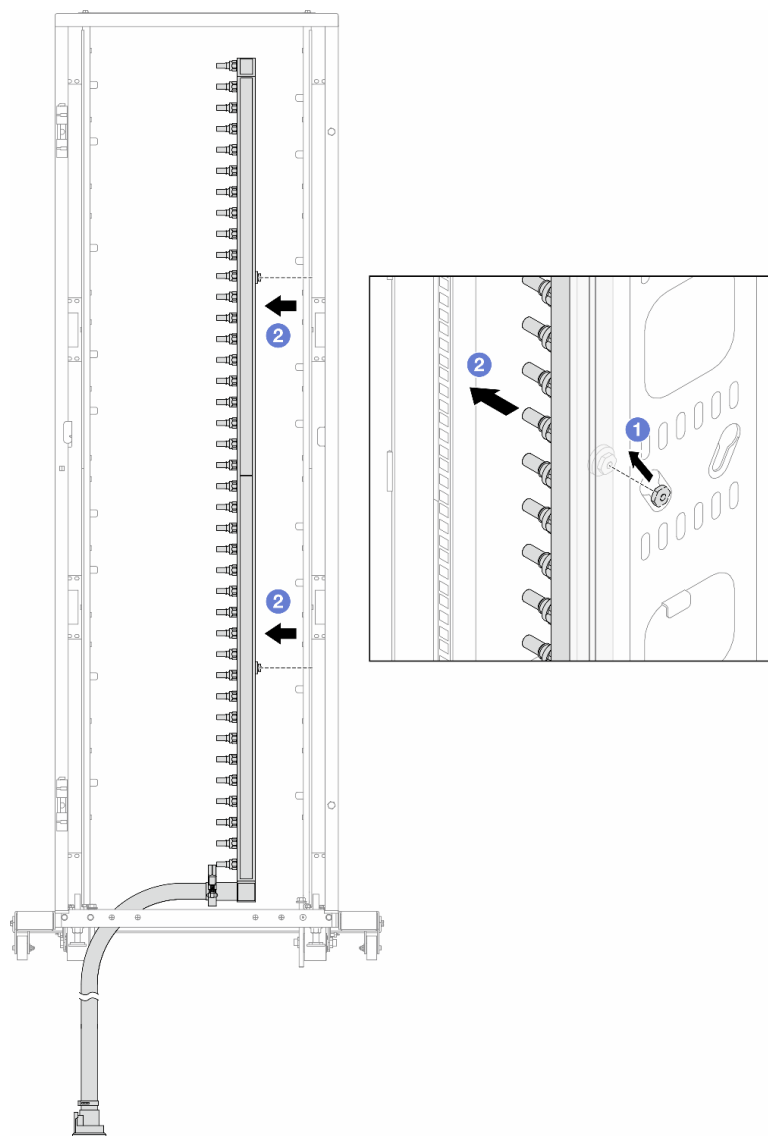


Figura 167. Removendo o coletor

- a. **1** Segure o coletor com as duas mãos e levante-o para reposicionar as bobinas das pequenas aberturas para as grandes no gabinete do rack.
- b. **2** Remova o coletor com o kit de mangueiras conectado.

Etapa 5. Repita a [Etapa 4 na página 140](#) para o outro coletor.

Notas:

- Há líquido remanescente dentro do coletor e do kit da mangueira. Remova os dois juntos e deixe a drenagem adicional para a próxima etapa.
- Para obter mais informações sobre o gabinete do rack, consulte o [Guia do Usuário dos Gabinetes ThinkSystem Heavy Duty Full Depth Rack](#).

Etapa 6. Instale o kit de drenagem no lado de abastecimento do coletor.

Nota: Esta etapa drena o líquido com a ajuda de uma diferença de pressão dentro e fora do coletor de abastecimento.

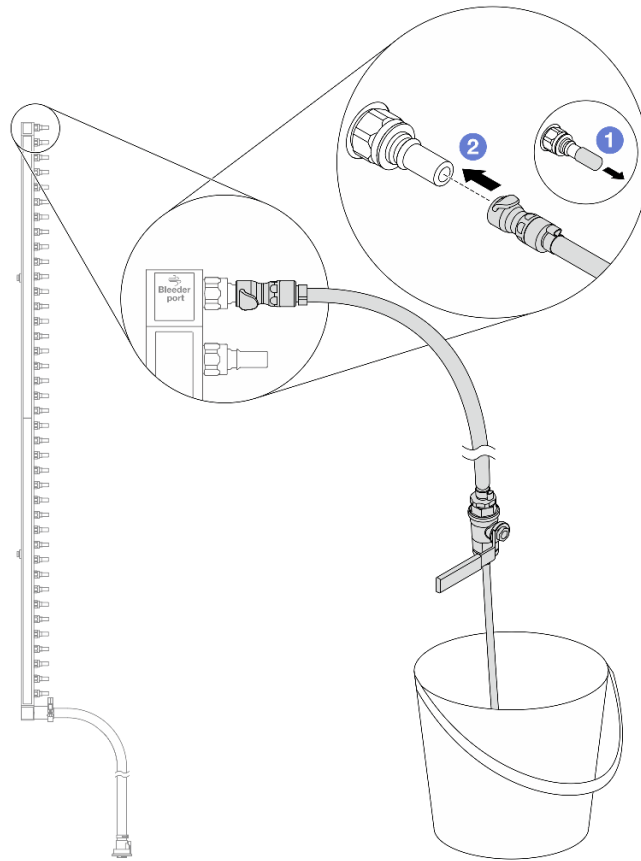


Figura 168. Instalando o kit de drenagem no lado de abastecimento

- a. ❶ Remova as tampas vermelhas do plugue de conexão rápida de borracha das portas no coletor.
- b. ❷ Conecte o kit de drenagem ao coletor.

Etapa 7. Abra lentamente a válvula de drenagem para permitir que um fluxo contínuo de líquido de resfriamento seja drenado. Feche a válvula de drenagem quando o líquido de resfriamento parar de fluir.

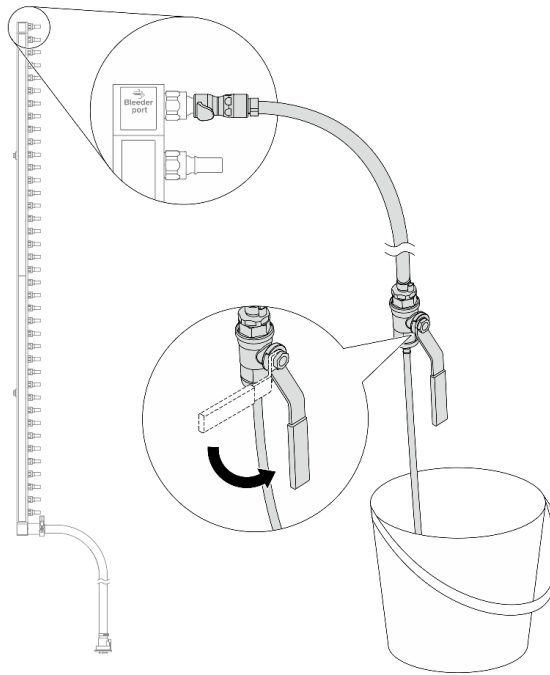


Figura 169. Abrindo a válvula de drenagem

Etapa 8. Instale o kit de drenagem no lado de retorno do coletor.

Nota: Esta etapa drena o líquido com a ajuda de uma diferença de pressão dentro e fora do coletor de retorno.

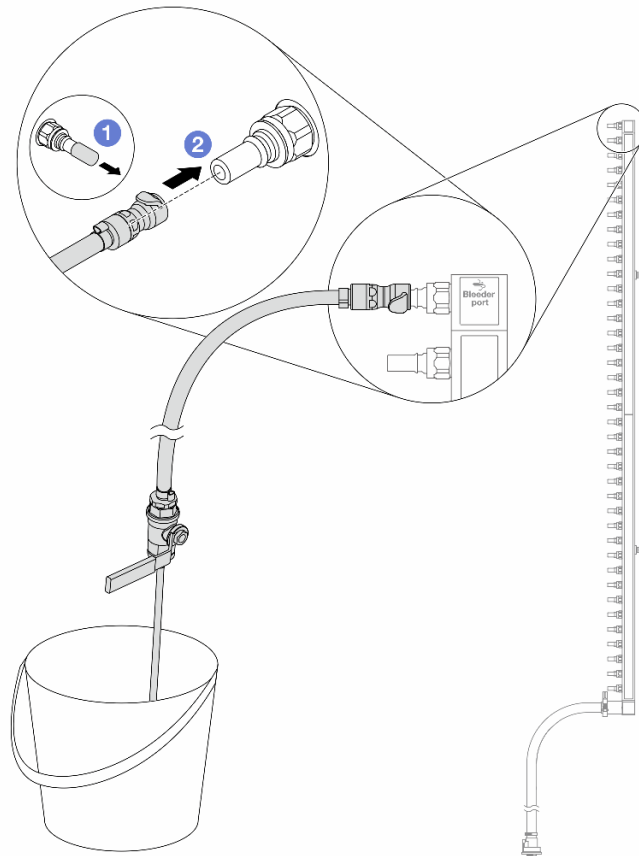


Figura 170. Instalando o kit de drenagem no lado de retorno

- a. 1 Remova as tampas vermelhas do plugue de conexão rápida de borracha das portas no coletor.
- b. 2 Conecte o kit de drenagem ao coletor.

Etapa 9. Abra lentamente a válvula de drenagem para permitir que um fluxo contínuo de líquido de resfriamento seja drenado. Feche a válvula de drenagem quando o líquido de resfriamento parar de fluir.

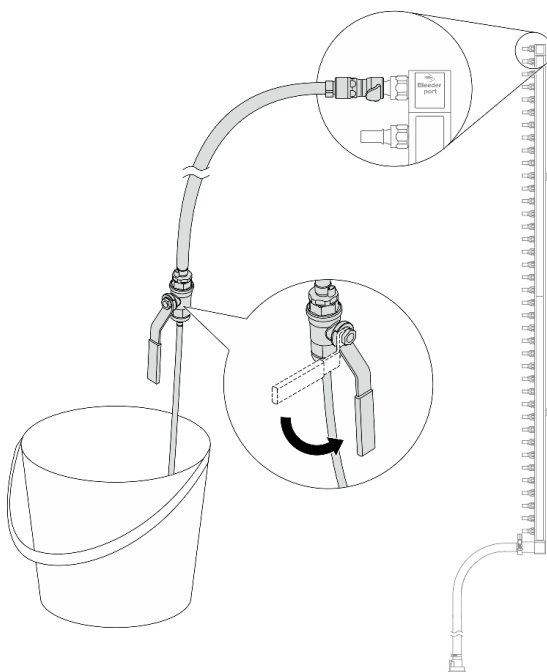


Figura 171. Abrindo a válvula de drenagem

Etapa 10. Separe o coletor do kit de mangueira em uma área de trabalho seca e limpa e mantenha um balde e panos absorventes ao redor para coletar qualquer líquido que possa ser drenado.

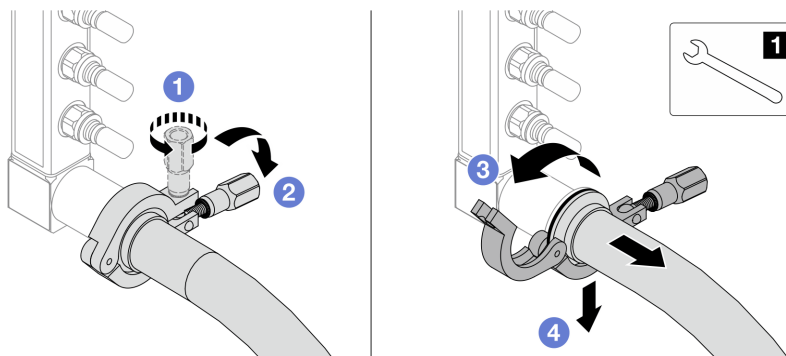


Figura 172. Separando o coletor do kit da mangueira

1 Chave de 17 mm

- a. **1** Solte o parafuso que prende a ponteira.
- b. **2** Coloque o parafuso para baixo.
- c. **3** Abra a presilha.
- d. **4** Remova a ponteira e o kit de mangueira do coletor.

Etapa 11. Repita a [Etapa 10 na página 145](#) para o outro coletor.

Etapa 12. Para um melhor saneamento, mantenha as portas do coletor e os kits de mangueiras secos e limpos. Instale de novo as tampas de plugue de conexão rápida ou quaisquer tampas que protejam os kits de mangueira e as portas do coletor.

Etapa 13. Para remover o servidor do rack, consulte "[Remover o servidor do rack \(trilhos de fricção\)](#)" na página 26 e "[Remover o servidor do rack \(trilhos deslizantes\)](#)" na página 34.

Etapa 14. Para remover o Processor Neptune™ Core Module (NeptCore), consulte "[Remover o Lenovo Processor Neptune™ Core Module](#)" na página 105.

Depois de concluir

Se você receber instruções para retornar o componente ou o dispositivo opcional, siga todas as instruções do pacote e use os materiais do pacote para remessa que foram fornecidos.

Instalar o coletor (sistema em linha)

Siga as instruções para instalar o coletor em um sistema de resfriamento direto de água em linha.

Sobre esta tarefa

Importante: Essa tarefa deve ser realizada por técnicos treinados e certificados pelo Serviço Lenovo. Não tente removê-lo ou instalá-lo sem treinamento e qualificação adequados.

CUIDADO:

O líquido pode causar irritação na pele e nos olhos. Evite o contato direto com o líquido.

S002



CUIDADO:

O botão de controle de energia no dispositivo e o botão liga/desliga na fonte de alimentação não desligam a corrente elétrica fornecida ao dispositivo. O dispositivo também pode ter mais de um cabo de alimentação. Para remover toda corrente elétrica do dispositivo, certifique-se de que todos os cabos de energia estão desconectados da fonte de alimentação.

S011



CUIDADO:

Bordas, cantos ou juntas pontiagudos nas proximidades.

S038



CUIDADO:

Este procedimento requer o uso de equipamentos de proteção ocular.

S040



CUIDADO:
Luvas protetoras devem ser usadas para este procedimento.

S042



PERIGO

Risco de choque elétrico devido a água ou uma solução de água que está presente neste produto. Evite trabalhar em equipamentos energizados ou perto deles com as mãos úmidas ou quando houver água derramada.

Atenção:

- Leia "[Diretrizes de instalação](#)" na página 1 e "[Lista de verificação de inspeção segurança](#)" na página 2 para garantir que esteja trabalhando de forma segura.
- Desligue o servidor e os dispositivos periféricos e desconecte os cabos de alimentação e todos os cabos externos. Consulte "[Desligar o servidor](#)" na página 19.
- Mantenha peças sensíveis à estática em suas embalagens antiestáticas até a instalação para evitar exposição à eletricidade estática. Manuseie as peças com uma pulseira de descarga eletrostática ou outros sistemas de aterramento. Coloque as peças em uma superfície antiestática.
- Certifique-se de que os procedimentos de manuseio adequados sejam seguidos ao trabalhar com qualquer líquido tratado quimicamente usado no sistema de resfriamento do rack. Certifique-se de que as folhas de dados de segurança de material (MSDS) e as informações de segurança sejam fornecidas pelo fornecedor de tratamento químico líquido. Verifique também se o equipamento de proteção individual (EPI) adequado está disponível conforme recomendado pelo fornecedor de tratamento químico líquido. Luvas e óculos de proteção podem ser recomendados como medida.
- Essa tarefa requer duas ou mais pessoas.

Procedimento

- Etapa 1. Para instalar a Processor Neptune™ Core Module (NeptCore), consulte "[Instalar o Lenovo Processor Neptune™ Core Module](#)" na página 108.
- Etapa 2. Para instalar o servidor no rack, consulte "[Instalar o servidor no rack \(trilhos de atrito\)](#)" na página 29 ou "[Instalar o servidor no rack \(trilhos deslizantes\)](#)" na página 37.
- Etapa 3. Instale o coletor.

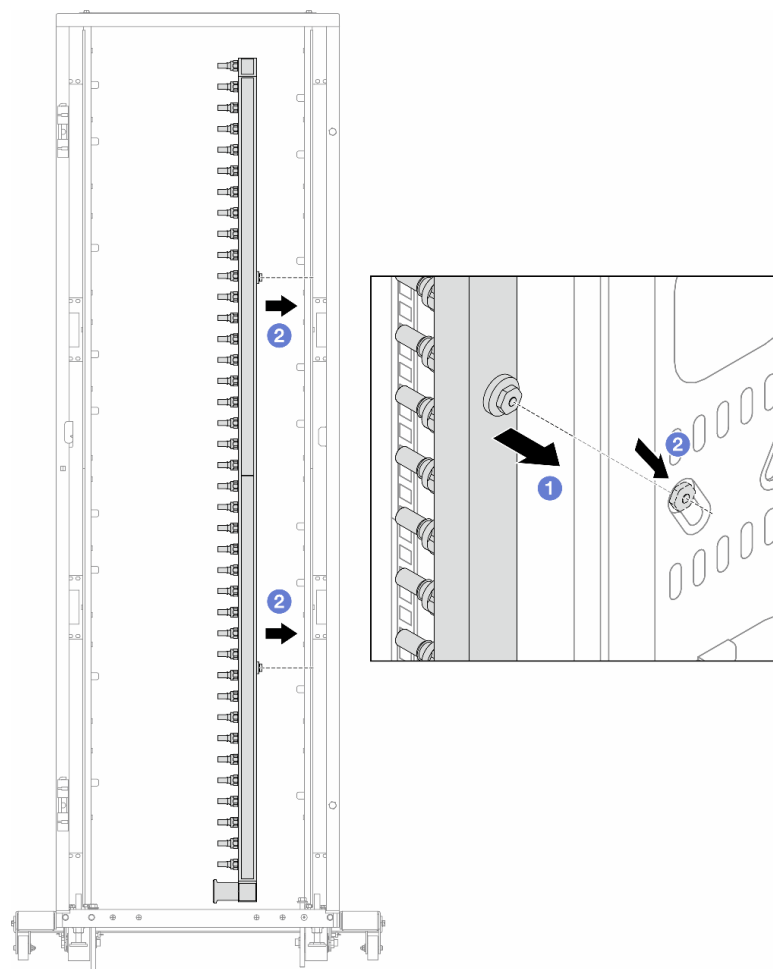


Figura 173. Instalando o coletor

- a. 1 Segure o coletor com as duas mãos e monte-o no gabinete do rack.
- b. 2 Alinhe as bobinas com os orifícios e alinhe o gabinete.

Nota: Para obter mais informações sobre o gabinete do rack, consulte o [Guia do Usuário dos Gabinetes ThinkSystem Heavy Duty Full Depth Rack](#).

Etapa 4. Repita [Etapa 3 na página 147](#) para o outro coletor.

Etapa 5. Instale o plug de conexão rápida nos coletores.

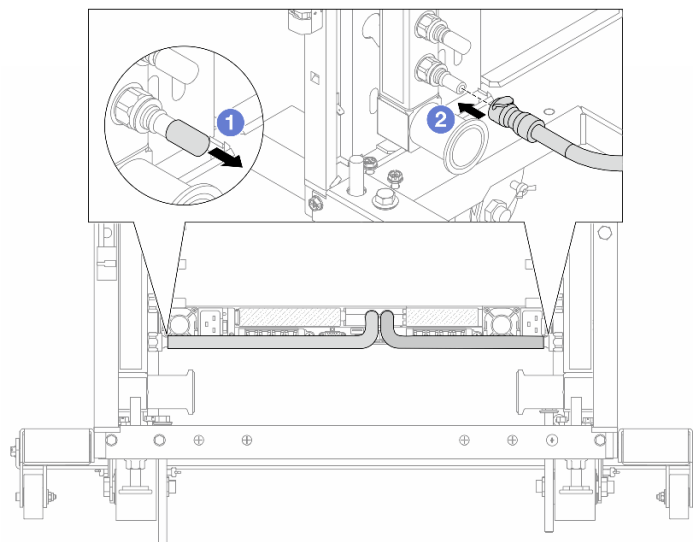


Figura 174. Instalando o plug de conexão rápida

- a. ❶ Remova as tampas vermelhas do plugue de conexão rápida de borracha das portas no coletor.
- b. ❷ Conecte o plugue à porta do coletor.

Etapa 6. Instale o kit da mangueira no coletor.

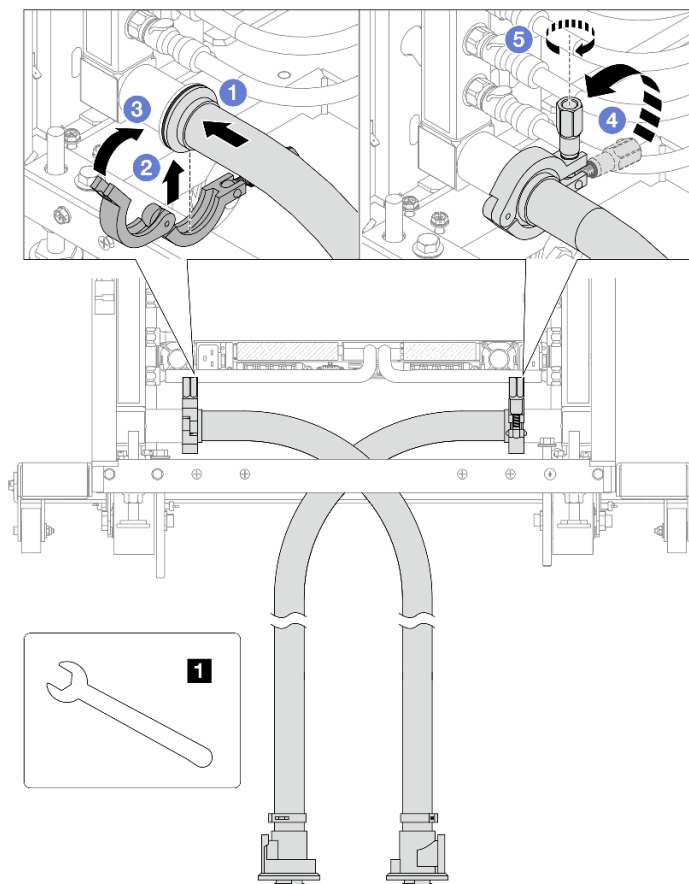


Figura 175. Instalando o kit da mangueira

1 Chave de 17 mm

- a. **1** Conecte os kits de mangueira aos dois coletores.
- b. **2** Envolve a interface ao redor com a presilha.
- c. **3** Feche a presilha.
- d. **4** Levante o parafuso verticalmente.
- e. **5** Aperte o parafuso e certifique-se de que ele esteja preso.

Etapa 7. Instale o kit de drenagem no lado de abastecimento do coletor.

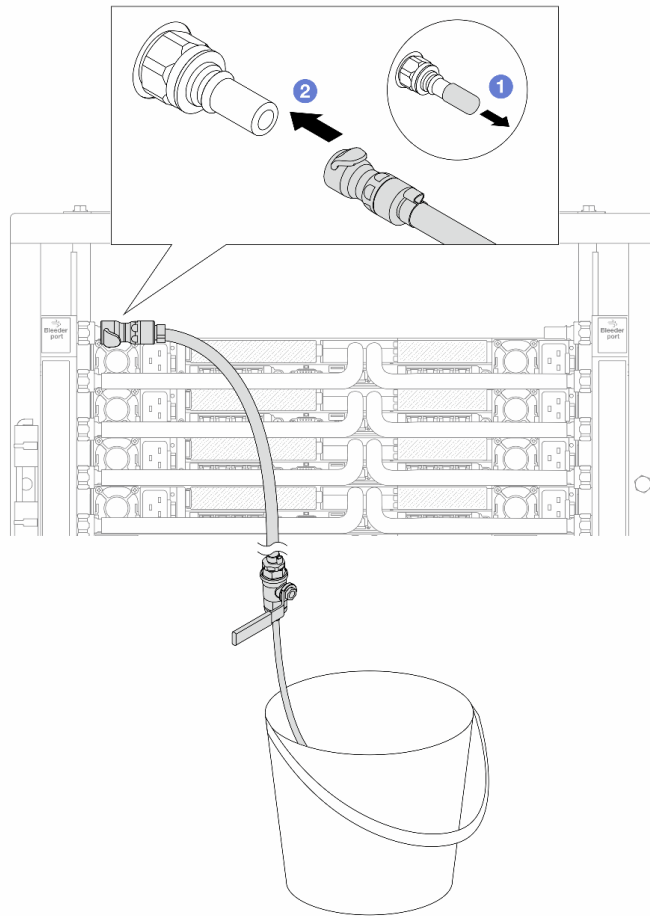


Figura 176. Instalando o kit de drenagem no lado de abastecimento

- a. ❶ Remova as tampas vermelhas do plugue de conexão rápida de borracha das portas no coletor.
- b. ❷ Conecte o kit de drenagem ao coletor.

Etapa 8. Para empurrar o ar para fora do lado do abastecimento do coletor, conecte o **abastecimento da instalação** ao **retorno do coletor**.

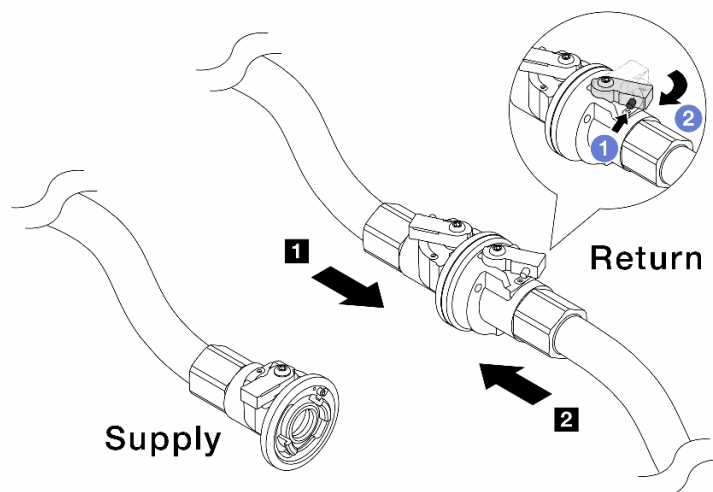


Figura 177. Abastecimento da instalação ao retorno do coletor

- a. 1 Pressione o botão no interruptor da válvula esférica.
- b. 2 Gire as duas válvulas abertas e pare em torno de 1/4 de 90 graus.

Atenção:

- Abra as válvulas esférica no **1** no lado de retorno do coletor e **2** no lado de abastecimento da instalação quanto mantém o lado de abastecimento do coletor fechado.
- Não abra totalmente as válvulas esféricas, ou o fluxo de água ficará muito rápido para conter.

Etapa 9. Abra lentamente a válvula de drenagem para levar o ar para fora da mangueira. Feche a válvula de drenagem quando o fluxo contínuo de água fluir para dentro do balde ou houver apenas pequenas bolhas na mangueira de drenagem.

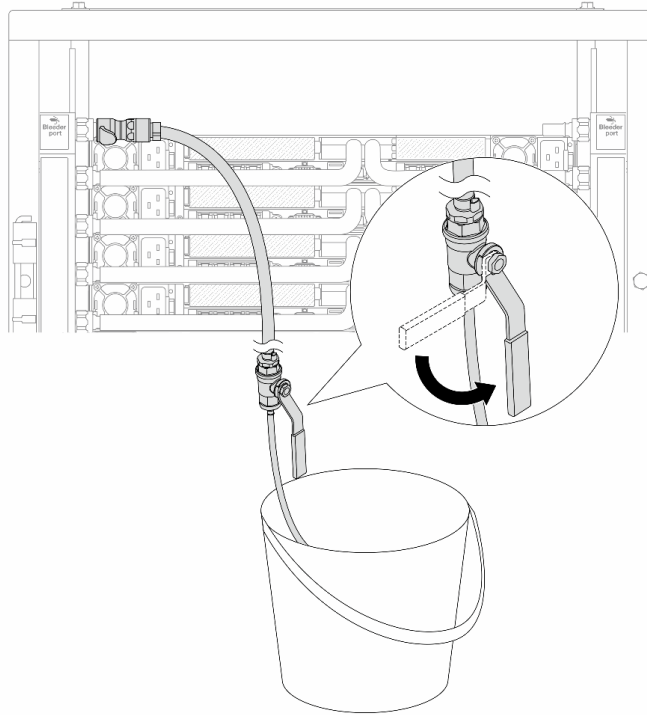


Figura 178. Abrindo a válvula de drenagem no lado de abastecimento

Etapa 10. Instale o kit de drenagem no lado de retorno do coletor.

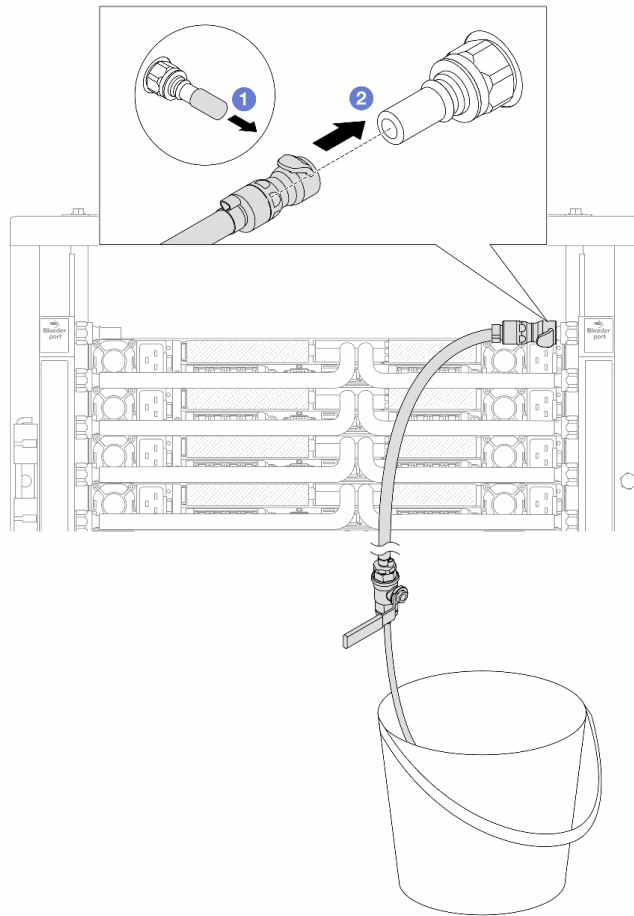


Figura 179. Instalando o kit de drenagem no lado de retorno

- a. ❶ Remova as tampas vermelhas do plugue de conexão rápida de borracha das portas no coletor.
- b. ❷ Conecte o kit de drenagem ao coletor.

Etapa 11. Para empurrar o ar para fora do lado de retorno do coletor, conecte o **abastecimento da instalação** ao **abastecimento do coletor**.

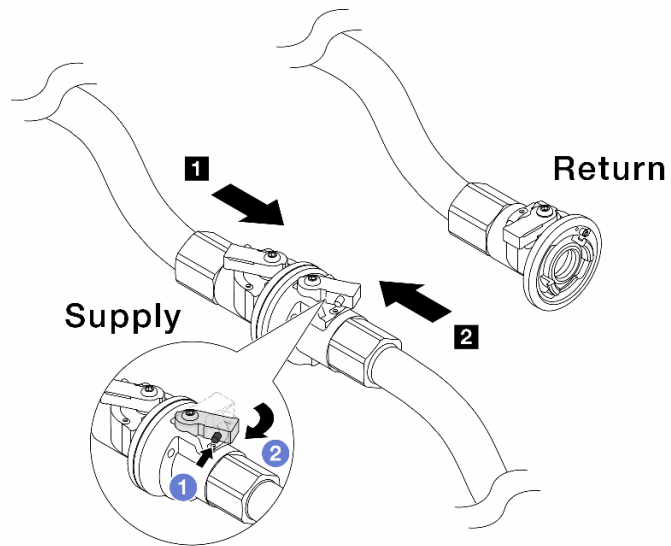


Figura 180. Abastecimento da instalação ao abastecimento do coletor

- a. 1 Pressione o botão no interruptor da válvula esférica.
- b. 2 Gire as duas válvulas abertas e pare em torno de 1/4 de 90 graus.

Atenção:

- Abra as válvulas esféricas no 1 no lado de abastecimento do coletor e 2 no lado de abastecimento da instalação quanto mantém o lado de retorno do coletor fechado.
- Não abra totalmente as válvulas esféricas, ou o fluxo de água ficará muito rápido para conter.

Etapa 12. Abra lentamente a válvula de drenagem para levar o ar para fora da mangueira. Feche a válvula de drenagem quando o fluxo contínuo de água fluir para dentro do balde ou houver apenas pequenas bolhas na mangueira de drenagem.

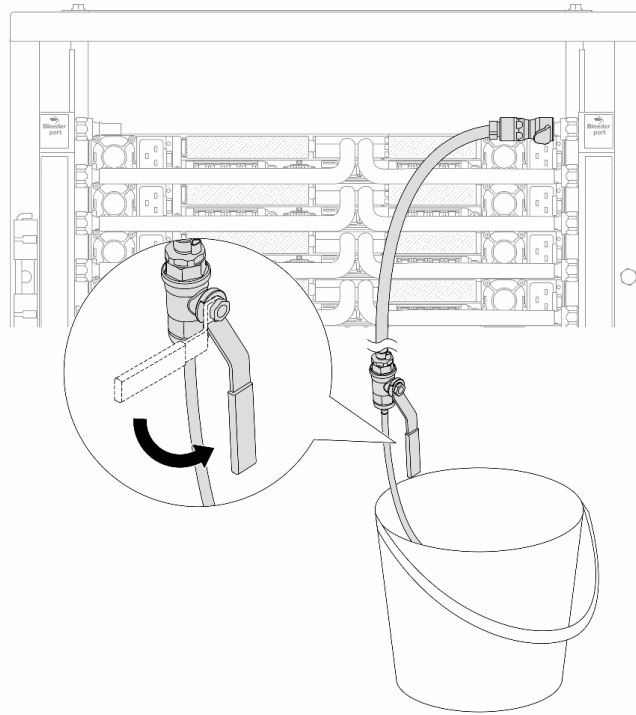


Figura 181. Abrindo a válvula de drenagem no lado de retorno

Etapa 13. (Por precaução) Para garantir que o ar dentro seja o mínimo possível, instale novamente o kit de drenagem no lado de abastecimento do coletor e faça-o mais uma vez. Feche a válvula de drenagem quando o fluxo contínuo de água fluir para dentro do balde ou houver apenas pequenas bolhas na mangueira de drenagem.

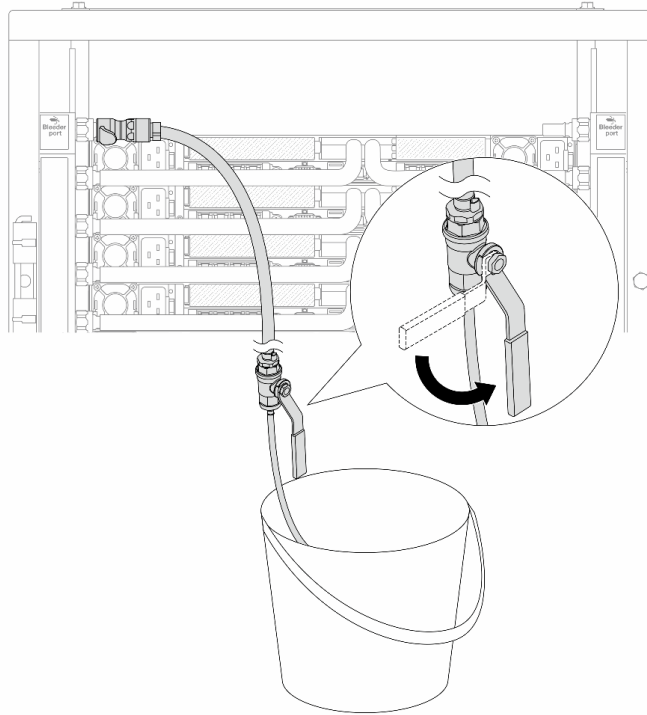


Figura 182. Abrindo a válvula de drenagem no lado de abastecimento

Etapa 14. Depois de concluído, conecte o abastecimento e o retorno do coletor e a instalação de forma correspondente. Abra totalmente todas as conexões nos lados de retorno e de abastecimento.

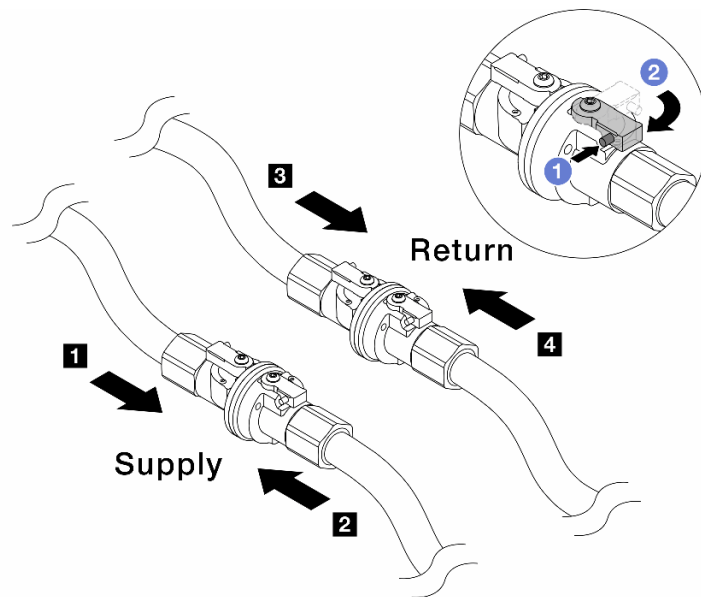


Figura 183. Abrindo as válvulas esféricas

Nota:

1 O abastecimento do coletor é conectado ao **2** abastecimento da instalação

3 O retorno do coletor é conectado ao **4** retorno da instalação

- a. **1** Pressione o botão no interruptor da válvula esférica.
- b. **2** Gire a chave para abrir totalmente as válvulas conforme ilustrado acima.

Depois de concluir

Conclua a substituição de peças. Consulte ["Concluir a substituição de peças" na página 238.](#)

Substituição do módulo de memória

Use os seguintes procedimentos para remover e instalar um módulo de memória.

Remover um módulo de memória

Use estas informações para remover um módulo de memória.

Sobre esta tarefa

Atenção:

- Leia ["Diretrizes de instalação" na página 1](#) e ["Lista de verificação de inspeção segurança" na página 2](#) para garantir que esteja trabalhando de forma segura.
- Desligue o servidor e os dispositivos periféricos e desconecte os cabos de alimentação e todos os cabos externos. Consulte ["Desligar o servidor" na página 19.](#)
- Remova ou instale o módulo de memória 20 segundos após desconectar os cabos de alimentação do sistema. Ele permite que o sistema seja completamente descarregado de eletricidade e seguro para manipular o módulo de memória.
- Mantenha peças sensíveis à estática em suas embalagens antiestáticas até a instalação para evitar exposição à eletricidade estática. Manuseie as peças com uma pulseira de descarga eletrostática ou outros sistemas de aterramento. Coloque as peças em uma superfície antiestática.
- Se você não estiver instalando um módulo de memória de substituição no mesmo slot, certifique-se de ter o preenchimento do módulo de memória disponível.
- Módulos de memória são sensíveis a descargas eletrostáticas e requerem manipulação especial. Consulte as diretrizes padrão para ["Manipulando dispositivos sensíveis à estática" na página 5.](#)
 - Sempre use uma pulseira de descarga eletrostática ao remover ou instalar módulos de memória. Também podem ser usadas luvas de descarga eletrostática.
 - Nunca mantenha dois ou mais módulos de memória juntos de modo que não possam se tocar. Não empilhe módulos de memória diretamente na parte superior durante o armazenamento.
 - Nunca toque nos contatos dourados do conector do módulo de memória nem permita que esses contatos encostem na parte externa do compartimento do conector do módulo de memória.
 - Manuseie os módulos de memória com cuidado: nunca dobre, gire nem solte um módulo de memória.
 - Não use nenhuma ferramenta de metal (como jigs ou presilhas) para manipular os módulos de memória, porque os metais rígidos podem danificar os módulos de memória.
 - Não insira os módulos de memória enquanto segura os pacotes ou os componentes passivos, o que pode causar a quebra ou desconexão de componentes passivos pela força de inserção alta.

Importante: Remova ou instale os módulos de memória para um processador por vez.

Procedimento

Atenção: Remova ou instale o módulo de memória 20 segundos após desconectar os cabos de alimentação do sistema. Ele permite que o sistema seja completamente descarregado de eletricidade e seguro para manipular o módulo de memória.

Etapa 1. Desligue o servidor e desconecte todos os cabos de alimentação.

Etapa 2. Remova a tampa superior. Consulte ["Remover a tampa superior" na página 232](#).

Etapa 3. Se o servidor for fornecido com um defletor de ar, remova-o. Consulte ["Remover o defletor de ar" na página 42](#).

Etapa 4. Remova o módulo de memórias do slot.

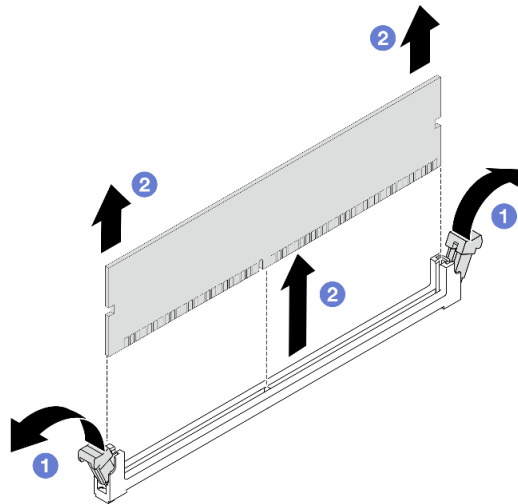


Figura 184. Remoção do módulo de memória

- a. 1 Abra a presilha de retenção em cada extremidade do slot do módulo de memória.

Atenção: Para evitar quebra dos cliques de retenção ou danos aos slots do módulo de memória, manuseie os cliques com cuidado.

- b. 2 Segure o módulo de memória nas duas extremidades e levante com cuidado para fora do slot.

Depois de concluir

1. Um slot de módulo de memória deve ser instalado com um módulo ou um preenchimento de módulo de memória. Consulte ["Instalar um módulo de memória" na página 159](#).
2. Se você receber instruções para retornar o componente ou o dispositivo opcional, siga todas as instruções do pacote e use os materiais do pacote para remessa que foram fornecidos.

Vídeo de demonstração

[Assista ao procedimento no YouTube](#)

Instalar um módulo de memória

Siga as instruções nesta seção para instalar um módulo de memória.

Sobre esta tarefa

Atenção:

- Leia "[Diretrizes de instalação](#)" na página 1 e "[Lista de verificação de inspeção segurança](#)" na página 2 para garantir que esteja trabalhando de forma segura.
- Desligue o servidor e os dispositivos periféricos e desconecte os cabos de alimentação e todos os cabos externos. Consulte "[Desligar o servidor](#)" na página 19.
- Remova ou instale o módulo de memória 20 segundos após desconectar os cabos de alimentação do sistema. Ele permite que o sistema seja completamente descarregado de eletricidade e seguro para manipular o módulo de memória.
- Mantenha peças sensíveis à estática em suas embalagens antiestáticas até a instalação para evitar exposição à eletricidade estática. Manuseie as peças com uma pulseira de descarga eletrostática ou outros sistemas de aterramento. Coloque as peças em uma superfície antiestática.
- Certifique-se de adotar uma das configurações suportadas descritas em "[Regras e ordem de instalação de módulos de memória](#)" na página 6.
- Módulos de memória são sensíveis a descargas eletrostáticas e requerem manipulação especial. Consulte as diretrizes padrão em "[Manipulando dispositivos sensíveis à estática](#)" na página 5:
 - Sempre use uma pulseira de descarga eletrostática ao remover ou instalar módulos de memória. Também podem ser usadas luvas de descarga eletrostática.
 - Nunca mantenha dois ou mais módulos de memória juntos de modo que não possam se tocar. Não empilhe módulos de memória diretamente na parte superior durante o armazenamento.
 - Nunca toque nos contatos dourados do conector do módulo de memória nem permita que esses contatos encostem na parte externa do compartimento do conector do módulo de memória.
 - Manuseie os módulos de memória com cuidado: nunca dobre, gire nem solte um módulo de memória.
 - Não use nenhuma ferramenta de metal (como jigs ou presilhas) para manipular os módulos de memória, porque os metais rígidos podem danificar os módulos de memória.
 - Não insira os módulos de memória enquanto segura os pacotes ou os componentes passivos, o que pode causar a quebra ou desconexão de componentes passivos pela força de inserção alta.

Importante: Remova ou instale os módulos de memória para um processador por vez.

Download de firmware e driver: talvez seja necessário atualizar o firmware ou o driver depois de substituir um componente.

- Vá para <https://datacentersupport.lenovo.com/products/servers/thinksystem/sr630v4/7dg8/downloads/driver-list/> para ver as atualizações de firmware e driver mais recentes para o seu servidor.
- Acesse "Atualizar o firmware" no *Guia do Usuário* ou no *Guia de Configuração do Sistema* para obter mais informações sobre ferramentas de atualização de firmware.

Procedimento

Atenção: Remova ou instale o módulo de memória 20 segundos após desconectar os cabos de alimentação do sistema. Ele permite que o sistema seja completamente descarregado de eletricidade e seguro para manipular o módulo de memória.

Etapa 1. Desligue o servidor e desconecte todos os cabos de alimentação.

Etapa 2. Localize o slot do módulo de memória necessário na placa do processador.

Nota: Siga a sequência e as regras de instalação em "[Regras e ordem de instalação de módulos de memória](#)" na página 6.

Etapa 3. Instale o módulo de memória no slot.

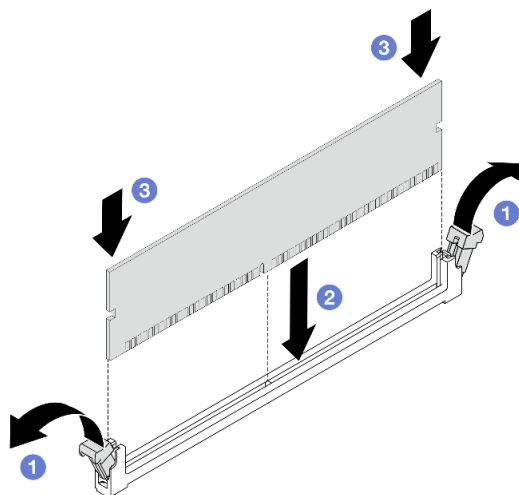


Figura 185. Instalação do módulo de memória

Atenção:

- Antes de instalar um módulo de memória no slot, verifique se as presilhas estão na posição aberta e se o slot está sem detritos.
- Para evitar a quebra das presilhas de retenção ou danos aos slots do módulo de memória, abra e feche as presilhas com cuidado.
 - a. ❶ Abra a presilha de retenção em cada extremidade do slot do módulo de memória.
 - b. ❷ Identifique a chave no módulo de memória e, em seguida, alinhe a chave com o slot e coloque cuidadosamente o módulo de memória no slot com as duas mãos.
 - c. ❸ Pressione firmemente as duas extremidades do módulo de memória diretamente no slot até que as presilhas de retenção se encaixem na posição travada.

Nota: Se houver uma fresta entre o módulo de memória e os cliques de retenção, o módulo de memória não foi inserido corretamente. Nesse caso, abra as presilhas de retenção, remova o módulo de memória e insira-o novamente.

Depois de concluir

Conclua a substituição de peças. Consulte "[Concluir a substituição de peças](#)" na página 238.

Vídeo de demonstração

[Assista ao procedimento no YouTube](#)

Substituição do cartão MicroSD

Siga as instruções nesta seção para remover e instalar o cartão MicroSD.

Remover o cartão MicroSD

Siga as instruções nesta seção para remover o cartão MicroSD.

Sobre esta tarefa

Atenção:

- Leia "[Diretrizes de instalação](#)" na página 1 e "[Lista de verificação de inspeção segurança](#)" na página 2 para garantir que esteja trabalhando de forma segura.
- Desligue o servidor e os dispositivos periféricos e desconecte os cabos de alimentação e todos os cabos externos. Consulte "[Desligar o servidor](#)" na página 19.
- Mantenha peças sensíveis à estática em suas embalagens antiestáticas até a instalação para evitar exposição à eletricidade estática. Manuseie as peças com uma pulseira de descarga eletrostática ou outros sistemas de aterramento. Coloque as peças em uma superfície antiestática.

Procedimento

Etapa 1. Prepare o servidor.

- a. Remova a tampa superior. Consulte "[Remover a tampa superior](#)" na página 232.
- b. Se o servidor for fornecido com conjuntos de placa riser, remova-os primeiro, consulte "[Remover um adaptador PCIe](#)" na página 165.
- c. Se o servidor for fornecido com um conjunto de unidade traseira, remova-o primeiro. Consulte o "[Remover o conjunto de unidade traseira de 2,5 polegadas](#)" na página 182.
- d. Se o servidor for fornecido com um conjunto de unidade M.2, remova-o primeiro. Consulte "[Substituição do conjunto M.2 traseiro](#)" na página 186.
- e. Registre onde os cabos estão conectados ao conjunto de placa-mãe; depois, desconecte todos eles.

Atenção: Desencaixe todas as travas, presilhas de cabo, guias de liberação ou bloqueios nos conectores de cabo com antecedência. Não liberá-las antes de remover os cabos danificará os conectores de cabo no conjunto de placa-mãe. Qualquer dano nos conectores do cabo pode requerer a substituição do conjunto de placa-mãe.

Etapa 2. Remova o cartão MicroSD.

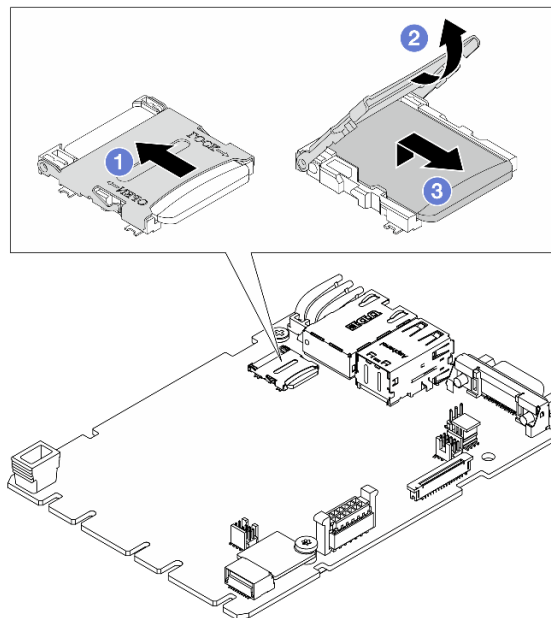


Figura 186. Removendo o cartão MicroSD

- a. 1 Deslize a tampa do soquete para a posição aberta.

- b. 2 Abra a tampa do soquete.
- c. 3 Remova o cartão MicroSD do soquete.

Nota: Depois que a placa MicroSD for removida, os dados históricos do firmware e dos dados do usuário carregados pelo Remote Disc On Card (RDOC) serão perdidos, e a função de reversões de firmware e espaço RDOC estendido não serão compatíveis. Para ativar os dois recursos, será necessário instalar uma nova placa MicroSD.

Depois de concluir

Se você receber instruções para retornar o componente ou o dispositivo opcional, siga todas as instruções do pacote e use os materiais do pacote para remessa que foram fornecidos.

Vídeo de demonstração

[Assista ao procedimento no YouTube](#)

Instalar o cartão MicroSD

Siga as instruções nesta seção para instalar o cartão MicroSD.

Sobre esta tarefa

Atenção:

- Leia "[Diretrizes de instalação](#)" na página 1 e "[Lista de verificação de inspeção segurança](#)" na página 2 para garantir que esteja trabalhando de forma segura.
- Desligue o servidor e os dispositivos periféricos e desconecte os cabos de alimentação e todos os cabos externos. Consulte "[Desligar o servidor](#)" na página 19.
- Mantenha peças sensíveis à estática em suas embalagens antiestáticas até a instalação para evitar exposição à eletricidade estática. Manuseie as peças com uma pulseira de descarga eletrostática ou outros sistemas de aterramento. Coloque as peças em uma superfície antiestática.

Procedimento

Etapa 1. Instale o cartão MicroSD.

Notas:

- Se substituir por um novo cartão MicroSD, os dados históricos de firmware e os dados do usuário armazenados no cartão MicroSD com defeito serão perdidos. Depois que um novo cartão MicroSD for instalado, o histórico de atualização de firmware subsequente será salvo no novo cartão.
- Para atualizar o firmware, consulte a seção "Atualizando o firmware de servidor" no [Lenovo XClarity Controller 3](#).

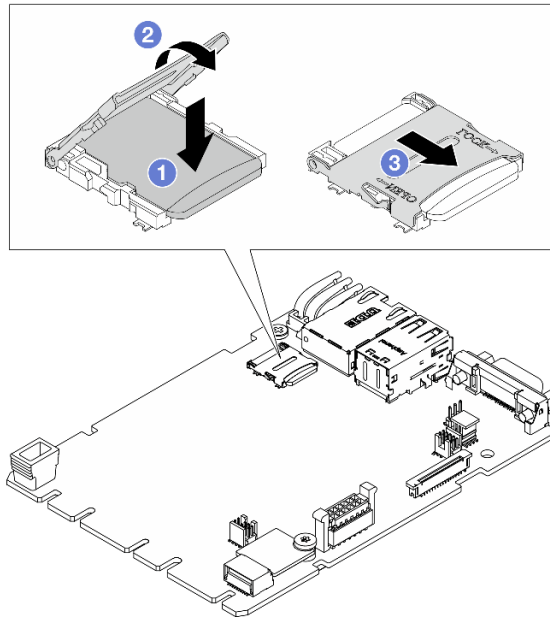


Figura 187. Instalando o cartão MicroSD

- a. 1 Coloque o cartão MicroSD no soquete.
- b. 2 Feche a tampa do soquete.
- c. 3 Deslize a tampa do soquete para a posição travada.

Depois de concluir

1. Instale os componentes que você removeu:
 - a. ["Instalar um adaptador PCIe" na página 166](#)
 - b. ["Instalar a gaiola M.2 traseira" na página 198](#)
 - c. ["Instalar o conjunto de unidade traseira de 2,5 polegadas" na página 183](#)
 - d. ["Instalar a tampa superior" na página 234](#)
2. Conclua a substituição de peças. Consulte ["Concluir a substituição de peças" na página 238](#).

Vídeo de demonstração

[Assista ao procedimento no YouTube](#)

Substituição do adaptador PCIe

Use estas informações para remover e instalar um adaptador PCIe.

O adaptador PCIe pode ser um adaptador Ethernet, um adaptador de barramento do host (HBA), um adaptador PCIe RAID, um adaptador de interposição PCIe, uma unidade de estado sólido PCIe, uma GPU PCIe e qualquer outro adaptador PCIe com suporte.

Notas:

- Dependendo dos diferentes tipos, o adaptador PCIe poderá ser diferente das ilustrações neste tópico.
- Use a documentação fornecida com o adaptador PCIe e siga as instruções neste tópico.

Remover um adaptador PCIe

Use estas informações para remover um adaptador PCIe.

Sobre esta tarefa

Atenção:

- Leia "[Diretrizes de instalação](#)" na página 1 e "[Lista de verificação de inspeção segurança](#)" na página 2 para garantir que esteja trabalhando de forma segura.
- Desligue o servidor e os dispositivos periféricos e desconecte os cabos de alimentação e todos os cabos externos. Consulte "[Desligar o servidor](#)" na página 19.
- Mantenha peças sensíveis à estática em suas embalagens antiestáticas até a instalação para evitar exposição à eletricidade estática. Manuseie as peças com uma pulseira de descarga eletrostática ou outros sistemas de aterramento. Coloque as peças em uma superfície antiestática.

Procedimento

Etapa 1. Remova a tampa superior. Consulte "[Remover a tampa superior](#)" na página 232.

Etapa 2. Remova o conjunto da placa riser. Consulte "[Remover uma placa riser traseira](#)" na página 205.

Etapa 3. Remova o adaptador PCIe do conjunto de placa riser.

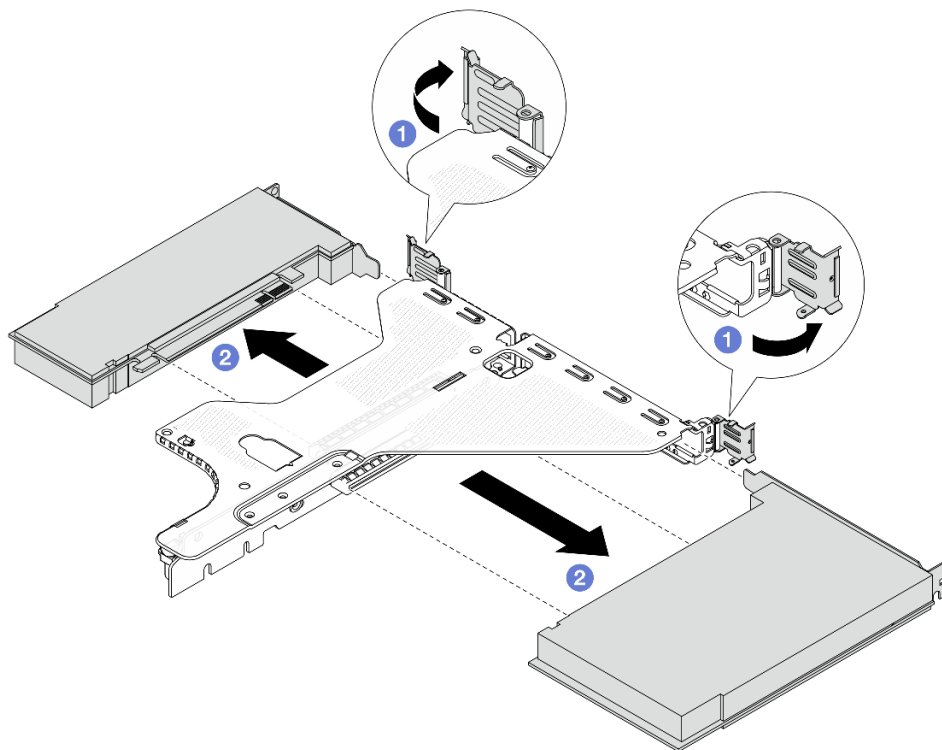


Figura 188. Remoção do adaptador PCIe do conjunto de placa riser LP-FH

- 1 Gire a trava no suporte da placa riser para a posição aberta.
- 2 Segure o adaptador PCIe pelas bordas e retire-o com cuidado do slot do adaptador PCIe na placa riser.

Nota: O procedimento para remover um adaptador PCIe é semelhante para diferentes tipos de conjunto de placa riser. Neste tópico, o conjunto de placa riser LP-FH é usado como um exemplo.

Depois de concluir

1. Instale um adaptador PCIe ou um preenchimento do adaptador PCIe. Consulte ["Instalar um adaptador PCIe" na página 166](#).
2. Se você receber instruções para retornar o componente ou o dispositivo opcional, siga todas as instruções do pacote e use os materiais do pacote para remessa que foram fornecidos.

Instalar um adaptador PCIe

Use estas informações para instalar um adaptador PCIe.

Sobre esta tarefa

Atenção:

- Leia ["Diretrizes de instalação" na página 1](#) e ["Lista de verificação de inspeção segurança" na página 2](#) para garantir que esteja trabalhando de forma segura.
- Desligue o servidor e os dispositivos periféricos e desconecte os cabos de alimentação e todos os cabos externos. Consulte ["Desligar o servidor" na página 19](#).
- Mantenha peças sensíveis à estática em suas embalagens antiestáticas até a instalação para evitar exposição à eletricidade estática. Manuseie as peças com uma pulseira de descarga eletrostática ou outros sistemas de aterramento. Coloque as peças em uma superfície antiestática.

Procedimento

- Etapa 1. Localize o slot PCIe correto do adaptador PCIe. Para obter informações sobre os slots PCIe e adaptadores PCIe compatíveis, consulte ["Vista traseira"](#) no *Guia do Usuário* ou no *Guia de Configuração do Sistema*.
- Etapa 2. Instale o adaptador PCIe e prenda-o no conjunto de placa riser.

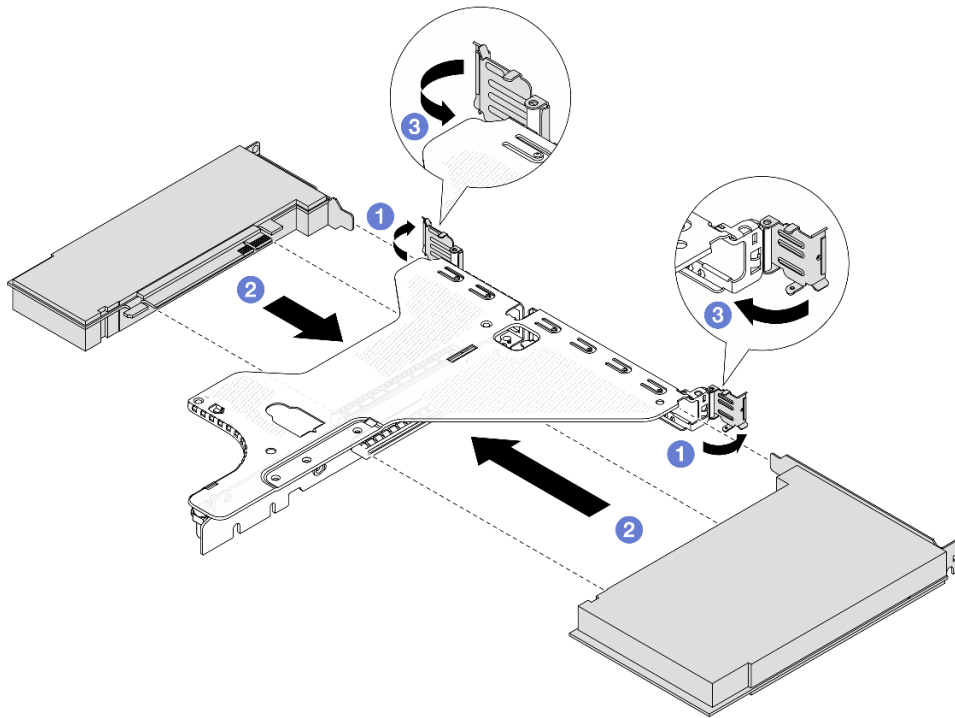


Figura 189. Instalação do adaptador PCIe no conjunto de placa riser LP-FH

- a. ❶ Gire a trava no suporte da placa riser para a posição aberta.
- b. ❷ Alinhe o adaptador PCIe com o slot PCIe na placa riser. Em seguida, com cuidado, pressione o adaptador PCIe reto no slot até encaixá-lo com firmeza e prender o suporte.
- c. ❸ Gire a trava no suporte da placa riser para a posição fechada.

Notas:

1. A instalação do adaptador PCIe deve atender às regras em ["Slots PCIe e adaptadores"](#) na [página 9](#).
2. O procedimento para instalar um adaptador PCIe é semelhante para diferentes tipos de conjunto de placa riser. Neste tópico, o conjunto de placa riser LP-FH é usado como um exemplo.

Etapa 3. Conecte os cabos ao adaptador PCIe no conjunto de placa riser. Consulte [Guia de roteamento de cabos internos](#).

Depois de concluir

1. Reinstale o conjunto de placa riser. Consulte ["Instalar uma placa riser traseira"](#) na [página 207](#).
2. Conclua a substituição de peças. Consulte ["Concluir a substituição de peças"](#) na [página 238](#).

Substituição de um processador e de um dissipador de calor (apenas para técnicos treinados)

Siga a instrução nesta seção para substituir um conjunto de processador e dissipador de calor, conhecido como módulo de processador e dissipador de calor (PHM), um processador ou um dissipador de calor.

Atenção: Antes de começar a substituir um processador, certifique-se de ter um pano de limpeza embebido em álcool (número de peça 00MP352) e graxa térmica.

Importante: O processador do servidor poderá ser regulado em resposta a condições térmicas, diminuindo temporariamente a velocidade para reduzir a saída de calor. Em instâncias onde alguns núcleos de processador estiverem regulados para um período extremamente curto (100 ms ou menos), a única indicação pode ser uma entrada no log de eventos do sistema operacional com nenhuma entrada correspondente no log de eventos do sistema XCC. Se ocorrer essa situação, o evento pode ser ignorado, e a substituição do processador não é necessária.

Nota: Esta seção se destina à substituição do processador e do dissipador de calor. Para a substituição do Processor Neptune™ Air Module (NeptAir) ou do Processor Neptune™ Core Module (NeptCore), consulte "[Substituição do Lenovo Processor Neptune™ Air Module \(apenas para técnicos treinados\)](#)" na página 98 ou "[Substituição do Lenovo Processor Neptune™ Core Module \(apenas para técnicos treinados\)](#)" na página 105.

Remover um processador e um dissipador de calor

Essa tarefa tem instruções para remover um conjunto de processador e dissipador de calor, conhecido como módulo de processador e dissipador de calor (PHM). Essa tarefa requer uma chave de fenda Torx T30. Este procedimento deve ser executado por um técnico treinado.

Sobre esta tarefa

S002



CUIDADO:

O botão de controle de energia no dispositivo e o botão liga/desliga na fonte de alimentação não desligam a corrente elétrica fornecida ao dispositivo. O dispositivo também pode ter mais de um cabo de alimentação. Para remover toda corrente elétrica do dispositivo, certifique-se de que todos os cabos de energia estão desconectados da fonte de alimentação.

S011



CUIDADO:

Bordas, cantos ou juntas pontiagudos nas proximidades.

Atenção:

- Leia "[Diretrizes de instalação](#)" na página 1 e "[Lista de verificação de inspeção segurança](#)" na página 2 para garantir que esteja trabalhando de forma segura.
- Desligue o servidor e os dispositivos periféricos e desconecte os cabos de alimentação e todos os cabos externos. Consulte "[Desligar o servidor](#)" na página 19.
- Mantenha peças sensíveis à estática em suas embalagens antiestáticas até a instalação para evitar exposição à eletricidade estática. Manuseie as peças com uma pulseira de descarga eletrostática ou outros sistemas de aterramento. Coloque as peças em uma superfície antiestática.

- Se o servidor estiver instalado em um rack, deslize o servidor para fora dos trilhos deslizantes do rack para acessar a tampa superior ou remover o servidor do rack. Consulte "[Remover o servidor do rack \(trilhos de fricção\)](#)" na página 26 ou "[Remover o servidor do rack \(trilhos deslizantes\)](#)" na página 34.
- Cada soquete do processador deve sempre conter uma tampa ou um PHM. Ao remover ou instalar um PHM, proteja os soquetes do processador vazios com uma capa.
- Não toque no soquete do processador nem nos contatos. Os contatos do soquete do processador são muito frágeis e podem ser danificados com facilidade. Contaminadores nos contatos do processador, como óleo da sua pele, podem causar falhas de conexão.
- Não permita que a graxa térmica no processador e no dissipador de calor entre em contato com qualquer coisa. O contato com qualquer superfície pode comprometer a graxa térmica, tornando-a ineficaz. A graxa térmica pode danificar componentes, como os conectores elétricos no soquete do processador.
- Remova e instale apenas um PHM por vez. Se a placa do processador oferecer suporte a diversos processadores, instale os PHMs começando com o primeiro soquete do processador.

Nota: O dissipador de calor, o processador e a portadora do processador do sistema podem ser diferentes dos mostrados nas ilustrações.

A ilustração a seguir mostra os componentes do PHM.

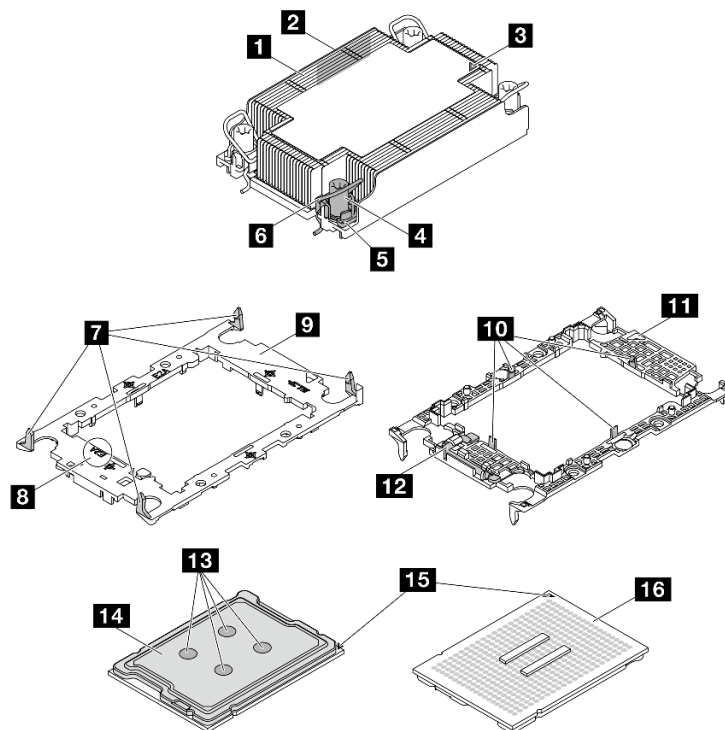


Figura 190. Componentes do PHM

1 Dissipador de calor	9 Portadora do processador
2 Etiqueta de identificação do processador	10 Presilhas para prender o processador em um portadora
3 Marca triangular do dissipador de calor	11 Marca triangular da portadora
4 Retentor de portas e presilhas	12 Alça ejetora do processador

5 Porca Torx T30	13 Graxa térmica
6 Presilha anti-inclinação	14 Difusor de calor do processador
7 Presilhas para prender a portadora em um dissipador de calor	15 Marca triangular do processador
8 Marcação do código da portadora do processador	16 Contatos do processador

Lista de tipos de chave de fenda de torque	Tipo de parafuso
Chave de fenda de cabeça Torx T30	Parafuso Torx T30

Procedimento

Etapa 1. Faça as preparações para essa tarefa.

- a. Remova a tampa superior. Consulte ["Remover a tampa superior"](#) na página 232.
- b. Remova a placa defletora de ar. Consulte ["Remover o defletor de ar"](#) na página 42.

Etapa 2. Se o processador for fornecido com um dissipador de calor em forma de T, solte totalmente os dois parafusos do dissipador de calor conforme exibido.

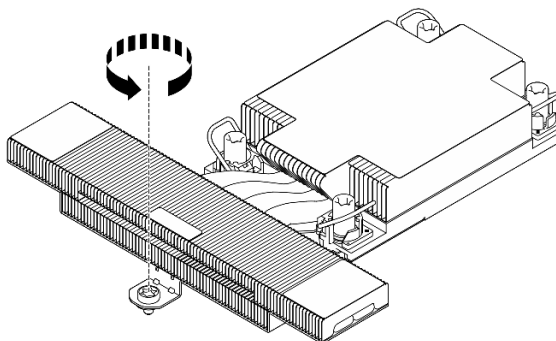


Figura 191. Soltando os parafusos do dissipador de calor em forma de T

Etapa 3. Remova o PHM da placa do processador.

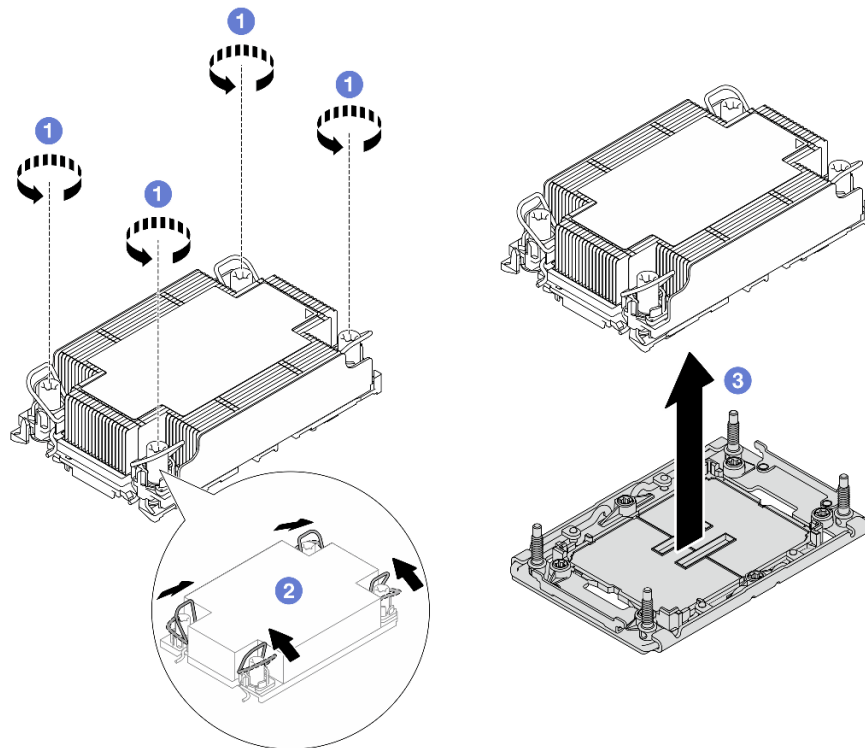


Figura 192. Removendo um PHM

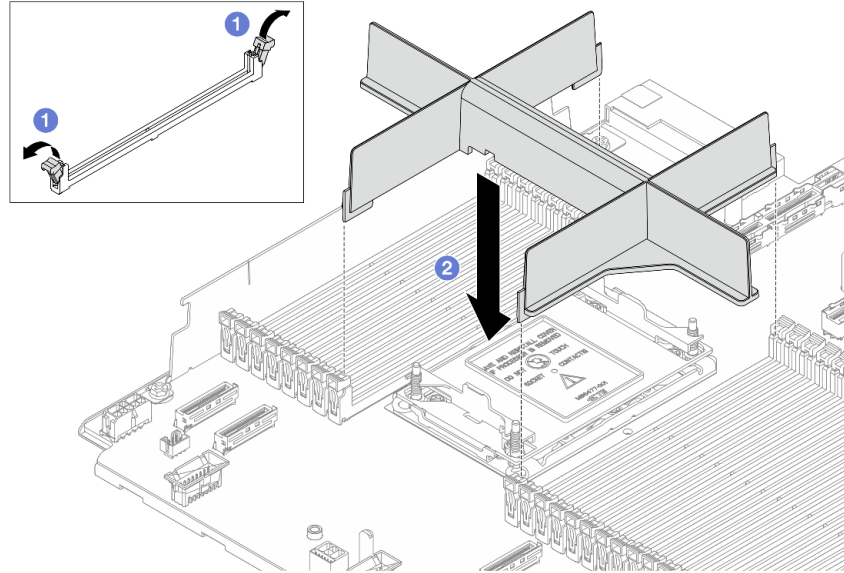
- a. ❶ Solte totalmente as porcas Torx T30 no PHM *na sequência de remoção mostrada na etiqueta do dissipador de calor.*
- b. ❷ Gire as presilhas anti-inclinação para dentro.
- c. ❸ Levante com cuidado o PHM do soquete do processador. Se o PHM não puder ser totalmente levantado do soquete, solte as porcas Torx T30 e tente levantar o PHM novamente.

Notas:

- Não toque os contatos na parte inferior do processador.
- Mantenha o soquete de processador distante de qualquer objeto para evitar possíveis danos.

Depois de concluir

- Cada soquete do processador deve sempre conter uma tampa ou um PHM. Proteja os soquetes do processador vazios com uma capa ou instale um novo PHM.
- Se você não for instalar um PHM de volta, cubra o soquete do processador com a tampa do soquete e instale um preenchimento do PHM.



- ① Abra o clipe de retenção em cada extremidade dos slots do módulo de memória ao lado das laterais esquerda e direita do slot do processador dois.
- ② Alinhe o preenchimento do PHM com os slots e coloque o preenchimento nos slots com as duas mãos. Pressione firmemente o preenchimento diretamente nos slots até que os cliques de retenção se encaixem na posição travada.
- Se você estiver removendo o PHM como parte de uma substituição da placa do processador, separe o PHM.
- Se estiver reutilizando o processador ou o dissipador de calor, separe o processador de seu retentor. Consulte o ["Separar o processador da portadora e do dissipador de calor" na página 172](#).
- Se você receber instruções para retornar o componente ou o dispositivo opcional, siga todas as instruções do pacote e use os materiais do pacote para remessa que foram fornecidos.

Separar o processador da portadora e do dissipador de calor

Essa tarefa tem instruções para separar um processador e sua portadora de um processador e dissipador de calor montados, conhecido como módulo de processador e dissipador de calor (PHM). Este procedimento deve ser executado por um técnico treinado.

Sobre esta tarefa

Atenção:

- Leia ["Diretrizes de instalação" na página 1](#) e ["Lista de verificação de inspeção segurança" na página 2](#) para garantir que esteja trabalhando de forma segura.
- Desligue o servidor e os dispositivos periféricos e desconecte os cabos de alimentação e todos os cabos externos. Consulte ["Desligar o servidor" na página 19](#).
- Mantenha peças sensíveis à estática em suas embalagens antiestáticas até a instalação para evitar exposição à eletricidade estática. Manuseie as peças com uma pulseira de descarga eletrostática ou outros sistemas de aterramento. Coloque as peças em uma superfície antiestática.
- Não encoste nos contatos do processador. Contaminadores nos contatos do processador, como óleo da sua pele, podem causar falhas de conexão.

- Não permita que a graxa térmica no processador e no dissipador de calor entre em contato com qualquer coisa. O contato com qualquer superfície pode comprometer a graxa térmica, tornando-a ineficaz. A graxa térmica pode danificar componentes, como os conectores elétricos no soquete do processador.

Nota: O dissipador de calor, o processador e a portadora do processador do sistema podem ser diferentes dos mostrados nas ilustrações.

Procedimento

Etapa 1. Separar o processador do dissipador de calor e da portadora.

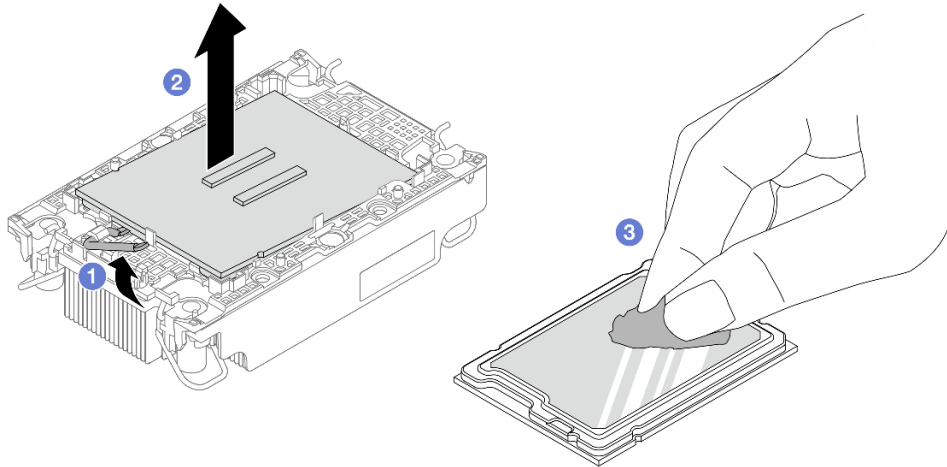


Figura 193. Separando o processador do dissipador de calor e da portadora

Nota: Não encoste nos contatos do processador.

- a. ① Levante a alça para liberar o processador da portadora.
- b. ② Segure o processador pelas bordas. Em seguida, levante o processador do dissipador de calor e da portadora.
- c. ③ Sem colocar o processador para baixo, limpe a graxa térmica da parte superior do processador com um pano de limpeza embebido em álcool. Em seguida, coloque o processador sobre uma superfície antiestática com o lado dos contatos do processador para cima.

Etapa 2. Separar a portadora do processador do dissipador de calor.

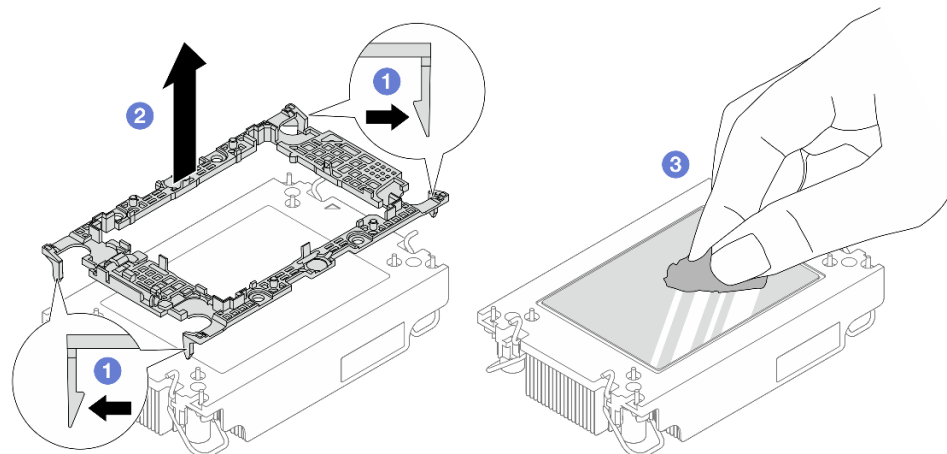


Figura 194. Separando a portadora do processador do dissipador de calor

Nota: A portadora do processador será descartada e substituída por uma nova.

- a. 1 Solte as presilhas de retenção do dissipador de calor.
- b. 2 Levante a portadora do dissipador de calor.
- c. 3 Limpe a graxa térmica na parte inferior do dissipador de calor com um pano de limpeza embebido em álcool.

Depois de concluir

Se você receber instruções para devolver o componente defeituoso, embale a peça para evitar danos de transporte. Reutilize a embalagem da nova peça que chegou e siga todas as instruções de embalagem.

Instalar um processador e um dissipador de calor

Essa tarefa tem instruções para instalar um conjunto de processador e dissipador de calor, conhecido como módulo de processador e dissipador de calor (PHM). Essa tarefa requer uma chave de fenda Torx T30. Este procedimento deve ser executado por um técnico treinado.

Sobre esta tarefa

Atenção:

- Leia "[Diretrizes de instalação](#)" na página 1 e "[Lista de verificação de inspeção segurança](#)" na página 2 para garantir que esteja trabalhando de forma segura.
- Desligue o servidor e os dispositivos periféricos e desconecte os cabos de alimentação e todos os cabos externos. Consulte "[Desligar o servidor](#)" na página 19.
- Mantenha peças sensíveis à estática em suas embalagens antiestáticas até a instalação para evitar exposição à eletricidade estática. Manuseie as peças com uma pulseira de descarga eletrostática ou outros sistemas de aterramento. Coloque as peças em uma superfície antiestática.
- Cada soquete do processador deve sempre conter uma tampa ou um PHM. Ao remover ou instalar um PHM, proteja os soquetes do processador vazios com uma capa.
- Não toque no soquete do processador nem nos contatos. Os contatos do soquete do processador são muito frágeis e podem ser danificados com facilidade. Contaminadores nos contatos do processador, como óleo da sua pele, podem causar falhas de conexão.

- Não permita que a graxa térmica no processador e no dissipador de calor entre em contato com qualquer coisa. O contato com qualquer superfície pode comprometer a graxa térmica, tornando-a ineficaz. A graxa térmica pode danificar componentes, como os conectores elétricos no soquete do processador.
- Remova e instale apenas um PHM por vez. Se a placa do processador oferecer suporte a diversos processadores, instale os PHMs começando com o primeiro soquete do processador.
- Para assegurar o melhor desempenho, verifique a data de fabricação no novo dissipador de calor e certifique-se de que não ultrapasse 2 anos. Caso contrário, limpe a graxa térmica existente e aplique a nova graxa para obter o desempenho térmico ideal.

Notas:

- O dissipador de calor, o processador e a portadora do processador do sistema podem ser diferentes dos mostrados nas ilustrações.
- Os PHMs são chaveados para o soquete onde podem ser instalados e para a orientação no soquete.
- Consulte <https://serverproven.lenovo.com> para obter uma lista dos processadores com suporte para o seu servidor. Todos os processadores na placa do processador devem ter a mesma velocidade, número de núcleos e frequência.
- Antes de instalar um novo PHM ou processador de substituição, atualize o firmware do sistema para o nível mais recente. Consulte "Atualizar o firmware" no *ThinkSystem SR630 V4 Guia do Usuário* ou no *Guia de Configuração do Sistema*.

A ilustração a seguir mostra os componentes do PHM.

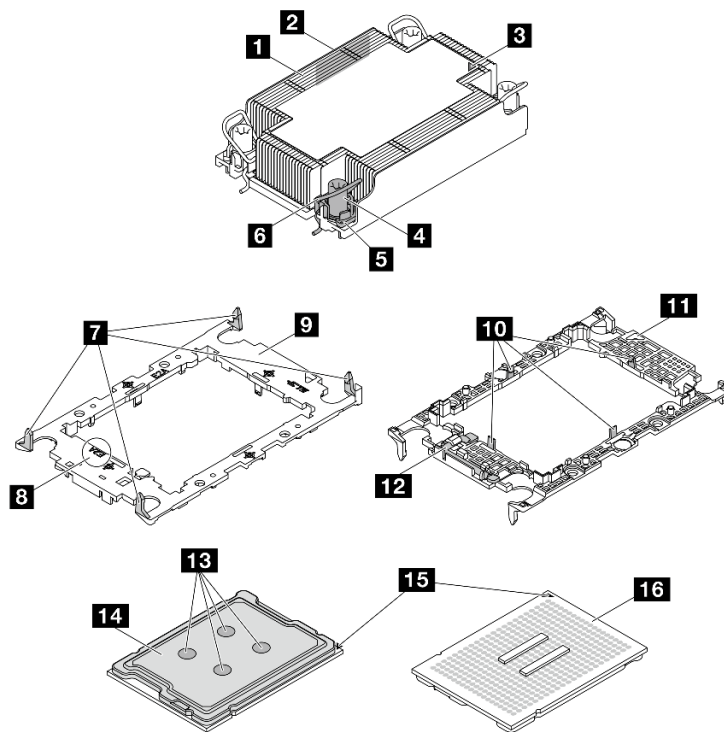


Figura 195. Componentes do PHM

1 Dissipador de calor	9 Portadora do processador
2 Etiqueta de identificação do processador	10 Presilhas para prender o processador em um portadora

3 Marca triangular do dissipador de calor	11 Marca triangular da portadora
4 Retentor de portas e presilhas	12 Alça ejetora do processador
5 Porca Torx T30	13 Graxa térmica
6 Presilha anti-inclinação	14 Difusor de calor do processador
7 Presilhas para prender a portadora em um dissipador de calor	15 Marca triangular do processador
8 Marcação do código da portadora do processador	16 Contatos do processador

Lista de tipos de chave de fenda de torque	Tipo de parafuso
Chave de fenda de cabeça Torx T30	Parafuso Torx T30

Procedimento

Etapa 1. Se estiver substituindo um processador e reutilizando o dissipador de calor.

- a. Remova a etiqueta de identificação do processador do dissipador de calor e substitua-a pelo nova etiqueta fornecida com o processador de substituição.
- b. Se houver graxa térmica antiga no dissipador de calor, limpe-a da parte inferior do dissipador de calor com um pano de limpeza embebido em álcool.

Etapa 2. Se estiver substituindo um dissipador de calor e reutilizando o processador.

- a. Remova a etiqueta de identificação do processador do dissipador de calor antigo e coloque-a no novo dissipador de calor, no mesmo local. A etiqueta está na lateral do dissipador de calor, mais perto da marca de alinhamento triangular.

Nota: Se não conseguir remover a etiqueta e colocá-la no novo dissipador de calor, ou se a etiqueta for danificada durante a transferência, escreva o número de série do processador da etiqueta de identificação do processador no novo dissipador de calor, no mesmo local em que ela seria colocada, usando um marcador permanente.

- b. Instale o processador na nova portadora.

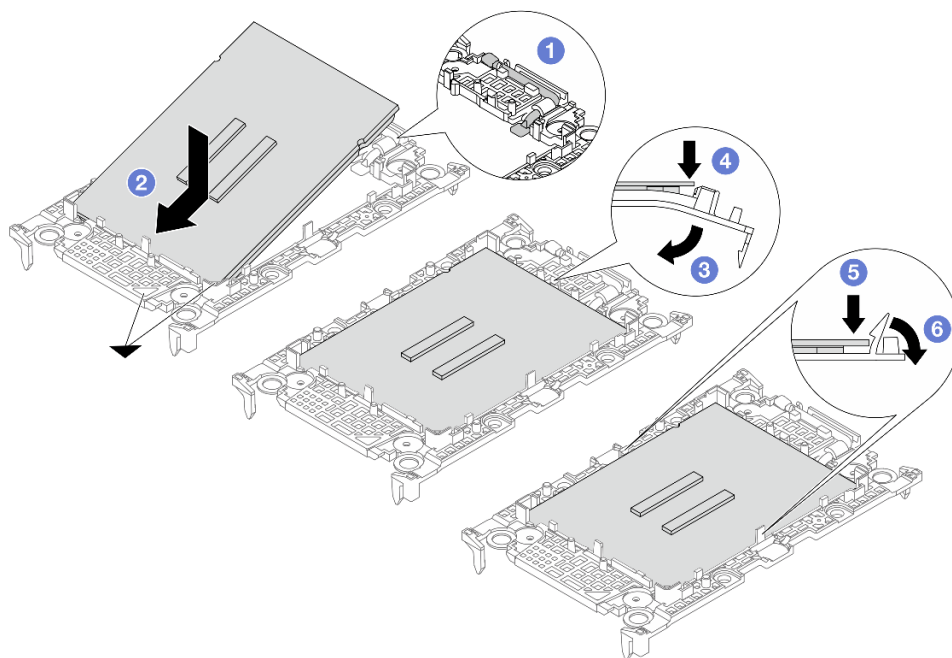


Figura 196. Instalando uma portadora de processador

Nota: Os dissipadores de calor de substituição são fornecidos com diferentes portadoras de processador. Certifique-se de usar a portadora com as mesmas marcações de código da descartada anteriormente.

1. ① Certifique-se de que a alça na portadora esteja na posição fechada.
2. ② Alinhe o processador na nova portadora para que as marcas triangulares se alinhem. Em seguida, insira a extremidade marcada do processador na portadora.
3. ③ Segure a extremidade inserida do processador no lugar. Em seguida, gire a extremidade desmarcada da portadora para baixo e para fora do processador.
4. ④ Pressione o processador e prenda a extremidade desmarcada embaixo da presilha da portadora.
5. ⑤ Gire cuidadosamente as laterais da portadora para baixo e para fora do processador.
6. ⑥ Pressione o processador e prenda as laterais embaixo das presilhas da portadora.

Nota: Para evitar que o processador caia da portadora, mantenha o lado dos contatos do processador para cima e segure o conjunto da portadora do processador pelas laterais da portadora.

Etapa 3. Aplique graxa térmica.

- Se você estiver substituindo o dissipador de calor e reutilizando o processador, um novo dissipador de calor vem com graxa térmica e não será necessário aplicar nova graxa térmica.

Nota: Para assegurar o melhor desempenho, verifique a data de fabricação no novo dissipador de calor e certifique-se de que não ultrapasse dois anos. Caso contrário, limpe a graxa térmica existente e aplique uma nova graxa térmica.

- Se você estiver substituindo o processador e reutilizando o dissipador de calor, realize as seguintes etapas para aplicar graxa térmica:
 1. Se houver graxa térmica antiga no dissipador de calor, limpe-a com um pano de limpeza embebido em álcool.

2. Coloque cuidadosamente o processador e a portadora na bandeja de remessa com o lado dos contatos para baixo. Certifique-se de que a marca triangular na portadora esteja orientada na bandeja de remessa conforme mostrado abaixo.
3. Aplique a graxa térmica na parte superior do processador com uma seringa formando quatro pontos uniformemente espaçados, enquanto cada ponto consiste de aproximadamente 0,1 ml de graxa térmica.

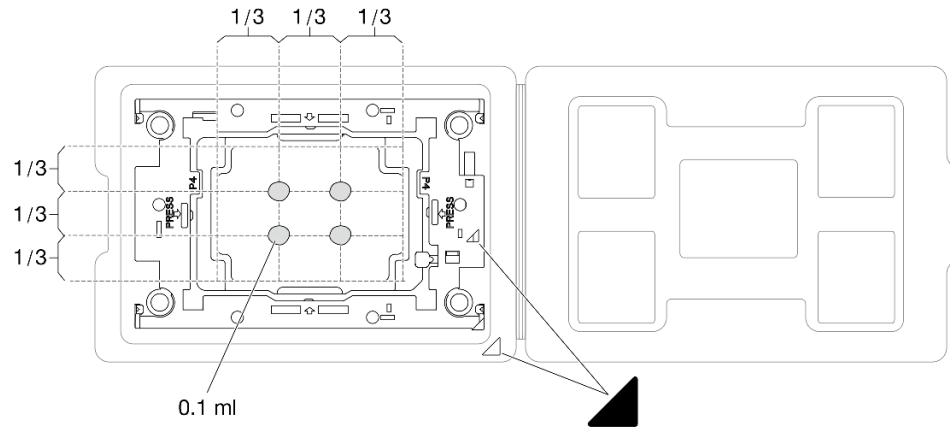


Figura 197. Aplicação de graxa térmica com processador na bandeja de remessa

Etapa 4. Monte o processador e o dissipador de calor.

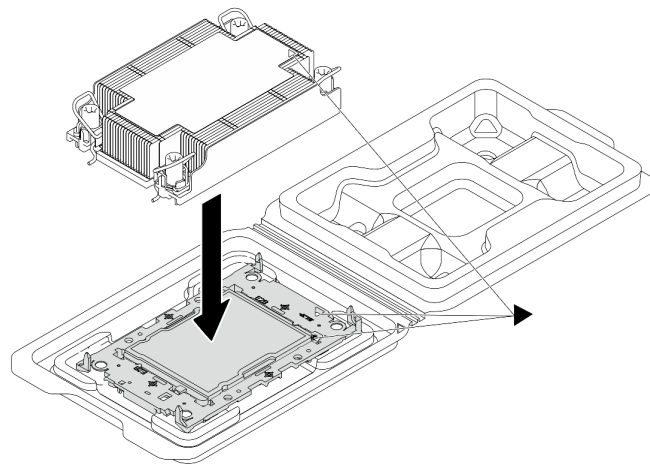


Figura 198. Montando o PHM com o processador na bandeja de remessa

- a. Alinhe a marca triangular na etiqueta do dissipador de calor com a marca triangular na portadora e no processador.
 - b. Instale o dissipador de calor na portadora do processador.
 - c. Pressione a portadora no local até que as presilhas nos quatro cantos sejam encaixadas.
- Etapa 5. (Opcional) Se o servidor tiver sido pré-instalado com um preenchimento PHM e um preenchimento de soquete, geralmente no processador dois, será necessário remover os preenchimentos primeiro antes de continuar com a instalação.

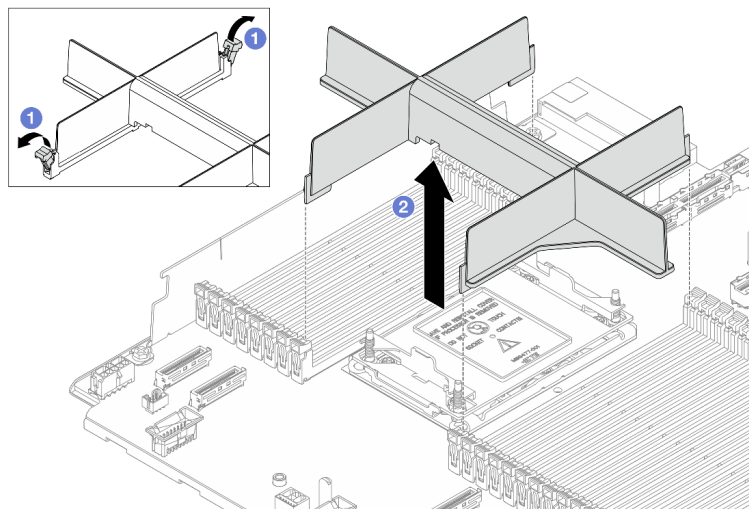


Figura 199. Remoção do preenchimento de PHM

- a. ❶ Abra o clipe de retenção em cada extremidade dos slots do módulo de memória ao lado das laterais esquerda e direita do slot do processador dois.
- b. ❷ Levante o preenchimento PHM dos slots.

Etapa 6. Instale o módulo de processador e dissipador de calor na placa do processador.

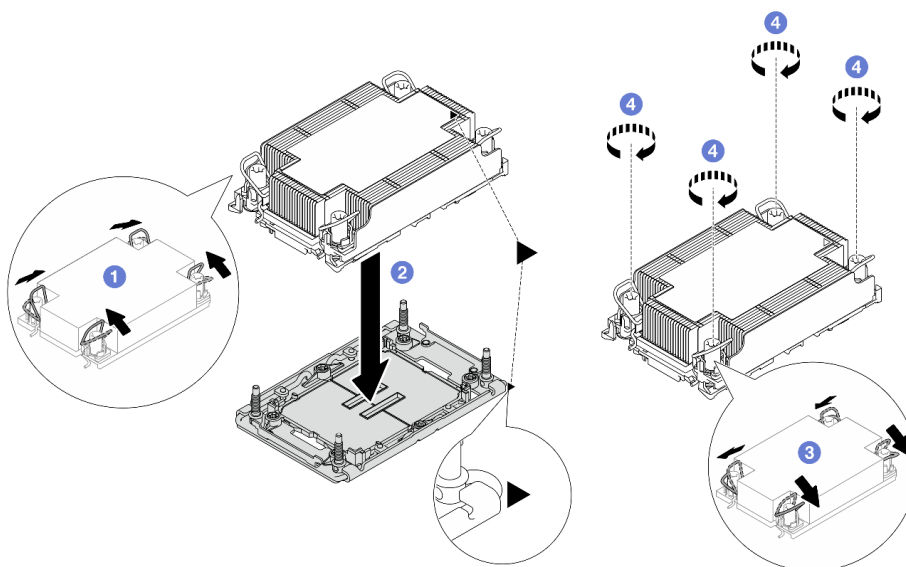


Figura 200. Instalando um PHM

- a. ❶ Gire as presilhas anti-inclinação para dentro.
- b. ❷ Alinhe a marca triangular e as quatro porcas Torx T30 no PHM com a marca triangular e as colunas rosqueadas do soquete do processador. Em seguida, insira o PHM no soquete do processador.
- c. ❸ Gire as presilhas de cabo anti-inclinação para fora até que se encaixem nos ganchos do soquete.

- d. **4** Aperte totalmente as porcas Torx T30 *na sequência de instalação exibida na etiqueta do dissipador de calor*. Aperte os parafusos até que eles parem; inspecione visualmente para garantir que não haja folga entre o ombro de parafuso abaixo do dissipador de calor e o soquete do processador. (Para referência, o torque necessário para que os prendedores fiquem totalmente presos é de 0,9 – 1,3 Newton-metro (8 – 12 polegada-libras.)

Etapa 7. Se o processador for fornecido com um dissipador de calor em forma de T, aperte totalmente os dois parafusos do dissipador de calor conforme exibido. (Para referência, o torque necessário para que os prendedores fiquem totalmente presos é de 0,9 – 1,3 Newton-metro (8 – 12 polegada-libras.)

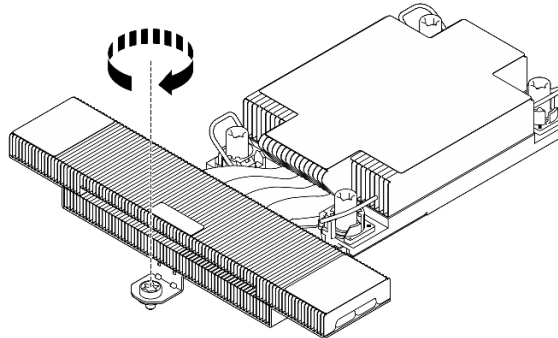


Figura 201. Apertando os parafusos do dissipador de calor em forma de T

Depois de concluir

Conclua a substituição de peças. Consulte ["Concluir a substituição de peças" na página 238](#).

Substituição das travas do rack

Use estas informações para remover e instalar as travas do rack.

Remover as travas do rack

Use estas informações para remover as travas do rack.

Sobre esta tarefa

Atenção:

- Leia ["Diretrizes de instalação" na página 1](#) e ["Lista de verificação de inspeção segurança" na página 2](#) para garantir que esteja trabalhando de forma segura.
- Mantenha peças sensíveis à estática em suas embalagens antiestáticas até a instalação para evitar exposição à eletricidade estática. Manuseie as peças com uma pulseira de descarga eletrostática ou outros sistemas de aterramento. Coloque as peças em uma superfície antiestática.

Procedimento

Etapa 1. Se o servidor estiver instalado com o painel de segurança, remova-o primeiro. Consulte ["Remover o painel de segurança" na página 209](#).

Etapa 2. Remova a trava do rack.

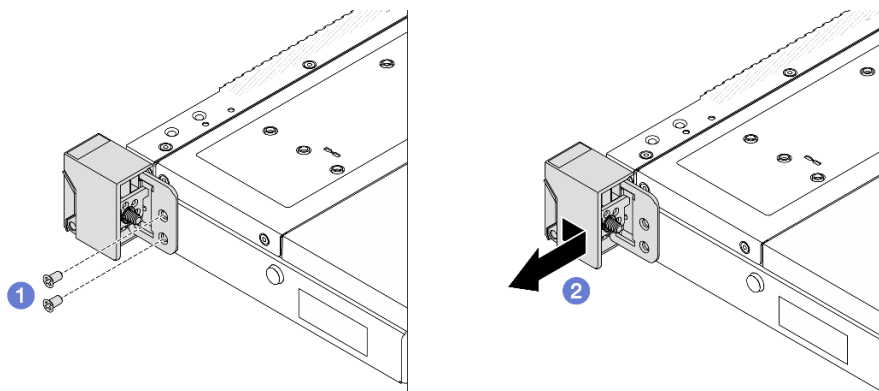


Figura 202. Remoção da trava do rack

- a. ① Em cada lado do servidor, remova os dois parafusos que prendem a trava do rack.
- b. ② Em cada lado do servidor, remova a trava do rack do chassis, conforme mostrado.

Depois de concluir

Se você receber instruções para retornar o componente ou o dispositivo opcional, siga todas as instruções do pacote e use os materiais do pacote para remessa que foram fornecidos.

Instalar as travas do rack

Use estas informações para instalar as travas do rack.

Sobre esta tarefa

Atenção:

- Leia "[Diretrizes de instalação](#)" na página 1 e "[Lista de verificação de inspeção segurança](#)" na página 2 para garantir que esteja trabalhando de forma segura.
- Mantenha peças sensíveis à estática em suas embalagens antiestáticas até a instalação para evitar exposição à eletricidade estática. Manuseie as peças com uma pulseira de descarga eletrostática ou outros sistemas de aterramento. Coloque as peças em uma superfície antiestática.

Procedimento

Etapa 1. Instale a trava do rack.

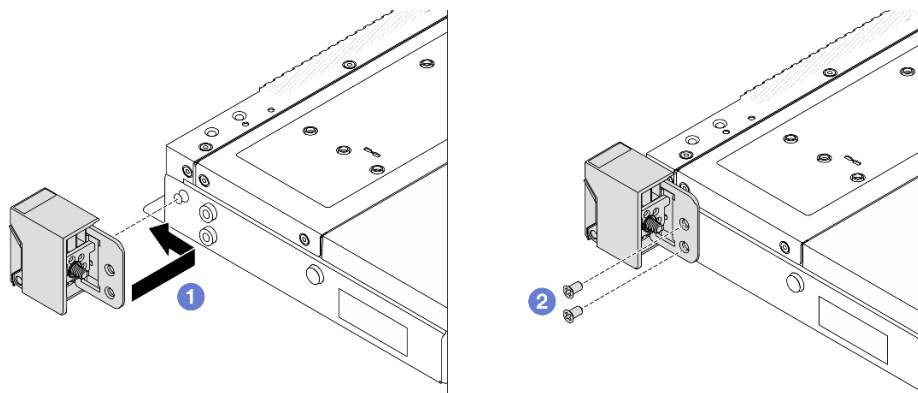


Figura 203. Instalação da trava do rack

- a. 1 Em cada lado do servidor, alinhe a trava do rack com o pino no chassis. Em seguida, pressione a trava do rack no chassis e deslize-a levemente para a frente, conforme mostrado.
- b. 2 Instale os dois parafusos para fixar a trava do rack em cada lateral do servidor.

Depois de concluir

Conclua a substituição de peças. Consulte ["Concluir a substituição de peças" na página 238](#).

Substituição do conjunto de unidade traseira

Use estas informações para remover e instalar o conjunto de unidade traseira.

Remover o conjunto de unidade traseira de 2,5 polegadas

Use estas informações para remover o conjunto de unidade traseira de 2,5".

Sobre esta tarefa

Atenção:

- Leia ["Diretrizes de instalação" na página 1](#) e ["Lista de verificação de inspeção segurança" na página 2](#) para garantir que esteja trabalhando de forma segura.
- Desligue o servidor e os dispositivos periféricos e desconecte os cabos de alimentação e todos os cabos externos. Consulte ["Desligar o servidor" na página 19](#).
- Mantenha peças sensíveis à estática em suas embalagens antiestáticas até a instalação para evitar exposição à eletricidade estática. Manuseie as peças com uma pulseira de descarga eletrostática ou outros sistemas de aterramento. Coloque as peças em uma superfície antiestática.

Procedimento

- Etapa 1. Remova a tampa superior. Consulte ["Remover a tampa superior" na página 232](#).
- Etapa 2. Remova as unidades ou os preenchimentos de unidade instalados na gaiola de unidade traseira de 2,5". Consulte ["Remover uma unidade hot-swap de 2,5 polegadas" na página 75](#).
- Etapa 3. Desconecte os cabos da gaiola de unidade traseira de 2,5" da placa do processador ou do adaptador PCIe. Consulte [Guia de roteamento de cabos internos](#).
- Etapa 4. Segure os dois pontos de contato azuis e levante diretamente a gaiola de unidade traseira de 2,5" para fora do chassis.

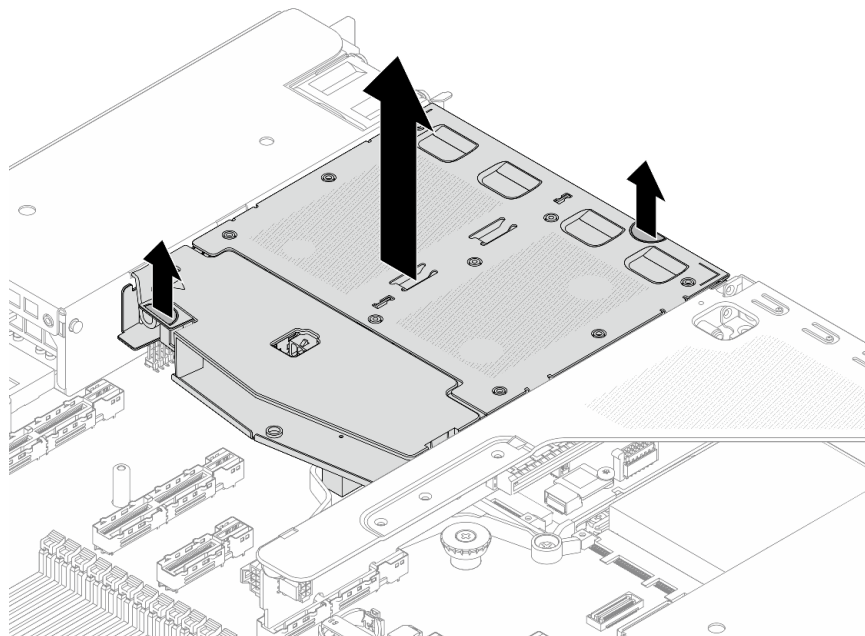


Figura 204. Remoção da gaiola de unidade traseira de 2,5"

Etapa 5. Se o backplane traseiro for reutilizado, remova-o. Consulte ["Remover o backplane da unidade traseira de 2,5 polegadas"](#) na página 48.

Depois de concluir

Se você receber instruções para retornar o componente ou o dispositivo opcional, siga todas as instruções do pacote e use os materiais do pacote para remessa que foram fornecidos.

Instalar o conjunto de unidade traseira de 2,5 polegadas

Use estas informações para instalar conjunto de unidade traseira de 2,5 polegadas.

Sobre esta tarefa

A seguir ilustra como instalar o conjunto de unidade traseira de 2,5 polegadas.

Atenção:

- Leia ["Diretrizes de instalação"](#) na página 1 e ["Lista de verificação de inspeção segurança"](#) na página 2 para garantir que esteja trabalhando de forma segura.
- Desligue o servidor e os dispositivos periféricos e desconecte os cabos de alimentação e todos os cabos externos. Consulte ["Desligar o servidor"](#) na página 19.
- Mantenha peças sensíveis à estática em suas embalagens antiestáticas até a instalação para evitar exposição à eletricidade estática. Manuseie as peças com uma pulseira de descarga eletrostática ou outros sistemas de aterramento. Coloque as peças em uma superfície antiestática.

Procedimento

Etapa 1. Pressione e segure cuidadosamente a guia na gaiola de unidade traseira de 2,5" , como mostrado, e remova o defletor de ar da gaiola de unidade traseira de 2,5" .

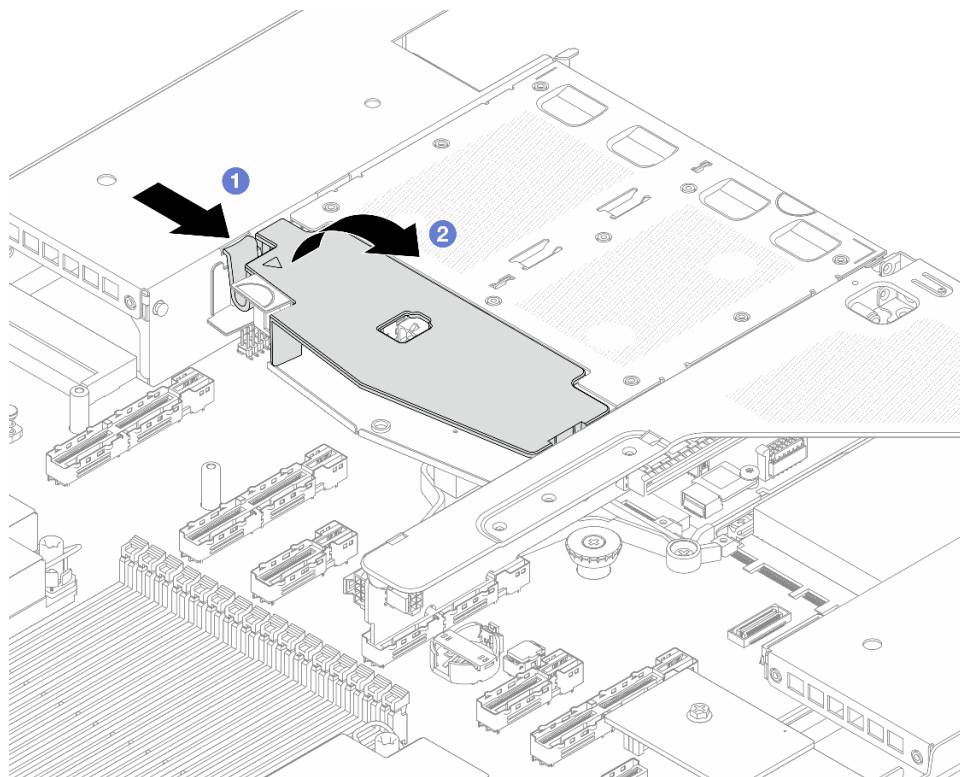


Figura 205. Remoção do defletor de ar

- a. 1 Pressione a guia de um lado para desencaixar o defletor de ar.
- b. 2 Erga o defletor de ar para removê-lo da gaiola de unidade.

Etapa 2. Alinhe o backplane traseiro com a gaiola de unidade traseira de 2,5" e abaixe-o até a gaiola de unidade traseira de 2,5".

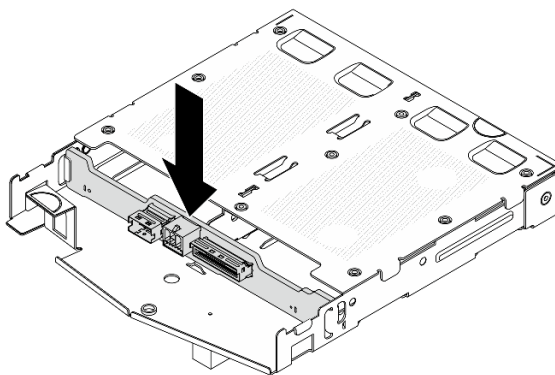


Figura 206. Instalação do backplane traseiro

Etapa 3. Conecte os cabos ao backplane.

Etapa 4. Instale o defletor de ar na gaiola de unidade traseira de 2,5", como mostrado.

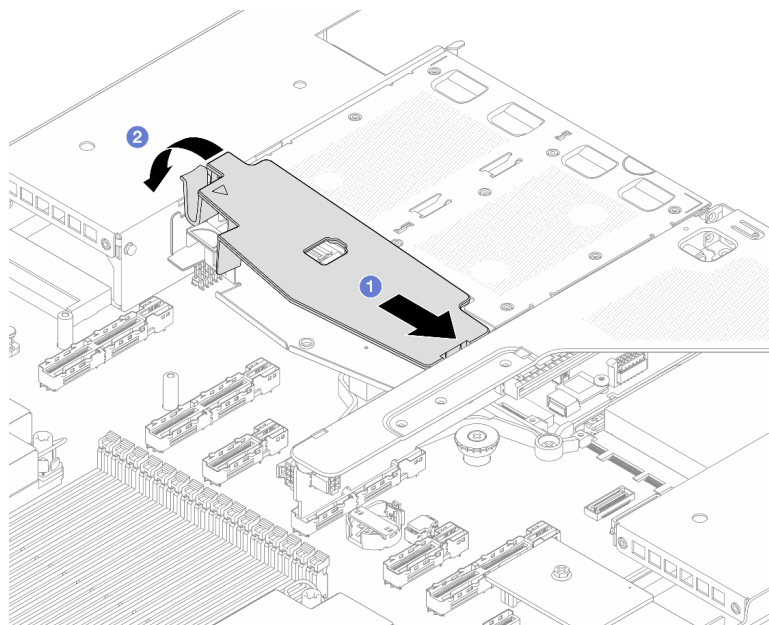


Figura 207. Instalação do defletor de ar

- a. 1 Alinhe a borda do defletor de ar com o entalhe na gaiola da unidade.
- b. 2 Pressione o defletor de ar para baixo e certifique-se de que ele esteja no lugar.

Etapa 5. Alinhe os pinos na gaiola de unidade traseira de 2,5" com o orifício e slot correspondentes no chassi. Em seguida, abaixe a gaiola de unidade traseira de 2,5" no chassi até que ela esteja bem encaixada.

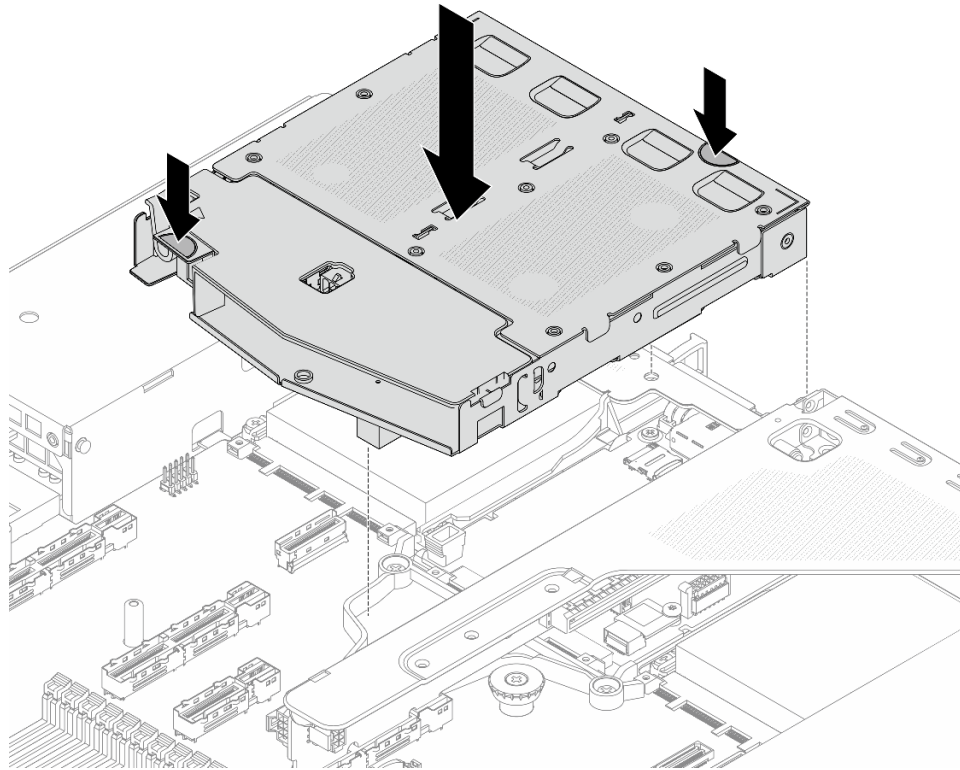


Figura 208. Instalação da gaiola de unidade traseira de 2,5"

Etapa 6. Conecte os cabos à placa do processador ou aos slots de expansão. Consulte [Guia de roteamento de cabos internos](#).

Depois de concluir

1. Reinstale as unidades ou os preenchimentos de unidade na gaiola de unidade traseira de 2,5". Consulte ["Instalar uma unidade hot-swap de 2,5 polegadas" na página 77](#).
2. Conclua a substituição de peças. Consulte ["Concluir a substituição de peças" na página 238](#).

Substituição do conjunto M.2 traseiro

Siga as instruções nesta seção para remover e instalar o conjunto M.2 traseiro.

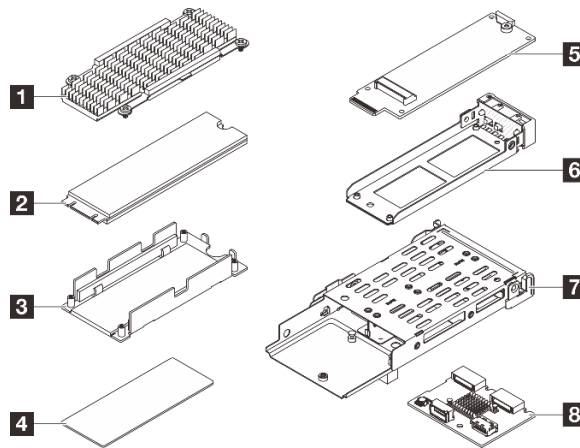


Figura 209. Peças de um conjunto M.2 traseiro

1 Dissipador de calor	2 Unidade M.2
3 Bandeja da unidade M.2	4 Painel térmico
5 Placa de interposição M.2	6 Bandeja da placa de interposição
7 Gaiola M.2 traseira	8 Backplane M.2 traseiro

- ["Desmontar a placa de interposição M.2 traseira e a unidade" na página 187](#)
- ["Montar a placa de interposição M.2 traseira e a unidade" na página 190](#)
- ["Remover a placa de interposição M.2 hot-swap traseira e o conjunto de unidade" na página 193](#)
- ["Instalar a placa de interposição M.2 hot-swap traseira e o conjunto de unidade" na página 194](#)
- ["Remover o backplane M.2 traseiro" na página 195](#)
- ["Instalar o backplane M.2 traseiro" na página 196](#)
- ["Remover a gaiola M.2 traseira" na página 197](#)
- ["Instalar a gaiola M.2 traseira" na página 198](#)

Desmontar a placa de interposição M.2 traseira e a unidade

Use estas informações para desmontar a placa de interposição M.2 traseira e a unidade.

Sobre esta tarefa

Atenção:

- Leia ["Diretrizes de instalação" na página 1](#) e ["Lista de verificação de inspeção segurança" na página 2](#) para garantir que esteja trabalhando de forma segura.
- Desligue o servidor e os dispositivos periféricos e desconecte os cabos de alimentação e todos os cabos externos. Consulte ["Desligar o servidor" na página 19](#).
- Mantenha peças sensíveis à estática em suas embalagens antiestáticas até a instalação para evitar exposição à eletricidade estática. Manuseie as peças com uma pulseira de descarga eletrostática ou outros sistemas de aterramento. Coloque as peças em uma superfície antiestática.

Procedimento

- Etapa 1. Remova a placa de interposição M.2 hot-swap traseira e o conjunto de unidade do chassi. Consulte ["Remover a placa de interposição M.2 hot-swap traseira e o conjunto de unidade" na página 193.](#)
- Etapa 2. Desmonte a placa de interposição M.2 da unidade M.2.

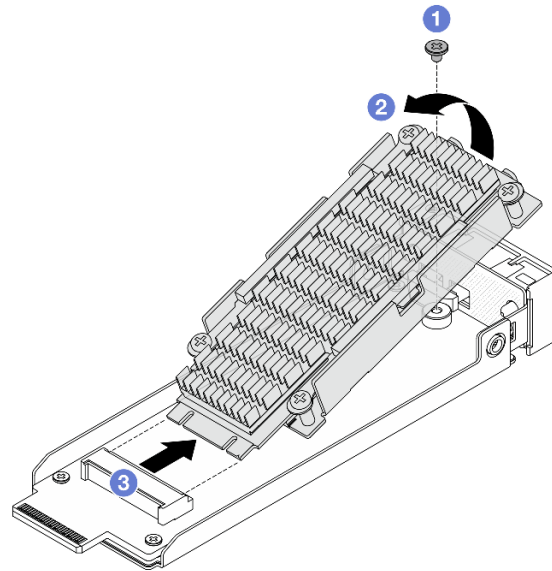


Figura 210. Desmontando a placa de interposição M.2 da unidade

- a. 1 Solte um parafuso que prende o conjunto de unidade M.2.
 - b. 2 Levante um lado do conjunto da unidade conforme ilustrado acima.
 - c. 3 Desencaixe os conectores.
- Etapa 3. Remova o conjunto de unidade M.2.

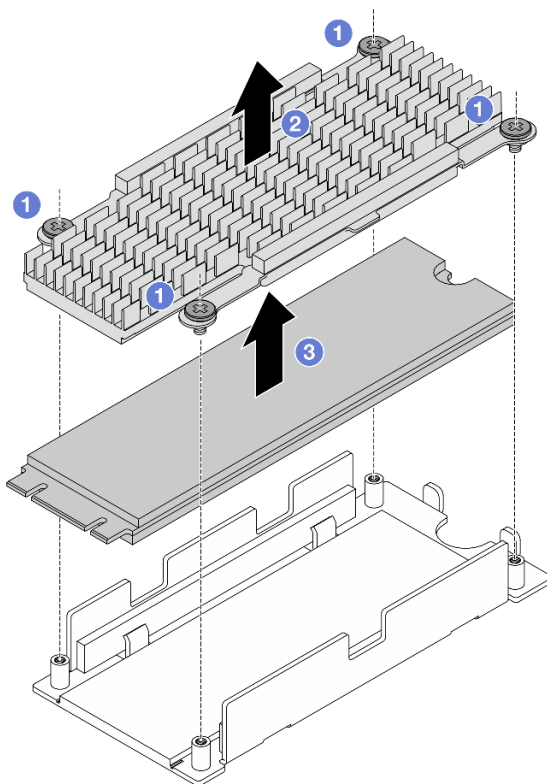


Figura 211. Removendo a unidade M.2

- a. 1 Solte quatro parafusos que travam a unidade M.2 e um dissipador de calor.
- b. 2 Levante o dissipador de calor da bandeja da unidade.
- c. 3 Levante a unidade da bandeja da unidade.

Etapa 4. Limpe o resíduo dos painéis térmicos.

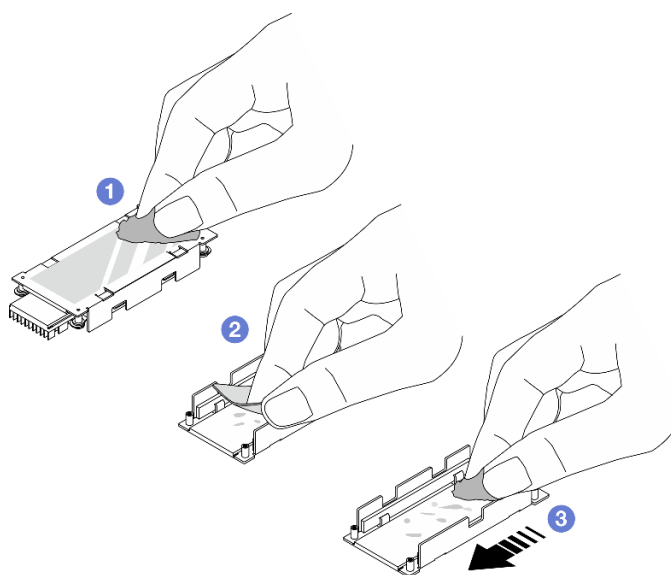


Figura 212. Limpando os painéis térmicos

- a. ① Limpe o resíduo do painel térmico na parte de trás do dissipador de calor com uma toalha de limpeza com álcool.
- b. ② Retire o protetor na bandeja da unidade.
- c. ③ Limpe o resíduo deslizando com uma toalha de limpeza com álcool em uma direção.

Etapa 5. Remova a placa de interposição M.2 traseira.

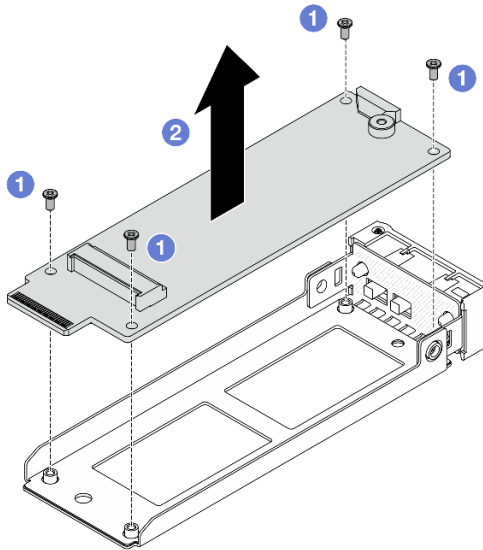


Figura 213. Removendo a placa de interposição M.2

- a. ① Solte os quatro parafusos que travam a placa de interposição M.2.
- b. ② Levante a placa de interposição da bandeja da placa de interposição.

Depois de concluir

Se você receber instruções para retornar o componente ou o dispositivo opcional, siga todas as instruções do pacote e use os materiais do pacote para remessa que foram fornecidos.

Montar a placa de interposição M.2 traseira e a unidade

Use estas informações para montar a placa de interposição M.2 traseira e a unidade.

Sobre esta tarefa

Atenção:

- Leia "[Diretrizes de instalação](#)" na página 1 e "[Lista de verificação de inspeção segurança](#)" na página 2 para garantir que esteja trabalhando de forma segura.
- Desligue o servidor e os dispositivos periféricos e desconecte os cabos de alimentação e todos os cabos externos. Consulte "[Desligar o servidor](#)" na página 19.
- Mantenha peças sensíveis à estática em suas embalagens antiestáticas até a instalação para evitar exposição à eletricidade estática. Manuseie as peças com uma pulseira de descarga eletrostática ou outros sistemas de aterramento. Coloque as peças em uma superfície antiestática.

Procedimento

Etapa 1. Instale a placa de interposição M.2 traseira na bandeja da placa de interposição.

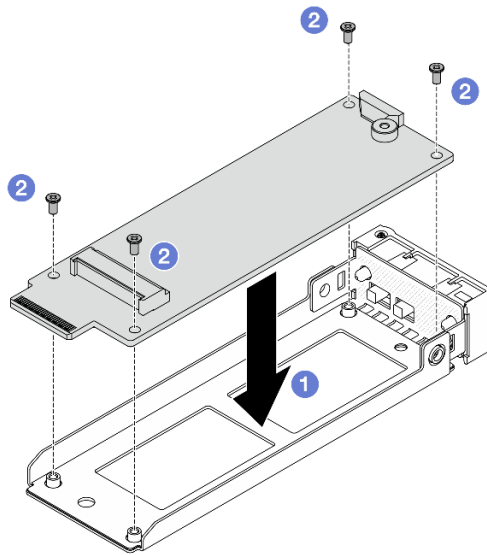


Figura 214. Instalando a placa de interposição M.2

- a. 1 Alinhe a placa de interposição aos pinos-guia na bandeja da placa de interposição.
- b. 2 Aperte quatro parafusos para prender a placa de interposição.

Etapa 2. Retire os filmes dos painéis térmicos.

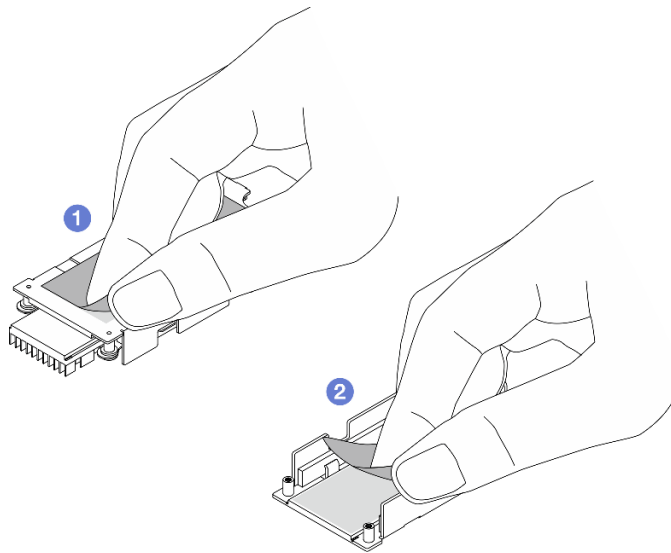


Figura 215. Retirando os filmes

- a. 1 Retire o filme do painel térmico do dissipador de calor.
- b. 2 Retire o filme do painel térmico da bandeja.

Etapa 3. Instale a unidade M.2 e um dissipador de calor na bandeja da unidade.

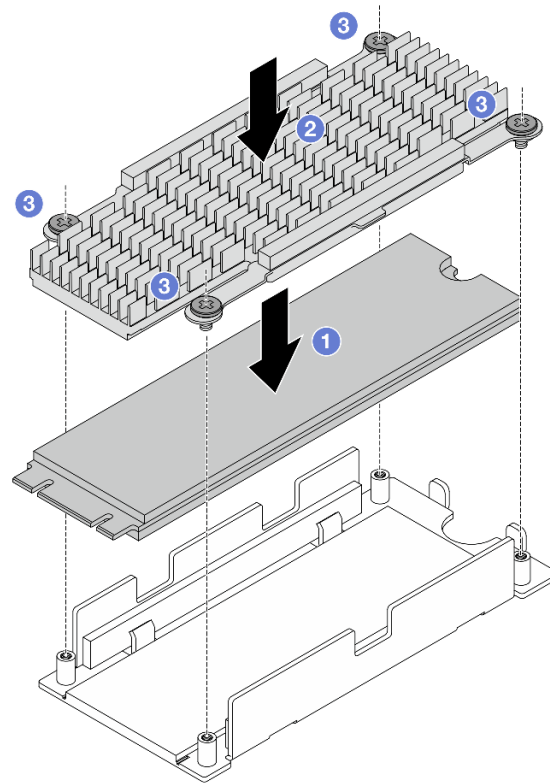


Figura 216. Instalando a unidade M.2

- a. 1 Coloque a unidade M.2 na bandeja da unidade.
- b. 2 Alinhe o dissipador de calor aos pinos-guia na bandeja da unidade.
- c. 3 Aperte quatro parafusos para prender a unidade e o dissipador de calor.

Etapa 4. Monte a placa de interposição M.2 e a unidade M.2.

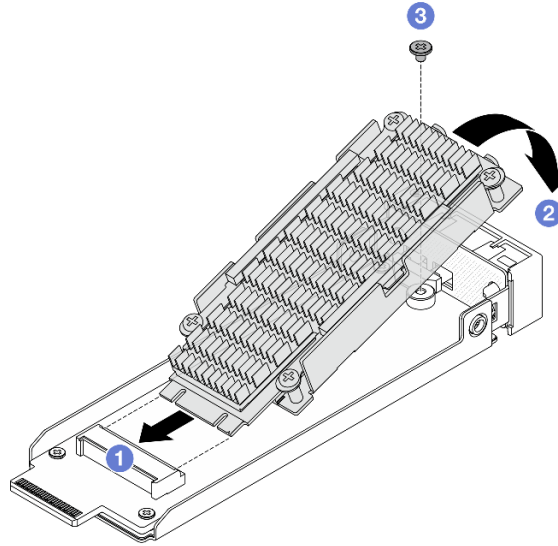


Figura 217. Montagem da placa de interposição M.2 e da unidade

- a. 1 Incline o conjunto de unidade M.2 e insira o conector no slot da placa de interposição.
- b. 2 Pressione o conjunto da unidade para baixo e alinhe um orifício de parafuso.
- c. 3 Aperte um parafuso para prender os dois conjuntos.

Depois de concluir

Conclua a substituição de peças. Consulte ["Concluir a substituição de peças"](#) na página 238.

Remover a placa de interposição M.2 hot-swap traseira e o conjunto de unidade

Siga as instruções nesta seção para remover a placa de interposição M.2 hot-swap traseira e o conjunto de unidade.

Sobre esta tarefa

Atenção:

- Leia ["Diretrizes de instalação"](#) na página 1 e ["Lista de verificação de inspeção segurança"](#) na página 2 para garantir que esteja trabalhando de forma segura.
- Mantenha peças sensíveis à estática em suas embalagens antiestáticas até a instalação para evitar exposição à eletricidade estática. Manuseie as peças com uma pulseira de descarga eletrostática ou outros sistemas de aterramento. Coloque as peças em uma superfície antiestática.

Procedimento

Etapa 1. Remova a placa de interposição M.2 traseira e o conjunto de unidade.

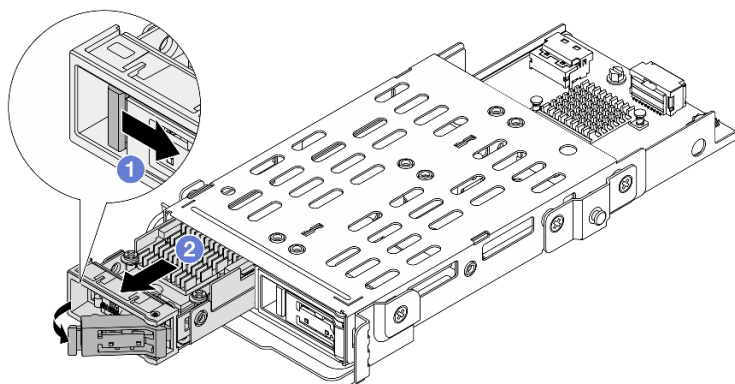


Figura 218. Removendo o conjunto de unidade M.2 traseiro

- a. 1 Deslize a trava de liberação para a direita para abrir a alça da bandeja da unidade.
- b. 2 Deslize a unidade para fora do compartimento de unidade.

Depois de concluir

Se você receber instruções para retornar o componente ou o dispositivo opcional, siga todas as instruções do pacote e use os materiais do pacote para remessa que foram fornecidos.

Instalar a placa de interposição M.2 hot-swap traseira e o conjunto de unidade

Siga as instruções nesta seção para instalar a placa de interposição M.2 hot-swap traseira e o conjunto de unidade.

Sobre esta tarefa

Atenção:

- Leia "[Diretrizes de instalação](#)" na página 1 e "[Lista de verificação de inspeção segurança](#)" na página 2 para garantir que esteja trabalhando de forma segura.
- Mantenha peças sensíveis à estática em suas embalagens antiestáticas até a instalação para evitar exposição à eletricidade estática. Manuseie as peças com uma pulseira de descarga eletrostática ou outros sistemas de aterramento. Coloque as peças em uma superfície antiestática.

Procedimento

- Etapa 1. Monte a placa de interposição M.2 e a unidade. Consulte "[Montar a placa de interposição M.2 traseira e a unidade](#)" na página 190.
- Etapa 2. Instale a placa de interposição M.2 hot-swap e o conjunto de unidade no chassi.

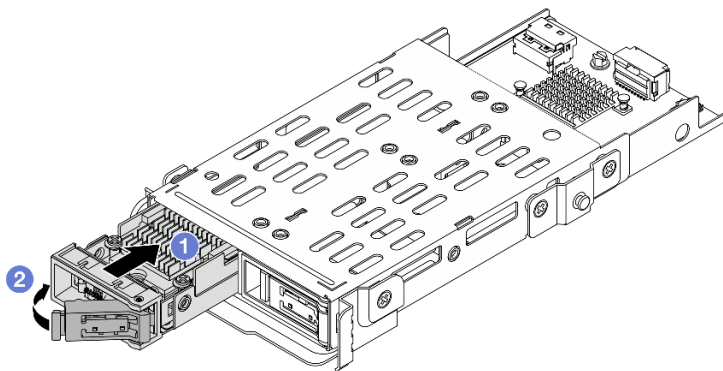


Figura 219. Instalando o conjunto de unidade M.2

- a. ❶ Certifique-se de que a alça da bandeja da unidade esteja na posição aberta. Deslize a unidade no compartimento até encaixá-la na posição correta.
- b. ❷ Feche a alça da bandeja da unidade para travá-la no lugar.

Depois de concluir

1. Conclua a substituição de peças. Consulte "[Concluir a substituição de peças](#)" na página 238.
2. Use o Lenovo XClarity Provisioning Manager para configurar o RAID. Para obter mais informações, consulte:
<https://pubs.lenovo.com/lxpm-overview/>.

Remover o backplane M.2 traseiro

Siga as instruções nesta seção para remover o backplane M.2 traseiro.

Sobre esta tarefa

Atenção:

- Leia "[Diretrizes de instalação](#)" na página 1 e "[Lista de verificação de inspeção segurança](#)" na página 2 para garantir que esteja trabalhando de forma segura.
- Desligue o servidor e os dispositivos periféricos e desconecte os cabos de alimentação e todos os cabos externos. Consulte "[Desligar o servidor](#)" na página 19.
- Mantenha peças sensíveis à estática em suas embalagens antiestáticas até a instalação para evitar exposição à eletricidade estática. Manuseie as peças com uma pulseira de descarga eletrostática ou outros sistemas de aterramento. Coloque as peças em uma superfície antiestática.

Procedimento

- Etapa 1. Remova a tampa superior. Consulte "[Remover a tampa superior](#)" na página 232.
- Etapa 2. Remova a gaiola M.2 traseira. Consulte "[Remover a gaiola M.2 traseira](#)" na página 197.
- Etapa 3. Remova todos os conjuntos de adaptador e unidade M.2 traseiros. Consulte "[Remover a placa de interposição M.2 hot-swap traseira e o conjunto de unidade](#)" na página 193.
- Etapa 4. Desconecte todos os cabos conectados ao backplane M.2 e anote-os.
- Etapa 5. Remova o backplane M.2 traseiro.

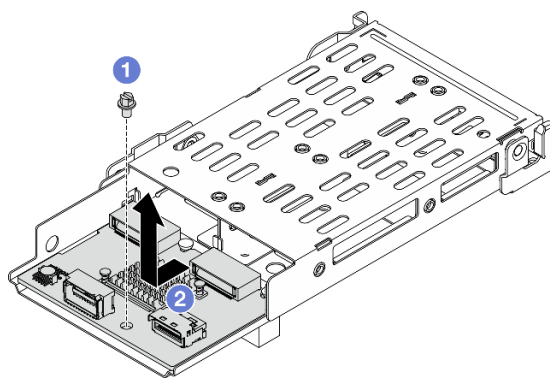


Figura 220. Removendo o backplane M.2

- a. 1 Solte um parafuso que prende o backplane à gaiola.
- b. 2 Deslize o backplane conforme ilustrado acima e retire-o da gaiola.

Depois de concluir

Se você receber instruções para retornar o componente ou o dispositivo opcional, siga todas as instruções do pacote e use os materiais do pacote para remessa que foram fornecidos.

Instalar o backplane M.2 traseiro

Siga as instruções nesta seção para instalar o backplane M.2 traseiro.

Sobre esta tarefa

Atenção:

- Leia ["Diretrizes de instalação"](#) na página 1 e ["Lista de verificação de inspeção segurança"](#) na página 2 para garantir que esteja trabalhando de forma segura.
- Desligue o servidor e os dispositivos periféricos e desconecte os cabos de alimentação e todos os cabos externos. Consulte ["Desligar o servidor"](#) na página 19.
- Mantenha peças sensíveis à estática em suas embalagens antiestáticas até a instalação para evitar exposição à eletricidade estática. Manuseie as peças com uma pulseira de descarga eletrostática ou outros sistemas de aterramento. Coloque as peças em uma superfície antiestática.

Procedimento

Etapa 1. Instale o backplane M.2 traseiro na gaiola M.2.

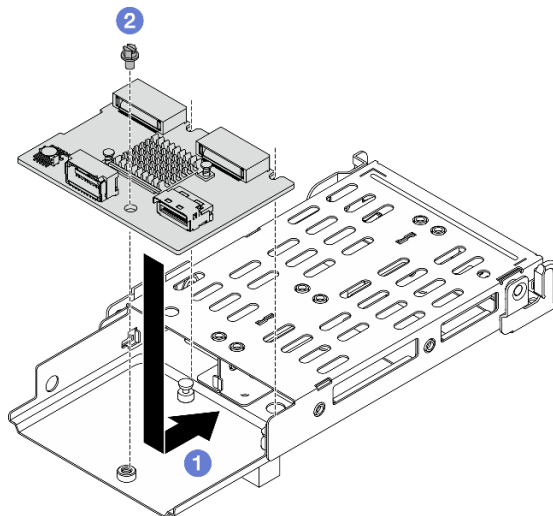


Figura 221. Instalando o backplane M.2

- a. 1 Coloque o backplane na gaiola e deslize-o conforme ilustrado acima para encaixá-lo.
- b. 2 Aperte um parafuso para prendê-lo à gaiola.

Etapa 2. Instale todos os conjuntos de adaptador e unidade M.2 traseiros. Consulte "[Instalar a placa de interposição M.2 hot-swap traseira e o conjunto de unidade](#)" na página 194.

Etapa 3. Conecte todos os cabos ao backplane M.2.

Etapa 4. Instale a gaiola M.2 de volta no chassi. Consulte "[Instalar a gaiola M.2 traseira](#)" na página 198.

Etapa 5. Instale a tampa superior. Consulte "[Instalar a tampa superior](#)" na página 234.

Depois de concluir

1. Conclua a substituição de peças. Consulte "[Concluir a substituição de peças](#)" na página 238.
2. Use o Lenovo XClarity Provisioning Manager para configurar o RAID. Para obter mais informações, consulte:
<https://pubs.lenovo.com/lxpm-overview/>.

Remover a gaiola M.2 traseira

Siga as instruções nesta seção para remover a gaiola M.2 traseira.

Sobre esta tarefa

Atenção:

- Leia "[Diretrizes de instalação](#)" na página 1 e "[Lista de verificação de inspeção segurança](#)" na página 2 para garantir que esteja trabalhando de forma segura.
- Desligue o servidor e os dispositivos periféricos e desconecte os cabos de alimentação e todos os cabos externos. Consulte "[Desligar o servidor](#)" na página 19.
- Mantenha peças sensíveis à estática em suas embalagens antiestáticas até a instalação para evitar exposição à eletricidade estática. Manuseie as peças com uma pulseira de descarga eletrostática ou outros sistemas de aterramento. Coloque as peças em uma superfície antiestática.

Procedimento

- Etapa 1. Remova a tampa superior. Consulte ["Remover a tampa superior" na página 232.](#)
- Etapa 2. Desconecte todos os cabos conectados ao backplane M.2 e anote-os.
- Etapa 3. Remova a gaiola M.2. Retire a gaiola do chassi.

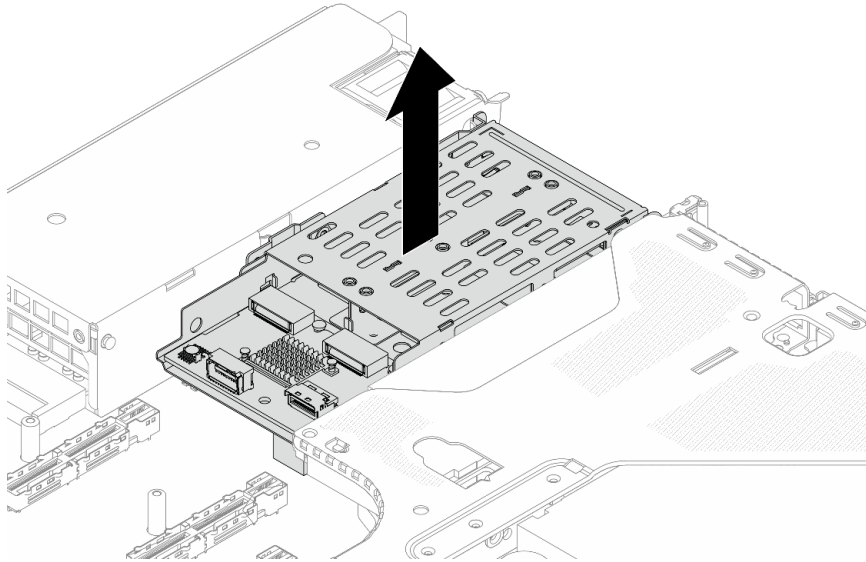


Figura 222. Removendo a gaiola M.2

Depois de concluir

Se você receber instruções para retornar o componente ou o dispositivo opcional, siga todas as instruções do pacote e use os materiais do pacote para remessa que foram fornecidos.

Instalar a gaiola M.2 traseira

Siga as instruções nesta seção para instalar a gaiola M.2 traseira.

Sobre esta tarefa

Atenção:

- Leia ["Diretrizes de instalação" na página 1](#) e ["Lista de verificação de inspeção segurança" na página 2](#) para garantir que esteja trabalhando de forma segura.
- Desligue o servidor e os dispositivos periféricos e desconecte os cabos de alimentação e todos os cabos externos. Consulte ["Desligar o servidor" na página 19.](#)
- Mantenha peças sensíveis à estática em suas embalagens antiestáticas até a instalação para evitar exposição à eletricidade estática. Manuseie as peças com uma pulseira de descarga eletrostática ou outros sistemas de aterramento. Coloque as peças em uma superfície antiestática.

Procedimento

- Etapa 1. Instale todas as peças aninhadas na gaiola M.2. Consulte ["Instalar a placa de interposição M.2 hot-swap traseira e o conjunto de unidade" na página 194.](#)
- Etapa 2. Instale a gaiola M.2 no chassi. Alinhe os pinos-guia na gaiola aos slots no chassi.

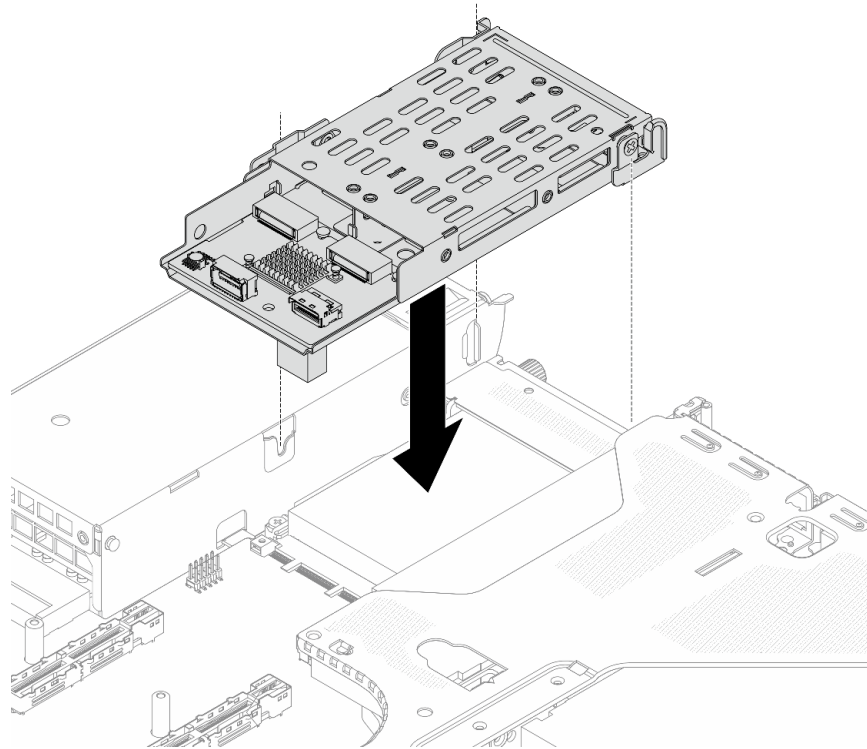


Figura 223. Instalando a gaiola M.2

Etapa 3. Conecte todos os cabos ao backplane M.2. Para obter mais informações, consulte [Guia de roteamento de cabos internos](#).

Etapa 4. Instale a tampa superior. Consulte "[Instalar a tampa superior](#)" na página 234.

Depois de concluir

1. Conclua a substituição de peças. Consulte "[Concluir a substituição de peças](#)" na página 238.
2. Use o Lenovo XClarity Provisioning Manager para configurar o RAID. Para obter mais informações, consulte:
<https://pubs.lenovo.com/lxpm-overview/>.

Substituição do módulo OCP traseiro

Use estas informações para remover e instalar o módulo OCP traseiro.

Nota: O módulo OCP está disponível só em alguns modelos.

- "[Remover o módulo OCP traseiro](#)" na página 199
- "[Instalar o módulo OCP traseiro](#)" na página 200

Remover o módulo OCP traseiro

Use estas informações para remover o módulo OCP traseiro.

Sobre esta tarefa

Atenção:

- Leia "[Diretrizes de instalação](#)" na página 1 e "[Lista de verificação de inspeção segurança](#)" na página 2 para garantir que esteja trabalhando de forma segura.
- Desligue o servidor e os dispositivos periféricos e desconecte os cabos de alimentação e todos os cabos externos. Consulte "[Desligar o servidor](#)" na página 19.
- Mantenha peças sensíveis à estática em suas embalagens antiestáticas até a instalação para evitar exposição à eletricidade estática. Manuseie as peças com uma pulseira de descarga eletrostática ou outros sistemas de aterramento. Coloque as peças em uma superfície antiestática.

Procedimento

Etapa 1. Remova o módulo OCP traseiro.

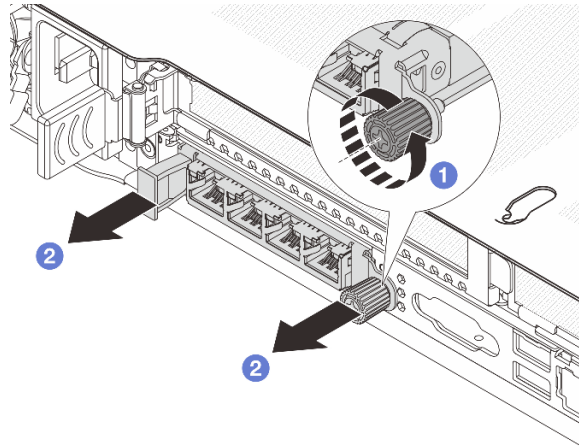


Figura 224. Remoção do módulo OCP

- 1 Solte o parafuso de aperto manual que prende o módulo. Use uma chave de fenda, se necessário.
- 2 Retire o módulo OCP conforme mostrado.

Depois de concluir

1. Instale um novo módulo OCP ou um preenchimento de placa. Consulte "[Instalar o módulo OCP traseiro](#)" na página 200.
2. Se você receber instruções para retornar o componente ou o dispositivo opcional, siga todas as instruções do pacote e use os materiais do pacote para remessa que foram fornecidos.

Instalar o módulo OCP traseiro

Use estas informações para instalar o módulo OCP traseiro.

Sobre esta tarefa

Atenção:

- Leia "[Diretrizes de instalação](#)" na página 1 e "[Lista de verificação de inspeção segurança](#)" na página 2 para garantir que esteja trabalhando de forma segura.
- Desligue o servidor e os dispositivos periféricos e desconecte os cabos de alimentação e todos os cabos externos. Consulte "[Desligar o servidor](#)" na página 19.

- Mantenha peças sensíveis à estática em suas embalagens antiestáticas até a instalação para evitar exposição à eletricidade estática. Manuseie as peças com uma pulseira de descarga eletrostática ou outros sistemas de aterramento. Coloque as peças em uma superfície antiestática.

Procedimento

Etapa 1. Instale o módulo OCP.

Nota: Assegure-se de que o adaptador Ethernet esteja bem encaixado e que o parafuso de aperto manual esteja bem apertado. Caso contrário, o módulo OCP não obterá conexão completa e poderá não funcionar.

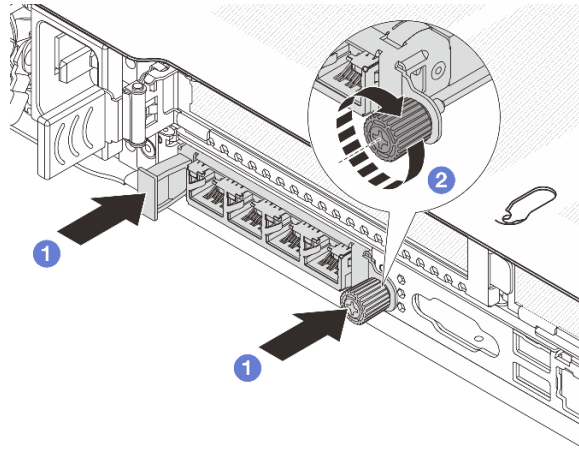


Figura 225. Instalação do módulo OCP

- 1 Empurre o módulo OCP até que ele seja totalmente inserido no conector na placa do processador.
- 2 Aperte bem o parafuso de aperto manual para prender o adaptador. Use uma chave de fenda, se necessário.

Notas:

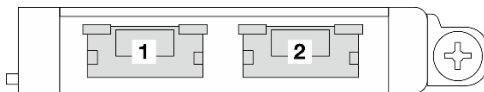


Figura 226. Módulo OCP (dois conectores)

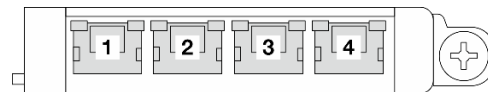


Figura 227. Módulo OCP (quatro conectores)

- O módulo OCP fornece dois ou quatro conectores Ethernet adicionais para conexões de rede.
- Por padrão, qualquer conector Ethernet no módulo OCP também pode funcionar como um conector de gerenciamento usando a capacidade de gerenciamento compartilhado.

Depois de concluir

Conclua a substituição de peças. Consulte "[Concluir a substituição de peças](#)" na página 238.

Substituição da placa riser traseira

Use estas informações para remover e instalar uma placa riser traseira.

- "Conjuntos de configuração traseira e placa riser do servidor" na página 202
- "Visão geral dos suportes de placa riser traseira" na página 204
- "Visão geral das placas riser traseiras" na página 204

Conjuntos de configuração traseira e placa riser do servidor

Consulte esta seção para identificar as correlações entre os conjuntos de configuração traseira e de placa riser.

Tabela 11. Conjuntos de configuração traseira e placa riser do servidor¹

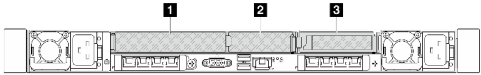
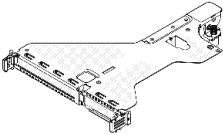
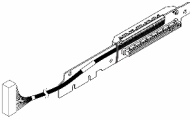
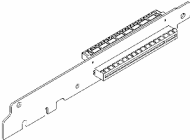
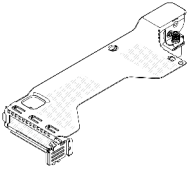
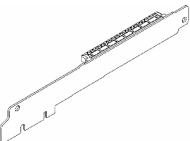
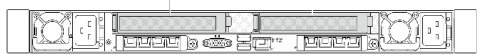
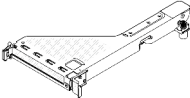
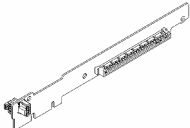
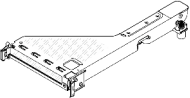
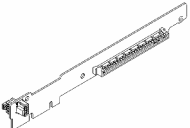
Configuração traseira do servidor	Conjunto de placa riser 1	Conjunto de placa riser 2
 <p>Figura 228. Três slots PCIe</p>	 <p>Figura 229. Suporte da placa riser LP-FH</p>  <p>Figura 230. Placa riser BF²</p>  <p>Figura 231. Placa riser BF</p>	 <p>Figura 232. Suporte da placa riser LP</p>  <p>Figura 233. Placa riser LP</p>
 <p>Figura 234. Dois slots PCIe</p>	 <p>Figura 235. Suporte da placa riser FH 1</p>  <p>Figura 236. Placa riser FH</p>	 <p>Figura 237. Suporte da placa riser FH 2</p>  <p>Figura 238. Placa riser FH</p>

Tabela 11. Conjuntos de configuração traseira e placa riser do servidor¹ (continuação)

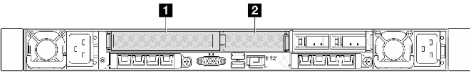
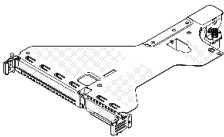
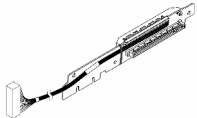
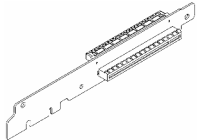
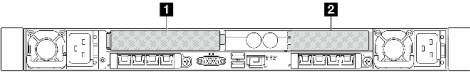
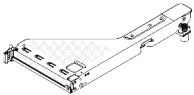
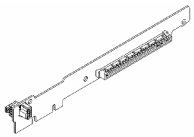
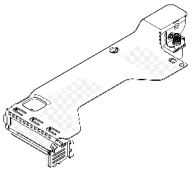
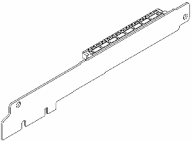
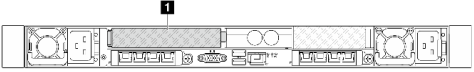
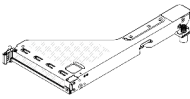
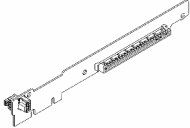
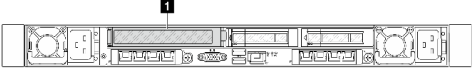
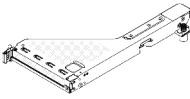
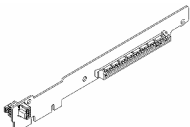
Configuração traseira do servidor	Conjunto de placa riser 1	Conjunto de placa riser 2
 <p>Figura 239. Dois slots PCIe</p>	 <p>Figura 240. Suporte da placa riser LP-FH</p>  <p>Figura 241. Placa riser BF²</p>  <p>Figura 242. Placa riser BF</p>	<p>O conjunto da riser 2 não é compatível.</p>
 <p>Figura 243. Dois slots PCIe</p>	 <p>Figura 244. Suporte da placa riser FH 3</p>  <p>Figura 245. Placa riser FH</p>	 <p>Figura 246. Suporte da placa riser LP</p>  <p>Figura 247. Placa riser LP</p>

Tabela 11. Conjuntos de configuração traseira e placa riser do servidor¹ (continuação)

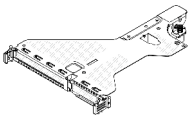
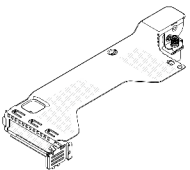
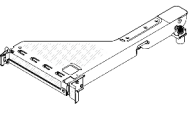
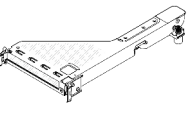
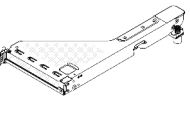
Configuração traseira do servidor	Conjunto de placa riser 1	Conjunto de placa riser 2
 <p>Figura 248. Um slot PCIe</p>	 <p>Figura 249. Suporte da placa riser FH 3</p>  <p>Figura 250. Placa riser FH</p>	<p>O conjunto da riser 2 não é compatível.</p>
 <p>Figura 251. Um slot PCIe</p>	 <p>Figura 252. Suporte da placa riser FH 3</p>  <p>Figura 253. Placa riser FH</p>	<p>O conjunto da riser 2 não é compatível.</p>

Notas:

1. As ilustrações dos suportes e das placas riser podem parecer ligeiramente diferentes das físicas.
2. BF: "butterfly", uma placa riser com slots nos dois lados.

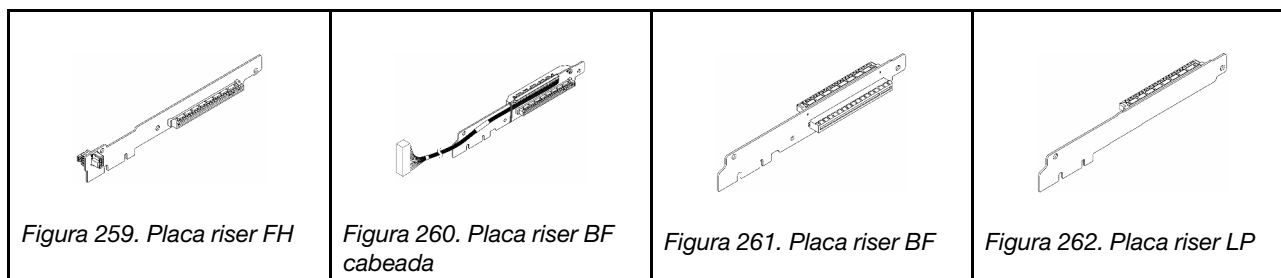
Visão geral dos suportes de placa riser traseira

Consulte esta seção para identificar diferentes suportes de placa riser.

 <p>Figura 254. Suporte da placa riser LP-FH</p>	 <p>Figura 255. Suporte da placa riser LP</p>	 <p>Figura 256. Suporte da placa riser FH 1</p>	 <p>Figura 257. Suporte da placa riser FH 2</p>	 <p>Figura 258. Suporte da placa riser FH 3</p>
---	--	--	---	--

Visão geral das placas riser traseiras

Consulte esta seção para identificar as diferentes placas riser.



Remover uma placa riser traseira

Use estas informações para remover uma placa riser traseira.

Sobre esta tarefa

Para obter mais suportes de placa riser, consulte ["Substituição da placa riser traseira" na página 202](#).

O conjunto de placa riser a ser removido pode ser diferente das ilustrações a seguir, mas o método de remoção é igual. O seguinte assume o conjunto de placa riser LP-FH como um exemplo.

Atenção:

- Leia ["Diretrizes de instalação" na página 1](#) e ["Lista de verificação de inspeção segurança" na página 2](#) para garantir que esteja trabalhando de forma segura.
- Desligue o servidor e os dispositivos periféricos e desconecte os cabos de alimentação e todos os cabos externos. Consulte ["Desligar o servidor" na página 19](#).
- Mantenha peças sensíveis à estática em suas embalagens antiestáticas até a instalação para evitar exposição à eletricidade estática. Manuseie as peças com uma pulseira de descarga eletrostática ou outros sistemas de aterramento. Coloque as peças em uma superfície antiestática.

Procedimento

- Etapa 1. Remova a tampa superior. Consulte ["Remover a tampa superior" na página 232](#).
- Etapa 2. Se houver algum adaptador PCIe instalado na placa riser, registre as conexões de cabos primeiro. Em seguida, desconecte todos os cabos do adaptador PCIe.
- Etapa 3. Remova o conjunto da placa riser.

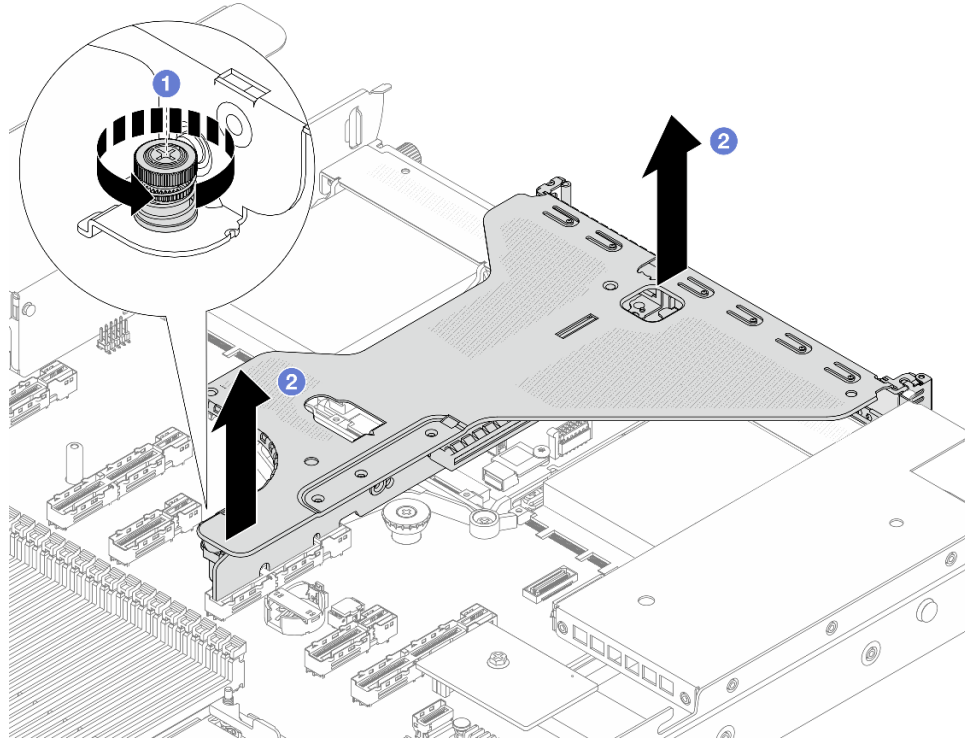


Figura 263. Remoção do conjunto da placa riser

- a. 1 Solte o parafuso que prende o suporte da placa riser.
- b. 2 Levante o suporte para fora do chassi.

Etapa 4. Se necessário, remova os adaptadores PCIe instalados na placa riser. Consulte ["Remover um adaptador PCIe"](#) na página 165.

Etapa 5. Desconecte o cabo da placa riser do conjunto da placa-mãe se o suporte tiver uma placa cabeada instalada.

Etapa 6. Remova a placa riser do suporte.

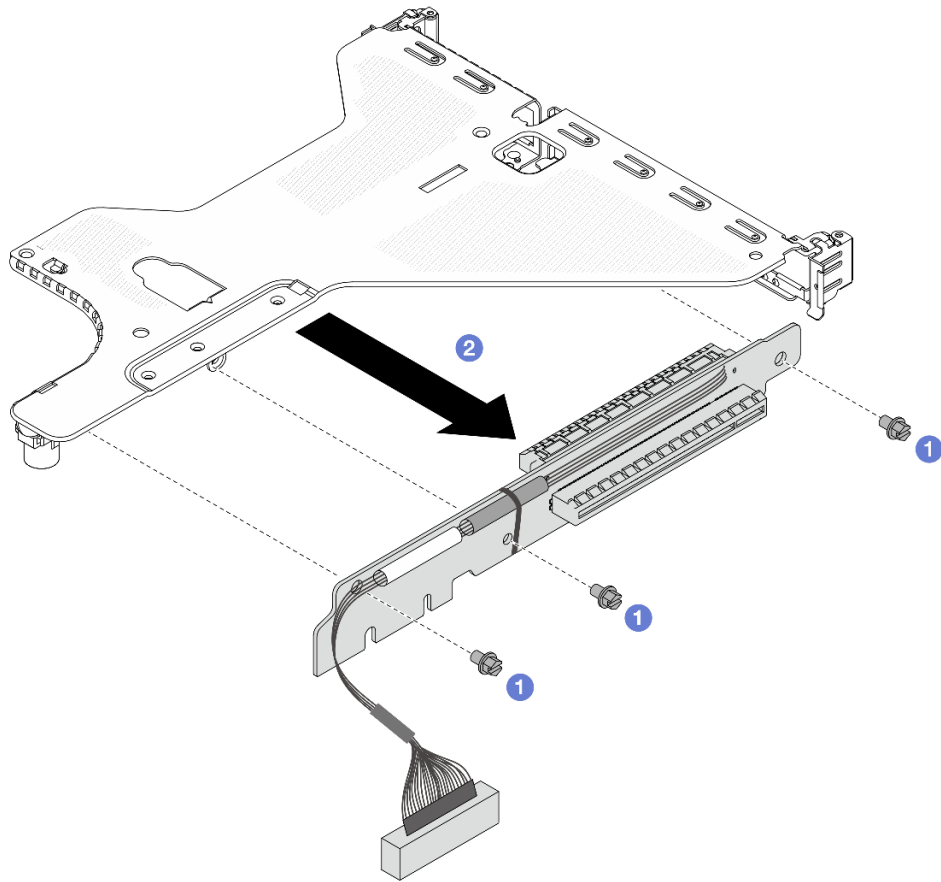


Figura 264. Remoção da placa riser

- a. 1 Remova os três parafusos que prendem a placa riser no suporte.
- b. 2 Remova a placa riser.

Depois de concluir

Se você receber instruções para retornar o componente ou o dispositivo opcional, siga todas as instruções do pacote e use os materiais do pacote para remessa que foram fornecidos.

Instalar uma placa riser traseira

Use estas informações para instalar uma placa riser traseira.

Sobre esta tarefa

Para obter mais suportes de placa riser, consulte ["Substituição da placa riser traseira" na página 202](#).

O conjunto de placa riser que você deseja instalar pode ser diferente das ilustrações a seguir, mas o método de instalação é igual. O seguinte assume o conjunto de placa riser LP-FH como um exemplo.

Atenção:

- Leia ["Diretrizes de instalação" na página 1](#) e ["Lista de verificação de inspeção segurança" na página 2](#) para garantir que esteja trabalhando de forma segura.

- Desligue o servidor e os dispositivos periféricos e desconecte os cabos de alimentação e todos os cabos externos. Consulte ["Desligar o servidor" na página 19](#).
- Mantenha peças sensíveis à estática em suas embalagens antiestáticas até a instalação para evitar exposição à eletricidade estática. Manuseie as peças com uma pulseira de descarga eletrostática ou outros sistemas de aterramento. Coloque as peças em uma superfície antiestática.

Procedimento

Etapa 1. Instale a placa riser e prenda-a no suporte.

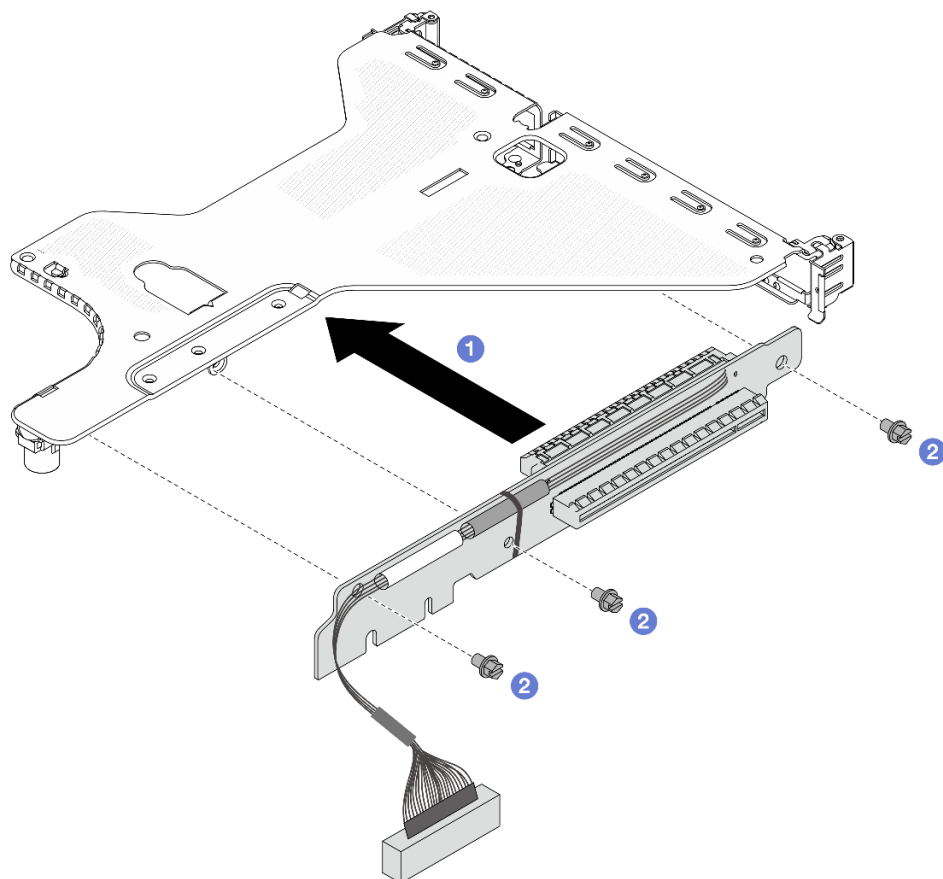


Figura 265. Instalação da placa riser

- 1 Alinhe os orifícios do parafuso na placa riser com os correspondentes no suporte.
- 2 Instale os três parafusos para prender a placa riser no suporte.

Etapa 2. Se necessário, reinstale os adaptadores PCIe. Consulte ["Instalar um adaptador PCIe" na página 166](#).

Etapa 3. Instale o conjunto de placa riser no servidor.

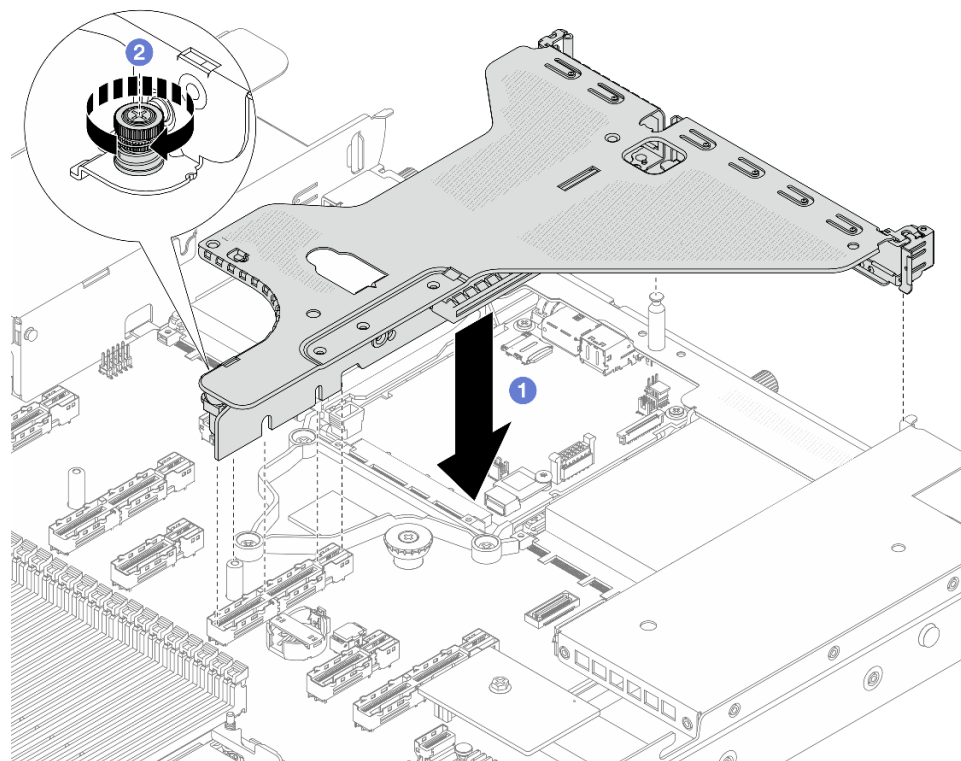


Figura 266. Instalação do conjunto de placa riser

- a. 1 Alinhe as presilhas, aberturas ou orifícios dos parafusos no suporte da placa riser ao chassi e pressione o suporte para baixo.
- b. 2 Aperte o parafuso e certifique-se de que o suporte esteja bem encaixado.

Etapa 4. Conecte os cabos dos adaptadores PCIe ou da placa riser. Consulte [Guia de roteamento de cabos internos](#) e localize as informações de roteamento de cabos.

Depois de concluir

Conclua a substituição de peças. Consulte ["Concluir a substituição de peças"](#) na página 238.

Substituição do painel de segurança

Use estas informações para remover e instalar o painel de segurança.

Nota: O painel de segurança está disponível em alguns modelos.

- ["Remover o painel de segurança"](#) na página 209
- ["Instalar o painel de segurança"](#) na página 211

Remover o painel de segurança

Use estas informações para remover o painel de segurança.

Sobre esta tarefa

Atenção:

- Leia "[Diretrizes de instalação](#)" na página 1 e "[Lista de verificação de inspeção segurança](#)" na página 2 para garantir que esteja trabalhando de forma segura.
- Mantenha peças sensíveis à estática em suas embalagens antiestáticas até a instalação para evitar exposição à eletricidade estática. Manuseie as peças com uma pulseira de descarga eletrostática ou outros sistemas de aterramento. Coloque as peças em uma superfície antiestática.

Procedimento

Etapa 1. Use a chave para destravar o painel de segurança.

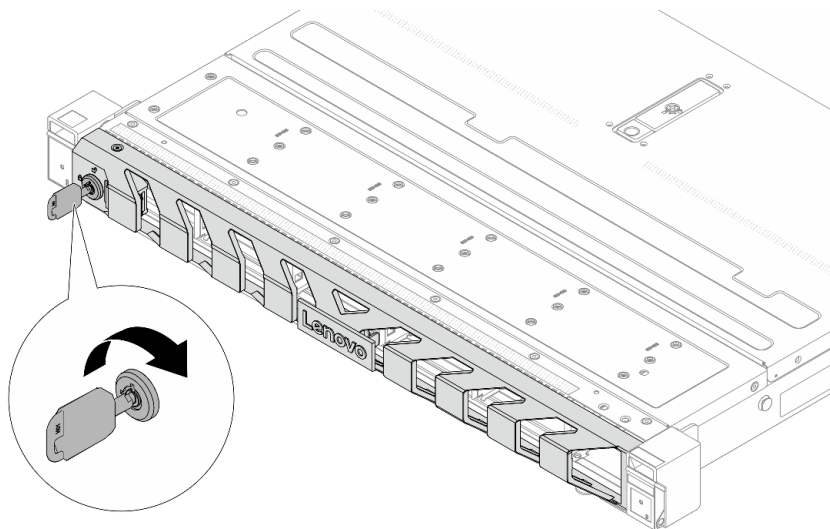


Figura 267. Destravando o painel de segurança

Etapa 2. Remova o painel de segurança.

Atenção: Antes de enviar o rack com o servidor instalado, reinstale e trave o painel de segurança no lugar.

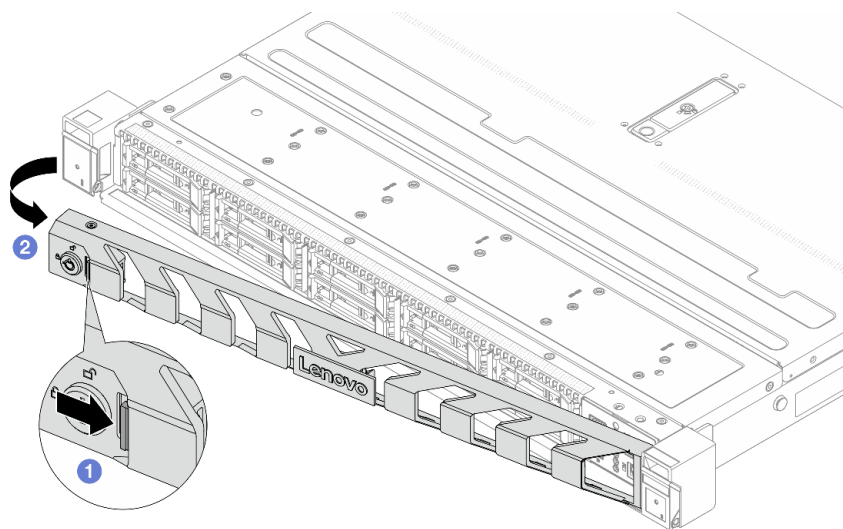


Figura 268. Remoção do painel de segurança

- a. ① Pressione a trava de liberação.
- b. ② Gire painel de segurança para fora para removê-lo do chassi.

Depois de concluir

Se você receber instruções para retornar o componente ou o dispositivo opcional, siga todas as instruções do pacote e use os materiais do pacote para remessa que foram fornecidos.

Instalar o painel de segurança

Use estas informações para instalar o painel de segurança.

Sobre esta tarefa

Atenção:

- Leia "[Diretrizes de instalação](#)" na página 1 e "[Lista de verificação de inspeção segurança](#)" na página 2 para garantir que esteja trabalhando de forma segura.
- Mantenha peças sensíveis à estática em suas embalagens antiestáticas até a instalação para evitar exposição à eletricidade estática. Manuseie as peças com uma pulseira de descarga eletrostática ou outros sistemas de aterramento. Coloque as peças em uma superfície antiestática.

Procedimento

- Etapa 1. Se você tiver removido as travas do rack, reinstale-as. Consulte "[Instalar as travas do rack](#)" na página 181.
- Etapa 2. Se a chave ficar retida dentro do painel de segurança, remova-a.

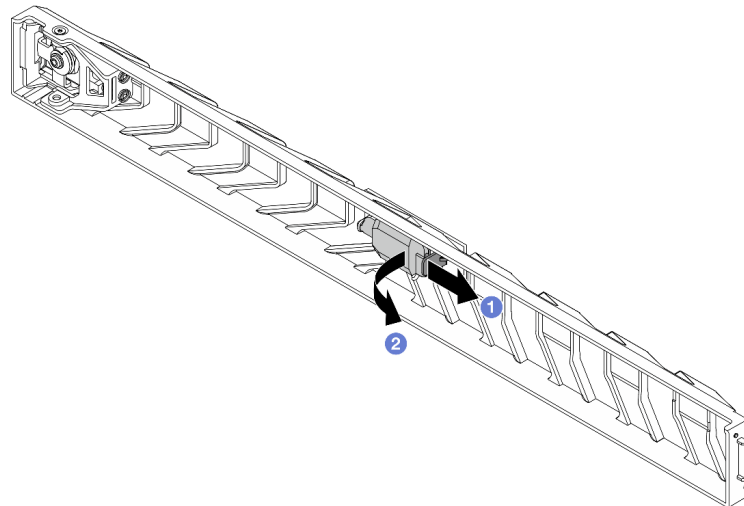


Figura 269. Remoção da chave

- a. ① Pressione a trava para liberar a chave.
- b. ② Remova a chave da presilha de retenção na direção mostrada.

Etapa 3. Instale o painel de segurança no chassi.

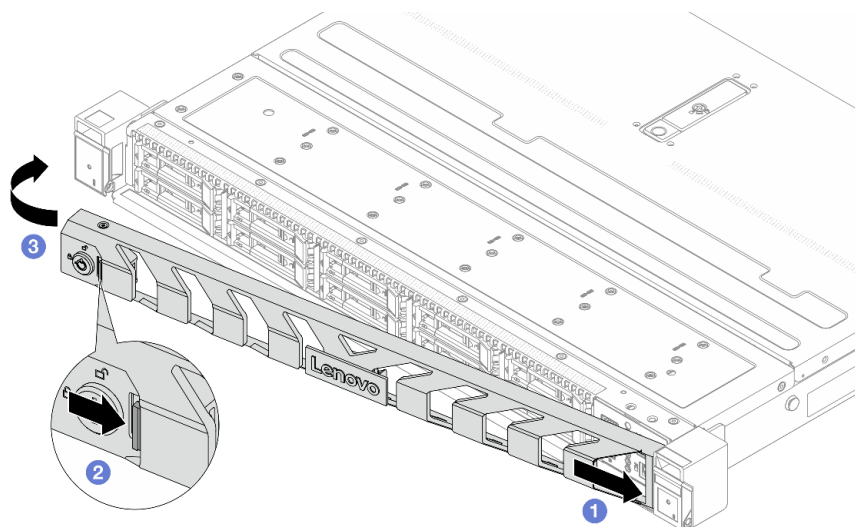


Figura 270. Instalação do painel de segurança

- a. 1 Insira a guia no painel de segurança no slot na trava direita do rack.
- b. 2 Pressione e mantenha pressionada a trava de liberação azul.
- c. 3 Gire o painel de segurança para dentro até que o lado esquerdo se encaixe no lugar.

Etapa 4. Use a chave para bloquear o painel de segurança na posição fechada.

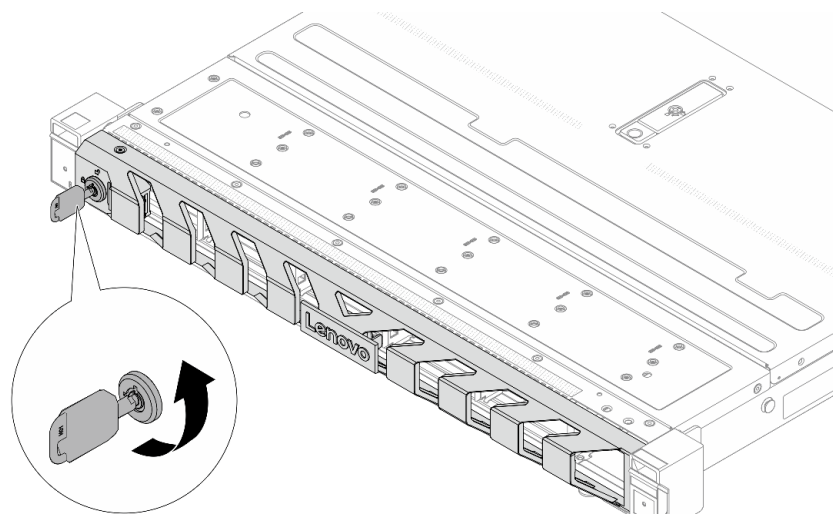


Figura 271. Travando o painel de segurança

Depois de concluir

Conclua a substituição de peças. Consulte ["Concluir a substituição de peças" na página 238](#).

Substituição do módulo de porta serial

Use estas informações para remover e instalar um módulo de porta serial.

Remover um módulo de porta serial

Use estas informações para remover um módulo de porta serial.

Sobre esta tarefa

Atenção:

- Leia "[Diretrizes de instalação](#)" na página 1 e "[Lista de verificação de inspeção segurança](#)" na página 2 para garantir que esteja trabalhando de forma segura.
- Desligue o servidor e os dispositivos periféricos e desconecte os cabos de alimentação e todos os cabos externos. Consulte "[Desligar o servidor](#)" na página 19.
- Mantenha peças sensíveis à estática em suas embalagens antiestáticas até a instalação para evitar exposição à eletricidade estática. Manuseie as peças com uma pulseira de descarga eletrostática ou outros sistemas de aterramento. Coloque as peças em uma superfície antiestática.

Procedimento

Etapa 1. Remova a tampa superior. Consulte "[Remover a tampa superior](#)" na página 232.

Etapa 2. Desconecte o cabo do módulo de porta serial do conjunto de placa-mãe.

Etapa 3. Remova o suporte da placa riser.

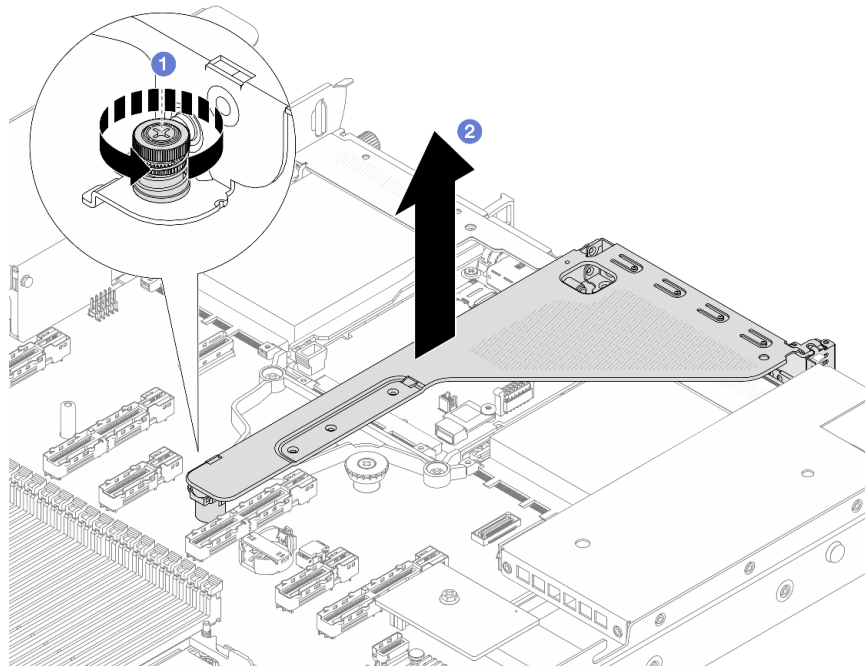


Figura 272. Removendo o suporte da placa riser

- a. 1 Solte o parafuso que prende o suporte da placa riser.
- b. 2 Levante o suporte para fora do chassi.

Etapa 4. Abra a trava de retenção e remova o módulo de porta serial do suporte da placa riser.

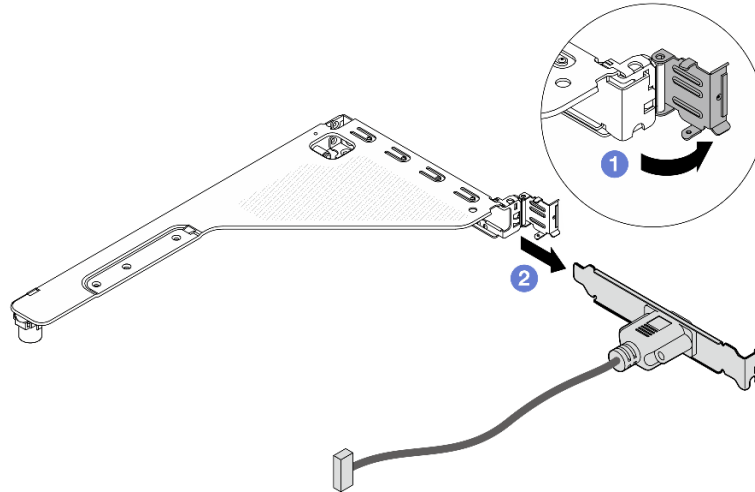


Figura 273. Removendo o suporte da placa riser

- a. 1 Abra a trava de retenção.
- b. 2 Remova o módulo de porta serial do suporte da placa riser.

Etapa 5. (Opcional) Se você precisar substituir o suporte da porta serial, use uma chave de fenda de 5 mm para desmontar o cabo da porta serial do suporte.

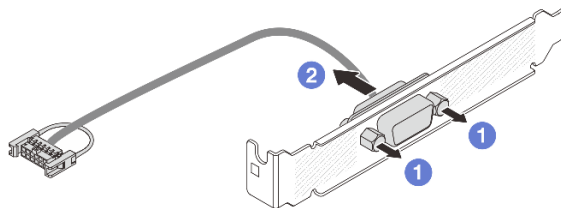


Figura 274. Desmontando o módulo de porta serial

- a. 1 Solte os dois parafusos.
- b. 2 Puxe o cabo da porta serial do suporte.

Depois de concluir

1. Instale outro módulo de porta serial, um adaptador PCIe ou um suporte de slot para PCIe para cobrir o local. Consulte ["Instalar um módulo de porta serial" na página 214](#) e ["Instalar um adaptador PCIe" na página 166](#).
2. Se você receber instruções para retornar o componente ou o dispositivo opcional, siga todas as instruções do pacote e use os materiais do pacote para remessa que foram fornecidos.

Instalar um módulo de porta serial

Use essas informações para instalar um módulo de porta serial.

Sobre esta tarefa

Atenção:

- Leia "[Diretrizes de instalação](#)" na página 1 e "[Lista de verificação de inspeção segurança](#)" na página 2 para garantir que esteja trabalhando de forma segura.
- Desligue o servidor e os dispositivos periféricos e desconecte os cabos de alimentação e todos os cabos externos. Consulte "[Desligar o servidor](#)" na página 19.
- Mantenha peças sensíveis à estática em suas embalagens antiestáticas até a instalação para evitar exposição à eletricidade estática. Manuseie as peças com uma pulseira de descarga eletrostática ou outros sistemas de aterramento. Coloque as peças em uma superfície antiestática.
- Leia as "[Slots PCIe e adaptadores](#)" na página 9 para os slots PCIe a fim de assegurar que você instale o módulo de porta serial em um slot PCIe correto.

Procedimento

Etapa 1. Use uma chave de fenda de 5 mm para instalar o cabo de porta serial no suporte.

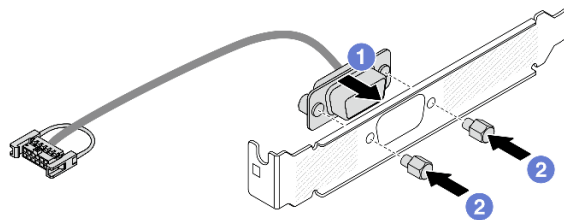


Figura 275. Montando o módulo de porta serial

- 1 Alinhe os dois orifícios de parafuso no conector de cabos ao suporte.
- 2 Instale os dois parafusos no suporte.

Etapa 2. Instale o módulo de porta serial no suporte da placa riser.

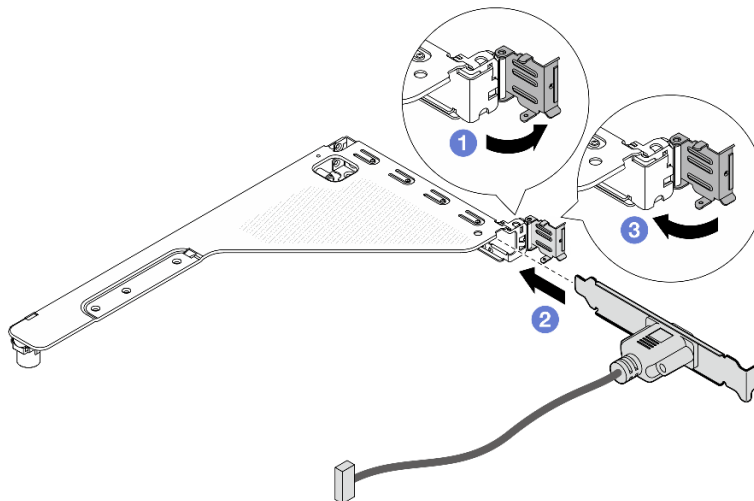


Figura 276. Instalando o módulo de porta serial

- 1 Abra a trava de retenção na gaiola de placa riser.
- 2 Instale o módulo de porta serial no suporte da placa riser.

- c. **3** Feche a trava de retenção e verifique se o módulo de porta serial está firmemente instalado.

Etapa 3. Instale o conjunto de placa riser no servidor.

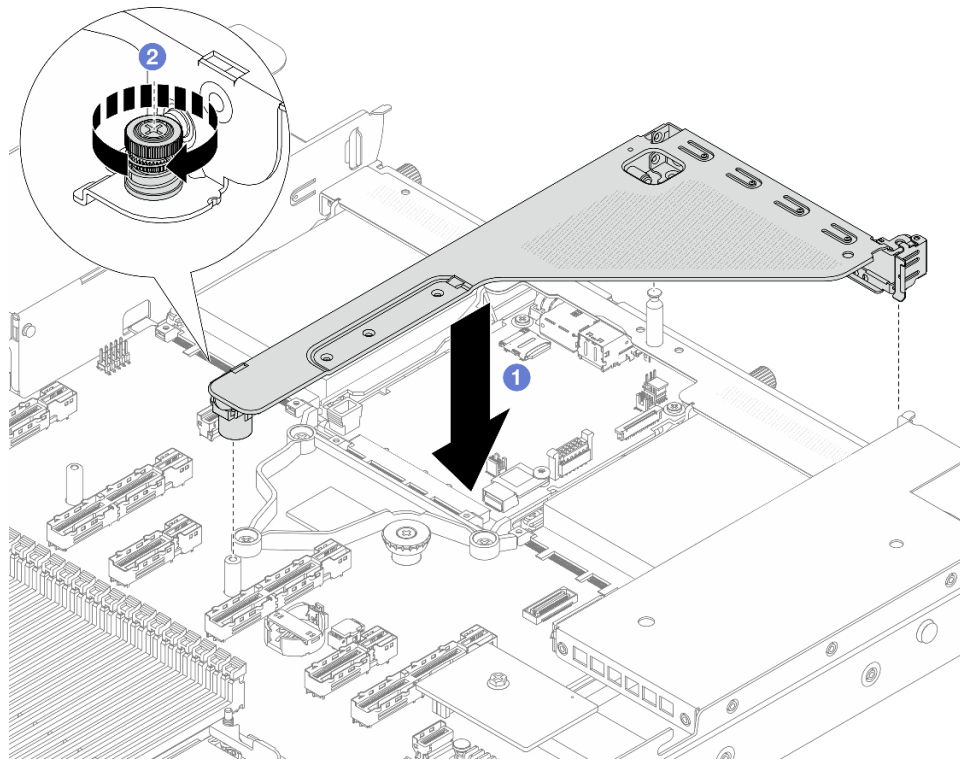


Figura 277. Instalando o conjunto de placa riser

- a. **1** Alinhe as presilhas, aberturas ou orifícios dos parafusos no suporte da placa riser ao chassi e pressione o suporte para baixo.
- b. **2** Aperte o parafuso e certifique-se de que o suporte esteja bem encaixado.

Etapa 4. Conecte o cabo do módulo de porta serial ao respectivo conector no conjunto de placa-mãe. Para saber a localização do conector do módulo de porta serial, consulte ["Conectores do conjunto de placa-mãe" na página 252](#).

Depois de concluir

1. Conclua a substituição de peças. Consulte ["Concluir a substituição de peças" na página 238](#).
2. Na página Configuração da UEFI, clique em **Configurações do Sistema → Dispositivos e Portas de E/S → Configurações de Redirecionamento do Console**. Altere a configuração **Redirecionamento do Console** e **Redirecionamento SP** para **Ativado**.
3. Para ativar o módulo de porta serial no Linux ou Microsoft Windows, execute um dos seguintes procedimentos de acordo com o sistema operacional instalado:

Nota: Se o recurso Serial over LAN (SOL) ou Emergency Management Services (EMS) estiver ativado, a porta serial ficará oculta no Linux e Microsoft Windows. Portanto, é necessário desativar os recursos SOL e EMS para usar a porta serial em sistemas operacionais para dispositivos seriais.

- Para Linux:

Abra o ipmitool e insira o seguinte comando para desabilitar o recurso Serial over LAN (SOL):

```
-I lanplus -H IP -U USERID -P PASSWORD sol deactivate
```

- Para Microsoft Windows:

- a. Abra o ipmitool e insira o seguinte comando para desabilitar o recurso SOL:

```
-I lanplus -H IP -U USERID -P PASSWORD sol deactivate
```

- b. Abra o Windows PowerShell e insira o seguinte comando para desabilitar o recurso Emergency Management Services (EMS):

```
Bcdedit /ems off
```

- c. Reinicie o servidor para garantir que a configuração de EMS entre em vigor.

Substituição do conjunto de placa-mãe (apenas para técnicos treinados)

Siga as instruções nesta seção para remover e instalar o conjunto de placa-mãe.

Importante: Essa tarefa deve ser realizada por técnicos treinados e certificados pelo Serviço Lenovo. Não tente removê-lo ou instalá-lo sem treinamento e qualificação adequados.

S017



CUIDADO:

Lâminas móveis do ventilador perigosas nas proximidades. Mantenha os dedos e outras partes do corpo a distância.

CUIDADO:



Os dissipadores de calor e os processadores podem estar muito quentes. Desligue o servidor e aguarde alguns minutos para que ele esfrie antes de remover a tampa do servidor.

A ilustração a seguir mostra o layout do conjunto de placa-mãe que consiste na placa de E/S do sistema e na placa do processador.

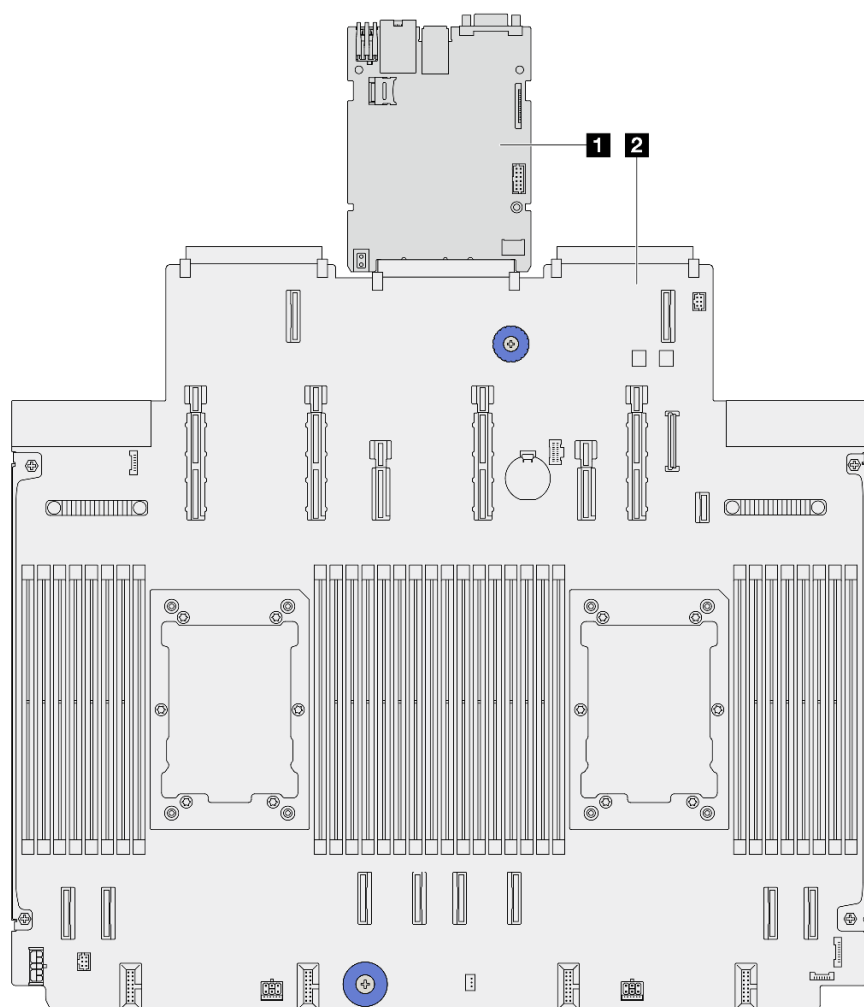


Figura 278. Layout do conjunto de placa-mãe

1 Placa de E/S do sistema	2 Placa do processador
---------------------------	------------------------

Substituição da placa de E/S do sistema (apenas para técnicos treinados)

Use esta seção para remover e instalar a placa de E/S do sistema, também conhecida como Módulo de Controle Seguro pronto para Datacenter, do conjunto de placa-mãe.

Importante: Essa tarefa deve ser realizada por técnicos treinados e certificados pelo Serviço Lenovo. Não tente removê-lo ou instalá-lo sem treinamento e qualificação adequados.

Remover a placa de E/S do sistema

Siga as instruções para remover a placa de E/S do sistema, também conhecida como Módulo de Controle Seguro pronto para Datacenter.

Sobre esta tarefa

Importante:

- Essa tarefa deve ser realizada por técnicos treinados e certificados pelo Serviço Lenovo. Não tente removê-lo ou instalá-lo sem treinamento e qualificação adequados.
- Ao remover os módulos de memória, rotule o número do slot em cada módulo de memória, remova todos os módulos de memória do conjunto de placa-mãe e deixe-os de lado em uma superfície antiestática para reinstalação.
- **Ao desconectar os cabos, faça uma lista de cada cabo, registre os conectores aos quais o cabo está conectado e use o registro como uma lista de verificação de cabeamento depois de instalar o novo conjunto de placa-mãe.**

Atenção:

- Leia "[Diretrizes de instalação](#)" na página 1 e "[Lista de verificação de inspeção segurança](#)" na página 2 para garantir que esteja trabalhando de forma segura.
- Desligue o servidor e os dispositivos periféricos e desconecte os cabos de alimentação e todos os cabos externos. Consulte "[Desligar o servidor](#)" na página 19.
- Mantenha peças sensíveis à estática em suas embalagens antiestáticas até a instalação para evitar exposição à eletricidade estática. Manuseie as peças com uma pulseira de descarga eletrostática ou outros sistemas de aterramento. Coloque as peças em uma superfície antiestática.

Procedimento

Etapa 1. Prepare o servidor.

- Remova a tampa superior. Consulte "[Remover a tampa superior](#)" na página 232.
- Se o servidor for fornecido com um defletor de ar, remova-o primeiro. Consulte "[Remover o defletor de ar](#)" na página 42.
- Se o servidor for fornecido com um conjunto de unidade traseira, remova-o primeiro. Consulte o "[Remover o conjunto de unidade traseira de 2,5 polegadas](#)" na página 182.
- Registre onde os cabos estão conectados ao conjunto de placa-mãe; depois, desconecte todos eles.

Atenção: Desencaixe todas as travas, presilhas de cabo, guias de liberação ou bloqueios nos conectores de cabo com antecedência. Não liberá-las antes de remover os cabos danificará os conectores de cabo no conjunto de placa-mãe. Qualquer dano nos conectores do cabo pode requerer a substituição do conjunto de placa-mãe.

- Remova qualquer um dos componentes a seguir que estiverem instalados no conjunto de placa-mãe e coloque-o em um local seguro e antiestático.
 - "[Substituição de um processador e de um dissipador de calor \(apenas para técnicos treinados\)](#)" na página 167
 - "[Substituição do módulo de memória](#)" na página 158
 - "[Substituição dos ventiladores do sistema](#)" na página 229
 - "[Substituição da placa riser traseira](#)" na página 202
 - "[Substituição da bateria CMOS \(CR2032\)](#)" na página 51
 - "[Substituição do módulo OCP traseiro](#)" na página 199
- Retire as fontes de alimentação com cuidado. Elas devem estar desconectadas do conjunto de placa-mãe.

Etapa 2. Remova o cartão MicroSD, consulte "[Remover o cartão MicroSD](#)" na página 161.

Etapa 3. Separe a placa de E/S do sistema da placa do processador.

Nota: Para evitar que o contato da placa de E/S seja danificado, aperte a alça na placa de E/S e puxe a placa de E/S para fora. Durante toda a ação de puxar, garanta que a placa de E/S permaneça o mais horizontal possível.

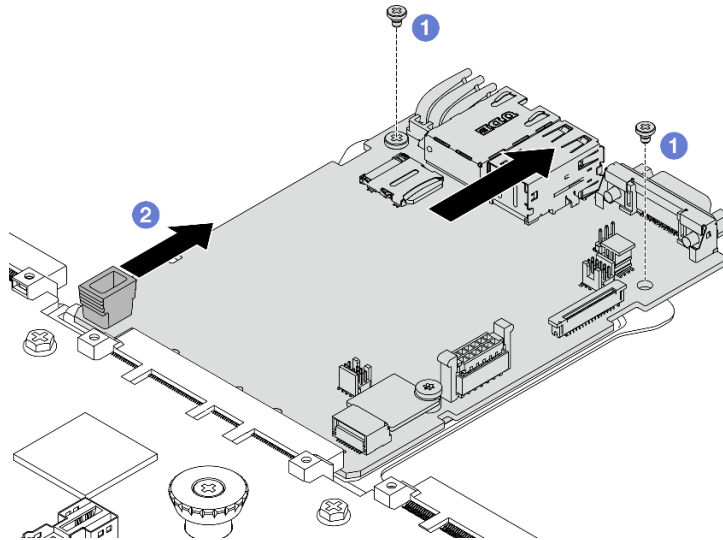


Figura 279. Remoção da placa de E/S do sistema

- a. 1 Remova os parafusos que prendem a placa de E/S do sistema.
- b. 2 Aperte a alça da placa de E/S e puxe a placa de E/S para fora para desencaixá-la da placa do processador.

Depois de concluir

Importante:

- Antes de devolver a placa do processador, instale as coberturas do soquete de processador da nova placa do processador.
- Se substituir uma nova placa de E/S do sistema, transfira o cartão MicroSD da placa de E/S do sistema antigo para o novo. Consulte ["Remover o cartão MicroSD" na página 161](#) e ["Instalar o cartão MicroSD" na página 163](#).
- Se estiver planejando reciclar o conjunto de placa-mãe, siga as instruções em "Desmontagem do hardware para reciclagem" no *Guia do Usuário* para estar em conformidade com as regulamentações locais.

Instalar a placa de E/S do sistema

Siga as instruções nesta seção para instalar a placa de E/S do sistema, também conhecida como Módulo de Controle Seguro pronto para Datacenter.

Sobre esta tarefa

Importante: Essa tarefa deve ser realizada por técnicos treinados e certificados pelo Serviço Lenovo. Não tente removê-lo ou instalá-lo sem treinamento e qualificação adequados.

Atenção:

- Leia ["Diretrizes de instalação" na página 1](#) e ["Lista de verificação de inspeção segurança" na página 2](#) para garantir que esteja trabalhando de forma segura.
- Desligue o servidor e os dispositivos periféricos e desconecte os cabos de alimentação e todos os cabos externos. Consulte ["Desligar o servidor" na página 19](#).

- Mantenha peças sensíveis à estática em suas embalagens antiestáticas até a instalação para evitar exposição à eletricidade estática. Manuseie as peças com uma pulseira de descarga eletrostática ou outros sistemas de aterramento. Coloque as peças em uma superfície antiestática.

Procedimento

Etapa 1. Instale a placa de E/S do sistema.

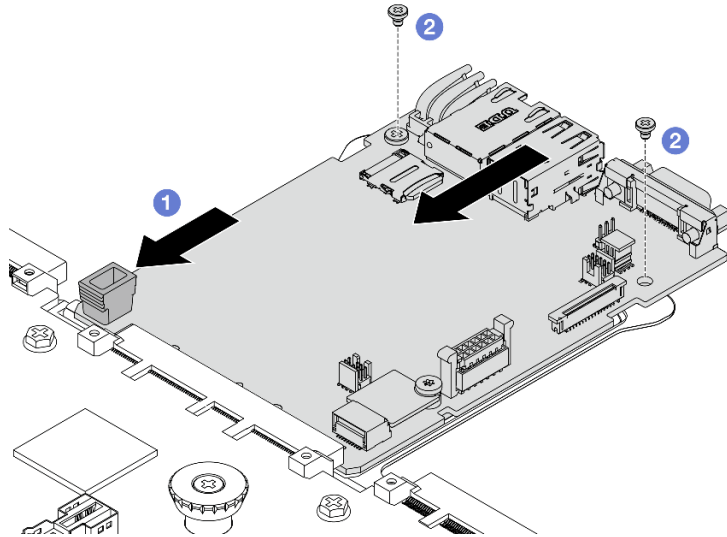


Figura 280. Instalação da placa de E/S do sistema

- 1 Alinhe os contatos na placa de E/S do sistema com os slots na placa do processador e use as duas mãos para pressionar a placa de E/S do sistema e inseri-la levemente no conector.

Nota: Para evitar danos aos contatos da placa de E/S do sistema, garanta que a placa de E/S do sistema esteja alinhada corretamente com o conector na placa do processador e permaneça o mais horizontal possível durante a inserção.

- 2 Instale os parafusos para instalar a placa de E/S do sistema na chapa metálica de suporte.

Etapa 2. Instale o cartão MicroSD, consulte "[Instalar o cartão MicroSD](#)" na página 163.

Depois de concluir

1. Instale todos os componentes que foram removidos antes da remoção da placa de E/S do sistema.
 - "[Substituição de um processador e de um dissipador de calor \(apenas para técnicos treinados\)](#)" na página 167
 - "[Substituição do módulo de memória](#)" na página 158
 - "[Substituição dos ventiladores do sistema](#)" na página 229
 - "[Substituição da placa riser traseira](#)" na página 202
 - "[Substituição da bateria CMOS \(CR2032\)](#)" na página 51
 - "[Substituição do módulo OCP traseiro](#)" na página 199
2. Roteie corretamente e fixe os cabos no servidor. Consulte as informações detalhadas de roteamento de cabos para cada componente em [Guia de roteamento de cabos internos](#).
3. Instale a gaiola de unidade traseira se você a removeu. Consulte o "[Instalar o conjunto de unidade traseira de 2,5 polegadas](#)" na página 183.
4. Instale o defletor de ar se você o removeu. Consulte "[Instalar o defletor de ar](#)" na página 44.
5. Instale a tampa superior. Consulte "[Instalar a tampa superior](#)" na página 234.

6. Empurre as fontes de alimentação nos compartimentos até que elas se encaixem no lugar.
7. Conecte os cabos de alimentação ao servidor e ligue o servidor.
8. Atualize os dados vitais do produto (VPD) do conjunto de placa-mãe. Consulte "[Atualizar os Dados Vitais do Produto \(VPD\)](#)" na página 228. O número do tipo de máquina e o número de série podem ser localizados na etiqueta de ID. Consulte "Identificar o servidor e o acesso ao Lenovo XClarity Controller" no *Guia do Usuário* ou no *Guia de Configuração do Sistema*.
9. Como opção, ative a inicialização segura. Consulte "[Habilitar Inicialização Segura do UEFI](#)" na página 222.

Ocultar/observar TPM

O TPM é ativado por padrão para criptografar a transferência de dados para a operação do sistema. É possível desativar o TPM usando Lenovo XClarity Essentials OneCLI.

Para desativar o TPM, faça o seguinte:

1. Baixe e instale o Lenovo XClarity Essentials OneCLI.

Para baixar o Lenovo XClarity Essentials OneCLI, acesse este site:

<https://datacentersupport.lenovo.com/solutions/HT116433>

2. Execute o seguinte comando:

```
OneCli.exe config set UEFI.TrustedComputingGroup_TPMDevice "Disabled" --bmc <userid>:<password>@<ip_address>
```

em que:

- <userid>:<password> são as credenciais usadas para acessar o BMC (interface do Lenovo XClarity Controller) do servidor. O ID do usuário padrão é USERID, e a senha padrão é PASSWORD (zero, não um o maiúsculo)
- <ip_address> é o endereço IP do BMC.

Exemplo:

```
D:\onecli>OneCli.exe config set UEFI.TrustedComputingGroup_TPMDevice "Disabled" --bmc USERID:PASSWORD@10.245.38.64
[Is]Certificate check finished [100%][=====]>]
Start to connect BMC at 10.245.38.64 to apply config set
Invoking SET command ...
UEFI.TrustedComputingGroup_TPMDevice=Disabled
Changes completed successfully, but these changes will not take effect until next reboot.
Succeed.
```

3. Reinicialize o sistema.

Se você deseja ativar o TPM novamente, execute o seguinte comando e reinicie o sistema:

```
OneCli.exe config set UEFI.TrustedComputingGroup_TPMDevice "Enabled" --bmc <userid>:<password>@<ip_address>
```

Exemplo:

```
D:\onecli>OneCli.exe config set UEFI.TrustedComputingGroup_TPMDevice "Enabled" --bmc USERID:PASSWORD@10.245.38.64
[Is]Certificate check finished [100%][=====]>]
Start to connect BMC at 10.245.38.64 to apply config set
Invoking SET command ...
UEFI.TrustedComputingGroup_TPMDevice=Enabled
Changes completed successfully, but these changes will not take effect until next reboot.
Succeed.
```

Habilitar Inicialização Segura do UEFI

Como alternativa, é possível habilitar a Inicialização Segura do UEFI.

Há dois métodos disponíveis para ativar a Inicialização Segura do UEFI:

- No Lenovo XClarity Provisioning Manager

Para habilitar a Inicialização Segura do UEFI no Lenovo XClarity Provisioning Manager:

1. Inicie o servidor e pressione a tecla especificada nas instruções na tela para exibir a interface do Lenovo XClarity Provisioning Manager. Para obter mais informações, consulte a seção "Inicialização" na documentação do LXPM compatível com seu servidor em <https://pubs.lenovo.com/lxpm-overview/>.
2. Se a senha de administrador de ativação for necessária, insira a senha.
3. Na página Configuração da UEFI, clique em **Configurações do Sistema → Segurança → Configuração da Inicialização Segura → Configuração de Inicialização Segura**.
4. Habilite a Inicialização Segura e salve as configurações.

- No Lenovo XClarity Essentials OneCLI

Para habilitar a Inicialização Segura do UEFI no Lenovo XClarity Essentials OneCLI:

1. Baixe e instale o Lenovo XClarity Essentials OneCLI.

Para baixar o Lenovo XClarity Essentials OneCLI, acesse este site:

<https://datacentersupport.lenovo.com/solutions/HT116433>

2. Execute o seguinte comando para habilitar a Inicialização Segura:

```
OneCli.exe config set UEFI.SecureBootConfiguration_SecureBootSetting Enabled --bmc  
<userid>:<password>@<ip_address>
```

onde:

- <userid>:<password> são as credenciais usadas para acessar o BMC (interface do Lenovo XClarity Controller) do servidor. O ID do usuário padrão é USERID, e a senha padrão é PASSWORD (zero, não um o maiúsculo)
- <ip_address> é o endereço IP do BMC.

Para obter mais informações sobre o comando `set` do Lenovo XClarity Essentials OneCLI, consulte:

https://pubs.lenovo.com/lxce-onecli/onecli_r_set_command

Nota: Se for necessário desativar a inicialização segura do UEFI, execute o seguinte comando:

```
OneCli.exe config set UEFI.SecureBootConfiguration_SecureBootSetting Disabled --bmc <userid>:<password>@<ip_<br>address>
```

Substituição da placa do processador (apenas para técnicos treinados)

Use esta seção para remover e instalar a placa do processador do conjunto de placa-mãe.

Importante: Essa tarefa deve ser realizada por técnicos treinados e certificados pelo Serviço Lenovo. Não tente removê-lo ou instalá-lo sem treinamento e qualificação adequados.

Remover a placa do processador

Siga as instruções nesta seção para remover a placa do processador.

Sobre esta tarefa

Uma placa do processador fornece diferentes conectores ou slots para conectar diferentes componentes ou periféricos do sistema para comunicação. A placa e a chapa metálica de suporte constituem uma base para o conjunto de placa-mãe. Se a placa do processador falhar, ela deverá ser substituída.

Importante:

- Essa tarefa deve ser realizada por técnicos treinados e certificados pelo Serviço Lenovo. Não tente removê-lo ou instalá-lo sem treinamento e qualificação adequados.
- Ao remover os módulos de memória, rotule o número do slot em cada módulo de memória, remova todos os módulos de memória do conjunto de placa-mãe e deixe-os de lado em uma superfície antiestática para reinstalação.
- **Ao desconectar os cabos, faça uma lista de cada cabo, registre os conectores aos quais o cabo está conectado e use o registro como uma lista de verificação de cabeamento depois de instalar o novo conjunto de placa-mãe.**

Atenção:

- Leia "[Diretrizes de instalação](#)" na página 1 e "[Lista de verificação de inspeção segurança](#)" na página 2 para garantir que esteja trabalhando de forma segura.
- Desligue o servidor e os dispositivos periféricos e desconecte os cabos de alimentação e todos os cabos externos. Consulte "[Desligar o servidor](#)" na página 19.
- Mantenha peças sensíveis à estática em suas embalagens antiestáticas até a instalação para evitar exposição à eletricidade estática. Manuseie as peças com uma pulseira de descarga eletrostática ou outros sistemas de aterramento. Coloque as peças em uma superfície antiestática.

Procedimento

Etapa 1. Prepare o servidor.

- Remova a tampa superior. Consulte "[Remover a tampa superior](#)" na página 232.
- Se o servidor for fornecido com um defletor de ar, remova-o primeiro. Consulte "[Remover o defletor de ar](#)" na página 42.
- Se o servidor for fornecido com um conjunto de unidade traseira, remova-o primeiro. Consulte o "[Remover o conjunto de unidade traseira de 2,5 polegadas](#)" na página 182.
- Registre onde os cabos estão conectados ao conjunto de placa-mãe; depois, desconecte todos eles.

Atenção: Desencaixe todas as travas, presilhas de cabo, guias de liberação ou bloqueios nos conectores de cabo com antecedência. Não liberá-las antes de remover os cabos danificará os conectores de cabo no conjunto de placa-mãe. Qualquer dano nos conectores do cabo pode requerer a substituição do conjunto de placa-mãe.

- Remova qualquer um dos componentes a seguir que estiverem instalados no conjunto de placa-mãe e coloque-o em um local seguro e antiestático.
 - "[Substituição de um processador e de um dissipador de calor \(apenas para técnicos treinados\)](#)" na página 167
 - "[Substituição do módulo de memória](#)" na página 158
 - "[Substituição dos ventiladores do sistema](#)" na página 229
 - "[Substituição da placa riser traseira](#)" na página 202
 - "[Substituição da bateria CMOS \(CR2032\)](#)" na página 51
 - "[Substituição do módulo OCP traseiro](#)" na página 199
- Retire as fontes de alimentação com cuidado. Elas devem estar desconectadas do conjunto de placa-mãe.

Etapa 2. Remova o conjunto de placa-mãe do chassi.

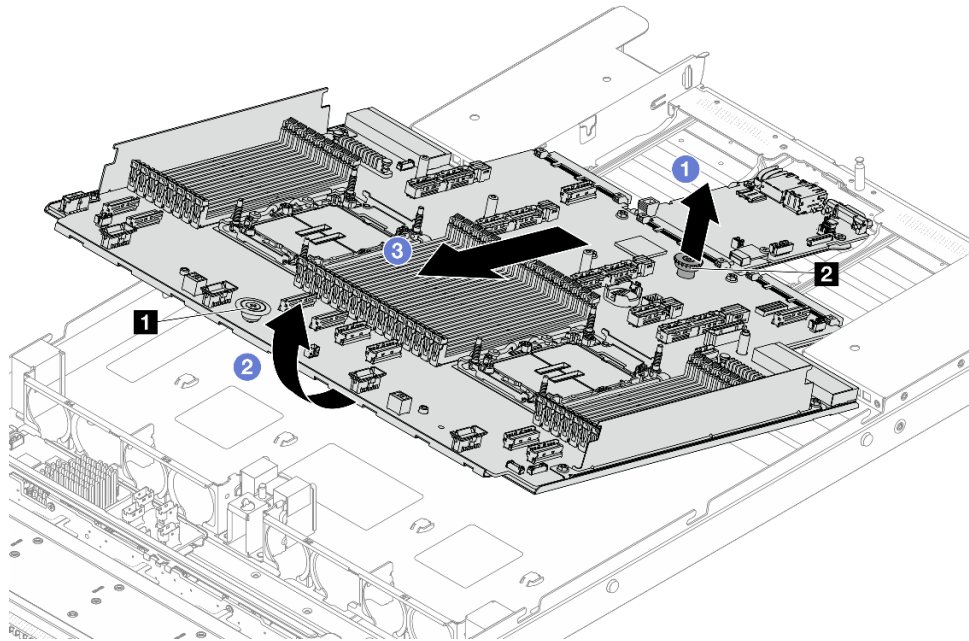


Figura 281. Remoção do conjunto de placa-mãe

- 1 Segure os pinos de liberação **1** e **2** ao mesmo tempo e levante o conjunto da placa-mãe.
- 2 Incline o conjunto conforme ilustrado acima.
- 3 Deslize o conjunto da placa-mãe na direção da parte frontal do servidor.

Etapa 3. Remova a placa de E/S do sistema, consulte ["Remover a placa de E/S do sistema"](#) na página 218.

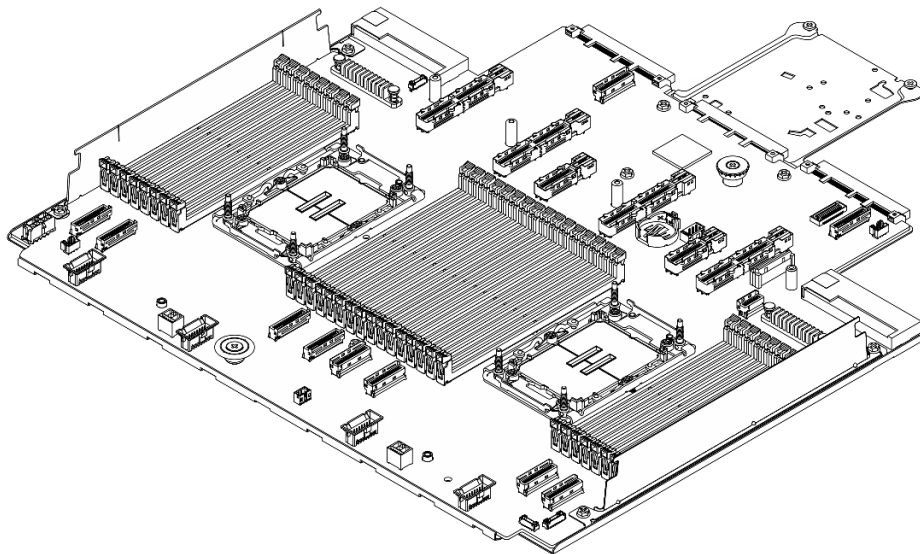


Figura 282. A placa do processador

Nota: A placa do processador vem com uma chapa metálica de suporte. Nenhuma remoção adicional é necessária.

Depois de concluir

Importante: Antes de devolver o conjunto de placa-mãe, certifique-se de que o soquete de processador esteja coberto. Há uma tampa externa do processador cobrindo o soquete no novo conjunto de placa-mãe. Deslize a tampa externa do processador para fora do soquete no novo conjunto de placa-mãe e instale a tampa externa no soquete do processador no conjunto de placa-mãe removido.

Se estiver planejando reciclar o conjunto de placa-mãe, siga as instruções em "Desmontagem do hardware para reciclagem" no *Guia do Usuário* para estar em conformidade com as regulamentações locais.

Instalar a placa do processador

Siga as instruções nesta seção para instalar a placa do processador.

Sobre esta tarefa

Uma placa do processador fornece diferentes conectores ou slots para conectar diferentes componentes ou periféricos do sistema para comunicação. A placa e a chapa metálica de suporte constituem uma base para o conjunto de placa-mãe. Se a placa do processador falhar, ela deverá ser substituída.

Importante: Essa tarefa deve ser realizada por técnicos treinados e certificados pelo Serviço Lenovo. Não tente removê-lo ou instalá-lo sem treinamento e qualificação adequados.

Atenção:

- Leia "[Diretrizes de instalação](#)" na página 1 e "[Lista de verificação de inspeção segurança](#)" na página 2 para garantir que esteja trabalhando de forma segura.
- Desligue o servidor e os dispositivos periféricos e desconecte os cabos de alimentação e todos os cabos externos. Consulte "[Desligar o servidor](#)" na página 19.
- Mantenha peças sensíveis à estática em suas embalagens antiestáticas até a instalação para evitar exposição à eletricidade estática. Manuseie as peças com uma pulseira de descarga eletrostática ou outros sistemas de aterramento. Coloque as peças em uma superfície antiestática.

Procedimento

Etapa 1. Instale a placa de E/S do sistema (consulte "[Instalar a placa de E/S do sistema](#)" na página 220).

Etapa 2. Instale o conjunto de placa-mãe no servidor.

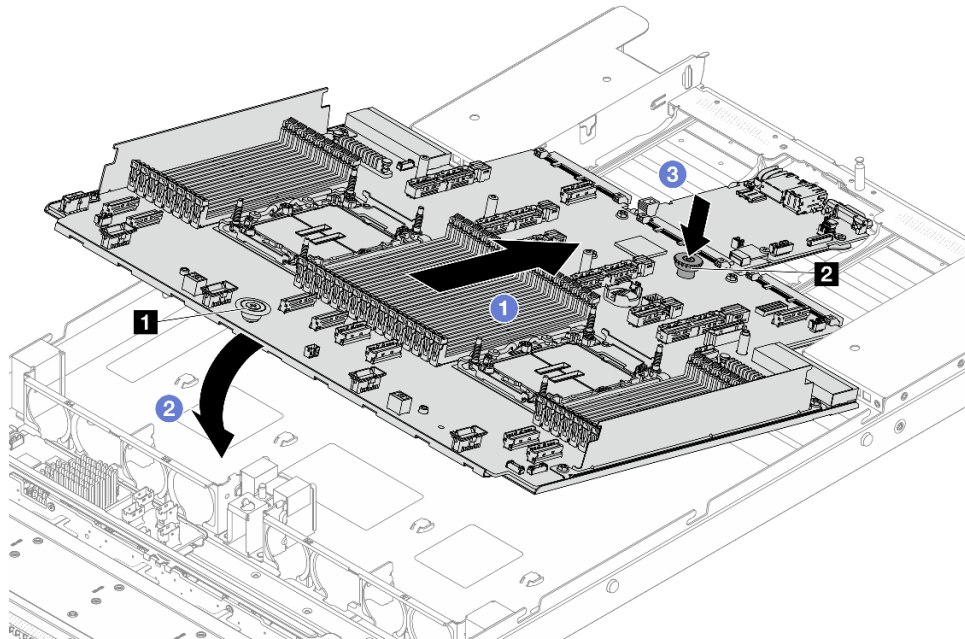


Figura 283. Instalação do conjunto de placa-mãe

- a. 1 Segure os pinos de liberação 1 e 2 ao mesmo tempo e levante o conjunto da placa-mãe.
- b. 2 Abaixar o conjunto da placa-mãe no chassi conforme ilustrado acima.
- c. 3 Deslize o conjunto de placa-mãe em direção à parte traseira do servidor até que ela fique na posição correta. Certifique-se de que:
 - Os conectores traseiros no novo conjunto de placa-mãe são inseridos nos orifícios correspondentes do painel traseiro.
 - O pino de liberação 2 prende o conjunto de placa-mãe no lugar.

Depois de concluir

1. Instale todos os componentes que foram removidos do conjunto de placa-mãe com defeito.
 - ["Substituição de um processador e de um dissipador de calor \(apenas para técnicos treinados\)"](#) na página 167
 - ["Substituição do módulo de memória"](#) na página 158
 - ["Substituição dos ventiladores do sistema"](#) na página 229
 - ["Substituição da placa riser traseira"](#) na página 202
 - ["Substituição da bateria CMOS \(CR2032\)"](#) na página 51
 - ["Substituição do módulo OCP traseiro"](#) na página 199
2. Roteie corretamente e fixe os cabos no servidor. Consulte as informações detalhadas de roteamento de cabos para cada componente em [Guia de roteamento de cabos internos](#).
3. Instale a gaiola de unidade traseira se você a removeu. Consulte o ["Instalar o conjunto de unidade traseira de 2,5 polegadas"](#) na página 183.
4. Instale o defletor de ar se você o removeu. Consulte ["Instalar o defletor de ar"](#) na página 44.
5. Instale a tampa superior. Consulte ["Instalar a tampa superior"](#) na página 234.
6. Empurre as fontes de alimentação nos compartimentos até que elas se encaixem no lugar.

7. Conecte os cabos de alimentação ao servidor e ligue o servidor.
8. Atualize os dados vitais do produto (VPD) do conjunto de placa-mãe. Consulte "[Atualizar os Dados Vitais do Produto \(VPD\)](#)" na página 228. O número do tipo de máquina e o número de série podem ser localizados na etiqueta de ID. Consulte "Identificar o servidor e o acesso ao Lenovo XClarity Controller" no *Guia do Usuário* ou no *Guia de Configuração do Sistema*.
9. Como opção, ative a inicialização segura. Consulte "[Habilitar Inicialização Segura do UEFI](#)" na página 222.

Atualizar os Dados Vitais do Produto (VPD)

Use este tópico para atualizar os dados vitais do produto (VPD).


- **(Obrigatório)** Tipo de máquina
- **(Obrigatório)** Número de série
- **(Obrigatório)** Modelo do sistema
- (Opcional) Etiqueta de ativo
- (Opcional) UUID

Ferramentas recomendadas:

- Lenovo XClarity Provisioning Manager
- Comandos Lenovo XClarity Essentials OneCLI

Usando o Lenovo XClarity Provisioning Manager

Etapas:

1. Inicie o servidor e pressione a tecla de acordo com as instruções na tela. A interface Lenovo XClarity Provisioning Manager é exibida por padrão.
2. Clique em  no canto superior direito da interface principal do Lenovo XClarity Provisioning Manager.
3. Clique em **Atualizar VPD**; depois siga as instruções na tela para atualizar o VPD.

Usando comandos Lenovo XClarity Essentials OneCLI

- Atualizando o **tipo de máquina**
`onecli config set VPD.SysInfoProdName10 <m/t_model> [access_method]`
- Atualizando o **número de série**
`onecli config set VPD.SysInfoSerialNum10 <s/n> [access_method]`
- Atualizando o **modelo do sistema**
`onecli config set VPD.SysInfoProdIdentifier <system_model> [access_method]`
- Atualizando a **etiqueta de ativo**
`onecli config set VPD.SysEncloseAssetTag <asset_tag> [access_method]`
- Atualizando **UUID**
`onecli config createuuid VPD.SysInfoUUID [access_method]`

Variável	Descrição
<m/t_model>	O tipo de máquina servidor e o número do modelo. Digite xxxxyyy, em que xxxx é o tipo de máquina e yyy é o número do modelo do servidor.
<s/n>	O número de série do servidor. Digite zzzzzzz, em que zzzzzzz é o número de série.

<system_model>	<p>O modelo do sistema no servidor.</p> <p>Digite system yyyyyyyy, em que yyyyyy é o identificador do produto.</p>
<asset_tag>	<p>O número da etiqueta de ativo do servidor.</p> <p>Digite aaaaaaaaaaaaaaaaaaaaaaaaaaaaaa, em que aaaaaaaaaaaaaaaaaaaaaaaaaaaaaa é o número da etiqueta de ativo.</p>
[access_method]	<p>O método de acesso selecionado para acessar o servidor de destino.</p> <ul style="list-style-type: none"> • KCS Online (não autenticado e restrito ao usuário): é possível excluir diretamente o [access_method] do comando. • LAN autenticada online: Nesse caso, especifique abaixo as informações da conta LAN no final do comando OneCLI: --bmc-username <user_id> --bmc-password <password> • WAN/LAN remota: Nesse caso, especifique abaixo as informações da conta XCCe o endereço IP no final do comando OneCLI: --bmc <bmc_user_id>:<bmc_password>@<bmc_external_IP> <p>Notas:</p> <ul style="list-style-type: none"> - <bmc_user_id> O nome da conta do BMC (1 de 12 contas). O valor padrão é USERID. - <bmc_password> A senha da conta do BMC (1 de 12 contas).

Substituição dos ventiladores do sistema

Use estas informações para remover e instalar um ventilador do sistema.

- ["Remover um ventilador do sistema" na página 229](#)
- ["Instalar um conjunto de ventiladores do sistema" na página 231](#)

Remover um ventilador do sistema

Use estas informações para remover um ventilador do sistema. Você pode remover um ventilador hot-swap sem desligar o servidor, o que ajuda a evitar interrupções significativas no funcionamento do sistema.

Sobre esta tarefa

S033



CUIDADO:

Energia perigosa presente. Voltagens com energia perigosa podem provocar aquecimento quando em curto-circuito com metal, o que pode resultar no derretimento do metal e/ou queimaduras.

S017



CUIDADO:

Lâminas móveis do ventilador perigosas nas proximidades. Mantenha os dedos e outras partes do corpo a distância.

Atenção:

- Leia "[Diretrizes de instalação](#)" na página 1 e "[Lista de verificação de inspeção segurança](#)" na página 2 para garantir que esteja trabalhando de forma segura.
- Desligue o servidor e os dispositivos periféricos e desconecte os cabos de alimentação e todos os cabos externos. Consulte "[Desligar o servidor](#)" na página 19.
- Mantenha peças sensíveis à estática em suas embalagens antiestáticas até a instalação para evitar exposição à eletricidade estática. Manuseie as peças com uma pulseira de descarga eletrostática ou outros sistemas de aterramento. Coloque as peças em uma superfície antiestática.

Procedimento

Etapa 1. Remova a tampa superior. Consulte "[Remover a tampa superior](#)" na página 232.

Etapa 2. Segure as abas do ventilador nas duas pontas do ventilador do sistema e retire-o com cuidado do servidor.

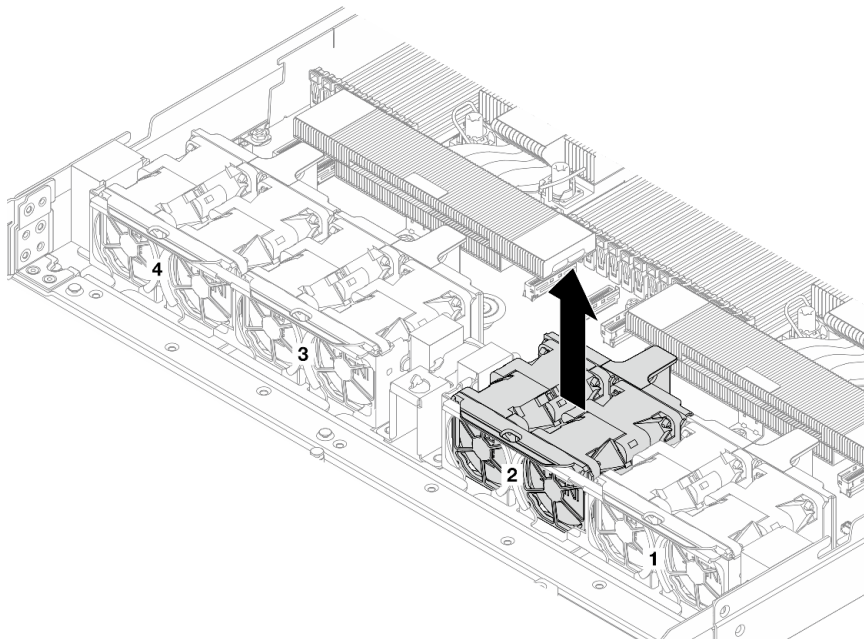


Figura 284. Remoção do ventilador do sistema

Depois de concluir

1. Instale um novo ventilador do sistema ou um preenchimento de ventilador para cobrir o local. Consulte "[Instalar um conjunto de ventiladores do sistema](#)" na página 231.

2. Se você receber instruções para retornar o componente ou o dispositivo opcional, siga todas as instruções do pacote e use os materiais do pacote para remessa que foram fornecidos.

Vídeo de demonstração

[Assista ao procedimento no YouTube](#)

Instalar um conjunto de ventiladores do sistema

Use estas informações para instalar um conjunto de ventiladores do sistema. Você pode instalar um ventilador hot-swap sem desligar o servidor, o que ajuda a evitar interrupções significativas no funcionamento do sistema.

Sobre esta tarefa

S033



CUIDADO:

Energia perigosa presente. Voltagens com energia perigosa podem provocar aquecimento quando em curto-circuito com metal, o que pode resultar no derretimento do metal e/ou queimaduras.

S017



CUIDADO:

Lâminas móveis do ventilador perigosas nas proximidades. Mantenha os dedos e outras partes do corpo a distância.

Atenção:

- Leia "[Diretrizes de instalação](#)" na página 1 e "[Lista de verificação de inspeção segurança](#)" na página 2 para garantir que esteja trabalhando de forma segura.
- Desligue o servidor e os dispositivos periféricos e desconecte os cabos de alimentação e todos os cabos externos. Consulte "[Desligar o servidor](#)" na página 19.
- Mantenha peças sensíveis à estática em suas embalagens antiestáticas até a instalação para evitar exposição à eletricidade estática. Manuseie as peças com uma pulseira de descarga eletrostática ou outros sistemas de aterramento. Coloque as peças em uma superfície antiestática.

Procedimento

- Etapa 1. Instale o conjunto de ventiladores do sistema. Alinhe os quatro cantos do ventilador ao soquete do conjunto de ventiladores e coloque-o para baixo.

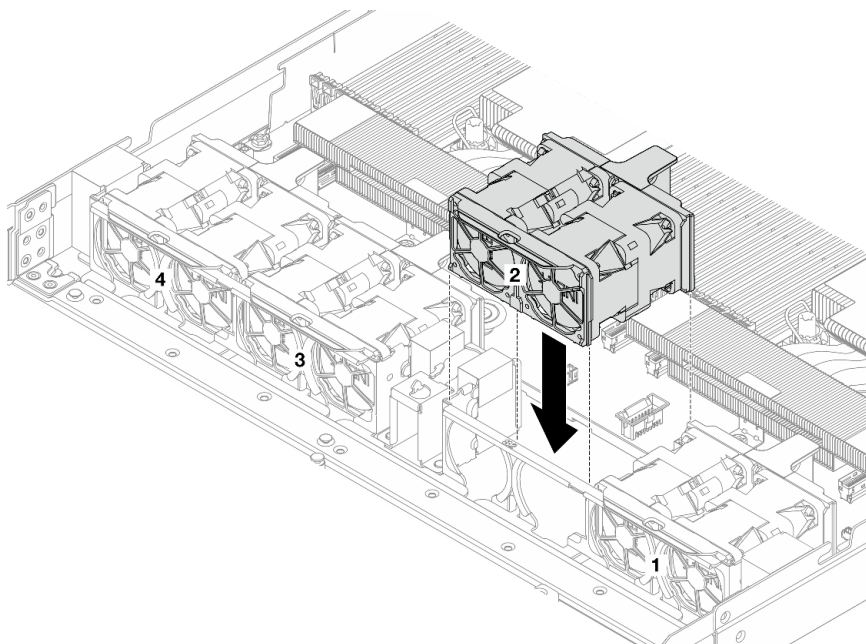


Figura 285. Instalação do conjunto de ventiladores do sistema

Depois de concluir

Conclua a substituição de peças. Consulte ["Concluir a substituição de peças" na página 238](#).

Vídeo de demonstração

[Assista ao procedimento no YouTube](#)

Substituição da tampa superior

Siga as instruções nesta seção para remover e instalar a tampa superior.

- ["Remover a tampa superior" na página 232](#)
- ["Instalar a tampa superior" na página 234](#)

Remover a tampa superior

Siga as instruções nesta seção para remover a tampa superior.

Sobre esta tarefa

S033



CUIDADO:

Energia perigosa presente. Voltagens com energia perigosa podem provocar aquecimento quando em curto-circuito com metal, o que pode resultar no derretimento do metal e/ou queimaduras.

S014



CUIDADO:

Voltagens, correntes e níveis de energia perigosos podem estar presentes. Apenas um técnico de serviço qualificado está autorizado a remover as tampas onde houver etiqueta.

Atenção:

- Leia "[Diretrizes de instalação](#)" na página 1 e "[Lista de verificação de inspeção segurança](#)" na página 2 para garantir que esteja trabalhando de forma segura.
- Desligue o servidor e os dispositivos periféricos e desconecte os cabos de alimentação e todos os cabos externos. Consulte "[Desligar o servidor](#)" na página 19.
- Mantenha peças sensíveis à estática em suas embalagens antiestáticas até a instalação para evitar exposição à eletricidade estática. Manuseie as peças com uma pulseira de descarga eletrostática ou outros sistemas de aterramento. Coloque as peças em uma superfície antiestática.

Procedimento

Etapa 1. Se o servidor estiver instalado em um rack, remova o servidor do rack. Consulte os Guias de instalação do trilho que acompanham o kit de trilhos do seu servidor.

Etapa 2. Remova a tampa superior.

Atenção: Manuseie a tampa superior cuidadosamente. Derrubar a tampa superior com o engate da tampa aberto pode fazer com que este seja danificado.

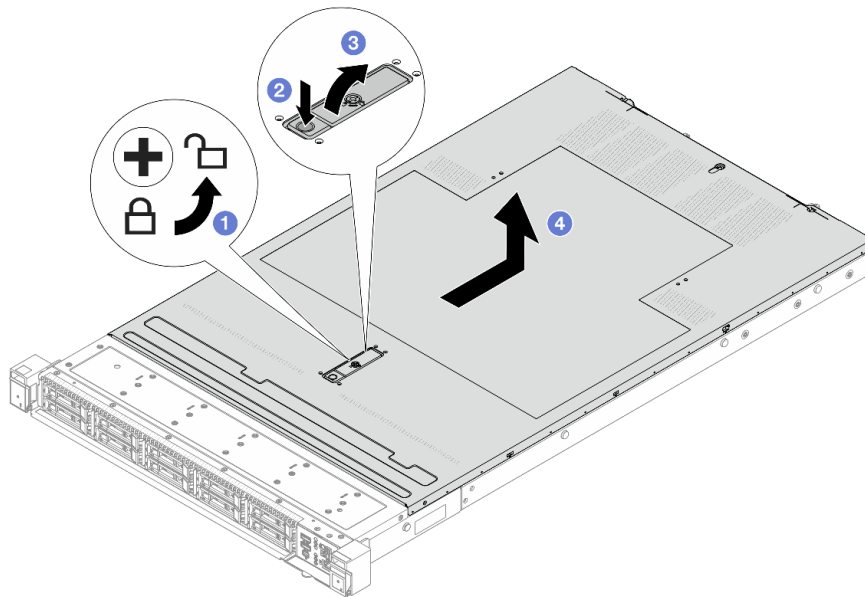


Figura 286. Remoção da tampa superior

- 1 Use uma chave de fenda para virar a trava da tampa para a posição destravada como mostrado.

- b. **2** Pressione o botão de liberação na trava da tampa. A trava da tampa, em seguida, é liberada até certo ponto.
- c. **3** Abra totalmente a trava da tampa conforme mostrado.
- d. **4** Deslize a tampa superior para trás até ela seja desacoplada do chassi. Em seguida, levante a tampa superior do chassi e coloque-a sobre uma superfície plana limpa.

Depois de concluir

1. Substitua qualquer opção conforme necessário ou instale uma nova tampa superior. Consulte "[Instalar a tampa superior](#)" na página 234.
2. Se você receber instruções para retornar o componente ou o dispositivo opcional, siga todas as instruções do pacote e use os materiais do pacote para remessa que foram fornecidos.

Vídeo de demonstração

[Assista ao procedimento no YouTube](#)

Instalar a tampa superior

Siga as instruções nesta seção para instalar a tampa superior.

Sobre esta tarefa

S033



CUIDADO:

Energia perigosa presente. Voltagens com energia perigosa podem provocar aquecimento quando em curto-circuito com metal, o que pode resultar no derretimento do metal e/ou queimaduras.

S014



CUIDADO:

Voltagens, correntes e níveis de energia perigosos podem estar presentes. Apenas um técnico de serviço qualificado está autorizado a remover as tampas onde houver etiqueta.

Atenção:

- Leia "[Diretrizes de instalação](#)" na página 1 e "[Lista de verificação de inspeção segurança](#)" na página 2 para garantir que esteja trabalhando de forma segura.
- Desligue o servidor e os dispositivos periféricos e desconecte os cabos de alimentação e todos os cabos externos. Consulte "[Desligar o servidor](#)" na página 19.
- Mantenha peças sensíveis à estática em suas embalagens antiestáticas até a instalação para evitar exposição à eletricidade estática. Manuseie as peças com uma pulseira de descarga eletrostática ou outros sistemas de aterramento. Coloque as peças em uma superfície antiestática.

A operação do servidor sem a tampa superior pode danificar componentes do servidor. Para obter resfriamento e fluxo de ar adequados, instale a tampa superior antes de ligar o servidor.

Nota: Uma nova tampa superior é fornecida sem uma etiqueta de serviço anexada. Se você precisar de uma etiqueta de serviço, solicite-a junto com a nova tampa superior e anexe a etiqueta de serviço à nova tampa superior primeiro.

Procedimento

Etapa 1. Verifique o servidor e certifique-se de que:

- Todos os cabos, adaptadores e outros componentes estejam instalados e posicionados corretamente e de que você não tenha deixado ferramentas ou peças soltas dentro do servidor.
- Todos os cabos internos estejam conectados e roteados corretamente. Consulte [Guia de roteamento de cabos internos](#).

Etapa 2. Instale a tampa superior no servidor.

Atenção: Manuseie a tampa superior cuidadosamente. Derrubar a tampa superior com o engate da tampa aberto pode fazer com que este seja danificado.

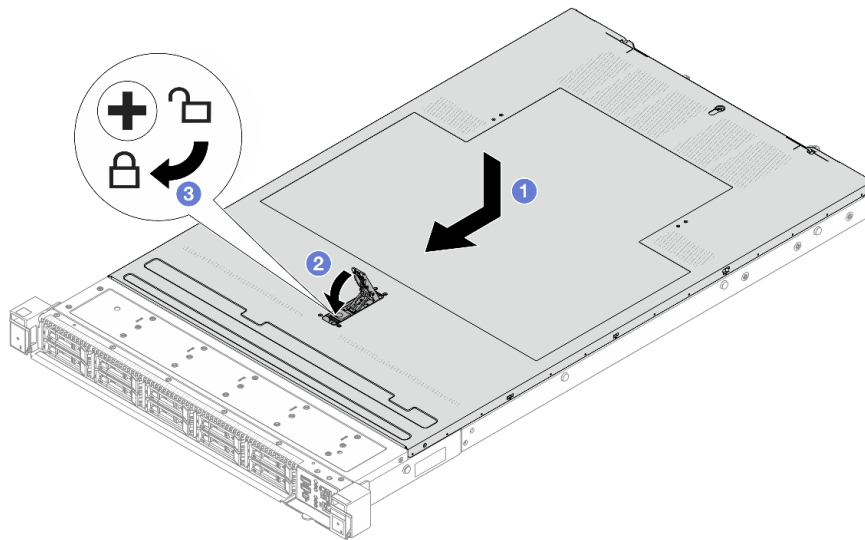


Figura 287. Instalação da tampa superior

- a. ① Certifique-se de que a trava da tampa esteja na posição aberta. Abaixue a tampa superior no chassi até que os dois lados da tampa superior encaixem nas guias nos dois lados do chassi. Em seguida, deslize a tampa superior para a frente do chassi.

Nota: Antes de deslizar a tampa superior para a frente, certifique-se de que todas as guias na tampa superior se encaixem corretamente no chassi.

- b. ② Pressione para baixo a trava da tampa e certifique-se de que a trava da tampa esteja completamente fechada.
- c. ③ Use uma chave de fenda para girar a trava da tampa para a posição travada.

Depois de concluir

Depois de instalar a tampa superior, conclua a substituição das peças. Consulte ["Concluir a substituição de peças" na página 238](#).

Vídeo de demonstração

[Assista ao procedimento no YouTube](#)

Substituição da placa de E/S USB

Use esta seção para remover e instalar o ThinkSystem V4 Front & Internal USB I/O Board.

- ["Remover a placa de E/S USB" na página 236](#)
- ["Instalar a placa de E/S USB" na página 237](#)

Remover a placa de E/S USB

Siga as instruções nesta seção para remover a placa de E/S USB.

Sobre esta tarefa

Atenção:

- Leia ["Diretrizes de instalação" na página 1](#) e ["Lista de verificação de inspeção segurança" na página 2](#) para garantir que esteja trabalhando de forma segura.
- Desligue o servidor e os dispositivos periféricos e desconecte os cabos de alimentação e todos os cabos externos. Consulte ["Desligar o servidor" na página 19](#).
- Mantenha peças sensíveis à estática em suas embalagens antiestáticas até a instalação para evitar exposição à eletricidade estática. Manuseie as peças com uma pulseira de descarga eletrostática ou outros sistemas de aterramento. Coloque as peças em uma superfície antiestática.

Procedimento

Etapa 1. Remova a tampa superior. Consulte ["Remover a tampa superior" na página 232](#).

Etapa 2. Remova os cabos conectados à placa de E/S USB.

Etapa 3. Remova a placa de E/S USB.

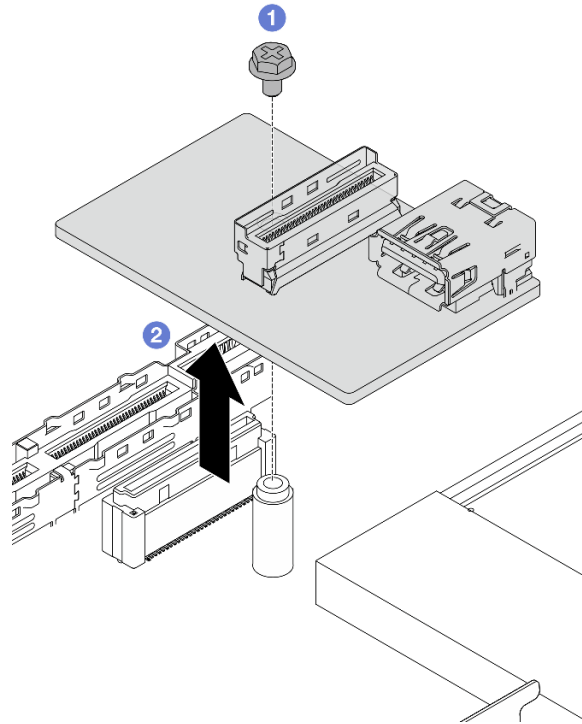


Figura 288. Removendo a placa de E/S USB

- a. 1 Solte um parafuso que prende a placa de E/S USB no conjunto da placa-mãe.
- b. 2 Levante a placa do conector e retire-a.

Depois de concluir

Se você receber instruções para retornar o componente ou o dispositivo opcional, siga todas as instruções do pacote e use os materiais do pacote para remessa que foram fornecidos.

Instalar a placa de E/S USB

Siga as instruções nesta seção para instalar a placa de E/S USB.

Sobre esta tarefa

Atenção:

- Leia "[Diretrizes de instalação](#)" na página 1 e "[Lista de verificação de inspeção segurança](#)" na página 2 para garantir que esteja trabalhando de forma segura.
- Desligue o servidor e os dispositivos periféricos e desconecte os cabos de alimentação e todos os cabos externos. Consulte "[Desligar o servidor](#)" na página 19.
- Mantenha peças sensíveis à estática em suas embalagens antiestáticas até a instalação para evitar exposição à eletricidade estática. Manuseie as peças com uma pulseira de descarga eletrostática ou outros sistemas de aterramento. Coloque as peças em uma superfície antiestática.

Procedimento

Etapa 1. Instale a placa de E/S USB no conjunto da placa-mãe.

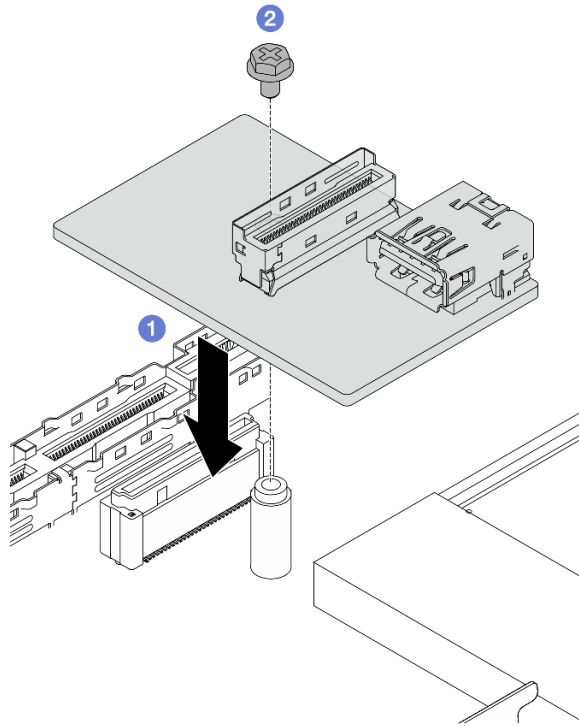


Figura 289. Instalando a placa de E/S USB

- a. 1 Coloque a placa de E/S USB para baixo conforme ilustrado acima para encontrar o conector no conjunto da placa-mãe.
- b. 2 Aperte um parafuso para prender a placa.

Etapa 2. Conecte o cabo à placa de E/S USB.

Etapa 3. Instale a tampa superior. Consulte ["Instalar a tampa superior" na página 234](#).

Etapa 4. Consulte ["Problemas com a placa de E/S USB" na página 289](#) para solucionar problemas de USB.

Depois de concluir

Conclua a substituição de peças. Consulte ["Concluir a substituição de peças" na página 238](#).

Concluir a substituição de peças

Percorra a lista de verificação para concluir a substituição das peças

Para concluir a substituição de peças, faça o seguinte:

1. Certifique-se de que todos os componentes tenham sido recolocados corretamente e que nenhuma ferramenta ou parafusos soltos tenham sido deixados dentro do servidor.
2. Roteie corretamente e fixe os cabos no servidor. Consulte as informações detalhadas de roteamento de cabos para cada componente em [Guia de roteamento de cabos internos](#).
3. Se você tiver removido a tampa superior, reinstale-a. Consulte ["Instalar a tampa superior" na página 234](#).
4. Reconecte os cabos externos e os cabos de alimentação ao servidor.

Atenção: Para evitar danos aos componentes, conecte os cabos de alimentação por último.

Capítulo 2. Determinação de problemas

Use as informações nesta seção para isolar e revolver problemas que você poderá encontrar ao usar seu servidor.

Servidores Lenovo podem ser configurados para notificar automaticamente o Suporte Lenovo se determinados eventos forem gerados. É possível configurar a notificação automática, também conhecida como Call Home, em aplicativos de gerenciamento, como o Lenovo XClarity Administrator. Se você configurar a notificação automática de problemas, o Suporte Lenovo será alertado automaticamente sempre que um servidor encontrar um evento potencialmente significativo.

Para isolar um problema, normalmente, você deve iniciar com o log de eventos do aplicativo que está gerenciando o servidor:

- Se estiver gerenciando o servidor a partir do Lenovo XClarity Administrator, inicie com o log de eventos Lenovo XClarity Administrator.
- Se estiver usando qualquer outro aplicativo de gerenciamento, comece com o log de eventos do Lenovo XClarity Controller.

Recursos da Web

- **Dicas técnicas**

A Lenovo continuamente atualiza o website de suporte com dicas e técnicas mais recentes que podem ser usadas para resolver problemas no servidor. Essas Dicas Técnicas (também chamadas de dicas de RETAIN ou boletins de serviço) fornecem procedimentos para solucionar problemas relacionados ao funcionamento do servidor.

Para localizar as Dicas Técnicas disponíveis para seu servidor:

1. Acesse <http://datacentersupport.lenovo.com> e insira o nome do modelo ou o tipo de máquina de seu servidor na barra de pesquisa para ir até a página de suporte.
2. Clique em **How To's (Instruções)** no painel de navegação.
3. Clique em **Article Type (Tipo de artigo) → Solution (Solução)** no menu suspenso.

Siga as instruções na tela para escolher a categoria para o problema com que você está lidando.

- **Fórum de data center da Lenovo**

- Verifique nos https://forums.lenovo.com/t5/Datacenter-Systems/ct-p/sv_eg se outra pessoa encontrou um problema semelhante.

Logs de eventos

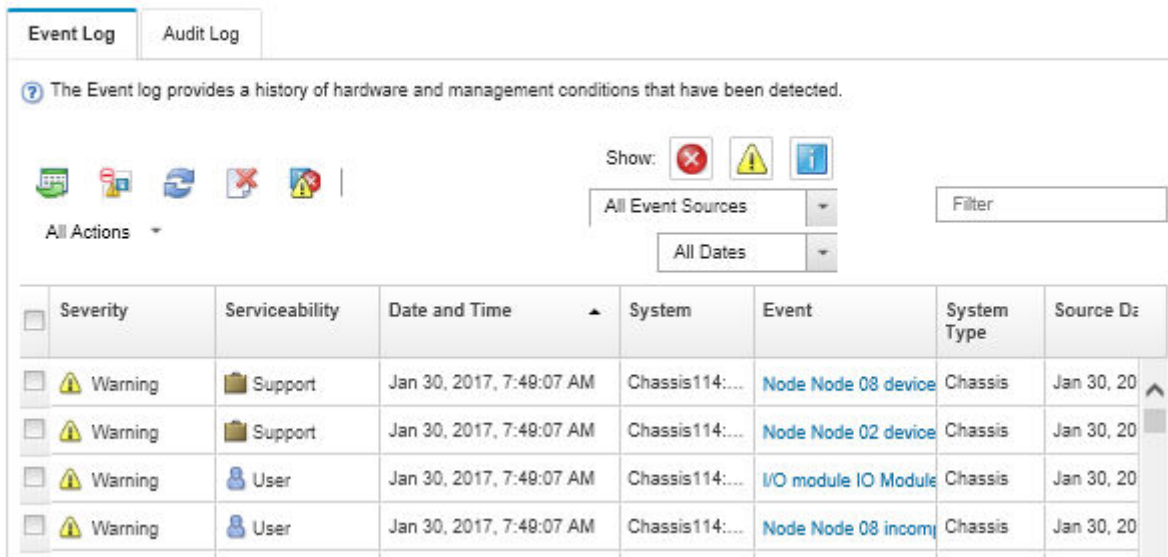
Um *alerta* é uma mensagem ou outra indicação que sinaliza um evento ou um evento iminente. Os alertas são gerados pelo Lenovo XClarity Controller ou pela UEFI nos servidores. Esses alertas são armazenados no Log de Eventos do Lenovo XClarity Controller. Se o servidor for gerenciado pelo Chassis Management Module 2 ou pelo Lenovo XClarity Administrator, os alertas serão encaminhados automaticamente a esses aplicativos de gerenciamento.

Nota: Para obter uma lista de eventos, incluindo as ações do usuário que talvez precisem ser realizadas para recuperação, consulte a *Referência de Mensagens e Códigos*, disponível em https://pubs.lenovo.com/sr630-v4/pdf_files.

Log de Eventos do Lenovo XClarity Administrator

Se estiver usando o Lenovo XClarity Administrator para gerenciar o servidor, a rede e o hardware de armazenamento, você poderá exibir eventos de todos os dispositivos gerenciados pelo XClarity Administrator.

Logs



Severity	Serviceability	Date and Time	System	Event	System Type	Source ID
Warning	Support	Jan 30, 2017, 7:48:07 AM	Chassis114:...	Node Node 08 device	Chassis	Jan 30, 20
Warning	Support	Jan 30, 2017, 7:48:07 AM	Chassis114:...	Node Node 02 device	Chassis	Jan 30, 20
Warning	User	Jan 30, 2017, 7:48:07 AM	Chassis114:...	IO module IO Module	Chassis	Jan 30, 20
Warning	User	Jan 30, 2017, 7:48:07 AM	Chassis114:...	Node Node 08 incom	Chassis	Jan 30, 20

Figura 290. Log de eventos do Lenovo XClarity Administrator

Para obter mais informações sobre como trabalhar com eventos no XClarity Administrator, consulte:

https://pubs.lenovo.com/lxca/events_vieweventlog

Log de eventos do Lenovo XClarity Controller

O Lenovo XClarity Controller monitora o estado físico do servidor e de seus componentes utilizando sensores que medem variáveis físicas internas, como temperatura, voltagem das fontes de alimentação, velocidades do ventilador e status dos componentes. O Lenovo XClarity Controller fornece várias interfaces para que os administradores e usuários do sistema e de software de gerenciamento de sistemas possam habilitar o gerenciamento e o controle de um servidor.

O Lenovo XClarity Controller monitora todos os componentes do servidor e posta os eventos no log de eventos do Lenovo XClarity Controller.

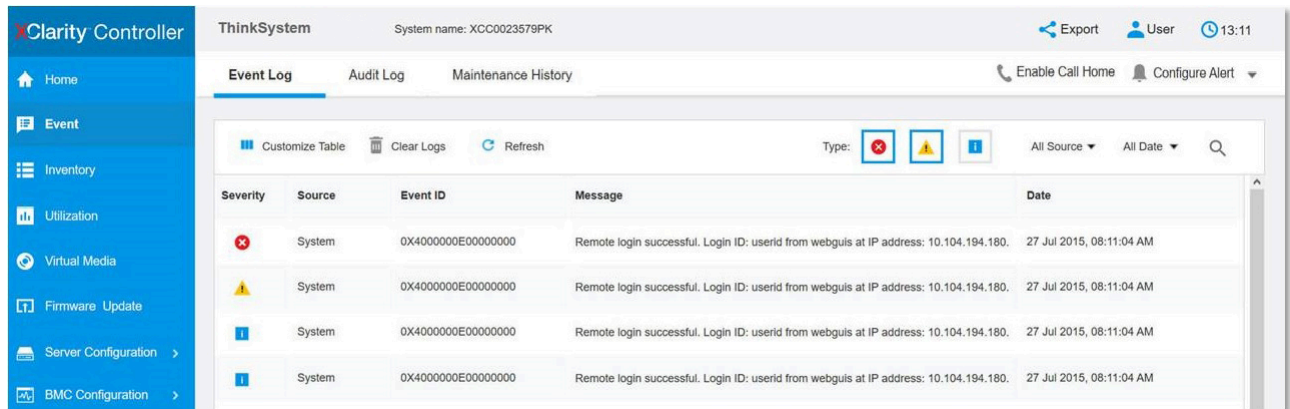


Figura 291. Log de eventos do Lenovo XClarity Controller

Para obter mais informações sobre como acessar o log de eventos do Lenovo XClarity Controller, consulte:

Seção "Exibindo logs de eventos" na documentação do XCC compatível com seu servidor em <https://pubs.lenovo.com/lxcc-overview/>.

Especificações

Resumo dos recursos e das especificações do servidor. Dependendo do modelo, alguns recursos podem não estar disponíveis ou algumas especificações podem não se aplicar.

Consulte a tabela abaixo para ver as categorias de especificações e o conteúdo de cada categoria.

Categoria de especificação	Especificações técnicas	Especificações mecânicas	Especificações ambientais
Índice	<ul style="list-style-type: none"> • Processador • Memória • Unidades internas • Slots de expansão • Funções integradas e conectores de E/S • Rede • Suporte para RAID • Ventilador do sistema • Entrada elétrica e Política de Energia • Configuração mínima para depuração • Sistemas operacionais 	<ul style="list-style-type: none"> • Dimensão • Peso 	<ul style="list-style-type: none"> • Emissões de ruído acústico • Gerenciamento de temperatura ambiente • Ambiental

Especificações técnicas

Resumo das especificações técnicas do servidor. Dependendo do modelo, alguns recursos podem não estar disponíveis ou algumas especificações podem não se aplicar.

- "Processador" na página 242

- "Memória" na página 242
- "Unidades internas" na página 243
- "Slots de expansão" na página 243
- "Funções integradas e conectores de E/S" na página 243
- "Rede" na página 244
- "Suporte a RAID" na página 244
- "Ventilador do sistema" na página 244
- "Entrada elétrica e Política de Energia" na página 245
- "Configuração mínima para depuração" na página 246
- "Sistemas operacionais" na página 246

Processador

Processador
<p>Suporta processadores Intel® Xeon® multi-core, com controlador de memória integrado e topologia Intel Mesh UPI (Ultra Path Interconnect).</p> <ul style="list-style-type: none"> • Até dois processadores Intel® Xeon® série 6 núcleos de eficiência (Sierra Forest, SRF) escaláveis com o novo soquete LGA 4710-2 • Até 144 núcleos por soquete • Até quatro links UPI a até 24 GT/s • Thermal Design Power (TDP): até 350 watts <p>Para obter uma lista de processadores com suporte, consulte: https://serverproven.lenovo.com.</p>

Memória

Memória
<p>Consulte "Regras e ordem de instalação de módulos de memória" na página 6 para obter informações detalhadas sobre configuração e instalação da memória.</p> <ul style="list-style-type: none"> • Slots: 32 conectores dual inline memory module (DIMM) que suportam até: <ul style="list-style-type: none"> – 32 DIMMs DDR5 • Tipo de módulo de memória: <ul style="list-style-type: none"> – TruDDR5 6400MHz RDIMM: 32 GB (2Rx8) – TruDDR5 6400MHz 10x4 RDIMM: 32 GB (1Rx4), 64 GB (2Rx4) • Velocidade: a velocidade operacional depende do modelo de processador e das configurações UEFI. <ul style="list-style-type: none"> – 6.400 MT/s para 1 DIMM por canal – 5.200 MT/s para 2 DIMMs por canal (para RDIMMs 10x4 de 64 GB) • Memória mínima: 32 GB • Memória máxima: 2 TB: 32 RDIMMs de 64 GB 10x4 <p>Para obter uma lista de opções de memória suportadas, consulte https://serverproven.lenovo.com.</p> <p>Para obter regras técnicas para módulos de memória, consulte "Regras e ordem de instalação de módulos de memória" na página 6.</p>

Unidades internas

Unidades internas
Frontal: <ul style="list-style-type: none">• Até quatro unidades NVMe hot-swap de 2,5 polegadas• Até oito unidades NVMe hot-swap de 2,5 polegadas• Até dez unidades NVMe hot-swap de 2,5 polegadas
Interna: <ul style="list-style-type: none">• Até duas unidades M.2 NVMe internas
Traseira: <ul style="list-style-type: none">• Até duas unidades NVMe hot-swap de 2,5 polegadas• Até duas unidades NVMe hot-swap M.2

Slots de expansão

Slots de expansão
Dependendo do modelo, seu servidor oferece suporte a até três slots PCIe na parte traseira e até dois slots PCIe na parte frontal.
<ul style="list-style-type: none">• PCIe x16, perfil baixo• PCIe x16/x16, perfil baixo + perfil baixo• PCIe x16/x16, perfil baixo + altura integral• PCIe x16/x16, altura integral + altura integral• PCIe x16, altura integral

Funções integradas e conectores de E/S

Funções integradas e conectores de E/S
<ul style="list-style-type: none">• Lenovo XClarity Controller (XCC), que fornece funções de controle de processador de serviços e monitoramento, controlador de vídeo e recursos de teclado, vídeo, mouse e unidade remotos.<ul style="list-style-type: none">– O servidor oferece suporte ao Lenovo XClarity Controller 3 (XCC3). Para obter informações adicionais sobre o Lenovo XClarity Controller 3 (XCC3), consulte https://pubs.lenovo.com/lxcc-overview/.• Uma Porta de gerenciamento do sistema XCC na parte traseira para conectar-se a uma rede de gerenciamento de sistemas. Esse conector RJ-45 é dedicado às funções do Lenovo XClarity Controller e é executado à velocidade de 10/100/1.000 Mbps.• Um grupo de dois ou quatro conectores Ethernet no módulo OCP• Até quatro portas USB 3.2 Gen1 (5 Gbps):<ul style="list-style-type: none">– Duas na parte traseira do servidor– (Opcional) Dois na parte frontal do servidor• Uma porta USB 3.2 Gen1 (5 Gbps) interna• Conector do monofone de diagnóstico LCD externo na parte frontal do servidor• (Opcional) Uma Mini DisplayPort na parte frontal do servidor¹• Um conector VGA na parte traseira do servidor• (Opcional) Um conector de porta serial na parte traseira do servidor² <p>Notas:</p> <ol style="list-style-type: none">1. A resolução máxima de vídeo é 1.920 x 1.200 a 60 Hz.2. Disponível quando o cabo de porta serial está instalado no servidor.

Rede

Rede
<ul style="list-style-type: none">Módulo OCP <p>Notas:</p> <ul style="list-style-type: none">O servidor possui três slots OCP: OCP 1 e OCP 2 estão localizados no lado traseiro e OCP 3 está posicionado na frente quando o cliente configura o conjunto de adaptador frontal.O módulo OCP 1 e o módulo OCP frontal 3 são alternativas. Quando o módulo OCP frontal 3 estiver configurado, o módulo OCP 1 será desativado.O módulo OCP 1 e o módulo OCP frontal 3 têm prioridade sobre o módulo OCP 2.

Suporte a RAID

Suporte a RAID
Portas NVMe internas com suporte ao RAID de software (Intel VROC NVMe RAID) e JBOD <ul style="list-style-type: none">Padrão Intel® VROC: requer uma chave de ativação e é compatível com os níveis de RAID 0, 1 e 10Intel® VROC Premium: requer uma chave de ativação e é compatível com RAID níveis 0, 1, 5 e 10Inicialização Intel® VROC: requer uma chave de ativação e suporta apenas o nível 1 do RAID

Ventilador do sistema

Ventilador do sistema
<ul style="list-style-type: none">Tipos de ventiladores compatíveis:<ul style="list-style-type: none">Ventilador padrão 4056 (28.000 RPM, rotor único)Ventilador de desempenho 4056 (28.000 RPM, rotores duplos)Redundância do ventilador: redundância N+1, um rotor de ventilador redundante<ul style="list-style-type: none">Um processador: três ventiladores de sistema hot-swap com rotor duplo (incluindo um rotor de ventilador redundante)Dois processadores: quatro ventiladores de sistema hot-swap com rotor duplo (incluindo um rotor de ventilador redundante) <p>Notas:</p> <ul style="list-style-type: none">O resfriamento redundante pelos ventiladores no servidor permite operação contínua se um rotor falhar.Quando o sistema for desligado, mas ainda estiver conectado à energia CA, e o XCC detectar que os módulos OCP estão instalados, os ventiladores 2 e 3 poderão continuar girando a uma velocidade muito menor. Este é o design do sistema para fornecer resfriamento adequado.

Entrada elétrica e Política de Energia

Entrada Elétrica						
O CRPS (Fonte de Alimentação Redundante Comum) e o CRPS Premium são compatíveis conforme listado abaixo:						
<i>Tabela 12. Entrada elétrica para unidades de fonte de alimentação</i>						
Fonte de alimentação	100–127 V AC	200–240 V AC	240 V CC	-48 V CC	CRPS	CRPS Premium
800 watts 80 PLUS Platinum	√	√	√		√	√
1.300 watts 80 PLUS Platinum	√	√	√		√	√
800 watts 80 PLUS Titanium	√	√	√			√
80 PLUS Titanium de 1.300 watts	√	√	√			√
2.000 watts 80 PLUS Titanium		√	√			√
Uma ou duas unidades de fonte de alimentação hot-swap para suporte de redundância ou assinatura excessiva (OVS):						
<i>Tabela 13. Política de Energia para unidades de fonte de alimentação</i>						
Tipo	Watts	Redundância		OVS		
CRPS Premium	800 watts 80 PLUS Titanium	1+0	x	x		
		1+1	√	√		
	80 PLUS Titanium de 1.300 watts	1+0	x	x		
		1+1	√	√		
2.000 watts 80 PLUS Titanium	1+1	√	√			
	800 watts 80 PLUS Platinum	1+1	√	x		
1.300 watts 80 PLUS Platinum		1+1	√	x		
	Notas:					
<ul style="list-style-type: none"> As PSUs CRPS não oferecem suporte a OVS, ao modo de saída zero ou à combinação de fornecedores. Modo de saída zero e Não redundante não serão exibidos na interface da Web do Lenovo XClarity Controller quando instalados com PSUs CRPS. 1+0 indica que o servidor tem apenas uma unidade de fonte de alimentação instalada e o sistema não oferece suporte à redundância de energia, enquanto 1+1 indica que duas unidades de fonte de alimentação estão instaladas e a redundância é compatível. 						
CUIDADO:						
<ul style="list-style-type: none"> A entrada de 240 VCC é compatível apenas na China continental. A fonte de alimentação com entrada de 240 V CC não oferece suporte para a função de cabo de alimentação hot-plug. Antes de remover a fonte de alimentação com entrada CC, desligue o servidor ou desconecte as fontes de alimentação CC do painel do disjuntor ou desligando a fonte de alimentação. Em seguida, remova o cabo de alimentação. 						

Configuração mínima para depuração

Configuração mínima para depuração

- Um processador no soquete 1 de processador
- Um módulo de memória no slot 7
- Uma unidade de fonte de alimentação
- Uma unidade HDD/SSD, uma unidade M.2 (se o SO for necessário para depuração)
- Três ventiladores do sistema

Sistemas operacionais

Sistemas operacionais

Sistemas operacionais suportados e certificados:

- Microsoft Windows Server
- Red Hat Enterprise Linux
- SUSE Linux Enterprise Server
- Canonical Ubuntu

Referências:

- Lista completa de sistemas operacionais disponíveis: <https://lenovopress.lenovo.com/osig>
- Instruções de implantação do SO: Siga a combinação aprovada para instalar os módulos de memória (consulte "Instalar o sistema operacional" no *Guia do Usuário*).

Especificações mecânicas

Resumo das especificações mecânicas do servidor. Dependendo do modelo, alguns recursos podem não estar disponíveis ou algumas especificações podem não se aplicar.

Dimensão

Servidor 1U

- Altura: 43,00 mm (1,69 pol.)
- Largura:
 - Com travas do rack: 481,70 mm (18,96 pol.)
 - Sem travas do rack: 434,40 mm (17,10 pol.)
- Profundidade: 751,90 mm (29,60 pol.)

Nota: A profundidade é medida com as travas do rack e a alça da unidade da fonte de alimentação incluídas.

Peso

- Peso líquido: até 18,27 kg (40,28 lb)
- Peso bruto: até 28,12 kg (62,00 lb)

Nota: O peso bruto inclui os pesos do servidor, do cabo de alimentação, da embalagem, do kit de trilhos e do braço de gerenciamento de cabos.

Especificações ambientais

Resumo das especificações ambientais do servidor. Dependendo do modelo, alguns recursos podem não estar disponíveis ou algumas especificações podem não se aplicar.

- "Emissões de ruído acústico" na página 247
- "Gerenciamento de temperatura ambiente" na página 249
- "Ambiente" na página 250
- "Requisitos de água" na página 251

Emissões de ruído acústico

Emissões de ruído acústico				
O servidor tem a seguinte declaração de emissões de ruído acústico:				
<i>Tabela 14. Declaração de emissões de ruído acústico</i>				
Cenário	Nível de potência acústica (L _{WA})		Nível de pressão de som (L _{pAm}):	
	Inativo ^{11 na página 248}	Em operação	Inativo ^{11 na página 248}	Em operação
Típica	5,5 bels	6,0 bels (50% de TDP da CPU)	43,7 dBA	48,5 dBA (50% de TDP da CPU)
		7,2 bels (100% de TDP da CPU)		60,5 dBA (100% TDP da CPU)
Rica em armazenamento	6,2 bels	7,8 bels (100% de TDP da CPU)	51,1 dBA	65,5 dBA (100% TDP da CPU)

Emissões de ruído acústico

Tabela 14. Declaração de emissões de ruído acústico (continuação)

Cenário	Nível de potência acústica (L _{WAd})		Nível de pressão de som (L _{pAm}):	
	Inativo ^{11 na página 248}	Em operação	Inativo ^{11 na página 248}	Em operação
		8,1 bels ^{22 na página 248}		68,8 dBA ^{22 na página 248}

Notas:

1. Modo inativo: A condição de estado estável em que o servidor é ligado, mas não está executando nenhuma função pretendida.
2. O máximo de energia de som e saída de pressão quando o sistema está a 100% da carga de trabalho de operações de entrada/saída por segundo (IOPS).

Tabela 15. Configuração testada

Cenário	Configuração do sistema
Típica	<ul style="list-style-type: none">• Chassi de 10 x 2,5 pol.• 4 ventiladores padrão• 2 processadores de 205 watts• 2 dissipadores de calor padrão• 16 RDIMMs de 64 GB• 10 unidades NVMe de 2,5"• ThinkSystem Broadcom 57416 10GBASE-T 2-port OCP adapter no slot 6• 2 PSUs de 800 watts
Rica em armazenamento	<ul style="list-style-type: none">• Chassi de 10 x 2,5 pol.• 4 ventiladores de alto desempenho• 2 processadores de 330 watts• 2 dissipadores de calor de desempenho• 16 RDIMMs de 64 GB• 10 unidades NVMe de 2,5"• ThinkSystem Broadcom 57416 10GBASE-T 2-port OCP adapter no slot 6• 2 PSUs de 1.300 watts

Notas:

- Esses níveis de potência acústica foram medidos em ambientes acusticamente controlados de acordo com os procedimentos especificados pelo ISO 7779 e são relatados de acordo com o ISO 9296.
- Os níveis de som declarados podem mudar dependendo da configuração/condições.
- Regulamentos governamentais (como aqueles prescritos por OSHA ou Diretivas da Comunidade Europeia) podem controlar a exposição de nível de ruído no mercado de trabalho e podem aplicar-se a você e sua instalação de servidor. Os níveis reais de pressão sonora em sua instalação dependem de vários fatores, incluindo o número de racks na instalação; o tamanho, materiais e configuração do ambiente; os níveis de ruído do outro equipamento; a temperatura ambiente e a localização dos funcionários em relação ao equipamento. Além disso, a conformidade com regulamentos governamentais depende de uma variedade de fatores adicionais, incluindo a duração da exposição dos funcionários e se eles usam proteção auditiva. A Lenovo recomenda consultar especialistas qualificados nesta área para determinar se você está em conformidade com os regulamentos aplicáveis.

Gerenciamento de temperatura ambiente

Gerenciamento de temperatura ambiente

O servidor tem suporte no seguinte ambiente:

- Temperatura do ar:
 - Operacional:
 - Classe H1 da ASHRAE: 5 – 25 °C (41 – 77 °F); quando a altitude excede 900 m (2.953 pés), o valor máximo da temperatura ambiente diminui em 1 °C (1,8 °F) a cada 500 m (1.640 pés) de aumento de altitude.
 - Classe A2 da ASHRAE: 10 – 35 °C (50 – 95 °F); quando a altitude excede 900 m (2.953 pés), o valor máximo da temperatura ambiente diminui em 1 °C (1,8 °F) a cada 300 m (984 pés) de aumento de altitude.
 - Classe A3 da ASHRAE: 5 – 40 °C (41 – 104 °F); quando a altitude excede 900 m (2.953 pés), o valor máximo da temperatura ambiente diminui em 1 °C (1,8 °F) a cada 175 m (574 pés) de aumento de altitude.
 - Classe A4 da ASHRAE: 5 – 45 °C (41 – 113 °F); quando a altitude excede 900 m (2.953 pés), o valor máximo da temperatura ambiente diminui em 1 °C (1,8 °F) a cada 125 m (410 pés) de aumento de altitude.
 - Servidor desligado: 5 – 45 °C (41 – 113 °F)
 - Remessa ou armazenamento: -40 – 60 °C (-40 – 140 °F)
- Altitude máxima: 3.050 m (10.000 pés)
- Umidade relativa (sem condensação):
 - Operacional:
 - Classe H1 da ASHRAE: 8% – 80%, ponto máximo de orvalho: 17 °C (62,6 °F)
 - Classe A2 da ASHRAE: 8% – 80%, ponto máximo de orvalho: 21 °C (70 °F)
 - Classe A3 da ASHRAE: 8% – 85%, ponto máximo de orvalho: 24 °C (75 °F)
 - Classe A4 da ASHRAE: 8% – 90%, ponto máximo de orvalho: 24 °C (75 °F)
 - Remessa ou armazenamento: 8% – 90%
- Contaminação por partículas

Atenção: Partículas transportadas pelo ar e gases reativos que agem sozinhos ou em combinação com outros fatores ambientais como umidade ou temperatura podem apresentar um risco ao servidor. Para obter informações sobre os limites para substâncias particuladas e gases, consulte "[Contaminação por partículas](#)" na página 251.

Ambiente

Ambiente
<p>O ThinkSystem SR630 V4 é compatível com as especificações Classe A2 de ASHRAE. O desempenho do sistema pode ser afetado quando a temperatura operacional está fora da especificação da ASHRAE A2.</p> <ul style="list-style-type: none">• Temperatura do ar:<ul style="list-style-type: none">– Em operação<ul style="list-style-type: none">– ASHRAE Classe A2: 10 °C a 35 °C (50 °F a 95 °F); a temperatura ambiente máxima diminui em 1 °C para cada aumento de 300 m (984 pés) de altitude acima de 900 m (2.953 pés).– Servidor desligado: 5 °C a 45 °C (41 °F a 113 °F)– Remessa/armazenamento: -40 °C a 60 °C (-40 °F a 140 °F)• Altitude máxima: 3.050 m (10.000 pés)• Umidade relativa (sem condensação):<ul style="list-style-type: none">– Operando<ul style="list-style-type: none">– ASHRAE Classe A2: 8% a 80%, ponto máximo de orvalho: 21 °C (70 °F)– Remessa/armazenamento: 8% a 90%• Contaminação por partículas<p>Atenção: Partículas transportadas pelo ar e gases reativos que agem sozinhos ou em combinação com outros fatores ambientais como umidade ou temperatura podem apresentar um risco ao servidor. Para obter informações sobre os limites para substâncias particuladas e gases, consulte "Contaminação por partículas" na página 251.</p><p>Nota: O servidor foi projetado para um ambiente de data center padrão e é recomendado para ser colocado em data centers industriais.</p><p>Quando a temperatura ambiente for maior que a temperatura máxima compatível (ASHRAE A4 45 °C), o servidor será desligado. O servidor não será ligado novamente até que a temperatura ambiente fique no intervalo de temperatura compatível.</p><p>Dependendo das configurações de hardware, o servidor está em conformidade com as especificações da Classe H1, A2, A3 ou A4 da ASHRAE com determinadas restrições térmicas. O desempenho do sistema poderá ser afetado quando a temperatura operacional estiver fora das condições permitidas.</p><p>As restrições ao suporte ASHRAE são as seguintes (resfriamento por ar ou Processor Neptune™ Air Module (NeptAir)):</p><ul style="list-style-type: none">• A temperatura ambiente não deverá ser superior a 30 °C se o seu servidor atender às seguintes condições:<ul style="list-style-type: none">– 300 W < TDP ≤ 350 W– Módulo NeptAir– Ventiladores de alto desempenho– Qualquer unidade NVMe M.2– Módulos de memória com capacidade igual ou inferior a 64 GB• A temperatura ambiente não deverá ser superior a 35 °C se o seu servidor atender a qualquer uma das condições a seguir:<ul style="list-style-type: none">– 205 W < TDP ≤ 300 W– Ventiladores de alto desempenho– ≥ Transceptor AOC de 100 GbE com ventiladores de alto desempenho<ul style="list-style-type: none">– 30 °C quando 225 < TDP ≤ 300– 35 °C quando 185 ≤ TDP ≤ 225– Qualquer unidade NVMe M.2– Módulos de memória com capacidade igual ou inferior a 64 GB• A temperatura ambiente não deverá ser superior a 35 °C se o seu servidor atender a qualquer uma das condições a seguir:<ul style="list-style-type: none">– 185 W < TDP ≤ 205 W– Ventiladores padrão– Placas de interface de rede (NICs) PCIe e módulos OCP– ≥ Transceptor AOC de 100 GbE com ventiladores de alto desempenho– Qualquer unidade NVMe M.2– Módulos de memória com capacidade igual ou inferior a 64 GB<p>As restrições ao suporte ASHRAE são as seguintes (resfriamento por Processor Neptune™ Core Module (NeptCore)):</p>

Ambiente

- A temperatura ambiente não deverá ser superior a 35 °C se o seu servidor atender às seguintes condições:
 - TDP ≤ 350
 - Módulo NeptCore
 - Ventiladores padrão
 - ≥ Transceptor AOC de 100 GbE
 - 30 °C quando instalado com ventiladores padrão
 - 35 °C quando instalado com ventiladores de alto desempenho
 - Qualquer unidade NVMe M.2
 - Módulos de memória com capacidade igual ou inferior a 64 GB

Requisitos de água

Requisitos de água

O ThinkSystem SR630 V4 é compatível com o seguinte ambiente:

- Pressão máxima: 3 barras
- Temperatura da entrada de água e taxas de fluxo:

Temperatura de entrada de água	Taxa de fluxo de água
50 °C (122 °F)	1,5 litro por minuto (lpm) por servidor
45 °C (113 °F)	1 litro por minuto (lpm) por servidor
40 °C (104 °F) ou inferior	0,5 litro por minuto (lpm) por servidor

Nota: A água necessária para preencher inicialmente o loop de resfriamento lateral do sistema deve ser razoavelmente limpa e sem bactérias (<100 CFU/ml), como água desmineralizada, água residual por osmose inversa, água desionizada ou água destilada. A água deve ser filtrada com um filtro de 50 microns em linha (aproximadamente 288 mesh). A água deve ser tratada com medidas contra corrosão e antibiológicas.

Contaminação por partículas

Atenção: Partículas do ar (incluindo flocos ou partículas de metal) e gases reativos agindo sozinhos ou em combinação com outros fatores ambientais, como umidade ou temperatura, podem impor risco ao dispositivo descrito neste documento.

Os riscos que são causados pela presença de níveis excessivos de substâncias particuladas ou as concentrações de gases nocivos incluem danos que podem causar o mau funcionamento ou a parada completa do dispositivo. Essa especificação define limites para substâncias particuladas e gases que são destinados a evitar tais danos. Os limites não devem ser vistos ou usados como definitivos, porque inúmeros fatores, como temperatura ou umidade do ar, podem influenciar o efeito de substâncias particuladas ou a transferência de contaminantes corrosivos e gasosos do ambiente. Na ausência de limites específicos definidos neste documento, adote práticas que mantenham os níveis de gás e substâncias particuladas consistentes com a proteção da saúde e segurança das pessoas. Se a Lenovo determinar que os níveis de substâncias particuladas ou gases em seu ambiente causaram dano ao dispositivo, a Lenovo pode condicionar a provisão de reparo ou substituição de dispositivos ou peças à implementação de medidas reparatórias apropriadas para mitigar essa contaminação ambiental. A implementação dessas medidas reparatórias é de responsabilidade do cliente.

Tabela 16. Limites para substâncias particuladas e gases

Contaminação	Limites
Gases reativos	<p>Nível de gravidade G1 de acordo com ANSI/ISA 71.04-1985¹:</p> <ul style="list-style-type: none"> • O nível de reatividade do cobre deve ser inferior a 200 Angstroms por mês ($\text{Å}/\text{mês} \approx 0,0035 \mu\text{g}/\text{cm}^2$ horas de ganho de peso).² • O nível de reatividade da prata deve ser inferior a 200 Angstroms por mês ($\text{Å}/\text{mês} \approx 0,0035 \mu\text{g}/\text{cm}^2$ horas de ganho de peso).³ • O monitoramento reativo da corrosividade gasosa deve ser realizado aproximadamente 5 cm (2 pol.) na frente do rack no lado da entrada de ar a 1/4 e 3/4 de altura do chão ou onde a velocidade do ar for muito maior.
Partículas transportadas pelo ar	<p>Os data centers devem atender ao nível de limpeza da ISO 14644-1 classe 8.</p> <p>Para data centers sem economia de ar, a limpeza de acordo com a ISO 14644-1 classe 8 pode ser atendida escolhendo um dos seguintes métodos de filtragem:</p> <ul style="list-style-type: none"> • O ar do ambiente pode ser filtrado continuamente com filtros MERV 8. • O ar que entra em um data center pode ser filtrado com filtros MERV 11 ou, preferencialmente, MERV 13. <p>Para data centers com economia de ar, a opção de filtros para obter limpeza ISO classe 8 depende das condições específicas presentes nesse data center.</p> <ul style="list-style-type: none"> • A umidade relativa deliquescente da contaminação por substância particulada deve ser superior a 60% RH.⁴ • Os data centers devem estar isentas de pó de zinco.⁵
<p>¹ ANSI/ISA-71.04-1985. <i>Condições ambientais para medição de processo e sistemas de controle: substâncias aéreas contaminantes</i>. Instrument Society of America, Research Triangle Park, Carolina do Norte, EUA.</p> <p>² A derivação da equivalência entre a taxa de crescimento da corrosão de cobre na espessura do produto de corrosão em $\text{Å}/\text{mês}$ e a taxa de aumento de peso assume que Cu_2S e Cu_2O cresçam em proporções iguais.</p> <p>³ A derivação da equivalência entre a taxa de crescimento da corrosão de prata na espessura do produto de corrosão em $\text{Å}/\text{mês}$ e a taxa de aumento de peso assume que Ag_2S é o único produto de corrosão.</p> <p>⁴ A umidade relativa deliquescente da contaminação por partículas é a umidade relativa na qual a poeira absorve água suficiente para ficar úmida e promover a condução iônica.</p> <p>⁵ Os detritos de superfície são coletados aleatoriamente de 10 áreas do data center em um disco de 1,5 cm de diâmetro de fita condutora elétrica adesiva em uma haste de metal. Se o exame da fita adesiva em um microscópio eletrônico de varredura não revelar nenhum pó de zinco, o data center será considerado isento de pó de zinco.</p>	

Conectores do conjunto de placa-mãe

As ilustrações a seguir mostram os conectores internos no conjunto de placa-mãe.

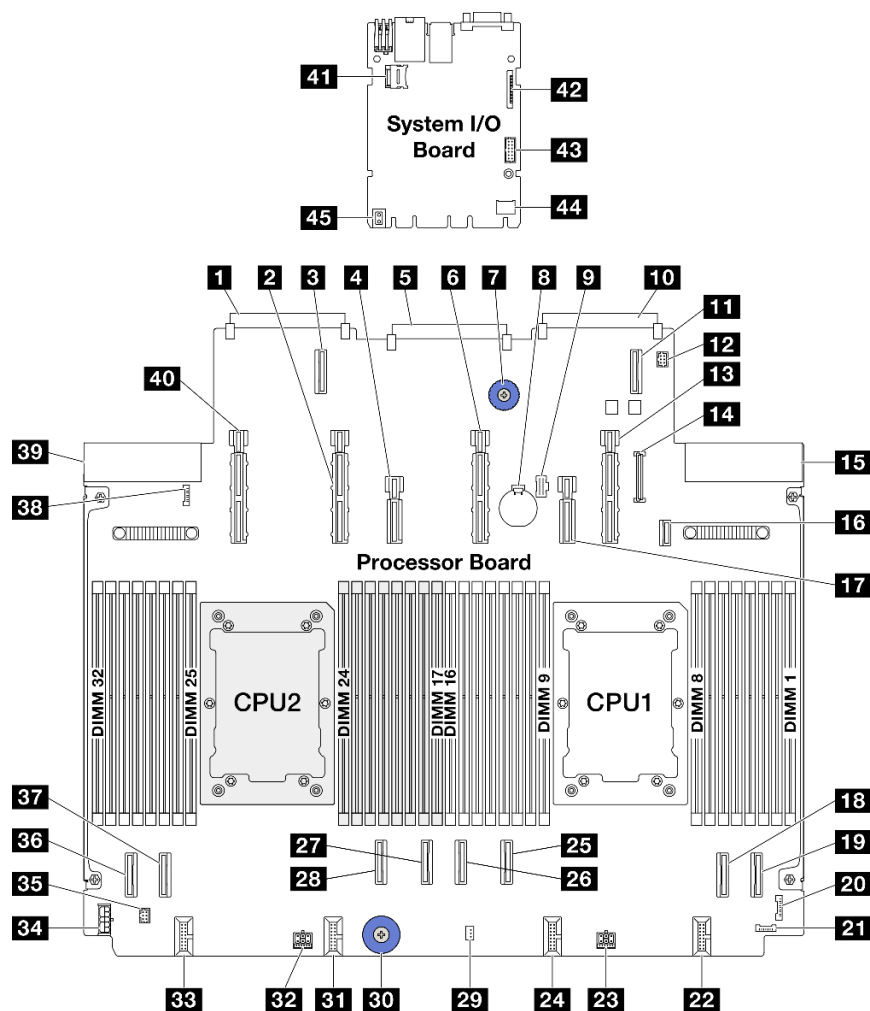


Figura 292. Conectores do conjunto de placa-mãe

Tabela 17. Conectores do conjunto de placa-mãe

1 Conector 2 de placa de rede OCP 3.0	21 Conector de energia e PCIe 13
3 Conector de expansão OCP 2	4 Conector de energia e PCIe 12
5 Conector da placa de E/S traseira	6 Conector de energia e PCIe 11
7 Alça de elevação	8 Bateria de 3 V (CR2032)
9 Conector de energia M.2	10 Conector 1 de placa de rede OCP 3.0
11 Conector de expansão OCP 1	12 Conector da bomba 1
13 Conector de energia e PCIe 9	14 Conector USB do painel frontal
15 Conector da fonte de alimentação 1	16 Conector de sinal M.2 BP
17 Conector de energia e PCIe 10	18 Conector PCIe 2
19 Conector PCIe 1	20 Conector FIO
23 Conector de energia 3_A	22 Conector do ventilador 1–2
	24 Conector do ventilador 3–4

Tabela 17. Conectores do conjunto de placa-mãe (continuação)

25 Conector PCIe 3	26 Conector PCIe 4
27 Conector PCIe 5	28 Conector PCIe 6
29 Conector de chave de intrusão	30 Alça de elevação
31 Conector do ventilador 5–6	32 Conector de energia 2_A
33 Conector do ventilador 7–8	34 Conector de energia RAID interno
35 Conector da bomba 2	36 Conector PCIe 8
37 Conector PCIe 7	38 Conector de detecção de vazamento frontal
39 Conector da fonte de alimentação 2	40 Conector de energia e PCIe 15
41 Conector MicroSD	42 Segundo conector Ethernet MGMT
43 Conector da porta serial	44 Conector TCM
45 Alça de elevação	

Solução de problemas pelos LEDs do sistema e exibição de diagnósticos

Consulte a seção a seguir para obter informações sobre a exibição de LEDs e diagnósticos do sistema disponíveis.

LEDs da unidade

Este tópico fornece informações sobre os LEDs da unidade.

Cada unidade vem com um LED de atividade e um LED de status. Cores e velocidades diferentes indicam atividades ou status diferentes da unidade. As ilustrações e tabelas a seguir descrevem os problemas indicados pelo LED de atividade e pelo LED de status.

LEDs em unidades de disco rígido ou unidades de estado sólido

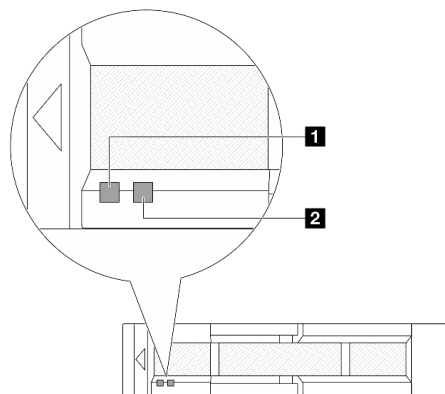


Figura 293. LEDs em unidades de disco rígido ou unidades de estado sólido

LED de unidade	Status	Descrição
1 LED de atividade da unidade	Verde sólido	A unidade está ligada, mas não está ativa.
	Piscando em verde	A unidade está ativa.

LED de unidade	Status	Descrição
2 LED de status da unidade	Amarelo sólido	A unidade tem um erro.
	Piscando em amarelo (piscando lentamente, cerca de um flash por segundo)	A unidade está sendo reconstruída.
	Piscando em amarelo (piscando rapidamente, cerca de quatro flashes por segundo)	O adaptador RAID está localizando a unidade.

LEDs e botões do painel frontal do operador

O painel frontal do operador fornece controles, conectores e LEDs.

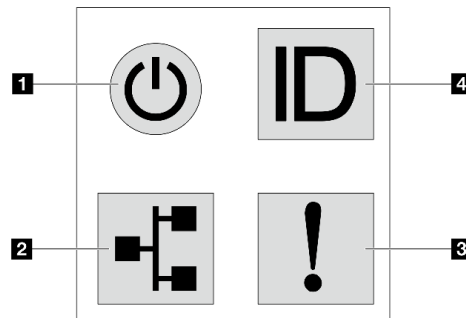


Figura 294. Painel de diagnóstico

1 Botão de energia com LED de status de energia

Você pode pressionar o botão de energia para ligar o servidor após concluir a configuração do servidor. Você também pode segurar o botão de energia por vários segundos para desligar o servidor se não for possível desligá-lo do sistema operacional. O LED de status de energia ajuda a determinar o status de energia atual.

Status	Cor	Descrição
Luz contínua	Verde	O servidor está ligado e em execução.
Piscando lentamente (cerca de um flash por segundo)	Verde	O servidor está desligado e está pronto para ser ligado (estado de espera).
Piscando rapidamente (cerca de quatro flashes por segundo)	Verde	<ul style="list-style-type: none"> O servidor está desligado, mas o XClarity Controller está inicializando e o servidor não está pronto para ser ligado. A energia do conjunto de placa-mãe falhou.
Apagado	Nenhuma	Não há energia CA aplicada ao servidor.

2 LED de atividade da rede

Compatibilidade do adaptador NIC e do LED de atividade de rede

Adaptador NIC	LED de atividade da rede
Módulo OCP	Suporte
Adaptador PCIe NIC	Sem suporte

Quando um módulo OCP está instalado, o LED de atividade da rede no conjunto de E/S frontal ajuda a identificar a conectividade e a atividade da rede. Se nenhum módulo OCP estiver instalado, esse LED estará desligado.

Status	Cor	Descrição
Aceso	Verde	O servidor está conectado a uma rede.
Piscando	Verde	A rede está conectada e ativa.
Apagado	Nenhuma	O servidor está desconectado da rede. Nota: Se o LED de atividade de rede estiver apagado quando um módulo OCP estiver instalado, verifique as portas de rede na parte traseira do servidor para determinar qual porta está desconectada.

3 LED de erro do sistema

O LED de erro do sistema ajuda a determinar se há erros no sistema.

Status	Cor	Descrição	Ação
Aceso	Âmbar	Um erro foi detectado no servidor. As causas podem incluir, entre outras, os erros a seguir: <ul style="list-style-type: none"> A temperatura do servidor atingiu o limite de temperatura não crítica. A voltagem do servidor atingiu o limite de voltagem não crítica. Um ventilador está funcionando em baixa velocidade. Um ventilador hot-swap foi removido. A fonte de alimentação apresenta um erro crítico. A fonte de alimentação não está conectada na energia. Um erro do processador. Uma placa de E/S do sistema ou um erro da placa do processador. O status anormal é detectado no Processor Neptune™ Air Module (NeptAir) ou no Processor Neptune™ Core Module (NeptCore). 	<ul style="list-style-type: none"> Verifique o log de eventos do Lenovo XClarity Controller e o log de eventos do sistema para determinar a causa exata do erro. Verifique se os LEDs adicionais que direcionarão você para a origem do erro estão acesos no servidor. Consulte o "Solução de problemas pelos LEDs do sistema e exibição de diagnósticos" na página 254. Salve o log, se necessário. <p>Nota: Para modelos de servidor com o Módulo NeptAir ou o Módulo NeptCore instalado, é necessário abrir a tampa superior para verificar o status do LED do módulo do sensor de detecção de vazamento. Para obter mais instruções, consulte "LED no módulo do sensor de detecção de vazamento" na página 257.</p>
Apagado	Nenhuma	O servidor está desligado ou está ligado e funcionando corretamente.	Nenhuma.

4 Botão de ID do sistema com LED de ID do sistema

Use esse botão de ID do sistema e o LED azul de ID do sistema para localizar visualmente o servidor. Um LED de ID do sistema também está localizado na parte traseira do servidor. Cada vez que você pressionar o

botão do ID do sistema, o estado dos LEDs de ID do sistema é alterado. Os LEDs podem ser alterados para acesos, piscando ou apagados. Também é possível usar o Lenovo XClarity Controller ou um programa de gerenciamento remoto para alterar o estado dos LEDs de ID do sistema com o objetivo de ajudar a localizar visualmente o servidor entre outros servidores.

Se o conector USB do XClarity Controller é configurado para ter ambas as funções de USB 2.0 e de gerenciamento do XClarity Controller, você pode pressionar o botão de ID do sistema por três segundos para alternar entre as duas funções.

LED no módulo do sensor de detecção de vazamento

Este tópico fornece informações sobre o LED no módulo do sensor de detecção de vazamento.

O módulo do sensor de detecção de vazamento no Processor Neptune™ Air Module (NeptAir) ou Processor Neptune™ Core Module (NeptCore) vem com um LED. A ilustração a seguir mostra o LED no módulo.

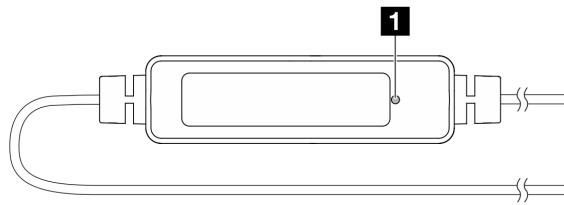


Figura 295. LED de detecção de vazamento

A tabela a seguir descreve o status indicado pelo LED do módulo do sensor de detecção de vazamento.

? LED do sensor de detecção de vazamento (verde)	
Descrição	<ul style="list-style-type: none"> • Aceso: Nenhum vazamento de líquido ou alerta de quebra de cabo. • Piscando lentamente (cerca de dois flashes por segundo): Alerta de quebra de cabo. • Piscando rápido (cerca de cinco flashes por segundo): Alerta de vazamento de líquido.
Ação	<ul style="list-style-type: none"> • Se o cabo se romper, substitua o Módulo NeptAir ou Módulo NeptCore (apenas para técnicos treinados). • Se ocorrer um vazamento de líquido: <ul style="list-style-type: none"> – Para determinação de problemas e solução de problemas do Módulo NeptAir, consulte . – Para determinação de problemas e solução de problemas do Módulo NeptCore, consulte .

LEDs da porta de gerenciamento do sistema XCC

Este tópico fornece informações sobre os LEDs do Porta de gerenciamento do sistema XCC.

A tabela a seguir descreve os problemas indicados pelos LEDs em Porta de gerenciamento do sistema XCC.

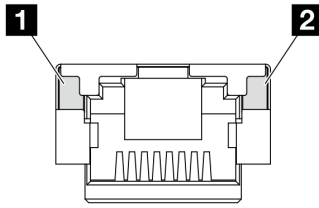


Figura 296. LEDs no Porta de gerenciamento do sistema XCC

LED	Descrição
1 Porta de gerenciamento do sistema XCC LED do link da porta Ethernet (RJ-45 de 1 GB)	Use este LED verde para diferenciar o status de conectividade de rede: <ul style="list-style-type: none"> • Apagado: o link de rede está desconectado. • Verde: o link de rede é estabelecido.
2 Porta de gerenciamento do sistema XCC LED de atividade da porta Ethernet (RJ-45 de 1 GB)	Use este LED verde para diferenciar o status da atividade de rede: <ul style="list-style-type: none"> • Apagado: o servidor está desconectado de uma LAN. • Verde: a rede está conectada e ativa.

LEDs da placa de E/S do sistema

As ilustrações a seguir mostram os LEDs (diodos emissores de luz) na placa de E/S do sistema.

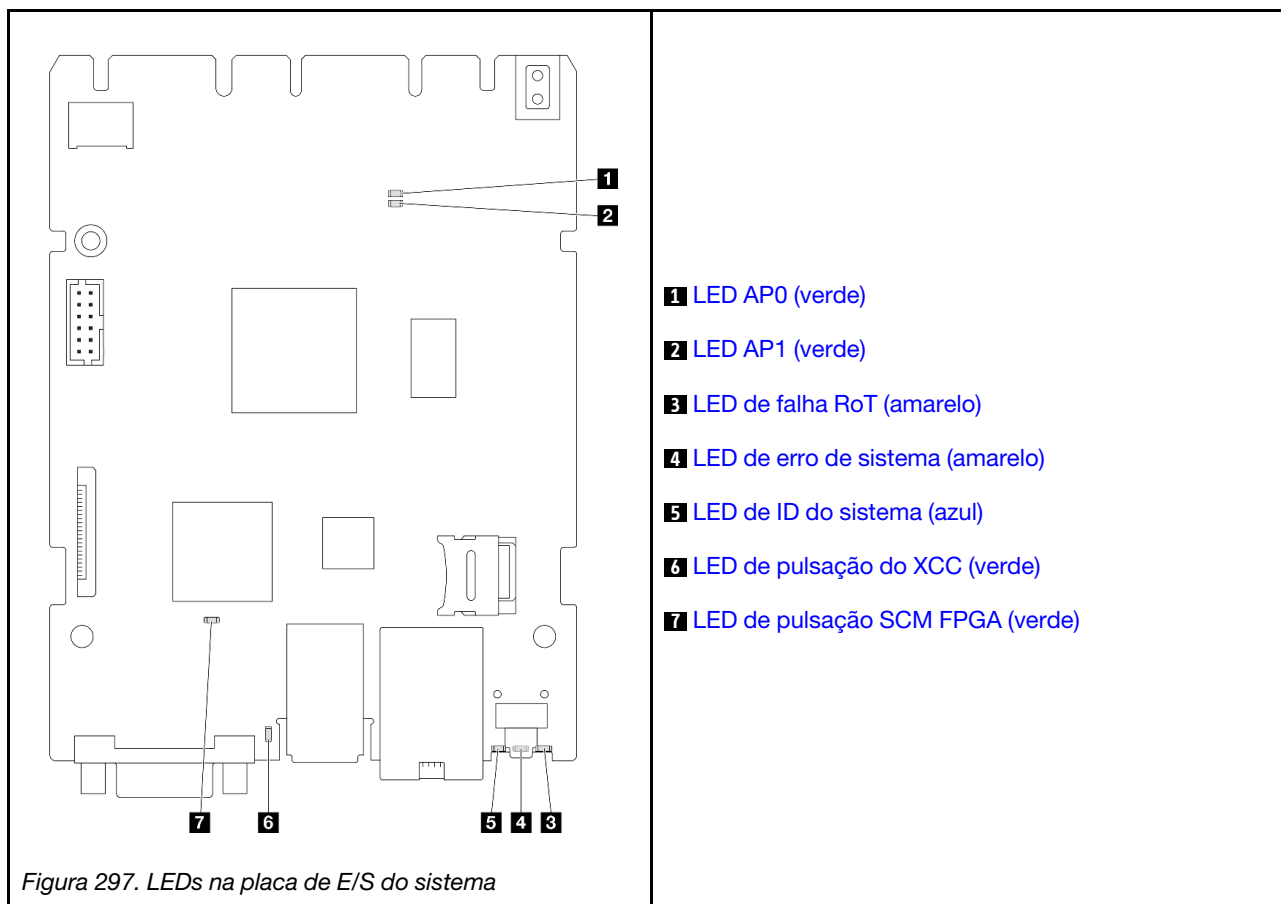


Tabela 18. Descrição dos LEDs

Cenário	1 LED AP0	2 LED AP1	3 LED de falha RoT	7 LED de pulsação SCM FPGA	6 LED de pulsação XCC	Ações
Falha fatal de firmware do RoT Security Module	Apagado	Apagado	Aceso	N/D	N/D	Substitua a placa de E/S do sistema.
	Piscando	N/D	Aceso	N/D	N/D	Substitua a placa de E/S do sistema.
	Piscando	N/D	Aceso	Aceso	N/D	Substitua a placa de E/S do sistema.

Tabela 18. Descrição dos LEDs (continuação)

Cenário	1 LED APO	2 LED AP1	3 LED de falha RoT	7 LED de pulsação SCM FPGA	6 LED de pulsação XCC	Ações
Sem energia do sistema (LED de pulsação FPGA apagado)	Apagado	Apagado	Apagado	Apagado	Apagado	Se a energia CA estiver ativa, mas o conjunto de placa-mãe não tiver energia: <ol style="list-style-type: none"> 1. Verifique a unidade de fonte de alimentação (PSU) ou a placa do interposer de energia (PIB) se houver. Se a PSU ou PIB tiver algum erro, substitua-a. 2. Se a PSU ou a PIB não tiver erros, faça o seguinte: <ol style="list-style-type: none"> a. Substitua a placa de E/S do sistema. b. Substitua a placa do processador.
Erro recuperável de firmware do XCC	Piscando	N/D	Apagado	N/D	N/D	Somente informações. Nenhuma ação é necessária.
O firmware do XCC está recuperado de um erro	Piscando	N/D	Apagado	N/D	N/D	Somente informações. Nenhuma ação é necessária.
Falha de autenticação de firmware UEFI	N/D	Piscando	Apagado	N/D	N/D	Somente informações. Nenhuma ação é necessária.
O firmware UEFI foi recuperado da falha de autenticação	N/D	Aceso	Apagado	N/D	N/D	Somente informações. Nenhuma ação é necessária.
O sistema está OK (o LED de pulsação do FPGA está aceso)	Aceso	Aceso	Apagado	Aceso	Aceso	Somente informações. Nenhuma ação é necessária.

4 LED de erro de sistema (amarelo)

Descrição	Quando esse LED amarelo estiver aceso, um ou mais LEDs no servidor também poderão acender para direcioná-lo à origem do erro.
Ação	Verifique os logs do sistema ou os LEDs de erro interno para identificar a peça com falha. Para obter mais informações, consulte " LEDs e botões do painel frontal do operador " na página 255.

5 LED de ID do sistema (azul)

Descrição	O LED frontal de ID do sistema ajuda a localizar o servidor.
Ação	Cada vez que você pressionar o botão de ID do sistema, o estado (aceso, piscando ou apagado) dos LEDs de ID do sistema será alterado.

6 LED de pulsação do XCC (verde)	
Descrição	<p>O LED de pulsação do XCC ajuda a identificar o status do XCC.</p> <ul style="list-style-type: none"> • Piscando (cerca de um flash por segundo): o XCC está funcionando normalmente. • Piscando em outras velocidades ou sempre aceso: o XCC está na fase inicial ou está funcionando anormalmente. • Apagado: o XCC não está funcionando.
Ação	<ul style="list-style-type: none"> • Se o LED de pulsação do XCC estiver sempre apagado ou aceso, faça o seguinte: <ul style="list-style-type: none"> – Se o XCC não puder ser acessado: <ol style="list-style-type: none"> 1. Reconecte o cabo de alimentação. 2. Verifique se a placa de E/S do sistema está instalada corretamente. (Apenas para técnicos treinados) Reinstale-o, se necessário. 3. (Apenas para técnicos treinados) Substitua a placa de E/S do sistema. – Se o XCC puder ser acessado, substitua a placa de E/S do sistema. • Se o LED de pulsação do XCC estiver sempre piscando rapidamente por 5 minutos, faça o seguinte: <ol style="list-style-type: none"> 1. Reconecte o cabo de alimentação. 2. Verifique se a placa de E/S do sistema está instalada corretamente. (Apenas para técnicos treinados) Reinstale-o, se necessário. 3. (Apenas para técnicos treinados) Substitua a placa de E/S do sistema. • Se o LED de pulsação do XCC estiver sempre piscando lentamente por 5 minutos, faça o seguinte: <ol style="list-style-type: none"> 1. Reconecte o cabo de alimentação. 2. Verifique se a placa de E/S do sistema está instalada corretamente. (Apenas para técnicos treinados) Reinstale-o, se necessário. 3. Se o problema permanecer, entre em contato com o Suporte Lenovo.

LEDs da placa do processador

As ilustrações a seguir mostram os LEDs (diodos emissores de luz) na placa do processador.

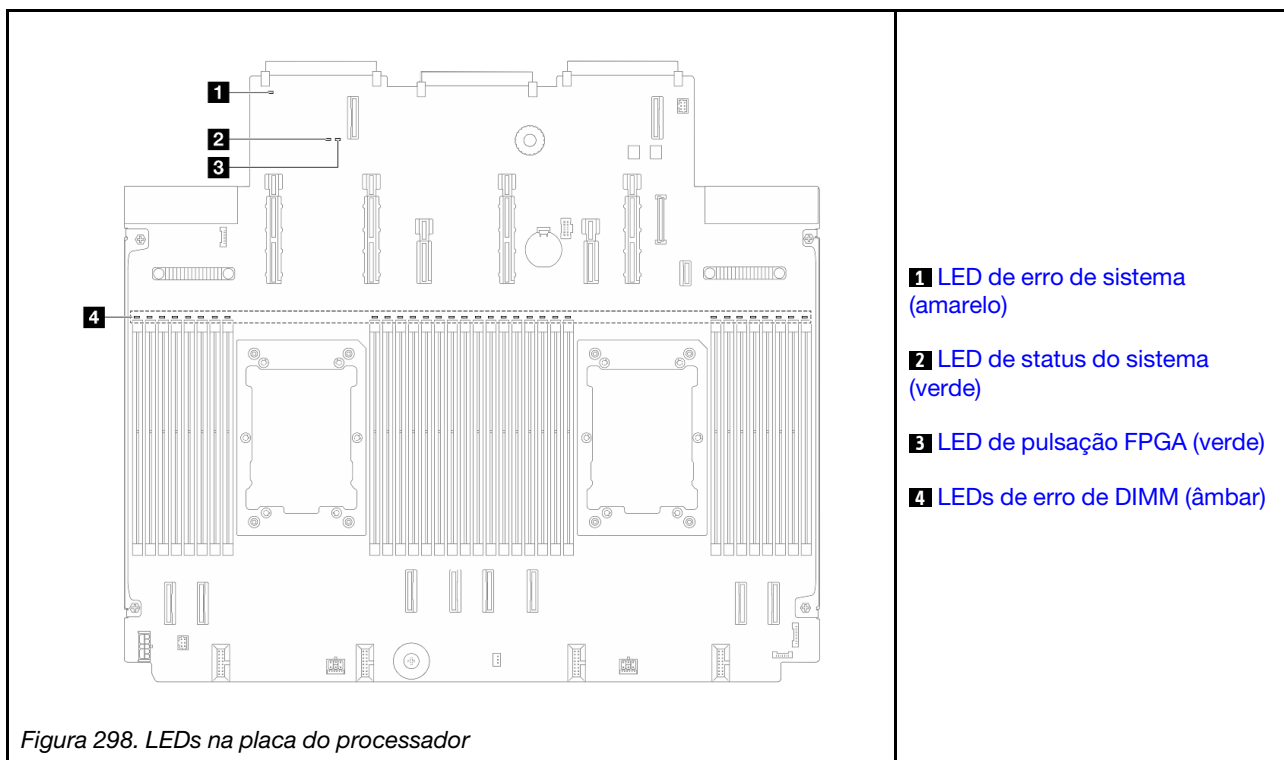


Figura 298. LEDs na placa do processador

Descrição dos LEDs na placa do processador

1 LED de erro de sistema (amarelo)	
Descrição	Quando esse LED amarelo estiver aceso, um ou mais LEDs no servidor também poderão acender para direcioná-lo à origem do erro.
Ação	Verifique os logs do sistema ou os LEDs de erro interno para identificar a peça com falha. Para obter mais informações, consulte "LEDs e botões do painel frontal do operador" na página 255.

2 LED de status do sistema (verde)	
Descrição	<p>O LED de status do sistema indica o status de funcionamento do sistema.</p> <ul style="list-style-type: none"> Piscando rápido (cerca de quatro flashes por segundo): falha de energia ou está aguardando a permissão de energia do XCC pronto. Piscando lentamente (cerca de um flash por segundo): desligado e está pronto para ser ligado (estado de espera). Aceso: ligado.
Ação	<ul style="list-style-type: none"> Se o LED de status do sistema estiver piscando rapidamente por 5 minutos e não for possível ligá-lo, verifique o LED de pulsação do XCC e siga as ações para o LED de pulsação do XCC. Se o LED de status do sistema permanecer apagado ou estiver piscando rapidamente (cerca de quatro flashes por segundo) e o LED de erro de sistema no painel frontal estiver aceso (amarelo), o sistema está em um status de falha de energia. Faça o seguinte: <ol style="list-style-type: none"> Reconecte o cabo de alimentação. Remova os adaptadores/dispositivos instalados, um por vez, até que você acesse a configuração mínima para depuração. (Somente para técnicos treinados) Se o problema persistir, capture o log do FFDC e substitua a placa do processador. Se o problema ainda permanecer, entre em contato com o Suporte Lenovo.

■ LED de pulsação FPGA (verde)	
Descrição	O LED de pulsação do FPGA ajuda a identificar o status do FPGA. <ul style="list-style-type: none"> • Piscando (cerca de um flash por segundo): o FPGA está funcionando normalmente. • Aceso ou apagado: o FPGA não está funcionando.
Ação	Se o LED de pulsação do FPGA estiver sempre apagado ou aceso, faça o seguinte: <ol style="list-style-type: none"> 1. Substitua a placa do processador. 2. Se o problema permanecer, entre em contato com o Suporte Lenovo.

■ LEDs de erro de DIMM (âmbar)	
Descrição	Quando um LED de erro do módulo de memória está aceso, ele indica que o módulo de memória correspondente falhou.
Ação	Para obter mais informações, consulte "Problemas com a memória" na página 276 .

LEDs da unidade da fonte de alimentação

Este tópico fornece informações sobre vários status do LED da unidade da fonte de alimentação e sugestões de ação correspondente.

A configuração mínima a seguir é necessária para que o servidor seja iniciado:

- Um processador no soquete 1 de processador
- Um módulo de memória no slot 7
- Uma unidade de fonte de alimentação
- Uma unidade HDD/SSD, uma unidade M.2 (se o SO for necessário para depuração)
- Três ventiladores do sistema

A tabela a seguir descreve os problemas indicados pelas várias combinações dos LEDs da unidade da fonte de alimentação e o LED de inicialização e as ações sugeridas para corrigir os problemas detectados.

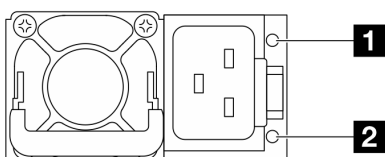


Figura 299. LEDs em uma unidade de fonte de alimentação CRPS Premium

LED	Descrição
<p>1 Status de saída e falha (bicolor, verde e amarelo)</p>	<p>O LED de status de saída e falha pode estar em um dos seguintes estados:</p> <ul style="list-style-type: none"> • Apagado: o servidor está desligado ou a unidade da fonte de alimentação não está funcionando corretamente. Se o servidor estiver ligado, mas o LED estiver apagado, substitua a unidade da fonte de alimentação. • Piscando lento em verde (cerca de um flash por segundo): A fonte de alimentação está no modo de saída zero (espera). Quando a carga de energia do servidor está fraca, uma das fontes de alimentação instaladas entra em estado de espera enquanto a outra entrega carga inteira. Quando a carga de energia aumentar, a fonte de alimentação em espera alternará para o estado ativo para fornecer energia suficiente ao servidor. • Piscando rápido em verde (cerca de cinco flashes por segundo): A unidade da fonte de alimentação está no modo de atualização de firmware. • Verde: o servidor está ligado e a unidade da fonte de alimentação está funcionando normalmente. • Amarelo: a unidade da fonte de alimentação pode ter falhado. Execute dump do log FFDC do sistema e entre em contato com a equipe de suporte a back-end da Lenovo para rever o log de dados da PSU. <p>O modo de saída zero pode ser desativado por meio do Setup Utility ou da interface da Web do Lenovo XClarity Controller. Se você desabilitar o modo de saída zero, ambas as fontes de alimentação estarão em estado ativo.</p> <ul style="list-style-type: none"> • Inicie o Utilitário de configuração, acesse Configurações do Sistema → Energia → Saída Zero e selecione Desativar. Se você desabilitar o modo de saída zero, ambas as fontes de alimentação estarão em estado ativo. • Faça login na interface da Web do Lenovo XClarity Controller, escolha Configuração do servidor → Política de Energia, desative Modo de saída zero e clique em Aplicar.
<p>2 Status de entrada (cor única, verde)</p>	<p>O LED de status de entrada pode estar em um dos estados a seguir:</p> <ul style="list-style-type: none"> • Apagado: a unidade da fonte de alimentação está desconectada da fonte de alimentação de entrada. • Verde: a unidade da fonte de alimentação está conectada à fonte de alimentação de entrada.

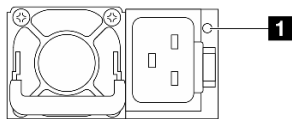


Figura 300. LED em uma PSU CRPS (1)

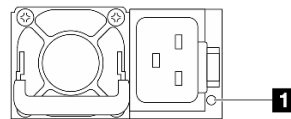


Figura 301. LED em uma PSU CRPS (2)

1 LED da unidade da fonte de alimentação (bicolor, verde e amarelo)	
Status	Descrição
Aceso (verde)	O servidor está ligado e a unidade da fonte de alimentação está funcionando normalmente.
Piscando (verde, cerca de dois flashes por segundo)	A unidade da fonte de alimentação está no modo de atualização de firmware.

1 LED da unidade da fonte de alimentação (bicolor, verde e amarelo)	
Status	Descrição
Aceso (amarelo)	Quando a unidade da fonte de alimentação está acesa em amarelo: <ul style="list-style-type: none"> • Cenário 1: uma das duas unidades da fontes de alimentação está desligada ou desconectada do cabo de alimentação e, ao mesmo tempo, a outra está ligada. • Cenário 2: a unidade da fonte de alimentação falhou devido a um dos problemas listados abaixo: <ul style="list-style-type: none"> – Proteção contra sobretensão (OTP) – Proteção contra sobrecorrente (OCP) – Proteção contra sobretensão (OVP) – Proteção contra curto-circuito (SCP) – Falha do ventilador
Piscando (amarelo, cerca de um flash por segundo)	A unidade da fonte de alimentação está exibindo avisos, indicando aviso de temperatura excessiva (OTW), aviso de sobrecorrente (OCW) ou velocidade lenta do ventilador.
Apagado	O servidor está desligado ou a unidade da fonte de alimentação não está funcionando corretamente. Se o servidor estiver ligado, mas o LED estiver apagado, substitua a unidade da fonte de alimentação.

LEDs M.2 traseiros

Este tópico fornece informações sobre solução de problemas do conjunto de unidade M.2 traseira.

- ["LEDs na placa de interposição M.2 traseira" na página 265](#)
- ["LEDs no backplane M.2 traseiro" na página 266](#)

LEDs na placa de interposição M.2 traseira

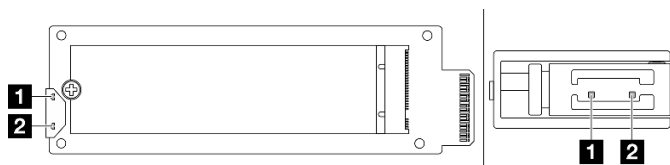


Figura 302. LEDs da placa de interposição M.2 traseira

O status normal dos LEDs na placa de interposição é mostrar o LED de atividade piscando e o LED de status apagado.

LED	Status e descrição
1 LED de atividade (verde)	Aceso: A unidade M.2 está ociosa.
	"Apagado: A unidade M.2 aparece como Cancelado." na página 266
2 LED de Status (amarelo)	Piscando (cerca de quatro flashes por segundo): A atividade de E/S da unidade M.2 está em andamento.
	Aceso: Ocorre uma falha na unidade.
	Apagado: A unidade M.2 está funcionando normalmente.
	Piscando rápido (cerca de quatro flashes por segundo): A unidade M.2 está sendo localizada.
	Piscando lentamente (cerca de um flash por segundo): A unidade M.2 está sendo reconstruída.

Problema de cancelamento da unidade M.2 traseira

1. Faça a troca em funcionamento (hot-swap) dos dois conjuntos de unidade M.2 lado a lado um com o outro para ver se o problema persiste.
2. Se o problema persistir:
 - Cenário 1: o LED de atividade permanece apagado; substitua a placa de interposição. Se a substituição das placas de interposição não funcionar, pode ser uma falha de energia ou de PSoC. Colete o arquivo FFDC e entre em contato com o Suporte Lenovo.
 - Cenário 2: ambos os LEDs estão acesos; acesse as informações da unidade no XCC:
 - Se as informações estiverem acessíveis, mas a unidade permanecer cancelada, substitua a unidade ou verifique o log do chip RAID no arquivo FFDC para ver se há informações úteis disponíveis.
 - Se as informações não estiverem acessíveis, verifique o log do chip RAID no arquivo FFDC e substitua a placa de interposição ou a unidade.
3. Se o problema persistir após a substituição da placa de interposição e da unidade, entre em contato com o Suporte Lenovo.

LEDs no backplane M.2 traseiro

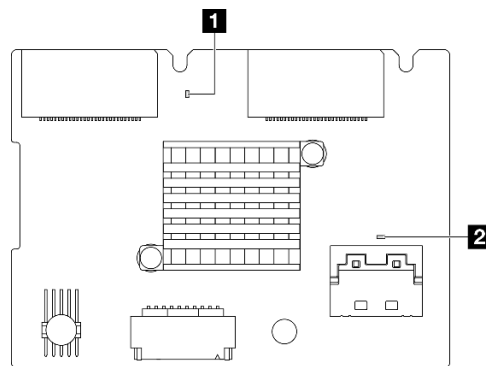


Figura 303. LEDs do backplane M.2 traseiro

O status normal dos LEDs no backplane mostra o LED de pulsação do sistema e o LED de pulsação PSoC piscando.

LED	Status e descrição
1 LED de pulsação do sistema (verde)	Piscando: A energia do backplane M.2 está ligada.
2 LED de pulsação PSoC (verde)	Aceso: O firmware PSoC não está inicializado ou está em estado interrompido.
	Apagado: Energia desligada ou em estado interrompido.
	Piscando rápido (cerca de um flash por segundo): Atualizando o código (modo bootloader).
	Piscando lentamente (cerca de um flash a cada dois segundos): Saindo da inicialização (modo de aplicativo).

Procedimento de solução de problemas do backplane da unidade M.2 traseiro

- Inspeccione visualmente os LEDs no backplane, com a energia do sistema ligada e a tampa superior removida.

- Se o LED de pulsação PSoC estiver sempre aceso ou apagado, substitua o backplane. Se o problema persistir após a substituição, colete o arquivo FFDC e entre em contato com o Suporte Lenovo.
- Se o LED de pulsação do sistema não estiver piscando, isso indica que ocorreram problemas no chip RAID. Substitua o painel traseiro. Se o problema persistir após a substituição, colete o arquivo FFDC e entre em contato com o Suporte Lenovo.
- Se o log de eventos do XCC mostrar erros PCIe relacionados à unidade M.2 traseira e a remoção da tampa superior não for viável.
 - Substitua o painel traseiro. Se o problema persistir após a substituição, colete o arquivo FFDC e entre em contato com o Suporte Lenovo.
 - Verifique o registro PSoC na pasta PSoC para identificar melhor se o PSoC está funcionando normalmente:
 - Caso contrário, tente substituir o backplane ou atualizar firmware PSoC. Se eles não funcionarem, entre em contato com o Suporte Lenovo.
 - Se funcionarem, verifique se as informações do chip RAID estão acessíveis na lista de dispositivos do arquivo FFDC. Caso afirmativo, substitua o backplane ou colete o arquivo FFDC e entre em contato com o Suporte Lenovo. Se não funcionarem, substitua o backplane.

LEDs da parte traseira do sistema

Este tópico fornece uma visão geral dos LEDs na parte traseira do servidor.

LEDs do sistema traseiro do servidor

A ilustração a seguir mostra os LEDs na visão traseira do modelo de servidor com três slots PCIe. Os LEDs na vista traseira de outros modelos de servidor são os mesmos.

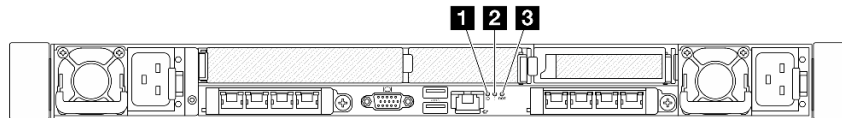


Figura 304. Visão geral dos LEDs traseiros

Legenda	LED
1 2 3	"LEDs da placa de E/S do sistema" na página 258

Procedimentos de determinação de problemas gerais

Use as informações nesta seção para solucionar problemas se o log de eventos não contiver erros específicos ou o servidor estiver inoperante.

Se não tiver certeza sobre a causa de um problema e as fontes de alimentação estiverem funcionando corretamente, conclua as seguintes etapas para tentar resolver o problema:

1. Desligar o servidor.
2. Certifique-se de que o servidor esteja cabeado corretamente.
3. Remova ou desconecte os seguintes dispositivos, se aplicável, um de cada vez, até encontrar a falha. Ligue e configure o servidor sempre que remover ou desconectar um dispositivo.
 - Todos os dispositivos externos.
 - Dispositivo supressor de surto (no servidor).

- Impressora, mouse e dispositivos não Lenovo.
- Cada adaptador.
- Unidades de disco rígido.
- Módulos de memória até você atingir a configuração mínima para depuração que é compatível com o servidor.

Para determinar a configuração mínima para seu servidor, consulte "Configuração mínima para depuração" em "[Especificações técnicas](#)" na página 241.

4. Ligue o servidor.

Se o problema for resolvido quando você remover um adaptador do servidor, mas ele ocorrer novamente ao reinstalar o mesmo adaptador, substitua o adaptador. Se o problema ocorrer novamente quando substituir o adaptador por um diferente, tente outro slot PCIe.

Se o problema parecer de rede e o servidor for aprovado em todos os testes do sistema, suspeite de um problema de cabeamento de rede que seja externo ao servidor.

Resolvendo suspeita de problemas de energia

Problemas de energia podem ser difíceis de serem resolvidos. Por exemplo, um curto-circuito pode existir em qualquer lugar em qualquer um dos barramentos de distribuição de alimentação. Geralmente, um curto-circuito faz com que um subsistema de alimentação seja encerrado devido a uma condição de sobrecarga.

Conclua as seguintes etapas para diagnosticar e resolver uma suspeita de problema de energia.

Etapa 1. Verifique o log de eventos e resolva todos os erros relacionados à energia.

Nota: Comece com o log de eventos do aplicativo que está gerenciando o servidor. Para obter mais informações sobre logs de eventos, consulte "[Logs de eventos](#)" na página 239.

Etapa 2. Verifique se há curto-circuitos, por exemplo, se um parafuso solto está causando um curto-circuito em uma placa de circuito.

Etapa 3. Remova os adaptadores e desconecte os cabos e cabos de alimentação de todos os dispositivos internos e externos até que o servidor esteja na configuração mínima para depuração necessária para que ele inicie. Para determinar a configuração mínima para seu servidor, consulte "Configuração mínima para depuração" em "[Especificações técnicas](#)" na página 241.

Etapa 4. Reconecte todos os cabos de alimentação CA e ative o servidor. Se o servidor for iniciado com sucesso, reposicione os adaptadores e dispositivos, um de cada vez, que o problema seja isolado.

Se o servidor não iniciar a partir da configuração mínima, substitua os componentes na configuração mínima um de cada vez, até que o problema seja isolado.

Resolvendo suspeita de problemas do controlador Ethernet

O método utilizado para testar o controlador Ethernet depende de qual sistema operacional está sendo utilizado. Consulte a documentação do sistema operacional para obter informações sobre controladores Ethernet e veja o arquivo leia-me do driver de dispositivo do controlador Ethernet.

Conclua as seguintes etapas para tentar resolver suspeita de problemas com o controlador Ethernet.

Etapa 1. Os drivers de dispositivos corretos devem estar instalados e eles devem estar no nível mais recente.

Etapa 2. Certifique-se de que o cabo Ethernet esteja instalado corretamente.

- O cabo deve estar seguramente conectado em todas as conexões. Se o cabo estiver conectado mas o problema continuar, tente um cabo diferente.

- Certifique-se de que a classificação do cabo seja aplicável à velocidade da rede selecionada. Por exemplo, um cabo SFP+ só é adequado para operação 10G. Um cabo SFP25 é necessário para a operação 25G. Da mesma forma, para operação Base-T, um cabo CAT5 é necessário para operação 1G Base-T, enquanto um cabo CAT6 é necessário para operação 10G Base-T.

- Etapa 3. Defina a porta do adaptador e a porta do comutador para negociação automática. Se a negociação automática não for suportada em uma das portas, tente configurar ambas as portas manualmente para corresponder uma à outra.
- Etapa 4. Verifique os LEDs do controlador Ethernet no adaptador e no servidor. Esses LEDs indicam se há um problema com o conector, cabo ou hub.

Embora alguns adaptadores possam variar, quando instalados na vertical, o LED de link do adaptador geralmente está à esquerda da porta e o LED de atividade normalmente está à direita.

O LED do painel frontal do servidor é descrito em "Exibição de LEDs e diagnósticos do sistema" no *Guia do Usuário* ou no *Guia de Configuração do Sistema*.

- O LED de status de link da Ethernet fica aceso quando o controlador Ethernet recebe uma indicação de link do comutador. Se o LED estiver apagado, pode haver um conector ou um cabo com defeito ou um problema com o comutador.
- O LED de atividade de transmissão/recebimento Ethernet fica aceso quando o controlador Ethernet envia ou recebe dados através da rede Ethernet. Se a atividade de transmissão/recepção da Ethernet estiver desligada, certifique-se de que o hub e a rede estejam funcionando e os drivers de dispositivo corretos estejam instalados.

- Etapa 5. Verifique o LED de atividade de rede no servidor. O LED de atividade de rede acende quando há dados ativos na rede Ethernet. Se o LED de atividade de rede estiver apagado, certifique-se de que o hub e a rede estejam operando e que os drivers de dispositivo corretos estejam instalados.

O local do LED de atividade de rede é especificado em "[Solução de problemas pelos LEDs do sistema e exibição de diagnósticos](#)" na página 254.

- Etapa 6. Verifique as causas específicas do sistema operacional para o problema e assegure que os drivers do sistema operacional estejam instalados corretamente.
- Etapa 7. Certifique-se de que os drivers de dispositivo no cliente e no servidor estejam utilizando o mesmo protocolo.

Se o controlador Ethernet ainda não puder se conectar com a rede, mas o hardware parecer funcional, o administrador de rede deve investigar outras causas possíveis do erro.

Solução de problemas por sintoma

Use estas informações para localizar soluções para problemas que apresentam sintomas identificáveis.

Para usar as informações de resolução de problemas com base no sintoma nesta seção, conclua as seguintes etapas:

1. Verifique o log de eventos do aplicativo que está gerenciando o servidor e siga as ações sugeridas para resolver quaisquer códigos de evento.
 - Se estiver gerenciando o servidor a partir do Lenovo XClarity Administrator, inicie com o log de eventos Lenovo XClarity Administrator.
 - Se estiver usando qualquer outro aplicativo de gerenciamento, comece com o log de eventos do Lenovo XClarity Controller.

Para obter mais informações sobre logs de eventos (consulte "[Logs de eventos](#)" na página 239).

2. Revise esta seção para localizar os sintomas apresentados e siga as ações sugeridas para resolver o problema.
3. Se o problema persistir, entre em contato com o suporte (consulte ["Entrando em contato com o Suporte" na página 295](#)).

Problemas do módulo de resfriamento líquido (módulo NeptAir)

Use essas informações para resolver problemas com o Processor Neptune™ Air Module (NeptAir).

- ["Problema de vazamento de líquido" na página 270](#)
- ["Problema de quebra de cabo" na página 271](#)

Problema de vazamento de líquido

Os vazamentos de líquidos podem ser identificados através das seguintes práticas:

- Se o servidor estiver em manutenção remota,
 - Um evento Lenovo XClarity Controller mostra:
 FQXSPCA0041N: Liquid is leaking from closed loop [CoolingSensorName].

The screenshot shows the 'Event Log' section of a management interface. It includes tabs for 'Event Log', 'Audit Log', 'Maintenance History', and 'Alert Recipients'. Below the tabs are controls for 'Customize Table', 'Clear Logs', 'Refresh', and filters for 'Type' (with icons for error, warning, and info) and 'All Event Sources' and 'All Dates'. A search icon is also present. The main table displays the following event:

Index	Severity	Source	Common ID	Message	Date
0	⊗	System	FQXSPUN0019M	Sensor Liquid Leak has transitioned to critical from a less severe state.	December 26, 202...

Health Summary

Active System Events (1)

⊗ Others Sensor Liquid Leak has transitioned to critical from a less severe state.
 FQXSPUN0019M FRU: December 26, 2022 10:38:22 AM

[View all event logs](#)

- Lenovo XClarity Controller definiu muitas condições do sistema como sensores IPMI. Os usuários podem usar comandos IPMI para verificar o status de execução do sistema. Veja exemplos de execução do ipmitool, uma ferramenta comum de código aberto que segue o padrão IPMI da Intel. Verifique o status de vazamento do líquido com as linhas de comando conforme mostrado.

```
sysadmin@Dev-Server:~$ ipmitool -C 17 -I lanplus -H 10.132.225.164 -U USERID -P ***** sel elist
 1 | 12/26/2022 | 10:38:17 | Event Logging Disabled SEL Fullness | Log area reset/cleared | Asserted
 2 | 12/26/2022 | 10:38:22 | Cooling Device Liquid Leak | Transition to Critical from less severe | Asserted
```

Os logs de eventos mostrados com o parâmetro sel elist.

```
sysadmin@Dev-Server:~$ ipmitool -C 17 -I lanplus -H 10.132.225.164 -U USERID -P ***** sdr elist |grep "Liquid Leak"
Liquid Leak | EAh | ok | 30.1 | Transition to Critical from less severe
```

Liquid Leak | EAh | ok | 30.1 | Transition to Critical from less severe

O status de todos os sensores pode ser buscado com o parâmetro `sdr elist`. Se ocorrer um vazamento de líquido, o log acima aparecerá.

- Se o servidor estiver ao alcance e o LED âmbar estiver aceso no painel frontal do operador, poderão ter ocorrido vazamentos de líquido. É necessário abrir a tampa superior para verificar o status do LED do módulo do sensor de detecção de vazamento. Consulte "LEDs e botões do painel frontal do operador" e "LED no módulo do sensor de detecção de vazamento" no *Guia do Usuário* para obter mais detalhes.

Etapas para resolver vazamentos de líquidos

Se o LED no módulo do sensor de detecção de vazamento estiver piscando em verde, siga os procedimentos para obter ajuda.

1. Verifique se há vazamento de líquido verde ao redor do radiador, dos canos de líquido e das bombas.
2. Se for encontrado um líquido verde, desligue o servidor e remova o Módulo NeptAir.
3. Limpe o líquido de todos os componentes do chassi. Inspeccione o servidor para ver se há sinais de umidade em soquetes ou espaços.
4. Entre em contato com o Suporte Lenovo.

Problema de quebra de cabo

Um evento Lenovo XClarity Controller mostra:

FQXSPCA0042M: Liquid leak detector for [DeviceType] is faulty.

Etapas para resolver a quebra de cabo

1. Verifique se há um evento de cancelamento (FQXSPCA2042I) acionado.
2. Caso afirmativo, ignore esse evento.
3. Caso contrário, entre em contato com o Suporte Lenovo para verificar os detalhes.

Problemas do módulo de resfriamento líquido (módulo NeptCore)

Use essas informações para resolver problemas com o Processor Neptune™ Core Module (NeptCore).

Consulte esta seção para resolver problemas relacionados ao Módulo NeptCore.

- ["Problema de vazamento de líquido" na página 271](#)
- ["Problema de quebra de cabo" na página 274](#)

Problema de vazamento de líquido

Os vazamentos de líquidos podem ser identificados através das seguintes práticas:

- Se o servidor estiver em manutenção remota,
 - Um evento Lenovo XClarity Controller mostra:
FQXSPCA0040N: Liquid is leaking from open loop [CoolingSensorName].

Index	Severity	Source	Common ID	Message	Date
0	✖	System	FXQSPUN0019M	Sensor Liquid Leak has transitioned to critical from a less severe state.	December 26, 2022...

Health Summary

Active System Events (1)

✖ Others Sensor Liquid Leak has transitioned to critical from a less severe state.
FXQSPUN0019M FRU: December 26, 2022 10:38:22 AM

[View all event logs](#)

- Lenovo XClarity Controller definiu muitas condições do sistema como sensores IPMI. Os usuários podem usar comandos IPMI para verificar o status de execução do sistema. Veja exemplos de execução do ipmitool, uma ferramenta comum de código aberto que segue o padrão IPMI da Intel. Verifique o status de vazamento do líquido com as linhas de comando conforme mostrado.

```
sysadmin@Dev-Server:~$ ipmitool -C 17 -I lanplus -H 10.132.225.164 -U USERID -P ***** sel elist
1 | 12/26/2022 | 10:38:17 | Event Logging Disabled SEL Fullness | Log area reset/cleared | Asserted
2 | 12/26/2022 | 10:38:22 | Cooling Device Liquid Leak | Transition to Critical from less severe | Asserted
```

Os logs de eventos mostrados com o parâmetro sel elist.

```
sysadmin@Dev-Server:~$ ipmitool -C 17 -I lanplus -H 10.132.225.164 -U USERID -P ***** sdr elist |grep "Liquid Leak"
Liquid Leak | EAh | ok | 30.1 | Transition to Critical from less severe
```

Liquid Leak | EAh | ok | 30.1 | Transition to Critical from less severe

O status de todos os sensores pode ser buscado com o parâmetro sdr elist. Se ocorrer um vazamento de líquido, o log acima aparecerá.

- Se o servidor estiver ao alcance e o LED âmbar estiver aceso no painel frontal do operador, poderão ter ocorrido vazamentos de líquido. É necessário abrir a tampa superior para verificar o status do LED do módulo do sensor de detecção de vazamento. Consulte "LEDs e botões do painel frontal do operador" e "LED no módulo do sensor de detecção de vazamento" no *Guia do Usuário* para obter mais detalhes.

Etapas para resolver vazamentos de líquidos

Se o LED no módulo do sensor de detecção de vazamento estiver piscando em verde, siga os procedimentos para obter ajuda.

1. Salve e faça backup de dados e operações.
2. Desligue o servidor e remova os plugs de conexão rápida dos coletores.
3. Deslize o servidor para fora ou remova o servidor do rack. Consulte ["Instalar o servidor no rack \(trilhos de atrito\)" na página 29](#) ou ["Instalar o servidor no rack \(trilhos deslizantes\)" na página 37](#).
4. Remova a tampa superior. Consulte ["Remover a tampa superior" na página 232](#).
5. Verifique se há vazamento de líquido ao redor da tomada e das mangueiras de entrada, do conjunto da placa-mãe e sob as tampas da placa fria:

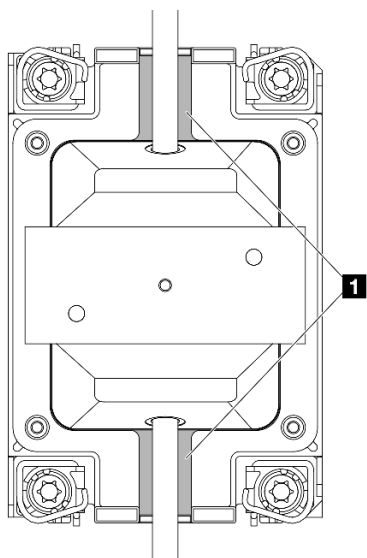


Figura 305. Áreas propensas a vazamentos

Nota: Se ocorrer um vazamento, o líquido tenderá a se acumular ao redor de 1 áreas propensas a vazamentos.

- a. Se o líquido for encontrado ao redor das mangueiras e do conjunto da placa-mãe, remova o líquido.
- b. Se for encontrado líquido sob as tampas da placa fria:
 - 1) Conforme ilustrado abaixo, remova pelo menos quatro DIMMs dos dois lados para obter acesso às presilhas nas tampas da placa fria. Para remover os módulos de memória, consulte ["Remover um módulo de memória"](#) na página 158.

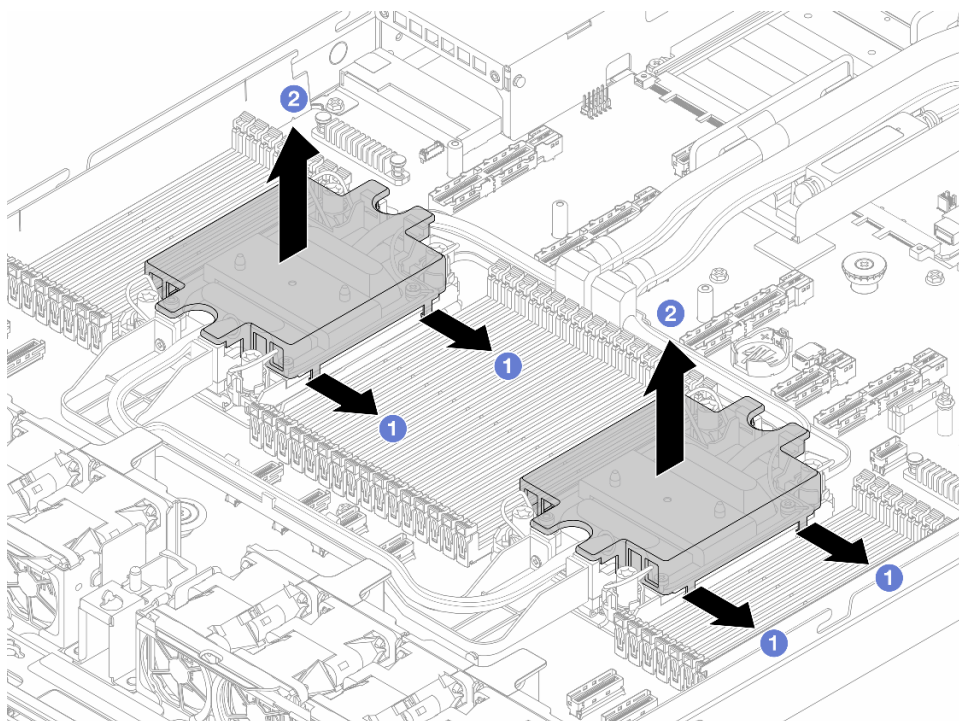


Figura 306. Removendo a tampa da placa fria

- a) ① Abra as presilhas.
 - b) ② Remova a tampa da placa fria.
- 2) Limpe o líquido nas placas frias.
6. Verifique a tampa superior do servidor abaixo para ver se ocorre gotejamento. Se ocorrer, repita as etapas anteriores nos servidores abaixo.
 7. Entre em contato com o Suporte Lenovo.

Problema de quebra de cabo

Um evento Lenovo XClarity Controller mostra:

FQXSPCA0042M: Liquid leak detector for [DeviceType] is faulty.

Etapas para resolver a quebra de cabo

1. Verifique se há um evento de cancelamento (FQXSPCA2042I) acionado.
2. Caso afirmativo, ignore esse evento.
3. Caso contrário, entre em contato com o Suporte Lenovo para verificar os detalhes.

Problemas intermitentes

Use estas informações para resolver problemas intermitentes.

- ["Problemas Intermitentes do Dispositivo Externo" na página 274](#)
- ["Problemas Intermitentes de KVM" na página 274](#)
- ["Reinicializações Intermitentes Inesperadas" na página 275](#)

Problemas Intermitentes do Dispositivo Externo

Conclua as etapas a seguir até que o problema seja resolvido.

1. Atualize o firmware do UEFI e XCC para as versões mais recentes.
2. Certifique-se de que os drivers de dispositivo corretos estejam instalados. Consulte website do fabricante para obter a documentação.
3. Para um dispositivo USB:
 - a. Assegure-se de que o dispositivo esteja configurado corretamente.
 - b. Conecte o dispositivo à outra porta. Se estiver usando um hub USB, remova o hub e conecte o dispositivo diretamente ao servidor. Assegure-se de que o dispositivo esteja configurado corretamente para a porta.

Problemas Intermitentes de KVM

Conclua as etapas a seguir até que o problema seja resolvido.

Problemas de vídeo:

1. Certifique-se de que todos os cabos e o cabo breakout do console estejam corretamente conectados e seguros.
2. Certifique-se de que o monitor esteja funcionando corretamente, testando-o em outro servidor.
3. Teste o cabo breakout do console em um servidor funcional para assegurar-se de que esteja operando corretamente. Substitua o cabo breakout do console se estiver com defeito.

Problemas de teclado:

Certifique-se de que todos os cabos e o cabo breakout do console estejam corretamente conectados e seguros.

Problemas no mouse:

Certifique-se de que todos os cabos e o cabo breakout do console estejam corretamente conectados e seguros.

Reinicializações Intermitentes Inesperadas

Nota: Alguns erros incorrigíveis requerem a reinicialização do servidor para que ele possa desabilitar um dispositivo, como um DIMM de memória ou um processador, para permitir que a máquina seja inicializada corretamente.

1. Se a redefinição ocorrer durante o POST e o Timer de Watchdog do POST estiver habilitado, certifique-se de que haja tempo suficiente no valor de tempo limite de watchdog (Timer de Watchdog do POST).

Para verificar o tempo de watchdog POST, reinicie o servidor e pressione a tecla de acordo com as instruções na tela para exibir a interface de configuração do sistema do LXPM. (Para obter mais informações, consulte a seção "Inicialização" na documentação do LXPM compatível com seu servidor em <https://pubs.lenovo.com/lxpm-overview/>.) Em seguida, clique em **Configurações do Sistema → Recuperação e RAS → Recuperação do Sistema → Timer de Watchdog do POST**.

2. Se a redefinição ocorrer depois que o sistema operacional for iniciado, entre no sistema operacional quando o sistema operar normalmente e configure o processo de dump do kernel do sistema operacional (os sistemas operacionais Windows e Linux estão usando um método diferente). Insira os menus de configuração UEFI e desabilite o recurso ou desabilite-o com o comando OneCli a seguir.
`OneCli.exe config set SystemRecovery.RebootSystemOnNMI Disable --bmc XCC_USER:XCC_PASSWORD@XCC_IPAddress`
3. Consulte o log de eventos do controlador de gerenciamento para verificar se há algum código de evento que indique uma reinicialização. Consulte "[Logs de eventos](#)" na [página 239](#) para obter informações sobre como exibir o log de eventos. Se estiver usando o sistema operacional Linux, capture todos os logs novamente para o Suporte Lenovo para investigação adicional.

Problemas no teclado, mouse, comutador KVM ou dispositivo USB

Use estas informações para resolver os problemas relacionadas ao teclado, mouse, comutador KVM ou dispositivo USB.

- "[Todas ou algumas teclas do teclado não funcionam](#)" na [página 275](#)
- "[O mouse não funciona](#)" na [página 275](#)
- "[Problemas do comutador KVM](#)" na [página 276](#)
- "[O dispositivo USB não funciona](#)" na [página 276](#)

Todas ou algumas teclas do teclado não funcionam

1. Certifique-se de que:
 - O cabo do teclado está bem conectado.
 - O servidor e o monitor estão ligados.
2. Se você estiver usando um teclado USB, execute o Setup Utility e ative a operação sem teclado.
3. Se estiver utilizando um teclado USB e ele estiver conectado a um hub USB, desconecte o teclado do hub e conecte-o diretamente ao servidor.
4. Substitua o teclado.

O mouse não funciona

1. Certifique-se de que:

- O cabo do mouse está conectado com segurança ao servidor.
 - Os drivers do mouse estão corretamente instalados.
 - O servidor e o monitor estão ligados.
 - A opção de mouse está ativada no utilitário de configuração.
2. Se estiver usando um mouse USB e ele estiver conectado a um hub USB, desconecte o mouse do hub e conecte-o diretamente no servidor.
 3. Substitua o mouse.

Problemas do comutador KVM

1. Certifique-se de que o comutador KVM seja aceito pelo servidor.
2. Assegure-se de que o comutador KVM esteja ligado corretamente.
3. Se o teclado, o mouse ou o monitor puderem ser operados normalmente com conexão direta com o servidor, substitua o comutador KVM.

O dispositivo USB não funciona

1. Certifique-se de que:
 - O driver de dispositivo USB correto está instalado.
 - O sistema operacional não aceita dispositivos USB.
2. Se você estiver utilizando um hub USB, desconecte o dispositivo USB do hub e conecte-o diretamente no servidor.

Problemas com a memória

Consulte esta seção para resolver problemas relacionados à memória.

- ["Diversos módulos de memória em um canal são identificados como com falha" na página 276](#)
- ["Memória exibida do sistema é inferior à memória física instalada" na página 277](#)
- ["Preenchimento de memória detectada inválido" na página 277](#)

Diversos módulos de memória em um canal são identificados como com falha

Nota: Cada vez que você instalar ou remover um módulo de memória você deverá desconectar o servidor da fonte de alimentação e esperar 10 segundos antes de reiniciar o servidor.

Execute o procedimento a seguir para resolver o problema.

1. Reconecte os módulos de memória; em seguida, reinicie o servidor.
2. Remova o módulo de memória de maior numeração entre os que estão identificados e substitua-o por um módulo de memória conhecido idêntico; em seguida, reinicie o servidor. Repita as etapas conforme necessário. Se as falhas continuarem depois que todos os módulos de memória identificados forem substituídos, vá para a etapa 4.
3. Retorne os módulos de memória removidos, um de cada vez, aos seus conectores originais, reiniciando o servidor após cada módulo de memória, até que um módulo de memória falhe. Substitua cada módulo de memória com falha por um módulo de memória conhecido idêntico, reiniciando o servidor após cada substituição do módulo de memória. Repita a etapa 3 até ter testado todos os módulos de memória removidos.
4. Substitua o módulo de memória de maior numeração entre os identificados; em seguida, reinicie o servidor. Repita as etapas conforme necessário.
5. Inverta os módulos de memória entre os canais (do mesmo processador) e, em seguida, reinicie o servidor. Se o problema estiver relacionado com um módulo de memória, substitua o módulo de memória com falha.

6. (Apenas para técnicos treinados) Instale o módulo de memória com falha em um conector de módulo de memória para o processador 2 (se instalado) para verificar se o problema não é o processador ou o conector do módulo de memória.
7. (Apenas técnicos treinados) Substitua a placa-mãe.

Memória exibida do sistema é inferior à memória física instalada

Execute o procedimento a seguir para resolver o problema.

Nota: Cada vez que você instalar ou remover um módulo de memória você deverá desconectar o servidor da fonte de alimentação e esperar 10 segundos antes de reiniciar o servidor.

1. Certifique-se de que:
 - Nenhum LED de erro está aceso. Consulte "LEDs do sistema e tela de diagnóstico" no *Guia do Usuário* ou no *Guia de Configuração do Sistema*.
 - Nenhum LED de erro do módulo de memória está aceso na placa-mãe.
 - O canal de memória espelhada não considera a discrepância.
 - Os módulos de memória estão encaixados corretamente.
 - Você instalou o tipo correto de módulo de memória (consulte "[Regras e ordem de instalação de módulos de memória](#)" na página 6 para obter os requisitos).
 - Depois de alterar ou substituir um módulo de memória, a configuração de memória é atualizada no Setup Utility.
 - Todos os bancos de memória estão ativados. O servidor pode ter desativado automaticamente um banco de memória ao detectar um problema ou um banco de memória pode ter sido desativado manualmente.
 - Não há incompatibilidade de memória quando o servidor está na configuração mínima de memória.
2. Reconecte os módulos de memória e, em seguida, reinicie o servidor.
3. Verifique o log de erros de POST:
 - Se um módulo de memória tiver sido desativado por um Systems Management Interrupt (SMI), substitua o módulo de memória.
 - Se um módulo de memória foi desativado pelo usuário ou pelo POST, reposicione o módulo de memória; em seguida, execute o Setup Utility e ative o módulo de memória.
4. Execute o diagnósticos de memória. Quando você inicia um servidor e pressiona a tecla de acordo com as instruções na tela, a interface do LXPM é exibida por padrão. Para obter mais informações, consulte a seção "Inicialização" na documentação do LXPM compatível com seu servidor em <https://pubs.lenovo.com/lxpm-overview/>. É possível executar diagnósticos de memória com esta interface. Na página Diagnóstico, vá para **Executar Diagnóstico → Teste de memória → Teste de memória avançado**.
5. Inverta os módulos entre os canais (do mesmo processador) e, em seguida, reinicie o servidor. Se o problema estiver relacionado com um módulo de memória, substitua o módulo de memória com falha.
6. Reative todos os módulos de memória usando o Setup Utility e, em seguida, reinicie o servidor.
7. (Apenas para técnicos treinados) Instale o módulo de memória com falha em um conector de módulo de memória para o processador 2 (se instalado) para verificar se o problema não é o processador ou o conector do módulo de memória.
8. (Apenas técnicos treinados) Substitua a placa-mãe.

Preenchimento de memória detectada inválido

Se essa mensagem de aviso for exibida, conclua as etapas a seguir:

Invalid memory population (unsupported DIMM population) detected. Please verify memory configuration is valid.

1. Consulte "[Regras e ordem de instalação de módulos de memória](#)" na página 6 para garantir que a sequência de preenchimento do módulo de memória atual seja suportada.
2. Se a sequência presente for realmente suportada, verifique se algum dos módulos é exibido como "desativado" no Setup Utility.
3. Reposicione o módulo exibido como "desativado" e reinicie o sistema.
4. Se o problema persistir, substitua o módulo de memória.

Problemas de monitor e vídeo

Use estas informações para solucionar problemas relacionados a um monitor ou vídeo.

- "[Caracteres incorretos são exibidos](#)" na página 278
- "[A tela está em branco.](#)" na página 278
- "[A tela fica em branco quando você inicia alguns programas de aplicativo](#)" na página 278
- "[O monitor tem tremulação da tela ou a imagem da tela está ondulada, ilegível, rolando ou distorcida](#)" na página 279
- "[Os caracteres incorretos são exibidos na tela](#)" na página 279

Caracteres incorretos são exibidos

Execute as etapas a seguir:

1. Verifique se as configurações de idioma e localidade estão corretas para o teclado e sistema operacional.
2. Se o idioma errado for exibido, atualize o firmware do servidor para o nível mais recente. Consulte "Atualizar o firmware" no *Guia do Usuário* ou no *Guia de Configuração do Sistema*.

A tela está em branco.

1. Se o servidor estiver conectado a um comutador KVM, ignore este comutador para eliminá-lo como uma possível causa do problema: conecte o cabo do monitor diretamente ao conector correto na parte posterior do servidor.
2. A função de presença remota do controlador de gerenciamento será desabilitada se você instalar um adaptador de vídeo opcional. Para usar a função de presença remota do controlador de gerenciamento, remova o adaptador de vídeo opcional.
3. Se o servidor for instalado com os adaptadores gráficos ao ligar o servidor, o logotipo Lenovo será exibido na tela após aproximadamente 3 minutos. Essa é a operação normal enquanto o sistema é carregado.
4. Certifique-se de que:
 - O servidor está ligado e há energia fornecida para o servidor.
 - Os cabos do monitor estão conectados adequadamente.
 - O monitor está ligado e os controles de brilho e contraste estão ajustados corretamente.
5. Certifique-se de que o servidor correto esteja controlando o monitor, se aplicável.
6. Garanta que a saída de vídeo não seja afetada pelo firmware do servidor corrompido. Consulte "Atualizar o firmware" no *Guia do Usuário* ou no *Guia de Configuração do Sistema*.
7. Se o problema permanecer, entre em contato com o Suporte Lenovo.

A tela fica em branco quando você inicia alguns programas de aplicativo

1. Certifique-se de que:
 - O aplicativo não está definindo um modo de exibição superior à capacidade do monitor.
 - Você instalou os drivers de dispositivo necessários para o aplicativo.

O monitor tem tremulação da tela ou a imagem da tela está ondulada, ilegível, rolando ou distorcida

1. Se os autotestes do monitor indicarem que ele está funcionando corretamente, considere a localização do monitor. Campos magnéticos ao redor de outros dispositivos (como transformadores, aparelhos, fluorescentes e outros monitores) podem causar tremulação ou ondulação na tela, bem como imagens ilegíveis, oscilantes ou distorcidas na tela. Se isso ocorrer, desligue o monitor.

Atenção: Mover um monitor colorido enquanto ele está ligado pode provocar descoloração da tela.

Mova o dispositivo e o monitor pelo menos 305 mm (12 pol.) de distância e ligue o monitor.

Notas:

- a. Para prevenir erros de leitura/gravação na unidade de disquete, certifique-se de que a distância entre o monitor e qualquer unidade de disquete externa seja de pelo menos 76 mm (3 pol.).
 - b. Cabos de monitor não fornecidos pela Lenovo podem causar problemas imprevisíveis.
2. Recoloque o cabo do monitor.
 3. Substitua os componentes listados na etapa 2 um por vez, na ordem mostrada, reiniciando o servidor a cada vez:
 - a. Cabo do monitor
 - b. Adaptador de vídeo (se um estiver instalado)
 - c. Monitor
 - d. (Apenas para técnicos treinados) Placa-mãe.

Os caracteres incorretos são exibidos na tela

Execute as seguintes etapas até que o problema seja resolvido:

1. Verifique se as configurações de idioma e localidade estão corretas para o teclado e sistema operacional.
2. Se o idioma errado for exibido, atualize o firmware do servidor para o nível mais recente. Consulte "Atualizar o firmware" no *Guia do Usuário* ou no *Guia de Configuração do Sistema*.

Problemas observáveis

Use estas informações para resolver problemas observáveis.

- ["O servidor exibe imediatamente o Visualizador de Eventos de POST quando é ligado" na página 279](#)
- ["O servidor não responde \(O POST foi concluído e o sistema operacional está em execução\)" na página 280](#)
- ["O servidor não responde \(falha no POST e não é possível iniciar a Configuração do Sistema\)" na página 280](#)
- ["A falha planar de tensão é exibida no log de eventos" na página 281](#)
- ["Cheiro incomum" na página 281](#)
- ["O servidor parece estar sendo executado quente" na página 281](#)
- ["Peças rachadas ou chassi rachado" na página 281](#)

O servidor exibe imediatamente o Visualizador de Eventos de POST quando é ligado

Conclua as etapas a seguir até que o problema seja resolvido.

1. Corrija todos os erros indicados pelos LEDs do sistema e a tela de diagnóstico.
2. Certifique-se de que o servidor ofereça suporte a todos os processadores e que eles correspondam em velocidade e tamanho de cache.

É possível exibir detalhes do processador na configuração do sistema.

Para determinar se o processador é suportado para o servidor, consulte <https://serverproven.lenovo.com>.

3. (Apenas para técnicos treinados) Certifique-se de que o processador 1 esteja corretamente encaixado.
4. (Apenas para técnicos treinados) Remova o processador 2 e reinicie o servidor.
5. Substitua os componentes a seguir, um de cada vez, na ordem mostrada, reiniciando o servidor a cada vez:
 - a. (Apenas para técnicos treinados) Processador
 - b. (Apenas para técnicos treinados) Placa-mãe

O servidor não responde (O POST foi concluído e o sistema operacional está em execução)

Conclua as etapas a seguir até que o problema seja resolvido.

- Se você estiver no mesmo local que o nó de cálculo, conclua as seguintes etapas:
 1. Se você estiver usando uma conexão KVM, certifique-se de que a conexão esteja operando corretamente. Caso contrário, certifique-se de que o teclado e o mouse estejam operando corretamente.
 2. Se possível, faça login no nó de cálculo e verifique se todos os aplicativos estão em execução (nenhum aplicativo está interrompido).
 3. Reinicie o nó de cálculo.
 4. Se o problema permanecer, certifique-se de que qualquer novo software tenha sido instalado e configurado corretamente.
 5. Entre em contato com o local de compra do software ou com o fornecedor de software.
- Se você estiver acessando o nó de cálculo a partir de um local remoto, conclua as seguintes etapas:
 1. Certifique-se de que todos os aplicativos estejam em execução (nenhum aplicativo está interrompido).
 2. Tente fazer logout do sistema e fazer login novamente.
 3. Valide o acesso à rede executando ping ou executando uma rota de rastreamento para o nó de cálculo a partir de uma linha de comandos.
 - a. Se você não conseguir obter uma resposta durante um teste de ping, tente executar ping de outro nó de cálculo no gabinete para determinar se é um problema de conexão ou um problema de nó de cálculo.
 - b. Execute uma rota de rastreamento para determinar onde a conexão é interrompida. Tente resolver um problema de conexão com a VPN ou com o ponto em que a conexão é interrompida.
 4. Reinicie o nó de cálculo remotamente por meio da interface de gerenciamento.
 5. Se o problema permanecer, verifique se algum novo software foi instalado e configurado corretamente.
 6. Entre em contato com o local de compra do software ou com o fornecedor de software.

O servidor não responde (falha no POST e não é possível iniciar a Configuração do Sistema)

Mudanças na configuração, como dispositivos incluídos ou atualizações de firmware do adaptador, e problemas no código do firmware ou do aplicativo podem fazer com que o servidor falhe no POST (o autoteste de ligação).

Se isso ocorrer, o servidor responde de uma das duas maneiras a seguir:

- O servidor reinicia automaticamente e tenta fazer POST novamente.
- O servidor trava e você deve reiniciar manualmente o servidor para que ele tente fazer POST outra vez.

Depois de um número especificado de tentativas consecutivas (automáticas ou manuais), o servidor é revertido para a configuração UEFI padrão e inicia o System Setup para que você possa fazer as correções necessárias na configuração e reiniciar o servidor. Se o servidor não puder concluir o POST com sucesso com a configuração padrão, pode haver um problema com a placa-mãe.

É possível especificar o número de tentativas de reinicialização consecutivas no System Setup. Reinicie o servidor e pressione a tecla de acordo com as instruções na tela para exibir a interface de configuração do sistema do LXPM. Para obter mais informações, consulte a seção "Inicialização" na documentação do LXPM compatível com seu servidor em <https://pubs.lenovo.com/lxpm-overview/>. Em seguida, clique em **Configurações do Sistema → Recuperação e RAS → Tentativas de POST → Limite de Tentativas de POST**. As opções disponíveis são 3, 6, 9 e desabilitar.

A falha planar de tensão é exibida no log de eventos

Conclua as etapas a seguir até que o problema seja resolvido.

1. Reverta o sistema para a configuração mínima. Consulte "[Especificações](#)" na [página 241](#) para conhecer o número mínimo necessário de processadores e DIMMs.
2. Reinicie o sistema.
 - Se o sistema for reiniciado, adicione cada um dos itens removidos, um de cada vez, e reinicie o sistema depois de cada inclusão, até que o erro ocorra. Substitua o item para o qual o erro ocorre.
 - Se o sistema não for reiniciado, considere a placa-mãe suspeita.

Cheiro incomum

Conclua as etapas a seguir até que o problema seja resolvido.

1. Um cheiro incomum pode ser proveniente de equipamentos recém-instalados.
2. Se o problema permanecer, entre em contato com o Suporte Lenovo.

O servidor parece estar sendo executado quente

Conclua as etapas a seguir até que o problema seja resolvido.

Diversos nós de cálculo ou chassis:

1. Certifique-se de que a temperatura da sala esteja dentro do intervalo especificado (consulte "[Especificações](#)" na [página 241](#)).
2. Verifique se os ventiladores estão instalados corretamente.
3. Atualize o UEFI e o XCC para as versões mais recentes.
4. Garanta que os preenchimentos no servidor estejam instalados corretamente (consulte [Capítulo 1 "Procedimentos de substituição de hardware"](#) na [página 1](#) para saber os procedimentos de instalação detalhados).
5. Use o comando IPMI para aumentar a velocidade do ventilador até a velocidade total do ventilador para ver se o problema pode ser resolvido.

Nota: O comando bruto IPMI deve ser usado apenas por técnicos treinados e cada sistema tem seu próprio comando bruto do IPMI específico.

6. Verifique se no log de eventos do processador de gerenciamento há eventos de aumento de temperatura. Se não houver eventos, o nó de cálculo está sendo executado dentro das temperaturas de operação normais. Observe que é possível obter variações na temperatura.

Peças rachadas ou chassi rachado

Entre em contato com o Suporte Lenovo.

Problemas de dispositivo opcional

Use estas informações para solucionar problemas relacionados a dispositivos opcionais.

- "[Dispositivo USB externo não reconhecido](#)" na página 282
- "[O adaptador PCIe não é reconhecido ou não estão funcionando](#)" na página 282
- "[Recursos insuficientes de PCIe detectados.](#)" na página 282
- "[Um dispositivo opcional Lenovo que acabou de ser instalado não funciona.](#)" na página 283
- "[Um dispositivo opcional Lenovo que antes funcionava não funciona mais](#)" na página 283

Dispositivo USB externo não reconhecido

Conclua as etapas a seguir até que o problema seja resolvido:

1. Atualize o firmware UEFI para a versão mais recente.
2. Certifique-se de que os drivers apropriados estejam instalados no nó de cálculo. Consulte a documentação do produto do dispositivo USB para obter informações sobre drivers de dispositivo.
3. Use o Setup Utility para se certificar de que o dispositivo esteja configurado corretamente.
4. Se o dispositivo USB estiver conectado a um hub ou ao cabo breakout do console, desconecte o dispositivo e conecte-o diretamente à porta USB na frente do nó de cálculo.

O adaptador PCIe não é reconhecido ou não estão funcionando

Conclua as etapas a seguir até que o problema seja resolvido:

1. Atualize o firmware UEFI para a versão mais recente.
2. Verifique o log de eventos e resolva os problemas relacionados ao dispositivo.
3. Verifique se o dispositivo tem suporte para o servidor (consulte <https://serverproven.lenovo.com>). Certifique-se de que o nível de firmware no dispositivo esteja no nível mais recente suportado e atualize o firmware, se aplicável.
4. Certifique-se de que o adaptador esteja instalado em um slot correto.
5. Certifique-se de que os drivers de dispositivo apropriados estejam instalados para o dispositivo.
6. Verifique <http://datacentersupport.lenovo.com> para obter dicas técnicas (também conhecidas como dicas retain ou boletins de serviço) que podem estar relacionados ao adaptador.
7. Assegure-se de que as conexões externas do adaptador estejam corretas e que os conectores não estejam danificados fisicamente.
8. Certifique-se de que o adaptador PCIe esteja instalado com o sistema operacional suportado.

Recursos insuficientes de PCIe detectados.

Se você vir uma mensagem de erro indicando "Recursos insuficientes de PCI detectados", conclua as seguintes etapas até que o problema seja resolvido:

1. Pressione Enter para acessar o Utilitário de Configuração do sistema.
2. Selecione **Configurações do Sistema → Dispositivos e Portas de E/S → Base de Configuração de MM**; em seguida, altere a configuração para aumentar os recursos do dispositivo. Por exemplo, modifique 3 GB para 2 GB ou 2 GB para 1 GB.
3. Salve as configurações e reinicie o sistema.
4. Se o erro ocorrer novamente com a configuração mais alta de recursos de dispositivo (1GB), desligue o sistema e remova alguns dispositivos PCIe; em seguida, ligue o sistema.
5. Se a reinicialização falhou, repita as etapa de 1 a 4.
6. Se o erro ocorrer novamente, pressione Enter para acessar o Utilitário de Configuração do sistema.

7. Selecione **Configurações do Sistema → Dispositivos e Portas de E/S → Alocação de Recurso de PCI de 64 Bits** e, em seguida, altere a configuração de **Auto** para **Habilitar**.
8. Execute o ciclo CC do sistema e certifique-se de que o sistema esteja no menu de inicialização UEFI ou no sistema operacional; em seguida, capture o log FFDC.
9. Entre em contato com o Suporte Técnico Lenovo.

Um dispositivo opcional Lenovo que acabou de ser instalado não funciona.

1. Certifique-se de que:
 - O dispositivo tem suporte para o servidor (consulte <https://serverproven.lenovo.com>).
 - Você seguiu as instruções de instalação fornecidas com o dispositivo e o dispositivo está instalado corretamente.
 - Você não soltou nenhum outro dispositivo ou cabo instalado.
 - Você atualizou as informações de configuração na configuração do sistema. Quando você inicia um servidor e pressiona a tecla de acordo com as instruções na tela para exibir o Setup Utility. Para obter mais informações, consulte a seção "Inicialização" na documentação do LXPM compatível com seu servidor em <https://pubs.lenovo.com/lxpm-overview/>. Sempre que houver alterações na memória ou nos dispositivos, é necessário atualizar a configuração.
2. Recoloque o dispositivo recém-instalado.
3. Substitua o dispositivo recém-instalado.
4. Reconecte a conexão do cabo e verifique se não há danos físicos ao cabo.
5. Se houver algum dano no cabo, substitua o cabo.

Um dispositivo opcional Lenovo que antes funcionava não funciona mais

1. Certifique-se de que todas as conexões de cabo do dispositivo estejam seguras.
2. Se o dispositivo for fornecido com instruções de teste, utilize-as para testar o dispositivo.
3. Reconecte a conexão do cabo e verifique se alguma peça física foi danificada.
4. Substitua o cabo.
5. Reconecte o dispositivo com falha.
6. Substitua o dispositivo com falha.

Problemas de desempenho

Use estas informações para resolver problemas de desempenho.

- "[Desempenho de rede](#)" na página 283
- "[Desempenho do sistema operacional](#)" na página 284

Desempenho de rede

Execute as seguintes etapas até que o problema seja resolvido:

1. Isole a rede que está operando lentamente (como armazenamento, dados e gerenciamento). Pode ser útil usar ferramentas de ping ou do sistema operacional, como o gerenciador de tarefas ou o gerenciador de recursos.
2. Verifique se há congestionamento de tráfego na rede.
3. Atualize o driver de dispositivo do NIC e o firmware ou o driver de dispositivo do controlador de dispositivo de armazenamento.
4. Use as ferramentas de diagnóstico de tráfego fornecidas pelo fabricante do módulo de E/S.

Desempenho do sistema operacional

Execute as seguintes etapas até que o problema seja resolvido:

1. Se você tiver feito alterações recentemente no nó de cálculo (por exemplo, atualizou drivers de dispositivo ou instalou aplicativos de software), remova as alterações.
2. Verifique se há problemas de rede.
3. Verifique nos logs do sistema operacional se há erros relacionados a desempenho.
4. Verifique se há eventos relacionados a altas temperaturas e problemas de energia, pois o nó de cálculo pode ser regulado para ajudar no resfriamento. Se estiver regulado, reduza a carga de trabalho no nó de cálculo para ajudar a melhorar o desempenho.
5. Verifique se há eventos relacionados a DIMMS desativadas. Se não houver memória suficiente para a carga de trabalho do aplicativo, o sistema operacional terá um desempenho insatisfatório.
6. Assegure-se de que a carga de trabalho não seja excessiva para a configuração.

Problemas de ativação e desligamento

Use estas informações para resolver problemas ao ligar ou desligar o servidor.

- ["O botão liga/desliga não funciona \(o servidor não inicia\)" na página 284](#)
- ["O servidor não é inicializado" na página 285](#)
- ["O servidor não é desligado" na página 285](#)

O botão liga/desliga não funciona (o servidor não inicia)

Nota: Depois que o servidor estiver conectado à energia CA, será preciso de um a três minutos para que o XCC seja inicializado. O botão liga/desliga não funciona durante a inicialização.

Conclua as etapas a seguir até que o problema seja resolvido:

1. Verifique se o botão liga/desliga no servidor está funcionando corretamente:
 - a. Desconecte os cabos de alimentação do servidor.
 - b. Reconecte os cabos de alimentação do servidor.
 - c. Reconecte o cabo do painel frontal do operador e, em seguida, repita as etapas 1a e 1b.
 - Se o servidor for iniciado, recoloque o painel frontal do operador.
 - Se o problema persistir, substitua o painel frontal do operador.
2. Certifique-se de que:
 - Os cabos de alimentação estejam conectados ao servidor e a uma tomada que esteja funcionando.
 - Os LEDs nas unidades de fonte de alimentação funcionam normalmente.
 - O LED do botão liga/desliga está aceso e pisca lentamente.
 - A força de pressionamento do botão é suficiente e o botão mostra a resposta de liberação depois de pressionado.
3. Se o LED do botão liga/desliga não acender ou piscar corretamente, reencaixe todas as unidades de fonte de alimentação e certifique-se de que o LED de status de entrada de energia esteja aceso.
4. Se você acabou de instalar um dispositivo opcional, remova-o e inicie novamente o servidor.
5. Se o problema ainda for observado ou sem o LED do botão de energia aceso, implemente a configuração mínima para verificar se algum componente específico bloqueou a permissão de energia. Substitua as unidades de fonte de alimentação e verifique a função do botão de energia depois de instalar cada uma.

6. Se todos os procedimentos foram tentados e o problema não puder ser resolvido, colete as informações de falha com os logs de sistema capturados e entre em contato com o Suporte Lenovo.

O servidor não é inicializado

Conclua as etapas a seguir até que o problema seja resolvido:

1. Verifique nos logs de eventos se há eventos relacionados a problemas para ligar o servidor.
2. Verifique se há LEDs piscando em âmbar ou amarelo.
3. Verifique o LED de status do sistema na placa-mãe (conjunto de placa-mãe). Consulte "LEDs no conjunto de placa-mãe" no *Guia do Usuário*.
4. Verifique se o LED de status de entrada de energia está desligado ou se o LED amarelo está aceso na unidade de fonte de alimentação.
5. Faça o ciclo de CA no sistema, ou seja, desligue as unidades de fonte de alimentação e religue-as.
6. Remova a bateria do CMOS por pelo menos dez segundos e, em seguida, reinstale a bateria do CMOS.
7. Tente ligar o sistema pelo comando IPMI por meio do XCC ou pelo botão de energia.
8. Implemente a configuração mínima (um processador, um DIMM e uma PSU sem qualquer adaptador ou qualquer unidade instalada).
9. Reencaixe todas as unidades de fonte de alimentação e certifique-se de que o LED de status de entrada de energia na unidade de fonte de alimentação esteja aceso.
10. Substitua as unidades de fonte de alimentação e verifique a função do botão de energia depois de instalar cada uma.
11. Se o problema não puder ser resolvido por todas as tentativas acima, chame o serviço para examinar os sintomas do problema e ver se a substituição da placa-mãe (conjunto de placa-mãe) é necessária.

O servidor não é desligado

Conclua as etapas a seguir até que o problema seja resolvido:

1. Determine se você está utilizando um sistema operacional ACPI (Advanced Configuration and Power Interface) ou um sistema operacional não ACPI. Se você estiver usando um sistema operacional não ACPI, conclua as seguintes etapas:
 - a. Pressione Ctrl+Alt+Delete.
 - b. Desligue o servidor, pressionando o botão liga/desliga no painel frontal do operador e mantenha-o pressionado por 5 segundos.
 - c. Reinicie o servidor.
 - d. Se o servidor causar falhas no POST e o botão Liga/Desliga não funcionar, desconecte o cabo de alimentação por 20 segundos; em seguida, reconecte-o e reinicie o servidor.
2. Se o problema persistir ou se você estiver utilizando um sistema operacional compatível com ACPI, suspeite da placa-mãe (conjunto de placa-mãe).

Problemas de energia

Utilize estas informações para resolver problemas relacionados a energia.

O LED de erro do sistema está aceso e o log de eventos "Fonte de alimentação perdeu a entrada" é exibido

Para resolver o problema, certifique que:

1. A unidade da fonte de alimentação esteja conectada corretamente a um cabo de alimentação.
2. O cabo de alimentação está conectado a uma tomada aterrada adequadamente para o servidor.

3. Certifique-se de que a fonte CA da unidade da fonte de alimentação esteja estável dentro do intervalo suportado.
4. Troque as unidades de fonte de alimentação para ver se o problema segue qual unidade de fonte de alimentação. Se o problema seguir uma unidade de fonte de alimentação, coloque a com falha.
5. Revise os logs de eventos e identifique a categoria de problemas, siga as ações do log de eventos e corrija o problema.

Problemas de dispositivo serial

Use estas informações para resolver problemas com portas ou dispositivos seriais.

- ["O número de portas seriais exibidas é menor do que o número de portas seriais instaladas" na página 286](#)
- ["O dispositivo serial não funciona" na página 286](#)

O número de portas seriais exibidas é menor do que o número de portas seriais instaladas

Conclua as etapas a seguir até que o problema seja resolvido.

1. Certifique-se de que:
 - Cada porta é atribuída a um endereço exclusivo no utilitário de configuração e nenhuma das portas seriais está desativada.
 - O adaptador de porta serial (se um estiver presente) está colocado corretamente.
2. Reconecte o adaptador da porta serial.
3. Substitua o adaptador da porta serial.

O dispositivo serial não funciona

1. Certifique-se de que:
 - O dispositivo é compatível com o servidor.
 - A porta serial está ativada e se tem um endereço exclusivo atribuído.
 - O dispositivo está conectado ao conector correto (consulte ["Conectores do conjunto de placa-mãe" na página 252](#)).
2. Para ativar o módulo de porta serial no Linux ou Microsoft Windows, execute um dos seguintes procedimentos de acordo com o sistema operacional instalado:

Nota: Se o recurso Serial over LAN (SOL) ou Emergency Management Services (EMS) estiver ativado, a porta serial ficará oculta no Linux e Microsoft Windows. Portanto, é necessário desativar os recursos SOL e EMS para usar a porta serial em sistemas operacionais para dispositivos seriais.

- Para Linux:

Abra o ipmitool e insira o seguinte comando para desabilitar o recurso Serial over LAN (SOL):

```
-I lanplus -H IP -U USERID -P PASSWORD sol deactivate
```

- Para Microsoft Windows:

- a. Abra o ipmitool e insira o seguinte comando para desabilitar o recurso SOL:

```
-I lanplus -H IP -U USERID -P PASSWORD sol deactivate
```

- b. Abra o Windows PowerShell e insira o seguinte comando para desabilitar o recurso Emergency Management Services (EMS):

```
Bcdedit /ems off
```

- c. Reinicie o servidor para garantir que a configuração de EMS entre em vigor.

3. Recoloque os seguintes componentes:
 - a. Dispositivo serial com falha.
 - b. Cabo serial.
4. Substitua os seguintes componentes:
 - a. Dispositivo serial com falha.
 - b. Cabo serial.
5. (Apenas técnico treinado) Substitua a placa-mãe.

Problemas de software

Use estas informações para resolver problemas de software.

1. Para determinar se o problema é causado pelo software, verifique se:
 - O servidor possui a memória mínima necessária para utilizar o software. Para requisitos de memória, consulte as informações fornecidas com o software.

Nota: Se você acabou de instalar um adaptador ou memória, o servidor pode ter um conflito de endereço de memória.
 - O software foi projetado para operar no servidor.
 - Outro software funciona no servidor.
 - O software funciona em outro servidor.
2. Se você receber alguma mensagem de erro enquanto utiliza o software, consulte as informações fornecidas com o software para obter uma descrição das mensagens e soluções sugeridas para o problema.
3. Entre em contato com o local da compra do software.

Problemas na unidade de armazenamento

Use estas informações para resolver problemas relacionados às unidade de armazenamento.

- ["O servidor não pode identificar uma unidade" na página 287](#)
- ["Falha em várias unidades" na página 288](#)
- ["Várias unidades estão offline" na página 288](#)
- ["Uma unidade de substituição não é reconstruída" na página 289](#)
- ["O LED de atividade verde da unidade não representa o estado real da unidade associada" na página 289](#)
- ["O LED amarelo de status da unidade não representa o estado real da unidade associada" na página 289](#)
- ["A unidade NVMe U.3 pode ser detectada na conexão NVMe, mas não pode ser detectada no modo triplo" na página 289](#)

O servidor não pode identificar uma unidade

Conclua as etapas a seguir até que o problema seja resolvido.

1. Observe o LED de status amarelo da unidade de destino. Se esse LED estiver aceso, isso indicará uma falha da unidade.
2. Se o LED de status estiver aceso, remova a unidade do compartimento, aguarde 45 segundos e insira a unidade novamente. Verifique se o conjunto da unidade se conecta ao painel traseiro da unidade.
3. Observe o LED de atividade verde da unidade de destino e o LED de status amarelo e execute as operações correspondentes em diferentes situações:

- Se o LED de atividade verde estiver piscando e o LED de status amarelo não estiver aceso, a unidade foi identificada pelo controlador e está funcionando corretamente. Execute os testes de diagnóstico para as unidades. Quando você inicia um servidor e pressiona a tecla de acordo com as instruções na tela, a interface do LXPM é exibida por padrão. (Para obter mais informações, consulte a seção "Inicialização" na documentação do LXPM compatível com seu servidor em <https://pubs.lenovo.com/lxpm-overview/>.) Na página Diagnóstico, clique em **Executar Diagnóstico → Teste de unidade de disco**.
 - Se o LED de atividade verde estiver piscando e o LED de status amarelo estiver piscando lentamente, a unidade foi identificada pelo controlador e está sendo reconstruída.
 - Se o LED não estiver aceso nem piscando, verifique se o backplane da unidade está posicionado corretamente. Para obter detalhes, vá para a etapa 4.
 - Se o LED de atividade verde estiver piscando e o LED de status amarelo estiver aceso, substitua a unidade.
4. Certifique-se de que o painel traseiro da unidade esteja encaixado corretamente. Quando ele está colocado corretamente, as montagens da unidade se conectam corretamente ao backplane sem curvar ou causar movimento do backplane.
 5. Recoloque o cabo de energia do painel traseiro e repita as etapas 1 a 3.
 6. Recoloque o cabo de sinal do painel traseiro e repita as etapas 1 a 3.
 7. Suspeite do painel traseiro ou do cabo de sinal do painel traseiro:
 - Substitua o cabo de sinal do painel traseiro afetado.
 - Substitua o painel traseiro afetado.
 8. Execute os testes de diagnóstico para as unidades. Quando você iniciar um servidor e pressionar F1, a interface do LXPM será exibida por padrão. (Para obter mais informações, consulte a seção "Inicialização" na documentação do LXPM compatível com seu servidor em <https://pubs.lenovo.com/lxpm-overview/>.) É possível executar diagnósticos de unidade nessa interface. Na página Diagnóstico, clique em **Executar Diagnóstico → Teste de unidade de disco**.

Com base nesses testes:

- Se o backplane passar no teste, mas as unidades não forem reconhecidas, substitua o cabo de sinal do painel traseiro e execute os testes novamente.
- Substitua o painel traseiro.
- Se o adaptador falhar no teste, desconecte o cabo de sinal do painel traseiro do adaptador e execute os testes novamente.
- Se o adaptador falhar no teste, substitua-o.

Falha em várias unidades

Execute as seguintes etapas até que o problema seja resolvido:

- Verifique no log de eventos do Lenovo XClarity Controller se há outros eventos relacionados a fontes de alimentação ou problemas de vibração e resolva esses eventos.
- Certifique-se de que os drivers de dispositivo e o firmware da unidade e do servidor estejam no nível mais recente.

Importante: Algumas soluções de cluster necessitam de níveis de código específicos ou atualizações de códigos coordenados. Se o dispositivo fizer parte de uma solução de cluster, verifique se o nível de código mais recente é aceito para a solução de cluster antes da atualização do código.

Várias unidades estão offline

Execute as seguintes etapas até que o problema seja resolvido:

- Verifique no log de eventos do Lenovo XClarity Controller se há outros eventos relacionados a fontes de alimentação ou problemas de vibração e resolva esses eventos.
- Visualize o log do subsistema de armazenamento para eventos relacionados ao subsistema de armazenamento e resolva esses eventos.

Uma unidade de substituição não é reconstruída

Execute as seguintes etapas até que o problema seja resolvido:

1. Certifique-se de que a unidade seja reconhecida pelo adaptador (o LED de atividade verde da unidade esteja piscando).
2. Revise a documentação do adaptador SAS/SATA RAID para determinar os parâmetros e definições de configuração corretos.

O LED de atividade verde da unidade não representa o estado real da unidade associada

Execute as seguintes etapas até que o problema seja resolvido:

1. Se o LED de atividade verde da unidade não piscar quando a unidade estiver em uso, execute os testes de diagnóstico para as unidades. Quando você iniciar um servidor e pressionar F1, a interface do LXPM será exibida por padrão. (Para obter mais informações, consulte a seção "Inicialização" na documentação do LXPM compatível com seu servidor em <https://pubs.lenovo.com/lxpm-overview/>.) É possível executar diagnósticos de unidade nessa interface. Na página Diagnóstico, clique em **Executar Diagnóstico** → **Teste de unidade de disco**.
2. Se a unidade passar no teste, substitua o painel traseiro.
3. Se a unidade falhar no teste, substitua a unidade.

O LED amarelo de status da unidade não representa o estado real da unidade associada


Execute as seguintes etapas até que o problema seja resolvido:

1. Desligue o servidor.
2. Reposicione o adaptador SAS/SATA.
3. Reposicione o cabo de alimentação do painel traseiro e o cabo de sinal do painel traseiro.
4. Reconecte a unidade.
5. Ligue o servidor e observe a atividade dos LEDs da unidade.

A unidade NVMe U.3 pode ser detectada na conexão NVMe, mas não pode ser detectada no modo triplo

No modo triplo, as unidades NVMe são conectadas via um link PCIe x1 ao controlador. Para dar suporte ao modo triplo com unidades NVMe U.3, o **modo U.3 x1** deve ser habilitado para os slots de unidade selecionados no painel traseiro por meio da GUI da Web do XCC. Por padrão, a configuração do painel traseiro é **modo U.2 x4**.

Execute as seguintes etapas para ativar o **modo U.3 x1**:

1. Faça login na GUI da Web do XCC e escolha **Armazenamento** → **Detalhe** na árvore de navegação à esquerda.
2. Na janela que é exibida, clique no ícone  ao lado de **Backplane**.
3. Na caixa de diálogo que é exibida, selecione os slots da unidade de destino e clique em **Aplicar**.
4. Realize um ciclo de ativação CC para que a configuração tenha efeito.

Problemas com a placa de E/S USB

Use essas informações para solucionar problemas relacionados à placa de E/S USB.

Introdução e visualização de solução de problemas

Há duas portas USB na parte traseira do servidor, integradas com a placa de E/S do sistema, seus sinais passam pela placa do processador e se conectam à placa de E/S USB interna.

Uma porta USB está na placa de E/S USB.

Um cabo conecta a placa de E/S USB e duas portas USB no módulo de E/S frontal.

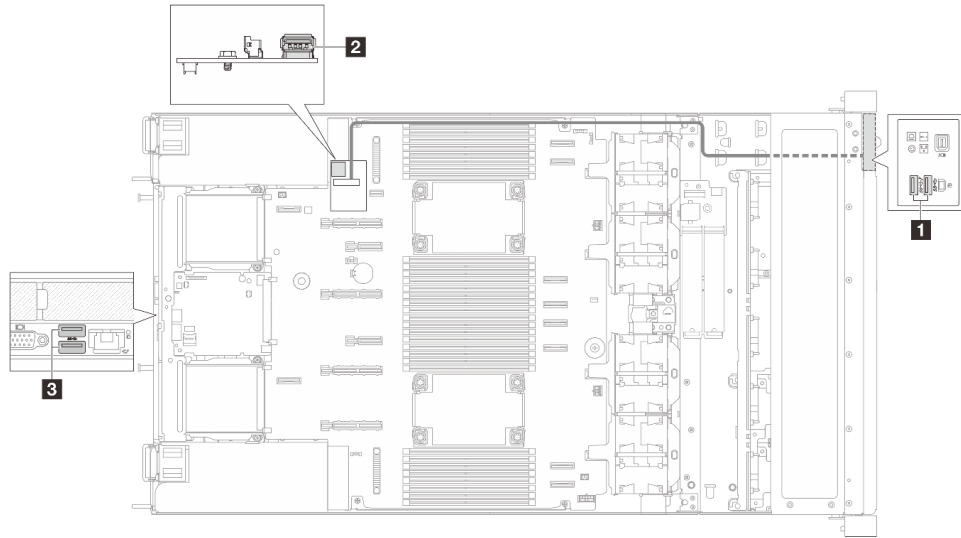


Figura 307. Visão geral das portas USB

1 Portas USB no módulo de E/S frontal (portas USB frontais)	2 Conector da placa de E/S USB (porta USB interna)	3 Portas USB na placa de E/S do sistema (portas USB traseiras)
--	---	---

Portas frontais	Porta interna	Portas traseiras	Substituir
x	√	/	Módulo de E/S frontal
/	x	√	Placa de E/S USB
x	x	x	Placa de E/S do sistema

- ["Todas ou algumas teclas do teclado não funcionam" na página 290](#)
- ["O mouse não funciona" na página 291](#)
- ["O dispositivo USB \(incluindo o dispositivo USB de instalação do SO do hipervisor\) não funciona" na página 291](#)

Todas ou algumas teclas do teclado não funcionam

1. Certifique-se de que:
 - O cabo do teclado está bem conectado.
 - O servidor e o monitor estão ligados.
2. Se estiver utilizando um teclado USB e ele estiver conectado a um hub USB, desconecte o teclado do hub e conecte-o diretamente ao servidor.
3. Substitua o teclado.

4. Se os métodos acima não funcionarem, conecte o teclado USB às portas USB frontais, internas ou traseiras.
 - Se o teclado USB não funcionar conectado às portas USB frontais, mas funcionar conectando-se à porta interno, substitua o módulo de E/S frontal. Consulte [Guia de roteamento de cabos internos](#) para obter mais informações sobre roteamento de cabos.
 - Se o teclado USB não funcionar conectando-se à porta USB interna, mas funcionar conectando-se às portas traseiras, substitua a placa de E/S USB. Consulte "[Substituição da placa de E/S USB](#)" na [página 236](#) para obter mais informações.
 - Se o teclado USB não funcionar conectando-se às portas USB frontais, internas ou traseiras, substitua a placa de E/S do sistema. Consulte "[Substituição da placa de E/S do sistema \(apenas para técnicos treinados\)](#)" na [página 218](#) para obter mais informações.

O mouse não funciona

1. Certifique-se de que:
 - O cabo do mouse está conectado com segurança ao servidor.
 - Os drivers do mouse estão corretamente instalados.
 - O servidor e o monitor estão ligados.
 - A opção de mouse está ativada no Setup Utility.
2. Se estiver usando um mouse USB e ele estiver conectado a um hub USB, desconecte o mouse do hub e conecte-o diretamente no servidor.
3. Substitua o mouse.
4. Se os métodos acima não funcionarem, conecte o mouse USB às portas USB frontais, internas ou traseiras.
 - Se o mouse USB não funcionar conectado às portas USB frontais, mas funcionar conectando-se à porta interno, substitua o módulo de E/S frontal. Consulte [Guia de roteamento de cabos internos](#) para obter mais informações sobre roteamento de cabos.
 - Se o mouse USB não funcionar conectando-se à porta USB interna, mas funcionar conectando-se às portas traseiras, substitua a placa de E/S USB. Consulte "[Substituição da placa de E/S USB](#)" na [página 236](#) para obter mais informações.
 - Se o mouse USB não funcionar conectando-se às portas USB frontais, internas ou traseiras, substitua a placa de E/S do sistema. Consulte "[Substituição da placa de E/S do sistema \(apenas para técnicos treinados\)](#)" na [página 218](#) para obter mais informações.

O dispositivo USB (incluindo o dispositivo USB de instalação do SO do hipervisor) não funciona

1. Certifique-se de que o sistema operacional aceite dispositivos USB.
2. Se você estiver utilizando um hub USB, desconecte o dispositivo USB do hub e conecte-o diretamente no servidor.
3. Substitua o dispositivo USB para verificar se o dispositivo está funcional.
4. Se os métodos acima não funcionarem, conecte o dispositivo USB às portas USB frontais, internas ou traseiras.
 - Se o dispositivo USB não funcionar conectado às portas USB frontais, mas funcionar conectando-se à porta interno, substitua o módulo de E/S frontal. Consulte [Guia de roteamento de cabos internos](#) para obter mais informações sobre roteamento de cabos.
 - Se o dispositivo USB não funcionar conectando-se à porta USB interna, mas funcionar conectando-se às portas traseiras, substitua a placa de E/S USB. Consulte "[Substituição da placa de E/S USB](#)" na [página 236](#) para obter mais informações.

- Se o dispositivo USB não funcionar conectando-se às portas USB frontais, internas ou traseiras, substitua a placa de E/S do sistema. Consulte "[Substituição da placa de E/S do sistema \(apenas para técnicos treinados\)](#)" na página 218 para obter mais informações.

Apêndice A. Obtendo ajuda e assistência técnica

Se precisar de ajuda, serviço ou assistência técnica ou apenas desejar mais informações sobre produtos Lenovo, você encontrará uma ampla variedade de fontes disponíveis da Lenovo para ajudá-lo.

Na Web, informações atualizadas sobre sistemas, dispositivos opcionais, serviços e suporte Lenovo estão disponíveis em:

<http://datacentersupport.lenovo.com>

Nota: A IBM é o provedor de serviço preferencial da Lenovo para o ThinkSystem

문의하기 전에

문의하기 전에 직접 문제를 시도 및 해결하도록 시도할 수 있는 몇 가지 단계가 있습니다. 도움을 요청해야 한다고 결정하는 경우 서비스 기술자가 보다 신속하게 문제를 해결하는 데 필요한 정보를 수집하십시오.

직접 문제를 해결하기 위한 시도

온라인 도움말 또는 Lenovo 제품 문서에서 Lenovo가 제공하는 문제 해결 절차에 따라 외부 지원 없이 많은 문제를 해결할 수 있습니다. 온라인 도움말은 사용자가 수행할 수 있는 진단 테스트에 대해서도 설명합니다. 대부분의 시스템, 운영 체제 및 프로그램에는 문제 해결 절차와 오류 메시지 및 오류 코드에 대한 설명이 포함되어 있습니다. 소프트웨어 문제가 의심되면 운영 체제 또는 프로그램에 대한 설명서를 참조하십시오.

ThinkSystem 제품에 대한 제품 설명서는 다음 위치에서 제공됩니다.

<https://pubs.lenovo.com/>

다음 단계를 수행하여 직접 문제를 해결하도록 시도할 수 있습니다.

- 케이블이 모두 연결되어 있는지 확인하십시오.
- 전원 스위치를 검사하여 시스템과 옵션 장치가 켜져 있는지 확인하십시오.
- Lenovo 제품에 대한 업데이트된 소프트웨어, 펌웨어 및 운영 체제 장치 드라이버를 확인하십시오. (다음 링크를 참조) Lenovo Warranty 사용 약관에 따르면 추가 유지보수 계약이 적용되지 않는 한 제품의 모든 소프트웨어 및 펌웨어를 유지하고 업데이트할 책임은 제품의 소유자에게 있습니다. 서비스 기술자는 소프트웨어 업그레이드에 문제에 대한 솔루션이 문서화되어 있을 경우 소프트웨어 및 펌웨어를 업그레이드하도록 요청할 것입니다.
 - 드라이버 및 소프트웨어 다운로드
 - <https://datacentersupport.lenovo.com/products/servers/thinksystem/sr630v4/7dg8/downloads/driver-list/>
 - 운영 체제 지원 센터
 - <https://datacentersupport.lenovo.com/solutions/server-os>
 - 운영 체제 설치 지침
 - <https://pubs.lenovo.com/#os-installation>
- 사용자 환경에서 새 하드웨어 또는 소프트웨어를 설치한 경우, <https://serverproven.lenovo.com>의 내용을 확인하여 제품에 해당 하드웨어 및 소프트웨어가 지원되는지 확인하십시오.
- 문제를 격리하고 해결하는 방법은 [Capítulo 2 "Determinação de problemas" na página 239](#)을 참조하십시오.
- <http://datacentersupport.lenovo.com>의 내용을 참조하여 문제 해결에 도움이 되는 정보를 확인하십시오.

Para localizar as Dicas Técnicas disponíveis para seu servidor:

1. Acesse <http://datacentersupport.lenovo.com> e insira o nome do modelo ou o tipo de máquina de seu servidor na barra de pesquisa para ir até a página de suporte.
2. Clique em **How To's (Instruções)** no painel de navegação.
3. Clique em **Article Type (Tipo de artigo) → Solution (Solução)** no menu suspenso.

Siga as instruções na tela para escolher a categoria para o problema com que você está lidando.

- **Outras pessoas com problemas semelhantes** - Se você quiser verificar se outros usuários tiveram problemas semelhantes, visite https://forums.lenovo.com/t5/Datacenter-Systems/ct-p/sv_eg no fórum de suporte do Lenovo para obter mais informações.

Obter informações de suporte para o seu servidor

Se você precisar de suporte técnico para o seu servidor, visite <http://datacentersupport.lenovo.com/warrantylookup> para obter informações sobre a garantia do seu servidor. Este site fornece informações sobre a garantia do seu servidor, incluindo o tipo de garantia, o período de validade e as condições de cobertura. Você também pode obter informações sobre o suporte técnico disponível para o seu servidor.

Se você estiver enfrentando problemas com o seu servidor, visite <http://datacentersupport.lenovo.com> para obter informações sobre o suporte técnico disponível para o seu servidor. Este site fornece informações sobre o suporte técnico disponível para o seu servidor, incluindo o tipo de suporte, o período de validade e as condições de cobertura.

- **Hardware e software** - Informe o modelo do hardware e o sistema operacional que está sendo executado no servidor.
- **Erros e mensagens de erro** - Informe os erros e mensagens de erro que você está vendo no servidor.
- **Atualizações de firmware** - Informe se o firmware do servidor está atualizado.
- **Configurações de rede** - Informe as configurações de rede do servidor.
- **Configurações de segurança** - Informe as configurações de segurança do servidor.
- **Configurações de armazenamento** - Informe as configurações de armazenamento do servidor.
- **Configurações de backup** - Informe as configurações de backup do servidor.
- **Configurações de monitoramento** - Informe as configurações de monitoramento do servidor.
- **Configurações de energia** - Informe as configurações de energia do servidor.
- **Configurações de gerenciamento de recursos** - Informe as configurações de gerenciamento de recursos do servidor.

Se você estiver enfrentando problemas com o seu servidor, visite <https://support.lenovo.com/servicerequest> para obter informações sobre o suporte técnico disponível para o seu servidor. Este site fornece informações sobre o suporte técnico disponível para o seu servidor, incluindo o tipo de suporte, o período de validade e as condições de cobertura.

Coletando dados de serviço

Para identificar claramente a causa raiz de um problema do servidor ou mediante solicitação do Suporte Lenovo, talvez seja necessário coletar dados de serviço que podem ser usados para realizar uma análise mais aprofundada. Os dados de serviço incluem informações como logs de eventos e inventário de hardware.

Os dados de serviço podem ser coletados pelas seguintes ferramentas:

- **Lenovo XClarity Provisioning Manager**

Use a função Coletar Dados de Serviço do Lenovo XClarity Provisioning Manager para coletar dados de serviço do sistema. É possível coletar dados do log do sistema existente ou executar um novo diagnóstico para coletar novos dados.

- **Lenovo XClarity Controller**

É possível usar a interface da Web do Lenovo XClarity Controller ou a CLI para coletar dados de serviço do servidor. É possível salvar e enviar o arquivo salvo para o Suporte Lenovo.

- Para obter mais informações sobre como usar a interface da Web para coletar dados de serviço, consulte a seção "Backup da configuração do BMC" na documentação do XCC compatível com seu servidor em <https://pubs.lenovo.com/lxcc-overview/>.

- Para obter mais informações sobre como usar a CLI para coletar dados de serviço, consulte a seção "Comando `ffdc` do XCC" na documentação do XCC compatível com seu servidor em <https://pubs.lenovo.com/lxcc-overview/>.

- **Lenovo XClarity Administrator**

O Lenovo XClarity Administrator pode ser configurado para coletar e enviar arquivos de diagnóstico automaticamente para o Suporte Lenovo quando determinados eventos que podem ser reparados ocorrerem no Lenovo XClarity Administrator e nos terminais gerenciados. É possível optar por enviar arquivos de diagnóstico ao Suporte Lenovo utilizando Call Home ou outro provedor de serviço que usar SFTP. Também é possível coletar arquivos de diagnóstico manualmente, abrir um registro de problemas e enviar arquivos de diagnóstico ao Suporte Lenovo.

É possível obter mais informações sobre como configurar notificações automáticas de problemas no Lenovo XClarity Administrator em https://pubs.lenovo.com/lxca/admin_setupcallhome.

- **Lenovo XClarity Essentials OneCLI**

O Lenovo XClarity Essentials OneCLI tem o aplicativo de inventário para coletar dados de serviço. Ele pode ser executado dentro e fora da banda. Quando está em execução dentro da banda no sistema operacional do host no servidor, o OneCLI pode coletar informações sobre o sistema operacional, como o log de eventos do sistema operacional, além dos dados de serviço do hardware.

Para obter dados de serviço, você pode executar o comando `getinfor`. Para obter mais informações sobre como executar o `getinfor`, consulte https://pubs.lenovo.com/lxce-onecli/onecli_r_getinfor_command.

Entrando em contato com o Suporte

É possível entrar em contato com o Suporte para obter ajuda para resolver seu problema.

Você pode receber serviço de hardware por meio de um Provedor de Serviços Autorizados Lenovo. Para localizar um provedor de serviços autorizado pela Lenovo para prestar serviço de garantia, acesse <https://datacentersupport.lenovo.com/serviceprovider> e use a pesquisa de filtro para países diferentes. Para consultar os números de telefone do Suporte Lenovo, consulte <https://datacentersupport.lenovo.com/supportphonenumberlist> para obter os detalhes de suporte da sua região.

Apêndice B. Documentos e suportes

Esta seção fornece documentos úteis, downloads de driver e firmware e recursos de suporte.

Download de documentos

Esta seção fornece a introdução e o link para download de documentos úteis.

Documentos

- **Guias de instalação do trilho**
 - Instalação de trilhos em um rack
- **Guia de Instalação do CMA**
 - Instalação do braço para organização de cabos (CMA) em um rack
- **Guia do Usuário**
 - Visão geral completa, configuração do sistema, substituição de componentes de hardware e solução de problemas.
Capítulos selecionados no *Guia do Usuário*:
 - **Guia de Configuração do Sistema:** visão geral do servidor, identificação de componentes, exibição de LEDs do sistema e diagnósticos, retirada do produto da embalagem, instalação e configuração do servidor.
 - **Guia de manutenção de hardware:** Instalação de componentes de hardware e solução de problemas.
- **Guia de Roteamento de Cabos**
 - Informações de roteamento de cabos.
- **Referência de mensagens e códigos**
 - Eventos do XClarity Controller, LXPM e uEFI
- **Manual de UEFI**
 - Introdução à configuração de UEFI

Sites de suporte

Esta seção fornece downloads de driver e firmware e recursos de suporte.

Apêndice C. Avisos

É possível que a Lenovo não ofereça os produtos, serviços ou recursos discutidos nesta publicação em todos os países. Consulte um representante Lenovo local para obter informações sobre os produtos e serviços disponíveis atualmente em sua área.

Qualquer referência a produtos, programas ou serviços Lenovo não significa que apenas produtos, programas ou serviços Lenovo possam ser utilizados. Qualquer produto, programa ou serviço funcionalmente equivalente, que não infrinja nenhum direito de propriedade intelectual da Lenovo, poderá ser utilizado em substituição a esse produto, programa ou serviço. Entretanto, a avaliação e verificação da operação de qualquer outro produto, programa ou serviço são de responsabilidade do Cliente.

A Lenovo pode ter patentes ou solicitações de patentes pendentes relativas a assuntos descritos nesta publicação. O fornecimento desta publicação não é uma oferta e não fornece uma licença em nenhuma patente ou solicitações de patente. Pedidos devem ser enviados, por escrito, para:

*Lenovo (United States), Inc.
8001 Development Drive
Morrisville, NC 27560
U.S.A.
Attention: Lenovo Director of Licensing*

A LENOVO FORNECE ESTA PUBLICAÇÃO "NO ESTADO EM QUE SE ENCONTRA", SEM GARANTIA DE NENHUM TIPO, SEJA EXPRESSA OU IMPLÍCITA, INCLUINDO, MAS A ELAS NÃO SE LIMITANDO, AS GARANTIAS IMPLÍCITAS DE NÃO INFRAÇÃO, COMERCIALIZAÇÃO OU ADEQUAÇÃO A UM DETERMINADO PROPÓSITO. Alguns países não permitem a exclusão de garantias expressas ou implícitas em certas transações; portanto, essa disposição pode não se aplicar ao Cliente.

Essas informações podem conter imprecisões técnicas ou erros tipográficos. São feitas alterações periódicas nas informações aqui contidas; tais alterações serão incorporadas em futuras edições desta publicação. A Lenovo pode fazer aperfeiçoamentos e/ou alterações nos produtos ou programas descritos nesta publicação a qualquer momento sem aviso prévio.

Os produtos descritos nesta publicação não são destinados para uso em implantações ou em outras aplicações de suporte à vida, nas quais o mau funcionamento pode resultar em ferimentos ou morte. As informações contidas nesta publicação não afetam nem alteram as especificações ou garantias do produto Lenovo. Nada nesta publicação deverá atuar como uma licença expressa ou implícita nem como indenização em relação aos direitos de propriedade intelectual da Lenovo ou de terceiros. Todas as informações contidas nesta publicação foram obtidas em ambientes específicos e representam apenas uma ilustração. O resultado obtido em outros ambientes operacionais pode variar.

A Lenovo pode utilizar ou distribuir as informações fornecidas, da forma que julgar apropriada, sem incorrer em qualquer obrigação para com o Cliente.

Referências nesta publicação a Web sites que não são da Lenovo são fornecidas apenas por conveniência e não representam de forma alguma um endosso a esses Web sites. Os materiais contidos nesses Web sites não fazem parte dos materiais desse produto Lenovo e a utilização desses Web sites é de inteira responsabilidade do Cliente.

Todos os dados de desempenho aqui contidos foram determinados em um ambiente controlado. Portanto, o resultado obtido em outros ambientes operacionais pode variar significativamente. Algumas medidas podem ter sido tomadas em sistemas em nível de desenvolvimento e não há garantia de que estas medidas serão as mesmas em sistemas disponíveis em geral. Além disso, algumas medidas podem ter sido

estimadas através de extrapolação. Os resultados atuais podem variar. Os usuários deste documento devem verificar os dados aplicáveis para seu ambiente específico.

Marcas Registradas

LENOVO e THINKSYSTEM são marcas registradas da Lenovo.

Todas as outras marcas registradas são de propriedade de seus respectivos donos.

Notas Importantes

A velocidade do processador indica a velocidade do relógio interno do processador; outros fatores também afetam o desempenho do aplicativo.

A velocidade da unidade de CD ou DVD lista a taxa de leitura variável. As velocidades reais variam e frequentemente são menores que a velocidade máxima possível.

Ao consultar o armazenamento do processador, armazenamento real e virtual, ou o volume do canal, KB significa 1.024 bytes, MB significa 1.048.576 bytes e GB significa 1.073.741.824 bytes.

Ao consultar a capacidade da unidade de disco rígido ou o volume de comunicações, MB significa 1.000.000 bytes e GB significa 1.000.000.000 bytes. A capacidade total acessível pelo usuário pode variar, dependendo dos ambientes operacionais.

As capacidades máximas de unidades de disco rígido assumem a substituição de quaisquer unidades de disco rígido padrão e a população de todos os compartimentos de unidades de disco rígido com as maiores unidades com suporte disponibilizadas pela Lenovo.

A memória máxima pode requerer substituição da memória padrão com um módulo de memória opcional.

Cada célula da memória em estado sólido tem um número intrínseco, finito, de ciclos de gravação nos quais essa célula pode incorrer. Portanto, um dispositivo em estado sólido possui um número máximo de ciclos de gravação ao qual ele pode ser submetido, expressado como total bytes written (TBW). Um dispositivo que excedeu esse limite pode falhar ao responder a comandos gerados pelo sistema ou pode ser incapaz de receber gravação. A Lenovo não é responsável pela substituição de um dispositivo que excedeu seu número máximo garantido de ciclos de programas/exclusões, conforme documentado nas Especificações Oficiais Publicadas do dispositivo.

A Lenovo não representa ou garante produtos não Lenovo. O suporte (se disponível) a produtos não Lenovo é fornecido por terceiros, não pela Lenovo.

Alguns softwares podem ser diferentes de sua versão de varejo (se disponível) e podem não incluir manuais do usuário ou todos os recursos do programa.

Avisos de Emissão Eletrônica

Ao conectar um monitor ao equipamento, você deve usar o cabo de monitor designado e quaisquer dispositivos de supressão de interferência fornecidos com o monitor.

Avisos de emissões eletrônicas adicionais estão disponíveis em:

https://pubs.lenovo.com/important_notices/

Declaração RoHS BSMI da região de Taiwan

單元 Unit	限用物質及其化學符號 Restricted substances and its chemical symbols					
	鉛Lead (PB)	汞Mercury (Hg)	鎘Cadmium (Cd)	六價鉻 Hexavalent chromium (Cr ⁶⁺)	多溴聯苯 Polybrominated biphenyls (PBB)	多溴二苯醚 Polybrominated diphenyl ethers (PBDE)
機架	○	○	○	○	○	○
外部蓋板	○	○	○	○	○	○
機械組零件	-	○	○	○	○	○
空氣傳動設備	-	○	○	○	○	○
冷卻組零件	-	○	○	○	○	○
內存模組	-	○	○	○	○	○
處理器模組	-	○	○	○	○	○
電纜組零件	-	○	○	○	○	○
電源供應器	-	○	○	○	○	○
儲備設備	-	○	○	○	○	○
印刷電路板	-	○	○	○	○	○

備考1. “超出0.1 wt %” 及 “超出0.01 wt %” 係指限用物質之百分比含量超出百分比含量基準值。
Note 1: “exceeding 0.1wt%” and “exceeding 0.01 wt%” indicate that the percentage content of the restricted substance exceeds the reference percentage value of presence condition.

備考2. “○” 係指該項限用物質之百分比含量未超出百分比含量基準值。
Note 2: “○” indicates that the percentage content of the restricted substance does not exceed the percentage of reference value of presence.

備考3. “-” 係指該項限用物質為排除項目。
Note 3: The “-” indicates that the restricted substance corresponds to the exemption.

Informações de contato da região de Taiwan para importação e exportação

Contatos estão disponíveis para informações da região de Taiwan para importação e exportação.

委製商/進口商名稱: 台灣聯想環球科技股份有限公司
進口商地址: 台北市南港區三重路 66 號 8 樓
進口商電話: 0800-000-702

Certificação TCO

Os modelos/configurações selecionados atendem aos requisitos da Certificação TCO e contêm a etiqueta Certificação TCO.

Nota: A Certificação TCO é uma certificação internacional de sustentabilidade de terceiros para produtos de TI. Para obter detalhes, acesse <https://www.lenovo.com/us/en/compliance/tco/>.

Lenovo™