

Lenovo

คู่มือการบำรุงรักษาฮาร์ดแวร์ของ
ThinkSystem SR630 V4



ประเภทเครื่อง: 7DG8, 7DG9, 7DGA, 7DGB

หมายเหตุ

ก่อนการใช้ข้อมูลนี้และผลิตภัณฑ์ที่สนับสนุน โปรดอ่านและทำความเข้าใจข้อมูลและคำแนะนำด้านความปลอดภัยที่มีอยู่ที่:

https://pubs.lenovo.com/safety_documentation/

นอกจากนั้น ควรตรวจสอบให้แน่ใจว่าคุณรับทราบข้อกำหนดและเงื่อนไขการรับประกันของ Lenovo สำหรับเซิร์ฟเวอร์ของคุณ ซึ่งสามารถดูรายละเอียดได้ที่:

<http://datacentersupport.lenovo.com/warrantylookup>

ฉบับตีพิมพ์ครั้งที่หนึ่ง (พฤศจิกายน 2024)

© Copyright Lenovo 2024.

ประกาศเกี่ยวกับสิทธิ์แบบจำกัดและได้รับการกำหนด: หากมีการนำเสนอข้อมูลหรือซอฟต์แวร์ตามสัญญา General Services Administration "GSA" การใช้ การผลิตซ้ำ หรือการเปิดเผยจะเป็นไปตามข้อจำกัดที่กำหนดไว้ในสัญญาหมายเลข GS-35F-05925

สารบัญ

สารบัญ	i	ถอดแบ็คเพลนของไดรฟ์ด้านหน้า ขนาด 2.5 นิ้ว	58
ความปลอดภัย	v	ติดตั้งแบ็คเพลนของไดรฟ์ด้านหน้า ขนาด 2.5 นิ้ว	59
รายการตรวจสอบความปลอดภัย	vi	ถอดแบ็คเพลนของไดรฟ์ด้านหลังขนาด 2.5 นิ้ว	61
บทที่ 1. ขั้นตอนการเปลี่ยนชิ้นส่วน		ติดตั้งแบ็คเพลนไดรฟ์ด้านหลังขนาด 2.5 นิ้ว	63
ฮาร์ดแวร์	1	การเปลี่ยนแบตเตอรี่ CMOS (CR2032)	65
คู่มือการติดตั้ง	1	ถอดแบตเตอรี่ CMOS (CR2032)	65
รายการตรวจสอบความปลอดภัย	3	ติดตั้งแบตเตอรี่ CMOS (CR2032)	67
คำแนะนำเกี่ยวกับความเชื่อถือได้ของระบบ	4	การเปลี่ยนส่วนประกอบอะแดปเตอร์ด้านหน้า	70
การทำงานภายในเซิร์ฟเวอร์ที่เปิดอยู่	5	การเปลี่ยนตัวครอบด้วยก้านด้านหน้า	70
การใช้งานอุปกรณ์ที่ไวต่อไฟฟ้าสถิต	6	การ์ดตัวยกด้านหน้าและการเปลี่ยนอะแดปเตอร์ PCIe	74
กฎและลำดับการติดตั้งโมดูลหน่วยความจำ	7	การเปลี่ยนโมดูล OCP และการ์ดอินเทอร์เฟซเซอร์ OCP ด้านหน้า	81
ลำดับการติดตั้งสำหรับโปรเซสเซอร์ซีรีส์ E-Cores	9	การเปลี่ยนโมดูล OCP ด้านหน้า	81
กฎทางเทคนิค	12	การเปลี่ยนการ์ดอินเทอร์เฟซเซอร์ OCP	84
ช่องเสียบและอะแดปเตอร์ PCIe	12	การเปลี่ยนโมดูล I/O ด้านหน้า	89
กฎทางเทคนิคสำหรับไดรฟ์	18	ถอดโมดูล I/O ด้านหน้า	89
กฎการระบายความร้อน	19	ติดตั้งโมดูล I/O ด้านหน้า	90
เปิดและปิดเซิร์ฟเวอร์	24	การเปลี่ยนน็อตหกเหลี่ยมขนาด T30 ของตัวระบายความร้อน	92
เปิดเซิร์ฟเวอร์	24	ถอดน็อตหกเหลี่ยมขนาด T30 ของตัวระบายความร้อน	92
ปิดเซิร์ฟเวอร์	25	ความร้อน	92
การเปลี่ยนราง	26	ติดตั้งน็อตหกเหลี่ยมขนาด T30 ของตัวระบายความร้อน	93
ถอดรางออกจากแร็ค	26	การเปลี่ยนไดรฟ์แบบ Hot-swap	95
ติดตั้งรางลงบนแร็ค	28	ถอดไดรฟ์แบบ Hot-swap ขนาด 2.5 นิ้ว	95
การเปลี่ยนเซิร์ฟเวอร์	34	ติดตั้งไดรฟ์แบบ Hot-swap ขนาด 2.5 นิ้ว	98
ถอดเซิร์ฟเวอร์ออกจากแร็ค (รางเสียดทาน)	34	การเปลี่ยนการเปลี่ยนอุปกรณ์แหล่งพลังงานแบบ Hot-swap	99
ติดตั้งเซิร์ฟเวอร์ลงในแร็ค (รางเสียดทาน)	38	ถอดอุปกรณ์แหล่งจ่ายไฟแบบ Hot-swap	100
ถอดเซิร์ฟเวอร์ออกจากแร็ค (รางเลื่อน)	44	ติดตั้งอุปกรณ์แหล่งจ่ายไฟแบบ Hot-swap	105
ติดตั้งเซิร์ฟเวอร์ลงในแร็ค (รางเลื่อน)	48	การเปลี่ยนแบ็คเพลนไดรฟ์ M.2 ภายในและไดรฟ์ M.2	111
การเปลี่ยนแผ่นกันลม	54		
ถอดแผ่นกันอากาศ	54		
ติดตั้งแผ่นกันลม	56		
การเปลี่ยนแบ็คเพลน	57		

ถอดแบ็คเพลน M.2 ภายในและไดรฟ์ M.2	111	การเปลี่ยนโปรเซสเซอร์และตัวระบายความร้อน (เฉพาะ	ช่างเทคนิคที่ได้รับการฝึกอบรมเท่านั้น).	206
ปรับตัวยึดบนแบ็คเพลน M.2 ภายใน	114	ถอดโปรเซสเซอร์และตัวระบายความร้อน	207	
ติดตั้งแบ็คเพลน M.2 ภายในและไดรฟ์ M.2	115	แยกโปรเซสเซอร์ออกจากตัวยึดและตัวระบาย	ความร้อน	211
การเปลี่ยนสวิตช์ป้องกันการบุกรุก	118	ติดตั้งโปรเซสเซอร์และตัวระบายความร้อน	213	
ถอดสวิตช์ป้องกันการบุกรุก	118	การเปลี่ยนสลักตู้แร็ค	220	
ติดตั้งสวิตช์ป้องกันการบุกรุก	121	ถอดสลักตู้แร็ค	220	
การเปลี่ยน Lenovo Processor Neptune™ Air		ติดตั้งสลักตู้แร็ค	221	
Module (เฉพาะช่างเทคนิคที่ได้รับการฝึกอบรมเท่านั้น)		การเปลี่ยนส่วนประกอบไดรฟ์ด้านหลัง	222	
.	123	ถอดส่วนประกอบไดรฟ์ด้านหลัง ขนาด 2.5 นิ้ว	222
ถอด Lenovo Processor Neptune™ Air		ติดตั้งส่วนประกอบไดรฟ์ด้านหลัง ขนาด 2.5 นิ้ว	224
Module	124	การเปลี่ยนส่วนประกอบ M.2 ด้านหลัง	227	
ติดตั้ง Lenovo Processor Neptune™ Air		แยกชิ้นส่วนอินเทอร์โพเซอร์ M.2 ด้านหลังและ	ไดรฟ์	228
Module	126	ประกอบอินเทอร์โพเซอร์ M.2 ด้านหลังและไดรฟ์	232
การเปลี่ยน Lenovo Processor Neptune™ Core		ถอดอินเทอร์โพเซอร์ M.2 แบบ Hot-swap ด้าน	หลังและส่วนประกอบไดรฟ์	235
Module (เฉพาะช่างเทคนิคที่ได้รับการฝึกอบรมเท่านั้น)		ติดตั้งอินเทอร์โพเซอร์ M.2 แบบ Hot-swap ด้าน	หลังและส่วนประกอบไดรฟ์	236
.	133	ถอดแบ็คเพลน M.2 ด้านหลัง	237	
ถอด Lenovo Processor Neptune™ Core		ติดตั้งแบ็คเพลน M.2 ด้านหลัง	238	
Module	133	ถอดตัวครอบ M.2 ด้านหลัง	240	
ติดตั้ง Lenovo Processor Neptune™ Core		ติดตั้งตัวครอบ M.2 ด้านหลัง	241	
Module	137	การเปลี่ยนโมดูล OCP ด้านหลัง	242	
การเปลี่ยนท่อ (เฉพาะช่างเทคนิคที่ได้รับการฝึกอบรม		ถอดโมดูล OCP ด้านหลัง	243	
เท่านั้น)	145	ติดตั้งโมดูล OCP ด้านหลัง	244	
ถอดท่อ (ระบบในแร็ค)	148	การเปลี่ยนการ์ดตัวยกด้านหลัง	246	
ติดตั้งท่อ (ระบบในแร็ค)	157	ถอดการ์ดตัวยกด้านหลัง	250	
ถอดท่อ (ระบบในแถว)	171	ติดตั้งการ์ดตัวยกด้านหลัง	252	
ติดตั้งท่อ (ระบบในแถว)	181	การเปลี่ยนฟ้านิรภัย	254	
การเปลี่ยนโมดูลหน่วยความจำ	194	ถอดฟ้านิรภัย	255	
ถอดโมดูลหน่วยความจำ	194	ติดตั้งฟ้านิรภัย	256	
ติดตั้งโมดูลหน่วยความจำ	196			
การเปลี่ยนการ์ด MicroSD	199			
ถอดการ์ด MicroSD	199			
ติดตั้งการ์ด MicroSD	201			
การเปลี่ยนอะแดปเตอร์ PCIe	202			
ถอดอะแดปเตอร์ PCIe	203			
ติดตั้งอะแดปเตอร์ PCIe	204			

การเปลี่ยนโมดูลพอร์ตอนุกรม	259
ถอดโมดูลพอร์ตอนุกรม	259
ติดตั้งโมดูลพอร์ตอนุกรม	261
การเปลี่ยนส่วนประกอบแผงระบบ (เฉพาะช่างเทคนิคที่ได้รับ รับการฝึกอบรมเท่านั้น)	264
การเปลี่ยนแผงระบบ I/O (เฉพาะช่างเทคนิคที่ได้รับ รับการฝึกอบรมเท่านั้น)	266
การเปลี่ยนแผงโปรเซสเซอร์ (เฉพาะช่างเทคนิคที่ ได้รับการอบรมเท่านั้น)	272
การเปลี่ยนชุดพัดลมระบบ	279
ถอดชุดพัดลมระบบ	279
ติดตั้งชุดพัดลมระบบ	281
การเปลี่ยนฝาครอบด้านบน	283
ถอดฝาครอบด้านบน	283
ติดตั้งฝาครอบด้านบน	285
การเปลี่ยนแผง I/O USB	288
ถอดแผง I/O USB	288
ติดตั้งแผง I/O USB	289
ดำเนินการเปลี่ยนชิ้นส่วนให้เสร็จสมบูรณ์	291

บทที่ 2. การระบุปัญหา 293

บันทึกเหตุการณ์	294
ข้อมูลจำเพาะ	295
ข้อมูลจำเพาะทางเทคนิค	296
ข้อมูลจำเพาะเชิงกล	303
ข้อมูลจำเพาะด้านสภาพแวดล้อม	304
ข้อต่อส่วนประกอบแผงระบบ	312
การแก้ไขปัญหาโดยไฟ LED ระบบและจอแสดงผลการ วินิจฉัย	313
ไฟ LED ของไดรฟ์	313
ไฟ LED และปุ่มแผงตัวดำเนินการด้านหน้า	314
ไฟ LED บนโมดูลเซนเซอร์ตรวจจับการรั่วไหล	318
ไฟ LED บนพอร์ตการจัดการระบบ XCC	318
ไฟ LED แผง I/O ระบบ	319
ไฟ LED ของแผงโปรเซสเซอร์	323
ไฟ LED ชุดแหล่งจ่ายไฟ	326

ไฟ LED M.2 ด้านหลัง	328
ไฟ LED ของระบบด้านหลัง	331
ขั้นตอนการระบุปัญหาทั่วไป	331
การแก้ปัญหาที่สงสัยว่าเกิดจากพลังงาน	332
การแก้ปัญหาที่สงสัยว่าเกิดจากตัวควบคุมฮีเทอร์ เน็ต	333
การแก้ไขปัญหาตามอาการ	334
ปัญหาโมดูลระบายความร้อนด้วยน้ำ (โมดูล NeptAir)	334
ปัญหาโมดูลระบายความร้อนด้วยน้ำ (โมดูล NeptCore)	336
ปัญหาที่เกิดขึ้นเป็นครั้งคราว	340
ปัญหาเกี่ยวกับคีย์บอร์ด เม้าส์ สวิตช์ KVM หรือ อุปกรณ์ USB	341
ปัญหาเกี่ยวกับหน่วยความจำ	342
ปัญหาเกี่ยวกับจอภาพและวิดีโอ	345
ปัญหาที่สังเกตเห็นได้	346
ปัญหาเกี่ยวกับอุปกรณ์เสริม	349
ปัญหาเกี่ยวกับประสิทธิภาพ	352
ปัญหาเกี่ยวกับการเปิดเครื่องและปิดเครื่อง	352
ปัญหาเกี่ยวกับพลังงาน	354
ปัญหาเกี่ยวกับอุปกรณ์อนุกรม	355
ปัญหาเกี่ยวกับซอฟต์แวร์	356
ปัญหาเกี่ยวกับไดรฟ์จัดเก็บข้อมูล	357
ปัญหาเกี่ยวกับแผง I/O USB	360

ภาคผนวก A. การขอความช่วยเหลือและ ความช่วยเหลือด้านเทคนิค .363

ก่อนโทรศัพท์ติดต่อ	363
การรวบรวมข้อมูลการซ่อมบำรุง	365
การติดต่อฝ่ายสนับสนุน	366

ภาคผนวก B. เอกสารและการสนับสนุน 367

การดาวน์โหลดเอกสาร	367
เว็บไซต์สนับสนุน	367

ภาคผนวก C. คำประกาศ	369
เครื่องหมายการค้า	370
คำประกาศที่สำคัญ	370
ประกาศเกี่ยวกับการแผ่คลื่นแม่เหล็กทรอนิกส์	371

การประกาศเกี่ยวกับ BSMI RoHS ของไต้หวัน	372
ข้อมูลติดต่อเกี่ยวกับการนำเข้าและส่งออกสำหรับไต้หวัน	372
TCO Certified	372

ความปลอดภัย

Before installing this product, read the Safety Information.

قبل تركيب هذا المنتج، يجب قراءة الملاحظات الأمنية

Antes de instalar este produto, leia as Informações de Segurança.

在安装本产品之前，请仔细阅读 Safety Information（安全信息）。

安裝本產品之前，請先閱讀「安全資訊」。

Prije instalacije ovog produkta obavezno pročitajte Sigurnosne Upute.

Před instalací tohoto produktu si přečtěte příručku bezpečnostních instrukcí.

Læs sikkerhedsforskrifterne, før du installerer dette produkt.

Lees voordat u dit product installeert eerst de veiligheidsvoorschriften.

Ennen kuin asennat tämän tuotteen, lue turvaohjeet kohdasta Safety Information.

Avant d'installer ce produit, lisez les consignes de sécurité.

Vor der Installation dieses Produkts die Sicherheitshinweise lesen.

Πριν εγκαταστήσετε το προϊόν αυτό, διαβάστε τις πληροφορίες ασφάλειας (safety information).

לפני שתתקינו מוצר זה, קראו את הוראות הבטיחות.

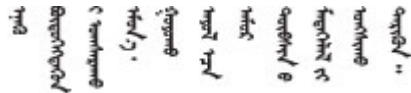
A termék telepítése előtt olvassa el a Biztonsági előírásokat!

Prima di installare questo prodotto, leggere le Informazioni sulla Sicurezza.

製品の設置の前に、安全情報をお読みください。

본 제품을 설치하기 전에 안전 정보를 읽으십시오.

Пред да се инсталира овој продукт, прочитајте информацијата за безбедност.



Les sikkerhetsinformasjonen (Safety Information) før du installerer dette produktet.

Przed zainstalowaniem tego produktu, należy zapoznać się z książką "Informacje dotyczące bezpieczeństwa" (Safety Information).

Antes de instalar este produto, leia as Informações sobre Segurança.

Перед установкой продукта прочтите инструкции по технике безопасности.

Pred inštaláciou tohto zariadenia si pečítajte Bezpečnostné predpisy.

Pred namestitvijo tega proizvoda preberite Varnostne informacije.

Antes de instalar este producto, lea la información de seguridad.

Läs säkerhetsinformationen innan du installerar den här produkten.

ཐོན་ཁུངས་འདི་བདེ་སྤྱི་མ་གུས་ཤིང་། རྒྱུ་ཡིད་གཟབ་
བྱ་འདྲ་མིན་ཡིད་བའི་འོད་མེར་བཟང་དཔྱད་གཞི།

Bu ürünü kurmadan önce güvenlik bilgilerini okuyun.

مەزكۇر مەھسۇلاتنى ئورنىتىشتىن بۇرۇن بىخەتەرلىك ئۇچۇرلىرىنى ئوقۇپ چىقىڭ.

Youq mwngz yungh canjbinj neix gaxgonq, itdingh aeu doeg aen
canjbinj soengq cungj vahgangj ancien siusik.

รายการตรวจสอบความปลอดภัย

โปรดใช้ข้อมูลนี้เพื่อช่วยในการระบุสภาพความไม่ปลอดภัยในเซิร์ฟเวอร์ของคุณ เครื่องแต่ละรุ่นได้รับการออกแบบและผลิตโดยติดตั้งอุปกรณ์ด้านความปลอดภัยตามข้อกำหนด เพื่อป้องกันไม่ให้ผู้ใช้และช่างเทคนิคบริการได้รับบาดเจ็บ

หมายเหตุ: ผลิตภัณฑ์นี้ไม่เหมาะสำหรับใช้งานในสถานที่ทำงานที่ใช้จอแสดงผล ตามมาตราที่ 2 ของข้อบังคับเรื่องสถานที่ทำงาน

หมายเหตุ: การตั้งค่าเซิร์ฟเวอร์จะดำเนินการในห้องเซิร์ฟเวอร์เท่านั้น

ข้อควรระวัง:

อุปกรณ์นี้ต้องได้รับการติดตั้งหรือซ่อมบำรุงโดยพนักงานที่ผ่านการฝึกอบรม ตามที่กำหนดโดย IEC 62368-1 ซึ่งเป็นมาตรฐานความปลอดภัยของอุปกรณ์อิเล็กทรอนิกส์ด้านเสียง/วิดีโอ เทคโนโลยีสารสนเทศ และเทคโนโลยีการสื่อสาร Lenovo จะถือว่าคุณมีคุณสมบัติเหมาะสมในการการซ่อมบำรุงอุปกรณ์ และได้รับการฝึกอบรมในการจำแนกระดับพลังงานที่เป็นอันตรายในผลิตภัณฑ์ การเข้าถึงอุปกรณ์ดำเนินการโดยใช้เครื่องมือ ล็อคและกุญแจ หรือระบบนิรภัยอื่นๆ และควบคุมโดยหน่วยงานกำกับดูแลที่มีหน้าที่รับผิดชอบในพื้นที่นั้นๆ

ข้อสำคัญ: ต้องมีการเดินสายดินระบบไฟฟ้าของเซิร์ฟเวอร์เพื่อความปลอดภัยของผู้ปฏิบัติงาน และทำให้ระบบทำงานเป็นปกติ ช่างไฟที่ได้รับการรับรองสามารถยืนยันการเดินสายดินที่ถูกต้องของตัวรับไฟฟ้าได้

เพื่อรับรองว่าไม่มีสภาพที่ไม่ปลอดภัย ให้ตรวจสอบตามหัวข้อต่อไปนี้:

1. หากสภาพการทำงานของคุณจำเป็นต้องมีการปิดเซิร์ฟเวอร์เอาไว้ หรือคุณตั้งใจปิดเซิร์ฟเวอร์ โปรดตรวจสอบดูให้แน่ใจว่าถอดสายไฟออกแล้ว

S002



ข้อควรระวัง:

ปุ่มควบคุมพลังงานบนอุปกรณ์และสวิตช์เปิดเครื่องบนแหล่งจ่ายไฟไม่ได้ตัดกระแสไฟฟ้าที่จ่ายให้กับอุปกรณ์ อุปกรณ์อาจมีสายไฟมากกว่าหนึ่งเส้น หากต้องการตัดกระแสไฟฟ้าจากอุปกรณ์ โปรดตรวจสอบให้แน่ใจว่าได้ถอดสายไฟทั้งหมดออกจากแหล่งพลังงานแล้ว

หมายเหตุ: ในบางกรณี การปิดเซิร์ฟเวอร์ไม่ใช่ข้อกำหนดเบื้องต้น โปรดอ่านข้อควรระวังก่อนการเริ่มงาน

2. ตรวจสอบสายไฟ

- ตรวจสอบให้แน่ใจว่าขั้วต่อสายดินอยู่ในสภาพดี ใช้อุปกรณ์เพื่อวัดความต่อเนื่องของกระแสไฟฟ้าของสายดิน โดยระหว่างหมุดสายดินภายนอกและสายดินที่เฟรม ต้องมีความต่อเนื่องของกระแสไฟฟ้าที่ 0.1 โอห์มหรือน้อยกว่า
- ตรวจสอบให้แน่ใจว่าชนิดของสายไฟถูกต้อง

หากต้องการดูสายไฟที่ใช้ได้สำหรับเซิร์ฟเวอร์:

- a. ไปที่:

<http://dcsc.lenovo.com/#/>

- b. คลิก Preconfigured Model (รุ่นที่ได้รับการกำหนดค่ามาล่วงหน้า) หรือ Configure to order (การกำหนดค่าตามลำดับ)
- c. ป้อนประเภทเครื่องและรุ่นเซิร์ฟเวอร์ของคุณเพื่อแสดงหน้าการกำหนดค่า
- d. คลิก Power (พลังงาน) → Power Cables (สายไฟ) เพื่อดูสายไฟทั้งหมด

- ตรวจสอบให้แน่ใจว่าฉนวนป้องกันไม่ขาดหลุดลุ่ยหรือเสื่อมสภาพ

3. ตรวจสอบการดัดแปลงที่ไม่ใช่ของ Lenovo ใช้วิจารณญาณสำหรับความปลอดภัยในการดัดแปลงที่ไม่ใช่ของ Lenovo อย่างรอบคอบ

4. ตรวจสอบภายในเซิร์ฟเวอร์เพื่อค้นหาสภาพความไม่ปลอดภัยที่ชัดเจน เช่น ขั้วตะไบเหล็ก การปนเปื้อน น้ำหรือของเหลวอื่นๆ หรือสัญญาณของเพลิงไหม้หรือความเสียหายจากควัน

5. ตรวจสอบว่าสายไฟมีการเสื่อมสภาพ ขาดหลุดลุ่ย หรือถูกบีบแน่นหรือไม่
6. ตรวจสอบให้แน่ใจว่าตัวยึดฝาครอบแหล่งจ่ายไฟ (สกรูหรือหมุดย้ำ) ไม่ถูกถอดออกหรือเปลี่ยน

บทที่ 1. ขั้นตอนการเปลี่ยนชิ้นส่วนฮาร์ดแวร์

ส่วนนี้แสดงขั้นตอนการติดตั้งและการถอดส่วนประกอบของระบบที่สามารถซ่อมบำรุงได้ทั้งหมด

คู่มือการติดตั้ง

โปรดอ่านคู่มือการติดตั้ง ก่อนที่จะติดตั้งส่วนประกอบในเซิร์ฟเวอร์

โปรดอ่านประกาศต่อไปนี้อย่างละเอียด ก่อนที่จะติดตั้งอุปกรณ์เสริม:

ข้อควรพิจารณา: การเก็บส่วนประกอบที่ไวต่อไฟฟ้าสถิตไว้ในบรรจุภัณฑ์แบบมีการป้องกันไฟฟ้าสถิตจนถึงเวลาทำการติดตั้งและใช้งานอุปกรณ์เหล่านี้ด้วยสายรัดข้อมือป้องกันการคายประจุไฟฟ้าสถิตหรือระบบเดินสายดินอื่นๆ เพื่อป้องกันการสัมผัสไฟฟ้าสถิตที่อาจทำให้ระบบหยุดการทำงานและสูญเสียข้อมูลได้

- อ่านข้อมูลและคำแนะนำด้านความปลอดภัยเพื่อให้แน่ใจว่าคุณจะทำงานได้อย่างปลอดภัย:
 - ดูรายการข้อมูลด้านความปลอดภัยฉบับสมบูรณ์สำหรับทุกผลิตภัณฑ์ได้ที่:
https://pubs.lenovo.com/safety_documentation/
 - และดูคำแนะนำต่อไปนี้ได้ที่: “การทำงานภายในเซิร์ฟเวอร์ที่เปิดอยู่” บนหน้าที่ 5 และ “การใช้งานอุปกรณ์ที่ไวต่อไฟฟ้าสถิต” บนหน้าที่ 6
- ตรวจสอบให้แน่ใจว่าเซิร์ฟเวอร์รองรับส่วนประกอบที่คุณกำลังติดตั้ง
 - ดูรายการส่วนประกอบเสริมที่เซิร์ฟเวอร์รองรับได้ที่ <https://serverproven.lenovo.com>
 - สำหรับชิ้นส่วนเสริมที่ให้มาในบรรจุภัณฑ์ โปรดดู <https://serveroption.lenovo.com/>
- สำหรับข้อมูลเพิ่มเติมเกี่ยวกับการสั่งซื้ออะไหล่:
 1. ไปที่ <http://datacentersupport.lenovo.com> และป้อนชื่อรุ่นหรือประเภทเครื่องของเซิร์ฟเวอร์ในแถบค้นหาเพื่อไปยังหน้าการสนับสนุน
 2. คลิก Parts (ชิ้นส่วน)
 3. ป้อนหมายเลขประจำเครื่องเพื่อดูรายการชิ้นส่วนสำหรับเซิร์ฟเวอร์ของคุณ
- เมื่อคุณจะติดตั้งเซิร์ฟเวอร์ใหม่ ให้ดาวน์โหลดและใช้เฟิร์มแวร์รุ่นล่าสุด การดำเนินการดังกล่าวจะช่วยให้คุณมั่นใจได้ว่าปัญหาที่ระบุจะได้รับการแก้ไขและเซิร์ฟเวอร์ของคุณพร้อมที่จะทำงานด้วยประสิทธิภาพสูงสุด ไปที่ <https://datacentersupport.lenovo.com/products/servers/thinksystem/sr630v4/7dg8/downloads/driver-list/> และดาวน์โหลดการอัปเดตเฟิร์มแวร์สำหรับเซิร์ฟเวอร์ของคุณ

ข้อสำคัญ: โซลูชันคลัสเตอร์บางประเภทจำเป็นต้องใช้ระดับรหัสเฉพาะหรือปรับปรุงรหัสที่ต้องใช้ หากส่วนประกอบเป็นส่วนหนึ่งของโซลูชันคลัสเตอร์ ให้ตรวจสอบเมนูระดับของรหัส Best Recipe ล่าสุดสำหรับเฟิร์มแวร์และไดรเวอร์ที่รองรับคลัสเตอร์ก่อนอัปเดตรหัส

- หากคุณเปลี่ยนชิ้นส่วนซึ่งมีเฟิร์มแวร์ เช่น อะแดปเตอร์ คุณอาจต้องอัปเดตเฟิร์มแวร์สำหรับชิ้นส่วนดังกล่าว สำหรับข้อมูลเพิ่มเติมเกี่ยวกับการอัปเดตเฟิร์มแวร์ โปรดดู “อัปเดตเฟิร์มแวร์” ใน *คู่มือผู้ใช้* หรือ *คู่มือการกำหนดค่าระบบ*
- วิธีที่ควรปฏิบัติคือตรวจสอบให้แน่ใจว่าเซิร์ฟเวอร์ทำงานตามปกติ ก่อนที่คุณจะติดตั้งส่วนประกอบเสริม
- ทำความสะอาดพื้นที่ทำงาน และวางส่วนประกอบที่ถอดไว้บนพื้นผิวราบเรียบมั่นคงที่ไม่โยกคลอนหรือเอียง
- อย่าพยายามยกวัตถุที่คุณยกไม่ไหว หากจำเป็นต้องยกวัตถุที่มีน้ำหนักมาก โปรดอ่านข้อควรระวังต่อไปนี้อย่างละเอียด:
 - ตรวจสอบให้แน่ใจว่าพื้นที่บริเวณนั้นเย็นได้มั่นคงไม่ลื่นไถล
 - กระจายน้ำหนักของวัตถุที่คุณยกให้เท่ากันระหว่างเท้าทั้งสอง
 - ค่อยๆ ออกแรงยก ไม่ควรขยับตัว หรือบิดตัวอย่างรวดเร็วขณะยกของหนัก
 - เพื่อหลีกเลี่ยงการใช้งานกล้ามเนื้อส่วนหลังของคุณมากเกินไป ให้ยกโดยใช้การยืนหรือผลักขึ้นโดยใช้กล้ามเนื้อขา
- สำรองข้อมูลสำคัญทั้งหมดก่อนที่คุณจะทำการเปลี่ยนแปลงเกี่ยวกับดิสก์ไดรฟ์
- คุณต้องมีไขควงปากแบนอันเล็ก ไขควงแฉกขนาดเล็ก และไขควงหกเหลี่ยมขนาด T8 และ T30
- เปิดเครื่องทิ้งไว้ หากต้องการดูไฟ LED แสดงข้อผิดพลาดบนแผงระบบ (ส่วนประกอบแผงระบบ) และส่วนประกอบภายใน
- คุณไม่จำเป็นต้องปิดเซิร์ฟเวอร์ที่จะถอดหรือติดตั้งชุดแหล่งจ่ายไฟและพัดลมแบบ Hot-swap หรืออุปกรณ์ USB แบบ Hot-plug อย่างไรก็ตาม คุณต้องปิดเซิร์ฟเวอร์ก่อนที่จะดำเนินการขั้นตอนเกี่ยวกับการถอดหรือการติดตั้งสายอะแดปเตอร์ และคุณต้องถอดสายไฟออกจากเซิร์ฟเวอร์ก่อนที่จะดำเนินการขั้นตอนเกี่ยวกับการถอดหรือการใส่การ์ดตัวยก
- เมื่อเปลี่ยนชุดแหล่งจ่ายไฟหรือชุดพัดลม ตรวจสอบให้แน่ใจว่าได้ดูกฎการสำรองสำหรับส่วนประกอบเหล่านี้แล้ว
- พื้นที่ที่ปรากฏเป็นสีฟ้าบนอุปกรณ์แสดงถึงตำแหน่งสัมผัสที่คุณใช้หยิบส่วนประกอบที่จะถอดหรือติดตั้งอุปกรณ์ลงในเซิร์ฟเวอร์ การเปิดหรือปิดสลับ เป็นต้น
- ยกเว้น PSU พื้นที่สีส้มบนส่วนประกอบหรือป้ายกำกับสีส้มบนหรือใกล้ส่วนประกอบบ่งชี้ว่าสามารถถอดเปลี่ยนส่วนประกอบนั้นได้ขณะทำงาน หากเซิร์ฟเวอร์และระบบปฏิบัติการรองรับความสามารถในการถอดเปลี่ยนขณะทำงาน ซึ่งหมายความว่า คุณสามารถถอดหรือติดตั้งส่วนประกอบนั้นได้ในขณะที่เซิร์ฟเวอร์ยังคงทำงานอยู่ (สีส้มยังแสดงถึงตำแหน่งสัมผัสบนส่วนประกอบแบบ Hot-swap ด้วย) ดูคำแนะนำสำหรับการถอดหรือติดตั้งส่วนประกอบ Hot-swap ต่างๆ โดยเฉพาะ เพื่อดูขั้นตอนเพิ่มเติมอื่นๆ ที่คุณอาจต้องทำก่อนถอดหรือติดตั้งส่วนประกอบ
- PSU ที่มีแถบปลดล็อคคือ PSU แบบ Hot-swap

- แถบสีแดงบนไดรฟ์ที่อยู่ติดกับสลักปลดลิ้อกระบว่าสามารถถอดไดรฟ์ได้โดยไม่ต้องปิดเครื่อง หากเซิร์ฟเวอร์และระบบปฏิบัติการรองรับความสามารถแบบ Hot-swap นี้หมายความว่า คุณสามารถถอดหรือติดตั้งไดรฟ์ได้ขณะที่เซิร์ฟเวอร์กำลังทำงานอยู่

หมายเหตุ: คู่มือแนะนำเฉพาะระบบสำหรับการถอดหรือติดตั้งไดรฟ์แบบ Hot-swap เพื่อดูขั้นตอนเพิ่มเติมอื่นๆ ที่คุณอาจต้องทำก่อนถอดหรือติดตั้งไดรฟ์

- หลังจากใช้งานเซิร์ฟเวอร์เสร็จแล้ว ตรวจสอบให้แน่ใจว่าคุณได้ติดตั้งแผงครอบ ตัวป้องกัน ป้ายกำกับ และสายดินกลับเข้าที่เดิมแล้ว

รายการตรวจสอบความปลอดภัย

โปรดใช้ข้อมูลนี้เพื่อช่วยในการระบุสภาพความไม่ปลอดภัยในเซิร์ฟเวอร์ของคุณ เครื่องแต่ละรุ่นได้รับการออกแบบและผลิตโดยติดตั้งอุปกรณ์ด้านความปลอดภัยตามข้อกำหนด เพื่อป้องกันไม่ให้ผู้ใช้และช่างเทคนิคบริการได้รับบาดเจ็บ

หมายเหตุ: ผลิตภัณฑ์นี้ไม่เหมาะสำหรับใช้งานในสถานที่ทำงานที่ใช้จอแสดงผล ตามมาตราที่ 2 ของข้อบังคับเรื่องสถานที่ทำงาน

หมายเหตุ: การตั้งค่าเซิร์ฟเวอร์จะดำเนินการในห้องเซิร์ฟเวอร์เท่านั้น

ข้อควรระวัง:

อุปกรณ์นี้ต้องได้รับการติดตั้งหรือซ่อมบำรุงโดยพนักงานที่ผ่านการฝึกอบรม ตามที่กำหนดโดย IEC 62368-1 ซึ่งเป็นมาตรฐานความปลอดภัยของอุปกรณ์อิเล็กทรอนิกส์ด้านเสียง/วิดีโอ เทคโนโลยีสารสนเทศ และเทคโนโลยีการสื่อสาร Lenovo จะถือว่าคุณมีคุณสมบัติเหมาะสมในการการซ่อมบำรุงอุปกรณ์ และได้รับการฝึกอบรมในการจำแนกระดับพลังงานที่เป็นอันตรายในผลิตภัณฑ์ การเข้าถึงอุปกรณ์ดำเนินการโดยใช้เครื่องมือ ล็อคและกุญแจ หรือระบบนิรภัยอื่นๆ และควบคุมโดยหน่วยงานกำกับดูแลที่มีหน้าที่รับผิดชอบในพื้นที่นั้นๆ

ข้อสำคัญ: ต้องมีการเดินสายดินระบบไฟฟ้าของเซิร์ฟเวอร์เพื่อความปลอดภัยของผู้ปฏิบัติงาน และทำให้ระบบทำงานเป็นปกติ ช่างไฟที่ได้รับการรับรองสามารถยืนยันการเดินสายดินที่ถูกต้องของเต้ารับไฟฟ้าได้

เพื่อรับรองว่าไม่มีสภาพที่ไม่ปลอดภัย ให้ตรวจสอบตามหัวข้อต่อไปนี้:

1. หากสภาพการทำงานของคุณจำเป็นต้องมีการปิดเซิร์ฟเวอร์เอาไว้ หรือคุณตั้งใจปิดเซิร์ฟเวอร์ โปรดตรวจสอบให้แน่ใจว่าถอดสายไฟออกแล้ว

S002



ข้อควรระวัง:

ปุ่มควบคุมพลังงานบนอุปกรณ์และสวิตช์เปิดเครื่องบนแหล่งจ่ายไฟไม่ได้ตัดกระแสไฟฟ้าที่จ่ายให้กับอุปกรณ์ อุปกรณ์อาจมีสายไฟมากกว่าหนึ่งเส้น หากต้องการตัดกระแสไฟฟ้าจากอุปกรณ์ โปรดตรวจสอบให้แน่ใจว่าได้ถอดสายไฟทั้งหมดออกจากแหล่งพลังงานแล้ว

หมายเหตุ: ในบางกรณี การปิดเซิร์ฟเวอร์ไม่ใช่ข้อกำหนดเบื้องต้น โปรดอ่านข้อควรระวังก่อนการเริ่มงาน

2. ตรวจสอบสายไฟ

- ตรวจสอบให้แน่ใจว่าขั้วต่อสายดินอยู่ในสภาพดี ใช้อุปกรณ์เพื่อวัดความต่อเนื่องของกระแสไฟฟ้าของสายดิน โดยระหว่างหมุดสายดินภายนอกและสายดินที่เฟรม ต้องมีความต่อเนื่องของกระแสไฟฟ้าที่ 0.1 โอห์มหรือน้อยกว่า
- ตรวจสอบให้แน่ใจว่าชนิดของสายไฟถูกต้อง

หากต้องการดูสายไฟที่ใช้ได้สำหรับเซิร์ฟเวอร์:

a. ไปที่:

<http://dcsc.lenovo.com/#/>

b. คลิก Preconfigured Model (รุ่นที่ได้รับการกำหนดค่ามาแล้วล่วงหน้า) หรือ Configure to order (การกำหนดค่าตามลำดับ)

c. ป้อนประเภทเครื่องและรุ่นเซิร์ฟเวอร์ของคุณเพื่อแสดงหน้าการกำหนดค่า

d. คลิก Power (พลังงาน) → Power Cables (สายไฟ) เพื่อดูสายไฟทั้งหมด

- ตรวจสอบให้แน่ใจว่าฉนวนป้องกันไม่ขาดหลุดลุ่ยหรือเสื่อมสภาพ

3. ตรวจสอบการดัดแปลงที่ไม่ใช่ของ Lenovo ใช้วิจาร์ณญาณสำหรับความปลอดภัยในการดัดแปลงที่ไม่ใช่ของ Lenovo อย่างรอบคอบ

4. ตรวจสอบภายในเซิร์ฟเวอร์เพื่อค้นหาสภาพความไม่ปลอดภัยที่ชัดเจน เช่น ขี้ตะไบเหล็ก การปนเปื้อน น้ำหรือของเหลวอื่นๆ หรือสัญญาณของเพลิงไหม้หรือความเสียหายจากควัน
5. ตรวจสอบว่าสายไฟมีการเสื่อมสภาพ ขาดหลุดลุ่ย หรือถูกบีบแน่นหรือไม่
6. ตรวจสอบให้แน่ใจว่าตัวยึดฝาครอบแหล่งจ่ายไฟ (สกรูหรือหมุดย้ำ) ไม่ถูกถอดออกหรือเปลี่ยน

คำแนะนำเกี่ยวกับความเชื่อถือได้ของระบบ

ตรวจสอบคำแนะนำเกี่ยวกับความเชื่อถือได้ของระบบเพื่อให้แน่ใจว่าระบบจะได้รับการระบายความร้อนอย่างเหมาะสมและเชื่อถือได้

ตรวจสอบว่าได้ทำตามข้อกำหนดต่อไปนี้:

- เมื่อเซิร์ฟเวอร์มีแหล่งพลังงานสำรอง จะต้องติดตั้งชุดแหล่งจ่ายไฟในแต่ละช่องใส่แหล่งจ่ายไฟ

- ต้องมีพื้นที่รอบเซิร์ฟเวอร์อย่างเพียงพอเพื่อให้ระบบระบายความร้อนของเซิร์ฟเวอร์ทำงานได้อย่างเหมาะสม เว้นพื้นที่เปิดโล่งรอบๆ ด้านหน้าและด้านหลังของเซิร์ฟเวอร์ประมาณ 50 มม. (2.0 นิ้ว) อย่าวางวัตถุใดๆ ไว้ด้านหน้าพัดลม
- เพื่อการระบายความร้อนและการระบายอากาศที่เหมาะสม ให้ประกอบฝาครอบเซิร์ฟเวอร์กลับเข้าที่ก่อนที่คุณจะเปิดเซิร์ฟเวอร์ อย่าใช้งานเซิร์ฟเวอร์นานกว่า 30 นาที ขณะที่ถอดฝาครอบเซิร์ฟเวอร์ออก เนื่องจากอาจทำให้ส่วนประกอบของเซิร์ฟเวอร์เสียหาย
- ต้องทำตามคำแนะนำการเดินสายที่มาพร้อมกับส่วนประกอบเสริม
- จะต้องเปลี่ยนพัดลมที่ไม่สามารถทำงานได้ภายใน 48 ชั่วโมงหลังพัดลมหยุดทำงาน
- เมื่อถอดพัดลมแบบ Hot-swap ออกแล้ว ต้องเปลี่ยนทดแทนภายใน 30 วินาทีหลังถอด
- เมื่อถอดไดรฟ์แบบ Hot-swap ออกแล้ว ต้องเปลี่ยนทดแทนภายใน 2 นาทีหลังถอด
- เมื่อถอดชุดแหล่งจ่ายไฟแบบ Hot-swap ออกแล้ว ต้องเปลี่ยนทดแทนภายใน 2 นาทีหลังถอด
- ต้องติดตั้งแผ่นกันลมทุกแผ่นที่มาพร้อมกับเซิร์ฟเวอร์ เมื่อเซิร์ฟเวอร์เริ่มทำงาน (เซิร์ฟเวอร์บางตัวอาจมีแผ่นกันลมมากกว่าหนึ่งแผ่น) การใช้งานเซิร์ฟเวอร์โดยไม่มีแผ่นกันลมอาจทำให้โปรเซสเซอร์เสียหาย
- ช่องเสียบโปรเซสเซอร์ทุกช่องจะต้องมีฝาครอบช่องเสียบ หรือโปรเซสเซอร์ที่มีตัวระบายความร้อน
- เมื่อติดตั้งโปรเซสเซอร์มากกว่าหนึ่งตัว จะต้องทำตามกฎการรวบรวมพัดลมสำหรับแต่ละเซิร์ฟเวอร์อย่างเคร่งครัด

การทำงานภายในเซิร์ฟเวอร์ที่เปิดอยู่

คุณอาจจำเป็นต้องเปิดเซิร์ฟเวอร์ไว้เมื่อนำฝาครอบออก เพื่อดูข้อมูลระบบบนแผงควบคุมหน้าจอหรือเพื่อเปลี่ยนส่วนประกอบแบบ Hot-swap ทบทวนคู่มือแนะนำเหล่านี้ก่อนดำเนินการดังกล่าว

ข้อควรพิจารณา: หากส่วนประกอบภายในเซิร์ฟเวอร์สัมผัสกับไฟฟ้าสถิต เซิร์ฟเวอร์อาจหยุดทำงานและทำให้ข้อมูลสูญหายได้ เพื่อหลีกเลี่ยงปัญหาที่อาจเกิดขึ้น ควรใช้สายรัดข้อมือป้องกันการคายประจุไฟฟ้าสถิตหรือระบบเดินสายดินอื่นๆ ขณะทำงานภายในเซิร์ฟเวอร์ที่เปิดทำงานอยู่

- หลีกเลี่ยงเสื้อผ้าหลวมๆ โดยเฉพาะบริเวณปลายแขนของคุณ ติดกระดุมหรือม้วนแขนเสื้อขึ้นก่อนทำงานภายในเซิร์ฟเวอร์
- ป้องกันไม่ให้เนคไท ผ้าพันคอ เข็มกลัดเข็มขัด หรือผมของคุณแกว่งเข้าไปในเซิร์ฟเวอร์
- ถอดเครื่องประดับ เช่น กำไลข้อมือ สร้อยคอ แหวน กระดุมข้อมือ และนาฬิกาข้อมือ
- เอาของต่างๆ ออกจากกระเป๋าเสื้อ เช่น ปากกาและดินสอ เนื่องจากอาจตกใส่เซิร์ฟเวอร์เมื่อคุณโน้มตัวอยู่เหนือเครื่อง
- หลีกเลี่ยงไม่ให้มีวัตถุโลหะใดๆ เช่น คลิปหนีบกระดาษ ที่หนีบผม และสกรู ตกลงสู่เซิร์ฟเวอร์

การใช้งานอุปกรณ์ที่ไวต่อไฟฟ้าสถิต

ตรวจสอบคำแนะนำเหล่านี้ก่อนใช้งานอุปกรณ์ที่ไวต่อไฟฟ้าสถิตเพื่อลดความเป็นไปได้ที่จะเกิดความเสียหายจากการคายประจุไฟฟ้าสถิต

ข้อควรพิจารณา: การเก็บส่วนประกอบที่ไวต่อไฟฟ้าสถิตไว้ในบรรจุภัณฑ์แบบมีการป้องกันไฟฟ้าสถิตจนถึงเวลาทำการติดตั้งและใช้งานอุปกรณ์เหล่านี้ด้วยสายรัดข้อมือป้องกันการคายประจุไฟฟ้าสถิตหรือระบบเดินสายดินอื่นๆ เพื่อป้องกันการสัมผัสไฟฟ้าสถิตที่อาจทำให้ระบบหยุดการทำงานและสูญเสียข้อมูลได้

- จำกัดการเคลื่อนไหวเพื่อป้องกันการก่อให้เกิดไฟฟ้าสถิตสะสมรอบตัวคุณ
- ใช้ความระมัดระวังเพิ่มขึ้นเมื่อใช้งานอุปกรณ์ในสภาพอากาศเย็น เนื่องด้วยการทำให้อุ่นขึ้นจะลดความชื้นภายในอาคารและเพิ่มปริมาณไฟฟ้าสถิต
- ใช้สายรัดข้อมือป้องกันการคายประจุไฟฟ้าสถิตหรือระบบเดินสายดินอื่นๆ เสมอ โดยเฉพาะขณะทำงานภายในเซิร์ฟเวอร์ที่เปิดเครื่องอยู่
- ขณะที่อุปกรณ์ยังอยู่ในบรรจุภัณฑ์แบบมีการป้องกันไฟฟ้าสถิต ให้นำไปสัมผัสกับพื้นผิวโลหะที่ไม่ทาสีภายนอกเซิร์ฟเวอร์อย่างน้อยสองวินาที วิธีนี้จะช่วยระบายไฟฟ้าสถิตจากบรรจุภัณฑ์และจากร่างกายของคุณ
- นำอุปกรณ์ออกจากบรรจุภัณฑ์และติดตั้งเข้ากับเซิร์ฟเวอร์โดยตรงโดยไม่ต้องวางอุปกรณ์ลง หากคุณจำเป็นต้องวางอุปกรณ์ลง ให้นำอุปกรณ์กลับไปไว้ในบรรจุภัณฑ์แบบมีการป้องกันไฟฟ้าสถิต อย่าวางอุปกรณ์บนเครื่องเซิร์ฟเวอร์หรือบนพื้นผิวโลหะใดๆ
- เมื่อใช้งานอุปกรณ์ ให้จับที่ขอบหรือโครงของอุปกรณ์อย่างระมัดระวัง
- อย่าสัมผัสกับรอยบัดกรี หมุด หรือที่แผงวงจรโดยตรง
- เก็บอุปกรณ์ไม่ให้เอื้อมถึงได้เพื่อป้องกันความเสียหายที่อาจเกิดขึ้น

กฎและลำดับการติดตั้งโมดูลหน่วยความจำ

โมดูลหน่วยความจำต้องได้รับการติดตั้งในลำดับเฉพาะโดยยึดตามการกำหนดค่าหน่วยความจำที่คุณใช้งานและจำนวนของโปรเซสเซอร์และโมดูลหน่วยความจำที่ติดตั้งอยู่บนเซิร์ฟเวอร์ของคุณ

ประเภทหน่วยความจำที่รองรับ

โปรดดูข้อมูลเกี่ยวกับประเภทโมดูลหน่วยความจำที่เซิร์ฟเวอร์นี้รองรับในส่วน “หน่วยความจำ” ใน “ข้อมูลจำเพาะทางเทคนิค” บนหน้าที่ 296

สำหรับรายการตัวเลือกหน่วยความจำที่รองรับ โปรดดู <https://serverproven.lenovo.com>

ข้อมูลเกี่ยวกับการปรับประสิทธิภาพหน่วยความจำและการกำหนดค่าหน่วยความจำมีอยู่ที่เว็บไซต์ Lenovo Press:

<https://lenovopress.lenovo.com/servers/options/memory>

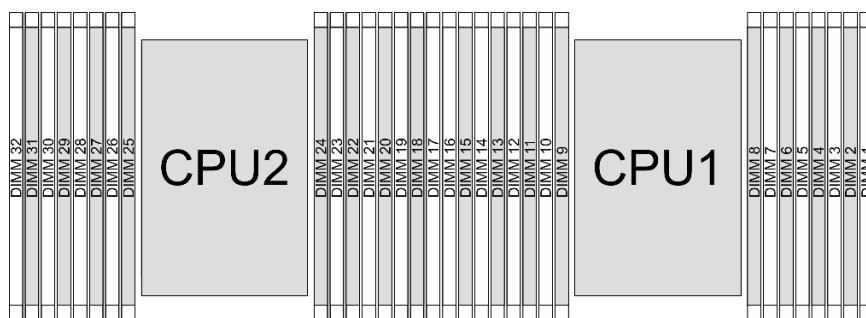
นอกจากนี้ คุณยังสามารถใช้ประโยชน์จากตัวกำหนดค่าหน่วยความจำ ซึ่งมีให้ใช้งานที่เว็บไซต์ต่อไปนี้:

https://dcsc.lenovo.com/#/memory_configuration

สำหรับรายละเอียดเฉพาะเกี่ยวกับลำดับการติดตั้งที่จำเป็นของโมดูลหน่วยความจำในเซิร์ฟเวอร์ตามการกำหนดค่าระบบและโหมดหน่วยความจำที่คุณกำลังใช้งาน จะแสดงอยู่ด้านล่าง

เค้าโครงโมดูลหน่วยความจำและโปรเซสเซอร์

ภาพประกอบต่อไปนี้ช่วยให้คุณค้นหาโมดูลหน่วยความจำบนแผงโปรเซสเซอร์ ตารางการระบุช่องหน่วยความจำด้านล่างแสดงความสัมพันธ์ระหว่างโปรเซสเซอร์ ตัวควบคุมหน่วยความจำ ช่องหน่วยความจำ และหมายเลขช่องเสียบโมดูลหน่วยความจำ



รูปภาพ 1. ช่องเสียบโมดูลหน่วยความจำบนแผงโปรเซสเซอร์

ตาราง 1. การระบุช่องใส่หน่วยความจำและช่อง

โปรเซสเซอร์	CPU 1															
ตัวควบคุม	iMC3				iMC2				iMC0				iMC1			
ช่อง	CH1		CH0		CH1		CH0		CH0		CH1		CH0		CH1	
หมายเลขช่องเสียบ	0	1	0	1	0	1	0	1	1	0	1	0	1	0	1	0
หมายเลข DIMM	16	15	14	13	12	11	10	9	8	7	6	5	4	3	2	1
โปรเซสเซอร์	CPU 2															
ตัวควบคุม	iMC3				iMC2				iMC0				iMC1			
ช่อง	CH1		CH0		CH1		CH0		CH0		CH1		CH0		CH1	
หมายเลขช่องเสียบ	0	1	0	1	0	1	0	1	1	0	1	0	1	0	1	0
หมายเลข DIMM	32	31	30	29	28	27	26	25	24	23	22	21	20	19	18	17

- หมายเลขช่องเสียบ: หมายเลขช่องเสียบ DIMM ในแต่ละช่องทางหน่วยความจำ แต่ละช่องทางหน่วยความจำที่มีช่องเสียบ DIMM สองตัว: ช่องเสียบ 0 (ถัดจากโปรเซสเซอร์) และช่องเสียบ 1 (ใกล้กับโปรเซสเซอร์)
- หมายเลข DIMM: หมายเลขช่องเสียบ DIMM บนแผงโปรเซสเซอร์ โปรเซสเซอร์แต่ละตัวมีช่องเสียบ DIMM 16 ช่อง

คำแนะนำในการติดตั้งโมดูลหน่วยความจำ

- สำหรับกฎการติดตั้งและลำดับการรวบรวม โปรดดู “ลำดับการติดตั้งโหมดแบบอิสระ” บนหน้าที่ 9 และ “ลำดับการติดตั้งโหมดการมิเรอร์” บนหน้าที่ 11
- ต้องมีการติดตั้ง DIMM อย่างน้อยหนึ่งตัวสำหรับโปรเซสเซอร์แต่ละตัว ขอแนะนำให้ติดตั้งอย่างน้อยแปด DIMM ต่อโปรเซสเซอร์เพื่อให้ได้รับประสิทธิภาพที่ดีที่สุด
- เมื่อคุณเปลี่ยน DIMM เซิร์ฟเวอร์จัดให้มีความสามารถในการเปิดใช้งาน DIMM อัตโนมัติโดยคุณไม่ต้องใช้ Setup Utility เพื่อเปิดใช้งาน DIMM ใหม่ด้วยตนเอง

ลำดับการติดตั้งสำหรับโปรเซสเซอร์ซีรีส์ E-Cores

ดูส่วนนี้เพื่อทำความเข้าใจลำดับการติดตั้งโมดูลหน่วยความจำสำหรับโปรเซสเซอร์ซีรีส์ E-Cores

สำหรับ RDIMM และ 10x4 RDIMM สามารถใช้โหมดหน่วยความจำสองโหมดต่อไปนี้ได้

ลำดับการติดตั้งโหมดแบบอิสระ

ในโหมดอิสระ ช่องหน่วยความจำสามารถวาง DIMM ในลำดับใดๆ และคุณสามารถวางลงในทุกช่องสำหรับโปรเซสเซอร์แต่ละตัวในลำดับใดๆ ก็ได้โดยไม่มีข้อกำหนดการจับคู่ โหมดอิสระให้ประสิทธิภาพของหน่วยความจำในระดับสูงสุด แต่ไม่มีการป้องกันการทำงานล้มเหลว ลำดับการติดตั้ง DIMM สำหรับโหมดอิสระจะแตกต่างกันไปตามจำนวนของโปรเซสเซอร์และโมดูลหน่วยความจำที่ติดตั้งอยู่บนเซิร์ฟเวอร์

กฎการติดตั้งโหมดอิสระ

ทำตามกฎด้านล่างเมื่อติดตั้งโมดูลหน่วยความจำในโหมดอิสระ:

- โมดูลหน่วยความจำ DDR5 ทั้งหมดต้องทำงานด้วยความเร็วเดียวกันในระบบเดียวกัน
- การติดตั้งหน่วยความจำต้องเหมือนกันระหว่างโปรเซสเซอร์
- รองรับโมดูลหน่วยความจำจากผู้แทนจำหน่ายรายต่างๆ
- ในแต่ละช่องหน่วยความจำ ให้ติดตั้งจากช่องเสียบที่อยู่ไกลที่สุดจากโปรเซสเซอร์ (ช่องเสียบ 0) ก่อน
- DIMM ทั้งหมดต้องเป็น DDR5 DIMM
- x8 DIMM และ x4 DIMM ไม่สามารถผสมกันในระบบได้
- โมดูลหน่วยความจำทั้งหมดที่จะติดตั้งต้องเป็นประเภทเดียวกัน
- โมดูลหน่วยความจำทั้งหมดในระบบต้องมีจำนวนอันดับเท่ากัน

ตารางต่อไปนี้จะแสดงลำดับการติดตั้งโมดูลหน่วยความจำสำหรับโหมดอิสระ เมื่อติดตั้งโปรเซสเซอร์เพียงตัวเดียว (โปรเซสเซอร์ 1)

ตาราง 2. โหมด Independent ที่มีโปรเซสเซอร์หนึ่งตัว

DIMM ทั้งหมด	โปรเซสเซอร์ 1															
	16	15	14	13	12	11	10	9	8	7	6	5	4	3	2	1
DIMMs 8 ตัวหมายเหตุ	16		14		12		10			7		5		3		1
DIMMs 16 ตัวหมายเหตุ	16	15	14	13	12	11	10	9	8	7	6	5	4	3	2	1

หมายเหตุ: การกำหนดค่า DIMM ที่รองรับ Software Guard Extensions (SGX) ดู “เปิดใช้งาน Software Guard Extensions (SGX)” ใน คู่มือผู้ใช้ หรือ คู่มือการกำหนดค่าระบบ เพื่อเปิดใช้งานคุณสมบัตินี้

ตารางต่อไปนี้จะแสดงลำดับการติดตั้งโมดูลหน่วยความจำสำหรับโหมดอิสระ เมื่อติดตั้งโปรเซสเซอร์สองตัว (โปรเซสเซอร์ 1 และโปรเซสเซอร์ 2)

ตาราง 3. โหมดอิสระที่มีโปรเซสเซอร์สองตัว

DIMM ทั้งหมด	โปรเซสเซอร์ 1															
	16	15	14	13	12	11	10	9	8	7	6	5	4	3	2	1
DIMMs 16 ตัวหมายเหตุ	16		14		12		10			7		5		3		1
DIMMs 32 ตัวหมายเหตุ	16	15	14	13	12	11	10	9	8	7	6	5	4	3	2	1
DIMM ทั้งหมด	โปรเซสเซอร์ 2															
	32	31	30	29	28	27	26	25	24	23	22	21	20	19	18	17
DIMMs 16 ตัวหมายเหตุ	32		30		28		26			23		21		19		17
DIMMs 32 ตัวหมายเหตุ	32	31	30	29	28	27	26	25	24	23	22	21	20	19	18	17

หมายเหตุ: การกำหนดค่า DIMM ที่รองรับ Software Guard Extensions (SGX) ดู “เปิดใช้งาน Software Guard Extensions (SGX)” ใน คู่มือผู้ใช้ หรือ คู่มือการกำหนดค่าระบบ เพื่อเปิดใช้งานคุณสมบัตินี้

ลำดับการติดตั้งโมดการมิเรอร์

โมดการมิเรอร์จะให้การสำรองหน่วยความจำทั้งหมดขณะที่มีการลดความจุของหน่วยความจำระบบทั้งหมดลงครึ่งหนึ่ง ช่องหน่วยความจำจะถูกจับกลุ่มเป็นคู่โดยที่แต่ละช่องรับข้อมูลเดียวกัน ถ้าเกิดความล้มเหลว ตัวควบคุมหน่วยความจำ สลับจาก DIMM บนช่องหลักมาเป็น DIMM บนช่องสำรอง ลำดับการติดตั้ง DIMM สำหรับการมิเรอร์หน่วยความจำจะแตกต่างกันไปตามจำนวนของโปรเซสเซอร์และ DIMM ที่ติดตั้งอยู่บนเซิร์ฟเวอร์

ในโมดการมิเรอร์ โมดูลหน่วยความจำแต่ละหน่วยในหนึ่งคู่ต้องมีขนาดและสถาปัตยกรรมเหมือนกัน ช่องจะถูกจับกลุ่มเป็นคู่โดยที่แต่ละช่องรับข้อมูลเดียวกัน ช่องหนึ่งช่องจะถูกใช้เป็นช่องสำรองของช่องอื่นๆ ซึ่งทำให้เกิดความซ้ำซ้อน

ทำตามกฎด้านล่างเมื่อติดตั้งโมดูลหน่วยความจำในโมดการมิเรอร์:

- โมดูลหน่วยความจำทั้งหมดที่จะติดตั้งต้องมีหมายเลขชิ้นส่วน Lenovo เดียวกัน
- สามารถกำหนดค่าการมิเรอร์ได้ในทุกช่องใน iMC เดียวกัน แต่ขนาดหน่วยความจำ TruDDR5 รวมของช่องหลักและรองต้องเหมือนกัน
- การมิเรอร์หน่วยความจำบางส่วนเป็นฟังก์ชันย่อยของการมิเรอร์หน่วยความจำ จำเป็นต้องติดตามจำนวนหน่วยความจำสำหรับการมิเรอร์หน่วยความจำ

ตารางต่อไปนี้จะแสดงลำดับโมดูลหน่วยความจำหลายโมดูลสำหรับโมดการมิเรอร์ เมื่อติดตั้งโปรเซสเซอร์เพียงตัวเดียว (โปรเซสเซอร์ 1)

ตาราง 4. โมดการมิเรอร์ที่มีโปรเซสเซอร์หนึ่งตัว (โปรเซสเซอร์ 1)

การกำหนดค่า	ช่องเสียบ DIMM															
	16	15	14	13	12	11	10	9	8	7	6	5	4	3	2	1
DIMMs 8 ตัวหมายเหตุ	16		14		12		10			7		5		3		1
DIMMs 16 ตัวหมายเหตุ	16	15	14	13	12	11	10	9	8	7	6	5	4	3	2	1

หมายเหตุ: การกำหนดค่า DIMM ที่รองรับ Software Guard Extensions (SGX) ดู “เปิดใช้งาน Software Guard Extensions (SGX)” ใน คู่มือผู้ใช้ หรือ คู่มือการกำหนดค่าระบบ เพื่อเปิดใช้งานคุณสมบัตินี้

ตารางต่อไปนี้จะแสดงลำดับของโมดูลหน่วยความจำหลายโมดูลสำหรับโมดการมิเรอร์ เมื่อติดตั้งโปรเซสเซอร์สองตัว (โปรเซสเซอร์ 1 และโปรเซสเซอร์ 2)

ตาราง 5. โหมดการมีแรมที่มีโปรเซสเซอร์สองตัว (โปรเซสเซอร์ 1 และโปรเซสเซอร์ 2)

การกำหนดค่า	ช่องเสียบ DIMM															
	16	15	14	13	12	11	10	9	8	7	6	5	4	3	2	1
DIMMs 16 ตัวหมายเหตุ	16		14		12		10			7		5		3		1
DIMMs 32 ตัวหมายเหตุ	16	15	14	13	12	11	10	9	8	7	6	5	4	3	2	1
การกำหนดค่า	ช่องเสียบ DIMM															
	32	31	30	29	28	27	26	25	24	23	22	21	20	19	18	17
DIMMs 16 ตัวหมายเหตุ	32		30		28		26			23		21		19		17
DIMMs 32 ตัวหมายเหตุ	32	31	30	29	28	27	26	25	24	23	22	21	20	19	18	17

หมายเหตุ: การกำหนดค่า DIMM ที่รองรับ Software Guard Extensions (SGX) ดู “เปิดใช้งาน Software Guard Extensions (SGX)” ใน คู่มือผู้ใช้ หรือ คู่มือการกำหนดค่าระบบ เพื่อเปิดใช้งานคุณสมบัตินี้

กฎทางเทคนิค

โปรดดูข้อมูลเกี่ยวกับกฎระเบียบและข้อจำกัดทางเทคนิคเมื่อคุณติดตั้งส่วนประกอบเซิร์ฟเวอร์ที่เกี่ยวข้อง

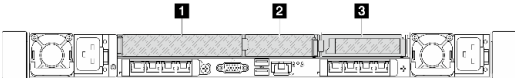
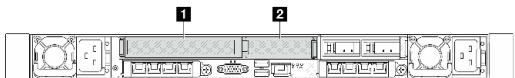
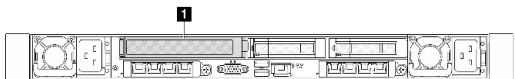


ช่องเสียบและอะแดปเตอร์ PCIe

การทำความเข้าใจเกี่ยวกับกฎทางเทคนิคของอะแดปเตอร์ PCIe จะช่วยให้คุณติดตั้งและกำหนดค่าอะแดปเตอร์ PCIe ในระบบได้อย่างถูกต้อง

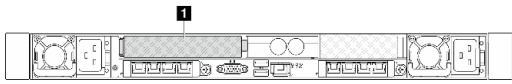
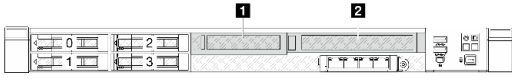
- “ช่อง PCIe ที่รองรับสำหรับรุ่นที่แตกต่างกัน” บนหน้าที่ 13
- “กฎและลำดับการติดตั้งอะแดปเตอร์ PCIe” บนหน้าที่ 14
- “การกำหนดค่าด้านหลังของเซิร์ฟเวอร์และส่วนประกอบด้วยก” บนหน้าที่ 15

ช่อง PCIe ที่รองรับสำหรับรุ่นที่แตกต่างกัน

ตาราง 6. ช่อง PCIe ที่รองรับและตำแหน่ง

มุมมองด้านหลังและด้านหน้าของเซิร์ฟเวอร์	ประเภทและตำแหน่งของช่องเสียบที่รองรับ
	<p>ส่วนประกอบตัวยก 1</p> <ul style="list-style-type: none"> • 1 ช่องเสียบ 1: PCIe 5 (16 ชุด 8 ชุด) แบบสูงเต็มที, ขนาดเล็ก • 2 ช่องเสียบ 2: PCIe 5 (16 ชุด 8 ชุด) ขนาดปกติ <p>ส่วนประกอบตัวยก 2</p> <ul style="list-style-type: none"> • 3 ช่องเสียบ 3: PCIe 5 (16 ชุด) ขนาดปกติ
	<p>ส่วนประกอบตัวยก 1</p> <ul style="list-style-type: none"> • 1 ช่องเสียบ 1: PCIe 5 (16 ชุด 8 ชุด) แบบสูงเต็มที, ขนาดเล็ก • 2 ช่องเสียบ 2: PCIe 5 (16 ชุด 8 ชุด) ขนาดปกติ
	<p>ส่วนประกอบตัวยก 1</p> <ul style="list-style-type: none"> • 1 ช่องเสียบ 1: PCIe 5 (16 ชุด) แบบสูงเต็มที, ขนาดเล็ก
	<p>ส่วนประกอบตัวยก 1</p> <ul style="list-style-type: none"> • 1 ช่องเสียบ 1: PCIe 5 (16 ชุด) แบบสูงเต็มที, ขนาดเล็ก <p>ส่วนประกอบตัวยก 2</p> <ul style="list-style-type: none"> • 2 ช่องเสียบ 3: PCIe 5 (16 ชุด) แบบสูงเต็มที, ขนาดเล็ก
	<p>ส่วนประกอบตัวยก 1</p> <ul style="list-style-type: none"> • 1 ช่องเสียบ 1: PCIe 5 (16 ชุด) แบบสูงเต็มที, ขนาดเล็ก <p>ส่วนประกอบตัวยก 2</p> <ul style="list-style-type: none"> • 2 ช่องเสียบ 3: PCIe 5 (16 ชุด) ขนาดปกติ

ตาราง 6. ช่อง PCIe ที่รองรับและตำแหน่ง (มีต่อ)

มุมมองด้านหลังและด้านหน้าของเซิร์ฟเวอร์	ประเภทและตำแหน่งของช่องเสียบที่รองรับ
	<p>ส่วนประกอบตัวยก 1</p> <p>1 ช่องเสียบ 1: PCIe 5 (16 ชุด) แบบสูงเต็มที่, ขนาดเล็ก</p>
	<p>ส่วนประกอบตัวยก 3</p> <ul style="list-style-type: none"> 1 ช่องเสียบ 4: PCIe 5 (16 ชุด) ขนาดปกติ <p>ส่วนประกอบตัวยก 4</p> <ul style="list-style-type: none"> 2 ช่องเสียบ 5: PCIe 5 (16 ชุด) แบบสูงเต็มที่, ขนาดเล็ก

กฎและลำดับการติดตั้งอะแดปเตอร์ PCIe

เมื่อติดตั้งอะแดปเตอร์ PCIe ประเภทต่างๆ โปรดดูลำดับความสำคัญในการติดตั้งที่แนะนำต่อไปนี้:

ตาราง 7. ลำดับความสำคัญในการติดตั้งที่แนะนำสำหรับอะแดปเตอร์ PCIe ประเภทต่างๆ

ลำดับความสำคัญการติดตั้ง	
1. โมดูล OCP	2. อะแดปเตอร์ InfiniBand
3. อะแดปเตอร์เครือข่าย	4. โครนียึดพอร์ตอนุกรม (COM)

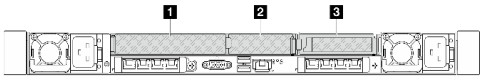
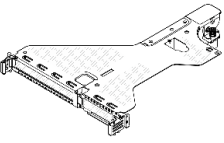
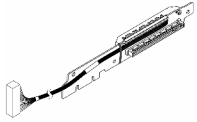
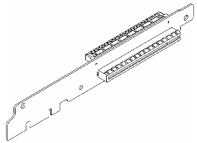
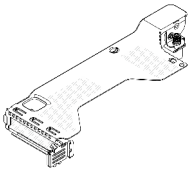
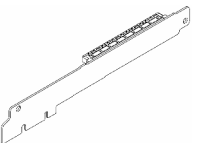
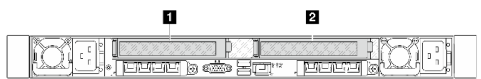
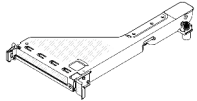
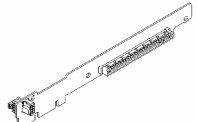
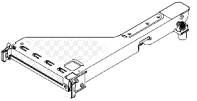
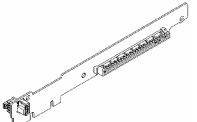
ตาราง 8. ลำดับความสำคัญในการติดตั้งช่องเสียบที่แนะนำสำหรับอะแดปเตอร์ PCIe

ประเภทอะแดปเตอร์	ลำดับความสำคัญในการติดตั้งช่องเสียบที่แนะนำ	อะแดปเตอร์ PCIe
โมดูล OCP	<ul style="list-style-type: none"> ตัวเครื่องที่มีส่วนประกอบอะแดปเตอร์ด้านหน้า: ช่องเสียบ 8 และ 7 ตัวเครื่องที่ไม่มีส่วนประกอบอะแดปเตอร์ด้านหน้า: ช่องเสียบ 6 และ 7 จำนวนที่รองรับสูงสุด: 2	ThinkSystem Broadcom 57504 10/25GbE SFP28 4-Port OCP Ethernet Adapter ThinkSystem Broadcom 57508 100GbE QSFP56 2-Port OCP Ethernet Adapter ThinkSystem Broadcom 57414 10/25GbE SFP28 2-port OCP Ethernet Adapter ThinkSystem Mellanox ConnectX-6 Lx 10/25GbE SFP28 2-port OCP Ethernet Adapter
อะแดปเตอร์ InfiniBand	ช่องเสียบ 5 > ช่องเสียบ 4 > ช่องเสียบ 1 > ช่องเสียบ 2 > ช่องเสียบ 3 จำนวนที่รองรับสูงสุด: 5	ThinkSystem Nvidia ConnectX-7 NDR200/HDR QSFP112 2-port PCIe Gen5 x16 InfiniBand Adapter
อะแดปเตอร์ NIC	ช่องเสียบ 5 > ช่องเสียบ 4 > ช่องเสียบ 1 > ช่องเสียบ 2 > ช่องเสียบ 3 จำนวนที่รองรับสูงสุด: 5	ThinkSystem Broadcom 57414 10/25GbE SFP28 2-port PCIe Ethernet Adapter ThinkSystem Broadcom 57508 100GbE QSFP56 2-port PCIe 4 Ethernet Adapter ThinkSystem Mellanox ConnectX-6 Lx 10/25GbE SFP28 2-port PCIe Ethernet Adapter ThinkSystem Mellanox ConnectX-6 Dx 100GbE QSFP56 2-port PCIe Ethernet Adapter
	ช่องเสียบ 5 > ช่องเสียบ 1 > ช่องเสียบ 3 จำนวนที่รองรับสูงสุด: 3	ThinkSystem Broadcom 57504 10/25GbE SFP28 4-Port PCIe Ethernet Adapter

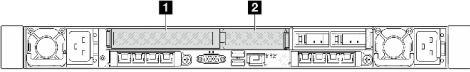
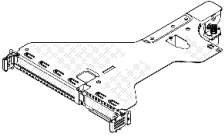
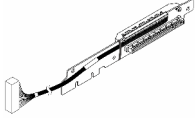
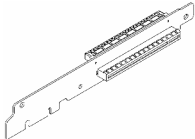
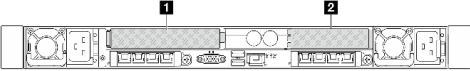
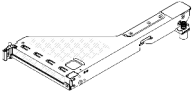

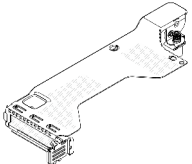
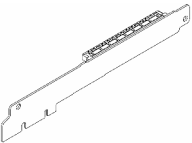
การกำหนดค่าด้านหลังของเซิร์ฟเวอร์และส่วนประกอบตัวยก

ดูส่วนนี้เพื่อระบุค่าความสัมพันธ์ระหว่างการกำหนดค่าด้านหลังและส่วนประกอบตัวยก

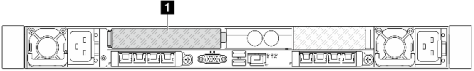
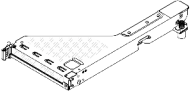
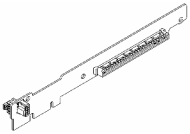
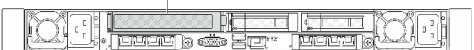
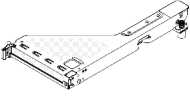
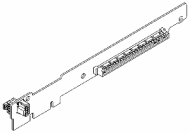
ตาราง 9. การกำหนดค่าด้านหลังของเซิร์ฟเวอร์และส่วนประกอบด้วยก¹

การกำหนดค่าด้านหลังของเซิร์ฟเวอร์	ส่วนประกอบด้วยก 1	ส่วนประกอบด้วยก 2
 <p>รูปภาพ 2. ช่องเสียบ PCIe สามช่อง</p>	 <p>รูปภาพ 3. โครงยึดด้วยก LP-FH</p>  <p>รูปภาพ 4. การ์ดด้วยก BF²</p>  <p>รูปภาพ 5. การ์ดด้วยก BF</p>	 <p>รูปภาพ 6. โครงด้วยก LP</p>  <p>รูปภาพ 7. การ์ดด้วยก LP</p>
 <p>รูปภาพ 8. ช่องเสียบ PCIe สองช่อง</p>	 <p>รูปภาพ 9. โครงด้วยก FH 1</p>  <p>รูปภาพ 10. การ์ดด้วยก FH</p>	 <p>รูปภาพ 11. โครงด้วยก FH 2</p>  <p>รูปภาพ 12. การ์ดด้วยก FH</p>

ตาราง 9. การกำหนดค่าด้านหลังของเซิร์ฟเวอร์และส่วนประกอบตัวยก¹ (มีต่อ)

การกำหนดค่าด้านหลังของเซิร์ฟเวอร์	ส่วนประกอบตัวยก 1	ส่วนประกอบตัวยก 2
 <p>รูปภาพ 13. ช่องเสียบ PCIe สองช่อง</p>	 <p>รูปภาพ 14. โครงยึดตัวยก LP-FH</p>  <p>รูปภาพ 15. การ์ดตัวยก BF²</p>  <p>รูปภาพ 16. การ์ดตัวยก BF</p>	<p>ไม่รองรับส่วนประกอบตัวยก 2</p>
 <p>รูปภาพ 17. ช่องเสียบ PCIe สองช่อง</p>	 <p>รูปภาพ 18. โครงตัวยก FH 3</p>  <p>รูปภาพ 19. การ์ดตัวยก FH</p>	 <p>รูปภาพ 20. โครงตัวยก LP</p>  <p>รูปภาพ 21. การ์ดตัวยก LP</p>

ตาราง 9. การกำหนดค่าด้านหลังของเซิร์ฟเวอร์และส่วนประกอบตัวยก¹ (มีต่อ)

การกำหนดค่าด้านหลังของเซิร์ฟเวอร์	ส่วนประกอบตัวยก 1	ส่วนประกอบตัวยก 2
 <p>รูปภาพ 22. ช่องเสียบ PCIe หนึ่งช่อง</p>	 <p>รูปภาพ 23. โครงตัวยก FH 3</p>  <p>รูปภาพ 24. การ์ดตัวยก FH</p>	<p>ไม่รองรับส่วนประกอบตัวยก 2</p>
 <p>รูปภาพ 25. ช่องเสียบ PCIe หนึ่งช่อง</p>	 <p>รูปภาพ 26. โครงตัวยก FH 3</p>  <p>รูปภาพ 27. การ์ดตัวยก FH</p>	<p>ไม่รองรับส่วนประกอบตัวยก 2</p>

หมายเหตุ:

1. ภาพประกอบของโครงยึดและการ์ดตัวยกอาจแตกต่างจากโครงยึดจริงเล็กน้อย
2. BF: “butterfly” เป็นการ์ดตัวยกที่มีช่องเสียบทั้งสองด้าน

กฎทางเทคนิคสำหรับไดรฟ์

การทำความเข้าใจเกี่ยวกับกฎทางเทคนิคของไดรฟ์จะช่วยให้คุณติดตั้งและกำหนดค่าไดรฟ์ในระบบได้อย่างถูกต้อง

กฎการติดตั้งไดรฟ์

กฎสำหรับไดรฟ์ต่อไปนี้ให้ข้อมูลที่่คุณต้องพิจารณาเมื่อติดตั้งไดรฟ์

กฎทั่วไป

- ช่องใส่ไดรฟ์จะมีตัวเลขกำกับไว้เพื่อระบุลำดับการติดตั้ง (เริ่มจากเลข "0") ทำตามลำดับการติดตั้งเมื่อคุณติดตั้งไดรฟ์ ดูรายละเอียดที่ "มุมมองด้านหน้า" ใน คู่มือผู้ใช้ หรือ คู่มือการกำหนดค่าระบบ
- ไดรฟ์ในอาร์เรย์ RAID แบบเดียวต้องเป็นประเภทเดียวกัน (เช่น ในไดรฟ์ฮาร์ดดิสก์ ไดรฟ์โซลิดสเตต และอื่นๆ) ขนาดเดียวกัน และความจุเดียวกัน
- หากเซิร์ฟเวอร์ของคุณมาพร้อมกับไดรฟ์ด้านหลัง ให้ติดตั้งแบ็คเพลนด้านหลังก่อนเสมอ การติดตั้งไดรฟ์ควรเริ่มจากช่องใส่ไดรฟ์ด้านหลัง 16 → 17 จากนั้นช่องใส่ไดรฟ์ด้านหน้า 0 → 1 → 2 → 3 → 4 → 5 → 6 → 7 → 8 → 9

กฎการผสม

- คุณสามารถใช้ไดรฟ์จากผู้ผลิตอื่นได้
- คุณสามารถผสมไดรฟ์ที่แตกต่างกันทั้งประเภทและความจุในหนึ่งระบบได้ แต่ผสมในหนึ่งอาร์เรย์ RAID ไม่ได้ และเมื่อคุณปรับใช้ไดรฟ์แบบรวม ให้ติดตั้งไดรฟ์ที่มีความจุต่ำกว่าก่อน
- ติดตั้งไดรฟ์ NVMe ตามลำดับช่องใส่จากมากไปน้อย 9 → 8 → 7...

กฎการระบายความร้อน

หัวข้อนี้แสดงกฎเกี่ยวกับความร้อนสำหรับเซิร์ฟเวอร์

- "รุ่นเซิร์ฟเวอร์ที่มีช่องใส่ไดรฟ์ด้านหน้าเท่านั้น" บนหน้าที่ 19
- "รุ่นเซิร์ฟเวอร์ที่มีช่องใส่ไดรฟ์ด้านหน้าและหลัง" บนหน้าที่ 21
- "รุ่นเซิร์ฟเวอร์ที่มีโมดูล NeptAir" บนหน้าที่ 22
- "รุ่นเซิร์ฟเวอร์ที่มีโมดูล NeptCore" บนหน้าที่ 23

รุ่นเซิร์ฟเวอร์ที่มีช่องใส่ไดรฟ์ด้านหน้าเท่านั้น

ส่วนนี้จะแสดงข้อมูลเกี่ยวกับความร้อนสำหรับรุ่นเซิร์ฟเวอร์ที่มีช่องใส่ไดรฟ์ด้านหน้าเท่านั้น

การกำหนดค่า	<ul style="list-style-type: none">การกำหนดค่าแบบไม่ใช้แบ็คเพลนNVMe ขนาด 2.5 นิ้ว 4 ชูตNVMe ขนาด 2.5 นิ้ว 4 ชูต พร้อมอะแดปเตอร์ PCIe ขนาดปกติสองตัว			
อุณหภูมิโดยรอบสูงสุด (ที่ระดับน้ำทะเล)	35°C		30°C	
CPU TDP (วัตต์)	185 ≤ TDP ≤ 205	205 < TDP ≤ 250	250 < TDP ≤ 300	300 < TDP ≤ 350

การกำหนดค่า	<ul style="list-style-type: none"> การกำหนดค่าแบบไม่ใช่แบ็คเพลน NVMe ขนาด 2.5 นิ้ว 4 ชุด NVMe ขนาด 2.5 นิ้ว 4 ชุด พร้อมอะแดปเตอร์ PCIe ขนาดปกติสองตัว 			
ตัวระบายความร้อน	มาตรฐาน	ประสิทธิภาพสูง	ประสิทธิภาพสูง	ประสิทธิภาพสูง
แผ่นกั้นลม	√	x	x	x
ประเภทพัดลม	มาตรฐาน	ประสิทธิภาพสูง	ประสิทธิภาพสูง	ประสิทธิภาพสูง
ความจุ DIMM	≤ 64 GB	≤ 64 GB	≤ 64 GB	≤ 64 GB
จำนวน DIMM สูงสุด	32	32	32	32

การกำหนดค่า	<ul style="list-style-type: none"> NVMe ขนาด 2.5 นิ้ว 8 ชุด 10 x 2.5 นิ้ว NVMe 			
อุณหภูมิโดยรอบสูงสุด (ที่ระดับน้ำทะเล)	35°C		30°C	
CPU TDP (วัตต์)	185 ≤ TDP ≤ 205	205 < TDP ≤ 250	250 < TDP ≤ 300	300 < TDP ≤ 350
ตัวระบายความร้อน	มาตรฐาน	ประสิทธิภาพสูง	ประสิทธิภาพสูง	ประสิทธิภาพสูง
แผ่นกั้นลม	√	x	x	x
ความจุ DIMM	≤ 64 GB	≤ 64 GB	≤ 64 GB	≤ 64 GB
ประเภทพัดลม	ประสิทธิภาพสูง	ประสิทธิภาพสูง	ประสิทธิภาพสูง	ประสิทธิภาพสูง
จำนวน DIMM สูงสุด	32	32	32	32

หมายเหตุ:

เมื่อติดตั้งเซิร์ฟเวอร์ด้วยอะแดปเตอร์ด้านล่างที่มีตัวรับส่งสัญญาณ AOC:	ปฏิบัติตามกฎด้านล่าง:
<ul style="list-style-type: none"> ThinkSystem Broadcom 57508 100GbE QSFP56 2-Port OCP Ethernet Adapter ThinkSystem Nvidia ConnectX-7 NDR200/HDR QSFP112 2-port PCIe Gen5 x16 InfiniBand Adapter 	<ul style="list-style-type: none"> ต้องใช้ชุดพัดลมประสิทธิภาพสูง อุณหภูมิโดยรอบต้องจำกัดอยู่ที่ 27°C หรือต่ำกว่าเมื่อ CPU TDP \geq 250W อุณหภูมิโดยรอบต้องจำกัดอยู่ที่ 30°C หรือต่ำกว่าเมื่อ CPU TDP < 250W

เมื่อติดตั้งเซิร์ฟเวอร์ที่มีส่วนประกอบไดรฟ์ M.2 ด้านหลัง จะต้องติดตั้งตัวระบายความร้อนไดรฟ์ M.2

รุ่นเซิร์ฟเวอร์ที่มีช่องใส่ไดรฟ์ด้านหน้าและหลัง

ส่วนนี้จะแสดงข้อมูลเกี่ยวกับความร้อนสำหรับรุ่นเซิร์ฟเวอร์ที่มีช่องใส่ไดรฟ์ด้านหน้าและด้านหลัง

การกำหนดค่า	<ul style="list-style-type: none"> 10 x 2.5 นิ้ว NVMe NVMe/U.2/U.3 ด้านหลังขนาด 2.5 นิ้ว 2 ชุด 			
อุณหภูมิโดยรอบสูงสุด (ที่ระดับน้ำทะเล)	35°C	30°C		25°C
CPU TDP (วัตต์)	$185 \leq \text{TDP} \leq 205$	$225 < \text{TDP} \leq 250$	$250 < \text{TDP} \leq 300$	$300 < \text{TDP} \leq 350$
ตัวระบายความร้อน	ประสิทธิภาพสูง	ประสิทธิภาพสูง	ประสิทธิภาพสูง	ประสิทธิภาพสูง
แผ่นกั้นลม	x	x	x	x
ประเภทพัดลม	ประสิทธิภาพสูง	ประสิทธิภาพสูง	ประสิทธิภาพสูง	ประสิทธิภาพสูง
ความจุ DIMM	$\leq 64 \text{ GB}$	$\leq 64 \text{ GB}$	$\leq 64 \text{ GB}$	$\leq 64 \text{ GB}$
จำนวน DIMM สูงสุด	32	32	32	32

หมายเหตุ:

เมื่อติดตั้งเซิร์ฟเวอร์ด้วยอะแดปเตอร์ด้านล่างที่มีตัวรับส่งสัญญาณ AOC:	ปฏิบัติตามกฎด้านล่าง:
<ul style="list-style-type: none"> ThinkSystem Broadcom 57508 100GbE QSFP56 2-Port OCP Ethernet Adapter ThinkSystem Nvidia ConnectX-7 NDR200/HDR QSFP112 2-port PCIe Gen5 x16 InfiniBand Adapter 	<ul style="list-style-type: none"> ต้องใช้ชุดพัดลมประสิทธิภาพสูง อุณหภูมิโดยรอบต้องจำกัดอยู่ที่ 27°C หรือต่ำกว่าเมื่อ CPU TDP \geq 250W อุณหภูมิโดยรอบต้องจำกัดอยู่ที่ 30°C หรือต่ำกว่าเมื่อ CPU TDP < 250W

เมื่อติดตั้งเซิร์ฟเวอร์ที่มีส่วนประกอบไดรฟ์ M.2 ด้านหลัง จะต้องติดตั้งตัวระบายความร้อนไดรฟ์ M.2

รุ่นเซิร์ฟเวอร์ที่มีโมดูล NeptAir

ส่วนนี้จะแสดงข้อมูลเกี่ยวกับความร้อนสำหรับรุ่นเซิร์ฟเวอร์ที่ติดตั้ง Processor Neptune™ Air Module (NeptAir)

การกำหนดค่า ^{1,2}	<ul style="list-style-type: none"> การกำหนดค่าแบบไม่ใช่แบ็คเพลน NVMe ขนาด 2.5 นิ้ว 4 ชุด NVMe ขนาด 2.5 นิ้ว 8 ชุด 10 x 2.5 นิ้ว NVMe 			
อุณหภูมิโดยรอบสูงสุด (ที่ระดับน้ำทะเล)	35°C		30°C	
CPU TDP (วัตต์)	$185 \leq \text{TDP} \leq 205$	$205 < \text{TDP} \leq 250$	$250 < \text{TDP} \leq 300$	$300 < \text{TDP} \leq 350$
ตัวระบายความร้อน	Processor Neptune™ Air Module (NeptAir)			
แผ่นกั้นลม	x			
ประเภทพัดลม	ประสิทธิภาพสูง			
ความจุ DIMM	≤ 64 GB			
จำนวน DIMM สูงสุด	32			

หมายเหตุ:

1. รุ่นเซิร์ฟเวอร์ที่ติดตั้ง โมดูล NeptAir จะไม่รองรับไดรฟ์ด้านหลังหรือ GPU
2. รุ่นเซิร์ฟเวอร์ที่ติดตั้ง โมดูล NeptAir จะไม่รองรับไดรฟ์ด้านหน้า 2.5 นิ้ว 4 ช่อง ที่มีส่วนประกอบอะแดปเตอร์ด้านหน้า

เมื่อติดตั้งเซิร์ฟเวอร์ด้วยอะแดปเตอร์ด้านล่างที่มีตัวรับส่งสัญญาณ AOC:	ปฏิบัติตามกฎด้านล่าง:
<ul style="list-style-type: none"> • ThinkSystem Broadcom 57508 100GbE QSFP56 2-Port OCP Ethernet Adapter • ThinkSystem Nvidia ConnectX-7 NDR200/HDR QSFP112 2-port PCIe Gen5 x16 InfiniBand Adapter 	<ul style="list-style-type: none"> • ต้องใช้ชุดพัดลมประสิทธิภาพสูง • อุณหภูมิโดยรอบต้องจำกัดอยู่ที่ 27°C หรือต่ำกว่าเมื่อ CPU TDP \geq 250W • อุณหภูมิโดยรอบต้องจำกัดอยู่ที่ 30°C หรือต่ำกว่าเมื่อ CPU TDP < 250W

เมื่อติดตั้งเซิร์ฟเวอร์ที่มีส่วนประกอบไดรฟ์ M.2 ด้านหลัง จะต้องติดตั้งตัวระบายความร้อนไดรฟ์ M.2

รุ่นเซิร์ฟเวอร์ที่มีโมดูล NeptCore

ส่วนนี้จะแสดงข้อมูลเกี่ยวกับความร้อนสำหรับรุ่นเซิร์ฟเวอร์ที่ติดตั้ง Processor Neptune™ Core Module (NeptCore)

การกำหนดค่า	<ul style="list-style-type: none"> • การกำหนดค่าแบบไม่ใช่แบ็คเพลน • NVMe ขนาด 2.5 นิ้ว 4 ชุด • NVMe ขนาด 2.5 นิ้ว 8 ชุด • 10 x 2.5 นิ้ว NVMe
CPU TDP (วัตต์)	TDP \leq 350
อุณหภูมิโดยรอบสูงสุด (ที่ระดับน้ำทะเล)	35°C
อุณหภูมิสูงสุดของท่อทางเข้าของเหลว ¹ (ที่ระดับน้ำทะเล)	45°C
ตัวระบายความร้อน	Processor Neptune™ Core Module (NeptCore)
แผ่นกั้นลม	x
ประเภทพัดลม	มาตรฐาน ^{2,3}

การกำหนดค่า	<ul style="list-style-type: none"> การกำหนดค่าแบบไม่ใช่แบ็คเพลน NVMe ขนาด 2.5 นิ้ว 4 ชุด NVMe ขนาด 2.5 นิ้ว 8 ชุด 10 x 2.5 นิ้ว NVMe
ความจุ DIMM	≤ 64 GB
จำนวน DIMM สูงสุด	32

หมายเหตุ:

- อัตราการไหลของของเหลวสำหรับน้ำปราศจากไอออนไม่ควรน้อยกว่า 0.5 ลิตรต่อนาที
- เมื่อติดตั้งเซิร์ฟเวอร์กับตัวรับส่งสัญญาณ AOC ≥ 100 GbE:
 - สำหรับชุดพัดลมมาตรฐาน อุณหภูมิโดยรอบต้องจำกัดอยู่ที่ 30°C หรือต่ำกว่า
 - สำหรับชุดพัดลมประสิทธิภาพสูง อุณหภูมิโดยรอบต้องจำกัดอยู่ที่ 35°C หรือต่ำกว่า
- เมื่อติดตั้งเซิร์ฟเวอร์ที่มีส่วนประกอบไดรฟ์ M.2 ด้านหลัง จะต้องติดตั้งตัวระบายความร้อนไดรฟ์ M.2

เมื่อติดตั้งเซิร์ฟเวอร์ด้วยอะแดปเตอร์ด้านล่างที่มีตัวรับส่งสัญญาณ AOC:	ปฏิบัติตามกฎด้านล่าง:
<ul style="list-style-type: none"> ThinkSystem Broadcom 57508 100GbE QSFP56 2-Port OCP Ethernet Adapter ThinkSystem Nvidia ConnectX-7 NDR200/HDR QSFP112 2-port PCIe Gen5 x16 InfiniBand Adapter 	<ul style="list-style-type: none"> อุณหภูมิโดยรอบต้องจำกัดอยู่ที่ 30°C หรือต่ำกว่าเมื่อติดตั้งกับชุดพัดลมมาตรฐาน อุณหภูมิโดยรอบต้องจำกัดอยู่ที่ 35°C หรือต่ำกว่าเมื่อติดตั้งกับชุดพัดลมประสิทธิภาพสูง

เปิดและปิดเซิร์ฟเวอร์

ทำตามคำแนะนำในส่วนนี้ในการเปิดและปิดเซิร์ฟเวอร์

เปิดเซิร์ฟเวอร์

หลังจากเซิร์ฟเวอร์ทำการทดสอบตัวเองระยะสั้น (ไฟ LED แสดงสถานะเปิด/ปิดเครื่องจะกะพริบอย่างรวดเร็ว) เมื่อต่อเข้ากับไฟขาเข้า เซิร์ฟเวอร์จะเข้าสู่สถานะสแตนด์บาย (ไฟ LED แสดงสถานะเปิด/ปิดเครื่องจะกะพริบหนึ่งครั้งต่อวินาที)

มีการระบุตำแหน่งปุ่มเปิด/ปิดเครื่อง และไฟ LED แสดงสถานะเปิด/ปิดเครื่องใน:

- “ส่วนประกอบเซิร์ฟเวอร์” ใน *คู่มือผู้ใช้* หรือ *คู่มือการกำหนดค่าระบบ*

- “การแก้ไขปัญหาโดยไฟ LED ระบบและจอแสดงผลการวินิจฉัย” ใน *คู่มือผู้ใช้*

คุณสามารถเปิดเซิร์ฟเวอร์ (ไฟ LED เปิด/ปิดเครื่องติดสว่าง) ได้ด้วยวิธีต่างๆ ต่อไปนี้:

- คุณสามารถกดปุ่มเปิด/ปิดเครื่อง
- เซิร์ฟเวอร์สามารถรีเซ็ตที่เครื่องได้อัตโนมัติหลังเกิดความขัดข้องทางไฟฟ้า
- เซิร์ฟเวอร์สามารถตอบสนองคำขอเปิดเครื่องจากระยะไกล ซึ่งส่งไปยัง Lenovo XClarity Controller

ข้อสำคัญ: Lenovo XClarity Controller (XCC) เวอร์ชันที่รองรับแตกต่างกันไปตามผลิตภัณฑ์ ทุกเวอร์ชันของ Lenovo XClarity Controller ถูกเรียกว่า Lenovo XClarity Controller และ XCC ในเอกสารนี้ เว้นแต่จะระบุเป็นอย่างอื่น หากต้องการดู XCC เวอร์ชันที่เซิร์ฟเวอร์ของคุณรองรับ ให้ไปที่ <https://pubs.lenovo.com/lxcc-overview/>

สำหรับข้อมูลเพิ่มเติมเกี่ยวกับการปิดเครื่อง โปรดดู “ปิดเซิร์ฟเวอร์” บนหน้าที่ 25

ปิดเซิร์ฟเวอร์

เซิร์ฟเวอร์ยังอยู่ในสถานะสแตนด์บายเมื่อเชื่อมต่อเข้ากับแหล่งพลังงาน ทำให้ Lenovo XClarity Controller ตอบสนองต่อคำขอเปิดเครื่องจากระยะไกล หากต้องการตัดไฟฟ้าทั้งหมดออกจากเซิร์ฟเวอร์ (ไฟ LED แสดงสถานะเปิดเครื่องดับอยู่) คุณต้องถอดสายไฟออกทั้งหมด

มีกระบวนการตำแหน่งปุ่มเปิด/ปิดเครื่อง และไฟ LED แสดงสถานะเปิด/ปิดเครื่องใน:

- “ส่วนประกอบเซิร์ฟเวอร์” ใน *คู่มือผู้ใช้* หรือ *คู่มือการกำหนดค่าระบบ*
- “การแก้ไขปัญหาโดยไฟ LED ระบบและจอแสดงผลการวินิจฉัย” ใน *คู่มือผู้ใช้*

หากต้องการทำให้เซิร์ฟเวอร์อยู่ในสถานะสแตนด์บาย (ไฟ LED แสดงสถานะเปิดเครื่องจะกะพริบหนึ่งครั้งต่อวินาที):

หมายเหตุ: Lenovo XClarity Controller สามารถทำให้เซิร์ฟเวอร์อยู่ในสถานะสแตนด์บายได้ซึ่งเป็นการตอบสนองแบบอัตโนมัติเมื่อระบบเกิดปัญหาการทำงานผิดพลาดร้ายแรง

- เริ่มปิดเครื่องตามขั้นตอนโดยใช้ระบบปฏิบัติการ (หากระบบปฏิบัติการของคุณรองรับ)
- กดปุ่มเปิดเครื่องเพื่อเริ่มปิดเครื่องตามขั้นตอน (หากระบบปฏิบัติการของคุณรองรับ)
- กดปุ่มเปิด/ปิดเครื่องค้างไว้มากกว่า 4 วินาทีเพื่อบังคับปิดเครื่อง

เมื่ออยู่ในสถานะสแตนด์บาย เซิร์ฟเวอร์สามารถตอบสนองคำขอเปิดเครื่องจากระยะไกล ซึ่งส่งไปยัง Lenovo XClarity Controller สำหรับข้อมูลเพิ่มเติมเกี่ยวกับการเปิดเซิร์ฟเวอร์ โปรดดู “เปิดเซิร์ฟเวอร์” บนหน้าที่ 24

การเปลี่ยนราง

ทำตามคำแนะนำในส่วนนี้เพื่อถอดและติดตั้งราง

- “ถอดรางออกจากแร็ค” บนหน้าที่ 26
- “ติดตั้งรางลงบนแร็ค” บนหน้าที่ 28

ถอดรางออกจากแร็ค

ทำตามคำแนะนำในส่วนนี้เพื่อถอดรางออกจากแร็ค

เกี่ยวกับงานนี้

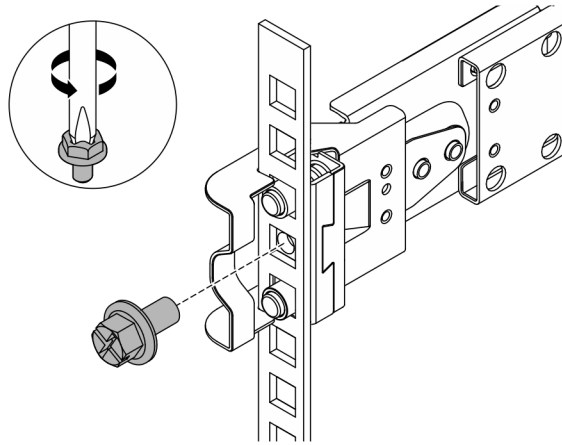
ข้อควรพิจารณา:

- อ่าน “คู่มือการติดตั้ง” บนหน้าที่ 1 และ “รายการตรวจสอบความปลอดภัย” บนหน้าที่ 3 เพื่อให้แน่ใจว่าคุณจะทำงานได้อย่างปลอดภัย
- ปิดเซิร์ฟเวอร์และอุปกรณ์ต่อพ่วง แล้วถอดสายไฟและสายภายนอกทั้งหมดออก ดู “ปิดเซิร์ฟเวอร์” บนหน้าที่ 25
- เก็บชิ้นส่วนที่ไวต่อไฟฟ้าสถิตไว้ในบรรจุภัณฑ์แบบมีการป้องกันไฟฟ้าสถิตจนถึงการติดตั้ง เพื่อป้องกันการสัมผัสไฟฟ้าสถิต จัดการชิ้นส่วนด้วยสายรัดข้อมือแบบคายประจุไฟฟ้าสถิตหรือระบบสายดินอื่นๆ วางชิ้นส่วนบนพื้นผิวที่มีการป้องกันไฟฟ้าสถิต

ขั้นตอน

ขั้นตอนที่ 1. ถอดเซิร์ฟเวอร์ออกจากแร็ค ดู “ถอดเซิร์ฟเวอร์ออกจากแร็ค (รางเสียดทาน)” บนหน้าที่ 34 และ “ถอดเซิร์ฟเวอร์ออกจากแร็ค (รางเลื่อน)” บนหน้าที่ 44

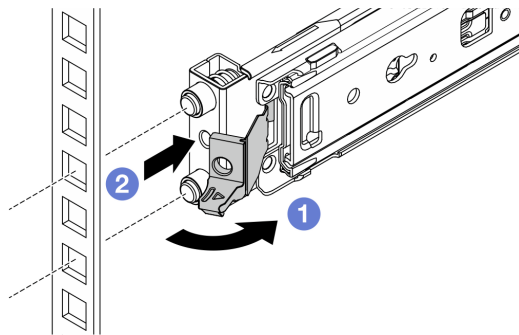
ขั้นตอนที่ 2. ถอดสกรู M6 ที่ติดตั้งที่ด้านหลังของรางออก



รูปภาพ 28. การถอดสกรู M6

ขั้นตอนที่ 3. ถอดรางออกจากแร็ค

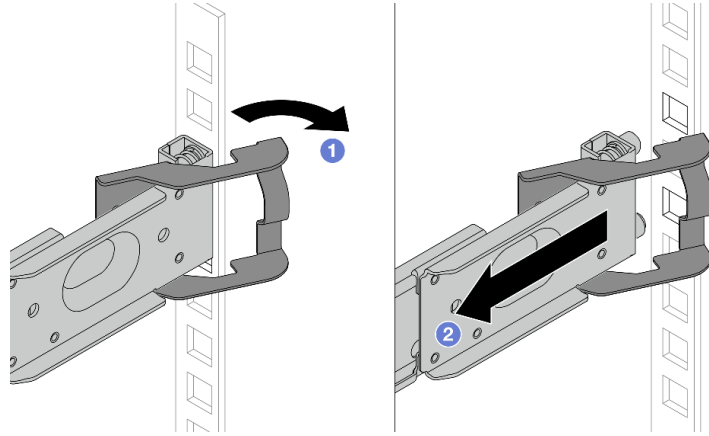
a. ถอดรางด้านหน้าออก



รูปภาพ 29. การถอดรางด้านหน้า

- 1 เปิดสลักด้านหน้าค้างไว้เพื่อปลดส่วนหน้าของราง
- 2 ดันรางไปข้างหน้าและถอดออกจากแร็ค

b. ถอดรางด้านหลังออก



รูปภาพ 30. การถอดรางด้านหลัง

- 1 เปิดสลักด้านหลังค้างไว้เพื่อปลดส่วนหลังของราง
- 2 ถอดรางออกจากแผ่นยึดด้านหลัง

หลังจากดำเนินการเสร็จ

ติดตั้งชิ้นส่วนที่เปลี่ยนทดแทน คู่มือแนะนำใน *คู่มือการติดตั้งราง* ที่มาพร้อมกับชุดราง สำหรับข้อมูลเพิ่มเติม โปรดดู [ตัวเลือกรางเซิร์ฟเวอร์](#) ไร้คของ ThinkSystem

ติดตั้งรางลงบนแร็ค

ทำตามคำแนะนำในส่วนนี้เพื่อติดตั้งรางเข้ากับแร็ค

- “ติดตั้งรางลงในแร็ค (รางเสียดทาน)” บนหน้าที่ 28
- “ติดตั้งรางเข้ากับแร็ค (รางเลื่อน)” บนหน้าที่ 31

ติดตั้งรางลงในแร็ค (รางเสียดทาน)

ทำตามคำแนะนำในส่วนนี้เพื่อติดตั้ง ThinkSystem Toolless Friction Rail Kit V4 ลงในแร็ค

S036



18 - 32 กก. (39 - 70 ปอนด์)



32 - 55 กก. (70 - 121 ปอนด์)

ข้อควรระวัง:

ใช้วิธีปฏิบัติที่ปลอดภัยเมื่อต้องทำการยก

R006



ข้อควรระวัง:

ห้ามวางสิ่งของใดๆ บนอุปกรณ์ที่ติดตั้งอยู่บนตู้แร็ค เว้นแต่อุปกรณ์ที่ติดตั้งอยู่บนตู้แร็คนั้นมีไว้สำหรับใช้เป็นส่วนวางเท่านั้น

ข้อควรระวัง:

- อาจเกิดอันตรายต่อความเสถียรได้ ตู้แร็ควางอาจพลิกคว่ำและทำให้ได้รับบาดเจ็บสาหัส
- ก่อนขยายตู้แร็คไปยังตำแหน่งการติดตั้ง โปรดอ่าน “คู่มือการติดตั้ง” บนหน้าที่ 1 อย่าวางสิ่งของใดๆ บนอุปกรณ์ที่ติดตั้งวางเสถียรในตำแหน่งการติดตั้ง อย่าวางอุปกรณ์ที่ติดตั้งวางเสถียรในตำแหน่งการติดตั้ง

เกี่ยวกับงานนี้

ข้อควรพิจารณา:

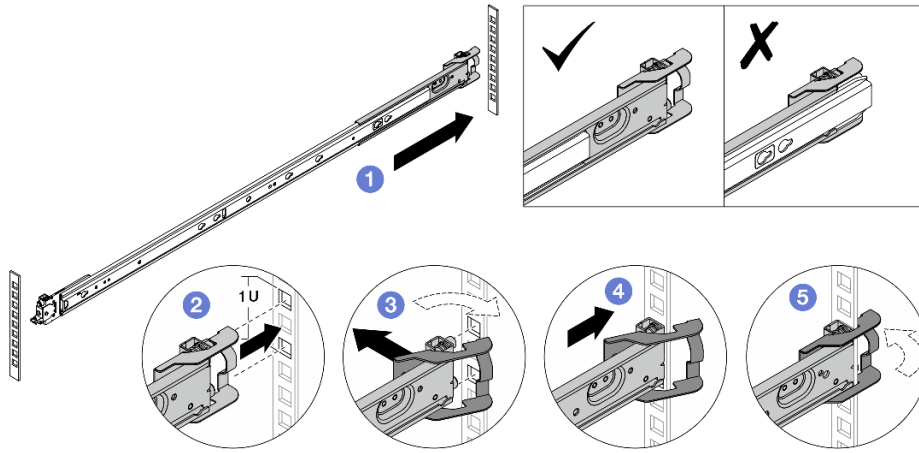
- อ่าน “คู่มือการติดตั้ง” บนหน้าที่ 1 และ “รายการตรวจสอบความปลอดภัย” บนหน้าที่ 3 เพื่อให้แน่ใจว่าคุณจะทำงานได้อย่างปลอดภัย
- ปิดเซิร์ฟเวอร์และอุปกรณ์ต่อพ่วง แล้วถอดสายไฟและสายภายนอกทั้งหมดออก ดู “ปิดเซิร์ฟเวอร์” บนหน้าที่ 25
- เก็บชิ้นส่วนที่ไวต่อไฟฟ้าสถิตไว้ในบรรจุภัณฑ์แบบมีการป้องกันไฟฟ้าสถิตจนถึงการติดตั้ง เพื่อป้องกันการสัมผัสไฟฟ้าสถิต จัดการชิ้นส่วนด้วยสายรัดข้อมือแบบคายประจุไฟฟ้าสถิตหรือระบบสายดินอื่นๆ วางชิ้นส่วนบนพื้นผิวที่มีการป้องกันไฟฟ้าสถิต

ข้อควรระวัง:

ต้องใช้ผู้ปฏิบัติงานสามคนสำหรับการติดตั้งเซิร์ฟเวอร์เพื่อป้องกันการบาดเจ็บ

ขั้นตอน

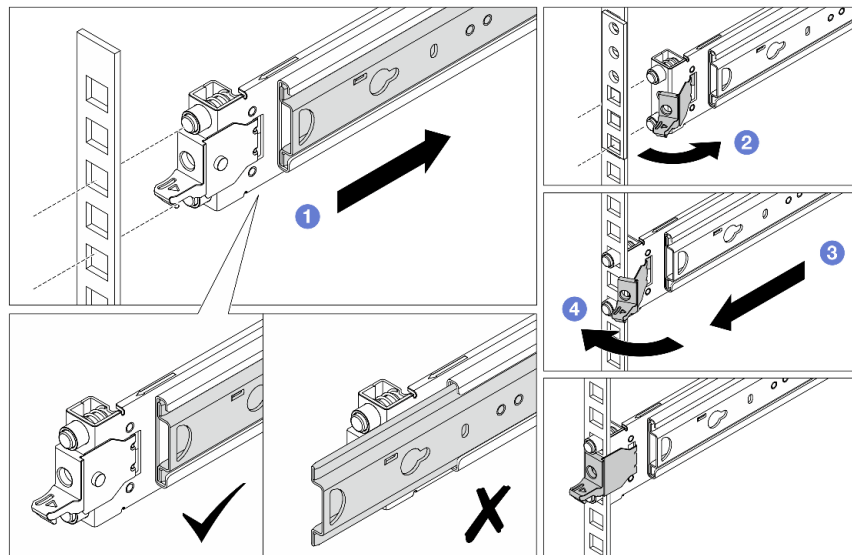
ขั้นตอนที่ 1. ติดตั้งหมุดยึดด้านหลังลงในแร็ค



รูปภาพ 31. การติดตั้งหมุดยึดด้านหลัง

- a. ① ยึดรางด้านนอกไปทางแผ่นยึดด้านหลังในแร็ค
- b. ② จัดแนวหมุดยึดกับแผ่นยึดด้านหลัง และจัดช่องของสลักด้านหลังให้ตรงกับโครงแร็ค
- c. ③ ดันรางไปทางด้านนอกของแร็คจนกระทั่งสลักด้านหลังเปิดออก
- d. ④ ดันรางไปทางแผ่นยึดด้านหลัง
- e. ⑤ หมุนสลักด้านหลังกลับไปตำแหน่งปิด

ขั้นตอนที่ 2. ติดตั้งหมุดยึดด้านหน้าลงในแร็ค

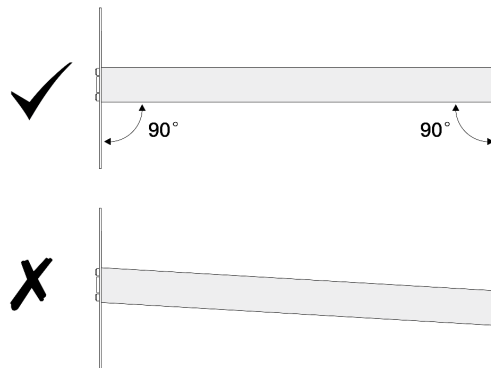


รูปภาพ 32. การติดตั้งหมุดยึดด้านหน้า

- 1 เลื่อนรางด้านในเข้าไปจนสุดเพื่อให้สลักด้านหน้าเปิดออก
- 2 เปิดสลักด้านหน้าและจัดแนวหมุดยึดให้ตรงกับแผ่นยึดด้านหน้าที่สอดคล้องกัน
- 3 ดึงรางไปข้างหน้าจนกระทั่งหมุดยึดผ่านรู
- 4 ปลดสลักด้านหน้าเพื่อยึดรางเข้ากับแร็ค

ขั้นตอนที่ 3. ตรวจสอบให้แน่ใจว่ารางประกอบเข้ากับรูแผ่นยึดแน่นหนาดีโดยตรวจสอบว่ามีก๊วยเกี่ยวตะขอ และเลื่อนไปข้างหน้าและหลังเพื่อให้แน่ใจว่ารางจะไม่หลุดออกมา

ข้อสำคัญ: ตรวจสอบให้แน่ใจว่าปลายรางทั้งสองอยู่ในระดับความสูงเท่ากัน



ขั้นตอนที่ 4. ทำซ้ำ ขั้นตอนที่ 1 บนหน้าที่ 29 เพื่อ ขั้นตอนที่ 3 บนหน้าที่ 31 ติดตั้งรางตัวอื่น

ขั้นตอนที่ 5. ติดตั้งเซิร์ฟเวอร์ลงในแร็ค ดู “ติดตั้งเซิร์ฟเวอร์ลงในแร็ค (รางเสียดทาน)” บนหน้าที่ 38

ติดตั้งรางเข้ากับแร็ค (รางเลื่อน)

ทำตามคำแนะนำในส่วนนี้เพื่อติดตั้ง ThinkSystem Toolless Slide Rail Kit V4 และ ThinkSystem Advanced Toolless Slide Rail Kit V4 ที่แร็ค

S036



18 - 32 กก. (39 - 70 ปอนด์)



32 - 55 กก. (70 - 121 ปอนด์)

ข้อควรระวัง:

ใช้วิธีปฏิบัติที่ปลอดภัยเมื่อต้องทำการยก

R006



ข้อควรระวัง:

ห้ามวางสิ่งของใดๆ บนอุปกรณ์ที่ติดตั้งอยู่บนตู้แร็ค เว้นแต่อุปกรณ์ที่ติดตั้งอยู่บนตู้แร็คนั้นมีไว้สำหรับใช้เป็นชั้นวางเท่านั้น

ข้อควรระวัง:

- อาจเกิดอันตรายต่อความเสถียรได้ ตู้แร็ควางอาจพลิกคว่ำและทำให้ได้รับบาดเจ็บสาหัส
- ก่อนขยายตู้แร็คไปยังตำแหน่งการติดตั้ง โปรดอ่าน “คู่มือการติดตั้ง” บนหน้าที่ 1 อย่างวางสิ่งของใดๆ บนอุปกรณ์ที่ติดตั้งวางเลื่อนในตำแหน่งการติดตั้ง อย่าวางอุปกรณ์ที่ติดตั้งวางเลื่อนในตำแหน่งการติดตั้ง

เกี่ยวกับงานนี้

ข้อควรพิจารณา:

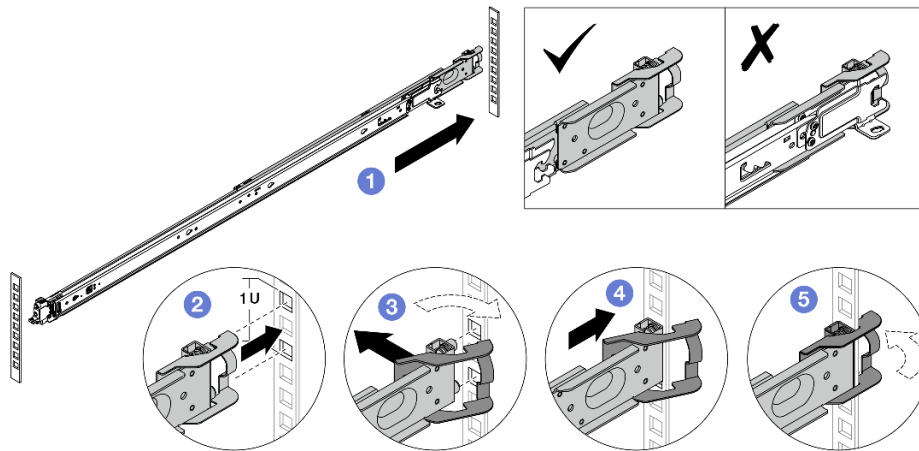
- อ่าน “คู่มือการติดตั้ง” บนหน้าที่ 1 และ “รายการตรวจสอบความปลอดภัย” บนหน้าที่ 3 เพื่อให้แน่ใจว่าคุณจะทำงานได้อย่างปลอดภัย
- ปิดเซิร์ฟเวอร์และอุปกรณ์ต่อพ่วง แล้วถอดสายไฟและสายภายนอกทั้งหมดออก ดู “ปิดเซิร์ฟเวอร์” บนหน้าที่ 25
- เก็บชิ้นส่วนที่ไวต่อไฟฟ้าสถิตไว้ในบรรจุภัณฑ์แบบมีการป้องกันไฟฟ้าสถิตจนถึงการติดตั้ง เพื่อป้องกันการสัมผัสไฟฟ้าสถิต จัดการชิ้นส่วนด้วยสายรัดข้อมือแบบคายประจุไฟฟ้าสถิตหรือระบบสายดินอื่นๆ วางชิ้นส่วนบนพื้นผิวที่มีการป้องกันไฟฟ้าสถิต

ข้อควรระวัง:

ต้องใช้ผู้ปฏิบัติงานสามคนสำหรับการติดตั้งเซิร์ฟเวอร์เพื่อป้องกันการบาดเจ็บ

ขั้นตอน

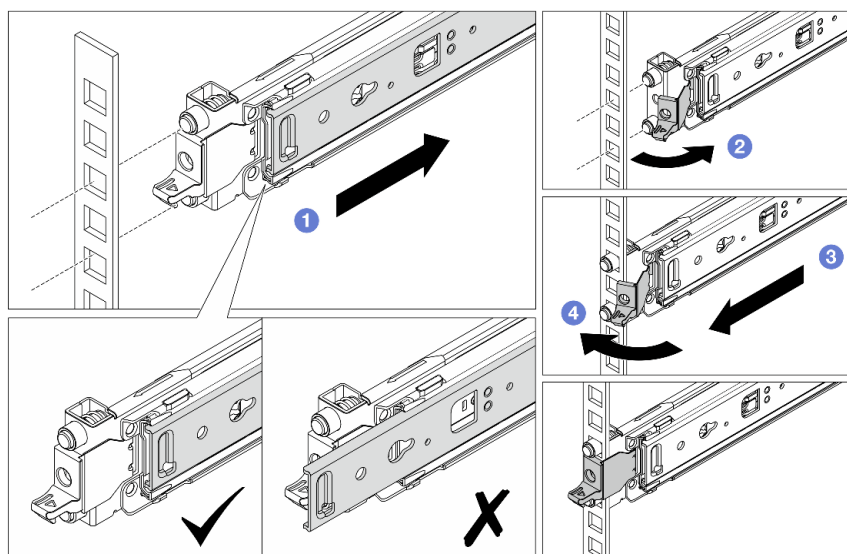
ขั้นตอนที่ 1. ติดตั้งหมุดยึดด้านหลังลงในแร็ค



รูปภาพ 33. การติดตั้งหมุดยึดด้านหลัง

- 1 ยึดรางด้านนอกไปทางแผ่นยึดด้านหลังในแร็ค
- 2 จัดแนวหมุดยึดกับแผ่นยึดด้านหลัง และจัดช่องของสลักด้านหลังให้ตรงกับโครงแร็ค
- 3 ดันรางไปทางด้านนอกของแร็คจนกระทั่งสลักด้านหลังเปิดออก
- 4 ดันรางไปทางแผ่นยึดด้านหลัง
- 5 หมุนสลักด้านหลังกลับไปตำแหน่งปิด

ขั้นตอนที่ 2. ติดตั้งหมุดยึดด้านหน้าลงในแร็ค

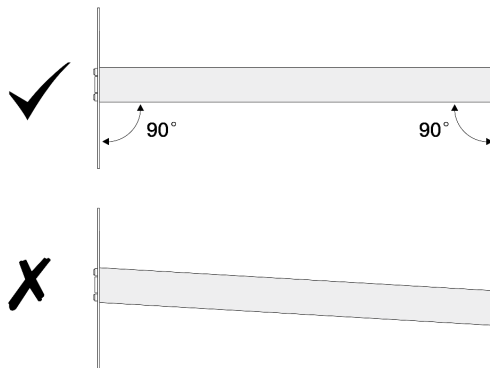


รูปภาพ 34. การติดตั้งหมุดยึดด้านหน้า

- ① เลื่อนรางด้านในเข้าไปจนสุดเพื่อให้สลักด้านหน้าเปิดออก
- ② เปิดสลักด้านหน้าและจัดแนวหมุดยึดให้ตรงกับแผ่นยึดด้านหน้าที่สอดคล้องกัน
- ③ ดึงรางไปข้างหน้าจนกระทั่งหมุดยึดผ่านรู
- ④ ปลดสลักด้านหน้าเพื่อยึดรางเข้ากับแร็ค

ขั้นตอนที่ 3. ตรวจสอบให้แน่ใจว่ารางประกอบเข้ากับรูแผ่นยึดแน่นหนาดีโดยตรวจสอบว่ามีการเกี่ยวตะขอ และเลื่อนไปข้างหน้าและหลังเพื่อให้แน่ใจว่ารางจะไม่หลุดออกมา

ข้อสำคัญ: ตรวจสอบให้แน่ใจว่าปลายรางทั้งสองอยู่ในระดับความสูงเท่ากัน



ขั้นตอนที่ 4. ทำซ้ำ ขั้นตอนที่ 1 บนหน้าที่ 32 เพื่อ ขั้นตอนที่ 3 บนหน้าที่ 34 ติดตั้งรางตัวอื่น

ขั้นตอนที่ 5. ติดตั้งเซิร์ฟเวอร์ลงในแร็ค ดู “ติดตั้งเซิร์ฟเวอร์ลงในแร็ค (รางเลื่อน)” บนหน้าที่ 48

การเปลี่ยนเซิร์ฟเวอร์

ทำตามคำแนะนำในส่วนนี้เพื่อถอดและติดตั้งเซิร์ฟเวอร์

- “ถอดเซิร์ฟเวอร์ออกจากแร็ค (รางเสียดทาน)” บนหน้าที่ 34
- “ติดตั้งเซิร์ฟเวอร์ลงในแร็ค (รางเสียดทาน)” บนหน้าที่ 38
- “ถอดเซิร์ฟเวอร์ออกจากแร็ค (รางเลื่อน)” บนหน้าที่ 44
- “ติดตั้งเซิร์ฟเวอร์ลงในแร็ค (รางเลื่อน)” บนหน้าที่ 48

ถอดเซิร์ฟเวอร์ออกจากแร็ค (รางเสียดทาน)

ทำตามคำแนะนำในส่วนนี้เพื่อถอดเซิร์ฟเวอร์ออกจากแร็ค

S036



18 - 32 กก. (39 - 70 ปอนด์)



32 - 55 กก. (70 - 121 ปอนด์)

ข้อควรระวัง:

ใช้วิธีปฏิบัติที่ปลอดภัยเมื่อต้องทำการยก

R006



ข้อควรระวัง:

ห้ามวางสิ่งของใดๆ บนอุปกรณ์ที่ติดตั้งอยู่บนตู้แร็ค เว้นแต่อุปกรณ์ที่ติดตั้งอยู่บนตู้แร็คนั้นมีไว้สำหรับใช้เป็นชั้นวางเท่านั้น

ข้อควรระวัง:

- อาจเกิดอันตรายต่อความเสถียรได้ ตู้แร็ควางอาจพลิกคว่ำและทำให้ได้รับบาดเจ็บสาหัส
- ก่อนขยายตู้แร็คไปยังตำแหน่งการติดตั้ง โปรดอ่าน “คู่มือการติดตั้ง” บนหน้าที่ 1 อย่าวางสิ่งของใดๆ บนอุปกรณ์ที่ติดตั้งวางเลื่อนในตำแหน่งการติดตั้ง อย่าวางอุปกรณ์ที่ติดตั้งวางเลื่อนในตำแหน่งการติดตั้ง

เกี่ยวกับงานนี้

ข้อควรพิจารณา:

- อ่าน “คู่มือการติดตั้ง” บนหน้าที่ 1 และ “รายการตรวจสอบความปลอดภัย” บนหน้าที่ 3 เพื่อให้แน่ใจว่าคุณจะทำงานได้อย่างปลอดภัย
- ปิดเซิร์ฟเวอร์และอุปกรณ์ต่อพ่วง แล้วถอดสายไฟและสายภายนอกทั้งหมดออก ดู “ปิดเซิร์ฟเวอร์” บนหน้าที่ 25
- เก็บชิ้นส่วนที่ไวต่อไฟฟ้าสถิตไว้ในบรรจุภัณฑ์แบบมีการป้องกันไฟฟ้าสถิตจนถึงการติดตั้ง เพื่อป้องกันการสัมผัสไฟฟ้าสถิต จัดการชิ้นส่วนด้วยสายรัดข้อมือแบบคายประจุไฟฟ้าสถิตหรือระบบสายดินอื่นๆ วางชิ้นส่วนบนพื้นผิวที่มีการป้องกันไฟฟ้าสถิต

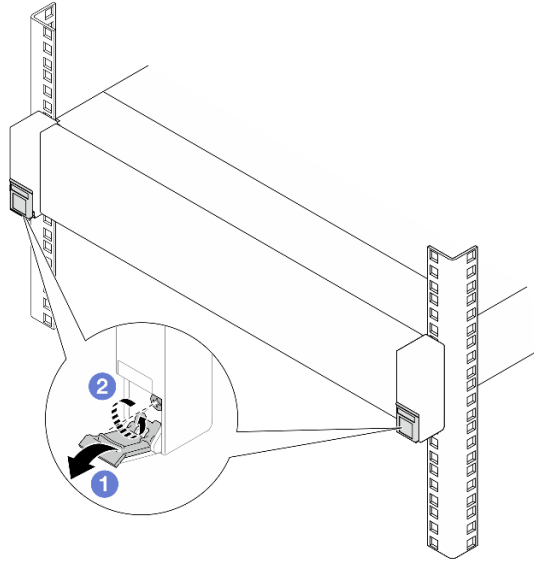
ข้อควรระวัง:

ต้องใช้ผู้ปฏิบัติงานสามคนสำหรับการถอดเซิร์ฟเวอร์เพื่อป้องกันการบาดเจ็บ

ขั้นตอน

ขั้นตอนที่ 1. คลายสกรู 2 ตัวที่อยู่บนสลักแร็คเพื่อปลดออกจากแร็ค

ส่วนหน้าแร็ค



รูปภาพ 35. การคลายสกรูในสลักตู้แร็ค

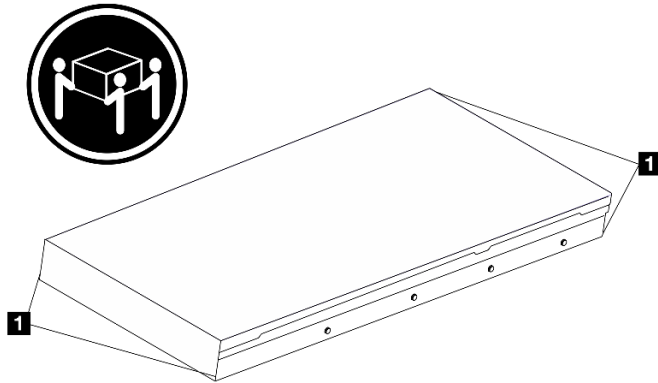
- a. ❶ พลิกฝาครอบบนสลักแร็คลง
- b. ❷ คลายสกรูที่ยึดเซิร์ฟเวอร์

ขั้นตอนที่ 2. เลื่อนเซิร์ฟเวอร์ออกไปจนสุด แล้วถอดออกจากรางด้านนอก

ข้อควรระวัง:

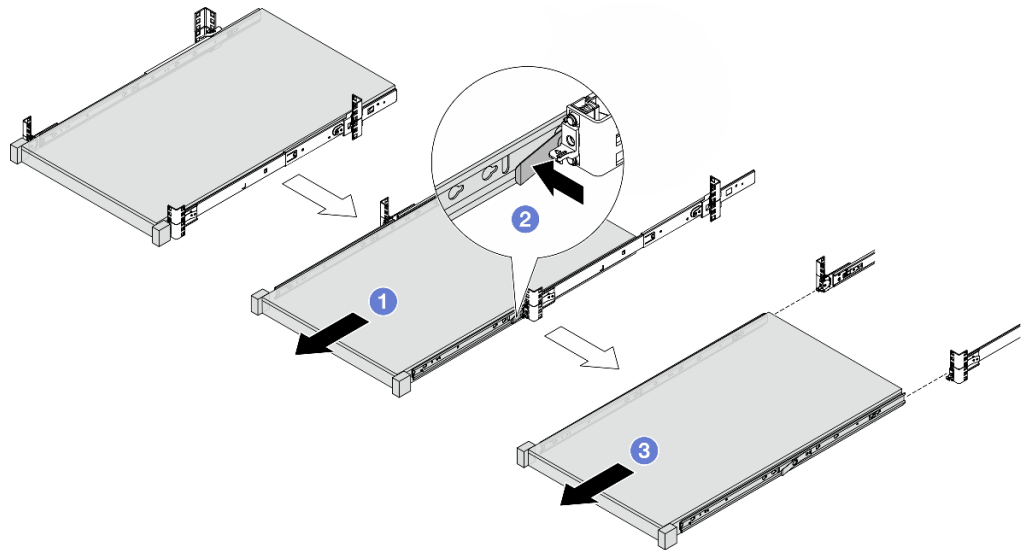
ตรวจสอบให้แน่ใจว่าคนสามคนยกเครื่องด้วยการจับที่จุดยก ❶

ส่วนหน้าเร็ค



รูปภาพ 36. การยกเซิร์ฟเวอร์

ส่วนหน้าเร็ค

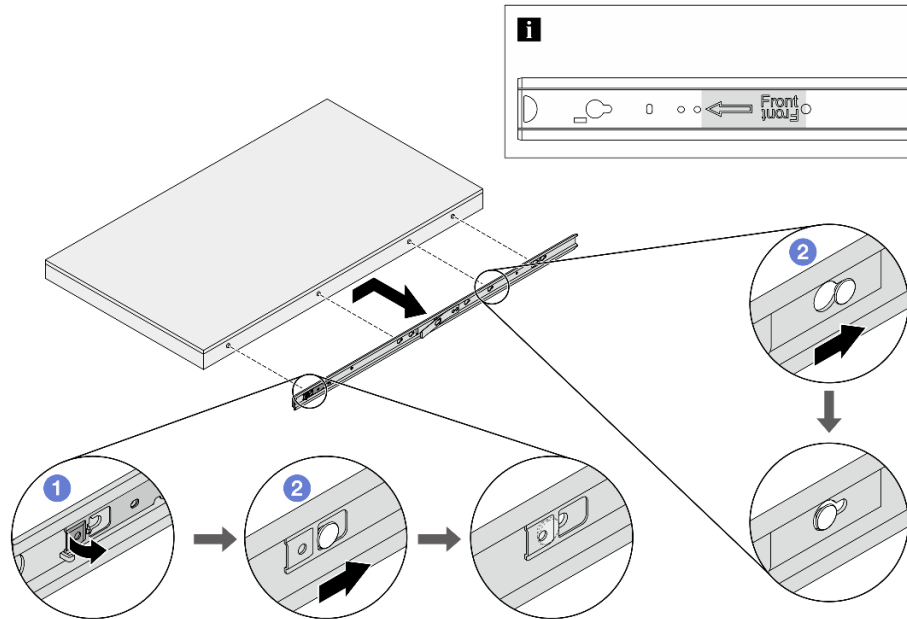


รูปภาพ 37. การถอดเซิร์ฟเวอร์

- a. ❶ เลื่อนเซิร์ฟเวอร์ออกจนกว่าจะสามารถเข้าถึงสลักปลดลิคได้
- b. ❷ กดสลักปลดลิค

- c. ③ ใช้คนสามคน เลื่อนเซิร์ฟเวอร์ออกเพื่อถอดออกจากรางด้านนอก วางเซิร์ฟเวอร์บนพื้นผิวที่แบนราบและแข็งแรง

ขั้นตอนที่ 3. ถอดรางด้านในออกจากเซิร์ฟเวอร์



รูปภาพ 38. การถอดรางด้านใน

- a. ① พลิกจุดสัมผัสผ้าสเพื่อปลดล็อกรางด้านใน
b. ② ดันรางด้านในไปด้านหลังจนกว่าหมุดรูปตัว T บนเซิร์ฟเวอร์จะหลุดออกจากรางด้านใน

ขั้นตอนที่ 4. ทำซ้ำขั้นตอนก่อนหน้านี้กับรางอีกรางหนึ่ง

หลังจากดำเนินการเสร็จ

ค่อยๆ วางเซิร์ฟเวอร์ลงบนพื้นผิวแบนราบที่มีการป้องกันไฟฟ้าสถิต

ติดตั้งเซิร์ฟเวอร์ลงในแร็ค (รางเสียดทาน)

ทำตามคำแนะนำในส่วนนี้เพื่อติดตั้งเซิร์ฟเวอร์เข้ากับแร็ค

S036



18 - 32 กก. (39 - 70 ปอนด์)



32 - 55 กก. (70 - 121 ปอนด์)

ข้อควรระวัง:

ใช้วิธีปฏิบัติที่ปลอดภัยเมื่อต้องทำการยก

R006



ข้อควรระวัง:

ห้ามวางสิ่งของใดๆ บนอุปกรณ์ที่ติดตั้งอยู่บนตู้แร็ค เว้นแต่อุปกรณ์ที่ติดตั้งอยู่บนตู้แร็คนั้นมีไว้สำหรับใช้เป็นชั้นวางเท่านั้น

ข้อควรระวัง:

- อาจเกิดอันตรายต่อความเสถียรได้ ตู้แร็ควางอาจพลิกคว่ำและทำให้ได้รับบาดเจ็บสาหัส
- ก่อนขยายตู้แร็คไปยังตำแหน่งการติดตั้ง โปรดอ่าน “คู่มือการติดตั้ง” บนหน้าที่ 1 อย่าวางสิ่งของใดๆ บนอุปกรณ์ที่ติดตั้งวางเลื่อนในตำแหน่งการติดตั้ง อย่าวางอุปกรณ์ที่ติดตั้งวางเลื่อนในตำแหน่งการติดตั้ง

เกี่ยวกับงานนี้

ข้อควรพิจารณา:

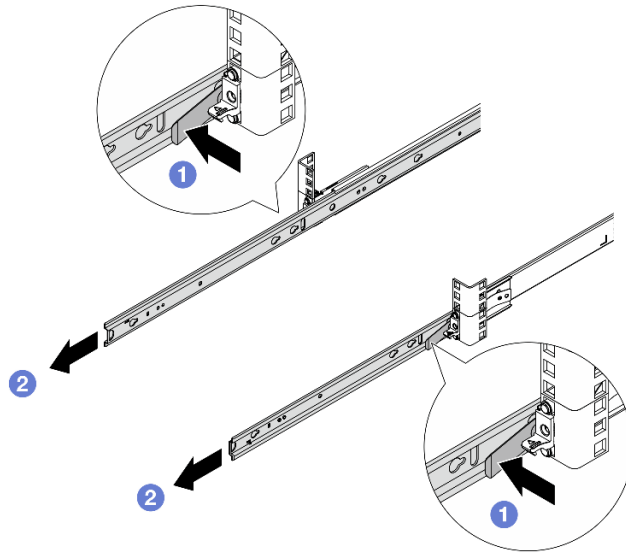
- อ่าน “คู่มือการติดตั้ง” บนหน้าที่ 1 และ “รายการตรวจสอบความปลอดภัย” บนหน้าที่ 3 เพื่อให้แน่ใจว่าคุณจะทำงานได้อย่างปลอดภัย
- ปิดเซิร์ฟเวอร์และอุปกรณ์ต่อพ่วง แล้วถอดสายไฟและสายภายนอกทั้งหมดออก ดู “ปิดเซิร์ฟเวอร์” บนหน้าที่ 25
- เก็บชิ้นส่วนที่ไวต่อไฟฟ้าสถิตไว้ในบรรจุภัณฑ์แบบมีการป้องกันไฟฟ้าสถิตจนถึงการติดตั้ง เพื่อป้องกันการสัมผัสไฟฟ้าสถิต จัดการชิ้นส่วนด้วยสายรัดข้อมือแบบคายประจุไฟฟ้าสถิตหรือระบบสายดินอื่นๆ วางชิ้นส่วนบนพื้นผิวที่มีการป้องกันไฟฟ้าสถิต

ข้อควรระวัง:

ต้องใช้ผู้ปฏิบัติงานสามคนสำหรับการติดตั้งเซิร์ฟเวอร์เพื่อป้องกันการบาดเจ็บ

ขั้นตอน

ขั้นตอนที่ 1. จากด้านหน้าของแร็ค ให้ดึงรางออกจนสุดจนกว่ารางจะหยุด ถอดรางด้านในออก

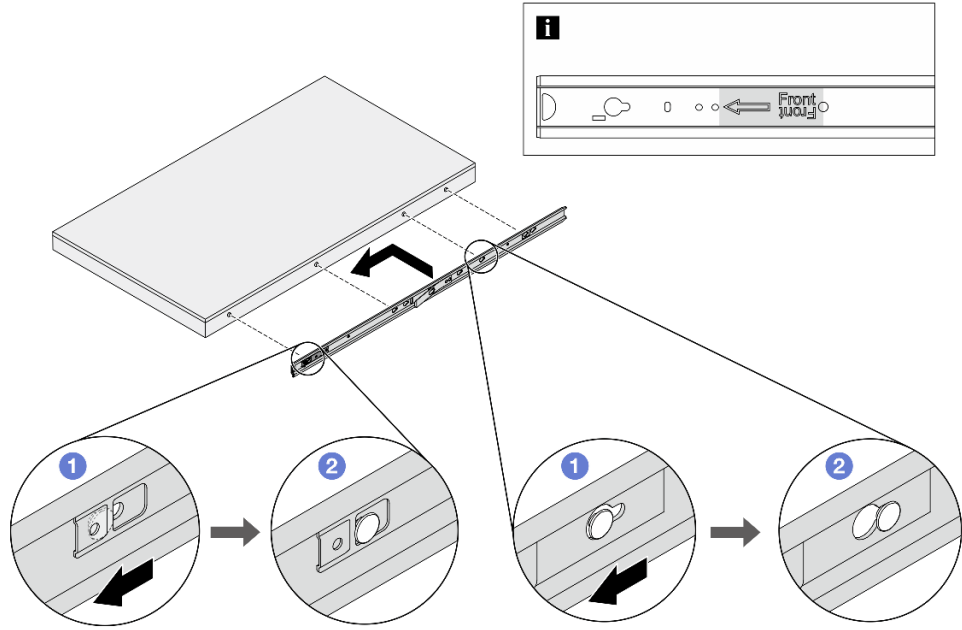


รูปภาพ 39. การถอดรางด้านใน

- a. 1 กดสลักปลดล็อก
- b. 2 ปลดรางด้านในออกจากรางด้านนอก

ขั้นตอนที่ 2. ติดตั้งรางด้านในเข้ากับเซิร์ฟเวอร์

หมายเหตุ: ตรวจสอบให้แน่ใจว่าเครื่องหมาย “Front” หันหน้าไปทางด้านหน้าเสมอเมื่อประกอบรางด้านในเข้ากับเซิร์ฟเวอร์



รูปภาพ 40. การติดตั้งรางด้านใน

- a. ❶ จัดตำแหน่งช่องเสียบบนรางด้านในให้ตรงกับหมุดรูปตัว T ที่สอดคล้องกันที่ด้านข้างของ เซิร์ฟเวอร์
- b. ❷ เลื่อนรางด้านในไปข้างหน้าจนกว่าหมุดรูปตัว T จะล็อกเข้าที่

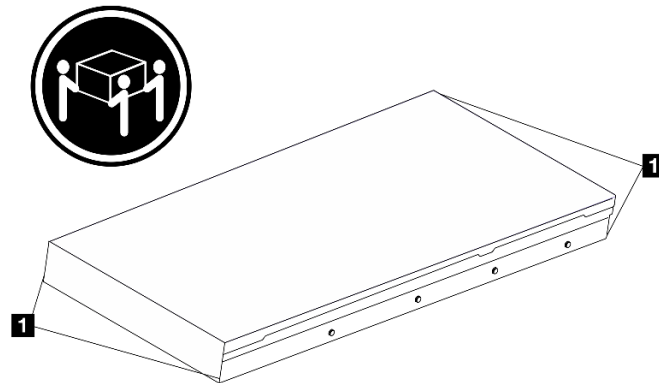
ขั้นตอนที่ 3. ทำซ้ำขั้นตอนก่อนหน้านี้นี้กับรางอีกรางหนึ่ง

ขั้นตอนที่ 4. ใช้คนสามคนยกเซิร์ฟเวอร์ขึ้นอย่างระมัดระวัง

ข้อควรระวัง:

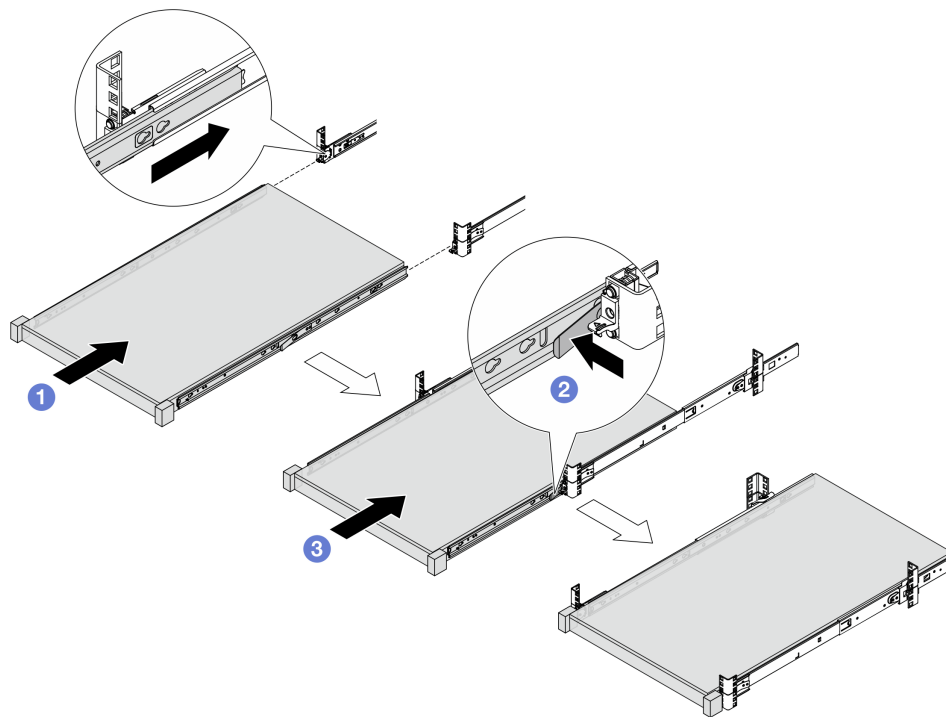
ตรวจสอบให้แน่ใจว่าคนสามคนยกเครื่องด้วยการจับที่จุดยก **1**

ส่วนหน้าแร็ค



รูปภาพ 41. การยกเซิร์ฟเวอร์

ขั้นตอนที่ 5. ติดตั้งเซิร์ฟเวอร์เข้ากับรางด้านนอกจากด้านหน้าของแร็ค



รูปภาพ 42. การติดตั้งเซิร์ฟเวอร์

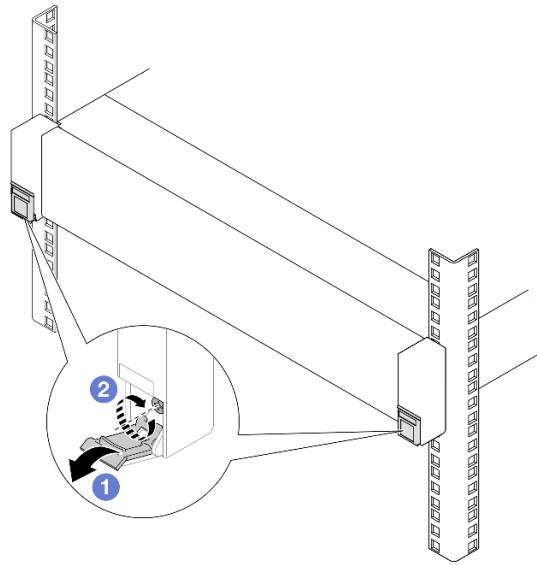
a. ① จัดแนวช่องเสียบรางและดันเซิร์ฟเวอร์เข้าไปในแร็ค

- b. ② กดสลักปลดล็อก
- c. ③ ดันเซิร์ฟเวอร์เข้าไปในแร็คให้สุดจนกว่าเซิร์ฟเวอร์จะล็อกเข้าที่และได้ยินเสียงคลิก

ขั้นตอนที่ 6. ยึดเซิร์ฟเวอร์เข้ากับแร็ค

- a. ยึดเซิร์ฟเวอร์เข้ากับด้านหน้าของแร็ค ชั้นสกรู 2 ตัวที่อยู่บนสลักแร็คให้แน่น

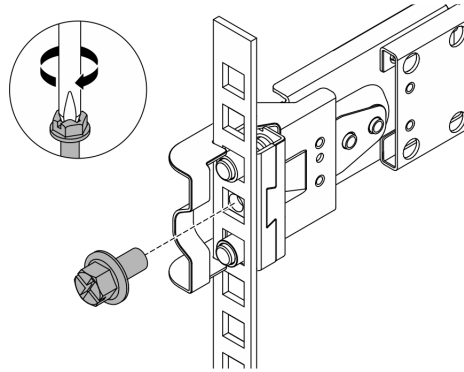
ส่วนหน้าแร็ค



รูปภาพ 43. การยึดเซิร์ฟเวอร์เข้ากับด้านหน้าของแร็ค

- ① พลิกฝาครอบบนสลักแร็คลง
 - ② ชั้นสกรูให้แน่นเพื่อยึดเซิร์ฟเวอร์
- b. (ไม่บังคับ) ชั้นสกรู M6 หนึ่งตัวในรางแต่ละตัวเพื่อยึดเซิร์ฟเวอร์กับด้านหลังของแร็ค

ด้านหลังแร็ค



รูปภาพ 44. การยัดเซิร์ฟเวอร์เข้ากับด้านหลังของแร็ค

หลังจากดำเนินการเสร็จ

1. เชื่อมต่อสายไฟและสายเคเบิลที่คุณถอดออกกลับเข้าที่
2. เปิดเซิร์ฟเวอร์และอุปกรณ์ต่อพ่วงใดๆ ดู “เปิดเซิร์ฟเวอร์” บนหน้าที่ 24
3. ปรับปรุงการกำหนดค่าเซิร์ฟเวอร์ ดู “ดำเนินการเปลี่ยนชิ้นส่วนให้เสร็จสมบูรณ์” บนหน้าที่ 291

ถอดเซิร์ฟเวอร์ออกจากแร็ค (ร่างเลื่อน)

ทำตามคำแนะนำในส่วนนี้เพื่อถอดเซิร์ฟเวอร์ออกจากแร็คที่มีรางเลื่อน

S036



18 - 32 กก. (39 - 70 ปอนด์)



32 - 55 กก. (70 - 121 ปอนด์)

ข้อควรระวัง:

ใช้วิธีปฏิบัติที่ปลอดภัยเมื่อต้องทำการยก

R006



ข้อควรระวัง:

ห้ามวางสิ่งของใดๆ บนอุปกรณ์ที่ติดตั้งอยู่บนตู้แร็ค เว้นแต่อุปกรณ์ที่ติดตั้งอยู่บนตู้แร็คนั้นมีไว้สำหรับใช้เป็นชั้นวางเท่านั้น

ข้อควรระวัง:

- อาจเกิดอันตรายต่อความเสถียรได้ ตู้แร็ควางอาจพลิกคว่ำและทำให้ได้รับบาดเจ็บสาหัส
- ก่อนขยายตู้แร็คไปยังตำแหน่งการติดตั้ง โปรดอ่าน “คู่มือการติดตั้ง” บนหน้าที่ 1 อย่าวางสิ่งของใดๆ บนอุปกรณ์ที่ติดตั้งวางเลื่อนในตำแหน่งการติดตั้ง อย่าวางอุปกรณ์ที่ติดตั้งวางเลื่อนในตำแหน่งการติดตั้ง

เกี่ยวกับงานนี้

ข้อควรพิจารณา:

- อ่าน “คู่มือการติดตั้ง” บนหน้าที่ 1 และ “รายการตรวจสอบความปลอดภัย” บนหน้าที่ 3 เพื่อให้แน่ใจว่าคุณจะทำงานได้อย่างปลอดภัย
- ปิดเซิร์ฟเวอร์และอุปกรณ์ต่อพ่วง แล้วถอดสายไฟและสายภายนอกทั้งหมดออก ดู “ปิดเซิร์ฟเวอร์” บนหน้าที่ 25
- เก็บชิ้นส่วนที่ไวต่อไฟฟ้าสถิตไว้ในบรรจุภัณฑ์แบบมีการป้องกันไฟฟ้าสถิตจนถึงการติดตั้ง เพื่อป้องกันการสัมผัสไฟฟ้าสถิต จัดการชิ้นส่วนด้วยสายรัดข้อมือแบบคายประจุไฟฟ้าสถิตหรือระบบสายดินอื่นๆ วางชิ้นส่วนบนพื้นผิวที่มีการป้องกันไฟฟ้าสถิต

ข้อควรระวัง:

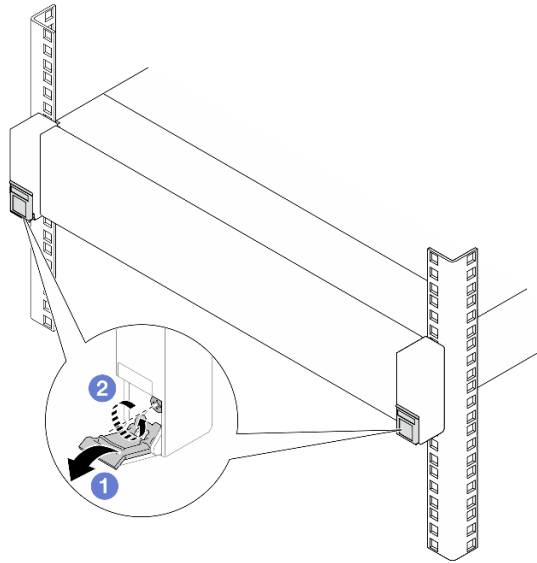
ต้องใช้ผู้ปฏิบัติงานสามคนสำหรับการถอดเซิร์ฟเวอร์เพื่อป้องกันการบาดเจ็บ

ขั้นตอน

ขั้นตอนที่ 1. หากแร็คติดตั้งอุปกรณ์จับเก็บสายเคเบิล (CMA) ให้ถอดออกก่อน

ขั้นตอนที่ 2. ปลดเซิร์ฟเวอร์ออกจากแร็คที่ด้านหน้า

ส่วนหน้าแร็ค



รูปภาพ 45. การปลดเซิร์ฟเวอร์ออกจากแร็ค

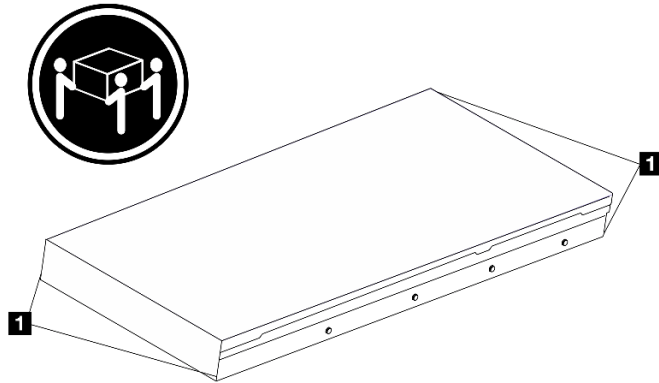
- a. ❶ พลิกฝาครอบบนสลักแร็คลง
- b. ❷ คลายสกรูที่ยึดเซิร์ฟเวอร์

ขั้นตอนที่ 3. ถอดเซิร์ฟเวอร์ออกจากแร็ค

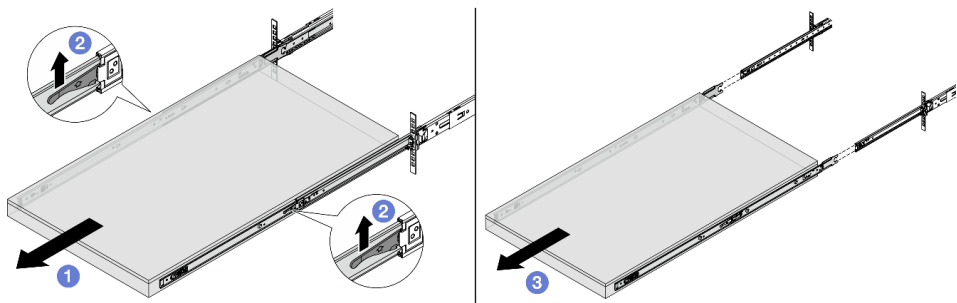
ข้อควรระวัง:

ตรวจสอบให้แน่ใจว่าคนสามคนยกเครื่องด้วยการจับที่จุดยก ❶

ส่วนหน้าเร็ค



รูปภาพ 46. การยกเซิร์ฟเวอร์

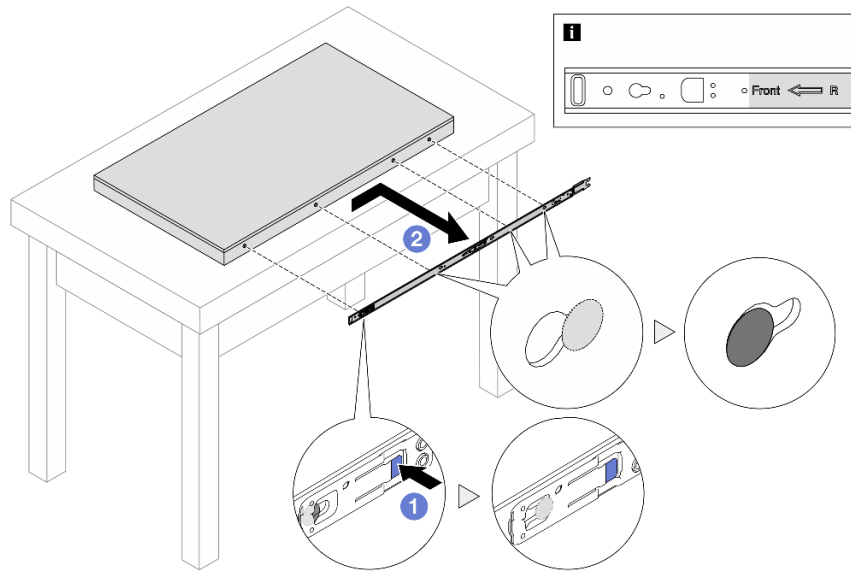


รูปภาพ 47. การดึงเซิร์ฟเวอร์ออก

- 1 เลื่อนเซิร์ฟเวอร์ออกไปจนสุดจนกว่าจะหยุด
- 2 ดันสลักบนรางเลื่อนขึ้น
- 3 ใช้คนสามคนยกเซิร์ฟเวอร์ขึ้นเพื่อถอดออกจากรางทั้งหมด วางเซิร์ฟเวอร์บนพื้นผิวที่แบนราบและแข็งแรง

ขั้นตอนที่ 4. ถอดรางด้านในออกจากเซิร์ฟเวอร์

ส่วนหน้าแร็ค



รูปภาพ 48. การถอดรางด้านใน

- 1 ดันแถบสีน้ำเงินเพื่อปลดสลัก
- 2 ดันรางด้านในไปด้านหลังจนกว่าหมุดรูปตัว T บนเซิร์ฟเวอร์จะหลุดออกจากรางด้านใน

ขั้นตอนที่ 5. ทำซ้ำขั้นตอนก่อนหน้านี้นี้กับรางอีกรางหนึ่ง

หลังจากดำเนินการเสร็จ

ค่อยๆ วางเซิร์ฟเวอร์ลงบนพื้นผิวแบนราบที่มีการป้องกันไฟฟ้าสถิต

ติดตั้งเซิร์ฟเวอร์ลงในแร็ค (รางเลื่อน)

ทำตามคำแนะนำในส่วนนี้เพื่อติดตั้งเซิร์ฟเวอร์เข้ากับแร็คที่มีรางเลื่อน

S036



18 - 32 กก. (39 - 70 ปอนด์)



32 - 55 กก. (70 - 121 ปอนด์)

ข้อควรระวัง:

ใช้วิธีปฏิบัติที่ปลอดภัยเมื่อต้องทำการยก

R006



ข้อควรระวัง:

ห้ามวางสิ่งของใดๆ บนอุปกรณ์ที่ติดตั้งอยู่บนตู้แร็ค เว้นแต่อุปกรณ์ที่ติดตั้งอยู่บนตู้แร็คนั้นมีไว้สำหรับใช้เป็นชั้นวางเท่านั้น

ข้อควรระวัง:

- อาจเกิดอันตรายต่อความเสถียรได้ ตู้แร็ควางอาจพลิกคว่ำและทำให้ได้รับบาดเจ็บสาหัส
- ก่อนขยายตู้แร็คไปยังตำแหน่งการติดตั้ง โปรดอ่าน “คู่มือการติดตั้ง” บนหน้าที่ 1 อย่าวางสิ่งของใดๆ บนอุปกรณ์ที่ติดตั้งวางเลื่อนในตำแหน่งการติดตั้ง อย่าวางอุปกรณ์ที่ติดตั้งวางเลื่อนในตำแหน่งการติดตั้ง

เกี่ยวกับงานนี้

ข้อควรพิจารณา:

- อ่าน “คู่มือการติดตั้ง” บนหน้าที่ 1 และ “รายการตรวจสอบความปลอดภัย” บนหน้าที่ 3 เพื่อให้แน่ใจว่าคุณจะทำงานได้อย่างปลอดภัย
- ปิดเซิร์ฟเวอร์และอุปกรณ์ต่อพ่วง แล้วถอดสายไฟและสายภายนอกทั้งหมดออก ดู “ปิดเซิร์ฟเวอร์” บนหน้าที่ 25
- เก็บชิ้นส่วนที่ไวต่อไฟฟ้าสถิตไว้ในบรรจุภัณฑ์แบบมีการป้องกันไฟฟ้าสถิตจนถึงการติดตั้ง เพื่อป้องกันการสัมผัสไฟฟ้าสถิต จัดการชิ้นส่วนด้วยสายรัดข้อมือแบบคายประจุไฟฟ้าสถิตหรือระบบสายดินอื่นๆ วางชิ้นส่วนบนพื้นผิวที่มีการป้องกันไฟฟ้าสถิต

ข้อควรระวัง:

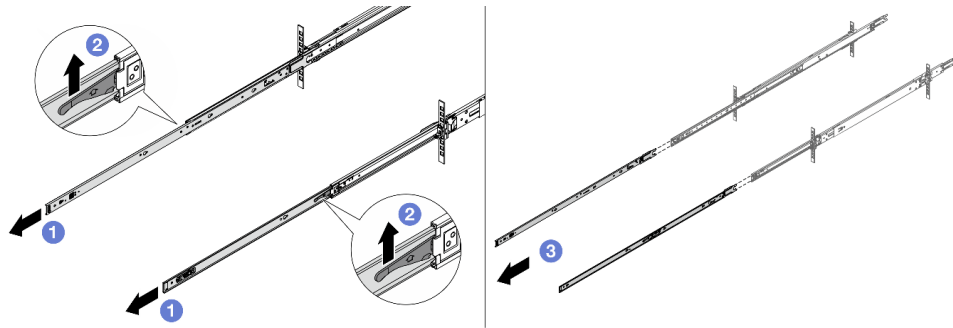
ต้องใช้ผู้ปฏิบัติงานสามคนสำหรับการติดตั้งเซิร์ฟเวอร์เพื่อป้องกันการบาดเจ็บ

ขั้นตอน

ขั้นตอนที่ 1. จากด้านหน้าของแร็ค ให้ดึงรางออกจนสุดจนกว่ารางจะหยุด ถอดรางด้านในออก

ข้อควรพิจารณา: คุณจะติดตั้งเซิร์ฟเวอร์ได้สำเร็จเมื่อรางขยายจนสุดเท่านั้น

ส่วนหน้าเร็ค



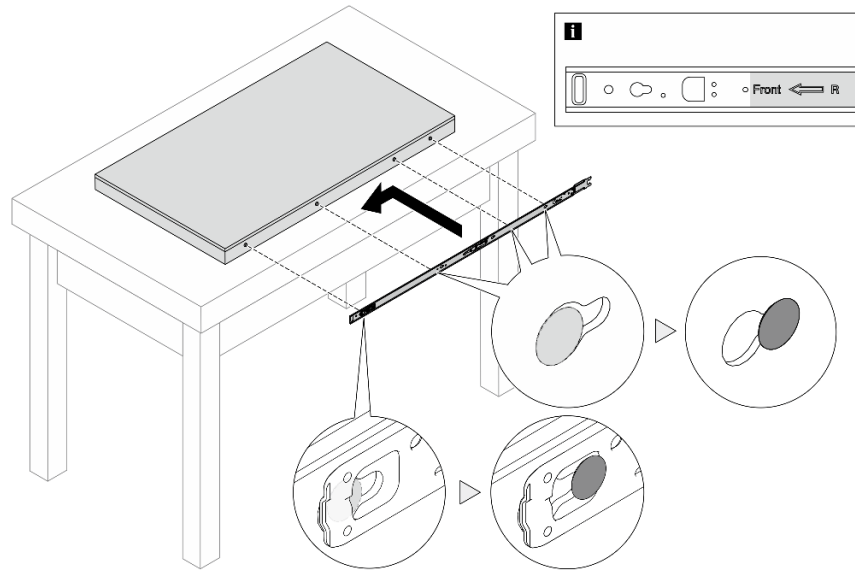
รูปภาพ 49. การดึงรางออก

- 1 ขยายรางด้านใน
- 2 ดันสลักขึ้นเพื่อปลดรางด้านในออกจากรางตรงกลาง
- 3 ถอดรางด้านในออก

ขั้นตอนที่ 2. ติดตั้งรางด้านในเข้ากับเซิร์ฟเวอร์ จัดตำแหน่งช่องเสียบบนรางด้านในให้ตรงกับหมุดรูปตัว T ที่ด้านข้างของเซิร์ฟเวอร์ จากนั้นเลื่อนรางด้านในไปข้างหน้าจนกระทั่งหมุดรูปตัว T ล็อคเข้ากับรางด้านใน

หมายเหตุ:

1. ตรวจสอบให้แน่ใจว่าเครื่องหมาย “Front” หันหน้าไปทางด้านหน้าเสมอเมื่อประกอบรางด้านในเข้ากับเซิร์ฟเวอร์
2. ตรวจสอบระดับ “L” และ “R” ระบุด้านซ้ายและด้านขวาของราง



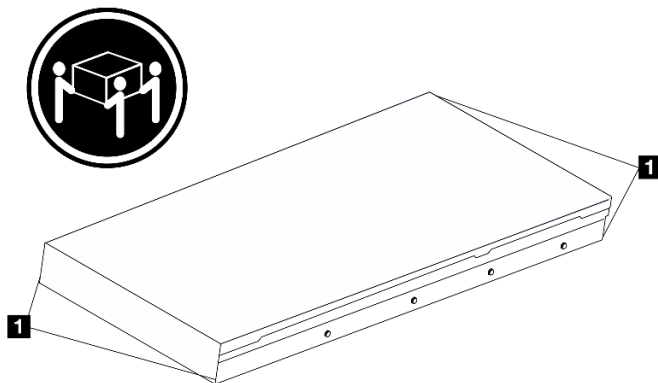
รูปภาพ 50. การติดตั้งรางด้านใน

- ขั้นตอนที่ 3. ทำซ้ำขั้นตอนก่อนหน้านี้กับรางอีกรางหนึ่ง
- ขั้นตอนที่ 4. ใช้คนสามคนยกเซิร์ฟเวอร์ขึ้นอย่างระมัดระวัง

ข้อควรระวัง:

ตรวจสอบให้แน่ใจว่าคนสามคนยกเครื่องด้วยการจับที่จุดยก **1**

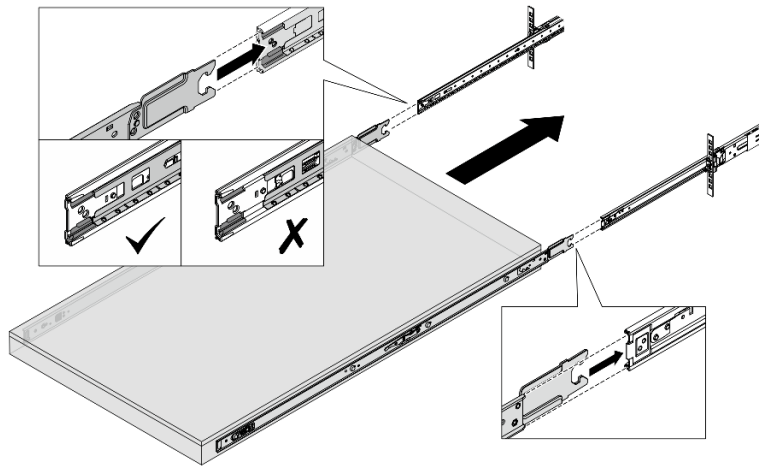
ส่วนหน้าแร็ค



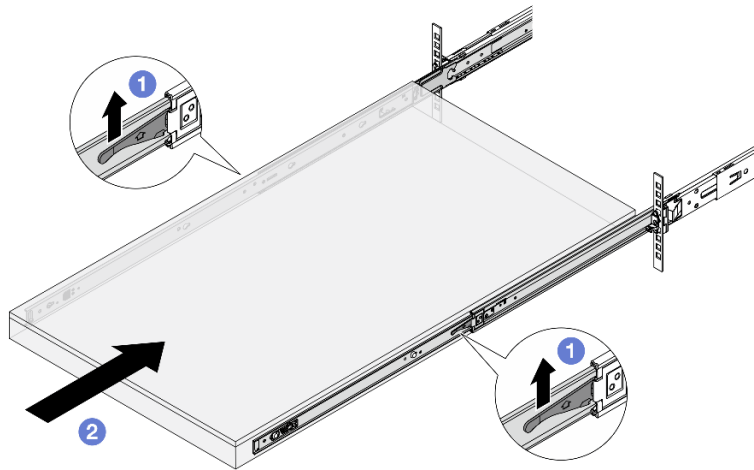
รูปภาพ 51. การยกเซิร์ฟเวอร์

- ขั้นตอนที่ 5. ติดตั้งเซิร์ฟเวอร์เข้ากับรางจากด้านหน้าของแร็ค

หมายเหตุ: ก่อนติดตั้งรางด้านในเข้ากับรางตรงกลาง ตรวจสอบให้แน่ใจว่าตัวยึดถูกบอลทั้งสองด้านอยู่ในตำแหน่งที่อยู่นอกสุด หากตัวยึดอยู่ในตำแหน่งที่ไม่ดี ให้เลื่อนไปด้านหน้าจนกว่าจะหยุด



รูปภาพ 52. รางเกี่ยว



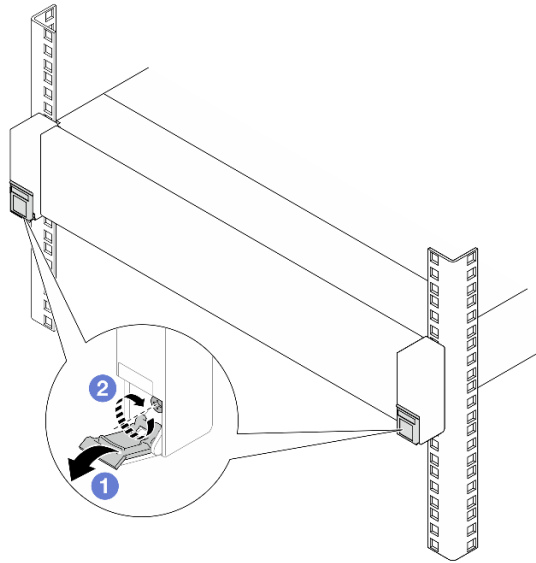
รูปภาพ 53. ล็อครางและเลื่อนเข้าไปในเซิร์ฟเวอร์

- a. ① ดันสลักบนรางเลื่อนขึ้น
- b. ② ดันเซิร์ฟเวอร์เข้าไปในแร็คจนเข้าที่ จนกระทั่งสลักทั้งสองจะล็อคเข้าที่

ขั้นตอนที่ 6. ยึดเซิร์ฟเวอร์เข้ากับแร็ค

- a. ยึดเซิร์ฟเวอร์เข้ากับด้านหน้าของแร็ค

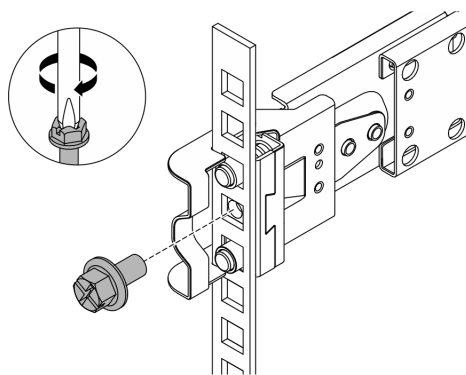
ส่วนหน้าแร็ค



รูปภาพ 54. การยึดเซิร์ฟเวอร์เข้ากับด้านหน้าของแร็ค

- 1 พลิกฝาครอบบนสลักแร็คลง
 - 2 ชันสกรูให้แน่นเพื่อยึดเซิร์ฟเวอร์
- b. (ไม่บังคับ) ชันสกรู M6 หนึ่งตัวในรางแต่ละตัวเพื่อยึดเซิร์ฟเวอร์กับด้านหลังของแร็ค

ด้านหลังแร็ค



รูปภาพ 55. การยึดเซิร์ฟเวอร์เข้ากับด้านหลังของแร็ค

หลังจากดำเนินการเสร็จ

1. เชื่อมต่อสายไฟและสายเคเบิลที่คุณถอดออกกลับเข้าที่
2. เปิดเซิร์ฟเวอร์และอุปกรณ์ต่อพ่วงใดๆ ดู “เปิดเซิร์ฟเวอร์” บนหน้าที่ 24
3. ปรับปรุงการกำหนดค่าเซิร์ฟเวอร์ ดู “ดำเนินการเปลี่ยนชิ้นส่วนให้เสร็จสมบูรณ์” บนหน้าที่ 291

การเปลี่ยนแผ่นกันลม

ทำตามคำแนะนำในส่วนนี้เพื่อถอดหรือติดตั้งแผ่นกันลม

หมายเหตุ: ไม่มีแผ่นกันลมหากมีการติดตั้งตัวระบายความร้อนประสิทธิภาพ Processor Neptune™ Air Module (NeptAir) หรือ Processor Neptune™ Core Module (NeptCore)

- “ถอดแผ่นกันอากาศ” บนหน้าที่ 54
- “ติดตั้งแผ่นกันลม” บนหน้าที่ 56

ถอดแผ่นกันอากาศ

ทำตามคำแนะนำในส่วนนี้เพื่อถอดแผ่นกันลม

เกี่ยวกับงานนี้

รุ่นเซิร์ฟเวอร์ของคุณอาจไม่มีการติดตั้งแผ่นกันลม ทั้งนี้ขึ้นอยู่กับรุ่น แผ่นกันลมที่คุณต้องการถอดออกอาจดูแตกต่างจากภาพประกอบต่อไปนี้ แต่มีวิธีการถอดเหมือนกัน

S033



ข้อควรระวัง:

มีพลังงานที่เป็นอันตราย แรงดันไฟฟ้าที่มีพลังงานที่เป็นอันตรายอาจทำให้เกิดความร้อนเมื่อลัดวงจรกับโลหะ ซึ่งอาจทำให้เกิดการกระเด็นของเม็ดโลหะ การลวก หรือทั้งสองอย่าง

S017



ข้อควรระวัง:

มีใบพัดลมที่เคลื่อนไหวและเป็นอันตรายอยู่ใกล้เคียง ใหนัก์และอวัยวะส่วนอื่นอยู่ห่างจากชิ้นส่วนต่างๆ เสมอ

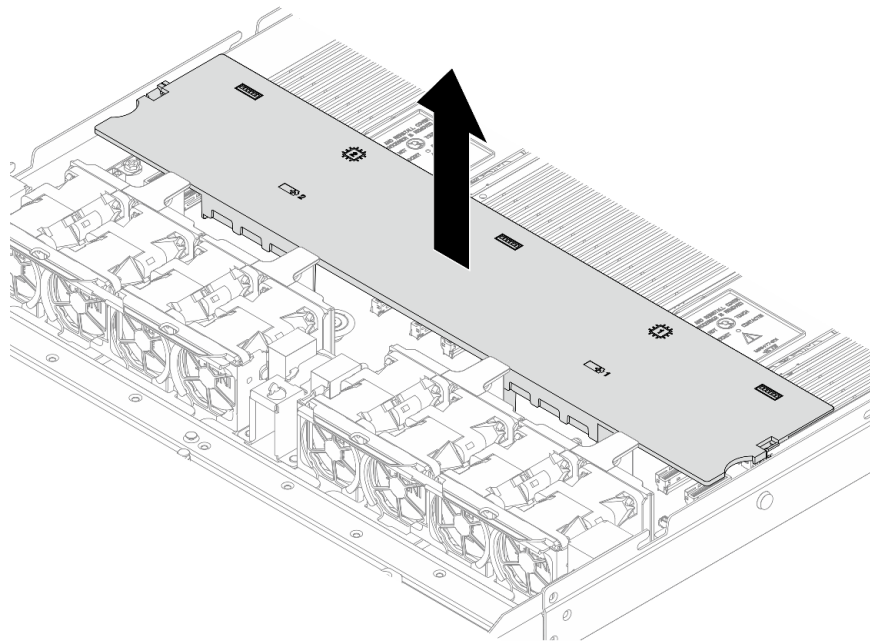
ข้อควรพิจารณา:

- อ่าน “คู่มือการติดตั้ง” บนหน้าที่ 1 และ “รายการตรวจสอบความปลอดภัย” บนหน้าที่ 3 เพื่อให้แน่ใจว่าคุณจะทำงานได้อย่างปลอดภัย
- ปิดเซิร์ฟเวอร์และอุปกรณ์ต่อพ่วง แล้วถอดสายไฟและสายภายนอกทั้งหมดออก ดู “ปิดเซิร์ฟเวอร์” บนหน้าที่ 25
- เก็บชิ้นส่วนที่ไวต่อไฟฟ้าสถิตไว้ในบรรจุภัณฑ์แบบมีการป้องกันไฟฟ้าสถิตจนถึงการติดตั้ง เพื่อป้องกันการสัมผัสไฟฟ้าสถิต จัดการชิ้นส่วนด้วยสายรัดข้อมือแบบคายประจุไฟฟ้าสถิตหรือระบบสายดินอื่นๆ วางชิ้นส่วนบนพื้นผิวที่มีการป้องกันไฟฟ้าสถิต
- หากคุณต้องการติดตั้งโมดูลหน่วยความจำภายในเซิร์ฟเวอร์ คุณต้องถอดแผ่นกั้นลมออกจากเซิร์ฟเวอร์ก่อน

ขั้นตอน

ขั้นตอนที่ 1. ถอดฝาครอบด้านบน ดู “ถอดฝาครอบด้านบน” บนหน้าที่ 283

ขั้นตอนที่ 2. จับแผ่นกั้นลมและยกออกจากเซิร์ฟเวอร์อย่างระมัดระวัง



รูปภาพ 56. การถอดแผ่นกั้นลม

ข้อควรพิจารณา: การใช้งานเซิร์ฟเวอร์โดยที่ถอดแผ่นกั้นลมออกอาจทำให้ส่วนประกอบเซิร์ฟเวอร์เสียหาย เพื่อการระบายความร้อนและการระบายอากาศที่เหมาะสม ให้ติดตั้งแผ่นกั้นลมก่อนที่จะเปิดเซิร์ฟเวอร์

หลังจากดำเนินการเสร็จ

หากคุณได้รับคำแนะนำให้ส่งคืนส่วนประกอบหรืออุปกรณ์เสริม ให้ปฏิบัติตามคำแนะนำที่มาพร้อมบรรจุภัณฑ์ทั้งหมด และให้ใช้บรรจุภัณฑ์ใดๆ ที่ส่งมอบให้กับคุณเพื่อการจัดส่ง

ติดตั้งแผ่นกันลม

ทำตามคำแนะนำในส่วนนี้เพื่อติดตั้งแผ่นกันลม

เกี่ยวกับงานนี้

รุ่นเซิร์ฟเวอร์ของคุณอาจไม่มีการติดตั้งแผ่นกันลม ทั้งนี้ขึ้นอยู่กับรุ่น แผ่นกันลมที่คุณต้องการติดตั้งอาจดูแตกต่างจากภาพประกอบต่อไปนี้ แต่มีวิธีการติดตั้งเหมือนกัน

S033



ข้อควรระวัง:

มีพลังงานที่เป็นอันตราย แรงดันไฟฟ้าที่มีพลังงานที่เป็นอันตรายอาจทำให้เกิดความร้อนเมื่อลัดวงจรกับโลหะ ซึ่งอาจทำให้เกิดการกระเด็นของเม็ดโลหะ การลวก หรือทั้งสองอย่าง

S017



ข้อควรระวัง:

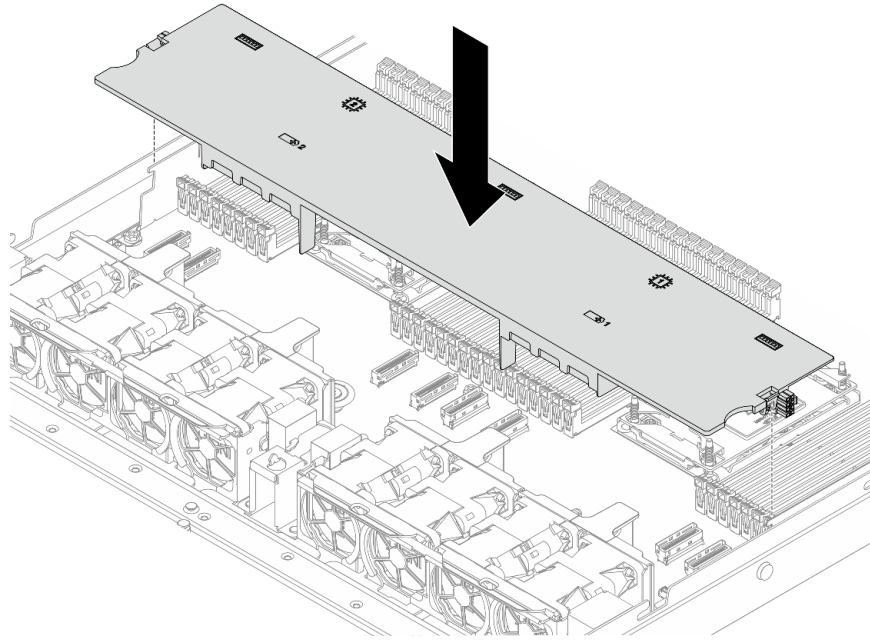
มีใบพัดลมที่เคลื่อนไหวและเป็นอันตรายอยู่ใกล้เคียง ให้นิ้วและอวัยวะส่วนอื่นอยู่ห่างจากชิ้นส่วนต่างๆ เสมอ

ข้อควรพิจารณา:

- อ่าน “คู่มือการติดตั้ง” บนหน้าที่ 1 และ “รายการตรวจสอบความปลอดภัย” บนหน้าที่ 3 เพื่อให้แน่ใจว่าคุณจะทำงานได้อย่างปลอดภัย
- ปิดเซิร์ฟเวอร์และอุปกรณ์ต่อพ่วง แล้วถอดสายไฟและสายภายนอกทั้งหมดออก ดู “ปิดเซิร์ฟเวอร์” บนหน้าที่ 25
- เก็บชิ้นส่วนที่ไวต่อไฟฟ้าสถิตไว้ในบรรจุภัณฑ์แบบมีการป้องกันไฟฟ้าสถิตจนถึงการติดตั้ง เพื่อป้องกันการสัมผัสไฟฟ้าสถิต จัดการชิ้นส่วนด้วยสายรัดข้อมือแบบคายประจุไฟฟ้าสถิตหรือระบบสายดินอื่นๆ วางชิ้นส่วนบนพื้นผิวที่มีการป้องกันไฟฟ้าสถิต

ขั้นตอน

- ขั้นตอนที่ 1. หากคุณต้องการติดตั้งโมดูลพลังงานแบบแฟลชของ RAID ที่ด้านหลังของแผ่นกันลม ให้ติดตั้งแผ่นกันลมก่อน
- ขั้นตอนที่ 2. จัดแนวคลิปแผ่นกันลมให้ตรงกับช่องเสียบบนสายแบบผนัง



รูปภาพ 57. การติดตั้งแผ่นกันลม

- ขั้นตอนที่ 3. วางแผ่นกันลมให้เข้าไปในตัวเครื่อง แล้วกดแผ่นกันลมลงจนกว่าจะยึดเข้าที่

หลังจากดำเนินการเสร็จ

ดำเนินการเปลี่ยนชิ้นส่วนให้เสร็จสมบูรณ์ ดู [“ดำเนินการเปลี่ยนชิ้นส่วนให้เสร็จสมบูรณ์”](#) บนหน้าที่ 291

การเปลี่ยนแบ็คเพลน

ใช้ข้อมูลนี้ในการถอดและติดตั้งแบ็คเพลน

- “ถอดแบ็คเพลนของไดรฟ์ด้านหน้า ขนาด 2.5 นิ้ว” บนหน้าที่ 58
- “ติดตั้งแบ็คเพลนของไดรฟ์ด้านหน้า ขนาด 2.5 นิ้ว” บนหน้าที่ 59
- “ถอดแบ็คเพลนของไดรฟ์ด้านหลังขนาด 2.5 นิ้ว” บนหน้าที่ 61
- “ติดตั้งแบ็คเพลนไดรฟ์ด้านหลังขนาด 2.5 นิ้ว” บนหน้าที่ 63

ถอดแบ็คเพลนของไดรฟ์ด้านหน้า ขนาด 2.5 นิ้ว

ใช้ข้อมูลนี้ในการถอดแบ็คเพลนสำหรับไดรฟ์แบบ Hot-swap ขนาด 2.5 นิ้ว ซี แปด หรือสลิปตัว

เกี่ยวกับงานนี้

ขั้นตอนต่อไปนี้อธิบายวิธีถอดแบ็คเพลนสำหรับไดรฟ์แบบ Hot-swap ขนาด 2.5 นิ้ว สลิปตัว คุณสามารถถอดแบ็คเพลนสำหรับไดรฟ์แบบ Hot-swap ขนาด 2.5 นิ้ว ซีหรือแปดตัวได้ด้วยวิธีเดียวกัน

ข้อควรพิจารณา:

- อ่าน “คู่มือการติดตั้ง” บนหน้าที่ 1 และ “รายการตรวจสอบความปลอดภัย” บนหน้าที่ 3 เพื่อให้แน่ใจว่าคุณจะทำงานได้อย่างปลอดภัย
- ปิดเซิร์ฟเวอร์และอุปกรณ์ต่อพ่วง แล้วถอดสายไฟและสายภายนอกทั้งหมดออก ดู “ปิดเซิร์ฟเวอร์” บนหน้าที่ 25
- เก็บชิ้นส่วนที่ไวต่อไฟฟ้าสถิตไว้ในบรรจุภัณฑ์แบบมีการป้องกันไฟฟ้าสถิตจนถึงการติดตั้ง เพื่อป้องกันการสัมผัสไฟฟ้าสถิต จัดการชิ้นส่วนด้วยสายรัดข้อมือแบบคายประจุไฟฟ้าสถิตหรือระบบสายดินอื่นๆ วางชิ้นส่วนบนพื้นผิวที่มีการป้องกันไฟฟ้าสถิต

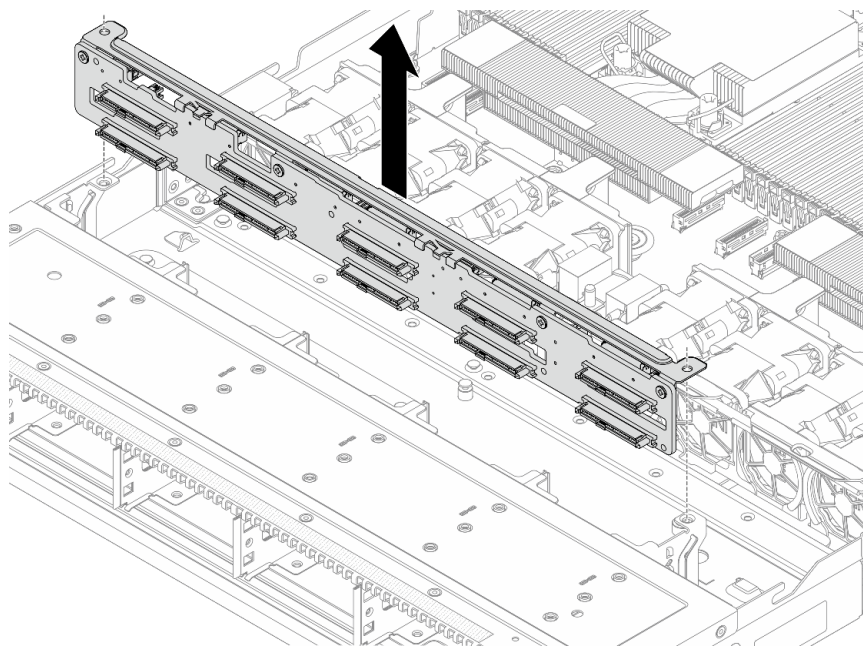
ขั้นตอน

ขั้นตอนที่ 1. ถอดฝาครอบด้านบน ดู “ถอดฝาครอบด้านบน” บนหน้าที่ 283

ขั้นตอนที่ 2. ถอดไดรฟ์และปลอกไดรฟ์ทั้งหมดที่ติดตั้งออกจากช่องใส่ไดรฟ์ ดู “ถอดไดรฟ์แบบ Hot-swap ขนาด 2.5 นิ้ว” บนหน้าที่ 95

ขั้นตอนที่ 3. ถอดสายออกจากแบ็คเพลน ดู *ช่องร้อยสายภายใน* หากขั้วต่อสายมาพร้อมกับฝาปิดกันฝุ่น ตรวจสอบให้แน่ใจว่าติดตั้งฝาปิดกันฝุ่นกลับเข้าที่

ขั้นตอนที่ 4. จับแบ็คเพลนและยกออกจากตัวเครื่องอย่างระมัดระวัง



รูปภาพ 58. การถอดแบ็คเพลนสำหรับไดรฟ์แบบ Hot-swap ขนาด 2.5 นิ้ว สิบตัว

หลังจากดำเนินการเสร็จ

หากคุณได้รับคำแนะนำให้ส่งคืนส่วนประกอบหรืออุปกรณ์เสริม ให้ปฏิบัติตามคำแนะนำที่มาพร้อมบรรจุภัณฑ์ทั้งหมด และให้ใช้บรรจุภัณฑ์ใดๆ ที่ส่งมอบให้กับคุณเพื่อการจัดส่ง

วิดีโอสาธิต

[รับชมขั้นตอนบน YouTube](#)

ติดตั้งแบ็คเพลนของไดรฟ์ด้านหน้า ขนาด 2.5 นิ้ว

ใช้ข้อมูลนี้ในการติดตั้งแบ็คเพลนสำหรับไดรฟ์แบบ Hot-swap ขนาด 2.5 นิ้ว ซี แปด หรือสิบตัว

เกี่ยวกับงานนี้

ขั้นตอนต่อไปนี้อธิบายวิธีติดตั้งแบ็คเพลนสำหรับไดรฟ์แบบ Hot-swap ขนาด 2.5 นิ้ว สิบตัว คุณสามารถติดตั้งแบ็คเพลนสำหรับไดรฟ์แบบ Hot-swap ขนาด 2.5 นิ้ว ซีหรือแปดตัวได้ด้วยวิธีเดียวกัน

ข้อควรพิจารณา:

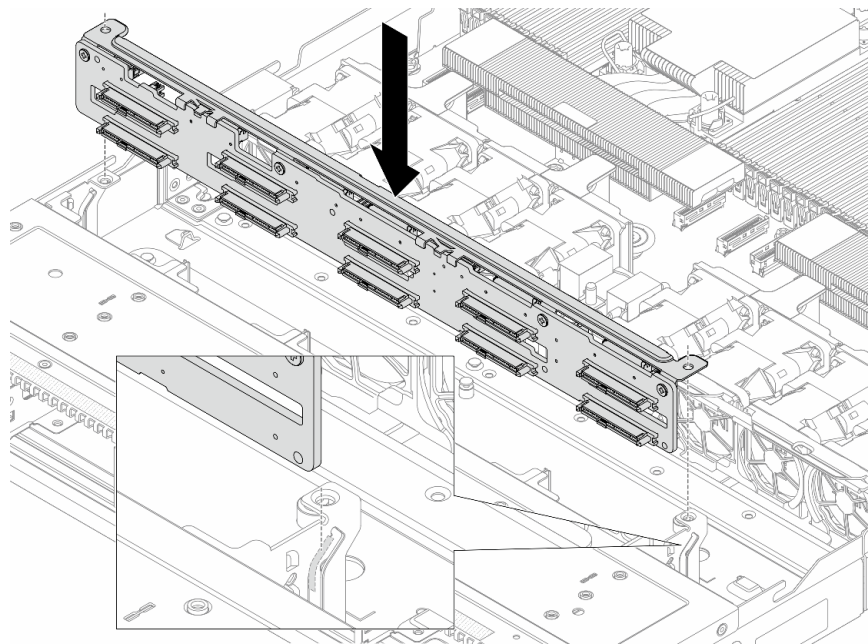
- อ่าน “คู่มือการติดตั้ง” บนหน้าที่ 1 และ “รายการตรวจสอบความปลอดภัย” บนหน้าที่ 3 เพื่อให้แน่ใจว่าคุณจะทำงานได้อย่างปลอดภัย

- ปิดเซิร์ฟเวอร์และอุปกรณ์ต่อพ่วง แล้วถอดสายไฟและสายภายนอกทั้งหมดออก ดู [“ปิดเซิร์ฟเวอร์”](#) บนหน้าที่ 25
- เก็บชิ้นส่วนที่ไวต่อไฟฟ้าสถิตไว้ในบรรจุภัณฑ์แบบมีการป้องกันไฟฟ้าสถิตจนถึงการติดตั้ง เพื่อป้องกันการสัมผัสไฟฟ้าสถิต จัดการชิ้นส่วนด้วยสายรัดข้อมือแบบคายประจุไฟฟ้าสถิตหรือระบบสายดินอื่นๆ วางชิ้นส่วนบนพื้นผิวที่มีการป้องกันไฟฟ้าสถิต

ขั้นตอน

ขั้นตอนที่ 1. ติดตั้งแบ็คเพลนด้านหน้า จัดแนวหมุดสองหมุดบนแบ็คเพลนให้ตรงกับรูที่สอดคล้องกันในตัวเครื่อง วางแบ็คเพลนลงในตัวเครื่อง

หมายเหตุ: ตรวจสอบให้แน่ใจว่าขอบทั้งสองด้านของแบ็คเพลนเลื่อนเข้าไปในรางโลหะตามภาพด้านล่าง



รูปภาพ 59. การติดตั้งแบ็คเพลนสำหรับไดรฟ์แบบ Hot-swap ขนาด 2.5 นิ้ว สิบตัว

ขั้นตอนที่ 2. ต่อสายเข้ากับส่วนประกอบแผงระบบและแบ็คเพลน ดู [ช่องร้อยสายภายใน](#) หากหัวต่อสายมาพร้อมกับฝาปิดกันฝุ่น ตรวจสอบให้แน่ใจว่าถอดฝาปิดกันฝุ่นก่อนเสียบปลั๊ก

หลังจากดำเนินการเสร็จ

1. ติดตั้งไดรฟ์และปลดออกไดรฟ์ทั้งหมดในช่องใส่ไดรฟ์ ดู [“ติดตั้งไดรฟ์แบบ Hot-swap ขนาด 2.5 นิ้ว”](#) บนหน้าที่ 98
2. ดำเนินการเปลี่ยนชิ้นส่วนให้เสร็จสมบูรณ์ ดู [“ดำเนินการเปลี่ยนชิ้นส่วนให้เสร็จสมบูรณ์”](#) บนหน้าที่ 291

วิดีโอสาธิต

ถอดเบ็คเพลนของไดรฟ์ด้านหลังขนาด 2.5 นิ้ว

ใช้ข้อมูลนี้ในการถอดเบ็คเพลนของไดรฟ์ด้านหลังขนาด 2.5 นิ้ว

เกี่ยวกับงานนี้

ข้อควรพิจารณา:

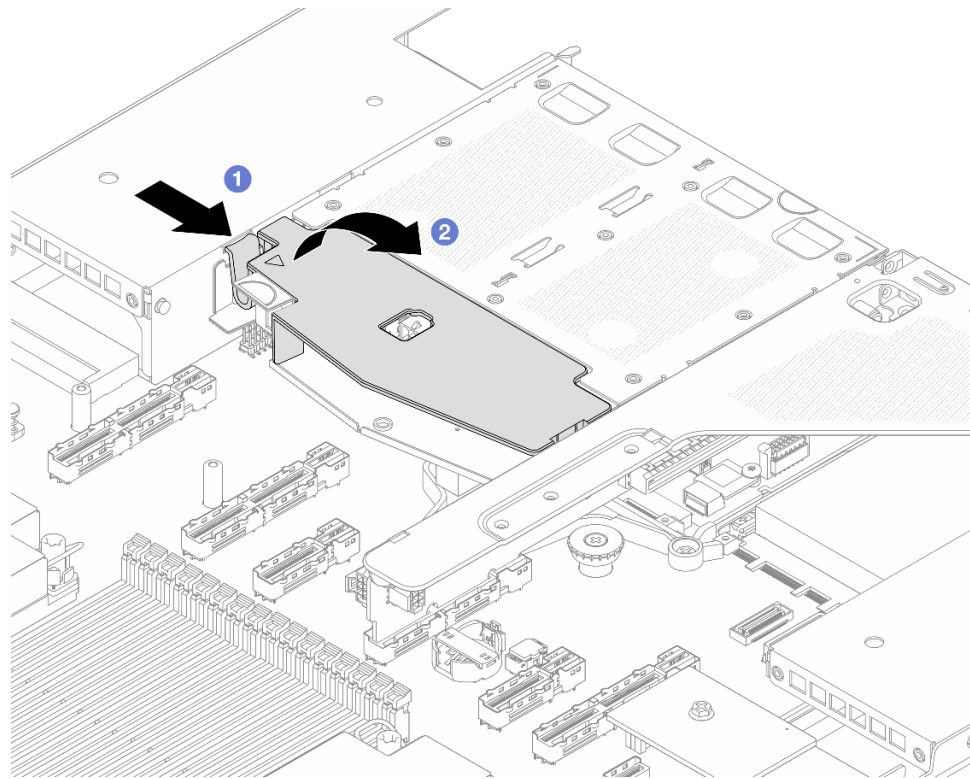
- อ่าน “คู่มือการติดตั้ง” บนหน้าที่ 1 และ “รายการตรวจสอบความปลอดภัย” บนหน้าที่ 3 เพื่อให้แน่ใจว่าคุณจะทำงานได้อย่างปลอดภัย
- ปิดเซิร์ฟเวอร์และอุปกรณ์ต่อพ่วง แล้วถอดสายไฟและสายภายนอกทั้งหมดออก ดู “ปิดเซิร์ฟเวอร์” บนหน้าที่ 25
- เก็บชิ้นส่วนที่ไวต่อไฟฟ้าสถิตไว้ในบรรจุภัณฑ์แบบมีการป้องกันไฟฟ้าสถิตจนถึงการติดตั้ง เพื่อป้องกันการสัมผัสไฟฟ้าสถิต จัดการชิ้นส่วนด้วยสายรัดข้อมือแบบคายประจุไฟฟ้าสถิตหรือระบบสายดินอื่นๆ วางชิ้นส่วนบนพื้นผิวที่มีการป้องกันไฟฟ้าสถิต

ขั้นตอน

ขั้นตอนที่ 1. เตรียมเซิร์ฟเวอร์

- a. ถอดฝาครอบด้านบน ดู “ถอดฝาครอบด้านบน” บนหน้าที่ 283
- b. ถอดไดรฟ์และแผงครอบที่ติดตั้งทั้งหมดออกจากช่องใส่ไดรฟ์ (หากมี) ดู “ถอดไดรฟ์แบบ Hot-swap ขนาด 2.5 นิ้ว” บนหน้าที่ 95

ขั้นตอนที่ 2. ค่อยๆ กดแถบบนตัวครอบไดรฟ์แบบ Hot-swap ด้านหลังค้างไว้ตามภาพ และถอดแผ่นกั้นลมออกจากตัวครอบไดรฟ์แบบ Hot-swap ด้านหลัง

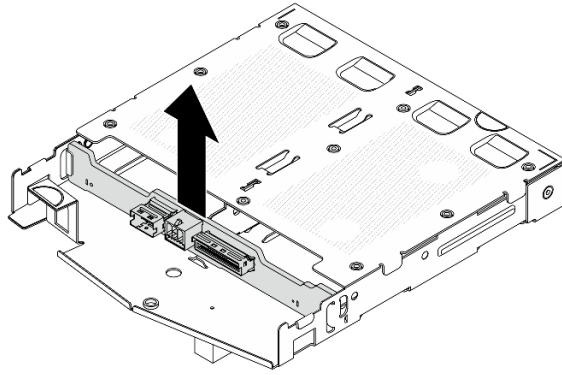


รูปภาพ 60. การถอดแผ่นกั้นลม

- a. ① กดที่แถบด้านบนหนึ่งเพื่อปลดแผ่นกั้นลม
- b. ② ยกแผ่นกั้นลมขึ้นเพื่อถอดออกจากตัวครอบไดรฟ์

ขั้นตอนที่ 3. จุดบันทึกการเชื่อมต่อสายต่างๆ สำหรับไดรฟ์ด้านหลังขนาด 2.5 นิ้ว จากนั้นถอดสายทั้งหมดออกจากแบ็คเพลน สำหรับข้อมูลเกี่ยวกับการเดินสายแบ็คเพลน โปรดดู [ช่องร้อยสายภายใน](#)

ขั้นตอนที่ 4. ยกแบ็คเพลนของไดรฟ์ด้านหลังขนาด 2.5 นิ้วออกจากตัวครอบไดรฟ์แบบ Hot-swap ด้านหลังอย่างระมัดระวัง



รูปภาพ 61. การถอดแบ็คเพลนของไดรฟ์ด้านหลังขนาด 2.5 นิ้ว

หลังจากดำเนินการเสร็จ

หากคุณได้รับคำแนะนำให้ส่งคืนส่วนประกอบหรืออุปกรณ์เสริม ให้ปฏิบัติตามคำแนะนำที่มาพร้อมบรรจุภัณฑ์ทั้งหมด และให้ใช้บรรจุภัณฑ์ใดๆ ที่ส่งมอบให้กับคุณเพื่อการจัดส่ง

ติดตั้งแบ็คเพลนไดรฟ์ด้านหลังขนาด 2.5 นิ้ว

ใช้ข้อมูลนี้ในการติดตั้งแบ็คเพลนของไดรฟ์ด้านหลังขนาด 2.5 นิ้ว

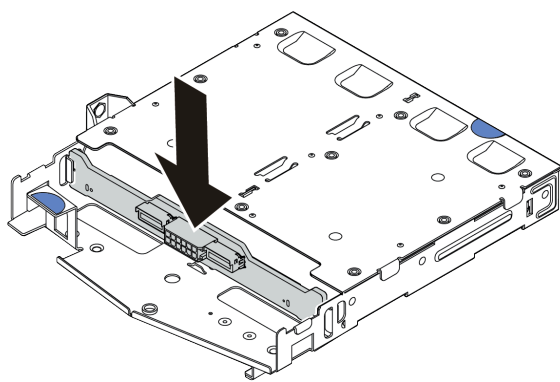
เกี่ยวกับงานนี้

ข้อควรพิจารณา:

- อ่าน “คู่มือการติดตั้ง” บนหน้าที่ 1 และ “รายการตรวจสอบความปลอดภัย” บนหน้าที่ 3 เพื่อให้แน่ใจว่าคุณจะทำงานได้อย่างปลอดภัย
- ปิดเซิร์ฟเวอร์และอุปกรณ์ต่อพ่วง แล้วถอดสายไฟและสายภายนอกทั้งหมดออก ดู “ปิดเซิร์ฟเวอร์” บนหน้าที่ 25
- เก็บชิ้นส่วนที่ไวต่อไฟฟ้าสถิตไว้ในบรรจุภัณฑ์แบบมีการป้องกันไฟฟ้าสถิตจนถึงการติดตั้ง เพื่อป้องกันการสัมผัสไฟฟ้าสถิต จัดการชิ้นส่วนด้วยสายรัดข้อมือแบบคายประจุไฟฟ้าสถิตหรือระบบสายดินอื่นๆ วางชิ้นส่วนบนพื้นผิวที่มีการป้องกันไฟฟ้าสถิต

ขั้นตอน

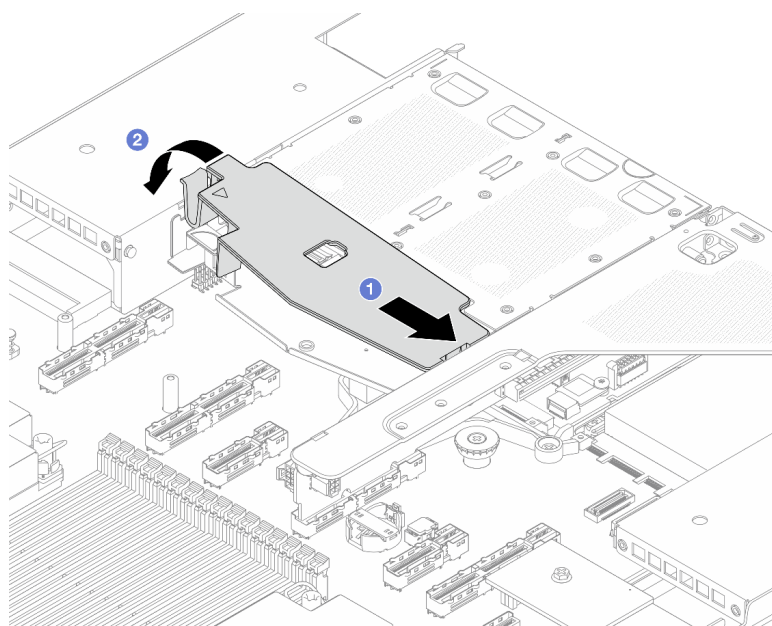
- ขั้นตอนที่ 1. จัดเรียงแบ็คเพลนด้านหลังให้ตรงกับตัวครอบแบบ Hot-swap ด้านหลัง และวางลงในตัวครอบแบบ Hot-swap ด้านหลัง



รูปภาพ 62. การติดตั้งแบ็คเพลนด้านหลัง

ขั้นตอนที่ 2. ต่อสายเข้ากับส่วนประกอบแผงระบบและแบ็คเพลน ดู [ช่องร้อยสายภายใน](#) หากขั้วต่อสายมาพร้อมกับฝาปิดกันฝุ่น ตรวจสอบให้แน่ใจว่าถอดฝาปิดกันฝุ่นก่อนเสียบปลั๊ก

ขั้นตอนที่ 3. ติดตั้งแผ่นกันลมเข้าไปในตัวครอบไดรฟ์แบบ Hot-swap ด้านหลังตามภาพ



รูปภาพ 63. การติดตั้งแผ่นกันลม

- a. ① จัดแนวขอบของแผ่นกันลมให้ตรงกับรอยบากบนตัวครอบไดรฟ์
- b. ② กดแผ่นกันลมลงและตรวจสอบให้แน่ใจว่าแผ่นกันลมเข้าที่

หลังจากดำเนินการเสร็จ

1. ติดตั้งไดรฟ์หรือแผงครอบไดรฟ์เข้ากับตัวครอบไดรฟ์แบบ Hot-swap ด้านหลังอีกครั้ง ดู “ติดตั้งไดรฟ์แบบ Hot-swap ขนาด 2.5 นิ้ว” บนหน้าที่ 98
2. ติดตั้งส่วนประกอบไดรฟ์ลงในเซิร์ฟเวอร์อีกครั้ง ดู “ติดตั้งส่วนประกอบไดรฟ์ด้านหลัง ขนาด 2.5 นิ้ว” บนหน้าที่ 224
3. ดำเนินการเปลี่ยนชิ้นส่วนให้เสร็จสมบูรณ์ ดู “ดำเนินการเปลี่ยนชิ้นส่วนให้เสร็จสมบูรณ์” บนหน้าที่ 291

การเปลี่ยนแบตเตอรี่ CMOS (CR2032)

ใช้ข้อมูลนี้ในการถอดและติดตั้งแบตเตอรี่ CMOS (CR2032)

- “ถอดแบตเตอรี่ CMOS (CR2032)” บนหน้าที่ 65
- “ติดตั้งแบตเตอรี่ CMOS (CR2032)” บนหน้าที่ 67

ถอดแบตเตอรี่ CMOS (CR2032)

ใช้ข้อมูลนี้ในการถอดแบตเตอรี่ CMOS

เกี่ยวกับงานนี้

คำแนะนำต่อไปนี้จะอธิบายข้อมูลที่คุณต้องคำนึงถึงขณะถอดแบตเตอรี่ CMOS

- Lenovo ได้ออกแบบผลิตภัณฑ์นี้โดยคำนึงถึงความปลอดภัยของคุณ แบตเตอรี่ลิเธียม CMOS จะต้องมีการใช้งานอย่างถูกต้องเพื่อป้องกันอันตรายที่อาจเกิดขึ้น หากคุณเปลี่ยนแบตเตอรี่ CMOS คุณต้องปฏิบัติตามกฎหมายหรือกฎข้อบังคับส่วนท้องถิ่นสำหรับการกำจัดแบตเตอรี่
- หากคุณเปลี่ยนแบตเตอรี่ลิเธียมตัวเดิมกับแบตเตอรี่โลหะหนักหรือแบตเตอรี่ที่มีส่วนประกอบของโลหะหนัก โปรดคำนึงถึงผลกระทบต่อสิ่งแวดล้อมต่อไป แบตเตอรี่และตัวสะสมไฟฟ้าที่มีโลหะหนักต้องมีการกำจัดโดยแยกออกจากของเสียชุมชนปกติ ผู้ผลิต ผู้จำหน่าย หรือตัวแทนจะรับคืนชิ้นส่วนเหล่านี้โดยไม่คิดค่าใช้จ่ายเพื่อนำไปรีไซเคิลหรือกำจัดด้วยวิธีการที่เหมาะสม
- ในการสั่งซื้อแบตเตอรี่ทดแทน โปรดติดต่อศูนย์บริการหรือหุ้นส่วนธุรกิจ โปรดดูหมายเลขโทรศัพท์ของฝ่ายสนับสนุนของ Lenovo ที่ <https://datacentersupport.lenovo.com/supportphonenumber> สำหรับรายละเอียดการสนับสนุนในภูมิภาคของคุณ

หมายเหตุ: หลังจาก que เปลี่ยนแบตเตอรี่ CMOS คุณต้องกำหนดค่าเซิร์ฟเวอร์ใหม่ แล้วรีเซ็ตวันที่และเวลาของระบบ

S004



ข้อควรระวัง:

เมื่อเปลี่ยนแบตเตอรี่ลิเธียม ให้เลือกใช้แบตเตอรี่ที่มีหมายเลขชิ้นส่วนที่ระบุของ Lenovo หรือเทียบเท่าที่ผู้ผลิตแนะนำ หากระบบของคุณมีโมดูลที่มีแบตเตอรี่ลิเธียม ให้เปลี่ยนเฉพาะโมดูลประเภทเดียวกันที่ผลิตจากผู้ผลิตเดิม แบตเตอรี่มีสารลิเธียมและสามารถระเบิดได้หากใช้ จับ หรือกำจัดอย่างไม่เหมาะสม

ห้าม:

- โยน หรือจุ่มลงในน้ำ
- โดนความร้อนสูงเกิน 100°C (212°F)
- ช่อมหรือแยกชิ้นส่วน

กำจัดแบตเตอรี่ตามที่กำหนดโดยกฎหมายหรือกฎข้อบังคับส่วนท้องถิ่น

S002



ข้อควรระวัง:

ปุ่มควบคุมพลังงานบนอุปกรณ์และสวิตช์เปิดเครื่องบนแหล่งจ่ายไฟไม่ได้ตัดกระแสไฟฟ้าที่จ่ายให้กับอุปกรณ์ อุปกรณ์อาจมีสายไฟมากกว่าหนึ่งเส้น หากต้องการตัดกระแสไฟฟ้าจากอุปกรณ์ โปรดตรวจสอบให้แน่ใจว่าได้ถอดสายไฟทั้งหมดออกจากแหล่งพลังงานแล้ว

ข้อควรพิจารณา:

- อ่าน “คู่มือการติดตั้ง” บนหน้าที่ 1 และ “รายการตรวจสอบความปลอดภัย” บนหน้าที่ 3 เพื่อให้แน่ใจว่าคุณจะทำงานได้อย่างปลอดภัย
- ปิดเซิร์ฟเวอร์และอุปกรณ์ต่อพ่วง แล้วถอดสายไฟและสายภายนอกทั้งหมดออก ดู “ปิดเซิร์ฟเวอร์” บนหน้าที่ 25
- เก็บชิ้นส่วนที่ไวต่อไฟฟ้าสถิตไว้ในบรรจุภัณฑ์แบบมีการป้องกันไฟฟ้าสถิตจนถึงการติดตั้ง เพื่อป้องกันการสัมผัสไฟฟ้าสถิต จัดการชิ้นส่วนด้วยสายรัดข้อมือแบบคายประจุไฟฟ้าสถิตหรือระบบสายดินอื่นๆ วางชิ้นส่วนบนพื้นผิวที่มีการป้องกันไฟฟ้าสถิต

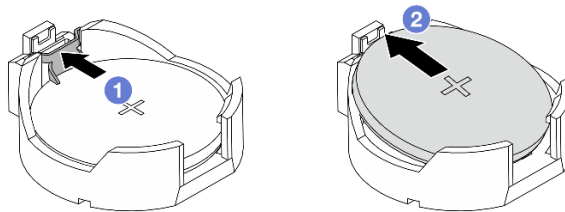
ขั้นตอน

ขั้นตอนที่ 1. ถอดฝาครอบด้านบน ดู “ถอดฝาครอบด้านบน” บนหน้าที่ 283

- ขั้นตอนที่ 2. ถอดชิ้นส่วนต่างๆ รวมถึงสายไฟใดๆ ที่อาจขัดขวางการเข้าถึงแบตเตอรี่ CMOS
- ขั้นตอนที่ 3. ค้นหาแบตเตอรี่ CMOS ดู “[ขั้วต่อส่วนประกอบแผงระบบ](#)” บนหน้าที่ 312
- ขั้นตอนที่ 4. เปิดคลิปปียัดแบตเตอรี่ตามภาพและยกแบตเตอรี่ CMOS ออกจากช่องอย่างระมัดระวัง

ข้อควรพิจารณา:

- การถอดแบตเตอรี่ CMOS อย่างไม่เหมาะสมอาจทำให้ช่องบนแผงโปรเซสเซอร์ชำรุดเสียหาย ช่องที่ชำรุดเสียหายอาจทำให้ต้องเปลี่ยนแผงโปรเซสเซอร์
- อย่าฝืนเคี้ยวหรือดันแบตเตอรี่ CMOS จนมากเกินไป



รูปภาพ 64. การถอดแบตเตอรี่ CMOS

- 1 กดคลิปปบนช่องเสียบแบตเตอรี่ CMOS
- 2 ถอดแบตเตอรี่ CMOS

หลังจากดำเนินการเสร็จ

1. ติดตั้งแบตเตอรี่ CMOS ใหม่ ดู “[ติดตั้งแบตเตอรี่ CMOS \(CR2032\)](#)” บนหน้าที่ 67
2. หากคุณได้รับคำแนะนำให้ส่งคืนส่วนประกอบหรืออุปกรณ์เสริม ให้ปฏิบัติตามคำแนะนำที่มาพร้อมบรรจุภัณฑ์ทั้งหมด และให้ใช้บรรจุภัณฑ์ใดๆ ที่ส่งมอบให้กับคุณเพื่อการจัดส่ง
3. กำจัดแบตเตอรี่ CMOS ตามที่กำหนดโดยกฎหมายหรือกฎข้อบังคับส่วนท้องถิ่น

วิดีโอสาธิต

[รับชมขั้นตอนบน YouTube](#)

ติดตั้งแบตเตอรี่ CMOS (CR2032)

ใช้ข้อมูลนี้ในการติดตั้งแบตเตอรี่ CMOS

เกี่ยวกับงานนี้

คำแนะนำต่อไปนี้จะอธิบายข้อมูลที่คุณต้องคำนึงถึงขณะติดตั้งแบตเตอรี่ CMOS

- Lenovo ได้ออกแบบผลิตภัณฑ์นี้โดยคำนึงถึงความปลอดภัยของคุณ แบตเตอรี่ลิเธียม CMOS จะต้องมีการใช้งานอย่างถูกต้องเพื่อป้องกันอันตรายที่อาจเกิดขึ้น หากคุณเปลี่ยนแบตเตอรี่ CMOS คุณต้องปฏิบัติตามกฎหมายหรือกฎข้อบังคับส่วนท้องถิ่นสำหรับการกำจัดแบตเตอรี่
- หากคุณเปลี่ยนแบตเตอรี่ลิเธียมตัวเดิมกับแบตเตอรี่โลหะหนักหรือแบตเตอรี่ที่มีส่วนประกอบของโลหะหนัก โปรดคำนึงถึงผลกระทบต่อสิ่งแวดล้อมต่อไป แบตเตอรี่และตัวสะสมไฟฟ้าที่มีโลหะหนักต้องมีการกำจัดโดยแยกออกจากของเสียชุมชนปกติ ผู้ผลิต ผู้จำหน่าย หรือตัวแทนจะรับผิดชอบชิ้นส่วนเหล่านี้โดยไม่คิดค่าใช้จ่ายเพื่อนำไปรีไซเคิลหรือกำจัดด้วยวิธีการที่เหมาะสม
- ในการสั่งซื้อแบตเตอรี่ทดแทน โปรดติดต่อศูนย์บริการหรือหุ้นส่วนธุรกิจ โปรดดูหมายเลขโทรศัพท์ของฝ่ายสนับสนุนของ Lenovo ที่ <https://datacentersupport.lenovo.com/supportphonenumber> สำหรับรายละเอียดการสนับสนุนในภูมิภาคของคุณ

หมายเหตุ: หลังจากที่คุณเปลี่ยนแบตเตอรี่ CMOS คุณต้องกำหนดค่าเซิร์ฟเวอร์ใหม่ แล้วรีเซ็ตวันที่และเวลาของระบบ

S004



ข้อควรระวัง:

เมื่อเปลี่ยนแบตเตอรี่ลิเธียม ให้เลือกใช้แบตเตอรี่ที่มีหมายเลขชิ้นส่วนที่ระบุของ Lenovo หรือเทียบเท่าที่ผู้ผลิตแนะนำ หากระบบของคุณมีโมดูลที่มีแบตเตอรี่ลิเธียม ให้เปลี่ยนเฉพาะโมดูลประเภทเดียวกันที่ผลิตจากผู้ผลิตเดิม แบตเตอรี่มีสารลิเธียมและสามารถระเบิดได้หากใช้ จับ หรือกำจัดอย่างไม่เหมาะสม

ห้าม:

- โยน หรือจุ่มลงในน้ำ
- โดนความร้อนสูงเกิน 100°C (212°F)
- ช็อตหรือแยกชิ้นส่วน

กำจัดแบตเตอรี่ตามที่กำหนดโดยกฎหมายหรือกฎข้อบังคับส่วนท้องถิ่น

S002



ข้อควรระวัง:

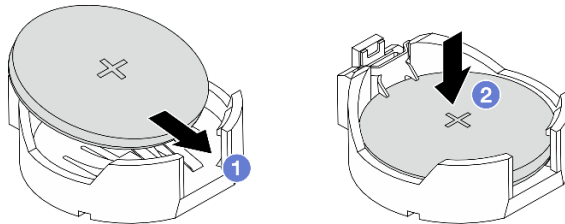
ปุ่มควบคุมพลังงานบนอุปกรณ์และสวิตช์เปิดเครื่องบนแหล่งจ่ายไฟไม่ได้ตัดกระแสไฟฟ้าที่จ่ายให้กับอุปกรณ์ อุปกรณ์อาจมีสายไฟมากกว่าหนึ่งเส้น หากต้องการตัดกระแสไฟฟ้าจากอุปกรณ์ โปรดตรวจสอบให้แน่ใจว่าได้ถอดสายไฟทั้งหมดออกจากแหล่งพลังงานแล้ว

ข้อควรพิจารณา:

- อ่าน “คู่มือการติดตั้ง” บนหน้าที่ 1 และ “รายการตรวจสอบความปลอดภัย” บนหน้าที่ 3 เพื่อให้แน่ใจว่าคุณจะทำงานได้อย่างปลอดภัย
- ปิดเซิร์ฟเวอร์และอุปกรณ์ต่อพ่วง แล้วถอดสายไฟและสายภายนอกทั้งหมดออก ดู “ปิดเซิร์ฟเวอร์” บนหน้าที่ 25
- เก็บชิ้นส่วนที่ไวต่อไฟฟ้าสถิตไว้ในบรรจุภัณฑ์แบบมีการป้องกันไฟฟ้าสถิตจนถึงการติดตั้ง เพื่อป้องกันการสัมผัสไฟฟ้าสถิต จัดการชิ้นส่วนด้วยสายรัดข้อมือแบบคายประจุไฟฟ้าสถิตหรือระบบสายดินอื่นๆ วางชิ้นส่วนบนพื้นผิวที่มีการป้องกันไฟฟ้าสถิต

ขั้นตอน

ขั้นตอนที่ 1. ติดตั้งแบตเตอรี่ CMOS ตรวจสอบให้แน่ใจว่าเสียบแบตเตอรี่ CMOS เข้าที่แล้ว



หมายเหตุ: ก่อนที่คุณจะติดตั้งแบตเตอรี่ลงในช่องใส่ ตรวจสอบให้แน่ใจว่าขั้วบวกหันขึ้นด้านบน

1. **1** เสียบแบตเตอรี่และเสียบลงในช่อง
2. **2** กดแบตเตอรี่เข้าไปในช่องใส่จนกว่าจะคลิกเข้าที่

รูปภาพ 65. การติดตั้งแบตเตอรี่ CMOS

หลังจากดำเนินการเสร็จ

1. ดำเนินการเปลี่ยนชิ้นส่วนให้เสร็จสมบูรณ์ ดู “ดำเนินการเปลี่ยนชิ้นส่วนให้เสร็จสมบูรณ์” บนหน้าที่ 291
2. ใช้ Setup Utility เพื่อตั้งวันที่ เวลา และรหัสผ่าน

วิดีโอสาธิต

[รับชมขั้นตอนบน YouTube](#)

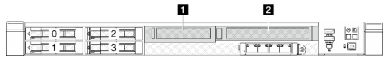
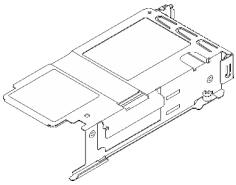
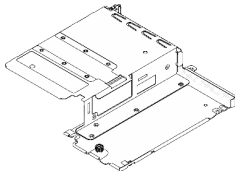


การเปลี่ยนส่วนประกอบอะแดปเตอร์ด้านหน้า

ส่วนประกอบอะแดปเตอร์ด้านหน้าที่สมบูรณ์จะประกอบด้วยตัวครอบตัวยกด้านหน้าสองตัว การ์ดตัวยกด้านหน้าสองตัว และอะแดปเตอร์ PCIe สองตัว ดูหัวข้อนี้เพื่อทำความเข้าใจวิธีถอดและประกอบส่วนประกอบอะแดปเตอร์ด้านหน้า

การกำหนดค่าด้านหน้าของเซิร์ฟเวอร์และส่วนประกอบตัวยก

ดูส่วนนี้เพื่อระบุค่าความสัมพันธ์ระหว่างการกำหนดค่าด้านหน้าและส่วนประกอบตัวยก

ตาราง 10. การกำหนดค่าด้านหน้าของเซิร์ฟเวอร์และส่วนประกอบตัวยก

การกำหนดค่าด้านหน้าของเซิร์ฟเวอร์	ส่วนประกอบตัวยก 3	ส่วนประกอบตัวยก 4
 <p>รูปภาพ 66. ช่องเสียบ PCIe ด้านหน้าสองช่อง</p>	 <p>รูปภาพ 67. โครงตัวยก LP</p>	 <p>รูปภาพ 69. โครงตัวยก FH</p>
	 <p>รูปภาพ 68. การ์ดตัวยก</p>	 <p>รูปภาพ 70. การ์ดตัวยก</p>

- “การเปลี่ยนตัวครอบตัวยกด้านหน้า” บนหน้าที่ 70
- “การ์ดตัวยกด้านหน้าและการเปลี่ยนอะแดปเตอร์ PCIe” บนหน้าที่ 74

การเปลี่ยนตัวครอบตัวยกด้านหน้า

ทำตามคำแนะนำในส่วนนี้เพื่อถอดและติดตั้งตัวครอบตัวยกด้านหน้า

- “ถอดตัวครอบตัวยกด้านหน้า” บนหน้าที่ 71
- “ติดตั้งตัวครอบตัวยกด้านหน้า” บนหน้าที่ 72

ถอดตัวครอบด้วยก้านหน้า

ทำตามคำแนะนำในส่วนนี้เพื่อถอด ตัวครอบด้วยก้านหน้า

เกี่ยวกับงานนี้

ข้อควรพิจารณา:

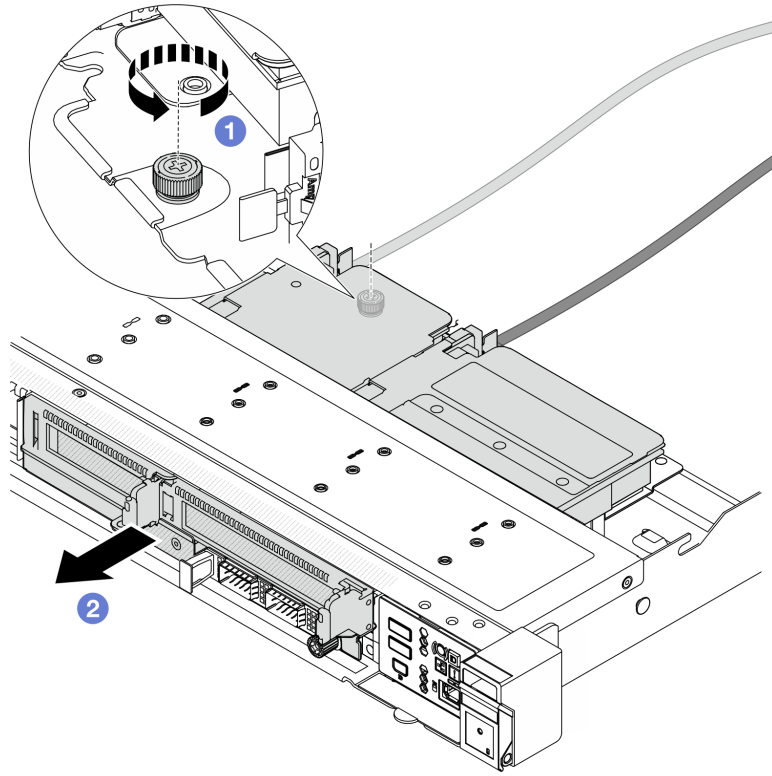
- อ่าน “คู่มือการติดตั้ง” บนหน้าที่ 1 และ “รายการตรวจสอบความปลอดภัย” บนหน้าที่ 3 เพื่อให้แน่ใจว่าคุณจะทำงานได้อย่างปลอดภัย
- ปิดเซิร์ฟเวอร์และอุปกรณ์ต่อพ่วง แล้วถอดสายไฟและสายภายนอกทั้งหมดออก ดู “ปิดเซิร์ฟเวอร์” บนหน้าที่ 25
- เก็บชิ้นส่วนที่ไวต่อไฟฟ้าสถิตไว้ในบรรจุภัณฑ์แบบมีการป้องกันไฟฟ้าสถิตจนถึงการติดตั้ง เพื่อป้องกันการสัมผัสไฟฟ้าสถิต จัดการชิ้นส่วนด้วยสายรัดข้อมือแบบคายประจุไฟฟ้าสถิตหรือระบบสายดินอื่นๆ วางชิ้นส่วนบนพื้นผิวที่มีการป้องกันไฟฟ้าสถิต

ขั้นตอน

ขั้นตอนที่ 1. ถอดฝาครอบด้านบน โปรดดู “ถอดฝาครอบด้านบน” บนหน้าที่ 283

ขั้นตอนที่ 2. ถอดสายที่เชื่อมต่อกับแผงโปรเซสเซอร์ออก โปรดดู *ช่องร้อยสายภายใน*

ขั้นตอนที่ 3. ถอด ตัวครอบด้วยก้านหน้า



รูปภาพ 71. การถอดตัวครอบตัวยกด้านหน้า

- a. ❶ คลายสกรูที่ด้านหลังของ ตัวครอบตัวยกด้านหน้า
- b. ❷ ดึง ตัวครอบตัวยกด้านหน้า ออกจากตัวเครื่อง

ขั้นตอนที่ 4. ถอดส่วนประกอบอะแดปเตอร์ด้านหน้าและอะแดปเตอร์ PCIe ออกจาก ตัวครอบตัวยกด้านหน้า โปรดดูที่ “ถอดการ์ดตัวยกด้านหน้าและอะแดปเตอร์ PCIe” บนหน้าที่ 74

หลังจากดำเนินการเสร็จ

หากคุณได้รับคำแนะนำให้ส่งคืนส่วนประกอบหรืออุปกรณ์เสริม ให้ปฏิบัติตามคำแนะนำที่มาพร้อมบรรจุภัณฑ์ทั้งหมด และให้ใช้บรรจุภัณฑ์ใดๆ ที่ส่งมอบให้กับคุณเพื่อการจัดส่ง

ติดตั้งตัวครอบตัวยกด้านหน้า

ทำตามคำแนะนำในส่วนนี้เพื่อติดตั้ง ตัวครอบตัวยกด้านหน้า

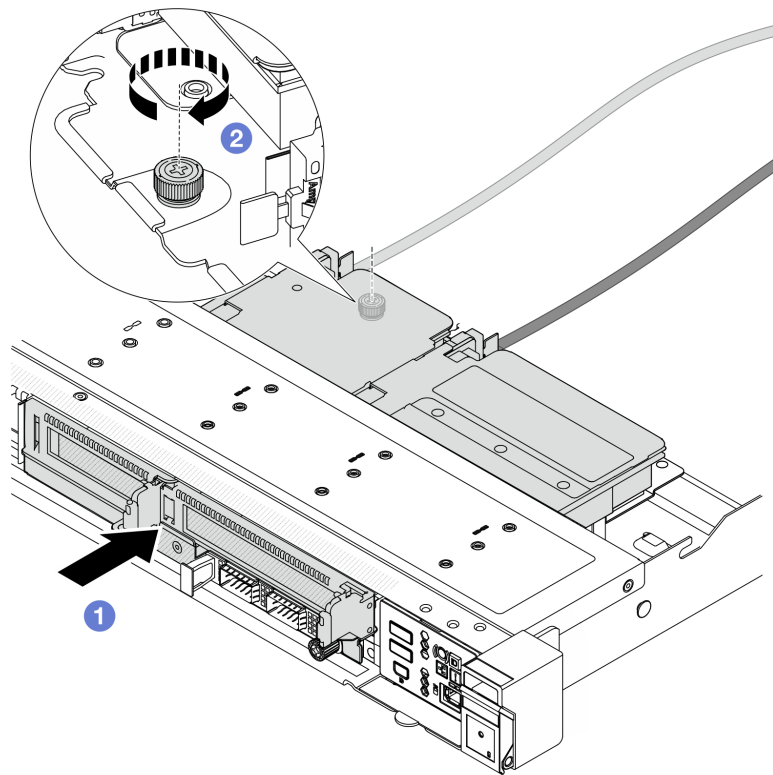
เกี่ยวกับงานนี้

ข้อควรพิจารณา:

- อ่าน “คู่มือการติดตั้ง” บนหน้าที่ 1 และ “รายการตรวจสอบความปลอดภัย” บนหน้าที่ 3 เพื่อให้แน่ใจว่าคุณจะทำงานได้อย่างปลอดภัย
- ปิดเซิร์ฟเวอร์และอุปกรณ์ต่อพ่วง แล้วถอดสายไฟและสายภายนอกทั้งหมดออก ดู “ปิดเซิร์ฟเวอร์” บนหน้าที่ 25
- เก็บชิ้นส่วนที่ไวต่อไฟฟ้าสถิตไว้ในบรรจุภัณฑ์แบบมีการป้องกันไฟฟ้าสถิตจนถึงการติดตั้ง เพื่อป้องกันการสัมผัสไฟฟ้าสถิต จัดการชิ้นส่วนด้วยสายรัดข้อมือแบบคายประจุไฟฟ้าสถิตหรือระบบสายดินอื่นๆ วางชิ้นส่วนบนพื้นผิวที่มีการป้องกันไฟฟ้าสถิต

ขั้นตอน

- ขั้นตอนที่ 1. ติดตั้งส่วนประกอบอะแดปเตอร์ด้านหน้าและอะแดปเตอร์ PCIe เข้ากับ ตัวครอบตัวยกด้านหน้า โปรดดูที่ “ติดตั้งการ์ดตัวยกด้านหน้าและอะแดปเตอร์ PCIe” บนหน้าที่ 77
- ขั้นตอนที่ 2. ถอดฝาครอบด้านบน ดู “ถอดฝาครอบด้านบน” บนหน้าที่ 283
- ขั้นตอนที่ 3. ติดตั้ง ตัวครอบตัวยกด้านหน้า



รูปภาพ 72. การติดตั้งตัวครอบตัวยกด้านหน้า

- 1 ดัน ตัวครอบตัวยกด้านหน้า เข้าไปในตัวเครื่อง
- 2 ขันสกรูที่ด้านหลังของ ตัวครอบตัวยกด้านหน้า เพื่อยึดกับตัวเครื่องให้แน่น

หลังจากดำเนินการเสร็จ

ดำเนินการเปลี่ยนชิ้นส่วนให้เสร็จสมบูรณ์ ดู “ดำเนินการเปลี่ยนชิ้นส่วนให้เสร็จสมบูรณ์” บนหน้าที่ 291

การ์ดตัวยกด้านหน้าและการเปลี่ยนอะแดปเตอร์ PCIe

ทำตามคำแนะนำในส่วนนี้เพื่อถอดและติดตั้งส่วนประกอบอะแดปเตอร์ด้านหน้าและอะแดปเตอร์ PCIe

- “ถอดการ์ดตัวยกด้านหน้าและอะแดปเตอร์ PCIe” บนหน้าที่ 74
- “ติดตั้งการ์ดตัวยกด้านหน้าและอะแดปเตอร์ PCIe” บนหน้าที่ 77

ถอดการ์ดตัวยกด้านหน้าและอะแดปเตอร์ PCIe

ทำตามคำแนะนำในส่วนนี้เพื่อถอดการ์ดตัวยกด้านหน้าและอะแดปเตอร์ PCIe

เกี่ยวกับงานนี้

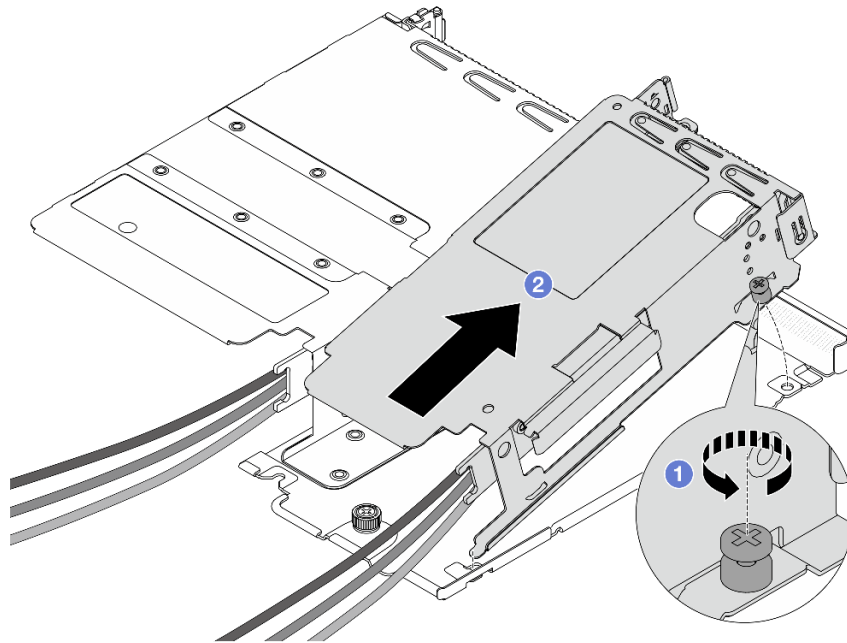
ข้อควรพิจารณา:

- อ่าน “คู่มือการติดตั้ง” บนหน้าที่ 1 และ “รายการตรวจสอบความปลอดภัย” บนหน้าที่ 3 เพื่อให้แน่ใจว่าคุณจะทำงานได้อย่างปลอดภัย
- ปิดเซิร์ฟเวอร์และอุปกรณ์ต่อพ่วง แล้วถอดสายไฟและสายภายนอกทั้งหมดออก ดู “ปิดเซิร์ฟเวอร์” บนหน้าที่ 25
- เก็บชิ้นส่วนที่ไวต่อไฟฟ้าสถิตไว้ในบรรจุภัณฑ์แบบมีการป้องกันไฟฟ้าสถิตจนถึงการติดตั้ง เพื่อป้องกันการสัมผัสไฟฟ้าสถิต จัดการชิ้นส่วนด้วยสายรัดข้อมือแบบคายประจุไฟฟ้าสถิตหรือระบบสายดินอื่นๆ วางชิ้นส่วนบนพื้นผิวที่มีการป้องกันไฟฟ้าสถิต

ขั้นตอน

ขั้นตอนที่ 1. ถอดตัวครอบตัวยกด้านหน้า โปรดดู “ถอดตัวครอบตัวยกด้านหน้า” บนหน้าที่ 71

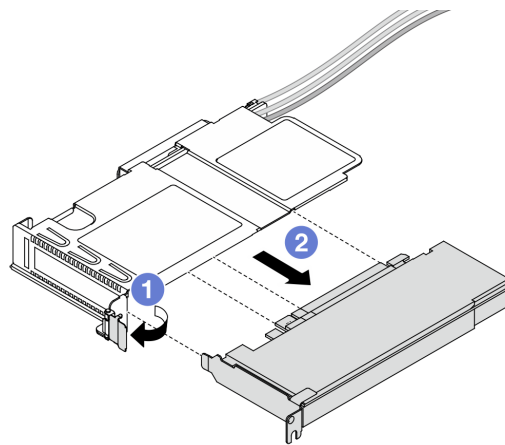
ขั้นตอนที่ 2. แยกตัวครอบตัวยกแบบต่ำออกจากตัวครอบตัวยกแบบสูงเต็มที่



รูปภาพ 73. การแยกตัวครอบสองตัว

- a. ❶ คลายสกรูที่ยึดตัวครอบแบบต่ำกับตัวครอบแบบสูงเดิมที่
- b. ❷ เที่ยงตัวครอบและยกออก

ขั้นตอนที่ 3. ถอดอะแดปเตอร์ PCIe ออกจากตัวครอบตัวยก



รูปภาพ 74. การถอดอะแดปเตอร์ PCIe

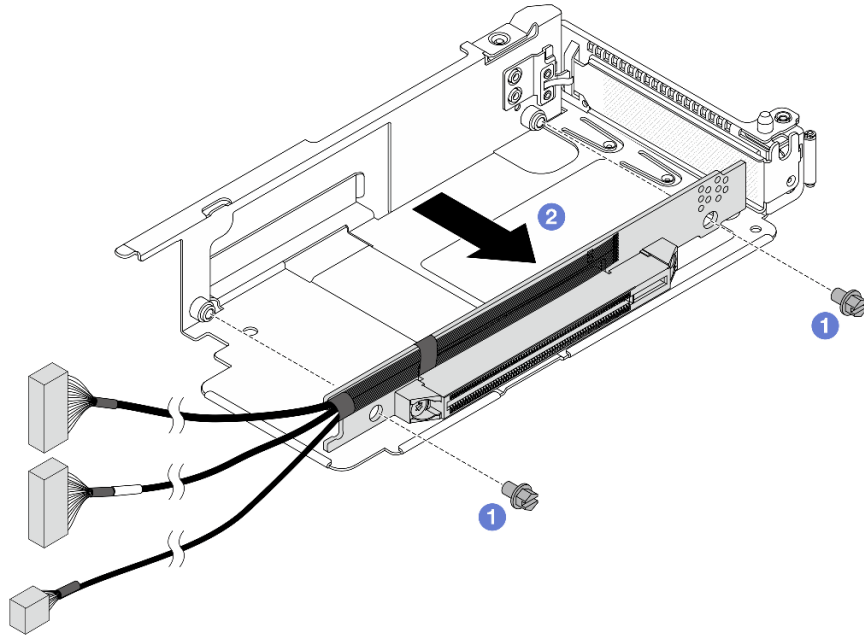
- a. ❶ หมุนสลักบนตัวครอบตัวยกไปที่ตำแหน่งเปิด

b. ② ถอดอะแดปเตอร์ PCIe ออกจากตัวครอบ

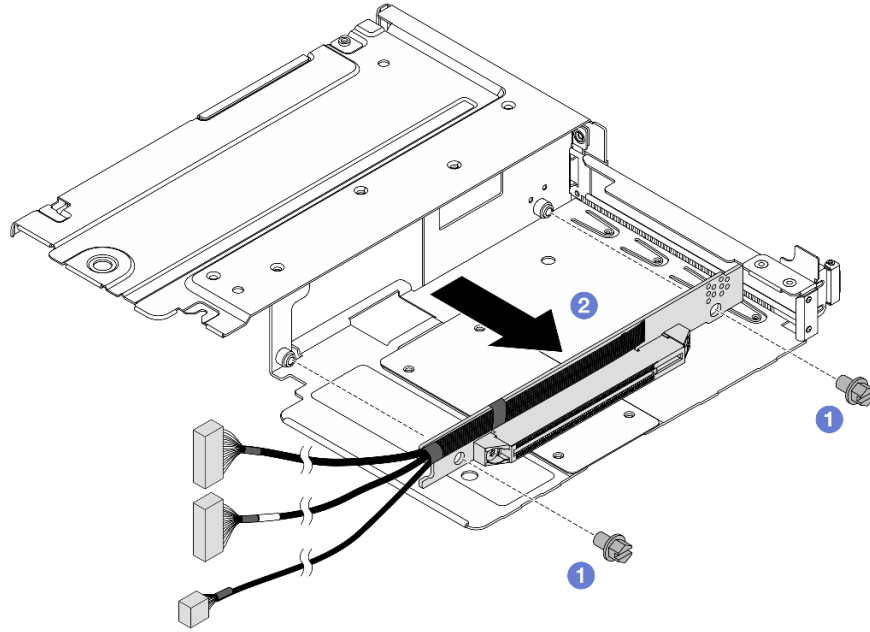
ขั้นตอนที่ 4. ถอดสายออกจากการ์ดด้วยก โปรดดูข้อมูลเพิ่มเติมที่ [ช่องร้อยสายภายใน](#)

ขั้นตอนที่ 5. ทำซ้ำสองขั้นตอนก่อนหน้าบนตัวกแบบสูงเดิมที่

ขั้นตอนที่ 6. ถอดการ์ดด้วยกออกจากตัวครอบด้วยกทั้งสอง



รูปภาพ 75. การถอดการ์ดด้วยกออกจากตัวครอบแบบต่ำ



รูปภาพ 76. การถอดการ์ดด้วยมือออกจากตัวครอบแบบสูงเต็มที

- a. 1 ถอดสกรูสองตัวที่ยึดการ์ดตัวกับตัวครอบ
- b. 2 ถอดการ์ดด้วยมือ

หลังจากดำเนินการเสร็จ

หากคุณได้รับคำแนะนำให้ส่งคืนส่วนประกอบหรืออุปกรณ์เสริม ให้ปฏิบัติตามคำแนะนำที่มาพร้อมบรรจุภัณฑ์ทั้งหมด และให้ใช้บรรจุภัณฑ์ใดๆ ที่ส่งมอบให้กับคุณเพื่อการจัดส่ง

ติดตั้งการ์ดตัวยกด้านหน้าและอะแดปเตอร์ PCIe

ทำตามคำแนะนำในส่วนนี้เพื่อติดตั้งการ์ดตัวยกด้านหน้าและอะแดปเตอร์ PCIe

เกี่ยวกับงานนี้

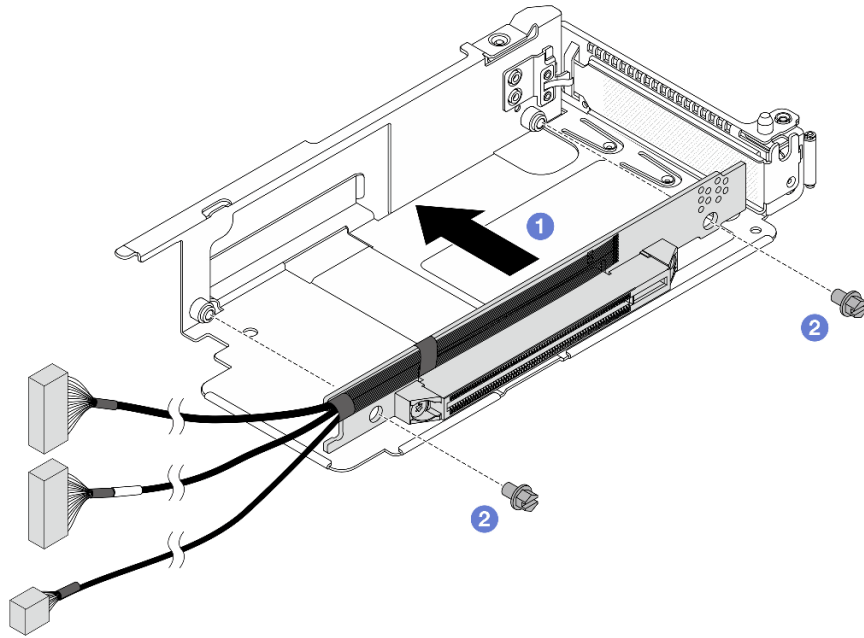
ข้อควรพิจารณา:

- อ่าน “คู่มือการติดตั้ง” บนหน้าที่ 1 และ “รายการตรวจสอบความปลอดภัย” บนหน้าที่ 3 เพื่อให้แน่ใจว่าคุณจะทำงานได้อย่างปลอดภัย
- ปิดเซิร์ฟเวอร์และอุปกรณ์ต่อพ่วง แล้วถอดสายไฟและสายภายนอกทั้งหมดออก ดู “ปิดเซิร์ฟเวอร์” บนหน้าที่ 25

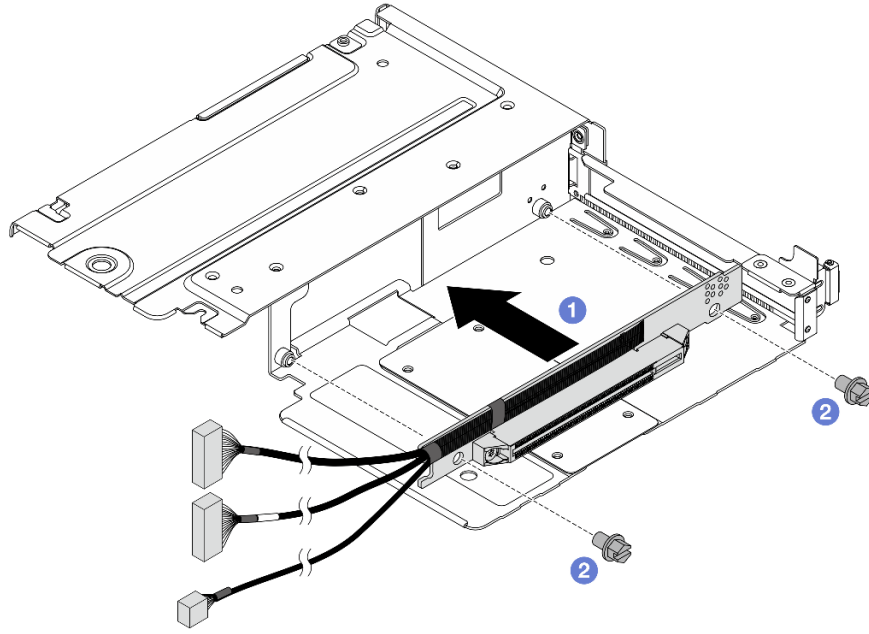
- เก็บชิ้นส่วนที่ไวต่อไฟฟ้าสถิตไว้ในบรรจุภัณฑ์แบบมีการป้องกันไฟฟ้าสถิตจนถึงการติดตั้ง เพื่อป้องกันการสัมผัสไฟฟ้าสถิต จัดการชิ้นส่วนด้วยสายรัดข้อมือแบบคายประจุไฟฟ้าสถิตหรือระบบสายดินอื่นๆ วางชิ้นส่วนบนพื้นผิวที่มีการป้องกันไฟฟ้าสถิต

ขั้นตอน

ขั้นตอนที่ 1. ติดตั้งการ์ดด้วยก้านด้านหน้ากับตัวครอบทั้งสองตัว



รูปภาพ 77. การติดตั้งการ์ดด้วยก้านด้านหน้ากับตัวครอบแบบต่ำ

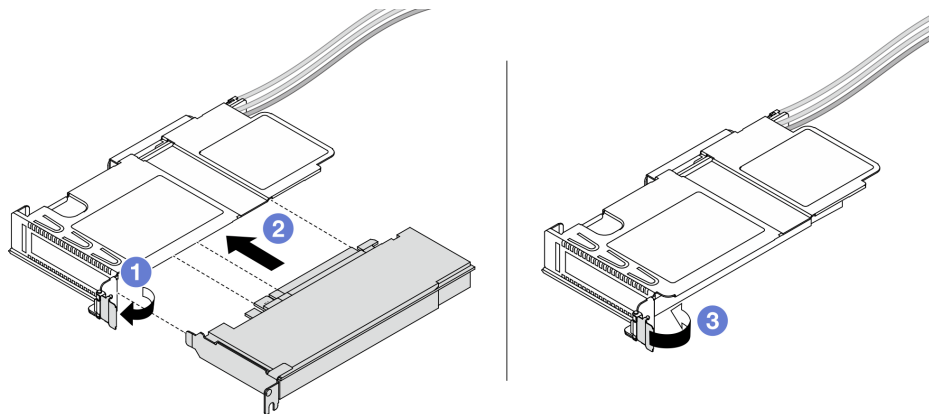


รูปภาพ 78. การติดตั้งการ์ดตัวยกกับตัวครอบแบบสูงเต็มที่

- a. ① จัดเรียงรูสกรูบนการ์ดตัวยกให้ตรงกับรูบนตัวครอบ
- b. ②ขันสกรูสองตัวเพื่อยึดการ์ดตัวยกกับตัวครอบ

ขั้นตอนที่ 2. เชื่อมต่อสายกับการ์ดตัวยก โปรดดูข้อมูลเพิ่มเติมที่ [ช่องร้อยสายภายใน](#)

ขั้นตอนที่ 3. ติดตั้งอะแดปเตอร์ PCIe ลงในตัวครอบตัวยก



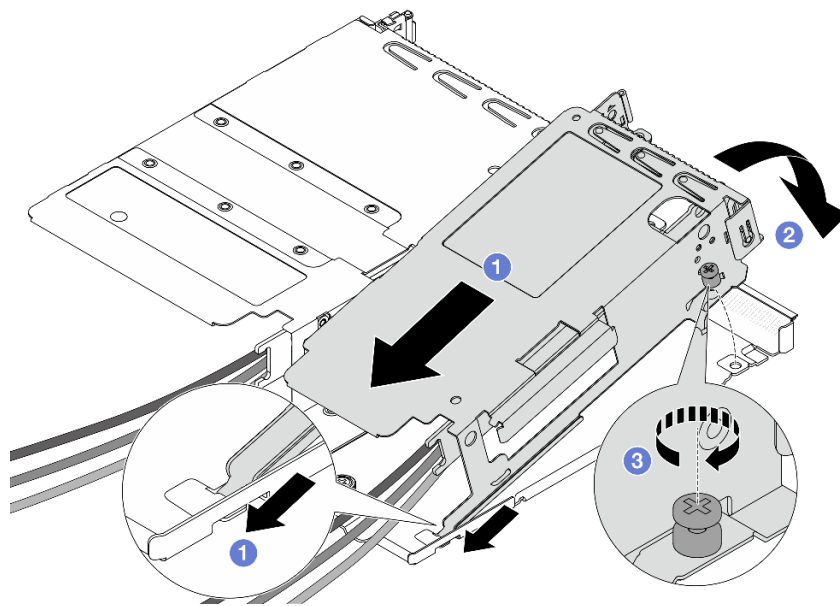
รูปภาพ 79. การติดตั้งอะแดปเตอร์ PCIe

- a. ① หมุนสลักบนตัวครอบตัวยกไปที่ตำแหน่งเปิด

- b. ② จัดแนวอะแดปเตอร์ PCIe ให้ตรงกับช่องเสียบ PCIe บนการ์ดตัวยก แล้วค่อยๆ กดอะแดปเตอร์ PCIe เป็นแนวตรงลงในช่องจนกว่าจะเข้าที่แน่นดี
- c. ③ หมุนสลักบนตัวครอบตัวยกไปที่ตำแหน่งปิด

ขั้นตอนที่ 4. ทำซ้ำขั้นตอนก่อนหน้าบนตัวยกแบบสูงเต็มที่

ขั้นตอนที่ 5. ประกอบตัวครอบตัวยกแบบต่ำและตัวครอบตัวยกแบบสูงเต็มที่



รูปภาพ 80. การประกอบตัวครอบตัวยกสองตัว

- a. ① เอียงตัวครอบแบบต่ำแล้วสอดเข้ากับสลักของตัวครอบแบบความสูงเต็มที่
- b. ② วางตัวครอบแบบต่ำลงและจัดให้อยู่แนวเดียวกับรูสกรู
- c. ③ ขันสกรูให้แน่น และตรวจสอบให้แน่ใจว่ายึดตัวครอบแบบต่ำแน่นดีแล้ว

หลังจากดำเนินการเสร็จ

ดำเนินการเปลี่ยนชิ้นส่วนให้เสร็จสมบูรณ์ ดู [“ดำเนินการเปลี่ยนชิ้นส่วนให้เสร็จสมบูรณ์”](#) บนหน้าที่ 291

การเปลี่ยนโมดูล OCP และการ์ดอินเทอร์เฟซเซอร์ OCP ด้านหน้า

เซิร์ฟเวอร์บางรุ่นรองรับโมดูล OCP ด้านหน้า โมดูล OCP ด้านหน้าและการ์ดอินเทอร์เฟซเซอร์ OCP ด้านหน้าและด้านหลังนั้นทำงานร่วมกัน ทำตามคำแนะนำในส่วนนี้เพื่อถอดและติดตั้งโมดูล OCP ด้านหน้าและการ์ดอินเทอร์เฟซเซอร์ OCP ด้านหน้าและด้านหลัง

- “การเปลี่ยนโมดูล OCP ด้านหน้า” บนหน้าที่ 81
- “การเปลี่ยนการ์ดอินเทอร์เฟซเซอร์ OCP” บนหน้าที่ 84

การเปลี่ยนโมดูล OCP ด้านหน้า

ทำตามคำแนะนำในส่วนนี้เพื่อถอดและติดตั้งโมดูล OCP ด้านหน้า

- “ถอดโมดูล OCP ด้านหน้า” บนหน้าที่ 81
- “ติดตั้งโมดูล OCP ด้านหน้า” บนหน้าที่ 82

หมายเหตุ: โมดูล OCP มีในบางรุ่นเท่านั้น

ถอดโมดูล OCP ด้านหน้า

ทำตามขั้นตอนต่างๆ ในส่วนนี้เพื่อถอดโมดูล OCP ด้านหน้า

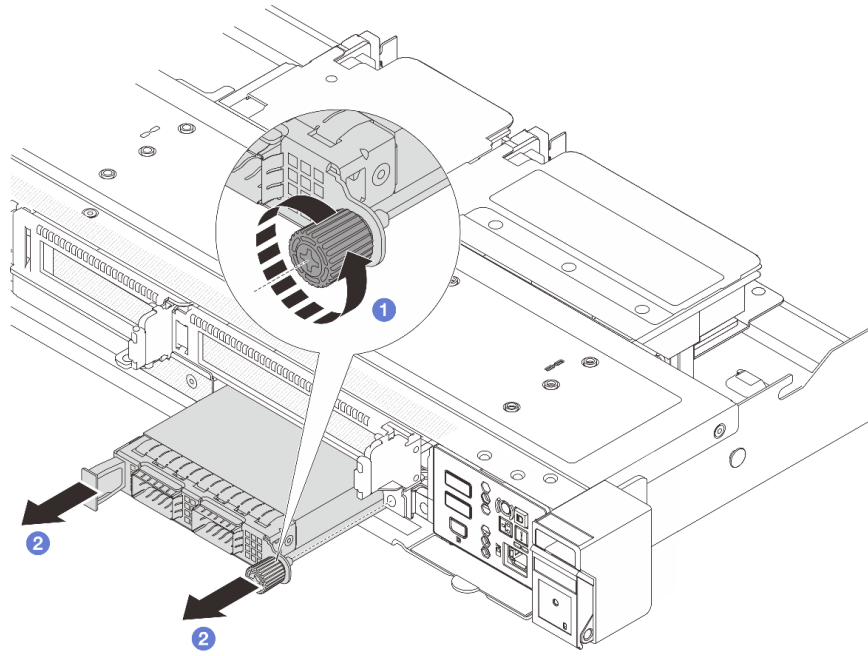
เกี่ยวกับงานนี้

ข้อควรพิจารณา:

- อ่าน “คู่มือการติดตั้ง” บนหน้าที่ 1 และ “รายการตรวจสอบความปลอดภัย” บนหน้าที่ 3 เพื่อให้แน่ใจว่าคุณจะทำงานได้อย่างปลอดภัย
- ปิดเซิร์ฟเวอร์และอุปกรณ์ต่อพ่วง แล้วถอดสายไฟและสายภายนอกทั้งหมดออก ดู “ปิดเซิร์ฟเวอร์” บนหน้าที่ 25
- เก็บชิ้นส่วนที่ไวต่อไฟฟ้าสถิตไว้ในบรรจุภัณฑ์แบบมีการป้องกันไฟฟ้าสถิตจนถึงการติดตั้ง เพื่อป้องกันการสัมผัสไฟฟ้าสถิต จัดการชิ้นส่วนด้วยสายรัดข้อมือแบบคายประจุไฟฟ้าสถิตหรือระบบสายดินอื่นๆ วางชิ้นส่วนบนพื้นผิวที่มีการป้องกันไฟฟ้าสถิต

ขั้นตอน

ขั้นตอนที่ 1. ถอดโมดูล OCP ด้านหน้า



รูปภาพ 81. การถอดโมดูล OCP ด้านหน้า

- a. ❶ คลายน็อตยึดที่ยึดโมดูล OCP หากจำเป็น ให้ใช้ไขควง
- b. ❷ ดึงโมดูล OCP ออก

หลังจากดำเนินการเสร็จ

1. ติดตั้งโมดูล OCP ด้านหน้าหรือแผงครอบโมดูลใหม่ ดู “ติดตั้งโมดูล OCP ด้านหน้า” บนหน้าที่ 82
2. หากคุณสามารถรับคำแนะนำให้ส่งคืนส่วนประกอบหรืออุปกรณ์เสริม ให้ปฏิบัติตามคำแนะนำที่มาพร้อมบรรจุภัณฑ์ทั้งหมด และให้ใช้บรรจุภัณฑ์ใดๆ ที่ส่งมอบให้กับคุณเพื่อการจัดส่ง

วิดีโอสาธิต

[รับชมขั้นตอนบน YouTube](#)

ติดตั้งโมดูล OCP ด้านหน้า

ทำตามขั้นตอนต่างๆ ในส่วนนี้เพื่อติดตั้งโมดูล OCP ด้านหน้า

เกี่ยวกับงานนี้

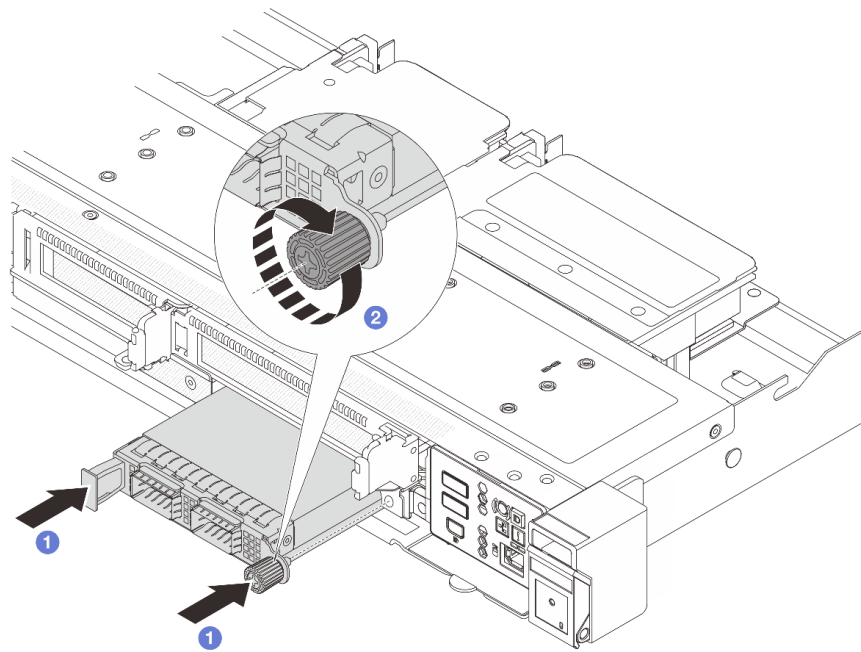
ข้อควรพิจารณา:

- อ่าน “คู่มือการติดตั้ง” บนหน้าที่ 1 และ “รายการตรวจสอบความปลอดภัย” บนหน้าที่ 3 เพื่อให้แน่ใจว่าคุณจะทำงานได้อย่างปลอดภัย
- ปิดเซิร์ฟเวอร์และอุปกรณ์ต่อพ่วง แล้วถอดสายไฟและสายภายนอกทั้งหมดออก ดู “ปิดเซิร์ฟเวอร์” บนหน้าที่ 25
- เก็บชิ้นส่วนที่ไวต่อไฟฟ้าสถิตไว้ในบรรจุภัณฑ์แบบมีการป้องกันไฟฟ้าสถิตจนถึงการติดตั้ง เพื่อป้องกันการสัมผัสไฟฟ้าสถิต จัดการชิ้นส่วนด้วยสายรัดข้อมือแบบคายประจุไฟฟ้าสถิตหรือระบบสายดินอื่นๆ วางชิ้นส่วนบนพื้นผิวที่มีการป้องกันไฟฟ้าสถิต

ขั้นตอน

ขั้นตอนที่ 1. ติดตั้งโมดูล OCP ด้านหน้า

หมายเหตุ: ตรวจสอบว่าเสียบอะแดปเตอร์เน็ตเวิร์กเข้าที่และและขันน็อตยึดแน่นดีแล้ว มิฉะนั้น โมดูล OCP จะไม่ได้รับการเชื่อมต่อแบบเต็มและอาจไม่ทำงาน



รูปภาพ 82. การติดตั้งโมดูล OCP ด้านหน้า

- 1 ดันโมดูล OCP โดยจับที่ที่จับทางด้านซ้ายจนกว่าจะเสียบเข้าไปในขั้วต่อบนการ์ดอินเทอร์เฟซ OCP ด้านหน้า
- 2 ขันน็อตยึดให้แน่นเพื่อยึดอะแดปเตอร์ หากจำเป็น ให้ใช้ไขควง

หลังจากดำเนินการเสร็จ

ดำเนินการเปลี่ยนชิ้นส่วนให้เสร็จสมบูรณ์ ดู “ดำเนินการเปลี่ยนชิ้นส่วนให้เสร็จสมบูรณ์” บนหน้าที่ 291

วิดีโอสาธิต

รับชมขั้นตอนบน YouTube

การเปลี่ยนการ์ดอินเทอร์เฟซ OCP

ทำตามคำแนะนำในส่วนนี้เพื่อถอดหรือติดตั้งการ์ดอินเทอร์เฟซ OCP ด้านหน้าและด้านหลัง

- “ถอดการ์ดอินเทอร์เฟซ OCP ด้านหน้า” บนหน้าที่ 84
- “ติดตั้งการ์ดอินเทอร์เฟซ OCP ด้านหน้า” บนหน้าที่ 85
- “ถอดการ์ดอินเทอร์เฟซ OCP ด้านหลัง” บนหน้าที่ 86
- “ติดตั้งการ์ดอินเทอร์เฟซ OCP ด้านหลัง” บนหน้าที่ 88

ถอดการ์ดอินเทอร์เฟซ OCP ด้านหน้า

ทำตามขั้นตอนต่างๆ ในหัวข้อนี้เพื่อถอดการ์ดอินเทอร์เฟซ OCP ด้านหน้า

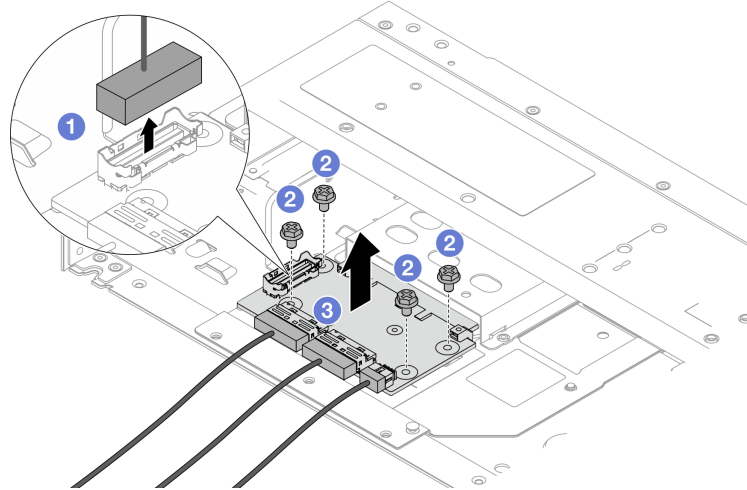
เกี่ยวกับงานนี้

ข้อควรพิจารณา:

- อ่าน “คู่มือการติดตั้ง” บนหน้าที่ 1 และ “รายการตรวจสอบความปลอดภัย” บนหน้าที่ 3 เพื่อให้แน่ใจว่าคุณจะทำงานได้อย่างปลอดภัย
- ปิดเซิร์ฟเวอร์และอุปกรณ์ต่อพ่วง แล้วถอดสายไฟและสายภายนอกทั้งหมดออก ดู “ปิดเซิร์ฟเวอร์” บนหน้าที่ 25
- เก็บชิ้นส่วนที่ไวต่อไฟฟ้าสถิตไว้ในบรรจุภัณฑ์แบบมีการป้องกันไฟฟ้าสถิตจนถึงการติดตั้ง เพื่อป้องกันการสัมผัสไฟฟ้าสถิต จัดการชิ้นส่วนด้วยสายรัดข้อมือแบบคายประจุไฟฟ้าสถิตหรือระบบสายดินอื่นๆ วางชิ้นส่วนบนพื้นผิวที่มีการป้องกันไฟฟ้าสถิต

ขั้นตอน

- ขั้นตอนที่ 1. ถอดฝาครอบด้านบน ดู “ถอดฝาครอบด้านบน” บนหน้าที่ 283
- ขั้นตอนที่ 2. ถอดตัวครอบตัวกด้านหน้า ดู “ถอดตัวครอบตัวกด้านหน้า” บนหน้าที่ 71
- ขั้นตอนที่ 3. ถอดโมดูล OCP ด้านหน้า ดู “ถอดโมดูล OCP ด้านหน้า” บนหน้าที่ 81
- ขั้นตอนที่ 4. ถอดการ์ดอินเทอร์เฟซ OCP ด้านหน้า



รูปภาพ 83. การถอดการ์ดอินเทอร์เฟซ OCP ด้านหน้า

- a. ❶ ถอดขั้วต่อ Sideband ออกเพื่อจะได้เข้าถึงสกรูด้านล่างได้
- b. ❷ คลายสกรูสี่ตัว
- c. ❸ ยกการ์ดอินเทอร์เฟซ OCP ออกจากตัวเครื่อง

ขั้นตอนที่ 5. ถอดสายบนการ์ดอินเทอร์เฟซ OCP ด้านหน้า โปรดดูข้อมูลเพิ่มเติมที่ [ช่องร้อยสายภายใน](#)

หลังจากดำเนินการเสร็จ

1. ติดตั้งการ์ดอินเทอร์เฟซ OCP ด้านหน้าอันใหม่ ดู [“ติดตั้งการ์ดอินเทอร์เฟซ OCP ด้านหน้า”](#) บนหน้าที่ 85
2. หากคุณได้รับคำแนะนำให้ส่งคืนส่วนประกอบหรืออุปกรณ์เสริม ให้ปฏิบัติตามคำแนะนำที่มาพร้อมบรรจุภัณฑ์ทั้งหมด และให้ใช้บรรจุภัณฑ์ใดๆ ที่ส่งมอบให้กับคุณเพื่อการจัดส่ง

ติดตั้งการ์ดอินเทอร์เฟซ OCP ด้านหน้า

ทำตามขั้นตอนต่างๆ ในหัวข้อนี้เพื่อติดตั้งการ์ดอินเทอร์เฟซ OCP ด้านหน้า

เกี่ยวกับงานนี้

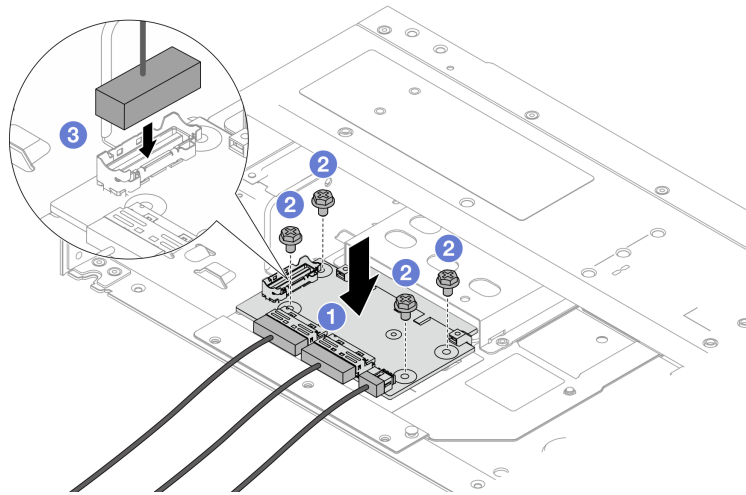
ข้อควรพิจารณา:

- อ่าน [“คู่มือการติดตั้ง”](#) บนหน้าที่ 1 และ [“รายการตรวจสอบความปลอดภัย”](#) บนหน้าที่ 3 เพื่อให้แน่ใจว่าคุณจะทำงานได้อย่างปลอดภัย
- ปิดเซิร์ฟเวอร์และอุปกรณ์ต่อพ่วง แล้วถอดสายไฟและสายภายนอกทั้งหมดออก ดู [“ปิดเซิร์ฟเวอร์”](#) บนหน้าที่ 25

- เก็บชิ้นส่วนที่ไวต่อไฟฟ้าสถิตไว้ในบรรจุภัณฑ์แบบมีการป้องกันไฟฟ้าสถิตจนถึงการติดตั้ง เพื่อป้องกันการสัมผัสไฟฟ้าสถิต จัดการชิ้นส่วนด้วยสายรัดข้อมือแบบคายประจุไฟฟ้าสถิตหรือระบบสายดินอื่นๆ วางชิ้นส่วนบนพื้นผิวที่มีการป้องกันไฟฟ้าสถิต

ขั้นตอน

- ขั้นตอนที่ 1. ถอดฝาครอบด้านบน ดู [“ถอดฝาครอบด้านบน”](#) บนหน้าที่ 283
- ขั้นตอนที่ 2. เชื่อมต่อสายกับการ์ดอินเทอร์เฟซ OCP ด้านหน้า โปรดดูข้อมูลเพิ่มเติมที่ [ช่องร้อยสายภายใน](#)
- ขั้นตอนที่ 3. ติดตั้งการ์ดอินเทอร์เฟซ OCP ด้านหน้าที่ตัวเครื่อง



รูปภาพ 84. การติดตั้งการ์ดอินเทอร์เฟซ OCP ด้านหน้า

- วางการ์ดอินเทอร์เฟซ OCP ด้านหน้าลงบนตัวเครื่อง และจัดวางให้อยู่แนวเดียวกับรูสกรู
- ขันสกรูยึดตัวให้แน่น
- เชื่อมต่อขั้วต่อ Sideband

หลังจากดำเนินการเสร็จ

ดำเนินการเปลี่ยนชิ้นส่วนให้เสร็จสมบูรณ์ ดู [“ดำเนินการเปลี่ยนชิ้นส่วนให้เสร็จสมบูรณ์”](#) บนหน้าที่ 291

ถอดการ์ดอินเทอร์เฟซ OCP ด้านหลัง

ทำตามขั้นตอนต่างๆ ในหัวข้อนี้เพื่อถอดการ์ดอินเทอร์เฟซ OCP ด้านหลัง

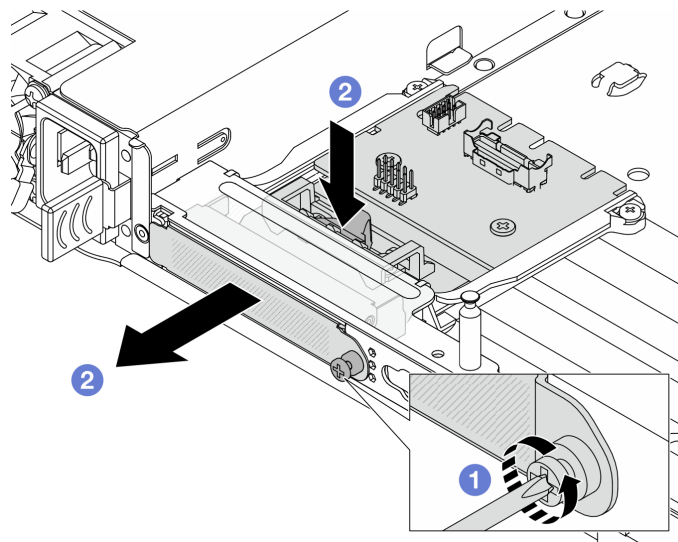
เกี่ยวกับงานนี้

ข้อควรพิจารณา:

- อ่าน “คู่มือการติดตั้ง” บนหน้าที่ 1 และ “รายการตรวจสอบความปลอดภัย” บนหน้าที่ 3 เพื่อให้แน่ใจว่าคุณจะทำงานได้อย่างปลอดภัย
- ปิดเซิร์ฟเวอร์และอุปกรณ์ต่อพ่วง แล้วถอดสายไฟและสายภายนอกทั้งหมดออก ดู “ปิดเซิร์ฟเวอร์” บนหน้าที่ 25
- เก็บชิ้นส่วนที่ไวต่อไฟฟ้าสถิตไว้ในบรรจุภัณฑ์แบบมีการป้องกันไฟฟ้าสถิตจนถึงการติดตั้ง เพื่อป้องกันการสัมผัสไฟฟ้าสถิต จัดการชิ้นส่วนด้วยสายรัดข้อมือแบบคายประจุไฟฟ้าสถิตหรือระบบสายดินอื่นๆ วางชิ้นส่วนบนพื้นผิวที่มีการป้องกันไฟฟ้าสถิต

ขั้นตอน

- ขั้นตอนที่ 1. ถอดฝาครอบด้านบน ดู “ถอดฝาครอบด้านบน” บนหน้าที่ 283
- ขั้นตอนที่ 2. ถอดสายบนการ์ดอินเทอร์เฟซ OCP ด้านหลัง โปรดดูข้อมูลเพิ่มเติมที่ [ช่องร้อยสายภายใน](#)
- ขั้นตอนที่ 3. ถอดการ์ดอินเทอร์เฟซ OCP ด้านหลัง



รูปภาพ 85. การถอดการ์ดอินเทอร์เฟซ OCP ด้านหลัง

- 1 คลายสกรูที่ยึดการ์ดอินเทอร์เฟซ OCP ด้านหลัง
- 2 กดสลักสีน้ำเงินค้างไว้ และดึงการ์ดอินเทอร์เฟซ OCP ด้านหลังโดยถอดออกจากตัวเครื่อง

หลังจากดำเนินการเสร็จ

1. ติดตั้งการ์ดอินเทอร์เฟซ OCP ด้านหลังอันใหม่ ดู “ติดตั้งการ์ดอินเทอร์เฟซ OCP ด้านหลัง” บนหน้าที่ 88
2. หากคุณได้รับคำแนะนำให้ส่งคืนส่วนประกอบหรืออุปกรณ์เสริม ให้ปฏิบัติตามคำแนะนำที่มาพร้อมบรรจุภัณฑ์ทั้งหมด และให้ใช้บรรจุภัณฑ์ใดๆ ที่ส่งมอบให้กับคุณเพื่อการจัดส่ง

วิดีโอสาธิต

รับชมขั้นตอนบน YouTube

ติดตั้งการ์ดอินเทอร์เฟซ OCP ด้านหลัง

ทำตามขั้นตอนต่างๆ ในหัวข้อนี้เพื่อติดตั้งการ์ดอินเทอร์เฟซ OCP ด้านหลัง

เกี่ยวกับงานนี้

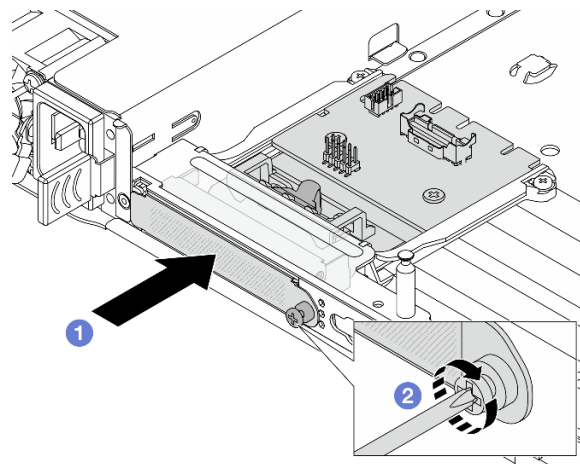
ข้อควรพิจารณา:

- อ่าน “คู่มือการติดตั้ง” บนหน้าที่ 1 และ “รายการตรวจสอบความปลอดภัย” บนหน้าที่ 3 เพื่อให้แน่ใจว่าคุณจะทำงานได้อย่างปลอดภัย
- ปิดเซิร์ฟเวอร์และอุปกรณ์ต่อพ่วง แล้วถอดสายไฟและสายภายนอกทั้งหมดออก ดู “ปิดเซิร์ฟเวอร์” บนหน้าที่ 25
- เก็บชิ้นส่วนที่ไวต่อไฟฟ้าสถิตไว้ในบรรจุภัณฑ์แบบมีการป้องกันไฟฟ้าสถิตจนถึงการติดตั้ง เพื่อป้องกันการสัมผัสไฟฟ้าสถิต จัดการชิ้นส่วนด้วยสายรัดข้อมือแบบคายประจุไฟฟ้าสถิตหรือระบบสายดินอื่นๆ วางชิ้นส่วนบนพื้นผิวที่มีการป้องกันไฟฟ้าสถิต

ขั้นตอน

ขั้นตอนที่ 1. ถอดฝาครอบด้านบน ดู “ถอดฝาครอบด้านบน” บนหน้าที่ 283

ขั้นตอนที่ 2. ติดตั้งการ์ดอินเทอร์เฟซ OCP ด้านหลัง



รูปภาพ 86. การติดตั้งอินเทอร์เฟซ OCP ด้านหลัง

- 1 เลื่อนอินเทอร์เฟซ OCP ด้านหลังลงในช่องเสียบจนกว่าจะเข้าที่พอดี
- 2 ขันสกรูเพื่อยึดอินเทอร์เฟซ OCP ด้านหลัง

ขั้นตอนที่ 3. เชื่อมต่อสายกับการ์ดอินเทอร์เฟซ OCP ด้านหลัง โปรดดูข้อมูลเพิ่มเติมที่ [ช่องร้อยสายภายใน](#)

หลังจากดำเนินการเสร็จ

ดำเนินการเปลี่ยนชิ้นส่วนให้เสร็จสมบูรณ์ ดู [“ดำเนินการเปลี่ยนชิ้นส่วนให้เสร็จสมบูรณ์”](#) บนหน้าที่ 291

วิดีโอสาธิต

[รับชมขั้นตอนบน YouTube](#)

การเปลี่ยนโมดูล I/O ด้านหน้า

ใช้ข้อมูลนี้ในการถอดและติดตั้งโมดูล I/O ด้านหน้า

- [“ถอดโมดูล I/O ด้านหน้า”](#) บนหน้าที่ 89
- [“ติดตั้งโมดูล I/O ด้านหน้า”](#) บนหน้าที่ 90

ถอดโมดูล I/O ด้านหน้า

ใช้ข้อมูลนี้ในการถอดโมดูล I/O ด้านหน้า

เกี่ยวกับงานนี้

ข้อควรพิจารณา:

- อ่าน [“คู่มือการติดตั้ง”](#) บนหน้าที่ 1 และ [“รายการตรวจสอบความปลอดภัย”](#) บนหน้าที่ 3 เพื่อให้แน่ใจว่าคุณจะทำงานได้อย่างปลอดภัย
- ปิดเซิร์ฟเวอร์และอุปกรณ์ต่อพ่วง แล้วถอดสายไฟและสายภายนอกทั้งหมดออก ดู [“ปิดเซิร์ฟเวอร์”](#) บนหน้าที่ 25
- เก็บชิ้นส่วนที่ไวต่อไฟฟ้าสถิตไว้ในบรรจุภัณฑ์แบบมีการป้องกันไฟฟ้าสถิตจนถึงการติดตั้ง เพื่อป้องกันการสัมผัสไฟฟ้าสถิต จัดการชิ้นส่วนด้วยสายรัดข้อมือแบบคายประจุไฟฟ้าสถิตหรือระบบสายดินอื่นๆ วางชิ้นส่วนบนพื้นผิวที่มีการป้องกันไฟฟ้าสถิต

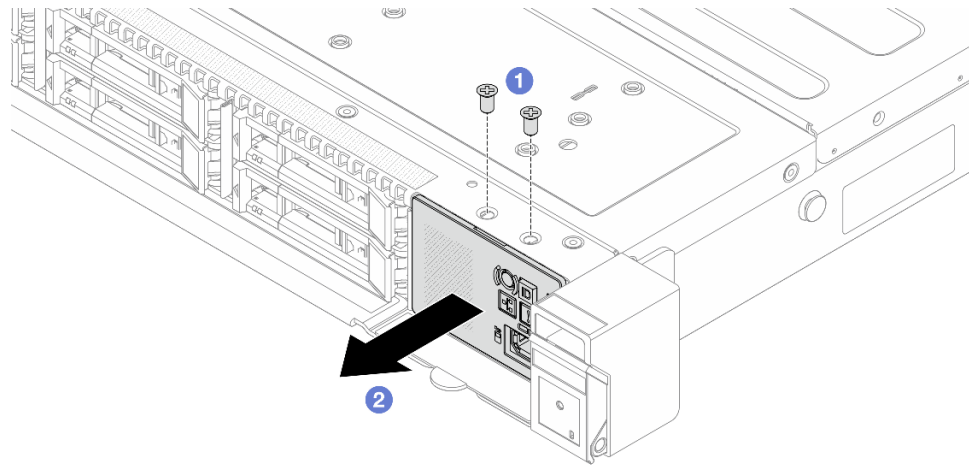
ขั้นตอน

ขั้นตอนที่ 1. ถอดฝาครอบด้านบน ดู [“ถอดฝาครอบด้านบน”](#) บนหน้าที่ 283

ขั้นตอนที่ 2. ถอดฟ้านิรภัยออกก่อน หากติดตั้งไว้ ดู [“ถอดฟ้านิรภัย”](#) บนหน้าที่ 255

ขั้นตอนที่ 3. ถอดสาย I/O ด้านหน้าออกจากแผงโปรเซสเซอร์

ขั้นตอนที่ 4. ถอดโมดูล I/O ด้านหน้า



รูปภาพ 87. ถอดโมดูล I/O ด้านหน้าบนตัวเครื่องขนาด 2.5 นิ้ว

- a. ❶ ถอดสกรูที่ยึดโมดูล I/O ด้านหน้า
- b. ❷ เลื่อนโมดูล I/O ด้านหน้าออกจากตัวเครื่องด้านหน้า

หลังจากดำเนินการเสร็จ

หากคุณได้รับคำแนะนำให้ส่งคืนส่วนประกอบหรืออุปกรณ์เสริม ให้ปฏิบัติตามคำแนะนำที่มาพร้อมบรรจุภัณฑ์ทั้งหมด และให้ใช้บรรจุภัณฑ์ใดๆ ที่ส่งมอบให้กับคุณเพื่อการจัดส่ง

วิดีโอสาธิต

[รับชมขั้นตอนบน YouTube](#)

ติดตั้งโมดูล I/O ด้านหน้า

ใช้ข้อมูลนี้ในการติดตั้งโมดูล I/O ด้านหน้า

เกี่ยวกับงานนี้

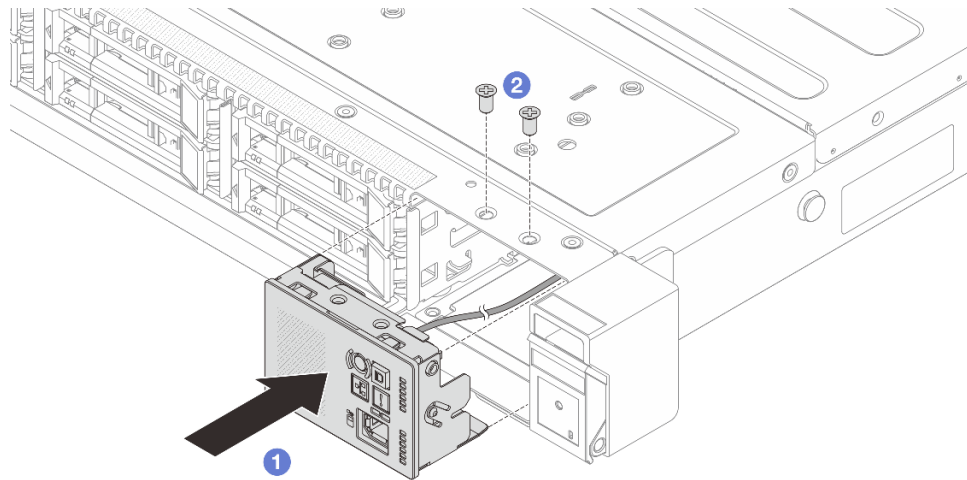
ข้อควรพิจารณา:

- อ่าน “คู่มือการติดตั้ง” บนหน้าที่ 1 และ “รายการตรวจสอบความปลอดภัย” บนหน้าที่ 3 เพื่อให้แน่ใจว่าคุณจะทำงานได้อย่างปลอดภัย

- ปิดเซิร์ฟเวอร์และอุปกรณ์ต่อพ่วง แล้วถอดสายไฟและสายภายนอกทั้งหมดออก ดู “ปิดเซิร์ฟเวอร์” บนหน้าที่ 25
- เก็บชิ้นส่วนที่ไวต่อไฟฟ้าสถิตไว้ในบรรจุภัณฑ์แบบมีการป้องกันไฟฟ้าสถิตจนถึงการติดตั้ง เพื่อป้องกันการสัมผัสไฟฟ้าสถิต จัดการชิ้นส่วนด้วยสายรัดข้อมือแบบคายประจุไฟฟ้าสถิตหรือระบบสายดินอื่นๆ วางชิ้นส่วนบนพื้นผิวที่มีการป้องกันไฟฟ้าสถิต

ขั้นตอน

ขั้นตอนที่ 1. ติดตั้งโมดูล I/O ด้านหน้า



รูปภาพ 88. ติดตั้งโมดูล I/O ด้านหน้าบนตัวเครื่องขนาด 2.5 นิ้ว

- 1 เสียบโมดูล I/O ด้านหน้าเข้ากับตัวเครื่องด้านหน้า
- 2 ขันสกรูเพื่อยึดโมดูล I/O ด้านหน้าให้เข้าที่

หลังจากดำเนินการเสร็จ

1. เชื่อมต่อสาย I/O ด้านหน้ากับแผงโปรเซสเซอร์ ดู [ช่องร้อยสายภายใน](#)
2. ดำเนินการเปลี่ยนชิ้นส่วนให้เสร็จสมบูรณ์ ดู “ดำเนินการเปลี่ยนชิ้นส่วนให้เสร็จสมบูรณ์” บนหน้าที่ 291

วิดีโอสาธิต

[รับชมขั้นตอนบน YouTube](#)

การเปลี่ยนน็อตทกเหลี่ยมขนาด T30 ของตัวระบายความร้อน

ใช้ข้อมูลนี้ในการถอดและติดตั้งน็อตทกเหลี่ยมขนาด T30 ของตัวระบายความร้อน

ถอดน็อตทกเหลี่ยมขนาด T30 ของตัวระบายความร้อน

งานนี้มีคำแนะนำในการถอดน็อตทกเหลี่ยม PEEK (Polyether ether ketone) ขนาด T30 ของตัวระบายความร้อน

เกี่ยวกับงานนี้

ข้อควรพิจารณา:

- อ่าน “คู่มือการติดตั้ง” บนหน้าที่ 1 และ “รายการตรวจสอบความปลอดภัย” บนหน้าที่ 3 เพื่อให้แน่ใจว่าคุณจะทำงานได้อย่างปลอดภัย
- ปิดเซิร์ฟเวอร์และอุปกรณ์ต่อพ่วง แล้วถอดสายไฟและสายภายนอกทั้งหมดออก ดู “ปิดเซิร์ฟเวอร์” บนหน้าที่ 25
- เก็บชิ้นส่วนที่ไวต่อไฟฟ้าสถิตไว้ในบรรจุภัณฑ์แบบมีการป้องกันไฟฟ้าสถิตจนถึงการติดตั้ง เพื่อป้องกันการสัมผัสไฟฟ้าสถิต จัดการชิ้นส่วนด้วยสายรัดข้อมือแบบคายประจุไฟฟ้าสถิตหรือระบบสายดินอื่นๆ วางชิ้นส่วนบนพื้นผิวที่มีการป้องกันไฟฟ้าสถิต
- อย่าสัมผัสหน้าสัมผัสของโปรเซสเซอร์ สิ่งปนเปื้อนบนหน้าสัมผัสของโปรเซสเซอร์ เช่น น้ำมันจากผิวหนัง อาจทำให้การเชื่อมต่อล้มเหลว

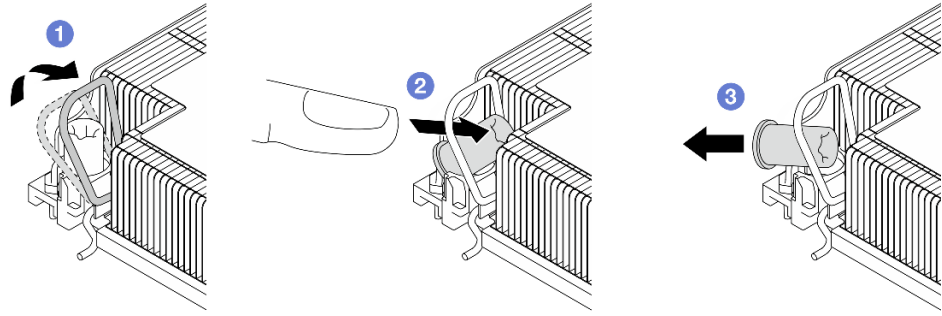
หมายเหตุ: ตัวระบายความร้อน โปรเซสเซอร์ และตัวนำโปรเซสเซอร์สำหรับระบบของคุณอาจแตกต่างจากที่แสดงในภาพประกอบ

ขั้นตอน

ขั้นตอนที่ 1. เตรียมการสำหรับงานนี้

- a. ถอดฝาครอบด้านบน ดู “ถอดฝาครอบด้านบน” บนหน้าที่ 283
- b. ถอดแผ่นกั้นลม ดู “ถอดแผ่นกั้นอากาศ” บนหน้าที่ 54
- c. ถอด PHM ดู “ถอดโปรเซสเซอร์และตัวระบายความร้อน” บนหน้าที่ 207

ขั้นตอนที่ 2. ถอดน็อตทกเหลี่ยมขนาด T30



รูปภาพ 89. การถอดน็อตทกเหลี่ยมขนาด T30 จากตัวระบายความร้อน

หมายเหตุ: อย่าสัมผัสหน้าสัมผัสสีทองทางด้านล่างของโปรเซสเซอร์

- a. ❶ หมุนตัวเก็บสายกันเสียงเข้าด้านใน
- b. ❷ ดันขอบด้านบนของน็อตทกเหลี่ยม T30 ไปทางตรงกลางของตัวระบายความร้อนจนกว่าจะคลาย
- c. ❸ ถอดน็อตทกเหลี่ยมขนาด T30

ข้อควรพิจารณา: ตรวจสอบน็อตทกเหลี่ยม T30 ที่ถอดออกด้วยสายตา หากน็อตแตกหรือเสียหาย ตรวจสอบให้แน่ใจว่าไม่มีเศษหรือชิ้นส่วนที่แตกหักหลงเหลืออยู่ในเซิร์ฟเวอร์

หลังจากดำเนินการเสร็จ

1. ติดตั้งน็อตทกเหลี่ยม T30 ใหม่ ดู [“ติดตั้งน็อตทกเหลี่ยมขนาด T30 ของตัวระบายความร้อน”](#) บนหน้าที่ 93
2. หากคุณได้รับคำแนะนำให้ส่งคืนส่วนประกอบหรืออุปกรณ์เสริม ให้ปฏิบัติตามคำแนะนำที่มาพร้อมบรรจุภัณฑ์ทั้งหมด และให้ใช้บรรจุภัณฑ์ใดๆ ที่ส่งมอบให้กับคุณเพื่อการจัดส่ง

ติดตั้งน็อตทกเหลี่ยมขนาด T30 ของตัวระบายความร้อน

งานนี้มีคำแนะนำในการติดตั้งน็อตทกเหลี่ยม PEEK (Polyether ether ketone) ขนาด T30 ของตัวระบายความร้อน

เกี่ยวกับงานนี้

ข้อควรพิจารณา:

- อ่าน [“คู่มือการติดตั้ง”](#) บนหน้าที่ 1 และ [“รายการตรวจสอบความปลอดภัย”](#) บนหน้าที่ 3 เพื่อให้แน่ใจว่าคุณจะทำงานได้อย่างปลอดภัย
- ปิดเซิร์ฟเวอร์และอุปกรณ์ต่อพ่วง แล้วถอดสายไฟและสายภายนอกทั้งหมดออก ดู [“ปิดเซิร์ฟเวอร์”](#) บนหน้าที่ 25

- เก็บชิ้นส่วนที่ไวต่อไฟฟ้าสถิตไว้ในบรรจุภัณฑ์แบบมีการป้องกันไฟฟ้าสถิตจนถึงการติดตั้ง เพื่อป้องกันการสัมผัสไฟฟ้าสถิต จัดการชิ้นส่วนด้วยสายรัดข้อมือแบบคายประจุไฟฟ้าสถิตหรือระบบสายดินอื่นๆ วางชิ้นส่วนบนพื้นผิวที่มีการป้องกันไฟฟ้าสถิต
- อย่าสัมผัสหน้าสัมผัสของโปรเซสเซอร์ สิ่งปนเปื้อนบนหน้าสัมผัสของโปรเซสเซอร์ เช่น น้ำมันจากผิวหนัง อาจทำให้การเชื่อมต่อล้มเหลว

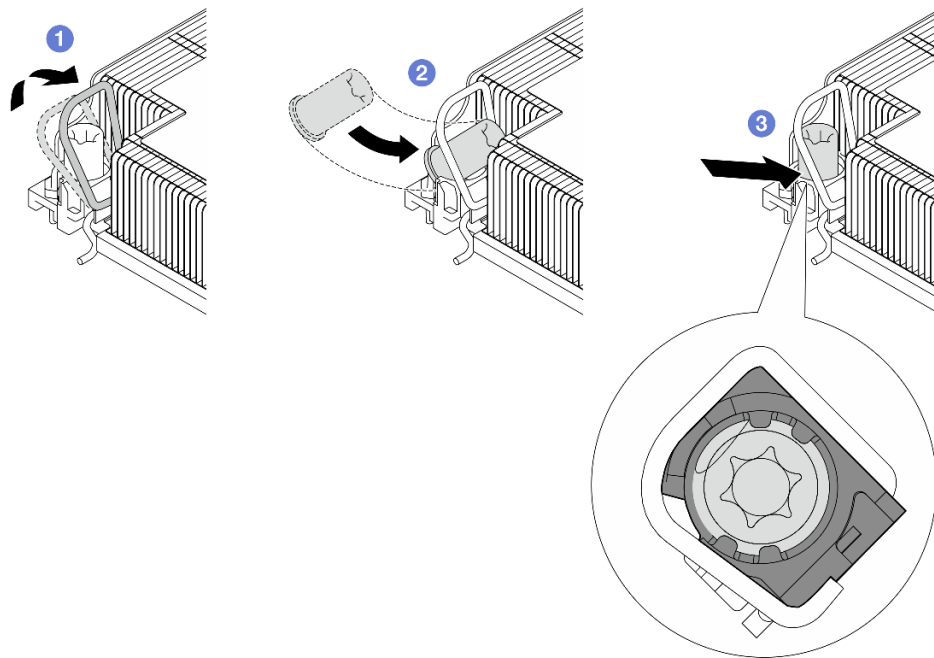
หมายเหตุ: ตัวระบายความร้อน โปรเซสเซอร์ และตัวนำโปรเซสเซอร์สำหรับระบบของคุณอาจแตกต่างจากที่แสดงในภาพประกอบ

การดาวน์โหลดเฟิร์มแวร์และไดรเวอร์: คุณอาจต้องอัปเดตเฟิร์มแวร์หรือไดรเวอร์หลังจากเปลี่ยนส่วนประกอบ

- ไปที่ <https://datacentersupport.lenovo.com/products/servers/thinksystem/sr630v4/7dg8/downloads/driver-list/> เพื่อดูข้อมูลการอัปเดตเฟิร์มแวร์และไดรเวอร์ล่าสุดของเซิร์ฟเวอร์ของคุณ
- ไปที่ “ปรับปรุงเฟิร์มแวร์” ใน *คู่มือผู้ใช้* หรือ *คู่มือการกำหนดค่าระบบ* สำหรับข้อมูลเพิ่มเติมเกี่ยวกับเครื่องมืออัปเดตเฟิร์มแวร์

ขั้นตอน

ขั้นตอนที่ 1. ติดตั้งน็อตหกเหลี่ยมขนาด T30 ลงในตัวระบายความร้อน



รูปภาพ 90. การติดตั้งน็อตหกเหลี่ยมขนาด T30 ลงในตัวระบายความร้อน

หมายเหตุ: อย่าสัมผัสแผ่นน้ำสัมผัสสีทองทางด้านล่างของโปรเซสเซอร์

- a. ❶ หมุนตัวเก็บสายกันเอียงเข้าด้านใน
- b. ❷ วางน็อตทกเหลี่ยม T30 ไว้ใต้ตัวเก็บสายกันเอียง จากนั้นจัดแนวน็อตทกเหลี่ยม T30 ให้ตรงกับช่องเสียบในมุมตามภาพ
- c. ❸ ดันขอบด้านล่างของน็อตทกเหลี่ยม T30 เข้าไปในช่องเสียบจนกระทั่งคลิกเข้าที่ ตรวจสอบให้แน่ใจว่าน็อตทกเหลี่ยม T30 ยึดอยู่ได้คลิกทั้งสี่ตัวในช่องเสียบ

หลังจากดำเนินการเสร็จ

1. ติดตั้ง PHM ใหม่ ดู [“ติดตั้งโปรเซสเซอร์และตัวระบายความร้อน”](#) บนหน้าที่ 213
2. ดำเนินการเปลี่ยนชิ้นส่วนให้เสร็จสมบูรณ์ ดู [“ดำเนินการเปลี่ยนชิ้นส่วนให้เสร็จสมบูรณ์”](#) บนหน้าที่ 291

การเปลี่ยนไดรฟ์แบบ Hot-swap

ใช้ข้อมูลนี้ในการถอดและติดตั้งไดรฟ์แบบ Hot-swap คุณสามารถถอดหรือติดตั้งไดรฟ์แบบ Hot-swap ได้โดยไม่ต้องปิดเซิร์ฟเวอร์ ซึ่งช่วยให้คุณหลีกเลี่ยงปัญหาการทำงานที่หยุดชะงักของระบบได้

หมายเหตุ:

- คำว่า “ไดรฟ์แบบ Hot-swap” หมายถึงประเภทของไดรฟ์ฮาร์ดดิสก์แบบ Hot-swap และไดรฟ์โซลิดสเตตแบบ Hot-swap และไดรฟ์ NVMe แบบ Hot-swap ที่รองรับทั้งหมด
- ใช้เอกสารที่มาพร้อมกับไดรฟ์ และทำตามคำแนะนำดังกล่าวและคำแนะนำในหัวข้อนี้
- ความสมบูรณ์ของการรบกวนทางแม่เหล็กไฟฟ้า (EMI) และการระบายความร้อนของเซิร์ฟเวอร์ได้รับการปกป้องโดยการปิดหรือใช้งานช่องใส่ไดรฟ์ทั้งหมด ช่องใส่ไดรฟ์ที่ว่างจะต้องปิดไว้ด้วยแผงป้องกัน EMI หรือใส่แผงครอบไดรฟ์เมื่อติดตั้งไดรฟ์ ให้เก็บแผงครอบไดรฟ์ที่ถอดออกเพื่อครอบช่องใส่ที่ว่าง
- เพื่อป้องกันไม่ให้ขั้วต่อไดรฟ์เสียหาย ตรวจสอบให้แน่ใจว่าฝาครอบด้านบนอยู่ในตำแหน่งและปิดสนิททุกครั้งที่คุณติดตั้งและถอดไดรฟ์

ถอดไดรฟ์แบบ Hot-swap ขนาด 2.5 นิ้ว

ใช้ข้อมูลนี้ในการถอดไดรฟ์แบบ Hot-swap ขนาด 2.5 นิ้ว

เกี่ยวกับงานนี้

ข้อมูลต่อไปนี้จะอธิบายข้อมูลที่คุณต้องพิจารณาสำหรับงานนี้:

- ตรวจสอบให้แน่ใจว่าคุณสำรองข้อมูลบนไดรฟ์แล้ว โดยเฉพาะอย่างยิ่งถ้าข้อมูลนั้นเป็นส่วนหนึ่งของอาร์เรย์ RAID

- ก่อนทำการเปลี่ยนแปลงในไดรฟ์ อะแดปเตอร์ RAID หรือแบ็คเพลนของไดรฟ์ ให้สำรองข้อมูลสำคัญทั้งหมดที่เก็บอยู่บนไดรฟ์
- ก่อนที่จะถอดส่วนประกอบใดๆ ของอาร์เรย์ RAID ให้สำรองข้อมูลการกำหนดค่า RAID ทั้งหมด
- หากต้องถอดไดรฟ์ NVMe หนึ่งตัวขึ้นไป ขอแนะนำให้ปิดใช้งานเสียก่อนใน Safely Remove Hardware and Eject Media (Windows) หรือ filesystem (Linux) เข้าสู่ระบบ XClarity Controller และไปที่เมนู **Storage** เพื่อระบุและค้นหาตำแหน่งประเภทไดรฟ์และหมายเลขช่องใส่ไดรฟ์ที่สอดคล้องกัน หากหมายเลขช่องใส่ไดรฟ์มาพร้อมกับคำว่า "NVMe" แสดงว่าไดรฟ์ที่ติดตั้งนั้นเป็นไดรฟ์ NVMe

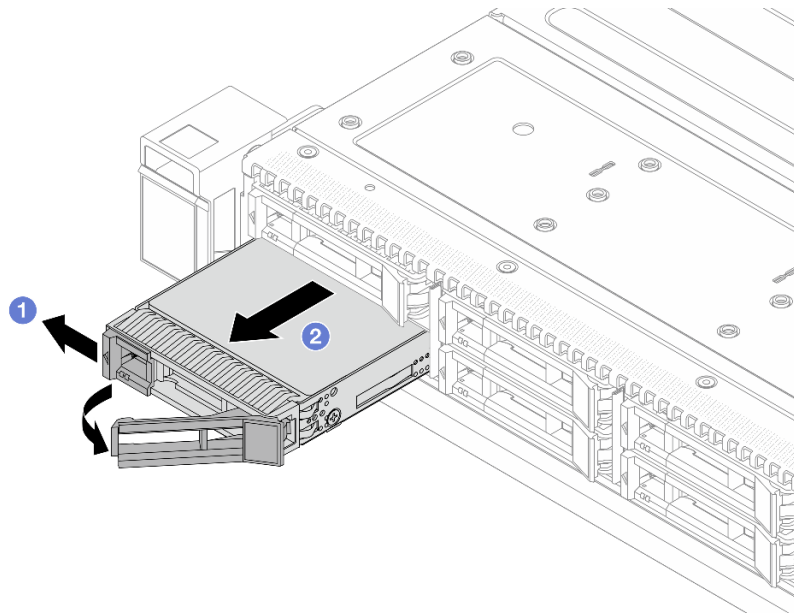
ข้อควรพิจารณา:

- อ่าน "คู่มือการติดตั้ง" บนหน้าที่ 1 และ "รายการตรวจสอบความปลอดภัย" บนหน้าที่ 3 เพื่อให้แน่ใจว่าคุณจะทำงานได้อย่างปลอดภัย
- เก็บชิ้นส่วนที่ไวต่อไฟฟ้าสถิตไว้ในบรรจุภัณฑ์แบบมีการป้องกันไฟฟ้าสถิตจนถึงการติดตั้ง เพื่อป้องกันการสัมผัสไฟฟ้าสถิต จัดการชิ้นส่วนด้วยสายรัดข้อมือแบบคายประจุไฟฟ้าสถิตหรือระบบสายดินอื่นๆ วางชิ้นส่วนบนพื้นผิวที่มีการป้องกันไฟฟ้าสถิต
- เพื่อให้แน่ใจว่ามีการระบายความร้อนของระบบอย่างเพียงพอ อย่าใช้งานเซิร์ฟเวอร์เป็นเวลาสองนาที่ขึ้นไปโดยไม่มีไดรฟ์หรือฝาครอบติดตั้งอยู่ในช่องใส่แต่ละช่อง

ขั้นตอน

ขั้นตอนที่ 1. ถอดฝานิรภัยออกก่อน หากติดตั้งไว้ ดู "ถอดฝานิรภัย" บนหน้าที่ 255

ขั้นตอนที่ 2. ถอดไดรฟ์แบบ Hot-swap

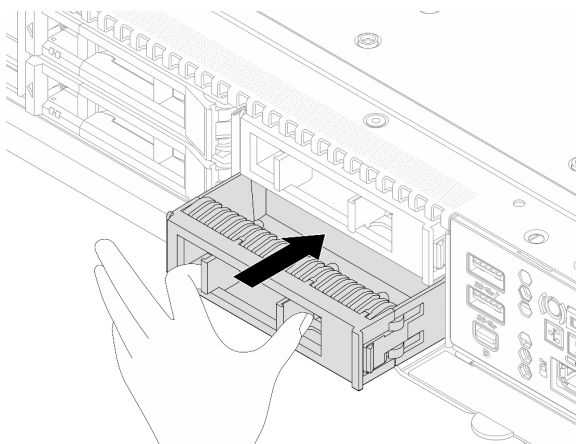


รูปภาพ 91. ถอดไดรฟ์แบบ Hot-swap

- a. ❶ เลื่อนสลักปลดล็อกไปทางซ้ายเพื่อเปิดที่จับถาดไดรฟ์
- b. ❷ เปิดที่จับไดรฟ์
- c. ❸ เลื่อนไดรฟ์ออกจากช่องใส่ไดรฟ์

หลังจากดำเนินการเสร็จ

1. ติดตั้งฝาครอบไดรฟ์หรือไดรฟ์ใหม่เพื่อครอบช่องใส่ไดรฟ์



รูปภาพ 92. ติดตั้งแผงครอบไดรฟ์

2. หากคุณได้รับคำแนะนำให้ส่งคืนส่วนประกอบหรืออุปกรณ์เสริม ให้ปฏิบัติตามคำแนะนำที่มาพร้อมบรรจุภัณฑ์ทั้งหมด และให้ใช้บรรจุภัณฑ์ใดๆ ที่ส่งมอบให้กับคุณเพื่อการจัดส่ง

วิดีโอสาธิต

รับชมขั้นตอนบน YouTube

ติดตั้งไดรฟ์แบบ Hot-swap ขนาด 2.5 นิ้ว

ใช้ข้อมูลนี้ในการติดตั้งไดรฟ์แบบ Hot-swap ขนาด 2.5 นิ้ว

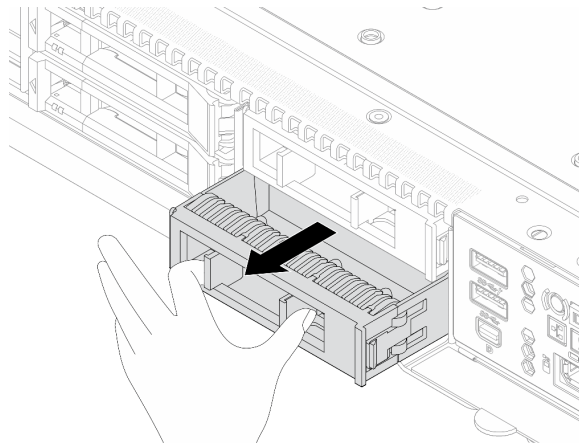
เกี่ยวกับงานนี้

ข้อควรพิจารณา:

- อ่าน “คู่มือการติดตั้ง” บนหน้าที่ 1 และ “รายการตรวจสอบความปลอดภัย” บนหน้าที่ 3 เพื่อให้แน่ใจว่าคุณจะทำงานได้อย่างปลอดภัย
- เก็บชิ้นส่วนที่ไวต่อไฟฟ้าสถิตไว้ในบรรจุภัณฑ์แบบมีการป้องกันไฟฟ้าสถิตจนถึงการติดตั้ง เพื่อป้องกันการสัมผัสไฟฟ้าสถิต จัดการชิ้นส่วนด้วยสายรัดข้อมือแบบคายประจุไฟฟ้าสถิตหรือระบบสายดินอื่นๆ วางชิ้นส่วนบนพื้นผิวที่มีการป้องกันไฟฟ้าสถิต

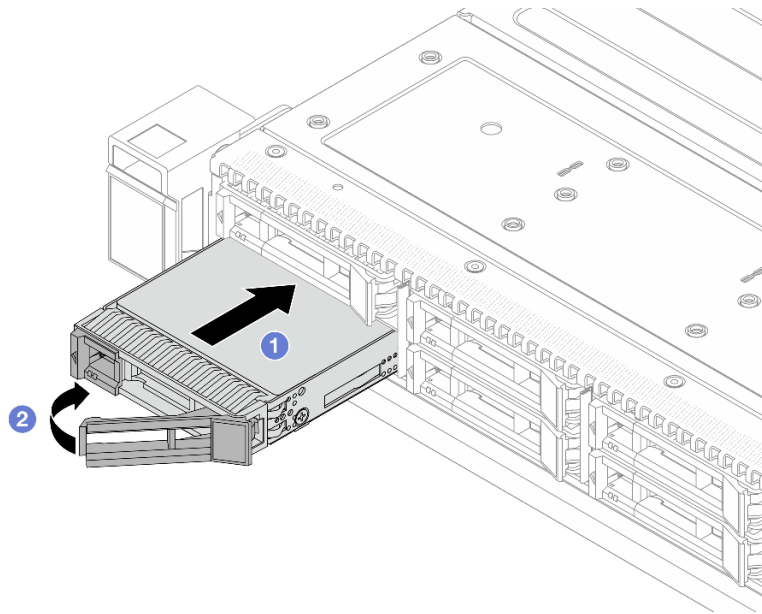
ขั้นตอน

ขั้นตอนที่ 1. ถอดปลอกไดรฟ์ออกจากช่องใส่ไดรฟ์ และเก็บปลอกไดรฟ์ไว้ในที่ปลอดภัย



รูปภาพ 93. ถอดปลอกไดรฟ์

ขั้นตอนที่ 2. ติดตั้งไดรฟ์ลงในช่องใส่ไดรฟ์



รูปภาพ 94. การติดตั้งไดรฟ์แบบ Hot-swap

- a. ❶ ตรวจสอบให้แน่ใจว่าที่จับถาดไดรฟ์อยู่ในตำแหน่งเปิด เลื่อนไดรฟ์ลงในช่องใส่ไดรฟ์จนกว่าจะยึดเข้าที่
- b. ❷ ปิดที่จับถาดไดรฟ์เพื่อล็อกไดรฟ์เข้าที่

ขั้นตอนที่ 3. ตรวจสอบไฟ LED ของไดรฟ์เพื่อตรวจสอบว่าไดรฟ์กำลังทำงานปกติ สำหรับรายละเอียด โปรดดูที่ “ไฟ LED บนไดรฟ์” ใน *คู่มือผู้ใช้*

ขั้นตอนที่ 4. ดำเนินการติดตั้งไดรฟ์แบบ Hot-swap เพิ่มเติมต่อไป หากจำเป็น

หลังจากดำเนินการเสร็จ

1. ติดตั้งฟานระบายกลับเข้าที่ หากได้มีการถอดออก ดู “ติดตั้งฟานระบาย” บนหน้าที่ 256
2. ใช้ Lenovo XClarity Provisioning Manager เพื่อกำหนดค่า RAID หากจำเป็น สำหรับข้อมูลเพิ่มเติม โปรดดู <https://pubs.lenovo.com/lxpm-overview/>

วิดีโอสาธิต

[รับชมขั้นตอนบน YouTube](#)

การเปลี่ยนการเปลี่ยนอุปกรณ์แหล่งพลังงานแบบ Hot-swap

ใช้ข้อมูลนี้ในการถอดและติดตั้งชุดแหล่งจ่ายไฟแบบ Hot-swap

ถอดอุปกรณ์แหล่งจ่ายไฟแบบ Hot-swap

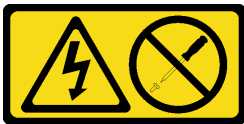
ใช้ข้อมูลนี้ในการถอดชุดแหล่งจ่ายไฟ

เกี่ยวกับงานนี้

หากชุดแหล่งจ่ายไฟที่จะถอดออกคือชุดเดียวที่ติดตั้ง ชุดแหล่งจ่ายไฟจะไม่ใช่แบบ Hot-swap ก่อนถอดออก คุณต้องปิดเซิร์ฟเวอร์ก่อน เพื่อสนับสนุนโหมดสำรองและ Hot-swap คุณต้องติดตั้งชุดแหล่งจ่ายไฟแบบ Hot-swap เพิ่มอีกหนึ่งชุด

ข้อมูลความปลอดภัยสำหรับแหล่งจ่ายไฟ AC

S035



ข้อควรระวัง:

ห้ามถอดฝาครอบบนแหล่งจ่ายไฟ หรือชิ้นส่วนใดๆ ที่มีป้ายนี้ติดอยู่ ระดับแรงดันไฟ กระแสไฟ และพลังงานที่เป็นอันตรายมีอยู่ในชิ้นส่วนที่มีป้ายนี้ติดอยู่ ไม่มีชิ้นส่วนใดภายในส่วนต่างๆ เหล่านี้ที่สามารถซ่อมบำรุงได้ หากคุณสงสัยว่าชิ้นส่วนเหล่านี้อาจมีปัญหา กรุณาติดต่อช่างเทคนิคบริการ

S002



ข้อควรระวัง:

ปุ่มควบคุมพลังงานบนอุปกรณ์และสวิตช์เปิดเครื่องบนแหล่งจ่ายไฟไม่ได้ตัดกระแสไฟฟ้าที่จ่ายให้กับอุปกรณ์ อุปกรณ์อาจมีสายไฟมากกว่าหนึ่งเส้น หากต้องการตัดกระแสไฟฟ้าจากอุปกรณ์ โปรดตรวจสอบให้แน่ใจว่าได้ถอดสายไฟทั้งหมดออกจากแหล่งพลังงานแล้ว

S001





อันตราย

กระแสไฟจากสายไฟ สายโทรศัพท์ และสายสื่อสารเป็นอันตราย

เพื่อหลีกเลี่ยงอันตรายจากไฟช็อต:

- ต่อดึงสายไฟเข้ากับเต้าเสียบไฟ/แหล่งจ่ายไฟที่เดินสายไฟและสายดินอย่างเหมาะสม
- เชื่อมต่ออุปกรณ์ที่เชื่อมต่อเข้ากับผลิตภัณฑ์นี้โดยใช้เต้าเสียบไฟ/แหล่งจ่ายไฟที่เดินสายไฟอย่างเหมาะสม
- หากเป็นไปได้ ให้ใช้เพียงมือเดียวในการเสียบ หรือถอดสายสัญญาณ
- ห้ามเปิดอุปกรณ์เมื่อมีร่องรอยของความเสียหายจากเพลิง น้ำ หรือโครงสร้าง
- อุปกรณ์อาจมีสายไฟมากกว่าหนึ่งเส้น หากต้องการตัดกระแสไฟฟ้าจากอุปกรณ์ โปรดตรวจสอบให้แน่ใจว่าได้ถอดสายไฟทั้งหมดออกจากแหล่งพลังงานแล้ว

ข้อมูลความปลอดภัยสำหรับแหล่งจ่ายไฟ DC

ข้อควรระวัง:

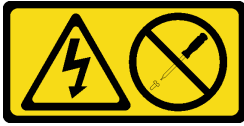
แรงดันไฟฟ้าขาเข้า 240 V dc (ช่วงแรงดันไฟฟ้าขาเข้า: 180-300 V dc) จะรองรับเฉพาะในจีนแผ่นดินใหญ่เท่านั้น แหล่งจ่ายไฟพร้อมอินพุต 240 V dc ไม่รองรับฟังก์ชันสายไฟแบบ Hot-plug ก่อนจะถอดแหล่งจ่ายไฟที่มีอินพุต DC ของระบบ โปรดปิดเซิร์ฟเวอร์หรือถอดแหล่งพลังงาน DC ที่แผงเบรกเกอร์หรือโดยการปิดแหล่งพลังงานก่อน แล้วจึงถอดสายไฟ



在直流输入状态下，若电源供应器插座不支持热插拔功能，请务必不要对设备电源线进行热插拔，此操作可能导致设备损坏及数据丢失。因错误执行热插拔导致的设备故障或损坏，不属于保修范围。

NEVER CONNECT AND DISCONNECT THE POWER SUPPLY CABLE AND EQUIPMENT WHILE YOUR EQUIPMENT IS POWERED ON WITH DC SUPPLY (hot-plugging). Otherwise you may damage the equipment and result in data loss, the damages and losses result from incorrect operation of the equipment will not be covered by the manufacturers' warranty.

S035



ข้อควรระวัง:

ห้ามถอดฝาครอบบนแหล่งจ่ายไฟ หรือชิ้นส่วนใดๆ ที่มีป้ายนี้ติดอยู่ ระดับแรงดันไฟ กระแสไฟ และพลังงานที่เป็นอันตรายมีอยู่ในชิ้นส่วนที่มีป้ายนี้ติดอยู่ ไม่มีชิ้นส่วนใดภายในส่วนต่างๆ เหล่านี้ที่สามารถซ่อมบำรุงได้ หากคุณสงสัยว่าชิ้นส่วนเหล่านี้อาจมีปัญหา กรุณาติดต่อช่างเทคนิคบริการ

S019



ข้อควรระวัง:

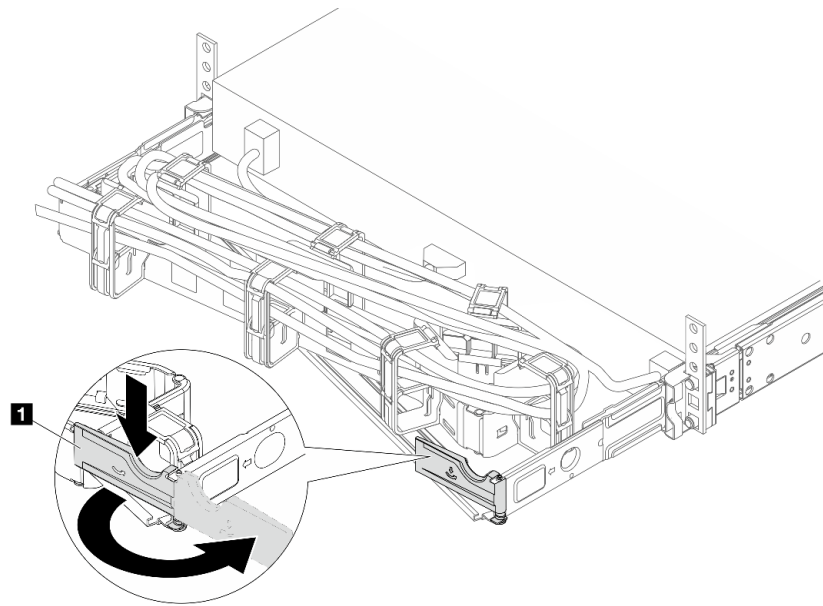
ปุ่มควบคุมพลังงานบนอุปกรณ์ไม่ได้ตัดกระแสไฟฟ้าที่จ่ายให้กับอุปกรณ์ อุปกรณ์อาจมีการเชื่อมต่อกับสายไฟ DC มากกว่าหนึ่งเส้น หากต้องการตัดกระแสไฟฟ้าจากอุปกรณ์ โปรดตรวจสอบให้แน่ใจว่าได้ถอดสายไฟ DC ทั้งหมดออกจากขั้วไฟฟ้า DC แล้ว

ข้อควรพิจารณา:

- อ่าน “คู่มือการติดตั้ง” บนหน้าที่ 1 และ “รายการตรวจสอบความปลอดภัย” บนหน้าที่ 3 เพื่อให้แน่ใจว่าคุณจะทำงานได้อย่างปลอดภัย
- เก็บชิ้นส่วนที่ไวต่อไฟฟ้าสถิตไว้ในบรรจุภัณฑ์แบบมีการป้องกันไฟฟ้าสถิตจนถึงการติดตั้ง เพื่อป้องกันการสัมผัสไฟฟ้าสถิต จัดการชิ้นส่วนด้วยสายรัดข้อมือแบบคายประจุไฟฟ้าสถิตหรือระบบสายดินอื่นๆ วางชิ้นส่วนบนพื้นผิวที่มีการป้องกันไฟฟ้าสถิต

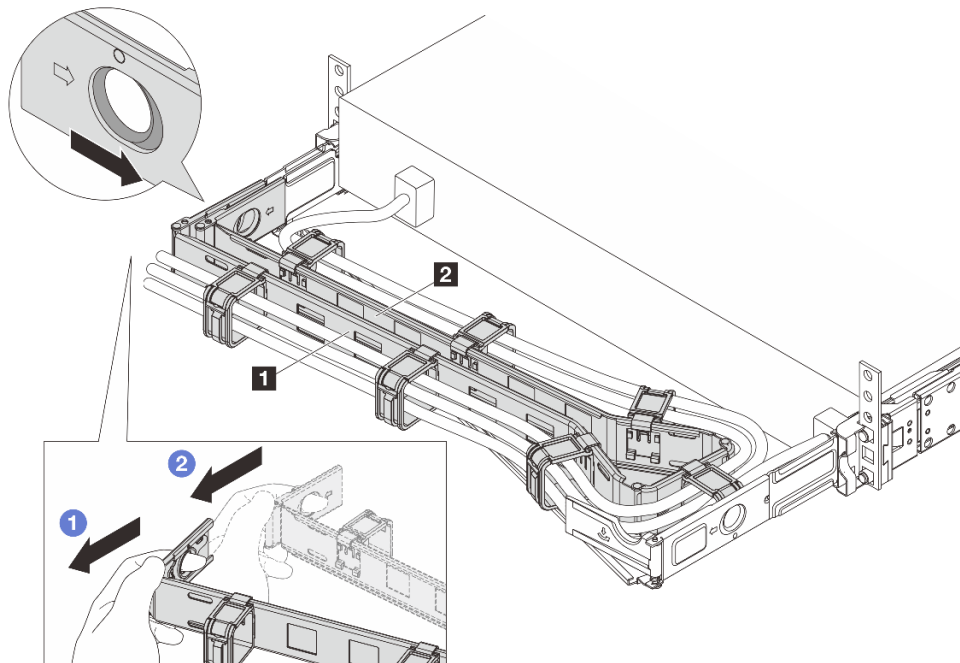
ขั้นตอน

ขั้นตอนที่ 1. หากเซิร์ฟเวอร์อยู่ในตู้แร็ค ให้ปรับอุปกรณ์จัดเก็บสายเคเบิล (CMA) เพื่อให้สามารถเข้าถึงช่องใส่ชุดแหล่งจ่ายไฟได้



รูปภาพ 95. การปรับด้านขวา

- a. กดโครงยึดที่ปิดลง **1** และหมุนไปยังตำแหน่งเปิด
- b. หมุน CMA ไม่ให้กีดขวางทางเพื่อให้สามารถเข้าถึงจุดแหล่งจ่ายไฟได้



รูปภาพ 96. การถอดด้านซ้าย

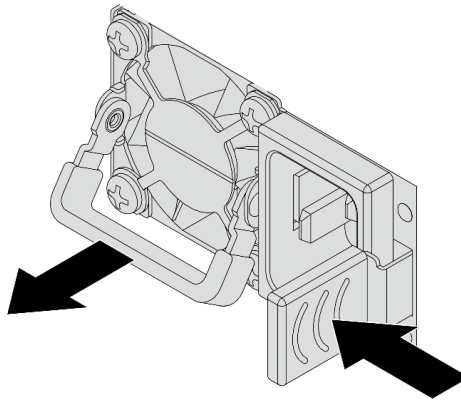
- a. ❶ กดคลิปลตามภาพด้านบนเพื่อปลดล็อก CMA ❶ ด้านนอกออกจากแร็ค
- b. ❷ ทำซ้ำขั้นตอนก่อนหน้าที่ CMA ❷ ภายในเพื่อปลดล็อก

ขั้นตอนที่ 2. ถอดสายไฟออกจากชุดแหล่งจ่ายไฟแบบ Hot-swap

- สำหรับชุดแหล่งจ่ายไฟ 240 V dc ให้ปิดเซิร์ฟเวอร์ จากนั้นถอดปลายทั้งสองด้านของสายไฟและเก็บไว้ในตำแหน่งที่ปลอดภัย ESD
- สำหรับชุดแหล่งจ่ายไฟ AC ให้ปิดเซิร์ฟเวอร์ จากนั้นถอดปลายทั้งสองด้านของสายไฟและเก็บไว้ในตำแหน่งที่ปลอดภัย ESD

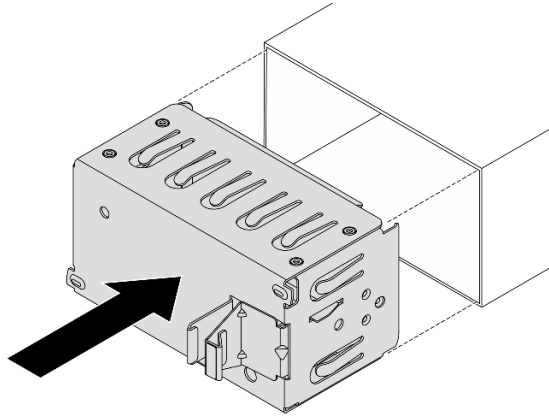
หมายเหตุ: หากคุณต้องเปลี่ยนชุดแหล่งจ่ายไฟสองแหล่ง ให้เปลี่ยนทีละแหล่ง เพื่อให้มั่นใจว่าแหล่งจ่ายไฟของเซิร์ฟเวอร์จะไม่ขาดช่วง อย่าถอดสายไฟออกจากชุดแหล่งจ่ายไฟที่เปลี่ยนครั้งที่สอง จนกว่าไฟ LED ทั้งสองดวงบนชุดแหล่งจ่ายไฟ Premium CRPS ที่เปลี่ยนครั้งแรกจะสว่างเป็นสีเขียว หรือไฟ LED บน CRPS ติดสว่างเป็นสีเขียว สำหรับตำแหน่งของไฟ LED ของชุดแหล่งจ่ายไฟ โปรดดู “ไฟ LED บนชุดแหล่งจ่ายไฟ” ใน *คู่มือผู้ใช้*

ขั้นตอนที่ 3. กดแถบปลดล็อกไปทางที่จับพร้อมกับค่อยๆ ดึงที่จับอย่างระมัดระวังเพื่อเลื่อนชุดแหล่งจ่ายไฟแบบ Hot-swap ออกจากตัวเครื่อง



รูปภาพ 97. การถอดแหล่งจ่ายไฟแบบ Hot-swap

ขั้นตอนที่ 4. ติดตั้งแผงครอบชุดแหล่งจ่ายไฟเพื่อครอบช่องใส่แหล่งจ่ายไฟ



รูปภาพ 98. การติดตั้งแผงครอบชุดแหล่งจ่ายไฟ

หลังจากดำเนินการเสร็จ

1. ติดตั้งชุดแหล่งจ่ายไฟใหม่เพื่อครอบช่องใส่แหล่งจ่ายไฟ ดู “ติดตั้งอุปกรณ์แหล่งจ่ายไฟแบบ Hot-swap” บน [หน้าที่ 105](#)

ข้อสำคัญ: เพื่อให้การระบายความร้อนเป็นไปอย่างเหมาะสมระหว่างการทำงานของเซิร์ฟเวอร์ตามปกติ ช่องแหล่งจ่ายไฟทั้งสองจะต้องไม่ว่าง หมายความว่าต้องมีการติดตั้งชุดแหล่งจ่ายไฟในแต่ละช่อง หรือช่องหนึ่งมีการติดตั้งชุดแหล่งจ่ายไฟและอีกช่องหนึ่งมีการติดตั้งแผงครอบชุดแหล่งจ่ายไฟ

2. หากคุณได้รับคำแนะนำให้ส่งคืนส่วนประกอบหรืออุปกรณ์เสริม ให้ปฏิบัติตามคำแนะนำที่มาพร้อมบรรจุภัณฑ์ทั้งหมด และให้ใช้บรรจุภัณฑ์ใดๆ ที่ส่งมอบให้กับคุณเพื่อการจัดส่ง

วิดีโอสาธิต

[รับชมขั้นตอนบน YouTube](#)

ติดตั้งอุปกรณ์แหล่งจ่ายไฟแบบ Hot-swap

ใช้ข้อมูลนี้ในการติดตั้งชุดแหล่งจ่ายไฟแบบ Hot-swap

เกี่ยวกับงานนี้

ข้อมูลต่อไปนี้จะอธิบายข้อมูลที่您需要พิจารณาเมื่อติดตั้งชุดแหล่งจ่ายไฟ:

- หากชุดแหล่งจ่ายไฟที่จะถอดออกคือชุดเดียวที่ติดตั้ง ชุดแหล่งจ่ายไฟจะไม่เป็นแบบ Hot-swap ก่อนถอดออก คุณต้องปิดเซิร์ฟเวอร์ก่อน เพื่อสนับสนุนโหมดสำรองและ Hot-swap คุณต้องติดตั้งชุดแหล่งจ่ายไฟแบบ Hot-swap เพิ่มอีกหนึ่งชุด

- หากคุณกำลังเปลี่ยนแหล่งจ่ายไฟที่มีอยู่ด้วยแหล่งจ่ายไฟใหม่:
 - ใช้ Lenovo Capacity Planner เพื่อคำนวณความจุพลังงานที่มีการกำหนดค่าสำหรับเซิร์ฟเวอร์ของคุณ อ่านข้อมูลเพิ่มเติมเกี่ยวกับ Lenovo Capacity Planner ได้ที่: <https://datacentersupport.lenovo.com/solutions/Invo-lcp>
 - ตรวจสอบให้แน่ใจว่าอุปกรณ์ที่คุณพยายามติดตั้งได้รับการรองรับ ไปที่: เพื่อดูรายชื่ออุปกรณ์เสริมที่รองรับสำหรับเซิร์ฟเวอร์ทั้งหมด <https://serverproven.lenovo.com>
 - ติดป้ายข้อมูลระบุกำลังไฟฟ้าที่มาพร้อมกับตัวเล็กลงบนป้ายที่มีอยู่ใกล้กับแหล่งจ่ายไฟ



รูปภาพ 99. ตัวอย่างป้ายชุดแหล่งจ่ายไฟบนฝาครอบด้านบน

ข้อมูลความปลอดภัยสำหรับแหล่งจ่ายไฟ AC

S035



ข้อควรระวัง:

ห้ามถอดฝาครอบบนแหล่งจ่ายไฟ หรือชิ้นส่วนใดๆ ที่มีป้ายนี้ติดอยู่ ระดับแรงดันไฟ กระแสไฟ และพลังงานที่เป็นอันตรายมีอยู่ในชิ้นส่วนที่มีป้ายนี้ติดอยู่ ไม่มีชิ้นส่วนใดภายในส่วนต่างๆ เหล่านี้ที่สามารถซ่อมบำรุงได้ หากคุณสงสัยว่าชิ้นส่วนเหล่านี้อาจมีปัญหา กรุณาติดต่อช่างเทคนิคบริการ


S002



ข้อควรระวัง:

ปุ่มควบคุมพลังงานบนอุปกรณ์และสวิตช์เปิดเครื่องบนแหล่งจ่ายไฟไม่ได้ตัดกระแสไฟฟ้าที่จ่ายให้กับอุปกรณ์ อุปกรณ์อาจมีสายไฟมากกว่าหนึ่งเส้น หากต้องการตัดกระแสไฟฟ้าจากอุปกรณ์ โปรดตรวจสอบให้แน่ใจว่าได้ถอดสายไฟทั้งหมดออกจากแหล่งพลังงานแล้ว



 อันตราย

กระแสไฟจากสายไฟ สายโทรศัพท์ และสายสื่อสารเป็นอันตราย
เพื่อหลีกเลี่ยงอันตรายจากไฟช็อต:

- ต่อสายไฟเข้ากับเต้าเสียบไฟ/แหล่งจ่ายไฟที่เดินสายไฟและสายดินอย่างเหมาะสม
- เชื่อมต่ออุปกรณ์ที่เชื่อมต่อเข้ากับผลิตภัณฑ์นี้โดยใช้เต้าเสียบไฟ/แหล่งจ่ายไฟที่เดินสายไฟอย่างเหมาะสม
- หากเป็นไปได้ ให้ใช้เพียงมือเดียวในการเสียบ หรือถอดสายสัญญาณ
- ห้ามเปิดอุปกรณ์เมื่อมีร่องรอยของความเสียหายจากเพลิง น้ำ หรือโครงสร้าง
- อุปกรณ์อาจมีสายไฟมากกว่าหนึ่งเส้น หากต้องการตัดกระแสไฟฟ้าจากอุปกรณ์ โปรดตรวจสอบให้แน่ใจว่าได้ถอดสายไฟทั้งหมดออกจากแหล่งพลังงานแล้ว

ข้อมูลความปลอดภัยสำหรับแหล่งจ่ายไฟ DC

ข้อควรระวัง:

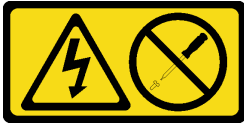
แรงดันไฟฟ้าขาเข้า 240 V dc (ช่วงแรงดันไฟฟ้าขาเข้า: 180-300 V dc) จะรองรับเฉพาะในจีนแผ่นดินใหญ่เท่านั้น แหล่งจ่ายไฟพร้อมอินพุต 240 V dc ไม่รองรับฟังก์ชันสายไฟแบบ Hot-plug ก่อนจะถอดแหล่งจ่ายไฟที่มีอินพุต DC ของระบบ โปรดปิดเซิร์ฟเวอร์หรือถอดแหล่งพลังงาน DC ที่แผงเบรกเกอร์หรือโดยการปิดแหล่งพลังงานก่อน แล้วจึงถอดสายไฟ



在直流输入状态下，若电源供应器插座不支持热插拔功能，请务必不要对设备电源线进行热插拔，此操作可能导致设备损坏及数据丢失。因错误执行热插拔导致的设备故障或损坏，不属于保修范围。

NEVER CONNECT AND DISCONNECT THE POWER SUPPLY CABLE AND EQUIPMENT WHILE YOUR EQUIPMENT IS POWERED ON WITH DC SUPPLY (hot-plugging). Otherwise you may damage the equipment and result in data loss, the damages and losses result from incorrect operation of the equipment will not be covered by the manufacturers' warranty.

S035



ข้อควรระวัง:

ห้ามถอดฝาครอบบนแหล่งจ่ายไฟ หรือชิ้นส่วนใดๆ ที่มีป้ายนี้ติดอยู่ ระดับแรงดันไฟ กระแสไฟ และพลังงานที่เป็นอันตรายมีอยู่ในชิ้นส่วนที่มีป้ายนี้ติดอยู่ ไม่มีชิ้นส่วนใดภายในส่วนต่างๆ เหล่านี้ที่สามารถซ่อมบำรุงได้ หากคุณสงสัยว่าชิ้นส่วนเหล่านี้อาจมีปัญหา กรุณาติดต่อช่างเทคนิคบริการ

S019



ข้อควรระวัง:

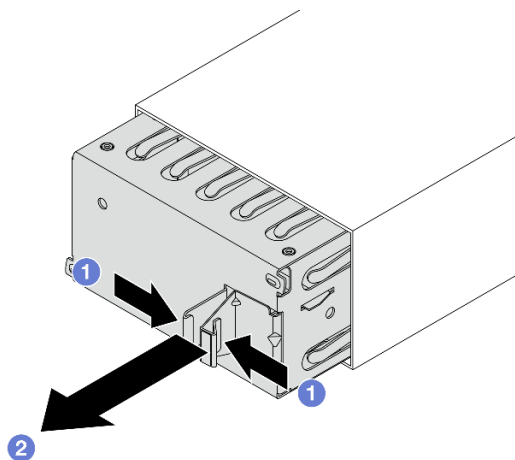
ปุ่มควบคุมพลังงานบนอุปกรณ์ไม่ได้ตัดกระแสไฟฟ้าที่จ่ายให้กับอุปกรณ์ อุปกรณ์อาจมีการเชื่อมต่อกับสายไฟ DC มากกว่าหนึ่งเส้น หากต้องการตัดกระแสไฟฟ้าจากอุปกรณ์ โปรดตรวจสอบให้แน่ใจว่าได้ถอดสายไฟ DC ทั้งหมดออกจากขั้วไฟฟ้า DC แล้ว

ข้อควรพิจารณา:

- อ่าน “คู่มือการติดตั้ง” บนหน้าที่ 1 และ “รายการตรวจสอบความปลอดภัย” บนหน้าที่ 3 เพื่อให้แน่ใจว่าคุณจะทำงานได้อย่างปลอดภัย
- เก็บชิ้นส่วนที่ไวต่อไฟฟ้าสถิตไว้ในบรรจุภัณฑ์แบบมีการป้องกันไฟฟ้าสถิตจนถึงการติดตั้ง เพื่อป้องกันการสัมผัสไฟฟ้าสถิต จัดการชิ้นส่วนด้วยสายรัดข้อมือแบบคายประจุไฟฟ้าสถิตหรือระบบสายดินอื่นๆ วางชิ้นส่วนบนพื้นผิวที่มีการป้องกันไฟฟ้าสถิต

ขั้นตอน

ขั้นตอนที่ 1. หากมีแผงครอบช่องใส่ชุดแหล่งจ่ายไฟติดตั้งอยู่ ให้ถอดออก



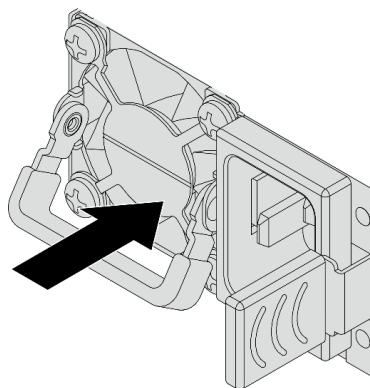
รูปภาพ 100. การถอดแผงครอบแหล่งจ่ายไฟแบบ Hot-swap

- a. 1. บีบสลักเพื่อปลดล็อคแผงครอบชุดแหล่งจ่ายไฟ
- b. 2. ดึงแผงครอบออก

ขั้นตอนที่ 2. เลื่อนชุดแหล่งจ่ายไฟแบบ Hot-swap ใหม่ลงในช่องใส่จนกว่าจะยึดเข้าที่

ข้อสำคัญ:

- สีของแถบปลดล็อคอาจแตกต่างกัน ขึ้นอยู่กับรุ่น
- หากจะเปลี่ยนชุดแหล่งจ่ายไฟด้วยชุดแหล่งจ่ายไฟใหม่ ตรวจสอบให้แน่ใจว่าชุดแหล่งจ่ายไฟใหม่มีสีแถบปลดล็อคที่เป็นสีเดียวกันกับชุดเก่าของวัตต์และประสิทธิภาพ



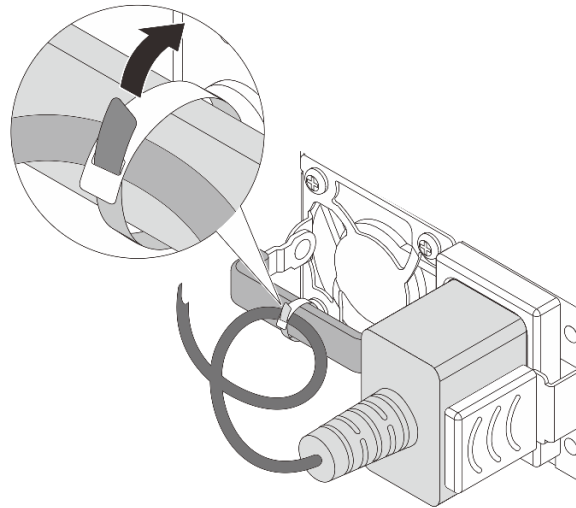
รูปภาพ 101. การติดตั้งแหล่งจ่ายไฟแบบ Hot-swap

ขั้นตอนที่ 3. เชื่อมต่อชุดแหล่งจ่ายไฟกับเต้ารับไฟฟ้าที่ต่อสายดินอย่างเหมาะสม

- สำหรับชุดแหล่งจ่ายไฟ 240 V dc:

1. ปิดเซิร์ฟเวอร์
 2. เชื่อมต่อปลายด้านหนึ่งของสายไฟเข้ากับขั้วต่อสายไฟบนชุดแหล่งจ่ายไฟ
 3. เชื่อมต่อสายไฟอีกด้านเข้ากับเต้ารับไฟฟ้าที่ต่อสายดินอย่างเหมาะสม
- สำหรับชุดแหล่งจ่ายไฟ AC:
 1. เชื่อมต่อปลายด้านหนึ่งของสายไฟเข้ากับขั้วต่อสายไฟบนชุดแหล่งจ่ายไฟ
 2. เชื่อมต่อสายไฟอีกด้านเข้ากับเต้ารับไฟฟ้าที่ต่อสายดินอย่างเหมาะสม

ขั้นตอนที่ 4. ตรวจสอบให้แน่ใจว่าที่จับชุดแหล่งจ่ายไฟตั้งฉากกับชุดแหล่งจ่ายไฟ จากนั้น มัดสายไฟเข้ากับที่จับด้วยสายรัดที่ติดไว้ล่วงหน้าตามที่แสดงด้านล่าง



รูปภาพ 102. การเดินสายและการมัดสายไฟ

หลังจากดำเนินการเสร็จ

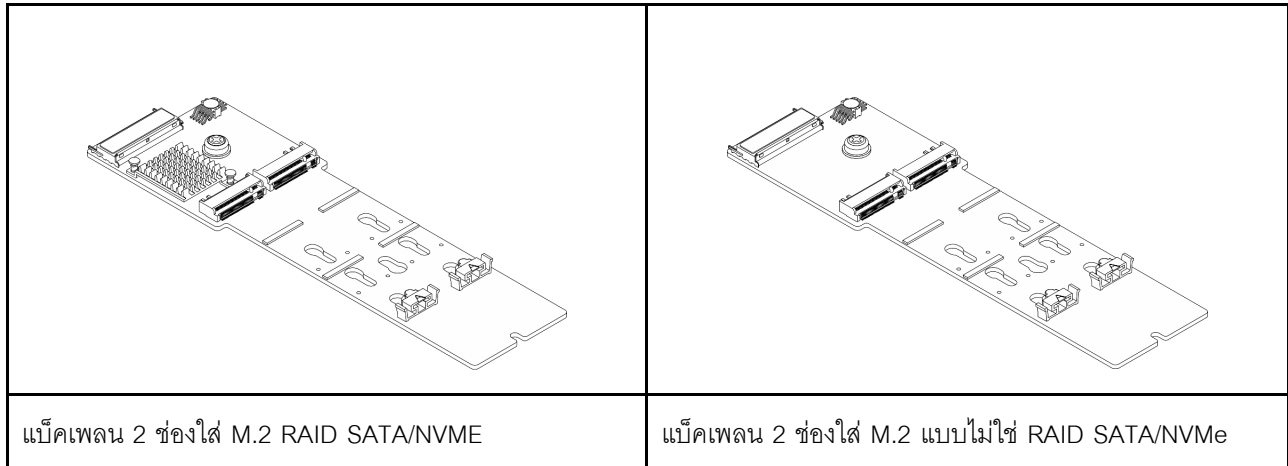
1. หากมีการปรับ CMA เพื่อให้สามารถเข้าถึงช่องใส่แหล่งจ่ายไฟได้ ให้ปรับ CMA กลับเข้าที่
2. หากเซิร์ฟเวอร์ปิดอยู่ ให้เปิดเซิร์ฟเวอร์ ตรวจสอบให้แน่ใจว่า:
 - ไฟ LED ทั้งสองดวงบนชุดแหล่งจ่ายไฟ CRPS Premium จะสว่างเป็นสีเขียว แสดงว่าชุดแหล่งจ่ายไฟทำงานอย่างถูกต้อง
 - ไฟ LED บนชุดแหล่งจ่ายไฟ CRPS จะสว่างเป็นสีเขียว แสดงว่าชุดแหล่งจ่ายไฟทำงานอย่างถูกต้อง

วิดีโอสาธิต

[รับชมขั้นตอนบน YouTube](#)

การเปลี่ยนแบ็คเพลนไดรฟ์ M.2 ภายในและไดรฟ์ M.2

ใช้ข้อมูลนี้ในการถอดและติดตั้งแบ็คเพลน M.2 ภายในและไดรฟ์ M.2 (แบ็คเพลน M.2 และไดรฟ์ M.2 ที่ประกอบแล้ว มีชื่อเรียกอีกอย่างว่าโมดูล M.2)



- “ถอดแบ็คเพลน M.2 ภายในและไดรฟ์ M.2” บนหน้าที่ 111
- “ปรับตัวยึดบนแบ็คเพลน M.2 ภายใน” บนหน้าที่ 114
- “ติดตั้งแบ็คเพลน M.2 ภายในและไดรฟ์ M.2” บนหน้าที่ 115

ถอดแบ็คเพลน M.2 ภายในและไดรฟ์ M.2

ใช้ข้อมูลนี้ในการถอดแบ็คเพลน M.2 ภายในและไดรฟ์ M.2

เกี่ยวกับงานนี้

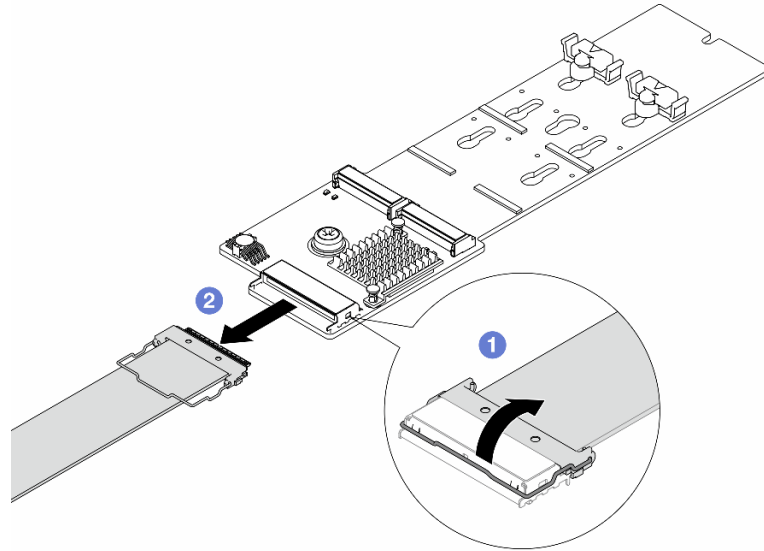
ข้อควรพิจารณา:

- อ่าน “คู่มือการติดตั้ง” บนหน้าที่ 1 และ “รายการตรวจสอบความปลอดภัย” บนหน้าที่ 3 เพื่อให้แน่ใจว่าคุณจะทำงานได้อย่างปลอดภัย
- ปิดเซิร์ฟเวอร์และอุปกรณ์ต่อพ่วง แล้วถอดสายไฟและสายภายนอกทั้งหมดออก ดู “ปิดเซิร์ฟเวอร์” บนหน้าที่ 25
- เก็บชิ้นส่วนที่ไวต่อไฟฟ้าสถิตไว้ในบรรจุภัณฑ์แบบมีการป้องกันไฟฟ้าสถิตจนถึงการติดตั้ง เพื่อป้องกันการสัมผัสไฟฟ้าสถิต จัดการชิ้นส่วนด้วยสายรัดข้อมือแบบคายประจุไฟฟ้าสถิตหรือระบบสายดินอื่นๆ วางชิ้นส่วนบนพื้นผิวที่มีการป้องกันไฟฟ้าสถิต

ขั้นตอน

ขั้นตอนที่ 1. ถอดฝาครอบด้านบน ดู “ถอดฝาครอบด้านบน” บนหน้าที่ 283

ขั้นตอนที่ 2. ถอดสาย M.2 ออกจากเบ็คเพลน M.2

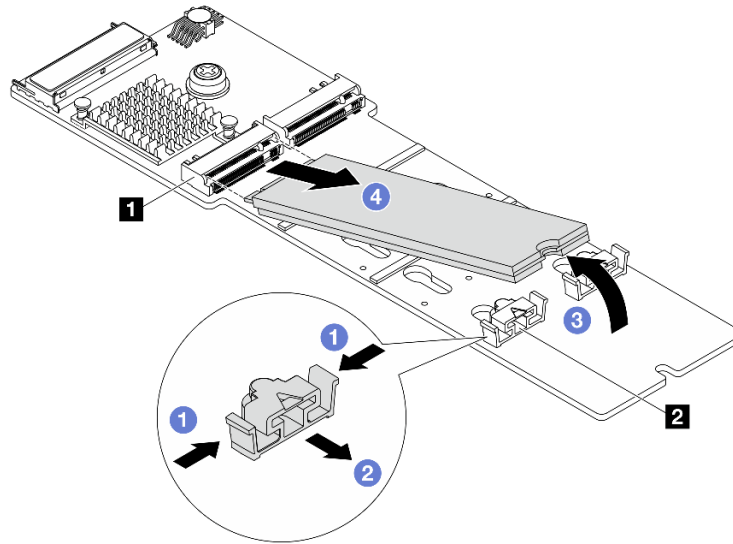


รูปภาพ 103. การถอดสาย M.2

- a. ① เปิดสลักบนสาย M.2
- b. ② ถอดสาย M.2 ออกจากเบ็คเพลน M.2

ขั้นตอนที่ 3. ถอดไดรฟ์ M.2 ออกจากเบ็คเพลน M.2

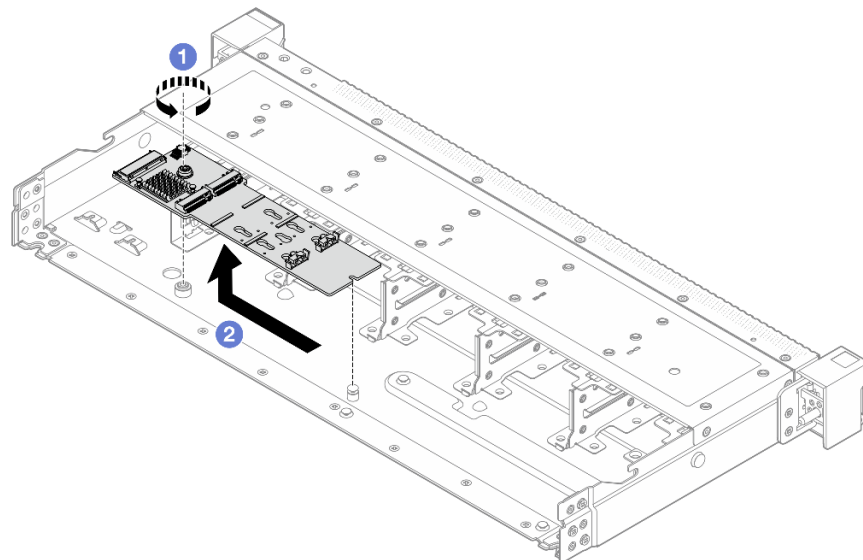
หมายเหตุ: เบ็คเพลน M.2 ที่คุณต้องการถอดออกอาจดูแตกต่างจากภาพประกอบต่อไปนี้ แต่มีวิธีการถอดเหมือนกัน



รูปภาพ 104. การถอดไดรฟ์ M.2

- a. 1 กดทั้งสองข้างของส่วนยึด 2
- b. 2 เลื่อนส่วนยึดไปด้านหลังเพื่อปลดล็อกไดรฟ์ M.2 ออกจากแบ็คเพลน M.2
- c. 3 หมุนไดรฟ์ M.2 ออกจากแบ็คเพลน M.2
- d. 4 ดึงไดรฟ์ M.2 ออกจากข้อต่อ 1 โดยทำมุมประมาณ 30 องศา

ขั้นตอนที่ 4. ถอดโมดูล M.2 ออกจากตัวเครื่อง



รูปภาพ 105. การถอดโมดูล M.2

- a. ❶ คลายสกรู
- b. ❷ ปลดเบ็คเพลน M.2 ออกจากหมุดและยกเบ็คเพลน M.2 ออกจากตัวเครื่องอย่างระมัดระวัง

ขั้นตอนที่ 5. ถอดสาย M.2 ทั้งหมดออกจากแผงโปรเซสเซอร์

หลังจากดำเนินการเสร็จ

หากคุณได้รับคำแนะนำให้ส่งคืนส่วนประกอบหรืออุปกรณ์เสริม ให้ปฏิบัติตามคำแนะนำที่มาพร้อมบรรจุภัณฑ์ทั้งหมด และให้ใช้บรรจุภัณฑ์ใดๆ ที่ส่งมอบให้กับคุณเพื่อการจัดส่ง

ปรับตัวยึดบนเบ็คเพลน M.2 ภายใน

ใช้ข้อมูลนี้ในการปรับส่วนยึดบนเบ็คเพลน M.2 ภายใน

เกี่ยวกับงานนี้

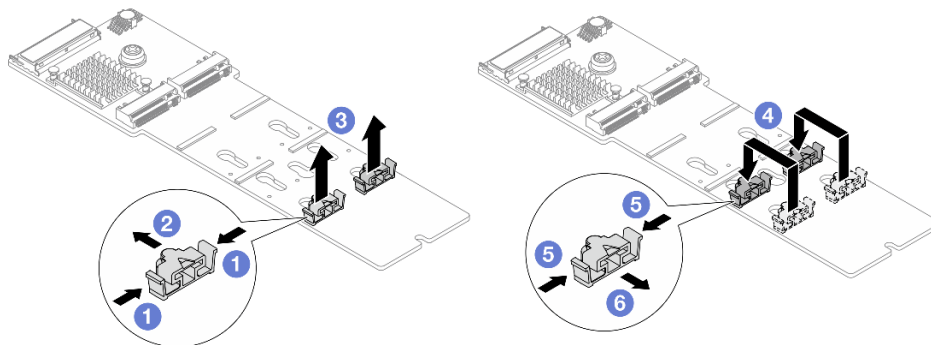
ข้อควรพิจารณา:

- อ่าน “คู่มือการติดตั้ง” บนหน้าที่ 1 และ “รายการตรวจสอบความปลอดภัย” บนหน้าที่ 3 เพื่อให้แน่ใจว่าคุณจะทำงานได้อย่างปลอดภัย
- ปิดเซิร์ฟเวอร์และอุปกรณ์ต่อพ่วง แล้วถอดสายไฟและสายภายนอกทั้งหมดออก ดู “ปิดเซิร์ฟเวอร์” บนหน้าที่ 25
- เก็บชิ้นส่วนที่ไวต่อไฟฟ้าสถิตไว้ในบรรจุภัณฑ์แบบมีการป้องกันไฟฟ้าสถิตจนถึงการติดตั้ง เพื่อป้องกันการสัมผัสไฟฟ้าสถิต จัดการชิ้นส่วนด้วยสายรัดข้อมือแบบคายประจุไฟฟ้าสถิตหรือระบบสายดินอื่นๆ วางชิ้นส่วนบนพื้นผิวที่มีการป้องกันไฟฟ้าสถิต

ขั้นตอน

ขั้นตอนที่ 1. ปรับส่วนยึด M.2

หมายเหตุ: เบ็คเพลน M.2 ที่คุณต้องการปรับอาจดูแตกต่างจากภาพประกอบต่อไปนี้ แต่มีวิธีการปรับเหมือนกัน



รูปภาพ 106. การปรับส่วนยึด M.2

- a. ① กดทั้งสองข้างของส่วนยึด
- b. ② ย้ายส่วนยึดไปยังช่องเปิดรูสลักที่ใหญ่กว่า
- c. ③ นำส่วนยึดออกจากรูสลัก
- d. ④ เสียบส่วนยึดเข้าไปในรูสลักที่ถูกต้องที่ควรติดตั้งส่วนยึดเข้าไปเพื่อรองรับไดรฟ์ M.2 ที่มีขนาดเฉพาะที่คุณต้องการติดตั้ง
- e. ⑤ กดทั้งสองข้างของส่วนยึด
- f. ⑥ เสียบส่วนยึดไปทางช่องเสียบรูสลักที่มีขนาดเล็กกว่า จนกระทั่งยึดเข้าที่

ขั้นตอนที่ 2. ติดตั้งไดรฟ์ M.2 และแบ็คเพลนใหม่ ดู [“ติดตั้งแบ็คเพลน M.2 ภายในและไดรฟ์ M.2”](#) บนหน้าที่ 115

หลังจากดำเนินการเสร็จ

ดำเนินการเปลี่ยนชิ้นส่วนให้เสร็จสมบูรณ์ ดู [“ดำเนินการเปลี่ยนชิ้นส่วนให้เสร็จสมบูรณ์”](#) บนหน้าที่ 291

ติดตั้งแบ็คเพลน M.2 ภายในและไดรฟ์ M.2

ใช้ข้อมูลนี้ในการติดตั้งแบ็คเพลน M.2 ภายในและไดรฟ์ M.2

เกี่ยวกับงานนี้

ข้อควรพิจารณา:

- อ่าน [“คู่มือการติดตั้ง”](#) บนหน้าที่ 1 และ [“รายการตรวจสอบความปลอดภัย”](#) บนหน้าที่ 3 เพื่อให้แน่ใจว่าคุณจะทำงานได้อย่างปลอดภัย
- ปิดเซิร์ฟเวอร์และอุปกรณ์ต่อพ่วง แล้วถอดสายไฟและสายภายนอกทั้งหมดออก ดู [“ปิดเซิร์ฟเวอร์”](#) บนหน้าที่ 25

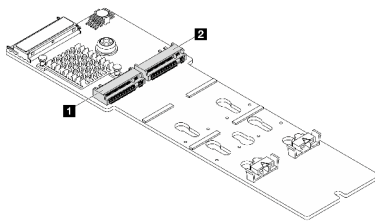
- เก็บชิ้นส่วนที่ไวต่อไฟฟ้าสถิตไว้ในบรรจุภัณฑ์แบบมีการป้องกันไฟฟ้าสถิตจนถึงการติดตั้ง เพื่อป้องกันการสัมผัสไฟฟ้าสถิต จัดการชิ้นส่วนด้วยสายรัดข้อมือแบบคายประจุไฟฟ้าสถิตหรือระบบสายดินอื่นๆ วางชิ้นส่วนบนพื้นผิวที่มีการป้องกันไฟฟ้าสถิต

ขั้นตอน

ขั้นตอนที่ 1. ปรับส่วนยึดบนแบ็คเพลน M.2 ให้รองรับขนาดเฉพาะของไดรฟ์ M.2 ที่คุณต้องการติดตั้ง ดู [“ปรับตัวยึดบนแบ็คเพลน M.2 ภายใน” บนหน้าที่ 114](#)

ขั้นตอนที่ 2. ค้นหาช่องเสียบไดรฟ์ M.2 บนแบ็คเพลน M.2

หมายเหตุ: สำหรับแบ็คเพลน M.2 บางตัวรองรับไดรฟ์ M.2 ที่เหมือนกันสองตัว ให้ติดตั้งไดรฟ์ M.2 ในช่องเสียบ 0 ก่อน

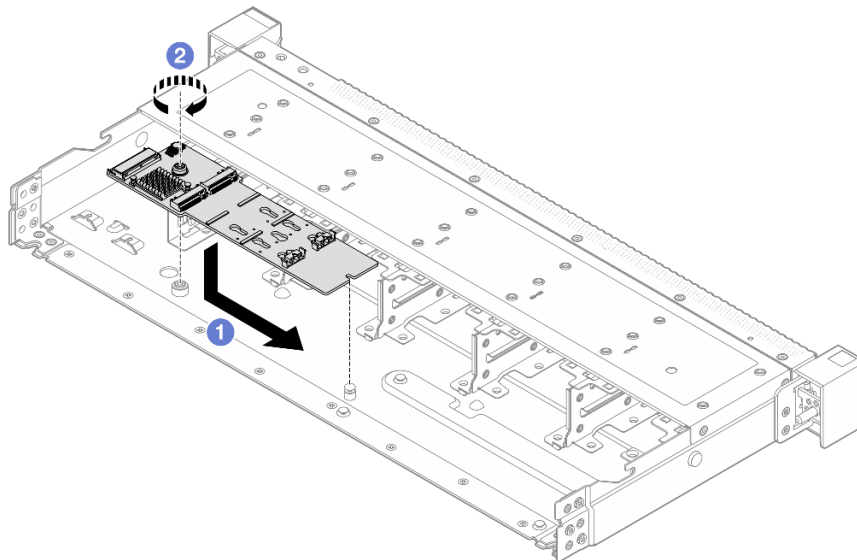


1 ช่องเสียบ 0

2 ช่องเสียบ 1

รูปภาพ 107. ช่องใส่ไดรฟ์ M.2

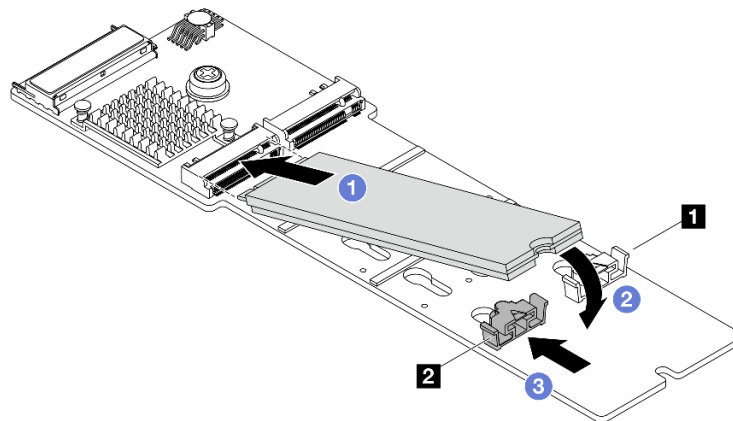
ขั้นตอนที่ 3. ติดตั้งแบ็คเพลน M.2 ลงบนตัวเครื่อง



รูปภาพ 108. การติดตั้งแบ็คเพลน M.2

- a. ❶ จัดแนวร่องของแบ็คเพลน M.2 ให้ตรงกับหมุดบนตัวเครื่อง จากนั้นวางแบ็คเพลน M.2 ลง
- b. ❷ ขันสกรูให้แน่นเพื่อยึดแบ็คเพลน M.2

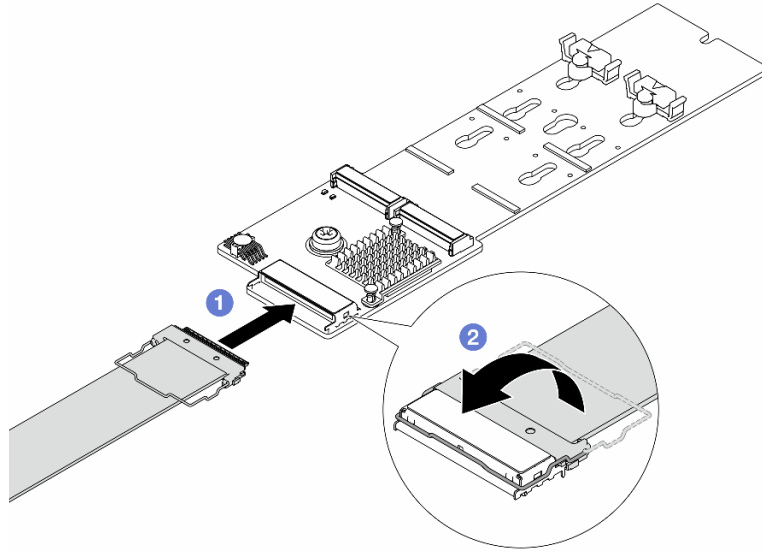
ขั้นตอนที่ 4. ติดตั้งไดรฟ์ M.2 ลงในแบ็คเพลน M.2



รูปภาพ 109. การติดตั้งไดรฟ์ M.2

- a. ❶ เสียบไดรฟ์ M.2 ลงในขั้วต่อโดยทำมุมประมาณ 30 องศา
- b. ❷ หมุนไดรฟ์ M.2 ลงจนกว่าร่อง ❶ จะติดกับขอบของส่วนยึด ❷
- c. ❸ เลื่อนส่วนยึดไปข้างหน้า (เข้าหาขั้วต่อ) เพื่อยึดไดรฟ์ M.2 ให้เข้าที่

ขั้นตอนที่ 5. ต่อสายเข้ากับแบ็คเพลน M.2 และแผงโปรเซสเซอร์ ดู [ช่องร้อยสายภายใน](#)



รูปภาพ 110. การต่อสาย M.2

- a. ❶ ต่อสาย M.2 เข้ากับแบ็คเพลน M.2
- b. ❷ หมุนสลักบนสายตามภาพ แล้วกดสลักลงจนกว่าจะคลิกเข้าที่

หลังจากดำเนินการเสร็จ

1. ดำเนินการเปลี่ยนชิ้นส่วนให้เสร็จสมบูรณ์ ดู “ดำเนินการเปลี่ยนชิ้นส่วนให้เสร็จสมบูรณ์” บนหน้าที่ 291
2. ใช้ Lenovo XClarity Provisioning Manager เพื่อกำหนดค่า RAID สำหรับข้อมูลเพิ่มเติม โปรดดู <https://pubs.lenovo.com/lxpm-overview/>

การเปลี่ยนสวิตช์ป้องกันการบูกรุก

ใช้ข้อมูลนี้ในการถอดและติดตั้งสวิตช์ป้องกันการบูกรุก

สวิตช์ป้องกันการบูกรุกจะแจ้งให้คุณทราบว่าฝาครอบเซิร์ฟเวอร์มีการติดตั้งหรือปิดอย่างไม่เหมาะสม โดยสร้างเหตุการณ์ในบันทึกเหตุการณ์ระบบ (SEL)

- “ถอดสวิตช์ป้องกันการบูกรุก” บนหน้าที่ 118
- “ติดตั้งสวิตช์ป้องกันการบูกรุก” บนหน้าที่ 121

ถอดสวิตช์ป้องกันการบูกรุก

ใช้ข้อมูลนี้ในการถอดสวิตช์ป้องกันการบูกรุก

เกี่ยวกับงานนี้

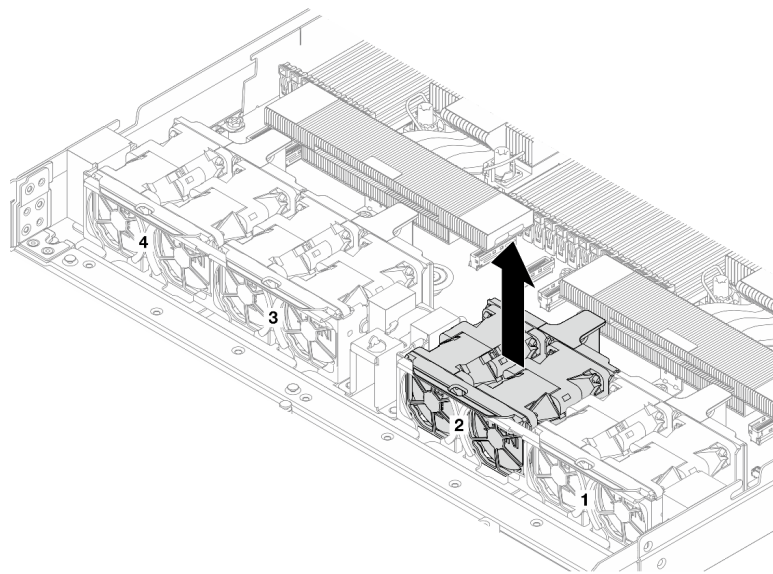
ข้อควรพิจารณา:

- อ่าน “คู่มือการติดตั้ง” บนหน้าที่ 1 และ “รายการตรวจสอบความปลอดภัย” บนหน้าที่ 3 เพื่อให้แน่ใจว่าคุณจะทำงานได้อย่างปลอดภัย
- ปิดเซิร์ฟเวอร์และอุปกรณ์ต่อพ่วง แล้วถอดสายไฟและสายภายนอกทั้งหมดออก ดู “ปิดเซิร์ฟเวอร์” บนหน้าที่ 25
- เก็บชิ้นส่วนที่ไวต่อไฟฟ้าสถิตไว้ในบรรจุภัณฑ์แบบมีการป้องกันไฟฟ้าสถิตจนถึงการติดตั้ง เพื่อป้องกันการสัมผัสไฟฟ้าสถิต จัดการชิ้นส่วนด้วยสายรัดข้อมือแบบคายประจุไฟฟ้าสถิตหรือระบบสายดินอื่นๆ วางชิ้นส่วนบนพื้นผิวที่มีการป้องกันไฟฟ้าสถิต

ขั้นตอน

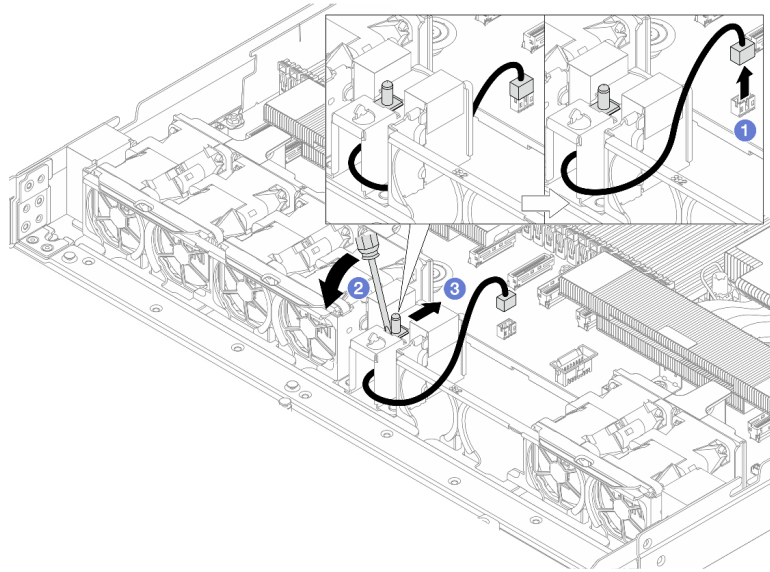
ขั้นตอนที่ 1. ถอดฝาครอบด้านบน ดู “ถอดฝาครอบด้านบน” บนหน้าที่ 283

ขั้นตอนที่ 2. ถอดชุดพัดลมระบบ 2



รูปภาพ 111. การถอดชุดพัดลม 2

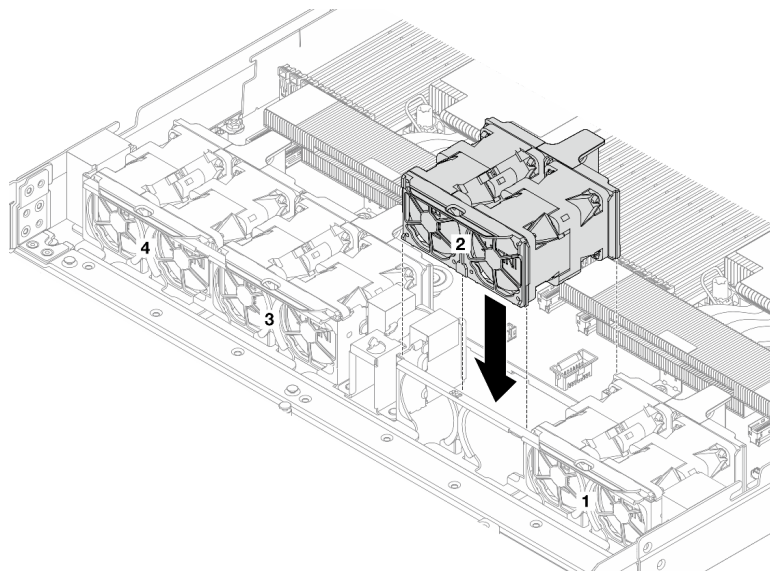
ขั้นตอนที่ 3. ถอดสวิตช์ป้องกันการบุกรุก



รูปภาพ 112. การถอดสวิตช์ป้องกันการบุกรุก

- a. ① ถอดสายสวิตช์ป้องกันการบุกรุกออกจากแผงโปรเซสเซอร์ สำหรับตำแหน่งของขั้วต่อสวิตช์ป้องกันการบุกรุกและข้อมูลการเดินสาย โปรดดู “ขั้วต่อส่วนประกอบแผงระบบ” บนหน้าที่ 312 และ **ช่องร้อยสายภายใน** เดินสายออกจากคลิปยึดสาย
- b. ② เสียบปลายของไขควงหัวแบนลงในช่องว่างระหว่างตัวครอบและสวิตช์ แล้วดันออก
- c. ③ เลื่อนสวิตช์ป้องกันการบุกรุกตามภาพเพื่อถอดออก

ขั้นตอนที่ 4. ติดตั้งชุดพัดลมระบบ 2 อีกครั้ง จัดแนวมุมทั้งสองของชุดพัดลมให้ตรงกับช่องเสียบแล้ววางลง



รูปภาพ 113. การติดตั้งชุดพัดลม 2 อีกครั้ง

หลังจากดำเนินการเสร็จ

หากคุณได้รับคำแนะนำให้ส่งคืนส่วนประกอบหรืออุปกรณ์เสริม ให้ปฏิบัติตามคำแนะนำที่มาพร้อมบรรจุภัณฑ์ทั้งหมด และให้ใช้บรรจุภัณฑ์ใดๆ ที่ส่งมอบให้กับคุณเพื่อการจัดส่ง

วิดีโอสาธิต

[รับชมขั้นตอนบน YouTube](#)

ติดตั้งสวิตช์ป้องกันการบุกรุก

ใช้ข้อมูลนี้ในการติดตั้งสวิตช์ป้องกันการบุกรุก

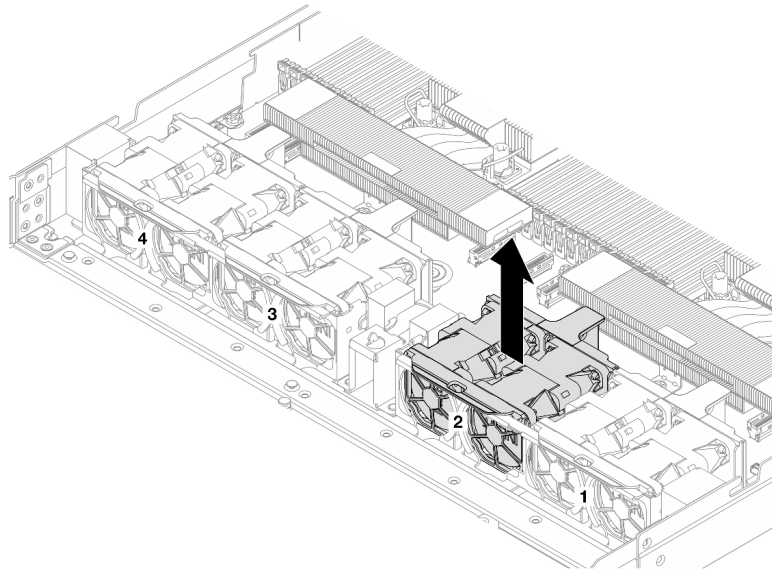
เกี่ยวกับงานนี้

ข้อควรพิจารณา:

- อ่าน “คู่มือการติดตั้ง” บนหน้าที่ 1 และ “รายการตรวจสอบความปลอดภัย” บนหน้าที่ 3 เพื่อให้แน่ใจว่าคุณจะทำงานได้อย่างปลอดภัย
- ปิดเซอร์ฟเวอร์และอุปกรณ์ต่อพ่วง แล้วถอดสายไฟและสายภายนอกทั้งหมดออก ดู “ปิดเซอร์ฟเวอร์” บนหน้าที่ 25
- เก็บชิ้นส่วนที่ไวต่อไฟฟ้าสถิตไว้ในบรรจุภัณฑ์แบบมีการป้องกันไฟฟ้าสถิตจนถึงการติดตั้ง เพื่อป้องกันการสัมผัสไฟฟ้าสถิต จัดการชิ้นส่วนด้วยสายรัดข้อมือแบบคายประจุไฟฟ้าสถิตหรือระบบสายดินอื่นๆ วางชิ้นส่วนบนพื้นผิวที่มีการป้องกันไฟฟ้าสถิต

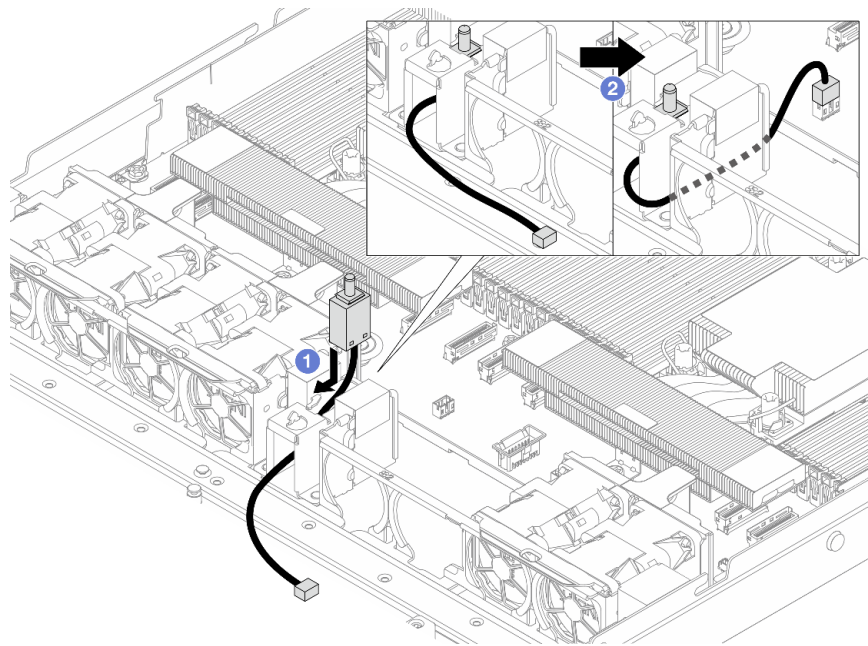
ขั้นตอน

ขั้นตอนที่ 1. ถอดชุดพัดลมระบบ 2



รูปภาพ 114. การถอดชุดพัดลม 2

ขั้นตอนที่ 2. ติดตั้งสวิตช์ป้องกันการบุกรุก

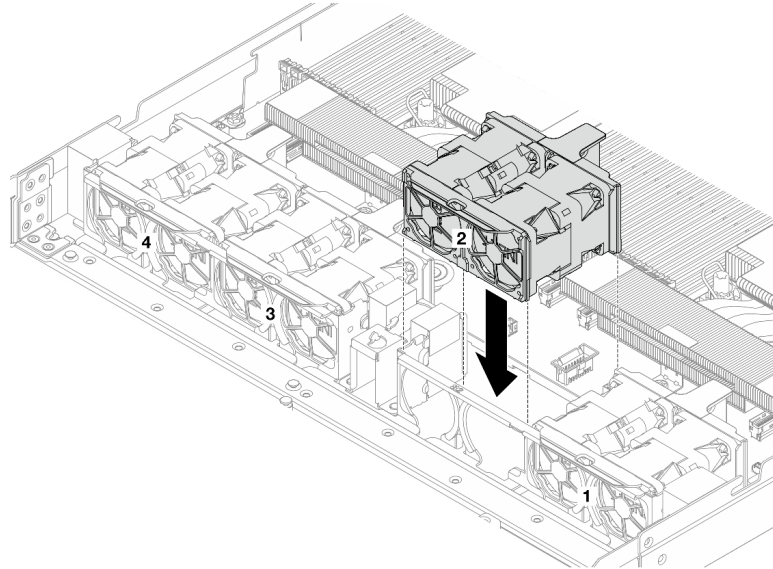


รูปภาพ 115. การติดตั้งสวิตช์ป้องกันการบุกรุก

- a. ❶ เสียบสวิตช์ป้องกันการบุกรุกเข้าไปในตัวครอบ และเดินสายเข้าไปในคลิปยึดสาย
- b. ❷ เชื่อมต่อสายสวิตช์ป้องกันการบุกรุก

ขั้นตอนที่ 3. เชื่อมต่อสายสวิตช์ป้องกันการบุกรุกเข้ากับขั้วต่อสวิตช์ป้องกันการบุกรุกบนแผงโปรเซสเซอร์ ดู [ช่องร้อยสายภายใน](#)

ขั้นตอนที่ 4. ติดตั้งชุดพัดลมระบบ 2 อีกครั้ง จัดแนวมุมทั้งสี่ของชุดพัดลมให้ตรงกับช่องเสียบแล้ววางลง



รูปภาพ 116. การติดตั้งชุดพัดลม 2 อีกครั้ง

หลังจากดำเนินการเสร็จ

ดำเนินการเปลี่ยนชิ้นส่วนให้เสร็จสมบูรณ์ ดู [“ดำเนินการเปลี่ยนชิ้นส่วนให้เสร็จสมบูรณ์”](#) บนหน้าที่ 291

วิดีโอสาธิต

[รับชมขั้นตอนบน YouTube](#)

การเปลี่ยน Lenovo Processor Neptune™ Air Module (เฉพาะช่างเทคนิคที่ได้รับการฝึกอบรมเท่านั้น)

ทำตามคำแนะนำในส่วนนี้เพื่อถอดโมดูลหน่วยความจำ และติดตั้ง Processor Neptune™ Air Module (NeptAir)

ข้อสำคัญ: งานนี้ต้องดำเนินการโดยช่างเทคนิคผู้ผ่านการฝึกอบรมที่ได้รับการรับรองโดย Lenovo Service ห้ามพยายามถอดหรือติดตั้งส่วนประกอบโดยไม่ได้รับการฝึกอบรมที่เหมาะสมหรือขาดคุณสมบัติ

- [“ถอด Lenovo Processor Neptune™ Air Module”](#) บนหน้าที่ 124

- “ติดตั้ง Lenovo Processor Neptune™ Air Module” บนหน้าที่ 126

ถอด Lenovo Processor Neptune™ Air Module

ทำตามคำแนะนำในส่วนนี้เพื่อถอด Processor Neptune™ Air Module (NeptAir)

ข้อสำคัญ: งานนี้ต้องดำเนินการโดยช่างเทคนิคผู้ผ่านการฝึกอบรมที่ได้รับการรับรองโดย Lenovo Service ห้ามพยายามถอดหรือติดตั้งส่วนประกอบโดยไม่ได้รับการฝึกอบรมอย่างเหมาะสมหรือขาดคุณสมบัติ

เกี่ยวกับงานนี้

ข้อมูลด้านความปลอดภัยสำหรับสายโมดูลเซนเซอร์ตรวจจับการรั่วไหล

S011



ข้อควรระวัง:

ขอบ เหลี่ยมมุม หรือรอยต่อที่แหลมคม

ข้อควรพิจารณา:

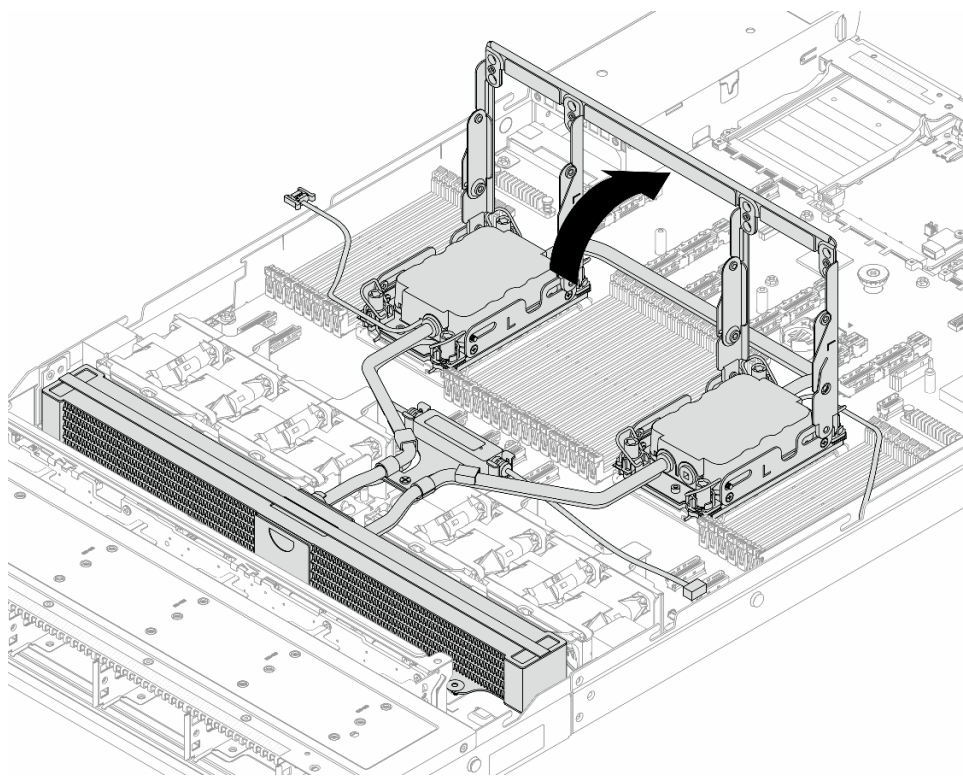
- อ่าน “คู่มือการติดตั้ง” บนหน้าที่ 1 และ “รายการตรวจสอบความปลอดภัย” บนหน้าที่ 3 เพื่อให้แน่ใจว่าคุณจะทำงานได้อย่างปลอดภัย
- ปิดเซิร์ฟเวอร์และอุปกรณ์ต่อพ่วง แล้วถอดสายไฟและสายภายนอกทั้งหมดออก ดู “ปิดเซิร์ฟเวอร์” บนหน้าที่ 25
- เก็บชิ้นส่วนที่ไวต่อไฟฟ้าสถิตไว้ในบรรจุภัณฑ์แบบมีการป้องกันไฟฟ้าสถิตจนถึงการติดตั้ง เพื่อป้องกันการสัมผัสไฟฟ้าสถิต จัดการชิ้นส่วนด้วยสายรัดข้อมือแบบคายประจุไฟฟ้าสถิตหรือระบบสายดินอื่นๆ วางชิ้นส่วนบนพื้นผิวที่มีการป้องกันไฟฟ้าสถิต

เตรียมไขควงต่อไปนี้เพื่อให้แน่ใจว่าคุณสามารถติดตั้งและถอดสกรูที่สอดคล้องกันได้อย่างถูกต้อง

รายการประเภทไขควงแรงบิด	ประเภทสกรู
ไขควงหัว Torx T30	สกรู Torx T30

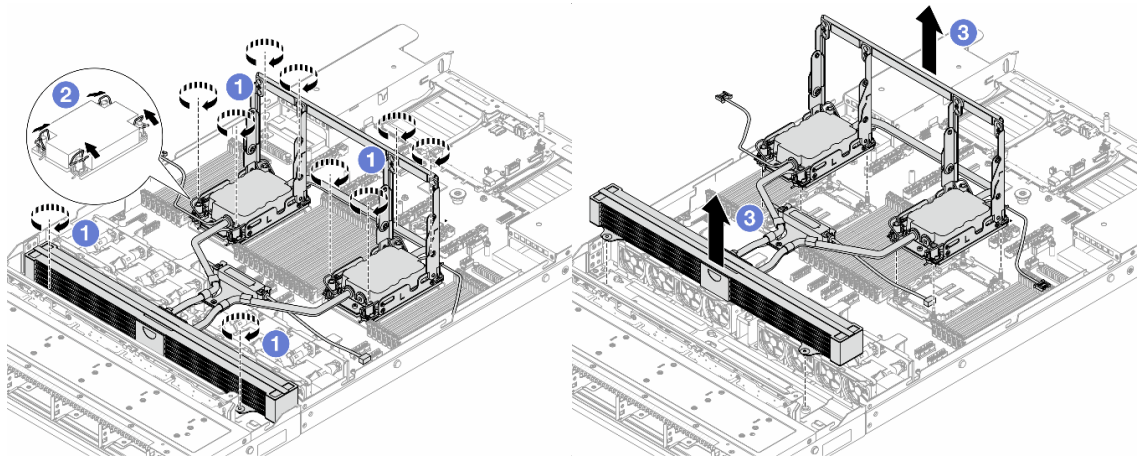
ขั้นตอน

- ขั้นตอนที่ 1. ในการถอดเซิร์ฟเวอร์ออกจากแร็ค โปรดดู “ถอดเซิร์ฟเวอร์ออกจากแร็ค (วางเสียดทาน)” บนหน้าที่ 34 และ “ติดตั้งเซิร์ฟเวอร์ลงในแร็ค (วางเลื่อน)” บนหน้าที่ 48
- ขั้นตอนที่ 2. ถอดฝาครอบด้านบน ดู “ถอดฝาครอบด้านบน” บนหน้าที่ 283
- ขั้นตอนที่ 3. ถอดสายตรวจจับสนิทและสายปั๊มออกจากแผงโปรเซสเซอร์ ดู [ช่องร้อยสายภายใน](#)
- ขั้นตอนที่ 4. เปิดที่จับ โมดูล NeptAir



รูปภาพ 117. การเปิดที่จับ

- ขั้นตอนที่ 5. ปลด โมดูล NeptAir ออกจากโปรเซสเซอร์



รูปภาพ 118. การถอด โมดูล NeptuneAir

- a. ❶ คลายน็อตหกเหลี่ยม T30 บน ส่วนประกอบแผ่นระบายความร้อน และ หม้อน้ำ
- b. ❷ หมุนตัวเก็บสายกันเสียงเข้าด้านใน
- c. ❸ ค่อยๆ ยก โมดูล NeptuneAir ออกจากช่องเสียบโปรเซสเซอร์โดยใช้ ที่จับโมดูล (โครงยึดตัวระบายความร้อน NeptuneAir) หากไม่สามารถยก โมดูล NeptuneAir ออกจากช่องเสียบได้จนสุด ให้คลายน็อตหกเหลี่ยม T30 เพิ่มเติม แล้วลองยก โมดูล NeptuneAir อีกครั้ง

ขั้นตอนที่ 6. วาง โมดูล NeptuneAir บนถาดจัดส่ง

ขั้นตอนที่ 7. หากมีซิลิโคนนำความร้อนเก่าหลงเหลืออยู่บนโปรเซสเซอร์และแผ่นระบายความร้อน ให้ค่อยๆ ทำความสะอาดโปรเซสเซอร์และแผ่นระบายความร้อนด้วยแผ่นแอลกอฮอล์สำหรับทำความสะอาด

ขั้นตอนที่ 8. แยกโปรเซสเซอร์ออกจากโมดูล โมดูล NeptuneAir ดู “แยกโปรเซสเซอร์ออกจากตัวยึดและตัวระบายความร้อน” บนหน้าที 211

หลังจากดำเนินการเสร็จ

หากคุณได้รับคำแนะนำให้ส่งคืนส่วนประกอบหรืออุปกรณ์เสริม ให้ปฏิบัติตามคำแนะนำที่มาพร้อมบรรจุภัณฑ์ทั้งหมด และให้ใช้บรรจุภัณฑ์ใดๆ ที่ส่งมอบให้กับคุณเพื่อการจัดส่ง

ติดตั้ง Lenovo Processor Neptune™ Air Module

ทำตามคำแนะนำในส่วนนี้เพื่อติดตั้ง Processor Neptune™ Air Module (NeptAir)

ข้อสำคัญ: งานนี้ต้องดำเนินการโดยช่างเทคนิคผู้ผ่านการฝึกอบรมที่ได้รับการรับรองโดย Lenovo Service ห้ามพยายามถอดหรือติดตั้งส่วนประกอบโดยไม่ได้รับการฝึกอบรมที่เหมาะสมหรือขาดคุณสมบัติ

เกี่ยวกับงานนี้

ข้อมูลด้านความปลอดภัยสำหรับสายโมดูลเซนเซอร์ตรวจจับการรั่วไหล

S011



ข้อควรระวัง:

ขอบ เหลี่ยมมุม หรือรอยต่อที่แหลมคม

ข้อควรพิจารณา:

- อ่าน “คู่มือการติดตั้ง” บนหน้าที่ 1 และ “รายการตรวจสอบความปลอดภัย” บนหน้าที่ 3 เพื่อให้แน่ใจว่าคุณจะทำงานได้อย่างปลอดภัย
- ปิดเซิร์ฟเวอร์และอุปกรณ์ต่อพ่วง แล้วถอดสายไฟและสายภายนอกทั้งหมดออก ดู “ปิดเซิร์ฟเวอร์” บนหน้าที่ 25
- เก็บชิ้นส่วนที่ไวต่อไฟฟ้าสถิตไว้ในบรรจุภัณฑ์แบบมีการป้องกันไฟฟ้าสถิตจนถึงการติดตั้ง เพื่อป้องกันการสัมผัสไฟฟ้าสถิต จัดการชิ้นส่วนด้วยสายรัดข้อมือแบบคายประจุไฟฟ้าสถิตหรือระบบสายดินอื่นๆ วางชิ้นส่วนบนพื้นผิวที่มีการป้องกันไฟฟ้าสถิต

ข้อควรระวัง:

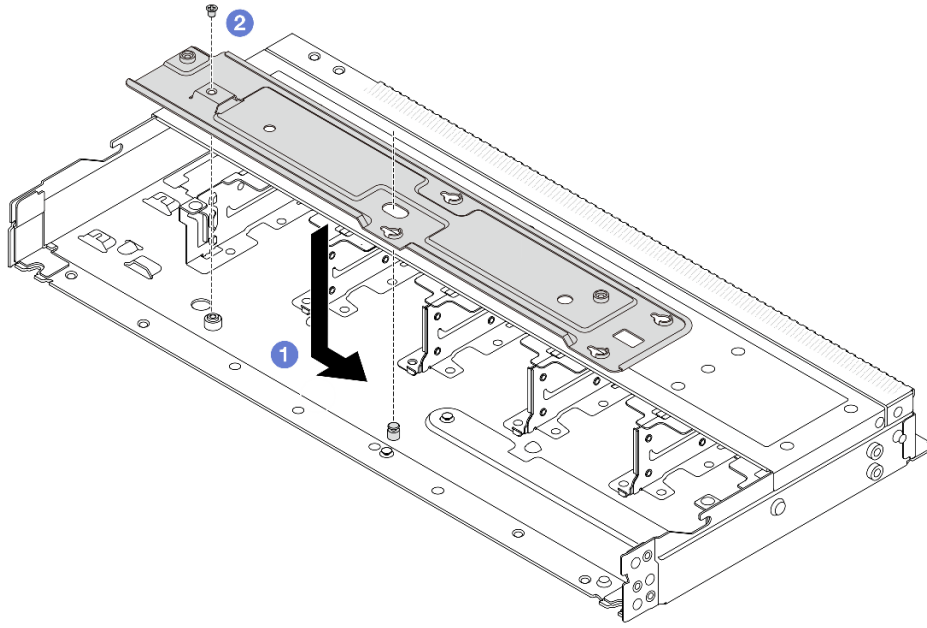
เมื่อนำ โมดูล NeptAir ใหม่ออกมาจากกล่องจัดส่ง ให้ยก ส่วนประกอบแผ่นระบายความร้อน ออกมาพร้อมกับ ภาดจัดส่งที่ติดอยู่เพื่อป้องกันไม่ให้ครีมาระบายความร้อนบน ส่วนประกอบแผ่นระบายความร้อน เสียหาย

เตรียมไขควงต่อไปนี้เพื่อให้แน่ใจว่าคุณสามารถติดตั้งและถอดสกรูที่สอดคล้องกันได้อย่างถูกต้อง

รายการประเภทไขควงแรงบิด	ประเภทสกรู
ไขควงหัว Torx T30	สกรู Torx T30

ขั้นตอน

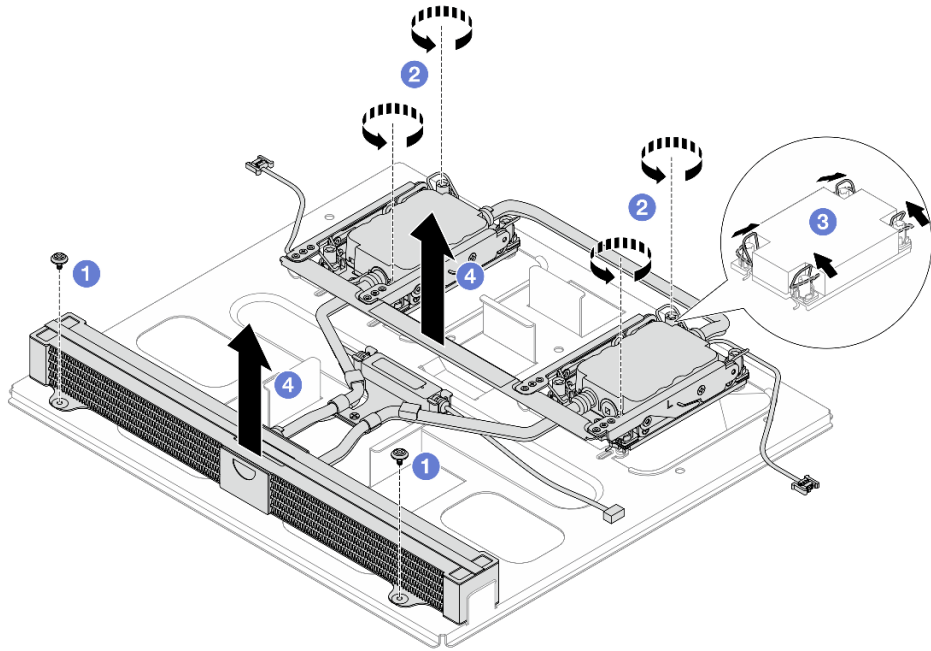
ขั้นตอนที่ 1. ติดตั้งภาดระบายความร้อนเข้ากับตัวเครื่อง



รูปภาพ 119. การติดตั้งถาดหม้อน้ำ

1. ❶ วางถาดลงในตัวเครื่องให้เสมอกัน จากนั้นเลื่อนไปทางขวาเพื่อให้รูสกรูบนถาดอยู่ในแนวเดียวกับรูบนตัวเครื่อง
2. ❷ ขันสกรูให้แน่น

ขั้นตอนที่ 2. แยก โมดูล NeptAir ออกจากถาดจัดส่ง

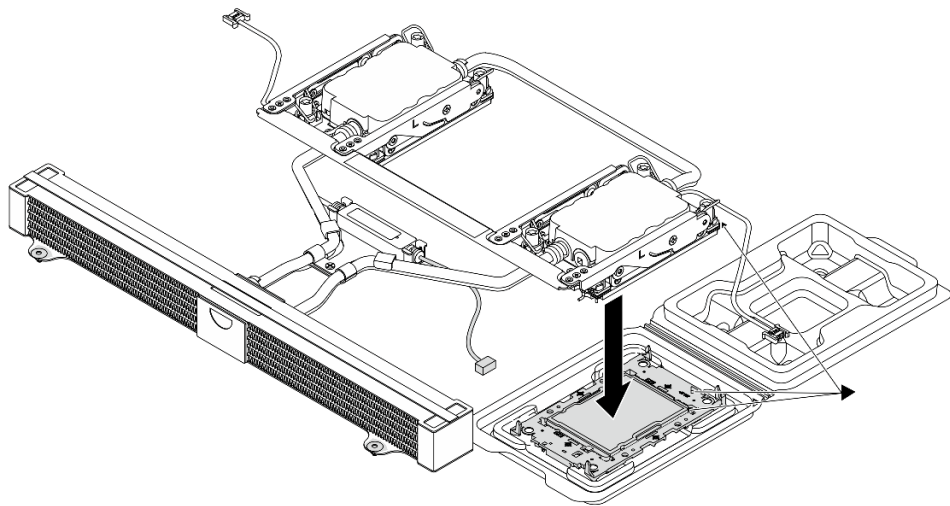


- a. ❶ คลายสกรูหกตัวบน โมดูล NeptuneAir ถาดจัดส่ง
- b. ❷ ยก โมดูล NeptuneAir ขึ้นโดยใช้ ที่จับโมดูล (โครงยึดตัวระบายความร้อน NeptuneAir) เพื่อแยกโมดูลออกจากถาดจัดส่ง

ขั้นตอนที่ 3. ตรวจสอบให้แน่ใจว่าคุณมีแผ่นแอลกอฮอล์ทำความสะอาด

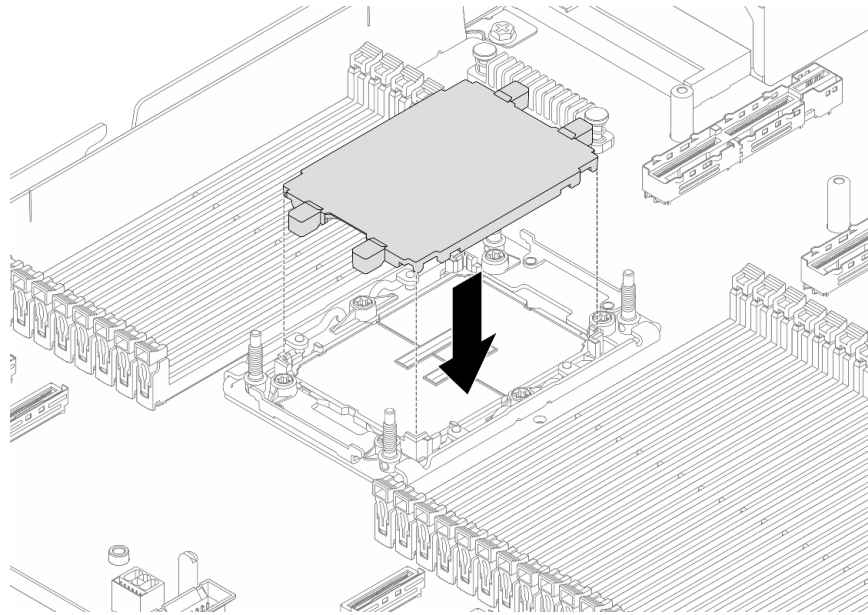
ข้อควรพิจารณา: หากมีครีมระบายความร้อนอันเก่าอยู่บนตัวประมวลผล ให้ค่อยๆ ทำความสะอาดด้านบนของตัวประมวลผลโดยใช้แผ่นทำความสะอาดที่มีแอลกอฮอล์

ขั้นตอนที่ 4. ติดตั้งโปรเซสเซอร์ที่ โมดูล NeptuneAir



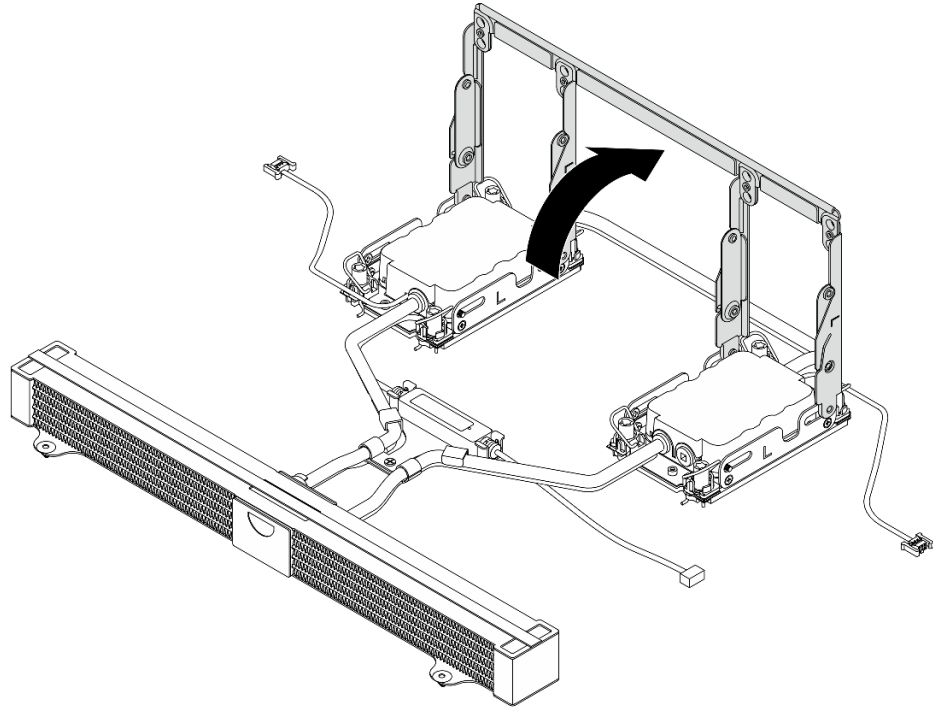
1. จัดแนวเครื่องหมายสามเหลี่ยมบนป้าย ส่วนประกอบแผ่นระบายความร้อน ให้ตรงกับเครื่องหมายสามเหลี่ยมบนตัวนำโปรเซสเซอร์และโปรเซสเซอร์
2. ติดตั้ง โมดูล NeptAir ลงเข้ากับตัวนำโปรเซสเซอร์
3. กดตัวนำให้เข้าตำแหน่งจนกว่าคลิกจะยึดเข้าที่ทั้งสี่มุม

หมายเหตุ: หากเซิร์ฟเวอร์ของคุณติดตั้งโปรเซสเซอร์ไว้เพียงตัวเดียว โดยทั่วไปแล้วโปรเซสเซอร์ตัวที่ 1 จะต้องมีฝาครอบติดตั้งอยู่ในช่องเสียบที่ว่างเปล่าของโปรเซสเซอร์ตัวที่ 2 ก่อนที่จะดำเนินการติดตั้งต่อ



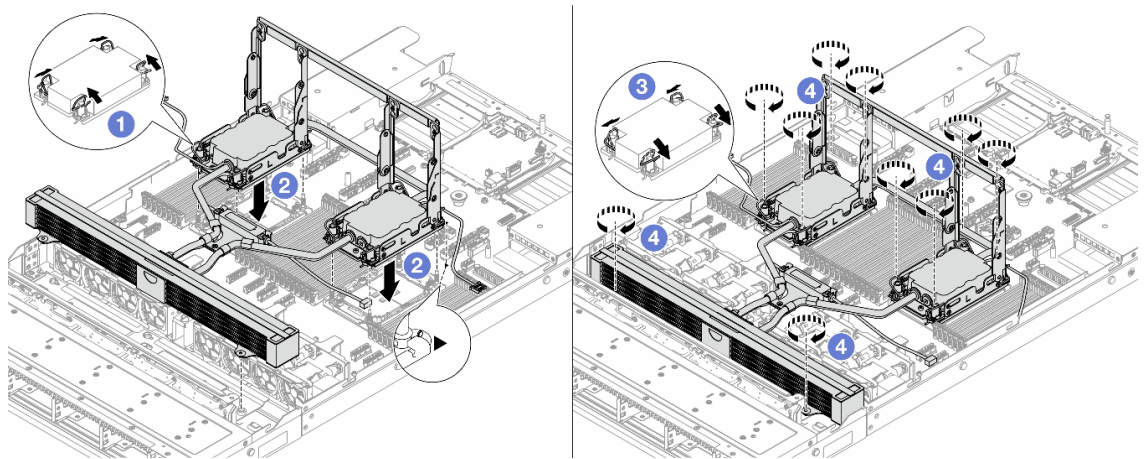
รูปภาพ 120. ติดตั้งฝาครอบช่องเสียบโปรเซสเซอร์

ขั้นตอนที่ 5. เปิดที่จับ โมดูล NeptAir



รูปภาพ 121. การเปิดที่จับ

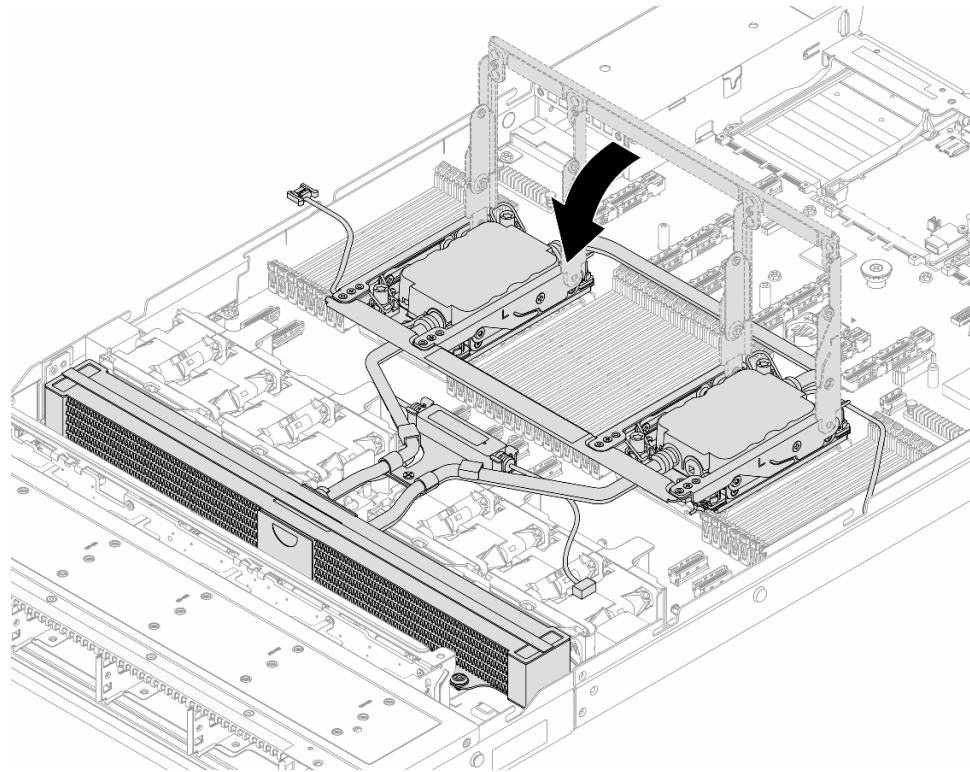
ขั้นตอนที่ 6. ติดตั้งโปรเซสเซอร์โมดูล NeptuneAir ลงในส่วนประกอบแผงระบบ



1. ① หมุนตัวเก็บสายกันเสียงเข้าด้านใน
2. ② จัดแนวเครื่องหมายสามเหลี่ยมและน็อต Torx T30 สีตัวบน ส่วนประกอบแผ่นระบายความร้อน ให้ตรงกับเครื่องหมายสามเหลี่ยมและสกรูแท่งเกลียวของช่องเสียบโปรเซสเซอร์ จากนั้นใส่ ส่วนประกอบแผ่นระบายความร้อน ลงในช่องเสียบโปรเซสเซอร์
3. ③ หมุนตัวเก็บสายกันเสียงออกด้านนอกจนกว่าจะเข้ากับขอเกี่ยวในช่องเสียบ

4. ④ ชั้นน็อตหกเหลี่ยม Torx T30 ให้แน่นสนิท ตามลำดับการติดตั้งที่แสดง บน ส่วนประกอบแผ่นระบายความร้อน และ หม้อน้ำ ชั้นสกรูจนแน่น จากนั้นตรวจสอบด้วยสายตาเพื่อดูให้แน่ใจว่าไม่มีช่องว่างระหว่างหัวสกรูที่อยู่ใต้ ส่วนประกอบแผ่นระบายความร้อน และช่องเสียบโปรเซสเซอร์ (ข้อควรทราบ แรงบิดที่ต้องใช้ในการขันให้แน่นคือ 0.9-1.3 นิวตันเมตร, 8-12 ปอนด์นิ้ว)

ขั้นตอนที่ 7. หมุนมือจับ โมดูล NeptAir ลง



หมายเหตุ: สำหรับสถานการณ์ทำงานของ โมดูลเซนเซอร์ตรวจจับการรั่วไหล ให้ดู “ไฟ LED โมดูลเซนเซอร์ตรวจจับของเหลว” ใน *คู่มือผู้ใช้* และ *คู่มือการกำหนดค่าระบบ*

ขั้นตอนที่ 8. เชื่อมต่อสาย โมดูลเซนเซอร์ตรวจจับการรั่วไหล และสายป้อนของ โมดูล NeptAir เข้ากับขั้วต่อบนส่วนประกอบแผงระบบ ดู [ช่องร้อยสายภายใน](#)

ขั้นตอนที่ 9. ในการติดตั้งเซิร์ฟเวอร์ลงในแร็ค โปรดดู “ติดตั้งเซิร์ฟเวอร์ลงในแร็ค (รางเสียดทาน)” บนหน้าที่ 38 และ “ติดตั้งเซิร์ฟเวอร์ลงในแร็ค (รางเลื่อน)” บนหน้าที่ 48

หลังจากดำเนินการเสร็จ

ดำเนินการเปลี่ยนชิ้นส่วนให้เสร็จสมบูรณ์ ดู “ดำเนินการเปลี่ยนชิ้นส่วนให้เสร็จสมบูรณ์” บนหน้าที่ 291

การเปลี่ยน Lenovo Processor Neptune™ Core Module (เฉพาะช่างเทคนิคที่ได้รับการฝึกอบรมเท่านั้น)

ทำตามคำแนะนำในส่วนนี้เพื่อถอดโมดูลหน่วยความจำ และติดตั้ง Processor Neptune™ Core Module (NeptCore)

ข้อสำคัญ: งานนี้ต้องดำเนินการโดยช่างเทคนิคผู้ผ่านการฝึกอบรมที่ได้รับการรับรองโดย Lenovo Service ห้ามพยายามถอดหรือติดตั้งส่วนประกอบโดยไม่ได้รับการฝึกอบรมอย่างเหมาะสมหรือขาดคุณสมบัติ

ติดต่อทีม Lenovo Professional Services เพื่อขอความช่วยเหลือเมื่อติดตั้งขึ้นส่วนเป็นครั้งแรก

- “ถอด Lenovo Processor Neptune™ Core Module” บนหน้าที่ 133
- “ติดตั้ง Lenovo Processor Neptune™ Core Module” บนหน้าที่ 137

ถอด Lenovo Processor Neptune™ Core Module

ทำตามคำแนะนำในส่วนนี้เพื่อถอด Processor Neptune™ Core Module (NeptCore)

ข้อสำคัญ:

- งานนี้ต้องดำเนินการโดยช่างเทคนิคผู้ผ่านการฝึกอบรมที่ได้รับการรับรองโดย Lenovo Service ห้ามพยายามถอดหรือติดตั้งส่วนประกอบโดยไม่ได้รับการฝึกอบรมอย่างเหมาะสมหรือขาดคุณสมบัติ
- ติดต่อทีม Lenovo Professional Services เพื่อขอความช่วยเหลือเมื่อติดตั้งขึ้นส่วนเป็นครั้งแรก

เกี่ยวกับงานนี้

ข้อมูลด้านความปลอดภัยสำหรับสายโมดูลเซนเซอร์ตรวจจับการรั่วไหล

S011



ข้อควรระวัง:

ขอบ เหลี่ยมมุม หรือรอยต่อที่แหลมคม

ข้อควรพิจารณา:

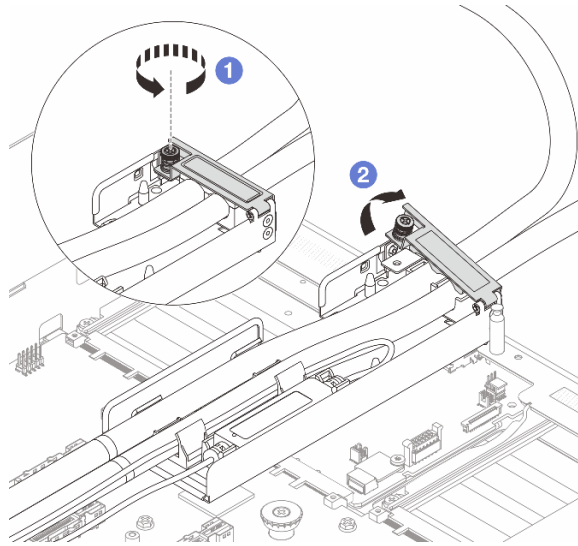
- อ่าน “คู่มือการติดตั้ง” บนหน้าที่ 1 และ “รายการตรวจสอบความปลอดภัย” บนหน้าที่ 3 เพื่อให้แน่ใจว่าคุณจะทำงานได้อย่างปลอดภัย
- ปิดเซิร์ฟเวอร์และอุปกรณ์ต่อพ่วง แล้วถอดสายไฟและสายภายนอกทั้งหมดออก ดู “ปิดเซิร์ฟเวอร์” บนหน้าที่ 25
- เก็บชิ้นส่วนที่ไวต่อไฟฟ้าสถิตไว้ในบรรจุภัณฑ์แบบมีการป้องกันไฟฟ้าสถิตจนถึงการติดตั้ง เพื่อป้องกันการสัมผัสไฟฟ้าสถิต จัดการชิ้นส่วนด้วยสายรัดข้อมือแบบคายประจุไฟฟ้าสถิตหรือระบบสายดินอื่นๆ วางชิ้นส่วนบนพื้นผิวที่มีการป้องกันไฟฟ้าสถิต

เตรียมไขควงต่อไปนี้เพื่อให้แน่ใจว่าคุณสามารถติดตั้งและถอดสกรูที่สอดคล้องกันได้อย่างถูกต้อง

รายการประเภทไขควงแรงบิด	ประเภทสกรู
ไขควงหัว Torx T30	สกรู Torx T30

ขั้นตอน

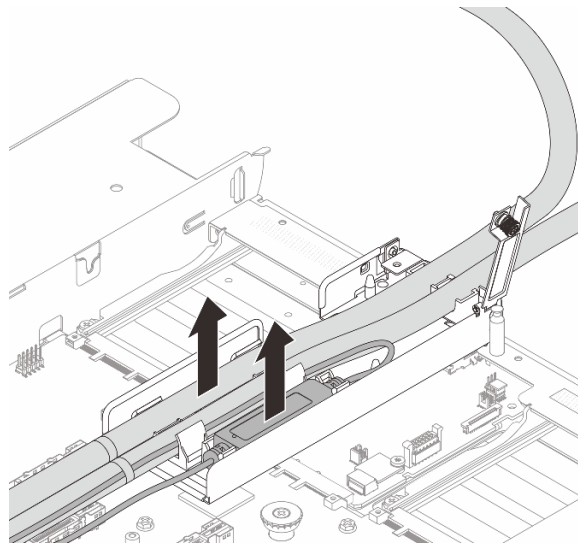
- ขั้นตอนที่ 1. ในการถอดปลั๊ก Quick Connect ออกจากท่อร่วม โปรดดู “ถอดท่อ (ระบบในแร็ค)” บนหน้าที่ 148 หรือ “ถอดท่อ (ระบบในแถว)” บนหน้าที่ 171
- ขั้นตอนที่ 2. ในการถอดเซิร์ฟเวอร์ออกจากแร็ค โปรดดู “ถอดเซิร์ฟเวอร์ออกจากแร็ค (วางเสียดทาน)” บนหน้าที่ 34 และ “ถอดเซิร์ฟเวอร์ออกจากแร็ค (วางเลื่อน)” บนหน้าที่ 44
- ขั้นตอนที่ 3. ถอดฝาครอบด้านบน ดู “ถอดฝาครอบด้านบน” บนหน้าที่ 283
- ขั้นตอนที่ 4. ถอดสาย โมดูลเซนเซอร์ตรวจจับการรั่วไหล ของ โมดูล NeptCore ออกจากขั้วต่อบนส่วนประกอบแผงระบบ ดู **ห้องร้อยสายภายใน**
- ขั้นตอนที่ 5. เปิดฝาครอบตัวยึดสาย



รูปภาพ 122. การเปิดฝาครอบตัวยึด

- a. ❶ คลายน็อตยึดบนฝาครอบ
- b. ❷ เปิดฝา

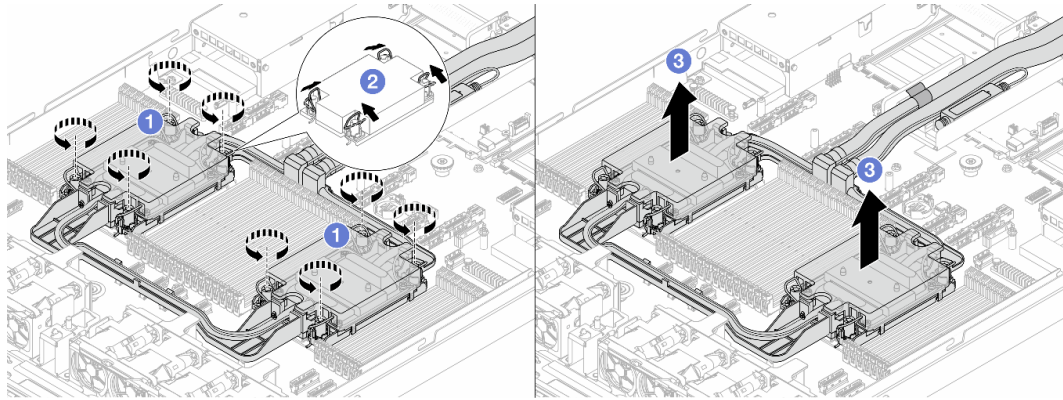
ขั้นตอนที่ 6. ปลดสายและ โมดูลเซนเซอร์ตรวจจับการรั่วไหล



รูปภาพ 123. การปลดสายและโมดูล

- a. ❶ ดันสลักตัวยึดทั้งสองข้างเพื่อปลดล็อกโมดูล
- b. ❷ ปลดสายและโมดูลออกจากตัวยึดสาย

ขั้นตอนที่ 7. ถอด โมดูล NeptCore ออกจากแผงโปรเซสเซอร์



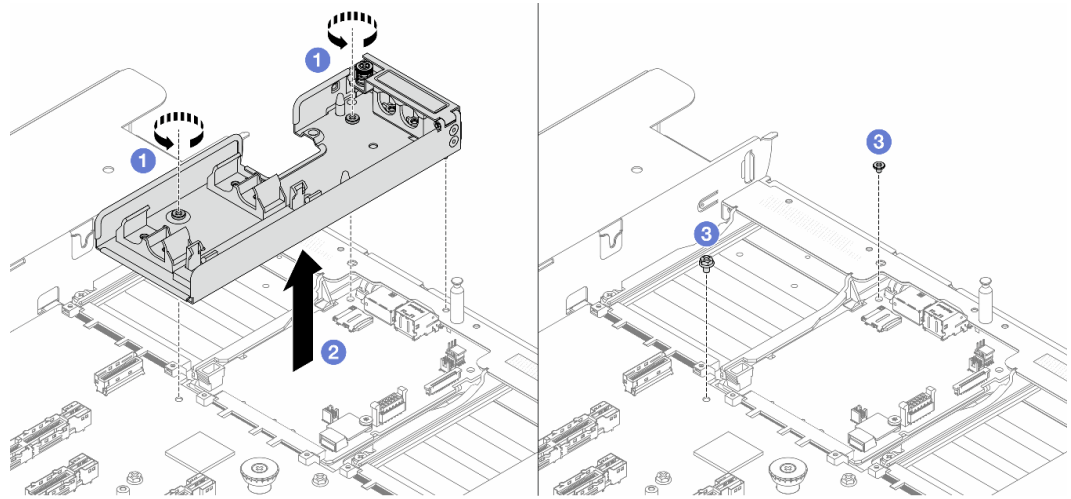
รูปภาพ 124. การถอด โมดูล NeptCore

- a. ❶ คลายนี้อตทกเหล็กม T30 บน ส่วนประกอบแผ่นระบายความร้อน
- b. ❷ หมุนตัวเก็บสายกันเสียงเข้าด้านใน
- c. ❸ ยก โมดูล NeptCore ออกจากช่องเสียบโปรเซสเซอร์อย่างระมัดระวัง หากไม่สามารถยก โมดูล NeptCore ออกจากช่องเสียบได้จนสุด ให้คลายนี้อตทกเหล็กม T30 เพิ่มเติม แล้วลองยก โมดูล NeptCore อีกครั้ง

ขั้นตอนที่ 8. แยกโปรเซสเซอร์ออกจากโมดูล โมดูล NeptCore ดู “แยกโปรเซสเซอร์ออกจากตัวยึดและตัวระบายความร้อน” บนหน้าที่ 211

ขั้นตอนที่ 9. หากมีซิลิโคนนำความร้อนเก่าหลงเหลืออยู่บนโปรเซสเซอร์และแผ่นระบายความร้อน ให้ค่อยๆ ทำความสะอาดโปรเซสเซอร์และแผ่นระบายความร้อนด้วยแผ่นแอลกอฮอล์สำหรับทำความสะอาด

ขั้นตอนที่ 10. ถอดตัวยึดสาย



รูปภาพ 125. การถอดตัวยึด

- 1 คลายสกรูที่ล็อกตัวยึดเข้ากับแผง I/O ระบบและแผงโปรเซสเซอร์
- 2 ยกตัวยึดออกจากตัวเครื่อง
- 3 ขันสกรูลงกลับเข้าที่แผง I/O ระบบและแผงโปรเซสเซอร์อีกครั้ง

หลังจากดำเนินการเสร็จ

หากคุณได้รับคำแนะนำให้ส่งชิ้นส่วนประกอบหรืออุปกรณ์เสริม ให้ปฏิบัติตามคำแนะนำที่มาพร้อมบรรจุภัณฑ์ทั้งหมด และให้ใช้บรรจุภัณฑ์ใดๆ ที่ส่งมอบให้กับคุณเพื่อการจัดส่ง

ติดตั้ง Lenovo Processor Neptune™ Core Module

ทำตามคำแนะนำในส่วนนี้เพื่อติดตั้ง Processor Neptune™ Core Module (NeptCore)

ข้อสำคัญ:

- งานนี้ต้องดำเนินการโดยช่างเทคนิคผู้ผ่านการฝึกอบรมที่ได้รับการรับรองโดย Lenovo Service ห้ามพยายามถอดหรือติดตั้งส่วนประกอบโดยไม่ได้รับการฝึกอบรมที่เหมาะสมหรือขาดคุณสมบัติ
- ติดต่อทีม Lenovo Professional Services เพื่อขอความช่วยเหลือเมื่อติดตั้งชิ้นส่วนเป็นครั้งแรก

เกี่ยวกับงานนี้

ข้อมูลด้านความปลอดภัยสำหรับสายโมดูลเซนเซอร์ตรวจจับการรั่วไหล

S011



ข้อควรระวัง:

ขอบ เหลี่ยมมุม หรือรอยต่อที่แหลมคม

ข้อควรพิจารณา:

- อ่าน “คู่มือการติดตั้ง” บนหน้าที่ 1 และ “รายการตรวจสอบความปลอดภัย” บนหน้าที่ 3 เพื่อให้แน่ใจว่าคุณจะทำงานได้อย่างปลอดภัย
- ปิดเซิร์ฟเวอร์และอุปกรณ์ต่อพ่วง แล้วถอดสายไฟและสายภายนอกทั้งหมดออก ดู “ปิดเซิร์ฟเวอร์” บนหน้าที่ 25
- เก็บชิ้นส่วนที่ไวต่อไฟฟ้าสถิตไว้ในบรรจุภัณฑ์แบบมีการป้องกันไฟฟ้าสถิตจนถึงการติดตั้ง เพื่อป้องกันการสัมผัสไฟฟ้าสถิต จัดการชิ้นส่วนด้วยสายรัดข้อมือแบบคายประจุไฟฟ้าสถิตหรือระบบสายดินอื่นๆ วางชิ้นส่วนบนพื้นผิวที่มีการป้องกันไฟฟ้าสถิต

ข้อควรระวัง:

เมื่อนำ โมดูล NeptCore ใหม่ออกมาจากกล่องจัดส่ง ให้ยก ส่วนประกอบแผ่นระบายความร้อน ออกมาพร้อมกับถาดจัดส่งที่ติดอยู่เพื่อป้องกันไม่ให้ครีมาบายความร้อนบน ส่วนประกอบแผ่นระบายความร้อน เสียหาย

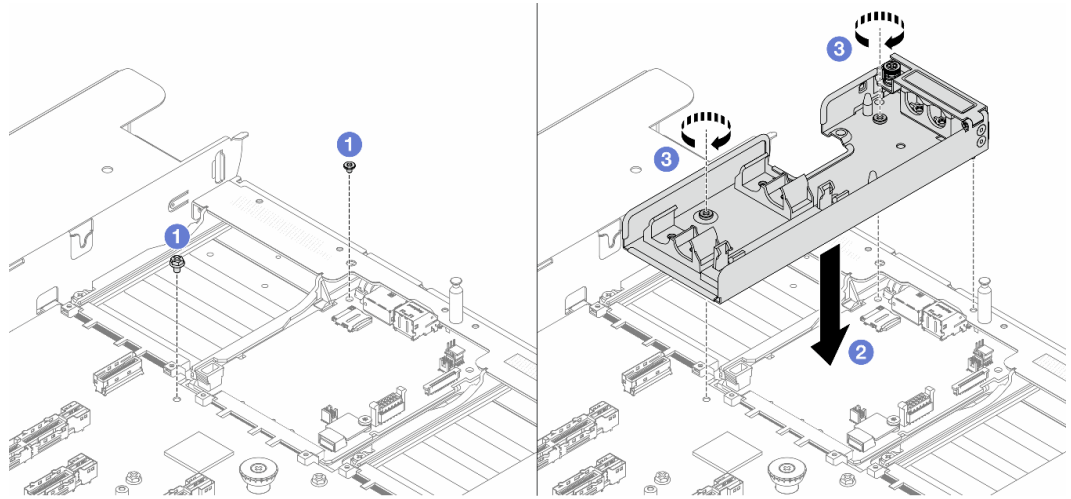
เตรียมไขควงต่อไปนี้เพื่อให้แน่ใจว่าคุณสามารถติดตั้งและถอดสกรูที่สอดคล้องกันได้อย่างถูกต้อง

รายการประเภทไขควงแรงบิด	ประเภทสกรู
ไขควงหัว Torx T30	สกรู Torx T30

ขั้นตอน

ขั้นตอนที่ 1. เตรียมเซิร์ฟเวอร์

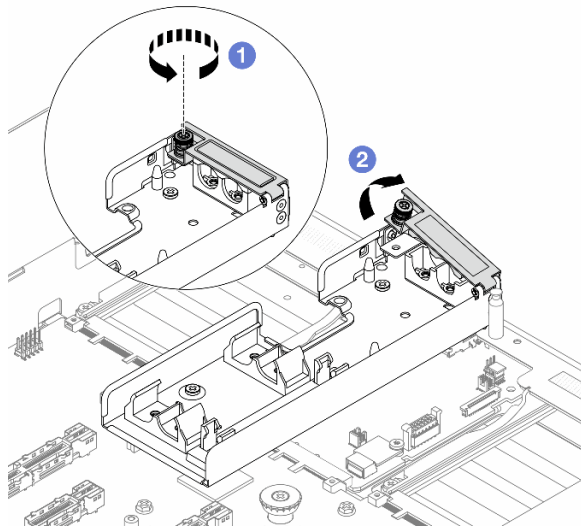
- a. ติดตั้งตัวยึดสายเข้ากับตัวเครื่อง



รูปภาพ 126. การติดตั้งตัวยึดสาย

1. ❶ คลายสกรูบนแผง I/O ระบบและแผงโปรเซสเซอร์
2. ❷ จัดตำแหน่งรูสกรูบนตัวยึดสายให้ตรงกับแผง I/O ระบบและแผงโปรเซสเซอร์ และจัดตำแหน่ง PIN นำของตัวยึดให้ตรงกับผนังด้านหลัง
3. ❸ ขันสกรูเพื่อยึดตัวยึดกับแผง I/O ระบบและแผงโปรเซสเซอร์

b. เปิดฝาครอบตัวยึดสาย



รูปภาพ 127. การเปิดฝาครอบตัวยึด

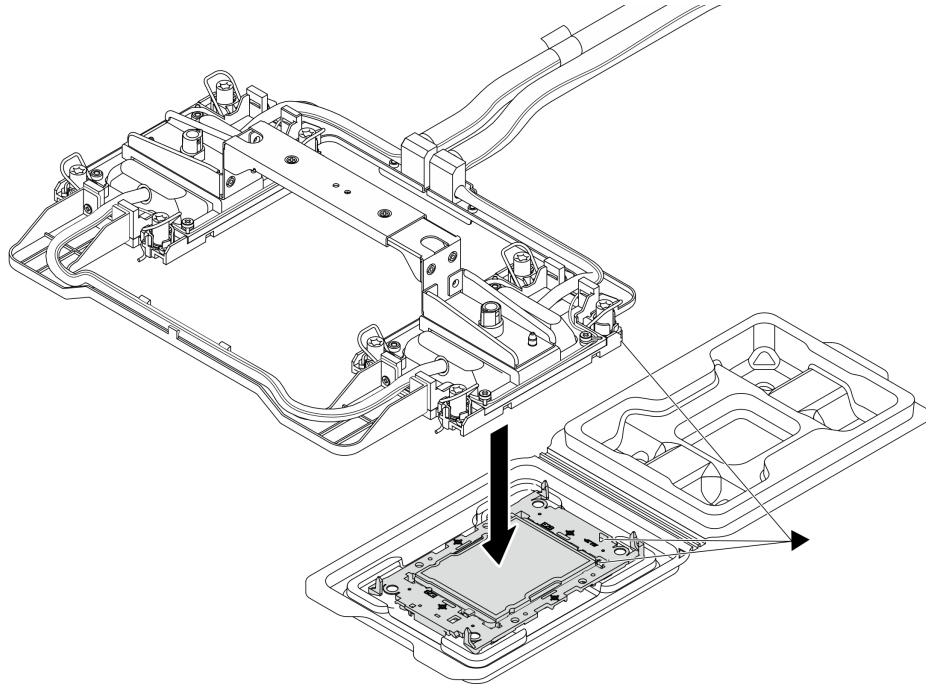
1. ❶ คลายน็อตยึดบนตัวยึดสาย

2. ② เปิดสลักยึด

ขั้นตอนที่ 2. ตรวจสอบให้แน่ใจว่าคุณมีแผ่นแอลกอฮอล์ทำความสะอาด

ข้อควรพิจารณา: หากมีครีมีระบายความร้อนอันเก่าอยู่บนตัวประมวลผล ให้ค่อยๆ ทำความสะอาดด้านบนของตัวประมวลผลโดยใช้แผ่นทำความสะอาดที่มีแอลกอฮอล์

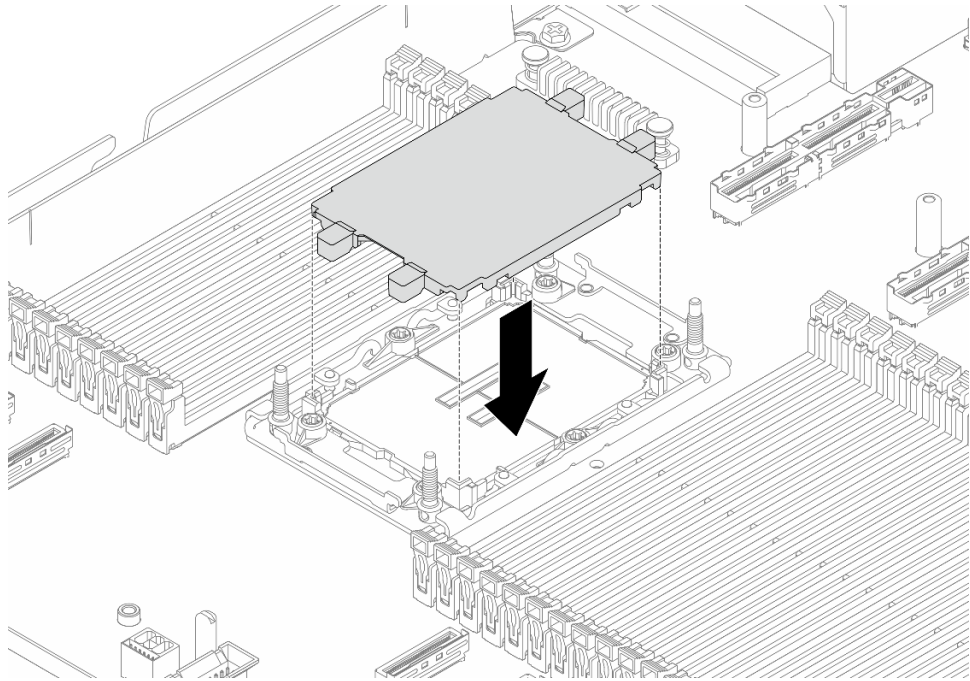
ขั้นตอนที่ 3. ติดตั้งโปรเซสเซอร์ที่ โมดูล NeptCore สำหรับข้อมูลเพิ่มเติม โปรดดู “ติดตั้งโปรเซสเซอร์และตัวระบายความร้อน” บนหน้าที่ 213



รูปภาพ 128. การติดตั้งโปรเซสเซอร์

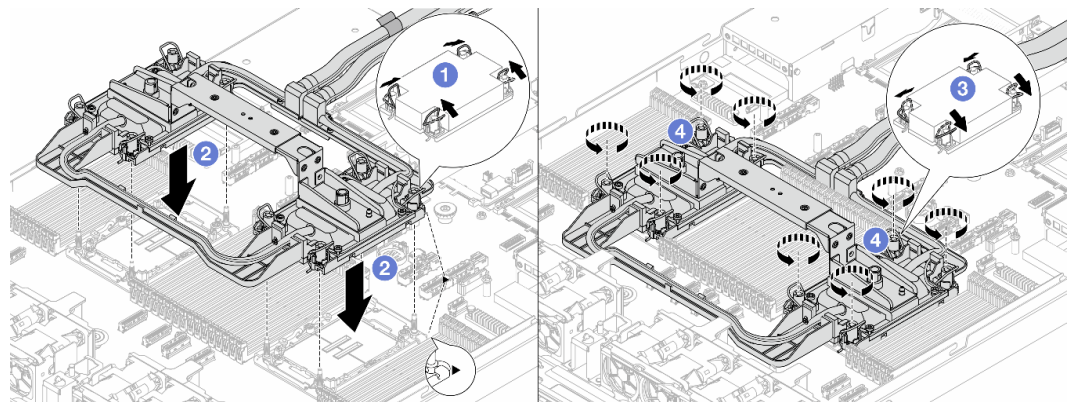
1. จัดแนวเครื่องหมายสามเหลี่ยมบนป้าย ส่วนประกอบแผ่นระบายความร้อน ให้ตรงกับเครื่องหมายสามเหลี่ยมบนตัวนำโปรเซสเซอร์และโปรเซสเซอร์
2. ติดตั้ง โมดูล NeptCore ลงเข้ากับตัวนำโปรเซสเซอร์
3. กดตัวนำให้เข้าตำแหน่งจนกว่าคลิปจะยึดเข้าที่ทั้งสี่มุม

หมายเหตุ: หากเซิร์ฟเวอร์ติดตั้งโปรเซสเซอร์ไว้เพียงตัวเดียว โดยทั่วไปแล้วโปรเซสเซอร์ตัวที่ 1 จะต้องมีฝาครอบติดตั้งอยู่ในช่องเสียบที่ว่างเปล่าของโปรเซสเซอร์ตัวที่ 2 ก่อนที่จะดำเนินการติดตั้งต่อ



รูปภาพ 129. ติดตั้งฝาครอบช่องเสียบโปรเซสเซอร์

ขั้นตอนที่ 4. ติดตั้งโปรเซสเซอร์โมดูล NeptCore ลงในส่วนประกอบแผงระบบ

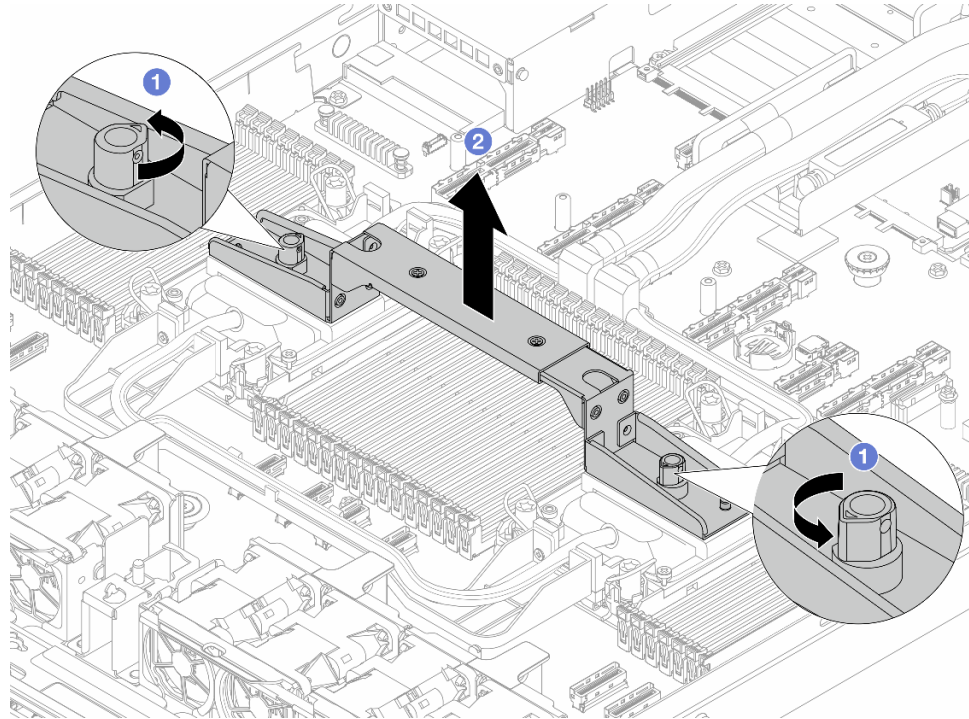


รูปภาพ 130. การติดตั้ง โมดูล NeptCore

1. ① หมุนตัวเก็บสายกันเสียงเข้าด้านใน
2. ② จัดแนวเครื่องหมายสามเหลี่ยมและน็อต Torx T30 สีตัวบน ส่วนประกอบแผ่นระบายความร้อน ให้ตรงกับเครื่องหมายสามเหลี่ยมและสกรูแท่งเกลียวของช่องเสียบโปรเซสเซอร์ จากนั้นใส่ ส่วนประกอบแผ่นระบายความร้อน ลงในช่องเสียบโปรเซสเซอร์
3. ③ หมุนตัวเก็บสายกันเสียงออกด้านนอกจนกว่าจะเข้ากับขอกเกี่ยวในช่องเสียบ

4. ④ ขั้นนี้อตหกเหลี่ยม Torx T30 ให้แน่นสนิทตามลำดับการติดตั้งที่แสดงบน ส่วนประกอบแผ่นระบายความร้อน ขั้นสรุปจนแน่น จากนั้นตรวจสอบด้วยสายตาเพื่อดูให้แน่ใจว่าไม่มีช่องว่างระหว่างหัวสกรูที่อยู่ใต้ ส่วนประกอบแผ่นระบายความร้อน และช่องเสียบโปรเซสเซอร์ (ข้อควรทราบ แรงบิดที่ต้องใช้ในการขันให้แน่นคือ 0.9-1.3 นิวตันเมตร, 8-12 ปอนด์นิ้ว)

ขั้นตอนที่ 5. ถอดที่จับโมดูลออกจาก โมดูล NeptCore



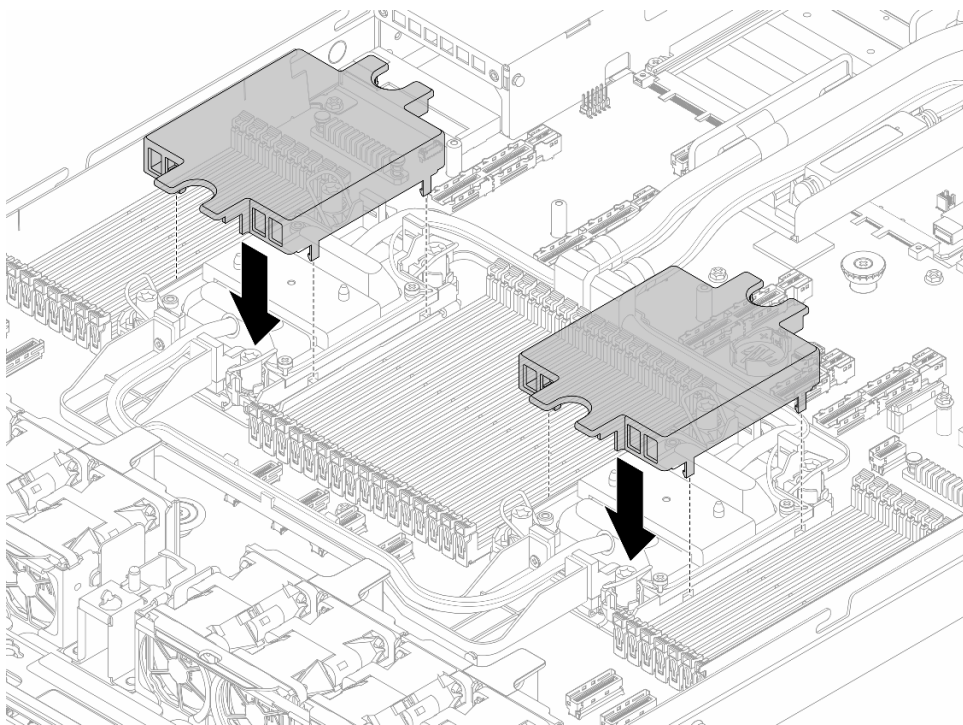
รูปภาพ 131. การถอดที่จับโมดูล

- a. ① หมุนสกรูตามภาพด้านบนเพื่อปลดล็อกที่จับ
- b. ② แยกที่จับออกจาก โมดูล NeptCore

หมายเหตุ: โมดูล NeptCore ใหม่มาพร้อมที่จับ

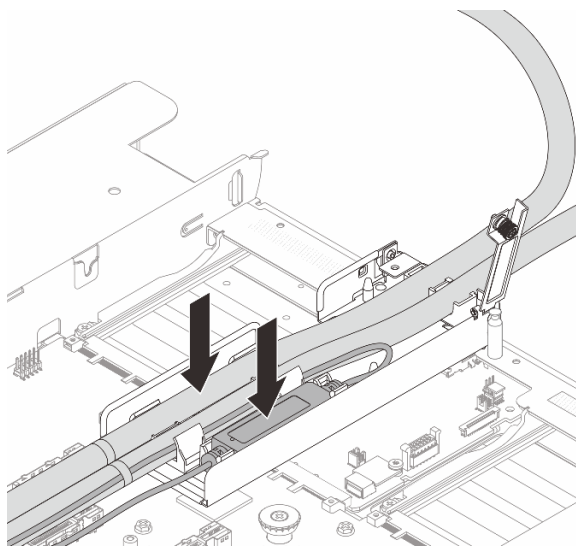
1. ในการเปลี่ยน โมดูล NeptCore เก่าเป็นอันใหม่ ให้ถอดที่จับของอันใหม่ออกตามภาพด้านบน
2. ในการเปลี่ยนโปรเซสเซอร์โดยไม่เปลี่ยน โมดูล NeptCore ไม่จำเป็นต้องใช้ที่จับ ข้าม [ขั้นตอนที่ 5 บนหน้าที่ 142](#) และดำเนินการติดตั้งต่อ

ขั้นตอนที่ 6. ติดตั้งฝาครอบแผ่นระบายความร้อน กดฝาครอบลงตามภาพด้านล่าง



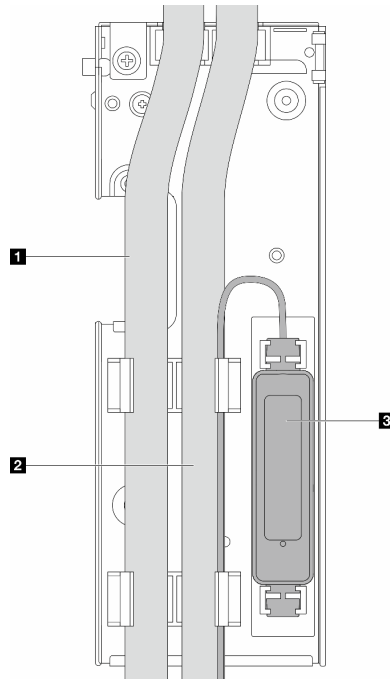
รูปภาพ 132. การติดตั้งฝาครอบแผ่นระบายความร้อน

ขั้นตอนที่ 7. วางสายท่อลง โมดูลเซนเซอร์ตรวจจับการรั่วไหล และสายเคเบิล



รูปภาพ 133. การวางสายและโมดูล

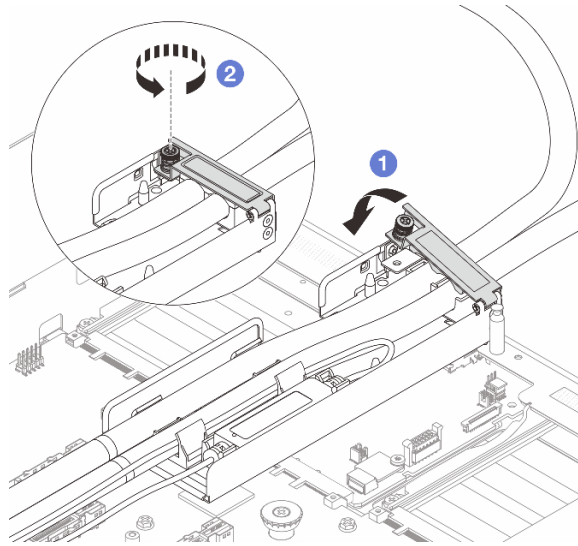
หมายเหตุ:



รูปภาพ 134. รายละเอียดการติดตั้ง

- สาย: วางส่วนตรงกลางของสายให้แนบกับสลักสีฟ้า แล้วเสียบ **1** สายทางออก และ **2** สายทางเข้า เข้าไปในตัวยึด
- โมดูลเซนเซอร์ตรวจจับการรั่วไหล **3**: ใส่โมดูลเข้ากับตัวยึดด้านข้างสาย และตรวจสอบให้แน่ใจว่า ด้านที่มีไฟ LED แสดงสถานะหงายขึ้นและเดินสายเคเบิลตามที่แสดงไว้ด้านบน
- สำหรับสถานการณ์การทำงานของ โมดูลเซนเซอร์ตรวจจับการรั่วไหล ให้ดู “ไฟ LED โมดูลเซนเซอร์ตรวจจับของเหลว” ใน *คู่มือผู้ใช้* และ *คู่มือการกำหนดค่าระบบ*

ขั้นตอนที่ 8. ปิดฝาครอบตัวยึดสาย



รูปภาพ 135. การปิดฝาครอบด้านหลัง

- a. ❶ ปิดฝาครอบและจัดตำแหน่งรูสกรู
- b. ❷ ขันสกรูให้แน่น

- ขั้นตอนที่ 9. เชื่อมต่อสาย โมดูลเซนเซอร์ตรวจจับการรบกวน ของ โมดูล NeptCore เข้ากับขั้วต่อบนส่วนประกอบแผงระบบ ดู [ช่องร้อยสายภายใน](#)
- ขั้นตอนที่ 10. ติดตั้งฝาครอบด้านบน ดู [“ติดตั้งฝาครอบด้านบน”](#) บนหน้าที่ 285
- ขั้นตอนที่ 11. ในการติดตั้งเซิร์ฟเวอร์ลงในแร็ค โปรดดู [“ติดตั้งเซิร์ฟเวอร์ลงในแร็ค \(รางเสียดทาน\)”](#) บนหน้าที่ 38 และ [“ติดตั้งเซิร์ฟเวอร์ลงในแร็ค \(รางเลื่อน\)”](#) บนหน้าที่ 48
- ขั้นตอนที่ 12. ในการติดตั้งปลั๊ก Quick Connect เข้ากับท่อร่วม โปรดดู [“ติดตั้งท่อ \(ระบบในแร็ค\)”](#) บนหน้าที่ 157 หรือ [“ติดตั้งท่อ \(ระบบในแถว\)”](#) บนหน้าที่ 181

หลังจากดำเนินการเสร็จ

ดำเนินการเปลี่ยนชิ้นส่วนให้เสร็จสมบูรณ์ ดู [“ดำเนินการเปลี่ยนชิ้นส่วนให้เสร็จสมบูรณ์”](#) บนหน้าที่ 291

การเปลี่ยนท่อ (เฉพาะช่างเทคนิคที่ได้รับการฝึกอบรมเท่านั้น)

ใช้ขั้นตอนต่อไปในการถอดและติดตั้งท่อ

ข้อสำคัญ: งานนี้ต้องดำเนินการโดยช่างเทคนิคผู้ผ่านการฝึกอบรมที่ได้รับการรับรองโดย Lenovo Service ห้ามพยายามถอดหรือติดตั้งส่วนประกอบโดยไม่ได้รับการฝึกอบรมที่เหมาะสมหรือขาดคุณสมบัติ

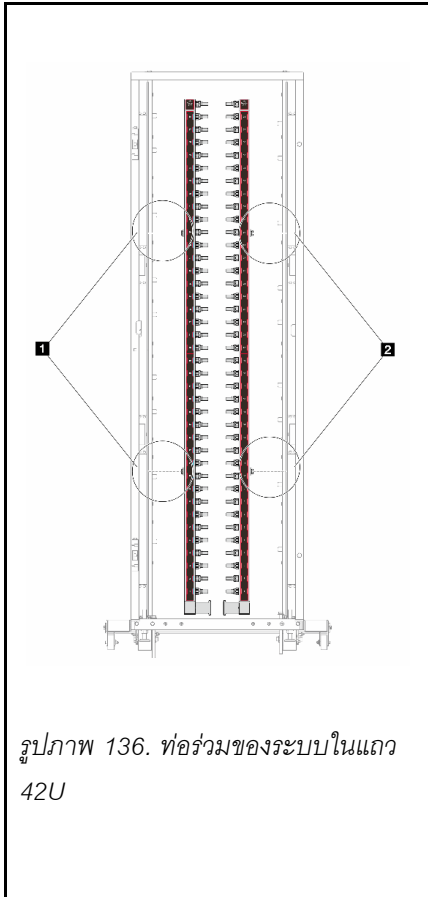
ติดต่อทีม Lenovo Professional Services เพื่อขอความช่วยเหลือเมื่อติดตั้งขึ้นส่วนเป็นครั้งแรก

ของเหลวที่ไหลผ่านระบบระบายความร้อนจะเป็นน้ำปราศจากไอออน สำหรับข้อมูลเพิ่มเติมเกี่ยวกับของเหลว โปรดดู [“ข้อกำหนดเกี่ยวกับน้ำ” บนหน้าที่ 310](#)

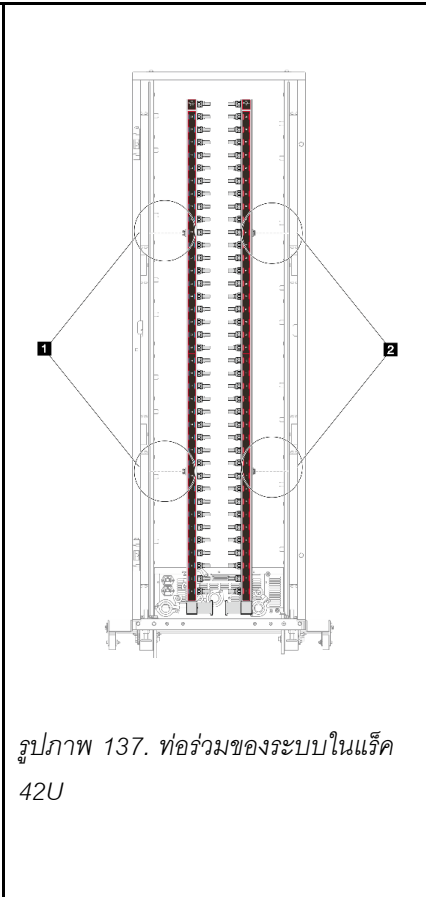
สามารถติดตั้งเซิร์ฟเวอร์ได้ใน ThinkSystem Heavy Duty Full Depth Rack Cabinets สำหรับ ThinkSystem Heavy Duty Full Depth Rack Cabinets คู่มือผู้ใช้ โปรดดู [ThinkSystem Heavy Duty Full Depth Rack Cabinets คู่มือผู้ใช้](#)

สำหรับแนวทางการปฏิบัติงานและแนวทางการบำรุงรักษาเพิ่มเติมเกี่ยวกับหน่วยจ่ายสารระบายความร้อน (CDU) โปรดดู [คู่มือการปฏิบัติงานและการบำรุงรักษาหน่วยจ่ายสารระบายความร้อน \(CDU\) ในแร็คสำหรับ Lenovo Neptune DWC RM100](#)

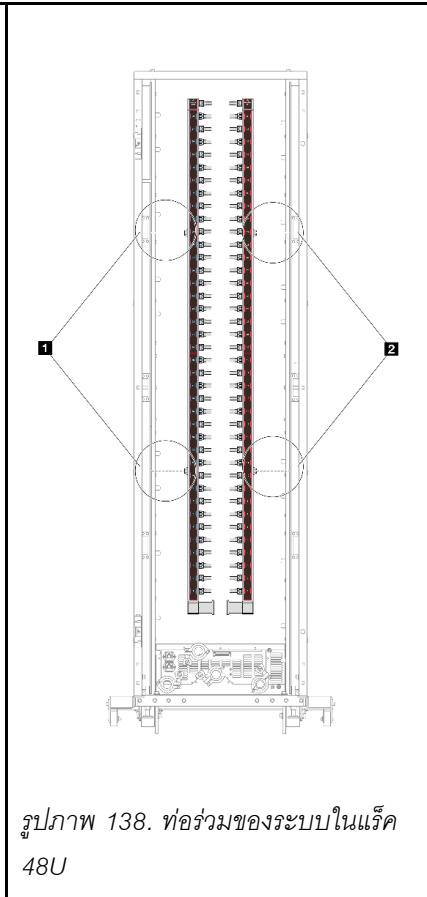
ภาพประกอบด้านล่างแสดงมุมมองด้านหลังของตู้แร็ค ท่อร่วมสามชุด และท่อเชื่อมต่อสามชุด มีป้ายสองป้ายติดอยู่ที่ด้านหน้าของท่อร่วม และมีป้ายหนึ่งป้ายที่ปลายด้านหนึ่งของท่อแต่ละเส้น



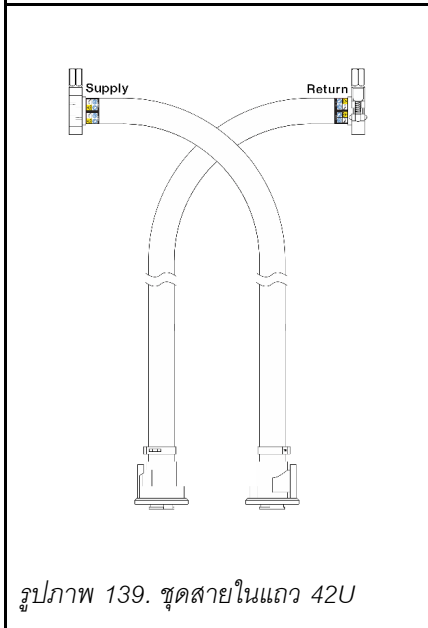
รูปภาพ 136. ท่อร่วมของระบบในแถว 42U



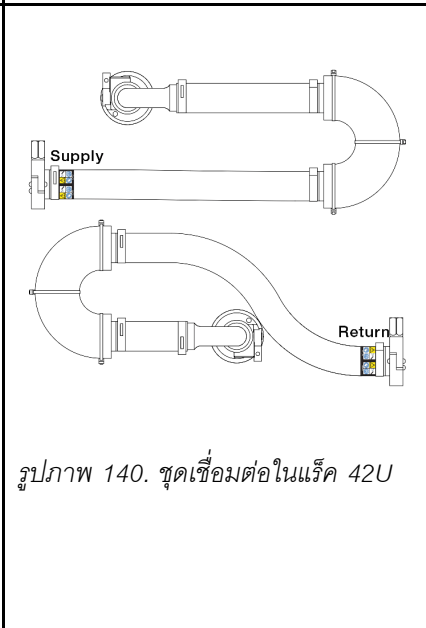
รูปภาพ 137. ท่อร่วมของระบบในแร็ค 42U



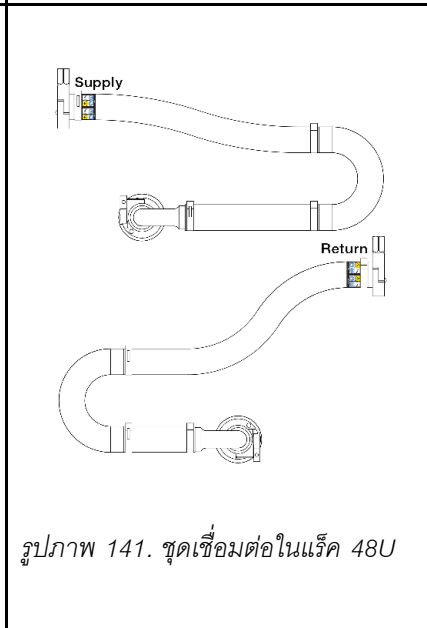
รูปภาพ 138. ท่อร่วมของระบบในแร็ค 48U



รูปภาพ 139. ชุดสายในแถว 42U



รูปภาพ 140. ชุดเชื่อมต่อในแร็ค 42U



รูปภาพ 141. ชุดเชื่อมต่อในแร็ค 48U

- 1 สปลูฝิ่งซ้ายสองตัวบนท่อจ่าย
- 2 สปลูฝิ่งขวาสองตัวบนท่อหมุนเวียน

- “ถอดท่อ (ระบบในแร็ค)” บนหน้าที่ 148
- “ติดตั้งท่อ (ระบบในแร็ค)” บนหน้าที่ 157

- “ถอดท่อ (ระบบในแถว)” บนหน้าที่ 171
- “ติดตั้งท่อ (ระบบในแถว)” บนหน้าที่ 181

ถอดท่อ (ระบบในแร็ค)

ทำตามคำแนะนำเพื่อถอดท่อในระบบระบายความร้อนด้วยน้ำโดยตรงในแร็ค

เกี่ยวกับงานนี้

ข้อสำคัญ: งานนี้ต้องดำเนินการโดยช่างเทคนิคผู้ผ่านการฝึกอบรมที่ได้รับการรับรองโดย Lenovo Service ห้ามพยายามถอดหรือติดตั้งส่วนประกอบโดยไม่ได้รับการฝึกอบรมที่เหมาะสมหรือขาดคุณสมบัติ

ข้อควรระวัง:

ของเหลวอาจทำให้เกิดการระคายเคืองต่อผิวหนังและดวงตา หลีกเลี่ยงการสัมผัสโดยตรงกับของเหลว

S002



ข้อควรระวัง:

ปุ่มควบคุมพลังงานบนอุปกรณ์และสวิตช์เปิดเครื่องบนแหล่งจ่ายไฟไม่ได้ตัดกระแสไฟฟ้าที่จ่ายให้กับอุปกรณ์ อุปกรณ์อาจมีสายไฟมากกว่าหนึ่งเส้น หากต้องการตัดกระแสไฟฟ้าจากอุปกรณ์ โปรดตรวจสอบให้แน่ใจว่าได้ถอดสายไฟทั้งหมดออกจากแหล่งพลังงานแล้ว

S011



ข้อควรระวัง:

ขอบ เหลี่ยมมุม หรือรอยต่อที่แหลมคม

S038



ข้อควรระวัง:

ควรสวมอุปกรณ์ป้องกันดวงตาสำหรับขั้นตอนนี้

S040




ข้อควรระวัง:

ควรสวมถุงมือป้องกันสำหรับขั้นตอนนี้

S042



 อันตราย

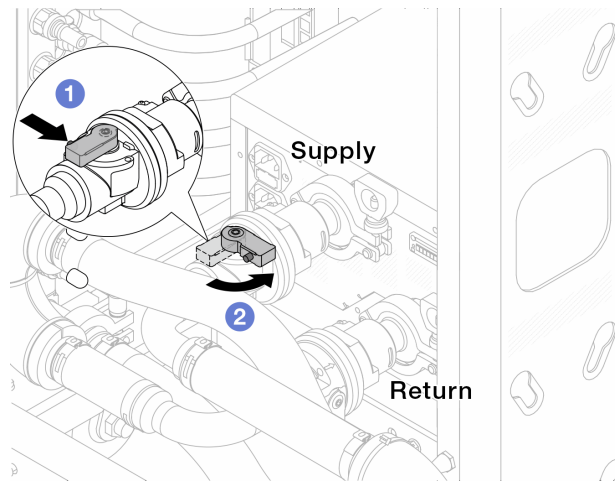
ความเสี่ยงที่จะเกิดไฟฟ้าช็อตเนื่องจากมีน้ำหรือสารละลายในน้ำในผลิตภัณฑ์นี้ หลีกเลี่ยงการใช้งานใกล้กับหรือบนอุปกรณ์ให้พลังงานด้วยมือที่เปียกชื้นหรือเมื่อมีน้ำหก

ข้อควรพิจารณา:

- อ่าน “คู่มือการติดตั้ง” บนหน้าที่ 1 และ “รายการตรวจสอบความปลอดภัย” บนหน้าที่ 3 เพื่อให้แน่ใจว่าคุณจะทำงานได้อย่างปลอดภัย
- ปิดเซิร์ฟเวอร์และอุปกรณ์ต่อพ่วง แล้วถอดสายไฟและสายภายนอกทั้งหมดออก ดู “ปิดเซิร์ฟเวอร์” บนหน้าที่ 25
- เก็บชิ้นส่วนที่ไวต่อไฟฟ้าสถิตไว้ในบรรจุภัณฑ์แบบมีการป้องกันไฟฟ้าสถิตจนถึงการติดตั้ง เพื่อป้องกันการสัมผัสไฟฟ้าสถิต จัดการชิ้นส่วนด้วยสายรัดข้อมือแบบคายประจุไฟฟ้าสถิตหรือระบบสายดินอื่นๆ วางชิ้นส่วนบนพื้นผิวที่มีการป้องกันไฟฟ้าสถิต
- ตรวจสอบให้แน่ใจว่าปฏิบัติตามขั้นตอนอย่างเหมาะสมขณะทำงานกับของเหลวที่ผลิตจากสารเคมีที่ใช้ในระบบระบายความร้อนของแร็ค ตรวจสอบให้แน่ใจว่าเอกสารข้อมูลความปลอดภัยของวัสดุ (MSDS) และข้อมูลด้านความปลอดภัยจัดทำโดยซัพพลายเออร์บำบัดสารเคมีเหลว และมีอุปกรณ์ป้องกันส่วนบุคคล (PPE) ที่เหมาะสมตามคำแนะนำของซัพพลายเออร์บำบัดสารเคมีเหลว และอาจมีการแนะนำถุงมือและแว่นป้องกันเพื่อความปลอดภัย
- งานนี้ต้องใช้คนอย่างน้อยสองคน

ขั้นตอน

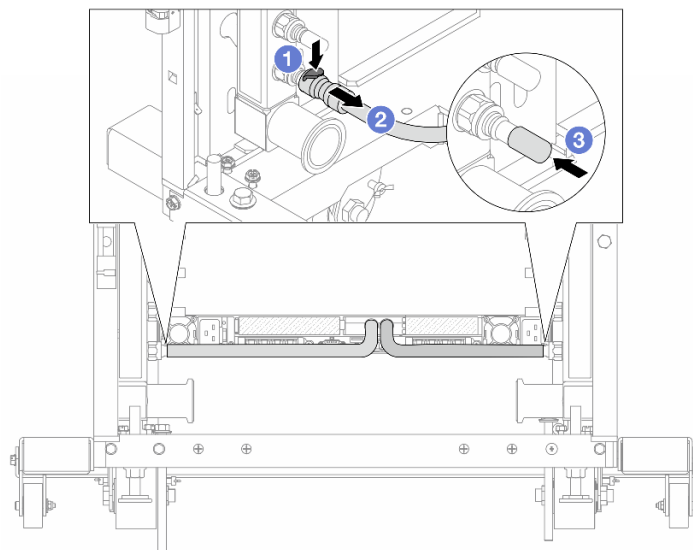
- ขั้นตอนที่ 1. ปิด CDU ในแร็ค แล้วถอดสายไฟทั้งหมดออก
- ขั้นตอนที่ 2. ปิดบอลวาล์วทั้งสองตัว



รูปภาพ 142. การปิดบอลวาล์ว

- a. 1 กดปุ่มสวิตช์ที่บอลวาล์ว
- b. 2 หมุนสวิตช์เพื่อปิดวาล์วตามภาพด้านบน

- ขั้นตอนที่ 3. ถอดปลั๊ก Quick Connect เพื่อแยกสาย ไมโครล NeptCore ออกจากท่อ



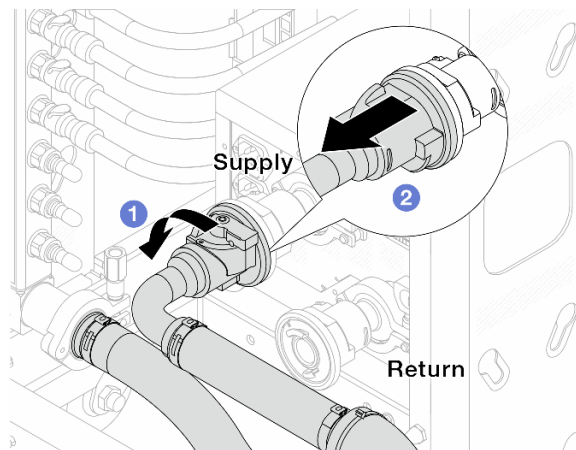
รูปภาพ 143. การถอดปลั๊ก Quick Connect

- a. ❶ กดสลักลงเพื่อปลดล๊อคสาย
- b. ❷ ดึงสายออก
- c. ❸ ติดตั้งฝาครอบปลั๊ก Quick Connect ที่เป็นยางให้ครอบพอร์ตบนท่ออีกครั้ง

ขั้นตอนที่ 4. ทำซ้ำ [ขั้นตอนที่ 3](#) บนหน้าที่ [150](#) กับท่อร่วมอีกอัน

ขั้นตอนที่ 5. ปลดชุดเชื่อมต่อออกจากบอลลวาล์ว

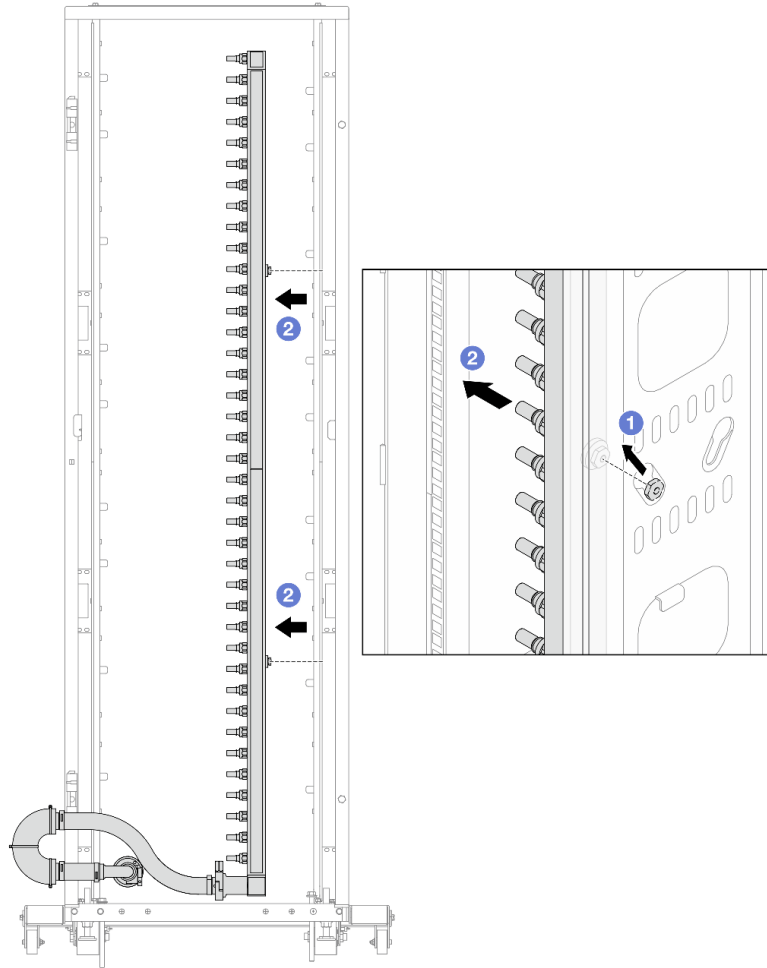
หมายเหตุ: ปลดฝั่วงลับก่อน แล้วจึงปลดฝัງง่าย



รูปภาพ 144. ถอดชุดเชื่อมต่อออก

- a. ❶ หมุนบอลลวาล์วไปทางซ้าย
- b. ❷ ดึงชุดเชื่อมต่อออกจากบอลลวาล์ว

ขั้นตอนที่ 6. ถอดท่อหมุนเวียนที่มีชุดเชื่อมต่อติดตั้งอยู่ออก



รูปภาพ 145. การถอดท่อ

- a. ① ใช้มือทั้งสองข้างจับท่อ และยกท่อขึ้นตรงเพื่อย้ายสลับจากช่องเสียบขนาดเล็กไปที่ช่องเสียบขนาดใหญ่บนตู้แร็ค
- b. ② ถอดท่อที่มีชุดเชื่อมต่อติดตั้งอยู่ออก

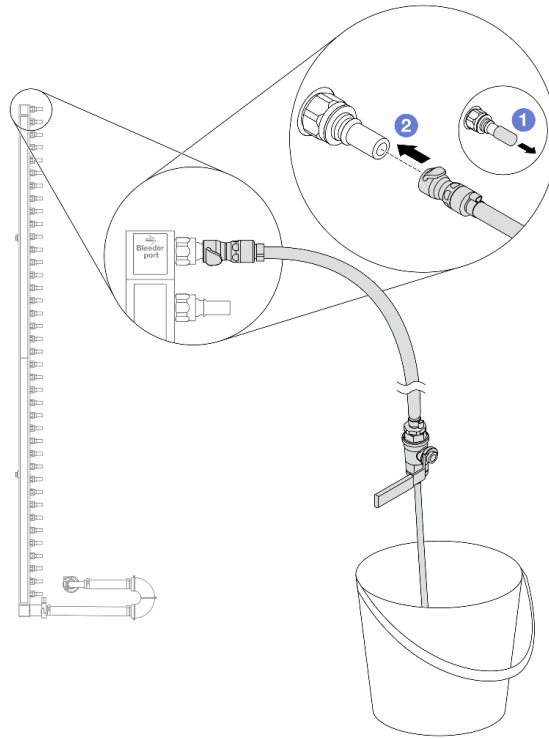
ขั้นตอนที่ 7. ทำซ้ำ ขั้นตอนที่ 6 บนหน้าที่ 151 กับท่อจ่าย

หมายเหตุ:

- มีช่องเหลวเหลืออยู่ภายในท่อร่วมและชุดเชื่อมต่อ ให้ถอดท่อทั้งสองเส้นพร้อมกัน การระบายสารที่เหลือจะอยู่ในขั้นตอนถัดไป
- ดูข้อมูลเพิ่มเติมเกี่ยวกับตู้แร็คใน คู่มือผู้ใช้ตู้แร็คแบบ ThinkSystem Heavy Duty Full Depth

ขั้นตอนที่ 8. ติดตั้งชุดวาล์วหรือเข้ากับด้านท่อฝั่งจ่าย

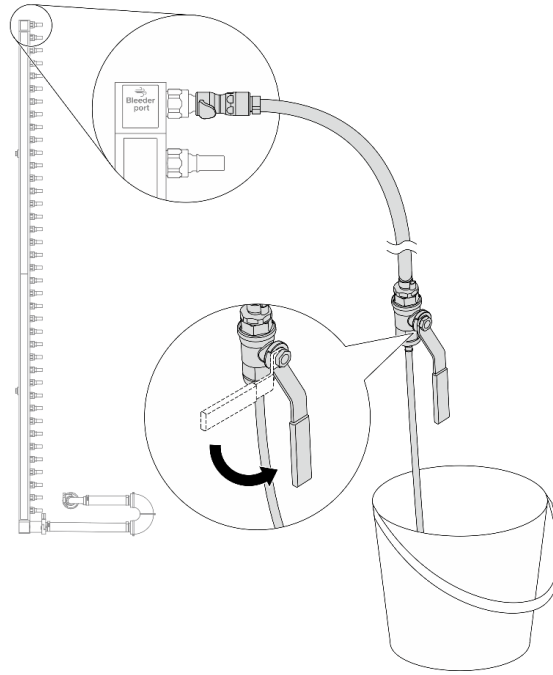
หมายเหตุ: ขั้นตอนนี้จะเป็นการระบายของเหลวโดยอาศัยความแตกต่างของแรงดันภายในและภายนอกท่อจ่าย



รูปภาพ 146. การติดตั้งชุดวาล์วหรือเข้ากับฝั่งจ่าย

- a. ❶ ถอดฝาครอบปลั๊ก Quick Connect ที่เป็นยางออกจากพอร์ตบนท่อ
- b. ❷ เสียบชุดวาล์วหรือเข้ากับท่อ

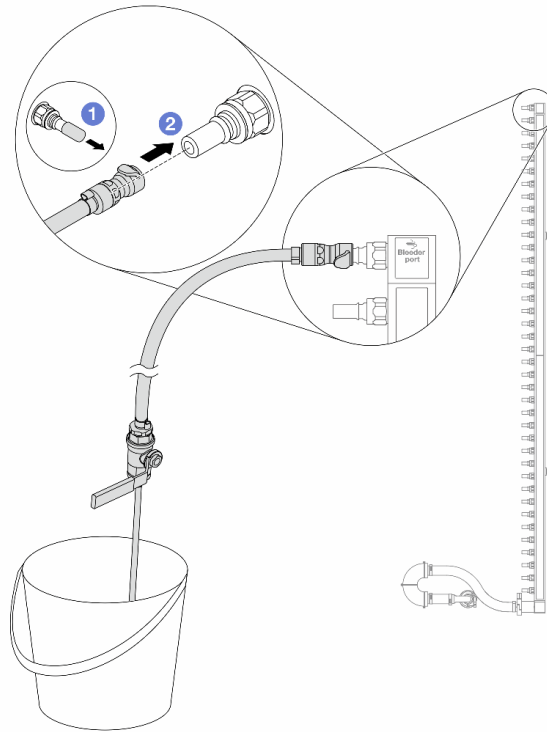
ขั้นตอนที่ 9. ค่อยๆ เปิดวาล์วหรือเปิดเพื่อให้สารระบายความร้อนไหลสม่ำเสมอ ปิดวาล์วหรือเปิดเมื่อสารระบายความร้อนหยุดไหล



รูปภาพ 147. การเปิดวาล์วหรี

ขั้นตอนที่ 10. ติดตั้งชุดวาล์วหรีเข้ากับด้านท่อฝั้งหมุนเวียน

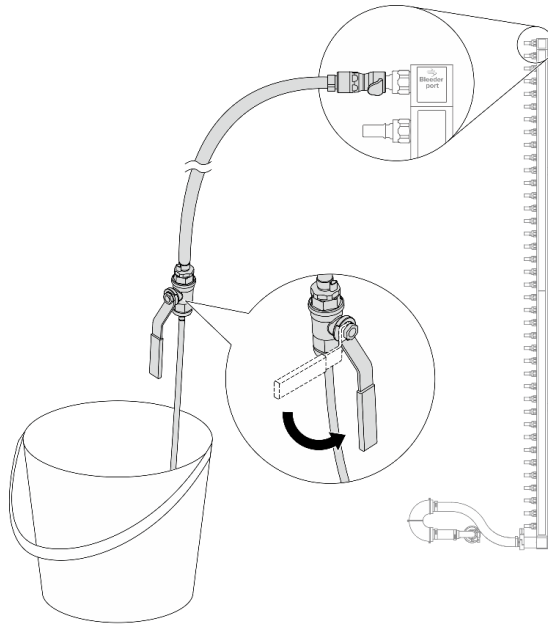
หมายเหตุ: ขั้นตอนนี้จะเป็นการระบายของเหลวโดยอาศัยความแตกต่างของแรงดันภายในและภายนอกท่อหมุนเวียน



รูปภาพ 148. การติดตั้งชุดวาล์วหรือเข้ากับฝั่งหมุนเวียน

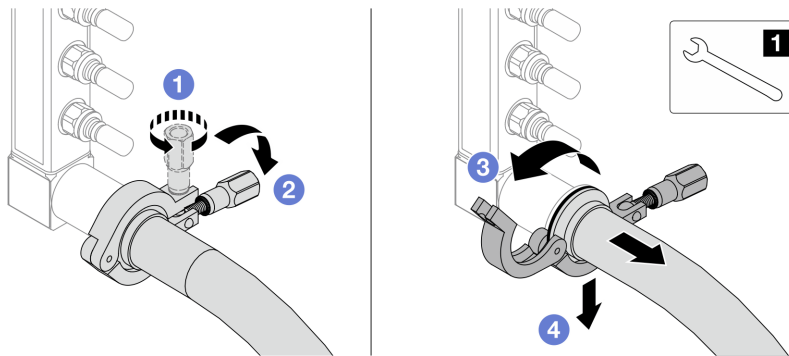
- a. ① ถอดฝาครอบปลั๊ก Quick Connect ที่เป็นยางออกจากพอร์ตบนท่อ
- b. ② เสียบชุดวาล์วหรือเข้ากับท่อ

ขั้นตอนที่ 11. ค่อยๆ เปิดวาล์วหรือเปิดเพื่อให้สารระบายความร้อนไหลสม่ำเสมอ ปิดวาล์วหรือเปิดเมื่อสารระบายความร้อนหยุดไหล



รูปภาพ 149. การเปิดวาล์วหรี

ขั้นตอนที่ 12. ถอดท่อหมุนเวียนออกจากชุดเชื่อมต่อไว้ในพื้นที่ทำงานที่แห้งและสะอาด วางถังและผ้าซับน้ำไว้รอบๆ เพื่อรองรับของเหลวที่อาจไหลออกมา



รูปภาพ 150. แยกท่อออกจากชุดเชื่อมต่อ

1 ประแจ 17 มม.

- a. **1** คลายสกรูที่ล้อคปลดกหุ่ม
- b. **2** วางสกรูลง
- c. **3** เปิดแคลมป์

d. ④ ถอดปลอกหุ้มและชุดเชื่อมต่อออกจากท่อ

ขั้นตอนที่ 13. ทำซ้ำ [ขั้นตอนที่ 12](#) บนหน้า [ที่ 156](#) กับท่อจ่าย

ขั้นตอนที่ 14. เพื่อสุขอนามัยที่มากขึ้น ให้เก็บพอร์ตท่อและชุดเชื่อมต่อไว้ในที่แห้งและสะอาด ติดตั้งฝาครอบปลั๊ก Quick Connect หรือฝาใดๆ ที่ป้องกันชุดเชื่อมต่อและพอร์ตท่อกลับเข้าที่

ขั้นตอนที่ 15. ในการถอดเซิร์ฟเวอร์ออกจากแร็ค โปรดดู [“ถอดเซิร์ฟเวอร์ออกจากแร็ค \(ร่างเสียดทาน\)”](#) บนหน้า [ที่ 34](#) และ [“ถอดเซิร์ฟเวอร์ออกจากแร็ค \(ร่างเลื่อน\)”](#) บนหน้า [ที่ 44](#)

ขั้นตอนที่ 16. ในการถอด Processor Neptune™ Core Module (NeptCore) โปรดดู [“ถอด Lenovo Processor Neptune™ Core Module”](#) บนหน้า [ที่ 133](#)

หลังจากดำเนินการเสร็จ

หากคุณได้รับคำแนะนำให้ส่งชิ้นส่วนประกอบหรืออุปกรณ์เสริม ให้ปฏิบัติตามคำแนะนำที่มาพร้อมบรรจุภัณฑ์ทั้งหมด และให้ใช้บรรจุภัณฑ์ใดๆ ที่ส่งมอบให้กับคุณเพื่อการจัดส่ง

ติดตั้งท่อ (ระบบในแร็ค)

ทำตามคำแนะนำเพื่อติดตั้งท่อในระบบระบายความร้อนด้วยน้ำโดยตรงในแร็ค

เกี่ยวกับงานนี้

ข้อสำคัญ: งานนี้ต้องดำเนินการโดยช่างเทคนิคผู้ผ่านการฝึกอบรมที่ได้รับการรับรองโดย Lenovo Service ห้ามพยายามถอดหรือติดตั้งส่วนประกอบโดยไม่ได้รับการฝึกอบรมที่เหมาะสมหรือขาดคุณสมบัติ

ข้อควรระวัง:

ของเหลวอาจทำให้เกิดการระคายเคืองต่อผิวหนังและดวงตา หลีกเลี่ยงการสัมผัสโดยตรงกับของเหลว

S002



ข้อควรระวัง:

ปุ่มควบคุมพลังงานบนอุปกรณ์และสวิตช์เปิดเครื่องบนแหล่งจ่ายไฟไม่ได้ตัดกระแสไฟฟ้าที่จ่ายให้กับอุปกรณ์ อุปกรณ์อาจมีสายไฟมากกว่าหนึ่งเส้น หากต้องการตัดกระแสไฟฟ้าจากอุปกรณ์ โปรดตรวจสอบให้แน่ใจว่าได้ถอดสายไฟทั้งหมดออกจากแหล่งพลังงานแล้ว

S011



ข้อควรระวัง:

ขอบ เหลี่ยมมุม หรือรอยต่อที่แหลมคม

S038



ข้อควรระวัง:

ควรสวมอุปกรณ์ป้องกันดวงตาสำหรับขั้นตอนนี้

S040



ข้อควรระวัง:

ควรสวมถุงมือป้องกันสำหรับขั้นตอนนี้

S042



 อันตราย

ความเสี่ยงที่จะเกิดไฟฟ้าช็อตเนื่องจากมีน้ำหรือสารละลายในน้ำในผลิตภัณฑ์นี้ หลีกเลี่ยงการใช้งานใกล้กับหรือบนอุปกรณ์ให้พลังงานด้วยมือที่เปียกชื้นหรือเมื่อมีน้ำหก

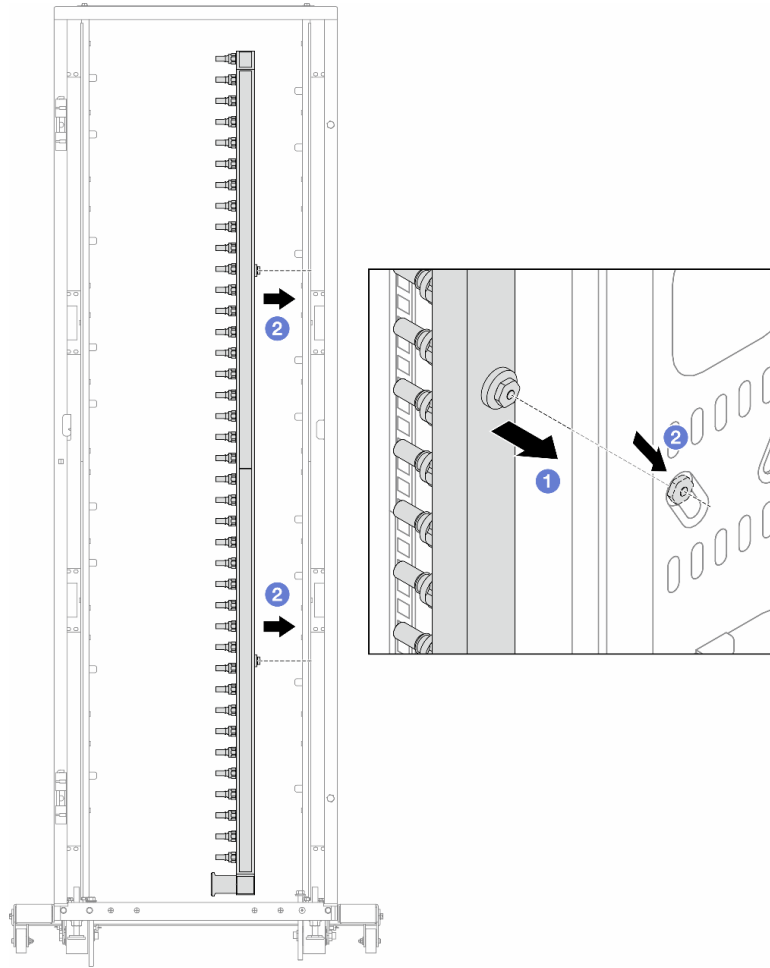
ข้อควรพิจารณา:

- อ่าน “คู่มือการติดตั้ง” บนหน้าที่ 1 และ “รายการตรวจสอบความปลอดภัย” บนหน้าที่ 3 เพื่อให้แน่ใจว่าคุณจะทำงานได้อย่างปลอดภัย

- ปิดเซิร์ฟเวอร์และอุปกรณ์ต่อพ่วง แล้วถอดสายไฟและสายภายนอกทั้งหมดออก ดู [“ปิดเซิร์ฟเวอร์”](#) บนหน้า 25
- เก็บชิ้นส่วนที่ไวต่อไฟฟ้าสถิตไว้ในบรรจุภัณฑ์แบบมีการป้องกันไฟฟ้าสถิตจนถึงการติดตั้ง เพื่อป้องกันการสัมผัสไฟฟ้าสถิต จัดการชิ้นส่วนด้วยสายรัดข้อมือแบบคายประจุไฟฟ้าสถิตหรือระบบสายดินอื่นๆ วางชิ้นส่วนบนพื้นผิวที่มีการป้องกันไฟฟ้าสถิต
- ตรวจสอบให้แน่ใจว่าปฏิบัติตามขั้นตอนอย่างเหมาะสมขณะทำงานกับของเหลวที่ผลิตจากสารเคมีที่ใช้ในระบบระบายความร้อนของเร็ค ตรวจสอบให้แน่ใจว่าเอกสารข้อมูลความปลอดภัยของวัสดุ (MSDS) และข้อมูลด้านความปลอดภัยจัดทำโดยซัพพลายเออร์บำบัดสารเคมีเหลว และมีอุปกรณ์ป้องกันส่วนบุคคล (PPE) ที่เหมาะสมตามคำแนะนำของซัพพลายเออร์บำบัดสารเคมีเหลว และอาจมีการแนะนำถุงมือและแว่นป้องกันเพื่อความปลอดภัย
- งานนี้ต้องใช้คนอย่างน้อยสองคน

ขั้นตอน

- ขั้นตอนที่ 1. ตรวจสอบให้แน่ใจว่า CDU ในเร็คและอุปกรณ์อื่นๆ ไม่ได้เปิดอยู่ และถอดสายภายนอกทั้งหมดออก
- ขั้นตอนที่ 2. หากต้องการติดตั้ง Processor Neptune™ Core Module (NeptCore) ให้ดู [“ติดตั้ง Lenovo Processor Neptune™ Core Module”](#) บนหน้า 137
- ขั้นตอนที่ 3. หากต้องการติดตั้งเซิร์ฟเวอร์ลงในเร็ค โปรดดู [“ติดตั้งเซิร์ฟเวอร์ลงในเร็ค \(วางเสียดทาน\)”](#) บนหน้า 38 หรือ [“ติดตั้งเซิร์ฟเวอร์ลงในเร็ค \(วางเลื่อน\)”](#) บนหน้า 48
- ขั้นตอนที่ 4. ติดตั้งท่อ



รูปภาพ 151. การติดตั้งท่อ

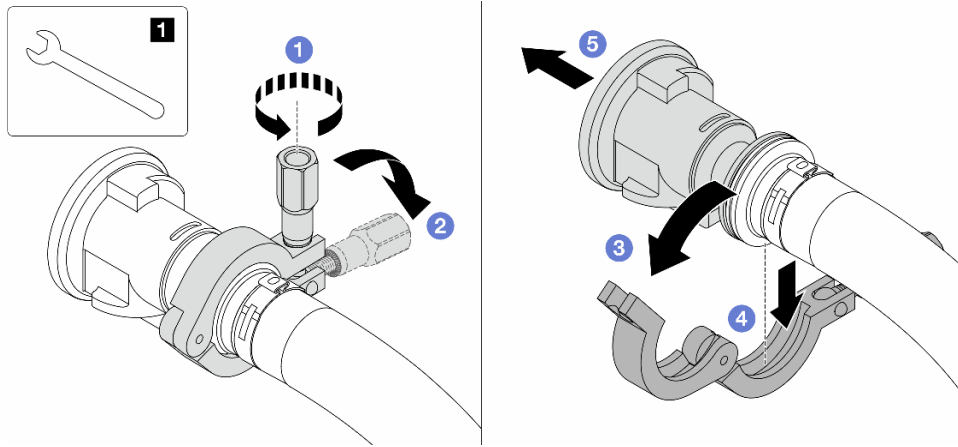
- a. ① ใช้มือทั้งสองข้างจับท่อ และยัดท่อเข้ากับตู้แร็ค
- b. ② จัดแนวสปลูให้ตรงกับรู และยัดให้แน่นกับตู้

หมายเหตุ: ดูข้อมูลเพิ่มเติมเกี่ยวกับตู้แร็คใน คู่มือผู้ใช้ตู้แร็คแบบ ThinkSystem Heavy Duty Full Depth

ขั้นตอนที่ 5. ทำซ้ำ ขั้นตอนที่ 4 บนหน้าที่ 159 กับท่อร่วมอีกอัน

ขั้นตอนที่ 6. แยกบอลวาล์วออกจากชุดเชื่อมต่อ

หมายเหตุ: ปลายด้านหนึ่งของชุดเชื่อมต่อมาพร้อมกับบอลวาล์วที่ถอดออกได้ และทั้งสองส่วนเชื่อมต่อกันด้วยปลอกโลหะ ถอดปลอกโลหะเพื่อแยกบอลวาล์วที่จะส่งไปยัง CDU ใน ขั้นตอนที่ 7 บนหน้าที่ 161

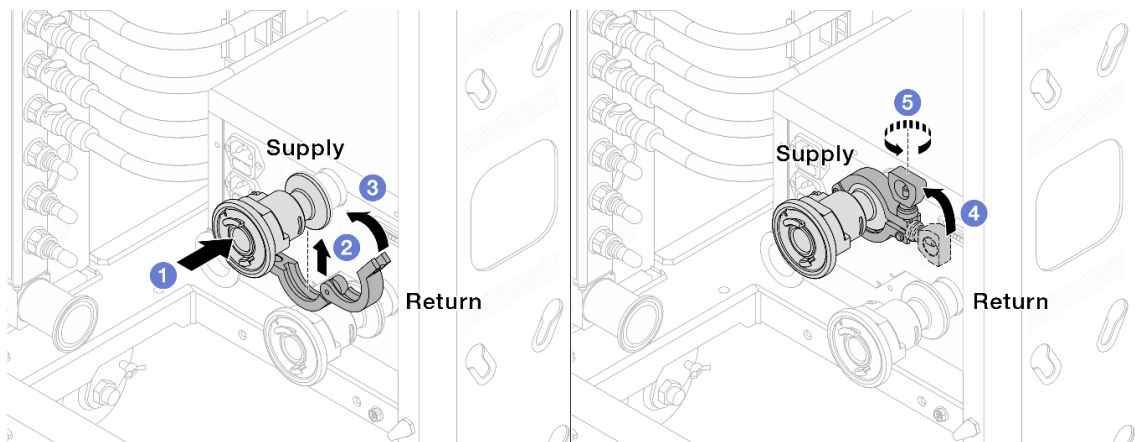


รูปภาพ 152. การแยกบอลวาล์ว

1 ประแจ 17 มม.

- a. **1** คลายสกรูที่ล๊อคปลอกหุ้ม
- b. **2** วางสกรูลง
- c. **3** เปิดแคลมป์
- d. **4** ถอดปลอกโลหะ
- e. **5** ถอดบอลวาล์วออกจากจุดเชื่อมต่อ

ขั้นตอนที่ 7. ติดตั้งบอลวาล์วที่ CDU



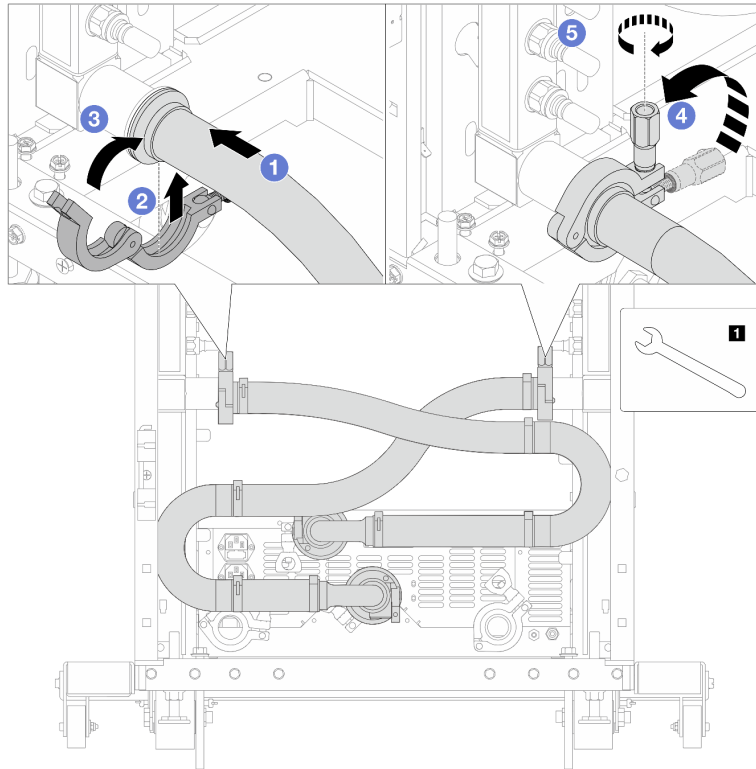
รูปภาพ 153. การติดตั้งบอลวาล์ว

- a. **1** เชื่อมต่อบอลวาล์วเข้ากับพอร์ต จ่าย และ หมุนเวียน

- b. ② ห่ออินเทอร์เฟซด้วยแคลมป์
- c. ③ ปิดแคลมป์
- d. ④ ยกสกรูขึ้นให้ตั้งตรง
- e. ⑤ ขันสกรูให้แน่น และตรวจสอบให้แน่ใจว่าแน่นดีแล้ว

ขั้นตอนที่ 8. ติดตั้งชุดเชื่อมต่อเข้ากับท่อ

หมายเหตุ: ติดตั้งฝั่งจ่ายก่อน แล้วจึงติดตั้งฝั่งส่งกลับ



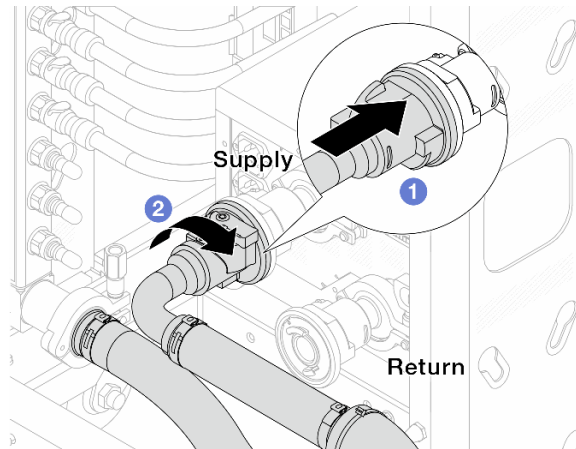
รูปภาพ 154. การติดตั้งชุดเชื่อมต่อ

1 17 มม.

- a. ① เชื่อมต่อชุดเชื่อมต่อเข้ากับท่อทั้งสอง
- b. ② ห่ออินเทอร์เฟซด้วยแคลมป์
- c. ③ ปิดแคลมป์
- d. ④ ยกสกรูขึ้นให้ตั้งตรง
- e. ⑤ ขันสกรูให้แน่น และตรวจสอบให้แน่ใจว่าแน่นดีแล้ว

ขั้นตอนที่ 9. ติดตั้งชุดเชื่อมต่อเข้ากับบอลวาล์ว

หมายเหตุ: ติดตั้งฝั่งจ่ายก่อน แล้วจึงติดตั้งฝั่งส่งกลับ

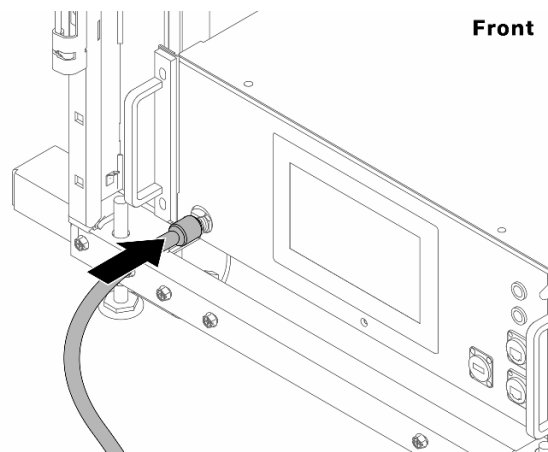


รูปภาพ 155. การเชื่อมต่อบอลวาล์ว

- a. ① เชื่อมต่อบอลวาล์ว
- b. ② หมุนไปทางขวาเพื่อล็อกวาล์วทั้งสองตัว

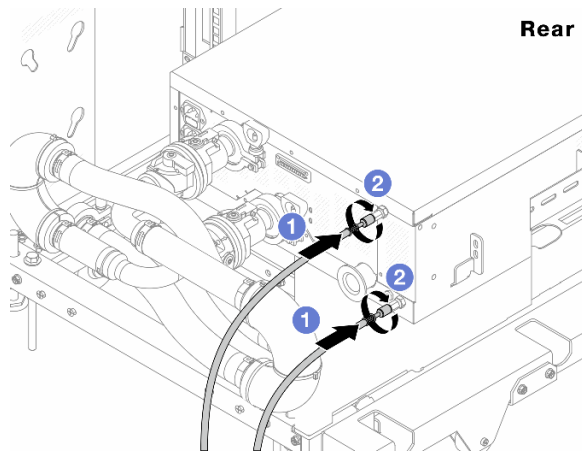
ขั้นตอนที่ 10. เตรียม CDU ในแร็ค

- a. เชื่อมต่อท่อพีดีเข้ากับช่องทางเข้าที่ด้านหน้า



รูปภาพ 156. ด้านหน้าของ CDU

- b. เชื่อมต่อท่อเข้ากับช่องระบายและช่องไถ่ลมที่ด้านหลัง



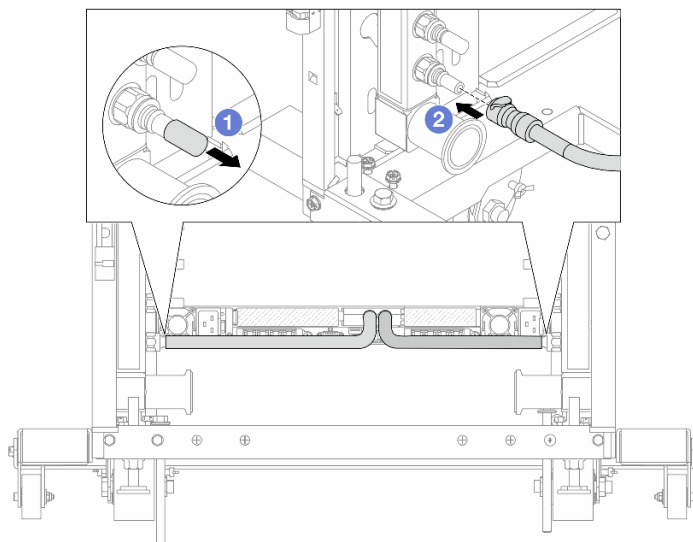
รูปภาพ 157. ด้านหลังของ CDU

- ① เชื่อมต่อทั้งท่อระบายและท่อใส่ลมเข้ากับ CDU
- ② หมุนหัวต่อไปทางขวาเพื่อยึดการเชื่อมต่อ

ข้อสำคัญ:

- สำหรับแนวทางการปฏิบัติงานและแนวทางการบำรุงรักษาเพิ่มเติม โปรดดู [คู่มือการปฏิบัติงานและการบำรุงรักษาหน่วยจ่ายของเหลว \(CDU\) ในแร็คสำหรับ Lenovo Neptune DWC RM100](#)
- สำหรับบริการสนับสนุนด้านซ่อมบำรุง การรับประกันที่เกี่ยวข้อง และขนาดการบำรุงรักษา โปรดติดต่อทีม Lenovo Professional Services ที่ cdusupport@lenovo.com

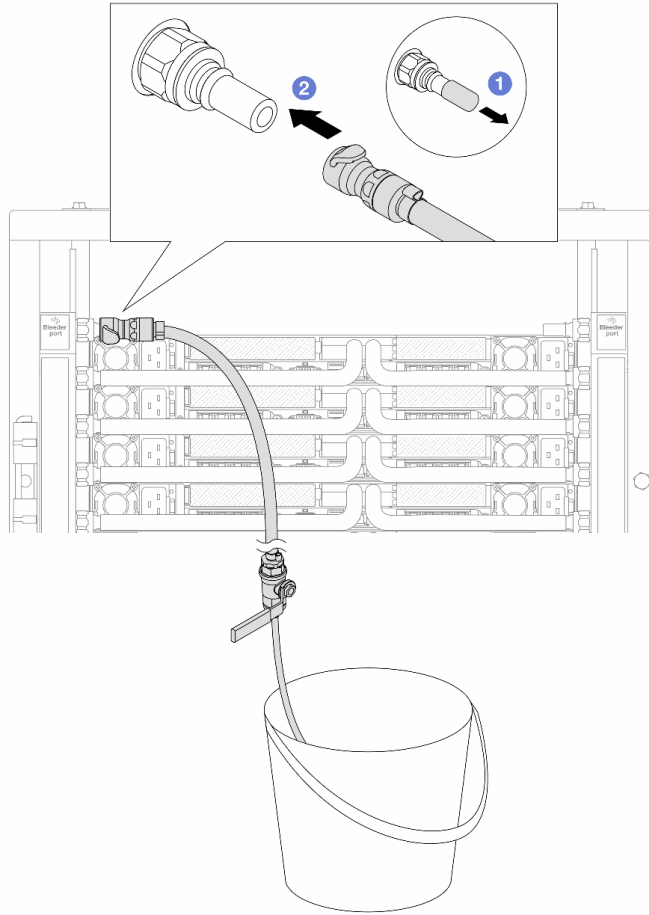
ขั้นตอนที่ 11. ติดตั้งปลั๊ก Quick Connect เข้ากับท่อ



รูปภาพ 158. การติดตั้งปลั๊ก Quick Connect

- a. ① ถอดฝาครอบปลั๊ก Quick Connect ที่เป็นยางออกจากพอร์ตบนท่อ
- b. ② เสียบปลั๊กเข้ากับพอร์ตบนท่อ

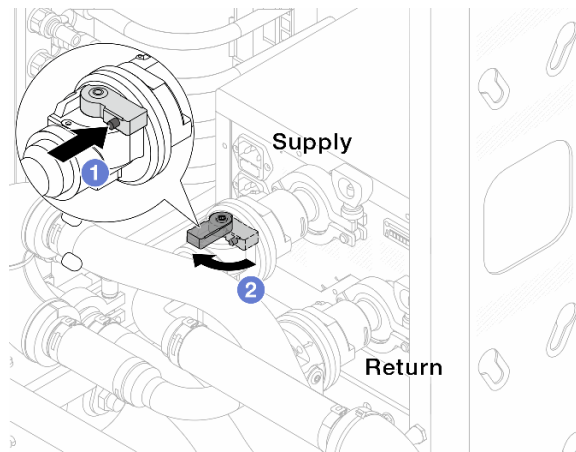
ขั้นตอนที่ 12. ติดตั้งชุดวาล์วหรือเข้ากับด้านท่อฝั่งจ่าย



รูปภาพ 159. การติดตั้งชุดวาล์วหรือเข้ากับฝั่งจ่าย

- a. ❶ ถอดฝาครอบปลั๊ก Quick Connect ที่เป็นยางออกจากพอร์ตบนท่อ
- b. ❷ เสียบชุดวาล์วหรือเข้ากับท่อ

ขั้นตอนที่ 13. หากต้องการไล่อากาศออกจากท่อร่วม ให้เปิดสวิตช์บอลวาล์วเพื่อให้ของเหลวไหลเข้ามาในระบบ



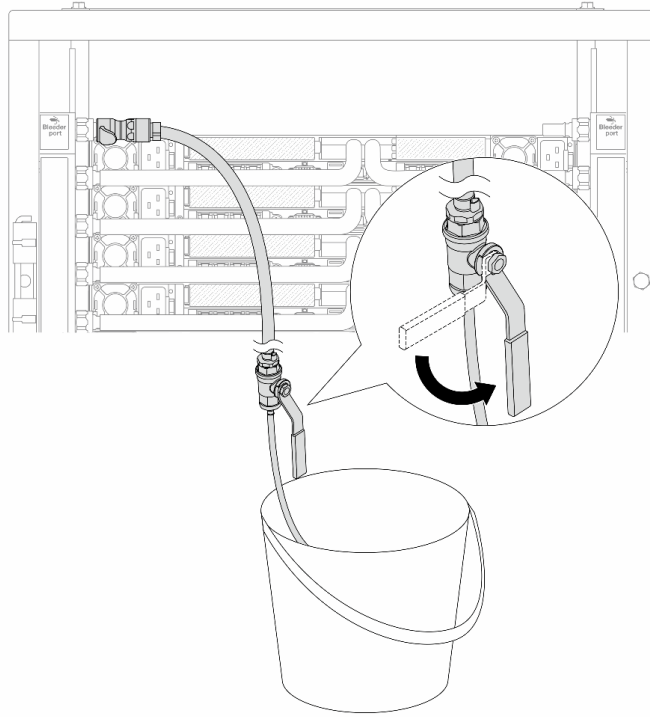
รูปภาพ 160. การเปิดบอลวาล์ว

- a. ① กดปุ่มสวิตช์ที่บอลวาล์ว
- b. ② หมุนสวิตช์เพื่อเปิดวาล์วให้สุดตามภาพด้านบน

ข้อควรพิจารณา:

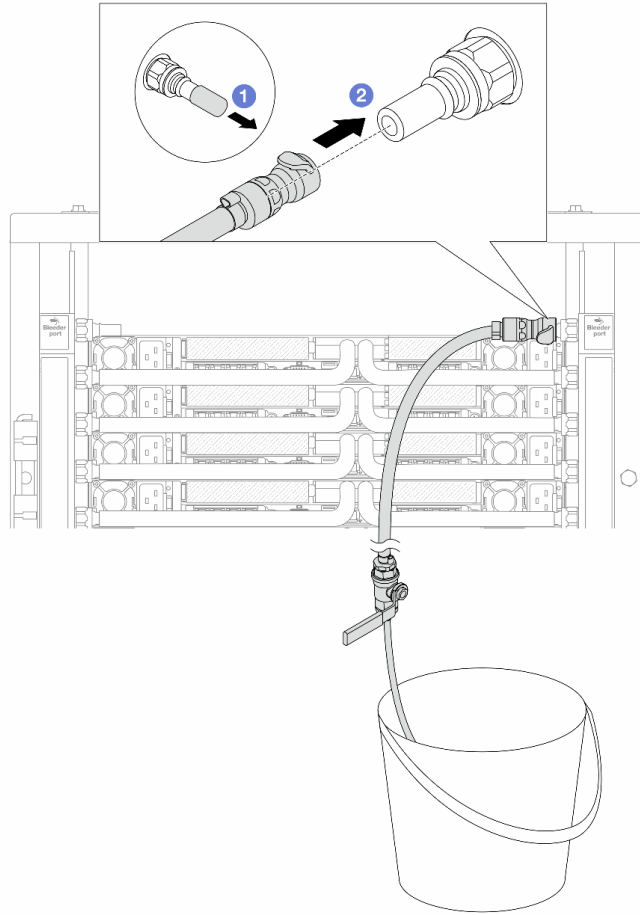
- ฝ้าดูจอแสดงผลด้านหน้าของ CDU อย่างใกล้ชิด และรักษาความดันของระบบไว้ที่ **หนึ่งบาร์**
- สำหรับข้อมูลเพิ่มเติมเกี่ยวกับอุณหภูมิของเหลวและข้อกำหนดด้านแรงดันของระบบ โปรดดู **“ข้อกำหนดเกี่ยวกับน้ำ” บนหน้าที่ 310**

ขั้นตอนที่ 14. ค่อยๆ เปิดวาล์วหรือออกเพื่อให้อากาศออกมาจากสาย ปิดวาล์วหรือเปิดเมื่อมีน้ำไหลสม่ำเสมอเข้าไปในถัง หรือมีฟองอากาศเพียงเล็กน้อยในสายหรือเปิด



รูปภาพ 161. การเปิดวาล์วหรือบนฝั่งจ่าย

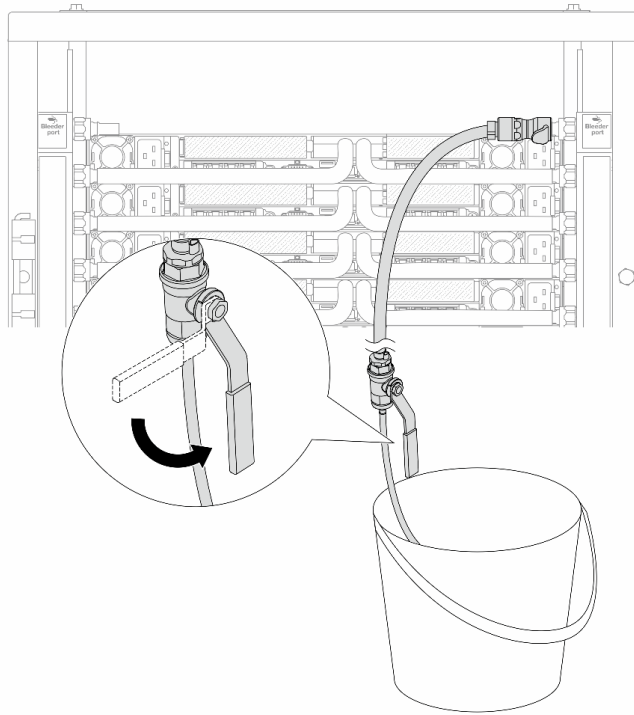
ขั้นตอนที่ 15. ติดตั้งชุดวาล์วหรือเข้ากับด้านท่อฝั่งหมุนเวียน



รูปภาพ 162. การติดตั้งชุดวาล์วหรือบนฝั้งหมุนเวียน

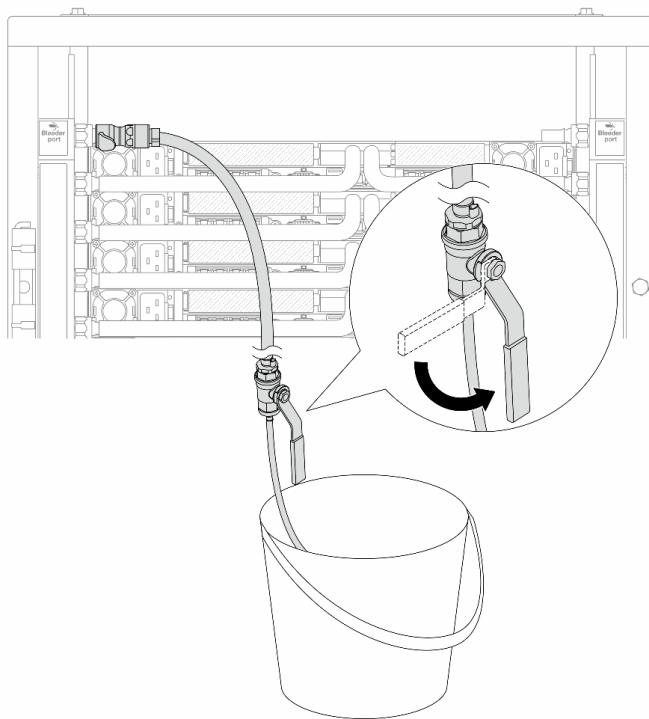
- a. ❶ ถอดฝาครอบปลั๊ก Quick Connect ที่เป็นยางออกจากพอร์ตบนท่อ
- b. ❷ เสียบชุดวาล์วหรือเข้ากับท่อ

ขั้นตอนที่ 16. ค่อยๆ เปิดวาล์วหรือออกเพื่อให้อากาศออกมาจากสาย ปิดวาล์วหรือเปิดเมื่อมีน้ำไหลสม่ำเสมอเข้าไปในถัง หรือมีฟองอากาศเพียงเล็กน้อยในสายหรือเปิด



รูปภาพ 163. การเปิดวาล์วหรือบนฝั้งหมุนเวียน

ขั้นตอนที่ 17. (เพื่อความปลอดภัย) เพื่อให้แน่ใจว่าอากาศภายในมีน้อยที่สุด ให้ติดตั้งชุดวาล์วหรือกลับไปยังท่อฝั้งจ่าย และทำซ้ำอีกครั้ง ปิดวาล์วหรือเปิดเมื่อมีน้ำไหลสม่ำเสมอเข้าไปในถัง หรือมีฟองอากาศเพียงเล็กน้อยในสายหรือเปิด



รูปภาพ 164. การเปิดวาล์วหรือบนฝั่งจ่าย

ขั้นตอนที่ 18. เมื่อเสร็จสมบูรณ์แล้ว ให้เฝ้าดูจอแสดงผลด้านหน้าของ CDU อย่างใกล้ชิด และรักษาความดันของระบบไว้ที่ **หนึ่งบาร์** สำหรับข้อมูลเพิ่มเติมเกี่ยวกับอุณหภูมิของเหลวและข้อกำหนดด้านแรงดันของระบบ โปรดดู **“ข้อกำหนดเกี่ยวกับน้ำ”** บนหน้าที่ 310

หลังจากดำเนินการเสร็จ

ดำเนินการเปลี่ยนชิ้นส่วนให้เสร็จสมบูรณ์ ดู **“ดำเนินการเปลี่ยนชิ้นส่วนให้เสร็จสมบูรณ์”** บนหน้าที่ 291

ถอดท่อ (ระบบในแถว)

ทำตามคำแนะนำเพื่อถอดท่อในระบบระบายความร้อนด้วยน้ำโดยตรงในแถว

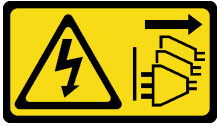
เกี่ยวกับงานนี้

ข้อสำคัญ: งานนี้ต้องดำเนินการโดยช่างเทคนิคผู้ผ่านการฝึกอบรมที่ได้รับการรับรองโดย Lenovo Service ห้ามพยายามถอดหรือติดตั้งส่วนประกอบโดยไม่ได้รับการฝึกอบรมที่เหมาะสมหรือขาดคุณสมบัติ

ข้อควรระวัง:

ของเหลวอาจทำให้เกิดการระคายเคืองต่อผิวหนังและดวงตา หลีกเลี่ยงการสัมผัสโดยตรงกับของเหลว

S002



ข้อควรระวัง:

ปุ่มควบคุมพลังงานบนอุปกรณ์และสวิตช์เปิดเครื่องบนแหล่งจ่ายไฟไม่ได้ตัดกระแสไฟฟ้าที่จ่ายให้กับอุปกรณ์ อุปกรณ์อาจมีสายไฟมากกว่าหนึ่งเส้น หากต้องการตัดกระแสไฟฟ้าจากอุปกรณ์ โปรดตรวจสอบให้แน่ใจว่าได้ ถอดสายไฟทั้งหมดออกจากแหล่งพลังงานแล้ว

S011



ข้อควรระวัง:

ขอบ เหลี่ยมมุม หรือรอยต่อที่แหลมคม

S038



ข้อควรระวัง:

ควรสวมอุปกรณ์ป้องกันดวงตาสำหรับขั้นตอนนี้

S040



ข้อควรระวัง:

ควรสวมถุงมือป้องกันสำหรับขั้นตอนนี้

S042





อันตราย

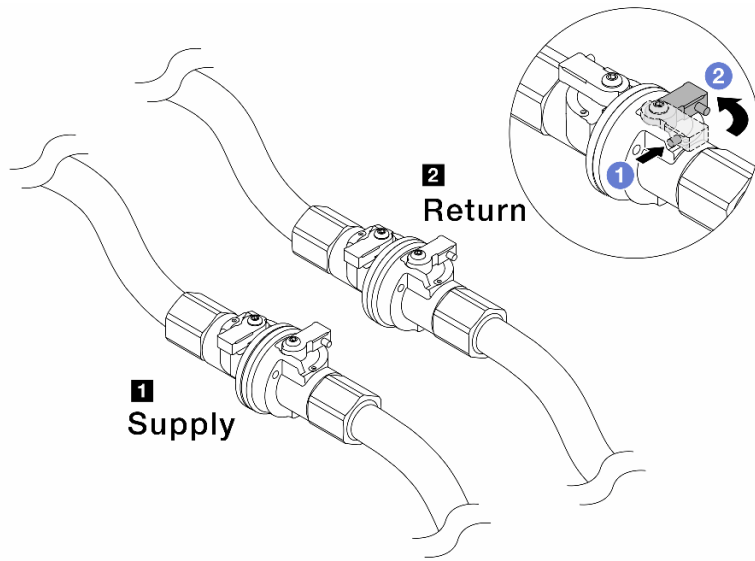
ความเสี่ยงที่จะเกิดไฟฟ้าช็อตเนื่องจากมีน้ำหรือสารละลายในน้ำในผลิตภัณฑ์นี้ หลีกเลี่ยงการใช้งานใกล้กับหรือบนอุปกรณ์ให้พลังงานด้วยมือที่เปียกชื้นหรือเมื่อมีน้ำหก

ข้อควรพิจารณา:

- อ่าน “คู่มือการติดตั้ง” บนหน้าที่ 1 และ “รายการตรวจสอบความปลอดภัย” บนหน้าที่ 3 เพื่อให้แน่ใจว่าคุณจะทำงานได้อย่างปลอดภัย
- ปิดเซอร์ฟเวอร์และอุปกรณ์ต่อพ่วง แล้วถอดสายไฟและสายภายนอกทั้งหมดออก ดู “ปิดเซอร์ฟเวอร์” บนหน้าที่ 25
- เก็บชิ้นส่วนที่ไวต่อไฟฟ้าสถิตไว้ในบรรจุภัณฑ์แบบมีการป้องกันไฟฟ้าสถิตจนถึงการติดตั้ง เพื่อป้องกันการสัมผัสไฟฟ้าสถิต จัดการชิ้นส่วนด้วยสายรัดข้อมือแบบคายประจุไฟฟ้าสถิตหรือระบบสายดินอื่นๆ วางชิ้นส่วนบนพื้นผิวที่มีการป้องกันไฟฟ้าสถิต
- ตรวจสอบให้แน่ใจว่าปฏิบัติตามขั้นตอนอย่างเหมาะสมขณะทำงานกับของเหลวที่ผลิตจากสารเคมีที่ใช้ในระบบระบายความร้อนของแร็ค ตรวจสอบให้แน่ใจว่าเอกสารข้อมูลความปลอดภัยของวัสดุ (MSDS) และข้อมูลด้านความปลอดภัยจัดทำโดยซัพพลายเออร์บำบัดสารเคมีเหลว และมีอุปกรณ์ป้องกันส่วนบุคคล (PPE) ที่เหมาะสมตามคำแนะนำของซัพพลายเออร์บำบัดสารเคมีเหลว และอาจมีการแนะนำถุงมือและแว่นป้องกันเพื่อความปลอดภัย
- งานนี้ต้องใช้คนอย่างน้อยสองคน

ขั้นตอน

ขั้นตอนที่ 1. ปิดบอลวาล์วทั้งสองตัว



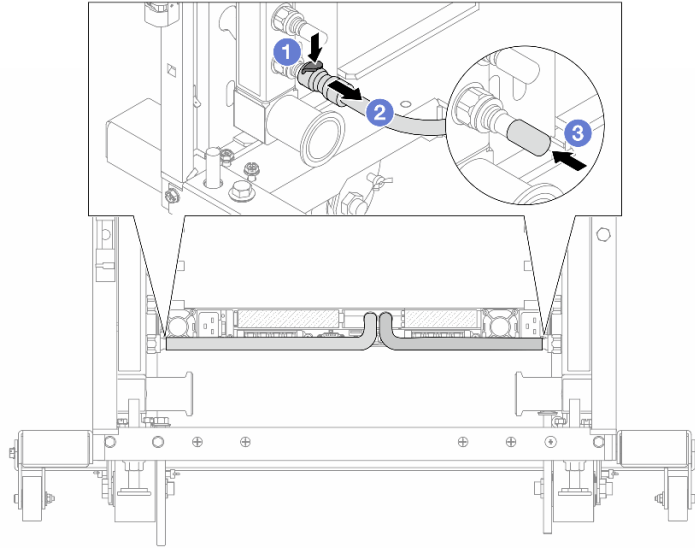
รูปภาพ 165. การปิดบอลวาล์ว

หมายเหตุ:

1 ท่อฝั่งจ่ายเชื่อมกับแหล่งจ่าย	2 ท่อหมุนเวียนเชื่อมกับแหล่งหมุนเวียน
--	--

- a. **1** กดปุ่มสวิตช์ที่บอลวาล์ว
- b. **2** หมุนสวิตช์เพื่อปิดวาล์วตามภาพด้านบน

ขั้นตอนที่ 2. ถอดปลั๊ก Quick Connect เพื่อแยกสาย ไมด์ูล NeptCore ออกจากท่อ

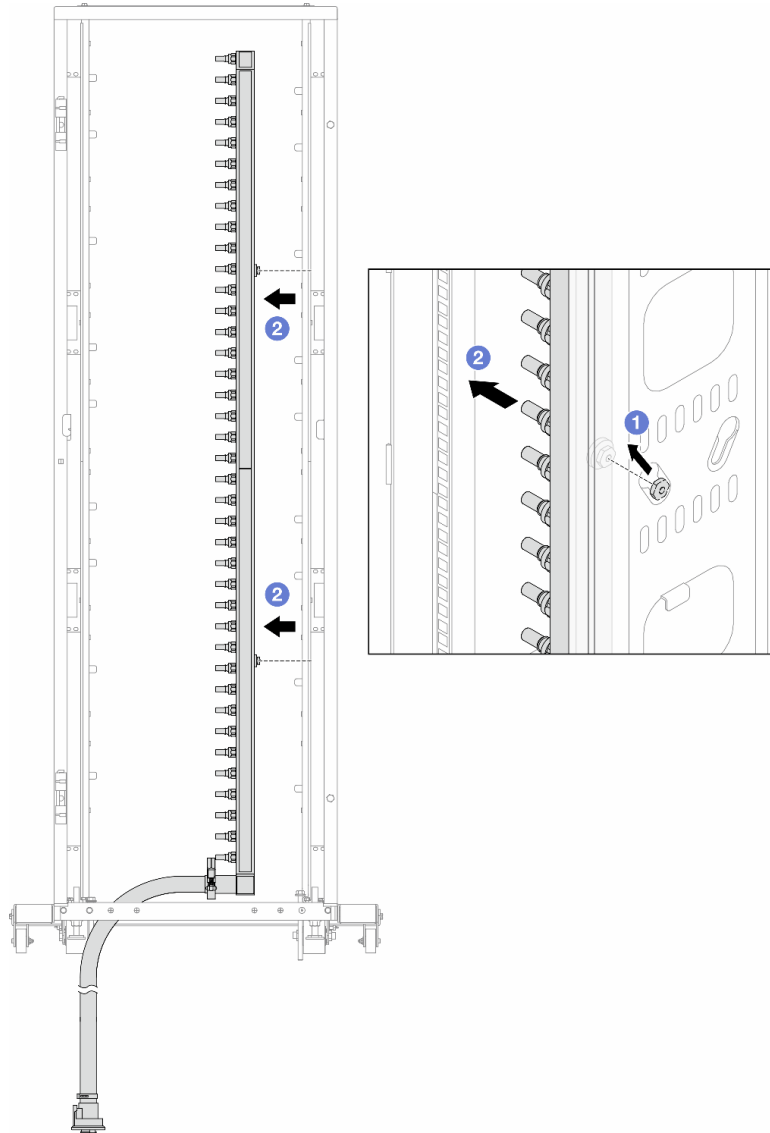


รูปภาพ 166. การถอดปลั๊ก Quick Connect

- a. ① กดสลักลงเพื่อปลดล๊อคสาย
- b. ② ดึงสายออก
- c. ③ ติดตั้งฝาครอบปลั๊ก Quick Connect ที่เป็นยางให้ครบพอร์ตบนท่ออีกครั้ง

ขั้นตอนที่ 3. ทำซ้ำ [ขั้นตอนที่ 2](#) บนหน้า [ที่ 174](#) กับท่อร่วมอีกอัน

ขั้นตอนที่ 4. ถอดท่อที่มีชุดสายติดอยู่ ออก



รูปภาพ 167. การถอดท่อ

- a. ① ใช้มือทั้งสองข้างจับท่อ และยกท่อขึ้นตรงเพื่อย้ายสปูลจากช่องเสียบขนาดเล็กไปที่ช่องเสียบขนาดใหญ่บนตู้แร็ค
- b. ② ถอดท่อที่มีชุดสายติดอยู่ออก

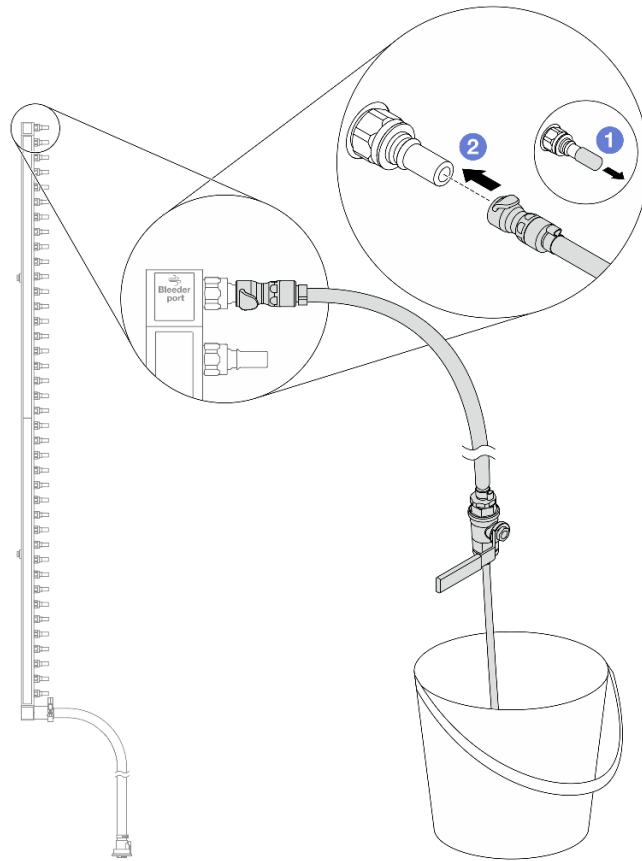
ขั้นตอนที่ 5. ทำซ้ำ ขั้นตอนที่ 4 บนหน้าที่ 175 กับท่อร่วมอีกอัน

หมายเหตุ:

- ยังมีของเหลวเหลืออยู่ด้านในท่อและชุดสาย ให้ถอดท่อทั้งสองเส้นพร้อมกัน การระบายสารที่เหลือจะอยู่ในขั้นตอนถัดไป
- ดูข้อมูลเพิ่มเติมเกี่ยวกับตู้แร็คใน คู่มือผู้ใช้ตู้แร็คแบบ ThinkSystem Heavy Duty Full Depth

ขั้นตอนที่ 6. ติดตั้งชุดวาล์วหรือเข้ากับด้านท่อฝั่งจ่าย

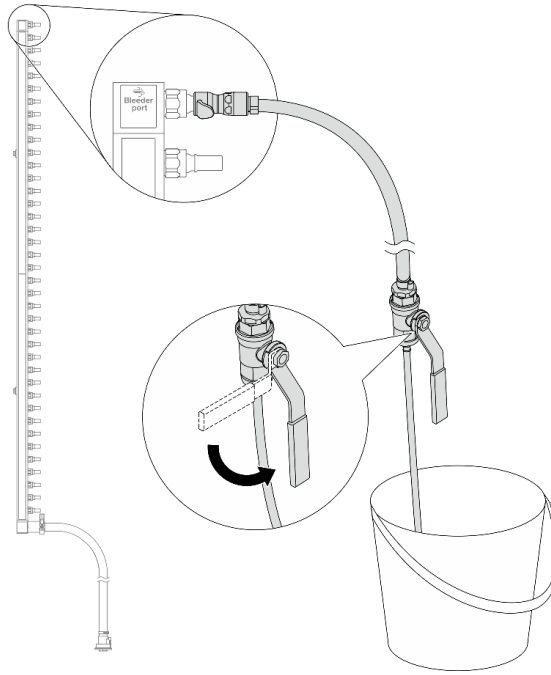
หมายเหตุ: ขั้นตอนนี้จะเป็นการระบายของเหลวโดยอาศัยความแตกต่างของแรงดันภายในและภายนอกท่อจ่าย



รูปภาพ 168. การติดตั้งชุดวาล์วหรือเข้ากับฝั่งจ่าย

- a. ① ถอดฝาครอบปลั๊ก Quick Connect ที่เป็นยางออกจากพอร์ตบนท่อ
- b. ② เสียบชุดวาล์วหรือเข้ากับท่อ

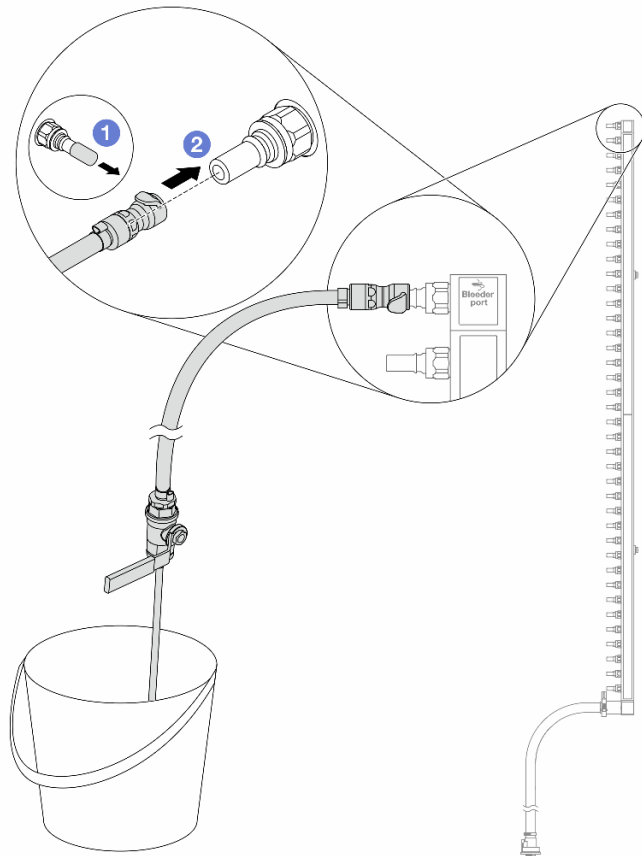
ขั้นตอนที่ 7. ค่อยๆ เปิดวาล์วหรือเปิดเพื่อให้สารระบายความร้อนไหลสม่ำเสมอ ปิดวาล์วหรือเปิดเมื่อสารระบายความร้อนหยุดไหล



รูปภาพ 169. การเปิดวาล์วหรี

ขั้นตอนที่ 8. ติดตั้งชุดวาล์วหรีเข้ากับด้านท่อฝั้งหมุนเวียน

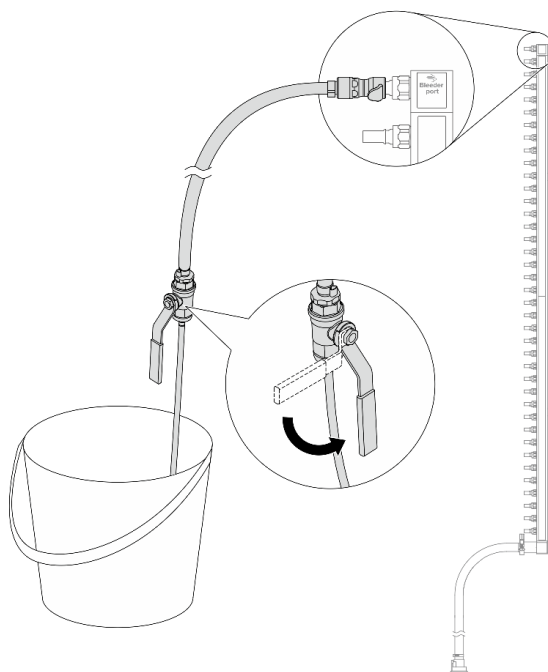
หมายเหตุ: ขั้นตอนนี้จะเป็นการระบายของเหลวโดยอาศัยความแตกต่างของแรงดันภายในและภายนอกท่อหมุนเวียน



รูปภาพ 170. การติดตั้งชุดวาล์วหรือเข้ากับฝั่งหมุนเวียน

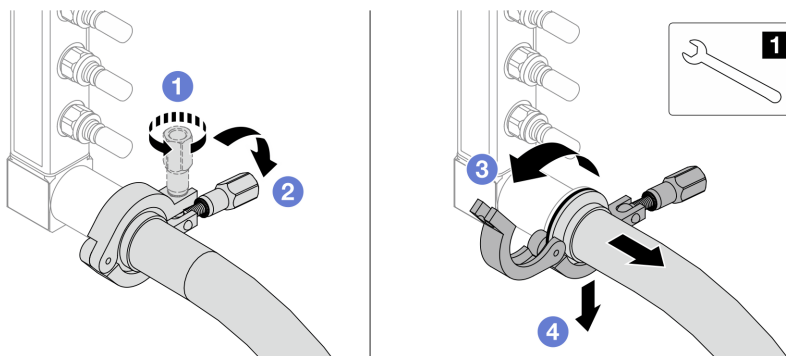
- a. ❶ ถอดฝาครอบปลั๊ก Quick Connect ที่เป็นยางออกจากพอร์ตบนท่อ
- b. ❷ เสียบชุดวาล์วหรือเข้ากับท่อ

ขั้นตอนที่ 9. ค่อยๆ เปิดวาล์วหรือเปิดเพื่อให้สารระบายความร้อนไหลสม่ำเสมอ ปิดวาล์วหรือเปิดเมื่อสารระบายความร้อนหยุดไหล



รูปภาพ 171. การเปิดวาล์วหรี

ขั้นตอนที่ 10. ถอดท่อออกจากชุดสายไว้ในพื้นที่ทำงานที่แห้งและสะอาด วางถังและผ้าซับน้ำไว้รอบๆ เพื่อรองรับของเหลวที่อาจไหลออกมา



รูปภาพ 172. การแยกท่อออกจากชุดสาย

1 ประแจ 17 มม.

- a. **1** คลายสกรูที่ล็อคลอกหุ้ม
- b. **2** วางสกรูลง
- c. **3** เปิดแคลมป์

d. 4 ถอดปลอกหุ้มและชุดสายออกจากท่อ

ขั้นตอนที่ 11. ทำซ้ำ **ขั้นตอนที่ 10** บนหน้าที่ **180** กับท่อร่วมอีกอัน

ขั้นตอนที่ 12. เพื่อความสะดวก ให้เก็บพอร์ตท่อและชุดสายไว้ในที่แห้งและสะอาด ติดตั้งฝาครอบปลั๊ก Quick Connect หรือฝาใดๆ ที่ป้องกันชุดสายและพอร์ตท่ออีกครั้ง

ขั้นตอนที่ 13. ในการถอดเชิร์ฟเวอร์ออกจากแร็ค โปรดดู “ถอดเชิร์ฟเวอร์ออกจากแร็ค (รางเสียดทาน)” บนหน้าที่ **34** และ “ถอดเชิร์ฟเวอร์ออกจากแร็ค (รางเลื่อน)” บนหน้าที่ **44**

ขั้นตอนที่ 14. ในการถอด Processor Neptune™ Core Module (NeptCore) โปรดดู “ถอด Lenovo Processor Neptune™ Core Module” บนหน้าที่ **133**

หลังจากดำเนินการเสร็จ

หากคุณได้รับคำแนะนำให้ส่งคืนส่วนประกอบหรืออุปกรณ์เสริม ให้ปฏิบัติตามคำแนะนำที่มาพร้อมบรรจุภัณฑ์ทั้งหมด และให้ใช้บรรจุภัณฑ์ใดๆ ที่ส่งมอบให้กับคุณเพื่อการจัดส่ง

ติดตั้งท่อ (ระบบในแถว)

ทำตามคำแนะนำเพื่อติดตั้งท่อในระบบระบายความร้อนด้วยน้ำโดยตรงในแถว

เกี่ยวกับงานนี้

ข้อสำคัญ: งานนี้ต้องดำเนินการโดยช่างเทคนิคผู้ผ่านการฝึกอบรมที่ได้รับการรับรองโดย Lenovo Service ห้ามพยายามถอดหรือติดตั้งส่วนประกอบโดยไม่ได้รับการฝึกอบรมที่เหมาะสมหรือขาดคุณสมบัติ

ข้อควรระวัง:

ของเหลวอาจทำให้เกิดการระคายเคืองต่อผิวหนังและดวงตา หลีกเลี่ยงการสัมผัสโดยตรงกับของเหลว

S002



ข้อควรระวัง:

ปุ่มควบคุมพลังงานบนอุปกรณ์และสวิตช์เปิดเครื่องบนแหล่งจ่ายไฟไม่ได้ตัดกระแสไฟฟ้าที่จ่ายให้กับอุปกรณ์ อุปกรณ์อาจมีสายไฟมากกว่าหนึ่งเส้น หากต้องการตัดกระแสไฟฟ้าจากอุปกรณ์ โปรดตรวจสอบให้แน่ใจว่าได้ถอดสายไฟทั้งหมดออกจากแหล่งพลังงานแล้ว

S011



ข้อควรระวัง:

ขอบ เหลี่ยมมุม หรือรอยต่อที่แหลมคม

S038



ข้อควรระวัง:

ควรสวมอุปกรณ์ป้องกันดวงตาสำหรับขั้นตอนนี้

S040



ข้อควรระวัง:

ควรสวมถุงมือป้องกันสำหรับขั้นตอนนี้

S042



 อันตราย

ความเสี่ยงที่จะเกิดไฟฟ้าช็อตเนื่องจากมีน้ำหรือสารละลายในน้ำในผลิตภัณฑ์นี้ หลีกเลี่ยงการใช้งานใกล้กับหรือบนอุปกรณ์ให้พลังงานด้วยมือที่เปียกชื้นหรือเมื่อมีน้ำหก

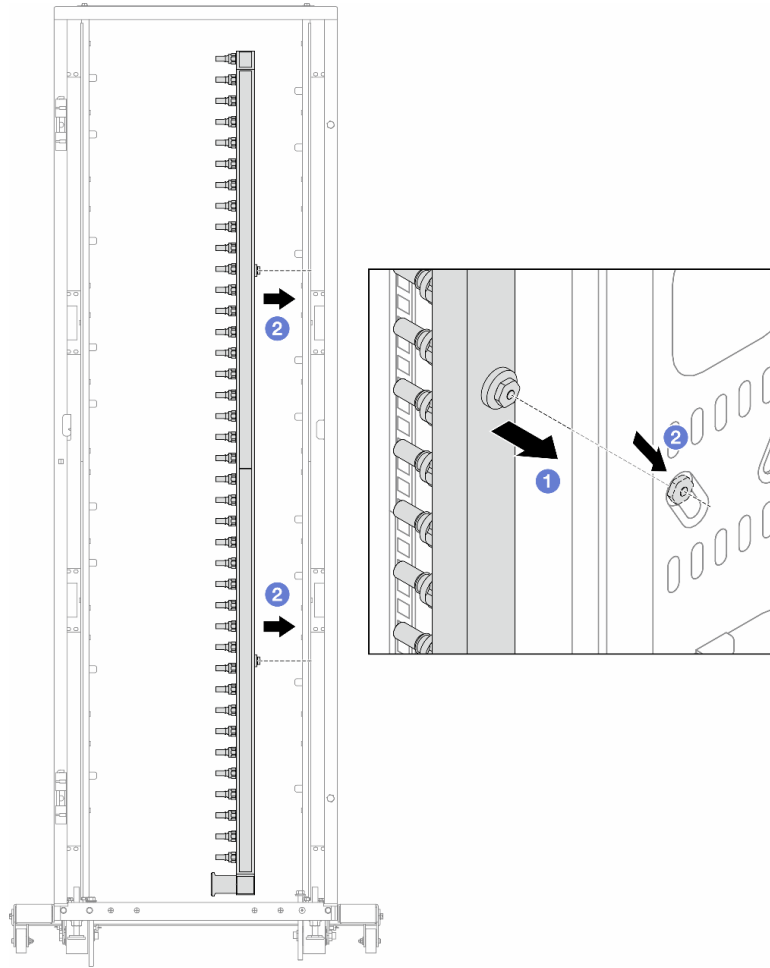
ข้อควรพิจารณา:

- อ่าน “คู่มือการติดตั้ง” บนหน้าที่ 1 และ “รายการตรวจสอบความปลอดภัย” บนหน้าที่ 3 เพื่อให้แน่ใจว่าคุณจะทำงานได้อย่างปลอดภัย

- ปิดเซิร์ฟเวอร์และอุปกรณ์ต่อพ่วง แล้วถอดสายไฟและสายภายนอกทั้งหมดออก ดู [“ปิดเซิร์ฟเวอร์”](#) บนหน้าที่ 25
- เก็บชิ้นส่วนที่ไวต่อไฟฟ้าสถิตไว้ในบรรจุภัณฑ์แบบมีการป้องกันไฟฟ้าสถิตจนถึงการติดตั้ง เพื่อป้องกันการสัมผัสไฟฟ้าสถิต จัดการชิ้นส่วนด้วยสายรัดข้อมือแบบคายประจุไฟฟ้าสถิตหรือระบบสายดินอื่นๆ วางชิ้นส่วนบนพื้นผิวที่มีการป้องกันไฟฟ้าสถิต
- ตรวจสอบให้แน่ใจว่าปฏิบัติตามขั้นตอนอย่างเหมาะสมขณะทำงานกับของเหลวที่ผลิตจากสารเคมีที่ใช้ในระบบระบายความร้อนของเร็ค ตรวจสอบให้แน่ใจว่าเอกสารข้อมูลความปลอดภัยของวัสดุ (MSDS) และข้อมูลด้านความปลอดภัยจัดทำโดยซัพพลายเออร์บำบัดสารเคมีเหลว และมีอุปกรณ์ป้องกันส่วนบุคคล (PPE) ที่เหมาะสมตามคำแนะนำของซัพพลายเออร์บำบัดสารเคมีเหลว และอาจมีการแนะนำถุงมือและแว่นป้องกันเพื่อความปลอดภัย
- งานนี้ต้องใช้คนอย่างน้อยสองคน

ขั้นตอน

- ขั้นตอนที่ 1. หากต้องการติดตั้ง Processor Neptune™ Core Module (NeptCore) ให้ดู [“ติดตั้ง Lenovo Processor Neptune™ Core Module”](#) บนหน้าที่ 137
- ขั้นตอนที่ 2. หากต้องการติดตั้งเซิร์ฟเวอร์ลงในเร็ค โปรดดู [“ติดตั้งเซิร์ฟเวอร์ลงในเร็ค \(วางเสียดทาน\)”](#) บนหน้าที่ 38 หรือ [“ติดตั้งเซิร์ฟเวอร์ลงในเร็ค \(วางเลื่อน\)”](#) บนหน้าที่ 48
- ขั้นตอนที่ 3. ติดตั้งท่อ



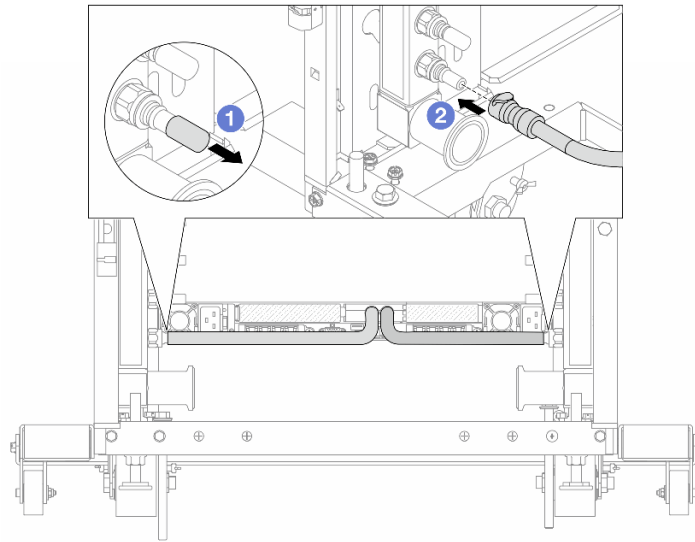
รูปภาพ 173. การติดตั้งท่อ

- a. ① ใช้มือทั้งสองข้างจับท่อ และยัดท่อเข้ากับตู้แร็ค
- b. ② จัดแนวสปลูให้ตรงกับรู และยัดให้แน่นกับตู้

หมายเหตุ: คู่มือข้อมูลเพิ่มเติมเกี่ยวกับตู้แร็คใน [คู่มือผู้ใช้ตู้แร็คแบบ ThinkSystem Heavy Duty Full Depth](#)

ขั้นตอนที่ 4. ทำซ้ำ [ขั้นตอนที่ 3 บนหน้าที่ 183](#) กับท่อร่วมอีกอัน

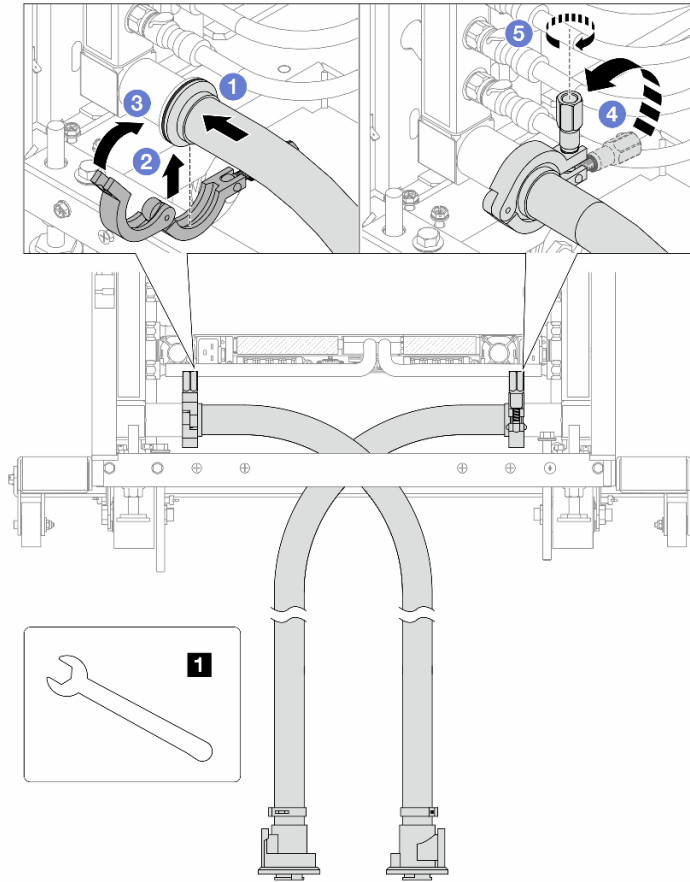
ขั้นตอนที่ 5. ติดตั้งปลั๊ก Quick Connect เข้ากับท่อ



รูปภาพ 174. การติดตั้งปลั๊ก Quick Connect

- a. ① ถอดฝาครอบปลั๊ก Quick Connect ที่เป็นยางออกจากพอร์ตบนท่อ
- b. ② เสียบปลั๊กเข้ากับพอร์ตบนท่อ

ขั้นตอนที่ 6. ติดตั้งชุดสายเข้ากับท่อ

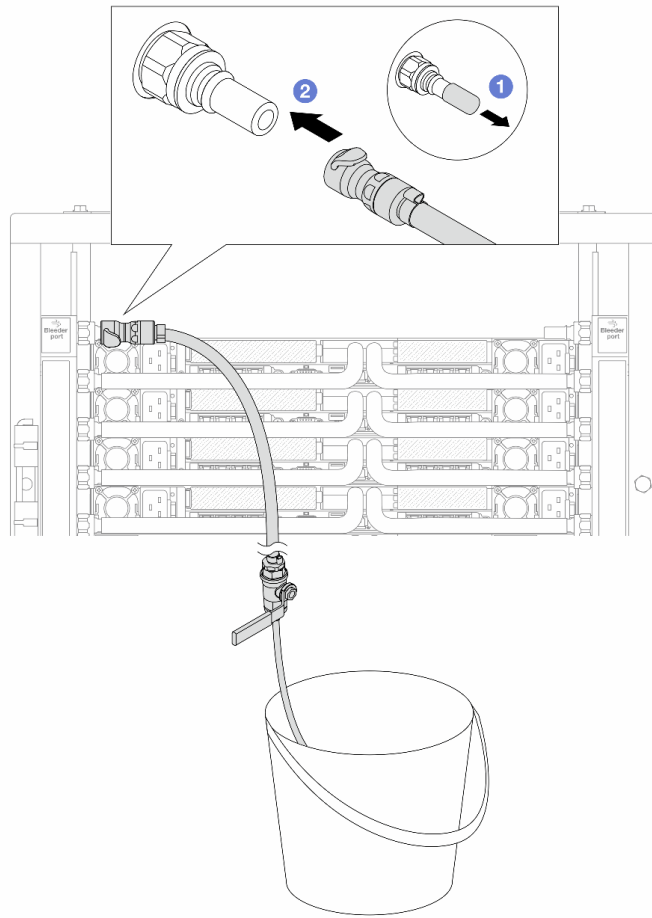


รูปภาพ 175. การติดตั้งชุดสาย

1 ประแจ 17 มม.

- a. **1** เชื่อมต่อชุดสายกับท่อทั้งสองเส้น
- b. **2** ห่ออินเทอร์เฟซด้วยแคลมป์
- c. **3** ปิดแคลมป์
- d. **4** ยกสกรูขึ้นให้ตั้งตรง
- e. **5** ชันสกรูให้แน่น และตรวจสอบให้แน่ใจว่าแน่นดีแล้ว

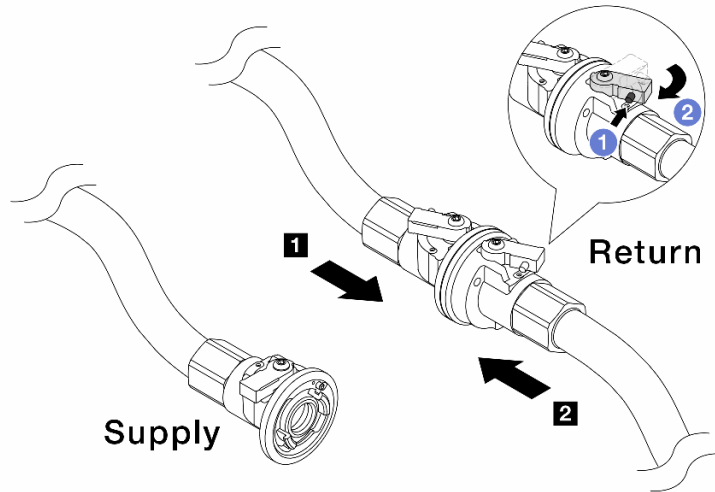
ขั้นตอนที่ 7. ติดตั้งชุดวาล์วหรือเข้ากับด้านท่อฝั่งซ้าย



รูปภาพ 176. การติดตั้งชุดควาล์วหรือเข้ากับฝักจ่าย

- a. ❶ ถอดฝาครอบปลั๊ก Quick Connect ที่เป็นยางออกจากพอร์ตบนท่อ
- b. ❷ เสียบชุดควาล์วหรือเข้ากับท่อ

ขั้นตอนที่ 8. ในการดันอากาศออกจากท่อฝักจ่าย ให้เชื่อมต่อแหล่งจ่ายเข้ากับท่อหมุนเวียน



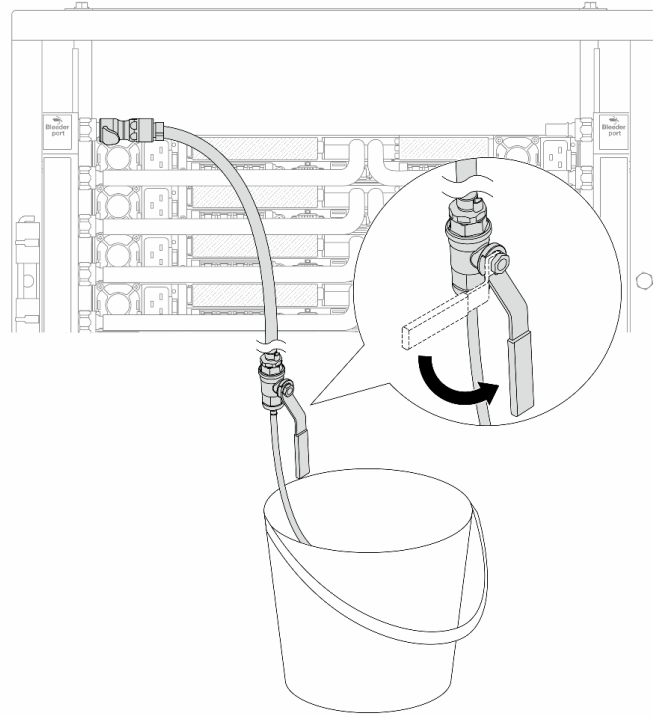
รูปภาพ 177. เชื่อมแหล่งจ่ายเข้ากับท่อหมุนเวียน

- a. ❶ กดปุ่มสวิตช์ที่ปิดวาล์ว
- b. ❷ หมุนสวิตช์ทั้งสองให้เปิดออกและหยุดที่ประมาณ 1/4 ของ 90 องศา

ข้อควรพิจารณา:

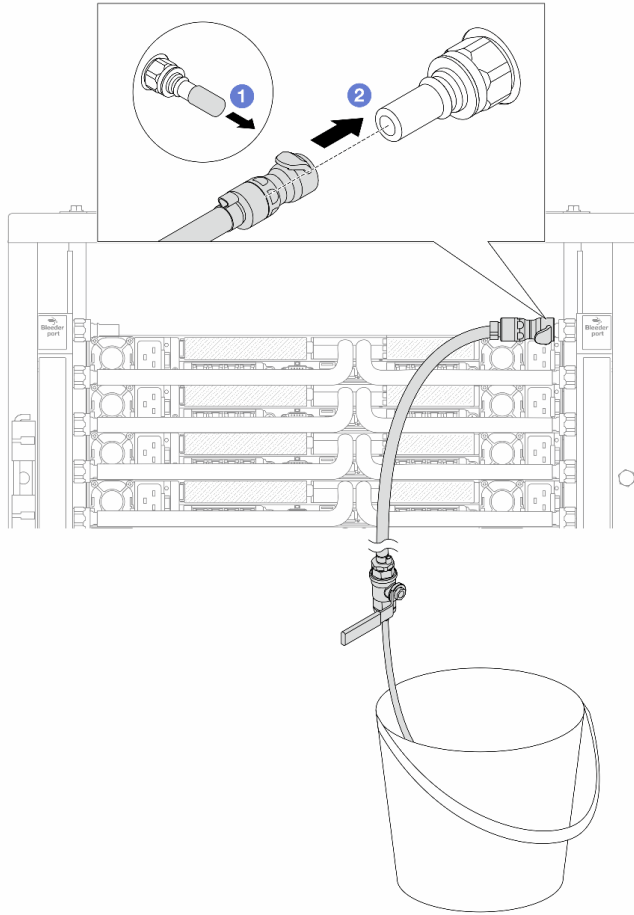
- เปิดบอลวาล์วบน ❶ ท่อฝั่งหมุนเวียนและ ❷ แหล่งจ่าย ในขณะที่ปิดท่อฝั่งจ่ายไว้
- อย่าเปิดบอลวาล์วจนสุด มิฉะนั้น น้ำจะไหลออกมาเร็วเกินไปจนล้น

ขั้นตอนที่ 9. ค่อยๆ เปิดวาล์วหรือออกเพื่อให้อากาศออกมาจากสาย ปิดวาล์วหรือเปิดเมื่อมีน้ำไหลสม่ำเสมอเข้าไปในถัง หรือมีฟองอากาศเพียงเล็กน้อยในสายหรือเปิด



รูปภาพ 178. การเปิดวาล์วหรือบนฝิ่งจ่าย

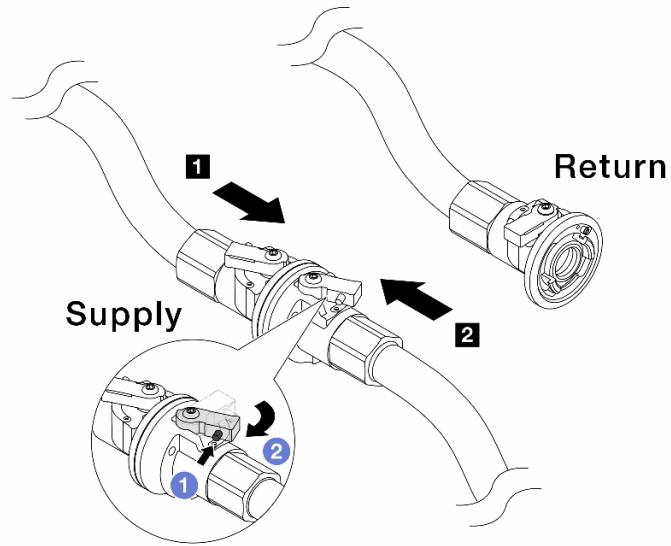
ขั้นตอนที่ 10. ติดตั้งชุดวาล์วหรือเข้ากับด้านท่อฝิ่งหมุนเวียน



รูปภาพ 179. การติดตั้งชุดควาล์วหรือบนฝั้งหมุนเวียน

- a. ❶ ถอดฝาครอบปลั๊ก Quick Connect ที่เป็นยางออกจากพอร์ตบนท่อ
- b. ❷ เสียบชุดควาล์วหรือเข้ากับท่อ

ขั้นตอนที่ 11. ในการดันอากาศออกจากท่อฝั้งหมุนเวียน ให้เชื่อมต่อแหล่งจ่ายเข้ากับท่อฝั้งจ่าย



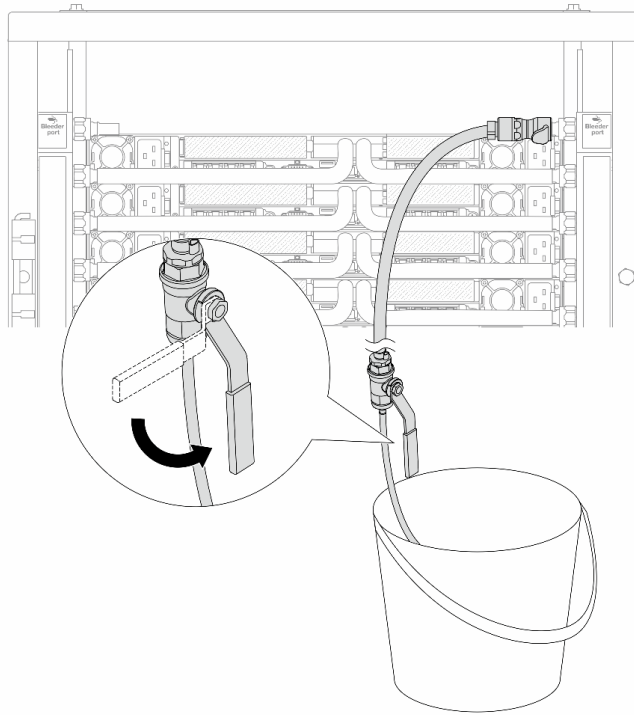
รูปภาพ 180. เชื่อมแหล่งจ่ายเข้ากับท่อฝั่งจ่าย

- a. ① กดปุ่มสวิตช์ที่บอลวาล์ว
- b. ② หมุนสวิตช์ทั้งสองให้เปิดออกและหยุดที่ประมาณ 1/4 ของ 90 องศา

ข้อควรพิจารณา:

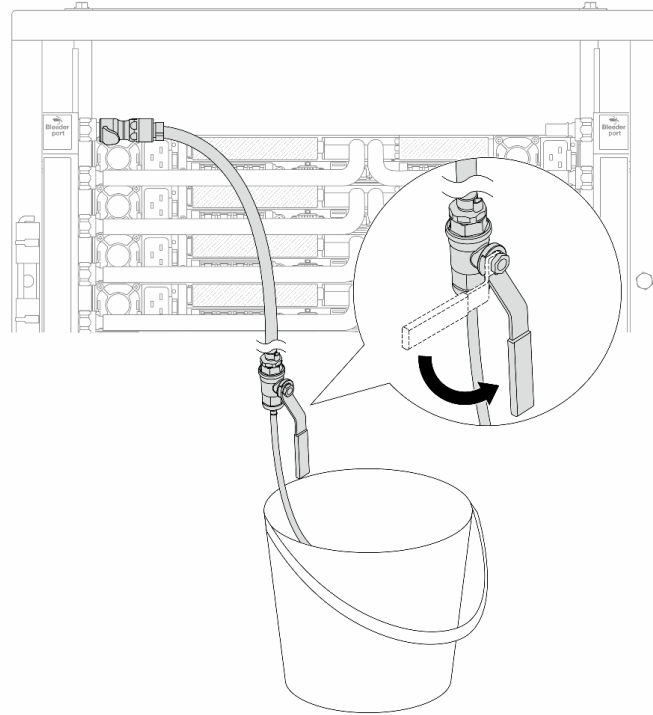
- เปิดบอลวาล์วบน ① ท่อฝั่งจ่ายและ ② แหล่งจ่าย ในขณะที่ปิดท่อฝั่งหมุนเวียนไว้
- อย่าเปิดบอลวาล์วจนสุด มิฉะนั้น น้ำจะไหลออกมาเร็วเกินไปจนล้น

ขั้นตอนที่ 12. ค่อยๆ เปิดวาล์วหรือออกเพื่อให้อากาศออกมาจากสาย ปิดวาล์วหรือเปิดเมื่อมีน้ำไหลสม่ำเสมอเข้าไปในถัง หรือมีฟองอากาศเพียงเล็กน้อยในสายหรือเปิด



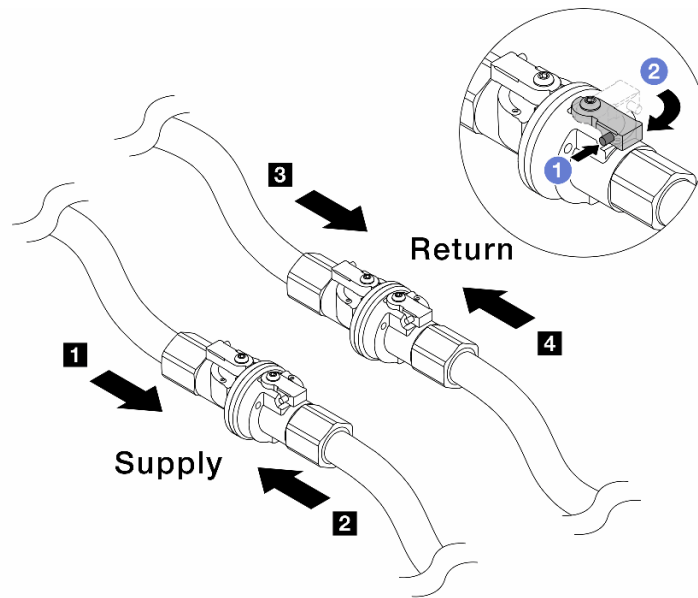
รูปภาพ 181. การเปิดวาล์วหรือบนฝั้งหมุนเวียน

ขั้นตอนที่ 13. (เพื่อความปลอดภัย) เพื่อให้แน่ใจว่าอากาศภายในมีน้อยที่สุด ให้ติดตั้งชุดวาล์วหรือกลับไปยังท่อฝั้งจ่าย และทำซ้ำอีกครั้ง ปิดวาล์วหรือเปิดเมื่อมีน้ำไหลสม่ำเสมอเข้าไปในถัง หรือมีฟองอากาศเพียงเล็กน้อยในสายหรือเปิด



รูปภาพ 182. การเปิดวาล์วหรือบนฝั่งจ่าย

ขั้นตอนที่ 14. เมื่อเสร็จแล้ว ให้เชื่อมฝั่งจ่ายและฝั่งหมุนเวียนของท่อและแหล่งให้เหมาะสม เปิดสายที่เชื่อมต่อทั้งหมดให้
สุดทั้งฝั่งจ่ายและหมุนเวียน



รูปภาพ 183. การเปิดบอลวาล์ว

หมายเหตุ:

1 ท่อฝั่งจ่ายเชื่อมกับ 2 แหล่งจ่าย	3 ท่อหมุนเวียนเชื่อมกับ 4 แหล่งหมุนเวียน
--	--

- a. **1** กดปุ่มสวิตช์ที่บอลวาล์ว
- b. **2** หมุนสวิตช์เพื่อเปิดวาล์วให้สุดตามภาพด้านบน

หลังจากดำเนินการเสร็จ

ดำเนินการเปลี่ยนชิ้นส่วนให้เสร็จสมบูรณ์ ดู “ดำเนินการเปลี่ยนชิ้นส่วนให้เสร็จสมบูรณ์” บนหน้าที่ 291

การเปลี่ยนโมดูลหน่วยความจำ

ใช้ขั้นตอนต่อไปนีในการถอดและติดตั้งโมดูลหน่วยความจำ

ถอดโมดูลหน่วยความจำ

ใช้ข้อมูลนี้เพื่อถอดโมดูลหน่วยความจำ

เกี่ยวกับงานนี้

ข้อควรพิจารณา:

- อ่าน “คู่มือการติดตั้ง” บนหน้าที่ 1 และ “รายการตรวจสอบความปลอดภัย” บนหน้าที่ 3 เพื่อให้แน่ใจว่าคุณจะทำงานได้อย่างปลอดภัย
- ปิดเซิร์ฟเวอร์และอุปกรณ์ต่อพ่วง แล้วถอดสายไฟและสายภายนอกทั้งหมดออก ดู “ปิดเซิร์ฟเวอร์” บนหน้าที่ 25
- ตรวจสอบให้แน่ใจว่าได้ถอดหรือติดตั้งโมดูลหน่วยความจำ 20 วินาทีหลังจากถอดสายไฟออกจากระบบแล้ว วิธีนี้ช่วยให้ระบบสามารถคายประจุไฟฟ้าได้ทั้งหมดและเป็นวิธีที่ปลอดภัยในการจัดการกับโมดูลหน่วยความจำ
- เก็บชิ้นส่วนที่ไวต่อไฟฟ้าสถิตไว้ในบรรจุภัณฑ์แบบมีการป้องกันไฟฟ้าสถิตจนถึงการติดตั้ง เพื่อป้องกันการสัมผัสไฟฟ้าสถิต จัดการชิ้นส่วนด้วยสายรัดข้อมือแบบคายประจุไฟฟ้าสถิตหรือระบบสายดินอื่นๆ วางชิ้นส่วนบนพื้นผิวที่มีการป้องกันไฟฟ้าสถิต
- หากคุณไม่ได้ติดตั้งโมดูลหน่วยความจำเปลี่ยนทดแทนในช่องเสียบเดิม ตรวจสอบให้แน่ใจว่าคุณมีแผงครอบโมดูลหน่วยความจำ
- โมดูลหน่วยความจำไวต่อการคายประจุไฟฟ้าสถิต และต้องดูแลจัดการเป็นพิเศษ โปรดดูคำแนะนำมาตรฐานสำหรับ “การใช้งานอุปกรณ์ที่ไวต่อไฟฟ้าสถิต” บนหน้าที่ 6
 - สวมใส่สายรัดป้องกันการคายประจุไฟฟ้าสถิตทุกครั้งเมื่อต้องถอดหรือติดตั้งโมดูลหน่วยความจำ ถุงมือป้องกันการคายประจุไฟฟ้าสถิตก็ใช้ได้เช่นกัน
 - อย่าถือโมดูลหน่วยความจำสองชิ้นหรือมากกว่าในขณะเดียวกันเพื่อไม่ให้สัมผัสกัน อย่าวางโมดูลหน่วยความจำซ้อนกันโดยตรงในการจัดเก็บ
 - อย่าสัมผัสขั้วต่อหน่วยความจำสีทอง และอย่าให้บริเวณพื้นผิวนี้สัมผัสถูกด้านนอกของกรอบขั้วต่อโมดูลหน่วยความจำ
 - หยิบจับโมดูลหน่วยความจำด้วยความระมัดระวัง อย่าบิด งอ หรือทำโมดูลหน่วยความจำตก
 - อย่าใช้เครื่องมือโลหะใดๆ (เช่น จิกหรือคีมหนีบ) เพื่อจับโมดูลหน่วยความจำเนื่องจากโลหะแข็งอาจทำให้โมดูลหน่วยความจำเสียหายได้
 - อย่าเสียบโมดูลหน่วยความจำขณะที่ถือแพ็คเกจหรือส่วนประกอบ เพราะอาจทำให้แพ็คเกจแตกร้าวหรือหลุดออกจากส่วนประกอบจากแรงเสียด

ข้อสำคัญ: ถอดหรือติดตั้งโมดูลหน่วยความจำสำหรับโปรเซสเซอร์ครั้งละหนึ่งตัวเท่านั้น

ขั้นตอน

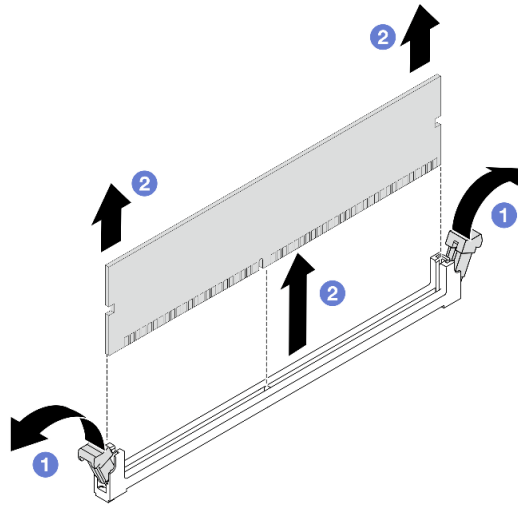
ข้อควรพิจารณา: ตรวจสอบให้แน่ใจว่าได้ถอดหรือติดตั้งโมดูลหน่วยความจำ 20 วินาทีหลังจากถอดสายไฟออกจากระบบแล้ว วิธีนี้ช่วยให้ระบบสามารถคายประจุไฟฟ้าได้ทั้งหมดและเป็นวิธีที่ปลอดภัยในการจัดการกับโมดูลหน่วยความจำ

ขั้นตอนที่ 1. ปิดเซิร์ฟเวอร์ แล้วถอดสายไฟทั้งหมดออก

ขั้นตอนที่ 2. ถอดฝาครอบด้านบน ดู “ถอดฝาครอบด้านบน” บนหน้าที่ 283

ขั้นตอนที่ 3. หากเซิร์ฟเวอร์ของคุณมีแผ่นกันลม ให้ถอดแผ่นกันลมออก ดู “ถอดแผ่นกันอากาศ” บนหน้าที่ 54

ขั้นตอนที่ 4. ถอดโมดูลหน่วยความจำออกจากช่องเสียบ



รูปภาพ 184. การถอดโมดูลหน่วยความจำ

- a. ❶ เปิดคลิปยึดที่ปลายของช่องเสียบโมดูลหน่วยความจำแต่ละด้าน

ข้อควรพิจารณา: เพื่อหลีกเลี่ยงการทำให้คลิปยึดชำรุดหรือช่องเสียบโมดูลหน่วยความจำเสียหาย ให้จับคลิปอย่างนุ่มนวล

- b. ❷ จับโมดูลหน่วยความจำที่ปลายทั้งสองด้านและค่อยๆ ยกออกจากช่องใส่

หลังจากดำเนินการเสร็จ

1. ต้องติดตั้งช่องเสียบโมดูลหน่วยความจำด้วยโมดูลหน่วยความจำหรือแผงครอบโมดูลหน่วยความจำ โปรดดู “ติดตั้งโมดูลหน่วยความจำ” บนหน้าที่ 196
2. หากคุณได้รับคำแนะนำให้ส่งคืนส่วนประกอบหรืออุปกรณ์เสริม ให้ปฏิบัติตามคำแนะนำที่มาพร้อมบรรจุภัณฑ์ทั้งหมด และให้ใช้บรรจุภัณฑ์ใดๆ ที่ส่งมอบให้กับคุณเพื่อการจัดส่ง

วิดีโอสาธิต

[รับชมขั้นตอนบน YouTube](#)

ติดตั้งโมดูลหน่วยความจำ

ทำตามคำแนะนำในส่วนนี้เพื่อติดตั้งโมดูลหน่วยความจำ

เกี่ยวกับงานนี้

ข้อควรพิจารณา:

- อ่าน “คู่มือการติดตั้ง” บนหน้าที่ 1 และ “รายการตรวจสอบความปลอดภัย” บนหน้าที่ 3 เพื่อให้แน่ใจว่าคุณจะทำงานได้อย่างปลอดภัย
- ปิดเซิร์ฟเวอร์และอุปกรณ์ต่อพ่วง แล้วถอดสายไฟและสายภายนอกทั้งหมดออก ดู “ปิดเซิร์ฟเวอร์” บนหน้าที่ 25
- ตรวจสอบให้แน่ใจว่าได้ถอดหรือติดตั้งโมดูลหน่วยความจำ 20 วินาทีหลังจากถอดสายไฟออกจากระบบแล้ว วิธีนี้ช่วยให้ระบบสามารถคายประจุไฟฟ้าได้ทั้งหมดและเป็นวิธีที่ปลอดภัยในการจัดการกับโมดูลหน่วยความจำ
- เก็บชิ้นส่วนที่ไวต่อไฟฟ้าสถิตไว้ในบรรจุภัณฑ์แบบมีการป้องกันไฟฟ้าสถิตจนถึงการติดตั้ง เพื่อป้องกันการสัมผัสไฟฟ้าสถิต จัดการชิ้นส่วนด้วยสายรัดข้อมือแบบคายประจุไฟฟ้าสถิตหรือระบบสายดินอื่นๆ วางชิ้นส่วนบนพื้นผิวที่มีการป้องกันไฟฟ้าสถิต
- ตรวจสอบให้แน่ใจว่าได้ใช้การกำหนดค่าที่รองรับซึ่งระบุอยู่ใน “กฎและลำดับการติดตั้งโมดูลหน่วยความจำ” บนหน้าที่ 7
- โมดูลหน่วยความจำไวต่อการคายประจุไฟฟ้าสถิต และต้องดูแลจัดการเป็นพิเศษ โปรดดูคำแนะนำมาตรฐานที่ “การใช้งานอุปกรณ์ที่ไวต่อไฟฟ้าสถิต” บนหน้าที่ 6
 - สวมใส่สายรัดป้องกันการคายประจุไฟฟ้าสถิตทุกครั้งเมื่อต้องถอดหรือติดตั้งโมดูลหน่วยความจำ ถุงมือป้องกันการคายประจุไฟฟ้าสถิตก็ใช้ได้เช่นกัน
 - อย่าถือโมดูลหน่วยความจำสองชิ้นหรือมากกว่าในขณะเดียวกันเพื่อไม่ให้สัมผัสกัน อย่าวางโมดูลหน่วยความจำซ้อนกันโดยตรงในการจัดเก็บ
 - อย่าสัมผัสขั้วต่อหน่วยความจำสีทอง และอย่าให้บริเวณพื้นผิวนี้สัมผัสถูกด้านนอกของกรอบขั้วต่อโมดูลหน่วยความจำ
 - หยิบจับโมดูลหน่วยความจำด้วยความระมัดระวัง อย่าบิด งอ หรือทำโมดูลหน่วยความจำตก
 - อย่าใช้เครื่องมือโลหะใดๆ (เช่น จิกหรือคีมหนีบ) เพื่อจับโมดูลหน่วยความจำเนื่องจากโลหะแข็งอาจทำให้โมดูลหน่วยความจำเสียหายได้
 - อย่าเสียบโมดูลหน่วยความจำขณะที่ถือแพ็คเกจหรือส่วนประกอบ เพราะอาจทำให้แพ็คเกจแตกร้าวหรือหลุดออกจากส่วนประกอบจากแรงเสียด

ข้อสำคัญ: ถอดหรือติดตั้งโมดูลหน่วยความจำสำหรับโปรเซสเซอร์ครั้งละหนึ่งตัวเท่านั้น

การดาวน์โหลดเฟิร์มแวร์และไดรเวอร์: คุณอาจต้องอัปเดตเฟิร์มแวร์หรือไดรเวอร์หลังจากเปลี่ยนส่วนประกอบ

- ไปที่ <https://datacentersupport.lenovo.com/products/servers/thinksystem/sr630v4/7dg8/downloads/driver-list/> เพื่อดูข้อมูลการอัปเดตเฟิร์มแวร์และไดรเวอร์ล่าสุดของเซิร์ฟเวอร์ของคุณ
- ไปที่ “ปรับปรุงเฟิร์มแวร์” ใน *คู่มือผู้ใช้* หรือ *คู่มือการกำหนดค่าระบบ* สำหรับข้อมูลเพิ่มเติมเกี่ยวกับเครื่องมืออัปเดตเฟิร์มแวร์

ขั้นตอน

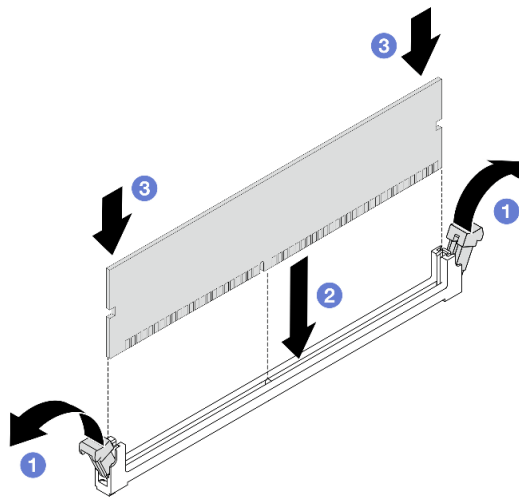
ข้อควรพิจารณา: ตรวจสอบให้แน่ใจว่าได้ถอดหรือติดตั้งโมดูลหน่วยความจำ 20 วินาทีหลังจากถอดสายไฟออกจากระบบแล้ว วิธีนี้ช่วยให้ระบบสามารถคายประจุไฟฟ้าได้ทั้งหมดและเป็นวิธีที่ปลอดภัยในการจัดการกับโมดูลหน่วยความจำ

ขั้นตอนที่ 1. ปิดเซิร์ฟเวอร์ แล้วถอดสายไฟทั้งหมดออก

ขั้นตอนที่ 2. หาดำแหน่งช่องเสียบโมดูลหน่วยความจำที่ต้องการบนแผงโปรเซสเซอร์

หมายเหตุ: ตรวจสอบให้แน่ใจว่าคุณปฏิบัติตามกฎและลำดับการติดตั้งใน “กฎและลำดับการติดตั้งโมดูลหน่วยความจำ” บนหน้าที่ 7

ขั้นตอนที่ 3. ติดตั้งโมดูลหน่วยความจำลงในช่องเสียบ



รูปภาพ 185. การติดตั้งโมดูลหน่วยความจำ

ข้อควรพิจารณา:

- ก่อนที่คุณจะติดตั้งโมดูลหน่วยความจำลงในช่องเสียบ โปรดตรวจสอบให้แน่ใจว่าคลิปลอยอยู่ในตำแหน่งเปิดแล้วหรือยัง และช่องเสียบต้องสะอาด ไม่มีสิ่งสกปรกติดอยู่
- เพื่อหลีกเลี่ยงการทำให้คลิปล็อคชำรุดหรือช่องเสียบโมดูลหน่วยความจำเสียหาย ให้เปิดและปิดคลิปลอยอย่างนุ่มนวล
 1. เปิดคลิปล็อคที่ปลายของช่องเสียบโมดูลหน่วยความจำแต่ละด้าน
 2. ระบุคีย์บนโมดูลหน่วยความจำ จากนั้นจัดตำแหน่งคีย์ให้ตรงกับช่องเสียบ แล้วค่อยๆ วางโมดูลหน่วยความจำลงในช่องเสียบด้วยมือทั้งสองข้าง

- c. 3 กดปลายทั้งสองด้านของโมดูลหน่วยความจำลงไปตรงๆ ในช่องเสียบให้แน่นจนกว่าคลิปยึดจะเข้าตำแหน่งล็อก

หมายเหตุ: หากมีช่องว่างระหว่างโมดูลหน่วยความจำกับคลิปยึด แสดงว่าคุณเสียบโมดูลหน่วยความจำผิดวิธี ในกรณีนี้ ให้เปิดคลิปยึด ถอดโมดูลหน่วยความจำออก แล้วเสียบกลับเข้าไปใหม่

หลังจากดำเนินการเสร็จ

ดำเนินการเปลี่ยนชิ้นส่วนให้เสร็จสมบูรณ์ ดู “ดำเนินการเปลี่ยนชิ้นส่วนให้เสร็จสมบูรณ์” บนหน้าที่ 291

วิดีโอสาธิต

รับชมขั้นตอนบน YouTube

การเปลี่ยนการ์ด MicroSD

ทำตามคำแนะนำในส่วนนี้เพื่อถอดและติดตั้งการ์ด MicroSD

ถอดการ์ด MicroSD

ทำตามคำแนะนำในหัวข้อนี้เพื่อถอดการ์ด MicroSD

เกี่ยวกับงานนี้

ข้อควรพิจารณา:

- อ่าน “คู่มือการติดตั้ง” บนหน้าที่ 1 และ “รายการตรวจสอบความปลอดภัย” บนหน้าที่ 3 เพื่อให้แน่ใจว่าคุณจะทำงานได้อย่างปลอดภัย
- ปิดเซิร์ฟเวอร์และอุปกรณ์ต่อพ่วง แล้วถอดสายไฟและสายภายนอกทั้งหมดออก ดู “ปิดเซิร์ฟเวอร์” บนหน้าที่ 25
- เก็บชิ้นส่วนที่ไวต่อไฟฟ้าสถิตไว้ในบรรจุภัณฑ์แบบมีการป้องกันไฟฟ้าสถิตจนถึงการติดตั้ง เพื่อป้องกันการสัมผัสไฟฟ้าสถิต จัดการชิ้นส่วนด้วยสายรัดข้อมือแบบคายประจุไฟฟ้าสถิตหรือระบบสายดินอื่นๆ วางชิ้นส่วนบนพื้นผิวที่มีการป้องกันไฟฟ้าสถิต

ขั้นตอน

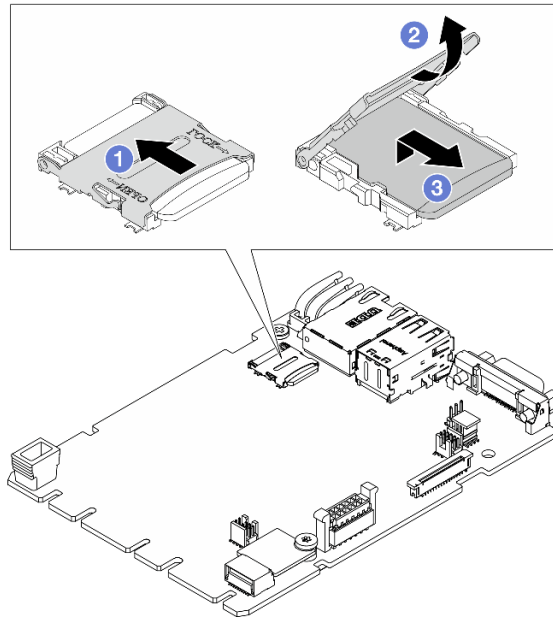
ขั้นตอนที่ 1. เตรียมเซิร์ฟเวอร์

- a. ถอดฝาครอบด้านบน ดู “ถอดฝาครอบด้านบน” บนหน้าที่ 283

- b. หากเซิร์ฟเวอร์ของคุณมาพร้อมส่วนประกอบด้วยก ให้ถอดออกก่อน ดู “ถอดอะแดปเตอร์ PCIe” บนหน้า 203
- c. หากเซิร์ฟเวอร์ของคุณมาพร้อมส่วนประกอบไดรฟ์ด้านหลัง ให้ถอดออกก่อน ดู “ถอดส่วนประกอบไดรฟ์ด้านหลัง ขนาด 2.5 นิ้ว” บนหน้า 222
- d. หากเซิร์ฟเวอร์ของคุณมาพร้อมส่วนประกอบไดรฟ์ M.2 ด้านหลัง ให้ถอดออกก่อน ดู “การเปลี่ยนส่วนประกอบ M.2 ด้านหลัง” บนหน้า 227
- e. บันทึกตำแหน่งของสายที่เชื่อมต่อกับส่วนประกอบแผงระบบ แล้วจึงถอดสายทั้งหมดออก

ข้อควรพิจารณา: ปลดสลัก คลิปปีสาย แถบปลดล็อก หรือตัวล็อกทั้งหมดบนหัวต่อสายเคเบิลเสียก่อน การไม่ปลดสิ่งเหล่านี้ก่อนถอดสายจะทำความเสียหายแก่หัวต่อสายบนส่วนประกอบแผงระบบ หัวต่อสายที่ชำรุดเสียหายอาจทำให้ต้องเปลี่ยนส่วนประกอบแผงระบบ

ขั้นตอนที่ 2. ถอดการ์ด MicroSD



รูปภาพ 186. การถอดการ์ด MicroSD

- a. ① เลื่อนฝาปิดช่องเสียบไปยังตำแหน่ง OPEN
- b. ② เปิดฝาปิดช่องเสียบ
- c. ③ ถอดการ์ด MicroSD ออกจากช่องเสียบ

หมายเหตุ: หลังจากถอดการ์ด MicroSD แล้ว ข้อมูลประวัติของเฟิร์มแวร์และข้อมูลผู้ใช้ที่อัปโหลดผ่าน Remote Disc On Card (RDOC) จะหายไป และจะไม่รองรับฟังก์ชันย้อนกลับของเฟิร์มแวร์และพื้นที่ RDOC ที่ขยาย หากต้องการเปิดใช้งานคุณสมบัติทั้งสอง จะต้องติดตั้งการ์ด MicroSD ใหม่

หลังจากดำเนินการเสร็จ

หากคุณได้รับคำแนะนำให้ส่งคืนส่วนประกอบหรืออุปกรณ์เสริม ให้ปฏิบัติตามคำแนะนำที่มาพร้อมบรรจุภัณฑ์ทั้งหมด และให้ใช้บรรจุภัณฑ์ใดๆ ที่ส่งมอบให้กับคุณเพื่อการจัดส่ง

วิดีโอสาธิต

[รับชมขั้นตอนบน YouTube](#)

ติดตั้งการ์ด MicroSD

ทำตามคำแนะนำในหัวข้อนี้เพื่อติดตั้งการ์ด MicroSD

เกี่ยวกับงานนี้

ข้อควรพิจารณา:

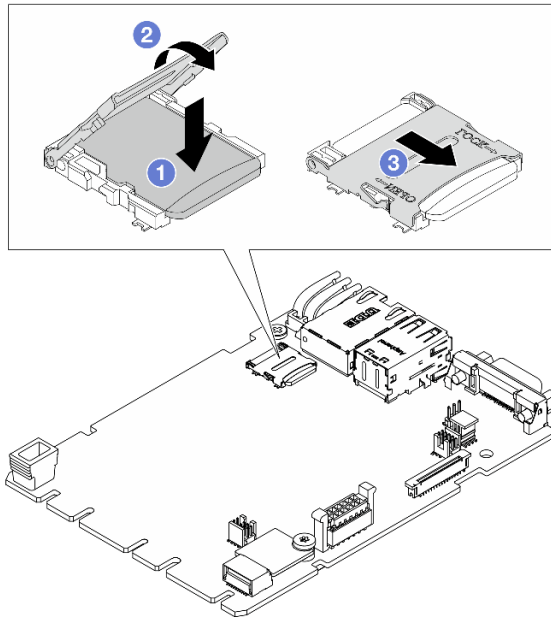
- อ่าน “คู่มือการติดตั้ง” บนหน้าที่ 1 และ “รายการตรวจสอบความปลอดภัย” บนหน้าที่ 3 เพื่อให้แน่ใจว่าคุณจะทำงานได้อย่างปลอดภัย
- ปิดเซิร์ฟเวอร์และอุปกรณ์ต่อพ่วง แล้วถอดสายไฟและสายภายนอกทั้งหมดออก ดู “ปิดเซิร์ฟเวอร์” บนหน้าที่ 25
- เก็บชิ้นส่วนที่ไวต่อไฟฟ้าสถิตไว้ในบรรจุภัณฑ์แบบมีการป้องกันไฟฟ้าสถิตจนถึงการติดตั้ง เพื่อป้องกันการสัมผัสไฟฟ้าสถิต จัดการชิ้นส่วนด้วยสายรัดข้อมือแบบคายประจุไฟฟ้าสถิตหรือระบบสายดินอื่นๆ วางชิ้นส่วนบนพื้นผิวที่มีการป้องกันไฟฟ้าสถิต

ขั้นตอน

ขั้นตอนที่ 1. ติดตั้งการ์ด MicroSD

หมายเหตุ:

- หากเปลี่ยนด้วยการ์ด MicroSD ตัวใหม่ ข้อมูลประวัติเฟิร์มแวร์และข้อมูลผู้ใช้ที่จัดเก็บไว้ในการ์ด MicroSD ที่มีข้อบกพร่องจะสูญหาย หลังจากติดตั้งการ์ด MicroSD ใหม่แล้ว ประวัติการอัปเดตเฟิร์มแวร์ที่ตามมาจะถูกบันทึกลงในการ์ดใหม่
- หากต้องการอัปเดตเฟิร์มแวร์ โปรดดูส่วน “การอัปเดตเฟิร์มแวร์ของเซิร์ฟเวอร์” ใน [Lenovo XClarity Controller 3](#)



รูปภาพ 187. การติดตั้งการ์ด MicroSD

- a. ❶ วางการ์ด MicroSD ลงในช่องเสียบ
- b. ❷ ปิดฝาปิดช่องเสียบ
- c. ❸ เลื่อนฝาปิดช่องเสียบไปยังตำแหน่งล็อก

หลังจากดำเนินการเสร็จ

1. ติดตั้งส่วนประกอบต่างๆ ที่คุณถอดออก:
 - a. “ติดตั้งอะแดปเตอร์ PCIe” บนหน้าที่ 204
 - b. “ติดตั้งตัวครอบ M.2 ด้านหลัง” บนหน้าที่ 241
 - c. “ติดตั้งส่วนประกอบไดรฟ์ด้านหลัง ขนาด 2.5 นิ้ว” บนหน้าที่ 224
 - d. “ติดตั้งฝาครอบด้านบน” บนหน้าที่ 285
2. ดำเนินการเปลี่ยนชิ้นส่วนให้เสร็จสมบูรณ์ ดู “ดำเนินการเปลี่ยนชิ้นส่วนให้เสร็จสมบูรณ์” บนหน้าที่ 291

วิดีโอสาธิต

[รับชมขั้นตอนบน YouTube](#)

การเปลี่ยนอะแดปเตอร์ PCIe

ใช้ข้อมูลนี้ในการถอดและติดตั้งอะแดปเตอร์ PCIe

อะแดปเตอร์ PCIe อาจเป็นอะแดปเตอร์อีเทอร์เน็ต, อะแดปเตอร์โฮสต์บัส (HBA), อะแดปเตอร์ PCIe RAID, อะแดปเตอร์ขยาย PCIe, ไดรฟ์โซลิดสเตต PCIe, PCIe GPU และอะแดปเตอร์ PCIe ที่สนับสนุนอื่นๆ

หมายเหตุ:

- อะแดปเตอร์ PCIe ของคุณอาจดูแตกต่างจากภาพประกอบในหัวข้อนี้ ทั้งนี้ขึ้นอยู่กับประเภท
- ใช้เอกสารที่มาพร้อมกับอะแดปเตอร์ PCIe และทำตามคำแนะนำในหัวข้อนี้

ถอดอะแดปเตอร์ PCIe

ใช้ข้อมูลนี้ในการถอดอะแดปเตอร์ PCIe

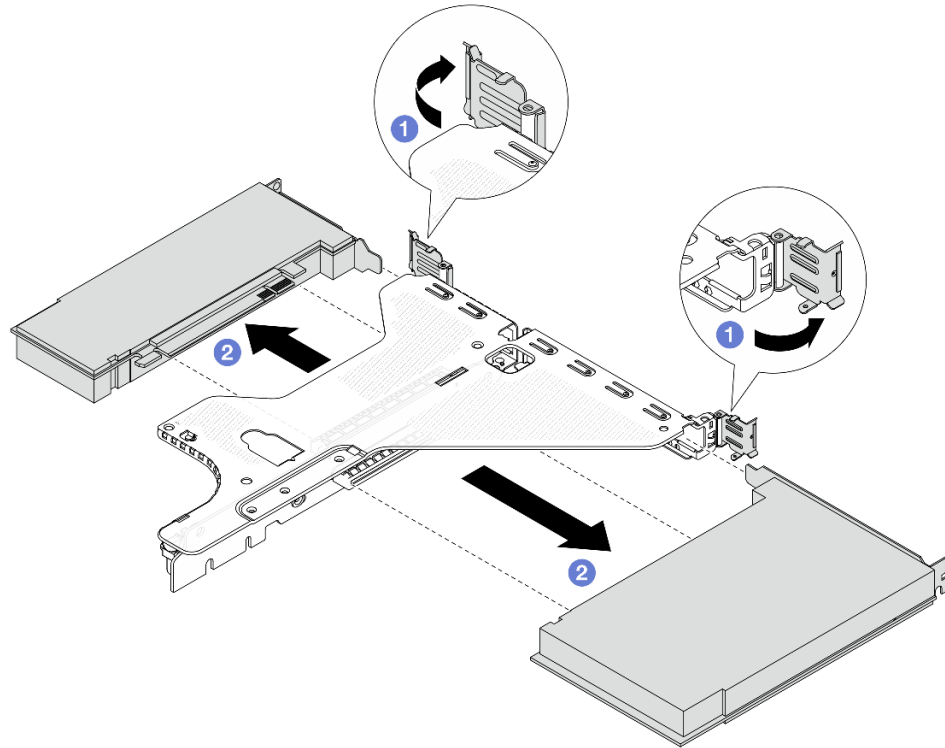
เกี่ยวกับงานนี้

ข้อควรพิจารณา:

- อ่าน “คู่มือการติดตั้ง” บนหน้าที่ 1 และ “รายการตรวจสอบความปลอดภัย” บนหน้าที่ 3 เพื่อให้แน่ใจว่าคุณจะทำงานได้อย่างปลอดภัย
- ปิดเซิร์ฟเวอร์และอุปกรณ์ต่อพ่วง แล้วถอดสายไฟและสายภายนอกทั้งหมดออก ดู “ปิดเซิร์ฟเวอร์” บนหน้าที่ 25
- เก็บชิ้นส่วนที่ไวต่อไฟฟ้าสถิตไว้ในบรรจุภัณฑ์แบบมีการป้องกันไฟฟ้าสถิตจนถึงการติดตั้ง เพื่อป้องกันการสัมผัสไฟฟ้าสถิต จัดการชิ้นส่วนด้วยสายรัดข้อมือแบบคายประจุไฟฟ้าสถิตหรือระบบสายดินอื่นๆ วางชิ้นส่วนบนพื้นผิวที่มีการป้องกันไฟฟ้าสถิต

ขั้นตอน

- ขั้นตอนที่ 1. ถอดฝาครอบด้านบน ดู “ถอดฝาครอบด้านบน” บนหน้าที่ 283
- ขั้นตอนที่ 2. ถอดส่วนประกอบตัวยก ดู “ถอดการ์ดตัวยกด้านหลัง” บนหน้าที่ 250
- ขั้นตอนที่ 3. ถอดอะแดปเตอร์ PCIe ออกจากส่วนประกอบของตัวยก



รูปภาพ 188. การถอดอะแดปเตอร์ PCIe ออกจากส่วนประกอบด้วยก LP-FH

- a. ❶ หมุนสลักบนโครงยึดด้วยไปที่ตำแหน่งเปิด
- b. ❷ จับขอบของอะแดปเตอร์ PCIe และดึงอะแดปเตอร์ออกจากช่องเสียบอะแดปเตอร์ PCIe บนการ์ดด้วยกอย่างระมัดระวัง

หมายเหตุ: ขั้นตอนการถอดอะแดปเตอร์ PCIe จะคล้ายคลึงกับขั้นตอนในการถอดส่วนประกอบด้วยกประเภทอื่นๆ ในหัวข้อนี้จะใช้ส่วนประกอบด้วยก LP-FH เป็นตัวอย่าง

หลังจากดำเนินการเสร็จ

1. ติดตั้งอะแดปเตอร์ PCIe หรือแผงครอบอะแดปเตอร์ PCIe โปรดดู “ติดตั้งอะแดปเตอร์ PCIe” บนหน้าที่ 204
2. หากคุณได้รับคำแนะนำให้ส่งคืนส่วนประกอบหรืออุปกรณ์เสริม ให้ปฏิบัติตามคำแนะนำที่มาพร้อมบรรจุภัณฑ์ทั้งหมด และให้ใช้บรรจุภัณฑ์ใดๆ ที่ส่งมอบให้กับคุณเพื่อการจัดส่ง

ติดตั้งอะแดปเตอร์ PCIe

ใช้ข้อมูลนี้ในการติดตั้งอะแดปเตอร์ PCIe

เกี่ยวกับงานนี้

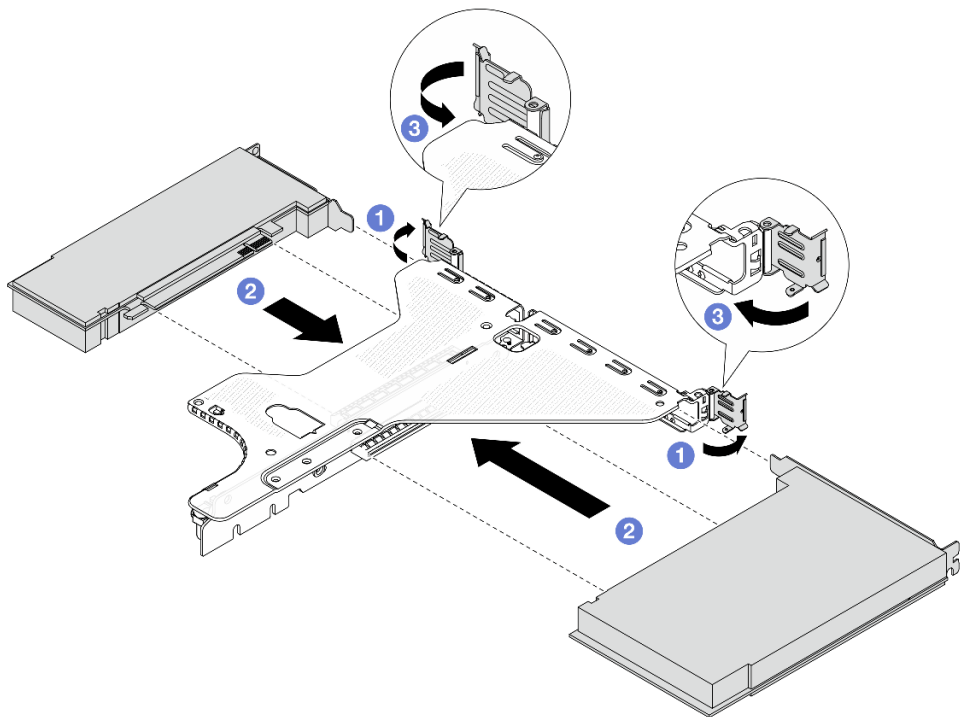
ข้อควรพิจารณา:

- อ่าน “คู่มือการติดตั้ง” บนหน้าที่ 1 และ “รายการตรวจสอบความปลอดภัย” บนหน้าที่ 3 เพื่อให้แน่ใจว่าคุณจะทำงานได้อย่างปลอดภัย
- ปิดเซิร์ฟเวอร์และอุปกรณ์ต่อพ่วง แล้วถอดสายไฟและสายภายนอกทั้งหมดออก ดู “ปิดเซิร์ฟเวอร์” บนหน้าที่ 25
- เก็บชิ้นส่วนที่ไวต่อไฟฟ้าสถิตไว้ในบรรจุภัณฑ์แบบมีการป้องกันไฟฟ้าสถิตจนถึงการติดตั้ง เพื่อป้องกันการสัมผัสไฟฟ้าสถิต จัดการชิ้นส่วนด้วยสายรัดข้อมือแบบคายประจุไฟฟ้าสถิตหรือระบบสายดินอื่นๆ วางชิ้นส่วนบนพื้นผิวที่มีการป้องกันไฟฟ้าสถิต

ขั้นตอน

ขั้นตอนที่ 1. ค้นหาช่องเสียบ PCIe ที่ถูกต้องสำหรับอะแดปเตอร์ PCIe สำหรับข้อมูลเกี่ยวกับช่องเสียบ PCIe และอะแดปเตอร์ PCIe ที่รองรับ โปรดดู “มุมมองด้านหลัง” ใน คู่มือผู้ใช้ หรือ คู่มือการกำหนดค่าระบบ

ขั้นตอนที่ 2. ติดตั้งอะแดปเตอร์ PCIe และยึดอะแดปเตอร์กับส่วนประกอบด้วยก๊วยให้แน่น



รูปภาพ 189. การติดตั้งอะแดปเตอร์ PCIe ลงในส่วนประกอบด้วยก๊วย LP-FH

- a. ① หมุนสลักบนโครงยึดด้วยก๊วยไปที่ตำแหน่งเปิด

- b. ② จัดแนวอะแดปเตอร์ PCIe ให้ตรงกับช่องเสียบ PCIe บนการ์ดด้วย จากนั้น กดอะแดปเตอร์ PCIe อย่างระมัดระวังลงไปตรงๆ ในช่องเสียบจนกว่าจะเข้าที่แน่นดี และโครงยึดของอะแดปเตอร์ยังต้องถูกยึดเข้าที่ด้วย
- c. ③ หมุนสลักบนโครงยึดตัวลงไปตำแหน่งปิด

หมายเหตุ:

1. ตรวจสอบให้แน่ใจว่าการติดตั้งอะแดปเตอร์ PCIe เป็นไปตามกฎใน “ช่องเสียบและอะแดปเตอร์ PCIe” บนหน้าที่ 12
2. ขั้นตอนการติดตั้งอะแดปเตอร์ PCIe จะคล้ายคลึงกับขั้นตอนในการติดตั้งส่วนประกอบด้วยประเภทอื่นๆ ในหัวข้อนี้จะใช้ส่วนประกอบด้วย LP-FH เป็นตัวอย่าง

ขั้นตอนที่ 3. เชื่อมต่อสายกับอะแดปเตอร์ PCIe ในส่วนประกอบด้วย ดู [ช่องร้อยสายภายใน](#)

หลังจากดำเนินการเสร็จ

1. ติดตั้งส่วนประกอบด้วยกลับเข้าที่ ดู “ติดตั้งการ์ดด้วยด้านหลัง” บนหน้าที่ 252
2. ดำเนินการเปลี่ยนชิ้นส่วนให้เสร็จสมบูรณ์ ดู “ดำเนินการเปลี่ยนชิ้นส่วนให้เสร็จสมบูรณ์” บนหน้าที่ 291

การเปลี่ยนโปรเซสเซอร์และตัวระบายความร้อน (เฉพาะช่างเทคนิคที่ได้รับการฝึกอบรมเท่านั้น)

ทำตามคำแนะนำในส่วนนี้เพื่อเปลี่ยนโปรเซสเซอร์และตัวระบายความร้อนที่ประกอบ ที่เรียกว่าโมดูลตัวระบายความร้อนโปรเซสเซอร์ (PHM), โปรเซสเซอร์ หรือตัวระบายความร้อน

ข้อควรพิจารณา: ก่อนที่คุณจะเริ่มดำเนินการเปลี่ยนโปรเซสเซอร์ ตรวจสอบให้แน่ใจว่าคุณมีแผ่นทำความสะอาดที่มีแอลกอฮอล์ (หมายเลขชิ้นส่วน 00MP352) และครีมระบายความร้อน

ข้อสำคัญ: โปรเซสเซอร์ในเซิร์ฟเวอร์ของคุณสามารถจำกัดและลดความเร็วลงชั่วคราวเพื่อลดการจ่ายความร้อน เพื่อให้สอดคล้องกับสภาพอุณหภูมิ ในกรณีที่เวลาการจำกัดแกนโปรเซสเซอร์เป็นระยะเวลาที่สั้นมาก (100 มิลลิวินาทีหรือน้อยกว่า) อาจมีการระบายการเพียงรายการเดียวในบันทึกเหตุการณ์ระบบปฏิบัติการ โดยไม่มีรายการสอดคล้องกันในบันทึกเหตุการณ์ระบบ XCC หากสถานการณ์นี้เกิดขึ้น เหตุการณ์สามารถละเว้นได้ และไม่จำเป็นต้องเปลี่ยนชิ้นส่วนโปรเซสเซอร์

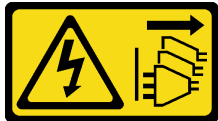
หมายเหตุ: ส่วนนี้ใช้สำหรับการเปลี่ยนโปรเซสเซอร์และตัวระบายความร้อน สำหรับการเปลี่ยน Processor Neptune™ Air Module (NeptAir) หรือ Processor Neptune™ Core Module (NeptCore) โปรดดูที่ “การเปลี่ยน Lenovo Processor Neptune™ Air Module (เฉพาะช่างเทคนิคที่ได้รับการฝึกอบรมเท่านั้น)” บนหน้าที่ 123 หรือ “การเปลี่ยน Lenovo Processor Neptune™ Core Module (เฉพาะช่างเทคนิคที่ได้รับการฝึกอบรมเท่านั้น)” บนหน้าที่ 133

ถอดโปรเซสเซอร์และตัวระบายความร้อน

งานนี้มีคำแนะนำสำหรับการถอดโปรเซสเซอร์และตัวระบายความร้อนที่ประกอบ ที่เรียกว่าโมดูลตัวระบายความร้อนโปรเซสเซอร์ (PHM) งานนี้ต้องใช้ไขควงหกเหลี่ยมขนาด T30 ขั้นตอนนี้ต้องดำเนินการโดยช่างเทคนิคที่ได้รับการอบรม

เกี่ยวกับงานนี้

S002



ข้อควรระวัง:

ปุ่มควบคุมพลังงานบนอุปกรณ์และสวิตช์เปิดเครื่องบนแหล่งจ่ายไฟไม่ได้ตัดกระแสไฟฟ้าที่จ่ายให้กับอุปกรณ์ อุปกรณ์อาจมีสายไฟมากกว่าหนึ่งเส้น หากต้องการตัดกระแสไฟฟ้าจากอุปกรณ์ โปรดตรวจสอบให้แน่ใจว่าได้ถอดสายไฟทั้งหมดออกจากแหล่งพลังงานแล้ว

S011



ข้อควรระวัง:

ขอบ เหลี่ยมมุม หรือรอยต่อที่แหลมคม

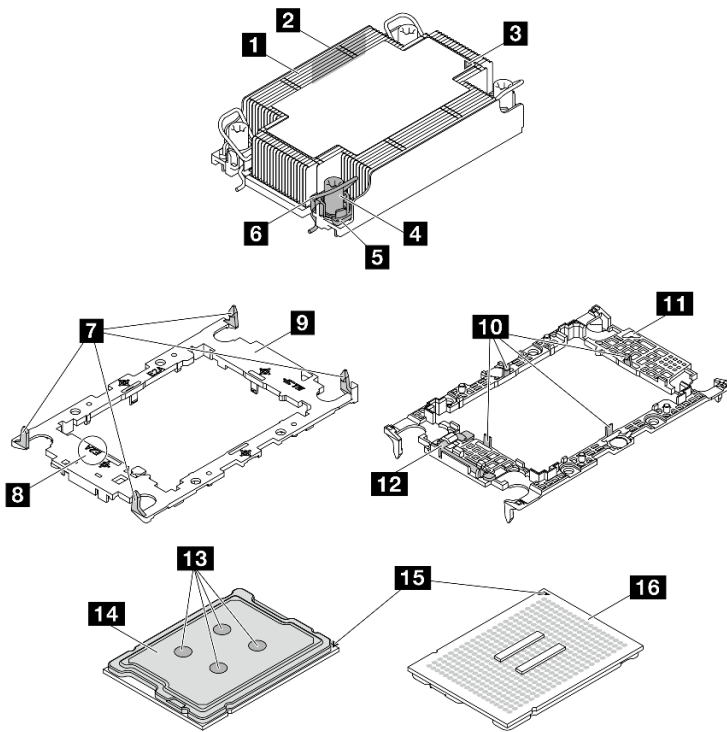
ข้อควรพิจารณา:

- อ่าน “คู่มือการติดตั้ง” บนหน้าที่ 1 และ “รายการตรวจสอบความปลอดภัย” บนหน้าที่ 3 เพื่อให้แน่ใจว่าคุณจะทำงานได้อย่างปลอดภัย
- ปิดเซิร์ฟเวอร์และอุปกรณ์ต่อพ่วง แล้วถอดสายไฟและสายภายนอกทั้งหมดออก ดู “ปิดเซิร์ฟเวอร์” บนหน้าที่ 25
- เก็บชิ้นส่วนที่ไวต่อไฟฟ้าสถิตไว้ในบรรจุภัณฑ์แบบมีการป้องกันไฟฟ้าสถิตจนถึงการติดตั้ง เพื่อป้องกันการสัมผัสไฟฟ้าสถิต จัดการชิ้นส่วนด้วยสายรัดข้อมือแบบคายประจุไฟฟ้าสถิตหรือระบบสายดินอื่นๆ วางชิ้นส่วนบนพื้นผิวที่มีการป้องกันไฟฟ้าสถิต
- หากเซิร์ฟเวอร์ติดตั้งอยู่ในตู้แร็ค ให้เลื่อนเซิร์ฟเวอร์ออกจากรางเลื่อนของแร็คเพื่อให้มีที่เข้าถึงฝาครอบด้านหลัง หรือถอดเซิร์ฟเวอร์ออกจากแร็ค โปรดดู “ถอดเซิร์ฟเวอร์ออกจากแร็ค (วางเสียดทาน)” บนหน้าที่ 34 หรือ “ถอดเซิร์ฟเวอร์ออกจากแร็ค (วางเลื่อน)” บนหน้าที่ 44
- ช่องเสียบโปรเซสเซอร์แต่ละช่องต้องมีฝาครอบหรือ PHM เสมอ เมื่อถอดหรือติดตั้ง PHM ให้ป้องกันช่องเสียบโปรเซสเซอร์ที่ว่างเปล่าด้วยฝาครอบ

- อย่าสัมผัสตรงบริเวณช่องเสียบโปรเซสเซอร์หรือหน้าสัมผัสของโปรเซสเซอร์ หน้าสัมผัสของช่องเสียบโปรเซสเซอร์นั้นเปราะบางมากและเสียหายได้ง่าย สิ่งปนเปื้อนบนหน้าสัมผัสของโปรเซสเซอร์ เช่น น้ำมันจากผิวหนัง อาจทำให้การเชื่อมต่อล้มเหลว
- อย่าให้ครีมนระบายความร้อนบนโปรเซสเซอร์หรือตัวระบายความร้อนสัมผัสกับสิ่งใด การสัมผัสกับพื้นผิวใดๆ อาจลดทอนประสิทธิภาพของครีมนระบายความร้อน ครีมนระบายความร้อนอาจทำให้ส่วนประกอบเสียหาย เช่น ขั้วต่อไฟฟ้าในช่องเสียบโปรเซสเซอร์
- ถอดและติดตั้ง PHM ครั้งละหนึ่งตัวเท่านั้น หากแผงโปรเซสเซอร์รองรับโปรเซสเซอร์หลายตัว ให้ติดตั้ง PHM โดยเริ่มต้นด้วยช่องเสียบโปรเซสเซอร์ช่องแรก

หมายเหตุ: ตัวระบายความร้อน โปรเซสเซอร์ และตัวนำโปรเซสเซอร์สำหรับระบบของคุณอาจแตกต่างจากที่แสดงในภาพประกอบ

ภาพประกอบต่อไปนี้แสดงส่วนประกอบของ PHM



รูปภาพ 190. ส่วนประกอบของ PHM

1 ตัวระบายความร้อน	9 ตัวนำโปรเซสเซอร์
2 ป้ายแสดงหมายเลขโปรเซสเซอร์	10 คลิปสำหรับยึดโปรเซสเซอร์ในตัวนำ

3 เครื่องหมายสามเหลี่ยมของตัวระบายความร้อน	11 เครื่องหมายสามเหลี่ยมของตัวนำ
4 น็อตและตัวยึดสาย	12 ที่จับตัวถอดโปรเซสเซอร์
5 น็อตหกเหลี่ยมขนาด T30	13 ครีมีระบายความร้อน
6 ตัวเก็บสายกันเสียง	14 ตัวกระจายความร้อนโปรเซสเซอร์
7 คลิปสำหรับยึดตัวนำเข้ากับตัวระบายความร้อน	15 เครื่องหมายสามเหลี่ยมของโปรเซสเซอร์
8 เครื่องหมายรหัสตัวนำโปรเซสเซอร์	16 หน้าสัมผัสของโปรเซสเซอร์

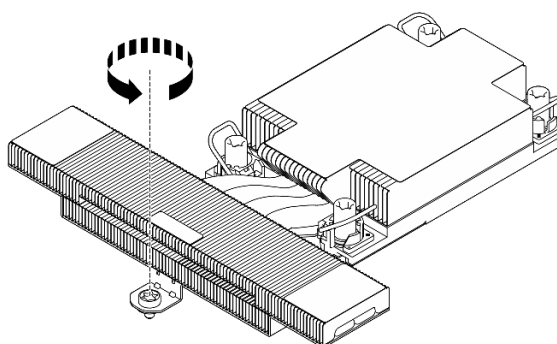
รายการประเภทไขควงแรงบิด	ประเภทสกรู
ไขควงหัว Torx T30	สกรู Torx T30

ขั้นตอน

ขั้นตอนที่ 1. เตรียมการสำหรับงานนี้

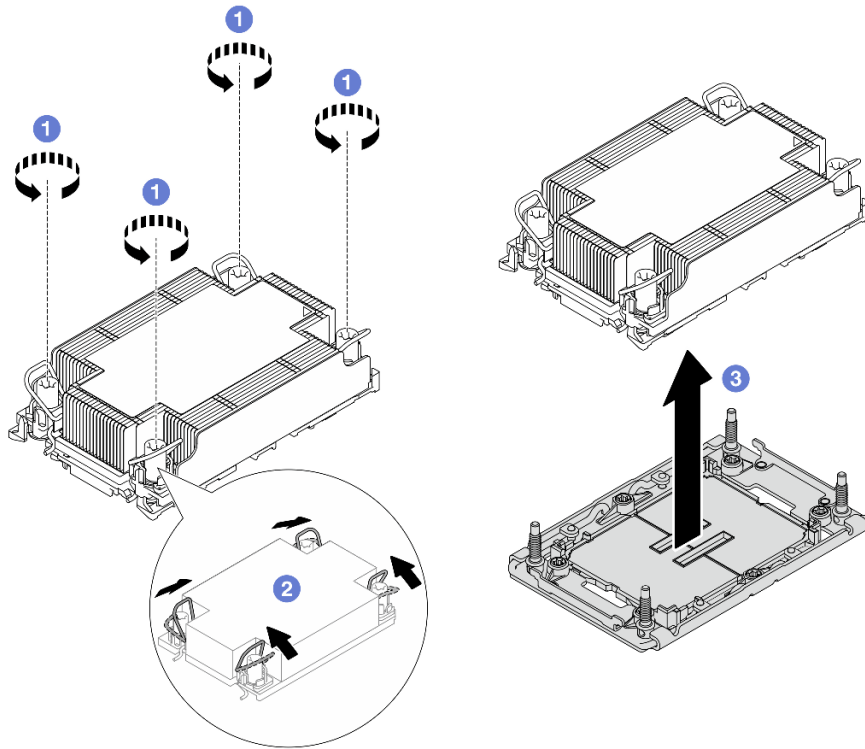
- a. ถอดฝาครอบด้านบน ดู “ถอดฝาครอบด้านบน” บนหน้าที่ 283
- b. ถอดแผ่นกันลม ดู “ถอดแผ่นกันอากาศ” บนหน้าที่ 54

ขั้นตอนที่ 2. หากโปรเซสเซอร์มาพร้อมกับตัวระบายความร้อนรูปตัว T คลายชั้นสกรูตัวระบายความร้อนสองตัวจนสุดตามภาพ



รูปภาพ 191. การคลายสกรูตัวระบายความร้อนรูปตัว T

ขั้นตอนที่ 3. ถอด PHM ออกจากแผงโปรเซสเซอร์



รูปภาพ 192. การถอด PHM

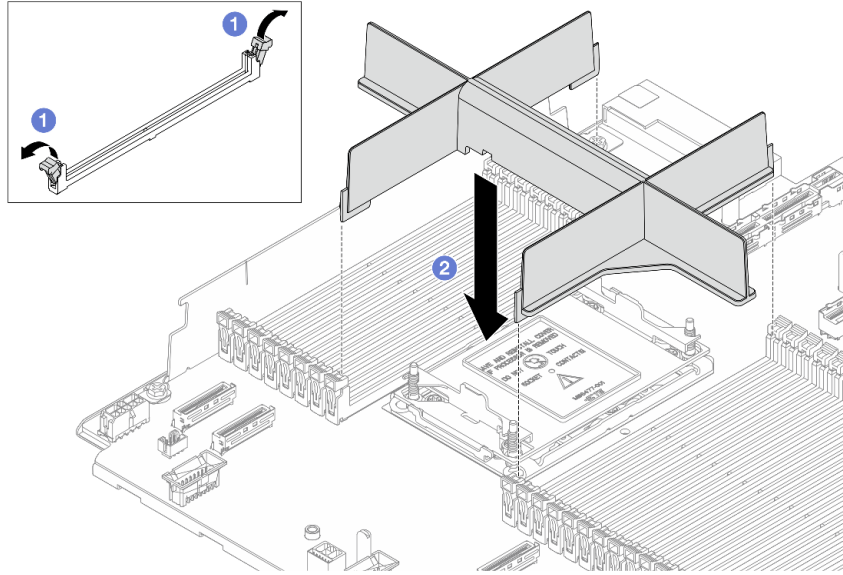
- a. ❶ คลายน็อตทกเหลี่ยม T30 บน PHM จนสุดตามลำดับการถอดที่ระบุไว้บนป้ายตัวระบายความร้อน
- b. ❷ หมุนตัวเก็บสายกันเสียงเข้าด้านใน
- c. ❸ ยก PHM ออกจากช่องเสียบโปรเซสเซอร์อย่างระมัดระวัง หากไม่สามารถยก PHM ออกจากช่องเสียบได้จนสุด ให้คลายน็อตทกเหลี่ยม T30 เพิ่มเติม แล้วลองยก PHM อีกครั้ง

หมายเหตุ:

- อย่าสัมผัสหน้าสัมผัสทางด้านล่างของโปรเซสเซอร์
- รักษาความสะอาดช่องเสียบโปรเซสเซอร์ไม่ให้มีวัตถุใดๆ อยู่เสมอเพื่อป้องกันความเสียหายที่อาจเกิดขึ้นได้

หลังจากดำเนินการเสร็จ

- ช่องเสียบโปรเซสเซอร์แต่ละช่องต้องมีฝาครอบหรือ PHM เสมอ ป้องกันช่องเสียบโปรเซสเซอร์ที่ว่างเปล่าด้วยฝาครอบหรือติดตั้ง PHM ใหม่
- หากคุณไม่ได้จะติดตั้ง PHM ด้านหลัง ให้ปิดช่องเสียบโปรเซสเซอร์ด้วยฝาครอบช่องเสียบและติดตั้งแผงครอบ PHM



- ❶ เปิดคลิปยึดที่ปลายแต่ละด้านของช่องเสียบโมดูลหน่วยความจำ ถัดจากด้านซ้ายและด้านขวาของช่องเสียบโปรเซสเซอร์สอง
- ❷ จัดตำแหน่งแผงครอบ PHM ให้ตรงกับช่องเสียบ และวางแผงครอบบนช่องเสียบด้วยมือทั้งสองข้าง กดปลายแผงครอบลงไปตรงๆ ในช่องเสียบให้แน่นจนกว่าคลิปยึดจะเข้าตำแหน่งล็อก
- หาก您需要ถอด PHM ออกจากการเปลี่ยนแผงโปรเซสเซอร์ ให้วาง PHM ไว้ข้างๆ
- หากคุณกำลังใช้ซ้ำโปรเซสเซอร์หรือตัวระบายความร้อน ให้แยกโปรเซสเซอร์ออกจากตัวยึด ดู [“แยกโปรเซสเซอร์ออกจากตัวยึดและตัวระบายความร้อน” บนหน้าที่ 211](#)
- หากคุณได้รับคำแนะนำให้ส่งคืนส่วนประกอบหรืออุปกรณ์เสริม ให้ปฏิบัติตามคำแนะนำที่มาพร้อมบรรจุภัณฑ์ทั้งหมด และให้ใช้บรรจุภัณฑ์ใดๆ ที่ส่งมอบให้กับคุณเพื่อการจัดส่ง

แยกโปรเซสเซอร์ออกจากตัวยึดและตัวระบายความร้อน

งานนี้มีคำแนะนำสำหรับการแยกโปรเซสเซอร์และตัวนำออกจากโปรเซสเซอร์และตัวระบายความร้อนที่ประกอบ ที่เรียกว่า โมดูลตัวระบายความร้อนโปรเซสเซอร์ (PHM) ขั้นตอนนี้ต้องดำเนินการโดยช่างเทคนิคที่ได้รับการอบรม

เกี่ยวกับงานนี้

ข้อควรพิจารณา:

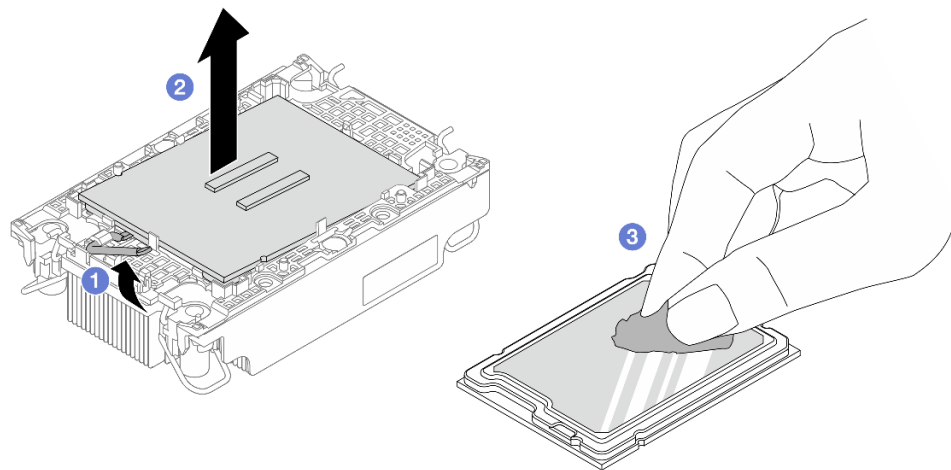
- อ่าน [“คู่มือการติดตั้ง” บนหน้าที่ 1](#) และ [“รายการตรวจสอบความปลอดภัย” บนหน้าที่ 3](#) เพื่อให้แน่ใจว่าคุณจะทำงานได้อย่างปลอดภัย
- ปิดเซิร์ฟเวอร์และอุปกรณ์ต่อพ่วง แล้วถอดสายไฟและสายภายนอกทั้งหมดออก ดู [“ปิดเซิร์ฟเวอร์” บนหน้าที่ 25](#)

- เก็บชิ้นส่วนที่ไวต่อไฟฟ้าสถิตไว้ในบรรจุภัณฑ์แบบมีการป้องกันไฟฟ้าสถิตจนถึงการติดตั้ง เพื่อป้องกันการสัมผัสไฟฟ้าสถิต จัดการชิ้นส่วนด้วยสายรัดข้อมือแบบคายประจุไฟฟ้าสถิตหรือระบบสายดินอื่นๆ วางชิ้นส่วนบนพื้นผิวที่มีการป้องกันไฟฟ้าสถิต
- อย่าสัมผัสหน้าสัมผัสของโปรเซสเซอร์ สิ่งปนเปื้อนบนหน้าสัมผัสของโปรเซสเซอร์ เช่น น้ำมันจากผิวหนัง อาจทำให้การเชื่อมต่อล้มเหลว
- อย่าให้ครีมระบายความร้อนบนโปรเซสเซอร์หรือตัวระบายความร้อนสัมผัสกับสิ่งใด การสัมผัสกับพื้นผิวใดๆ อาจลดทอนประสิทธิภาพของครีมระบายความร้อน ครีมระบายความร้อนอาจทำให้ส่วนประกอบเสียหาย เช่น ขั้วต่อไฟฟ้าในช่องเสียบโปรเซสเซอร์

หมายเหตุ: ตัวระบายความร้อน โปรเซสเซอร์ และตัวนำโปรเซสเซอร์สำหรับระบบของคุณอาจแตกต่างจากที่แสดงในภาพประกอบ

ขั้นตอน

ขั้นตอนที่ 1. แยกโปรเซสเซอร์ออกจากตัวนำและตัวระบายความร้อน

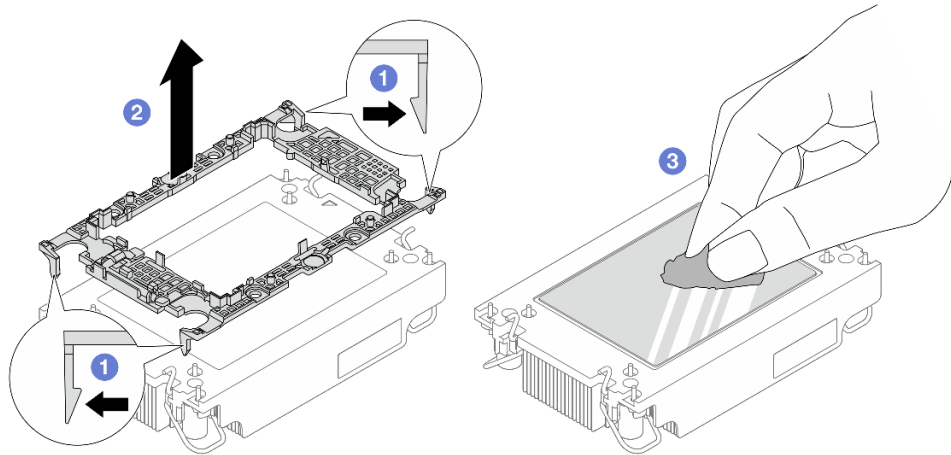


รูปภาพ 193. การแยกโปรเซสเซอร์ออกจากตัวนำและตัวระบายความร้อน

หมายเหตุ: อย่าสัมผัสหน้าสัมผัสบนโปรเซสเซอร์

- 1 ยกที่จับเพื่อปลดโปรเซสเซอร์ออกจากตัวนำ
- 2 จับโปรเซสเซอร์ที่ขอบ จากนั้นยกโปรเซสเซอร์ออกจากตัวระบายความร้อนและตัวนำ
- 3 โดยไม่ต้องวางโปรเซสเซอร์ลง ให้เช็ดซิลิโคนนำความร้อนจากด้านบนของโปรเซสเซอร์ด้วยแผ่นทำความสะอาดที่มีแอลกอฮอล์ จากนั้นวางโปรเซสเซอร์บนพื้นผิวป้องกันไฟฟ้าสถิตโดยให้ด้านสัมผัสของโปรเซสเซอร์หันขึ้น

ขั้นตอนที่ 2. แยกตัวนำโปรเซสเซอร์ออกจากตัวระบายความร้อน



รูปภาพ 194. การแยกตัวนำโปรเซสเซอร์ออกจากตัวระบายความร้อน

หมายเหตุ: ตัวนำโปรเซสเซอร์จะถูกทิ้งและแทนที่ด้วยตัวใหม่

- 1 ปลดคลิปปียัดออกจากตัวระบายความร้อน
- 2 ยกตัวนำโปรเซสเซอร์ขึ้นจากตัวระบายความร้อน
- 3 เช็ดซิลิโคนนำความร้อนออกจากด้านล่างของตัวระบายความร้อนด้วยแผ่นทำความสะอาดที่มีแอลกอฮอล์

หลังจากดำเนินการเสร็จ

หากคุณได้รับคำแนะนำให้ส่งคืนส่วนประกอบที่บกพร่อง โปรดบรรจุชิ้นส่วนลงในหีบห่อเพื่อป้องกันความเสียหายจากการจัดส่ง นำบรรจุภัณฑ์ของชิ้นส่วนใหม่ที่ส่งมาถึงมาใช้ซ้ำ และปฏิบัติตามคำแนะนำในการห่อบรรจุภัณฑ์ทั้งหมด

ติดตั้งโปรเซสเซอร์และตัวระบายความร้อน

งานนี้มีคำแนะนำสำหรับการติดตั้งโปรเซสเซอร์และตัวระบายความร้อนที่ประกอบ ที่เรียกว่าโมดูลตัวระบายความร้อนโปรเซสเซอร์ (PHM) งานนี้ต้องใช้ไขควงหกเหลี่ยมขนาด T30 ขั้นตอนนี้ต้องดำเนินการโดยช่างเทคนิคที่ได้รับการอบรม

เกี่ยวกับงานนี้

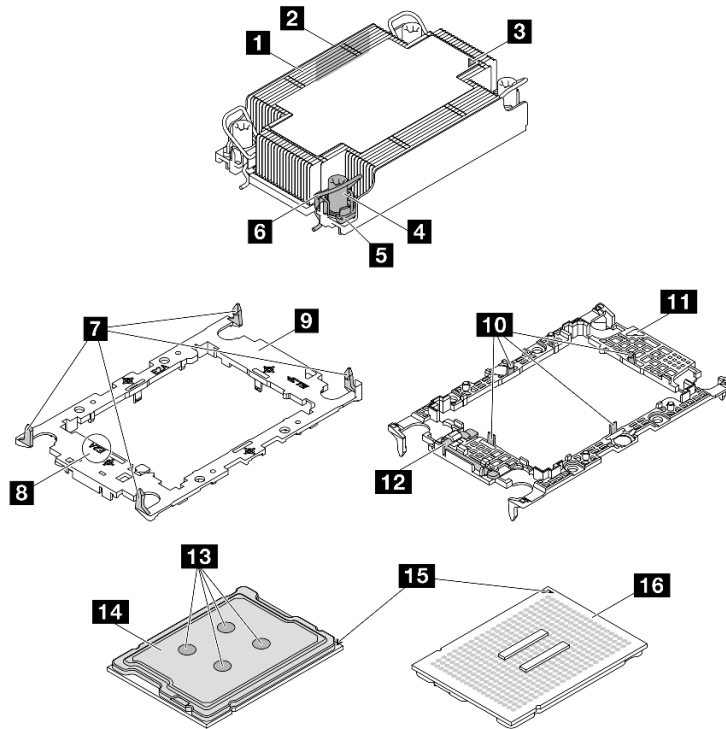
ข้อควรพิจารณา:

- อ่าน “คู่มือการติดตั้ง” บนหน้าที่ 1 และ “รายการตรวจสอบความปลอดภัย” บนหน้าที่ 3 เพื่อให้แน่ใจว่าคุณจะทำงานได้อย่างปลอดภัย
- ปิดเซิร์ฟเวอร์และอุปกรณ์ต่อพ่วง แล้วถอดสายไฟและสายภายนอกทั้งหมดออก ดู “ปิดเซิร์ฟเวอร์” บนหน้าที่ 25
- เก็บชิ้นส่วนที่ไวต่อไฟฟ้าสถิตไว้ในบรรจุภัณฑ์แบบมีการป้องกันไฟฟ้าสถิตจนถึงการติดตั้ง เพื่อป้องกันการสัมผัสไฟฟ้าสถิต จัดการชิ้นส่วนด้วยสายรัดข้อมือแบบคายประจุไฟฟ้าสถิตหรือระบบสายดินอื่นๆ วางชิ้นส่วนบนพื้นผิวที่มีการป้องกันไฟฟ้าสถิต
- ช่องเสียบโปรเซสเซอร์แต่ละช่องต้องมีฝาครอบหรือ PHM เสมอ เมื่อถอดหรือติดตั้ง PHM ให้ป้องกันช่องเสียบโปรเซสเซอร์ที่ว่างเปล่าด้วยฝาครอบ
- อย่าสัมผัสตรงบริเวณช่องเสียบโปรเซสเซอร์หรือหน้าสัมผัสของโปรเซสเซอร์ หน้าสัมผัสของช่องเสียบโปรเซสเซอร์นั้นเปราะบางมากและเสียหายได้ง่าย สิ่งปนเปื้อนบนหน้าสัมผัสของโปรเซสเซอร์ เช่น น้ำมันจากผิวหนัง อาจทำให้การเชื่อมต่อล้มเหลว
- อย่าให้ครีมนระบายความร้อนบนโปรเซสเซอร์หรือตัวระบายความร้อนสัมผัสกับสิ่งใด การสัมผัสกับพื้นผิวใดๆ อาจลดทอนประสิทธิภาพของครีมนระบายความร้อน ครีมนระบายความร้อนอาจทำให้ส่วนประกอบเสียหาย เช่น ขั้วต่อไฟฟ้าในช่องเสียบโปรเซสเซอร์
- ถอดและติดตั้ง PHM ครั้งละหนึ่งตัวเท่านั้น หากแผงโปรเซสเซอร์รองรับโปรเซสเซอร์หลายตัว ให้ติดตั้ง PHM โดยเริ่มต้นด้วยช่องเสียบโปรเซสเซอร์ช่องแรก
- เพื่อให้ได้รับประสิทธิภาพที่ดีที่สุด ให้ตรวจสอบวันที่ผลิตบนตัวระบายความร้อนใหม่และตรวจสอบให้แน่ใจว่าไม่เกิน 2 ปี มิฉะนั้น ให้เช็ดครีมนระบายความร้อนเดิมออก แล้วทาครีมใหม่ลงไปเพื่อประสิทธิภาพการระบายความร้อนที่ดีที่สุด

หมายเหตุ:

- ตัวระบายความร้อน โปรเซสเซอร์ และตัวนำโปรเซสเซอร์สำหรับระบบของคุณอาจแตกต่างจากที่แสดงในภาพประกอบ
- PHM ถูกกำหนดสำหรับช่องเสียบที่สามารถติดตั้ง PHM และสำหรับการจัดแนวในช่องเสียบ
- คู่มือการโปรเซสเซอร์ที่ได้รับการรองรับสำหรับเซิร์ฟเวอร์ของคุณได้ที่ <https://serverproven.lenovo.com> โปรเซสเซอร์ทั้งหมดบนแผงโปรเซสเซอร์ต้องมีความเร็ว, จำนวนแกนประมวลผล และความถี่เดียวกัน
- ก่อนที่คุณจะติดตั้ง PHM ตัวใหม่ หรือโปรเซสเซอร์สำหรับเปลี่ยนทดแทน ให้อัปเดตเฟิร์มแวร์ของระบบให้เป็นระดับล่าสุด ดู “ปรับปรุงเฟิร์มแวร์” ใน *ThinkSystem SR630 V4 คู่มือผู้ใช้* หรือ *คู่มือการกำหนดค่าระบบ*

ภาพประกอบต่อไปนี้แสดงส่วนประกอบของ PHM



รูปภาพ 195. ส่วนประกอบของ PHM

1 ตัวระบายความร้อน	9 ตัวนำโปรเซสเซอร์
2 ป้ายแสดงหมายเลขโปรเซสเซอร์	10 คลิปสำหรับยึดโปรเซสเซอร์ในตัวนำ
3 เครื่องหมายสามเหลี่ยมของตัวระบายความร้อน	11 เครื่องหมายสามเหลี่ยมของตัวนำ
4 น็อตและตัวยึดสาย	12 ที่จับตัวถอดโปรเซสเซอร์
5 น็อตหกเหลี่ยมขนาด T30	13 ครีมระบายความร้อน
6 ตัวเก็บสายกันเสียง	14 ตัวกระจายความร้อนโปรเซสเซอร์
7 คลิปสำหรับยึดตัวนำเข้ากับตัวระบายความร้อน	15 เครื่องหมายสามเหลี่ยมของโปรเซสเซอร์
8 เครื่องหมายรหัสตัวนำโปรเซสเซอร์	16 หน้าสัมผัสของโปรเซสเซอร์

รายการประเภทไขควงแรงบิด	ประเภทสกรู
ไขควงหัว Torx T30	สกรู Torx T30

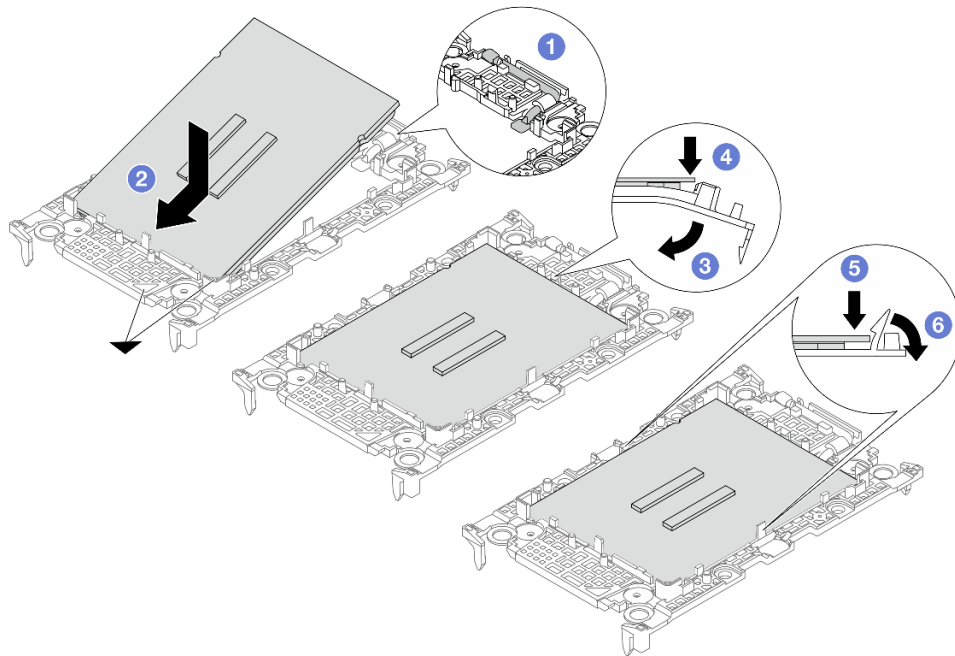
ขั้นตอน

- ขั้นตอนที่ 1. หากคุณกำลังเปลี่ยนโปรเซสเซอร์และเก็บตัวระบายความร้อนไว้เพื่อใช้งานต่อ
- ถอดป้ายแสดงหมายเลขโปรเซสเซอร์ออกจากตัวระบายความร้อน และเปลี่ยนด้วยป้ายใหม่ที่มาพร้อมโปรเซสเซอร์สำหรับเปลี่ยนทดแทน
 - หากมีครีมระบายความร้อนเก่าบนตัวระบายความร้อน ให้ใช้ครีมระบายความร้อนออกจากด้านล่างของตัวระบายความร้อนด้วยแผ่นทำความสะอาดที่มีแอลกอฮอล์

- ขั้นตอนที่ 2. หากคุณกำลังเปลี่ยนตัวระบายความร้อนและเก็บโปรเซสเซอร์ไว้เพื่อใช้งานต่อ
- ถอดป้ายแสดงหมายเลขโปรเซสเซอร์ออกจากตัวระบายความร้อนอันเก่า แล้ววางบนตัวระบายความร้อนอันใหม่ที่ตำแหน่งเดิม ป้ายจะอยู่ด้านข้างตัวระบายความร้อน ใกล้กับเครื่องหมายการจัดแนวรูปสามเหลี่ยม

หมายเหตุ: หากคุณไม่สามารถถอดป้ายและติดบนตัวระบายความร้อนอันใหม่ได้ หรือหากป้ายชำรุดระหว่างการเปลี่ยน ให้คัดลอกหมายเลขประจำเครื่องของโปรเซสเซอร์จากป้ายแสดงหมายเลขโปรเซสเซอร์ และเขียนลงบนตัวระบายความร้อนด้วยปากกามาร์กเกอร์แบบถาวรในตำแหน่งเดียวกันกับที่คุณจะวางป้าย

- ติดตั้งโปรเซสเซอร์ลงในตัวนำใหม่



รูปภาพ 196. การติดตั้งตัวยึดโปรเซสเซอร์

หมายเหตุ: ตัวระบายความร้อนสำหรับเปลี่ยนทดแทนมาพร้อมกับตัวยึดโปรเซสเซอร์ที่แตกต่างกัน ตรวจสอบให้แน่ใจว่าตัวยึดมีเครื่องหมายรหัสตัวยึดเดียวกับที่คุณถอดออกไป

1. ❶ ตรวจสอบให้แน่ใจว่าที่จับบนตัวยึดอยู่ในตำแหน่งปิด
2. ❷ จัดตำแหน่งโปรเซสเซอร์บนตัวยึดใหม่เพื่อให้เครื่องหมายสามเหลี่ยมอยู่ในแนวเดียวกัน จากนั้นเสียบส่วนปลายที่มีเครื่องหมายของโปรเซสเซอร์เข้าไปในตัวยึด
3. ❸ จับปลายที่เสียบของโปรเซสเซอร์ให้เข้าที่ จากนั้นหมุนปลายด้านที่ไม่มีเครื่องหมายของตัวนำลงและออกจากโปรเซสเซอร์
4. ❹ กดโปรเซสเซอร์และยึดปลายที่ไม่มีเครื่องหมายไว้ได้คลิบบนตัวนำ
5. ❺ ค่อยๆ หมุนด้านข้างของตัวนำลงและออกจากโปรเซสเซอร์
6. ❻ กดโปรเซสเซอร์และยึดด้านข้างไว้ได้คลิบบนตัวนำ

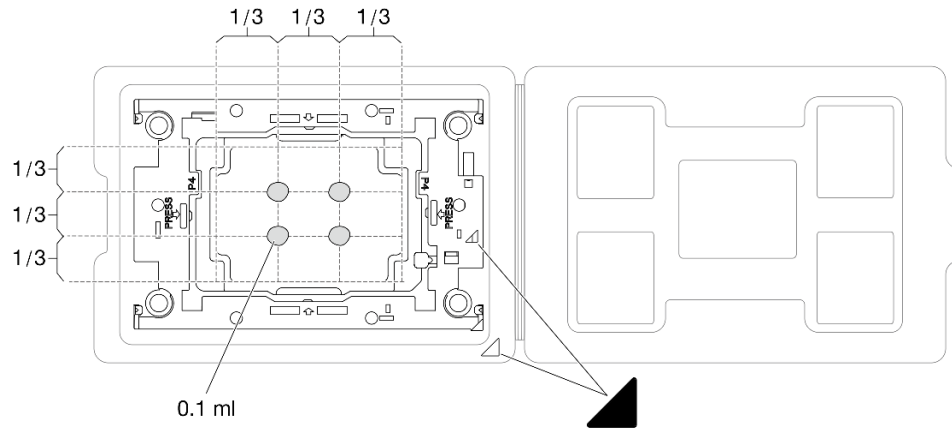
หมายเหตุ: เพื่อป้องกันไม่ให้โปรเซสเซอร์หลุดออกจากตัวนำ ให้นำหน้าสัมผัสของโปรเซสเซอร์หงายขึ้นแล้วจับส่วนประกอบตัวนำโปรเซสเซอร์ที่ด้านข้างของตัวนำ

ขั้นตอนที่ 3. ทาครีมระบายความร้อน

- หากคุณกำลังเปลี่ยนตัวระบายความร้อนและนำโปรเซสเซอร์กลับมาใช้ใหม่ ตัวระบายความร้อนตัวใหม่จะมาพร้อมกับซิลิโคนระบายความร้อน และคุณไม่จำเป็นต้องทาซิลิโคนระบายความร้อนใหม่

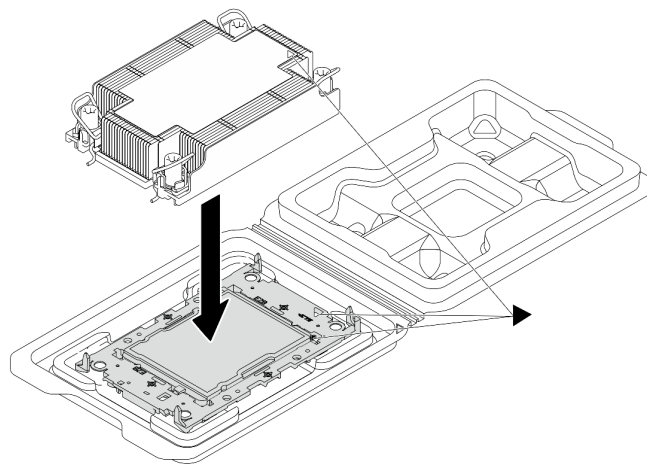
หมายเหตุ: เพื่อให้ได้รับประสิทธิภาพที่ดีที่สุด ให้ตรวจสอบวันที่ผลิตบนตัวระบายความร้อนใหม่และตรวจสอบให้แน่ใจว่าไม่เกินสองปี หรือให้เช็ดครีมระบายความร้อนเดิมออก แล้วทาครีมใหม่ลงไป

- หากคุณเปลี่ยนโปรเซสเซอร์และเก็บตัวระบายความร้อนไว้ใช้ซ้ำ ให้ทำตามขั้นตอนต่อไปนี้เพื่อทาครีมระบายความร้อน:
 1. หากมีครีมระบายความร้อนเก่าบนตัวระบายความร้อน ให้เช็ดครีมระบายความร้อนออกด้วยแผ่นทำความสะอาดที่มีแอลกอฮอล์
 2. วางโปรเซสเซอร์และตัวนำลงบนถาดสำหรับจัดส่งอย่างระมัดระวังโดยให้ด้านที่มีหน้าสัมผัสของโปรเซสเซอร์คว่ำลง ตรวจสอบให้แน่ใจว่าเครื่องหมายสามเหลี่ยมบนตัวรองรับหันไปทางถาดสำหรับจัดส่ง ตามที่แสดงด้านล่าง
 3. ใช้ไซริงค์หยอดครีมระบายความร้อนลงบนโปรเซสเซอร์ให้เป็นสี่เหลี่ยมซึ่งห่างเท่าๆ กัน โดยแต่ละหยดมีครีมระบายความร้อนประมาณ 0.1 มล.



รูปภาพ 197. การทาครีมะบายความร้อนให้กับโปรเซสเซอร์ในถาดสำหรับจัดส่ง

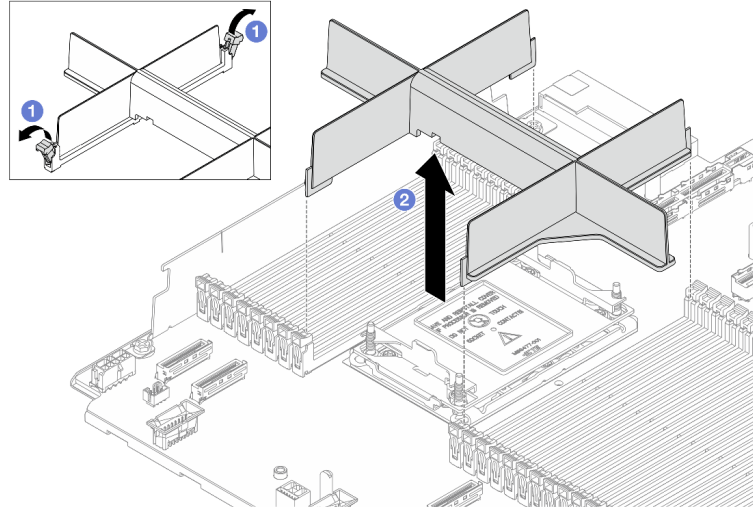
ขั้นตอนที่ 4. ประกอบโปรเซสเซอร์และตัวระบายความร้อน



รูปภาพ 198. การประกอบ PHM พร้อมโปรเซสเซอร์ในถาดสำหรับจัดส่ง

- a. จัดแนวเครื่องหมายสามเหลี่ยมบนป้ายตัวระบายความร้อนให้ตรงกับเครื่องหมายสามเหลี่ยมบนตัวนำโปรเซสเซอร์และโปรเซสเซอร์
- b. ติดตั้งตัวระบายความร้อนลงบนตัวนำไมโครโปรเซสเซอร์
- c. กดตัวนำให้เข้าตำแหน่งจนกว่าคลิปจะยึดเข้าที่ทั้งสอง

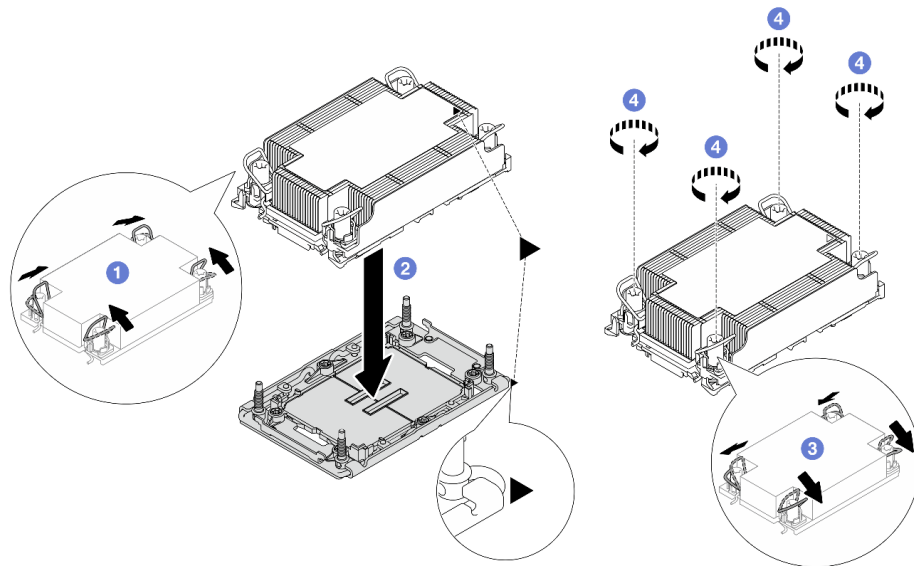
ขั้นตอนที่ 5. (เสริม) หากเซิร์ฟเวอร์ได้รับการติดตั้งไว้ล่วงหน้ามาพร้อมกับแผงครอบ PHM และแผงครอบช่องเสียบ โดยทั่วไปแล้วบนโปรเซสเซอร์ที่สอง จะต้องถอดแผงครอบก่อนแล้วจึงจะดำเนินการติดตั้งต่อไปได้



รูปภาพ 199. การถอดแผงครอบ PHM

- a. ❶ เปิดคลิปปิดที่ปลายแต่ละด้านของช่องเสียบโมดูลหน่วยความจำ ถัดจากด้านซ้ายและด้านขวาของช่องเสียบโปรเซสเซอร์สอง
- b. ❷ ยกแผงครอบ PHM ออกจากช่องเสียบ

ขั้นตอนที่ 6. ติดตั้งโมดูลตัวระบายความร้อนโปรเซสเซอร์ที่แผงโปรเซสเซอร์

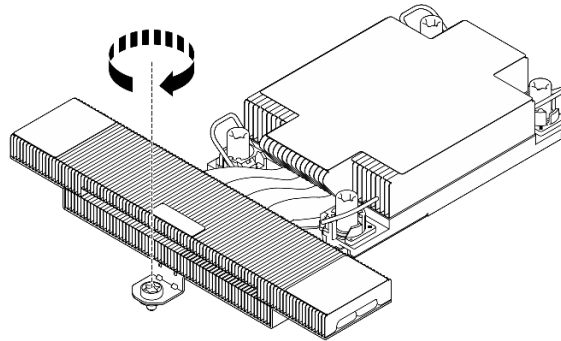


รูปภาพ 200. การติดตั้ง PHM

- a. ❶ หมุนตัวเก็บสายกันเสียงเข้าด้านใน

- b. ② จัดแนวเครื่องหมายสามเหลี่ยมและน็อต Torx T30 สีตัวบน PHM ให้ตรงกับเครื่องหมายสามเหลี่ยมและสกรูแท่งเกลียวของช่องเสียบโปรเซสเซอร์ จากนั้นใส่ PHM ลงในช่องเสียบโปรเซสเซอร์
- c. ③ หมุนตัวเก็บสายกันเสียงออกด้านนอกจนกว่าจะเข้ากับขอกเกี่ยวในช่องเสียบ
- d. ④ ชั้นน็อต Torx T30 ให้แน่นสนิทตามลำดับการติดตั้งที่แสดงบนป้ายตัวระบายความร้อน ชั้นสกรูจนแน่น จากนั้นตรวจสอบด้วยสายตาเพื่อดูให้แน่ใจว่าไม่มีช่องว่างระหว่างหัวสกรูที่อยู่ใต้ตัวระบายความร้อนและช่องเสียบตัวประมวลผล (ข้อควรทราบ แรงบิดที่ต้องใช้ในการขันให้แน่นคือ 0.9-1.3 นิวตันเมตร, 8-12 ปอนด์นิ้ว)

ขั้นตอนที่ 7. หากโปรเซสเซอร์มาพร้อมกับตัวระบายความร้อนรูปตัว T ให้ขันสกรูตัวระบายความร้อนสองตัวให้แน่นตามภาพ (ข้อควรทราบ แรงบิดที่ต้องใช้ในการขันให้แน่นคือ 0.9-1.3 นิวตันเมตร, 8-12 ปอนด์นิ้ว)



รูปภาพ 201. การขันสกรูตัวระบายความร้อนรูปตัว T

หลังจากดำเนินการเสร็จ

ดำเนินการเปลี่ยนชิ้นส่วนให้เสร็จสมบูรณ์ ดู “ดำเนินการเปลี่ยนชิ้นส่วนให้เสร็จสมบูรณ์” บนหน้าที่ 291

การเปลี่ยนสลักตู้แร็ค

ใช้ข้อมูลนี้ในการถอดและติดตั้งสลักตู้แร็ค

ถอดสลักตู้แร็ค

ใช้ข้อมูลนี้ในการถอดสลักตู้แร็ค

เกี่ยวกับงานนี้

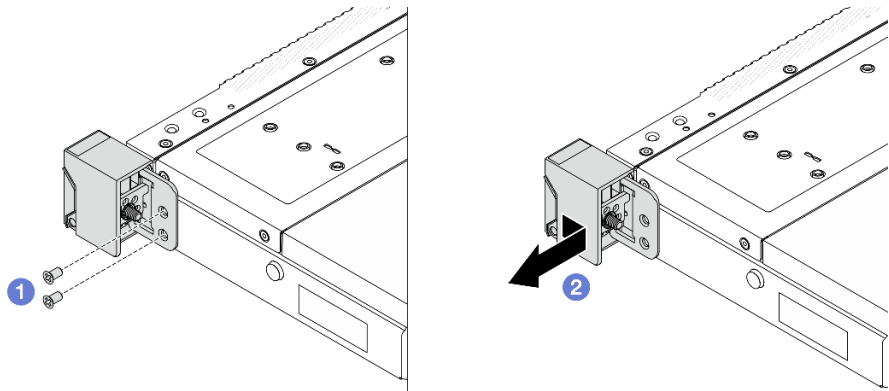
ข้อควรพิจารณา:

- อ่าน “คู่มือการติดตั้ง” บนหน้าที่ 1 และ “รายการตรวจสอบความปลอดภัย” บนหน้าที่ 3 เพื่อให้แน่ใจว่าคุณจะทำงานได้อย่างปลอดภัย
- เก็บชิ้นส่วนที่ไวต่อไฟฟ้าสถิตไว้ในบรรจุภัณฑ์แบบมีการป้องกันไฟฟ้าสถิตจนถึงการติดตั้ง เพื่อป้องกันการสัมผัสไฟฟ้าสถิต จัดการชิ้นส่วนด้วยสายรัดข้อมือแบบคายประจุไฟฟ้าสถิตหรือระบบสายดินอื่นๆ วางชิ้นส่วนบนพื้นผิวที่มีการป้องกันไฟฟ้าสถิต

ขั้นตอน

ขั้นตอนที่ 1. หากเซิร์ฟเวอร์มีการติดตั้งผ่านรacks ไว้ ให้ถอดฝารacks ออกก่อน ดู “ถอดฝารacks” บนหน้าที่ 255

ขั้นตอนที่ 2. ถอดสลักตู้แร็ค



รูปภาพ 202. การถอดสลักตู้แร็ค

- 1 ที่ด้านข้างแต่ละด้านของเซิร์ฟเวอร์ ให้ถอดสกรูสองตัวที่ยึดสลักตู้แร็คออก
- 2 ที่ด้านข้างแต่ละด้านของเซิร์ฟเวอร์ ให้ถอดสลักตู้แร็คออกจากตัวเครื่องตามภาพ

หลังจากดำเนินการเสร็จ

หากคุณได้รับคำแนะนำให้ส่งคืนส่วนประกอบหรืออุปกรณ์เสริม ให้ปฏิบัติตามคำแนะนำที่มาพร้อมบรรจุภัณฑ์ทั้งหมด และให้ใช้บรรจุภัณฑ์ใดๆ ที่ส่งมอบให้กับคุณเพื่อการจัดส่ง

ติดตั้งสลักตู้แร็ค

ใช้ข้อมูลนี้ในติดตั้งสลักตู้แร็ค

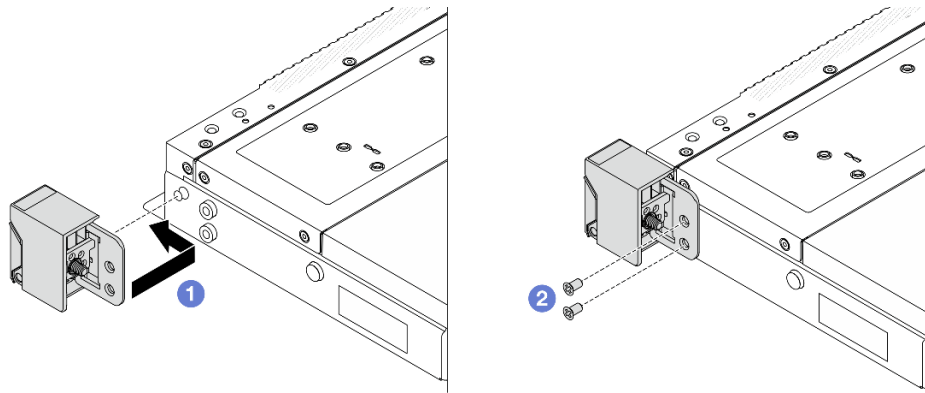
เกี่ยวกับงานนี้

ข้อควรพิจารณา:

- อ่าน “คู่มือการติดตั้ง” บนหน้าที่ 1 และ “รายการตรวจสอบความปลอดภัย” บนหน้าที่ 3 เพื่อให้แน่ใจว่าคุณจะทำงานได้อย่างปลอดภัย
- เก็บชิ้นส่วนที่ไวต่อไฟฟ้าสถิตไว้ในบรรจุภัณฑ์แบบมีการป้องกันไฟฟ้าสถิตจนถึงการติดตั้ง เพื่อป้องกันการสัมผัสไฟฟ้าสถิต จัดการชิ้นส่วนด้วยสายรัดข้อมือแบบคายประจุไฟฟ้าสถิตหรือระบบสายดินอื่นๆ วางชิ้นส่วนบนพื้นผิวที่มีการป้องกันไฟฟ้าสถิต

ขั้นตอน

ขั้นตอนที่ 1. ติดตั้งสลักตู้แร็ค



รูปภาพ 203. การติดตั้งสลักตู้แร็ค

- 1 ที่ด้านข้างแต่ละด้านของเซิร์ฟเวอร์ จัดแนวของสลักแร็คให้เข้ากับพินบนตัวเครื่อง แล้วกดสลักแร็คลงบนตัวเครื่อง และค่อยๆ เลื่อนไปทางด้านหน้าตามภาพ
- 2 ขันสกรูสองตัวเพื่อยึดสลักตู้แร็คที่ด้านข้างแต่ละด้านของเซิร์ฟเวอร์

หลังจากดำเนินการเสร็จ

ดำเนินการเปลี่ยนชิ้นส่วนให้เสร็จสมบูรณ์ ดู “ดำเนินการเปลี่ยนชิ้นส่วนให้เสร็จสมบูรณ์” บนหน้าที่ 291

การเปลี่ยนส่วนประกอบไดรฟ์ด้านหลัง

ใช้ข้อมูลนี้ในการถอดและติดตั้งส่วนประกอบไดรฟ์ด้านหลัง

ถอดส่วนประกอบไดรฟ์ด้านหลัง ขนาด 2.5 นิ้ว

ใช้ข้อมูลนี้ในการถอดส่วนประกอบไดรฟ์ด้านหลังขนาด 2.5 นิ้ว

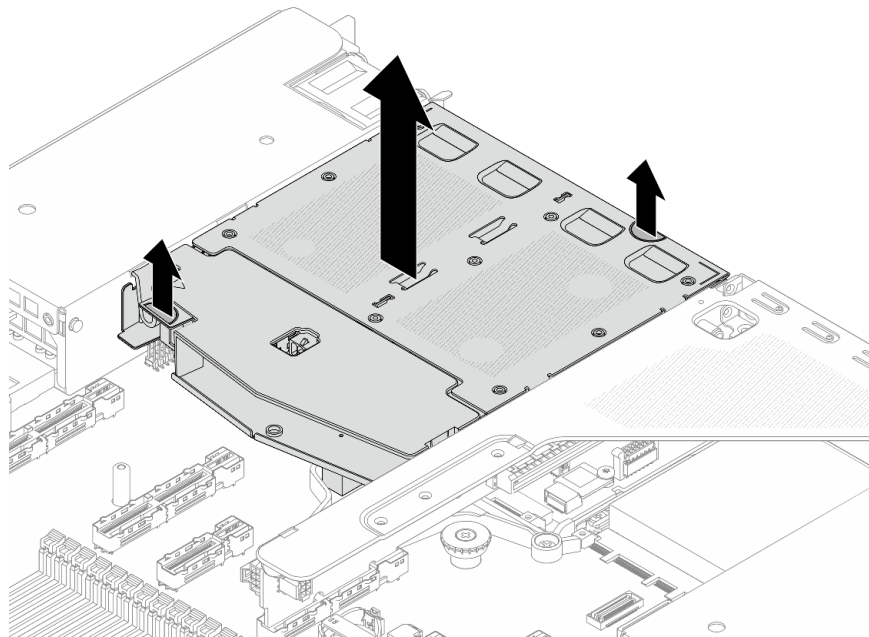
เกี่ยวกับงานนี้

ข้อควรพิจารณา:

- อ่าน “คู่มือการติดตั้ง” บนหน้าที่ 1 และ “รายการตรวจสอบความปลอดภัย” บนหน้าที่ 3 เพื่อให้แน่ใจว่าคุณจะทำงานได้อย่างปลอดภัย
- ปิดเซิร์ฟเวอร์และอุปกรณ์ต่อพ่วง แล้วถอดสายไฟและสายภายนอกทั้งหมดออก ดู “ปิดเซิร์ฟเวอร์” บนหน้าที่ 25
- เก็บชิ้นส่วนที่ไวต่อไฟฟ้าสถิตไว้ในบรรจุภัณฑ์แบบมีการป้องกันไฟฟ้าสถิตจนถึงการติดตั้ง เพื่อป้องกันการสัมผัสไฟฟ้าสถิต จัดการชิ้นส่วนด้วยสายรัดข้อมือแบบคายประจุไฟฟ้าสถิตหรือระบบสายดินอื่นๆ วางชิ้นส่วนบนพื้นผิวที่มีการป้องกันไฟฟ้าสถิต

ขั้นตอน

- ขั้นตอนที่ 1. ถอดฝาครอบด้านบน ดู “ถอดฝาครอบด้านบน” บนหน้าที่ 283
- ขั้นตอนที่ 2. ถอดไดรฟ์หรือแผงครอบไดรฟ์ที่ติดตั้งในตัวครอบไดรฟ์ด้านหลัง ขนาด 2.5 นิ้ว ดู “ถอดไดรฟ์แบบ Hot-swap ขนาด 2.5 นิ้ว” บนหน้าที่ 95
- ขั้นตอนที่ 3. ถอดตัวครอบไดรฟ์ด้านหลัง ขนาด 2.5 นิ้ว ออกจากแผงโปรเซสเซอร์หรืออะแดปเตอร์ PCIe ดู **ช่องร้อยสายภายใน**
- ขั้นตอนที่ 4. จับตำแหน่งสัมผัสสีน้ำเงินทั้งสองจุด แล้วยกตัวครอบไดรฟ์ด้านหลัง ขนาด 2.5 นิ้ว ออกจากตัวเครื่องโดยตรง



รูปภาพ 204. การถอดตัวครอบไดรฟ์ด้านหลัง ขนาด 2.5 นิ้ว

ขั้นตอนที่ 5. หากแบ็คเพลนด้านหลังถูกนำกลับมาใช้ ให้ถอดแบ็คเพลนด้านหลังออก ดู “ถอดแบ็คเพลนของไดรฟ์ด้านหลังขนาด 2.5 นิ้ว” บนหน้าที่ 61

หลังจากดำเนินการเสร็จ

หากคุณได้รับคำแนะนำให้ส่งคืนส่วนประกอบหรืออุปกรณ์เสริม ให้ปฏิบัติตามคำแนะนำที่มาพร้อมบรรจุภัณฑ์ทั้งหมด และให้ใช้บรรจุภัณฑ์ใดๆ ที่ส่งมอบให้กับคุณเพื่อการจัดส่ง

ติดตั้งส่วนประกอบไดรฟ์ด้านหลัง ขนาด 2.5 นิ้ว

ใช้ข้อมูลนี้ในการติดตั้งส่วนประกอบไดรฟ์ด้านหลัง ขนาด 2.5 นิ้ว

เกี่ยวกับงานนี้

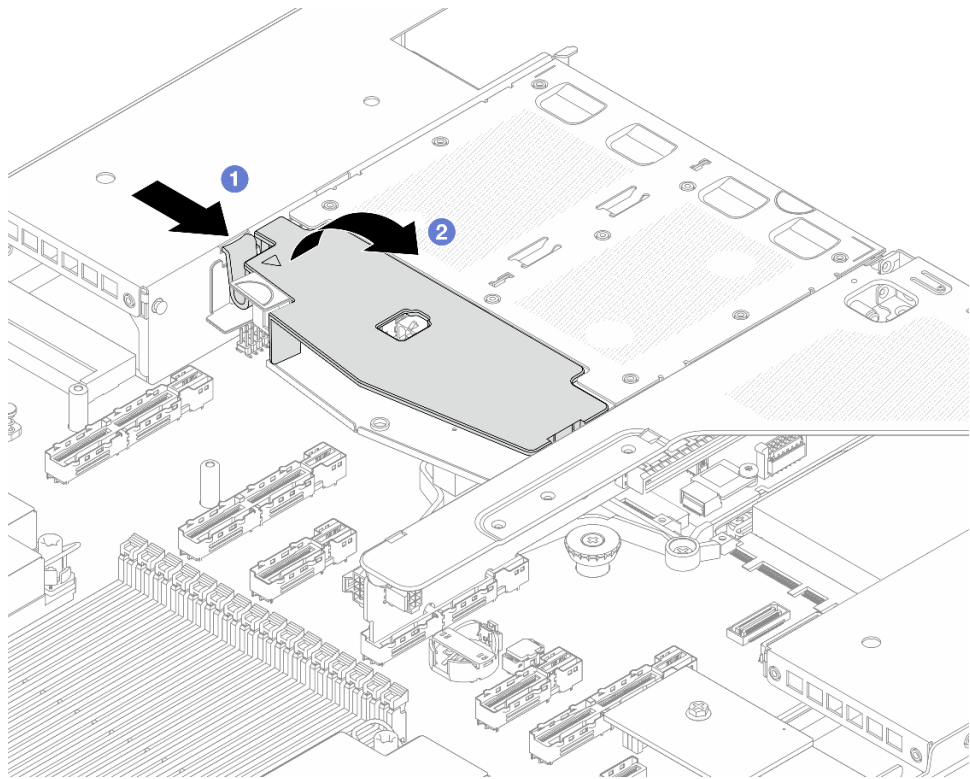
ภาพต่อไปนี้จะแสดงวิธีติดตั้งส่วนประกอบไดรฟ์ด้านหลังขนาด 2.5 นิ้ว

ข้อควรพิจารณา:

- อ่าน “คู่มือการติดตั้ง” บนหน้าที่ 1 และ “รายการตรวจสอบความปลอดภัย” บนหน้าที่ 3 เพื่อให้แน่ใจว่าคุณจะทำงานได้อย่างปลอดภัย
- ปิดเซิร์ฟเวอร์และอุปกรณ์ต่อพ่วง แล้วถอดสายไฟและสายภายนอกทั้งหมดออก ดู “ปิดเซิร์ฟเวอร์” บนหน้าที่ 25
- เก็บชิ้นส่วนที่ไวต่อไฟฟ้าสถิตไว้ในบรรจุภัณฑ์แบบมีการป้องกันไฟฟ้าสถิตจนถึงการติดตั้ง เพื่อป้องกันการสัมผัสไฟฟ้าสถิต จัดการชิ้นส่วนด้วยสายรัดข้อมือแบบคายประจุไฟฟ้าสถิตหรือระบบสายดินอื่นๆ วางชิ้นส่วนบนพื้นผิวที่มีการป้องกันไฟฟ้าสถิต

ขั้นตอน

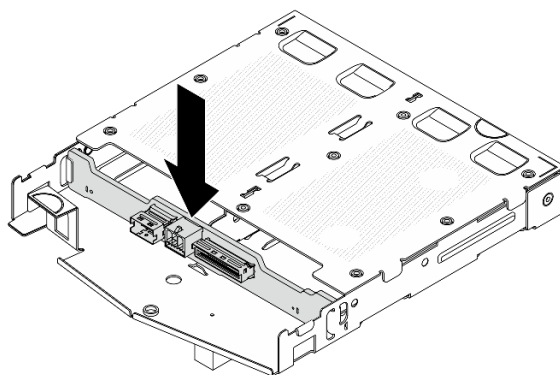
ขั้นตอนที่ 1. ค่อยๆ กดแถบบนตัวครอบไดรฟ์ด้านหลัง ขนาด 2.5 นิ้ว ค้างไว้ตามภาพ และถอดแผ่นกั้นลมออกจากตัวครอบไดรฟ์ด้านหลัง ขนาด 2.5 นิ้ว



รูปภาพ 205. การถอดแผ่นกั้นลม

- a. ① กดที่แถบด้านหนึ่งเพื่อปลดแผ่นกั้นลม
- b. ② ยกแผ่นกั้นลมขึ้นเพื่อถอดออกจากตัวครอบไดรฟ์

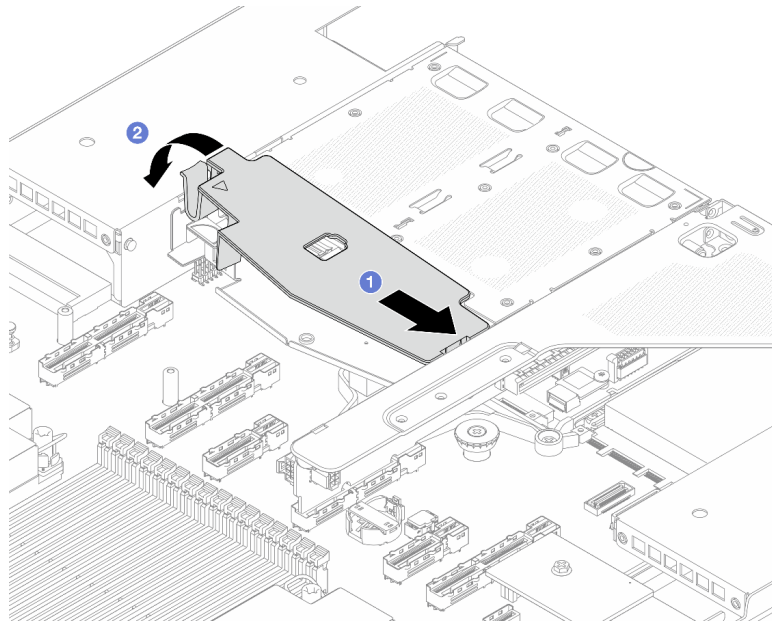
ขั้นตอนที่ 2. จัดเรียงเบ็คเพลนด้านหลังให้ตรงกับตัวครอบไดรฟ์ด้านหลัง ขนาด 2.5 นิ้ว และวางลงในตัวครอบไดรฟ์ด้านหลัง ขนาด 2.5 นิ้ว



รูปภาพ 206. การติดตั้งเบ็คเพลนด้านหลัง

ขั้นตอนที่ 3. เชื่อมต่อสายกับชุดแบ็คเพลน

ขั้นตอนที่ 4. ติดตั้งแผ่นกั้นลมเข้าไปในตัวครอบไดรฟ์ด้านหลัง ขนาด 2.5 นิ้ว ด้านหลังตามภาพ

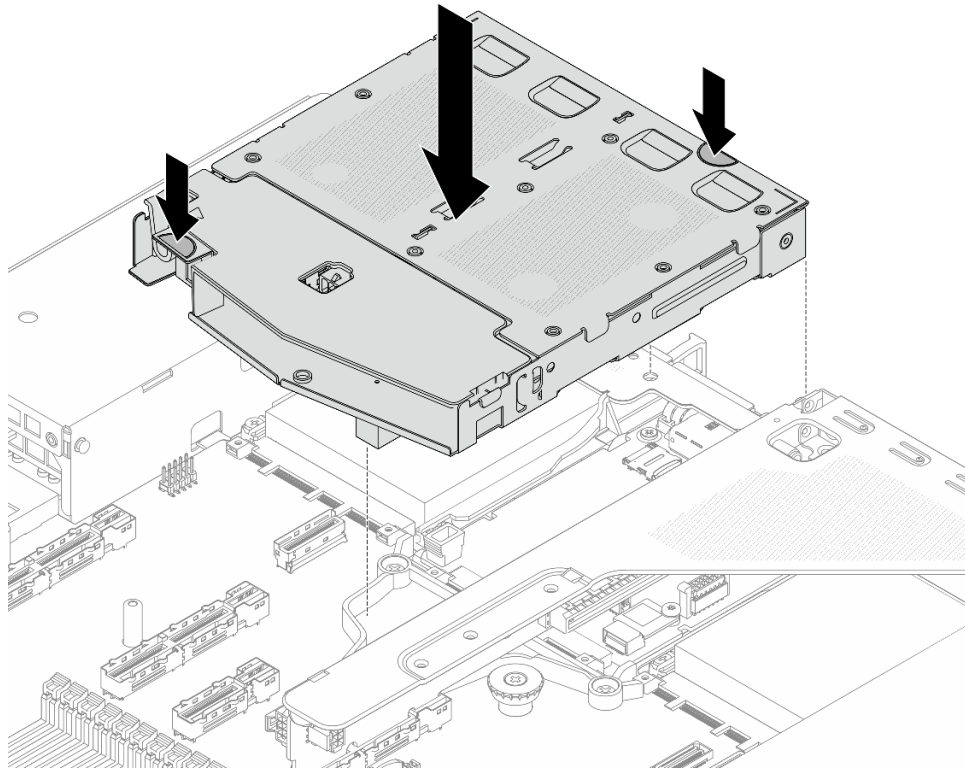


รูปภาพ 207. การติดตั้งแผ่นกั้นลม

a. ① จัดแนวขอบของแผ่นกั้นลมให้ตรงกับรอยบากบนตัวครอบไดรฟ์

b. ② กดแผ่นกั้นลมลงและตรวจสอบให้แน่ใจว่าแผ่นกั้นลมเข้าที่

ขั้นตอนที่ 5. จัดแนวมุมบนตัวครอบไดรฟ์ด้านหลัง ขนาด 2.5 นิ้ว ให้ตรงกับรูและช่องเสียบที่สอดคล้องกันในตัวเครื่อง แล้วค่อยๆ วางตัวครอบไดรฟ์ด้านหลัง ขนาด 2.5 นิ้ว ลงในตัวเครื่องจนกว่าจะยึดเข้าที่อย่างแน่นหนา



รูปภาพ 208. การติดตั้งตัวครอบไดรฟ์ด้านหลังขนาด 2.5 นิ้ว

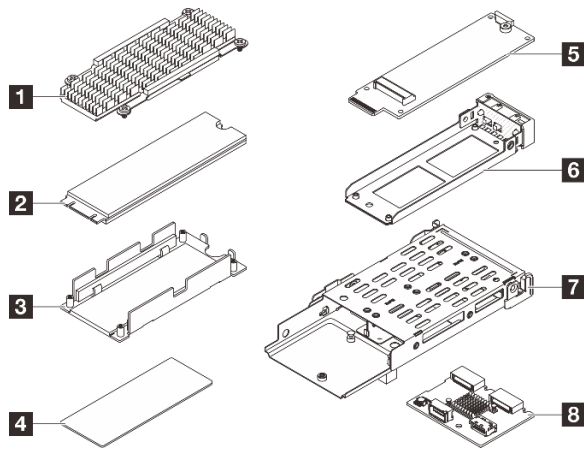
ขั้นตอนที่ 6. เชื่อมต่อสายกับแผงโปรเซสเซอร์หรือช่องเสียบขยาย ดู [ช่องร้อยสายภายใน](#)

หลังจากดำเนินการเสร็จ

1. ติดตั้งไดรฟ์หรือแผงครอบไดรฟ์กลับเข้าตัวครอบไดรฟ์ด้านหลัง ขนาด 2.5 นิ้ว ดู [“ติดตั้งไดรฟ์แบบ Hot-swap ขนาด 2.5 นิ้ว”](#) บนหน้าที่ 98
2. ดำเนินการเปลี่ยนชิ้นส่วนให้เสร็จสมบูรณ์ ดู [“ดำเนินการเปลี่ยนชิ้นส่วนให้เสร็จสมบูรณ์”](#) บนหน้าที่ 291

การเปลี่ยนส่วนประกอบ M.2 ด้านหลัง

ทำตามคำแนะนำในส่วนนี้เพื่อถอดและติดตั้งส่วนประกอบ M.2 ด้านหลัง



รูปภาพ 209. ชิ้นส่วนของส่วนประกอบ M.2 ด้านหลัง

1 ตัวระบายความร้อน	2 ไดรฟ์ M.2
3 ถาดไดรฟ์ M.2	4 แผ่นระบายความร้อน
5 อินเทอร์เฟซ M.2	6 ถาดอินเทอร์เฟซ
7 ตัวครอบ M.2 ด้านหลัง	8 แบ็คเพลน M.2 ด้านหลัง

- “แยกชิ้นส่วนอินเทอร์เฟซ M.2 ด้านหลังและไดรฟ์” บนหน้าที่ 228
- “ประกอบอินเทอร์เฟซ M.2 ด้านหลังและไดรฟ์” บนหน้าที่ 232
- “ถอดอินเทอร์เฟซ M.2 แบบ Hot-swap ด้านหลังและส่วนประกอบไดรฟ์” บนหน้าที่ 235
- “ติดตั้งอินเทอร์เฟซ M.2 แบบ Hot-swap ด้านหลังและส่วนประกอบไดรฟ์” บนหน้าที่ 236
- “ถอดแบ็คเพลน M.2 ด้านหลัง” บนหน้าที่ 237
- “ติดตั้งแบ็คเพลน M.2 ด้านหลัง” บนหน้าที่ 238
- “ถอดตัวครอบ M.2 ด้านหลัง” บนหน้าที่ 240
- “ติดตั้งตัวครอบ M.2 ด้านหลัง” บนหน้าที่ 241

แยกชิ้นส่วนอินเทอร์เฟซ M.2 ด้านหลังและไดรฟ์

ใช้ข้อมูลนี้ในการแยกชิ้นส่วนอินเทอร์เฟซ M.2 ด้านหลังและไดรฟ์

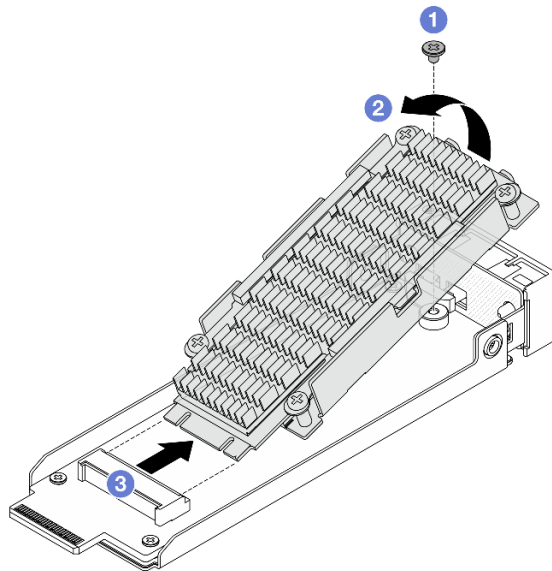
เกี่ยวกับงานนี้

ข้อควรพิจารณา:

- อ่าน “คู่มือการติดตั้ง” บนหน้าที่ 1 และ “รายการตรวจสอบความปลอดภัย” บนหน้าที่ 3 เพื่อให้แน่ใจว่าคุณจะทำงานได้อย่างปลอดภัย
- ปิดเซิร์ฟเวอร์และอุปกรณ์ต่อพ่วง แล้วถอดสายไฟและสายภายนอกทั้งหมดออก ดู “ปิดเซิร์ฟเวอร์” บนหน้าที่ 25
- เก็บชิ้นส่วนที่ไวต่อไฟฟ้าสถิตไว้ในบรรจุภัณฑ์แบบมีการป้องกันไฟฟ้าสถิตจนถึงการติดตั้ง เพื่อป้องกันการสัมผัสไฟฟ้าสถิต จัดการชิ้นส่วนด้วยสายรัดข้อมือแบบคายประจุไฟฟ้าสถิตหรือระบบสายดินอื่นๆ วางชิ้นส่วนบนพื้นผิวที่มีการป้องกันไฟฟ้าสถิต

ขั้นตอน

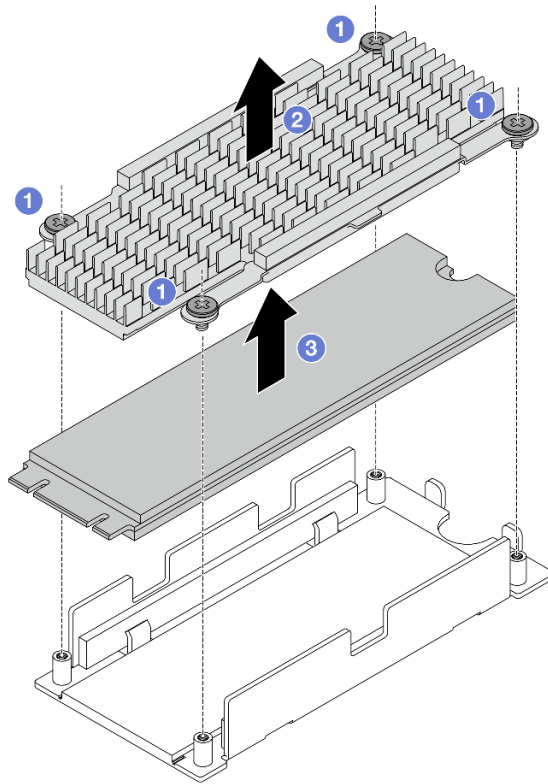
- ขั้นตอนที่ 1. ถอดอินเทอร์เฟซ M.2 แบบ Hot-swap ด้านหลังและส่วนประกอบไดรฟ์ออกจากตัวเครื่อง โปรดดู “ถอดอินเทอร์เฟซ M.2 แบบ Hot-swap ด้านหลังและส่วนประกอบไดรฟ์” บนหน้าที่ 235
- ขั้นตอนที่ 2. แยกชิ้นส่วนอินเทอร์เฟซ M.2 ออกจากไดรฟ์ M.2



รูปภาพ 210. การแยกชิ้นส่วนอินเทอร์เฟซ M.2 ออกจากไดรฟ์

- 1 คลายสกรูหนึ่งตัวที่ล็อกส่วนประกอบไดรฟ์ M.2
- 2 ยกส่วนประกอบไดรฟ์ด้านหนึ่งขึ้นตามภาพด้านบน
- 3 ปลดขั้วต่อ

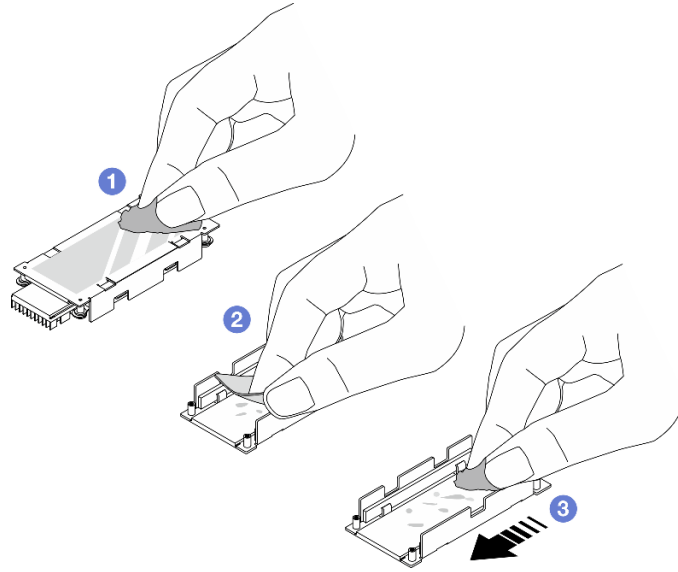
- ขั้นตอนที่ 3. ถอดส่วนประกอบไดรฟ์ M.2



รูปภาพ 211. การถอดไดรฟ์ M.2

- a. ❶ คลายสกรูสี่ตัวที่ล็อกไดรฟ์ M.2 และตัวระบายความร้อน
- b. ❷ ยกตัวระบายความร้อนออกจากถาดไดรฟ์
- c. ❸ ยกไดรฟ์ออกจากถาดไดรฟ์

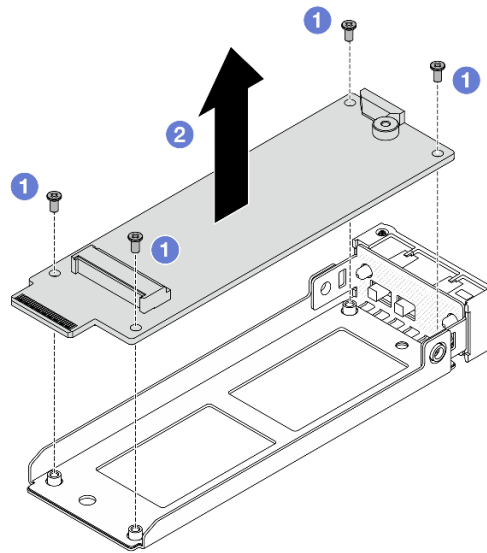
ขั้นตอนที่ 4. ทำความสะอาดสิ่งตกค้างที่แผ่นระบายความร้อน



รูปภาพ 212. การทำความสะอาดแผ่นระบายความร้อน

- a. ❶ ทำความสะอาดสิ่งตกค้างที่แผ่นระบายความร้อนที่ด้านหลังของตัวระบายความร้อนด้วยผ้าทำความสะอาดที่มีแอลกอฮอล์
- b. ❷ ลอกแผ่นบนถาดไดรฟ์ออก
- c. ❸ ทำความสะอาดสิ่งตกค้างโดยการปิดด้วยผ้าทำความสะอาดแอลกอฮอล์ในทิศทางเดียว

ขั้นตอนที่ 5. ถอดอินเทอร์เฟซ M.2 ด้านหลัง



รูปภาพ 213. การถอดอินเทอร์เฟซ M.2

- a. ❶ คลายสกรูสี่ตัวที่ล็อคอินเทอร์โพเซอร์ M.2
- b. ❷ ยกอินเทอร์โพเซอร์ออกจากถาดอินเทอร์โพเซอร์

หลังจากดำเนินการเสร็จ

หากคุณได้รับคำแนะนำให้ส่งคืนส่วนประกอบหรืออุปกรณ์เสริม ให้ปฏิบัติตามคำแนะนำที่มาพร้อมบรรจุภัณฑ์ทั้งหมด และให้ใช้บรรจุภัณฑ์ใดๆ ที่ส่งมอบให้กับคุณเพื่อการจัดส่ง

ประกอบอินเทอร์โพเซอร์ M.2 ด้านหลังและไดรฟ์

ใช้ข้อมูลนี้ในการประกอบอินเทอร์โพเซอร์ M.2 ด้านหลังและไดรฟ์

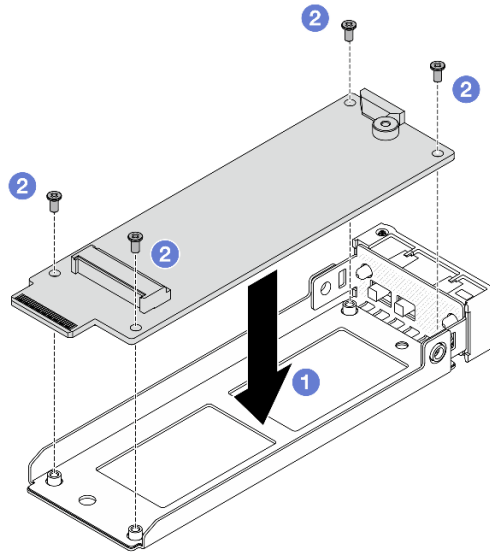
เกี่ยวกับงานนี้

ข้อควรพิจารณา:

- อ่าน “คู่มือการติดตั้ง” บนหน้าที่ 1 และ “รายการตรวจสอบความปลอดภัย” บนหน้าที่ 3 เพื่อให้แน่ใจว่าคุณจะทำงานได้อย่างปลอดภัย
- ปิดเซิร์ฟเวอร์และอุปกรณ์ต่อพ่วง แล้วถอดสายไฟและสายภายนอกทั้งหมดออก ดู “ปิดเซิร์ฟเวอร์” บนหน้าที่ 25
- เก็บชิ้นส่วนที่ไวต่อไฟฟ้าสถิตไว้ในบรรจุภัณฑ์แบบมีการป้องกันไฟฟ้าสถิตจนถึงการติดตั้ง เพื่อป้องกันการสัมผัสไฟฟ้าสถิต จัดการชิ้นส่วนด้วยสายรัดข้อมือแบบคายประจุไฟฟ้าสถิตหรือระบบสายดินอื่นๆ วางชิ้นส่วนบนพื้นผิวที่มีการป้องกันไฟฟ้าสถิต

ขั้นตอน

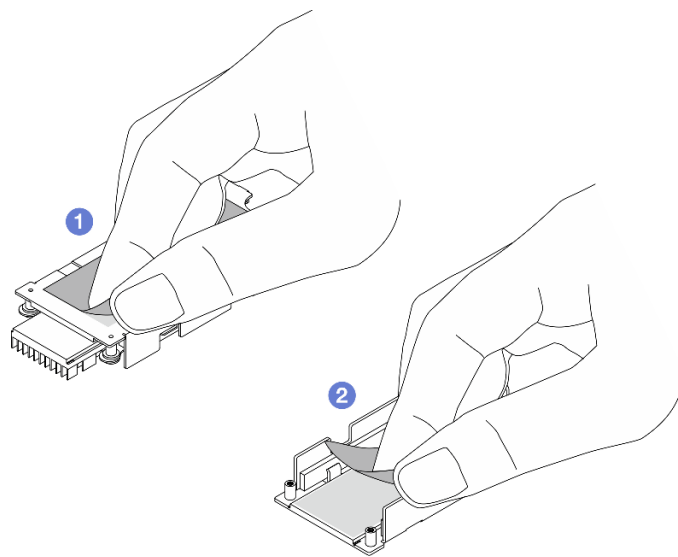
ขั้นตอนที่ 1. ติดตั้งอินเทอร์โพเซอร์ M.2 ด้านหลังเข้ากับถาดอินเทอร์โพเซอร์



รูปภาพ 214. การติดตั้งอินเทอร์เฟซ M.2

- a. ① จัดตำแหน่งอินเทอร์เฟซให้ตรงกับหมุดนำร่องบนถาดอินเทอร์เฟซ
- b. ② ชันสกรูตัวเพื่อยึดอินเทอร์เฟซให้แน่น

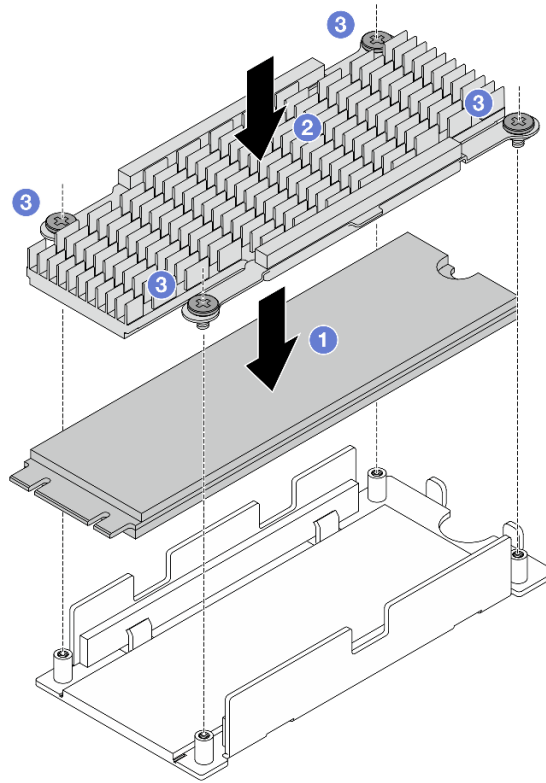
ขั้นตอนที่ 2. ลอกฟิล์มบนแผ่นระบายความร้อนออก



รูปภาพ 215. ลอกฟิล์มออก

- a. ① ลอกฟิล์มบนแผ่นระบายความร้อนที่ตัวระบายความร้อนออก
- b. ② ลอกฟิล์มบนแผ่นระบายความร้อนบนถาดออก

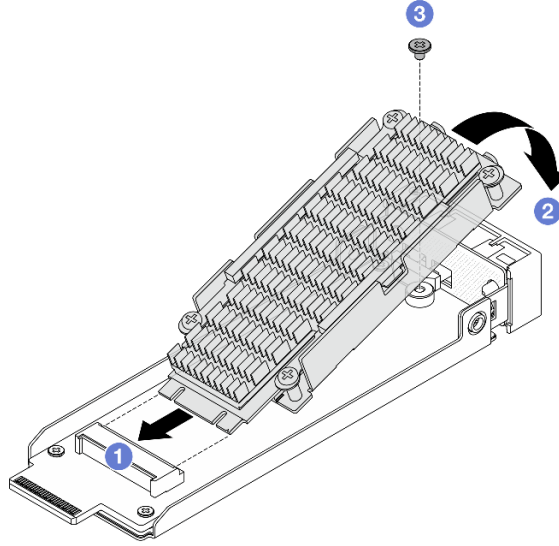
ขั้นตอนที่ 3. ติดตั้งไดรฟ์ M.2 และตัวระบายความร้อนลงในถาดไดรฟ์



รูปภาพ 216. การติดตั้งไดรฟ์ M.2

- 1 วางไดรฟ์ M.2 บนถาดไดรฟ์
- 2 จัดตำแหน่งตัวระบายความร้อนให้ตรงกับหมุดนำร่องบนถาดไดรฟ์
- 3 ขันสกรูสี่ตัวเพื่อยึดไดรฟ์และตัวระบายความร้อนให้แน่น

ขั้นตอนที่ 4. ประกอบอินเทอร์โพเซอร์ M.2 และไดรฟ์ M.2



รูปภาพ 217. การประกอบอินเทอร์เฟซ M.2 และไดรฟ์

- a. ❶ เสียบส่วนประกอบไดรฟ์ M.2 และเสียบขั้วต่อเข้ากับช่องเสียบอินเทอร์เฟซ
- b. ❷ กดส่วนประกอบไดรฟ์ลงและจัดตำแหน่งรูสกรู
- c. ❸ ขันสกรูหนึ่งตัวเพื่อยึดส่วนประกอบทั้งสองให้แน่น

หลังจากดำเนินการเสร็จ

ดำเนินการเปลี่ยนชิ้นส่วนให้เสร็จสมบูรณ์ ดู “ดำเนินการเปลี่ยนชิ้นส่วนให้เสร็จสมบูรณ์” บนหน้าที่ 291

ถอดอินเทอร์เฟซ M.2 แบบ Hot-swap ด้านหลังและส่วนประกอบไดรฟ์

ทำตามคำแนะนำในส่วนนี้เพื่อถอดอินเทอร์เฟซ M.2 แบบ Hot-swap ด้านหลังและส่วนประกอบไดรฟ์

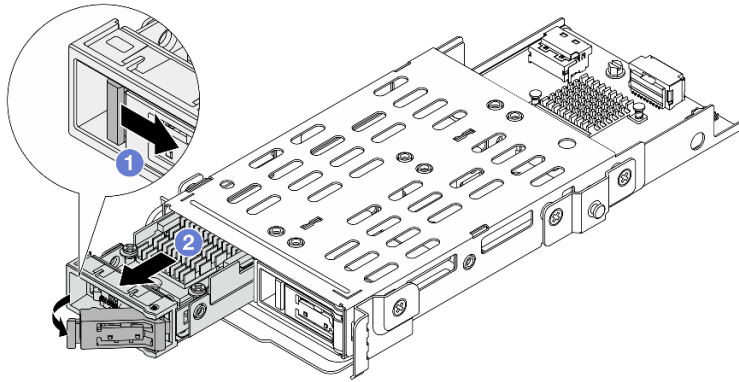
เกี่ยวกับงานนี้

ข้อควรพิจารณา:

- อ่าน “คู่มือการติดตั้ง” บนหน้าที่ 1 และ “รายการตรวจสอบความปลอดภัย” บนหน้าที่ 3 เพื่อให้แน่ใจว่าคุณจะทำงานได้อย่างปลอดภัย
- เก็บชิ้นส่วนที่ไวต่อไฟฟ้าสถิตไว้ในบรรจุภัณฑ์แบบมีการป้องกันไฟฟ้าสถิตจนถึงการติดตั้ง เพื่อป้องกันการสัมผัสไฟฟ้าสถิต จัดการชิ้นส่วนด้วยสายรัดข้อมือแบบคายประจุไฟฟ้าสถิตหรือระบบสายดินอื่นๆ วางชิ้นส่วนบนพื้นผิวที่มีการป้องกันไฟฟ้าสถิต

ขั้นตอน

ขั้นตอนที่ 1. ถอดอินเทอร์เฟซ M.2 ด้านหลังและส่วนประกอบไดรฟ์



รูปภาพ 218. การถอดส่วนประกอบไดรฟ์ M.2 ด้านหลัง

- a. ① เลื่อนสลักปลดล็อกไปทางขวาเพื่อเปิดที่จับถาดไดรฟ์
- b. ② เลื่อนไดรฟ์ออกจากช่องใส่ไดรฟ์

หลังจากดำเนินการเสร็จ

หากคุณได้รับคำแนะนำให้ส่งคืนส่วนประกอบหรืออุปกรณ์เสริม ให้ปฏิบัติตามคำแนะนำที่มาพร้อมบรรจุภัณฑ์ทั้งหมด และให้ใช้บรรจุภัณฑ์ใดๆ ที่ส่งมอบให้กับคุณเพื่อการจัดส่ง

ติดตั้งอินเทอร์เฟซ M.2 แบบ Hot-swap ด้านหลังและส่วนประกอบไดรฟ์

ทำตามคำแนะนำในส่วนนี้เพื่อติดตั้งอินเทอร์เฟซ M.2 แบบ Hot-swap ด้านหลังและส่วนประกอบไดรฟ์

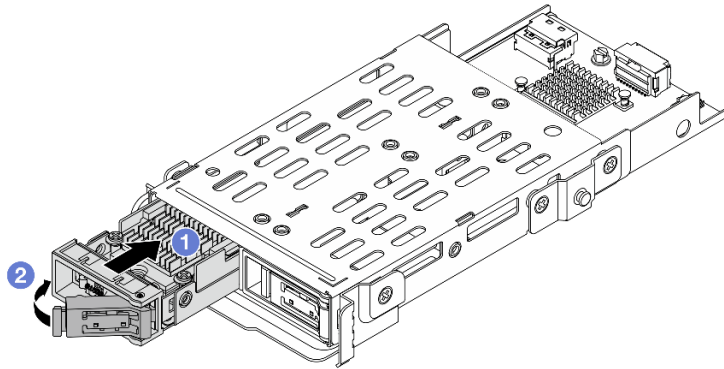
เกี่ยวกับงานนี้

ข้อควรพิจารณา:

- อ่าน “คู่มือการติดตั้ง” บนหน้าที่ 1 และ “รายการตรวจสอบความปลอดภัย” บนหน้าที่ 3 เพื่อให้แน่ใจว่าคุณจะทำงานได้อย่างปลอดภัย
- เก็บชิ้นส่วนที่ไวต่อไฟฟ้าสถิตไว้ในบรรจุภัณฑ์แบบมีการป้องกันไฟฟ้าสถิตจนถึงการติดตั้ง เพื่อป้องกันการสัมผัสไฟฟ้าสถิต จัดการชิ้นส่วนด้วยสายรัดข้อมือแบบคายประจุไฟฟ้าสถิตหรือระบบสายดินอื่นๆ วางชิ้นส่วนบนพื้นผิวที่มีการป้องกันไฟฟ้าสถิต

ขั้นตอน

- ขั้นตอนที่ 1. ประกอบอินเทอร์เฟซ M.2 และไดรฟ์ โปรดดู “ประกอบอินเทอร์เฟซ M.2 ด้านหลังและไดรฟ์” บน [หน้าที่ 232](#)
- ขั้นตอนที่ 2. ติดตั้งอินเทอร์เฟซ M.2 แบบ Hot-swap และส่วนประกอบไดรฟ์เข้ากับตัวเครื่อง



รูปภาพ 219. การติดตั้งส่วนประกอบไดรฟ์ M.2

- a. ① ตรวจสอบให้แน่ใจว่าที่จับถาดไดรฟ์อยู่ในตำแหน่งเปิด เลื่อนไดรฟ์ลงในช่องใส่ไดรฟ์จนกว่าจะยึดเข้าที่
- b. ② ปิดที่จับถาดไดรฟ์เพื่อล็อกไดรฟ์เข้าที่

หลังจากดำเนินการเสร็จ

1. ดำเนินการเปลี่ยนชิ้นส่วนให้เสร็จสมบูรณ์ ดู “ดำเนินการเปลี่ยนชิ้นส่วนให้เสร็จสมบูรณ์” บน [หน้าที่ 291](#)
2. ใช้ Lenovo XClarity Provisioning Manager เพื่อกำหนดค่า RAID สำหรับข้อมูลเพิ่มเติม โปรดดู <https://pubs.lenovo.com/lxpm-overview/>

ถอดแบ็คเพลน M.2 ด้านหลัง

ทำตามคำแนะนำในส่วนนี้เพื่อถอดแบ็คเพลน M.2 ด้านหลัง

เกี่ยวกับงานนี้

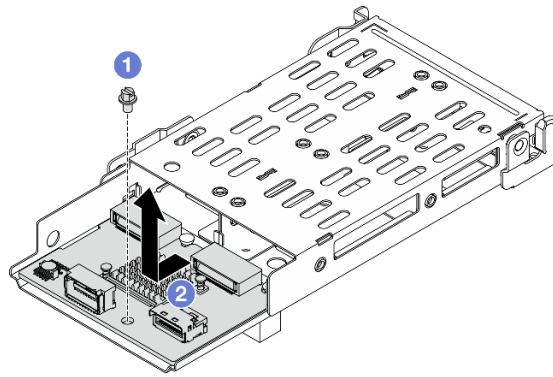
ข้อควรพิจารณา:

- อ่าน “คู่มือการติดตั้ง” บน [หน้าที่ 1](#) และ “รายการตรวจสอบความปลอดภัย” บน [หน้าที่ 3](#) เพื่อให้แน่ใจว่าคุณจะทำงานได้อย่างปลอดภัย
- ปิดเซิร์ฟเวอร์และอุปกรณ์ต่อพ่วง แล้วถอดสายไฟและสายภายนอกทั้งหมดออก ดู “ปิดเซิร์ฟเวอร์” บน [หน้าที่ 25](#)

- เก็บชิ้นส่วนที่ไวต่อไฟฟ้าสถิตไว้ในบรรจุภัณฑ์แบบมีการป้องกันไฟฟ้าสถิตจนถึงการติดตั้ง เพื่อป้องกันการสัมผัสไฟฟ้าสถิต จัดการชิ้นส่วนด้วยสายรัดข้อมือแบบคายประจุไฟฟ้าสถิตหรือระบบสายดินอื่นๆ วางชิ้นส่วนบนพื้นผิวที่มีการป้องกันไฟฟ้าสถิต

ขั้นตอน

- ขั้นตอนที่ 1. ถอดฝาครอบด้านบน ดู “ถอดฝาครอบด้านบน” บนหน้าที่ 283
- ขั้นตอนที่ 2. ถอดตัวครอบ M.2 ด้านหลัง โปรดดู “ถอดตัวครอบ M.2 ด้านหลัง” บนหน้าที่ 240
- ขั้นตอนที่ 3. ถอดอะแดปเตอร์ M.2 ด้านหลังและส่วนประกอบไดรฟ์ทั้งหมด โปรดดู “ถอดอินเทอร์เฟซเซอร์ M.2 แบบ Hot-swap ด้านหลังและส่วนประกอบไดรฟ์” บนหน้าที่ 235
- ขั้นตอนที่ 4. ถอดสายทั้งหมดที่เชื่อมต่อกับแบ็คเพลน M.2 และบันทึก
- ขั้นตอนที่ 5. ถอดแบ็คเพลน M.2 ด้านหลัง



รูปภาพ 220. การถอดแบ็คเพลน M.2

- 1 คลายสกรูหนึ่งตัวที่ล็อกแบ็คเพลนเข้ากับตัวครอบ
- 2 เลื่อนแบ็คเพลนตามภาพด้านบนและยกออกจากตัวครอบ

หลังจากดำเนินการเสร็จ

หากคุณได้รับคำแนะนำให้ส่งคืนส่วนประกอบหรืออุปกรณ์เสริม ให้ปฏิบัติตามคำแนะนำที่มาพร้อมบรรจุภัณฑ์ทั้งหมด และให้ใช้บรรจุภัณฑ์ใดๆ ที่ส่งมอบให้กับคุณเพื่อการจัดส่ง

ติดตั้งแบ็คเพลน M.2 ด้านหลัง

ทำตามคำแนะนำในส่วนนี้เพื่อติดตั้งแบ็คเพลน M.2 ด้านหลัง

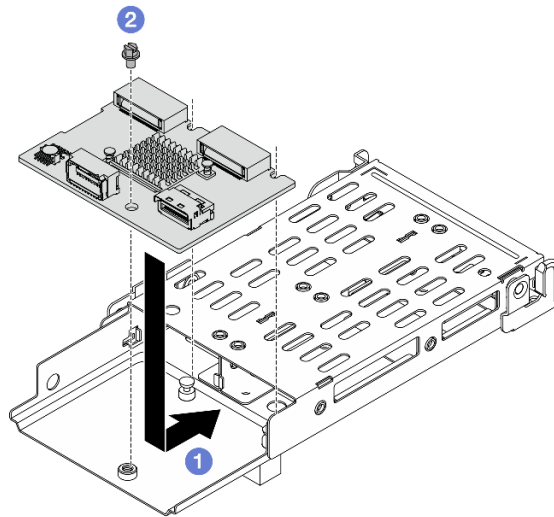
เกี่ยวกับงานนี้

ข้อควรพิจารณา:

- อ่าน “คู่มือการติดตั้ง” บนหน้าที่ 1 และ “รายการตรวจสอบความปลอดภัย” บนหน้าที่ 3 เพื่อให้แน่ใจว่าคุณจะทำงานได้อย่างปลอดภัย
- ปิดเซิร์ฟเวอร์และอุปกรณ์ต่อพ่วง แล้วถอดสายไฟและสายภายนอกทั้งหมดออก ดู “ปิดเซิร์ฟเวอร์” บนหน้าที่ 25
- เก็บชิ้นส่วนที่ไวต่อไฟฟ้าสถิตไว้ในบรรจุภัณฑ์แบบมีการป้องกันไฟฟ้าสถิตจนถึงการติดตั้ง เพื่อป้องกันการสัมผัสไฟฟ้าสถิต จัดการชิ้นส่วนด้วยสายรัดข้อมือแบบคายประจุไฟฟ้าสถิตหรือระบบสายดินอื่นๆ วางชิ้นส่วนบนพื้นผิวที่มีการป้องกันไฟฟ้าสถิต

ขั้นตอน

ขั้นตอนที่ 1. ติดตั้งแบ็คเพลน M.2 ด้านหลังเข้ากับตัวครอบ M.2



รูปภาพ 221. การติดตั้งแบ็คเพลน M.2

- 1 วางแบ็คเพลนบนตัวครอบและเลื่อนตามภาพด้านบนเพื่อยึดให้แน่น
- 2 ชันสกรูหนึ่งตัวให้แน่นเพื่อยึดเข้ากับตัวครอบ

ขั้นตอนที่ 2. ติดตั้งอะแดปเตอร์ M.2 ด้านหลังและส่วนประกอบไดรฟ์ทั้งหมด โปรดดู “ติดตั้งอินเทอร์เฟซเซอร์ M.2 แบบ Hot-swap ด้านหลังและส่วนประกอบไดรฟ์” บนหน้าที่ 236

ขั้นตอนที่ 3. ต่อสายทั้งหมดเข้ากับแบ็คเพลน M.2

ขั้นตอนที่ 4. ติดตั้งตัวครอบ M.2 กลับเข้าไปในตัวเครื่อง ดู “ติดตั้งตัวครอบ M.2 ด้านหลัง” บนหน้าที่ 241

ขั้นตอนที่ 5. ติดตั้งฝาครอบด้านบน ดู “ติดตั้งฝาครอบด้านบน” บนหน้าที่ 285

หลังจากดำเนินการเสร็จ

1. ดำเนินการเปลี่ยนชิ้นส่วนให้เสร็จสมบูรณ์ ดู “ดำเนินการเปลี่ยนชิ้นส่วนให้เสร็จสมบูรณ์” บนหน้าที่ 291
2. ใช้ Lenovo XClarity Provisioning Manager เพื่อกำหนดค่า RAID สำหรับข้อมูลเพิ่มเติม โปรดดู <https://pubs.lenovo.com/lxpm-overview/>

ถอดตัวครอบ M.2 ด้านหลัง

ทำตามคำแนะนำในส่วนนี้เพื่อถอดตัวครอบ M.2 ด้านหลัง

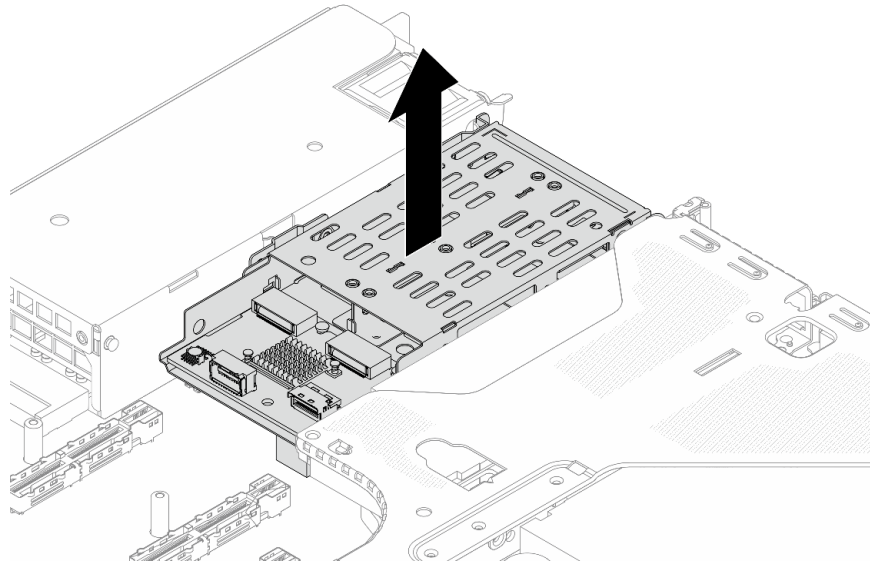
เกี่ยวกับงานนี้

ข้อควรพิจารณา:

- อ่าน “คู่มือการติดตั้ง” บนหน้าที่ 1 และ “รายการตรวจสอบความปลอดภัย” บนหน้าที่ 3 เพื่อให้แน่ใจว่าคุณจะทำงานได้อย่างปลอดภัย
- ปิดเซิร์ฟเวอร์และอุปกรณ์ต่อพ่วง แล้วถอดสายไฟและสายภายนอกทั้งหมดออก ดู “ปิดเซิร์ฟเวอร์” บนหน้าที่ 25
- เก็บชิ้นส่วนที่ไวต่อไฟฟ้าสถิตไว้ในบรรจุภัณฑ์แบบมีการป้องกันไฟฟ้าสถิตจนถึงการติดตั้ง เพื่อป้องกันการสัมผัสไฟฟ้าสถิต จัดการชิ้นส่วนด้วยสายรัดข้อมือแบบคายประจุไฟฟ้าสถิตหรือระบบสายดินอื่นๆ วางชิ้นส่วนบนพื้นผิวที่มีการป้องกันไฟฟ้าสถิต

ขั้นตอน

- ขั้นตอนที่ 1. ถอดฝาครอบด้านบน ดู “ถอดฝาครอบด้านบน” บนหน้าที่ 283
- ขั้นตอนที่ 2. ถอดสายทั้งหมดที่เชื่อมต่อกับแบ็คเพลน M.2 และบันทึก
- ขั้นตอนที่ 3. ถอดตัวครอบ M.2 ยกตัวครอบออกจากตัวเครื่อง



รูปภาพ 222. การถอดตัวครอบ M.2

หลังจากดำเนินการเสร็จ

หากคุณได้รับคำแนะนำให้ส่งคืนส่วนประกอบหรืออุปกรณ์เสริม ให้ปฏิบัติตามคำแนะนำที่มาพร้อมบรรจุภัณฑ์ทั้งหมด และให้ใช้บรรจุภัณฑ์ใดๆ ที่ส่งมอบให้กับคุณเพื่อการจัดส่ง

ติดตั้งตัวครอบ M.2 ด้านหลัง

ทำตามคำแนะนำในส่วนนี้เพื่อติดตั้งตัวครอบ M.2 ด้านหลัง

เกี่ยวกับงานนี้

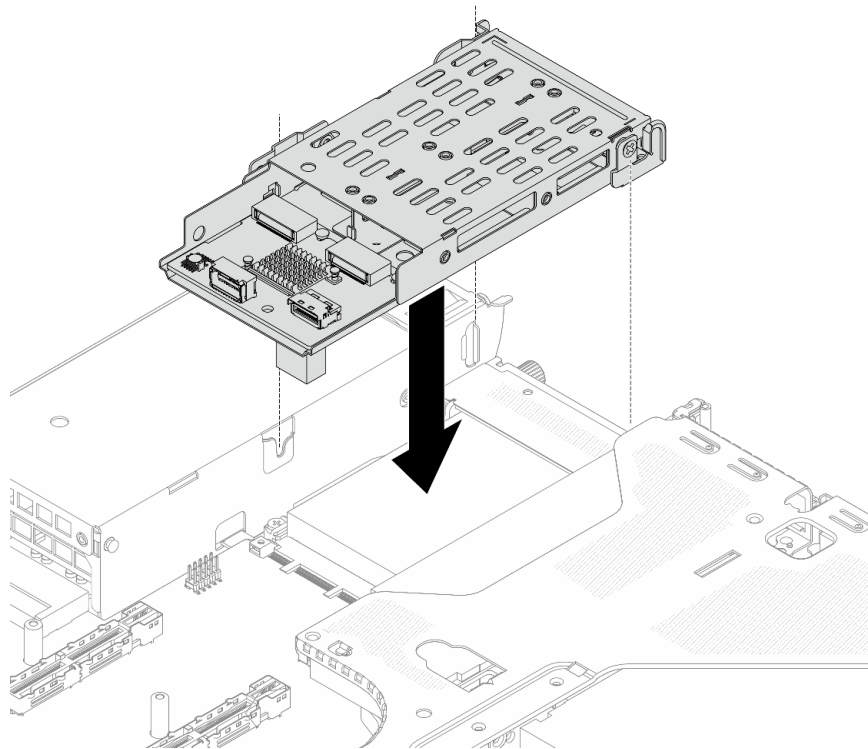
ข้อควรพิจารณา:

- อ่าน “คู่มือการติดตั้ง” บนหน้าที่ 1 และ “รายการตรวจสอบความปลอดภัย” บนหน้าที่ 3 เพื่อให้แน่ใจว่าคุณจะทำงานได้อย่างปลอดภัย
- ปิดเคิร์ฟเวอร์และอุปกรณ์ต่อพ่วง แล้วถอดสายไฟและสายภายนอกทั้งหมดออก ดู “ปิดเคิร์ฟเวอร์” บนหน้าที่ 25
- เก็บชิ้นส่วนที่ไวต่อไฟฟ้าสถิตไว้ในบรรจุภัณฑ์แบบมีการป้องกันไฟฟ้าสถิตจนถึงการติดตั้ง เพื่อป้องกันการสัมผัสไฟฟ้าสถิต จัดการชิ้นส่วนด้วยสายรัดข้อมือแบบคายประจุไฟฟ้าสถิตหรือระบบสายดินอื่นๆ วางชิ้นส่วนบนพื้นผิวที่มีการป้องกันไฟฟ้าสถิต

ขั้นตอน

ขั้นตอนที่ 1. ติดตั้งชิ้นส่วนทั้งหมดที่ซ้อนกันในตัวครอบ M.2 ดู “ติดตั้งอินเทอร์โพเซอ์ M.2 แบบ Hot-swap ด้านหลัง และส่วนประกอบไดรฟ์” บนหน้าที่ 236

ขั้นตอนที่ 2. ติดตั้งตัวครอบ M.2 เข้ากับตัวเครื่อง จัดแนวหมุดนำทางบนตัวครอบให้ตรงช่องบนตัวเครื่อง



รูปภาพ 223. การติดตั้งตัวครอบ M.2

ขั้นตอนที่ 3. ต่อสายทั้งหมดเข้ากับแบ็คเพลน M.2 สำหรับข้อมูลเพิ่มเติม โปรดดู **ช่องร้อยสายภายใน**

ขั้นตอนที่ 4. ติดตั้งฝาครอบด้านบน ดู “ติดตั้งฝาครอบด้านบน” บนหน้าที่ 285

หลังจากดำเนินการเสร็จ

1. ดำเนินการเปลี่ยนชิ้นส่วนให้เสร็จสมบูรณ์ ดู “ดำเนินการเปลี่ยนชิ้นส่วนให้เสร็จสมบูรณ์” บนหน้าที่ 291

2. ใช้ Lenovo XClarity Provisioning Manager เพื่อกำหนดค่า RAID สำหรับข้อมูลเพิ่มเติม โปรดดู

<https://pubs.lenovo.com/lxpm-overview/>

การเปลี่ยนโมดูล OCP ด้านหลัง

ใช้ข้อมูลนี้ในการถอดและติดตั้งโมดูล OCP ด้านหลัง

หมายเหตุ: โมดูล OCP มีในบางรุ่นเท่านั้น

- “ถอดโมดูล OCP ด้านหลัง” บนหน้าที่ 243
- “ติดตั้งโมดูล OCP ด้านหลัง” บนหน้าที่ 244

ถอดโมดูล OCP ด้านหลัง

ใช้ข้อมูลนี้ในการถอดโมดูล OCP ด้านหลัง

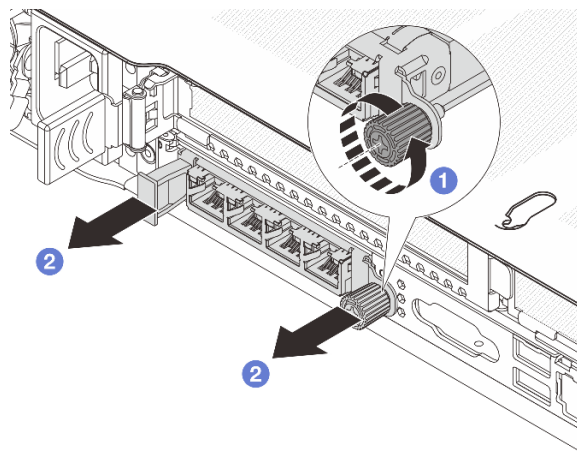
เกี่ยวกับงานนี้

ข้อควรพิจารณา:

- อ่าน “คู่มือการติดตั้ง” บนหน้าที่ 1 และ “รายการตรวจสอบความปลอดภัย” บนหน้าที่ 3 เพื่อให้แน่ใจว่าคุณจะทำงานได้อย่างปลอดภัย
- ปิดเซิร์ฟเวอร์และอุปกรณ์ต่อพ่วง แล้วถอดสายไฟและสายภายนอกทั้งหมดออก ดู “ปิดเซิร์ฟเวอร์” บนหน้าที่ 25
- เก็บชิ้นส่วนที่ไวต่อไฟฟ้าสถิตไว้ในบรรจุภัณฑ์แบบมีการป้องกันไฟฟ้าสถิตจนถึงการติดตั้ง เพื่อป้องกันการสัมผัสไฟฟ้าสถิต จัดการชิ้นส่วนด้วยสายรัดข้อมือแบบคายประจุไฟฟ้าสถิตหรือระบบสายดินอื่นๆ วางชิ้นส่วนบนพื้นผิวที่มีการป้องกันไฟฟ้าสถิต

ขั้นตอน

ขั้นตอนที่ 1. ถอดโมดูล OCP ด้านหลัง



รูปภาพ 224. การถอดโมดูล OCP

- 1 คลายน็อตยึดที่ยึดโมดูล ใช้ไขควงหากจำเป็น
- 2 ดึงโมดูล OCP ออกตามภาพ

หลังจากดำเนินการเสร็จ

1. ติดตั้งโมดูล OCP หรือแผงครอบการ์ดใหม่ ดู [“ติดตั้งโมดูล OCP ด้านหลัง”](#) บนหน้าที่ 244
2. หากคุณได้รับคำแนะนำให้ส่งคืนส่วนประกอบหรืออุปกรณ์เสริม ให้ปฏิบัติตามคำแนะนำที่มาพร้อมบรรจุภัณฑ์ทั้งหมด และให้ใช้บรรจุภัณฑ์ใดๆ ที่ส่งมอบให้กับคุณเพื่อการจัดส่ง

ติดตั้งโมดูล OCP ด้านหลัง

ใช้ข้อมูลนี้ในการติดตั้งโมดูล OCP ด้านหลัง

เกี่ยวกับงานนี้

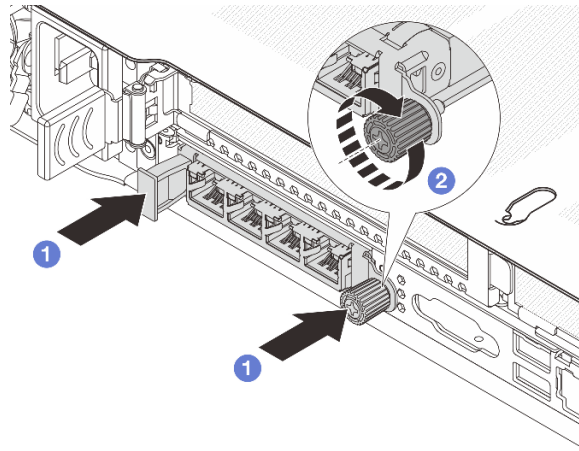
ข้อควรพิจารณา:

- อ่าน [“คู่มือการติดตั้ง”](#) บนหน้าที่ 1 และ [“รายการตรวจสอบความปลอดภัย”](#) บนหน้าที่ 3 เพื่อให้แน่ใจว่าคุณจะทำงานได้อย่างปลอดภัย
- ปิดเซิร์ฟเวอร์และอุปกรณ์ต่อพ่วง แล้วถอดสายไฟและสายภายนอกทั้งหมดออก ดู [“ปิดเซิร์ฟเวอร์”](#) บนหน้าที่ 25
- เก็บชิ้นส่วนที่ไวต่อไฟฟ้าสถิตไว้ในบรรจุภัณฑ์แบบมีการป้องกันไฟฟ้าสถิตจนถึงการติดตั้ง เพื่อป้องกันการสัมผัสไฟฟ้าสถิต จัดการชิ้นส่วนด้วยสายรัดข้อมือแบบคายประจุไฟฟ้าสถิตหรือระบบสายดินอื่นๆ วางชิ้นส่วนบนพื้นผิวที่มีการป้องกันไฟฟ้าสถิต

ขั้นตอน

ขั้นตอนที่ 1. ติดตั้งโมดูล OCP

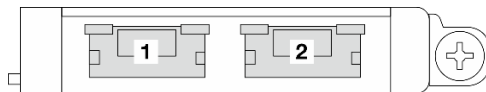
หมายเหตุ: ตรวจสอบว่าเสียบอะแดปเตอร์เน็ตเวิร์กเข้าที่และและขันน็อตยึดแน่นดีแล้ว มิฉะนั้น โมดูล OCP จะไม่ได้รับการเชื่อมต่อแบบเต็มและอาจไม่ทำงาน



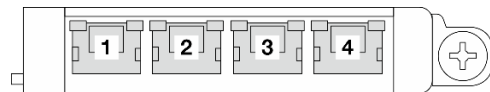
รูปภาพ 225. การติดตั้งโมดูล OCP

- a. ① ดันโมดูล OCP จนกว่าจะเสียบเข้าไปในขั้วต่อบนแผงโปรเซสเซอร์เข้าที่
- b. ② ขันน็อตยึดให้แน่นเพื่อยึดอะแดปเตอร์ ใช้ไขควงหากจำเป็น

หมายเหตุ:



รูปภาพ 226. โมดูล OCP (ขั้วต่อสองตัว)



รูปภาพ 227. โมดูล OCP (ขั้วต่อสี่ตัว)

- โมดูล OCP มีขั้วต่ออีเทอร์เน็ตเสริมสองหรือสี่ชุดสำหรับการเชื่อมต่อเครือข่าย
- ตามค่าเริ่มต้น ขั้วต่ออีเทอร์เน็ตชุดใดชุดหนึ่งบนโมดูล OCP สามารถทำหน้าที่เป็นขั้วต่อการจัดการ โดยใช้ความจุในการจัดการที่ใช้ร่วมกันได้ด้วย

หลังจากดำเนินการเสร็จ

ดำเนินการเปลี่ยนชิ้นส่วนให้เสร็จสมบูรณ์ ดู “ดำเนินการเปลี่ยนชิ้นส่วนให้เสร็จสมบูรณ์” บนหน้าที่ 291

การเปลี่ยนการ์ดตัวยกด้านหลัง

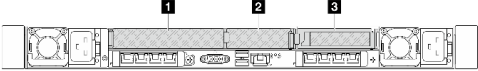
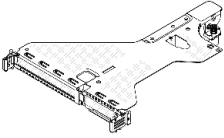
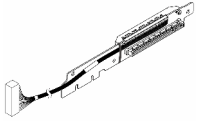
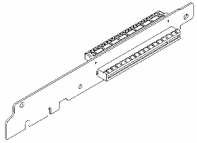
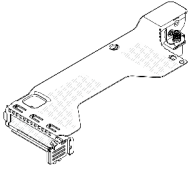
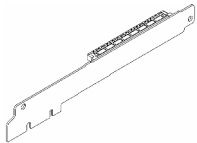
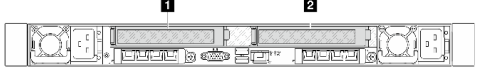
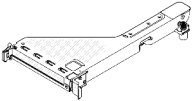
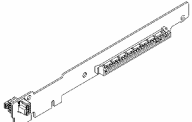
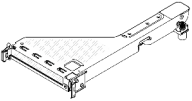
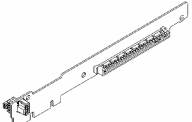
ใช้ข้อมูลนี้ในการถอดและติดตั้งการ์ดตัวยกด้านหลัง

- “การกำหนดค่าด้านหลังของเซิร์ฟเวอร์และส่วนประกอบตัวยก” บนหน้าที่ 246
- “ภาพรวมของโครงยึดตัวยกด้านหลัง” บนหน้าที่ 249
- “ภาพรวมของการ์ดตัวยกด้านหลัง” บนหน้าที่ 250

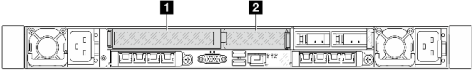
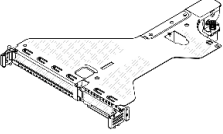

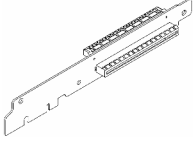
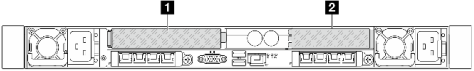
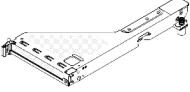
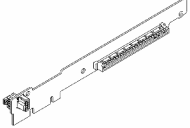
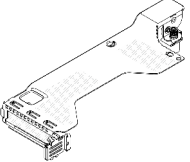
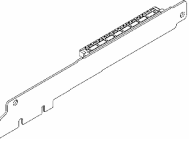
การกำหนดค่าด้านหลังของเซิร์ฟเวอร์และส่วนประกอบตัวยก

ดูส่วนนี้เพื่อระบุค่าความสัมพันธ์ระหว่างการกำหนดค่าด้านหลังและส่วนประกอบตัวยก

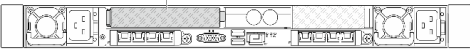
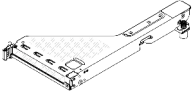
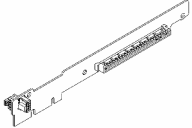
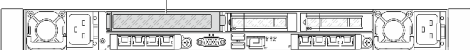
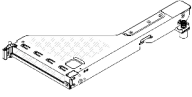

ตาราง 11. การกำหนดค่าด้านหลังของเซิร์ฟเวอร์และส่วนประกอบด้วยก¹

การกำหนดค่าด้านหลังของเซิร์ฟเวอร์	ส่วนประกอบด้วยก 1	ส่วนประกอบด้วยก 2
 <p>รูปภาพ 228. ช่องเสียบ PCIe สามช่อง</p>	 <p>รูปภาพ 229. โครงยึดด้วยก LP-FH</p>  <p>รูปภาพ 230. การ์ดด้วยก BF²</p>  <p>รูปภาพ 231. การ์ดด้วยก BF</p>	 <p>รูปภาพ 232. โครงด้วยก LP</p>  <p>รูปภาพ 233. การ์ดด้วยก LP</p>
 <p>รูปภาพ 234. ช่องเสียบ PCIe สองช่อง</p>	 <p>รูปภาพ 235. โครงด้วยก FH 1</p>  <p>รูปภาพ 236. การ์ดด้วยก FH</p>	 <p>รูปภาพ 237. โครงด้วยก FH 2</p>  <p>รูปภาพ 238. การ์ดด้วยก FH</p>

ตาราง 11. การกำหนดค่าด้านหลังของเซิร์ฟเวอร์และส่วนประกอบตัวยก¹ (มีต่อ)

การกำหนดค่าด้านหลังของเซิร์ฟเวอร์	ส่วนประกอบตัวยก 1	ส่วนประกอบตัวยก 2
 <p>รูปภาพ 239. ช่องเสียบ PCIe สองช่อง</p>	 <p>รูปภาพ 240. โครงยึดตัวยก LP-FH</p>  <p>รูปภาพ 241. การ์ดตัวยก BF²</p>  <p>รูปภาพ 242. การ์ดตัวยก BF</p>	<p>ไม่รองรับส่วนประกอบตัวยก 2</p>
 <p>รูปภาพ 243. ช่องเสียบ PCIe สองช่อง</p>	 <p>รูปภาพ 244. โครงตัวยก FH 3</p>  <p>รูปภาพ 245. การ์ดตัวยก FH</p>	 <p>รูปภาพ 246. โครงตัวยก LP</p>  <p>รูปภาพ 247. การ์ดตัวยก LP</p>

ตาราง 11. การกำหนดค่าด้านหลังของเซิร์ฟเวอร์และส่วนประกอบด้วยก¹ (มีต่อ)

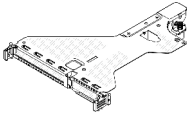
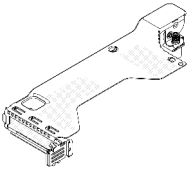
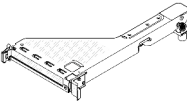
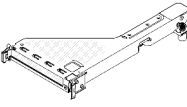
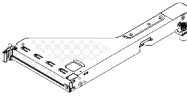
การกำหนดค่าด้านหลังของเซิร์ฟเวอร์	ส่วนประกอบด้วยก 1	ส่วนประกอบด้วยก 2
 <p>รูปภาพ 248. ช่องเสียบ PCIe หนึ่งช่อง</p>	 <p>รูปภาพ 249. โครงด้วยก FH 3</p>  <p>รูปภาพ 250. การ์ดด้วยก FH</p>	<p>ไม่รองรับส่วนประกอบด้วยก 2</p>
 <p>รูปภาพ 251. ช่องเสียบ PCIe หนึ่งช่อง</p>	 <p>รูปภาพ 252. โครงด้วยก FH 3</p>  <p>รูปภาพ 253. การ์ดด้วยก FH</p>	<p>ไม่รองรับส่วนประกอบด้วยก 2</p>

หมายเหตุ:

1. ภาพประกอบของโครงยึดและการ์ดด้วยกอาจแตกต่างจากโครงยึดจริงเล็กน้อย
2. BF: “butterfly” เป็นการ์ดด้วยกที่มีช่องเสียบทั้งสองด้าน

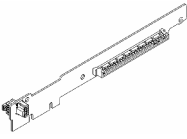

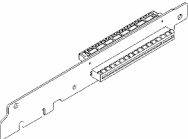
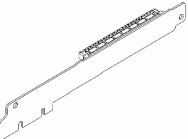
ภาพรวมของโครงยึดด้วยกด้านหลัง

ดูส่วนนี้เพื่อระบุโครงยึดด้วยกต่างๆ

 <p>รูปภาพ 254. โครงยึด ตัวยก LP-FH</p>	 <p>รูปภาพ 255. โครงตัวยก LP</p>	 <p>รูปภาพ 256. โครงตัวยก FH 1</p>	 <p>รูปภาพ 257. โครงตัวยก FH 2</p>	 <p>รูปภาพ 258. โครงตัวยก FH 3</p>
--	---	---	--	---

ภาพรวมของการ์ดตัวยกด้านหลัง

ดูส่วนนี้เพื่อระบุการ์ดตัวยกต่างๆ

 <p>รูปภาพ 259. การ์ดตัวยก FH</p>	 <p>รูปภาพ 260. การ์ดตัวยกที่มีสาย BF</p>	 <p>รูปภาพ 261. การ์ดตัวยก BF</p>	 <p>รูปภาพ 262. การ์ดตัวยก LP</p>
--	--	---	--

ถอดการ์ดตัวยกด้านหลัง

ใช้ข้อมูลนี้ในการถอดการ์ดตัวยกด้านหลัง

เกี่ยวกับงานนี้

สำหรับข้อมูลเพิ่มเติมเกี่ยวกับโครงยึดตัวยกที่รองรับ โปรดดูที่ [“การเปลี่ยนการ์ดตัวยกด้านหลัง”](#) บนหน้าที่ 246

ส่วนประกอบตัวยกที่จะถอดออกอาจดูแตกต่างจากภาพประกอบต่อไปนี้ แต่มีวิธีการถอดเหมือนกัน หัวข้อต่อไปนี้จะใช้ส่วนประกอบตัวยก LP-FH เป็นตัวอย่าง

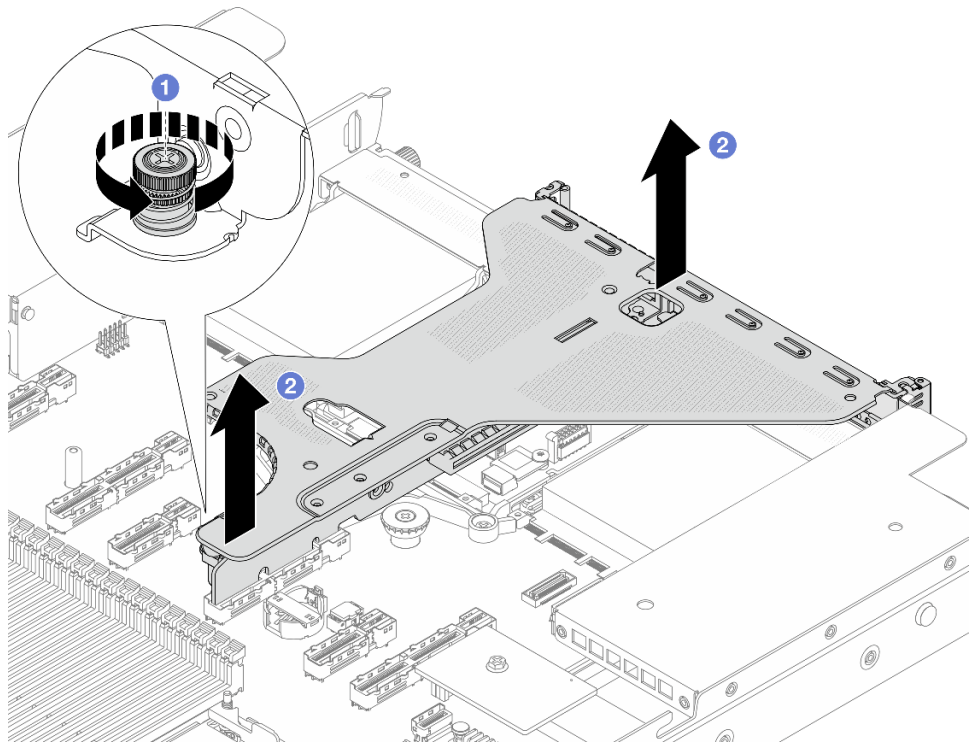
ข้อควรพิจารณา:

- อ่าน “คู่มือการติดตั้ง” บนหน้าที่ 1 และ “รายการตรวจสอบความปลอดภัย” บนหน้าที่ 3 เพื่อให้แน่ใจว่าคุณจะทำงานได้อย่างปลอดภัย
- ปิดเซิร์ฟเวอร์และอุปกรณ์ต่อพ่วง แล้วถอดสายไฟและสายภายนอกทั้งหมดออก ดู “ปิดเซิร์ฟเวอร์” บนหน้าที่ 25

- เก็บชิ้นส่วนที่ไวต่อไฟฟ้าสถิตไว้ในบรรจุภัณฑ์แบบมีการป้องกันไฟฟ้าสถิตจนถึงการติดตั้ง เพื่อป้องกันการสัมผัสไฟฟ้าสถิต จัดการชิ้นส่วนด้วยสายรัดข้อมือแบบคายประจุไฟฟ้าสถิตหรือระบบสายดินอื่นๆ วางชิ้นส่วนบนพื้นผิวที่มีการป้องกันไฟฟ้าสถิต

ขั้นตอน

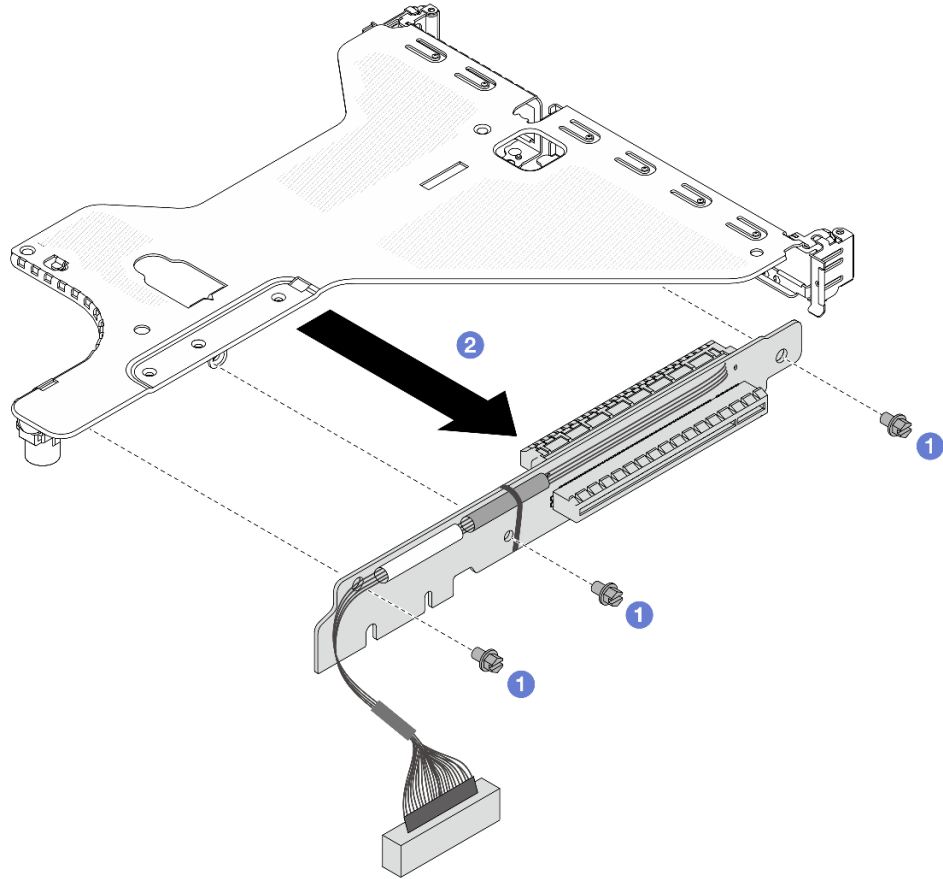
- ขั้นตอนที่ 1. ถอดฝาครอบด้านบน ดู “ถอดฝาครอบด้านบน” บนหน้าที่ 283
- ขั้นตอนที่ 2. หากมีอะแดปเตอร์ PCIe ติดตั้งบนการ์ดตัวยก ให้จดบันทึกการเดินสายไฟก่อน จากนั้น ถอดสายเคเบิลทั้งหมดจากอะแดปเตอร์ PCIe
- ขั้นตอนที่ 3. ถอดส่วนประกอบตัวยก



รูปภาพ 263. การถอดส่วนประกอบตัวยก

- คลายสกรูที่ล็อกโครงยึดตัวยก
- ยกโครงยึดออกจากตัวเครื่อง

- ขั้นตอนที่ 4. หากจำเป็น ให้ถอดอะแดปเตอร์ PCIe ที่ติดตั้งบนการ์ดตัวยก ดู “ถอดอะแดปเตอร์ PCIe” บนหน้าที่ 203
- ขั้นตอนที่ 5. ถอดสายการ์ดตัวยกออกจากส่วนประกอบแผงระบบ หากโครงยึดมีการ์ดแบบมีสายติดตั้งอยู่
- ขั้นตอนที่ 6. ถอดการ์ดตัวยกออกจากโครงยึด



รูปภาพ 264. การถอดการ์ด ด้วยก

- a. ① ถอดสกรูสามตัวที่ยึดการ์ดด้วยกกับโครงยึด
- b. ② ถอดการ์ดด้วยก

หลังจากดำเนินการเสร็จ

หากคุณได้รับคำแนะนำให้ส่งคืนส่วนประกอบหรืออุปกรณ์เสริม ให้ปฏิบัติตามคำแนะนำที่มาพร้อมบรรจุภัณฑ์ทั้งหมด และให้ใช้บรรจุภัณฑ์ใดๆ ที่ส่งมอบให้กับคุณเพื่อการจัดส่ง

ติดตั้งการ์ดด้วยกด้านหลัง

ใช้ข้อมูลนี้ในการติดตั้งการ์ดด้วยกด้านหลัง

เกี่ยวกับงานนี้

สำหรับข้อมูลเพิ่มเติมเกี่ยวกับโครงยึดด้วยกที่รองรับ โปรดดูที่ [“การเปลี่ยนการ์ดด้วยกด้านหลัง”](#) บนหน้าที่ 246

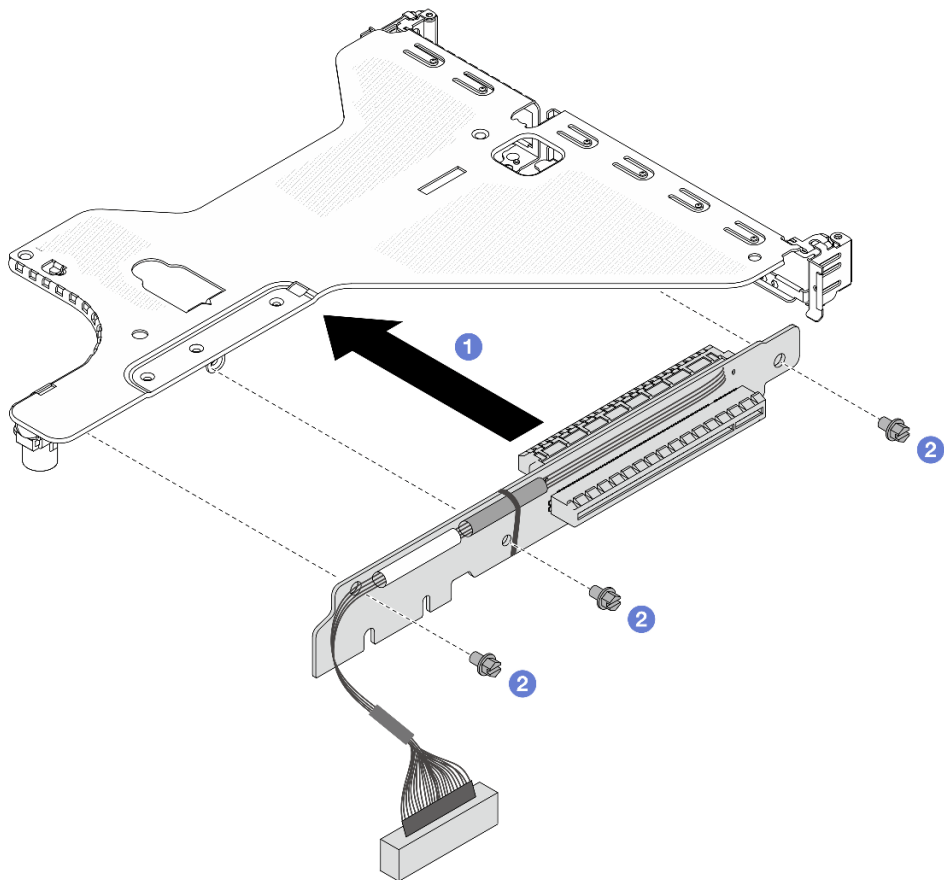
ส่วนประกอบตัวกที่คคุณต้องการติดตั้งอาจดูแตกต่างจากภาพประกอบต่อไปนี้ แต่มีวิธีการติดตั้งเหมือนกัน หัวข้อต่อไปนี้จะใช้ส่วนประกอบตัวก LP-FH เป็นตัวอย่าง

ข้อควรพิจารณา:

- อ่าน “คู่มือการติดตั้ง” บนหน้าที่ 1 และ “รายการตรวจสอบความปลอดภัย” บนหน้าที่ 3 เพื่อให้แน่ใจว่าคุณจะทำงานได้อย่างปลอดภัย
- ปิดเซิร์ฟเวอร์และอุปกรณ์ต่อพ่วง แล้วถอดสายไฟและสายภายนอกทั้งหมดออก ดู “ปิดเซิร์ฟเวอร์” บนหน้าที่ 25
- เก็บชิ้นส่วนที่ไวต่อไฟฟ้าสถิตไว้ในบรรจุภัณฑ์แบบมีการป้องกันไฟฟ้าสถิตจนถึงการติดตั้ง เพื่อป้องกันการสัมผัสไฟฟ้าสถิต จัดการชิ้นส่วนด้วยสายรัดข้อมือแบบคายประจุไฟฟ้าสถิตหรือระบบสายดินอื่นๆ วางชิ้นส่วนบนพื้นผิวที่มีการป้องกันไฟฟ้าสถิต

ขั้นตอน

ขั้นตอนที่ 1. ติดตั้งการตัวกและชั้นสกรูเพื่อยึดกับโครงยึด

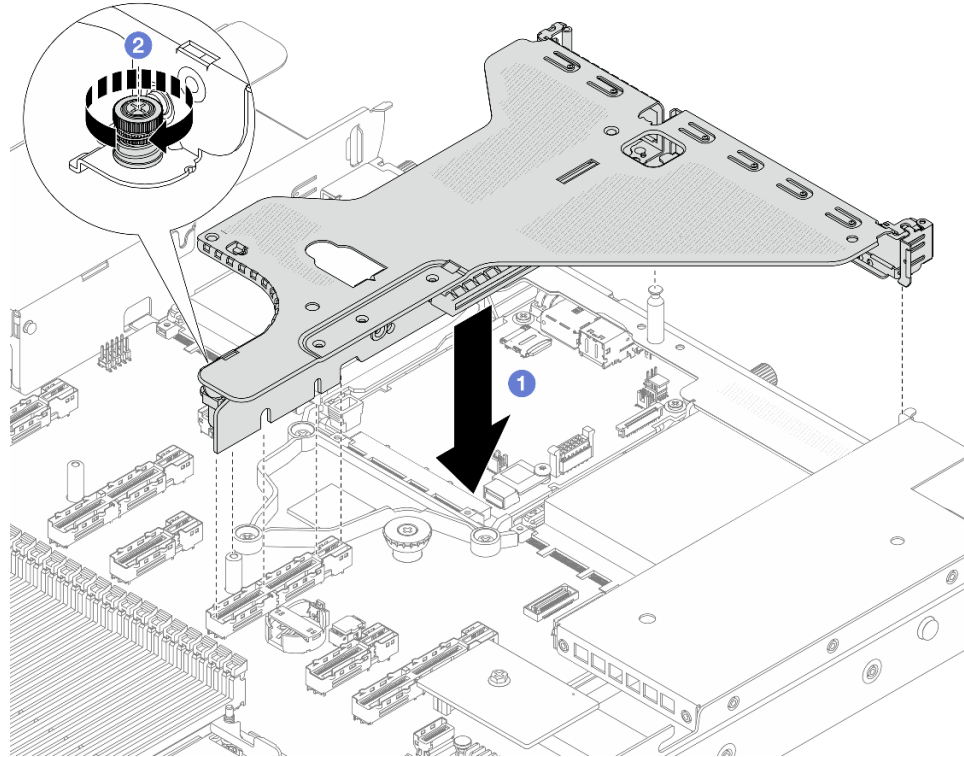


รูปภาพ 265. การติดตั้งการ์ด ตัวก

- a. ❶ จัดเรียงรูสกรูในการ์ดตัวยกให้ตรงกับรูในโครงยึด
- b. ❷ ขันสกรูสามตัวเพื่อยึดการ์ดตัวยกกับโครงยึด

ขั้นตอนที่ 2. หากจำเป็น ให้ติดตั้งอะแดปเตอร์ PCIe กลับเข้าไป ดู [“ติดตั้งอะแดปเตอร์ PCIe”](#) บนหน้าที่ 204

ขั้นตอนที่ 3. ติดตั้งส่วนประกอบตัวยกกับเซิร์ฟเวอร์



รูปภาพ 266. การติดตั้งส่วนประกอบตัวยก

- a. ❶ จัดแนวคลิป ช่องเปิด หรือรูสกรูบนโครงยึดตัวยกให้ตรงกับตัวเครื่อง แล้วกดโครงยึดลง
- b. ❷ ขันสกรูให้แน่นและตรวจสอบให้แน่ใจว่าโครงยึดเข้าที่อย่างแน่นหนา

ขั้นตอนที่ 4. เชื่อมต่อสายของอะแดปเตอร์ PCIe หรือการ์ดตัวยก ดู [ช่องร้อยสายภายใน](#) และค้นหาข้อมูลการเดินสาย

หลังจากดำเนินการเสร็จ

ดำเนินการเปลี่ยนชิ้นส่วนให้เสร็จสมบูรณ์ ดู [“ดำเนินการเปลี่ยนชิ้นส่วนให้เสร็จสมบูรณ์”](#) บนหน้าที่ 291

การเปลี่ยนฟานระบาย

ใช้ข้อมูลนี้ในการถอดและติดตั้งฟานระบาย

หมายเหตุ: ฝานิรภัยมีในบางรุ่นเท่านั้น

- “ถอดฝานิรภัย” บนหน้าที่ 255
- “ติดตั้งฝานิรภัย” บนหน้าที่ 256

ถอดฝานิรภัย

ใช้ข้อมูลนี้ในการถอดฝานิรภัย

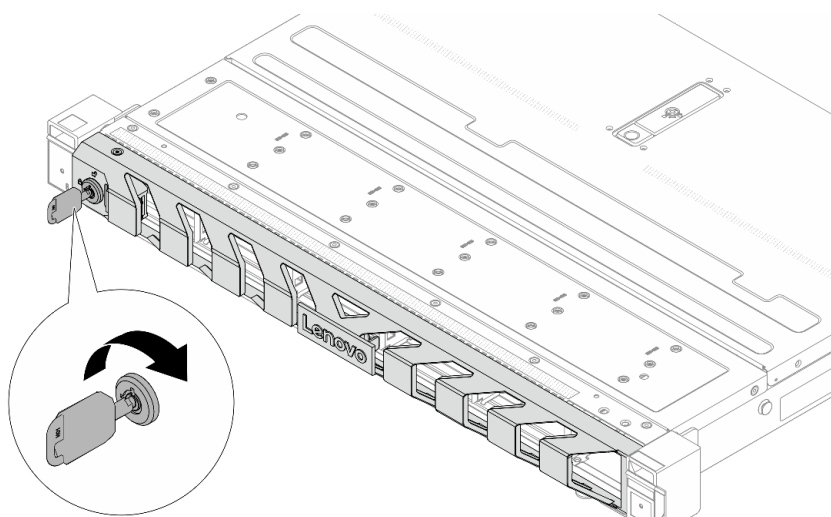
เกี่ยวกับงานนี้

ข้อควรพิจารณา:

- อ่าน “คู่มือการติดตั้ง” บนหน้าที่ 1 และ “รายการตรวจสอบความปลอดภัย” บนหน้าที่ 3 เพื่อให้แน่ใจว่าคุณจะทำงานได้อย่างปลอดภัย
- เก็บชิ้นส่วนที่ไวต่อไฟฟ้าสถิตไว้ในบรรจุภัณฑ์แบบมีการป้องกันไฟฟ้าสถิตจนถึงการติดตั้ง เพื่อป้องกันการสัมผัสไฟฟ้าสถิต จัดการชิ้นส่วนด้วยสายรัดข้อมือแบบคายประจุไฟฟ้าสถิตหรือระบบสายดินอื่นๆ วางชิ้นส่วนบนพื้นผิวที่มีการป้องกันไฟฟ้าสถิต

ขั้นตอน

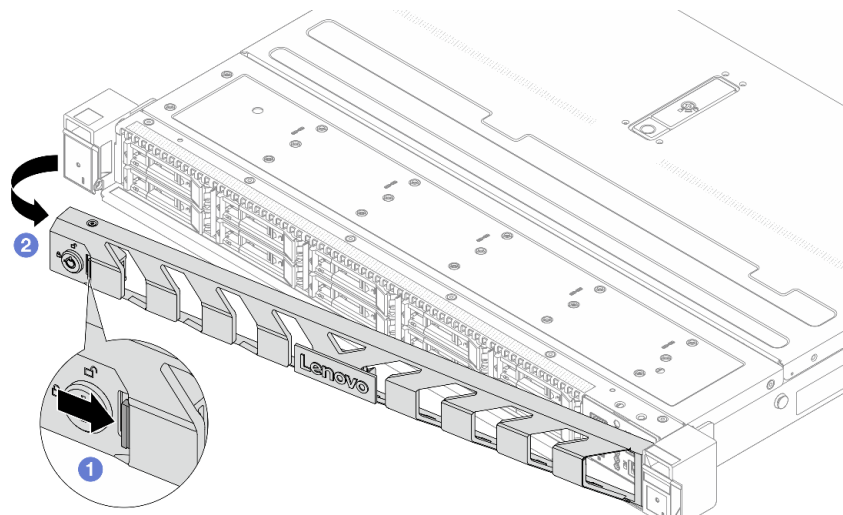
ขั้นตอนที่ 1. ใช้กุญแจเพื่อปลดล็อกฝานิรภัย



รูปภาพ 267. การปลดล็อกฝานิรภัย

ขั้นตอนที่ 2. ถอดฝานิรภัย

ข้อควรพิจารณา: ก่อนที่คุณจะจัดส่งตู้แร็คที่มีการติดตั้งเซิร์ฟเวอร์ ให้ติดตั้งและล็อกฝาปิดใหม่อีกครั้งให้เข้าที่



รูปภาพ 268. การถอดฝาปิด

- a. 1 กดสลักปลดล็อก
- b. 2 หมุนฝาปิดออกด้านนอกเพื่อถอดออกจากตัวเครื่อง

หลังจากดำเนินการเสร็จ

หากคุณได้รับคำแนะนำให้ส่งคืนส่วนประกอบหรืออุปกรณ์เสริม ให้ปฏิบัติตามคำแนะนำที่มาพร้อมบรรจุภัณฑ์ทั้งหมด และให้ใช้บรรจุภัณฑ์ใดๆ ที่ส่งมอบให้กับคุณเพื่อการจัดส่ง

ติดตั้งฝาปิด

ใช้ข้อมูลนี้ในการติดตั้งฝาปิด

เกี่ยวกับงานนี้

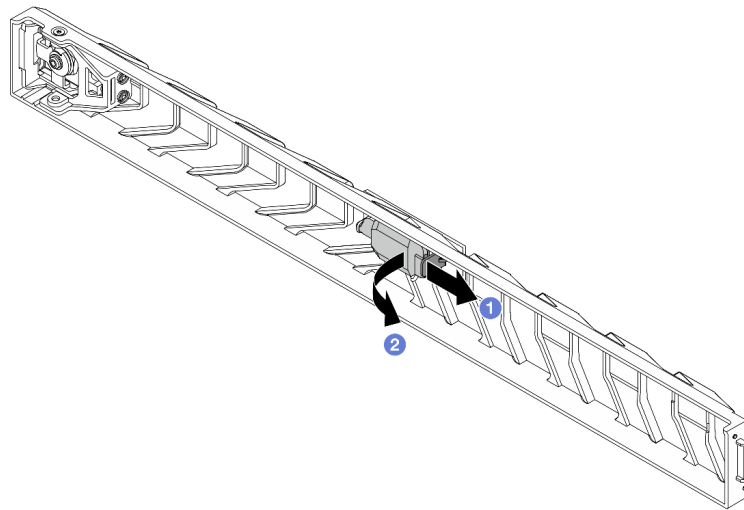
ข้อควรพิจารณา:

- อ่าน “คู่มือการติดตั้ง” บนหน้าที่ 1 และ “รายการตรวจสอบความปลอดภัย” บนหน้าที่ 3 เพื่อให้แน่ใจว่าคุณจะทำงานได้อย่างปลอดภัย

- เก็บชิ้นส่วนที่ไวต่อไฟฟ้าสถิตไว้ในบรรจุภัณฑ์แบบมีการป้องกันไฟฟ้าสถิตจนถึงการติดตั้ง เพื่อป้องกันการสัมผัสไฟฟ้าสถิต จัดการชิ้นส่วนด้วยสายรัดข้อมือแบบคายประจุไฟฟ้าสถิตหรือระบบสายดินอื่นๆ วางชิ้นส่วนบนพื้นผิวที่มีการป้องกันไฟฟ้าสถิต

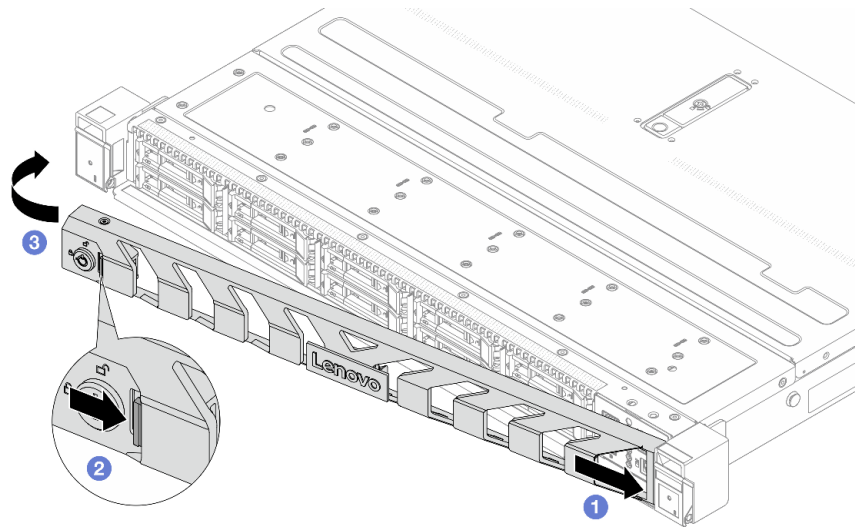
ขั้นตอน

- ขั้นตอนที่ 1. หากคุณถอดสลักตู้แร็คออก ให้ติดตั้งกลับเข้าที่ ดู “ติดตั้งสลักตู้แร็ค” บนหน้าที่ 221
- ขั้นตอนที่ 2. หากกุญแจอยู่ภายในฝานิรภัย ให้ถอดออกจากฝานิรภัย



รูปภาพ 269. การถอดกุญแจ

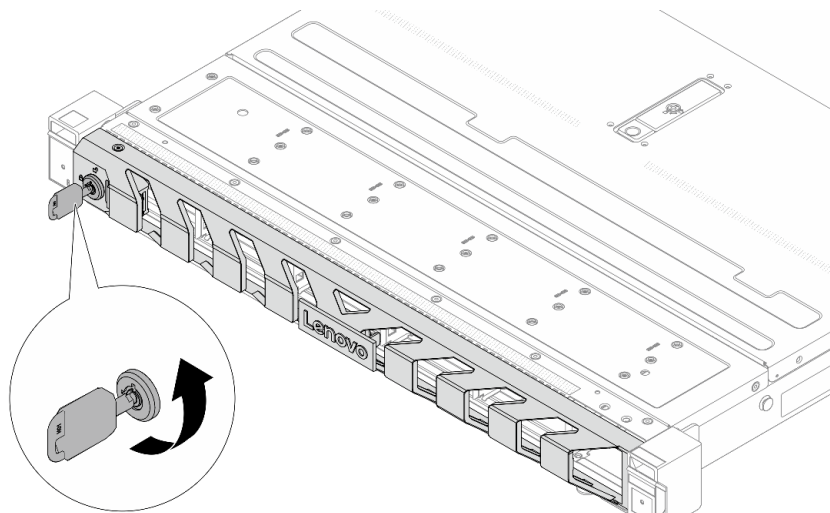
- กดสลักเพื่อปลดกุญแจ
 - ถอดกุญแจออกจากคลิปยึดตามทิศทางที่แสดง
- ขั้นตอนที่ 3. ติดตั้งฝานิรภัยเข้ากับตัวเครื่อง



รูปภาพ 270. การติดตั้งฟลอปปี

- a. ❶ เสียบแถบบนฟลอปปีเข้าไปในช่องบนสลักแร็คด้านขวา
- b. ❷ กดสลักปลดล็อกสีน้ำเงินค้างไว้
- c. ❸ หมุนฟลอปปีเข้าด้านในจนกว่าด้านซ้ายจะคลิกเข้าที่

ขั้นตอนที่ 4. ใช้กุญแจล็อกฟลอปปีไปยังตำแหน่งปิด



รูปภาพ 271. การล็อกฟลอปปี

หลังจากดำเนินการเสร็จ

การเปลี่ยนโมดูลพอร์ตอนุกรม

ใช้ข้อมูลนี้ในการถอดและติดตั้งโมดูลพอร์ตอนุกรม

ถอดโมดูลพอร์ตอนุกรม

ใช้ข้อมูลนี้ในการถอดโมดูลพอร์ตอนุกรม

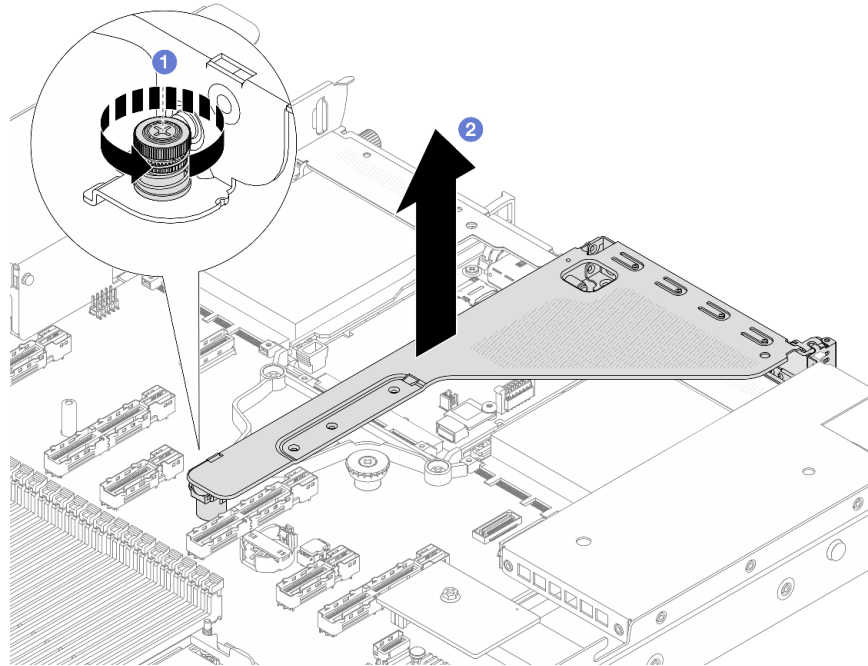
เกี่ยวกับงานนี้

ข้อควรพิจารณา:

- อ่าน “คู่มือการติดตั้ง” บนหน้าที่ 1 และ “รายการตรวจสอบความปลอดภัย” บนหน้าที่ 3 เพื่อให้แน่ใจว่าคุณจะทำงานได้อย่างปลอดภัย
- ปิดเซิร์ฟเวอร์และอุปกรณ์ต่อพ่วง แล้วถอดสายไฟและสายภายนอกทั้งหมดออก ดู “ปิดเซิร์ฟเวอร์” บนหน้าที่ 25
- เก็บชิ้นส่วนที่ไวต่อไฟฟ้าสถิตไว้ในบรรจุภัณฑ์แบบมีการป้องกันไฟฟ้าสถิตจนถึงการติดตั้ง เพื่อป้องกันการสัมผัสไฟฟ้าสถิต จัดการชิ้นส่วนด้วยสายรัดข้อมือแบบคายประจุไฟฟ้าสถิตหรือระบบสายดินอื่นๆ วางชิ้นส่วนบนพื้นผิวที่มีการป้องกันไฟฟ้าสถิต

ขั้นตอน

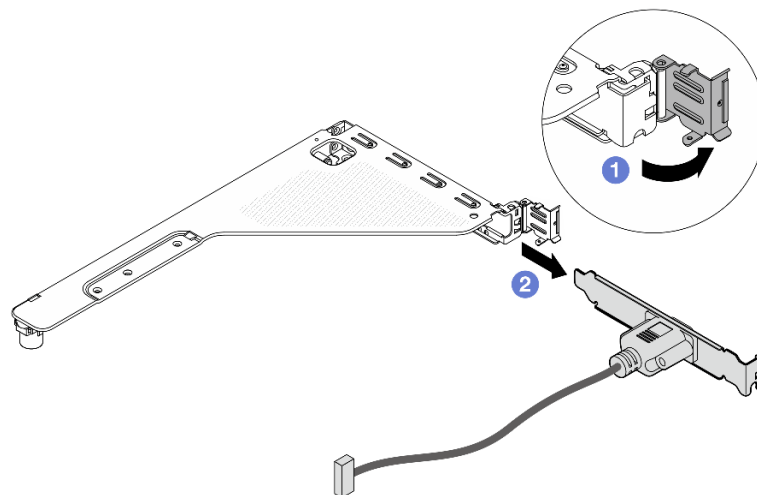
- ขั้นตอนที่ 1. ถอดฝาครอบด้านบน ดู “ถอดฝาครอบด้านบน” บนหน้าที่ 283
- ขั้นตอนที่ 2. ถอดสายของโมดูลพอร์ตอนุกรมออกจากส่วนประกอบแผงระบบ
- ขั้นตอนที่ 3. ถอดโครงยึดตัวยก



รูปภาพ 272. การถอดโครงยึดตัวยก

- a. ❶ คลายสกรูที่ล็อกโครงยึดตัวยก
- b. ❷ ยกโครงยึดออกจากตัวเครื่อง

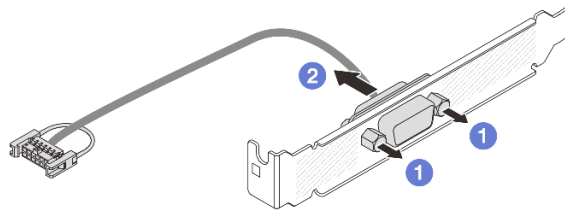
ขั้นตอนที่ 4. เปิดสลักยึดและถอดโมดูลพอร์ตอเนกนามออกจากโครงยึดตัวยก



รูปภาพ 273. การถอดโครงยึดตัวยก

- a. ❶ เปิดสลักยึด
- b. ❷ ถอดโมดูลพอร์ตต่อนุกรมออกจากโครงยึดด้วย

ขั้นตอนที่ 5. (ไม่บังคับ) หากคุณต้องการเปลี่ยนโครงยึดพอร์ตต่อนุกรม ให้ใช้ประแจ 5 มม. เพื่อถอดสายพอร์ตต่อนุกรมออกจากโครงยึด



รูปภาพ 274. การแยกชิ้นส่วนโมดูลพอร์ตต่อนุกรม

- a. ❶ คลายสลักทั้งสองตัว
- b. ❷ ดึงสายพอร์ตต่อนุกรมออกจากโครงยึด

หลังจากดำเนินการเสร็จ

1. ติดตั้งโมดูลพอร์ตต่อนุกรม อะแดปเตอร์ PCIe หรือโครงยึดช่องเสียบ PCIe ตัวใหม่เพื่อปิดช่อง ดู [“ติดตั้งโมดูลพอร์ตต่อนุกรม”](#) บนหน้าที่ 261 และ [“ติดตั้งอะแดปเตอร์ PCIe”](#) บนหน้าที่ 204
2. หากคุณได้รับคำแนะนำให้ส่งคืนส่วนประกอบหรืออุปกรณ์เสริม ให้ปฏิบัติตามคำแนะนำที่มาพร้อมบรรจุภัณฑ์ทั้งหมด และให้ใช้บรรจุภัณฑ์ใดๆ ที่ส่งมอบให้กับคุณเพื่อการจัดส่ง

ติดตั้งโมดูลพอร์ตต่อนุกรม

ใช้ข้อมูลนี้ในการติดตั้งโมดูลพอร์ตต่อนุกรม

เกี่ยวกับงานนี้

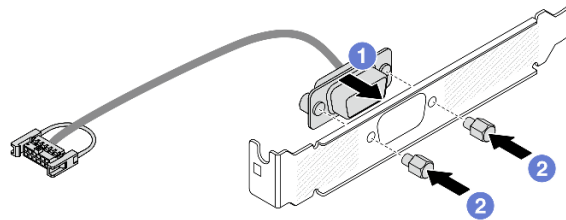
ข้อควรพิจารณา:

- อ่าน [“คู่มือการติดตั้ง”](#) บนหน้าที่ 1 และ [“รายการตรวจสอบความปลอดภัย”](#) บนหน้าที่ 3 เพื่อให้แน่ใจว่าคุณจะทำงานได้อย่างปลอดภัย
- ปิดเซิร์ฟเวอร์และอุปกรณ์ต่อพ่วง แล้วถอดสายไฟและสายภายนอกทั้งหมดออก ดู [“ปิดเซิร์ฟเวอร์”](#) บนหน้าที่ 25

- เก็บชิ้นส่วนที่ไวต่อไฟฟ้าสถิตไว้ในบรรจุภัณฑ์แบบมีการป้องกันไฟฟ้าสถิตจนถึงการติดตั้ง เพื่อป้องกันการสัมผัสไฟฟ้าสถิต จัดการชิ้นส่วนด้วยสายรัดข้อมือแบบคายประจุไฟฟ้าสถิตหรือระบบสายดินอื่นๆ วางชิ้นส่วนบนพื้นผิวที่มีการป้องกันไฟฟ้าสถิต
- อ่าน “ช่องเสียบและอะแดปเตอร์ PCIe” บนหน้าที่ 12 เพื่อให้แน่ใจว่าคุณติดตั้งโมดูลพอร์ตอนุกรมลงในช่องเสียบ PCIe ที่ถูกต้อง

ขั้นตอน

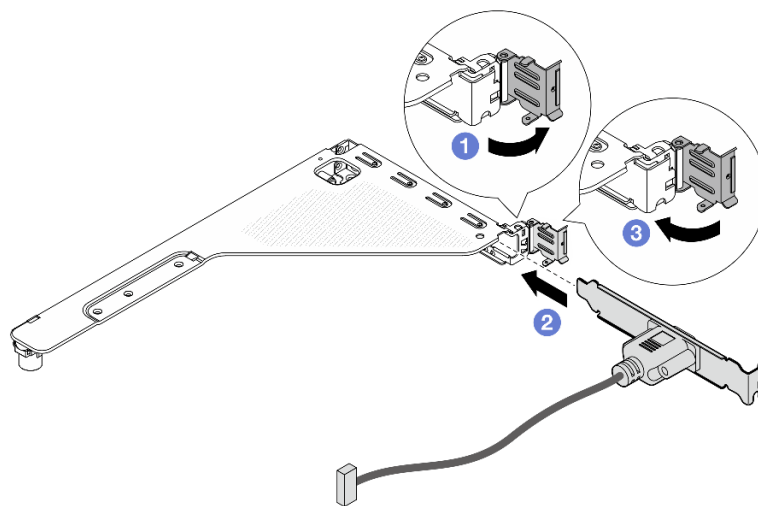
ขั้นตอนที่ 1. ใช้ประแจ 5 มม. เพื่อติดตั้งสายพอร์ตอนุกรมลงในโครงยึด



รูปภาพ 275. การประกอบโมดูลพอร์ตอนุกรม

- 1 จัดแนวรูสกรูสองรูบนหัวต่อสายให้ตรงกับโครงยึด
- 2 ขันสกรูสองตัวเพื่อยึดโครงยึด

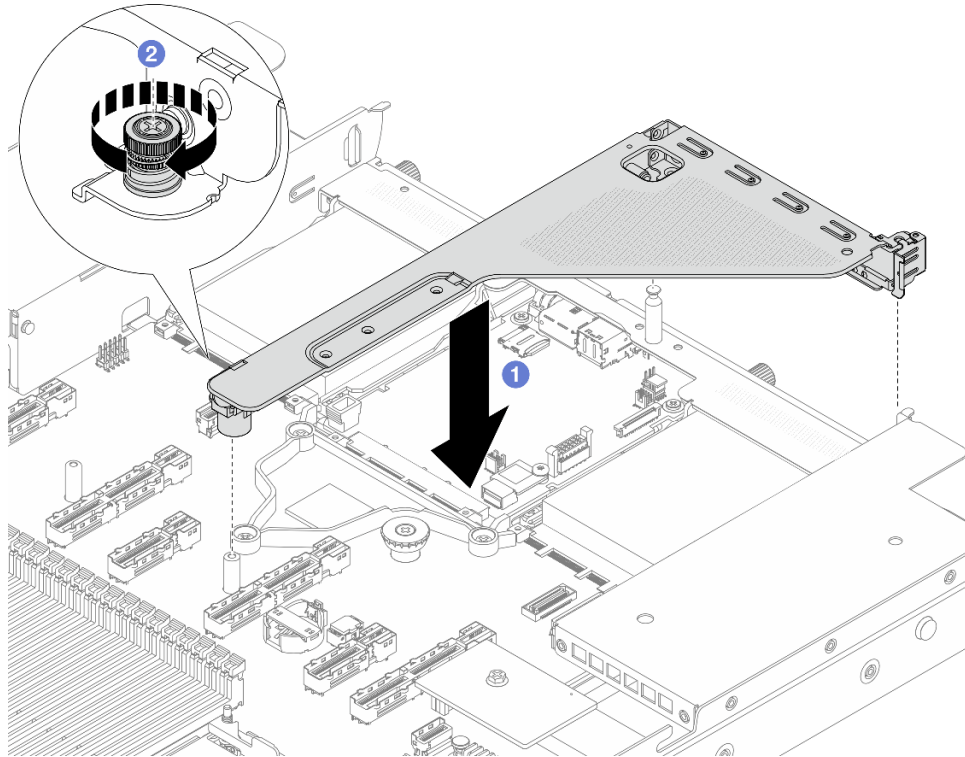
ขั้นตอนที่ 2. ติดตั้งโมดูลพอร์ตอนุกรมเข้าไปยังโครงยึดด้วยก



รูปภาพ 276. การติดตั้งโมดูลพอร์ตอนุกรม

- a. ❶ เปิดสลักยึดบนตัวครอบด้วยก PCIe
- b. ❷ ติดตั้งโมดูลพอร์ตอนุกรมเข้าไปยังโครงยึดด้วยก
- c. ❸ ปิดสลักยึดและตรวจสอบว่าติดตั้งโมดูลพอร์ตอนุกรมแน่นดีแล้ว

ขั้นตอนที่ 3. ติดตั้งส่วนประกอบด้วยกกับเซิร์ฟเวอร์



รูปภาพ 277. การติดตั้งส่วนประกอบด้วยก

- a. ❶ จัดแนวคลิป ช่องเปิด หรือรูสกรูบนโครงยึดด้วยกให้ตรงกับตัวเครื่อง แล้วกดโครงยึดลง
- b. ❷ ขันสกรูให้แน่นและตรวจสอบให้แน่ใจว่าโครงยึดเข้าที่อย่างแน่นหนา

ขั้นตอนที่ 4. เชื่อมต่อสายของโมดูลพอร์ตอนุกรมกับขั้วต่อโมดูลพอร์ตอนุกรมบนส่วนประกอบแผงระบบ สำหรับตำแหน่งของขั้วต่อโมดูลพอร์ตอนุกรม ให้ดูที่ “ขั้วต่อส่วนประกอบแผงระบบ” บนหน้าที่ 312

หลังจากดำเนินการเสร็จ

1. ดำเนินการเปลี่ยนชิ้นส่วนให้เสร็จสมบูรณ์ ดู “ดำเนินการเปลี่ยนชิ้นส่วนให้เสร็จสมบูรณ์” บนหน้าที่ 291
2. จากหน้าการตั้งค่า UEFI ให้คลิก System Settings → Devices and I/O Ports → Console Redirection Settings เปลี่ยนการตั้งค่าทั้ง Console Redirection และ SP Redirection เป็น Enabled

3. ในการเปิดใช้งานโมดูลพอร์ตอนุกรมบน Linux หรือ Microsoft Windows ให้ทำอย่างใดอย่างหนึ่งต่อไปนี้โดยขึ้นอยู่กับระบบปฏิบัติการที่ติดตั้งไว้:

หมายเหตุ: หากเปิดใช้งานคุณลักษณะ Serial over LAN (SOL) หรือ Emergency Management Services (EMS) พอร์ตอนุกรมจะถูกซ่อนเอาไว้บน Linux และ Microsoft Windows ดังนั้น คุณจึงจำเป็นต้องปิดใช้งาน SOL และ EMS เพื่อให้พอร์ตอนุกรมในระบบปฏิบัติการของอุปกรณ์อนุกรม

- สำหรับ Linux:

เปิด ipmitool และป้อนคำสั่งต่อไปนี้เพื่อปิดการใช้งานคุณสมบัติ Serial-Over-LAN (SOL):

```
-I lanplus -H IP -U USERID -P PASSWORD sol deactivate
```

- สำหรับ Microsoft Windows:

a. เปิด ipmitool และป้อนคำสั่งต่อไปนี้เพื่อปิดการใช้งานคุณสมบัติ SOL:

```
-I lanplus -H IP -U USERID -P PASSWORD sol deactivate
```

b. เปิด Windows PowerShell และป้อนคำสั่งต่อไปนี้เพื่อปิดการใช้งานคุณสมบัติ Emergency Management Services (EMS):

```
Bcdedit /ems off
```

c. รีเซ็ตไบโอสเฟิร์มแวร์เพื่อให้แน่ใจว่าการตั้งค่า EMS มีผล

การเปลี่ยนส่วนประกอบแผงระบบ (เฉพาะช่างเทคนิคที่ได้รับการฝึกอบรมเท่านั้น)

ทำตามคำแนะนำในส่วนนี้เพื่อถอดและติดตั้งส่วนประกอบแผงระบบ

ข้อสำคัญ: งานนี้ต้องดำเนินการโดยช่างเทคนิคผู้ผ่านการฝึกอบรมที่ได้รับการรับรองโดย Lenovo Service ห้ามพยายามถอดหรือติดตั้งส่วนประกอบโดยไม่ได้รับการฝึกอบรมอย่างเหมาะสมหรือขาดคุณสมบัติ

S017



ข้อควรระวัง:

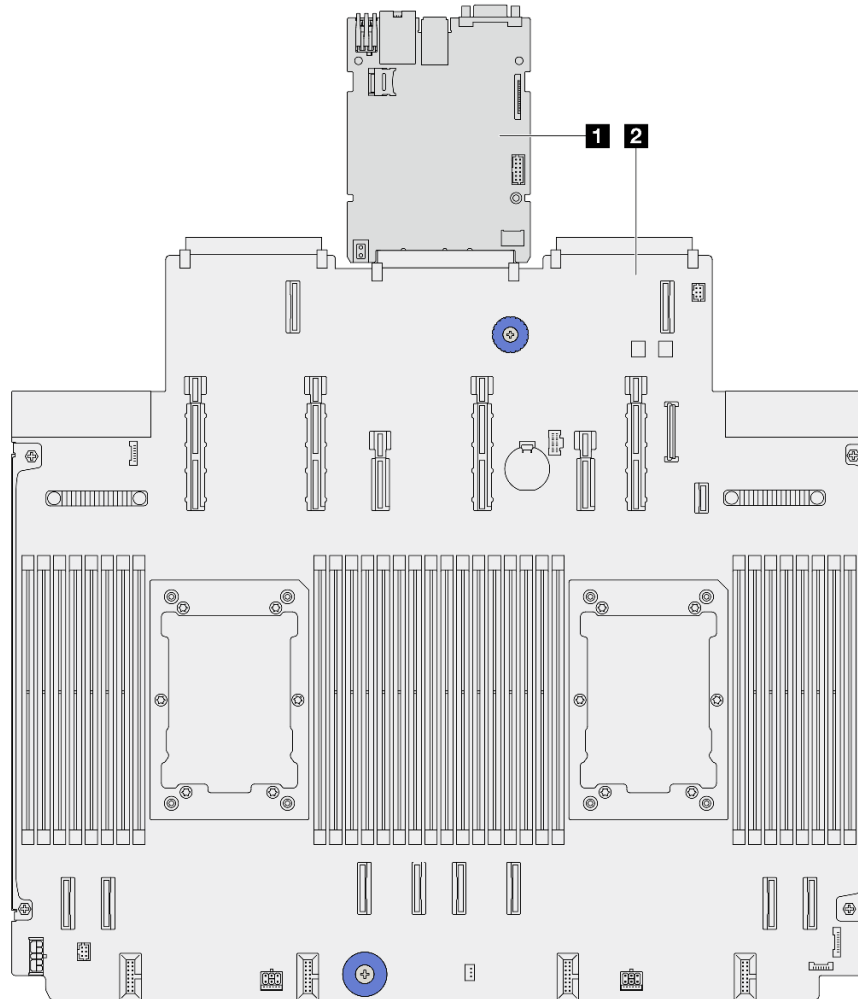
มีใบพัดลมที่เคลื่อนไหวและเป็นอันตรายอยู่ใกล้เคียง ให้นิ้วและอวัยวะส่วนอื่นอยู่ห่างจากชิ้นส่วนต่างๆ เสมอ

ข้อควรระวัง:



ตัวระบายความร้อนและโปรเซสเซอร์อาจร้อนมาก ปิดเซิร์ฟเวอร์ และรอสักพักเพื่อให้เซิร์ฟเวอร์เย็นลงก่อนที่จะถอดฝาครอบเซิร์ฟเวอร์

ภาพประกอบต่อไปนี้แสดงเค้าโครงของส่วนประกอบแผงระบบที่มีแผง I/O ระบบและแผงโปรเซสเซอร์



รูปภาพ 278. เค้าโครงส่วนประกอบแผงระบบ

1 แผง I/O ระบบ	2 แผงโปรเซสเซอร์
-----------------------	-------------------------

การเปลี่ยนแผงระบบ I/O (เฉพาะช่างเทคนิคที่ได้รับการฝึกอบรมเท่านั้น)

ใช้ส่วนนี้เพื่อดูการถอดและติดตั้งแผง I/O ระบบ หรือที่เรียกว่าโมดูลควบคุมที่ปลอดภัยที่พร้อมใช้งานดาต้าเซ็นเตอร์จากส่วนประกอบแผงระบบ

ข้อสำคัญ: งานนี้ต้องดำเนินการโดยช่างเทคนิคผู้ผ่านการฝึกอบรมที่ได้รับการรับรองโดย Lenovo Service ห้ามพยายามถอดหรือติดตั้งส่วนประกอบโดยไม่ได้รับการฝึกอบรมที่เหมาะสมหรือขาดคุณสมบัติ

ถอดแผงระบบ I/O

ทำตามคำแนะนำเพื่อถอดแผง I/O ระบบ หรือที่เรียกว่าโมดูลควบคุมที่ปลอดภัยที่พร้อมใช้งานศูนย์ข้อมูล

เกี่ยวกับงานนี้

ข้อสำคัญ:

- งานนี้ต้องดำเนินการโดยช่างเทคนิคผู้ผ่านการฝึกอบรมที่ได้รับการรับรองโดย Lenovo Service ห้ามพยายามถอดหรือติดตั้งส่วนประกอบโดยไม่ได้รับการฝึกอบรมที่เหมาะสมหรือขาดคุณสมบัติ
- เมื่อถอดโมดูลหน่วยความจำ ให้ติดป้ายหมายเลขช่องเสียบบนโมดูลหน่วยความจำแต่ละโมดูล แล้วถอดโมดูลหน่วยความจำทั้งหมดออกจากส่วนประกอบแผงระบบ แล้ววางไว้ด้านข้างบนพื้นผิวที่มีการป้องกันไฟฟ้าสถิต เพื่อติดตั้งกลับเข้าไปใหม่
- เมื่อถอดสาย ให้ทำรายการของสายแต่ละสาย แล้วบันทึกขั้วต่อที่ต่อสายนั้น และใช้บันทึกดังกล่าวเป็นรายการตรวจสอบการเดินสายหลังจากติดตั้งส่วนประกอบแผงระบบใหม่แล้ว

ข้อควรพิจารณา:

- อ่าน “คู่มือการติดตั้ง” บนหน้าที่ 1 และ “รายการตรวจสอบความปลอดภัย” บนหน้าที่ 3 เพื่อให้แน่ใจว่าคุณจะทำงานได้อย่างปลอดภัย
- ปิดเซิร์ฟเวอร์และอุปกรณ์ต่อพ่วง แล้วถอดสายไฟและสายภายนอกทั้งหมดออก ดู “ปิดเซิร์ฟเวอร์” บนหน้าที่ 25
- เก็บชิ้นส่วนที่ไวต่อไฟฟ้าสถิตไว้ในบรรจุภัณฑ์แบบมีการป้องกันไฟฟ้าสถิตจนถึงการติดตั้ง เพื่อป้องกันการสัมผัสไฟฟ้าสถิต จัดการชิ้นส่วนด้วยสายรัดข้อมือแบบคายประจุไฟฟ้าสถิตหรือระบบสายดินอื่นๆ วางชิ้นส่วนบนพื้นผิวที่มีการป้องกันไฟฟ้าสถิต

ขั้นตอน

ขั้นตอนที่ 1. เตรียมเซิร์ฟเวอร์

- a. ถอดฝาครอบด้านบน ดู “ถอดฝาครอบด้านบน” บนหน้าที่ 283
- b. หากเซิร์ฟเวอร์ของคุณมีแผ่นกันลม ให้ถอดแผ่นกันลมออกก่อน ดู “ถอดแผ่นกันอากาศ” บนหน้าที่

54

c. หากเซิร์ฟเวอร์ของคุณมาพร้อมส่วนประกอบไดรฟ์ด้านหลัง ให้ถอดออกก่อน ดู [“ถอดส่วนประกอบไดรฟ์ด้านหลัง ขนาด 2.5 นิ้ว”](#) บนหน้าที่ 222

d. บันทึกตำแหน่งของสายที่เชื่อมต่อกับส่วนประกอบแผงระบบ แล้วจึงถอดสายทั้งหมดออก

ข้อควรพิจารณา: ปลดสลัก คลิปยึดสาย แถบปลดล็อก หรือตัวล็อกทั้งหมดบนหัวต่อสายเคเบิลเสียก่อน การไม่ปลดสิ่งเหล่านี้ก่อนถอดสายจะทำความเสียหายแก่หัวต่อสายบนส่วนประกอบแผงระบบ หัวต่อสายที่ชำรุดเสียหายอาจทำให้ต้องเปลี่ยนส่วนประกอบแผงระบบ

e. ถอดส่วนประกอบใดๆ ต่อไปนี้ที่ติดตั้งบนส่วนประกอบแผงระบบ และเก็บไว้ในพื้นที่ที่ป้องกันไฟฟ้าสถิตและมีความปลอดภัย:

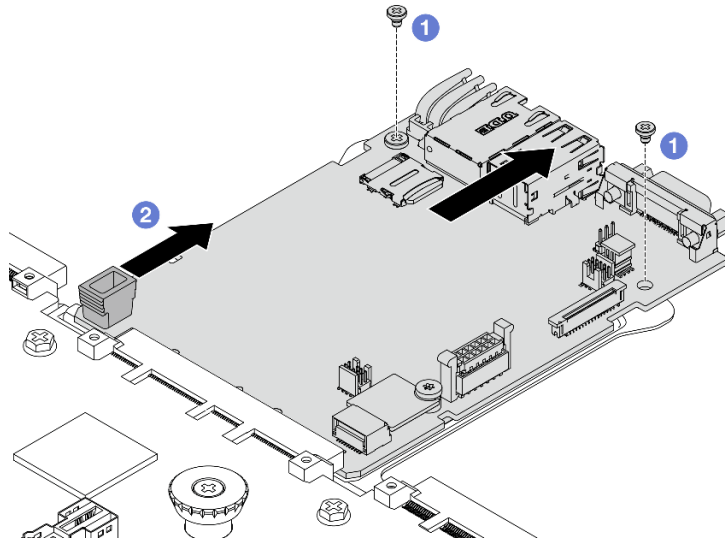
- [“การเปลี่ยนโปรเซสเซอร์และตัวระบายความร้อน \(เฉพาะช่างเทคนิคที่ได้รับการฝึกอบรมเท่านั้น\)”](#) บนหน้าที่ 206
- [“การเปลี่ยนโมดูลหน่วยความจำ”](#) บนหน้าที่ 194
- [“การเปลี่ยนชุดพัดลมระบบ”](#) บนหน้าที่ 279
- [“การเปลี่ยนการ์ดตัวยกด้านหลัง”](#) บนหน้าที่ 246
- [“การเปลี่ยนแบตเตอรี่ CMOS \(CR2032\)”](#) บนหน้าที่ 65
- [“การเปลี่ยนโมดูล OCP ด้านหลัง”](#) บนหน้าที่ 242

f. ค่อยๆ ดึงแหล่งจ่ายไฟออก ตรวจสอบให้แน่ใจว่าได้ถอดออกจากส่วนประกอบแผงระบบแล้ว

ขั้นตอนที่ 2. ถอดการ์ด MicroSD ดูที่ [“ถอดการ์ด MicroSD”](#) บนหน้าที่ 199

ขั้นตอนที่ 3. แยกแผง I/O ระบบออกจากแผงโปรเซสเซอร์

หมายเหตุ: เพื่อป้องกันไม่ให้อุปกรณ์สัมผัสของแผง IO เกิดความเสียหาย บีบที่จับบนแผง IO และดึงแผง IO ออก ระหว่างการดึง ตรวจสอบให้แน่ใจว่าแผง IO ยังอยู่ในแนวนอนที่สุด



รูปภาพ 279. การถอดแผง I/O ระบบ

- a. ❶ ถอดสกรูที่ยึดแผง I/O ระบบ
- b. ❷ บีบที่จับบนแผง IO และดึงแผง IO ออกด้านนอกเพื่อปลดออกจากแผงโปรเซสเซอร์

หลังจากดำเนินการเสร็จ

ข้อสำคัญ:

- ก่อนที่จะส่งคืนแผงโปรเซสเซอร์ ตรวจสอบให้แน่ใจว่าคุณติดตั้งฝาครอบช่องเสียบโปรเซสเซอร์ไปที่แผงระบบโปรเซสเซอร์ใหม่แล้ว
- หากเปลี่ยนแผง I/O ระบบแผงใหม่ ให้ถ่ายโอนการ์ด MicroSD จากแผง I/O ระบบเก่าไปยังแผงใหม่ ดู “ถอดการ์ด MicroSD” บนหน้าที่ 199 และ “ติดตั้งการ์ด MicroSD” บนหน้าที่ 201
- หากคุณวางแผนที่จะรีไซเคิลส่วนประกอบแผงระบบ ให้ทำตามคำแนะนำใน “แยกชิ้นส่วนฮาร์ดแวร์เพื่อรีไซเคิล” ในคู่มือผู้ใช้ สำหรับการปฏิบัติตามกฎข้อบังคับส่วนท้องถิ่น

ติดตั้งแผงระบบ I/O

ทำตามคำแนะนำในส่วนนี้เพื่อติดตั้งแผง I/O ระบบ หรือที่เรียกว่าโมดูลควบคุมที่ปลอดภัยที่พร้อมใช้งานศูนย์ข้อมูล

เกี่ยวกับงานนี้

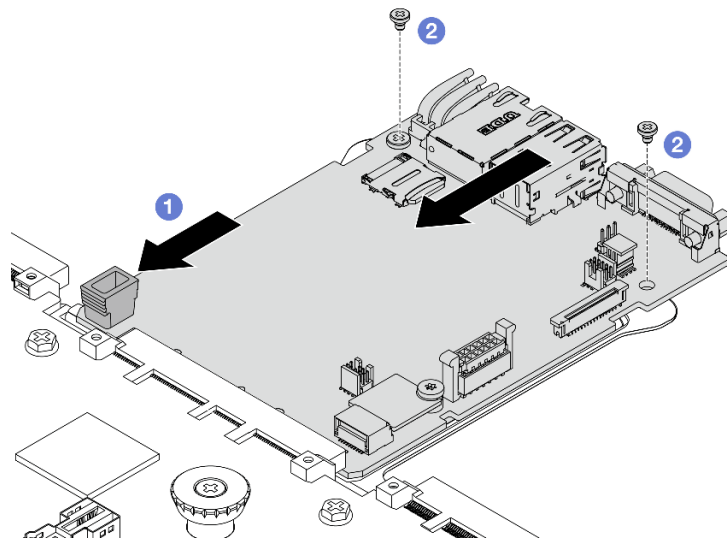
ข้อสำคัญ: งานนี้ต้องดำเนินการโดยช่างเทคนิคผู้ผ่านการฝึกอบรมที่ได้รับการรับรองโดย Lenovo Service ห้ามพยายามถอดหรือติดตั้งส่วนประกอบโดยไม่ได้รับการฝึกอบรมที่เหมาะสมหรือขาดคุณสมบัติ

ข้อควรพิจารณา:

- อ่าน “คู่มือการติดตั้ง” บนหน้าที่ 1 และ “รายการตรวจสอบความปลอดภัย” บนหน้าที่ 3 เพื่อให้แน่ใจว่าคุณจะทำงานได้อย่างปลอดภัย
- ปิดเซิร์ฟเวอร์และอุปกรณ์ต่อพ่วง แล้วถอดสายไฟและสายภายนอกทั้งหมดออก ดู “ปิดเซิร์ฟเวอร์” บนหน้าที่ 25
- เก็บชิ้นส่วนที่ไวต่อไฟฟ้าสถิตไว้ในบรรจุภัณฑ์แบบมีการป้องกันไฟฟ้าสถิตจนถึงการติดตั้ง เพื่อป้องกันการสัมผัสไฟฟ้าสถิต จัดการชิ้นส่วนด้วยสายรัดข้อมือแบบคายประจุไฟฟ้าสถิตหรือระบบสายดินอื่นๆ วางชิ้นส่วนบนพื้นผิวที่มีการป้องกันไฟฟ้าสถิต

ขั้นตอน

ขั้นตอนที่ 1. ติดตั้งแผงระบบ I/O



รูปภาพ 280. การติดตั้งแผง I/O ระบบ

- 1 จัดส่วนสัมผัสบนแผง I/O ระบบให้ตรงกับช่องเสียบบนแผงโปรเซสเซอร์ และใช้มือทั้งสองข้างดันแผง I/O ระบบและเสียบเข้าไปในขั้วต่อเล็กน้อย

หมายเหตุ: เพื่อป้องกันไม่ให้อุปกรณ์สัมผัสของแผง I/O ของระบบเกิดความเสียหาย ตรวจสอบให้แน่ใจว่าแผง I/O ระบบอยู่ในแนวเดียวกับขั้วต่อบนแผงโปรเซสเซอร์อย่างถูกต้อง และยังคงอยู่ในแนวนอนที่สุดระหว่างการเสียบ

- 2 ติดตั้งสกรูเพื่อติดตั้งแผง I/O ระบบกับแผ่นโลหะที่รองรับ

ขั้นตอนที่ 2. ติดตั้งการ์ด MicroSD ดูที่ “ติดตั้งการ์ด MicroSD” บนหน้าที่ 201

หลังจากดำเนินการเสร็จ

1. ติดตั้งส่วนประกอบที่คุณถอดออกก่อนถอดแผง I/O ระบบ
 - “การเปลี่ยนโปรเซสเซอร์และตัวระบายความร้อน (เฉพาะช่างเทคนิคที่ได้รับการฝึกอบรมเท่านั้น)” บนหน้าที่ 206
 - “การเปลี่ยนโมดูลหน่วยความจำ” บนหน้าที่ 194
 - “การเปลี่ยนชุดพัดลมระบบ” บนหน้าที่ 279
 - “การเปลี่ยนการ์ดตัวยกด้านหลัง” บนหน้าที่ 246
 - “การเปลี่ยนแบตเตอรี่ CMOS (CR2032)” บนหน้าที่ 65
 - “การเปลี่ยนโมดูล OCP ด้านหลัง” บนหน้าที่ 242
2. เดินสายและยึดสายในเซิร์ฟเวอร์อย่างถูกต้อง โปรดดูข้อมูลการเดินสายโดยละเอียดสำหรับแต่ละส่วนประกอบใน **ช่องร้อยสายภายใน**
3. ติดตั้งตัวครอบไดรฟ์ด้านหลัง หากถอดออก ดู “ติดตั้งส่วนประกอบไดรฟ์ด้านหลัง ขนาด 2.5 นิ้ว” บนหน้าที่ 224
4. ติดตั้งแผ่นกันลม หากถอดออก ดู “ติดตั้งแผ่นกันลม” บนหน้าที่ 56
5. ติดตั้งฝาครอบด้านบน ดู “ติดตั้งฝาครอบด้านบน” บนหน้าที่ 285
6. ดันแหล่งจ่ายไฟลงในช่องใส่จนกว่าจะคลิกเข้าที่
7. เชื่อมต่อสายไฟเข้ากับเซิร์ฟเวอร์ แล้วเปิดเซิร์ฟเวอร์
8. อัปเดต Vital Product Data (VPD) ของส่วนประกอบแผงระบบ ดู “อัปเดตข้อมูลสำคัญของผลิตภัณฑ์ (VPD)” บนหน้าที่ 277 หมายเลขประเภทเครื่องและหมายเลขประจำเครื่องสามารถดูได้บนป้าย ID โปรดดู “ระบบเซิร์ฟเวอร์และเข้าถึง Lenovo XClarity Controller” ใน *คู่มือผู้ใช้* หรือ *คู่มือการกำหนดค่าระบบ*
9. หรือเปิดใช้งานการบูตที่ปลอดภัย ดู “เปิดใช้งานการบูตที่ปลอดภัยของ UEFI” บนหน้าที่ 271

ข้อสังเกต TPM

TPM เปิดใช้งานตามค่าเริ่มต้นเพื่อเข้ารหัสการถ่ายโอนข้อมูลในการดำเนินการของระบบ หรือคุณสามารถปิดใช้งาน TPM โดยใช้ Lenovo XClarity Essentials OneCLI

ในการปิดใช้งาน TPM ให้ทำตามขั้นตอนต่อไปนี้:

1. ดาวน์โหลดและติดตั้ง Lenovo XClarity Essentials OneCLI
ในการดาวน์โหลด Lenovo XClarity Essentials OneCLI ไปที่เว็บไซต์ต่อไปนี้:
<https://datacentersupport.lenovo.com/solutions/HT116433>
2. เรียกใช้คำสั่งต่อไปนี้:
OneCli.exe config set UEFI.TrustedComputingGroup_TPMDevice "Disabled" --bmc <userid>:<password>@<ip_address>
ที่ซึ่ง:

- `<userid>:<password>` คือข้อมูลประจำตัวที่ใช้ในการเข้าถึง BMC (อินเทอร์เฟซ Lenovo XClarity Controller) สำหรับเซิร์ฟเวอร์ของคุณ ID ผู้ใช้ตามค่าเริ่มต้นคือ USERID และรหัสผ่านตามค่าเริ่มต้นคือ PASSWORD (เลขศูนย์ ไม่ใช่ตัว o พิมพ์ใหญ่)
- `<ip_address>` คือที่อยู่ IP ของ BMC

ตัวอย่าง:

```
D:\onecli>OneCli.exe config set UEFI.TrustedComputingGroup_TPMDevice "Disabled" --bmc USERID:PASSWORD@10.245.38.64
[Is]Certificate check finished [100%][=====>]
Start to connect BMC at 10.245.38.64 to apply config set
Invoking SET command ...
UEFI.TrustedComputingGroup_TPMDevice=Disabled
Changes completed successfully, but these changes will not take effect until next reboot.
Succeed.
```

3. เริ่มระบบใหม่

หากคุณต้องการเปิดใช้งาน TPM อีกครั้ง ให้เรียกใช้คำสั่งต่อไปนี้และรีบูตระบบ:

```
OneCli.exe config set UEFI.TrustedComputingGroup_TPMDevice "Enabled" --bmc <userid>:<password>@<ip_address>
```

ตัวอย่าง:

```
D:\onecli>OneCli.exe config set UEFI.TrustedComputingGroup_TPMDevice "Enabled" --bmc USERID:PASSWORD@10.245.38.64
[Is]Certificate check finished [100%][=====>]
Start to connect BMC at 10.245.38.64 to apply config set
Invoking SET command ...
UEFI.TrustedComputingGroup_TPMDevice=Enabled
Changes completed successfully, but these changes will not take effect until next reboot.
Succeed.
```

เปิดใช้งานการบูตที่ปลอดภัยของ UEFI

หรือคุณสามารถเปิดใช้งานการบูตที่ปลอดภัยของ UEFI

มีวิธีการที่ใช้ได้สองวิธีในการเปิดใช้งานการบูตที่ปลอดภัยของ UEFI:

- จาก Lenovo XClarity Provisioning Manager

ในการเปิดใช้งานการบูตแบบปลอดภัยของ UEFI จาก Lenovo XClarity Provisioning Manager:

1. เริ่มเซิร์ฟเวอร์และกดปุ่มที่ระบุในคำแนะนำบนหน้าจอเพื่อแสดงอินเทอร์เฟซ Lenovo XClarity Provisioning Manager ดูข้อมูลเพิ่มเติมได้ที่ส่วน “เริ่มต้นระบบ” ใน LXPM เอกสารที่เข้ากันได้กับเซิร์ฟเวอร์ของคุณที่ <https://pubs.lenovo.com/lxpm-overview/>
2. หากจำเป็นต้องใช้รหัสผ่านของผู้ดูแลระบบในการเปิดเครื่อง ให้ป้อนรหัสผ่าน
3. จากหน้า UEFI Setup ให้คลิก System Settings → Security → Secure Boot Configuration → Secure Boot Setting

4. เปิดใช้งานการบูตแบบปลอดภัยและบันทึกการตั้งค่า

- จาก Lenovo XClarity Essentials OneCLI

ในการเปิดใช้งานการบูตที่ปลอดภัยของ UEFI จาก Lenovo XClarity Essentials OneCLI:

- ดาวน์โหลดและติดตั้ง Lenovo XClarity Essentials OneCLI

ในการดาวน์โหลด Lenovo XClarity Essentials OneCLI ไปที่เว็บไซต์ต่อไปนี้:

<https://datacentersupport.lenovo.com/solutions/HT116433>

- เรียกใช้คำสั่งต่อไปนี้เพื่อเปิดใช้งานการบูตแบบปลอดภัย:

```
OneCli.exe config set UEFI.SecureBootConfiguration_SecureBootSetting Enabled --bmc  
<userid>:<password>@<ip_address>
```

ที่ซึ่ง:

- <userid>:<password> คือข้อมูลประจำตัวที่ใช้ในการเข้าถึง BMC (อินเทอร์เฟซ Lenovo XClarity Controller) สำหรับเซิร์ฟเวอร์ของคุณ ID ผู้ใช้ตามค่าเริ่มต้นคือ USERID และรหัสผ่านตามค่าเริ่มต้นคือ PASSWORD (เลขศูนย์ ไม่ใช่ตัว o พิมพ์ใหญ่)
- <ip_address> คือที่อยู่ IP ของ BMC

สำหรับข้อมูลเพิ่มเติมเกี่ยวกับคำสั่ง Lenovo XClarity Essentials OneCLIset ดูที่:

https://pubs.lenovo.com/lxce-onecli/onecli_r_set_command

หมายเหตุ: หากจำเป็นต้องปิดใช้งานการบูตแบบปลอดภัยของ UEFI ให้เรียกใช้คำสั่งต่อไปนี้:

```
OneCli.exe config set UEFI.SecureBootConfiguration_SecureBootSetting Disabled --bmc <userid>:<password>@<ip_<br>address>
```

การเปลี่ยนแผงโปรเซสเซอร์ (เฉพาะช่างเทคนิคที่ได้รับการอบรมเท่านั้น)

ใช้ส่วนนี้เพื่อดูข้อมูลเกี่ยวกับการถอดและติดตั้งแผงโปรเซสเซอร์จากส่วนประกอบแผงระบบ

ข้อสำคัญ: งานนี้ต้องดำเนินการโดยช่างเทคนิคผู้ผ่านการฝึกอบรมที่ได้รับการรับรองโดย Lenovo Service ห้ามพยายามถอดหรือติดตั้งส่วนประกอบโดยไม่ได้รับการฝึกอบรมอย่างเหมาะสมหรือขาดคุณสมบัติ

ถอดแผงโปรเซสเซอร์

ทำตามคำแนะนำในส่วนนี้เพื่อถอดแผงโปรเซสเซอร์

เกี่ยวกับงานนี้

แผงโปรเซสเซอร์มีขั้วต่อหรือช่องเสียบที่แตกต่างกันเพื่อเชื่อมต่อส่วนประกอบหรืออุปกรณ์ต่อพ่วงต่างๆ ของระบบสำหรับการสื่อสาร แผงและแผ่นโลหะที่รองรับเป็นฐานของส่วนประกอบแผงระบบ หากแผงโปรเซสเซอร์ชำรุด จะต้องเปลี่ยนแผงโปรเซสเซอร์

ข้อสำคัญ:

- งานนี้ต้องดำเนินการโดยช่างเทคนิคผู้ผ่านการฝึกอบรมที่ได้รับการรับรองโดย Lenovo Service ห้ามพยายามถอดหรือติดตั้งส่วนประกอบโดยไม่ได้รับการฝึกอบรมที่เหมาะสมหรือขาดคุณสมบัติ
- เมื่อถอดโมดูลหน่วยความจำ ให้ติดป้ายหมายเลขช่องเสียบบนโมดูลหน่วยความจำแต่ละโมดูล แล้วถอดโมดูลหน่วยความจำทั้งหมดออกจากส่วนประกอบแผงระบบ แล้ววางไว้ด้านข้างบนพื้นผิวที่มีการป้องกันไฟฟ้าสถิต เพื่อติดตั้งกลับเข้าไปใหม่
- เมื่อถอดสาย ให้ทำรายการของสายแต่ละสาย แล้วบันทึกขั้วต่อที่ต่อสายนั้น และใช้บันทึกดังกล่าวเป็นรายการตรวจสอบการเดินสายหลังจากติดตั้งส่วนประกอบแผงระบบใหม่แล้ว

ข้อควรพิจารณา:

- อ่าน “คู่มือการติดตั้ง” บนหน้าที่ 1 และ “รายการตรวจสอบความปลอดภัย” บนหน้าที่ 3 เพื่อให้แน่ใจว่าคุณจะทำงานได้อย่างปลอดภัย
- ปิดเซิร์ฟเวอร์และอุปกรณ์ต่อพ่วง แล้วถอดสายไฟและสายภายนอกทั้งหมดออก ดู “ปิดเซิร์ฟเวอร์” บนหน้าที่ 25
- เก็บชิ้นส่วนที่ไวต่อไฟฟ้าสถิตไว้ในบรรจุภัณฑ์แบบมีการป้องกันไฟฟ้าสถิตจนถึงการติดตั้ง เพื่อป้องกันการสัมผัสไฟฟ้าสถิต จัดการชิ้นส่วนด้วยสายรัดข้อมือแบบคายประจุไฟฟ้าสถิตหรือระบบสายดินอื่นๆ วางชิ้นส่วนบนพื้นผิวที่มีการป้องกันไฟฟ้าสถิต

ขั้นตอน

ขั้นตอนที่ 1. เตรียมเซิร์ฟเวอร์

- a. ถอดฝาครอบด้านบน ดู “ถอดฝาครอบด้านบน” บนหน้าที่ 283
- b. หากเซิร์ฟเวอร์ของคุณมีแผ่นกันลม ให้ถอดแผ่นกันลมออกก่อน ดู “ถอดแผ่นกันอากาศ” บนหน้าที่ 54
- c. หากเซิร์ฟเวอร์ของคุณมาพร้อมส่วนประกอบไดรฟ์ด้านหลัง ให้ถอดออกก่อน ดู “ถอดส่วนประกอบไดรฟ์ด้านหลัง ขนาด 2.5 นิ้ว” บนหน้าที่ 222
- d. บันทึกตำแหน่งของสายที่เชื่อมต่อกับส่วนประกอบแผงระบบ แล้วจึงถอดสายทั้งหมดออก

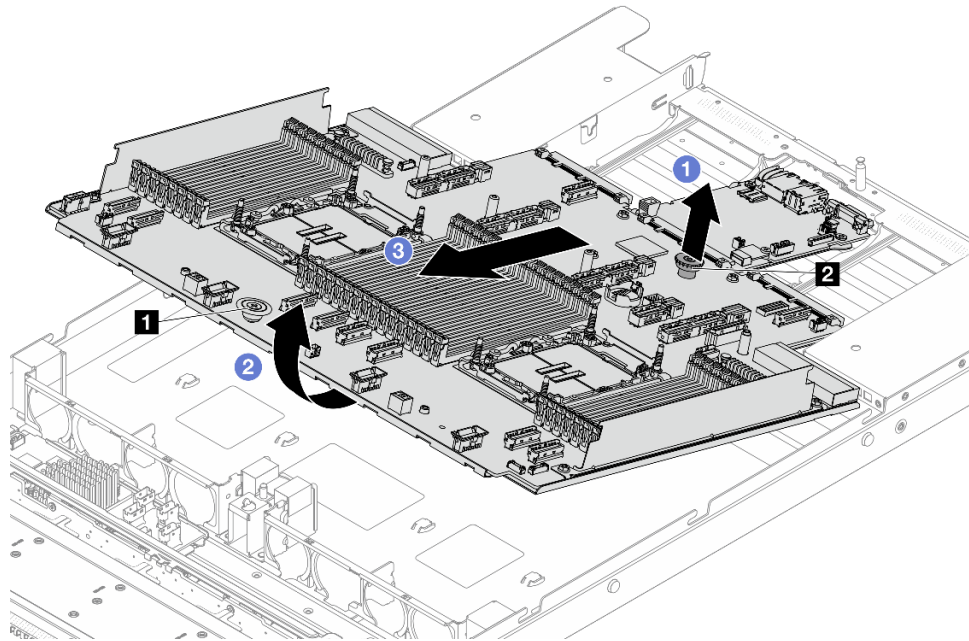
ข้อควรพิจารณา: ปลดสลัก คลิปยึดสาย แถบปลดล็อก หรือตัวล็อกทั้งหมดบนขั้วต่อสายเคเบิลเสียก่อน การไม่ปลดสิ่งเหล่านี้ก่อนถอดสายจะทำความเสียหายแก่ขั้วต่อสายบนส่วนประกอบแผงระบบ ขั้วต่อสายที่ชำรุดเสียหายอาจทำให้ต้องเปลี่ยนส่วนประกอบแผงระบบ

- e. ถอดส่วนประกอบใดๆ ต่อไปนี้ที่ติดตั้งบนส่วนประกอบแผงระบบ และเก็บไว้ในพื้นที่ที่ป้องกันไฟฟ้าสถิตและมีความปลอดภัย:
 - “การเปลี่ยนโปรเซสเซอร์และตัวระบายความร้อน (เฉพาะช่างเทคนิคที่ได้รับการฝึกอบรมเท่านั้น)” บนหน้าที่ 206
 - “การเปลี่ยนโมดูลหน่วยความจำ” บนหน้าที่ 194

- “การเปลี่ยนชุดพัดลมระบบ” บนหน้าที่ 279
- “การเปลี่ยนการ์ดด้วยก้านด้านหลัง” บนหน้าที่ 246
- “การเปลี่ยนแบตเตอรี่ CMOS (CR2032)” บนหน้าที่ 65
- “การเปลี่ยนโมดูล OCP ด้านหลัง” บนหน้าที่ 242

f. ค่อยๆ ดึงแหล่งจ่ายไฟออก ตรวจสอบให้แน่ใจว่าได้ถอดออกจากส่วนประกอบแผงระบบแล้ว

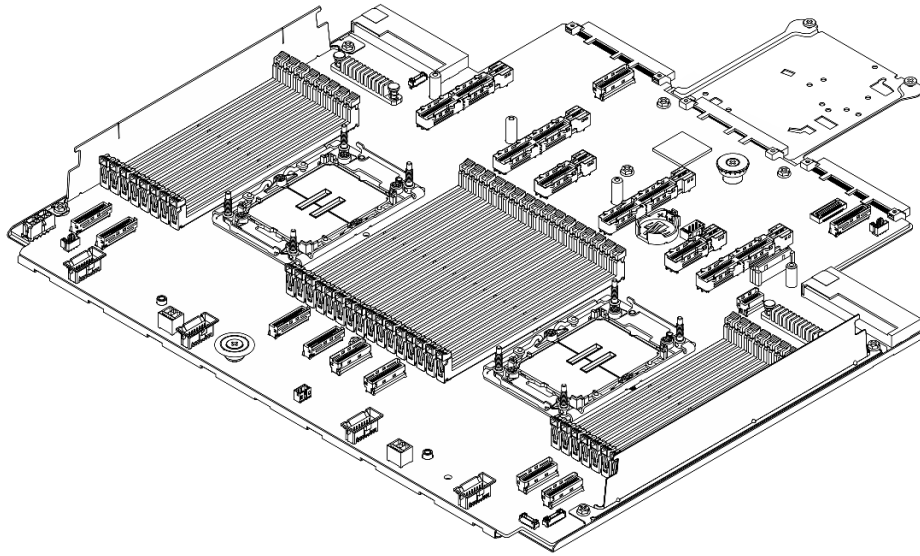
ขั้นตอนที่ 2. ถอดส่วนประกอบแผงระบบออกจากตัวเครื่อง



รูปภาพ 281. การถอดส่วนประกอบแผงระบบ

- 1 จับสลักปลด 1 และ 2 พร้อมกัน แล้วยกส่วนประกอบแผงระบบขึ้น
- 2 เอียงชุดประกอบตามภาพด้านบน
- 3 เลื่อนส่วนประกอบแผงระบบไปทางด้านหน้าของเซิร์ฟเวอร์

ขั้นตอนที่ 3. ถอดแผง I/O ระบบ คู่มือ “ถอดแผงระบบ I/O” บนหน้าที่ 266



รูปภาพ 282. แผงโปรเซสเซอร์

หมายเหตุ: แผงโปรเซสเซอร์มาพร้อมกับแผ่นโลหะที่รองรับ ไม่ต้องการถอดเพิ่มเติม

หลังจากดำเนินการเสร็จ

ข้อสำคัญ: ก่อนที่จะส่งคืนส่วนประกอบแผงระบบ ตรวจสอบให้แน่ใจว่าได้ครอบปิดช่องเสียบโปรเซสเซอร์แล้ว มีฝาครอบภายนอกโปรเซสเซอร์ที่ครอบช่องเสียบโปรเซสเซอร์บนส่วนประกอบแผงระบบใหม่ เลื่อนฝาครอบภายนอกโปรเซสเซอร์ออกจากช่องเสียบโปรเซสเซอร์บนส่วนประกอบแผงระบบใหม่ และติดตั้งฝาครอบภายนอกบนช่องเสียบโปรเซสเซอร์บนส่วนประกอบแผงระบบที่ถอดออก

หากคุณวางแผนที่จะรีไซเคิลส่วนประกอบแผงระบบ ให้ทำตามคำแนะนำใน “แยกชิ้นส่วนฮาร์ดแวร์เพื่อรีไซเคิล” ใน *คู่มือผู้ใช้* สำหรับการปฏิบัติตามกฎข้อบังคับส่วนท้องถิ่น

ติดตั้งแผงโปรเซสเซอร์

ทำตามคำแนะนำในส่วนนี้เพื่อติดตั้งแผงโปรเซสเซอร์

เกี่ยวกับงานนี้

แผงโปรเซสเซอร์มีขั้วต่อหรือช่องเสียบที่แตกต่างกันเพื่อเชื่อมต่อส่วนประกอบหรืออุปกรณ์ต่อพ่วงต่างๆ ของระบบสำหรับการสื่อสาร แผงและแผ่นโลหะที่รองรับเป็นฐานของส่วนประกอบแผงระบบ หากแผงโปรเซสเซอร์ชำรุด จะต้องเปลี่ยนแผงโปรเซสเซอร์

ข้อสำคัญ: งานนี้ต้องดำเนินการโดยช่างเทคนิคผู้ผ่านการฝึกอบรมที่ได้รับการรับรองโดย Lenovo Service ห้ามพยายามถอดหรือติดตั้งส่วนประกอบโดยไม่ได้รับการฝึกอบรมที่เหมาะสมหรือขาดคุณสมบัติ

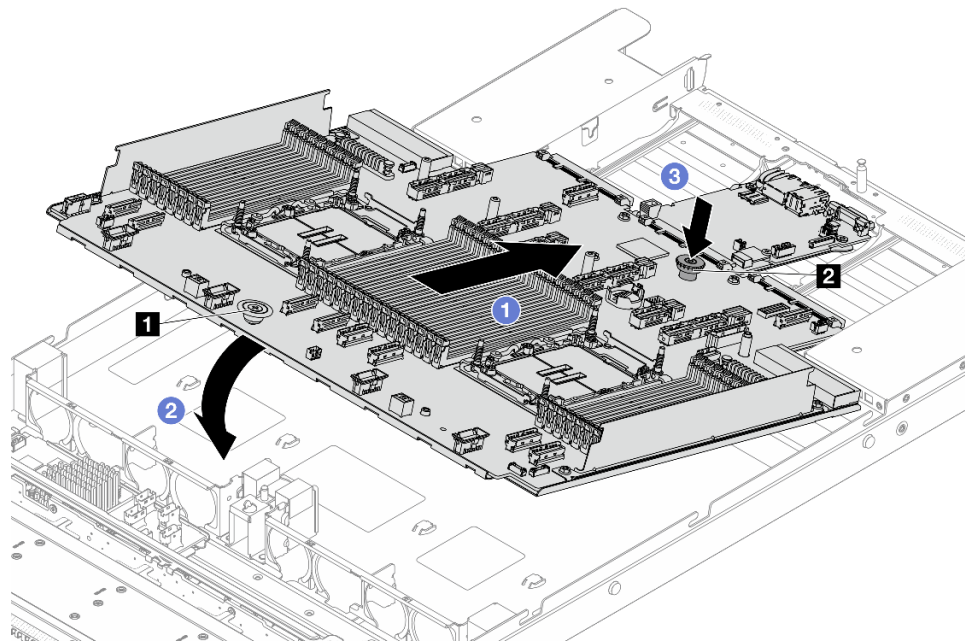
ข้อควรพิจารณา:

- อ่าน “คู่มือการติดตั้ง” บนหน้าที่ 1 และ “รายการตรวจสอบความปลอดภัย” บนหน้าที่ 3 เพื่อให้แน่ใจว่าคุณจะทำงานได้อย่างปลอดภัย
- ปิดเซิร์ฟเวอร์และอุปกรณ์ต่อพ่วง แล้วถอดสายไฟและสายภายนอกทั้งหมดออก ดู “ปิดเซิร์ฟเวอร์” บนหน้าที่ 25
- เก็บชิ้นส่วนที่ไวต่อไฟฟ้าสถิตไว้ในบรรจุภัณฑ์แบบมีการป้องกันไฟฟ้าสถิตจนถึงการติดตั้ง เพื่อป้องกันการสัมผัสไฟฟ้าสถิต จัดการชิ้นส่วนด้วยสายรัดข้อมือแบบคายประจุไฟฟ้าสถิตหรือระบบสายดินอื่นๆ วางชิ้นส่วนบนพื้นผิวที่มีการป้องกันไฟฟ้าสถิต

ขั้นตอน

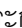
ขั้นตอนที่ 1. ติดตั้งแผง I/O ระบบ ดู “ติดตั้งแผงระบบ I/O” บนหน้าที่ 268

ขั้นตอนที่ 2. ติดตั้งส่วนประกอบแผงระบบลงในเซิร์ฟเวอร์



รูปภาพ 283. การติดตั้งส่วนประกอบแผงระบบ

- ① จับสลักปิด 1 และ 2 พร้อมกัน แล้วยกส่วนประกอบแผงระบบขึ้น
- ② วางส่วนประกอบแผงระบบลงในตัวเครื่องตามภาพด้านบน

- c. ③ เลื่อนส่วนประกอบแผงระบบไปทางด้านหลังของเซิร์ฟเวอร์จนกว่าส่วนประกอบแผงระบบจะยึดเข้าที่ ตรวจสอบให้แน่ใจว่า:
- ขั้วต่อด้านหลังบนส่วนประกอบแผงระบบใหม่ถูกเสียบเข้ากับช่องที่สอดคล้องกันในแผงด้านหลัง
 - สลักปลดล็อก  จะยึดส่วนประกอบแผงระบบให้เข้าที่

หลังจากดำเนินการเสร็จ

1. ติดตั้งส่วนประกอบที่คุณถอดออกจากส่วนประกอบแผงระบบที่ใช้งานไม่ได้
 - “การเปลี่ยนโปรเซสเซอร์และตัวระบายความร้อน (เฉพาะช่างเทคนิคที่ได้รับการฝึกอบรมเท่านั้น)” บนหน้าที่ 206
 - “การเปลี่ยนโมดูลหน่วยความจำ” บนหน้าที่ 194
 - “การเปลี่ยนชุดพัดลมระบบ” บนหน้าที่ 279
 - “การเปลี่ยนการ์ดตัวยกด้านหลัง” บนหน้าที่ 246
 - “การเปลี่ยนแบตเตอรี่ CMOS (CR2032)” บนหน้าที่ 65
 - “การเปลี่ยนโมดูล OCP ด้านหลัง” บนหน้าที่ 242
2. เดินสายและยึดสายในเซิร์ฟเวอร์อย่างถูกต้อง โปรดดูข้อมูลการเดินสายโดยละเอียดสำหรับแต่ละส่วนประกอบใน [ช่องร้อยสายภายใน](#)
3. ติดตั้งตัวครอบไดรฟ์ด้านหลัง หากถอดออก ดู “ติดตั้งส่วนประกอบไดรฟ์ด้านหลัง ขนาด 2.5 นิ้ว” บนหน้าที่ 224
4. ติดตั้งแผ่นกันลม หากถอดออก ดู “ติดตั้งแผ่นกันลม” บนหน้าที่ 56
5. ติดตั้งฝาครอบด้านบน ดู “ติดตั้งฝาครอบด้านบน” บนหน้าที่ 285
6. ดันแหล่งจ่ายไฟลงในช่องใส่จนกว่าจะคลิกเข้าที่
7. เชื่อมต่อสายไฟเข้ากับเซิร์ฟเวอร์ แล้วเปิดเซิร์ฟเวอร์
8. อัปเดต Vital Product Data (VPD) ของส่วนประกอบแผงระบบ ดู “อัปเดตข้อมูลสำคัญของผลิตภัณฑ์ (VPD)” บนหน้าที่ 277 หมายเลขประเภทเครื่องและหมายเลขประจำเครื่องสามารถดูได้บนป้าย ID โปรดดู “ระบุเซิร์ฟเวอร์และเข้าถึง Lenovo XClarity Controller” ใน [คู่มือผู้ใช้](#) หรือ [คู่มือการกำหนดค่าระบบ](#)
9. หรือเปิดใช้งานการบูตที่ปลอดภัย ดู “เปิดใช้งานการบูตที่ปลอดภัยของ UEFI” บนหน้าที่ 271

อัปเดตข้อมูลสำคัญของผลิตภัณฑ์ (VPD)

ใช้หัวข้อนี้ในการอัปเดตข้อมูลสำคัญของผลิตภัณฑ์ (VPD)

- (บังคับ) ประเภทเครื่อง
- (บังคับ) หมายเลขประจำเครื่อง
- (ต้องมี) รุ่นระบบ


- (ไม่บังคับ) แอสเซทแท็ก
- (ไม่บังคับ) UUID

เครื่องมือที่แนะนำ:

- Lenovo XClarity Provisioning Manager
- คำสั่ง Lenovo XClarity Essentials OneCLI

การใช้ Lenovo XClarity Provisioning Manager

ขั้นตอน:

1. เริ่มเซิร์ฟเวอร์และกดปุ่มตามคำแนะนำบนหน้าจอ อินเทอร์เฟซ Lenovo XClarity Provisioning Manager จะแสดงตามค่าเริ่มต้น
2. คลิก  มุมขวาบนของ Lenovo XClarity Provisioning Manager อินเทอร์เฟซหลัก
3. คลิก Update VPD แล้วทำตามคำแนะนำบนหน้าจอเพื่ออัปเดต VPD

การใช้คำสั่ง Lenovo XClarity Essentials OneCLI

- การอัปเดตประเภทเครื่อง
`onecli config set VPD.SysInfoProdName10 <m/t_model> [access_method]`
- การอัปเดตหมายเลขประจำเครื่อง
`onecli config set VPD.SysInfoSerialNum10 <s/n> [access_method]`
- การอัปเดตรุ่นระบบ
`onecli config set VPD.SysInfoProdIdentifier <system model> [access_method]`
- การอัปเดตแอสเซทแท็ก
`onecli config set VPD.SysEncloseAssetTag <asset_tag> [access_method]`
- การอัปเดต UUID
`onecli config createuuid VPD.SysInfoUUID [access_method]`

ตัวแปร	รายละเอียด
<code><m/t_model></code>	ประเภทเครื่องและหมายเลขรุ่นของเซิร์ฟเวอร์ พื้มพ์ xxxxyyy โดย xxxx คือประเภทเครื่อง และ yyy คือหมายเลขรุ่นของเซิร์ฟเวอร์
<code><s/n></code>	หมายเลขประจำเครื่องของเซิร์ฟเวอร์ พื้มพ์ zzzzzz โดย zzzzzz คือหมายเลขประจำเครื่อง

<system_model>	รุ่นระบบบนเซิร์ฟเวอร์ พิมพ์ system yyyyyyyyyy ซึ่ง yyyyyyyy คือตัวระบุผลิตภัณฑ์
<asset_tag>	หมายเลขแอสเซทแท็กของเซิร์ฟเวอร์ พิมพ์ aaaaaaaaaaaaaaaaaaaaaaaaaaaaaa โดย aaaaaaaaaaaaaaaaaaaaaaaaaaaaaaaaa คือหมายเลขแอสเซทแท็ก
[access_method]	<p>วิธีเข้าถึงที่คุณเลือกเพื่อเข้าถึงเซิร์ฟเวอร์เป้าหมาย</p> <ul style="list-style-type: none"> • KCS ออนไลน์ (ไม่มีการตรวจสอบยืนยันตัวตนและจำกัดผู้ใช้): คุณสามารถลบ [access_method] จากคำสั่งได้โดยตรง • ระบบ LAN ที่มีการตรวจสอบยืนยันตัวตนผ่านทางออนไลน์: ในกรณีนี้ ให้ระบุข้อมูลบัญชี LAN ที่ด้านล่างทำคำสั่ง OneCLI: --bmc-username <user_id> --bmc-password <password> • WAN/LAN ระยะไกล: ในกรณีนี้ ให้ระบุข้อมูลบัญชี XCC และที่อยู่ IP ด้านล่างที่ทำคำสั่ง OneCLI: --bmc <bmc_user_id>:<bmc_password>@<bmc_external_IP> <p>หมายเหตุ:</p> <ul style="list-style-type: none"> - <bmc_user_id> ชื่อบัญชี BMC (1 จาก 12 บัญชี) ค่าเริ่มต้นคือ USERID - <bmc_password> รหัสผ่านบัญชี BMC (1 จาก 12 บัญชี)

การเปลี่ยนชุดพัฒนาระบบ

ใช้ข้อมูลนี้ในการถอดและติดตั้งชุดพัฒนาระบบ

- “ถอดชุดพัฒนาระบบ” บนหน้าที่ 279
- “ติดตั้งชุดพัฒนาระบบ” บนหน้าที่ 281

ถอดชุดพัฒนาระบบ

ใช้ข้อมูลนี้ในการถอดชุดพัฒนาระบบ คุณสามารถถอดพัฒนาระบบ Hot-swap ได้โดยไม่ต้องปิดเซิร์ฟเวอร์ ซึ่งช่วยให้คุณหลีกเลี่ยงปัญหาการทำงานที่หยุดชะงักของระบบได้

เกี่ยวกับงานนี้

S033



ข้อควรระวัง:

มีพลังงานที่เป็นอันตราย แรงดันไฟฟ้าที่มีพลังงานที่เป็นอันตรายอาจทำให้เกิดความร้อนเมื่อลัดวงจรกับโลหะ ซึ่งอาจทำให้เกิดการกระเด็นของเม็ดโลหะ การลวก หรือทั้งสองอย่าง

S017



ข้อควรระวัง:

มีใบพัดลมที่เคลื่อนไหวและเป็นอันตรายอยู่ใกล้เคียง ให้นิ้วและอวัยวะส่วนอื่นอยู่ห่างจากชิ้นส่วนต่างๆ เสมอ

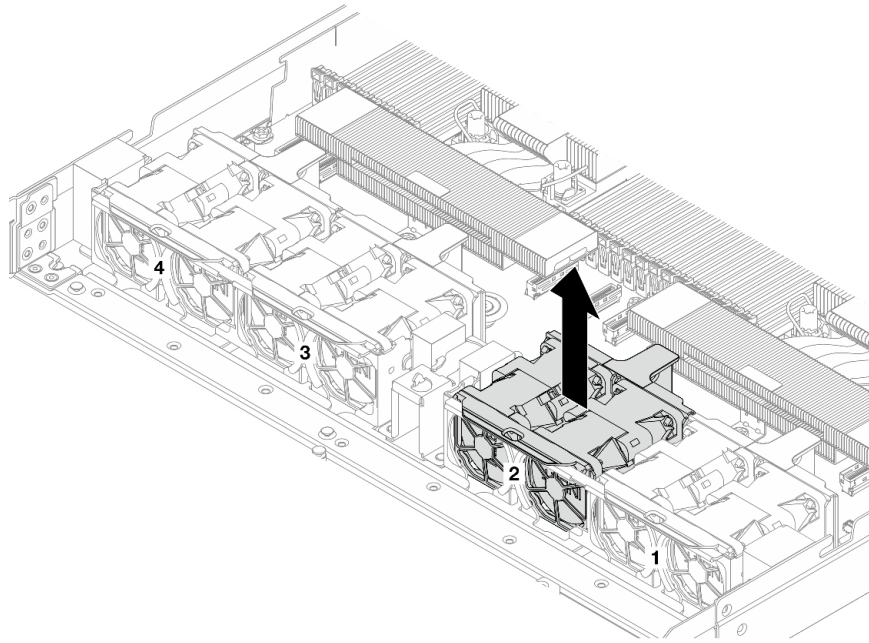
ข้อควรพิจารณา:

- อ่าน “คู่มือการติดตั้ง” บนหน้าที่ 1 และ “รายการตรวจสอบความปลอดภัย” บนหน้าที่ 3 เพื่อให้แน่ใจว่าคุณจะทำงานได้อย่างปลอดภัย
- ปิดเซิร์ฟเวอร์และอุปกรณ์ต่อพ่วง แล้วถอดสายไฟและสายภายนอกทั้งหมดออก ดู “ปิดเซิร์ฟเวอร์” บนหน้าที่ 25
- เก็บชิ้นส่วนที่ไวต่อไฟฟ้าสถิตไว้ในบรรจุภัณฑ์แบบมีการป้องกันไฟฟ้าสถิตจนถึงการติดตั้ง เพื่อป้องกันการสัมผัสไฟฟ้าสถิต จัดการชิ้นส่วนด้วยสายรัดข้อมือแบบคายประจุไฟฟ้าสถิตหรือระบบสายดินอื่นๆ วางชิ้นส่วนบนพื้นผิวที่มีการป้องกันไฟฟ้าสถิต

ขั้นตอน

ขั้นตอนที่ 1. ถอดฝาครอบด้านบน ดู “ถอดฝาครอบด้านบน” บนหน้าที่ 283

ขั้นตอนที่ 2. จับแถบพัดลมที่ปลายทั้งสองด้านของชุดพัดลมระบบ แล้วยกชุดพัดลมระบบออกจากเซิร์ฟเวอร์อย่างระมัดระวัง



รูปภาพ 284. การถอดชุดพัดลมระบบ

หลังจากดำเนินการเสร็จ

1. ติดตั้งชุดพัดลมระบบตัวใหม่หรือปลอกพัดลมเพื่อครอบช่องใส่พัดลม ดู “ติดตั้งชุดพัดลมระบบ” บนหน้าที่ 281
2. หากคุณได้รับคำแนะนำให้ส่งคืนส่วนประกอบหรืออุปกรณ์เสริม ให้ปฏิบัติตามคำแนะนำที่มาพร้อมบรรจุภัณฑ์ทั้งหมด และให้ใช้บรรจุภัณฑ์ใดๆ ที่ส่งมอบให้กับคุณเพื่อการจัดส่ง

วิดีโอสาธิต

[รับชมขั้นตอนบน YouTube](#)

ติดตั้งชุดพัดลมระบบ

ใช้ข้อมูลนี้ในการติดตั้งชุดพัดลมระบบ คุณสามารถติดตั้งพัดลมแบบ Hot-swap ได้โดยไม่ต้องปิดเซิร์ฟเวอร์ ซึ่งช่วยให้คุณหลีกเลี่ยงปัญหาการทำงานที่หยุดชะงักของระบบได้

เกี่ยวกับงานนี้

S033



ข้อควรระวัง:

มีพลังงานที่เป็นอันตราย แรงดันไฟฟ้าที่มีพลังงานที่เป็นอันตรายอาจทำให้เกิดความร้อนเมื่อลัดวงจรกับโลหะ ซึ่งอาจทำให้เกิดการกระเด็นของเม็ดโลหะ การลวก หรือทั้งสองอย่าง

S017



ข้อควรระวัง:

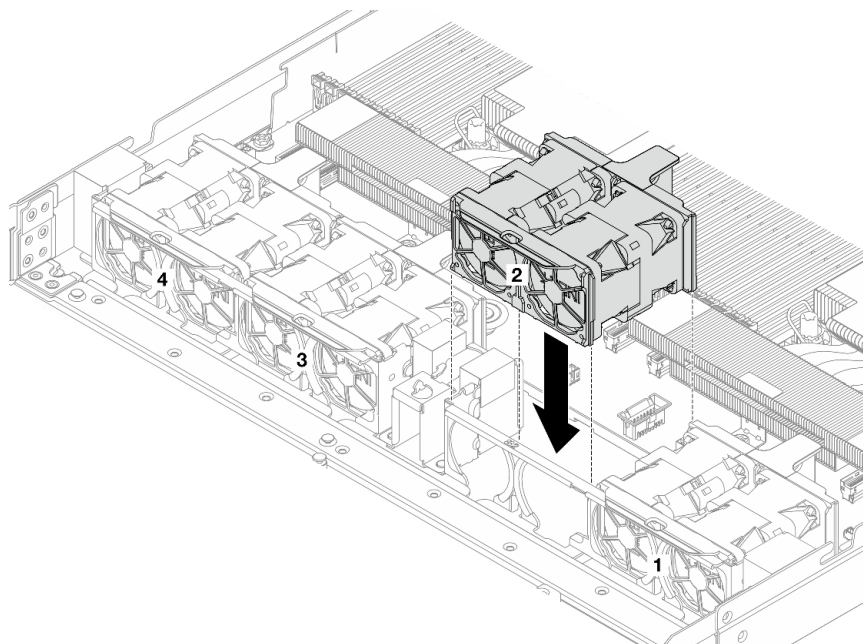
มีใบพัดลมที่เคลื่อนไหวและเป็นอันตรายอยู่ใกล้เคียง ให้นิ้วและอวัยวะส่วนอื่นอยู่ห่างจากชิ้นส่วนต่างๆ เสมอ

ข้อควรพิจารณา:

- อ่าน “คู่มือการติดตั้ง” บนหน้าที่ 1 และ “รายการตรวจสอบความปลอดภัย” บนหน้าที่ 3 เพื่อให้แน่ใจว่าคุณจะทำงานได้อย่างปลอดภัย
- ปิดเซิร์ฟเวอร์และอุปกรณ์ต่อพ่วง แล้วถอดสายไฟและสายภายนอกทั้งหมดออก ดู “ปิดเซิร์ฟเวอร์” บนหน้าที่ 25
- เก็บชิ้นส่วนที่ไวต่อไฟฟ้าสถิตไว้ในบรรจุภัณฑ์แบบมีการป้องกันไฟฟ้าสถิตจนถึงการติดตั้ง เพื่อป้องกันการสัมผัสไฟฟ้าสถิต จัดการชิ้นส่วนด้วยสายรัดข้อมือแบบคายประจุไฟฟ้าสถิตหรือระบบสายดินอื่นๆ วางชิ้นส่วนบนพื้นผิวที่มีการป้องกันไฟฟ้าสถิต

ขั้นตอน

ขั้นตอนที่ 1. ติดตั้งชุดพัดลมระบบ จัดแนวมุมทั้งสี่ของพัดลมให้ตรงกับช่องเสียบชุดพัดลม แล้ววางลง



รูปภาพ 285. การติดตั้งชุดพัดลมระบบ

หลังจากดำเนินการเสร็จ

ดำเนินการเปลี่ยนชิ้นส่วนให้เสร็จสมบูรณ์ ดู “ดำเนินการเปลี่ยนชิ้นส่วนให้เสร็จสมบูรณ์” บนหน้าที่ 291

วิดีโอสาธิต

[รับชมขั้นตอนบน YouTube](#)

การเปลี่ยนฝาครอบด้านบน

ทำตามคำแนะนำในส่วนนี้เพื่อถอดและติดตั้งฝาครอบด้านบน

- “ถอดฝาครอบด้านบน” บนหน้าที่ 283
- “ติดตั้งฝาครอบด้านบน” บนหน้าที่ 285

ถอดฝาครอบด้านบน

ทำตามคำแนะนำในหัวข้อนี้เพื่อถอดฝาครอบด้านบน

เกี่ยวกับงานนี้

S033



ข้อควรระวัง:

มีพลังงานที่เป็นอันตราย แรงดันไฟฟ้าที่มีพลังงานที่เป็นอันตรายอาจทำให้เกิดความร้อนเมื่อลัดวงจรกับโลหะ ซึ่งอาจทำให้เกิดการกระเด็นของเม็ดโลหะ การลวก หรือทั้งสองอย่าง

S014



ข้อควรระวัง:

อาจมีระดับแรงดันไฟ กระแสไฟ และพลังงานที่เป็นอันตรายอยู่ เฉพาะช่างเทคนิคบริการที่ชำนาญการเท่านั้น จึงจะได้รับอนุญาตให้ถอดฝาครอบที่มีป้ายนี้

ข้อควรพิจารณา:

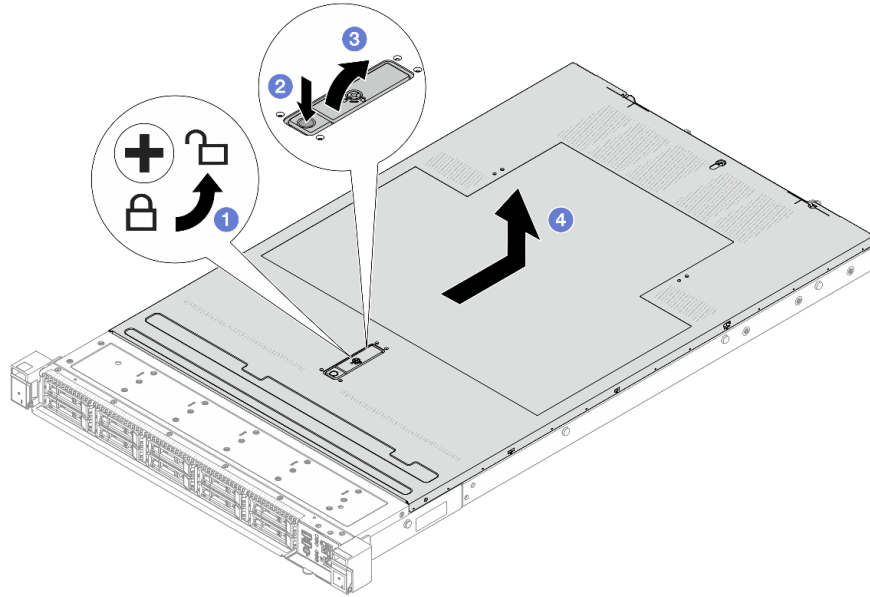
- อ่าน “คู่มือการติดตั้ง” บนหน้าที่ 1 และ “รายการตรวจสอบความปลอดภัย” บนหน้าที่ 3 เพื่อให้แน่ใจว่าคุณจะทำงานได้อย่างปลอดภัย
- ปิดเซิร์ฟเวอร์และอุปกรณ์ต่อพ่วง แล้วถอดสายไฟและสายภายนอกทั้งหมดออก ดู “ปิดเซิร์ฟเวอร์” บนหน้าที่ 25
- เก็บชิ้นส่วนที่ไวต่อไฟฟ้าสถิตไว้ในบรรจุภัณฑ์แบบมีการป้องกันไฟฟ้าสถิตจนถึงการติดตั้ง เพื่อป้องกันการสัมผัสไฟฟ้าสถิต จัดการชิ้นส่วนด้วยสายรัดข้อมือแบบคายประจุไฟฟ้าสถิตหรือระบบสายดินอื่นๆ วางชิ้นส่วนบนพื้นผิวที่มีการป้องกันไฟฟ้าสถิต

ขั้นตอน

ขั้นตอนที่ 1. หากเซิร์ฟเวอร์ติดตั้งอยู่ในแร็ค ให้ถอดเซิร์ฟเวอร์ออกจากแร็ค ดู คู่มือการติดตั้งวาง ที่มาพร้อมกับชุดวาง สำหรับเซิร์ฟเวอร์ของคุณ

ขั้นตอนที่ 2. ถอดฝาครอบด้านบน

ข้อควรพิจารณา: จับฝาครอบด้านบนอย่างระมัดระวัง หากคุณทำฝาครอบด้านบนหล่นขณะสลักฝาครอบเปิดอยู่ สลักฝาครอบอาจเสียหายได้



รูปภาพ 286. การถอดฝาครอบด้านบน

- 1 ใช้ไขควงหมุนตัวล็อกฝาครอบไปยังตำแหน่งปลดล็อกตามที่แสดงในภาพประกอบ
- 2 กดปุ่มปลดล็อกบนสลักฝาครอบ สลักฝาครอบจะถูกปลดออกในระดับหนึ่ง
- 3 เปิดสลักฝาครอบออกจนสุดตามภาพ
- 4 เลื่อนฝาครอบด้านบนไปด้านหลังจนกว่าจะหลุดออกจากแชสซี จากนั้น ยกฝาครอบด้านบนออกจากตัวเครื่องและวางฝาครอบด้านบนไว้บนพื้นผิวที่เรียบและสะอาด

หลังจากดำเนินการเสร็จ

1. เปลี่ยนอุปกรณ์เสริมตามต้องการหรือติดตั้งฝาครอบด้านบนอันใหม่ ดู “ติดตั้งฝาครอบด้านบน” บนหน้าที่ 285
2. หากคุณได้รับคำแนะนำให้ส่งคืนส่วนประกอบหรืออุปกรณ์เสริม ให้ปฏิบัติตามคำแนะนำที่มาพร้อมบรรจุภัณฑ์ทั้งหมด และให้ใช้บรรจุภัณฑ์ใดๆ ที่ส่งมอบให้กับคุณเพื่อการจัดส่ง

วิดีโอสาธิต

[รับชมขั้นตอนบน YouTube](#)

ติดตั้งฝาครอบด้านบน

ทำตามคำแนะนำในส่วนนี้เพื่อติดตั้งฝาครอบด้านบน

เกี่ยวกับงานนี้

S033



ข้อควรระวัง:

มีพลังงานที่เป็นอันตราย แรงดันไฟฟ้าที่มีพลังงานที่เป็นอันตรายอาจทำให้เกิดความร้อนเมื่อลัดวงจรกับโลหะ ซึ่งอาจทำให้เกิดการกระเด็นของเม็ดโลหะ การลวก หรือทั้งสองอย่าง

S014



ข้อควรระวัง:

อาจมีระดับแรงดันไฟ กระแสไฟ และพลังงานที่เป็นอันตรายอยู่ เฉพาะช่างเทคนิคบริการที่ชำนาญการเท่านั้น จึงจะได้รับอนุญาตให้ถอดฝาครอบที่มีป้ายนี้

ข้อควรพิจารณา:

- อ่าน “คู่มือการติดตั้ง” บนหน้าที่ 1 และ “รายการตรวจสอบความปลอดภัย” บนหน้าที่ 3 เพื่อให้แน่ใจว่าคุณจะทำงานได้อย่างปลอดภัย
- ปิดเซิร์ฟเวอร์และอุปกรณ์ต่อพ่วง แล้วถอดสายไฟและสายภายนอกทั้งหมดออก ดู “ปิดเซิร์ฟเวอร์” บนหน้าที่ 25
- เก็บชิ้นส่วนที่ไวต่อไฟฟ้าสถิตไว้ในบรรจุภัณฑ์แบบมีการป้องกันไฟฟ้าสถิตจนถึงการติดตั้ง เพื่อป้องกันการสัมผัสไฟฟ้าสถิต จัดการชิ้นส่วนด้วยสายรัดข้อมือแบบคายประจุไฟฟ้าสถิตหรือระบบสายดินอื่นๆ วางชิ้นส่วนบนพื้นผิวที่มีการป้องกันไฟฟ้าสถิต

การใช้งานเซิร์ฟเวอร์โดยที่ถอดฝาครอบด้านบนออกอาจทำให้ส่วนประกอบของเซิร์ฟเวอร์เสียหาย เพื่อการระบายความร้อนและการระบายอากาศที่เหมาะสม ให้ติดตั้งฝาครอบด้านบนก่อนเปิดเซิร์ฟเวอร์

หมายเหตุ: ฝาครอบด้านบนอันใหม่จะไม่มีป้ายการซ่อมบำรุงติดอยู่ หากคุณต้องใช้ป้ายการซ่อมบำรุง ให้สั่งมาพร้อมกับฝาครอบด้านบนอันใหม่ และติดป้ายการซ่อมบำรุงบนฝาครอบด้านบนอันใหม่ก่อน

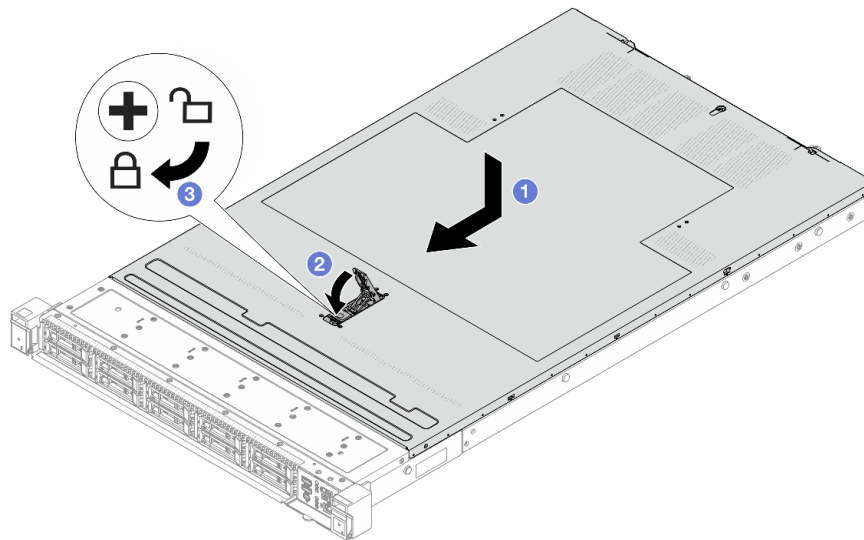
ขั้นตอน

ขั้นตอนที่ 1. ตรวจสอบเซิร์ฟเวอร์ของคุณเพื่อยืนยันว่า:

- มีการติดตั้งสาย อะแดปเตอร์ และส่วนประกอบอื่นๆ ทั้งหมด และวางเข้าที่อย่างถูกต้อง และไม่มีเครื่องมือหรือชิ้นส่วนใดๆ หลงเหลืออยู่ภายในเซิร์ฟเวอร์

- สายภายในทั้งหมดเชื่อมต่อและเดินสายอย่างถูกต้องแล้ว ดู [ช่องร้อยสายภายใน](#)
- ขั้นตอนที่ 2. ติดตั้งฝาครอบด้านบนให้กับเซิร์ฟเวอร์

ข้อควรพิจารณา: จับฝาครอบด้านบนอย่างระมัดระวัง หากคุณทำฝาครอบด้านบนหล่นขณะสลักฝาครอบเปิดอยู่ สลักฝาครอบอาจเสียหายได้



รูปภาพ 287. การติดตั้งฝาครอบด้านบน

- 1 ตรวจสอบให้แน่ใจว่าสลักฝาครอบอยู่ในตำแหน่งเปิด วางฝาครอบด้านบนลงบนตัวเครื่องจนกว่าทั้งสองข้างของฝาครอบด้านบนจะยัดเข้าร่องทั้งสองข้างของตัวเครื่อง จากนั้น เลื่อนฝาครอบด้านบนไปที่ด้านหน้าของตัวเครื่อง

หมายเหตุ: ก่อนจะเลื่อนฝาครอบด้านบนไปด้านหน้า ตรวจสอบว่าแถบทั้งหมดของฝาครอบด้านบนยัดเข้ากับตัวเครื่องอย่างถูกต้องแล้ว

- 2 กดสลักฝาครอบลงและตรวจสอบให้แน่ใจว่าปิดสลักฝาครอบสนิทแล้ว
- 3 ใช้ไขควงหมุนตัวล็อกฝาครอบไปยังตำแหน่งล็อก

หลังจากดำเนินการเสร็จ

หลังการติดตั้งฝาครอบด้านบน ให้ดำเนินการเปลี่ยนชิ้นส่วนให้เสร็จสมบูรณ์ ดู [“ดำเนินการเปลี่ยนชิ้นส่วนให้เสร็จสมบูรณ์” บนหน้าที่ 291](#)

วิดีโอสาริต

การเปลี่ยนแผง I/O USB

ใช้ส่วนนี้เพื่อถอดและติดตั้ง ThinkSystem V4 Front & Internal USB I/O Board

- “ถอดแผง I/O USB” บนหน้าที่ 288
- “ติดตั้งแผง I/O USB” บนหน้าที่ 289

ถอดแผง I/O USB

ทำตามคำแนะนำในส่วนนี้เพื่อถอดแผง I/O USB

เกี่ยวกับงานนี้

ข้อควรพิจารณา:

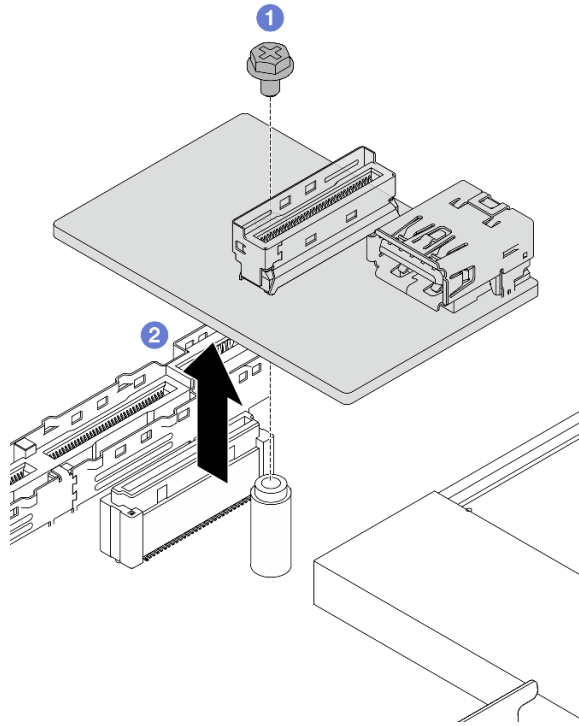
- อ่าน “คู่มือการติดตั้ง” บนหน้าที่ 1 และ “รายการตรวจสอบความปลอดภัย” บนหน้าที่ 3 เพื่อให้แน่ใจว่าคุณจะทำงานได้อย่างปลอดภัย
- ปิดเซิร์ฟเวอร์และอุปกรณ์ต่อพ่วง แล้วถอดสายไฟและสายภายนอกทั้งหมดออก ดู “ปิดเซิร์ฟเวอร์” บนหน้าที่ 25
- เก็บชิ้นส่วนที่ไวต่อไฟฟ้าสถิตไว้ในบรรจุภัณฑ์แบบมีการป้องกันไฟฟ้าสถิตจนถึงการติดตั้ง เพื่อป้องกันการสัมผัสไฟฟ้าสถิต จัดการชิ้นส่วนด้วยสายรัดข้อมือแบบคายประจุไฟฟ้าสถิตหรือระบบสายดินอื่นๆ วางชิ้นส่วนบนพื้นผิวที่มีการป้องกันไฟฟ้าสถิต

ขั้นตอน

ขั้นตอนที่ 1. ถอดฝาครอบด้านบน ดู “ถอดฝาครอบด้านบน” บนหน้าที่ 283

ขั้นตอนที่ 2. ถอดสายที่เชื่อมต่อกับแผง I/O USB

ขั้นตอนที่ 3. ถอดแผง I/O USB



รูปภาพ 288. การถอดแผง I/O USB

- a. ❶ คลายสกรูหนึ่งตัวที่ล็อกแผง I/O USB กับส่วนประกอบแผงระบบ
- b. ❷ ยกบอร์ดออกจากขั้วต่อแล้วถอดออก

หลังจากดำเนินการเสร็จ

หากคุณได้รับคำแนะนำให้ส่งคืนส่วนประกอบหรืออุปกรณ์เสริม ให้ปฏิบัติตามคำแนะนำที่มาพร้อมบรรจุภัณฑ์ทั้งหมด และให้ใช้บรรจุภัณฑ์ใดๆ ที่ส่งมอบให้กับคุณเพื่อการจัดส่ง

ติดตั้งแผง I/O USB

ทำตามคำแนะนำในส่วนนี้เพื่อติดตั้งแผง I/O USB

เกี่ยวกับงานนี้

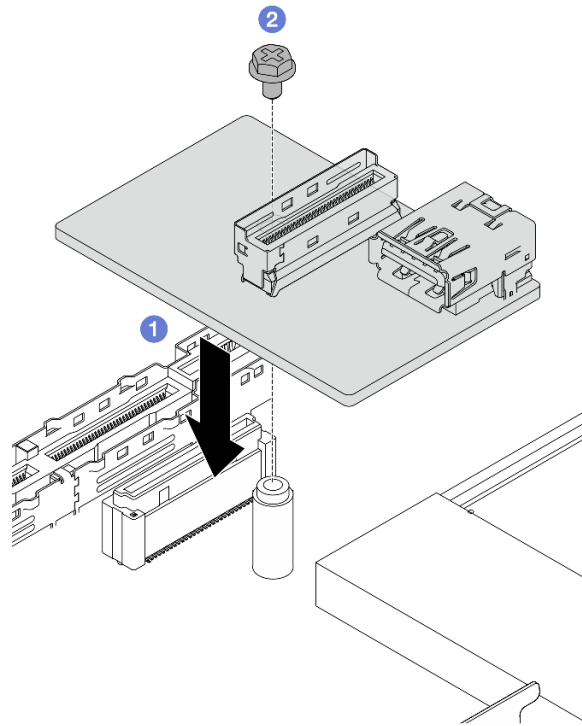
ข้อควรพิจารณา:

- อ่าน “คู่มือการติดตั้ง” บนหน้าที่ 1 และ “รายการตรวจสอบความปลอดภัย” บนหน้าที่ 3 เพื่อให้แน่ใจว่าคุณจะทำงานได้อย่างปลอดภัย
- ปิดเซิร์ฟเวอร์และอุปกรณ์ต่อพ่วง แล้วถอดสายไฟและสายภายนอกทั้งหมดออก ดู “ปิดเซิร์ฟเวอร์” บนหน้าที่ 25

- เก็บชิ้นส่วนที่ไวต่อไฟฟ้าสถิตไว้ในบรรจุภัณฑ์แบบมีการป้องกันไฟฟ้าสถิตจนถึงการติดตั้ง เพื่อป้องกันการสัมผัสไฟฟ้าสถิต จัดการชิ้นส่วนด้วยสายรัดข้อมือแบบคายประจุไฟฟ้าสถิตหรือระบบสายดินอื่นๆ วางชิ้นส่วนบนพื้นผิวที่มีการป้องกันไฟฟ้าสถิต

ขั้นตอน

ขั้นตอนที่ 1. ติดตั้งแผง I/O USB เข้ากับส่วนประกอบแผงระบบ



รูปภาพ 289. การติดตั้งแผง I/O USB

- วางแผง I/O USB ลงตามภาพด้านบนให้ตรงกับขั้วต่อบนส่วนประกอบแผงระบบ
- ขันสกรูหนึ่งตัวให้แน่นเพื่อยึดแผง

ขั้นตอนที่ 2. เชื่อมต่อสายเข้ากับแผง I/O USB

ขั้นตอนที่ 3. ติดตั้งฝาครอบด้านบน ดู “ติดตั้งฝาครอบด้านบน” บนหน้าที่ 285

ขั้นตอนที่ 4. อ้างถึง “ปัญหาเกี่ยวกับแผง I/O USB” บนหน้าที่ 360 การแก้ปัญหา USB

หลังจากดำเนินการเสร็จ

ดำเนินการเปลี่ยนชิ้นส่วนให้เสร็จสมบูรณ์ ดู “ดำเนินการเปลี่ยนชิ้นส่วนให้เสร็จสมบูรณ์” บนหน้าที่ 291

ดำเนินการเปลี่ยนชิ้นส่วนให้เสร็จสมบูรณ์

ตรวจสอบรายการต่อไปนี้เป็นดำเนินการเปลี่ยนชิ้นส่วนให้เสร็จสมบูรณ์

ในการดำเนินการเปลี่ยนชิ้นส่วนให้เสร็จสมบูรณ์ ให้ดำเนินการดังนี้:

1. ตรวจสอบให้แน่ใจว่าส่วนประกอบทั้งหมดประกอบใหม่อย่างถูกต้อง และไม่มีเครื่องมือหรือสกรูที่หลวมหลงเหลืออยู่ภายในเชิร์ฟเวอร์ของคุณ
2. เดินสายและยึดสายในเชิร์ฟเวอร์อย่างถูกต้อง โปรดดูข้อมูลการเดินสายโดยละเอียดสำหรับแต่ละส่วนประกอบใน [ช่องร้อยสายภายใน](#)
3. หากคุณถอดฝาครอบด้านบนแล้ว ให้ติดตั้งฝาครอบกลับเข้าที่ ดู [“ติดตั้งฝาครอบด้านบน”](#) บนหน้า 285
4. เชื่อมต่อสายเคเบิลภายนอกและสายไฟเข้ากับเชิร์ฟเวอร์อีกครั้ง

ข้อควรพิจารณา: เพื่อหลีกเลี่ยงการทำให้ส่วนประกอบเสียหาย ให้เชื่อมต่อสายไฟเป็นอันดับสุดท้าย

บทที่ 2. การระบุปัญหา

ใช้ข้อมูลในส่วนนี้เพื่อแยกแยะและแก้ไขปัญหาคือคุณอาจพบขณะใช้งานเซิร์ฟเวอร์ของคุณ

คุณสามารถกำหนดค่าเซิร์ฟเวอร์ Lenovo ให้แจ้งบริการสนับสนุนของ Lenovo โดยอัตโนมัติ หากมีเหตุการณ์บางอย่างเกิดขึ้น คุณสามารถกำหนดค่าการแจ้งเตือนอัตโนมัติ ซึ่งเรียกว่า Call Home จากแอปพลิเคชันการจัดการ เช่น Lenovo XClarity Administrator หากคุณกำหนดค่าการแจ้งเตือนปัญหาอัตโนมัติ บริการสนับสนุนของ Lenovo จะได้รับการแจ้งเตือนโดยอัตโนมัติเมื่อใดก็ตามที่เซิร์ฟเวอร์พบเหตุการณ์ที่อาจสำคัญ

โดยปกติแล้วในการแยกแยะปัญหา คุณควรเริ่มต้นด้วยบันทึกเหตุการณ์ของแอปพลิเคชันที่กำลังจัดการเซิร์ฟเวอร์อยู่:

- หากคุณกำลังจัดการเซิร์ฟเวอร์จาก Lenovo XClarity Administrator ให้เริ่มต้นด้วยบันทึกเหตุการณ์ Lenovo XClarity Administrator
- หากคุณกำลังใช้แอปพลิเคชันการจัดการอื่นๆ บางแอปพลิเคชัน ให้เริ่มต้นด้วยบันทึกเหตุการณ์ Lenovo XClarity Controller

แหล่งข้อมูลบนเว็บ

- **เกร็ดแนะนำด้านเทคนิค**

Lenovo อัปเดตเว็บไซต์สนับสนุนอย่างต่อเนื่องด้วยคำแนะนำและเทคนิคล่าสุดที่คุณสามารถใช้เพื่อแก้ไขปัญหาเกี่ยวกับเซิร์ฟเวอร์ที่คุณอาจพบเจอ เกร็ดแนะนำด้านเทคนิคนี้ (หรือเรียกว่าเกร็ดแนะนำเพื่อการเก็บรักษาหรือข่าวสารด้านบริการ) มีขั้นตอนต่างๆ เพื่อแก้ไขปัญหาชั่วคราวหรือแก้ไขปัญหาเกี่ยวกับการทำงานของเซิร์ฟเวอร์คุณ

ในการค้นหาเกร็ดแนะนำด้านเทคนิคที่ใช้กับเซิร์ฟเวอร์คุณ:

1. ไปที่ <http://datacentersupport.lenovo.com> แล้วป้อนชื่อรุ่นหรือประเภทเครื่องของเซิร์ฟเวอร์ในแถบค้นหาเพื่อไปยังหน้าการสนับสนุน
2. คลิกที่ How To's จากบานหน้าต่างนำทาง
3. คลิก Article Type → Solution จากเมนูแบบเลื่อนลง

ปฏิบัติตามคำแนะนำบนหน้าจอเพื่อเลือกหมวดต่างๆ สำหรับปัญหาที่คุณพบ

- **Lenovo Data Center Forum**

- ตรวจสอบ https://forums.lenovo.com/t5/Datacenter-Systems/ct-p/sv_eg ว่ามีบุคคลอื่นประสบปัญหาที่คล้ายคลึงกันหรือไม่

บันทึกเหตุการณ์

การแจ้งเตือน คือข้อความหรือการระบุอื่นๆ ที่แสดงถึงเหตุการณ์หรือเหตุการณ์ที่กำลังจะเกิดขึ้น การแจ้งเตือนถูกสร้างขึ้นโดย Lenovo XClarity Controller หรือโดย UEFI ในเซิร์ฟเวอร์ การแจ้งเตือนเหล่านี้ถูกจัดเก็บไว้ในบันทึกเหตุการณ์ Lenovo XClarity Controller หากเซิร์ฟเวอร์ได้รับการจัดการโดย Chassis Management Module 2 หรือโดย Lenovo XClarity Administrator การแจ้งเตือนจะถูกส่งต่อไปยังแอปพลิเคชันการจัดการเหล่านั้นโดยอัตโนมัติ

หมายเหตุ: สำหรับรายการเหตุการณ์ ซึ่งรวมถึงการดำเนินการของผู้ใช้ที่อาจต้องใช้ในการกู้คืนจากเหตุการณ์ โปรดดูรายการอ้างอิงข้อความและรหัส ซึ่งจะอยู่ใน https://pubs.lenovo.com/sr630-v4/pdf_files

บันทึกเหตุการณ์ Lenovo XClarity Administrator

หากคุณใช้งาน Lenovo XClarity Administrator เพื่อจัดการเซิร์ฟเวอร์ เครือข่าย และฮาร์ดแวร์การจับเก็บข้อมูล คุณสามารถดูเหตุการณ์ของอุปกรณ์ที่ได้รับการจัดการทั้งหมดผ่าน XClarity Administrator

Logs

Event Log Audit Log

? The Event log provides a history of hardware and management conditions that have been detected.

Icons: [Green] [Red] [Blue] [Yellow] [Red]

Show: [Red X] [Yellow Triangle] [Blue I]

All Event Sources Filter

All Dates

Severity	Serviceability	Date and Time	System	Event	System Type	Source ID:
Warning	Support	Jan 30, 2017, 7:48:07 AM	Chassis114:...	Node Node 08 device	Chassis	Jan 30, 20
Warning	Support	Jan 30, 2017, 7:48:07 AM	Chassis114:...	Node Node 02 device	Chassis	Jan 30, 20
Warning	User	Jan 30, 2017, 7:48:07 AM	Chassis114:...	IO module IO Module	Chassis	Jan 30, 20
Warning	User	Jan 30, 2017, 7:48:07 AM	Chassis114:...	Node Node 08 incom	Chassis	Jan 30, 20

รูปภาพ 290. บันทึกเหตุการณ์ Lenovo XClarity Administrator

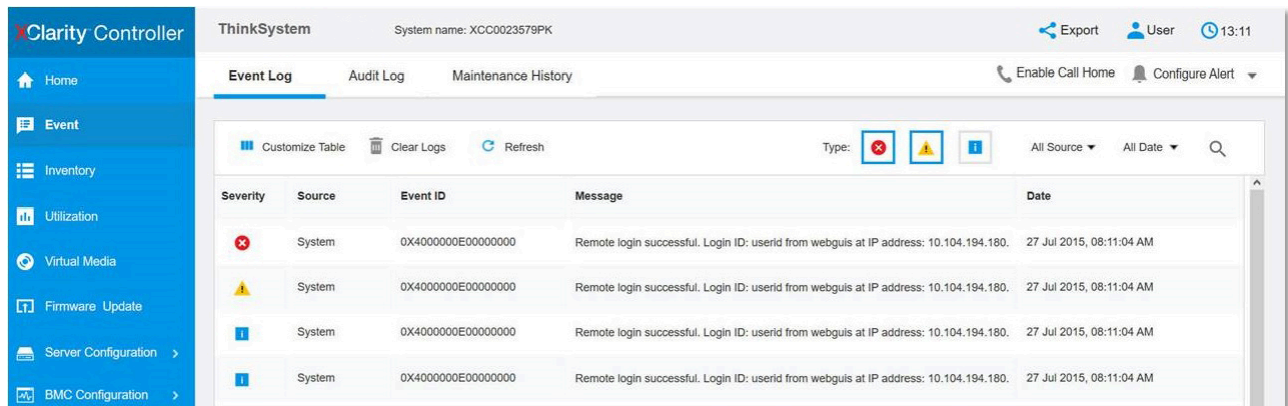
สำหรับข้อมูลเพิ่มเติมเกี่ยวกับการทำงานกับเหตุการณ์ต่างๆ จาก XClarity Administrator โปรดดู:

https://pubs.lenovo.com/lxca/events_vieweventlog

บันทึกเหตุการณ์ Lenovo XClarity Controller

Lenovo XClarity Controller จะตรวจสอบสถานะตามจริงของเซิร์ฟเวอร์และส่วนประกอบของเซิร์ฟเวอร์โดยใช้เซนเซอร์ที่ตรวจวัดตัวแปรตามจริงภายใน เช่น อุณหภูมิ แรงดันแหล่งจ่ายไฟ ความเร็วพัดลม และสถานะของส่วนประกอบ Lenovo XClarity Controller มอบอินเทอร์เฟซต่างๆ แก่ซอฟต์แวร์การจัดการระบบ และแก่ผู้ดูแลระบบและผู้ใช้ เพื่อให้สามารถจัดการและควบคุมเซิร์ฟเวอร์ได้จากระยะไกล

Lenovo XClarity Controller จะตรวจสอบส่วนประกอบทั้งหมดของเซิร์ฟเวอร์และโพสต์เหตุการณ์ในบันทึกเหตุการณ์ Lenovo XClarity Controller



Severity	Source	Event ID	Message	Date
✖	System	0X4000000E00000000	Remote login successful. Login ID: userid from webguis at IP address: 10.104.194.180.	27 Jul 2015, 08:11:04 AM
⚠	System	0X4000000E00000000	Remote login successful. Login ID: userid from webguis at IP address: 10.104.194.180.	27 Jul 2015, 08:11:04 AM
ℹ	System	0X4000000E00000000	Remote login successful. Login ID: userid from webguis at IP address: 10.104.194.180.	27 Jul 2015, 08:11:04 AM
ℹ	System	0X4000000E00000000	Remote login successful. Login ID: userid from webguis at IP address: 10.104.194.180.	27 Jul 2015, 08:11:04 AM

รูปภาพ 291. บันทึกเหตุการณ์ Lenovo XClarity Controller

สำหรับข้อมูลเพิ่มเติมเกี่ยวกับการเข้าถึงบันทึกเหตุการณ์ Lenovo XClarity Controller โปรดดู:

ส่วน “การดูบันทึกเหตุการณ์” ในเอกสาร XCC ที่ใช้ได้กับเซิร์ฟเวอร์ของคุณที่ <https://pubs.lenovo.com/lxcc-overview/>

ข้อมูลจำเพาะ

ข้อมูลสรุปคุณลักษณะและข้อมูลจำเพาะของเซิร์ฟเวอร์ คุณลักษณะบางอย่างอาจไม่มีให้ใช้งานหรือข้อมูลจำเพาะบางอย่างอาจใช้ไม่ได้กับระบบของคุณ ทั้งนี้ขึ้นอยู่กับรุ่น

โปรดดูตารางด้านล่างเพื่อดูประเภทข้อมูลเฉพาะและเนื้อหาของแต่ละประเภท

ประเภทข้อมูลจำเพาะ	ข้อมูลจำเพาะทางเทคนิค	ข้อมูลจำเพาะเชิงกล	ข้อมูลจำเพาะด้านสภาพแวดล้อม
เนื้อหา	<ul style="list-style-type: none"> โปรเซสเซอร์ หน่วยความจำ ไดรฟ์ภายใน ช่องเสียบขยาย ฟังก์ชันในตัวและข้อต่อ I/O เครือข่าย การสนับสนุน RAID ชุดพัดลมระบบ นโยบายอินพุตไฟฟ้าและพลังงาน การกำหนดค่าขั้นต่ำสำหรับการแก้ไขข้อบกพร่อง ระบบปฏิบัติการ 	<ul style="list-style-type: none"> ขนาด น้ำหนัก 	<ul style="list-style-type: none"> การปล่อยเสียงรบกวน การจัดการอุณหภูมิโดยรอบ ด้านสภาพแวดล้อม

ข้อมูลจำเพาะทางเทคนิค

สรุปข้อมูลจำเพาะทางเทคนิคของเซิร์ฟเวอร์ คุณลักษณะบางอย่างอาจไม่มีให้ใช้งานหรือข้อมูลจำเพาะบางอย่างอาจใช้ไม่ได้กับระบบของคุณ ทั้งนี้ขึ้นอยู่กับรุ่น

- “โปรเซสเซอร์” บนหน้าที่ 297
- “หน่วยความจำ” บนหน้าที่ 297
- “ไดรฟ์ภายใน” บนหน้าที่ 298
- “ช่องเสียบขยาย” บนหน้าที่ 298
- “ฟังก์ชันในตัวและข้อต่อ I/O” บนหน้าที่ 299
- “เครือข่าย” บนหน้าที่ 299
- “การสนับสนุน RAID” บนหน้าที่ 300
- “ชุดพัดลมระบบ” บนหน้าที่ 300
- “นโยบายอินพุตไฟฟ้าและพลังงาน” บนหน้าที่ 301
- “การกำหนดค่าขั้นต่ำสำหรับการแก้ไขข้อบกพร่อง” บนหน้าที่ 302
- “ระบบปฏิบัติการ” บนหน้าที่ 303

โปรเซสเซอร์

โปรเซสเซอร์
รองรับโปรเซสเซอร์แบบ Multi-core Intel® Xeon® พร้อมโทโพโลยีของ Integrated Memory Controller และ Intel Mesh UPI (Ultra Path Interconnect)
<ul style="list-style-type: none">โปรเซสเซอร์แบบปรับขนาดได้ Intel® Xeon® 6 E-Cores สูงสุดสองตัว (Sierra Forest, SRF) พร้อมช่องเสียบ LGA 4710-2 ใหม่สูงสุด 144 แกนต่อช่องเสียบลิงก์ UPI สูงสุดสี่ลิงก์ที่ความเร็วไม่เกิน 24 GT/sThermal Design Power (TDP): สูงสุด 350 วัตต์
สำหรับรายการของโปรเซสเซอร์ที่รองรับ โปรดดู: https://serverproven.lenovo.com

หน่วยความจำ

หน่วยความจำ
ดู "กฎและลำดับการติดตั้งโมดูลหน่วยความจำ" บนหน้าที่ 7 สำหรับข้อมูลโดยละเอียดเกี่ยวกับการกำหนดค่าและการตั้งค่าหน่วยความจำ
<ul style="list-style-type: none">ช่องเสียบ: ขั้วต่อโมดูลหน่วยความจำอินไลน์แบบคู่ (DIMM) ทั้งหมด 32 ขั้วต่อที่รองรับได้สูงสุด:<ul style="list-style-type: none">DDR5 DIMM ได้สูงสุดถึง 32 ตัวประเภทของโมดูลหน่วยความจำ:<ul style="list-style-type: none">TruDDR5 6400MHz RDIMM: 32 GB (2Rx8)TruDDR5 6400MHz 10x4 RDIMM: 32 GB (1Rx4), 64 GB (2Rx4)ความเร็ว: ความเร็วในการปฏิบัติงานขึ้นอยู่กับรุ่นของโปรเซสเซอร์และการตั้งค่า UEFI<ul style="list-style-type: none">6,400 MT/s สำหรับ DIMM 1 ตัว ต่อช่องสัญญาณ5,200 MT/s สำหรับ DIMM 2 ตัวต่อช่องสัญญาณ (สำหรับ 10x4 RDIMM ขนาด 64 GB)หน่วยความจำต่ำสุด: 32 GBหน่วยความจำสูงสุด: 2 TB: 10x4 RDIMM ขนาด 64 GB 32 ตัว
สำหรับรายการตัวเลือกหน่วยความจำที่รองรับ โปรดดู https://serverproven.lenovo.com
สำหรับกฎด้านเทคนิคสำหรับโมดูลหน่วยความจำ ดู "กฎและลำดับการติดตั้งโมดูลหน่วยความจำ" บนหน้าที่ 7

ไดรฟ์ภายใน

ไดรฟ์ภายใน
<p>ด้านหน้า:</p> <ul style="list-style-type: none">ไดรฟ์ NVMe แบบ Hot-swap ขนาด 2.5 นิ้ว สูงสุดสี่ตัวไดรฟ์ NVMe แบบ Hot-swap ขนาด 2.5 นิ้ว สูงสุดแปดตัวไดรฟ์ NVMe แบบ Hot-swap ขนาด 2.5 นิ้ว สูงสุดสิบตัว <p>ภายใน:</p> <ul style="list-style-type: none">ไดรฟ์ NVMe M.2 ภายใน สูงสุดสองตัว <p>ด้านหลัง:</p> <ul style="list-style-type: none">ไดรฟ์ NVMe แบบ Hot-swap ขนาด 2.5 นิ้ว สูงสุดสองตัวไดรฟ์ NVMe แบบ Hot-swap M.2 สูงสุดสองตัว

ช่องเสียบขยาย

ช่องเสียบขยาย
<p>เซิร์ฟเวอร์ของคุณรองรับช่องเสียบ PCIe ด้านหลังสูงสุดสามช่อง และช่องเสียบ PCIe ด้านหน้าสูงสุดสองช่อง ทั้งนี้ขึ้นอยู่กับรุ่น</p> <ul style="list-style-type: none">PCIe x16, แบบความกว้างครึ่งแผ่นPCIe x16/x16, แบบความกว้างครึ่งแผ่น + แบบความกว้างครึ่งแผ่นPCIe x16/x16, แบบความกว้างครึ่งแผ่น + แบบสูงเต็มที่PCIe x16/x16, แบบความสูงปกติ + แบบความสูงปกติPCIe x16, ความสูงปกติ

ฟังก์ชันในตัวและเชื่อมต่อ I/O

ฟังก์ชันในตัวและเชื่อมต่อ I/O
<ul style="list-style-type: none">• Lenovo XClarity Controller (XCC) ซึ่งช่วยให้สามารถควบคุมโปรเซสเซอร์บริการ, ฟังก์ชันการตรวจสอบ, ตัวควบคุมวิดีโอ, และคีย์บอร์ด, วิดีโอ, เมมโมรี่การ์ด และประสิทธิภาพของฮาร์ดดิสก์ไดรฟ์ระยะไกล<ul style="list-style-type: none">– เซิร์ฟเวอร์รองรับ Lenovo XClarity Controller 3 (XCC3) ดูข้อมูลเพิ่มเติมเกี่ยวกับ Lenovo XClarity Controller 3 (XCC3) ได้ที่ https://pubs.lenovo.com/lxcc-overview/• พอร์ตการจัดการระบบ XCC หนึ่งตัวที่ด้านหลังสำหรับการเชื่อมต่อกับเครือข่ายการจัดการระบบ ข้อต่อ RJ-45 นี้มีไว้สำหรับ Lenovo XClarity Controller ฟังก์ชันและทำงานที่ความเร็ว 10/100/1000 Mbps• กลุ่มข้อต่ออีเทอร์เน็ตสองหรือสี่ข้อต่อบนโมดูล OCP• พอร์ต USB 3.2 Gen1 (5 Gbps) สูงสุดสี่พอร์ต:<ul style="list-style-type: none">– สองพอร์ตบริเวณด้านหลังของเซิร์ฟเวอร์– (เสริม) บริเวณด้านหน้าของเซิร์ฟเวอร์สองพอร์ต• พอร์ต USB 3.2 Gen1 (5 Gbps) ภายในหนึ่งพอร์ต• ข้อต่อแฮนด์เซ็ตการวินิจฉัย LCD ภายนอกบริเวณด้านหน้าของเซิร์ฟเวอร์• (เสริม) Mini DisplayPort บริเวณด้านหน้าของเซิร์ฟเวอร์หนึ่งพอร์ต¹• ข้อต่อ VGA หนึ่งตัวที่ด้านหลังของเซิร์ฟเวอร์• (อุปกรณ์เสริม) ข้อต่อพอร์ตอนุกรมหนึ่งตัวที่ด้านหลังของเซิร์ฟเวอร์² <p>หมายเหตุ:</p> <ol style="list-style-type: none">1. ความละเอียดวิดีโอสูงสุดเท่ากับ 1920 x 1200 ที่ 60 Hz2. มีให้ใช้งานเมื่อติดตั้งสายพอร์ตอนุกรมในเซิร์ฟเวอร์

เครือข่าย

เครือข่าย
<ul style="list-style-type: none">• โมดูล OCP <p>หมายเหตุ:</p> <ul style="list-style-type: none">• เซิร์ฟเวอร์มีช่องเสียบ OCP สามช่อง: OCP 1 และ OCP 2 อยู่ที่ด้านหลัง และ OCP 3 จะอยู่ที่ด้านหน้าเมื่อลูกค้ากำหนดค่าส่วนประกอบอะแดปเตอร์ด้านหน้า• โมดูล OCP 1 และโมดูล OCP 3 ด้านหน้าเป็นอีกตัวเลือกหนึ่ง เมื่อกำหนดค่าโมดูล OCP ด้านหน้า 3 โมดูล OCP 1 จะถูกปิดใช้งาน• โมดูล OCP 1 และโมดูล OCP 3 ด้านหน้ามีความสำคัญเหนือโมดูล OCP 2

การสนับสนุน RAID

การสนับสนุน RAID
พอร์ต NVMe บนแผงที่รองรับซอฟต์แวร์ RAID (Intel VROC NVMe RAID) และกลุ่มไดรฟ์แบบทำงานอิสระ
<ul style="list-style-type: none">Intel® VROC standard: ต้องมีคีย์เปิดการเรียกใช้งานและรองรับระดับ RAID 0, 1 และ 10Intel® VROC Premium: ต้องมีคีย์เปิดการเรียกใช้งาน และรองรับระดับ RAID 0, 1, 5 และ 10Intel® VROC Boot: ต้องมีคีย์เปิดการเรียกใช้งานและรองรับ RAID ระดับ 1 เท่านั้น

ชุดพัดลมระบบ

พัดลมระบบ
<ul style="list-style-type: none">ประเภทชุดพัดลมที่รองรับ:<ul style="list-style-type: none">ชุดพัดลมมาตรฐาน 4056 (28000 RPM, โรเตอร์เดี่ยว)ชุดพัดลมประสิทธิภาพสูง 4056 (28000 RPM, โรเตอร์คู่)พัดลมสำรอง: N+1 สำรอง, โรเตอร์พัดลมสำรองหนึ่งตัว<ul style="list-style-type: none">โปรเซสเซอร์หนึ่งตัว: ชุดพัดลมระบบแบบโรเตอร์คู่แบบ Hot-swap สามตัว (โรเตอร์พัดลมสำรองหนึ่งตัว)โปรเซสเซอร์สองตัว: ชุดพัดลมระบบแบบโรเตอร์คู่แบบ Hot-swap สี่ตัว (โรเตอร์พัดลมสำรองหนึ่งตัว) <p>หมายเหตุ:</p> <ul style="list-style-type: none">ระบบระบายความร้อนสำรองจากพัดลมภายในเซิร์ฟเวอร์ช่วยให้เซิร์ฟเวอร์ทำงานต่อไปได้หากโรเตอร์ตัวใดตัวหนึ่งล้มเหลวเมื่อปิดระบบแต่ยังเสียบเข้ากับแหล่งจ่ายไฟ AC อยู่ และ XCC ตรวจพบว่ามี การติดตั้งโมดูล OCP พัดลมแพ็ค 2 และ 3 อาจยังคงหมุนด้วยความเร็วที่ต่ำลงมาก นี่คือการออกแบบของระบบเพื่อให้มีการระบายความร้อนที่เหมาะสม

นโยบายอินพุตไฟฟ้าและพลังงาน

กำลังไฟฟ้า						
รองรับแหล่งจ่ายไฟสำรองทั่วไป (CRPS) และ CRPS Premium ตามรายการด้านล่าง:						
ตาราง 12. กำลังไฟฟ้าสำหรับชุดอุปกรณ์จ่ายไฟ						
แหล่งจ่ายไฟ	100–127 V ac	200–240 V ac	240 V dc	-48 V dc	CRPS	CRPS Premium
80 PLUS Platinum 800 วัตต์	✓	✓	✓		✓	✓
80 PLUS Platinum 1,300 วัตต์	✓	✓	✓		✓	✓
80 PLUS Titanium 800 วัตต์	✓	✓	✓			✓
80 PLUS Titanium 1,300 วัตต์	✓	✓	✓			✓
80 PLUS Titanium 2,000 วัตต์		✓	✓			✓
ชุดแหล่งจ่ายไฟแบบ Hot-swap หนึ่งหรือสองชุดสำหรับการสนับสนุนแบบสำรองหรือแบบ over-subscription (OVS):						
ตาราง 13. นโยบายด้านพลังงานสำหรับชุดแหล่งจ่ายไฟ						
รุ่น	วัตต์	ความซ้ำซ้อน		OVS		
CRPS Premium	80 PLUS Titanium 800 วัตต์	1+0	x	x		
		1+1	✓	✓		
	80 PLUS Titanium 1,300 วัตต์	1+0	x	x		
		1+1	✓	✓		
	80 PLUS Titanium 2,000 วัตต์	1+1	✓	✓		

กำลังไฟฟ้า

ตาราง 13. นโยบายด้านพลังงานสำหรับชุดแหล่งจ่ายไฟ (มีต่อ)

รุ่น	วัตต์	ความซ้ำซ้อน		OVS
CRPS	80 PLUS Platinum 800 วัตต์	1+1	√	x
	80 PLUS Platinum 1,300 วัตต์	1+1	√	x

หมายเหตุ:

- CRPS PSU ไม่รองรับ OVS, โหมด Zero-output หรือใช้อุปกรณ์จากยี่ห้ออื่นร่วมกัน โหมด Zero Output และไม่ซ้ำซ้อน จะไม่แสดงบนเว็บอินเทอร์เฟซ Lenovo XClarity Controller เมื่อติดตั้งกับ CRPS PSU
- 1+0 ระบุว่าเซิร์ฟเวอร์ติดตั้งชุดแหล่งจ่ายไฟเพียงชุดเดียว และระบบไม่รองรับไฟฟ้าสำรอง ในขณะที่ 1+1 ระบุว่ามีการติดตั้งชุดแหล่งจ่ายไฟสองชุดและรองรับการทำงานสำรอง

ข้อควรระวัง:

- แรงดันไฟฟ้าขาเข้า 240 V dc รองรับเฉพาะภาษาจีนแผ่นดินใหญ่เท่านั้น
- แหล่งจ่ายไฟพร้อมอินพุต 240 V dc ไม่รองรับฟังก์ชันสายไฟแบบ Hot-plug ก่อนจะถอดแหล่งจ่ายไฟที่มีอินพุต DC ของระบบ โปรดปิดเซิร์ฟเวอร์หรือถอดแหล่งพลังงาน DC ที่แผงเบรกเกอร์หรือโดยการปิดแหล่งพลังงาน ก่อน แล้วจึงถอดสายไฟ

การกำหนดค่าขั้นต่ำสำหรับการแก้ไขข้อบกพร่อง

การกำหนดค่าขั้นต่ำสำหรับการแก้ไขข้อบกพร่อง

- ตัวประมวลผลหนึ่งชุดบนช่องเสียบตัวประมวลผล 1
- โมดูลหน่วยความจำหนึ่งตัวในช่องเสียบ 7
- แหล่งจ่ายไฟขนาดหนึ่งชุด
- ไดรฟ์ HDD/SSD หนึ่งตัว, ไดรฟ์ M.2 หนึ่งตัว (หากจำเป็นต้องมีระบบปฏิบัติการสำหรับการแก้ไขข้อบกพร่อง)
- ชุดพัดลมระบบสามชุด

ระบบปฏิบัติการ

ระบบปฏิบัติการ
<p>ระบบปฏิบัติการที่รองรับและได้รับการรับรอง:</p> <ul style="list-style-type: none">• Microsoft Windows Server• Red Hat Enterprise Linux• SUSE Linux Enterprise Server• Canonical Ubuntu <p>ข้อมูลอ้างอิง:</p> <ul style="list-style-type: none">• รายการระบบปฏิบัติการที่ใช้ได้ทั้งหมด: https://lenovopress.lenovo.com/osig• คำแนะนำการปรับใช้ระบบปฏิบัติการ: ทำตามชุดข้อมูลที่ได้รับเพื่อติดตั้งโมดูลหน่วยความจำ (ดู “ติดตั้งระบบปฏิบัติการ” ใน คู่มือผู้ใช้)

ข้อมูลจำเพาะเชิงกล

สรุปข้อมูลจำเพาะเชิงกลของเซิร์ฟเวอร์ คุณลักษณะบางอย่างอาจไม่มีให้ใช้งานหรือข้อมูลจำเพาะบางอย่างอาจใช้ไม่ได้กับระบบของคุณ ทั้งนี้ขึ้นอยู่กับรุ่น

ขนาด
<p>เซิร์ฟเวอร์ 1U</p> <ul style="list-style-type: none">• สูง: 43.00 มม. (1.69 นิ้ว)• กว้าง:<ul style="list-style-type: none">– ที่มีสลักตู้แร็ค: 481.70 มม. (18.96 นิ้ว)– ที่ไม่มีสลักตู้แร็ค: 434.40 มม. (17.10 นิ้ว)• ลึก: 751.90 มม. (29.60 นิ้ว) <p>หมายเหตุ: ความลึกวัดจากสลักตู้แร็คและที่จับของชุดแหล่งจ่ายไฟที่มาพร้อมเครื่อง</p>

น้ำหนัก
<ul style="list-style-type: none"> น้ำหนักสุทธิ: สูงสุด 18.27 กก. (40.28 ปอนด์) น้ำหนักรวม: สูงสุด 28.12 กก. (62.00 ปอนด์) <p>หมายเหตุ: น้ำหนักรวมประกอบด้วยน้ำหนักของเซิร์ฟเวอร์ สายไฟ บรรจุภัณฑ์ ชุดราง และอุปกรณ์เก็บสาย</p>

ข้อมูลจำเพาะด้านสภาพแวดล้อม

สรุปข้อมูลจำเพาะด้านสภาพแวดล้อมของเซิร์ฟเวอร์ คุณลักษณะบางอย่างอาจไม่มีให้ใช้งานหรือข้อมูลจำเพาะบางอย่างอาจใช้ไม่ได้กับระบบของคุณ ทั้งนี้ขึ้นอยู่กับรุ่น

- “การปล่อยเสียงรบกวน” บนหน้าที่ 304
- “การจัดการอุณหภูมิโดยรอบ” บนหน้าที่ 307
- “สิ่งแวดล้อม” บนหน้าที่ 308
- “ข้อกำหนดเกี่ยวกับน้ำ” บนหน้าที่ 310

การปล่อยเสียงรบกวน

การปล่อยเสียงรบกวน				
เซิร์ฟเวอร์มีการประกาศเกี่ยวกับการปล่อยเสียงรบกวนดังต่อไปนี้:				
ตาราง 14. ประกาศเกี่ยวกับการปล่อยเสียงรบกวน				
สถานการณ์	ระดับพลังเสียง (L _{WA} d)		ระดับความดันเสียง (L _{pAm}):	
	ไม่มีการใช้งาน ¹¹ บนหน้าที่ 305	การทำงาน	ไม่มีการใช้งาน ¹¹ บนหน้าที่ 305	การทำงาน
ปกติ	5.5 เบล	6.0 เบล (TDP ของ CPU 50%)	43.7 dBA	48.5 dBA (TDP ของ CPU 50%)
		7.2 เบล (TDP ของ CPU 100%)		60.5 dBA (TDP ของ CPU 100%)
เน้นพื้นที่จัดเก็บข้อมูล	6.2 เบล	7.8 เบล (TDP ของ CPU 100%)	51.1 dBA	65.5 dBA (TDP ของ CPU 100%)

การปล่อยเสียงรบกวน

ตาราง 14. ประกาศเกี่ยวกับการปล่อยเสียงรบกวน (มีต่อ)

สถานการณ์	ระดับพลังเสียง (LWA _d)		ระดับความดันเสียง (L _{pAm}):	
	ไม่มีการใช้งาน ¹¹ บนหน้าที่ 305	การทำงาน	ไม่มีการใช้งาน ¹¹ บนหน้าที่ 305	การทำงาน
		8.1 เบล ²² บนหน้าที่ 305		68.8 dBA ²² บนหน้าที่ 305

หมายเหตุ:

1. โหมดว่าง: สภาวะคงตัวที่เซิร์ฟเวอร์เปิดอยู่แต่ไม่ได้ใช้งานฟังก์ชันใดๆ ที่ต้องการ
2. กำลังเสียงสูงสุดและเอาต์พุตแรงดันเมื่อระบบอยู่ที่ 100% ของปริมาณงานการทำงานอินพุต/เอาต์พุตต่อวินาที (IOPS)

ตาราง 15. การกำหนดค่าที่ทดสอบ

สถานการณ์	การกำหนดค่าระบบ
ปกติ	<ul style="list-style-type: none"> • ตัวเครื่องขนาด 2.5 นิ้ว 10 ตัว • ชุดพัดลมมาตรฐาน 4 ชุด • โปรเซสเซอร์ 205 วัตต์ 2 ตัว • ตัวระบายความร้อนมาตรฐาน 2 ตัว • RDIMM ขนาด 64 GB 16 ตัว • ไดรฟ์ NVMe ขนาด 2.5 นิ้ว 10 ตัว • ThinkSystem Broadcom 57416 10GBASE-T 2-port OCP adapter บนช่องเสียบ 6 • PSU ขนาด 800 วัตต์ 2 ชุด
เน้นพื้นที่จัดเก็บข้อมูล	<ul style="list-style-type: none"> • ตัวเครื่องขนาด 2.5 นิ้ว 10 ตัว • ชุดพัดลมประสิทธิภาพสูง 4 ตัว • โปรเซสเซอร์ 330 วัตต์ 2 ตัว • ตัวระบายความร้อนประสิทธิภาพสูง 2 ตัว • RDIMM ขนาด 64 GB 16 ตัว • ไดรฟ์ NVMe ขนาด 2.5 นิ้ว 10 ตัว • ThinkSystem Broadcom 57416 10GBASE-T 2-port OCP adapter บนช่องเสียบ 6 • PSU ขนาด 1,300 วัตต์ 2 ชุด

หมายเหตุ:

- ระดับพลังเสียงเหล่านี้วัดในสภาพแวดล้อมระบบเสียงที่มีการควบคุมตามขั้นตอนที่ระบุไว้โดย ISO 7779 และได้รับการ

การปล่อยเสียงรบกวน

รายงานตามมาตรฐาน ISO 9296

- ระดับเสียงที่ระบุอาจเปลี่ยนแปลงได้ขึ้นอยู่กับข้อกำหนดค่า/เงื่อนไข
- กฎข้อบังคับของภาครัฐ (เช่น กฎข้อบังคับที่กำหนดโดย OSHA หรือข้อบังคับของประชาคมยุโรป) อาจครอบคลุมการได้รับระดับเสียงรบกวนในสถานที่ทำงาน และอาจมีผลบังคับใช้กับคุณและการติดตั้งเซิร์ฟเวอร์ของคุณ ระดับความดันเสียงจริงที่วัดในการติดตั้งของคุณจะขึ้นอยู่กับหลายปัจจัย ซึ่งรวมถึงจำนวนแร็คในการติดตั้ง ขนาด วัสดุ และการปรับแต่งห้อง รวมถึงระดับเสียงรบกวนจากอุปกรณ์อื่น ๆ คุณหมุมิแวดล้อมของห้อง และตำแหน่งของพนักงานที่สัมพันธ์กับอุปกรณ์ นอกจากนี้ การปฏิบัติตามกฎข้อบังคับของภาครัฐดังกล่าวจะขึ้นอยู่กับปัจจัยเพิ่มเติมหลายประการ รวมถึงระยะเวลาการสัมผัสและการสวมอุปกรณ์ป้องกันเสียงของพนักงาน Lenovo ขอแนะนำให้คุณปรึกษาผู้เชี่ยวชาญที่มีคุณสมบัติเหมาะสมในด้านนี้เพื่อระบุว่าคุณต้องปฏิบัติตามกฎข้อบังคับที่ใช้บังคับหรือไม่

การจัดการอุณหภูมิโดยรวม

การจัดการอุณหภูมิโดยรวม

เซิร์ฟเวอร์รองรับในสภาพแวดล้อมต่อไปนี้:

- อุณหภูมิห้อง:
 - การทำงาน:
 - ASHRAE class H1: 5–25°C (41–77°F); เมื่อระดับความสูงเกิน 900 เมตร (2,953 ฟุต) ค่าอุณหภูมิสูงสุดโดยรวมลดลง 1°C (1.8°F) ต่อทุกระดับความสูงที่เพิ่มขึ้น 500 เมตร (1,640 ฟุต)
 - ASHRAE class A2: 10–35°C (50–95°F); เมื่อระดับความสูงเกิน 900 เมตร (2,953 ฟุต) ค่าอุณหภูมิสูงสุดโดยรวมลดลง 1°C (1.8°F) ต่อทุกระดับความสูงที่เพิ่มขึ้น 300 เมตร (984 ฟุต)
 - ASHRAE class A3: 5–40°C (41–104°F); เมื่อระดับความสูงเกิน 900 เมตร (2,953 ฟุต) ค่าอุณหภูมิสูงสุดโดยรวมลดลง 1°C (1.8°F) ต่อทุกระดับความสูงที่เพิ่มขึ้น 175 เมตร (574 ฟุต)
 - ASHRAE class A4: 5–45°C (41–113°F); เมื่อระดับความสูงเกิน 900 เมตร (2,953 ฟุต) ค่าอุณหภูมิสูงสุดโดยรวมลดลง 1°C (1.8°F) ต่อทุกระดับความสูงที่เพิ่มขึ้น 125 เมตร (410 ฟุต)
 - เซิร์ฟเวอร์ปิด: 5–45°C (41–113°F)
 - การจัดส่งหรือจัดเก็บ: -40–60°C (-40–140°F)
- ระดับความสูงสูงสุด: 3,050 เมตร (10,000 ฟุต)
- ความชื้นสัมพัทธ์ (ไม่กลั่นตัว):
 - การทำงาน:
 - ASHRAE Class H1: 8%–80%; จุดน้ำค้างสูงสุด: 17°C (62.6°F)
 - ASHRAE Class A2: 8%–80%; จุดน้ำค้างสูงสุด: 21°C (70°F)
 - ASHRAE Class A3: 8%–85%; จุดน้ำค้างสูงสุด: 24°C (75°F)
 - ASHRAE Class A4: 8%–90%; จุดน้ำค้างสูงสุด: 24°C (75°F)
 - การจัดส่งหรือเก็บรักษา: 8%–90%
- การปนเปื้อนของอนุภาค

ข้อควรพิจารณา: อนุภาคที่ลอยในอากาศและกลุ่มก๊าซที่มีความไวในการทำปฏิกิริยาเพียงอย่างเดียวหรือรวมกันกับปัจจัยด้านสิ่งแวดล้อมอื่นๆ เช่น ความชื้นหรืออุณหภูมิ อาจเป็นต้นเหตุที่ทำให้เซิร์ฟเวอร์เกิดความเสียหาย สำหรับข้อมูลเกี่ยวกับขีดจำกัดสำหรับอนุภาคและก๊าซ โปรดดู “การปนเปื้อนของอนุภาค” บนหน้าที่ 310

สิ่งแวดล้อม

สิ่งแวดล้อม

ThinkSystem SR630 V4 สอดคล้องกับข้อมูลจำเพาะ ASHRAE ประเภท A2 ประสิทธิภาพของระบบอาจได้รับผลกระทบเมื่ออุณหภูมิการทำงานไม่เป็นไปตามข้อกำหนดของ ASHRAE A2

- อุณหภูมิห้อง:
 - การทำงาน
 - ASHARE ประเภท A2: 10°C ถึง 35°C (50°F ถึง 95°F); อุณหภูมิโดยรอบลดลงสูงสุดลงที่ละ 1°C ทุกๆ 300 ม. (984 ฟุต) เพิ่มระดับความสูงเกินกว่า 900 ม. (2,953 ฟุต)
 - เซิร์ฟเวอร์ปิด: 5°C ถึง 45°C (41°F ถึง 113°F)
 - การจัดส่ง/การจัดเก็บ: -40°C ถึง 60°C (-40°F ถึง 140°F)
- ระดับความสูงสูงสุด: 3,050 ม. (10,000 ฟุต)
- ความชื้นสัมพัทธ์ (ไม่กลั่นตัว):
 - การทำงาน
 - ASHRAE ประเภท A2: 8% ถึง 80%; จุดน้ำค้างสูงสุด: 21°C (70°F)
 - การจัดส่ง/เก็บรักษา: 8% ถึง 90%
- การปนเปื้อนของอนุภาค

ข้อควรพิจารณา: อนุภาคที่ลอยในอากาศและกลุ่มก๊าซที่มีความไวในการทำปฏิกิริยาเพียงอย่างเดียวหรือรวมกันกับปัจจัยด้านสิ่งแวดล้อมอื่นๆ เช่น ความชื้นหรืออุณหภูมิ อาจเป็นต้นเหตุที่ทำให้เซิร์ฟเวอร์เกิดความเสียหาย สำหรับข้อมูลเกี่ยวกับขีดจำกัดสำหรับอนุภาคและก๊าซ โปรดดู [“การปนเปื้อนของอนุภาค” บนหน้าที่ 310](#)

หมายเหตุ:

เซิร์ฟเวอร์ออกแบบมาสำหรับสภาพแวดล้อมของศูนย์ข้อมูลมาตรฐานและแนะนำให้อ่านคู่มือข้อมูลอุตสาหกรรม

เมื่ออุณหภูมิโดยรอบสูงกว่าอุณหภูมิสูงสุดที่รองรับ (ASHRAE A4 45°C) เซิร์ฟเวอร์จะปิดเครื่อง เซิร์ฟเวอร์จะไม่เปิดเครื่องอีกครั้งจนกว่าอุณหภูมิโดยรอบจะกลับไปอยู่ในช่วงอุณหภูมิที่รองรับ

รุ่นเซิร์ฟเวอร์บางรุ่นอาจไม่สอดคล้องกับข้อกำหนดของ ASHRAE Class H1, A2, A3 หรือ A4 ที่มีข้อกำหนดด้านความร้อนบางประการ ทั้งนี้ขึ้นอยู่กับข้อกำหนดค่าฮาร์ดแวร์ ประสิทธิภาพของระบบอาจได้รับผลกระทบเมื่ออุณหภูมิการทำงานไม่เป็นไปตามเงื่อนไขที่อนุญาต

ข้อกำหนดการรองรับของ ASHRAE มีดังนี้ (ระบายความร้อนด้วยอากาศหรือ Processor Neptune™ Air Module (NeptAir)):

- อุณหภูมิโดยรอบต้องไม่เกิน 30°C หากเซิร์ฟเวอร์ของคุณเป็นไปตามเงื่อนไขต่อไปนี้:
 - 300 W < TDP ≤ 350 W
 - โมดูล NeptAir
 - ชุดพัดลมประสิทธิภาพสูง
 - ไดรฟ์ M.2 NVMe แบบไดก์ได้
 - โมดูลหน่วยความจำที่มีความจุเท่ากับหรือน้อยกว่า 64 GB

สิ่งแวดล้อม

- อุณหภูมิโดยรอบต้องไม่เกิน 35°C หากเซิร์ฟเวอร์ของคุณเป็นไปตามเงื่อนไขข้อใดข้อหนึ่งต่อไปนี้:
 - 205 W < TDP ≤ 300 W
 - ชุดพัดลมประสิทธิภาพสูง
 - ตัวรับส่งสัญญาณ AOC ขนาด 100 GbE ≥ พร้อมชุดพัดลมประสิทธิภาพสูง
 - 30°C เมื่อ 225 < TDP ≤ 300
 - 35°C เมื่อ 185 ≤ TDP ≤ 225
 - ไดรฟ์ M.2 NVMe แบบใดก็ได้
 - โมดูลหน่วยความจำที่มีความจุเท่ากับหรือน้อยกว่า 64 GB
- อุณหภูมิโดยรอบต้องไม่เกิน 35°C หากเซิร์ฟเวอร์ของคุณเป็นไปตามเงื่อนไขข้อใดข้อหนึ่งต่อไปนี้:
 - 185 W < TDP ≤ 205 W
 - ชุดพัดลมมาตรฐาน
 - การ์ดอินเทอร์เฟซเครือข่าย PCIe (NIC) และโมดูล OCP
 - ตัวรับส่งสัญญาณ AOC ขนาด 100 GbE ≥ พร้อมชุดพัดลมประสิทธิภาพสูง
 - ไดรฟ์ M.2 NVMe แบบใดก็ได้
 - โมดูลหน่วยความจำที่มีความจุเท่ากับหรือน้อยกว่า 64 GB

ข้อกำหนดการรองรับของ ASHRAE มีดังนี้ (ระบายความร้อนด้วย Processor Neptune™ Core Module (NeptCore)):

- อุณหภูมิโดยรอบต้องไม่เกิน 35°C หากเซิร์ฟเวอร์ของคุณเป็นไปตามเงื่อนไขต่อไปนี้:
 - TDP ≤ 350
 - โมดูล NeptCore
 - ชุดพัดลมมาตรฐาน
 - ตัวรับส่งสัญญาณ AOC 100 GbE ≥
 - 30°C เมื่อติดตั้งกับชุดพัดลมมาตรฐาน
 - 35°C เมื่อติดตั้งกับชุดพัดลมประสิทธิภาพสูง
 - ไดรฟ์ M.2 NVMe แบบใดก็ได้
 - โมดูลหน่วยความจำที่มีความจุเท่ากับหรือน้อยกว่า 64 GB

ข้อกำหนดเกี่ยวกับน้ำ

ข้อกำหนดเกี่ยวกับน้ำ

ThinkSystem SR630 V4 รองรับในสภาพแวดล้อมต่อไปนี้:

- ความดันสูงสุด: 3 บาร์
- อุณหภูมิน้ำเข้าและอัตราการไหล:

อุณหภูมิน้ำเข้า	อัตราการไหลของน้ำ
50°C (122°F)	1.5 ลิตรต่อนาทีต่อเซิร์ฟเวอร์
45°C (113°F)	1 ลิตรต่อนาทีต่อเซิร์ฟเวอร์
40°C (104°F) หรือต่ำกว่า	0.5 ลิตรต่อนาทีต่อเซิร์ฟเวอร์

หมายเหตุ: น้ำที่ต้องใช้เพื่อเติมอุปกรณ์ทำความเย็นด้านข้างของระบบในตอนแรกจะต้องสะอาดพอสมควร น้ำปราศจากแบคทีเรีย (<100 CFU/มล.) เช่น น้ำปราศจากแร่ธาตุ น้ำรีเวิร์สออสโมซิส น้ำปราศจากไอออน หรือน้ำกลั่น น้ำจะต้องกรองด้วยตัวกรองอินไลน์ขนาด 50 ไมครอน (ประมาณ 288 เมช) น้ำต้องได้รับการบำบัดด้วยมาตรการป้องกันทางชีวภาพและป้องกันการกัดกร่อน

การปนเปื้อนของอนุภาค

ข้อคำนิ้ง: อนุภาคที่ลอยในอากาศ (รวมถึงเกิลต์หรืออนุภาคโลหะ) และกลุ่มก๊าซที่มีความไวในการทำปฏิกิริยาเพียงอย่างเดียวหรือร่วมกันกับปัจจัยด้านสิ่งแวดล้อมอื่นๆ เช่น ความชื้นหรืออุณหภูมิ อาจเป็นต้นเหตุที่ทำให้อุปกรณ์เกิดความเสียหายดังที่อธิบายไว้ในเอกสารฉบับนี้

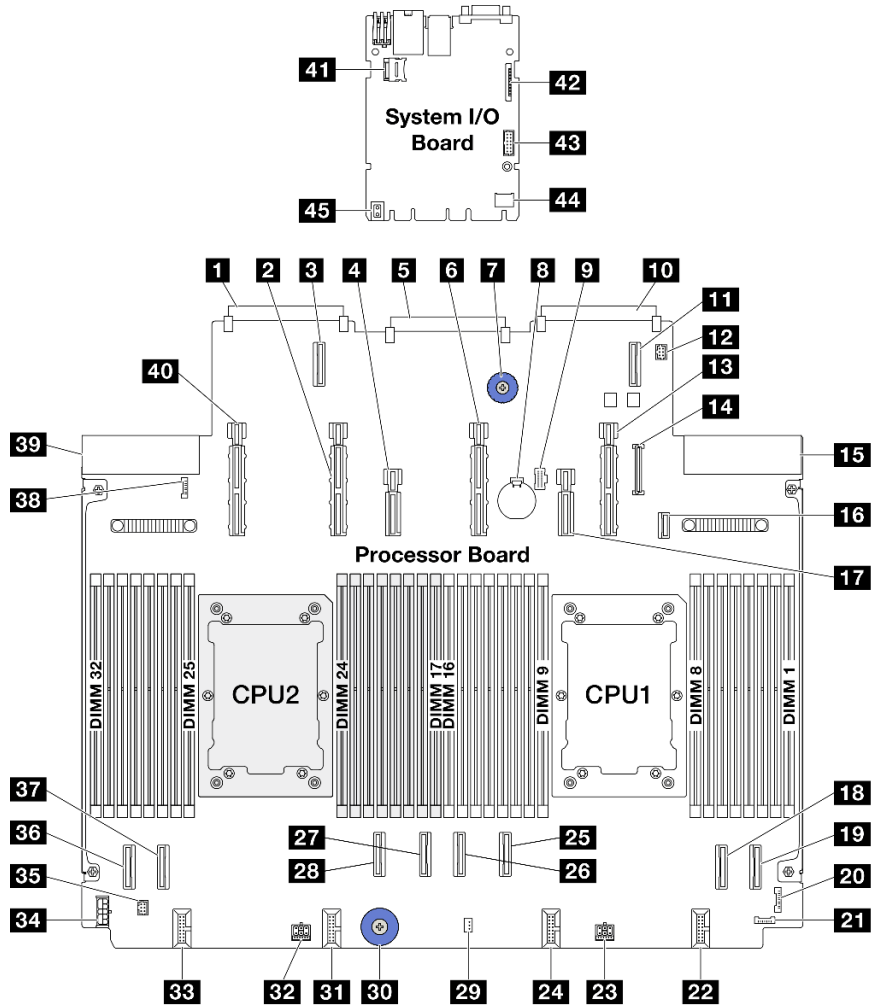
ความเสียหายที่เกิดจากการมีระดับอนุภาคสูงจนเกินไปหรือมีปริมาณความเข้มข้นของก๊าซที่เป็นอันตราย สร้างความเสียหายที่อาจทำให้อุปกรณ์ทำงานผิดปกติหรือหยุดทำงาน ข้อกำหนดนี้จึงระบุถึงข้อจำกัดสำหรับอนุภาคและก๊าซ ซึ่งมีไว้เพื่อหลีกเลี่ยงจากความเสียหายดังกล่าว อย่างไรก็ตาม ข้อจำกัดนี้จะต้องไม่นำไปพิจารณาหรือใช้เป็นข้อกำหนดขั้นสุดท้าย เนื่องจากยังมีปัจจัยอื่นๆ มากมาย เช่น อุณหภูมิหรือปริมาณความชื้นในอากาศ ที่อาจส่งผลกระทบต่อการทำงานของอนุภาคหรือสารกัดกร่อนทางสิ่งแวดล้อมและสิ่งปนเปื้อนที่เป็นก๊าซ หากข้อกำหนดที่เฉพาะเจาะจงนี้ไม่มีระบุไว้ในเอกสารฉบับนี้ คุณจำเป็นต้องนำแนวปฏิบัติมาใช้เพื่อรักษาระดับอนุภาคและก๊าซให้สอดคล้องกับข้อกำหนดในการป้องกันสุขภาพและความปลอดภัยของมนุษย์ หาก Lenovo พิจารณาว่าระดับของอนุภาคหรือก๊าซในสภาพแวดล้อมระบบของคุณทำให้อุปกรณ์เกิดความเสียหาย Lenovo อาจกำหนดเงื่อนไขการซ่อมแซมหรือเปลี่ยนอุปกรณ์หรือชิ้นส่วนเพื่อดำเนินมาตรการแก้ไขที่เหมาะสมในการบรรเทาการปนเปื้อนทางสิ่งแวดล้อมดังกล่าว โดยการดำเนินการมาตรการแก้ไขที่เหมาะสมดังกล่าวนั้นเป็นความรับผิดชอบของลูกค้า

ตาราง 16. ข้อกำหนดสำหรับอนุภาคและก๊าซ

สิ่งปนเปื้อน	ข้อกำหนด
ก๊าซที่มีความไวในการทำปฏิกิริยา	<p>ระดับความรุนแรง G1 ตาม ANSI/ISA 71.04-1985¹:</p> <ul style="list-style-type: none"> • ระดับการทำปฏิกิริยาของทองแดงจะต้องน้อยกว่า 200 อังสตรอมต่อเดือน ($\text{\AA}/\text{month} \approx 0.0035 \mu\text{g}/\text{cm}^2\text{-hour weight gain}$)² • ระดับการทำปฏิกิริยาของเงินจะต้องน้อยกว่า 200 อังสตรอมต่อเดือน ($\text{\AA}/\text{month} \approx 0.0035 \mu\text{g}/\text{cm}^2\text{-hour weight gain}$)³ • ต้องดำเนินการตรวจสอบการทำปฏิกิริยาก่อนของก๊าซประมาณ 5 ซม. (2 นิ้ว) ที่ด้านหน้าของตู้แร็ค บริเวณช่องอากาศเข้าที่ความสูงของโครงเหล็กพื้นหนึ่งส่วนสี่และสามส่วนสี่ หรือที่ซึ่งความเร็วอากาศสูงกว่ามาก
อนุภาคที่ลอยในอากาศ	<p>ศูนย์ข้อมูลต้องได้มาตรฐานความสะอาด ISO 14644-1 ระดับ 8</p> <p>สำหรับศูนย์ข้อมูลที่ไม่มีอุปกรณ์ปรับอุณหภูมิแบบอากาศข้าง ให้เลือกวิธีการกรองหนึ่งวิธีต่อไปนี้เพื่อให้ได้มาตรฐาน ISO 14644-1 ระดับ 8:</p> <ul style="list-style-type: none"> • อากาศภายในห้องจะได้รับการกรองอย่างต่อเนื่องด้วยตัวกรอง MERV 8 • อากาศที่เข้าสู่ศูนย์ข้อมูลจะได้รับการกรองด้วยตัวกรอง MERV 11 หรือตัวกรอง MERV 13 ที่ดีกว่า <p>สำหรับศูนย์ข้อมูลที่มีอุปกรณ์ปรับอุณหภูมิแบบอากาศข้าง (Air-side Economizer) ตัวกรองที่เลือกจะผ่านมาตรฐานความสะอาด ISO ระดับ 8 ตามกับเงื่อนไขเฉพาะที่ปรากฏบนศูนย์ข้อมูล</p> <ul style="list-style-type: none"> • ความชื้นสัมพัทธ์ที่ทำให้อนุภาคที่ปนเปื้อนอยู่ในอากาศละลายต้องมีค่ามากกว่า 60% RH⁴ • ศูนย์ข้อมูลต้องปลอดเส้นสังกะสี⁵
<p>¹ ANSI/ISA-71.04-1985. <i>สภาพแวดล้อมในการวัดกระบวนการและระบบการควบคุม: สารปนเปื้อนทางอากาศ</i> Instrument Society of America, Research Triangle Park, North Carolina, U.S.A.</p> <p>² การหาค่าอนุพันธ์ของค่าสมมูลระหว่างอัตราการเกิดสนิมทองแดงในเนื้อของผลิตภัณฑ์ที่ขึ้นสนิมใน A/เดือน และอัตราน้ำหนักที่เพิ่มขึ้น เมื่อ Cu₂S และ Cu₂O เกิดขึ้นในสัดส่วนที่เท่ากัน</p> <p>³ การหาค่าอนุพันธ์ของค่าสมมูลระหว่างอัตราการเกิดสนิมเงินในเนื้อของผลิตภัณฑ์ที่ขึ้นสนิมใน A/เดือน และอัตราน้ำหนักที่เพิ่มขึ้น เมื่อ Ag₂S เป็นผลิตภัณฑ์เดียวที่ขึ้นสนิม</p> <p>⁴ ความชื้นสัมพัทธ์ที่ทำให้อนุภาคที่ปนเปื้อนอยู่ในอากาศละลาย คือ ความชื้นสัมพัทธ์ในระดับที่ฝุ่นดูดซับน้ำมากเพียงพอที่จะเกิดการเปียกชื้นและทำให้เกิดการนำไฟฟ้าโดยไอออน</p> <p>⁵ เก็บตัวอย่างเศษพื้นผิวโดยการสุ่มจากส่วนต่างๆ ของศูนย์ข้อมูล 10 ส่วน ด้วยเทปกาวนำไฟฟ้าทรงจาน ขนาดเส้นผ่านศูนย์กลาง 1.5 ซม. บนโคนโลหะ หากตรวจสอบเทปกาวด้วยกล้องจุลทรรศน์อิเล็กตรอนแบบส่องกราด (Scanning Electron Microscope) แล้วไม่พบเส้นสังกะสี จะถือว่าศูนย์ข้อมูลปราศจากเส้นสังกะสี</p>	

ขั้วต่อส่วนประกอบแผงระบบ

ภาพประกอบต่อไปนี้นี้จะแสดงขั้วต่อภายในบนส่วนประกอบแผงระบบ



รูปภาพ 292. ขั้วต่อส่วนประกอบแผงระบบ

ตาราง 17. ขั้วต่อส่วนประกอบแผงระบบ

1 ขั้วต่อการ์ดเครือข่าย OCP 3.0 2	2 ขั้วต่อสายไฟและ PCIe 13
3 ขั้วต่อขยาย OCP 2	4 ขั้วต่อสายไฟและ PCIe 12
5 ขั้วต่อแผง IO ด้านหลัง	6 ขั้วต่อสายไฟและ PCIe 11
7 ที่จับสำหรับยก	8 แบตเตอรี่ 3V (CR2032)

ตาราง 17. ขั้วต่อส่วนประกอบแผงระบบ (มีต่อ)

9 ขั้วต่อไฟฟ้า M.2	10 ขั้วต่อการ์ดเครือข่าย OCP 3.0 1
11 ขั้วต่อขยาย OCP 1	12 ขั้วต่อปุ่ม 1
13 ขั้วต่อสายไฟและ PCIe 9	14 ขั้วต่อ USB บนแผงด้านหน้า
15 ขั้วต่อแหล่งจ่ายไฟ 1	16 ขั้วต่อสัญญาณ M.2 BP
17 ขั้วต่อสายไฟและ PCIe 10	18 ขั้วต่อ PCIe 2
19 ขั้วต่อ PCIe 1	20 ขั้วต่อ FIO
21 ขั้วต่อตรวจจับการรั่วไหลด้านหลัง	22 ขั้วต่อพัดลม 1-2
23 ขั้วต่อไฟฟ้า 3_A	24 ขั้วต่อพัดลม 3-4
25 ขั้วต่อ PCIe 3	26 ขั้วต่อ PCIe 4
27 ขั้วต่อ PCIe 5	28 ขั้วต่อ PCIe 6
29 ขั้วต่อสวิตช์ป้องกันการบุกรุก	30 ที่จับสำหรับยก
31 ขั้วต่อพัดลม 5-6	32 ขั้วต่อไฟฟ้า 2_A
33 ขั้วต่อพัดลม 7-8	34 ขั้วต่อไฟฟ้าของ RAID ภายใน
35 ขั้วต่อปุ่ม 2	36 ขั้วต่อ PCIe 8
37 ขั้วต่อ PCIe 7	38 ขั้วต่อตรวจจับการรั่วไหลด้านหน้า
39 ขั้วต่อแหล่งจ่ายไฟ 2	40 ขั้วต่อสายไฟและ PCIe 15
41 ขั้วต่อ microSD	42 ขั้วต่ออีเทอร์เน็ต MGMT ที่สอง
43 ขั้วต่อพอร์ตอนุกรม	44 ขั้วต่อ TCM
45 ที่จับสำหรับยก	

การแก้ไขปัญหาโดยไฟ LED ระบบและจอแสดงผลการวินิจฉัย

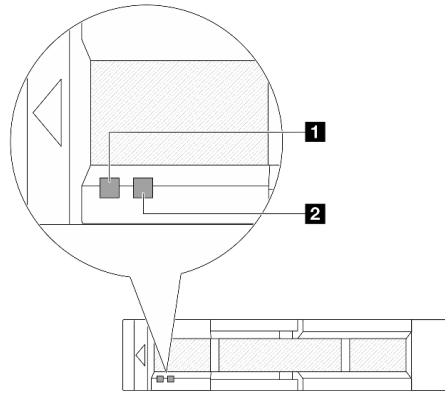
โปรดดูส่วนต่อไปนี้เป็นเพื่อดูข้อมูลเกี่ยวกับไฟ LED ระบบและจอแสดงผลการวินิจฉัย

ไฟ LED ของไดรฟ์

หัวข้อนี้แสดงข้อมูลเกี่ยวกับไฟ LED ไดรฟ์

ไดรฟ์แต่ละตัวมาพร้อมกับไฟ LED แสดงกิจกรรม และไฟ LED แสดงสถานะ สีและความเร็วที่ต่างกันจะแสดงถึงกิจกรรมหรือสถานะของไดรฟ์ที่ต่างกัน ตารางและภาพประกอบต่อไปนี้อธิบายปัญหาต่างๆ ที่ระบุได้โดยไฟ LED แสดงกิจกรรม และไฟ LED แสดงสถานะ

ไฟ LED บนไดรฟ์ฮาร์ดดิสก์หรือไดรฟ์โซลิดสเตต

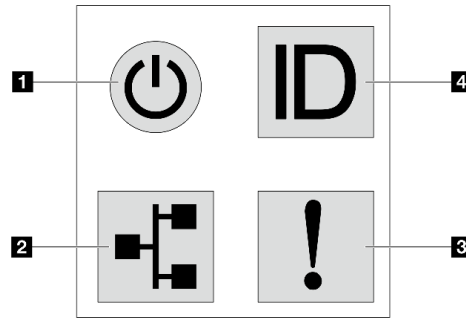


รูปภาพ 293. ไฟ LED บนไดรฟ์ฮาร์ดดิสก์หรือไดรฟ์โซลิดสเตต

ไฟ LED ของไดรฟ์	สถานะ	รายละเอียด
1 ไฟ LED แสดงกิจกรรม ไดรฟ์	สีเขียวเข้ม	ไดรฟ์เปิดอยู่แต่ไม่ทำงาน
	กะพริบสีเขียว	ไดรฟ์ทำงานอยู่
2 ไฟ LED แสดงสถานะ ของไดรฟ์	สีเหลืองเข้ม	ไดรฟ์มีข้อผิดพลาด
	สีเหลืองกะพริบ (กะพริบช้าๆ ประมาณหนึ่งครั้งต่อวินาที)	ไดรฟ์กำลังถูกสร้างใหม่
	สีเหลืองกะพริบ (กะพริบเร็ว ประมาณสี่ครั้งต่อวินาที)	อะแดปเตอร์ RAID กำลังค้นหาไดรฟ์

ไฟ LED และปุ่มแผงตัวดำเนินการด้านหน้า

แผงตัวดำเนินการด้านหน้าของเซิร์ฟเวอร์มอบการควบคุม ชั่วต่อ และชุดไฟ LED



รูปภาพ 294. แผงการวินิจฉัย

1 ปุ่มเปิด/ปิดเครื่องพร้อมไฟ LED แสดงสถานะเปิด/ปิดเครื่อง

เมื่อตั้งค่าเซิร์ฟเวอร์เรียบร้อยแล้ว คุณสามารถกดปุ่มเปิด/ปิดเครื่องเพื่อเปิดเซิร์ฟเวอร์ได้ นอกจากนี้ คุณสามารถกดปุ่มควบคุมพลังงานค้างไว้สักครู่เพื่อปิดเซิร์ฟเวอร์ หากคุณไม่สามารถปิดเซิร์ฟเวอร์จากระบบปฏิบัติการได้ ไฟ LED แสดงสถานะเปิด/ปิดเครื่องช่วยให้คุณทราบสถานะการเปิด/ปิดเครื่องในขณะนี้

สถานะ	สี	รายละเอียด
สว่างนิ่ง	เขียว	เซิร์ฟเวอร์เปิดและทำงานอยู่
กะพริบช้าๆ (ประมาณหนึ่งครั้งต่อวินาที)	เขียว	เซิร์ฟเวอร์ปิดอยู่ และพร้อมเปิดใช้งาน (สถานะสแตนด์บาย)
กะพริบเร็ว (ประมาณสี่ครั้งต่อวินาที)	เขียว	<ul style="list-style-type: none"> เซิร์ฟเวอร์ปิดอยู่ แต่ XClarity Controller กำลังเริ่มต้น และเซิร์ฟเวอร์ยังไม่พร้อมเปิดใช้งาน พลังงานของส่วนประกอบแผงระบบล้มเหลว
ดับ	ไม่มี	ไม่มีการจ่ายไฟ AC ไปยังเซิร์ฟเวอร์

2 ไฟ LED แสดงกิจกรรมเครือข่าย

ความเข้ากันได้ของอะแดปเตอร์ NIC และไฟ LED แสดงกิจกรรมของเครือข่าย

อะแดปเตอร์ NIC	ไฟ LED แสดงกิจกรรมของเครือข่าย
โมดูล OCP	การสับสวิตช์
อะแดปเตอร์ PCIe NIC	ไม่รองรับ

หากมีการติดตั้งโมดูล OCP ไว้ ไฟ LED แสดงกิจกรรมของเครือข่ายบนชุด I/O ด้านหน้าจะช่วยให้คุณสามารถระบุการเชื่อมต่อและกิจกรรมของเครือข่ายได้ หากไม่มีการติดตั้งโมดูล OCP ไว้ ไฟ LED นี้จะดับ

สถานะ	สี	รายละเอียด
ติด	เขียว	เชื่อมต่อเซิร์ฟเวอร์กับเครือข่าย
กะพริบ	เขียว	มีการเชื่อมต่อและใช้งานเครือข่ายอยู่
ดับ	ไม่มี	เซิร์ฟเวอร์ถูกตัดการเชื่อมต่อจากเครือข่าย หมายเหตุ: หากไฟ LED แสดงกิจกรรมเครือข่ายดับอยู่เมื่อติดตั้งโมดูล OCP ให้ตรวจสอบพอร์ตเครือข่ายที่ด้านหลังของเซิร์ฟเวอร์เพื่อดูว่าพอร์ตใดไม่มีการเชื่อมต่อ

3 ไฟ LED แสดงข้อผิดพลาดของระบบ

ไฟ LED แสดงข้อผิดพลาดของระบบช่วยให้คุณทราบว่าข้อผิดพลาดของระบบหรือไม่

สถานะ	สี	รายละเอียด	การดำเนินการ
ติด	ส้ม	<p>ตรวจพบข้อผิดพลาดบนเซิร์ฟเวอร์ ซึ่งสาเหตุอาจรวมแต่ไม่จำกัดข้อผิดพลาดต่อไปนี้:</p> <ul style="list-style-type: none"> อุณหภูมิของเซิร์ฟเวอร์ถึงขีดจำกัดที่ไม่ร้ายแรง แรงดันไฟของเซิร์ฟเวอร์ถึงขีดจำกัดที่ไม่ร้ายแรง มีการตรวจพบว่าพัดลมทำงานที่ความเร็วต่ำ พัดลมแบบ Hot-swap ถูกถอดออก แหล่งจ่ายไฟมีข้อผิดพลาดร้ายแรงเกิดขึ้น แหล่งจ่ายไฟไม่เชื่อมต่อกับปลั๊กงาน ข้อผิดพลาดของโปรเซสเซอร์ ข้อผิดพลาดของแผง I/O ระบบหรือแผงโปรเซสเซอร์ ตรวจพบสถานะที่ผิดปกติบน Processor Neptune™ Air Module (NeptAir) หรือ Processor Neptune™ Core Module (NeptCore) 	<ul style="list-style-type: none"> ตรวจสอบบันทึกเหตุการณ์ Lenovo XClarity Controller และบันทึกเหตุการณ์ระบบ เพื่อค้นหาสาเหตุที่แท้จริงของข้อผิดพลาด ตรวจสอบว่าไฟ LED อื่นๆ ในเซิร์ฟเวอร์ ติดสว่างหรือไม่ ซึ่งจะช่วยให้คุณระบุที่มาของข้อผิดพลาดได้ ดู “การแก้ไขปัญหาโดยไฟ LED ระบบและจอแสดงผลการวินิจฉัย” บนหน้าที่ 313 เก็บบันทึกไว้ หากจำเป็น <p>หมายเหตุ: ในรุ่นเซิร์ฟเวอร์ที่มีการติดตั้งโมดูล NeptAir หรือ โมดูล NeptCore จะต้องเปิดฝาครอบด้านบนเพื่อตรวจสอบสถานะไฟ LED ของโมดูลเซนเซอร์ตรวจจับการรั่วไหลสำหรับคำแนะนำเพิ่มเติม ดู “ไฟ LED บนโมดูลเซนเซอร์ตรวจจับการรั่วไหล” บนหน้าที่ 318</p>
ดับ	ไม่มี	เซิร์ฟเวอร์ปิดอยู่ หรือเปิดอยู่และทำงานเป็นปกติ	ไม่มี

4 ปุ่ม ID ระบบพร้อมไฟ LED แสดง ID ระบบ

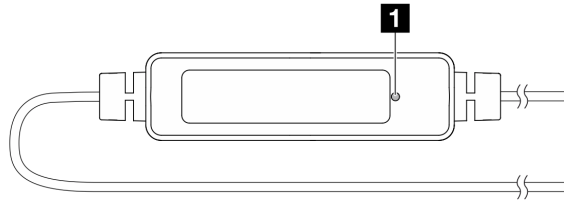
ใช้ปุ่ม ID ระบบนี้และไฟ LED สีน้ำเงินแสดง ID ระบบเพื่อแสดงให้เห็นตำแหน่งของเซิร์ฟเวอร์ ไฟ LED แสดง ID ระบบยังอยู่ทางด้านหลังของเซิร์ฟเวอร์ด้วย แต่ทุกครั้งที่คุณกดปุ่ม ID ระบบ สถานะของไฟ LED แสดง ID ระบบทั้งสองจะเปลี่ยนแปลง สามารถเปลี่ยนไฟ LED เป็นติด กะพริบ หรือดับ คุณยังสามารถใช้ Lenovo XClarity Controller หรือโปรแกรมจัดการจากระยะไกลในการเปลี่ยนสถานะของไฟ LED แสดง ID ระบบ เพื่อช่วยระบุตำแหน่งเซิร์ฟเวอร์ท่ามกลางเซิร์ฟเวอร์อื่นๆ ด้วยสายตา

หากขั้วต่อ USB ของ XClarity Controller ถูกตั้งค่าให้มีทั้งฟังก์ชัน USB 2.0 และฟังก์ชันการจัดการ XClarity Controller คุณสามารถกดปุ่ม ID ระบบ เป็นเวลาสามวินาที เพื่อสลับทำงานระหว่างสองฟังก์ชันนี้ได้

ไฟ LED บนโมดูลเซนเซอร์ตรวจจับการรั่วไหล

หัวข้อนี้แสดงข้อมูลเกี่ยวกับไฟ LED บน โมดูลเซนเซอร์ตรวจจับการรั่วไหล

โมดูลเซนเซอร์ตรวจจับการรั่วไหลบนProcessor Neptune™ Air Module (NeptAir) หรือ Processor Neptune™ Core Module (NeptCore) มาพร้อมไฟ LED หนึ่งดวง ภาพประกอบต่อไปนี้แสดงไฟ LED บนโมดูล



รูปภาพ 295. ไฟ LED ตรวจจับการรั่วไหล

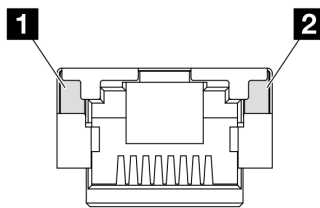
ตารางต่อไปนี้จะอธิบายสถานะที่ระบุโดยไฟ LED โมดูลเซนเซอร์ตรวจจับการรั่วไหล

1 ไฟ LED เซนเซอร์ตรวจจับการรั่วไหล (สีเขียว)	
รายละเอียด	<ul style="list-style-type: none">เปิด: ไม่มีการรั่วไหลของของเหลวหรือการแจ้งเตือนการแตกหักของสายกะพริบช้าๆ (ประมาณสองครั้งต่อวินาที): การแจ้งเตือนสายขาดกะพริบเร็ว (ประมาณห้าครั้งต่อวินาที): การแจ้งเตือนการรั่วไหลของของเหลว
การดำเนินการ	<ul style="list-style-type: none">หากสายขาด ให้เปลี่ยน โมดูล NeptAir หรือ โมดูล NeptCore (ช่างเทคนิคที่ผ่านการฝึกอบรมเท่านั้น)หากเกิดการรั่วไหลของของเหลว:<ul style="list-style-type: none">สำหรับ โมดูล NeptAir การระบุปัญหาและการแก้ไขปัญหา โปรดดูสำหรับ โมดูล NeptCore การระบุปัญหาและการแก้ไขปัญหา โปรดดู

ไฟ LED บนพอร์ตการจัดการระบบ XCC

หัวข้อนี้แสดงข้อมูลเกี่ยวกับไฟ LED ของ พอร์ตการจัดการระบบ XCC

ตารางต่อไปนี้จะอธิบายปัญหาต่างๆ ที่ระบุโดยไฟ LED บน พอร์ตการจัดการระบบ XCC

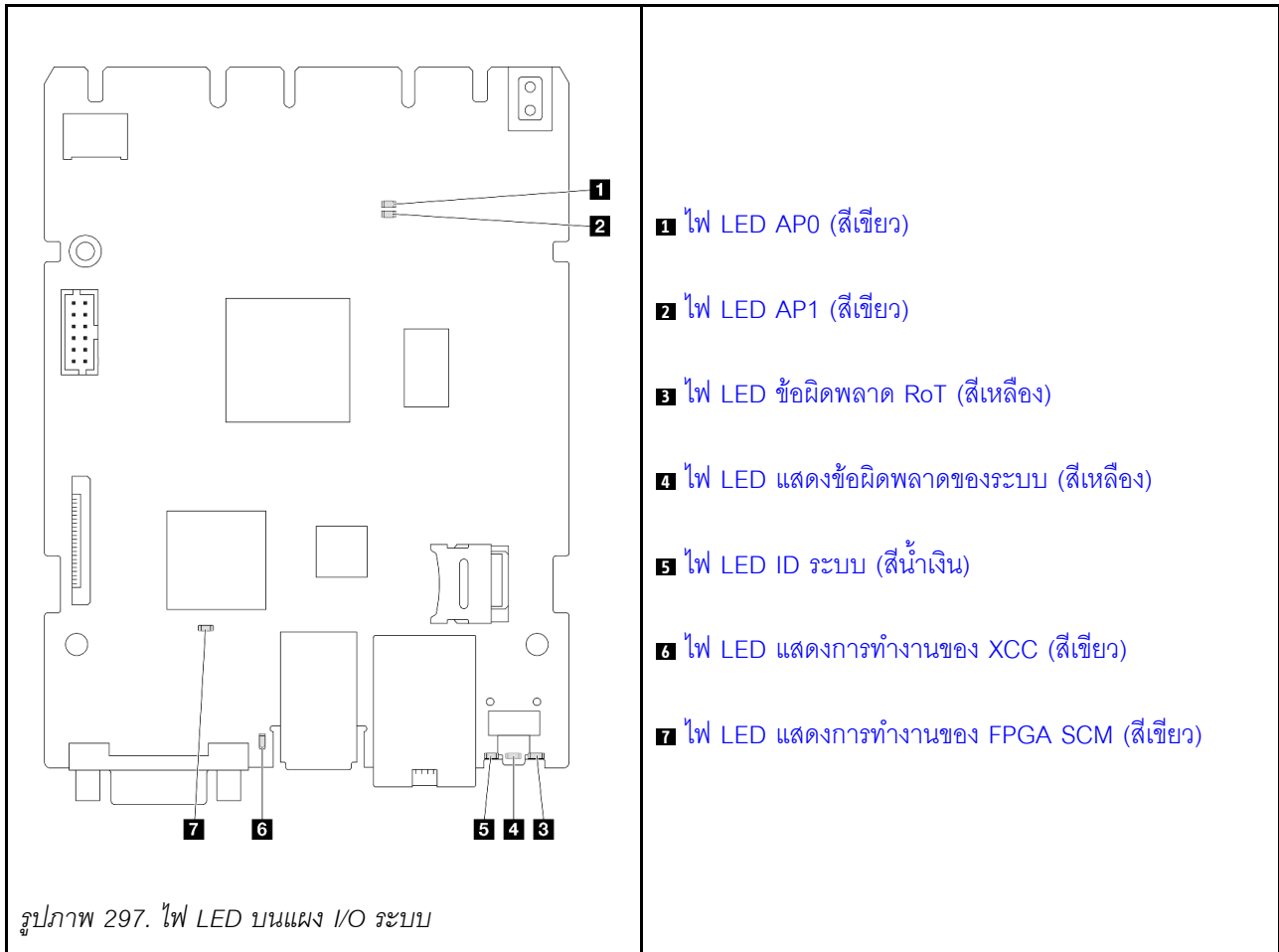


รูปภาพ 296. ไฟ LED บน พอร์ตการจัดการระบบ XCC

LED	รายละเอียด
1 พอร์ตการจัดการระบบ XCC ไฟ LED การเชื่อมต่อพอร์ตอีเทอร์เน็ต (1 GB RJ-45)	ใช้ไฟ LED สีเขียวนี้ในการแยกแยะสถานะการเชื่อมต่อเครือข่าย: <ul style="list-style-type: none"> • ปิด: มีการปลดการเชื่อมต่อเครือข่ายแล้ว • สีเขียว: มีการสร้างการเชื่อมต่อเครือข่ายแล้ว
2 พอร์ตการจัดการระบบ XCC ไฟ LED กิจกรรมพอร์ตอีเทอร์เน็ต (1 GB RJ-45)	ใช้ไฟ LED สีเขียวนี้ในการแยกแยะสถานะกิจกรรมเครือข่าย: <ul style="list-style-type: none"> • ปิด: มีการปลดการเชื่อมต่อเซิร์ฟเวอร์กับ LAN • สีเขียว: มีการเชื่อมต่อและใช้งานเครือข่ายอยู่

ไฟ LED แผง I/O ระบบ

ภาพประกอบต่อไปนี้แสดงไดโอดเปล่งแสง (LED) ที่อยู่บนแผง I/O ระบบ



ตาราง 18. คำอธิบายไฟ LED

สถานการณ์	1 ไฟ LED AP0	2 ไฟ LED AP1	3 ไฟ LED แสดงข้อผิดพลาด RoT	4 ไฟ LED แสดงสัญญาณการทำงานของ FPGA SCM	5 ไฟ LED แสดงสัญญาณการทำงานของ XCC	การดำเนินการ
ความล้มเหลวร้ายแรงของโมดูล นิรภัยของเฟิร์มแวร์และ RoT	ดับ	ดับ	ติด	ไม่ระบุนุ	ไม่ระบุนุ	เปลี่ยนแผง I/O ระบบ
	กะพริบ	ไม่ระบุนุ	ติด	ไม่ระบุนุ	ไม่ระบุนุ	เปลี่ยนแผง I/O ระบบ
	กะพริบ	ไม่ระบุนุ	ติด	ติด	ไม่ระบุนุ	เปลี่ยนแผง I/O ระบบ

ตาราง 18. คำอธิบายไฟ LED (มีต่อ)

สถานการณ์	1 ไฟ LED AP0	2 ไฟ LED AP1	3 ไฟ LED แสดงข้อผิดพลาด RoT	7 ไฟ LED แสดงสัญญาณการทำงานของ FPGA SCM	6 ไฟ LED แสดงสัญญาณการทำงานของ XCC	การดำเนินการ
ระบบไม่มีพลังงาน (ไฟ LED แสดงสัญญาณการทำงานของ FPGA ดับ)	ดับ	ดับ	ดับ	ดับ	ดับ	หากมีไฟ AC แต่ส่วนประกอบแผงระบบไม่มีพลังงาน ให้: 1. ตรวจสอบชุดแหล่งจ่ายไฟ (PSU) หรือแผงจ่ายไฟฟ้า (PIB) หากมี หาก PSU หรือ PIB มีข้อผิดพลาด ให้เปลี่ยนทดแทน 2. หาก PSU หรือ PIB ทำงานได้ตามปกติ ให้ทำตามขั้นตอนต่อไปนี้: a. เปลี่ยนแผง I/O ระบบ b. เปลี่ยนแผงโปรเซสเซอร์
ข้อผิดพลาดที่กู้คืนได้ของเฟิร์มแวร์ XCC	กะพริบ	ไม่ระบุ	ดับ	ไม่ระบุ	ไม่ระบุ	ข้อมูลเท่านั้น ไม่จำเป็นต้องดำเนินการใดๆ
เฟิร์มแวร์ XCC ได้รับการกู้คืนจากข้อผิดพลาด	กะพริบ	ไม่ระบุ	ดับ	ไม่ระบุ	ไม่ระบุ	ข้อมูลเท่านั้น ไม่จำเป็นต้องดำเนินการใดๆ
การตรวจสอบความถูกต้องของเฟิร์มแวร์ UEFI ล้มเหลว	ไม่ระบุ	กะพริบ	ดับ	ไม่ระบุ	ไม่ระบุ	ข้อมูลเท่านั้น ไม่จำเป็นต้องดำเนินการใดๆ

ตาราง 18. คำอธิบายไฟ LED (มีต่อ)

สถานการณ์	1 ไฟ LED AP0	2 ไฟ LED AP1	3 ไฟ LED แสดงข้อผิดพลาดของ RoT	7 ไฟ LED แสดงสัญญาณการทำงานของ FPGA SCM	6 ไฟ LED แสดงสัญญาณการทำงานของ XCC	การดำเนินการ
เฟิร์มแวร์ UEFI ได้รับการกู้คืนจากความล้มเหลวในการตรวจสอบความถูกต้อง	ไม่ระบุ	ติด	ดับ	ไม่ระบุ	ไม่ระบุ	ข้อมูลเท่านั้น ไม่จำเป็นต้องดำเนินการใดๆ
ระบบทำงานได้ตามปกติ (ไฟ LED แสดงสัญญาณการทำงานของ FPGA ติดสว่าง)	ติด	ติด	ดับ	ติด	ติด	ข้อมูลเท่านั้น ไม่จำเป็นต้องดำเนินการใดๆ

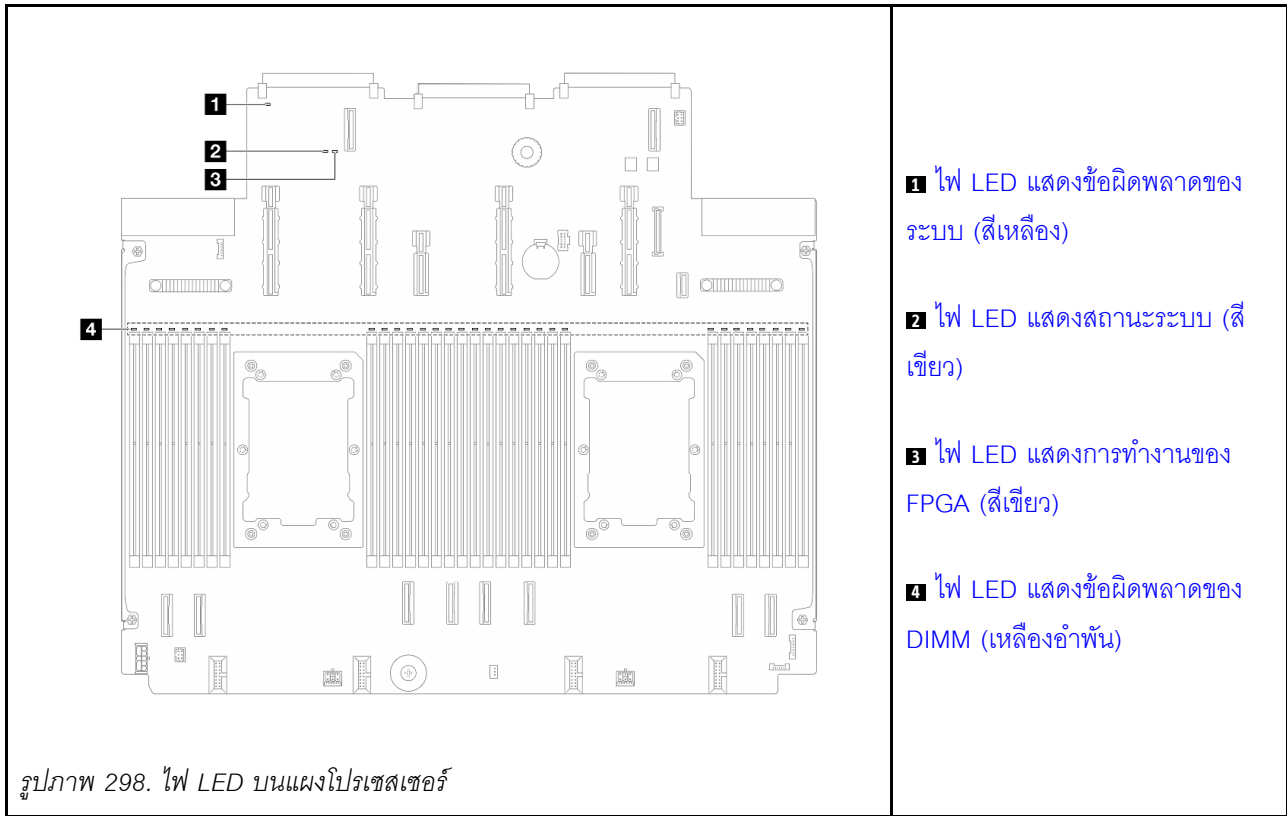
4 ไฟ LED แสดงข้อผิดพลาดของระบบ (สีเหลือง)	
รายละเอียด	หากไฟ LED สีเหลืองนี้ติดสว่าง อาจเป็นไปได้ว่ามีไฟ LED ในตำแหน่งอื่นๆ ของเซิร์ฟเวอร์ที่ติดสว่างเช่นกัน ซึ่งจะช่วยให้คุณตรวจหาแหล่งที่มาของข้อผิดพลาด
การดำเนินการ	ตรวจสอบบันทึกของระบบหรือไฟ LED แสดงข้อผิดพลาดภายใน เพื่อระบุส่วนที่ล้มเหลว สำหรับข้อมูลเพิ่มเติม โปรดดู “ไฟ LED และปุ่มแผงตัวดำเนินการด้านหน้า” บนหน้า 314

5 ไฟ LED ID ระบบ (สีน้ำเงิน)	
รายละเอียด	ไฟ LED แสดง ID ระบบด้านหน้าจะช่วยให้คุณระบุตำแหน่งของเซิร์ฟเวอร์
การดำเนินการ	แต่ละครั้งที่คุณกดปุ่ม ID ระบบ สถานะของไฟ LED แสดง ID ระบบทั้งสองจะเปลี่ยนแปลง อาจเป็นไปได้ทั้งการกะพริบหรือดับไปเลย

๖ ไฟ LED แสดงการทำงานของ XCC (สีเขียว)	
รายละเอียด	<p>ไฟ LED แสดงสัญญาณการทำงานของ XCC ช่วยในการระบุสถานะของ XCC</p> <ul style="list-style-type: none"> • กะพริบ (ประมาณหนึ่งครั้งต่อวินาที): XCC ทำงานปกติ • กะพริบที่ความเร็วอื่นๆ หรือติดสว่างตลอดเวลา: XCC กำลังเริ่มต้นระบบหรือทำงานตามปกติ • ดับ: XCC ไม่ทำงาน
การดำเนินการ	<ul style="list-style-type: none"> • หากไฟ LED แสดงสัญญาณการทำงานของ XCC ดับหรือติดเสมอ ให้ทำตามขั้นตอนต่อไปนี้: <ul style="list-style-type: none"> - หากไม่สามารถเข้าถึง XCC ได้: <ol style="list-style-type: none"> 1. เสียบสายไฟอีกครั้ง 2. ตรวจสอบว่าได้ติดตั้งแผง I/O ระบบอย่างถูกต้องแล้ว (ช่างเทคนิคที่ผ่านการอบรมเท่านั้น) ติดตั้งใหม่หากจำเป็น 3. (ช่างเทคนิคที่ได้รับการอบรมเท่านั้น) เปลี่ยนแผง I/O ระบบ - หากสามารถเข้าถึง XCC ได้ ให้เปลี่ยนแผง I/O ระบบ • หากไฟ LED แสดงสัญญาณการทำงานของ XCC มักจะกะพริบเร็วเกิน 5 นาที ให้ทำตามขั้นตอนต่อไปนี้: <ol style="list-style-type: none"> 1. เสียบสายไฟอีกครั้ง 2. ตรวจสอบว่าได้ติดตั้งแผง I/O ระบบอย่างถูกต้องแล้ว (ช่างเทคนิคที่ผ่านการอบรมเท่านั้น) ติดตั้งใหม่หากจำเป็น 3. (ช่างเทคนิคที่ได้รับการอบรมเท่านั้น) เปลี่ยนแผง I/O ระบบ • หากไฟ LED แสดงสัญญาณการทำงานของ XCC มักจะกะพริบช้าเกิน 5 นาที ให้ทำตามขั้นตอนต่อไปนี้: <ol style="list-style-type: none"> 1. เสียบสายไฟอีกครั้ง 2. ตรวจสอบว่าได้ติดตั้งแผง I/O ระบบอย่างถูกต้องแล้ว (ช่างเทคนิคที่ผ่านการอบรมเท่านั้น) ติดตั้งใหม่หากจำเป็น 3. หากยังคงมีปัญหายอยู่ โปรดติดต่อบริการสนับสนุนของ Lenovo

ไฟ LED ของแผงโปรเซสเซอร์

ภาพประกอบต่อไปนี้แสดงไดโอดเปล่งแสง (LED) ที่อยู่บนแผงโปรเซสเซอร์



- 1 ไฟ LED แสดงข้อผิดพลาดของระบบ (สีเหลือง)
- 2 ไฟ LED แสดงสถานะระบบ (สีเขียว)
- 3 ไฟ LED แสดงการทำงานของ FPGA (สีเขียว)
- 4 ไฟ LED แสดงข้อผิดพลาดของ DIMM (เหลืองอำพัน)

คำอธิบายของไฟ LED บนแผงโปรเซสเซอร์

1 ไฟ LED แสดงข้อผิดพลาดของระบบ (สีเหลือง)	
รายละเอียด	หากไฟ LED สีเหลืองนี้ติดสว่าง อาจเป็นไปได้ว่ามีไฟ LED ในตำแหน่งอื่นๆ ของเซิร์ฟเวอร์ที่ติดสว่างเช่นกัน ซึ่งจะช่วยให้คุณตรวจหาแหล่งที่มาของข้อผิดพลาด
การดำเนินการ	ตรวจสอบบันทึกของระบบหรือไฟ LED แสดงข้อผิดพลาดภายใน เพื่อระบุส่วนที่ล้มเหลว สำหรับข้อมูลเพิ่มเติม โปรดดู “ไฟ LED และปุ่มแผงตัวดำเนินการด้านหน้า” บนหน้าที่ 314

2 ไฟ LED แสดงสถานะระบบ (สีเขียว)	
รายละเอียด	<p>ไฟ LED แสดงสถานะระบบจะระบุสถานะการทำงานของระบบ</p> <ul style="list-style-type: none"> • กะพริบเร็ว (ประมาณสี่ครั้งต่อวินาที): มีข้อบกพร่องทางพลังงานหรือรอสิทธิเปิดเครื่อง XCC • กะพริบช้าๆ (ประมาณหนึ่งครั้งต่อวินาที): ปิดเครื่องและพร้อมที่จะเปิดเครื่อง (สถานะสแตนด์บาย) • ติด: เปิดเครื่อง
การดำเนินการ	<ul style="list-style-type: none"> • หากไฟ LED แสดงสถานะระบบกะพริบเร็วเกิน 5 นาที และไม่สามารถเปิดเครื่องได้ ให้ตรวจสอบไฟ LED แสดงสัญญาณการทำงานของ XCC และทำตามขั้นตอนสำหรับไฟ LED แสดงสัญญาณการทำงานของ XCC • หากไฟ LED แสดงสถานะของระบบดับหรือกะพริบเร็ว (ประมาณสี่ครั้งต่อวินาที) และไฟ LED แสดงข้อผิดพลาดของระบบที่แผงด้านหน้าติดสว่าง (สีเหลือง) แสดงว่าระบบอยู่ในสถานะไฟฟ้าขัดข้อง ดำเนินการดังต่อไปนี้: <ol style="list-style-type: none"> 1. เสียบสายไฟอีกครั้ง 2. ถอดอะแดปเตอร์/อุปกรณ์ที่ติดตั้งออกทีละตัว จนกว่าจะถึงการกำหนดค่าขั้นต่ำสำหรับการแก้ไขข้อบกพร่อง 3. (ช่างเทคนิคที่ได้รับการฝึกอบรมเท่านั้น) หากปัญหายังคงมีอยู่ ให้รวบรวมบันทึก FFDC และเปลี่ยนแผงโปรเซสเซอร์ 4. หากปัญหายังคงมีอยู่ โปรดติดต่อบริการสนับสนุนของ Lenovo

3 ไฟ LED แสดงการทำงานของ FPGA (สีเขียว)	
รายละเอียด	<p>ไฟ LED แสดงสัญญาณการทำงานของ FPGA ช่วยในการระบุสถานะของ FPGA</p> <ul style="list-style-type: none"> • กะพริบ (ประมาณหนึ่งครั้งต่อวินาที): FPGA ทำงานปกติ • ติดหรือดับ: FPGA ไม่ทำงาน
การดำเนินการ	<p>หากไฟ LED แสดงสัญญาณการทำงานของ FPGA ดับหรือติดเสมอ ให้ทำตามขั้นตอนต่อไปนี้:</p> <ol style="list-style-type: none"> 1. เปลี่ยนแผงโปรเซสเซอร์ 2. หากยังมีปัญหาอยู่ โปรดติดต่อบริการสนับสนุนของ Lenovo

4 ไฟ LED แสดงข้อผิดพลาดของ DIMM (เหลืองอำพัน)	
รายละเอียด	<p>หากไฟ LED แสดงข้อผิดพลาดของโมดูลหน่วยความจำติดสว่าง แสดงว่าโมดูลหน่วยความจำที่มี LED ติดสว่างนั้นทำงานล้มเหลว</p>
การดำเนินการ	<p>สำหรับข้อมูลเพิ่มเติม โปรดดูหัวข้อ “ปัญหาเกี่ยวกับหน่วยความจำ” บนหน้าที่ 342</p>

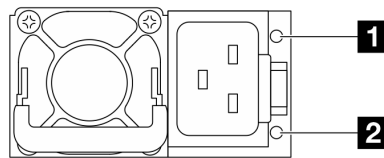
ไฟ LED ชุดแหล่งจ่ายไฟ

หัวข้อนี้แสดงข้อมูลเกี่ยวกับไฟ LED แสดงสถานะชุดแหล่งจ่ายไฟต่างๆ และคำแนะนำเกี่ยวกับการดำเนินการที่สอดคล้องกัน

เซิร์ฟเวอร์จำเป็นต้องมีส่วนประกอบชิ้นต๋าดังต่อไปนี้เพื่อการทำงาน:

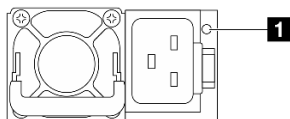
- ตัวประมวลผลหนึ่งชุดบนช่องเสียบตัวประมวลผล 1
- โมดูลหน่วยความจำหนึ่งตัวในช่องเสียบ 7
- แหล่งจ่ายไฟขนาดหนึ่งชุด
- ไดรฟ์ HDD/SSD หนึ่งตัว, ไดรฟ์ M.2 หนึ่งตัว (หากจำเป็นต้องมีระบบปฏิบัติการสำหรับการแก้ไขข้อบกพร่อง)
- ชุดพัดลมระบบสามชุด

ตารางต่อไปนี้อธิบายปัญหาต่างๆ ที่ระบุได้โดยไฟ LED ชุดแหล่งจ่ายไฟและไฟ LED แสดงสถานะเปิดเครื่องในรูปแบบต่างๆ และการดำเนินการที่แนะนำเพื่อแก้ไขปัญหานั้นที่ตรวจพบ

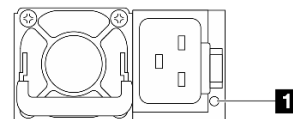


รูปภาพ 299. ไฟ LED บนชุดแหล่งจ่ายไฟ CRPS Premium

LED	รายละเอียด
<p>1 สถานะเอาต์พุตและความผิดปกติ (สองสี สีเขียว และ สีเหลือง)</p>	<p>ไฟ LED แสดงสถานะเอาต์พุตและความผิดปกติจะอยู่ในสถานะใดสถานะหนึ่งจากต่อไปนี้:</p> <ul style="list-style-type: none"> • ดับ: เซิร์ฟเวอร์ปิดอยู่ หรือชุดแหล่งจ่ายไฟทำงานผิดปกติ หากเซิร์ฟเวอร์เปิดอยู่ แต่ไฟ LED ดับ ให้เปลี่ยนชุดแหล่งจ่ายไฟ • กะพริบสีเขียวช้าๆ (กะพริบประมาณหนึ่งครั้งทุกวินาที): แหล่งจ่ายไฟอยู่ในโหมด Zero-output (สแตนด์บาย) เมื่อโหลดไฟฟ้าของเซิร์ฟเวอร์ต่ำ แหล่งจ่ายไฟที่ติดตั้งตัวหนึ่งตัวใดจะเข้าสู่สถานะสแตนด์บาย ขณะที่แหล่งจ่ายไฟอีกตัวหนึ่งจะให้โหลดไฟฟ้าทั้งหมด เมื่อโหลดไฟฟ้าเพิ่มขึ้น แหล่งจ่ายไฟที่สแตนด์บายอยู่จะเปลี่ยนเป็นสถานะใช้งาน เพื่อให้พลังงานแก่เซิร์ฟเวอร์อย่างเพียงพอ • สีเขียวกะพริบเร็ว (ประมาณห้าครั้งต่อวินาที): หน่วยแหล่งจ่ายไฟอยู่ในโหมดอัปเดตเฟิร์มแวร์ • สีเขียว: เซิร์ฟเวอร์เปิดอยู่และชุดแหล่งจ่ายไฟทำงานตามปกติ • เหลือง: ชุดแหล่งจ่ายไฟอาจทำงานล้มเหลว ถ่ายโอนข้อมูลบันทึก FFDC จากระบบและติดต่อทีมสนับสนุน Back End ของ Lenovo เพื่อตรวจสอบบันทึกข้อมูล PSU <p>โหมด Zero-output สามารถเปิดใช้งานได้ผ่าน Setup Utility หรือเว็บอินเทอร์เฟซ Lenovo XClarity Controller หากคุณเปิดใช้งานโหมด Zero-output แหล่งจ่ายไฟทั้งสองแหล่งจะอยู่ในสถานะใช้งาน</p> <ul style="list-style-type: none"> • เริ่มต้น Setup utility และไปที่ System Settings → Power → Zero Output แล้วเลือก Disable หากคุณเปิดใช้งานโหมด Zero-output แหล่งจ่ายไฟทั้งสองแหล่งจะอยู่ในสถานะใช้งาน • เข้าสู่ระบบเว็บอินเทอร์เฟซ Lenovo XClarity Controller แล้วเลือก Server Configuration → Power Policy ปิดใช้งาน Zero Output Mode แล้วคลิก Apply
<p>2 สถานะอินพุต (สีเขียว สีเขียว)</p>	<p>ไฟ LED แสดงสถานะอินพุตจะอยู่ในสถานะใดสถานะหนึ่งจากต่อไปนี้:</p> <ul style="list-style-type: none"> • ดับ: ชุดแหล่งจ่ายไฟถูกถอดออกจากแหล่งจ่ายพลังไฟขาเข้า • สีเขียว: ชุดแหล่งจ่ายไฟเชื่อมต่อกับแหล่งจ่ายพลังไฟขาเข้า



รูปภาพ 300. ไฟ LED บน CRPS PSU (1)



รูปภาพ 301. ไฟ LED บน CRPS PSU (2)

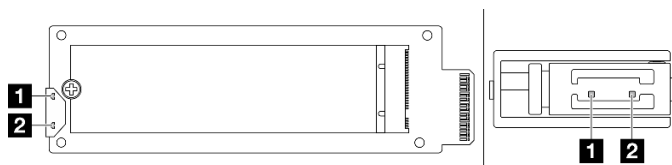
ไฟ LED ชุดแหล่งจ่ายไฟ (สองสี สีเขียว และสีเหลือง)	
สถานะ	รายละเอียด
เปิดเครื่อง (สีเขียว)	เซิร์ฟเวอร์เปิดอยู่และชุดแหล่งจ่ายไฟทำงานตามปกติ
กะพริบ (สีเขียว ประมาณสองครั้ง ต่อวินาที)	ชุดแหล่งจ่ายไฟอยู่ในโหมดการอัปเดตเฟิร์มแวร์
เปิดเครื่อง (สีเหลือง)	เมื่อชุดแหล่งจ่ายไฟสว่างเป็นสีเหลือง: <ul style="list-style-type: none"> สถานการณ์ที่ 1: ชุดแหล่งจ่ายไฟหนึ่งในสองชุดปิดอยู่หรือถูกถอดออกจากสายไฟ และในเวลาเดียวกัน สถานการณ์ที่ 2: ชุดแหล่งจ่ายไฟล้มเหลวเนื่องจากปัญหาใดปัญหาหนึ่งที่แสดงไว้ด้านล่าง: <ul style="list-style-type: none"> การป้องกันอุณหภูมิเกิน (OTP) การป้องกันกระแสเกิน (OCP) การป้องกันแรงดันไฟเกิน (OVP) ป้องกันการลัดวงจร (SCP) พัดลมขัดข้อง
กะพริบ (สีเหลือง ประมาณหนึ่งครั้ง ต่อวินาที)	ชุดแหล่งจ่ายไฟแสดงค่าเตือน ซึ่งระบุค่าเตือนอุณหภูมิเกิน (OTW) ค่าเตือนกระแสเกิน (OCW) หรือความเร็วพัดลมช้า
ดับ	เซิร์ฟเวอร์ปิดอยู่ หรือชุดแหล่งจ่ายไฟทำงานผิดปกติ หากเซิร์ฟเวอร์เปิดอยู่ แต่ไฟ LED ดับ ให้เปลี่ยนชุดแหล่งจ่ายไฟ

ไฟ LED M.2 ด้านหลัง

หัวข้อนี้แสดงข้อมูลการแก้ไขปัญหาสำหรับส่วนประกอบไดรฟ์ M.2 ด้านหลัง

- “ไฟ LED บนอินเทอร์เฟซเซอร์ M.2 ด้านหลัง” บนหน้าที่ 329
- “ไฟ LED บนแบ็คเพลน M.2 ด้านหลัง” บนหน้าที่ 330

ไฟ LED บนอินเทอร์เฟซ M.2 ด้านหลัง



รูปภาพ 302. ไฟ LED อินเทอร์เฟซ M.2 ด้านหลัง

สถานะปกติของไฟ LED บนอินเทอร์เฟซ M.2 คือไฟ LED แสดงกิจกรรมกะพริบและไฟ LED แสดงสถานะยังคงดับอยู่

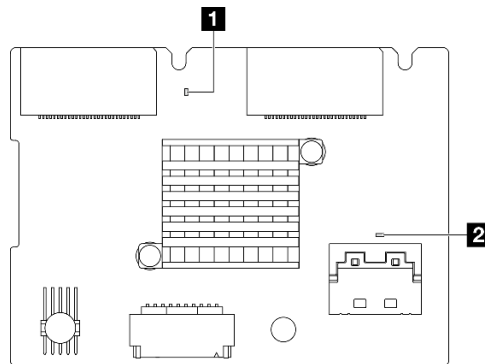
LED	สถานะและคำอธิบาย
1 ไฟ LED แสดงกิจกรรม (สีเขียว)	ติด: ไดรฟ์ M.2 ไม่ได้ใช้งาน
	“ดับ: ไดรฟ์ M.2 อยู่ในสถานะ De-asserted” บนหน้าที่ 329
	กะพริบ (ประมาณสี่ครั้งต่อวินาที): กำลังดำเนินกิจกรรม I/O ของไดรฟ์ M.2
2 ไฟ LED แสดงสถานะ (สีแดง)	ติด: เกิดข้อผิดพลาดของไดรฟ์
	ดับ: ไดรฟ์ M.2 ทำงานตามปกติ
	กะพริบเร็ว (ประมาณสี่ครั้งต่อวินาที): กำลังค้นหาไดรฟ์ M.2
	กะพริบช้าๆ (ประมาณหนึ่งครั้งต่อวินาที): ไดรฟ์ M.2 กำลังถูกสร้างใหม่

ปัญหา De-asserted ไดรฟ์ M.2 ด้านหลัง

- สลับส่วนประกอบไดรฟ์ M.2 แบบ Hot-swap ทั้งสองตัวเข้าด้วยกันเพื่อดูว่าปัญหายังคงมีอยู่หรือไม่
- หากปัญหายังคงอยู่:
 - สถานการณ์ที่ 1: ไฟ LED แสดงกิจกรรมยังคงดับอยู่ ให้เปลี่ยนอินเทอร์เฟซ หากการเปลี่ยนอินเทอร์เฟซไม่แก้ปัญหา อาจเป็นความผิดพลาดของพลังงานหรือ PSoC รวบรวมไฟล์ FFDC และติดต่อฝ่ายสนับสนุนของ Lenovo
 - สถานการณ์ที่ 2: ไฟ LED ทั้งสองดวงติดสว่าง เข้าถึงข้อมูลไดรฟ์บน XCC:
 - หากข้อมูลสามารถเข้าถึงได้ แต่ไดรฟ์ยังคง De-asserted ให้เปลี่ยนไดรฟ์หรือตรวจสอบบันทึกชิป RAID ในไฟล์ FFDC เพื่อดูว่ามีข้อมูลที่เป็นประโยชน์หรือไม่
 - หากไม่สามารถเข้าถึงข้อมูลได้ ให้ตรวจสอบบันทึกชิป RAID ในไฟล์ FFDC เปลี่ยนอินเทอร์เฟซหรือไดรฟ์

3. หากปัญหายังคงอยู่หลังจากเปลี่ยนอินเทอร์เฟซบอร์ดและไดรฟ์แล้ว โปรดติดต่อฝ่ายสนับสนุนของ Lenovo

ไฟ LED บนแบ็คเพลน M.2 ด้านหลัง



รูปภาพ 303. ไฟ LED แบ็คเพลน M.2 ด้านหลัง

สถานะปกติของไฟ LED บนแบ็คเพลนคือทั้งไฟ LED แสดงสัญญาณการทำงานของระบบและไฟ LED แสดงสัญญาณการทำงานของ PSoC กะพริบ

LED	สถานะและคำอธิบาย
1 ไฟ LED แสดงการทำงาน (สีเขียว)	กะพริบ: แบ็คเพลน M.2 เปิดอยู่
2 ไฟ LED แสดงสัญญาณการทำงานของ PSoC (สีเขียว)	ติด: เฟิร์มแวร์ PSoC ไม่ได้เริ่มต้นหรืออยู่ในสถานะหยุดทำงาน
	ปิด: ปิดเครื่องหรืออยู่ในสถานะรอ
	กะพริบเร็ว (ประมาณหนึ่งครั้งต่อวินาที): กำลังอัปเดตรหัส (โหมด bootloader)
	กะพริบช้าๆ (กะพริบประมาณหนึ่งครั้งทุกๆ สองวินาที): ออกจากการเริ่มต้น (โหมดแอปพลิเคชัน)

ขั้นตอนการแก้ไขปัญหาแบ็คเพลนไดรฟ์ M.2 ด้านหลัง

- ตรวจสอบไฟ LED บนแบ็คเพลนด้วยสายตา โดยเปิดระบบและถอดฝาครอบด้านบนออก
 - หากไฟ LED แสดงสัญญาณการทำงานของ PSoC ติดหรือดับเสมอ ให้เปลี่ยนแบ็คเพลน หากปัญหายังคงอยู่หลังจากเปลี่ยน ให้รวบรวมไฟล์ FFDC และติดต่อฝ่ายสนับสนุนของ Lenovo
 - หากไฟ LED แสดงสัญญาณการทำงานของระบบไม่กะพริบ แสดงว่าเกิดปัญหาชิป RAID เปลี่ยนแบ็คเพลน หากปัญหายังคงอยู่หลังจากเปลี่ยน ให้รวบรวมไฟล์ FFDC และติดต่อฝ่ายสนับสนุนของ Lenovo

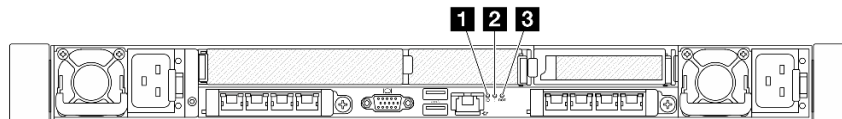
- หากบันทึกเหตุการณ์ XCC แสดงข้อผิดพลาด PCIe เกี่ยวกับไดรฟ์ M.2 ด้านหลังและไม่สามารถถอดฝาครอบด้านบนออกได้
 - เปลี่ยนแบตเตอรี่ หากปัญหายังคงอยู่หลังจากเปลี่ยน ให้รวบรวมไฟล์ FFDC และติดต่อฝ่ายสนับสนุนของ Lenovo
 - ตรวจสอบการลงทะเบียน PSoC ในไฟล์เดออร์ PSoC เพื่อระบุเพิ่มเติมว่า PSoC ทำงานได้ตามปกติหรือไม่:
 - หากไม่เป็นเช่นนั้น ให้ลองเปลี่ยนแบตเตอรี่หรืออัปเดตเฟิร์มแวร์ PSoC หากไม่ได้ผล โปรดติดต่อฝ่ายสนับสนุนของ Lenovo
 - ถ้าใช่ ให้ตรวจสอบว่าข้อมูลชิป RAID สามารถเข้าถึงได้ในรายการอุปกรณ์ไฟล์ FFDC หรือไม่ หากใช่ ให้เปลี่ยนแบตเตอรี่หรือรวบรวมไฟล์ FFDC แล้วติดต่อฝ่ายสนับสนุนของ Lenovo หากไม่เป็นเช่นนั้น ให้เปลี่ยนแบตเตอรี่

ไฟ LED ของระบบด้านหลัง

หัวข้อนี้จะแสดงภาพรวมของไฟ LED ที่ด้านหลังของเซิร์ฟเวอร์

ไฟ LED ระบบด้านหลังของเซิร์ฟเวอร์

ภาพประกอบต่อไปนี้แสดงไฟ LED ที่มุมมองด้านหลังของรุ่นเซิร์ฟเวอร์ที่มีช่อง PCIe สามช่อง ไฟ LED ที่มุมมองด้านหลังของรุ่นเซิร์ฟเวอร์อื่นๆ จะเหมือนกัน



รูปภาพ 304. ภาพรวมของไฟ LED ด้านหลัง

คำบรรยายภาพ	LED
1 2 3	“ไฟ LED แผง I/O ระบบ” บนหน้าที่ 319

ขั้นตอนการระบุปัญหาทั่วไป

ใช้ข้อมูลในส่วนนี้เพื่อแก้ไขปัญหา หากบันทึกเหตุการณ์ไม่มีข้อผิดพลาดเฉพาะหรือเซิร์ฟเวอร์ไม่ทำงาน

หากคุณไม่แน่ใจเกี่ยวกับสาเหตุของปัญหาและแหล่งจ่ายไฟทำงานอย่างถูกต้อง ให้ดำเนินการขั้นตอนต่อไปนี้เป็นเพื่อแก้ไขปัญหา:

1. ปิดเซิร์ฟเวอร์
2. ตรวจสอบให้แน่ใจว่าได้เดินสายต่างๆ ของเซิร์ฟเวอร์อย่างถูกต้องแล้ว
3. ถอดหรือปลดการเชื่อมต่ออุปกรณ์เหล่านี้ที่ละตัว หากมี จนกว่าจะพบสาเหตุของการทำงานล้มเหลว เปิดและกำหนดค่าเซิร์ฟเวอร์ทุกครั้งที่คุณถอดหรือตัดการเชื่อมต่ออุปกรณ์
 - อุปกรณ์ภายนอกต่างๆ
 - อุปกรณ์ป้องกันไฟกระชาก (ในเซิร์ฟเวอร์)
 - เครื่องพิมพ์ เม้าส์ และอุปกรณ์อื่นๆ ที่ไม่ใช่ของ Lenovo
 - อะแดปเตอร์
 - ไดรฟ์ฮาร์ดดิสก์
 - โมดูลหน่วยความจำ จนกว่าคุณจะดำเนินการจนถึงการกำหนดค่าขั้นต่ำสำหรับการแก้ไขข้อบกพร่องที่ได้รับการรองรับสำหรับเซิร์ฟเวอร์

ดูการกำหนดค่าขั้นต่ำสำหรับเซิร์ฟเวอร์ของคุณ ได้ที่ “การกำหนดค่าขั้นต่ำสำหรับการแก้ไขข้อบกพร่อง” ใน [“ข้อมูลจำเพาะทางเทคนิค” บนหน้าที่ 296](#)

4. เปิดเซิร์ฟเวอร์

หากสามารถแก้ไขปัญหาได้เมื่อคุณถอดอะแดปเตอร์ออกจากเซิร์ฟเวอร์ แต่ปัญหาเกิดขึ้นอีกเมื่อคุณติดตั้งอะแดปเตอร์ตัวเดิมอีกครั้ง ให้สงสัยว่าปัญหาเกิดจากอะแดปเตอร์ หากปัญหาเกิดขึ้นอีกเมื่อคุณเปลี่ยนอะแดปเตอร์ด้วยอะแดปเตอร์ตัวใหม่ ให้ลองใช้ช่อง PCIe ช่องอื่น

หากปัญหากลายเป็นปัญหาเกี่ยวกับระบบเครือข่าย และเซิร์ฟเวอร์ผ่านการทดสอบระบบหมดทุกรายการ ให้สงสัยว่าเป็นปัญหาการเดินสายเครือข่ายที่อยู่ภายนอกเซิร์ฟเวอร์

การแก้ปัญหาที่สงสัยว่าเกิดจากพลังงาน

ปัญหาพลังงานอาจเป็นปัญหาที่แก้ไขได้ยาก ตัวอย่างเช่น สามารถเกิดไฟฟ้าลัดวงจรได้ทุกส่วนของบัสการกระจายพลังงาน โดยปกติแล้ว ไฟฟ้าลัดวงจรจะเป็นสาเหตุให้ระบบย่อยของพลังงานหยุดทำงาน เนื่องจากสภาวะกระแสไฟเกิน

ทำตามขั้นตอนด้านล่างให้เสร็จสมบูรณ์ เพื่อวิเคราะห์และแก้ไขปัญหาที่สงสัยว่าเกิดจากพลังงาน

ขั้นตอนที่ 1. ตรวจสอบบันทึกเหตุการณ์ และแก้ไขข้อผิดพลาดใดๆ ที่เกี่ยวข้องกับพลังงาน

หมายเหตุ: เริ่มต้นด้วยบันทึกเหตุการณ์ของแอปพลิเคชันที่กำลังจัดการเซิร์ฟเวอร์ สำหรับข้อมูลเพิ่มเติมเกี่ยวกับบันทึกเหตุการณ์ ดู [“บันทึกเหตุการณ์” บนหน้าที่ 294](#)

ขั้นตอนที่ 2. ตรวจสอบปัญหาไฟฟ้าลัดวงจรต่างๆ เช่น ดูว่าสกรูหลวมเป็นสาเหตุให้เกิดไฟฟ้าลัดวงจรที่แผงวงจรหรือไม่

ขั้นตอนที่ 3. ถอดอะแดปเตอร์ แล้วปลดสายเคเบิลและสายไฟที่เชื่อมต่อกับอุปกรณ์ภายในและภายนอกทั้งหมด และเหลือไว้เฉพาะส่วนประกอบขั้นต่ำที่เซิร์ฟเวอร์จำเป็นต้องใช้ในการเริ่มการทำงานเพื่อแก้ไขข้อบกพร่อง ดูการกำหนดค่าขั้นต่ำสำหรับเซิร์ฟเวอร์ของคุณ ได้ที่ “การกำหนดค่าขั้นต่ำสำหรับการแก้ไขข้อบกพร่อง” ใน [“ข้อมูลจำเพาะทางเทคนิค” บนหน้าที่ 296](#)

ขั้นตอนที่ 4. เชื่อมต่อสายไฟ AC ทั้งหมดอีกครั้ง แล้วเปิดเซิร์ฟเวอร์ หากเซิร์ฟเวอร์เริ่มการทำงานได้สำเร็จ ให้เชื่อมต่ออะแดปเตอร์และอุปกรณ์ต่างๆ อีกครั้งทีละตัวจนกว่าจะทราบว่าปัญหาเกิดขึ้นกับอุปกรณ์ส่วนใด

หากเซิร์ฟเวอร์ไม่สามารถเริ่มการทำงานได้เมื่อใช้องค์ประกอบขั้นต่ำที่สุด ให้เปลี่ยนอุปกรณ์ของส่วนประกอบขั้นต่ำทีละตัวจนกว่าจะทราบว่าปัญหาเกิดขึ้นกับอุปกรณ์ส่วนใด

การแก้ปัญหาที่สงสัยว่าเกิดจากตัวควบคุมอีเทอร์เน็ต

วิธีที่คุณใช้ทดสอบตัวควบคุมอีเทอร์เน็ต ขึ้นอยู่กับระบบปฏิบัติการที่คุณใช้ สำหรับข้อมูลเพิ่มเติมเกี่ยวกับตัวควบคุมอีเทอร์เน็ต และไฟล์ readme ของไดรเวอร์อุปกรณ์ตัวควบคุมอีเทอร์เน็ต โปรดดูเอกสารเกี่ยวกับระบบปฏิบัติการ

ทำตามขั้นตอนด้านล่างให้เสร็จสมบูรณ์ เพื่อพยายามแก้ไขปัญหที่สงสัยว่าเกิดจากตัวควบคุมอีเทอร์เน็ต

ขั้นตอนที่ 1. ตรวจสอบให้แน่ใจว่าได้ติดตั้งไดรเวอร์อุปกรณ์ที่ถูกต้องและเป็นรุ่นล่าสุดแล้ว

ขั้นตอนที่ 2. ตรวจสอบให้แน่ใจว่าได้ติดตั้งสายอีเทอร์เน็ตไว้อย่างถูกต้องแล้ว

- การเชื่อมต่อสายทั้งหมดต้องแน่นดีแล้ว หากเชื่อมต่อสายแล้วแต่ปัญหายังคงอยู่ ให้ลองใช้สายเส้นอื่น
- ตรวจสอบให้แน่ใจว่าอัตราการเดินสายใช้ได้กับความเร็วเครือข่ายที่เลือก ตัวอย่างเช่น สาย SFP+ เหมาะสำหรับการใช้งาน 10G เท่านั้น ต้องใช้สาย SFP25 สำหรับการงาน 25G ในทำนองเดียวกันสำหรับการงาน Base-T จำเป็นต้องใช้สาย CAT5 สำหรับการงาน 1G Base-T ในขณะที่ต้องใช้สาย CAT6 สำหรับการงาน 10G Base-T

ขั้นตอนที่ 3. ตั้งค่าทั้งพอร์ตอะแดปเตอร์และพอร์ตสวิตช์เป็นการโต้ตอบอัตโนมัติ หากไม่รองรับการโต้ตอบอัตโนมัติบนพอร์ตใดพอร์ตหนึ่ง ให้ลองกำหนดค่าพอร์ตทั้งสองด้วยตนเองเพื่อจับคู่กัน

ขั้นตอนที่ 4. ตรวจสอบไฟ LED ของตัวควบคุมอีเทอร์เน็ตบนอะแดปเตอร์และเซิร์ฟเวอร์ ไฟ LED เหล่านี้จะแสดงให้เห็นว่ามีปัญหาเกิดขึ้นที่ขั้วต่อ สายเคเบิล หรือฮับหรือไม่

แม้ว่าอะแดปเตอร์บางตัวอาจแตกต่างกันไป แต่เมื่อติดตั้งในแนวตั้ง ไฟ LED แสดงการเชื่อมต่ออะแดปเตอร์มักจะอยู่ทางด้านซ้ายของพอร์ต และโดยทั่วไปแล้วไฟ LED แสดงกิจกรรมจะอยู่ทางด้านขวา

ดูตำแหน่งไฟ LED แฉงด้านหน้าเซิร์ฟเวอร์ได้ใน “ไฟ LED ระบบและจอแสดงผลการวินิจฉัย” ใน [คู่มือผู้ใช้](#) หรือ [คู่มือการกำหนดค่าระบบ](#)

- ไฟ LED สถานะการเชื่อมต่ออีเทอร์เน็ตจะติดสว่างเมื่อตัวควบคุมอีเทอร์เน็ตได้รับตัวบ่งชี้การเชื่อมต่อจากสวิตช์ หากไฟ LED ไม่ติด แสดงว่าขั้วต่อหรือสายเคเบิลอาจชำรุด หรือมีปัญหาที่สวิตช์

- ไฟ LED แสดงการส่ง/รับข้อมูลของอีเทอร์เน็ต จะติดสว่างเมื่อตัวควบคุมอีเทอร์เน็ต ส่งหรือได้รับข้อมูลผ่านเครือข่ายอีเทอร์เน็ต หากไฟแสดงการส่ง/รับข้อมูลของอีเทอร์เน็ตไม่ติด ตรวจสอบให้แน่ใจว่าฮับและเครือข่ายทำงานปกติ และติดตั้งไดรเวอร์อุปกรณ์ถูกต้องแล้ว

ขั้นตอนที่ 5. ตรวจสอบไฟ LED แสดงกิจกรรมเครือข่ายบนเซิร์ฟเวอร์ ไฟ LED แสดงกิจกรรมเครือข่ายจะติดสว่างเมื่อมีการใช้งานข้อมูลในเครือข่ายอีเทอร์เน็ต ไฟ LED แสดงกิจกรรมเครือข่ายไม่ติด ตรวจสอบให้แน่ใจว่าฮับและเครือข่ายทำงานปกติ และติดตั้งไดรเวอร์อุปกรณ์ถูกต้องแล้ว

ตำแหน่งไฟ LED แสดงกิจกรรมเครือข่ายจะมีระบุไว้ใน “การแก้ไขปัญหาโดยไฟ LED ระบบและจอแสดงผลการวินิจฉัย” บนหน้าที่ 313

ขั้นตอนที่ 6. ตรวจสอบสาเหตุเฉพาะของปัญหาสำหรับแต่ละระบบปฏิบัติการ และตรวจสอบให้แน่ใจว่ามีการติดตั้งไดรเวอร์ระบบปฏิบัติการอย่างถูกต้อง

ขั้นตอนที่ 7. ตรวจสอบให้แน่ใจว่าไดรเวอร์อุปกรณ์บนเครื่องไคลเอ็นต์และเซิร์ฟเวอร์ใช้โปรโตคอลเดียวกัน

หากตัวควบคุมอีเทอร์เน็ตยังคงเชื่อมต่อกับเครือข่ายไม่ได้ แต่ฮาร์ดแวร์ยังคงทำงานได้เป็นปกติ ผู้ดูแลระบบเครือข่ายต้องตรวจสอบสาเหตุของข้อผิดพลาดที่เป็นไปได้อื่นๆ

การแก้ไขปัญหาตามอาการ

ใช้ข้อมูลต่อไปนี้เพื่อหาแนวทางแก้ปัญหาที่ระบุอาการได้

ในการใช้ข้อมูลการแก้ไขปัญหาตามอาการที่ระบุไว้ในส่วนนี้ ให้ทำตามขั้นตอนด้านล่างต่อไปนี้ให้ครบถ้วน:

- ตรวจสอบบันทึกเหตุการณ์ของแอปพลิเคชันที่กำลังจัดการเซิร์ฟเวอร์อยู่ และปฏิบัติตามการดำเนินการที่แนะนำเพื่อแก้ไขรหัสเหตุการณ์ใดๆ
 - หากคุณกำลังจัดการเซิร์ฟเวอร์จาก Lenovo XClarity Administrator ให้เริ่มต้นด้วยบันทึกเหตุการณ์ Lenovo XClarity Administrator
 - หากคุณกำลังใช้แอปพลิเคชันการจัดการอื่นๆ บางแอปพลิเคชัน ให้เริ่มต้นด้วยบันทึกเหตุการณ์ Lenovo XClarity Controller

สำหรับข้อมูลเพิ่มเติมเกี่ยวกับบันทึกเหตุการณ์ (ดู “บันทึกเหตุการณ์” บนหน้าที่ 294)
- ตรวจสอบส่วนนี้เพื่อค้นหาอาการที่คุณพบ และปฏิบัติตามการดำเนินการที่แนะนำเพื่อแก้ไขปัญหา
- หากปัญหายังคงอยู่ โปรดติดต่อฝ่ายสนับสนุน (โปรดดู “การติดต่อฝ่ายสนับสนุน” บนหน้าที่ 366)

ปัญหาโมดูลระบายความร้อนด้วยน้ำ (โมดูล NeptAir)

ใช้ข้อมูลนี้เพื่อแก้ไขปัญหาเกี่ยวกับ Processor Neptune™ Air Module (NeptAir)

- “ปัญหาของเหลวรั่ว” บนหน้าที่ 335
- “ปัญหาสายขาด” บนหน้าที่ 336

ปัญหาของเหลวรั่ว

สามารถระบุการรั่วไหลของน้ำได้ด้วยวิธีปฏิบัติดังต่อไปนี้

- หากเซิร์ฟเวอร์อยู่ภายใต้การบำรุงรักษาระยะไกล
 - เหตุการณ์ Lenovo XClarity Controller แสดง:
FQXSPCA0041N: Liquid is leaking from closed loop [CoolingSensorName].

Index	Severity	Source	Common ID	Message	Date
0	Critical	System	FQXSPUN0019M	Sensor Liquid Leak has transitioned to critical from a less severe state.	December 26, 202...

Health Summary **Active System Events (1)**

Critical Others Sensor Liquid Leak has transitioned to critical from a less severe state.
FQXSPUN0019M FRU: December 26, 2022 10:38:22 AM

[View all event logs](#)

- Lenovo XClarity Controller ได้กำหนดให้เงื่อนไขของระบบจำนวนมากเป็นเซนเซอร์ IPMI ผู้ใช้สามารถใช้คำสั่ง IPMI เพื่อตรวจสอบสถานะการทำงานของระบบได้ ต่อไปนี้คือตัวอย่างของการใช้ ipmitool ซึ่งเป็นเครื่องมือทั่วไปแบบโอเพนซอร์สและเป็นไปตามมาตรฐาน IPMI ของ Intel ตรวจสอบสถานะการรั่วไหลของน้ำด้วยบรรทัดคำสั่งตามที่แสดง

```
sysadmin@Dev-Server:~$ ipmitool -C 17 -I lanplus -H 10.132.225.164 -U USERID -P ***** sel elist
1 | 12/26/2022 | 10:38:17 | Event Logging Disabled SEL Fullness | Log area reset/cleared | Asserted
2 | 12/26/2022 | 10:38:22 | Cooling Device Liquid Leak | Transition to Critical from less severe | Asserted
```

บันทึกเหตุการณ์ที่แสดงพร้อมกับพารามิเตอร์ sel elist

```
sysadmin@Dev-Server:~$ ipmitool -C 17 -I lanplus -H 10.132.225.164 -U USERID -P ***** sdr elist |grep "Liquid Leak"
Liquid Leak | EAH | ok | 30.1 | Transition to Critical from less severe
```

Liquid Leak | EAH | ok | 30.1 | Transition to Critical from less severe

สถานะของเซนเซอร์ทั้งหมดสามารถดึงได้ด้วยพารามิเตอร์ sdr elist หากเกิดการรั่วไหลของน้ำ บนที่ก้านบนจะปรากฏขึ้น

- หากเซิร์ฟเวอร์อยู่ในระยะเฝ้าถึง และไฟ LED สีเหลืองติดสว่างที่แผงตัวดำเนินการด้านหน้า อาจเกิดการรั่วไหลของเหลว จำเป็นต้องเปิดฝาครอบด้านบนเพื่อตรวจสอบสถานะไฟ LED ของ โมดูลเซนเซอร์ตรวจจับการรั่วไหล ดู “ไฟ LED แผงตัวดำเนินการด้านหน้าและปุ่ม” และ “ไฟ LED บนโมดูลเซนเซอร์ตรวจจับการรั่วไหล” ใน คู่มือผู้ใช้ สำหรับรายละเอียดเพิ่มเติม

ขั้นตอนในการแก้ไขการรั่วไหลของของเหลว

หากไฟ LED บน โมดูลเซนเซอร์ตรวจจับการรั่วไหล กะพริบเป็นสีเขียว ให้ปฏิบัติตามขั้นตอนเพื่อรับความช่วยเหลือ

1. ตรวจสอบการรั่วไหลของของเหลวสีเขียวรอบๆ หม้อน้ำ ท่อของเหลว และปั๊ม
2. หากพบไฟสีเขียวแสดงการรั่วไหลของของเหลว ให้ปิดเซิร์ฟเวอร์และถอด โมดูล NeptAir ออก
3. ทำความสะอาดของเหลวจากส่วนประกอบใดๆ ในตัวเครื่อง ตรวจสอบสัญญาณของความชื้นในช่องเสียบหรือช่องว่างของเซิร์ฟเวอร์
4. ติดต่อบริการสนับสนุนของ Lenovo

ปัญหาสายขาด

เหตุการณ์ Lenovo XClarity Controller แสดง:

FQXSPCA0042M: Liquid leak detector for [DeviceType] is faulty.

ขั้นตอนในการแก้ไขปัญหาสายขาด

1. ตรวจสอบว่ามีกัการทริกเกอร์เหตุการณ์การยกเลิกการยืนยัน (FQXSPCA2042I) หรือไม่
2. หากใช่ ให้ละเว้นเหตุการณ์นี้
3. หากไม่เป็นเช่นนั้น โปรดติดต่อฝ่ายสนับสนุนของ Lenovo เพื่อตรวจสอบรายละเอียด

ปัญหาโมดูลระบายความร้อนด้วยน้ำ (โมดูล NeptCore)

ใช้ข้อมูลนี้เพื่อแก้ไขปัญหาเกี่ยวกับ Processor Neptune™ Core Module (NeptCore)

โปรดดูวิธีแก้ไขปัญหา โมดูล NeptCore ที่ส่วนนี้

- “ปัญหาของเหลวรั่ว” บนหน้าที่ 337
- “ปัญหาสายขาด” บนหน้าที่ 339

ปัญหาของเหลวรั่ว

สามารถระบุการรั่วไหลของน้ำได้ด้วยวิธีปฏิบัติดังต่อไปนี้

- หากเซิร์ฟเวอร์อยู่ภายใต้การบำรุงรักษาระยะไกล
 - เหตุการณ์ Lenovo XClarity Controller แสดง:
FQXSPCA0040N: Liquid is leaking from open loop [CoolingSensorName].

The screenshot shows the 'Event Log' section of a management interface. It includes tabs for 'Event Log', 'Audit Log', 'Maintenance History', and 'Alert Recipients'. Below the tabs are controls for 'Customize Table', 'Clear Logs', 'Refresh', and filters for 'Type' (Critical, Warning, Info), 'All Event Sources', and 'All Dates'. A search icon is also present. The main table displays the following event:

Index	Severity	Source	Common ID	Message	Date
0	Critical	System	FQXSPUN0019M	Sensor Liquid Leak has transitioned to critical from a less severe state.	December 26, 202...

Health Summary

Active System Events (1)

Critical Others Sensor Liquid Leak has transitioned to critical from a less severe state.
FQXSPUN0019M FRU: December 26, 2022 10:38:22 AM

[View all event logs](#)

- Lenovo XClarity Controller ได้กำหนดให้เงื่อนไขของระบบจำนวนมากเป็นเซนเซอร์ IPMI ผู้ใช้สามารถใช้คำสั่ง IPMI เพื่อตรวจสอบสถานะการทำงานของระบบได้ ต่อไปนี้คือตัวอย่างของการใช้ ipmitool ซึ่งเป็นเครื่องมือทั่วไปแบบโอเพนซอร์สและเป็นไปตามมาตรฐาน IPMI ของ Intel ตรวจสอบสถานะการรั่วไหลของน้ำด้วยบรรทัดคำสั่งตามที่แสดง

```
sysadmin@Dev-Server:~$ ipmitool -C 17 -I lanplus -H 10.132.225.164 -U USERID -P ***** sel elist
1 | 12/26/2022 | 10:38:17 | Event Logging Disabled SEL Fullness | Log area reset/cleared | Asserted
2 | 12/26/2022 | 10:38:22 | Cooling Device Liquid Leak | Transition to Critical from less severe | Asserted
```

บันทึกเหตุการณ์ที่แสดงพร้อมกับพารามิเตอร์ sel elist

```
sysadmin@Dev-Server:~$ ipmitool -C 17 -I lanplus -H 10.132.225.164 -U USERID -P ***** sdr elist |grep "Liquid Leak"
Liquid Leak | EAh | ok | 30.1 | Transition to Critical from less severe
```

Liquid Leak | EAh | ok | 30.1 | Transition to Critical from less severe

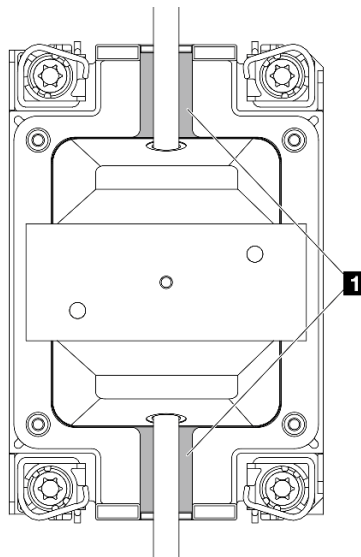
สถานะของเซนเซอร์ทั้งหมดสามารถดึงได้ด้วยพารามิเตอร์ sdr elist หากเกิดการรั่วไหลของน้ำ บนที่กีด้านบนจะปรากฏขึ้น

- หากเซิร์ฟเวอร์อยู่ในระยะเฝ้าระวัง และไฟ LED สีเหลืองติดสว่างที่แผงตัวดำเนินการด้านหน้า อาจเกิดการรั่วไหลของของเหลว จำเป็นต้องเปิดฝาครอบด้านบนเพื่อตรวจสอบสถานะไฟ LED ของ โมดูลเซนเซอร์ตรวจจับการรั่วไหล ดู “ไฟ LED แผงตัวดำเนินการด้านหน้าและปุ่ม” และ “ไฟ LED บนโมดูลเซนเซอร์ตรวจจับการรั่วไหล” ใน คู่มือผู้ใช้ สำหรับรายละเอียดเพิ่มเติม

ขั้นตอนในการแก้ไขการรั่วไหลของของเหลว

หากไฟ LED บน โมดูลเซนเซอร์ตรวจจับการรั่วไหล กะพริบเป็นสีเขียว ให้ปฏิบัติตามขั้นตอนเพื่อรับความช่วยเหลือ

- บันทึกและสำรองข้อมูลและการดำเนินการ
- ปิดเซิร์ฟเวอร์และถอดปลั๊ก Quick Connect ออกจากท่อ
- เลื่อนเซิร์ฟเวอร์ออกหรือถอดเซิร์ฟเวอร์ออกจากแร็ค โปรดดู “ติดตั้งเซิร์ฟเวอร์ลงในแร็ค (วางเสียดทาน)” บนหน้าที่ 38 หรือ “ติดตั้งเซิร์ฟเวอร์ลงในแร็ค (วางเลื่อน)” บนหน้าที่ 48
- ถอดฝาครอบด้านบน ดู “ถอดฝาครอบด้านบน” บนหน้าที่ 283
- ตรวจสอบการรั่วไหลของของเหลวรอบๆ สายทางออกและทางเข้า ส่วนประกอบแผงระบบ และได้ฝาครอบแผ่นระบายความร้อน:



รูปภาพ 305. พื้นที่ที่อาจเกิดการรั่วไหล

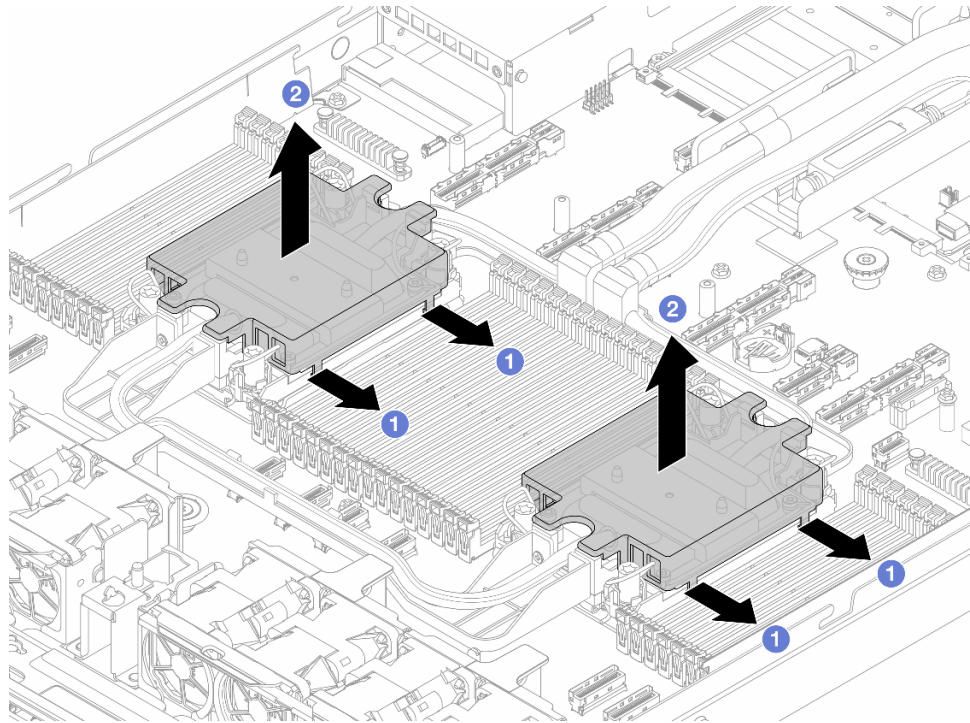
หมายเหตุ: หากเกิดการรั่วไหล ของเหลวมีก็จะสะสมประมาณ ๓ บริเวณที่เสี่ยงต่อการรั่วซึม

a. หากพบของเหลวรอบๆ สายและส่วนประกอบแผงระบบ ให้ทำความสะอาดของเหลว

b. หากพบของเหลวใต้ฝาครอบแผ่นระบายความร้อน:

- 1) ตามภาพด้านล่าง ให้ถอด DIMM อย่างน้อยสี่ตัวออกจากทั้งสองด้านเพื่อเข้าถึงคลิปบนฝาครอบแผ่นระบายความร้อน ในการถอดโมดูลหน่วยความจำทั้งหมด ดู “ถอดโมดูลหน่วยความจำ” บนหน้าที่

194



รูปภาพ 306. การถอดฝาครอบแผ่นระบายความร้อน

a) ① เปิดคลิป

b) ② ถอดฝาครอบแผ่นระบายความร้อน

- 2) ทำความสะอาดของเหลวบนแผ่นระบายความร้อน

6. ตรวจสอบฝาครอบเซิร์ฟเวอร์ด้านล่างเพื่อดูว่ามีอะไรหยดหรือไม่ หากมี ให้ทำซ้ำขั้นตอนก่อนหน้ากับเซิร์ฟเวอร์ด้านล่าง

7. ติดต่อบริการสนับสนุนของ Lenovo

ปัญหาสายขาด

เหตุการณ์ Lenovo XClarity Controller แสดง:

FQXSPCA0042M: Liquid leak detector for [DeviceType] is faulty.

ขั้นตอนในการแก้ไขปัญหาสายขาด

1. ตรวจสอบว่ามีทรานซิสเตอร์เหตุการณ์การยกเลิกการยืนยัน (FQXSPCA2042I) หรือไม่
2. หากใช่ ให้ละเว้นเหตุการณ์นี้
3. หากไม่เป็นเช่นนั้น โปรดติดต่อฝ่ายสนับสนุนของ Lenovo เพื่อตรวจสอบรายละเอียด

ปัญหาที่เกิดขึ้นเป็นครั้งคราว

ใช้ข้อมูลนี้ในการแก้ไขปัญหาที่เกิดขึ้นเป็นครั้งคราว

- “ปัญหาเกี่ยวกับอุปกรณ์ภายนอกที่เกิดขึ้นเป็นครั้งคราว” บนหน้าที่ 340
- “ปัญหาเกี่ยวกับ KVM ที่เกิดขึ้นเป็นครั้งคราว” บนหน้าที่ 340
- “การรีบูตที่ไม่คาดคิดที่เกิดขึ้นเป็นครั้งคราว” บนหน้าที่ 341

ปัญหาเกี่ยวกับอุปกรณ์ภายนอกที่เกิดขึ้นเป็นครั้งคราว

ดำเนินการขั้นตอนต่อไปนี้จะช่วยตรวจสอบว่าปัญหาจะได้รับการแก้ไข

1. อัปเดตเฟิร์มแวร์ UEFI และ XCC เป็นเวอร์ชันล่าสุด
2. ตรวจสอบให้แน่ใจว่าได้ติดตั้งไดรเวอร์อุปกรณ์ที่ถูกต้อง ดูเอกสารจากเว็บไซต์ของผู้ผลิต
3. สำหรับอุปกรณ์ USB:
 - a. ตรวจสอบให้แน่ใจว่าอุปกรณ์ได้รับการกำหนดค่าอย่างถูกต้อง
 - b. เชื่อมต่ออุปกรณ์กับพอร์ตอื่น หากใช้งานฮับ USB ให้ถอดฮับออกและเชื่อมต่ออุปกรณ์กับเซิร์ฟเวอร์โดยตรง ตรวจสอบให้แน่ใจว่าอุปกรณ์ได้รับการกำหนดค่าสำหรับพอร์ตอย่างถูกต้อง

ปัญหาเกี่ยวกับ KVM ที่เกิดขึ้นเป็นครั้งคราว

ดำเนินการขั้นตอนต่อไปนี้จะช่วยตรวจสอบว่าปัญหาจะได้รับการแก้ไข

ปัญหาเกี่ยวกับวิดีโอ:

1. ตรวจสอบให้แน่ใจว่าเชื่อมต่อสายทั้งหมดและสายเคเบิลคอนโซลเบรกเอาต์อย่างเหมาะสมและแน่นดีแล้ว
2. ตรวจสอบให้แน่ใจว่าจอภาพทำงานอย่างเหมาะสมโดยการทดสอบจอภาพบนเซิร์ฟเวอร์อื่น
3. ทดสอบสายเคเบิลคอนโซลเบรกเอาต์บนเซิร์ฟเวอร์ที่ทำงานเพื่อให้แน่ใจว่าสายเคเบิลทำงานอย่างเหมาะสม เปลี่ยนสายเคเบิลคอนโซลเบรกเอาต์ หากชำรุด

ปัญหาเกี่ยวกับคีย์บอร์ด:

ตรวจสอบให้แน่ใจว่าเชื่อมต่อสายทั้งหมดและสายเคเบิลคอนโซลเบรกเอาท์อย่างเหมาะสมและแน่นดีแล้ว

ปัญหาเกี่ยวกับเมาส์:

ตรวจสอบให้แน่ใจว่าเชื่อมต่อสายทั้งหมดและสายเคเบิลคอนโซลเบรกเอาท์อย่างเหมาะสมและแน่นดีแล้ว

การรีบูตที่ไม่คาดคิดที่เกิดขึ้นเป็นครั้งคราว

หมายเหตุ: ข้อผิดพลาดที่แก้ไขไม่ได้บางอย่างกำหนดให้เซิร์ฟเวอร์ต้องรีบูตเพื่อให้สามารถเปิดใช้งานอุปกรณ์ เช่น DIMM หน่วยความจำ หรือโปรเซสเซอร์ เพื่อให้เครื่องสามารถเริ่มต้นระบบได้อย่างเหมาะสม

1. หากการรีเซ็ตเกิดขึ้นระหว่าง POST และมีการเปิดใช้งานตัวตั้งเวลาโปรแกรมเฟิร์มแวร์ POST ตรวจสอบให้แน่ใจว่ามีการให้เวลาที่เพียงพอในค่าหมดเวลาของโปรแกรมเฟิร์มแวร์ (ตัวตั้งเวลาโปรแกรมเฟิร์มแวร์ POST)
ในการตรวจสอบเวลาเฟิร์มแวร์ POST ให้รีเซ็ตที่เซิร์ฟเวอร์และกดปุ่มตามคำแนะนำบนหน้าจอเพื่อแสดงอินเทอร์เน็ตเพชการตั้งค่าระบบ LXPM (ดูข้อมูลเพิ่มเติมได้ที่ส่วน “เริ่มต้นระบบ” ในเอกสาร LXPM ที่เข้ากันได้กับเซิร์ฟเวอร์ของคุณที่ <https://pubs.lenovo.com/lxpm-overview/>) จากนั้น คลิก System Settings → Recovery and RAS → System Recovery → POST Watchdog Timer
2. หากการรีเซ็ตเกิดขึ้นหลังจากระบบปฏิบัติการเริ่มทำงาน ให้เข้าสู่ระบบปฏิบัติการเมื่อระบบดำเนินการเป็นปกติ และตั้งค่ากระบวนการถ่ายโอนข้อมูลเคอร์เนลของระบบปฏิบัติการ (ระบบปฏิบัติการ Windows และ Linux จะใช้วิธีการที่แตกต่างกัน) เข้าสู่เมนูการตั้งค่า UEFI และปิดใช้งานคุณสมบัติ หรือปิดใช้งานด้วยคำสั่ง OneCli ต่อไปนี้
`OneCli.exe config set SystemRecovery.RebootSystemOnNMI Disable --bmc XCC_USER:XCC_PASSWORD@XCC_IPAddress`
3. ดู Management Controller Event Log เพื่อตรวจสอบรหัสเหตุการณ์ที่ระบุการรีบูต โปรดดู “บันทึกเหตุการณ์” บน [หน้า 294](#) สำหรับข้อมูลเกี่ยวกับการดูบันทึกเหตุการณ์ หากคุณใช้ระบบปฏิบัติการ Linux ให้รวบรวมบันทึกทั้งหมดกลับไปให้ฝ่ายสนับสนุนของ Lenovo เพื่อตรวจสอบเพิ่มเติม

ปัญหาเกี่ยวกับคีย์บอร์ด เมาส์ สวิตช์ KVM หรืออุปกรณ์ USB

ใช้ข้อมูลนี้ในการแก้ไขปัญหาเกี่ยวกับคีย์บอร์ด เมาส์ สวิตช์ KVM หรืออุปกรณ์ USB

- “ปุ่มคีย์บอร์ดทุกปุ่มหรือบางปุ่มไม่ทำงาน” บนหน้า 341
- “เมาส์ไม่ทำงาน” บนหน้า 342
- “ปัญหาเกี่ยวกับสวิตช์ KVM” บนหน้า 342
- “อุปกรณ์ USB ไม่ทำงาน” บนหน้า 342

ปุ่มคีย์บอร์ดทุกปุ่มหรือบางปุ่มไม่ทำงาน

1. ตรวจสอบให้แน่ใจว่า:
 - สายของคีย์บอร์ดเสียบแน่นดีแล้ว
 - เซิร์ฟเวอร์และจอภาพเปิดอยู่

2. หากคุณกำลังใช้คีย์บอร์ด USB ให้เรียกใช้ Setup Utility และกำหนดให้ทำงานโดยไม่ต้องใช้คีย์บอร์ด
3. หากคุณกำลังใช้งานคีย์บอร์ด USB และเชื่อมต่อกับฮับ USB ให้ถอดคีย์บอร์ดออกจากฮับ และเชื่อมต่อเข้ากับเซิร์ฟเวอร์โดยตรง
4. เปลี่ยนคีย์บอร์ด

เมาส์ไม่ทำงาน

1. ตรวจสอบให้แน่ใจว่า:
 - สายของเมาส์เชื่อมต่อกับเซิร์ฟเวอร์แน่นดีแล้ว
 - มีการติดตั้งโปรแกรมควบคุมเมาส์อย่างถูกต้อง
 - เซิร์ฟเวอร์และจอภาพเปิดอยู่
 - เปิดใช้งานตัวเลือกเมาส์แล้วใน Setup Utility
2. หากคุณกำลังใช้งานเมาส์ USB และเชื่อมต่อกับฮับ USB ให้ถอดเมาส์ออกจากฮับ และเชื่อมต่อเข้ากับเซิร์ฟเวอร์โดยตรง
3. เปลี่ยนเมาส์

ปัญหาเกี่ยวกับสวิตช์ KVM

1. ตรวจสอบให้แน่ใจว่าเซิร์ฟเวอร์รองรับสวิตช์ KVM
2. ตรวจสอบให้แน่ใจว่าสวิตช์ KVM เปิดอยู่อย่างถูกต้อง
3. หากคีย์บอร์ด เมาส์ หรือจอภาพสามารถทำงานได้ตามปกติโดยใช้การเชื่อมต่อกับเซิร์ฟเวอร์โดยตรง ให้เปลี่ยนสวิตช์ KVM

อุปกรณ์ USB ไม่ทำงาน

1. ตรวจสอบให้แน่ใจว่า:
 - มีการติดตั้งโปรแกรมควบคุมอุปกรณ์ USB ที่ถูกต้อง
 - ระบบปฏิบัติการรองรับอุปกรณ์ USB
2. หากคุณกำลังใช้งานฮับ USB ให้ถอดอุปกรณ์ USB ออกจากฮับ และเชื่อมต่อเข้ากับเซิร์ฟเวอร์โดยตรง

ปัญหาเกี่ยวกับหน่วยความจำ

โปรดดูวิธีแก้ไขปัญหากับหน่วยความจำที่ส่วนนี้

- “โมดูลหน่วยความจำในช่องจำนวนหลายตัวถูกระบุว่ามีความบกพร่อง” บนหน้าที่ 343
- “หน่วยความจำระบบที่แสดงน้อยกว่าหน่วยความจำจริงที่ติดตั้ง” บนหน้าที่ 343
- “ตรวจพบการรวบรวมหน่วยความจำที่ไม่ถูกต้อง” บนหน้าที่ 344

โมดูลหน่วยความจำในช่องจำนวนหลายตัวถูกระบุว่ามีความบกพร่อง

หมายเหตุ: ทุกครั้งที่คุณติดตั้งหรือถอดโมดูลหน่วยความจำ คุณต้องถอดเซิร์ฟเวอร์ออกจากแหล่งพลังงาน จากนั้นรอ 10 วินาทีแล้วจึงเริ่มระบบของเซิร์ฟเวอร์ใหม่

ทำขั้นตอนต่อไปนี้อย่างระมัดระวังเพื่อแก้ไขปัญหา

1. ใส่โมดูลหน่วยความจำ แล้วรีสตาร์ทเซิร์ฟเวอร์
2. ถอดโมดูลหน่วยความจำที่มีหมายเลขสูงสุดของกลุ่มที่ถูกระบุออก และเปลี่ยนใหม่ด้วยโมดูลหน่วยความจำที่ใช้งานได้หมายเลขเดียวกัน แล้วรีสตาร์ทเซิร์ฟเวอร์ ทำซ้ำหากจำเป็น หากความล้มเหลวยังคงอยู่หลังจากเปลี่ยนโมดูลหน่วยความจำที่ระบุทั้งหมดแล้ว ให้ไปที่ขั้นตอนที่ 4
3. ใส่โมดูลหน่วยความจำที่ถอดออกมากลับไปยังข้อต่อเดิมที่ละหน่วย รีเซ็ตเซิร์ฟเวอร์หลังจากใส่โมดูลหน่วยความจำแต่ละหน่วย จนกว่าโมดูลหน่วยความจำจะทำงานบกพร่อง เปลี่ยนโมดูลหน่วยความจำที่บกพร่องแต่ละหน่วยด้วยโมดูลหน่วยความจำที่ใช้งานได้ รีเซ็ตเซิร์ฟเวอร์หลังจากเปลี่ยนโมดูลหน่วยความจำแต่ละครั้ง ทำซ้ำขั้นตอนที่ 3 จนกว่าคุณจะทดสอบโมดูลหน่วยความจำที่ถอดออกมาหมดทุกหน่วย
4. เปลี่ยนโมดูลหน่วยความจำที่มีหมายเลขสูงสุดของกลุ่มที่ถูกระบุ แล้วรีสตาร์ทเซิร์ฟเวอร์ ทำซ้ำหากจำเป็น
5. ย้อนกลับโมดูลหน่วยความจำระหว่างช่องต่างๆ (ของโปรเซสเซอร์เดียวกัน) แล้วรีสตาร์ทเซิร์ฟเวอร์ หากปัญหาเกี่ยวข้องกับโมดูลหน่วยความจำ ให้เปลี่ยนโมดูลหน่วยความจำที่บกพร่อง
6. (เฉพาะช่างเทคนิคที่ได้รับการอบรมเท่านั้น) ติดตั้งโมดูลหน่วยความจำที่บกพร่องลงในข้อต่อโมดูลหน่วยความจำสำหรับโปรเซสเซอร์ 2 (หากติดตั้งไว้) เพื่อตรวจสอบว่าปัญหาไม่ได้อยู่ที่โปรเซสเซอร์หรือข้อต่อโมดูลหน่วยความจำ
7. (ช่างเทคนิคที่ได้รับการอบรมเท่านั้น) เปลี่ยนแผงระบบ

หน่วยความจำระบบที่แสดงน้อยกว่าหน่วยความจำจริงที่ติดตั้ง

ทำขั้นตอนต่อไปนี้อย่างระมัดระวังเพื่อแก้ไขปัญหา

หมายเหตุ: ทุกครั้งที่คุณติดตั้งหรือถอดโมดูลหน่วยความจำ คุณต้องถอดเซิร์ฟเวอร์ออกจากแหล่งพลังงาน จากนั้นรอ 10 วินาทีแล้วจึงเริ่มระบบของเซิร์ฟเวอร์ใหม่

1. ตรวจสอบให้แน่ใจว่า:
 - ไฟ LED แสดงข้อผิดพลาดไม่ติดสว่าง ดู “ไฟ LED ระบบและจอแสดงผลการวินิจฉัย” ใน *คู่มือผู้ใช้* หรือ *คู่มือการกำหนดค่าระบบ*
 - ไฟ LED แสดงข้อผิดพลาดของโมดูลหน่วยความจำบนแผงระบบไม่ติดสว่าง
 - Mirrored-Channel ของหน่วยความจำไม่อธิบายความขัดแย้ง
 - เสียบโมดูลหน่วยความจำอย่างถูกต้อง

- คุณได้ติดตั้งโมดูลหน่วยความจำประเภทที่ถูกต้อง (โปรดดู “กฎและลำดับการติดตั้งโมดูลหน่วยความจำ” บนหน้า 7 สำหรับข้อกำหนด)
 - หลังจากเปลี่ยนโมดูลหน่วยความจำ การกำหนดค่าหน่วยความจำจะถูกอัปเดตใน Setup Utility ตามไปด้วย
 - เปิดใช้แรมค์หน่วยความจำครบทุกกลุ่มแล้ว เซิร์ฟเวอร์อาจปิดใช้งานแรมค์หน่วยความจำโดยอัตโนมัติเมื่อตรวจพบปัญหา หรือมีการปิดใช้งานแรมค์หน่วยความจำด้วยตนเอง
 - ไม่พบหน่วยความจำที่ไม่ตรงกันเมื่อเซิร์ฟเวอร์กำหนดค่าหน่วยความจำขั้นต่ำ
2. ใส่โมดูลหน่วยความจำให้แน่น แล้วรีสตาร์ทเซิร์ฟเวอร์
 3. ตรวจสอบบันทึกข้อผิดพลาด POST:
 - หากโมดูลหน่วยความจำถูกปิดใช้งานโดยการรบกวนการจัดการระบบ (SMI) ให้เปลี่ยนโมดูลหน่วยความจำ
 - หากโมดูลหน่วยความจำถูกปิดใช้งานโดยผู้ใช้หรือโดย POST ให้เสียบโมดูลหน่วยความจำอีกครั้ง จากนั้นเรียกใช้ Setup Utility แล้วจึงเปิดใช้งานโมดูลหน่วยความจำ
 4. เรียกใช้การวินิจฉัยหน่วยความจำ เมื่อคุณเริ่มเซิร์ฟเวอร์และกดปุ่มตามคำแนะนำบนหน้าจอ อินเทอร์เฟซ LXPM จะแสดงตามค่าเริ่มต้น ดูข้อมูลเพิ่มเติมได้ที่ส่วน “เริ่มต้นระบบ” ใน LXPM เอกสารที่เข้ากันได้กับเซิร์ฟเวอร์ของคุณที่ <https://pubs.lenovo.com/lxpm-overview/> คุณสามารถดำเนินการวินิจฉัยหน่วยความจำด้วยอินเทอร์เฟซนี้จากหน้าการวินิจฉัย ให้ไปที่ Run Diagnostic → Memory Test → Advanced Memory Test
 5. ย้อนกลับโมดูลระหว่างช่องต่างๆ (ของโปรเซสเซอร์เดียวกัน) แล้วรีสตาร์ทเซิร์ฟเวอร์ หากปัญหาเกี่ยวข้องกับโมดูลหน่วยความจำ ให้เปลี่ยนโมดูลหน่วยความจำที่บกพร่อง
 6. เปิดใช้งานโมดูลหน่วยความจำทั้งหมดอีกครั้งโดยใช้ Setup Utility แล้วเริ่มระบบเซิร์ฟเวอร์ใหม่
 7. (เฉพาะช่างเทคนิคที่ได้รับการอบรมเท่านั้น) ติดตั้งโมดูลหน่วยความจำที่บกพร่องลงในขั้วต่อโมดูลหน่วยความจำสำหรับโปรเซสเซอร์ 2 (หากติดตั้งไว้) เพื่อตรวจสอบว่าปัญหาไม่ได้อยู่ที่โปรเซสเซอร์หรือขั้วต่อโมดูลหน่วยความจำ
 8. (ช่างเทคนิคที่ได้รับการอบรมเท่านั้น) เปลี่ยนแผงระบบ

ตรวจพบการรวบรวมหน่วยความจำที่ไม่ถูกต้อง

หากข้อความเตือนนี้ปรากฏขึ้น ให้ทำตามขั้นตอนต่อไปนี้:

Invalid memory population (unsupported DIMM population) detected. Please verify memory configuration is valid.

1. ดู “กฎและลำดับการติดตั้งโมดูลหน่วยความจำ” บนหน้า 7 เพื่อให้แน่ใจว่าระบบรองรับลำดับการติดตั้งโมดูลหน่วยความจำปัจจุบัน
2. หากแน่ใจว่าระบบรองรับลำดับปัจจุบันแล้ว ให้ดูว่าโมดูลใดแสดงเป็น “ปิดใช้งาน” ใน Setup Utility
3. เสียบโมดูลหน่วยความจำที่แสดงเป็น “ปิดใช้งาน” ใหม่ แล้วรีบูตระบบ
4. หากยังพบปัญหาอยู่ ให้เปลี่ยนโมดูลหน่วยความจำ

ปัญหาเกี่ยวกับจอภาพและวิดีโอ

ใช้ข้อมูลนี้ในการแก้ไขปัญหาเกี่ยวกับจอภาพหรือวิดีโอ

- “มีการแสดงอักขระที่ไม่ถูกต้อง” บนหน้าที่ 345
- “หน้าจอว่างเปล่า” บนหน้าที่ 345
- “หน้าจอว่างเปล่าเมื่อคุณเริ่มโปรแกรมแอปพลิเคชันบางตัว” บนหน้าที่ 345
- “จอภาพมีหน้าจอสั่นไหว หรือภาพบนจอเป็นเส้นหยัก ไม่สามารถอ่านได้ เลื่อนไปมา หรือบิดเบี้ยว” บนหน้าที่ 346
- “อักขระที่ไม่ถูกต้องปรากฏบนหน้าจอ” บนหน้าที่ 346

มีการแสดงอักขระที่ไม่ถูกต้อง

ทำขั้นตอนต่อไปนี้อย่างครบถ้วน:

1. ตรวจสอบว่ามี การตั้งค่าภาษาและท้องถิ่นอย่างถูกต้องสำหรับคีย์บอร์ดและระบบปฏิบัติการ
2. หากภาษาที่ไม่ถูกต้องปรากฏบนหน้าจอ ให้อัปเดตเฟิร์มแวร์ของเซิร์ฟเวอร์เป็นระดับล่าสุด ดู “อัปเดตเฟิร์มแวร์” ใน *คู่มือผู้ใช้* หรือ *คู่มือการกำหนดค่าระบบ*

หน้าจอว่างเปล่า

1. หากเซิร์ฟเวอร์เชื่อมต่อกับสวิตช์ KVM ให้หลีกเลี่ยงสวิตช์ KVM เพื่อไม่ให้เป็นสาเหตุของปัญหา โดยการเชื่อมต่อสายไฟของจอภาพกับขั้วต่อที่ถูกต้องบนด้านหลังของเซิร์ฟเวอร์โดยตรง
2. พังก์ชัน Remote Presence ของ Management Controller ถูกปิดใช้งาน หากคุณติดตั้งอะแดปเตอร์วิดีโอเสริมในการใช้ฟังก์ชัน Remote Presence ของ Management Controller ให้ถอดอะแดปเตอร์วิดีโอเสริมออก
3. หากเซิร์ฟเวอร์ติดตั้งพร้อมกับอะแดปเตอร์กราฟิกขณะเปิดเซิร์ฟเวอร์ โลโก้ Lenovo จะแสดงบนหน้าจอหลังจากผ่านไปประมาณ 3 นาที นี่เป็นการทำงานปกติของระบบทำการโหลด
4. ตรวจสอบให้แน่ใจว่า:
 - เซิร์ฟเวอร์เปิดอยู่ และมีการจ่ายไฟให้กับเซิร์ฟเวอร์
 - สายไฟของจอภาพเชื่อมต่ออย่างถูกต้อง
 - จอภาพเปิดอยู่และมีการปรับการควบคุมความสว่างและความคมชัดอย่างถูกต้อง
5. ตรวจสอบให้แน่ใจว่าเซิร์ฟเวอร์ที่ควบคุมจอภาพนั้นถูกต้อง หากมี
6. ตรวจสอบให้แน่ใจว่าเอาต์พุตวิดีโอจะไม่ได้รับผลกระทบจากเฟิร์มแวร์ของเซิร์ฟเวอร์ที่เสียหาย ดู “ปรับปรุงเฟิร์มแวร์” ใน *คู่มือผู้ใช้* หรือ *คู่มือการกำหนดค่าระบบ*
7. หากยังคงมีปัญหาอยู่ โปรดติดต่อบริการสนับสนุนของ Lenovo

หน้าจอว่างเปล่าเมื่อคุณเริ่มโปรแกรมแอปพลิเคชันบางตัว

1. ตรวจสอบให้แน่ใจว่า:

- โปรแกรมแอปพลิเคชันไม่ได้ตั้งค่าโหมดการแสดงผลให้สูงกว่าความสามารถของจอภาพ
- คุณได้ติดตั้งโปรแกรมควบคุมอุปกรณ์ที่จำเป็นสำหรับแอปพลิเคชัน

จอภาพมีหน้าจอสั่นไหว หรือภาพบนจอเป็นเส้นหยัก ไม่สามารถอ่านได้ เลื่อนไปมา หรือบิดเบี้ยว

1. หากระบบทดสอบตนเองของจอภาพแสดงว่าจอภาพทำงานเป็นปกติ คุณต้องพิจารณาที่ตำแหน่งของจอภาพ สนามแม่เหล็กที่อยู่โดยรอบอุปกรณ์อื่นๆ (เช่น ตัวแปลง อุปกรณ์เครื่องใช้ หลอดไฟฟลูออเรสเซนต์ และจอภาพอื่นๆ) สามารถทำให้หน้าจอสั่นไหว หรือภาพบนจอเป็นเส้นหยัก ไม่สามารถอ่านได้ เลื่อนไปมา หรือบิดเบี้ยวได้ หากสิ่งเหล่านี้เกิดขึ้น ให้ปิดจอภาพ

ข้อควรพิจารณา: การเคลื่อนย้ายจอภาพสัณณะเปิดใช้งานอยู่อาจทำให้หน้าจอเปลี่ยนสีได้

ย้ายอุปกรณ์และจอภาพให้ห่างจากกันอย่างน้อย 305 มม. (12 นิ้ว) จากนั้นเปิดจอภาพ

หมายเหตุ:

- a. เพื่อป้องกันไม่ให้เกิดข้อผิดพลาดในการอ่าน/เขียนไดรฟ์ดิสก์เกต ตรวจสอบให้แน่ใจว่าระหว่างจอภาพและไดรฟ์ดิสก์เกตภายนอกมีระยะห่างอย่างน้อย 76 มม. (3 นิ้ว)
 - b. สายไฟของจอภาพที่ไม่ใช่ของ Lenovo อาจก่อให้เกิดปัญหาที่ไม่คาดคิดได้
2. เสียบสายจอภาพใหม่
 3. เปลี่ยนส่วนประกอบที่ระบุไว้ในขั้นตอนที่ 2 ที่ละชิ้นตามลำดับที่แสดง แล้วเริ่มต้นระบบเซิร์ฟเวอร์ใหม่ทุกครั้ง:
 - a. สายจอภาพ
 - b. อะแดปเตอร์วิดีโอ (หากติดตั้งไว้)
 - c. จอภาพ
 - d. (ช่างเทคนิคที่ได้รับการอบรมเท่านั้น) แผงระบบ

อักขระที่ไม่ถูกต้องปรากฏบนหน้าจอ

ดำเนินขั้นตอนต่อไปนี้จะให้ครบถ้วนจนกว่าปัญหาจะได้รับการแก้ไข:

1. ตรวจสอบว่ามี การตั้งค่าภาษาและท้องถิ่นอย่างถูกต้องสำหรับคีย์บอร์ดและระบบปฏิบัติการ
2. หากภาษาที่ไม่ถูกต้องปรากฏบนหน้าจอ ให้อัปเดตเฟิร์มแวร์ของเซิร์ฟเวอร์เป็นระดับล่าสุด ดู “อัปเดตเฟิร์มแวร์” ใน *คู่มือผู้ใช้* หรือ *คู่มือการกำหนดค่าระบบ*

ปัญหาที่สังเกตเห็นได้

ใช้ข้อมูลนี้ในการแก้ไขปัญหาที่สังเกตเห็นได้

- “เซิร์ฟเวอร์แสดง POST Event Viewer ขึ้นทันทีเมื่อเปิดใช้งาน” บนหน้าที่ 347
- “เซิร์ฟเวอร์ไม่ตอบสนอง (POST เสร็จสมบูรณ์และระบบปฏิบัติการกำลังทำงานอยู่)” บนหน้าที่ 347

- “เซิร์ฟเวอร์ไม่ตอบสนอง (POST ล้มเหลวและไม่สามารถเริ่มต้นการตั้งค่าระบบได้)” บนหน้าที่ 348
- “ข้อบกพร่อง Planar แรงดันไฟฟ้าแสดงขึ้นในบันทึกเหตุการณ์” บนหน้าที่ 348
- “กลิ่นไม่ปกติ” บนหน้าที่ 349
- “เซิร์ฟเวอร์ดูเหมือนจะเกิดความร้อนขณะทำงาน” บนหน้าที่ 349
- “ชิ้นส่วนหรือตัวเครื่องแตกร้าว” บนหน้าที่ 349

เซิร์ฟเวอร์แสดง POST Event Viewer ขึ้นทันทีเมื่อเปิดใช้งาน

ดำเนินการขั้นตอนต่อไปนี้จะช่วยตรวจสอบว่าปัญหาจะได้รับการแก้ไข

1. แก้ไขข้อผิดพลาดใดๆ ที่ระบุโดยไฟ LED ระบบและจอแสดงผลการวินิจฉัย
2. ตรวจสอบให้แน่ใจว่าเซิร์ฟเวอร์รองรับโปรเซสเซอร์ทุกตัว และโปรเซสเซอร์ตรงกับความเร็วและขนาดแคช
คุณสามารถดูรายละเอียดของโปรเซสเซอร์ได้จากการตั้งค่าระบบ
เพื่อช่วยให้คุณระบุได้ว่าเซิร์ฟเวอร์รองรับโปรเซสเซอร์หรือไม่ โปรดดูที่ <https://serverproven.lenovo.com>
3. (เฉพาะช่างเทคนิคที่ได้รับการฝึกอบรมเท่านั้น) ตรวจสอบให้แน่ใจว่าได้เสียบโปรเซสเซอร์ 1 แนนเข้าที่แล้ว
4. (เฉพาะช่างเทคนิคที่ได้รับการฝึกอบรมเท่านั้น) ถอดโปรเซสเซอร์ 2 แล้วรีสตาร์ทเซิร์ฟเวอร์
5. เปลี่ยนส่วนประกอบต่อไปนี้ที่ระบุตามลำดับที่แสดง แล้วทำการเริ่มต้นระบบเซิร์ฟเวอร์ใหม่หลังถอดส่วนประกอบแต่ละชิ้นออก
 - a. (เฉพาะช่างเทคนิคที่ได้รับการฝึกอบรมเท่านั้น) โปรเซสเซอร์
 - b. (ช่างเทคนิคที่ได้รับการอบรมเท่านั้น) แผงระบบ

เซิร์ฟเวอร์ไม่ตอบสนอง (POST เสร็จสมบูรณ์และระบบปฏิบัติการกำลังทำงานอยู่)

ดำเนินการขั้นตอนต่อไปนี้จะช่วยตรวจสอบว่าปัญหาจะได้รับการแก้ไข

- หากคุณอยู่ในตำแหน่งเดียวกันกับโหนดคอมพิวเตอร์ที่ให้ดำเนินการขั้นตอนต่อไปนี้จะ:
 1. หากคุณกำลังใช้งานการเชื่อมต่อ KVM ตรวจสอบให้แน่ใจว่าการเชื่อมต่อทำงานอย่างถูกต้อง หรือตรวจสอบให้แน่ใจว่าคีย์บอร์ดและเมาส์ทำงานอย่างถูกต้อง
 2. หากเป็นไปได้ ให้เข้าสู่ระบบโหนดคอมพิวเตอร์และตรวจสอบว่าแอปพลิเคชันทั้งหมดกำลังทำงานอยู่ (ไม่มีแอปพลิเคชันค้าง)
 3. รีสตาร์ทโหนดคอมพิวเตอร์
 4. หากปัญหายังคงอยู่ ตรวจสอบให้แน่ใจว่ามีการติดตั้งและกำหนดค่าซอฟต์แวร์ใหม่ใดๆ อย่างถูกต้อง
 5. ติดต่อผู้ที่คุณซื้อซอฟต์แวร์หรือผู้ให้บริการซอฟต์แวร์
- หากคุณเข้าถึงโหนดคอมพิวเตอร์จากตำแหน่งที่ตั้งระยะไกล ให้ดำเนินการขั้นตอนต่อไปนี้จะ:
 1. ตรวจสอบให้แน่ใจว่าแอปพลิเคชันทั้งหมดกำลังทำงานอยู่ (ไม่มีแอปพลิเคชันค้าง)

2. พยายามออกจากระบบและกลับเข้าสู่ระบบอีกครั้ง
3. ตรวจสอบการเข้าถึงเครือข่ายโดยการ Ping หรือเรียกใช้เส้นทางติดตามไปยังโหนดคอมพิวเตอร์จากบรรทัดคำสั่ง
 - a. หากคุณไม่ได้รับการตอบสนองระหว่างการทดสอบ Ping ให้พยายาม Ping กับโหนดคอมพิวเตอร์อื่นในช่องใส่เพื่อระบุว่าเป็นปัญหาเกี่ยวกับการเชื่อมต่อหรือปัญหาเกี่ยวกับโหนดคอมพิวเตอร์
 - b. เรียกใช้เส้นทางติดตามเพื่อระบุตำแหน่งที่การเชื่อมต่อบกพร่อง พยายามแก้ปัญหาเกี่ยวกับการเชื่อมต่อด้วย VPN หรือจุดที่การเชื่อมต่อบกพร่อง
4. รีเซ็ตรหัสโหนดคอมพิวเตอร์จากระยะไกลผ่านอินเทอร์เฟซการจัดการ
5. หากปัญหายังคงอยู่ ให้ตรวจสอบว่ามีการติดตั้งและกำหนดค่าซอฟต์แวร์ใหม่ใดๆ อย่างถูกต้องหรือไม่
6. ติดต่อที่ที่คุณซื้อซอฟต์แวร์หรือผู้ให้บริการซอฟต์แวร์

เซิร์ฟเวอร์ไม่ตอบสนอง (POST ล้มเหลวและไม่สามารถเริ่มต้นการตั้งค่าระบบได้)

การเปลี่ยนแปลงการกำหนดค่า เช่น อุปกรณ์ที่เพิ่มเข้าไปหรือการอัปเดตเฟิร์มแวร์อะแดปเตอร์ รวมถึงปัญหาเกี่ยวกับรหัสของแอปพลิเคชันหรือเฟิร์มแวร์อาจส่งผลให้เซิร์ฟเวอร์ทำการ POST (ระบบทดสอบตนเองเมื่อเปิดเครื่อง) ล้มเหลว

หากเกิดกรณีเช่นนี้ขึ้น เซิร์ฟเวอร์จะตอบสนองด้วยวิธีต่างๆ ต่อไปนี้:

- เซิร์ฟเวอร์จะเริ่มต้นระบบใหม่และพยายามเริ่ม POST อีกครั้ง
- เซิร์ฟเวอร์ค้าง คุณต้องทำการเริ่มต้นระบบเซิร์ฟเวอร์ใหม่ด้วยตนเองเพื่อให้เซิร์ฟเวอร์พยายามเริ่ม POST อีกครั้ง

หากมีความพยายามเริ่มต้นเซิร์ฟเวอร์ใหม่ซ้ำๆ จนครบจำนวนครั้งที่ระบุ (ไม่ว่าโดยอัตโนมัติหรือโดยผู้ใช้) เซิร์ฟเวอร์กลับไปใช้งานค่าเริ่มต้นของการกำหนดค่า UEFI และเริ่มต้นการตั้งค่าระบบ เพื่อให้คุณทำการแก้ไขที่จำเป็นกับการกำหนดค่าและเริ่มต้นเซิร์ฟเวอร์ใหม่ หากเซิร์ฟเวอร์ไม่สามารถเริ่ม POST ได้โดยเสริ์จสมบูรณ์ด้วยการกำหนดค่าเริ่มต้น แสดงว่าแผนระบบของเซิร์ฟเวอร์อาจมีปัญหา

คุณสามารถกำหนดจำนวนครั้งของความพยายามเริ่มต้นระบบใหม่ในการตั้งค่าระบบได้ รีเซ็ตเซิร์ฟเวอร์และกดปุ่มตามคำแนะนำบนหน้าจอเพื่อแสดงอินเทอร์เฟซการตั้งค่าระบบ LXPM ดูข้อมูลเพิ่มเติมได้ที่ส่วน “เริ่มต้นระบบ” ใน LXPM เอกสารที่เข้ากันได้กับเซิร์ฟเวอร์ของคุณที่ <https://pubs.lenovo.com/lxpm-overview/> จากนั้น ให้คลิก System Settings → Recovery and RAS → POST Attempts → POST Attempts Limit ตัวเลือกที่ใช้งานได้คือ 3, 6, 9 และปิดใช้งาน

ข้อบกพร่อง Planar แรงดันไฟฟ้าแสดงขึ้นในบันทึกเหตุการณ์

ดำเนินการขั้นตอนต่อไปนี้จะช่วยระบุสาเหตุของปัญหาที่ได้รับการแก้ไข

1. ย้อนกลับระบบไปเป็นการกำหนดค่าต่ำสุด ดูจำนวนโปรเซสเซอร์และ DIMM ที่กำหนดขั้นต่ำได้ที่ [“ข้อมูลจำเพาะ” บนหน้าที่ 295](#)

2. รีสตาร์ทระบบ

- หากระบบรีสตาร์ท ให้ใส่อุปกรณ์แต่ละชิ้นที่ถอดออกกลับเข้าไปทีละชิ้น แล้วตามด้วยการรีสตาร์ทระบบทุก ครั้งจนกว่าข้อผิดพลาดจะเกิดขึ้น เปลี่ยนอุปกรณ์ชิ้นที่ทำให้เกิดข้อผิดพลาด
- หากระบบไม่รีสตาร์ท ให้สงสัยว่าปัญหาน่าจะเกิดจากแผงระบบ

กลืนไม่ปกติ

ดำเนินการขั้นตอนต่อไปนี้จะช่วยตรวจสอบว่าปัญหาจะได้รับการแก้ไข

1. กลืนไม่ปกติอาจออกมาจากอุปกรณ์ที่ติดตั้งใหม่
2. หากยังคงมีปัญหาอยู่ โปรดติดต่อบริการสนับสนุนของ Lenovo

เซิร์ฟเวอร์ดูเหมือนจะเกิดความร้อนขณะทำงาน

ดำเนินการขั้นตอนต่อไปนี้จะช่วยตรวจสอบว่าปัญหาจะได้รับการแก้ไข

โหลดคอมพิวเตอร์หลายตัวหรือตัวเครื่อง:

1. ตรวจสอบให้แน่ใจว่าคุณหม้ออยู่ภายในช่วงที่ระบุ (ดู [“ข้อมูลจำเพาะ”](#) บนหน้า 295)
2. ตรวจสอบให้แน่ใจว่าได้ติดตั้งพัดลมอย่างถูกต้องแล้ว
3. อัปเดต UEFI และ XCC เป็นเวอร์ชันล่าสุด
4. ตรวจสอบให้แน่ใจว่าได้ติดตั้งแผงครอบในเซิร์ฟเวอร์อย่างถูกต้องแล้ว (ดู [บทที่ 1 “ขั้นตอนการเปลี่ยนชิ้นส่วนฮาร์ดแวร์”](#) บนหน้า 1 สำหรับขั้นตอนการติดตั้งโดยละเอียด)
5. ใช้คำสั่ง IPMI เพื่อปรับความเร็วพัดลมให้มีความเร็วสูงสุดเพื่อดูว่าสามารถแก้ไขปัญหาได้หรือไม่

หมายเหตุ: คำสั่ง IPMI raw ควรใช้โดยช่างเทคนิคที่ได้รับการอบรมเท่านั้นและระบบแต่ละตัวจะมีคำสั่ง IPMI raw ที่เฉพาะเจาะจง

6. ตรวจสอบบันทึกเหตุการณ์โปรเซสเซอร์การจัดการสำหรับเหตุการณ์ที่อุณหภูมิสูงขึ้น หากไม่มีเหตุการณ์ดังกล่าว แสดงว่าโหลดคอมพิวเตอร์กำลังทำงานภายในอุณหภูมิการทำงานปกติ โปรดสังเกตว่าคุณหม้ออาจมีการเปลี่ยนแปลงได้

ชิ้นส่วนหรือตัวเครื่องแตกร้าว

ติดต่อบริการสนับสนุนของ Lenovo

ปัญหาเกี่ยวกับอุปกรณ์เสริม

ใช้ข้อมูลนี้ในการแก้ไขปัญหาเกี่ยวกับอุปกรณ์เสริม

- [“ระบบไม่รู้จักอุปกรณ์ USB ภายนอก”](#) บนหน้า 350

- “ระบบไม่รู้จักอะแดปเตอร์ PCIe หรืออะแดปเตอร์ไม่ทำงาน” บนหน้าที่ 350
- “ตรวจพบทรัพยากร PCIe ไม่เพียงพอ” บนหน้าที่ 350
- “อุปกรณ์เสริมของ Lenovo ที่เพิ่งติดตั้งไม่ทำงาน” บนหน้าที่ 351
- “อุปกรณ์เสริมของ Lenovo ก่อนหน้านี้ทำงานได้แต่ในขณะนี้กลับไม่ทำงาน” บนหน้าที่ 351

ระบบไม่รู้จักอุปกรณ์ USB ภายนอก

ดำเนินการขั้นตอนต่อไปนี้จะจนกว่าปัญหาจะได้รับการแก้ไข:

1. อัปเดตเฟิร์มแวร์ UEFI เป็นเวอร์ชันล่าสุด
2. ตรวจสอบให้แน่ใจว่ามีการติดตั้งไดรเวอร์ที่เหมาะสมบนโน้ตคอมพิวเตอรื ดูข้อมูลเกี่ยวกับไดรเวอร์อุปกรณ์ในเอกสารประกอบผลิตภัณฑ์สำหรับอุปกรณ์ US
3. ใช้ Setup Utility เพื่อตรวจสอบให้แน่ใจว่ามีการตั้งค่าอุปกรณ์อย่างถูกต้อง
4. หากเสียบปลั๊กอุปกรณ์ USB กับฮับหรือสายแยกคอนโซล ให้ถอดปลั๊กอุปกรณ์และเสียบเข้ากับพอร์ต USB ที่ด้านหน้าของโน้ตคอมพิวเตอรืโดยตรง

ระบบไม่รู้จักอะแดปเตอร์ PCIe หรืออะแดปเตอร์ไม่ทำงาน

ดำเนินการขั้นตอนต่อไปนี้จะจนกว่าปัญหาจะได้รับการแก้ไข:

1. อัปเดตเฟิร์มแวร์ UEFI เป็นเวอร์ชันล่าสุด
2. ตรวจสอบบันทึกเหตุการณ์และแก้ไขปัญหาใดๆ ที่เกี่ยวข้องกับอุปกรณ์
3. ตรวจสอบว่าเซิร์ฟเวอร์รองรับอุปกรณ์ (โปรดดู <https://serverproven.lenovo.com>) ตรวจสอบให้แน่ใจว่าระดับเฟิร์มแวร์บนอุปกรณ์เป็นระดับล่าสุดที่ได้รับการสนับสนุนและอัปเดตเฟิร์มแวร์ หากทำได้
4. ตรวจสอบให้แน่ใจว่าได้ติดตั้งอะแดปเตอร์ในช่องที่ถูกต้อง
5. ตรวจสอบให้แน่ใจว่าได้ติดตั้งไดรเวอร์อุปกรณ์ที่เหมาะสมสำหรับอุปกรณ์
6. ตรวจสอบ <http://datacentersupport.lenovo.com> เพื่ออ่านเกิร์ตแนะนำด้านเทคนิค (หรือที่เรียกว่าคำแนะนำในการ RETAIN หรือข่าวสารด้านบริการ) ที่อาจเกี่ยวข้องกับอะแดปเตอร์
7. ตรวจสอบการเชื่อมต่อภายนอกของอะแดปเตอร์ว่าถูกต้อง และตรวจสอบว่าตัวเชื่อมต่อไม่ได้รับความเสียหาย
8. ตรวจสอบให้แน่ใจว่ามีการติดตั้งอะแดปเตอร์ PCIe กับระบบปฏิบัติการที่รองรับ

ตรวจพบทรัพยากร PCIe ไม่เพียงพอ

หากคุณเห็นข้อความแสดงข้อผิดพลาดที่ระบุว่า “ตรวจพบทรัพยากร PCI ไม่เพียงพอ” ให้ดำเนินการตามขั้นตอนต่อไปนี้จะจนกว่าปัญหาจะได้รับการแก้ไข:

1. กด Enter เพื่อเข้าถึง Setup Utility ของระบบ

2. เลือก System Settings → Devices and I/O Ports → MM Config Base จากนั้นจึงแก้ไขการตั้งค่าเพื่อเพิ่มทรัพยากรของอุปกรณ์ ตัวอย่างเช่น แก้ไข 3 GB เป็น 2 GB หรือแก้ไข 2 GB เป็น 1 GB
3. บันทึกการตั้งค่าแล้วรีสตาร์ทระบบ
4. หากเกิดข้อผิดพลาดขึ้นกับการตั้งค่าทรัพยากรอุปกรณ์สูงสุด (1GB) ให้ปิดระบบและนำอุปกรณ์ PCIe บางตัวออก จากนั้นจึงเปิดระบบอีกครั้ง
5. หากการรีบูตล้มเหลว ให้ทำซ้ำขั้นตอนที่ 1 ถึงขั้นตอนที่ 4
6. หากยังเกิดข้อผิดพลาดอีก ให้กด Enter เพื่อเข้าถึง Setup Utility ของระบบ
7. เลือก System Settings → Devices and I/O Ports → PCI 64-Bit Resource Allocation จากนั้นจึงแก้ไขการตั้งค่าจาก Auto เป็น Enable
8. เริ่มต้นระบบกำลังไฟ DC ใหม่และตรวจสอบให้แน่ใจว่าระบบเข้าสู่เมนูการบูต UEFI หรือระบบปฏิบัติการ แล้วรวบรวมบันทึก FFDC
9. โปรดติดต่อฝ่ายสนับสนุนทางเทคนิคของ Lenovo

อุปกรณ์เสริมของ Lenovo ที่เพิ่งติดตั้งไม่ทำงาน

1. ตรวจสอบให้แน่ใจว่า:
 - เซิร์ฟเวอร์รองรับอุปกรณ์ (โปรดดู <https://serverproven.lenovo.com>)
 - คุณทำตามคำแนะนำในการติดตั้งที่มาพร้อมกับอุปกรณ์และติดตั้งอุปกรณ์อย่างถูกต้อง
 - คุณยังไม่ได้ถอดอุปกรณ์เสริมหรือสายเคเบิลอื่นๆ ที่ติดตั้งไว้
 - คุณอัปเดตข้อมูลการกำหนดค่าในการตั้งค่าระบบ เมื่อคุณเริ่มเซิร์ฟเวอร์และกดปุ่มตามคำแนะนำบนหน้าจอเพื่อแสดง Setup Utility ดูข้อมูลเพิ่มเติมได้ที่ส่วน “เริ่มต้นระบบ” ใน LXPM เอกสารที่เข้ากันได้กับเซิร์ฟเวอร์ของคุณที่ <https://pubs.lenovo.com/lxpm-overview/> เมื่อใดก็ตามที่คุณเปลี่ยนหน่วยความจำหรืออุปกรณ์อื่นใด คุณต้องอัปเดตการกำหนดค่า
2. ใส่อุปกรณ์ที่คุณเพิ่งติดตั้ง
3. เปลี่ยนอุปกรณ์ที่คุณเพิ่งติดตั้ง
4. เสียบการเชื่อมต่อสายและดูให้แน่ใจว่าไม่มีความเสียหายบนสาย
5. หากสายชำรุด ให้เปลี่ยนสาย

อุปกรณ์เสริมของ Lenovo ก่อนหน้านี้ทำงานได้แต่ในขณะนี้กลับไม่ทำงาน

1. ตรวจสอบให้แน่ใจว่าการเชื่อมต่อสายทุกสายกับอุปกรณ์แน่นดีแล้ว
2. หากอุปกรณ์มาพร้อมกับคำแนะนำการทดสอบ ให้ใช้คำแนะนำดังกล่าวในการทดสอบอุปกรณ์
3. เสียบการเชื่อมต่อสายและดูให้แน่ใจว่าไม่มีส่วนใดที่มีความเสียหาย
4. เปลี่ยนสาย
5. ใส่อุปกรณ์ที่ทำงานบกพร่องให้แน่น

6. เปลี่ยนอุปกรณ์ที่ทำงานบกพร่อง

ปัญหาเกี่ยวกับประสิทธิภาพ

ใช้ข้อมูลนี้ในการแก้ไขปัญหาเกี่ยวกับประสิทธิภาพการทำงาน

- “ประสิทธิภาพด้านเครือข่าย” บนหน้าที่ 352
- “ประสิทธิภาพระบบปฏิบัติการ” บนหน้าที่ 352

ประสิทธิภาพด้านเครือข่าย

ดำเนินการขั้นตอนต่อไปนี้จะช่วยตรวจสอบว่าปัญหาจะได้รับการแก้ไข:

1. แยกเครือข่ายที่ทำงานช้า (เช่น การจัดเก็บข้อมูล ข้อมูล และระบบจัดการ) เครื่องมือทดสอบ ping หรือเครื่องมือด้านระบบปฏิบัติการต่างๆ อาทิ โปรแกรมจัดการงาน หรือโปรแกรมจัดการทรัพยากร อาจมีประโยชน์ในการดำเนินการขั้นตอนนี้
2. ตรวจสอบการติดขัดของการรับส่งข้อมูลบนเครือข่าย
3. อัปเดตไดรเวอร์อุปกรณ์ NIC และเฟิร์มแวร์ หรือไดรเวอร์อุปกรณ์ตัวควบคุมอุปกรณ์จัดเก็บข้อมูล
4. ใช้เครื่องมือวินิจฉัยการรับส่งข้อมูลที่มีให้บริการโดยผู้ผลิตโมดูล IO

ประสิทธิภาพระบบปฏิบัติการ

ดำเนินการขั้นตอนต่อไปนี้จะช่วยตรวจสอบว่าปัญหาจะได้รับการแก้ไข:

1. หากคุณเพิ่งดำเนินการเปลี่ยนแปลงใดๆ กับโหนดคอมพิวเตอร์ (อาทิ อัปเดตไดรเวอร์อุปกรณ์ หรือติดตั้งแอปพลิเคชันซอฟต์แวร์) ให้นำการเปลี่ยนแปลงนั้นๆ ออก
2. ตรวจสอบปัญหาด้านเครือข่ายใดๆ
3. ตรวจสอบบันทึกของระบบปฏิบัติการเพื่อค้นหาข้อผิดพลาดเกี่ยวกับประสิทธิภาพการทำงาน
4. ตรวจสอบเหตุการณ์ที่เกี่ยวข้องกับอุณหภูมิสูงและปัญหาด้านพลังงาน เนื่องจากโหนดคอมพิวเตอร์อาจถูกจำกัดเพื่อช่วยด้านระบบระบายความร้อน หากโหนดคอมพิวเตอร์มีการจำกัด ให้ลดการใช้งานบนโหนดคอมพิวเตอร์เพื่อช่วยเพิ่มประสิทธิภาพ
5. ตรวจสอบเหตุการณ์ที่เกี่ยวข้องกับการปิดใช้งาน DIMM หากคุณมีหน่วยความจำไม่เพียงพอสำหรับการใช้งานแอปพลิเคชัน ระบบปฏิบัติการของคุณจะมีประสิทธิภาพการทำงานต่ำ
6. ตรวจสอบให้แน่ใจว่าไม่มีปริมาณการทำงานมากเกินไปสำหรับการกำหนดค่า

ปัญหาเกี่ยวกับการเปิดเครื่องและปิดเครื่อง

ใช้ข้อมูลนี้ในการแก้ไขปัญหาเกี่ยวกับการเปิดหรือปิดเซิร์ฟเวอร์

- “ปุ่มเปิด/ปิดเครื่องไม่ทำงาน (เซิร์ฟเวอร์ไม่เริ่มทำงาน)” บนหน้าที่ 353
- “เซิร์ฟเวอร์ไม่ได้เปิดใช้งาน” บนหน้าที่ 353
- “เซิร์ฟเวอร์ไม่ได้ปิดใช้งาน” บนหน้าที่ 354

ปุ่มเปิด/ปิดเครื่องไม่ทำงาน (เซิร์ฟเวอร์ไม่เริ่มทำงาน)

หมายเหตุ: หลังจากเชื่อมต่อเซิร์ฟเวอร์กับระบบไฟ AC แล้ว จะต้องรอหนึ่งถึงสามนาทีเพื่อให้ XCC เริ่มต้น ปุ่มเปิด/ปิดเครื่องไม่ทำงานระหว่างการเริ่มต้น

ดำเนินการขั้นตอนต่อไปนี้จะแน่ใจว่าปัญหาจะได้รับการแก้ไข:

1. ตรวจสอบให้แน่ใจว่าปุ่มเปิด/ปิดเครื่องบนเซิร์ฟเวอร์ทำงานอย่างถูกต้อง:
 - a. ถอดสายไฟเซิร์ฟเวอร์
 - b. เชื่อมต่อสายไฟเซิร์ฟเวอร์อีกครั้ง
 - c. เสียบสายแผงตัวดำเนินการด้านหน้าอีกครั้ง จากนั้นทำซ้ำขั้นตอนที่ 1a และ 1b
 - หากเซิร์ฟเวอร์เริ่มทำงาน ให้เสียบแผงตัวดำเนินการด้านหน้าให้แน่น
 - หากปัญหายังคงมีอยู่ ให้เปลี่ยนแผงตัวดำเนินการด้านหน้า
2. ตรวจสอบให้แน่ใจว่า:
 - เชื่อมต่อสายไฟกับเซิร์ฟเวอร์และเต้ารับไฟฟ้าที่ทำงานให้ถูกต้อง
 - ไฟ LED ชุดแหล่งจ่ายไฟทำงานปกติ
 - ไฟ LED ของปุ่มเปิด/ปิดเครื่องติดสว่างและกะพริบซ้ำๆ
 - แรงกดปุ่มเพียงพอและปุ่มจะแสดงการตอบสนองโดยการเด็นกลับหลังจากการกด
3. หากไฟ LED แสดงสถานะเปิด/ปิดเครื่องไม่ติดสว่างหรือกะพริบอย่างถูกต้อง ให้เสียบชุดแหล่งจ่ายไฟทั้งหมดใหม่ และตรวจสอบให้แน่ใจว่าไฟ LED แสดงสถานะอินพุตเปิด/ปิดเครื่องติดสว่าง
4. หากคุณเพิ่งติดตั้งอุปกรณ์เสริม ให้ถอดออก แล้วเริ่มระบบเซิร์ฟเวอร์ใหม่
5. หากยังพบปัญหาอยู่หรือไฟ LED ของปุ่มเปิด/ปิดเครื่องไม่ติดสว่าง ให้ใช้การกำหนดค่าขั้นต่ำเพื่อตรวจสอบว่ามีส่วนประกอบที่เฉพาะเจาะจงลือคสิทธิ์การใช้พลังงานอยู่หรือไม่ เปลี่ยนชุดแหล่งจ่ายไฟแต่ละตัวและตรวจสอบการทำงานของปุ่มเปิด/ปิดเครื่องหลังจากติดตั้งชุดแหล่งจ่ายไฟแต่ละตัว
6. หากทำทุกขั้นตอนแล้วและไม่สามารถแก้ไขปัญหาได้ โปรดรวบรวมข้อมูลข้อบกพร่องด้วยบันทึกของระบบและติดต่อฝ่ายสนับสนุนของ Lenovo

เซิร์ฟเวอร์ไม่ได้เปิดใช้งาน

ดำเนินการขั้นตอนต่อไปนี้จะแน่ใจว่าปัญหาจะได้รับการแก้ไข:

1. ตรวจสอบบันทึกเหตุการณ์สำหรับเหตุการณ์ที่เกี่ยวข้องกับเซิร์ฟเวอร์ไม่เปิดเครื่อง

2. ตรวจสอบไฟ LED ใดๆ ที่กะพริบไฟสีเหลืองอำพันหรือสีเหลือง
3. ตรวจสอบไฟ LED แสดงสถานะระบบบนแผงระบบ (ส่วนประกอบแผงระบบ) ดู “ไฟ LED บนส่วนประกอบแผงระบบ” ใน *คู่มือผู้ใช้*
4. ตรวจสอบว่าไฟ LED แสดงสถานะอินพุตเปิด/ปิดเครื่องดับอยู่ หรือไฟ LED สีเหลืองติดสว่างบนชุดแหล่งจ่ายไฟ
5. เริ่มวงจร AC กับระบบโดยการปิดชุดแหล่งจ่ายไฟแล้วเปิดชุดแหล่งจ่ายไฟอีกครั้ง
6. ถอดแบตเตอรี่ CMOS เป็นเวลาอย่างน้อยสิบวินาที แล้วติดตั้งแบตเตอรี่ CMOS ใหม่
7. ลองเปิดเครื่องระบบโดยคำสั่ง IPMI ผ่าน XCC หรือปุ่มเปิด/ปิดเครื่อง
8. ใช้การกำหนดค่าต่ำสุด (โปรเซสเซอร์หนึ่งตัว DIMM และ PSU หนึ่งตัว โดยไม่มีการติดตั้งอะแดปเตอร์หรือไดรฟ์ใดๆ)
9. เสียบชุดแหล่งจ่ายไฟทั้งหมดใหม่ และตรวจสอบให้แน่ใจว่าไฟ LED แสดงสถานะอินพุตบนชุดแหล่งจ่ายไฟติดสว่าง
10. เปลี่ยนชุดแหล่งจ่ายไฟแต่ละตัวและตรวจสอบการทำงานของปุ่มเปิด/ปิดเครื่องหลังจากติดตั้งชุดแหล่งจ่ายไฟแต่ละตัว
11. หากไม่สามารถแก้ไขปัญหาได้ด้วยขั้นตอนทั้งหมดข้างต้น โปรดติดต่อฝ่ายบริการเพื่อตรวจสอบอาการปัญหาและดูว่าจำเป็นต้องเปลี่ยนแผงระบบ (ส่วนประกอบแผงระบบ) หรือไม่

เซิร์ฟเวอร์ไม่เปิดใช้งาน

ดำเนินการขั้นตอนต่อไปนี้จะแน่ใจกว่าปัญหาจะได้รับการแก้ไข:

1. ตรวจสอบว่าคุณใช้ระบบปฏิบัติการแบบ Advanced Configuration and Power Interface (ACPI) หรือแบบไม่ใช่ ACPI อยู่หรือไม่ หากคุณกำลังใช้ระบบปฏิบัติการแบบไม่ใช่ ACPI ให้ดำเนินการขั้นตอนต่อไปนี้:
 - a. กด Ctrl+Alt+Delete
 - b. ปิดเซิร์ฟเวอร์โดยกดปุ่มเปิด/ปิดเครื่องบนแผงตัวดำเนินการด้านหน้าค้างไว้ 5 วินาที
 - c. เริ่มระบบเซิร์ฟเวอร์อีกครั้ง
 - d. หากเซิร์ฟเวอร์ล้มเหลวในการ POST และปุ่มควบคุมการเปิด/ปิดไม่ทำงาน ให้ถอดสายไฟเป็นเวลา 20 วินาที จากนั้นเสียบสายไฟอีกครั้ง แล้วเริ่มต้นระบบเซิร์ฟเวอร์ใหม่
2. หากปัญหายังคงมีอยู่หรือคุณกำลังใช้ระบบปฏิบัติการที่รับรู้ ACPI อาจเป็นไปได้ว่าเกิดปัญหาที่แผงระบบ (ส่วนประกอบแผงระบบ)

ปัญหาเกี่ยวกับพลังงาน

ใช้ข้อมูลนี้ในการแก้ไขปัญหาเกี่ยวกับพลังงาน

ไฟ LED แสดงข้อผิดพลาดระบบติดสว่าง และบันทึกเหตุการณ์ “แหล่งจ่ายไฟสูญเสียกระแสไฟขาเข้า” แสดงขึ้น

ในการแก้ไขปัญหา ตรวจสอบว่า:

1. ชูดแหล่งจ่ายไฟเชื่อมต่อกับสายไฟอย่างเหมาะสม
2. สายไฟเชื่อมต่อกับเต้ารับไฟฟ้าที่ต่อสายดินสำหรับเซิร์ฟเวอร์อย่างเหมาะสม
3. ตรวจสอบให้แน่ใจว่าชูดแหล่งจ่ายไฟ AC มีเสถียรภาพอยู่ภายในช่วงที่รองรับ
4. สลับชูดแหล่งจ่ายไฟเพื่อดูว่ามีปัญหาเกิดขึ้นจากชูดแหล่งจ่ายไฟหรือไม่ หากมีปัญหาเกิดจากชูดแหล่งจ่ายไฟ ให้เปลี่ยนชูดแหล่งจ่ายไฟที่ซ้ำชุด
5. ตรวจสอบบันทึกเหตุการณ์และระบุประเภทปัญหา ดำเนินการตามการบันทึกเหตุการณ์และแก้ไขปัญหา

ปัญหาเกี่ยวกับอุปกรณ์อนุกรม

ใช้ข้อมูลนี้ในการแก้ไขปัญหาเกี่ยวกับพอร์ตหรืออุปกรณ์อนุกรม

- “จำนวนพอร์ตอนุกรมที่แสดงมีน้อยกว่าจำนวนพอร์ตอนุกรมที่ติดตั้ง” บนหน้าที่ 355
- “อุปกรณ์อนุกรมไม่ทำงาน” บนหน้าที่ 355

จำนวนพอร์ตอนุกรมที่แสดงมีน้อยกว่าจำนวนพอร์ตอนุกรมที่ติดตั้ง

ดำเนินการขั้นตอนต่อไปนี้จะครบถ้วนจนกว่าปัญหาจะได้รับการแก้ไข

1. ตรวจสอบให้แน่ใจว่า:
 - แต่ละพอร์ตจะได้รับการระบุที่อยู่ที่ไม่ซ้ำกันใน Setup Utility และไม่มีการปิดใช้งานพอร์ตอนุกรม
 - เสียบอะแดปเตอร์พอร์ตอนุกรม (หากมี) อย่างถูกต้อง
2. เสียบอะแดปเตอร์พอร์ตอนุกรมใหม่
3. เปลี่ยนอะแดปเตอร์พอร์ตอนุกรม

อุปกรณ์อนุกรมไม่ทำงาน

1. ตรวจสอบให้แน่ใจว่า:
 - อุปกรณ์ใช้งานร่วมกับเซิร์ฟเวอร์ได้
 - มีการเปิดใช้งานพอร์ตอนุกรมและระบุที่อยู่ที่ไม่ซ้ำกัน
 - มีการเชื่อมต่ออุปกรณ์กับขั้วต่อที่ถูกต้อง (ดูที่ “ขั้วต่อส่วนประกอบแผงระบบ” บนหน้าที่ 312)
2. ในการเปิดใช้งานโมดูลพอร์ตอนุกรมบน Linux หรือ Microsoft Windows ให้ทำอย่างใดอย่างหนึ่งต่อไปนี้โดยขึ้นอยู่กับระบบปฏิบัติการที่ติดตั้งไว้:

หมายเหตุ: หากเปิดใช้งานคุณลักษณะ Serial over LAN (SOL) หรือ Emergency Management Services (EMS) พอร์ตอนุกรมจะถูกซ่อนเอาไว้บน Linux และ Microsoft Windows ดังนั้น คุณจึงจำเป็นต้องปิดใช้งาน SOL และ EMS เพื่อให้พอร์ตอนุกรมในระบบปฏิบัติการของอุปกรณ์อนุกรม

- สำหรับ Linux:

เปิด ipmitool และป้อนคำสั่งต่อไปนี้เพื่อปิดการใช้งานคุณสมบัตินี้ Serial-Over-LAN (SOL):

```
-I lanplus -H IP -U USERID -P PASSWORD sol deactivate
```

- สำหรับ Microsoft Windows:

a. เปิด ipmitool และป้อนคำสั่งต่อไปนี้เพื่อปิดการใช้งานคุณสมบัตินี้ SOL:

```
-I lanplus -H IP -U USERID -P PASSWORD sol deactivate
```

b. เปิด Windows PowerShell และป้อนคำสั่งต่อไปนี้เพื่อปิดการใช้งานคุณสมบัตินี้ Emergency Management Services (EMS):

```
Bcdedit /ems off
```

c. รีเซ็ตรีเฟรชเวอร์เพื่อให้แน่ใจว่าการตั้งค่า EMS มีผล

3. ใส่ส่วนประกอบต่อไปนี้ให้แน่น:

- a. อุปกรณ์อนุกรมที่บกพร่อง
- b. สายอนุกรม

4. เปลี่ยนส่วนประกอบต่อไปนี้:

- a. อุปกรณ์อนุกรมที่บกพร่อง
- b. สายอนุกรม

5. (ช่างเทคนิคที่ได้รับการอบรมเท่านั้น) เปลี่ยนแผงระบบ

ปัญหาเกี่ยวกับซอฟต์แวร์

ใช้ข้อมูลนี้ในการแก้ไขปัญหาด้านซอฟต์แวร์

1. เพื่อระบุว่าปัญหาเกิดขึ้นจากซอฟต์แวร์หรือไม่ โปรดตรวจสอบให้แน่ใจว่า:

- เซิร์ฟเวอร์มีหน่วยความจำต่ำสุดที่จำเป็นในการใช้งานซอฟต์แวร์ สำหรับข้อกำหนดเกี่ยวกับหน่วยความจำ โปรดดูข้อมูลที่มาพร้อมกับซอฟต์แวร์

หมายเหตุ: หากคุณเพิ่งติดตั้งอะแดปเตอร์หรือหน่วยความจำ เซิร์ฟเวอร์อาจมีความขัดแย้งระหว่างที่อยู่กับหน่วยความจำ

- ซอฟต์แวร์ได้รับการออกแบบมาให้ทำงานบนเซิร์ฟเวอร์
- ซอฟต์แวร์อื่นๆ ทำงานบนเซิร์ฟเวอร์
- ซอฟต์แวร์ทำงานบนเซิร์ฟเวอร์อื่น

2. หากคุณได้รับข้อความแสดงข้อผิดพลาดใดๆ ระหว่างใช้งานซอฟต์แวร์ ให้ดูข้อมูลที่มาพร้อมซอฟต์แวร์เพื่อดูคำอธิบายข้อความ และวิธีแก้ไขปัญหาที่แนะนำ
3. โปรดติดต่อที่ที่คุณซื้อซอฟต์แวร์

ปัญหาเกี่ยวกับไดรฟ์จัดเก็บข้อมูล

ใช้ข้อมูลนี้ในการแก้ไขปัญหาเกี่ยวกับไดรฟ์จัดเก็บข้อมูล

- “เซิร์ฟเวอร์ไม่สามารถระบุไดรฟ์ได้” บนหน้าที่ 357
- “ไดรฟ์หลายตัวไม่ทำงาน” บนหน้าที่ 358
- “ไดรฟ์หลายตัวออฟไลน์” บนหน้าที่ 358
- “ไม่มีการสร้างการเปลี่ยนไดรฟ์ใหม่” บนหน้าที่ 359
- “ไฟ LED สีเขียวที่แสดงกิจกรรมของไดรฟ์ไม่แสดงสถานะจริงของไดรฟ์ที่เกี่ยวข้อง” บนหน้าที่ 359
- “ไฟ LED สีเหลืองที่แสดงสถานะของไดรฟ์ไม่แสดงสถานะจริงของไดรฟ์ที่เกี่ยวข้อง” บนหน้าที่ 359
- “ตรวจพบไดรฟ์ U.3 NVMe ได้ในการเชื่อมต่อ NVMe แต่ตรวจพบไม่ได้ในโหมดสามโหมด” บนหน้าที่ 359

เซิร์ฟเวอร์ไม่สามารถระบุไดรฟ์ได้

ดำเนินการขั้นตอนต่อไปนี้จะครบถ้วนจนกว่าปัญหาจะได้รับการแก้ไข

1. ให้สังเกตไฟ LED แสดงสถานะไดรฟ์สีเหลืองที่เป็นเป้าหมาย หากไฟ LED ติดสว่างแสดงว่าไดรฟ์มีข้อผิดพลาด
2. หากไฟ LED แสดงสถานะติดสว่าง ให้ถอดไดรฟ์ออกจากช่องใส่และรอ 45 วินาที จากนั้นใส่ไดรฟ์กลับเข้าที่เดิม ตรวจสอบให้แน่ใจว่าได้เสียบส่วนประกอบไดรฟ์เข้ากับแบ็คเพลนไดรฟ์แล้ว
3. ให้สังเกตไฟ LED สีเขียวที่แสดงกิจกรรมของไดรฟ์ที่เป็นเป้าหมาย และไฟ LED สีเหลืองที่แสดงสถานะ และดำเนินการให้สอดคล้องกันตามสถานการณ์ต่างๆ:

- หาก LED สีเขียวที่แสดงกิจกรรมกะพริบ และ LED สีเหลืองที่แสดงสถานะไม่ติดสว่าง แสดงว่าตัวควบคุมระบุไดรฟ์ได้และทำงานเป็นปกติ ทำการทดสอบการวินิจฉัยสำหรับไดรฟ์ เมื่อคุณเริ่มเซิร์ฟเวอร์และกดปุ่มตามคำแนะนำบนหน้าจอ อินเทอร์เฟซ LXPM จะแสดงตามค่าเริ่มต้น (ดูข้อมูลเพิ่มเติมได้ที่ส่วน “เริ่มต้นระบบ” ในเอกสาร LXPM ที่เข้ากันได้กับเซิร์ฟเวอร์ของคุณที่ <https://pubs.lenovo.com/lxpm-overview/>) จากหน้าการวินิจฉัย ให้คลิก Run Diagnostic → Disk Drive Test
- หาก LED สีเขียวที่แสดงกิจกรรมกะพริบ และ LED สีเหลืองที่แสดงสถานะกะพริบอย่างซ้ำๆ แสดงว่าตัวควบคุมระบุไดรฟ์ได้และกำลังสร้างใหม่
- หาก LED ไม่ติดสว่างหรือไม่กะพริบ ให้ตรวจสอบว่ามีการเสียบแบ็คเพลนไดรฟ์อย่างถูกต้องหรือไม่ สำหรับรายละเอียด ให้ไปที่ขั้นตอนที่ 4
- หาก LED สีเขียวที่แสดงกิจกรรมกะพริบ และ LED สีเหลืองที่แสดงสถานะติดสว่าง ให้เปลี่ยนไดรฟ์

4. ตรวจสอบให้แน่ใจว่าได้เสียบแบตเตอรี่อย่างถูกต้อง เมื่อเสียบถูกต้องแล้ว ส่วนประกอบของไดรฟ์จะเชื่อมต่อกับแบตเตอรี่อย่างถูกต้องโดยไม่งอหรือทำให้แบตเตอรี่เคลื่อนที่ได้
5. เสียบสายไฟของแบตเตอรี่และทำซ้ำขั้นตอนที่ 1 ถึง 3
6. เสียบสายสัญญาณแบตเตอรี่และทำซ้ำขั้นตอนที่ 1 ถึง 3
7. หากคุณสงสัยว่าสายสัญญาณของแบตเตอรี่หรือแบตเตอรี่มีปัญหา:
 - ให้เปลี่ยนสายสัญญาณของแบตเตอรี่ที่มีปัญหา
 - ให้เปลี่ยนแบตเตอรี่ที่มีปัญหา
8. ทำการทดสอบการวินิจฉัยสำหรับไดรฟ์ เมื่อคุณเริ่มต้นเซิร์ฟเวอร์และกด F1 อินเทอร์เฟซ LXPM จะแสดงตามค่าเริ่มต้น (ดูข้อมูลเพิ่มเติมได้ที่ส่วน “เริ่มต้นระบบ” ในเอกสาร LXPM ที่เข้ากันได้กับเซิร์ฟเวอร์ของคุณที่ <https://pubs.lenovo.com/lxpm-overview/>) คุณสามารถดำเนินการวินิจฉัยไดรฟ์จากอินเทอร์เฟซนี้ จากหน้าการวินิจฉัยให้คลิก Run Diagnostic → Disk Drive Test

จากการทดสอบเหล่านั้น:

- หากแบตเตอรี่ผ่านการทดสอบแต่ไม่รู้จักรไดรฟ์ ให้เปลี่ยนสายสัญญาณของแบตเตอรี่และทำการทดสอบอีกครั้ง
- เปลี่ยนแบตเตอรี่
- หากอะแดปเตอร์ไม่ผ่านการทดสอบ ให้ถอดสายสัญญาณแบตเตอรี่ออกจากอะแดปเตอร์และทำการทดสอบอีกครั้ง
- หากอะแดปเตอร์ไม่ผ่านการทดสอบ ให้เปลี่ยนอะแดปเตอร์ใหม่

ไดรฟ์หลายตัวไม่ทำงาน

ดำเนินการขั้นตอนต่อไปนี้จะช่วยตรวจสอบว่าปัญหาจะได้รับการแก้ไข:

- ดูบันทึกเหตุการณ์ Lenovo XClarity Controller สำหรับเหตุการณ์ที่เกี่ยวข้องกับปัญหาแหล่งจ่ายไฟหรือการสั้นสะพาน และแก้ไขปัญหานั้น
- ตรวจสอบให้แน่ใจว่าไดรเวอร์อุปกรณ์และเฟิร์มแวร์สำหรับไดรฟ์และเซิร์ฟเวอร์อยู่ในระดับล่าสุด

ข้อสำคัญ: ไชลูชันคลัสเตอร์บางประเภทจำเป็นต้องใช้ระดับรหัสเฉพาะหรือปรับปรุงรหัสที่ต้องใช้ หากอุปกรณ์เป็นส่วนหนึ่งของวิธีการแก้ปัญหาให้ตรวจสอบว่าระดับของรหัสล่าสุดนั้นสนับสนุนวิธีการแก้ปัญหาเหล่านั้นก่อนที่คุณจะทำการปรับปรุงรหัส

ไดรฟ์หลายตัวออฟไลน์

ดำเนินการขั้นตอนต่อไปนี้จะช่วยตรวจสอบว่าปัญหาจะได้รับการแก้ไข:

- ดูบันทึกเหตุการณ์ Lenovo XClarity Controller สำหรับเหตุการณ์ที่เกี่ยวข้องกับปัญหาแหล่งจ่ายไฟหรือการสั้น สะเทือน และแก้ไขปัญหานั้น
- ดูบันทึกระบบย่อยของที่เก็บเพื่อดูเหตุการณ์ที่เกี่ยวข้องกับระบบย่อยของที่เก็บและแก้ไขเหตุการณ์เหล่านั้น

ไม่มีการสร้างการเปลี่ยนไดรฟ์ใหม่

ดำเนินการขั้นตอนต่อไปนี้จะให้ครบถ้วนจนกว่าปัญหาจะได้รับการแก้ไข:

1. ตรวจสอบให้แน่ใจว่าจะแคปเตอร์รู้จักไดรฟ์ (ไฟ LED สีเขียวที่แสดงกิจกรรมของไดรฟ์กะพริบ)
2. ตรวจสอบเอกสารเกี่ยวกับอะแดปเตอร์ SAS/SATA RAID เพื่อระบุพารามิเตอร์การกำหนดค่าและการตั้งค่าที่ถูกต้อง

ไฟ LED สีเขียวที่แสดงกิจกรรมของไดรฟ์ไม่แสดงสถานะจริงของไดรฟ์ที่เกี่ยวข้อง

ดำเนินการขั้นตอนต่อไปนี้จะให้ครบถ้วนจนกว่าปัญหาจะได้รับการแก้ไข:

1. หากไฟ LED สีเขียวที่แสดงกิจกรรมไม่กะพริบเมื่อมีการใช้งานไดรฟ์ ให้ทำการทดสอบวินิจฉัยไดรฟ์ เมื่อคุณเริ่มต้นเซิร์ฟเวอร์และกด F1 อินเทอร์เฟซ LXPM จะแสดงตามค่าเริ่มต้น (ดูข้อมูลเพิ่มเติมได้ที่ส่วน “เริ่มต้นระบบ” ในเอกสาร LXPM ที่เข้ากันได้กับเซิร์ฟเวอร์ของคุณที่ <https://pubs.lenovo.com/lxpm-overview/>) คุณสามารถดำเนินการวินิจฉัยไดรฟ์จากอินเทอร์เฟซนี้ จากหน้าการวินิจฉัย ให้คลิก Run Diagnostic → Disk Drive Test
2. หากไดรฟ์ผ่านการทดสอบ ให้เปลี่ยนแบ็คเพลน
3. หากไดรฟ์ล้มเหลวระหว่างการทดสอบ ให้เปลี่ยนไดรฟ์ใหม่

ไฟ LED สีเหลืองที่แสดงสถานะของไดรฟ์ไม่แสดงสถานะจริงของไดรฟ์ที่เกี่ยวข้อง

ดำเนินการขั้นตอนต่อไปนี้จะให้ครบถ้วนจนกว่าปัญหาจะได้รับการแก้ไข:


1. ปิดเซิร์ฟเวอร์
2. ใส่อะแดปเตอร์ SAS/SATA ให้แน่น
3. เสียบสายสัญญาณแบ็คเพลนและสายไฟแบ็คเพลนให้แน่น
4. ใสไดรฟ์ให้แน่น
5. เปิดเซิร์ฟเวอร์ แล้วสังเกตการทำงานของไฟ LED ของไดรฟ์

ตรวจพบไดรฟ์ U.3 NVMe ได้ในการเชื่อมต่อ NVMe แต่ตรวจพบไม่ได้ในโหมดสามโหมด

ในโหมดสามโหมด ไดรฟ์ NVMe จะเชื่อมต่อผ่านลิงก์ PCIe x1 ไปยังตัวควบคุม เพื่อให้ไดรฟ์ U.3 NVMe รองรับโหมดสามโหมดต้องเปิดใช้งาน โหมด U.3 x1 ในช่องเสียบไดรฟ์ที่เลือกบนแบ็คเพลนผ่าน GUI เว็บของ XCC ตามค่าเริ่มต้น การตั้งค่าแบ็คเพลนจะเป็น โหมด U.2 x4

ทำตามขั้นตอนต่อไปนี้จะเพื่อเปิดใช้งาน โหมด U.3 x1

1. เข้าสู่ระบบ GUI เว็บของ XCC แล้วเลือก Storage → Detail จากแผนผังการนำทางด้านซ้าย

2. ในหน้าต่างที่แสดงขึ้นมา ให้คลิกไอคอน  ถัดจาก Backplane
3. ในกล่องโต้ตอบที่แสดงขึ้นมา ให้เลือกช่องเสียบไดรฟ์เป้าหมาย แล้วคลิก Apply
4. เริ่มต้นระบบกำลังไฟ DC เพื่อให้การตั้งค่ามีผล

ปัญหาเกี่ยวกับแผง I/O USB

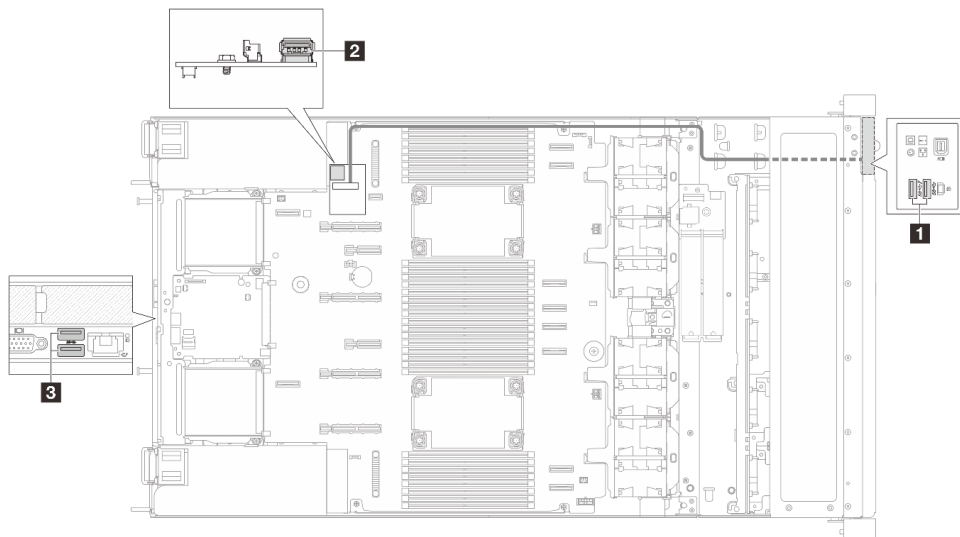
ใช้ข้อมูลนี้ในการแก้ไขปัญหาเกี่ยวกับแผง I/O USB

ตัวอย่างบทนำและการแก้ไขปัญหา

มีพอร์ต USB สองพอร์ตที่ด้านหลังของเซิร์ฟเวอร์ซึ่งรวมเข้ากับแผง I/O ระบบ สัญญาณจะผ่านแผงโปรเซสเซอร์และเชื่อมต่อ กับแผง USB I/O ภายใน

พอร์ต USB หนึ่งพอร์ตอยู่บนแผง I/O USB

สายเชื่อมต่อแผง I/O USB และพอร์ต USB สองพอร์ตบนโมดูล I/O ด้านหน้า



รูปภาพ 307. ภาพรวมพอร์ต USB

<p>1 พอร์ต USB บนโมดูล I/O ด้านหน้า (พอร์ต USB ด้านหน้า)</p>	<p>2 USB ขั้วต่อแผง I/O (พอร์ต USB ภายใน)</p>	<p>3 พอร์ต USB บนแผง I/O ระบบ (พอร์ต USB ด้านหลัง)</p>
---	--	---

พอร์ตด้านหน้า	พอร์ตภายใน	พอร์ตด้านหลัง	เปลี่ยน
x	√	/	โมดูล I/O ด้านหน้า
/	x	√	แผง I/O USB
x	x	x	แผง I/O ระบบ

- “ปุ่มคีย์บอร์ดทุกปุ่มหรือบางปุ่มไม่ทำงาน” บนหน้าที่ 361
- “เมาส์ไม่ทำงาน” บนหน้าที่ 361
- “อุปกรณ์ USB (รวมถึงการติดตั้ง Hypervisor OS อุปกรณ์ USB) ไม่ทำงาน” บนหน้าที่ 362

ปุ่มคีย์บอร์ดทุกปุ่มหรือบางปุ่มไม่ทำงาน

1. ตรวจสอบให้แน่ใจว่า:
 - สายของคีย์บอร์ดเสียบแน่นดีแล้ว
 - เซอร์ฟเวอร์และจอภาพเปิดอยู่
2. หากคุณกำลังใช้งานคีย์บอร์ด USB และเชื่อมต่อกับฮับ USB ให้ถอดคีย์บอร์ดออกจากฮับ และเชื่อมต่อเข้ากับ เซอร์ฟเวอร์โดยตรง
3. เปลี่ยนคีย์บอร์ด
4. หากวิธีการข้างต้นไม่ได้ผล ให้เสียบคีย์บอร์ด USB เข้ากับพอร์ต USB ด้านหน้า ภายใน หรือด้านหลัง
 - หากคีย์บอร์ด USB ไม่ทำงานเมื่อเสียบเข้ากับพอร์ต USB ด้านหน้า แต่ใช้งานได้เมื่อเสียบเข้ากับพอร์ต ภายใน ให้เปลี่ยนโมดูล IO ด้านหน้า โปรดดู [ช่องร้อยสายภายใน](#) สำหรับข้อมูลการเดินสายเพิ่มเติม
 - หากคีย์บอร์ด USB ไม่ทำงานเมื่อเสียบเข้ากับพอร์ต USB ภายในแต่ใช้งานได้เมื่อเสียบเข้ากับพอร์ตด้านหลัง ให้เปลี่ยนแผง I/O USB โปรดดูข้อมูลเพิ่มเติมที่ [“การเปลี่ยนแผง I/O USB” บนหน้าที่ 288](#)
 - หากคีย์บอร์ด USB ไม่ทำงานเมื่อเสียบเข้ากับพอร์ต USB ด้านหน้า ภายใน หรือด้านหลัง ให้เปลี่ยนแผง I/O ระบบ โปรดดูข้อมูลเพิ่มเติมที่ [“การเปลี่ยนแผงระบบ I/O \(เฉพาะช่างเทคนิคที่ได้รับการฝึกอบรมเท่านั้น\)” บนหน้าที่ 266](#)

เมาส์ไม่ทำงาน

1. ตรวจสอบให้แน่ใจว่า:
 - สายของเมาส์เชื่อมต่อกับเซอร์ฟเวอร์แน่นดีแล้ว
 - มีการติดตั้งโปรแกรมควบคุมเมาส์อย่างถูกต้อง
 - เซอร์ฟเวอร์และจอภาพเปิดอยู่

- เปิดใช้งานตัวเลือกเม้าส์ใน Setup Utility แล้ว
- 2. หากคุณกำลังใช้งานเม้าส์ USB และเชื่อมต่อเข้ากับฮับ USB ให้ถอดเม้าส์ออกจากฮับ และเชื่อมต่อเข้ากับเซิร์ฟเวอร์โดยตรง
- 3. เปลี่ยนเม้าส์
- 4. หากวิธีการข้างต้นไม่ได้ผล ให้เสียบเม้าส์ USB เข้ากับพอร์ต USB ด้านหน้า ภายใน หรือด้านหลัง
 - หากเม้าส์ USB ไม่ทำงานเมื่อเสียบเข้ากับพอร์ต USB ด้านหน้า แต่ใช้งานได้เมื่อเสียบเข้ากับพอร์ตภายใน ให้เปลี่ยนโมดูล IO ด้านหน้า โปรดดู [ช่องร้อยสายภายใน](#) สำหรับข้อมูลการเดินสายเพิ่มเติม
 - หากเม้าส์ USB ไม่ทำงานเมื่อเสียบเข้ากับพอร์ต USB ภายในแต่ใช้งานได้เมื่อเสียบเข้ากับพอร์ตด้านหลัง ให้เปลี่ยนแผง I/O USB โปรดดูข้อมูลเพิ่มเติมที่ [“การเปลี่ยนแผง I/O USB” บนหน้าที่ 288](#)
 - หากเม้าส์ USB ไม่ทำงานเมื่อเสียบเข้ากับพอร์ต USB ด้านหน้า ภายใน หรือด้านหลัง ให้เปลี่ยนแผง I/O ระบบ โปรดดูข้อมูลเพิ่มเติมที่ [“การเปลี่ยนแผงระบบ I/O \(เฉพาะช่างเทคนิคที่ได้รับการฝึกอบรมเท่านั้น\)” บนหน้าที่ 266](#)

อุปกรณ์ USB (รวมถึงการติดตั้ง Hypervisor OS อุปกรณ์ USB) ไม่ทำงาน

1. ตรวจสอบให้แน่ใจว่าระบบปฏิบัติการรองรับอุปกรณ์ USB
2. หากคุณกำลังใช้งานฮับ USB ให้ถอดอุปกรณ์ USB ออกจากฮับ และเชื่อมต่อเข้ากับเซิร์ฟเวอร์โดยตรง
3. เปลี่ยนอุปกรณ์ USB เพื่อตรวจสอบว่าอุปกรณ์ใช้งานได้
4. หากวิธีการข้างต้นไม่ได้ผล ให้เสียบอุปกรณ์ USB เข้ากับพอร์ต USB ด้านหน้า ภายใน หรือด้านหลัง
 - หากอุปกรณ์ USB ไม่ทำงานเมื่อเสียบเข้ากับพอร์ต USB ด้านหน้า แต่ใช้งานได้เมื่อเสียบเข้ากับพอร์ตภายใน ให้เปลี่ยนโมดูล IO ด้านหน้า โปรดดู [ช่องร้อยสายภายใน](#) สำหรับข้อมูลการเดินสายเพิ่มเติม
 - หากอุปกรณ์ USB ไม่ทำงานเมื่อเสียบเข้ากับพอร์ต USB ภายในแต่ใช้งานได้เมื่อเสียบเข้ากับพอร์ตด้านหลัง ให้เปลี่ยนแผง I/O USB โปรดดูข้อมูลเพิ่มเติมที่ [“การเปลี่ยนแผง I/O USB” บนหน้าที่ 288](#)
 - หากอุปกรณ์ USB ไม่ทำงานเมื่อเสียบเข้ากับพอร์ต USB ด้านหน้า ภายใน หรือด้านหลัง ให้เปลี่ยนแผง I/O ระบบ โปรดดูข้อมูลเพิ่มเติมที่ [“การเปลี่ยนแผงระบบ I/O \(เฉพาะช่างเทคนิคที่ได้รับการฝึกอบรมเท่านั้น\)” บนหน้าที่ 266](#)

ภาคผนวก A. การขอความช่วยเหลือและความช่วยเหลือด้านเทคนิค

หากคุณต้องการความช่วยเหลือ การบริการ หรือความช่วยเหลือด้านเทคนิค หรือเพียงแค่ต้องการข้อมูลเพิ่มเติมเกี่ยวกับผลิตภัณฑ์ Lenovo คุณจะพบว่า Lenovo นั้นมีแหล่งข้อมูลมากมายที่พร้อมจะให้ความช่วยเหลือคุณ

บน World Wide Web ข้อมูลล่าสุดเกี่ยวกับระบบ อุปกรณ์เสริม การให้บริการ และการสนับสนุนของ Lenovo มีให้บริการที่:

<http://datacentersupport.lenovo.com>

หมายเหตุ: IBM คือผู้ให้บริการ ThinkSystem ของ Lenovo

ก่อนโทรศัพท์ติดต่อ

ก่อนที่คุณจะโทรศัพท์ติดต่อ มีขั้นตอนต่างๆ ดังต่อไปนี้ที่คุณสามารถทดลองเพื่อพยายามแก้ปัญหาด้วยตัวคุณเองก่อน อย่างไรก็ตาม หากคุณจำเป็นต้องโทรศัพท์ติดต่อเพื่อขอรับความช่วยเหลือ โปรดรวบรวมข้อมูลที่เป็นสำหรับช่างเทคนิคบริการ เพื่อให้เราสามารถแก้ไขปัญหาให้คุณได้อย่างรวดเร็ว

พยายามแก้ไขปัญหาด้วยตัวเอง

คุณอาจสามารถแก้ไขปัญหาได้โดยไม่ต้องขอรับความช่วยเหลือจากภายนอกโดยการทำตามขั้นตอนการแก้ไขปัญหาที่ Lenovo เตรียมไว้ให้ในวิธีใช้แบบออนไลน์หรือในเอกสารเกี่ยวกับผลิตภัณฑ์ Lenovo วิธีใช้แบบออนไลน์ยังอธิบายข้อมูลเกี่ยวกับการทดสอบการวินิจฉัยซึ่งคุณสามารถนำไปดำเนินการเองได้ เอกสารข้อมูลเกี่ยวกับระบบ ระบบปฏิบัติการ และโปรแกรมส่วนใหญ่จะมีขั้นตอนการแก้ไขปัญหาและคำอธิบายเกี่ยวกับข้อความแสดงข้อผิดพลาดและรหัสข้อผิดพลาด หากคุณสงสัยว่าเป็นปัญหาเกี่ยวกับซอฟต์แวร์ โปรดดูเอกสารข้อมูลเกี่ยวกับระบบปฏิบัติการหรือโปรแกรม

คุณสามารถอ่านเอกสารเกี่ยวกับผลิตภัณฑ์ ThinkSystem ของคุณได้จาก:

<https://pubs.lenovo.com/>

คุณสามารถดำเนินการตามขั้นตอนดังต่อไปนี้เพื่อพยายามแก้ปัญหาด้วยตัวคุณเองก่อน:

- ตรวจสอบสายเคเบิลทั้งหมดเพื่อให้แน่ใจว่าสายทั้งหมดเชื่อมต่อเรียบร้อยแล้ว
- ตรวจสอบสวิทช์เปิดปิดเพื่อให้แน่ใจว่าระบบและอุปกรณ์เสริมเปิดอยู่
- ตรวจสอบว่าผลิตภัณฑ์ Lenovo ของคุณมีซอฟต์แวร์ เฟิร์มแวร์ และไดรเวอร์อุปกรณ์ระบบปฏิบัติการที่อัปเดตแล้ว (ดูลิงก์ต่อไปนี้) ข้อกำหนดและเงื่อนไขของ Lenovo Warranty ระบุให้คุณซึ่งเป็นเจ้าของผลิตภัณฑ์ Lenovo เป็นผู้รับ

ผิดชอบในการบำรุงรักษาและอัปเดตซอฟต์แวร์และเฟิร์มแวร์ทั้งหมดให้กับผลิตภัณฑ์ (เว้นแต่ผลิตภัณฑ์ครอบคลุม โดยสัญญาการบำรุงรักษาเพิ่มเติม) ช่างเทคนิคบริการจะร้องขอให้คุณอัปเดตซอฟต์แวร์และเฟิร์มแวร์ของคุณ หาก ปัญหาที่พบมีวิธีแก้ไขที่บันทึกไว้ในเอกสารเกี่ยวกับการอัปเดตซอฟต์แวร์

- ดาวนโหลดไดรเวอร์และซอฟต์แวร์
 - <https://datacentersupport.lenovo.com/products/servers/thinksystem/sr630v4/7dg8/downloads/driver-list/>
- ศูนย์บริการระบบปฏิบัติการ
 - <https://datacentersupport.lenovo.com/solutions/server-os>
- คำแนะนำในการติดตั้งระบบปฏิบัติการ
 - <https://pubs.lenovo.com/#os-installation>
- หากคุณสามารถติดตั้งฮาร์ดแวร์หรือซอฟต์แวร์ใหม่ในสภาพแวดล้อมระบบของคุณ โปรดตรวจสอบ <https://serverproven.lenovo.com> เพื่อให้แน่ใจว่าผลิตภัณฑ์ของคุณรองรับฮาร์ดแวร์และซอฟต์แวร์ดังกล่าว
- โปรดดู บทที่ 2 “การระบุปัญหา” บนหน้าที่ 293 สำหรับคำแนะนำในการแยกและการแก้ไขปัญหา
- โปรดไปที่ <http://datacentersupport.lenovo.com> เพื่อตรวจสอบข้อมูลเพื่อช่วยให้คุณแก้ไขปัญหาในการค้นหากรณีแนะนำด้านเทคนิคที่ใช้กับเซิร์ฟเวอร์คุณ:
 1. ไปที่ <http://datacentersupport.lenovo.com> แล้วป้อนชื่อรุ่นหรือประเภทเครื่องของเซิร์ฟเวอร์ในแถบค้นหาเพื่อไปยังหน้าการสนับสนุน
 2. คลิกที่ How To's จากบานหน้าต่างนำทาง
 3. คลิก Article Type → Solution จากเมนูแบบเลื่อนลงปฏิบัติตามคำแนะนำบนหน้าจอเพื่อเลือกหมวดต่างๆสำหรับปัญหาที่คุณพบ
- ดูกระดานสนทนา Lenovo Data Center ที่ https://forums.lenovo.com/t5/Datacenter-Systems/ct-p/sv_eg เพื่อดูว่ามีบุคคลอื่นที่กำลังประสบปัญหาที่คล้ายคลึงกันหรือไม่

รวบรวมข้อมูลที่เป็นในการโทรขอรับการสนับสนุน

หากคุณจำเป็นต้องขอรับบริการตามการรับประกันสำหรับผลิตภัณฑ์ Lenovo ของคุณ ช่างเทคนิคบริการจะสามารถช่วยเหลือคุณได้อย่างมีประสิทธิภาพมากขึ้นหากคุณเตรียมข้อมูลที่เหมาะสมไว้ก่อนที่จะโทรติดต่อ คุณยังสามารถไปที่ <http://datacentersupport.lenovo.com/warrantylookup> สำหรับข้อมูลเพิ่มเติมเกี่ยวกับการรับประกันผลิตภัณฑ์ของคุณ

รวบรวมข้อมูลต่อไปนี้เพื่อมอบให้กับช่างเทคนิคบริการ ข้อมูลนี้จะช่วยให้ช่างเทคนิคบริการสามารถแก้ไขปัญหาได้อย่างรวดเร็ว และมั่นใจว่าคุณจะได้รับการบริการตามที่ระบุไว้ในสัญญา

- หมายเลขของสัญญาข้อตกลงเกี่ยวกับการบำรุงรักษาฮาร์ดแวร์และซอฟต์แวร์ หากมี

- หมายเลขประเภทเครื่อง (ตัวระบุเครื่อง 4 หลักของ Lenovo) หมายเลขประเภทเครื่องสามารถดูได้บนป้าย ID โปรดดู “การระบุเซิร์ฟเวอร์และเข้าถึง Lenovo XClarity Controller” ใน *คู่มือผู้ใช้* หรือ *คู่มือการกำหนดค่าระบบ*
- หมายเลขรุ่น
- หมายเลขประจำเครื่อง
- UEFI และระดับของเฟิร์มแวร์ของระบบในปัจจุบัน
- ข้อมูลที่เกี่ยวข้องอื่นๆ เช่น ข้อความแสดงข้อผิดพลาด และบันทึก

อีกทางเลือกหนึ่งนอกจากการโทรติดต่อฝ่ายสนับสนุนของ Lenovo คุณสามารถไปที่ <https://support.lenovo.com/servicerequest> เพื่อื่อยื่นคำขอรับบริการอิเล็กทรอนิกส์ การยื่นคำขอรับบริการอิเล็กทรอนิกส์จะเป็นการเริ่มกระบวนการกำหนดวิธีแก้ไขปัญหาโดยการให้ข้อมูลที่เกี่ยวข้องอื่นๆ แก่ช่างเทคนิคบริการ ช่างเทคนิคบริการของ Lenovo สามารถเริ่มหาวิธีแก้ปัญหให้กับคุณทันทีที่คุณได้กรอกและยื่นคำขอรับบริการอิเล็กทรอนิกส์เรียบร้อยแล้ว

การรวบรวมข้อมูลการซ่อมบำรุง

เพื่อระบุต้นตอของปัญหาเกี่ยวกับเซิร์ฟเวอร์หรือตามที่มีการร้องขอโดยฝ่ายสนับสนุนของ Lenovo คุณอาจต้องทำการรวบรวมข้อมูลการซ่อมบำรุงที่สามารถนำไปใช้ในการวิเคราะห์หาคำตอบได้ ข้อมูลการซ่อมบำรุงประกอบด้วยข้อมูล อาทิเช่น บันทึกเหตุการณ์และรายการฮาร์ดแวร์

ข้อมูลการซ่อมบำรุงสามารถรวบรวมโดยใช้เครื่องมือดังต่อไปนี้:

- **Lenovo XClarity Provisioning Manager**

ใช้ฟังก์ชันรวบรวมข้อมูลการซ่อมบำรุงของ Lenovo XClarity Provisioning Manager เพื่อรวบรวมข้อมูลการซ่อมบำรุงระบบ คุณสามารถรวบรวมข้อมูลบันทึกที่ระบบที่มีอยู่ หรือเรียกใช้การวินิจฉัยใหม่เพื่อรวบรวมข้อมูลใหม่

- **Lenovo XClarity Controller**

คุณสามารถใช้เว็บอินเทอร์เฟซ Lenovo XClarity Controller หรือ CLI ในการรวบรวมข้อมูลการซ่อมบำรุงสำหรับเซิร์ฟเวอร์ ไฟล์นี้สามารถบันทึกข้อและส่งกลับมายังฝ่ายสนับสนุนของ Lenovo

- สำหรับข้อมูลเพิ่มเติมเกี่ยวกับการใช้เว็บอินเทอร์เฟซในการรวบรวมข้อมูลการซ่อมบำรุง โปรดดูส่วน “การสำรองข้อมูลการกำหนดค่า BMC” ในเอกสาร XCC ที่ใช้ได้กับเซิร์ฟเวอร์ของคุณที่ <https://pubs.lenovo.com/lxcc-overview/>
- สำหรับข้อมูลเพิ่มเติมเกี่ยวกับการใช้ CLI ในการรวบรวมข้อมูลการซ่อมบำรุง โปรดดูส่วน คำสั่ง “XCC ffdc” ในเอกสาร XCC ที่ใช้ได้กับเซิร์ฟเวอร์ของคุณที่ <https://pubs.lenovo.com/lxcc-overview/>

- **Lenovo XClarity Administrator**

สามารถตั้งค่า Lenovo XClarity Administrator ให้เก็บรวบรวมและส่งไฟล์การวินิจฉัยไปที่ฝ่ายสนับสนุนของ Lenovo โดยอัตโนมัติ เมื่อเกิดเหตุการณ์ที่สามารถซ่อมบำรุงได้บางเหตุการณ์ใน Lenovo XClarity Administrator

และปลายทางที่มีการจัดการ คุณสามารถเลือกที่จะส่งไฟล์การวินิจฉัยไปที่ บริการสนับสนุนของ Lenovo โดยใช้ Call Home หรือไปที่ผู้ให้บริการรายอื่นโดยใช้ SFTP นอกจากนี้ คุณยังสามารถเก็บรวบรวมไฟล์การวินิจฉัย เปิดบันทึกปัญหา และส่งไฟล์การวินิจฉัยไปที่บริการสนับสนุนของ Lenovo

คุณสามารถค้นหาข้อมูลเพิ่มเติมเกี่ยวกับการตั้งค่าการแจ้งเตือนปัญหาอัตโนมัติภายใน Lenovo XClarity Administrator ที่ https://pubs.lenovo.com/lxca/admin_setupcallhome

- **Lenovo XClarity Essentials OneCLI**

Lenovo XClarity Essentials OneCLI มีแอปพลิเคชันรายการอุปกรณ์เพื่อรวบรวมข้อมูลการซ่อมบำรุง ซึ่งสามารถทำงานได้ทั้งภายในและภายนอก เมื่อทำงานภายในระบบปฏิบัติการของไฮสเปคบนเซิร์ฟเวอร์ OneCLI จะสามารถรวบรวมข้อมูลเกี่ยวกับระบบปฏิบัติการ เช่น บันทึกเหตุการณ์ของระบบปฏิบัติการ นอกเหนือจากข้อมูลการซ่อมบำรุงฮาร์ดแวร์

ในการรับข้อมูลการซ่อมบำรุง คุณสามารถเรียกใช้คำสั่ง `getinfor` สำหรับข้อมูลเพิ่มเติมเกี่ยวกับการเรียกใช้ `getinfor` โปรดดู https://pubs.lenovo.com/lxce-onecli/onecli_r_getinfor_command

การติดต่อฝ่ายสนับสนุน

คุณสามารถติดต่อฝ่ายสนับสนุนเพื่อรับความช่วยเหลือสำหรับปัญหาของคุณ

คุณสามารถรับบริการด้านฮาร์ดแวร์ผ่านผู้ให้บริการที่ได้รับอนุญาตจาก Lenovo หากต้องการค้นหาผู้ให้บริการที่ได้รับอนุญาตจาก Lenovo ในการให้บริการรับประกัน โปรดไปที่ <https://datacentersupport.lenovo.com/serviceprovider> และใช้การค้นหาด้วยตัวกรองสำหรับแต่ละประเทศ โปรดดูหมายเลขโทรศัพท์ของฝ่ายสนับสนุนของ Lenovo ที่ <https://datacentersupport.lenovo.com/supportphonelist> สำหรับรายละเอียดการสนับสนุนในภูมิภาคของคุณ

ภาคผนวก B. เอกสารและการสนับสนุน

ส่วนนี้มีเอกสารที่มีประโยชน์ การดาวน์โหลดไดรเวอร์และเฟิร์มแวร์ และแหล่งข้อมูลสนับสนุน

การดาวน์โหลดเอกสาร

ส่วนนี้แสดงข้อมูลเบื้องต้นและลิงก์ดาวน์โหลดเอกสารต่างๆ

เอกสาร

- **คู่มือการติดตั้งวาง**
 - การติดตั้งวางในตู้แร็ค
- **คู่มือการติดตั้ง CMA**
 - การติดตั้งอุปกรณ์จัดเก็บสายเคเบิล (CMA) ในแร็ค
- **คู่มือผู้ใช้**
 - ภาพรวม การกำหนดค่าระบบ การเปลี่ยนส่วนประกอบฮาร์ดแวร์ และการแก้ไขปัญหา
 - บทที่เลือกจากคู่มือผู้ใช้:
 - **คู่มือการกำหนดค่าระบบ** : ภาพรวมเซิร์ฟเวอร์ การระบุส่วนประกอบ ไฟ LED ระบบและจอแสดงผลการวินิจฉัย การแกะกล่องผลิตภัณฑ์ การตั้งค่าและกำหนดค่าเซิร์ฟเวอร์
 - **คู่มือการบำรุงรักษาฮาร์ดแวร์**: การติดตั้งส่วนประกอบฮาร์ดแวร์ การเดินสาย และการแก้ไขปัญหา
- **คู่มือการเดินสาย**
 - ข้อมูลการเดินสาย
- **รายการอ้างอิงข้อความและรหัส**
 - เหตุการณ์ XClarity Controller, LXPM และ uEFI
- **คู่มือ UEFI**
 - ข้อมูลเบื้องต้นการตั้งค่า UEFI

เว็บไซต์สนับสนุน

ส่วนนี้มีการดาวน์โหลดไดรเวอร์และเฟิร์มแวร์ และแหล่งข้อมูลสนับสนุน

ภาคผนวก C. คำประกาศ

Lenovo อาจจะไม่สามารถจำหน่ายผลิตภัณฑ์ บริการ หรือคุณลักษณะที่กล่าวไว้ในเอกสารนี้ได้ในทุกประเทศ กรุณาติดต่อตัวแทน Lenovo ประจำท้องถิ่นของคุณเพื่อขอข้อมูลเกี่ยวกับผลิตภัณฑ์และบริการที่มีอยู่ในปัจจุบันในพื้นที่ของคุณ

การอ้างอิงใดๆ ถึงผลิตภัณฑ์, โปรแกรม หรือบริการของ Lenovo ไม่มีเจตนาในการกล่าว หรือแสดงนัยที่ว่าอาจใช้ผลิตภัณฑ์, โปรแกรม หรือบริการของ Lenovo เท่านั้น โดยอาจใช้ผลิตภัณฑ์, โปรแกรม หรือบริการที่ทำงานได้เทียบเท่าที่ไม่เป็นการละเมิดสิทธิเกี่ยวกับทรัพย์สินทางปัญญาของ Lenovo แทน อย่างไรก็ตาม ผู้ใช้มีหน้าที่ในการประเมิน และตรวจสอบความถูกต้องในการทำงานของผลิตภัณฑ์, โปรแกรม หรือบริการอื่น

Lenovo อาจมีสิทธิบัตร หรือแอปพลิเคชันที่กำลังจะขึ้นสิทธิบัตรที่ครอบคลุมเรื่องดังกล่าวถึงในเอกสารนี้ การมอบเอกสารฉบับนี้ให้ไม่ถือเป็นการเสนอและให้สิทธิการใช้ภายใต้สิทธิบัตรหรือแอปพลิเคชันที่มีสิทธิบัตรใดๆ คุณสามารถส่งคำถามเป็นลายลักษณ์อักษรไปยังส่วนต่างๆ ต่อไปนี้:

*Lenovo (United States), Inc.
8001 Development Drive
Morrisville, NC 27560
U.S.A.
Attention: Lenovo Director of Licensing*

LENOVO จัดเอกสารฉบับนี้ให้ “ตามที่แสดง” โดยไม่ได้ให้การรับประกันอย่างใดทั้งโดยชัดเจน หรือโดยนัย รวมถึงแต่ไม่จำกัดเพียงการรับประกันโดยนัยเกี่ยวกับการไม่ละเมิด, การขายสินค้า หรือความเหมาะสมสำหรับวัตถุประสงค์เฉพาะทางบางขอบเขตอำนาจไม่อนุญาตให้ปฏิเสธการรับประกันโดยชัดเจน หรือโดยนัยในบางกรณี ดังนั้นข้อความนี้อาจไม่บังคับใช้ในกรณีของคุณ

ข้อมูลนี้อาจมีส่วนที่ไม่ถูกต้อง หรือข้อความที่ตีพิมพ์ผิดพลาดได้ จึงมีการเปลี่ยนแปลงข้อมูลในที่นี้เป็นระยะ โดยการเปลี่ยนแปลงเหล่านี้รวมไว้ในเอกสารฉบับตีพิมพ์ครั้งใหม่ Lenovo อาจดำเนินการปรับปรุง และ/หรือเปลี่ยนแปลงผลิตภัณฑ์ และ/หรือโปรแกรมที่อธิบายไว้ในเอกสารฉบับนี้เมื่อใดก็ได้โดยไม่ต้องแจ้งให้ทราบล่วงหน้า

ผลิตภัณฑ์ที่กล่าวถึงในเอกสารนี้ไม่ได้มีเจตนาเอาไว้ใช้ในแอปพลิเคชันที่เกี่ยวข้องกับการฝังตัวหรือการช่วยชีวิตรูปแบบอื่น ซึ่งหากทำงานบกพร่องอาจก่อให้เกิดการบาดเจ็บ หรือเสียชีวิตของบุคคลได้ ข้อมูลที่ปรากฏในเอกสารนี้ไม่มีผลกระทบหรือเปลี่ยนรายละเอียด หรือการรับประกันผลิตภัณฑ์ Lenovo ไม่มีส่วนใดในเอกสารฉบับนี้ที่จะสามารถใช้งานได้เสมือนสิทธิโดยชัดเจน หรือโดยนัย หรือขอใช้ค่าเสียหายภายใต้สิทธิทรัพย์สินทางปัญญาของ Lenovo หรือบุคคลที่สาม ข้อมูลทั้งหมดที่ปรากฏอยู่ในเอกสารฉบับนี้ได้รับมาจากสภาพแวดล้อมเฉพาะและนำเสนอเป็นภาพประกอบ ผลที่ได้รับในสภาพแวดล้อมการใช้งานอื่นอาจแตกต่างออกไป

Lenovo อาจใช้ หรือเผยแพร่ข้อมูลที่คุณได้ให้ไว้ในทางที่เชื่อว่าเหมาะสมโดยไม่ก่อให้เกิดภาวะความรับผิดชอบ

ข้อมูลอ้างอิงใดๆ ในเอกสารฉบับนี้เกี่ยวกับเว็บไซต์ที่ไม่ใช่ของ Lenovo จัดให้เพื่อความสะดวกเท่านั้น และไม่ถือเป็นการรับรองเว็บไซต์เหล่านั้นในกรณีใดๆ ทั้งสิ้น เอกสารในเว็บไซต์เหล่านั้นไม่ถือเป็นส่วนหนึ่งของเอกสารสำหรับผลิตภัณฑ์ Lenovo นี้ และการใช้เว็บไซต์เหล่านั้นถือเป็นความเสี่ยงของคุณเอง

ข้อมูลเกี่ยวกับการทำงานที่ปรากฏอยู่ในที่นี่ถูกกำหนดไว้ในสถานการณ์ที่ได้รับการควบคุม ดังนั้น ผลที่ได้รับจากสภาพแวดล้อมในการใช้งานอื่นอาจแตกต่างกันอย่างมาก อาจมีการใช้มาตรการบางประการกับระบบระดับขั้นในการพัฒนา และไม่มีกรับประกันว่ามาตรการเหล่านี้จะเป็นมาตรการเดียวกันกับที่ใช้ในระบบที่มีอยู่ทั่วไป นอกจากนี้ มาตรการบางประการอาจเป็นการคาดการณ์ตามข้อมูล ผลลัพธ์ที่เกิดขึ้นจริงจึงอาจแตกต่างกันไป ผู้ใช้เอกสารฉบับนี้ควรตรวจสอบความถูกต้องของข้อมูลในสภาพแวดล้อมเฉพาะของตน

เครื่องหมายการค้า

LENOVO และ THINKSYSTEM เป็นเครื่องหมายการค้าของ Lenovo

เครื่องหมายการค้าอื่นๆ ทั้งหมดเป็นทรัพย์สินของเจ้าของชื่อนั้นๆ

คำประกาศที่สำคัญ

ความเร็วของโปรเซสเซอร์จะระบุความเร็วนาฬิกาภายในของโปรเซสเซอร์ นอกจากนี้ปัจจัยอื่นๆ ยังส่งผลต่อการทำงานของแอปพลิเคชันอีกด้วย

ความเร็วของไดรฟ์ซีดีหรือดีวีดีจะมีอัตราการอ่านที่ไม่แน่นอน แต่ความเร็วที่แท้จริงจะแตกต่างกันไปและมักมีอัตราน้อยกว่าความเร็วสูงสุดที่เป็นไปได้

ในส่วนของความจุของโปรเซสเซอร์ สำหรับความจริงและความจุเสมือน หรือปริมาณความจุของช่องหน่วยความจำ KB มีค่าเท่ากับ 1,024 ไบต์, MB มีค่าเท่ากับ 1,048,576 ไบต์ และ GB มีค่าเท่ากับ 1,073,741,824 ไบต์

ในส่วนของความจุไดรฟ์ฮาร์ดดิสก์หรือปริมาณการสื่อสาร MB มีค่าเท่ากับ 1,000,000 ไบต์ และ GB มีค่าเท่ากับ 1,000,000,000 ไบต์ ความจุโดยรวมที่ผู้ใช้สามารถเข้าใช้งานได้จะแตกต่างกันไป ขึ้นอยู่กับสภาพแวดล้อมในการใช้งาน

ความจุไดรฟ์ฮาร์ดดิสก์ภายในสูงสุดสามารถรับการเปลี่ยนชิ้นส่วนไดรฟ์ฮาร์ดดิสก์แบบมาตรฐาน และจำนวนช่องใส่ไดรฟ์ฮาร์ดดิสก์ทั้งหมดพร้อมไดรฟ์ที่รองรับซึ่งมี ขนาดใหญ่ที่สุดในปัจจุบันและมีให้ใช้งานจาก Lenovo

หน่วยความจำสูงสุดอาจต้องใช้การเปลี่ยนหน่วยความจำมาตรฐานพร้อมโมดูลหน่วยความจำเสริม

เซลหน่วยความจำโซลิดสเตตแต่ละตัวจะมีจำนวนรอบการเขียนข้อมูลในตัวที่จำกัดที่เซลสามารถสร้างขึ้นได้ ดังนั้น อุปกรณ์โซลิดสเตตจึงมีจำนวนรอบการเขียนข้อมูลสูงสุดที่สามารถเขียนได้ ซึ่งแสดงเป็น total bytes written (TBW) อุปกรณ์ที่เกินขีดจำกัดนี้ไปแล้วอาจไม่สามารถตอบสนองต่อคำสั่งที่ระบบสร้างขึ้นหรืออาจไม่สามารถเขียนได้ Lenovo จะไม่รับผิดชอบต่อการเปลี่ยนชิ้นส่วนอุปกรณ์ที่มีจำนวนรอบโปรแกรม/การลบที่รับประกันสูงสุดเกินกว่าที่กำหนดไว้ ตามที่บันทึกในเอกสารข้อกำหนดเฉพาะที่พิมพ์เผยแพร่อย่างเป็นทางการสำหรับอุปกรณ์

Lenovo ไม่ได้ให้การเป็นตัวแทนหรือการรับประกันที่เกี่ยวกับผลิตภัณฑ์ที่ไม่ใช่ของ Lenovo การสนับสนุน (หากมี) สำหรับผลิตภัณฑ์ที่ไม่ใช่ของ Lenovo มีให้บริการโดยบุคคลที่สาม แต่ไม่ใช่ Lenovo

ซอฟต์แวร์บางอย่างอาจมีความแตกต่างกันไปตามรุ่นที่ขายอยู่ (หากมี) และอาจไม่รวมถึงคู่มือผู้ใช้หรือฟังก์ชันการทำงานของโปรแกรมทั้งหมด

ประกาศเกี่ยวกับการแผ่คลื่นอิเล็กทรอนิกส์

เมื่อคุณเชื่อมต่อจอภาพกับอุปกรณ์ คุณต้องใช้สายของจอภาพที่กำหนดและอุปกรณ์ตัดสัญญาณรบกวนๆ ใดที่ให้มาพร้อมกับจอภาพ

สามารถดูคำประกาศเกี่ยวกับการแผ่คลื่นอิเล็กทรอนิกส์เพิ่มเติมได้ที่:

https://pubs.lenovo.com/important_notices/

การประกาศเกี่ยวกับ BSMI RoHS ของไต้หวัน

單元 Unit	限用物質及其化學符號 Restricted substances and its chemical symbols					
	鉛Lead (PB)	汞Mercury (Hg)	鎘Cadmium (Cd)	六價鉻 Hexavalent chromium (Cr ⁶⁺)	多溴聯苯 Polybrominated biphenyls (PBB)	多溴二苯醚 Polybrominated diphenyl ethers (PBDE)
機架	○	○	○	○	○	○
外部蓋板	○	○	○	○	○	○
機械組合作件	-	○	○	○	○	○
空氣傳動設備	-	○	○	○	○	○
冷卻組合作件	-	○	○	○	○	○
內存模組	-	○	○	○	○	○
處理器模組	-	○	○	○	○	○
電纜組合作件	-	○	○	○	○	○
電源供應器	-	○	○	○	○	○
儲備設備	-	○	○	○	○	○
印刷電路板	-	○	○	○	○	○

備考1. “超出0.1 wt %” 及 “超出0.01 wt %” 係指限用物質之百分比含量超出百分比含量基準值。
 Note1: “exceeding 0.1wt%” and “exceeding 0.01 wt%” indicate that the percentage content of the restricted substance exceeds the reference percentage value of presence condition.

備考2. “○” 係指該項限用物質之百分比含量未超出百分比含量基準值。
 Note2: “○” indicates that the percentage content of the restricted substance does not exceed the percentage of reference value of presence.

備考3. “-” 係指該項限用物質為排除項目。
 Note3: The “-” indicates that the restricted substance corresponds to the exemption.

ข้อมูลติดต่อเกี่ยวกับการนำเข้าและส่งออกสำหรับไต้หวัน

ผู้ติดต่อพร้อมให้ข้อมูลเกี่ยวกับการนำเข้าและส่งออกสำหรับไต้หวัน

委製商/進口商名稱: 台灣聯想環球科技股份有限公司
進口商地址: 台北市南港區三重路 66 號 8 樓
進口商電話: 0800-000-702

TCO Certified

รุ่น/การกำหนดค่าที่เลือกเป็นไปตามข้อกำหนดของ TCO Certified และมีป้ายกำกับของ TCO Certified

หมายเหตุ: TCO Certified คือมาตรฐานที่ใช้ในการรับรองความยั่งยืนของผลิตภัณฑ์ที่เกี่ยวข้องกับเทคโนโลยีขององค์กร
ระหว่างประเทศ ดูรายละเอียดได้ที่ <https://www.lenovo.com/us/en/compliance/tco/>

Lenovo[™]