



ThinkSystem SR630 V4 使用手冊



機型 : 7DG8、7DG9、7DGA、7DGB、7DK1)

注意事項

使用此資訊及其支援的產品之前，請務必閱讀並瞭解下列安全資訊和安全指示：
https://pubs.lenovo.com/safety_documentation/

此外，請務必熟悉伺服器的 Lenovo 保固條款和條件，相關資訊位於：
<http://datacentersupport.lenovo.com/warrantylookup>

第一版 (2024 年 8 月)

© Copyright Lenovo 2024.

有限及限制權利注意事項：倘若資料或軟體係依據美國聯邦總務署 (General Services Administration, GSA) 的合約交付，其使用、重製或揭露須符合合約編號 GS-35F-05925 之規定。

目錄

目錄	i	開啟和關閉伺服器電源	58
安全	v	開啟伺服器電源	58
安全檢驗核對清單	vi	關閉伺服器電源	58
第 1 章. 簡介	1	滑軌更換	58
功能	1	從機架卸下滑軌	58
Tech 提示	2	將滑軌安裝到機架	60
安全性諮詢	3	更換伺服器	65
規格	3	從機架卸下伺服器 (摩擦滑軌)	65
技術規格	3	將伺服器安裝到機架 (摩擦滑軌)	68
機械規格	7	從機架卸下伺服器 (滑動滑軌)	73
環境規格	8	將伺服器安裝到機架 (滑動滑軌)	76
管理選項	12	更換空氣擋板	80
第 2 章. 伺服器元件	17	卸下空氣擋板	80
正面圖	17	安裝空氣擋板	82
背面圖	21	更換背板	83
俯視圖	25	卸下前方 2.5 吋硬碟背板	83
配備標準散熱槽的俯視圖	25	安裝前方 2.5 吋硬碟背板	84
NeptAir 模組俯視圖	26	卸下 2.5 吋後方硬碟背板	85
NeptCore 模組俯視圖	27	安裝 2.5 吋後方硬碟背板	87
主機板組件佈置	28	更換 CMOS 電池 (CR2032)	89
主機板組件接頭	29	卸下 CMOS 電池 (CR2032)	89
主機板組件開關	31	安裝 CMOS 電池 (CR2032)	90
系統 LED 和診斷顯示器	33	更換正面擴充卡組件	92
第 3 章. 零件清單	35	更換正面擴充卡匣	93
電源線	37	更換正面擴充卡和 PCIe 配接卡	95
第 4 章. 拆箱和設定	39	更換正面 OCP 模組和 OCP 轉插卡	101
伺服器套件內容	39	更換正面 OCP 模組	101
識別伺服器並存取 Lenovo XClarity Controller	39	更換 OCP 轉插卡	103
伺服器設定核對清單	41	更換正面 I/O 模組	107
第 5 章. 硬體更換程序	43	卸下正面 I/O 模組	107
安裝準則	43	安裝正面 I/O 模組	108
安全檢驗核對清單	44	更換散熱槽 Torx T30 螺帽	109
系統可靠性準則	45	卸下散熱槽 Torx T30 螺帽	109
在電源開啟時進行伺服器內部操作	45	安裝散熱槽 Torx T30 螺帽	110
處理靜電敏感裝置	46	更換熱抽換硬碟	112
記憶體模組安裝規則和順序	47	卸下 2.5 吋熱抽換硬碟	112
E-Cores 系列處理器的安裝順序	48	安裝 2.5 吋熱抽換硬碟	114
技術規則	50	更換熱抽換電源供應器	115
PCIe 插槽和配接卡	50	卸下熱抽換電源供應器	115
硬碟的技術規則	55	安裝熱抽換電源供應器	119
散熱規則	55	更換內部 M.2 背板和 M.2 硬碟	124
		卸下內部 M.2 背板和 M.2 硬碟	125
		調整內部 M.2 背板上的固定器	127
		安裝內部 M.2 背板和 M.2 硬碟	128
		更換入侵開關	130
		卸下入侵開關	130

安裝入侵開關	132
更換 Lenovo Processor Neptune™ Air Module (僅限經過培訓的維修技術人員)	134
卸下列寧波 Neptune™ Air Module	134
安裝 Lenovo Processor Neptune™ Air Module	137
更換 Lenovo Processor Neptune™ Core Module (僅限經過培訓的維修技術人員)	141
卸下列寧波 Neptune™ Core Module	142
安裝 Lenovo Processor Neptune™ Core Module	145
更換歧管 (僅限經過培訓的維修技術人員)	152
卸下列寧波 (機架式系統)	154
安裝歧管 (機架式系統)	162
卸下列寧波 (排式系統)	174
安裝歧管 (排式系統)	183
更換記憶體模組	195
卸下列寧波記憶體模組	195
安裝記憶體模組	196
更換 MicroSD 卡	198
卸下列寧波 MicroSD 卡	198
安裝 MicroSD 卡	199
更換 PCIe 配接卡	200
卸下列寧波 PCIe 配接卡	201
安裝 PCIe 配接卡	202
更換處理器和散熱槽 (僅限經過培訓的維修技術人員)	203
卸下列寧波處理器和散熱槽	204
將處理器與支架和散熱槽分開	207
安裝處理器和散熱槽	209
更換機架門鎖	214
卸下列寧波機架門鎖	214
安裝機架門鎖	215
更換背面硬碟組件	216
卸下列寧波背面 2.5 吋磁碟機組件	216
安裝背面 2.5 吋磁碟機組件	217
更換背面 M.2 組件	220
卸下列寧波背面 M.2 配接卡和硬碟	221
組裝背面 M.2 配接卡和硬碟	224
卸下列寧波背面熱抽換 M.2 配接卡和硬碟組件	226
安裝背面熱抽換 M.2 配接卡和硬碟組件	227
卸下列寧波背面 M.2 背板	228
安裝背面 M.2 背板	229
卸下列寧波背面 M.2 框架	230
安裝背面 M.2 框架	231
更換背面 OCP 模組	233
卸下列寧波背面 OCP 模組	233
安裝背面 OCP 模組	234
更換背面擴充卡	235
卸下列寧波背面擴充卡	239
安裝背面擴充卡	241

更換安全擋板	243
卸下列寧波安全擋板	243
安裝安全擋板	245
更換序列埠模組	247
卸下列寧波序列埠模組	247
安裝序列埠模組	248
更換主機板組件 (僅限經過培訓的維修技術人員)	251
更換系統 I/O 板 (僅限經過培訓的維修技術人員)	252
更換處理器板 (僅限經過培訓的維修技術人員)	258
更換系統風扇組	264
卸下列寧波系統風扇組	264
安裝系統風扇組	265
更換上蓋	267
卸下列寧波上蓋	267
安裝上蓋	268
更換 USB I/O 板	270
卸下列寧波 USB I/O 板	270
安裝 USB I/O 板	271
完成零件更換	272

第 6 章. 系統配置 273

設定 Lenovo XClarity Controller 的網路連線	273
為 Lenovo XClarity Controller 連線設定 USB 埠	274
更新韌體	274
配置韌體	278
啟用 Software Guard Extensions (SGX)	278
RAID 配置	279
部署作業系統	280
備份伺服器配置	281
啟用 Intel® On Demand	281
啟用 Intel® On Demand 疑難排解	290

第 7 章. 問題判斷 291

事件日誌	291
透過系統 LED 和診斷顯示器進行疑難排解	293
硬碟 LED	293
外部診斷手持裝置	293
前方操作面板 LED 和按鈕	299
洩漏偵測感應器模組上的 LED	301
XCC 系統管理埠上的 LED	302
系統 I/O 板 LED	302
處理器板 LED	305
電源供應器 LED	306
背面 M.2 LED	307
背面系統 LED	309
一般問題判斷程序	309
解決可疑的電源問題	310
解決可疑的乙太網路控制器問題	310

依症狀疑難排解	311
冷卻液洩漏問題 (NeptAir 模組)	311
冷卻液洩漏問題 (NeptCore 模組)	312
間歇性問題	315
鍵盤、滑鼠、KVM 交換器或 USB 裝置問題	316
記憶體問題	317
監視器和視訊問題	318
可觀察的問題	319
選配裝置問題	322
效能問題	323
開關電源問題	324
電源問題	325
序列裝置問題	325
軟體問題	326
儲存磁碟機問題	326
USB I/O 板問題	328

附錄 A. 拆卸硬體以進行回收 331

拆卸主機板組件以進行回收	331
------------------------	-----

附錄 B. 取得說明和技術協助 335

致電之前	335
收集服務資料	336
聯絡支援中心	337

附錄 C. 文件和支援 339

文件下載	339
支援中心網站	339

附錄 D. 聲明 341

商標	341
重要聲明	341
電子放射聲明	342
台灣地區 BSMI RoHS 宣告	343
台灣地區進出口聯絡資訊	343
TCO Certified	343

安全

Before installing this product, read the Safety Information.

قبل تركيب هذا المنتج، يجب قراءة الملاحظات الأمنية

Antes de instalar este produto, leia as Informações de Segurança.

在安裝本產品之前，請仔細閱讀 Safety Information（安全信息）。

安裝本產品之前，請先閱讀「安全資訊」。

Prije instalacije ovog produkta obavezno pročitajte Sigurnosne Upute.

Před instalací tohoto produktu si přečtěte příručku bezpečnostních instrukcí.

Læs sikkerhedsforskrifterne, før du installerer dette produkt.

Lees voordat u dit product installeert eerst de veiligheidsvoorschriften.

Ennen kuin asennat tämän tuotteen, lue turvaohjeet kohdasta Safety Information.

Avant d'installer ce produit, lisez les consignes de sécurité.

Vor der Installation dieses Produkts die Sicherheitshinweise lesen.

Πριν εγκαταστήσετε το προϊόν αυτό, διαβάστε τις πληροφορίες ασφάλειας (safety information).

לפני שתקינו מוצר זה, קראו את הוראות הבטיחות.

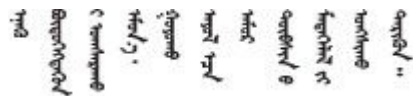
A termék telepítése előtt olvassa el a Biztonsági előírásokat!

Prima di installare questo prodotto, leggere le Informazioni sulla Sicurezza.

製品の設置の前に、安全情報をお読みください。

본 제품을 설치하기 전에 안전 정보를 읽으십시오.

Пред да се инсталира овој продукт, прочитајте информацијата за безбедност.



Les sikkerhetsinformasjonen (Safety Information) før du installerer dette produktet.

Przed zainstalowaniem tego produktu, należy zapoznać się z książką "Informacje dotyczące bezpieczeństwa" (Safety Information).

Antes de instalar este produto, leia as Informações sobre Segurança.

Перед установкой продукта прочтите инструкции по технике безопасности.

Pred inštaláciou tohto zariadenia si pečítajte Bezpečnostné predpisy.

Pred namestitvijo tega proizvoda preberite Varnostne informacije.

Antes de instalar este producto, lea la información de seguridad.

Läs säkerhetsinformationen innan du installerar den här produkten.

ཐོན་ཇུས་འདི་བདེ་སྤྱོད་མ་བྱས་གོང་། སྐྱོར་གྱི་ཡིད་གཟབ་
བྱ་འདྲ་མིན་ཡོད་པའི་འོད་ཟེར་བལྟ་དགོས།

Bu ürünü kurmadan önce güvenlik bilgilerini okuyun.

مەزكۇر مەھسۇلاتنى ئورنىتىشتىن بۇرۇن بىخەتەرلىك ئۇچۇرلىرىنى ئوقۇپ چىقىڭ.

Youq mwngz yungh canjbinj neix gaxgonq, itdingh aeu doeg aen
canjbinj soengq cungj vahgangj ancien siusik.

安全檢驗核對清單

使用本節中的資訊，識別伺服器潛在的不安全狀況。每個機型在設計與製造時，皆已安裝必要的安全項目，以保護使用者及維修技術人員免受傷害。

附註：根據工作場所法規 §2 規定，本產品不適合在視覺顯示工作區使用。

附註：伺服器的安裝僅在伺服器機房中進行。

警告：

此設備須由符合 IEC 62368-1 定義之「訓練有素人員」進行安裝或維修；IEC 62368-1 是針對音訊/視訊、資訊技術和通訊技術領域內的電子設備所制訂的安全標準。Lenovo 假定您符合設備維修的資格且訓練有素，能識別產品中的危險能階。設備的存取是使用工具、鎖鑰或其他安全方法進行，而且受到該位置的負責單位所控制。

重要事項：伺服器的電源接地是保障操作員安全與系統正確運作所需。電源插座的適當接地可以由合格的電氣技術人員驗證。

請使用下列核對清單來驗證沒有潛在的不安全狀況：

1. 如果您的工作條件必須關閉伺服器電源或您打算關閉電源，請確定已拔下電源線。

S002



警告：

裝置上的電源控制按鈕和電源供應器上的電源開關，並不會切斷供應給裝置的電流。此外，裝置也可能有一條以上的電源線。若要切斷裝置的所有電源，必須從電源拔掉所有電源線。

附註：在某些情況下，關閉伺服器電源並非必要條件。在進行任何作業之前，請先參閱預防措施。

2. 檢查電源線。

- 確定第三線的接地接頭狀況良好。使用計量器測量外部接地插腳與機架接地之間的第三線接地阻抗，是否為 0.1 歐姆或以下。
 - 確認電源線是正確的類型。
若要檢視可供伺服器使用的電源線：
 - a. 請造訪：
<http://dcsc.lenovo.com/#/>
 - b. 按一下 **Preconfigured Model (預先配置的型號)** 或 **Configure to order (依訂單配置)**。
 - c. 輸入伺服器的機型和型號，以顯示配置頁面。
 - d. 按一下 **Power (電源)** → **Power Cables (電源線)** 以查看所有電源線。
 - 確定絕緣體未破損或磨損。
3. 檢查是否有任何明顯的非 Lenovo 變更項目。請謹慎判斷任何非 Lenovo 變更項目的安全性。
 4. 檢查伺服器內部是否有任何明顯的危險狀況，例如金屬屑、污染物、水漬或其他液體，或是起火或冒煙所造成的損壞癥狀。
 5. 檢查是否有磨損、破損或受擠壓的纜線。
 6. 確定未卸下或竄改電源供應器蓋板固定器（螺絲或鉚釘）。

第 1 章 簡介

ThinkSystem SR630 V4 伺服器 (7DG8、7DG9、7DGA、7DGB、7DK1) 是一款高效能、多核心 1U 機架式伺服器，旨在以高度靈活性支援多種資訊技術 (IT) 工作量。它搭載最先進的處理單元和記憶體單元，而且可以擴展到最先進的液冷解決方案。這款伺服器非常適合需要優異處理器效能、靈活管理能力和高散熱效率的 IT 環境。

圖例 1. ThinkSystem SR630 V4



功能

效能、易用性、可靠性和可擴充性，都是我們在設計伺服器時的考量重點。這些設計功能不但可以讓您自訂系統硬體來滿足您目前的需要，還提供深具彈性的擴充能力來滿足您日後的需求。

您的伺服器實作下列功能和技術：

- **Features on Demand**

如果伺服器或伺服器中已安裝的選配裝置中已整合 Features on Demand 功能，您可以購買啟動金鑰來啟動該功能。如需 Features on Demand 的相關資訊，請參閱：

<https://fod.lenovo.com/lkms>

Intel® On Demand 功能可讓使用者根據工作負載及手邊作業自訂處理器功能。如需相關資訊，請參閱第 281 頁「啟用 Intel® On Demand」。

- **Lenovo XClarity Controller (XCC)**

Lenovo XClarity Controller 是用於 Lenovo ThinkSystem 伺服器硬體的共用管理控制器。Lenovo XClarity Controller 將多種管理功能合併在伺服器主機板（主機板組件）上的單一晶片。Lenovo XClarity Controller 特有的一些功能包括加強的效能、更高解析度的遠端視訊，以及擴充安全性的選配產品。

伺服器支援 Lenovo XClarity Controller 3 (XCC3)。如需 Lenovo XClarity Controller 3 (XCC3) 的其他資訊，請參閱<https://pubs.lenovo.com/lxcc-overview/>。

- **符合 UEFI 標準的伺服器韌體**

Lenovo ThinkSystem 韌體符合 Unified Extensible Firmware Interface (UEFI) 標準。UEFI 取代 BIOS，並定義作業系統、平台韌體與外部裝置之間的標準介面。

Lenovo ThinkSystem 伺服器能夠啟動符合 UEFI 標準的作業系統、BIOS 型作業系統，以及 BIOS 型配接卡和符合 UEFI 標準的配接卡。

附註：伺服器不支援磁碟作業系統 (DOS)。

- **Active Memory**

Active Memory 特性透過記憶體鏡映來提高記憶體的可靠性。記憶體鏡映模式會同時在兩個通道內的兩對 DIMM 上抄寫及儲存資料。如果發生故障，記憶體控制器會從主要記憶體 DIMM 對組切換至備用 DIMM 對組。

- **超大系統記憶體容量**

伺服器支援具有錯誤更正碼 (ECC) 的同步動態隨機存取記憶體 (SDRAM) 暫存式雙排直插式記憶體模組 (DIMM)。如需特定類型及記憶體數量上限的相關資訊，請參閱第 3 頁「技術規格」。

- **整合式網路支援**

此伺服器配備具 RJ-45 接頭的整合式 1 埠 Gigabit 乙太網路控制器，它支援 1000 Mbps 的網路連線。

- **大型資料儲存容量和熱抽換功能**

熱抽換功能可讓您在不需關閉伺服器的情況下，新增、卸下或更換硬碟。

儲存體容量因伺服器型號而異。如需相關資訊，請參閱第 3 頁「技術規格」。

- **Lightpath 診斷**

Lightpath 診斷提供 LED，協助您診斷問題。如需 Lightpath 診斷的相關資訊，請參閱第 33 頁「系統 LED 和診斷顯示器」。

- **Lenovo 支援中心資訊網站的行動存取**

伺服器會在系統服務標籤（位於伺服器蓋板上）上提供 QR 代碼，可讓您使用行動裝置的 QR 代碼讀取器與掃描器進行掃描，以快速存取 Lenovo 支援中心資訊網站。Lenovo 支援中心資訊網站有提供零件安裝的相關資訊、更換影片，以及用於伺服器支援的錯誤碼。

- **Active Energy Manager**

Lenovo XClarity Energy Manager 是針對資料中心設計的電源和溫度管理解決方案。您可以使用 Lenovo XClarity Energy Manager 監視及管理 Converged、NeXtScale、System x 和 ThinkServer 伺服器的耗電量和溫度，並改善能源效率。

- **備援網路連線**

Lenovo XClarity Controller 在已安裝適用應用程式的情況下，可提供備援乙太網路連線的失效接手功能。如果主要乙太網路連線發生問題，則與主要連線相關聯的所有乙太網路資料流量都會自動切換到選配的備援乙太網路連線。若安裝了適用的裝置驅動程式，則進行切換時不會發生資料遺失，且無需使用者介入。

- **備用散熱**

如果伺服器的其中一個風扇轉子發生故障，利用備用風扇進行散熱，可讓作業能夠持續進行。如需詳細資訊，請參閱第 55 頁「散熱規則」中。

- **機載 RAID 支援**

配備機載 NVMe 埠，可透過軟體 RAID 支援 (Intel VROC NVMe RAID) 和集束磁碟 (JBOD) 建立配置。標準 VROC 提供 RAID 層級 0、1 和 10。VROC Premium 提供 RAID 層級 0、1、5 和 10。VROC Boot 僅提供 RAID 層級 1。

Tech 提示

Lenovo 會不斷以最新的提示及技術更新支援中心網站，您可以利用這些提示及技術來解決伺服器可能遇到的問題。這些 Tech 提示（也稱為 RETAIN 提示或服務公告）提供了解決伺服器操作問題的程序。

如果要尋找適合您伺服器的 Tech 提示：

1. 前往 <http://datacentersupport.lenovo.com>，然後在搜尋列中輸入您的伺服器型號或機型，以瀏覽至支援頁面。
2. 按一下導覽窗格中的 **How To's (產品問題及解決方式)**。
3. 在下拉功能表中，按一下 **Article Type (文章類型) → Solution (解決方案)**。
遵循畫面上的指示，選擇您所碰到之問題的類別。

安全性諮詢

Lenovo 致力開發遵守最高安全性標準的產品和服務，以保護我們的客戶及其資料。當有潛在漏洞報告時，Lenovo Product Security Incident Response Team (PSIRT) 會負責調查並提供資訊給我們的客戶，讓他們能夠在我們設法提供解決方案時，準備好風險降低計劃。

您可以在下列網站找到最新的諮詢清單：

https://datacentersupport.lenovo.com/product_security/home

規格

伺服器的功能和規格的摘要。視型號而定，有些功能可能並未提供，有些規格可能不適用。

請參閱下表以瞭解規格類別和每個類別的內容。

規格類別	技術規格	機械規格	環境規格
內容	<ul style="list-style-type: none">• 處理器• 記憶體• 內部硬碟• 擴充槽• 整合式功能和 I/O 接頭• 網路• RAID 支援• 系統風扇組• 電源輸入• 除錯的最低配置• 作業系統	<ul style="list-style-type: none">• 尺寸• 重量	<ul style="list-style-type: none">• 噪音排放• 環境溫度管理• 環境

技術規格

伺服器的技術規格摘要。視型號而定，有些功能可能並未提供，有些規格可能不適用。

- [第 4 頁](#) 「處理器」
- [第 4 頁](#) 「記憶體」
- [第 4 頁](#) 「內部硬碟」
- [第 5 頁](#) 「擴充槽」
- [第 5 頁](#) 「整合式功能和 I/O 接頭」
- [第 5 頁](#) 「網路」
- [第 5 頁](#) 「RAID 支援」
- [第 6 頁](#) 「系統風扇組」
- [第 6 頁](#) 「電源輸入和電源原則」
- [第 7 頁](#) 「除錯的最低配置」
- [第 7 頁](#) 「作業系統」

處理器

處理器

支援多核心 Intel® Xeon® 處理器，具有整合式記憶體控制器和 Intel Mesh UPI (Ultra Path Interconnect，超級通道互連) 拓撲。

- 最多兩個採用新 LGA 4710-2 插座的 Intel® Xeon® 6 E-Cores 系列 (Sierra Forest, SRF) 可擴充處理器
- 每個插座最多 144 核心
- 最多四個 UPI 鏈結，速度高達 24 GT/s
- 散熱設計電源 (TDP)：最多 350 瓦特

如需支援的處理器清單，請參閱：<https://serverproven.lenovo.com>。

記憶體

記憶體

如需記憶體配置和設定的詳細資訊，請參閱第 47 頁「記憶體模組安裝規則和順序」中。

- 插槽：32 個雙排直插式記憶體模組 (DIMM) 接頭，最高支援：
 - 32 個 DDR5 DIMM
- 記憶體模組類型：
 - TruDDR5 6400MHz RDIMM：32 GB (2Rx8)
 - TruDDR5 6400MHz 10x4 RDIMM：32 GB (1Rx4)、64 GB (2Rx4)
- 速度：作業速度取決於處理器型號和 UEFI 設定。
 - 每個通道 1 個 DIMM 為 6400 MT/s
 - 每個通道 2 個 DIMM 為 5200 MT/s (適用於 64 GB 10x4 RDIMM)
- 最低記憶體：32 GB
- 記憶體上限：2 TB：32 x 64 GB 10x4 RDIMM

如需支援的記憶體選配產品清單，請參閱 <https://serverproven.lenovo.com>。

如需記憶體模組的技術規則，請參閱第 47 頁「記憶體模組安裝規則和順序」。

內部硬碟

內部硬碟

前方：

- 最多四個 2.5 吋熱抽換 NVMe 硬碟
- 最多八個 2.5 吋熱抽換 NVMe 硬碟
- 最多十個 2.5 吋熱抽換 NVMe 硬碟

內部：

- 最多兩個內部 NVMe M.2 硬碟

後方：

- 最多兩個 2.5 吋熱抽換 NVMe 硬碟
- 最多兩個 M.2 熱抽換 NVMe 硬碟

擴充槽

擴充槽
視型號而定，您的伺服器最多可在後方支援三個 PCIe 插槽，且最多可在前方支援兩個 PCIe 插槽。
<ul style="list-style-type: none">• PCIe x16，半高• PCIe x16/x16，半高 + 半高• PCIe x16/x16，半高 + 全高• PCIe x16/x16，全高 + 全高• PCIe x16，全高

整合式功能和 I/O 接頭

整合式功能和 I/O 接頭
<ul style="list-style-type: none">• Lenovo XClarity Controller (XCC)，提供服務處理器控制及監視功能、視訊控制器，以及遠端鍵盤、顯示器、滑鼠和遠端硬碟功能。<ul style="list-style-type: none">— 伺服器支援 Lenovo XClarity Controller 3 (XCC3)。如需 Lenovo XClarity Controller 3 (XCC3) 的其他資訊，請參閱 https://pubs.lenovo.com/lxcc-overview/。• 背面一個 XCC 系統管理埠連接到系統管理網路。此 RJ-45 接頭為 Lenovo XClarity Controller 功能專用，執行速度為 10/100/1000 Mbps。• OCP 模組上的一組兩個或四個乙太網路接頭• 最多四個 USB 3.2 Gen1 (5 Gbps) 埠：<ul style="list-style-type: none">— 伺服器背面有兩個— (選配) 伺服器正面有兩個• 一個內部 USB 3.2 Gen1 (5 Gbps) 埠• 伺服器正面的外部 LCD 診斷手持裝置接頭• (選配) 伺服器正面有一個 Mini DisplayPort¹• 伺服器背面有一個 VGA 接頭• (選配) 伺服器背面有一個序列埠接頭² <p>附註：</p> <ol style="list-style-type: none">1. 最大視訊解析度為 1920 x 1200 (頻率為 60 Hz)。2. 在伺服器中安裝了序列埠纜線時可用。

網路

網路
<ul style="list-style-type: none">• OCP 模組 <p>附註：OCP 模組是選配零件。預設安裝在伺服器背面，但也可選擇安裝在伺服器正面。</p>

RAID 支援

RAID 支援
支援軟體 RAID 的機載 NVMe 埠 (Intel VROC NVMe RAID) 和集束磁碟 (JBOD)
<ul style="list-style-type: none">• Intel® VROC 標準：需要啟動金鑰並支援 RAID 層級 0、1 和 10• Intel® VROC Premium：需要啟動金鑰並支援 RAID 層級 0、1、5 和 10• Intel® VROC Boot：需要啟動金鑰並僅支援 RAID 層級 1

系統風扇組

系統風扇
<ul style="list-style-type: none"> 支援的風扇組類型： <ul style="list-style-type: none"> — 標準風扇組 4056 (28000 RPM, 單轉子) — 效能風扇組 4056 (28000 RPM, 雙轉子) — Ultra 風扇組 4056 (31000 RPM, 雙轉子) 風扇備援：N+1 備援，一個備援風扇轉子 <ul style="list-style-type: none"> — 一個處理器：三個熱抽換雙轉子系統風扇組 (一個備援風扇轉子) — 兩個處理器：四個熱抽換雙轉子系統風扇組 (一個備援風扇轉子) <p>附註：</p> <ul style="list-style-type: none"> • 如果某個風扇的一個轉子發生故障，伺服器中風扇的備用散熱功能可讓伺服器持續運作。 • 當系統電源關閉但仍插入 AC 電源，且 XCC 偵測到已安裝 OCP 模組時，風扇組 2 和 3 可能會以降低許多的速度繼續旋轉。此種系統設計是為了提供正常散熱。

電源輸入和電源原則

電源輸入																																																																																		
<p>支援一般備用電源供應器 (CRPS) 及 CRPS Premium，如下所列：</p> <p>表格 1. 電源供應器的電源輸入</p> <table border="1"> <thead> <tr> <th>電源供應器</th> <th>100—127 V ac</th> <th>200—240 V ac</th> <th>240 V DC</th> <th>-48 V DC</th> <th>CRPS</th> <th>CRPS Premium</th> </tr> </thead> <tbody> <tr> <td>800 瓦特 80 PLUS 白金牌</td> <td>√</td> <td>√</td> <td>√</td> <td></td> <td>√</td> <td></td> </tr> <tr> <td>1300 瓦特 80 PLUS 白金牌</td> <td>√</td> <td>√</td> <td>√</td> <td></td> <td>√</td> <td></td> </tr> <tr> <td>800 瓦特 80 PLUS 鈦金牌</td> <td>√</td> <td>√</td> <td>√</td> <td></td> <td>√</td> <td>√</td> </tr> <tr> <td>1300 瓦特 80 PLUS 鈦金牌</td> <td>√</td> <td>√</td> <td>√</td> <td></td> <td>√</td> <td>√</td> </tr> <tr> <td>2000 瓦特 80 PLUS 鈦金牌</td> <td></td> <td>√</td> <td>√</td> <td></td> <td></td> <td>√</td> </tr> <tr> <td>1300 瓦特 -48 V DC</td> <td></td> <td></td> <td></td> <td>√</td> <td></td> <td>√</td> </tr> </tbody> </table> <p>一個或兩個備援或超額配置 (OVS) 的熱抽換電源供應器：</p> <p>表格 2. 電源供應器的電源原則</p> <table border="1"> <thead> <tr> <th>類型</th> <th>瓦特</th> <th colspan="2">備援</th> <th>OVS</th> </tr> </thead> <tbody> <tr> <td rowspan="5">CRPS Premium</td> <td rowspan="2">800 瓦特 80 PLUS 鈦金牌</td> <td>1+0</td> <td>x</td> <td>x</td> </tr> <tr> <td>1+1</td> <td>√</td> <td>√</td> </tr> <tr> <td rowspan="2">1300 瓦特 80 PLUS 鈦金牌</td> <td>1+0</td> <td>x</td> <td>x</td> </tr> <tr> <td>1+1</td> <td>√</td> <td>√</td> </tr> <tr> <td>1300 瓦特 -48 V DC</td> <td>1+1</td> <td>√</td> <td>√</td> </tr> <tr> <td>2000 瓦特 80 PLUS 鈦金牌</td> <td>1+1</td> <td>√</td> <td>√</td> </tr> <tr> <td>CRPS</td> <td></td> <td></td> <td></td> <td></td> </tr> </tbody> </table>	電源供應器	100—127 V ac	200—240 V ac	240 V DC	-48 V DC	CRPS	CRPS Premium	800 瓦特 80 PLUS 白金牌	√	√	√		√		1300 瓦特 80 PLUS 白金牌	√	√	√		√		800 瓦特 80 PLUS 鈦金牌	√	√	√		√	√	1300 瓦特 80 PLUS 鈦金牌	√	√	√		√	√	2000 瓦特 80 PLUS 鈦金牌		√	√			√	1300 瓦特 -48 V DC				√		√	類型	瓦特	備援		OVS	CRPS Premium	800 瓦特 80 PLUS 鈦金牌	1+0	x	x	1+1	√	√	1300 瓦特 80 PLUS 鈦金牌	1+0	x	x	1+1	√	√	1300 瓦特 -48 V DC	1+1	√	√	2000 瓦特 80 PLUS 鈦金牌	1+1	√	√	CRPS				
電源供應器	100—127 V ac	200—240 V ac	240 V DC	-48 V DC	CRPS	CRPS Premium																																																																												
800 瓦特 80 PLUS 白金牌	√	√	√		√																																																																													
1300 瓦特 80 PLUS 白金牌	√	√	√		√																																																																													
800 瓦特 80 PLUS 鈦金牌	√	√	√		√	√																																																																												
1300 瓦特 80 PLUS 鈦金牌	√	√	√		√	√																																																																												
2000 瓦特 80 PLUS 鈦金牌		√	√			√																																																																												
1300 瓦特 -48 V DC				√		√																																																																												
類型	瓦特	備援		OVS																																																																														
CRPS Premium	800 瓦特 80 PLUS 鈦金牌	1+0	x	x																																																																														
		1+1	√	√																																																																														
	1300 瓦特 80 PLUS 鈦金牌	1+0	x	x																																																																														
		1+1	√	√																																																																														
	1300 瓦特 -48 V DC	1+1	√	√																																																																														
2000 瓦特 80 PLUS 鈦金牌	1+1	√	√																																																																															
CRPS																																																																																		

電源輸入				
	800 瓦特 80 PLUS 白金牌	1+1	√	x
	800 瓦特 80 PLUS 鈦金牌	1+1	√	x
	1300 瓦特 80 PLUS 白金牌	1+1	√	x
	1300 瓦特 80 PLUS 鈦金牌	1+1	√	x

附註：1+0 表示伺服器只安裝了一個電源供應器，且系統不支援電源備援；1+1 則表示安裝了兩個電源供應器，且支援備援。

警告：

- 只有中國大陸才支援 240 V DC 輸入。
- ~~240 V DC 輸入電源供應器無法支援熱插入電源線功能。卸下 DC 輸入電源供應器之前，請先關閉伺服器、斷開斷路器面板上的 DC 電源，或關閉電源。然後拔除電源線。~~

除錯的最低配置

除錯的最低配置
<ul style="list-style-type: none"> 一個處理器，位於處理器插座 1 中 一個記憶體模組，位於插槽 7 中 一個電源供應器 一部 HDD/SSD 硬碟、一部 M.2 硬碟（如果需要作業系統進行除錯） 三個系統風扇組

作業系統

作業系統
<p>支援且已認證的作業系統：</p> <ul style="list-style-type: none"> Microsoft Windows Server Red Hat Enterprise Linux SUSE Linux Enterprise Server Canonical Ubuntu <p>參考：</p> <ul style="list-style-type: none"> 可用作業系統的完整清單：https://lenovopress.lenovo.com/osig。 OS 部署指示：遵循採用的組合來安裝記憶體模組（請參閱第 280 頁「部署作業系統」，該內容位於<i>使用手冊</i>中）。

機械規格

伺服器的機械規格摘要。視型號而定，有些功能可能並未提供，有些規格可能不適用。

尺寸
<p>1U 伺服器</p> <ul style="list-style-type: none"> 高度：43.00 公釐（1.69 吋） 寬度： <ul style="list-style-type: none"> — 包含機架門鎖：481.70 公釐（18.96 吋） — 不含機架門鎖：434.40 公釐（17.10 吋） 深度：751.90 公釐（29.60 吋） <p>附註：測量的深度包含了機架門鎖和電源供應器的把手。</p>

重量

- 淨重：最大 18.27 公斤（40.28 磅）
- 總重量：最大 28.12 公斤（62.00 磅）

附註：總重量包括伺服器、電源線、包裝、滑軌套件和纜線整理臂的重量。

環境規格

伺服器的環境規格摘要。視型號而定，有些功能可能並未提供，有些規格可能不適用。

- [第 8 頁「噪音排放」](#)
- [第 9 頁「環境溫度管理」](#)
- [第 10 頁「環境」](#)
- [第 11 頁「水力需求」](#)

噪音排放

噪音排放

伺服器具有以下噪音排放聲明：

表格 3. 噪音排放聲明

案例	使用的配置	聲音功率位準 (LWAd)		聲壓等級 (LpAm)：	
		閒置	操作	閒置	操作
最小	兩個 150 W 處理器 三十二個 64 GB RDIMM 八個 SAS 硬碟 RAID 440-16i CFF 配接卡 Intel X710-T2L 10GBASE-T 2 埠 OCP 配接卡 兩個 750 瓦特電源供應器	5.8 Bel	6.4 Bel	45 dBA	50 dBA
一般	兩個 205 W 處理器 三十二個 64 GB RDIMM 十個 SAS 硬碟 RAID 940-16i SFF 配接卡 Intel X710-T2L 10GBASE-T 2 埠 OCP 配接卡 兩個 1100 瓦特電源供應器	6.7 Bel	7.7 Bel	54 dBA	61 dBA
儲存體豐富	兩個 165 W 處理器 三十二個 64 GB RDIMM 12 SAS 硬碟 RAID 940-16i SFF 配接卡 Intel X710-T2L 10GBASE-T 2 埠 OCP 配接卡	7.5 Bel	7.6 Bel	60 dBA	61 dBA

噪音排放					
	兩個 750 瓦特電源供應器				
GPU 豐富	兩個 205 W 處理器 三十二個 64 GB RDIMM 十個 SAS 硬碟 RAID 940-16i SFF 配接卡 Intel X710-T2L 10GBASE-T 2 埠 OCP 配接卡 兩個 1100 瓦特電源供應器	6.7 Bel	8.3 Bel	53 dBA	68 dBA

附註：

- 這些聲音功率位準是根據 ISO 7779 指定的程序，在受控制的聲音環境中測量，並且根據 ISO 9296 提出報告。
- 所宣稱的聲音位準可能視配置/條件而有變更，例如 ThinkSystem Mellanox ConnectX-6 HDR/200GbE QSFP56 1-port/2-port PCIe Adapter、ThinkSystem Broadcom 57454 10GBASE-T 4-port OCP Ethernet Adapter 等大功率 NIC、大功率處理器和 GPU。
- 政府法規（如 OSHA 或「歐洲共同體法令」規定的法規）可能會控管工作區內發出的噪音程度，因此可能適用於您及您的伺服器安裝。安裝中的實際聲壓等級取決於多種因素，其中包括安裝中的機架數；房間的大小、材料及配置；其他設備發出的噪音程度；室內環境溫度及員工相對於設備的所處位置。此外，是否符合此類政府法規的要求，取決於其他多種因素，其中包括員工處於噪音環境中的持續時間，以及員工是否戴聽力保護器。Lenovo 建議您諮詢此領域的合格專家，以判斷您是否符合適用法規的要求。

環境溫度管理

環境溫度管理
<p>下列環境可支援此伺服器：</p> <ul style="list-style-type: none"> • 氣溫： <ul style="list-style-type: none"> — 操作： <ul style="list-style-type: none"> — ASHRAE H1 級：5—25 °C (41—77 °F)；當海拔高度超過 900 公尺（2953 英尺），每增加 500 公尺（1640 英尺），最高環境溫度值就減少 1 °C (1.8 °F)。 — ASHRAE A2 級：10—35 °C (50—95 °F)；當海拔高度超過 900 公尺（2953 英尺），每增加 300 公尺（984 英尺），最高環境溫度值就減少 1 °C (1.8 °F)。 — ASHRAE A3 級：5—40 °C (41—104 °F)；當海拔高度超過 900 公尺（2953 英尺），每增加 175 公尺（574 英尺），最高環境溫度值就減少 1 °C (1.8 °F)。 — ASHRAE A4 級：5—45 °C (41—113 °F)；當海拔高度超過 900 公尺（2953 英尺），每增加 125 公尺（410 英尺），最高環境溫度值就減少 1 °C (1.8 °F)。 — 伺服器關閉時：5—45 °C (41—113 °F) — 運送或儲存時：-40—60 °C (-40—140 °F) • 高度上限：3050 公尺（10,000 英尺） • 相對濕度（非凝結）： <ul style="list-style-type: none"> — 操作： <ul style="list-style-type: none"> — ASHRAE H1 級：8%—80%，最高露點：17 °C (62.6 °F) — ASHRAE A2 級：8%—80%，最高露點：21 °C (70 °F) — ASHRAE A3 級：8%—85%，最高露點：24 °C (75 °F) — ASHRAE A4 級：8%—90%，最高露點：24 °C (75 °F) — 裝運或儲存：8%—90%

環境溫度管理

- 微粒污染

注意：空中傳播的微粒和反應氣體，也許是單獨運作，也許是與其他環境因素（如濕度或溫度）結合起來，有可能為伺服器帶來風險。如需微粒與氣體之限制的相關資訊，請參閱第 11 頁「微粒污染」。

環境

環境

ThinkSystem SR630 V4 符合 ASHRAE A2 級規格。當作業溫度超出 ASHRAE A2 規格時，系統效能可能會受到影響。

- 氣溫：
 - 操作
 - ASHRAE A2 級：10 ° C 到 35 ° C (50 ° F 到 95 ° F)；高度 900 公尺 (2953 英尺) 以上，每增加 300 公尺 (984 英尺)，環境溫度上限就減少 1 ° C。
 - 伺服器關閉時：5 ° C 到 45 ° C (41 ° F 到 113 ° F)
 - 裝運/儲存：-40 ° C 到 60 ° C (-40 ° F 到 140 ° F)
- 高度上限：3050 公尺 (10,000 英尺)
- 相對濕度（非凝結）：
 - 操作
 - ASHRAE A2 級：8% 到 80%；最高露點：21 ° C (70 ° F)
 - 裝運/儲存：8% 到 90%
- 微粒污染

注意：空中傳播的微粒和反應氣體，也許是單獨運作，也許是與其他環境因素（如濕度或溫度）結合起來，有可能為伺服器帶來風險。如需微粒與氣體之限制的相關資訊，請參閱第 11 頁「微粒污染」。

附註：

伺服器專為標準資料中心環境而設計，建議放置在工業資料中心。

當環境溫度高於支援的溫度上限 (ASHRAE A4 45 °C) 時，伺服器將關機。在環境溫度落在支援的溫度範圍內之前，伺服器不會再次開啟電源。

視硬體配置而定，此伺服器符合 ASHRAE H1、A2、A3 或 A4 級規格，並具有一定的散熱限制。當作業溫度超出允許的條件時，系統效能可能會受到影響。

ASHRAE 支援有以下限制（空氣或 Processor Neptune™ Air Module (NeptAir) 散熱）：

- 如果您的伺服器在安裝時符合以下條件，環境溫度不得超過 25 °C：
 - $300\text{ W} < \text{TDP} \leq 350\text{ W}$
 - NeptAir 模組
 - 容量等於或小於 64 GB 的記憶體模組
- 如果您的伺服器符合以下任何一項條件，環境溫度不得超過 30 °C：
 - $205\text{ W} < \text{TDP} \leq 300\text{ W}$
 - 已安裝任何背面 2.5 吋 NVMe 硬碟
 - 安裝了任何 ConnectX-6/ConnectX-7 配接卡含 AOC 收發器
 - 已安裝含 AOC 收發器的零件，且速率大於 25 GB
 - 容量等於或小於 64 GB 的記憶體模組
- 如果您的伺服器符合以下任何一項條件，環境溫度不得超過 35 °C：
 - $185\text{ W} < \text{TDP} \leq 205\text{ W}$
 - 已安裝任何前方 NVMe 硬碟或背面 NVMe AIC SSD
 - 已安裝任何 M.2 NVMe 硬碟
 - 已安裝 Broadcom 57454 10GBASE-T 4 埠 OCP/Broadcom 57416 10GBASE-T 2 埠 OCP
 - 已安裝大於或等於 100 GB 的 PCIe 網路介面卡 (NIC) 和 OCP 模組
 - 已安裝含 AOC 收發器的零件，且速率為 25 GB

環境
<ul style="list-style-type: none"> — 容量等於或小於 64 GB 的記憶體模組 • 如果處理器 TDP 等於或小於 185 W，環境溫度不得超過 45 °C。 <p>ASHRAE 支援有以下限制（Processor Neptune™ Core Module (NeptCore) 散熱）：</p> <ul style="list-style-type: none"> • 如果您的伺服器符合以下條件，環境溫度不得超過 35 °C： <ul style="list-style-type: none"> — TDP ≤ 350 — 已安裝 NeptCore 模組 — 安裝了任何 ConnectX-6/ConnectX-7 配接卡含 AOC 收發器 — 容量等於或小於 64 GB 的記憶體模組

水力需求

水力需求								
<p>下列環境可支援 ThinkSystem SR630 V4：</p> <ul style="list-style-type: none"> • 最大壓力：3 bar (巴) • 水的入口溫度和流速： <table border="1" data-bbox="228 835 1453 1024"> <thead> <tr> <th>水的入口溫度</th> <th>水流量</th> </tr> </thead> <tbody> <tr> <td>50 ° C (122 ° F)</td> <td>每伺服器每分鐘 1.5 公升 (lpm)</td> </tr> <tr> <td>45 ° C (113 ° F)</td> <td>每伺服器每分鐘 1 公升 (lpm)</td> </tr> <tr> <td>40 ° C (104 ° F) 或以下</td> <td>每伺服器每分鐘 0.5 公升 (lpm)</td> </tr> </tbody> </table> <p>附註：一開始裝入系統側邊冷卻循環所需的水必須為十分乾淨的無菌水 (<100 CFU/ml)，例如除礦水、逆滲透水、去離子水或蒸餾水。所用的水必須經過直列 50 微米過濾器（約 288 目）過濾處理。所用的水必須經過抗菌和防腐蝕處理。</p>	水的入口溫度	水流量	50 ° C (122 ° F)	每伺服器每分鐘 1.5 公升 (lpm)	45 ° C (113 ° F)	每伺服器每分鐘 1 公升 (lpm)	40 ° C (104 ° F) 或以下	每伺服器每分鐘 0.5 公升 (lpm)
水的入口溫度	水流量							
50 ° C (122 ° F)	每伺服器每分鐘 1.5 公升 (lpm)							
45 ° C (113 ° F)	每伺服器每分鐘 1 公升 (lpm)							
40 ° C (104 ° F) 或以下	每伺服器每分鐘 0.5 公升 (lpm)							

微粒污染

注意：空氣中的微粒（包括金屬碎屑或微粒），以及單獨起作用或結合其他環境因素（例如濕度或溫度）而起作用的反應性氣體，可能會對本文件中所說明的裝置造成危險。

由於過度密集的微粒或過高濃度的有害氣體所引發的危險，其所造成的損壞包括可能導致裝置故障或完全停止運作。此規格提出微粒及氣體的限制，以避免這類的損壞。這些限制不得視為或是用來作為明確的限制，因為還有許多因素，如溫度或空氣中的濕氣，都可能會影響到微粒或是環境的腐蝕性與氣體的傳播。在欠缺本文件提出之特定限制的情況下，您必須實作維護符合人類健康與安全之微粒和氣體層次的實務。如果 Lenovo 判定您環境中的微粒或氣體等級已經對裝置造成損害，Lenovo 可能會在實作適當補救措施以減輕這類環境污染時，視狀況修復或更換裝置或零件。實作這類矯正性測量是客戶的責任。

表格 4. 微粒及氣體的限制

污染	限制
反應氣體	<p>嚴重性等級 G1，根據 ANSI/ISA 71.04-1985¹：</p> <ul style="list-style-type: none"> • 銅反應水平應小於每月 200 埃 (Å/月，~ 0.0035 微克/平方公分-小時重量增益)。² • 銀反應水平應小於 200 埃 (Å/月，~ 0.0035 微克/平方公分-小時重量增益)。³ • 氣體腐蝕性的反應監視必須在機架前方約 5 公分 (2 吋)、離地板四分之一及四分之三框架高度處的空氣入口側，或空氣流速更高的位置進行。
空中傳播的微粒	<p>資料中心必須符合 ISO 14644-1 類別 8 潔淨度。</p> <p>對於未配備空調側節能裝置的資料中心，可透過選擇下列其中一種過濾方法來符合 ISO 14644-1 類別 8 潔淨度：</p>

表格 4. 微粒及氣體的限制 (繼續)

污染	限制
	<ul style="list-style-type: none"> • 可透過 MERV 8 過濾器不斷地對電腦機房的空氣進行過濾。 • 可透過 MERV 11 或 MERV 13 (首選) 過濾器對進入資料中心的空氣進行過濾。 <p>對於帶空氣側節能裝置的資料中心，如何選擇過濾器來達到 ISO 類別 8 潔淨度，視該資料中心存在的特定條件而定。</p> <ul style="list-style-type: none"> • 微粒污染的溶解性相對濕度應該高於 60% RH。⁴ • 資料中心內不得有鋅晶鬚。⁵
<p>¹ ANSI/ISA-71.04-1985。處理測量及控制系統的環境條件：空氣污染。Instrument Society of America, Research Triangle Park, North Carolina, U.S.A.</p> <p>² 銅腐蝕產品密度增長的速率 (以 Å/月計) 與增重速率之間的等價衍生，會假定 Cu₂S 與 Cu₂O 以相等的比例增長。</p> <p>³ 銀腐蝕產品密度增長的速率 (以 Å/月計) 與增重速率之間的等價衍生，會假定 Ag₂S 是唯一的腐蝕產品。</p> <p>⁴ 微粒污染的溶解性相對濕度是下列情況下的相對濕度：粉塵吸收足夠水分，因而變濕，使離子傳導能力增強。</p> <p>⁵ 表面碎片是從資料中心的 10 個區域隨機收集，該資料中心位在金屬底座上直徑為 1.5 公分的磁碟 (導電型黏性磁帶) 中。如果使用掃描電子顯微鏡來檢查該黏性磁帶，但沒有發現任何鋅晶鬚，則該資料中心視為不含鋅晶鬚。</p>	

管理選項

本節所述的 XClarity 產品組合及其他系統管理選項可用來幫助您更方便且更有效率地管理伺服器。

概觀

選項	說明
Lenovo XClarity Controller	<p>基板管理控制器 (BMC)</p> <p>將服務處理器功能、超級 I/O、視訊控制器和遠端顯示功能合併到伺服器主機板 (主機板組件) 上的單一晶片。</p> <p>介面</p> <ul style="list-style-type: none"> • CLI 應用程式 • Web GUI 介面 • 行動應用程式 • Redfish API <p>用法和下載</p> <p>https://pubs.lenovo.com/lxcc-overview/</p>
Lenovo XCC Logger Utility	<p>向本端 OS 系統日誌報告 XCC 事件的應用程式。</p> <p>介面</p> <ul style="list-style-type: none"> • CLI 應用程式 <p>用法和下載</p> <ul style="list-style-type: none"> • https://pubs.lenovo.com/lxcc-logger-linux/ • https://pubs.lenovo.com/lxcc-logger-windows/

選項	說明
Lenovo XClarity Administrator	<p>適用於多伺服器管理的集中式介面。</p> <p>介面</p> <ul style="list-style-type: none"> • Web GUI 介面 • 行動應用程式 • REST API <p>用法和下載</p> <p>http://sysmgmt.lenovofiles.com/help/topic/com.lenovo.lxca.doc/aug_product_page.html</p>
Lenovo XClarity Essentials 工具組	<p>進行伺服器配置、資料收集和韌體更新所需的可攜式精簡工具組。對單伺服器或多伺服器管理環境都很適合。</p> <p>介面</p> <ul style="list-style-type: none"> • OneCLI：CLI 應用程式 • Bootable Media Creator：CLI 應用程式、GUI 應用程式 • UpdateXpress：GUI 應用程式 <p>用法和下載</p> <p>https://pubs.lenovo.com/lxce-overview/</p>
Lenovo XClarity Provisioning Manager	<p>單伺服器中可簡化管理作業的 UEFI 架構內嵌式 GUI 工具。</p> <p>介面</p> <ul style="list-style-type: none"> • Web 介面 (BMC 遠端存取) • GUI 應用程式 <p>用法和下載</p> <p>https://pubs.lenovo.com/lxpm-overview/</p> <p>重要事項： Lenovo XClarity Provisioning Manager (LXPM) 支援的版本因產品而異。在本文件中，所有版本的 Lenovo XClarity Provisioning Manager 都稱為 Lenovo XClarity Provisioning Manager 和 LXPM，除非另有指明。若要查看您伺服器支援的 LXPM 版本，請造訪 https://pubs.lenovo.com/lxpm-overview/。</p>
Lenovo XClarity Integrator	<p>一系列的應用程式，其中整合了 Lenovo 實體伺服器的管理和監視功能，以及在特定部署基礎架構中使用的軟體，例如 VMware vCenter、Microsoft Admin Center 或 Microsoft System Center，同時可提供額外的工作負載彈性。</p> <p>介面</p> <ul style="list-style-type: none"> • GUI 應用程式 <p>用法和下載</p> <p>https://pubs.lenovo.com/lxci-overview/</p>

選項	說明
Lenovo XClarity Energy Manager	可管理和監視伺服器電源及溫度的應用程式。 介面 • Web GUI 介面 用法和下載 https://datacentersupport.lenovo.com/solutions/lvno-lxcm
Lenovo Capacity Planner	支援伺服器或機架耗電量規劃的應用程式。 介面 • Web GUI 介面 用法和下載 https://datacentersupport.lenovo.com/solutions/lvno-lcp

功能

選項	功能							
	多系統管理	OS 部署	系統配置	韌體更新 ¹	事件/警示監視	庫存/日誌	電源管理	電源規劃
Lenovo XClarity Controller			√	√ ²	√	√ ⁴		
Lenovo XCC Logger Utility					√			
Lenovo XClarity Administrator	√	√	√	√ ²	√	√ ⁴		
Lenovo XClarity Essentials 工具組	OneCLI	√	√	√ ²	√	√		
	Bootable Media Creator		√	√ ²		√ ⁴		
	UpdateXpress		√	√ ²				
Lenovo XClarity Provisioning Manager		√	√	√ ³		√ ⁵		
Lenovo XClarity Integrator	√	√ ⁶	√	√	√	√	√ ⁷	
Lenovo XClarity Energy Manager	√				√		√	
Lenovo Capacity Planner								√ ⁸

附註：

1. 可以透過「Lenovo 工具」更新大部分選配產品。部分選配產品（例如 GPU 韌體或 Omni-Path 韌體）需要使用供應商工具。
2. Option ROM 的伺服器 UEFI 設定必須設定為**自動**或**UEFI**，才能使用 Lenovo XClarity Administrator、Lenovo XClarity Essentials 或 Lenovo XClarity Controller 更新韌體。
3. 韌體更新僅限於 Lenovo XClarity Provisioning Manager、Lenovo XClarity Controller 和 UEFI 更新。不支援選配裝置（例如配接卡）的韌體更新。
4. Option ROM 的伺服器 UEFI 設定必須設定為**自動**或**UEFI**，才能讓詳細的配接卡資訊（例如型號名稱和韌體版本）顯示在 Lenovo XClarity Administrator、Lenovo XClarity Controller 或 Lenovo XClarity Essentials 中。
5. 有限的庫存。

6. Lenovo XClarity Integrator System Center Configuration Manager (SCCM) 部署檢查支援 Windows 作業系統部署。
7. 僅 Lenovo XClarity Integrator VMware vCenter 適用版支援電源管理功能。
8. 強烈建議您在購買任何新零件之前，先使用 Lenovo Capacity Planner 查看伺服器的電源摘要資料。

第 2 章 伺服器元件

本節包含伺服器正面圖、背面圖及俯視圖的相關資訊。也包含正面 I/O 模組、主機板組件和 LED 的詳細圖例說明。

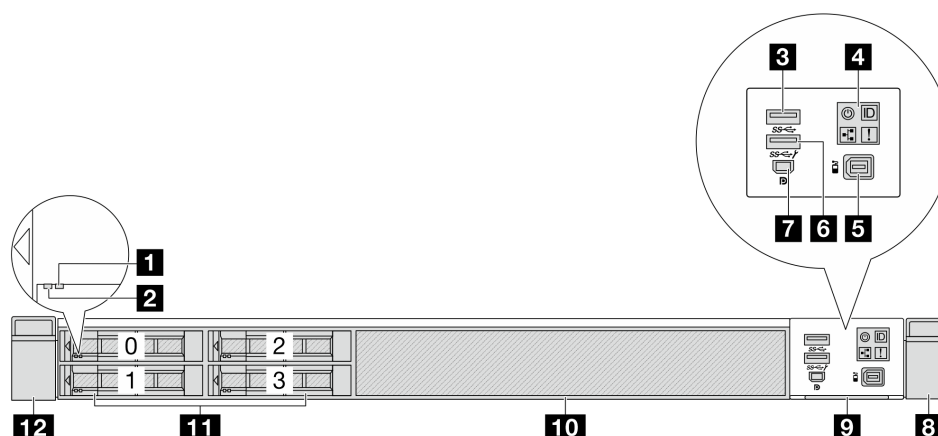
正面圖

正面圖會因型號而有所不同。視型號而定，伺服器看起來可能與本主題的圖解稍有不同。

如需不同伺服器型號適用的配置，請參閱下列正面圖：

- 第 17 頁 「配備四個 2.5 吋機槽的伺服器型號」
- 第 18 頁 「配備四個 2.5 吋機槽和一個正面擴充卡組件的伺服器型號」
- 第 18 頁 「配備八個 2.5 吋機槽的伺服器型號」
- 第 19 頁 「配備十個 2.5 吋機槽的伺服器型號」

配備四個 2.5 吋機槽的伺服器型號

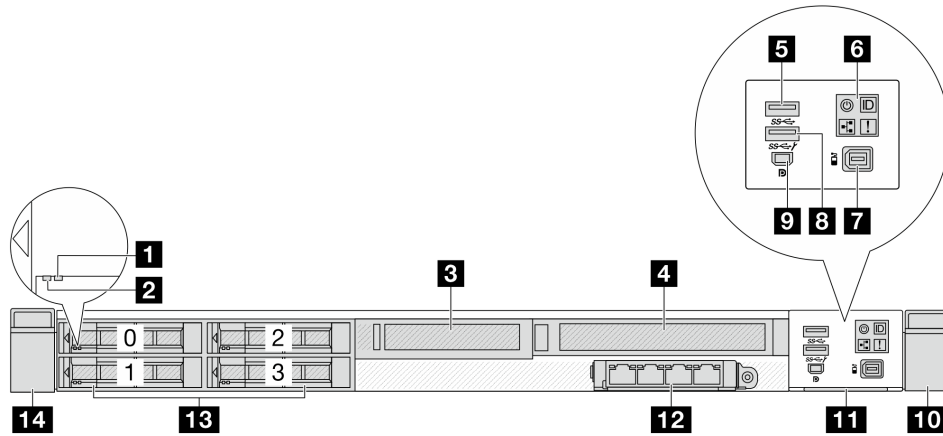


表格 5. 伺服器正面的元件

圖例	圖例
1 硬碟狀態 LED	2 硬碟活動 LED
3 USB 3.2 Gen 1 (5Gbps) 接頭	4 診斷面板
5 外部 LCD 接頭	6 USB 3.2 Gen 1 (5Gbps) 接頭
7 Mini DisplayPort 接頭	8 機架門鎖 (右)
9 拉出式資訊標籤	10 機槽填充板 (1)
11 機槽 (4)	12 機架門鎖 (左)

附註：如需每個元件的相關資訊，請參閱第 19 頁 「正面元件概觀」。

配備四個 2.5 吋機槽和一個正面擴充卡組件的伺服器型號

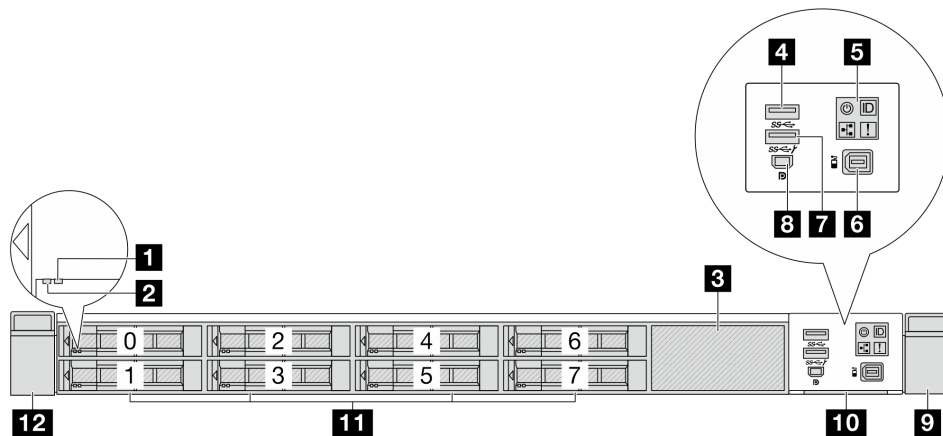


表格 6. 伺服器正面的元件

圖例	圖例
1 硬碟狀態 LED	2 硬碟活動 LED
3 正面半高擴充卡組件	4 正面全高擴充卡組件
5 USB 3.2 Gen 1 (5Gbps) 接頭	6 診斷面板
7 外部 LCD 接頭	8 USB 3.2 Gen 1 (5Gbps) 接頭
9 Mini DisplayPort 接頭	10 機架門鎖 (右)
11 拉出式資訊標籤	12 正面 OCP 模組
13 機槽 (4)	14 機架門鎖 (左)

附註：如需每個元件的相關資訊，請參閱第 19 頁「正面元件概觀」。

配備八個 2.5 吋機槽的伺服器型號



表格 7. 伺服器正面的元件

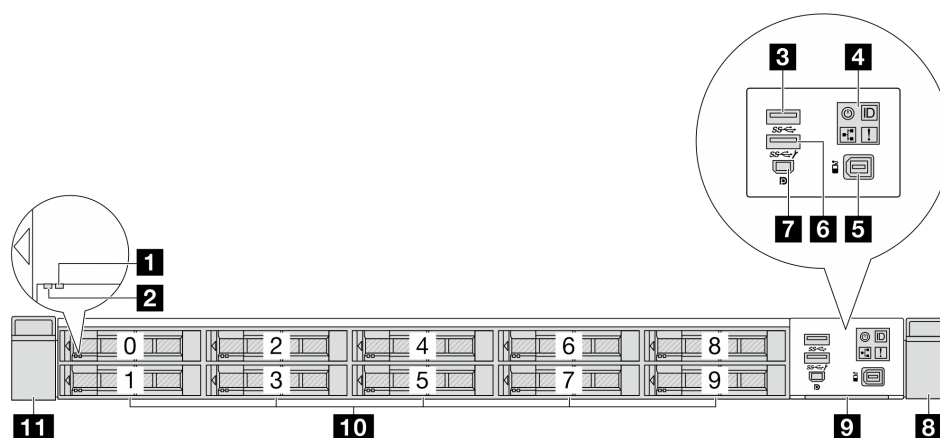
圖例	圖例
1 硬碟狀態 LED	2 硬碟活動 LED
3 硬碟填充板 (1)	4 USB 3.2 Gen 1 (5Gbps) 接頭

表格 7. 伺服器正面的元件 (繼續)

圖例	圖例
5 診斷面板	6 外部 LCD 接頭
7 USB 3.2 Gen 1 (5Gbps) 接頭	8 Mini DisplayPort 接頭
9 機架門鎖 (右)	10 拉出式資訊標籤
11 機槽 (8)	12 機架門鎖 (左)

附註：如需每個元件的相關資訊，請參閱第 19 頁「正面元件概觀」。

配備十個 2.5 吋機槽的伺服器型號



表格 8. 伺服器正面的元件

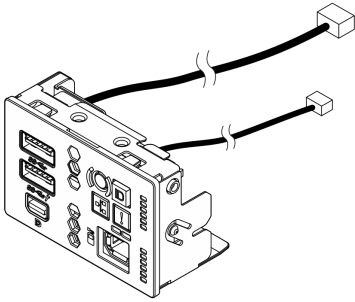
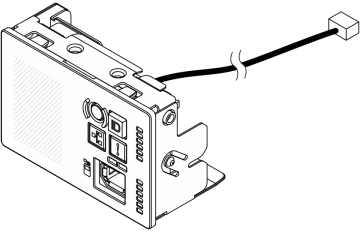
圖例	圖例
1 硬碟狀態 LED	2 硬碟活動 LED
3 診斷面板	4 USB 3.2 Gen 1 (5Gbps) 接頭
5 外部 LCD 接頭	6 USB 3.2 Gen 1 (5Gbps) 接頭
7 Mini DisplayPort 接頭	8 機架門鎖 (右)
9 拉出式資訊標籤	10 機槽 (10)
11 機架門鎖 (左)	

附註：如需每個元件的相關資訊，請參閱第 19 頁「正面元件概觀」。

正面元件概觀

正面 I/O 模組

伺服器的正面 I/O 模組提供控制元件、接頭和 LED。正面 I/O 模組視型號而異。視伺服器型號而定，伺服器支援下列正面 I/O 模組。

 <p>圖例 2. FIO 模組類型 1</p>	 <p>圖例 3. FIO 模組類型 2</p>
<p>此模組支援兩個 USB 接頭、一個 MiniDP 接頭和一個前方操作面板。</p>	<p>此模組支援一個前方操作面板。</p>

外部診斷埠

此接頭用於連接外部診斷手持裝置。如需其功能的相關資訊，請參閱第 293 頁「外部 LCD 診斷手持裝置」中。

前方操作面板

此組件隨附整合式 LCD 診斷面板，可用於快速取得系統狀態、韌體版本、網路資訊和系統的性能資訊。如需面板功能的相關資訊，請參閱第 299 頁「前方操作面板」中。

熱抽換硬碟和機槽

伺服器正面和背面的機槽是專為熱抽換硬碟所設計的。伺服器中安裝的硬碟數目會因型號而有所不同。當您安裝硬碟時，請依照機槽號碼順序進行。

使用所有機槽可保護伺服器的 EMI 完整性和散熱功能。空機槽必須以硬碟填充板蓋住。

拉出式資訊標籤

Lenovo XClarity Controller 網路存取標籤貼在拉出式資訊標籤上。標籤上提供預設的 Lenovo XClarity Controller 主機名稱和 IPv6 鏈結本端位址 (LLA)。

機架門鎖

如果您的伺服器是安裝在機架中，可以使用機架門鎖協助將伺服器滑出機架。您也可以使用機架門鎖和螺絲，將伺服器固定在機架中，使伺服器無法滑出（特別是在容易振動的區域）。如需相關資訊，請參閱滑軌套件隨附的 *機架安裝手冊*。

USB 3.2 Gen 1 (5Gbps) 接頭

USB 3.2 Gen 1 (5Gbps) 接頭可用於連接與 USB 相容的裝置，例如 USB 鍵盤、USB 滑鼠或 USB 儲存裝置。

XClarity Controller USB 接頭

XClarity Controller USB 接頭也可以用來做為主機 OS 的一般 USB 2.0 接頭。此外，它還可以用於將伺服器連接到 Android 或 iOS 裝置，然後您可以在該裝置上安裝並啟動 Lenovo XClarity 行動版應用程式，以使用 XClarity Controller 管理系統。

有關使用 Lenovo XClarity 行動版應用程式的詳細資料，請參閱 http://sysmgt.lenovofiles.com/help/topic/com.lenovo.lxca.doc/lxca_usemobileapp.html。

Mini DisplayPort 接頭

Mini DisplayPort (簡稱 Mini DP) 接頭可用於連接高效能顯示器和配備視訊轉換器的直接驅動顯示器，或使用 Mini DP 接頭的裝置。最大視訊解析度為 1920 x 1200 (頻率為 60 Hz)。

背面圖

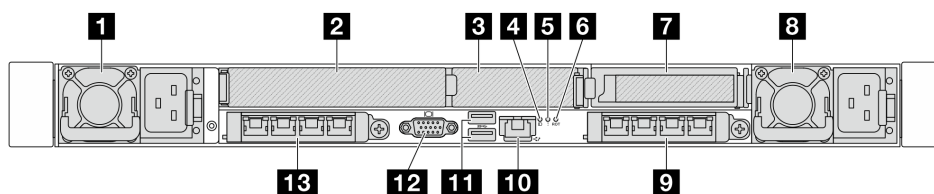
伺服器的背面圖會因型號而有所不同。視型號而定，您的伺服器看起來可能與本主題的圖解稍有不同。

如需不同伺服器機型適用的配置，請參閱下列背面圖：

- 第 21 頁 「配備三個 PCIe 插槽的伺服器型號」
- 第 21 頁 「配備兩個 PCIe 插槽的伺服器型號」
- 第 22 頁 「配備兩個 2.5 吋熱抽換背面機槽和一個 PCIe 插槽的伺服器型號」
- 第 23 頁 「配備兩個 PCIe 插槽和一個 Processor Neptune™ Core Module (NeptCore) 的伺服器型號」

配備三個 PCIe 插槽的伺服器型號

下圖顯示具有三個 PCIe 插槽之伺服器型號的背面圖。視型號而定，您的伺服器看起來可能與下圖稍有不同。



圖例 4. 配備兩個半高和一個全高 PCIe 配接卡的背面圖

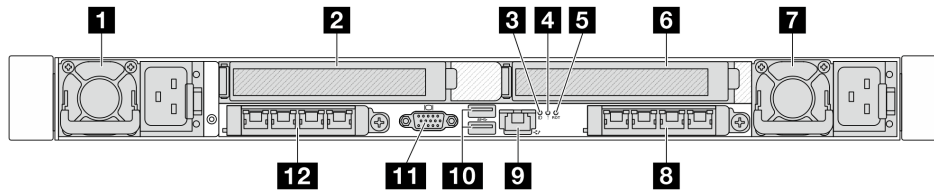
表格 9. 伺服器背面的元件

圖例	圖例
1 電源供應器 1	2 擴充卡 1 組件上的 PCIe 插槽 1
3 擴充卡 1 組件上的 PCIe 插槽 2	4 系統 ID LED
5 系統錯誤 LED	6 RoT 故障 LED
7 擴充卡 2 組件上的 PCIe 插槽 3	8 電源供應器 2
9 背面 OCP 模組 2 上的乙太網路接頭 (選配)	10 XCC 系統管理埠 (10/100/1000 Mbps RJ-45)
11 USB 3.2 Gen 1 (5Gbps) 接頭 (3 個 DCI)	12 VGA 接頭
13 背面 OCP 模組 1 上的乙太網路接頭 (選配)	

附註：如需每個元件的相關資訊，請參閱第 24 頁 「背面元件概觀」。

配備兩個 PCIe 插槽的伺服器型號

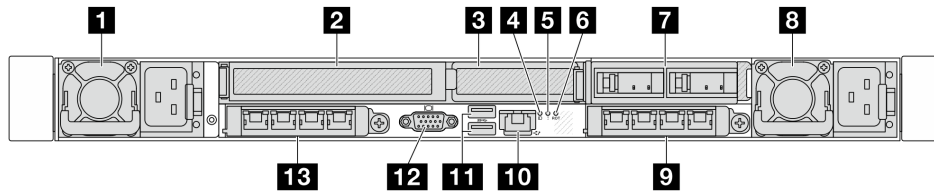
下圖顯示具有兩個 PCIe 插槽之伺服器型號的背面圖。視型號而定，您的伺服器看起來可能與下圖稍有不同。



圖例 5. 配備兩個全高 PCIe 配接卡的背面圖

表格 10. 伺服器背面的元件

圖例	圖例
1 電源供應器 1	2 擴充卡 1 組件上的 PCIe 插槽 1
3 系統 ID LED	4 系統錯誤 LED
5 RoT 故障 LED	6 擴充卡 2 組件上的 PCIe 插槽 3
7 電源供應器 2	8 背面 OCP 模組 2 上的乙太網路接頭 (選配)
9 XCC 系統管理埠 (10/100/1000 Mbps RJ-45)	10 USB 3.2 Gen 1 (5Gbps) 接頭 (3 個 DCI)
11 VGA 接頭	12 背面 OCP 模組 1 上的乙太網路接頭 (選配)



圖例 6. 配備一個半高和一個全高 PCIe 配接卡的背面圖

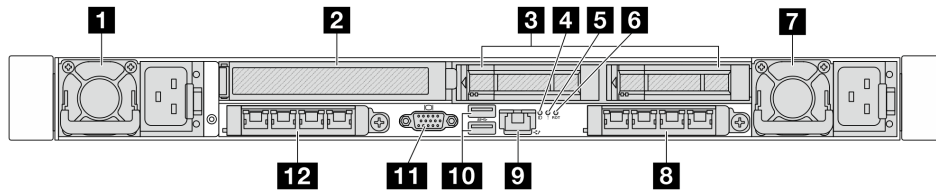
表格 11. 伺服器背面的元件

圖例	圖例
1 電源供應器 1	2 擴充卡 1 組件上的 PCIe 插槽 1
3 擴充卡 1 組件上的 PCIe 插槽 2	4 系統 ID LED
5 系統錯誤 LED	6 RoT 故障 LED
7 背面 M.2 組件	8 電源供應器 2
9 背面 OCP 模組 2 上的乙太網路接頭 (選配)	10 XCC 系統管理埠 (10/100/1000 Mbps RJ-45)
11 USB 3.2 Gen 1 (5Gbps) 接頭 (3 個 DCI)	12 VGA 接頭
13 背面 OCP 模組 1 上的乙太網路接頭 (選配)	

附註：如需每個元件的相關資訊，請參閱第 24 頁「背面元件概觀」。

配備兩個 2.5 吋熱抽換背面機槽和一個 PCIe 插槽的伺服器型號

下圖顯示配備兩個熱抽換機槽和一個 PCIe 插槽之伺服器型號的背面圖。視型號而定，您的伺服器看起來可能與下圖稍有不同。



圖例 7. 配備一個全高 PCIe 配接卡的背面圖

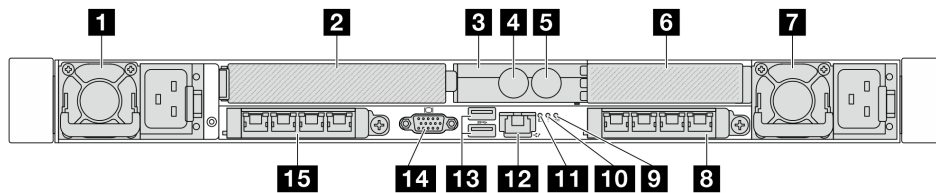
表格 12. 伺服器背面的元件

1 電源供應器 1	2 擴充卡 1 組件上的 PCIe 插槽 1
3 背面 2.5 吋機槽 (2)	4 系統 ID LED
5 系統錯誤 LED	6 RoT 故障 LED
7 電源供應器 2	8 背面 OCP 模組 2 上的乙太網路接頭 (選配)
9 XCC 系統管理埠 (10/100/1000 Mbps RJ-45)	10 USB 3.2 Gen 1 (5Gbps) 接頭 (3 個 DCI)
11 VGA 接頭	12 背面 OCP 模組 1 上的乙太網路接頭 (選配)

附註：如需每個元件的相關資訊，請參閱第 24 頁「背面元件概觀」。

配備兩個 PCIe 插槽和一個 Processor Neptune™ Core Module (NeptCore) 的伺服器型號

下圖顯示具有兩個 PCIe 插槽和一個 Processor Neptune™ Core Module (NeptCore) 之伺服器型號的背面圖。視型號而定，您的伺服器看起來可能與下圖稍有不同。



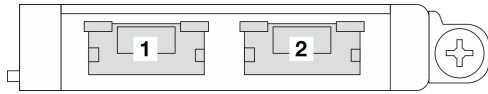
表格 13. 伺服器背面的元件

1 電源供應器 1	2 擴充卡 1 組件上的 PCIe 插槽 1
3 水管固定器	4 入口水管
5 出口水管	6 擴充卡 2 組件上的 PCIe 插槽 3
7 電源供應器 1	8 背面 OCP 模組 2 上的乙太網路接頭 (選配)
9 RoT 故障 LED	10 系統錯誤 LED
11 系統 ID LED	12 XCC 系統管理埠 (10/100/1000 Mbps RJ-45)
13 USB 3.2 Gen 1 (5Gbps) 接頭 (3 個 DCI)	14 VGA 接頭
15 背面 OCP 模組 1 上的乙太網路接頭 (選配)	

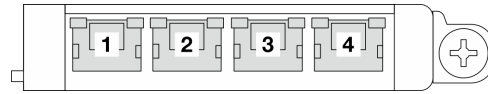
附註：如需每個元件的相關資訊，請參閱第 24 頁「背面元件概觀」。

背面元件概觀

乙太網路接頭



圖例 8. OCP 模組 (兩個接頭)



圖例 9. OCP 模組 (四個接頭)

- OCP 模組為網路連線提供兩個或四個額外的乙太網路接頭。
- 依預設，OCP 模組上的任何一個乙太網路接頭也可以做為使用共用管理容量的管理接頭。

附註：OCP 模組是選配零件。預設安裝在伺服器背面，但也可選擇安裝在伺服器正面。

熱抽換硬碟和機槽

伺服器正面和背面的機槽是專為熱抽換硬碟所設計的。伺服器中安裝的硬碟數目會因型號而有所不同。當您安裝硬碟時，請依照機槽號碼順序進行。

使用所有機槽可保護伺服器的 EMI 完整性和散熱功能。空機槽必須以硬碟填充板蓋住。

PCIe 插槽

PCIe 插槽位於伺服器背面，您的伺服器最多支援擴充卡 1 和 2 組件上的三個 PCIe 插槽。

電源供應器

當電源供應器發生故障時，熱抽換備用電源供應器可協助您避免系統作業嚴重中斷。您可以從 Lenovo 購買並安裝電源供應器選配產品來提供電源備援，而不必關閉伺服器。

每個電源供應器的電源線接頭附近都有三個狀態 LED。如需 LED 的相關資訊，請參閱第 33 頁「系統 LED 和診斷顯示器」。

USB 3.2 Gen 1 (5Gbps) 接頭

USB 3.2 Gen 1 (5Gbps) 接頭是用於除錯的直接連接介面 (DCI)，可用於連接與 USB 相容的裝置，例如 USB 鍵盤、USB 滑鼠或 USB 儲存裝置。

VGA 接頭

伺服器正面和背面的 VGA 接頭可用於連接高效能顯示器、直接驅動顯示器或其他使用 VGA 接頭的裝置。

XCC 系統管理埠 (10/100/1000 Mbps RJ-45)

XClarity Controller 網路接頭可用於連接乙太網路纜線以管理基板管理控制器 (BMC)。

背面 LED

- 如需 XCC 系統管理埠上的 LED 的詳細資訊，請參閱第 302 頁「XCC 系統管理埠上的 LED」中。
- 如需系統錯誤 LED、RoT 故障 LED 和系統 ID LED 的詳細資訊，請參閱第 302 頁「系統 I/O 板 LED」中。
- 如需電源供應器上的 LED 的詳細資訊，請參閱第 306 頁「電源供應器 LED」中。

入口和出口水管

Processor Neptune™ Core Module (NeptCore) 會將兩根水管伸出並連接至歧管。入口水管則將溫水從設備輸送到水冷板進行處理器冷卻，而出口水管會從 NeptCore 模組 導出熱水，達到系統冷卻。

俯視圖

本節包含伺服器俯視圖的相關資訊。

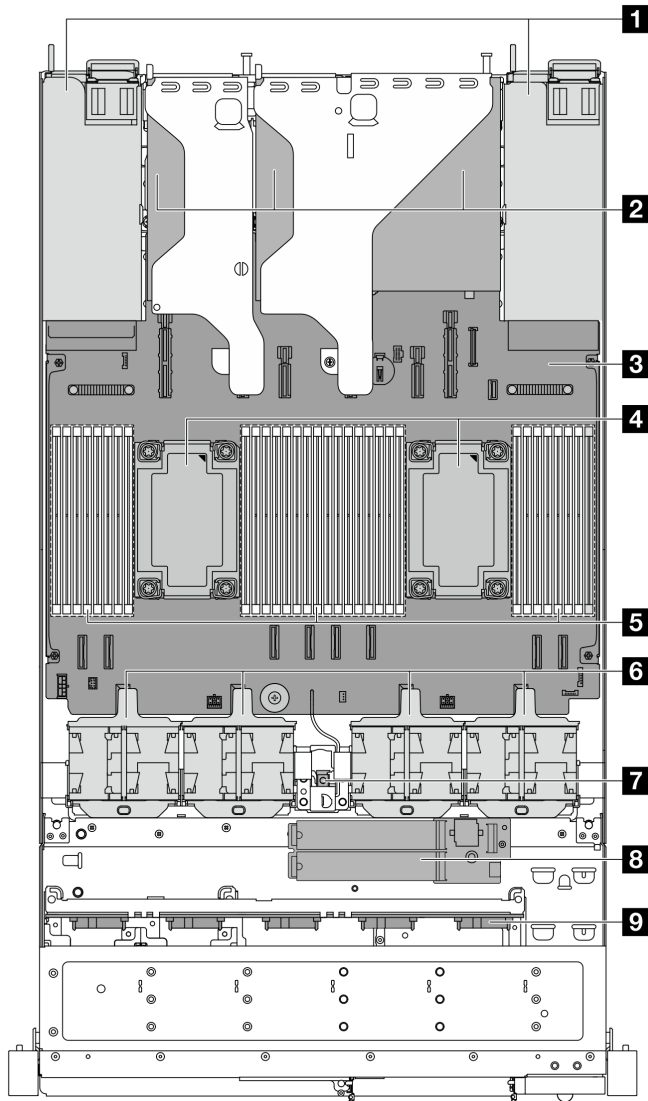
下圖顯示未安裝任何空氣擋板或背面框架的伺服器的俯視圖。

- 第 25 頁 「配備標準散熱槽的俯視圖」
- 第 26 頁 「NeptAir 模組俯視圖」
- 第 27 頁 「NeptCore 模組俯視圖」

配備標準散熱槽的俯視圖

本主題提供配備標準散熱槽的伺服器型號俯視圖。

配備標準散熱槽的俯視圖



圖例 10. 配備標準散熱槽的俯視圖

表格 14. 標準散熱槽的俯視圖上的元件

1 電源供應器	2 擴充卡組件
3 主機板組件	4 處理器和散熱槽模組
5 記憶體模組	6 系統風扇組
7 入侵開關	8 內部 M.2 硬碟模組
9 前方背板	

附註：

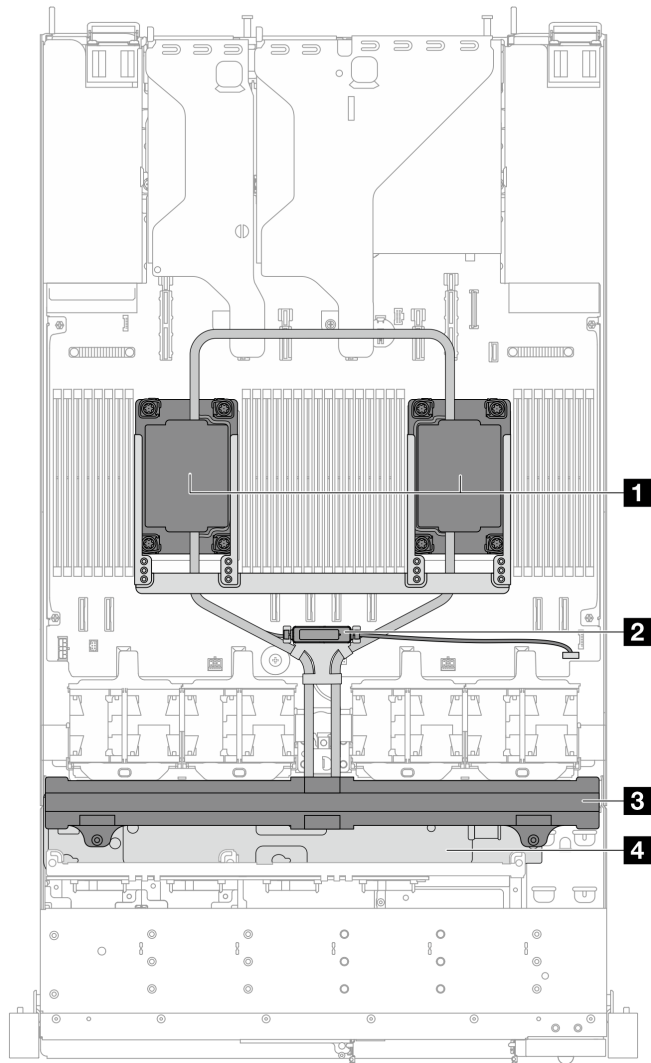
1. 圖解顯示配備兩個擴充卡組件的伺服器背面配置。伺服器背面配置因伺服器型號而異。如需詳細資料，請參閱第 21 頁「背面圖」。
2. 圖解顯示某些零件的位置。在某些配置中，可能不會同時支援某些零件。

NeptAir 模組俯視圖

本主題提供配備 Processor Neptune™ Air Module (NeptAir) 的伺服器型號俯視圖。

NeptAir 模組 的俯視圖

下圖將 NeptAir 模組 與機箱中的其他元件分開。內含零件視伺服器配置而定。



圖例 11. NeptAir 模組 的俯視圖

表格 15. NeptAir 模組 俯視圖的元件

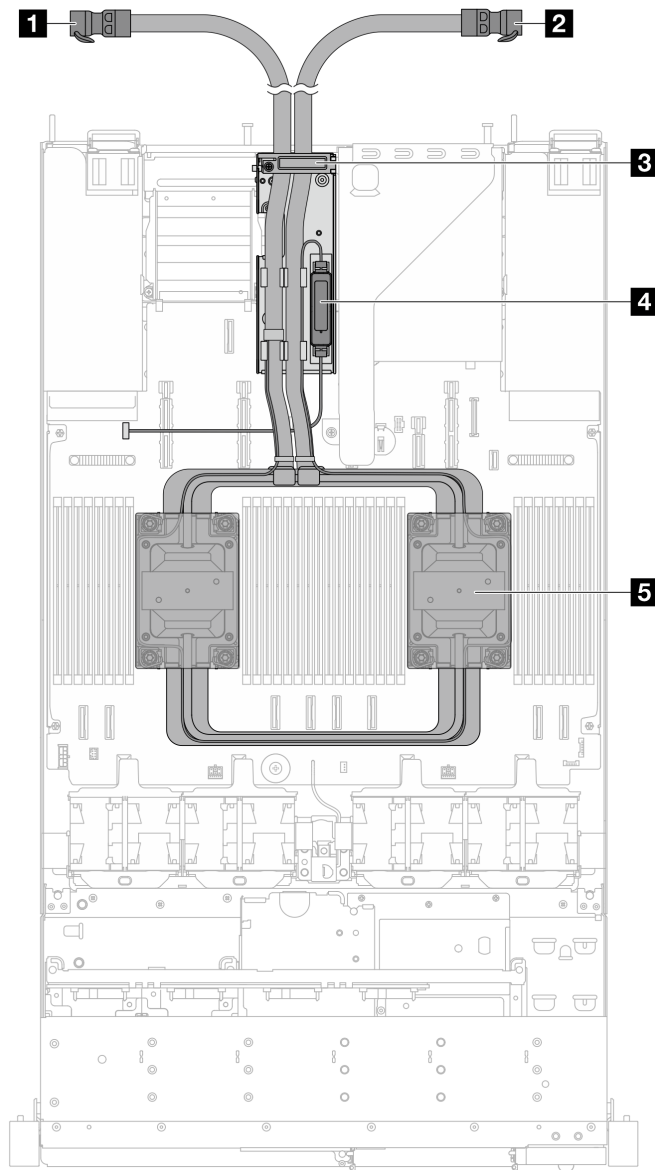
1 水冷板組件	2 洩漏偵測感應器模組
3 散熱器	4 散熱器固定器

NeptCore 模組俯視圖

本主題提供配備 Processor Neptune™ Core Module (NeptCore) 的伺服器型號俯視圖。

NeptCore 模組 的俯視圖

下圖將 NeptCore 模組 與機箱中的其他元件分開。內含零件視伺服器配置而定。



圖例 12. NeptCore 模組 的俯視圖

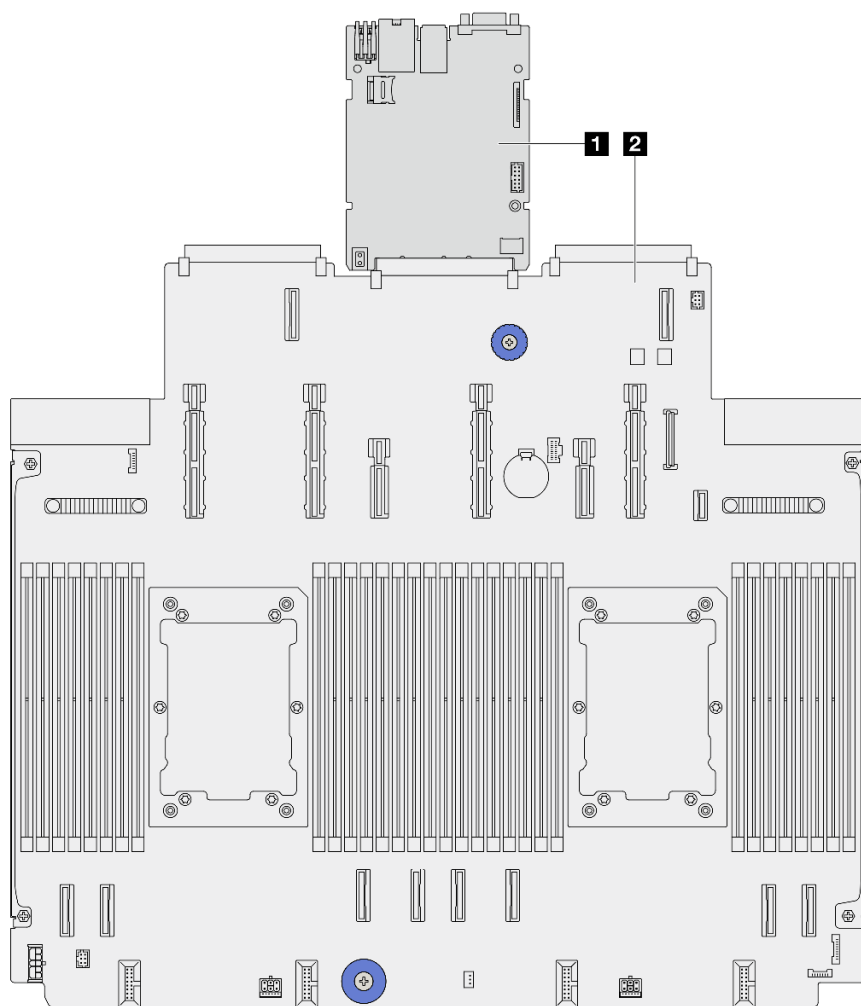
表格 16. NeptCore 模組 俯視圖的元件

1 出口水管	2 入口水管
3 水管固定器	4 洩漏偵測感應器模組
5 水冷板組件	

主機板組件佈置

本節中的圖解提供主機板組件上可用的佈置、接頭和開關的相關資訊。

下圖顯示主機板組件（由系統 I/O 板和處理器板組成）的佈置。



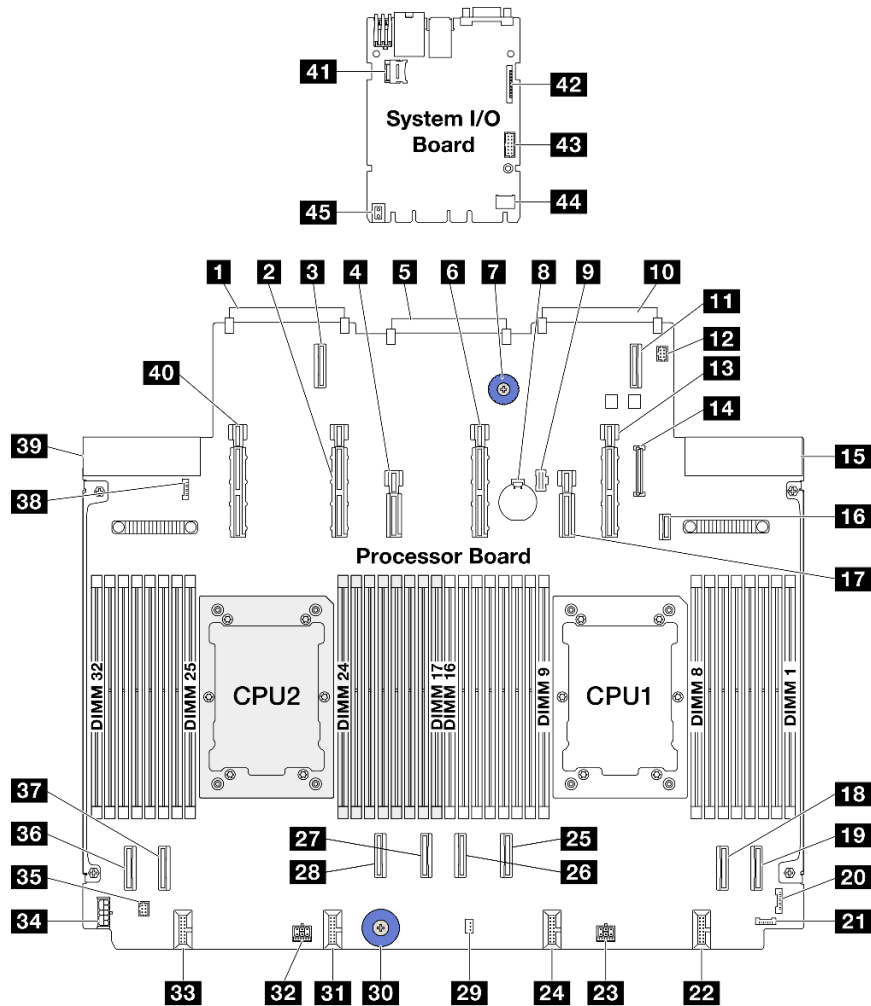
圖例 13. 主機板組件佈置

1 系統 I/O 板	2 處理器板
-------------------	---------------

如需主機板組件上可用的 LED 的其他資訊，請參閱第 305 頁「處理器板 LED」中。

主機板組件接頭

下圖顯示主機板組件上的內部接頭。



圖例 14. 主機板組件接頭

表格 17. 主機板組件接頭

1 OCP 3.0 網路卡接頭 2	2 電源和 PCIe 接頭 13
3 OCP 擴充接頭 2	4 電源和 PCIe 接頭 12
5 背面 IO 板接頭	6 電源和 PCIe 接頭 11
7 把手	8 3V 電池 (CR2032)
9 M.2 電源接頭	10 OCP 3.0 網路卡接頭 1
11 OCP 擴充接頭 1	12 幫浦 1 接頭
13 電源和 PCIe 接頭 9	14 前面板 USB 接頭
15 電源供應器 1 接頭	16 M.2/7 公釐背板信號接頭
17 電源和 PCIe 接頭 10	18 PCIe 接頭 2
19 PCIe 接頭 1	20 FIO 接頭
21 背面洩漏偵測接頭	22 風扇 1-2 接頭
23 電源接頭 3_A	24 風扇 3-4 接頭

表格 17. 主機板組件接頭 (繼續)

25 PCIe 接頭 3	26 PCIe 接頭 4
27 PCIe 接頭 5	28 PCIe 接頭 6
29 入侵開關接頭	30 把手
31 風扇 5-6 接頭	32 電源接頭 2_A
33 風扇 7-8 接頭	34 內部 RAID 電源接頭
35 幫浦 2 接頭	36 PCIe 接頭 8
37 PCIe 接頭 7	38 正面洩漏偵測接頭
39 電源供應器 2 接頭	40 電源和 PCIe 接頭 15
41 MicroSD 接頭	42 第二個 MGMT 乙太網路接頭
43 序列埠接頭	44 TCM 接頭
45 把手	

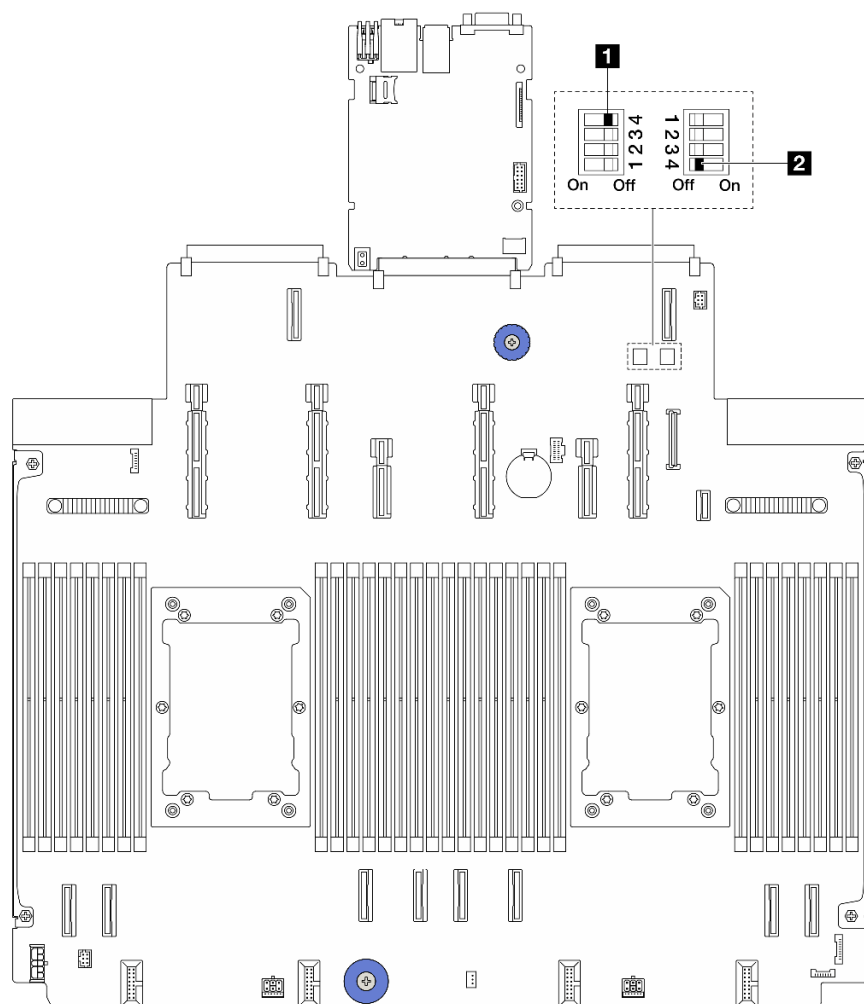
主機板組件開關

下圖顯示伺服器上開關的位置。

附註：若在開關區塊上面有透明保護貼紙，必須先將它取下並丟棄才能接觸到開關。

重要事項：

- 在變更任何開關設定或移動任何跳接器之前，請關閉伺服器；然後拔下所有電源線和外部纜線。檢閱下列資訊：
 - https://pubs.lenovo.com/safety_documentation/
 - 第 43 頁 「安裝準則」
 - 第 46 頁 「處理靜電敏感裝置」
 - 第 58 頁 「關閉伺服器電源」
- 本文件的圖解中未顯示的所有主機板開關或跳接器區塊，皆為保留的開關或跳接器區塊。



圖例 15. 主機板組件開關

1 第 32 頁 「開關 1 (SW1)」	2 第 33 頁 「開關 2 (SW2)」
------------------------------	------------------------------

SW1 開關區塊

下表說明主機板組件上 SW1 開關區塊的功能。

表格 18. SW1 開關區塊說明

開關位元編號	開關名稱	預設位置	說明
1 SW1—1	設定 EDAF 模式	關閉	設定 ESPI 裝置附加快閃記憶體 (EDAF) 模式 - 切換至 ON 時，透過 ESPI 從 BMC 託管的遠端快閃記憶體開機。
2 SW1—2	保留	關閉	保留
3 SW1—3	保留	關閉	保留
4 SW1—4	清除 CMOS	關閉	切換到開啟時，清除即時時鐘 (RTC) 登錄。

SW2 開關區塊

下表說明主機板組件上 SW2 開關區塊的功能。

表格 19. SW2 開關區塊說明

開關位元編號	開關名稱	預設位置	說明
1 SW2—1	保留	關閉	保留
2 SW2—2	保留	關閉	保留
3 SW2—3	保留	關閉	保留
4 SW2—4	密碼置換	關閉	切換到開啟時，置換開機密碼。

系統 LED 和診斷顯示器

如需可用系統 LED 和診斷顯示器的相關資訊，請參閱下節。

如需相關資訊，請參閱第 293 頁 [「透過系統 LED 和診斷顯示器進行疑難排解」](#)。

第 3 章 零件清單

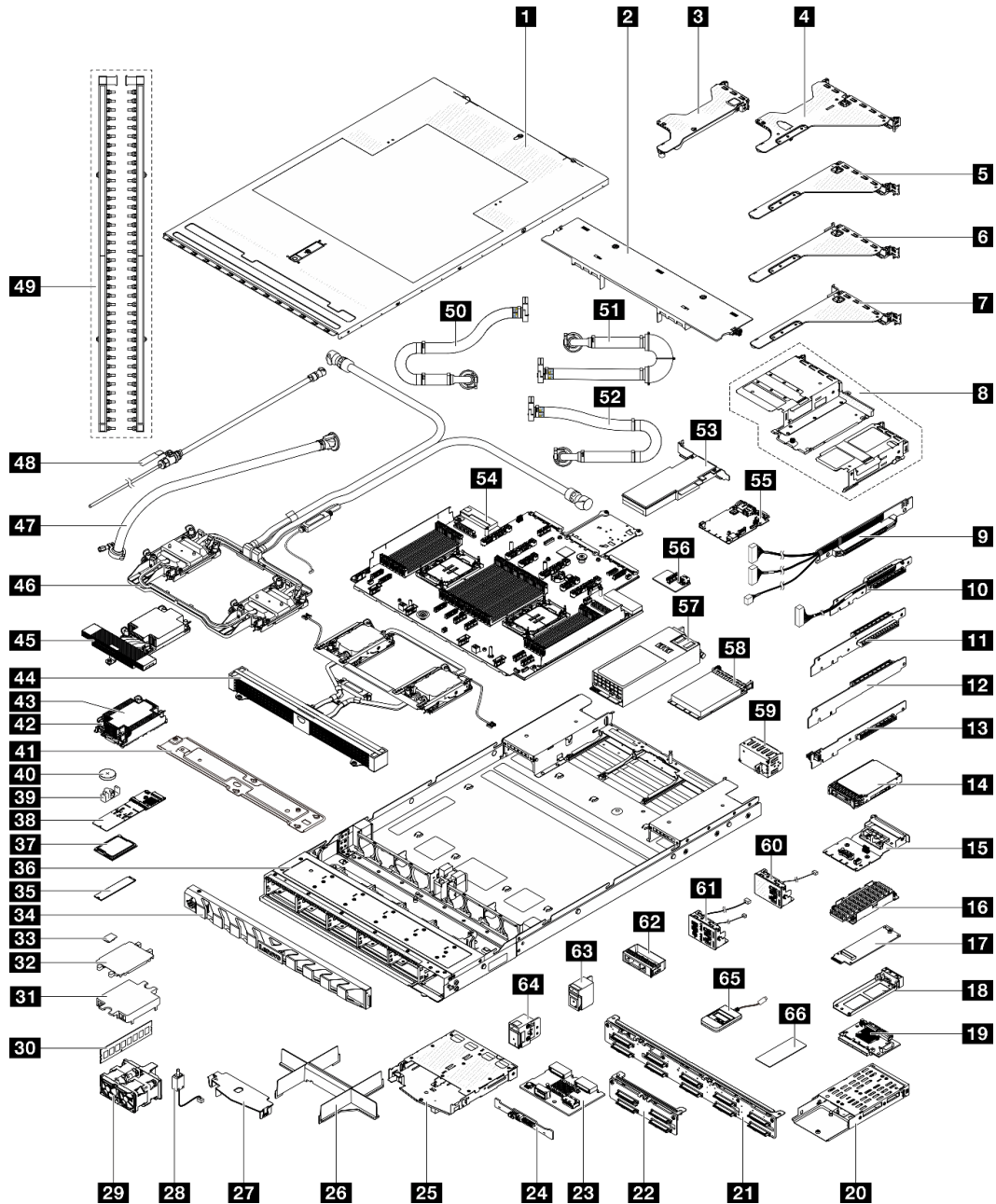
使用零件清單來識別伺服器中可用的每個元件。

如需訂購零件的相關資訊：

1. 前往 <http://datacentersupport.lenovo.com>，然後在搜尋列中輸入您的伺服器型號或機型，以瀏覽至支援頁面。
2. 按一下 **Parts（零件）**。
3. 輸入序號以檢視伺服器的零件清單。

強烈建議您在購買任何新零件之前，先使用 Lenovo Capacity Planner 來檢查伺服器的電源摘要資料。

附註：視型號而定，您的伺服器看起來可能與圖例稍有不同。



圖例 16. 伺服器元件

下表中所列的零件視為下列其中一種：

- **T1**：層級 1 客戶可自行更換組件 (CRU)。您必須負責自行更換層級 1 CRU。如果您在沒有服務合約下，要求 Lenovo 安裝「層級 1 CRU」，則安裝作業必須付費。
- **T2** 層級 2 客戶可自行更換組件 (CRU)。您可以自行安裝層級 2 CRU；若您有簽訂伺服器專屬的這類保固服務，也可要求 Lenovo 代為安裝，而且無須支付任何費用。
- **FRU** 現場可更換組件 (FRU)。FRU 只能由經過培訓的維修技術人員來進行安裝。
- **C** 耗材零件及結構零件。您必須自行購買及更換耗材和結構零件。如果 Lenovo 應您的要求來購買或安裝結構元件，則會向您收取服務費用。

說明	類型	說明	類型
1 上蓋	T1	2 空氣擋板	T1
3 擴充卡托架 (半高、LP)	C	4 擴充卡托架 (半高-全高、LP-FH)	T1
5 擴充卡托架 (全高、FH)	T1	6 擴充卡托架 (全高、FH)	T1
7 背面擴充卡托架 (全高、FH)	T1	8 正面擴充卡匣	C
9 擴充卡 5-4	T2	10 擴充卡 2-1	T2
11 擴充卡 2—2	T1	12 擴充卡 3	T1
13 擴充卡 1	T1	14 2.5 吋硬碟	T1
15 背面 OCP 轉插卡	T1	16 背面 M.2 硬碟組件	T2
17 背面 M.2 配接卡	T1	18 背面 M.2 配接卡匣	T1
19 正面 OCP 轉插卡	T2	20 背面 M.2 框架	T1
21 10 x 2.5 吋前方硬碟背板	T1	22 4 x 2.5 吋前方硬碟背板	T1
23 背面 M.2 背板	T1	24 2 x 2.5 吋後方硬碟背板	T1
25 2 x 2.5 吋背面框架	C	26 處理器和散熱槽模組填充板	C
27 2 x 2.5 吋背面框架空氣擋板	T1	28 入侵開關	T1
29 系統風扇組	T1	30 記憶體模組	T1
31 冷板蓋	C	32 處理器插座蓋	C
33 MicroSD 卡	T1	34 安全擋板	C
35 M.2 硬碟	T1	36 機箱	FRU
37 處理器	FRU	38 內部 M.2 背板	T1
39 M.2 固定夾	T1	40 CMOS 電池	C
41 散熱器固定器	T1	42 散熱槽 PEEK 螺帽	T2
43 標準散熱槽	FRU	44 Processor Neptune™ Air Module (NeptAir)	FRU
45 效能散熱槽	FRU	46 Processor Neptune™ Core Module (NeptCore)	FRU
47 42U 排式軟管套件	FRU	48 洩放套件	FRU
49 歧管	FRU	50 42U/48U 機架式連接軟管 (回流側)	FRU
51 42U 機架式連接軟管 (供應側)	FRU	52 48U 機架式連接軟管 (供應側)	FRU
53 PCIe 配接卡	T1	54 處理器板	FRU
55 系統 I/O 板	FRU	56 USB I/O 板	T1
57 電源供應器	T1	58 OCP 模組	T1
59 電源供應器填充板	C	60 正面 I/O 模組 (1)	T1
61 正面 I/O 模組 (2)	T1	62 2.5 吋機槽填充板	C
63 機架門鎖 (右)	T1	64 機架門鎖 (左)	T1
65 外部診斷手持裝置	T1	66 背面 M.2 散熱槽散熱墊	C

電源線

有數種電源線可供使用，視伺服器安裝所在的國家和地區而定。

若要檢視可供伺服器使用的電源線：

1. 請造訪：

<http://dsc.lenovo.com/#/>

2. 按一下 **Preconfigured Model (預先配置的型號)** 或 **Configure to order (依訂單配置)**。

3. 輸入伺服器的機型和型號，以顯示配置頁面。

4. 按一下 **Power (電源) → Power Cables (電源線)** 以查看所有電源線。

附註：

- 基於安全考量，本產品隨附的電源線附有接地連接頭。為避免電擊，請務必使用此電源線並將其插在適當接地的插座上。
- 在美國及加拿大使用的本產品電源線已列入 Underwriter's Laboratories (UL)，並經由「加拿大標準協會 (CSA)」認證。
- 對於要使用 115 伏特的裝置：請使用通過 UL 及 CSA 認證，並符合下列規格的電線組：至少 18 AWG、SVT 或 SJT 類型、三芯、最長 15 英尺與扁腳、額定功率 15 安培與 125 伏特的接地連接頭。
- 預期要以 230 伏特來運作的裝置（美國使用）：使用列於 UL 及通過 CSA 認證的電線組，包括：線徑至少 18 AWG、SVT 或 SJT 類型、三蕊導線、長度上限 15 英尺，以及額定電流 15 安培、額定電壓 250 伏特的串聯片、接地型連接插頭。
- 對於預期要以 230 伏特來運作的裝置（美國以外地區）：請使用具有接地型連接插頭的電線組。這類電線應通過設備安裝所在國家/地區的安全規範審核。
- 特定國家或地區專用的電源線通常只會在該國家或地區提供。

第 4 章 拆箱和設定

本節中的資訊可協助您拆箱和設定伺服器。拆箱伺服器時，請檢查包裝內的物品是否正確無誤，並瞭解在哪裡可以找到伺服器序號和 Lenovo XClarity Controller 存取的資訊。設定伺服器時，請務必遵循第 41 頁「[伺服器設定核對清單](#)」中的指示。

伺服器套件內容

當您收到伺服器時，請確認裝運箱中包含您預期收到的所有東西。

伺服器套件包含下列項目：

- 伺服器
- 滑軌安裝套件*。套件中提供了安裝手冊。
- 纜線整理臂*。套件中提供了安裝手冊。
- 材料包裝盒，其中包含電源線*、配件套件和印刷文件等項目。

附註：

- 所列出的部分項目僅限部分型號提供。
- 標示星號 (*) 的項目為選配。

如果有任何項目遺漏或損壞，請洽詢購買處。請務必保留您的購買證明及包裝材料，日後在要求保固服務時，可能會用到這些資料。

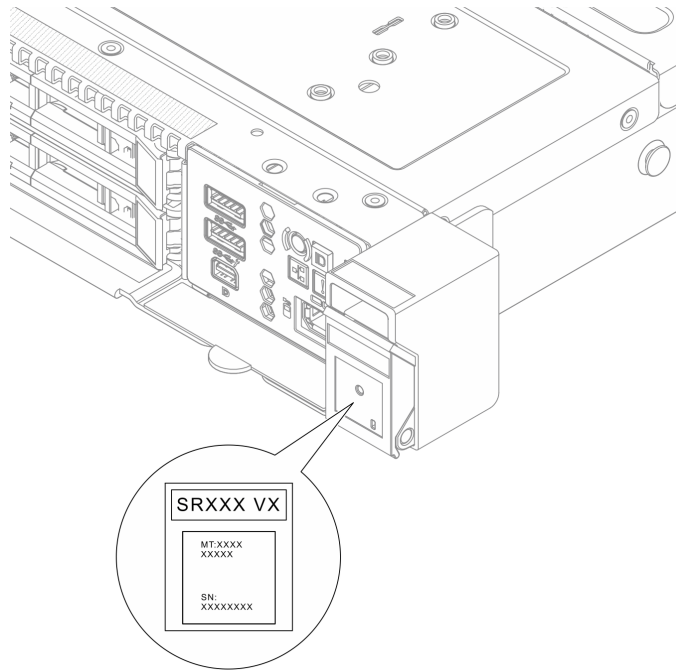
識別伺服器並存取 Lenovo XClarity Controller

本節包含如何識別伺服器，以及在這裡找到 Lenovo XClarity Controller 存取資訊的指示。

識別您的伺服器

當您聯絡 Lenovo 請求協助時，機型、型號和序號資訊有助於支援技術人員識別您的伺服器，並提供更快速的服務。

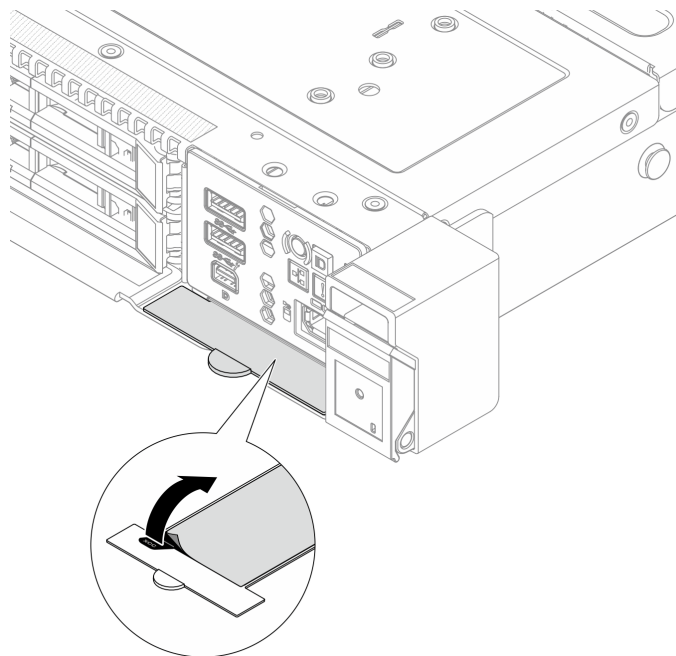
下圖顯示含有伺服器型號、機型和序號的 ID 標籤位置。



圖例 17. ID 標籤的位置

Lenovo XClarity Controller 網路存取標籤

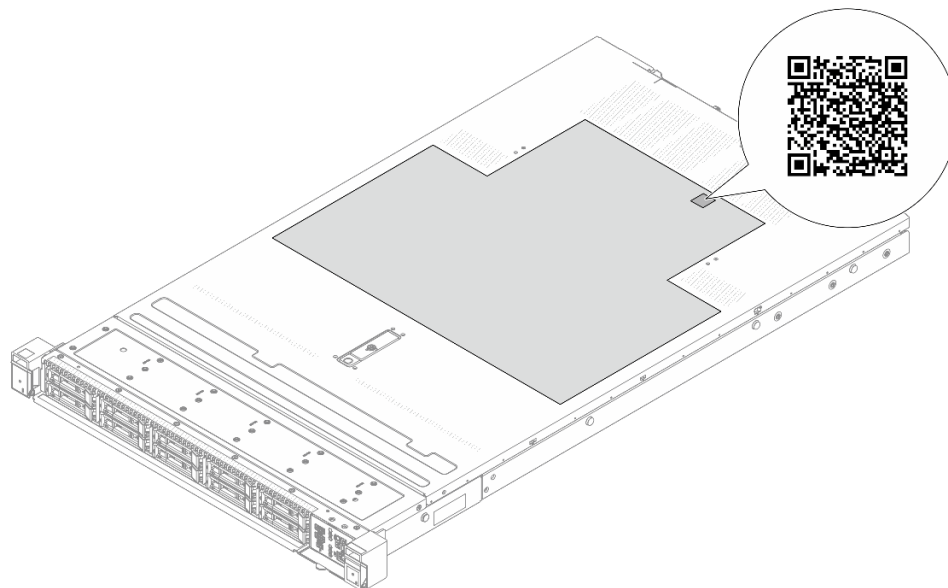
此外，Lenovo XClarity Controller 網路存取標籤貼在機箱正面的拉出式資訊標籤上，內含可使用拉動存取的 MAC 位址。



圖例 18. 拉出式資訊標籤上的 Lenovo XClarity Controller 網路存取標籤

服務標籤和 QR 代碼

此外，上蓋表面上則有系統服務標籤，其中提供了行動裝置存取服務資訊的快速回應 (QR) 代碼。您可以使用行動裝置的 QR 代碼讀取應用程式來掃描 QR 代碼，快速存取服務資訊網頁。服務資訊網頁提供零件安裝與更換影片的其他資訊，以及用於解決方案支援的錯誤碼。



圖例 19. 服務標籤和 QR 代碼

伺服器設定核對清單

使用伺服器設定核對清單，可確定您已執行伺服器設定需要的所有作業。

伺服器設定程序會依伺服器出廠時的配置而有所不同。在某些情況下，伺服器已完整配置，您只需要將伺服器連接至網路和 AC 電源，即可開啟伺服器電源。在其他情況下，伺服器需要安裝硬體選配產品、進行硬體和韌體配置，以及安裝作業系統。

下列步驟說明一般的伺服器設定程序。

設定伺服器硬體

完成下列程序以設定伺服器硬體。

1. 打開伺服器的包裝。請參閱第 39 頁「[伺服器套件內容](#)」。
2. 安裝任何必要的硬體或伺服器選配產品。請參閱第 43 頁第 5 章「[硬體更換程序](#)」中的相關主題。
3. 如有需要，請將滑軌和 CMA 安裝到標準機櫃。請依照滑軌安裝套件隨附的 *滑軌安裝手冊* 和 *CMA 安裝手冊* 中的指示進行。
4. 如有需要，請將伺服器安裝到標準機櫃中。請參閱 *使用手冊* 或 *硬體維護手冊* 中的第 68 頁「[將伺服器安裝到機架（摩擦滑軌）](#)」、第 76 頁「[將伺服器安裝到機架（滑動滑軌）](#)」或「[將伺服器安裝到機架（滑動滑軌）](#)」。
5. 將所有外部纜線連接至伺服器。請參閱第 17 頁第 2 章「[伺服器元件](#)」以瞭解接頭位置。

一般而言，您需要連接下列纜線：

- 將伺服器連接至電源
- 將伺服器連接至資料網路

- 將伺服器連接至儲存裝置
 - 將伺服器連接至管理網路
6. 開啟伺服器電源。
- 電源按鈕位置和電源 LED 於以下內容中詳述：
- 第 17 頁第 2 章「伺服器元件」
 - 第 293 頁「透過系統 LED 和診斷顯示器進行疑難排解」中
- 您可以用下列任何一種方式開啟伺服器（電源 LED 亮起）：
- 您可以按下電源按鈕。
 - 伺服器可以在斷電後自動重新開機。
 - 伺服器可回應傳送至 Lenovo XClarity Controller 的遠端開機要求。

附註：您可以存取管理處理器介面來配置系統，不需要開啟伺服器電源。只要伺服器連接電源，就能使用管理處理器介面。如需存取管理伺服器處理器的相關詳細資料，請參閱與您伺服器相容的 XCC 文件中的「開啟並使用 XClarity Controller Web 介面」一節，網址為 <https://pubs.lenovo.com/lxcc-overview/>。

7. 驗證伺服器。確定電源 LED、乙太網路接頭 LED 和網路 LED 都亮起綠燈，這表示伺服器硬體已設定成功。
- 如需 LED 指示的相關資訊，請參閱第 33 頁「系統 LED 和診斷顯示器」。

配置系統

完成下列程序以配置系統。如需詳細指示，請參閱第 273 頁第 6 章「系統配置」。

1. 設定 Lenovo XClarity Controller 的網路連線，以連接到管理網路。
2. 如有需要，可更新伺服器韌體。
3. 配置伺服器的韌體。
可使用下列資訊進行 RAID 配置：
 - <https://lenovopress.lenovo.com/lp0578-lenovo-raid-introduction>
 - <https://lenovopress.lenovo.com/lp0579-lenovo-raid-management-tools-and-resources>
4. 安裝作業系統。
5. 備份伺服器配置。
6. 安裝伺服器預計使用的應用程式和程式。

第 5 章 硬體更換程序

本節針對所有可維修的系統元件提供安裝和卸下程序。

安裝準則

在伺服器中安裝元件之前，請先閱讀安裝準則。

在安裝選配裝置之前，請仔細閱讀下列聲明：

注意：將靜電敏感元件保存在防靜電保護袋中，直到安裝時才取出，且處理這些裝置時配戴靜電放電腕帶或使用其他接地系統，以避免暴露於靜電之中，否則可能導致系統停止運轉和資料遺失。

- 閱讀安全資訊和準則，確保工作時安全無虞：
 - 以下提供所有產品的完整安全資訊清單：
https://pubs.lenovo.com/safety_documentation/
 - 也提供以下適用的準則：第 45 頁「在電源開啟時進行伺服器內部操作」和第 46 頁「處理靜電敏感裝置」。
 - 確定您的伺服器支援您要安裝的元件。
 - 如需伺服器支援的選配元件清單，請參閱 <https://serverproven.lenovo.com>。
 - 如需瞭解選配產品套件內容，請參閱 <https://serveroption.lenovo.com/>。
 - 如需訂購零件的相關資訊：
 1. 前往 <http://datacentersupport.lenovo.com>，然後在搜尋列中輸入您的伺服器型號或機型，以瀏覽至支援頁面。
 2. 按一下 **Parts (零件)**。
 3. 輸入序號以檢視伺服器的零件清單。
 - 安裝新的伺服器時，請下載及套用最新的韌體。這樣將有助於確保所有已知問題都得到解決，並且伺服器可以發揮最佳效能。前往 <https://datacentersupport.lenovo.com/products/servers/thinksystem/sr630v4/7dg8/download/driver-list/>，然後下載您的伺服器韌體更新。
- 重要事項：**部分叢集解決方案需要特定的程式碼版本或協同撰寫的程式碼更新項目。若元件是叢集解決方案的一部分，在更新程式碼之前，請先確認最新的最佳配方程式碼版本功能表中是否有叢集支援的韌體和驅動程式。
- 如果您要更換包含韌體的零件（例如配接卡），可能也需要更新該零件的韌體。如需更新韌體的相關資訊，請參閱第 274 頁「更新韌體」。
 - 在安裝選配元件之前，最好先確定伺服器運作正常。
 - 工作區保持清潔，並將卸下的元件放置在不會搖晃或傾斜的平坦堅固的表面上。
 - 對您而言過重的物體，請勿嘗試將它抬起。若必須抬起重物，請仔細閱讀以下預防措施：
 - 確定您可以站穩，不會滑倒。
 - 將物體重量平均分配在雙腳上。
 - 抬起時慢慢用力。切勿在提起重物時突然移動或扭轉身體。
 - 為了避免拉傷背部肌肉，應利用腿部肌肉力量站起或向上推動以抬起物體。
 - 在對硬碟進行變更之前，請備份所有重要資料。
 - 備妥小型平頭螺絲起子、小型十字型螺絲起子，以及 Torx T8 和 T30 星形螺絲起子。
 - 如果要檢視主機板（主機板組件）和內部元件上的錯誤 LED，請保持通電狀態。

- 您不必關閉伺服器，就可以卸下或安裝熱抽換電源供應器、熱抽換風扇或熱插拔 USB 裝置。不過，在執行牽涉到卸下或安裝配接卡纜線的任何步驟之前，您必須先關閉伺服器，而且在執行任何涉及卸下或安裝擴充卡的步驟之前，必須先切斷伺服器的電源。
- 更換電源供應器或風扇組時，請務必參考這些元件的備援規則。
- 元件上的藍色部位表示觸摸點，您可以握住此處，將元件從伺服器卸下或者安裝到伺服器中、打開或合上門鎖等。
- 元件上的橙黃色部位或元件上/附近的橙黃色標籤表示它是熱抽換元件，若伺服器和作業系統支援熱抽換功能，就表示您可以在伺服器仍執行時卸下或安裝該元件（橙黃色部位也可以表示熱抽換元件上的觸摸點）。請參閱有關卸下或安裝特定熱抽換元件的指示，瞭解在卸下或安裝該元件之前可能必須執行的任何其他程序。
- 硬碟上與鬆開門鎖相鄰的紅色區域表示如果伺服器及作業系統支援熱抽換功能，則可以熱抽換硬碟。也就是說，您可以在伺服器仍在執行時，卸下或安裝硬碟。

附註：請參閱有關卸下或安裝熱抽換硬碟的系統專屬指示，瞭解在卸下或安裝硬碟之前可能必須執行的任何其他程序。

- 結束伺服器的作業之後，務必裝回所有安全罩、防護裝置、標籤和接地電線。

安全檢驗核對清單

使用本節中的資訊，識別伺服器潛在的不安全狀況。每個機型在設計與製造時，皆已安裝必要的安全項目，以保護使用者及維修技術人員免受傷害。

附註：根據工作場所法規 §2 規定，本產品不適合在視覺顯示工作區使用。

附註：伺服器的安裝僅在伺服器機房中進行。

警告：

此設備須由符合 IEC 62368-1 定義之「訓練有素人員」進行安裝或維修；IEC 62368-1 是針對音訊/視訊、資訊技術和通訊技術領域內的電子設備所制訂的安全標準。Lenovo 假定您符合設備維修的資格且訓練有素，能識別產品中的危險能階。設備的存取是使用工具、鎖鑰或其他安全方法進行，而且受到該位置的負責單位所控制。

重要事項：伺服器的電源接地是保障操作員安全與系統正確運作所需。電源插座的適當接地可以由合格的電氣技術人員驗證。

請使用下列核對清單來驗證沒有潛在的不安全狀況：

1. 如果您的工作條件必須關閉伺服器電源或您打算關閉電源，請確定已拔下電源線。

S002



警告：

裝置上的電源控制按鈕和電源供應器上的電源開關，並不會切斷供應給裝置的電流。此外，裝置也可能有一條以上的電源線。若要切斷裝置的所有電源，必須從電源拔掉所有電源線。

附註：在某些情況下，關閉伺服器電源並非必要條件。在進行任何作業之前，請先參閱預防措施。

2. 檢查電源線。
 - 確定第三線的接地接頭狀況良好。使用計量器測量外部接地插腳與機架接地之間的第三線接地阻抗，是否為 0.1 歐姆或以下。
 - 確認電源線是正確的類型。

若要檢視可供伺服器使用的電源線：

a. 請造訪：

<http://dcsc.lenovo.com/#/>

b. 按一下 **Preconfigured Model (預先配置的型號)** 或 **Configure to order (依訂單配置)**。

c. 輸入伺服器的機型和型號，以顯示配置頁面。

d. 按一下 **Power (電源)** → **Power Cables (電源線)** 以查看所有電源線。

- 確定絕緣體未破損或磨損。
- 3. 檢查是否有任何明顯的非 Lenovo 變更項目。請謹慎判斷任何非 Lenovo 變更項目的安全性。
- 4. 檢查伺服器內部是否有任何明顯的危險狀況，例如金屬屑、污染物、水漬或其他液體，或是起火或冒煙所造成的損壞癥狀。
- 5. 檢查是否有磨損、破損或受擠壓的纜線。
- 6. 確定未卸下或竄改電源供應器蓋板固定器（螺絲或鉚釘）。

系統可靠性準則

查看系統可靠性準則，以確保系統能夠獲得適當的冷卻且穩定運轉。

確定符合下列需求：

- 若伺服器隨附備用電源，則每一個電源供應器機槽中都必須安裝電源供應器。
- 伺服器周圍須留有足夠的空間，使伺服器冷卻系統能正常運作。在伺服器前後保留約 50 公釐（2.0 吋）的開放空間。請勿在風扇前放置任何物體。
- 為了保持正常散熱及通風，請在伺服器開機之前先將伺服器蓋板裝回。在卸下伺服器蓋板的情況下，切勿操作伺服器超過 30 分鐘，否則可能會損壞伺服器元件。
- 務必遵循選配元件隨附的纜線安裝指示。
- 風扇發生故障時，必須在 48 小時內更換。
- 卸下熱抽換風扇後，必須在 30 秒內裝回。
- 卸下熱抽換硬碟後，必須在兩分鐘內裝回。
- 卸下熱抽換電源供應器後，必須在兩分鐘內裝回。
- 伺服器啟動時，伺服器隨附的每個空氣擋板都須裝妥（某些伺服器可能隨附多個空氣擋板）。若在未安裝空氣擋板的情況下操作伺服器，可能會損壞處理器。
- 所有處理器插座都必須要有一個插座蓋，或一顆附有散熱槽的處理器。
- 安裝多個處理器時，必須嚴格遵循每一部伺服器的風扇安裝規則。

在電源開啟時進行伺服器內部操作

在卸下伺服器蓋板期間，您可能需要讓伺服器保持通電狀態，以查看顯示面板上的系統資訊，或更換熱抽換元件。務必先查看這些準則，再進行操作。

注意：內部伺服器元件暴露於靜電時，可能造成伺服器停止運轉和資料遺失。如果要避免出現此潛在問題，在開機狀態下進行伺服器內部操作時，請一律使用靜電放電腕帶或其他接地系統。

- 避免穿著寬鬆的衣物，尤其是袖口位置。進行伺服器內部操作前，請先扣上釦子或捲起長袖。
- 避免領帶、圍巾、識別證吊繩或頭髮卡入伺服器。
- 摘下所有首飾，如手鐲、項鍊、戒指、袖扣和腕錶。
- 取出襯衫口袋中的物品，如鋼筆和鉛筆，以免您在伺服器上方俯身時，這些物品掉入伺服器中。
- 避免將任何金屬物品（如迴紋針、髮夾和螺絲）掉入伺服器中。

處理靜電敏感裝置

處理靜電敏感裝置之前請先查看這些準則，以降低靜電放電可能造成的損壞。

注意：將靜電敏感元件保存在防靜電保護袋中，直到安裝時才取出，且處理這些裝置時配戴靜電放電腕帶或使用其他接地系統，以避免暴露於靜電之中，否則可能導致系統停止運轉和資料遺失。

- 盡量限縮動作範圍，避免您身邊的靜電累積。
- 天氣寒冷時處理裝置應格外小心，因為暖氣會降低室內濕度並使靜電增加。
- 尤其是在通電的伺服器內部進行操作時，請一律使用靜電放電腕帶或其他接地系統。
- 當裝置仍然在靜電保護袋中時，讓它與伺服器外部未上漆的金屬表面接觸至少兩秒。這樣可以釋放防靜電保護袋和您身上的靜電。
- 將裝置從保護袋中取出，並直接安裝到伺服器中，過程中不要將它放下。若必須放下裝置，請將它放回防靜電保護袋中。絕不可將裝置放在伺服器上或任何金屬表面上。
- 處理裝置時，請小心握住裝置的邊緣或框架。
- 請勿碰觸焊點、插腳或外露電路。
- 避免其他人接觸裝置，以免可能造成損壞。

記憶體模組安裝規則和順序

記憶體模組必須根據您實作的記憶體配置，以及在伺服器中安裝的處理器和記憶體模組的數目，依特定順序進行安裝。

支援的記憶體類型

如需此伺服器支援的記憶體模組類型相關資訊，請參閱第 3 頁「技術規格」中的「記憶體」一節。

如需支援的記憶體選配產品清單，請參閱 <https://serverproven.lenovo.com>。

如需最佳化記憶體效能及配置記憶體的資訊，請至 Lenovo Press 網站：

<https://lenovopress.lenovo.com/servers/options/memory>

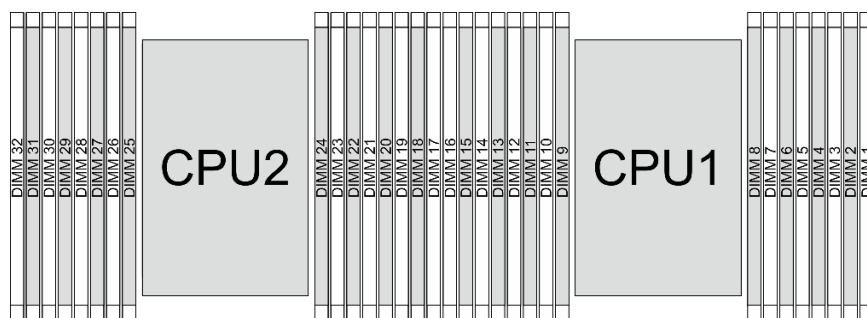
此外，您可以善用以下網站提供的記憶體配置程式：

https://dsc.lenovo.com/#/memory_configuration

您實作中的系統配置和記憶體模式所需的伺服器內記憶體模組安裝順序的特定資訊，如下所示。

記憶體模組和處理器佈置

下圖可協助您找出處理器板上的記憶體模組插槽。以下的記憶體通道識別表顯示了處理器、記憶體控制器、記憶體通道和記憶體模組插槽號碼之間的關係。



圖例 20. 處理器板上的記憶體模組插槽

表格 20. 記憶體插槽和通道識別

處理器	CPU 1															
控制器	iMC3				iMC2				iMC0				iMC1			
通道	CH1		CH0		CH1		CH0		CH0		CH1		CH0		CH1	
插槽編號	0	1	0	1	0	1	0	1	1	0	1	0	1	0	1	0
DIMM 編號	16	15	14	13	12	11	10	9	8	7	6	5	4	3	2	1
處理器	CPU 2															
控制器	iMC3				iMC2				iMC0				iMC1			
通道	CH1		CH0		CH1		CH0		CH0		CH1		CH0		CH1	

表格 20. 記憶體插槽和通道識別 (繼續)

插槽編號	0	1	0	1	0	1	0	1	1	0	1	0	1	0	1	0
DIMM 編號	32	31	30	29	28	27	26	25	24	23	22	21	20	19	18	17

- 插槽編號：每個記憶體通道中的 DIMM 插槽編號。每個記憶體通道有兩個 DIMM 插槽：插槽 0（離處理器較遠）和插槽 1（離處理器較近）。
- DIMM 編號：處理器板上的 DIMM 插槽編號。每個處理器都有 16 個 DIMM 插槽。

記憶體模組安裝準則

- 如需安裝規則和插入順序，請參閱第 48 頁「獨立模式安裝順序」和第 49 頁「鏡映模式安裝順序」。
- 每個處理器至少需要一個 DIMM。每個處理器至少安裝八個 DIMM，以達到良好效能。
- 當您更換 DIMM 時，伺服器提供自動 DIMM 啟用功能，您不需要使用 Setup Utility 手動啟用新的 DIMM。

E-Cores 系列處理器的安裝順序

請參閱本節以了解 E-Cores 系列處理器的記憶體模組安裝順序。

若為 RDIMM 和 10x4 RDIMM，有下列兩種記憶體模式可供使用。

獨立模式安裝順序

在獨立模式中，可依任何順序在記憶體通道中插入 DIMM，而且您可以在沒有符合需求的情況下，依任何順序插入每一個處理器的所有通道。獨立模式提供最高等級的記憶體效能，但缺少失效接手保護。獨立模式的 DIMM 安裝順序取決於伺服器中安裝的處理器和記憶體模組的數目。

獨立模式安裝規則

以獨立模式安裝記憶體模組時，請遵循以下規則：

- 所有 DDR5 記憶體模組必須在同一系統中以相同的速度運作。
- 處理器之間的記憶體插入必須完全相同。
- 支援不同供應商的記憶體模組。
- 在每個記憶體通道中，首先插入離處理器最遠的插槽（插槽 0）。
- 所有 DIMM 都必須全為 DDR5 DIMM。
- 不能在系統中混合使用 x8 DIMM 和 x4 DIMM。
- 要安裝的記憶體模組類型都必須相同。
- 系統中的所有記憶體模組必須具有相同的排數。

下表顯示只安裝一個處理器（處理器 1）時，獨立模式適用的記憶體模組插入順序。

表格 21. 包含一個處理器的獨立模式

DIMM 總計	處理器 1															
	16	15	14	13	12	11	10	9	8	7	6	5	4	3	2	1
8 個 DIMM 附註	16		14		12		10			7		5		3		1
16 個 DIMM附註	16	15	14	13	12	11	10	9	8	7	6	5	4	3	2	1

附註：支援 Software Guard Extensions (SGX) 的 DIMM 配置。請參閱使用手冊或系統配置手冊中的第 278 頁「啟用 Software Guard Extensions (SGX)」以啟用此功能。

下表顯示安裝兩個處理器（處理器 1 和處理器 2）時，獨立模式適用的記憶體模組插入順序。

表格 22. 包含兩個處理器的獨立模式

DIMM 總計	處理器 1															
	16	15	14	13	12	11	10	9	8	7	6	5	4	3	2	1
16 個 DIMM ^{附註}	16		14		12		10			7		5		3		1
32 個 DIMM ^{附註}	16	15	14	13	12	11	10	9	8	7	6	5	4	3	2	1
DIMM 總計	處理器 2															
	32	31	30	29	28	27	26	25	24	23	22	21	20	19	18	17
16 個 DIMM ^{附註}	32		30		28		26			23		21		19		17
32 個 DIMM ^{附註}	32	31	30	29	28	27	26	25	24	23	22	21	20	19	18	17

附註：支援 Software Guard Extensions (SGX) 的 DIMM 配置。請參閱 *使用手冊* 或 *系統配置手冊* 中的第 278 頁「啟用 Software Guard Extensions (SGX)」以啟用此功能。

鏡映模式安裝順序

鏡映模式提供完整的記憶體備援，但會使系統總記憶體容量減半。記憶體通道會依配對分組，其中每個通道都會接收相同的資料。如果發生故障，記憶體控制器會從主要通道上的 DIMM 切換至備用通道上的 DIMM。記憶體鏡映的 DIMM 安裝順序取決於伺服器中安裝的處理器和 DIMM 的數目。

在鏡映模式中，每對中各個記憶體模組的大小和架構皆必須相同。通道會依配對分組，其中每個通道都會接收相同的資料。一個通道可用來作為另一個的備用，而提供備援功能。

以鏡映模式安裝記憶體模組時，請遵循以下規則：

- 所有欲安裝的記憶體模組需具有相同的 Lenovo 零件編號。
- 可以在同一個 iMC 內跨通道配置鏡映，而且主要和次要通道的 TruDDR5 總記憶體大小必須相同。
- 部分記憶體鏡映是記憶體鏡映的子功能。它需要遵循記憶體鏡映的記憶體插入規則。

下表顯示只安裝一個處理器（處理器 1）時，鏡映模式適用的記憶體模組插入順序。

表格 23. 包含一個處理器（處理器 1）的鏡映模式

配置	DIMM 插槽															
	16	15	14	13	12	11	10	9	8	7	6	5	4	3	2	1
8 個 DIMM ^{附註}	16		14		12		10			7		5		3		1
16 個 DIMM ^{附註}	16	15	14	13	12	11	10	9	8	7	6	5	4	3	2	1

附註：支援 Software Guard Extensions (SGX) 的 DIMM 配置。請參閱 *使用手冊* 或 *系統配置手冊* 中的第 278 頁「啟用 Software Guard Extensions (SGX)」以啟用此功能。

下表顯示安裝兩個處理器（處理器 1 和處理器 2）時，鏡映模式適用的記憶體模組插入順序。

表格 24. 包含兩個處理器 (處理器 1 和處理器 2) 的鏡映模式

配置	DIMM 插槽															
	16	15	14	13	12	11	10	9	8	7	6	5	4	3	2	1
16 個 DIMM ^{附註}	16		14		12		10			7		5		3		1
32 個 DIMM ^{附註}	16	15	14	13	12	11	10	9	8	7	6	5	4	3	2	1
配置	DIMM 插槽															
	32	31	30	29	28	27	26	25	24	23	22	21	20	19	18	17
16 個 DIMM ^{附註}	32		30		28		26			23		21		19		17
32 個 DIMM ^{附註}	32	31	30	29	28	27	26	25	24	23	22	21	20	19	18	17

附註：支援 Software Guard Extensions (SGX) 的 DIMM 配置。請參閱 *使用手冊* 或 *系統配置手冊* 中的第 278 頁「啟用 Software Guard Extensions (SGX)」以啟用此功能。

技術規則

安裝相關的伺服器元件時，請參閱下列技術規則和限制。

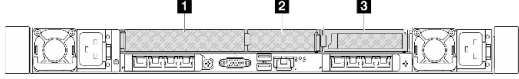
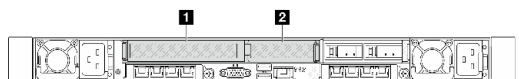
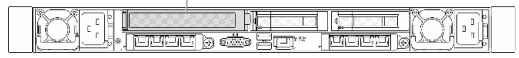
PCIe 插槽和配接卡

瞭解 PCIe 配接卡的技術規則可幫助您正確地在系統中安裝和配置 PCIe 配接卡。

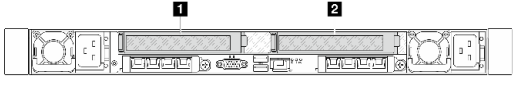
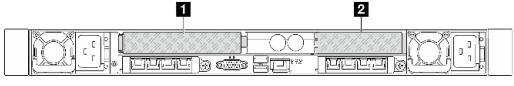
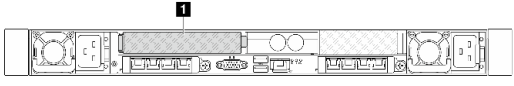
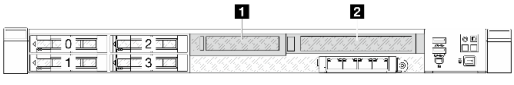
- 第 50 頁「不同型號支援的 PCIe 插槽」
- 第 51 頁「PCIe 配接卡安裝規則和順序」
- 第 52 頁「伺服器背面配置和擴充卡組件」

不同型號支援的 PCIe 插槽

表格 25. 支援的 PCIe 插槽和位置

伺服器背面和正面圖	支援的類型和插槽位置
	擴充卡 1 組件 <ul style="list-style-type: none"> • 1 插槽 1：PCIe 5 (x16、x8)，全高、半長 • 2 插槽 2：PCIe 5 (x16、x8)，半高 擴充卡 2 組件 <ul style="list-style-type: none"> • 3 插槽 3：PCIe 5 (x16)，半高
	擴充卡 1 組件 <ul style="list-style-type: none"> • 1 插槽 1：PCIe 5 (x16、x8)，全高、半長 • 2 插槽 2：PCIe 5 (x16、x8)，半高
	擴充卡 1 組件 <ul style="list-style-type: none"> • 1 插槽 1：PCIe 5 (x16)，全高、半長

表格 25. 支援的 PCIe 插槽和位置 (繼續)

伺服器背面和正面圖	支援的類型和插槽位置
	擴充卡 1 組件 <ul style="list-style-type: none"> • 1 插槽 1：PCIe 5 (x16)，全高、半長 擴充卡 2 組件 <ul style="list-style-type: none"> • 2 插槽 3：PCIe 5 (x16)，全高、半長
	擴充卡 1 組件 <ul style="list-style-type: none"> • 1 插槽 1：PCIe 5 (x16、x8)，全高 擴充卡 2 組件 <ul style="list-style-type: none"> • 2 插槽 3：PCIe 5 (x16、x8)，半高
	擴充卡 1 組件 <ul style="list-style-type: none"> • 1 插槽 1：PCIe 5 (x16、x8)，全高
	擴充卡 3 組件 <ul style="list-style-type: none"> • 1 插槽 4：PCIe 5 (x16、x8)，半高 擴充卡 4 組件 <ul style="list-style-type: none"> • 2 插槽 5：PCIe 5 (x16、x8)，全高

PCIe 配接卡安裝規則和順序

安裝不同類型的 PCIe 配接卡時，請參考以下建議的安裝優先順序：

表格 26. 不同類型的 PCIe 配接卡的建議安裝優先順序

安裝優先順序	
1. OCP 模組	2. InfiniBand 配接卡
3. Fiber Channel 配接卡	4. 網路配接卡
5. NVMe PCIe 快閃記憶體配接卡	6. 外部儲存體控制器
7. 序列埠 (COM) 托架	

表格 27. PCIe 配接卡的建議插槽安裝優先順序

配接卡類型	建議的插槽安裝優先順序	PCIe 配接卡
OCP 模組	<ul style="list-style-type: none"> • 包含正面擴充卡組件的機箱：插槽 8 和 7 • 不含正面擴充卡組件的機箱：插槽 6 和 7 支援的數量上限：2	ThinkSystem Broadcom 5719 1GbE RJ45 4-port OCP Ethernet Adapter ThinkSystem Broadcom 57504 10/25GbE SFP28 4-Port OCP Ethernet Adapter ThinkSystem Broadcom 57508 100GbE QSFP56 2-Port OCP Ethernet Adapter ThinkSystem Broadcom 57414 10/25GbE SFP28 2-port OCP Ethernet Adapter ThinkSystem Broadcom 57416 10GBASE-T 2-port OCP Ethernet Adapter

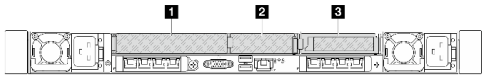
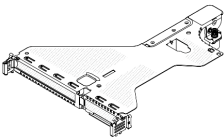

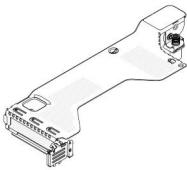

表格 27. PCIe 配接卡的建議插槽安裝優先順序 (繼續)

配接卡類型	建議的插槽安裝優先順序	PCIe 配接卡
		ThinkSystem Mellanox ConnectX-6 Lx 10/25GbE SFP28 2-port OCP Ethernet Adapter
InfiniBand 配接卡	插槽 5 > 插槽 4 > 插槽 1 > 插槽 2 > 插槽 3 支援的數量上限：5	ThinkSystem NVIDIA ConnectX-7 NDR400 OSFP 1-port PCIe Gen5 Adapter ThinkSystem Nvidia ConnectX-7 NDR200/HDR QSFP112 2-port PCIe Gen5 x16 InfiniBand Adapter
NIC 配接卡	插槽 5 > 插槽 4 > 插槽 1 > 插槽 2 > 插槽 3 支援的數量上限：5	ThinkSystem AMD X3522 10/25GbE DSFP28 2-port PCIe Ethernet Adapter (Low Latency) ThinkSystem Broadcom 57414 10/25GbE SFP28 2-port PCIe Ethernet Adapter ThinkSystem Broadcom 57508 100GbE QSFP56 2-port PCIe 4 Ethernet Adapter ThinkSystem Broadcom 57416 10GBASE-T 2-Port PCIe Ethernet Adapter ThinkSystem Mellanox ConnectX-6 Lx 10/25GbE SFP28 2-port PCIe Ethernet Adapter ThinkSystem Mellanox ConnectX-6 Dx 100GbE QSFP56 2-port PCIe Ethernet Adapter
	插槽 5 > 插槽 4 > 插槽 1 > 插槽 3 支援的數量上限：4	ThinkSystem Broadcom NetXtreme PCIe 1Gb 4-Port RJ45 Ethernet Adapter
	插槽 5 > 插槽 1 > 插槽 3 支援的數量上限：3	ThinkSystem Broadcom 57504 10/25GbE SFP28 4-Port PCIe Ethernet Adapter

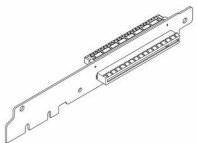

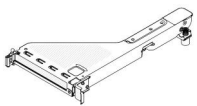
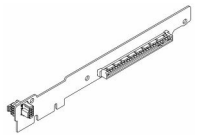
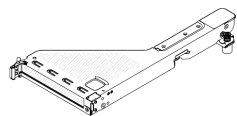
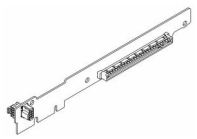
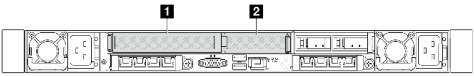
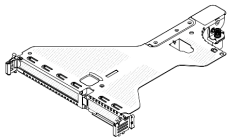

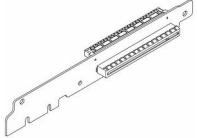
伺服器背面配置和擴充卡組件

請參閱本節以確定背面配置和擴充卡組件之間的相關性。

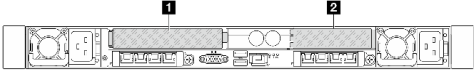
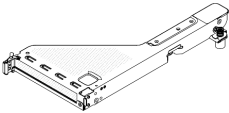
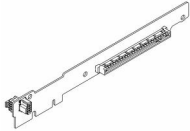
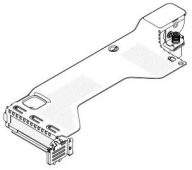
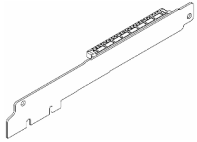
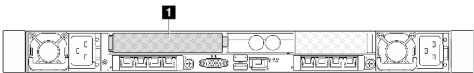
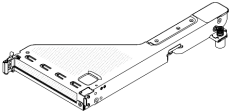
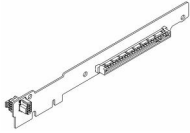
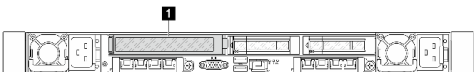
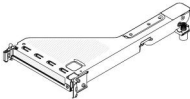
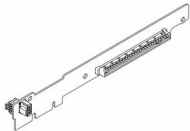
表格 28. 伺服器背面配置和擴充卡組件¹

伺服器背面配置	擴充卡 1 組件	擴充卡 2 組件
 <p>圖例 21. 三個 PCIe 插槽</p>	 <p>圖例 22. LP-FH 擴充卡托架</p>  <p>圖例 23. BF² 擴充卡</p>	 <p>圖例 25. LP 擴充卡托架</p> 

表格 28. 伺服器背面配置和擴充卡組件¹ (繼續)

伺服器背面配置	擴充卡 1 組件	擴充卡 2 組件
	 <p>圖例 24. BF 擴充卡</p>	<p>圖例 26. LP 擴充卡</p>
 <p>圖例 27. 兩個 PCIe 插槽</p>	 <p>圖例 28. FH 擴充卡托架</p>  <p>圖例 29. FH 擴充卡</p>	 <p>圖例 30. FH 擴充卡托架</p>  <p>圖例 31. FH 擴充卡</p>
 <p>圖例 32. 兩個 PCIe 插槽</p>	 <p>圖例 33. LP-FH 擴充卡托架</p>  <p>圖例 34. BF² 擴充卡</p>  <p>圖例 35. BF 擴充卡</p>	<p>不支援擴充卡 2 組件。</p>

表格 28. 伺服器背面配置和擴充卡組件¹ (繼續)

伺服器背面配置	擴充卡 1 組件	擴充卡 2 組件
 <p>圖例 36. 兩個 PCIe 插槽</p>	 <p>圖例 37. FH 擴充卡托架</p>  <p>圖例 38. FH 擴充卡</p>	 <p>圖例 39. LP 擴充卡托架</p>  <p>圖例 40. LP 擴充卡</p>
 <p>圖例 41. 一個 PCIe 插槽</p>	 <p>圖例 42. FH 擴充卡托架</p>  <p>圖例 43. FH 擴充卡</p>	<p>不支援擴充卡 2 組件。</p>
 <p>圖例 44. 一個 PCIe 插槽</p>	 <p>圖例 45. FH 擴充卡托架</p>  <p>圖例 46. FH 擴充卡</p>	<p>不支援擴充卡 2 組件。</p>

附註：

1. 擴充卡托架和擴充卡的圖例可能與實物略有不同。
2. BF：「butterfly」、一個擴充卡、兩邊都有插槽。

硬碟的技術規則

瞭解硬碟的技術規則可幫助您正確地在系統中安裝和配置硬碟。

硬碟安裝規則

下列硬碟規則提供有關您在安裝硬碟時必須考量的資訊。

一般規則

1. 機槽都有編號，以指出安裝順序（從 0 開始）。安裝硬碟時，請遵循安裝順序。如需詳細資料，請參閱第 17 頁「正面圖」。
2. 同一個 RAID 陣列中的硬碟必須類型相同（同是硬碟、固態硬碟等）、大小相同且容量相同。
3. 如果您的伺服器隨附背面硬碟，請一律先安裝後方背板。硬碟安裝順序應是背面機槽 16 → 17，然後前方機槽 0 → 1 → 2 → 3 → 4 → 5 → 6 → 7 → 8 → 9。

混用規則

1. 您可以使用其他供應商提供的硬碟。
2. 您可以在同一個系統中混用不同類型及不同容量的硬碟，但在同一個 RAID 陣列中無法這麼做。此外，當您部署混用的硬碟時，請先安裝容量較低的硬碟。
3. 按照遞減機槽順序 (9 → 8 → 7...) 安裝 NVMe 磁碟機

散熱規則

本主題提供伺服器的散熱規則。

- [第 55 頁「僅配備前方機槽的伺服器型號」](#)
- [第 56 頁「配備前方和背面機槽的伺服器型號」](#)
- [第 56 頁「配備 NeptAir 模組的伺服器型號」](#)
- [第 57 頁「配備 NeptCore 模組的伺服器型號」](#)

僅配備前方機槽的伺服器型號

本節提供僅配備前方機槽的伺服器型號的散熱資訊。

配置	<ul style="list-style-type: none"> • 無背板配置 • 4 x 2.5 吋 NVMe • 8 x 2.5 吋 NVMe 				<ul style="list-style-type: none"> • 無背板配置 • 4 x 2.5 吋 NVMe
環境溫度上限 (於海平面)	45 °C	35 °C		30 °C	
CPU TDP (瓦特)	TDP < 185	185 ≤ TDP ≤ 205	205 < TDP ≤ 250	250 < TDP ≤ 300	300 < TDP ≤ 350
散熱槽	標準	標準	效能	效能	效能
空氣擋板	√	√	x	x	x
風扇類型	標準	效能	效能	效能	效能
DIMM 容量	≤ 64 GB	≤ 64 GB	≤ 64 GB	≤ 64 GB	≤ 64 GB
DIMM 數量上限	32	32	32	32	32

配置	10 x 2.5 吋 NVMe				
環境溫度上限 (於海平面)	35 °C			30 °C	
CPU TDP (瓦特)	TDP < 185	185 ≤ TDP ≤ 205	205 < TDP ≤ 250	250 < TDP ≤ 300	300 < TDP ≤ 350
散熱槽	標準	標準	效能	效能	效能
空氣擋板	√	√	x	x	x
風扇類型	效能	效能	效能	效能	效能
DIMM 數量上限	32	32	32	32	32

配備前方和背面機槽的伺服器型號

本節提供配備前方和背面機槽的伺服器型號的散熱資訊。

配置	<ul style="list-style-type: none"> • 4 x 2.5 吋 NVMe • 8 x 2.5 吋 NVMe • 10 x 2.5 吋 NVMe • 後方 2 x 2.5 吋 NVMe^{附註} 	
環境溫度上限 (於海平面)	35 °C	30 °C
CPU TDP (瓦特)	TDP < 185	185 ≤ TDP ≤ 205
散熱槽	標準	標準
空氣擋板	√	√
風扇類型	效能	效能
DIMM 容量	/	≤ 64 GB
DIMM 數量上限	32	32

附註：處理器的散熱設計電源介於 185 W 和 205 W 之間時，可支援後方 2 x 2.5 吋 NVMe 硬碟。

配備 NeptAir 模組的伺服器型號

本節提供安裝了 Processor Neptune™ Air Module (NeptAir) 的伺服器型號的散熱資訊。

配置 ^{1、2}	<ul style="list-style-type: none"> • 無背板配置 • 4 x 2.5 吋 NVMe • 8 x 2.5 吋 NVMe • 10 x 2.5 吋 NVMe 			<ul style="list-style-type: none"> • 無背板配置 • 4 x 2.5 吋 NVMe 	
環境溫度上限 (於海平面)	35 °C		30 °C		25 °C
CPU TDP (瓦特)	TDP < 185	185 ≤ TDP ≤ 205	205 < TDP ≤ 250	250 < TDP ≤ 300	300 < TDP ≤ 350
散熱槽	Processor Neptune™ Air Module (NeptAir)				
空氣擋板	x				
風扇類型	效能				
DIMM 容量	≤ 64 GB				
DIMM 數量 上限	32				

附註：

1. 安裝了 NeptAir 模組 的伺服器型號不支援後方硬碟或 GPU。
2. 安裝了 NeptAir 模組 的伺服器型號不支援 4 x 2.5 吋前方硬碟含正面擴充卡組件。

配備 NeptCore 模組的伺服器型號

本節提供安裝了 Processor Neptune™ Core Module (NeptCore) 的伺服器型號的散熱資訊。

配置	<ul style="list-style-type: none"> • 無背板配置 • 4 x 2.5 吋 NVMe • 8 x 2.5 吋 NVMe • 10 x 2.5 吋 NVMe
CPU TDP (瓦特)	TDP ≤ 350
環境溫度上限 (於海平面)	35 °C
冷卻液 ¹ 入口溫度上限 (於海平面)	45 °C
散熱槽	Processor Neptune™ Core Module (NeptCore)
空氣擋板	x
風扇類型	標準 ^{2、3}
DIMM 容量	≤ 64 GB
DIMM 數量上限	32

附註：

1. 去離子水的冷卻液流速不應低於每分鐘 0.5 公升 (lpm)。
2. 當伺服器安裝有任何 ConnectX-6/ConnectX-7 配接卡含 AOC 收發器：
 - 具有標準風扇的環境溫度必須限制在 30 ° C 或以下。
 - 具有交能風扇的環境溫度必須限制在 35 ° C 或以下。
3. 當伺服器具有 NeptCore 模組 且僅安裝一個處理器時，請使用標準風扇。在其他安裝一個處理器的情況下，請使用效能風扇。

當伺服器安裝了下列任一配接卡時，請使用效能風扇：

- ThinkSystem Broadcom 57454 10GBASE-T 4-port OCP Ethernet Adapter
- ThinkSystem Broadcom 57508 100GbE QSFP56 2-Port OCP Ethernet Adapter
- ThinkSystem Broadcom 57508 100GbE QSFP56 2-port PCIe 4 Ethernet Adapter

當伺服器安裝了下列任一配接卡時，請使用效能風扇且環境溫度必須限制在 30 ° C 或以下：

附註：當安裝了 100/200 GB NIC 配接卡含主動式收發器和光纖纜線時，環境溫度必須限制在 30 ° C 或以下；當配接卡使用被動式銅線時，則必須限制在 35 ° C 或以下。

- ThinkSystem Broadcom 57508 100GbE QSFP56 2-port PCIe 4 Ethernet Adapter V2 with Active Fiber cables
- ThinkSystem Mellanox ConnectX-6 HDR100 IB/100GbE VPI 1-port x16 PCIe 3.0 HCA
- ThinkSystem Mellanox ConnectX-6 HDR100 IB/100GbE VPI 2-port x16 PCIe 3.0 HCA
- ThinkSystem Mellanox ConnectX-6 HDR IB/200GbE Single Port x16 PCIe Adapter
- ThinkSystem Mellanox ConnectX-6 Dx 100GbE QSFP56 2-port PCIe Ethernet Adapter
- ThinkSystem Mellanox ConnectX-6 Dx 100GbE QSFP56 1-port PCIe Ethernet Adapter
- ThinkSystem NVIDIA ConnectX-7 NDR400 OSFP 1-port PCIe Gen5 Adapter
- ThinkSystem Nvidia ConnectX-7 NDR200/HDR QSFP112 2-port PCIe Gen5 x16 InfiniBand Adapter

開啟和關閉伺服器電源

請依照本節中的指示開啟和關閉伺服器電源。

開啟伺服器電源

伺服器接上輸入電源時會執行短暫自我測試（電源狀態 LED 快速閃動），接著就會進入待命狀態（電源狀態 LED 每秒閃動一次）。

電源按鈕位置和電源 LED 於以下內容中詳述：

- [第 17 頁第 2 章「伺服器元件」](#)
- [第 293 頁「透過系統 LED 和診斷顯示器進行疑難排解」](#) 中

您可以用下列任何一種方式開啟伺服器（電源 LED 亮起）：

- 您可以按下電源按鈕。
- 伺服器可以在斷電後自動重新開機。
- 伺服器可回應傳送至 Lenovo XClarity Controller 的遠端開機要求。

如需關閉伺服器電源的相關資訊，請參閱[第 58 頁「關閉伺服器電源」](#)。

關閉伺服器電源

伺服器連接到電源時會保持待命狀態，讓 Lenovo XClarity Controller 可以回應遠端開機要求。若要切斷伺服器的所有電源（電源狀態 LED 熄滅），您必須拔掉所有電源線。

電源按鈕位置和電源 LED 於以下內容中詳述：

- [第 17 頁第 2 章「伺服器元件」](#)
- [第 293 頁「透過系統 LED 和診斷顯示器進行疑難排解」](#) 中

若要讓伺服器進入待命狀態（電源狀態 LED 每秒閃動一次）：

附註：Lenovo XClarity Controller 可以讓伺服器進入待命狀態，以對嚴重的系統故障自動做出回應。

- 使用作業系統進行循序關機（如果作業系統支援此功能）。
- 按下電源按鈕進行循序關機（如果作業系統支援此功能）。
- 按住電源按鈕 4 秒以上，以強制關機。

處於待命狀態時，伺服器可回應傳送至 Lenovo XClarity Controller 的遠端電源開啟要求。如需開啟伺服器電源的相關資訊，請參閱[第 58 頁「開啟伺服器電源」](#)。

滑軌更換

請依照本節中的指示，卸下和安裝滑軌。

- [第 58 頁「從機架卸下滑軌」](#)
- [第 60 頁「將滑軌安裝到機架」](#)

從機架卸下滑軌

請依照本節中的指示從機架卸下滑軌。

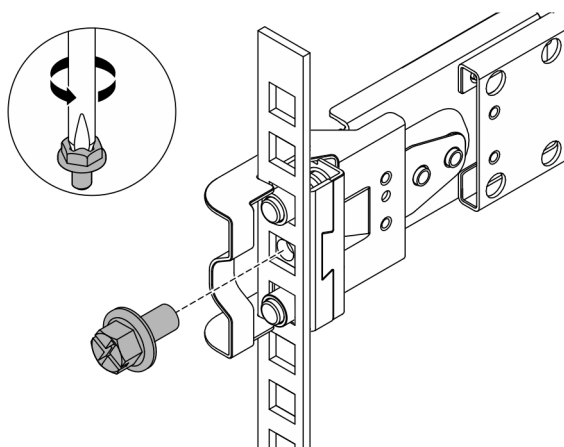
關於此作業

注意：

- 閱讀第 43 頁「安裝準則」和第 44 頁「安全檢驗核對清單」，確保工作時安全無虞。
- 關閉伺服器和週邊裝置的電源，並拔掉電源線和所有外部纜線。請參閱第 58 頁「關閉伺服器電源」。
- 將靜電敏感元件保存在防靜電保護袋中，直到安裝時才取出，且處理這些裝置時配戴靜電放電腕帶或使用其他接地系統，以避免暴露於靜電之中，否則可能導致系統停止運轉和資料遺失。

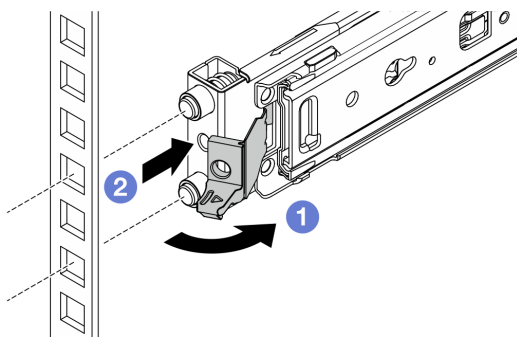
程序

- 步驟 1. 從機架卸下伺服器。請參閱第 65 頁「從機架卸下伺服器（摩擦滑軌）」和第 73 頁「從機架卸下伺服器（滑動滑軌）」
- 步驟 2. 卸下安裝在滑軌後端的 M6 螺絲。



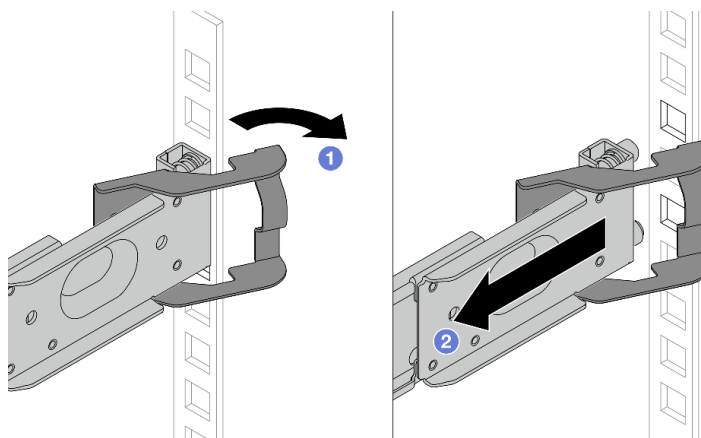
圖例 47. 卸下 M6 螺絲

- 步驟 3. 從機架卸下滑軌。
 - a. 從前方卸下滑軌。



圖例 48. 從前方卸下滑軌

- 1 打開並握住前門鎖，以脫離滑軌的前端。
 - 2 將滑軌向前推動，然後將其從機架卸下。
- b. 從後方卸下滑軌。



圖例 49. 從後方卸下滑軌

- 1 打開並握住後門鎖，以脫離滑軌的後端。
- 2 從後方裝載凸緣卸下滑軌。

在您完成之後

安裝替換裝置。請參閱滑軌套件隨附的 *滑軌安裝手冊* 中的指示。如需相關資訊，請參閱 [ThinkSystem 機架式伺服器滑軌選配產品](#)。

將滑軌安裝到機架

請依照本節中的指示，將滑軌安裝到機架中。

- [第 60 頁「將滑軌安裝到機架（摩擦滑軌）」](#)
- [第 62 頁「將滑軌安裝到機架（滑動滑軌）」](#)

將滑軌安裝到機架（摩擦滑軌）

請依照本節中的指示，將 ThinkSystem Toolless Friction Rail Kit V4 安裝到機架中。

S036



18 - 32 公斤 (39 - 70 磅)



32 - 55 公斤 (70 - 121 磅)

警告：
抬動時，請遵循安全技術規範操作。

R006



警告：
請勿在裝載於機架的裝置上面放置任何物體，除非裝載於機架上的裝置預定做為擱架使用。

警告：

- 存在潛在的穩定性危險。機架可能會傾覆並造成嚴重的人身傷害。
- 在將機架延伸到安裝位置之前，請參閱第 43 頁「安裝準則」。請勿將任何負載放置在安裝位置的滑軌裝載設備上。請勿將滑軌裝載設備留在安裝位置。

關於此作業

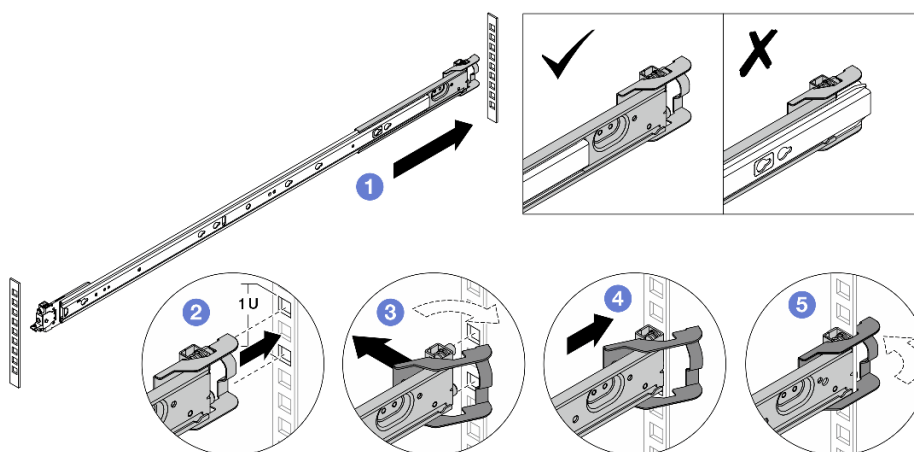
注意：

- 閱讀第 43 頁「安裝準則」和第 44 頁「安全檢驗核對清單」，確保工作時安全無虞。
- 關閉伺服器和週邊裝置的電源，並拔掉電源線和所有外部纜線。請參閱第 58 頁「關閉伺服器電源」。
- 將靜電敏感元件保存在防靜電保護袋中，直到安裝時才取出，且處理這些裝置時配戴靜電放電腕帶或使用其他接地系統，以避免暴露於靜電之中，否則可能導致系統停止運轉和資料遺失。

警告：
確保有三個人進行伺服器安裝程序，以免受傷。

程序

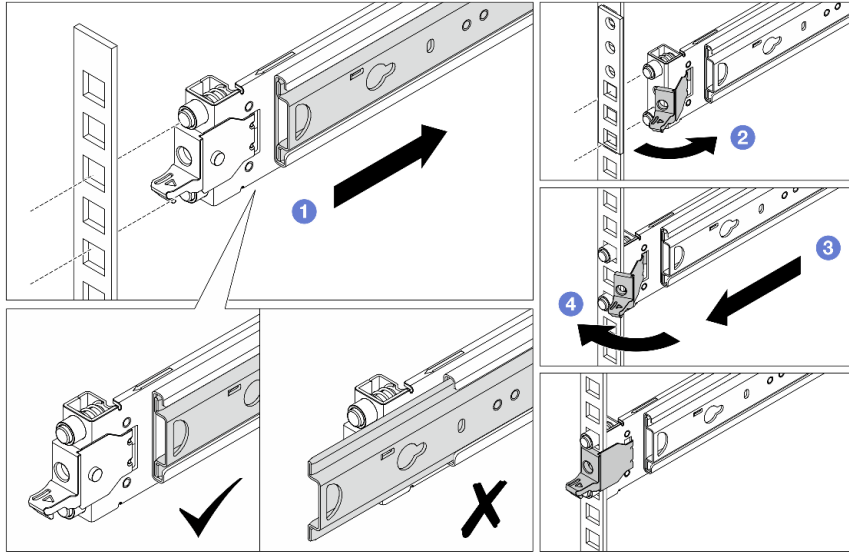
步驟 1. 將後方安裝插腳安裝到機架。



圖例 50. 安裝後方安裝插腳

- a. ① 將外滑軌朝著機架中的後方裝載凸緣拉伸。
- b. ② 將安裝插腳對齊後裝載凸緣，並使後門鎖的開口對準機架框架。
- c. ③ 將滑軌推向機架外側，直到後門鎖打開。
- d. ④ 將滑軌推向後方裝載凸緣。
- e. ⑤ 將後門鎖旋轉回關閉位置。

步驟 2. 將前方安裝插腳安裝到機架。

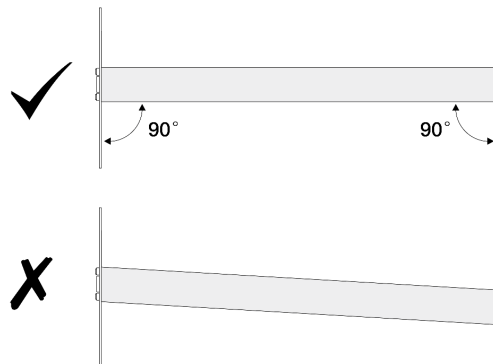


圖例 51. 安裝前方安裝插腳

- a. ① 讓內滑軌一直滑入，使前門鎖能夠打開。
- b. ② 打開前門鎖，並將安裝插腳對齊對應的前裝載凸緣。
- c. ③ 將滑軌向前拉，直到安裝插腳穿過孔。
- d. ④ 鬆開前門鎖，將滑軌固定到機架。

步驟 3. 請檢查是否已連接固定鉤，並前後滑動，確保滑軌不會彈出，以確定滑軌均牢牢嚙合在凸緣孔中。

重要事項：確保滑軌的兩端處於相同的高度。



步驟 4. 重複 第 61 頁 步驟 1 到 第 62 頁 步驟 3，以安裝其他滑軌。

步驟 5. 將伺服器安裝到機架，請參閱 第 68 頁 「將伺服器安裝到機架（摩擦滑軌）」。

將滑軌安裝到機架（滑動滑軌）

請依照本節中的指示，將 ThinkSystem Toolless Slide Rail Kit V4 和 ThinkSystem Advanced Toolless Slide Rail Kit V4 安裝到機架。

S036



18 - 32 公斤 (39 - 70 磅)



32 - 55 公斤 (70 - 121 磅)

警告：
抬動時，請遵循安全技術規範操作。

R006



警告：
請勿在裝載於機架的裝置上面放置任何物體，除非裝載於機架上的裝置預定做為擱架使用。

警告：

- 存在潛在的穩定性危險。機架可能會傾覆並造成嚴重的人身傷害。
- 在將機架延伸到安裝位置之前，請參閱第 43 頁「安裝準則」。請勿將任何負載放置在安裝位置的滑軌裝載設備上。請勿將滑軌裝載設備留在安裝位置。

關於此作業

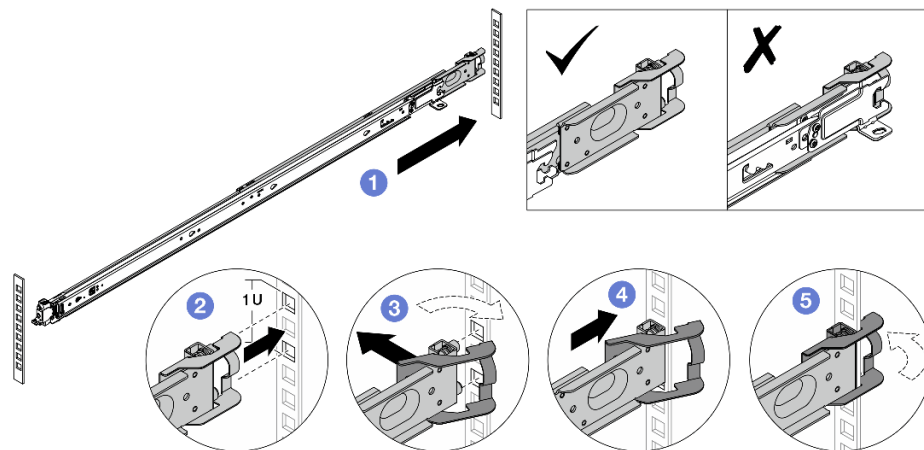
注意：

- 閱讀第 43 頁「安裝準則」和第 44 頁「安全檢驗核對清單」，確保工作時安全無虞。
- 關閉伺服器和週邊裝置的電源，並拔掉電源線和所有外部纜線。請參閱第 58 頁「關閉伺服器電源」。
- 將靜電敏感元件保存在防靜電保護袋中，直到安裝時才取出，且處理這些裝置時配戴靜電放電腕帶或使用其他接地系統，以避免暴露於靜電之中，否則可能導致系統停止運轉和資料遺失。

警告：
確保有三個人進行伺服器安裝程序，以免受傷。

程序

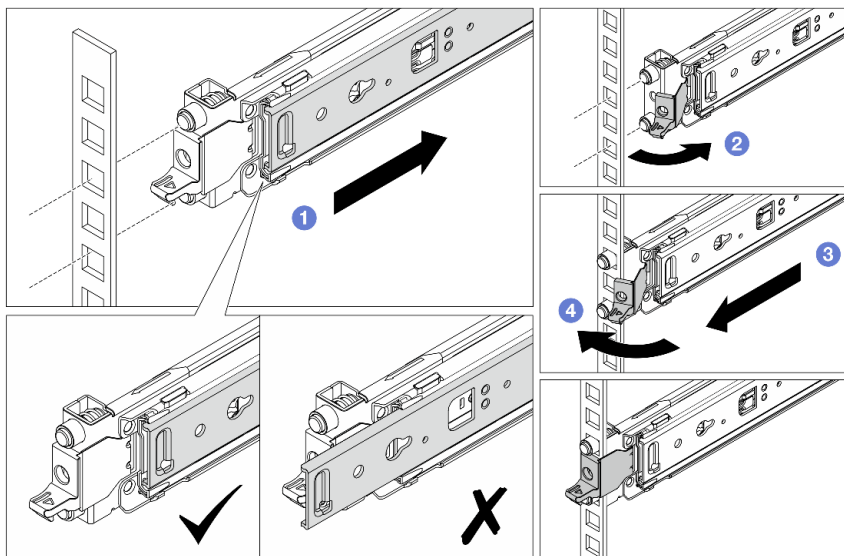
步驟 1. 將後方安裝插腳安裝到機架。



圖例 52. 安裝後方安裝插腳

- a. ❶ 將外滑軌朝著機架中的後方裝載凸緣拉伸。
- b. ❷ 將安裝插腳對齊後裝載凸緣，並使後門鎖的開口對準機架框架。
- c. ❸ 將滑軌推向機架外側，直到後門鎖打開。
- d. ❹ 將滑軌推向後方裝載凸緣。
- e. ❺ 將後門鎖旋轉回關閉位置。

步驟 2. 將前方安裝插腳安裝到機架。

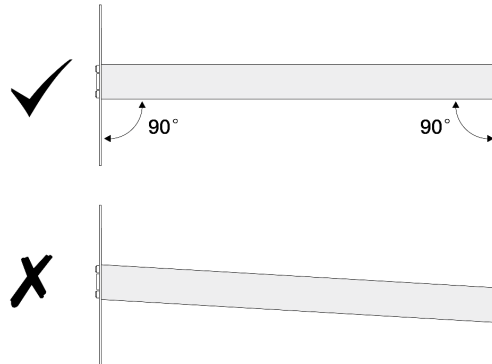


圖例 53. 安裝前方安裝插腳

- a. ❶ 讓內滑軌一直滑入，使前門鎖能夠打開。
- b. ❷ 打開前門鎖，並將安裝插腳對齊對應的前裝載凸緣。
- c. ❸ 將滑軌向前拉，直到安裝插腳穿過孔。
- d. ❹ 鬆開前門鎖，將滑軌固定到機架。

步驟 3. 請檢查是否已連接固定鉤，並前後滑動，確保滑軌不會彈出，以確定滑軌均牢牢嚙合在凸緣孔中。

重要事項：確保滑軌的兩端處於相同的高度。



步驟 4. 重複 [第 63 頁步驟 1](#) 到 [第 65 頁步驟 3](#)，以安裝其他滑軌。

步驟 5. 將伺服器安裝到機架，請參閱 [第 76 頁「將伺服器安裝到機架（滑動滑軌）」](#)。

更換伺服器

請依照本節中的指示卸下和安裝伺服器。

- [第 65 頁「從機架卸下伺服器（摩擦滑軌）」](#)
- [第 68 頁「將伺服器安裝到機架（摩擦滑軌）」](#)
- [第 73 頁「從機架卸下伺服器（滑動滑軌）」](#)
- [第 76 頁「將伺服器安裝到機架（滑動滑軌）」](#)

從機架卸下伺服器（摩擦滑軌）

請依照本節中的指示從機架卸下伺服器。

S036



18 - 32 公斤 (39 - 70 磅)



32 - 55 公斤 (70 - 121 磅)

警告：
抬動時，請遵循安全技術規範操作。

R006



警告：
請勿在裝載於機架的裝置上面放置任何物體，除非裝載於機架上的裝置預定做為擱架使用。

警告：

- 存在潛在的穩定性危險。機架可能會傾覆並造成嚴重的人身傷害。
- 在將機架延伸到安裝位置之前，請參閱第 43 頁「安裝準則」。請勿將任何負載放置在安裝位置的滑軌裝載設備上。請勿將滑軌裝載設備留在安裝位置。

關於此作業

注意：

- 閱讀第 43 頁「安裝準則」和第 44 頁「安全檢驗核對清單」，確保工作時安全無虞。
- 關閉伺服器和週邊裝置的電源，並拔掉電源線和所有外部纜線。請參閱第 58 頁「關閉伺服器電源」。
- 將靜電敏感元件保存在防靜電保護袋中，直到安裝時才取出，且處理這些裝置時配戴靜電放電腕帶或使用其他接地系統，以避免暴露於靜電之中，否則可能導致系統停止運轉和資料遺失。

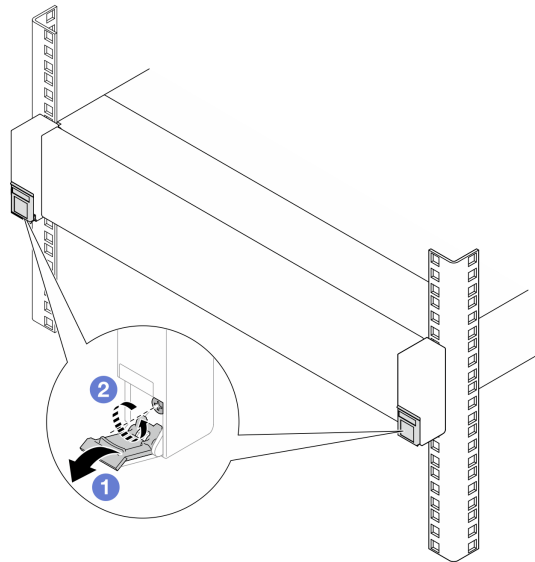
警告：

確保有三個人進行伺服器卸下程序，以免受傷。

程序

步驟 1. 鬆開位於機架門鎖上的兩個螺絲，使伺服器脫離機架。

機架正面



圖例 54. 鬆開機架門鎖上的螺絲

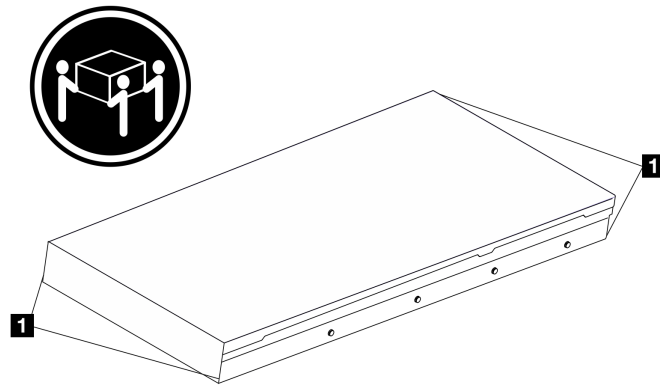
- a. ① 將機架門鎖上的蓋子往下翻。
- b. ② 鬆開用來固定伺服器的螺絲。

步驟 2. 將伺服器完全滑出直到停住，然後將其卸下外滑軌。

警告：

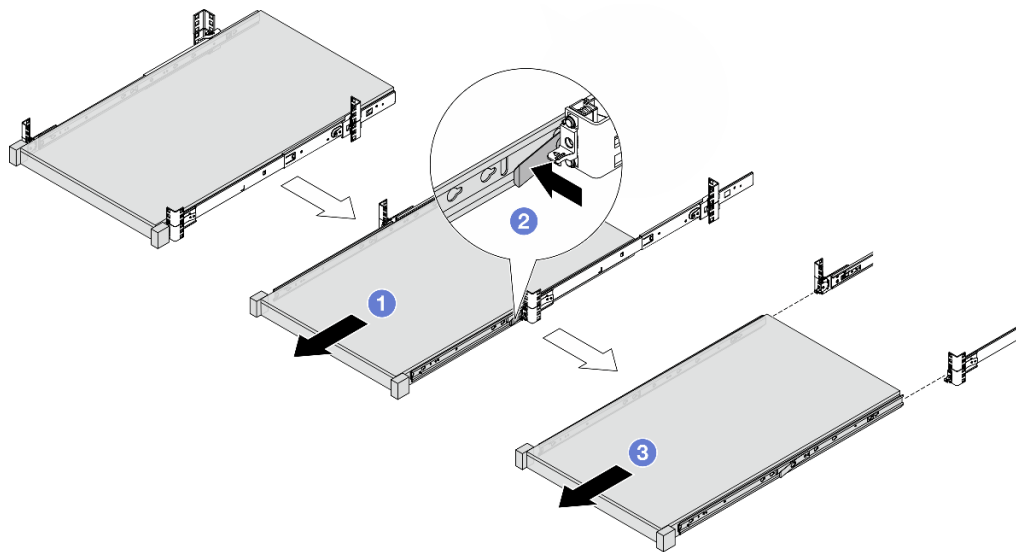
確保這三個人抬起伺服器時都有握住 1 抬起點。

機架正面



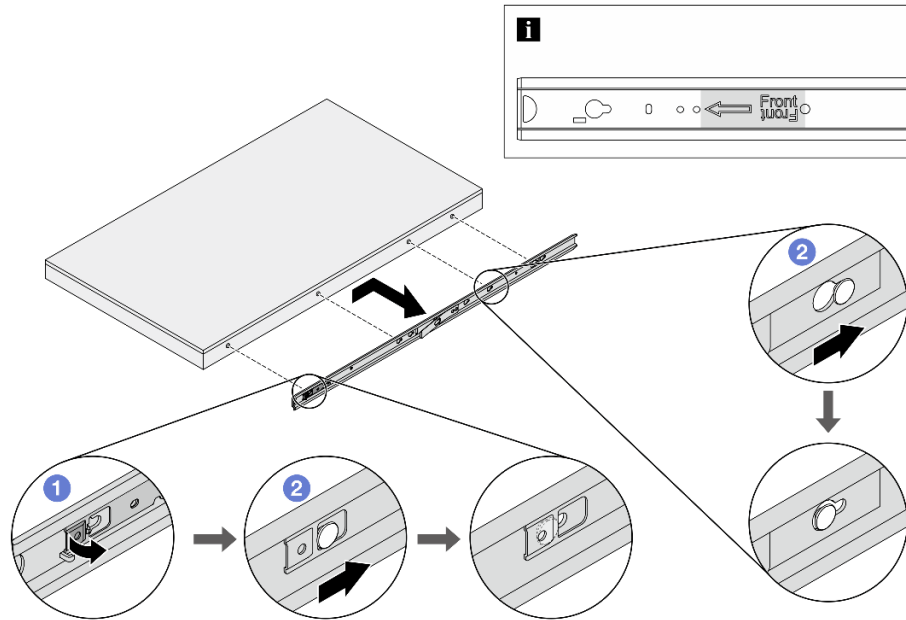
圖例 55. 抬起伺服器

機架正面



圖例 56. 卸下伺服器

- 將伺服器滑出，直到可以接觸到鬆開門鎖。
 - 按壓鬆開門鎖。
 - 由三個人將伺服器滑出，然後將其從外滑軌卸下。將伺服器放置在平坦堅固的表面上。
- 步驟 3. 從伺服器卸下內滑軌。



圖例 57. 卸下內滑軌

- a. ❶ 翻轉觸摸點，解除內滑軌的鎖定狀態。
- b. ❷ 將內滑軌向後推，直到伺服器上的 T 型插腳脫離內滑軌。

步驟 4. 對另一個滑軌重複前一個步驟。

在您完成之後

將伺服器小心放置在平坦的防靜電表面上。

示範影片

[觀看 YouTube 上的程序](#)

將伺服器安裝到機架 (摩擦滑軌)

請依照本節中的指示將伺服器安裝到機架。

S036



18 - 32 公斤 (39 - 70 磅)



32 - 55 公斤 (70 - 121 磅)

警告：
抬動時，請遵循安全技術規範操作。

R006



警告：
請勿在裝載於機架的裝置上面放置任何物體，除非裝載於機架上的裝置預定做為擱架使用。

警告：

- 存在潛在的穩定性危險。機架可能會傾覆並造成嚴重的人身傷害。
- 在將機架延伸到安裝位置之前，請參閱第 43 頁「安裝準則」。請勿將任何負載放置在安裝位置的滑軌裝載設備上。請勿將滑軌裝載設備留在安裝位置。

關於此作業

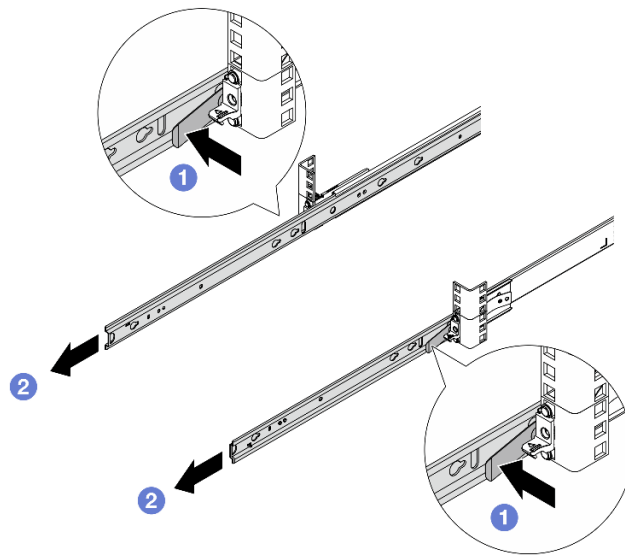
注意：

- 閱讀第 43 頁「安裝準則」和第 44 頁「安全檢驗核對清單」，確保工作時安全無虞。
- 關閉伺服器和週邊裝置的電源，並拔掉電源線和所有外部纜線。請參閱第 58 頁「關閉伺服器電源」。
- 將靜電敏感元件保存在防靜電保護袋中，直到安裝時才取出，且處理這些裝置時配戴靜電放電腕帶或使用其他接地系統，以避免暴露於靜電之中，否則可能導致系統停止運轉和資料遺失。

警告：
確保有三個人進行伺服器安裝程序，以免受傷。

程序

步驟 1. 從機架正面，將滑軌完全拉出直到停住為止，然後卸下內滑軌。

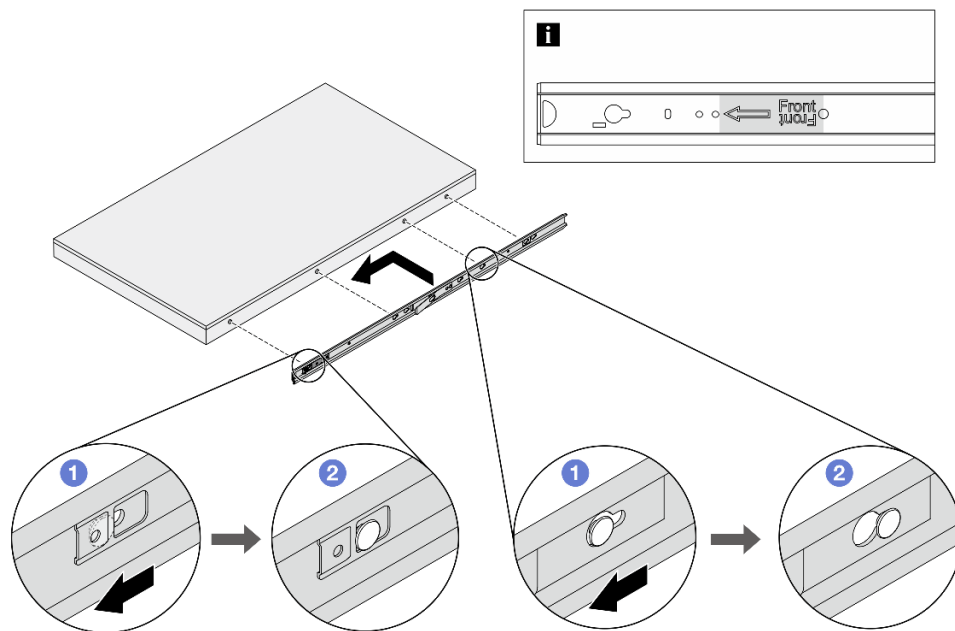


圖例 58. 卸下內滑軌

- 1 按壓鬆開門鎖。
- 2 讓內滑軌與外滑軌分開。

步驟 2. 將內滑軌安裝到伺服器。

附註：將內滑軌組裝到伺服器時，請確保「Front」戳記始終朝向正面。



圖例 59. 安裝內滑軌

- a. ❶ 將內滑軌上的插槽對齊伺服器側面的 T 形插腳。
- b. ❷ 向前滑動內滑軌，直到 T 形插腳鎖入定位。

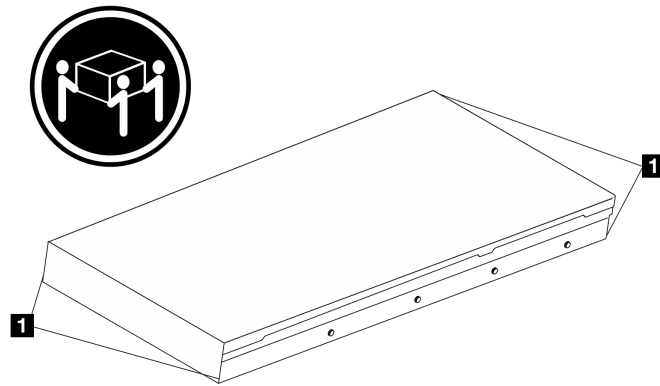
步驟 3. 對另一個滑軌重複前一個步驟。

步驟 4. 由三個人小心地抬起伺服器。

警告：

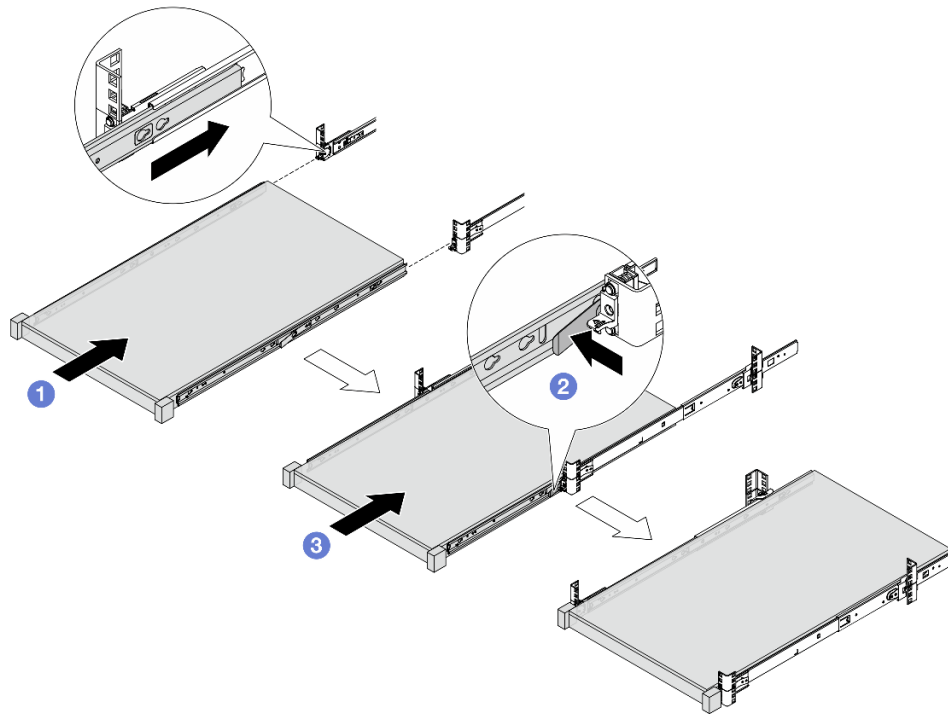
確保這三個人抬起伺服器時都有握住 ❶ 抬起點。

機架正面



圖例 60. 抬起伺服器

步驟 5. 從機架正面，將伺服器安裝到外滑軌。



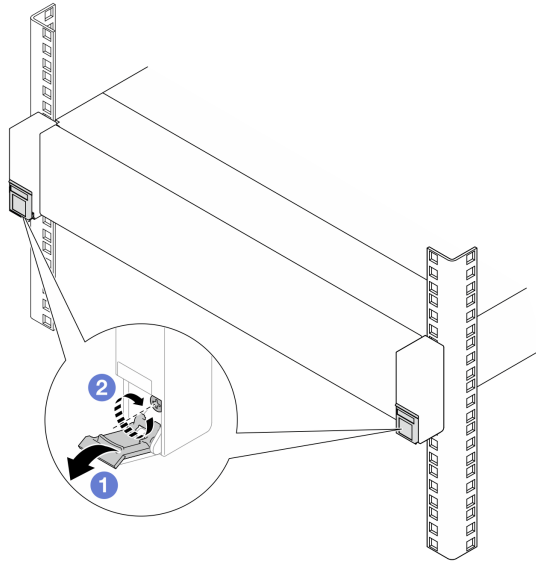
圖例 61. 安裝伺服器

- a. ❶ 對齊滑軌插槽，並將伺服器推入機架中。
- b. ❷ 按壓鬆開門鎖。
- c. ❸ 將伺服器完全推入機架中，直到其卡入定位並聽到卡嗒聲。

步驟 6. 將伺服器固定到機架。

- a. 將伺服器固定到機架正面。鎖緊位於機架門鎖上的兩個螺絲。

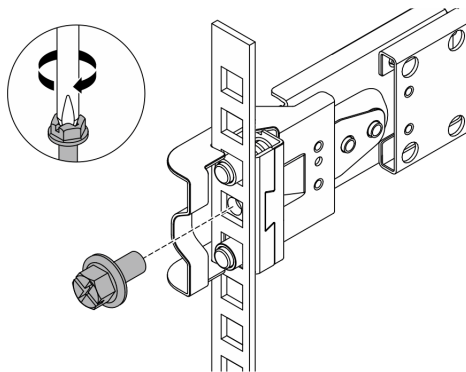
機架正面



圖例 62. 將伺服器固定到機架正面

1. 將機架門鎖上的蓋子往下翻。
 2. 鎖緊螺絲以固定伺服器。
- b. (選用) 在每個滑軌上鎖上一個 M6 螺絲，將伺服器固定到機架背面。

機架背面



圖例 63. 將伺服器固定到機架背面

在您完成之後

1. 重新連接您先前拔掉的電源線和任何纜線。
2. 開啟伺服器和週邊裝置的電源。請參閱第 58 頁「開啟伺服器電源」。
3. 更新伺服器配置。請參閱第 272 頁「完成零件更換」。

示範影片

觀看 YouTube 上的程序

從機架卸下伺服器 (滑動滑軌)

請按照本節指示，將伺服器從配備滑軌的機架卸下。

S036



18 - 32 公斤 (39 - 70 磅)



32 - 55 公斤 (70 - 121 磅)

警告：
抬動時，請遵循安全技術規範操作。

R006



警告：
請勿在裝載於機架的裝置上面放置任何物體，除非裝載於機架上的裝置預定做為擱架使用。

警告：

- 存在潛在的穩定性危險。機架可能會傾覆並造成嚴重的人身傷害。
- 在將機架延伸到安裝位置之前，請參閱第 43 頁「安裝準則」。請勿將任何負載放置在安裝位置的滑軌裝載設備上。請勿將滑軌裝載設備留在安裝位置。

關於此作業

注意：

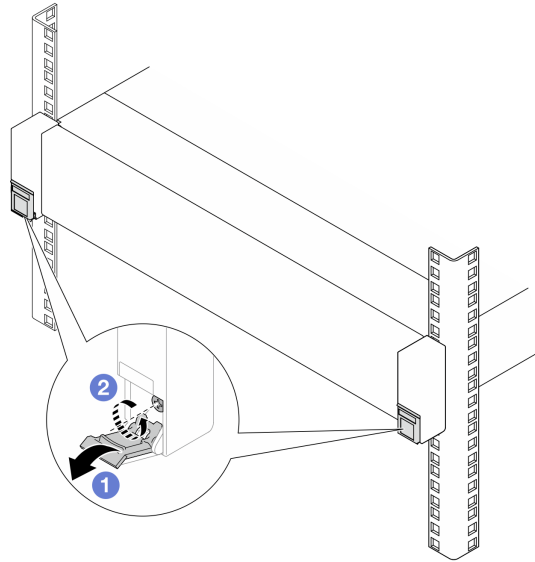
- 閱讀第 43 頁「安裝準則」和第 44 頁「安全檢驗核對清單」，確保工作時安全無虞。
- 關閉伺服器和週邊裝置的電源，並拔掉電源線和所有外部纜線。請參閱第 58 頁「關閉伺服器電源」。
- 將靜電敏感元件保存在防靜電保護袋中，直到安裝時才取出，且處理這些裝置時配戴靜電放電腕帶或使用其他接地系統，以避免暴露於靜電之中，否則可能導致系統停止運轉和資料遺失。

警告：
確保有三個人進行伺服器卸下程序，以免受傷。

程序

- 步驟 1. 如果機架已安裝纜線整理臂 (CMA)，請先將其卸下。
- 步驟 2. 請從機架正面卸下伺服器。

機架正面



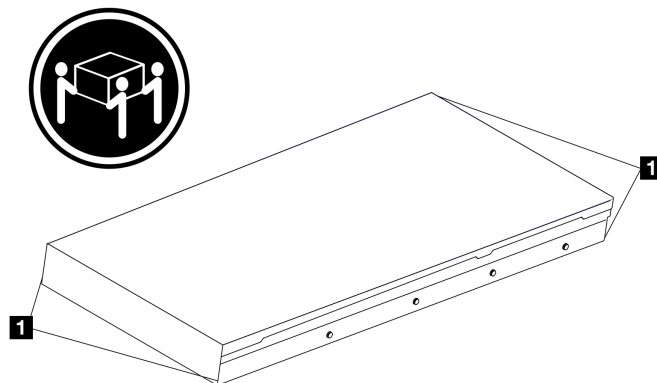
圖例 64. 使伺服器脫離機架

- a. ① 將機架門鎖上的蓋子往下翻。
- b. ② 鬆開用來固定伺服器的螺絲。

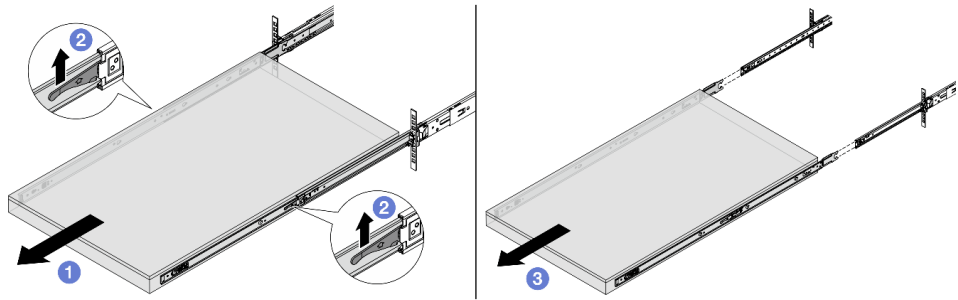
步驟 3. 從機架卸下伺服器。

警告：
確保這三個人抬起伺服器時都有握住 ① 抬起點。

機架正面



圖例 65. 抬起伺服器

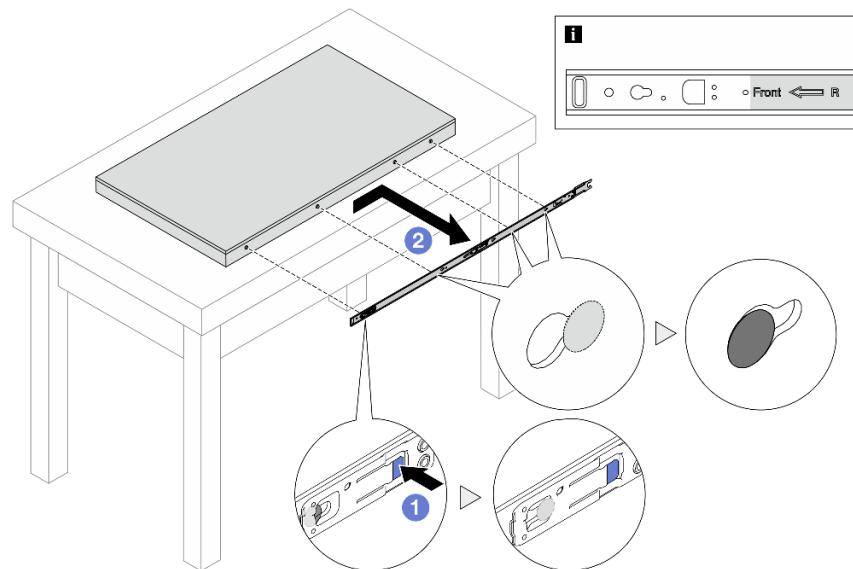


圖例 66. 拉出伺服器

- a. ❶ 將伺服器完全滑出，直到停住。
- b. ❷ 將滑軌上的門鎖向上推。
- c. ❸ 由三個人抬起伺服器，將其從滑軌完全卸下。將伺服器放置在平坦堅固的表面上。

步驟 4. 從伺服器卸下內滑軌。

機架正面



圖例 67. 卸下內滑軌

- a. ❶ 按下藍色卡榫，以鬆開門鎖。
- b. ❷ 將內滑軌向後推，直到伺服器上的 T 型插腳脫離內滑軌。

步驟 5. 對另一個滑軌重複前一個步驟。

在您完成之後

將伺服器小心放置在平坦的防靜電表面上。

示範影片

觀看 YouTube 上的程序

將伺服器安裝到機架 (滑動滑軌)

請按照本節指示，將伺服器安裝到配備滑軌的機架中。

S036



18 - 32 公斤 (39 - 70 磅)



32 - 55 公斤 (70 - 121 磅)

警告：
抬動時，請遵循安全技術規範操作。

R006



警告：
請勿在裝載於機架的裝置上面放置任何物體，除非裝載於機架上的裝置預定做為擱架使用。

警告：

- 存在潛在的穩定性危險。機架可能會傾覆並造成嚴重的人身傷害。
- 在將機架延伸到安裝位置之前，請參閱第 43 頁「安裝準則」。請勿將任何負載放置在安裝位置的滑軌裝載設備上。請勿將滑軌裝載設備留在安裝位置。

關於此作業

注意：

- 閱讀第 43 頁「安裝準則」和第 44 頁「安全檢驗核對清單」，確保工作時安全無虞。
- 關閉伺服器和週邊裝置的電源，並拔掉電源線和所有外部纜線。請參閱第 58 頁「關閉伺服器電源」。
- 將靜電敏感元件保存在防靜電保護袋中，直到安裝時才取出，且處理這些裝置時配戴靜電放電腕帶或使用其他接地系統，以避免暴露於靜電之中，否則可能導致系統停止運轉和資料遺失。

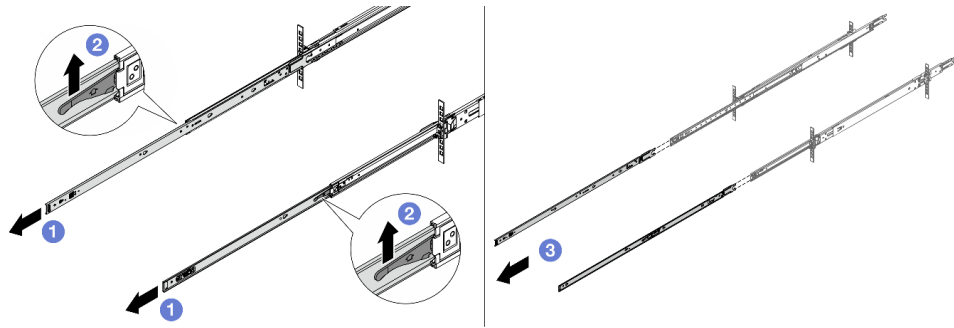
警告：
確保有三個人進行伺服器安裝程序，以免受傷。

程序

步驟 1. 從機架正面，將滑軌完全拉出直到停住為止，然後卸下內滑軌。

注意：只有在滑軌完全伸出時，才能順利安裝伺服器。

機架正面



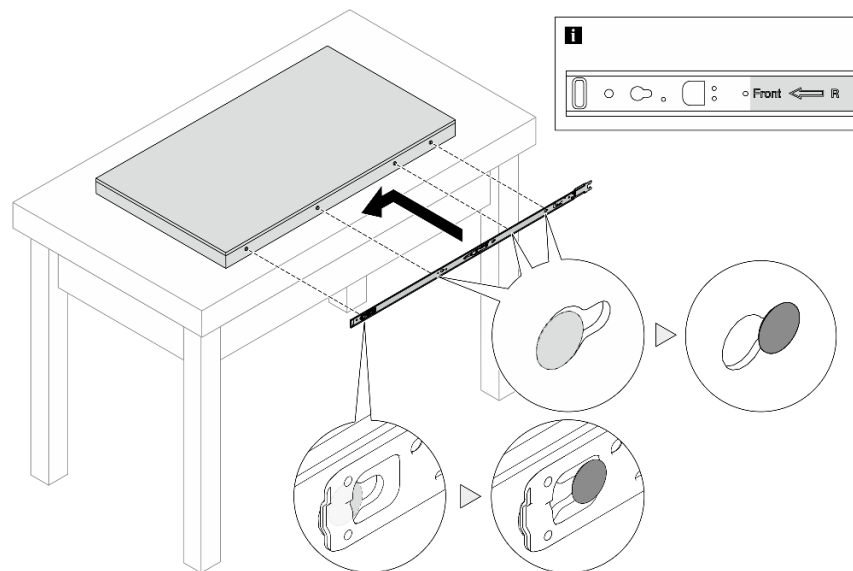
圖例 68. 拉出滑軌

- ① 延長內滑軌。
- ② 將門鎖向上推，讓內滑軌與中間導軌脫離。
- ③ 卸下內滑軌。

步驟 2. 將內滑軌安裝到伺服器。將內滑軌上的插槽對齊伺服器側面的 T 形插腳；然後，向前滑動內滑軌，直到 T 形插腳與內滑軌鎖入定位。

附註：

- 將內滑軌組裝到伺服器時，請確保「Front」戳記始終朝向正面
- 「L」和「R」戳記代表滑軌的左右兩側。

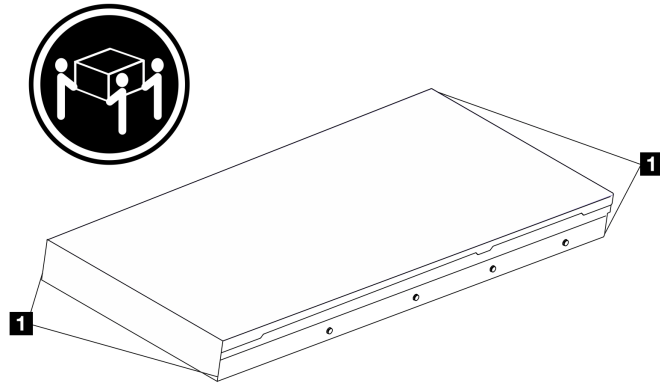


圖例 69. 安裝內滑軌

- 步驟 3. 對另一個滑軌重複前一個步驟。
- 步驟 4. 由三個人小心地抬起伺服器。

警告：
確保這三個人人在抬起伺服器時都有握住 **1** 抬起點。

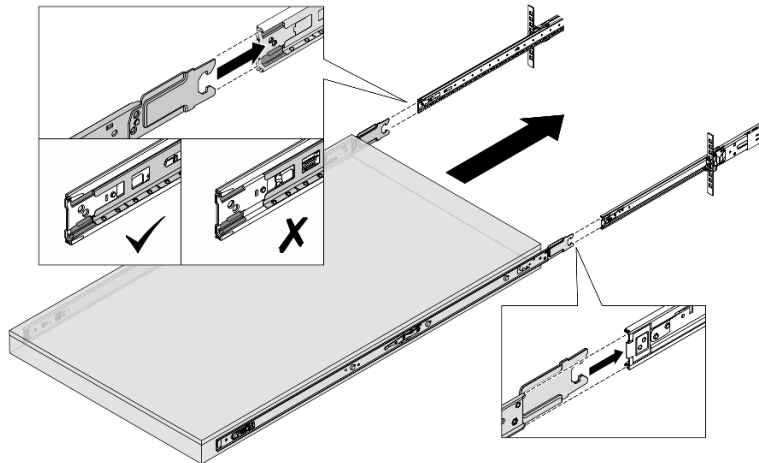
機架正面



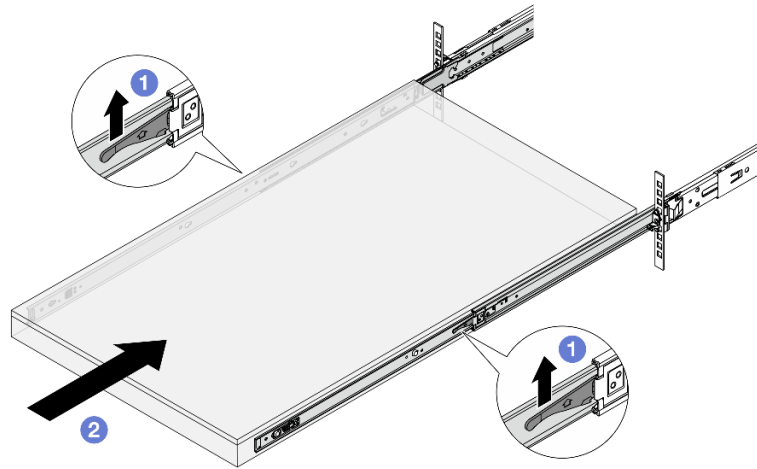
圖例 70. 抬起伺服器

步驟 5. 從機架正面，將伺服器安裝到滑軌。

附註：將內滑軌安裝至中間導軌之前，請確保兩側的滾珠固定器已達到最外側位置。如果固定器位置不佳，請將它們滑向前方，直到停止。



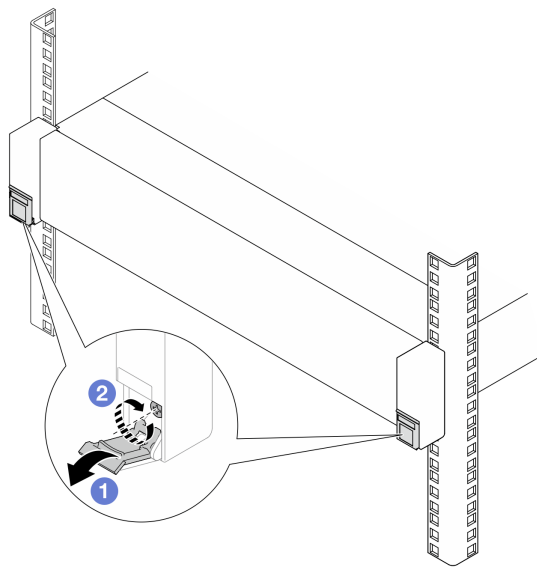
圖例 71. 交互鎖定滑軌



圖例 72. 鎖定滑軌，並將伺服器滑入

- a. ① 將滑軌上的門鎖向上推。
 - b. ② 將伺服器完全推入機架中，直到兩個門鎖卡入定位並聽到喀嚓聲。
- 步驟 6. 將伺服器固定到機架。
- a. 將伺服器固定到機架正面。

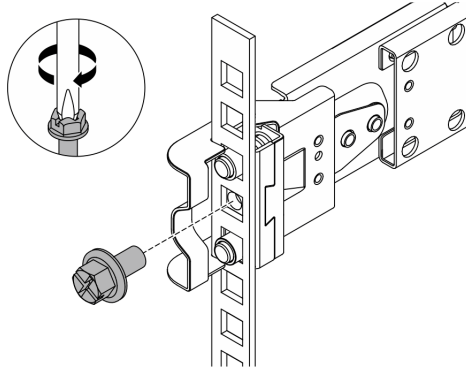
機架正面



圖例 73. 將伺服器固定到機架正面

- ① 將機架門鎖上的蓋子往下翻。
 - ② 鎖緊螺絲以固定伺服器。
- b. (選用) 在每個滑軌上鎖上一個 M6 螺絲，將伺服器固定到機架背面。

機架背面



圖例 74. 將伺服器固定到機架背面

在您完成之後

1. 重新連接您先前拔掉的電源線和任何纜線。
2. 開啟伺服器和週邊裝置的電源。請參閱第 58 頁「開啟伺服器電源」。
3. 更新伺服器配置。請參閱第 272 頁「完成零件更換」。

示範影片

[觀看 YouTube 上的程序](#)

更換空氣擋板

請依照本節中的指示卸下和安裝空氣擋板。

附註：若安裝了效能散熱槽、Processor Neptune™ Air Module (NeptAir)或Processor Neptune™ Core Module (NeptCore)，則無法使用空氣擋板。

- 第 80 頁「卸下空氣擋板」
- 第 82 頁「安裝空氣擋板」

卸下空氣擋板

請依照本節中的指示卸下空氣擋板。

關於此作業

視型號而定，伺服器可能會沒有安裝空氣擋板。您要卸下的空氣擋板可能與下列圖例不同，但卸下方法是相同的。

S033



警告：
含有高壓電。高壓電流在遇到金屬短路時可能會產生熱能，導致金屬液化、燃燒或兩者同時發生。

S017



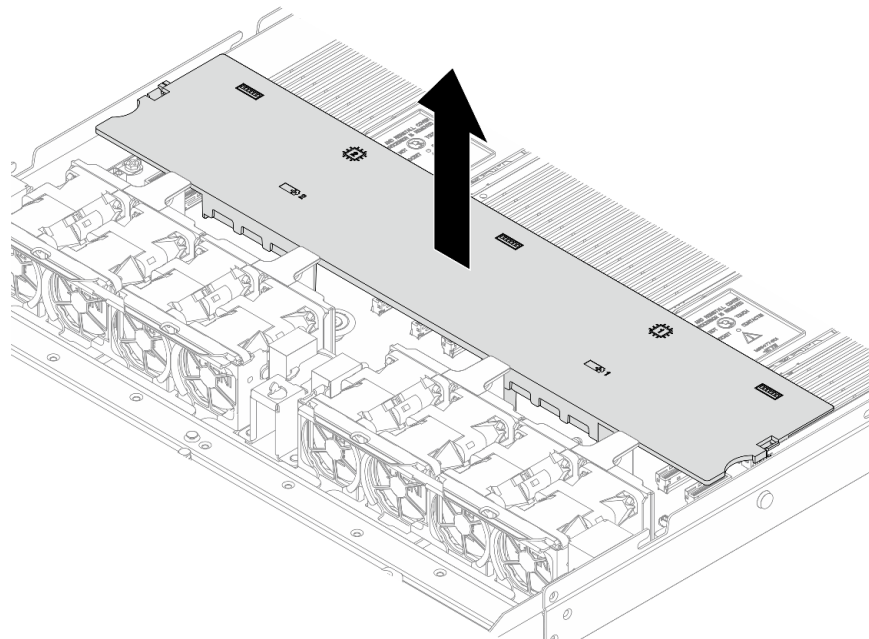
警告：
附近有危險的活動風扇葉片。手指和身體其他部位應保持距離。

注意：

- 閱讀第 43 頁「安裝準則」和第 44 頁「安全檢驗核對清單」，確保工作時安全無虞。
- 關閉伺服器和週邊裝置的電源，並拔掉電源線和所有外部纜線。請參閱第 58 頁「關閉伺服器電源」。
- 將靜電敏感元件保存在防靜電保護袋中，直到安裝時才取出，且處理這些裝置時配戴靜電放電腕帶或使用其他接地系統，以避免暴露於靜電之中，否則可能導致系統停止運轉和資料遺失。
- 如果您想要在伺服器中安裝記憶體模組，必須先從伺服器中卸下空氣擋板。

程序

- 步驟 1. 卸下上蓋。請參閱第 267 頁「卸下上蓋」。
- 步驟 2. 握住空氣擋板，然後小心地提起空氣擋板，使其脫離伺服器。



圖例 75. 卸下空氣擋板

注意：於空氣擋板卸下時操作伺服器，可能會損壞伺服器元件。為了保持正常冷卻和空氣流通，請在開啟伺服器電源之前安裝空氣擋板。

在您完成之後

如果指示您送回元件或選配裝置，請遵循所有包裝指示，並使用提供給您的任何包裝材料來運送。

安裝空氣擋板

請依照本節中的指示安裝空氣擋板。

關於此作業

視型號而定，伺服器可能會沒有安裝空氣擋板。您要安裝的空氣擋板可能與下面圖例不同，但安裝方法是相同的。

S033



警告：

含有高壓電。高壓電流在遇到金屬短路時可能會產生熱能，導致金屬液化、燃燒或兩者同時發生。

S017



警告：

附近有危險的活動風扇葉片。手指和身體其他部位應保持距離。

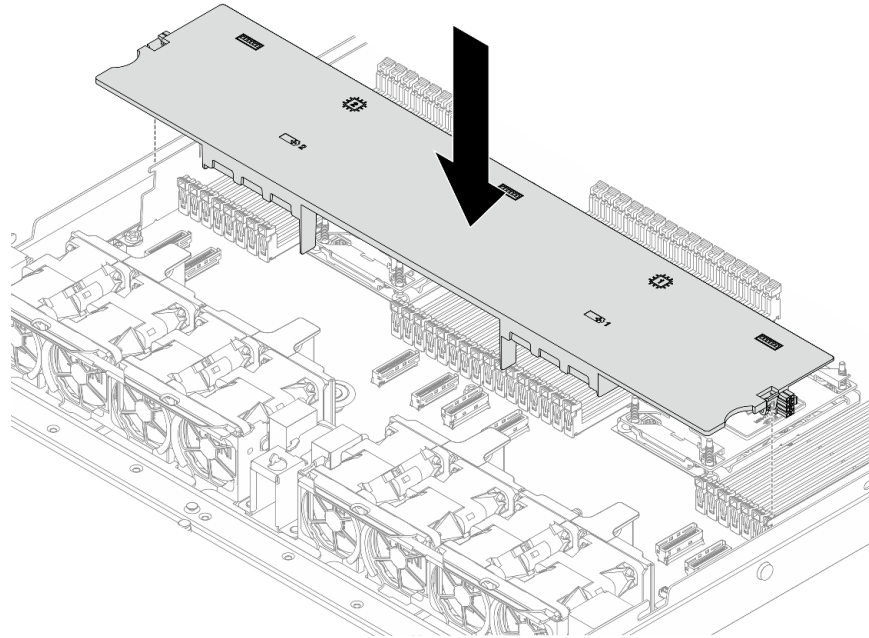
注意：

- 閱讀第 43 頁「安裝準則」和第 44 頁「安全檢驗核對清單」，確保工作時安全無虞。
- 關閉伺服器和週邊裝置的電源，並拔掉電源線和所有外部纜線。請參閱第 58 頁「關閉伺服器電源」。
- 將靜電敏感元件保存在防靜電保護袋中，直到安裝時才取出，且處理這些裝置時配戴靜電放電腕帶或使用其他接地系統，以避免暴露於靜電之中，否則可能導致系統停止運轉和資料遺失。

程序

步驟 1. 如果您需要在空氣擋板的背面安裝 RAID 快閃記憶體電源模組，請先加以安裝。

步驟 2. 將空氣擋板上的夾子與纜線壁上的插座對齊。



圖例 76. 安裝空氣擋板

步驟 3. 將空氣擋板向下放入機箱中並下壓，直到空氣擋板牢牢固定為止。

在您完成之後

完成零件更換請參閱第 272 頁「完成零件更換」。

更換背板

使用此資訊卸下和安裝背板。

- 第 83 頁「卸下前方 2.5 吋硬碟背板」
- 第 84 頁「安裝前方 2.5 吋硬碟背板」
- 第 85 頁「卸下 2.5 吋後方硬碟背板」
- 第 87 頁「安裝 2.5 吋後方硬碟背板」

卸下前方 2.5 吋硬碟背板

使用此資訊卸下四個、八個或十個 2.5 吋熱抽換硬碟的背板。

關於此作業

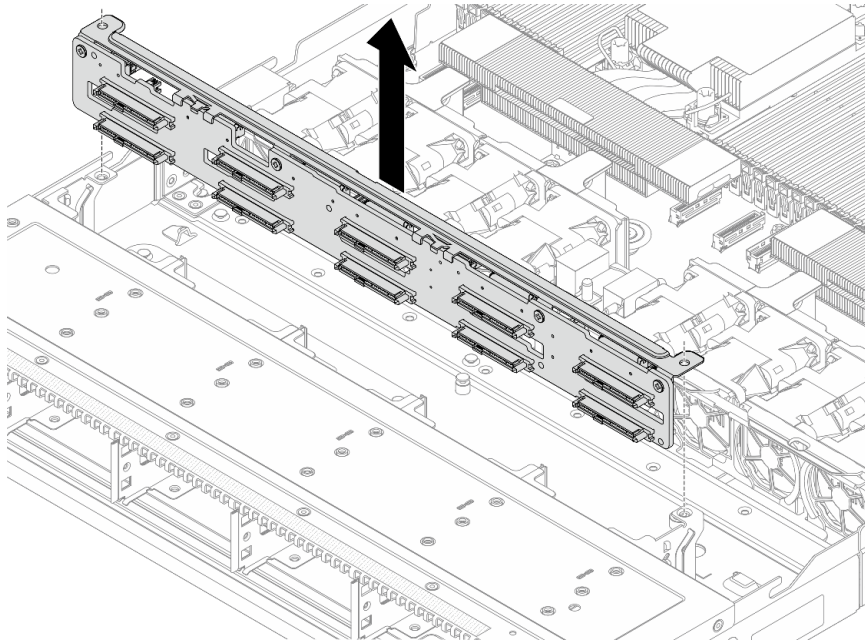
以下說明如何卸下十個 2.5 吋熱抽換硬碟的背板。您可以用同樣的方法卸下四個或八個 2.5 吋熱抽換硬碟的背板。

注意：

- 閱讀第 43 頁「安裝準則」和第 44 頁「安全檢驗核對清單」，確保工作時安全無虞。
- 關閉伺服器及週邊裝置的電源，並拔掉電源線和所有外部纜線。請參閱第 58 頁「關閉伺服器電源」。
- 將靜電敏感元件保存在防靜電保護袋中，直到安裝時才取出，且處理這些裝置時配戴靜電放電腕帶或使用其他接地系統，以避免暴露於靜電之中，否則可能導致系統停止運轉和資料遺失。

程序

- 步驟 1. 卸下上蓋。請參閱第 267 頁「卸下上蓋」。
- 步驟 2. 從機槽卸下所有已安裝的硬碟和硬碟填充板。請參閱第 112 頁「卸下 2.5 吋熱抽換硬碟」。
- 步驟 3. 從背板拔除纜線。請參閱 [內部纜線佈線手冊](#)。如果纜線接頭附有保護防塵蓋，請務必重新將其裝回。
- 步驟 4. 抓住背板並小心地從機箱中拿出。



圖例 77. 卸下十個 2.5 吋熱抽換硬碟的背板

在您完成之後

如果指示您送回元件或選配裝置，請遵循所有包裝指示，並使用提供給您的任何包裝材料來運送。

示範影片

[觀看 YouTube 上的程序](#)

安裝前方 2.5 吋硬碟背板

使用此資訊安裝四個、八個或十個 2.5 吋熱抽換硬碟的背板。

關於此作業

以下說明如何安裝十個 2.5 吋熱抽換硬碟的背板。您可以用同樣的方法安裝四個或八個 2.5 吋熱抽換硬碟的背板。

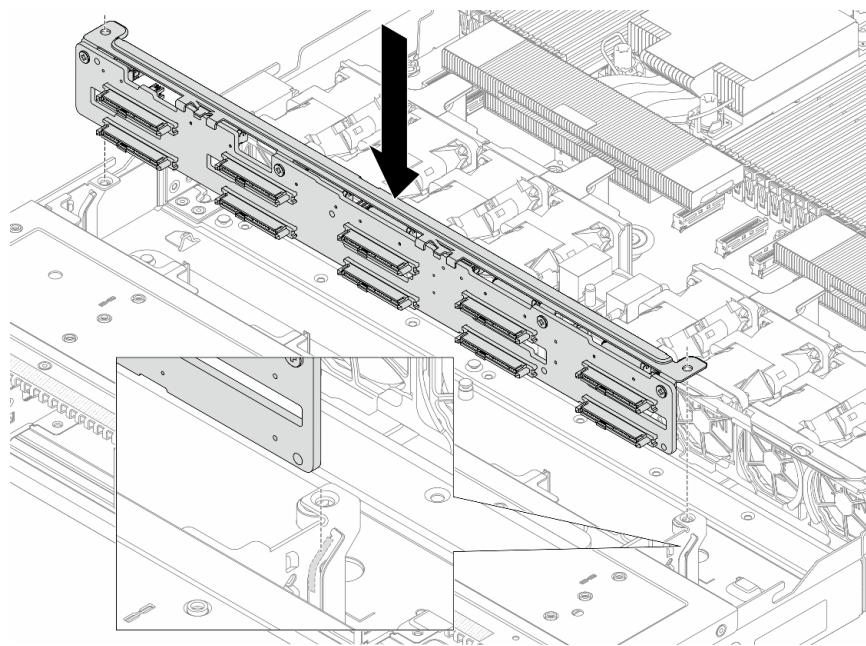
注意：

- 閱讀第 43 頁「安裝準則」和第 44 頁「安全檢驗核對清單」，確保工作時安全無虞。
- 關閉伺服器 and 週邊裝置的電源，並拔掉電源線和所有外部纜線。請參閱第 58 頁「關閉伺服器電源」。
- 將靜電敏感元件保存在防靜電保護袋中，直到安裝時才取出，且處理這些裝置時配戴靜電放電腕帶或使用其他接地系統，以避免暴露於靜電之中，否則可能導致系統停止運轉和資料遺失。

程序

- 步驟 1. 將裝有背板的防靜電保護袋與伺服器外部任何未上漆的表面進行接觸。然後從保護袋中取出背板，並將其放置在防靜電表面上。
- 步驟 2. 安裝前方背板。將背板上的兩個插腳與機箱的對應孔對齊。放下背板，將其置入機箱內。

附註：確保背板兩邊皆已滑入金屬滑軌，如下圖所示。



圖例 78. 安裝十個 2.5 吋熱抽換硬碟的背板

- 步驟 3. 將纜線連接至主機板組件和背板。請參閱 [內部纜線佈線手冊](#)。如果纜線接頭附有保護防塵蓋，請務必在插入前將其卸下。

在您完成之後

1. 將所有硬碟和硬碟填充板重新安裝在機槽中。請參閱第 114 頁「安裝 2.5 吋熱抽換硬碟」。
2. 完成零件更換請參閱第 272 頁「完成零件更換」。

示範影片

[觀看 YouTube 上的程序](#)

卸下 2.5 吋後方硬碟背板

使用此資訊卸下 2.5 吋後方硬碟背板。

關於此作業

注意：

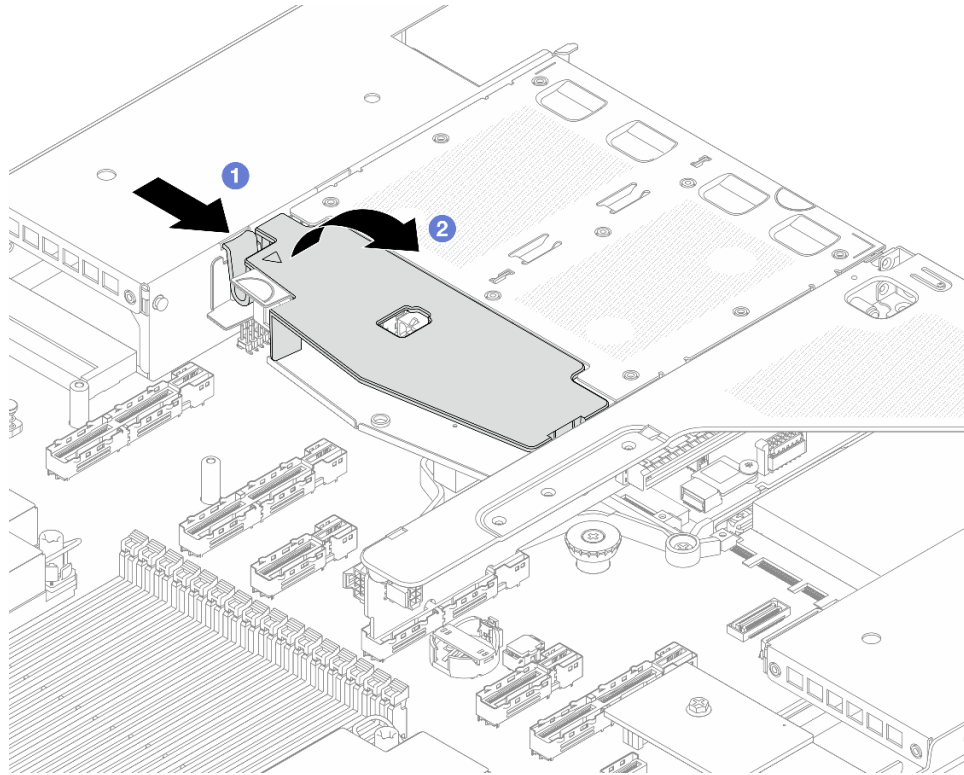
- 閱讀第 43 頁「安裝準則」和第 44 頁「安全檢驗核對清單」，確保工作時安全無虞。
- 關閉伺服器和週邊裝置的電源，並拔掉電源線和所有外部纜線。請參閱第 58 頁「關閉伺服器電源」。
- 將靜電敏感元件保存在防靜電保護袋中，直到安裝時才取出，且處理這些裝置時配戴靜電放電腕帶或使用其他接地系統，以避免暴露於靜電之中，否則可能導致系統停止運轉和資料遺失。

程序

步驟 1. 準備您的伺服器。

- a. 卸下上蓋。請參閱第 267 頁「卸下上蓋」。
- b. 從機槽卸下所有已安裝的硬碟和填充板（如果有的話）。請參閱第 112 頁「卸下 2.5 吋熱抽換硬碟」。

步驟 2. 依照所示輕輕按住背面熱抽換硬碟框架上的卡榫，然後從背面熱抽換硬碟框架卸下空氣擋板。

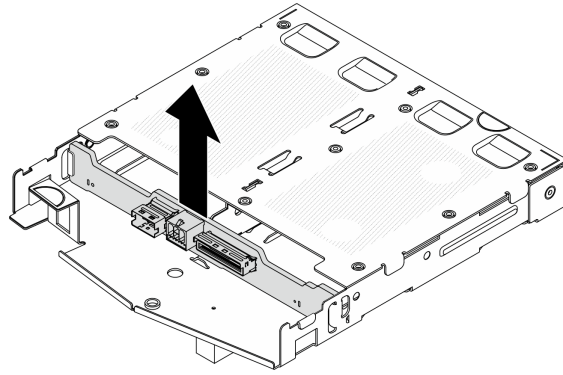


圖例 79. 卸下空氣擋板

- a. ① 按壓一側的卡榫以鬆開空氣擋板。
- b. ② 提起空氣擋板，將其從框架卸下。

步驟 3. 請記下 2.5 吋背面硬碟的纜線連接方式，然後從背板拔掉所有纜線。如需背板纜線佈線的相關資訊，請參閱 [內部纜線佈線手冊](#)。

步驟 4. 將 2.5 吋後方硬碟背板小心提起，以脫離背面熱抽換框架。



圖例 80. 卸下 2.5 吋後方硬碟背板

在您完成之後

如果指示您送回元件或選配裝置，請遵循所有包裝指示，並使用提供給您的任何包裝材料來運送。

示範影片

[觀看 YouTube 上的程序](#)

安裝 2.5 吋後方硬碟背板

使用此資訊安裝 2.5 吋後方硬碟背板。

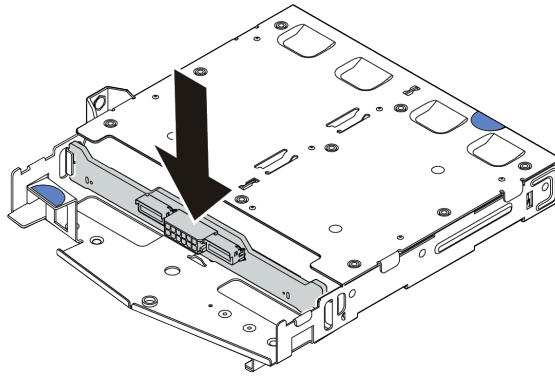
關於此作業

注意：

- 閱讀第 43 頁「安裝準則」和第 44 頁「安全檢驗核對清單」，確保工作時安全無虞。
- 關閉伺服器及週邊裝置的電源，並拔掉電源線和所有外部纜線。請參閱第 58 頁「關閉伺服器電源」。
- 將靜電敏感元件保存在防靜電保護袋中，直到安裝時才取出，且處理這些裝置時配戴靜電放電腕帶或使用其他接地系統，以避免暴露於靜電之中，否則可能導致系統停止運轉和資料遺失。

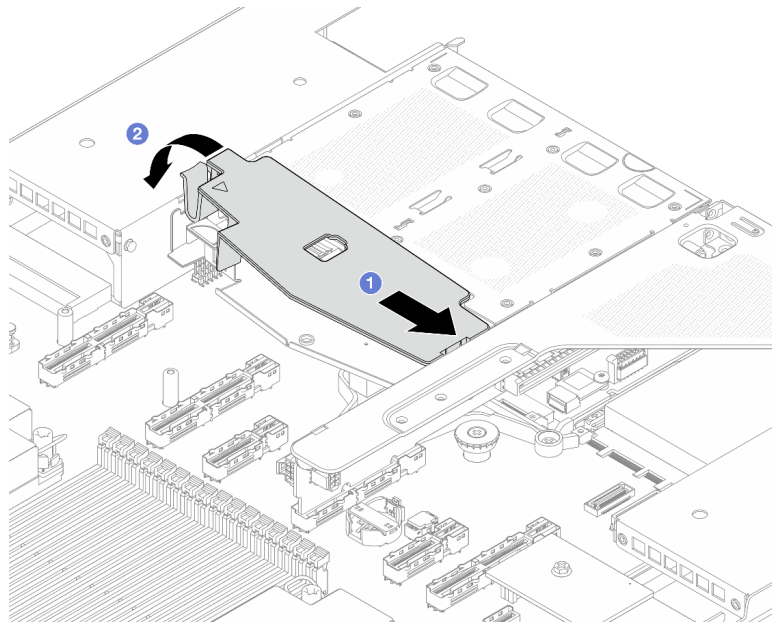
程序

- 步驟 1. 將裝有後方背板的防靜電保護袋接觸到伺服器外部任何未上漆的表面。然後從保護袋中取出後方背板，並將其放置在防靜電表面上。
- 步驟 2. 將後方背板對齊背面熱抽換硬碟框架，然後將其向下放入背面熱抽換硬碟框架。



圖例 81. 安裝後方背板

- 步驟 3. 將纜線連接至主機板組件和背板。請參閱 [內部纜線佈線手冊](#)。如果纜線接頭附有保護防塵蓋，請務必在插入前將其卸下。
- 步驟 4. 依照所示將空氣擋板安裝到背面熱抽換硬碟框架中。



圖例 82. 安裝空氣擋板

- a. ① 將空氣擋板邊緣對齊框架上的缺口。
- b. ② 向下按壓空氣擋板並確保其已固定就位。

在您完成之後

1. 將硬碟或硬碟填充板重新安裝到背面熱抽換框架中。請參閱第 114 頁「安裝 2.5 吋熱抽換硬碟」。
2. 將硬碟組件重新安裝到伺服器上。請參閱第 217 頁「安裝背面 2.5 吋磁碟機組件」。
3. 完成零件更換請參閱第 272 頁「完成零件更換」。

示範影片

觀看 YouTube 上的程序

更換 CMOS 電池 (CR2032)

使用此資訊卸下和安裝 CMOS 電池 (CR2032)。

- 第 89 頁 「卸下 CMOS 電池 (CR2032)」
- 第 90 頁 「安裝 CMOS 電池 (CR2032)」

卸下 CMOS 電池 (CR2032)

使用此資訊可卸下 CMOS 電池。

關於此作業

下列提示說明在卸下 CMOS 電池時應該考慮的資訊。

- Lenovo 在設計這項產品時，已將您的安全性納入考量。您必須正確處理 CMOS 電池才可避免可能發生的危險。如果您要更換 CMOS 電池，必須遵循有關電池處置的當地法令或規定。
- 如果您將原有的鋰電池更換為重金屬電池或含有重金屬元件的電池，請留意下列環保注意事項。內含重金屬的電池及蓄電池，絕不可當作一般廢棄物處理。製造商、經銷商或服務代表可免費收回這類電池，以適當的方式進行回收或廢棄處理。
- 若要訂購更換用電池，請致電支援中心或事業夥伴。對於 Lenovo 支援電話號碼，請參閱 <https://datacentersupport.lenovo.com/supportphonelist> 以取得您的地區支援詳細資料。

附註：更換 CMOS 電池之後，您必須重新配置伺服器，並重設系統日期與時間。

S004



警告：

更換鋰電池時，僅限更換為 Lenovo 指定的零件編號，或製造商建議的同等類型電池。如果系統具有包含鋰電池的模組，請僅用同一製造商製造的同類型模組來更換該模組。電池包含鋰，如果使用、處理或處置不當，則可能會爆炸。

請勿：

- 將電池擲入或浸入水中
- 讓電池溫度超過 100 ° C (212 ° F)
- 維修或拆卸電池

棄置電池需依照本地法令或規定。

S002



警告：

裝置上的電源控制按鈕和電源供應器上的電源開關，並不會切斷供應給裝置的電流。此外，裝置也可能有一條以上的電源線。若要切斷裝置的所有電源，必須從電源拔掉所有電源線。

注意：

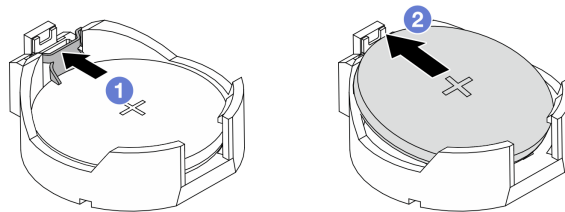
- 閱讀第 43 頁「安裝準則」和第 44 頁「安全檢驗核對清單」，確保工作時安全無虞。
- 關閉伺服器和週邊裝置的電源，並拔掉電源線和所有外部纜線。請參閱第 58 頁「關閉伺服器電源」。
- 將靜電敏感元件保存在防靜電保護袋中，直到安裝時才取出，且處理這些裝置時配戴靜電放電腕帶或使用其他接地系統，以避免暴露於靜電之中，否則可能導致系統停止運轉和資料遺失。

程序

- 步驟 1. 卸下上蓋。請參閱第 267 頁「卸下上蓋」。
- 步驟 2. 如果有妨礙您觸及 CMOS 電池的任何零件或纜線，請將其卸下或拔掉。
- 步驟 3. 找出 CMOS 電池。請參閱第 29 頁「主機板組件接頭」。
- 步驟 4. 如圖所示打開電池固定夾，小心地將 CMOS 電池從插座中取出。

注意：

- 未以適當方式卸下 CMOS 電池，可能會損壞處理器板上的插座。插座若有任何損壞，將可能需要更換處理器板。
- 斜推 CMOS 電池時請勿過度用力。



圖例 83. 卸下 CMOS 電池

1. 按壓 CMOS 電池插座上的固定夾。
2. 卸下 CMOS 電池。

在您完成之後

1. 安裝新的 CMOS 電池。請參閱第 90 頁「安裝 CMOS 電池 (CR2032)」。
2. 如果指示您送回元件或選配裝置，請遵循所有包裝指示，並使用提供給您的任何包裝材料來運送。
3. 棄置 CMOS 電池需依照本地法令或規定。

示範影片

[觀看 YouTube 上的程序](#)

安裝 CMOS 電池 (CR2032)

使用此資訊來安裝 CMOS 電池。

關於此作業

下列提示說明在安裝 CMOS 電池時應該考慮的資訊。

- Lenovo 在設計這項產品時，已將您的安全性納入考量。您必須正確處理 CMOS 電池才可避免可能發生的危險。如果您要更換 CMOS 電池，必須遵循有關電池處置的當地法令或規定。
- 如果您將原有的鋰電池更換為重金屬電池或含有重金屬元件的電池，請留意下列環保注意事項。內含重金屬的電池及蓄電池，絕不可當作一般廢棄物處理。製造商、經銷商或服務代表可免費收回這類電池，以適當的方式進行回收或廢棄處理。
- 若要訂購更換用電池，請致電支援中心或事業夥伴。對於 Lenovo 支援電話號碼，請參閱 <https://datacentersupport.lenovo.com/supportphonelist> 以取得您的地區支援詳細資料。

附註：更換 CMOS 電池之後，您必須重新配置伺服器，並重設系統日期與時間。

S004



警告：

更換鋰電池時，僅限更換為 Lenovo 指定的零件編號，或製造商建議的同等類型電池。如果系統具有包含鋰電池的模組，請僅用同一製造商製造的同類型模組來更換該模組。電池包含鋰，如果使用、處理或處置不當，則可能會爆炸。

請勿：

- 將電池擲入或浸入水中
- 讓電池溫度超過 100 ° C (212 ° F)
- 維修或拆卸電池

棄置電池需依照本地法令或規定。

S002



警告：

裝置上的電源控制按鈕和電源供應器上的電源開關，並不會切斷供應給裝置的電流。此外，裝置也可能有一條以上的電源線。若要切斷裝置的所有電源，必須從電源拔掉所有電源線。

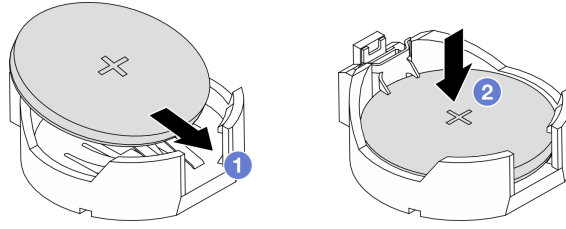
注意：

- 閱讀第 43 頁「安裝準則」和第 44 頁「安全檢驗核對清單」，確保工作時安全無虞。
- 關閉伺服器和週邊裝置的電源，並拔掉電源線和所有外部纜線。請參閱第 58 頁「關閉伺服器電源」。
- 將靜電敏感元件保存在防靜電保護袋中，直到安裝時才取出，且處理這些裝置時配戴靜電放電腕帶或使用其他接地系統，以避免暴露於靜電之中，否則可能導致系統停止運轉和資料遺失。

程序

步驟 1. 將裝有 CMOS 電池的防靜電保護袋接觸到伺服器外部任何未上漆的表面。然後從保護袋中取出 CMOS 電池。

步驟 2. 安裝 CMOS 電池。確定 CMOS 電池已就定位。



附註： 在插座中安裝電池之前，請確保正極面朝上。

1. ❶ 將電池傾斜，並插入插座中。
2. ❷ 將電池向下壓，直到卡入插座為止。

圖例 84. CMOS 電池安裝

在您完成之後

1. 完成零件更換請參閱第 272 頁「完成零件更換」。
2. 使用 Setup Utility 來設定日期、時間和任何密碼。

示範影片

[觀看 YouTube 上的程序](#)

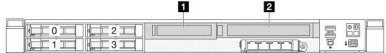
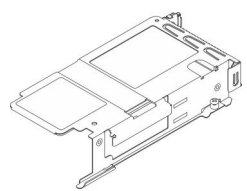

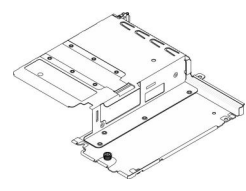

更換正面擴充卡組件

完整的正面擴充卡組件由兩個正面擴充卡匣、兩個正面擴充卡和兩個 PCIe 配接卡組成。請參閱本主題以瞭解如何卸下及組裝正面擴充卡組件。

伺服器正面配置和擴充卡組件

請參閱本節以確定正面配置和擴充卡組件之間的相關性。

表格 29. 伺服器正面配置和擴充卡組件

伺服器正面配置	擴充卡 3 組件	擴充卡 4 組件
 <p>圖例 85. 兩個正面 PCIe 插槽</p>	 <p>圖例 86. LP 擴充卡托架</p>  <p>圖例 87. 擴充卡</p>	 <p>圖例 88. FH 擴充卡托架</p>  <p>圖例 89. 擴充卡</p>

- [第 93 頁「更換正面擴充卡匣」](#)
- [第 95 頁「更換正面擴充卡和 PCIe 配接卡」](#)

更換正面擴充卡匣

請依照本節中的指示，卸下和安裝正面擴充卡匣。

- [第 93 頁「卸下正面擴充卡匣」](#)
- [第 94 頁「安裝正面擴充卡匣」](#)

卸下正面擴充卡匣

請依照本節中的指示卸下正面擴充卡匣。

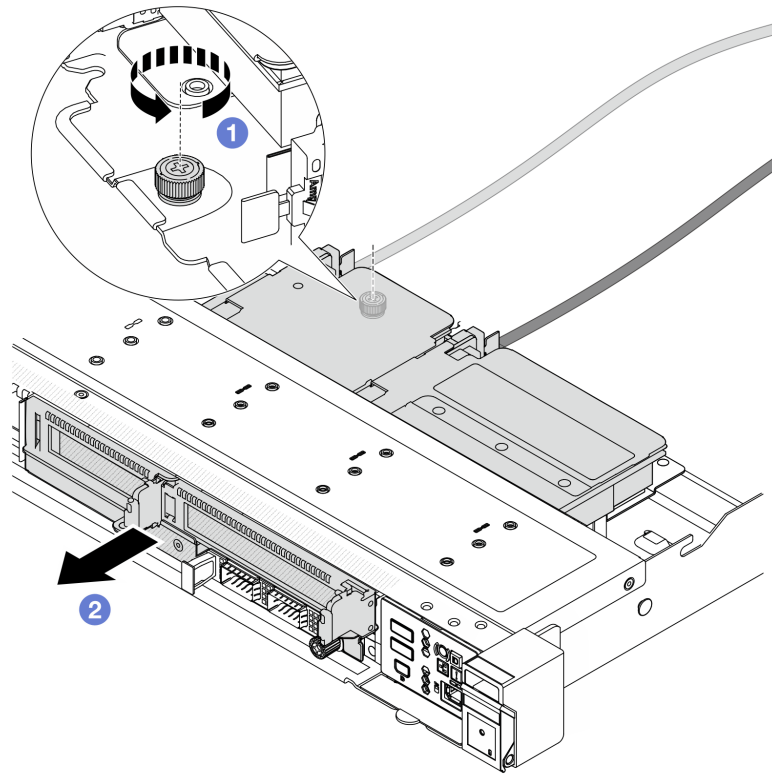
關於此作業

注意：

- 閱讀[第 43 頁「安裝準則」](#)和[第 44 頁「安全檢驗核對清單」](#)，確保工作時安全無虞。
- 關閉伺服器和週邊裝置的電源，並拔掉電源線和所有外部纜線。請參閱[第 58 頁「關閉伺服器電源」](#)。
- 將靜電敏感元件保存在防靜電保護袋中，直到安裝時才取出，且處理這些裝置時配戴靜電放電腕帶或使用其他接地系統，以避免暴露於靜電之中，否則可能導致系統停止運轉和資料遺失。

程序

- 步驟 1. 卸下上蓋，請參閱[第 267 頁「卸下上蓋」](#)。
- 步驟 2. 卸下連接到處理器板的纜線，請參閱[內部纜線佈線手冊](#)。
- 步驟 3. 卸下正面擴充卡匣。



圖例 90. 卸下正面擴充卡匣

- a. ❶ 卸下正面擴充卡匣背面的螺絲。
- b. ❷ 將正面擴充卡匣從機箱拉出。

步驟 4. 卸下正面擴充卡匣上的正面擴充卡組件和 PCIe 配接卡，請參閱第 96 頁「卸下正面擴充卡和 PCIe 配接卡」。

在您完成之後

如果指示您送回元件或選配裝置，請遵循所有包裝指示，並使用提供給您的任何包裝材料來運送。

示範影片

[觀看 YouTube 上的程序](#)

安裝正面擴充卡匣

請依照本節中的指示安裝 正面擴充卡匣。

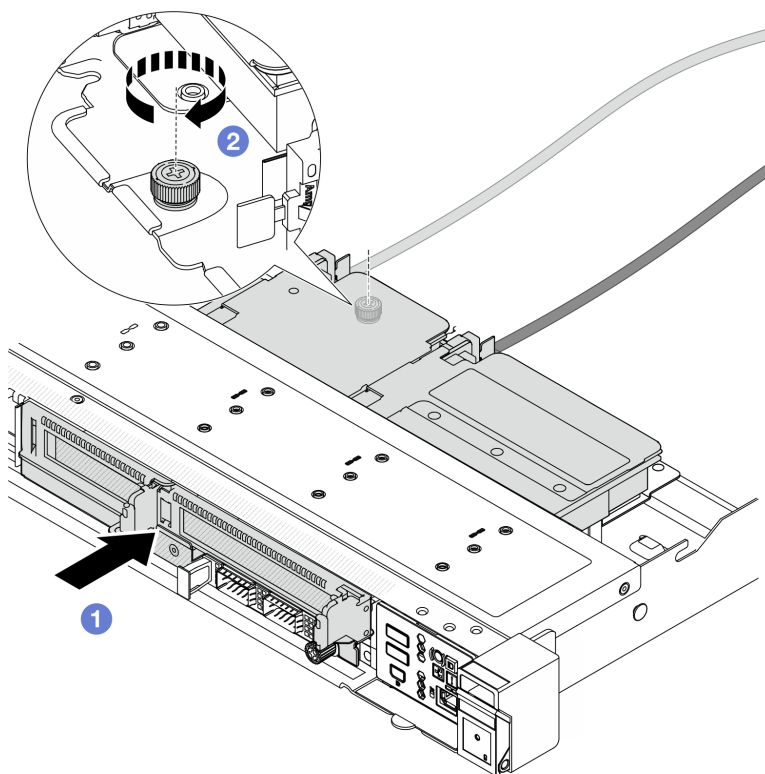
關於此作業

注意：

- 閱讀第 43 頁「安裝準則」和第 44 頁「安全檢驗核對清單」，確保工作時安全無虞。
- 關閉伺服器 and 週邊裝置的電源，並拔掉電源線和所有外部纜線。請參閱第 58 頁「關閉伺服器電源」。
- 將靜電敏感元件保存在防靜電保護袋中，直到安裝時才取出，且處理這些裝置時配戴靜電放電腕帶或使用其他接地系統，以避免暴露於靜電之中，否則可能導致系統停止運轉和資料遺失。

程序

- 步驟 1. 將正面擴充卡組件和 PCIe 配接卡安裝到正面擴充卡匣，請參閱第 98 頁「安裝正面擴充卡和 PCIe 配接卡」。
- 步驟 2. 卸下上蓋。請參閱第 267 頁「卸下上蓋」。
- 步驟 3. 安裝正面擴充卡匣。



圖例 91. 安裝正面擴充卡匣

- ① 將正面擴充卡匣推入機箱。
- ② 鎖緊正面擴充卡匣背面的螺絲，將其固定到機箱。

在您完成之後

完成零件更換請參閱第 272 頁「完成零件更換」。

示範影片

觀看 YouTube 上的程序

更換正面擴充卡和 PCIe 配接卡

請依照本節中的指示卸下和安裝正面擴充卡組件和 PCIe 配接卡。

- 第 96 頁「卸下正面擴充卡和 PCIe 配接卡」
- 第 98 頁「安裝正面擴充卡和 PCIe 配接卡」

卸下正面擴充卡和 PCIe 配接卡

請依照本節中的指示卸下正面擴充卡和 PCIe 配接卡。

關於此作業

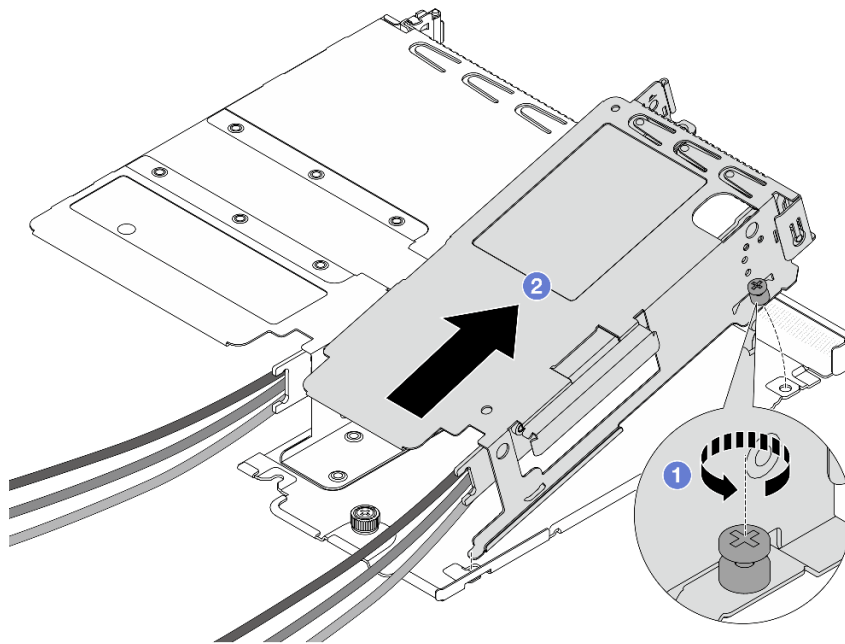
注意：

- 閱讀第 43 頁「安裝準則」和第 44 頁「安全檢驗核對清單」，確保工作時安全無虞。
- 關閉伺服器和週邊裝置的電源，並拔掉電源線和所有外部纜線。請參閱第 58 頁「關閉伺服器電源」。
- 將靜電敏感元件保存在防靜電保護袋中，直到安裝時才取出，且處理這些裝置時配戴靜電放電腕帶或使用其他接地系統，以避免暴露於靜電之中，否則可能導致系統停止運轉和資料遺失。

程序

步驟 1. 卸下正面擴充卡匣，請參閱第 93 頁「卸下正面擴充卡匣」。

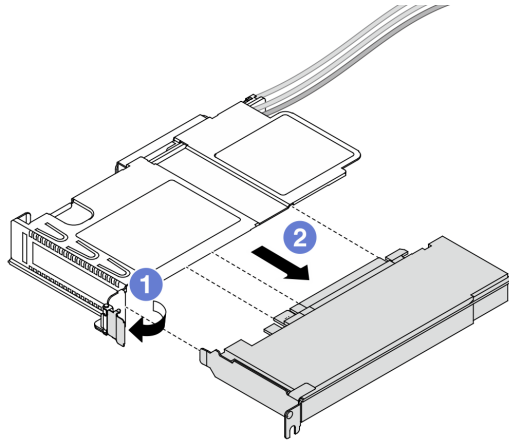
步驟 2. 將半高擴充卡匣與全高擴充卡匣分開。



圖例 92. 將兩個匣分開

- a. ① 鬆開將半高匣固定到全高匣的螺絲。
- b. ② 傾斜匣並將其取出。

步驟 3. 從擴充卡匣卸下 PCIe 配接卡。



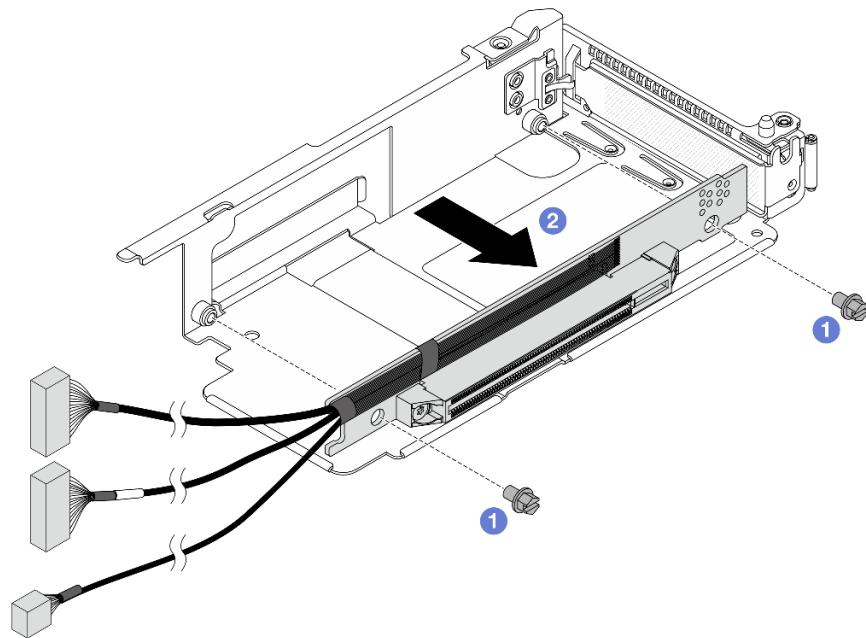
圖例 93. 卸下 PCIe 配接卡

- a. ❶ 將擴充卡匣上的門鎖旋轉至打開的位置。
- b. ❷ 從擴充卡匣鬆開 PCIe 配接卡。

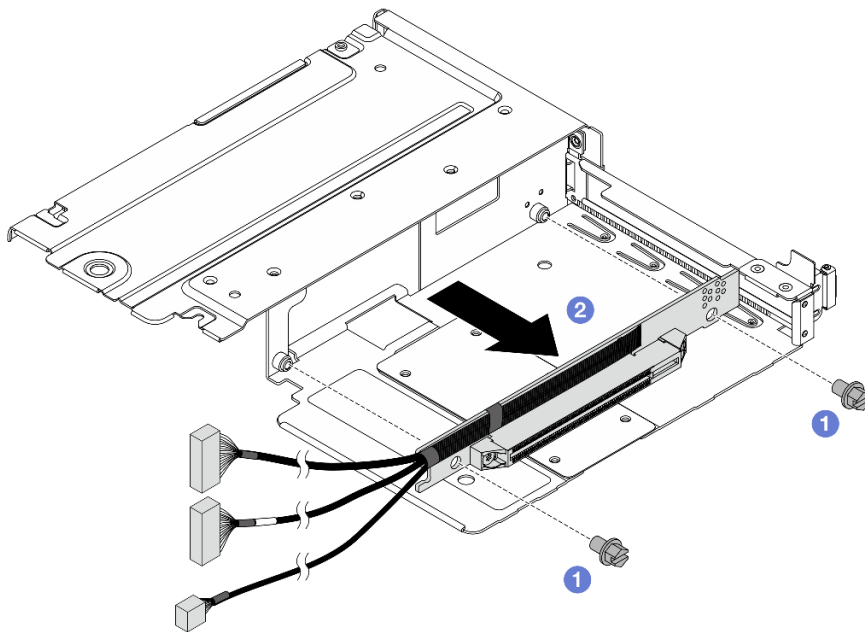
步驟 4. 從擴充卡拔掉纜線。如需詳細資料，請參閱 [內部纜線佈線手冊](#)。

步驟 5. 對全高匣重複前兩個步驟。

步驟 6. 從兩個擴充卡匣卸下擴充卡。



圖例 94. 從半高匣卸下擴充卡



圖例 95. 從全高匣卸下擴充卡

- a. ① 卸下用來將擴充卡固定至匣的兩顆螺絲。
- b. ② 卸下擴充卡。

在您完成之後

如果指示您送回元件或選配裝置，請遵循所有包裝指示，並使用提供給您的任何包裝材料來運送。

示範影片

[觀看 YouTube 上的程序](#)

安裝正面擴充卡和 PCIe 配接卡

請依照本節中的指示安裝正面擴充卡和 PCIe 配接卡。

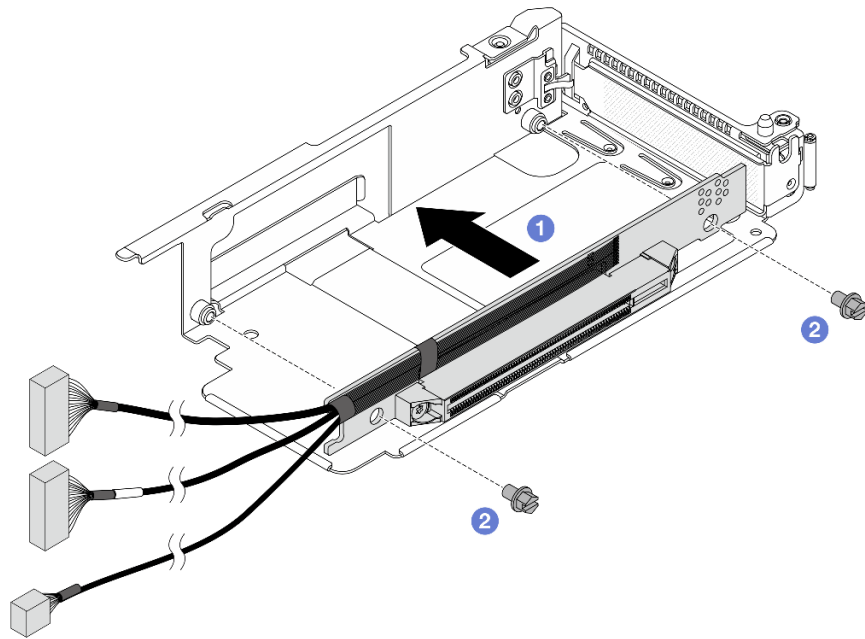
關於此作業

注意：

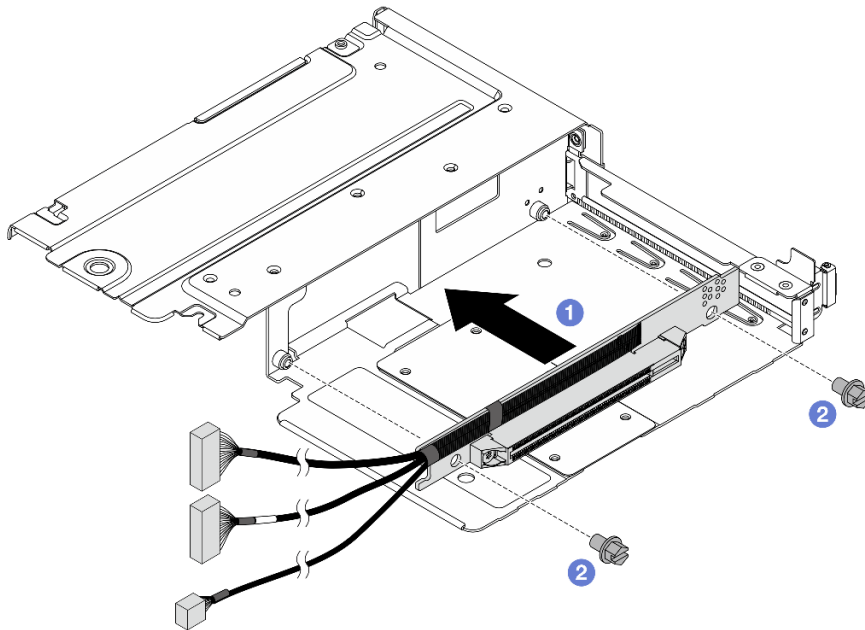
- 閱讀第 43 頁「安裝準則」和第 44 頁「安全檢驗核對清單」，確保工作時安全無虞。
- 關閉伺服器和週邊裝置的電源，並拔掉電源線和所有外部纜線。請參閱第 58 頁「關閉伺服器電源」。
- 將靜電敏感元件保存在防靜電保護袋中，直到安裝時才取出，且處理這些裝置時配戴靜電放電腕帶或使用其他接地系統，以避免暴露於靜電之中，否則可能導致系統停止運轉和資料遺失。

程序

- 步驟 1. 將裝有正面擴充卡和 PCIe 配接卡的防靜電保護袋接觸到伺服器外部任何未上漆的表面。然後從保護袋中取出正面擴充卡和 PCIe 配接卡，並將其放置在防靜電表面上。
- 步驟 2. 將正面擴充卡安裝到兩個匣。



圖例 96. 將擴充卡安裝到半高匣

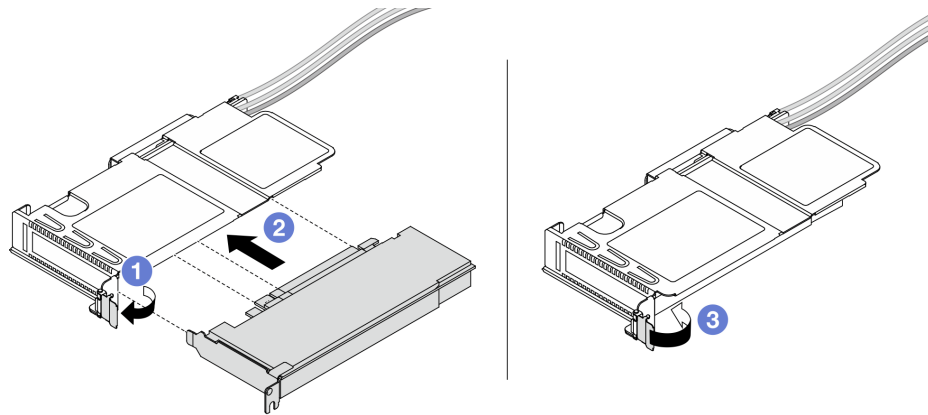


圖例 97. 將擴充卡安裝到全高匣

- a. ① 將擴充卡的螺絲孔對齊匣上的對應孔位。
- b. ② 鎖上兩顆螺絲，將擴充卡固定至匣上。

步驟 3. 將纜線連接到擴充卡。如需詳細資料，請參閱 [內部纜線佈線手冊](#)。

步驟 4. 將 PCIe 配接卡安裝到擴充卡匣。

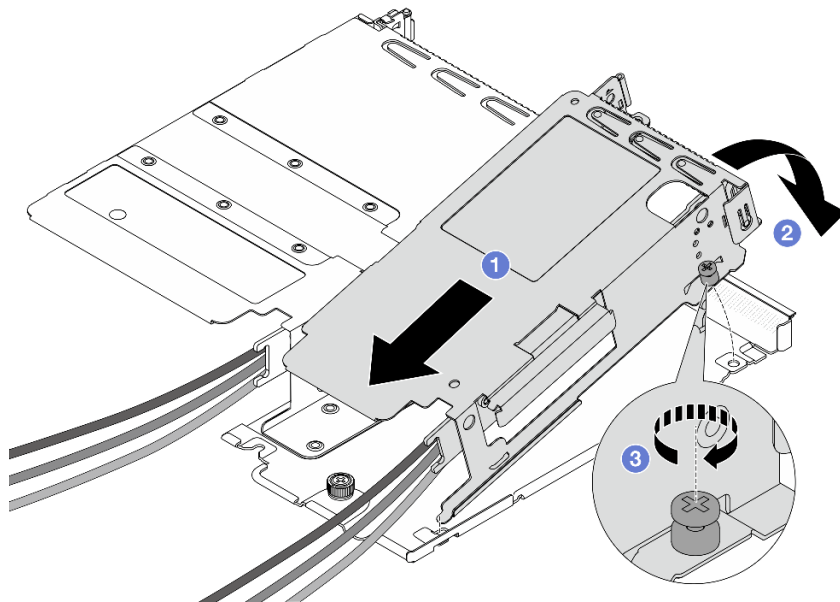


圖例 98. 安裝 PCIe 配接卡

- a. ❶ 將擴充卡匣上的門鎖旋轉至打開的位置。
- b. ❷ 將 PCIe 配接卡對齊擴充卡上的 PCIe 插槽。然後，小心地將 PCIe 配接卡直接壓入插槽，直到其牢牢固定為止。
- c. ❸ 將擴充卡匣上的門鎖旋轉至關閉位置。

步驟 5. 對全高匣重複前一個步驟。

步驟 6. 組裝半高擴充卡匣和全高擴充卡匣。



圖例 99. 組裝兩個擴充卡匣

- a. ❶ 將半高匣傾斜並插入全高匣上的門鎖。

- b. ② 放下半高匣並對齊螺絲孔。
- c. ③ 鎖緊螺絲並確定半高匣已固定。

在您完成之後

完成零件更換請參閱第 272 頁「完成零件更換」。

示範影片

觀看 YouTube 上的程序

更換正面 OCP 模組和 OCP 轉插卡

某些伺服器型號支援正面 OCP 模組。正面 OCP 模組與正面和背面 OCP 轉插卡相互依賴。請依照本節中的指示卸下和安裝正面 OCP 模組與正面和背面 OCP 轉插卡。

- 第 101 頁「更換正面 OCP 模組」
- 第 103 頁「更換 OCP 轉插卡」

更換正面 OCP 模組

請依照本節中的指示卸下或安裝正面 OCP 模組。

- 第 101 頁「卸下正面 OCP 模組」
- 第 102 頁「安裝正面 OCP 模組」

附註： OCP 模組為選配。

卸下正面 OCP 模組

請依照本節中的步驟卸下正面 OCP 模組。

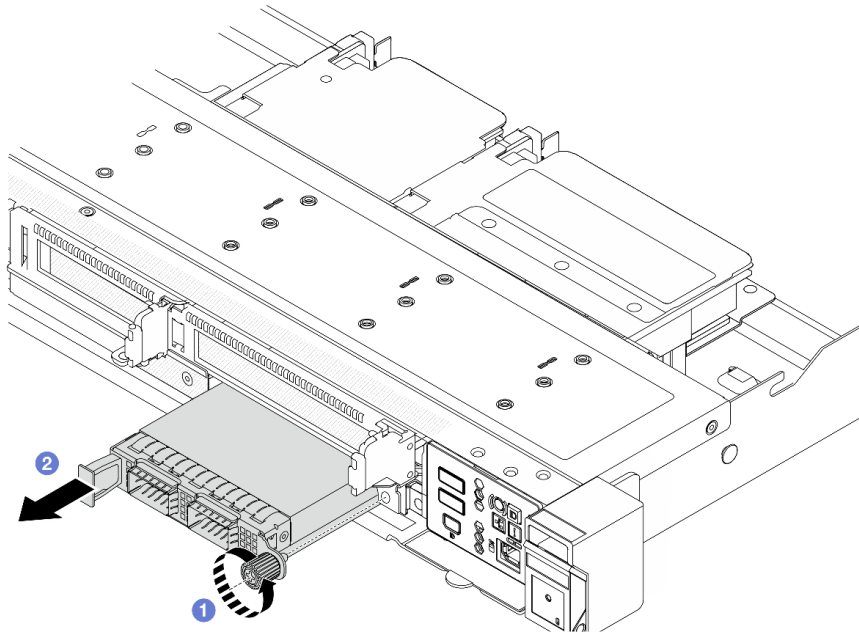
關於此作業

注意：

- 閱讀第 43 頁「安裝準則」和第 44 頁「安全檢驗核對清單」，確保工作時安全無虞。
- 關閉伺服器和週邊裝置的電源，並拔掉電源線和所有外部纜線。請參閱第 58 頁「關閉伺服器電源」。
- 將靜電敏感元件保存在防靜電保護袋中，直到安裝時才取出，且處理這些裝置時配戴靜電放電腕帶或使用其他接地系統，以避免暴露於靜電之中，否則可能導致系統停止運轉和資料遺失。

程序

步驟 1. 卸下正面 OCP 模組。



圖例 100. 卸下正面 OCP 模組

- a. ① 鬆開固定 OCP 模組的指旋螺絲。如果需要，請使用螺絲起子。
- b. ② 拉出 OCP 模組。

在您完成之後

1. 安裝新的正面 OCP 模組或模組填充板。請參閱第 102 頁「安裝正面 OCP 模組」。
2. 如果指示您送回元件或選配裝置，請遵循所有包裝指示，並使用提供給您的任何包裝材料來運送。

示範影片

[觀看 YouTube 上的程序](#)

安裝正面 OCP 模組

請依照本節中的步驟安裝正面 OCP 模組。

關於此作業

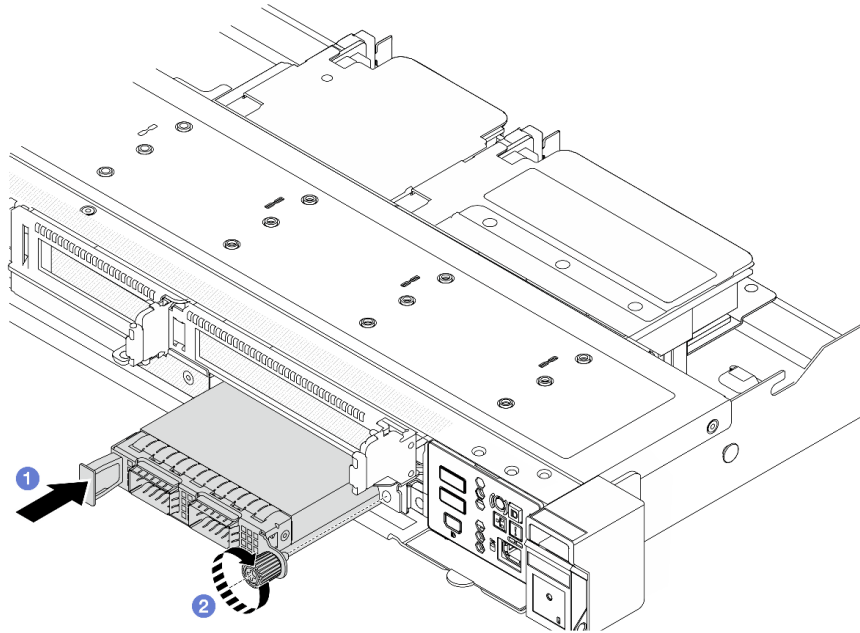
注意：

- 閱讀第 43 頁「安裝準則」和第 44 頁「安全檢驗核對清單」，確保工作時安全無虞。
- 關閉伺服器 and 週邊裝置的電源，並拔掉電源線和所有外部纜線。請參閱第 58 頁「關閉伺服器電源」。
- 將靜電敏感元件保存在防靜電保護袋中，直到安裝時才取出，且處理這些裝置時配戴靜電放電腕帶或使用其他接地系統，以避免暴露於靜電之中，否則可能導致系統停止運轉和資料遺失。

程序

- 步驟 1. 將裝有 OCP 模組的防靜電保護袋接觸到伺服器外部任何未上漆的表面。然後從保護袋中取出 OCP 模組，並將其放置在防靜電表面上。
- 步驟 2. 安裝正面 OCP 模組。

附註：確定乙太網路配接卡已完全固定，並已鎖緊指旋螺絲。否則，OCP 模組將無法完整連接，且可能無法運作。



圖例 101. 安裝正面 OCP 模組

- a. ① 使用左側把手推動 OCP 模組，直到完全插入正面 OCP 轉插卡上的接頭。
- b. ② 完全鎖緊指旋螺絲以固定配接卡。如果需要，請使用螺絲起子。

在您完成之後

完成零件更換請參閱第 272 頁「完成零件更換」。

示範影片

[觀看 YouTube 上的程序](#)

更換 OCP 轉插卡

請依照本節中的指示卸下或安裝正面和背面 OCP 轉插卡。

- [第 103 頁「卸下正面 OCP 轉插卡」](#)
- [第 104 頁「安裝正面 OCP 轉插卡」](#)
- [第 105 頁「卸下背面 OCP 轉插卡」](#)
- [第 106 頁「安裝背面 OCP 轉插卡」](#)

卸下正面 OCP 轉插卡

請依照本節中的步驟卸下正面 OCP 轉插卡。

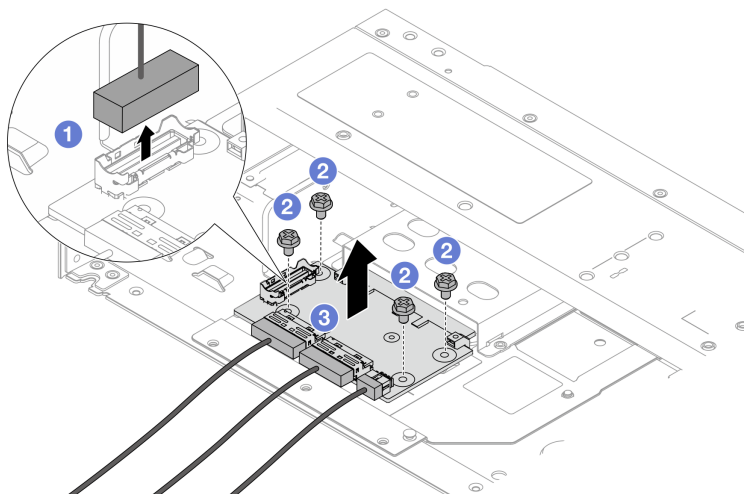
關於此作業

注意：

- 閱讀第 43 頁「安裝準則」和第 44 頁「安全檢驗核對清單」，確保工作時安全無虞。
- 關閉伺服器和週邊裝置的電源，並拔掉電源線和所有外部纜線。請參閱第 58 頁「關閉伺服器電源」。
- 將靜電敏感元件保存在防靜電保護袋中，直到安裝時才取出，且處理這些裝置時配戴靜電放電腕帶或使用其他接地系統，以避免暴露於靜電之中，否則可能導致系統停止運轉和資料遺失。

程序

- 步驟 1. 卸下上蓋。請參閱第 267 頁「卸下上蓋」。
- 步驟 2. 卸下正面擴充卡匣。請參閱第 93 頁「卸下正面擴充卡匣」。
- 步驟 3. 卸下正面 OCP 模組。請參閱第 101 頁「卸下正面 OCP 模組」。
- 步驟 4. 卸下正面 OCP 轉插卡。



圖例 102. 卸下正面 OCP 轉插卡

1. 拔掉側頻接頭以觸及下方的螺絲。
2. 鬆開四顆螺絲。
3. 將正面 OCP 轉插卡提起，從機箱取出。

步驟 5. 拔掉正面 OCP 轉插卡上的纜線。如需詳細資料，請參閱 [內部纜線佈線手冊](#)。

在您完成之後

1. 安裝新的正面 OCP 轉插卡。請參閱第 104 頁「安裝正面 OCP 轉插卡」。
2. 如果指示您送回元件或選配裝置，請遵循所有包裝指示，並使用提供給您的任何包裝材料來運送。

示範影片

[觀看 YouTube 上的程序](#)

安裝正面 OCP 轉插卡

請依照本節中的步驟安裝正面 OCP 轉插卡。

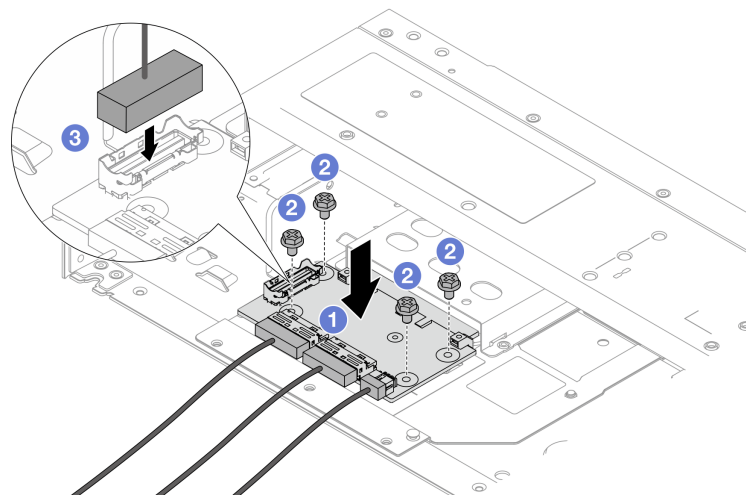
關於此作業

注意：

- 閱讀第 43 頁「安裝準則」和第 44 頁「安全檢驗核對清單」，確保工作時安全無虞。
- 關閉伺服器 and 週邊裝置的電源，並拔掉電源線和所有外部纜線。請參閱第 58 頁「關閉伺服器電源」。
- 將靜電敏感元件保存在防靜電保護袋中，直到安裝時才取出，且處理這些裝置時配戴靜電放電腕帶或使用其他接地系統，以避免暴露於靜電之中，否則可能導致系統停止運轉和資料遺失。

程序

- 步驟 1. 將裝有正面 OCP 轉插卡的防靜電保護袋與伺服器外部任何未上漆的表面進行接觸。然後從保護袋中取出正面 OCP 轉插卡，並將其放置在防靜電表面上。
- 步驟 2. 卸下上蓋。請參閱第 267 頁「卸下上蓋」。
- 步驟 3. 將纜線連接到正面 OCP 轉插卡。如需詳細資料，請參閱 [內部纜線佈線手冊](#)。
- 步驟 4. 將正面 OCP 轉插卡安裝到機箱。



圖例 103. 安裝正面 OCP 轉插卡

- 將正面 OCP 轉插卡放置在機箱上，並對齊螺絲孔。
- 鎖緊四顆螺絲。
- 連接側頻接頭。

在您完成之後

完成零件更換請參閱第 272 頁「完成零件更換」。

示範影片

觀看 YouTube 上的程序

卸下背面 OCP 轉插卡

請依照本節中的步驟卸下背面 OCP 轉插卡。

關於此作業

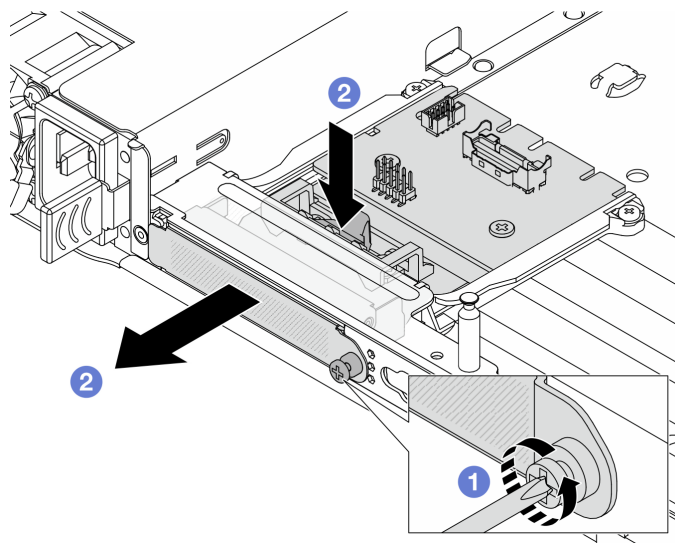
注意：

- 閱讀第 43 頁「安裝準則」和第 44 頁「安全檢驗核對清單」，確保工作時安全無虞。

- 關閉伺服器和週邊裝置的電源，並拔掉電源線和所有外部纜線。請參閱第 58 頁「關閉伺服器電源」。
- 將靜電敏感元件保存在防靜電保護袋中，直到安裝時才取出，且處理這些裝置時配戴靜電放電腕帶或使用其他接地系統，以避免暴露於靜電之中，否則可能導致系統停止運轉和資料遺失。

程序

- 步驟 1. 卸下上蓋。請參閱第 267 頁「卸下上蓋」。
- 步驟 2. 拔掉背面 OCP 轉插卡上的纜線。如需詳細資料，請參閱 [內部纜線佈線手冊](#)。
- 步驟 3. 卸下背面 OCP 轉插卡。



圖例 104. 卸下背面 OCP 轉插卡

- 1 鬆開固定背面 OCP 轉插卡的螺絲。
- 2 按住藍色門鎖。然後透過門鎖從機箱中拉出背面 OCP 轉插卡。

在您完成之後

1. 安裝新的背面 OCP 轉插卡。請參閱第 106 頁「安裝背面 OCP 轉插卡」。
2. 如果指示您送回元件或選配裝置，請遵循所有包裝指示，並使用提供給您的任何包裝材料來運送。

示範影片

[觀看 YouTube 上的程序](#)

安裝背面 OCP 轉插卡

請依照本節中的步驟安裝背面 OCP 轉插卡。

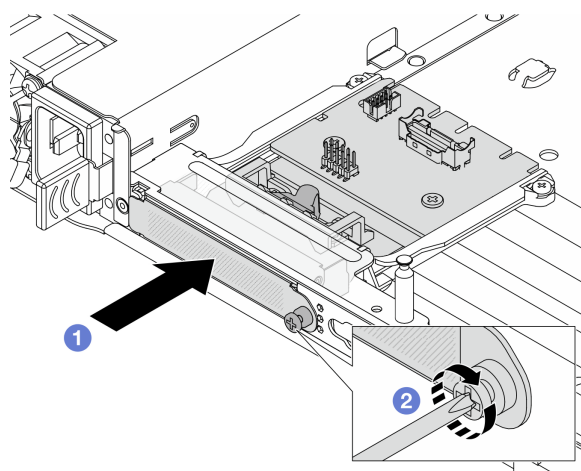
關於此作業

注意：

- 閱讀第 43 頁「安裝準則」和第 44 頁「安全檢驗核對清單」，確保工作時安全無虞。
- 關閉伺服器和週邊裝置的電源，並拔掉電源線和所有外部纜線。請參閱第 58 頁「關閉伺服器電源」。
- 將靜電敏感元件保存在防靜電保護袋中，直到安裝時才取出，且處理這些裝置時配戴靜電放電腕帶或使用其他接地系統，以避免暴露於靜電之中，否則可能導致系統停止運轉和資料遺失。

程序

- 步驟 1. 將裝有背面 OCP 轉插卡的防靜電保護袋與伺服器外部任何未上漆的表面進行接觸。然後從保護袋中取出背面 OCP 轉插卡，並將其放置在防靜電表面上。
- 步驟 2. 卸下上蓋。請參閱第 267 頁「卸下上蓋」。
- 步驟 3. 安裝背面 OCP 轉插卡。



圖例 105. 安裝背面 OCP 轉插卡

- a. ① 將背面 OCP 轉插卡滑入插槽，直到其完全固定為止。
 - b. ② 鎖緊螺絲以固定背面 OCP 轉插卡。
- 步驟 4. 將纜線連接到背面 OCP 轉插卡。如需詳細資料，請參閱 [內部纜線佈線手冊](#)。

在您完成之後

完成零件更換請參閱第 272 頁「完成零件更換」。

示範影片

[觀看 YouTube 上的程序](#)

更換正面 I/O 模組

使用此資訊卸下和安裝正面 I/O 模組。

- 第 107 頁「卸下正面 I/O 模組」
- 第 108 頁「安裝正面 I/O 模組」

卸下正面 I/O 模組

使用此資訊卸下正面 I/O 模組。

關於此作業

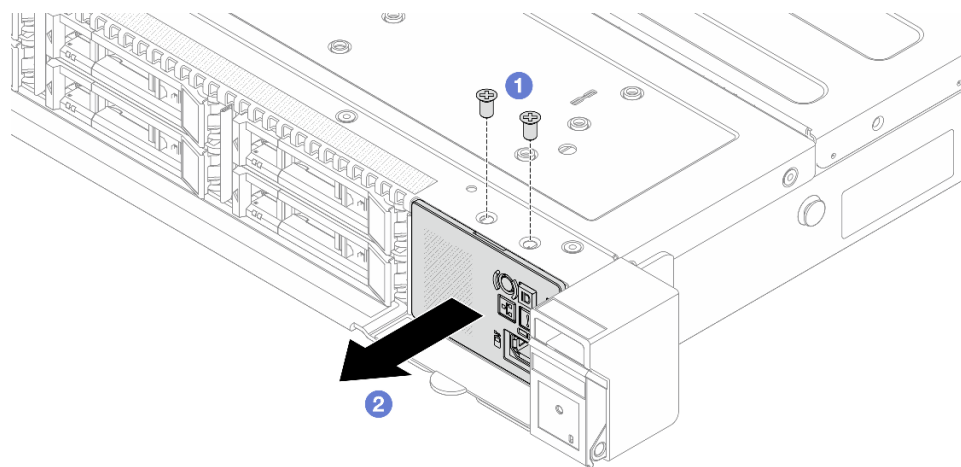
注意：

- 閱讀第 43 頁「安裝準則」和第 44 頁「安全檢驗核對清單」，確保工作時安全無虞。

- 關閉伺服器和週邊裝置的電源，並拔掉電源線和所有外部纜線。請參閱第 58 頁「關閉伺服器電源」。
- 將靜電敏感元件保存在防靜電保護袋中，直到安裝時才取出，且處理這些裝置時配戴靜電放電腕帶或使用其他接地系統，以避免暴露於靜電之中，否則可能導致系統停止運轉和資料遺失。

程序

- 步驟 1. 卸下上蓋。請參閱第 267 頁「卸下上蓋」。
- 步驟 2. 如果有安裝安全擋板，請將其卸下。請參閱第 243 頁「卸下安全擋板」。
- 步驟 3. 從處理器板上拔下前方 I/O 纜線。
- 步驟 4. 卸下正面 I/O 模組。



圖例 106. 卸下 2.5 吋機箱上的正面 I/O 模組

- a. ① 卸下固定正面 I/O 模組的螺絲。
- b. ② 將正面 I/O 模組滑出正面機箱。

在您完成之後

如果指示您送回元件或選配裝置，請遵循所有包裝指示，並使用提供給您的任何包裝材料來運送。

示範影片

[觀看 YouTube 上的程序](#)

安裝正面 I/O 模組

使用此資訊安裝正面 I/O 模組。

關於此作業

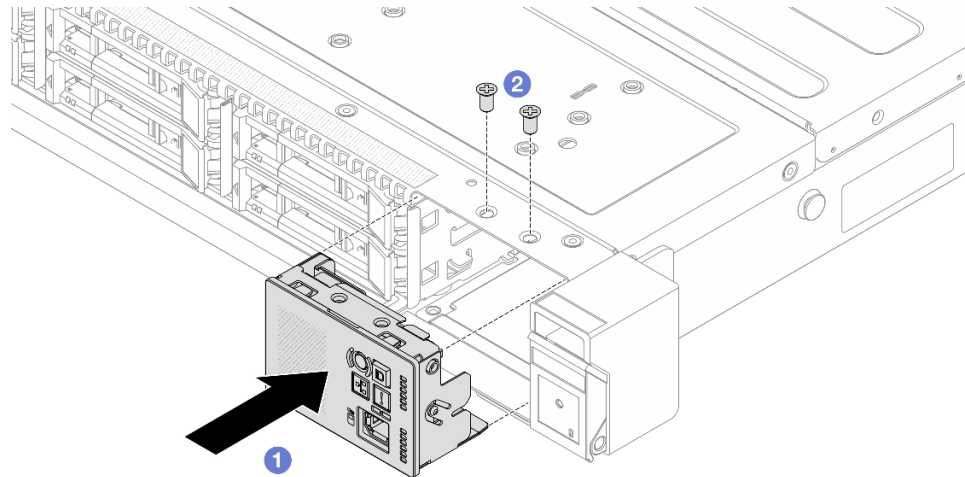
注意：

- 閱讀第 43 頁「安裝準則」和第 44 頁「安全檢驗核對清單」，確保工作時安全無虞。
- 關閉伺服器和週邊裝置的電源，並拔掉電源線和所有外部纜線。請參閱第 58 頁「關閉伺服器電源」。

- 將靜電敏感元件保存在防靜電保護袋中，直到安裝時才取出，且處理這些裝置時配戴靜電放電腕帶或使用其他接地系統，以避免暴露於靜電之中，否則可能導致系統停止運轉和資料遺失。

程序

- 步驟 1. 將裝有正面 I/O 模組的防靜電保護袋與伺服器外部任何未上漆的表面進行接觸。然後從保護袋中取出正面 I/O 模組，並將其放置在防靜電表面上。
- 步驟 2. 安裝正面 I/O 模組。



圖例 107. 將正面 I/O 模組安裝在 2.5 吋機箱上

- a. ❶ 將正面 I/O 模組插入正面機箱。
- b. ❷ 鎖上螺絲，將正面 I/O 模組固定到位。

在您完成之後

1. 將正面 I/O 纜線連接到處理器板。請參閱 [內部纜線佈線手冊](#)。
2. 完成零件更換請參閱第 272 頁「完成零件更換」。

示範影片

[觀看 YouTube 上的程序](#)

更換散熱槽 Torx T30 螺帽

使用此資訊卸下和安裝散熱槽 Torx T30 螺帽。

卸下散熱槽 Torx T30 螺帽

此作業提供在散熱槽上卸下 PEEK（聚醚醚酮）Torx T30 螺帽的指示。

關於此作業

注意：

- 閱讀第 43 頁「安裝準則」和第 44 頁「安全檢驗核對清單」，確保工作時安全無虞。
- 關閉伺服器和週邊裝置的電源，並拔掉電源線和所有外部纜線。請參閱第 58 頁「關閉伺服器電源」。
- 將靜電敏感元件保存在防靜電保護袋中，直到安裝時才取出，且處理這些裝置時配戴靜電放電腕帶或使用其他接地系統，以避免暴露於靜電之中，否則可能導致系統停止運轉和資料遺失。
- 請勿觸摸處理器接點。處理器接點上的雜質（如皮膚上的油脂）可能導致連接失敗。

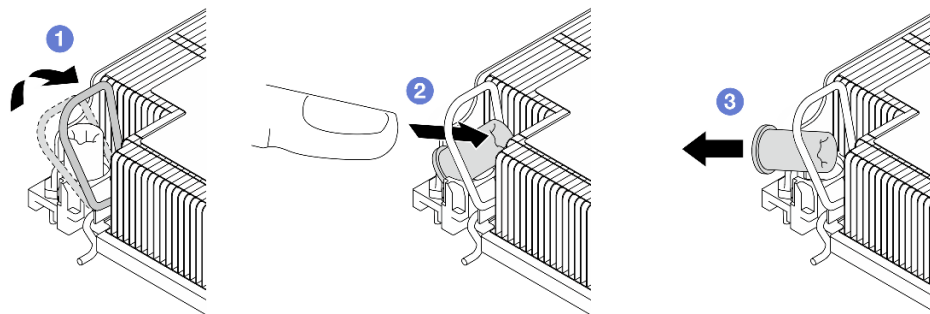
附註：系統的散熱槽、處理器和處理器支架可能與圖中所示不同。

程序

步驟 1. 為此作業做準備。

- 卸下上蓋。請參閱第 267 頁「卸下上蓋」。
- 卸下空氣擋板。請參閱第 80 頁「卸下空氣擋板」。
- 卸下 PHM。請參閱第 204 頁「卸下處理器和散熱槽」。

步驟 2. 卸下 Torx T30 螺帽。



圖例 108. 從散熱槽卸下 Torx T30 螺帽

附註：請勿碰觸處理器底部的金色接點。

- ① 向內旋轉防傾導線環。
- ② 將 Torx T30 螺帽的上緣向散熱槽的中心推，直到其脫離。
- ③ 卸下 Torx T30 螺帽。

注意：目視檢查卸下的 Torx T30 螺帽，如果螺帽破裂或損壞，請確定沒有碎屑或碎片留在伺服器內。

在您完成之後

1. 安裝新的 Torx T30 螺帽。請參閱第 110 頁「安裝散熱槽 Torx T30 螺帽」。
2. 如果指示您送回元件或選配裝置，請遵循所有包裝指示，並使用提供給您的任何包裝材料來運送。

示範影片

觀看 [YouTube](#) 上的程序

安裝散熱槽 Torx T30 螺帽

此作業提供在散熱槽上安裝 PEEK（聚醚醚酮）Torx T30 螺帽的指示。

關於此作業

注意：

- 閱讀第 43 頁「安裝準則」和第 44 頁「安全檢驗核對清單」，確保工作時安全無虞。
- 關閉伺服器及週邊裝置的電源，並拔掉電源線和所有外部纜線。請參閱第 58 頁「關閉伺服器電源」。
- 將靜電敏感元件保存在防靜電保護袋中，直到安裝時才取出，且處理這些裝置時配戴靜電放電腕帶或使用其他接地系統，以避免暴露於靜電之中，否則可能導致系統停止運轉和資料遺失。
- 請勿觸摸處理器接點。處理器接點上的雜質（如皮膚上的油脂）可能導致連接失敗。

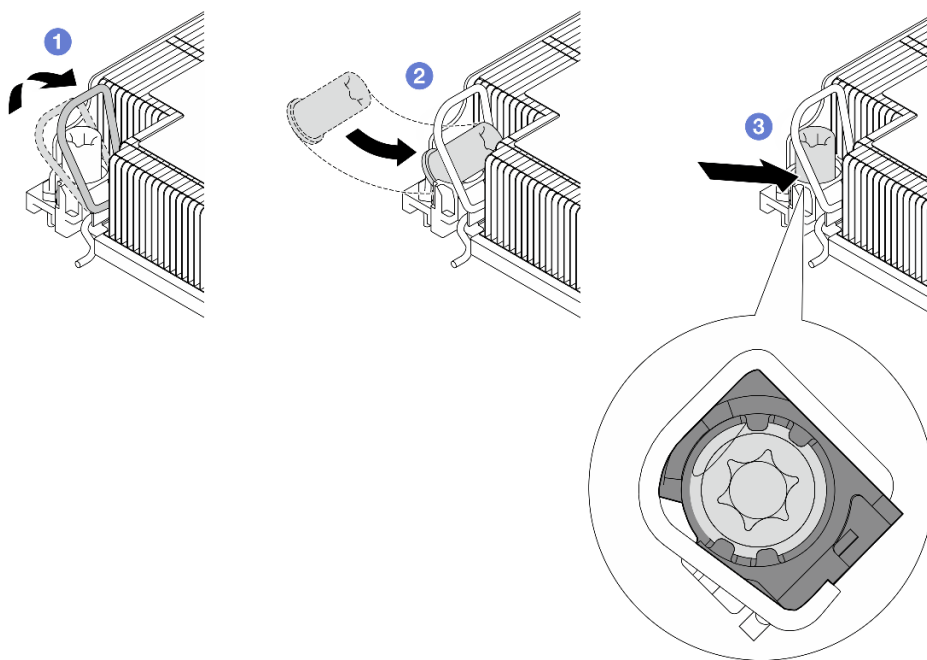
附註：系統的散熱槽、處理器和處理器支架可能與圖中所示不同。

韌體和驅動程式下載：更換元件後，您可能需要更新韌體或驅動程式。

- 前往 <https://datacentersupport.lenovo.com/products/servers/thinksystem/sr630v4/7dg8/downloads/driver-list/> 查看您伺服器適用的最新韌體和驅動程式更新。
- 如需韌體更新工具的相關資訊，請參閱 *使用手冊* 或 *系統配置手冊* 中的第 274 頁「更新韌體」。

程序

步驟 1. 安裝 Torx T30 螺帽。



圖例 109. 將 Torx T30 螺帽安裝到散熱槽

附註：請勿碰觸處理器底部的金色接點。

- a. ① 向內旋轉防傾導線環。
- b. ② 將 Torx T30 螺帽朝向防傾導線環下；然後，以如圖所示的角度將 Torx T30 螺帽與插座對齊。
- c. ③ 將 Torx T30 螺帽的下緣推入插座，直到卡入定位。確保將 Torx T30 螺帽固定在插座的四個夾子下方。

在您完成之後

1. 重新安裝 PHM。請參閱第 209 頁「安裝處理器和散熱槽」。
2. 完成零件更換請參閱第 272 頁「完成零件更換」。

示範影片

[觀看 YouTube 上的程序](#)

更換熱抽換硬碟

使用此資訊卸下和安裝熱抽換硬碟。您可以卸下或安裝熱抽換硬碟，而無須關閉伺服器，協助您避免系統作業嚴重中斷。

附註：

- 「熱抽換硬碟」這個詞指的是所有支援類型的熱抽換硬碟、熱抽換固態硬碟和熱抽換 NVMe 硬碟。
- 請參閱硬碟隨附的任何文件，並遵循其中的指示和本主題中的指示進行操作。
- 蓋上或裝滿所有機槽可減少伺服器的電磁干擾 (EMI) 及保持良好散熱。空置的機槽用 EMI 保護面板蓋住或由硬碟填充板佔用。安裝硬碟時，請妥善保存所有卸下的硬碟填充板，以備將來用於蓋住空機槽。
- 為避免損壞硬碟接頭，每當您安裝或卸下硬碟時，請確定上蓋已固定且緊緊關上。

卸下 2.5 吋熱抽換硬碟

使用此資訊來卸下 2.5 吋熱抽換硬碟。

關於此作業

以下說明執行此作業時必須考慮的資訊：

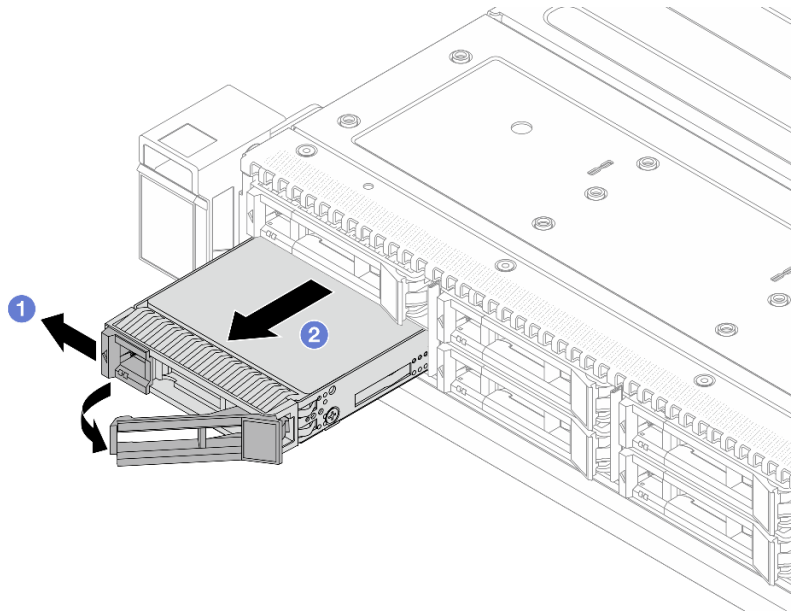
- 確定您有硬碟的資料備份，特別是該硬碟屬於 RAID 陣列的一部分時。
 - 在對硬碟、RAID 配接卡或硬碟背板進行變更之前，請先備份硬碟中儲存的所有重要資料。
 - 在您卸下 RAID 陣列的任何元件之前，請先備份所有的 RAID 配置資訊。
- 若要卸除一或多個 NVMe 硬碟，建議先在「安全地移除硬體並退出媒體」(Windows) 或檔案系統 (Linux) 中將其停用。登入 XClarity Controller，然後移至**儲存體**功能表，以識別及找到硬碟類型和對應的機槽號碼。如果機槽號碼含有「NVMe」字樣，表示所安裝的硬碟為 NVMe 硬碟。

注意：

- 閱讀第 43 頁「安裝準則」和第 44 頁「安全檢驗核對清單」，確保工作時安全無虞。
- 將靜電敏感元件保存在防靜電保護袋中，直到安裝時才取出，且處理這些裝置時配戴靜電放電腕帶或使用其他接地系統，以避免暴露於靜電之中，否則可能導致系統停止運轉和資料遺失。
- 為確保系統充分冷卻，若不是每個機槽都有安裝硬碟或硬碟填充板，請勿操作伺服器超過兩分鐘。

程序

- 步驟 1. 如果已安裝安全擋板，請先將其卸下。請參閱第 243 頁「卸下安全擋板」。
- 步驟 2. 卸下熱抽換硬碟。

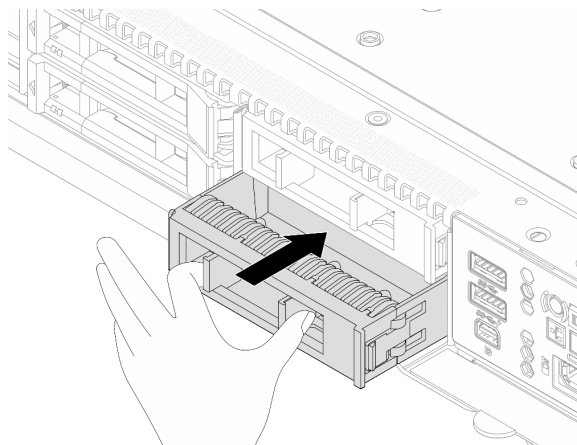


圖例 110. 卸下熱抽換硬碟

- a. ❶ 將鬆開門鎖滑至左側，以打開硬碟匣把手。
- b. ❷ 打開硬碟把手。
- c. ❸ 讓硬碟從機槽中滑出。

在您完成之後

1. 安裝硬碟填充板或新硬碟以蓋住機槽。



圖例 111. 安裝硬碟填充板

2. 如果指示您送回元件或選配裝置，請遵循所有包裝指示，並使用提供給您的任何包裝材料來運送。

示範影片

[觀看 YouTube 上的程序](#)

安裝 2.5 吋熱抽換硬碟

使用此資訊來安裝 2.5 吋熱抽換硬碟。

關於此作業

注意：

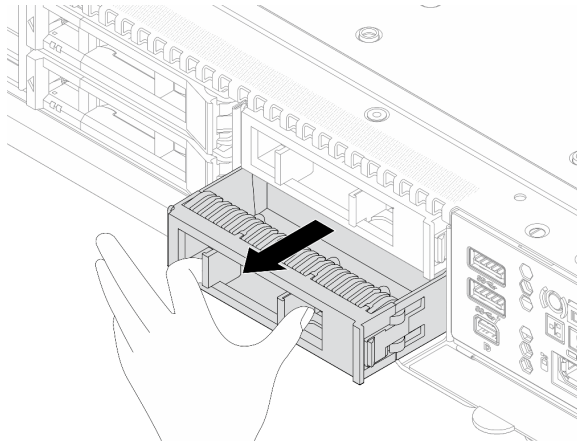
- 閱讀第 43 頁「安裝準則」和第 44 頁「安全檢驗核對清單」，確保工作時安全無虞。
- 將靜電敏感元件保存在防靜電保護袋中，直到安裝時才取出，且處理這些裝置時配戴靜電放電腕帶或使用其他接地系統，以避免暴露於靜電之中，否則可能導致系統停止運轉和資料遺失。

程序

步驟 1. 將裝有硬碟的防靜電保護袋與伺服器外部任何未上漆的表面進行接觸。然後從保護袋中取出硬碟，並將其放置在防靜電表面上。

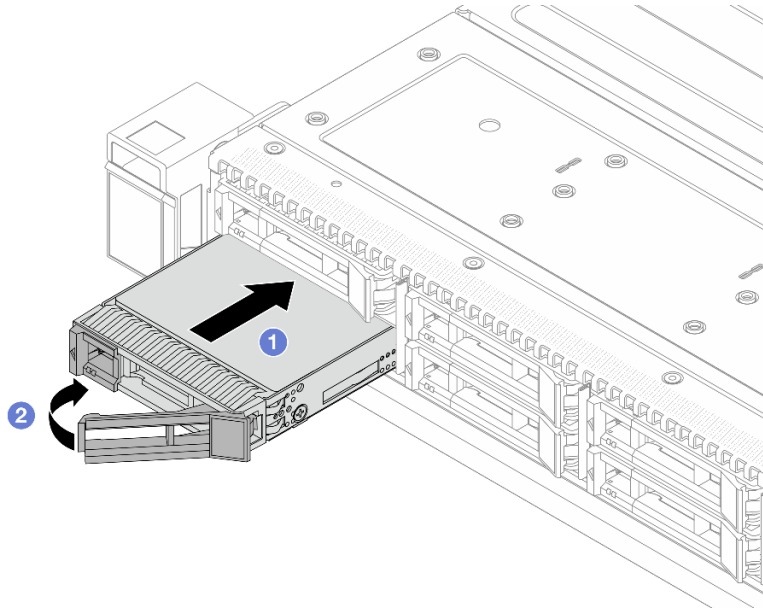
附註：確保硬碟的安裝符合第 55 頁「硬碟的技術規則」。

步驟 2. 從機槽卸下硬碟填充板並妥善保存。



圖例 112. 卸下硬碟填充板

步驟 3. 將硬碟安裝到機槽。



圖例 113. 熱抽換硬碟安裝

- a. ❶ 確定硬碟匣把手處於打開的位置。將硬碟滑入機槽中，直到卡入定位為止。
- b. ❷ 合上硬碟匣把手，將硬碟鎖定就位。

步驟 4. 檢查硬碟 LED，確認硬碟正常運作。如需詳細資料，請參閱第 293 頁「磁碟機 LED」。

步驟 5. 如有需要，請繼續安裝其他熱抽換硬碟。

在您完成之後

1. 如果您已卸下安全擋板，請重新安裝。請參閱第 245 頁「安裝安全擋板」。
2. 如有需要，請使用 Lenovo XClarity Provisioning Manager 來配置 RAID。如需相關資訊，請參閱：
<https://pubs.lenovo.com/lxpm-overview/>

示範影片

觀看 YouTube 上的程序

更換熱抽換電源供應器

使用此資訊卸下和安裝熱抽換電源供應器。

卸下熱抽換電源供應器

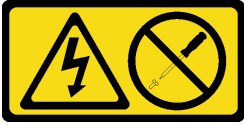
使用此資訊卸下電源供應器。

關於此作業

如果要卸下的電源供應器是唯一安裝的電源供應器，則該電源供應器不具備熱抽換功能。您必須先關閉伺服器電源，才能卸下電源供應器。若要支援備援模式或熱抽換，請安裝額外的熱抽換電源供應器。

AC 電源供應器的安全資訊

S035



警告：

切勿卸下電源供應器的外蓋或貼有此標籤的任何零件。貼有此標籤的任何元件內部都有危險等級的電壓、電流及電能。這些元件內部沒有可維修的零件。如果您懷疑某個零件有問題，請聯絡維修技術人員。

S002



警告：

裝置上的電源控制按鈕和電源供應器上的電源開關，並不會切斷供應給裝置的電流。此外，裝置也可能有一條以上的電源線。若要切斷裝置的所有電源，必須從電源拔掉所有電源線。

S001



 **危險**

電源、電話、及通信接線的電流具有危險性。
若要避免電擊的危害，請執行下列動作：

- 將所有電源線連接到正確佈線和接地的電源插座/電源。
- 將本產品所連接的任何設備連接到正確佈線的插座/電源。
- 儘可能只用單手來連接或拔下信號線。
- 請勿在有火災、水災或房屋倒塌跡象時開啟任何設備。
- 裝置可能有一條以上的電源線，如果要切斷裝置的所有電流，請務必從電源拔掉所有電源線。

DC 電源供應器的安全資訊

警告：

只有中國大陸才支援 240 V dc 輸入（輸入範圍：180—300 V dc）。240 V DC 輸入電源供應器無法支援熱插入電源線功能。卸下 DC 輸入電源供應器之前，請先關閉伺服器、斷開斷路器面板上的 DC 電源，或關閉電源。然後拔除電源線。



在直流輸入狀態下，若電源供應器插座不支持熱插拔功能，請務必不要對設備電源線進行熱插拔，此操作可能導致設備損壞及數據丟失。因錯誤執行熱插拔導致的設備故障或損壞，不屬於保修範圍。

NEVER CONNECT AND DISCONNECT THE POWER SUPPLY CABLE AND EQUIPMENT WHILE YOUR EQUIPMENT IS POWERED ON WITH DC SUPPLY (hot-plugging). Otherwise you may damage the equipment and result in data loss, the damages and losses result from incorrect operation of the equipment will not be covered by the manufacturers' warranty.

S035



警告：

切勿卸下電源供應器的外蓋或貼有此標籤的任何零件。貼有此標籤的任何元件內部都有危險等級的電壓、電流及電能。這些元件內部沒有可維修的零件。如果您懷疑某個零件有問題，請聯絡維修技術人員。

S019



警告：

裝置上的電源控制按鈕無法關閉提供給裝置的電流。而且，裝置可能有多條 DC 電源線。若要切斷裝置中的所有電流，請確定位於 DC 電源輸入端的所有 DC 電源連線都已切斷。

S029



危險

對於 -48V DC 電源供應器而言，電源線的電流具有危險性。
若要避免電擊的危害，請執行下列動作：

- 當您需要卸下/安裝備援電源供應器時，請連接或拔下 -48V DC 電源線。

連接時：

1. 關閉連接至本產品的附屬 DC 電源及設備。
2. 將電源供應器裝入系統外殼中。
3. 將 DC 電源線連接到產品。
 - 確定 -48 V DC 連線的極性正確：RTN 是 +，而 -Vin（一般 -48 V）DC 是 -。接地應妥善連接。
4. 將 DC 電源線連接到附屬電源。
5. 開啟所有電源。

拔掉時：

1. 在卸下電源供應器之前，拔除或關閉附屬 DC 電源（在斷路器面板上）。
2. 卸下附屬 DC 電源線，並確保電源線的電線終端已絕緣。
3. 從系統外殼拔除附屬電源供應器。

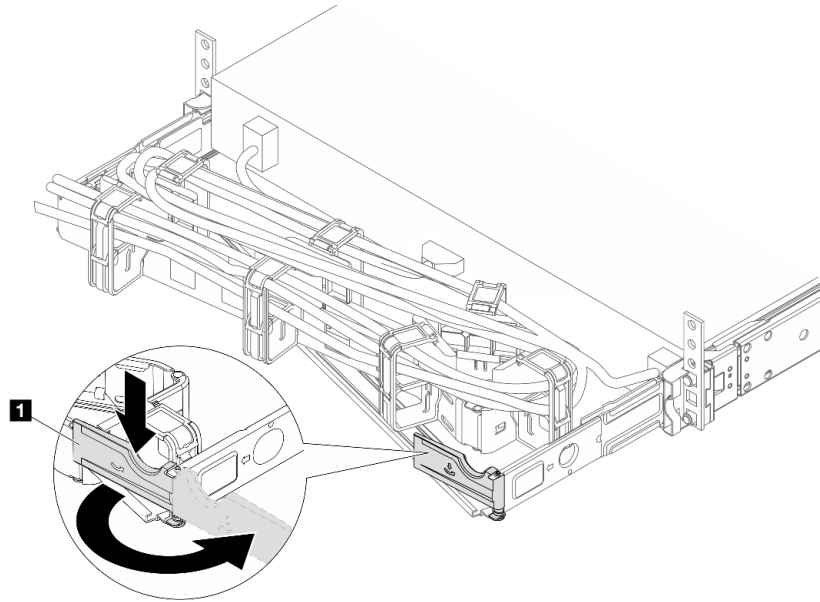
注意：

- 閱讀第 43 頁「安裝準則」和第 44 頁「安全檢驗核對清單」，確保工作時安全無虞。

- 將靜電敏感元件保存在防靜電保護袋中，直到安裝時才取出，且處理這些裝置時配戴靜電放電腕帶或使用其他接地系統，以避免暴露於靜電之中，否則可能導致系統停止運轉和資料遺失。

程序

步驟 1. 如果伺服器位於機架中，請調整纜線整理臂 (CMA) 以觸及電源供應器機槽。



圖例 114. 調整 CMA

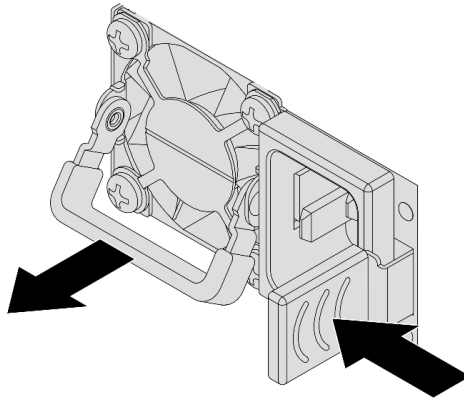
1. 將固定支架 **1** 下壓，並將其旋轉至打開的位置。
2. 將 CMA 旋轉出來以存取電源供應器。

步驟 2. 從熱抽換電源供應器拔除電源線。

- 若是 240 V DC 電源供應器，請關閉伺服器，然後拔下電源線的兩端並放在可防 ESD 的地方。
- 若是 AC 電源供應器，請拔下電源線的兩端並放在可防 ESD 的地方。
- 若是 -48V DC 電源供應器：
 1. 拔掉電源插座上的電源線。
 2. 使用一字螺絲起子鬆開電源供應器端子區塊上的緊固螺絲。
 3. 從電源供應器拔下電源線，使電線終端絕緣，然後將它們放在可防 ESD 的地方。

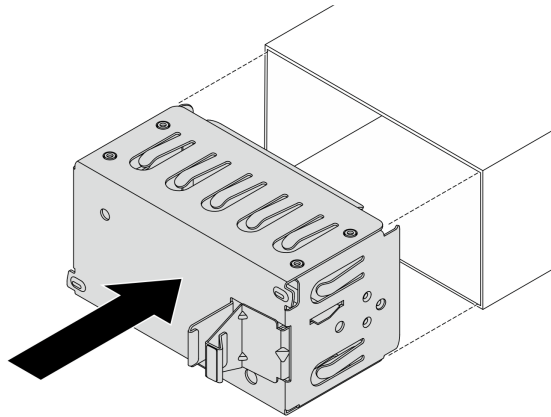
附註：如果您要更換兩個電源供應器，請一次更換一個，以確保伺服器的電源供應不會中斷。請務必等到第一個更換的 CRPS Premium 電源供應器上的兩個 LED 都亮起綠燈，或其中一個 CRPS 電源供應器上的 LED 亮起綠燈之後，再拔除第二個要更換的電源供應器的電源線。有關電源供應器 LED 的位置，請參閱第 306 頁「[電源供應器 LED](#)」。

步驟 3. 將鬆開卡榫朝把手按下，同時小心地拉動把手，將熱抽換電源供應器滑出機箱。



圖例 115. 卸下熱抽換電源供應器

步驟 4. 安裝電源供應器填充板，以覆蓋電源供應器機槽。



圖例 116. 安裝電源供應器填充板

在您完成之後

1. 安裝新的電源供應器，以覆蓋電源供應器機槽。請參閱第 119 頁「安裝熱抽換電源供應器」。

重要事項：為了確保在一般伺服器作業期間提供適當散熱，兩個電源供應器機槽都必須裝滿。這表示每個機槽都必須安裝電源供應器；或是一個機槽安裝電源供應器，而另一個安裝電源供應器填充板。

2. 如果指示您送回元件或選配裝置，請遵循所有包裝指示，並使用提供給您的任何包裝材料來運送。

示範影片

[觀看 YouTube 上的程序](#)

安裝熱抽換電源供應器

使用此資訊來安裝熱抽換電源供應器。

關於此作業

以下說明在安裝電源供應器時必須考量的資訊：

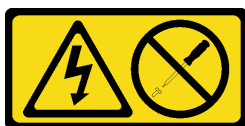
- 如果要卸下的電源供應器是唯一安裝的電源供應器，則該電源供應器不具備熱抽換功能。您必須先關閉伺服器電源，才能卸下電源供應器。若要支援備援模式或熱抽換，請安裝額外的熱抽換電源供應器。
- 如果您要用新的電源供應器來更換現有的電源供應器：
 - 使用 Lenovo Capacity Planner 來計算為伺服器配置的裝置所需的功率容量。如需 Lenovo Capacity Planner 的相關資訊，請造訪：
<https://datacentersupport.lenovo.com/solutions/lnvo-lcp>
 - 請確定正在安裝的裝置受支援。如需伺服器支援的選配裝置清單，請造訪：
<https://serverproven.lenovo.com>
 - 將此選配產品隨附的電源資訊標籤貼在電源供應器附近的現有標籤上。



圖例 117. 上蓋的電源供應器標籤範例

AC 電源供應器的安全資訊

S035



警告：

切勿卸下電源供應器的外蓋或貼有此標籤的任何零件。貼有此標籤的任何元件內部都有危險等級的電壓、電流及電能。這些元件內部沒有可維修的零件。如果您懷疑某個零件有問題，請聯絡維修技術人員。

S002



警告：

裝置上的電源控制按鈕和電源供應器上的電源開關，並不會切斷供應給裝置的電流。此外，裝置也可能有一條以上的電源線。若要切斷裝置的所有電源，必須從電源拔掉所有電源線。

S001





危險

電源、電話、及通信接線的電流具有危險性。
若要避免電擊的危害，請執行下列動作：

- 將所有電源線連接到正確佈線和接地的電源插座/電源。
- 將本產品所連接的任何設備連接到正確佈線的插座/電源。
- 儘可能只用單手來連接或拔下信號線。
- 請勿在有火災、水災或房屋倒塌跡象時開啟任何設備。
- 裝置可能有一條以上的電源線，如果要切斷裝置的所有電流，請務必從電源拔掉所有電源線。

DC 電源供應器的安全資訊

警告：

只有中國大陸才支援 240 V dc 輸入（輸入範圍：180—300 V dc）。240 V DC 輸入電源供應器無法支援熱插入電源線功能。卸下 DC 輸入電源供應器之前，請先關閉伺服器、斷開斷路器面板上的 DC 電源，或關閉電源。然後拔除電源線。



在直流輸入狀態下，若電源供應器插座不支持熱插拔功能，請務必不要對設備電源線進行熱插拔，此操作可能導致設備損壞及數據丟失。因錯誤執行熱插拔導致的設備故障或損壞，不屬於保修範圍。

NEVER CONNECT AND DISCONNECT THE POWER SUPPLY CABLE AND EQUIPMENT WHILE YOUR EQUIPMENT IS POWERED ON WITH DC SUPPLY (hot-plugging). Otherwise you may damage the equipment and result in data loss, the damages and losses result from incorrect operation of the equipment will not be covered by the manufacturers' warranty.

S035



警告：

切勿卸下電源供應器的外蓋或貼有此標籤的任何零件。貼有此標籤的任何元件內部都有危險等級的電壓、電流及電能。這些元件內部沒有可維修的零件。如果您懷疑某個零件有問題，請聯絡維修技術人員。

S019



警告：

裝置上的電源控制按鈕無法關閉提供給裝置的電流。而且，裝置可能有多條 DC 電源線。若要切斷裝置中的所有電流，請確定位於 DC 電源輸入端的所有 DC 電源連線都已切斷。

S029



危險

對於 -48V DC 電源供應器而言，電源線的電流具有危險性。
若要避免電擊的危害，請執行下列動作：

- 當您需要卸下/安裝備援電源供應器時，請連接或拔下 -48V DC 電源線。

連接時：

1. 關閉連接至本產品的附屬 DC 電源及設備。
2. 將電源供應器裝入系統外殼中。
3. 將 DC 電源線連接到產品。
 - 確定 -48 V DC 連線的極性正確：RTN 是 +，而 -Vin（一般 -48 V）DC 是 -。接地應妥善連接。
4. 將 DC 電源線連接到附屬電源。
5. 開啟所有電源。

拔掉時：

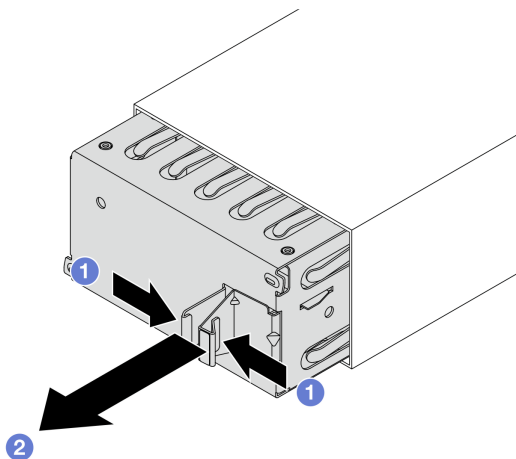
1. 在卸下電源供應器之前，拔除或關閉附屬 DC 電源（在斷路器面板上）。
2. 卸下附屬 DC 電源線，並確保電源線的電線終端已絕緣。
3. 從系統外殼拔除附屬電源供應器。

注意：

- 閱讀第 43 頁「安裝準則」和第 44 頁「安全檢驗核對清單」，確保工作時安全無虞。
- 將靜電敏感元件保存在防靜電保護袋中，直到安裝時才取出，且處理這些裝置時配戴靜電放電腕帶或使用其他接地系統，以避免暴露於靜電之中，否則可能導致系統停止運轉和資料遺失。

程序

- 步驟 1. 將裝有熱抽換電源供應器的防靜電保護袋接觸到伺服器外部任何未上漆的表面。然後從保護袋中取出熱抽換電源供應器，並將其放置在防靜電表面上。
- 步驟 2. 如果安裝了電源供應器填充板，請將其卸下。

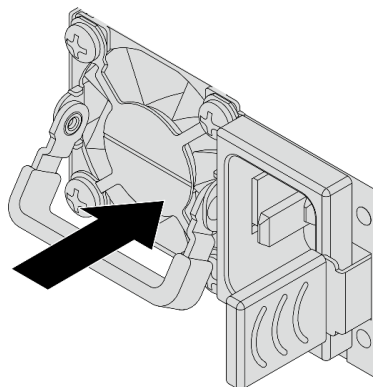


圖例 118. 卸下熱抽換電源供應器填充板

- a. ① 捏住門鎖以鬆開電源單元填充板。
- b. ② 拉出填充板。

步驟 3. 將新的熱抽換電源供應器滑入機槽中，直到卡入定位為止。

附註：視型號而定，鬆開卡榫的顏色可能有所不同。安裝新的電源供應器，其鬆開卡榫的顏色需與卸下的電源供應器相同。




圖例 119. 安裝熱抽換電源供應器

步驟 4. 將電源供應器連接至妥善接地的電源插座。

- 若是 240 V DC 電源供應器：
 1. 關閉伺服器。
 2. 將電源線一端連接至電源供應器上的電源接頭。
 3. 將電源線的另一端連接到適當接地的電源插座。
- 若是 AC 電源供應器：
 1. 將電源線一端連接至電源供應器上的電源接頭。

2. 將電源線的另一端連接到適當接地的電源插座。
- 若是 -48V DC 電源供應器：
 1. 使用一字螺絲起子，鬆開電源供應器端子區塊上的三個緊固螺絲。
 2. 檢查電源供應器區塊和每條電源線上的類型標籤。

類型	PSU 端子區塊	電源線
輸入	-Vin	-Vin
接地		GND
輸入	RTN	RTN

3. 將每個電源線插腳的凹槽側面朝上，然後將插腳插入電源區塊上的對應孔中。使用上表做為指引，以確保插腳對應到正確的插槽。
4. 鎖緊電源區塊上的緊固螺絲。確保螺絲和電線插腳固定到位，沒有露出裸露的金屬部分。
5. 將纜線的另一端連接到適當接地的電源插座。確保纜線末端對應到正確的插座。

在您完成之後

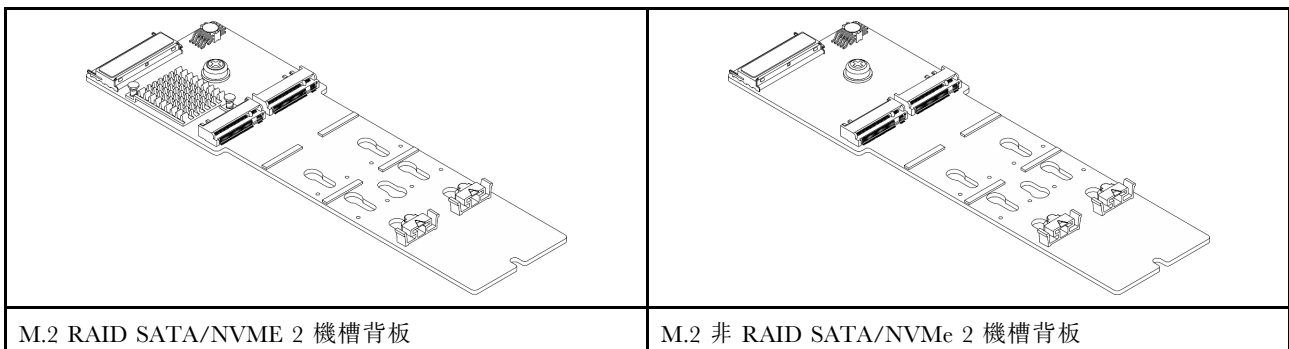
1. 如果您已調整 CMA 以存取電源供應器機槽，請重新將 CMA 調整回原位。
2. 如果伺服器已關閉，請開啟伺服器。請確定：
 - CRPS Premium 電源供應器的兩個 LED 都亮起綠燈，表示電源供應器運作正常。
 - CRPS 電源供應器的 LED 亮起綠燈，表示電源供應器運作正常。

示範影片

[觀看 YouTube 上的程序](#)

更換內部 M.2 背板和 M.2 硬碟

請依照本文資訊，卸下和安裝內部 M.2 背板和 M.2 硬碟（組裝好的 M.2 背板和 M.2 硬碟，也稱為 M.2 模組）。



- [第 125 頁「卸下內部 M.2 背板和 M.2 硬碟」](#)
- [第 127 頁「調整內部 M.2 背板上的固定器」](#)
- [第 128 頁「安裝內部 M.2 背板和 M.2 硬碟」](#)

卸下內部 M.2 背板和 M.2 硬碟

請依照本文資訊，卸下內部 M.2 背板和 M.2 硬碟。

關於此作業

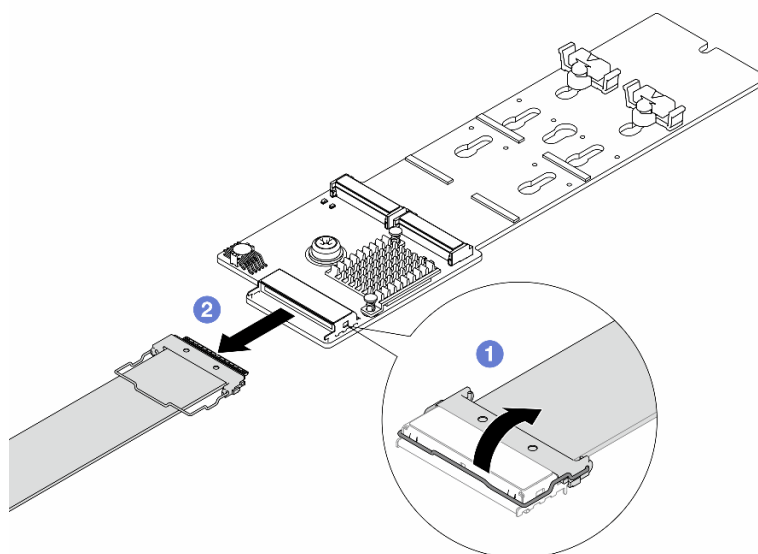
注意：

- 閱讀第 43 頁「安裝準則」和第 44 頁「安全檢驗核對清單」，確保工作時安全無虞。
- 關閉伺服器 and 週邊裝置的電源，並拔掉電源線和所有外部纜線。請參閱第 58 頁「關閉伺服器電源」。
- 將靜電敏感元件保存在防靜電保護袋中，直到安裝時才取出，且處理這些裝置時配戴靜電放電腕帶或使用其他接地系統，以避免暴露於靜電之中，否則可能導致系統停止運轉和資料遺失。

程序

步驟 1. 卸下上蓋。請參閱第 267 頁「卸下上蓋」。

步驟 2. 從 M.2 背板拔掉 M.2 纜線。

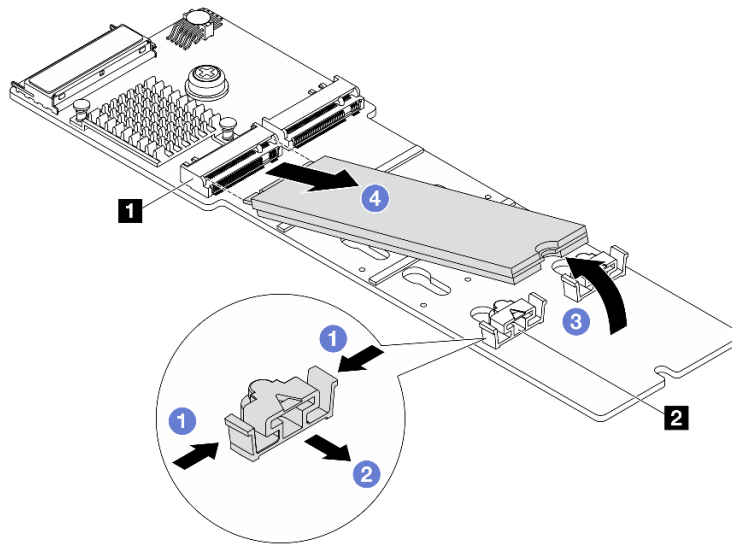


圖例 120. 拔掉 M.2 纜線

- a. ① 將 M.2 纜線上的門鎖向上拉。
- b. ② 從 M.2 背板拔掉 M.2 纜線。

步驟 3. 從 M.2 背板卸下 M.2 硬碟。

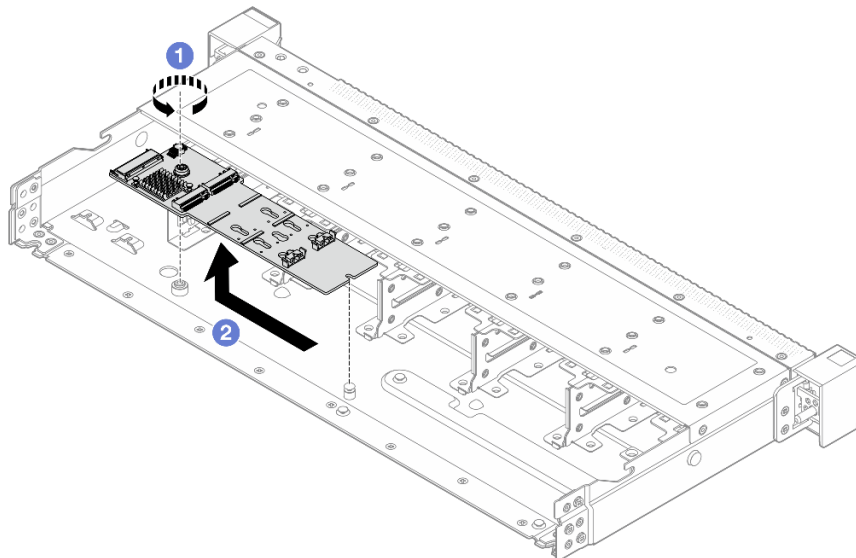
附註：您要卸下的 M.2 背板可能與下圖中不同，但拆卸方法是相同的。



圖例 121. 卸下 M.2 硬碟

- a. ① 按壓 ② 固定器的兩側。
- b. ② 將固定器向後滑動，以將 M.2 硬碟從 M.2 背板鬆開。
- c. ③ 將 M.2 硬碟往遠離 M.2 背板的方向轉動。
- d. ④ 以大約 30 度角，將 M.2 硬碟從接頭 ① 拉開。

步驟 4. 從機箱卸下 M.2 模組。



圖例 122. 卸下 M.2 模組

- a. ① 鬆開螺絲。
- b. ② 從插腳鬆開 M.2 背板，然後小心地將 M.2 背板從機箱中提出。

步驟 5. 從處理器板拔掉所有 M.2 纜線。

在您完成之後

如果指示您送回元件或選配裝置，請遵循所有包裝指示，並使用提供給您的任何包裝材料來運送。

示範影片

[觀看 YouTube 上的程序](#)

調整內部 M.2 背板上的固定器

請依照本文資訊，調整內部 M.2 背板上的固定器。

關於此作業

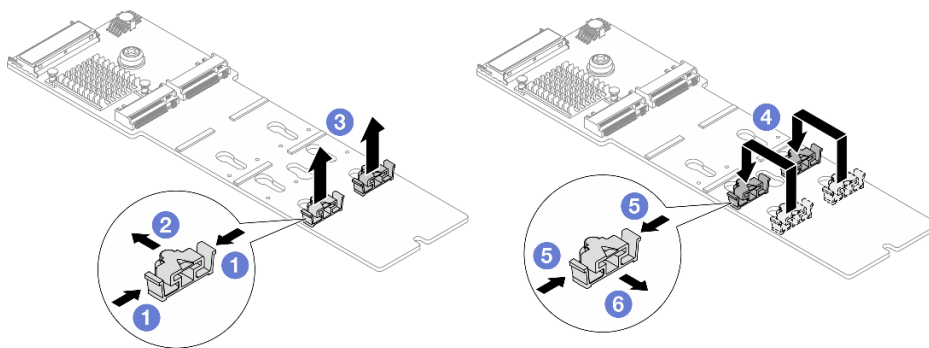
注意：

- 閱讀第 43 頁「安裝準則」和第 44 頁「安全檢驗核對清單」，確保工作時安全無虞。
- 關閉伺服器和週邊裝置的電源，並拔掉電源線和所有外部纜線。請參閱第 58 頁「關閉伺服器電源」。
- 將靜電敏感元件保存在防靜電保護袋中，直到安裝時才取出，且處理這些裝置時配戴靜電放電腕帶或使用其他接地系統，以避免暴露於靜電之中，否則可能導致系統停止運轉和資料遺失。

程序

步驟 1. 調整 M.2 固定器。

附註：您要調整的 M.2 背板可能與下面圖例不同，但調整方法是相同的。



圖例 123. 調整 M.2 固定器

- 1 同時按壓固定器的兩側。
- 2 將固定器向前移動，直到鎖孔的大開口處。
- 3 從鎖孔卸下固定器。
- 4 將固定器插入應該裝入固定器的正確鎖孔，以搭載您要安裝的 M.2 硬碟的特殊大小。
- 5 按壓固定器的兩側。
- 6 將固定器向後滑動，直到就定位為止。

步驟 2. 安裝新的 M.2 硬碟和背板。請參閱第 128 頁「安裝內部 M.2 背板和 M.2 硬碟」。

在您完成之後

完成零件更換請參閱第 272 頁「完成零件更換」。

安裝內部 M.2 背板和 M.2 硬碟

請依照本文資訊，安裝內部 M.2 背板和 M.2 硬碟。

關於此作業

注意：

- 閱讀第 43 頁「安裝準則」和第 44 頁「安全檢驗核對清單」，確保工作時安全無虞。
- 關閉伺服器 and 週邊裝置的電源，並拔掉電源線和所有外部纜線。請參閱第 58 頁「關閉伺服器電源」。
- 將靜電敏感元件保存在防靜電保護袋中，直到安裝時才取出，且處理這些裝置時配戴靜電放電腕帶或使用其他接地系統，以避免暴露於靜電之中，否則可能導致系統停止運轉和資料遺失。

程序

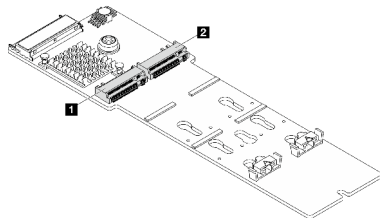
步驟 1. 讓裝有內部 M.2 背板和 M.2 硬碟的防靜電保護袋接觸到伺服器外部任何未上漆的表面。然後從保護袋中取出內部 M.2 背板和 M.2 硬碟，並將其放置在防靜電表面上。

附註：您要安裝的 M.2 背板可能與下圖不同，但安裝方法是相同的。

步驟 2. 調整 M.2 背板上的固定器，以搭載您要安裝的 M.2 硬碟的特殊大小。請參閱第 127 頁「調整內部 M.2 背板上的固定器」。

步驟 3. 在 M.2 背板上找出 M.2 硬碟插槽。

附註：對於某些支援兩部相同 M.2 硬碟的 M.2 背板，請先將 M.2 硬碟安裝在插槽 0 中。

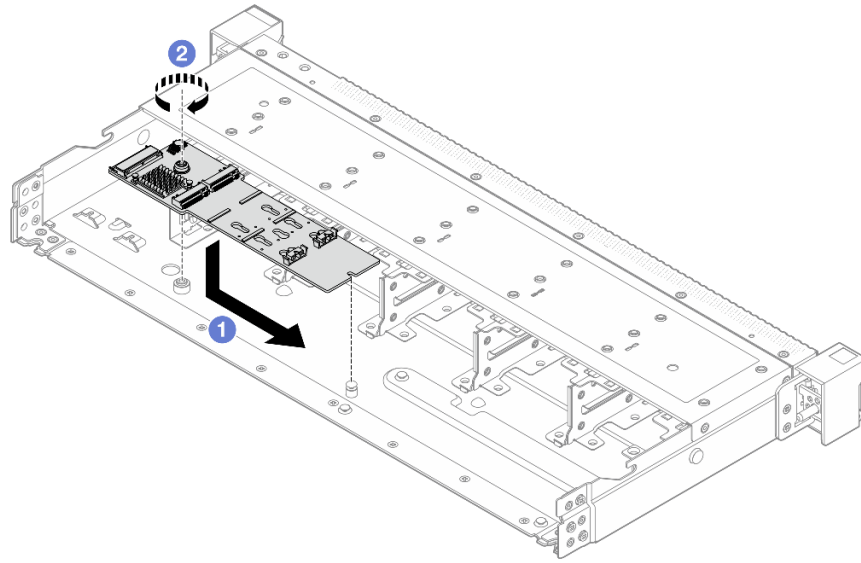


1 插槽 0

2 插槽 1

圖例 124. M.2 硬碟插槽

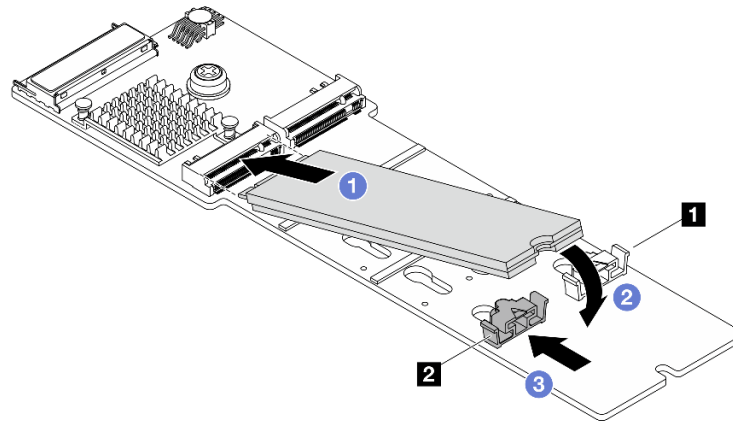
步驟 4. 將 M.2 背板安裝在機箱上。



圖例 125. M.2 背板安裝

- a. ❶ 將 M.2 背板的缺口與機箱上的插腳對齊，然後放下 M.2 背板。
- b. ❷ 鎖緊螺絲以固定 M.2 背板。

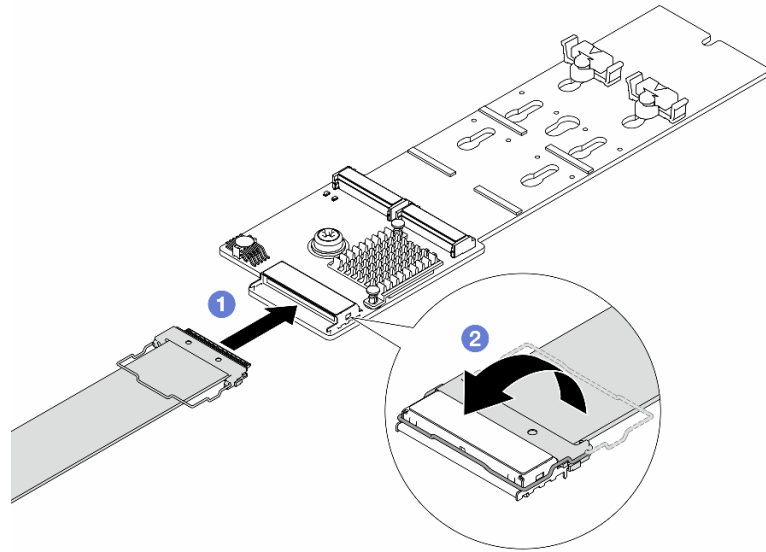
步驟 5. 將 M.2 硬碟安裝到 M.2 背板上。



圖例 126. M.2 硬碟安裝

- a. ❶ 以大約 30 度角，將 M.2 硬碟插入接頭。
- b. ❷ 向下轉動 M.2 硬碟，直到缺口 ❶ 與固定器 ❷ 的唇緣接合。
- c. ❸ 向前滑動固定器（朝接頭方向），以將 M.2 硬碟固定就位。

步驟 6. 將纜線連接至 M.2 背板和處理器板。請參閱下表及 [內部纜線佈線手冊](#)。



圖例 127. 連接 M.2 纜線

- a. ❶ 將 M.2 纜線連接至 M.2 背板。
- b. ❷ 如圖所示，旋轉纜線上的門鎖，然後向下按壓門鎖，直到卡入定位為止。

在您完成之後

1. 完成零件更換請參閱第 272 頁「完成零件更換」。
2. 使用 Lenovo XClarity Provisioning Manager 來配置 RAID。如需相關資訊，請參閱：
<https://pubs.lenovo.com/lxpm-overview/>

示範影片

觀看 YouTube 上的程序

更換入侵開關

使用此資訊卸下和安裝入侵開關。

入侵開關可在伺服器蓋板沒有正確安裝或關閉時，在系統事件日誌 (SEL) 中建立事件通知您。

- 第 130 頁「卸下入侵開關」
- 第 132 頁「安裝入侵開關」

卸下入侵開關

使用此資訊卸下入侵開關。

關於此作業

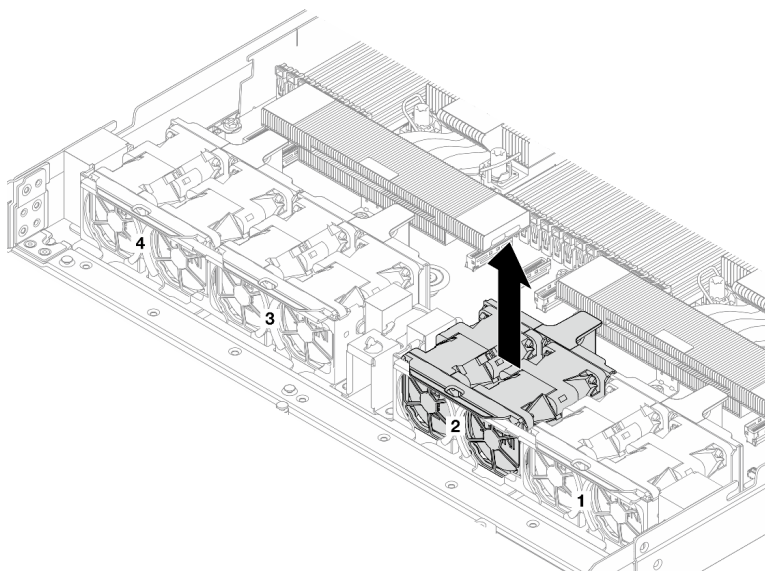
注意：

- 閱讀第 43 頁「安裝準則」和第 44 頁「安全檢驗核對清單」，確保工作時安全無虞。
- 關閉伺服器和週邊裝置的電源，並拔掉電源線和所有外部纜線。請參閱第 58 頁「關閉伺服器電源」。

- 將靜電敏感元件保存在防靜電保護袋中，直到安裝時才取出，且處理這些裝置時配戴靜電放電腕帶或使用其他接地系統，以避免暴露於靜電之中，否則可能導致系統停止運轉和資料遺失。

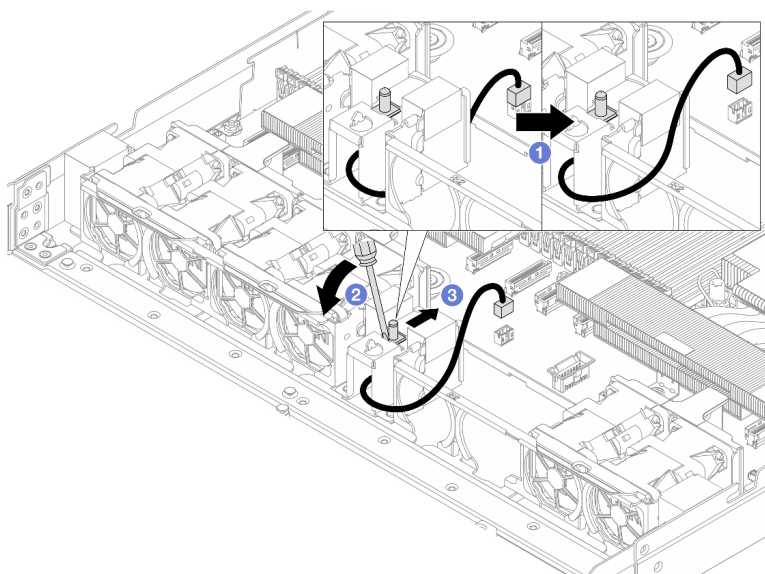
程序

- 步驟 1. 卸下上蓋。請參閱第 267 頁「卸下上蓋」。
- 步驟 2. 卸下系統風扇組 2。



圖例 128. 卸下風扇組 2

- 步驟 3. 卸下入侵開關。

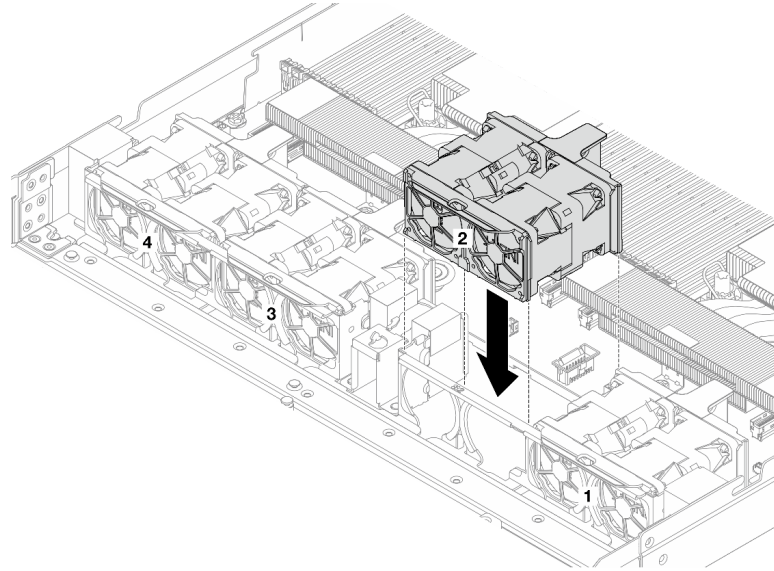


圖例 129. 卸下入侵開關

- a. ① 拔掉處理器板上的入侵開關纜線。如需入侵開關接頭的位置和纜線佈線資訊，請參閱第 29 頁「主機板組件接頭」和 [內部纜線佈線手冊](#)。將纜線從纜線夾中穿出。

- b. ② 將一字螺絲起子的尖端插入框架和開關之間間隙，並向外推。
- c. ③ 如圖所示滑動入侵開關以將其卸下。

步驟 4. 重新安裝系統風扇組 2。將風扇組的四個角對齊插槽，然後放下。



圖例 130. 重新安裝風扇組 2

在您完成之後

如果指示您送回元件或選配裝置，請遵循所有包裝指示，並使用提供給您的任何包裝材料來運送。

示範影片

[觀看 YouTube 上的程序](#)

安裝入侵開關

使用此資訊安裝入侵開關。

關於此作業

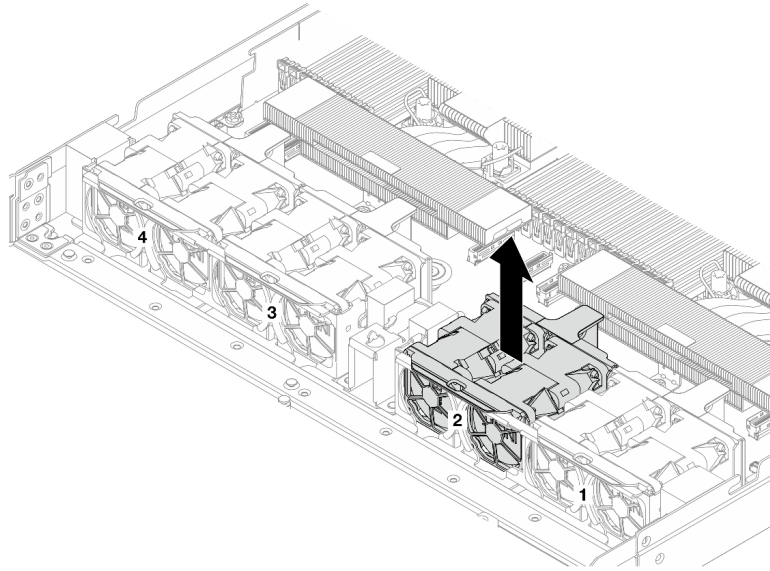
注意：

- 閱讀第 43 頁「安裝準則」和第 44 頁「安全檢驗核對清單」，確保工作時安全無虞。
- 關閉伺服器及週邊裝置的電源，並拔掉電源線和所有外部纜線。請參閱第 58 頁「關閉伺服器電源」。
- 將靜電敏感元件保存在防靜電保護袋中，直到安裝時才取出，且處理這些裝置時配戴靜電放電腕帶或使用其他接地系統，以避免暴露於靜電之中，否則可能導致系統停止運轉和資料遺失。

程序

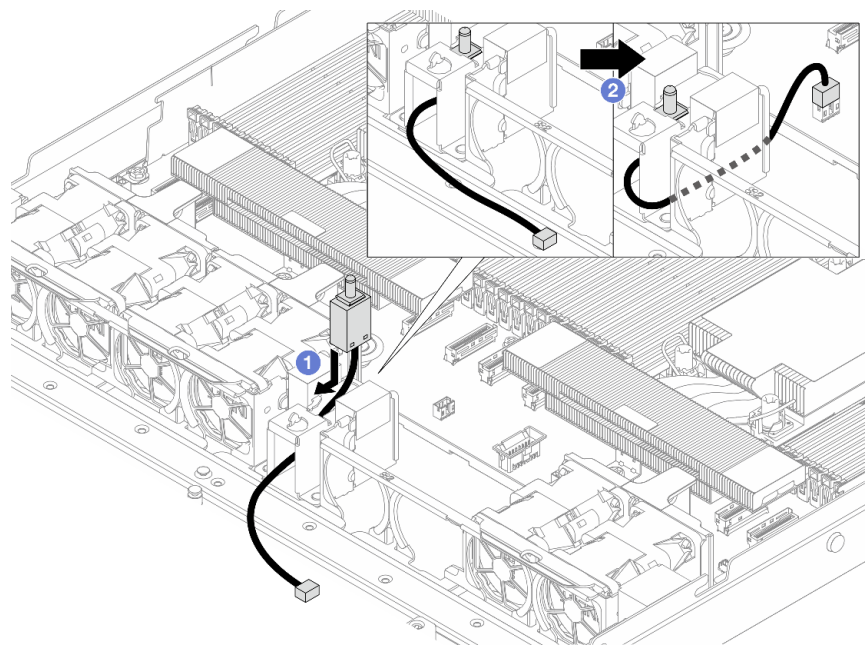
步驟 1. 將裝有入侵開關的防靜電保護袋接觸到伺服器外部任何未上漆的表面。然後從保護袋中取出入侵開關，並將其放置在防靜電表面上。

步驟 2. 卸下系統風扇組 2。



圖例 131. 卸下風扇組 2

步驟 3. 安裝入侵開關。

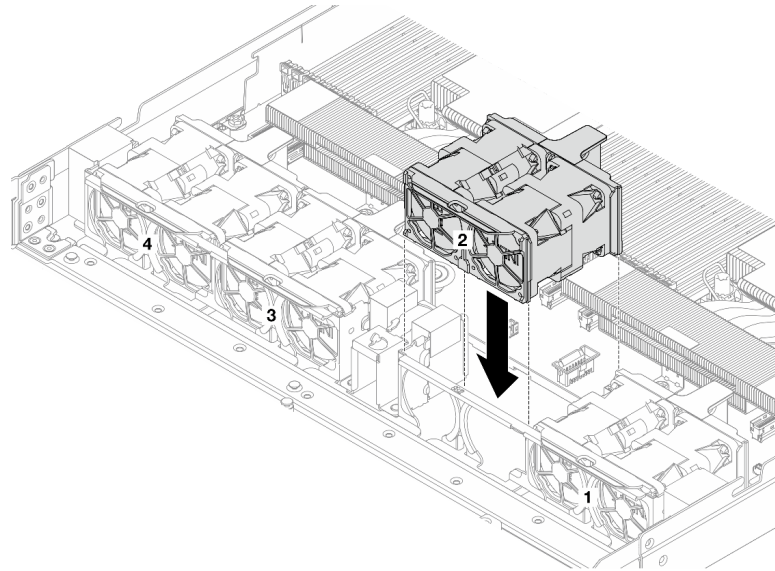


圖例 132. 安裝入侵開關

- a. ❶ 將入侵開關插入框架中，並將纜線放入纜線夾中。
- b. ❷ 連接入侵開關纜線。

步驟 4. 將入侵開關的纜線連接至處理器板上的入侵開關接頭。請參閱 [內部纜線佈線手冊](#)。

步驟 5. 重新安裝系統風扇組 2。將風扇組的四個角對齊插槽，然後放下。



圖例 133. 重新安裝風扇組 2

在您完成之後

完成零件更換請參閱第 272 頁「完成零件更換」。

示範影片

[觀看 YouTube 上的程序](#)

更換 Lenovo Processor Neptune™ Air Module (僅限經過培訓的維修技術人員)

請依照本節中的指示卸下或安裝 Processor Neptune™ Air Module (NeptAir)。

重要事項：此作業必須由訓練有素且通過 Lenovo 服務認證的技術人員執行。沒有經過適當的培訓和資格認證，請不要嘗試卸下或安裝它。

- [第 134 頁「卸下 Lenovo Processor Neptune™ Air Module」](#)
- [第 137 頁「安裝 Lenovo Processor Neptune™ Air Module」](#)

卸下 Lenovo Processor Neptune™ Air Module

請依照本節中的指示卸下 Processor Neptune™ Air Module (NeptAir)。

重要事項：此作業必須由訓練有素且通過 Lenovo 服務認證的技術人員執行。沒有經過適當的培訓和資格認證，請不要嘗試卸下或安裝它。

關於此作業

洩漏偵測感應器模組纜線的安全資訊

S011



警告：
附近有銳利的邊緣、邊角或接頭。

注意：

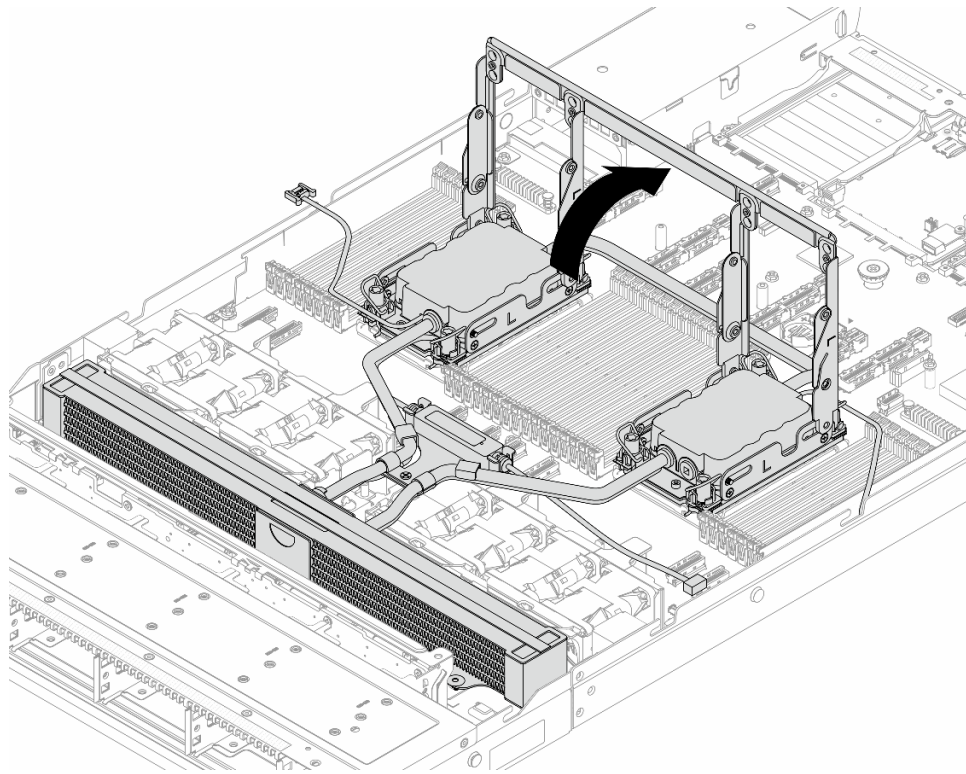
- 閱讀第 43 頁「安裝準則」和第 44 頁「安全檢驗核對清單」，確保工作時安全無虞。
- 關閉伺服器和週邊裝置的電源，並拔掉電源線和所有外部纜線。請參閱第 58 頁「關閉伺服器電源」。
- 將靜電敏感元件保存在防靜電保護袋中，直到安裝時才取出，且處理這些裝置時配戴靜電放電腕帶或使用其他接地系統，以避免暴露於靜電之中，否則可能導致系統停止運轉和資料遺失。

準備以下螺絲起子，以確保您可以正確地安裝和卸下對應的螺絲。

扭矩螺絲起子類型清單	螺絲類型
Torx T30 螺絲起子	Torx T30 螺絲

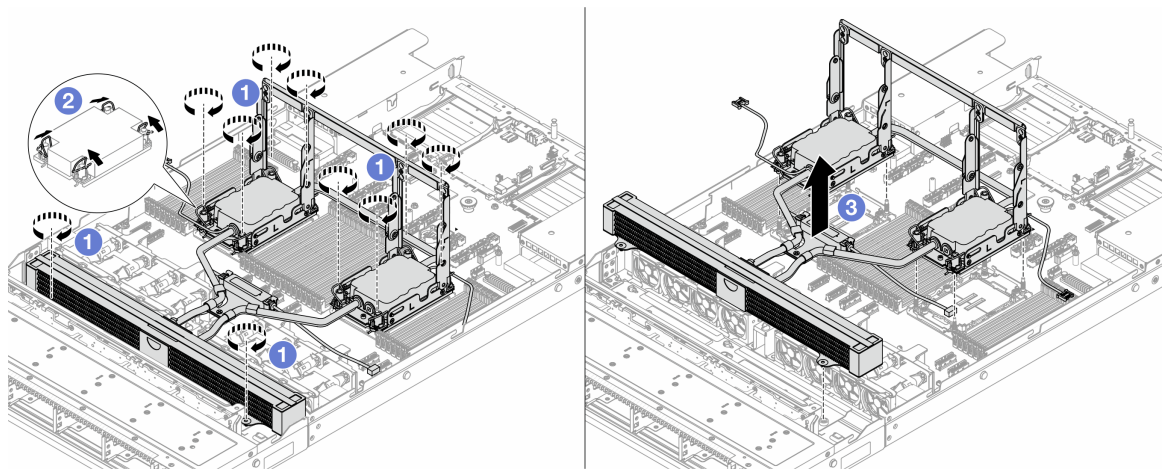
程序

- 步驟 1. 如要從機架卸下伺服器，請參閱第 65 頁「從機架卸下伺服器（摩擦滑軌）」和第 76 頁「將伺服器安裝到機架（滑動滑軌）」。
- 步驟 2. 卸下上蓋。請參閱第 267 頁「卸下上蓋」。
- 步驟 3. 從處理器板拔掉洩漏偵測纜線和幫浦纜線。請參閱 [內部纜線佈線手冊](#)。
- 步驟 4. 打開 NeptAir 模組 把手。



圖例 134. 打開把手

步驟 5. 使 NeptAir 模組脫離處理器。



- a. ❶ 完全鬆開水冷板組件和散熱器上的 Torx T30 螺帽。
- b. ❷ 向內旋轉防傾導線環。
- c. ❸ 抓住模組把手（NeptAir 散熱槽托架），小心地將 NeptAir 模組從處理器插座中提起。如果無法將 NeptAir 模組完全從插座中提出來，請進一步鬆開 Torx T30 螺帽，然後再次嘗試提起 NeptAir 模組。

步驟 6. 將 NeptAir 模組放在運送匣上。

步驟 7. 如果處理器和水冷板上有舊的散熱膏，請使用酒精清潔布輕輕地清潔處理器和水冷板的頂端。

步驟 8. 將處理器與 NeptAir 模組分開。請參閱第 207 頁「將處理器與支架和散熱槽分開」。

在您完成之後

如果指示您送回元件或選配裝置，請遵循所有包裝指示，並使用提供給您的任何包裝材料來運送。

示範影片

[觀看 YouTube 上的程序](#)

安裝 Lenovo Processor Neptune™ Air Module

請依照本節中的指示安裝 Processor Neptune™ Air Module (NeptAir)。

重要事項：此作業必須由訓練有素且通過 Lenovo 服務認證的技術人員執行。沒有經過適當的培訓和資格認證，請不要嘗試卸下或安裝它。

關於此作業

洩漏偵測感應器模組纜線的安全資訊

S011



警告：
附近有銳利的邊緣、邊角或接頭。

注意：

- 閱讀第 43 頁「安裝準則」和第 44 頁「安全檢驗核對清單」，確保工作時安全無虞。
- 關閉伺服器 and 週邊裝置的電源，並拔掉電源線和所有外部纜線。請參閱第 58 頁「關閉伺服器電源」。
- 將靜電敏感元件保存在防靜電保護袋中，直到安裝時才取出，且處理這些裝置時配戴靜電放電腕帶或使用其他接地系統，以避免暴露於靜電之中，否則可能導致系統停止運轉和資料遺失。

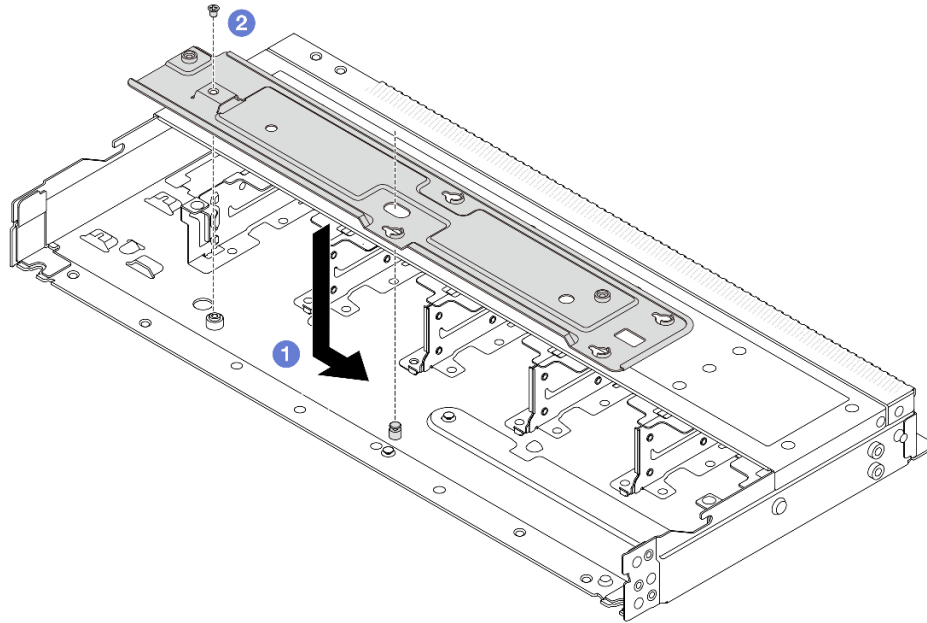
警告：
從出貨箱取出新的 NeptAir 模組時，請與附著的運送匣一起抬出水冷板組件，以避免水冷板組件上的散熱膏損壞。

準備以下螺絲起子，以確保您可以正確地安裝和卸下對應的螺絲。

扭矩螺絲起子類型清單	螺絲類型
Torx T30 螺絲起子	Torx T30 螺絲

程序

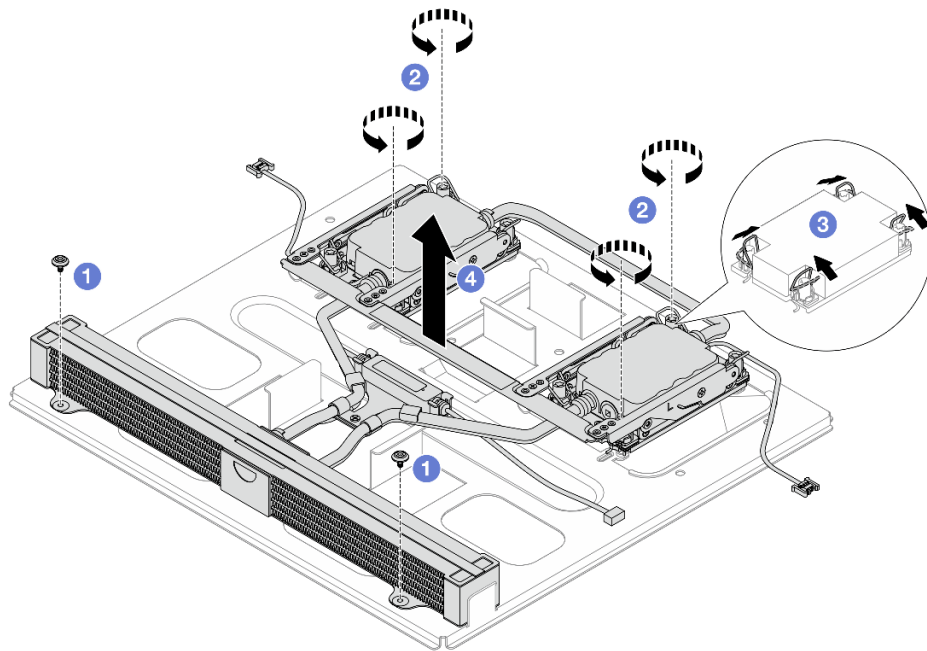
步驟 1. 將散熱器匣安裝到機箱。



圖例 135. 安裝散熱器匣

1. ❶ 將匣平穩地放入機箱，然後向右移動，使匣上的螺絲孔對齊機箱上的孔。
2. ❷ 鎖緊螺絲。

步驟 2. 將 NeptAir 模組 與運送匣分開。

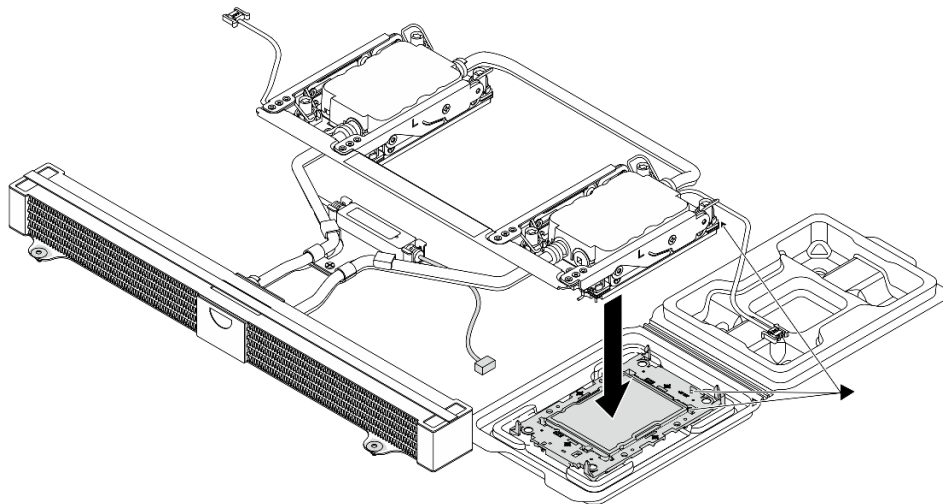


- a. ❶ 鬆開 NeptAir 模組 運送匣上的六個螺絲。
- b. ❷ 用模組把手（NeptAir 散熱槽托架）抬起 NeptAir 模組，將模組與運送匣分開。

步驟 3. 確定您已備妥酒精清潔布。

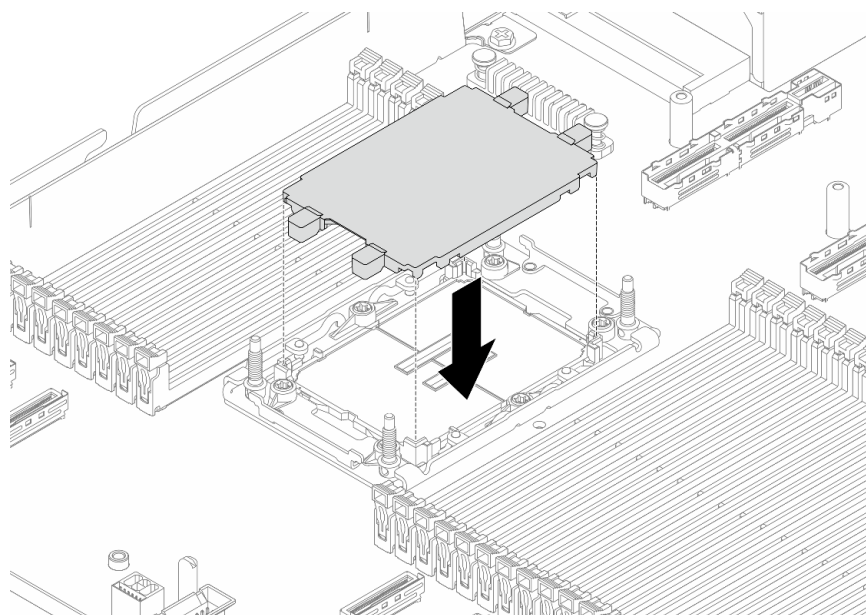
注意：如果處理器上有舊的散熱膏，請使用酒精清潔布輕輕地清潔處理器頂端。

步驟 4. 將處理器安裝到 NeptAir 模組。



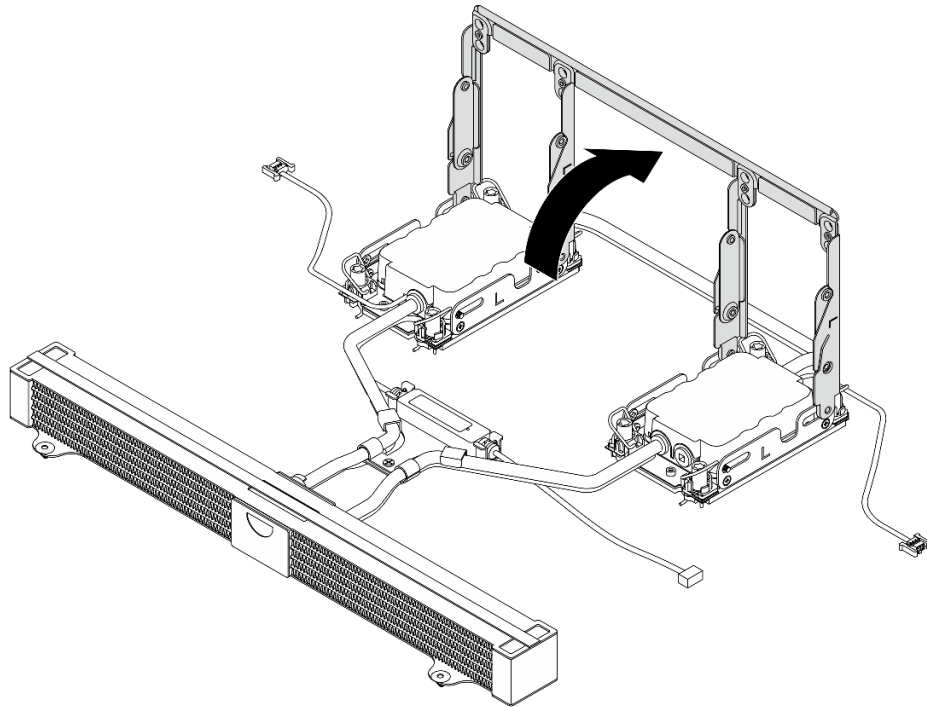
1. 將水冷板組件標籤上的三角形標記與處理器支架和處理器上的三角形標記對齊。
2. 將 NeptAir 模組安裝在處理器支架上。
3. 將支架壓入定位，直到四個角落的固定夾卡入。

附註：如果伺服器只安裝了一個處理器（通常是處理器 1），在繼續安裝之前，需要在處理器 2 的空插座上安裝插座蓋。



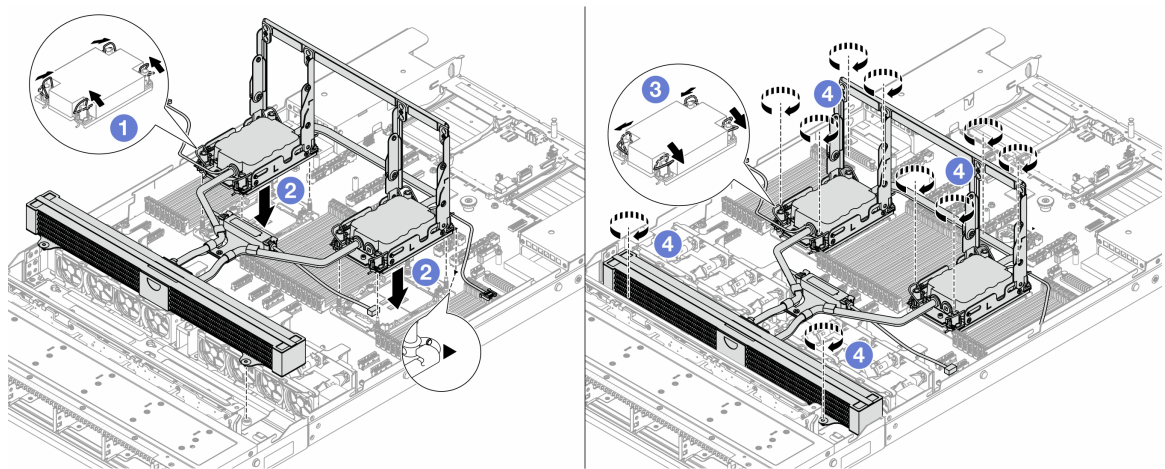
圖例 136. 安裝處理器插座蓋

步驟 5. 打開 NeptAir 模組把手。



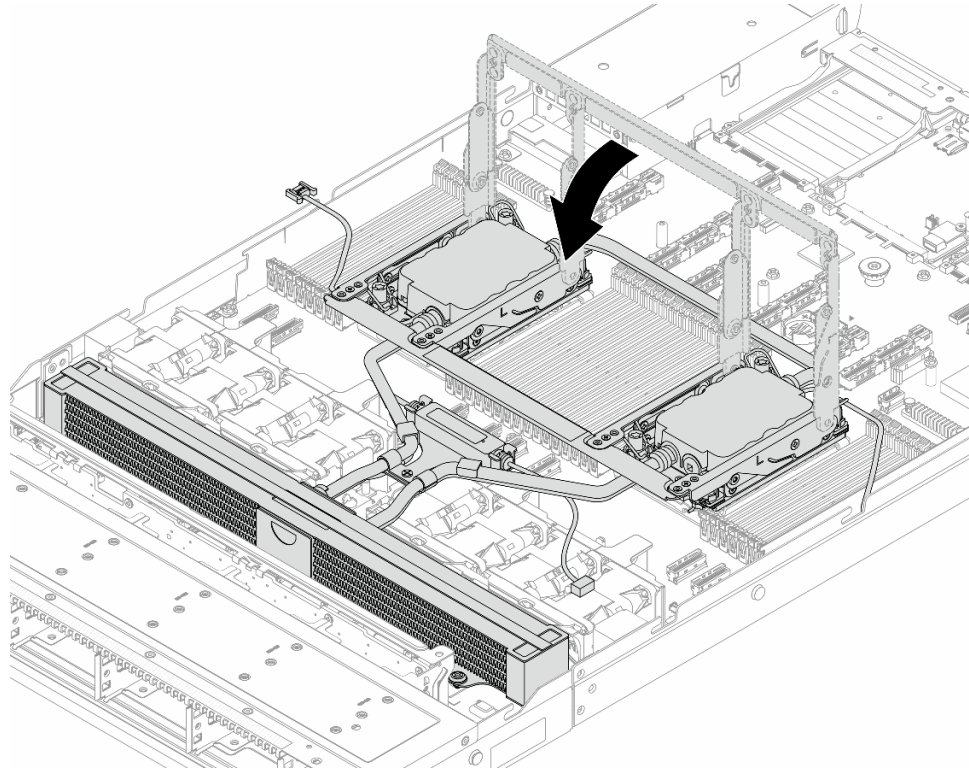
圖例 137. 打開把手

步驟 6. 將處理器 NeptAir 模組 安裝到主機板組件中。



1. ① 向內旋轉防傾導線環。
2. ② 將水冷板組件上的三角形標記和四個 Torx T30 螺帽對齊處理器插座的三角形標記和螺紋式支柱；然後，將水冷板組件插入處理器插座。
3. ③ 向外旋轉防傾導線環，直到它們與插座中的掛鉤啮合。
4. ④ 依照水冷板組件和散熱器上顯示的安裝順序，完全鎖緊 Torx T30 螺帽。鎖緊螺絲直到停住；然後目視檢查，確定水冷板組件下方的螺絲軸肩和處理器插座之間沒有空隙。將固定器完全鎖緊所需的扭矩為 0.9-1.3 牛頓米（8-12 英吋磅），供您參考。

步驟 7. 將 NeptAir 模組 把手往向旋轉。



附註：若要瞭解洩漏偵測感應器模組運作狀態，請參閱第 301 頁「洩漏偵測感應器模組上的 LED」。

步驟 8. 將洩漏偵測感應器模組 纜線和 NeptAir 模組 的幫浦纜線連接到主機板組件上的接頭。請參閱 [內部纜線佈線手冊](#)。

步驟 9. 若要將伺服器安裝到機架中，請參閱第 68 頁「將伺服器安裝到機架（摩擦滑軌）」和第 76 頁「將伺服器安裝到機架（滑動滑軌）」。

在您完成之後

完成零件更換請參閱第 272 頁「完成零件更換」。

示範影片

[觀看 YouTube 上的程序](#)

更換 Lenovo Processor Neptune™ Core Module (僅限經過培訓的維修技術人員)

請依照本節中的指示卸下或安裝 Processor Neptune™ Core Module (NeptCore)。

重要事項：此作業必須由訓練有素且通過 Lenovo 服務認證的技術人員執行。沒有經過適當的培訓和資格認證，請不要嘗試卸下或安裝它。

首次安裝零件時，請聯絡 Lenovo Professional Services 團隊尋求協助。

- [第 142 頁「卸下 Lenovo Processor Neptune™ Core Module」](#)
- [第 145 頁「安裝 Lenovo Processor Neptune™ Core Module」](#)

卸下 Lenovo Processor Neptune™ Core Module

請依照本節中的指示卸下 Processor Neptune™ Core Module (NeptCore)。

重要事項：

- 此作業必須由訓練有素且通過 Lenovo 服務認證的技術人員執行。沒有經過適當的培訓和資格認證，請不要嘗試卸下或安裝它。
- 首次安裝零件時，請聯絡 Lenovo Professional Services 團隊尋求協助。

關於此作業

洩漏偵測感應器模組纜線的安全資訊

S011



警告：

附近有銳利的邊緣、邊角或接頭。

注意：

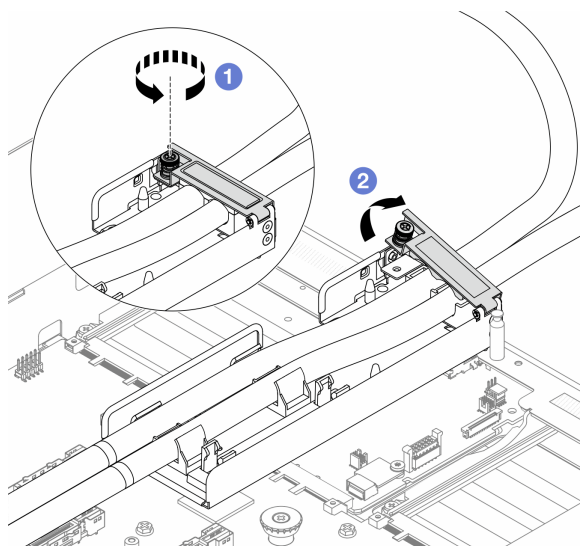
- 閱讀第 43 頁「安裝準則」和第 44 頁「安全檢驗核對清單」，確保工作時安全無虞。
- 關閉伺服器 and 週邊裝置的電源，並拔掉電源線和所有外部纜線。請參閱第 58 頁「關閉伺服器電源」。
- 將靜電敏感元件保存在防靜電保護袋中，直到安裝時才取出，且處理這些裝置時配戴靜電放電腕帶或使用其他接地系統，以避免暴露於靜電之中，否則可能導致系統停止運轉和資料遺失。

準備以下螺絲起子，以確保您可以正確地安裝和卸下對應的螺絲。

扭矩螺絲起子類型清單	螺絲類型
Torx T30 螺絲起子	Torx T30 螺絲

程序

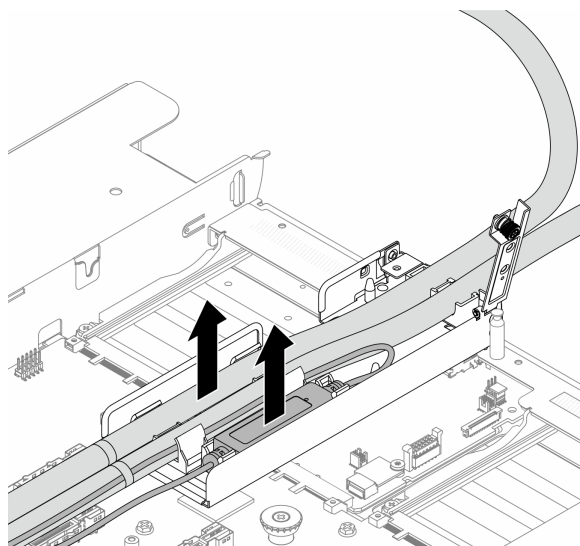
- 步驟 1. 如要卸下歧管上的 quick connect 插頭，請參閱第 154 頁「卸下歧管（機架式系統）」或第 174 頁「卸下歧管（排式系統）」。
- 步驟 2. 如要從機架卸下伺服器，請參閱第 65 頁「從機架卸下伺服器（摩擦滑軌）」和第 73 頁「從機架卸下伺服器（滑動滑軌）」。
- 步驟 3. 卸下上蓋。請參閱第 267 頁「卸下上蓋」。
- 步驟 4. 從主機板組件上的接頭拔掉 NeptCore 模組的洩漏偵測感應器模組纜線。請參閱 [內部纜線佈線手冊](#)。
- 步驟 5. 打開水管固定器蓋。



圖例 138. 打開固定器蓋

- a. ① 鬆開蓋板上的指旋螺絲。
- b. ② 打開蓋板。

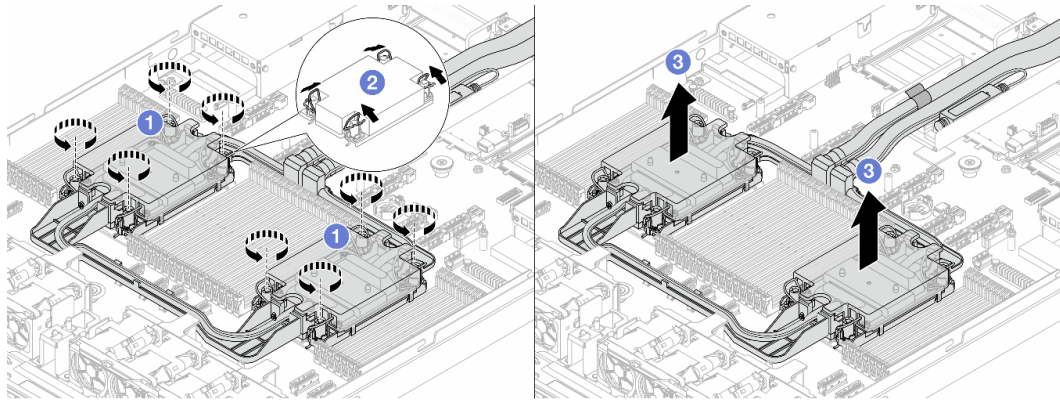
步驟 6. 拔開水管和洩漏偵測感應器模組。



圖例 139. 拔開水管和模組

- a. ① 將固定器門鎖推向兩側以使模組解除鎖定。
- b. ② 從水管固定器上鬆開水管和模組。

步驟 7. 將 NeptCore 模組 從處理器板上鬆開。



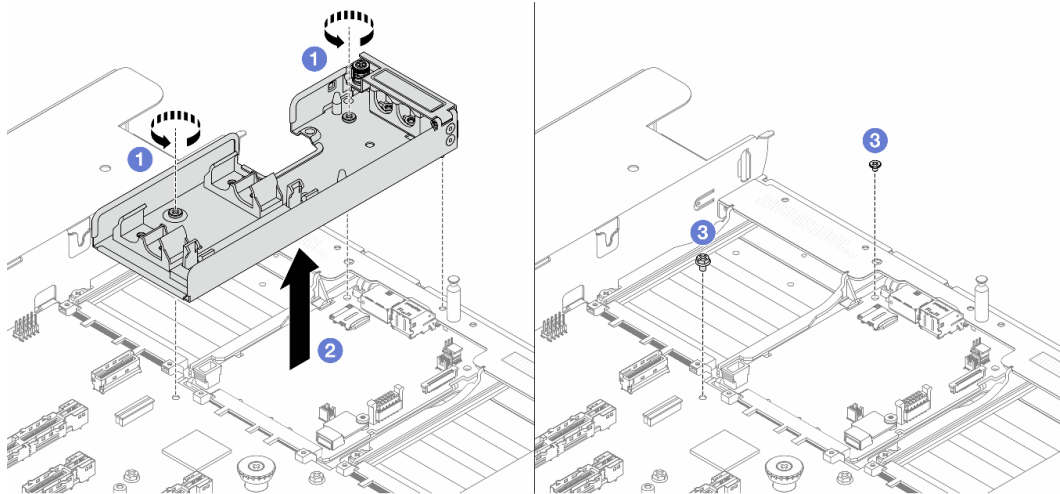
圖例 140. 卸下 NeptCore 模組

- a. ❶ 完全鬆開水冷板組件上的 Torx T30 螺帽。
- b. ❷ 向內旋轉防傾導線環。
- c. ❸ 小心從處理器插座中提起 NeptCore 模組。如果無法將 NeptCore 模組完全從插座中提出來，請進一步鬆開 Torx T30 螺帽，然後再次嘗試提起 NeptCore 模組。

步驟 8. 將處理器與 NeptCore 模組分開。請參閱第 207 頁「將處理器與支架和散熱槽分開」。

步驟 9. 如果處理器和水冷板上有舊的散熱膏，請使用酒精清潔布輕輕地清潔處理器和水冷板的頂端。

步驟 10. 卸下水管固定器。



圖例 141. 卸下固定器

- a. ❶ 鬆開將固定架鎖在系統 I/O 板和處理器板上的螺絲。
- b. ❷ 將固定器提起，從機箱取出。
- c. ❸ 將螺絲重新安裝回系統 I/O 板和處理器板上。

在您完成之後

如果指示您送回元件或選配裝置，請遵循所有包裝指示，並使用提供給您的任何包裝材料來運送。

示範影片

觀看 [YouTube](#) 上的程序

安裝 Lenovo Processor Neptune™ Core Module

請依照本節中的指示安裝 Processor Neptune™ Core Module (NeptCore)。

重要事項：

- 此作業必須由訓練有素且通過 Lenovo 服務認證的技術人員執行。沒有經過適當的培訓和資格認證，請不要嘗試卸下或安裝它。
- 首次安裝零件時，請聯絡 Lenovo Professional Services 團隊尋求協助。

關於此作業

洩漏偵測感應器模組纜線的安全資訊

S011



警告：

附近有銳利的邊緣、邊角或接頭。

注意：

- 閱讀第 43 頁「安裝準則」和第 44 頁「安全檢驗核對清單」，確保工作時安全無虞。
- 關閉伺服器和週邊裝置的電源，並拔掉電源線和所有外部纜線。請參閱第 58 頁「關閉伺服器電源」。
- 將靜電敏感元件保存在防靜電保護袋中，直到安裝時才取出，且處理這些裝置時配戴靜電放電腕帶或使用其他接地系統，以避免暴露於靜電之中，否則可能導致系統停止運轉和資料遺失。

警告：

從出貨箱取出新的 NeptCore 模組時，請與附著的運送匣一起抬出水冷板組件，以避免水冷板組件上的散熱膏損壞。

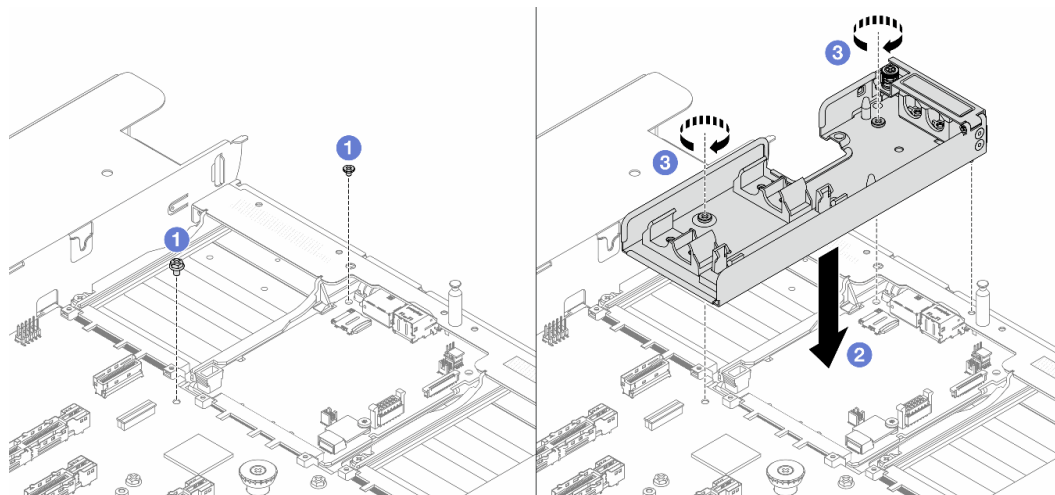
準備以下螺絲起子，以確保您可以正確地安裝和卸下對應的螺絲。

扭矩螺絲起子類型清單	螺絲類型
Torx T30 螺絲起子	Torx T30 螺絲

程序

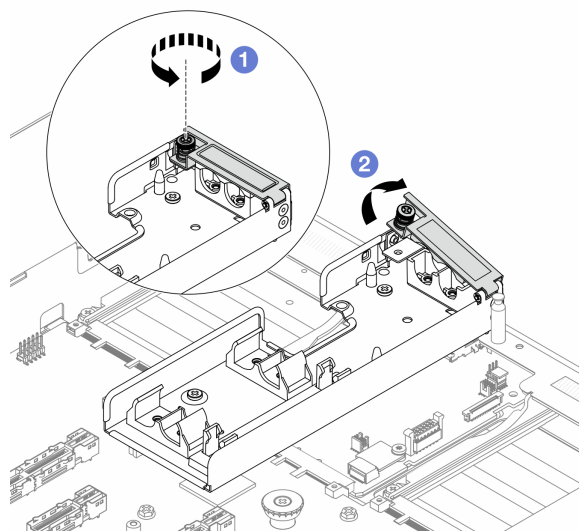
步驟 1. 準備您的伺服器。

- a. 將水管固定器安裝到機箱。



圖例 142. 安裝水管固定器

1. ① 鬆開系統 I/O 板和處理器板上的螺絲。
 2. ② 將水管固定器上的螺絲孔對準系統 I/O 板 和處理器板。接著將固定器的導向插腳對齊後壁。
 3. ③ 鎖緊螺絲，將固定器固定至系統 I/O 板 和處理器板。
- b. 打開水管固定器蓋。



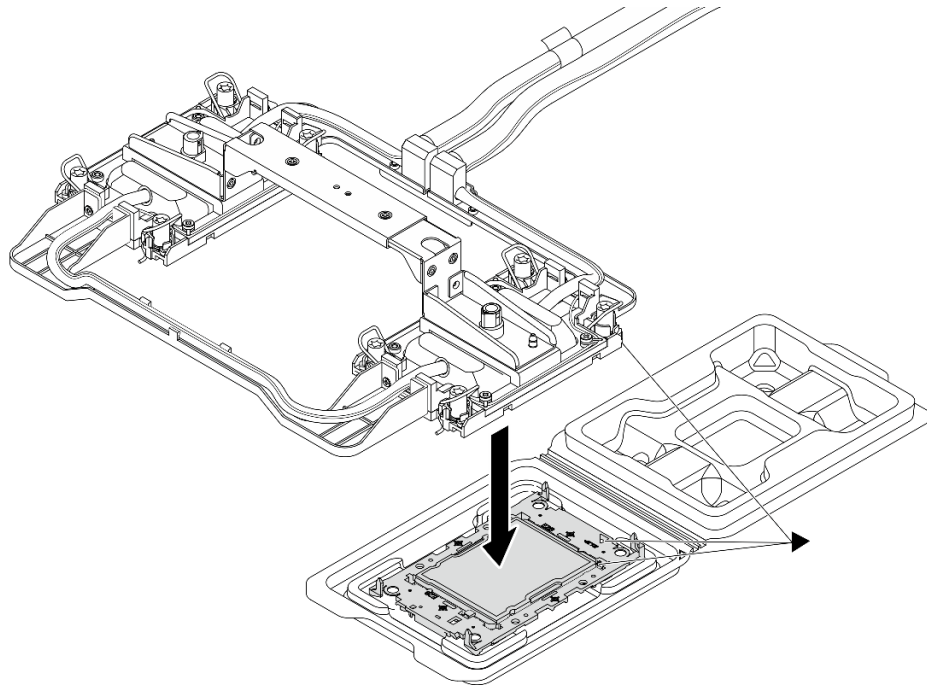
圖例 143. 打開固定器蓋

1. ① 鬆開水管固定器上的指旋螺絲。
2. ② 打開門鎖。

步驟 2. 確定您已備妥酒精清潔布。

注意：如果處理器上有舊的散熱膏，請使用酒精清潔布輕輕地清潔處理器頂端。

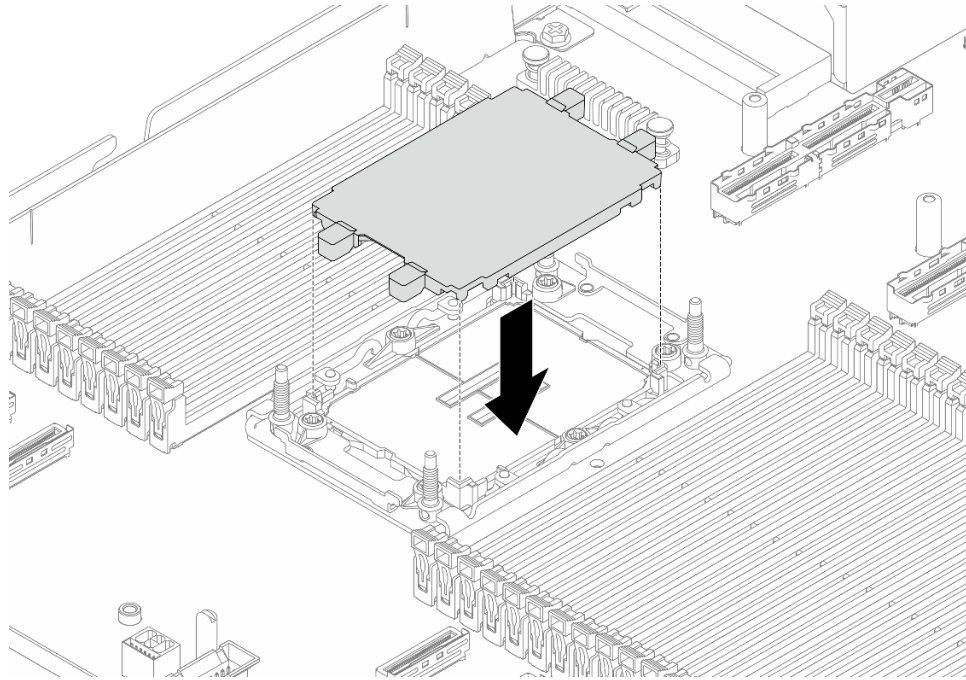
步驟 3. 將處理器安裝到 NeptCore 模組。如需相關資訊，請參閱：第 209 頁「安裝處理器和散熱槽」。



圖例 144. 安裝處理器

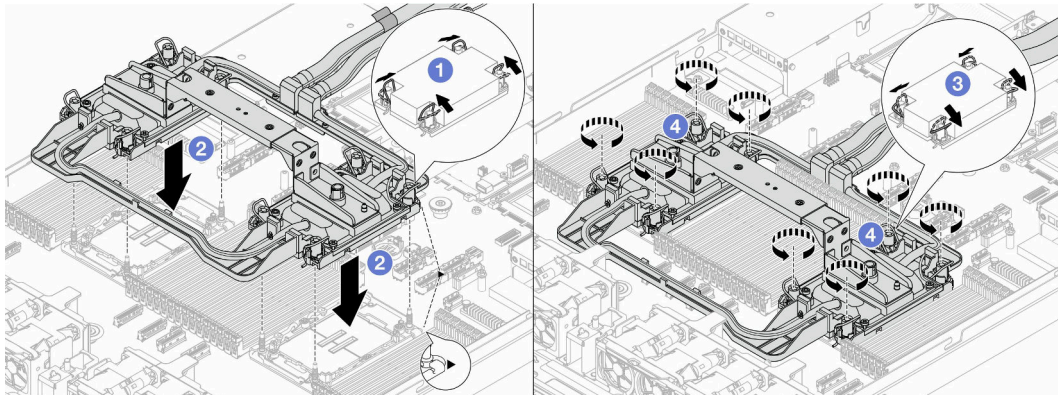
1. 將水冷板組件標籤上的三角形標記與處理器支架和處理器上的三角形標記對齊。
2. 將 NeptCore 模組 安裝在處理器支架上。
3. 將支架壓入定位，直到四個角落的固定夾卡入。

附註：如果伺服器只安裝了一個處理器（通常是處理器 1），在繼續安裝之前，需要在處理器 2 的空插座上安裝插座蓋。



圖例 145. 安裝處理器插座蓋

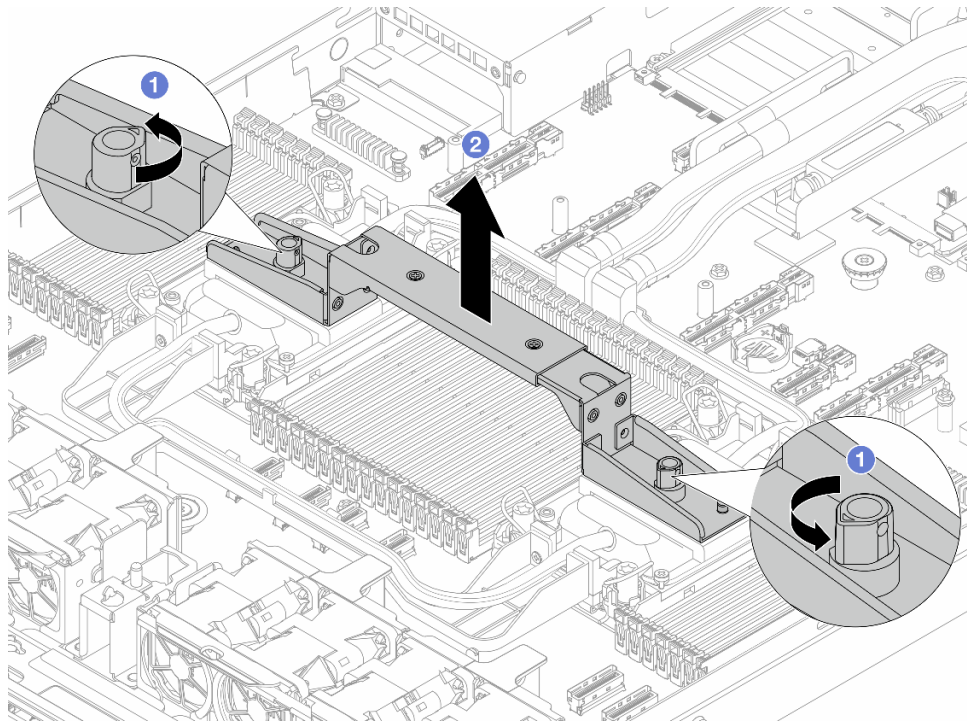
步驟 4. 將處理器 NeptCore 模組 安裝到主機板組件中。



圖例 146. 安裝 NeptCore 模組

1. ① 向內旋轉防傾導線環。
2. ② 將水冷板組件上的三角形標記和四個 Torx T30 螺帽對齊處理器插座的三角形標記和螺紋式支柱；然後，將水冷板組件插入處理器插座。
3. ③ 向外旋轉防傾導線環，直到它們與插座中的掛鉤啮合。
4. ④ 依照水冷板組件上顯示的安裝順序，完全鎖緊 Torx T30 螺帽。鎖緊螺絲直到停住；然後目視檢查，確定水冷板組件下方的螺絲軸肩和處理器插座之間沒有空隙。將固定器完全鎖緊所需的扭矩為 0.9-1.3 牛頓米（8-12 英吋磅），供您參考。

步驟 5. 從 NeptCore 模組 卸下模組把手。

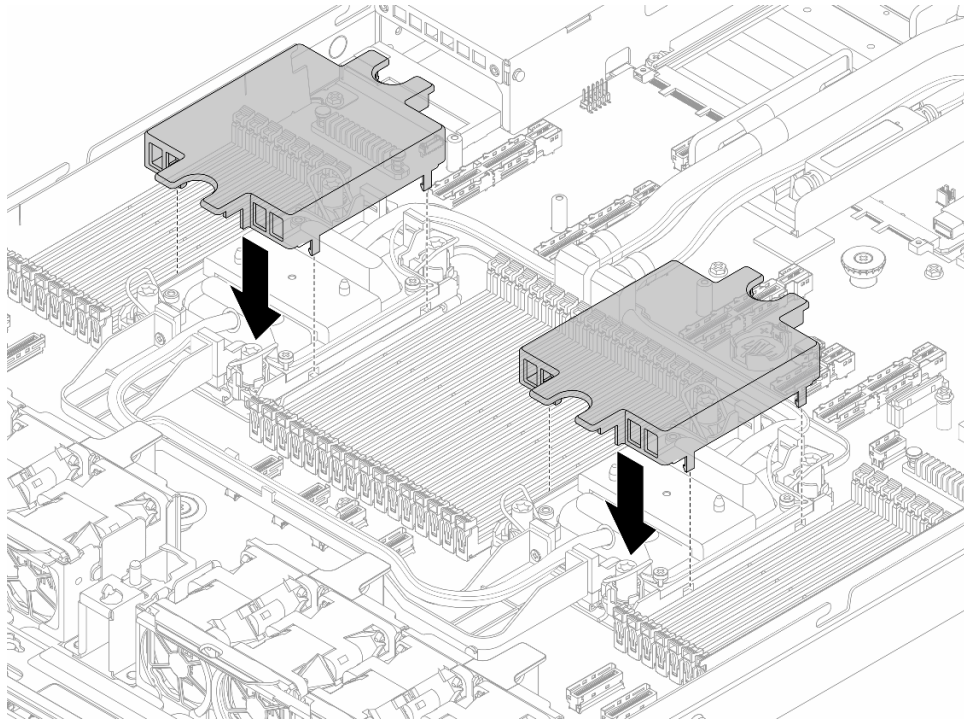


圖例 147. 卸下模組把手

- a. ❶ 如上圖所示，旋轉螺絲以鬆開把手。
- b. ❷ 將把手與 NeptuneCore 模組 分開。

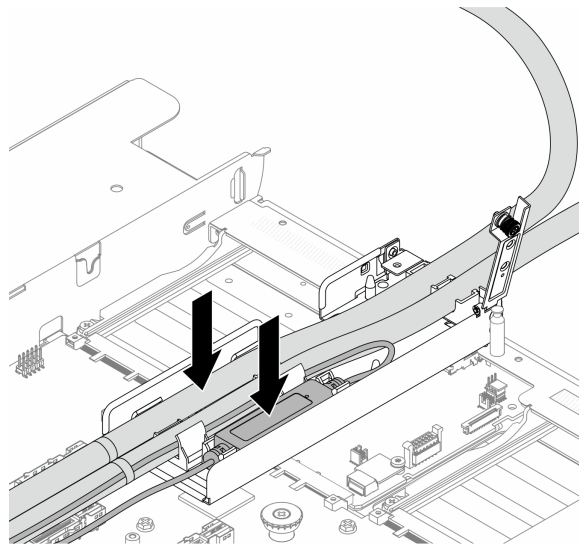
附註：新的 NeptuneCore 模組 隨附把手。

1. 若要用新的 NeptuneCore 模組 來更換舊的，請卸下新的把手，如上圖所示。
 2. 若要更換處理器但不變更 NeptuneCore 模組，則不需要把手。跳過第 148 頁步驟 5，並繼續安裝。
- 步驟 6. 安裝水冷板蓋。按下圖所示按下蓋子。



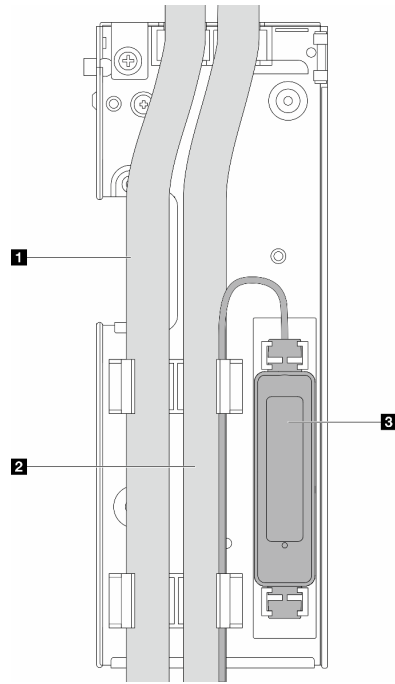
圖例 148. 安裝水冷板蓋

步驟 7. 放置水管、洩漏偵測感應器模組和纜線。



圖例 149. 放置水管和模組

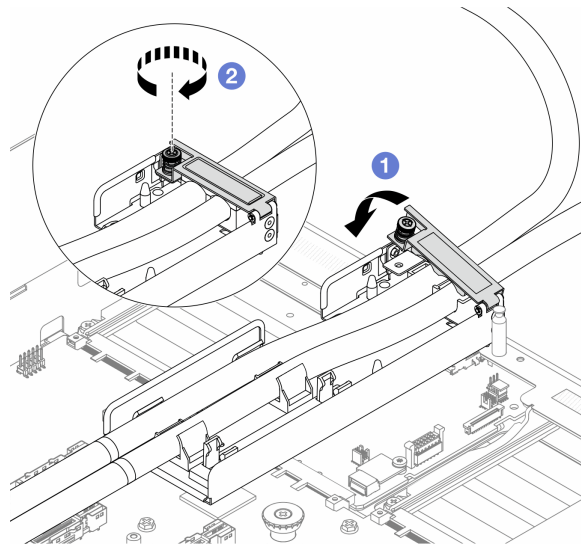
附註：



圖例 150. 安裝詳細資料

- 水管：將水管的中間部分靠在藍色門鎖上；然後將出口 **1** 和入口 **2** 水管插入固定器。
- 洩漏偵測感應器模組 **3**：將模組插入水管旁邊的固定器。請確定有狀態 LED 的一側朝上，並如上圖所示佈放纜線。
- 若要瞭解洩漏偵測感應器模組運作狀態，請參閱第 301 頁「洩漏偵測感應器模組上的 LED」。

步驟 8. 合上水管固定器蓋。



圖例 151. 合上蓋子

- 1** 合上蓋子，並對齊螺絲孔。

- b. ② 鎖緊螺絲。

步驟 9. 將 NeptCore 模組的洩漏偵測感應器模組纜線連接到主機板組件上的接頭。請參閱 [內部纜線佈線手冊](#)。

步驟 10. 安裝上蓋。請參閱第 268 頁「安裝上蓋」。

步驟 11. 若要將伺服器安裝到機架中，請參閱第 68 頁「將伺服器安裝到機架（摩擦滑軌）」和第 76 頁「將伺服器安裝到機架（滑動滑軌）」。

步驟 12. 若要將 quick connect 插頭安裝至歧管，請參閱第 162 頁「安裝歧管（機架式系統）」或第 183 頁「安裝歧管（排式系統）」。

在您完成之後

完成零件更換請參閱第 272 頁「完成零件更換」。

示範影片

[觀看 YouTube 上的程序](#)

更換歧管（僅限經過培訓的維修技術人員）

使用下列程序來卸下和安裝歧管。

重要事項：此作業必須由訓練有素且通過 Lenovo 服務認證的技術人員執行。沒有經過適當的培訓和資格認證，請不要嘗試卸下或安裝它。

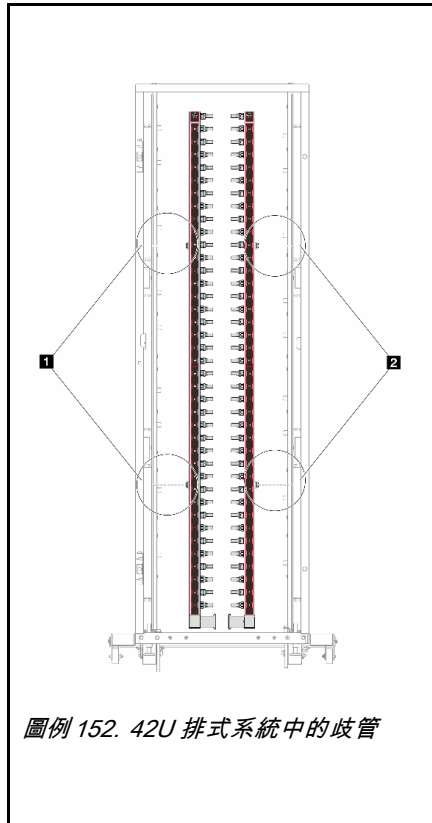
首次安裝零件時，請聯絡 Lenovo Professional Services 團隊尋求協助。

流經冷卻系統的冷卻劑是去離子水。如需冷卻液的相關資訊，請參閱第 11 頁「水力需求」。

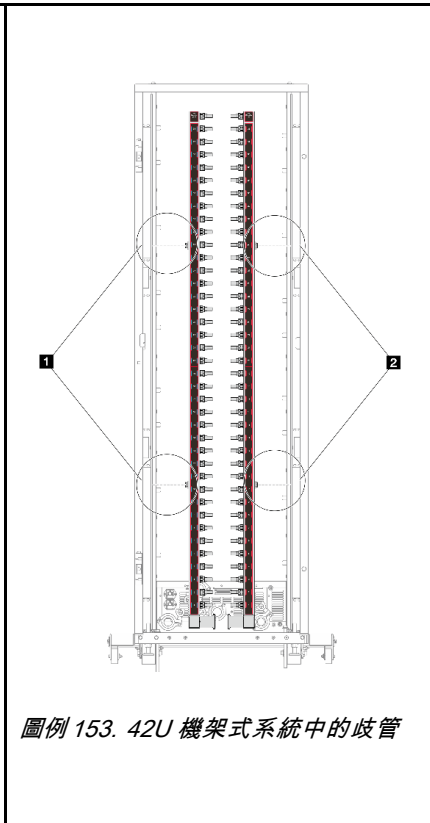
伺服器可安裝於 ThinkSystem Heavy Duty Full Depth Rack Cabinets 中。如需 ThinkSystem Heavy Duty Full Depth Rack Cabinets 使用手冊，請參閱 [ThinkSystem Heavy Duty Full Depth Rack Cabinets 使用手冊](#)。

如需更多冷卻液分配裝置 (CDU) 的作業和維護準則，請參閱 [Lenovo Neptune DWC RM100 機架式冷卻液分配裝置 \(CDU\) 作業和維護手冊](#)。

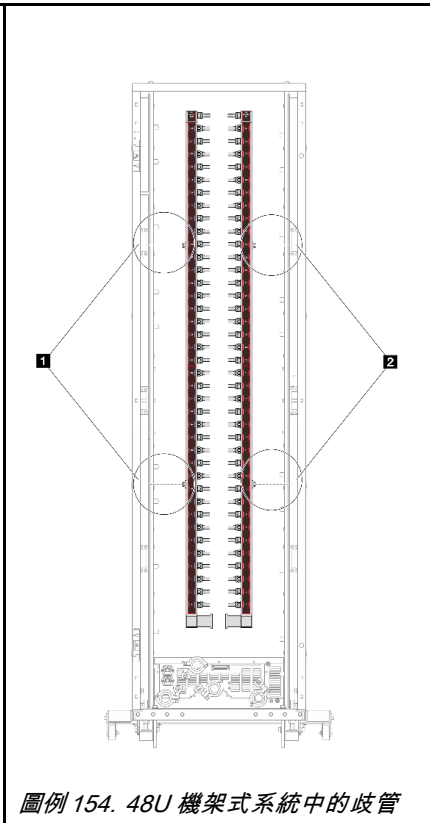
下圖顯示機櫃的背面圖；三組歧管和三組連接軟管。歧管正面貼有兩個標籤，每根軟管的一端貼有一個標籤。



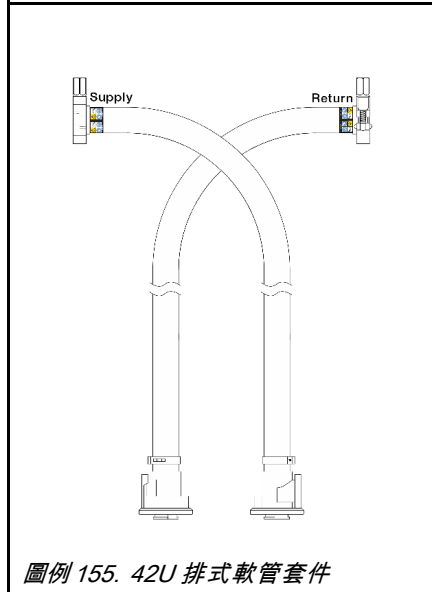
圖例 152. 42U 排式系統中的歧管



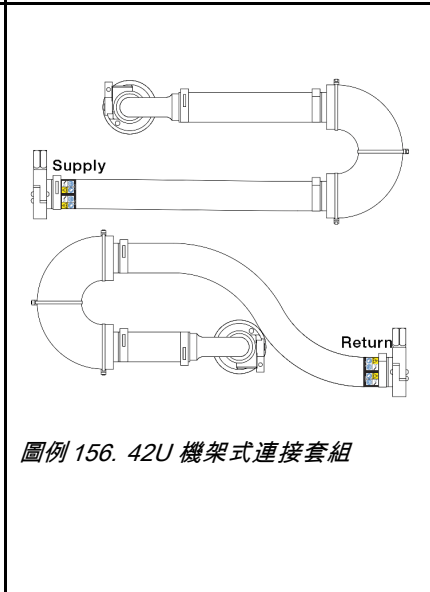
圖例 153. 42U 機架式系統中的歧管



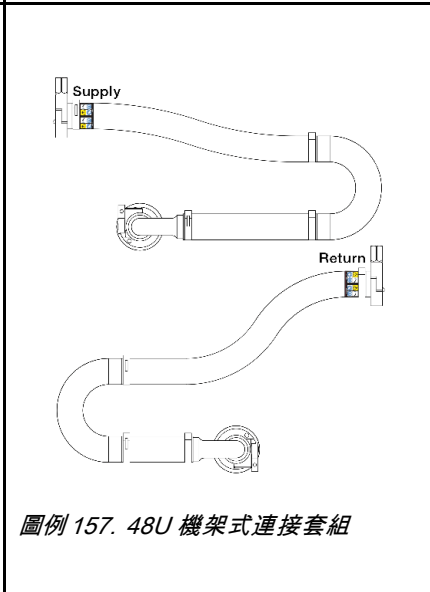
圖例 154. 48U 機架式系統中的歧管



圖例 155. 42U 排式軟管套件



圖例 156. 42U 機架式連接套組



圖例 157. 48U 機架式連接套組

- **1** 供應歧管左側的兩個線軸
- **2** 供應歧管右側的兩個線軸
- 第 154 頁 「卸下歧管（機架式系統）」
- 第 162 頁 「安裝歧管（機架式系統）」
- 第 174 頁 「卸下歧管（排式系統）」
- 第 183 頁 「安裝歧管（排式系統）」

卸下歧管 (機架式系統)

使用此資訊來卸下機架式直接水冷系統中的歧管。

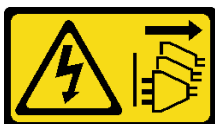
關於此作業

重要事項：此作業必須由訓練有素且通過 Lenovo 服務認證的技術人員執行。沒有經過適當的培訓和資格認證，請不要嘗試卸下或安裝它。

警告：

冷卻劑可能會刺激皮膚和眼睛。避免直接接觸冷卻液。

S002



警告：

裝置上的電源控制按鈕和電源供應器上的電源開關，並不會切斷供應給裝置的電流。此外，裝置也可能有一條以上的電源線。若要切斷裝置的所有電源，必須從電源拔掉所有電源線。

S011



警告：

附近有銳利的邊緣、邊角或接頭。

S038



警告：

此程序應佩戴護目裝置。

S040



警告：

此程序應佩戴保護手套。

S042



危險

本產品中存在水或水溶液，因此有觸電危險。請避免用濕手或在有濺水的情況下工作操作或靠近帶電設備。

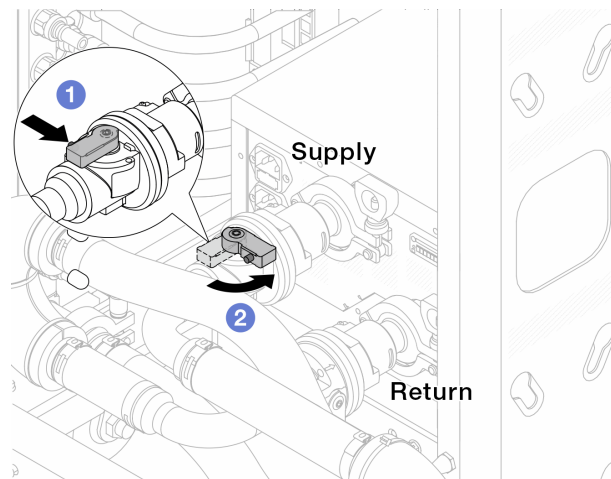
注意：

- 閱讀第 43 頁「安裝準則」和第 44 頁「安全檢驗核對清單」，確保工作時安全無虞。
- 關閉伺服器和週邊裝置的電源，並拔掉電源線和所有外部纜線。請參閱第 58 頁「關閉伺服器電源」。
- 將靜電敏感元件保存在防靜電保護袋中，直到安裝時才取出，且處理這些裝置時配戴靜電放電腕帶或使用其他接地系統，以避免暴露於靜電之中，否則可能導致系統停止運轉和資料遺失。
- 使用機架散熱系統中使用的任何經過化學處理的冷卻劑時，確保遵循正確的處理程序。確保冷卻液化學處理供應商提供材料安全資料表 (MSDS) 和安全資訊，並按照冷卻液化學處理供應商的建議提供適當的個人防護裝備 (PPE)。作為預防措施，可能建議使用防護手套和護目鏡。
- 此任務需要兩個人或更多人。

程序

步驟 1. 關閉機架式 CDU 電源，並拔下所有電源線。

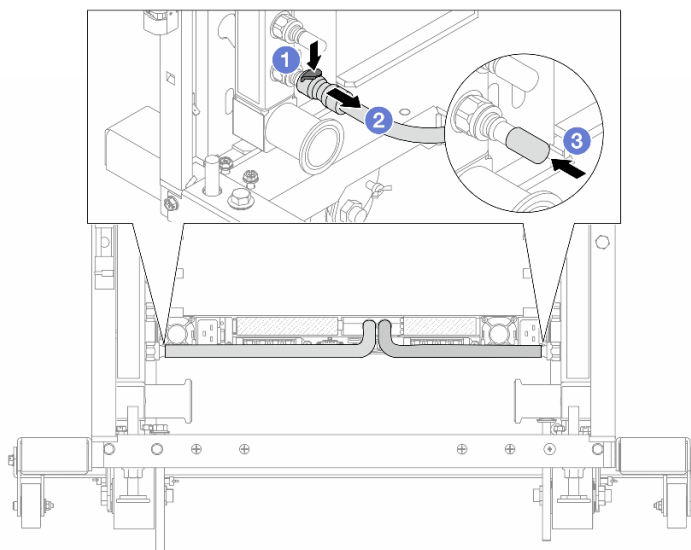
步驟 2. 關閉兩個球閥。



圖例 158. 關閉球閥

- 1 按下球閥開關上的按鈕。
- 2 旋轉開關以關閉閥門，如上圖所示。

步驟 3. 卸下快速連接插頭將 NeptCore 模組軟管與歧管分開。



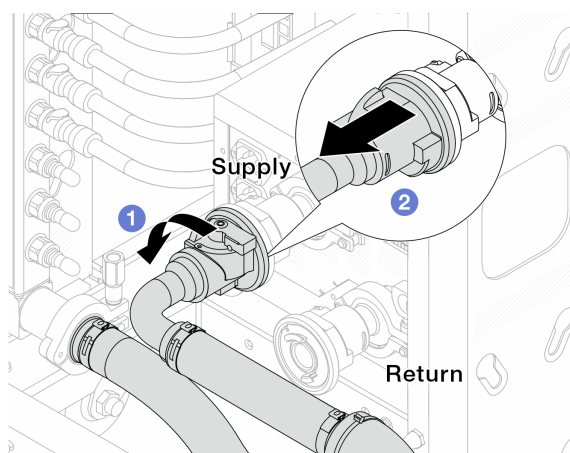
圖例 159. 移除 quick connect 插頭

- a. ① 向下按壓門鎖，鬆開軟管。
- b. ② 拔掉軟管。
- c. ③ 重新安裝歧管埠上的橡膠 quick connect 插頭蓋。

步驟 4. 對其他歧管重複第 155 頁步驟 3。

步驟 5. 將連接套組從球閥上鬆開。

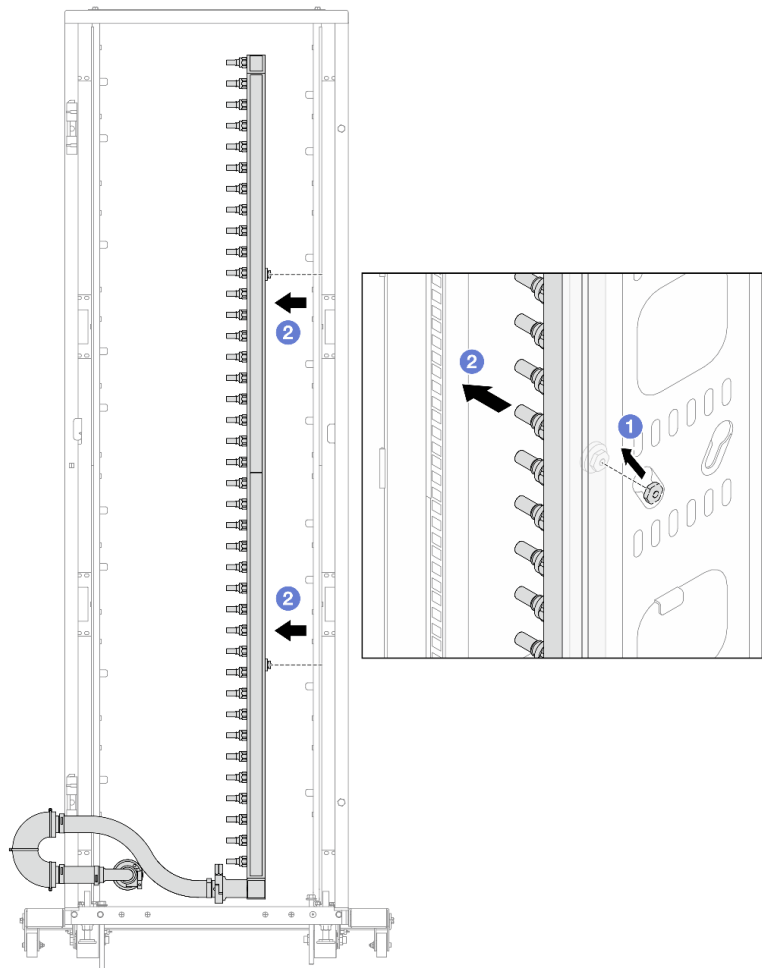
附註：請先鬆開回流側，再鬆開供應側。



圖例 160. 卸下連接套組

- a. ① 將球閥向左旋轉。
- b. ② 從球閥取下連接套組。

步驟 6. 卸下隨附連接套組的回流歧管。



圖例 161. 卸下歧管

- a. ①用雙手握住歧管，並將其向上提起，將線軸從小開口移到機櫃的大開口處。
- b. ②卸下隨附連接套組的歧管。

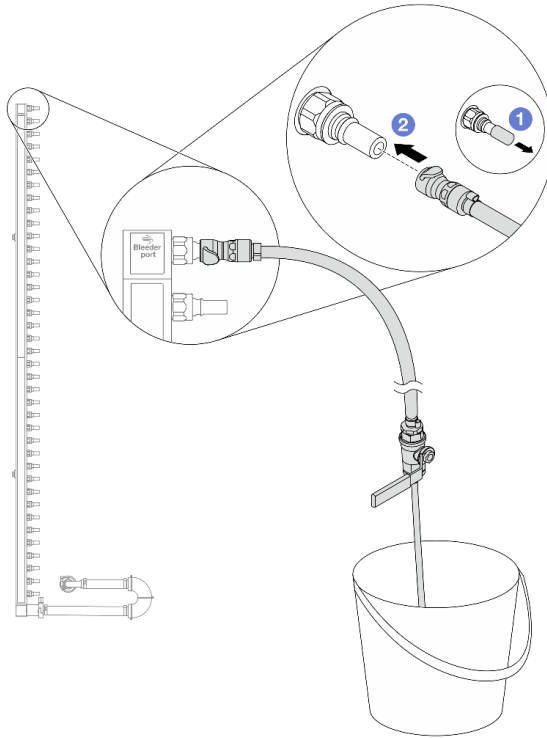
步驟 7. 對供應歧管重複第 156 頁步驟 6。

附註：

- 歧管和連接套組內有剩餘的冷卻液。將兩者一起取出，下一步再進行清空。
- 如需機櫃的相關資訊，請參閱 [ThinkSystem Heavy Duty Full Depth 機櫃使用手冊](#)。

步驟 8. 安裝歧管供應側的洩放套件。

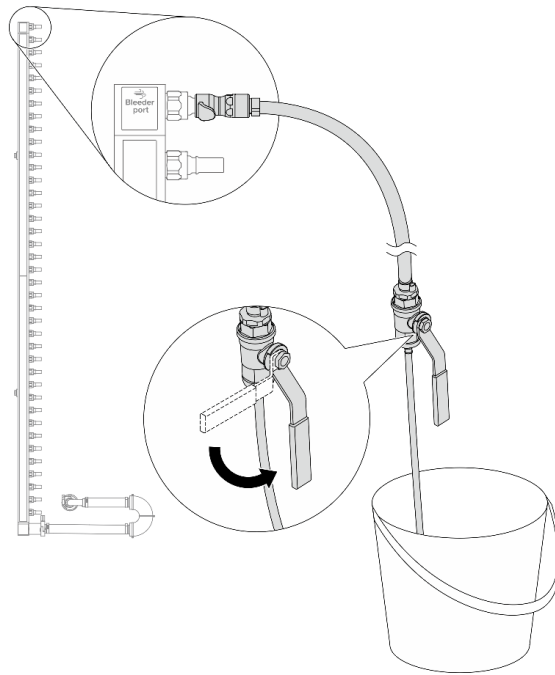
附註：此步驟借助供應歧管內外的壓力差排出冷卻液。



圖例 162. 安裝供應側的洩放套件

- a. ❶ 卸下歧管埠上的橡膠快速連接插頭蓋。
- b. ❷ 將洩放套件插入歧管。

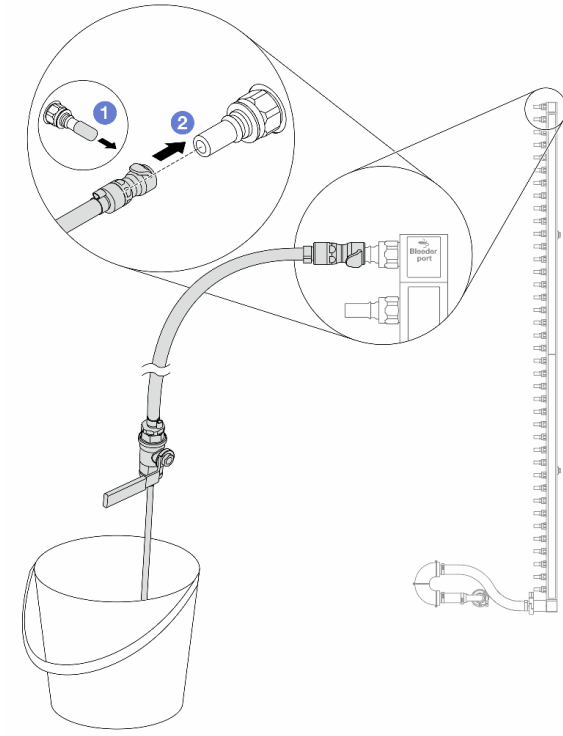
步驟 9. 慢慢地開啟洩放閥門，穩定地清空冷卻液。一旦冷卻劑停止流動，請關閉洩放閥門。



圖例 163. 開啟洩放閥門

步驟 10. 安裝歧管回流側的洩放套件。

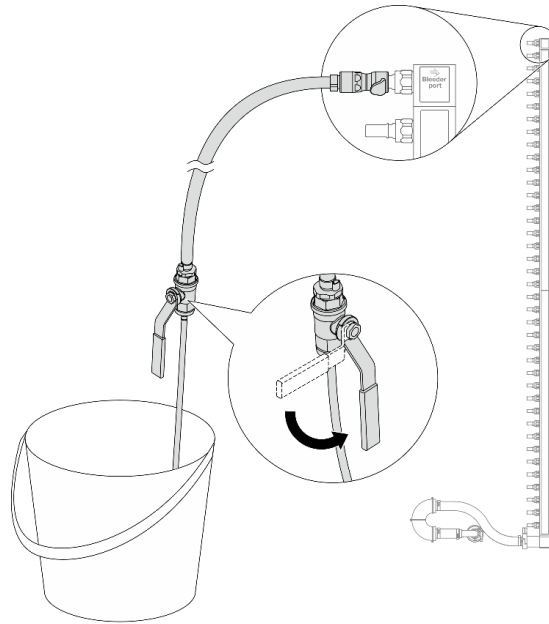
附註：此步驟借助回流歧管內外的壓力差排出冷卻液。



圖例 164. 在回流側安裝洩放套件

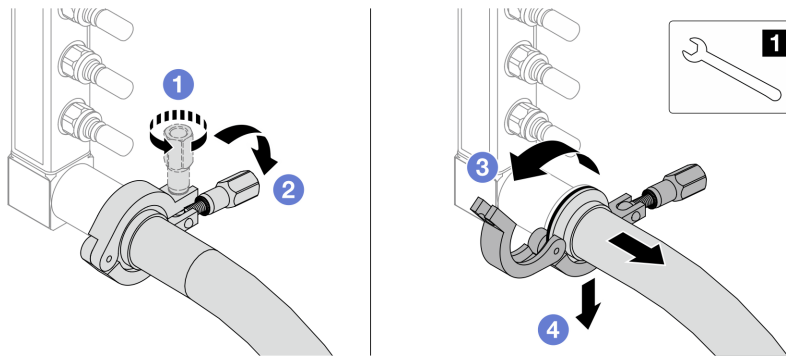
- a. ❶ 卸下歧管埠上的橡膠快速連接插頭蓋。
- b. ❷ 將洩放套件插入歧管。

步驟 11. 慢慢地開啟洩放閥門，穩定地清空冷卻液。一旦冷卻劑停止流動，請關閉洩放閥門。



圖例 165. 開啟洩放閥門

步驟 12. 在乾燥清潔的工作區域中將回流歧管與連接套組分開，並在周圍放一個水桶和吸水布，以收集可能流出的冷卻液。



圖例 166. 將歧管與連接套組分開

1 17 公釐扳手

- a. **1** 鬆開鎖定卡環的螺絲。
- b. **2** 把螺絲放下。
- c. **3** 開啟夾子。
- d. **4** 卸下歧管上的卡環和連接套組。

步驟 13. 對供應歧管重複第 161 頁步驟 12。

步驟 14. 為了保持良好的衛生狀況，請讓歧管埠和連接套件保持乾燥清潔。重新安裝快速連接插頭蓋或任何保護連接套組和歧管埠的蓋子。

步驟 15. 如要從機架卸下伺服器，請參閱第 65 頁「從機架卸下伺服器（摩擦滑軌）」和第 73 頁「從機架卸下伺服器（滑動滑軌）」。

步驟 16. 如要卸下 Processor Neptune™ Core Module (NeptCore)，請參閱第 142 頁「卸下 Lenovo Processor Neptune™ Core Module」。

在您完成之後

如果指示您送回元件或選配裝置，請遵循所有包裝指示，並使用提供給您的任何包裝材料來運送。

安裝歧管（機架式系統）

使用此資訊來安裝機架式直接水冷系統中的歧管。

關於此作業

重要事項：此作業必須由訓練有素且通過 Lenovo 服務認證的技術人員執行。沒有經過適當的培訓和資格認證，請不要嘗試卸下或安裝它。

警告：

冷卻劑可能會刺激皮膚和眼睛。避免直接接觸冷卻液。

S002



警告：

裝置上的電源控制按鈕和電源供應器上的電源開關，並不會切斷供應給裝置的電流。此外，裝置也可能有一條以上的電源線。若要切斷裝置的所有電源，必須從電源拔掉所有電源線。

S011



警告：

附近有銳利的邊緣、邊角或接頭。

S038



警告：

此程序應佩戴護目裝置。

S040



警告：
此程序應佩戴保護手套。

S042



 **危險**

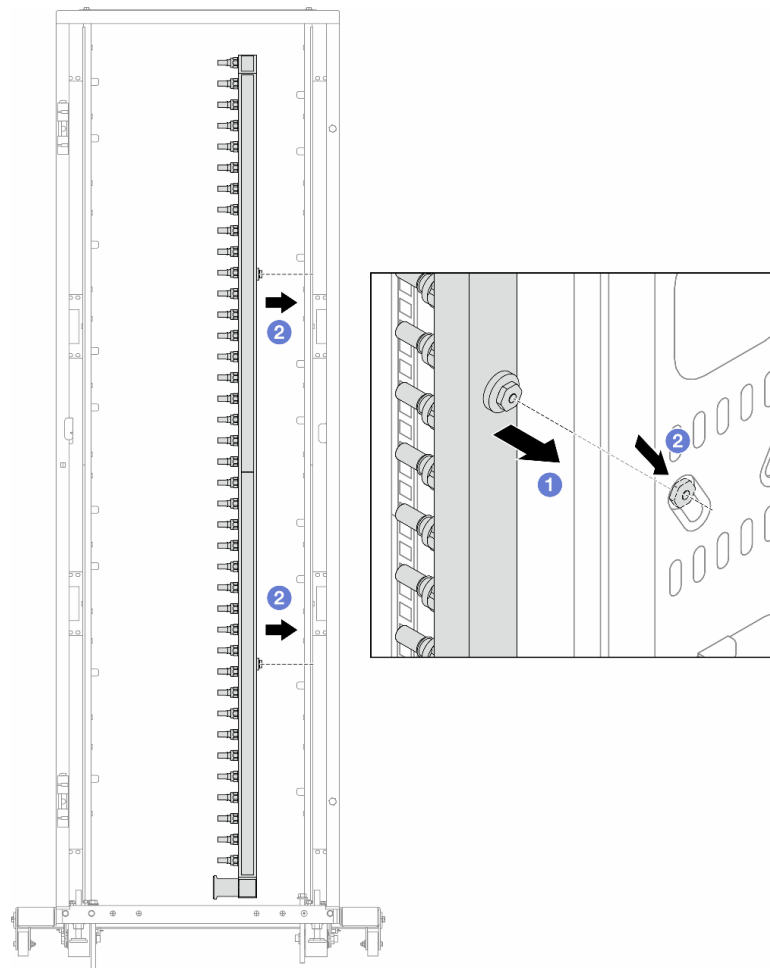
本產品中存在水或水溶液，因此有觸電危險。請避免用濕手或在有濺水的情況下工作操作或靠近帶電設備。

注意：

- 閱讀第 43 頁「安裝準則」和第 44 頁「安全檢驗核對清單」，確保工作時安全無虞。
- 關閉伺服器和週邊裝置的電源，並拔掉電源線和所有外部纜線。請參閱第 58 頁「關閉伺服器電源」。
- 將靜電敏感元件保存在防靜電保護袋中，直到安裝時才取出，且處理這些裝置時配戴靜電放電腕帶或使用其他接地系統，以避免暴露於靜電之中，否則可能導致系統停止運轉和資料遺失。
- 使用機架散熱系統中使用的任何經過化學處理的冷卻劑時，確保遵循正確的處理程序。確保冷卻液化學處理供應商提供材料安全資料表 (MSDS) 和安全資訊，並按照冷卻液化學處理供應商的建議提供適當的個人防護裝備 (PPE)。作為預防措施，可能建議使用防護手套和護目鏡。
- 此任務需要兩個人或更多人。

程序

- 步驟 1. 確定機架式 CDU 和其他裝置均未開啟電源，且所有外部纜線均已拔除。
- 步驟 2. 如果要安裝 Processor Neptune™ Core Module (NeptCore)，請參閱第 145 頁「安裝 Lenovo Processor Neptune™ Core Module」。
- 步驟 3. 若要將伺服器安裝到機架中，請參閱第 68 頁「將伺服器安裝到機架（摩擦滑軌）」或第 76 頁「將伺服器安裝到機架（滑動滑軌）」。
- 步驟 4. 安裝歧管。



圖例 167. 安裝歧管

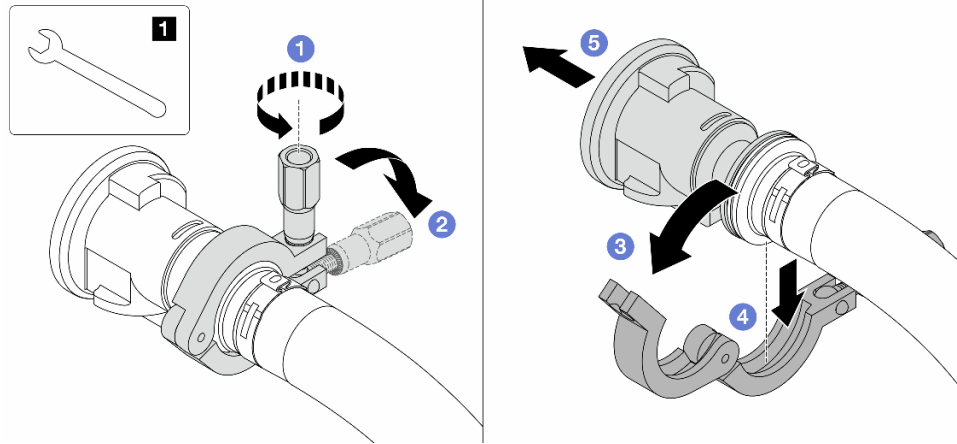
- a. ①用雙手握住歧管、並將其裝載放到機櫃上。
- b. ②將線軸與孔對齊、然後抓住機櫃。

附註：如需機櫃的相關資訊，請參閱 [ThinkSystem Heavy Duty Full Depth 機櫃使用手冊](#)。

步驟 5. 對其他歧管重複第 163 頁步驟 4。

步驟 6. 將球閥與連接套組分開。

附註：連接套組的一端帶有可拆卸的球閥，兩個部分經由卡環連接。卸下卡環，即可分開在第 165 頁步驟 7 中連接至 CDU 的球閥。

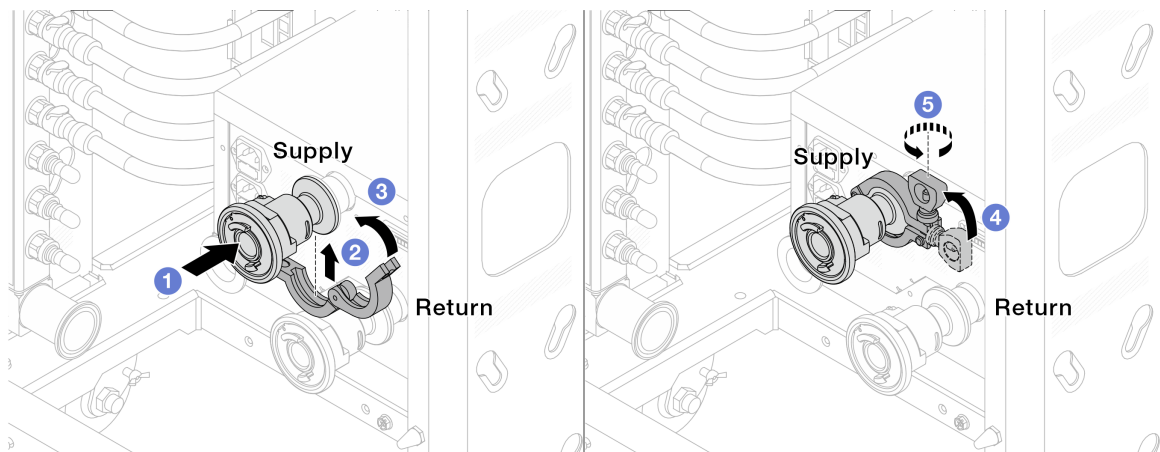


圖例 168. 分開球閥

1 17 公釐扳手

- a. ① 鬆開鎖定卡環的螺絲。
- b. ② 把螺絲放下。
- c. ③ 開啟夾子。
- d. ④ 卸下卡環。
- e. ⑤ 將球閥從連接套組卸下。

步驟 7. 將球閥安裝至 CDU。

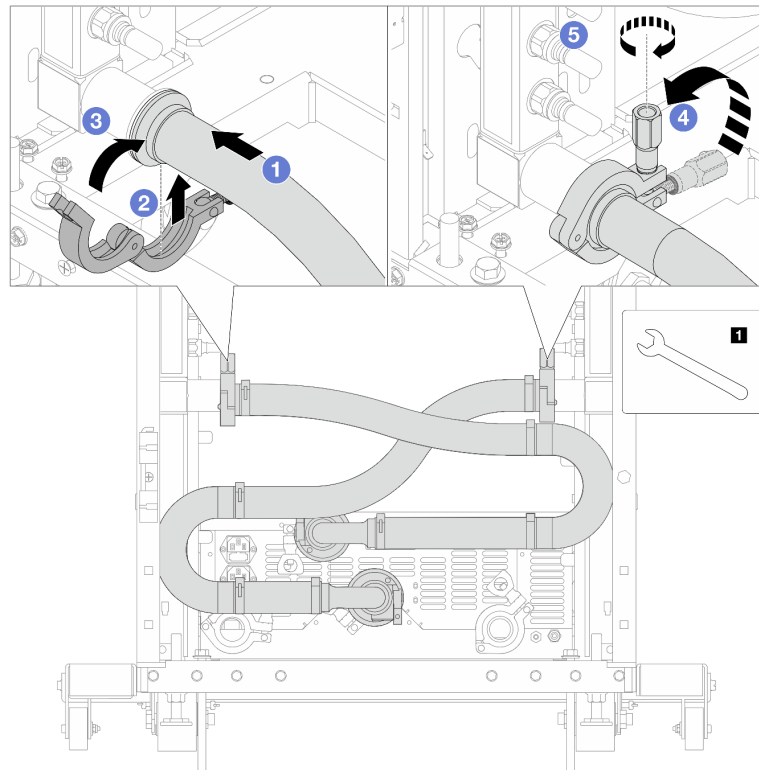


圖例 169. 安裝球閥

- a. ① 將球閥連接至**供應**和**回流**埠。
- b. ② 用夾子將介面包裹起來。
- c. ③ 關閉夾子。
- d. ④ 將螺絲豎直提起。
- e. ⑤ 擰緊螺釘並確保其已固定。

步驟 8. 將連接套組安裝至歧管。

附註：請先安裝供應側，再安裝回流側。



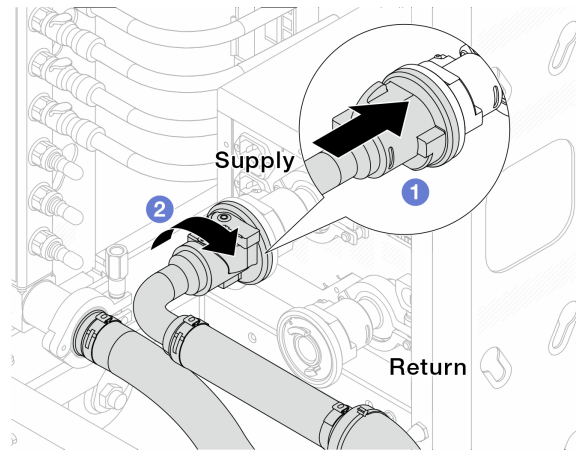
圖例 170. 安裝連接套組

1 17 公釐扳手

- a. ① 將連接套組連接至兩個歧管。
- b. ② 用夾子將介面包裹起來。
- c. ③ 關閉夾子。
- d. ④ 將螺絲豎直提起。
- e. ⑤ 擰緊螺釘並確保其已固定。

步驟 9. 將連接套組安裝至球閥。

附註：請先安裝供應側，再安裝回流側。

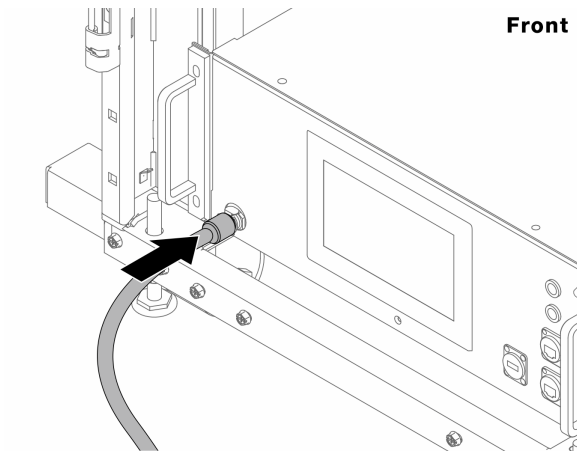


圖例 171. 連接球閥

- a. ① 連接球閥。
- b. ② 向右旋轉以鎖定兩個球閥。

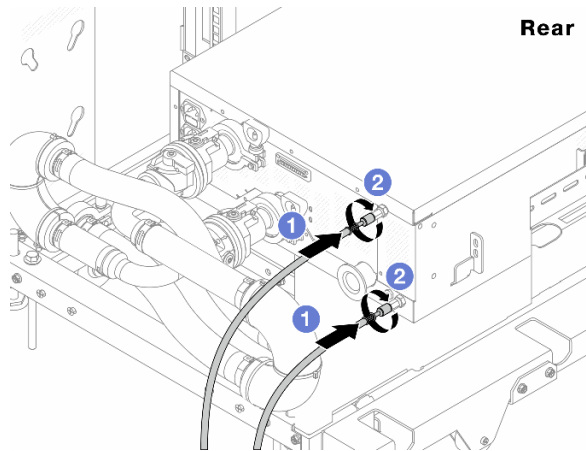
步驟 10. 準備機架式 CDU。

- a. 將輸送軟管連接至正面的入口埠。



圖例 172. CDU 的正面

- b. 將軟管連接至背面的排水埠和排氣埠。



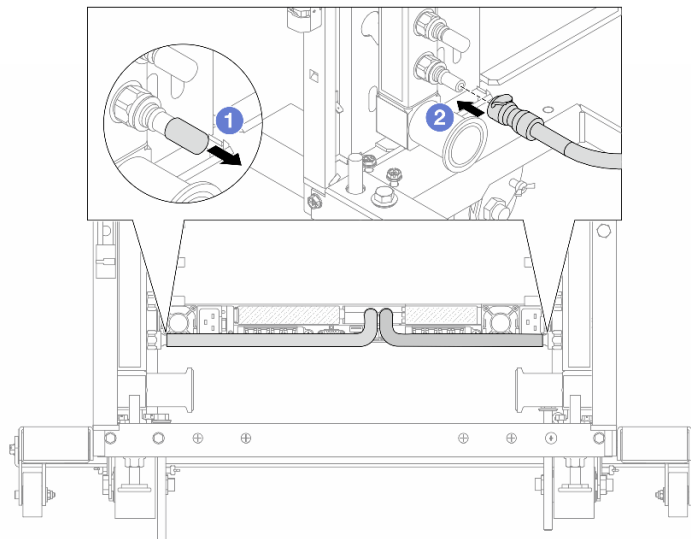
圖例 173. CDU 的背面

- ① 將排水和排氣軟管連接至 CDU。
- ② 向右旋轉接頭以固定連接。

重要事項：

- 如需更多作業和維護準則，請參閱 [Lenovo Neptune DWC RM100 機架式冷卻液分配裝置 \(CDU\) 作業和維護手冊](#)。
- 如需服務支援、相關保固和維護規模資訊，請聯絡 Lenovo Professional Services 團隊 cdusupport@lenovo.com。

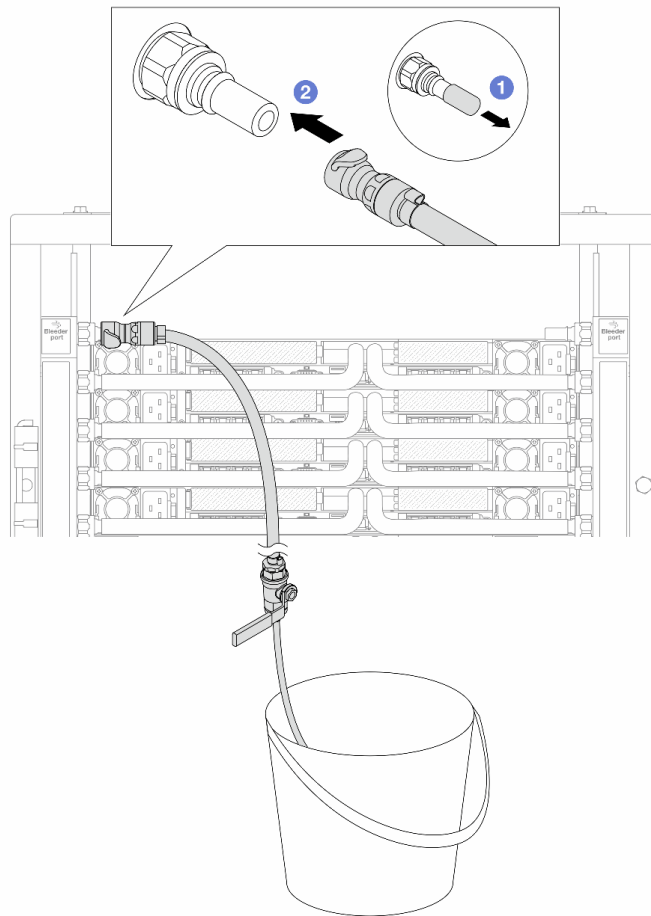
步驟 11. 將 quick connect 插頭安裝至歧管。



圖例 174. 安裝快速連接插件

- a. ① 卸下歧管埠上的橡膠快速連接插頭蓋。
- b. ② 連接歧管埠的插頭。

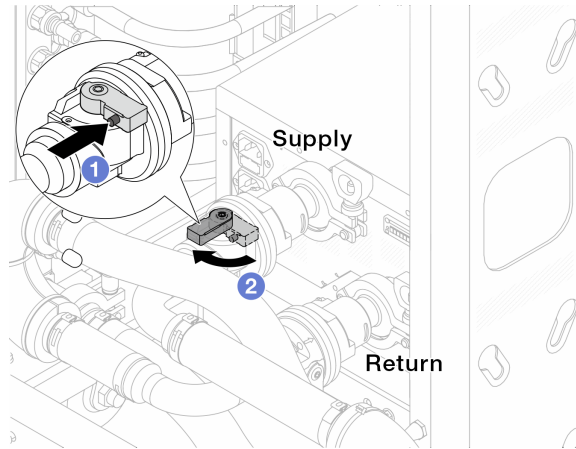
步驟 12. 安裝歧管供應側的洩放套件。



圖例 175. 安裝供應側的洩放套件

- a. ❶ 卸下歧管埠上的橡膠快速連接插頭蓋。
- b. ❷ 將洩放套件插入歧管。

步驟 13. 若要將空氣從歧管中推出，請開啟球閥開關，讓冷卻液充滿系統。



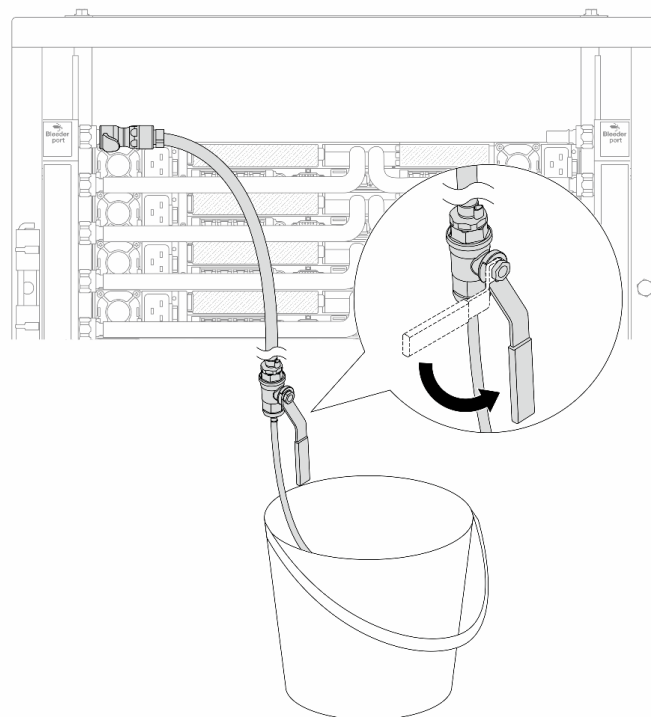
圖例 176. 開啟球閥

- a. ① 按下球閥開關上的按鈕。
- b. ② 將交換器旋轉至完全開啟閥門，如上圖所示。

注意：

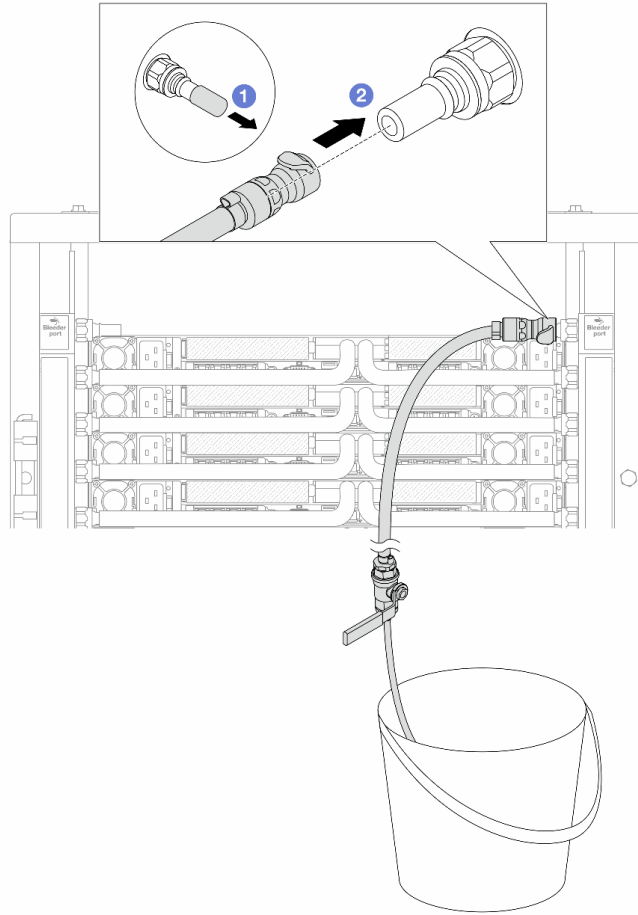
- 密切注意 CDU 的正面顯示，將系統壓力保持在一巴。
- 如需冷卻液溫度和系統壓力需求的相關資訊，請參閱第 11 頁「水力需求」。

步驟 14. 慢慢地開啟打開洩放閥門，來將空氣從軟管中排出。一旦穩定的水流流入桶中或洩放軟管中只有極少量的氣泡時，請關閉洩放閥門。



圖例 177. 開啟供應側的洩放閥門

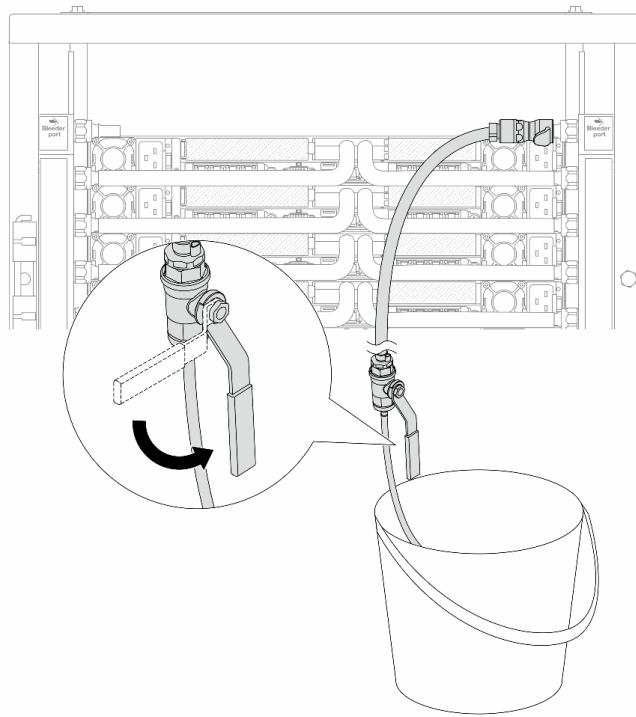
步驟 15. 安裝歧管回流側的洩放套件。



圖例 178. 在回流側安裝洩放套件

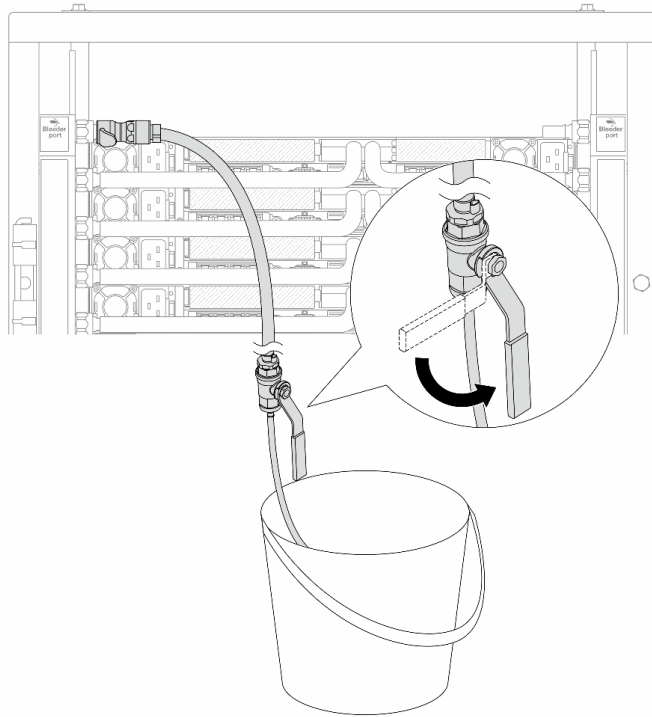
- a. ❶ 卸下歧管埠上的橡膠快速連接插頭蓋。
- b. ❷ 將洩放套件插入歧管。

步驟 16. 慢慢地開啟打開洩放閥門，來將空氣從軟管中排出。一旦穩定的水流流入桶中或洩放軟管中只有極少量的氣泡時，請關閉洩放閥門。



圖例 179. 開啟回流側的洩放閥門

步驟 17. (出於預防措施) 為了確保內部空氣盡可能少、請將洩放套件重新安裝回歧管供應側，然後再做一次。一旦穩定的水流流入桶中或洩放軟管中只有極少量的氣泡時，請關閉洩放閥門。



圖例 180. 開啟供應側的洩放閥門

步驟 18. 完成後，密切注意 CDU 的正面顯示，將系統壓力保持在一巴。如需冷卻液溫度和系統壓力需求的相關資訊，請參閱第 11 頁「水力需求」。

在您完成之後

完成零件更換請參閱第 272 頁「完成零件更換」。

卸下歧管（排式系統）

使用此資訊來卸下排式直接水冷系統中的歧管。

關於此作業

重要事項：此作業必須由訓練有素且通過 Lenovo 服務認證的技術人員執行。沒有經過適當的培訓和資格認證，請不要嘗試卸下或安裝它。

警告：
冷卻劑可能會刺激皮膚和眼睛。避免直接接觸冷卻液。

S002



警告：

裝置上的電源控制按鈕和電源供應器上的電源開關，並不會切斷供應給裝置的電流。此外，裝置也可能有一條以上的電源線。若要切斷裝置的所有電源，必須從電源拔掉所有電源線。

S011



警告：

附近有銳利的邊緣、邊角或接頭。

S038



警告：

此程序應佩戴護目裝置。

S040



警告：

此程序應佩戴保護手套。

S042



危險

本產品中存在水或水溶液，因此有觸電危險。請避免用濕手或在有濺水的情況下工作操作或靠近帶電設備。

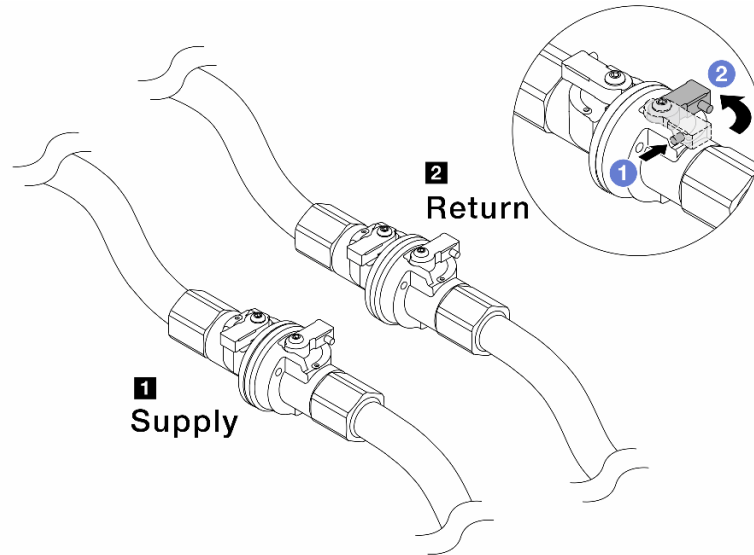
注意：

- 閱讀第 43 頁「安裝準則」和第 44 頁「安全檢驗核對清單」，確保工作時安全無虞。
- 關閉伺服器 and 週邊裝置的電源，並拔掉電源線和所有外部纜線。請參閱第 58 頁「關閉伺服器電源」。
- 將靜電敏感元件保存在防靜電保護袋中，直到安裝時才取出，且處理這些裝置時配戴靜電放電腕帶或使用其他接地系統，以避免暴露於靜電之中，否則可能導致系統停止運轉和資料遺失。
- 使用機架散熱系統中使用的任何經過化學處理的冷卻劑時，確保遵循正確的處理程序。確保冷卻液化學處理供應商提供材料安全資料表 (MSDS) 和安全資訊，並按照冷卻液化學處理供應商的建議提供適當的個人防護裝備 (PPE)。作為預防措施，可能建議使用防護手套和護目鏡。

- 此任務需要兩個人或更多人。

程序

步驟 1. 關閉兩個球閥。



圖例 181. 關閉球閥

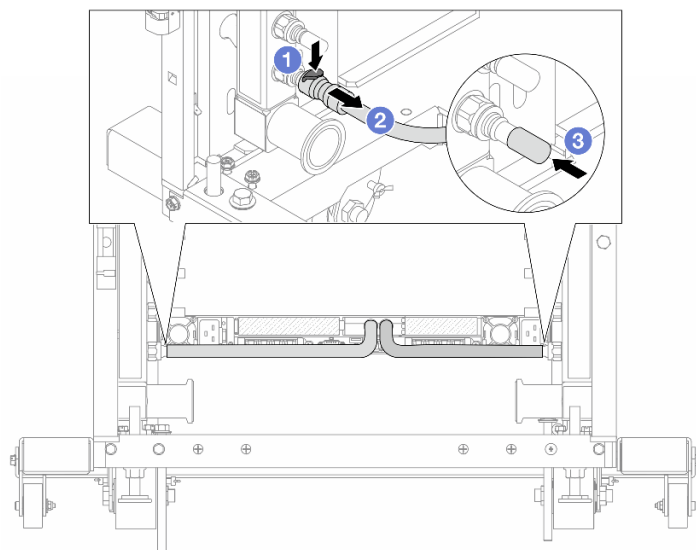
附註：

1 歧管供應連接至設施供應

2 歧管回流連接至設施回流

- a. **1** 按下球閥開關上的按鈕。
- b. **2** 將交換器旋轉至關閉閥門，如上圖所示。

步驟 2. 卸下快速連接插頭將 NeptCore 模組 軟管與歧管分開。

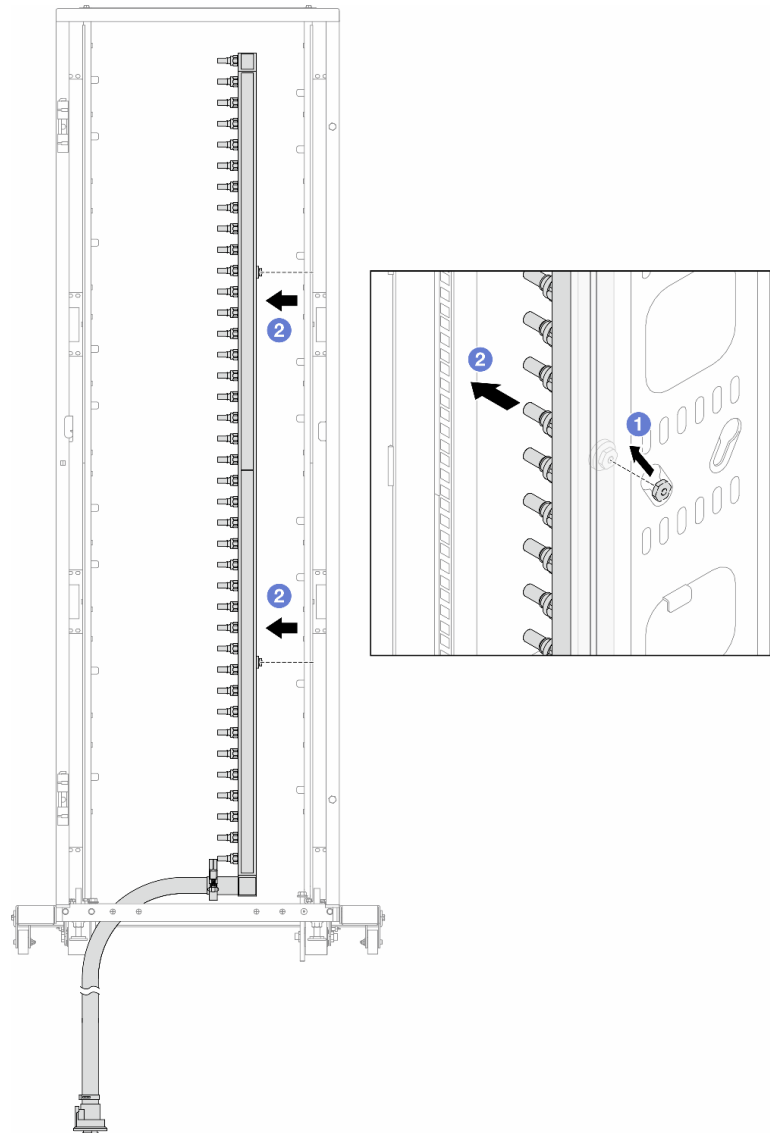


圖例 182. 移除 quick connect 插頭

- a. ① 向下按壓門鎖，鬆開軟管。
- b. ② 拔掉軟管。
- c. ③ 重新安裝歧管埠上的橡膠 quick connect 插頭蓋。

步驟 3. 對其他歧管重複第 176 頁步驟 2。

步驟 4. 卸下附隨軟管套件的歧管。



圖例 183. 卸下歧管

- a. ①用雙手握住歧管，並將其向上提起，將線軸從小開口移到機櫃的大開口處。
- b. ②卸下附隨軟管套件的歧管。

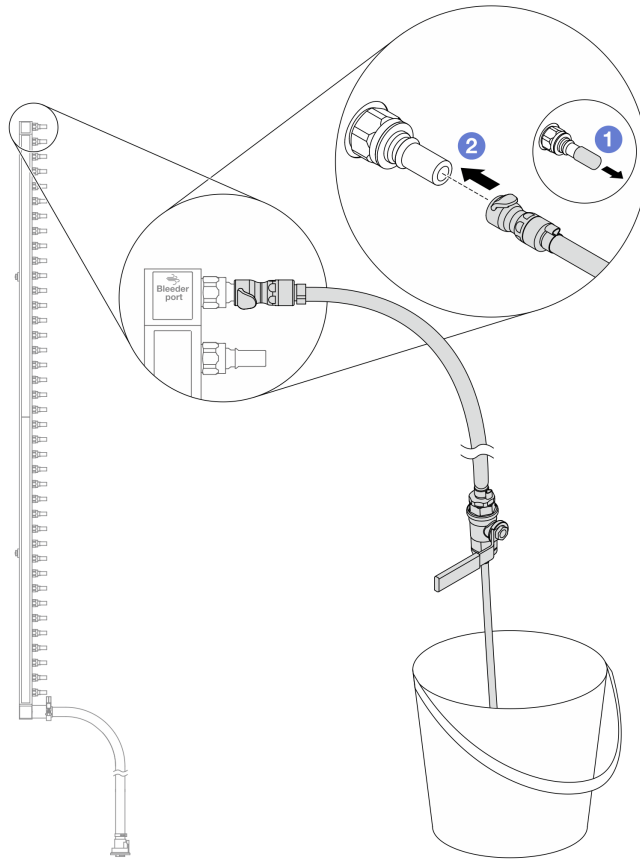
步驟 5. 對其他歧管重複第 177 頁步驟 4。

附註：

- 歧管和軟管套件內有剩餘的冷卻劑。將兩者一起取出，下一步再進行清空。
- 如需機櫃的相關資訊，請參閱 [ThinkSystem Heavy Duty Full Depth 機櫃使用手冊](#)。

步驟 6. 安裝歧管供應側的洩放套件。

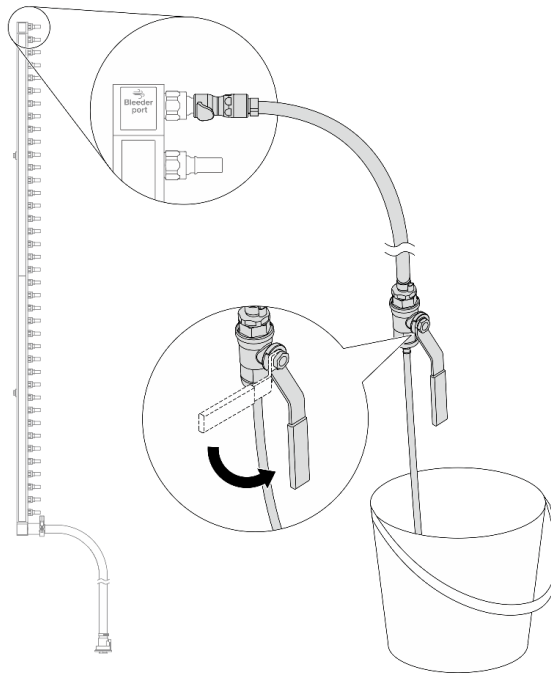
附註：此步驟借助供應歧管內外的壓力差排出冷卻液。



圖例 184. 安裝供應側的洩放套件

- a. ❶ 卸下歧管埠上的橡膠快速連接插頭蓋。
- b. ❷ 將洩放套件插入歧管。

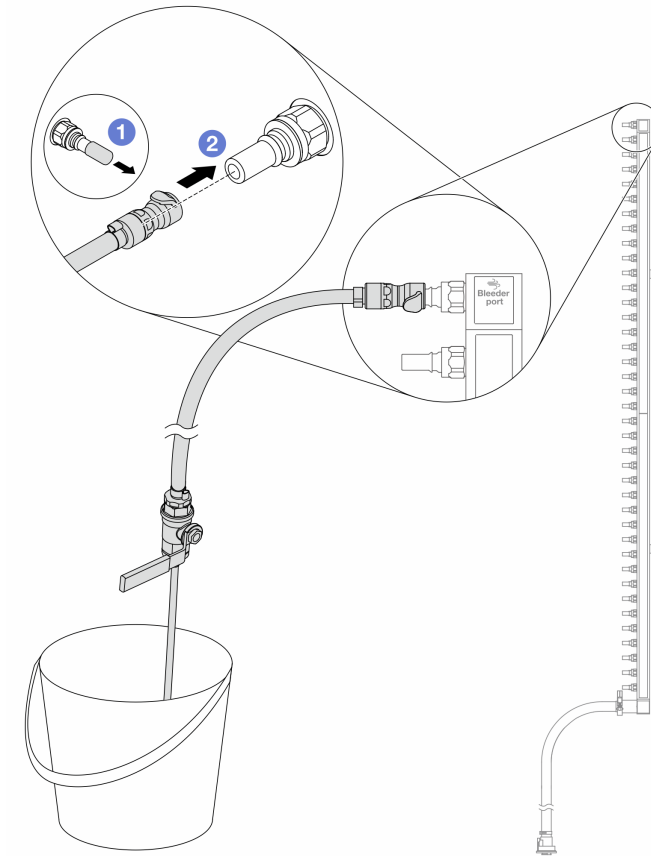
步驟 7. 慢慢地開啟洩放閥門，穩定地清空冷卻液。一旦冷卻劑停止流動，請關閉洩放閥門。



圖例 185. 開啟洩放閥門

步驟 8. 安裝歧管回流側的洩放套件。

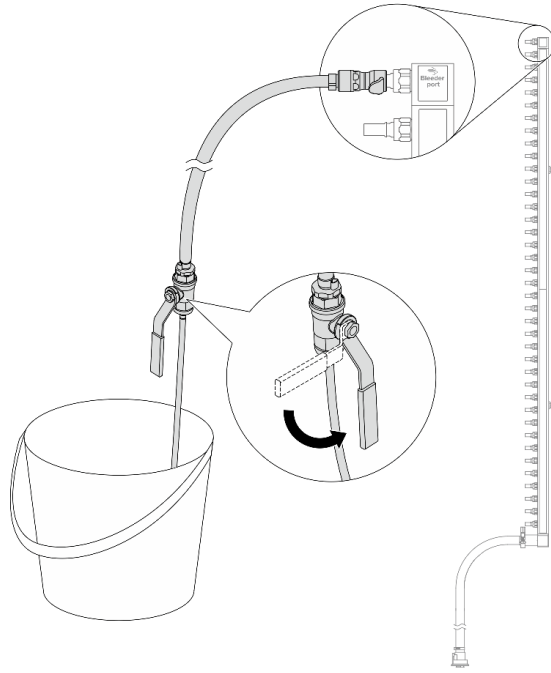
附註：此步驟借助回流歧管內外的壓力差排出冷卻液。



圖例 186. 在回流側安裝洩放套件

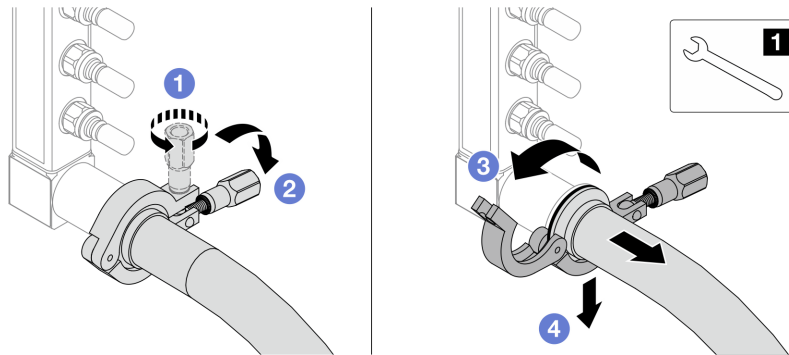
- a. ❶ 卸下歧管埠上的橡膠快速連接插頭蓋。
- b. ❷ 將洩放套件插入歧管。

步驟 9. 慢慢地開啟洩放閥門，穩定地清空冷卻液。一旦冷卻劑停止流動，請關閉洩放閥門。



圖例 137. 開啟洩放閥門

步驟 10. 在乾燥清潔的工作區域中將歧管與軟管套件分開，並在周圍放一個水桶和吸水布，以防止可能流出的任何冷卻劑。



圖例 138. 將歧管與軟管套件分離

1 17 公釐扳手

- a. **1** 鬆開鎖定卡環的螺絲。
- b. **2** 把螺絲放下。
- c. **3** 開啟夾子。
- d. **4** 卸下歧管上的卡環和軟管套件。

步驟 11. 對其他歧管重複第 182 頁步驟 10。

步驟 12. 为了更好的衛生、請保持歧管埠和軟管套件乾燥和清潔。重新安裝 quick connect 插頭蓋或任何保護軟管套件和歧管埠的蓋子。

步驟 13. 如要從機架卸下伺服器，請參閱第 65 頁「從機架卸下伺服器（摩擦滑軌）」和第 73 頁「從機架卸下伺服器（滑動滑軌）」。

步驟 14. 如要卸下 Processor Neptune™ Core Module (NeptCore)，請參閱第 142 頁「卸下 Lenovo Processor Neptune™ Core Module」。

在您完成之後

如果指示您送回元件或選配裝置，請遵循所有包裝指示，並使用提供給您的任何包裝材料來運送。

示範影片

[觀看 YouTube 上的程序](#)

安裝歧管（排式系統）

使用此資訊來安裝排式直接水冷系統中的歧管。

關於此作業

重要事項：此作業必須由訓練有素且通過 Lenovo 服務認證的技術人員執行。沒有經過適當的培訓和資格認證，請不要嘗試卸下或安裝它。

警告：

冷卻劑可能會刺激皮膚和眼睛。避免直接接觸冷卻液。

S002



警告：

裝置上的電源控制按鈕和電源供應器上的電源開關，並不會切斷供應給裝置的電流。此外，裝置也可能有一條以上的電源線。若要切斷裝置的所有電源，必須從電源拔掉所有電源線。

S011



警告：

附近有銳利的邊緣、邊角或接頭。

S038



警告：

此程序應佩戴護目裝置。

S040



警告：
此程序應佩戴保護手套。

S042



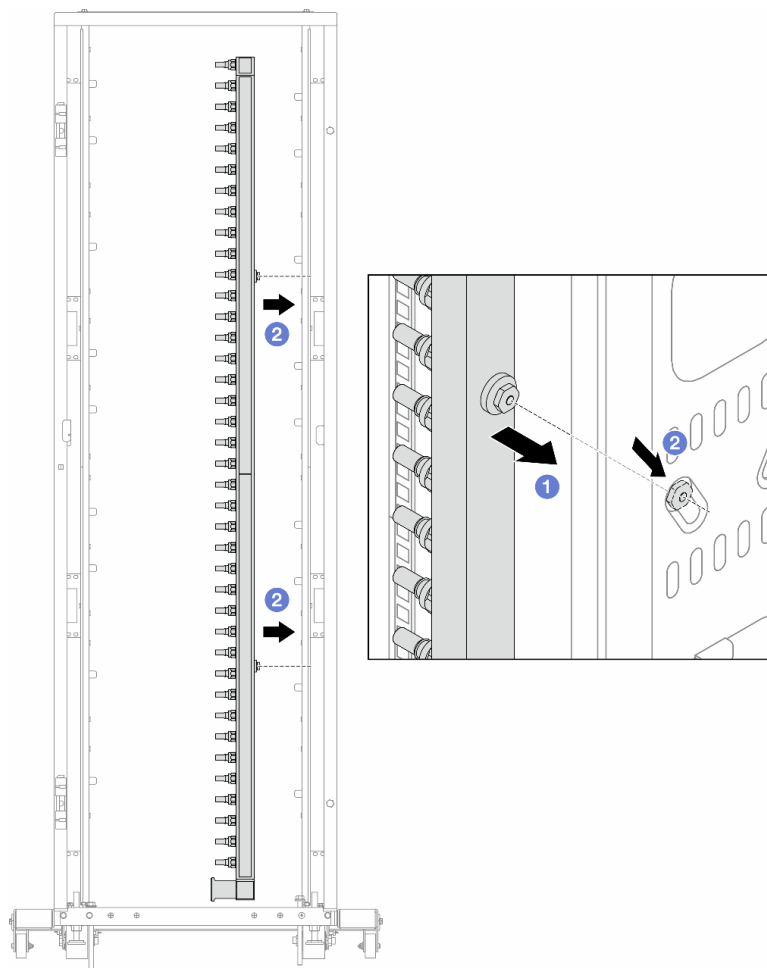
本產品中存在水或水溶液，因此有觸電危險。請避免用濕手或在有濺水的情況下工作操作或靠近帶電設備。

注意：

- 閱讀第 43 頁「安裝準則」和第 44 頁「安全檢驗核對清單」，確保工作時安全無虞。
- 關閉伺服器和週邊裝置的電源，並拔掉電源線和所有外部纜線。請參閱第 58 頁「關閉伺服器電源」。
- 將靜電敏感元件保存在防靜電保護袋中，直到安裝時才取出，且處理這些裝置時配戴靜電放電腕帶或使用其他接地系統，以避免暴露於靜電之中，否則可能導致系統停止運轉和資料遺失。
- 使用機架散熱系統中使用的任何經過化學處理的冷卻劑時，確保遵循正確的處理程序。確保冷卻液化學處理供應商提供材料安全資料表 (MSDS) 和安全資訊，並按照冷卻液化學處理供應商的建議提供適當的個人防護裝備 (PPE)。作為預防措施，可能建議使用防護手套和護目鏡。
- 此任務需要兩個人或更多人。

程序

- 步驟 1. 如果要安裝 Processor Neptune™ Core Module (NeptCore)，請參閱第 145 頁「安裝 Lenovo Processor Neptune™ Core Module」。
- 步驟 2. 若要將伺服器安裝到機架中，請參閱第 68 頁「將伺服器安裝到機架（摩擦滑軌）」或第 76 頁「將伺服器安裝到機架（滑動滑軌）」。
- 步驟 3. 安裝歧管。



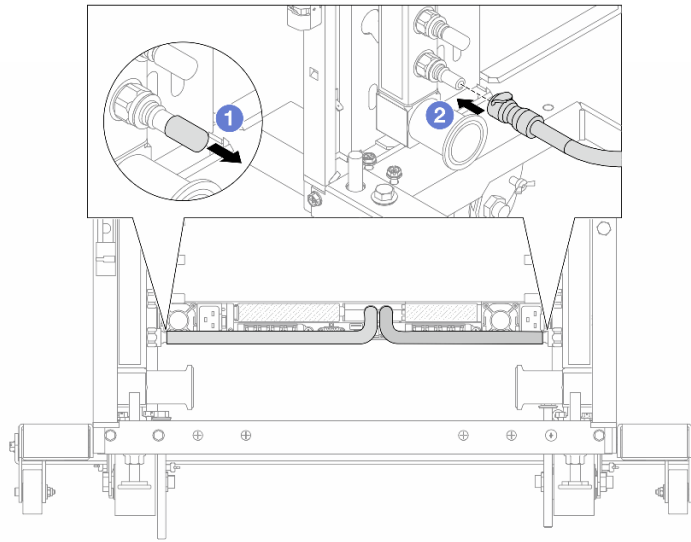
圖例 189. 安裝歧管

- a. ①用雙手握住歧管、並將其裝載放到機櫃上。
- b. ②將線軸與孔對齊、然後抓住機櫃。

附註：如需機櫃的相關資訊，請參閱 [ThinkSystem Heavy Duty Full Depth 機櫃使用手冊](#)。

步驟 4. 對其他歧管重複第 184 頁步驟 3。

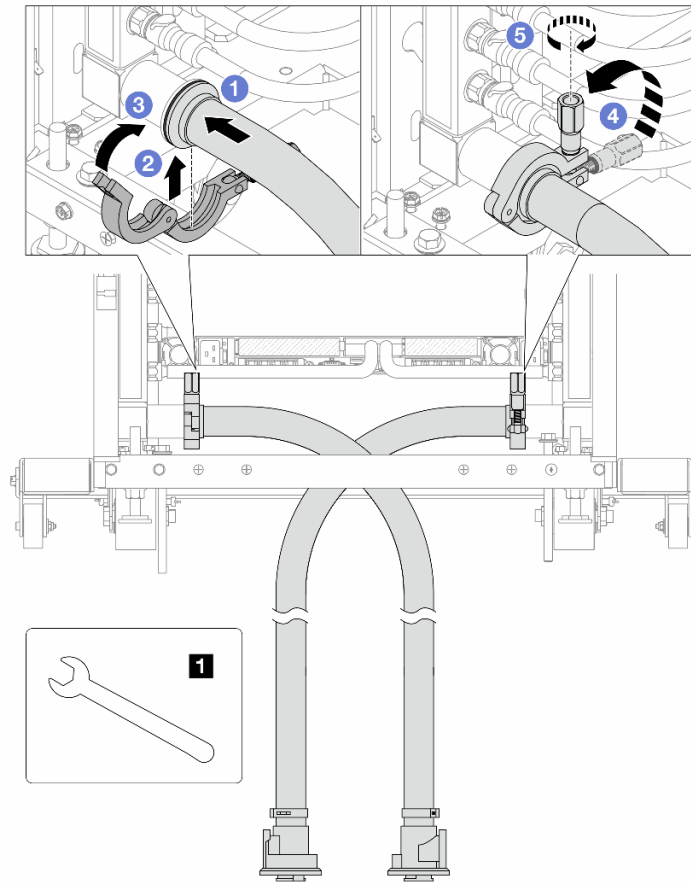
步驟 5. 將 quick connect 插頭安裝至歧管。



圖例 190. 安裝快速連接插件

- a. ① 卸下歧管埠上的橡膠快速連接插頭蓋。
- b. ② 連接歧管埠的插頭。

步驟 6. 將軟管套件固定到歧管。

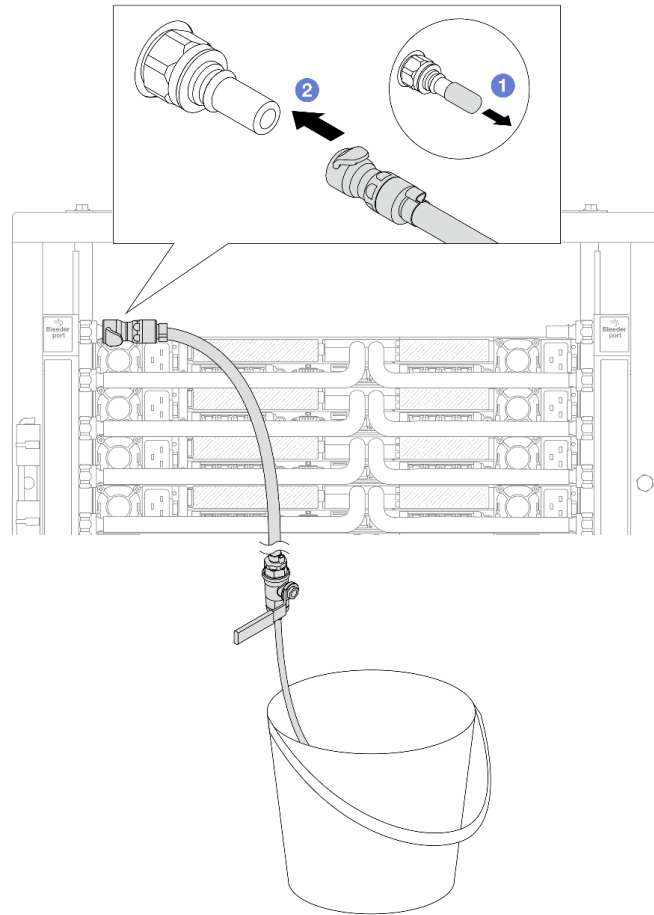


圖例 191. 安裝水管套件

1 17 公釐扳手

- a. ① 連接兩個歧管的軟管套件。
- b. ② 用夾子將介面包裹起來。
- c. ③ 關閉夾子。
- d. ④ 將螺絲豎直提起。
- e. ⑤ 擰緊螺釘並確保其已固定。

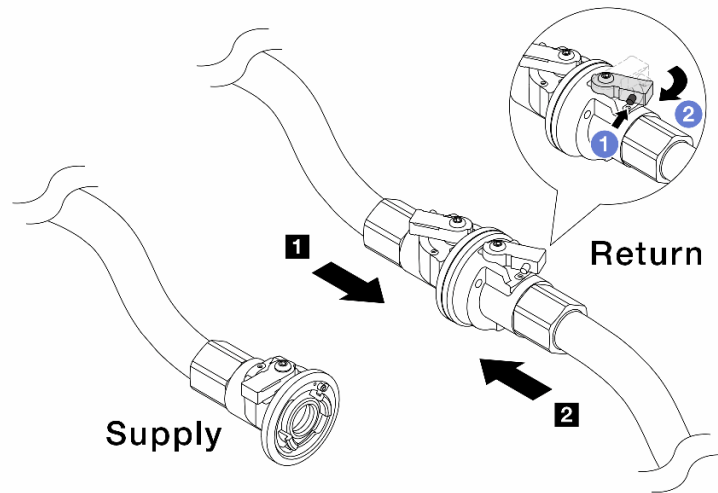
步驟 7. 安裝歧管供應側的洩放套件。



圖例 192. 安裝供應側的洩放套件

- a. ❶ 卸下歧管埠上的橡膠快速連接插頭蓋。
- b. ❷ 將洩放套件插入歧管。

步驟 8. 要將空氣從歧管供應側推出，請將**設施供應**連接至**歧管回流**。



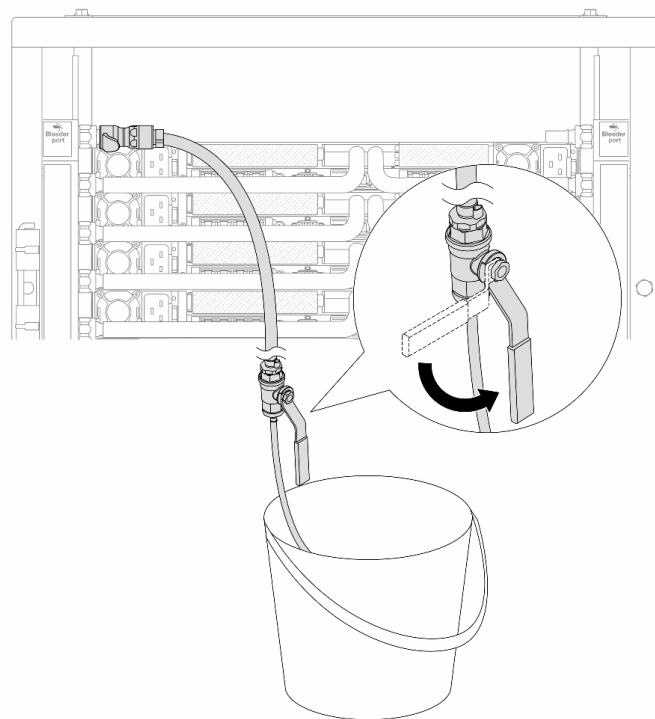
圖例 193. 設施供應至歧管回流

- a. ① 按下球閥開關上的按鈕。
- b. ② 將兩個開關轉開並停在 90 度的 1/4 處左右。

注意：

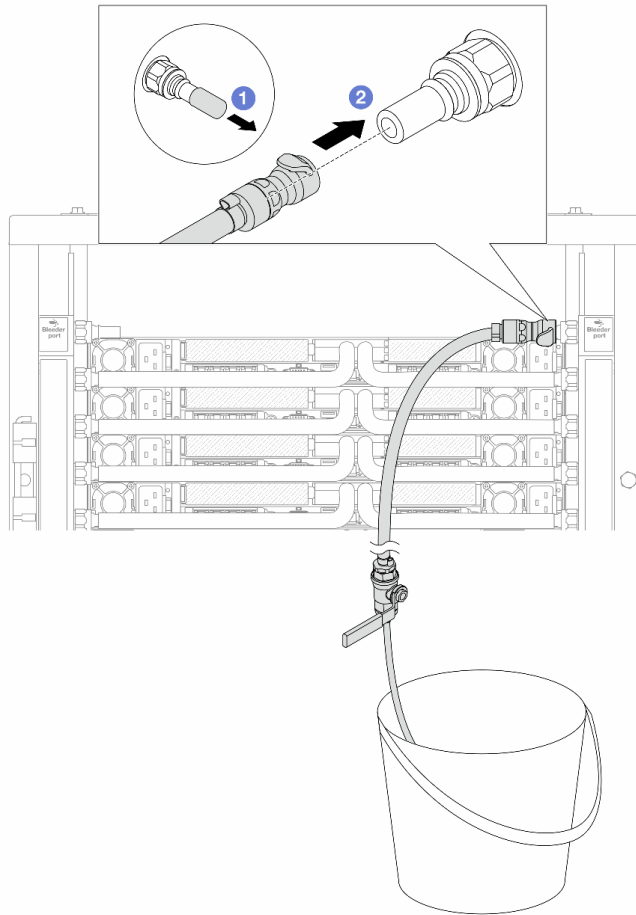
- 開啟 ① 歧管回流側和 ② 設施供應側的球閥，同時使歧管供應側保持關閉。
- 不要完全開啟球閥，否則水流太快而無法容納。

步驟 9. 慢慢地開啟打開洩放閥門，來將空氣從軟管中排出。一旦穩定的水流流入桶中或洩放軟管中只有極少量的氣泡時，請關閉洩放閥門。



圖例 194. 開啟供應側的洩放閥門

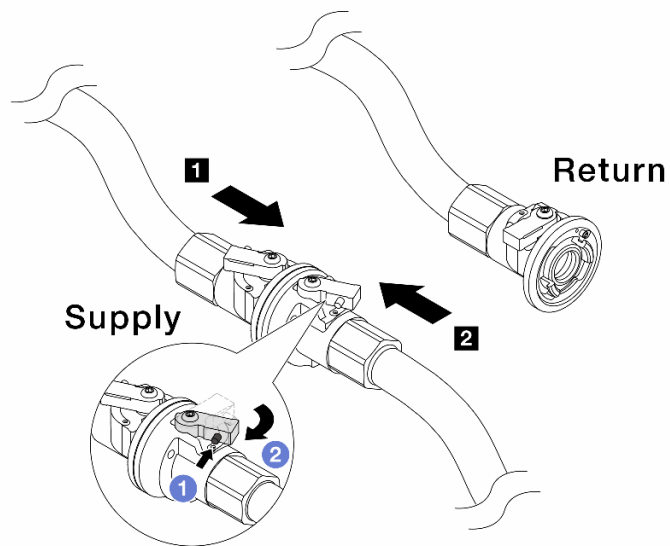
步驟 10. 安裝歧管回流側的洩放套件。



圖例 195. 在回流側安裝洩放套件

- a. ❶ 卸下歧管埠上的橡膠快速連接插頭蓋。
- b. ❷ 將洩放套件插入歧管。

步驟 11. 要將空氣從歧管回流側推出，請將**設施供應**連接至**歧管供應**。



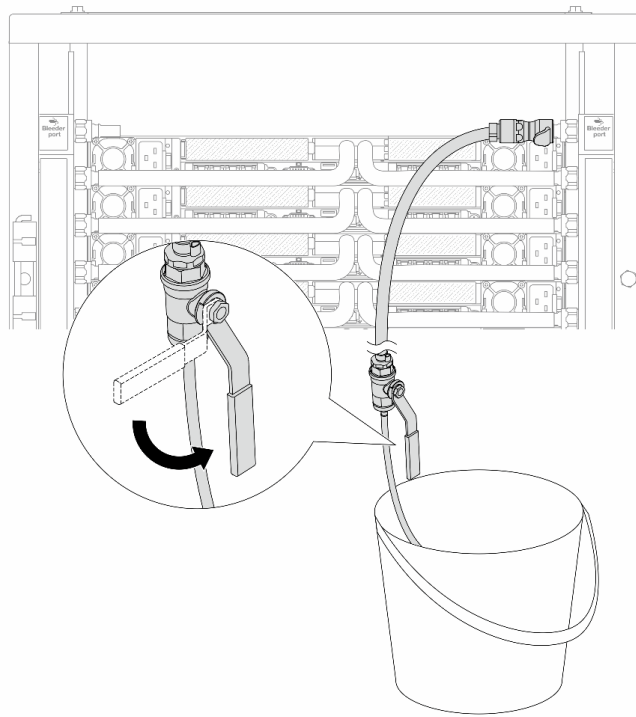
圖例 196. 設施供應至歧管供應

- a. ① 按下球閥開關上的按鈕。
- b. ② 將兩個開關轉開並停在 90 度的 1/4 處左右。

注意：

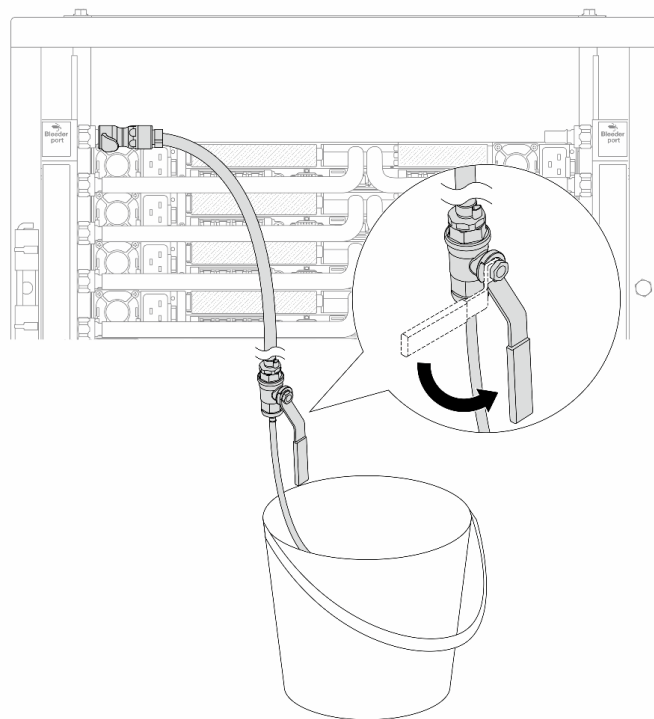
- 開啟 ① 歧管供應側和 ② 設施供應側的球閥，同時使歧管回流側保持關閉。
- 不要完全開啟球閥、否則水流太快而無法容納。

步驟 12. 慢慢地開啟打開洩放閥門，來將空氣從軟管中排出。一旦穩定的水流流入桶中或洩放軟管中只有極少量的氣泡時，請關閉洩放閥門。



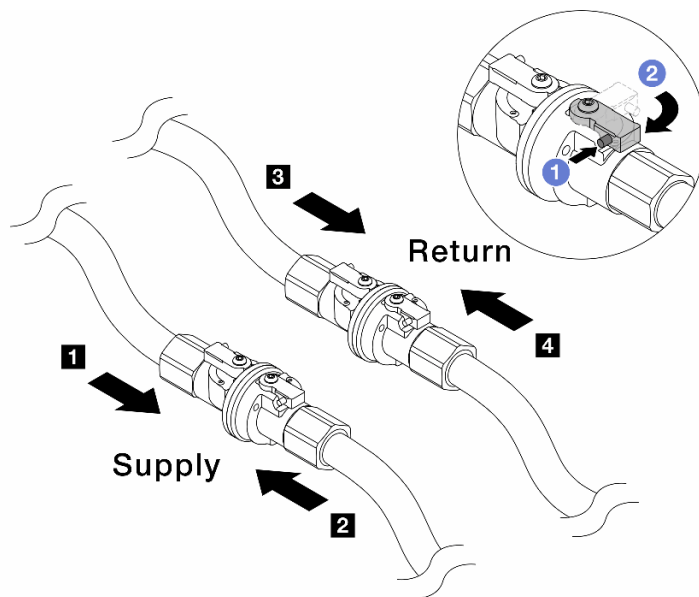
圖例 197. 開啟回流側的洩放閥門

步驟 13. (出於預防措施) 為了確保內部空氣盡可能少、請將洩放套件重新安裝回歧管供應側，然後再做一次。一旦穩定的水流流入桶中或洩放軟管中只有極少量的氣泡時，請關閉洩放閥門。



圖例 198. 開啟供應側的洩放閥門

步驟 14. 完成後，連接相應的歧管和設施的供應和回流。完全開啟在供應側和回流側的所有連接。



圖例 199. 開啟球閥

附註：

1 歧管供應連接至 **2** 設施供應

3 歧管回流連接至 **4** 設施回流

- a. **1** 按下球閥開關上的按鈕。
- b. **2** 將交換器旋轉至完全開啟閥門，如上圖所示。

在您完成之後

完成零件更換請參閱第 272 頁「完成零件更換」。

示範影片

[觀看 YouTube 上的程序](#)

更換記憶體模組

使用下列程序來卸下及安裝記憶體模組。

卸下記憶體模組

使用此資訊卸下記憶體模組。

關於此作業

注意：

- 閱讀第 43 頁「安裝準則」和第 44 頁「安全檢驗核對清單」，確保工作時安全無虞。
- 關閉伺服器和週邊裝置的電源，並拔掉電源線和所有外部纜線。請參閱第 58 頁「關閉伺服器電源」。
- 確保在拔掉系統電源線 20 秒後再卸下或安裝記憶體模組。這樣可以使系統完全放電，安全地處理記憶體模組。
- 將靜電敏感元件保存在防靜電保護袋中，直到安裝時才取出，且處理這些裝置時配戴靜電放電腕帶或使用其他接地系統，以避免暴露於靜電之中，否則可能導致系統停止運轉和資料遺失。
- 如果不打算在同一個插槽中安裝更換用記憶體模組，請確定您已備妥記憶體模組填充板。
- 記憶體模組對靜電很敏感，需要特殊處理。請參閱第 46 頁「處理靜電敏感裝置」的標準準則。
 - 卸下或安裝記憶體模組時，一律佩戴靜電放電腕帶。也可以使用靜電放電手套。
 - 絕對不要同時拿兩個以上的記憶體模組，否則會造成其互相碰觸。在儲存期間，請勿將記憶體模組直接彼此堆疊。
 - 絕不要碰觸記憶體模組接頭的金色接點，或是讓這些接點與記憶體模組接頭外罩外部碰觸。
 - 小心處理記憶體模組：絕不要使記憶體模組彎折、扭轉或掉落。
 - 請勿使用任何金屬工具（例如模具或夾具）來處理記憶體模組，因為剛性金屬可能會損壞記憶體模組。
 - 請勿在拿著包裝或被動元件時插入記憶體模組，這可能會由於插入時的大量力道而造成包裝破裂或被動元件分離。

重要事項：一次只卸下或安裝一個處理器的記憶體模組。

程序

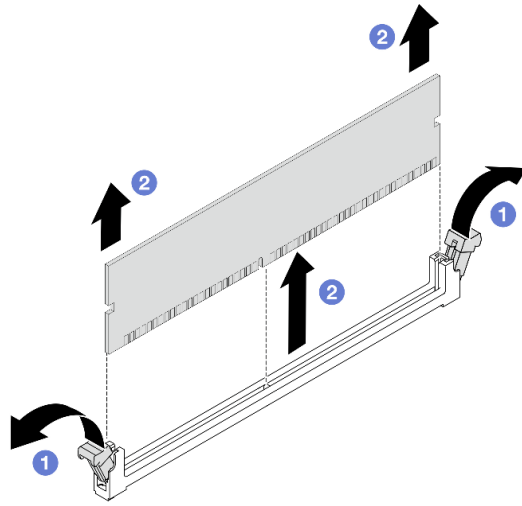
注意：確保在拔掉系統電源線 20 秒後再卸下或安裝記憶體模組。這樣可以使系統完全放電，安全地處理記憶體模組。

步驟 1. 關閉伺服器電源，並拔下所有電源線。

步驟 2. 卸下上蓋。請參閱第 267 頁「卸下上蓋」。

步驟 3. 如果您的伺服器隨附空氣擋板，請將其卸下。請參閱第 80 頁「卸下空氣擋板」。

步驟 4. 從插槽移除記憶體模組。



圖例 200. 卸下記憶體模組

- a. ❶ 打開記憶體模組插槽兩端的固定夾。

注意：為避免折斷固定夾或損壞記憶體模組插槽，請小心處理固定夾。

- b. ❷ 握住記憶體模組的兩端，然後小心地從插槽中抬起。

在您完成之後

1. 記憶體模組插槽中必須安裝記憶體模組或記憶體模組填充板。請參閱第 196 頁「安裝記憶體模組」。
2. 如果指示您送回元件或選配裝置，請遵循所有包裝指示，並使用提供給您的任何包裝材料來運送。

示範影片

[觀看 YouTube 上的程序](#)

安裝記憶體模組

請依照本節中的指示安裝記憶體模組。

關於此作業

注意：

- 閱讀第 43 頁「安裝準則」和第 44 頁「安全檢驗核對清單」，確保工作時安全無虞。
- 關閉伺服器 and 週邊裝置的電源，並拔掉電源線和所有外部纜線。請參閱第 58 頁「關閉伺服器電源」。
- 確保在拔掉系統電源線 20 秒後再卸下或安裝記憶體模組。這樣可以使系統完全放電，安全地處理記憶體模組。
- 將靜電敏感元件保存在防靜電保護袋中，直到安裝時才取出，且處理這些裝置時配戴靜電放電腕帶或使用其他接地系統，以避免暴露於靜電之中，否則可能導致系統停止運轉和資料遺失。
- 確保採用第 47 頁「記憶體模組安裝規則和順序」中所列支援的配置之一。
- 記憶體模組對靜電很敏感，需要特殊處理。請參閱第 46 頁「處理靜電敏感裝置」的標準準則：
— 拆卸或安裝記憶體模組時，一律配戴靜電放電腕帶。也可以使用靜電放電手套。

- 絕對不要同時拿兩個以上的記憶體模組，否則會造成其互相碰觸。在儲存期間，請勿將記憶體模組直接彼此堆疊。
- 絕不要碰觸記憶體模組接頭的金色接點，或是讓這些接點與記憶體模組接頭外罩外部碰觸。
- 小心處理記憶體模組：絕不要使記憶體模組彎折、扭轉或掉落。
- 請勿使用任何金屬工具（例如模具或夾具）來處理記憶體模組，因為剛性金屬可能會損壞記憶體模組。
- 請勿在拿著包裝或被動元件時插入記憶體模組，這可能會由於插入時的大量力道而造成包裝破裂或被動元件分離。

重要事項：一次只卸下或安裝一個處理器的記憶體模組。

韌體和驅動程式下載：更換元件後，您可能需要更新韌體或驅動程式。

- 前往 <https://datacentersupport.lenovo.com/products/servers/thinksystem/sr630v4/7dg8/downloads/driver-list/> 查看您伺服器適用的最新韌體和驅動程式更新。
- 如需韌體更新工具的相關資訊，請參閱 *使用手冊* 或 *系統配置手冊* 中的 第 274 頁「更新韌體」。

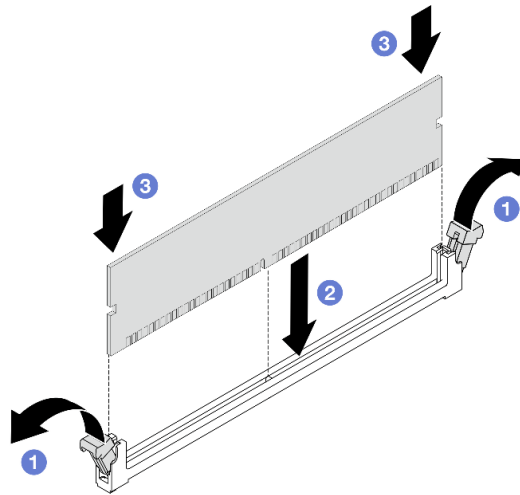
程序

注意：確保在拔掉系統電源線 20 秒後再卸下或安裝記憶體模組。這樣可以使系統完全放電，安全地處理記憶體模組。

- 步驟 1. 關閉伺服器電源，並拔下所有電源線。
- 步驟 2. 將裝有記憶體模組的防靜電保護袋與伺服器外部任何未上漆的表面進行接觸。然後從保護袋中取出記憶體模組，並將其放置在防靜電表面上。
- 步驟 3. 在處理器板上找出所需的記憶體模組插槽。

附註：請務必遵循第 47 頁「記憶體模組安裝規則和順序」中的安裝規則和順序。

- 步驟 4. 將記憶體模組安裝在插槽中。



圖例 201. 安裝記憶體模組

注意：

- 將記憶體模組安裝在插槽中之前，請確保固定夾處於打開的位置，而且插槽中沒有任何碎屑。
- 為避免折斷固定夾或損壞記憶體模組插槽，請輕輕地打開及合上固定夾。

- a. ① 打開記憶體模組插槽兩端的固定夾。
- b. ② 找到記憶體模組上的腳位，然後將腳位對齊插槽，用雙手輕輕地將記憶體模組放入插槽中。
- c. ③ 將記憶體模組的兩端垂直下壓至插槽中，直到固定夾卡入鎖定位置為止。

附註：如果記憶體模組與固定夾之間留有空隙，表示記憶體模組沒有正確插入。在此情況下，請打開固定夾、卸下記憶體模組，然後將其重新插入。

在您完成之後

完成零件更換請參閱第 272 頁「完成零件更換」。

示範影片

[觀看 YouTube 上的程序](#)

更換 MicroSD 卡

請依照本節中的指示卸下和安裝 MicroSD 卡。

卸下 MicroSD 卡

請依照本節中的指示卸下 MicroSD 卡。

關於此作業

注意：

- 閱讀第 43 頁「安裝準則」和第 44 頁「安全檢驗核對清單」，確保工作時安全無虞。
- 關閉伺服器和週邊裝置的電源，並拔掉電源線和所有外部纜線。請參閱第 58 頁「關閉伺服器電源」。
- 將靜電敏感元件保存在防靜電保護袋中，直到安裝時才取出，且處理這些裝置時配戴靜電放電腕帶或使用其他接地系統，以避免暴露於靜電之中，否則可能導致系統停止運轉和資料遺失。

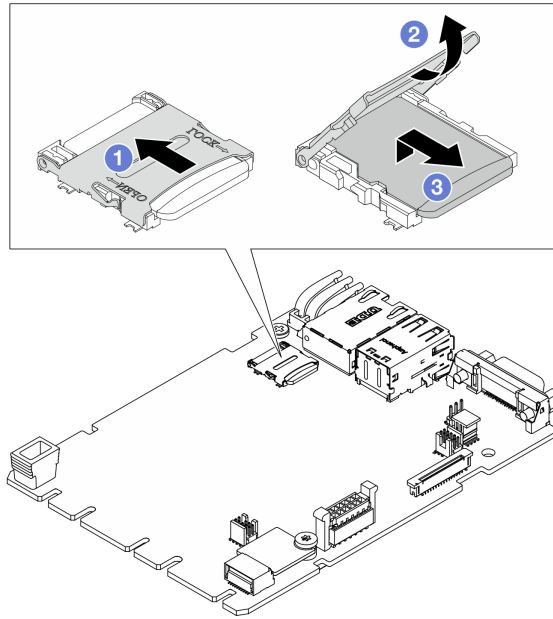
程序

步驟 1. 準備您的伺服器。

- a. 卸下上蓋。請參閱第 267 頁「卸下上蓋」。
- b. 如果您的伺服器隨附擴充卡組件，請先將其卸下，請參閱第 201 頁「卸下 PCIe 配接卡」。
- c. 如果您的伺服器隨附背面硬碟組件，請先將其卸下。請參閱第 216 頁「卸下背面 2.5 吋磁碟機組件」。
- d. 如果您的伺服器隨附背面 M.2 硬碟組件，請先將其卸下。請參閱第 220 頁「更換背面 M.2 組件」。
- e. 記下纜線連接至主機板組件的位置，然後拔除所有纜線。

注意：先鬆開纜線接頭上的所有門鎖、纜線夾、卡榫或鎖如果在拔除纜線之前未鬆開這些物件，則會損壞主機板組件上的纜線接頭。若纜線接頭有任何損壞，都可能需要更換主機板組件。

步驟 2. 卸下 MicroSD 卡。



圖例 202. 卸下 MicroSD 卡

- a. ❶ 將插座蓋滑至打開位置。
- b. ❷ 打開插座蓋。
- c. ❸ 從插座卸下 MicroSD 卡。

附註：卸下 MicroSD 卡後，透過遠端磁碟卡 (RDOC) 上傳的韌體歷史資料和使用者資料都將遺失，而且不支援韌體回復功能和延伸的 RDOC 空間。若要啟用這兩個功能，需要安裝新的 MicroSD 卡。

在您完成之後

如果指示您送回元件或選配裝置，請遵循所有包裝指示，並使用提供給您的任何包裝材料來運送。

示範影片

[觀看 YouTube 上的程序](#)

安裝 MicroSD 卡

請依照本節中的指示安裝 MicroSD 卡。

關於此作業

注意：

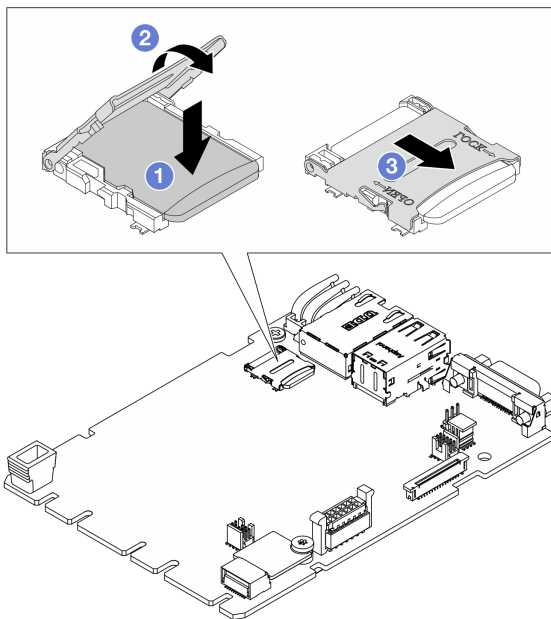
- 閱讀第 43 頁「安裝準則」和第 44 頁「安全檢驗核對清單」，確保工作時安全無虞。
- 關閉伺服器和週邊裝置的電源，並拔掉電源線和所有外部纜線。請參閱第 58 頁「關閉伺服器電源」。
- 將靜電敏感元件保存在防靜電保護袋中，直到安裝時才取出，且處理這些裝置時配戴靜電放電腕帶或使用其他接地系統，以避免暴露於靜電之中，否則可能導致系統停止運轉和資料遺失。

程序

- 步驟 1. 安裝 MicroSD 卡。

附註：

- 如果更換新的 MicroSD 卡，毀損的 MicroSD 卡中所儲存的韌體歷史資料和使用者資料將會遺失。安裝新的 MicroSD 卡後，後續的韌體更新歷程將會儲存到新卡中。
- 如果要更新韌體，請參閱 [Lenovo XClarity Controller 3](#) 中的「更新伺服器韌體」一節。



圖例 203. 安裝 MicroSD 卡

- 1 將 MicroSD 卡放入插座中。
- 2 闔上插座蓋。
- 3 將插座蓋滑至鎖定位置。

在您完成之後

1. 安裝您卸下的所有元件：
 - a. [第 202 頁](#) 「安裝 PCIe 配接卡」
 - b. [第 231 頁](#) 「安裝背面 M.2 框架」
 - c. [第 217 頁](#) 「安裝背面 2.5 吋磁碟機組件」
 - d. [第 268 頁](#) 「安裝上蓋」
2. 完成零件更換請參閱 [第 272 頁](#) 「完成零件更換」。

示範影片

[觀看 YouTube 上的程序](#)

更換 PCIe 配接卡

使用此資訊卸下和安裝 PCIe 配接卡。

PCIe 配接卡可以是乙太網路配接卡、主機匯流排配接卡 (HBA)、PCIe RAID 配接卡、PCIe 轉插卡配接卡、PCIe 固態硬碟、PCIe GPU，以及任何其他支援的 PCIe 配接卡。

附註：

- 根據不同的類型，PCIe 配接卡看起來可能與本主題中的圖例不同。
- 請參閱 PCIe 配接卡隨附的任何文件，並遵循本主題中的指示進行操作。

卸下 PCIe 配接卡

使用此資訊卸下 PCIe 配接卡。

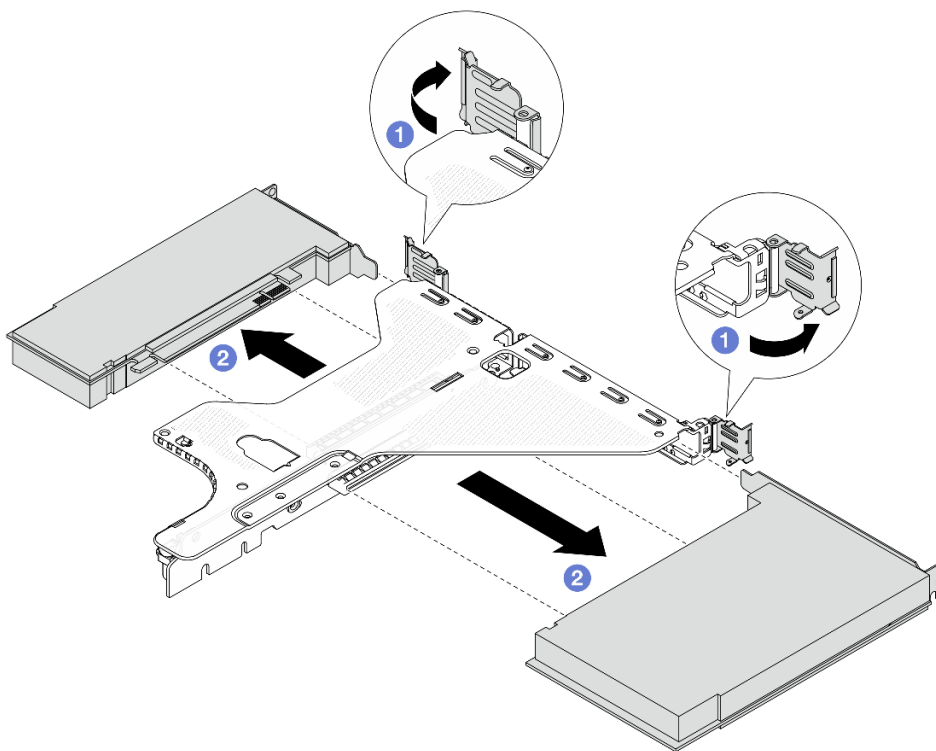
關於此作業

注意：

- 閱讀第 43 頁「安裝準則」和第 44 頁「安全檢驗核對清單」，確保工作時安全無虞。
- 關閉伺服器和週邊裝置的電源，並拔掉電源線和所有外部纜線。請參閱第 58 頁「關閉伺服器電源」。
- 將靜電敏感元件保存在防靜電保護袋中，直到安裝時才取出，且處理這些裝置時配戴靜電放電腕帶或使用其他接地系統，以避免暴露於靜電之中，否則可能導致系統停止運轉和資料遺失。

程序

- 步驟 1. 卸下上蓋。請參閱第 267 頁「卸下上蓋」。
- 步驟 2. 卸下擴充卡組件。請參閱第 239 頁「卸下背面擴充卡」。
- 步驟 3. 從擴充卡組件卸下 PCIe 配接卡



圖例 204. 從 LP-FH 擴充卡組件卸下 PCIe 配接卡

- 1 將擴充卡托架上的門鎖旋轉至打開的位置。
- 2 抓住 PCIe 配接卡邊緣，小心地將其從擴充卡的 PCIe 配接卡插槽拔出。

附註：對於不同類型的擴充卡組件，卸下 PCIe 配接卡的程序相似。本主題使用 LP-FH 擴充卡組件做為範例。

在您完成之後

1. 安裝 PCIe 配接卡或 PCIe 配接卡填充板。請參閱第 202 頁「安裝 PCIe 配接卡」。
2. 如果指示您送回元件或選配裝置，請遵循所有包裝指示，並使用提供給您的任何包裝材料來運送。

示範影片

[觀看 YouTube 上的程序](#)

安裝 PCIe 配接卡

使用此資訊安裝 PCIe 配接卡。

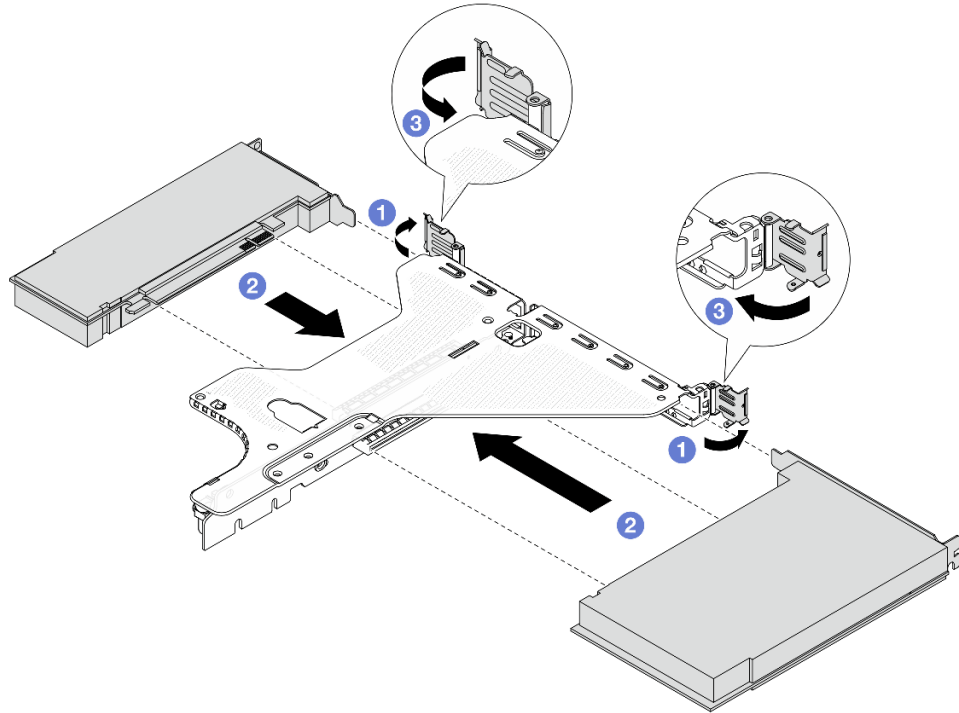
關於此作業

注意：

- 閱讀第 43 頁「安裝準則」和第 44 頁「安全檢驗核對清單」，確保工作時安全無虞。
- 關閉伺服器和週邊裝置的電源，並拔掉電源線和所有外部纜線。請參閱第 58 頁「關閉伺服器電源」。
- 將靜電敏感元件保存在防靜電保護袋中，直到安裝時才取出，且處理這些裝置時配戴靜電放電腕帶或使用其他接地系統，以避免暴露於靜電之中，否則可能導致系統停止運轉和資料遺失。

程序

- 步驟 1. 將裝有 PCIe 配接卡的防靜電保護袋接觸到伺服器外部任何未上漆的表面。然後從保護袋中取出 PCIe 配接卡，並將其放置在防靜電表面上。
- 步驟 2. 找出適用於 PCIe 配接卡的正確 PCIe 插槽。如需 PCIe 插槽與支援之 PCIe 配接卡的相關資訊，請參閱第 21 頁「背面圖」。
- 步驟 3. 將 PCIe 配接卡安裝並固定至擴充卡組件。



圖例 205. 將 PCIe 配接卡安裝在 LP-FH 擴充卡組件中

- a. ❶ 將擴充卡托架上的門鎖旋轉至打開的位置。
- b. ❷ 將 PCIe 配接卡對齊擴充卡上的 PCIe 插槽。接下來，小心地將 PCIe 配接卡直接壓入插槽內，直到其固定到位、且其托架也固定為止。
- c. ❸ 將擴充卡托架上的門鎖旋轉至關閉位置。

附註：

1. 確保 PCIe 配接卡的安裝符合第 50 頁「PCIe 插槽和配接卡」中的規則。
2. 對於不同類型的擴充卡組件，安裝 PCIe 配接卡的程序相似。本主題使用 LP-FH 擴充卡組件做為範例。

步驟 4. 將纜線連接至擴充卡組件中的 PCIe 配接卡。請參閱 [內部纜線佈線手冊](#)。

在您完成之後

1. 重新安裝擴充卡組件。請參閱第 241 頁「安裝背面擴充卡」。
2. 完成零件更換請參閱第 272 頁「完成零件更換」。

示範影片

[觀看 YouTube 上的程序](#)

更換處理器和散熱槽 (僅限經過培訓的維修技術人員)

請依照本節中的指示更換已組裝的處理器及散熱槽 (稱為處理器散熱槽模組 (PHM))、處理器或散熱槽。

注意：開始更換處理器之前，請確定您有酒精清潔布 (零件編號 00MP352) 和散熱膏。

重要事項：伺服器中的處理器可回應散熱狀況進行節流控制，暫時降低速度以減少散熱量。在少數幾個處理器核心節流期間（100 毫秒以下）極短的實例中，唯一的指標可能是作業系統事件日誌中的項目，而在系統 XCC 事件日誌中則沒有對應項目。如果發生這種情況，可以忽略此事件而不需要更換處理器。

附註：本節僅說明處理器散熱槽的更換。有關 Processor Neptune™ Air Module (NeptAir) 或 Processor Neptune™ Core Module (NeptCore) 的更換，請參考第 134 頁「更換 Lenovo Processor Neptune™ Air Module（僅限經過培訓的維修技術人員）」或第 141 頁「更換 Lenovo Processor Neptune™ Core Module（僅限經過培訓的維修技術人員）」。

卸下處理器和散熱槽

此作業提供卸下已組裝之處理器及散熱槽（稱為處理器散熱槽模組 (PHM)）的指示。此作業需要 Torx T30 螺絲起子。此程序必須由經過培訓的維修技術人員執行。

關於此作業

S002



警告：
裝置上的電源控制按鈕和電源供應器上的電源開關，並不會切斷供應給裝置的電流。此外，裝置也可能有一條以上的電源線。若要切斷裝置的所有電源，必須從電源拔掉所有電源線。

S011



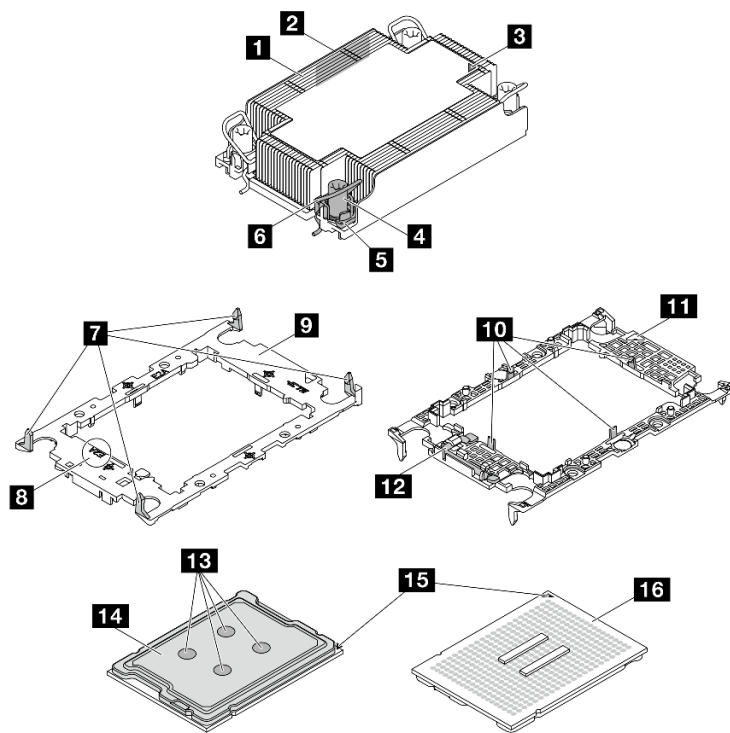
警告：
附近有銳利的邊緣、邊角或接頭。

注意：

- 閱讀第 43 頁「安裝準則」和第 44 頁「安全檢驗核對清單」，確保工作時安全無虞。
- 若要將 Intel® On Demand 套件從毀損的處理器轉移至新處理器，請在關閉系統電源前讀取毀損的處理器的 PPIN。如需相關資訊，請參閱第 281 頁「啟用 Intel® On Demand」。
- 關閉伺服器和週邊裝置的電源，並拔掉電源線和所有外部纜線。請參閱第 58 頁「關閉伺服器電源」。
- 將靜電敏感元件保存在防靜電保護袋中，直到安裝時才取出，且處理這些裝置時配戴靜電放電腕帶或使用其他接地系統，以避免暴露於靜電之中，否則可能導致系統停止運轉和資料遺失。
- 如果伺服器安裝在機架中，請沿著其機架滑軌將伺服器滑出以接觸上蓋，或從機架卸下伺服器。請參閱第 65 頁「從機架卸下伺服器（摩擦滑軌）」或第 73 頁「從機架卸下伺服器（滑動滑軌）」。
- 每個處理器插座都必須始終裝有防塵蓋或 PHM。卸下或安裝 PHM 時，請使用防塵蓋保護空的處理器插座。
- 請勿觸摸處理器插座或處理器接點。處理器插座接點非常脆弱，十分容易損壞。處理器接點上的雜質（如皮膚上的油脂）可能導致連接失敗。
- 請勿讓處理器或散熱槽上的散熱膏接觸到任何東西。接觸任何表面都會導致散熱膏受到不良影響，使其效力減弱。散熱膏可能會損壞元件，例如處理器插座中的電源接頭。
- 一次只卸下及安裝一個 PHM。如果處理器板支援多個處理器，請從第一個處理器插座開始安裝 PHM。

附註：系統的散熱槽、處理器和處理器支架可能與圖中所示不同。

下圖顯示 PHM 的元件。



圖例 206. PHM 元件

1 散熱槽	9 處理器支架
2 處理器識別標籤	10 將處理器固定在支架中的固定夾
3 散熱槽三角形標記	11 支架三角形標記
4 螺帽和導線環固定器	12 處理器彈出器把手
5 Torx T30 螺帽	13 散熱膏
6 防傾導線環	14 處理器散熱器
7 將支架固定到散熱槽的固定夾	15 處理器三角形標記
8 處理器支架代碼標記	16 處理器接點

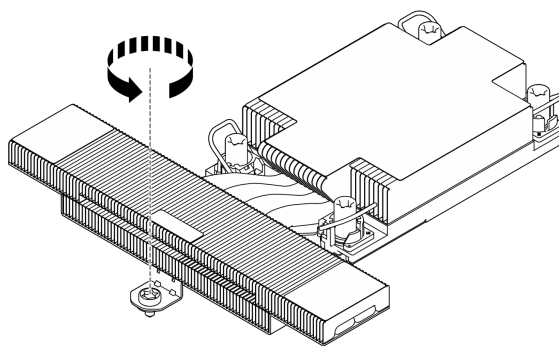
扭矩螺絲起子類型清單	螺絲類型
Torx T30 螺絲起子	Torx T30 螺絲

程序

步驟 1. 為此作業做準備。

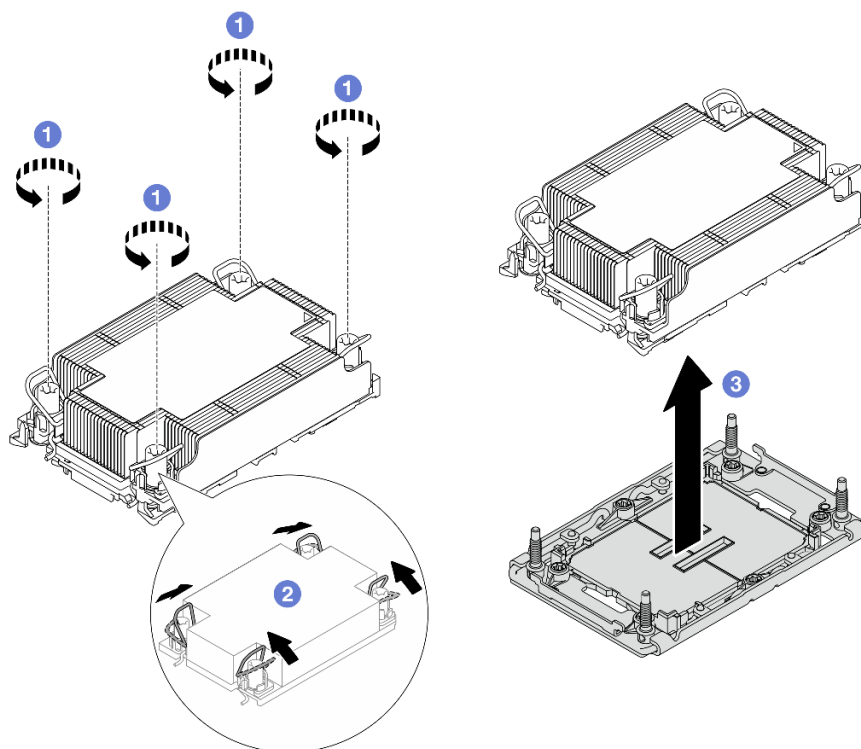
- a. 卸下上蓋。請參閱第 267 頁「卸下上蓋」。

步驟 2. 如果處理器隨附 T 形散熱槽，請完全鬆開兩顆散熱槽螺絲，如圖所示。



圖例 207. 鬆開 T 形散熱槽螺絲

步驟 3. 從處理器板卸下 PHM。



圖例 208. 卸下 PHM

- a. ① 依照散熱槽標籤上顯示的卸下順序完全鬆開 PHM 上的 Torx T30 螺帽。
- b. ② 向內旋轉防傾導線環。
- c. ③ 小心從處理器插座中提起 PHM。如果無法將 PHM 完全從插座中提起，請進一步鬆開 Torx T30 螺帽，然後再次嘗試提起 PHM。

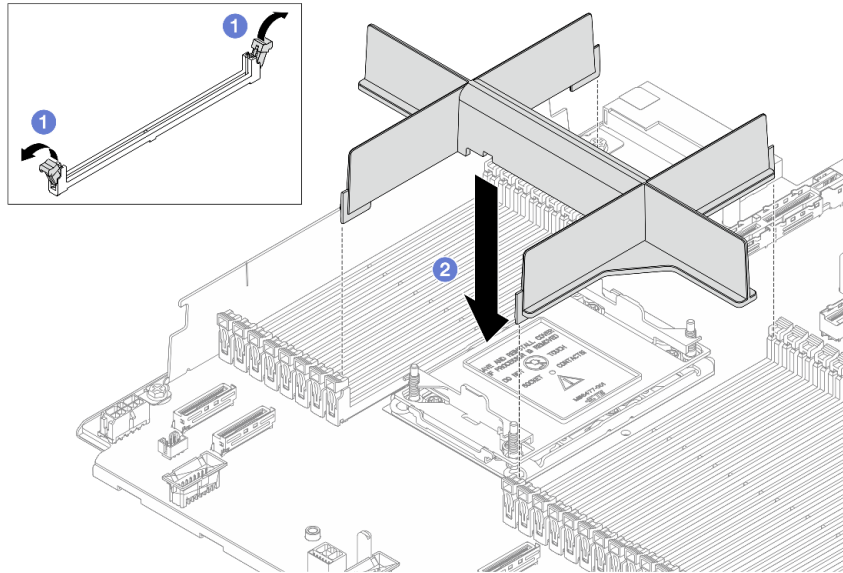
附註：

- 請勿碰觸處理器底部的接點。

- 讓處理器插座保持清潔，以避免可能的損壞。

在您完成之後

- 每個處理器插座都必須始終裝有防塵蓋或 PHM。用防塵蓋保護空的處理器插座，或安裝新的 PHM。
- 如果您不打算裝回 PHM，請使用插座蓋覆蓋處理器插座並安裝 PHM 填充板。



- 1 打開處理器 2 插槽左右兩側記憶體模組插槽兩端的固定夾。
 - 2 將 PHM 填充板對齊插槽，用雙手將填充板放在插槽上。用力將填充板垂直下壓至插槽中，直到固定夾卡入鎖定位置為止。
- 如果您在更換處理器板的過程中，需要拆卸 PHM，請將 PHM 置於一旁。
 - 如果您要重複使用處理器或散熱槽，請將處理器與其固定器分離。請參閱第 207 頁「將處理器與支架和散熱槽分開」。
 - 如果指示您送回元件或選配裝置，請遵循所有包裝指示，並使用提供給您的任何包裝材料來運送。
 - 若要將 Intel® On Demand 套件從毀損的處理器轉移至新處理器，請參閱第 281 頁「啟用 Intel® On Demand」。

示範影片

[觀看 YouTube 上的程序](#)

將處理器與支架和散熱槽分開

此作業提供安裝將處理器及其支架與組裝的處理器和散熱槽（稱為處理器散熱槽模組 (PHM)）分開的指示。此程序必須由經過培訓的維修技術人員執行。

關於此作業

注意：

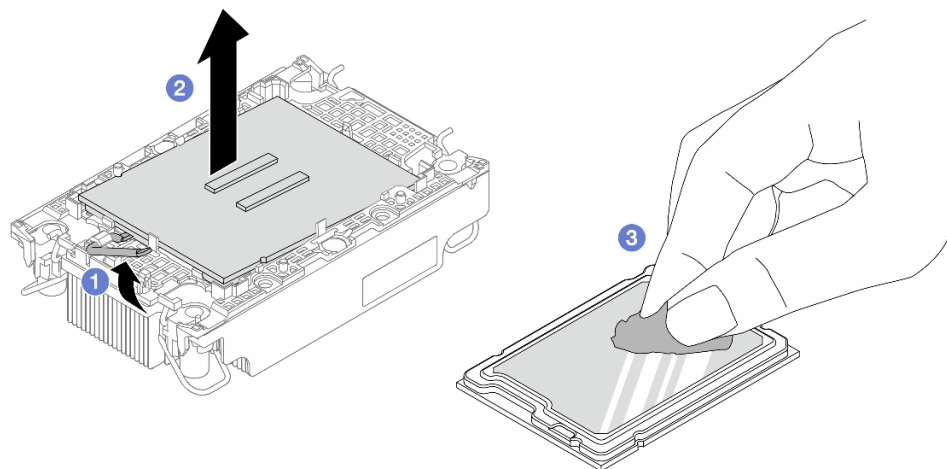
- 閱讀第 43 頁「安裝準則」和第 44 頁「安全檢驗核對清單」，確保工作時安全無虞。
- 關閉伺服器 and 週邊裝置的電源，並拔掉電源線和所有外部纜線。請參閱第 58 頁「關閉伺服器電源」。
- 將靜電敏感元件保存在防靜電保護袋中，直到安裝時才取出，且處理這些裝置時配戴靜電放電腕帶或使用其他接地系統，以避免暴露於靜電之中，否則可能導致系統停止運轉和資料遺失。

- 請勿觸摸處理器接點。處理器接點上的雜質（如皮膚上的油脂）可能導致連接失敗。
- 請勿讓處理器或散熱槽上的散熱膏接觸到任何東西。接觸任何表面都會導致散熱膏受到不良影響，使其效力減弱。散熱膏可能會損壞元件，例如處理器插座中的電源接頭。

附註：系統的散熱槽、處理器和處理器支架可能與圖中所示不同。

程序

步驟 1. 將處理器與散熱槽和支架分開。

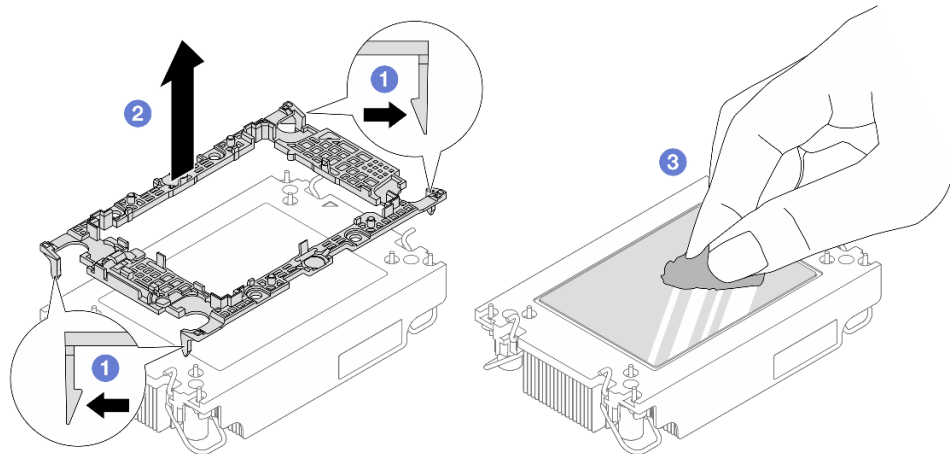


圖例 209. 將處理器與散熱槽和支架分開

附註：請勿觸摸處理器上的接點。

- a. ① 提起把手，以從支架鬆開處理器。
- b. ② 握住處理器的邊緣；然後，從散熱槽和支架提起處理器。
- c. ③ 在不放下處理器的情況下，使用酒精清潔布從處理器頂部擦拭散熱膏；然後，將處理器放在防靜電表面上，並使處理器接點面朝上。

步驟 2. 將處理器支架與散熱槽分開。



圖例 210. 將處理器支架與散熱槽分開

附註：處理器支架將被丟棄，並用新的更換。

- a. ① 從散熱槽鬆開固定夾。
- b. ② 從散熱槽提起支架。
- c. ③ 使用酒精清潔布，從散熱槽底部擦掉散熱膏。

在您完成之後

若指示您將毀損的元件送回，請包裝零件，以避免運送途中損壞。重複使用收到新零件時的包裝，並遵循所有的包裝指示。

安裝處理器和散熱槽

此作業提供安裝已組裝之處理器及散熱槽（稱為處理器散熱槽模組 (PHM)）的指示。此作業需要 Torx T30 螺絲起子。此程序必須由經過培訓的維修技術人員執行。

關於此作業

注意：

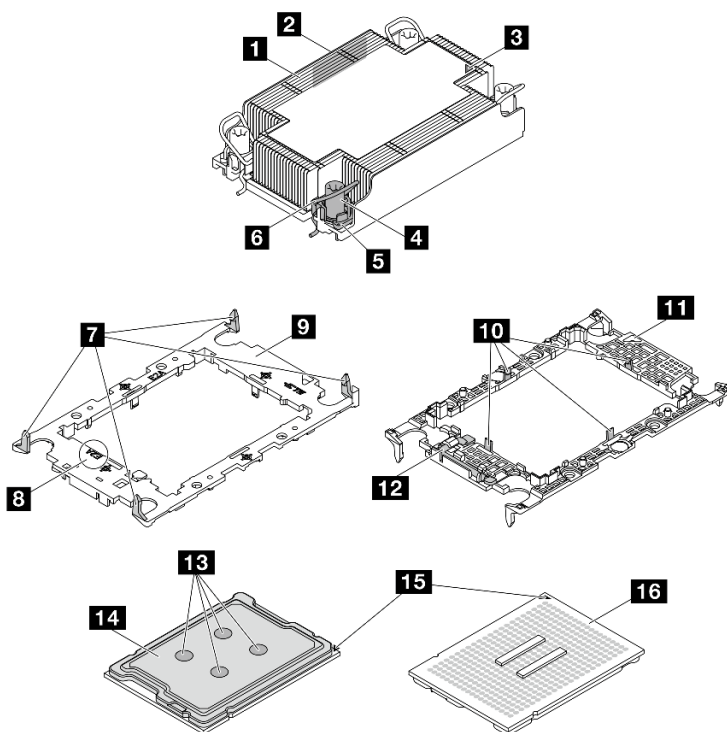
- 閱讀第 43 頁「安裝準則」和第 44 頁「安全檢驗核對清單」，確保工作時安全無虞。
- 關閉伺服器和週邊裝置的電源，並拔掉電源線和所有外部纜線。請參閱第 58 頁「關閉伺服器電源」。
- 將靜電敏感元件保存在防靜電保護袋中，直到安裝時才取出，且處理這些裝置時配戴靜電放電腕帶或使用其他接地系統，以避免暴露於靜電之中，否則可能導致系統停止運轉和資料遺失。
- 每個處理器插座都必須始終裝有防塵蓋或 PHM。卸下或安裝 PHM 時，請使用防塵蓋保護空的處理器插座。
- 請勿觸摸處理器插座或處理器接點。處理器插座接點非常脆弱，十分容易損壞。處理器接點上的雜質（如皮膚上的油脂）可能導致連接失敗。
- 請勿讓處理器或散熱槽上的散熱膏接觸到任何東西。接觸任何表面都會導致散熱膏受到不良影響，使其效力減弱。散熱膏可能會損壞元件，例如處理器插座中的電源接頭。
- 一次只卸下及安裝一個 PHM。如果處理器板支援多個處理器，請從第一個處理器插座開始安裝 PHM。

- 為確保獲得最佳效能，請檢查新裝散熱槽上的製造日期，確定此日期未超過 2 年。否則，請先擦掉現有散熱膏，再塗上新的散熱膏，以達到最佳散熱效能。

附註：

- 系統的散熱槽、處理器和處理器支架可能與圖中所示不同。
- PHM 帶有楔形缺口，可用於指示安裝位置及插座中的方向。
- 如需伺服器支援的處理器清單，請參閱 <https://serverproven.lenovo.com>。處理器板上的所有處理器都必須有相同的速度、核心數目及頻率。
- 安裝新的 PHM 或替換處理器之前，請將系統韌體更新為最新版本。請參閱第 274 頁「更新韌體」中。

下圖顯示 PHM 的元件。



圖例 211. PHM 元件

1 散熱槽	9 處理器支架
2 處理器識別標籤	10 將處理器固定在支架中的固定夾
3 散熱槽三角形標記	11 支架三角形標記
4 螺帽和導線環固定器	12 處理器彈出器把手
5 Torx T30 螺帽	13 散熱膏
6 防傾導線環	14 處理器散熱器
7 將支架固定到散熱槽的固定夾	15 處理器三角形標記
8 處理器支架代碼標記	16 處理器接點

扭矩螺絲起子類型清單	螺絲類型
Torx T30 螺絲起子	Torx T30 螺絲

程序

步驟 1. 如果您要更換處理器並重複使用散熱槽。

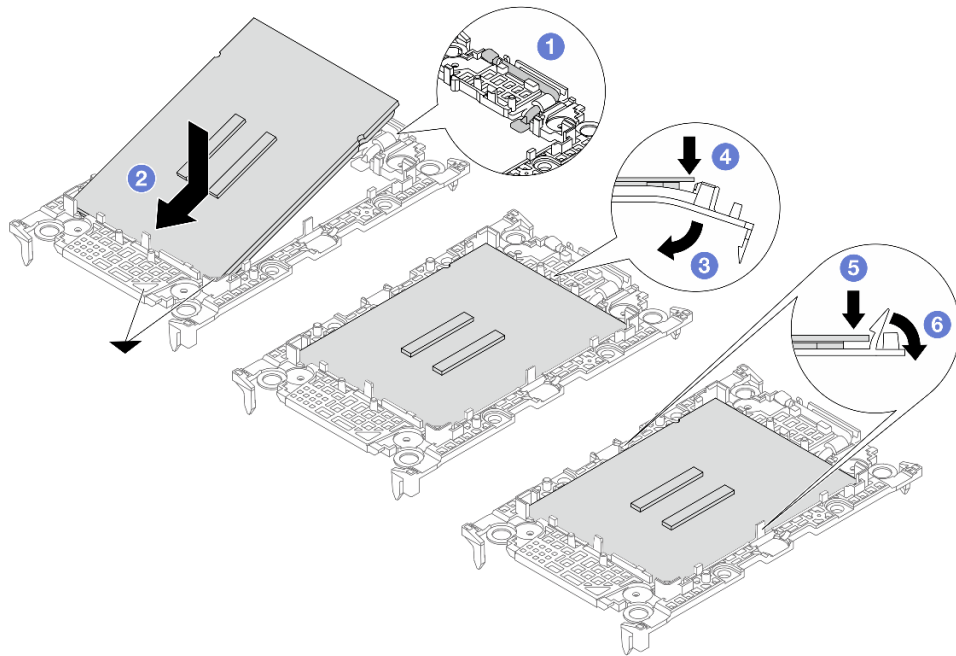
- a. 從散熱槽清除處理器識別標籤，並更換成替換處理器隨附的新標籤。
- b. 如果散熱槽上有任何舊的散熱膏，請使用酒精清潔布從散熱槽底部擦拭散熱膏。

步驟 2. 如果您要更換散熱槽並重複使用處理器。

- a. 請取下舊散熱槽上的處理器識別標籤，然後貼在新散熱槽上的相同位置。標籤位於散熱槽側邊最靠近三角形對齊標記之處。

附註：如果您無法取下標籤並貼在新的散熱槽上，或如果標籤在轉貼時損壞，請使用油性簽字筆將處理器識別標籤的處理器序號寫在新散熱槽上原先要貼上標籤的相同位置。

- b. 將處理器安裝到新支架。



圖例 212. 安裝處理器支架

附註：替換用的散熱槽隨附提供不同的處理器支架。請確保使用與已卸除的支架具有相同代碼標記的支架。

1. ① 確定支架上的把手處於關閉的位置。
2. ② 對齊新支架上的處理器，以對齊三角形標記；然後將處理器標示的一端插入支架。
3. ③ 將處理器的插入端固定到位；然後，向下旋轉支架未標記端，使其脫離處理器。
4. ④ 按下處理器，將未標記端固定在支架上的夾具下。
5. ⑤ 小心地向下旋轉支架的側面，使其脫離處理器。
6. ⑥ 按下處理器，並將側邊固定在支架上的夾具下。

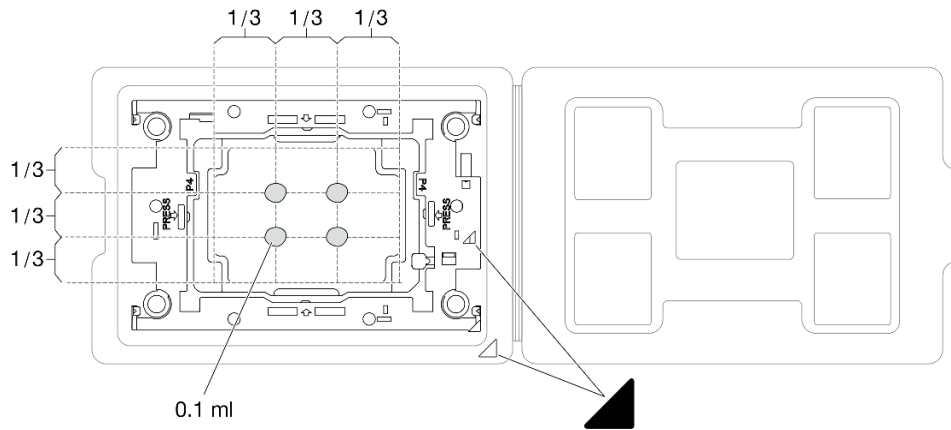
附註：為了防止處理器脫離支架，請讓處理器接點面保持向上，並握住處理器支架組件的支架兩側。

步驟 3. 塗上散熱膏。

- 如果您要更換散熱槽並重複使用處理器，新的散熱槽上帶有散熱膏，您不需要塗上新的散熱膏。

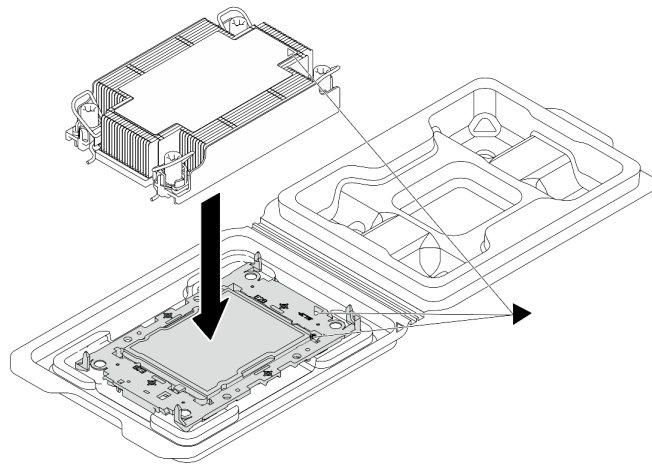
附註：為確保最佳效能，請檢查新散熱槽上的製造日期並確定未超過兩年。否則，請先擦掉現有散熱膏，然後塗上新的散熱膏。

- 如果您要更換處理器並重複使用散熱槽，請執行下列步驟來塗上散熱膏：
 1. 如果散熱槽上有任何舊的散熱膏，請使用酒精清潔布擦掉散熱膏。
 2. 處理器接點面保持向下，小心地將處理器和支架放置在運送匣中。確保支架上的三角形標記在運送匣中的方向如下圖所示。
 3. 使用針筒在處理器頂端塗上四點間隔一致的散熱膏，每個點體積約 0.1 毫升。



圖例 213. 運送匣中的處理器塗上散熱膏

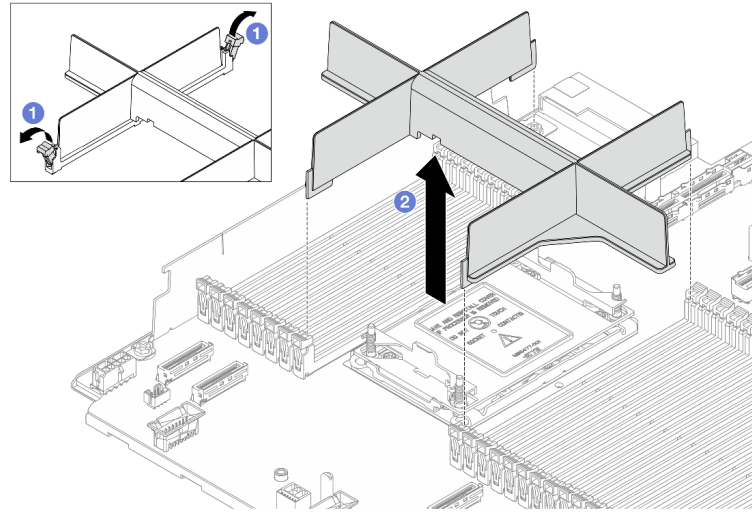
步驟 4. 組裝處理器和散熱槽。



圖例 214. 將 PHM 和處理器裝到運送匣中

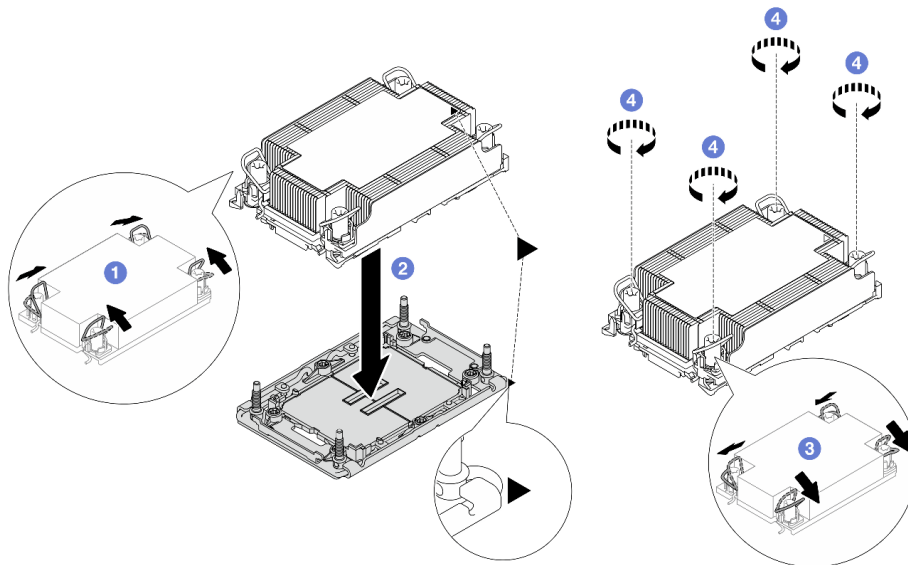
- a. 將散熱槽標籤上的三角形標記與處理器支架和處理器上的三角形標記對齊。

- b. 將散熱槽安裝在處理器支架上。
 - c. 將支架壓入定位，直到四個角落的固定夾卡入。
- 步驟 5. (選用) 如果伺服器已預先安裝 PHM 填充板和插座填充板 (通常是在處理器 2)，在您繼續安裝之前，您必須先卸下填充板。



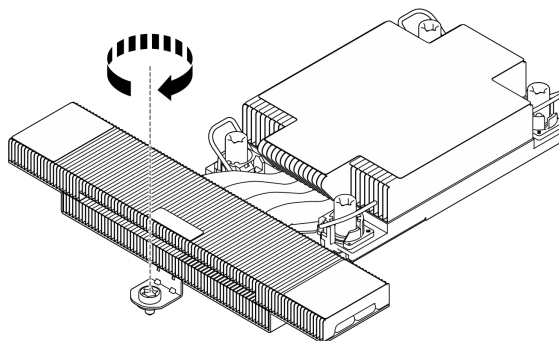
圖例 215. 卸下 PHM 填充板

- a. ① 打開處理器 2 插槽左右兩側記憶體模組插槽兩端的固定夾。
 - b. ② 從插槽中拉起 PHM 填充板。
- 步驟 6. 將處理器散熱槽模組安裝到處理器板。



圖例 216. 安裝 PHM

- a. ① 向內旋轉防傾導線環。
 - b. ② 將 PHM 上的三角形標記和四個 Torx T30 螺帽對齊處理器插座的三角形標記和螺紋式支柱；然後，將 PHM 插入處理器插座。
 - c. ③ 向外旋轉防傾導線環，直到它們與插座中的掛鉤嚙合。
 - d. ④ 依照散熱槽標籤上顯示的安裝順序，完全鎖緊 Torx T30 螺帽。鎖緊螺絲直到停住；然後目視檢查，確定散熱槽下方的螺絲軸肩和處理器插座之間沒有空隙將固定器完全鎖緊所需的扭矩為 0.9-1.3 牛頓米（8-12 英吋磅），供您參考。
- 步驟 7. 如果處理器隨附 T 形散熱槽，請完全鎖緊兩顆散熱槽螺絲，如圖所示。將固定器完全鎖緊所需的扭矩為 0.9-1.3 牛頓米（8-12 英吋磅），供您參考。



圖例 217. 鎖緊 T 形散熱槽螺絲

在您完成之後

1. 完成零件更換請參閱第 272 頁「完成零件更換」。
2. 若要為新處理器啟用 Intel® On Demand 套件，或將 Intel® On Demand 套件從毀損的處理器轉移至新處理器，請參閱第 281 頁「啟用 Intel® On Demand」。

示範影片

[觀看 YouTube 上的程序](#)

更換機架門鎖

使用此資訊卸下和安裝機架門鎖。

卸下機架門鎖

使用此資訊卸下機架門鎖。

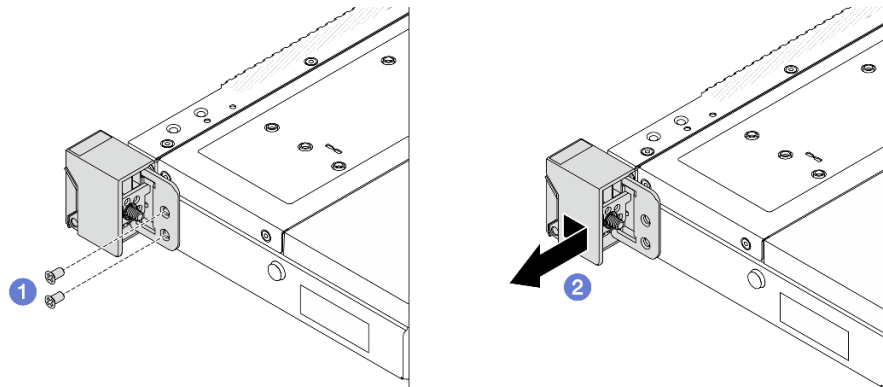
關於此作業

注意：

- 閱讀第 43 頁「安裝準則」和第 44 頁「安全檢驗核對清單」，確保工作時安全無虞。
- 將靜電敏感元件保存在防靜電保護袋中，直到安裝時才取出，且處理這些裝置時配戴靜電放電腕帶或使用其他接地系統，以避免暴露於靜電之中，否則可能導致系統停止運轉和資料遺失。

程序

- 步驟 1. 如果伺服器已安裝安全擋板，請先將其卸下。請參閱第 243 頁「卸下安全擋板」。
- 步驟 2. 卸下機架門鎖。



圖例 218. 機架門鎖拆卸

- a. ① 將伺服器兩側用來固定機架門鎖的兩顆螺絲卸下。
- b. ② 將伺服器兩側的機架門鎖如所示般從機箱卸下。

在您完成之後

如果指示您送回元件或選配裝置，請遵循所有包裝指示，並使用提供給您的任何包裝材料來運送。

示範影片

[觀看 YouTube 上的程序](#)

安裝機架門鎖

使用此資訊安裝機架門鎖。

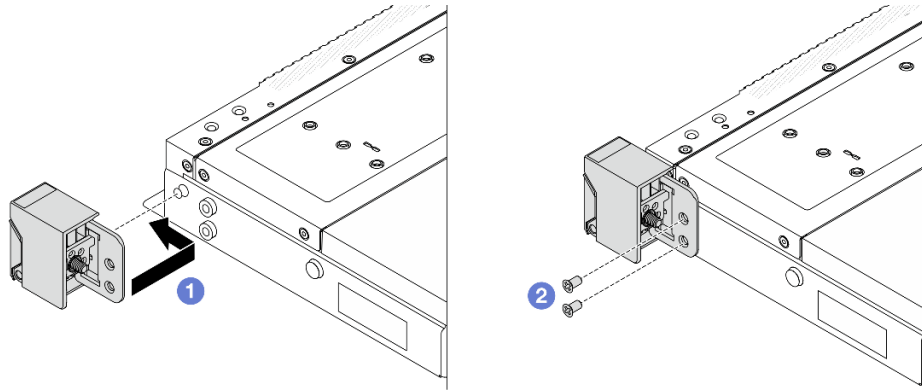
關於此作業

注意：

- 閱讀第 43 頁「安裝準則」和第 44 頁「安全檢驗核對清單」，確保工作時安全無虞。
- 將靜電敏感元件保存在防靜電保護袋中，直到安裝時才取出，且處理這些裝置時配戴靜電放電腕帶或使用其他接地系統，以避免暴露於靜電之中，否則可能導致系統停止運轉和資料遺失。

程序

- 步驟 1. 將裝有機架門鎖的防靜電保護袋與伺服器外部任何未上漆的表面進行接觸。然後從保護袋中取出機架門鎖，並將其放置在防靜電表面上。
- 步驟 2. 安裝機架門鎖。



圖例 219. 機架門鎖安裝

- a. ① 將伺服器每一側，使機架門鎖和機箱上的插腳對齊。然後，將機架門鎖按壓到機箱上，並將其如所示般稍微向前滑動。
- b. ② 在伺服器兩側鎖上兩顆螺絲以固定機架門鎖。

在您完成之後

完成零件更換請參閱第 272 頁「完成零件更換」。

示範影片

觀看 [YouTube](#) 上的程序

更換背面硬碟組件

使用此資訊卸下和安裝背面硬碟組件。

卸下背面 2.5 吋磁碟機組件

使用此資訊卸下背面 2.5 吋背面磁碟機組件。

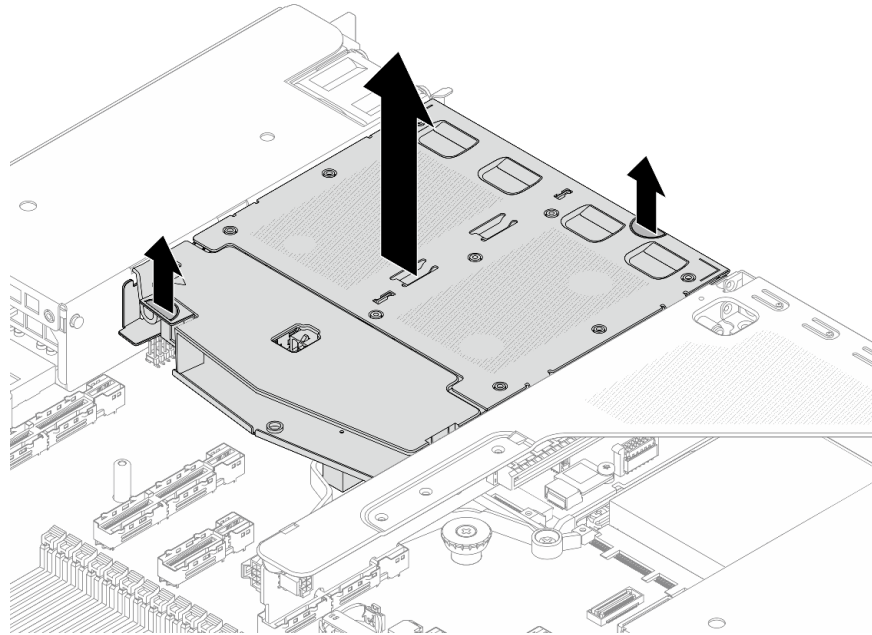
關於此作業

注意：

- 閱讀第 43 頁「安裝準則」和第 44 頁「安全檢驗核對清單」，確保工作時安全無虞。
- 關閉伺服器和週邊裝置的電源，並拔掉電源線和所有外部纜線。請參閱第 58 頁「關閉伺服器電源」。
- 將靜電敏感元件保存在防靜電保護袋中，直到安裝時才取出，且處理這些裝置時配戴靜電放電腕帶或使用其他接地系統，以避免暴露於靜電之中，否則可能導致系統停止運轉和資料遺失。

程序

- 步驟 1. 卸下上蓋。請參閱第 267 頁「卸下上蓋」。
- 步驟 2. 卸下 2.5 吋背面框架中安裝的硬碟或硬碟填充板。請參閱第 112 頁「卸下 2.5 吋熱抽換硬碟」。
- 步驟 3. 從處理器板或 PCIe 配接卡拔除 2.5 吋背面框架纜線。請參閱 [內部纜線佈線手冊](#)。
- 步驟 4. 握住兩個藍色觸摸點，將 2.5 吋背面框架直接從機箱取出。



圖例 220. 卸下 2.5 吋背面框架

步驟 5. 如果有重複使用背面背板，則請卸下背面背板。請參閱第 85 頁「卸下 2.5 吋後方硬碟背板」。

在您完成之後

如果指示您送回元件或選配裝置，請遵循所有包裝指示，並使用提供給您的任何包裝材料來運送。

示範影片

[觀看 YouTube 上的程序](#)

安裝背面 2.5 吋磁碟機組件

使用此資訊安裝背面 2.5 吋背面磁碟機組件。

關於此作業

以下說明如何安裝 2.5 吋背面硬碟組件。

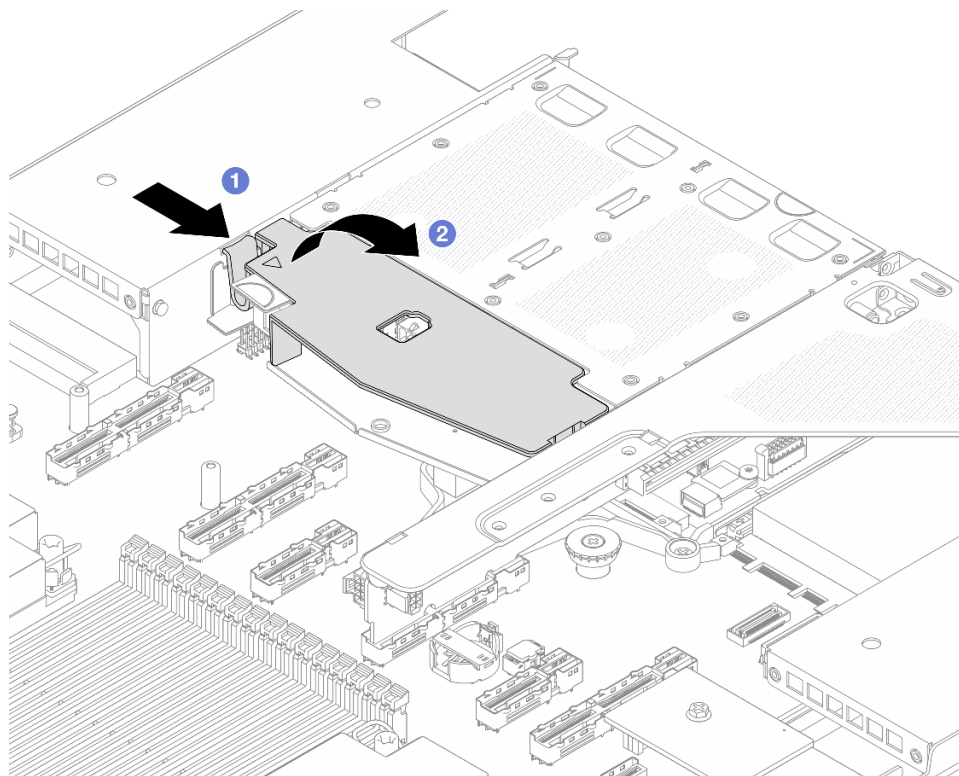
注意：

- 閱讀第 43 頁「安裝準則」和第 44 頁「安全檢驗核對清單」，確保工作時安全無虞。
- 關閉伺服器和週邊裝置的電源，並拔掉電源線和所有外部纜線。請參閱第 58 頁「關閉伺服器電源」。
- 將靜電敏感元件保存在防靜電保護袋中，直到安裝時才取出，且處理這些裝置時配戴靜電放電腕帶或使用其他接地系統，以避免暴露於靜電之中，否則可能導致系統停止運轉和資料遺失。

程序

步驟 1. 將裝有 2.5 吋背面框架的防靜電保護袋接觸到伺服器外部任何未上漆的表面。然後將 2.5 吋背面框架從保護袋中取出，並放置在防靜電表面上。

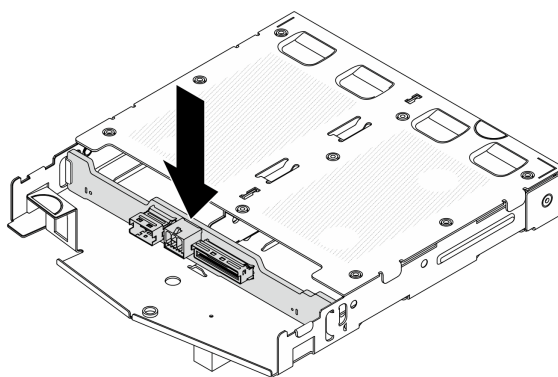
步驟 2. 依照所示輕輕按住 2.5 吋背面框架上的卡榫，然後從 2.5 吋背面框架卸下空氣擋板。



圖例 221. 卸下空氣擋板

- a. ① 按壓一側的卡榫以鬆開空氣擋板。
- b. ② 提起空氣擋板，將其從框架卸下。

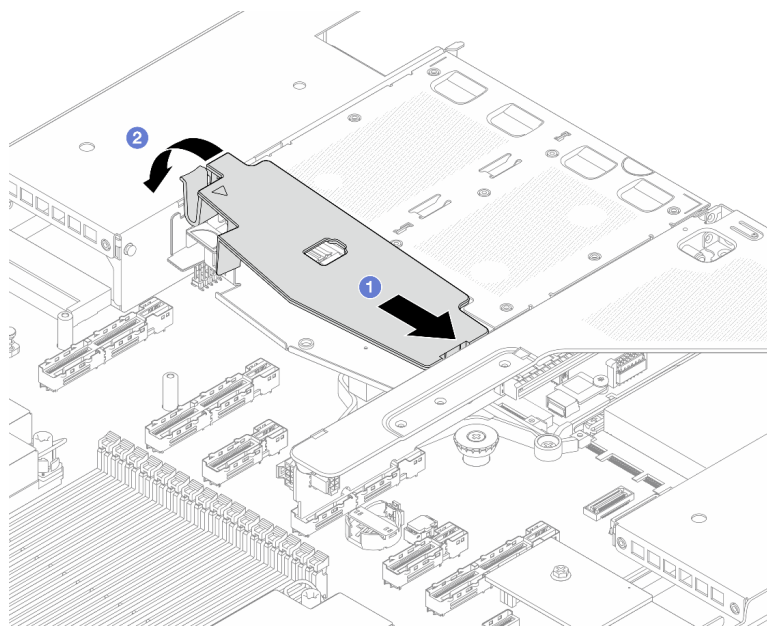
步驟 3. 將後方背板對齊 2.5 吋背面框架，然後將其向下放入 2.5 吋背面框架。



圖例 222. 安裝後方背板

步驟 4. 將纜線連接至背板。

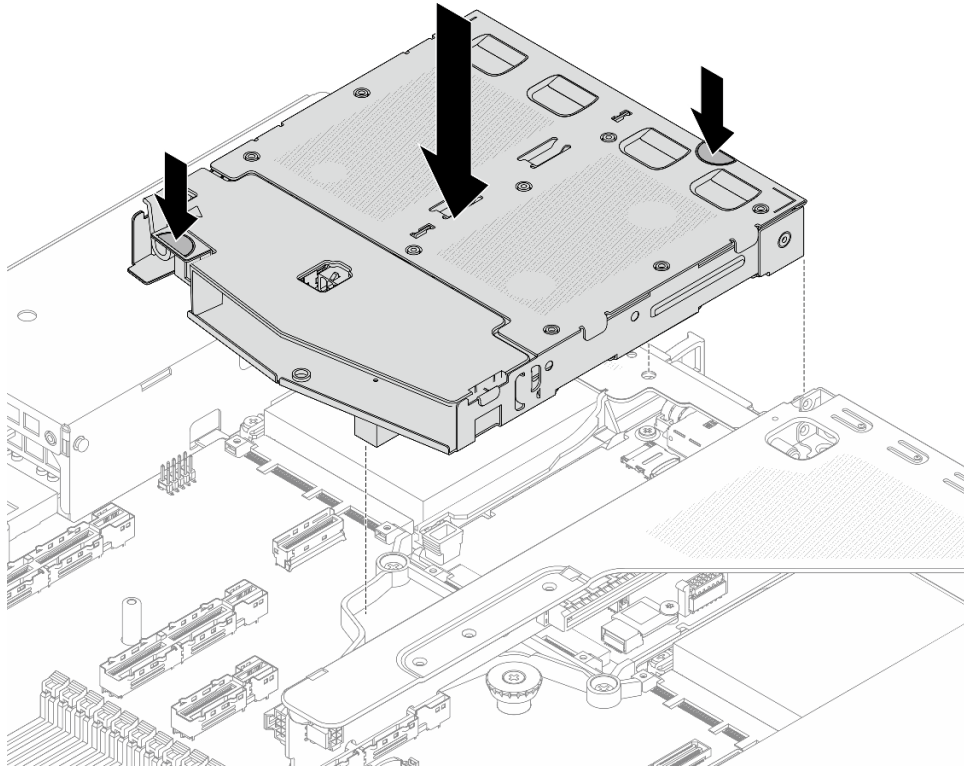
步驟 5. 依照所示將空氣擋板安裝到 2.5 吋背面框架中。



圖例 223. 安裝空氣擋板

- a. ① 將空氣擋板邊緣對齊框架上的缺口。
- b. ② 向下按壓空氣擋板並確保其已固定就位。

步驟 6. 將 2.5 吋背面框架上的插腳對齊機箱中的對應孔位和插槽。然後將 2.5 吋背面框架向下放入機箱，直到其完全固定為止。



圖例 224. 安裝 2.5 吋背面框架

步驟 7. 將纜線連接至處理器板或擴充插槽。請參閱 [內部纜線佈線手冊](#)。

在您完成之後

1. 將硬碟或硬碟填充板重新安裝到 2.5 吋背面框架中。請參閱第 114 頁「[安裝 2.5 吋熱抽換硬碟](#)」。
2. 完成零件更換請參閱第 272 頁「[完成零件更換](#)」。

示範影片

[觀看 YouTube 上的程序](#)

更換背面 M.2 組件

請依照本節中的指示，卸下和安裝背面 M.2 組件。

背面熱抽換 M.2 組件由 M.2 硬碟、M.2 配接卡、M.2 配接卡匣、M.2 背板和 M.2 框架組成。

- [第 221 頁「卸下背面 M.2 配接卡和硬碟」](#)
- [第 224 頁「組裝背面 M.2 配接卡和硬碟」](#)
- [第 226 頁「卸下背面熱抽換 M.2 配接卡和硬碟組件」](#)
- [第 227 頁「安裝背面熱抽換 M.2 配接卡和硬碟組件」](#)
- [第 228 頁「卸下背面 M.2 背板」](#)
- [第 229 頁「安裝背面 M.2 背板」](#)
- [第 230 頁「卸下背面 M.2 框架」](#)
- [第 231 頁「安裝背面 M.2 框架」](#)

卸下背面 M.2 配接卡和硬碟

請依照本文資訊，卸下背面 M.2 配接卡和硬碟。

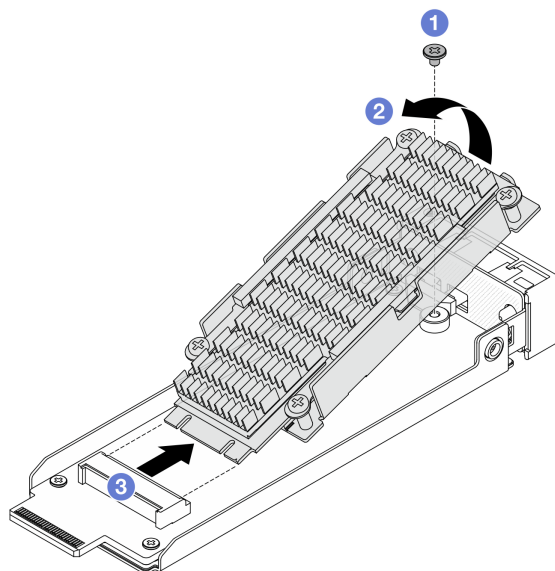
關於此作業

注意：

- 閱讀第 43 頁「安裝準則」和第 44 頁「安全檢驗核對清單」，確保工作時安全無虞。
- 關閉伺服器 and 週邊裝置的電源，並拔掉電源線和所有外部纜線。請參閱第 58 頁「關閉伺服器電源」。
- 將靜電敏感元件保存在防靜電保護袋中，直到安裝時才取出，且處理這些裝置時配戴靜電放電腕帶或使用其他接地系統，以避免暴露於靜電之中，否則可能導致系統停止運轉和資料遺失。

程序

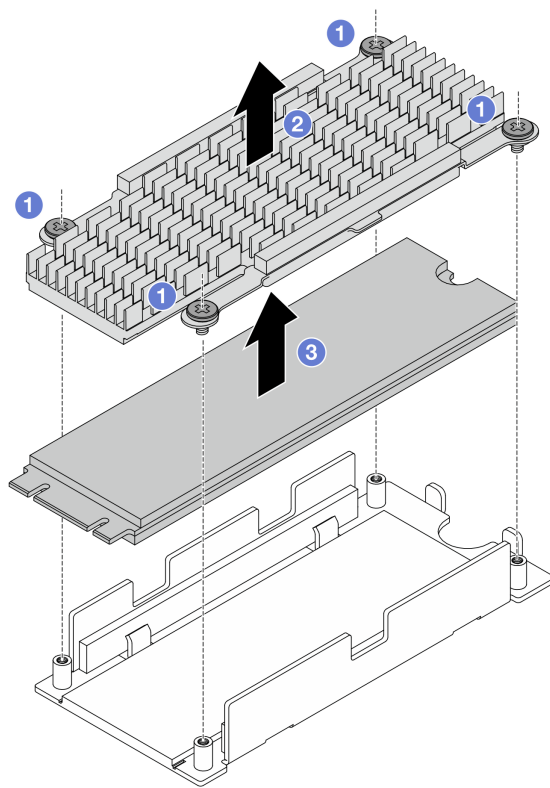
- 步驟 1. 從機箱卸下背面熱抽換 M.2 配接卡和硬碟組件，請參閱第 226 頁「卸下背面熱抽換 M.2 配接卡和硬碟組件」。
- 步驟 2. 將 M.2 配接卡從 M.2 硬碟卸下。



圖例 225. 將 M.2 配接卡從硬碟卸下

- a. ① 鬆開用來鎖定 M.2 硬碟組件的一顆螺絲。
- b. ② 提起硬碟組件的一側，如上圖所示。
- c. ③ 鬆開接頭。

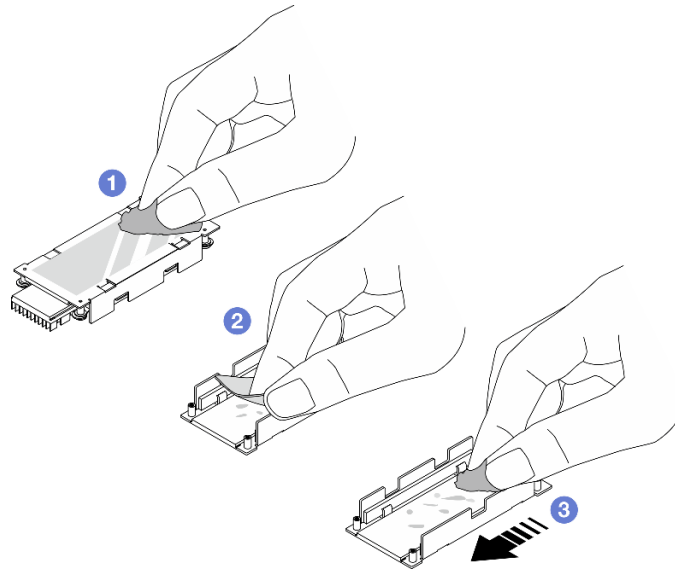
- 步驟 3. 卸下 M.2 硬碟組件。



圖例 226. 卸下 M.2 硬碟

- a. ① 鬆開用來鎖定 M.2 硬碟和散熱槽的四顆螺絲。
- b. ② 將散熱槽從硬碟匣上提起。
- c. ③ 將硬碟從硬碟匣上提起。

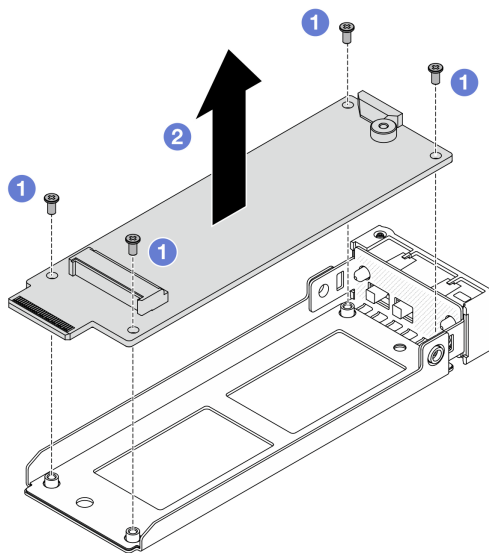
步驟 4. 清理散熱墊的殘留物。



圖例 227. 清理散熱墊

- a. ❶ 使用酒精清潔溼巾，清理散熱槽背面的散熱墊殘留物。
- b. ❷ 將散熱墊從硬碟匣撕下。
- c. ❸ 使用酒精清潔溼巾朝同一個方向擦拭，以清除殘留物。

步驟 5. 卸下背面 M.2 配接卡。



圖例 228. 卸下 M.2 配接卡

- a. ❶ 鬆開用來鎖定 M.2 配接卡的四顆螺絲。
- b. ❷ 將配接卡從配接卡匣上提起。

在您完成之後

如果指示您送回元件或選配裝置，請遵循所有包裝指示，並使用提供給您的任何包裝材料來運送。

組裝背面 M.2 配接卡和硬碟

請依照本文中的資訊，組裝背面 M.2 配接卡和 M.2 硬碟。

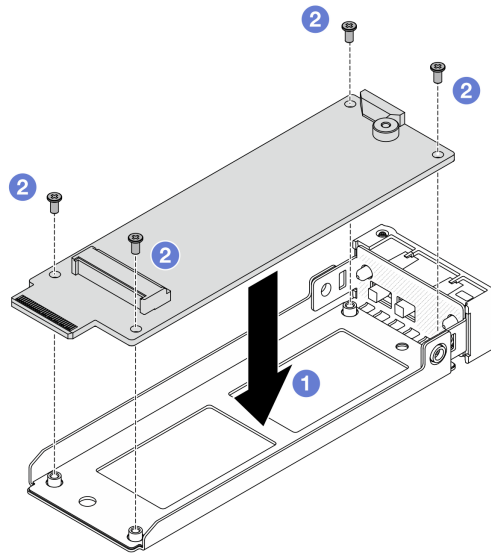
關於此作業

注意：

- 閱讀第 43 頁「安裝準則」和第 44 頁「安全檢驗核對清單」，確保工作時安全無虞。
- 關閉伺服器 and 週邊裝置的電源，並拔掉電源線和所有外部纜線。請參閱第 58 頁「關閉伺服器電源」。
- 將靜電敏感元件保存在防靜電保護袋中，直到安裝時才取出，且處理這些裝置時配戴靜電放電腕帶或使用其他接地系統，以避免暴露於靜電之中，否則可能導致系統停止運轉和資料遺失。

程序

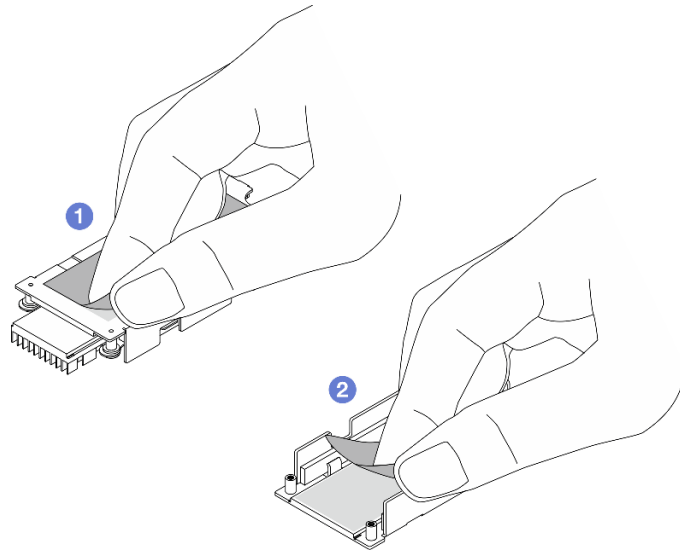
- 步驟 1. 將裝有 M.2 配接卡和 M.2 硬碟的防靜電保護袋接觸到伺服器外部任何未上漆的表面。然後從保護袋中取出 M.2 配接卡和 M.2 硬碟，並將其放置在防靜電表面上。
- 步驟 2. 將背面 M.2 配接卡安裝至配接卡匣。



圖例 229. 安裝 M.2 配接卡

- a. ① 將配接卡對齊配接卡匣上的導件插腳。
- b. ② 鎖緊四顆螺絲以固定配接卡。

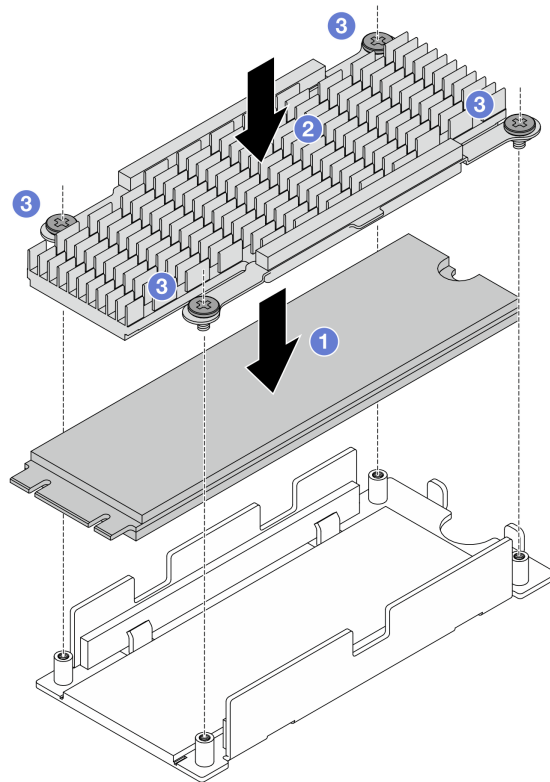
- 步驟 3. 撕下散熱墊上的薄膜。



圖例 230. 撕下薄膜

- a. ❶ 撕下散熱槽散熱墊上的薄膜。
- b. ❷ 撕下卡匣散熱墊上的薄膜。

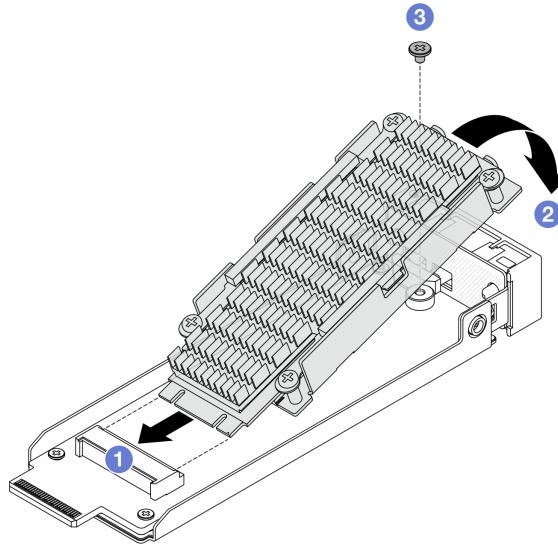
步驟 4. 將 M.2 硬碟和散熱槽安裝至硬碟匣。



圖例 231. 安裝 M.2 硬碟

- a. ① 將 M.2 硬碟放在硬碟匣上。
- b. ② 將散熱槽對齊硬碟匣上的導件插腳。
- c. ③ 鎖緊四顆螺絲以固定硬碟和散熱槽。

步驟 5. 組裝 M.2 配接卡和 M.2 硬碟。



圖例 232. 組裝 M.2 配接卡和硬碟

- a. ① 傾斜 M.2 硬碟組件，將接頭插入配接卡插槽。
- b. ② 向下按壓硬碟組件，並對齊螺絲孔。
- c. ③ 鎖緊一個螺絲以固定兩個組件。

卸下背面熱抽換 M.2 配接卡和硬碟組件

請依照本節指示，卸下背面熱抽換 M.2 配接卡和硬碟組件。

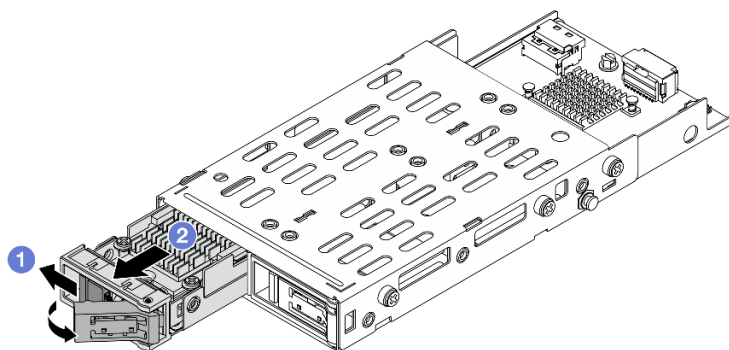
關於此作業

注意：

- 閱讀第 43 頁「安裝準則」和第 44 頁「安全檢驗核對清單」，確保工作時安全無虞。
- 將靜電敏感元件保存在防靜電保護袋中，直到安裝時才取出，且處理這些裝置時配戴靜電放電腕帶或使用其他接地系統，以避免暴露於靜電之中，否則可能導致系統停止運轉和資料遺失。

程序

步驟 1. 卸下背面 M.2 配接卡和硬碟組件。



圖例 233. 卸下背面 M.2 硬碟組件

- a. ① 將鬆開門鎖滑至左側，以打開硬碟匣把手。
- b. ② 讓硬碟從機槽中滑出。

在您完成之後

如果指示您送回元件或選配裝置，請遵循所有包裝指示，並使用提供給您的任何包裝材料來運送。

安裝背面熱抽換 M.2 配接卡和硬碟組件

請依照本節指示，安裝背面熱抽換 M.2 配接卡和硬碟組件。

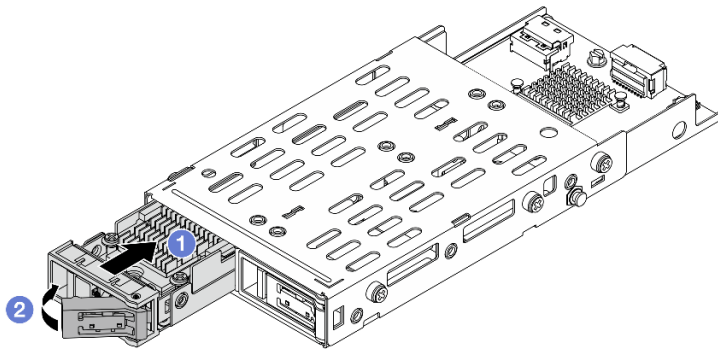
關於此作業

注意：

- 閱讀第 43 頁「安裝準則」和第 44 頁「安全檢驗核對清單」，確保工作時安全無虞。
- 將靜電敏感元件保存在防靜電保護袋中，直到安裝時才取出，且處理這些裝置時配戴靜電放電腕帶或使用其他接地系統，以避免暴露於靜電之中，否則可能導致系統停止運轉和資料遺失。

程序

- 步驟 1. 將裝有 M.2 配接卡和 M.2 硬碟的防靜電保護袋接觸到伺服器外部任何未上漆的表面。然後從保護袋中取出 M.2 配接卡和 M.2 硬碟，並將其放置在防靜電表面上。
- 步驟 2. 組裝 M.2 配接卡和硬碟，請參閱第 224 頁「組裝背面 M.2 配接卡和硬碟」。
- 步驟 3. 將熱抽換 M.2 配接卡和硬碟組件安裝到機箱中。



圖例 234. 安裝 M.2 硬碟組件

- a. ① 確定硬碟匣把手處於打開的位置。將硬碟滑入機槽中，直到卡入定位為止。
- b. ② 合上硬碟匣把手，將硬碟鎖定就位。

在您完成之後

1. 完成零件更換請參閱第 272 頁「完成零件更換」。
2. 使用 Lenovo XClarity Provisioning Manager 來配置 RAID。如需相關資訊，請參閱：
<https://pubs.lenovo.com/lxpm-overview/>

卸下背面 M.2 背板

請依照本節中的指示，卸下背面 M.2 背板。

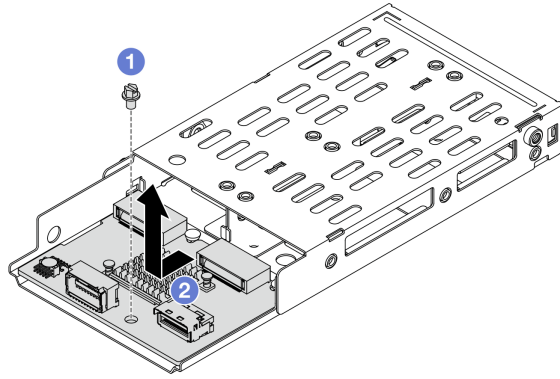
關於此作業

注意：

- 閱讀第 43 頁「安裝準則」和第 44 頁「安全檢驗核對清單」，確保工作時安全無虞。
- 關閉伺服器及週邊裝置的電源，並拔掉電源線和所有外部纜線。請參閱第 58 頁「關閉伺服器電源」。
- 將靜電敏感元件保存在防靜電保護袋中，直到安裝時才取出，且處理這些裝置時配戴靜電放電腕帶或使用其他接地系統，以避免暴露於靜電之中，否則可能導致系統停止運轉和資料遺失。

程序

- 步驟 1. 卸下上蓋。請參閱第 267 頁「卸下上蓋」。
- 步驟 2. 有關卸下背面 M.2 框架的說明，請參閱第 230 頁「卸下背面 M.2 框架」。
- 步驟 3. 有關卸下所有背面 M.2 配接卡和硬碟組件的說明，請參閱第 226 頁「卸下背面熱抽換 M.2 配接卡和硬碟組件」。
- 步驟 4. 拔掉所有連接至 M.2 背板的纜線，並加以記錄。
- 步驟 5. 卸下背面 M.2 背板。



圖例 235. 卸下 M.2 背板

- a. ① 鬆開將背板固定在框架上的單顆螺絲。
- b. ② 如上圖所示滑動背板，然後從框架中提起取出。

在您完成之後

如果指示您送回元件或選配裝置，請遵循所有包裝指示，並使用提供給您的任何包裝材料來運送。

安裝背面 M.2 背板

請依照本節中的指示，安裝背面 M.2 背板。

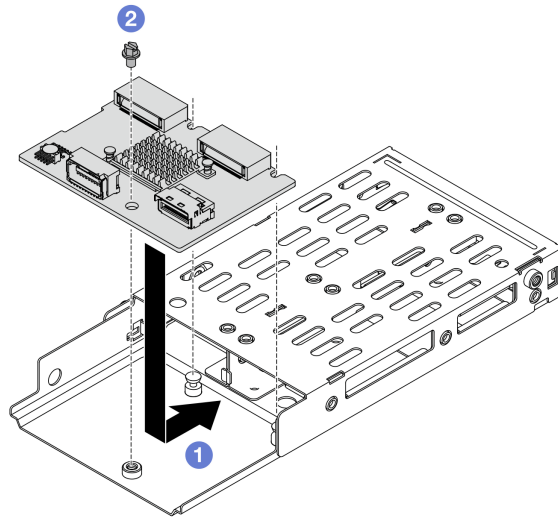
關於此作業

注意：

- 閱讀第 43 頁「安裝準則」和第 44 頁「安全檢驗核對清單」，確保工作時安全無虞。
- 關閉伺服器和週邊裝置的電源，並拔掉電源線和所有外部纜線。請參閱第 58 頁「關閉伺服器電源」。
- 將靜電敏感元件保存在防靜電保護袋中，直到安裝時才取出，且處理這些裝置時配戴靜電放電腕帶或使用其他接地系統，以避免暴露於靜電之中，否則可能導致系統停止運轉和資料遺失。

程序

- 步驟 1. 讓裝有 M.2 背板的防靜電保護袋接觸到伺服器外部任何未上漆的表面。然後從保護袋中取出 M.2 背板，並將其放置在防靜電表面上。
- 步驟 2. 將背面 M.2 背板安裝到 M.2 框架中。



圖例 236. 安裝 M.2 背板

- a. ❶ 將背板放在框架上，然後依上圖所示滑動使其嚙合。
- b. ❷ 鎖緊一根螺絲，將背板固定到框架上。

步驟 3. 安裝所有背面 M.2 配接卡和硬碟組件，請參閱第 227 頁「安裝背面熱抽換 M.2 配接卡和硬碟組件」。

步驟 4. 將所有纜線連接至 M.2 背板。

步驟 5. 將 M.2 框架裝回機箱中，請參閱第 231 頁「安裝背面 M.2 框架」。

步驟 6. 安裝上蓋，請參閱第 268 頁「安裝上蓋」。

在您完成之後

1. 完成零件更換請參閱第 272 頁「完成零件更換」。
2. 使用 Lenovo XClarity Provisioning Manager 來配置 RAID。如需相關資訊，請參閱：
<https://pubs.lenovo.com/lxpm-overview/>

卸下背面 M.2 框架

請依照本節中的指示，卸下背面 M.2 框架。

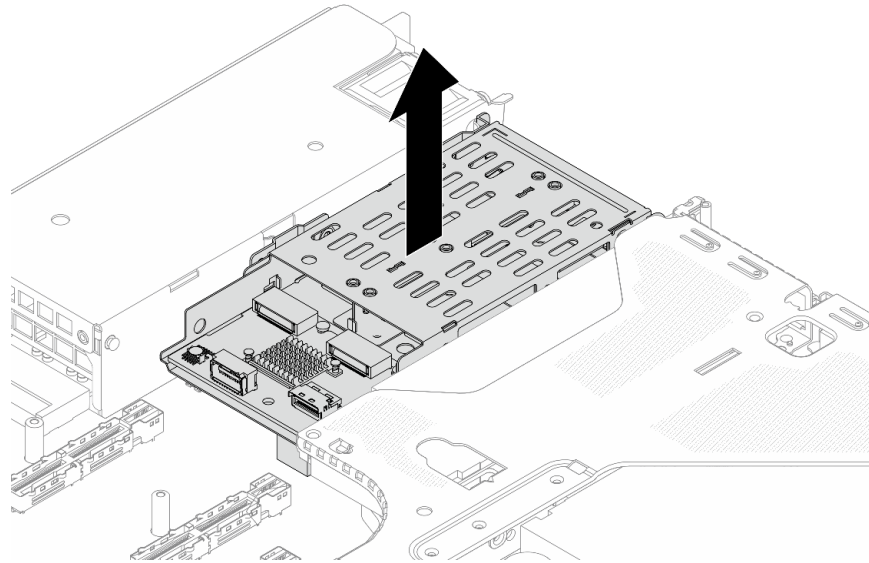
關於此作業

注意：

- 閱讀第 43 頁「安裝準則」和第 44 頁「安全檢驗核對清單」，確保工作時安全無虞。
- 關閉伺服器 and 週邊裝置的電源，並拔掉電源線和所有外部纜線。請參閱第 58 頁「關閉伺服器電源」。
- 將靜電敏感元件保存在防靜電保護袋中，直到安裝時才取出，且處理這些裝置時配戴靜電放電腕帶或使用其他接地系統，以避免暴露於靜電之中，否則可能導致系統停止運轉和資料遺失。

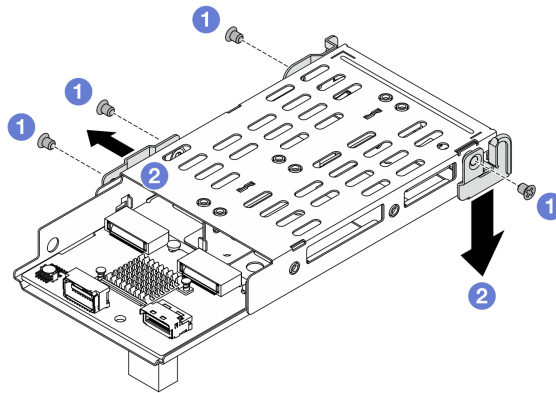
程序

- 步驟 1. 卸下上蓋。請參閱第 267 頁「卸下上蓋」。
- 步驟 2. 拔掉所有連接至 M.2 背板的纜線，並加以記錄。
- 步驟 3. 卸下 M.2 框架。將框架提起，從機箱取出。



圖例 237. 卸下 M.2 框架

步驟 4. 從 M.2 框架卸下支撐托架。



圖例 238. 卸下框架托架

- a. ① 鬆開框架兩側的四顆螺絲。
- b. ② 卸下支撐托架。

在您完成之後

如果指示您送回元件或選配裝置，請遵循所有包裝指示，並使用提供給您的任何包裝材料來運送。

安裝背面 M.2 框架

請依照本節中的指示，安裝背面 M.2 框架。

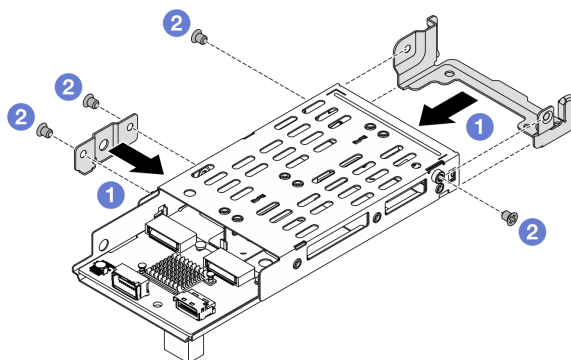
關於此作業

注意：

- 閱讀第 43 頁「安裝準則」和第 44 頁「安全檢驗核對清單」，確保工作時安全無虞。
- 關閉伺服器及週邊裝置的電源，並拔掉電源線和所有外部纜線。請參閱第 58 頁「關閉伺服器電源」。
- 將靜電敏感元件保存在防靜電保護袋中，直到安裝時才取出，且處理這些裝置時配戴靜電放電腕帶或使用其他接地系統，以避免暴露於靜電之中，否則可能導致系統停止運轉和資料遺失。

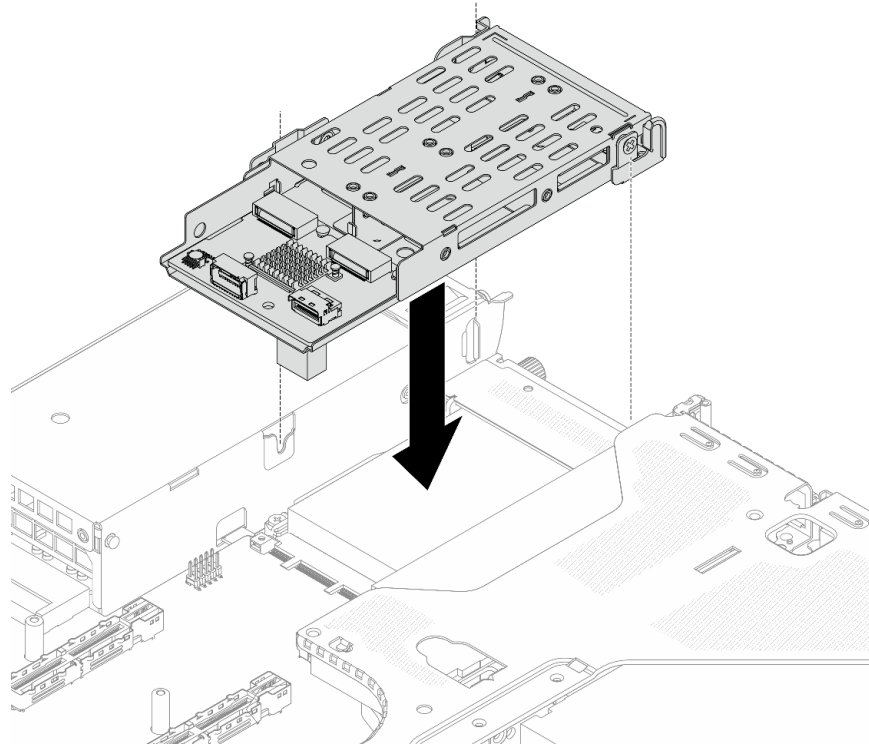
程序

- 步驟 1. 讓裝有 M.2 框架的防靜電保護袋接觸伺服器外部任何未上漆的表面。然後從保護袋中取出 M.2 框架，並將其放置在防靜電表面上。
- 步驟 2. 安裝嵌套在 M.2 框架中的所有零件，請參閱第 227 頁「安裝背面熱抽換 M.2 配接卡和硬碟組件」。
- 步驟 3. 將支撐托架安裝到 M.2 框架中。



圖例 239. 安裝框架托架

- a. ① 對齊托架和框架上的螺絲孔。
 - b. ② 鎖緊四個螺絲，將托架固定在框架上。
- 步驟 4. 將 M.2 框架安裝到機箱中。將框架上的導件插腳對齊機箱中的插槽。



圖例 240. 安裝 M.2 框架

步驟 5. 將所有纜線連接至 M.2 背板。

步驟 6. 安裝上蓋，請參閱第 268 頁「安裝上蓋」。

在您完成之後

1. 完成零件更換請參閱第 272 頁「完成零件更換」。
2. 使用 Lenovo XClarity Provisioning Manager 來配置 RAID。如需相關資訊，請參閱：
<https://pubs.lenovo.com/lxpm-overview/>

更換背面 OCP 模組

使用此資訊卸下和安裝背面 OCP 模組。

附註：OCP 模組為選配。

- 第 233 頁「卸下背面 OCP 模組」
- 第 234 頁「安裝背面 OCP 模組」

卸下背面 OCP 模組

使用此資訊卸下背面 OCP 模組。

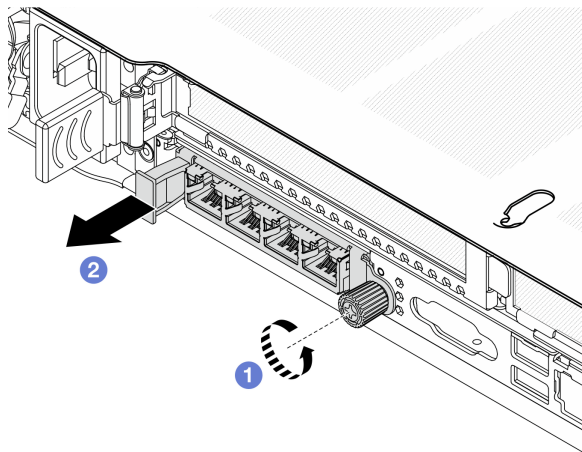
關於此作業

注意：

- 閱讀第 43 頁「安裝準則」和第 44 頁「安全檢驗核對清單」，確保工作時安全無虞。
- 關閉伺服器 and 週邊裝置的電源，並拔掉電源線和所有外部纜線。請參閱第 58 頁「關閉伺服器電源」。

- 將靜電敏感元件保存在防靜電保護袋中，直到安裝時才取出，且處理這些裝置時配戴靜電放電腕帶或使用其他接地系統，以避免暴露於靜電之中，否則可能導致系統停止運轉和資料遺失。

程序



圖例 241. 卸下 OCP 模組

- 步驟 1. ① 鬆開固定模組的指旋螺絲。如果需要，請使用螺絲起子。
- 步驟 2. ② 依照所示，使用左側把手拉出 OCP 模組。

在您完成之後

1. 安裝新的 OCP 模組或卡填充板。請參閱第 234 頁「安裝背面 OCP 模組」。
2. 如果指示您送回元件或選配裝置，請遵循所有包裝指示，並使用提供給您的任何包裝材料來運送。

示範影片

[觀看 YouTube 上的程序](#)

安裝背面 OCP 模組

使用此資訊安裝背面 OCP 模組。

關於此作業

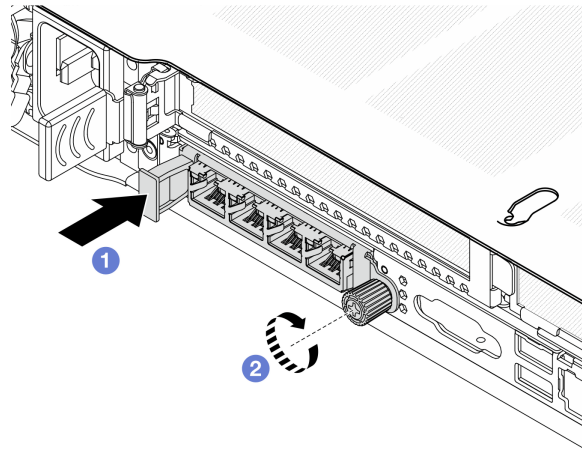
注意：

- 閱讀第 43 頁「安裝準則」和第 44 頁「安全檢驗核對清單」，確保工作時安全無虞。
- 關閉伺服器和週邊裝置的電源，並拔掉電源線和所有外部纜線。請參閱第 58 頁「關閉伺服器電源」。
- 將靜電敏感元件保存在防靜電保護袋中，直到安裝時才取出，且處理這些裝置時配戴靜電放電腕帶或使用其他接地系統，以避免暴露於靜電之中，否則可能導致系統停止運轉和資料遺失。

程序

- 步驟 1. 將裝有 OCP 模組的防靜電保護袋接觸到伺服器外部任何未上漆的表面。然後從保護袋中取出 OCP 模組，並將其放置在防靜電表面上。
- 步驟 2. 安裝 OCP 模組。

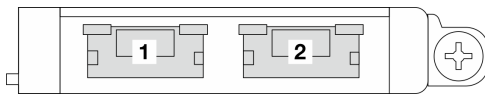
附註： 確定乙太網路配接卡已完全固定，並已鎖緊指旋螺絲。否則，OCP 模組將無法完整連接，且可能無法運作。



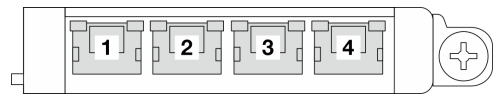
圖例 242. OCP 模組安裝

- 1 使用左側把手推動 OCP 模組，直到完全插入處理器板上的接頭。
- 2 完全鎖緊指旋螺絲以固定配接卡。如果需要，請使用螺絲起子。

附註：



圖例 243. OCP 模組 (兩個接頭)



圖例 244. OCP 模組 (四個接頭)

- OCP 模組為網路連線提供兩個或四個額外的乙太網路接頭。
- 依預設，OCP 模組上的任何一個乙太網路接頭也可以做為使用共用管理容量的管理接頭。

在您完成之後

完成零件更換請參閱第 272 頁「完成零件更換」。

示範影片

[觀看 YouTube 上的程序](#)

更換背面擴充卡

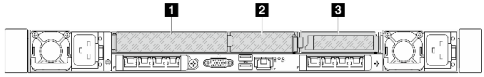
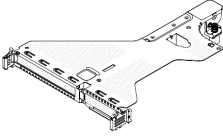

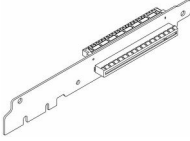
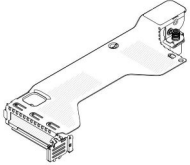
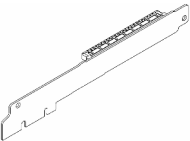
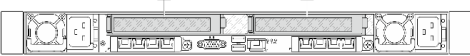
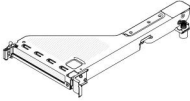
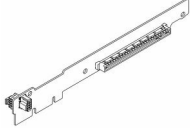
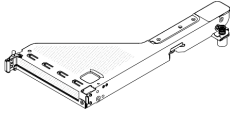
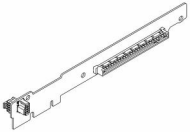
使用此資訊卸下和安裝背面擴充卡。

- 第 236 頁「伺服器背面配置和擴充卡組件」
- 第 238 頁「背面擴充卡托架概觀」
- 第 239 頁「背面擴充卡概觀」

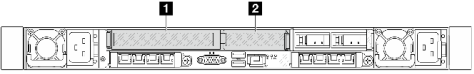
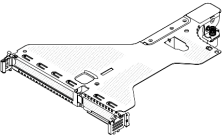

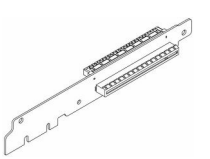
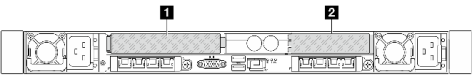
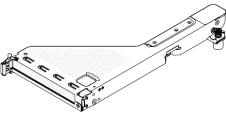
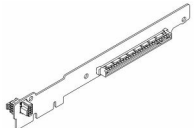
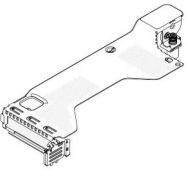
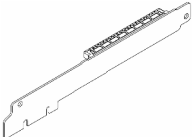
伺服器背面配置和擴充卡組件

請參閱本節以確定背面配置和擴充卡組件之間的相關性。

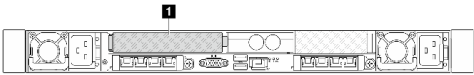
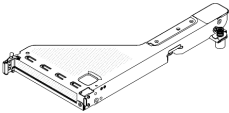
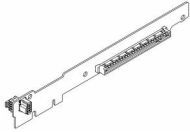
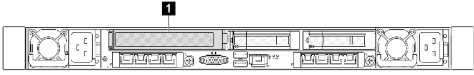
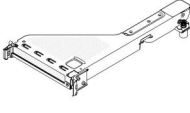
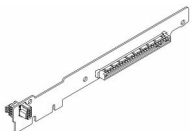
表格 30. 伺服器背面配置和擴充卡組件¹

伺服器背面配置	擴充卡 1 組件	擴充卡 2 組件
 <p>圖例 245. 三個 PCIe 插槽</p>	 <p>圖例 246. LP-FH 擴充卡托架</p>  <p>圖例 247. BF² 擴充卡</p>  <p>圖例 248. BF 擴充卡</p>	 <p>圖例 249. LP 擴充卡托架</p>  <p>圖例 250. LP 擴充卡</p>
 <p>圖例 251. 兩個 PCIe 插槽</p>	 <p>圖例 252. FH 擴充卡托架</p>  <p>圖例 253. FH 擴充卡</p>	 <p>圖例 254. FH 擴充卡托架</p>  <p>圖例 255. FH 擴充卡</p>

表格 30. 伺服器背面配置和擴充卡組件¹ (繼續)

伺服器背面配置	擴充卡 1 組件	擴充卡 2 組件
 <p>圖例 256. 兩個 PCIe 插槽</p>	 <p>圖例 257. LP-FH 擴充卡托架</p>  <p>圖例 258. BF² 擴充卡</p>  <p>圖例 259. BF 擴充卡</p>	<p>不支援擴充卡 2 組件。</p>
 <p>圖例 260. 兩個 PCIe 插槽</p>	 <p>圖例 261. FH 擴充卡托架</p>  <p>圖例 262. FH 擴充卡</p>	 <p>圖例 263. LP 擴充卡托架</p>  <p>圖例 264. LP 擴充卡</p>

表格 30. 伺服器背面配置和擴充卡組件¹ (繼續)

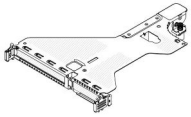
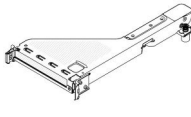
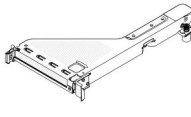
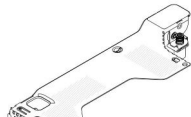
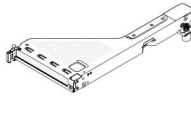
伺服器背面配置	擴充卡 1 組件	擴充卡 2 組件
 <p>圖例 265. 一個 PCIe 插槽</p>	 <p>圖例 266. FH 擴充卡托架</p>  <p>圖例 267. FH 擴充卡</p>	<p>不支援擴充卡 2 組件。</p>
 <p>圖例 268. 一個 PCIe 插槽</p>	 <p>圖例 269. FH 擴充卡托架</p>  <p>圖例 270. FH 擴充卡</p>	<p>不支援擴充卡 2 組件。</p>

附註：

1. 擴充卡托架和擴充卡的圖例可能與實物略有不同。
2. BF：「butterfly」、一個擴充卡、兩邊都有插槽。

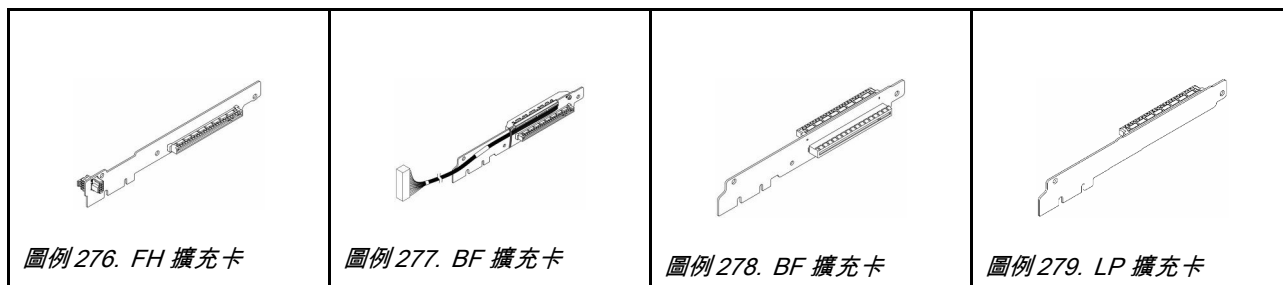
背面擴充卡托架概觀

請參閱本節以識別不同的擴充卡托架。

 <p>圖例 271. LP-FH 擴充卡托架</p>	 <p>圖例 272. FH 擴充卡托架</p>	 <p>圖例 273. FH 擴充卡托架</p>	 <p>圖例 274. LP 擴充卡托架</p>	 <p>圖例 275. FH 擴充卡托架</p>
----------------------------------------------------------------------------------------------------------------	-------------------------------------------------------------------------------------------------------------	-------------------------------------------------------------------------------------------------------------	--------------------------------------------------------------------------------------------------------------	---------------------------------------------------------------------------------------------------------------

背面擴充卡概觀

請參閱本節以識別不同的擴充卡。



卸下背面擴充卡

使用此資訊卸下背面擴充卡。

關於此作業

如需支援擴充卡托架的詳細資訊，請參閱第 235 頁「更換背面擴充卡」。

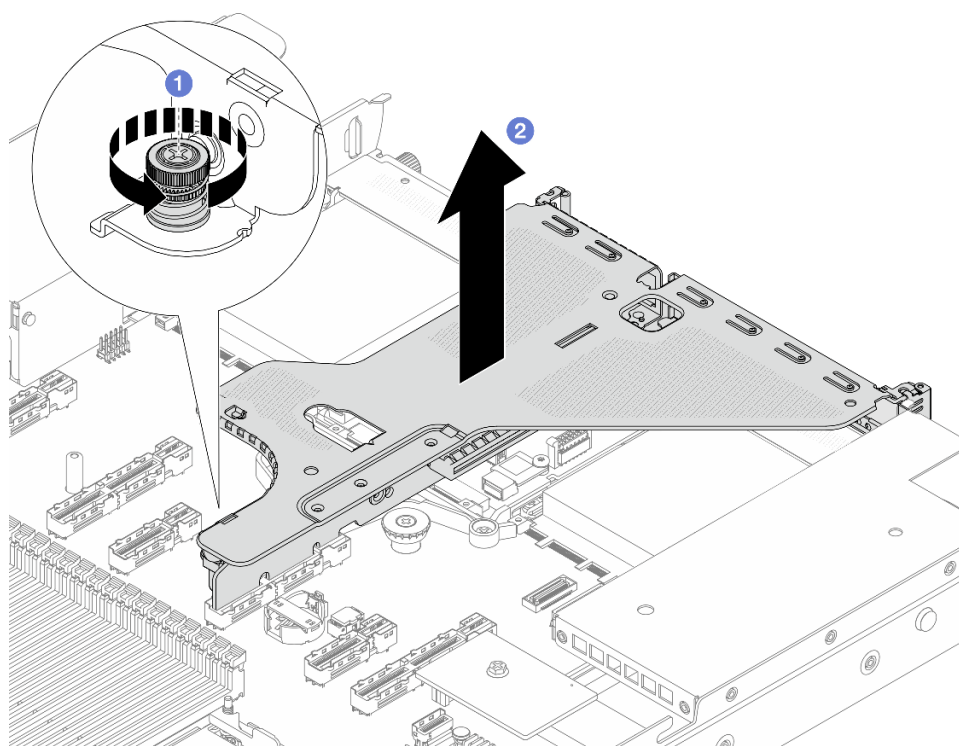
您要卸下的擴充卡組件可能與下圖中不同，但卸下方法是相同的。下面以 LP-FH 擴充卡組件為例。

注意：

- 閱讀第 43 頁「安裝準則」和第 44 頁「安全檢驗核對清單」，確保工作時安全無虞。
- 關閉伺服器和週邊裝置的電源，並拔掉電源線和所有外部纜線。請參閱第 58 頁「關閉伺服器電源」。
- 將靜電敏感元件保存在防靜電保護袋中，直到安裝時才取出，且處理這些裝置時配戴靜電放電腕帶或使用其他接地系統，以避免暴露於靜電之中，否則可能導致系統停止運轉和資料遺失。

程序

- 步驟 1. 卸下上蓋。請參閱第 267 頁「卸下上蓋」。
- 步驟 2. 如果擴充卡上有安裝任何 PCIe 配接卡，請先記下纜線連接方式。然後，從 PCIe 配接卡拔掉所有的纜線。
- 步驟 3. 卸下擴充卡組件。



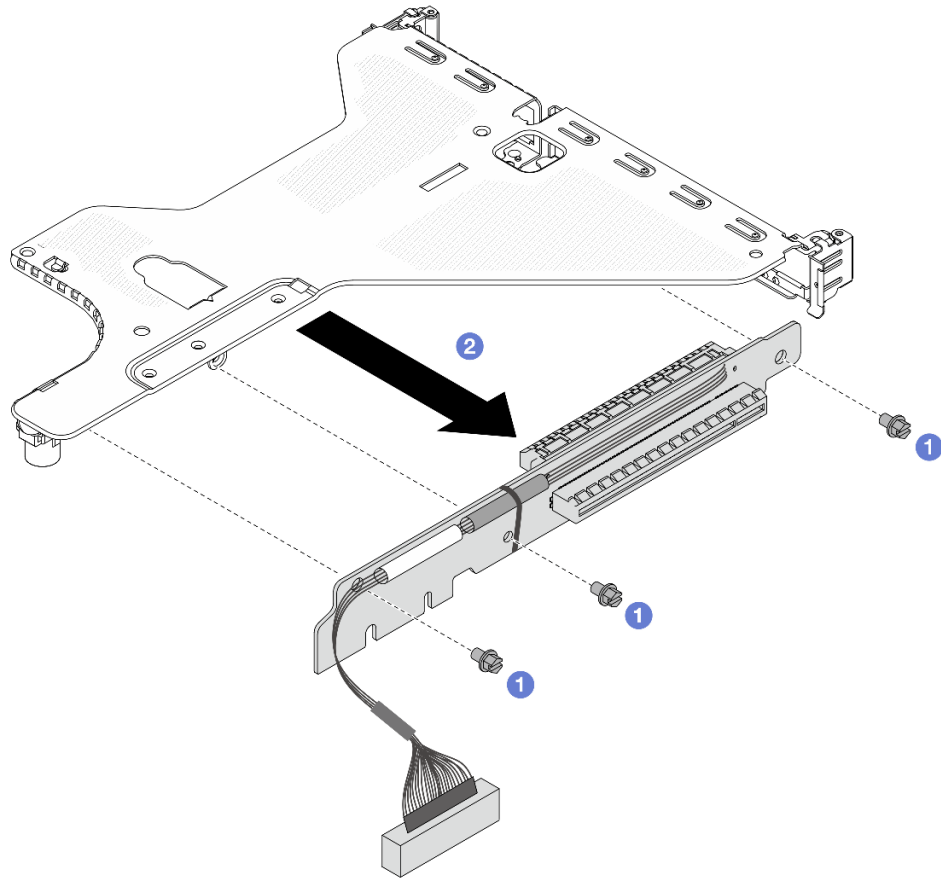
圖例 280. 卸下擴充卡組件

- a. ① 鬆開用來鎖定擴充卡托架的螺絲。
- b. ② 將托架提起，從機箱取出。

步驟 4. 如有需要，卸下擴充卡上安裝的 PCIe 配接卡。請參閱第 201 頁「卸下 PCIe 配接卡」。

步驟 5. 如果托架上安裝了含纜線擴充卡，請斷開擴充卡纜線與主機板組件的連接。

步驟 6. 從托架卸下擴充卡。



圖例 281. 卸下擴充卡

- a. ❶ 卸下將擴充卡固定至托架的三顆螺絲。
- b. ❷ 卸下擴充卡。

在您完成之後

如果指示您送回元件或選配裝置，請遵循所有包裝指示，並使用提供給您的任何包裝材料來運送。

示範影片

[觀看 YouTube 上的程序](#)

安裝背面擴充卡

使用此資訊安裝背面擴充卡。

關於此作業

如需支援擴充卡托架的詳細資訊，請參閱第 235 頁「更換背面擴充卡」。

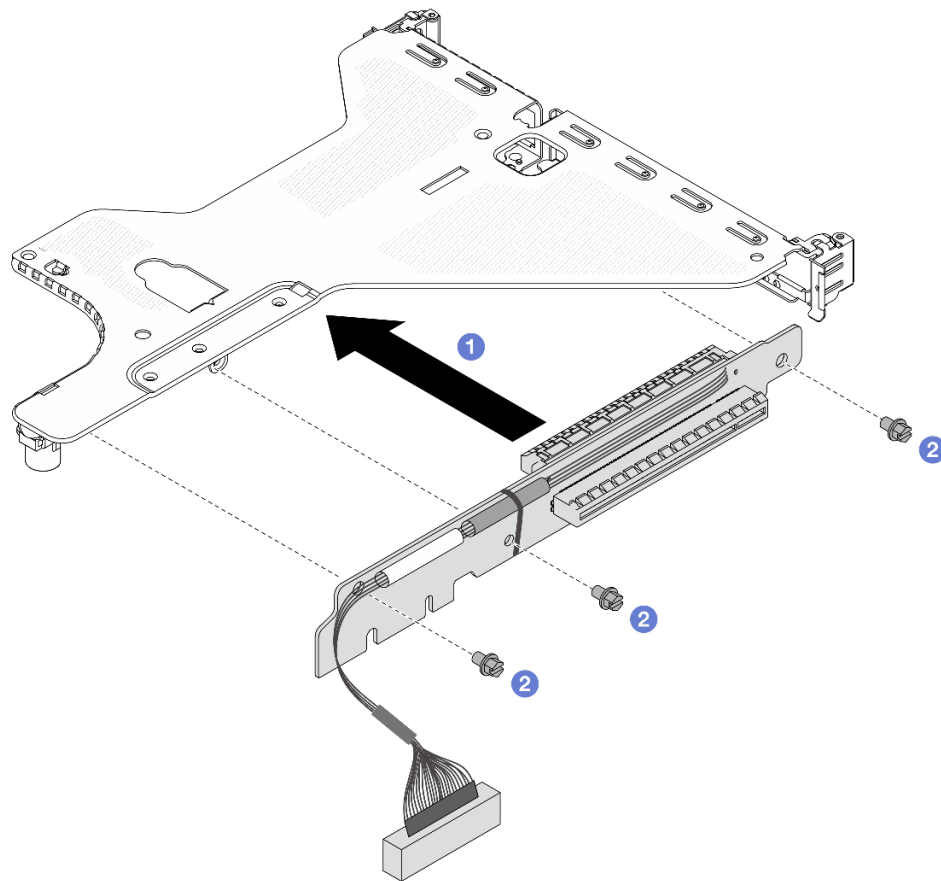
您要安裝的擴充卡組件可能與下列圖例不同，但安裝方法是相同的。下面以 LP-FH 擴充卡組件為例。

注意：

- 閱讀第 43 頁「安裝準則」和第 44 頁「安全檢驗核對清單」，確保工作時安全無虞。
- 關閉伺服器 and 週邊裝置的電源，並拔掉電源線和所有外部纜線。請參閱第 58 頁「關閉伺服器電源」。
- 將靜電敏感元件保存在防靜電保護袋中，直到安裝時才取出，且處理這些裝置時配戴靜電放電腕帶或使用其他接地系統，以避免暴露於靜電之中，否則可能導致系統停止運轉和資料遺失。

程序

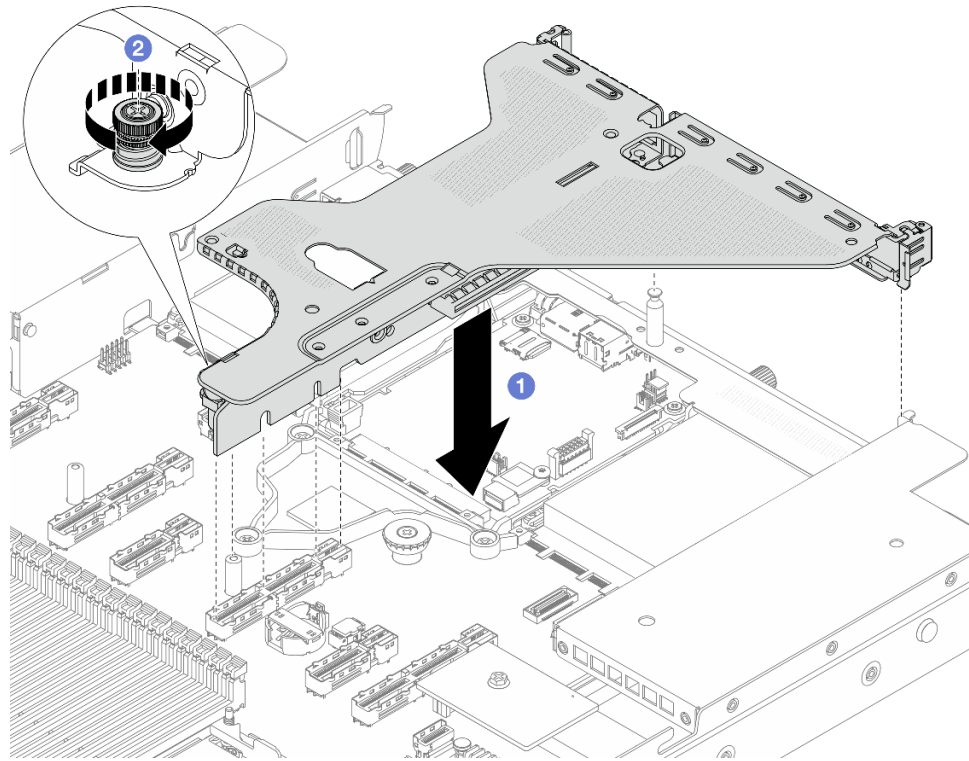
- 步驟 1. 將裝有擴充卡的防靜電保護袋與伺服器外部任何未上漆的表面進行接觸。然後從保護袋中取出擴充卡，並將其放置在防靜電表面上。
- 步驟 2. 安裝擴充卡，並將其固定至托架上。



圖例 282. 擴充卡安裝

- a. ① 將擴充卡的螺絲孔對齊托架的對應孔位。
- b. ② 鎖上三顆螺絲，將擴充卡固定至托架上。

- 步驟 3. 如有需要，請重新安裝 PCIe 配接卡。請參閱第 202 頁「安裝 PCIe 配接卡」。
- 步驟 4. 將擴充卡組件安裝到伺服器。



圖例 283. 安裝擴充卡組件

- a. ❶ 將擴充卡托架的夾子、開口或螺絲孔對齊機箱，然後向下按壓支架。
- b. ❷ 鎖緊螺絲，確保托架牢牢固定。

步驟 5. 連接 PCIe 配接卡或擴充卡的纜線。請參閱 [內部纜線佈線手冊](#)，並找到適用的纜線佈線資訊。

在您完成之後

完成零件更換請參閱第 272 頁「完成零件更換」。

示範影片

[觀看 YouTube 上的程序](#)

更換安全擋板

使用此資訊卸下和安裝安全擋板。

附註：安全擋板為選配。

- [第 243 頁「卸下安全擋板」](#)
- [第 245 頁「安裝安全擋板」](#)

卸下安全擋板

使用此資訊卸下安全擋板。

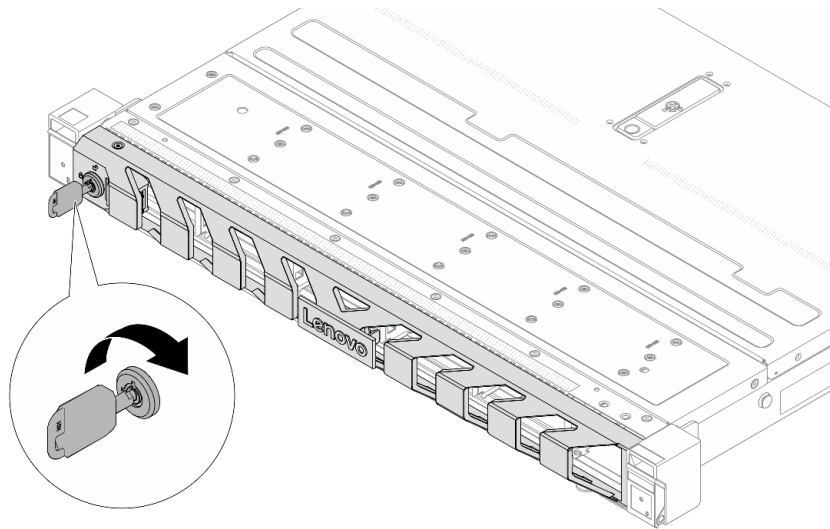
關於此作業

注意：

- 閱讀第 43 頁「安裝準則」和第 44 頁「安全檢驗核對清單」，確保工作時安全無虞。
- 將靜電敏感元件保存在防靜電保護袋中，直到安裝時才取出，且處理這些裝置時配戴靜電放電腕帶或使用其他接地系統，以避免暴露於靜電之中，否則可能導致系統停止運轉和資料遺失。

程序

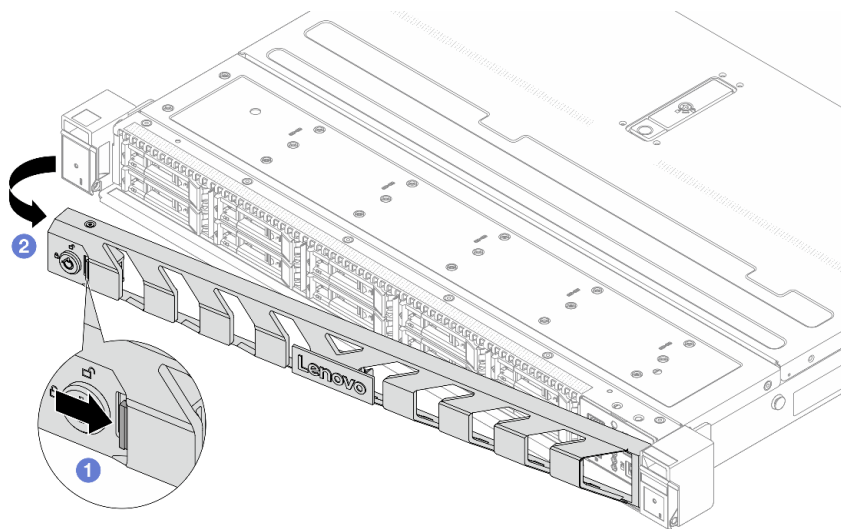
步驟 1. 請使用鑰匙解除鎖定安全擋板。



圖例 284. 解鎖安全擋板

步驟 2. 卸下安全擋板。

注意：在您運送已安裝伺服器的機架時，請先重新安裝安全擋板，並將其鎖定到位。



圖例 285. 卸下安全擋板

- a. ① 按壓鬆開門鎖。
- b. ② 向外旋轉安全擋板以將其從機箱卸下。

在您完成之後

如果指示您送回元件或選配裝置，請遵循所有包裝指示，並使用提供給您的任何包裝材料來運送。

安裝安全擋板

使用此資訊安裝安全擋板。

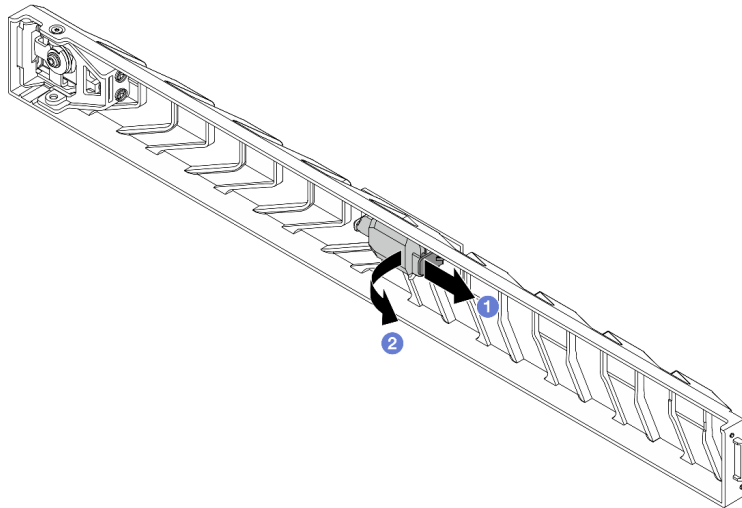
關於此作業

注意：

- 閱讀第 43 頁「安裝準則」和第 44 頁「安全檢驗核對清單」，確保工作時安全無虞。
- 將靜電敏感元件保存在防靜電保護袋中，直到安裝時才取出，且處理這些裝置時配戴靜電放電腕帶或使用其他接地系統，以避免暴露於靜電之中，否則可能導致系統停止運轉和資料遺失。

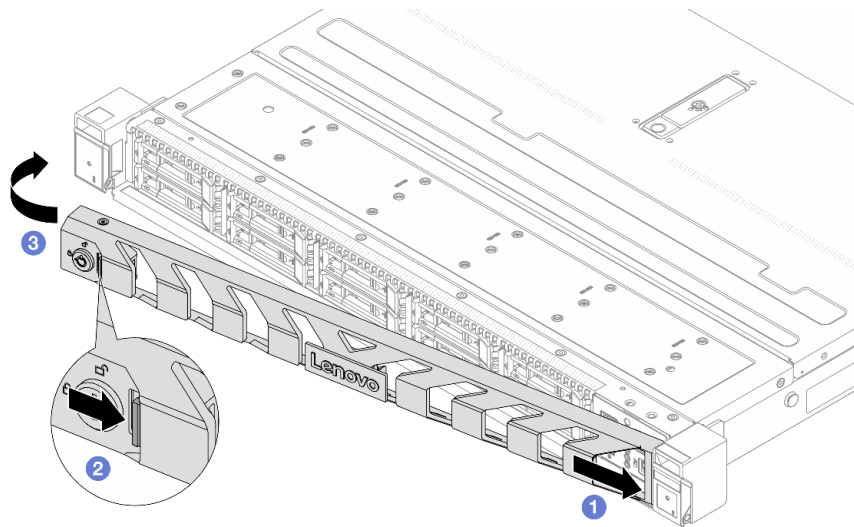
程序

- 步驟 1. 如果您已卸下機架門鎖，請將其重新裝上。請參閱第 215 頁「安裝機架門鎖」。
- 步驟 2. 如果鑰匙保留在安全擋板內部，請從安全擋板中取出。



圖例 286. 取出鑰匙

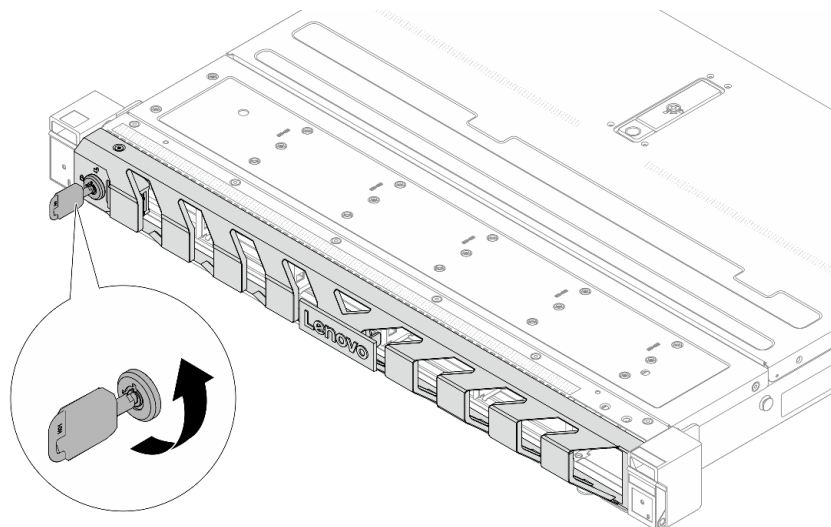
- a. ① 向右按壓門鎖。
 - b. ② 將鑰匙從鑰匙座中取出，如上圖所示。
- 步驟 3. 將安全擋板安裝到機箱中。



圖例 287. 安裝安全擋板

- a. ① 將安全擋板上的卡榫插入右機架門鎖上的插槽。
- b. ② 按住藍色鬆開門鎖。
- c. ③ 向內旋轉安全擋板，直到左側卡入定位為止。

步驟 4. 使用鑰匙將安全擋板鎖定在關閉位置。



圖例 288. 鎖定安全擋板

在您完成之後

完成零件更換請參閱第 272 頁「完成零件更換」。

更換序列埠模組

使用此資訊卸下和安裝序列埠模組。

卸下序列埠模組

使用此資訊卸下序列埠模組。

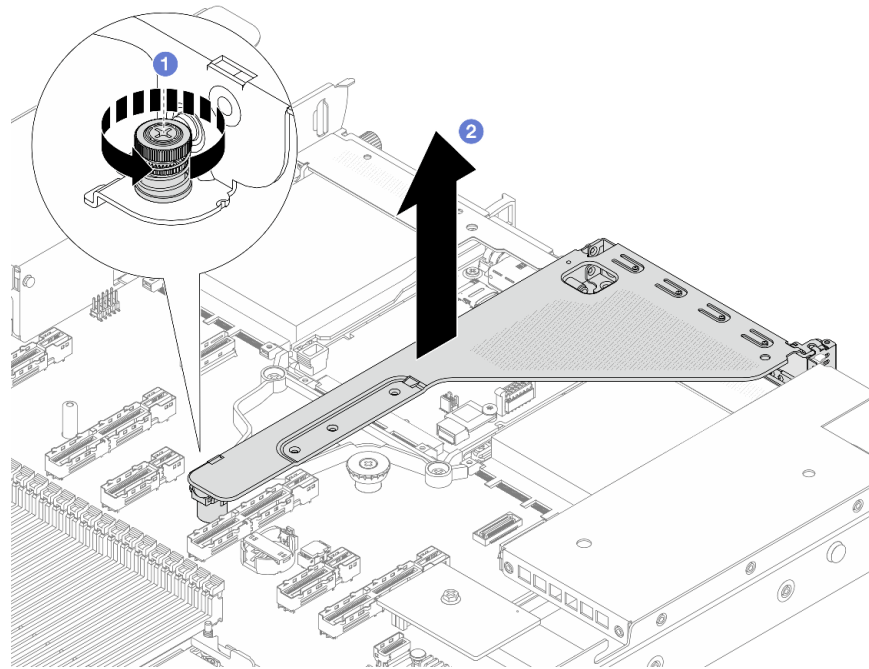
關於此作業

注意：

- 閱讀第 43 頁「安裝準則」和第 44 頁「安全檢驗核對清單」，確保工作時安全無虞。
- 關閉伺服器和週邊裝置的電源，並拔掉電源線和所有外部纜線。請參閱第 58 頁「關閉伺服器電源」。
- 將靜電敏感元件保存在防靜電保護袋中，直到安裝時才取出，且處理這些裝置時配戴靜電放電腕帶或使用其他接地系統，以避免暴露於靜電之中，否則可能導致系統停止運轉和資料遺失。

程序

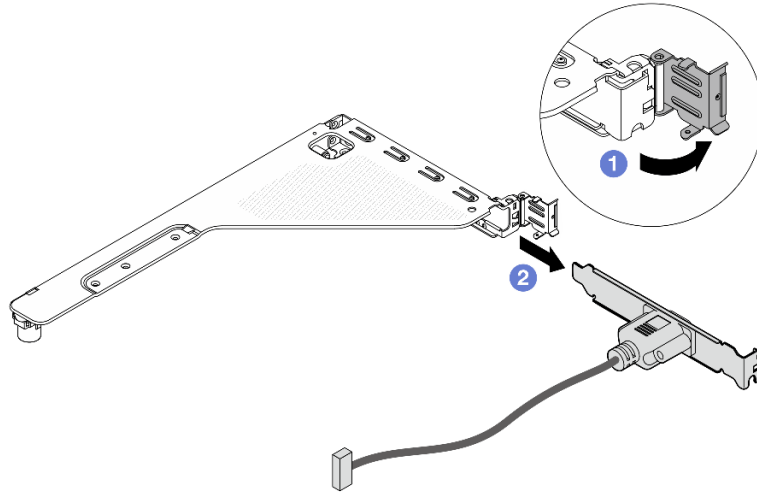
- 步驟 1. 卸下上蓋。請參閱第 267 頁「卸下上蓋」。
- 步驟 2. 從主機板組件拔掉序列埠模組的纜線。
- 步驟 3. 卸下擴充卡托架。



圖例 289. 卸下擴充卡托架

- a. ① 鬆開用來鎖定擴充卡托架的螺絲。
- b. ② 將托架提起，從機箱取出。

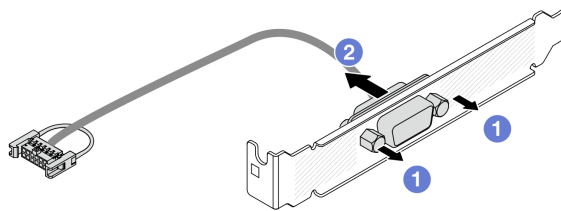
步驟 4. 打開固定門鎖，並從擴充卡托架卸下序列埠模組。



圖例 290. 卸下擴充卡托架

- a. ① 打開固定門鎖。
- b. ② 從擴充卡托架卸下序列埠模組。

步驟 5. (選用) 如果需要更換序列埠托架，請使用 5 公釐扳手從托架上拆卸序列埠纜線。



圖例 291. 拆卸序列埠模組

- a. ① 鬆開兩顆螺絲。
- b. ② 將序列埠纜線從托架中拉出。

在您完成之後

1. 安裝新的序列埠模組、PCIe 配接卡或 PCIe 插槽托架，以蓋住該位置。請參閱第 248 頁「安裝序列埠模組」和第 202 頁「安裝 PCIe 配接卡」。
2. 如果指示您送回元件或選配裝置，請遵循所有包裝指示，並使用提供給您的任何包裝材料來運送。

示範影片

[觀看 YouTube 上的程序](#)

安裝序列埠模組

使用此資訊安裝序列埠模組。

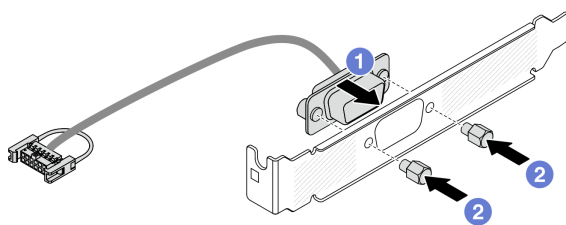
關於此作業

注意：

- 閱讀第 43 頁「安裝準則」和第 44 頁「安全檢驗核對清單」，確保工作時安全無虞。
- 關閉伺服器和週邊裝置的電源，並拔掉電源線和所有外部纜線。請參閱第 58 頁「關閉伺服器電源」。
- 將靜電敏感元件保存在防靜電保護袋中，直到安裝時才取出，且處理這些裝置時配戴靜電放電腕帶或使用其他接地系統，以避免暴露於靜電之中，否則可能導致系統停止運轉和資料遺失。
- 請閱讀第 50 頁「PCIe 插槽和配接卡」，以確保將序列埠模組安裝到正確的 PCIe 插槽。

程序

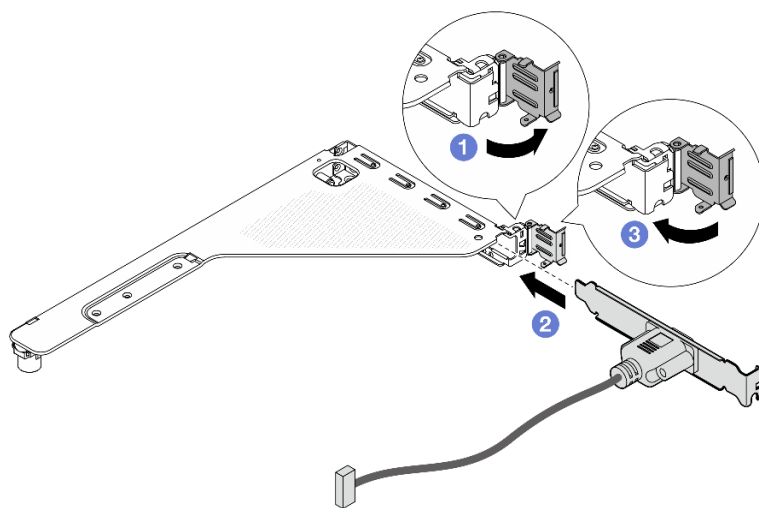
- 步驟 1. 將裝有元件的防靜電保護袋與伺服器外部任何未上漆的表面進行接觸。然後從保護袋中取出元件，並將其放置在防靜電表面上。
- 步驟 2. 使用 5 公釐扳手將序列埠纜線裝入托架。



圖例 292. 組裝序列埠模組

- a. ① 將纜線接頭上的兩個螺絲孔對齊托架。
- b. ② 鎖上兩顆螺絲以固定托架。

- 步驟 3. 將序列埠模組安裝到擴充卡托架。

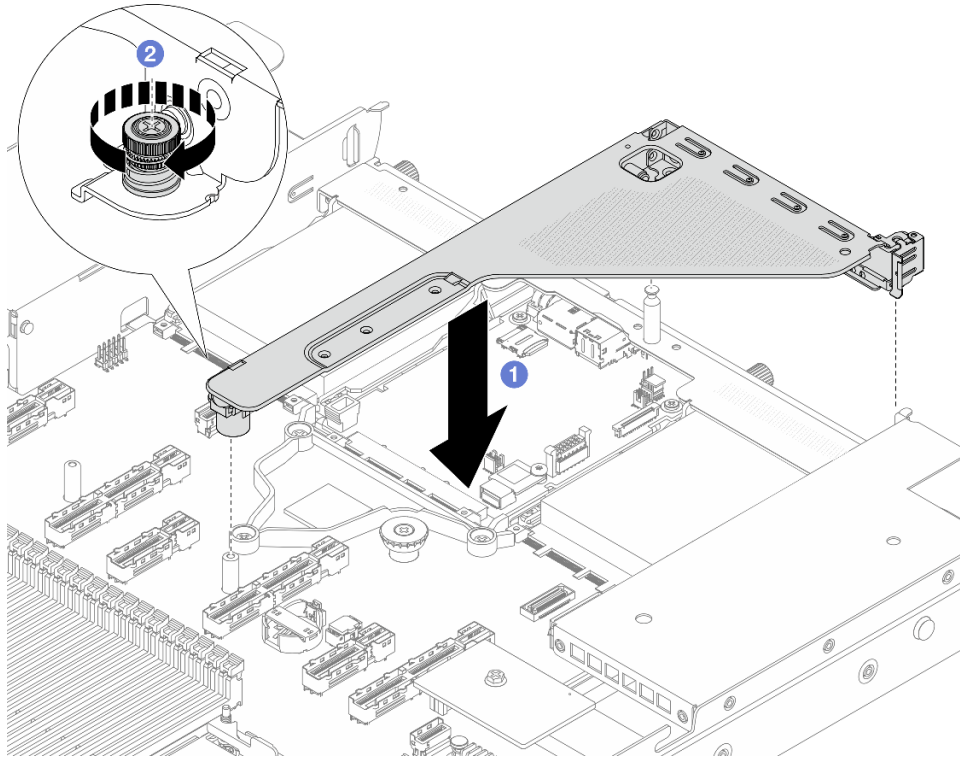


圖例 293. 安裝序列埠模組

- a. ① 打開固定卡匣上的固定門鎖。

- b. ② 將序列埠模組安裝到擴充卡托架。
- c. ③ 合上固定門鎖並確定序列埠模組已安裝牢固。

步驟 4. 將擴充卡組件安裝到伺服器。



圖例 294. 安裝擴充卡組件

- a. ① 將擴充卡托架的夾子、開口或螺絲孔對齊機箱，然後向下按壓支架。
- b. ② 鎖緊螺絲，確保托架牢牢固定。

步驟 5. 將序列埠模組的纜線連接至主機板組件上的序列埠模組接頭。如需瞭解序列埠模組接頭的位置，請參閱第 29 頁「主機板組件接頭」。

在您完成之後

1. 完成零件更換請參閱第 272 頁「完成零件更換」。
2. 若要在 Linux 或 Microsoft Windows 上啟用序列埠模組，請根據所安裝的作業系統執行下列其中一個步驟：

附註：如果已啟用 Serial over LAN (SOL) 或緊急管理服務 (EMS) 功能，序列埠在 Linux 和 Microsoft Windows 上將會隱藏。因此，需要停用 SOL 和 EMS 才能在序列埠裝置的作業系統上使用序列埠。

- Linux：

開啟 ipmitool，輸入下列指令以停用 Serial over LAN (SOL) 功能：

```
-I lanplus -H IP -U USERID -P PASSWORD sol deactivate
```

- Microsoft Windows：

- a. 開啟 ipmitool，輸入下列指令以停用 SOL 功能：

- ```
-I lanplus -H IP -U USERID -P PASSWORD sol deactivate
```
- 開啟 Windows PowerShell，輸入下列指令以停用緊急管理服務 (EMS) 功能：  
`Bcdedit /ems off`
  - 重新啟動伺服器，以確保 EMS 設定生效。

## 示範影片

[觀看 YouTube 上的程序](#)

---

## 更換主機板組件 ( 僅限經過培訓的維修技術人員 )

請依照本節中的指示卸下和安裝主機板組件。

**重要事項：**此作業必須由訓練有素且通過 Lenovo 服務認證的技術人員執行。沒有經過適當的培訓和資格認證，請不要嘗試卸下或安裝它。

### S017



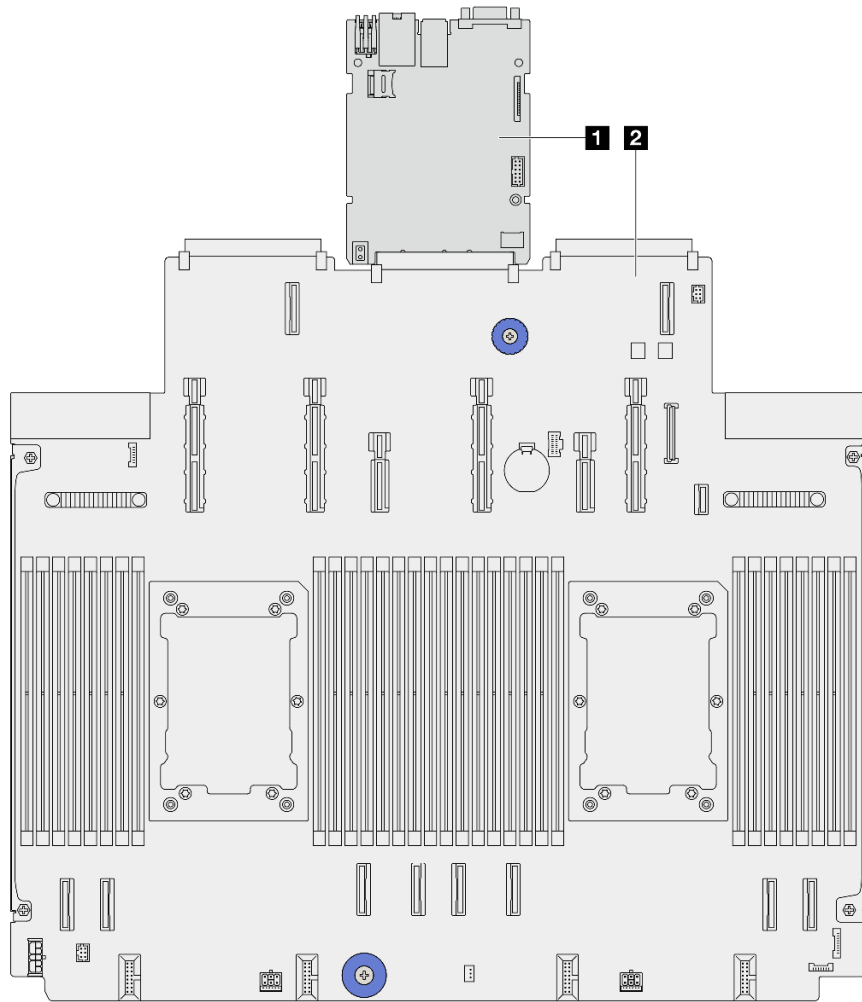
**警告：**  
附近有危險的活動風扇葉片。手指和身體其他部位應保持距離。

**警告：**



散熱槽和處理器的溫度可能相當高。關閉伺服器並等候數分鐘，待伺服器冷卻後再卸下伺服器蓋板。

下圖顯示主機板組件（由系統 I/O 板和處理器板組成）的佈置。



圖例 295. 主機板組件佈置

**1** 系統 I/O 板

**2** 處理器板

## 更換系統 I/O 板 ( 僅限經過培訓的維修技術人員 )

請依照本節說明，從主機板組件卸下和安裝系統 I/O 板 ( 又稱為資料中心就緒安全控制模組，Datacenter-ready Secure Control Module ) 。

**重要事項：**此作業必須由訓練有素且通過 Lenovo 服務認證的技術人員執行。沒有經過適當的培訓和資格認證，請不要嘗試卸下或安裝它。

### 卸下系統 I/O 板

請依照指示卸下系統 I/O 板 ( 又稱為資料中心就緒安全控制模組，Datacenter-ready Secure Control Module ) 。

### 關於此作業

#### 重要事項：

- 此作業必須由訓練有素且通過 Lenovo 服務認證的技術人員執行。沒有經過適當的培訓和資格認證，請不要嘗試卸下或安裝它。

- 卸下記憶體模組時，請在每個記憶體模組上貼上插槽號碼標籤，從主機板組件卸下所有記憶體模組，並將其放置在防靜電表面上，以供重新安裝。
- 拔掉纜線時，使用清單記錄每條纜線和纜線所連接的接頭，並在安裝新主機板組件後，使用該記錄做為佈線核對清單。

#### 注意：

- 閱讀第 43 頁「安裝準則」和第 44 頁「安全檢驗核對清單」，確保工作時安全無虞。
- 關閉伺服器和週邊裝置的電源，並拔掉電源線和所有外部纜線。請參閱第 58 頁「關閉伺服器電源」。
- 將靜電敏感元件保存在防靜電保護袋中，直到安裝時才取出，且處理這些裝置時配戴靜電放電腕帶或使用其他接地系統，以避免暴露於靜電之中，否則可能導致系統停止運轉和資料遺失。

## 程序

步驟 1. 準備您的伺服器。

- a. 卸下上蓋。請參閱第 267 頁「卸下上蓋」。
- b. 如果您的伺服器隨附空氣擋板，請先將其卸下。請參閱第 80 頁「卸下空氣擋板」。
- c. 如果您的伺服器隨附背面硬碟組件，請先將其卸下。請參閱第 216 頁「卸下背面 2.5 吋磁碟機組件」。
- d. 記下纜線連接至主機板組件的位置，然後拔除所有纜線。

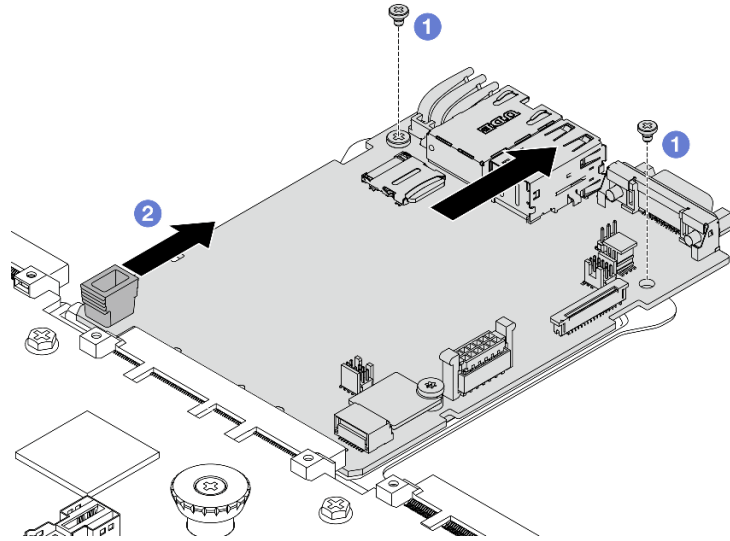
**注意：**先鬆開纜線接頭上的所有門鎖、纜線夾、卡榫或鎖如果在拔除纜線之前未鬆開這些物件，則會損壞主機板組件上的纜線接頭。若纜線接頭有任何損壞，都可能需要更換主機板組件。

- e. 卸下主機板組件上安裝的以下任何一項元件，並將其置於安全且防靜電的位置。
  - 第 203 頁「更換處理器和散熱槽（僅限經過培訓的維修技術人員）」
  - 第 195 頁「更換記憶體模組」
  - 第 264 頁「更換系統風扇組」
  - 第 235 頁「更換背面擴充卡」
  - 第 89 頁「更換 CMOS 電池 (CR2032)」
  - 第 233 頁「更換背面 OCP 模組」
- f. 輕輕拉出電源供應器。確定它們已從主機板組件拔除。

步驟 2. 卸下 MicroSD 卡，請參閱第 198 頁「卸下 MicroSD 卡」。

步驟 3. 將系統 I/O 板與處理器板分開。

**附註：**為防止 IO 板的接點損壞，請捏住 IO 板上的把手，然後向外拉出 IO 板。在整個拉動過程中，確保 IO 板盡可能保持水平。



圖例 296. 卸下系統 I/O 板

- a. ❶ 卸下用來固定系統 I/O 板的螺絲。
- b. ❷ 捏住 IO 板上的把手，然後向外拉出 IO 板，使其脫離處理器板。

## 在您完成之後

### 重要事項：

- 送回處理器板之前，請確定已將處理器插座蓋安裝到新處理器板中。
- 如果更換新建系統 I/O 板，請將 MicroSD 卡從舊系統 I/O 板轉移到新建板。請參閱第 198 頁「卸下 MicroSD 卡」和第 199 頁「安裝 MicroSD 卡」。
- 如果您計劃回收主機板組件，請遵循第 331 頁附錄 A「拆卸硬體以進行回收」中。

### 示範影片

[觀看 YouTube 上的程序](#)

## 安裝系統 I/O 板

請依照本節指示安裝系統 I/O 板（又稱為資料中心就緒安全控制模組，Datacenter-ready Secure Control Module）。

## 關於此作業

**重要事項：**此作業必須由訓練有素且通過 Lenovo 服務認證的技術人員執行。沒有經過適當的培訓和資格認證，請不要嘗試卸下或安裝它。

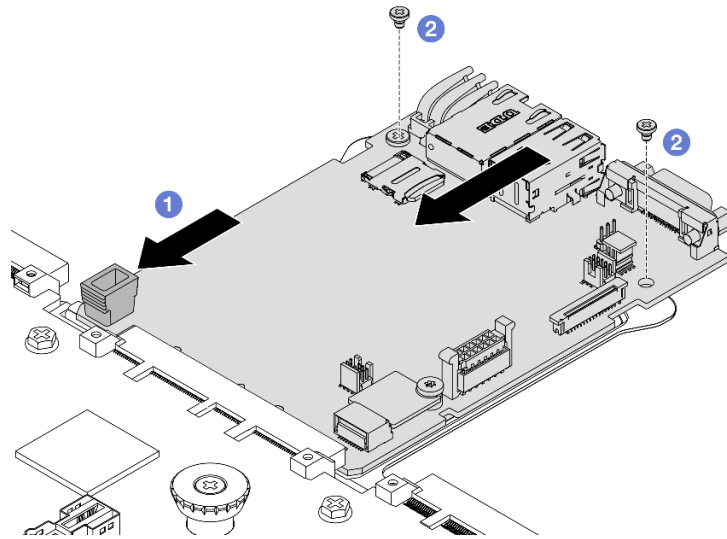
### 注意：

- 閱讀第 43 頁「安裝準則」和第 44 頁「安全檢驗核對清單」，確保工作時安全無虞。
- 關閉伺服器 and 週邊裝置的電源，並拔掉電源線和所有外部纜線。請參閱第 58 頁「關閉伺服器電源」。
- 將靜電敏感元件保存在防靜電保護袋中，直到安裝時才取出，且處理這些裝置時配戴靜電放電腕帶或使用其他接地系統，以避免暴露於靜電之中，否則可能導致系統停止運轉和資料遺失。

## 程序



- 步驟 1. 將裝有系統 I/O 板的防靜電保護袋與伺服器外部任何未上漆的表面進行接觸。然後從保護袋中取出系統 I/O 板，並將其放置在防靜電表面上。
- 步驟 2. 安裝系統 I/O 板。



圖例 297. 安裝系統 I/O 板

- 將系統 I/O 板上的接點對齊處理器板上的插槽，然後用雙手推動系統 I/O 板並將其輕輕插入接頭。  
**附註：**為防止系統 I/O 板的接點損壞，請確保系統 I/O 板正確對齊處理器板上的接頭，並在插入過程中盡可能保持水平。
- 鎖上螺絲，將系統 I/O 板安裝到支撐金屬板。

步驟 3. 安裝 MicroSD 卡，請參閱第 199 頁「安裝 MicroSD 卡」。

## 在您完成之後

- 安裝在拆卸系統 I/O 板之前已卸下的所有元件。
  - 第 203 頁「更換處理器和散熱槽（僅限經過培訓的維修技術人員）」
  - 第 195 頁「更換記憶體模組」
  - 第 264 頁「更換系統風扇組」
  - 第 235 頁「更換背面擴充卡」
  - 第 89 頁「更換 CMOS 電池 (CR2032)」
  - 第 233 頁「更換背面 OCP 模組」
- 將伺服器中的纜線適當地進行佈線並加以固定。請參閱 [內部纜線佈線手冊](#) 中每個元件的纜線佈線詳細資訊。
- 如果您已卸下背面框架，請予以安裝。請參閱第 217 頁「安裝背面 2.5 吋磁碟機組件」。
- 如果您已卸下空氣擋板，請安裝它。請參閱第 82 頁「安裝空氣擋板」。
- 安裝上蓋。請參閱第 268 頁「安裝上蓋」。
- 將電源供應器推入機槽中，直到其卡入定位為止。
- 將電源線連接到伺服器，然後開啟伺服器電源。
- 更新主機板組件的重要產品資料 (VPD)。請參閱第 263 頁「更新重要產品資料 (VPD)」。您可以在 ID 標籤上找到機型號碼和序號，請參閱第 39 頁「識別伺服器並存取 Lenovo XClarity Controller」。

9. 或者，啟用安全開機。請參閱第 257 頁「啟用 UEFI 安全開機」。

## 示範影片

觀看 YouTube 上的程序

### 隱藏/顯示 TPM

TPM 預設為啟用，以加密系統作業的資料傳輸。您可以選擇使用 Lenovo XClarity Essentials OneCLI 停用 TPM。

若要停用 TPM，請執行下列動作：

1. 下載並安裝 Lenovo XClarity Essentials OneCLI。

若要下載 Lenovo XClarity Essentials OneCLI，請前往下列網站：

<https://datacentersupport.lenovo.com/solutions/HT116433>

2. 執行下列指令：

```
OneCli.exe config set TrustedComputingGroup.HideTPMfromOS "Yes" --imm <userid>:<password>@<ip_address> --override
```

其中：

- <userid>:<password> 是用來存取伺服器 BMC（Lenovo XClarity Controller 介面）的認證。預設使用者 ID 為 USERID，而預設密碼為 PASSWORD（零，非大寫的 o）
- <ip\_address> 是 BMC 的 IP 位址。

範例：

```
D:\onecli>OneCli.exe config set TrustedComputingGroup.HideTPMfromOS "Yes" --imm USERID:PASSWORD=1@10.245.39.79 --override
Lenovo XClarity Essentials OneCLI 1xce_onecli01p-2.3.0
Licensed Materials - Property of Lenovo
(C) Copyright Lenovo Corp. 2013-2018 All Rights Reserved
If the parameters you input includes password, please Note that:
* The password must consist of a sequence of characters from 0-9a-zA-Z_-.!@#%^&*()= set
* Use " " to quote when password parameters include special characters
* Do not use reserved characters in path name when parameter contains path
Invoking SET command...
Connected to BMC at IP address 10.245.39.79 by IPMI
TrustedComputingGroup.HideTPMfromOS=Yes
Success.
```

3. 重新啟動系統。

如果要再次啟用 TPM，請執行下列指令並重新啟動系統：

```
OneCli.exe config set TrustedComputingGroup.HideTPMfromOS "No" --imm <userid>:<password>@<ip_address> --override
```

範例：

```
D:\onecli3>OneCli.exe config set TrustedComputingGroup.HideTPMfromOS "No" --imm USERID:PASSWORD=1@10.245.39.79 --override
Lenovo XClarity Essentials OneCLI 1xce_onecli01h-3.0.1
(C) Lenovo 2013-2020 All Rights Reserved
OneCLI License Agreement and OneCLI Legal Information can be found at the following location:
"D:\onecli3\lic"
[ls]Certificate check finished [100%][=====]
Invoking SET command...
Connected to BMC at IP address 10.245.39.79 by IPMI
TrustedComputingGroup.HideTPMfromOS=No
Configure successfully, please reboot system.
Succeed.
```

### 更新 TPM 韌體

您可以選擇使用 Lenovo XClarity Essentials OneCLI 更新 TPM 韌體。

**附註：**TPM 韌體更新無法復原。更新後，TPM 韌體即無法降級到早期版本。

## TPM 韌體版本

按照下列程序查看 TPM 韌體版本：

從 Lenovo XClarity Provisioning Manager

1. 啟動伺服器，然後按下畫面上指示的按鍵以顯示 Lenovo XClarity Provisioning Manager 介面。如需相關資訊，請參閱與您伺服器相容的 LXPM 文件中的「啟動」一節，網址為 <https://pubs.lenovo.com/lxpm-overview/>。
2. 如果需要開機管理者密碼，請輸入密碼。
3. 在 UEFI 設定頁面中，按一下 **系統設定 → 安全性 → 授信平台模組 → TPM 2.0 → TPM 韌體版本**。

## 更新 TPM 韌體

若要更新 TPM 韌體，請執行下列動作：

1. 下載並安裝 Lenovo XClarity Essentials OneCLI。  
若要下載 Lenovo XClarity Essentials OneCLI，請前往下列網站：  
<https://datacentersupport.lenovo.com/solutions/HT116433>
2. 執行下列指令：  
`OneCli.exe config set TrustedComputingGroup.DeviceOperation "Update to TPM 2.0 firmware version <x.x.x.x>" --bmc <userid>:<password>@<ip_address>`

其中：

- <x.x.x.x> 是目標 TPM 版本。  
例如 TPM 2.0 (7.2.1.0) -> TPM 2.0 (7.2.2.0)：  
  
`OneCli.exe config set TrustedComputingGroup.DeviceOperation "Update to TPM 2.0 firmware version 7.2.2.0" --bmc <userid>:<password>@<ip_address>`
- <userid>:<password> 是用來存取伺服器 BMC (Lenovo XClarity Controller 介面) 的認證。預設使用者 ID 為 USERID，而預設密碼為 PASSWORD (零，非大寫的 o)。
- <ip\_address> 是 BMC 的 IP 位址。

## 啟用 UEFI 安全開機

您可以選擇啟用 UEFI 安全開機。

有兩種方式可啟用 UEFI 安全開機：

- 從 Lenovo XClarity Provisioning Manager  
如果要從 Lenovo XClarity Provisioning Manager 啟用 UEFI 安全開機：
  1. 啟動伺服器，然後按下畫面上指示的按鍵以顯示 Lenovo XClarity Provisioning Manager 介面。如需相關資訊，請參閱與您伺服器相容的 LXPM 文件中的「啟動」一節，網址為 <https://pubs.lenovo.com/lxpm-overview/>。
  2. 如果需要開機管理者密碼，請輸入密碼。
  3. 在 UEFI 設定頁面中，按一下 **系統設定 → 安全性 → 安全開機**。
  4. 啟用安全開機並儲存設定。

**附註：**如果需要停用 UEFI 安全開機，請在步驟 4 中選取「停用」。

- 從 Lenovo XClarity Essentials OneCLI  
如果要從 Lenovo XClarity Essentials OneCLI 啟用 UEFI 安全開機：

1. 下載並安裝 Lenovo XClarity Essentials OneCLI。

若要下載 Lenovo XClarity Essentials OneCLI，請前往下列網站：

<https://datacentersupport.lenovo.com/solutions/HT116433>

2. 執行下列指令，以啟用安全開機：

```
OneCli.exe config set SecureBootConfiguration.SecureBootSetting Enabled --bmc <userid>:<password>@<ip_
address>
```

其中：

— <userid>:<password> 是用來存取伺服器 BMC（Lenovo XClarity Controller 介面）的認證。預設使用者 ID 為 USERID，而預設密碼為 PASSWORD（零，非大寫的 o）

— <ip\_address> 是 BMC 的 IP 位址。

如需 Lenovo XClarity Essentials OneCLI set 指令的相關資訊，請參閱：

[https://pubs.lenovo.com/lxce-onecli/onecli\\_r\\_set\\_command](https://pubs.lenovo.com/lxce-onecli/onecli_r_set_command)

**附註：**如果需要停用 UEFI 安全開機，請執行下列指令：

```
OneCli.exe config set SecureBootConfiguration.SecureBootSetting Disabled --bmc <userid>:<password>@<ip_address>
```

## 更換處理器板（僅限經過培訓的維修技術人員）

使用本節中的資訊從主機板組件卸下和安裝處理器板。

**重要事項：**此作業必須由訓練有素且通過 Lenovo 服務認證的技術人員執行。沒有經過適當的培訓和資格認證，請不要嘗試卸下或安裝它。

### 卸下處理器板

請依照本節中的指示卸下處理器板。

### 關於此作業

處理器板提供不同的接頭或插槽來連接不同的元件或週邊裝置以便進行通訊。該板及支撐金屬板構成了主機板組件的基礎。如果處理器板故障，則必須進行更換。

#### 重要事項：

- 此作業必須由訓練有素且通過 Lenovo 服務認證的技術人員執行。沒有經過適當的培訓和資格認證，請不要嘗試卸下或安裝它。
- 卸下記憶體模組時，請在每個記憶體模組上貼上插槽號碼標籤，從主機板組件卸下所有記憶體模組，並將其放置在防靜電表面上，以供重新安裝。
- 拔掉纜線時，使用清單記錄每條纜線和纜線所連接的接頭，並在安裝新主機板組件後，使用該記錄做為佈線核對清單。

#### 注意：

- 閱讀第 43 頁「安裝準則」和第 44 頁「安全檢驗核對清單」，確保工作時安全無虞。
- 關閉伺服器和週邊裝置的電源，並拔掉電源線和所有外部纜線。請參閱第 58 頁「關閉伺服器電源」。
- 將靜電敏感元件保存在防靜電保護袋中，直到安裝時才取出，且處理這些裝置時配戴靜電放電腕帶或使用其他接地系統，以避免暴露於靜電之中，否則可能導致系統停止運轉和資料遺失。

### 程序

步驟 1. 準備您的伺服器。

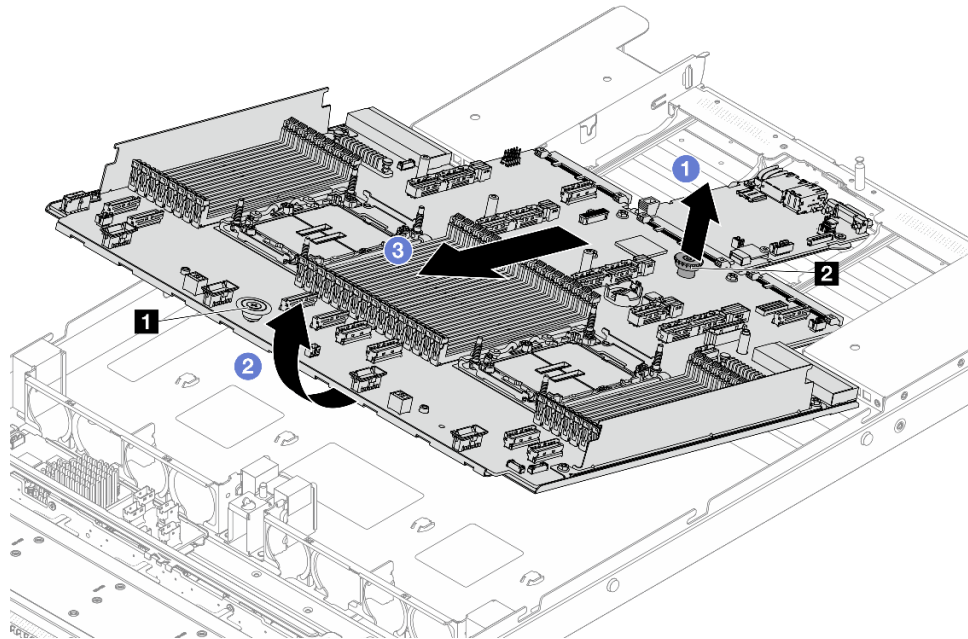
- a. 卸下上蓋。請參閱第 267 頁「卸下上蓋」。
- b. 如果您的伺服器隨附空氣擋板，請先將其卸下。請參閱第 80 頁「卸下空氣擋板」。

- c. 如果您的伺服器隨附背面硬碟組件，請先將其卸下。請參閱第 216 頁「卸下背面 2.5 吋磁碟機組件」。
- d. 記下纜線連接至主機板組件的位置，然後拔除所有纜線。

**注意：**先鬆開纜線接頭上的所有門鎖、纜線夾、卡榫或鎖如果在拔除纜線之前未鬆開這些物件，則會損壞主機板組件上的纜線接頭。若纜線接頭有任何損壞，都可能需要更換主機板組件。

- e. 卸下主機板組件上安裝的以下任何一項元件，並將其置於安全且防靜電的位置。
  - 第 203 頁「更換處理器和散熱槽（僅限經過培訓的維修技術人員）」
  - 第 195 頁「更換記憶體模組」
  - 第 264 頁「更換系統風扇組」
  - 第 235 頁「更換背面擴充卡」
  - 第 89 頁「更換 CMOS 電池 (CR2032)」
  - 第 233 頁「更換背面 OCP 模組」
- f. 輕輕拉出電源供應器。確定它們已從主機板組件拔除。

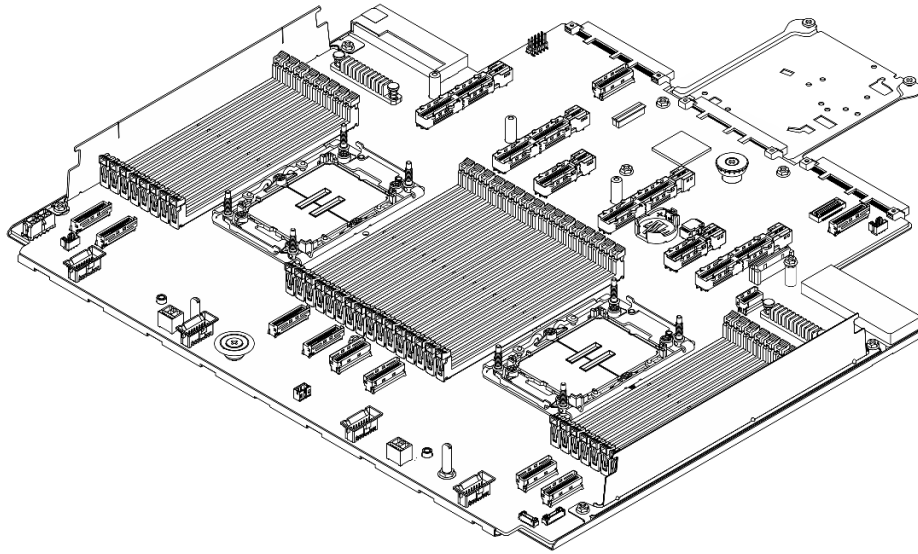
步驟 2. 從機箱卸下主機板組件。



圖例 298. 卸下主機板組件

- a. ① 同時握住鬆開插腳 ① 和 ②，然後向上提起主機板組件。
- b. ② 傾斜組件，如上圖所示。
- c. ③ 將主機板組件滑向伺服器正面。

步驟 3. 卸下系統 I/O 板，詳情請參閱第 252 頁「卸下系統 I/O 板」。



圖例 299. 處理器板

**附註：**處理器板隨附了一個支撐金屬板。不需要進一步卸下其他元件。

## 在您完成之後

**重要事項：**送回主機板組件之前，請確定已蓋住處理器插座。新的主機板組件附有可蓋住處理器插座的處理器外罩。將處理器外罩滑離新主機板組件上的處理器插座，然後將外罩安裝在卸下的主機板組件上的處理器插座。

如果您計劃回收主機板組件，請遵循第 331 頁附錄 A 「拆卸硬體以進行回收」中。

## 示範影片

[觀看 YouTube 上的程序](#)

## 安裝處理器板

請依照本節中的指示安裝處理器板。

## 關於此作業

處理器板提供不同的接頭或插槽來連接不同的元件或週邊裝置以便進行通訊。該板及支撐金屬板構成了主機板組件的基礎。如果處理器板故障，則必須進行更換。

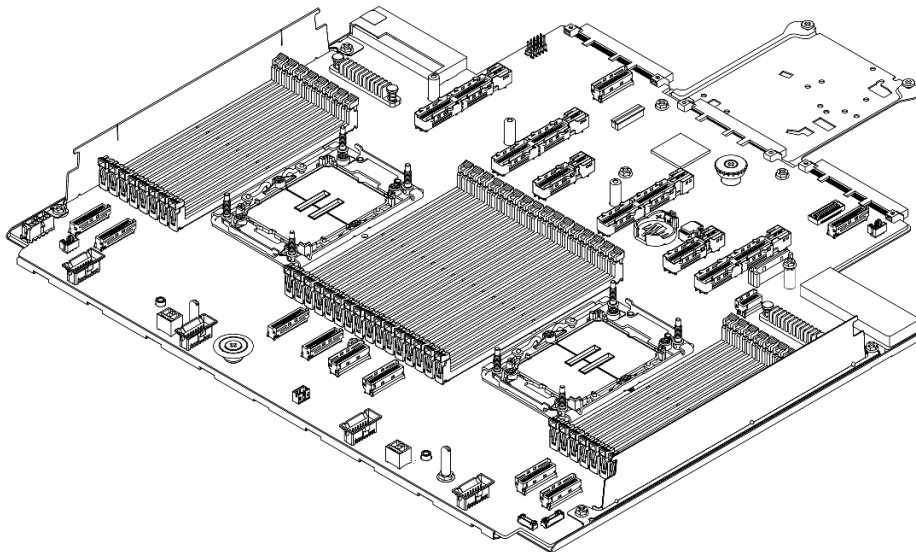
**重要事項：**此作業必須由訓練有素且通過 Lenovo 服務認證的技術人員執行。沒有經過適當的培訓和資格認證，請不要嘗試卸下或安裝它。

## 注意：

- 閱讀第 43 頁「安裝準則」和第 44 頁「安全檢驗核對清單」，確保工作時安全無虞。
- 關閉伺服器 and 週邊裝置的電源，並拔掉電源線和所有外部纜線。請參閱第 58 頁「關閉伺服器電源」。
- 將靜電敏感元件保存在防靜電保護袋中，直到安裝時才取出，且處理這些裝置時配戴靜電放電腕帶或使用其他接地系統，以避免暴露於靜電之中，否則可能導致系統停止運轉和資料遺失。

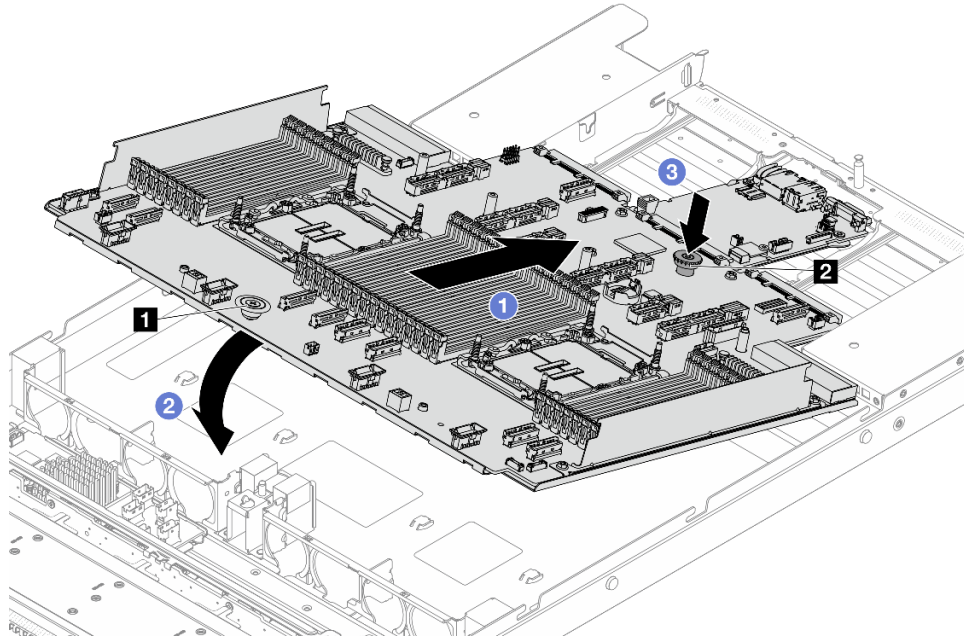
## 程序

- 步驟 1. 將裝有主機板組件的防靜電保護袋與伺服器外部任何未上漆的表面進行接觸。然後從保護袋中取出處理器板，並將其放置在防靜電表面上。



圖例 300. 處理器板

- 步驟 2. 安裝系統 I/O 板，詳情請參閱第 254 頁「安裝系統 I/O 板」。
- 步驟 3. 將主機板組件安裝到伺服器中。



圖例 301. 安裝主機板組件

- a. ① 同時握住鬆開插腳 ① 和 ②，然後向上提起主機板組件。
- b. ② 如上圖所示，將主機板組件向下放入機箱中。
- c. ③ 將主機板組件向伺服器背面滑動，直到卡入定位為止。請確定：
  - 新主機板組件的後方接頭插入後方面板的對應孔位。
  - 鬆開插腳 ② 將主機板組件固定到位。

## 在您完成之後

1. 安裝從故障主機板組件卸下的所有元件。
  - 第 203 頁 「更換處理器和散熱槽（僅限經過培訓的維修技術人員）」
  - 第 195 頁 「更換記憶體模組」
  - 第 264 頁 「更換系統風扇組」
  - 第 235 頁 「更換背面擴充卡」
  - 第 89 頁 「更換 CMOS 電池 (CR2032)」
  - 第 233 頁 「更換背面 OCP 模組」
2. 將伺服器中的纜線適當地進行佈線並加以固定。請參閱 [內部纜線佈線手冊](#) 中每個元件的纜線佈線詳細資訊。
3. 如果您已卸下背面框架，請予以安裝。請參閱第 217 頁 「安裝背面 2.5 吋磁碟機組件」。
4. 如果您已卸下空氣擋板，請安裝它。請參閱第 82 頁 「安裝空氣擋板」。
5. 安裝上蓋。請參閱第 268 頁 「安裝上蓋」。
6. 將電源供應器推入機槽中，直到其卡入定位為止。
7. 將電源線連接到伺服器，然後開啟伺服器電源。
8. 更新主機板組件的重要產品資料 (VPD)。請參閱第 263 頁 「更新重要產品資料 (VPD)」。您可以在 ID 標籤上找到機型號碼和序號，請參閱第 39 頁 「識別伺服器並存取 Lenovo XClarity Controller」。



9. 或者，啟用安全開機。請參閱第 257 頁「啟用 UEFI 安全開機」。

## 示範影片

觀看 YouTube 上的程序

### 更新重要產品資料 (VPD)

使用本主題來更新重要產品資料 (VPD)。


- (必要) 機型
- (必要) 序號
- (必要) 系統型號
- (選用) 資產標籤
- (選用) UUID

建議的工具：

- Lenovo XClarity Provisioning Manager
- Lenovo XClarity Essentials OneCLI 指令

### 使用 Lenovo XClarity Provisioning Manager

步驟：

1. 啟動伺服器，然後根據畫面上的指示按下指定按鍵。依預設，Lenovo XClarity Provisioning Manager 介面隨即顯示。
2. 按一下 Lenovo XClarity Provisioning Manager 主要介面右上角的 。
3. 按一下**更新 VPD**；然後，遵循畫面上的指示更新 VPD。

### 使用 Lenovo XClarity Essentials OneCLI 指令

- 更新**機型**  
`onecli config set SYSTEM_PROD_DATA.SysInfoProdName <m/t_model> [access_method]`
- 更新**序號**  
`onecli config set SYSTEM_PROD_DATA.SysInfoSerialNum <s/n> [access_method]`
- 更新**系統型號**  
`onecli config set SYSTEM_PROD_DATA.SysInfoProdIdentifier <system model> [access_method]`  
`onecli config set SYSTEM_PROD_DATA.SysInfoProdIdentifierEx <system model> --override [access_method]`
- 更新**資產標籤**  
`onecli config set SYSTEM_PROD_DATA.SysEncloseAssetTag <asset_tag> [access_method]`
- 更新**UUID**  
`onecli config createuuid SYSTEM_PROD_DATA.SysInfoUUID [access_method]`

| 變數          | 說明                                                |
|-------------|---------------------------------------------------|
| <m/t_model> | 伺服器機型及型號。<br>輸入 xxxxyyy，其中 xxxx 是機型，而 yyy 是伺服器型號。 |
| <s/n>       | 伺服器上的序號。<br>輸入 zzzzzzz，其中 zzzzzzz 是序號。            |

|                 |                                                                                                                                                                                                                                                                                                                                                                                                                                                                                                                                                                                                        |
|-----------------|--------------------------------------------------------------------------------------------------------------------------------------------------------------------------------------------------------------------------------------------------------------------------------------------------------------------------------------------------------------------------------------------------------------------------------------------------------------------------------------------------------------------------------------------------------------------------------------------------------|
| <system_model>  | <p>伺服器上的系統型號。</p> <p>輸入 system yyyyyyyy，其中 yyyyyyy 是產品識別碼。</p>                                                                                                                                                                                                                                                                                                                                                                                                                                                                                                                                         |
| <asset_tag>     | <p>伺服器資產標籤號碼。</p> <p>輸入 aaaaaaaaaaaaaaaaaaaaaaaaaaaaaa，其中 aaaaaaaaaaaaaaaaaaaaaaaaaaaaaa 是資產標籤號碼。</p>                                                                                                                                                                                                                                                                                                                                                                                                                                                                                                  |
| [access_method] | <p>您選擇的存取目標伺服器的方法。</p> <ul style="list-style-type: none"> <li>• 線上 KCS（未經鑑別並會限定使用者）：<br/>您可以從指令直接刪除 [access_method]。</li> <li>• 線上鑑別 LAN：<br/>在這種情況下，請在 OneCLI 指令末尾指定以下 LAN 帳戶資訊：<br/>--bmc-username &lt;user_id&gt; --bmc-password &lt;password&gt;</li> <li>• 遠端 WAN/LAN：<br/>在這種情況下，請在 OneCLI 指令末尾指定以下 XCC 帳戶資訊和 IP 位址：<br/>--bmc &lt;bmc_user_id&gt;:&lt;bmc_password&gt;@&lt;bmc_external_IP&gt;</li> </ul> <p><b>附註：</b></p> <ul style="list-style-type: none"> <li>— &lt;bmc_user_id&gt;<br/>BMC 帳戶名稱（12 個帳戶之一）。預設值為 USERID。</li> <li>— &lt;bmc_password&gt;<br/>BMC 帳戶密碼（12 個帳戶之一）。</li> </ul> |

## 更換系統風扇組

請參考本文資訊，了解如何卸下和安裝系統風扇組。

- [第 264 頁「卸下系統風扇組」](#)
- [第 265 頁「安裝系統風扇組」](#)

## 卸下系統風扇組

請依照本文資訊，卸下系統風扇組。您可以在未關閉伺服器電源的情況下拆卸熱抽換風扇，這有助於避免造成重大的系統作業中斷。

### 關於此作業

#### S033



#### 警告：

含有高壓電。高壓電流在遇到金屬短路時可能會產生熱能，導致金屬液化、燃燒或兩者同時發生。

#### S017



**警告：**  
附近有危險的活動風扇葉片。手指和身體其他部位應保持距離。

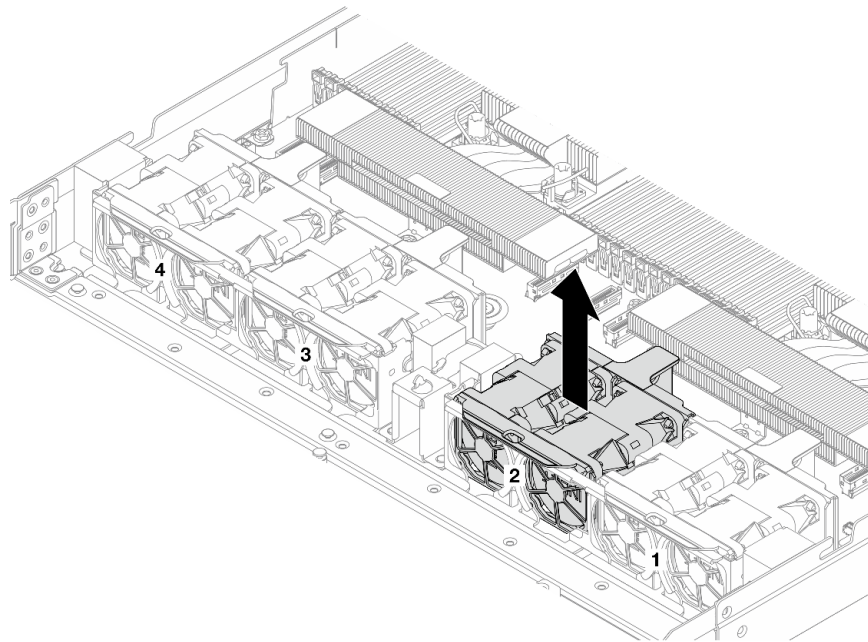
**注意：**

- 閱讀第 43 頁「安裝準則」和第 44 頁「安全檢驗核對清單」，確保工作時安全無虞。
- 關閉伺服器和週邊裝置的電源，並拔掉電源線和所有外部纜線。請參閱第 58 頁「關閉伺服器電源」。
- 將靜電敏感元件保存在防靜電保護袋中，直到安裝時才取出，且處理這些裝置時配戴靜電放電腕帶或使用其他接地系統，以避免暴露於靜電之中，否則可能導致系統停止運轉和資料遺失。

## 程序

步驟 1. 卸下上蓋。請參閱第 267 頁「卸下上蓋」。

步驟 2. 握住系統風扇組兩端的風扇卡榫，小心提起系統風扇組，使其脫離伺服器。



圖例 302. 卸下系統風扇組

## 在您完成之後

1. 安裝新的系統風扇組，或安裝風扇填充板以蓋住該位置。請參閱第 265 頁「安裝系統風扇組」。
2. 如果指示您送回元件或選配裝置，請遵循所有包裝指示，並使用提供給您的任何包裝材料來運送。

## 示範影片

[觀看 YouTube 上的程序](#)

## 安裝系統風扇組

請依照本文資訊，安裝系統風扇組。您可以在未關閉伺服器電源的情況下安裝熱抽換風扇，這有助於避免造成重大的系統作業中斷。

## 關於此作業

**S033**



**警告：**  
含有高壓電。高壓電流在遇到金屬短路時可能會產生熱能，導致金屬液化、燃燒或兩者同時發生。

## S017



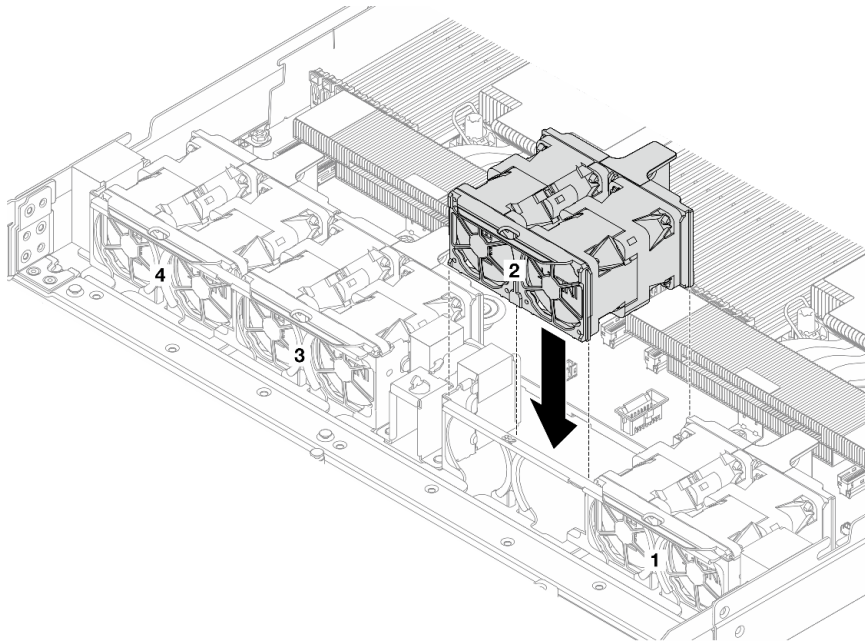
**警告：**  
附近有危險的活動風扇葉片。手指和身體其他部位應保持距離。

**注意：**

- 閱讀第 43 頁「安裝準則」和第 44 頁「安全檢驗核對清單」，確保工作時安全無虞。
- 關閉伺服器和週邊裝置的電源，並拔掉電源線和所有外部纜線。請參閱第 58 頁「關閉伺服器電源」。
- 將靜電敏感元件保存在防靜電保護袋中，直到安裝時才取出，且處理這些裝置時配戴靜電放電腕帶或使用其他接地系統，以避免暴露於靜電之中，否則可能導致系統停止運轉和資料遺失。

## 程序

- 步驟 1. 讓裝有系統風扇組的防靜電保護袋接觸到伺服器外部任何未上漆的表面。然後從保護袋中取出系統風扇組，並將其放置在防靜電表面上。
- 步驟 2. 安裝系統風扇組。將風扇的四個角對齊風扇組插槽，然後放下。



圖例 303. 安裝系統風扇組

## 在您完成之後

完成零件更換請參閱第 272 頁「完成零件更換」。

## 示範影片

觀看 YouTube 上的程序

---

## 更換上蓋

請依照本節中的指示卸下和安裝上蓋。

- 第 267 頁「卸下上蓋」
- 第 268 頁「安裝上蓋」

## 卸下上蓋

請依照本節中的指示卸下上蓋。

## 關於此作業

### S033



#### 警告：

含有高壓電。高壓電流在遇到金屬短路時可能會產生熱能，導致金屬液化、燃燒或兩者同時發生。

### S014



#### 警告：

可能存在危險等級的電壓、電流及電能。只有合格的維修技術人員才獲得授權，能夠卸下貼有標籤的蓋板。

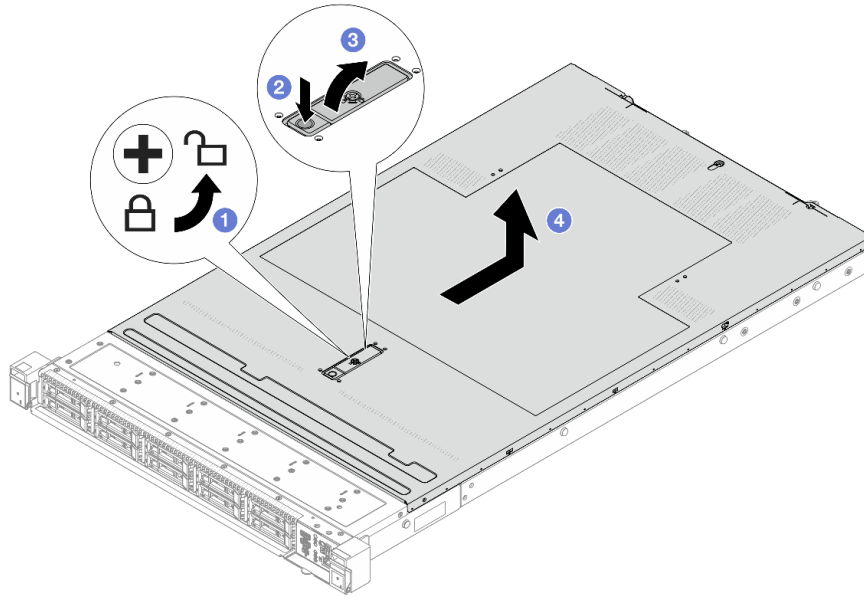
#### 注意：

- 閱讀第 43 頁「安裝準則」和第 44 頁「安全檢驗核對清單」，確保工作時安全無虞。
- 關閉伺服器和週邊裝置的電源，並拔掉電源線和所有外部纜線。請參閱第 58 頁「關閉伺服器電源」。
- 將靜電敏感元件保存在防靜電保護袋中，直到安裝時才取出，且處理這些裝置時配戴靜電放電腕帶或使用其他接地系統，以避免暴露於靜電之中，否則可能導致系統停止運轉和資料遺失。

## 程序

- 步驟 1. 如果伺服器是安裝在機架中，請從機架中卸下伺服器。請參閱伺服器滑軌套件隨附的滑軌安裝手冊。
- 步驟 2. 卸下上蓋。

**注意：**請謹慎處理上蓋。如果上蓋在蓋板門鎖打開的情況下滑落，可能會損壞蓋板門鎖。



圖例 304. 卸下上蓋

- 1 使用螺絲起子將外蓋鎖轉動至圖示的解鎖位置。
- 2 按壓蓋板門鎖上的鬆開按鈕。然後蓋板門鎖會鬆開到一定程度。
- 3 如圖所示完全開啟蓋板門鎖。
- 4 將上蓋往後方滑動，直到脫離機箱為止。然後，將上蓋提起，從機箱中取出，再將上蓋放在乾淨平坦的表面上。

## 在您完成之後

1. 根據需要更換任何選配產品或安裝新的上蓋。請參閱第 268 頁「安裝上蓋」。
2. 如果指示您送回元件或選配裝置，請遵循所有包裝指示，並使用提供給您的任何包裝材料來運送。

## 示範影片

[觀看 YouTube 上的程序](#)

## 安裝上蓋

請依照本節中的指示安裝上蓋。

## 關於此作業

### S033



**警告：**  
含有高壓電。高壓電流在遇到金屬短路時可能會產生熱能，導致金屬液化、燃燒或兩者同時發生。

### S014



**警告：**

可能存在危險等級的電壓、電流及電能。只有合格的維修技術人員才獲得授權，能夠卸下貼有標籤的蓋板。

**注意：**

- 閱讀第 43 頁「安裝準則」和第 44 頁「安全檢驗核對清單」，確保工作時安全無虞。
- 關閉伺服器及週邊裝置的電源，並拔掉電源線和所有外部纜線。請參閱第 58 頁「關閉伺服器電源」。
- 將靜電敏感元件保存在防靜電保護袋中，直到安裝時才取出，且處理這些裝置時配戴靜電放電腕帶或使用其他接地系統，以避免暴露於靜電之中，否則可能導致系統停止運轉和資料遺失。

於上蓋卸下時操作伺服器，可能會損壞伺服器元件。為了保持正常冷卻和空氣流通，請在開啟伺服器電源之前安裝上蓋。

**附註：**新的上蓋並未隨附服務標籤。如果您需要服務標籤，請與新的上蓋一起訂購，然後先將服務標籤貼到新的上蓋。

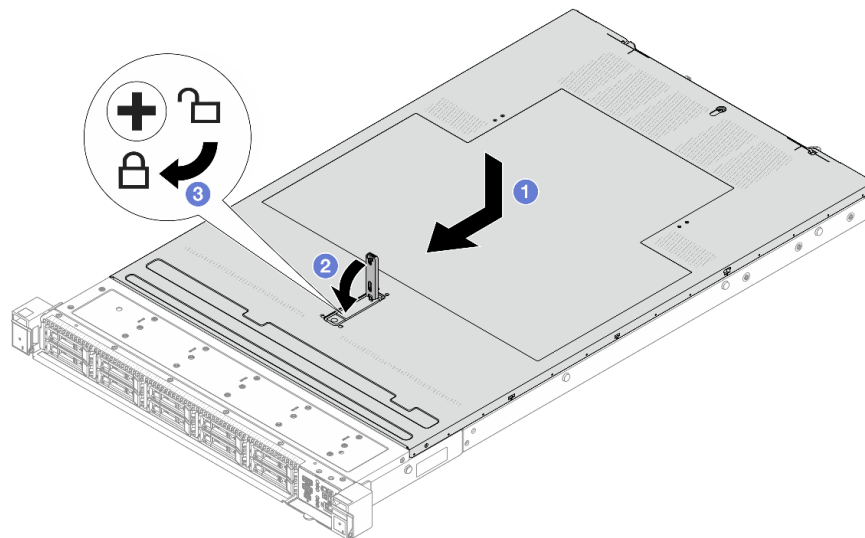
## 程序

步驟 1. 檢查您的伺服器並確保：

- 所有纜線、配接卡和其他元件都已安裝並正確安置，且您沒有將拆卸工具或零件遺留在伺服器內。
- 所有內部纜線都已正確連接和佈置。請參閱 [內部纜線佈線手冊](#)。

步驟 2. 將上蓋安裝至伺服器。

**注意：**請謹慎處理上蓋。如果上蓋在蓋板門鎖打開的情況下滑落，可能會損壞蓋板門鎖。



圖例 305. 安裝上蓋

- a. ① 確定蓋板門鎖在開啟位置。將上蓋向下放至機箱，直到上蓋卡入機箱兩側的導軌為止。然後，將上蓋滑到機箱前方。

**附註：**將上蓋向前滑動之前，請確定上蓋的所有卡榫都與機箱正確咬合。

- b. **2** 按下蓋板門鎖，確保蓋板門鎖完全閉合。
- c. **3** 使用螺絲起子將外蓋鎖轉至鎖定位置。

## 在您完成之後

安裝上蓋之後，請完成零件更換。請參閱第 272 頁「完成零件更換」。

### 示範影片

[觀看 YouTube 上的程序](#)

---

## 更換 USB I/O 板

請參考本節中的資訊，卸下和安裝 ThinkSystem V4 Front & Internal USB I/O Board。

- [第 270 頁「卸下 USB I/O 板」](#)
- [第 271 頁「安裝 USB I/O 板」](#)

## 卸下 USB I/O 板

請依照本節中的指示卸下 USB I/O 板。

### 關於此作業

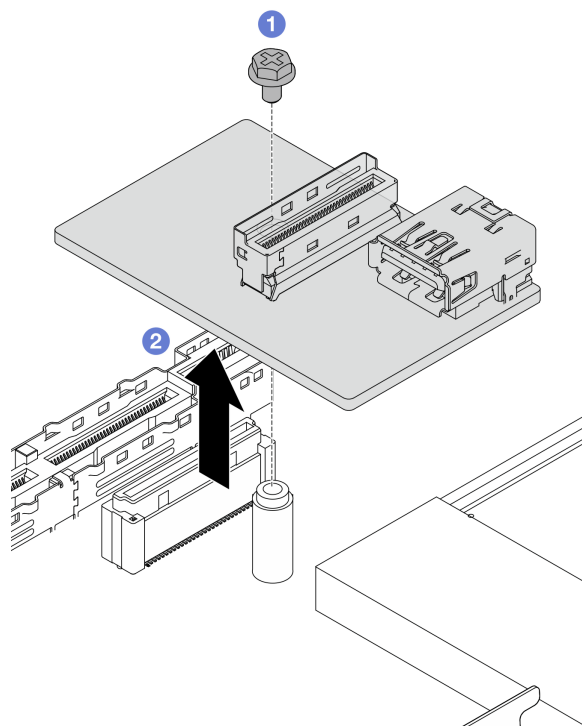
#### 注意：

- 閱讀第 43 頁「安裝準則」和第 44 頁「安全檢驗核對清單」，確保工作時安全無虞。
- 關閉伺服器和週邊裝置的電源，並拔掉電源線和所有外部纜線。請參閱第 58 頁「關閉伺服器電源」。
- 將靜電敏感元件保存在防靜電保護袋中，直到安裝時才取出，且處理這些裝置時配戴靜電放電腕帶或使用其他接地系統，以避免暴露於靜電之中，否則可能導致系統停止運轉和資料遺失。

### 程序

- 步驟 1. 卸下上蓋。請參閱第 267 頁「卸下上蓋」。
- 步驟 2. 卸下連接到 USB I/O 板的纜線。
- 步驟 3. 卸下 USB I/O 板。





圖例 306. 卸下 USB I/O 板

- a. ① 鬆開將 USB I/O 板固定在主機板組件上的一顆螺絲。
- b. ② 將板子從接頭上提起並取出。

## 在您完成之後

如果指示您送回元件或選配裝置，請遵循所有包裝指示，並使用提供給您的任何包裝材料來運送。

## 安裝 USB I/O 板

請依照本節中的指示安裝 USB I/O 板。

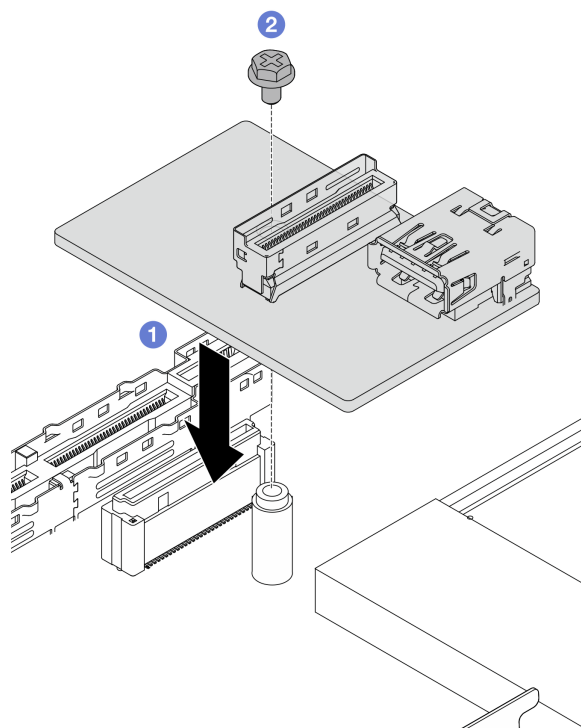
## 關於此作業

### 注意：

- 閱讀第 43 頁「安裝準則」和第 44 頁「安全檢驗核對清單」，確保工作時安全無虞。
- 關閉伺服器和週邊裝置的電源，並拔掉電源線和所有外部纜線。請參閱第 58 頁「關閉伺服器電源」。
- 將靜電敏感元件保存在防靜電保護袋中，直到安裝時才取出，且處理這些裝置時配戴靜電放電腕帶或使用其他接地系統，以避免暴露於靜電之中，否則可能導致系統停止運轉和資料遺失。

## 程序

步驟 1. 將 USB I/O 板安裝到主機板組件中。



圖例 307. 安裝 USB I/O 板

- a. ① 如上圖所示，將 USB I/O 板放下，使其對準主機板組件上的接頭。
- b. ② 鎖緊用來固定板卡的單顆螺絲。

步驟 2. 將纜線連接至 USB I/O 板。

步驟 3. 安裝上蓋，請參閱第 268 頁「安裝上蓋」。

步驟 4. 請參閱第 328 頁「USB I/O 板問題」，瞭解如何對 USB 問題進行疑難排解。

## 在您完成之後

完成零件更換請參閱第 272 頁「完成零件更換」。

---

## 完成零件更換

瀏覽核對清單以完成零件更換

如果要完成零件更換，請執行下列動作：

1. 確定已正確重新組裝所有元件，且伺服器內未遺留任何工具或鬆脫的螺絲。
2. 將伺服器中的纜線適當地進行佈線並加以固定。請參閱 [內部纜線佈線手冊](#) 中每個元件的纜線佈線詳細資訊。
3. 如果您已經卸下上蓋，請裝回上蓋。請參閱第 268 頁「安裝上蓋」。
4. 將外部纜線和電源線重新連接到伺服器。

**注意：**為避免元件損壞，請最後才接上電源線。

---

## 第 6 章 系統配置

完成下列程序以配置您的系統。

---

### 設定 Lenovo XClarity Controller 的網路連線

您必須先指定 Lenovo XClarity Controller 如何連接至網路，才能透過網路存取 Lenovo XClarity Controller。依據網路連線的實作方式，您可能也需要指定靜態 IP 位址。

如果不使用 DHCP，下列方法可用於設定 Lenovo XClarity Controller 的網路連線：

- 如果有監視器連接至伺服器，您可以使用 Lenovo XClarity Provisioning Manager 來設定網路連線。請完成下列步驟，以使用 Lenovo XClarity Controller 將 Lenovo XClarity Provisioning Manager 連接至網路。
  1. 啟動伺服器。
  2. 按下畫面上指示的按鍵以顯示 Lenovo XClarity Provisioning Manager 介面。(如需相關資訊，請參閱與您伺服器相容的 LXPM 文件中的「啟動」一節，網址為 <https://pubs.lenovo.com/lxpm-overview/>。)
  3. 移至 **LXPM → UEFI 設定 → BMC 設定**，以指定 Lenovo XClarity Controller 連線至網路的方式。
    - 如果您選擇靜態 IP 連線，請確定網路上有您指定的 IPv4 或 IPv6 位址。
    - 如果您選擇 DHCP 連線，請確定伺服器的 MAC 位址已配置在 DHCP 伺服器中。
  4. 按一下 **確定** 以套用設定並等待兩到三分鐘。
  5. 使用 IPv4 或 IPv6 位址連接 Lenovo XClarity Controller。

**重要事項：**Lenovo XClarity Controller 最初設定的使用者名稱和密碼分別為 USERID 和 PASSWORD (當中所含的是數字 0，不是字母 O)。此預設使用者設定具有監督者存取權。在起始配置期間務必變更此使用者名稱和密碼，以加強安全性。

- 如果沒有監視器連接至伺服器，您可以透過 Lenovo XClarity Controller 介面來設定網路連線。將乙太網路纜線從筆記型電腦連接至伺服器上的 XCC 系統管理埠。如需瞭解 XCC 系統管理埠的位置，請參閱第 17 頁第 2 章「伺服器元件」。

**附註：**確定您已修改筆記型電腦上的 IP 設定，使其位在與伺服器預設值相同的網路中。

貼在拉出式資訊標籤上的 Lenovo XClarity Controller 網路存取標籤提供預設的 IPv4 位址和 IPv6 鏈結本端位址 (LLA)。請參閱第 39 頁「識別伺服器並存取 Lenovo XClarity Controller」。

- 如果您要使用行動裝置中的 Lenovo XClarity Administrator 行動應用程式，可以透過伺服器的 Lenovo XClarity Controller USB 接頭連接至 Lenovo XClarity Controller。如需瞭解 Lenovo XClarity Controller USB 接頭的位置，請參閱第 17 頁第 2 章「伺服器元件」。

**附註：**Lenovo XClarity Controller USB 接頭模式必須設為管理 Lenovo XClarity Controller (而非正常 USB 模式)。若要從正常模式切換為 Lenovo XClarity Controller 管理模式，請按住伺服器上的 ID 按鈕至少 3 秒，直到其 LED 緩慢閃爍 (每隔數秒一次)。如需瞭解 ID 按鈕的位置，請參閱第 17 頁第 2 章「伺服器元件」。

如果要使用 Lenovo XClarity Administrator 行動應用程式連接：

1. 將行動裝置的 USB 纜線連接至伺服器的 Lenovo XClarity Controller USB 接頭。
2. 在行動裝置上，啟用 USB 網際網路共用功能。
3. 在行動裝置上，啟動 Lenovo XClarity Administrator 行動應用程式。
4. 如果自動探索已停用，請按一下 USB 探索頁面上的 **探索** 以連接到 Lenovo XClarity Controller。

如需使用 Lenovo XClarity Administrator 行動應用程式的相關資訊，請參閱：

[http://sysmgmt.lenovofiles.com/help/topic/com.lenovo.lxca.doc/lxca\\_usemobileapp.html](http://sysmgmt.lenovofiles.com/help/topic/com.lenovo.lxca.doc/lxca_usemobileapp.html)

---

## 為 Lenovo XClarity Controller 連線設定 USB 埠

您必須先配置 USB 埠用於 Lenovo XClarity Controller 連線，才能透過 USB 埠存取 Lenovo XClarity Controller。

### 伺服器支援

若要查看您的伺服器是否支援透過 USB 埠存取 Lenovo XClarity Controller，請檢查下列其中一項：

- 請參閱第 17 頁第 2 章「伺服器元件」。



- 如果您伺服器的 USB 埠上有扳手圖示，您可以將管理 USB 埠設定為連接到 Lenovo XClarity Controller。它也是唯一支援透過 USB 自動更新系統 I/O 板（或韌體和 RoT 安全模組）的 USB 埠。

### 為 Lenovo XClarity Controller 連線設定 USB 埠

您可以執行下列其中一個步驟，將 USB 埠在一般和 Lenovo XClarity Controller 管理作業之間切換。

- 按住 ID 按鈕至少 3 秒，直到其 LED 緩慢閃爍（每隔數秒一次）。如需瞭解 ID 按鈕的位置，請參閱第 17 頁第 2 章「伺服器元件」。
- 在 Lenovo XClarity Controller 管理控制器 CLI 中，執行 `usbfp` 指令。如需使用 Lenovo XClarity Controller CLI 的相關資訊，請參閱與您伺服器相容的 XCC 文件中的「指令行介面」一節，網址為 <https://pubs.lenovo.com/lxcc-overview/>。
- 在 Lenovo XClarity Controller 管理控制器 Web 介面中，按一下 **BMC 配置 → 網路 → USB 管理埠指派**。如需 Lenovo XClarity Controller Web 介面功能的相關資訊，請參閱與您伺服器相容的 XCC 文件中的「XClarity Controller Web 介面功能的說明」一節，網址為 <https://pubs.lenovo.com/lxcc-overview/>。

### 檢查 USB 埠目前設定

您也可以使用 Lenovo XClarity Controller 管理控制器 CLI（`usbfp` 指令）或 Lenovo XClarity Controller 管理控制器 Web 介面（**BMC 配置 → 網路 → USB 管理埠指派**）來檢查 USB 埠的目前設定。請參閱與您伺服器相容的 XCC 文件中的「指令行介面」和「XClarity Controller Web 介面功能的說明」兩節，網址為 <https://pubs.lenovo.com/lxcc-overview/>。

---

## 更新韌體

有數個選項可更新伺服器的韌體。

您可以使用此處列出的工具，為您的伺服器及安裝在伺服器中的裝置更新為最新版的韌體。

- 您可以在下列網站找到更新韌體相關的最佳做法：
  - <https://lenovopress.lenovo.com/lp0656-lenovo-thinksystem-firmware-and-driver-update-best-practices>
- 最新的韌體可以在下列網站找到：
  - <https://datacentersupport.lenovo.com/products/servers/thinksystem/sr630v4/7dg8/downloads/driver-list/>
- 您可以訂閱產品通知以隨時掌握韌體更新情況：
  - <https://datacentersupport.lenovo.com/solutions/ht509500>

## 更新套件組合 (Service Pack)

Lenovo 通常以稱為更新套件組合 (Service Pack) 的組合發佈韌體。為確保所有韌體更新相容，您應該同時更新所有韌體。如果 Lenovo XClarity Controller 和 UEFI 的韌體都要更新，請先更新 Lenovo XClarity Controller 的韌體。

## 更新方法術語

- **頻內更新**。使用在伺服器核心 CPU 上執行的作業系統內的工具或應用程式，來執行安裝或更新。
- **頻外更新**。由收集更新，然後將更新引導至目標子系統或裝置的 Lenovo XClarity Controller 來執行安裝或更新。頻外更新與在核心 CPU 上執行的作業系統沒有相依性。不過，大部分頻外作業都要求伺服器處於 S0 (運作中) 電源狀態。
- **正中目標更新**。安裝或更新是從目標伺服器本身上執行的已安裝作業系統起始。
- **偏離目標更新**。從與伺服器的 Lenovo XClarity Controller 直接互動的計算裝置起始的安裝或更新。
- **更新套件組合 (Service Pack)**。更新套件組合 (Service Pack) 是經過設計和測試的配套更新，可提供相互依存的功能、效能和相容性。更新套件組合 (Service Pack) 因伺服器機型而各異，是專為支援特定 Windows Server、Red Hat Enterprise Linux (RHEL) 和 SUSE Linux Enterprise Server (SLES) 作業系統發行套件所建置 (提供韌體和裝置驅動程式更新)。另有僅含機型特有韌體的更新套件組合 (Service Pack) 供使用。

## 韌體更新工具

請參閱下表判斷可用於安裝及設定韌體的最佳 Lenovo 工具：

| 工具                                             | 支援的更新方法                       | 核心系統韌體更新 | I/O 裝置韌體更新 | 硬碟韌體更新         | 圖形使用者介面 | 指令行介面 | 支援更新套件組合 (Service Pack) |
|------------------------------------------------|-------------------------------|----------|------------|----------------|---------|-------|-------------------------|
| Lenovo XClarity Provisioning Manager (LXPM)    | 頻內 <sup>2</sup><br>正中目標       | ✓        |            |                | ✓       |       |                         |
| Lenovo XClarity Controller (XCC)               | 頻內 <sup>4</sup><br>頻外<br>偏離目標 | ✓        | 選取的 I/O 裝置 | ✓ <sup>3</sup> | ✓       |       | ✓                       |
| Lenovo XClarity Essentials OneCLI (OneCLI)     | 頻內<br>頻外<br>正中目標<br>偏離目標      | ✓        | 所有 I/O 裝置  | ✓ <sup>3</sup> |         | ✓     | ✓                       |
| Lenovo XClarity Essentials UpdateXpress (LXCE) | 頻內<br>頻外<br>正中目標<br>偏離目標      | ✓        | 所有 I/O 裝置  |                | ✓       |       | ✓                       |

| 工具                                                                                  | 支援的更新方法                                    | 核心系統韌體更新 | I/O 裝置韌體更新 | 硬碟韌體更新 | 圖形使用者介面          | 指令行介面            | 支援更新套件組合 (Service Pack) |
|-------------------------------------------------------------------------------------|--------------------------------------------|----------|------------|--------|------------------|------------------|-------------------------|
| Lenovo XClarity Essentials Bootable Media Creator (BoMC)                            | 頻內<br>頻外<br>偏離目標                           | √        | 所有 I/O 裝置  |        | √<br>(BoMC 應用程式) | √<br>(BoMC 應用程式) | √                       |
| Lenovo XClarity Administrator (LXCA)                                                | 頻內 <sup>1</sup><br>頻外 <sup>2</sup><br>偏離目標 | √        | 所有 I/O 裝置  |        | √                |                  | √                       |
| Lenovo XClarity Integrator (LXCI) VMware vCenter 適用版                                | 頻外<br>偏離目標                                 | √        | 選取的 I/O 裝置 |        | √                |                  |                         |
| Lenovo XClarity Integrator (LXCI) Microsoft Windows Admin Center 適用版                | 頻內<br>頻外<br>正中目標<br>偏離目標                   | √        | 所有 I/O 裝置  |        | √                |                  | √                       |
| Lenovo XClarity Integrator (LXCI) Microsoft System Center Configuration Manager 適用版 | 頻內<br>正中目標                                 | √        | 所有 I/O 裝置  |        | √                |                  | √                       |

**附註：**

- 適用於 I/O 韌體更新。
- 適用於 BMC 和 UEFI 韌體更新。
- 僅以下工具和方法支援硬碟韌體更新：
  - XCC 裸機更新 (BMU)：頻內，需要系統重新開機。
  - Lenovo XClarity Essentials OneCLI:
    - 對於 ThinkSystem V2 和 V3 產品支援的硬碟（舊硬碟）：頻內，不需要系統重新開機。
    - 對於僅 ThinkSystem V3 產品支援的硬碟（新硬碟）：暫存到 XCC，然後使用 XCC BMU 完成更新（頻內，需要系統重新開機）。
- 僅裸機更新 (BMU)。

• **Lenovo XClarity Provisioning Manager**

您可以從 Lenovo XClarity Provisioning Manager 更新 Lenovo XClarity Controller 韌體、UEFI 韌體及 Lenovo XClarity Provisioning Manager 軟體。

**附註：**依預設，Lenovo XClarity Provisioning Manager 圖形使用者介面會在您啟動伺服器並按下畫面上指示的按鍵時顯示。如果您已經將該預設值變更為文字型系統設定，則您可以從文字型系統設定介面開啟圖形使用者介面。

如需有關使用 Lenovo XClarity Provisioning Manager 更新韌體的其他資訊，請參閱：

與您伺服器相容的 LXPM 文件中的「韌體更新」一節，網址為 <https://pubs.lenovo.com/lxpm-overview/>

- **Lenovo XClarity Controller**

如果您需要安裝特定更新項目，可以針對特定伺服器使用 Lenovo XClarity Controller 介面。

**附註：**

— 若要透過 Windows 或 Linux 執行頻內更新，必須安裝作業系統驅動程式，而且必須啟用 Ethernet-over-USB（有時稱為 LAN over USB）介面。

如需配置 Ethernet over USB 的其他資訊，請參閱：

與您伺服器相容的 XCC 文件版本中的「配置 Ethernet over USB」一節，網址為 <https://pubs.lenovo.com/lxcc-overview/>

— 如果您要透過 Lenovo XClarity Controller 來更新韌體，請確定您已下載並安裝適用於伺服器作業系統的最新裝置驅動程式。

如需有關使用 Lenovo XClarity Controller 更新韌體的其他資訊，請參閱：

與您伺服器相容的 XCC 文件中的「更新伺服器韌體」一節，網址為 <https://pubs.lenovo.com/lxcc-overview/>

- **Lenovo XClarity Essentials OneCLI**

Lenovo XClarity Essentials OneCLI 是一套指令行應用程式集合，可用於管理 Lenovo 伺服器。其更新應用程式可用於更新伺服器的韌體和裝置驅動程式。更新可在伺服器的主機作業系統內（頻內）執行或透過伺服器的 BMC（頻外）從遠端執行。

如需有關使用 Lenovo XClarity Essentials OneCLI 更新韌體的其他資訊，請參閱：

[https://pubs.lenovo.com/lxce-onecli/onecli\\_c\\_update](https://pubs.lenovo.com/lxce-onecli/onecli_c_update)

- **Lenovo XClarity Essentials UpdateXpress**

Lenovo XClarity Essentials UpdateXpress 透過圖形使用者介面 (GUI) 提供大多數的 OneCLI 更新功能。可用於獲得和部署更新套件組合 (Service Pack) 更新套件和個別更新項目。更新套件組合 (Service Pack) 包含 Microsoft Windows 和 Linux 適用的韌體和裝置驅動程式更新。

您可以從下列位置取得 Lenovo XClarity Essentials UpdateXpress：

<https://datacentersupport.lenovo.com/solutions/lvno-xpress>

- **Lenovo XClarity Essentials Bootable Media Creator**

您可以使用 Lenovo XClarity Essentials Bootable Media Creator 來建立適合在受支援伺服器上執行韌體更新、VPD 更新、庫存和 FFDC 收集、進階系統配置、FoD 金鑰管理、安全清除、RAID 配置和診斷的可開機媒體。

您可以從下列位置取得 Lenovo XClarity Essentials BoMC：

<https://datacentersupport.lenovo.com/solutions/lvno-bomc>

- **Lenovo XClarity Administrator**

如果您要使用 Lenovo XClarity Administrator 管理多部伺服器，可以透過該介面更新所有受管理伺服器的韌體。透過為受管理端點指派韌體相容性原則來簡化韌體管理。當您建立相容性原則並指派給受管理端點時，Lenovo XClarity Administrator 會監視這些端點的庫存變更，並標示出不相容的端點。

如需有關使用 Lenovo XClarity Administrator 更新韌體的其他資訊，請參閱：

[http://sysmgt.lenovofiles.com/help/topic/com.lenovo.lxca.doc/update\\_fw.html](http://sysmgt.lenovofiles.com/help/topic/com.lenovo.lxca.doc/update_fw.html)

- **Lenovo XClarity Integrator 供應項目**

Lenovo XClarity Integrator 供應項目可以將 Lenovo XClarity Administrator 及伺服器的管理功能，與特定部署基礎架構（例如 VMware vCenter、Microsoft 系統管理中心或 Microsoft System Center）中使用的軟體整合。

如需有關使用 Lenovo XClarity Integrator 更新韌體的其他資訊，請參閱：

<https://pubs.lenovo.com/lxci-overview/>

---

## 配置韌體

有數個選項可用來安裝和設定伺服器的韌體。

**重要事項：**Lenovo 不建議將 Option ROM 設定為 **Legacy (傳統)**，但您可以視需要進行此設定。請注意，此設定會阻止載入插槽裝置的 UEFI 驅動程式，這可能會對 Lenovo 軟體（例如 LXCA、OneCLI 和 XCC）造成不良副作用。這些副作用包括但不限於無法判斷配接卡詳細資料，例如型號名稱和韌體版本。例如，「ThinkSystem RAID 930-16i 4GB 快閃記憶體」可能會顯示為「配接卡 06:00:00」。在某些情況下，特定 PCIe 配接卡上的功能可能未正確啟用。

### • Lenovo XClarity Provisioning Manager (LXPM)

您可以從 Lenovo XClarity Provisioning Manager 配置伺服器的 UEFI 設定。

**附註：**Lenovo XClarity Provisioning Manager 提供了圖形使用者介面來配置伺服器。也可以使用文字型介面的系統配置 (Setup Utility)。您可以在 Lenovo XClarity Provisioning Manager 選擇重新啟動伺服器，並存取文字型介面。此外，您可以將文字型介面選定為啟動 LXPM 時的預設顯示介面。若要這麼做，請移至 **Lenovo XClarity Provisioning Manager → UEFI 設定 → 系統設定 → <F1> Start Control → 文字設定**。若要使用圖形使用者介面啟動伺服器，請選取**自動或工具套件**。

如需相關資訊，請參閱下列文件：

- 搜尋與您伺服器相容的 LXPM 文件版本，網址為 <https://pubs.lenovo.com/lxpm-overview/>
- *UEFI 使用手冊*，網址為 <https://pubs.lenovo.com/uefi-overview/>

### • Lenovo XClarity Essentials OneCLI

您可以使用配置應用程式和指令來檢視現行系統的配置設定，以及變更 Lenovo XClarity Controller 與 UEFI。儲存的配置資訊可用於複製或還原其他系統。

如需使用 Lenovo XClarity Essentials OneCLI 配置伺服器的相關資訊，請參閱：

[https://pubs.lenovo.com/lxce-onecli/onecli\\_c\\_settings\\_info\\_commands](https://pubs.lenovo.com/lxce-onecli/onecli_c_settings_info_commands)

### • Lenovo XClarity Administrator

您可以使用一致的配置，為所有伺服器快速進行佈建和預先佈建。您可以將配置設定（例如本端儲存體、I/O 配接卡、開機設定、韌體、埠、Lenovo XClarity Controller 和 UEFI 設定）儲存為 Server Pattern，方便套用到一部或多部受管理伺服器。當 Server Pattern 更新時，變更內容會自動部署至套用的伺服器。

如需使用 Lenovo XClarity Administrator 更新韌體的特定詳細資料，請參閱：

[http://sysmgt.lenovofiles.com/help/topic/com.lenovo.lxca.doc/server\\_configuring.html](http://sysmgt.lenovofiles.com/help/topic/com.lenovo.lxca.doc/server_configuring.html)

### • Lenovo XClarity Controller

您可以透過 Lenovo XClarity ControllerWeb 介面、指令行介面或 Redfish API 來配置伺服器的管理處理器。

如需使用 Lenovo XClarity Controller 配置伺服器的相關資訊，請參閱：

與您伺服器相容的 XCC 文件中的「配置伺服器」一節，網址為 <https://pubs.lenovo.com/lxcc-overview/>

---

## 啟用 Software Guard Extensions (SGX)

Intel® Software Guard Extensions (Intel® SGX) 的運作有一個假設條件，即安全範圍僅包含 CPU 封裝的內部，而 DRAM 則不受信任。

完成下列步驟以啟用 SGX。

- 步驟 1. **務必參閱第 47 頁「記憶體模組安裝規則和順序」**，其中指定您的伺服器是否支援 SGX 並列出 SGX 配置的記憶體模組插入順序。（DIMM 配置的每個插座都至少必須有 8 個 DIMM 以支援 SGX。）



- 步驟 2. 重新啟動系統。在作業系統啟動之前，按下畫面上指示的按鍵以進入 Setup Utility。  
(如需相關資訊，請參閱與您伺服器相容的 LXPM 文件中的「啟動」一節，網址為 <https://pubs.lenovo.com/lxpm-overview/>。)
- 步驟 3. 移至**系統設定** → **處理器** → **UMA 型叢集**，然後停用該選項。
- 步驟 4. 移至**系統設定** → **處理器** → **全記憶體加密 (TME)**，然後啟用該選項。
- 步驟 5. 儲存變更，然後移至**系統設定** → **處理器** → **SW Guard Extension (SGX)**，然後啟用該選項。

## RAID 配置

使用獨立磁碟備用陣列 (RAID) 來儲存資料仍是增加伺服器儲存效能、可用性和容量最普遍又符合成本效益的一種方法。

RAID 允許多個硬碟同時處理 I/O 要求，以提高效能。RAID 還可以使用其餘硬碟中的資料重組（或重建）故障硬碟中的遺失資料，以免硬碟故障時遺失資料。

RAID 陣列（也稱為 RAID 硬碟群組）是多個實體硬碟的群組，運用某種常用方法分配硬碟之間的資料。虛擬硬碟（也稱為虛擬磁碟或邏輯硬碟）是硬碟群組中的分割區，硬碟群組是由硬碟上的連續資料區段所組成。虛擬硬碟是以實體磁碟的形式呈現給主機作業系統，而且可供分割以建立 OS 邏輯硬碟或磁區。

您可以在下列 Lenovo Press 網站上找到 RAID 簡介：

<https://lenovopress.lenovo.com/lp0578-lenovo-raid-introduction>

您可以在下列 Lenovo Press 網站上找到 RAID 管理工具和資源的詳細資訊：

<https://lenovopress.lenovo.com/lp0579-lenovo-raid-management-tools-and-resources>

### Intel VROC

#### 啟用 Intel VROC

在為 NVMe 硬碟設定 RAID 之前，請遵循以下步驟啟用 VROC：

1. 重新啟動系統。在作業系統啟動之前，按下畫面上指示的按鍵以進入 Setup Utility。(如需相關資訊，請參閱與您伺服器相容的 LXPM 文件中的「啟動」一節，網址為 <https://pubs.lenovo.com/lxpm-overview/>。)
2. 前往**系統設定** → **裝置與 I/O 埠** → **Intel® VMD 技術** → **啟用/停用 Intel® VMD**，然後啟用該選項。
3. 儲存變更，然後重新啟動系統。

#### Intel VROC 配置

Intel 提供具有不同 RAID 層級和 SSD 支援的各種 VROC 配置。請參閱以下詳細資料。

#### 附註：

- 支援的 RAID 層級因型號而異。如需 SR630 V4 支援的 RAID 層級相關資訊，請參閱**技術規格**。
- 如需取得和安裝啟動金鑰的相關資訊，請參閱 <https://fod.lenovo.com/lkms>。

| PCIe NVMe SSD 的 Intel VROC 配置 | 需求                                                                                          |
|-------------------------------|---------------------------------------------------------------------------------------------|
| Intel VROC 標準                 | <ul style="list-style-type: none"> <li>• 支援 RAID 層級 0、1 和 10</li> <li>• 需要啟動金鑰</li> </ul>   |
| Intel VROC Premium            | <ul style="list-style-type: none"> <li>• 支援 RAID 層級 0、1、5 和 10</li> <li>• 需要啟動金鑰</li> </ul> |

|                                 |                                                                                                                                                      |
|---------------------------------|------------------------------------------------------------------------------------------------------------------------------------------------------|
| 可開機 RAID                        | <ul style="list-style-type: none"> <li>• 僅限 RAID 1</li> <li>• 由第 5 代 Intel® Xeon® 可擴充處理器（原代號為 Emerald Rapids (EMR)）提供支援</li> <li>• 需要啟動金鑰</li> </ul> |
| <b>SATA SSD 的 Intel VROC 配置</b> | <b>需求</b>                                                                                                                                            |
| Intel VROC SATA RAID            | <ul style="list-style-type: none"> <li>• 支援 RAID 層級 0、1、5 和 10。</li> </ul>                                                                           |

## 部署作業系統

有數個選項可用來在伺服器上部署作業系統。

### 可用的作業系統

- Microsoft Windows Server
- Red Hat Enterprise Linux
- SUSE Linux Enterprise Server
- Canonical Ubuntu

可用作業系統的完整清單：<https://lenovopress.lenovo.com/osig>。

### 使用工具進行的部署

#### • 多伺服器

可用的工具：

— Lenovo XClarity Administrator

[http://sysmgmt.lenovofiles.com/help/topic/com.lenovo.lxca.doc/compute\\_node\\_image\\_deployment.html](http://sysmgmt.lenovofiles.com/help/topic/com.lenovo.lxca.doc/compute_node_image_deployment.html)

— Lenovo XClarity Essentials OneCLI

[https://pubs.lenovo.com/lxce-onecli/onecli\\_r\\_uxspi\\_proxy\\_tool](https://pubs.lenovo.com/lxce-onecli/onecli_r_uxspi_proxy_tool)

— Lenovo XClarity Integrator SCCM 部署套件（僅適用於 Windows 作業系統）

[https://sysmgmt.lenovofiles.com/help/topic/com.lenovo.lxci\\_deploypack\\_sccm.doc/dpsccm\\_c\\_endtoend\\_deploy\\_scenario.html](https://sysmgmt.lenovofiles.com/help/topic/com.lenovo.lxci_deploypack_sccm.doc/dpsccm_c_endtoend_deploy_scenario.html)

#### • 單伺服器

可用的工具：

— Lenovo XClarity Provisioning Manager

與您伺服器相容的 LXPM 文件中的「OS 安裝」一節，網址為 <https://pubs.lenovo.com/lxpm-overview/>

— Lenovo XClarity Essentials OneCLI

[https://pubs.lenovo.com/lxce-onecli/onecli\\_r\\_uxspi\\_proxy\\_tool](https://pubs.lenovo.com/lxce-onecli/onecli_r_uxspi_proxy_tool)

— Lenovo XClarity Integrator SCCM 部署套件（僅適用於 Windows 作業系統）

[https://sysmgmt.lenovofiles.com/help/topic/com.lenovo.lxci\\_deploypack\\_sccm.doc/dpsccm\\_c\\_endtoend\\_deploy\\_scenario.html](https://sysmgmt.lenovofiles.com/help/topic/com.lenovo.lxci_deploypack_sccm.doc/dpsccm_c_endtoend_deploy_scenario.html)

### 手動部署

如果您無法存取上述工具，請遵循以下指示下載對應的 *OS 安裝手冊*，然後參考該手冊手動部署作業系統。

1. 前往 <https://datacentersupport.lenovo.com/solutions/server-os>。
2. 從導航窗格選取作業系統，並按一下 **Resources（資源）**。
3. 找出「OS Install Guides（OS 安裝指南區域）」，並按一下安裝指示。然後，遵循指示完成作業系統部署作業。

---

## 備份伺服器配置

設定伺服器或對配置進行變更後，最好先完整備份伺服器配置。

請確定為下列伺服器元件建立備份：

- **管理處理器**

您可以透過 Lenovo XClarity Controller 介面來備份管理處理器配置。如需備份管理處理器配置的相關詳細資料，請參閱：

與您伺服器相容的 XCC 文件中的「備份 BMC 配置」一節，網址為 <https://pubs.lenovo.com/lxcc-overview/>。

或者，您可以使用 Lenovo XClarity Essentials OneCLI 中的 save 指令建立所有配置設定的備份。如需 save 指令的相關資訊，請參閱：

[https://pubs.lenovo.com/lxce-onecli/onecli\\_r\\_save\\_command](https://pubs.lenovo.com/lxce-onecli/onecli_r_save_command)

- **作業系統**

使用您的備份方法來備份伺服器的作業系統和使用者資料。

---

## 啟用 Intel® On Demand

處理器配備有各種運算功能。基本功能在初始處理器安裝時即可使用，其他功能則保持未啟動狀態。隨著開發環境和工作的發展，對運算的需求可能會越來越高，並需要利用先前未啟動的處理器功能。在這種情況下，使用者可以選取所需的處理器功能，並透過 Intel On Demand 功能啟動；這項功能可讓使用者根據環境和手邊的工作自訂各項處理器功能。下節說明系統軟體需求、Intel On Demand 啟用和傳輸程序，以及處理器功能清單。

本文件包含以下各節：

- 第 281 頁 「支援的處理器」
- 第 281 頁 「安裝工具」
- 第 282 頁 「啟用 Intel On Demand 功能」 的程序
- 第 283 頁 「轉移 Intel On Demand 功能」 的程序
- XCC 和 LXCE OneCLI 指令用於：
  - 第 283 頁 「讀取 PPIN」
  - 第 285 頁 「將 Intel On Demand 安裝到處理器」
  - 第 286 頁 「取得並上傳 Intel On Demand 狀態報告」
  - 第 288 頁 「檢查處理器中安裝的 Intel On Demand 功能」

**附註：**視型號而定，XCC Web GUI 佈置可能與本文件中的圖例略有不同。

### 支援的處理器

只有支援 Intel On Demand 的處理器可支援 Intel On Demand 功能。如需受 SR630 V4 支援的 Intel On Demand 支援處理器相關資訊，請參閱 <https://lenovopress.lenovo.com/lp1600-thinksystem-sr630-v4-server>。

**附註：**系統中的所有處理器都必須安裝相同的 Intel On Demand 功能。

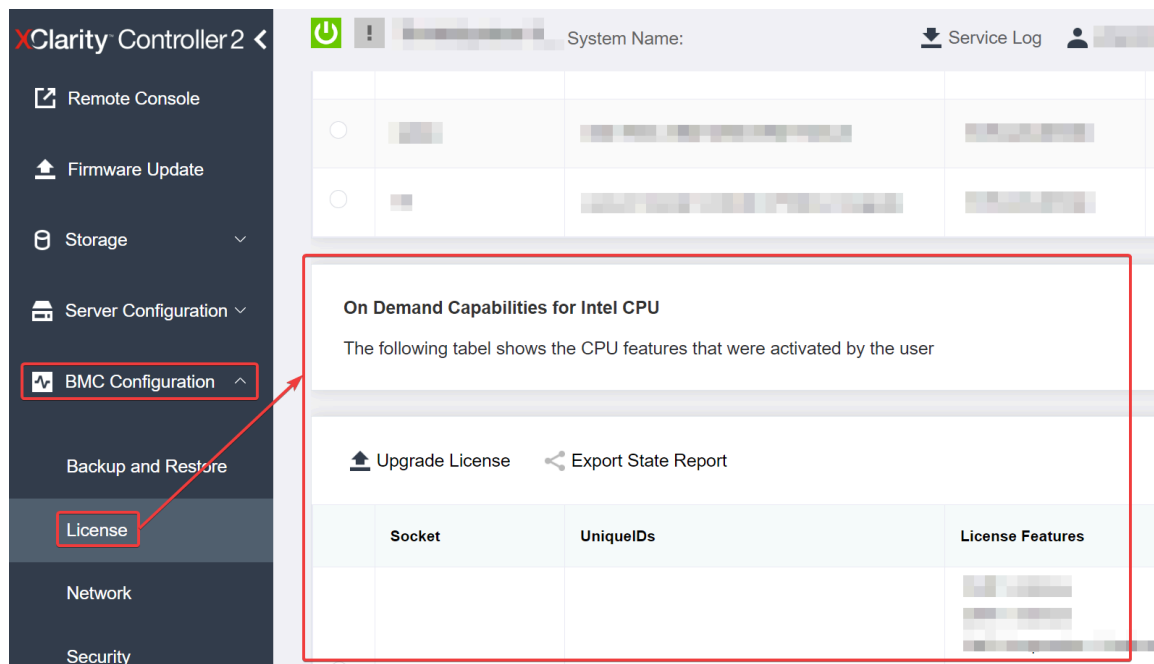
### 安裝工具

Intel On Demand 可以透過 Lenovo XClarity Controller (XCC) 和 Lenovo XClarity Essentials OneCLI (LXCE OneCLI) 安裝。確認您的處理器支援 Intel On Demand 後，您還需要確保系統中安裝的 XCC 和 LXCE OneCLI 支援安裝 Intel On Demand。

1. 檢查 Lenovo XClarity Controller (XCC) 是否支援安裝 Intel On Demand（提供兩種方法）：

- 透過 XCC WebGUI

前往 **BMC 配置 → 授權**，如果頁面中有名為 **Intel CPU 的 On Demand 功能** 的區段，表示目前的 XCC 支援安裝 Intel On Demand；否則的話，則需要將 XCC 韌體更新為最新版本，以確保其支援安裝 Intel On Demand。



圖例 308. 在 XCC Web GUI 中開啟 Intel CPU 的 On Demand 功能

#### • 透過 XCC REST API

- a. 使用具有以下要求 URL 的 **GET** 方法：  
GET [https://bmc\\_ip/redfish/v1/LicenseService/Licenses/](https://bmc_ip/redfish/v1/LicenseService/Licenses/)
- b. 在回應 JSON 物件中，Members 欄位包括像是 [/redfish/v1/LicenseService/Licenses/CPUX\\_OnDemandCapability](#) 這種 API，其中 X 是 CPU 編號，表示目前的 XCC 支援安裝 Intel On Demand；否則的話，則需要將 XCC 韌體更新為最新版本，以確保其支援安裝 Intel On Demand。

例如：

```
"Members": [
 {
 "@odata.id": "/redfish/v1/LicenseService/Licenses/CPU1_OnDemandCapability"
 },
 {
 "@odata.id": "/redfish/v1/LicenseService/Licenses/CPU2_OnDemandCapability"
 },
]
```

2. 檢查 LXCE OneCLI 是否支援安裝 Intel On Demand

- LXCE OneCLI 版本必須為 4.2.0 或更高版本。

#### 啟用 Intel On Demand 功能

1. 選取符合您工作負載需求的 Intel On Demand 功能，請參閱 [第 289 頁「Intel On Demand 功能」](#)。
2. 完成功能訂購後，您將透過電子郵件收到授權碼。
3. PPIN 是啟用功能的必要資訊。請讀取要安裝這些功能的處理器的 PPIN。請參閱 [第 283 頁「讀取 PPIN」](#)。

4. 前往<https://fod.lenovo.com/lkms>並輸入授權碼以取得啟動金鑰。
5. 在網站中輸入機型、機器序號和 PPIN。
6. 網站將產生啟動金鑰。下載啟動金鑰。
7. 透過 XCC 或 LXCE OneCLI，使用啟動金鑰將功能安裝到處理器上。請參閱第 285 頁「將 Intel On Demand 安裝到處理器」。

**附註：**如果取得了多個啟動金鑰，則必須依照取得的順序安裝。例如，先從安裝第一個取得的金鑰開始，然後繼續安裝第二個取得的金鑰，依此類推。

8. 關閉並重新開啟伺服器的 AC 電源。
9. (選用) 上傳 Intel On Demand 狀態報告。請參閱第 286 頁「取得並上傳 Intel On Demand 狀態報告」。狀態報表代表 Intel On Demand 功能處理器的目前配置狀態。Lenovo 會接受客戶的狀態報告，以校準 Intel On Demand 功能處理器的目前狀態。
10. 若要查看處理器中安裝的功能，請參閱第 288 頁「檢查處理器中安裝的 Intel On Demand 功能」。

請參閱[https://pubs.lenovo.com/lenovo\\_fod](https://pubs.lenovo.com/lenovo_fod)。

### 轉移 Intel On Demand 功能

更換處理器後，您可能需要將功能從毀損的處理器轉移到新處理器。若要將功能傳輸到新處理器，請完成下列步驟。

1. 從系統中移除毀損的處理器之前，請先讀取毀損處理器的 PPIN。請參閱第 283 頁「讀取 PPIN」。
2. 安裝新處理器後，請讀取新處理器的 PPIN。請參閱第 283 頁「讀取 PPIN」。
3. 前往<https://fod.lenovo.com/lkms>並輸入毀損處理器的 PPIN（在 UID 部分輸入 PPIN）。
4. 選取要轉移的功能。
5. 輸入新處理器的 PPIN。
6. 網站將產生新的啟動金鑰。下載新的啟動金鑰。請參閱第 285 頁「將 Intel On Demand 安裝到處理器」。
7. 透過 XCC 或 LXCE OneCLI，使用新的啟動金鑰將功能安裝到新處理器上。
8. 關閉並重新開啟伺服器的 AC 電源。
9. (選用) 上傳 Intel On Demand 狀態報告。請參閱第 286 頁「取得並上傳 Intel On Demand 狀態報告」。狀態報表代表 Intel On Demand 功能處理器的目前配置狀態。Lenovo 會接受客戶的狀態報告，以校準 Intel On Demand 功能處理器的目前狀態。
10. 若要查看處理器中安裝的功能，請參閱第 288 頁「檢查處理器中安裝的 Intel On Demand 功能」。

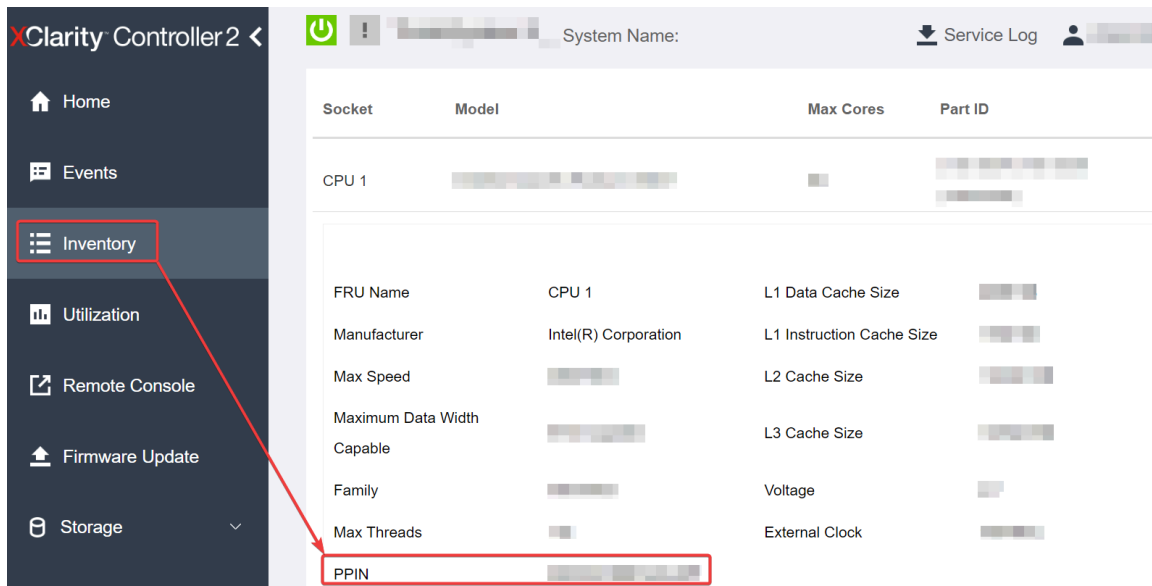
請參閱[https://pubs.lenovo.com/lenovo\\_fod](https://pubs.lenovo.com/lenovo_fod)。

### 讀取 PPIN

受保護的處理器庫存編號——亦即 PPIN，是啟用 Intel On Demand 的必要資訊。PPIN 可以透過 XCC Web GUI、XCC REST API 和 LXCE OneCLI 讀取。如需相關資訊，請參閱下列內容。

### 透過 XCC Web GUI 讀取 PPIN

開啟 XCC Web GUI，前往**庫存頁面** → **CPU 標籤** → **展開** → **PPIN**



圖例 309. 透過 XCC Web GUI 讀取 PPIN

### 透過 XCC REST API 讀取 PPIN

1. 使用具有以下要求 URL 的 **GET** 方法：  
GET `https://bmc_ip/redfish/v1/Systems/1/Processors`  
例如：  
GET `https://bmc_ip/redfish/v1/Systems/1/Processors`
2. 在回應 JSON 物件中，Members 欄位會顯示處理器資源元素的參考連結。  
例如：  
"Members":[  
  {  
    @odata.id: "/redfish/v1/Systems/1/Processors/1"  
  },  
  {  
    @odata.id: "/redfish/v1/Systems/1/Processors/2"  
  }  
],
3. 選取您需要從中讀取 PPIN 的處理器。使用具有以下請求 URL 的 **GET** 方法，其中 x 是 CPU 編號：  
GET `https://bmc_ip/redfish/v1/Systems/1/Processors/x`  
例如，若要讀取處理器 1 的 PPIN，請參閱以下內容：  
GET `https://bmc_ip/redfish/v1/Systems/1/Processors/1`
4. 在回應 JSON 物件中，ProcessorId 欄位會顯示 ProtectedIdentificationNumber 欄位，這是所要求的 CPU 的 PPIN 資訊。  
例如：  
"ProcessorId":{  
  "ProtectedIdentificationNumber":"1234567890xxxyyy"  
},

### 透過 LXCE OneCLI 讀取 PPIN

輸入下列指令：

```
OneCli.exe fod showppin -b XCC_USER:XCC_PASSWORD@XCC_HOST
```

此輸出會顯示 PPIN 資訊。例如：

Machine Type: 7D75

Serail Number: 7D75012345

FoD PPIN result:

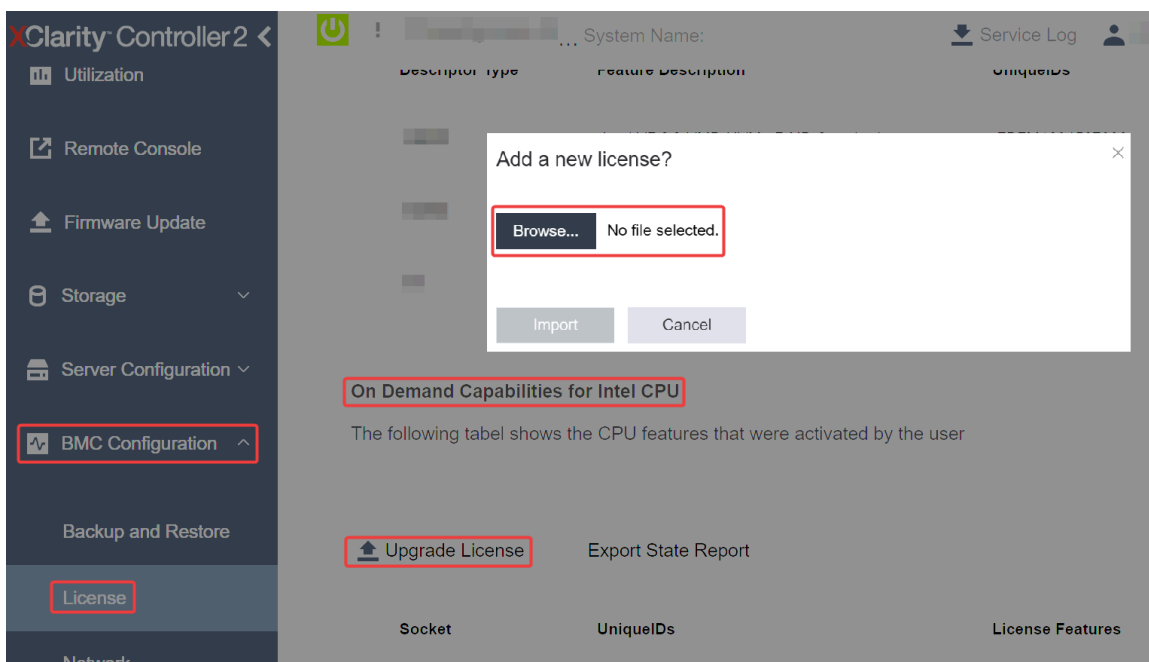
```
=====
Socket ID	PPIN
Processor 1	1234567890xxxxyyy
Processor 2	9876543210zzzyyy
=====
```

## 將 Intel On Demand 安裝到處理器

透過 XCC Web GUI、XCC REST API 或 LXCE OneCLI，使用啟動金鑰（可從 <https://fod.lenovo.com/lkms> 下載）將 Intel On Demand 安裝到處理器。

## 使用 XCC Web GUI 安裝 Intel On Demand

1. 開啟 XCC Web GUI，前往 **BMC 配置 → 授權 → Intel CPU 的 On Demand 功能 → 升級授權 → 瀏覽 → 匯入** 以上傳啟動金鑰



圖例 310. 透過 XCC Web GUI 上傳啟動金鑰

2. 如果安裝成功，Web GUI 將顯示快顯視窗，包含以下訊息：“License key upgraded successfully. The features will be activated on the processor after system power cycle”。

如果沒有，請參閱第 290 頁「啟用 Intel® On Demand 疑難排解」。

## 使用 XCC REST API 安裝 Intel On Demand

1. 使用具有以下要求 URL 的 POST 方法：  
POST [https://bmc\\_ip/redfish/v1/LicenseService/Licenses](https://bmc_ip/redfish/v1/LicenseService/Licenses)
2. 請先將啟動金鑰轉換為 base64 字串，並將其做為 POST 資料填入 LicenseString 欄位。  
{  
  "LicenseString": ""  
}

3. 如果安裝成功，XCC REST API 將顯示以下訊息：“License key upgraded successfully. The features will be activated on the processor after system power cycle”。

如果沒有，請參閱第 290 頁「啟用 Intel® On Demand 疑難排解」。

### 使用 LXCE OneCLI 安裝 Intel On Demand

輸入下列指令，其中 <key\_file> 會指定啟動金鑰：

```
OneCli.exe fod install --keyfile <key_file>
```

如果安裝成功，回應將顯示：

```
Successfully install key
```

如果回應顯示以下內容，請致電 Lenovo 支援中心：

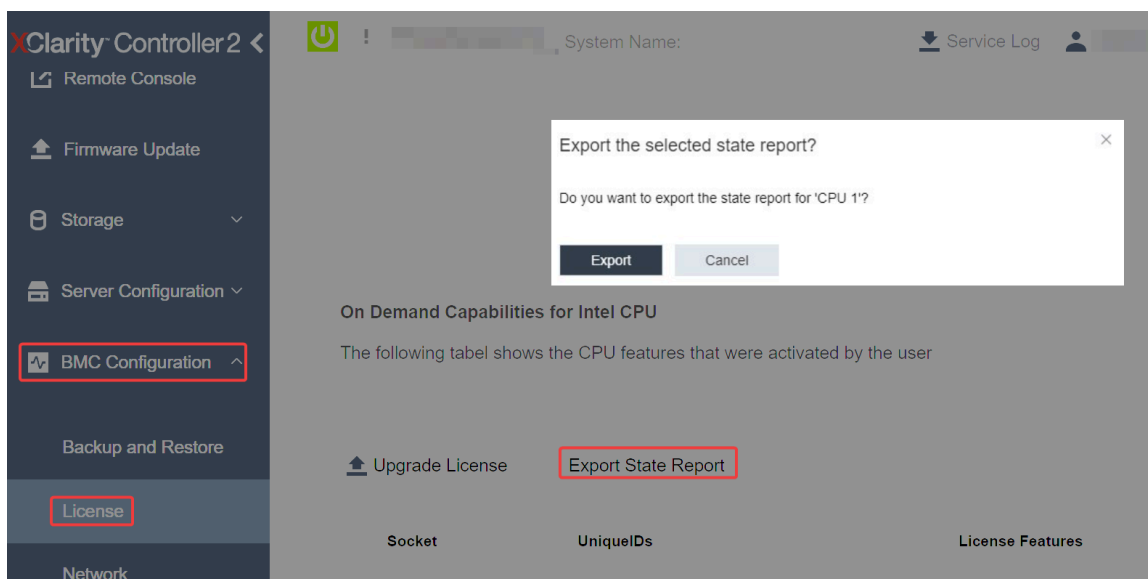
```
Failed to install key
```

### 取得並上傳 Intel On Demand 狀態報告

完成啟用或轉移 Intel On Demand 功能後，即可透過 XCC Web GUI、XCC REST API 和 LXCE OneCLI 取得並上傳狀態報告。如需相關資訊，請參閱下列內容。

### 使用 XCC Web GUI 上傳狀態報告

1. 開啟 XCC Web GUI，前往 **BMC 配置** → **授權** → **Intel CPU 的 On Demand 功能** → **選擇 CPU** → **匯出狀態報告**



圖例 311. 透過 XCC Web GUI 匯出狀態報告

2. 透過「On Demand 回饋」部分（在 <https://fod.lenovo.com/lkms> 中）上傳狀態報告。

### 使用 XCC REST API 上傳狀態報告

1. 使用具有以下要求 URL 的 **GET** 方法擷取 CPU 狀態報告 API，其中 X 是 CPU 編號：  
GET [https://bmc\\_ip/redfish/v1/LicenseService/Licenses/CPUX\\_OnDemandCapability](https://bmc_ip/redfish/v1/LicenseService/Licenses/CPUX_OnDemandCapability)  
例如，若要擷取 CPU 1 的狀態報告 API，請參閱以下內容：  
GET [https://bmc\\_ip/redfish/v1/LicenseService/Licenses/CPU1\\_OnDemandCapability](https://bmc_ip/redfish/v1/LicenseService/Licenses/CPU1_OnDemandCapability)
2. 在回應 JSON 物件中，**target** 欄位（在 **LenovoLicense.ExportStateReport** 欄位中）的回應是 CPU 狀態報告 API，其中 X 是 CPU 編號：



```

"Actions": {
 "Oem": {
 "#LenovoLicense.ExportStateReport": {
 "title": "ExportStateReport",
 "target": "/redfish/v1/LicenseService/Licenses/CPUX_OnDemandCapability/Actions/Oem/LenovoLicense.ExportStateReport"
 }
 }
},

```

在下列範例中，target 欄位的回應是 CPU 1 狀態報告 API。複製 CPU 1 狀態報告 API。

```

"Actions": {
 "Oem": {
 "#LenovoLicense.ExportStateReport": {
 "title": "ExportStateReport",
 "target": "/redfish/v1/LicenseService/Licenses/CPU1_OnDemandCapability/Actions/Oem/LenovoLicense.ExportStateReport"
 }
 }
},

```

### 3. 擷取狀態報告。

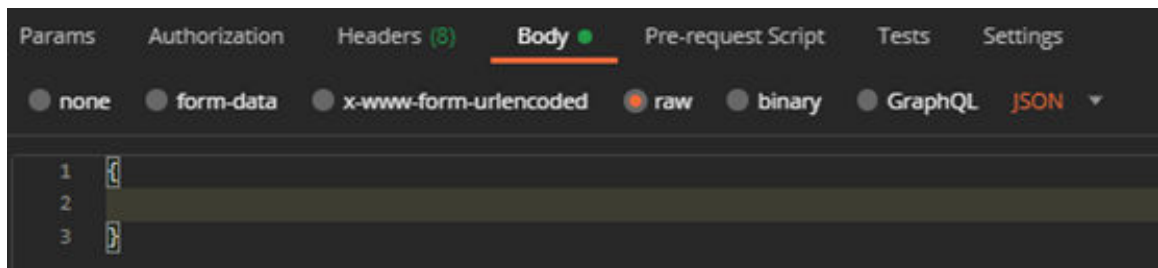
- a. 使用具有以下要求 URL 的 **POST** 方法搭配 CPU 狀態報告 API 擷取狀態報告，其中 X 是 CPU 編號：

POST https://bmc\_ip/redfish/v1/LicenseService/Licenses/CPUX\_OnDemandCapability/Actions/Oem/LenovoLicense.ExportStateReport

例如，若要擷取 CPU 1 的狀態報告，請參閱以下內容：

POST https://bmc\_ip/redfish/v1/LicenseService/Licenses/CPU1\_OnDemandCapability/Actions/Oem/LenovoLicense.ExportStateReport

- b. 使用空 JSON 物件做為 POST 資料。使用 Postman 等 API 工具時，請在 **內文** → **原始** → **JSON** 中填入空的 JSON 物件，並在 JSON 檔案中填入 NULL 物件 ‘{}’。



### 4. 在回應中，在 stateReports 欄位中擷取狀態報告。

```

{
 "stateReports": [
 {
 "syntaxVersion": "1.0",
 "timestamp": "",
 "objectId": "",
 "hardwareComponentData": [
 {
 "hardwareId": {
 "type": "PPIN",
 "value": ""
 },
 "stateCertificate": {
 "pendingCapabilityActivationPayloadCount": ,
 "value": ""
 },
 "hardwareType": "CPU"
 }
]
 }
]
}

```

```
]
}
```

5. 透過「On Demand 回饋」部分（在 <https://fod.lenovo.com/lkms> 中）上傳狀態報告。

### 使用 LXCE OneCLI 上傳狀態報告

1. 使用下列指令取得狀態報告：

```
OneCli.exe fod exportreport -b XCC_USER:XCC_PASSWORD@XCC_HOST
```

2. 使用下列指令上傳狀態報告：

```
OneCli.exe fod uploadreport --file CPU1_xxxxxx_StateReport.json --kmsid KMS_USER:KMS_PASSWORD
```

其中：

CPU1\_xxxxxx\_StateReport.json 由步驟 1 中的 **fod exportreport** 指令下載的檔案名稱。

KMS\_USER 和 KMS\_PASSWORD 是您在 <https://fod.lenovo.com/lkms> 的 ID 和密碼。

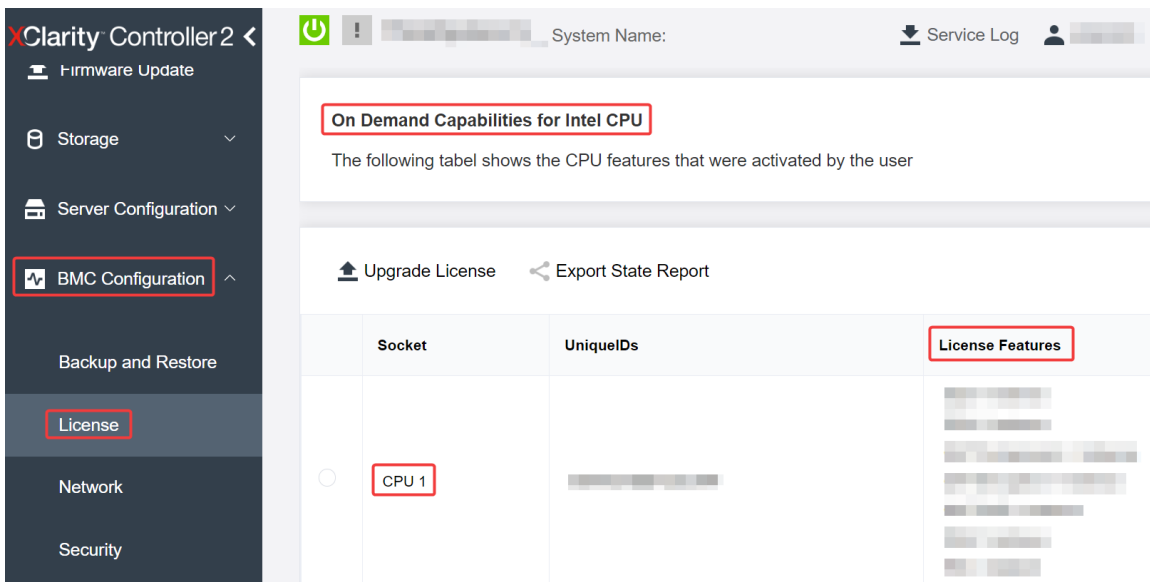
### 檢查處理器中安裝的 Intel On Demand 功能

您可以透過 XCC Web GUI、XCC REST API 和 LXCE OneCLI 檢查處理器中安裝的 Intel On Demand 功能。如需相關資訊，請參閱下列內容。

**附註：**如果處理器尚未安裝任何授權，則不會出現在 XCC Web GUI 中的 **Intel CPU 的 On Demand 功能** 區段。

### 使用 XCC Web GUI 檢查處理器中安裝的 Intel On Demand 功能

前往 **BMC 配置** → **授權** → **Intel CPU 的 On Demand 功能** → **選擇 CPU** → **授權功能**，其中會列出已安裝的功能。



圖例 312. 在 XCC Web GUI 中檢查處理器中安裝的 Intel On Demand 功能

### 使用 XCC REST API 檢查處理器中安裝的 Intel On Demand 功能

1. 使用具有以下要求 URL 的 **GET** 方法來擷取 CPU X 上已安裝的 Intel On Demand 功能，其中 X 是 CPU 編號：

```
GET https://bmc_ip/redfish/v1/LicenseService/Licenses/CPUX_OnDemandCapability
```

例如，若要擷取安裝在 CPU 1 上的 Intel On Demand 功能，請參閱下列內容：

```
GET https://bmc_ip/redfish/v1/LicenseService/Licenses/CPU1_OnDemandCapability
```

2. 在回應 JSON 物件中，FeatureList 欄位包含此處理器中安裝的 Intel On Demand 功能。

```
"Oem": {
 "Lenovo":{
 "FeatureList":[]
 "@odata.type":""
 }
},
```

### 使用 LXCE OneCLI 檢查處理器中安裝的 Intel On Demand 功能

1. 使用下列指令檢查已安裝的功能：
 

```
OneCli.exe fod report -b XCC_USER:XCC_PASSWORD@XCC_HOST
```
2. 此輸出會顯示所有授權，包括 Intel On Demand 功能。例如：

```
FoD Reports result:
=====
```

| Feature Type | Key ID                  | Status         | Description Feature List                      | User Reminding | Expired Date |
|--------------|-------------------------|----------------|-----------------------------------------------|----------------|--------------|
| N/A          | CPU1_OnDemandCapability | StandbyOffline | DSA 4 instances, IAA 4 instances              | N/A            | N/A          |
| N/A          | CPU2_OnDemandCapability | Enabled        | DSA 4 instances, IAA 4 instances              | N/A            | N/A          |
| 004a         | XCC2_Platinum           | Enabled        | Lenovo XClarity Controller 2 Platinum Upgrade | N/A            | N/A          |

```
=====
Succeed.
```

### Intel On Demand 功能

以下列出 Intel On Demand 各項功能。支援的功能因產品而異；如需相關資訊，請參閱 <https://lenovopress.lenovo.com/lp1600-thinksystem-sr630-v4-server>。

#### 功能

- **Intel Quick Assist Technology (Intel QAT)<sup>1</sup>**

Intel® QAT 透過卸載加密、解密和壓縮來幫助釋放處理器核心，讓系統可以為更多用戶端提供服務，或減少耗電量。有了 Intel QAT，使第 4 代 Intel Xeon 可擴充處理器成為效能最高的 CPU，可在單一資料流中進行壓縮和加密。

- **Intel Dynamic Load Balancer (Intel DLB)<sup>2</sup>**

Intel DLB 是佇列和仲裁器的硬體受管理系統，連接生產者和消費者。它是一種根據設想存在於伺服器 CPU 非核心中的 PCI 裝置，可以與核心上執行的軟體互動，也可能與其他裝置互動。

- **Intel Data Streaming Accelerator (Intel DSA)<sup>1</sup>**

Intel DSA 透過改善串流資料移動和轉換操作，提高儲存、網路和資料密集型工作負載的效能。卸載最常見的資料移動作業會在資料中心規模的部署中造成額外負荷，Intel DSA 專為這類移動作業所設計，有助加快 CPU、記憶體、快取、所有連接的記憶體、儲存體和網路裝置之間的資料移動。

- **Intel In Memory Accelerator (Intel IAA)<sup>1</sup>**

Intel IAA 有助加快執行資料庫和分析工作負載的速度，同時可能提高電源效率。這個內建加速器可提高查詢傳輸速率，並減少記憶體資料庫和巨量資料分析工作負載的記憶體使用量。Intel IAA 非常適合用於記憶體資料庫和來源資料庫。

- **Intel Software Guard Extensions (Intel SGX) 512 GB<sup>3</sup>**

Intel® SGX 提供硬體型記憶體加密，可隔離特定應用程式的程式碼和記憶體中的資料。Intel SGX 可讓使用者層級代碼分配記憶體的私有區域（稱為飛地），這些區域專為保護其免受以更高權限層級執行的程序影響。

### 參考資料

- <sup>1</sup> 使用內建加速器引擎的 Intel oneAPI、AI 工具和第 4 代 Intel® Xeon® 可擴充處理器實現效能優勢，(n.d.) Intel。  
<https://www.intel.com/content/www/us/en/developer/articles/technical/performance-advantage-with-xeon-and-oneapi-tools.html>
- <sup>2</sup> Intel® Dynamic Load Balancer，(2023 年 5 月 23 日) Intel。  
<https://www.intel.com/content/www/us/en/download/686372/intel-dynamic-load-balancer.html>
- <sup>3</sup> Intel® Software Guard Extensions (Intel® SGX)，(n.d.) Intel。  
<https://www.intel.com/content/www/us/en/architecture-and-technology/software-guard-extensions.html>

## 啟用 Intel® On Demand 疑難排解

請參閱下表以瞭解 Intel On Demand 安裝錯誤訊息和使用者動作。

表格 31. Intel On Demand 安裝訊息和使用者動作

| 訊息                                   | 使用者動作                                        |
|--------------------------------------|----------------------------------------------|
| 授權金鑰升級成功。這些功能將在關閉再開啟系統電源後在處理器上啟動。    | 您可以在執行一次關閉再開啟系統電源後啟動 Intel On Demand。        |
| 啟動金鑰格式無效                             | 請檢查您是否上傳了正確的啟動金鑰檔案。如果錯誤持續發生，請聯絡 Lenovo 支援中心。 |
| 啟動金鑰中的處理器 PPIN 無效                    | 請聯絡 Lenovo 支援中心。                             |
| 處理器中已安裝授權                            | 您已經安裝了這個啟動金鑰。請檢查您上傳的啟動金鑰是否正確。                |
| 處理器中沒有足夠的 NMRAM 空間                   | 請聯絡 Lenovo 支援中心。                             |
| 內部錯誤                                 | 請聯絡 Lenovo 支援中心。                             |
| 下次佈建之前需要冷重設                          | 如果您要繼續安裝啟動金鑰，請先執行系統電源關閉再開啟。                  |
| 由於 FEH 錯誤，無法佈建 LAC                   | 請聯絡 Lenovo 支援中心。                             |
| 無法在關閉狀態時匯入授權，請在開啟電源後重試。              | 請先開啟系統電源，再安裝 Intel On Demand。                |
| 由於 On Demand 功能資訊正在處理中，無法匯入授權。請稍後重試。 | 如果您要繼續安裝啟動金鑰，請稍後重試。                          |

---

## 第 7 章 問題判斷

使用本節中的資訊，找出並解決使用伺服器時可能發生的問題。

Lenovo 伺服器可以配置為產生特定事件時自動通知 Lenovo 支援中心。您可以從管理應用程式（例如 Lenovo XClarity Administrator）配置自動通知，也就是 Call Home。如果您配置自動問題通知，每當伺服器發生潛在重要事件時，便會自動傳送警示給 Lenovo 支援中心。

若要找出問題，您通常應從管理伺服器的應用程式事件日誌著手：

- 如果您在 Lenovo XClarity Administrator 管理伺服器，請從 Lenovo XClarity Administrator 事件日誌著手。
- 如果您使用其他管理應用程式，請從 Lenovo XClarity Controller 事件日誌著手。

### Web 資源

#### • Tech 提示

Lenovo 會不斷以最新的提示及技術更新支援中心網站，您可以利用這些提示及技術來解決伺服器可能遇到的問題。這些 Tech 提示（也稱為 RETAIN 提示或服務公告）提供了解決伺服器操作問題的程序。

如果要尋找適合您伺服器的 Tech 提示：

1. 前往 <http://datacentersupport.lenovo.com>，然後在搜尋列中輸入您的伺服器型號或機型，以瀏覽至支援頁面。
2. 按一下導覽窗格中的 **How To's (產品問題及解決方式)**。
3. 在下拉功能表中，按一下 **Article Type (文章類型) → Solution (解決方案)**。  
遵循畫面上的指示，選擇您所碰到之問題的類別。

#### • Lenovo 資料中心論壇

— 查看 [https://forums.lenovo.com/t5/Datacenter-Systems/ct-p/sv\\_cg](https://forums.lenovo.com/t5/Datacenter-Systems/ct-p/sv_cg)，看看是否有其他人遇過類似的問題。

---

## 事件日誌

警示是一則針對事件或即將發生的事件發出信號或其他指示的訊息。警示由伺服器中的 Lenovo XClarity Controller 或 UEFI 產生。這些警示儲存在 Lenovo XClarity Controller 事件日誌中。如果伺服器受 Chassis Management Module 2 或 Lenovo XClarity Administrator 管理，則警示會自動轉遞給那些管理應用程式。

**附註：**如需事件清單，包括從事件中回復正常時可能需要執行的使用者動作，請參閱 *訊息和代碼參考*，網址為 [https://thinksystem.lenovofiles.com/help/topic/SR630V4/pdf\\_files.html](https://thinksystem.lenovofiles.com/help/topic/SR630V4/pdf_files.html)。

### Lenovo XClarity Administrator 事件日誌

如果您使用 Lenovo XClarity Administrator 來管理伺服器、網路和儲存硬體，您可以透過 XClarity Administrator 檢視所有受管理裝置的事件。

## Logs

The Event log provides a history of hardware and management conditions that have been detected.

Show: [Error] [Warning] [Info]

All Event Sources: [Dropdown] Filter: [Text Box]

All Dates: [Dropdown]

| Severity | Serviceability | Date and Time            | System         | Event               | System Type | Source ID  |
|----------|----------------|--------------------------|----------------|---------------------|-------------|------------|
| Warning  | Support        | Jan 30, 2017, 7:49:07 AM | Chassis114:... | Node Node 08 device | Chassis     | Jan 30, 20 |
| Warning  | Support        | Jan 30, 2017, 7:49:07 AM | Chassis114:... | Node Node 02 device | Chassis     | Jan 30, 20 |
| Warning  | User           | Jan 30, 2017, 7:49:07 AM | Chassis114:... | IO module IO Module | Chassis     | Jan 30, 20 |
| Warning  | User           | Jan 30, 2017, 7:49:07 AM | Chassis114:... | Node Node 08 incom  | Chassis     | Jan 30, 20 |

圖例 313. Lenovo XClarity Administrator 事件日誌

如需從 XClarity Administrator 來處理事件的相關資訊，請參閱：

[http://sysmgt.lenovofiles.com/help/topic/com.lenovo.lxca.doc/events\\_vieweventlog.html](http://sysmgt.lenovofiles.com/help/topic/com.lenovo.lxca.doc/events_vieweventlog.html)

## Lenovo XClarity Controller 事件日誌

Lenovo XClarity Controller 使用測量內部實體變數的感應器來監視伺服器及其元件的實體狀態，例如溫度、電源供應器電壓、風扇速度和元件狀態。Lenovo XClarity Controller 提供各種不同介面給系統管理軟體與系統管理者和使用者，以便遠端管理及控制伺服器。

Lenovo XClarity Controller 會監視伺服器的所有元件，並在 Lenovo XClarity Controller 事件日誌中公佈事件。

ThinkSystem System name: XCC0023579PK

Event Log Audit Log Maintenance History

Customize Table Clear Logs Refresh

Type: [Error] [Warning] [Info] All Source All Date

| Severity | Source | Event ID           | Message                                                                               | Date                     |
|----------|--------|--------------------|---------------------------------------------------------------------------------------|--------------------------|
| Error    | System | 0X4000000E00000000 | Remote login successful. Login ID: userid from webguis at IP address: 10.104.194.180. | 27 Jul 2015, 08:11:04 AM |
| Warning  | System | 0X4000000E00000000 | Remote login successful. Login ID: userid from webguis at IP address: 10.104.194.180. | 27 Jul 2015, 08:11:04 AM |
| Info     | System | 0X4000000E00000000 | Remote login successful. Login ID: userid from webguis at IP address: 10.104.194.180. | 27 Jul 2015, 08:11:04 AM |
| Info     | System | 0X4000000E00000000 | Remote login successful. Login ID: userid from webguis at IP address: 10.104.194.180. | 27 Jul 2015, 08:11:04 AM |

圖例 314. Lenovo XClarity Controller 事件日誌

如需存取 Lenovo XClarity Controller 事件日誌的相關資訊，請參閱：

與您伺服器相容的 XCC 文件中的「檢視事件日誌」一節，網址為 <https://pubs.lenovo.com/lxcc-overview/>。

## 透過系統 LED 和診斷顯示器進行疑難排解

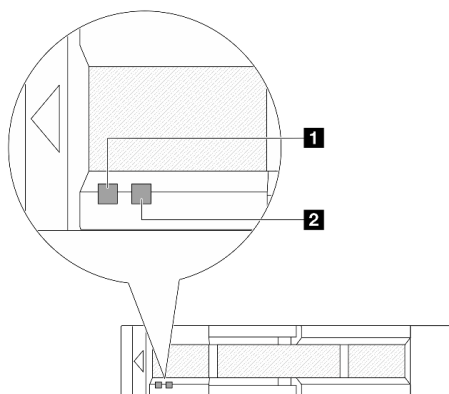
如需可用系統 LED 和診斷顯示器的相關資訊，請參閱下節。

### 硬碟 LED

本主題提供硬碟 LED 的相關資訊。

每個硬碟皆隨附活動 LED 和狀態 LED。不同的顏色和速度指出硬碟的不同活動或狀態。下列圖例和表格說明活動 LED 和狀態 LED 所表示的問題。

#### 硬碟或固態硬碟上的 LED



圖例 315. 硬碟或固態硬碟上的 LED

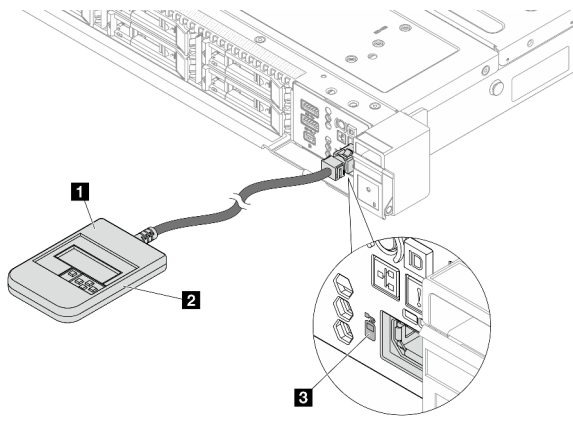
| 硬碟 LED     | 狀態                  | 說明              |
|------------|---------------------|-----------------|
| 1 硬碟活動 LED | 綠色恆亮                | 硬碟已開啟電源但非使用中。   |
|            | 綠色閃爍                | 硬碟使用中。          |
| 2 硬碟狀態 LED | 黃色恆亮                | 硬碟發生錯誤。         |
|            | 黃色閃爍（緩慢閃爍，大約每秒閃爍一次） | 正在重建硬碟。         |
|            | 黃色閃爍（快速閃爍，大約每秒閃爍四次） | RAID 配接卡正在尋找硬碟。 |

### 外部診斷手持裝置

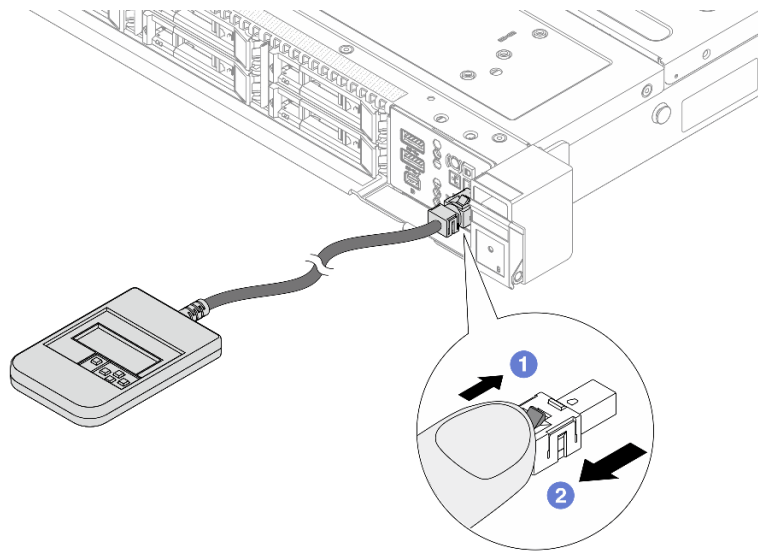
外部 LCD 診斷手持裝置是使用纜線連接到伺服器的外部裝置，可讓您快速存取系統資訊，例如錯誤、系統狀態、韌體、網路及性能資訊。

**附註：**外部診斷手持裝置是選配零件，需要另外購買。

## 外部診斷手持裝置的位置

| 位置                                                                                | 圖例                                                       |
|-----------------------------------------------------------------------------------|----------------------------------------------------------|
| 外部診斷手持裝置是使用外部纜線連接至伺服器。                                                            | <b>1</b> 外部診斷手持裝置                                        |
|  | <b>2</b> 磁性底座<br>有了此元件，可將診斷手持裝置連接到機架的頂部或側面，讓雙手空出來執行維修作業。 |
|                                                                                   | <b>3</b> 外部診斷接頭<br>此接頭位於伺服器正面，用於連接外部診斷手持裝置。              |

**附註：** 拔掉外部診斷手持裝置時，請參閱下列指示：

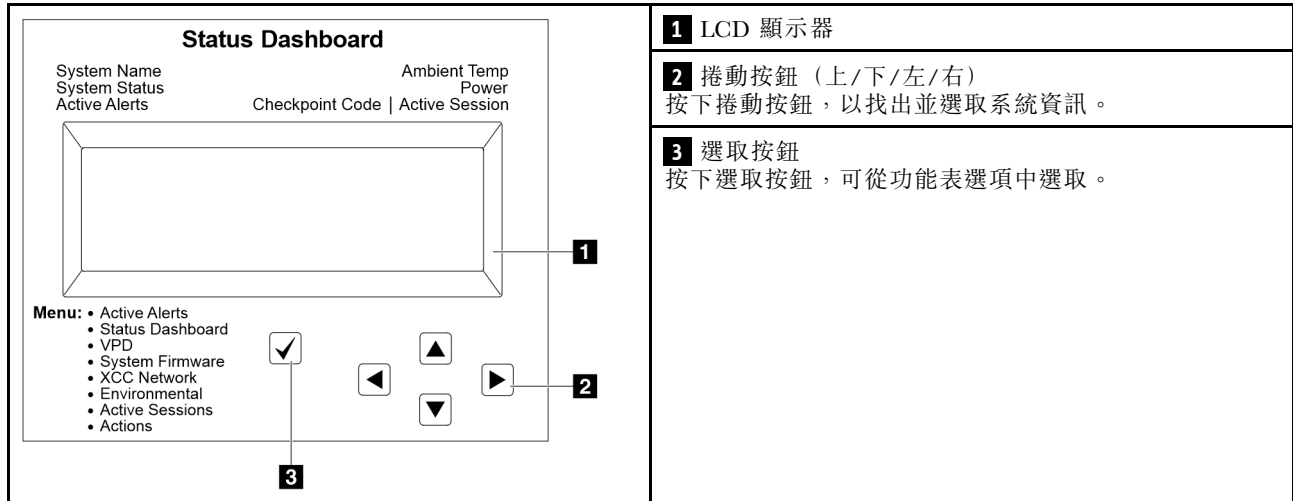


- 1** 將插頭上的塑膠夾向前按壓。
- 2** 握住纜線夾，並從接頭中取出纜線。

## 顯示面板概觀

診斷裝置由一部 LCD 顯示器和 5 個導覽按鈕組成。

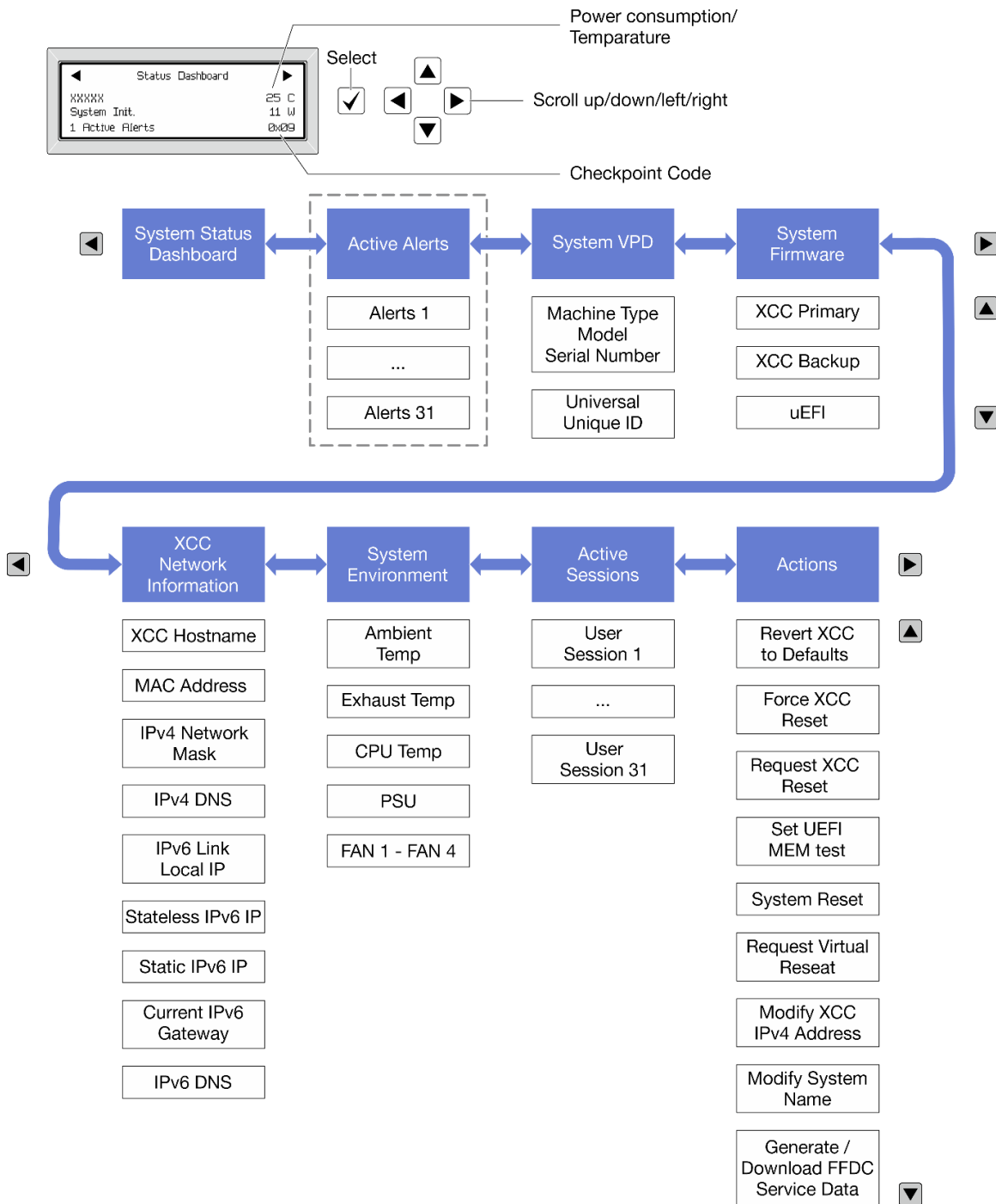




### 選項流程圖

外部診斷手持裝置會顯示各種系統資訊。使用捲動鍵來瀏覽選項。

視型號而定，LCD 顯示器上的選項和項目可能有所不同。

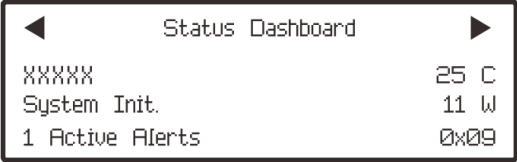


### 完整功能表清單

以下是可用選項的清單。使用選取按鈕在選項和子層資訊項目之間切換，以及使用捲動按鈕在選項或資訊項目之間切換。

視型號而定，LCD 顯示器上的選項和項目可能有所不同。

### 起始功能表（系統狀態儀表板）

| 起始功能表                                                                                               | 範例                                                                                 |
|-----------------------------------------------------------------------------------------------------|------------------------------------------------------------------------------------|
| <b>1</b> 系統名稱<br><b>2</b> 系統狀態<br><b>3</b> 作用中警示數量<br><b>4</b> 溫度<br><b>5</b> 耗電量<br><b>6</b> 檢查點代碼 |  |

### 作用中警示

| 子功能表                                                                                                                 | 範例                                                                                                                                        |
|----------------------------------------------------------------------------------------------------------------------|-------------------------------------------------------------------------------------------------------------------------------------------|
| 主畫面：<br>作用中錯誤數量<br><b>附註：</b> 「作用中警示」功能表僅顯示作用中錯誤的數量。若沒有發生錯誤，在瀏覽期間無法使用「作用中警示」功能表。                                     | 1 Active Alerts                                                                                                                           |
| 詳細資料畫面： <ul style="list-style-type: none"> <li>• 錯誤訊息 ID (類型：錯誤/警告/資訊)</li> <li>• 發生時間</li> <li>• 錯誤的可能來源</li> </ul> | Active Alerts: 1<br>Press ▼ to view alert details<br>FQXSPPU009N(Error)<br>04/07/2020 02:37:39 PM<br>CPU 1 Status:<br>Configuration Error |

### 系統 VPD 資訊

| 子功能表                                                                                | 範例                                                                                                   |
|-------------------------------------------------------------------------------------|------------------------------------------------------------------------------------------------------|
| <ul style="list-style-type: none"> <li>• 機型及序號</li> <li>• 通用唯一 ID (UUID)</li> </ul> | Machine Type: xxxx<br>Serial Num: xxxxxx<br>Universal Unique ID:<br>xxxxxxxxxxxxxxxxxxxxxxxxxxxxxxxx |

## 系統韌體

| 子功能表                                                                                                             | 範例                                                                          |
|------------------------------------------------------------------------------------------------------------------|-----------------------------------------------------------------------------|
| 主要 XCC <ul style="list-style-type: none"> <li>韌體版本 (狀態)</li> <li>Build ID</li> <li>版本號碼</li> <li>發行日期</li> </ul> | XCC Primary (Active)<br>Build: DVI399T<br>Version: 4.07<br>Date: 2020-04-07 |
| XCC 備份 <ul style="list-style-type: none"> <li>韌體版本 (狀態)</li> <li>Build ID</li> <li>版本號碼</li> <li>發行日期</li> </ul> | XCC Backup (Active)<br>Build: D8BT05I<br>Version: 1.00<br>Date: 2019-12-30  |
| UEFI <ul style="list-style-type: none"> <li>韌體版本 (狀態)</li> <li>Build ID</li> <li>版本號碼</li> <li>發行日期</li> </ul>   | UEFI (Inactive)<br>Build: D0E101P<br>Version: 1.00<br>Date: 2019-12-26      |

## XCC 網路資訊

| 子功能表                                                                                                                                                                                                                                                             | 範例                                                                                                                                                                                        |
|------------------------------------------------------------------------------------------------------------------------------------------------------------------------------------------------------------------------------------------------------------------|-------------------------------------------------------------------------------------------------------------------------------------------------------------------------------------------|
| <ul style="list-style-type: none"> <li>XCC 主機名稱</li> <li>MAC 位址</li> <li>IPv4 網路遮罩</li> <li>IPv4 DNS</li> <li>IPv6 鏈結本端 IP</li> <li>無狀態 IPv6 IP</li> <li>靜態 IPv6 IP</li> <li>目前 IPv6 閘道</li> <li>IPv6 DNS</li> </ul> <p><b>附註：</b>只會顯示目前使用中的 MAC 位址 (延伸或共用)。</p> | XCC Network Information<br>XCC Hostname: XCC-xxxx-SN<br>MAC Address:<br>xx:xx:xx:xx:xx:xx<br>IPv4 IP:<br>xx.xx.xx.xx<br>IPv4 Network Mask:<br>x.x.x.x<br>IPv4 Default Gateway:<br>x.x.x.x |

## 系統環境資訊

| 子功能表                                                                                                                         | 範例                                                                                                                                                                                                 |
|------------------------------------------------------------------------------------------------------------------------------|----------------------------------------------------------------------------------------------------------------------------------------------------------------------------------------------------|
| <ul style="list-style-type: none"><li>• 環境溫度</li><li>• 排氣溫度</li><li>• CPU 溫度</li><li>• PSU 狀態</li><li>• 風扇轉速 (RPM)</li></ul> | Ambient Temp: 24 C<br>Exhaust Temp: 30 C<br>CPU1 Temp: 50 C<br>PSU1: Vin= 213 w<br>Inlet= 26 C<br>FAN1 Front: 21000 RPM<br>FAN2 Front: 21000 RPM<br>FAN3 Front: 21000 RPM<br>FAN4 Front: 21000 RPM |

## 作用中階段作業數

| 子功能表       | 範例                      |
|------------|-------------------------|
| 作用中階段作業的數量 | Active User Sessions: 1 |

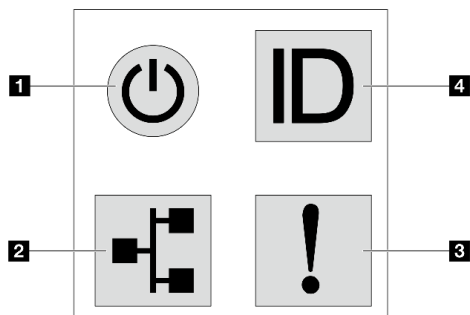
## 動作

| 子功能表                                                                                                                                                                                                                                                | 範例                                                                                                                          |
|-----------------------------------------------------------------------------------------------------------------------------------------------------------------------------------------------------------------------------------------------------|-----------------------------------------------------------------------------------------------------------------------------|
| <p>幾個快速動作可供使用：</p> <ul style="list-style-type: none"><li>• 將 XCC 回復為預設值</li><li>• 強制 XCC 重設</li><li>• 要求 XCC 重設</li><li>• 設定 UEFI 記憶體測試</li><li>• 要求虛擬重新安置</li><li>• 修改 XCC 靜態 IPv4 位址/網路遮罩/閘道</li><li>• 修改系統名稱</li><li>• 產生/下載 FFDC 服務資料</li></ul> | Request XCC Reset?<br>This will request the BMC to reboot itself.<br>Hold <input checked="" type="checkbox"/> for 3 seconds |

## 前方操作面板 LED 和按鈕

伺服器的前方操作面板提供控制元件、接頭和 LED。

**附註：**診斷面板搭配 LCD 顯示器適用於部分型號。如需詳細資料，請參閱第 293 頁「外部診斷手持裝置」。



圖例 316. 診斷面板

### 1 有電源狀態 LED 的電源按鈕

伺服器設定完成後，您可以按下電源按鈕來開啟伺服器電源。如果無法從作業系統關閉伺服器，您也可以按住電源按鈕數秒鐘來關閉伺服器電源。電源狀態 LED 可協助您判斷目前的電源狀態。

| 狀態             | 顏色 | 說明                                                                                                                           |
|----------------|----|------------------------------------------------------------------------------------------------------------------------------|
| 恆亮             | 綠色 | 伺服器已開啟且正在執行中。                                                                                                                |
| 緩慢閃爍（大約每秒閃爍一次） | 綠色 | 伺服器已關閉，但已備妥可開啟電源（待命狀態）。                                                                                                      |
| 快速閃爍（大約每秒閃爍四次） | 綠色 | <ul style="list-style-type: none"> <li>伺服器已關閉，但 XClarity Controller 正在起始設定，且伺服器尚未備妥，無法開啟電源。</li> <li>主機板組件電源出現故障。</li> </ul> |
| 熄滅             | 無  | 伺服器未接通 AC 電源。                                                                                                                |

### 2 網路活動 LED

NIC 配接卡和網路活動 LED 的相容性

| NIC 配接卡      | 網路活動 LED |
|--------------|----------|
| OCP 模組       | 支援       |
| PCIe NIC 配接卡 | 不支援      |

已安裝 OCP 模組時，正面 I/O 組件上的網路活動 LED 可協助您識別網路連線功能和活動。如果未安裝 OCP 模組，則此 LED 會熄滅。

| 狀態 | 顏色 | 說明                                                                                   |
|----|----|--------------------------------------------------------------------------------------|
| 亮起 | 綠色 | 伺服器已連接至網路。                                                                           |
| 閃爍 | 綠色 | 網路已連接並作用中。                                                                           |
| 熄滅 | 無  | 伺服器與網路中斷連接。<br><b>附註：</b> 如果在已安裝 OCP 模組的情況下，網路活動 LED 熄滅，請檢查伺服器背面的網路埠，以判定哪一個網路埠已中斷連接。 |

### 3 系統錯誤 LED

系統錯誤 LED 可協助您判斷是否發生任何系統錯誤。

| 狀態 | 顏色  | 說明                                                                                                                                                                                                                                                                                                                                                                               | 動作                                                                                                                                                                                                                                                                                                                                       |
|----|-----|----------------------------------------------------------------------------------------------------------------------------------------------------------------------------------------------------------------------------------------------------------------------------------------------------------------------------------------------------------------------------------|------------------------------------------------------------------------------------------------------------------------------------------------------------------------------------------------------------------------------------------------------------------------------------------------------------------------------------------|
| 亮起 | 琥珀色 | 伺服器上偵測到錯誤。原因可能包括但不限於下列錯誤： <ul style="list-style-type: none"> <li>• 伺服器的溫度已達非嚴重溫度臨界值。</li> <li>• 伺服器的電壓已達非嚴重電壓臨界值。</li> <li>• 偵測到風扇低速運轉。</li> <li>• 熱抽換風扇已卸下。</li> <li>• 電源供應器發生嚴重錯誤。</li> <li>• 電源供應器未連接到電源。</li> <li>• 處理器錯誤。</li> <li>• 系統 I/O 板或處理器板錯誤。</li> <li>• 在 Processor Neptune™ Air Module (NeptAir) 或 Processor Neptune™ Core Module (NeptCore) 上偵測到異常狀態。</li> </ul> | <ul style="list-style-type: none"> <li>• 請檢查 Lenovo XClarity Controller 事件日誌和系統事件日誌，以判斷錯誤的確切原因。</li> <li>• 檢查伺服器中的其他 LED 是否亮起了。這將引導您找到錯誤來源。請參閱第 293 頁「透過系統 LED 和診斷顯示器進行疑難排解」。</li> <li>• 必要的話，請儲存日誌。</li> </ul> <p><b>附註：</b>對於安裝了 NeptAir 模組 或 NeptCore 模組 的伺服器型號，需要打開上蓋才能檢查 洩漏偵測感應器模組 的 LED 狀態。如需更多指示，請參閱第 301 頁「洩漏偵測感應器模組上的 LED」。</p> |
| 熄滅 | 無   | 伺服器已關閉，或是伺服器已啟動且正常運作。                                                                                                                                                                                                                                                                                                                                                            | 無。                                                                                                                                                                                                                                                                                                                                       |

#### 4 具有系統 ID LED 的系統 ID 按鈕

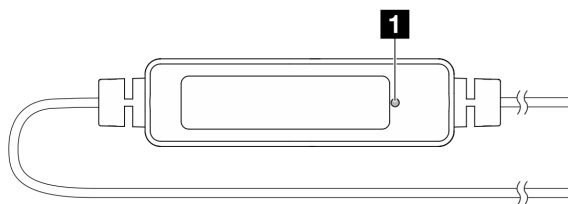
使用這個系統 ID 按鈕和藍色系統 ID LED，可讓您看見並定位該伺服器。系統 ID LED 也在伺服器背面。每次按下系統 ID 按鈕，兩個系統 ID LED 的狀態都會變更。LED 可變更為亮起、閃爍或熄滅。您也可以使用 Lenovo XClarity Controller 或遠端管理程式來變更系統 ID LED 的狀態，以協助您在其他伺服器中看見並定位該伺服器。

如果 XClarity Controller USB 接頭已設定為同時具有 USB 2.0 功能和 XClarity Controller 管理功能，就可以按系統 ID 按鈕三秒來切換這兩項功能。

### 洩漏偵測感應器模組上的 LED

本主題包含洩漏偵測感應器模組上的 LED 相關資訊。

Processor Neptune™ Air Module (NeptAir) 或 Processor Neptune™ Core Module (NeptCore) 上的 洩漏偵測感應器模組 隨附一個 LED。下圖顯示模組上的 LED。



圖例 317. 洩漏偵測 LED

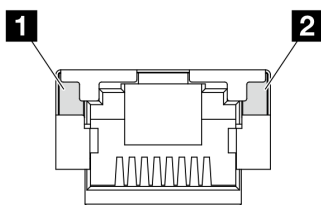
下表說明洩漏偵測感應器模組 LED 指示的狀態。

| <b>1 洩漏偵測感應器的 LED (綠色)</b> |                                                                                                                                                                                                                                                                                                                 |
|----------------------------|-----------------------------------------------------------------------------------------------------------------------------------------------------------------------------------------------------------------------------------------------------------------------------------------------------------------|
| 說明                         | <ul style="list-style-type: none"> <li>• 恆亮：無冷卻液洩漏或纜線斷裂警示。</li> <li>• 緩慢閃爍 (大約每秒閃爍兩次)：纜線斷裂警示。</li> <li>• 快速閃爍 (大約每秒閃爍五次)：冷卻液洩漏警示。</li> </ul>                                                                                                                                                                    |
| 動作                         | <ul style="list-style-type: none"> <li>• 如果纜線斷裂，請更換NeptAir 模組或NeptCore 模組 (僅限經過培訓的維修技術人員)。</li> <li>• 如果發生冷卻液洩漏： <ul style="list-style-type: none"> <li>— 為了NeptAir 模組問題判斷和疑難排解，請參閱第 311 頁「冷卻液洩漏問題 (NeptAir 模組)」中。</li> <li>— 為了NeptCore 模組問題判斷和疑難排解，請參閱第 312 頁「冷卻液洩漏問題 (NeptCore 模組)」中。</li> </ul> </li> </ul> |

## XCC 系統管理埠上的 LED

本主題提供 XCC 系統管理埠 LED 的相關資訊。

下表說明 XCC 系統管理埠 LED 所表示的問題。



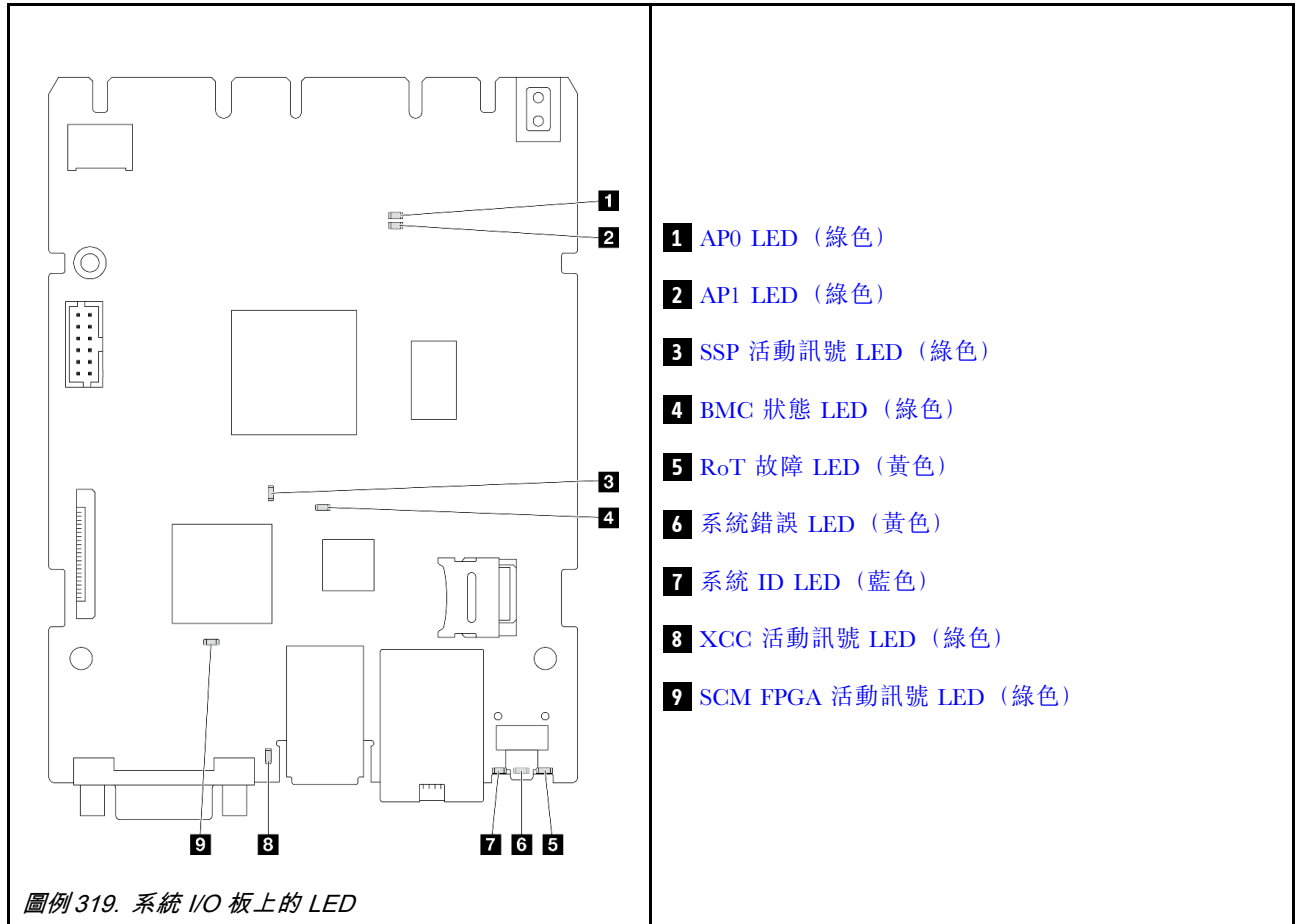
圖例 318. XCC 系統管理埠上的 LED

| LED                                         | 說明                                                                                                                   |
|---------------------------------------------|----------------------------------------------------------------------------------------------------------------------|
| <b>1</b> XCC 系統管理埠 (1 GB RJ-45) 乙太網路埠鏈結 LED | 使用此綠色 LED 來區分網路連線功能狀態： <ul style="list-style-type: none"> <li>• 熄滅：已中斷網路鏈結。</li> <li>• 綠色：已建立網路鏈結。</li> </ul>        |
| <b>2</b> XCC 系統管理埠 (1 GB RJ-45) 乙太網路埠活動 LED | 使用此綠色 LED 來區分網路活動狀態： <ul style="list-style-type: none"> <li>• 熄滅：伺服器與 LAN 中斷連接。</li> <li>• 綠色：網路已連接並且作用中。</li> </ul> |

## 系統 I/O 板 LED

下圖顯示系統 I/O 板上的發光二極體 (LED)。





表格 32. LED 說明

| 案例                       | <b>1</b> AP0 LED | <b>2</b> AP1 LED | <b>5</b> RoT 故障 LED | <b>9</b> SCM FPGA 活動訊號 LED | <b>8</b> XCC 活動訊號 LED | 動作                                                                                                                                                        |
|--------------------------|------------------|------------------|---------------------|----------------------------|-----------------------|-----------------------------------------------------------------------------------------------------------------------------------------------------------|
| RoT 安全模組嚴重韌體失效           | 熄滅               | 熄滅               | 亮起                  | 不適用                        | 不適用                   | 更換系統 I/O 板。                                                                                                                                               |
|                          | 閃爍               | 不適用              | 亮起                  | 不適用                        | 不適用                   | 更換系統 I/O 板。                                                                                                                                               |
|                          | 閃爍               | 不適用              | 亮起                  | 亮起                         | 不適用                   | 更換系統 I/O 板。                                                                                                                                               |
| 無系統電源 (FPGA 活動訊號 LED 熄滅) | 熄滅               | 熄滅               | 熄滅                  | 熄滅                         | 熄滅                    | 如果 AC 電源已開啟，但主機板組件沒有電源，則：<br>1. 檢查電源供應器 (PSU) 或電源轉插板 (PIB) (如果有)。如果 PSU 或 PIB 有任何錯誤，請加以更換。<br>2. 如果 PSU 或 PIB 良好，請執行下列動作：<br>a. 更換系統 I/O 板。<br>b. 更換處理器板。 |
| XCC 韌體可回復錯誤              | 閃爍               | 不適用              | 熄滅                  | 不適用                        | 不適用                   | 僅供參考；不需要執行任何動作。                                                                                                                                           |

表格 32. LED 說明 (繼續)

| 案例                      | 1 AP0 LED | 2 AP1 LED | 5 RoT 故障 LED | 9 SCM FPGA 活動訊號 LED | 8 XCC 活動訊號 LED | 動作              |
|-------------------------|-----------|-----------|--------------|---------------------|----------------|-----------------|
| XCC 韌體從錯誤中回復            | 閃爍        | 不適用       | 熄滅           | 不適用                 | 不適用            | 僅供參考；不需要執行任何動作。 |
| UEFI 韌體鑑別失敗             | 不適用       | 閃爍        | 熄滅           | 不適用                 | 不適用            | 僅供參考；不需要執行任何動作。 |
| UEFI 韌體從鑑別失敗中回復         | 不適用       | 亮起        | 熄滅           | 不適用                 | 不適用            | 僅供參考；不需要執行任何動作。 |
| 系統正常 (FPGA 活動訊號 LED 亮起) | 亮起        | 亮起        | 熄滅           | 亮起                  | 亮起             | 僅供參考；不需要執行任何動作。 |

#### 6 系統錯誤 LED (黃色)

|    |                                                             |
|----|-------------------------------------------------------------|
| 說明 | 當此黃色 LED 亮起時，伺服器中可能還會有一個或多個 LED 亮起，以指引您找出錯誤來源。              |
| 動作 | 查看系統日誌或內部錯誤 LED 以找出故障零件。如需相關資訊，請參閱：第 299 頁「前方操作面板 LED 和按鈕」。 |

#### 7 系統 ID LED (藍色)

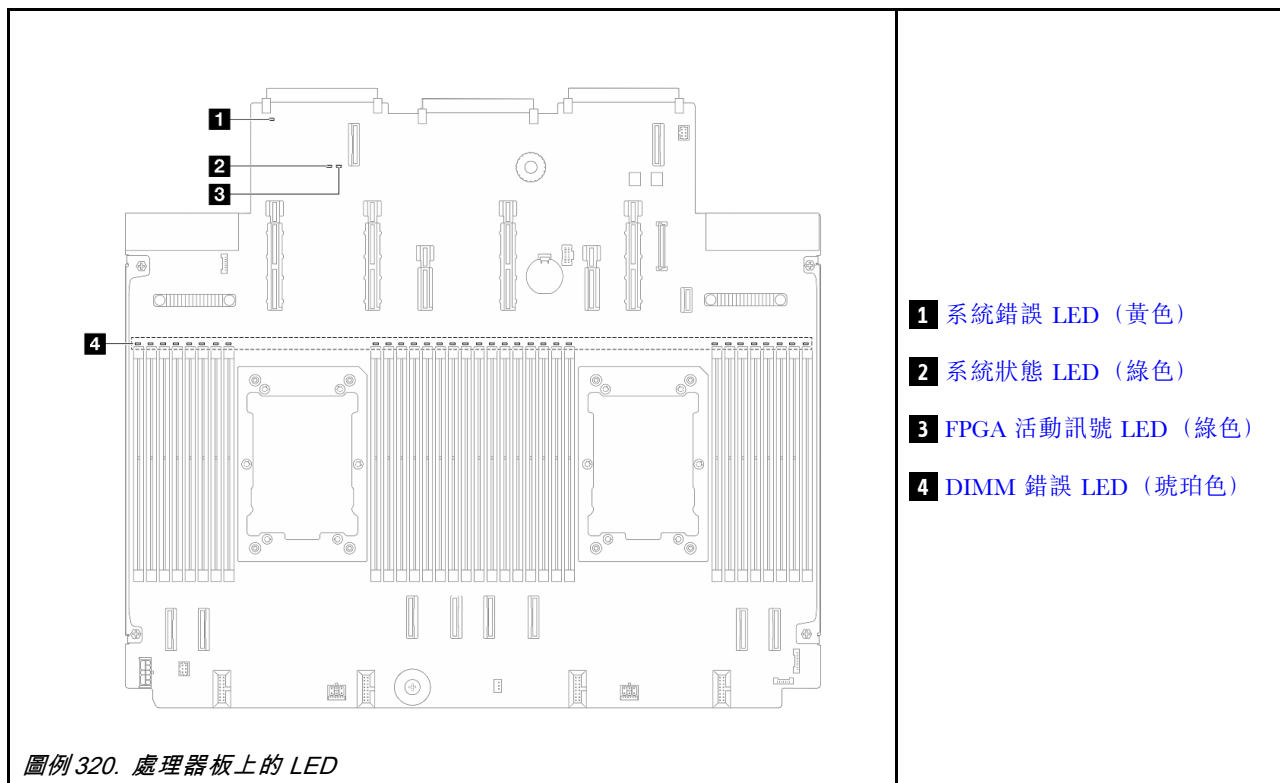
|    |                                                  |
|----|--------------------------------------------------|
| 說明 | 正面系統 ID LED 可協助您定位該伺服器。                          |
| 動作 | 每次按下系統 ID 按鈕時，兩個系統 ID LED 的狀態都會變更；狀態可以是亮起、閃爍或熄滅。 |

#### 8 XCC 活動訊號 LED (綠色)

|    |                                                                                                                                                                                                                                                                                                                                                                                                                                                                                                                                                                                                                                                                                                                                                                   |
|----|-------------------------------------------------------------------------------------------------------------------------------------------------------------------------------------------------------------------------------------------------------------------------------------------------------------------------------------------------------------------------------------------------------------------------------------------------------------------------------------------------------------------------------------------------------------------------------------------------------------------------------------------------------------------------------------------------------------------------------------------------------------------|
| 說明 | <p>XCC 活動訊號 LED 可協助您識別 XCC 狀態。</p> <ul style="list-style-type: none"> <li>閃爍 (大約每秒閃爍一次)：XCC 運作正常。</li> <li>以其他速度閃爍或始終亮起：XCC 處於初始階段或運作異常。</li> <li>熄滅：XCC 無法運作。</li> </ul>                                                                                                                                                                                                                                                                                                                                                                                                                                                                                                                                                                                         |
| 動作 | <ul style="list-style-type: none"> <li>如果 XCC 活動訊號 LED 始終熄滅或始終亮起，請執行下列動作： <ul style="list-style-type: none"> <li>— 如果無法存取 XCC： <ol style="list-style-type: none"> <li>重新插上電源線。</li> <li>檢查並確保系統 I/O 板已正確安裝。(僅限經過培訓的維修技術人員) 如有需要，請重新安裝。</li> <li>(僅限經過培訓的維修技術人員) 更換系統 I/O 板。</li> </ol> </li> <li>— 如果可以存取 XCC，請更換系統 I/O 板。</li> </ul> </li> <li>如果 XCC 活動訊號 LED 持續快速閃爍超過 5 分鐘，請執行下列動作： <ol style="list-style-type: none"> <li>重新插上電源線。</li> <li>檢查並確保系統 I/O 板已正確安裝。(僅限經過培訓的維修技術人員) 如有需要，請重新安裝。</li> <li>(僅限經過培訓的維修技術人員) 更換系統 I/O 板。</li> </ol> </li> <li>如果 XCC 活動訊號 LED 持續緩慢閃爍超過 5 分鐘，請執行下列動作： <ol style="list-style-type: none"> <li>重新插上電源線。</li> <li>檢查並確保系統 I/O 板已正確安裝。(僅限經過培訓的維修技術人員) 如有需要，請重新安裝。</li> <li>如果問題仍然存在，請聯絡 Lenovo 支援中心。</li> </ol> </li> </ul> |

## 處理器板 LED

下圖顯示處理器板上的發光二極體 (LED)。



### 處理器板上的 LED 說明

| <b>1 系統錯誤 LED (黃色)</b> |                                                             |
|------------------------|-------------------------------------------------------------|
| 說明                     | 當此黃色 LED 亮起時，伺服器中可能還會有一個或多個 LED 亮起，以指引您找出錯誤來源。              |
| 動作                     | 查看系統日誌或內部錯誤 LED 以找出故障零件。如需相關資訊，請參閱：第 299 頁「前方操作面板 LED 和按鈕」。 |

| <b>2 系統狀態 LED (綠色)</b> |                                                                                                                                                                                                                                                                                                                                                                                                                                 |
|------------------------|---------------------------------------------------------------------------------------------------------------------------------------------------------------------------------------------------------------------------------------------------------------------------------------------------------------------------------------------------------------------------------------------------------------------------------|
| 說明                     | <p>系統狀態 LED 指出系統的運作狀態。</p> <ul style="list-style-type: none"> <li>快速閃爍 (大約每秒閃爍四次)：電源故障或正在等候 XCC 電源權限就緒。</li> <li>緩慢閃爍 (大約每秒閃爍一次)：電源關閉，但已備妥可開啟電源 (待命狀態)。</li> <li>亮起：電源開啟。</li> </ul>                                                                                                                                                                                                                                            |
| 動作                     | <ul style="list-style-type: none"> <li>如果系統狀態 LED 快速閃爍超過 5 分鐘而且無法開啟電源，請檢查 XCC 活動訊號 LED 並遵循 <a href="#">XCC 活動訊號 LED 的動作</a> 執行。</li> <li>如果系統狀態 LED 保持熄滅或快速閃爍 (約每秒閃爍四次) 且前方面板上的系統錯誤 LED 亮起 (黃色)，則表示系統處於電源故障狀態。請執行下列動作： <ol style="list-style-type: none"> <li>重新插上電源線。</li> <li>逐一卸下已安裝的配接卡/裝置，直到您達到除錯的最低配置為止。</li> <li>(僅限經過培訓的維修技術人員) 如果問題仍然存在，請擷取 FFDC 日誌，並更換處理器板。</li> <li>如果問題仍然存在，請聯絡 Lenovo 支援中心。</li> </ol> </li> </ul> |

| <b>3 FPGA 活動訊號 LED (綠色)</b> |                                                                                                                                        |
|-----------------------------|----------------------------------------------------------------------------------------------------------------------------------------|
| 說明                          | FPGA 活動訊號 LED 可協助您識別 FPGA 狀態。 <ul style="list-style-type: none"> <li>閃爍 (大約每秒閃爍一次) : FPGA 運作正常。</li> <li>亮起或熄滅 : FPGA 無法運作。</li> </ul> |
| 動作                          | 如果 FPGA 活動訊號 LED 始終熄滅或始終亮起，請執行下列動作： <ol style="list-style-type: none"> <li>更換處理器板。</li> <li>如果問題仍然存在，請聯絡 Lenovo 支援中心。</li> </ol>       |

| <b>4 DIMM 錯誤 LED (琥珀色)</b> |                                  |
|----------------------------|----------------------------------|
| 說明                         | 當記憶體模組錯誤 LED 亮起時，表示對應的記憶體模組發生故障。 |
| 動作                         | 如需相關資訊，請參閱第 317 頁「記憶體問題」。        |

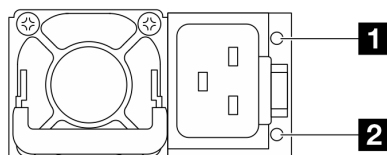
## 電源供應器 LED

本主題提供各種電源供應器 LED 狀態及對應建議動作的相關資訊。

伺服器必須符合下列最低配置才能啟動：

- 一個處理器，位於處理器插座 1 中
- 一個記憶體模組，位於插槽 7 中
- 一個電源供應器
- 一部 HDD/SSD 硬碟、一部 M.2 硬碟 (如果需要作業系統進行除錯)
- 三個系統風扇組

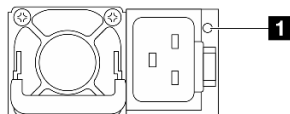
下表說明電源供應器 LED 和電源開啟 LED 的各種組合所指出的問題，以及更正所偵測到問題的建議動作。



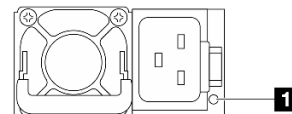
圖例 321. CRPS Premium 電源供應器上的 LED

| LED                         | 說明                                                                                                                                                                                                                                                                                                                                                                                                                                                                                                                                                                                                                                                                            |
|-----------------------------|-------------------------------------------------------------------------------------------------------------------------------------------------------------------------------------------------------------------------------------------------------------------------------------------------------------------------------------------------------------------------------------------------------------------------------------------------------------------------------------------------------------------------------------------------------------------------------------------------------------------------------------------------------------------------------|
| <b>1</b> 輸出和故障狀態 (雙色，綠色和黃色) | <p>輸出和故障狀態 LED 可為下列其中一種狀態：</p> <ul style="list-style-type: none"> <li>熄滅：伺服器電源關閉，或電源供應器運作不正常。如果伺服器電源已開啟，但 LED 熄滅，則請更換電源供應器。</li> <li>緩慢閃爍綠色 (大約每秒閃爍一次)：電源供應器處於零輸出模式 (待命)。伺服器電源的負載不高時，其中一個安裝的電源供應器會進入待命狀態，而另一個則承擔整個負載。當電源負載增加時，待命的電源供應器會切換為作用中狀態，以提供充足的電源給伺服器。</li> <li>快速閃爍綠色 (大約每秒閃爍五次)：電源供應器處於韌體更新模式。</li> <li>綠色：伺服器已啟動，且電源供應器運作正常。</li> <li>黃色：電源供應器可能已故障。從系統傾出 FFDC 日誌，並聯絡 Lenovo 後端支援團隊進行 PSU 資料日誌檢閱。</li> </ul> <p>可以透過 Setup Utility 或 Lenovo XClarity Controller Web 介面停用零輸出模式。如果您停用零輸出模式，兩個電源供應器都會處於作用中狀態。</p> <ul style="list-style-type: none"> <li>啟動 Setup Utility，移至<b>系統設定</b> → <b>電源</b> → <b>零輸出</b>，然後選取<b>停用</b>。如果您停用零輸出模式，兩個電源供應器都會處於作用中狀態。</li> </ul> |

| LED                  | 說明                                                                                                                                                 |
|----------------------|----------------------------------------------------------------------------------------------------------------------------------------------------|
|                      | <ul style="list-style-type: none"> <li>登入 Lenovo XClarity Controller Web 介面，選擇<b>伺服器配置</b> → <b>電源原則</b>，停用<b>零輸出模式</b>，然後按一下<b>套用</b>。</li> </ul> |
| <b>2</b> 輸入狀態（單色，綠色） | 輸入狀態 LED 可為下列其中一種狀態： <ul style="list-style-type: none"> <li>熄滅：電源供應器與輸入電源中斷連接。</li> <li>綠色：電源供應器連接到輸入電源。</li> </ul>                                |



圖例 322. CRPS PSU (1) 上的 LED



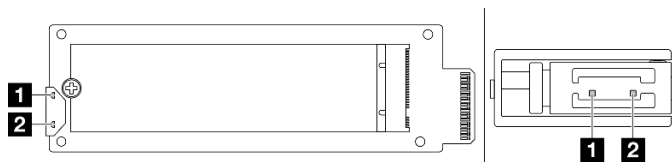
圖例 323. CRPS PSU (2) 上的 LED

| <b>1</b> 電源供應器 LED（雙色，綠色和黃色） |                                                                                                                                                                                                                                                                                                                         |
|------------------------------|-------------------------------------------------------------------------------------------------------------------------------------------------------------------------------------------------------------------------------------------------------------------------------------------------------------------------|
| 狀態                           | 說明                                                                                                                                                                                                                                                                                                                      |
| 亮起（綠色）                       | 伺服器已啟動，且電源供應器運作正常。                                                                                                                                                                                                                                                                                                      |
| 閃爍（綠色，大約每秒閃爍二次）              | 電源供應器處於韌體更新模式。                                                                                                                                                                                                                                                                                                          |
| 亮起（黃色）                       | 當電源供應器亮黃燈時： <ul style="list-style-type: none"> <li>情況 1：在兩個電源供應器中，有一個電源供應器已關閉電源或拔除電源線，同時另一個電源供應器的電源已啟動。</li> <li>情況 2：電源供應器因下列其中一個問題而發生故障：               <ul style="list-style-type: none"> <li>— 過溫保護 (OTP)</li> <li>— 過電流保護 (OCP)</li> <li>— 過電壓保護 (OVP)</li> <li>— 短路保護 (SCP)</li> <li>— 風扇故障</li> </ul> </li> </ul> |
| 閃爍（黃色，大約每秒閃爍一次）              | 電源供應器顯示過溫警告 (OTW)、過流警告 (OCW) 或風扇速度過慢警告。                                                                                                                                                                                                                                                                                 |
| 熄燈                           | 伺服器電源關閉，或電源供應器運作不正常。如果伺服器電源已開啟，但 LED 熄滅，則請更換電源供應器。                                                                                                                                                                                                                                                                      |

## 背面 M.2 LED

本主題提供背面 M.2 硬碟組件的疑難排解資訊。

### 背面 M.2 配接卡上的 LED



圖例 324. 背面 M.2 配接卡 LED

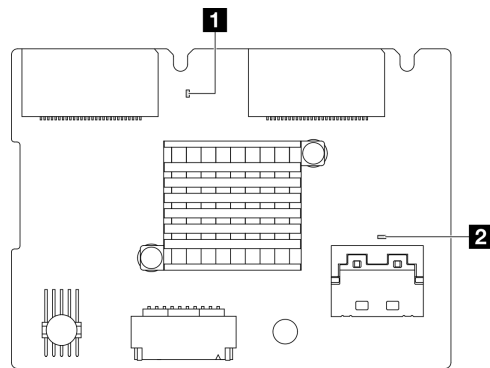
在正常狀態下，配接卡上的活動 LED 會閃爍，狀態 LED 則會保持熄滅。

| LED                     | 狀態和說明                             |
|-------------------------|-----------------------------------|
| <b>1</b> 活動 LED<br>(綠色) | 亮起：M.2 硬碟處於閒置狀態。                  |
|                         | 熄滅：M.2 硬碟似乎已失效。                   |
|                         | 閃爍（大約每秒閃爍四次）：M.2 硬碟的 I/O 活動正在進行中。 |
| <b>2</b> 狀態 LED<br>(黃色) | 亮起：磁碟機發生故障。                       |
|                         | 熄滅：M.2 硬碟運作正常。                    |
|                         | 快速閃爍（大約每秒閃爍四次）：正在尋找 M.2 硬碟。       |
|                         | 緩慢閃爍（大約每秒閃爍一次）：正在重建 M.2 硬碟。       |

### 背面 M.2 硬碟失效問題

- 熱抽換兩個並排的 M.2 硬碟組件，以查看問題是否仍然存在。
- 如果問題仍然存在：
  - 情況 1：活動 LED 保持熄滅時，請更換配接卡。如果更換配接卡未能解決問題，則可能是電源或 PSoC 故障，請收集 FFDC 檔案並聯絡 Lenovo 支援中心。
  - 情況 2：兩個 LED 都亮起時，請在 XCC 上存取磁碟機資訊：
    - 如果可以存取資訊，但磁碟機仍處於失效狀態，請更換磁碟機或檢查 FFDC 檔案中的 RAID 晶片日誌，看看是否有任何有用的資訊。
    - 如果無法存取資訊，請檢查 FFDC 檔案中的 RAID 晶片日誌，並更換配接卡或磁碟機。
- 如果更換配接卡和磁碟機後問題仍然存在，請聯絡 Lenovo 支援中心。

### 背面 M.2 背板上的 LED



圖例 325. 背面 M.2 背板 LED

在正常狀態下，背板上的系統活動訊號 LED 和 PSoC 活動訊號 LED 皆會閃爍。

| LED                         | 狀態和說明                               |
|-----------------------------|-------------------------------------|
| <b>1</b> 系統活動訊號 LED (綠色)    | 閃爍：M.2 背板的電源已啟動。                    |
| <b>2</b> PSoC 活動訊號 LED (綠色) | 亮起：M.2 硬碟尚未完成起始設定，或處於當機狀態。          |
|                             | 熄滅：電源關閉或處於當機狀態。                     |
|                             | 快速閃爍 (大約每秒閃爍一次)：正在更新程式碼 (開機載入程序模式)。 |
|                             | 緩慢閃爍 (大約每兩秒閃爍一次)：正在退出起始設定 (應用程式模式)。 |

### 背面 M.2 硬碟背板疑難排解程序

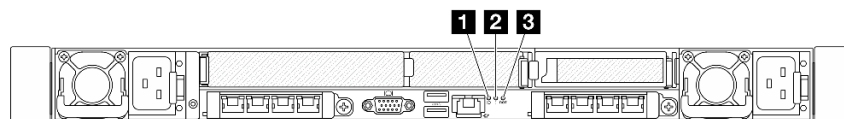
- 在系統電源已啟動、並已卸下上蓋的情況下，目視檢查背板上的 LED。
  - 如果 PSoC 活動訊號 LED 始終亮起熄滅或熄滅，請更換背板。如果更換背板後問題仍然存在，請收集 FFDC 檔案並聯絡 Lenovo 支援中心。
  - 如果系統活動訊號 LED 未閃爍，表示 RAID 晶片發生問題。更換背板。如果更換背板後問題仍然存在，請收集 FFDC 檔案並聯絡 Lenovo 支援中心。
- 如果 XCC 事件日誌顯示與背面 M.2 硬碟相關的 PCIe 錯誤，且無法卸下上蓋。
  - 更換背板。如果更換背板後問題仍然存在，請收集 FFDC 檔案並聯絡 Lenovo 支援中心。
  - 檢查 PSoC 資料夾中的 PSoC 暫存器，以進一步確認 PSoC 運作是否正常：
    - 如果運作不正常，請更換背板或更新 PSoC 韌體。如果問題仍未解決，請聯絡 Lenovo 支援中心。
    - 如果運作正常，請檢查 RAID 晶片資訊是否可透過 FFDC 檔案裝置清單存取。如果可以存取，請更換背板，或收集 FFDC 檔案並聯絡 Lenovo 支援中心；如果無法存取，請更換背板。

## 背面系統 LED

本主題提供伺服器背面的 LED 的概觀。

### 伺服器的背面系統 LED

下圖顯示具有三個 PCIe 插槽之伺服器型號背面圖上的 LED。其他伺服器型號背面圖上的 LED 都相同。



圖例 326. 背面 LED 概觀

| 圖例           | LED                   |
|--------------|-----------------------|
| <b>1 2 3</b> | 第 302 頁「系統 I/O 板 LED」 |

## 一般問題判斷程序

如果事件日誌不包含特定錯誤，或伺服器無法運作，請使用本節中的資訊來解決問題。

如果您不確定問題發生的原因，以及電源供應器是否正常運作，請完成下列步驟來嘗試解決問題：

1. 關閉伺服器電源。
2. 請確定伺服器纜線連接正確。
3. 如果適用，逐一卸下或中斷連接下列裝置，直到找出故障為止。在每次卸下或中斷連接裝置時，開啟伺服器電源並配置伺服器。
  - 所有外部裝置。
  - 突波抑制器裝置（在伺服器上）。
  - 印表機、滑鼠及非 Lenovo 裝置。
  - 每一片配接卡。
  - 硬碟。
  - 記憶體模組，直到您達到伺服器支援的除錯最低配置。如果要判定伺服器的最低配置，請參閱第 3 頁「技術規格」中的「除錯的最低配置」。
4. 開啟伺服器電源。

如果問題在卸下伺服器的配接卡後解決，但安裝相同配接卡時再次發生問題，配接卡可能有問題。如果更換另一個配接卡時再次發生問題，請嘗試不同的 PCIe 插槽。

若問題似乎來自網路，而伺服器通過了所有系統測試，即可能是伺服器的外部網路接線有問題。

## 解決可疑的電源問題

電源問題可能不易解決。例如，短路可能發生在任何電源配送匯流排上。通常，短路會造成電源子系統關閉，這是因為發生了電流過高的狀況。

完成下列步驟，以診斷並解決可疑的電源問題。

步驟 1. 檢查事件日誌，並解決與電源相關的任何錯誤。

**附註：**從管理伺服器的應用程式事件日誌著手。如需事件日誌的相關資訊，請參閱第 291 頁「事件日誌」。

步驟 2. 檢查是否有短路，比方說，是否有鬆脫的螺絲造成電路板短路。

步驟 3. 卸下配接卡並拔掉所有內部與外部裝置的纜線及電源線，直到伺服器達到除錯所需的最低配置為止。如果要判定伺服器的最低配置，請參閱第 3 頁「技術規格」中的「除錯的最低配置」。

步驟 4. 重新連接所有 AC 電源線，然後開啟伺服器。若伺服器啟動成功，請逐一重新安裝配接卡及裝置，直到找出問題為止。

如果伺服器無法使用最低配置來啟動，請逐一更換最低配置中的元件，直到找出問題為止。

## 解決可疑的乙太網路控制器問題

測試乙太網路控制器的方法隨所用的作業系統而不同。如需乙太網路控制器的相關資訊，請參閱作業系統文件，以及乙太網路控制器裝置驅動程式的 Readme 檔。

請完成下列步驟，以嘗試解決可疑的乙太網路控制器問題。

步驟 1. 確定伺服器隨附的裝置驅動程式正確，並已安裝，且為最新版。

步驟 2. 確定乙太網路纜線的安裝正確。

- 所有接線上的纜線必須穩固地連接。若接線正確，但仍有問題，請嘗試不同的纜線。
- 如果設定乙太網路控制器以 100 Mbps 或 1000 Mbps 速度運作，您必須使用 CAT-5 纜線。

步驟 3. 判斷集線器是否支援自動協調。若不支援，請根據集線器的速度及雙工模式，嘗試手動配置整合式乙太網路控制器。

步驟 4. 檢查伺服器上的乙太網路控制器 LED。這些 LED 會指出接頭、纜線或集線器是否有問題。



乙太網路控制器 LED 位置是在第 33 頁「系統 LED 和診斷顯示器」中。

- 當乙太網路控制器收到集線器的鏈結脈衝時，乙太網路鏈結狀態 LED 會亮燈。若此 LED 未亮燈，可能是接頭或纜線毀損，或是集線器有問題。
- 當乙太網路控制器在乙太網路上傳送或接收資料時，乙太網路傳輸/接收活動 LED 會亮燈。若乙太網路傳輸/接收活動中斷，請確定集線器及網路是否仍在運作，且安裝的是正確的裝置驅動程式。

步驟 5. 檢查伺服器上的網路活動 LED。當乙太網路上有資料正在傳送時，網路活動 LED 會亮起。如果網路活動 LED 熄滅，請確定集線器和網路都在運作中，而且已經安裝正確的裝置驅動程式。

網路活動 LED 位置是在第 33 頁「系統 LED 和診斷顯示器」中。

步驟 6. 檢查問題的原因是否與作業系統相關，同時請確定已正確安裝作業系統驅動程式。

步驟 7. 確定用戶端及伺服器上的裝置驅動程式均使用相同的通訊協定。

若乙太網路控制器仍無法連接到網路，但硬體運作似乎正常，網路管理者必須調查其他可能導致錯誤的原因。

## 依症狀疑難排解

使用此資訊可尋找具有可識別症狀的問題的解決方案。

若要使用本節中的症狀型疑難排解資訊，請完成下列步驟：

1. 檢查管理伺服器之應用程式的事件日誌，並遵循建議的動作解決任何事件碼。
  - 如果您在 Lenovo XClarity Administrator 管理伺服器，請從 Lenovo XClarity Administrator 事件日誌著手。
  - 如果您使用其他管理應用程式，請從 Lenovo XClarity Controller 事件日誌著手。如需事件日誌的相關資訊，請參閱第 291 頁「事件日誌」。
2. 檢閱本節可找出您所遇到的症狀，然後遵循建議的動作來解決問題。
3. 如果問題持續存在，請聯絡支援中心（請參閱第 337 頁「聯絡支援中心」）。

## 冷卻液洩漏問題 ( NeptAir 模組 )

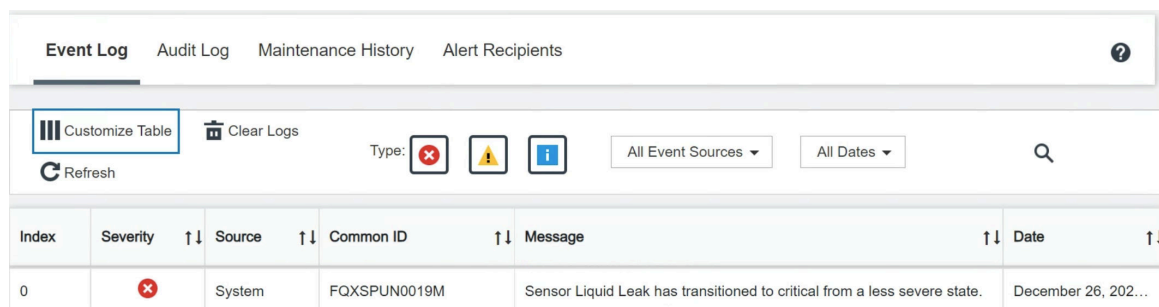
使用此資訊可解決 Processor Neptune™ Air Module (NeptAir) 的冷卻液洩漏問題。

### 找出冷卻液洩漏的選項

您可以透過下列做法找出冷卻液洩漏問題：

- 如果伺服器正在進行遠端維護：
  - Lenovo XClarity Controller 事件會顯示：

FQXSPUN0019M: Sensor Liquid Leak has transitioned to critical from a less severe state.



| Index | Severity | Source | Common ID    | Message                                                                   | Date                |
|-------|----------|--------|--------------|---------------------------------------------------------------------------|---------------------|
| 0     | Critical | System | FQXSPUN0019M | Sensor Liquid Leak has transitioned to critical from a less severe state. | December 26, 202... |

## Health Summary

## Active System Events (1)

- ✘ Others Sensor Liquid Leak has transitioned to critical from a less severe state.  
FRU: FQXSPUN0019M December 26, 2022 10:38:22 AM

[View all event logs](#)

— Lenovo XClarity Controller 已將許多系統狀況定義為 IPMI 感應器。使用者可以使用 IPMI 命令來檢查系統執行狀態。以下是執行遵循 Intel IPMI 標準之 ipmitool（一種開放原始碼通用工具）的範例。使用如圖所示的指令行，檢查冷卻液洩漏狀態。

```
sysadmin@Dev-Server:~$ ipmitool -C 17 -I lanplus -H 10.132.225.164 -U USERID -P ***** sel elist
1 | 12/26/2022 | 10:38:17 | Event Logging Disabled SEL Fullness | Log area reset/cleared | Asserted
2 | 12/26/2022 | 10:38:22 | Cooling Device Liquid Leak | Transition to Critical from less severe | Asserted
```

顯示參數 sel elist 的事件日誌。

```
sysadmin@Dev-Server:~$ ipmitool -C 17 -I lanplus -H 10.132.225.164 -U USERID -P ***** sdr elist |grep "Liquid Leak"
Liquid Leak | EAh | ok | 30.1 | Transition to Critical from less severe
```

Liquid Leak | EAh | ok | 30.1 | Transition to Critical from less severe

所有感應器的狀態皆可使用參數 sdr elist 進行擷取。如果發生冷卻液洩漏問題，將顯示以上日誌。

- 如果伺服器在可連線範圍內，而前方操作面板上的琥珀色 LED 亮起，則表示可能發生了冷卻液洩漏問題。您必須打開上蓋來檢查洩漏偵測感應器模組的 LED 狀態。如需詳細資料，請參閱第 299 頁「前方操作面板 LED 和按鈕」和第 301 頁「洩漏偵測感應器模組上的 LED」。

### 解決冷卻液洩漏問題的步驟

如果洩漏偵測感應器模組上的 LED 閃爍綠色，請按照下列程序取得協助。

1. 檢查散熱器、冷卻液導管和幫浦周圍是否有綠色冷卻液洩漏。
2. 如果發現綠色冷卻液，請關閉伺服器電源並卸下 NeptAir 模組。
3. 清除機箱中任何元件的冷卻液。檢查伺服器是否有任何插座或間隙潮濕的跡象。
4. 請聯絡 Lenovo 支援中心。

## 冷卻液洩漏問題 ( NeptCore 模組 )

使用此資訊可解決 Processor Neptune™ Core Module (NeptCore) 的冷卻液洩漏問題。

請參閱本節以解決 NeptCore 模組 相關問題。

- 第 312 頁「找出冷卻液洩漏的選項」
- 第 313 頁「解決冷卻液洩漏問題的步驟」

### 找出冷卻液洩漏的選項

您可以透過下列做法找出冷卻液洩漏問題：

- 如果伺服器正在進行遠端維護：

— Lenovo XClarity Controller 事件會顯示：

**FQXSPUN0019M** : Sensor Liquid Leak has transitioned to critical from a less severe state.

| Index | Severity                           | Source | Common ID    | Message                                                                   | Date                |
|-------|------------------------------------|--------|--------------|---------------------------------------------------------------------------|---------------------|
| 0     | <span style="color: red;">✖</span> | System | FQXSPUN0019M | Sensor Liquid Leak has transitioned to critical from a less severe state. | December 26, 202... |

Health Summary **Active System Events (1)**

✖ Others **Sensor Liquid Leak has transitioned to critical from a less severe state.**  
 FQXSPUN0019M FRU: December 26, 2022 10:38:22 AM

[View all event logs](#)

— Lenovo XClarity Controller 已將許多系統狀況定義為 IPMI 感應器。使用者可以使用 IPMI 命令來檢查系統執行狀態。以下是執行遵循 Intel IPMI 標準之 ipmitool（一種開放原始碼通用工具）的範例。使用如圖所示的指令行，檢查冷卻液洩漏狀態。

```
sysadmin@Dev-Server:~$ ipmitool -C 17 -I lanplus -H 10.132.225.164 -U USERID -P ***** sel elist
1 | 12/26/2022 | 10:38:17 | Event Logging Disabled SEL Fullness | Log area reset/cleared | Asserted
2 | 12/26/2022 | 10:38:22 | Cooling Device Liquid Leak | Transition to Critical from less severe | Asserted
```

顯示參數 sel elist 的事件日誌。

```
sysadmin@Dev-Server:~$ ipmitool -C 17 -I lanplus -H 10.132.225.164 -U USERID -P ***** sdr elist |grep "Liquid Leak"
Liquid Leak | EAh | ok | 30.1 | Transition to Critical from less severe
```

Liquid Leak | EAh | ok | 30.1 | Transition to Critical from less severe

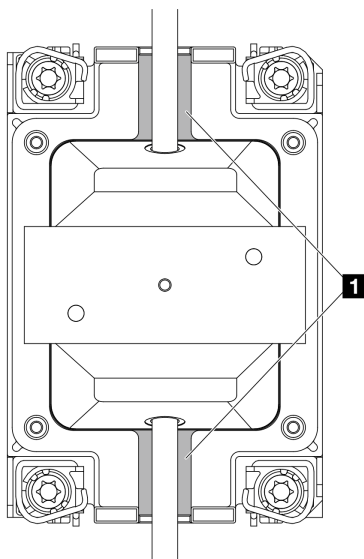
所有感應器的狀態皆可使用參數 sdr elist 進行擷取。如果發生冷卻液洩漏問題，將顯示以上日誌。

- 如果伺服器在可連線範圍內，而前方操作面板上的琥珀色 LED 亮起，則表示可能發生了冷卻液洩漏問題。您必須打開上蓋來檢查洩漏偵測感應器模組的 LED 狀態。如需詳細資料，請參閱第 299 頁「前方操作面板 LED 和按鈕」和第 301 頁「洩漏偵測感應器模組上的 LED」。

### 解決冷卻液洩漏問題的步驟

如果洩漏偵測感應器模組上的 LED 閃爍綠色，請按照下列程序取得協助。

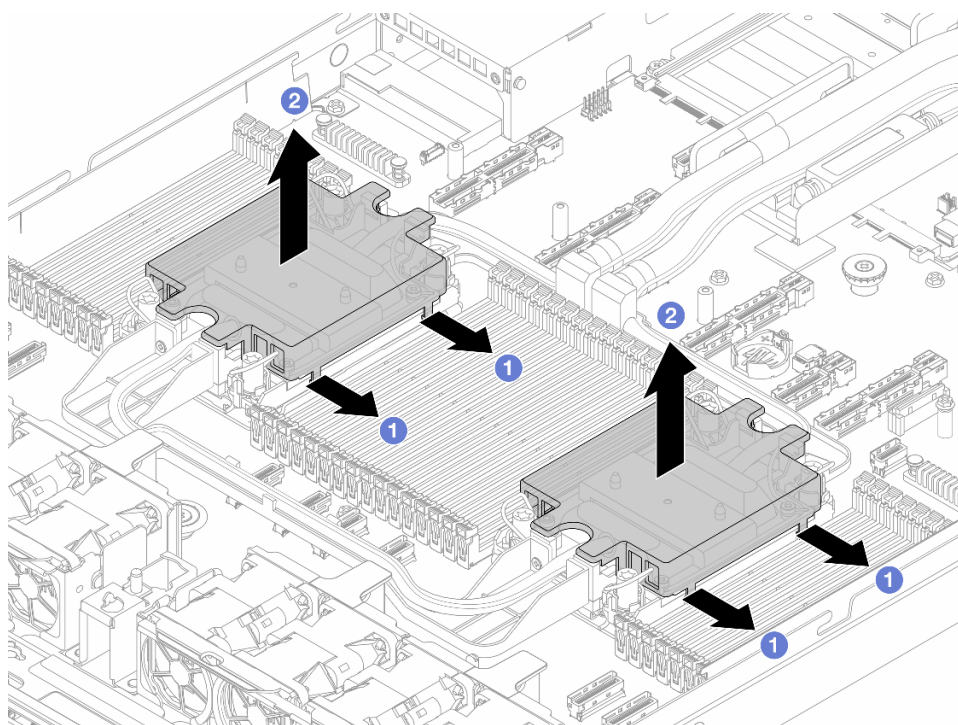
1. 儲存並備份資料和作業。
2. 關閉伺服器電源，並卸下歧管的快速連接插頭。
3. 將伺服器滑出機架，或從機架卸下。請參閱第 68 頁「將伺服器安裝到機架（摩擦滑軌）」或第 76 頁「將伺服器安裝到機架（滑動滑軌）」。
4. 卸下上蓋。請參閱第 267 頁「卸下上蓋」。
5. 檢查出口水管和入口水管、主機板組件周圍以及水冷板蓋下方是否存在冷卻液洩漏：



圖例 327. 易發生洩漏的區域

**附註：**如果發生洩漏，冷卻液往往會累積在 **1** 易發生洩漏的區域。

- a. 如果在水管和主機板組件周圍發現冷卻液，請清理冷卻液。
- b. 如果在水冷板蓋下發現冷卻液：
  - 1) 如下圖所示，從兩側卸下至少 4 個 DIMM，以便觸及操作水冷板蓋上的夾子。若要卸下記憶體模組，請參閱第 195 頁「卸下記憶體模組」。



圖例 328. 拆下水冷板蓋

- a) ① 打開夾子。
  - b) ② 卸下水冷板蓋。
- 2) 清理冷卻板上的冷卻液。
6. 檢查如下的伺服器上蓋，查看是否發生滴水。如果有發生滴水，請重複前面的步驟來處理伺服器。
  7. 請聯絡 Lenovo 支援中心。

## 間歇性問題

使用此資訊解決間歇性問題。

- 第 315 頁 「間歇性外部裝置問題」
- 第 315 頁 「間歇性 KVM 問題」
- 第 315 頁 「間歇性非預期的重新開機」

### 間歇性外部裝置問題

請完成下列步驟，直到解決問題為止。

1. 將 UEFI 與 XCC 韌體更新為最新版本。
2. 確定已安裝正確的裝置驅動程式。如需相關文件，請參閱製造商的網站。
3. 對於 USB 裝置：
  - a. 確定已正確配置裝置。  
重新啟動伺服器，然後按下 F1 鍵來顯示 LXPM 系統設定介面。如需相關資訊，請參閱與您伺服器相容的 LXPM 文件中的「啟動」一節，網址為 <https://pubs.lenovo.com/lxpm-overview/>。然後，按一下**系統設定 → 裝置與 I/O 埠 → USB 配置**。
  - b. 將裝置連接至其他埠。如果您使用 USB 集線器，請拔掉集線器，並將裝置直接連接至伺服器。確定已針對該埠正確配置裝置。

### 間歇性 KVM 問題

請完成下列步驟，直到解決問題為止。

#### 視訊問題：

1. 確定所有的纜線和主控台分支纜線都已正確連接並固定。
2. 在另一部伺服器上測試顯示器，以確定它可正常運作。
3. 在運作中的伺服器上測試主控台連接跳線，以確定它可正常運作。如果主控台分支纜線毀損，請加以更換。

#### 鍵盤問題：

確定所有的纜線和主控台分支纜線都已正確連接並固定。

#### 滑鼠問題：

確定所有的纜線和主控台分支纜線都已正確連接並固定。

### 間歇性非預期的重新開機

**附註：**有些無法更正的錯誤需要將伺服器重新開機，才能停用記憶體 DIMM 或處理器等裝置，好讓機器能夠正常開機。

1. 如果在啟用 POST 和 POST 監視器計時器期間發生重設，請確定在監視器逾時值（POST 監視器計時器）中允許充足的時間。

若要檢查 POST 監視器時間，請重新啟動伺服器，然後按下 F1 鍵來顯示 LXPM 系統設定介面。如需相關資訊，請參閱與您伺服器相容的 LXPM 文件中的「啟動」一節，網址為 <https://pubs.lenovo.com/lxpm-overview/>。然後按一下 **BMC 設定 → POST 監視器計時器**。

2. 如果在作業系統啟動後發生重設，請在系統正常運作時進入作業系統並設定作業系統核心傾出程序（Windows 和 Linux 型作業系統將使用不同的方法）。進入 UEFI 設定功能表並停用該功能，或使用以下 OneCli 命令將其停用。  
`OneCli.exe config set SystemRecovery.RebootSystemOnNMI Disable --bmc XCC_USER:XCC_PASSWORD@XCC_IPAddress`
3. 請查看管理控制器事件日誌，以檢查指示重新開機的事件碼。如需檢視事件日誌的相關資訊，請參閱第 291 頁「事件日誌」。如果您使用的是 Linux 型作業系統，請將所有日誌擷取回 Lenovo 支援中心以進行進一步調查。

## 鍵盤、滑鼠、KVM 交換器或 USB 裝置問題

使用此資訊解決鍵盤、滑鼠、KVM 交換器或 USB 裝置的相關問題。

- 第 316 頁「鍵盤上的所有或部分按鍵運作不正常」
- 第 316 頁「滑鼠無法運作」
- 第 316 頁「KVM 交換器問題」
- 第 316 頁「USB 裝置無法運作」

### 鍵盤上的所有或部分按鍵運作不正常

1. 請確認：
  - 已穩固地連接鍵盤纜線。
  - 伺服器與監視器均已開機。
2. 如果您使用 USB 鍵盤，請執行 Setup Utility 並啟用無鍵盤作業。
3. 若使用 USB 鍵盤，且該鍵盤已連接至 USB 集線器，請中斷鍵盤與集線器的連接，然後將鍵盤直接連接至伺服器。
4. 更換鍵盤。

### 滑鼠無法運作

1. 請確認：
  - 滑鼠纜線已穩固地連接至伺服器。
  - 已正確安裝滑鼠裝置驅動程式。
  - 伺服器與監視器均已開機。
  - 在 Setup Utility 中已啟用滑鼠選項。
2. 如果您使用 USB 滑鼠且其連接到 USB 集線器，請從集線器拔掉滑鼠，並將其直接連接到伺服器。
3. 更換滑鼠。

### KVM 交換器問題

1. 確定您的伺服器支援 KVM 交換器。
2. 確定已正確開啟 KVM 交換器的電源。
3. 如果鍵盤、滑鼠或顯示器可以在直接連接伺服器的情況下正常運作，則請更換 KVM 交換器。

### USB 裝置無法運作

1. 請確認：
  - 已安裝正確的 USB 裝置驅動程式。
  - 作業系統支援 USB 裝置。
2. 請確定在系統設定中已正確設定 USB 配置選項。

重新啟動伺服器，然後根據畫面上的指示按下指定按鍵以顯示 LXPМ 系統設定介面。如需相關資訊，請參閱與您伺服器相容的 LXPМ 文件中的「啟動」一節，網址為 <https://pubs.lenovo.com/lxpm-overview/>。然後，按一下**系統設定** → **裝置與 I/O 埠** → **USB 配置**。

3. 如果您使用 USB 集線器，請將 USB 裝置從集線器拔下，並且直接連接至伺服器。

## 記憶體問題

請參閱本節以解決記憶體相關問題。

- 第 317 頁 「通道中的多個記憶體模組被視為故障」
- 第 317 頁 「顯示的系統記憶體小於已安裝的實體記憶體」
- 第 318 頁 「偵測到無效的記憶體插入」

### 通道中的多個記憶體模組被視為故障

**附註：**每次安裝或卸下記憶體模組時，您必須中斷伺服器與電源的連接，然後等待 10 秒再重新啟動伺服器。

請完成下列程序以解決問題。

1. 重新安裝記憶體模組，然後重新啟動伺服器。
2. 從所有找出的記憶體模組中卸下編號最高的記憶體模組，並使用已知良好的相同記憶體模組加以更換，然後重新啟動伺服器。視需要重複此動作。若更換所有找出的記憶體模組之後故障仍然存在，請進入步驟 4。
3. 一次將一個卸下的記憶體模組裝回原始接頭，並且每裝回一個記憶體模組就重新啟動伺服器，直到記憶體模組發生故障為止。使用已知良好的相同記憶體模組更換每一個故障的記憶體模組，並在更換每一個記憶體模組之後重新啟動伺服器。重複步驟 3，直到已測試所有卸下的記憶體模組為止。
4. 從所有找出的記憶體模組中更換編號最高的記憶體模組，然後重新啟動伺服器。視需要重複此動作。
5. 將（相同處理器之）通道間的記憶體模組互換，然後重新啟動伺服器。若問題與記憶體模組相關，請更換故障的記憶體模組。
6. （僅限經過培訓的技術人員）將故障的記憶體模組安裝到處理器 2（如有安裝）的記憶體模組接頭，以確認問題不在處理器或記憶體模組接頭上。
7. （僅限經過培訓的維修技術人員）更換主機板。

### 顯示的系統記憶體小於已安裝的實體記憶體

請完成下列程序以解決問題。

**附註：**每次安裝或卸下記憶體模組時，您必須中斷伺服器與電源的連接，然後等待 10 秒再重新啟動伺服器。

1. 請確認：
  - 沒有錯誤 LED 亮燈。請參閱第 33 頁 「系統 LED 和診斷顯示器」中。
  - 主機板上沒有記憶體模組錯誤 LED 亮燈。
  - 記憶體鏡映通道不是導致此不相符狀況的原因。
  - 已正確安裝記憶體模組。
  - 您已安裝正確類型的記憶體模組（若要瞭解需求，請參閱第 47 頁 「記憶體模組安裝規則和順序」）。
  - 在變更或更換記憶體模組後，記憶體配置也會相應地在 Setup Utility 中更新。
  - 已啟用所有記憶體儲存庫。伺服器可能在偵測到問題時已自動停用記憶體儲存庫，或您可能已手動停用記憶體儲存庫。
  - 當伺服器使用基本記憶體配置時，沒有記憶體不符的狀況。
2. 重新安裝記憶體模組，然後重新啟動伺服器。
3. 查看 POST 錯誤日誌：

- 如果記憶體模組是由系統管理岔斷 (SMI) 所停用，請更換記憶體模組。
  - 如果記憶體模組是由使用者或由 POST 所停用，請重新安裝記憶體模組，然後執行 Setup Utility 並啟用該記憶體模組。
4. 執行記憶體診斷。當您啟動伺服器，然後根據畫面上的指示按下指定按鍵時，預設會顯示 LXPm 介面。如需相關資訊，請參閱與您伺服器相容的 LXPm 文件中的「啟動」一節，網址為 <https://pubs.lenovo.com/lxpm-overview/>。您可以使用此介面執行記憶體診斷。從「診斷」頁面前往 **執行診斷 → 記憶體測試 → 進階記憶體測試**。
  5. 將（相同處理器之）通道間的模組互換，然後重新啟動伺服器。若問題與記憶體模組相關，請更換故障的記憶體模組。
  6. 使用 Setup Utility 重新啟用所有記憶體模組，然後重新啟動伺服器。
  7. （僅限經過培訓的技術人員）將故障的記憶體模組安裝到處理器 2（如有安裝）的記憶體模組接頭，以確認問題不在處理器或記憶體模組接頭上。
  8. （僅限經過培訓的維修技術人員）更換主機板。

### 偵測到無效的記憶體插入

如果出現此警告訊息，請完成以下步驟：

Invalid memory population (unsupported DIMM population) detected. Please verify memory configuration is valid.

1. 請參閱第 47 頁「[記憶體模組安裝規則和順序](#)」，以確保目前的記憶體模組插入順序受支援。
2. 如果確實支援目前的順序，請查看 Setup Utility 中是否有任何模組顯示為「已停用」。
3. 重新安裝顯示為「已停用」的模組，然後將系統重新開機。
4. 如果問題仍然存在，請更換記憶體模組。

## 監視器和視訊問題

使用此資訊解決監視器或視訊的相關問題。

- [第 318 頁「顯示錯誤的字元」](#)
- [第 318 頁「畫面空白」](#)
- [第 319 頁「當您啟動部分應用程式時，畫面變成空白」](#)
- [第 319 頁「監視器螢幕抖動，或螢幕影像呈波狀、無法閱讀、偏斜或失真」](#)
- [第 319 頁「畫面上出現錯誤的字元」](#)

### 顯示錯誤的字元

請完成下列步驟：

1. 請驗證鍵盤和作業系統的語言和地區設定正確無誤。
2. 如果顯示的語言不正確，請將伺服器韌體更新為最新版本。請參閱第 274 頁「[更新韌體](#)」。

### 畫面空白

**附註：**確定沒有將預期的開機模式從 UEFI 變更為舊式或反之。

1. 若伺服器已連接至 KVM 交換器，請略過 KVM 交換器使其不致成為問題的可能原因：將監視器纜線直接連接至伺服器背面的正確接頭。
2. 如果您安裝選配視訊配接卡，則會停用管理控制器遠端顯示功能。若要使用管理控制器遠端顯示功能，請卸下選配視訊配接卡。
3. 若伺服器已安裝圖形配接卡，則在啟動伺服器時，會在大約 3 分鐘後在螢幕上顯示 Lenovo 標誌。這在系統載入時屬於正常作業。
4. 請確認：
  - 伺服器已開啟，並且有電源供應。



- 已正確連接監視器纜線。
  - 已啟動監視器，並已正確地調整亮度和對比。
5. 請確定負責控制監視器的是正確的伺服器（如果有的話）。
  6. 確定視訊輸出不受損毀的伺服器韌體影響；請參閱第 274 頁「更新韌體」。
  7. 如果問題仍然存在，請聯絡 Lenovo 支援中心。

#### 當您啟動部分應用程式時，畫面變成空白

1. 請確認：
  - 應用程式所設定的顯示模式未高於監視器功能。
  - 已安裝應用程式的必要裝置驅動程式。

#### 監視器螢幕抖動，或螢幕影像呈波狀、無法閱讀、偏斜或失真

1. 若監視器自我測試表示出監視器運作正常，請考量監視器的位置。其他裝置（例如變壓器、家電、日光燈和其他監視器）周遭的磁場，可能會導致畫面跳動或不穩定，畫面影像無法閱讀、搖晃或歪曲。若發生此狀況，請關閉監視器。

**注意：**移動已開啟的彩色監視器，可能會導致螢幕變色。

請將裝置與監視器至少隔開 305 公釐（12 吋），再啟動監視器。

#### 附註：

- a. 若要防止軟式磁碟機的讀/寫錯誤，請確定監視器與任何外部軟式磁碟機之間的距離至少有 76 公釐（3 吋）。
  - b. 非 Lenovo 所提供的監視器纜線可能造成無法預期的問題。
2. 重新安裝監視器纜線。
  3. 依所示順序逐項更換步驟 2 所列的元件，並且每次都重新啟動伺服器：
    - a. 監視器纜線
    - b. 視訊配接卡（如有安裝）
    - c. 監視器
    - d. （僅限經過培訓的維修技術人員）主機板。

#### 畫面上出現錯誤的字元

請完成下列步驟，直到解決問題為止：

1. 請驗證鍵盤和作業系統的語言和地區設定正確無誤。
2. 如果顯示的語言不正確，請將伺服器韌體更新為最新版本。請參閱第 274 頁「更新韌體」。

#### 可觀察的問題

使用此資訊可解決可觀察的問題。

- 第 320 頁「伺服器在 UEFI 開機處理程序期間當機」
- 第 320 頁「啟動伺服器時，伺服器立即顯示 POST 事件檢視器」
- 第 320 頁「伺服器沒有回應（POST 已完成且作業系統正在執行中）」
- 第 321 頁「伺服器沒有回應（POST 失敗而且無法啟動 System Setup）」
- 第 321 頁「事件日誌中顯示電壓介面板故障」
- 第 321 頁「異味」
- 第 321 頁「伺服器似乎在過熱狀態下執行」

- 第 321 頁 「安裝新配接卡後無法進入舊版模式」
- 第 322 頁 「零件或機箱破裂」

### 伺服器在 UEFI 開機處理程序期間當機

如果系統在 UEFI 開機處理期間當機並在顯示器上出現訊息 UEFI: DXE INIT，請確定 Option ROM 未使用**傳統**的設定進行配置。您可以使用 Lenovo XClarity Essentials OneCLI 執行下列指令，以遠端檢視 Option ROM 的目前設定：

```
onecli config show EnableDisableAdapterOptionROMSupport --bmc xcc_userid:xcc_password@xcc_ipaddress
```

若要回復在開機處理程序期間使用舊式 Option ROM 設定而當機的系統，請查看下列 Tech 提示：

<https://datacentersupport.lenovo.com/solutions/ht506118>

如果必須使用舊式 Option ROM，請勿在「裝置與 I/O 埠」功能表上將插槽 Option ROM 設定為**傳統**。請將插槽 Option ROM 改成設定為**自動**（預設設定），然後將「系統開機模式」設定為**傳統模式**。呼叫舊式 Option ROM 後不久，系統就會開機。

### 啟動伺服器時，伺服器立即顯示 POST 事件檢視器

請完成下列步驟，直到解決問題為止。

1. 更正系統 LED 和診斷顯示器所指出的任何錯誤。
2. 確定伺服器支援所有處理器，且處理器的速度和快取大小相符。  
您可以從系統設定檢視處理器詳細資料。  
若要判斷伺服器是否支援處理器，請參閱 <https://serverproven.lenovo.com>。
3. （僅限經過培訓的維修技術人員）確定已正確安裝處理器 1。
4. （僅限經過培訓的維修技術人員）卸下處理器 2 並重新啟動伺服器。
5. 依顯示的順序更換下列元件（一次一個），每次都重新啟動伺服器：
  - a. （僅限經過培訓的維修技術人員）處理器
  - b. （僅限經過培訓的維修技術人員）主機板

### 伺服器沒有回應（POST 已完成且作業系統正在執行中）

請完成下列步驟，直到解決問題為止。

- 如果與計算節點位於同一位置，請完成下列步驟：
  1. 如果是使用 KVM 連線，請確定連線正常運作。否則，請確定鍵盤及滑鼠皆正常運作。
  2. 如果可能，請登入計算節點並確定所有應用程式均在執行中（沒有任何應用程式當機）。
  3. 重新啟動計算節點。
  4. 如果問題仍然存在，請確定是否已正確安裝及配置任何新軟體。
  5. 與您購買軟體的商家或軟體提供者聯絡。
- 如果是從遠端位置存取計算節點，請完成下列步驟：
  1. 確定所有應用程式均在執行中（沒有任何應用程式當機）。
  2. 嘗試登出系統，然後重新登入。
  3. 透過從指令行對計算節點進行連線測試或執行追蹤路徑，來驗證網路存取權。
    - a. 如果您在連線測試期間無法取得回應，請嘗試對機體中的其他計算節點進行連線測試，以判斷這是連線問題還是計算節點問題。
    - b. 執行追蹤路徑，以判斷連線岔斷位置。嘗試解決 VPN 或連線岔斷點的連線問題。
  4. 透過管理介面遠端重新啟動計算節點。

5. 如果問題仍然存在，請檢查是否已正確安裝及配置所有新軟體。
6. 與您購買軟體的商家或軟體提供者聯絡。

### 伺服器沒有回應 ( POST 失敗而且無法啟動 System Setup )

配置變更 (例如新增裝置或配接卡韌體更新) 以及韌體或應用程式碼問題，可能導致伺服器無法 POST (開機自我測試)。

若發生此狀況，伺服器會以下列一種方式回應：

- 伺服器自動重新啟動，並再次嘗試 POST。
- 伺服器當機，您必須手動重新啟動伺服器，讓伺服器再次嘗試 POST。

在連續嘗試指定的次數之後 (自動或手動)，伺服器回復到預設 UEFI 配置並啟動系統設定，讓您能夠對配置進行必要的更正再重新啟動伺服器。如果伺服器無法以預設配置順利完成 POST，表示主機板可能有問題。

您可以在系統設定中指定連續嘗試重新啟動的次數。重新啟動伺服器，然後根據畫面上的指示按下指定按鈕以顯示 LXPM 系統設定介面。如需相關資訊，請參閱與您伺服器相容的 LXPM 文件中的「啟動」一節，網址為 <https://pubs.lenovo.com/lxpm-overview/>。然後，按一下**系統設定 → 回復和 RAS → POST 嘗試 → POST 嘗試限制**。可用的選項為 3、6、9 和 disable。

### 事件日誌中顯示電壓介面板故障

請完成下列步驟，直到解決問題為止。

1. 將伺服器回復至最低配置。如需處理器和 DIMM 的最低所需數目，請參閱第 3 頁「規格」。
2. 重新啟動系統。
  - 如果系統重新啟動，請一次新增一個您所卸下的項目，每次新增後都重新啟動系統，直到發生錯誤為止。更換發生此錯誤的項目。
  - 如果系統未重新啟動，問題有可能在於主機板。

### 異味

請完成下列步驟，直到解決問題為止。

1. 異味可能來自新安裝的設備。
2. 如果問題仍然存在，請聯絡 Lenovo 支援中心。

### 伺服器似乎在過熱狀態下執行

請完成下列步驟，直到解決問題為止。

多個計算節點或機箱：

1. 確定室溫在指定範圍內 (請參閱第 3 頁「規格」)。
2. 確定風扇的安裝正確。
3. 將 UEFI 和 XCC 更新為最新版本。
4. 確定已正確安裝伺服器中的填充板 (請參閱第 43 頁第 5 章「硬體更換程序」以瞭解詳細的安裝程序)。
5. 使用 IPMI 命令將風扇速度提高到最高風扇速度，以查看是否可以解決問題。

**附註：**IPMI raw 命令只能由經過培訓的技術人員使用，而且每個系統有其自己特定的 IPMI raw 命令。

6. 請檢查管理處理器事件日誌中是否出現溫度事件。如果沒有任何事件，則表示計算節點在正常作業溫度範圍內執行。請注意，溫度可能會產生一些變化。

### 安裝新配接卡後無法進入舊版模式

請完成下列程序以解決問題。

1. 前往 **UEFI 設定** → **裝置與 I/O 埠** → **設定 Option ROM 執行順序**。
2. 將安裝了作業系統的 RAID 配接卡移到清單的頂部。
3. 選取**儲存**。
4. 重新啟動系統並自動啟動到作業系統。

### 零件或機箱破裂

請聯絡 Lenovo 支援中心。

## 選配裝置問題

使用此資訊解決選配裝置的相關問題。

- [第 322 頁「無法辨識外部 USB 裝置」](#)
- [第 322 頁「PCIe 配接卡無法辨識或無法運作」](#)
- [第 322 頁「偵測到 PCIe 資源不足。」](#)
- [第 323 頁「剛才安裝的 Lenovo 選配裝置無法運作。」](#)
- [第 323 頁「先前正常運作的 Lenovo 選配裝置現在無法運作」](#)

### 無法辨識外部 USB 裝置

請完成下列步驟，直到解決問題為止：

1. 將 UEFI 韌體更新為最新版本。
2. 確定已在計算節點上安裝正確的驅動程式。如需裝置驅動程式的相關資訊，請參閱 USB 裝置的產品文件。
3. 使用 Setup Utility 來確定已正確配置裝置。
4. 如果 USB 裝置是插入至集線器或主控台分支纜線，請拔掉該裝置，並將它直接插入計算節點正面的 USB 埠。

### PCIe 配接卡無法辨識或無法運作

請完成下列步驟，直到解決問題為止：

1. 將 UEFI 韌體更新為最新版本。
2. 檢查事件日誌，並解決與裝置相關的任何問題。
3. 驗證伺服器支援此裝置（請參閱 <https://serverproven.lenovo.com>）。確定裝置上的韌體版本是最新的受支援版本，並更新韌體（如果適用）。
4. 確定配接卡安裝在正確的插槽中。
5. 確定已為裝置安裝適當的裝置驅動程式。
6. 如果是執行傳統模式 (UEFI)，請解決任何資源衝突。檢查舊式 ROM 開機順序，並修改 UEFI 中的 MM 配置基底設定。

**附註：**確保將與 PCIe 配接卡相關聯的 ROM 開機順序修改為第一個執行順序。

7. 檢查 <http://datacentersupport.lenovo.com> 中是否有任何可能與配接卡有關的 Tech 提示（也稱為 Retain 提示或服務公告）。
8. 確定配接卡外部的任何連接均正確無誤，且接頭沒有實體損壞。
9. 確定 PCIe 配接卡的安裝符合受支援的作業系統。

### 偵測到 PCIe 資源不足。

如果您看到錯誤訊息，指出「偵測到 PCI 資源不足」，請完成下列步驟，直到解決問題為止：

1. 按 Enter 鍵存取系統 Setup Utility。

2. 選取 **系統設定 → 裝置與 I/O 埠 → MM 配置基礎位置**，然後修改設定以增加裝置資源。例如，將 3 GB 修改為 2 GB，或將 2 GB 修改為 1 GB。
3. 儲存設定，然後重新啟動系統。
4. 如果裝置資源設定最高 (1GB) 時再次發生錯誤，請將系統關機並卸下部分 PCIe 裝置，然後再開啟系統電源。
5. 如果重開機失敗，請重複步驟 1 至步驟 4。
6. 如果再次發生錯誤，請按 Enter 鍵存取系統 Setup Utility。
7. 選取**系統設定 → 裝置與 I/O 埠 → PCI 64 位元資源配置**，然後將設定從**自動**修改為**啟用**。
8. 如果開機裝置不支援 MMIO 達 4GB 以上的舊式開機，請使用 UEFI 開機模式或卸下/停用部分 PCIe 裝置。
9. 關閉再開啟系統 DC 電源，並確定系統已進入 UEFI 開機功能表或作業系統；然後，擷取 FFDC 日誌。
10. 聯絡 Lenovo 技術支援。

#### 剛才安裝的 Lenovo 選配裝置無法運作。

1. 請確認：
  - 伺服器支援此裝置（請參閱 <https://serverproven.lenovo.com>）。
  - 您已遵循裝置隨附的安裝指示進行安裝，且裝置也已正確地安裝。
  - 您未造成其他已經安裝的裝置或纜線鬆脫。
  - 您已在系統設定中更新配置資訊。啟動伺服器，然後根據畫面上的指示按下指定按鍵以顯示 Setup Utility。如需相關資訊，請參閱與您伺服器相容的 LXPM 文件中的「啟動」一節，網址為 <https://pubs.lenovo.com/lxpm-overview/>。每當記憶體或其他任何裝置有所變更時，都必須更新配置。
2. 重新安裝您剛新安裝的裝置。
3. 更換您剛新安裝的裝置。
4. 重新安置纜線連接，並檢查確認纜線沒有實體損壞。
5. 如果纜線有任何損壞，請更換纜線。

#### 先前正常運作的 Lenovo 選配裝置現在無法運作

1. 確認裝置的所有纜線接線皆已穩固連接。
2. 若裝置附有測試指示，請使用這些指示測試裝置。
3. 重新安置纜線連接，並檢查是否有任何實體零件受損。
4. 更換纜線。
5. 重新安裝故障的裝置。
6. 更換故障的裝置。

## 效能問題

使用此資訊可解決效能問題。

- [第 323 頁 「網路效能」](#)
- [第 324 頁 「作業系統效能」](#)

### 網路效能

請完成下列步驟，直到解決問題為止：

1. 找出運作速度緩慢的網路（例如儲存體、資料或管理）。您可能會發現使用連線測試工具或作業系統工具（例如作業管理程式或資源管理程式）很有幫助。
2. 檢查網路上是否存在資料流量壅塞。
3. 更新 NIC 裝置驅動程式或儲存體裝置控制器裝置驅動程式。

4. 使用 IO 模組製造商提供的資料流量診斷工具。

### 作業系統效能

請完成下列步驟，直到解決問題為止：

1. 如果您最近曾對計算節點進行變更（例如，曾更新裝置驅動程式或安裝軟體應用程式），請移除變更。
2. 檢查是否有任何網路問題。
3. 檢查作業系統日誌中是否有效能相關的錯誤。
4. 檢查是否有與高溫及電源問題相關的事件，因為可能已對計算節點進行節流控制以協助散熱。如果已進行節流控制，則請減少計算節點上的工作量，以協助改善效能。
5. 檢查是否有與停用 DIMM 相關的事件。如果沒有足夠的記憶體來處理應用程式工作量，則會造成作業系統效能低下。
6. 確定工作量對於配置而言不會太高。

### 開關電源問題

使用此資訊解決開啟或關閉伺服器電源時發生的問題。

- [第 324 頁「電源按鈕無法運作（伺服器無法啟動）」](#)
- [第 324 頁「無法開啟伺服器電源」](#)
- [第 325 頁「無法關閉伺服器電源」](#)

#### 電源按鈕無法運作（伺服器無法啟動）

**附註：**伺服器連接到 AC 電源後，XCC 需要一到三分鐘的時間進行初始化。電源按鈕在初始化期間無法運作。

請完成下列步驟，直到解決問題為止：

1. 確定伺服器上的電源按鈕正確運作：
  - a. 拔下伺服器電源線。
  - b. 重新連接伺服器電源線。
  - c. 重新連接前方操作面板纜線，然後重複步驟 1a 和 1b。
    - 若伺服器已啟動，請重新安裝前方操作面板。
    - 如果問題仍然存在，請更換前方操作面板。
2. 請確認：
  - 電源線已正確連接至伺服器以及可用的電器插座。
  - 電源供應器上的 LED 正常運作。
  - 電源按鈕 LED 亮起並緩慢閃爍。
  - 按下按鈕的力道足夠，且按鈕在按下後有鬆開反應。
3. 如果電源按鈕 LED 未亮起或正確閃爍，請重新安裝所有電源供應器並確保電源輸入狀態 LED 已亮起。
4. 若剛安裝了選配裝置，請加以卸除，然後重新啟動伺服器。
5. 如果仍然發現該問題或電源按鈕 LED 仍未亮起，請實作最低配置以檢查是否有任何特定元件鎖定了電源權限。更換電源供應器，並在安裝每個電源供應器後檢查電源按鈕功能。
6. 如果完成所有程序後仍無法解決問題，請收集故障資訊並擷取系統日誌，然後聯絡 Lenovo 支援中心。

#### 無法開啟伺服器電源

請完成下列步驟，直到解決問題為止：

1. 檢查事件日誌是否有任何與伺服器電源未開啟相關的事件。
2. 檢查是否有任何閃爍琥珀色或黃色的 LED。
3. 檢查主機板（主機板組件）上的系統狀態 LED。請參閱第 305 頁「處理器板 LED」中。
4. 檢查電源供應器上的電源輸入狀態 LED 是否已熄滅或黃色 LED 是否已亮起。
5. 關閉並重新開啟系統 AC 電源，也就是說，關閉電源供應器電源並重新開啟電源。
6. 卸下 CMOS 電池至少十秒鐘，然後重新安裝 CMOS 電池。
7. 嘗試透過 XCC 以 IPMI 指令或以電源按鈕開啟系統電源。
8. 實作最低配置（一個處理器、一個 DIMM 和一個 PSU，不安裝任何配接卡或任何硬碟）。
9. 重新安裝所有電源供應器，並確保電源供應器上的電源輸入狀態 LED 已亮起。
10. 更換電源供應器，並在安裝每個電源供應器後檢查電源按鈕功能。
11. 如果所有以上嘗試的動作都無法解決問題，請聯絡服務中心以檢閱問題症狀並查看是否需要更換主機板（主機板組件）。

### 無法關閉伺服器電源

請完成下列步驟，直到解決問題為止：

1. 判斷您使用的是「進階配置與電源介面 (ACPI)」或非 ACPI 作業系統。若是使用非 ACPI 作業系統，請完成下列步驟：
  - a. 按 Ctrl + Alt + Delete。
  - b. 按住前方操作面板上的電源按鈕 5 秒鐘來關閉伺服器。
  - c. 重新啟動伺服器。
  - d. 如果伺服器的 POST 測試失敗，而且電源控制按鈕無法運作，請將電源線拔掉，等待 20 秒；然後，重新連接電源線並重新啟動伺服器。
2. 若問題仍持續，或您是使用支援 ACPI 的作業系統，問題有可能在於主機板（主機板組件）。

### 電源問題

使用此資訊解決電源相關問題。

系統錯誤 LED 亮起，且事件日誌顯示「電源供應器的電力輸入中斷」

若要解決問題，請確定：

1. 電源供應器已正確連接到電源線。
2. 伺服器的電源線已連接到適當接地的電源插座。
3. 確保電源供應器的 AC 電源穩定維持在支援的範圍內。
4. 交換電源供應器，查看問題是由哪個電源供應器引起。如果問題是由一個電源供應器引起，則更換故障的電源供應器。
5. 檢閱事件日誌並找出問題類別，遵循事件日誌動作並解決問題。

### 序列裝置問題

使用此資訊解決序列埠或裝置的問題。

- 第 325 頁「顯示的序列埠數目小於已安裝的序列埠數目」
- 第 326 頁「序列裝置無作用」

顯示的序列埠數目小於已安裝的序列埠數目

請完成下列步驟，直到解決問題為止。

1. 請確認：
  - 已在 Setup Utility 中為每個埠指派唯一的位址，而且未停用任何序列埠。
  - 已正確地插入序列埠配接卡（如有安裝）。
2. 重新安裝序列埠配接卡。
3. 更換序列埠配接卡。

### 序列裝置無作用

1. 請確認：
  - 裝置與伺服器相容。
  - 序列埠已啟用，並已指派唯一的位址。
  - 裝置已連接至正確的接頭（請參閱第 29 頁「主機板組件接頭」）。
2. 重新安裝下列元件：
  - a. 故障的序列裝置。
  - b. 序列纜線。
3. 更換下列元件：
  - a. 故障的序列裝置。
  - b. 序列纜線。
4. （僅限經過培訓的維修技術人員）更換主機板。

### 軟體問題

使用此資訊解決軟體問題。

1. 若要判斷問題是否為軟體所致，請確認：
  - 伺服器具備使用該軟體所需的基本記憶體。若要瞭解記憶體需求，請參閱軟體隨附的資訊。

**附註：**若您新安裝了配接卡或記憶體，可能是伺服器發生記憶體位址衝突。

  - 軟體的設計可以在此伺服器上運作。
  - 其他軟體可以在此伺服器上運作。
  - 軟體可以在其他伺服器上運作。
2. 如果您在使用軟體時收到任何錯誤訊息，請參閱軟體隨附的資訊，以取得訊息說明和問題的建議解決方案。
3. 聯絡您購買軟體的商家。

### 儲存磁碟機問題

使用此資訊解決儲存硬碟相關問題。

- [第 327 頁「伺服器無法識別磁碟機」](#)
- [第 327 頁「多個硬碟故障」](#)
- [第 327 頁「多個硬碟離線」](#)
- [第 327 頁「無法重建更換的硬碟」](#)
- [第 328 頁「綠色硬碟活動 LED 未表示相關聯硬碟的實際狀態」](#)
- [第 328 頁「黃色硬碟狀態 LED 未表示相關聯硬碟的實際狀態」](#)
- [第 328 頁「U.3 NVMe 硬碟可以在 NVMe 連線中偵測到，但在三態中偵測不到」](#)



## 伺服器無法識別磁碟機

請完成下列步驟，直到解決問題為止。

1. 請觀察目標黃色硬碟狀態 LED。如果此 LED 亮起，表示該硬碟發生故障。
2. 如果此狀態 LED 亮起，請從機槽中取出硬碟並等候 45 秒，然後重新插入硬碟。確定硬碟組件連接至硬碟背板。
3. 觀察目標綠色硬碟活動 LED 和黃色狀態 LED，並在不同情況下執行對應的操作：
  - 如果綠色的活動 LED 在閃爍，且黃色的狀態 LED 未亮起，表示控制器已經識別出硬碟，且硬碟運作正常。針對硬碟執行診斷測試。當您啟動伺服器，然後根據畫面上的指示按下指定按鍵時，預設會顯示 LXPM 介面。如需相關資訊，請參閱與您伺服器相容的 LXPM 文件中的「啟動」一節，網址為 <https://pubs.lenovo.com/lxpm-overview/>。從「診斷」頁面按一下**執行診斷 → 硬碟測試**。
  - 如果綠色的活動 LED 在閃爍，且黃色的狀態 LED 緩慢閃爍，表示控制器已經識別出硬碟，且硬碟正在重建。
  - 如果兩個 LED 皆未亮起或閃爍，請檢查是否已正確安裝硬碟背板。如需詳細資料，請移至步驟 4。
  - 如果綠色的活動 LED 在閃爍，且黃色的狀態 LED 也亮起，請更換硬碟。
4. 確定已正確安裝硬碟背板。如果已正確安置，硬碟組件會正確地連接至背板，不會使背板彎曲或導致背板移動。
5. 重新安裝背板電源線，然後重複步驟 1 至 3。
6. 重新安裝背板信號線，然後重複步驟 1 至 3。
7. 若背板信號線或背板疑似有問題：
  - 更換受影響的背板信號線。
  - 更換受影響的背板。
8. 針對硬碟執行診斷測試。當您啟動伺服器並按下 F1 鍵時，預設會顯示 LXPM 介面。如需相關資訊，請參閱與您伺服器相容的 LXPM 文件中的「啟動」一節，網址為 <https://pubs.lenovo.com/lxpm-overview/>。您可以從此介面執行硬碟診斷。從「診斷」頁面按一下**執行診斷 → 硬碟測試**。

根據這些測試：

- 如果背板通過測試，但是無法辨識硬碟，請更換背板信號線，然後重新執行測試。
- 更換背板。
- 如果配接卡未通過測試，請拔掉配接卡的背板信號線，然後重新執行測試。
- 如果配接卡未通過測試，請更換配接卡。

## 多個硬碟故障

請完成下列步驟，直到解決問題為止：

- 檢視 Lenovo XClarity Controller 事件日誌中是否有與電源供應器或震動問題相關的事件，並解決這些事件。
- 請確定硬碟和伺服器的裝置驅動程式和韌體都是最新版本。

**重要事項：**部分叢集解決方案需要特定的程式碼版本或協同撰寫的程式碼更新項目。若裝置是叢集解決方案的一部分，請確認叢集解決方案支援最新版程式碼，才能更新程式碼。

## 多個硬碟離線

請完成下列步驟，直到解決問題為止：

- 檢視 Lenovo XClarity Controller 事件日誌中是否有與電源供應器或震動問題相關的事件，並解決這些事件。
- 檢視儲存子系統日誌中是否有與儲存子系統相關的事件，並解決這些事件。

## 無法重建更換的硬碟

請完成下列步驟，直到解決問題為止：

1. 確定配接卡可辨識硬碟（綠色硬碟活動 LED 正在閃爍）。
2. 檢閱 SAS/SATA RAID 配接卡文件以判定正確的配置參數和設定。

### 綠色硬碟活動 LED 未表示相關聯硬碟的實際狀態

請完成下列步驟，直到解決問題為止：

1. 如果硬碟在使用中，綠色硬碟活動 LED 卻沒有閃爍，請針對硬碟執行診斷測試。當您啟動伺服器並按下 F1 鍵時，預設會顯示 LXPM 介面。如需相關資訊，請參閱與您伺服器相容的 LXPM 文件中的「啟動」一節，網址為 <https://pubs.lenovo.com/lxpm-overview/>。您可以從此介面執行硬碟診斷。從「診斷」頁面按一下 **執行診斷 → 硬碟測試**。
2. 如果硬碟通過測試，請更換背板。
3. 如果硬碟未通過測試，請更換硬碟。

### 黃色硬碟狀態 LED 未表示相關聯硬碟的實際狀態


請完成下列步驟，直到解決問題為止：

1. 關閉伺服器。
2. 重新安裝 SAS/SATA 配接卡。
3. 重新安裝背板信號線及背板電源線。
4. 重新安裝硬碟。
5. 開啟伺服器電源並觀察硬碟 LED 的活動。

### U.3 NVMe 硬碟可以在 NVMe 連線中偵測到，但在三態中偵測不到

在三態中，NVMe 硬碟透過 PCIe x1 鏈結連接到控制器。若要支援 U.3 NVMe 硬碟的三態，必須透過 XCC Web GUI 為背板上的選定硬碟插槽啟用 **U.3 x1 模式**。依預設，背板設定為 **U.2 x4 模式**。

完成下列步驟以啟用 **U.3 x1 模式**：

1. 登入 XCC Web GUI，然後從左側導覽樹狀目錄中選擇 **儲存體 → 詳細資料**。
2. 在顯示的視窗中，按一下 **背板** 旁邊的  圖示。
3. 在顯示的對話框中，選取目標硬碟插槽，然後按一下 **套用**。
4. 關閉再開啟 DC 電源，以使設定生效。

## USB I/O 板問題

請依照本文資訊，解決 USB I/O 板相關問題。

### 簡介和疑難排解預覽

伺服器背面有兩個 USB 埠，整合於系統 I/O 板上，其信號經由處理器板傳輸，並連接至內部 USB I/O 板。

一個 USB 埠位於 USB I/O 板上。

USB I/O 板和正面 I/O 模組上的兩個 USB 埠經由一條纜線連接。

|                             |                       |                            |
|-----------------------------|-----------------------|----------------------------|
| 正面 I/O 模組上的 USB 埠（正面 USB 埠） | USB I/O 板接頭（內部 USB 埠） | 系統 I/O 板上的 USB 埠（背面 USB 埠） |
|-----------------------------|-----------------------|----------------------------|

| 正面連接埠 | 內部連接埠 | 背面連接埠 | 更換        |
|-------|-------|-------|-----------|
| x     | √     | /     | 正面 I/O 纜線 |
| /     | x     | √     | USB I/O 板 |
| x     | x     | x     | 系統 I/O 板  |

- 第 329 頁 「鍵盤上的所有或部分按鍵運作不正常」
- 第 329 頁 「滑鼠無法運作」
- 第 329 頁 「USB 裝置 (包括用來安裝 Hypervisor OS 的 USB 裝置) 無法運作」

#### 鍵盤上的所有或部分按鍵運作不正常

1. 請確認：
  - 已穩固地連接鍵盤纜線。
  - 伺服器與監視器均已開機。
2. 若使用 USB 鍵盤，且該鍵盤已連接至 USB 集線器，請中斷鍵盤與集線器的連接，然後將鍵盤直接連接至伺服器。
3. 更換鍵盤。
4. 如果上述方法無效，請將 USB 鍵盤插入正面、內部或背面 USB 埠。
  - 若 USB 鍵盤插入正面 USB 埠時無法運作，插入內部連接埠時卻能正常使用，請更換正面 IO 模組纜線。如需纜線佈線的相關資訊，請參閱 [內部纜線佈線手冊](#)。
  - 若 USB 鍵盤插入內部 USB 埠時無法運作，插入背面連接埠時卻能正常使用，請更換 USB I/O 板。如需相關資訊，請參閱第 270 頁 「更換 USB I/O 板」。
  - 如果 USB 鍵盤插入正面、內部或背面 USB 埠時都無法運作，請更換系統 I/O 板。如需相關資訊，請參閱第 252 頁 「更換系統 I/O 板 (僅限經過培訓的維修技術人員)」。

#### 滑鼠無法運作

1. 請確認：
  - 滑鼠纜線已穩固地連接至伺服器。
  - 已正確安裝滑鼠裝置驅動程式。
  - 伺服器與監視器均已開機。
  - 在 Setup Utility 中已啟用滑鼠選項。
2. 如果您使用 USB 滑鼠且其連接到 USB 集線器，請從集線器拔掉滑鼠，並將其直接連接到伺服器。
3. 更換滑鼠。
4. 如果上述方法無效，請將 USB 滑鼠插入正面、內部或背面 USB 埠。
  - 若 USB 滑鼠插入正面 USB 埠時無法運作，插入內部連接埠時卻能正常使用，請更換正面 IO 模組纜線。如需纜線佈線的相關資訊，請參閱 [內部纜線佈線手冊](#)。
  - 若 USB 滑鼠插入內部 USB 埠時無法運作，插入背面連接埠時卻能正常使用，請更換 USB I/O 板。如需相關資訊，請參閱第 270 頁 「更換 USB I/O 板」。
  - 如果 USB 滑鼠插入正面、內部或背面 USB 埠時都無法運作，請更換系統 I/O 板。如需相關資訊，請參閱第 252 頁 「更換系統 I/O 板 (僅限經過培訓的維修技術人員)」。

#### USB 裝置 (包括用來安裝 Hypervisor OS 的 USB 裝置) 無法運作

1. 確定該作業系統支援 USB 裝置。
2. 如果您使用 USB 集線器，請將 USB 裝置從集線器拔下，並且直接連接至伺服器。
3. 更換 USB 裝置，檢查裝置能否正常運作。

4. 如果上述方法無效，請將 USB 裝置插入正面、內部或背面 USB 埠。
- 若 USB 裝置插入正面 USB 埠時無法運作，插入內部連接埠時卻能正常使用，請更換正面 IO 模組纜線。如需纜線佈線的相關資訊，請參閱 [內部纜線佈線手冊](#)。
  - 若 USB 裝置插入內部 USB 埠時無法運作，插入背面連接埠時卻能正常使用，請更換 USB I/O 板。如需相關資訊，請參閱第 270 頁「[更換 USB I/O 板](#)」。
  - 如果 USB 裝置插入正面、內部或背面 USB 埠時都無法運作，請更換系統 I/O 板。如需相關資訊，請參閱第 252 頁「[更換系統 I/O 板（僅限經過培訓的維修技術人員）](#)」。

## 附錄 A 拆卸硬體以進行回收

請依照本節中的指示來回收符合當地法律或法規的元件。

### 拆卸主機板組件以進行回收

請先依照本節中的指示拆卸主機板組件，然後再回收。





拆卸主機板組件之前：

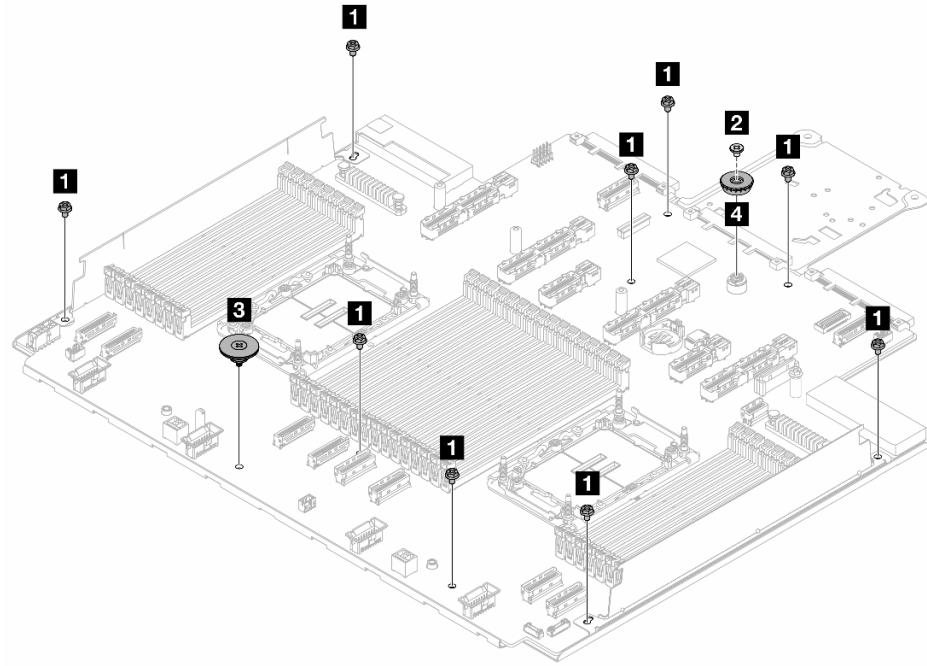
1. 從伺服器卸下主機板組件。請參閱第 258 頁「卸下處理器板」。
2. 請參閱當地環境、廢棄物或處置規章，以確保符合規定。

### 程序

步驟 1. 找出下列螺絲，並注意其數量。卸下這些螺絲，以分開處理器板與支撐金屬板。

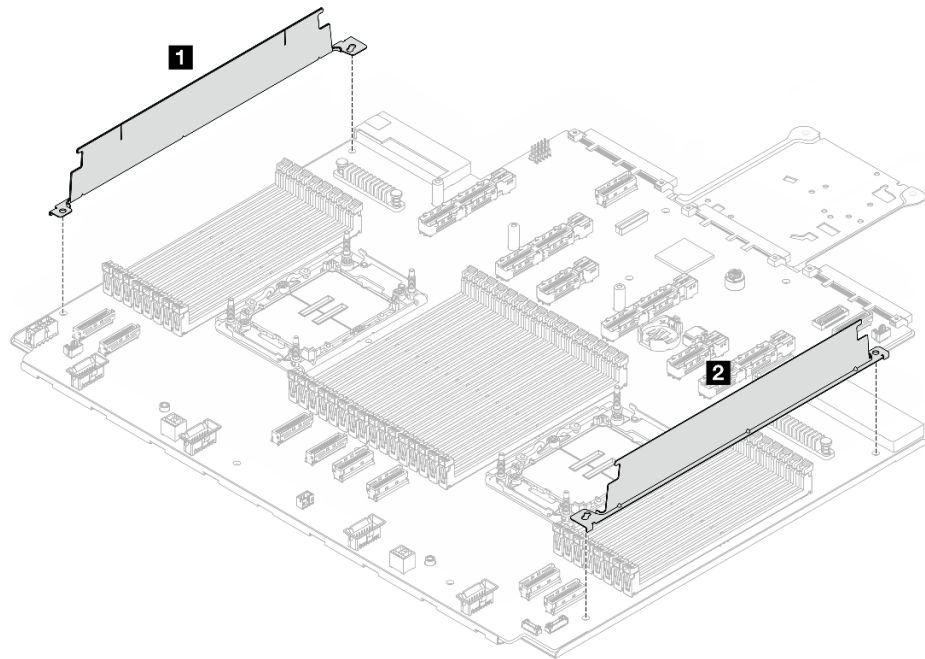
表格 33. 螺絲和工具資訊

| 螺絲類型                                                                                         | 數量 | 工具類型     |
|----------------------------------------------------------------------------------------------|----|----------|
| <b>1</b>    | 9  | PH2 螺絲起子 |
| <b>2</b>   | 1  |          |
| <b>3</b>  | 1  |          |
| <b>4</b>  | 1  |          |



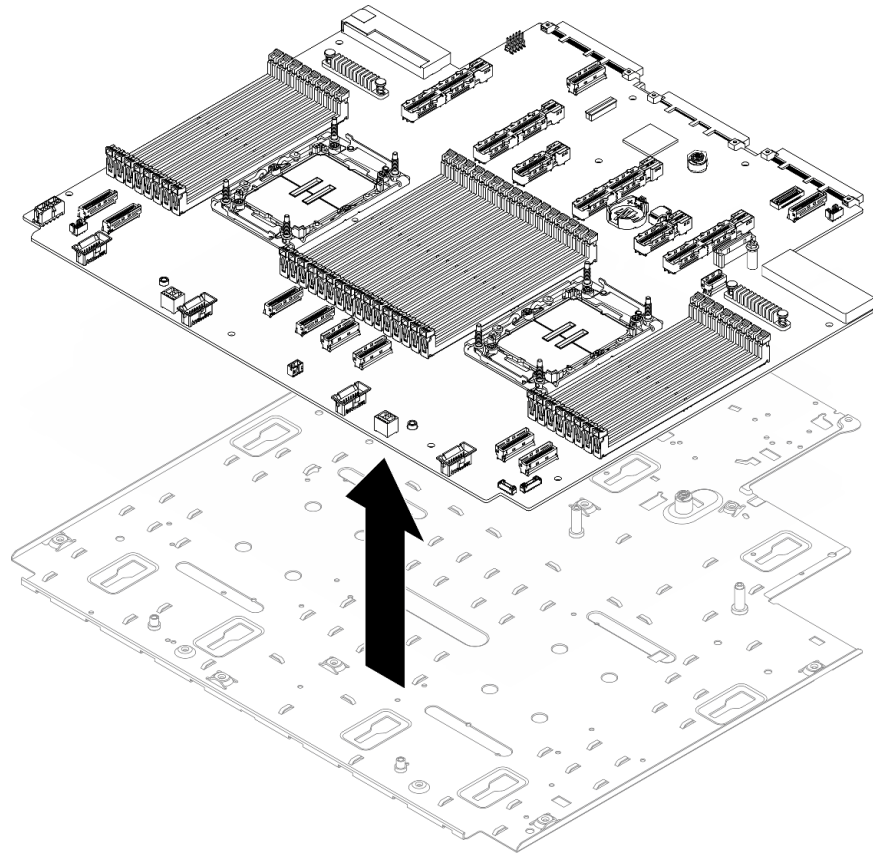
圖例 329. 拆卸主機板組件

步驟 2. 卸下兩個纜線壁 **1 2**，如下圖所示。



圖例 330. 卸下纜線壁

步驟 3. 將處理器板與支撐金屬板分開。



圖例 331. 分開處理器板

拆卸主機板組件之後，請遵守當地法規進行回收。





---

## 附錄 B 取得說明和技術協助

若您需要說明、服務或技術協助，或想取得更多有關 Lenovo 產品的相關資訊，您可從 Lenovo 獲得許多相關資源來協助您。

在「全球資訊網 (WWW)」上，提供了 Lenovo 系統、選配裝置、維修及支援的最新相關資訊：

<http://datacentersupport.lenovo.com>

**附註：**IBM 是 Lenovo 處理 ThinkSystem 所偏好的服務供應商

---

### 致電之前

致電之前，您可以採取幾項步驟來嘗試自行解決問題。如果您確定需要致電尋求協助，請收集維修技術人員需要的資訊，以便更快地解決您的問題。

#### 嘗試自行解決問題

只要遵照 Lenovo 線上說明或產品文件內的疑難排解程序，您就可以自行解決許多問題，而不需要向外尋求協助。線上說明也說明了您可執行的診斷測試。大部分的系統、作業系統和程式文件都提供了疑難排解程序以及錯誤訊息和錯誤碼的說明。如果您懷疑軟體有問題，請參閱作業系統文件或程式的文件。

您可以在以下位置找到 ThinkSystem 產品的產品文件：

<https://pubs.lenovo.com/>

您可以採取這些步驟來嘗試自行解決問題：

- 檢查所有的纜線，確定纜線已經連接。
- 檢查電源開關，確定系統及所有選配裝置都已開啟。
- 檢查是否有適用於 Lenovo 產品的更新軟體、韌體和作業系統裝置驅動程式。（請參閱以下連結）  
「Lenovo 保固」條款聲明，作為 Lenovo 產品的擁有者，您必須負責維護並更新產品的所有軟體及韌體（除非其他維護合約涵蓋此項服務）。如果軟體升級中已記載問題的解決方案，維修技術人員將會要求您升級軟體及韌體。
  - 驅動程式和軟體下載
    - <https://datacentersupport.lenovo.com/products/servers/thinksystem/sr630v4/7dg8/downloads/driver-list/>
  - 作業系統支援中心
    - <https://datacentersupport.lenovo.com/solutions/server-os>
  - 作業系統安裝指示
    - <https://pubs.lenovo.com/#os-installation>
- 如果您已在環境中安裝新的硬體或軟體，請查看 <https://serverproven.lenovo.com>，以確定您的產品支援此硬體或軟體。
- 請參閱 *使用手冊*或 *硬體維護手冊*中的第 291 頁第 7 章「問題判斷」以找出問題並解決。
- 請造訪 <http://datacentersupport.lenovo.com>，並查看是否有資訊可協助您解決問題。

如果要尋找適合您伺服器的 Tech 提示：

1. 前往 <http://datacentersupport.lenovo.com>，然後在搜尋列中輸入您的伺服器型號或機型，以瀏覽至支援頁面。
2. 按一下導覽窗格中的 **How To's**（產品問題及解決方式）。

3. 在下拉功能表中，按一下 **Article Type (文章類型) → Solution (解決方案)**。

遵循畫面上的指示，選擇您所碰到之問題的類別。

- 請查閱 [https://forums.lenovo.com/t5/Datacenter-Systems/ct-p/sv\\_cg](https://forums.lenovo.com/t5/Datacenter-Systems/ct-p/sv_cg) 上的 Lenovo 資料中心論壇，瞭解是否有其他人遇到類似的問題。

### 收集致電支援中心所需要的資訊

在您需要尋求 Lenovo 產品的保固服務時，若在電話詢問之前準備好適當相關資訊，維修技術人員將會更有效地協助您解決問題。您也可以造訪 <http://datacentersupport.lenovo.com/warrantylookup>，以取得有關產品保固的詳細資訊。

收集下列資訊，提供給維修技術人員。此資料將會協助維修技術人員快速提供問題的解決方案，確保您能獲得所約定的服務等級。

- 軟硬體維護合約號碼（如其適用）
- 機型號碼（Lenovo 4 位數的機器 ID）。您可以在 ID 標籤上找到機型號碼，請參閱第 39 頁「識別伺服器並存取 Lenovo XClarity Controller」。
- 型號
- 序號
- 現行系統 UEFI 及韌體版本
- 其他相關資訊，例如錯誤訊息及日誌

如不致電 Lenovo 支援中心，您可以前往 <https://support.lenovo.com/servicerequest> 提交電子服務要求。提交「電子服務要求」即會開始透過向維修技術人員提供相關資訊以決定問題解決方案的程序。一旦您已經完成並提交「電子服務要求」，Lenovo 維修技術人員即可開始制定解決方案。

---

## 收集服務資料

若要明確識別伺服器問題的根本原因或回應 Lenovo 支援中心的要求，您可能需要收集能夠用於進一步分析的服務資料。服務資料包含事件日誌和硬體庫存等資訊。

您可以透過下列工具收集服務資料：

- **Lenovo XClarity Provisioning Manager**

使用 Lenovo XClarity Provisioning Manager 的「收集服務資料」功能收集系統服務資料。您可以收集現有的系統日誌資料，或執行新診斷以收集新資料。

- **Lenovo XClarity Controller**

您可以使用 Lenovo XClarity Controller Web 介面或 CLI 收集伺服器的服務資料。您可以儲存此檔案，並將其傳送至 Lenovo 支援中心。

— 如需使用 Web 介面收集服務資料的相關資訊，請參閱與您伺服器相容的 XCC 文件版本中的「備份 BMC 配置」一節，網址為 <https://pubs.lenovo.com/lxcc-overview/>。

— 如需使用 CLI 收集服務資料的相關資訊，請參閱與您伺服器相容的 XCC 文件版本中的「XCC `ffdc` 指令」一節，網址為 <https://pubs.lenovo.com/lxcc-overview/>。

- **Lenovo XClarity Administrator**

您可以將 Lenovo XClarity Administrator 設定為當 Lenovo XClarity Administrator 和受管理端點中發生某些可服務事件時，自動收集並傳送診斷檔案至 Lenovo 支援中心。您可以選擇使用 Call Home 將診斷檔案傳送給 Lenovo 支援中心，或使用 SFTP 傳送至其他服務供應商。也可以手動收集診斷檔案、提出問題記錄並將診斷檔案傳送給 Lenovo 支援中心。

您可以在下列網址找到在 Lenovo XClarity Administrator 內設定自動問題通知的相關資訊：  
[http://sysmgmt.lenovofiles.com/help/topic/com.lenovo.lxca.doc/admin\\_setupcallhome.html](http://sysmgmt.lenovofiles.com/help/topic/com.lenovo.lxca.doc/admin_setupcallhome.html)。

- **Lenovo XClarity Essentials OneCLI**

Lenovo XClarity Essentials OneCLI 有庫存應用程式可收集服務資料。它可以在頻內和頻外執行。在伺服器的主機作業系統內頻內執行時，OneCLI 除了收集硬體服務資料外，還可收集有關作業系統的資訊，例如作業系統事件日誌。

若要取得服務資料，您可以執行 `getinfor` 指令。如需執行 `getinfor` 的相關資訊，請參閱 [https://pubs.lenovo.com/lxce-onecli/onecli\\_r\\_getinfor\\_command](https://pubs.lenovo.com/lxce-onecli/onecli_r_getinfor_command)。

---

## 聯絡支援中心

您可以聯絡支援中心，針對您的問題取得協助。

您可以透過 Lenovo 授權服務供應商來獲得硬體服務。如果要尋找 Lenovo 授權服務供應商提供保固服務，請造訪 <https://datacentersupport.lenovo.com/serviceprovider>，並使用過濾器搜尋不同的國家/地區。對於 Lenovo 支援電話號碼，請參閱 <https://datacentersupport.lenovo.com/supportphonenumber> 以取得您的地區支援詳細資料。



---

## 附錄 C 文件和支援

本節提供便利的文件、驅動程式與韌體下載以及支援資源。

---

### 文件下載

本節提供一些便利的文件的簡介和下載鏈結。

#### 文件

- **滑軌安裝手冊**
  - 將滑軌安裝在機架中
- **CMA 安裝手冊**
  - 將纜線整理臂 (CMA) 安裝在機架中
- **使用手冊**
  - 完整的概觀、系統配置、硬體元件更換和疑難排解。
    - 選自 *使用手冊* 中的章節：
      - **系統配置手冊**：伺服器概觀、元件識別、系統 LED 和診斷顯示器、產品拆箱、設定和配置伺服器。
      - **硬體維護手冊**：安裝硬體元件和疑難排解。
- **纜線佈線手冊**
  - 纜線佈線資訊。
- **訊息和代碼參考**
  - XClarity Controller、LXPM 和 uEFI 事件
- **UEFI 手冊**
  - UEFI 設定簡介

---

### 支援中心網站

本節提供驅動程式與韌體下載和支援資源。



---

## 附錄 D 聲明

Lenovo 不見得會對所有國家或地區都提供本文件所提的各項產品、服務或功能。請洽詢當地的 Lenovo 業務代表，以取得當地目前提供的產品和服務之相關資訊。

本文件在提及 Lenovo 的產品、程式或服務時，不表示或暗示只能使用 Lenovo 的產品、程式或服務。只要未侵犯 Lenovo 之智慧財產權，任何功能相當之產品、程式或服務皆可取代 Lenovo 之產品、程式或服務。不過，其他產品、程式或服務，使用者必須自行負責作業之評估和驗證責任。

對於本文件所說明之主題內容，Lenovo 可能擁有其專利或正在進行專利申請。本文件之提供不代表使用者享有優惠，並且未提供任何專利或專利申請之授權。您可以書面提出查詢，來函請寄到：

*Lenovo (United States), Inc.  
8001 Development Drive  
Morrisville, NC 27560  
U.S.A.  
Attention: Lenovo Director of Licensing*

LENOVO 係以「現狀」提供本出版品，不提供任何明示或默示之保證，其中包括且不限於不違反規定、可商用性或特定目的之適用性的隱含保證。有些轄區在特定交易上，不允許排除明示或暗示的保證，因此，這項聲明不一定適合您。

本資訊中可能會有技術上或排版印刷上的訛誤。因此，Lenovo 會定期修訂；並將修訂後的內容納入新版中。Lenovo 可能會隨時改進及/或變更本出版品所提及的產品及/或程式，而不另行通知。

本文件中所述產品不適用於移植手術或其他的生命維持應用，因其功能失常有造成人員傷亡的可能。本文件中所包含的資訊不影響或變更 Lenovo 產品的規格或保證。本文件不會在 Lenovo 或協力廠商的智慧財產權以外提供任何明示或暗示的保證。本文件中包含的所有資訊均由特定環境取得，而且僅作為說明用途。在其他作業環境中獲得的結果可能有所差異。

Lenovo 得以各種 Lenovo 認為適當的方式使用或散佈貴客戶提供的任何資訊，而無需對貴客戶負責。

本資訊中任何對非 Lenovo 網站的敘述僅供參考，Lenovo 對該網站並不提供保證。該等網站提供之資料不屬於本產品著作物，若要使用該等網站之資料，貴客戶必須自行承擔風險。

本文件中所含的任何效能資料是在控制環境中得出。因此，在其他作業環境中獲得的結果可能有明顯的差異。在開發層次的系統上可能有做過一些測量，但不保證這些測量在市面上普遍發行的系統上有相同的結果。再者，有些測定可能是透過推測方式來評估。實際結果可能不同。本文件的使用者應驗證其特定環境適用的資料。

---

## 商標

LENOVO 和 THINKSYSTEM 是 Lenovo 之商標。

其他商標的所有權歸其各自擁有者所有。

---

## 重要聲明

處理器速度表示處理器的內部時脈速度；其他因素也會影響應用程式效能。

CD 或 DVD 光碟機速度是可變的讀取速率。實際速度會有所不同，且通常小於可能達到的最大速度。

當提到處理器儲存體、實際和虛擬儲存體或通道量時，KB 代表 1,024 位元組，MB 代表 1,048,576 位元組，而 GB 代表 1,073,741,824 位元組。

在提到硬碟容量或通訊量時，MB 代表 1,000,000 位元組，而 GB 代表 1,000,000,000 位元組。使用者可存取的總容量不一定，視作業環境而定。

內部硬碟的最大容量是指用 Lenovo 提供的目前所支援最大容量的硬碟來替換任何標準硬碟，並裝滿所有硬碟機槽時的容量。

記憶體上限的計算可能需要使用選配記憶體模組，來更換標準記憶體。

每一個固態記憶體蜂巢都具有本質上可以引起且數目固定的寫入循環。因此，固態裝置具有可以承受的寫入週期數上限，並以 **total bytes written (TBW)** 表示。超出此限制的裝置可能無法回應系統產生的指令，或資料可能無法接受寫入。Lenovo 將依裝置的「正式發佈規格」中所載明，不負責更換已超出其保證的程式/消除循環數目上限的裝置。

Lenovo 對於非 Lenovo 產品不負有責任或保固。非 Lenovo 產品皆由協力廠商提供支援，Lenovo 不提供任何支援。

部分軟體可能與其零售版（若有）不同，且可能不含使用手冊或完整的程式功能。

---

## 電子放射聲明

將監視器連接至設備時，您必須使用指定的監視器纜線與監視器隨附的任何抗干擾裝置。

如需其他電子放射聲明，請參閱：

[https://pubs.lenovo.com/important\\_notices/](https://pubs.lenovo.com/important_notices/)



## 台灣地區 BSMI RoHS 宣告

| 單元 Unit | 限用物質及其化學符號<br>Restricted substances and its chemical symbols |                  |                  |                                                      |                                              |                                                      |
|---------|--------------------------------------------------------------|------------------|------------------|------------------------------------------------------|----------------------------------------------|------------------------------------------------------|
|         | 鉛Lead<br>(Pb)                                                | 汞Mercury<br>(Hg) | 鎘Cadmium<br>(Cd) | 六價鉻<br>Hexavalent<br>chromium<br>(Cr <sup>6+</sup> ) | 多溴聯苯<br>Polybrominated<br>biphenyls<br>(PBB) | 多溴二苯醚<br>Polybrominated<br>diphenyl ethers<br>(PBDE) |
| 機架      | ○                                                            | ○                | ○                | ○                                                    | ○                                            | ○                                                    |
| 外部蓋板    | ○                                                            | ○                | ○                | ○                                                    | ○                                            | ○                                                    |
| 機械組零件   | -                                                            | ○                | ○                | ○                                                    | ○                                            | ○                                                    |
| 空氣傳動設備  | -                                                            | ○                | ○                | ○                                                    | ○                                            | ○                                                    |
| 冷卻組零件   | -                                                            | ○                | ○                | ○                                                    | ○                                            | ○                                                    |
| 內存模組    | -                                                            | ○                | ○                | ○                                                    | ○                                            | ○                                                    |
| 處理器模組   | -                                                            | ○                | ○                | ○                                                    | ○                                            | ○                                                    |
| 電纜組零件   | -                                                            | ○                | ○                | ○                                                    | ○                                            | ○                                                    |
| 電源供應器   | -                                                            | ○                | ○                | ○                                                    | ○                                            | ○                                                    |
| 儲備設備    | -                                                            | ○                | ○                | ○                                                    | ○                                            | ○                                                    |
| 印刷電路板   | -                                                            | ○                | ○                | ○                                                    | ○                                            | ○                                                    |

備考1. “超出0.1 wt %”及“超出0.01 wt %”係指限用物質之百分比含量超出百分比含量基準值。  
 Note1: “exceeding 0.1wt%” and “exceeding 0.01 wt%” indicate that the percentage content of the restricted substance exceeds the reference percentage value of presence condition.

備考2. “○”係指該項限用物質之百分比含量未超出百分比含量基準值。  
 Note2: “○” indicates that the percentage content of the restricted substance does not exceed the percentage of reference value of presence.

備考3. “-”係指該項限用物質為排除項目。  
 Note3: The “-” indicates that the restricted substance corresponds to the exemption.

## 台灣地區進出口聯絡資訊

您可以向相關聯絡人取得台灣地區進出口資訊。

**委製商/進口商名稱: 台灣聯想環球科技股份有限公司**

**進口商地址: 台北市南港區三重路 66 號 8 樓**

**進口商電話: 0800-000-702**

## TCO Certified

特定型號/配置符合 TCO Certified 要求，並貼有 TCO Certified 標籤。

**附註：**TCO Certified 是適用於 IT 產品的國際第三方永續發展認證。詳情請參閱 <https://www.lenovo.com/us/en/compliance/tco/>。





Lenovo