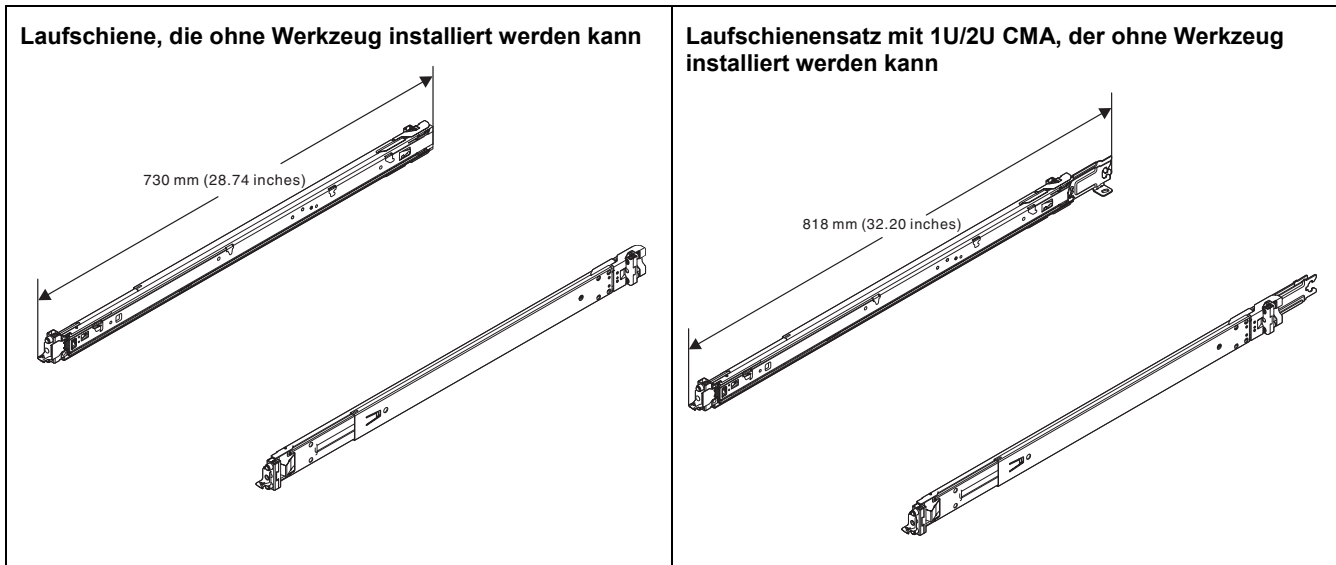


Rack-Installationsanleitung

Dieses Dokument enthält wichtige Informationen zum Laufschiensatz, der ohne Werkzeuge installiert werden kann, sowie zum Laufschiensatz mit 1U/2U CMA, der ebenfalls ohne Werkzeuge installiert werden kann. Jedes Laufschiensatz-Paket enthält die folgenden Teile:

- Eine linke Schiene
- Eine rechte Schiene
- Zwei M6-Schrauben



Ihnen liegt entweder die Laufschiene, die ohne Werkzeuge installiert werden kann, oder der Laufschiensatz mit 1U/2U CMA vor, der ohne Werkzeuge installiert werden kann.

- Wenn Sie die Laufschiene erworben haben, die ohne Werkzeuge installiert werden kann, können Sie das 1U/2U CMA-Upgrade-Kit für die Laufschiene, die ohne Werkzeuge installiert werden kann, erwerben, damit Sie Ihre Kabel leichter organisieren.
- Wenn Sie den Laufschiensatz mit 1U/2U CMA erworben haben, der ohne Werkzeuge installiert werden kann, wird ein CMA-Satz zusammen mit dem Schienensatz geliefert. Lesen Sie sich zum Installieren des CMA die Installationsanleitung durch, die mit dem CMA geliefert wurde.

Sie können auch die CMA-Halterungen entfernen, um die Länge der Schienen zu verkürzen, damit die Schienen in flache Racks oder in Racks mit vertikalen PDUs an der Rückseite passen. Informationen zum Entfernen der Halterungen finden Sie auf CMA-Halterungen entfernen auf Seite 7.

Es wird ein QR-Code für ein Video des Installationsvorgangs bereitgestellt, um Sie bei der Installation des Schienensatzes zu unterstützen. Sie können einen der folgenden QR-Codes scannen, um auf das Installationsvideo zuzugreifen.

YouTube:



Youku:



Lesen Sie zuerst diese Richtlinien

Beachten Sie die in der Dokumentation zum Rack enthaltenen Informationen zur Sicherheit und zur Verkabelung. Beachten Sie die folgenden Richtlinien, bevor Sie den Server in einem Rack installieren:

- Installieren Sie den Server in einem Gehäuserahmen, der die folgenden Anforderungen erfüllt:
 - Mindesttiefe von 70 mm zwischen dem vorderen Befestigungsflansch und der Innenseite der vorderen Tür.
 - Mindesttiefe von 214 mm zwischen der hinteren Gehäusewand und der Innenseite der hinteren Tür.
 - Die maximale Entfernung zwischen dem vorderen Befestigungsflansch und dem hinteren Befestigungsflansch beträgt 864 mm.
 - Wenn Sie die Schienen und eine 0U-PDI im selben Gehäuserahmen installieren möchten, muss der Gehäuserahmen die folgenden Anforderungen an Höhe und Tiefe erfüllen:
 - 42U oder höher
 - Mindesttiefe von 1.000 mm, falls kein CMA installiert ist
 - Mindesttiefe von 1.200 mm, falls kein CMA installiert ist
- Installieren Sie den Server nur in einem Rack mit perforierten Türen. Entfernen Sie die Rack-Türen und die Seitenabdeckungen, damit Sie während der Installation einen leichteren Zugriff auf die Komponenten haben.
- Planen Sie die Installation von Einheiten so, dass Sie am Boden des Racks beginnen. Installieren Sie die schwerste Einheit unten im Rack.
- Lesen Sie das *Wartungshandbuch* oder das *Konfigurationshandbuch* für den Server, um Informationen zu den Anforderungen an die Lufttemperatur im Raum zu erhalten.
- Die Lüftungsschlitze müssen frei gehalten werden. In der Regel ist ein Abstand von 15 cm ausreichend.
- Lassen Sie keine Leerräume oberhalb oder unterhalb eines im Rack installierten Servers. Damit die Serverkomponenten nicht beschädigt werden, installieren Sie immer eine Abdeckblende, um Leerräume abzudecken und eine ordnungsgemäße Luftzirkulation sicherzustellen.
- Ziehen Sie zur Vermeidung von Verletzungen nie mehrere Einheiten gleichzeitig aus dem Gehäuserahmen heraus.
- Überlasten Sie nicht die Netzsteckdose, wenn Sie mehrere Einheiten im Rack installieren.



VORSICHT:

Beim Anheben der Maschine die Arbeitsschutzrichtlinien beachten.



≥ 18 kg (39,7 lb)
< 32 kg (70,5 lb)



≥ 32 kg (70,5 lb)
< 55 kg (121,2 lb)



≥ 55 kg (121,2 lb)
< 100 kg (220,5 lb)



VORSICHT: Keine Gegenstände auf die in einem Rack installierten Einheiten legen.



Laufschiensatz installieren

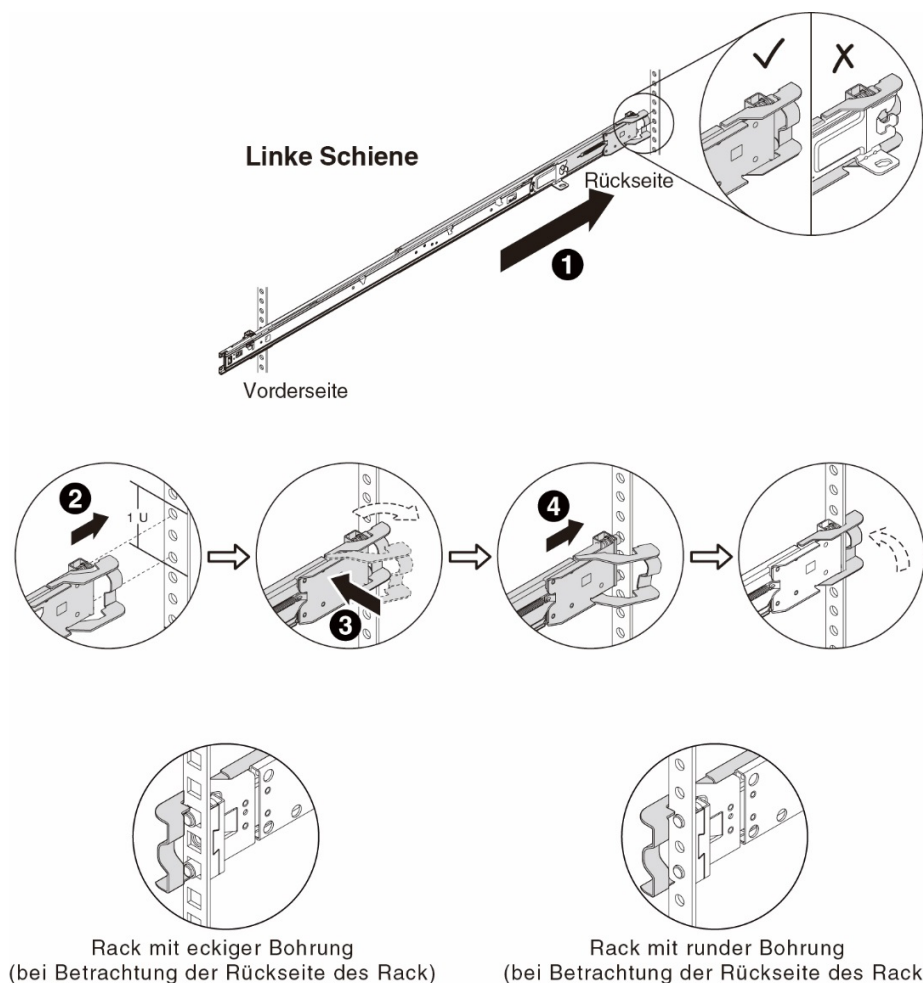
Dieser Abschnitt enthält Informationen zum Installieren eines Servers in einem Rack mit dem Laufschiensatz mit einem 1U/2U CMA, der ohne Werkzeuge installiert werden kann. Das Installationsverfahren gilt auch für die Laufschiene, die ohne Werkzeuge installiert werden kann.

1. Installieren Sie die hintere Halterung der linken Schiene von der Vorderseite des Racks.

Achtung: Sie müssen die hinteren Halterungen der Schiene vor der Installation der vorderen Halterungen installieren.

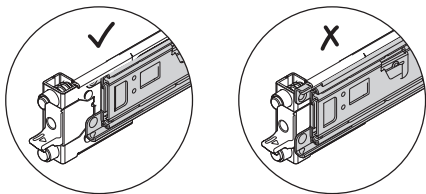
Es gibt zwei Schienen, eine linke Schiene (markiert mit L) und eine rechte Schiene (markiert mit R). Installieren Sie die Schienen in die Racks mit quadratischen Bohrungen oder runden Bohrungen. Befolgen Sie die Schritte, um jede Schiene in den Flanschen zu installieren.

- 1 Schieben Sie die äußere Schiene vollständig in den hinteren Bereich des Racks.
- 2 Richten Sie die Stifte auf der Rückseite der Laufschiene an den entsprechenden Bohrungen auf dem hinteren Befestigungsflansch des Racks aus.
- 3 Bringen Sie die hintere Befestigung am Rahmen an, indem Sie die Schiene, wie angezeigt, zur Außenseite des Racks drücken, bis sich die hintere Verriegelung löst.
- 4 Drücken Sie die Schiene nach hinten, bis die Stifte in den entsprechenden Öffnungen eingesetzt sind und die hintere Verriegelung sich zurück in die geschlossene Position dreht.



2. Installieren Sie die vordere Halterung der linken Schiene.

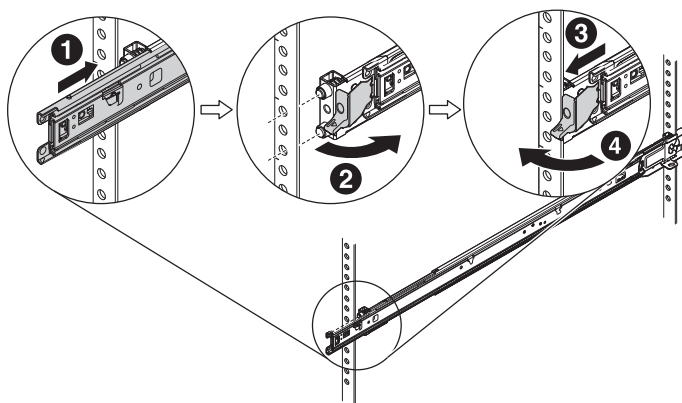
- ❶ Schieben Sie die inneren Schienen vollständig zurück, bis die vordere Verriegelung geöffnet werden kann.



- ❷ Drehen Sie die vordere Verriegelung und richten Sie die Stifte an der Vorderseite der Schiene an die entsprechenden Öffnungen im vorderen Befestigungsflansch des Racks aus.

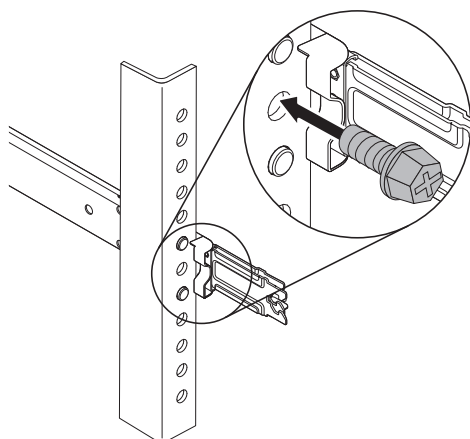
- ❸ Ziehen Sie die gesamte Schiene nach vorne, bis die Stifte durch die Bohrungen ragen.

- ❹ Lösen Sie die vordere Verriegelung, um die Schiene in Position zu halten.



3. Wiederholen Sie die Schritte 1 und 2, um die rechte Schiene auf der gegenüberliegenden Seite des Racks zu installieren.

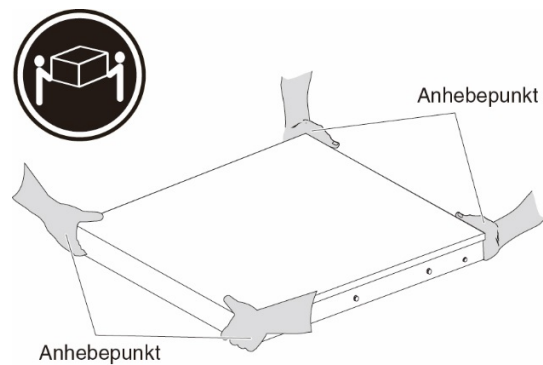
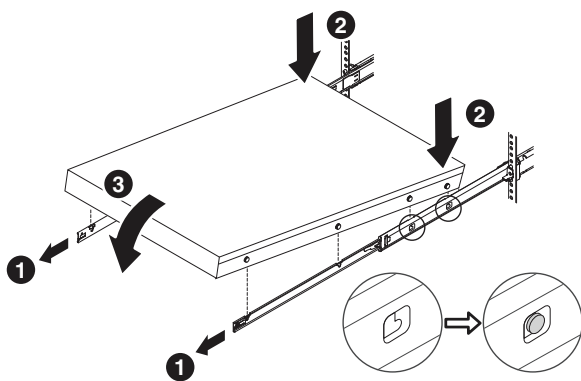
- 4.** Wenn Sie das Rack mit installiertem Server transportieren oder das Rack in einem erschütterungsanfälligen Bereich platzieren, installieren Sie die M6-Schrauben an der Rückseite der Schienen.



5. Installieren Sie den Server auf den inneren Schienen.

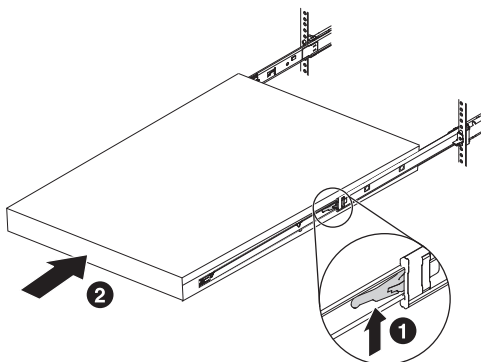
- ❶ Ziehen Sie die Schienen nach vorne, bis die inneren Schienen zweimal hörbar einrasten.
- ❷ Heben Sie den Server vorsichtig an und drehen Sie ihn über den Schienen so in Position, dass die Haltestifte am Server an den Aussparungen an den inneren Schienen ausgerichtet sind.
- ❸ Senken Sie den Server langsam nach unten, bis die hinteren Haltestifte in die hinteren Aussparungen gleiten. Anschließend werden die vorderen Haltestifte von den entsprechenden Aussparungen in den Schienen aufgenommen. Stellen Sie sicher, dass die Haltestifte eingerastet sind, damit der Server sicher eingesetzt ist.

Vorsicht: Stellen Sie sicher, dass zwei Personen gemeinsam den Server anheben. Der Server muss an den dargestellten Punkten angehoben werden.



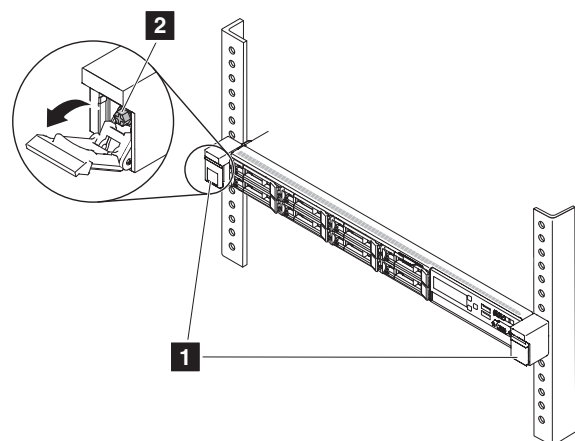
6. Schieben Sie den Server zurück in den Gehäuserahmen.

- ❶ Heben Sie die Feststellhebel an beiden Seiten der Schiene an.
- ❷ Drücken Sie den Server vollständig in das Rack, bis er hörbar einrastet.



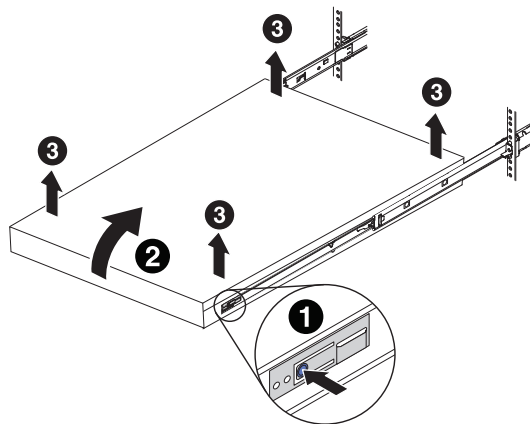
7. Befestigen Sie den Server, bevor Sie das Rack verschieben oder das Rack in einem erschütterungsanfälligen Bereich platzieren.

- Öffnen Sie die Verriegelungen ❶ an der Vorderseite des Servers und ziehen Sie dann die Schrauben an ❷.



Gehen Sie wie folgt vor, um den Server aus den Schienen zu entfernen:

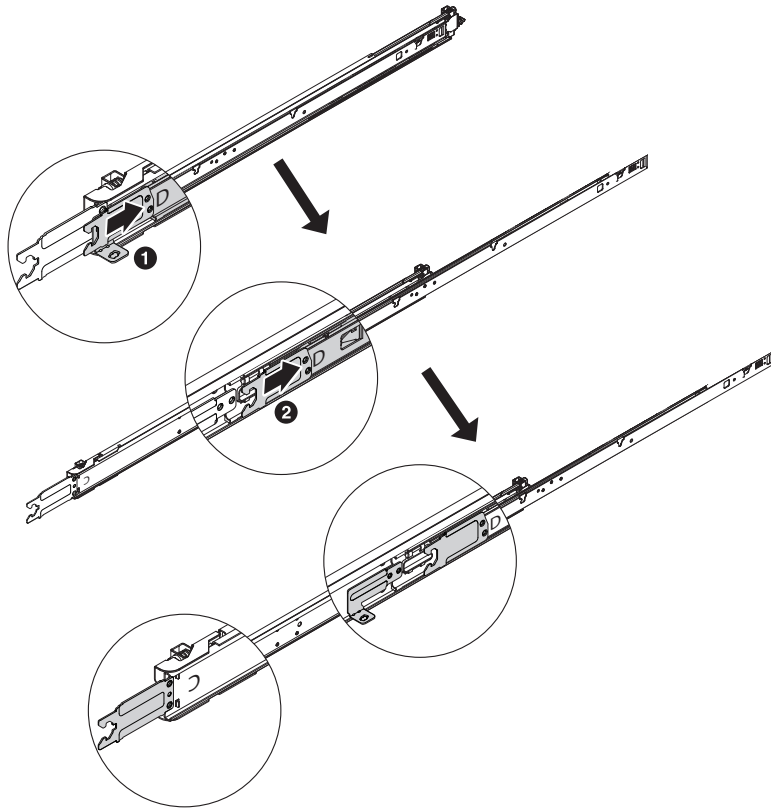
- 1 Drücken Sie die blauen Berührungspunkte an der Vorderseite der zwei inneren Schienen.
- 2 Drehen Sie den Server vorsichtig nach oben.
- 3 Heben Sie den Server aus den Schienen heraus.



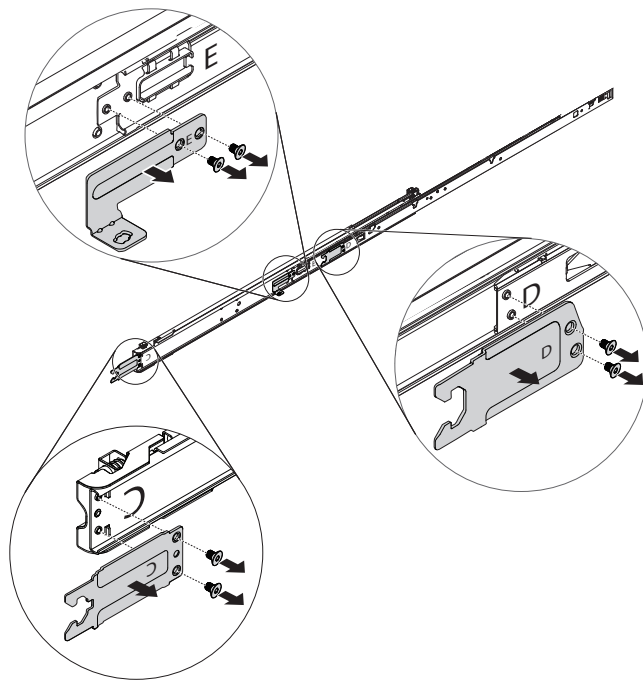
CMA-Halterungen entfernen

Um die CMA-Halterungen vom Laufschiensatz mit 1U/2U CMA zu entfernen, der ohne Werkzeuge installiert werden, führen Sie die folgenden Schritte aus, bevor Sie die Schienen im Rack installieren.

1. Fahren Sie die Schienen, wie in der folgenden Abbildung dargestellt, vollständig aus.



2. Entfernen Sie die CMA-Halterungen von den Schienen mit einem T8-Torxschraubendreher.



Dritte Ausgabe (November 2018)

HINWEIS ZU EINGESCHRÄNKTEN RECHTEN: Werden Daten oder Software gemäß einem GSA-Vertrag (General Services Administration) ausgeliefert, unterliegt die Verwendung, Vervielfältigung oder Offenlegung den in Vertrag Nr. GS-35F-05925 festgelegten Einschränkungen.

Die hier genannten Produkt- und Service-Namen sind Warenzeichen oder Service-Bezeichnungen der jeweiligen Eigentümer.

Printed in China
(1P) P/N: SP47A24964