

 <http://www.lenovo.com/safety>

В этом документе представлена важная информация о вкручиваемых направляющих рельсах ThinkSystem и безынструментальных фрикционных рельсах ThinkSystem.

Комплект поставки вкручиваемых направляющих рельсов ThinkSystem:

- Один левый рельс и один правый рельс
- Четыре гайки с зажимами
- Две планки с гайками с зажимами
- Четыре винта М6
- Четыре винта #12-24
- Четыре винта #10-32
- Четыре универсальных винта М4

Если вы заказали кабельный органайзер (СМА), комплект СМА поставляется с вкручиваемыми направляющими рельсами ThinkSystem.

Сведения по установке комплекта направляющих см. в разделе Вкручиваемые направляющие рельсы ThinkSystem на странице 3.

Сведения по установке комплекта СМА см. в разделе Кабельный органайзер для вкручиваемых направляющих рельсов ThinkSystem на странице 7.

Комплект поставки безынструментальных фрикционных рельсов ThinkSystem:

- Один левый рельс и один правый рельс
- Два винта М5

Сведения по установке комплекта направляющих см. в разделе Безынструментальные фрикционные рельсы ThinkSystem на странице 10.

Ознакомьтесь сначала с этими рекомендациями

Изучите сведения по технике безопасности и информацию о кабелях в документации, поставляемой со стойкой. Прежде чем устанавливать сервер в стойку, прочитайте следующие рекомендации:

- Для установки в стойку устройств размером 2U и более требуются два и более человек.
- См. максимально допустимую температуру воздуха в комнате в *Руководстве по обслуживанию* или *Руководстве по настройке* сервера.
- Устанавливайте сервер только в стойку с перфорированными дверцами.
- Не перекрывайте никакие вентиляционные отверстия. Как правило, для обеспечения необходимого воздушного потока необходимо пространство шириной 15 см.
- Планируйте установку устройств, начиная с нижней части стойки.
- Самое тяжелое устройство должно устанавливаться внизу стойки.
- Не оставляйте открытого пространства над сервером, установленным в стойку, или под ним. Во избежание повреждения компонентов сервера всегда устанавливайте панель-заглушку, чтобы прикрыть пустое пространство и обеспечить правильную циркуляцию воздуха.
- Не выдвигайте более одного устройства из стойки за раз.
- Присоединяйте шнуры питания к розеткам с правильной подводкой и заземлением.
- Не перегружайте электрическую розетку при установке нескольких устройств в стойку.
- Снимите дверцы и боковые панели стойки для облегчения доступа в ходе установки.
- Устанавливайте сервер в стойку, соответствующую следующим требованиям:
 - Минимальная глубина между передним монтажным фланцем и внутренней частью передней дверцы составляет 70 мм.
 - Минимальная глубина между задним монтажным фланцем и внутренней частью задней дверцы составляет 190 мм.
 - Максимальное расстояние между передним и задним фланцем EIA стойки составляет 810 мм.
 - Если требуется установить рельсы и распределительные блоки 0U в одну и ту же стойку, она должна соответствовать следующим требованиям в отношении высоты и глубины:
 - 42U или выше
 - Для вкручиваемых направляющих рельсов ThinkSystem: глубина не менее 1100 мм, если требуется установить CMA и параллельные PDU 0U; не менее 1200 мм, если требуется установить CMA и вертикальный PDU 0U
 - Для безынструментальных фрикционных рельсов ThinkSystem: глубина не менее 1000 мм

Примечание. В следующей таблице указана длина направляющих. Длина направляющих измеряется в невыдвинутом состоянии.

Название направляющих	Вкручиваемые направляющие рельсы ThinkSystem	Безынструментальные фрикционные рельсы ThinkSystem
Длина направляющих	836,8 мм	728,1 мм



ОСТОРОЖНО:

Соблюдайте правила техники безопасности при подъеме.



≥ 18 кг

< 32 кг



≥ 32 кг

< 55 кг



≥ 55 кг

< 100 кг



ОСТОРОЖНО! Не ставьте предметы на устройства, смонтированные в стойке.



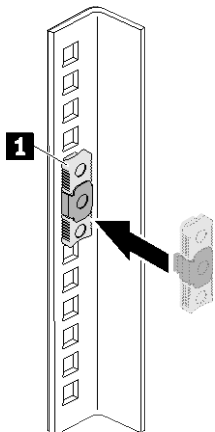
Вкручиваемые направляющие рельсы ThinkSystem

Для установки сервера в стойку с использованием вкручиваемых направляющих рельсов ThinkSystem выполните следующие действия:

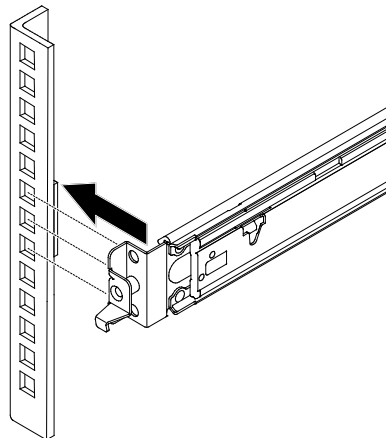
1. Установите комплект направляющих в стойку с разными монтажными отверстиями.

• **Стойка с квадратными отверстиями 9,5 мм:**

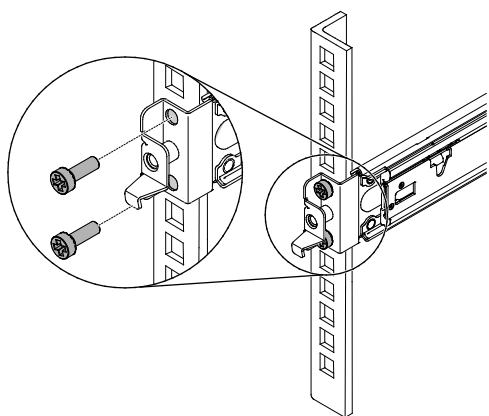
a. Выберите доступное пространство (в зависимости от устанавливаемого сервера) в стойке для установки сервера. Разместите планку с гайками **1** в выбранном пространстве стойки.



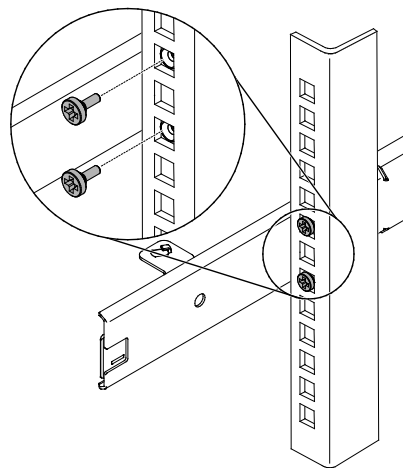
b. Выровняйте отверстие под штифт на переднем рельсе с планкой с гайками, которую вы только что поместили в стойку.



c. Вставьте винты М6 с передней стороны стойки, чтобы зафиксировать переднюю часть рельса.

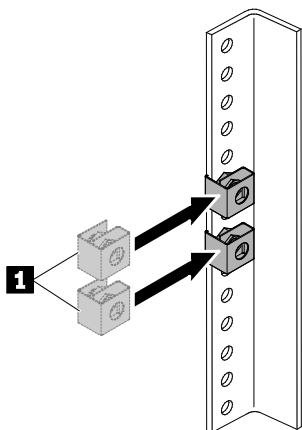


d. Вставьте универсальные винты М4 с задней части стойки, чтобы зафиксировать заднюю часть рельса.

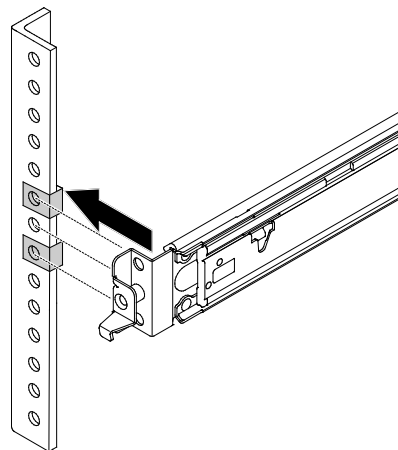


• **Стойка с круглыми отверстиями 7,1 мм**

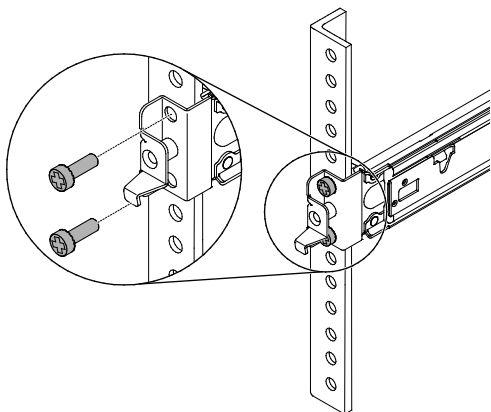
a. Выберите доступное пространство (в зависимости от устанавливаемого сервера) в стойке для установки сервера. Разместите гайки с зажимами **1** в выбранном пространстве стойки.



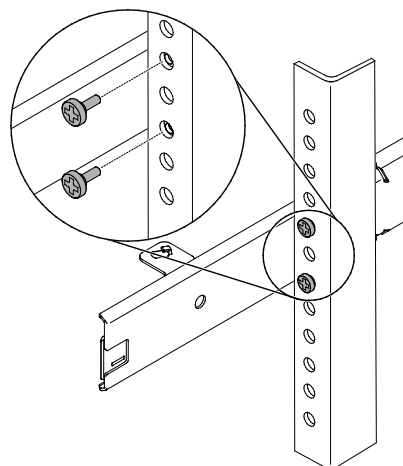
b. Выровняйте отверстие под штифт на переднем рельсе с гайками с зажимами, которые вы только что поместили в стойку.



c. Вставьте винты M6 с передней стороны стойки, чтобы зафиксировать переднюю часть рельса.

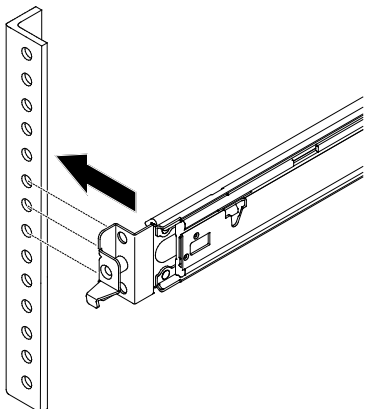


d. Вставьте универсальные винты M4 с задней части стойки, чтобы зафиксировать заднюю часть рельса.

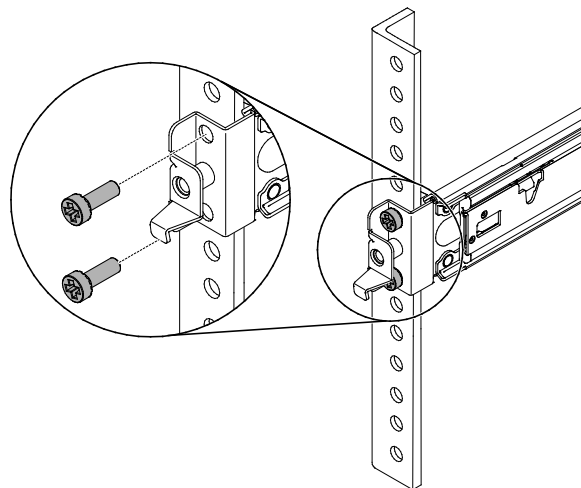


• **Стойка с резьбовыми отверстиями #10-32**

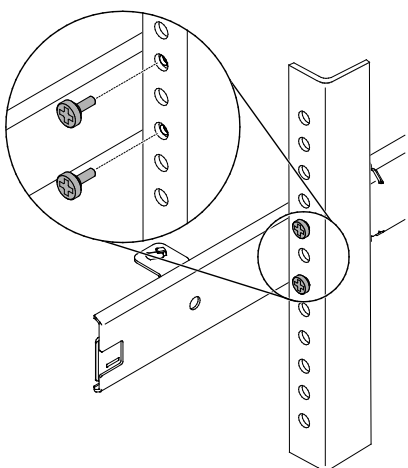
a. Выберите доступное пространство (в зависимости от устанавливаемого сервера) в стойке для установки сервера. Выровняйте отверстие под штифт на переднем рельсе с выбранным пространством в стойке.



b. Вставьте винты М6 или #12-24 в переднюю часть рельса и зафиксируйте ее на передней стороне стойки.

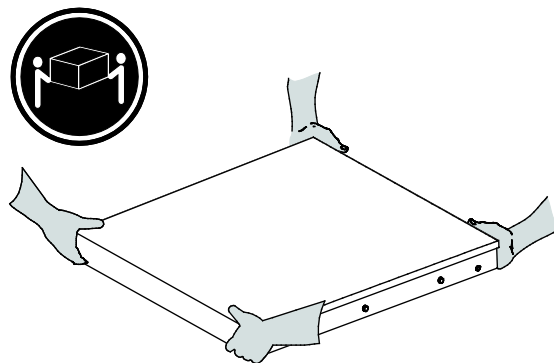
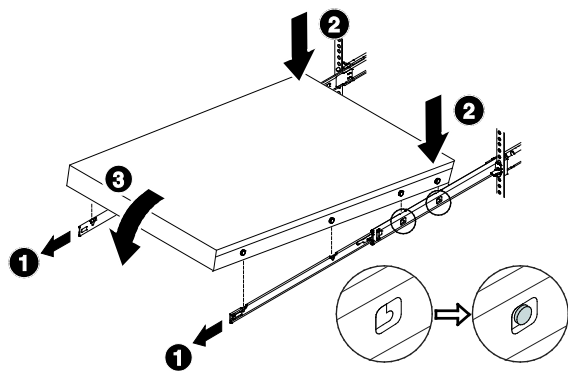


c. Вставьте универсальные винты М4 с задней части стойки, чтобы зафиксировать заднюю часть рельса.



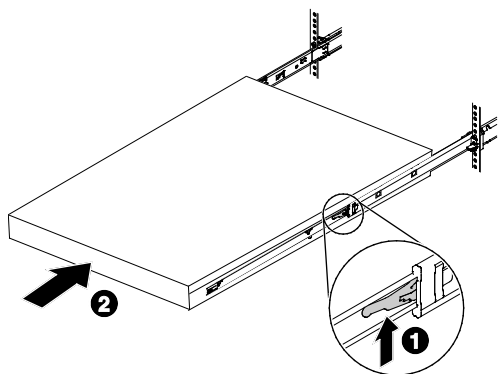
2. Установите сервер на рельсы.

- 1 Потяните рельсы вперед, пока внутренние направляющие не зафиксируются на месте после двойного щелчка.
- 2 Осторожно поднимите сервер и наклоните его над рельсами, чтобы монтажные шпильки на сервере оказались напротив монтажных отверстий во внутренних направляющих.
- 3 Медленно опускайте сервер до тех пор, пока задние монтажные шпильки не опустятся в задние монтажные отверстия, а затем передние монтажные шпильки не войдут в соответствующие монтажные отверстия в рельсах спереди. Убедитесь, что монтажные шпильки зафиксированы в нужном положении, а сервер надежно закреплен.
Осторожно! Сервер должны поднимать два человека. Их руки должны располагаться, как показано на рисунке.

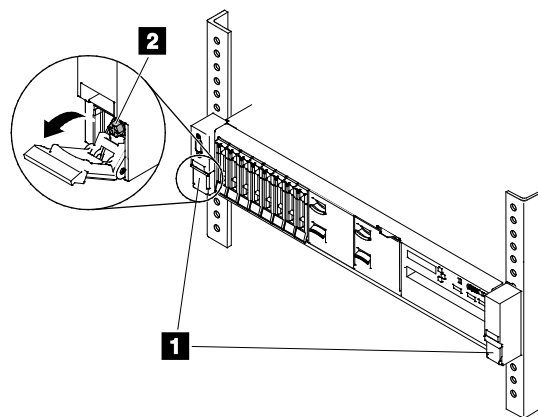


3. Задвиньте сервер в стойку.

- 1 Поднимите стопорные рычаги с обеих сторон рельсов.
- 2 Полностью задвиньте сервер в стойку до щелчка.



4. Зафиксируйте сервер, прежде чем перемещать стойку или устанавливать ее в зоне возможной вибрации. Откройте защелки 1 в передней части сервера, а затем затяните винты 2.



Кабельный органайзер для вкручиваемых направляющих рельсов ThinkSystem

Чтобы установить кабельный органайзер (СМА) для вкручиваемых направляющих рельсов ThinkSystem, выполните следующие действия:

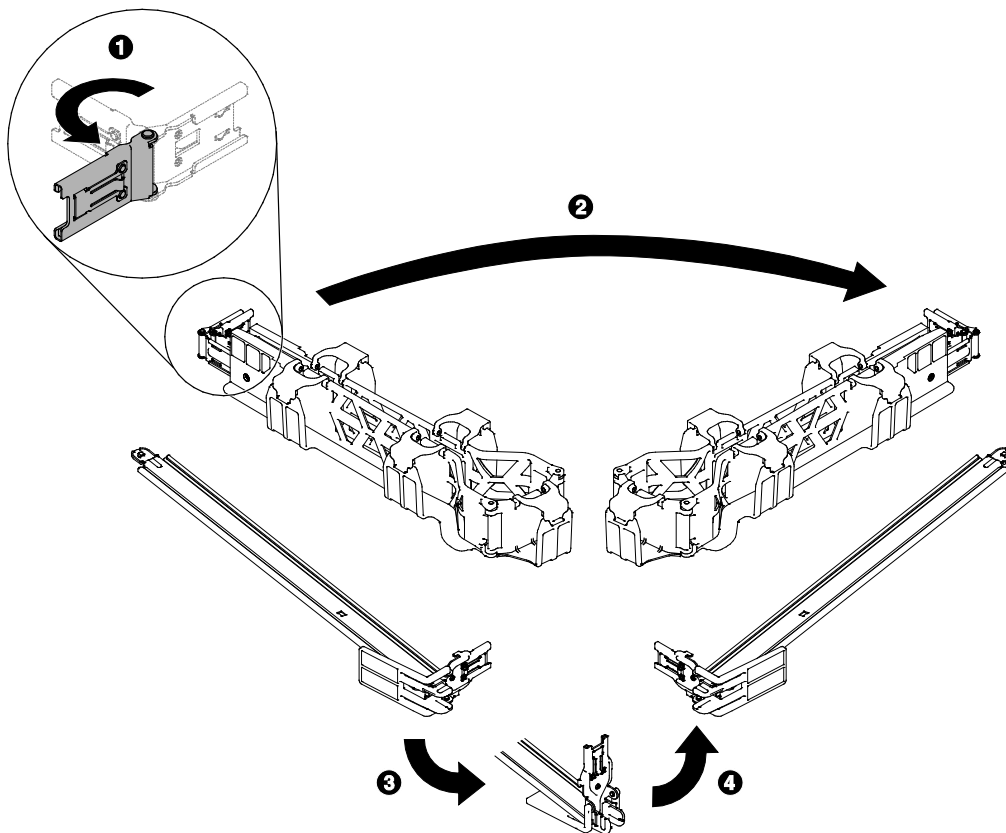
1. Выберите сторону установки СМА.

Рекомендуется устанавливать крепежные скобы СМА на стороне, противоположной стороне установки блоков питания (левая сторона стойки, если смотреть сзади стойки). Это облегчает доступ к кабелям и блокам питания сзади.

- Если СМА устанавливается с левой стороны, переходите непосредственно к шагу 2.
- Если вы решили установить СМА с правой стороны (стороны блока питания), выполните следующие действия:

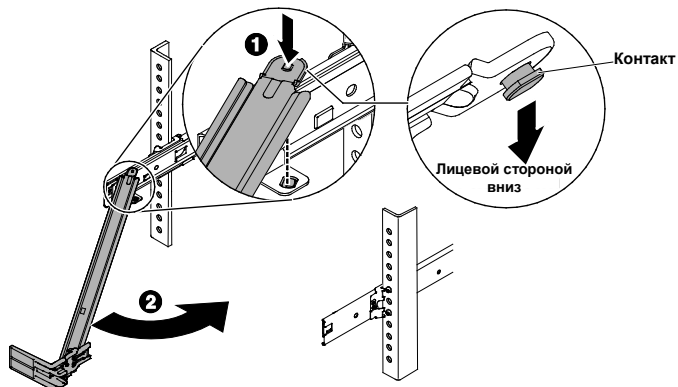
- ❶ Поверните крепежные скобы СМА на 180 градусов, как показано на рисунке.
- ❷ Поместите кабельный органайзер с правой стороны.
- ❸ Отрегулируйте стопорную скобу на конце опорной планки, как показано на рисунке.
- ❹ Поверните опорную планку вправо.

Убедитесь, что СМА и опора правильно ориентированы и кабельные скобы на СМА обращены лицевой стороной вверх, как показано на рисунке.

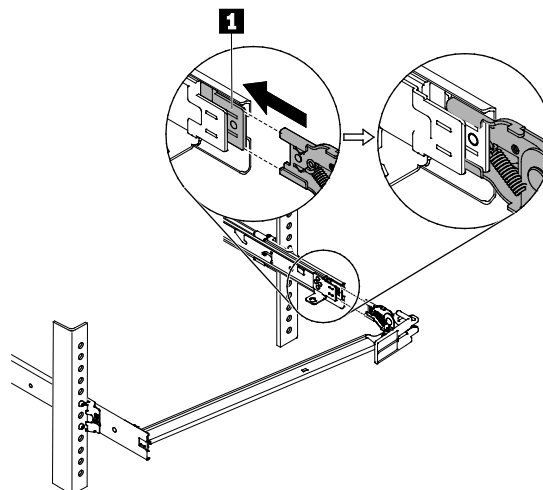


2. Установите опору СМА на рельс.

- ❶ Поместите штифт на опоре СМА в гнездо на заднем конце рельса.
- ❷ Поверните другой конец опоры в направлении рельса на противоположной стороне.

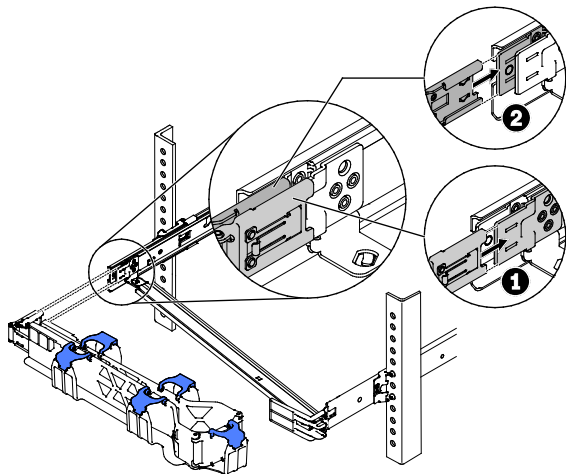


3. Вставьте крепежную скобу на опоре во внешнюю скобу ❶ в задней части рельса.



4. Установите крепежные скобы СМА на рельсе.

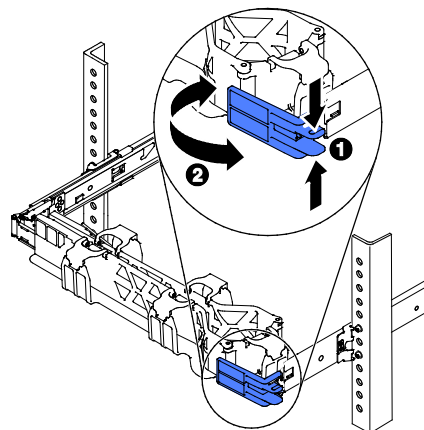
- ❶ Вставьте внутреннюю крепежную скобу на СМА во внутреннюю крепежную скобу в задней части рельса.
- ❷ Вставьте внешнюю крепежную скобу на СМА во внешнюю крепежную скобу в задней части рельса.



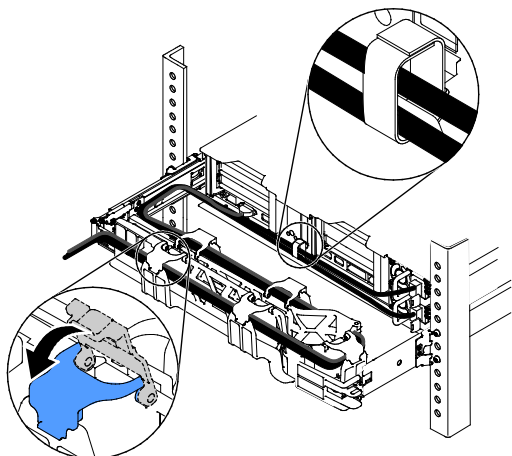
5. Поместите СМА на опору и закройте стопорную скобу.

- ❶ Нажмите на язычки на стопорной крепежной скобе и поверните ее в открытое положение.
- ❷ Поместите СМА на опору и верните стопорную скобу в закрытое положение.

Чтобы поворотом установить СМА на опору или снять кабельный органайзер с опоры, можно нажать на стопорную скобу и повернуть ее в открытое или закрытое положение соответственно.

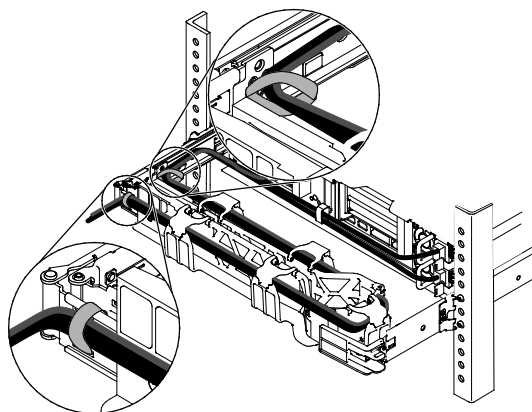


- 6.** Подключите шнуры питания и другие кабели к задней стороне сервера. Проложите кабели в кабельном органайзере, зафиксируйте их с помощью кабельных хомутов и закройте скобы кабельного органайзера.



- 7.** Зафиксируйте кабели с помощью кабельных стяжек. Кабели необходимо связать с помощью кабельных стяжек, чтобы обеспечить их правильное перемещение.

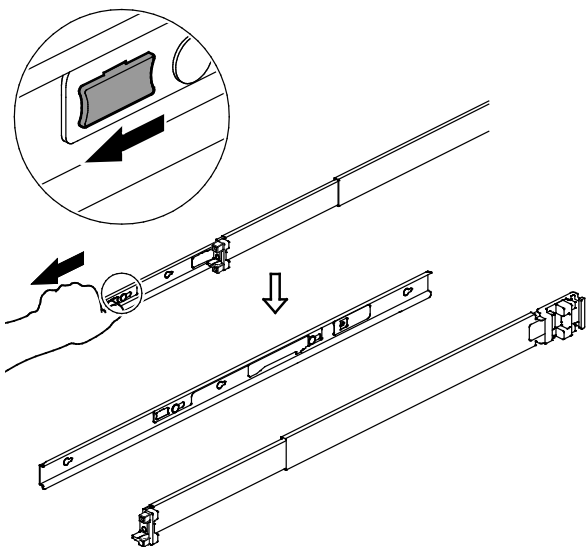
Примечание. Следите за тем, чтобы кабели не провисали ниже пространства U, иначе они могут задевать расположенные ниже серверы.



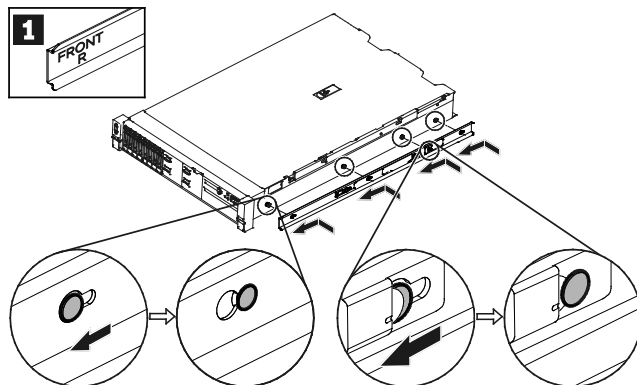
Безинструментальные фрикционные рельсы ThinkSystem

Для установки сервера в стойку с использованием безинструментальных фрикционных рельсов ThinkSystem выполните следующие действия:

- 1.** Удалите внутреннюю часть направляющей каждого рельса. Для этого выполните следующие действия:
Откройте защелку, чтобы выдвинуть внутреннюю часть направляющей из блока направляющих рельсов или отделить ее от него.

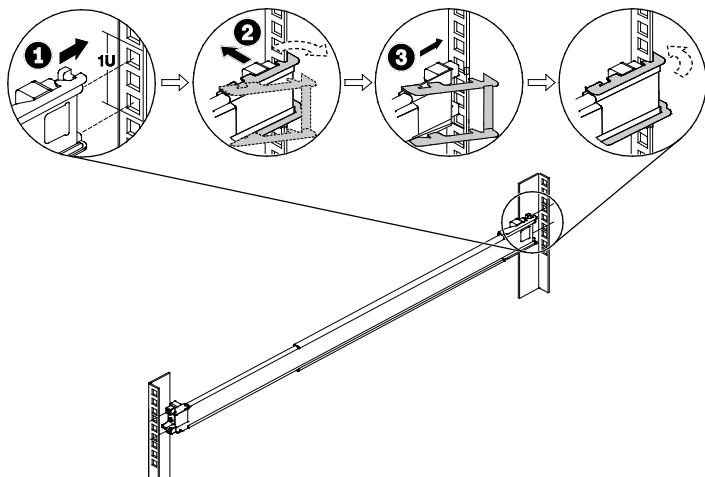


- 2.** Вставьте внутренние части направляющих с обеих сторон рамы, выполнив следующие действия:
Совместите четыре монтажных отверстия во внутренней части направляющей с соответствующими монтажными шпильками рельса на боку сервера.
Задвиньте внутреннюю часть направляющей, как показано на рисунке, пока монтажные шпильки на сервере не зафиксируются на месте с внутренней частью направляющей.

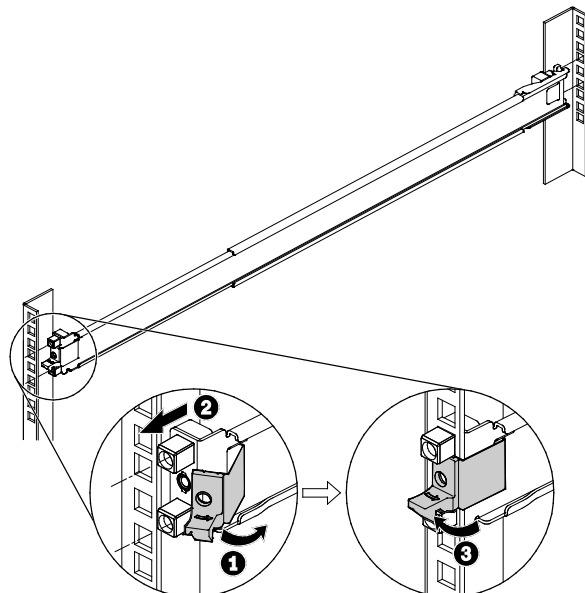


Примечание. Убедитесь, что лицевая часть этикетки FRONT **1** всегда направлена вперед, когда вы прикрепляете внутреннюю часть направляющей к серверу или блоку направляющих рельсов.

- 3.** Установите внешние части направляющих на раме, выполнив следующие действия:
- a.** Задняя крепежная скоба
- 1 Совместите штифты на задней панели внешней части направляющей и отверстия на задней панели стойки.
 - 2 Прикрепите заднюю монтажную скобу к раме, а затем надавите на внешнюю часть направляющей, как показано на рисунке.
 - 3 Вставьте язычки в соответствующие отверстия. После этого защелка зафиксируется на месте.



- b.** Передняя крепежная скоба
- 1 Откройте переднюю защелку и совместите передний край внешней части направляющей с отверстиями в стойке. Убедитесь, что передний и задний края направляющего рельса находятся на одном и том же горизонтальном уровне.
 - 2 Задвиньте направляющий рельс в направлении, показанном на рисунке, чтобы язычки встали в соответствующие отверстия.
 - 3 Закройте переднюю защелку, чтобы зафиксировать рельс в нужном положении.

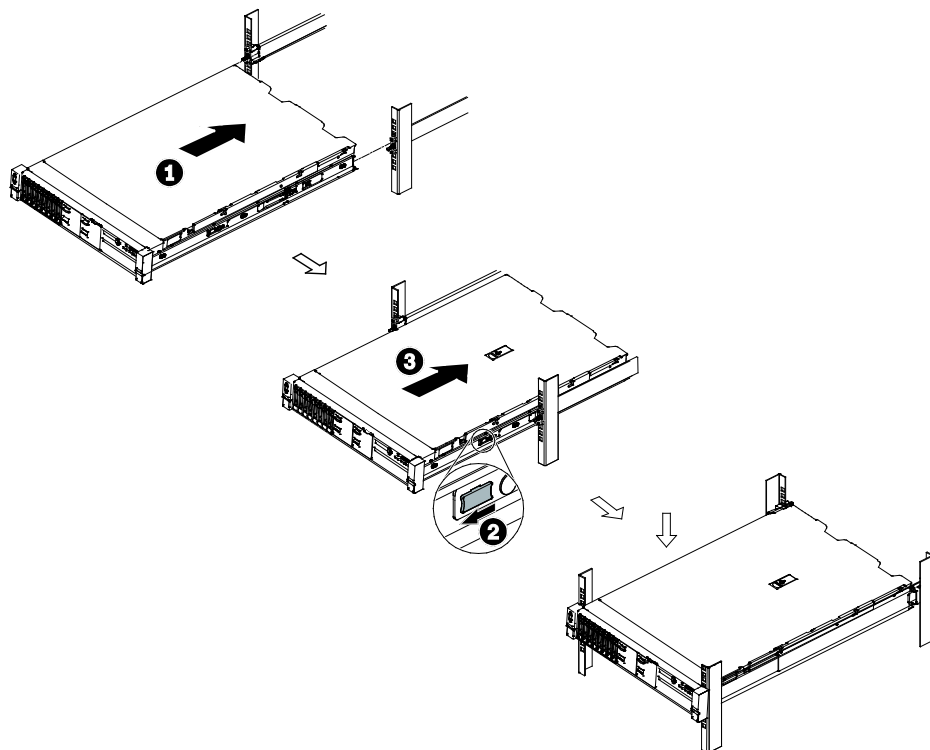


4. Вставьте сервер, чтобы завершить установку. Для этого выполните следующие действия:

- ❶ Осторожно поднимите сервер и выровняйте его относительно направляющих рельсов. Поместите сервер, как показано на рисунке, и вставьте его в стойку.
- ❷ Потяните защелку вперед.
- ❸ Полностью вставьте сервер в стойку, чтобы он со щелчком зафиксировался на месте.

Примечания.

- Убедитесь, что внутренние части направляющей надежно вставлены во внешние части направляющей и сервер надежно зафиксирован на рельсах.
- Зафиксируйте сервер, прежде чем перемещать стойку или устанавливать ее в зоне возможной вибрации. Установите два винта (входят в комплект поставки комплекта направляющих) на задней панели стойки.



Второе издание (январь 2018 г.)

© Copyright Lenovo 2017, 2018.

ОГОВОРКА ОБ ОГРАНИЧЕНИИ ПРАВ. Если данные или программное обеспечение предоставляются в соответствии с контрактом Управления служб общего назначения США (GSA), на их использование, копирование и разглашение распространяются ограничения, установленные соглашением № GS-35F-05925.

Lenovo, логотип Lenovo и ThinkSystem являются товарными знаками Lenovo в США и других странах. Прочие названия компаний, продуктов и услуг могут быть товарными знаками или знаками обслуживания других компаний.

Printed in China

(1P) P/N: SP47A12458