



Руководство по настройке ThinkSystem SR630



Типы компьютеров: 7X01 и 7X02

Примечание

Перед использованием этой информации и сопутствующего продукта внимательно прочитайте сведения и инструкции по технике безопасности на веб-странице по следующему адресу:
http://thinksystem.lenovofiles.com/help/topic/safety_documentation/pdf_files.html

Кроме того, обязательно ознакомьтесь с условиями гарантии Lenovo для своего сервера, которые можно найти по следующему адресу:
<http://datacentersupport.lenovo.com/warrantylookup>

20-е издание (Июнь 2023 г.)

© Copyright Lenovo 2017, 2023.

УВЕДОМЛЕНИЕ ОБ ОГРАНИЧЕНИИ ПРАВ. Если данные или программное обеспечение предоставляются в соответствии с контрактом Управления служб общего назначения США (GSA), на их использование, копирование и разглашение распространяются ограничения, установленные соглашением № GS-35F-05925.

Содержание

Содержание i

Глава 1. Введение 1

Содержимое комплекта поставки сервера	2
Функции	3
Спецификации	5
Загрязнение частицами	16
Предложения по управлению	18

Глава 2. Компоненты сервера 21

Вид спереди	21
Информационная панель оператора	23
Вид сзади	25
Светодиодные индикаторы на задней панели	31
Компоненты материнской платы	33
Прокладка внутренних кабелей	35
Модели серверов с четырьмя 3,5-дюймовыми дисками SAS/SATA	35
Модели серверов с четырьмя 3,5-дюймовыми дисками SAS/SATA/NVMe	39
Модели серверов с восемью 2,5-дюймовыми дисками SAS/SATA	44
Модели серверов с десятью 2,5-дюймовыми дисками SAS/SATA/NVMe	48
Модели серверов с десятью 2,5-дюймовыми дисками NVMe	58
Список комплектующих	64
Шнуры питания	69

Глава 3. Настройка оборудования сервера 71

Контрольный список настройки сервера	71
Инструкции по установке	72
Контрольный список по проверке безопасности	73
Инструкции по поддержанию надежной работы системы	74
Работа внутри сервера при включенном питании	75
Работа с устройствами, чувствительными к статическому электричеству	75
Установка аппаратных компонентов сервера	76
Снятие защитной панели	76
Снятие верхнего кожуха	77
Снятие дефлектора	79
Установка модуля процессора с радиатором	82
Установка вентилятора компьютера	84

Установка модуля памяти	85
Установка оперативно заменяемого блока питания	104
Установка адаптера RAID	107
Установка заднего блока оперативно заменяемых дисков	108
Установка объединительной панели M.2 и диска M.2	111
Установка адаптера LOM.	114
Установка адаптера PCIe и платы-адаптера Riser	115
Установка графического процессора максимальной высоты, половинной длины с комплектом расширения графического процессора	118
Установка модуля последовательного порта	120
Установка модуля суперконденсатора RAID в нижней части дефлектора	123
Установка модуля суперконденсатора RAID в раму	125
Установка дефлектора.	128
Установка верхнего кожуха	130
Установка оперативно заменяемого диска	132
Установка сервера в стойку	133
Подключение сервера.	134
Включение сервера.	134
Проверка настройки сервера.	134
Выключение сервера	134

Глава 4. Конфигурация системы 137

Настройка сетевого подключения для Lenovo XClarity Controller	137
Обновление микропрограммы	138
Настройка микропрограммы	143
Конфигурация памяти.	144
Настройка модуля DC Persistent Memory Module (DCPMM)	144
Конфигурация RAID.	149
Развертывание операционной системы	150
Резервное копирование конфигурации сервера.	151
Обновление важных сведений о продукте (VPD)	151
Обновление универсального уникального идентификатора (UUID)	151
Обновление дескриптора ресурса	153

**Глава 5. Устранение проблем
установки155**

**Приложение А. Получение помощи
и технической поддержки161**

Перед обращением в службу поддержки 161

Сбор данных по обслуживанию 162

Обращение в службу поддержки 163

**Приложение В. Товарные
знаки.165**

Индекс167

Глава 1. Введение

ThinkSystem™ SR630 — это стоечный сервер форм-фактора 1U, предназначенный для обеспечения высокой гибкости с целью поддержки рабочих ИТ-нагрузок разных типов. Этот высокопроизводительный многоядерный сервер идеально подходит для ИТ-сред, в которых требуется исключительная производительность процессора, гибкость ввода-вывода и гибкая управляемость.

При разработке сервера основное внимание уделялось производительности, простоте использования, надежности и возможностям расширения. Эти особенности позволяют настраивать оборудование системы, чтобы удовлетворить ваши потребности сегодня и обеспечить гибкие возможности расширения на будущее.

На сервер предоставляется ограниченная гарантия. Подробные сведения о гарантии см. по следующему адресу:

<https://support.lenovo.com/us/en/solutions/ht503310>

Подробные сведения о вашей конкретной гарантии см. по следующему адресу:

<http://datacentersupport.lenovo.com/warrantylookup>

Идентификация сервера

При обращении в службу поддержки Lenovo информация о типе и серийном номере компьютера помогает техническим специалистам идентифицировать сервер и быстрее предоставить услуги поддержки.

Тип и серийный номер компьютера указаны на идентификационной этикетке, расположенной на правой защелке стойки с лицевой стороны сервера.

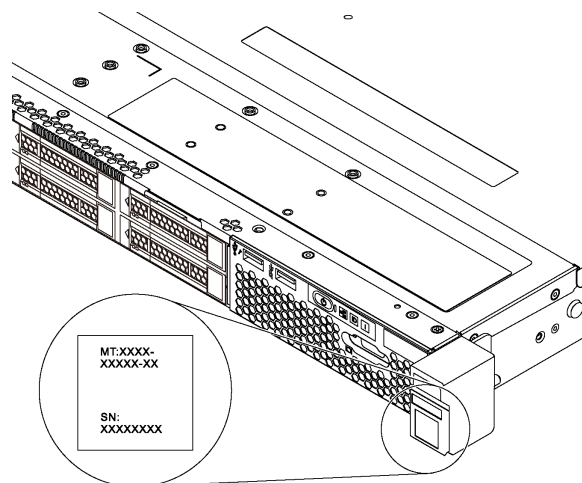


Рис. 1. Расположение идентификационной этикетки

Этикетка доступа к сети XClarity Controller

Этикетка доступа к сети XClarity® Controller приклеена к верхней стороне выдвижного информационного язычка. После получения сервера снимите этикетку доступа к сети XClarity Controller и сохраните ее в надежном месте.

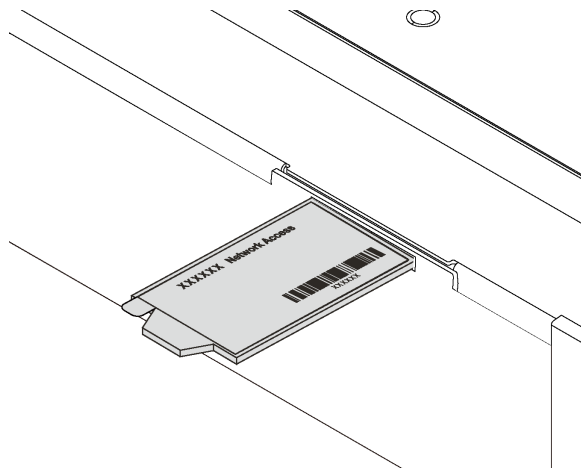


Рис. 2. Расположение этикетки доступа к сети XClarity Controller

Код быстрого ответа

На наклейке для обслуживания системы, находящейся на верхнем кожухе, нанесен QR-код, позволяющий открыть служебную информацию с мобильного устройства. QR-код можно отсканировать с помощью мобильного устройства и приложения считывания QR-кодов, чтобы быстро получить доступ к веб-сайту Lenovo со служебной информацией для этого сервера. Веб-сайт Lenovo со служебной информацией предоставляет дополнительную видеoinформацию об установке и замене компонентов и содержит коды ошибок для поддержки сервера.

На следующем рисунке показан пример QR-кода: <https://support.lenovo.com/p/servers/sr630>

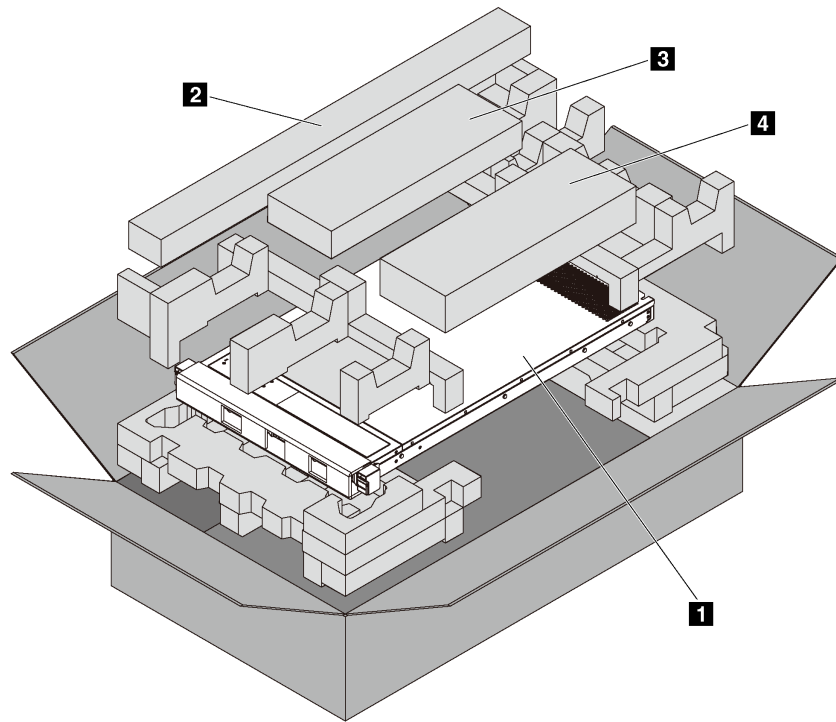


Рис. 3. QR-код

Содержимое комплекта поставки сервера

При получении сервера убедитесь, что в комплекте поставки имеется все, что вы ожидали получить.

В комплект поставки сервера входят следующие компоненты:



Примечание: Компоненты, помеченные звездочкой (*), доступны только в некоторых моделях.

- **1** Сервер
- **2** Комплект направляющих*. Подробные инструкции по установке комплекта направляющих находятся в упаковке с этим комплектом.
- **3** Кабельный органайзер*
- **4** Коробка с материалами, содержащая различные компоненты, в частности шнуры питания* и документацию

Функции

При разработке сервера основное внимание уделялось производительности, простоте использования, надежности и возможностям расширения. Эти особенности позволяют настраивать оборудование системы, чтобы удовлетворить ваши потребности сегодня и обеспечить гибкие возможности расширения на будущее.

Ниже перечислены функции и технологии, реализуемые сервером.

- **Lenovo XClarity Controller (XCC)**

Lenovo XClarity Controller — это общий контроллер управления для оборудования сервера Lenovo ThinkSystem. Lenovo XClarity Controller объединяет несколько функций управления в одной микросхеме на материнской плате сервера.

Некоторые возможности, уникальные для Lenovo XClarity Controller, — повышенная производительность, удаленное видео с повышенным разрешением и расширенные функции безопасности. Дополнительные сведения о Lenovo XClarity Controller см. по ссылке:

http://sysmgmt.lenovofiles.com/help/topic/com.lenovo.systems.management.xcc.doc/product_page.html

- **Микропрограмма сервера, совместимая с UEFI**

Микропрограмма Lenovo ThinkSystem совместима с UEFI (Unified Extensible Firmware Interface). UEFI заменяет BIOS и определяет стандартный интерфейс между операционной системой, микропрограммой платформы и внешними устройствами.

Серверы Lenovo ThinkSystem могут загружаться с использованием операционных систем, совместимых с UEFI, операционных систем на базе BIOS и адаптеров на базе BIOS, а также адаптеров, совместимых с UEFI.

Примечание: Сервер не поддерживает DOS (Disk Operating System).

- **Большая емкость системной памяти**

Сервер поддерживает зарегистрированные модули DIMM (RDIMM), модули DIMM со сниженной нагрузкой (LRDIMM), зарегистрированные модули DIMM с трехмерной стековой организацией памяти (3DS RDIMM) и модули DC Persistent Memory Module (DCPMM). Дополнительные сведения о конкретных типах и максимальной емкости памяти см. в разделе «[Спецификации](#)» на [странице 5](#).

Список поддерживаемых модулей памяти см. по следующему адресу:

<https://static.lenovo.com/us/en/serverproven/index.shtml>

- **Интегрированный доверенный платформенный модуль (TPM)**

Эта интегрированная микросхема защиты выполняет криптографические функции и хранит частные и общедоступные ключи безопасности. Она предоставляет аппаратную поддержку для спецификации Trusted Computing Group (TCG). Можно загрузить программное обеспечение для поддержки спецификации TCG.

Существует две версии Trusted Platform Module (TPM) — TPM 1.2 и TPM 2.0. Версию TPM можно поменять с 1.2 на 2.0 или наоборот.

Дополнительные сведения о конфигурациях TPM см. в разделе «[Включение TPM/TCM](#)» в [руководстве по обслуживанию](#).

Примечание: Для заказчиков в Китайской Народной Республике может быть предустановлен отвечающий требованиям Lenovo адаптер TPM 2.0 или адаптер Trusted Cryptographic Module (TCM) (иногда называемый «дочерней платой»).

- **Большая емкость хранилища данных и возможность оперативной замены**

При наличии функции оперативной замены диски можно добавлять, удалять и заменять, не выключая сервер.

- **Доступ к веб-сайту Lenovo со служебной информацией с мобильного устройства**

На наклейке для обслуживания системы, находящейся на кожухе сервера, нанесен QR-код, который можно отсканировать с помощью устройства считывания QR-кодов и сканера с мобильным устройством, чтобы быстро получить доступ к веб-сайту Lenovo со служебной информацией. Веб-сайт Lenovo с информацией по обслуживанию предоставляет дополнительную видеoinформацию об установке и замене компонентов и содержит коды ошибок для поддержки сервера.

- **Резервное сетевое подключение**

Lenovo XClarity Controller поддерживает функцию аварийного переключения на резервное подключение Ethernet с помощью соответствующего установленного приложения. В случае неполадки с основным подключением Ethernet весь трафик Ethernet, связанный с основным подключением, автоматически переключается на дополнительное резервное подключение Ethernet. Если установлены соответствующие драйверы устройств, это переключение происходит без потери данных и вмешательства пользователя.

- **Возможности резервного охлаждения и дополнительного питания**

Сервер поддерживает до двух оперативно заменяемых блоков питания мощностью 550, 750 или 1100 Вт и до семи оперативно заменяемых вентиляторов, что обеспечивает резервирование для типовой конфигурации. Резервное охлаждение вентиляторами на сервере позволяет продолжать работу в случае выхода из строя одного из вентиляторов.

Примечание: Одновременное использование на сервере блоков питания мощностью 550, 750 и 1100 Вт не допускается.

Спецификации

Ниже представлена сводка компонентов и спецификаций сервера. В зависимости от модели некоторые компоненты могут быть недоступны и некоторые спецификации могут не применяться.

Табл. 1. Спецификации сервера

Спецификация	Описание
Размер	<ul style="list-style-type: none">• 1U• Высота: 43,0 мм (1,7 дюйма)• Ширина:<ul style="list-style-type: none">– С защелками стойки: 482,0 мм (19,0 дюйма)– Без защелок стойки: 434,4 мм (17,1 дюйма)• Глубина: 778,3 мм (30,7 дюйма) <p>Примечание: Глубина измеряется с установленными защелками стойки и блоком питания, но без защитной панели.</p>
Вес	До 19,0 кг (41,9 фунта)
Процессор (в зависимости от модели)	<ul style="list-style-type: none">• До двух процессоров Intel® Xeon® с возможностью масштабирования<ul style="list-style-type: none">– Предназначено для гнезда Land Grid Array (LGA) 3647– До 28 ядер– Отвод тепловой мощности: до 205 Вт <p>Дополнительные важные сведения о процессоре см. в разделе «Важная информация о материнской плате, процессоре и радиаторе» на странице 14.</p> <p>Список поддерживаемых процессоров см. по следующему адресу: https://static.lenovo.com/us/en/serverproven/index.shtml</p>

Табл. 1. Спецификации сервера (продолж.)

Спецификация	Описание
Память	<p>Для процессора Intel Xeon первого поколения с возможностью масштабирования (Intel Xeon SP Gen 1) :</p> <ul style="list-style-type: none"> • Гнезда: 24 гнезда модулей памяти • Минимум: 8 ГБ • Максимум: <ul style="list-style-type: none"> – 768 ГБ при использовании регистровых модулей памяти (RDIMM) – 1,5 ТБ при использовании модулей памяти со сниженной нагрузкой (LRDIMM) – 3 ТБ при использовании модулей с трехмерной стековой организацией памяти (3DS RDIMM) • Тип (в зависимости от модели): <ul style="list-style-type: none"> – TruDDR4 2666 (одноранговые или двухранговые), RDIMM 8, 16 или 32 ГБ – TruDDR4 2666 (четырехранговые), LRDIMM 64 ГБ – TruDDR4 2666 (восьмиранговые), 3DS RDIMM 128 ГБ <p>Для процессора Intel Xeon второго поколения с возможностью масштабирования (Intel Xeon SP Gen 2):</p> <ul style="list-style-type: none"> • Гнезда: 24 гнезда модулей памяти • Минимум: 8 ГБ • Максимум: <ul style="list-style-type: none"> – 1,5 ТБ при использовании регистровых модулей памяти (RDIMM) – 3 ТБ при использовании модулей с трехмерной стековой организацией памяти (3DS RDIMM) – 6 ТБ при использовании модулей DC Persistent Memory Module (DCPMM) и RDIMM/3DS RDIMM в режиме памяти • Тип: (в зависимости от модели) <ul style="list-style-type: none"> – TruDDR4 2666 (одноранговые или двухранговые), модули RDIMM 16 или 32 ГБ – TruDDR4 2933 (одноранговые или двухранговые), модули RDIMM 8, 16, 32 или 64 ГБ – TruDDR4 2666 (четырехранговые), модули 3DS RDIMM 64 ГБ – TruDDR4 2933 (четырехранговые), модули 3DS RDIMM 128 ГБ – Модуль DC Persistent Memory Module 128/256/512 ГБ <p>Правила установки модулей DCPMM:</p> <ul style="list-style-type: none"> • Модули PDCPMM не поддерживаются, если установлен какой-либо графический процессор. <p>Примечания:</p> <ul style="list-style-type: none"> • Рабочая скорость и общая емкость памяти зависят от модели процессора и параметров UEFI. • Задний блок дисков и модули DCPMM емкостью 256 или 512 ГБ не следует устанавливать одновременно. <p>Список поддерживаемых вариантов памяти см. на веб-сайте Lenovo ServerProven: https://static.lenovo.com/us/en/serverproven/index.shtml.</p>
Операционные системы	<p>Поддерживаемые и сертифицированные операционные системы:</p> <ul style="list-style-type: none"> • Microsoft Windows Server • VMware ESXi • Red Hat Enterprise Linux • SUSE Linux Enterprise Server <p>Справочные материалы:</p> <ul style="list-style-type: none"> • Список доступных операционных систем: https://lenovopress.com/osig. • Инструкции по развертыванию ОС: «Развертывание операционной системы» на странице 150.

Табл. 1. Спецификации сервера (продолж.)

Спецификация	Описание
Внутренние диски	<ul style="list-style-type: none"> • До двух дисков M.2 • До четырех 3,5-дюймовых оперативно заменяемых дисков SAS/SATA • До четырех 3,5-дюймовых оперативно заменяемых дисков SAS/SATA/NVMe • До восьми 2,5-дюймовых оперативно заменяемых дисков SAS/SATA • До десяти 2,5-дюймовых оперативно заменяемых дисков SAS/SATA/NVMe (диски NVMe поддерживаются только в отсеках для дисков 6–9) • До десяти 2,5-дюймовых оперативно заменяемых дисков NVMe • До двух 2,5-дюймовых оперативно заменяемых дисков SAS/SATA с задней стороны (величина отвода тепловой мощности процессора не должна превышать 125 Вт) <p>Примечания:</p> <ul style="list-style-type: none"> – Диски NVMe — это диски быстродействующей энергонезависимой памяти. – Используйте только диски M.2, поставляемые Lenovo. – Объединительная панель для десяти 2,5-дюймовых оперативно заменяемых дисков NVMe поддерживается только при выполнении следующих требований к конфигурации: <ul style="list-style-type: none"> – Процессоры Intel Xeon 6144, 6146, 6154, 6240C, 6240Y, 6242R, 6244, 6246, 6246R, 6248R, 6252N, 6254, 6258R, 8168, 8171M, 8180, 8180M, 8268, 8270, 8280, 8280L и 8280M не установлены. – Мощность оперативно заменяемого блока питания составляет 1100 Вт. – Не установлен задний блок оперативно заменяемых дисков. – Не должно быть графического процессора. – Не должно быть адаптера флэш-памяти PCIe NVMe. – Модуль DCPMM объемом 256 или 512 ГБ не установлен.
Гнезда PCIe	<p>В зависимости от модели сервер поддерживает до трех гнезд PCIe на задней панели. Подробные сведения см. в разделе «Вид сзади» на странице 25.</p> <p>Примечание: Если установлены кабель AOC и приемопередатчик, системная рабочая температура однопортового адаптера PCIe ThinkSystem Mellanox ConnectX-6 HDR/200GbE QSFP56 должна быть меньше или равна 30 °C; если установлен другой кабель DAC, системная рабочая температура должна быть меньше или равна 35 °C.</p>

Табл. 1. Спецификации сервера (продолж.)

Спецификация	Описание
Графический процессор (GPU)	<p>Графические процессоры, поддерживаемые сервером:</p> <ul style="list-style-type: none"> • Один активный графический процессор NVIDIA Quadro P2000 PCIe (максимальной высоты, длины 3/4) • Один активный графический процессор NVIDIA Quadro P2200 PCIe (максимальной высоты, длины 3/4) • Один активный графический процессор NVIDIA Quadro P4000 PCIe (максимальной высоты, полной длины) • Один активный графический процессор NVIDIA Quadro RTX4000 PCIe (максимальной высоты, полной длины) • До двух пассивных графических процессоров NVIDIA Tesla P4 PCIe 8 ГБ (низкопрофильные) • До двух пассивных графических процессоров NVIDIA Tesla T4 PCIe 8 ГБ (низкопрофильные) • До двух пассивных графических процессоров NVIDIA A2 PCIe 16 ГБ Gen4 (половинной высоты, половинной длины) • До трех активных графических процессоров NVIDIA Quadro P600 PCIe 2 ГБ (низкопрофильные) • До трех активных графических процессоров NVIDIA Quadro P620 PCIe (низкопрофильных) <p>Расположение для установки графических процессоров:</p> <ul style="list-style-type: none"> • Устанавливайте графический процессор P2000/P2200/P4000/RTX4000 только в гнездо PCIe 2 максимальной высоты. • Установите первый графический процессор A2/P4/T4 в гнездо PCIe 3, второй графический процессор A2/P4/T4 — в гнездо PCIe 1. • Установите первый графический процессор P600 в гнездо PCIe 3, второй графический процессор P600 — в гнездо PCIe 1, третий графический процессор P600 — в гнездо PCIe 2. • Установите первый графический процессор P620 в гнездо PCIe 3, второй графический процессор P620 — в гнездо PCIe 1, третий графический процессор P620 — в гнездо PCIe 2. <p>Требования к установке графического процессора:</p> <ul style="list-style-type: none"> • Графический процессор P2000/P2200 поддерживается только при выполнении следующих требований к конфигурации: <ul style="list-style-type: none"> – Величина отвода тепловой мощности процессора меньше или равна 140 Вт. – В гнезде адаптера RAID на материнской плате не установлен адаптер RAID. Если требуется установить адаптер RAID, установите его в гнездо PCIe 1. – Мощность оперативно заменяемых блоков питания составляет 750 или 1100 Вт. – Объединительная панель для десяти 2,5-дюймовых дисков NVMe не установлена. – Не установлен задний блок оперативно заменяемых дисков. – Все вентиляторы компьютера исправны. • Графический процессор P4000/RTX4000 поддерживается только при выполнении следующих требований к конфигурации: <ul style="list-style-type: none"> – Процессор Intel Xeon 6144, 6146, 6246 или 6252N не установлен, и величина отвода тепловой мощности процессора меньше или равна 165 Вт. – В гнезде адаптера RAID на материнской плате не установлен адаптер RAID. Если требуется установить адаптер RAID, установите его в гнездо PCIe 1. – Мощность оперативно заменяемых блоков питания составляет 750 или 1100 Вт. – Объединительная панель для десяти 2,5-дюймовых дисков NVMe не

Табл. 1. Спецификации сервера (продолж.)

Спецификация	Описание
	<ul style="list-style-type: none"> установлена. – Не установлен задний блок оперативно заменяемых дисков. – Все вентиляторы компьютера исправны. • Графический процессор A2/P4/T4 поддерживается только при выполнении следующих требований к конфигурации: <ul style="list-style-type: none"> – Процессор Intel Xeon 6144, 6146, 6246 или 6252N не установлен, и величина отвода тепловой мощности процессора меньше или равна 165 Вт. – Объединительная панель для десяти 2,5-дюймовых дисков NVMe не установлена. – Не установлен задний блок оперативно заменяемых дисков. – Если установлен один графический процессор A2/P4/T4, мощность оперативно заменяемого блока питания составляет 750 или 1100 Вт. – Если установлено два графических процессора A2/P4/T4, мощность оперативно заменяемого блока питания составляет 1100 Вт. – Если установлен один графический процессор A2/P4/T4 в гнездо PCIe 3, системная рабочая температура должна быть меньше или равна 35 °C для поддержки резервирования роторов вентилятора. – Если установлено два графических процессора A2/P4/T4 (один — в гнездо PCIe 1, один — в гнездо PCIe 3), системная рабочая температура должна быть меньше или равна 30 °C для поддержки резервирования роторов вентилятора. – Графический процессор A2 запрещено использовать вместе с графическим процессором T4. • Графический процессор P600 поддерживается только при выполнении следующих требований к конфигурации: <ul style="list-style-type: none"> – Процессор Intel Xeon 6144, 6146, 6246 или 6252N не установлен, и величина отвода тепловой мощности процессора меньше или равна 165 Вт. – Если установлен один или два графических процессора P600, мощность оперативно заменяемого блока питания составляет 750 Вт или 1100 Вт; если установлено три графических процессора P600, мощность оперативно заменяемого блока питания составляет 1100 Вт. – Объединительная панель для десяти 2,5-дюймовых дисков NVMe не установлена. – Не установлен задний блок оперативно заменяемых дисков. – Все вентиляторы компьютера исправны. • Графический процессор P620 поддерживается только при выполнении следующих требований к конфигурации: <ul style="list-style-type: none"> – Процессор Intel Xeon 6144, 6146, 6246 или 6252N не установлен, и величина отвода тепловой мощности процессора меньше или равна 165 Вт. – Если установлен один или два графических процессора P620, мощность оперативно заменяемого блока питания составляет 750 Вт или 1100 Вт; если установлено три графических процессора P620, мощность оперативно заменяемого блока питания составляет 1100 Вт. – Объединительная панель для десяти 2,5-дюймовых дисков NVMe не установлена. – Не установлен задний блок оперативно заменяемых дисков. – Все вентиляторы компьютера исправны.
Функции ввода-вывода	<ul style="list-style-type: none"> • Лицевая панель: <ul style="list-style-type: none"> – Один разъем VGA (в некоторых моделях) – Один разъем USB 2.0 контроллера XClarity Controller – Один разъем USB 3.0 • Задняя панель: <ul style="list-style-type: none"> – Один разъем VGA – Два разъема USB 3.0

Табл. 1. Спецификации сервера (продолж.)

Спецификация	Описание
	<ul style="list-style-type: none"> - Один сетевой разъем XClarity Controller - Два или четыре разъема Ethernet на адаптере LOM (в некоторых моделях) - Один последовательный порт (в некоторых моделях)
Адаптеры RAID (в зависимости от модели)	<ul style="list-style-type: none"> • Встроенные порты SATA с программной поддержкой RAID (Intel VROC SATA RAID, ранее известный под названием Intel RSTe) <p>Примечание: VROC с VMware ESXi пока не поддерживается.</p> <ul style="list-style-type: none"> • Встроенные порты NVMe с программной поддержкой RAID (Intel VROC NVMe RAID) <ul style="list-style-type: none"> - VROC только с диском SSD Intel (также известным под названием Intel VROC Standard): поддержка RAID уровней 0, 1, 5 и 10 только с дисками NVMe Intel - VROC Premium поддерживает RAID уровней 0, 1, 5 и 10 с дисками, отличными от Intel NVMe <p>Примечание: VROC с VMware ESXi пока не поддерживается.</p> <ul style="list-style-type: none"> • Адаптер HBA 430-8e или 430-16e SAS/SATA, поддерживающий режим JBOD, но не поддерживающий RAID • Адаптер HBA 430-8i или 430-16i SAS/SATA, поддерживающий режим JBOD, но не поддерживающий RAID • Адаптер HBA 4350-8i или 4350-16i SAS/SATA, поддерживающий режим JBOD, но не поддерживающий RAID • Адаптер HBA 440-8i или 440-16i SAS/SATA, поддерживающий режим JBOD, но не поддерживающий RAID • Адаптер HBA 440-8e SAS/SATA, поддерживающий режим JBOD, но не поддерживающий RAID • Адаптер HBA 440-16e SAS/SATA, поддерживающий режим JBOD, но не поддерживающий RAID • Адаптер RAID 530-16i 2G SAS/SATA, поддерживающий режим JBOD и уровни RAID 0, 1 и 10 • Адаптер RAID 5350-8i SAS/SATA, поддерживающий режим JBOD и уровни RAID 0, 1, 5 и 10 • Адаптер RAID 530-8i SAS/SATA, поддерживающий режим JBOD и уровни RAID 0, 1, 5, 10 и 50 • Адаптер RAID 540-8i SAS/SATA, поддерживающий режим JBOD и уровни RAID 0, 1 и 10 • Адаптер RAID 730-8i SAS/SATA с 1 ГБ кэш-памяти, поддерживающий режим JBOD и уровни RAID 0, 1, 5, 10 и 50 (только для Материкового Китая) • Адаптер RAID 730-8i SAS/SATA с 2 ГБ кэша, поддерживающий режим JBOD и уровни RAID 0, 1, 5, 6, 10, 50 и 60 • Адаптер RAID 930-8e SAS/SATA, поддерживающий режим JBOD и уровни RAID 0, 1, 5, 6, 10, 50 и 60 • Адаптер RAID 930-8i или 930-16i SAS/SATA, поддерживающий режим JBOD и уровни RAID 0, 1, 5, 6, 10, 50 и 60 • Адаптер RAID 9350-8i 2 ГБ или 9350-16i SAS/SATA 4 ГБ, поддерживающий режим JBOD и уровни RAID 0, 1, 5, 6, 10, 50 и 60 • Адаптер RAID 940-8i или 940-16i SAS/SATA, поддерживающий режим JBOD и уровни RAID 0, 1, 5, 6, 10, 50 и 60 <p>Примечания:</p> <ul style="list-style-type: none"> • Адаптеры RAID 730-8i SAS/SATA 2 ГБ, RAID 930-8i SAS/SATA, RAID 930-16i SAS/SATA и RAID 930-8e SAS/SATA нельзя использовать вместе. • Если установлен адаптер RAID 730-8i SAS/SATA 1 ГБ/2 ГБ с кэшем, установить 2,5-дюймовый твердотельный диск SAS PM1653/PM1655 24 Гбит/с с интенсивным чтением/многофункциональный для ThinkSystem невозможно. • При использовании адаптера RAID 730-8i 2GB, 930-8e, 930-8i, 930-16i, 940-8e

Табл. 1. Спецификации сервера (продолж.)

Спецификация	Описание
	<p>4GB, 940-8i, 940-16i, 9350-8i или 9350-16i SAS/SATA необходимо установить модуль суперконденсатора RAID.</p> <ul style="list-style-type: none"> • Адаптеры HBA 440-8i/440-16i SAS/SATA и HBA 430-8i/430-16i SAS/SATA невозможно использовать вместе. • Адаптеры HBA/RAID 440-8i, 440-16i, 540-8i, 940-8i, 940-16i, 5350-8i, 9350-8i или 9350-16i SAS/SATA невозможно установить во внутреннее гнездо адаптера RAID. • Адаптер HBA 540-16i SAS/SATA можно установить только в гнездо PCIe 1. • Адаптеры HBA 440-8e, 440-16e или 940 8e 4GB SAS/SATA поддерживаются только при выполнении следующих требований к конфигурации: <ul style="list-style-type: none"> – Можно установить только в гнезда PCIe 2 и 1 для моделей серверов с одним процессором. – Можно установить только в гнезда PCIe 2, 3 и 1 для моделей серверов с двумя процессорами. • Адаптеры RAID 4350-8i, 4350-16i, 9350-8i или 9350-16i SAS/SATA поддерживаются только при выполнении следующих требований к конфигурации: <ul style="list-style-type: none"> – Можно установить только в гнезда PCIe 1, 2 и 3. – Невозможно использовать вместе с адаптерами HBA/RAID 430-8i, 430-16i, 440-8i, 440-16i, 530-8i, 730-8i, 930-8e, 930-8i, 930-16i, 940-8i или 940-16i SAS/SATA. • Адаптер RAID 5350-8i SAS/SATA поддерживается только при выполнении следующих требований к конфигурации: <ul style="list-style-type: none"> – Можно установить только в гнездо PCIe 1. – Невозможно использовать вместе с адаптерами HBA/RAID 430-8i, 430-16i, 440-8i, 440-16i, 530-8i, 730-8i, 930-8e, 930-8i, 930-16i, 940-8i или 940-16i SAS/SATA. • Адаптер RAID 940-8i или 940-16i SAS/SATA поддерживается только при выполнении следующих требований к конфигурации: <ul style="list-style-type: none"> – Поддерживается только один адаптер RAID 940. – Можно установить только в гнездо PCIe 1. – Должен быть установлен модуль суперконденсатора RAID. – Не должно быть заднего диска HDD. – Невозможно использовать вместе с адаптером 930-8i или 930-16i SAS/SATA. – Можно использовать вместе с адаптером HBA 440-8i или 440-16i SAS/SATA.
Вентиляторы компьютера	<ul style="list-style-type: none"> • Один процессор: пять двухроторных оперативно заменяемых вентиляторов (включая один резервный ротор вентилятора) • Два процессора: семь двухроторных оперативно заменяемых вентиляторов (включая один резервный ротор вентилятора) <p>Примечания:</p> <ul style="list-style-type: none"> • Если компьютер выключен, но подключен к сети переменного тока, вентиляторы 1 и 2 будут продолжать работать с гораздо меньшей скоростью. Такая конструкция системы позволяет обеспечить надлежащее охлаждение. • В моделях серверов с установленными процессорами Intel Xeon 6144, 6146, 6154, 6240C, 6240Y, 6242R, 6244, 6246, 6246R, 6248R, 6252N, 6254, 6258R, 8168, 8171M, 8180, 8180M, 8268, 8270, 8280, 8280L и 8280M резервирование роторов вентилятора не поддерживается. В случае выхода из строя одного ротора вентилятора производительность сервера снижается. • Если сервер поставляется только с одним процессором, для обеспечения необходимого охлаждения достаточно пяти вентиляторов компьютера (1–5). Однако для правильной циркуляции воздуха на отсеки 6 и 7 необходимо установить заглушки вентиляторов. • Если установлен модуль DCPMM объемом 256 или 512 ГБ, а температура

Табл. 1. Спецификации сервера (продолж.)

Спецификация	Описание
	<p>окружающей среды превышает 30 °С, резервирование роторов вентилятора не поддерживается.</p>
Блоки питания	<p>ОСТОРОЖНО:</p> <ol style="list-style-type: none"> 1. Входное постоянное напряжение 240 В (с диапазоном 180–300 В) поддерживается ТОЛЬКО в материковом Китае. 2. Блоки питания с напряжением 240 В постоянного тока не являются оперативно заменяемыми. Чтобы отсоединить шнур питания, убедитесь, что сервер выключен либо источники питания постоянного тока на распределительном щите отключены. 3. Чтобы продукты ThinkSystem работали без ошибок в средах с постоянным или переменным током, необходимо приобрести и установить систему заземления TN-S, соответствующую стандарту 60364-1 IEC 2005. <p>Один или два оперативно заменяемых блока питания для поддержки резервирования</p> <ul style="list-style-type: none"> • 80 PLUS Platinum 550 Вт переменного тока • 80 PLUS Platinum 750 Вт переменного тока • 80 PLUS Titanium 750 Вт переменного тока • 80 PLUS Platinum 1100 Вт переменного тока
Минимальная конфигурация для отладки	<ul style="list-style-type: none"> • Один процессор в гнезде процессора 1 • Один модуль памяти в гнезде 5 • Один блок питания • Один жесткий диск или один диск M.2 (если для отладки требуется ОС) • Пять вентиляторов компьютера (1–5)
Излучение акустического шума	<ul style="list-style-type: none"> • Уровни звуковой мощности, состояние ожидания <ul style="list-style-type: none"> – Минимум: 4,9 бел – Типично: 5,0 бел – Максимум: 5,8 бел • Уровни звуковой мощности, рабочий режим <ul style="list-style-type: none"> – Минимум: 5,3 бел – Типично: 6,1 бел – Максимум: 6,2 бел <p>Примечания:</p> <ul style="list-style-type: none"> • Эти уровни звуковой мощности измеряются в управляемых акустических средах согласно процедурам, определенным стандартом ISO 7779, и сообщаются в соответствии с требованиями стандарта ISO 9296. • Представленные уровни акустического шума основаны на указанных конфигурациях и могут изменяться в зависимости от конфигурации и условий. • Заявленные уровни акустического шума могут значительно увеличиться при установке мощных компонентов, например некоторых мощных сетевых адаптеров, ЦП и графических процессоров.

Табл. 1. Спецификации сервера (продолж.)

Спецификация	Описание
Электрический вход	<ul style="list-style-type: none"> • Требуется синусоидальное входное напряжение (50–60 Гц) • Нижний диапазон входного напряжения: <ul style="list-style-type: none"> – Минимум: 100 В переменного тока – Максимум: 127 В переменного тока • Верхний диапазон входного напряжения: <ul style="list-style-type: none"> – Минимум: 200 В переменного тока – Максимум: 240 В переменного тока <p>Примечание: В моделях серверов с 750-ваттными блоками питания 80 PLUS Titanium переменного тока входное напряжение 100–127 В переменного тока не поддерживается.</p> <p>ОСТОРОЖНО: Входное постоянное напряжение 240 В (с диапазоном 180–300 В) поддерживается ТОЛЬКО в материковом Китае. Блок питания с входным постоянным напряжением 240 В не поддерживает функцию горячего подключения шнура питания. Перед извлечением блока питания с входом постоянного тока выключите сервер или отключите источники питания постоянного тока на панели прерывателей или выключите источник питания. Затем отключите шнур питания.</p>
Окружающая среда	<p>Работа сервера поддерживается в следующих условиях:</p> <p>Примечание: Этот сервер предназначен для стандартных условий центра обработки данных и рекомендуется к установке в промышленных центрах обработки данных.</p> <ul style="list-style-type: none"> • Температура воздуха: <ul style="list-style-type: none"> – Рабочие условия: <ul style="list-style-type: none"> – ASHRAE, класс A2: 10–35 °C (50–95 °F); максимальная температура окружающей среды уменьшается на 1 °C (1,8 °F) с увеличением высоты на каждые 300 м (984 фута) свыше 900 м (2953 фута). – ASHRAE class A3: 5–40 °C (41–104 °F); максимальная температура окружающей среды уменьшается на 1 °C (1,8 °F) с увеличением высоты на каждые 175 м (574 фута) свыше 900 м (2953 фута). – ASHRAE class A4: 5–45 °C (41–113 °F); максимальная температура окружающей среды уменьшается на 1 °C (1,8 °F) с увеличением высоты на каждые 125 м (410 футов) свыше 900 м (2953 фута). – Сервер выключен: 5–45 °C (41–113 °F) – Транспортировка или хранение: –40–60 °C (–40–140 °F) • Максимальная высота: 3050 м (10 000 футов) • Относительная влажность (без образования конденсата): <ul style="list-style-type: none"> – Рабочие условия: <ul style="list-style-type: none"> – ASHRAE, класс A2: 8 – 80 %, максимальная точка росы: 21 °C (70 °F) – ASHRAE, класс A3: 8 – 85 %, максимальная точка росы: 24 °C (75 °F) – ASHRAE, класс A4: 8 – 90 %, максимальная точка росы: 24 °C (75 °F) – Транспортировка или хранение: 8–90 % • Загрязнение частицами <p>Внимание: Присутствующие в воздухе частицы и активные газы, а также другие факторы окружающей среды, например влажность или температура, могут представлять опасность для сервера.</p> <p>Примечание: Сервер соответствует спецификациям ASHRAE класса A2. Несоответствие системной рабочей температуры спецификациям ASHRAE A2 может повлиять на производительность сервера. В зависимости от конфигурации оборудования некоторые модели серверов соответствуют спецификациям ASHRAE, классы A3 и A4. Чтобы соответствовать спецификациям ASHRAE для классов A3 и A4, модели серверов должны</p>

Табл. 1. Спецификации сервера (продолж.)

Спецификация	Описание
	<p>отвечать следующим требованиям к конфигурации оборудования:</p> <ul style="list-style-type: none"> • Должны быть установлены два блока питания. • Не должно быть диска NVMe. • Не должно быть адаптера флеш-памяти PCIe NVMe. • Не должно быть графического процессора P2000. • Графический процессор P2200 не установлен. • Графический процессор P4000 не установлен. • Графический процессор RTX4000 не установлен. • Графический процессор A2 не установлен в гнезде PCIe 1. • Графический процессор P4 должен быть установлен в гнезде PCIe 1. • Графический процессор T4 должен быть установлен в гнезде PCIe 1. • Графический процессор P600 должен быть установлен в гнезде PCIe 2. • Графический процессор P620 должен быть установлен в гнезде PCIe 2. • Активный графический процессор Innova-2 FPGA Smart NIC не установлен. • Адаптер PCIe ThinkSystem Mellanox ConnectX-6 100 Gbs 1P/2P не установлен. • Однопортовый адаптер PCIe ThinkSystem Mellanox ConnectX-6 HDR/200GbE QSFP56 не установлен. • В моделях серверов с отсеками для 2,5-дюймовых дисков модуль суперконденсатора RAID нельзя установить в нижней части дефлектора; его можно установить только в раме. • Объединительная панель для десяти 2,5-дюймовых дисков NVMe не установлена. • Следующие процессоры не установлены: <ul style="list-style-type: none"> – Процессоры с величиной отвода тепловой мощности больше или равной 150 Вт – Процессоры Intel Xeon 4112, 5122, 6126, 6128, 6132, 6134, 6134M и 8156

Важная информация о требованиях к экодизайну ЕС

Чтобы выполнить требования к экодизайну ЕС в отношении потребляющих энергию продуктов (ErP), лот 9 (ErP), сервер должен удовлетворять следующим требованиям:

- Минимальный объем памяти: 16 ГБ
- Если сервер настроен на работу с одним процессором, процессор Intel Xeon 3104 не поддерживается.

Важная информация о материнской плате, процессоре и радиаторе

Для вашего сервера предусмотрены материнские платы двух типов:

- Слева: материнская плата с большой рукояткой **1**
- Справа: материнская плата с маленькой рукояткой **2**

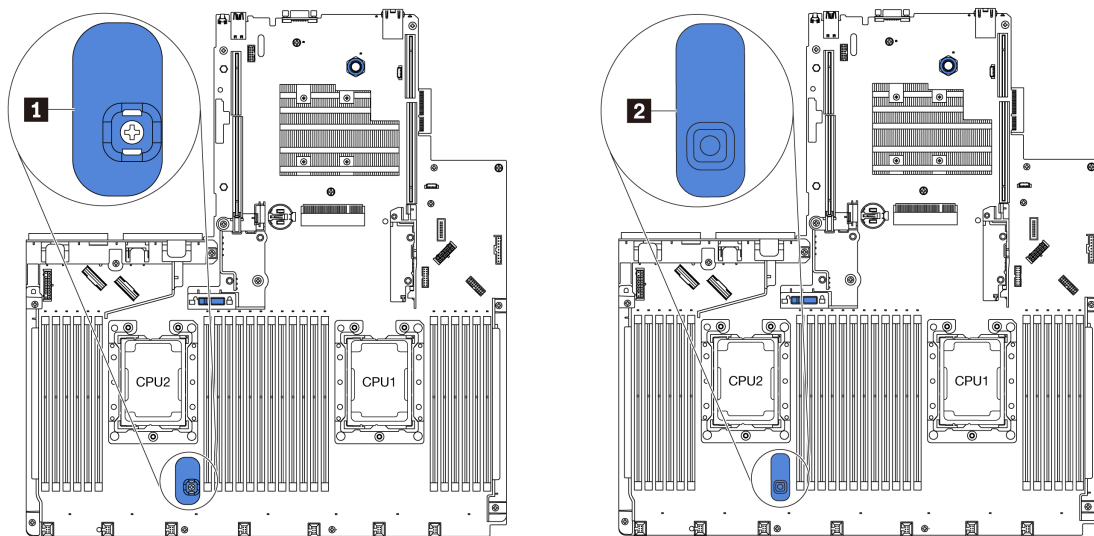


Рис. 4. Два типа материнских плат

Для вашего сервера предусмотрены радиаторы двух типоразмеров:

- Слева: радиатор небольшого размера
- Справа: радиатор большого размера

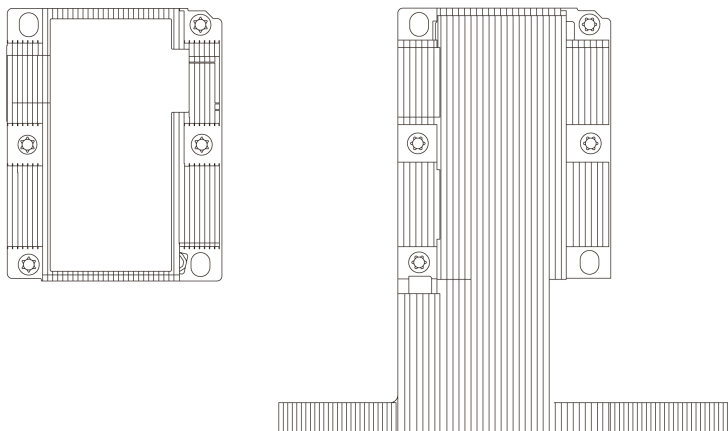
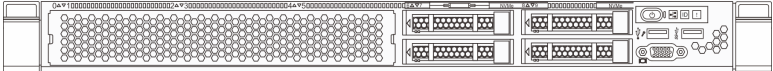


Рис. 5. Два типа радиаторов

Следующая таблица содержит важную информацию о материнской плате, процессоре и радиаторе.

Установленная материнская плата	Установленный радиатор	Важная информация
Материнская плата с большой рукояткой или материнская плата с маленькой рукояткой	Радиатор небольшого размера	<p>В моделях серверов с установленными процессорами Intel Xeon 6144, 6146, 6154, 6240C, 6240Y, 6242R, 6244, 6246, 6246R, 6248R, 6252N, 6254, 6258R, 8168, 8171M, 8180, 8180M, 8268, 8270, 8280, 8280L и 8280M следующие компоненты не поддерживаются.</p> <ul style="list-style-type: none"> • Передняя объединительная панель и передние оперативно заменяемые диски SAS/SATA/NVMe • Задний блок оперативно заменяемых дисков • Модуль суперконденсатора RAID в нижней части дефлектора • Адаптер флэш-памяти PCIe NVMe • Графический процессор
Материнская плата с маленькой рукояткой	Радиатор большого размера	<ul style="list-style-type: none"> • В моделях серверов с установленным радиатором большого размера не поддерживаются дефлектор и модуль суперконденсатора RAID в нижней части дефлектора. • В моделях серверов с установленными процессорами Intel Xeon 6144, 6146, 6244, 6246, 6252N, 8168, 8171M, 8180, 8180M, 8268, 8270, 8280, 8280L и 8280M обеспечьте выполнение следующих требований к конфигурации: <ul style="list-style-type: none"> – Объединительная панель для десяти 2,5-дюймовых дисков NVMe не установлена. – Все вентиляторы компьютера исправны. – Не установлен задний блок оперативно заменяемых дисков. – Не должно быть адаптера флэш-памяти PCIe NVMe. – Не должно быть графического процессора. • В моделях серверов с установленной объединительной панелью на десять 2,5-дюймовых дисков SAS/SATA/NVMe процессоры Intel Xeon 6154, 6240C, 6240Y, 6242R, 6246R, 6248R, 6254 и 6258R поддерживаются, только если выполняются следующие требования к конфигурации: <ul style="list-style-type: none"> – Все вентиляторы компьютера исправны. – В отсеки для дисков 6–9 установлено только четыре диска SAS/SATA/NVMe. – Не установлен задний блок оперативно заменяемых дисков. – Не должно быть адаптера флэш-памяти PCIe NVMe. – Не должно быть графического процессора.  <p><i>Рис. 6. Модели серверов с установленными процессорами Intel Xeon 6154, 6254 и 6240Y вид спереди</i></p>

Загрязнение частицами

Внимание! Взвешенные частицы (включая металлическую стружку) и активные газы отдельно или в сочетаниях с другими факторами окружающей среды, такими как влажность или температура, могут представлять опасность для описанного в этом документе устройства.

К рискам, которые представляют избыточные уровни частиц или концентрация опасных газов, относятся повреждения, которые могут вызвать неисправность или выход устройства из строя. Изложенные в данном документе спецификации устанавливают ограничения для частиц и газов и позволяют предотвратить такие повреждения. Ограничения не должны рассматриваться или использоваться как однозначные, так как различные другие факторы, такие как температура и влажность воздуха, могут повлиять на воздействие частиц или коррозионных и газовых загрязнений. При отсутствии определенных ограничений, приведенных в этом документе, необходимо реализовать

правила, поддерживающие определенные уровни частиц и газов, обеспечивающие безопасность здоровья человека. Если компания Lenovo определила, что повреждение устройства вызвали уровни частиц или газов в окружающей среде, при ремонте или замене устройства или его компонентов в такой среде компания может потребовать устранения таких условий загрязнения. Реализация таких мер возлагается на клиента.

Табл. 2. Ограничения для частиц и газов

Загрязнение	Ограничения
Активные газы	<p>Уровень серьезности G1 согласно стандарту ANSI/ISA 71.04-1985¹:</p> <ul style="list-style-type: none"> • Уровень реактивности меди должен быть меньше 300 Å/месяц (приблизительно 0,0039 мкг/см²-час прироста массы).² • Уровень реактивности серебра должен быть меньше 200 Å/месяц (приблизительно 0,0035 мкг/см²-час прироста массы).³ • Реагирующий мониторинг газовой коррозионности следует осуществлять приблизительно в 5 см (2 дюймах) от передней панели стойки со стороны забора воздуха на высоте одной и трех четвертей высоты рамы от пола или в точке значительно более высокой скорости воздушного потока.
Присутствующие в воздухе частицы	<p>Центры обработки данных должны соответствовать уровню чистоты класса 8 согласно стандарту ISO 14644-1.</p> <p>В центрах обработки данных без воздушного экономайзера достичь уровня чистоты класса 8 согласно стандарту ISO 14644-1 можно с помощью одного из следующих способов фильтрации:</p> <ul style="list-style-type: none"> • Воздух в помещении может непрерывно проходить через фильтры MERV 8. • Воздух, поступающий в центр обработки данных, может проходить через фильтры MERV 11, а лучше — MERV 13. <p>В центрах обработки данных с воздушными экономайзерами выбор фильтров для достижения уровня чистоты класса 8 согласно стандарту ISO зависит от конкретных условий на объекте.</p> <ul style="list-style-type: none"> • Относительная влажность в среде загрязняющих частиц должна быть выше 60 %.⁴ • В центра обработки данных не должно быть частиц цинка.⁵
<p>¹ ANSI/ISA-71.04-1985. <i>Условия окружающей среды для измерения процесса и систем управления: загрязняющие вещества в воздухе</i>. Instrument Society of America, Research Triangle Park, North Carolina, U.S. A.</p> <p>² Вывод об эквивалентности между скоростью распространения коррозии меди в толщину в продукте, измеряемой в Å/месяц, и скоростью прироста массы, основан на том, что Cu₂S и Cu₂O увеличиваются в равных пропорциях.</p> <p>³ Вывод об эквивалентности между скоростью распространения коррозии серебра в толщину в продукте, измеряемой в Å/месяц, и скоростью прироста массы, основан на том, что Ag₂S является единственным продуктом коррозии.</p> <p>⁴ Относительная влажность растворения загрязняющих частиц — это относительная влажность, при которой пыль поглощает достаточное количество воды, чтобы стать влажной и попасть под действие ионной проводимости.</p> <p>⁵ Поверхностный мусор в случайном порядке собирается в 10 зонах центра обработки данных с использованием диска диаметром 1,5 см с токопроводящей клейкой лентой на металлическом стержне. Если при осмотре клейкой ленты под электронным микроскопом частиц цинка не обнаружено, считается, что в центре обработки данных частицы цинка отсутствуют.</p>	

Предложения по управлению

Для упрощения управления серверами и повышения эффективности такого управления можно использовать предложения портфеля XClarity и другие предложения по управлению системой, описанные в данном разделе.

Обзор

Предложения	Описание
Lenovo XClarity Controller	<p>Контроллер управления материнской платой (BMC).</p> <p>Реализует в одной микросхеме на материнской плате сервера функции процессора служб, расширенного ввода-вывода, видеоконтроллера и удаленного присутствия.</p> <p>Интерфейс</p> <ul style="list-style-type: none">• Приложение интерфейса командной строки• Графический пользовательский веб-интерфейс• Мобильное приложение• API REST <p>Использование и загрузка</p> <p>http://sysmgt.lenovofiles.com/help/topic/com.lenovo.systems.management.xcc.doc/product_page.html</p>
Lenovo XClarity Administrator	<p>Централизованный интерфейс для управления несколькими серверами.</p> <p>Интерфейс</p> <ul style="list-style-type: none">• Приложение графического пользовательского интерфейса• Мобильное приложение• Веб-интерфейс• API REST <p>Использование и загрузка</p> <p>http://sysmgt.lenovofiles.com/help/topic/com.lenovo.lxca.doc/aug_product_page.html</p>
Набор инструментов Lenovo XClarity Essentials	<p>Портативный и легкий набор инструментов для настройки сервера, сбора данных и обновления микропрограмм. Подходит как для односерверных, так и для многосерверных контекстов управления.</p> <p>Интерфейс</p> <ul style="list-style-type: none">• OneCLI: приложение интерфейса командной строки• Bootable Media Creator: приложение интерфейса командной строки, приложение графического пользовательского интерфейса• UpdateXpress: приложение графического пользовательского интерфейса <p>Использование и загрузка</p> <p>http://sysmgt.lenovofiles.com/help/topic/xclarity_essentials/overview.html</p>

Предложения	Описание
Lenovo XClarity Provisioning Manager	<p>Инструмент графического пользовательского интерфейса на основе UEFI на одном сервере, который может упростить выполнение задач управления.</p> <p>Интерфейс</p> <ul style="list-style-type: none"> • Веб-интерфейс (удаленный доступ к BMC) • Приложение графического пользовательского интерфейса <p>Использование и загрузка</p> <p>https://sysmgt.lenovofiles.com/help/topic/lxpm_frontend/lxpm_about.html</p>
Lenovo XClarity Integrator	<p>Серии приложений, которые могут интегрировать функции управления Lenovo XClarity Administrator и сервера с программным обеспечением, используемым в определенной инфраструктуре развертывания, например VMware VCenter, Microsoft Admin Center или Microsoft System Center.</p> <p>Интерфейс</p> <p>Приложение графического пользовательского интерфейса</p> <p>Использование и загрузка</p> <p>https://sysmgt.lenovofiles.com/help/topic/lxci/lxci_product_page.html</p>
Lenovo XClarity Energy Manager	<p>Приложение, позволяющее управлять питанием и температурой сервера, а также контролировать их.</p> <p>Интерфейс</p> <ul style="list-style-type: none"> • Приложение графического пользовательского интерфейса • Веб-интерфейс <p>Использование и загрузка</p> <p>https://datacentersupport.lenovo.com/solutions/lvno-lxem</p>
Lenovo Capacity Planner	<p>Приложение, поддерживающее планирование энергопотребления сервера или стойки.</p> <p>Интерфейс</p> <ul style="list-style-type: none"> • Приложение графического пользовательского интерфейса • Веб-интерфейс <p>Использование и загрузка</p> <p>https://datacentersupport.lenovo.com/solutions/lvno-lcp</p>

Функции

Предложения	Функции							
	Управление несколькими системами	Развертывание ОС	Конфигурация системы	Обновления микропрограммы ¹	Мониторинг событий и оповещений	Инвентаризация/журналы	Управление питанием	Планирование питания
Lenovo XClarity Controller			√	√ ²	√	√ ⁴		
Lenovo XClarity Administrator	√	√	√	√ ²	√	√ ⁴		
Набор инструментов Lenovo XClarity Essentials	OneCLI	√		√	√ ²	√	√ ⁴	
	Bootable Media Creator			√	√ ²		√ ⁴	
	UpdateXpress			√	√ ²			
Lenovo XClarity Provisioning Manager		√	√	√ ³		√ ⁵		
Lenovo XClarity Integrator	√	√ ⁶	√	√	√	√	√ ⁷	
Lenovo XClarity Energy Manager	√				√		√	
Lenovo Capacity Planner								√ ⁸

Примечания:

1. Большинство параметров можно обновить с помощью Lenovo Tools. В некоторых случаях, например с микропрограммой графического процессора или микропрограммой для нескольких путей, требуется использовать инструменты поставщика.
2. Для обновления микропрограммы с помощью Lenovo XClarity Administrator, Lenovo XClarity Essentials или Lenovo XClarity Controller параметры UEFI сервера для дополнительного ПЗУ должны иметь значение **Автоматически** или **UEFI**.
3. Обновления микропрограммы ограничены только обновлениями Lenovo XClarity Provisioning Manager, Lenovo XClarity Controller и UEFI. Обновления микропрограмм для дополнительных устройств (например, адаптеров) не поддерживаются.
4. Чтобы в Lenovo XClarity Administrator, Lenovo XClarity Controller или Lenovo XClarity Essentials отобразить подробную информацию о карте адаптера, в частности название модели и уровень микропрограммы, параметры UEFI сервера для дополнительного ПЗУ должны иметь значение **Автоматически** или **UEFI**.
5. Определение имеющихся ресурсов ограничено.
6. Проверка развертывания Lenovo XClarity Integrator для System Center Configuration Manager (SCCM) поддерживает развертывание оперативной системы Windows.
7. Функция управления питанием поддерживается только Lenovo XClarity Integrator для VMware vCenter.
8. Перед покупкой новых компонентов настоятельно рекомендуется проверять данные, касающиеся питания сервера Lenovo Capacity Planner.

Глава 2. Компоненты сервера

В этом разделе приведены сведения о всех компонентах, связанных с сервером.

Вид спереди

Вид сервера спереди зависит от модели. В зависимости от модели сервер может выглядеть несколько иначе, чем на рисунках в этом разделе.

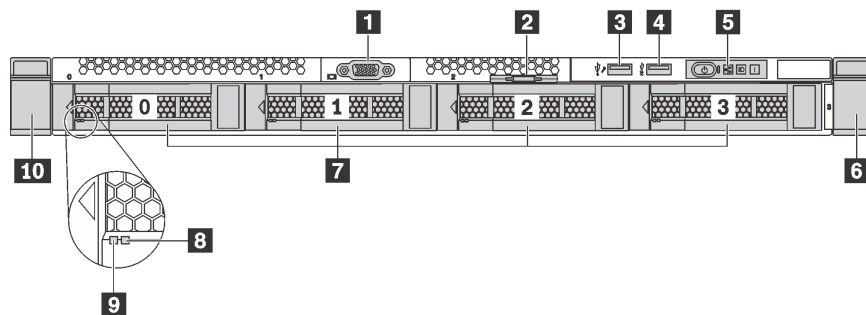


Рис. 7. Вид спереди моделей серверов с четырьмя отсеками для 3,5-дюймовых дисков

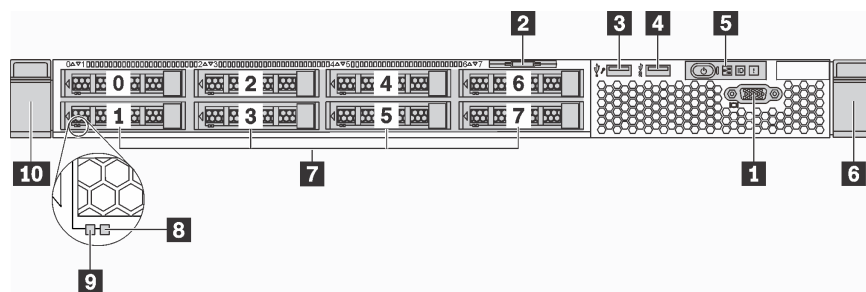


Рис. 8. Вид спереди на модели серверов с восемью отсеками для 2,5-дюймовых дисков

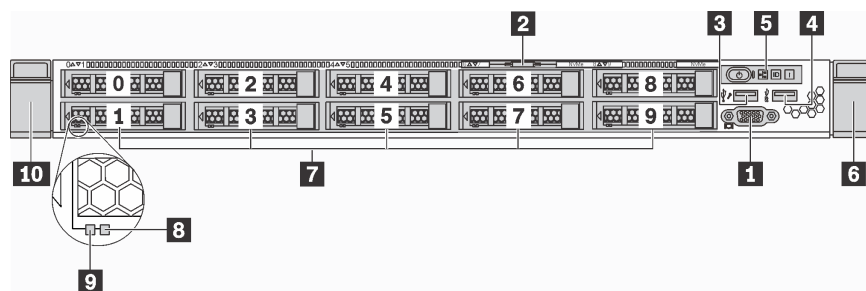


Рис. 9. Вид спереди моделей серверов с десятью отсеками для 2,5-дюймовых дисков

Табл. 3. Компоненты на передней панели сервера

1 Разъем VGA (в некоторых моделях)	2 Выдвижной информационный язычок
3 Разъем USB контроллера XClarity Controller	4 Разъем USB 3.0
5 Информационная панель оператора	6 Защелка стойки (правая)

Табл. 3. Компоненты на передней панели сервера (продолж.)

7 Отсеки для оперативно заменяемых дисков	8 Светодиодный индикатор состояния диска (желтый)
9 Светодиодный индикатор работы диска (зеленый)	10 Защелка стойки (левая)

1 Разъем VGA (в некоторых моделях)

Служит для подключения монитора высокого разрешения, монитора прямого подключения (direct-drive monitor) или других устройств с разъемом VGA.

2 Выдвижной информационный язычок

К выдвижному информационному язычку приклеена этикетка доступа к сети XClarity Controller.

3 Разъем USB контроллера XClarity Controller

В зависимости от настройки этот разъем поддерживает функцию USB 2.0, функцию управления XClarity Controller или обе эти функции.

- Если разъем настроен для поддержки функции USB 2.0, к нему можно подключить устройство, которому требуется подключение USB 2.0, например клавиатуру, мышь или устройство хранения USB.
- Если разъем настроен для поддержки функции управления XClarity Controller, к нему можно подключить мобильное устройство, на котором установлено приложение для работы с журналами событий XClarity Controller.
- Если разъем настроен для поддержки обеих функций, для переключения между ними можно нажать на три секунды кнопку идентификации.

Дополнительные сведения см. в разделе [«Настройка сетевого подключения для Lenovo XClarity Controller» на странице 137](#).

4 Разъем USB 3.0

Служит для подключения устройств, поддерживающих интерфейс USB, например USB-клавиатуры, USB-мыши или устройства хранения USB.

5 Информационная панель оператора

Информацию об элементах управления и светодиодных индикаторах состояния на информационной панели оператора см. в разделе [«Информационная панель оператора» на странице 23](#).

6 **10** Защелки стойки

Если сервер установлен в стойку, выдвинуть его из стойки можно с помощью защелок. Кроме того, с помощью защелок стойки и винтов можно закрепить сервер в стойке таким образом, чтобы он не выскальзывал, особенно в местах, подверженных вибрации. Дополнительные сведения см. в документе *Руководство по установке в стойку*, поставляемом с комплектом направляющих.

7 Отсеки для оперативно заменяемых дисков

Число установленных в сервере дисков зависит от модели. При установке дисков соблюдайте порядок номеров отсеков для дисков.

Защита от электромагнитных помех и охлаждение сервера обеспечиваются, когда все отсеки для дисков заняты. Свободные отсеки для дисков должны быть закрыты заглушками дисков.

8 Светодиодный индикатор состояния диска

9 Светодиодный индикатор работы диска

У каждого оперативно заменяемого диска два светодиода индикатора.

Светодиодный индикатор диска	Состояние	Описание
8 Светодиодный индикатор состояния диска (справа)	Горит желтым	Диск неисправен.
	Мигает желтым (медленно, примерно раз в секунду)	Диск восстанавливается.
	Мигает желтым (быстро, примерно четыре раза в секунду)	Определение местоположения диска адаптером RAID.
9 Светодиодный индикатор работы диска (слева)	Горит зеленым	Диск включен, но не активен.
	Мигает зеленым	Диск активен.

Информационная панель оператора

На информационной панели оператора сервера находятся элементы управления и светодиодные индикаторы.

На следующем рисунке показана информационная панель оператора сервера.

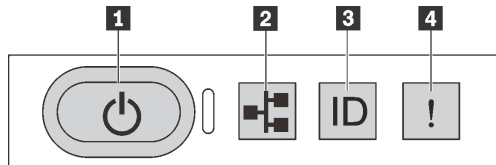


Рис. 10. Информационная панель оператора

Табл. 4. Компоненты на информационной панели оператора

1 Кнопка питания со светодиодным индикатором питания	2 Светодиодный индикатор активности сети
3 Кнопка идентификации системы со светодиодным индикатором идентификации системы	4 Светодиодный индикатор системной ошибки

1 Кнопка питания со светодиодным индикатором питания

Кнопку питания можно нажать для включения сервера после завершения его настройки. Кроме того, удерживая кнопку питания в течение нескольких секунд, можно выключить сервер, если не удастся его выключить из операционной системы. Светодиодный индикатор питания позволяет определить текущее состояние питания.

Состояние	Цвет	Описание
Горит	Зеленый	Сервер включен и работает.
Медленно мигает (примерно раз за секунду)	Зеленый	Сервер выключен и готов к включению (режим ожидания).

Состояние	Цвет	Описание
Быстро мигает (примерно четыре раза за секунду)	Зеленый	Сервер выключен, но XClarity Controller инициализируется и сервер не готов к включению.
Не горит	Нет	На сервер не подается питание.

■ Светодиодный индикатор активности сети

Светодиодный индикатор сетевой активности на информационной панели оператора помогает определить наличие подключения к сети и активность сети.

Состояние	Цвет	Описание
Горит	Зеленый	Сервер подключен к сети.
Мигает	Зеленый	Сеть подключена и находится в активном состоянии.
Не горит	Нет	Сервер отключен от сети.

Совместимость адаптера NIC и светодиодного индикатор активности сети:

Адаптер NIC	Светодиодный индикатор активности сети
Адаптер LOM	Поддерживается
Адаптер ML2 NIC	Поддерживается
Адаптер PCIe NIC	Не поддерживается

■ Кнопка идентификации системы со светодиодным индикатором идентификации системы

Кнопка идентификации системы и синий светодиодный индикатор идентификации системы служат для визуального определения местоположения сервера. Светодиодный индикатор идентификации системы также находится на задней панели сервера. При каждом нажатии кнопки идентификации системы состояние обоих светодиодных индикаторов идентификации системы изменяется. Светодиодные индикаторы могут гореть, мигать или не гореть. Можно также с помощью Lenovo XClarity Controller или программы удаленного управления изменить состояние светодиодных индикаторов идентификации системы, чтобы было легче визуально найти сервер среди других серверов.

Если для USB-разъема XClarity Controller настроена как функция USB 2.0, так и функция управления XClarity Controller, для переключения между этими двумя функциями можно нажать на три секунды кнопку идентификации системы.

■ Светодиодный индикатор системной ошибки

Светодиодный индикатор системной ошибки помогает определить наличие каких-либо системных ошибок.

Состояние	Цвет	Описание	Действие
Горит	Желтый	<p>На сервере обнаружена ошибка. Она может быть вызвана следующими ошибками (но не только ими):</p> <ul style="list-style-type: none"> • Температура сервера достигла не критического порогового значения. • Напряжение сервера достигло не критического порогового значения. • Вентилятор работает с низкой скоростью. • Извлечен оперативно заменяемый вентилятор. • Критическая ошибка в блоке питания. • Блок питания не подключен к источнику питания. 	<p>Чтобы определить точную причину ошибки, просмотрите журнал событий. Сведения по устранению неполадок см. в разделе Глава 5 «Устранение проблем установки» на странице 155.</p>
Не горит	Нет	Сервер выключен или включен и работает нормально.	Нет.

Вид сзади

С задней стороны сервера имеется доступ к нескольким разъемам и компонентам, включая блоки питания, адаптеры PCIe, отсеки для оперативно заменяемых дисков, последовательный порт и разъемы Ethernet.

- [«Вид сзади на модели серверов с тремя гнездами PCIe»](#) на странице 25
- [«Вид сзади на модели серверов с двумя гнездами PCIe»](#) на странице 27
- [«Вид сзади моделей серверов с двумя отсеками для оперативно заменяемых дисков и одним гнездом PCIe»](#) на странице 28

Вид сзади на модели серверов с тремя гнездами PCIe

На следующем рисунке показана задняя панель моделей сервера с тремя гнездами PCIe. В зависимости от модели сервер может выглядеть несколько иначе, чем на показанном ниже рисунке.

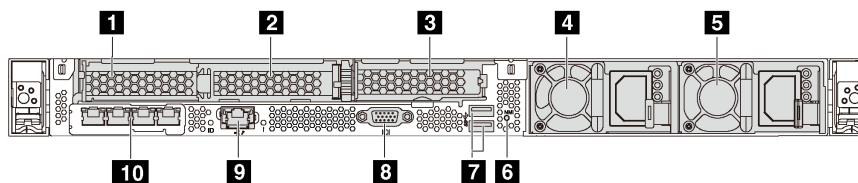


Рис. 11. Вид сзади на модели серверов с тремя гнездами PCIe

Табл. 5. Компоненты на задней панели сервера

1 Гнездо PCIe 1 на блоке платы-адаптера Riser 1	2 Гнездо PCIe 2 на блоке платы-адаптера Riser 1
3 Гнездо PCIe 3 на блоке платы-адаптера Riser 2	4 Блок питания 1
5 Блок питания 2 (в некоторых моделях)	6 Кнопка немаскируемого прерывания
7 Разъемы USB 3.0	8 Разъем VGA
9 Сетевой разъем XClarity Controller	10 Разъемы Ethernet на адаптере LOM (в некоторых моделях)

1 2 Гнезда PCIe на блоке платы-адаптера Riser 1

Сервер поддерживает три типа плат-адаптеров Riser для блоков плат-адаптеров Riser 1.

- Тип 1
 - Гнездо 1: PCIe x16 (x8, x4, x1), низкопрофильные
 - Гнездо 2: PCIe x16 (x16, x8, x4, x1), низкопрофильные
- Тип 2
 - Гнездо 1: ML2 x8 (x8, x4, x1), низкопрофильные
 - Гнездо 2: PCIe x16 (x16, x8, x4, x1), низкопрофильные
- Тип 3
 - Гнездо 1: ML2 x16 (x16, x8, x4, x1), низкопрофильные
 - Гнездо 2: PCIe x16 (x8, x4, x1), низкопрофильные

3 Гнездо PCIe на блоке платы-адаптера Riser 2

Гнездо 3: PCIe x16 (x16, x8, x4, x1), низкопрофильные

Примечание: Гнездо PCIe 3 поддерживается только при двух установленных процессорах.

4 Блок питания 1

5 Блок питания 2 (в некоторых моделях)

Оперативно заменяемые резервные блоки питания помогают не допустить значительных перерывов в работе системы при выходе из строя блока питания. Дополнительный блок питания можно приобрести в компании Lenovo и установить его для резервирования питания без выключения сервера.

На каждом блоке питания расположены три светодиодных индикатора состояния рядом с разъемом для шнура питания. Сведения о светодиодных индикаторах см. в разделе [«Светодиодные индикаторы на задней панели» на странице 31](#).

6 Кнопка немаскируемого прерывания

Нажатие этой кнопки приводит к принудительному немаскируемому прерыванию в процессоре. Таким образом, с помощью этой кнопки можно приостановить работу операционной системы (например, создать ситуацию синего экрана Windows) и создать дамп памяти. Чтобы нажать кнопку, может понадобиться ручка или кончик выпрямленной скрепки для бумаг.

7 Разъемы USB 3.0 (2)

Предназначены для подключения устройства, которому требуется интерфейс USB 2.0 или 3.0, например USB-клавиатуры, USB-мыши или USB-устройства хранения.

8 Разъем VGA

Служит для подключения монитора высокого разрешения, монитора прямого подключения (direct-drive monitor) или других устройств с разъемом VGA.

9 Сетевой разъем XClarity Controller

Служит для подключения кабеля Ethernet для управления системой с использованием XClarity Controller.

10 Разъемы Ethernet на адаптере LOM (в некоторых моделях)

На адаптере LOM есть два или четыре дополнительных разъема Ethernet для сетевых подключений.

Левый разъем Ethernet на адаптере LOM можно настроить в качестве сетевого разъема XClarity Controller. Чтобы настроить этот разъем Ethernet в качестве сетевого разъема XClarity Controller, запустите программу Setup Utility, выберите **Параметры BMC** → **Параметры сети** → **Порт сетевого интерфейса** и затем выберите **Общий**. После этого перейдите к пункту **Общ. сет. карта вкл.** и выберите **Карта PNY**.

Вид сзади на модели серверов с двумя гнездами PCIe

На следующем рисунке показан вид сзади моделей серверов с двумя гнездами PCIe. В зависимости от модели сервер может выглядеть несколько иначе, чем на показанном ниже рисунке.

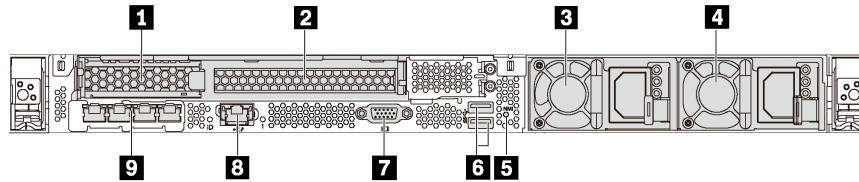


Рис. 12. Вид сзади на модели серверов с двумя гнездами PCIe

Табл. 6. Компоненты на задней панели сервера

1 Гнездо PCIe 1 на блоке платы-адаптера Riser 1	2 Гнездо PCIe 2 на блоке платы-адаптера Riser 1
3 Блок питания 1	4 Блок питания 2 (в некоторых моделях)
5 Кнопка немаскируемого прерывания	6 Разъемы USB 3.0
7 Разъем VGA	8 Сетевой разъем XClarity Controller
9 Разъемы Ethernet на адаптере LOM (в некоторых моделях)	

1 2 Гнезда PCIe на блоке платы-адаптера Riser 1

Сервер поддерживает три типа плат-адаптеров Riser для блоков плат-адаптеров Riser 1.

- Тип 1
 - Гнездо 1: PCIe x16 (x8, x4, x1), низкопрофильные
 - Гнездо 2: PCIe x16 (x16, x8, x4, x1), максимальной высоты, половинной длины
- Тип 2
 - Гнездо 1: ML2 x8 (x8, x4, x1), низкопрофильные
 - Гнездо 2: PCIe x16 (x16, x8, x4, x1), максимальной высоты, половинной длины
- Тип 3
 - Гнездо 1: ML2 x16 (x16, x8, x4, x1), низкопрофильные
 - Гнездо 2: PCIe x16 (x8, x4, x1), максимальной высоты, половинной длины

3 Блок питания 1

4 Блок питания 2 (в некоторых моделях)

Оперативно заменяемые резервные блоки питания помогают не допустить значительных перерывов в работе системы при выходе из строя блока питания. Дополнительный блок питания можно приобрести в компании Lenovo и установить его для резервирования питания без выключения сервера.

На каждом блоке питания расположены три светодиодных индикатора состояния рядом с разъемом для шнура питания. Сведения о светодиодных индикаторах см. в разделе «Светодиодные индикаторы на задней панели» на странице 31.

5 Кнопка немаскируемого прерывания

Нажатие этой кнопки приводит к принудительному немаскируемому прерыванию в процессоре. Таким образом, с помощью этой кнопки можно приостановить работу операционной системы (например, создать ситуацию синего экрана Windows) и создать дамп памяти. Чтобы нажать кнопку, может понадобиться ручка или кончик выпрямленной скрепки для бумаг.

6 Разъемы USB 3.0 (2)

Предназначены для подключения устройства, которому требуется интерфейс USB 2.0 или 3.0, например USB-клавиатуры, USB-мыши или USB-устройства хранения.

7 Разъем VGA

Служит для подключения монитора высокого разрешения, монитора прямого подключения (direct-drive monitor) или других устройств с разъемом VGA.

8 Сетевой разъем XClarity Controller

Служит для подключения кабеля Ethernet для управления системой с использованием XClarity Controller.

9 Разъемы Ethernet на адаптере LOM (в некоторых моделях)

На адаптере LOM есть два или четыре дополнительных разъема Ethernet для сетевых подключений.

Левый разъем Ethernet на адаптере LOM можно настроить в качестве сетевого разъема XClarity Controller. Чтобы настроить этот разъем Ethernet в качестве сетевого разъема XClarity Controller, запустите программу Setup Utility, выберите **Параметры BMC** → **Параметры сети** → **Порт сетевого интерфейса** и затем выберите **Общий**. После этого перейдите к пункту **Общ. сет. карта вкл.** и выберите **Карта P9U**.

Вид сзади моделей серверов с двумя отсеками для оперативно заменяемых дисков и одним гнездом PCIe

На следующем рисунке представлен вид сзади моделей серверов с двумя отсеками для оперативно заменяемых дисков и одним гнездом PCIe. В зависимости от модели сервер может выглядеть несколько иначе, чем на показанном ниже рисунке.

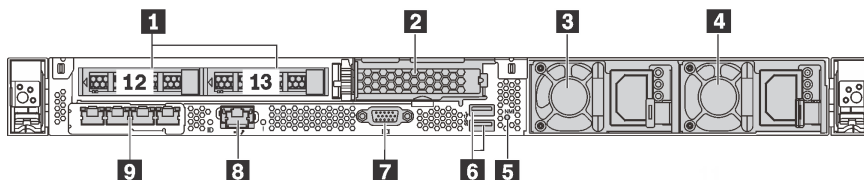


Рис. 13. Вид сзади моделей серверов с двумя отсеками для оперативно заменяемых дисков и одним гнездом PCIe

Табл. 7. Компоненты на задней панели сервера

1 Задние отсеки для 2,5-дюймовых дисков	2 Гнездо 3 PCIe
3 Блок питания 1	4 Блок питания 2 (в некоторых моделях)
5 Кнопка немаскируемого прерывания	6 Разъемы USB 3.0
7 Разъем VGA	8 Сетевой разъем XClarity Controller
9 Разъемы Ethernet на адаптере LOM (в некоторых моделях)	

1 Задние отсеки для 2,5-дюймовых дисков

Служат для установки двух 2,5-дюймовых оперативно заменяемых дисков с задней стороны сервера.

Число установленных в сервере дисков зависит от модели. При установке дисков соблюдайте порядок номеров отсеков для дисков.

Защита от электромагнитных помех и охлаждение сервера обеспечиваются, когда все отсеки для дисков заняты. Свободные отсеки для дисков должны быть закрыты заглушками отсеков для дисков или заглушками дисков.

2 Гнездо 3 PCIe

Гнездо 3: PCIe x16 (x16, x8, x4, x1), низкопрофильные

Примечание: Гнездо PCIe 3 поддерживается только при двух установленных процессорах.

3 Блок питания 1

4 Блок питания 2 (в некоторых моделях)

Оперативно заменяемые резервные блоки питания помогают не допустить значительных перерывов в работе системы при выходе из строя блока питания. Дополнительный блок питания можно приобрести в компании Lenovo и установить его для резервирования питания без выключения сервера.

На каждом блоке питания расположены три светодиодных индикатора состояния рядом с разъемом для шнура питания. Сведения о светодиодных индикаторах см. в разделе [«Светодиодные индикаторы на задней панели» на странице 31](#).

5 Кнопка немаскируемого прерывания

Нажатие этой кнопки приводит к принудительному немаскируемому прерыванию в процессоре. Таким образом, с помощью этой кнопки можно приостановить работу операционной системы (например, создать ситуацию синего экрана Windows) и создать дамп памяти. Чтобы нажать кнопку, может понадобиться ручка или кончик выпрямленной скрепки для бумаг.

6 Разъемы USB 3.0 (2)

Предназначены для подключения устройства, которому требуется интерфейс USB 2.0 или 3.0, например USB-клавиатуры, USB-мыши или USB-устройства хранения.

7 Разъем VGA

Служит для подключения монитора высокого разрешения, монитора прямого подключения (direct-drive monitor) или других устройств с разъемом VGA.

8 Сетевой разъем XClarity Controller

Служит для подключения кабеля Ethernet для управления системой с использованием XClarity Controller.

9 Разъемы Ethernet на адаптере LOM (в некоторых моделях)

На адаптере LOM есть два или четыре дополнительных разъема Ethernet для сетевых подключений.

Левый разъем Ethernet на адаптере LOM можно настроить в качестве сетевого разъема XClarity Controller. Чтобы настроить этот разъем Ethernet в качестве сетевого разъема XClarity Controller, запустите программу Setup Utility, выберите **Параметры ВМС** → **Параметры сети** → **Порт сетевого интерфейса** и затем выберите **Общий**. После этого перейдите к пункту **Общая сетевая карта вкл.** и выберите **Карта P9U**.

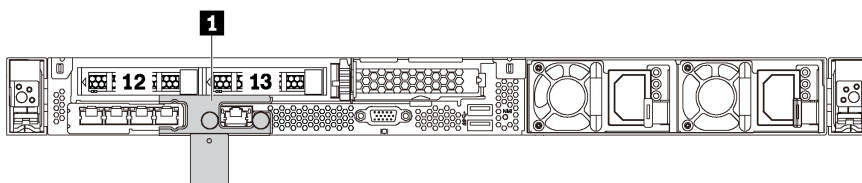


Рис. 14. Вид сзади моделей серверов с транспортировочной скобой

1 Транспортировочная скоба (в некоторых моделях)

Если сервер поставляется установленным в стойку (для моделей серверов с двумя отсеками для оперативно заменяемых дисков сзади), он содержит транспортировочную скобу.

Внимание:

- Перед включением сервера обязательно снимите транспортировочную скобу.
- Если сервер устанавливается в стойку для транспортировки (для моделей серверов с двумя отсеками для оперативно заменяемых дисков сзади), обязательно установите транспортировочную скобу.

Чтобы снять транспортировочную скобу, возьмитесь за две ручки 1 и снимите скобу с сервера.

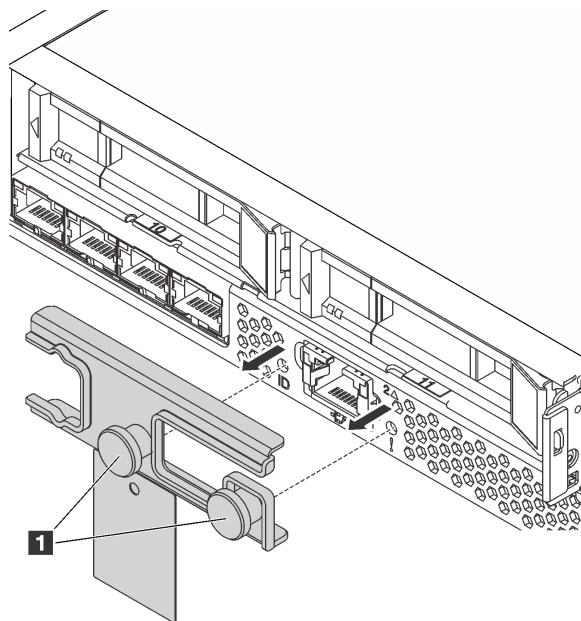


Рис. 15. Снятие транспортировочной скобы

Чтобы установить транспортировочную скобу, совместите две ручки **1** с отверстием светодиодного индикатора системной ошибки и отверстием светодиодного индикатора идентификации системы и плотно вставьте скобу в заднюю панель сервера.

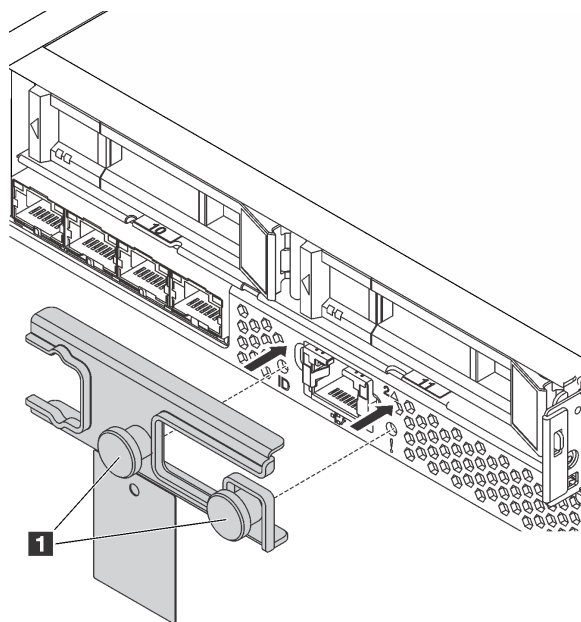


Рис. 16. Установка транспортировочной скобы

Светодиодные индикаторы на задней панели

На задней панели сервера находится светодиодный индикатор идентификации системы, светодиодный индикатор системной ошибки, светодиодные индикаторы Ethernet и светодиодные индикаторы блоков питания.

На следующем рисунке показаны светодиодные индикаторы на задней панели моделей сервера с тремя гнездами PCIe. Светодиодные индикаторы на задней панели других моделей серверов такие же.

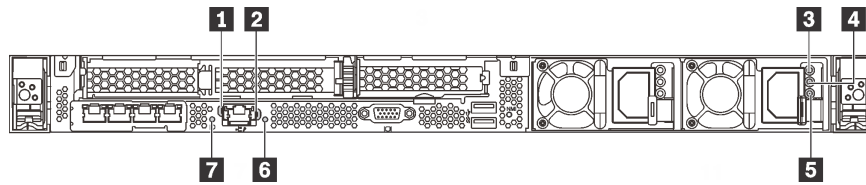


Рис. 17. Светодиодные индикаторы на задней панели

Табл. 8. Светодиодные индикаторы на задней панели сервера

1 Светодиодный индикатор подключения Ethernet	2 Светодиодный индикатор активности Ethernet
3 Светодиодный индикатор входного напряжения	4 Светодиодный индикатор выходного напряжения
5 Светодиодный индикатор сбоя источника питания	6 Светодиодный индикатор системной ошибки
7 Светодиодный индикатор идентификации системы	

1 Светодиодный индикатор подключения Ethernet

2 Светодиодный индикатор активности Ethernet

На разъеме сети XClarity Controller имеется два светодиодных индикатора состояния.

Светодиодный индикатор состояния Ethernet	Цвет	Состояние	Описание
1 Светодиодный индикатор подключения Ethernet	Зеленый	Горит	Сетевое подключение установлено.
	Нет	Не горит	Сетевое подключение разорвано.
2 Светодиодный индикатор активности Ethernet	Зеленый	Мигает	Сетевой канал подключен и находится в активном состоянии.
	Нет	Не горит	Сервер отключен от локальной сети.

3 4 5 Светодиодные индикаторы блока питания

На каждом оперативно заменяемом блоке питания есть три светодиодных индикатора состояния.

Светодиодный индикатор	Описание
3 Светодиодный индикатор входного напряжения	<ul style="list-style-type: none"> Горит зеленым светом: блок питания подключен к источнику питания переменного тока. Не горит: блок питания отключен от источника питания переменного тока или произошел сбой питания.
4 Светодиодный индикатор выходного напряжения	<ul style="list-style-type: none"> Зеленый: сервер включен, и блок питания работает нормально. Мигает зеленым: блок питания находится в режиме нулевого выхода (ожидания). Если электрическая нагрузка сервера низкая, один из установленных блоков питания переходит в режим ожидания, а другой обеспечивает все электропитание. Когда электрическая нагрузка возрастает, резервный блок питания переходит в активное состояние для подачи в систему достаточного питания. Чтобы отключить режим нулевого вывода, запустите программу Setup Utility, выберите Системные параметры → Питание → Нулевой выход и выберите Отключить. В случае отключения режима нулевого вывода оба блока питания будут находиться в активном состоянии. Не горит: сервер выключен или блок питания не работает надлежащим образом. Если сервер включен, но светодиодный индикатор не горит, замените блок питания.
5 Светодиодный индикатор сбоя источника питания	<ul style="list-style-type: none"> Желтый: блок питания неисправен. Чтобы устранить проблему, замените блок питания. Не горит: блок питания работает нормально.

6 Светодиодный индикатор системной ошибки

Светодиодный индикатор системной ошибки помогает определить наличие каких-либо системных ошибок. Подробные сведения см. в разделе «Светодиодный индикатор системной ошибки» на [странице 24](#).

7 Светодиодный индикатор идентификации системы

Синий светодиодный индикатор идентификации системы, позволяющий визуально найти сервер. Светодиодный индикатор идентификации системы также находится на лицевой панели сервера. При каждом нажатии кнопки идентификации системы состояние обоих светодиодных индикаторов идентификации системы изменяется. Светодиодные индикаторы могут гореть, мигать или не гореть. Можно также с помощью Lenovo XClarity Controller или программы удаленного управления изменить состояние светодиодных индикаторов идентификации системы, чтобы было легче визуально найти сервер среди других серверов.

Компоненты материнской платы

На рисунке в этом разделе показано расположение компонентов на материнской плате.

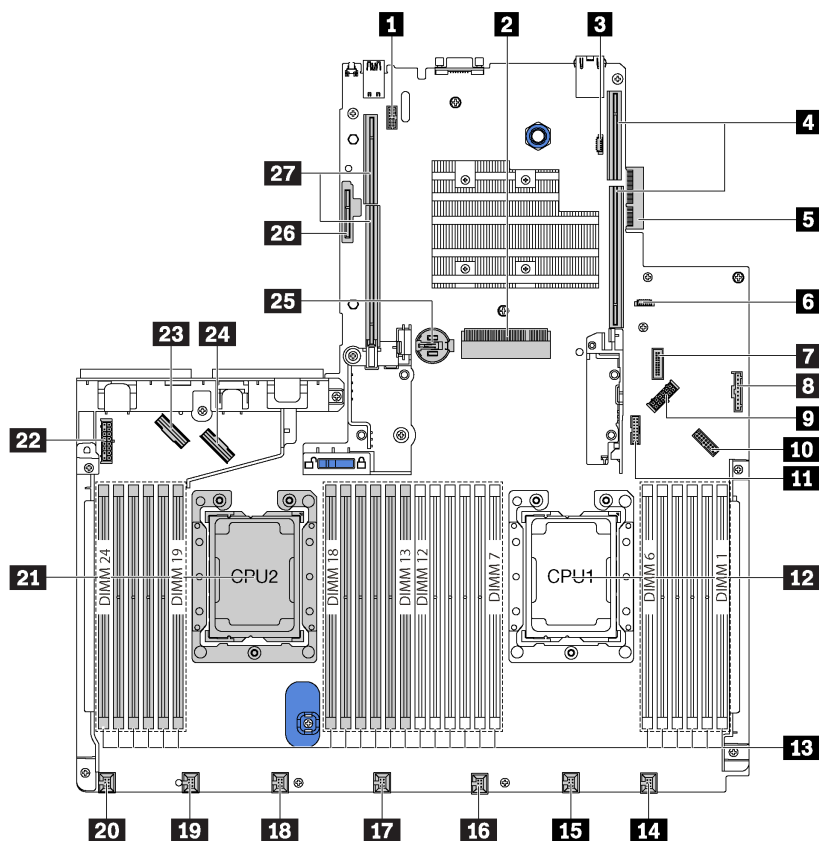


Рис. 18. Компоненты материнской платы

1 Разъем модуля последовательного порта	21 Гнездо процессора 2
3 Разъем программирования ПЗУ BIOS	22 Разъем питания передней объединительной панели
5 Разъем адаптера LOM	23 Разъемы NVMe 2–3
7 Передний разъем USB	24 Разъемы NVMe 0–1
9 Разъем питания задней объединительной панели	25 Батарейка CMOS
11 Разъем TCM ¹ /TPM ² (только для Материкового Китая)	26 Гнездо для модуля M.2 (гнездо 5 SATA/PCIe)
13 Гнезда модулей памяти (24)	27 Гнездо для платы-адаптера Riser 2
15 Разъем вентилятора компьютера 2	
17 Разъем вентилятора компьютера 4	
19 Разъем вентилятора компьютера 6	
20 Разъем вентилятора компьютера 7	
2 Гнездо адаптера RAID (гнездо 4)	
4 Гнездо для платы-адаптера Riser 1	
6 Разъем программирования ПЗУ XCC	
8 Разъем информационной панели оператора	
10 Передний разъем VGA	
12 Гнездо процессора 1	
14 Разъем вентилятора компьютера 1	
16 Разъем вентилятора компьютера 3	
18 Разъем вентилятора компьютера 5	

Примечания:

- ¹ Trusted Cryptography Module
- ² Trusted Platform Module

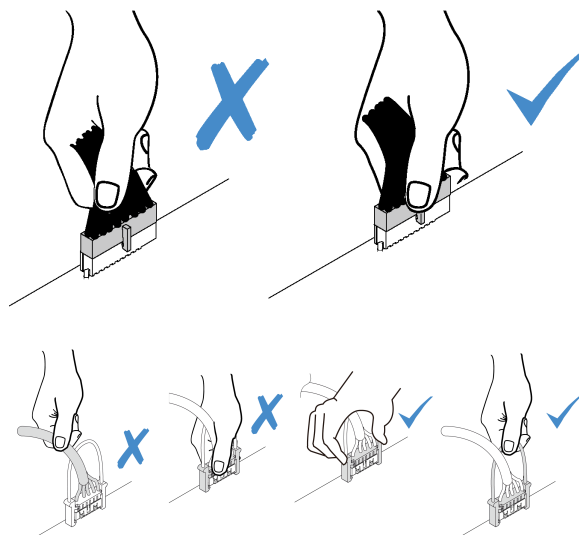
Прокладка внутренних кабелей

Некоторые компоненты сервера имеют внутренние кабели и кабельные разъемы.

При подключении кабелей соблюдайте указанные ниже инструкции.

- Перед подключением и отключением внутренних кабелей необходимо выключить сервер.
- Дополнительные инструкции по прокладке кабелей см. в документации к дополнительным устройствам. Может быть проще проложить кабели до подключения устройств к серверу.
- На некоторых кабелях, входящих в комплект сервера и дополнительных устройств, напечатаны идентификаторы кабелей. Используйте эти идентификаторы для подключения кабелей к правильным разъемам.
- Убедитесь, что соответствующие кабели проходят через кабельные зажимы.

Примечание: При отключении кабелей от материнской платы откройте все защелки, язычки или замки на кабельных разъемах. Если перед отключением кабелей этого не сделать, кабельные гнезда на материнской плате будут повреждены, поскольку они очень хрупкие. При любом повреждении гнезд кабеля может потребоваться замена материнской платы.



Модели серверов с четырьмя 3,5-дюймовыми дисками SAS/SATA

В этом разделе содержатся сведения о разъемах на объединительной панели и прокладке внутренних кабелей для моделей серверов с четырьмя 3,5-дюймовыми дисками SAS/SATA.

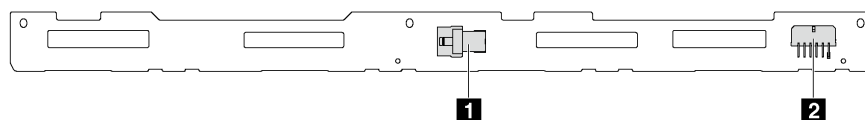


Рис. 19. Разъемы на объединительной панели для четырех 3,5-дюймовых дисков SAS/SATA

1 Разъем SAS 0

2 Разъем питания

Модели серверов с четырьмя 3,5-дюймовыми дисками SAS/SATA и задним блоком дисков

Примечание: На рисунке показана прокладка кабеля для случая, когда установлен задний блок оперативно заменяемых дисков. В зависимости от модели сервера задний блок оперативно заменяемых дисков может отсутствовать.

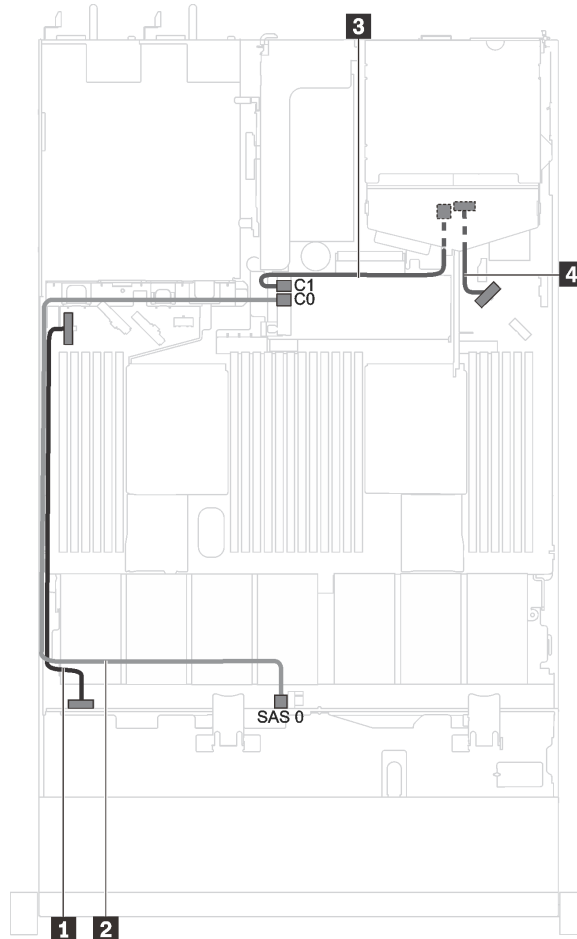


Рис. 20. Прокладка кабелей для моделей серверов с четырьмя 3,5-дюймовыми дисками SAS/SATA и задним блоком дисков

Кабель	От	До
1 Кабель питания для передней объединительной панели	Разъем питания на передней объединительной панели	Разъем питания передней объединительной панели на материнской плате
2 Сигнальный кабель SAS для передней объединительной панели	Разъем SAS 0 на передней объединительной панели	Разъем C0 на адаптере RAID
3 Сигнальный кабель SAS для задней объединительной панели	Разъем SAS на задней объединительной панели	Разъем C1 на адаптере RAID
4 Кабель питания для задней объединительной панели	Разъем питания на задней объединительной панели	Разъем питания задней объединительной панели на материнской плате

Модели серверов с четырьмя 3,5-дюймовыми дисками SAS/SATA и графическим процессором максимальной высоты, половинной длины

Примечание: Кабель **3** доступен только для графического процессора P4000/RTX4000.

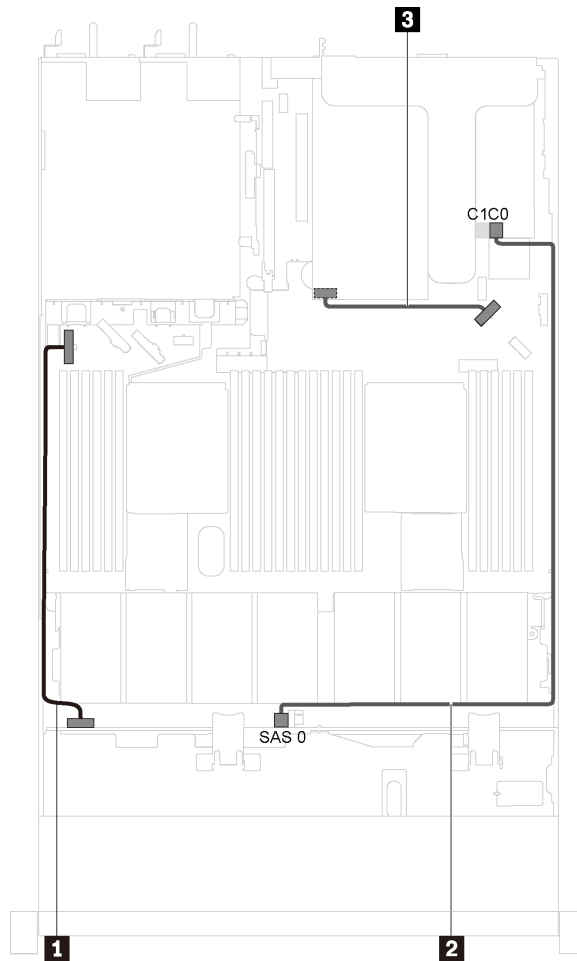


Рис. 21. Прокладка кабелей для моделей серверов с четырьмя 3,5-дюймовыми дисками SAS/SATA и графическим процессором максимальной высоты, половинной длины

Кабель	От	До
1 Кабель питания для передней объединительной панели	Разъем питания на передней объединительной панели	Разъем питания передней объединительной панели на материнской плате
2 Сигнальный кабель SAS для передней объединительной панели	Разъем SAS 0 на передней объединительной панели	Разъем C0 на адаптере RAID
3 Кабель питания графического процессора (доступен только для графического процессора P4000/RTX4000)	Разъем питания на графическом процессоре P4000/RTX4000	Разъем питания задней объединительной панели на материнской плате

Модели серверов с четырьмя 3,5-дюймовыми дисками SAS/SATA/NVMe

В этом разделе содержатся сведения о разъемах на объединительной панели и прокладке внутренних кабелей для моделей серверов с четырьмя 3,5-дюймовыми дисками SAS/SATA/NVMe.

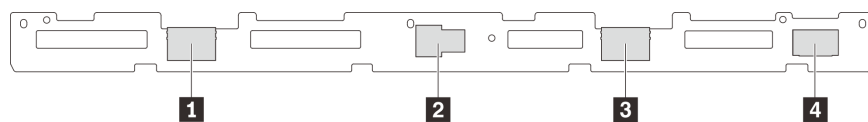


Рис. 22. Разъемы на объединительной панели для четырех 3,5-дюймовых дисков SAS/SATA/NVMe

1 Разъем NVMe 1

2 Разъем SAS 0

3 Разъем NVMe 0

4 Разъем питания

Модели серверов с четырьмя 3,5-дюймовыми дисками SAS/SATA/NVMe и задним блоком дисков

Примечание: На рисунке показана прокладка кабеля для случая, когда установлен задний блок оперативно заменяемых дисков. В зависимости от модели сервера задний блок оперативно заменяемых дисков может отсутствовать.

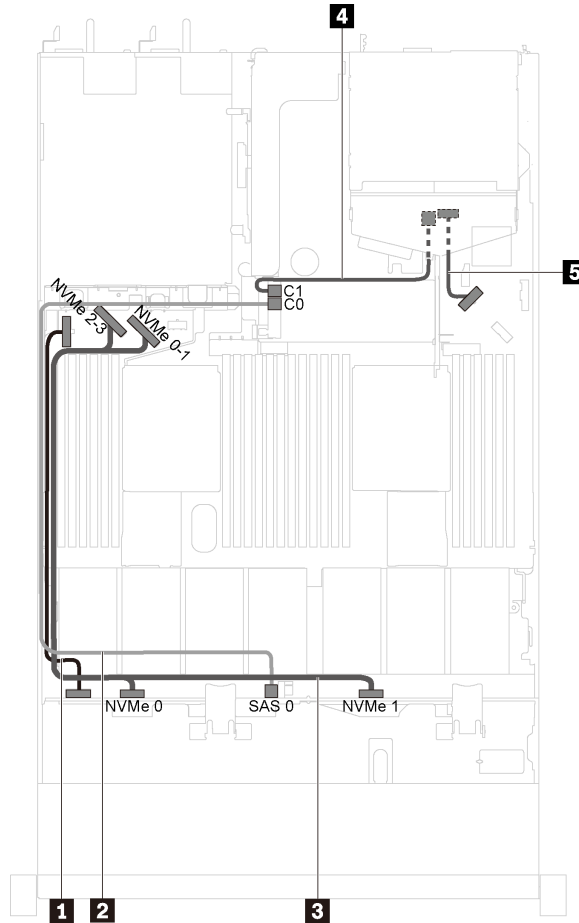


Рис. 23. Прокладка кабелей для моделей серверов с четырьмя 3,5-дюймовыми дисками SAS/SATA/NVMe и задним блоком дисков

Кабель	От	До
1 Кабель питания для передней объединительной панели	Разъем питания на передней объединительной панели	Разъем питания передней объединительной панели на материнской плате
2 Сигнальный кабель SAS для передней объединительной панели	Разъем SAS 0 на передней объединительной панели	Разъем C0 на адаптере RAID
3 Сигнальный кабель NVMe для передней объединительной панели	Разъемы NVMe 0 и NVMe 1 на передней объединительной панели	Разъемы NVMe 0–1 и NVMe 2–3 на материнской плате
4 Сигнальный кабель SAS для задней объединительной панели	Разъем SAS на задней объединительной панели	Разъем C1 на адаптере RAID
5 Кабель питания для задней объединительной	Разъем питания на задней объединительной панели	Разъем питания задней объединительной панели на материнской плате

Кабель	От	До
панели		

Модели серверов с четырьмя 3,5-дюймовыми дисками SAS/SATA/NVMe и графическим процессором максимальной высоты, половинной длины

Примечание: Кабель **4** доступен только для графического процессора P4000/RTX4000.

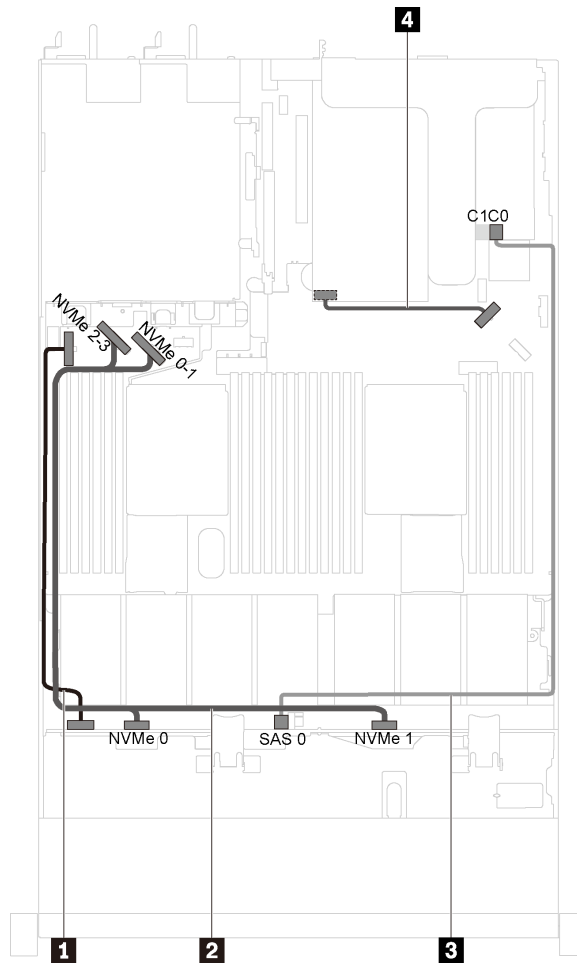


Рис. 24. Прокладка кабелей для моделей серверов с четырьмя 3,5-дюймовыми дисками SAS/SATA/NVMe и графическим процессором максимальной высоты, половинной длины

Кабель	От	До
1 Кабель питания для передней объединительной панели	Разъем питания на передней объединительной панели	Разъем питания передней объединительной панели на материнской плате
2 Сигнальный кабель NVMe для передней объединительной панели	Разъемы NVMe 0 и NVMe 1 на передней объединительной панели	Разъемы NVMe 0–1 и NVMe 2–3 на материнской плате
3 Сигнальный кабель SAS для передней объединительной панели	Разъем SAS 0 на передней объединительной панели	Разъем C0 на адаптере RAID
4 Кабель питания графического процессора (доступен только для графического процессора P4000/RTX4000)	Разъем питания на графическом процессоре P4000/RTX4000	Разъем питания задней объединительной панели на материнской плате

Модели серверов с четырьмя 3,5-дюймовыми дисками SAS/SATA/NVMe и одним адаптером-переключателем NVMe 1610-4P

Примечание: Эта конфигурация поддерживается в моделях серверов с одним процессором.

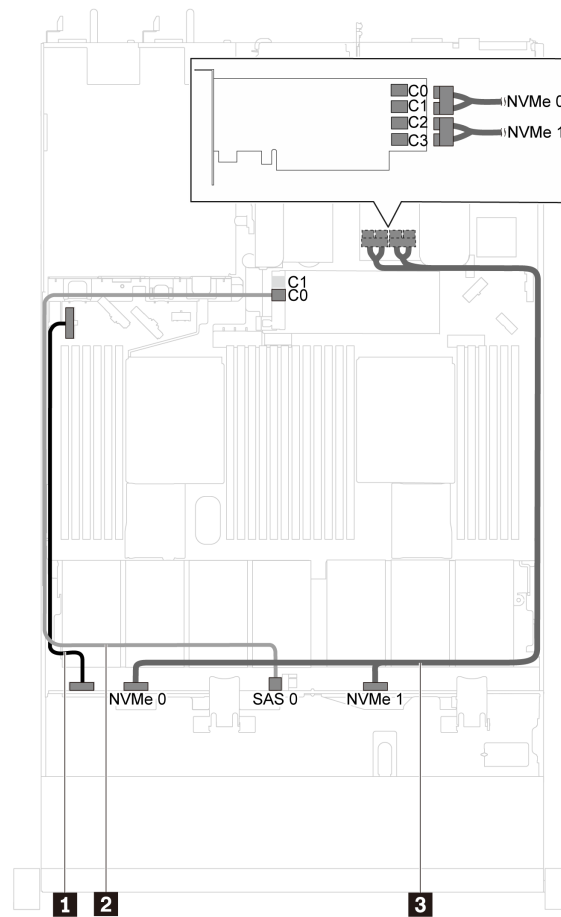


Рис. 25. Прокладка кабелей для моделей серверов с четырьмя 3,5-дюймовыми дисками SAS/SATA/NVMe и одним адаптером-переключателем NVMe 1610-4P в гнезде PCIe 2

Кабель	От	До
1 Кабель питания для передней объединительной панели	Разъем питания на передней объединительной панели	Разъем питания передней объединительной панели на материнской плате
2 Сигнальный кабель SAS для передней объединительной панели	Разъем SAS 0 на передней объединительной панели	Разъем C0 на адаптере RAID
3 Сигнальный кабель NVMe для передней объединительной панели	Разъемы NVMe 0 и NVMe 1 на передней объединительной панели	Разъемы C0, C1, C2 и C3 на адаптере-переключателе NVMe, установленном в гнездо PCIe 2

Модели серверов с восемью 2,5-дюймовыми дисками SAS/SATA

В этом разделе содержатся сведения о разъемах на объединительной панели и прокладке внутренних кабелей для моделей серверов с восемью 2,5-дюймовыми дисками SAS/SATA.

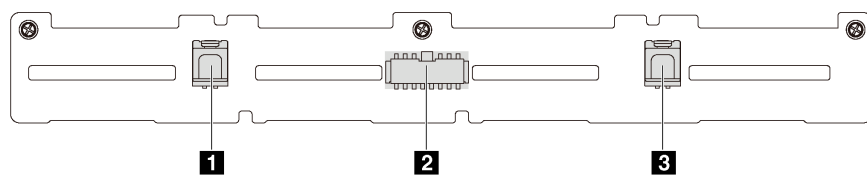


Рис. 26. Разъемы на объединительной панели для восьми 2,5-дюймовых дисков SAS/SATA

1 Разъем SAS 1

2 Разъем питания

3 Разъем SAS 0

Модели серверов с восемью 2,5-дюймовыми дисками SAS/SATA и одним адаптером HBA/RAID 8i

Примечания:

- Адаптер HBA/RAID Gen 4 невозможно установить во внутреннее гнездо адаптера RAID.
- *Если установлен адаптер HBA/RAID Gen 4, убедитесь, что используется сигнальный кабель SAS Gen 4 (комплект кабелей для объединительной панели X40 RAID с 8 отсеками для 2,5-дюймовых дисков SAS/SATA для серверов ThinkSystem SR530/SR570/SR630).

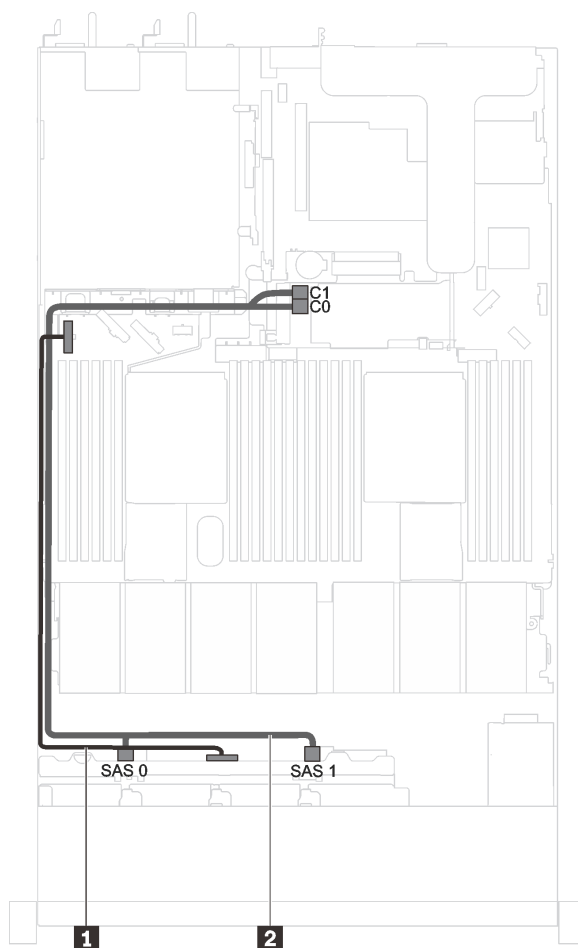


Рис. 27. Прокладка кабелей для моделей серверов с восемью 2,5-дюймовыми дисками SAS/SATA и одним адаптером HBA/RAID 8i

Кабель	От	К
1 Кабель питания для передней объединительной панели	Разъем питания на передней объединительной панели	Разъем питания передней объединительной панели на материнской плате
2 Сигнальный кабель SAS для передней объединительной панели*	Разъемы SAS 0 и SAS 1 на передней объединительной панели	Адаптер HBA/RAID 8i <ul style="list-style-type: none"> • Gen 3: C0C1 • Gen 4: C0

Модели серверов с восемью 2,5-дюймовыми дисками SAS/SATA, одним адаптером HBA/RAID 16i и задним блоком дисков

Примечания:

- На рисунке показана прокладка кабеля для случая, когда установлен задний блок оперативно заменяемых дисков. В зависимости от модели сервера задний блок оперативно заменяемых дисков может отсутствовать.
- Адаптер HBA/RAID Gen 4 невозможно установить во внутреннее гнездо адаптера RAID.
- *Если установлен адаптер HBA/RAID Gen 4, убедитесь, что используется сигнальный кабель SAS Gen 4 (комплект кабелей для объединительной панели X40 RAID с 10 отсеками для 2,5-дюймовых дисков AnyBay для серверов ThinkSystem SR570/SR630).

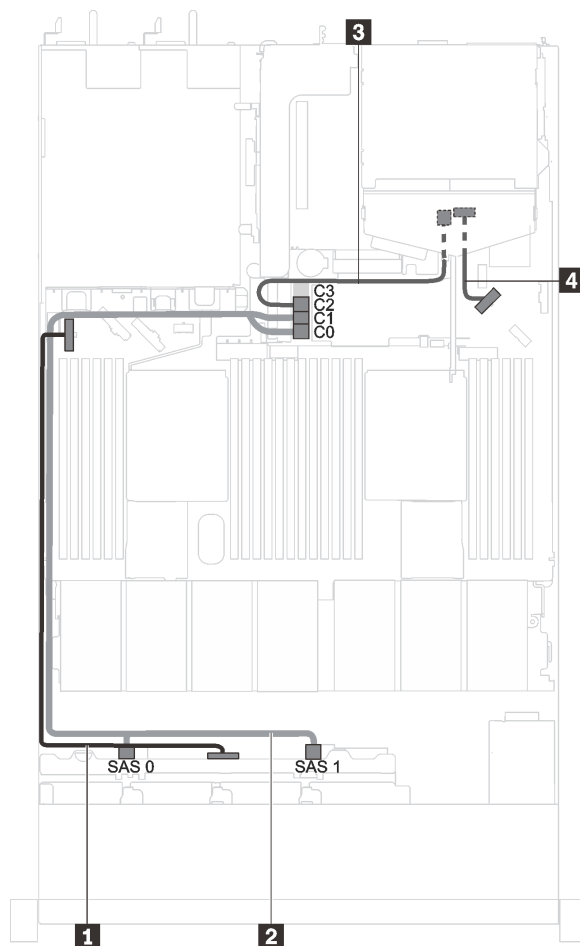


Рис. 28. Прокладка кабелей для моделей серверов с восемью 2,5-дюймовыми дисками SAS/SATA, одним адаптером HBA/RAID 16i и задним блоком дисков

Кабель	От	К
1 Кабель питания для передней объединительной панели	Разъем питания на передней объединительной панели	Разъем питания передней объединительной панели на материнской плате
2 Сигнальный кабель SAS для передней объединительной панели*	Разъемы SAS 0 и SAS 1 на передней объединительной панели	Адаптер HBA/RAID 16i <ul style="list-style-type: none"> • Gen 3: C0C1 • Gen 4: C0
3 Сигнальный кабель SAS для задней объединительной панели*	Разъем SAS на задней объединительной панели	Адаптер HBA/RAID 16i <ul style="list-style-type: none"> • Gen 3: C2 • Gen 4: C1
4 Кабель питания для задней объединительной панели	Разъем питания на задней объединительной панели	Разъем питания задней объединительной панели на материнской плате

Модели серверов с восемью 2,5-дюймовыми дисками SAS/SATA и графическим процессором максимальной высоты, половинной длины

Примечание: Кабель **1** доступен только для графического процессора P4000/RTX4000.

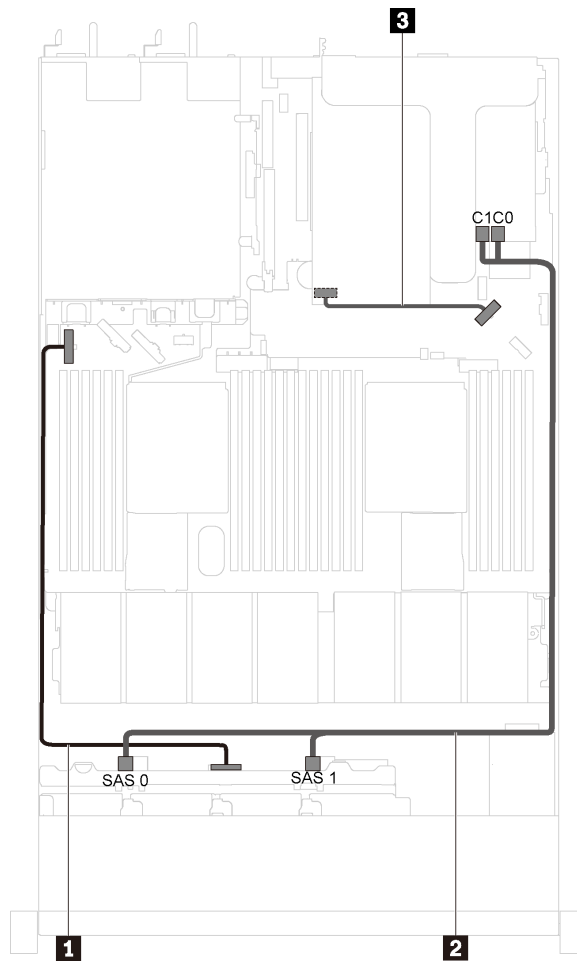


Рис. 29. Прокладка кабелей для моделей серверов с восемью 2,5-дюймовыми дисками SAS/SATA и графическим процессором максимальной высоты, половинной длины

Кабель	От	До
1 Кабель питания для передней объединительной панели	Разъем питания на передней объединительной панели	Разъем питания передней объединительной панели на материнской плате
2 Сигнальный кабель SAS для передней объединительной панели	Разъемы SAS 0 и SAS 1 на передней объединительной панели	Разъемы C0 и C1 на адаптере RAID
3 Кабель питания графического процессора (доступен только для графического процессора P4000/RTX4000)	Разъем питания на графическом процессоре P4000/RTX4000	Разъем питания задней объединительной панели на материнской плате

Модели серверов с десятью 2,5-дюймовыми дисками SAS/SATA/NVMe

В этом разделе содержатся сведения о разъемах на объединительной панели и прокладке внутренних кабелей для моделей серверов с десятью 2,5-дюймовыми дисками SAS/SATA/NVMe.

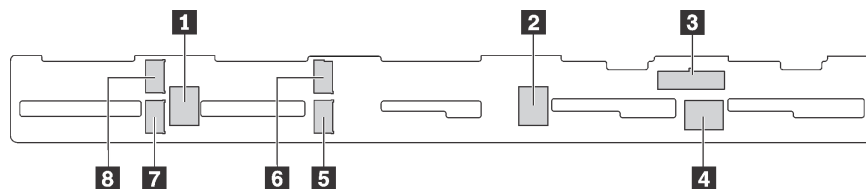


Рис. 30. Разъемы на объединительной панели для десяти 2,5-дюймовых дисков SAS/SATA/NVMe

- | | | | |
|------------------------|------------------------|-------------------------|------------------------|
| 1 Разъем SAS 2 | 2 Разъем SAS 1 | 3 Разъем питания | 4 Разъем SAS 0 |
| 5 Разъем NVMe 1 | 6 Разъем NVMe 0 | 7 Разъем NVMe 3 | 8 Разъем NVMe 2 |

Модели серверов с шестью 2,5-дюймовыми дисками SAS/SATA, четырьмя 2,5-дюймовыми дисками SAS/SATA/NVMe, одним адаптером HBA/RAID 16i и задним блоком дисков

Примечания:

- На рисунке показана прокладка кабеля для случая, когда установлен задний блок оперативно заменяемых дисков. В зависимости от модели сервера задний блок оперативно заменяемых дисков может отсутствовать.
- Диски NVMe поддерживаются только в отсеках для дисков 6–9.
- Адаптер HBA/RAID Gen 4 невозможно установить во внутреннее гнездо адаптера RAID.
- *Если установлен адаптер HBA/RAID Gen 4, убедитесь, что используется сигнальный кабель SAS Gen 4 (комплект кабелей для объединительной панели X40 RAID с 10 отсеками для 2,5-дюймовых дисков AnyBay для серверов ThinkSystem SR570/SR630).

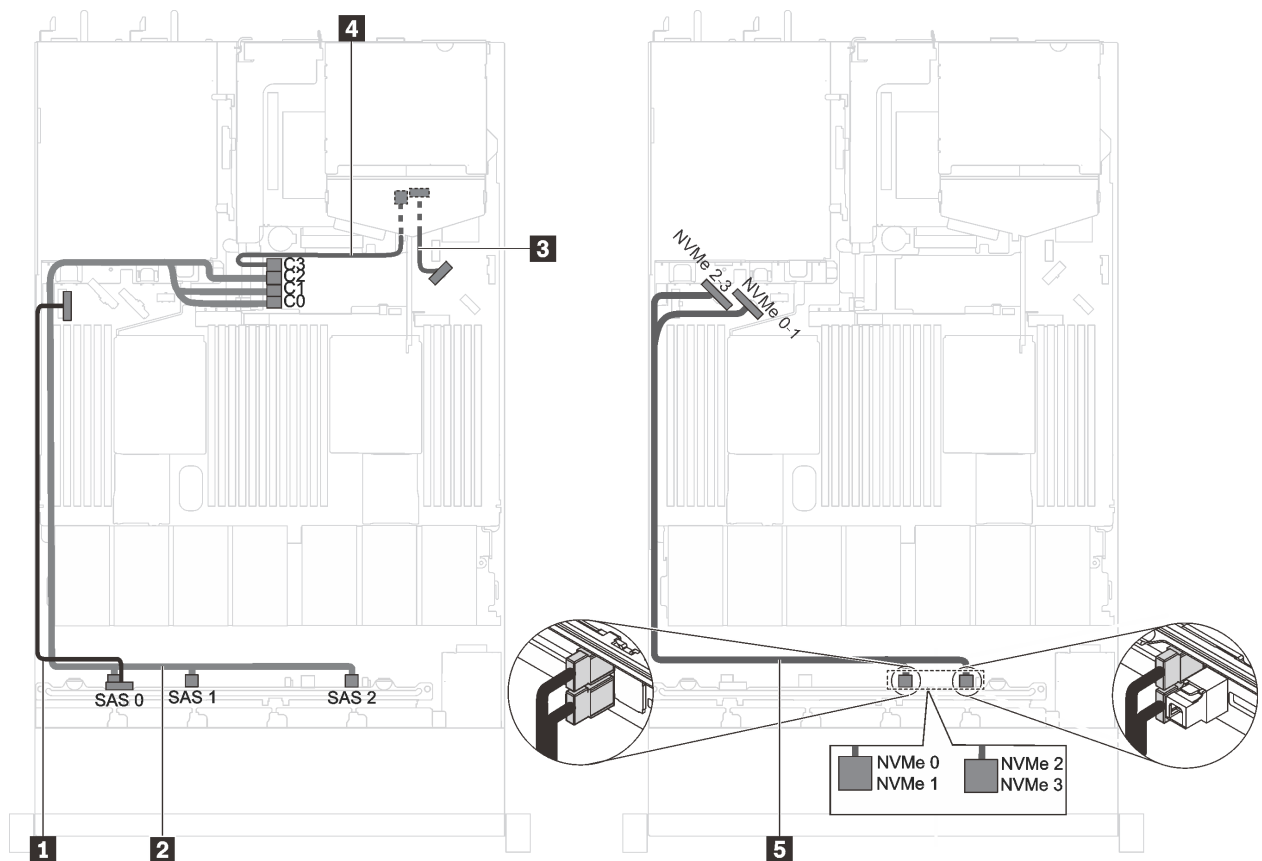


Рис. 31. Прокладка кабелей для моделей серверов с шестью 2,5-дюймовыми дисками SAS/SATA, четырьмя 2,5-дюймовыми дисками SAS/SATA/NVMe, одним адаптером HBA/RAID 16i и задним блоком дисков

Кабель	От	К
1 Кабель питания для передней объединительной панели	Разъем питания на передней объединительной панели	Разъем питания передней объединительной панели на материнской плате
2 Сигнальный кабель SAS для передней объединительной панели*	Разъемы SAS 0, SAS 1 и SAS 2 на передней объединительной панели	Адаптер HBA/RAID 16i <ul style="list-style-type: none"> • Gen 3: C0C1C2 • Gen 4: C0C1
3 Кабель питания для задней объединительной панели	Разъем питания на задней объединительной панели	Разъем питания задней объединительной панели на материнской плате
4 Сигнальный кабель SAS для задней объединительной панели*	Разъем SAS на задней объединительной панели	Адаптер HBA/RAID 16i <ul style="list-style-type: none"> • Gen 3: C3 • Gen 4: C1
5 Сигнальный кабель NVMe для передней объединительной панели	Разъемы NVMe 0, NVMe 1, NVMe 2 и NVMe 3 на передней объединительной панели	Разъемы NVMe 0–1 и NVMe 2–3 на материнской плате

Модели серверов с шестью 2,5-дюймовыми дисками SAS/SATA, четырьмя 2,5-дюймовыми дисками NVMe и одним адаптером HBA/RAID 8i

Примечания:

- Диски NVMe поддерживаются только в отсеках для дисков 6–9.
- Адаптер HBA/RAID Gen 4 невозможно установить во внутреннее гнездо адаптера RAID.
- *Если установлен адаптер HBA/RAID Gen 4, убедитесь, что используется сигнальный кабель SAS Gen 4 (комплект кабелей для объединительной панели X40 RAID с 8 отсеками для 2,5-дюймовых дисков SAS/SATA для серверов ThinkSystem SR530/SR570/SR630).

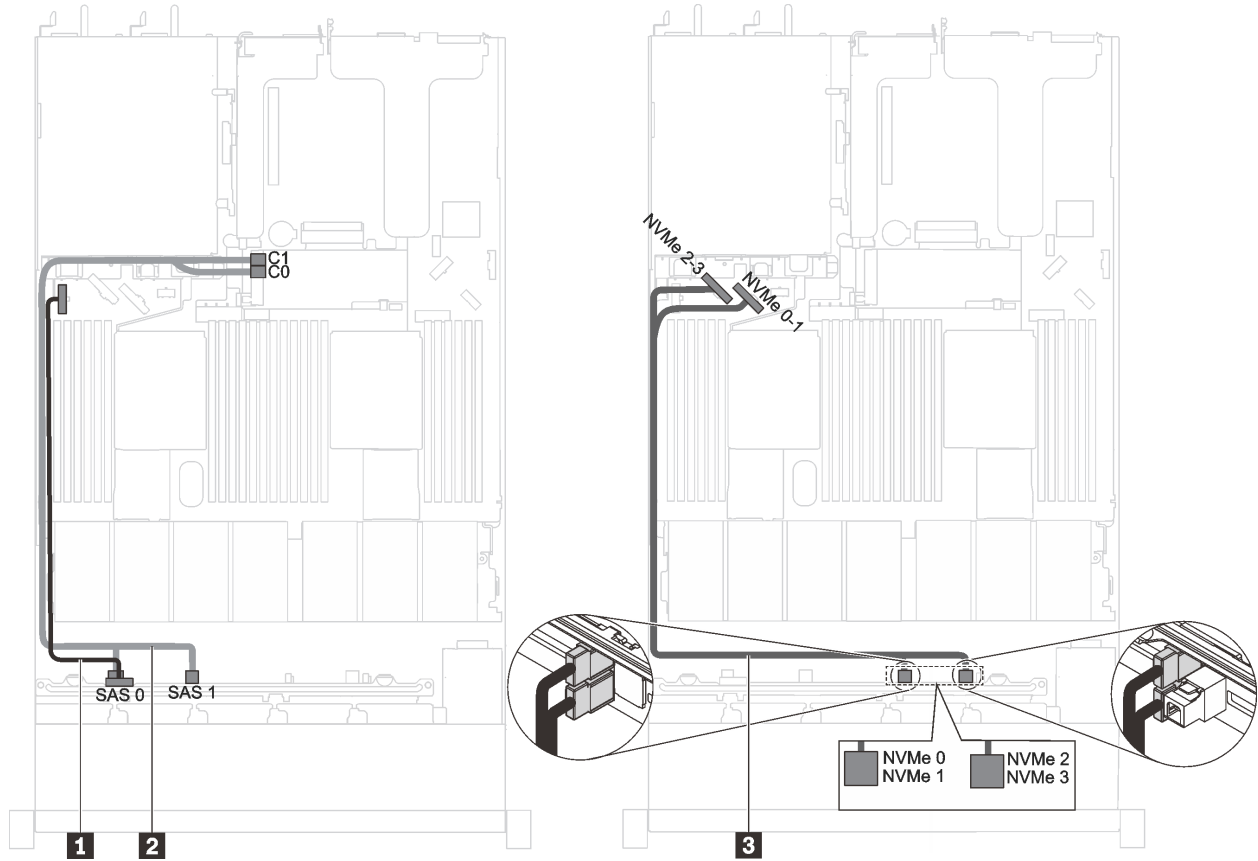


Рис. 32. Прокладка кабелей для моделей серверов с шестью 2,5-дюймовыми дисками SAS/SATA, четырьмя 2,5-дюймовыми дисками NVMe и одним адаптером HBA/RAID 8i

Кабель	От	К
1 Кабель питания для передней объединительной панели	Разъем питания на передней объединительной панели	Разъем питания передней объединительной панели на материнской плате
2 Сигнальный кабель SAS для передней объединительной панели*	Разъемы SAS 0 и SAS 1 на передней объединительной панели	Адаптер HBA/RAID 8i <ul style="list-style-type: none"> • Gen 3: C0C1 • Gen 4: C0
3 Сигнальный кабель NVMe для передней объединительной панели	Разъемы NVMe 0, NVMe 1, NVMe 2 и NVMe 3 на передней объединительной панели	Разъемы NVMe 0–1 и NVMe 2–3 на материнской плате

Модели серверов с шестью 2,5-дюймовыми дисками SAS/SATA, четырьмя 2,5-дюймовыми дисками SAS/SATA/NVMe и графическим процессором максимальной высоты, половинной длины

Примечания:

- Диски NVMe поддерживаются только в отсеках для дисков 6–9.
- Кабель **3** доступен только для графического процессора P4000/RTX4000.

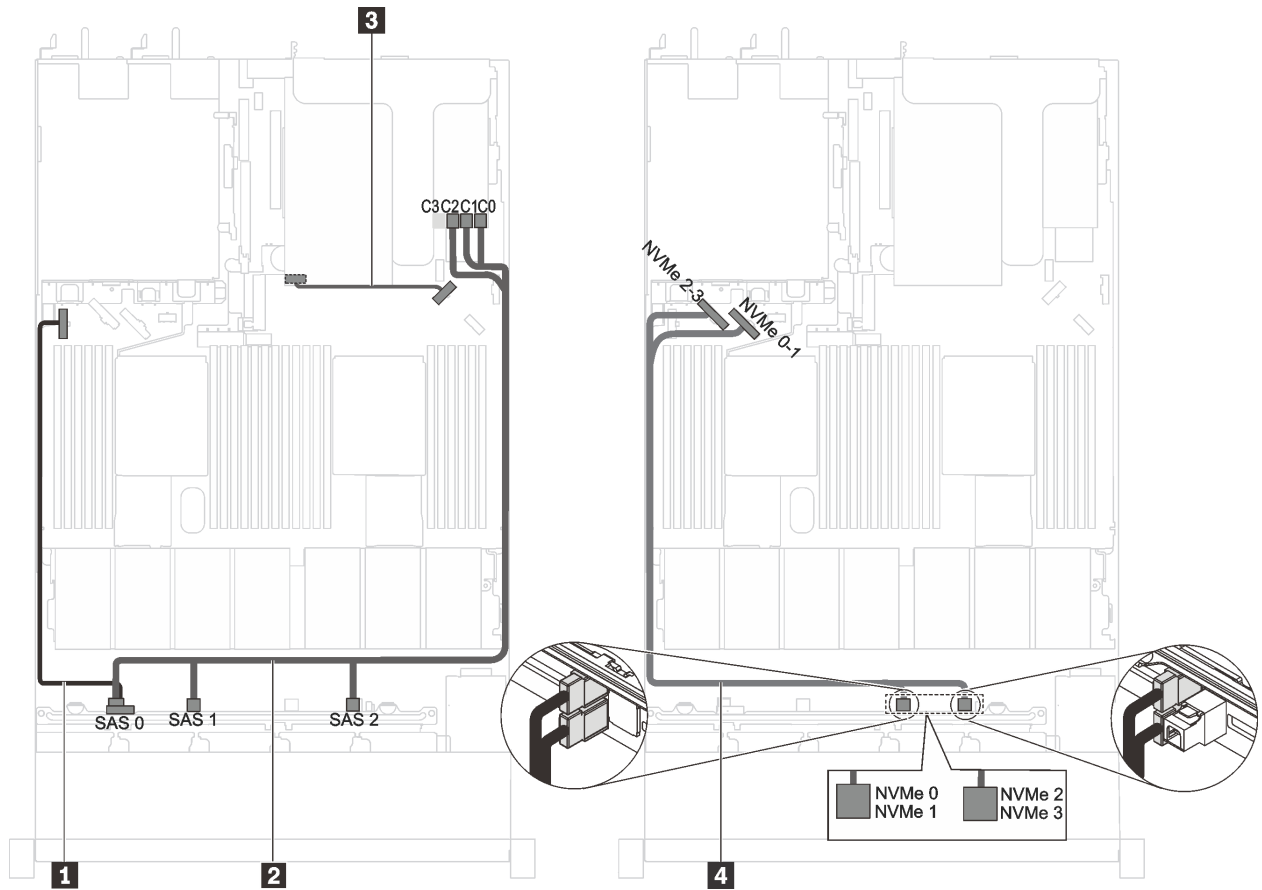


Рис. 33. Прокладка кабелей для моделей серверов с шестью 2,5-дюймовыми дисками SAS/SATA, четырьмя 2,5-дюймовыми дисками SAS/SATA/NVMe и графическим процессором максимальной высоты, половинной длины

Кабель	От	До
1 Кабель питания для передней объединительной панели	Разъем питания на передней объединительной панели	Разъем питания передней объединительной панели на материнской плате
2 Сигнальный кабель SAS для передней объединительной панели	Разъемы SAS 0, SAS 1 и SAS 2 на передней объединительной панели	Разъемы C0, C1 и C2 на адаптере RAID
3 Кабель питания графического процессора (доступен только для графического процессора P4000/RTX4000)	Разъем питания на графическом процессоре P4000/RTX4000	Разъем питания задней объединительной панели на материнской плате
4 Сигнальный кабель NVMe для передней объединительной панели	Разъемы NVMe 0, NVMe 1, NVMe 2 и NVMe 3 на передней объединительной панели	Разъемы NVMe 0–1 и NVMe 2–3 на материнской плате

Модели серверов с шестью 2,5-дюймовыми дисками SAS/SATA, четырьмя 2,5-дюймовыми дисками NVMe, одним адаптером 8i HBA/RAID и одним адаптером-переключателем NVMe 1610-4P

Примечания:

- Диски NVMe поддерживаются только в отсеках для дисков 6–9.
- Эта конфигурация поддерживается в моделях серверов с одним процессором.
- Адаптер HBA/RAID Gen 4 невозможно установить во внутреннее гнездо адаптера RAID.
- *Если установлен адаптер HBA/RAID Gen 4, убедитесь, что используется сигнальный кабель SAS Gen 4 (комплект кабелей для объединительной панели X40 RAID с 8 отсеками для 2,5-дюймовых дисков SAS/SATA для серверов ThinkSystem SR530/SR570/SR630).

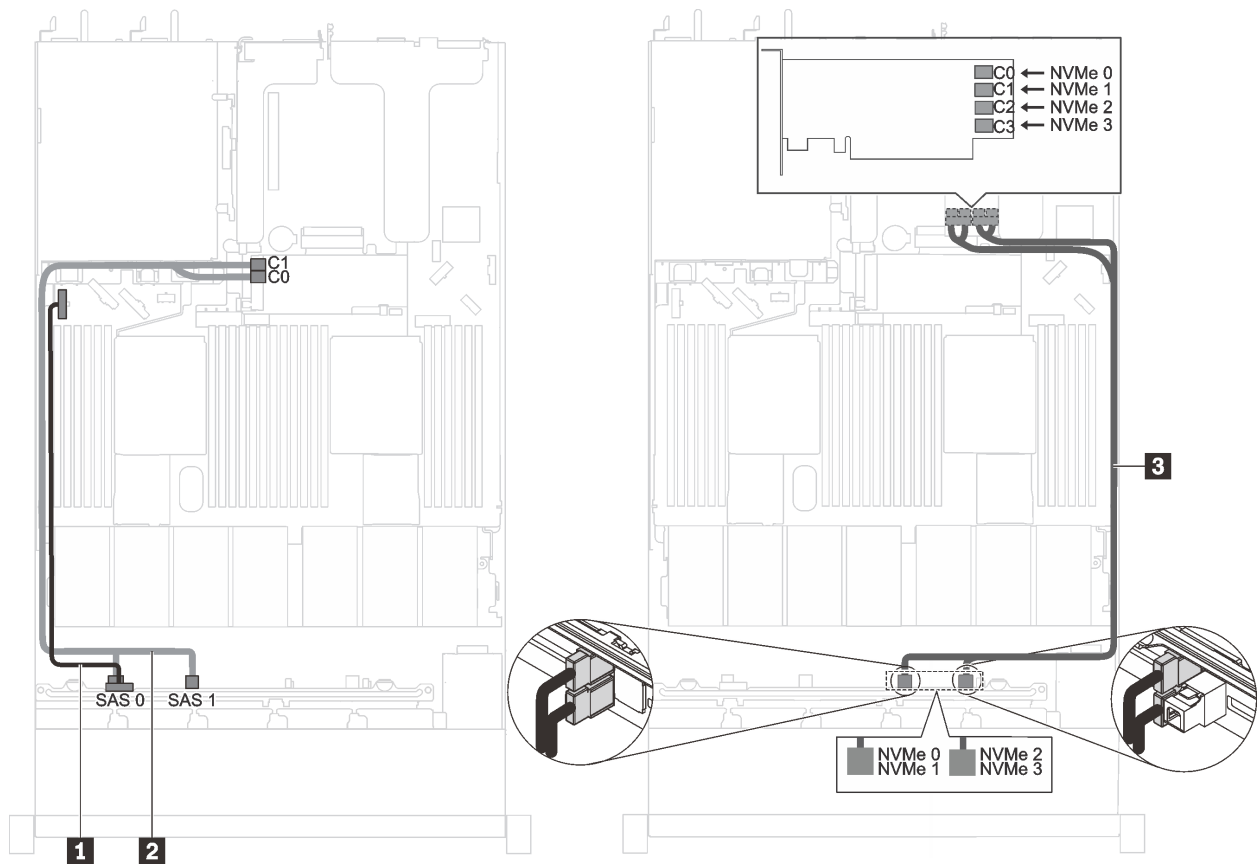


Рис. 34. Прокладка кабелей для моделей серверов с шестью 2,5-дюймовыми дисками SAS/SATA, четырьмя 2,5-дюймовыми дисками NVMe, одним адаптером HBA/RAID 8i и одним адаптером-переключателем NVMe 1610-4P в гнезде PCIe 2

Кабель	От	До
1 Кабель питания для передней объединительной панели	Разъем питания на передней объединительной панели	Разъем питания передней объединительной панели на материнской плате
2 Сигнальный кабель SAS для передней объединительной панели*	Разъемы SAS 0 и SAS 1 на передней объединительной панели	Адаптер HBA/RAID 8i <ul style="list-style-type: none"> • Gen 3: C0C1 • Gen 4: C0
3 Сигнальный кабель NVMe для передней объединительной панели	Разъемы NVMe 0, NVMe 1, NVMe 2 и NVMe 3 на передней объединительной панели	Разъемы C0, C1, C2 и C3 на адаптере-переключателе NVMe, установленном в гнездо PCIe 2

Модели серверов с процессором Intel Xeon 6154, 6254 и 6240Y, четыре 2,5-дюймовыми дисками SAS/SATA/NVMe и одним адаптером HBA/RAID 16i

Примечания:

- Диски NVMe поддерживаются только в отсеках для дисков 6–9.
- Адаптер HBA/RAID Gen 4 невозможно установить во внутреннее гнездо адаптера RAID.
- *Если установлен адаптер HBA/RAID Gen 4, убедитесь, что используется сигнальный кабель SAS Gen 4 (комплект кабелей для объединительной панели X40 RAID с 10 отсеками для 2,5-дюймовых дисков AnyBay для серверов ThinkSystem SR570/SR630).

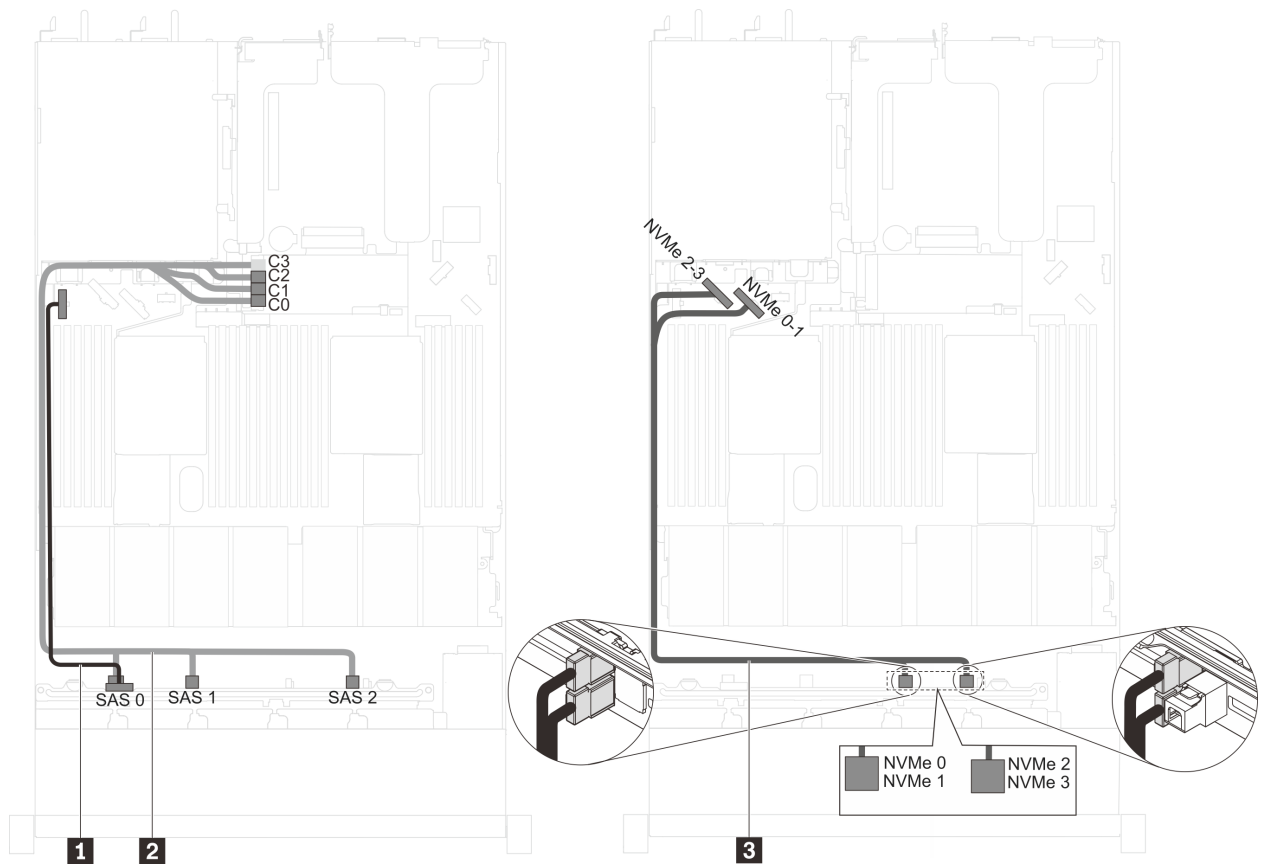


Рис. 35. Прокладка кабелей для моделей серверов с процессором Intel Xeon 6154, 6254 и 6240Y, четыре 2,5-дюймовыми дисками SAS/SATA/NVMe и одним адаптером HBA/RAID 16i

Кабель	От	К
1 Кабель питания для передней объединительной панели	Разъем питания на передней объединительной панели	Разъем питания передней объединительной панели на материнской плате
2 Сигнальный кабель SAS для передней объединительной панели*	Разъемы SAS 0, SAS 1 и SAS 2 на передней объединительной панели	Адаптер HBA/RAID 16i <ul style="list-style-type: none"> • Gen 3: C0C1C2 • Gen 4: C0C1
3 Сигнальный кабель NVMe для передней объединительной панели	Разъемы NVMe 0, NVMe 1, NVMe 2 и NVMe 3 на передней объединительной панели	Разъемы NVMe 0–1 и NVMe 2–3 на материнской плате

Модели серверов с шестью 2,5-дюймовыми дисками SAS/SATA, четырьмя 2,5-дюймовыми дисками NVMe, одним адаптером HBA/RAID 16i и одним адаптером-переключателем NVMe 1610-4P

Примечания:

- Диски NVMe поддерживаются только в отсеках для дисков 6–9.
- Эта конфигурация поддерживается в моделях серверов с одним процессором.
- Адаптер HBA/RAID Gen 4 невозможно установить во внутреннее гнездо адаптера RAID.
- *Если установлен адаптер HBA/RAID Gen 4, убедитесь, что используется сигнальный кабель SAS Gen 4 (комплект кабелей для объединительной панели X40 RAID с 10 отсеками для 2,5-дюймовых дисков AnyBay для серверов ThinkSystem SR570/SR630).

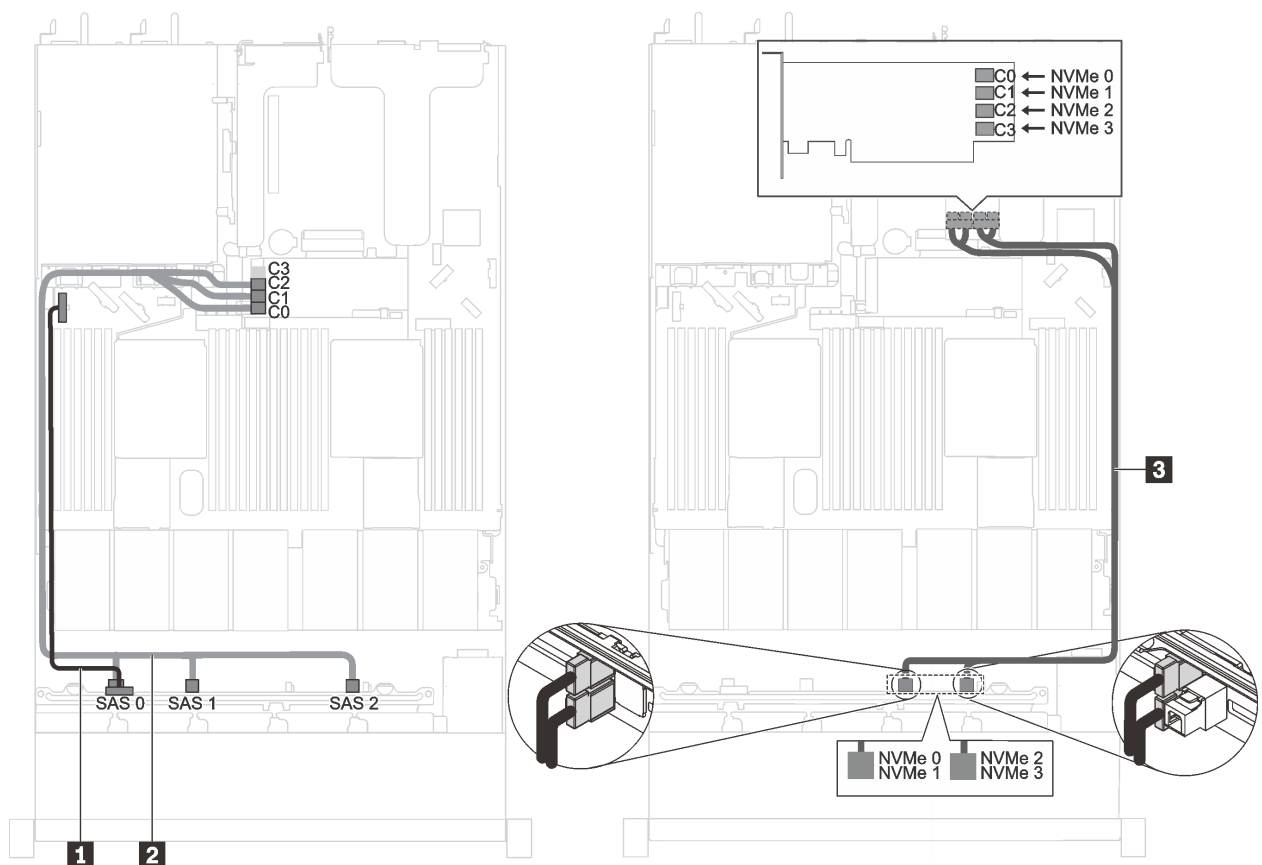


Рис. 36. Прокладка кабелей для моделей серверов с шестью 2,5-дюймовыми дисками SAS/SATA, четырьмя 2,5-дюймовыми дисками NVMe, одним адаптером HBA/RAID 16i и одним адаптером-переключателем NVMe 1610-4P в гнезде PCIe 2

Кабель	От	До
1 Кабель питания для передней объединительной панели	Разъем питания на передней объединительной панели	Разъем питания передней объединительной панели на материнской плате
2 Сигнальный кабель SAS для передней объединительной панели*	Разъемы SAS 0, SAS 1 и SAS 2 на передней объединительной панели	Адаптер HBA/RAID 16i <ul style="list-style-type: none"> Gen 3: C0C1C2 Gen 4: C0C1
3 Сигнальный кабель NVMe для передней объединительной панели	Разъемы NVMe 0, NVMe 1, NVMe 2 и NVMe 3 на передней объединительной панели	Разъемы C0, C1, C2 и C3 на адаптере-переключателе NVMe, установленном в гнездо PCIe 2

Модели серверов с четырьмя 2,5-дюймовыми дисками NVMe без адаптера RAID

Примечание: Диски NVMe поддерживаются только в отсеках для дисков 6–9.

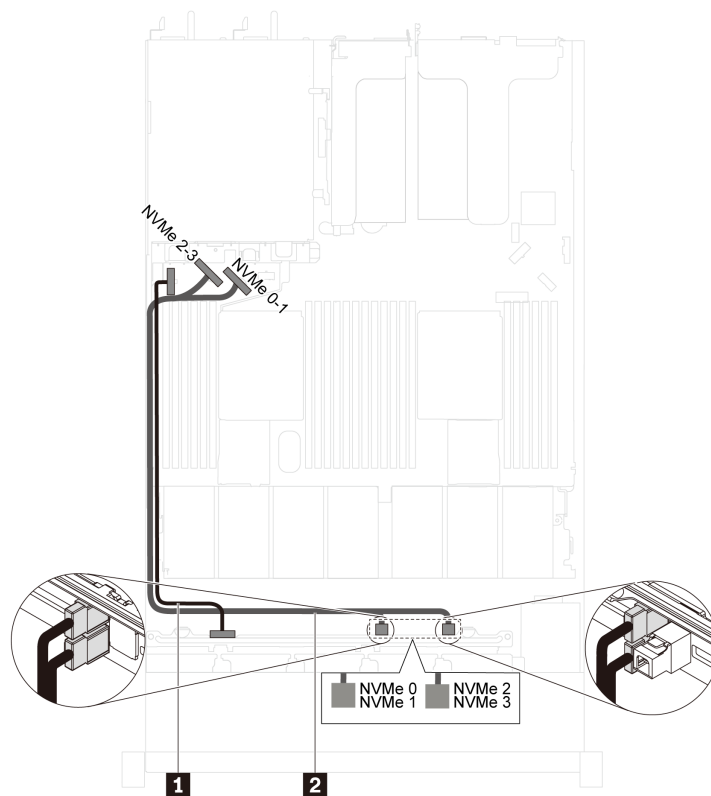


Рис. 37. Прокладка кабелей для моделей серверов с четырьмя 2,5-дюймовыми дисками NVMe без адаптера RAID

Кабель	От	До
1 Кабель питания для передней объединительной панели	Разъем питания на передней объединительной панели	Разъем питания передней объединительной панели на материнской плате
2 Сигнальный кабель NVMe для передней объединительной панели	Разъемы NVMe 0, NVMe 1, NVMe 2 и NVMe 3 на передней объединительной панели	Разъемы NVMe 0–1 и NVMe 2–3 на материнской плате

Модели серверов с десятью 2,5-дюймовыми дисками NVMe

В этом разделе содержатся сведения о разъемах на объединительной панели и прокладке внутренних кабелей для моделей серверов с десятью 2,5-дюймовыми дисками NVMe.

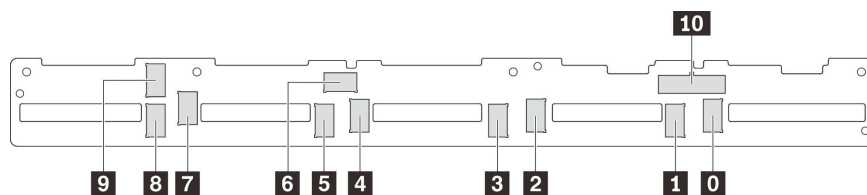


Рис. 38. Разъемы на объединительной панели для десяти 2,5-дюймовых дисков NVMe

0 Разъем NVMe 0

1 Разъем NVMe 1

2 Разъем NVMe 2

3 Разъем NVMe 3

4 Разъем NVMe 4

5 Разъем NVMe 5

6 Разъем NVMe 6

7 Разъем NVMe 7

8 Разъем NVMe 8

9 Разъем NVMe 9

10 Разъем питания

Модели серверов с десятью 2,5-дюймовыми дисками NVMe, одним адаптером-переключателем NVMe 1610-4P в гнезде PCIe 2 и одним адаптером-переключателем NVMe 1610-4P в гнезде PCIe 3

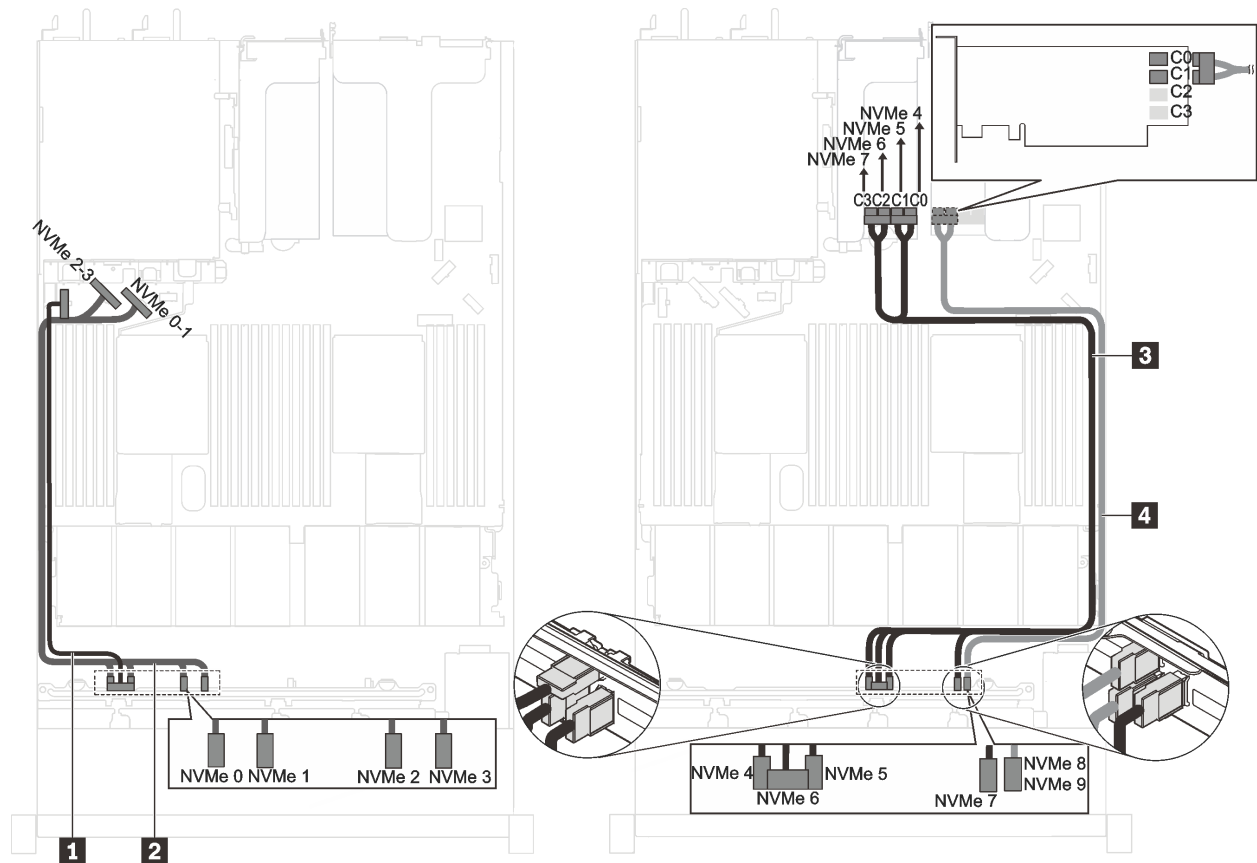


Рис. 39. Прокладка кабелей для моделей серверов с десятью 2,5-дюймовыми дисками NVMe, одним адаптером-переключателем NVMe 1610-4P в гнезде PCIe 2 и одним адаптером-переключателем NVMe 1610-4P в гнезде PCIe 3

Кабель	От	До
1 Кабель питания для передней объединительной панели	Разъем питания на передней объединительной панели	Разъем питания передней объединительной панели на материнской плате
2 Сигнальный кабель NVMe для передней объединительной панели	Разъемы NVMe 0, NVMe 1, NVMe 2 и NVMe 3 на передней объединительной панели	Разъемы NVMe 0-1 и NVMe 2-3 на материнской плате
3 Сигнальный кабель NVMe для передней объединительной панели	Разъемы NVMe 4, NVMe 5, NVMe 6 и NVMe 7 на передней объединительной панели	Разъемы C0, C1, C2 и C3 на адаптере-переключателе NVMe, установленном в гнездо PCIe 3
4 Сигнальный кабель NVMe для передней объединительной панели	Разъемы NVMe 8 и NVMe 9 на передней объединительной панели	Разъемы C0 и C1 на адаптере-переключателе NVMe, установленном в гнездо PCIe 2

Модели серверов с десятью 2,5-дюймовыми дисками NVMe, одним адаптером-переключателем NVMe 1610-4P в гнезде PCIe 2 и одним адаптером-переключателем NVMe 810-4P в гнезде адаптера RAID

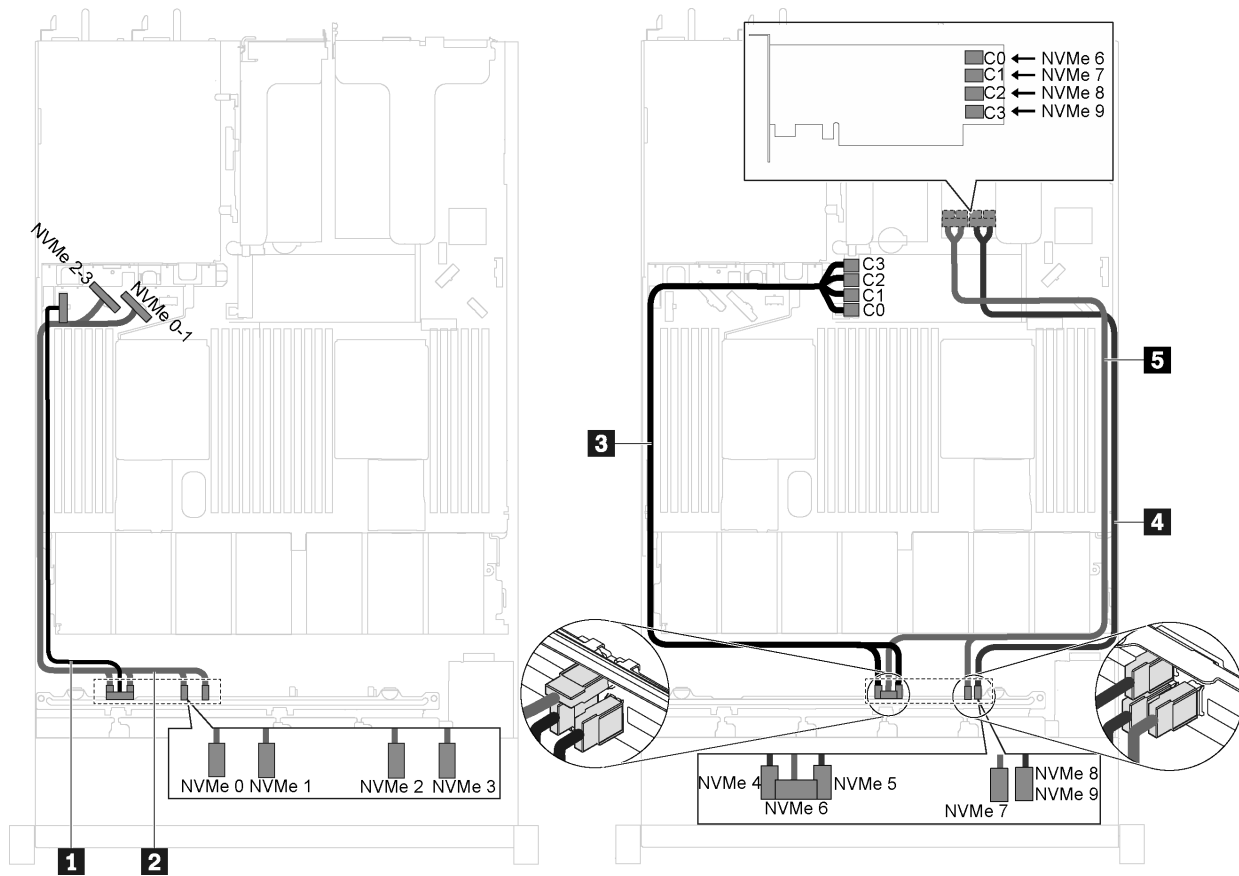


Рис. 40. Прокладка кабелей для моделей серверов с десятью 2,5-дюймовыми дисками NVMe, одним адаптером-переключателем NVMe 1610-4P в гнезде PCIe 2 и одним адаптером-переключателем NVMe 810-4P в гнезде адаптера RAID

Кабель	От	До
1 Кабель питания для передней объединительной панели	Разъем питания на передней объединительной панели	Разъем питания передней объединительной панели на материнской плате
2 Сигнальный кабель NVMe для передней объединительной панели	Разъемы NVMe 0, NVMe 1, NVMe 2 и NVMe 3 на передней объединительной панели	Разъемы NVMe 0–1 и NVMe 2–3 на материнской плате
3 Сигнальный кабель NVMe для передней объединительной панели	Разъемы NVMe 4 и NVMe 5 на передней объединительной панели	Разъемы C0, C1, C2 и C3 на адаптере-переключателе NVMe, установленном в гнезде адаптера RAID
4 Сигнальный кабель NVMe для передней объединительной панели	Разъемы NVMe 6 и NVMe 7 на передней объединительной панели	Разъемы C0 и C1 на адаптере-переключателе NVMe, установленном в гнездо PCIe 2
5 Сигнальный кабель NVMe для передней объединительной панели	Разъемы NVMe 8 и NVMe 9 на передней объединительной панели	Разъемы C2 и C3 на адаптере-переключателе NVMe, установленном в гнездо PCIe 2

Модель сервера с десятью 2,5-дюймовыми дисками NVMe и одним адаптером-переключателем NVMe 1611-8P в гнезде PCIe 2

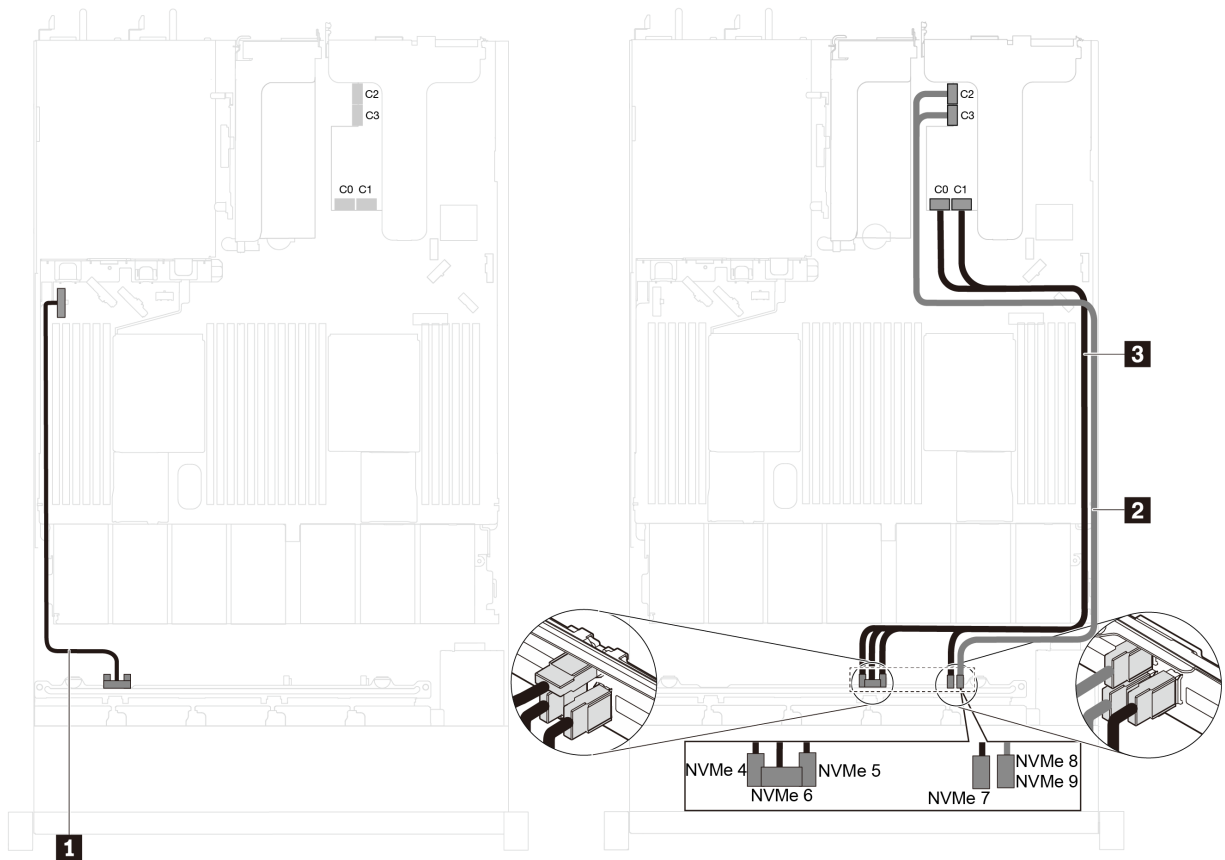


Рис. 41. Прокладка кабелей для моделей серверов с десятью 2,5-дюймовыми дисками NVMe и одним адаптером-переключателем NVMe 1611-8P в гнезде PCIe 2

Кабель	От	К
1 Кабель питания для передней объединительной панели	Разъем питания на передней объединительной панели	Разъем питания передней объединительной панели на материнской плате
2 Сигнальный кабель NVMe для передней объединительной панели	Разъемы NVMe 8 и NVMe 9 на передней объединительной панели	Разъемы C2 и C3 на адаптере-переключателе NVMe, установленном в гнездо PCIe 2
3 Сигнальный кабель NVMe для передней объединительной панели	Разъемы NVMe 4, NVMe 5, NVMe 6 и NVMe 7 на передней объединительной панели	Разъемы C0 и C1 на адаптере-переключателе NVMe, установленном в гнездо PCIe 2

Модели серверов с восемью 2,5-дюймовыми дисками NVMe и одним адаптером-переключателем NVMe 810-4P в гнезде адаптера RAID

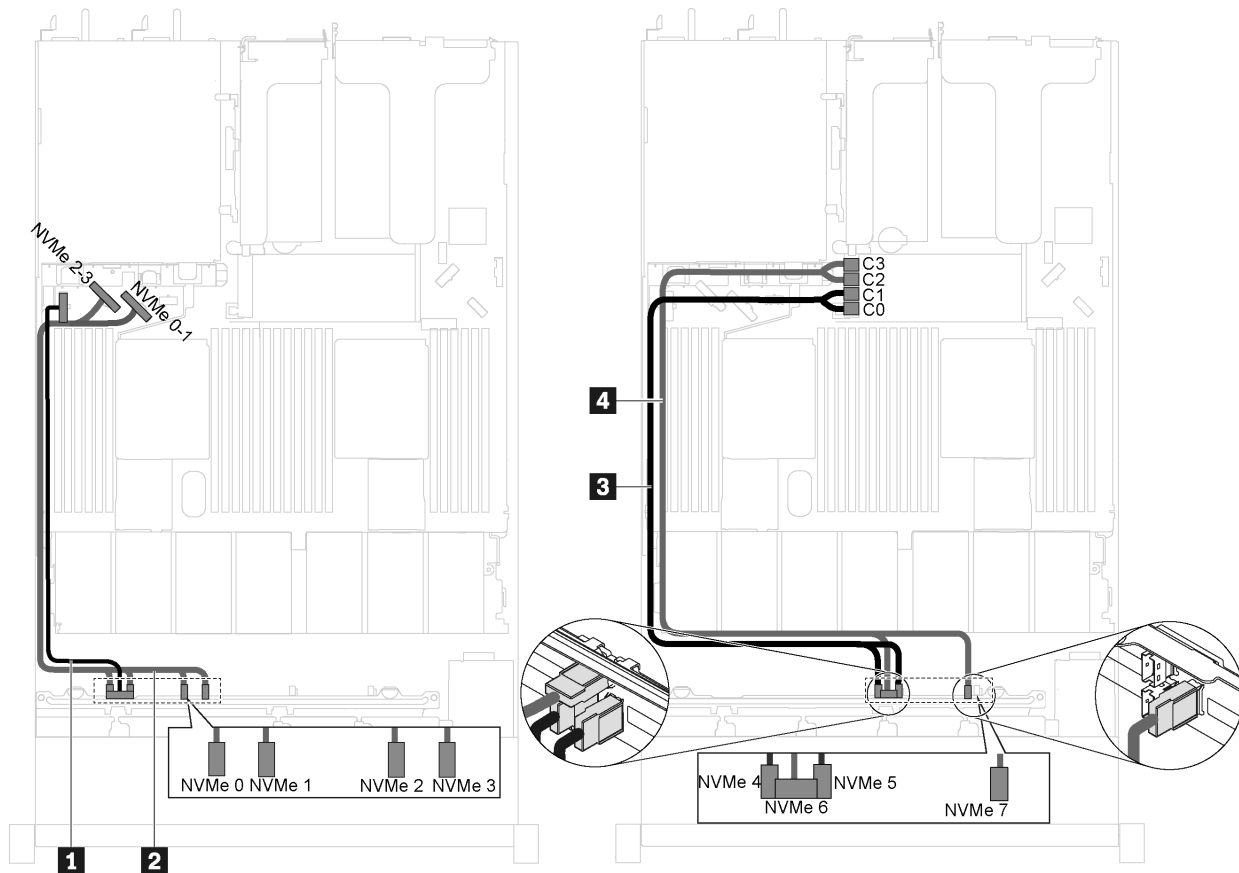


Рис. 42. Прокладка кабелей для моделей серверов с восемью 2,5-дюймовыми дисками NVMe и одним адаптером-переключателем NVMe 810-4P в гнезде адаптера RAID

Кабель	От	До
1 Кабель питания для передней объединительной панели	Разъем питания на передней объединительной панели	Разъем питания передней объединительной панели на материнской плате
2 Сигнальный кабель NVMe для передней объединительной панели	Разъемы NVMe 0, NVMe 1, NVMe 2 и NVMe 3 на передней объединительной панели	Разъемы NVMe 0–1 и NVMe 2–3 на материнской плате
3 Сигнальный кабель NVMe для передней объединительной панели	Разъемы NVMe 4 и NVMe 5 на передней объединительной панели	Разъемы C0 и C1 на адаптере-переключателе NVMe, установленном в гнезде адаптера RAID
4 Сигнальный кабель NVMe для передней объединительной панели	Разъемы NVMe 6 и NVMe 7 на передней объединительной панели	Разъемы C2 и C3 на адаптере-переключателе NVMe, установленном в гнезде адаптера RAID

Модели серверов с восемью 2,5-дюймовыми дисками NVMe, одним адаптером-переключателем NVMe 810-4P в гнезде PCIe 1 и одним адаптером-переключателем NVMe 810-4P в гнезде адаптера RAID

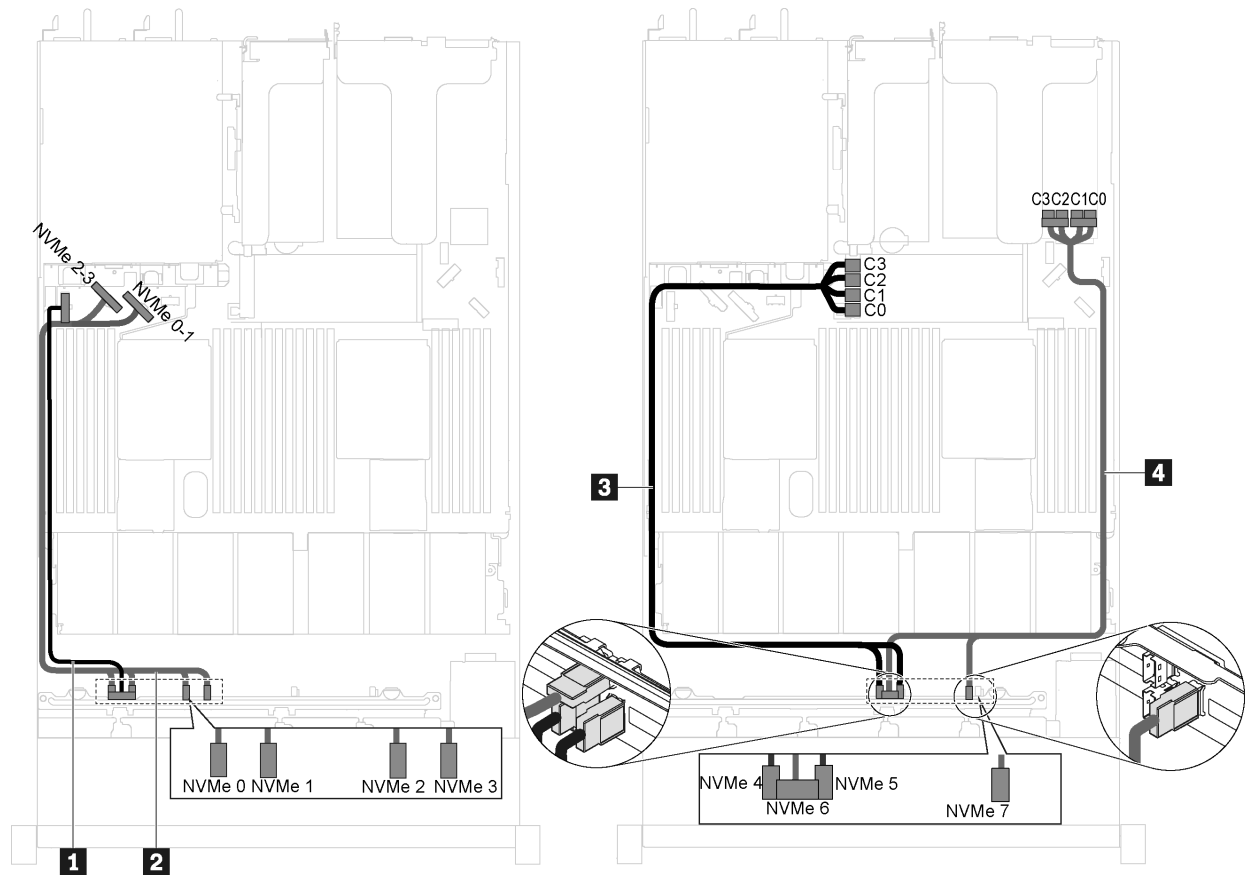


Рис. 43. Прокладка кабелей для моделей серверов с восемью 2,5-дюймовыми дисками NVMe, одним адаптером-переключателем NVMe 810-4P в гнезде PCIe 1 и одним адаптером-переключателем NVMe 810-4P в гнезде адаптера RAID

Кабель	От	До
1 Кабель питания для передней объединительной панели	Разъем питания на передней объединительной панели	Разъем питания передней объединительной панели на материнской плате
2 Сигнальный кабель NVMe для передней объединительной панели	Разъемы NVMe 0, NVMe 1, NVMe 2 и NVMe 3 на передней объединительной панели	Разъемы NVMe 0–1 и NVMe 2–3 на материнской плате
3 Сигнальный кабель NVMe для передней объединительной панели	Разъемы NVMe 4 и NVMe 5 на передней объединительной панели	Разъемы C0, C1, C2 и C3 на адаптере-переключателе NVMe, установленном в гнезде адаптера RAID
4 Сигнальный кабель NVMe для передней объединительной панели	Разъемы NVMe 6 и NVMe 7 на передней объединительной панели	Разъемы C0, C1, C2 и C3 на адаптере-переключателе NVMe, установленном в гнездо PCIe 1

Модели серверов с восемью 2,5-дюймовыми дисками NVMe и одним адаптером-переключателем NVMe 1611-8P в гнезде PCIe 2

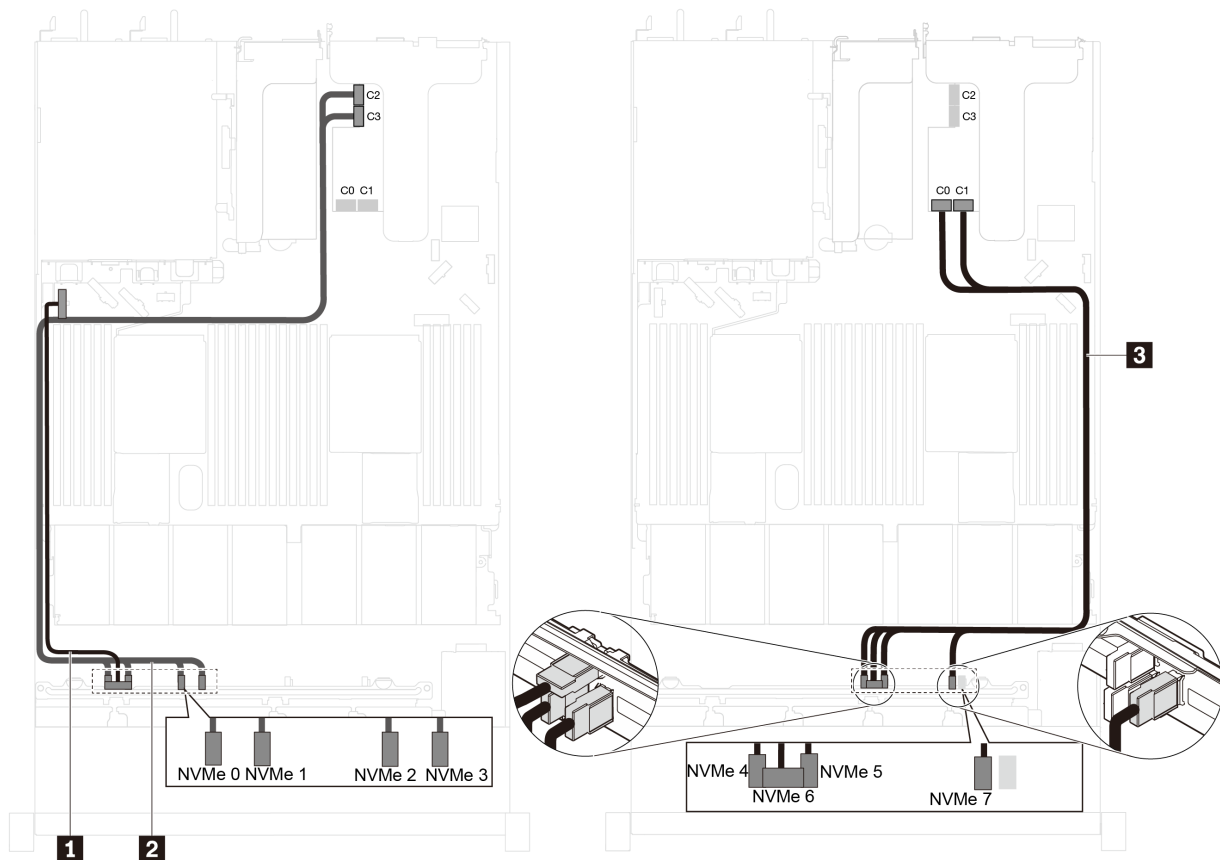


Рис. 44. Прокладка кабелей для моделей серверов с восемью 2,5-дюймовыми дисками NVMe и одним адаптером-переключателем NVMe 1611-8P в гнезде PCIe 2

Кабель	От	К
1 Кабель питания для передней объединительной панели	Разъем питания на передней объединительной панели	Разъем питания передней объединительной панели на материнской плате
2 Сигнальный кабель NVMe для передней объединительной панели	Разъемы NVMe 0, NVMe 1, NVMe 2 и NVMe 3 на передней объединительной панели	Разъемы C2 и C3 на адаптере-переключателе NVMe, установленном в гнездо PCIe 2
3 Сигнальный кабель NVMe для передней объединительной панели	Разъемы NVMe 4, NVMe 5, NVMe 6 и NVMe 7 на передней объединительной панели	Разъемы C0 и C1 на адаптере-переключателе NVMe, установленном в гнездо PCIe 2

Список комплектующих

Воспользуйтесь списком комплектующих, чтобы определить все компоненты, доступные для сервера.

Дополнительные сведения о заказе комплектующих, показанных на [Рис. 45 «Компоненты сервера» на странице 65](#), можно получить по следующему адресу:

<http://datacentersupport.lenovo.com/us/en/products/servers/thinksystem/sr630/7x01/parts>

Примечание: В зависимости от модели сервер может выглядеть несколько иначе, чем на рисунке. Некоторые компоненты на вашем сервере могут быть недоступны.

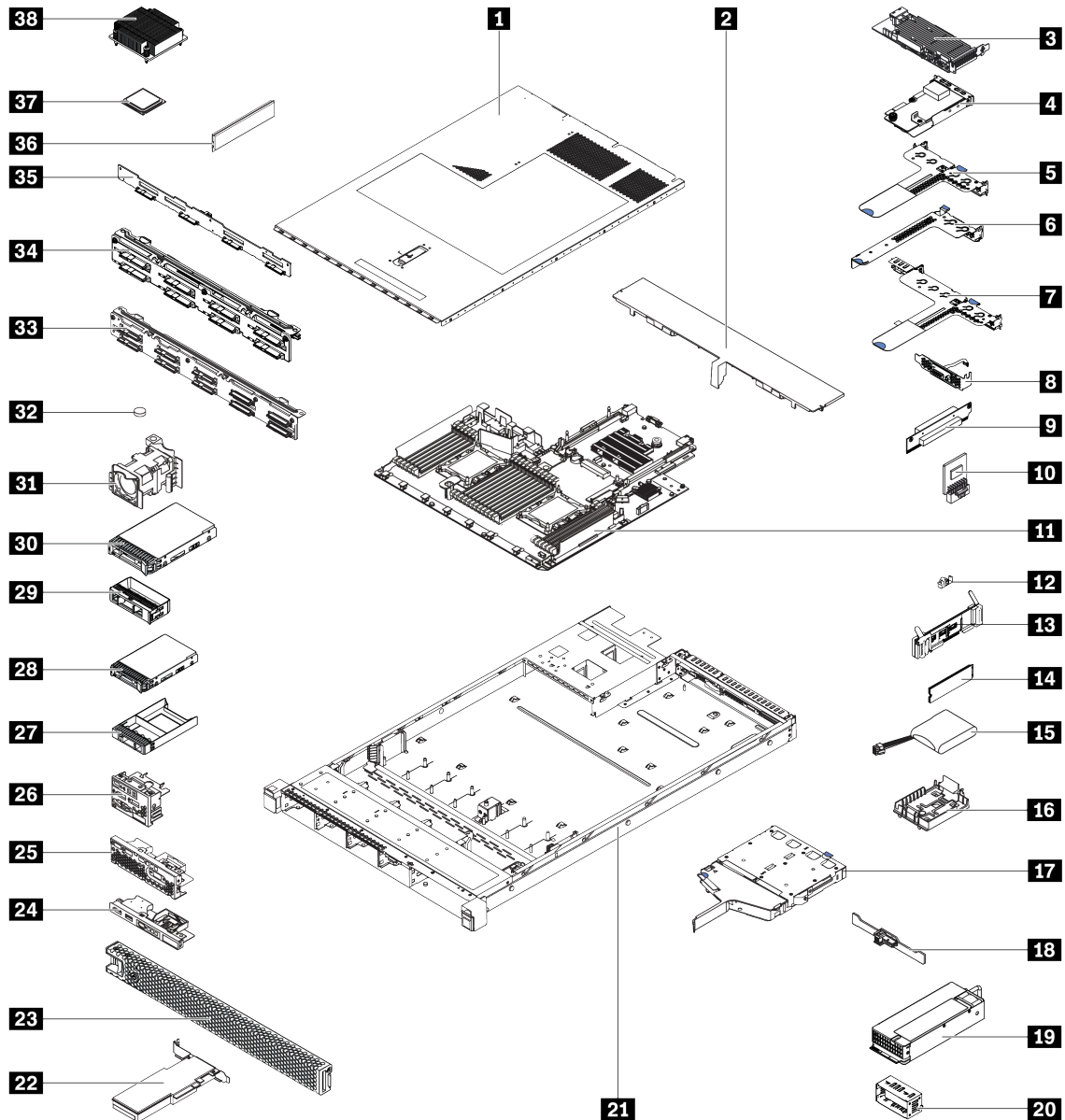


Рис. 45. Компоненты сервера

Комплектующие, перечисленные в представленной ниже таблице, относятся к одной из следующих категорий.

- **Узел, подлежащий замене силами пользователя (CRU), первого уровня.** CRU первого уровня вы должны заменять самостоятельно. Если Lenovo устанавливает CRU первого уровня по вашему запросу без соглашения на обслуживание, установку будет необходимо оплатить.
- **Узел, подлежащий замене силами пользователя (CRU), второго уровня.** CRU второго уровня можно установить самостоятельно или сделать запрос на установку специалистами Lenovo без дополнительной платы в соответствии с типом гарантийного обслуживания, предусмотренного для сервера.

- **Сменный узел (FRU).** Установка и замена сменных узлов должна осуществляться только квалифицированными специалистами по техническому обслуживанию.
- **Расходные компоненты и элементы конструкции.** Покупать и заменять расходные компоненты и элементы конструкции (например, кожух и панель) вы должны самостоятельно. Если Lenovo покупает или устанавливает элемент конструкции по вашему запросу, эту услугу будет необходимо оплатить.

Табл. 9. Список комплектующих

№	Описание	CRU уровня 1	CRU уровня 2	FRU	Расходные компоненты и элементы конструкции
<p>Дополнительные сведения о заказе комплектующих, показанных на Рис. 45 «Компоненты сервера» на странице 65, можно получить по следующему адресу:</p> <p>http://datacentersupport.lenovo.com/us/en/products/servers/thinksystem/sr630/7x01/parts</p> <p>Перед покупкой новых компонентов настоятельно рекомендуется проверять данные, касающиеся питания сервера Lenovo Capacity Planner.</p>					
1	Верхний кожух	√			
2	Дефлектор				√
3	Адаптер RAID на материнской плате	√			
4	Адаптер LOM	√			
5	Скоба платы-адаптера Riser 1 (два низкопрофильных гнезда)	√			
6	Скоба платы-адаптера Riser 2 (одно низкопрофильное гнездо)	√			
7	Скоба платы-адаптера Riser 1 (одно низкопрофильное гнездо и одно гнездо максимальной высоты и половинной длины)	√			
8	Модуль последовательного порта	√			
9	Плата-адаптер Riser	√			
10	Адаптер TCM/TPM (доступно только в Материковом Китае)			√	
11	Материнская плата			√	
12	Фиксатор M.2	√			
13	Объединительная панель дисков M.2	√			
14	Диск M.2	√			
15	Модуль суперконденсатора RAID	√			
16	Держатель модуля суперконденсатора RAID				√
17	Задний отсек для оперативно заменяемых дисков				√
18	Задняя объединительная панель	√			

Табл. 9. Список комплектующих (продолж.)

№	Описание	CRU уровня 1	CRU уровня 2	FRU	Расходные компоненты и элементы конструкции
19	Блок питания	√			
20	Заглушка блока питания				√
21	Рама с четырьмя отсеками для 3,5-дюймовых дисков Рама с восемью отсеками для 2,5-дюймовых дисков Рама с десятью отсеками для 2,5-дюймовых дисков			√	
22	Адаптер PCIe	√			
23	Защитная панель	√			
24	Передний блок ввода-вывода для моделей серверов с четырьмя отсеками для 3,5-дюймовых дисков	√			
25	Передний блок ввода-вывода для моделей серверов с восемью отсеками для 2,5-дюймовых дисков	√			
26	Передний блок ввода-вывода для моделей серверов с десятью отсеками для 2,5-дюймовых дисков	√			
27	Заглушка 2,5-дюймового диска				√
28	2,5-дюймовый оперативно заменяемый диск	√			
29	Заглушка 3,5-дюймового диска				√
30	3,5-дюймовый оперативно заменяемый диск	√			
31	Вентилятор компьютера	√			
32	Батарейка CMOS				√
33	Объединительная панель для моделей серверов с десятью отсеками для 2,5-дюймовых дисков	√			
34	Объединительная панель для моделей серверов с восемью отсеками для 2,5-дюймовых дисков	√			
35	Объединительная панель для моделей серверов с четырьмя отсеками для 3,5-дюймовых дисков	√			
36	Модуль памяти (модуль DCPMM может выглядеть несколько иначе, чем на рисунке).	√			
37	Процессор			√	
38	Радиатор			√	

Шнуры питания

Доступны несколько шнуров питания в зависимости от страны и региона, где установлен сервер.

Чтобы просмотреть шнуры питания, доступные для сервера, выполните указанные ниже действия:

1. Откройте веб-страницу по следующему адресу:
<http://dcsc.lenovo.com/#/>
2. Щелкните **Preconfigured Model (Преднастроенная модель)** или **Configure to order (Конфигурация на заказ)**.
3. Укажите тип и модель компьютера, чтобы на сервере отобразилась страница конфигуратора.
4. Щелкните **Power (Питание) → Power Cables (Кабели питания)** для просмотра всех шнуров питания.

Примечания:

- Для обеспечения безопасности с данным продуктом предоставляется шнур питания с заземляемой патронной штепсельной розеткой. Во избежание поражения электрическим током всегда используйте шнур питания и вилку с заземленной розеткой.
- Шнуры питания для этого продукта, которые используются в США и Канаде, перечислены в списке компании Underwriter's Laboratories (UL) и сертифицированы Канадской ассоциацией по стандартизации (CSA).
- Для блоков, предназначенных для работы при напряжении 115 В, используйте сертифицированный CSA комплект шнура питания из списка UL, состоящий из трехжильного шнура толщиной минимум 18 AWG (типа SVT или SJT), длиной не более 4,5 м и патронной штепсельной розетки заземляемого типа номиналом 15 А, 125 В с параллельно расположенными ножевыми контактами.
- Для блоков, предназначенных для работы при напряжении 230 В в США, используйте сертифицированный CSA комплект шнура питания из списка UL, состоящий из трехжильного шнура толщиной минимум 18 AWG (типа SVT или SJT), длиной не более 4,5 м и патронной штепсельной розетки заземляемого типа номиналом 15 А, 250 В с последовательно расположенными ножевыми контактами.
- Для блоков, предназначенных для работы при напряжении 230 В за пределами США, используйте комплект шнура питания с патронной штепсельной розеткой заземляемого типа. Комплект шнура питания должен иметь соответствующие разрешения по технике безопасности для страны, где будет установлено оборудование.
- Шнуры питания для конкретной страны или конкретного региона обычно доступны только в данной стране или данном регионе.

Глава 3. Настройка оборудования сервера

Чтобы настроить сервер, установите все приобретенные дополнительные компоненты, подключите сервер, настройте и обновите микропрограмму и установите операционную систему.

Контрольный список настройки сервера

Используйте контрольный список настройки сервера, чтобы убедиться в выполнении всех задач, необходимых для настройки сервера.

Процедура настройки сервера зависит от конфигурации сервера при его поставке. В некоторых случаях сервер полностью настроен и требуется просто подключить его к сети и источнику питания переменного тока, после чего можно включить. В других случаях в сервер требуется установить дополнительные аппаратные компоненты, настроить оборудование и микропрограмму, а также установить операционную систему.

Ниже приведена общая процедура настройки сервера.

1. Распакуйте комплект поставки сервера. См. раздел «Содержимое комплекта поставки сервера» на странице 2.
2. Настройте оборудование сервера.
 - a. Установите необходимые дополнительные компоненты оборудования или сервера. См. соответствующие разделы в главе «Установка аппаратных компонентов сервера» на странице 76.
 - b. При необходимости установите сервер в стандартную стойку, используя комплект направляющих, который входит в комплект поставки сервера. См. документ *Руководство по установке в стойку*, входящий в дополнительный комплект направляющих.
 - c. Подключите к серверу кабели Ethernet и шнуры питания. Сведения о расположении разъемов см. в разделе «Вид сзади» на странице 25. Рекомендации по прокладке кабелей см. в разделе «Подключение сервера» на странице 134.
 - d. Включите сервер. См. раздел «Включение сервера» на странице 134.

Примечание: Настройку системы без включения сервера можно выполнить в интерфейсе процессора управления. Интерфейс процессора управления доступен всегда, когда сервер подключен к источнику питания. Подробные сведения о получении доступа к процессору сервера управления см. по следующему адресу:

http://sysmgt.lenovofiles.com/help/topic/com.lenovo.systems.management.xcc.doc/dw1lm_c_chapter2_openingandusing.html

- e. Убедитесь, что оборудование сервера успешно настроено. См. раздел «Проверка настройки сервера» на странице 134.
3. Настройте систему.
 - a. Подключите Lenovo XClarity Controller к сети управления. См. раздел «Настройка сетевого подключения для Lenovo XClarity Controller» на странице 137.
 - b. При необходимости обновите микропрограмму сервера. См. раздел «Обновление микропрограммы» на странице 138.
 - c. Настройте микропрограмму сервера. См. раздел «Настройка микропрограммы» на странице 143.

Для конфигурации RAID доступна следующая информация:

- <https://lenovopress.com/lp0578-lenovo-raid-introduction>
- <https://lenovopress.com/lp0579-lenovo-raid-management-tools-and-resources>
- d. Установите операционную систему. См. раздел «Развертывание операционной системы» на [странице 150](#).
- e. Выполните резервное копирование конфигурации сервера. См. раздел «Резервное копирование конфигурации сервера» на [странице 151](#).
- f. Установите приложения и программы, для использования которых предназначен сервер.

Инструкции по установке

Для установки компонентов в сервер воспользуйтесь инструкциями по установке.

Перед установкой дополнительных устройств внимательно прочитайте приведенные ниже примечания:

Внимание: Не допускайте воздействия статического электричества на устройство, поскольку это может привести к остановке системы и потере данных. Для этого храните компоненты, чувствительные к статическому электричеству, в антистатической упаковке до самой установки. При работе с такими устройствами обязательно используйте антистатический браслет или другую систему заземления.

- Прочитайте сведения по технике безопасности и инструкции, чтобы обеспечить безопасность работы.
 - Полный список всех сведений по технике безопасности по всем продуктам доступен по адресу: http://thinksystem.lenovofiles.com/help/topic/safety_documentation/pdf_files.html
 - Кроме того, доступны следующие инструкции: «Работа с устройствами, чувствительными к статическому электричеству» на [странице 75](#) и «Работа внутри сервера при включенном питании» на [странице 75](#).
- Убедитесь, что устанавливаемые компоненты поддерживаются сервером. Список поддерживаемых дополнительных компонентов для сервера см. на веб-сайте <https://static.lenovo.com/us/en/serverproven/index.shtml>.
- При установке нового сервера загрузите и примените последние обновления микропрограмм. Это позволит обеспечить устранение известных проблем и готовность сервера к работе с оптимальной производительностью. Чтобы загрузить обновления микропрограммы для сервера, перейдите по ссылке [ThinkSystem SR630 Драйверы и программное обеспечение](#).

Важно: Для некоторых кластерных решений требуются определенные уровни кода или скоординированные обновления кода. Если компонент входит в кластерное решение, прежде чем обновлять код, убедитесь, что последний уровень кода поддерживается кластерным решением.

- Перед установкой дополнительного компонента рекомендуется убедиться, что сервер работает нормально.
- Поддерживайте рабочую область в чистоте, а снимаемые компоненты кладите на плоскую, гладкую, ненаклонную и устойчивую поверхность.
- Не пытайтесь поднимать слишком тяжелые предметы. Если необходимо поднять тяжелый предмет, внимательно прочитайте следующие меры предосторожности:
 - Встаньте в устойчивую позу.
 - Распределите вес предмета поровну на обе ноги.
 - Поднимайте предмет медленно. Не делайте резких движений и поворотов при подъеме тяжелых предметов.

- Чтобы не растянуть мышцы спины, сначала присядьте, а затем поднимите предмет, используя мышцы ног.
 - Убедитесь в наличии достаточного количества заземленных электрических розеток для сервера, монитора и других устройств.
 - Перед действиями с дисками выполните резервное копирование всех важных данных.
 - Подготовьте маленькую плоскую отвертку, маленькую крестовую отвертку и звездообразную отвертку T8.
 - Для отслеживания светодиодной индикации на материнской плате и внутренних компонентах оставьте питание включенным.
 - Для снятия и установки оперативно заменяемого резервного блока питания, оперативно заменяемых вентиляторов и оперативно подключаемых USB-устройств выключать сервер не требуется. Однако необходимо выключать сервер перед любыми действиями, связанными со снятием или установкой кабелей адаптеров, а перед выполнением действий, связанных со снятием или установкой платы-адаптера Riser необходимо отключать блок питания.
 - Синий цвет на компоненте означает точки касания, за которые можно брать компонент, чтобы удалить его из сервера или вставить в сервер, открыть или закрыть защелку и так далее.
 - Оранжевый цвет на компоненте или оранжевая наклейка на компоненте или рядом с ним означает, что компонент допускает оперативную замену, то есть если сервер и операционная система поддерживают функцию оперативной замены, можно снять или установить компонент, пока сервер работает. (Оранжевый также указывает точки касания на оперативно заменяемых компонентах.) Дополнительные процедуры, которые может быть необходимо выполнить перед снятием или установкой компонента, см. в инструкциях по снятию или установке определенного оперативно заменяемого компонента.
 - Красная полоска на дисках рядом с защелкой указывает на то, что диск можно заменить оперативно, если сервер и операционная система поддерживают функцию оперативной замены. Это означает, что диск можно снять или установить при работающем сервере.
- Примечание:** Дополнительные процедуры, которые может быть необходимо выполнить перед снятием или установкой диска, см. в инструкциях по снятию или установке оперативно заменяемого диска для определенной системы.
- После завершения работы с сервером обязательно установите на место все защитные экраны, предохранители, наклейки и провода заземления.

Контрольный список по проверке безопасности

Сведения в этом разделе предназначены для выявления потенциально небезопасных состояний сервера. При разработке и создании всех компьютеров в них предусматриваются необходимые компоненты безопасности для защиты пользователей и специалистов по техническому обслуживанию от травм.

Примечания:

1. Он не подходит для использования на рабочем месте с устройством визуального отображения в соответствии с §2 руководства по использованию рабочего места.
2. Настройка сервера выполняется только в серверной.

ОСТОРОЖНО:

Это оборудование должно устанавливаться и обслуживаться квалифицированным персоналом, как это определено стандартами NEC, IEC 62368-1 и IEC 60950-1 (стандарт безопасности электронного оборудования для аудио/видео, информационных и коммуникационных технологий). Важно исходить из того, что вы имеете надлежащие квалификации для обслуживания оборудования и умеете распознавать опасности в продуктах с выделением значительной энергии. Доступ к оборудованию осуществляется с использованием

специального инструмента, замка и ключа или других средств обеспечения безопасности и контролируется полномочным лицом, ответственным за данное расположение.

Важно: Для обеспечения безопасности работы и правильного функционирования системы требуется электрическое заземление сервера. Правильность заземления электрической розетки может проверить квалифицированный электрик.

Чтобы выяснить, нет ли потенциально небезопасных состояний, воспользуйтесь представленным ниже контрольным списком:

1. Убедитесь, что питание выключено и шнур питания отключен.
2. Проверьте шнур питания.
 - Убедитесь, что третий контакт заземления находится в хорошем состоянии. С помощью измерительного прибора измерьте непрерывность третьего провода заземления: сопротивление между внешним контактом заземления и заземлением корпуса должно составлять 0,1 Ом или меньше.
 - Убедитесь, что используется шнур питания надлежащего типа.

Чтобы просмотреть шнуры питания, доступные для сервера, выполните указанные ниже действия:

- a. Откройте веб-страницу по следующему адресу:
<http://dcsc.lenovo.com/#/>
 - b. Щелкните **Preconfigured Model (Преднастроенная модель)** или **Configure to order (Конфигурация на заказ)**.
 - c. Укажите тип и модель компьютера, чтобы на сервере отобразилась страница конфигуратора.
 - d. Щелкните **Power (Питание) → Power Cables (Кабели питания)** для просмотра всех шнуров питания.
- Убедитесь, что изоляция не истерта и не изношена.
3. Проверьте, нет ли очевидных изменений, внесенных не компанией Lenovo. При оценке безопасности любых изменений, внесенных не компанией Lenovo, проявите здравый смысл.
 4. Убедитесь, что внутри сервера нет явно небезопасных компонентов, например металлических опилок, загрязнений, воды или другой жидкости, признаков возгорания или задымления.
 5. Убедитесь в отсутствии изношенных, истертых или поврежденных кабелей.
 6. Убедитесь, что крепление крышки блока питания (винты или заклепки) не было извлечено или повреждено.

Инструкции по поддержанию надежной работы системы

Изучите инструкции по поддержанию надежной работы системы, чтобы обеспечить надлежащее охлаждение и надежность системы.

Убедитесь, что выполняются следующие требования:

- Если сервер поставляется с резервным источником питания, в каждом отсеке блока питания необходимо установить по блоку питания.
- Вокруг сервера необходимо обеспечить достаточное свободное пространство для надлежащей работы его системы охлаждения. Перед передней и задней панелями сервера должно быть примерно 50 мм (2,0 дюйма) свободного пространства. Перед вентиляторами не должны находиться никакие предметы.

- Для надлежащего охлаждения и правильного воздушного потока перед включением сервера следует повторно установить на него кожух. Работа сервера более 30 минут со снятым кожухом может повредить компоненты сервера.
- Необходимо соблюдать инструкции по прокладке кабелей, входящие в комплект поставки дополнительных компонентов.
- Неисправный вентилятор необходимо заменить в течение 48 часов с обнаружения неполадки.
- Снятый оперативно заменяемый вентилятор необходимо заменить в течение 30 секунд после снятия.
- Снятый оперативно заменяемый диск необходимо заменить в течение двух минут после снятия.
- Снятый оперативно заменяемый блок питания необходимо заменить в течение двух минут после снятия.
- Все дефлекторы, поставляемые с сервером, должны быть установлены на момент запуска сервера (некоторые серверы поставляются с несколькими дефлекторами). Использование сервера без дефлектора может привести к повреждению процессора.
- Все гнезда для процессоров должны быть закрыты специальными кожухами, либо в них должны быть вставлены процессоры с радиатором.
- При установке нескольких процессоров необходимо строго соблюдать правила установки вентиляторов для каждого сервера.

Работа внутри сервера при включенном питании

Инструкции по работе внутри сервера при включенном питании.

Внимание: При воздействии статического электричества на внутренние компоненты сервера возможны остановка сервера и потеря данных. Чтобы избежать этой проблемы, во время работы с сервером при включенном питании обязательно используйте антистатический браслет или другие системы заземления.

- Не допускайте свободного свисания рукавов, особенно ниже локтей. Застегните пуговицы или закатайте длинные рукава, прежде чем приступить к работе внутри сервера.
- Следите за тем, чтобы галстук, шарф, шнурок бейджа или длинные волосы не нависали над сервером.
- Снимите ювелирные украшения (например, браслеты, цепочки, кольца, запонки и часы).
- Удаляйте из карманов рубашек предметы (например, ручки и карандаши), которые могут упасть внутрь сервера, когда вы наклонитесь над ним.
- Не роняйте внутрь сервера металлические предметы, например скрепки, шпильки и винты.

Работа с устройствами, чувствительными к статическому электричеству

Ниже приведены сведения по работе с устройствами, чувствительными к статическому электричеству.

Внимание: Не допускайте воздействия статического электричества на устройство, поскольку это может привести к остановке системы и потере данных. Для этого храните компоненты, чувствительные к статическому электричеству, в антистатической упаковке до самой установки. При работе с такими устройствами обязательно используйте антистатический браслет или другую систему заземления.

- Старайтесь как можно меньше двигаться, чтобы не допустить образования вокруг себя поля статического электричества.

- Соблюдайте особую осторожность при работе с устройствами в холодную погоду, поскольку отопление снижает влажность внутри помещения и увеличивает статическое электричество.
- Всегда используйте антистатический браслет или другую систему заземления, особенно при работе с внутренними компонентами сервера при включенном питании.
- Пока устройство находится в антистатической упаковке, приложите его к неокрашенной металлической поверхности вне сервера по крайней мере на две секунды. При этом статическое электричество будет отведено от упаковки и вашего тела.
- Извлеките устройство из упаковки и установите его непосредственно в сервер, не опуская. Если требуется положить устройство, поместите его обратно в антистатическую упаковку. Никогда не кладите устройство на кожух сервера или любую металлическую поверхность.
- При работе с устройством аккуратно удерживайте его за края или раму.
- Не касайтесь паяных соединений, контактов и открытых участков печатных схем.
- Во избежание повреждения храните устройство в недоступном для других месте.

Установка аппаратных компонентов сервера

В этом разделе содержатся инструкции по первоначальной установке дополнительного оборудования. В описании каждой процедуры установки компонентов указано, какие задачи необходимо выполнить, чтобы получить доступ к заменяемому компоненту.

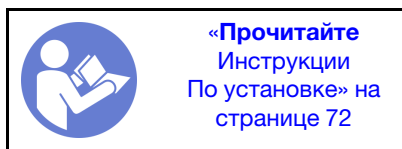
Установочные процедуры приводятся в оптимальной последовательности, чтобы свести объем работ к минимуму.

Внимание: Чтобы убедиться в правильной и бесперебойной работе устанавливаемых компонентов, внимательно ознакомьтесь со следующими мерами предосторожности.

- Убедитесь, что устанавливаемые компоненты поддерживаются сервером. Список поддерживаемых дополнительных компонентов для сервера см. на веб-сайте <https://static.lenovo.com/us/en/serverproven/index.shtml>.
- Всегда загрузите и примените последние обновления микропрограмм. Это позволит обеспечить устранение известных проблем и готовность сервера к работе с оптимальной производительностью. Чтобы загрузить обновления микропрограммы для сервера, перейдите по ссылке [ThinkSystem SR630 Драйверы и программное обеспечение](#).
- Перед установкой дополнительного компонента рекомендуется убедиться, что сервер работает нормально.
- Следуйте процедурам по установке, описанным в этом разделе, и используйте подходящие инструменты. Неправильно установленные компоненты могут приводить к сбоям системы из-за повреждения контактов, разъемов, неплотно соединенных кабелей или плохо вставленных компонентов.

Снятие защитной панели

Ниже приведены сведения по снятию защитной панели.



Чтобы снять защитную панель, выполните указанные ниже действия.

Посмотрите видео процедуры.

Видео этой процедуры можно найти на https://www.youtube.com/playlist?list=PLYV5R7hVcs-C_GGjNudxYy8-c69INMcmE.

Шаг 1. Используйте этот ключ для разблокировки защитной панели.

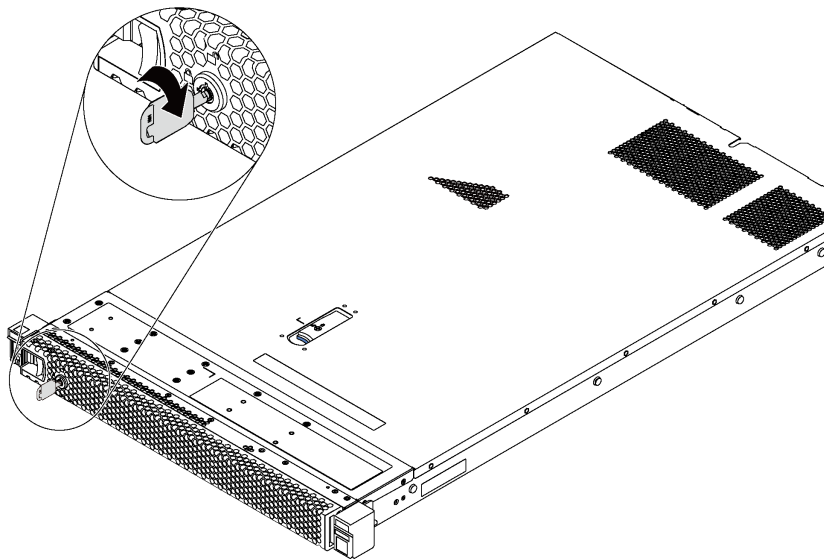


Рис. 46. Разблокировка защитной панели

Шаг 2. Нажмите синюю защелку **1** и поверните защитную панель в направлении наружу, чтобы снять ее с рамы.

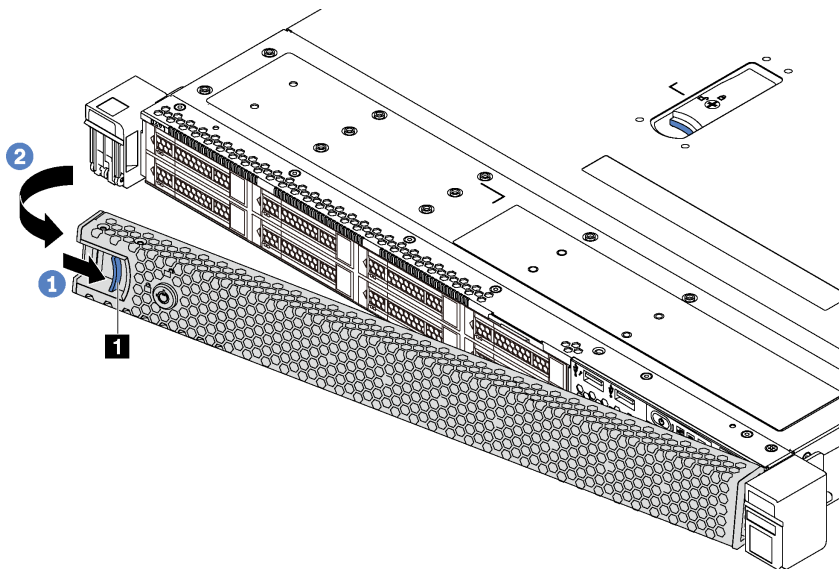

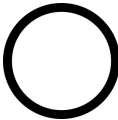



Рис. 47. Снятие защитной панели

Внимание: Перед транспортировкой стойки с установленным сервером переустановите и зафиксируйте на месте защитную панель.

Снятие верхнего кожуха

Ниже приведены сведения по снятию верхнего кожуха.

 <p>«Прочитайте установка По установке» на странице 72</p>	 <p>«Выключите питание сервера для этого действия» на странице 134</p>	 <p>«ВНИМАНИЕ! Устройство, чувствительное к статическому электричеству Заземлите упаковку перед открытием» на странице 75</p>
--	--	--

S033



ОСТОРОЖНО:

Опасная энергия. Электрическое напряжение при закорачивании металлическим предметом может вызвать нагрев, который может привести к разбрызгиванию металла и (или) ожогам.

S014



ОСТОРОЖНО:

Могут присутствовать опасное напряжение, сильный ток и значительная энергия. Если устройство снабжено этикеткой, снимать кожух может только специалист по техническому обслуживанию.

Чтобы снять верхний кожух, выполните указанные ниже действия:

Посмотрите видео процедуры.

Видео этой процедуры можно найти на https://www.youtube.com/playlist?list=PLYV5R7hVcs-C_GGjNudxYy8-c69INMcmE.

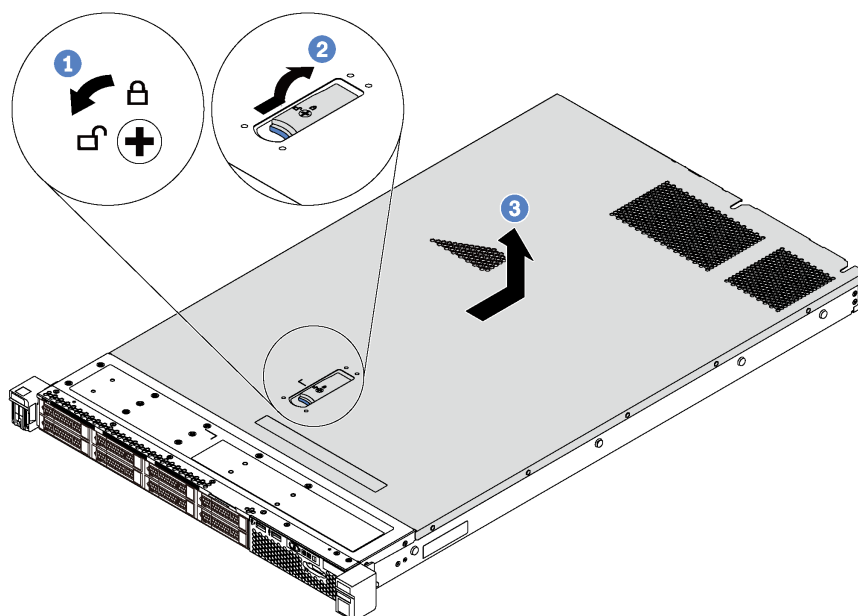


Рис. 48. Снятие верхнего кожуха



- Шаг 1. С помощью отвертки переведите фиксатор кожуха в открытое положение, как показано на рисунке.
- Шаг 2. Нажмите кнопку фиксации на защелке кожуха и полностью откройте защелку.
- Шаг 3. Сдвиньте верхний кожух к задней панели сервера, чтобы он отсоединился от рамы. Затем поднимите его, чтобы снять с рамы, и разместите на чистой плоской поверхности.

Внимание:

- Обращайтесь с верхним кожухом осторожно. В случае падения верхнего кожуха с открытой защелкой защелка может быть повреждена.
- Для обеспечения надлежащего охлаждения и правильного воздушного потока перед включением сервера следует установить верхний кожух.

Снятие дефлектора

Ниже приведены сведения по снятию дефлектора.

 <p>«Прочитайте Инструкции По установке» на странице 72</p>	 <p>«Выключите питание сервера для этого действия» на странице 134</p>
---	--

S033



ОСТОРОЖНО:

Опасная энергия. Электрическое напряжение при закорачивании металлическим предметом может вызвать нагрев, который может привести к разбрызгиванию металла и (или) ожогам.

S017



ОСТОРОЖНО:

Рядом находятся опасные движущиеся лопасти вентилятора. Не касайтесь их пальцами или другими частями тела.

Примечание: На серверах некоторых моделей дефлектор может быть не установлен.

Если перед снятием дефлектора в его нижней части установлен модуль суперконденсатора RAID, сначала отключите кабель этого модуля.

Чтобы снять дефлектор, выполните указанные ниже действия:

Посмотрите видео процедуры.

Видео этой процедуры можно найти на https://www.youtube.com/playlist?list=PLYV5R7hVcs-C_GGjNudxYy8-c69INMcmE.

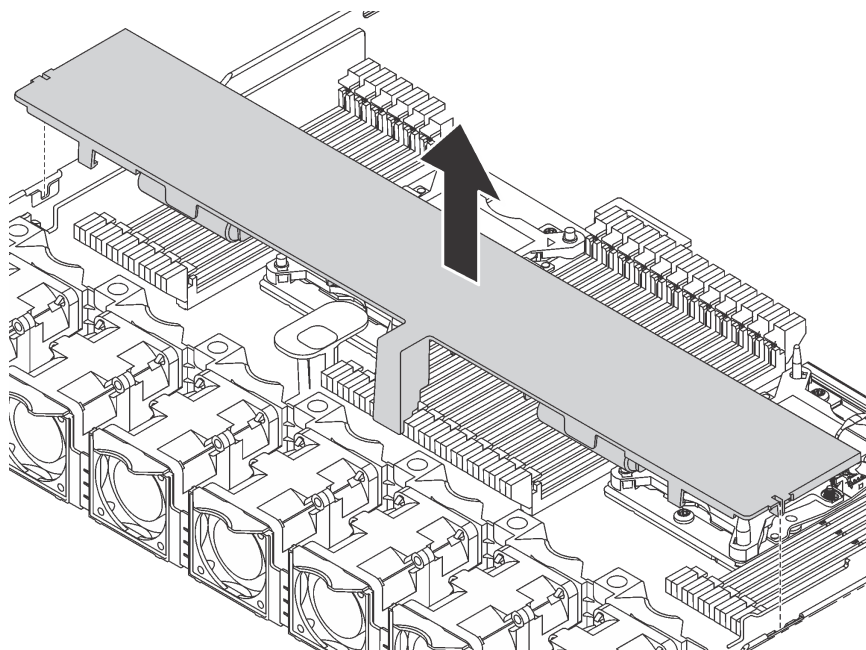


Рис. 49. Снятие дефлектора

Шаг 1. Возьмитесь за дефлектор и осторожно снимите его с сервера.

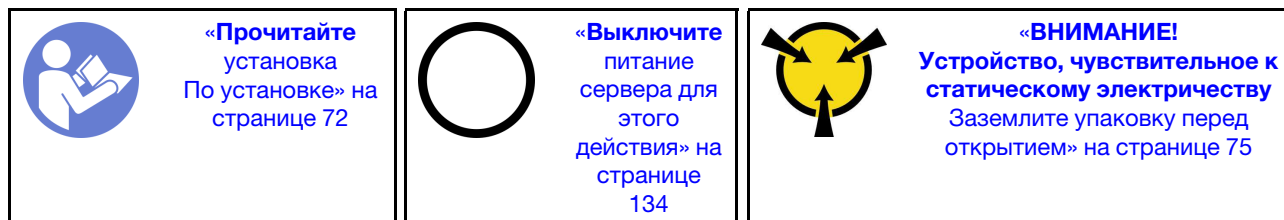
Внимание: Для надлежащего охлаждения и правильного воздушного потока перед включением сервера следует установить дефлектор. Использование сервера без дефлектора может привести к повреждению серверных компонентов.

После снятия дефлектора можно начать установку любых приобретенных дополнительных компонентов.

Установка модуля процессора с радиатором

Процессор и радиатор устанавливаются вместе в составе блока модуля процессора с радиатором (PHM). Для установки PHM требуется отвертка Torx T30.

Примечание: В случае установки нескольких компонентов, относящихся к материнской плате, сначала следует установить PHM.



Внимание:

- Процессоры Intel Xeon SP Gen 2 поддерживаются на материнской плате с номером компонента 01PE846. При использовании материнской платы с номером компонента 01GV276, 00MX552, 01PE248 или 01PE933 обновите микропрограмму системы до последнего уровня перед установкой процессора Intel Xeon SP Gen 2. В противном случае будет невозможно включить систему.
- Каждое гнездо процессора должно быть закрыто кожухом, либо в него должен быть вставлен модуль PHM. При снятии и установке модуля PHM закройте пустые гнезда процессора кожухом.
- Не прикасайтесь к гнездам или контактам процессора. Контакты гнезда процессора очень хрупкие и их легко повредить. Загрязнения на контактах процессора, например жир с кожи, могут приводить к сбоям соединений.
- Извлекайте и устанавливайте модули PHM по одному. Если материнская плата поддерживает несколько процессоров, устанавливайте модули PHM, начиная с первого гнезда процессора.
- Не допускайте контакта термопасты на процессоре или радиаторе с чем-либо. Контакт с любой поверхностью может оказать негативное влияние на термопасту, сделав ее неэффективной. Термопаста может повредить компоненты, например электрические разъемы в гнезде процессора. Не снимайте средство защиты термопасты с радиатора до получения соответствующих инструкций.
- Чтобы обеспечить оптимальную производительность, посмотрите дату производства на новом радиаторе и убедитесь, что он изготовлен не более 2 лет назад. В противном случае снимите имеющуюся термопасту и нанесите новую, чтобы обеспечить оптимальные тепловые характеристики.

Примечания:

- Модули PHM снабжены ключом для гнезда, в которое они должны быть установлены в надлежащей ориентации.
- Список поддерживаемых для сервера процессоров см. по ссылке <https://static.lenovo.com/us/en/serverproven/index.shtml>. Все процессоры на материнской плате должны иметь одинаковые скорость, число ядер и частоту.
- Перед установкой нового модуля PHM или сменного процессора обновите системную микропрограмму до последнего уровня. См. раздел «Обновление микропрограммы» на странице 138.
- При установке дополнительного модуля PHM могут измениться требования к памяти системы. Список взаимозависимостей «процессоры–память» см. в разделе «Правила установки модулей памяти» на странице 89.

- Имеющиеся для системы дополнительные устройства могут предъявлять особые требования к процессорам. Конкретные сведения см. в документации, входящей в комплект поставки дополнительного устройства.
- Некоторые важные сведения о материнской плате, процессоре и радиаторе приведены в разделе «Важная информация о материнской плате, процессоре и радиаторе» на странице 14.

Чтобы установить модуль РНМ, выполните указанные ниже действия.

Посмотрите видео процедуры.

Видео этой процедуры можно найти на https://www.youtube.com/playlist?list=PLYV5R7hVcs-C_GGjNudxYy8-c69INMcmE.

Шаг 1. Снимите кожух гнезда процессора, если он установлен в гнездо процессора. Для этого разместите пальцы в полукругах с каждой стороны кожуха и поднимите его с материнской платы.

Шаг 2. Установите модуль процессора с радиатором на материнскую плату.

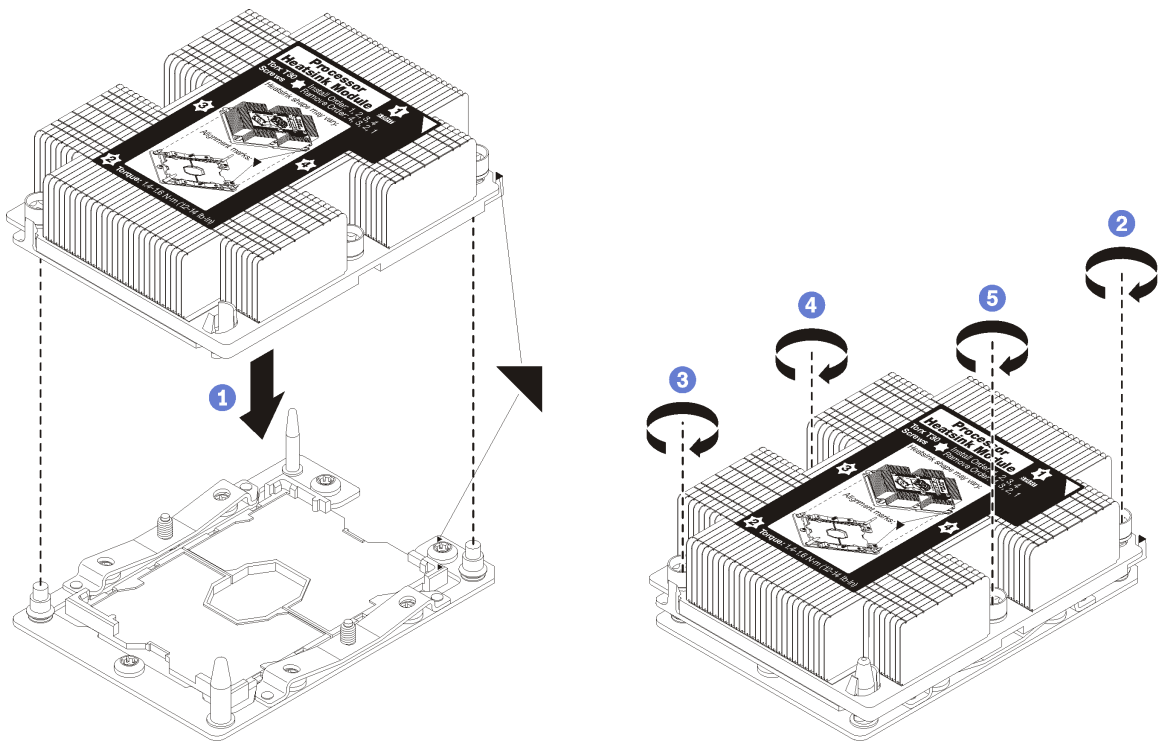


Рис. 50. Установка модуля РНМ

- а. Совместите треугольные отметки и направляющие штырьки в гнезде процессора с модулем РНМ; затем вставьте РНМ в гнездо процессора.

Внимание: Во избежание повреждения компонентов следуйте указанной последовательности затягивания крепежных элементов.

- б. Полностью затяните неразъемные крепления Torx T30 в указанной на этикетке последовательности установки радиатора. Затяните винты до упора. Затем осмотрите блок и убедитесь, что под радиатором нет зазора между опорами винтов и гнездом процессора. (Для справки: крутящий момент полной затяжки винтов составляет 1,4–1,6 Нм или 12–14 дюйм-фунтов).

После установки дополнительного оборудования РНМ:

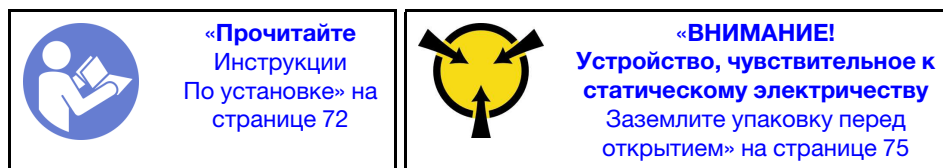
1. Снимите заглушку вентилятора и установите два новых вентилятора компьютера, которые поставляются с комплектом дополнительных средств процессора. См. раздел «[Установка вентилятора компьютера](#)» на странице 84.

Примечание: В комплект поставки процессора Cascade Lake не входит вентилятор компьютера. Если вы установили процессор Cascade Lake, убедитесь, что вы заказали и установили ThinkSystem SR630 FAN Option Kit.

2. Если есть модули памяти, которые требуется установить, установите их. См. раздел «[Установка модуля памяти](#)» на странице 85.

Установка вентилятора компьютера

Ниже приведены сведения по установке вентилятора компьютера.



S033



ОСТОРОЖНО:

Опасная энергия. Электрическое напряжение при закорачивании металлическим предметом может вызвать нагрев, который может привести к разбрызгиванию металла и (или) ожогам.

S017



ОСТОРОЖНО:

Рядом находятся опасные движущиеся лопасти вентилятора. Не касайтесь их пальцами или другими частями тела.

Перед установкой вентилятора компьютера выполните указанные ниже действия.

- Снимите заглушку вентилятора.
- Коснитесь антистатической упаковкой, в которой находится новый вентилятор компьютера, любой неокрашенной поверхности вне сервера. Затем извлеките новый вентилятор компьютера из упаковки и разместите его на антистатической поверхности.

Чтобы установить вентилятор компьютера, выполните указанные ниже действия:

Посмотрите видео процедуры.

Видео этой процедуры можно найти на https://www.youtube.com/playlist?list=PLYV5R7hVcs-C_GGjNudxYy8-c69INMcmE.

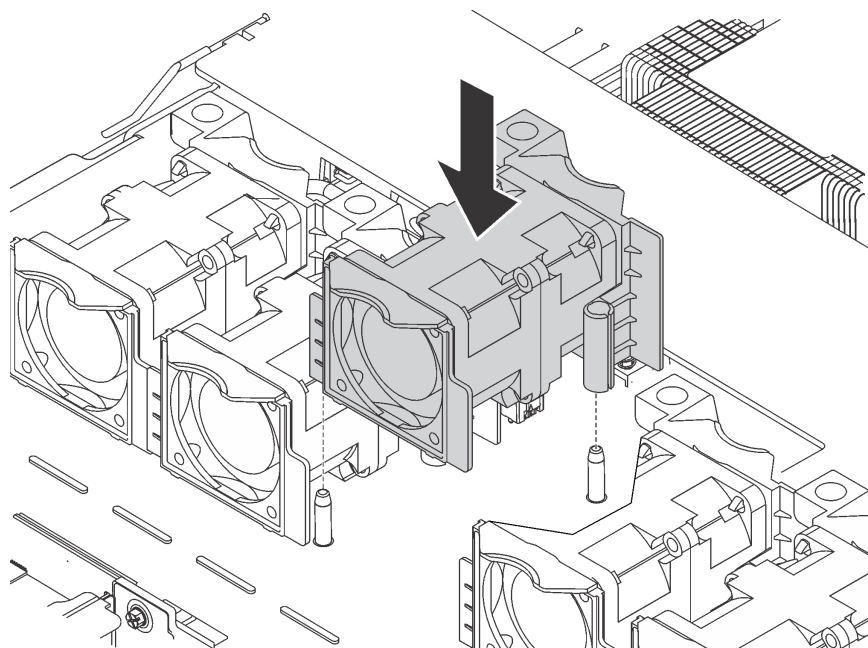





Рис. 51. Установка вентилятора компьютера

Шаг 1. Совместите два отверстия в вентиляторе компьютера с двумя штырьками на раме.

Шаг 2. Нажмите на вентилятор компьютера вниз, чтобы он оказался в гнезде. Убедитесь, что разъем вентилятора плотно вошел в разъем на материнской плате.

Установка модуля памяти

Ниже приведены сведения по установке модуля памяти.

 <p>«Прочитайте установка По установке» на странице 72</p>	 <p>«Выключите питание сервера для этого действия» на странице 134</p>	 <p>«ВНИМАНИЕ! Устройство, чувствительное к статическому электричеству Заземлите упаковку перед открытием» на странице 75</p>
--	--	--

Внимание:

- Для выполнения этой задачи отключите все шнуры питания.
- Модули памяти чувствительны к статическому электричеству и требуют особого обращения. Помимо стандартных рекомендаций для [«Работа с устройствами, чувствительными к статическому электричеству» на странице 75](#), соблюдайте следующие правила:
 - Снимайте и устанавливайте модули памяти только при надетом антистатическом браслете. Можно также использовать антистатические перчатки.
 - Никогда не храните два и более модулей памяти вместе при их соприкосновении друг с другом. Не храните модули памяти расположенными друг на друге.
 - Никогда не касайтесь золотых контактов разъема модуля памяти и не позволяйте этим контактам выходить за пределы корпуса разъема модуля памяти.
 - Обращайтесь с модулями памяти с осторожностью: никогда не сгибайте, не перекручивайте и не роняйте их.

- Не используйте металлические инструменты (например, калибр или зажимы) для работы с модулями памяти, поскольку жесткие металлы могут повредить модули памяти.
- Не вставляйте модули памяти, удерживая упаковку или пассивные компоненты, поскольку это может привести к тому, что упаковка потрескается или пассивные компоненты отсоединятся в результате высокого усилия вставки.

Перед установкой модуля памяти выполните указанные ниже действия:

Примечание: Если вы собираетесь установить модули DC Persistent Memory (DCPMM) в первый раз, следуйте инструкциям в разделе «[Настройка модуля DC Persistent Memory Module \(DCPMM\)](#)» на [странице 87](#).

1. Коснитесь антистатической упаковкой, в которой находится новый модуль памяти, любой неокрашенной поверхности вне сервера. Затем извлеките новый модуль памяти из упаковки и разместите его на антистатической поверхности.
2. Найдите необходимое гнездо модуля памяти на материнской плате. См. раздел «[Правила установки модулей памяти](#)» на [странице 89](#). Убедитесь, что соблюдены правила и последовательность установки.
3. Если вы собираетесь установить DCPMM, см. раздел «[Настройка модуля DC Persistent Memory Module \(DCPMM\)](#)» на [странице 87](#).

Примечание: Модуль DCPMM выглядит несколько иначе, чем DRAM DIMM на рисунке, однако метод установки один и тот же.

Чтобы установить модуль памяти, выполните указанные ниже действия:

Посмотрите видео процедуры.

Видео этой процедуры можно найти на https://www.youtube.com/playlist?list=PLYV5R7hVcs-C_GGjNudxYu8-c69INMcmE.

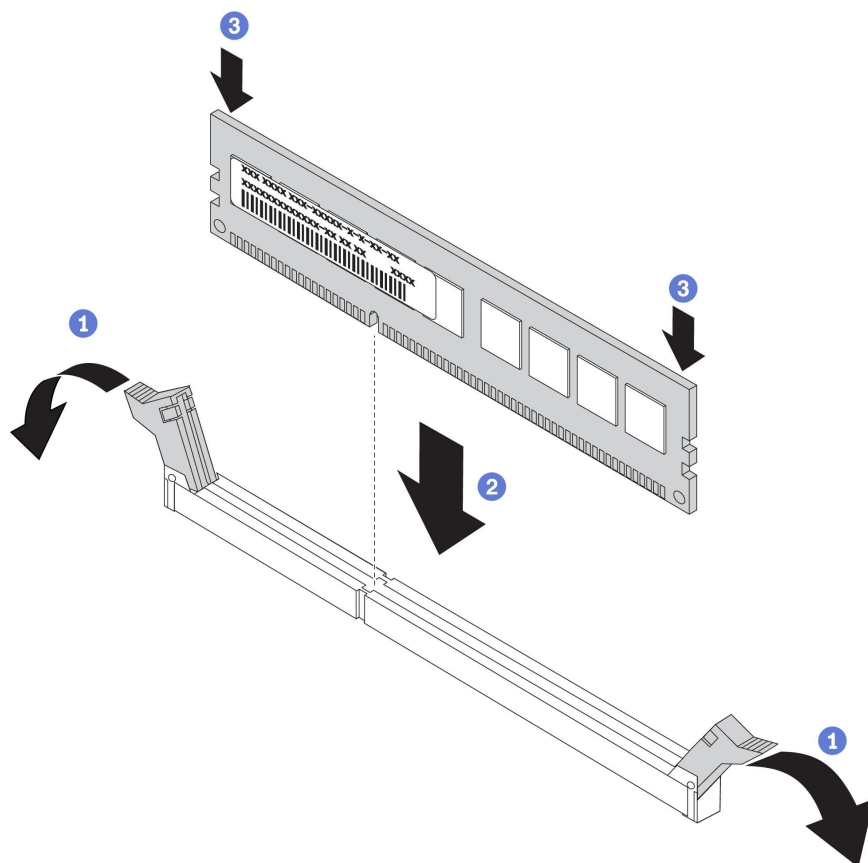


Рис. 52. Установка модуля памяти

Шаг 1. Откройте фиксирующие защелки на каждом конце гнезда модуля памяти.

Внимание: Чтобы не сломать фиксирующие защелки и не повредить гнезда модуля памяти, открывайте и закрывайте защелки аккуратно.

Шаг 2. Выровняйте модуль памяти относительно гнезда и аккуратно вставьте модуль памяти в гнездо обеими руками.

Шаг 3. Сильным нажатием на оба конца модуля памяти вставьте его прямо в гнездо, пока фиксирующие защелки не закроются.

Примечание: Если между модулем памяти и фиксирующими защелками имеется зазор, модуль памяти вставлен неправильно. В этом случае откройте фиксирующие защелки, извлеките модуль памяти и вставьте его снова.

Настройка модуля DC Persistent Memory Module (DCPMM)

Следуйте инструкциям в этом разделе, чтобы завершить необходимую настройку, прежде чем устанавливать модули DCPMM в первый раз, определить наиболее подходящую конфигурацию и установить модули памяти соответствующим образом.

Выполните следующие действия, чтобы завершить настройку системы для поддержки DCPMM, и установите модули памяти согласно указанной комбинации.

1. Обновите микропрограмму системы до последней версии, поддерживающей DCPMM (см. раздел «[Обновление микропрограммы](#)» на странице 138).
2. Выполните все указанные ниже требования перед установкой модулей DCPMM.

- Все установленные модули DCPMM должны иметь одинаковый номер компонента Lenovo.
 - Все установленные модули памяти DRAM должны быть одного типа и иметь одинаковый ранг и емкость, при этом минимальная емкость должна составлять 16 ГБ. Рекомендуется использовать модули памяти Lenovo DRAM с одинаковым номером компонента.
3. См. раздел [«Правила установки модулей памяти» на странице 89](#), чтобы определить самую подходящую комбинацию и следующее:
 - Количество модулей памяти DCPMM и DRAM для установки и их емкость
 - Проверьте, поддерживают ли установленные в настоящее время процессоры данную комбинацию. Если нет, замените процессоры на те, которые поддерживают эту комбинацию.
 4. В зависимости от определенной комбинации DCPMM при необходимости приобретите модули DCPMM, модули памяти DRAM и процессоры.
 5. При необходимости замените процессоры (см. раздел «Замена процессора и радиатора» в *Руководстве по обслуживанию*).
 6. Снимите все установленные модули памяти (см. раздел «Снятие модуля памяти» в *Руководстве по обслуживанию*).
 7. Следуйте комбинации гнезд в разделе [«Правила установки модулей DIMM» на странице 89](#), чтобы установить все модули памяти DCPMM и DRAM (см. раздел [«Установка модуля памяти» на странице 85](#)).
 8. Отключите безопасность на всех установленных модулях DCPMM (см. раздел [«Настройка модуля DC Persistent Memory Module \(DCPMM\)» на странице 144](#)).
 9. Убедитесь, что установлена последняя версия микропрограммы DCPMM. Если нет, обновите ее до последней версии (см. раздел [\(lxca_fw_update\)](#)).
 10. Настройте модули DCPMM, чтобы их емкость стала доступной для использования (см. раздел [«Настройка модуля DC Persistent Memory Module \(DCPMM\)» на странице 144](#)).

Добавление модулей памяти в конфигурацию с модулями DCPMM

Следуйте инструкциям в этом разделе, чтобы добавить модули памяти в существующую конфигурацию с использованием модулей DCPMM.

Если модули DCPMM уже установлены и настроены в системе, выполните следующие действия, чтобы добавить новые модули памяти.

1. Обновите микропрограмму системы до последней версии (см. раздел [«Обновление микропрограммы» на странице 138](#)).
2. Ознакомьтесь со следующими требованиями к модулям DCPMM, прежде чем приобретать новые модули DCPMM.
 - Все установленные модули DCPMM должны иметь одинаковый номер компонента.
 - Все установленные модули DRAM DIMM должны быть одного типа и иметь одинаковый ранг и емкость, при этом минимальная емкость должна составлять 16 ГБ. Рекомендуется использовать модули Lenovo DRAM DIMM с одинаковым номером компонента.
3. См. раздел «Правила установки модулей памяти» в *Руководстве по обслуживанию ThinkSystem SR630*, чтобы определить новую конфигурацию и приобрести соответствующие модули памяти.
4. Если модули DCPMM работают в режиме памяти и останутся в нем после установки новых модулей, для установки новых модулей в надлежащие гнезда следуйте инструкциям в разделе [«Режим памяти» на странице 101](#). В противном случае перейдите к следующему шагу.
5. Обязательно создайте резервную копию данных в модулях.
6. Если включено чередование емкости App Direct:
 - a. Удалите все созданные пространства имен и файловые системы в операционной системе.

- b. Выполните безопасное удаление во всех установленных модулях DCPMM. Чтобы выполнить безопасное удаление, выберите **DCPMM Intel Optane → Безопасность → Нажмите, чтобы выполнить безопасное удаление**.

Примечание: Если один или несколько модулей DCPMM защищены парольной фразой, перед выполнением безопасного удаления отключите систему безопасности каждого модуля. Если парольная фраза утеряна или забыта, обратитесь в службу поддержки Lenovo.

7. Следуйте комбинации гнезд в разделе «Правила установки модулей памяти» в *Руководстве по обслуживанию ThinkSystem SR630*, чтобы установить модули DCPMM и DIMM DRAM.
8. Отключите безопасность на всех установленных модулях DCPMM (см. раздел «[Настройка модуля DC Persistent Memory Module \(DCPMM\)](#)» на странице 144).
9. Убедитесь, что установлена последняя версия микропрограммы DCPMM. Если нет, обновите ее до последней версии (см. раздел https://sysmgt.lenovofiles.com/help/topic/com.lenovo.lxca.doc/update_fw.html).
10. Настройте модули DCPMM, чтобы их емкость стала доступной для использования (см. раздел «[Настройка модуля DC Persistent Memory Module \(DCPMM\)](#)» на странице 144).
11. Восстановите данные, для которых была создана резервная копия.

Правила установки модулей памяти

Модули памяти следует устанавливать в определенном порядке в зависимости от конфигурации памяти, используемой на сервере.

Сервер содержит 24 гнезда модулей памяти. Он поддерживает до 12 модулей памяти, если установлен один процессор, и до 24 модулей памяти, если установлено два процессора. Он имеет указанные ниже характеристики.

Для Intel Xeon SP Gen 1:

- Поддерживается следующий тип модулей памяти.
 - TruDDR4 2666 (одноранговые или двухранговые), RDIMM 8, 16 или 32 ГБ
 - TruDDR4 2666 (четырехранговые), LRDIMM 64 ГБ
 - TruDDR4 2666 (восьмиранговые), 3DS RDIMM 128 ГБ
- Минимальная емкость системной памяти — 8 ГБ.
- Максимальная емкость системной памяти следующая:
 - 768 ГБ при использовании модулей RDIMM
 - 1,5 ТБ при использовании модулей LRDIMM
 - 3 ТБ при использовании модулей 3DS RDIMM

Для Intel Xeon SP Gen 2:

- Поддерживается следующий тип модулей памяти.
 - TruDDR4 2666 (одноранговые или двухранговые), RDIMM 16 или 32 ГБ
 - TruDDR4 2933 (одноранговые или двухранговые), RDIMM 8, 16, 32 или 64 ГБ
 - TruDDR4 2933 (одноранговые или двухранговые), высокопроизводительный RDIMM 16, 32 или 64 ГБ
 - TruDDR4 2666 (четырехранговые), 3DS RDIMM 64 ГБ
 - TruDDR4 2933 (четырехранговые), 3DS RDIMM 128 ГБ
 - TruDDR4 2933 (четырехранговые), высокопроизводительный 3DS RDIMM 128 ГБ

- DCPMM 128, 256 или 512 ГБ
- Минимальная емкость системной памяти — 8 ГБ.
- Максимальная емкость системной памяти следующая:
 - 1,5 ТБ при использовании модулей RDIMM
 - 3 ТБ при использовании модулей 3DS RDIMM
 - 6 ТБ при использовании модулей DCPMM и RDIMM/3DS RDIMM в режиме памяти

Список поддерживаемых вариантов модулей памяти см. по следующему адресу:
<https://static.lenovo.com/us/en/serverproven/index.shtml>

В зависимости от установленных модулей памяти см. следующие разделы для получения подробных правил установки:

- Без модулей DCPMM: «Правила установки DRAM DIMM» на странице 90
- С модулями DCPMM: «Правила установки DCPMM» на странице 95

Правила установки DRAM DIMM

Для модулей RDIMM и LRDIMM доступны следующие режимы памяти.

- «Независимый режим» на странице 90
- «Режим зеркального отображения» на странице 93
- «Режим резервирования рангов» на странице 92

На следующем рисунке показано расположение гнезд модулей памяти на материнской плате.

Примечание: В каждом канале рекомендуется устанавливать модули памяти одинакового ранга.

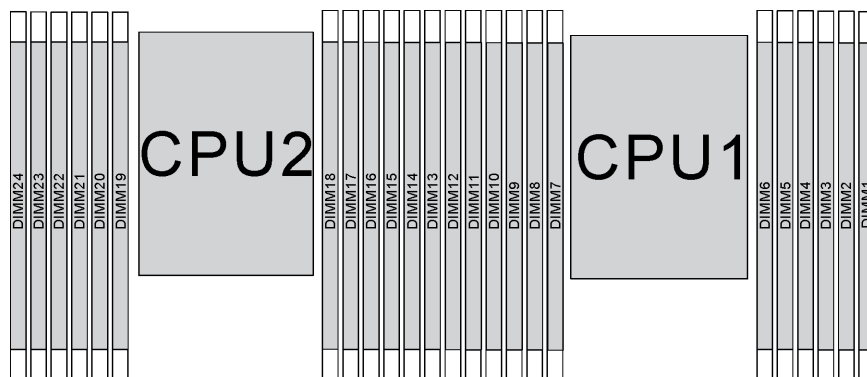


Рис. 53. Гнезда модулей памяти на материнской плате

Независимый режим

Независимый режим обеспечивает высокопроизводительную работу памяти. Все каналы можно заполнить без каких-либо требований к соответствию. Отдельные каналы могут работать на разных временных интервалах модулей памяти, но все каналы должны функционировать на одной частоте интерфейса.

Примечания:

- Все устанавливаемые модули памяти должны быть одного типа.
- Все высокопроизводительные модули DIMM на сервере должны быть одного типа и иметь одинаковый ранг и емкость (один и тот же номер компонента Lenovo) для работы при 2933 МГц в

конфигурациях с двумя модулями DIMM на канал. Высокопроизводительные модули DIMM невозможно использовать вместе с другими модулями DIMM.

- При установке модулей памяти одинакового ранга и разной емкости сначала устанавливайте модули памяти максимальной емкости.

В следующей таблице показана последовательность установки модулей памяти для независимого режима, если установлен только один процессор (процессор 1).

Примечания:

- Если имеется три идентичных модуля памяти, которые требуется установить для процессора 1, и они имеют одинаковый номер компонента Lenovo, переместите модуль памяти, который должен быть установлен в гнездо 8, в гнездо 1.
- Если имеется десять идентичных модулей памяти, которые требуется установить для процессора 1, и они имеют одинаковый номер компонента Lenovo, переместите модуль памяти, который должен быть установлен в гнездо 6, в гнездо 12.

Табл. 10. Независимый режим с одним процессором

Всего Модулей DIMM	Процессор 1												Всего Модулей DIMM
	12	11	10	9	8	7	6	5	4	3	2	1	
1								5					1
2					8			5					2
3					8			5		3			3
4			10		8			5		3			4
5			10		8			5		3		1	5
6	12		10		8			5		3		1	6
7	12		10		8		6	5	4	3			7
8			10	9	8	7	6	5	4	3			8
9	12		10		8		6	5	4	3	2	1	9
10			10	9	8	7	6	5	4	3	2	1	10
11	12		10	9	8	7	6	5	4	3	2	1	11
12	12	11	10	9	8	7	6	5	4	3	2	1	12

В следующей таблице показана последовательность установки модулей памяти для независимого режима, если установлено два процессора (процессор 1 и процессор 2).

Примечания:

- Если имеется три идентичных модуля памяти, которые требуется установить для процессора 1, и они имеют одинаковый номер компонента Lenovo, переместите модуль памяти, который должен быть установлен в гнездо 8, в гнездо 1.
- Если имеется три идентичных модуля памяти, которые требуется установить для процессора 2, и они имеют одинаковый номер компонента Lenovo, переместите модуль памяти, который должен быть установлен в гнездо 20, в гнездо 13.
- Если имеется десять идентичных модулей памяти, которые требуется установить для процессора 1, и они имеют одинаковый номер компонента Lenovo, переместите модуль памяти, который должен быть установлен в гнездо 2, в гнездо 12.

- Если имеется десять идентичных модулей памяти, которые требуется установить для процессора 2, и они имеют одинаковый номер компонента Lenovo, переместите модуль памяти, который должен быть установлен в гнездо 14, в гнездо 24.

Табл. 11. Независимый режим с двумя процессорами

Всего Модулей DIMM	Процессор 2											Процессор 1											Всего Модули DIMM		
	24	23	22	21	20	19	18	17	16	15	14	13	12	11	10	9	8	7	6	5	4	3		2	1
2							17												5					2	
3							17								8				5					3	
4					20		17								8				5					4	
5					20		17								8				5		3			5	
6					20		17	15							8				5		3			6	
7					20		17	15						10	8				5		3			7	
8			22		20		17	15						10	8				5		3			8	
9			22		20		17	15						10	8				5		3		1	9	
10			22		20		17	15	13					10	8				5		3		1	10	
11			22		20		17	15	13				12	10	8				5		3		1	11	
12	24		22		20		17	15	13				12	10	8				5		3		1	12	
13	24		22		20		17	15	13				12	10	8			6	5	4	3			13	
14	24		22		20		18	17	16	15			12	10	8			6	5	4	3			14	
15	24		22		20		18	17	16	15				10	9	8	7	6	5	4	3			15	
16			22	21	20	19	18	17	16	15				10	9	8	7	6	5	4	3			16	
17			22	21	20	19	18	17	16	15			12	10	8			6	5	4	3	2	1	17	
18	24		22		20		18	17	16	15	14	13	12	10	8			6	5	4	3	2	1	18	
19	24		22		20		18	17	16	15	14	13		10	9	8	7	6	5	4	3	2	1	19	
20			22	21	20	19	18	17	16	15	14	13		10	9	8	7	6	5	4	3	2	1	20	
21	24		22		20		18	17	16	15	14	13	12	11	10	9	8	7	6	5	4	3	2	1	21
22	24		22	21	20	19	18	17	16	15	14	13	12		10	9	8	7	6	5	4	3	2	1	22
23	24		22	21	20	19	18	17	16	15	14	13	12	11	10	9	8	7	6	5	4	3	2	1	23
24	24	23	22	21	20	19	18	17	16	15	14	13	12	11	10	9	8	7	6	5	4	3	2	1	24

Режим резервирования рангов

В режиме резервирования рангов один ранг модуля памяти работает в качестве резервного ранга для остальных рангов того же канала. Резервный ранг недоступен в качестве системной памяти.

Примечания:

- Все устанавливаемые модули памяти должны быть одного типа и иметь одинаковую емкость, частоту, напряжение и количество рангов.
- Все высокопроизводительные модули DIMM на сервере должны быть одного типа и иметь одинаковый ранг и емкость (один и тот же номер компонента Lenovo) для работы при 2933 МГц в конфигурациях с двумя модулями DIMM на канал. Высокопроизводительные модули DIMM невозможно использовать вместе с другими модулями DIMM.

- Если установленные модули памяти имеют один ранг, следуйте правилам установки, перечисленным в приведенных ниже таблицах. Если установленные модули памяти имеют несколько рангов, следуйте правилам установки независимого режима.

В следующей таблице показана последовательность установки модулей памяти для режима резервирования рангов, если установлен только один процессор (процессор 1).

Табл. 12. Режим резервирования рангов с одним процессором

Всего Модулей DIMM	Процессор 1												Всего Модули DIMM
	12	11	10	9	8	7	6	5	4	3	2	1	
2							6	5					2
4					8	7	6	5					4
6					8	7	6	5	4	3			6
8			10	9	8	7	6	5	4	3			8
10			10	9	8	7	6	5	4	3	2	1	10
12	12	11	10	9	8	7	6	5	4	3	2	1	12

В следующей таблице показана последовательность установки модулей памяти для режима резервирования рангов, если установлено два процессора (процессор 1 и процессор 2).

Табл. 13. Режим резервирования рангов с двумя процессорами

Всего Модулей DIMM	Процессор 2												Процессор 1												Всего Модули DIMM
	24	23	22	21	20	19	18	17	16	15	14	13	12	11	10	9	8	7	6	5	4	3	2	1	
4							18	17										6	5					4	
6							18	17								8	7	6	5					6	
8					20	19	18	17								8	7	6	5					8	
10					20	19	18	17								8	7	6	5	4	3			10	
12					20	19	18	17	16	15						8	7	6	5	4	3			12	
14					20	19	18	17	16	15					10	9	8	7	6	5	4	3		14	
16			22	21	20	19	18	17	16	15					10	9	8	7	6	5	4	3		16	
18			22	21	20	19	18	17	16	15					10	9	8	7	6	5	4	3	2	1	18
20			22	21	20	19	18	17	16	15	14	13			10	9	8	7	6	5	4	3	2	1	20
22			22	21	20	19	18	17	16	15	14	13	12	11	10	9	8	7	6	5	4	3	2	1	22
24	24	23	22	21	20	19	18	17	16	15	14	13	12	11	10	9	8	7	6	5	4	3	2	1	24

Режим зеркального отображения

В режиме зеркального отображения модули памяти в паре должны иметь одинаковый размер и одинаковую архитектуру. Каналы объединяются в пары. Каналы в паре принимают одни и те же данные. Один канал используется в качестве резервного для другого, что обеспечивает резервирование.

Примечания:

- Частичное зеркальное отображение памяти — это подфункция зеркального отображения памяти, требующая следования правилам установки режима зеркального отображения.
- Все устанавливаемые модули памяти должны быть одного типа и иметь одинаковую емкость, частоту, напряжение и количество рангов.
- Все высокопроизводительные модули DIMM на сервере должны быть одного типа и иметь одинаковый ранг и емкость (один и тот же номер компонента Lenovo) для работы при 2933 МГц в конфигурациях с двумя модулями DIMM на канал. Высокопроизводительные модули DIMM невозможно использовать вместе с другими модулями DIMM.

В следующей таблице показана последовательность установки модулей памяти для режима зеркального отображения, если установлен только один процессор (процессор 1).

Табл. 14. Режим зеркального отображения с одним процессором

Всего Модулей DIMM	Процессор 1												Всего Моду- ли DIMM
	12	11	10	9	8	7	6	5	4	3	2	1	
2								5		3			2
3								5		3		1	3
4			10		8			5		3			4
6	12		10		8			5		3		1	6
8			10	9	8	7	6	5	4	3			8
9	12		10		8		6	5	4	3	2	1	9
12	12	11	10	9	8	7	6	5	4	3	2	1	12

В следующей таблице показана последовательность установки модулей памяти для режима зеркального отображения, если установлено два процессора (процессор 1 и процессор 2).

Табл. 15. Режим зеркального отображения с двумя процессорами

Всего Моду- лей DIMM	Процессор 2												Процессор 1												Всего Моду- ли DIMM
	24	23	22	21	20	19	18	17	16	15	14	13	12	11	10	9	8	7	6	5	4	3	2	1	
4								17	15										5	3				4	
5								17	15										5	3		1		5	
6								17	15	13									5	3		1		6	
7								17	15	13			10	8					5	3				7	
8			22		20			17	15				10	8					5	3				8	
9								17	15	13	12	10	8						5	3		1		9	
10			22		20			17	15		12	10	8						5	3		1		10	
12	24		22		20			17	15	13	12	10	8						5	3		1		12	
13			22		20			17	15		12	10	8		6	5	4	3	2	1				13	
14			22	21	20	19	18	17	16	15		12	10	8					5	3		1		14	
15	24		22		20			17	15	13	12	10	8		6	5	4	3	2	1				15	
16			22	21	20	19	18	17	16	15			10	9	8	7	6	5	4	3				16	

Табл. 15. Режим зеркального отображения с двумя процессорами (продолж.)

Всего Модулей DIMM	Процессор 2											Процессор 1											Всего Модули DIMM		
	24	23	22	21	20	19	18	17	16	15	14	13	12	11	10	9	8	7	6	5	4	3		2	1
17			22	21	20	19	18	17	16	15			12		10		8		6	5	4	3	2	1	17
18	24		22		20		18	17	16	15	14	13	12		10		8		6	5	4	3	2	1	18
20			22	21	20	19	18	17	16	15			12	11	10	9	8	7	6	5	4	3	2	1	20
21	24		22		20		18	17	16	15	14	13	12	11	10	9	8	7	6	5	4	3	2	1	21
24	24	23	22	21	20	19	18	17	16	15	14	13	12	11	10	9	8	7	6	5	4	3	2	1	24

Правила установки DCPMM

Для модулей DC Persistent Memory Module (DCPMM) доступны следующие режимы памяти.

- «Режим App Direct» на странице 96
- «Режим памяти» на странице 101
- «Режим смешанной памяти» на странице 99

Примечания:

- Перед установкой модулей DCPMM и DIMM DRAM ознакомьтесь с разделом «[Настройка модуля DC Persistent Memory Module \(DCPMM\)](#)» на странице 87 и выполните все необходимые требования.
- Чтобы проверить, поддерживают ли установленные в настоящее время процессоры модули DCPMM, проверьте четыре цифры в описании процессора. Только процессор с описанием, отвечающим обоим из следующих требований, поддерживает модули DCPMM.

– Первая цифра — **5** или больше.

Примечание: Единственным исключением из этого правила является процессор *Intel Xeon Silver 4215*, который также поддерживает DCPMM.

– Вторая цифра — **2**.

Пример: *Intel Xeon 5215L* и *Intel Xeon Platinum 8280M*

Примечание: Процессор 4215 также поддерживает модули DCPMM.

Если установленные в настоящее время процессоры не поддерживают модули DCPMM, замените их на те, которые поддерживают.

- DCPMMs поддерживаются только процессорами Intel Xeon SP Gen 2. Список поддерживаемых процессоров и модулей памяти см. на веб-странице <http://www.lenovo.com/us/en/serverproven/>
- При установке двух или более модулей DCPMM все модули DCPMM должны иметь одинаковый номер компонента Lenovo.
- Все установленные модули памяти DRAM должны иметь одинаковый номер компонента Lenovo.
- Существует два типа RDIMM 16 ГБ: 1Rx4 16 ГБ и 2Rx8 16 ГБ. Номер компонента двух типов отличается.
- Поддерживаемый диапазон емкости памяти зависит от следующих типов модулей DCPMM.
 - **Крупный уровень памяти (L):** процессоры, в названии которых после четырех цифр стоит буква **L** (например, *Intel Xeon 5215L*)
 - **Средний уровень памяти (M):** процессоры, в названии которых после четырех цифр стоит буква **M** (например, *Intel Xeon Platinum 8280M*)
 - **Другое:** другие процессоры, поддерживающие DCPMM (например, *Intel Xeon Gold 5222*)

- Кроме того, можно воспользоваться конфигуратором памяти, который доступен по следующей ссылке: http://1config.lenovo.com/#/memory_configuration.

На следующем рисунке показано расположение гнезд модулей памяти на материнской плате.

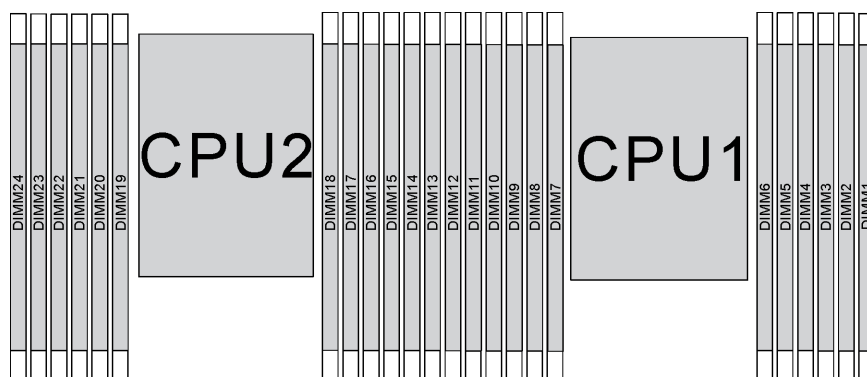


Рис. 54. Гнезда модулей памяти на материнской плате

Режим App Direct

В этом режиме модули DCPMM выступают в роли независимых ресурсов энергонезависимой памяти, к которым имеют прямой доступ определенные приложения, а модули DRAM DIMM выступают в роли системной памяти.

Примечание: Перед установкой модуля DCPMM ознакомьтесь с требованиями в разделах «Конфигурация памяти» на странице 144 и «Настройка модуля DC Persistent Memory Module (DCPMM)» на странице 144.

Режим App Direct с одним процессором

Примечание: При добавлении одного или нескольких модулей DCPMM и DIMM во время обновления памяти может потребоваться переместить модули DIMM, уже установленные в новых расположениях.

Табл. 16. Режим App Direct с одним процессором

D: все поддерживаемые модули DDR4 DIMM, кроме DIMM 1R x 8 емкостью 8 ГБ												
P: в соответствующие гнезда DIMM можно установить только модуль DC Persistent Memory Module (DCPMM).												
Конфигурация	Процессор 1											
	12	11	10	9	8	7	6	5	4	3	2	1
1 модуль DCPMM и 6 модулей DIMM	D		D		D	P		D		D		D
2 модуля DCPMM и 4 модуля DIMM	P		D		D			D		D		P
2 модуля DCPMM и 6 модулей DIMM	D		D		D	P	P	D		D		D
2 модуля DCPMM и 8 модулей DIMM	P		D	D	D	D	D	D	D	D		P

Табл. 16. Режим App Direct с одним процессором (продолж.)

4 модуля DCPMM и 6 модулей DCPMM	D		D	P	D	P	P	D	P	D		D
6 модулей DCPMM и 6 модулей DIMM	D	P	D	P	D	P	P	D	P	D	P	D

Табл. 17. Поддерживаемая емкость DCPMM в режиме App Direct с одним процессором

Всего DCPMM	Всего модулей DIMM	Семейство процессоров	DCPMM 128 ГБ	DCPMM 256 ГБ	DCPMM 512 ГБ
1	6	L	√	√	√
		M	√	√	√
		Другое	√	√	√ ²
2	4	L	√	√	√
		M	√	√	√
		Другое	√	√	
2	6	L	√	√	√
		M	√	√	√
		Другое	√	√ ²	
2	8	L	√	√	√
		M	√	√	√
		Другое	√ ²	√ ²	
4	6	L	√	√	√
		M	√	√	
		Другое	√ ²		
6	6	L	√	√	√
		M	√	√ ²	
		Другое	√ ¹		

Примечания:

1. Поддерживаемая емкость DIMM составляет до 32 ГБ.
2. Поддерживаемая емкость DIMM составляет до 64 ГБ.

Режим App Direct с двумя процессорами

Примечание: При добавлении одного или нескольких модулей DCPMM и DIMM во время обновления памяти может потребоваться переместить модули DCPMM и DIMM, уже установленные в новых расположениях.

Табл. 18. Режим App Direct с двумя процессорами

D: все поддерживаемые модули DDR4 DIMM, кроме DIMM 1R x 8 емкостью 8 ГБ

P: в соответствующие гнезда DIMM можно установить только модуль DC Persistent Memory Module (DCPMM).

Конфигурация	Процессор 2												Процессор 1											
	24	23	22	21	20	19	18	17	16	15	14	13	12	11	10	9	8	7	6	5	4	3	2	1
1 модуль DCPMM и 12 модулей DIMM	D		D		D			D		D		D	D		D		D		P	D		D		D
2 модуля DCPMM и 12 модулей DIMM	D		D		D		P	D		D		D	D		D		D		P	D		D		D
4 модуля DCPMM и 8 модулей DCPMM	P		D		D			D		D		P	P		D		D			D		D		P
4 модуля DCPMM и 12 модулей DIMM	D		D		D	P	P	D		D		D	D		D		D	P	P	D		D		D
4 модуля DCPMM и 16 модулей DIMM	P		D	D	D	D	D	D	D		P	P		D	D	D	D	D	D	D	D			P
8 модулей DCPMM и 12 модулей DIMM	D		D	P	D	P	P	D	P	D		D	D		D	P	D	P	P	D	P	D		D
12 модулей DCPMM и 12 модулей DIMM	D	P	D	P	D	P	P	D	P	D	P	D	D	P	D	P	D	P	P	D	P	D	P	D

Табл. 19. Поддерживаемая емкость DCPMM в режиме App Direct с двумя процессорами

Всего DCPMM	Всего модулей DIMM	Семейство процессоров	DCPMM 128 ГБ	DCPMM 256 ГБ	DCPMM 512 ГБ
1	12	L	√	√	√
		M	√	√	√
		Другое	√	√	√ ²
2	12	L	√	√	√
		M	√	√	√
		Другое	√	√	√ ²
4	8	L	√	√	√
		M	√	√	√
		Другое	√	√	
4	12	L	√	√	√
		M	√	√	√

Табл. 19. Поддерживаемая емкость DCPMM в режиме App Direct с двумя процессорами (продолж.)

		Другое	√	√ ²	
4	16	L	√	√	√
		M	√	√	√
		Другое	√ ²	√ ²	
8	12	L	√	√	√
		M	√	√	
		Другое	√ ²		
12	12	L	√	√	√
		M	√	√ ²	
		Другое	√ ¹		

Примечания:

1. Поддерживаемая емкость DIMM составляет до 32 ГБ.
2. Поддерживаемая емкость DIMM составляет до 64 ГБ.

Режим смешанной памяти

В этом режиме некоторый процент емкости DCPMM непосредственно доступен определенным приложениям (App Direct), в то время как остальная часть служит в качестве системной памяти. Часть App Direct памяти DCPMM отображается как энергонезависимая память, в то время как остальная часть емкости DCPMM отображается как системная память. Модули DRAM DIMM выступают в качестве кэша в этом режиме.

Примечание: Перед установкой DCPMM см. разделы «Конфигурация памяти» на странице 144 и «Настройка модуля DC Persistent Memory Module (DCPMM)» на странице 144, чтобы определить процент емкости DCPMM.

Режим смешанной памяти с одним процессором

Примечание: При добавлении одного или нескольких модулей DCPMM и DIMM во время обновления памяти может потребоваться переместить модули DIMM, уже установленные в новых расположениях.

Табл. 20. Режим смешанной памяти с одним процессором

D: все поддерживаемые модули DDR4 DIMM, кроме DIMM 1R x 8 емкостью 8 ГБ												
P: в соответствующие гнезда DIMM можно установить только модуль DC Persistent Memory Module (DCPMM).												
Конфигурация	Процессор 1											
	12	11	10	9	8	7	6	5	4	3	2	1
2 модуля DCPMM и 4 модуля DIMM	P		D		D			D		D		P
2 модуля DCPMM и 6 модулей DIMM	D		D		D	P	P	D		D		D

Табл. 20. Режим смешанной памяти с одним процессором (продолж.)

4 модуля DCPMM и 6 модулей DCPMM	D		D	P	D	P	P	D	P	D		D
6 модулей DCPMM и 6 модулей DIMM	D	P	D	P	D	P	P	D	P	D	P	D

Табл. 21. Поддерживаемая емкость DCPMM в режиме смешанной памяти с одним процессором

Всего DCPMM	Всего модулей DIMM	Семейство процессоров	DCPMM 128 ГБ	DCPMM 256 ГБ	DCPMM 512 ГБ
2	4	L		√ ¹	√ ²
		M		√ ¹	√ ²
		Другое		√ ¹	
2	6	L		√ ¹	√ ²
		M		√ ¹	√ ²
		Другое		√ ¹	
4	6	L	√ ¹	√ ²	√ ³
		M	√ ¹	√ ²	
		Другое	√ ¹		
6	6	L	√ ¹	√ ²	√ ³
		M	√ ¹	√ ²	
		Другое	√ ¹		

Примечания:

1. Поддерживаемая емкость DIMM составляет до 16 ГБ.
2. Поддерживаемая емкость DIMM составляет от 16 до 32 ГБ.
3. Поддерживаемая емкость DIMM составляет от 16 до 64 ГБ.

Режим смешанной памяти с двумя процессорами

Табл. 22. Режим смешанной памяти с двумя процессорами

D: все поддерживаемые модули DDR4 DIMM, кроме DIMM 1R x 8 емкостью 8 ГБ																								
P: в соответствующие гнезда DIMM можно установить только модуль DC Persistent Memory Module (DCPMM).																								
Конфигурация	Процессор 2													Процессор 1										
	24	23	22	21	20	19	18	17	16	15	14	13	12	11	10	9	8	7	6	5	4	3	2	1
4 модуля DCPMM и 8 модулей DCPMM	P		D		D			D		D		P	P		D		D			D		D		P

Табл. 22. Режим смешанной памяти с двумя процессорами (продолж.)

4 модуля DCPMM и 12 модулей DIMM	D		D		D	P	P	D		D		D	D		D	P	P	D		D		D
8 модулей DCPMM и 12 модулей DIMM	D		D	P	D	P	P	D	P	D		D	D		D	P	D	P	P	D	P	D
12 модулей DCPMM и 12 модулей DIMM	D	P	D	P	D	P	P	D	P	D	P	D	D	P	D	P	D	P	P	D	P	D

Табл. 23. Поддерживаемая емкость DCPMM в режиме смешанной памяти с двумя процессорами

Всего DCPMM	Всего модулей DIMM	Семейство процессоров	DCPMM 128 ГБ	DCPMM 256 ГБ	DCPMM 512 ГБ
4	8	L		√ ¹	√ ²
		M		√ ¹	√ ²
		Другое		√ ¹	
4	12	L		√ ¹	√ ²
		M		√ ¹	√ ²
		Другое		√ ¹	
8	12	L	√ ¹	√ ²	√ ³
		M	√ ¹	√ ²	
		Другое	√ ¹		
12	12	L	√ ¹	√ ²	√ ³
		M	√ ¹	√ ²	
		Другое	√ ¹		

Примечания:

1. Поддерживаемая емкость DIMM составляет до 16 ГБ.
2. Поддерживаемая емкость DIMM составляет от 16 до 32 ГБ.
3. Поддерживаемая емкость DIMM составляет от 16 до 64 ГБ.

Режим памяти

В этом режиме модули DCPMM выступают в качестве энергозависимой системной памяти, а модули DRAM DIMM — в качестве кэша. Убедитесь, что отношение емкости DIMM DRAM к емкости DCPMM находится в диапазоне от 1:2 до 1:16.

Примечание: Перед установкой модуля DCPMM ознакомьтесь с требованиями в разделах «Конфигурация памяти» на странице 144 и «Настройка модуля DC Persistent Memory Module (DCPMM)» на странице 144.

Режим памяти с одним процессором

Табл. 24. Режим памяти с одним процессором

D: все поддерживаемые модули DDR4 DIMM, кроме DIMM 1R x 8 емкостью 8 ГБ												
P: в соответствующие гнезда DIMM можно установить только модуль DC Persistent Memory Module (DCPMM).												
Конфигурация	Процессор 1											
	12	11	10	9	8	7	6	5	4	3	2	1
2 модуля DCPMM и 4 модуля DIMM	P		D		D			D		D		P
2 модуля DCPMM и 6 модулей DIMM	D		D		D	P	P	D		D		D
4 модуля DCPMM и 6 модулей DCPMM	D		D	P	D	P	P	D	P	D		D
6 модулей DCPMM и 6 модулей DIMM	D	P	D	P	D	P	P	D	P	D	P	D

Табл. 25. Поддерживаемая емкость DCPMM в режиме памяти с одним процессором

Всего DCPMM	Всего модулей DIMM	Семейство процессоров	DCPMM 128 ГБ	DCPMM 256 ГБ	DCPMM 512 ГБ
2	4	L	√ ¹	√ ²	√ ³
		M	√ ¹	√ ²	√ ³
		Другое	√ ¹	√ ²	
2	6	L		√ ¹	√ ²
		M		√ ¹	√ ²
		Другое		√ ¹	
4	6	L	√ ¹	√ ²	√ ⁴
		M	√ ¹	√ ²	
		Другое	√ ¹		
6	6	L	√ ²	√ ³	√ ⁵
		M	√ ²	√ ³	
		Другое	√ ²		

Примечания:

1. Поддерживаемая емкость DIMM составляет до 16 ГБ.
2. Поддерживаемая емкость DIMM составляет от 16 до 32 ГБ.
3. Поддерживаемая емкость DIMM составляет от 16 до 64 ГБ.
4. Поддерживаемая емкость DIMM составляет от 32 до 64 ГБ.

5. Поддерживаемая емкость DIMM составляет от 32 до 128 ГБ.

Режим памяти с двумя процессорами

Табл. 26. Режим памяти с двумя процессорами

D: все поддерживаемые модули DDR4 DIMM, кроме DIMM 1R x 8 емкостью 8 ГБ																								
P: в соответствующие гнезда DIMM можно установить только модуль DC Persistent Memory Module (DCPMM).																								
Конфигурация	Процессор 2												Процессор 1											
	24	23	22	21	20	19	18	17	16	15	14	13	12	11	10	9	8	7	6	5	4	3	2	1
4 модуля DCPMM и 8 модулей DCPMM	P		D		D			D		D		P	P		D		D			D		D		P
4 модуля DCPMM и 12 модулей DIMM	D		D		D	P	P	D		D		D	D		D		D	P	P	D		D		D
8 модулей DCPMM и 12 модулей DIMM	D		D	P	D	P	P	D	P	D		D	D		D	P	D	P	P	D	P	D		D
12 модулей DCPMM и 12 модулей DIMM	D	P	D	P	D	P	P	D	P	D	P	D	D	P	D	P	D	P	P	D	P	D	P	D

Табл. 27. Поддерживаемая емкость DCPMM в режиме памяти с двумя процессорами

Всего DCPMM	Всего модулей DIMM	Семейство процессоров	DCPMM 128 ГБ	DCPMM 256 ГБ	DCPMM 512 ГБ
4	8	L	√ ¹	√ ²	√ ³
		M	√ ¹	√ ²	√ ³
		Другое	√ ¹	√ ²	
4	12	L		√ ¹	√ ²
		M		√ ¹	√ ²
		Другое		√ ¹	
8	12	L	√ ¹	√ ²	√ ⁴
		M	√ ¹	√ ²	
		Другое	√ ¹		
12	12	L	√ ²	√ ³	√ ⁵
		M	√ ²	√ ³	
		Другое	√ ²		

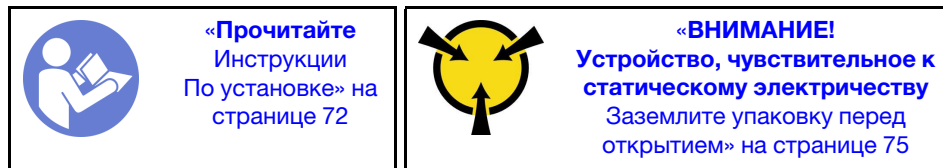
Примечания:

1. Поддерживаемая емкость DIMM составляет до 16 ГБ.
2. Поддерживаемая емкость DIMM составляет от 16 до 32 ГБ.
3. Поддерживаемая емкость DIMM составляет от 16 до 64 ГБ.

4. Поддерживаемая емкость DIMM составляет от 32 до 64 ГБ.
5. Поддерживаемая емкость DIMM составляет от 32 до 128 ГБ.

Установка оперативно заменяемого блока питания

Ниже приведены сведения по установке оперативно заменяемого блока питания.



В следующих советах описан тип блока питания, поддерживаемого сервером, и представлены другие сведения, которые необходимо принять во внимание при установке блока питания.

- В стандартной комплектации сервер содержит только один блок питания. Для обеспечения резервирования и возможности оперативной замены необходимо установить дополнительный оперативно заменяемый блок питания. Определенные модели в специальных комплектациях могут поставляться с двумя установленными источниками питания.
- Убедитесь, что устанавливаемые устройства поддерживаются. Список поддерживаемых дополнительных устройств для сервера см. на веб-сайте <https://static.lenovo.com/us/en/serverproven/index.shtml>

Примечания:

- Убедитесь, что два установленных на сервере блока питания имеют одинаковую активную мощность.
- В случае замены существующего блока питания новым блоком питания другой мощности прикрепите этикетку с информацией о номинальной мощности, которая поставляется вместе с данным дополнительным компонентом, к существующей этикетке, расположенной на верхнем кожухе рядом с блоком питания.



Рис. 55. Этикетка оперативно заменяемого блока питания на крышке

S035



ОСТОРОЖНО:

Никогда не снимайте кожух с блока питания или любого узла, снабженного этой этикеткой. Внутри любого компонента с данной этикеткой присутствует опасное напряжение, проходит сильный ток и выделяется значительная энергия. Внутри этих компонентов нет обслуживаемых деталей. Если вы полагаете, что с какой-то из этих деталей возникла неполадка, обратитесь к специалисту по техническому обслуживанию.

S002



ОСТОРОЖНО:

Кнопки питания на устройстве и блоке питания не отключают подачу тока на устройство. Кроме того, у устройства может быть несколько шнуров питания. Чтобы прекратить подачу тока на устройство, убедитесь, что все шнуры питания отсоединены от блока питания.

S001



ОПАСНО

Электрический ток в силовых, телефонных и коммуникационных кабелях представляет опасность.

Во избежание поражения электрическим током:

- Присоедините шнуры питания к электрическим розеткам/источникам питания с правильной подводкой и заземлением.
- Подключите оборудование, подключаемое к данному продукту, к электрическим розеткам/источникам питания с правильной подводкой.
- Если возможно, отсоединяйте и присоединяйте сигнальные кабели одной рукой.
- Никогда не включайте оборудование при признаках возгорания, затопления или конструктивных повреждений.
- У устройства может быть несколько шнуров питания. Чтобы полностью обесточить устройство, проследите за тем, чтобы все шнуры питания были отсоединены от источника питания.

В представленных ниже рекомендациях приведены сведения, которые необходимо принять во внимание при установке блока питания с входом постоянного тока.

ОСТОРОЖНО:

Входное постоянное напряжение 240 В (с диапазоном 180–300 В) поддерживается **ТОЛЬКО** в материковом Китае. Блок питания с входным постоянным напряжением 240 В не поддерживает функцию горячего подключения шнура питания. Перед извлечением блока питания с входом постоянного тока выключите сервер или отключите источники питания постоянного тока на панели прерывателей или выключите источник питания. Затем отключите шнур питания.



在直流输入状态下，若电源供应器插座不支持热插拔功能，请务必不要对设备电源线进行热插拔。此操作可能导致设备损坏及数据丢失。因错误执行热插拔导致的设备故障或损坏，不属于保修范围。

NEVER CONNECT AND DISCONNECT THE POWER SUPPLY CABLE AND EQUIPMENT WHILE YOUR EQUIPMENT IS POWERED ON WITH DC SUPPLY (hot-plugging). Otherwise you may damage the equipment and result in data loss, the damages and losses result from incorrect operation of the equipment will not be covered by the manufacturers' warranty.

S035



ОСТОРОЖНО:

Никогда не снимайте кожух с блока питания или любого узла, снабженного этой этикеткой. Внутри любого компонента с данной этикеткой присутствует опасное напряжение, проходит сильный ток и выделяется значительная энергия. Внутри этих компонентов нет обслуживаемых деталей. Если вы полагаете, что с какой-то из этих деталей возникла неполадка, обратитесь к специалисту по техническому обслуживанию.

S019



ОСТОРОЖНО:

Кнопка питания на устройстве не отключает подачу тока на устройство. Кроме того, устройство может быть подключено к напряжению постоянного тока в нескольких точках. Чтобы полностью обесточить устройство, убедитесь, что все подключения к напряжению постоянного тока отключены на соответствующих клеммах.

Перед установкой нового оперативно заменяемого блока питания коснитесь антистатической упаковкой, в которой находится блок питания, любой неокрашенной поверхности вне сервера. Затем извлеките новый оперативно заменяемый блок питания из упаковки и разместите его на антистатической поверхности.

Чтобы установить оперативно заменяемый блок питания, выполните указанные ниже действия:

Посмотрите видео процедуры. Видео процесса установки можно посмотреть на следующих ресурсах:

- YouTube: https://www.youtube.com/playlist?list=PLYV5R7hVcs-C_GGjNudxYy8-c69INMcmE
- Youku: http://list.youku.com/albumlist/show/id_50462008

Шаг 1. Снимите заглушку блока питания.

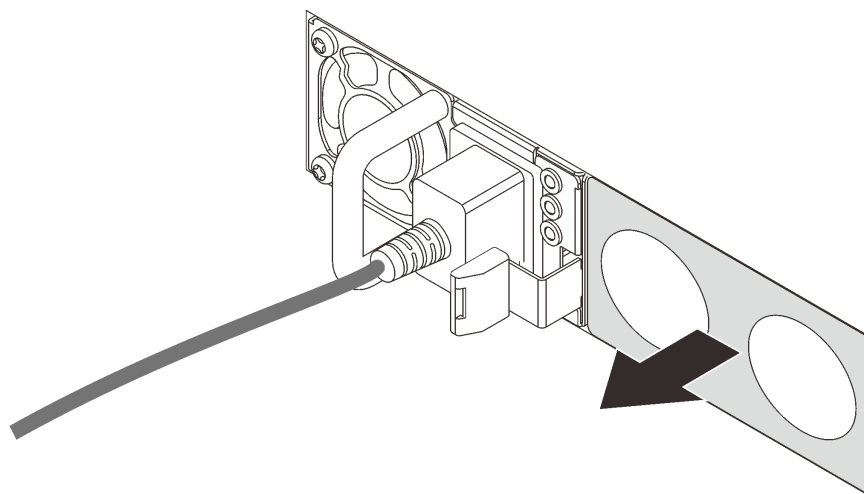


Рис. 56. Снятие заглушки оперативно заменяемого блока питания

Шаг 2. Вставьте новый оперативно заменяемый блок питания в отсек так, чтобы сработала защелка.

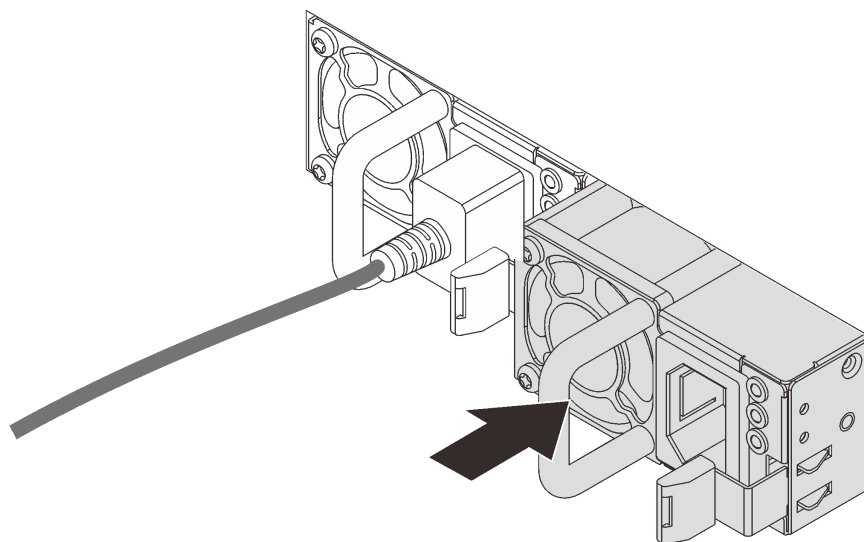

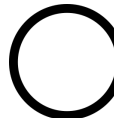



Рис. 57. Установка оперативно заменяемого блока питания

Установка адаптера RAID

Ниже приведены сведения по установке адаптера RAID на материнскую плату.

 <p>«Прочитайте установка По установке» на странице 72</p>	 <p>«Выключите питание сервера для этого действия» на странице 134</p>	 <p>«ВНИМАНИЕ! Устройство, чувствительное к статическому электричеству Заземлите упаковку перед открытием» на странице 75</p>
---	---	---

Примечания:

- Приведенная ниже процедура относится к установке адаптера RAID на материнскую плату. Описание процедуры установки адаптера RAID в блок платы-адаптера Riser см. в разделе «Установка адаптера PCIe и платы-адаптера Riser» на странице 115.
- При установке адаптера RAID обязательно соблюдайте следующий порядок приоритетов:
 1. Гнездо адаптера RAID на материнской плате
 2. Гнездо PCIe на блоке платы-адаптера Riser

Перед установкой адаптера RAID:

1. Коснитесь антистатической упаковкой, в которой находится новый адаптер RAID, любой неокрашенной поверхности вне сервера. Затем извлеките новый адаптер RAID из упаковки и разместите его на антистатической поверхности.
2. Если новый адаптер RAID установлен со скобой, удалите ее.

Чтобы установить адаптер RAID на материнскую плату, выполните указанные ниже действия.

Посмотрите видео процедуры.

Видео этой процедуры можно найти на https://www.youtube.com/playlist?list=PLYV5R7hVcs-C_GGjNudxYy8-c69INMcmE.

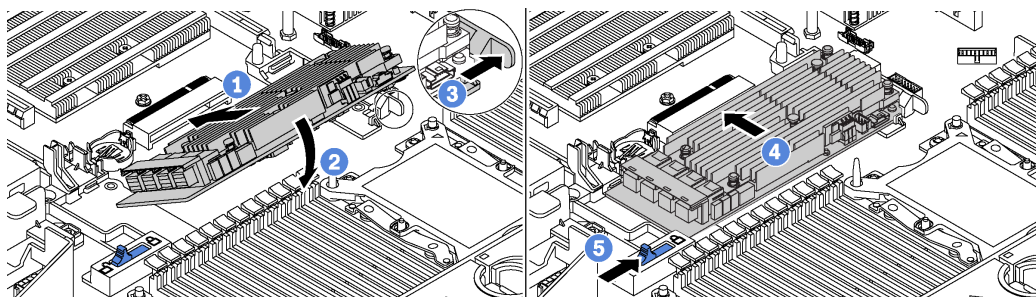



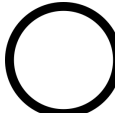

Рис. 58. Установка адаптера RAID

- Шаг 1. Вставьте адаптер RAID в гнездо под углом.
- Шаг 2. Опустите адаптер RAID.
- Шаг 3. Нажмите на защелку с правой стороны, чтобы перевести ее в открытое положение.
- Шаг 4. Переведите адаптер RAID в полностью горизонтальное положение и вставьте его в предназначенное для него гнездо.
- Шаг 5. Переместите защелку с левой стороны в заблокированное положение.

После установки адаптера RAID на материнской плате подключите к новому адаптеру RAID кабели. См. раздел «Прокладка внутренних кабелей» на странице 35.

Установка заднего блока оперативно заменяемых дисков

Ниже приведены сведения по установке заднего блока оперативно заменяемых дисков.

 <p>«Прочитайте установку По установке» на странице 72</p>	 <p>«Выключите питание сервера для этого действия» на странице 134</p>	 <p>«ВНИМАНИЕ! Устройство, чувствительное к статическому электричеству. Заземлите упаковку перед открытием» на странице 75</p>
---	---	--

Перед установкой заднего блока оперативно заменяемых дисков коснитесь антистатической упаковкой, в которой находится новый задний блок оперативно заменяемых дисков, любой неокрашенной поверхности вне сервера. Затем извлеките новый задний блок оперативно заменяемых дисков из упаковки и разместите его на антистатической поверхности.

Чтобы установить задний блок оперативно заменяемых дисков выполните следующие действия:

Шаг 1. Аккуратно нажмите и удерживайте язычок на заднем блоке оперативно заменяемых дисков (см. рисунок) и снимите с блока дефлектор.

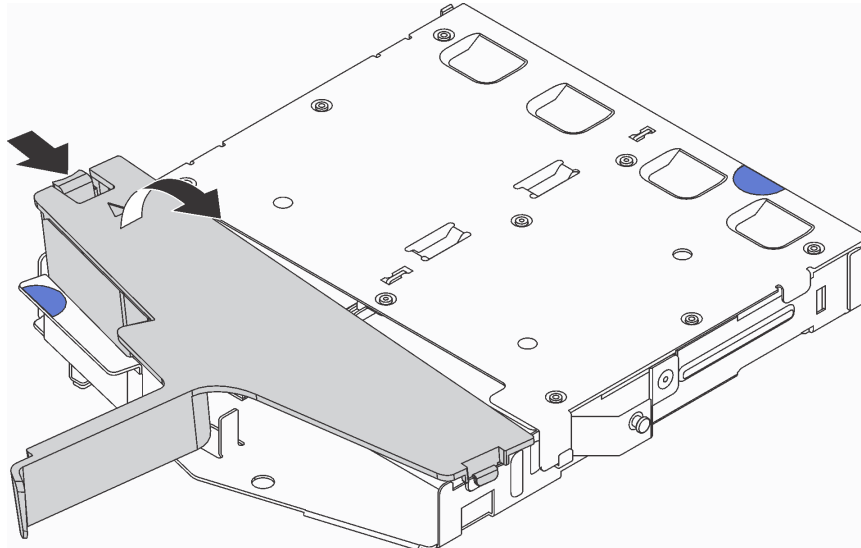


Рис. 59. Снятие дефлектора

Шаг 2. Подключите сигнальный кабель SAS к разъему **1** на задней объединительной панели, а затем подключите кабель питания к разъему **2** на задней объединительной панели.

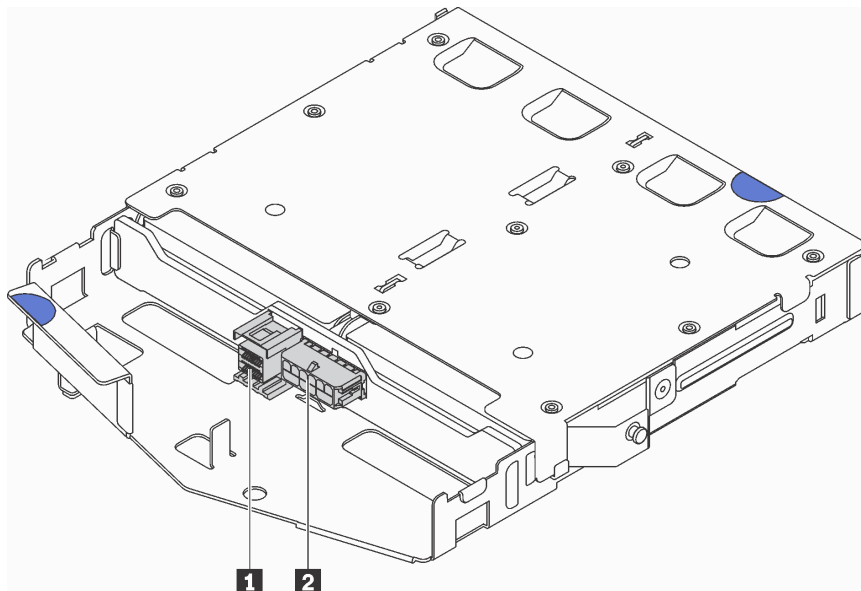


Рис. 60. Разъемы задней объединительной панели

Шаг 3. Установите дефлектор на задний блок оперативно заменяемых дисков (см. рисунок).

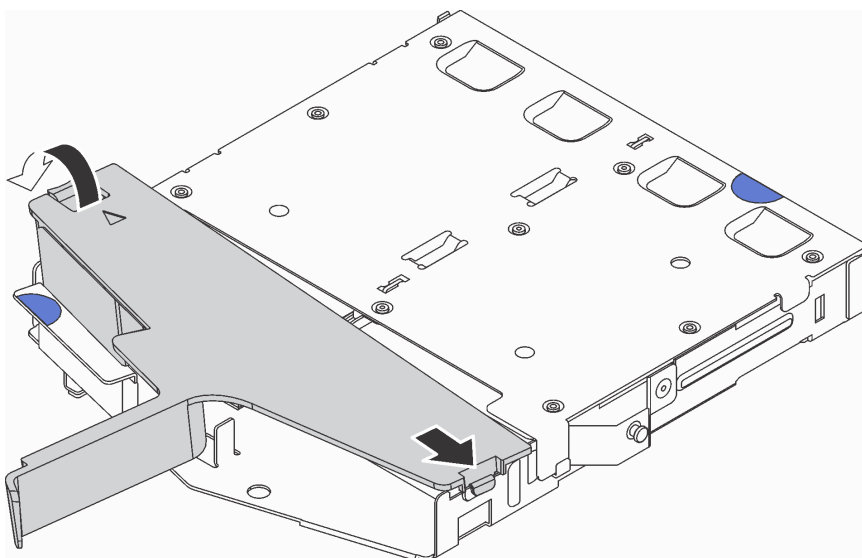


Рис. 61. Установка дефлектора

Шаг 4. Совместите три штырька на заднем блоке оперативно заменяемых дисков с отверстиями и гнездом в раме. Затем опустите задний блок оперативно заменяемых дисков в раму, чтобы он встал на место.

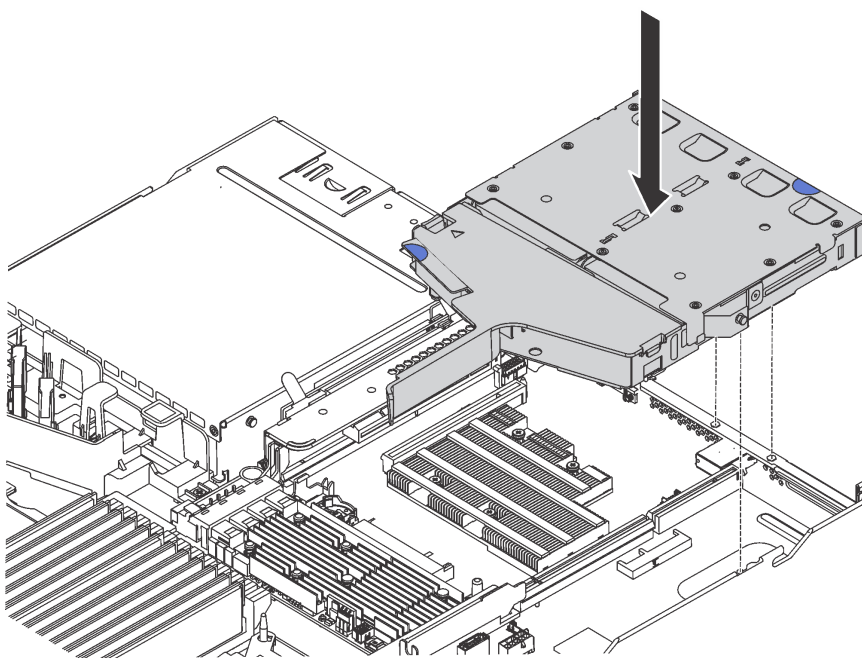


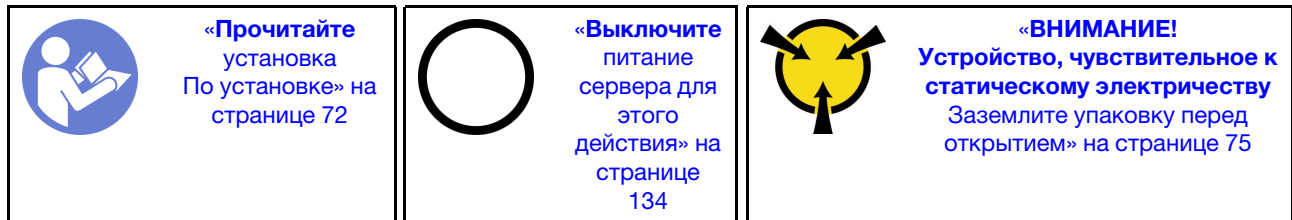
Рис. 62. Установка заднего блока оперативно заменяемых дисков

Шаг 5. Подключите сигнальный кабель SAS к адаптеру RAID и подключите кабель питания к материнской плате. См. раздел [«Прокладка внутренних кабелей»](#) на странице 35.

После установки заднего блока оперативно заменяемых дисков установите задние оперативно заменяемые диски. См. раздел [«Установка оперативно заменяемого диска»](#) на странице 132.

Установка объединительной панели M.2 и диска M.2

Ниже приведены сведения по установке объединительной панели M.2 и диска M.2.

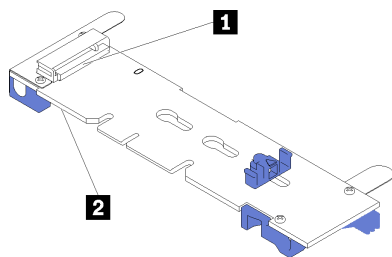


Перед установкой объединительной панели M.2 и диска M.2:

1. Коснитесь антистатической упаковкой, в которой находятся новые объединительная панель M.2 и диск M.2, любой неокрашенной поверхности вне сервера. Затем извлеките новую объединительную панель M.2 и диск M.2 из упаковки и разместите их на антистатической поверхности.
2. Отрегулируйте фиксатор на объединительной панели M.2 под конкретный размер устанавливаемого диска M.2. См. раздел [«Регулировка положения фиксатора на объединительной панели M.2»](#) на странице 113.
3. Найдите разъем с каждой стороны объединительной панели M.2.

Примечания:

- Некоторые объединительные панели M.2 поддерживают два одинаковых диска M.2. Если установлено два диска M.2, выровняйте оба диска M.2 и обеспечьте им поддержку при движении фиксатора вперед, чтобы закрепить диски M.2.
- Сначала установите диск M.2 в гнездо 0.



- 1 Гнездо 0
- 2 Гнездо 1

Рис. 63. Гнездо для диска M.2

Чтобы установить объединительную панель M.2 и диск M.2, выполните следующие действия:

Посмотрите видео процедуры.

Видео этой процедуры можно найти на https://www.youtube.com/playlist?list=PLYV5R7hVcs-C_GGjNudxYy8-c69INMcmE.

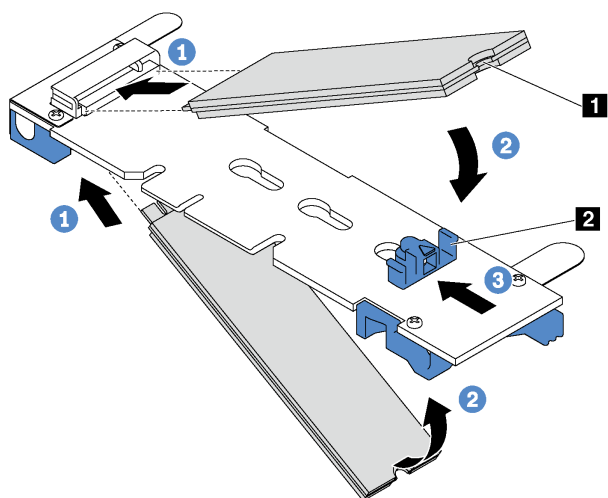


Рис. 64. Установка диска M.2

Шаг 1. Вставьте диск M.2 под углом около 30 градусов в разъем.

Примечание: Если объединительная панель M.2 поддерживает два диска M.2, вставьте диски M.2 в разъемы с обеих сторон.

Шаг 2. Опустите диск M.2, чтобы паз **1** коснулся края фиксатора **2**.

Шаг 3. Переместите фиксатор вперед (в направлении разъема), чтобы зафиксировать диск M.2.

Внимание: При перемещении фиксатора вперед два выступа **3** на нем должны попасть в небольшие отверстия **4** на объединительной панели M.2. Когда выступы попадут в отверстия, вы услышите негромкий щелчок.

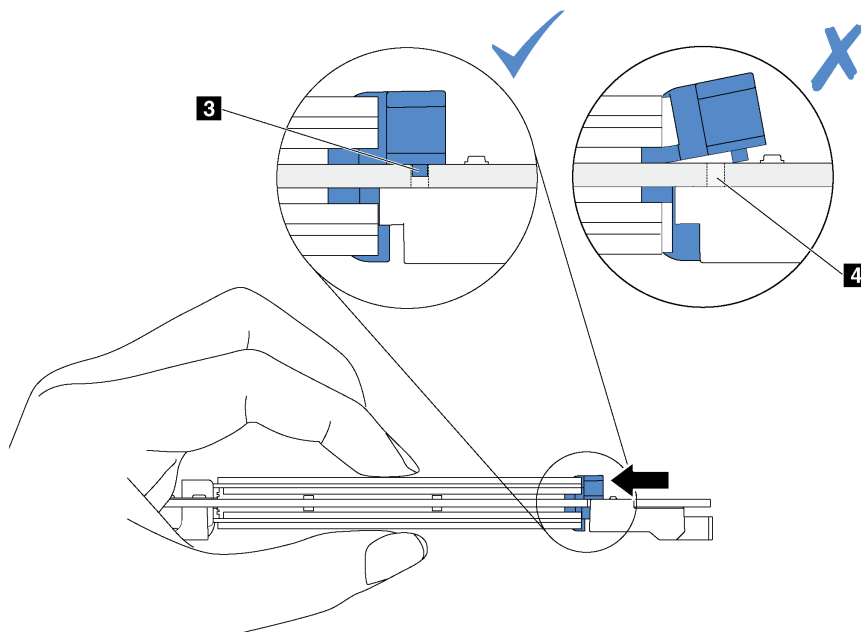


Рис. 65. Инструкция по перемещению фиксатора

Шаг 4. Совместите синие пластмассовые опоры на каждом конце объединительной панели M.2 с направляющими штырьками на материнской плате. Затем вставьте объединительную панель M.2 в гнездо M.2 на материнской плате и нажмите на нее, чтобы панель встала на место.

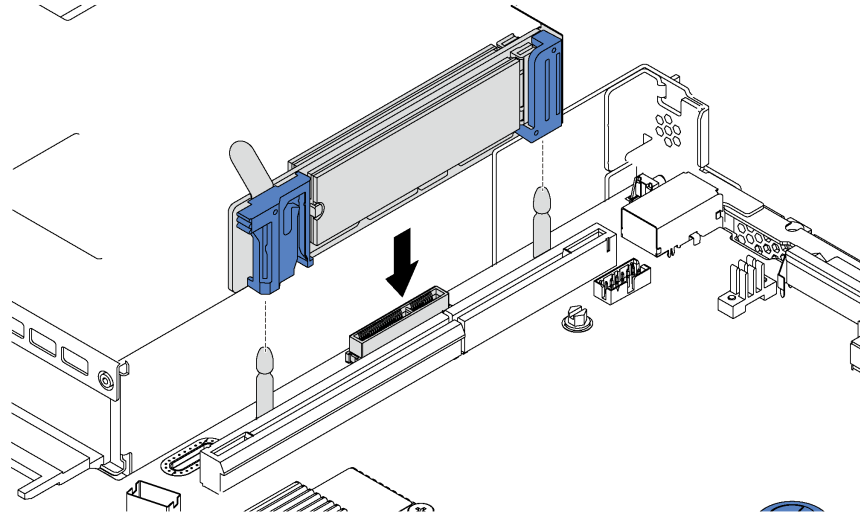

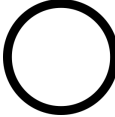



Рис. 66. Установка объединительной панели M.2

После установки диска M.2 и объединительной панели M.2 настройте RAID с помощью программы Lenovo XClarity Provisioning Manager. Дополнительные сведения см. по адресу: http://sysmgmt.lenovofiles.com/help/topic/LXPM/RAID_setup.html

Регулировка положения фиксатора на объединительной панели M.2

Используйте эту информацию для регулировки фиксатора на объединительной панели M.2.

 <p>«Прочитайте установка По установке» на странице 72</p>	 <p>«Выключите питание сервера для этого действия» на странице 134</p>	 <p>«ВНИМАНИЕ! Устройство, чувствительное к статическому электричеству Заземлите упаковку перед открытием» на странице 75</p>
---	---	---

Перед регулировкой фиксатора на объединительной панели M.2 найдите паз, в который должен быть установлен фиксатор, соответствующий размеру устанавливаемого вами диска M.2.

Чтобы отрегулировать фиксатор на объединительной панели M.2, выполните следующие действия:

Посмотрите видео процедуры.

Видео этой процедуры можно найти на https://www.youtube.com/playlist?list=PLYV5R7hVcs-C_GGjNudxYy8-c69INMcmE.

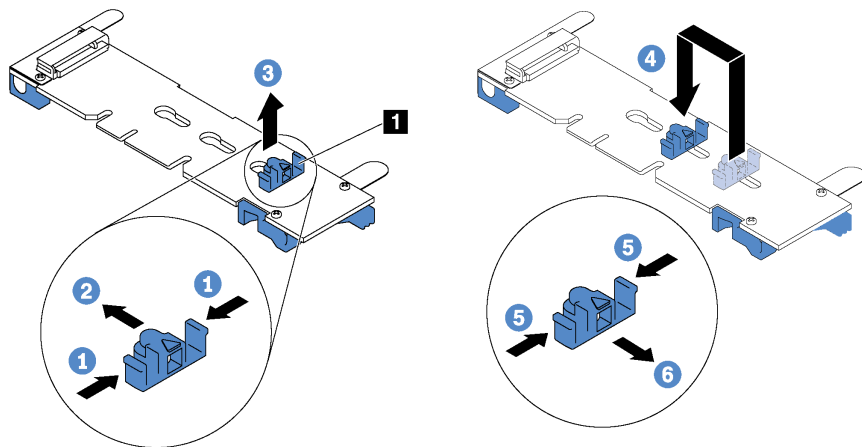

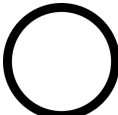



Рис. 67. Регулировка фиксатора M.2

- Шаг 1. Нажмите на фиксатор с обеих сторон **1**.
- Шаг 2. Переместите фиксатор вперед, чтобы он оказался в большом отверстии паза.
- Шаг 3. Извлеките фиксатор из паза.
- Шаг 4. Вставьте фиксатор в соответствующий паз.
- Шаг 5. Нажмите на фиксатор с обеих сторон.
- Шаг 6. Переместите фиксатор назад, чтобы он встал на место.

Установка адаптера LOM

Ниже приведены сведения по установке адаптера LOM.

 <p>«Прочитайте установку По установке» на странице 72</p>	 <p>«Выключите питание сервера для этого действия» на странице 134</p>	 <p>«ВНИМАНИЕ! Устройство, чувствительное к статическому электричеству Заземлите упаковку перед открытием» на странице 75</p>
--	--	--

Перед установкой адаптера LOM:

1. Если установлена плата-адаптер Riser 1, снимите ее, чтобы получить доступ к гнезду адаптера LOM.
2. Если сервер поставляется с крепежной скобой гнезда адаптера LOM, сначала снимите ее с помощью какого-либо инструмента. Сохраните скобу на случай последующего извлечения адаптера LOM, чтобы можно было закрыть пустое место.

ОСТОРОЖНО:

Чтобы при снятии скобы гнезда адаптера LOM не получить травму, воспользуйтесь каким-либо инструментом.

3. Коснитесь антистатической упаковкой, в которой находится новый адаптер LOM, любой неокрашенной поверхности вне сервера. Затем извлеките новый адаптер LOM из упаковки и разместите его на антистатической поверхности.

Чтобы установить адаптер LOM, выполните следующие действия:

Посмотрите видео процедуры.

Видео этой процедуры можно найти на https://www.youtube.com/playlist?list=PLYV5R7hVcs-C_GGjNudxYy8-c69INMcmE.

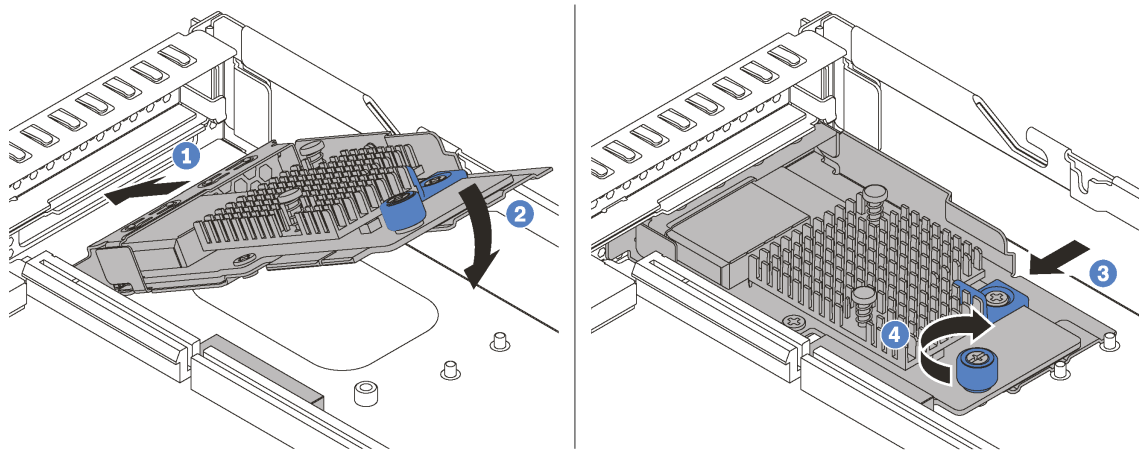


Рис. 68. Установка адаптера LOM

Шаг 1. Вставьте адаптер LOM с задней стороны рамы под углом, как показано на рисунке.


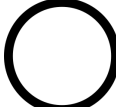

Шаг 2. Опустите адаптер LOM и вставьте его с задней стороны рамы до упора.

Шаг 3. Нажмите на адаптер LOM, как показано на рисунке, чтобы вставить его в разъем на материнской плате.

Шаг 4. Закрепите адаптер LOM барашковым винтом.

Установка адаптера PCIe и платы-адаптера Riser

Ниже приведены сведения по установке адаптера PCIe и платы-адаптера Riser.

 <p>«Прочитайте установка По установке» на странице 72</p>	 <p>«Выключите питание сервера для этого действия» на странице 134</p>	 <p>«ВНИМАНИЕ! Устройство, чувствительное к статическому электричеству Заземлите упаковку перед открытием» на странице 75</p>
---	---	---

Примечания:

- Сведения об установке однопортового адаптера PCIe Mellanox ConnectX-6 HDR/200GbE QSFP56 с дополнительным комплектом ThinkSystem Mellanox HDR/200GbE 2x PCIe в блок платы-адаптера Riser см. в новейшей версии документации на веб-странице https://thinksystem.lenovofiles.com/help/index.jsp?topic=%2Fthinksystem_mellanox_hdr_200gbe_2x_pcie_aux_kit%2FThinkSystem_Mellanox_HDR200GbE_2xPCIe_Aux_Kit.html&cp=7_9_4.
- Для 4-портового адаптера ThinkSystem Broadcom 57454 10/25GbE SFP28 PCIe Ethernet Refresh (V2) требуется скоба максимальной высоты, которую необходимо установить в гнездо максимальной высоты.
- Адаптер ускорителя центра обработки данных ThinkSystem Xilinx Alveo U50 поддерживается только при выполнении следующих требований:
 - Только для моделей серверов с четырьмя 3,5-дюймовыми дисками SAS/SATA, четырьмя 3,5-дюймовыми дисками SAS/SATA/NVMe, восемью 2,5-дюймовыми дисками SAS/SATA или десятью 2,5-дюймовыми дисками SAS/SATA/NVMe.

- В моделях серверов с одним процессором поддерживается только один адаптер, который должен быть установлен в гнездо PCIe 1.
- В моделях серверов с двумя процессорами поддерживается до двух адаптеров, которые должны быть установлены в гнезда PCIe 1 и 3.
- Максимально допустимая величина отвода тепловой мощности процессора — 165 Вт.
- Максимальная рабочая температура — 30 °С.
- Вентилятор должен работать без сбоев.

Перед установкой адаптера PCIe и платы-адаптера Riser:

1. Коснитесь антистатической упаковкой, в которой находится новый адаптер PCIe, любой неокрашенной поверхности вне сервера. Затем извлеките новый адаптер PCIe из упаковки и разместите его на антистатической поверхности.
2. Коснитесь антистатической упаковкой, в которой находится новый блок платы-адаптера Riser любой неокрашенной поверхности вне сервера. Затем извлеките новый блок платы-адаптера Riser из упаковки и разместите его на антистатической поверхности.
3. Найдите нужное гнездо PCIe для адаптера PCIe. Сведения о гнездах PCIe и поддерживаемых адаптерах PCIe см. в разделе «Вид сзади» на [странице 25](#).

Сервер поставляется с одной из указанных ниже конфигураций блока платы-адаптера Riser.

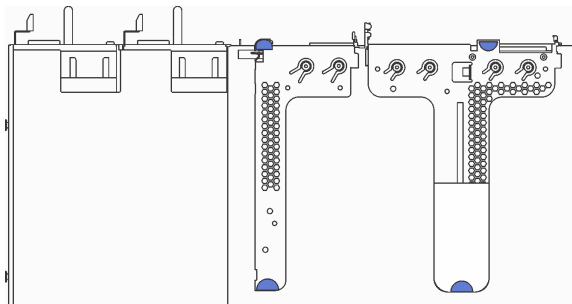


Рис. 69. Конфигурация 1

Примечание: Блок платы-адаптера Riser 2 в некоторых моделях может отсутствовать.

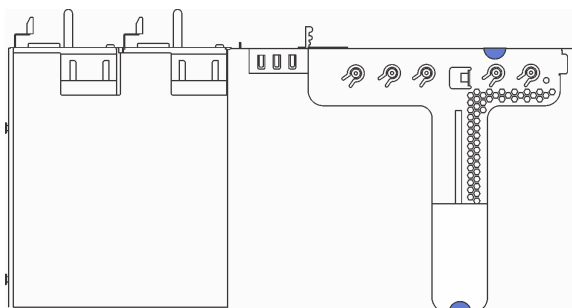


Рис. 70. Конфигурация 2

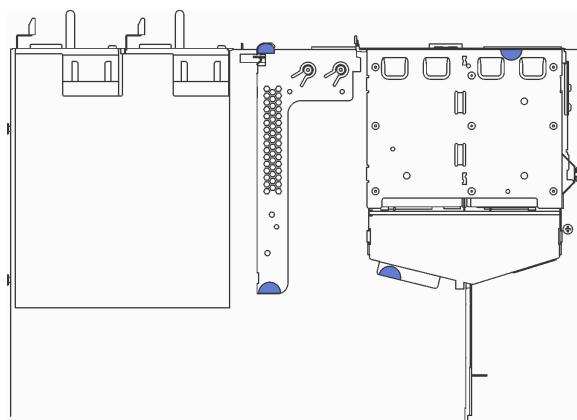


Рис. 71. Конфигурация 3

Примечание: Блок платы-адаптера Riser 2 в некоторых моделях может отсутствовать.

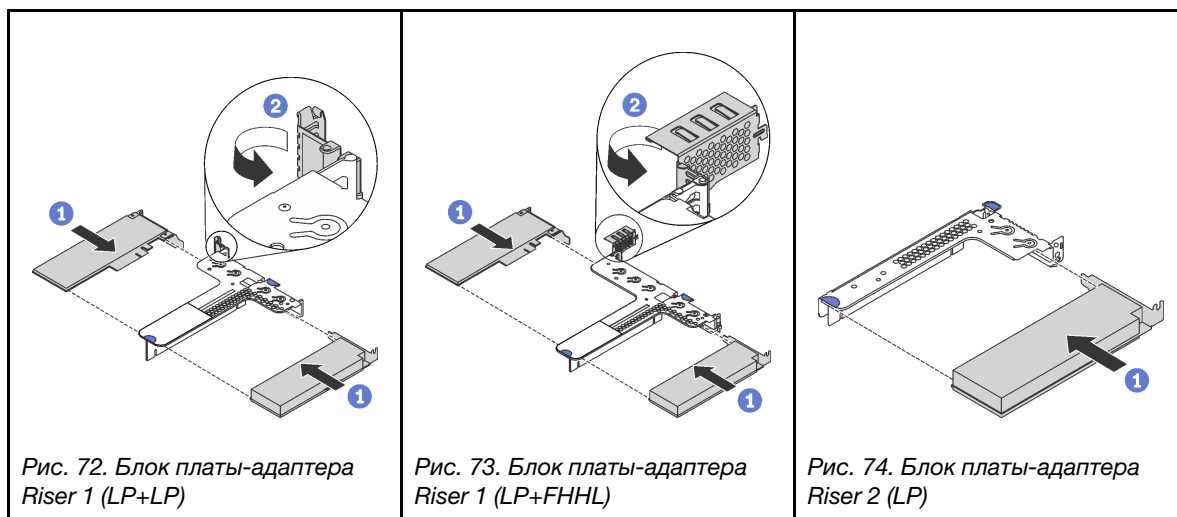
Чтобы установить адаптер PCIe и блок платы-адаптера Riser, выполните следующие действия:

Посмотрите видео процедуры. Видео процесса установки можно посмотреть на следующих ресурсах:

- YouTube: https://www.youtube.com/playlist?list=PLYV5R7hVcs-C_GGjNudxYy8-c69INMcmE
- Youku: http://list.youku.com/albumlist/show/id_50462008

Шаг 1. Установите адаптер PCIe в блок платы-адаптера Riser.

Табл. 28. Установка адаптера PCIe



Шаг 2. Подключите кабели к адаптеру PCIe в блоке платы-адаптере Riser. См. раздел «Прокладка внутренних кабелей» на странице 35.

Шаг 3. Разместите блок платы-адаптера Riser на раме. Совместите два штырька на скобе с двумя отверстиями на раме, а затем совместите плату-адаптер Riser с гнездом для нее на материнской плате. После этого аккуратно нажмите на блок платы-адаптера Riser в направлении вниз, чтобы он плотно вошел в гнездо.

Примечание: Блок платы-адаптера Riser, который требуется установить, может отличаться от показанного на рисунке ниже, однако метод установки один и тот же.

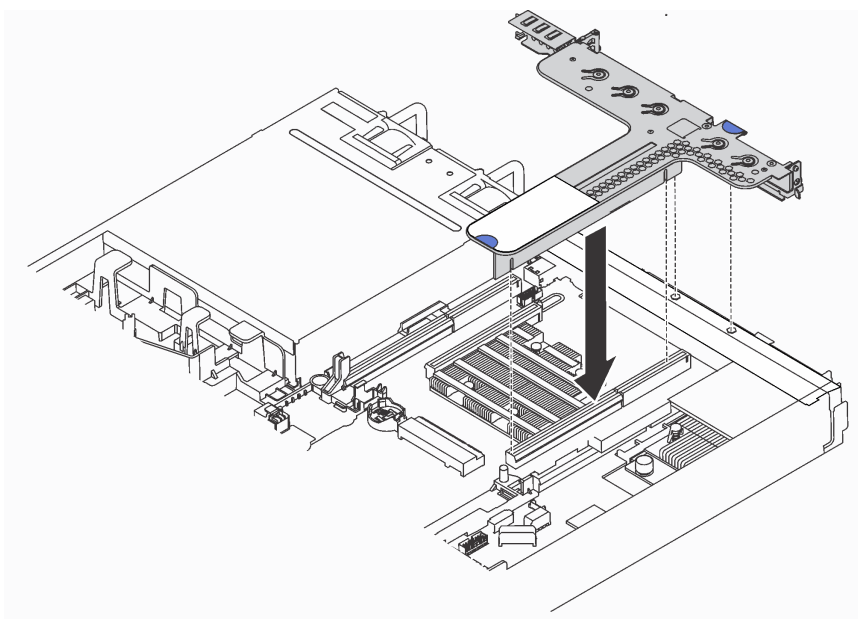

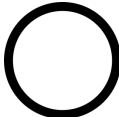



Рис. 75. Установка блока платы-адаптера Riser

Установка графического процессора максимальной высоты, половинной длины с комплектом расширения графического процессора

Ниже приведены сведения по установке графического процессора максимальной высоты, половинной длины и комплекта расширения графического процессора.

 <p>«Прочитайте установку» По установке» на странице 72</p>	 <p>«Выключите питание сервера для этого действия» на странице 134</p>	 <p>«ВНИМАНИЕ!» Устройство, чувствительное к статическому электричеству Заземлите упаковку перед открытием» на странице 75</p>
---	--	--

Примечания:

- Сведения о форм-факторе графических процессоров см. в разделе [Спецификации графического процессора](#).
- Если в моделях серверов с адаптером RAID, установленным в гнездо адаптера RAID на материнской плате, требуется установить графический процессор максимальной высоты, половинной длины для расширения сервера, необходимо использовать комплект расширения графического процессора. В комплект расширения графического процессора входят следующие компоненты:
 - Низкопрофильная скоба для адаптера RAID 930-8i или 930-16i (номер компонента на этикетке скобы: SB47A19064)
 - Низкопрофильная скоба для адаптера RAID 730-8i (номер компонента на этикетке скобы: SB47A19108)
 - Низкопрофильная скоба для адаптера RAID 530-8i, 430-8i или 430-16i (номер компонента на этикетке скобы: SB47A19050)
 - Два винта

- Сигнальный кабель объединительной панели ThinkSystem для восьми 2,5-дюймовых жестких дисков
- Сигнальный кабель объединительной панели ThinkSystem для десяти 2,5-дюймовых жестких дисков
- Графический процессор максимальной высоты, половинной длины может быть установлен только в гнездо PCIe 2 максимальной высоты, половинной длины.

Прежде чем устанавливать графический процессор максимальной высоты, половинной длины с комплектом расширения графического процессора, коснитесь антистатической упаковкой, в которой находится новый графический процессор, любой неокрашенной поверхности вне сервера. Затем извлеките новый модуль GPU из упаковки и разместите его на антистатической поверхности.

Чтобы установить графический процессор максимальной высоты, половинной длины и комплект расширения графического процессора, выполните указанные ниже действия.

Посмотрите видео процедуры. Видео процесса установки можно посмотреть на следующих ресурсах:

- YouTube: https://www.youtube.com/playlist?list=PLYV5R7hVcs-C_GGjNudxYy8-c69INMcmE
- Youku: http://list.youku.com/albumlist/show/id_50462008

Шаг 1. Извлеките адаптер RAID из гнезда адаптера RAID на материнской плате, выполнив указанные ниже действия.

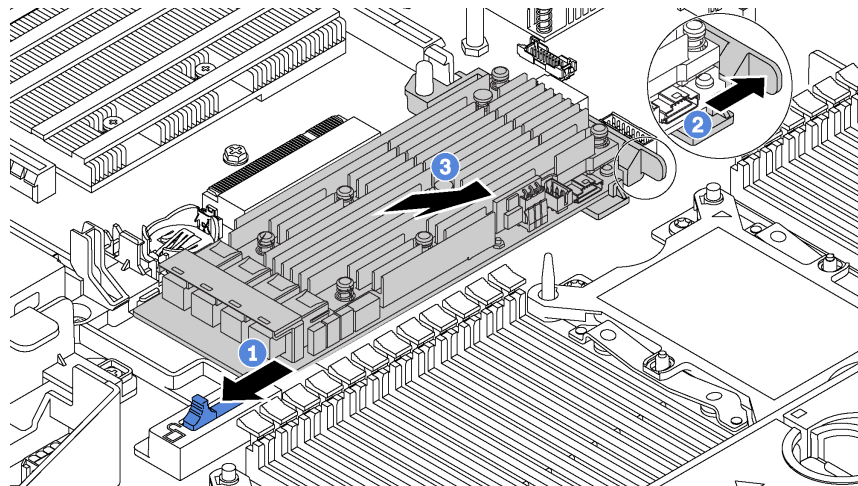


Рис. 76. Снятие адаптера RAID

1. Переместите защелку с левой стороны в разблокированное положение.
2. Переместите защелку с правой стороны в указанном на рисунке направлении и удерживайте ее.
3. Возьмите адаптер RAID за края и аккуратно извлеките из предназначенного для него гнезда на материнской плате.

Шаг 2. Выберите соответствующую низкопрофильную скобу для адаптера RAID и установите скобу на адаптере RAID с помощью двух винтов, входящих в комплект расширения графического процессора.

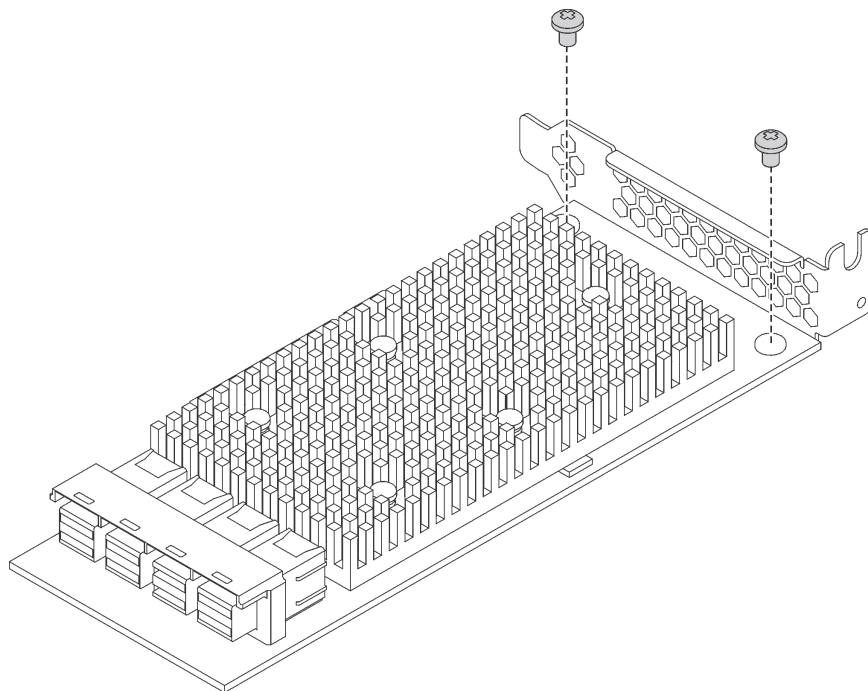


Рис. 77. Установка низкопрофильной скобы на адаптере RAID

Шаг 3. Установите адаптер RAID в гнездо PCIe 1 и установите графический процессор в гнездо PCIe 2 максимальной высоты, половинной длины. См. раздел [«Установка адаптера PCIe и платы-адаптера Riser»](#) на странице 115.

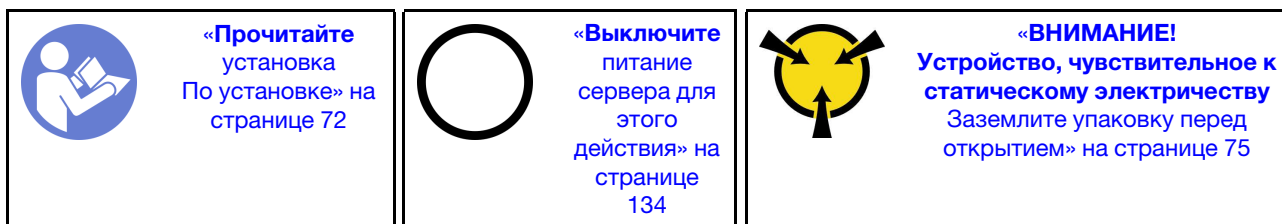
Шаг 4. Подключите адаптер RAID к объединительной панели, выполнив одно из следующих действий:

- В моделях серверов с четырьмя отсеками для 3,5-дюймовых дисков подключите сигнальный кабель SAS на сервере к адаптеру RAID.
- В моделях серверов с восемью отсеками для 2,5-дюймовых дисков удалите старый сигнальный кабель SAS из объединительной панели и используйте кабель для восьми 2,5-дюймовых дисков из комплекта расширения графического процессора для подключения адаптера RAID к объединительной панели.
- В моделях серверов с десятью отсеками для 2,5-дюймовых дисков удалите старый сигнальный кабель SAS из объединительной панели и используйте кабель для десяти 2,5-дюймовых дисков из комплекта расширения графического процессора для подключения адаптера RAID к объединительной панели.

Дополнительные сведения о порядке подключения кабелей для моделей серверов с графическим процессором максимальной высоты, половинной длины см. в разделе [«Прокладка внутренних кабелей»](#) на странице 35.

Установка модуля последовательного порта

Ниже приведены сведения по установке модуля последовательного порта.



Перед установкой модуля последовательного порта коснитесь антистатической упаковкой, в которой находится новый модуль последовательного порта, любой неокрашенной поверхности вне сервера. Затем извлеките новый модуль последовательного порта из упаковки и разместите ее на антистатической поверхности.

Чтобы установить модуль последовательного порта, выполните указанные ниже действия.

Примечание: Модуль последовательного порта можно установить на блоке платы-адаптера Riser 1 или 2. Следующие шаги описаны для сценария, когда модуль последовательного порта устанавливается на блоке платы-адаптера Riser 2. Используется та же процедура установки, что и для модуля последовательного порта, устанавливаемого на блоке платы-адаптера Riser 1.

Шаг 1. Возьмите блок платы-адаптера Riser за края и аккуратно снимите его с сервера.

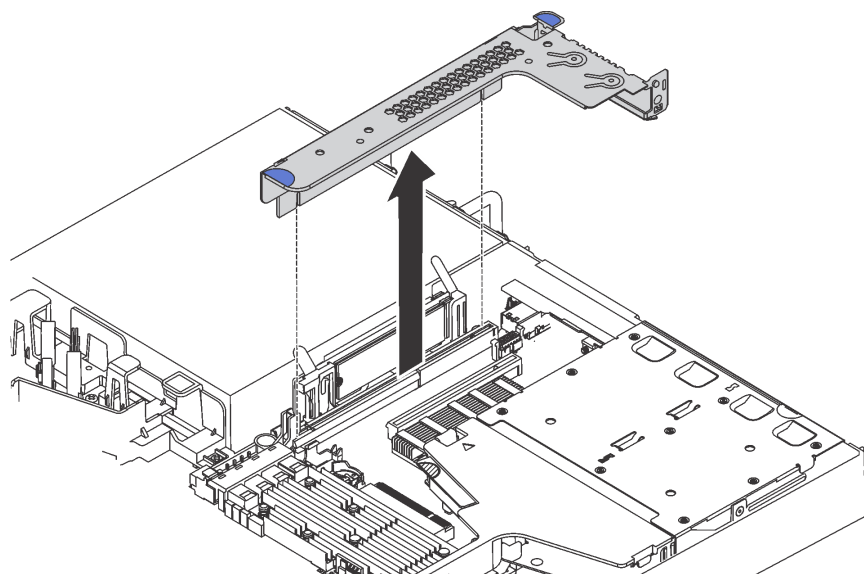


Рис. 78. Снятие блока платы-адаптера Riser

Шаг 2. Если блок платы-адаптера Riser закрыт скобой гнезда PCIe, сначала снимите скобу. Затем установите модуль последовательного порта в блок платы-адаптера Riser.

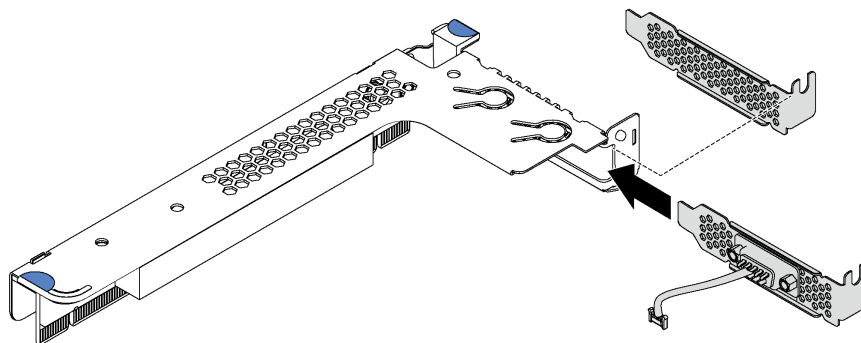


Рис. 79. Установка модуля последовательного порта

- Шаг 3. Вставьте блок платы-адаптера Riser в предназначенное для него гнездо на материнской плате. Убедитесь, что он встал на место.
- Шаг 4. Подключите кабель модуля последовательного порта к разъему этого модуля на материнской плате. Расположение разъема модуля последовательного порта см. в разделе «Компоненты материнской платы» на странице 33. Если модуль последовательного порта установлен в гнездо PCIe 1, проложите кабель модуля последовательного порта, как показано на рисунке.

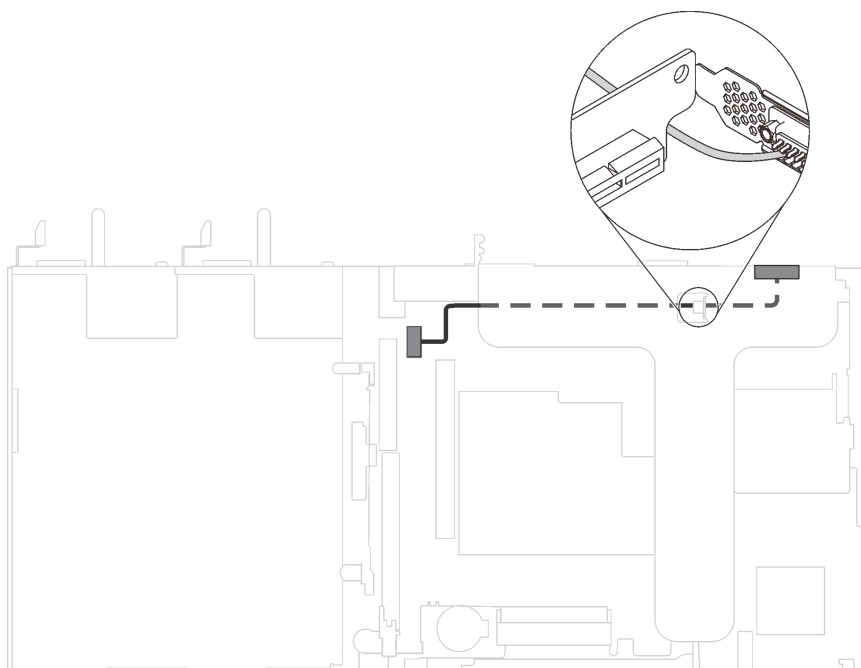


Рис. 80. Прокладка кабелей для модуля последовательного порта, установленного в гнезде PCIe 1

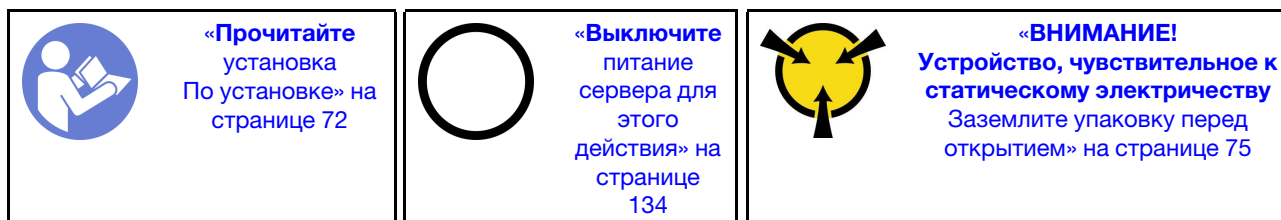
После установки модуля последовательного порта выполните одно из следующих действий, чтобы включить его, в зависимости от установленной операционной системы:

- Для операционной системы Linux:
Откройте ipmitool и введите следующую команду, чтобы отключить перенаправление последовательного порта через локальную сеть (SOL):
`-I lanplus -H IP -U USERID -P PASSWORD sol deactivate`
- Для операционной системы Microsoft Windows:

1. Откройте ipmitool и введите следующую команду, чтобы отключить SOL:
`-I lanplus -H IP -U USERID -P PASSWORD sol deactivate`
2. Откройте Windows PowerShell и введите следующую команду, чтобы отключить службы аварийного управления (EMS):
`Bcdedit /ems no`
3. Перезапустите сервер, чтобы убедиться, что настройка EMS вступит в силу.

Установка модуля суперконденсатора RAID в нижней части дефлектора

Ниже приведены сведения по установке модуля суперконденсатора RAID в нижней части дефлектора.



Примечания: Сервер поддерживает до двух модулей суперконденсатора RAID.

- В случае моделей серверов с отсеками для 3,5-дюймовых дисков установите первый модуль суперконденсатора RAID в позиции **1**, а второй модуль суперконденсатора RAID установите в позиции **2**.
- В случае моделей серверов с отсеками для 2,5-дюймовых дисков:
 - Если имеется держатель модуля суперконденсатора RAID в позиции **2**, установите первый модуль суперконденсатора RAID в позиции **2**, а второй модуль суперконденсатора RAID установите в позиции **1**.
 - Если держатель модуля суперконденсатора RAID в позиции **2** отсутствует, первый модуль суперконденсатора RAID можно установить в позиции **1**, а второй модуль суперконденсатора RAID — в позиции **2**.

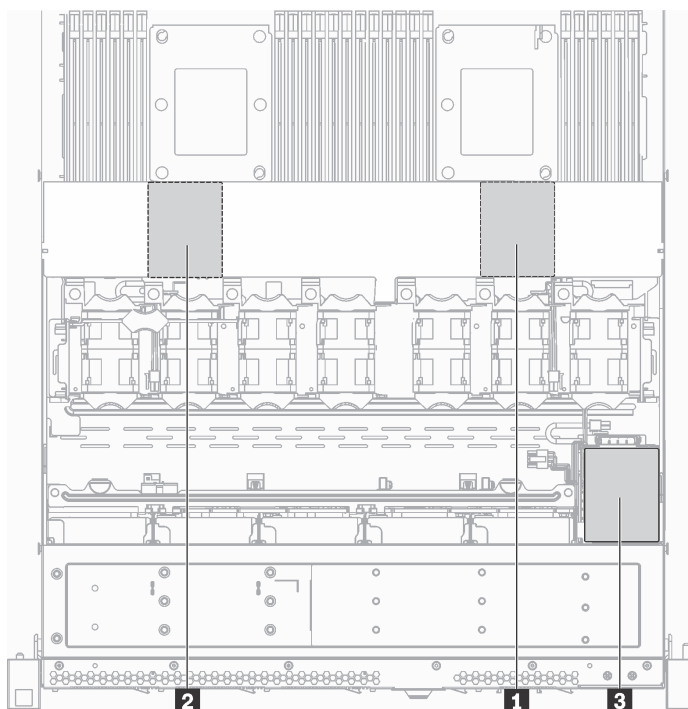


Рис. 81. Местоположение модуля суперконденсатора RAID

Перед установкой модуля суперконденсатора RAID в нижней части дефлектора коснитесь антистатической упаковкой, в которой находится новый модуль суперконденсатора RAID, любой неокрашенной поверхности вне сервера. Затем извлеките новый модуль суперконденсатора RAID из упаковки и разместите его на антистатической поверхности.

Чтобы установить модуль суперконденсатора RAID в нижней части дефлектора, выполните указанные ниже действия.

Посмотрите видео процедуры.

Видео этой процедуры можно найти на https://www.youtube.com/playlist?list=PLYV5R7hVcs-C_GGjNudxYy8-c69INMcmE.

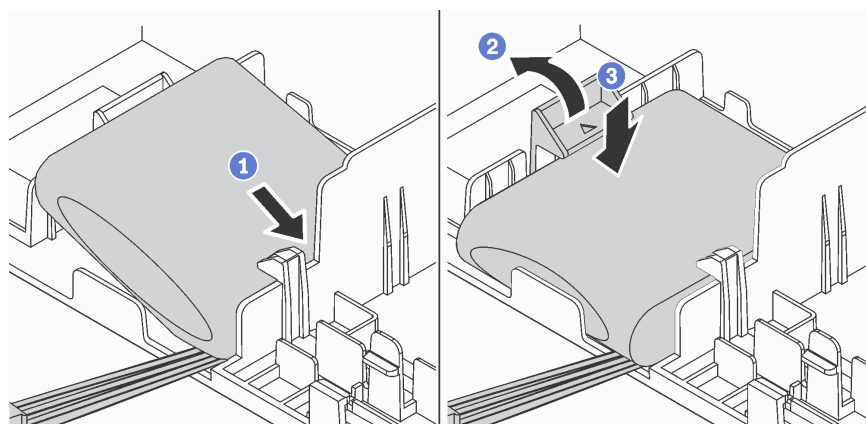


Рис. 82. Установка модуля суперконденсатора RAID в нижней части дефлектора

Шаг 1. Вставьте модуль суперконденсатора RAID в гнездо в нижней части дефлектора, как показано на рисунке.

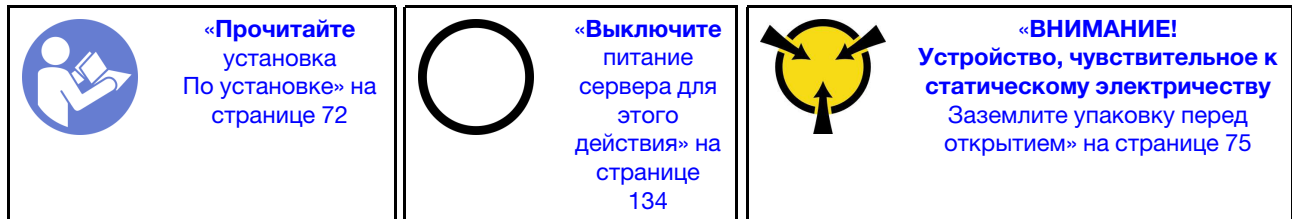
Шаг 2. Аккуратно нажмите на защелку на дефлекторе, как показано на рисунке.

Шаг 3. Нажмите на модуль суперконденсатора RAID, чтобы установить его в гнездо.

После установки модуля суперконденсатора RAID подключите этот модуль к адаптеру RAID с помощью удлинителя, входящего в комплект поставки модуля.

Установка модуля суперконденсатора RAID в раму

Ниже приведены сведения по установке модуля суперконденсатора RAID.



Примечания: Сервер поддерживает до двух модулей суперконденсатора RAID.

- В случае моделей серверов с отсеками для 3,5-дюймовых дисков установите первый модуль суперконденсатора RAID в позиции **1**, а второй модуль суперконденсатора RAID установите в позиции **2**.
- В случае моделей серверов с отсеками для 2,5-дюймовых дисков:
 - Если имеется держатель модуля суперконденсатора RAID в позиции **2**, установите первый модуль суперконденсатора RAID в позиции **2**, а второй модуль суперконденсатора RAID установите в позиции **1**.
 - Если держатель модуля суперконденсатора RAID в позиции **2** отсутствует, первый модуль суперконденсатора RAID можно установить в позиции **1**, а второй модуль суперконденсатора RAID — в позиции **2**.

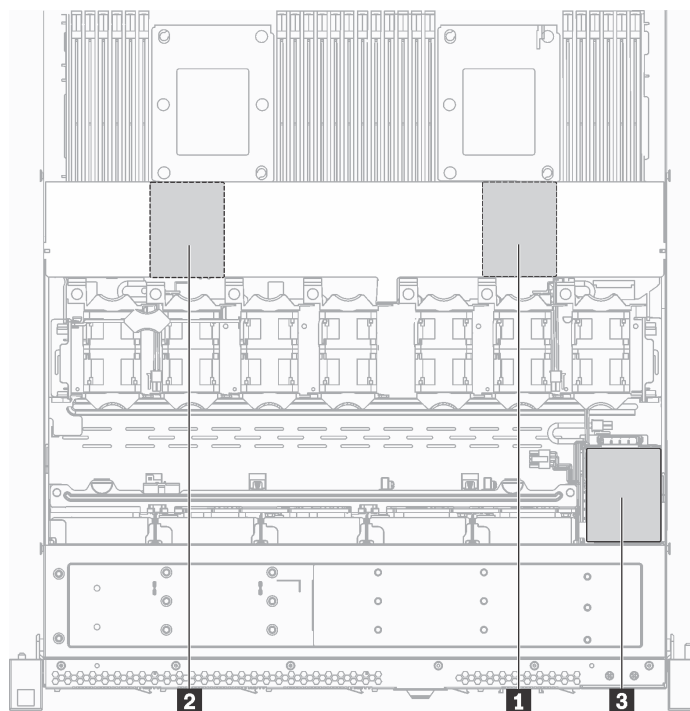


Рис. 83. Местоположение модуля суперконденсатора RAID

Перед установкой модуля суперконденсатора RAID в раму коснитесь антистатической упаковкой, в которой находится новый модуль суперконденсатора RAID, любой неокрашенной поверхности вне сервера. Затем извлеките новый модуль суперконденсатора RAID из упаковки и разместите его на антистатической поверхности.

Чтобы установить модуль суперконденсатора RAID в раму, выполните указанные ниже действия.

Шаг 1. Снимите лоток, закрывающий место модуля суперконденсатора RAID в раме.

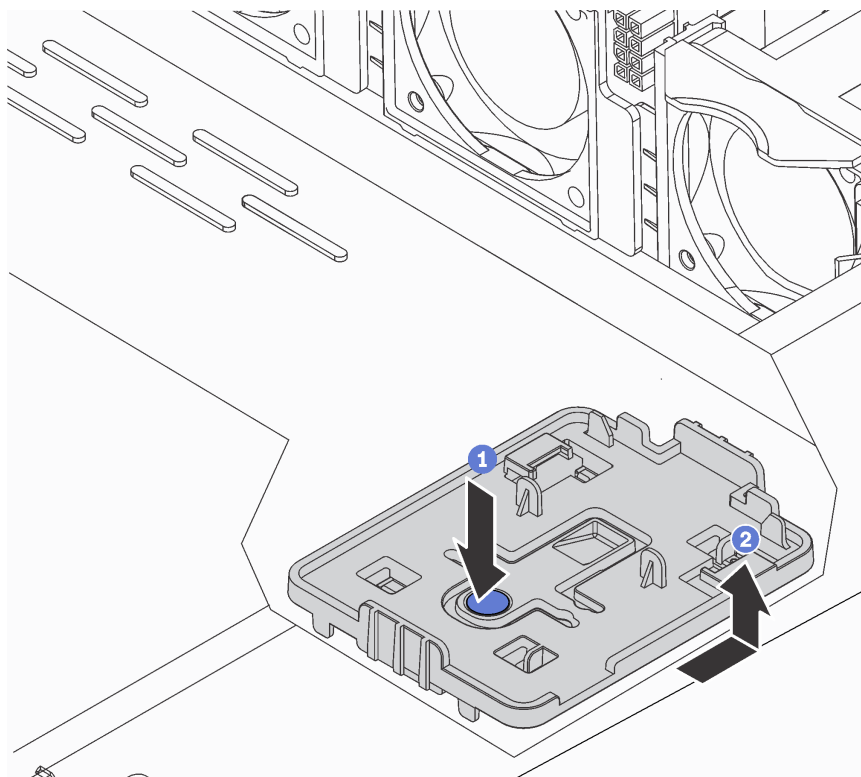


Рис. 84. Снятие лотка

Шаг 2. Установите держатель модуля суперконденсатора RAID в раму.

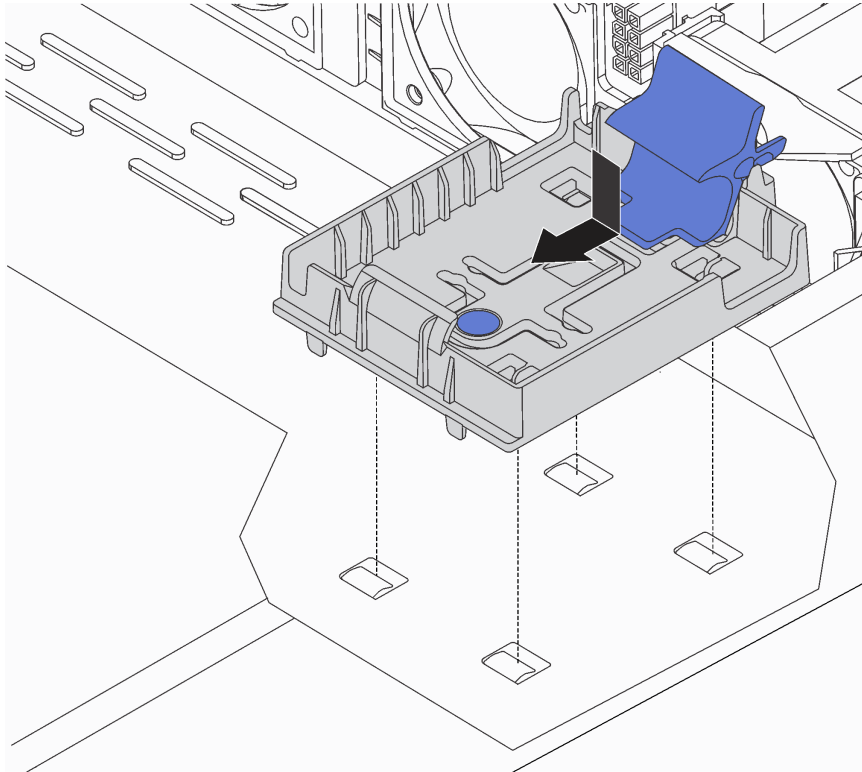


Рис. 85. Установка держателя модуля суперконденсатора RAID

Шаг 3. Откройте фиксирующую защелку на держателе, поместите модуль суперконденсатора RAID в держатель и нажмите на него, чтобы зафиксировать в держателе.

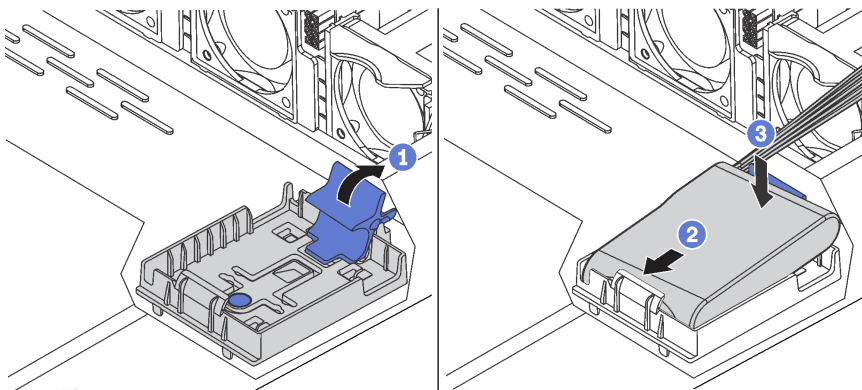
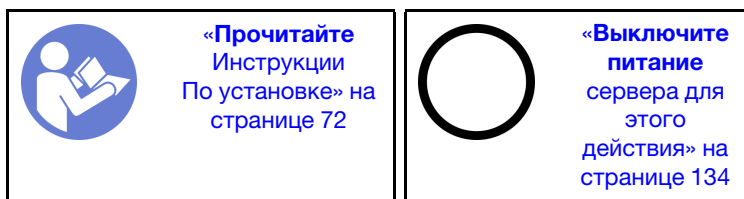


Рис. 86. Установка модуля суперконденсатора RAID в раму

После установки модуля суперконденсатора RAID подключите этот модуль к адаптеру RAID с помощью удлинителя, входящего в комплект поставки модуля.

Установка дефлектора

Ниже приведены сведения по установке дефлектора.



S033



ОСТОРОЖНО:

Опасная энергия. Электрическое напряжение при закорачивании металлическим предметом может вызвать нагрев, который может привести к разбрызгиванию металла и (или) ожогам.

S017



ОСТОРОЖНО:

Рядом находятся опасные движущиеся лопасти вентилятора. Не касайтесь их пальцами или другими частями тела.

Примечание: В моделях серверов с установленным радиатором большого размера дефлектор не поддерживается. См. раздел «Важная информация о материнской плате, процессоре и радиаторе» на [странице 14](#).

Чтобы установить дефлектор, выполните указанные ниже действия.

Посмотрите видео процедуры.

Видео этой процедуры можно найти на https://www.youtube.com/playlist?list=PLYV5R7hVcs-C_GGjNudxYy8-c69INMcmE.

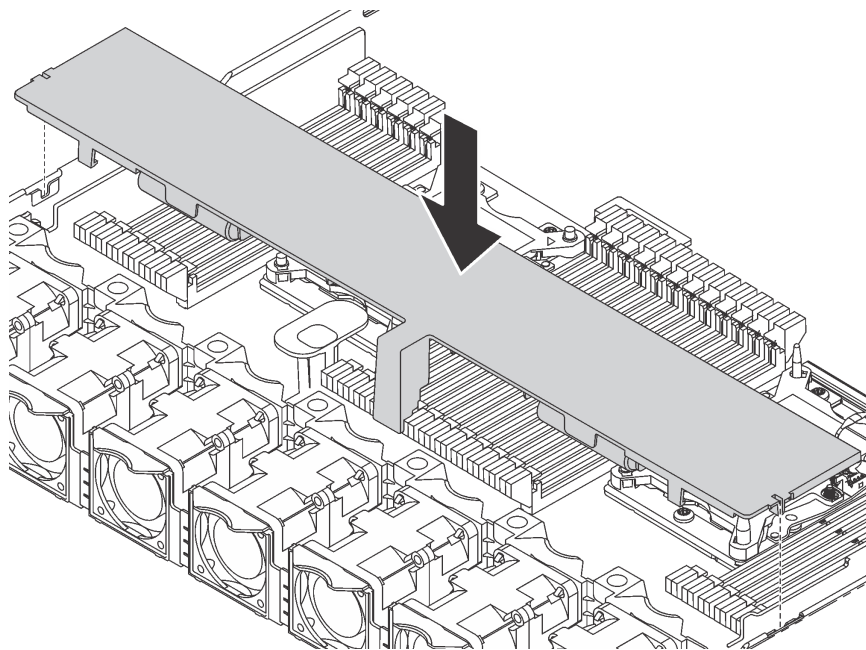



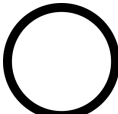

Рис. 87. Установка дефлектора

- Шаг 1. Совместите язычки с обеих сторон дефлектора с соответствующими отверстиями с обеих сторон рамы.
- Шаг 2. Опустите дефлектор на раму и нажмите на дефлектор в направлении вниз, чтобы он надежно встал на место.

Если после установки дефлектора в его нижней части установлен модуль суперконденсатора RAID, подключите его к адаптеру RAID с помощью удлинителя, входящего в комплект поставки модуля суперконденсатора RAID.

Установка верхнего кожуха

Ниже приведены сведения по установке верхнего кожуха.

 <p>«Прочитайте установка По установке» на странице 72</p>	 <p>«Выключите питание сервера для этого действия» на странице 134</p>	 <p>«ВНИМАНИЕ! Устройство, чувствительное к статическому электричеству Заземлите упаковку перед открытием» на странице 75</p>
--	--	--

S033



ОСТОРОЖНО:

Опасная энергия. Электрическое напряжение при закорачивании металлическим предметом может вызвать нагрев, который может привести к разбрызгиванию металла и (или) ожогам.

S014



ОСТОРОЖНО:

Могут присутствовать опасное напряжение, сильный ток и значительная энергия. Если устройство снабжено этикеткой, снимать кожух может только специалист по техническому обслуживанию.

Перед установкой верхнего кожуха:

1. Убедитесь, что все кабели, адаптеры и другие компоненты установлены правильно и в сервере не осталось никаких инструментов и деталей.
2. Убедитесь в правильности прокладки всех внутренних кабелей. См. раздел «Прокладка внутренних кабелей» на странице 35.

Чтобы установить верхний кожух, выполните указанные ниже действия:

Посмотрите видео процедуры.

Видео этой процедуры можно найти на https://www.youtube.com/playlist?list=PLYV5R7hVcs-C_GGjNudxYy8-c69INMcmE.

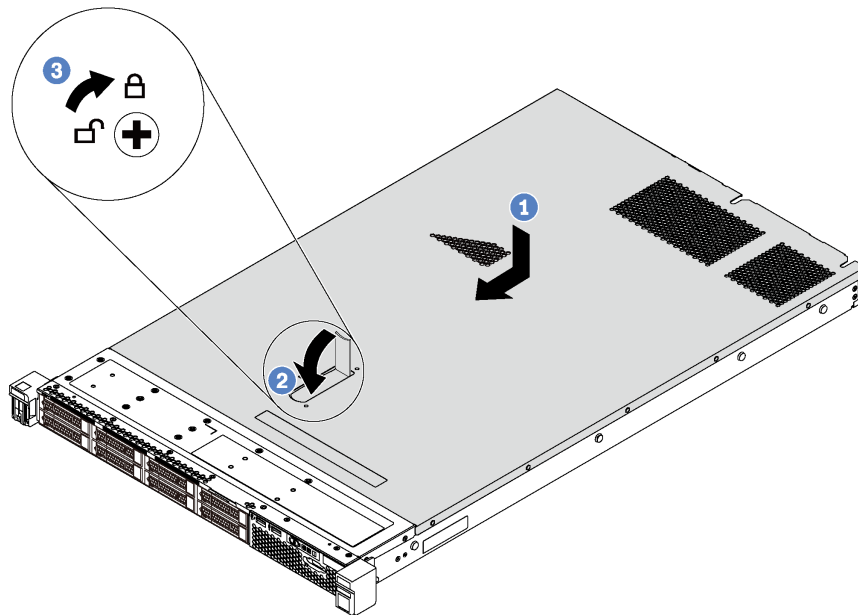


Рис. 88. Установка верхнего кожуха

Примечание: Прежде чем перемещать верхний кожух вперед, убедитесь, что все его язычки правильно соединяются с рамой. В противном случае в последующем будет очень трудно снять кожух.

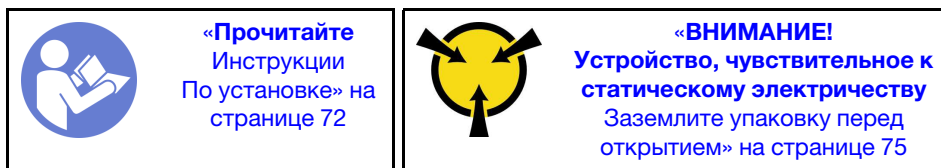
Шаг 1. Убедитесь, что защелка кожуха находится в открытом положении. Опустите верхний кожух на раму, чтобы обе его стороны зацепились за направляющие с обеих сторон рамы.

Шаг 2. Поверните защелку кожуха и переместите кожух к лицевой части рамы, чтобы он встал на место. Убедитесь, что защелка кожуха полностью закрыта.

Шаг 3. С помощью отвертки переведите фиксатор кожуха в закрытое положение.

Установка оперативно заменяемого диска

Ниже приведены сведения по установке оперативно заменяемого диска.



Ниже указаны типы дисков, поддерживаемых сервером, и представлены другие сведения, которые необходимо принять во внимание при установке диска.

- В зависимости от модели ваш сервер поддерживает следующие типы дисков:

- Жесткий диск SAS/SATA
- Твердотельный диск SAS/SATA
- Твердотельный диск NVMe

Список поддерживаемых дисков см. по следующему адресу:
<https://static.lenovo.com/us/en/serverproven/index.shtml>

- Отсеки для дисков имеют номера (начинающиеся с 0), которые указывают порядок установки. При установке диска соблюдайте порядок установки. См. раздел «Вид спереди» на странице 21.
- В одной системе можно использовать диски разных типов и емкости, но в одном массиве RAID все диски должны быть одинаковыми. Рекомендуется следующий порядок установки дисков:
 - Приоритет типов дисков: твердотельный диск NVMe, твердотельный диск SAS, твердотельный диск SATA, жесткий диск SAS, жесткий диск SATA
 - Приоритет емкостей дисков: сначала диск минимальной емкости
- В моделях серверов с десятью отсеками для 2,5-дюймовых дисков спереди диски NVMe можно установить в отсеки 6–9.
- Диски в одном массиве RAID должны быть одного типа, одинакового размера и одинаковой емкости.

Перед установкой оперативно заменяемого диска выполните указанные ниже действия.

1. Снимите заглушку диска с отсека для диска. Сохраните ее в надежном месте.

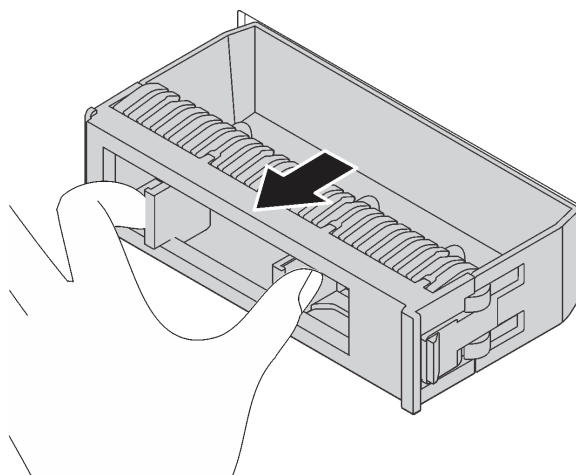


Рис. 89. Снятие заглушки диска

2. Коснитесь антистатической упаковкой, в которой находится новый диск, любой неокрашенной поверхности вне сервера. Затем извлеките новый диск из упаковки и разместите его на антистатической поверхности.

Чтобы установить оперативно заменяемый диск, выполните указанные ниже действия.

Посмотрите видео процедуры. Видео процесса установки можно посмотреть на следующих ресурсах:

- YouTube: https://www.youtube.com/playlist?list=PLYV5R7hVcs-C_GGjNudxYy8-c69INMcmE
- Youku: http://list.youku.com/albumlist/show/id_50462008

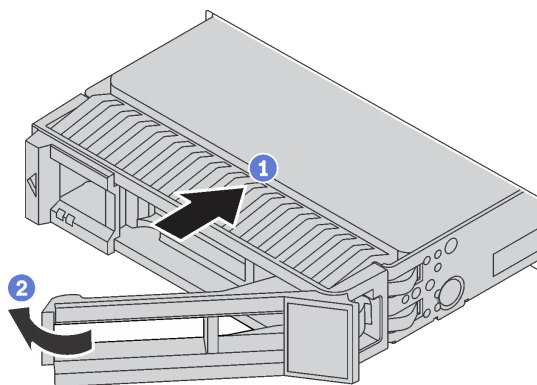


Рис. 90. Установка оперативно заменяемого диска

- Шаг 1. Убедитесь, что ручка лотка диска находится в открытом положении. Вставьте диск в отсек для диска до упора.
- Шаг 2. Закройте ручку лотка для диска, чтобы зафиксировать диск.
- Шаг 3. При необходимости затем установите дополнительные оперативно заменяемые диски.

Установка сервера в стойку

Чтобы установить сервер в стойку, выполните содержащиеся в комплекте направляющих инструкции для направляющих, на которых будет устанавливаться сервер.

Подключение сервера

Подключите к серверу все внешние кабели. Как правило, необходимо подключить сервер к источнику питания, сети передачи данных и хранилищу. Кроме того, потребуется подключить сервер к сети управления.

Подключение к источнику питания

Подключите сервер к источнику питания.

Подключение к сети

Подключите сервер к сети.

Подключение к хранилищу

Подключите сервер к любому устройству хранения.

Включение сервера

После короткой самопроверки (светодиодный индикатор состояния питания быстро мигает) при подключении к источнику питания сервер переходит в режим ожидания (светодиодный индикатор состояния питания мигает раз в секунду).

Сервер может быть включен (светодиодный индикатор питания будет гореть) любым из следующих способов:

- Можно нажать кнопку питания.
- Сервер может перезапуститься автоматически после перебоя питания.
- Сервер может реагировать на удаленные запросы на включение, отправляемые контроллеру Lenovo XClarity Controller.

Сведения о выключении сервера см. в разделе [«Выключение сервера» на странице 134](#).

Проверка настройки сервера

Включив сервер, убедитесь, что светодиодные индикаторы горят зеленым светом.

Выключение сервера

Если сервер подключен к источнику питания, он остается в режиме ожидания, что позволяет Lenovo XClarity Controller реагировать на удаленные запросы на включение. Чтобы полностью обесточить сервер (светодиодный индикатор состояния питания выключен), необходимо отсоединить все кабели питания.

Чтобы перевести сервер в режим ожидания (в котором светодиодный индикатор состояния питания мигает раз в секунду), выполните указанные ниже действия.

Примечание: Lenovo XClarity Controller может перевести сервер в режим ожидания автоматически при обнаружении критической системной ошибки.

- Запустите стандартную процедуру завершения работы из операционной системы (если эта функция поддерживается вашей операционной системой).
- Нажмите кнопку питания, чтобы запустить стандартную процедуру завершения работы (если эта функция поддерживается вашей операционной системой).

- Нажмите и удерживайте кнопку питания более 4 секунд, чтобы выполнить принудительное завершение работы.

Находясь в режиме ожидания, сервер может реагировать на удаленные запросы на включение, отправляемые контроллеру Lenovo XClarity Controller. Сведения о включении сервера см. в разделе [«Включение сервера» на странице 134](#).

Глава 4. Конфигурация системы

Выполните следующие процедуры, чтобы настроить систему.

Настройка сетевого подключения для Lenovo XClarity Controller

Чтобы получить доступ к Lenovo XClarity Controller по сети, необходимо указать, как Lenovo XClarity Controller будет подключаться к сети. В зависимости от того, как реализовано сетевое подключение, может также потребоваться указать статический IP-адрес.

Возможны указанные ниже способы настройки сетевого подключения для Lenovo XClarity Controller, если не используется DHCP.

- Если к серверу подключен монитор, для настройки сетевого подключения можно использовать Lenovo XClarity Provisioning Manager.

Для подключения Lenovo XClarity Controller к сети с помощью Lenovo XClarity Provisioning Manager выполните следующие действия.

1. Запустите сервер.
2. При появлении меню «Настройка <F1>» нажмите клавишу F1, чтобы открыть Lenovo XClarity Provisioning Manager.
3. Выберите **LXPM → Настройка UEFI → Параметры BMC**, чтобы указать, как Lenovo XClarity Controller будет подключаться к сети.
 - При выборе подключения со статическим IP-адресом задайте адрес IPv4 или IPv6, который доступен в сети.
 - При выборе подключения с использованием DHCP на сервере DHCP должен быть указан MAC-адрес сервера.
4. Нажмите кнопку **OK**, чтобы применить настройку, и подождите от двух до трех минут.
5. Для подключения Lenovo XClarity Controller используйте адрес IPv4 или IPv6.

Важно: Первоначально для Lenovo XClarity Controller установлены имя пользователя USERID и пароль PASSWORD (с нулем, а не буквой O). Этот пользователь по умолчанию имеет уровень доступа «Администратор». В целях безопасности необходимо изменить это имя пользователя и пароль во время первоначальной настройки.

- Если монитор к серверу не подключен, сетевое подключение можно настроить через интерфейс Lenovo XClarity Controller. Подключите кабель Ethernet от ноутбука к разъему Lenovo XClarity Controller, расположенному с задней стороны сервера. Сведения о расположении разъема Lenovo XClarity Controller см. в разделе «Вид сзади» на [странице 25](#).

Примечание: Измените IP-параметры на ноутбуке так, чтобы он находился в той же сети, к которой относятся параметры по умолчанию сервера.

Используемые по умолчанию локальные адреса канала (LLA) IPv4 и IPv6 указаны на этикетке доступа к сети Lenovo XClarity Controller, прикрепленной к выдвижному информационному язычку.

- При использовании мобильного приложения Lenovo XClarity Administrator на мобильном устройстве подключиться к Lenovo XClarity Controller можно через разъем USB Lenovo XClarity Controller на лицевой панели сервера. Сведения о расположении разъема USB Lenovo XClarity Controller см. в разделе «Вид спереди» на [странице 21](#).

Примечание: Для управления Lenovo XClarity Controller необходимо установить режим разъема USB Lenovo XClarity Controller (а не обычный режим USB). Чтобы переключиться из обычного режима в режим управления Lenovo XClarity Controller, удерживайте нажатой синюю кнопку

идентификации на лицевой панели не менее 3 секунд, пока соответствующий светодиодный индикатор не станет медленно мигать (один раз в две секунды).

Для подключения с помощью мобильного приложения Lenovo XClarity Administrator выполните следующие действия:

1. Подключите кабель USB мобильного устройства к разъему USB Lenovo XClarity Administrator на лицевой панели.
2. На мобильном устройстве включите USB-модем.
3. На мобильном устройстве запустите мобильное приложение Lenovo XClarity Administrator.
4. Если автоматическое обнаружение отключено, нажмите **Обнаружение** на странице «Обнаружение USB» для подключения к Lenovo XClarity Controller.

Дополнительные сведения об использовании мобильного приложения Lenovo XClarity Administrator см. по следующей ссылке:

http://sysmgt.lenovofiles.com/help/topic/com.lenovo.lxca.doc/lxca_usemobileapp.html

Обновление микропрограммы

Существует несколько вариантов обновления микропрограмм сервера.

Для обновления большинства актуальных микропрограмм сервера и установленных на нем устройств можно использовать перечисленные здесь инструменты.

Рекомендации, связанные с обновлением микропрограммы, можно найти по следующему адресу:

<http://lenovopress.com/LP0656>

Актуальные микропрограммы можно найти по следующей ссылке:

<http://datacentersupport.lenovo.com/us/en/products/servers/thinksystem/sr630/7X01/downloads>

UpdateXpress System Packs (UXSPs)

Как правило, Lenovo выпускает микропрограммы в пакетах, которые называются UpdateXpress System Packs (UXSPs). Чтобы обеспечить совместимость всех обновлений микропрограмм, необходимо обновлять все микропрограммы одновременно. При одновременном обновлении микропрограмм для Lenovo XClarity Controller и UEFI сначала обновите микропрограмму для Lenovo XClarity Controller.

Терминология метода обновления

- **Внутриполосное обновление.** Установка и обновление выполняются с помощью инструмента или приложения операционной системы, работающего в ЦП сервера.
- **Внеполосное обновление.** Установка и обновление выполняются контроллером Lenovo XClarity Controller, получающим обновление и направляющим его в целевую подсистему или целевое устройство. Внеполосные обновления не зависят от операционной системы, работающей в ЦП. Однако для большинства внеполосных операций требуется, чтобы сервер находился в состоянии питания S0 (Working).
- **Обновление на целевом объекте.** Установка и обновление инициируются из операционной системы, работающей в операционной системе сервера.
- **Обновление вне целевого объекта.** Установка и обновление инициируются из вычислительного устройства, взаимодействующего непосредственно с Lenovo XClarity Controller сервера.
- **UpdateXpress System Packs (UXSPs).** Пакеты UXSP — это пакетные обновления, разработанные и протестированные для обеспечения взаимозависимого уровня функциональности,

производительности и совместимости. Эти пакеты зависят от типа компьютера сервера и создаются (с обновлениями микропрограмм и драйверов устройств) для поддержки определенных дистрибутивов операционных систем Windows Server, Red Hat Enterprise Linux (RHEL) и SUSE Linux Enterprise Server (SLES). Также имеются пакеты UXSP только с микропрограммами для конкретных типов компьютеров.

См. следующую таблицу, чтобы определить наиболее подходящий инструмент Lenovo для установки и настройки микропрограммы:

Инструмент	Поддерживаемые методы обновления	Обновления основной микропрограммы системы	Обновления микропрограммы устройств ввода-вывода	Графический пользовательский интерфейс	Интерфейс командной строки	Поддержка пакетов UXSP
Lenovo XClarity Provisioning Manager (LXPM)	Внутриполосный ² На целевом объекте	√		√		
Lenovo XClarity Controller (XCC)	Внеполосный Вне целевого объекта	√	Выбранные устройства ввода-вывода	√		
Lenovo XClarity Essentials OneCLI (OneCLI)	Внутриполосный Внеполосный На целевом объекте Вне целевого объекта	√	Все устройства ввода-вывода		√	√

Инструмент	Поддерживаемые методы обновления	Обновления основной микропрограммы системы	Обновления микропрограммы устройств ввода-вывода	Графический пользовательский интерфейс	Интерфейс командной строки	Поддержка пакетов UXSP
Lenovo XClarity Essentials UpdateXpress (LXCE)	Внутриполосный Внеполосный На целевом объекте Вне целевого объекта	√	Все устройства ввода-вывода	√		√
Lenovo XClarity Essentials Bootable Media Creator³ (BOMC)	Внутриполосный На целевом объекте	√	Все устройства ввода-вывода	√ (Приложение BOMC)	√ (Приложение BOMC)	√
Lenovo XClarity Administrator (LXCA)	Внутриполосный ¹ Внеполосный ² Вне целевого объекта	√	Все устройства ввода-вывода	√		√
Lenovo XClarity Integrator (LXCI) для VMware vCenter	Внеполосный Вне целевого объекта	√	Выбранные устройства ввода-вывода	√		

Инструмент	Поддерживаемые методы обновления	Обновления основной микропрограммы системы	Обновления микропрограммы устройств ввода-вывода	Графический пользовательский интерфейс	Интерфейс командной строки	Поддержка пакетов UXSP
Lenovo XClarity Integrator (LXCI) для Microsoft Windows Admin Center	Внутриполосный Внеполосный На целевом объекте Вне целевого объекта	√	Все устройства ввода-вывода	√		√
Lenovo XClarity Integrator (LXCI) для Microsoft System Center Configuration Manager	Внутриполосный На целевом объекте	√	Все устройства ввода-вывода	√		√
Примечания:						
1. Для обновлений микропрограммы ввода-вывода.						
2. Для обновлений микропрограммы BMC и UEFI.						

- **Lenovo XClarity Provisioning Manager**

В Lenovo XClarity Provisioning Manager можно обновить микропрограмму Lenovo XClarity Controller, микропрограмму UEFI и программное обеспечение Lenovo XClarity Provisioning Manager.

Примечание: По умолчанию при нажатии клавиши F1 отображается графический пользовательский интерфейс Lenovo XClarity Provisioning Manager. Если вы изменили настройки по умолчанию на текстовую настройку системы, графический пользовательский интерфейс можно вызвать из текстового интерфейса настройки системы.

Дополнительные сведения об использовании Lenovo XClarity Provisioning Manager для обновления микропрограммы см. по следующему адресу:

http://sysmgmt.lenovofiles.com/help/topic/LXPM/platform_update.html

- **Lenovo XClarity Controller**

Если требуется установить определенное обновление, можно воспользоваться интерфейсом Lenovo XClarity Controller для конкретного сервера.

Примечания:

- Чтобы выполнить внутрисетевое обновление в Windows или Linux, необходимо установить драйвер операционной системы и включить интерфейс Ethernet через USB (иногда называемый интерфейсом локальной сети через USB).

Дополнительные сведения о настройке Ethernet через USB доступны по следующему адресу:

http://sysmgt.lenovofiles.com/help/topic/com.lenovo.systems.management.xcc.doc/NN1ia_c_configuringUSB.html

- При обновлении микропрограммы с помощью Lenovo XClarity Controller не забудьте загрузить и установить актуальные драйверы устройств для операционной системы, под управлением которой работает сервер.

Конкретные сведения об обновлении микропрограммы с помощью Lenovo XClarity Controller можно найти по следующему адресу:

http://sysmgt.lenovofiles.com/help/topic/com.lenovo.systems.management.xcc.doc/NN1ia_c_manageserverfirmware.html

- **Lenovo XClarity Essentials OneCLI**

Lenovo XClarity Essentials OneCLI — это набор приложений командной строки, которые можно использовать для управления серверами Lenovo. Приложения обновления, входящие в состав этого набора, можно использовать для обновления микропрограмм и драйверов устройств серверов. Обновление можно выполнить в хостовой операционной системе сервера (во внутрисетевом режиме) или удаленно через BMC сервера (во внешнем режиме).

Конкретные сведения об обновлении микропрограммы с помощью Lenovo XClarity Essentials OneCLI можно найти по следующему адресу:

http://sysmgt.lenovofiles.com/help/topic/toolstcr_cli_lenovo/onecli_c_update.html

- **Lenovo XClarity Essentials UpdateXpress**

Lenovo XClarity Essentials UpdateXpress предоставляет большинство функций обновления OneCLI через графический пользовательский интерфейс. Его можно использовать для получения и развертывания пакетов обновления UpdateXpress System Pack (UXSP) и отдельных обновлений. Пакеты UpdateXpress System Packs содержат обновления микропрограмм и драйверов устройств для Microsoft Windows и Linux.

Lenovo XClarity Essentials UpdateXpress можно получить по следующему адресу:

<https://datacentersupport.lenovo.com/solutions/Invo-xpress>

- **Lenovo XClarity Essentials Bootable Media Creator**

Можно использовать Lenovo XClarity Essentials Bootable Media Creator, чтобы создавать загрузочные носители, подходящие для применения обновлений микропрограммы, выполнения диагностики перед загрузкой и развертывания операционных систем Microsoft Windows.

Lenovo XClarity Essentials BoMC доступен по адресу:

<https://datacentersupport.lenovo.com/solutions/Invo-bomc>

- **Lenovo XClarity Administrator**

При управлении несколькими серверами посредством Lenovo XClarity Administrator можно обновить микропрограмму для всех управляемых серверов с помощью этого интерфейса. Управление микропрограммами упрощается благодаря назначению управляемым конечным точкам политик соответствия микропрограмм. При создании и назначении политики соответствия управляемым конечным точкам Lenovo XClarity Administrator отслеживает изменения во всех этих конечных точках и помечает любые несоответствующие конечные точки.

Конкретные сведения об обновлении микропрограммы с помощью Lenovo XClarity Administrator можно найти по следующему адресу:

http://sysmgt.lenovofiles.com/help/topic/com.lenovo.lxca.doc/update_fw.html

- **Предложения Lenovo XClarity Integrator**

Приложения Lenovo XClarity Integrator могут интегрировать функции управления Lenovo XClarity Administrator и сервера с программным обеспечением, используемым в определенной

инфраструктуре развертывания, например VMware vCenter, Microsoft Admin Center или Microsoft System Center.

Конкретные сведения об обновлении микропрограммы с помощью предложений Lenovo XClarity Integrator можно найти по следующему адресу:

https://sysmgt.lenovofiles.com/help/topic/lxci/lxci_product_page.html

Настройка микропрограммы

Существует несколько вариантов установки и настройки микропрограммы сервера.

Важно: Настраивайте дополнительные ПЗУ с параметром **Традиционный** только при получении соответствующих инструкций от персонала службы поддержки Lenovo. Эта настройка не позволяет загружать драйверы UEFI для устройств гнезда, что может отрицательно сказаться на программном обеспечении Lenovo, например Lenovo XClarity Administrator и Lenovo XClarity Essentials OneCLI, а также на Lenovo XClarity Controller. В частности, речь идет о невозможности определить сведения о карте адаптера, такие как название модели или уровень микропрограммы. Если сведения о карте адаптера недоступны, вместо фактического названия модели, например «Флэш-память ThinkSystem RAID 930-16i, 4 ГБ» используется универсальное название «Адаптер 06:00:00». В некоторых случаях возможно также зависание процесса загрузки UEFI.

- **Lenovo XClarity Provisioning Manager**

В Lenovo XClarity Provisioning Manager можно настроить параметры UEFI для сервера.

Примечание: Lenovo XClarity Provisioning Manager предоставляет графический пользовательский интерфейс для настройки сервера. Также доступен текстовый интерфейс для настройки системы (Setup Utility). В Lenovo XClarity Provisioning Manager можно перезапустить сервер и открыть текстовый интерфейс. Кроме того, текстовый интерфейс можно сделать интерфейсом по умолчанию, который отображается при нажатии клавиши F1.

- **Lenovo XClarity Essentials OneCLI**

Можно воспользоваться приложением конфигурации и командами, чтобы просмотреть текущие параметры конфигурации системы и внести изменения в Lenovo XClarity Controller и UEFI. Сведения о сохраненной конфигурации можно использовать для репликации или восстановления других систем.

Сведения о настройке сервера с помощью Lenovo XClarity Essentials OneCLI можно найти по следующему адресу:

http://sysmgt.lenovofiles.com/help/topic/toolsctr_cli_lenovo/onecli_c_settings_info_commands.html

- **Lenovo XClarity Administrator**

С помощью единообразной конфигурации можно быстро подготовить к работе (включая предварительную подготовку) все ваши серверы. Параметры конфигурации (такие как локальное хранилище, адаптеры ввода-вывода, параметры загрузки, микропрограммы, порты, а также параметры Lenovo XClarity Controller и UEFI) сохраняются в качестве серверного шаблона, который можно применить к одному или нескольким управляемым серверам. При обновлении серверных шаблонов изменения автоматически развертываются на соответствующих серверах.

Конкретные сведения об обновлении микропрограммы с помощью Lenovo XClarity Administrator можно найти по следующему адресу:

http://sysmgt.lenovofiles.com/help/topic/com.lenovo.lxca.doc/server_configuring.html

- **Lenovo XClarity Controller**

С помощью веб-интерфейса Lenovo XClarity Controller или интерфейса командной строки можно настроить процессор управления для сервера.

Сведения о настройке сервера с помощью Lenovo XClarity Controller можно найти по следующему адресу:

http://sysmgt.lenovofiles.com/help/topic/com.lenovo.systems.management.xcc.doc/NN1ia_c_manageserverfirmware.html

Конфигурация памяти

Производительность памяти зависит от нескольких переменных, таких как режим, скорость, ранги, заполняемость памяти и процессор.

Дополнительные сведения об оптимизации производительности памяти и настройке памяти доступны на веб-сайте Lenovo Press:

<https://lenovopress.com/servers/options/memory>

Кроме того, можно воспользоваться конфигуратором памяти, который доступен по следующей ссылке:

http://1config.lenovo.com/#/memory_configuration

Конкретные сведения о требуемом порядке установки модулей памяти на сервере в зависимости от используемой конфигурации системы и режима памяти см. в разделе «[Правила установки модулей DIMM](#)» на [странице 89](#).

Табл. 29. Информация о каналах и гнездах DIMM вокруг процессоров 1 и 2

Таблица конфигурации каналов памяти состоит из трех столбцов, отражающих взаимосвязь между процессорами, контроллерами памяти, каналами памяти, номерами гнезд и разъемами DIMM.

Встроенный контроллер памяти (iMC)	Контроллер 0						Контроллер 1					
	Канал 2		Канал 1		Канал 0		Канал 0		Канал 1		Канал 2	
Канал												
Гнездо	0	1	0	1	0	1	1	0	1	0	1	0
Разъем DIMM (процессор 1)	1	2	3	4	5	6	7	8	9	10	11	12
Разъем DIMM (процессор 2)	13	14	15	16	17	18	19	20	21	22	23	24

Настройка модуля DC Persistent Memory Module (DCPMM)

Следуйте инструкциям в этом разделе для настройки модулей DCPMM и DIMM DRAM.

Емкость модулей DCPMM может использоваться в качестве доступной энергонезависимой памяти для приложений или энергозависимой системной памяти. На основе приблизительного процента емкости DCPMM, выделенной в энергозависимой системной памяти, доступно три следующих режима работы:

- **Режим App Direct** (0 % памяти DCPMM выступает в роли системной памяти).

В этом режиме модули DCPMM выступают в роли независимых ресурсов энергонезависимой памяти, к которым имеют прямой доступ определенные приложения, а модули DRAM DIMM выступают в роли системной памяти.

Общий отображаемый объем энергозависимой системной памяти в этом режиме является суммарной емкостью модулей DIMM DRAM.

Примечания:

- В режиме App Direct установленные модули DIMM DRAM можно настроить для работы в зеркальном режиме.
- Если установлен только один модуль DCPMM для каждого процессора, поддерживается только режим App Direct без чередования.
- **Режим смешанной памяти** (1–99 % памяти DCPMM выступает в роли системной памяти).
В этом режиме некоторый процент емкости DCPMM непосредственно доступен определенным приложениям (App Direct), в то время как остальная часть служит в качестве системной памяти. Часть App Direct памяти DCPMM отображается как энергонезависимая память, в то время как остальная часть емкости DCPMM отображается как системная память. Модули DIMM DRAM действуют в этом режиме в качестве кэша.
Общий отображаемый объем энергозависимой системной памяти в этом режиме представляет собой емкость DCPMM, используемую в качестве энергозависимой системной памяти.
- **Режим памяти** (100 % памяти DCPMM выступает в роли системной памяти).
В этом режиме модули DCPMM выступают в качестве энергозависимой системной памяти, а модули DRAM DIMM — в качестве кэша. В этом режиме в качестве системной памяти отображается только емкость DCPMM.
Общий отображаемый объем энергозависимой системной памяти в этом режиме является суммарной емкостью модулей DCPMM.

Средства управления модулями DCPMM

Модулями DCPMM можно управлять с помощью следующих инструментов.

- **Lenovo XClarity Provisioning Manager (LXPM)**

Чтобы открыть LXPM, включите систему и нажмите клавишу **F1**, как только отобразится экран с логотипом. Если установлен пароль, введите его, чтобы разблокировать LXPM.

Выберите **Настройка UEFI → Системные параметры → Intel Optane DCPMM** для настройки модулей DCPMM и управления ими.

Дополнительные сведения см. в разделе https://sysmgt.lenovofiles.com/help/topic/LXPM/UEFI_setup.html.

Примечание: Если вместо Lenovo XClarity Provisioning Manager открывается текстовый интерфейс программы Setup Utility, выберите **Параметры системы → <F1> — управление запуском**, а затем — **Набор инструментов**. Затем перезапустите систему и при появлении на экране логотипа нажмите клавишу **F1**, чтобы открыть Lenovo XClarity Provisioning Manager.

- **Setup Utility**

Вход в программу Setup Utility:

1. Включите систему и нажмите **F1**, чтобы открыть LXPM.
2. Перейдите в раздел **Параметры UEFI → Системные параметры**, щелкните раскрывающееся меню в правом верхнем углу экрана и выберите **Настройка в текстовом режиме**.
3. Перезапустите систему и нажмите **F1**, как только отобразится экран с логотипом.

Перейдите в раздел **Управление конфигурацией и загрузкой системы → Системные параметры → Intel Optane DCPMM**, чтобы настроить модули DCPMM и управлять ими.

- **Lenovo XClarity Essentials OneCLI**

В командах, выполняемых в пути расположения Lenovo XClarity Essentials OneCLI в операционной системе, доступны некоторые параметры управления. Инструкции по загрузке и использованию Lenovo XClarity Essentials OneCLI см. по адресу https://sysmgt.lenovofiles.com/help/topic/toolstr_cli_lenovo/onecli_t_download_use_tcscli.html.

Доступны следующие параметры управления.

- **Сведения о модулях Intel Optane DCPMM**

Выберите этот параметр для просмотра следующих сведений о каждом установленном модуле DCPMM:

- Версия микропрограммы
- Состояние конфигурации
- Общая емкость
- Емкость памяти
- Емкость App Direct
- Ненастроенная емкость
- Недоступная емкость
- Зарезервированная емкость
- Оставшийся процент
- Состояние безопасности

Также сведения о модулях DCPMM можно просмотреть с помощью следующей команды в OneCLI:

```
onecli.exe config show IntelOptaneDCPMM  
--imm USERID:PASSWORD@10.104.195.86
```

Примечания:

- *USERID* — это идентификатор пользователя XCC.
- *PASSWORD* — это пароль пользователя XCC.
- *10.104.195.86* — это IP-адрес.

- **Цели**

- **Режим памяти [%]**

Выберите этот параметр, чтобы задать долю емкости модулей DCPMM (в процентах), используемую в качестве системной памяти, и тем самым определить режим DCPMM:

- **0 %:** режим App Direct
- **1–99 %:** режим смешанной памяти
- **100 %:** режим памяти

Выберите **Цели → Режим памяти [%]**, введите долю емкости памяти в процентах и перезапустите систему.

Примечания:

- Перед изменением режима:
 1. Создайте резервную копию всех данных и удалите все созданные пространства имен. Чтобы удалить созданные пространства имен, выберите **Пространства имен → Просмотр/изменение/удаление пространств имен**.
 2. Выполните безопасное удаление во всех установленных модулях DCPMM. Чтобы выполнить безопасное удаление, выберите **Безопасность → Нажмите, чтобы выполнить безопасное удаление**.
- Убедитесь, что емкость установленных модулей DCPMM и DIMM DRAM отвечает системным требованиям для нового режима (см. раздел «[Правила установки DCPMM](#)» на странице 95).
- После перезагрузки системы и применения входного целевого значения в разделе **Управление конфигурацией и загрузкой системы → DCPMM Intel Optane → Цели** снова будут отображаться следующие доступные для выбора параметры по умолчанию.
 - **Область:** [платформа]
 - **Режим памяти [%]:** 0
 - **Тип энергонезависимой памяти:** [App Direct]

Эти значения — доступные для выбора параметры настроек DCPMM и не представляют текущего состояния DCPMM.

Кроме того, можно воспользоваться конфигуратором памяти, который доступен по следующей ссылке: http://1config.lenovo.com/#/memory_configuration

Также цели DCPMM можно установить с помощью следующих команд в OneCLI.

1. Установите состояние создания цели.

```
onecli.exe config set IntelOptaneDCPMM.CreateGoal Yes
--imm USERID:PASSWORD@10.104.195.86
```

2. Определите емкость DCPMM, используемую в качестве энергозависимой системной памяти.

```
onecli.exe config set IntelOptaneDCPMM.MemoryModePercentage 20
--imm USERID:PASSWORD@10.104.195.86
```

20 — это доля емкости (в процентах), используемая в качестве энергозависимой системной памяти.

3. Установите режим DCPMM.

```
onecli.exe config set IntelOptaneDCPMM.PersistentMemoryType "App Direct"
--imm USERID:PASSWORD@10.104.195.86
```

App Direct — это режим DCPMM.

– Тип энергозависимой памяти

В режиме App Direct и режиме смешанной памяти модули DCPMM, подключенные к одному и тому же процессору, по умолчанию чередуются (отображается как **App Direct**), при этом банки памяти используются поочередно. Чтобы отменить чередование в программе Setup Utility, выберите **DCPMM Intel Optane → Цели → Тип энергозависимой памяти [(режим DCPMM)]**, а затем — **App Direct без чередования** и перезапустите систему.

Примечание: Если отключить чередование емкости DCPMM в режиме App Direct, вместо одной области App Direct на каждый процессор будет отображаться одна область на каждый модуль DCPMM.

• Области

После установки доли емкости памяти в процентах и перезапуска системы области для емкости App Direct будут созданы автоматически. Выберите этот параметр для просмотра областей App Direct.

• Пространства имен

Для полноценного предоставления приложениям емкости App Direct модулей DCPMM требуется выполнить следующие действия.

1. Для распределения емкости областей необходимо создать пространства имен.
2. Для пространств имен в операционной системе следует создать и отформатировать файловую систему.

Для каждой области App Direct можно назначить одно пространство имен. Инструкции по созданию пространств имен в следующих операционных системах:

- Windows: используйте команду *Pmem*.
- Linux: используйте команду *ndctl*.
- VMware: перезапустите систему, и VMware создаст пространства имен автоматически.

После создания пространств имен для распределения емкости App Direct создайте и отформатируйте файловую систему в операционной системе, чтобы емкость App Direct стала доступной приложениям.

• Безопасность

- Включите систему безопасности

Модули DCPMM можно защитить с помощью парольных фраз. Для DCPMM доступно два типа области защиты с помощью фразы-пароля.

- **Платформа.** Выберите этот параметр для выполнения связанной с безопасностью операции сразу во всех установленных модулях DCPMM. Парольная фраза платформы хранится и автоматически применяется для разблокирования модулей DCPMM до запуска операционной системы, но для безопасного удаления парольную фразу необходимо отключать вручную.

Кроме того, можно включить или отключить систему безопасности на уровне платформы с помощью следующих команд в OneCLI:

- Включение системы безопасности:

1. Включите систему безопасности.

```
onecli.exe config set IntelOptaneDCPMM.SecurityOperation "Enable Security"  
--imm USERID:PASSWORD@10.104.195.86
```

2. Установите защитную парольную фразу.

```
onecli.exe config set IntelOptaneDCPMM.SecurityPassphrase "123456"  
--imm USERID:PASSWORD@10.104.195.86
```

123456 — это парольная фраза.

3. Перезагрузите систему.

- Отключение системы безопасности:

1. Отключите систему безопасности.

```
onecli.exe config set IntelOptaneDCPMM.SecurityOperation "Disable Security"  
--imm USERID:PASSWORD@10.104.195.86
```

2. Введите парольную фразу.

```
onecli.exe config set IntelOptaneDCPMM.SecurityPassphrase "123456"  
--imm USERID:PASSWORD@10.104.195.86
```

3. Перезагрузите систему.

- **Один модуль DCPMM.** Выберите этот параметр для выполнения связанной с безопасностью операции в одном или нескольких выбранных модулях DCPMM.

Примечания:

- Парольные фразы одного модуля DCPMM не хранятся в системе, и систему безопасности заблокированных модулей необходимо отключать, чтобы обеспечить доступ к ним или их безопасное удаление.
- Всегда записывайте номера гнезд заблокированных модулей DCPMM и соответствующие парольные фразы. Если парольная фраза утеряна или забыта, хранящиеся данные будут недоступны для резервного копирования и восстановления, но можно обратиться в службу поддержки Lenovo для выполнения административного безопасного удаления данных.
- После трех неудачных попыток разблокирования соответствующие модули DCPMM переходят в состояние «Превышено», отображается системное предупреждение, и модули DCPMM можно разблокировать только после перезапуска системы.

Чтобы включить парольную фразу, выберите **Безопасность** → **Нажмите, чтобы включить безопасность**.

- Безопасное удаление

Примечание: Если модули DCPMM, подлежащие безопасному удалению, защищены парольной фразой, отключите систему безопасности и перезапустите систему перед выполнением безопасного удаления.

При безопасном удалении безвозвратно удаляются все данные, хранящиеся в модуле DCPMM, включая зашифрованные. Этот способ удаления данных рекомендуется использовать перед возвратом или утилизацией неисправного модуля, а также перед изменением режима DCPMM. Чтобы выполнить безопасное удаление, выберите **Безопасность → Нажмите, чтобы выполнить безопасное удаление**.

Кроме того, можно выполнить безопасное удаление на уровне платформы с помощью следующей команды в OneCLI:

```
onecli.exe config set IntelOptaneDCPMM.SecurityOperation "Secure Erase Without Passphrase"  
--imm USERID:PASSWORD@10.104.195.86
```

- **Конфигурация DCPMM**

Модуль DCPMM содержит запасные внутренние ячейки для использования вместо неисправных. Если количество запасных ячеек достигает 0 %, отображается сообщение об ошибке; при этом рекомендуется создать резервную копию данных, собрать данные из журнала обслуживания и обратиться в службу поддержки Lenovo.

Также отображается предупреждение, если количество ячеек достигает 1 % и выбираемого значения в процентах (по умолчанию 10 %). Если отображается такое предупреждение, рекомендуется выполнить резервное копирование данных и диагностику DCPMM (см. раздел https://sysmgmt.lenovofiles.com/help/topic/LXPM/running_diagnostics.html). Чтобы изменить выбираемое значение в процентах, при достижении которого отправляется предупреждение, выберите **DCPMM Intel Optane → Конфигурация DCPMM** и введите новое значение.

Кроме того, выбираемое значение в процентах можно изменить с помощью следующей команды в OneCLI:

```
onecli.exe config set IntelOptaneDCPMM.PercentageRemainingThresholds 20  
--imm USERID:PASSWORD@10.104.195.86
```

20 — это выбираемое значение в процентах.

Конфигурация RAID

Использование массива RAID для хранения данных остается одним из наиболее распространенных и экономически эффективных способов повышения производительности хранения, доступности и емкости сервера.

RAID повышает производительность, поскольку позволяет нескольким дискам одновременно обрабатывать запросы ввода-вывода. RAID также может предотвратить потерю данных в случае сбоя дисков, восстанавливая отсутствующие данные с поврежденного диска с помощью данных на оставшихся дисках.

Массив RAID (также называемый группой дисков RAID) — это группа из нескольких физических дисков, в которых для распределения данных по дискам используется определенный общий метод. Виртуальный диск (также называемый логическим диском) — это раздел группы дисков, состоящий из смежных сегментов данных на дисках. Виртуальный диск представляется хостовой операционной системе в качестве физического диска, который можно разделить для создания логических дисков или томов ОС.

Вводные сведения о RAID доступны на следующем веб-сайте Lenovo Press:

<https://lenovopress.com/lp0578-lenovo-raid-introduction>

Подробные сведения об инструментах управления RAID и ресурсах доступны на следующем веб-сайте Lenovo Press:

Развертывание операционной системы

Развернуть операционную систему на сервере можно несколькими способами.

Доступные операционные системы

- Microsoft Windows Server
- VMware ESXi
- Red Hat Enterprise Linux
- SUSE Linux Enterprise Server

Список доступных операционных систем: <https://lenovopress.com/osig>.

Развертывание с помощью инструментов

- **Несколько серверов**

Доступные инструменты:

- Lenovo XClarity Administrator
http://sysmgt.lenovofiles.com/help/topic/com.lenovo.lxca.doc/compute_node_image_deployment.html
- Lenovo XClarity Essentials OneCLI
http://sysmgt.lenovofiles.com/help/topic/toolstr_cli_lenovo/onecli_r_uxspi_proxy_tool.html
- Пакет развертывания Lenovo XClarity Integrator для SCCM (только для операционной системы Windows)
https://sysmgt.lenovofiles.com/help/topic/com.lenovo.lxci_deploypack_sccm.doc/dpsccm_c_endtoend_deploy_scenario.html

- **Один сервер**

Доступные инструменты:

- Lenovo XClarity Provisioning Manager
https://sysmgt.lenovofiles.com/help/topic/LXPM/os_installation.html
- Lenovo XClarity Essentials OneCLI
http://sysmgt.lenovofiles.com/help/topic/toolstr_cli_lenovo/onecli_r_uxspi_proxy_tool.html
- Пакет развертывания Lenovo XClarity Integrator для SCCM (только для операционной системы Windows)
https://sysmgt.lenovofiles.com/help/topic/com.lenovo.lxci_deploypack_sccm.doc/dpsccm_c_endtoend_deploy_scenario.html

Развертывание вручную

Если вам не удастся получить доступ к указанным выше инструментам, следуйте приведенным ниже инструкциям, загрузите соответствующее *руководство по установке ОС* и разверните операционную систему вручную согласно описанию в нем.

1. Перейдите к разделу <https://datacentersupport.lenovo.com/solutions/server-os>.
2. Выберите операционную систему на панели навигации и нажмите **Ресурсы**.
3. Найдите раздел «Руководства по установке ОС» и щелкните инструкции по установке. Затем следуйте инструкциям для развертывания операционной системы.

Резервное копирование конфигурации сервера

После настройки сервера или внесения изменений в конфигурацию рекомендуется выполнить полное резервное копирование конфигурации сервера.

Убедитесь, что созданы резервные копии следующих компонентов сервера:

- **Процессор управления**

Выполнить резервное копирование конфигурации процессора управления можно с помощью интерфейса Lenovo XClarity Controller. Подробные сведения о резервном копировании конфигурации процессора управления см. по следующему адресу:

http://sysmgt.lenovofiles.com/help/topic/com.lenovo.systems.management.xcc.doc/NN1ia_c_backupthexcc.html

Кроме того, можно воспользоваться командой `save` в Lenovo XClarity Essentials OneCLI и создать резервные копии всех параметров конфигурации. Дополнительные сведения о команде `save` см. по адресу:

http://sysmgt.lenovofiles.com/help/topic/toolsctr_cli_lenovo/onecli_r_save_command.html

- **Операционная система**

Для резервного копирования операционной системы и пользовательских данных сервера используйте собственные методы резервного копирования операционных систем и пользовательских данных.

Обновление важных сведений о продукте (VPD)

После первоначальной настройки системы можно обновить некоторые важные сведения о продукте (VPD), например дескриптор ресурса и универсальный уникальный идентификатор (UUID).

Обновление универсального уникального идентификатора (UUID)

Кроме того, можно обновить универсальный уникальный идентификатор (UUID).

Существует два способа обновления UUID:

- В Lenovo XClarity Provisioning Manager

Чтобы обновить UUID в Lenovo XClarity Provisioning Manager, выполните следующие действия:

1. Запустите сервер и нажмите клавишу F1, чтобы отобразить интерфейс Lenovo XClarity Provisioning Manager.
2. Если при запуске требуется ввести пароль администратора, введите его.
3. На странице общих сведений о системе щелкните **Обновить VPD**.
4. Обновите UUID.

- В Lenovo XClarity Essentials OneCLI

Lenovo XClarity Essentials OneCLI позволяет задать UUID в Lenovo XClarity Controller. Выберите один из указанных ниже способов доступа к Lenovo XClarity Controller и задайте UUID:

- Доступ из целевой системы, например по локальной сети или через клавиатурную консоль (KCS)
- Удаленный доступ к целевой системе (на основе TCP/IP)

Чтобы обновить UUID в Lenovo XClarity Essentials OneCLI, выполните следующие действия:

1. Загрузите и установите Lenovo XClarity Essentials OneCLI.

Чтобы загрузить Lenovo XClarity Essentials OneCLI, перейдите на следующий сайт:

<https://datacentersupport.lenovo.com/solutions/HT116433>

2. Скопируйте на сервер и распакуйте пакет OneCLI, который также содержит другие необходимые файлы. Пакет OneCLI и необходимые файлы следует распаковать в один каталог.
3. После установки Lenovo XClarity Essentials OneCLI введите следующую команду для настройки UUID:

```
onecli config createuuid SYSTEM_PROD_DATA.SysInfoUUID [access_method]
```

Где:

[access_method]

Способ доступа, выбираемый для использования из указанных ниже вариантов.

- Сетевой доступ по локальной сети с аутентификацией. Введите указанную ниже команду.

```
[--bmc-username <xcc_user_id> --bmc-password <xcc_password>]
```

Где:

xcc_user_id

Имя учетной записи BMC/IMM/XCC (одной из 12). Значение по умолчанию ; — USERID.

xcc_password

Пароль учетной записи BMC/IMM/XCC (одной из 12).

Пример команды:

```
onecli config createuuid SYSTEM_PROD_DATA.SysInfoUUID --bmc-username  
<xcc_user_id> --bmc-password <xcc_password>
```

- Сетевой доступ через клавиатурную консоль (без аутентификации и с ограничением пользователей)

При использовании этого способа доступа задавать значение для параметра *access_method* не требуется.

Пример команды:

```
onecli config createuuid SYSTEM_PROD_DATA.SysInfoUUID
```

Примечание: При методе доступа через клавиатурную консоль используется интерфейс IPMI/KCS, для которого необходимо установить драйвер IPMI.

- Удаленный доступ по локальной сети. Введите указанную ниже команду.

```
[--bmc <xcc_user_id>:<xcc_password>@<xcc_external_ip>]
```

Где:

xcc_external_ip

Внешний IP-адрес BMC/IMM/XCC. Значения по умолчанию нет. Это обязательный параметр.

xcc_user_id

Имя учетной записи BMC/IMM/XCC (одной из 12). Значение по умолчанию — USERID.

xcc_password

Пароль учетной записи BMC/IMM/XCC (одной из 12).

Примечание: Для этой команды подходят и внешний IP-адрес BMC, IMM или XCC, и имя учетной записи, и пароль.

Пример команды:

xcc_user_id

Имя учетной записи BMC/IMM/XCC (одной из 12). Значение по умолчанию — USERID.

xcc_password

Пароль учетной записи BMC/IMM/XCC (одной из 12).

Пример команды:

```
onecli config set SYSTEM_PROD_DATA.SysEncloseAssetTag <asset_tag> --bmc-username <xcc_user_id> --bmc-password <xcc_password>
```

- Сетевой доступ через клавиатурную консоль (без аутентификации и с ограничением пользователей)

При использовании этого способа доступа задавать значение для параметра *access_method* не требуется.

Пример команды:

```
onecli config set SYSTEM_PROD_DATA.SysEncloseAssetTag <asset_tag>
```

Примечание: При методе доступа через клавиатурную консоль используется интерфейс IPMI/KCS, для которого необходимо установить драйвер IPMI.

- Удаленный доступ по локальной сети. Введите указанную ниже команду.
[--bmc <xcc_user_id>:<xcc_password>@<xcc_external_ip>]

Где:

xcc_external_ip

IP-адрес BMC/IMM/XCC. Значения по умолчанию нет. Это обязательный параметр.

xcc_user_id

Учетная запись BMC/IMM/XCC (одна из 12). Значение по умолчанию — USERID.

xcc_password

Пароль учетной записи BMC/IMM/XCC (одной из 12).

Примечание: Для этой команды подходят и внутренний IP-адрес интерфейса локальной сети/USB BMC, IMM или XCC, и имя учетной записи, и пароль.

Пример команды:

```
onecli config set SYSTEM_PROD_DATA.SysEncloseAssetTag <asset_tag> --bmc <xcc_user_id>:<xcc_password>@<xcc_external_ip>
```

4. Сбросьте параметры Lenovo XClarity Controller до заводских настроек. Дополнительные сведения см. в разделе https://sysmgt.lenovofiles.com/help/topic/com.lenovo.systems.management.xcc.doc/NN1ia_c_resettingthexcc.html.

Глава 5. Устранение проблем установки

Ниже приведены сведения по устранению неполадок, которые могут возникнуть при настройке системы.

Информация в этом разделе поможет диагностировать и разрешить проблемы, которые могут возникнуть во время первоначальной установки и настройки вашего сервера.

- «Сервер не включается» на странице 155
- «При включении сервера сразу же отображается средство просмотра событий POST Event Viewer» на странице 155
- «Встроенный гипервизор не входит в список загрузки» на странице 156
- «Сервер не распознает жесткий диск» на странице 156
- «Отображаемая системная память меньше установленной физической памяти» на странице 157
- «Только что установленное дополнительное устройство Lenovo не работает» на странице 158
- «В журнале событий отображается сообщение о сбое планарной структуры по напряжению» на странице 158

Сервер не включается

Чтобы устранить неполадку, выполните следующие действия.

1. Просмотрите журнал событий на наличие данных о любых событиях, связанных с сервером, который не включается.
2. Проверьте наличие светодиодных индикаторов, которые мигают желтым цветом.
3. Проверьте светодиодный индикатор питания на материнской плате.
4. Установите блок питания повторно.
5. Замените блок питания.

При включении сервера сразу же отображается средство просмотра событий POST Event Viewer

Чтобы устранить неполадку, выполните следующие действия.

1. Устраните ошибки, на которые указывают светодиодные индикаторы диагностики light path.
2. Убедитесь, что сервер поддерживает все процессоры и эти процессоры сочетаются между собой по скорости и размеру кэша.
Просмотреть сведения о процессоре можно в программе System Setup.
Чтобы определить, поддерживается ли процессор для сервера, воспользуйтесь инструкциями по ссылке <https://static.lenovo.com/us/en/serverproven/index.shtml>.
3. (Только для квалифицированных специалистов по техническому обслуживанию по техническому обслуживанию) Убедитесь в правильности установки процессора 1
4. (Только для квалифицированных специалистов по техническому обслуживанию по техническому обслуживанию) Снимите процессор 2 и перезапустите сервер.
5. Замените по очереди следующие компоненты (в представленном порядке), перезагружая каждый раз сервер.
 - a. (Только для квалифицированных специалистов по техническому обслуживанию) Процессор
 - b. (Только для квалифицированных специалистов по техническому обслуживанию) Материнская плата

Встроенный гипервизор не входит в список загрузки

Чтобы устранить неполадку, выполните указанные ниже действия.

1. Если сервер недавно устанавливали, перемещали или обслуживали или встроенный гипервизор используется впервые, убедитесь, что устройство правильно подключено и на разъемах отсутствуют физические повреждения.
2. Обратитесь к документации, поставляемой с дополнительным устройством флеш-памяти встроенного гипервизора, для получения сведений об установке и настройке.
3. Проверьте <https://static.lenovo.com/us/en/serverproven/index.shtml>, чтобы убедиться, что встроенный гипервизор поддерживается для этого сервера.
4. Убедитесь, что встроенный гипервизор перечислен в списке доступных параметров загрузки. В пользовательском интерфейсе контроллера управления нажмите **Конфигурация сервера → Параметры загрузки**.

Сведения об осуществлении доступа к пользовательскому интерфейсу контроллера управления см. в документации по продукту XClarity Controller:

http://sysmgmt.lenovofiles.com/help/topic/com.lenovo.systems.management.xcc.doc/dw1lm_c_chapter2_openingandusing.html

5. См. технические рекомендации (бюллетени технического обслуживания), связанные со встроенным гипервизором и сервером, по адресу <http://datacentersupport.lenovo.com>.
6. Убедитесь, что другое программное обеспечение на сервере работает, чтобы убедиться, что оно работает правильно.

Сервер не распознает жесткий диск

Чтобы устранить неполадку, выполните следующие действия.

1. Посмотрите на соответствующий желтый индикатор состояния жесткого диска. Если он горит, это означает отказ диска.
2. Если индикатор горит, извлеките диск из отсека, подождите 45 секунд и вставьте диск обратно, убедившись, что блок диска подключен к объединительной панели жестких дисков.
3. Посмотрите на соответствующие зеленый индикатор активности жесткого диска и желтый индикатор состояния:
 - Если зеленый индикатор активности мигает, а желтый индикатор состояния не горит, диск распознан контроллером и работает правильно. Запустите диагностические тесты для жестких дисков. Если запустить сервер и нажать клавишу F1, интерфейс Lenovo XClarity Provisioning Manager отображается по умолчанию. Диагностику жесткого диска можно выполнить из этого интерфейса. На странице «Диагностика» щелкните **Выполнить диагностику → HDD test**.
 - Если зеленый индикатор активности мигает, а желтый индикатор состояния медленно мигает, диск распознан контроллером и восстанавливается.
 - Если ни один индикатор не горит и не мигает, проверьте объединительную панель жестких дисков.
 - Если зеленый индикатор активности мигает, а желтый индикатор состояния горит, замените диск. Если состояние индикаторов не изменилось, перейдите к шагу «Неполадки с жесткими дисками». Если активность индикаторов меняется, вернитесь к шагу 1.
4. Убедитесь в правильности установки объединительной панели жестких дисков. Когда объединительная панель установлена правильно, блоки дисков правильно подключаются к ней, не вызывая ее изгиба и перемещения.
5. Переподключите кабель питания объединительной панели и повторите шаги 1–3.
6. Переподключите сигнальный кабель объединительной панели и повторите шаги 1–3.

7. В случае подозрения на наличие проблемы с сигнальным кабелем объединительной панели или самой объединительной панелью выполните указанные ниже действия:

- Замените поврежденный сигнальный кабель объединительной панели.
- Замените поврежденную объединительную панель.

8. Запустите диагностические тесты для жестких дисков. Если запустить сервер и нажать клавишу F1, интерфейс Lenovo XClarity Provisioning Manager отображается по умолчанию. Диагностику жесткого диска можно выполнить из этого интерфейса. На странице «Диагностика» щелкните **Выполнить диагностику → Тест жесткого диска**.

По результатам этих тестов:

- Если адаптер проходит тест, а диски не распознаются, замените сигнальный кабель объединительной панели и снова запустите тесты.
- Замените объединительную панель.
- Если адаптер не проходит тест, отключите от него сигнальный кабель объединительной панели и снова запустите тесты.
- Если адаптер не проходит тест, замените его.

Отображаемая системная память меньше установленной физической памяти

Чтобы устранить неполадку, выполните следующие действия.

Примечание: При каждой установке или снятии модуля памяти необходимо отключать систему от источника питания и перед перезагрузкой системы ожидать в течение 10 секунд.

1. Убедитесь в выполнении указанных ниже условий.

- На информационной панели оператора не горят никакие индикаторы ошибок.
- Зеркальный канал памяти не учитывает несоответствие.
- Модули памяти установлены правильно.
- Установлен модуль памяти надлежащего типа (см. требования в разделе «[Спецификации](#)» на [странице 5](#)).
- Если память была изменена, конфигурация памяти обновлена в программе Setup Utility.
- Включены все банки памяти. При обнаружении неполадки решение, возможно, автоматически отключило банк памяти, или банк памяти мог быть отключен вручную.
- При минимальной конфигурации памяти решения не существует несоответствия памяти.
- Если модули DCPMM установлены:
 - a. Если задан режим памяти App Direct или режим смешанной памяти, существует резервная копия всех сохраненных данных и созданные пространства имен удалены перед заменой любого модуля DCPMM.
 - b. См. раздел «[Настройка модуля DC Persistent Memory Module \(DCPMM\)](#)» на [странице 87](#), чтобы проверить, что отображаемая память соответствует описанию режима.
 - c. Если модули DCPMM недавно переведены в режим памяти, переключитесь назад на режим App Direct и проверьте, существует ли неудаленное пространство имен (см. раздел «[Настройка модуля DC Persistent Memory Module \(DCPMM\)](#)» на [странице 87](#)).
 - d. Перейдите в Setup Utility, выберите **Управление конфигурацией и загрузкой системы → DCPMM Intel Optane → Безопасность** и убедитесь, что все модули DCPMM разблокированы.

2. Извлеките и снова установите модули памяти, а затем перезапустите систему.

3. Проверьте журнал ошибок POST:

- Если модуль памяти был отключен прерыванием управления системой (SMI), замените его.

- Если модуль памяти был отключен пользователем или тестом POST, извлеките и снова вставьте его, а затем запустите программу Setup Utility и включите модуль памяти.
4. Запустите диагностику памяти. Включите систему и нажмите **F1** при появлении логотипа экрана. Запустится интерфейс Lenovo XClarity Provisioning Manager. Выполните диагностику памяти из этого интерфейса. Перейдите в раздел **Диагностика** → **Выполнить диагностику** → **Тест памяти** или **Тест DCPMM**.

Если установлены модули DCPMM, выполните диагностику на основании текущего режима DCPMM:

- Режим App Direct
 - Запустите **Тест DCPMM** для модулей DCPMM.
 - Запустите **Тест памяти** для модулей DIMM DRAM.
- Режим памяти и режим смешанной памяти
 - Запустите **Тест DCPMM** для емкости App Direct модулей DCPMM.
 - Запустите **Тест памяти** для емкости памяти модулей DCPMM.

Примечание: В этих режимах модули DIMM DRAM выступают в качестве кэша и неприменимы к диагностике памяти.

5. Переставьте в обратном порядке модули между каналами (одного процессора) и перезапустите систему. Если неполадка связана с каким-либо модулем памяти, замените неисправный модуль памяти.

Примечание: Если установлены модули DCPMM, примените это способ только в режиме памяти.

6. Реактивируйте все модули памяти с помощью программы Setup Utility и перезапустите систему.
7. (Только для квалифицированных специалистов по техническому обслуживанию). Установите неисправный модуль памяти в разъем модуля памяти процессора 2 (если он установлен), чтобы выяснить, не связана ли неполадка с процессором или разъемом модуля памяти.
8. (Только для квалифицированных специалистов по техническому обслуживанию) Замените узел.

Только что установленное дополнительное устройство Lenovo не работает

1. Убедитесь в выполнении указанных ниже условий.
 - Устройство поддерживается для сервера (см. описание по ссылке <https://static.lenovo.com/us/en/serverproven/index.shtml>).
 - Установка была выполнена в соответствии с инструкциями, входящими в комплект поставки устройства, и устройство установлено правильно.
 - Никакие другие установленные устройства и кабели не отсоединены.
 - Информация о конфигурации в программе System Setup обновлена. Если запустить сервер и нажать клавишу F1, отображается интерфейс программы System Setup. При каждом изменении памяти или другого устройства необходимо обновлять конфигурацию.
2. Переустановите только что установленное устройство.
3. Замените только что установленное устройство.

В журнале событий отображается сообщение о сбое планарной структуры по напряжению

Чтобы устранить неполадку, выполните следующие действия.

1. Восстановите минимальную конфигурацию системы. Минимально необходимое количество процессоров и модулей памяти см. в разделе «**Спецификации**» на [странице 5](#).
2. Перезапустите систему.
 - Если систему удастся перезапустить, добавляйте по одному все удаленные элементы, каждый раз перезапуская систему, пока не произойдет ошибка. Замените элемент, вызвавший ошибку.

- Если система не перезапускается, возможно, неисправна материнская плата.

Приложение А. Получение помощи и технической поддержки

Если вам нужна помощь, обслуживание или техническая поддержка в связи с продуктами, Lenovo может предложить самые различные источники помощи.

Актуальную информацию о системах, дополнительных устройствах, услугах и поддержке Lenovo можно найти в Интернете по следующему адресу:

<http://datacentersupport.lenovo.com>

Примечание: Рекомендуемый Lenovo сервис-центр для ThinkSystem — компания IBM.

Перед обращением в службу поддержки

Прежде чем обратиться в службу поддержки, убедитесь, что вы предприняли указанные ниже действия, чтобы попытаться устранить неполадку самостоятельно. Если вы решите, что вам все же нужна помощь, соберите информацию, которая потребуется специалисту по техническому обслуживанию для более быстрого решения вашей проблемы.

Попытайтесь решить проблему самостоятельно

Многие проблемы можно решить без внешней помощи, выполнив процедуры по устранению неполадок, описанные Lenovo в справке в Интернете и в документации к продукту Lenovo. Документация к продукту Lenovo также описывает диагностические тесты, которые можно выполнить. В документации к большинству систем, операционных систем и программ содержатся процедуры устранения неполадок и расшифровка сообщений об ошибках и кодов ошибок. Если вы подозреваете, что неполадка связана с программным обеспечением, посмотрите документацию операционной системы или программы.

Документацию по продуктам ThinkSystem можно найти по следующему адресу:

<http://thinksystem.lenovofiles.com/help/index.jsp>

Прежде чем обратиться в службу поддержки, попытайтесь решить проблему самостоятельно:

- Проверьте, все ли кабели подсоединены.
- Проверьте все выключатели и убедитесь, что компьютер и все дополнительные устройства включены.
- Проверьте наличие обновлений программного обеспечения, микропрограммы и драйверов устройств операционной системы для вашего продукта Lenovo. Согласно условиям и положениям гарантии Lenovo вы, владелец продукта Lenovo, ответственны за поддержание и обновление программного обеспечения и микропрограмм продукта (если это не покрывается дополнительным контрактом на техническое обслуживание). Специалист по техническому обслуживанию попросит вас обновить программное обеспечение и микропрограмму, если в одном из обновлений программного обеспечения есть задокументированное решение неполадки.
- Если вы установили новое оборудование или программное обеспечение в среду, проверьте на странице <https://static.lenovo.com/us/en/serverproven/index.shtml>, что оборудование и программное обеспечение поддерживается вашим продуктом.
- Перейдите на сайт <http://datacentersupport.lenovo.com> и поищите информацию, которая может помочь решить проблему.

- Просмотрите сведения форумов Lenovo по адресу https://forums.lenovo.com/t5/Datacenter-Systems/ct-p/sv_eg — возможно, кто-то уже сталкивался с аналогичной проблемой.

Сбор необходимой информации для обращения в службу поддержки

Если вы полагаете, что необходимо гарантийное обслуживание вашего продукта Lenovo, специалисты по техническому обслуживанию смогут помочь вам более эффективно, если вы подготовитесь к обращению. Дополнительные сведения о гарантии на ваш продукт также доступны по адресу <http://datacentersupport.lenovo.com/warrantylookup>.

Соберите следующую информацию, которую нужно будет предоставить специалисту по техническому обслуживанию. Эти данные помогут специалисту по техническому обслуживанию быстро предложить решение вашей неполадки и обеспечить вам уровень обслуживания согласно договору.

- Если применимо, номера договоров на обслуживание оборудования и программного обеспечения
- Номер типа компьютера (идентификатор компьютера Lenovo, 4 цифры)
- Номер модели
- Серийный номер
- Текущие уровни UEFI и микропрограммы системы
- Другая относящаяся к делу информация, такая как сообщения об ошибках и журналы

В качестве альтернативы обращению в службу поддержки Lenovo можно перейти по ссылке <https://support.lenovo.com/servicerequest> и отправить электронный запрос на обслуживание. Отправка электронного запроса на обслуживание запускает процесс поиска решения вашей проблемы; для этого предоставленная информация передается специалистам по техническому обслуживанию. Специалисты по техническому обслуживанию Lenovo могут начать работать над вашим решением, как только вы заполните и отправите электронный запрос на обслуживание.

Сбор данных по обслуживанию

Для точного определения основной причины проблем с сервером или по запросу специалистов службы поддержки Lenovo вам, возможно, потребуется собрать данные по обслуживанию, которые затем могут использоваться для дальнейшего анализа. Данные по обслуживанию включают такую информацию, как журналы событий и инвентарь оборудования.

Данные по обслуживанию можно собирать с помощью следующих инструментов:

- **Lenovo XClarity Provisioning Manager**

Используйте функцию сбора данных по обслуживанию в Lenovo XClarity Provisioning Manager для сбора системных данных по обслуживанию. Можно собрать существующие данные системного журнала или выполнить новую диагностику для сбора новых данных.

- **Lenovo XClarity Controller**

Для сбора данных по обслуживанию сервера можно использовать веб-интерфейс Lenovo XClarity Controller или интерфейс командной строки. Файл можно сохранить и отправить в службу поддержки Lenovo.

- Дополнительные сведения об использовании веб-интерфейса для сбора данных по обслуживанию см. по ссылке http://sysmgt.lenovofiles.com/help/topic/com.lenovo.systems.management.xcc.doc/NN1ia_c_servicesandsupport.html.
- Дополнительные сведения об использовании интерфейса командной строки для сбора данных по обслуживанию см. по ссылке http://sysmgt.lenovofiles.com/help/topic/com.lenovo.systems.management.xcc.doc/nn1ia_r_ffdcommand.html.

- **Lenovo XClarity Administrator**

Lenovo XClarity Administrator можно настроить для автоматического сбора и отправки диагностических файлов в службу поддержки Lenovo, когда определенные обслуживаемые события происходят в Lenovo XClarity Administrator и на управляемых конечных точках. Можно отправлять диагностические файлы в Поддержка Lenovo с помощью функции Call Home или в другой сервис-центр с помощью SFTP. Кроме того, можно вручную собрать диагностические файлы, открыть запись неполадки и отправить диагностические файлы в центр поддержки Lenovo.

Дополнительные сведения о настройке автоматических уведомлений о неполадках в Lenovo XClarity Administrator см. по ссылке http://sysmgt.lenovofiles.com/help/topic/com.lenovo.lxca.doc/admin_setupcallhome.html.

- **Lenovo XClarity Essentials OneCLI**

Lenovo XClarity Essentials OneCLI содержит приложение инвентаризации для сбора данных по обслуживанию. Поддерживаются внутрисетевой и внесетевой режимы. В дополнение к аппаратным данным по обслуживанию, при использовании внутрисетевого режима в рамках основной операционной системы на сервере, OneCLI может собирать сведения об операционной системе, такие как журнал событий операционной системы.

Чтобы получить данные по обслуживанию, можно выполнить команду `getinfor`. Дополнительные сведения о выполнении `getinfor` см. по ссылке http://sysmgt.lenovofiles.com/help/topic/toolsctr_cli_lenovo/onecli_r_getinfor_command.html.

Обращение в службу поддержки

Для получения помощи в решении той или иной проблемы можно обратиться в службу поддержки.

Можно воспользоваться услугами обслуживания оборудования, предоставляемыми авторизованным сервис-центром Lenovo. Чтобы найти сервис-центр, уполномоченный компанией Lenovo выполнять гарантийное обслуживание, откройте веб-страницу по адресу <https://datacentersupport.lenovo.com/serviceprovider> и воспользуйтесь поиском с фильтрацией для разных стран. Номера телефонов службы поддержки Lenovo по регионам см. на странице <https://datacentersupport.lenovo.com/supportphonenumber>.

Приложение В. Товарные знаки

LENOVO, THINKSYSTEM и XCLARITY являются товарными знаками Lenovo.

Intel, Optane и Xeon являются товарными знаками Intel Corporation в США и других странах. Microsoft и Windows являются товарными знаками группы компаний Microsoft. Linux — зарегистрированный товарный знак Linus Torvalds. Все прочие товарные знаки являются собственностью соответствующих владельцев. © 2021 Lenovo.

Индекс

А

- Адаптер LOM
 - установка 114
- Адаптер PCIe и плата-адаптер Riser
 - установка 115
- Адаптер RAID на материнской плате
 - установка 107
- аппаратные компоненты
 - установка 76

В

- веб-страница поддержки, персональная 161
- вентилятор компьютера
 - установка 84
- верхний кожух
 - удаление 77
 - установка 130
- Вид сзади 25
- включение сервера 134
- выключение сервера 134

Г

- Графический процессор
 - Комплект расширения графического процессора 118
 - установка 118

Д

- данные по обслуживанию 162
- дефлектор
 - удаление 79
 - установка 128
- Динамическая оперативная память (DRAM) 90

Ж

- жесткий диск
 - установка 132

З

- загрязнение газами 16
- загрязнение частицами 16
- загрязнение, частицы и газ 16
- задний блок оперативно заменяемых дисков
 - установка 108
- защитная панель
 - удаление 76

И

- инструкции
 - надежная работа системы 74
 - установка дополнительных компонентов 72
- инструкции по поддержанию надежной работы системы 74
- инструкции по установке 72

К

- кожух
 - удаление 77
 - установка 130
- компоненты материнской платы 33
- контрольный список настройки сервера 71
- контрольный список по проверке безопасности 73
- Конфигурация — ThinkSystem SR630 137
- конфигурация памяти 144, 149
- Конфигурация системы — ThinkSystem SR630 137

М

- микропроцессор
 - установка дополнительного оборудования 82
- модели серверов с восемью 2,5-дюймовыми дисками SAS/SATA 44
- модели серверов с десятью 2,5-дюймовыми дисками NVMe 58
- модели серверов с десятью 2,5-дюймовыми дисками SAS/SATA/NVMe 48
- модели серверов с четырьмя 3,5-дюймовыми дисками SAS/SATA 35
- модели серверов с четырьмя 3,5-дюймовыми дисками SAS/SATA/NVMe 39
- модуль последовательного порта
 - установка 120
- модуль процессора с радиатором
 - установка дополнительного оборудования 82
- Модуль суперконденсатора RAID в нижней части дефлектора
 - установка 123
- Модуля суперконденсатора RAID в раму
 - установка 125

Н

- настройка микропрограммы 143
- настройка сервера 71
- Независимый режим 90
- номера телефонов 163
- номера телефонов отдела обслуживания и поддержки оборудования 163
- номера телефонов отдела обслуживания и поддержки программного обеспечения 163

О

- обновление
 - дескриптор ресурса 153
 - Обновление важных сведений о продукте (VPD) 151
 - Универсальный уникальный идентификатор (UUID) 151
- обновление микропрограммы 138
- обслуживание и поддержка
 - оборудование 163
 - перед обращением в службу поддержки 161
 - программное обеспечение 163
- Общие проблемы установки 155
- Объединительная панель M.2 и диск M.2
 - установка 111
- оперативно заменяемый блок питания
 - установка 104
- оперативно заменяемый диск

установка 132

П

память 87–88, 144
персональная веб-страница поддержки 161
подключение сервера 134
Получение помощи 161
порядок установки модулей памяти 96, 99, 101
Порядок установки DIMM 96, 99, 101
правила установки модулей памяти 89
проверка настройки сервера 134
программное обеспечение 21, 23
прокладка внутренних кабелей 35
процессор
установка дополнительного оборудования 82

Р

работа внутри сервера
питание включено 75
работа с устройствами, чувствительными к
статическому электричеству 75
Режим зеркального отображения 93
Режим резервирования рангов 92
резервное копирование конфигурации сервера 151

С

сбор данных по обслуживанию 162
создание персональной веб-страницы поддержки 161
список комплектующих 64
справка 161
средства управления 18

Т

товарные знаки 165

У

удаление
верхний кожух 77
дефлектор 79
защитная панель 76
установка
Адаптер LOM 114
Адаптер PCIe и плата-адаптер Riser 115
Адаптер RAID на материнской плате 107
вентилятор компьютера 84
верхний кожух 130
Графический процессор 118
дефлектор 128
жесткий диск 132

задний блок оперативно заменяемых дисков 108
инструкции 72
Комплект расширения графического процессора 118
модуль последовательного порта 120
Модуль суперконденсатора RAID в нижней части
дефлектора 123
Модуль суперконденсатора RAID в раму 125
оперативно заменяемый блок питания 104
оперативно заменяемый диск 132
DIMM 85
установка дополнительного оборудования
микропроцессор 82
модуль процессора с радиатором 82
процессор 82
ЦП 82
PHM 82
установка сервера в стойку 133
устройства, чувствительные к статическому электричеству
обращение 75

Ф

фиксатор на объединительной панели M.2
регулировка 113
функции 3

Ц

ЦП
установка дополнительного оборудования 82

Ш

шнуры питания 69

D

DC Persistent Memory Module (DCPMM) 87–88
DCPMM 87–88, 95, 144
DIMM
установка 85

L

Lenovo Capacity Planner 18
Lenovo XClarity Essentials 18
Lenovo XClarity Provisioning Manager 18

P

PHM
установка дополнительного оборудования 82

Lenovo