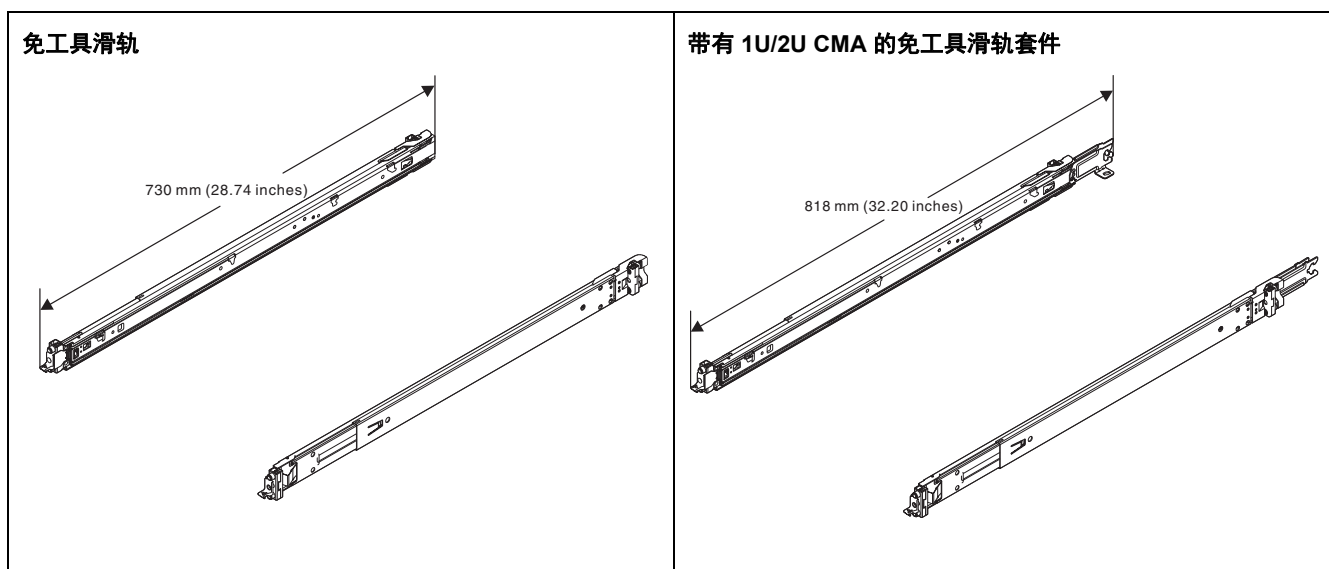


《机架安装指南》

本文档提供关于免工具滑轨和带有 1U/2U CMA 的免工具滑轨套件的重要信息。每个滑轨套件包内含以下物品：

- 一根左导轨
- 一根右导轨
- 两个 M6 螺钉

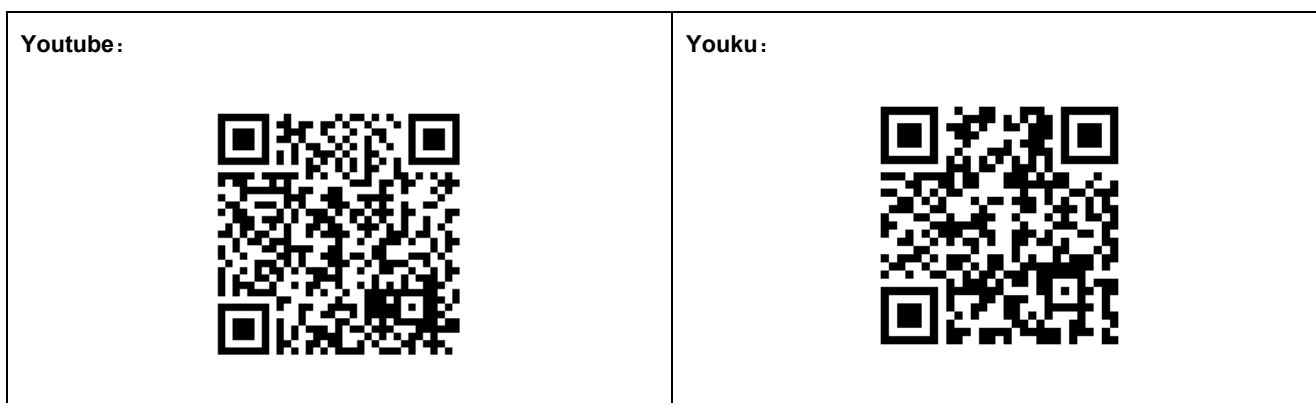


您购买的可能是免工具滑轨或带有 1U/2U CMA 的免工具滑轨套件。

- 如果购买的是免工具滑轨，您可以购买适用于免工具滑轨的 1U/2U CMA 升级套件以帮助您管理线缆。
- 如果购买的是带有 1U/2U CMA 的免工具滑轨套件，则随导轨套件附带一个 CMA 套件。要安装 CMA，请参阅 CMA 随附的安装指南。

您还可以卸下 CMA 安装支架以缩短导轨的长度，以便导轨可适应较浅的机架或背面带垂直配电单元（PDU）的机架。要卸下支架，请参阅第 7 页上的卸下 CMA 安装支架。

以下提供一个安装过程视频的快速响应（QR）码，用于帮助您安装导轨套件。您可以扫描以下 QR 码来访问安装视频。



请首先阅读以下准则

有关安全和线缆连接信息，请查看机架随附的文档。将服务器安装到机架前，请查看以下准则：

- 在满足以下要求的机架中安装服务器：
 - 正面安装凸缘和前门内侧之间相距至少 70 毫米（2.76 英寸）。
 - 机箱后壁与后门内侧之间相距至少 214 毫米（8.43 英寸）。
 - 正面安装凸缘和背面安装凸缘之间的最大距离为 864 毫米（34.00 英寸）。
 - 如果要导轨和 0U PDU 安装到同一机架内，机架必须达到以下高度和深度要求：
 - 42U 或更高
 - 如果不安装 CMA，则深度至少为 1000 毫米（39.37 英寸）
 - 如果安装 CMA，则深度至少为 1200 毫米（47.24 英寸）
- 服务器只能安装在门上有通风孔的机架中。安装过程中请卸下机架门和侧面板，以便更容易进行操作。
- 从机架底部开始安排设备安装。将最重的设备安装在机架底部。
- 有关室温要求，请参阅服务器的《维护手册》或《设置指南》。
- 请勿阻塞任何通风孔，通常 15 厘米（6 英寸）的空间可以提供正常的通风。
 - 请勿在机架中安装的服务器上方或下方留有开放空间。为使服务器组件免受损坏，请始终在开放空间中安装填充件，以便确保正常的空气流动。
- 请勿同时将多个设备拉出机架。
- 机架中存在多个设备时，请确保电源插座不会超负荷。



注意：

搬动时请使用安全的做法。



≥ 18 千克（39.7 磅）
< 32 千克（70.5 磅）



≥ 32 千克（70.5 磅）
< 55 千克（121.2 磅）



≥ 55 千克（121.2 磅）
< 100 千克（220.5 磅）



警告：请勿在已安装在机架中的设备之上放置任何物体。



安装滑动导轨套件

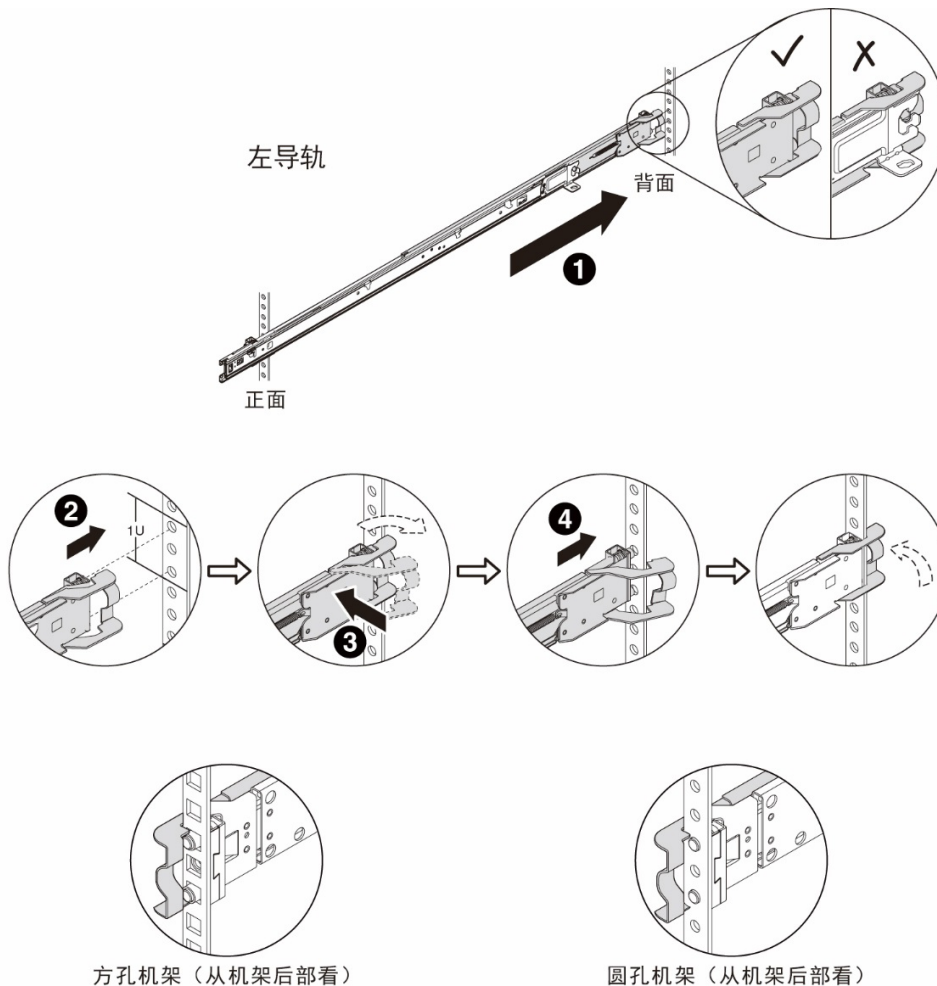
本主题说明如何使用带有 1U/2U CMA 的免工具滑轨套件将服务器安装到机架中。此安装过程同时适用于免工具滑轨。

1. 从机架正面安装左导轨的后部安装支架。

注意：必须先安装导轨的后部安装支架，然后再安装前部安装支架。

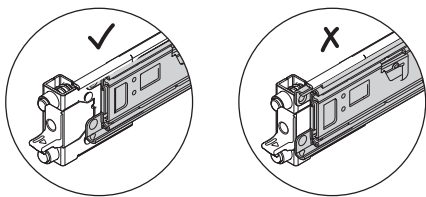
有两个导轨：左导轨（标有 L）和右导轨（标有 R）。您可以将导轨安装到具有方孔或圆孔的机架。请按照以下步骤将每根导轨安装到凸缘。

- ❶ 将外侧导轨完全滑向机架后部。
- ❷ 将导轨后部的销钉与机架后部安装凸缘中相应的孔对齐。
- ❸ 如图所示向机架外侧推导轨使后部安装支架连接到框架，直至后部滑锁打开。
- ❹ 向后推导轨，直至销钉插入相应的孔，且后部滑锁旋转到闭合位置。

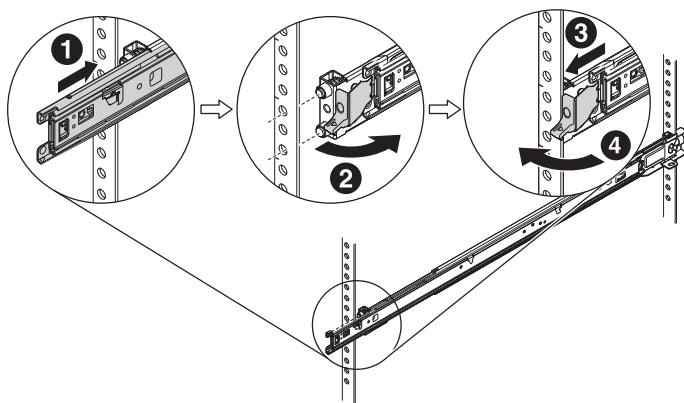


2. 安装左导轨的前部安装支架。

- 1 将内侧导轨向后滑动到底端以使前部滑锁打开。

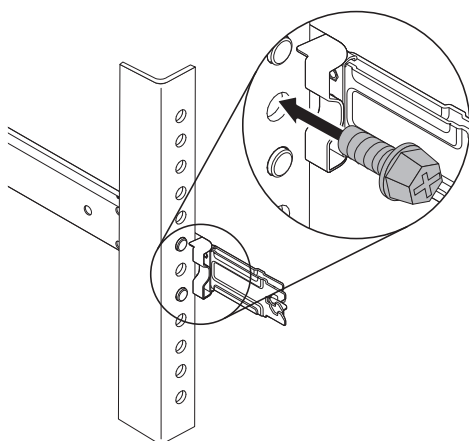


- 2 旋转前部滑锁，将导轨前部的销钉与机架前部安装凸缘中相应的孔对齐。
- 3 向前拉整个导轨，直至销钉从孔中穿过。
- 4 释放前部滑锁，将导轨锁定到位。



3. 重复步骤 1 和步骤 2，将右导轨安装到机架的另一侧。

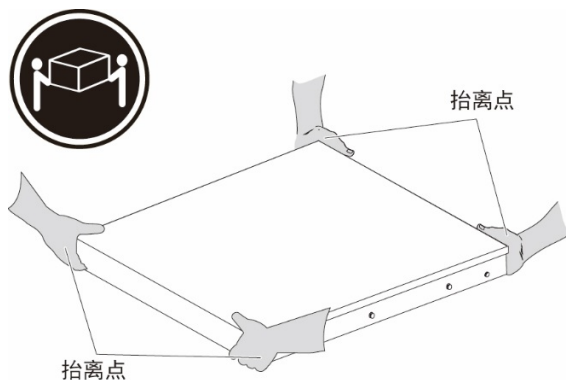
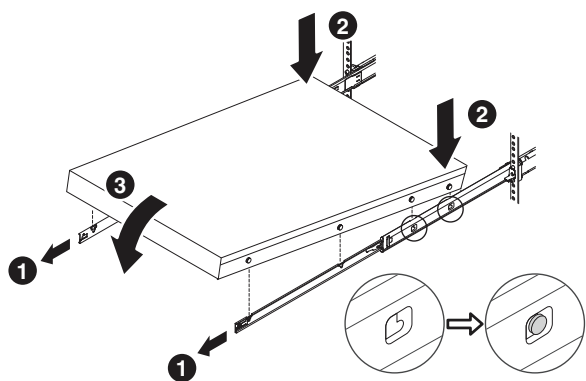
4. 如果您要装运已安装服务器的机架或者将机架放在易震区域，那么请将 M6 螺钉安装到机架后部。



5. 将服务器安装到内侧导轨上。

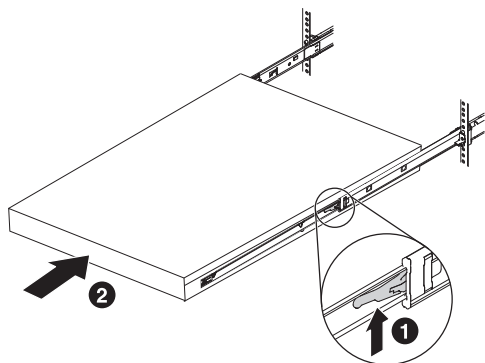
- ❶ 向前拉动导轨直至内侧导轨（左右各一次）咔嗒一声锁定到位。
- ❷ 小心抬起服务器，将其倾斜直至处于导轨正上方，以便服务器上的安装螺柱与内侧导轨上的安装孔对齐。
- ❸ 缓慢放下服务器，直至后部安装螺柱滑入后部安装孔，然后使前部安装螺柱进入导轨中相应的安装孔。确保安装螺柱锁定到位以将服务器牢固地固定。

注意：确保两名人员一起抬动服务器。其手部的位置必须如图所示。

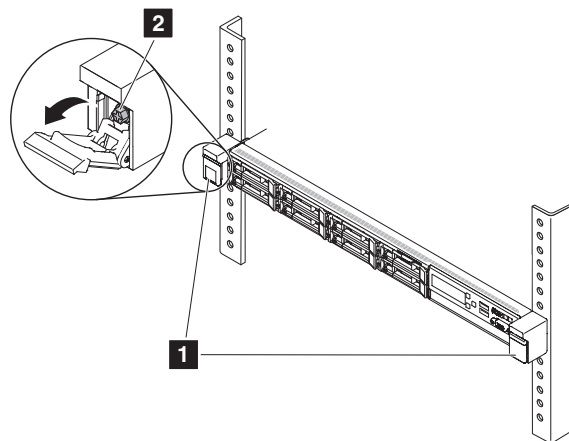


6. 将服务器滑入机架。

- ❶ 抬起导轨两侧的锁定杆。
- ❷ 将服务器完全推入机架，直至其咔嗒一声固定到位。

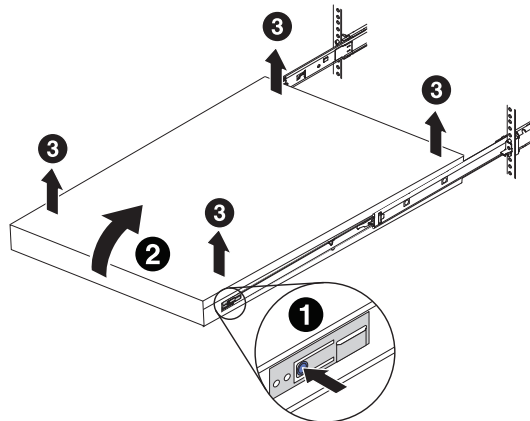


7. 移动机架或将机架放在易震动区域前请先固定服务器。打开服务器正面的滑锁 ❶，然后拧紧螺钉 ❷。



要从导轨上卸下服务器，请执行以下操作：

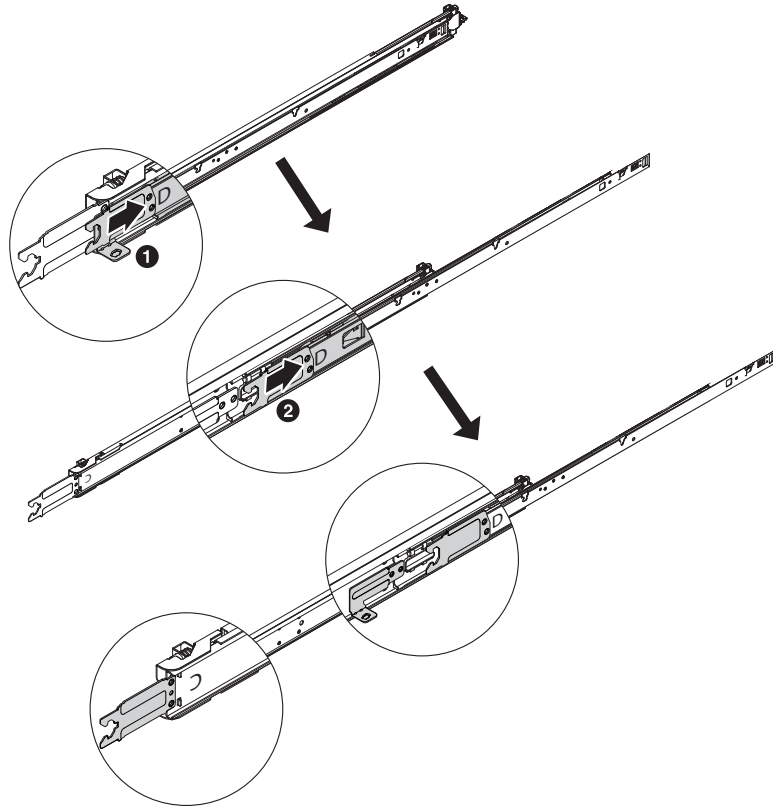
- 1 按两个内侧导轨前部的蓝色触点。
- 2 小心地向上旋转服务器。
- 3 将服务器从导轨中取出。



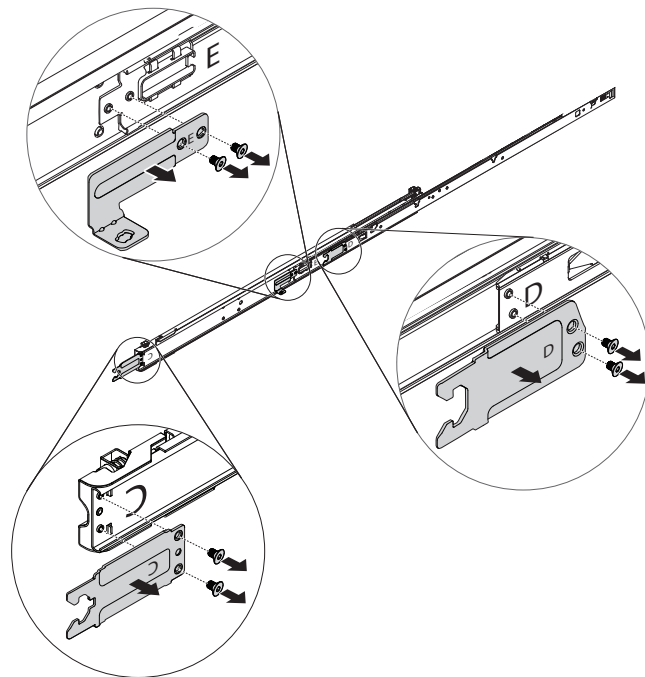
卸下 CMA 安装支架

要从带有 1U/2U CMA 免工具滑轨套件卸下 CMA 安装支架，请在将导轨安装到机架之前执行以下步骤。

1. 完全展开导轨，如下图所示。



2. 使用 T8 内六角螺丝刀从导轨上卸下 CMA 安装支架。



第三版（2018 年 11 月）

有限权利声明：如果数据或软件依照美国总务署（GSA）合同提供，其使用、复制或公开受编号为 GS-35F-05925 的合同条款的约束。

此处显示的产品和服务名称是各自所有者的商标或服务标记。

Printed in China
(1P) P/N: SP47A24964