



# Guida alla manutenzione hardware di ThinkSystem SR635 V3



**Tipi di macchina:** 7D9G, 7D9H

## **Nota**

Prima di utilizzare queste informazioni e il prodotto supportato, è importante leggere e comprendere le informazioni sulla sicurezza disponibili all'indirizzo:

[https://pubs.lenovo.com/safety\\_documentation/](https://pubs.lenovo.com/safety_documentation/)

Assicurarsi inoltre di avere familiarità con i termini e le condizioni della garanzia Lenovo per il server, disponibili all'indirizzo:

<http://datacentersupport.lenovo.com/warrantylookup>

**Sesta edizione (Aprile 2024)**

**© Copyright Lenovo 2023, 2024.**

NOTA SUI DIRITTI LIMITATI: se il software o i dati sono distribuiti secondo le disposizioni che regolano il contratto "GSA" (General Services Administration), l'uso, la riproduzione o la divulgazione è soggetta alle limitazioni previste dal contratto n. GS-35F-05925.



# Contenuto

## Contenuto . . . . . i

## Sicurezza . . . . . v

Elenco di controllo per la sicurezza . . . . . vi

## Capitolo 1. Procedure di sostituzione hardware . . . . . 1

Linee guida per l'installazione . . . . . 1

Elenco di controllo per la sicurezza . . . . . 2

Linee guida sull'affidabilità del sistema . . . . . 3

Operazioni all'interno del server acceso . . . . . 4

Manipolazione di dispositivi sensibili all'elettricità statica. . . . . 4

Regole tecniche . . . . . 5

Regole e ordine di installazione dei moduli di memoria . . . . . 6

Slot e adattatori PCIe . . . . . 7

Regole tecniche per le unità . . . . . 11

Regole termiche . . . . . 12

Accensione e spegnimento del server . . . . . 19

Accensione del server . . . . . 19

Spegnimento del server . . . . . 20

Sostituzione del backplane . . . . . 20

Rimozione del backplane dell'unità anteriore da 2,5" . . . . . 20

Installazione del backplane dell'unità anteriore da 2,5" . . . . . 21

Rimozione del backplane per 16 unità EDSFF anteriori . . . . . 22

Installazione del backplane per 16 unità EDSFF anteriori . . . . . 24

Rimozione del backplane dell'unità posteriore da 2,5" . . . . . 25

Installazione del backplane dell'unità posteriore da 2,5" . . . . . 27

Rimozione dei backplane delle unità da 7 mm . . . . . 28

Installazione dei backplane dell'unità da 7 mm . . . . . 30

Sostituzione della batteria CMOS (CR2032) . . . . . 32

Rimozione della batteria CMOS . . . . . 32

Installazione della batteria CMOS . . . . . 34

Sostituzione del telaio EDSFF . . . . . 36

Rimozione di un telaio EDSFF . . . . . 36

Installazione di un telaio EDSFF . . . . . 38

Sostituzione dell'assieme verticale anteriore . . . . . 39

Sostituzione del telaio verticale anteriore . . . . . 40

Sostituzione dell'adattatore PCIe e della scheda verticale anteriore . . . . . 43

Sostituzione del modulo OCP anteriore e della scheda interposer OCP . . . . . 48

Sostituzione del modulo OCP anteriore . . . . . 48

Sostituzione della scheda interposer OCP . . . . . 51

Sostituzione del modulo I/O anteriore . . . . . 55

Rimozione del modulo I/O anteriore . . . . . 55

Installazione del modulo I/O anteriore . . . . . 57

Rimozione dell'assieme del pannello di diagnostica integrato . . . . . 58

Installazione dell'assieme del pannello di diagnostica integrato . . . . . 60

Sostituzione della scheda della ventola . . . . . 61

Rimozione della scheda della ventola . . . . . 62

Installazione della scheda della ventola . . . . . 63

Sostituzione della GPU . . . . . 64

Rimozione di un adattatore GPU . . . . . 64

Installazione di un adattatore GPU . . . . . 66

Sostituzione del server . . . . . 68

Rimozione del server dal rack . . . . . 68

Installazione del server nel rack . . . . . 71

Sostituzione dell'unità hot-swap . . . . . 76

Rimozione di un'unità hot-swap da 2,5" . . . . . 76

Installazione di un'unità hot-swap da 2,5" . . . . . 77

Rimozione di un'unità EDSFF hot-swap . . . . . 79

Installazione di un'unità EDSFF hot-swap . . . . . 81

Sostituzione dell'unità di alimentazione hot-swap . . . . . 83

Rimozione di un'unità di alimentazione hot-swap . . . . . 83

Installazione di un alimentatore hot-swap . . . . . 85

Sostituzione dell'adattatore HBA/RAID CFF interno . . . . . 88

Rimozione dell'adattatore HBA/RAID CFF interno . . . . . 88

Installazione dell'adattatore HBA/RAID CFF interno . . . . . 89

Sostituzione dello switch di intrusione . . . . . 90

Rimozione di uno switch di intrusione . . . . . 90

Installazione di uno switch di intrusione . . . . . 92

Sostituzione del modulo L2AM (Liquid to Air Module) Lenovo Neptune(TM) (solo per tecnici qualificati) . . . . . 94

Rimozione del modulo L2AM (Liquid to Air Module) Lenovo Neptune(TM) . . . . . 94

Installazione del modulo L2AM (Liquid to Air Module) Lenovo Neptune(TM) . . . . . 98

Sostituzione dell'adattatore NIC di gestione . . . . . 103

Rimozione dell'adattatore NIC di gestione . . . . . 103



|  |     |
|--|-----|
| Adattatore NIC di gestione . . . . .   | 230 |
| Instradamento dei cavi del backplane dell'unità M.2 . . . . .                              | 232 |
| Instradamento dei cavi del modulo L2AM (Liquid to Air Module) Lenovo Neptune(TM) . . . . . | 238 |
| Instradamento cavi di alimentazione/laterali . . . . .                                     | 241 |
| Backplane dell'unità da 2,5" (segnale) . . . . .   | 244 |
| 4 unità anteriori da 2,5" . . . . .  | 244 |
| 8 unità anteriori da 2,5" . . . . .  | 254 |
| 10 unità anteriori da 2,5" . . . . .   | 261 |
| Instradamento dei cavi del backplane dell'unità 16-EDSFF . . . . .                         | 278 |

**Capitolo 3. Determinazione dei problemi . . . . . .281**

|  |     |
|--|-----|
| Log eventi . . . . .   | 281 |
| Specifiche . . . . .   | 283 |
| Specifiche tecniche . . . . .  | 283 |
| Specifiche meccaniche . . . . .  | 288 |
| Specifiche ambientali . . . . .  | 288 |
| Connettori dell'assieme della scheda di sistema . . . . .                                | 293 |
| Risoluzione dei problemi in base ai LED di sistema e al display di diagnostica . . . . . | 294 |
| LED dell'unità . . . . .   | 295 |
| LED del pannello anteriore dell'operatore . . . . .                                      | 296 |
| LED dell'alimentatore . . . . .  | 298 |
| LED sull'assieme della scheda di sistema . . . . .                                       | 299 |
| LED della porta di gestione del sistema XCC . . . . .                                    | 302 |
| Ricevitore di diagnostica esterno . . . . .  | 303 |
| Pannello di diagnostica integrato . . . . .  | 308 |
| LED sul modulo firmware e sicurezza RoT . . . . .  | 313 |
| LED del sensore di rilevamento del liquido . . . . .                                     | 315 |
| Procedure di determinazione dei problemi di carattere generale . . . . .                 | 316 |
| Risoluzione dei possibili problemi di alimentazione . . . . .                            | 316 |
| Risoluzione dei possibili problemi del controller Ethernet . . . . .                     | 317 |

|   |     |
|---|-----|
| Risoluzione dei problemi in base al sintomo . . . . .                       | 318 |
| Problemi di perdita del liquido di raffreddamento . . . . .                 | 318 |
| Problemi relativi alla ventola . . . . .                                    | 320 |
| Problemi periodici . . . . .  | 320 |
| Problemi relativi a tastiera, mouse, switch KVM o dispositivi USB . . . . . | 321 |
| Problemi relativi alla memoria . . . . .                                    | 323 |
| Problemi di monitor e video . . . . .                                       | 324 |
| Problemi osservabili . . . . .  | 326 |
| Problemi dispositivi opzionali . . . . .                                    | 329 |
| Problemi di prestazioni . . . . .   | 330 |
| Problemi di accensione e spegnimento . . . . .                              | 331 |
| Problemi relativi all'alimentatore e alla scheda PIB . . . . .              | 332 |
| Problemi software . . . . .   | 333 |
| Problemi dell'unità di storage . . . . .                                    | 333 |

**Appendice A. Richiesta di supporto e assistenza tecnica . . . . . .337**

|   |     |
|---|-----|
| Prima di contattare l'assistenza. . . . . | 337 |
| Raccolta dei dati di servizio . . . . .   | 338 |
| Come contattare il supporto . . . . .     | 339 |

**Appendice B. Documenti e risorse di supporto . . . . . .341**

|                                 |     |
|---------------------------------|-----|
| Download di documenti . . . . . | 341 |
| Siti Web del supporto . . . . . | 341 |

**Appendice C. Informazioni particolari . . . . . .343**

|  |     |
|--|-----|
| Marchi . . . . .   | 344 |
| Note importanti . . . . .  | 344 |
| Informazioni sulle emissioni elettromagnetiche. . . . .  | 344 |
| Dichiarazione BSMI RoHS per Taiwan . . . . .   | 345 |
| Informazioni di contatto per l'importazione e l'esportazione per l'area geografica di Taiwan . . . . . | 345 |



---

## Sicurezza

Before installing this product, read the Safety Information.

قبل تركيب هذا المنتج، يجب قراءة الملاحظات الأمنية

Antes de instalar este produto, leia as Informações de Segurança.

在安装本产品之前，请仔细阅读 Safety Information（安全信息）。

安裝本產品之前，請先閱讀「安全資訊」。

Prije instalacije ovog produkta obavezno pročitajte Sigurnosne Upute.

Před instalací tohoto produktu si přečtěte příručku bezpečnostních instrukcí.

Læs sikkerhedsforskrifterne, før du installerer dette produkt.

Lees voordat u dit product installeert eerst de veiligheidsvoorschriften.

Ennen kuin asennat tämän tuotteen, lue turvaohjeet kohdasta Safety Information.

Avant d'installer ce produit, lisez les consignes de sécurité.

Vor der Installation dieses Produkts die Sicherheitshinweise lesen.

Πριν εγκαταστήσετε το προϊόν αυτό, διαβάστε τις πληροφορίες ασφαλείας (safety information).

לפני שתתקינו מוצר זה, קראו את הוראות הבטיחות.

A termék telepítése előtt olvassa el a Biztonsági előírásokat!

Prima di installare questo prodotto, leggere le Informazioni sulla Sicurezza.

製品の設置の前に、安全情報をお読みください。

본 제품을 설치하기 전에 안전 정보를 읽으십시오.

Пред да се инсталира овој продукт, прочитајте информацијата за безбедност.



Les sikkerhetsinformasjonen (Safety Information) før du installerer dette produktet.

Przed zainstalowaniem tego produktu, należy zapoznać się z książką "Informacje dotyczące bezpieczeństwa" (Safety Information).

Antes de instalar este produto, leia as Informações sobre Segurança.

Перед установкой продукта прочтите инструкции по технике безопасности.

Pred inštaláciou tohto zariadenia si pečítajte Bezpečnostné predpisy.

Pred namestitvijo tega proizvoda preberite Varnostne informacije.

Antes de instalar este producto, lea la información de seguridad.

Läs säkerhetsinformationen innan du installerar den här produkten.

ཐོན་ཇུས་འདི་བདེ་སྤྱོད་མ་བྱས་གོང་། སྐྱོར་གྱི་ཡིད་གཟབ་  
བྱ་འདྲ་མིན་ཡོད་པའི་འོད་སྤེར་བལྟ་དགོས།

Bu ürünü kurmadan önce güvenlik bilgilerini okuyun.

مەزكۇر مەھسۇلاتنى ئورنىتىشتىن بۇرۇن بىخەتەرلىك ئۇچۇرلىرىنى ئوقۇپ چىقىڭ.

Youq mwngz yungh canjbinj neix gaxgonq, itdingh aeu doeg aen  
canjbinj soengq cungj vahgangj ancien siusik.

---

## Elenco di controllo per la sicurezza

Utilizzare le informazioni in questa sezione per identificare le condizioni potenzialmente pericolose che interessano il server. Nella progettazione e fabbricazione di ciascun computer sono stati installati gli elementi di sicurezza necessari per proteggere utenti e tecnici dell'assistenza da lesioni.

**Nota:** Il prodotto non è idoneo all'uso in ambienti di lavoro con display professionali, in conformità all'articolo 2 della normativa in materia di sicurezza sul lavoro.

**Nota:** La configurazione del server viene effettuata solo nella sala server.

### ATTENZIONE:

**Questa apparecchiatura deve essere installata o sottoposta a manutenzione da parte di personale qualificato, come definito dal NEC, IEC 62368-1 & IEC 60950-1, lo standard per la Sicurezza delle apparecchiature elettroniche per tecnologia audio/video, dell'informazione e delle telecomunicazioni. Lenovo presuppone che l'utente sia qualificato nella manutenzione dell'apparecchiatura e formato per il riconoscimento di livelli di energia pericolosi nei prodotti. L'accesso all'apparecchiatura richiede l'utilizzo di uno strumento, un dispositivo di blocco e una chiave o di altri sistemi di sicurezza ed è controllato dal responsabile della struttura.**

**Importante:** Per la sicurezza dell'operatore e il corretto funzionamento del sistema è richiesta la messa a terra elettrica del server. La messa a terra della presa elettrica può essere verificata da un elettricista certificato.

Utilizzare il seguente elenco di controllo per verificare che non vi siano condizioni di potenziale pericolo:

1. Assicurarsi che non ci sia alimentazione e che il relativo cavo sia scollegato.
2. Controllare il cavo di alimentazione.
  - Assicurarsi che il connettore di messa a terra tripolare sia in buone condizioni. Utilizzare un multimetro per misurare la continuità che deve essere 0,1 ohm o meno tra il contatto di terra e la messa a terra del telaio.
  - Assicurarsi che il cavo di alimentazione sia del tipo corretto.

Per visualizzare i cavi di alimentazione disponibili per il server:

a. Accedere a:

<http://dcsc.lenovo.com/#/>

b. Fare clic su **Preconfigured Model (Modello preconfigurato)** o **Configure to order (Configura per ordinare)**.

c. Immettere il tipo di macchina e il modello del server per visualizzare la pagina di configurazione.

d. Fare clic su **Power (Alimentazione)** → **Power Cables (Cavi di alimentazione)** per visualizzare tutti i cavi di linea.

- Assicurarsi che il materiale isolante non sia né logoro né usurato.

3. Controllare qualsiasi evidente modifica non prevista da Lenovo. Analizzare e valutare attentamente che tali modifiche non comportino ripercussioni sulla sicurezza prevista da Lenovo.

4. Controllare che nella parte interna del server non siano presenti condizioni non sicure, ad esempio limature metalliche, contaminazioni, acqua o altri liquidi o segni di bruciature o danni causati da fumo.

5. Verificare che i cavi non siano usurati, logori o schiacciati.

6. Assicurarsi che i fermi del coperchio dell'alimentatore (viti o rivetti) non siano stati rimossi né manomessi.





---

# Capitolo 1. Procedure di sostituzione hardware

Questa sezione illustra le procedure di installazione e rimozione di tutti i componenti di sistema che richiedono manutenzione. Ciascuna procedura di sostituzione di un componente indica tutte le attività che devono essere eseguite per accedere al componente da sostituire.

---

## Linee guida per l'installazione

Prima di installare i componenti nel server, leggere le linee guida per l'installazione.

Prima di installare i dispositivi opzionali, leggere attentamente le seguenti informazioni particolari:

**Attenzione:** Evitare l'esposizione all'elettricità statica che potrebbe causare l'arresto del sistema e la perdita di dati, tenendo i componenti sensibili all'elettricità statica negli involucri antistatici fino all'installazione e maneggiando tali dispositivi con un cinturino da polso di scaricamento elettrostatico o altri sistemi di messa a terra.

- Leggere le informazioni sulla sicurezza e le linee guida per assicurarsi di operare in sicurezza:
  - Un elenco completo di informazioni sulla sicurezza per tutti i prodotti è disponibile qui:  
[https://pubs.lenovo.com/safety\\_documentation/](https://pubs.lenovo.com/safety_documentation/)
  - Le seguenti linee guida sono disponibili anche in "Operazioni all'interno del server acceso" a pagina 4 e "Manipolazione di dispositivi sensibili all'elettricità statica" a pagina 4.
- Assicurarsi che i componenti che si desidera installare siano supportati dal server in uso.
  - Per un elenco dei componenti opzionali supportati dal server, vedere <https://serverproven.lenovo.com>.
  - Per i contenuti opzionali della confezione, vedere <https://serveroption.lenovo.com/>.
- Per ulteriori informazioni sull'ordinazione delle parti:
  1. Andare al sito Web <http://datacentersupport.lenovo.com> e accedere alla pagina di supporto del server.
  2. Fare clic su **Ricambi**.
  3. Immettere il numero di serie per visualizzare un elenco delle parti per il server.
- Quando si installa un nuovo server, scaricare e applicare gli aggiornamenti firmware più recenti. Questo consentirà di assicurarsi che i problemi noti vengano risolti e che il server sia pronto per prestazioni ottimali. Accedere a <https://datacentersupport.lenovo.com/products/servers/thinksystem/sr635v3/7d9h/downloads/driver-list/> per scaricare gli aggiornamenti firmware per il server.

**Importante:** Alcune soluzioni cluster richiedono specifici livelli di codice o aggiornamenti del codice coordinato. Se il componente fa parte di una soluzione cluster, verificare che sia supportato il livello più recente di codice per la soluzione cluster prima di aggiornare il codice.

- Se si sostituisce una parte, ad esempio un adattatore, che contiene firmware, potrebbe essere necessario anche aggiornare il firmware per tale parte. Per ulteriori informazioni sull'aggiornamento del firmware, vedere "Aggiornamento del firmware" nella *Guida per l'utente* o nella *Guida alla configurazione di sistema*.
- Prima di installare un componente opzionale, è buona norma assicurarsi sempre che il server funzioni correttamente.
- Tenere pulita l'area di lavoro e posizionare i componenti rimossi su una superficie piana e liscia che non si muove o non si inclina.
- Non tentare di sollevare un oggetto troppo pesante. Se ciò fosse assolutamente necessario, leggere attentamente le seguenti misure cautelative:

- Verificare che sia possibile rimanere in piedi senza scivolare.
  - Distribuire il peso dell'oggetto in modo uniforme su entrambi i piedi.
  - Applicare una forza continua e lenta per sollevarlo. Non muoversi mai improvvisamente o non girarsi quando si solleva un oggetto pesante.
  - Per evitare di sforzare i muscoli della schiena, sollevare l'oggetto stando in piedi o facendo forza sulle gambe.
- Eseguire il backup di tutti i dati importanti prima di apportare modifiche alle unità disco.
  - Procurarsi un cacciavite a testa piatta piccolo, un cacciavite di tipo Phillips piccolo, un cacciavite Torx T8 e un cacciavite Torx T20.
  - Per visualizzare i LED di errore sulla scheda di sistema (assieme della scheda di sistema) e sui componenti interni, lasciare il server acceso.
  - Non è necessario spegnere il server per installare o rimuovere gli alimentatori hot-swap, le ventole hot-swap o i dispositivi USB hot-plug. Tuttavia, è necessario spegnere il server prima di eseguire qualsiasi operazione che implichi la rimozione o l'installazione dei cavi dell'adattatore ed è necessario scollegare la fonte di alimentazione dal server prima di eseguire qualsiasi operazione che implichi la rimozione o l'installazione di una scheda verticale.
  - Durante la sostituzione delle unità di alimentazione o delle ventole dell'alimentatore, assicurarsi di fare riferimento alle regole di ridondanza per questi componenti.
  - Il colore blu su un componente indica i punti di contatto da cui è possibile afferrare un componente per rimuoverlo o installarlo nel server, aprire o chiudere i fermi e così via.
  - Il colore arancione presente sui componenti o accanto a un componente indica che il componente può essere sostituito in modalità hot-swap, ossia può essere rimosso o installato mentre il server è ancora in esecuzione. (L'arancione indica anche i punti di contatto sui componenti hot-swap). Fare riferimento alle istruzioni per la rimozione o l'installazione di uno specifico componente hot-swap per qualsiasi procedura aggiuntiva che potrebbe essere necessario effettuare prima di rimuovere o installare il componente.
  - La striscia rossa sulle unità, adiacente al fermo di rilascio, indica che l'unità può essere sostituita a sistema acceso se il server e il sistema operativo supportano la funzione hot-swap. Ciò significa che è possibile rimuovere o installare l'unità mentre il server è in esecuzione.
- Nota:** Fare riferimento alle istruzioni specifiche del sistema per la rimozione o l'installazione di un'unità hot-swap per qualsiasi procedura aggiuntiva che potrebbe essere necessario effettuare prima di rimuovere o installare l'unità.
- Al termine delle operazioni sul server, verificare di aver reinstallato tutte le schermature di sicurezza, le protezioni, le etichette e i cavi di messa a terra.

## Elenco di controllo per la sicurezza

Utilizzare le informazioni in questa sezione per identificare le condizioni potenzialmente pericolose che interessano il server. Nella progettazione e fabbricazione di ciascun computer sono stati installati gli elementi di sicurezza necessari per proteggere utenti e tecnici dell'assistenza da lesioni.

**Nota:** Il prodotto non è idoneo all'uso in ambienti di lavoro con display professionali, in conformità all'articolo 2 della normativa in materia di sicurezza sul lavoro.

**Nota:** La configurazione del server viene effettuata solo nella sala server.

### ATTENZIONE:

**Questa apparecchiatura deve essere installata o sottoposta a manutenzione da parte di personale qualificato, come definito dal NEC, IEC 62368-1 & IEC 60950-1, lo standard per la Sicurezza delle apparecchiature elettroniche per tecnologia audio/video, dell'informazione e delle telecomunicazioni. Lenovo presuppone che l'utente sia qualificato nella manutenzione dell'apparecchiatura e formato**

**per il riconoscimento di livelli di energia pericolosi nei prodotti. L'accesso all'apparecchiatura richiede l'utilizzo di uno strumento, un dispositivo di blocco e una chiave o di altri sistemi di sicurezza ed è controllato dal responsabile della struttura.**

**Importante:** Per la sicurezza dell'operatore e il corretto funzionamento del sistema è richiesta la messa a terra elettrica del server. La messa a terra della presa elettrica può essere verificata da un elettricista certificato.

Utilizzare il seguente elenco di controllo per verificare che non vi siano condizioni di potenziale pericolo:

1. Assicurarsi che non ci sia alimentazione e che il relativo cavo sia scollegato.
2. Controllare il cavo di alimentazione.
  - Assicurarsi che il connettore di messa a terra tripolare sia in buone condizioni. Utilizzare un multimetro per misurare la continuità che deve essere 0,1 ohm o meno tra il contatto di terra e la messa a terra del telaio.
  - Assicurarsi che il cavo di alimentazione sia del tipo corretto.

Per visualizzare i cavi di alimentazione disponibili per il server:

- a. Accedere a:
  - <http://dcsc.lenovo.com/#/>
  - b. Fare clic su **Preconfigured Model (Modello preconfigurato)** o **Configure to order (Configura per ordinare)**.
  - c. Immettere il tipo di macchina e il modello del server per visualizzare la pagina di configurazione.
  - d. Fare clic su **Power (Alimentazione)** → **Power Cables (Cavi di alimentazione)** per visualizzare tutti i cavi di linea.
- Assicurarsi che il materiale isolante non sia né logoro né usurato.
3. Controllare qualsiasi evidente modifica non prevista da Lenovo. Analizzare e valutare attentamente che tali modifiche non comportino ripercussioni sulla sicurezza prevista da Lenovo.
4. Controllare che nella parte interna del server non siano presenti condizioni non sicure, ad esempio limature metalliche, contaminazioni, acqua o altri liquidi o segni di bruciature o danni causati da fumo.
5. Verificare che i cavi non siano usurati, logori o schiacciati.
6. Assicurarsi che i fermi del coperchio dell'alimentatore (viti o rivetti) non siano stati rimossi né manomessi.

## Linee guida sull'affidabilità del sistema

Esaminare le linee guida sull'affidabilità del sistema per garantire al sistema il raffreddamento e l'affidabilità appropriati.

Accertarsi che siano rispettati i seguenti requisiti:

- Se nel server è presente un'alimentazione ridondante, in ogni vano dell'alimentatore deve essere installato un alimentatore.
- Intorno al server deve essere presente spazio sufficiente per consentire il corretto funzionamento del sistema di raffreddamento. Lasciare circa 50 mm (2,0") di spazio libero attorno alle parti anteriore e posteriore del server. Non inserire oggetti davanti alle ventole.
- Per un corretto raffreddamento e flusso d'aria, reinserire il coperchio del server prima di accendere il server. Se il server viene utilizzato per più di 30 minuti senza coperchio, potrebbero verificarsi danni ai componenti.
- È necessario seguire le istruzioni di cablaggio fornite con i componenti opzionali.
- È necessario sostituire una ventola malfunzionante entro 48 ore dal malfunzionamento.

- È necessario sostituire una ventola hot-swap entro 30 secondi dalla sua rimozione.
- È necessario sostituire un'unità hot-swap entro due minuti dalla sua rimozione.
- È necessario sostituire un alimentatore hot-swap entro due minuti dalla sua rimozione.
- I deflettori d'aria forniti con il server devono essere installati all'avvio del server (alcuni server potrebbero essere forniti con più deflettori d'aria). È possibile che l'utilizzo del server senza il deflettore d'aria danneggi il processore.
- Ciascun socket del processore deve contenere un coperchio del socket o un processore con dissipatore di calore.
- Quando sono installati più processori, è necessario seguire rigorosamente le regole di inserimento delle ventole per ciascun server.

## Operazioni all'interno del server acceso

Potrebbe essere necessario lasciare acceso il server senza coperchio per osservare le informazioni di sistema sul pannello del display o sostituire i componenti hot-swap. Esaminare tali linee guida prima di agire in tal modo.

**Attenzione:** Se i componenti interni del server sono esposti all'elettricità statica, il server potrebbe arrestarsi e potrebbe verificarsi una perdita di dati. Per evitare questo potenziale problema, utilizzare sempre un cinturino da polso di scaricamento elettrostatico o altri sistemi di messa a terra quando si eseguono operazioni all'interno del server acceso.

- Evitare di indossare indumenti larghi, non aderenti alle braccia. Arrotolare o tirare su le maniche lunghe prima di lavorare all'interno del server.
- Evitare che una cravatta, una sciarpa, il laccetto del badge o i capelli finiscano all'interno del server.
- Togliere i gioielli: bracciali, collane, anelli, gemelli e orologi da polso.
- Rimuovere gli oggetti contenuti nella tasca della camicia, ad esempio penne e matite, che potrebbero cadere all'interno del server quando ci si china su di esso.
- Evitare di lasciar cadere oggetti metallici, ad esempio graffette, forcine per capelli e viti, nel server.

## Manipolazione di dispositivi sensibili all'elettricità statica

Esaminare tali linee guida prima di maneggiare dispositivi sensibili all'elettricità statica per ridurre la possibilità di danni da scariche elettrostatiche.

**Attenzione:** Evitare l'esposizione all'elettricità statica che potrebbe causare l'arresto del sistema e la perdita di dati, tenendo i componenti sensibili all'elettricità statica negli involucri antistatici fino all'installazione e maneggiando tali dispositivi con un cinturino da polso di scaricamento elettrostatico o altri sistemi di messa a terra.

- Limitare i movimenti per evitare l'accumulo di elettricità statica.
- Prestare particolare attenzione quando si maneggiano dispositivi a basse temperature, il riscaldamento riduce l'umidità interna e aumenta l'elettricità statica.
- Utilizzare sempre un cinturino da polso di scaricamento elettrostatico o un altro sistema di messa a terra in particolare quando si eseguono operazioni all'interno del server acceso.
- Posizionare il dispositivo ancora nell'involucro antistatico su una superficie metallica non verniciata all'esterno del server per almeno due secondi. Ciò riduce l'elettricità statica presente sul pacchetto e sul proprio corpo.
- Tirare fuori il dispositivo dall'involucro e installarlo direttamente nel server senza appoggiarlo. Se è necessario appoggiare il dispositivo, avvolgerlo nuovamente nell'involucro antistatico. Non posizionare mai il dispositivo sul server o su qualsiasi superficie metallica.

- Maneggiare con cura il dispositivo, tenendolo dai bordi.
- Non toccare punti di saldatura, piedini o circuiti esposti.
- Tenere il dispositivo lontano dalla portata di altre persone per evitare possibili danni.

---

## **Regole tecniche**

Consultare le seguenti regole tecniche e limitazioni quando si installano i componenti server correlati.

## Regole e ordine di installazione dei moduli di memoria

I moduli di memoria devono essere installati in un ordine specifico basato sulla configurazione della memoria implementata e sui moduli di memoria installati nel server.

### Tipi di memoria supportati

Per informazioni sui tipi di modulo di memoria supportati da questo server, vedere la sezione "Memoria" nella "Specifiche tecniche" a pagina 283.

Ulteriori informazioni sull'ottimizzazione delle prestazioni della memoria e sulla configurazione della memoria sono disponibili sul sito Web Lenovo Press:

<https://lenovopress.lenovo.com/servers/options/memory>

È anche possibile utilizzare un configuratore di memoria, disponibile sul seguente sito:

[https://dcsc.lenovo.com/#/memory\\_configuration](https://dcsc.lenovo.com/#/memory_configuration)

Di seguito sono riportate le informazioni specifiche sull'ordine di installazione dei moduli di memoria nel server in base alla configurazione di sistema e alla modalità di memoria che si sta implementando.

### Linee guida per l'installazione dei moduli di memoria

Attenersi alle seguenti regole quando si installano i moduli DIMM:

- In un sistema è supportata la combinazione di DIMM di fornitori differenti.
- In un sistema non è consentita la combinazione di DIMM x4 e x8.
- La combinazione di RDIMM 3DS e RDIMM non 3DS non è consentita in un sistema.
- La combinazione di RDIMM 3DS a 4 rank e RDIMM 3DS a 8 rank non è consentita in un sistema.
- In un sistema non è consentita la combinazione di DIMM EC4 ed EC8.
- Non è consentito utilizzare contemporaneamente DIMM da 16 Gbit (16 GB, 32 GB e 64 GB) e DIMM da 24 Gbit (24 GB, 48 GB e 96 GB) in un sistema.
- In un sistema è consentita solo la combinazione di DIMM single-rank e dual-rank.
- Quando si installano DIMM con capacità differenti, installare prima il DIMM con la capacità maggiore secondo la sequenza di popolamento.
- Per prestazioni ottimali, ai fini del popolamento è consigliabile utilizzare una capacità di memoria e un rank identici in tutti i 12 canali.
- La combinazione di RDIMM 3DS da 128 GB e RDIMM 3DS da 256 GB non è consentita in un sistema.

### Ordine di installazione dei moduli di memoria

**Nota:** Nelle seguenti tabelle:

- S1-S12 indicano gli slot DIMM 1-12.
- 1-12 indicano l'ordine di installazione.

La seguente tabella mostra la sequenza di popolamento DIMM.

Tabella 1. Sequenza di popolamento DIMM

| DIMM totali | Numero slot |     |     |    |    |    |    |    |    |    |    |    |
|-------------|-------------|-----|-----|----|----|----|----|----|----|----|----|----|
|             | S12         | S11 | S10 | S9 | S8 | S7 | S6 | S5 | S4 | S3 | S2 | S1 |
|             |             |     |     |    |    |    |    |    |    |    |    |    |

Tabella 1. Sequenza di popolamento DIMM (continua)

|         |    |   |   |   |   |   |   |   |   |    |   |    |
|---------|----|---|---|---|---|---|---|---|---|----|---|----|
| 1 DIMM  |    |   |   |   |   | 1 |   |   |   |    |   |    |
| 2 DIMM  |    |   |   |   |   | 1 | 2 |   |   |    |   |    |
| 4 DIMM  |    |   |   | 3 |   | 1 | 2 |   | 4 |    |   |    |
| 6 DIMM  |    |   |   | 3 | 5 | 1 | 2 | 6 | 4 |    |   |    |
| 8 DIMM  |    | 7 |   | 3 | 5 | 1 | 2 | 6 | 4 |    | 8 |    |
| 10 DIMM |    | 7 | 9 | 3 | 5 | 1 | 2 | 6 | 4 | 10 | 8 |    |
| 12 DIMM | 11 | 7 | 9 | 3 | 5 | 1 | 2 | 6 | 4 | 10 | 8 | 12 |

## Slot e adattatori PCIe

Comprendere le regole tecniche relative agli adattatori PCIe consente di installare e configurare correttamente gli adattatori PCIe nel sistema.

Per le regole tecniche degli adattatori PCIe, consultare la seguente sezione per informazioni dettagliate.

- ["Adattatori PCIe supportati per i diversi modelli" a pagina 7](#)
- ["Regole e ordine di installazione degli adattatori PCIe" a pagina 8](#)
- ["Priorità di installazione consigliata relativamente agli slot per gli adattatori PCIe" a pagina 8](#)
- ["Regole tecniche per la combinazione di adattatori OCP/PCIe con adattatori RAID/HBA" a pagina 11](#)
- ["Regole tecniche per la combinazione di adattatori PCIe con processori" a pagina 11](#)

### Adattatori PCIe supportati per i diversi modelli

Tabella 2. Adattatori PCIe supportati e relative posizioni

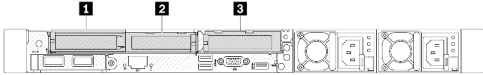
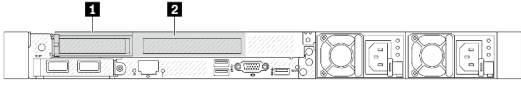
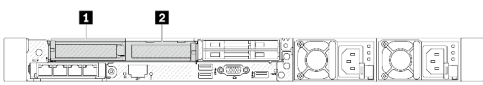
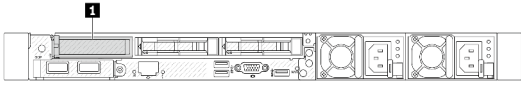
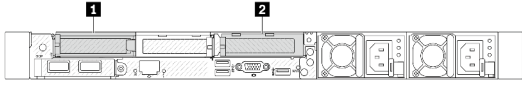
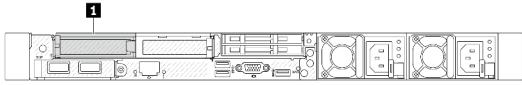
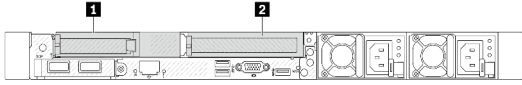
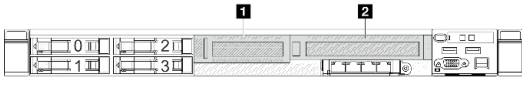
| Vista posteriore del server   | Tipi supportati e posizione degli slot   |
|---|--|
|  | <p><b>Assieme verticale 1</b></p> <ul style="list-style-type: none"> <li>• <b>1</b> Slot 1: PCIe x16 (x8, x4, x1), low-profile</li> <li>• <b>2</b> Slot 2: PCIe x16 (x8, x4, x1), low-profile</li> </ul> <p><b>Assieme verticale 2</b></p> <ul style="list-style-type: none"> <li>• <b>3</b> Slot 3: PCIe x16 (x8, x4, x1), low-profile</li> </ul> |
|  | <p><b>Assieme verticale 1</b></p> <ul style="list-style-type: none"> <li>• <b>1</b> Slot 1: PCIe x16 (x8, x4, x1), low-profile</li> <li>• <b>2</b> Slot 2: PCIe x16 (x8, x4, x1), full-height</li> </ul> <p><b>Nota:</b> È necessario installare una staffa posteriore per il montaggio a parete accanto ai due slot PCIe.</p>                     |
|  | <p><b>Assieme verticale 1</b></p> <ul style="list-style-type: none"> <li>• <b>1</b> Slot 1: PCIe x16 (x8, x4, x1), low-profile</li> <li>• <b>2</b> Slot 2: PCIe x16 (x8, x4, x1), low-profile</li> </ul>   |
|  | <p><b>Assieme verticale 1</b></p> <ul style="list-style-type: none"> <li>• <b>1</b> Slot 1: PCIe x16 (x8, x4, x1), low-profile</li> </ul>  |

Tabella 2. Adattatori PCIe supportati e relative posizioni (continua)

| Vista posteriore del server   | Tipi supportati e posizione degli slot  |
|---|---|
|  | <p><b>Assieme verticale 1</b></p> <ul style="list-style-type: none"> <li>Slot 1: PCIe x16 (x8, x4, x1), low-profile</li> </ul> <p><b>Assieme verticale 2</b></p> <ul style="list-style-type: none"> <li>Slot 3: PCIe x16 (x8, x4, x1), low-profile</li> </ul>   |
|  | <p><b>Assieme verticale 1</b></p> <ul style="list-style-type: none"> <li>Slot 1: PCIe x16 (x8, x4, x1), low-profile</li> </ul>  |
|  | <p><b>Assieme verticale 1</b></p> <ul style="list-style-type: none"> <li>Slot 1: PCIe x16 (x8, x4, x1), low-profile</li> </ul> <p><b>Assieme verticale 2</b></p> <ul style="list-style-type: none"> <li>Slot 3: PCIe x16 (x8, x4, x1), full-height</li> </ul>   |
|  | <p><b>Assieme verticale 3:</b></p> <ul style="list-style-type: none"> <li>Slot 4: PCIe x16 (x8, x4, x1), low-profile</li> </ul> <p><b>Nota:</b> Il cTDP supportato dallo slot 4 è limitato a 25 W.</p> <p><b>Assieme verticale 4</b></p> <ul style="list-style-type: none"> <li>Slot 5: PCIe x16 (x8, x4, x1), full-height</li> </ul> |

### Regole e ordine di installazione degli adattatori PCIe

Quando si installano tipi diversi di adattatori PCIe, fare riferimento alle seguenti priorità di installazione suggerite:

Tabella 3. Priorità di installazione consigliata per i diversi tipi di adattatori PCIe

| Priorità di installazione                               |                                       |
|---|---------------------------------------|
| 1. Modulo OCP   | 6. Adattatore InfiniBand              |
| 2. Adattatore HBA/RAID CFF (Custom Form Factor) interno | 7. Adattatore Fiber Channel           |
| 3. Adattatore RAID SFF (Standard Form Factor)           | 8. Adattatore di rete                 |
| 4. Adattatore HBA SFF interno                           | 9. Controller di storage esterno      |
| 5. Adattatore GPU                                       | 10. COM Port Bracket <sup>†nota</sup> |

**Nota:** Se è installata una scheda della porta COM, verrà occupato uno slot PCIe (slot 3) e sarà necessaria una staffa per schede verticali low-profile. Per informazioni dettagliate sulle staffe per schede verticali, vedere ["Sostituzione della scheda verticale posteriore" a pagina 149](#).

### Priorità di installazione consigliata relativamente agli slot per gli adattatori PCIe

Quando si installa un adattatore PCIe specifico, fare riferimento alle seguenti priorità di installazione suggerite relativamente agli slot:



Tabella 4. Priorità di installazione consigliata relativamente agli slot per gli adattatori PCIe

| Priorità di installazione consigliata relativamente agli slot | Adattatori PCIe   | N. massimo supportato |
|---|---|-----------------------|
| <b>Deve essere installato nello slot 1</b>                    | Adattatori RAID/HBA interni SFF   | 1                     |
| <b>Slot 1 &gt; Slot 2</b>                                     | Adattatori RAID M.2/7 mm: <ul style="list-style-type: none"> <li>RAID 5350-8i per abilitazione SATA M.2/7 mm</li> <li>Raid 540-8i per abilitazione NVMe M.2/7 mm</li> </ul>   | 1                     |
| <b>Slot 1 &gt; Slot 3</b>                                     | Adattatori InfiniBand: <ul style="list-style-type: none"> <li>ThinkSystem Nvidia ConnectX-7 NDR OSFP400 1-port PCIe Gen5 x16 InfiniBand Adapter</li> <li>ThinkSystem NVIDIA ConnectX-7 NDR200/HDR QSFP112 2-Port PCIe Gen5 x16 InfiniBand Adapter</li> </ul>  | 2                     |
| <b>Slot 1 &gt; Slot 2 &gt; Slot 3</b>                         | Adattatore di rete: ThinkSystem Broadcom 57454 10GBASE-T 4-port PCIe Ethernet Adapter   | 3                     |
| <b>Slot 2 &gt; Slot 3</b>                                     | Adattatore di rete: ThinkSystem Broadcom 57504 10/25GbE SFP28 4-Port PCIe Ethernet Adapter  | 2                     |
| <b>Slot 5&gt; Slot 1&gt; Slot 2&gt; Slot 3</b>                | <ul style="list-style-type: none"> <li>Schede di rete: <ul style="list-style-type: none"> <li>ThinkSystem Broadcom 57508 100GbE QSFP56 2-port PCIe 4 Ethernet Adapter</li> <li>ThinkSystem Mellanox ConnectX-6 Dx 100GbE QSFP56 2-port PCIe Ethernet Adapter</li> <li>ThinkSystem AMD X3522 10/25GbE DSFP28 2-port PCIe Ethernet Adapter (Low Latency)</li> </ul> </li> <li>Adattatori GPU: <ul style="list-style-type: none"> <li>ThinkSystem NVIDIA A2 16GB PCIe Gen4 Passive GPU</li> <li>ThinkSystem NVIDIA A2 16GB PCIe Gen4 Passive GPU w/o CEC</li> </ul> </li> <li>Adattatori InfiniBand: <ul style="list-style-type: none"> <li>Mellanox ConnectX-6 HDR100 IB/100GbE VPI 2-port x16 PCIe 3.0 HCA w/ Tall Bracket</li> <li>ThinkSystem Mellanox ConnectX-6 HDR/200GbE QSFP56 1-port PCIe 4 VPI Adapter</li> </ul> </li> </ul> | 4                     |

Tabella 4. Priorità di installazione consigliata relativamente agli slot per gli adattatori PCIe (continua)

| Priorità di installazione consigliata relativamente agli slot | Adattatori PCIe   | N. massimo supportato |
|---|---|-----------------------|
| Slot 5> Slot 2> Slot 3  | ThinkSystem Broadcom 57504 10/25GbE SFP28 4-Port PCIe Ethernet Adapter  | 2                     |
| Slot 5> Slot 4> Slot 1> Slot 2> Slot 3                        | <ul style="list-style-type: none"> <li>• Adattatori Fiber Channel</li> <li>• Adattatori di storage esterni</li> <li>• Schede di rete:               <ul style="list-style-type: none"> <li>– ThinkSystem Broadcom 57416 10GBASE-T 2-Port PCIe Ethernet Adapter</li> <li>– ThinkSystem Broadcom 57414 10/25GbE SFP28 2-port PCIe Ethernet Adapter</li> <li>– ThinkSystem Broadcom 5719 1GbE RJ45 4-port PCIe Ethernet Adapter</li> <li>– ThinkSystem Intel X710-T2L 10GBase-T 2-Port PCIe Ethernet Adapter</li> <li>– ThinkSystem Intel X710-T4L 10GBase-T 4-Port PCIe Ethernet Adapter</li> <li>– ThinkSystem Intel I350-T4 PCIe 1Gb 4-Port RJ45 Ethernet Adapter</li> <li>– ThinkSystem Intel E810-DA2 10/25GbE SFP28 2-Port PCIe Ethernet Adapter</li> <li>– ThinkSystem Intel E810-DA4 10/25GbE SFP28 4-Port PCIe Ethernet Adapter</li> <li>– ThinkSystem Mellanox ConnectX-6 Lx 10/25GbE SFP28 2-port PCIe Ethernet Adapter</li> </ul> </li> <li>• Adattatori InfiniBand: Mellanox ConnectX-6 HDR100 IB/100GbE VPI 1-port x16 PCIe 3.0 HCA w/ Tall Bracket</li> </ul> | 5                     |

**Nota:**

- Per la configurazione low-profile + full-height, non è possibile installare nello slot 1 gli adattatori Ethernet PCIe elencati di seguito.
  - Lenovo ThinkSystem NetXtreme PCIe 1Gb 4-Port RJ45 Ethernet Adapter By Broadcom
  - Lenovo ThinkSystem I350-T4 PCIe 1Gb 4-Port RJ45 Ethernet Adapter By Intel
  - ThinkSystem Intel I350-T4 ML2 1Gb 4-Port RJ45 Ethernet Adapter
  - ThinkSystem Broadcom 57454 10GBASE-T 4-port PCIe Ethernet Adapter
- ThinkSystem Broadcom 57504 10/25GbE SFP28 4-port PCIe Ethernet Adapter può essere installato solo nello slot con una staffa per scheda verticale full-height.

**Nota:** Regole per gli adattatori RAID/HBA:

- Gli adattatori della serie RAID 940 richiedono un modulo di alimentazione flash RAID.
- L'adattatore RAID 940-8i o RAID 940-16i supporta l'opzione a tre modalità. Quando l'opzione a tre modalità è abilitata, il server supporta contemporaneamente le unità NVMe SAS, SATA e U.3. Le unità NVMe sono collegate tramite un collegamento PCIe x1 al controller. Per supportare le tre modalità con le unità NVMe U.3, la **modalità U.3 x1** deve essere abilitata per gli slot delle unità selezionati sul backplane tramite la GUI Web XCC. In caso contrario, le unità NVMe U.3 non possono essere rilevate. Per ulteriori

informazioni, vedere "L'unità NVMe U.3 può essere rilevata nella connessione NVMe, ma non a tre modalità" a pagina 335.

- Se è installato il backplane M.2 Gen 3, le serie RAID 5350 o RAID 540 non sono supportate.
- Gli adattatori HBA 4350/440 non supportano la funzione di gestione SED (Self-Encrypting Drive).
- Gli array RAID non sono supportati per le unità SED o HDD/SSD FIPS. FIPS (Federal Information Processing Standard) 140-2 è uno standard governativo statunitense che descrive i requisiti di crittografia e sicurezza correlati per i prodotti IT di tecnologia informatica (SBU) sensibili, ma non classificati. FIPS 140-2 definisce quattro livelli di sicurezza, Le unità SED (Self-Encrypting Drive) sono unità convalidate FIPS 140-2 di livello 2.

### Regole tecniche per la combinazione di adattatori OCP/PCIe con adattatori RAID/HBA

Gli adattatori OCP/PCIe elencati nella colonna a sinistra non possono essere utilizzati in combinazione con quelli RAID/HBA elencati nella colonna a destra.

| Adattatori OCP/PCIe  | Adattatori RAID/HBA   |
|--|---|
| <ul style="list-style-type: none"> <li>• ThinkSystem Intel E810-DA4 10/25GbE SFP28 4-port PCIe Ethernet Adapter</li> <li>• ThinkSystem Intel E810-DA4 10/25GbE SFP28 4-port OCP Ethernet Adapter</li> <li>• ThinkSystem Intel E810-DA2 10/25GbE SFP28 2-Port PCIe Ethernet Adapter</li> <li>• ThinkSystem Intel E810-DA2 10/25GbE SFP28 2-Port OCP Ethernet Adapter</li> </ul> | <ul style="list-style-type: none"> <li>• ThinkSystem 4350-8i SAS/SATA 12Gb HBA</li> <li>• ThinkSystem 4350-16i SAS/SATA 12Gb HBA</li> <li>• ThinkSystem RAID 5350-8i PCIe 12Gb Adapter</li> <li>• ThinkSystem RAID 5350-8i PCIe 12Gb Internal Adapter</li> <li>• ThinkSystem RAID 9350-8i 2GB Flash PCIe 12Gb Adapter</li> <li>• ThinkSystem RAID 9350-8i 2GB Flash PCIe 12Gb Internal Adapter</li> <li>• ThinkSystem RAID 9350-16i 4GB Flash PCIe 12Gb Internal Adapter</li> </ul> |

### Regole tecniche per la combinazione di adattatori PCIe con processori

Quando i processori 9254, 9334, 9224, 9124, 9754 o 9734 sono selezionati, non è possibile installare Broadcom 5719 1GbE RJ45 4-port OCP Ethernet Adapter o Broadcom 5719 1GbE RJ45 4-port PCIe Ethernet Adapter.

## Regole tecniche per le unità

Utilizzare questa sezione per comprendere le regole tecniche per le unità.

### Regole di installazione dell'unità

Le seguenti regole per le unità forniscono le informazioni necessarie per installare un'unità.

#### Regole generali

1. I vani dell'unità sono numerati per indicare l'ordine di installazione (a partire dal numero "0"). Seguire l'ordine di installazione quando si installa un'unità. Vedere "Vista anteriore" nella *Guida per l'utente* o nella *Guida alla configurazione di sistema*.
2. Le unità in un singolo array RAID, tra cui unità disco fisso (HDD), unità SSD e così via, devono essere dello stesso tipo, della stessa dimensione e capacità.
3. Se il server è dotato di unità posteriori, installare sempre prima il backplane posteriore. L'installazione delle unità deve essere eseguita in questo ordine: vano dell'unità posteriore 16 → 17, quindi vano dell'unità anteriore 0 → 1 → 2 → 3 → 4 → 5 → 6 → 7 → 8 → 9.
4. La priorità suggerita dei diversi tipi di unità: unità SSD NVMe→SSD SAS→SSD SATA→SAS→HDD SATA.

5. Ordine di installazione dei diversi tipi di interfaccia dell'unità: NVMe → SAS → SATA.
6. Per le unità EDSFF, seguire l'ordine numerico della sequenza dei vani dell'unità. Durante l'installazione delle unità EDSFF non saltare i vani.

### Regole di combinazione

1. È possibile utilizzare unità di fornitori diversi.
2. È possibile combinare unità di tipo e capacità differenti in un sistema ma non in un'array RAID. Inoltre, quando si utilizza una combinazione di unità, installare prima le unità di capacità inferiore.
3. Quando si combinano le unità NVMe/SAS/SATA in un sistema, installare le unità NVMe in un ordine di sequenza dei vani decrescente (9 → 8 → 7...) e le unità SAS/SATA in un ordine di sequenza dei vani crescente (0 → 1 → 2...).
4. Le unità EDSFF, U.2 e U.3 sono tutte unità NVMe, ma in un array RAID non è supportata la combinazione di unità EDSFF con unità U.2 o U.3.

### Note particolari

1. Per i modelli di server con un singolo tipo di unità o con combinazioni di tipi di unità, utilizzare ad esempio 10 unità AnyBay da 2,5":
  - L'ordine di installazione di un singolo tipo di unità (SAS/SATA/NVMe) deve essere il seguente: vano dell'unità anteriore 0 → 1 → 2 → 3 → 4 → 5 → 6 → 7 → 8 → 9.
  - L'ordine di installazione per le combinazioni di tipi di unità deve essere il seguente: unità SAS/SATA installate dal vano dell'unità anteriore 0 → 1 → 2... e unità NVMe installate dal vano dell'unità anteriore 9 → 8 → 7 → 6 → 5 → 4 → 3 → 2 → 1 → 0.
2. Per i modelli di server con unità posteriori installate, prendere ad esempio 8 unità anteriori SAS/SATA da 2,5" e 2 unità posteriori SAS/SATA da 2,5":

È possibile installare le unità prima nel vano dell'unità posteriore 16 → 17 e quindi nel vano dell'unità anteriore 0 → 1 → 2 → 3 → 4 → 5 → 6 → 7.
3. I collegamenti sulla scheda supportano solo le unità disco fisso/SSD SATA e non le unità disco fisso SAS.
4. Le schede RAID a tre modalità supportano le unità SSD NVMe U.3, ma non le unità SSD NVMe U.2.
5. Quando sono installate unità da 7 mm, sulla parte posteriore è possibile installare al massimo due adattatori PCIe.
6. Quando sono installate 2 unità SSD da 2,5" posteriori, sul retro può essere installato un solo adattatore PCIe.
7. Quando è selezionato un kit di abilitazione a 2 vani SATA M.2 Gen 3, è necessario installare almeno un disco M.2.
8. VMware ESXi non supporta ThinkSystem 2.5 U.3 6500 ION 30.72TB Read Intensive NVMe PCIe 4.0 x4 HS SSD.

### Regole termiche

Questo argomento fornisce le regole termiche per il server.

- ["Configurazioni tipiche: modelli di server con solo vani dell'unità anteriore" a pagina 13](#)
- ["Configurazioni di storage: modelli di server con vani posteriori" a pagina 14](#)
- ["Configurazioni GPU: modelli di server con adattatori GPU" a pagina 15](#)
- ["Regole termiche per RDIMM 3DS da 256 GB" a pagina 16](#)
- ["Modelli di server con adattatori PCIe/OCP \(≥ 100 GB\) installati" a pagina 17](#)
- ["Posizioni delle ventole e quantità supportata per configurazioni differenti" a pagina 19](#)

**Nota:**

- La quantità massima di DIMM supportata è 12.
- cTDP è l'abbreviazione di Configurable Thermal Design Power. Fa riferimento alla massima alimentazione supportata di un processore.

I gruppi di processori vengono definiti come segue:

- Gruppo B:  $200\text{ W} \leq \text{cTDP} \leq 240\text{ W}$
- Gruppo A:  $240\text{ W} < \text{cTDP} \leq 300\text{ W}$
- Gruppo E:  $320\text{ W} \leq \text{cTDP} \leq 400\text{ W}$

I tipi di dissipatore di calore e i tipi di ventola nelle tabelle sono abbreviati come segue:

- Dissipatore di calore per il raffreddamento dell'aria: CA
- Dissipatore di calore close-loop: CL
- Ventola ad alte prestazioni: Perf
- Ventola standard: Std

**Configurazioni tipiche: modelli di server con solo vani dell'unità anteriore**

Questa sezione fornisce informazioni termiche sui modelli di server con solo vani delle unità anteriori.

**Nota:** Quando si utilizza ThinkSystem 128GB TruDDR5 4800MHz (4Rx4) 3DS RDIMM-A v1 è necessario installare le ventole ad alte prestazioni.

| Vani anteriori   | Tem-<br>p.<br>am-<br>bien-<br>te<br>max.<br>(sul<br>livello<br>del<br>ma-<br>re) | Gruppo di processori (A, B, E)                                      | Dissi-<br>pato-<br>re di<br>calo-<br>re | Tipo<br>di<br>ven-<br>tola |
|--|--|---|---|----------------------------|
| <ul style="list-style-type: none"> <li>• 10 x 2.5" NVMe</li> <li>• 10 x 2.5" AnyBay</li> <li>• 10 x 2.5" SAS/SATA</li> <li>• 8 x 2.5" SAS/SATA</li> <li>• 6 x SAS/SATA + 4 x AnyBay</li> <li>• 6 x SAS/SATA + 2 x AnyBay + 2 x NVMe</li> </ul> | 35 °C  | B   | AC                                      | Std                        |
|  | 35 °C  | B   | AC/<br>CL <sup>nota</sup>               | Perf                       |
|  | 35 °C  | A   | AC/<br>CL <sup>nota</sup>               | Perf                       |
|  | 45 °C  | B   | AC                                      | Perf                       |
|  | 40 °C  | A   | AC                                      | Perf                       |
|  | 25 °C  | E (solo processori 9654/9654P)                                      | AC/<br>CL <sup>nota</sup>               | Perf                       |
|  | 30 °C  | E   | CL <sup>nota</sup>                      | Perf                       |
|  | 35 °C  | E (solo processori 9654/9654P/9554/9554P/9174F/<br>9474F/9754/9734) | CL <sup>nota</sup>                      | Perf                       |
| 16-EDSFF   | 30 °C  | A e B   | AC                                      | Perf                       |
|  | 25 °C  | E (solo 9654/9654P)   | AC                                      | Perf                       |

| Vani anteriori   | Tem-<br>p.<br>am-<br>bien-<br>te<br>max.<br>(sul<br>livello<br>del<br>ma-<br>re) | Gruppo di processori (A, B, E)               | Dissi-<br>pato-<br>re di<br>calo-<br>re | Tipo<br>di<br>ven-<br>tola |
|--|--|--|---|----------------------------|
| Utilizzo dello chassis a 10 unità da 2,5"<br>• 4 x 2.5" SAS/SATA<br>• 4 x 2.5" NVMe<br>• 4 x 2.5" AnyBay | 35 °C  | B  | AC/<br>CL <sup>nota</sup>               | Perf                       |
|  | 45 °C  | B  | AC                                      | Perf                       |
|  | 40 °C  | A  | AC                                      | Perf                       |
|  | 25 °C  | E ( <b>processori 9554/9554P/9754/9734</b> ) | AC/<br>CL <sup>nota</sup>               | Perf                       |
|  | 30 °C  | E ( <b>solo processori 9174F</b> )           | AC/<br>CL <sup>nota</sup>               | Perf                       |
|  | 35 °C  | E ( <b>solo processori 9654/9654P</b> )      | AC/<br>CL <sup>nota</sup>               | Perf                       |
|  | 35 °C  | E  | CL                                      | Perf                       |
| Utilizzo dello chassis a 4 unità da 2,5"<br>• 4 x 2.5" SAS/SATA<br>• 4 x 2.5" NVMe<br>• 4 x 2.5" AnyBay  | 45 °C  | B  | AC                                      | Perf                       |
|  | 40 °C  | A  | AC                                      | Perf                       |
|  | 25 °C  | E ( <b>solo processori 9654/9654P</b> )      | AC                                      | Perf                       |

**Nota:**

- Tra le configurazioni AnyBay a 10 vani da 2,5", solo NVMe a 10 vani da 2,5" Gen 4 con un backplane AnyBay a 10 vani da 2,5" Gen 4 e NVMe a 8 vani da 2,5" con un backplane AnyBay a 10 vani da 2,5" Gen 5 supportano il dissipatore di calore close-loop.
- Le prestazioni del sistema possono essere compromesse quando la temperatura di esercizio è superiore ai 35 °C.

**Configurazioni di storage: modelli di server con vani posteriori**

Questa sezione fornisce informazioni termiche per la configurazione dello storage quando sono installate le unità posteriori (except 7mm drives).

**Nota:** ThinkSystem 128GB TruDDR5 4800MHz (4Rx4) 3DS RDIMM-A v1 non è supportato quando sono installate le unità posteriori (a eccezione delle unità da 7 mm).

| Vani anteriori  | Temp ambiente massima.<br>(sul livello del mare) | Gruppo di processori             | Dissipatore di calore | Tipo di ventola |
|---|--|----------------------------------|-----------------------|-----------------|
| <ul style="list-style-type: none"> <li>• 10 x 2.5" SAS/SATA</li> <li>• 10 x 2.5" NVMe</li> <li>• 6 x 2.5" SAS/SATA + 4 x 2.5" AnyBay</li> </ul> | 30 °C  | A e B                            | AC                    | Perf            |
|   | 25 °C  | E (solo processori 9654/9654P)   | AC                    | Perf            |
| Utilizzo dello chassis a 4 unità da 2,5": <ul style="list-style-type: none"> <li>• 4 x 2.5" AnyBay</li> <li>• 4 x 2.5" NVMe</li> </ul>          | 30 °C  | A e B                            | AC                    | Perf            |
|   | 25 °C  | E (solo processori 9654 e 9654P) | AC                    | Perf            |

**Nota:**

- Per supportare 2 unità SAS/SATA da 2,5" o NVMe (U.2/U.3) posteriori, devono essere soddisfatte le seguenti condizioni:
  - Scheda verticale low-profile Gen 4 installata nella scheda verticale 1
  - Nessuna scheda verticale 2 installata
  - Nessuna unità da 7 mm
  - Nessun adattatore PCIe installato nello slot 2 e 3
- I backplane anteriori AnyBay a 10 vani da 2,5" supportano le unità NVMe (U.2/U.3) posteriori, ma non le unità SAS/SATA posteriori.

**Configurazioni GPU: modelli di server con adattatori GPU**

Questa sezione fornisce informazioni sulla temperatura per la configurazione GPU.

Il server supporta la seguente GPU:

- Low-profile, half-length, single-wide:
  - NVIDIA® A2

**Nota:**

- Tutte le configurazioni della GPU richiedono ventole ad alte prestazioni.
- ThinkSystem 128GB TruDDR5 4800MHz (4Rx4) 3DS RDIMM-A v1 non è supportato quando sono installate le GPU.

| Vani anteriori  | Temperatura ambiente massima.<br><br>(sul livello del mare) | Gruppo di processori                     | Dissipatore di calore | Qtà GPU max. | Slot di installazione della GPU supportati |
|---|---|--|-----------------------|--------------|--|
| <ul style="list-style-type: none"> <li>• 10 x 2.5" AnyBay</li> <li>• 10 x 2.5" NVMe</li> <li>• 10 x 2.5" SAS/SATA</li> <li>• 8 x 2.5" SAS/SATA</li> <li>• 6 x 2.5" SAS/SATA + 4 x 2.5" AnyBay</li> <li>• 6 x 2.5" SAS/SATA + 2 x 2.5" AnyBay + 2 x 2.5" NVMe</li> </ul> | 30 °<br>C   | B  | AC                    | 3            | 1, 2, 3                                    |
|   | 35 °<br>C   | A  | AC                    | 1            | 1  |
|   | 25 °<br>C   | E (solo processori 9654/9654P)           | AC                    | 1            | 1  |
| 16 unità EDSFF  | 30 °<br>C   | A e B                                    | AC                    | 3            | 1, 2, 3                                    |
|   | 25 °<br>C   | E (solo processori 9654/9654P)           | AC                    | 1            | 1  |
| Utilizzo dello chassis a 10 unità da 2,5" <ul style="list-style-type: none"> <li>• 4x2.5" SAS/SATA</li> <li>• 4x2.5" NVMe</li> <li>• 4 x 2.5" AnyBay</li> </ul>   | 35 °<br>C   | A e B                                    | AC                    | 3            | 1, 2, 3                                    |
|   | 30 °<br>C   | E  | CL                    | 3            | 1, 2, 3                                    |
|   | 30 °<br>C   | E (solo processori 9654/9654P/9174F)     | AC                    | 3            | 1, 2, 3                                    |
|   | 25 °<br>C   | E (solo processori 9554/9554P/9754/9734) | AC                    | 3            | 1, 2, 3                                    |
| Utilizzo dello chassis a 4 unità da 2,5" <ul style="list-style-type: none"> <li>• 4 x 2.5" SAS/SATA</li> <li>• 4 x 2.5" NVMe</li> <li>• 4 x 2.5" AnyBay</li> </ul>  | 30 °<br>C   | B  | AC                    | 4            | 1, 2, 3, 5                                 |
|   | 35 °<br>C   | A  | AC                    | 2            | 1, 5                                       |
|   | 25 °<br>C   | E (solo processori 9654/9654P)           | AC                    | 1            | 1  |

### Regole termiche per RDIMM 3DS da 256 GB

Questa sezione fornisce informazioni termiche una volta che ThinkSystem 256GB TruDDR5 4800MHz (8Rx4) 3DS RDIMM-A v1 è stato installato.

**Nota:** ThinkSystem 256GB TruDDR5 4800MHz (8Rx4) 3DS RDIMM-A v1 non è supportato se sono installate unità posteriori (a eccezione di unità da 7 mm), adattatori GPU o adattatori PCIe/OCP (≥ 100 GB).



| Vani anteriori  | Temp ambiente massima.<br>(sul livello del mare) | Gruppo di processori | Disipatore di calore | Tipo di ventola |
|---|--|----------------------|----------------------|-----------------|
| <ul style="list-style-type: none"> <li>• 10 x 2.5" AnyBay</li> <li>• 10 x 2.5" NVMe</li> <li>• 10 x 2.5" SAS/SATA</li> <li>• 8 x 2.5" SAS/SATA</li> <li>• 6 x 2.5" SAS/SATA + 4 x 2.5" AnyBay</li> <li>• 6 x 2.5" SAS/SATA + 2 x 2.5" AnyBay + 2 x 2.5" NVMe</li> </ul> | 25 °<br>C  | A e B                | AC                   | Perf            |
| 16 unità EDSFF  | 25 °<br>C  | A e B                | AC                   | Perf            |
| Utilizzo dello chassis a 10 unità da 2,5"<br><ul style="list-style-type: none"> <li>• 4x2.5" SAS/SATA</li> <li>• 4x2.5" NVMe</li> <li>• 4 x 2.5" AnyBay</li> </ul>  | 30 °<br>C  | A e B                | AC                   | Perf            |
|   | 25 °<br>C  | A, B ed E            | CL                   | Perf            |
| Utilizzo dello chassis a 4 unità da 2,5"<br><ul style="list-style-type: none"> <li>• 4 x 2.5" SAS/SATA</li> <li>• 4 x 2.5" NVMe</li> <li>• 4 x 2.5" AnyBay</li> </ul>   | 25 °<br>C  | A e B                | AC                   | Perf            |

#### Modelli di server con adattatori PCIe/OCP (≥ 100 GB) installati

- AOC: cavi ottici attivi
- DAC: cavi di collegamento diretto

**Nota:** Le ventole ad alte prestazioni sono necessarie per le seguenti condizioni.

| Vani anteriori  | Tem-p. a-m-bi-en-te m-ax. (sul li-ve-llo del m-ar-e) | Processore  | Di-ssi-pa-to-re di ca-lo-re | Qtà PC-le/OC-P ma-x. | Slot co-nsi-gli-ati | Cavo supporta-to |
|---|--|---|-----------------------------|----------------------|---------------------|------------------|
| <ul style="list-style-type: none"> <li>• 10 x 2.5" AnyBay</li> <li>• 10 x 2.5" NVMe</li> <li>• 10 x 2.5" SAS/SATA</li> <li>• 8 x 2.5" SAS/SATA</li> <li>• 6 x 2.5" SAS/SATA + 4 x 2.5" AnyBay</li> <li>• 6 x 2.5" SAS/SATA + 2 x 2.5" AnyBay + 2 x 2.5" NVMe</li> </ul> | 30°<br>C   | A e B   | AC                          | 3                    | 1, 2, 3             | AOC/DAC          |
|   | 25°<br>C   | A e B   | CL-nota                     | 3                    | 1, 2, 3             | AOC/DAC          |
|   | 25°<br>C   | E (solo processori 9654/9654P)                            | AC/<br>CL-nota              | 3                    | 1, 2, 3             | senza AOC 100G   |
|   | 30°<br>C   | A, B e E  | CL-nota                     | 3                    | 1, 2, 3             | senza AOC 100G   |
| 16 unità EDSFF  | 30°<br>C   | A e B   | AC                          | 3                    | 1, 2, 3             | AOC/DAC          |
|   | 25°<br>C   | E (solo processori 9654/9654P)                            | AC                          | 3                    | 1, 2, 3             | senza AOC 100G   |
| Utilizzo dello chassis a 10 unità da 2,5" <ul style="list-style-type: none"> <li>• 4x2.5" SAS/SATA</li> <li>• 4x2.5" NVMe</li> <li>• 4x2.5" AnyBay</li> </ul>   | 30°<br>C   | A e B   | AC                          | 3                    | 1, 2, 3             | AOC/DAC          |
|   | 25°<br>C   | E   | CL-nota                     | 3                    | 1, 2, 3             | AOC/DAC          |
|   | 25°<br>C   | E (solo processori 9654/9654P/9174F/9554/9554P/9754/9734) | AC/<br>CL-nota              | 3                    | 1, 2, 3             | AOC/DAC          |
|   | 30°<br>C   | E (solo processori 9654/9654P/9174F)                      | AC                          | 3                    | 1, 2, 3             | AOC/DAC          |
|   | 30°<br>C   | E   | CL-nota                     | 3                    | 1, 2, 3             | senza AOC 100G   |
| Utilizzo dello chassis a 4 unità da 2,5" <ul style="list-style-type: none"> <li>• 4 x 2.5" SAS/SATA</li> <li>• 4 x 2.5" NVMe</li> <li>• 4 x 2.5" AnyBay</li> </ul>  | 30°<br>C   | A e B   | AC                          | 5                    | 1, 2, 3, 4, 5       | AOC/DAC          |
|   | 25°<br>C   | E (solo processori 9654/9654P)                            | AC                          | 5                    | 1, 2, 3, 4, 5       | senza AOC 100G   |

**Nota:** Tra le configurazioni AnyBay a 10 vani da 2,5", solo NVMe a 10 vani da 2,5" Gen 4 con un backplane AnyBay a 10 vani da 2,5" Gen 4 e NVMe a 8 vani da 2,5" con un backplane AnyBay a 10 vani da 2,5" Gen 5 supportano il dissipatore di calore close-loop.

### Posizioni delle ventole e quantità supportata per configurazioni differenti

La quantità di ventole supportata e gli slot di installazione consigliati variano a seconda delle configurazioni. Per ulteriori dettagli, consultare la seguente tabella.

| Configurazioni  | Condizioni di limitazione   | Quantità di ventole | Tipo di ventola | Posizioni delle ventole (slot) | Quantità elementi fittizi ventole |
|---|---|---------------------|-----------------|--------------------------------|-----------------------------------|
| <ul style="list-style-type: none"> <li>• 16-EDSFF</li> <li>• 4x2.5" SAS/SATA</li> <li>• 4x2.5" NVMe</li> <li>• 4x2.5" AnyBay</li> </ul>                   | N/D   | 7                   | Perf            | 1, 2, 3, 4, 5, 6, 7            | 1                                 |
| <ul style="list-style-type: none"> <li>• 10 x 2.5" AnyBay</li> <li>• 10 x 2.5" NVMe</li> <li>• 10 x 2.5" SAS/SATA</li> <li>• 8 x 2.5" SAS/SATA</li> </ul> | <ul style="list-style-type: none"> <li>• cTDP ≤ 240 W</li> <li>• Nessun adattatore GPU</li> <li>• Nessun backplane posteriore</li> <li>• Nessun adattatore PCIe/OCP (≥ 100 GB)</li> </ul> | 6                   | Std             | 1, 2, 3, 4, 5, 6               | 2                                 |
| <ul style="list-style-type: none"> <li>• 6 x 2.5" SAS/SATA + 4 x 2.5" AnyBay</li> <li>• 6 x 2.5" SAS/SATA + 2 x 2.5" AnyBay + 2 x 2.5" NVMe</li> </ul>    | Altri scenari, esclusi quelli precedenti  | 6                   | Perf            | 1, 2, 3, 4, 5, 6               | 2                                 |

## Accensione e spegnimento del server

Seguire le istruzioni riportate in questa sezione per accendere e spegnere il server.

### Accensione del server

Dopo essere stato collegato all'alimentazione e aver eseguito un breve test automatico (il LED di stato dell'alimentazione lampeggia rapidamente), il server entra in stato di standby (il LED di stato dell'alimentazione lampeggia una volta al secondo).

La posizione del pulsante di alimentazione e le indicazioni relative al LED di alimentazione sono specificate qui:

- "Componenti del server" nella *Guida per l'utente* o nella *Guida alla configurazione di sistema*
- ["Risoluzione dei problemi in base ai LED di sistema e al display di diagnostica" a pagina 294](#)

Il server può essere acceso (LED di alimentazione acceso) in uno dei seguenti modi:

- È possibile premere il pulsante di alimentazione.
- Il server può riavviarsi automaticamente in seguito a un'interruzione dell'alimentazione.
- Il server può rispondere a richieste di accensione remote inviate a Lenovo XClarity Controller.

**Importante:** La versione supportata di Lenovo XClarity Controller (XCC) varia a seconda del prodotto. Tutte le versioni di Lenovo XClarity Controller vengono definite Lenovo XClarity Controller e XCC in questo documento, tranne se diversamente specificato. Per visualizzare la versione XCC supportata dal server, visitare il sito <https://pubs.lenovo.com/lxcc-overview/>.

Per informazioni sullo spegnimento del server, vedere ["Spegnimento del server" a pagina 20](#).

## Spegnimento del server

Quando è collegato a una fonte di alimentazione, il server rimane in stato di standby, consentendo a Lenovo XClarity Controller di rispondere a richieste di accensione remote. Per interrompere completamente l'alimentazione del server (LED di stato dell'alimentazione), è necessario scollegare tutti cavi di alimentazione.

La posizione del pulsante di alimentazione e le indicazioni relative al LED di alimentazione sono specificate qui:

- "Componenti del server" nella *Guida per l'utente* o nella *Guida alla configurazione di sistema*
- ["Risoluzione dei problemi in base ai LED di sistema e al display di diagnostica" a pagina 294](#)

Per mettere il server in stato di standby (il LED di stato dell'alimentazione lampeggia una volta al secondo):

**Nota:** Lenovo XClarity Controller può mettere il server in stato di standby come risposta automatica a un problema critico del sistema.

- Avviare una procedura di arresto regolare del sistema operativo, purché questa funzione sia supportata dal sistema.
- Premere il pulsante di alimentazione per avviare una procedura di arresto regolare, purché questa funzione sia supportata dal sistema operativo.
- Tenere premuto il pulsante di alimentazione per più di 4 secondi per forzare l'arresto.

Quando è in stato di standby, il server può rispondere a richieste di accensione remote inviate a Lenovo XClarity Controller. Per informazioni sull'accensione del server, consultare la sezione ["Accensione del server" a pagina 19](#).

---

## Sostituzione del backplane

Utilizzare queste informazioni per rimuovere e installare un backplane.

### Rimozione del backplane dell'unità anteriore da 2,5"

Utilizzare queste informazioni per rimuovere il backplane per dieci unità hot-swap da 2,5".

#### Informazioni su questa attività

Nelle seguenti informazioni viene descritto come rimuovere il backplane per dieci unità hot-swap da 2,5". Con la stessa procedura è possibile rimuovere il backplane per quattro o otto unità hot-swap da 2,5".

#### Attenzione:

- Leggere ["Linee guida per l'installazione" a pagina 1](#) ed ["Elenco di controllo per la sicurezza" a pagina 2](#) per accertarsi di operare in sicurezza.
- Spegnere il server e scollegare tutti i cavi di alimentazione per questa attività.
- Evitare l'esposizione all'elettricità statica che potrebbe causare l'arresto del sistema e la perdita di dati, tenendo i componenti sensibili all'elettricità statica negli involucri antistatici fino all'installazione e

maneggiando tali dispositivi con un cinturino da polso di scaricamento elettrostatico o altri sistemi di messa a terra.

## Procedura

Passo 1. Rimuovere il coperchio superiore. Vedere ["Rimozione del coperchio superiore" a pagina 199](#).

Passo 2. Rimuovere tutte le unità installate e gli elementi di riempimento delle unità dai vani delle unità. Vedere ["Rimozione di un'unità hot-swap da 2,5" a pagina 76](#).

Passo 3. Afferrare il backplane ed estrarlo dallo chassis con cautela.

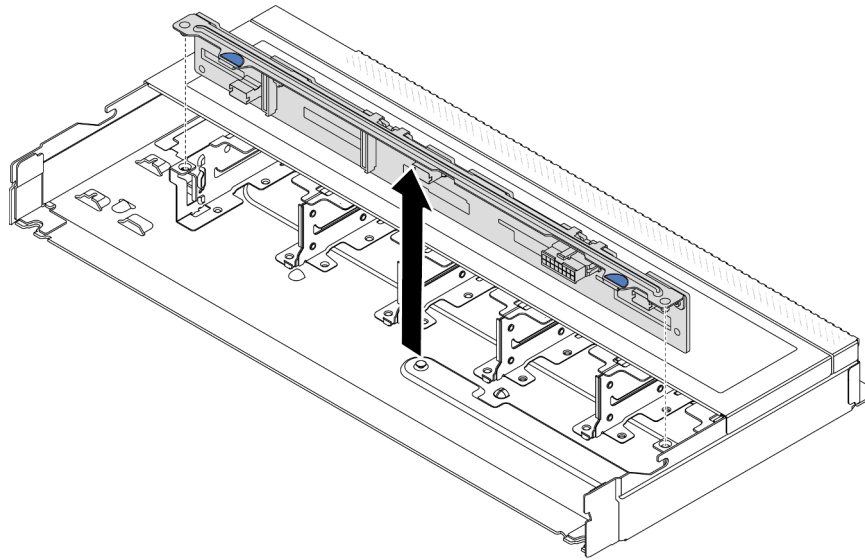


Figura 1. Rimozione del backplane per dieci unità hot-swap da 2,5"

Passo 4. Scollegare i cavi dal backplane. Vedere [Capitolo 2 "Instradamento dei cavi interni" a pagina 205](#).

## Dopo aver terminato

Se viene richiesto di restituire il vecchio backplane, seguire tutte le istruzioni di imballaggio e utilizzare i materiali di imballaggio forniti.

## Video dimostrativo

[Guardare la procedura su YouTube](#)

## Installazione del backplane dell'unità anteriore da 2,5"

Utilizzare queste informazioni per installare il backplane per dieci unità hot-swap da 2,5".

## Informazioni su questa attività

Nelle seguenti informazioni viene descritto come rimuovere il backplane per dieci unità hot-swap da 2,5". Con la stessa procedura è possibile rimuovere il backplane per quattro o otto unità hot-swap da 2,5".

## Attenzione:

- Leggere ["Linee guida per l'installazione" a pagina 1](#) ed ["Elenco di controllo per la sicurezza" a pagina 2](#) per accertarsi di operare in sicurezza.

- Spegnere il server e scollegare tutti i cavi di alimentazione per questa attività.
- Evitare l'esposizione all'elettricità statica che potrebbe causare l'arresto del sistema e la perdita di dati, tenendo i componenti sensibili all'elettricità statica negli involucri antistatici fino all'installazione e maneggiando tali dispositivi con un cinturino da polso di scaricamento elettrostatico o altri sistemi di messa a terra.

## Procedura

- Passo 1. Mettere a contatto l'involucro antistatico che contiene il backplane con una superficie non verniciata esterna al server. Estrarre quindi il backplane dalla confezione e collocarlo su una superficie antistatica.
- Passo 2. Collegare i cavi al backplane. Vedere [Capitolo 2 "Instradamento dei cavi interni" a pagina 205](#).
- Passo 3. Allineare i due piedini sul backplane ai fori corrispondenti sullo chassis.

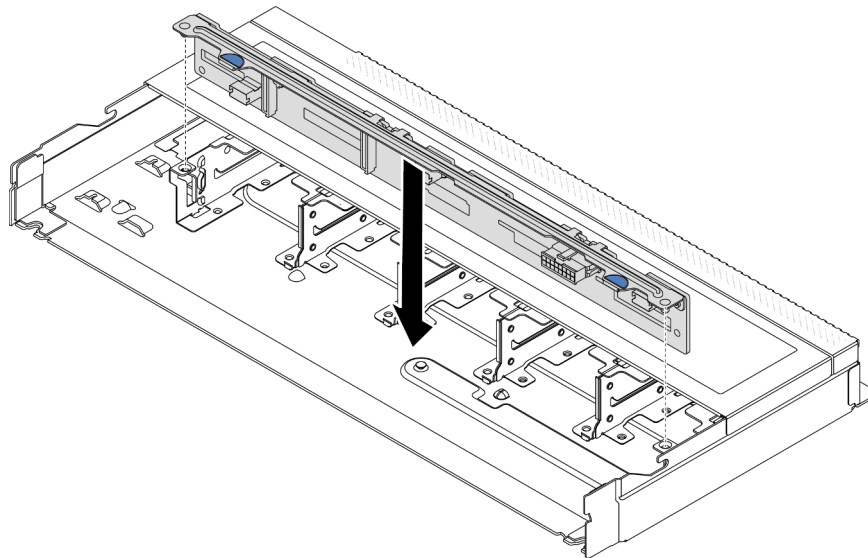


Figura 2. Installazione del backplane per dieci unità hot-swap da 2,5"

- Passo 4. Abbassare il backplane nello chassis. Verificare che i piedini passino attraverso i fori e che il backplane sia posizionato correttamente.
- Passo 5. Collegare i cavi alla scheda di sistema o agli slot di espansione. Vedere [Capitolo 2 "Instradamento dei cavi interni" a pagina 205](#).

## Dopo aver terminato

1. Reinstallare tutte le unità e i relativi elementi di riempimento nei vani delle unità. Vedere ["Installazione di un'unità hot-swap da 2,5" a pagina 77](#).
2. Completare la sostituzione dei componenti. Vedere ["Completamento delle operazioni di sostituzione dei componenti" a pagina 203](#).

## Video dimostrativo

[Guardare la procedura su YouTube](#)

## Rimozione del backplane per 16 unità EDSFF anteriori

Utilizzare queste informazioni per rimuovere il backplane per 16 unità EDSFF anteriori.

## Informazioni su questa attività

### Attenzione:

- Leggere ["Linee guida per l'installazione"](#) a pagina 1 ed ["Elenco di controllo per la sicurezza"](#) a pagina 2 per accertarsi di operare in sicurezza.
- Spegnere il server e scollegare tutti i cavi di alimentazione per questa attività.
- Evitare l'esposizione all'elettricità statica che potrebbe causare l'arresto del sistema e la perdita di dati, tenendo i componenti sensibili all'elettricità statica negli involucri antistatici fino all'installazione e maneggiando tali dispositivi con un cinturino da polso di scaricamento elettrostatico o altri sistemi di messa a terra.

### Procedura

Passo 1. Rimuovere il coperchio superiore. Vedere ["Rimozione del coperchio superiore"](#) a pagina 199.

Passo 2. Rimuovere tutte le unità installate e i telai delle unità dai vani delle unità. Vedere ["Rimozione di un'unità EDSFF hot-swap"](#) a pagina 79.

Passo 3. Rimuovere il backplane dallo chassis.

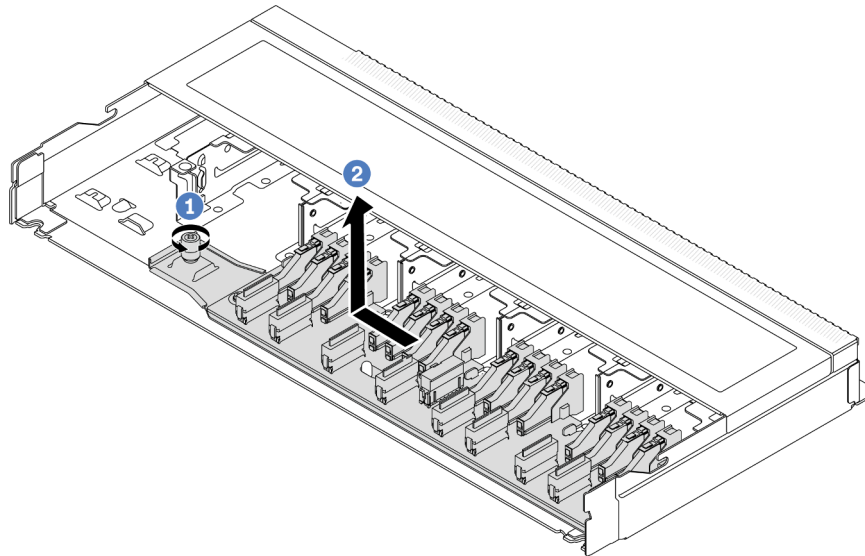


Figura 3. Rimozione del backplane per 16 unità EDSFF

- 1 Allentare la vite.
- 2 Far scorrere leggermente il backplane come mostrato e sollevarlo.

Passo 4. Scollegare i cavi dal backplane. Vedere [Capitolo 2 "Instradamento dei cavi interni"](#) a pagina 205.

### Dopo aver terminato

Se viene richiesto di restituire il vecchio backplane, seguire tutte le istruzioni di imballaggio e utilizzare i materiali di imballaggio forniti.

### Video dimostrativo

[Guardare la procedura su YouTube](#)

## Installazione del backplane per 16 unità EDSFF anteriori

Utilizzare queste informazioni per installare il backplane per 16 unità EDSFF anteriori.

### Informazioni su questa attività

#### Attenzione:

- Leggere ["Linee guida per l'installazione" a pagina 1](#) ed ["Elenco di controllo per la sicurezza" a pagina 2](#) per accertarsi di operare in sicurezza.
- Spegnere il server e scollegare tutti i cavi di alimentazione per questa attività.
- Evitare l'esposizione all'elettricità statica che potrebbe causare l'arresto del sistema e la perdita di dati, tenendo i componenti sensibili all'elettricità statica negli involucri antistatici fino all'installazione e maneggiando tali dispositivi con un cinturino da polso di scaricamento elettrostatico o altri sistemi di messa a terra.

### Procedura

- Passo 1. Mettere a contatto l'involucro antistatico che contiene il backplane con una superficie non verniciata esterna al server. Estrarre quindi il backplane dalla confezione e collocarlo su una superficie antistatica.
- Passo 2. Collegare i cavi al backplane. Vedere [Capitolo 2 "Instradamento dei cavi interni" a pagina 205](#).
- Passo 3. Posizionare il backplane.

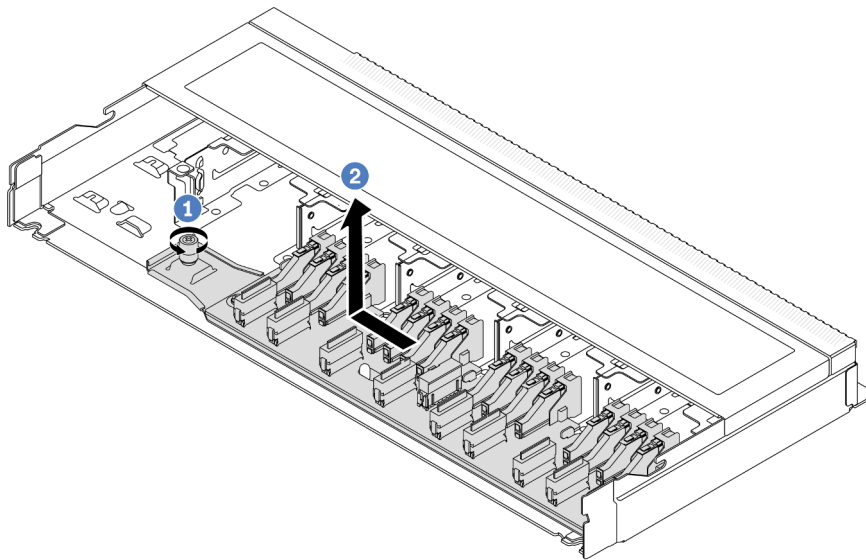


Figura 4. Installazione del backplane per 16 unità EDSFF

- 1 Allineare il foro sul backplane al piedino sullo chassis, posizionarlo verso il basso e farlo scorrere leggermente come mostrato.
  - 2 Serrare la vite per fissare il backplane.
- Passo 4. Collegare i cavi alla scheda di sistema o agli slot di espansione. Vedere [Capitolo 2 "Instradamento dei cavi interni" a pagina 205](#). Se i connettori dei cavi dispongono di cappucci antipolvere, assicurarsi di rimuoverli prima del collegamento.

### Dopo aver terminato



1. Reinstallare tutte le unità e i relativi telai nei vani delle unità. Vedere ["Installazione di un'unità EDSFF hot-swap" a pagina 81](#).
2. Completare la sostituzione dei componenti. Vedere ["Completamento delle operazioni di sostituzione dei componenti" a pagina 203](#).

### Video dimostrativo

[Guardare la procedura su YouTube](#)

## Rimozione del backplane dell'unità posteriore da 2,5"

Utilizzare queste informazioni per rimuovere il backplane dell'unità posteriore da 2,5".

### Informazioni su questa attività

#### Attenzione:

- Leggere ["Linee guida per l'installazione" a pagina 1](#) ed ["Elenco di controllo per la sicurezza" a pagina 2](#) per accertarsi di operare in sicurezza.
- Spegnere il server e scollegare tutti i cavi di alimentazione per questa attività.
- Evitare l'esposizione all'elettricità statica che potrebbe causare l'arresto del sistema e la perdita di dati, tenendo i componenti sensibili all'elettricità statica negli involucri antistatici fino all'installazione e maneggiando tali dispositivi con un cinturino da polso di scaricamento elettrostatico o altri sistemi di messa a terra.

### Procedura

Passo 1. Preparare il server.

- a. Rimuovere il coperchio superiore. Vedere ["Rimozione del coperchio superiore" a pagina 199](#).
- b. Rimuovere tutte le unità installate e gli eventuali elementi di riempimento dai vani delle unità. Vedere ["Rimozione di un'unità hot-swap da 2,5" a pagina 76](#).

Passo 2. Tenere premuta la linguetta sul telaio dell'unità hot-swap posteriore come mostrato e rimuovere il deflettore d'aria dal telaio dell'unità hot-swap posteriore.

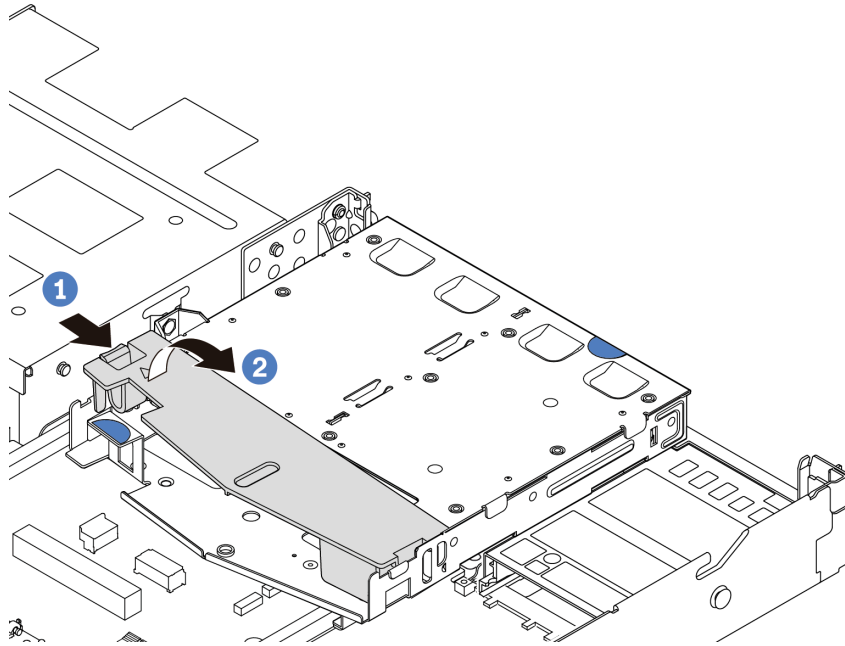


Figura 5. Rimozione del deflettore d'aria

Passo 3. Prendere nota dei collegamenti dei cavi per l'unità posteriore da 2,5" e scollegare tutti i cavi dal backplane. Per informazioni sull'instradamento dei cavi del backplane, vedere [Capitolo 2 "Instradamento dei cavi interni" a pagina 205](#).

Passo 4. Sollevare con cautela il backplane dell'unità posteriore da 2,5" per estrarlo dal telaio dell'unità hot-swap posteriore.

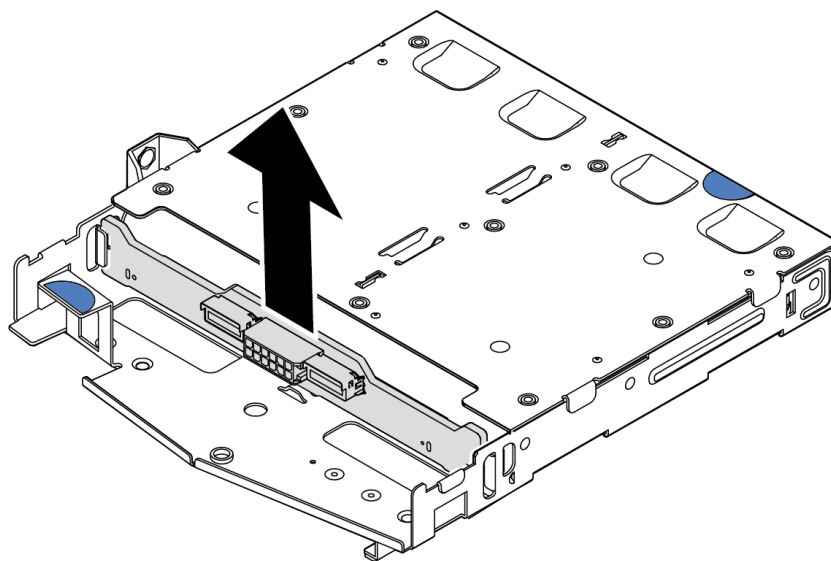


Figura 6. Rimozione del backplane dell'unità posteriore da 2,5"

## Dopo aver terminato

Se viene richiesto di restituire il vecchio backplane, seguire tutte le istruzioni di imballaggio e utilizzare i materiali di imballaggio forniti.

### Video dimostrativo

[Guardare la procedura su YouTube](#)

## Installazione del backplane dell'unità posteriore da 2,5"

Utilizzare queste informazioni per installare il backplane dell'unità posteriore da 2,5".

### Informazioni su questa attività

#### Attenzione:

- Leggere "[Linee guida per l'installazione](#)" a pagina 1 ed "[Elenco di controllo per la sicurezza](#)" a pagina 2 per accertarsi di operare in sicurezza.
- Spegnere il server e scollegare tutti i cavi di alimentazione per questa attività.
- Evitare l'esposizione all'elettricità statica che potrebbe causare l'arresto del sistema e la perdita di dati, tenendo i componenti sensibili all'elettricità statica negli involucri antistatici fino all'installazione e maneggiando tali dispositivi con un cinturino da polso di scaricamento elettrostatico o altri sistemi di messa a terra.

### Procedura

- Passo 1. Posizionare l'involucro antistatico che contiene il backplane posteriore su una superficie non verniciata esterna al server. Estrarre quindi il backplane posteriore dalla confezione e collocarlo su una superficie antistatica.
- Passo 2. Allineare il backplane posteriore con il telaio dell'unità hot-swap posteriore e abbassarlo nel telaio stesso.

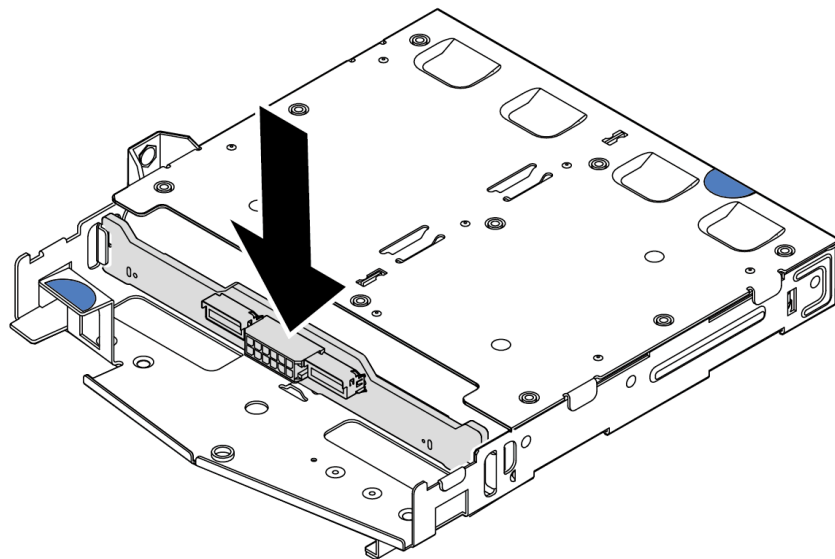


Figura 7. Installazione del backplane posteriore

Passo 3. Collegare i cavi al backplane. Vedere [Capitolo 2 "Instradamento dei cavi interni" a pagina 205](#). Se i connettori dei cavi dispongono di cappucci antipolvere, assicurarsi di rimuoverli prima del collegamento.

Passo 4. Installare il deflettore d'aria nel telaio dell'unità hot-swap posteriore, come mostrato.

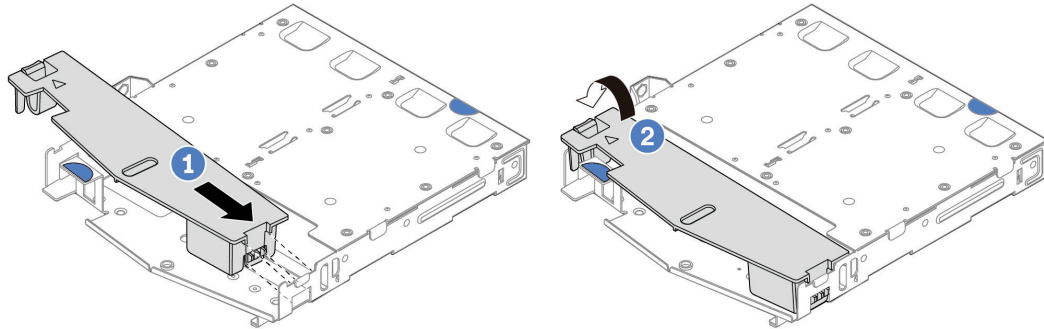


Figura 8. Installazione del deflettore d'aria

- a. **1** Allineare il bordo del deflettore d'aria alla tacca sul telaio unità.
- b. **2** Premere il deflettore d'aria verso il basso e assicurarsi che sia inserito in posizione.

Passo 5. Collegare i cavi alla scheda di sistema o agli slot di espansione. Vedere [Capitolo 2 "Instradamento dei cavi interni" a pagina 205](#).

## Dopo aver terminato

1. Reinstallare le unità o gli elementi di riempimento delle unità nel telaio dell'unità hot-swap posteriore. Vedere ["Installazione di un'unità hot-swap da 2,5" a pagina 77](#).
2. Reinstallare l'assembly dell'unità nel server. Vedere ["Installazione dell'assieme dell'unità posteriore da 2,5" a pagina 163](#).
3. Completare la sostituzione dei componenti. Vedere ["Completamento delle operazioni di sostituzione dei componenti" a pagina 203](#).

## Video dimostrativo

[Guardare la procedura su YouTube](#)

## Rimozione dei backplane delle unità da 7 mm

Utilizzare queste informazioni per rimuovere i backplane delle unità da 7 mm.

## Informazioni su questa attività

### Attenzione:

- Leggere ["Linee guida per l'installazione" a pagina 1](#) ed ["Elenco di controllo per la sicurezza" a pagina 2](#) per accertarsi di operare in sicurezza.
- Spegnerne il server e scollegare tutti i cavi di alimentazione per questa attività.
- Evitare l'esposizione all'elettricità statica che potrebbe causare l'arresto del sistema e la perdita di dati, tenendo i componenti sensibili all'elettricità statica negli involucri antistatici fino all'installazione e

maneggiando tali dispositivi con un cinturino da polso di scaricamento elettrostatico o altri sistemi di messa a terra.

## Procedura

**Nota:** A seconda del tipo utilizzato, i backplane potrebbero avere un aspetto diverso da quello raffigurato in questa sezione.

Passo 1. Preparare il server.

- a. Rimuovere il coperchio superiore. Vedere ["Rimozione del coperchio superiore" a pagina 199](#).
- b. Rimuovere tutte le unità e gli elementi di riempimento installati dai vani delle unità. Vedere ["Rimozione di un'unità hot-swap da 2,5" a pagina 76](#).
- c. Prendere nota dei collegamenti dei cavi per le unità da 7 mm e scollegare tutti i cavi dai backplane. Vedere [Capitolo 2 "Instradamento dei cavi interni" a pagina 205](#) e ["Backplane dell'unità da 7 mm" a pagina 225](#). Se i connettori dei cavi dispongono di cappucci antipolvere, assicurarsi di rimuoverli prima del collegamento.
- d. Rimuovere l'assieme dell'unità da 7mm dallo chassis posteriore. Vedere ["Rimozione dell'assieme dell'unità posteriore da 2,5" a pagina 162](#).

Passo 2. Rimuovere il backplane dell'unità da 7 mm nella parte superiore.

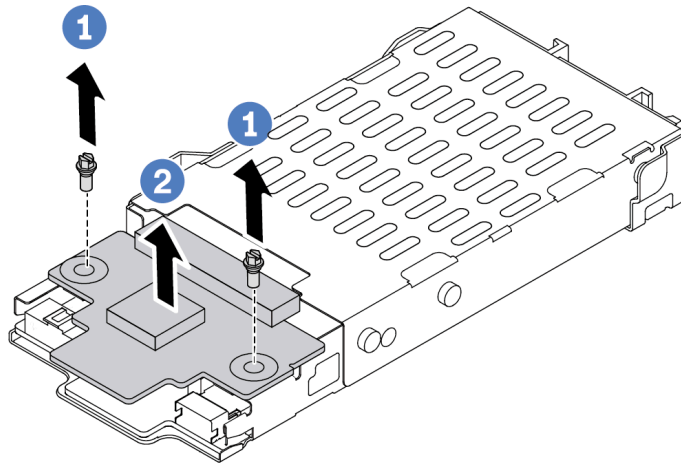


Figura 9. Rimozione del backplane dell'unità da 7 mm (parte superiore)

- a. 1 Rimuovere le due viti come mostrato.
- b. 2 Sollevare il backplane superiore e metterlo da parte.

Passo 3. Rimuovere il backplane dell'unità da 7 mm nella parte inferiore.

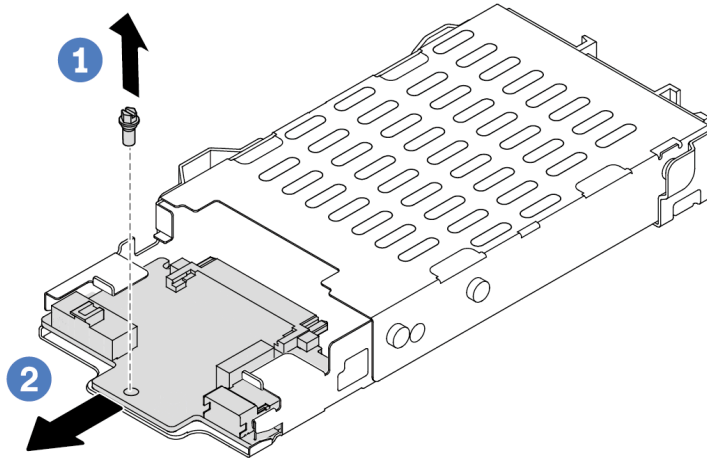


Figura 10. Rimozione del backplane dell'unità da 7 mm (parte inferiore)

- a. **1** Rimuovere la vite come mostrato.
- b. **2** Far scorrere il backplane inferiore verso l'esterno del telaio come mostrato.

## Dopo aver terminato

Se viene richiesto di restituire i vecchi backplane, seguire tutte le istruzioni di imballaggio e utilizzare i materiali di imballaggio forniti.

## Video dimostrativo

[Guardare la procedura su YouTube](#)

## Installazione dei backplane dell'unità da 7 mm

Utilizzare queste informazioni per installare i backplane delle unità da 7 mm.

## Informazioni su questa attività

### Attenzione:

- Leggere "[Linee guida per l'installazione](#)" a pagina 1 ed "[Elenco di controllo per la sicurezza](#)" a pagina 2 per accertarsi di operare in sicurezza.
- Spegner il server e scollegare tutti i cavi di alimentazione per questa attività.
- Evitare l'esposizione all'elettricità statica che potrebbe causare l'arresto del sistema e la perdita di dati, tenendo i componenti sensibili all'elettricità statica negli involucri antistatici fino all'installazione e maneggiando tali dispositivi con un cinturino da polso di scaricamento elettrostatico o altri sistemi di messa a terra.

## Visualizzare la procedura

Un video di questa procedura è disponibile su YouTube: <https://www.youtube.com/playlist?list=PLYV5R7hVcs-DrpxDWLMfgtXO4O6BVYTim>.

## Procedura

- Passo 1. Posizionare l'involucro antistatico che contiene i nuovi backplane su una superficie non verniciata esterna al server. Estrarre quindi i nuovi backplane dalla confezione e collocarli su una superficie antistatica.
- Passo 2. Installazione del backplane dell'unità da 7 mm nella parte inferiore.

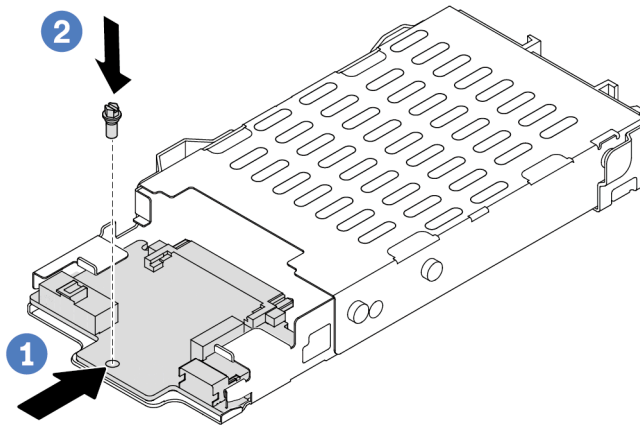


Figura 11. Installazione del backplane dell'unità da 7 mm (parte inferiore)

- a. 1 Allineare il piedino sul telaio e far scivolare leggermente il backplane inferiore all'interno finché non è posizionato correttamente.
- b. 2 Installare la vite come mostrato.

- Passo 3. Installare il backplane dell'unità da 7 mm nella parte superiore.

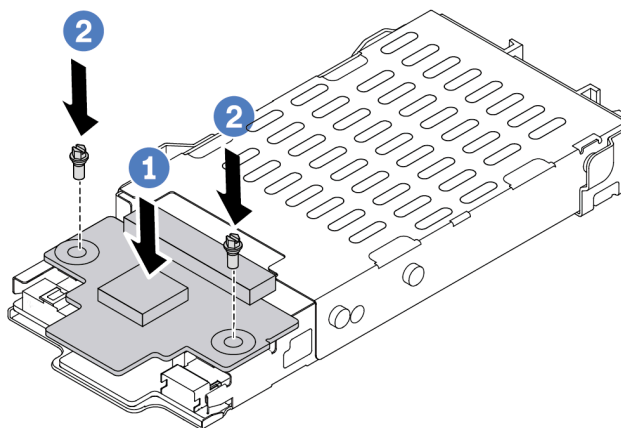


Figura 12. Installazione del backplane dell'unità da 7 mm (parte superiore)

- a. **1** Posizionare il backplane sul telaio come mostrato.
- b. **2** Installare le due viti per fissare il backplane superiore in posizione.

Passo 4. Collegare i cavi dai backplane alla scheda di sistema e allo slot della scheda verticale. Vedere [Capitolo 2 "Instradamento dei cavi interni" a pagina 205](#) e ["Backplane dell'unità da 7 mm" a pagina 225](#). Se i connettori dei cavi dispongono di cappucci antipolvere, assicurarsi di rimuoverli prima del collegamento.

## Dopo aver terminato

1. Installare l'assieme del telaio dell'unità da 7 mm sullo chassis posteriore. Vedere ["Installazione dell'assieme dell'unità posteriore da 2,5" a pagina 163](#).
2. Reinstallare tutte le unità e gli eventuali elementi di riempimento nei vani delle unità. Vedere ["Installazione di un'unità hot-swap da 2,5" a pagina 77](#).
3. Completare la sostituzione dei componenti. Vedere ["Completamento delle operazioni di sostituzione dei componenti" a pagina 203](#).

## Video dimostrativo

[Guardare la procedura su YouTube](#)

---

## Sostituzione della batteria CMOS (CR2032)

Utilizzare queste seguenti informazioni per rimuovere e installare la batteria CMOS.

## Rimozione della batteria CMOS

Utilizzare queste informazioni per rimuovere la batteria CMOS.

## Informazioni su questa attività

I suggerimenti riportati di seguito contengono informazioni da tenere presenti quando si rimuove la batteria CMOS.

- Lenovo ha progettato questo prodotto prestando attenzione alla sicurezza dell'utente. Per evitare possibili situazioni di pericolo, è necessario maneggiare correttamente la batteria CMOS. Se viene sostituita la batteria CMOS, è necessario seguire le ordinanze o i regolamenti locali per lo smaltimento delle batterie.
- Se la batteria al litio originale viene sostituita con una batteria al metallo pesante o con una batteria con componenti di metallo pesante, tenere presenti le seguenti informazioni relative all'ambiente. Le batterie e gli accumulatori che contengono metalli pesanti non devono essere smaltiti con i normali rifiuti urbani. Verranno ritirate gratuitamente dal produttore, dal distributore o dal rappresentante per essere riciclati o smaltiti in modo appropriato.
- Per ordinare le batterie sostitutive, contattare il centro di assistenza o il business partner. Per i numeri di telefono del supporto Lenovo, vedere <https://datacentersupport.lenovo.com/supportphonenumber> per maggiori dettagli sul supporto per la propria area geografica.

**Nota:** Una volta sostituita la batteria CMOS, è necessario riconfigurare il server e reimpostare la data e l'ora del sistema.



## S004



### **ATTENZIONE:**

Nel sostituire la batteria al litio, utilizzare solo una batteria con il numero di parte specificato da Lenovo o una batteria di tipo equivalente consigliata dal produttore. Se nel sistema è presente un modulo che contiene una batteria al litio, sostituirlo solo con lo stesso tipo di modulo fabbricato dallo stesso produttore. La batteria contiene litio e può esplodere se non viene utilizzata, manipolata e smaltita in modo corretto.

*Non:*

- Gettare o immergere in acqua
- Riscaldare a una temperatura superiore ai 100 °C (212 °F)
- Riparare o smontare

Smaltire la batteria come previsto dalle ordinanze o dai regolamenti locali.

## S002



### **ATTENZIONE:**

Il pulsante di controllo dell'alimentazione sul dispositivo e l'interruttore di alimentazione sull'alimentatore non tolgono la corrente elettrica fornita al dispositivo. Il dispositivo potrebbe anche disporre di più di un cavo di alimentazione. Per eliminare completamente la corrente elettrica dal dispositivo, assicurarsi che tutti i cavi di alimentazione siano scollegati dalla fonte di alimentazione.

### **Attenzione:**

- Leggere "[Linee guida per l'installazione](#)" a pagina 1 ed "[Elenco di controllo per la sicurezza](#)" a pagina 2 per accertarsi di operare in sicurezza.
- Spegnere il server e scollegare tutti i cavi di alimentazione per questa attività.
- Evitare l'esposizione all'elettricità statica che potrebbe causare l'arresto del sistema e la perdita di dati, tenendo i componenti sensibili all'elettricità statica negli involucri antistatici fino all'installazione e maneggiando tali dispositivi con un cinturino da polso di scaricamento elettrostatico o altri sistemi di messa a terra.

### **Procedura**

Passo 1. Rimuovere il coperchio superiore. Vedere "[Rimozione del coperchio superiore](#)" a pagina 199.

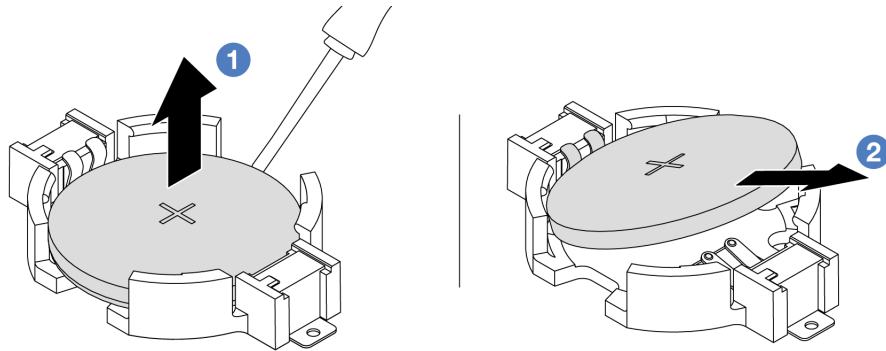
Passo 2. Rimuovere tutte le parti e scollegare i cavi che potrebbero impedire l'accesso alla batteria CMOS.

Passo 3. Individuare la batteria CMOS. Vedere "[Connettori dell'assieme della scheda di sistema](#)" a pagina 293.

Passo 4. Aprire il fermo della batteria come mostrato ed estrarre con cautela la batteria CMOS dal socket.

**Attenzione:**

- Se la batteria CMOS non viene rimossa in modo appropriato, il socket sulla scheda di sistema potrebbe danneggiarsi. Eventuali danni al socket potrebbero richiedere la sostituzione della scheda di sistema.
- Non inclinare né premere la batteria CMOS esercitando una forza eccessiva.



1. **1** Con un cacciavite a testa piatta fare leva sulla batteria CMOS per sollevarla dal socket.
2. **2** Rimuovere la batteria CMOS.

Figura 13. Rimozione della batteria CMOS

### Dopo aver terminato

1. Installarne una nuova. Vedere "[Installazione della batteria CMOS](#)" a pagina 34.
2. Smaltire la batteria CMOS come previsto dalle ordinanze o dai regolamenti locali.

### Video dimostrativo

[Guardare la procedura su YouTube](#)

## Installazione della batteria CMOS

Utilizzare queste informazioni per installare la batteria CMOS.

### Informazioni su questa attività

I suggerimenti riportati di seguito contengono informazioni da tenere presenti quando si installa la batteria CMOS.

- Lenovo ha progettato questo prodotto prestando attenzione alla sicurezza dell'utente. Per evitare possibili situazioni di pericolo, è necessario maneggiare correttamente la batteria CMOS. Se viene sostituita la batteria CMOS, è necessario seguire le ordinanze o i regolamenti locali per lo smaltimento delle batterie.
- Se la batteria al litio originale viene sostituita con una batteria al metallo pesante o con una batteria con componenti di metallo pesante, tenere presenti le seguenti informazioni relative all'ambiente. Le batterie e gli accumulatori che contengono metalli pesanti non devono essere smaltiti con i normali rifiuti urbani. Verranno ritirate gratuitamente dal produttore, dal distributore o dal rappresentante per essere riciclati o smaltiti in modo appropriato.
- Per ordinare le batterie sostitutive, contattare il centro di assistenza o il business partner. Per i numeri di telefono del supporto Lenovo, vedere <https://datacentersupport.lenovo.com/supportphonenumber> per maggiori dettagli sul supporto per la propria area geografica.

**Nota:** Una volta sostituita la batteria CMOS, è necessario riconfigurare il server e reimpostare la data e l'ora del sistema.

#### **S004**



#### **ATTENZIONE:**

**Nel sostituire la batteria al litio, utilizzare solo una batteria con il numero di parte specificato da Lenovo o una batteria di tipo equivalente consigliata dal produttore. Se nel sistema è presente un modulo che contiene una batteria al litio, sostituirlo solo con lo stesso tipo di modulo fabbricato dallo stesso produttore. La batteria contiene litio e può esplodere se non viene utilizzata, manipolata e smaltita in modo corretto.**

*Non:*

- **Gettare o immergere in acqua**
- **Riscaldare a una temperatura superiore ai 100 °C (212 °F)**
- **Riparare o smontare**

**Smaltire la batteria come previsto dalle ordinanze o dai regolamenti locali.**

#### **S002**



#### **ATTENZIONE:**

**Il pulsante di controllo dell'alimentazione sul dispositivo e l'interruttore di alimentazione sull'alimentatore non tolgono la corrente elettrica fornita al dispositivo. Il dispositivo potrebbe anche disporre di più di un cavo di alimentazione. Per eliminare completamente la corrente elettrica dal dispositivo, assicurarsi che tutti i cavi di alimentazione siano scollegati dalla fonte di alimentazione.**

#### **Attenzione:**

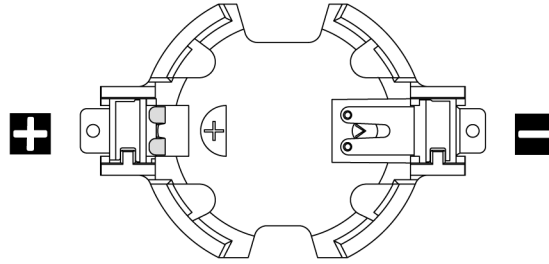
- Leggere "[Linee guida per l'installazione](#)" a pagina 1 ed "[Elenco di controllo per la sicurezza](#)" a pagina 2 per accertarsi di operare in sicurezza.
- Spegnere il server e scollegare tutti i cavi di alimentazione per questa attività.
- Evitare l'esposizione all'elettricità statica che potrebbe causare l'arresto del sistema e la perdita di dati, tenendo i componenti sensibili all'elettricità statica negli involucri antistatici fino all'installazione e maneggiando tali dispositivi con un cinturino da polso di scaricamento elettrostatico o altri sistemi di messa a terra.

#### **Procedura**

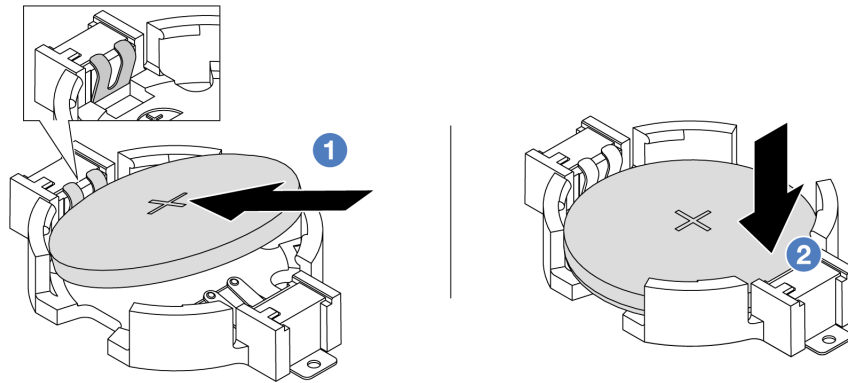
Passo 1. Installare tutte le parti rimosse e collegare i cavi.

Passo 2. Mettere a contatto l'involucro antistatico che contiene la batteria CMOS con una superficie non verniciata esterna al server. Estrarre quindi la batteria CMOS dalla confezione.

Passo 3. Installare la batteria CMOS. Accertarsi che la batteria CMOS sia inserita correttamente.



**Nota:** Prima di installare la batteria CMOS nel socket, distinguere le estremità positiva e negativa. Utilizzare la figura precedente per indicazioni.



**Nota:** Prima di installare la batteria nel socket, assicurarsi che il lato positivo sia rivolto verso l'alto.

1. **1** Inclinare la batteria e inserirla verso l'estremità positiva del socket, quindi assicurarsi che la batteria venga bloccata dal fermo di metallo.
2. **2** Premere la batteria verso il basso finché non scatta in posizione all'interno del socket.

Figura 14. Installazione della batteria CMOS

## Dopo aver terminato

1. Completare la sostituzione dei componenti. Vedere "[Completamento delle operazioni di sostituzione dei componenti](#)" a pagina 203.
2. Utilizzare Setup Utility per impostare data, ora e password.

## Video dimostrativo

[Guardare la procedura su YouTube](#)

---

## Sostituzione del telaio EDSFF

Utilizzare queste informazioni per rimuovere e installare un telaio EDSFF.

## Rimozione di un telaio EDSFF

Utilizzare queste informazioni per rimuovere un telaio EDSFF.

## Informazioni su questa attività

### Attenzione:

- Leggere ["Linee guida per l'installazione" a pagina 1](#) ed ["Elenco di controllo per la sicurezza" a pagina 2](#) per accertarsi di operare in sicurezza.
- Spegnerne il server e scollegare tutti i cavi di alimentazione per questa attività.
- Evitare l'esposizione all'elettricità statica che potrebbe causare l'arresto del sistema e la perdita di dati, tenendo i componenti sensibili all'elettricità statica negli involucri antistatici fino all'installazione e maneggiando tali dispositivi con un cinturino da polso di scaricamento elettrostatico o altri sistemi di messa a terra.

### Procedura

- Passo 1. Se la mascherina di sicurezza è installata, rimuoverla prima di procedere. Vedere ["Rimozione della mascherina di sicurezza" a pagina 170](#).
- Passo 2. Individuare il telaio EDSFF da rimuovere, quindi rimuovere tutte le unità EDSFF installate al suo interno. Vedere ["Rimozione di un'unità EDSFF hot-swap" a pagina 79](#).
- Passo 3. Rimuovere il telaio EDSFF dallo chassis.

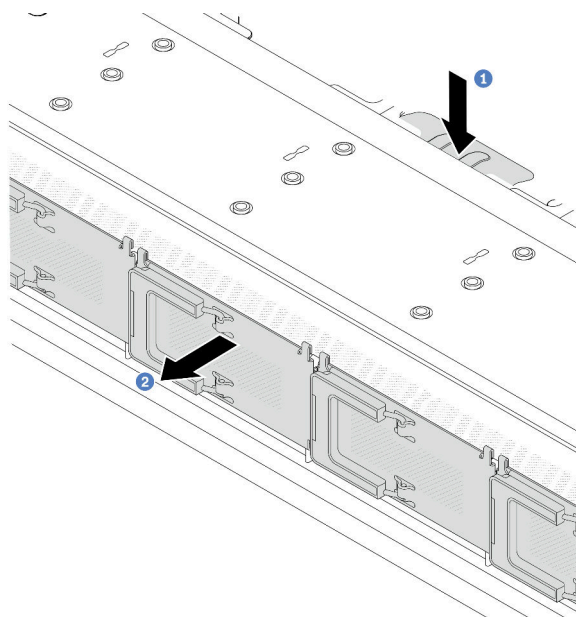


Figura 15. Rimozione del telaio EDSFF

- a. **1** Premere verso il basso la linguetta estesa sull'altro lato dello chassis anteriore.
- b. **2** Far scorrere il telaio EDSFF per estrarlo dallo chassis anteriore.

### Dopo aver terminato

1. Installare un nuovo telaio EDSFF. Vedere ["Installazione di un telaio EDSFF" a pagina 38](#).
2. Se viene richiesto di restituire il vecchio telaio EDSFF, seguire tutte le istruzioni di imballaggio e utilizzare i materiali di imballaggio forniti.

### Video dimostrativo

[Guardare la procedura su YouTube](#)

## Installazione di un telaio EDSFF

Utilizzare queste informazioni per installare un telaio EDSFF.

### Informazioni su questa attività

#### Attenzione:

- Leggere "[Linee guida per l'installazione](#)" a pagina 1 ed "[Elenco di controllo per la sicurezza](#)" a pagina 2 per accertarsi di operare in sicurezza.
- Spegnere il server e scollegare tutti i cavi di alimentazione per questa attività.
- Evitare l'esposizione all'elettricità statica che potrebbe causare l'arresto del sistema e la perdita di dati, tenendo i componenti sensibili all'elettricità statica negli involucri antistatici fino all'installazione e maneggiando tali dispositivi con un cinturino da polso di scaricamento elettrostatico o altri sistemi di messa a terra.

### Procedura

- Passo 1. Mettere a contatto l'involucro antistatico che contiene il telaio EDSFF con una superficie non verniciata sull'esterno del server. Estrarre quindi il telaio EDSFF dalla confezione e collocarlo su una superficie antistatica.
- Passo 2. Fare scivolare l'assieme del pannello di diagnostica nello chassis anteriore, come mostrato. Accertarsi quindi che sia inserito correttamente.

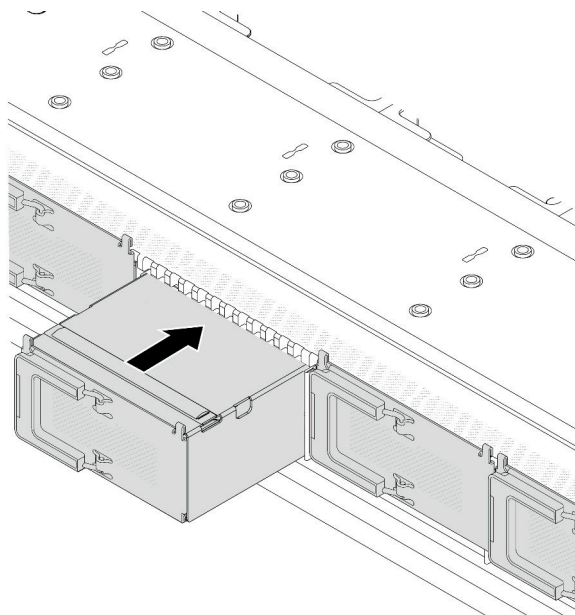


Figura 16. Installazione del telaio EDSFF

Passo 3. Rimuovere il coperchio del telaio unità EDSFF.

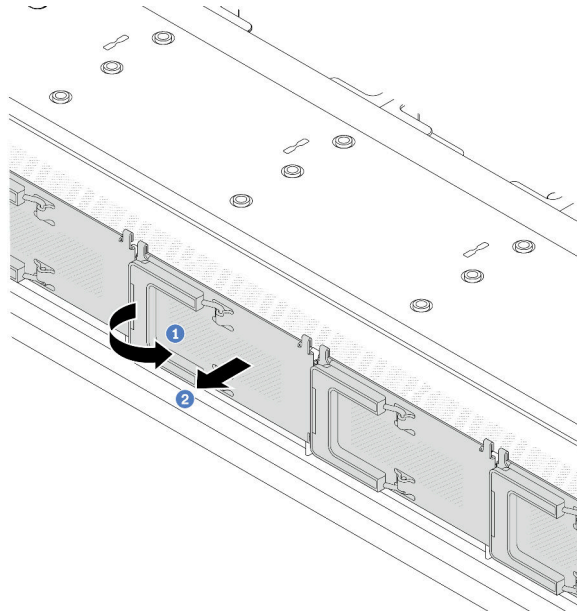


Figura 17. Rimozione del coperchio del telaio unità EDSFF

- a. 1 Aprire la maniglia come raffigurato.
- b. 2 Afferrare la maniglia e rimuovere il coperchio del telaio dell'unità.

Passo 4. Installare le unità EDSFF nel telaio EDSFF. Vedere ["Installazione di un'unità EDSFF hot-swap" a pagina 81](#).

## Dopo aver terminato

Completare la sostituzione dei componenti. Vedere ["Completamento delle operazioni di sostituzione dei componenti" a pagina 203](#).

## Video dimostrativo

[Guardare la procedura su YouTube](#)

---

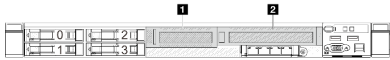
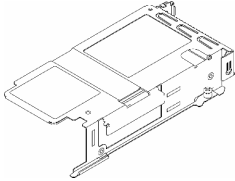
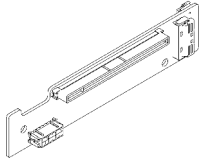
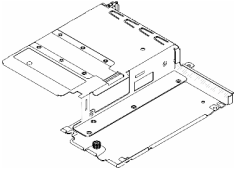
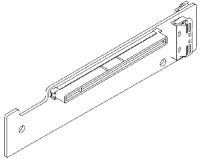
## Sostituzione dell'assieme verticale anteriore

Un assieme verticale anteriore completo è costituito da due telai verticali anteriori, due schede verticali anteriori e due adattatori PCIe. Consultare questa sezione per comprendere come rimuovere e montare un assieme verticale anteriore.

## Configurazione anteriore server e assiemi verticali

Consultare questa sezione per identificare le correlazioni tra la configurazione anteriore e gli assiemi verticali.

Tabella 5. Configurazione anteriore server e assiemi verticali

| Configurazione anteriore server   | Assieme verticale 3   | Assieme verticale 4   |
|---|---|---|
|  <p>Figura 18. Due slot PCIe anteriori</p> |  <p>Figura 19. Staffa LP scheda verticale 3</p>  <p>Figura 20. Scheda verticale 3</p> |  <p>Figura 21. Staffa FH scheda verticale 4</p>  <p>Figura 22. Scheda verticale 4</p> |

- ["Sostituzione del telaio verticale anteriore" a pagina 40](#)
- ["Sostituzione dell'adattatore PCIe e della scheda verticale anteriore" a pagina 43](#)

## Sostituzione del telaio verticale anteriore

Seguire le istruzioni riportate in questa sezione per rimuovere e installare il telaio verticale anteriore.

- ["Rimozione del telaio verticale anteriore" a pagina 40](#)
- ["Installazione del telaio verticale anteriore" a pagina 41](#)

## Rimozione del telaio verticale anteriore

Seguire le istruzioni riportate in questa sezione per rimuovere il telaio verticale anteriore.

## Informazioni su questa attività

### Attenzione:

- Leggere ["Linee guida per l'installazione" a pagina 1](#) ed ["Elenco di controllo per la sicurezza" a pagina 2](#) per accertarsi di operare in sicurezza.
- Spegner il server e le periferiche e scollegare i cavi di alimentazione e tutti i cavi esterni. Vedere ["Spegnimento del server" a pagina 20](#).
- Evitare l'esposizione all'elettricità statica che potrebbe causare l'arresto del sistema e la perdita di dati, tenendo i componenti sensibili all'elettricità statica negli involucri antistatici fino all'installazione e maneggiando tali dispositivi con un cinturino da polso di scaricamento elettrostatico o altri sistemi di messa a terra.

## Procedura

- Passo 1. Rimuovere il coperchio superiore, vedere ["Rimozione del coperchio superiore" a pagina 199](#).
- Passo 2. Rimuovere i cavi collegati alla scheda del processore, vedere ["Assieme verticale anteriore" a pagina 213](#).
- Passo 3. Rimuovere il telaio verticale anteriore.



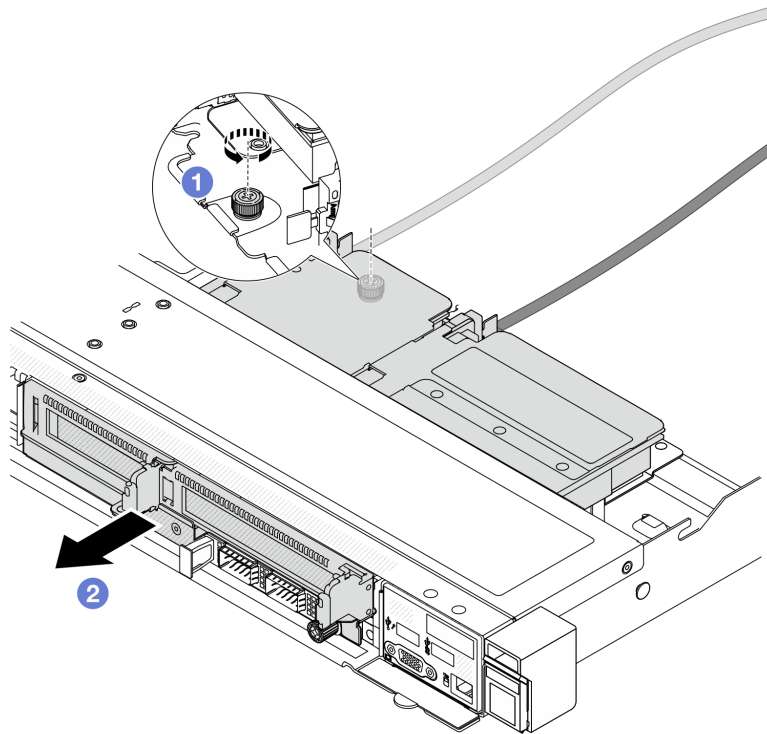


Figura 23. Rimozione del telaio verticale anteriore

- a. ① Allentare la vite sulla parte posteriore del telaio verticale anteriore.
- b. ② Estrarre il telaio verticale anteriore dallo chassis.

Passo 4. Rimuovere l'assieme verticale anteriore e l'adattatore PCIe dal telaio verticale anteriore, vedere ["Rimozione dell'adattatore PCIe e della scheda verticale anteriore" a pagina 43.](#)

## Dopo aver terminato

Se viene richiesto di restituire il componente o il dispositivo opzionale, seguire tutte le istruzioni di imballaggio e utilizzare i materiali di imballaggio per la spedizione forniti con il prodotto.

## Video dimostrativo

[Guardare la procedura su YouTube](#)

## Installazione del telaio verticale anteriore

Seguire le istruzioni riportate in questa sezione per installare l'telaio verticale anteriore.

## Informazioni su questa attività

### Attenzione:

- Leggere ["Linee guida per l'installazione" a pagina 1](#) ed ["Elenco di controllo per la sicurezza" a pagina 2](#) per accertarsi di operare in sicurezza.
- Spegner il server e le periferiche e scollegare i cavi di alimentazione e tutti i cavi esterni. Vedere ["Spegnimento del server" a pagina 20.](#)

- Evitare l'esposizione all'elettricità statica che potrebbe causare l'arresto del sistema e la perdita di dati, tenendo i componenti sensibili all'elettricità statica negli involucri antistatici fino all'installazione e maneggiando tali dispositivi con un cinturino da polso di scaricamento elettrostatico o altri sistemi di messa a terra.

## Procedura

- Passo 1. Installare l'assieme verticale anteriore e l'adattatore PCIe sul telaio verticale anteriore, vedere ["Installazione di un adattatore PCIe e della scheda verticale anteriore" a pagina 45.](#)
- Passo 2. Rimuovere il coperchio superiore. Vedere ["Rimozione del coperchio superiore" a pagina 199.](#)
- Passo 3. Installare la telaio verticale anteriore.

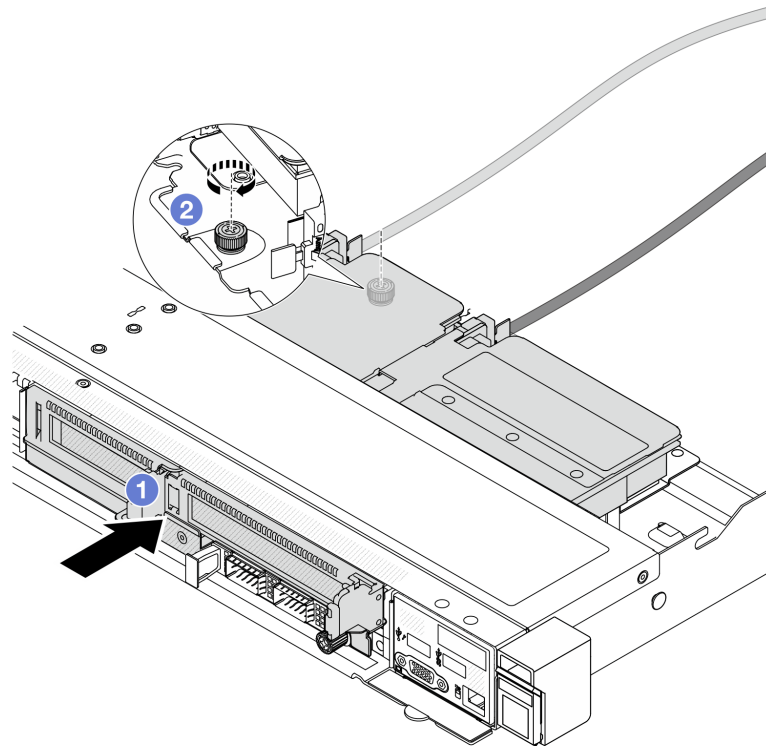


Figura 24. Installazione del telaio verticale anteriore

- 1 Spingere il telaio verticale anteriore nello chassis.
- 2 Stringere la vite sulla parte posteriore del telaio verticale anteriore per fissarlo allo chassis.

## Dopo aver terminato

Completare la sostituzione dei componenti. Vedere ["Completamento delle operazioni di sostituzione dei componenti" a pagina 203.](#)

## Video dimostrativo

[Guardare la procedura su YouTube](#)

## Sostituzione dell'adattatore PCIe e della scheda verticale anteriore

Seguire le istruzioni riportate in questa sezione per rimuovere e installare un assieme verticale anteriore e un adattatore PCIe.

- ["Rimozione dell'adattatore PCIe e della scheda verticale anteriore" a pagina 43](#)
- ["Installazione di un adattatore PCIe e della scheda verticale anteriore" a pagina 45](#)

### Rimozione dell'adattatore PCIe e della scheda verticale anteriore

Seguire le istruzioni riportate in questa sezione per rimuovere la scheda verticale e l'adattatore PCIe.

#### Informazioni su questa attività

##### Attenzione:

- Leggere ["Linee guida per l'installazione" a pagina 1](#) ed ["Elenco di controllo per la sicurezza" a pagina 2](#) per accertarsi di operare in sicurezza.
- Spegner il server e le periferiche e scollegare i cavi di alimentazione e tutti i cavi esterni. Vedere ["Spegnimento del server" a pagina 20](#).
- Evitare l'esposizione all'elettricità statica che potrebbe causare l'arresto del sistema e la perdita di dati, tenendo i componenti sensibili all'elettricità statica negli involucri antistatici fino all'installazione e maneggiando tali dispositivi con un cinturino da polso di scaricamento elettrostatico o altri sistemi di messa a terra.

#### Procedura

- Passo 1. Rimuovere il telaio verticale anteriore, vedere ["Rimozione del telaio verticale anteriore" a pagina 40](#).
- Passo 2. Separare il telaio verticale low-profile da quello full-height.

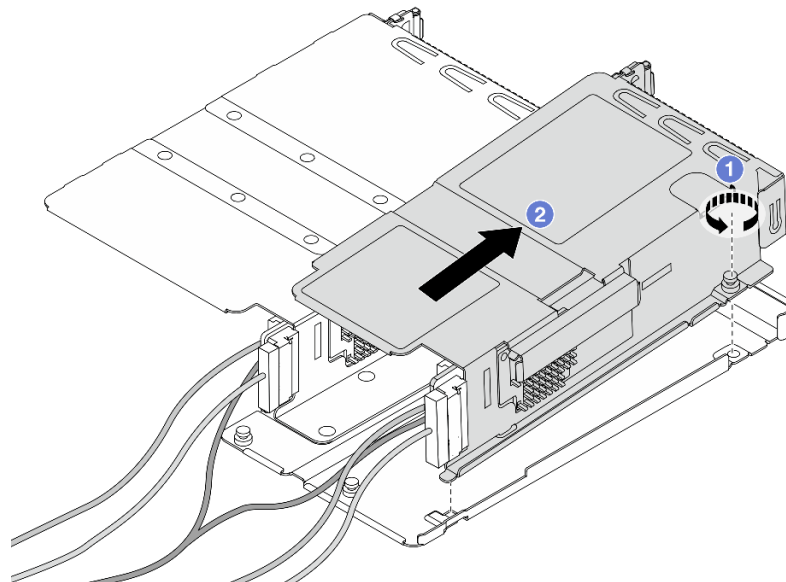


Figura 25. Separazione dei due telai

- a. ① Allentare la vite che fissa il telaio low-profile a quello full-height.
- b. ② Inclinare il telaio ed estrarlo.

Passo 3. Rimuovere l'adattatore PCIe dal telaio verticale.

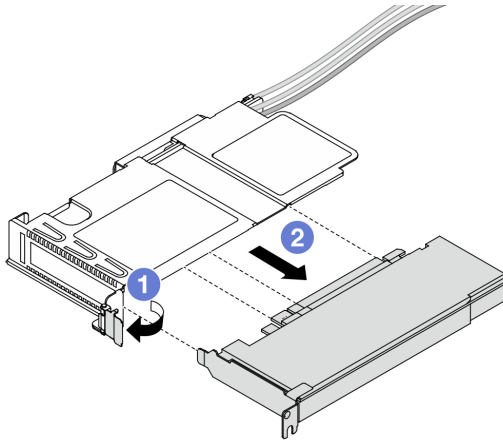


Figura 26. Rimozione dell'adattatore PCIe

- a. ① Ruotare il fermo sul telaio verticale in posizione di apertura.
- b. ② Sganciare l'adattatore PCIe dal telaio.

Passo 4. Scollegare i cavi dalla scheda verticale. Per ulteriori dettagli, vedere ["Assieme verticale anteriore" a pagina 213](#).

Passo 5. Ripetere i due passaggi precedenti sul telaio full-height.

Passo 6. Rimuovere le schede verticali da entrambi i telai verticali.

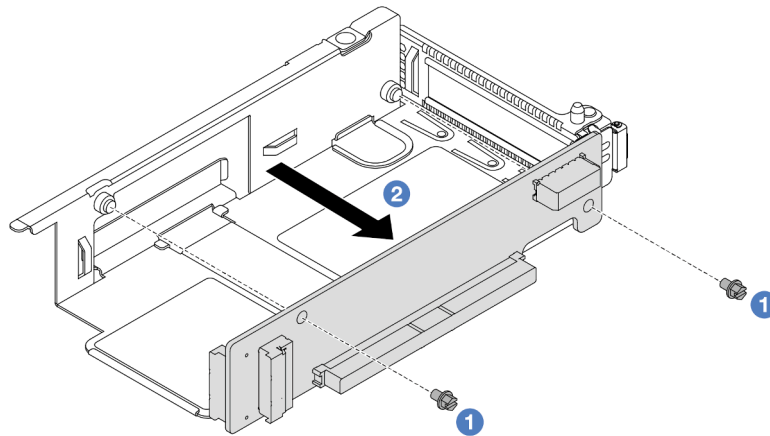


Figura 27. Rimozione della scheda verticale dal telaio low-profile

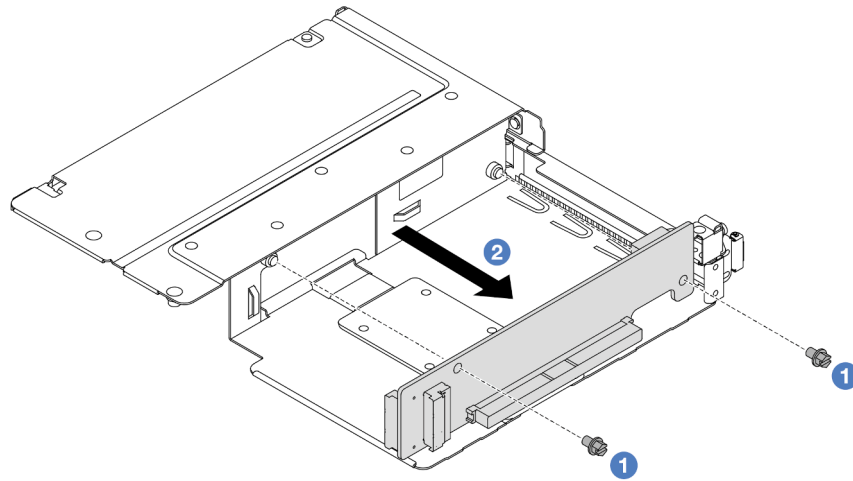


Figura 28. Rimozione della scheda verticale dal telaio full-height

- a. 1 Rimuovere le due viti che fissano la scheda verticale al telaio.
- b. 2 Rimuovere la scheda verticale.

## Dopo aver terminato

Se viene richiesto di restituire il componente o il dispositivo opzionale, seguire tutte le istruzioni di imballaggio e utilizzare i materiali di imballaggio per la spedizione forniti con il prodotto.

## Video dimostrativo

[Guardare la procedura su YouTube](#)

## Installazione di un adattatore PCIe e della scheda verticale anteriore

Seguire la procedura riportata in questa sezione per installare la scheda verticale e l'adattatore PCIe.

## Informazioni su questa attività

### Attenzione:

- Leggere "[Linee guida per l'installazione](#)" a pagina 1 ed "[Elenco di controllo per la sicurezza](#)" a pagina 2 per accertarsi di operare in sicurezza.
- Spegner il server e le periferiche e scollegare i cavi di alimentazione e tutti i cavi esterni. Vedere "[Spegnimento del server](#)" a pagina 20.
- Evitare l'esposizione all'elettricità statica che potrebbe causare l'arresto del sistema e la perdita di dati, tenendo i componenti sensibili all'elettricità statica negli involucri antistatici fino all'installazione e maneggiando tali dispositivi con un cinturino da polso di scaricamento elettrostatico o altri sistemi di messa a terra.

## Procedura

Passo 1. Mettere a contatto l'involucro antistatico che contiene la scheda verticale e l'adattatore PCIe con una superficie non verniciata sull'esterno del server. Quindi, estrarre la scheda verticale anteriore e l'adattatore PCIe dalla confezione e collocarlo su una superficie antistatica.

Passo 2. Installare le schede verticali anteriori in entrambi i telai.

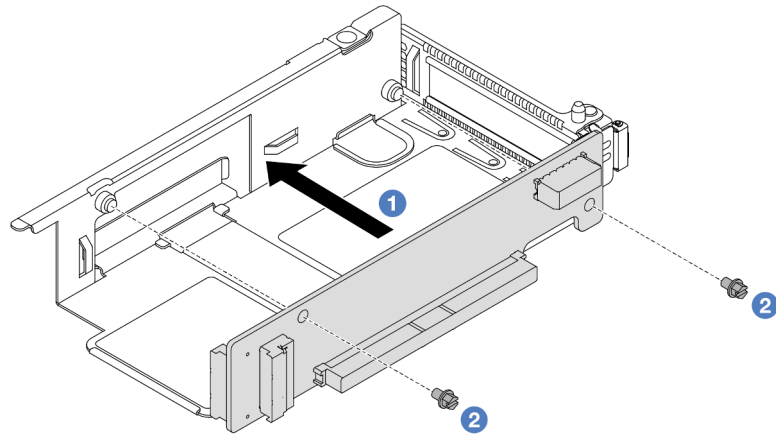


Figura 29. Installazione della scheda verticale sul telaio low-profile

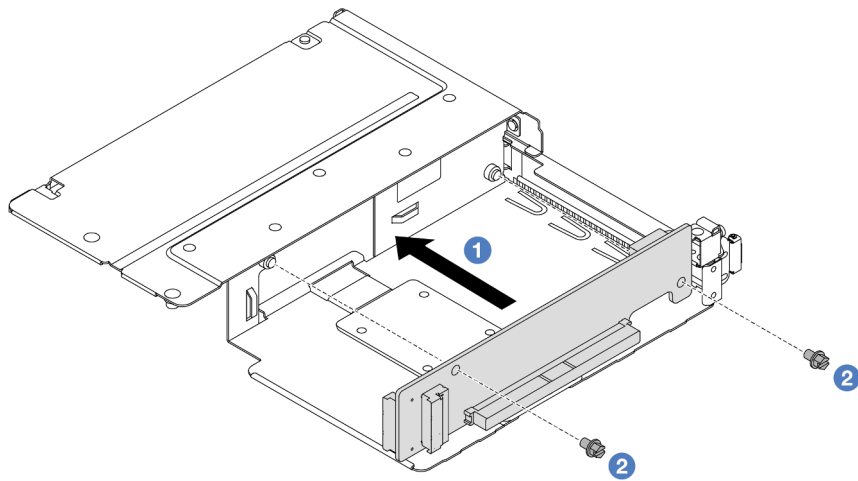


Figura 30. Installazione della scheda verticale sul telaio full-height

- a. ① Allineare i fori per viti sulle schede verticali ai fori corrispondenti sui telai.
- b. ② Installare le due viti per fissare le schede verticali ai telai.

Passo 3. Collegare i cavi alle schede verticali. Per ulteriori dettagli, vedere ["Assieme verticale anteriore" a pagina 213.](#)

Passo 4. Installare l'adattatore PCIe nel telaio verticale.

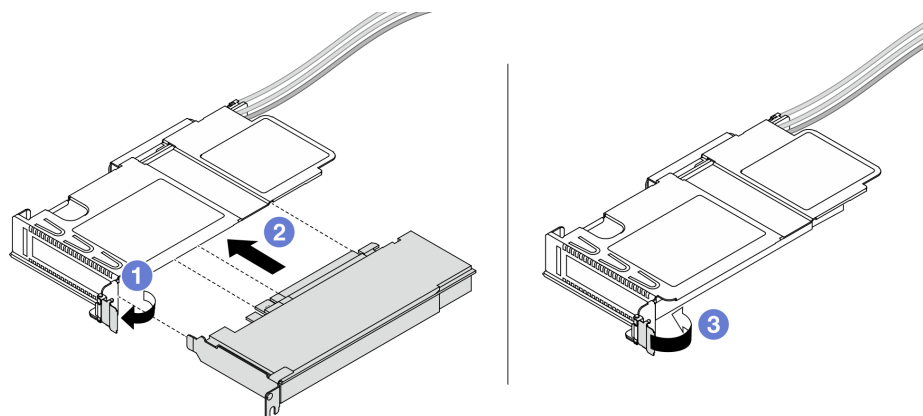


Figura 31. Installazione di un adattatore PCIe

- a. ❶ Ruotare il fermo sul telaio verticale in posizione di apertura.
- b. ❷ Allineare l'adattatore PCIe allo slot PCIe sulla scheda verticale. Spingere quindi con cautela l'adattatore PCIe nel relativo slot finché non è bloccato saldamente in posizione.
- c. ❸ Ruotare il fermo sul telaio verticale in posizione di chiusura.

Passo 5. Ripetere il passaggio precedente sul telaio full-height.

Passo 6. Montare i telai verticali low-profile e full-height.

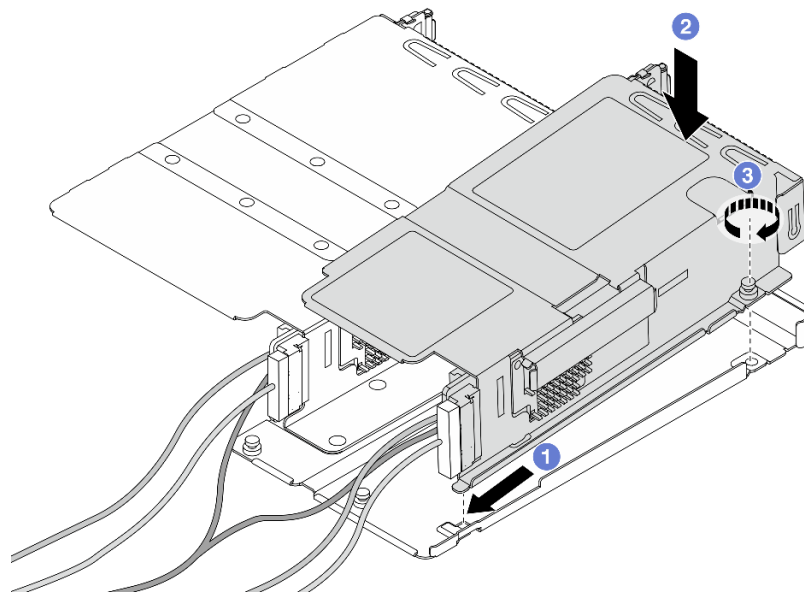


Figura 32. Montaggio dei due telai verticali

- a. ❶ Inclinare il telaio low-profile e inserirlo sul fermo del telaio full-height.
- b. ❷ Abbassare il telaio low-profile e allineare i fori per viti.
- c. ❸ Stringere la vite e assicurarsi che il telaio low-profile sia fissato.

## Dopo aver terminato

Completare la sostituzione dei componenti. Vedere ["Completamento delle operazioni di sostituzione dei componenti" a pagina 203](#).

### Video dimostrativo

[Guardare la procedura su YouTube](#)

---

## Sostituzione del modulo OCP anteriore e della scheda interposer OCP

Alcuni modelli di server supportano il modulo OCP anteriore. Il modulo OCP anteriore e le schede interposer OCP anteriore e posteriore sono codipendenti. Seguire le istruzioni riportate in questa sezione per rimuovere e installare il modulo OCP anteriore e le schede interposer OCP anteriore e posteriore.

- ["Sostituzione del modulo OCP anteriore" a pagina 48](#)
- ["Sostituzione della scheda interposer OCP" a pagina 51](#)

## Sostituzione del modulo OCP anteriore

Seguire le istruzioni riportate in questa sezione per rimuovere o installare un modulo OCP anteriore.

- ["Rimozione del modulo OCP anteriore" a pagina 48](#)
- ["Installazione del modulo OCP anteriore" a pagina 49](#)

**Nota:** Il modulo OCP è disponibile solo su alcuni modelli.

## Rimozione del modulo OCP anteriore

Seguire la procedura riportata in questa sezione per rimuovere un modulo OCP anteriore.

## Informazioni su questa attività

### Attenzione:

- Leggere ["Linee guida per l'installazione" a pagina 1](#) ed ["Elenco di controllo per la sicurezza" a pagina 2](#) per accertarsi di operare in sicurezza.
- Spegnerne il server e le periferiche e scollegare i cavi di alimentazione e tutti i cavi esterni. Vedere ["Spegnimento del server" a pagina 20](#).
- Evitare l'esposizione all'elettricità statica che potrebbe causare l'arresto del sistema e la perdita di dati, tenendo i componenti sensibili all'elettricità statica negli involucri antistatici fino all'installazione e maneggiando tali dispositivi con un cinturino da polso di scaricamento elettrostatico o altri sistemi di messa a terra.

## Procedura

Passo 1. Rimuovere il modulo OCP anteriore.



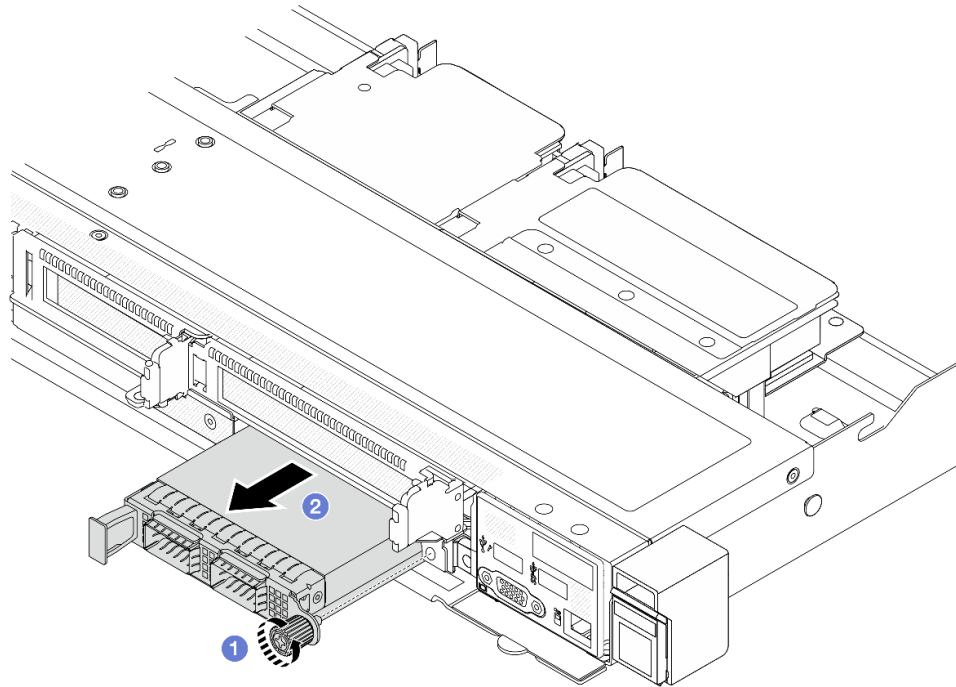


Figura 33. Rimozione del modulo OCP anteriore

- a. 1 Allentare la vite che fissa il modulo OCP. Utilizzare un cacciavite, se necessario.
- b. 2 Estrarre il modulo OCP.

## Dopo aver terminato

1. Installare un nuovo modulo OCP anteriore o un elemento di riempimento del modulo. Vedere ["Installazione del modulo OCP anteriore" a pagina 49](#).
2. Se viene richiesto di restituire il componente o il dispositivo opzionale, seguire tutte le istruzioni di imballaggio e utilizzare i materiali di imballaggio per la spedizione forniti con il prodotto.

## Video dimostrativo

[Guardare la procedura su YouTube](#)

## Installazione del modulo OCP anteriore

Seguire la procedura riportata in questa sezione per installare un modulo OCP anteriore.

## Informazioni su questa attività

### Attenzione:

- Leggere ["Linee guida per l'installazione" a pagina 1](#) ed ["Elenco di controllo per la sicurezza" a pagina 2](#) per accertarsi di operare in sicurezza.
- Spegner il server e le periferiche e scollegare i cavi di alimentazione e tutti i cavi esterni. Vedere ["Spegnimento del server" a pagina 20](#).
- Evitare l'esposizione all'elettricità statica che potrebbe causare l'arresto del sistema e la perdita di dati, tenendo i componenti sensibili all'elettricità statica negli involucri antistatici fino all'installazione e

maneggiando tali dispositivi con un cinturino da polso di scaricamento elettrostatico o altri sistemi di messa a terra.

## Procedura

Passo 1. Mettere a contatto l'involucro antistatico che contiene il modulo OCP con una superficie non verniciata esterna al server. Quindi estrarre il modulo OCP dalla confezione e collocarlo su una superficie antistatica.

Passo 2. Installare un modulo OCP anteriore.

**Nota:** Assicurarsi che l'adattatore Ethernet sia posizionato correttamente e che la vite sia serrata saldamente. In caso contrario, il modulo OCP non otterrà una connessione completa e non sarà in grado di funzionare.

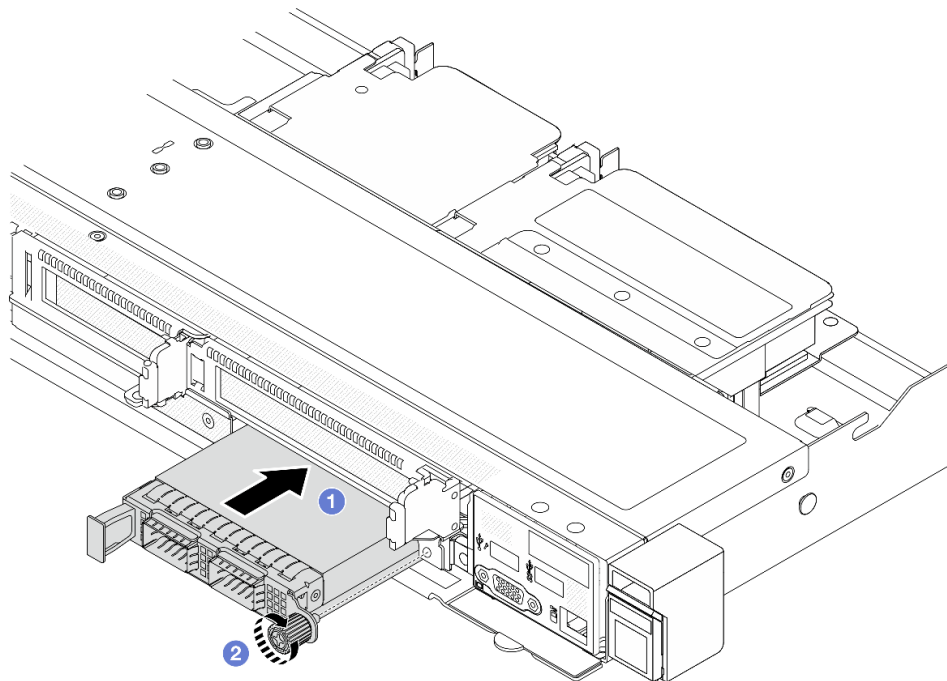


Figura 34. Installazione del modulo OCP anteriore

- a. ① Spingere il modulo OCP servendosi della maniglia sulla sinistra finché non si inserisce completamente nel connettore sulla scheda interposer OCP anteriore.
- b. ② Stringere completamente la vite ad alette per fissare l'adattatore. Utilizzare un cacciavite, se necessario.

## Dopo aver terminato

Completare la sostituzione dei componenti. Vedere ["Completamento delle operazioni di sostituzione dei componenti"](#) a pagina 203.

## Video dimostrativo

[Guardare la procedura su YouTube](#)

## Sostituzione della scheda interposer OCP

Seguire le istruzioni riportate in questa sezione per rimuovere o installare le schede interposer OCP anteriore e posteriore.

- ["Rimozione della scheda interposer OCP anteriore" a pagina 51](#)
- ["Installazione della scheda interposer OCP anteriore" a pagina 52](#)
- ["Rimozione della scheda interposer OCP posteriore" a pagina 53](#)
- ["Installazione della scheda interposer OCP posteriore" a pagina 54](#)

### Rimozione della scheda interposer OCP anteriore

Seguire la procedura riportata in questa sezione per rimuovere una scheda interposer OCP anteriore.

#### Informazioni su questa attività

##### Attenzione:

- Leggere ["Linee guida per l'installazione" a pagina 1](#) ed ["Elenco di controllo per la sicurezza" a pagina 2](#) per accertarsi di operare in sicurezza.
- Spegnere il server e le periferiche e scollegare i cavi di alimentazione e tutti i cavi esterni. Vedere ["Spegnimento del server" a pagina 20](#).
- Evitare l'esposizione all'elettricità statica che potrebbe causare l'arresto del sistema e la perdita di dati, tenendo i componenti sensibili all'elettricità statica negli involucri antistatici fino all'installazione e maneggiando tali dispositivi con un cinturino da polso di scaricamento elettrostatico o altri sistemi di messa a terra.

#### Procedura

- Passo 1. Rimuovere il coperchio superiore. Vedere ["Rimozione del coperchio superiore" a pagina 199](#).
- Passo 2. Rimuovere il telaio verticale anteriore. Vedere ["Rimozione del telaio verticale anteriore" a pagina 40](#).
- Passo 3. Rimuovere il modulo OCP anteriore. Vedere ["Rimozione del modulo OCP anteriore" a pagina 48](#).
- Passo 4. Rimuovere la scheda interposer OCP anteriore.

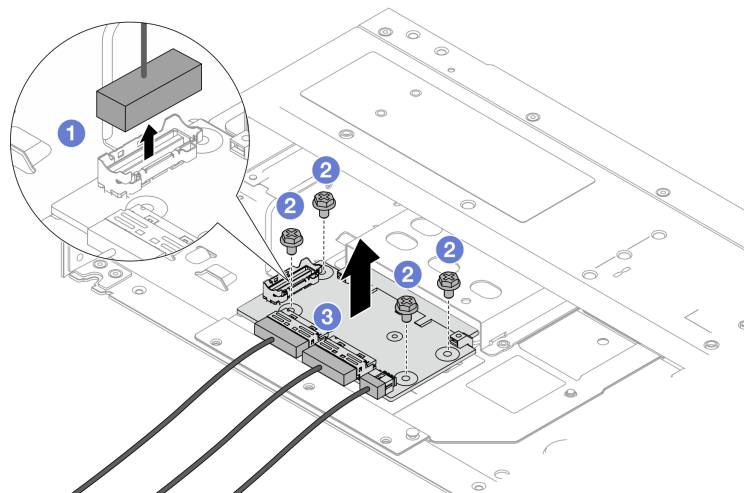


Figura 35. Rimozione della scheda interposer OCP anteriore

- a. ① Scollegare il connettore laterale per accedere alla vite sottostante.
- b. ② Allentare le quattro viti.
- c. ③ Estrarre il modulo la scheda interposer OCP anteriore dallo chassis.

Passo 5. Scollegare i cavi sulla scheda interposer OCP anteriore. Per ulteriori dettagli, vedere "[Scheda interposer OCP](#)" a pagina 215.

## Dopo aver terminato

1. Installare una nuova scheda interposer OCP anteriore. Vedere "[Installazione della scheda interposer OCP anteriore](#)" a pagina 52.
2. Se viene richiesto di restituire il componente o il dispositivo opzionale, seguire tutte le istruzioni di imballaggio e utilizzare i materiali di imballaggio per la spedizione forniti con il prodotto.

## Video dimostrativo

[Guardare la procedura su YouTube](#)

## Installazione della scheda interposer OCP anteriore

Seguire la procedura riportata in questa sezione per installare una scheda interposer OCP anteriore.

## Informazioni su questa attività

### Attenzione:

- Leggere "[Linee guida per l'installazione](#)" a pagina 1 ed "[Elenco di controllo per la sicurezza](#)" a pagina 2 per accertarsi di operare in sicurezza.
- Spegnere il server e le periferiche e scollegare i cavi di alimentazione e tutti i cavi esterni. Vedere "[Spegnimento del server](#)" a pagina 20.
- Evitare l'esposizione all'elettricità statica che potrebbe causare l'arresto del sistema e la perdita di dati, tenendo i componenti sensibili all'elettricità statica negli involucri antistatici fino all'installazione e maneggiando tali dispositivi con un cinturino da polso di scaricamento elettrostatico o altri sistemi di messa a terra.

## Procedura

- Passo 1. Mettere a contatto l'involucro antistatico che contiene la scheda interposer OCP anteriore con una superficie non verniciata sull'esterno del server. Quindi, estrarre la scheda interposer OCP anteriore dall'involucro e collocarla su una superficie antistatica.
- Passo 2. Rimuovere il coperchio superiore. Vedere "[Rimozione del coperchio superiore](#)" a pagina 199.
- Passo 3. Collegare i cavi alla scheda interposer OCP anteriore. Per ulteriori dettagli, vedere "[Scheda interposer OCP](#)" a pagina 215.
- Passo 4. Riposizionare la scheda interposer OCP anteriore nello chassis.

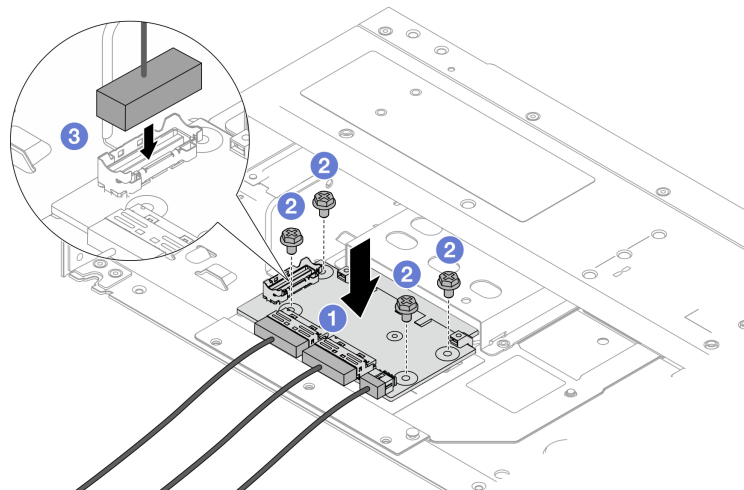


Figura 36. Installazione della scheda interposer OCP anteriore

- a. 1 Posizionare la scheda interposer OCP anteriore sullo chassis e allineare i fori per viti.
- b. 2 Stringere le quattro viti.
- c. 3 Collegare il connettore laterale.

## Dopo aver terminato

Completare la sostituzione dei componenti. Vedere ["Completamento delle operazioni di sostituzione dei componenti" a pagina 203](#).

## Video dimostrativo

[Guardare la procedura su YouTube](#)

## Rimozione della scheda interposer OCP posteriore

Seguire la procedura riportata in questa sezione per rimuovere una scheda interposer OCP posteriore.

## Informazioni su questa attività

### Attenzione:

- Leggere ["Linee guida per l'installazione" a pagina 1](#) ed ["Elenco di controllo per la sicurezza" a pagina 2](#) per accertarsi di operare in sicurezza.
- Spegner il server e le periferiche e scollegare i cavi di alimentazione e tutti i cavi esterni. Vedere ["Spegnimento del server" a pagina 20](#).
- Evitare l'esposizione all'elettricità statica che potrebbe causare l'arresto del sistema e la perdita di dati, tenendo i componenti sensibili all'elettricità statica negli involucri antistatici fino all'installazione e maneggiando tali dispositivi con un cinturino da polso di scaricamento elettrostatico o altri sistemi di messa a terra.

## Procedura

Passo 1. Rimuovere il coperchio superiore. Vedere ["Rimozione del coperchio superiore" a pagina 199](#).

Passo 2. Scollegare i cavi sulla scheda interposer OCP posteriore. Per ulteriori dettagli, vedere ["Scheda interposer OCP" a pagina 215](#).

Passo 3. Rimuovere la scheda interposer OCP posteriore.

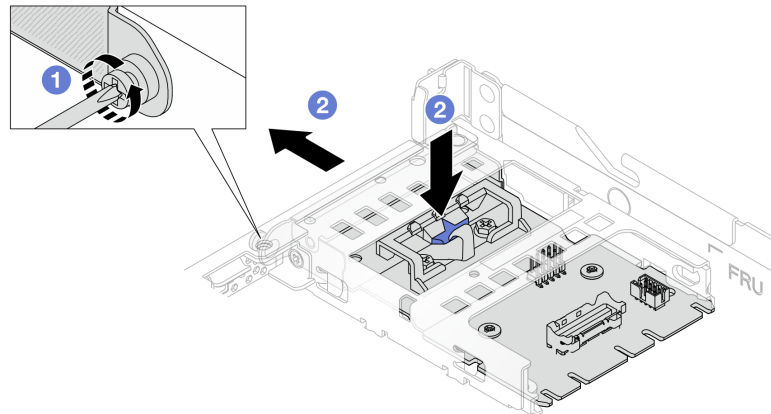


Figura 37. Rimozione della scheda interposer OCP posteriore

- a. ① Allentare la vite che fissa la scheda interposer OCP posteriore.
- b. ② Tenere premuto il fermo di colore blu. Tirare la scheda interposer OCP posteriore dal fermo per estrarla dallo chassis.

## Dopo aver terminato

1. Installare una nuova scheda interposer OCP posteriore. Vedere ["Installazione della scheda interposer OCP posteriore" a pagina 54](#).
2. Se viene richiesto di restituire il componente o il dispositivo opzionale, seguire tutte le istruzioni di imballaggio e utilizzare i materiali di imballaggio per la spedizione forniti con il prodotto.

## Video dimostrativo

[Guardare la procedura su YouTube](#)

## Installazione della scheda interposer OCP posteriore

Seguire la procedura riportata in questa sezione per installare una scheda interposer OCP posteriore.

## Informazioni su questa attività

### Attenzione:

- Leggere ["Linee guida per l'installazione" a pagina 1](#) ed ["Elenco di controllo per la sicurezza" a pagina 2](#) per accertarsi di operare in sicurezza.
- Spegner il server e le periferiche e scollegare i cavi di alimentazione e tutti i cavi esterni. Vedere ["Spegnimento del server" a pagina 20](#).
- Evitare l'esposizione all'elettricità statica che potrebbe causare l'arresto del sistema e la perdita di dati, tenendo i componenti sensibili all'elettricità statica negli involucri antistatici fino all'installazione e maneggiando tali dispositivi con un cinturino da polso di scaricamento elettrostatico o altri sistemi di messa a terra.

## Procedura

Passo 1. Mettere a contatto l'involucro antistatico che contiene la scheda interposer OCP posteriore con una superficie non verniciata sull'esterno del server. Quindi, estrarre la scheda interposer OCP posteriore dall'involucro e collocarla su una superficie antistatica.

Passo 2. Rimuovere il coperchio superiore. Vedere ["Rimozione del coperchio superiore" a pagina 199](#).

Passo 3. Installare la scheda interposer OCP posteriore.

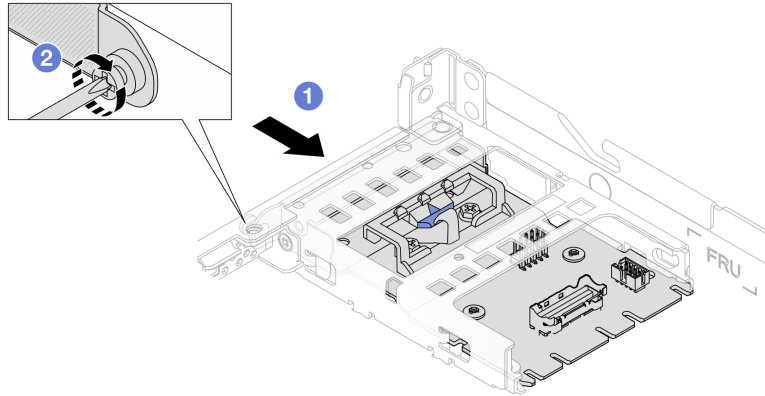


Figura 38. Installazione dell'interposer OCP posteriore

- a. ① Far scorrere l'interposer OCP posteriore nello slot finché non è posizionato correttamente.
- b. ② Stringere la vite per fissare l'interposer OCP posteriore.

Passo 4. Collegare i cavi alla scheda interposer OCP posteriore. Per ulteriori dettagli, vedere ["Scheda interposer OCP" a pagina 215](#).

## Dopo aver terminato

Completare la sostituzione dei componenti. Vedere ["Completamento delle operazioni di sostituzione dei componenti" a pagina 203](#).

## Video dimostrativo

[Guardare la procedura su YouTube](#)

---

## Sostituzione del modulo I/O anteriore

Utilizzare queste informazioni per rimuovere e installare il modulo I/O anteriore.

## Rimozione del modulo I/O anteriore

Utilizzare queste informazioni per rimuovere il modulo I/O anteriore.

## Informazioni su questa attività

Di seguito vengono illustrate le modalità di rimozione del modulo I/O anteriore con pannello di diagnostica. È possibile rimuovere altri moduli I/O anteriori nello stesso modo.

### Attenzione:

- Leggere ["Linee guida per l'installazione" a pagina 1](#) ed ["Elenco di controllo per la sicurezza" a pagina 2](#) per accertarsi di operare in sicurezza.

- Spegnere il server e scollegare tutti i cavi di alimentazione per questa attività.
- Evitare l'esposizione all'elettricità statica che potrebbe causare l'arresto del sistema e la perdita di dati, tenendo i componenti sensibili all'elettricità statica negli involucri antistatici fino all'installazione e maneggiando tali dispositivi con un cinturino da polso di scaricamento elettrostatico o altri sistemi di messa a terra.

## Procedura

Passo 1. Rimuovere il coperchio superiore. Vedere ["Rimozione del coperchio superiore" a pagina 199](#).

Passo 2. Se la mascherina di sicurezza è installata, rimuoverla. Vedere ["Rimozione della mascherina di sicurezza" a pagina 170](#).

Passo 3. Scollegare i cavi I/O anteriori dalla scheda di sistema. Vedere ["Instradamento dei cavi per il modulo I/O anteriore" a pagina 212](#).

### Nota:

- Se è necessario scollegare i cavi dall'assieme scheda di sistema, disinserire in primo luogo tutti i fermi o le linguette di rilascio sui connettori dei cavi. Se non si rilascia la linguetta prima di rimuovere i cavi, si rischia di danneggiare i socket dei cavi sull'assieme scheda di sistema. Un qualsiasi danno ai socket dei cavi potrebbe richiedere la sostituzione dell'assieme della scheda di sistema.
- I connettori sull'assieme scheda di sistema potrebbero essere leggermente diversi da quelli presenti in figura, ma la procedura di rimozione è identica.
  1. Premere la linguetta di rilascio per rilasciare il connettore.
  2. Sganciare il connettore dal socket dei cavi.

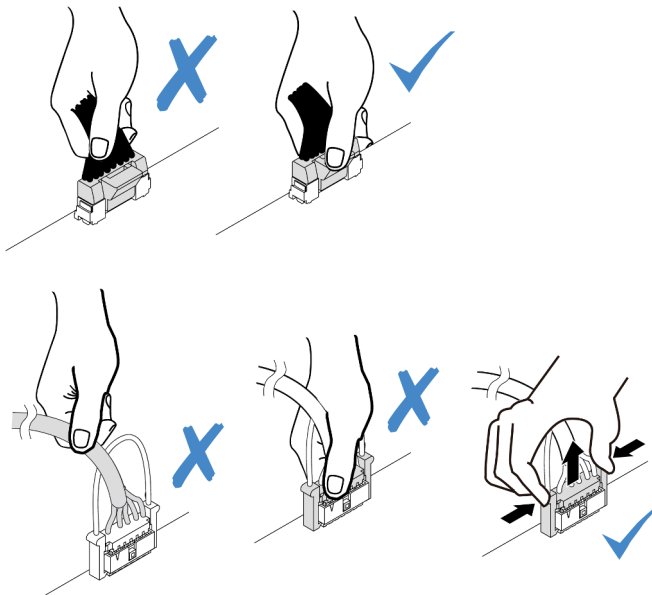
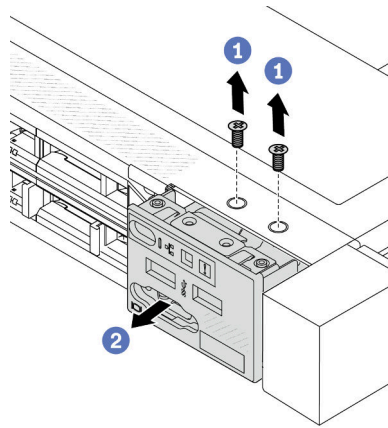


Figura 39. Scollegamento dei cavi dall'assieme della scheda di sistema



Passo 4. Rimuovere il modulo I/O anteriore.



- a. 1 Rimuovere le viti che fissano il modulo I/O anteriore.
- b. 2 Far scorrere il modulo I/O anteriore per estrarlo dallo chassis anteriore.

## Dopo aver terminato

Se viene richiesto di restituire il vecchio modulo I/O anteriore, seguire tutte le istruzioni di imballaggio e utilizzare i materiali di imballaggio forniti.

## Video dimostrativo

[Guardare la procedura su YouTube](#)

## Installazione del modulo I/O anteriore

Utilizzare queste informazioni per installare il modulo I/O anteriore.

## Informazioni su questa attività

Di seguito vengono illustrate le modalità di installazione del modulo I/O anteriore con il pannello di diagnostica. È possibile installare altri moduli I/O anteriori nello stesso modo.

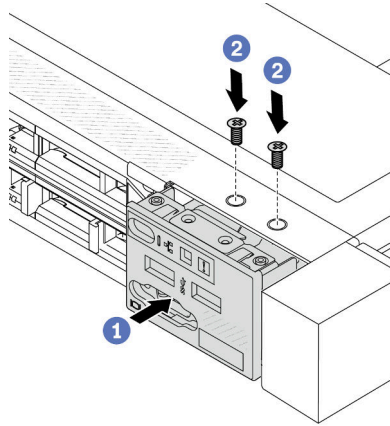
### Attenzione:

- Leggere "[Linee guida per l'installazione](#)" a pagina 1 ed "[Elenco di controllo per la sicurezza](#)" a pagina 2 per accertarsi di operare in sicurezza.
- Spegnerne il server e scollegare tutti i cavi di alimentazione per questa attività.
- Evitare l'esposizione all'elettricità statica che potrebbe causare l'arresto del sistema e la perdita di dati, tenendo i componenti sensibili all'elettricità statica negli involucri antistatici fino all'installazione e maneggiando tali dispositivi con un cinturino da polso di scaricamento elettrostatico o altri sistemi di messa a terra.

## Procedura

Passo 1. Mettere a contatto l'involucro antistatico che contiene il modulo I/O anteriore con qualsiasi superficie non verniciata all'esterno del server. Estrarre quindi il modulo I/O anteriore dalla confezione e collocarlo su una superficie antistatica.

Passo 2. Installare il modulo I/O anteriore.



- a. **1** Inserire il modulo I/O anteriore nello chassis anteriore.
- b. **2** Installare le viti per fissare in posizione il modulo I/O anteriore.

## Dopo aver terminato

1. Collegare i cavi I/O anteriori alla scheda di sistema. Vedere ["Instradamento dei cavi per il modulo I/O anteriore" a pagina 212.](#)
2. Completare la sostituzione dei componenti. Vedere ["Completamento delle operazioni di sostituzione dei componenti" a pagina 203.](#)

## Video dimostrativo

[Guardare la procedura su YouTube](#)

## Rimozione dell'assieme del pannello di diagnostica integrato

Utilizzare queste informazioni per rimuovere l'assieme del pannello di diagnostica integrato.

## Informazioni su questa attività

### Attenzione:

- Leggere ["Linee guida per l'installazione" a pagina 1](#) ed ["Elenco di controllo per la sicurezza" a pagina 2](#) per accertarsi di operare in sicurezza.
- Spegner il server e scollegare tutti i cavi di alimentazione per questa attività.
- Evitare l'esposizione all'elettricità statica che potrebbe causare l'arresto del sistema e la perdita di dati, tenendo i componenti sensibili all'elettricità statica negli involucri antistatici fino all'installazione e maneggiando tali dispositivi con un cinturino da polso di scaricamento elettrostatico o altri sistemi di messa a terra.

## Procedura

- Passo 1. Rimuovere il coperchio superiore. Vedere ["Rimozione del coperchio superiore" a pagina 199.](#)
- Passo 2. Se la mascherina di sicurezza è installata, rimuoverla. Vedere ["Rimozione della mascherina di sicurezza" a pagina 170.](#)

Passo 3. Rimuovere l'assieme del pannello di diagnostica integrato dallo chassis.

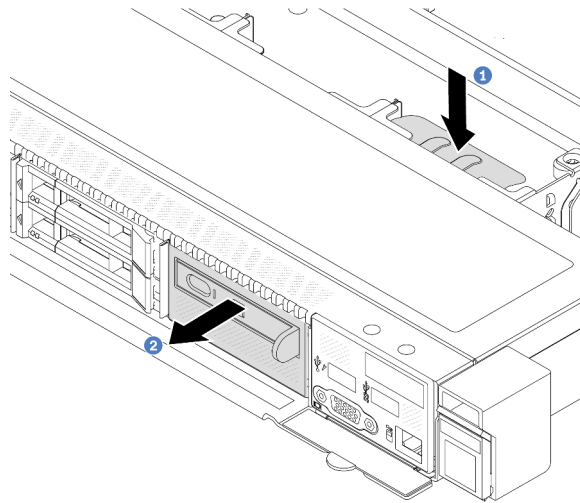


Figura 40. Rimozione dell'assieme del pannello di diagnostica integrato

- a. 1 Premere verso il basso la linguetta estesa sull'altro lato dello chassis anteriore.
- b. 2 Far scorrere l'assieme per estrarlo dallo chassis anteriore.

Passo 4. Rimuovere il pannello di diagnostica integrato dal relativo assieme.

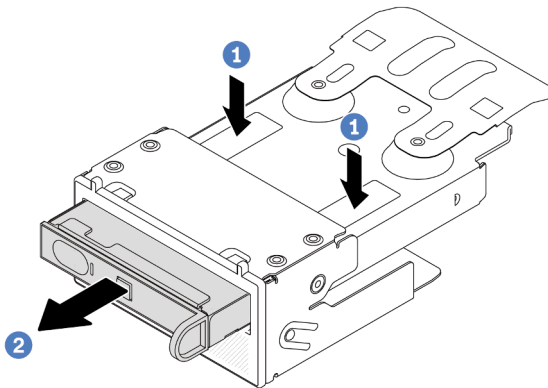


Figura 41. Rimozione del pannello di diagnostica integrato

- a. 1 Premere i fermi verso il basso come mostrato.
- b. 2 Tirare la maniglia per estrarre il pannello di diagnostica integrato dal suo assieme.

## Dopo aver terminato

1. Installare un nuovo assieme o elemento di riempimento del pannello di diagnostica integrato. Vedere ["Installazione dell'assieme del pannello di diagnostica integrato" a pagina 60](#).
2. Se viene richiesto di restituire il vecchio assieme del pannello di diagnostica integrato, seguire tutte le istruzioni di imballaggio e utilizzare i materiali di imballaggio forniti.

## Video dimostrativo

[Guardare la procedura su YouTube](#)

## Installazione dell'assieme del pannello di diagnostica integrato

Utilizzare queste informazioni per installare l'assieme del pannello di diagnostica.

### Informazioni su questa attività

#### Attenzione:

- Leggere "[Linee guida per l'installazione](#)" a pagina 1 ed "[Elenco di controllo per la sicurezza](#)" a pagina 2 per accertarsi di operare in sicurezza.
- Spegnere il server e scollegare tutti i cavi di alimentazione per questa attività.
- Evitare l'esposizione all'elettricità statica che potrebbe causare l'arresto del sistema e la perdita di dati, tenendo i componenti sensibili all'elettricità statica negli involucri antistatici fino all'installazione e maneggiando tali dispositivi con un cinturino da polso di scaricamento elettrostatico o altri sistemi di messa a terra.

### Procedura

- Passo 1. Mettere a contatto l'involucro antistatico che contiene il nuovo assieme del pannello di diagnostica con qualsiasi superficie non verniciata all'esterno del server. Estrarre quindi l'assieme dalla confezione e collocarlo su una superficie antistatica.
- Passo 2. Se nello chassis anteriore è installato un elemento di riempimento, rimuoverlo come indicato.

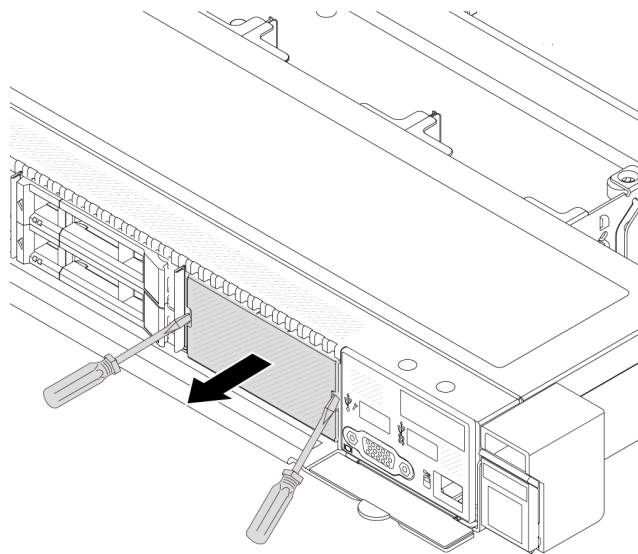


Figura 42. Rimozione dell'elemento di riempimento

Passo 3. Inserire il pannello di diagnostica integrato nell'assieme. Verificare che il pannello sia posizionato correttamente nell'assieme.

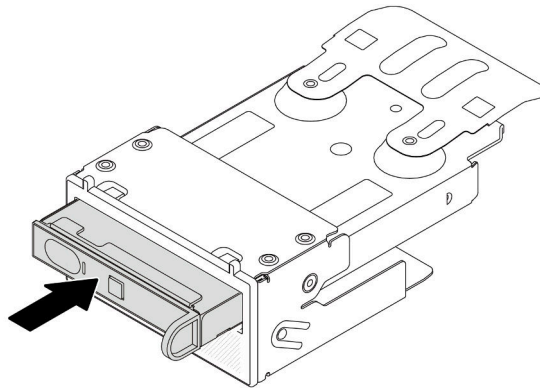


Figura 43. Installazione del pannello di diagnostica integrato nell'assieme

Passo 4. Fare scivolare l'assieme del pannello di diagnostica nello chassis anteriore, come mostrato. Accertarsi quindi che sia inserito correttamente.

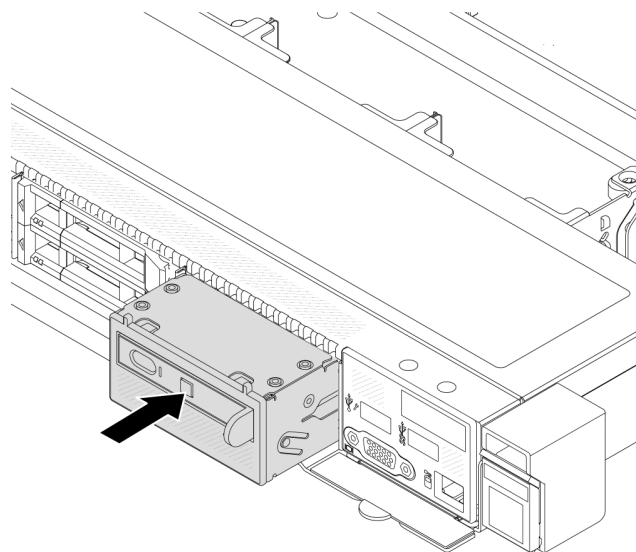


Figura 44. Installazione dell'assieme del pannello di diagnostica

## Dopo aver terminato

Completare la sostituzione dei componenti. Vedere ["Completamento delle operazioni di sostituzione dei componenti" a pagina 203](#).

## Video dimostrativo

[Guardare la procedura su YouTube](#)

---

## Sostituzione della scheda della ventola

Utilizzare queste informazioni per rimuovere e installare la scheda della ventola.

## Rimozione della scheda della ventola

Utilizzare queste informazioni per rimuovere la scheda della ventola.

### Attenzione:

- Leggere ["Linee guida per l'installazione" a pagina 1](#) ed ["Elenco di controllo per la sicurezza" a pagina 2](#) per accertarsi di operare in sicurezza.
- Spegnere il server e scollegare tutti i cavi di alimentazione per questa attività.
- Evitare l'esposizione all'elettricità statica che potrebbe causare l'arresto del sistema e la perdita di dati, tenendo i componenti sensibili all'elettricità statica negli involucri antistatici fino all'installazione e maneggiando tali dispositivi con un cinturino da polso di scaricamento elettrostatico o altri sistemi di messa a terra.

Prima di rimuovere la scheda della ventola:

1. Rimuovere il coperchio superiore. Vedere ["Rimozione del coperchio superiore" a pagina 199](#).
2. Rimuovere le ventole del sistema. Vedere ["Rimozione di una ventola di sistema" a pagina 195](#).
3. Scollegare il cavo di alimentazione della scheda della ventola e il cavo laterale. Vedere ["Instradamento cavi di alimentazione/laterali" a pagina 241](#).
4. Scollegare tutti i cavi che potrebbero impedire l'accesso alla scheda della ventola. Prima di scollegare i cavi, prendere nota dei punti in cui i cavi sono collegati alla scheda di sistema. Vedere [Capitolo 2 "Instradamento dei cavi interni" a pagina 205](#).

Per rimuovere la scheda della ventola, completare le seguenti operazioni:

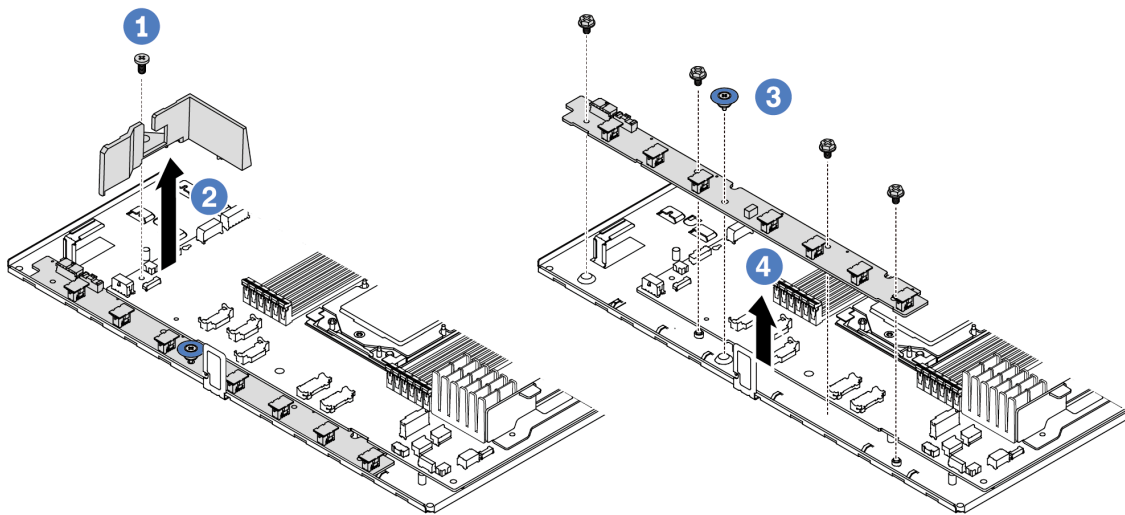


Figura 45. Rimozione della scheda della ventola

- Passo 1. ① Rimuovere la vite dal deflettore d'aria piccolo.
- Passo 2. ② Afferrare delicatamente il deflettore d'aria piccolo ed estrarlo dal vassoio della scheda di sistema.
- Passo 3. ③ Rimuovere le quattro viti e la maniglia di sollevamento dalla scheda della ventola.
- Passo 4. ④ Sollevare delicatamente la scheda della ventola dal vassoio della scheda di sistema.

Se viene richiesto di restituire la vecchia scheda della ventola, seguire tutte le istruzioni di imballaggio e utilizzare i materiali di imballaggio forniti.

## Video dimostrativo

[Guardare la procedura su YouTube](#)

## Installazione della scheda della ventola

Utilizzare queste informazioni per installare la scheda della ventola.

### Attenzione:

- Leggere "[Linee guida per l'installazione](#)" a pagina 1 ed "[Elenco di controllo per la sicurezza](#)" a pagina 2 per accertarsi di operare in sicurezza.
- Spegnere il server e scollegare tutti i cavi di alimentazione per questa attività.
- Evitare l'esposizione all'elettricità statica che potrebbe causare l'arresto del sistema e la perdita di dati, tenendo i componenti sensibili all'elettricità statica negli involucri antistatici fino all'installazione e maneggiando tali dispositivi con un cinturino da polso di scaricamento elettrostatico o altri sistemi di messa a terra.

Prima di installare la scheda della ventola, mettere a contatto l'involucro antistatico che contiene la nuova scheda della ventola con una superficie non verniciata esterna al server. Quindi, estrarre la nuova scheda della ventola dalla confezione e collocarla su una superficie antistatica.

Per installare la scheda della ventola, completare le seguenti operazioni:

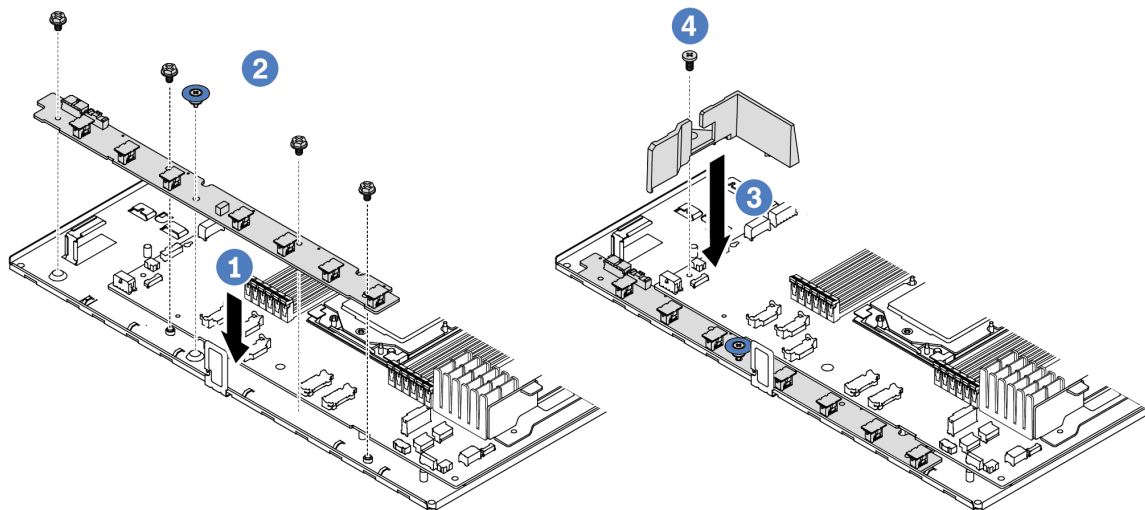


Figura 46. Installazione della scheda della ventola

- Passo 1. ① Abbassare delicatamente la scheda della ventola nel vassoio della scheda di sistema.
- Passo 2. ② Installare le quattro viti e la maniglia sinistra per fissare la scheda della ventola.
- Passo 3. ③ Installare la vite del deflettore d'aria.
- Passo 4. ④ Installare il deflettore d'aria piccolo nel vassoio della scheda di sistema.

Dopo avere installato la scheda della ventola:

1. Collegare il cavo di alimentazione della scheda della ventola, il cavo laterale e gli altri cavi precedentemente scollegati. Vedere [Capitolo 2 "Instradamento dei cavi interni" a pagina 205](#).
2. Installare le ventole del sistema. Vedere ["Installazione di una ventola di sistema" a pagina 197](#).

3. Completare la sostituzione dei componenti. Vedere ["Completamento delle operazioni di sostituzione dei componenti" a pagina 203](#).

### Video dimostrativo

[Guardare la procedura su YouTube](#)

---

## Sostituzione della GPU

Utilizzare queste informazioni per rimuovere e installare un adattatore GPU.

- ["Rimozione di un adattatore GPU" a pagina 64](#)
- ["Installazione di un adattatore GPU" a pagina 66](#)

## Rimozione di un adattatore GPU

Utilizzare queste informazioni per rimuovere un adattatore GPU.

### Informazioni su questa attività

#### Attenzione:

- Leggere ["Linee guida per l'installazione" a pagina 1](#) ed ["Elenco di controllo per la sicurezza" a pagina 2](#) per accertarsi di operare in sicurezza.
- Spegnerne il server e le periferiche e scollegare i cavi di alimentazione e tutti i cavi esterni. Vedere ["Spegnimento del server" a pagina 20](#).
- Evitare l'esposizione all'elettricità statica che potrebbe causare l'arresto del sistema e la perdita di dati, tenendo i componenti sensibili all'elettricità statica negli involucri antistatici fino all'installazione e maneggiando tali dispositivi con un cinturino da polso di scaricamento elettrostatico o altri sistemi di messa a terra.
- A seconda del tipo utilizzato, l'adattatore GPU potrebbe avere un aspetto diverso dall'illustrazione contenuta in questa sezione.

### Procedura

Passo 1. Prepararsi per l'attività.

- a. Se il server è installato in un rack, estrarre il server facendolo scorrere sulle guide di scorrimento del rack per accedere al coperchio superiore oppure rimuovere il server dal rack. Vedere ["Rimozione del server dal rack" a pagina 68](#).
- b. Rimuovere il coperchio superiore. Vedere ["Rimozione del coperchio superiore" a pagina 199](#).
- c. Se si sostituisce un adattatore GPU dell'assieme verticale 1 o 2, rimuovere l'assieme verticale adiacente per semplificare l'operazione. Vedere ["Rimozione di una scheda verticale posteriore" a pagina 153](#).

Passo 2. Rimuovere l'assieme verticale su cui è installato l'adattatore GPU dalla scheda di sistema (assieme della scheda di sistema).

**Nota:** Nella seguente figura viene utilizzato l'assieme verticale 1 come esempio. La procedura è simile per altri assiemi verticali. Vedere ["Rimozione di una scheda verticale posteriore" a pagina 153](#).



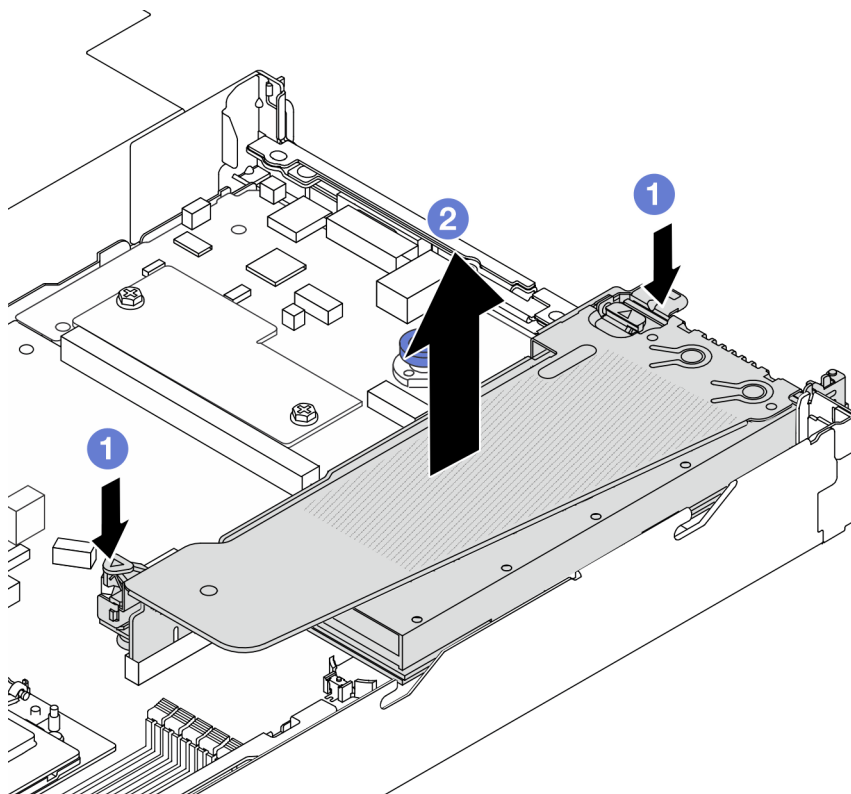


Figura 47. Rimozione dell'assieme verticale

- a. ① Premere i fermi sulla staffa della scheda verticale.
- b. ② Afferrare l'assieme verticale dai bordi e sollevarlo delicatamente verso l'alto per estrarlo dallo chassis.

**Nota:** Se si rimuove un adattatore GPU sull'assieme verticale 3, sollevare leggermente l'assieme verticale e, per prima cosa, scollegare i cavi dalla scheda di sistema (assieme della scheda di sistema).

Passo 3. Rimuovere l'adattatore GPU dalla staffa della scheda verticale.

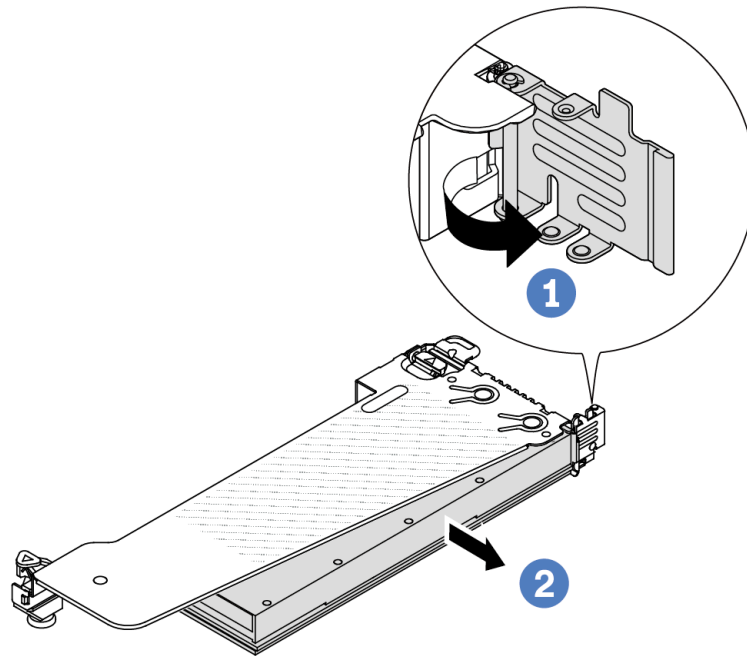


Figura 48. Rimozione dell'adattatore GPU

- a. 1 Ruotare il fermo di blocco dell'adattatore GPU in posizione di apertura.
- b. 2 Afferrare l'adattatore GPU per i bordi ed estrarlo con cautela dal relativo slot PCIe.

## Dopo aver terminato

Se viene richiesto di restituire il componente o il dispositivo opzionale, seguire tutte le istruzioni di imballaggio e utilizzare i materiali di imballaggio per la spedizione forniti con il prodotto.

## Video dimostrativo

**Nota:** Le procedure di sostituzione degli adattatori GPU sono le stesse degli adattatori PCIe.

[Guardare la procedura su YouTube](#)

## Installazione di un adattatore GPU

Utilizzare queste informazioni per installare un adattatore GPU.

## Informazioni su questa attività

### Attenzione:

- Leggere "[Linee guida per l'installazione](#)" a pagina 1 ed "[Elenco di controllo per la sicurezza](#)" a pagina 2 per accertarsi di operare in sicurezza.

- Spegner il server e le periferiche e scollegare i cavi di alimentazione e tutti i cavi esterni. Vedere ["Spegnimento del server" a pagina 20](#).
- Evitare l'esposizione all'elettricità statica che potrebbe causare l'arresto del sistema e la perdita di dati, tenendo i componenti sensibili all'elettricità statica negli involucri antistatici fino all'installazione e maneggiando tali dispositivi con un cinturino da polso di scaricamento elettrostatico o altri sistemi di messa a terra.
- Gli adattatori GPU sono supportati su alcuni modelli di server con requisiti specifici. Vedere ["Regole termiche" a pagina 12](#).
- Tutti gli adattatori GPU installati devono essere identici.

## Procedura

Passo 1. Prepararsi per l'attività.

Passo 2. Individuare lo slot PCIe appropriato per il nuovo adattatore GPU. Vedere ["Slot e adattatori PCIe" a pagina 7](#).

Passo 3. Installare l'adattatore GPU nello slot PCIe sulla scheda verticale.

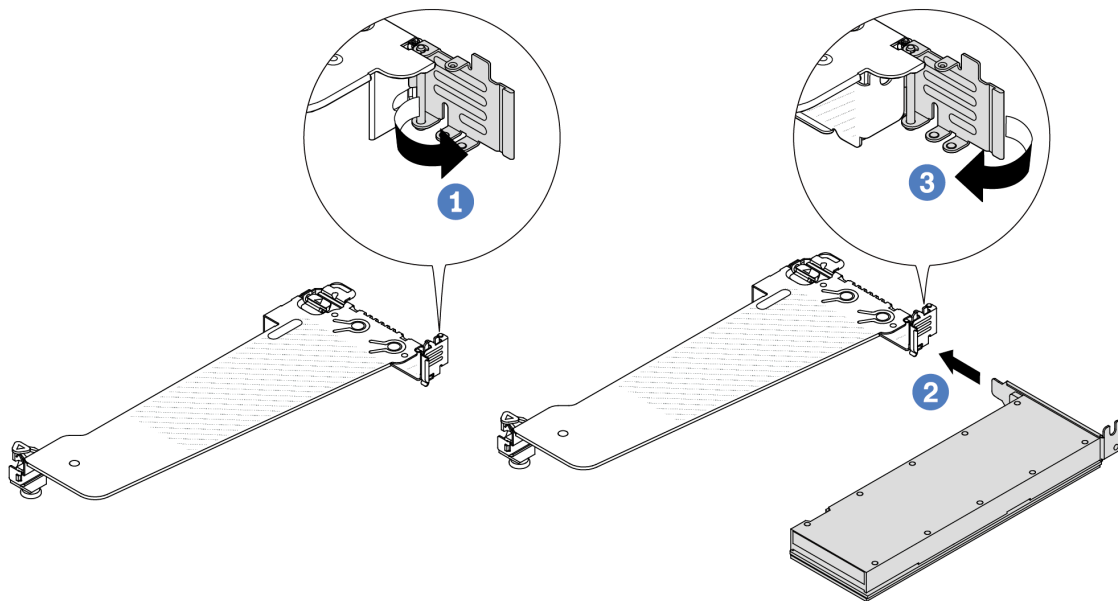


Figura 49. Installazione dell'adattatore GPU

- 1 Aprire il fermo blu sul telaio verticale.
  - 2 Allineare l'adattatore GPU allo slot PCIe sulla scheda verticale. Spingere quindi con cautela l'adattatore GPU nel relativo slot finché non è bloccato saldamente in posizione.
  - 3 Chiudere il fermo blu.
- Passo 4. Installare l'assieme verticale con l'adattatore GPU: allineare la scheda verticale allo slot PCIe sulla scheda di sistema (assieme della scheda di sistema). Premere con cautela la scheda verticale nello slot finché non è bloccata saldamente in posizione.

**Nota:** Nella seguente figura viene utilizzato l'assieme verticale 1 come esempio. La procedura è simile per altri assiemi verticali. Vedere ["Installazione di una scheda verticale posteriore" a pagina 156](#).

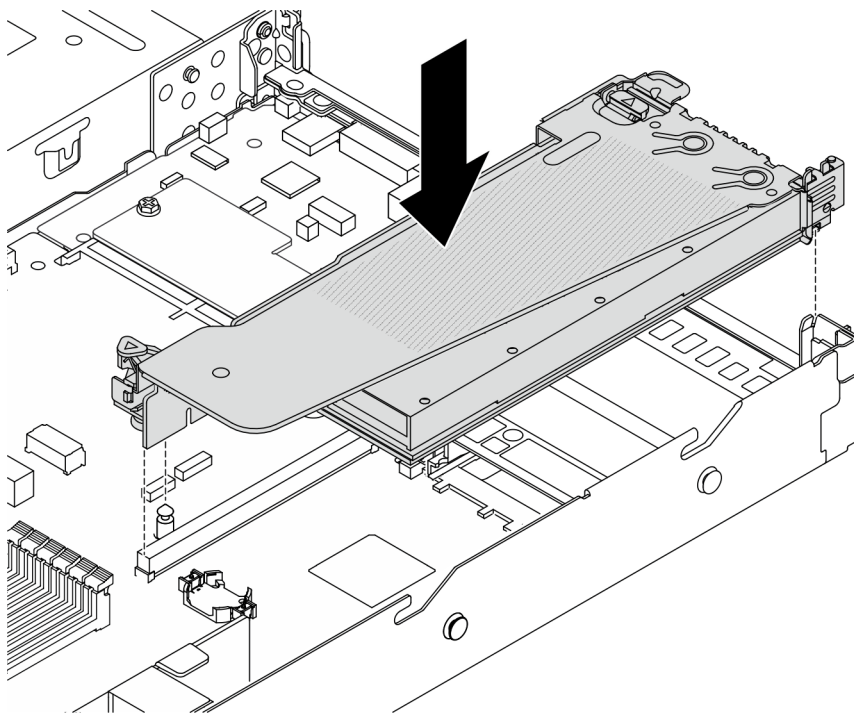


Figura 50. Installazione dell'assieme verticale

## Dopo aver terminato

Completare la sostituzione dei componenti. Vedere ["Completamento delle operazioni di sostituzione dei componenti" a pagina 203.](#)

## Video dimostrativo

**Nota:** Le procedure di sostituzione degli adattatori GPU sono le stesse degli adattatori PCIe.

[Guardare la procedura su YouTube](#)

---

## Sostituzione del server

Seguire le istruzioni riportate in questa sezione per rimuovere e installare il server.

## Rimozione del server dal rack

Seguire le istruzioni riportate in questa sezione per rimuovere il server dal rack.

### S036



18 - 32 kg (39 - 70 libbre)



32 - 55 kg (70 - 121 libbre)

## ATTENZIONE:

Applicare le procedure di sicurezza per il sollevamento.

**S006**



**ATTENZIONE:**

Quando vengono installati prodotti laser (ad esempio, CD-ROM, unità DVD, dispositivi a fibra ottica o trasmettitori), tenere presente quanto segue:

- Non rimuovere i pannelli di copertura. La rimozione dei pannelli di copertura del prodotto laser potrebbe causare un'esposizione rischiosa alle radiazioni laser. Non esistono parti che richiedono manutenzione all'interno dell'unità.
- L'utilizzo di controlli o regolazioni o l'esecuzione di procedure diverse da quelle specificate in questo contesto potrebbe avere come risultato un'esposizione rischiosa alle radiazioni.

**Informazioni su questa attività**

**Attenzione:**

- Leggere ["Linee guida per l'installazione" a pagina 1](#) ed ["Elenco di controllo per la sicurezza" a pagina 2](#) per accertarsi di operare in sicurezza.
- Spegnerne il server e le periferiche e scollegare i cavi di alimentazione e tutti i cavi esterni. Vedere ["Spegnimento del server" a pagina 20](#).

**ATTENZIONE:**

Assicurarsi di seguire le procedure di rimozione del server in tre persone per prevenire lesioni.

**Procedura**

Passo 1. Allentare le due viti che si trovano sulla parte anteriore del server per sganciarlo dal rack.

**Parte anteriore del rack**

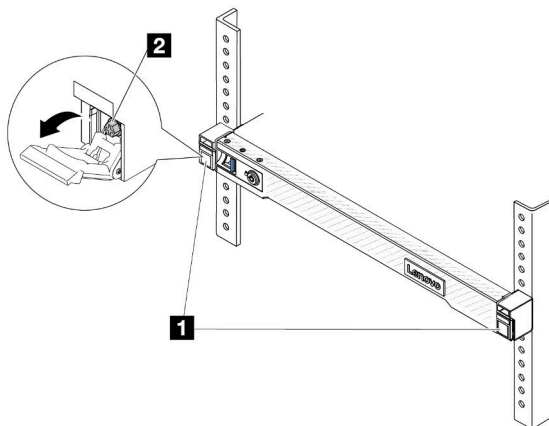


Figura 51. Sganciamento del server dal rack

|          |       |
|----------|-------|
| <b>1</b> | Fermi |
| <b>2</b> | Vite  |

Passo 2. Mantenere le staffe di montaggio sulla parte anteriore del server; quindi fare scorrere il server verso l'esterno finché non si arresta.

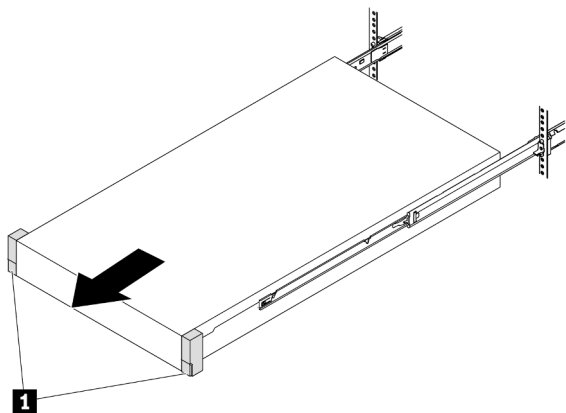


Figura 52. Estrazione del server

|          |                     |
|----------|---------------------|
| <b>1</b> | Staffe di montaggio |
|----------|---------------------|

Passo 3. Rimuovere il server dal rack.

**ATTENZIONE:**

**Assicurarsi che tre persone sollevino il server afferrandolo dai punti di sollevamento**

## Parte anteriore del rack

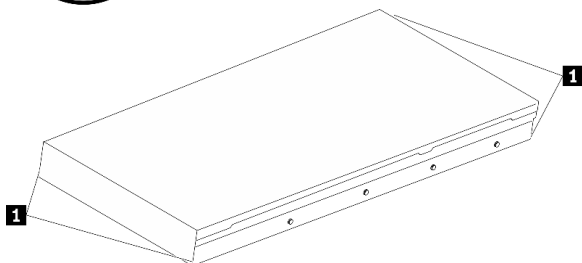


Figura 53. Sollevamento del server

|          |                       |
|----------|-----------------------|
| <b>1</b> | Punti di sollevamento |
|----------|-----------------------|

## Parte anteriore del rack

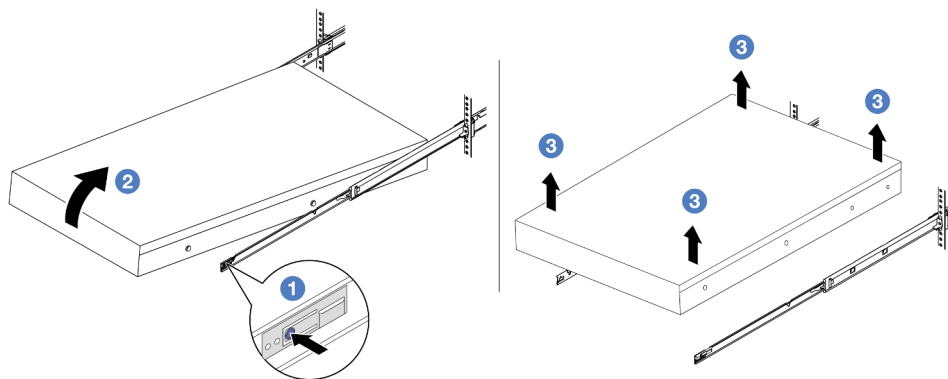


Figura 54. Rimozione del server dal rack

- a. **1** Premere le linguette di rilascio per sganciare le guide dal server.
- b. **2** Sollevare con cautela l'estremità anteriore del server per scollegare le teste delle viti dagli slot sulle guide.
- c. **3** In tre persone sollevare il server per rimuoverlo completamente dalle guide. Posizionare il server su una superficie piana e liscia.

### Dopo aver terminato

Posizionare il server su una superficie antistatica piana.

### Video dimostrativo

[Guardare la procedura su YouTube](#)

## Installazione del server nel rack

Seguire le istruzioni riportate in questa sezione per installare il server nel rack.

### S036



18 - 32 kg (39 - 70 libbre)



32 - 55 kg (70 - 121 libbre)

### **ATTENZIONE:**

**Applicare le procedure di sicurezza per il sollevamento.**

### S006



#### **ATTENZIONE:**

Quando vengono installati prodotti laser (ad esempio, CD-ROM, unità DVD, dispositivi a fibra ottica o trasmettitori), tenere presente quanto segue:

- Non rimuovere i pannelli di copertura. La rimozione dei pannelli di copertura del prodotto laser potrebbe causare un'esposizione rischiosa alle radiazioni laser. Non esistono parti che richiedono manutenzione all'interno dell'unità.
- L'utilizzo di controlli o regolazioni o l'esecuzione di procedure diverse da quelle specificate in questo contesto potrebbe avere come risultato un'esposizione rischiosa alle radiazioni.

### **Informazioni su questa attività**

#### **Attenzione:**

- Leggere ["Linee guida per l'installazione" a pagina 1](#) ed ["Elenco di controllo per la sicurezza" a pagina 2](#) per accertarsi di operare in sicurezza.
- Spegnere il server e le periferiche e scollegare i cavi di alimentazione e tutti i cavi esterni. Vedere ["Spegnimento del server" a pagina 20](#).

#### **ATTENZIONE:**

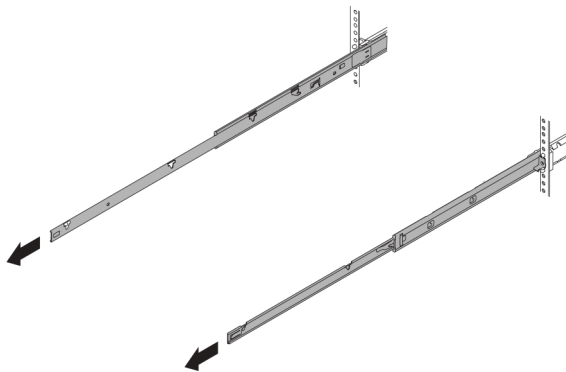
**Assicurarsi di seguire le procedure di installazione del server in tre persone per prevenire lesioni.**

### **Procedura**

Passo 1. Dalla parte anteriore del rack, tirare le guide verso l'esterno finché non si arrestano.

**Attenzione:** È possibile installare il server correttamente solo quando le guide sono completamente estese.

## **Parte anteriore del rack**



*Figura 55. Estrazione delle guide*



Passo 2. Sollevare con cautela il server in tre persone.

**ATTENZIONE:**

**Assicurarsi che tre persone sollevino il server afferrandolo dai punti di sollevamento**

## Parte anteriore del rack

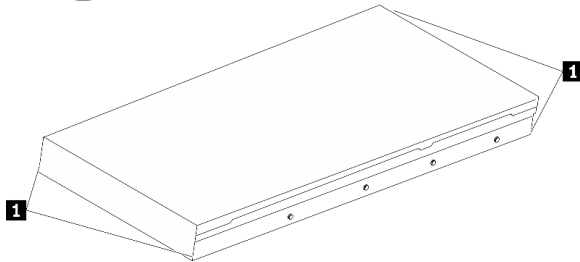
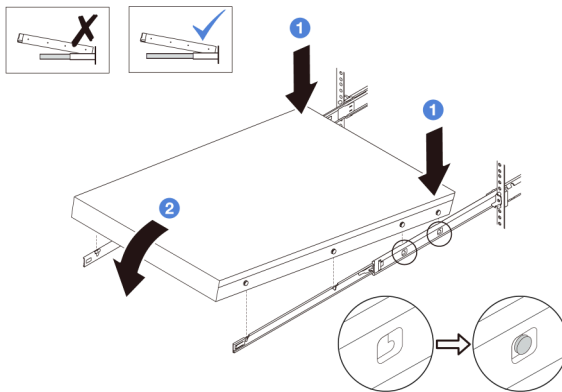


Figura 56. Sollevamento del server

|          |                       |
|----------|-----------------------|
| <b>1</b> | Punti di sollevamento |
|----------|-----------------------|

Passo 3. Dalla parte anteriore del rack, installare il server nelle guide.

**Attenzione:** È possibile installare il server correttamente solo quando le guide sono completamente estese.



- 1** Inclinare il server e abbassare lentamente la parte posteriore; spingere quindi le guide verso il server e assicurarsi che le teste delle viti più lontane sul lato sinistro e destro del server siano inserite negli slot sulla guida.
- 2** Abbassare lentamente il server e assicurarsi che le altre tre teste delle viti sul lato sinistro e destro del server vadano a posizionarsi negli slot corrispondenti.

Passo 4. Fare scorrere il server nel rack.

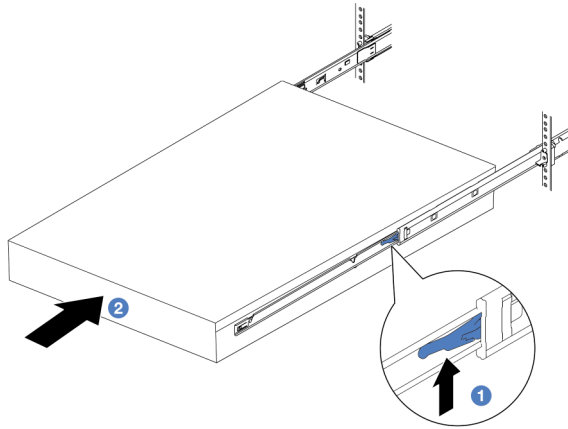


Figura 57. Installazione del server nel rack

|          |       |
|----------|-------|
| <b>1</b> | Fermo |
|----------|-------|

- a. **1** Spingere verso l'alto i fermi situati sulle guide.
- b. **2** Spingere completamente il server nel rack finché entrambi i fermi non scattano in posizione.

Passo 5. (Opzionale) Fissare il server al rack.

- a. Installare una vite M6 in ciascuna delle guide per fissare il server alla parte posteriore del rack.

## Parte posteriore del rack

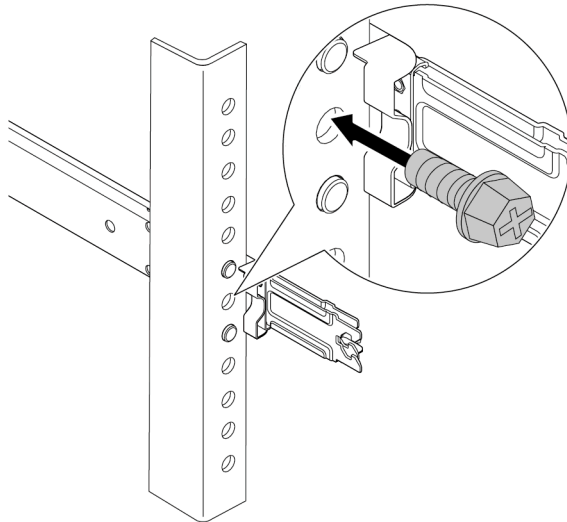


Figura 58. Fissaggio del server alla parte posteriore del rack

- b. Fissare il server alla parte anteriore del rack. Stringere le due viti situate sulla parte anteriore del server.

## Parte anteriore del rack

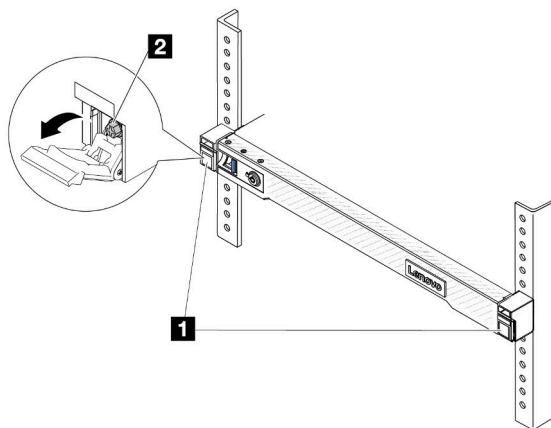


Figura 59. Fissaggio del server alla parte anteriore del rack

|          |       |
|----------|-------|
| <b>1</b> | Fermi |
| <b>2</b> | Vite  |

## Dopo aver terminato

1. Collegare nuovamente i cavi di alimentazione e gli altri cavi rimossi.
2. Accendere il server e le periferiche. Vedere ["Accensione del server" a pagina 19](#).
3. Aggiornare la configurazione del server. Vedere ["Completamento delle operazioni di sostituzione dei componenti" a pagina 203](#).

### Video dimostrativo

[Guardare la procedura su YouTube](#)

---

## Sostituzione dell'unità hot-swap

Utilizzare queste informazioni per rimuovere e installare un'unità hot-swap. È possibile rimuovere o installare un'unità hot-swap senza spegnere il server, evitando così interruzioni significative del funzionamento del sistema.

### Nota:

- Il termine "unità hot-swap" fa riferimento a tutti i tipi di unità disco fisso, unità SSD e unità NVMe hot-swap supportati.
- Seguire le istruzioni nella documentazione fornita con l'unità e quelle contenute in questo argomento.
- L'integrità da interferenze elettromagnetiche (EMI) e il raffreddamento del server sono garantiti mantenendo tutti i vani dell'unità coperti o occupati. I vani vuoti sono coperti dal pannello di protezione EMI oppure occupati da elementi di riempimento dell'unità. Quando si installa un'unità, conservare gli eventuali elementi di riempimento dell'unità rimossi per un uso futuro per coprire i vani vuoti.
- Per evitare danni ai connettori dell'unità, assicurarsi che il coperchio superiore si trovi al suo posto e che sia completamente chiuso durante le operazioni di installazione o rimozione di un'unità.

## Rimozione di un'unità hot-swap da 2,5"

Utilizzare queste informazioni per rimuovere un'unità hot-swap da 2,5".

### Informazioni su questa attività

Le note seguenti contengono informazioni da tenere presente per questa attività:

- Verificare che sia stato eseguito il backup dei dati sull'unità, soprattutto se questa fa parte di un array RAID.
  - Prima di apportare modifiche alle unità, agli adattatori RAID o ai backplane dell'unità, eseguire il backup di tutti i dati importanti memorizzati sulle unità.
  - Prima di rimuovere un qualsiasi componente di un'array RAID, effettuare un backup di tutte le informazioni sulla configurazione RAID.
- Se occorre rimuovere una o più unità NVMe, si consiglia di disabilitarle prima in Rimozione sicura dell'hardware ed espulsione supporti (Windows) o in Filesystem (Linux). Eseguire il login a XClarity Controller e accedere al menu **Storage** per identificare il tipo di unità e il numero del vano dell'unità corrispondente. Se i numeri dei vani delle unità includono il termine "NVMe", le unità installate sono di tipo NVMe.

### Attenzione:

- Leggere ["Linee guida per l'installazione" a pagina 1](#) ed ["Elenco di controllo per la sicurezza" a pagina 2](#) per accertarsi di operare in sicurezza.
- Evitare l'esposizione all'elettricità statica che potrebbe causare l'arresto del sistema e la perdita di dati, tenendo i componenti sensibili all'elettricità statica negli involucri antistatici fino all'installazione e

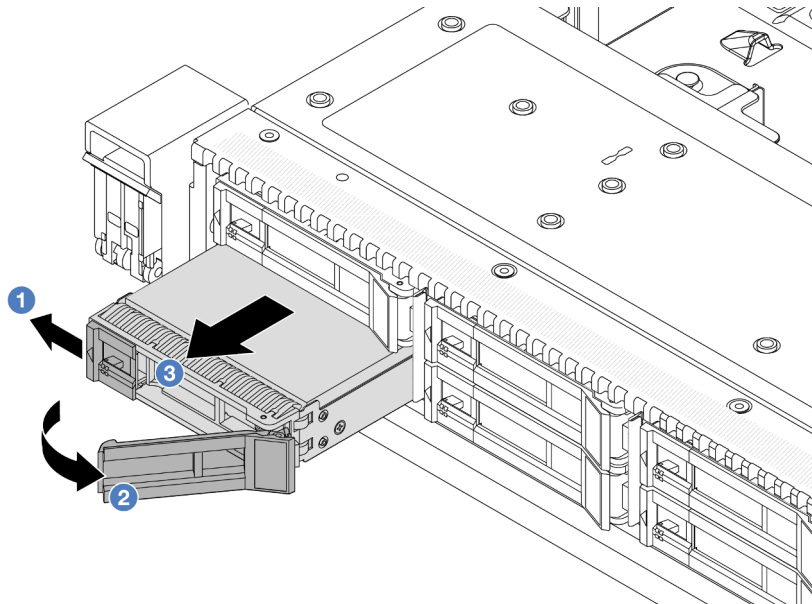
maneggiando tali dispositivi con un cinturino da polso di scaricamento elettrostatico o altri sistemi di messa a terra.

- Per garantire un adeguato raffreddamento del sistema, evitare di utilizzare il server per più di due minuti senza un'unità disco fisso o un elemento di riempimento installato in ciascun vano.

## Procedura

Passo 1. Se la mascherina di sicurezza è installata, rimuoverla prima di procedere. Vedere "[Rimozione della mascherina di sicurezza](#)" a pagina 170.

Passo 2. Rimuovere un'unità hot-swap.



- a. **1** Far scorrere il fermo di rilascio verso sinistra per aprire la maniglia del vassoio dell'unità.
- b. **2** Aprire la maniglia dell'unità.
- c. **3** Far scorrere l'unità per estrarla dal relativo vano.

## Dopo aver terminato

1. Installare l'elemento di riempimento dell'unità o una nuova unità per coprire il vano dell'unità. Vedere "[Installazione di un'unità hot-swap da 2,5"](#)" a pagina 77.
2. Se viene richiesto di restituire la vecchia unità hot-swap, seguire tutte le istruzioni di imballaggio e utilizzare i materiali di imballaggio forniti.

## Video dimostrativo

[Guardare la procedura su YouTube](#)

## Installazione di un'unità hot-swap da 2,5"

Utilizzare queste informazioni per installare un'unità hot-swap da 2,5".

## Informazioni su questa attività

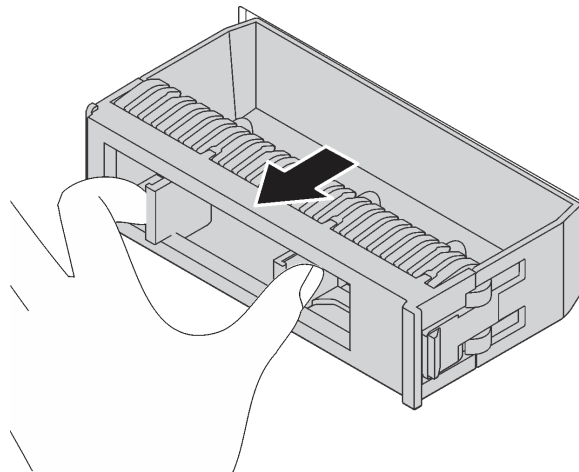
**Attenzione:**

- Leggere "[Linee guida per l'installazione](#)" a pagina 1 ed "[Elenco di controllo per la sicurezza](#)" a pagina 2 per accertarsi di operare in sicurezza.
- Evitare l'esposizione all'elettricità statica che potrebbe causare l'arresto del sistema e la perdita di dati, tenendo i componenti sensibili all'elettricità statica negli involucri antistatici fino all'installazione e maneggiando tali dispositivi con un cinturino da polso di scaricamento elettrostatico o altri sistemi di messa a terra.

## Procedura

Passo 1. Mettere a contatto l'involucro antistatico che contiene l'unità con una superficie non verniciata esterna al server. Estrarre quindi l'unità dalla confezione e collocarla su una superficie antistatica.

Passo 2. Rimuovere l'elemento di riempimento dal vano dell'unità e conservarlo in un luogo sicuro.



*Figura 60. Rimozione dell'elemento di riempimento dell'unità*

Passo 3. Installare l'unità nel vano dell'unità.

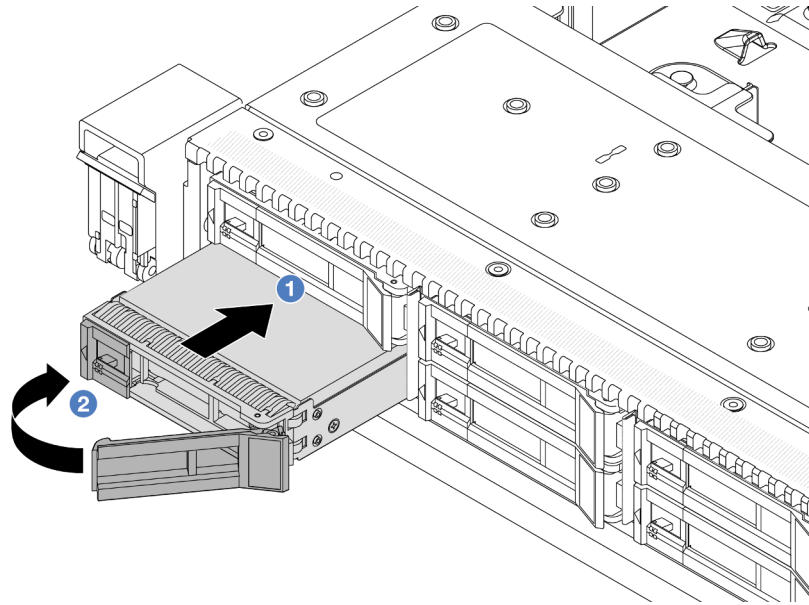


Figura 61. Installazione di un'unità hot-swap

- a. **1** Assicurarsi che la maniglia del vassoio dell'unità sia in posizione di apertura. Fare scorrere l'unità nell'apposito vano finché non scatta in posizione.
- b. **2** Chiudere la maniglia del vassoio dell'unità per bloccare l'unità in posizione.

Passo 4. Verificare i LED dell'unità per controllare che l'unità funzioni normalmente. Per informazioni dettagliate, vedere ["LED dell'unità" a pagina 295](#).

Passo 5. Se necessario, continuare a installare le unità hot-swap aggiuntive.

## Dopo aver terminato

1. Se è stata rimossa la mascherina di sicurezza, reinstallarla. Vedere ["Installazione della mascherina di sicurezza" a pagina 171](#).
2. Utilizzare Lenovo XClarity Provisioning Manager per configurare RAID, se necessario. Per ulteriori informazioni, vedere <https://pubs.lenovo.com/lxpm-overview/>.

## Video dimostrativo

[Guardare la procedura su YouTube](#)

## Rimozione di un'unità EDSFF hot-swap

Utilizzare queste informazioni per rimuovere un'unità EDSFF.

## Informazioni su questa attività

Le note seguenti contengono informazioni da tenere presente per questa attività:

- Verificare che sia stato eseguito il backup dei dati sull'unità, soprattutto se questa fa parte di un array RAID.

- Prima di apportare modifiche alle unità, agli adattatori RAID o ai backplane dell'unità, eseguire il backup di tutti i dati importanti memorizzati sulle unità.
- Prima di rimuovere un qualsiasi componente di un'array RAID, effettuare un backup di tutte le informazioni sulla configurazione RAID.
- Se occorre rimuovere una o più unità NVMe, si consiglia di disabilitarle prima in Rimozione sicura dell'hardware ed espulsione supporti (Windows) o in Filesystem (Linux). Eseguire il login a XClarity Controller e accedere al menu **Storage** per identificare il tipo di unità e il numero del vano dell'unità corrispondente. Se i numeri dei vani delle unità includono il termine "NVMe", le unità installate sono di tipo NVMe.

#### Attenzione:

- Leggere "[Linee guida per l'installazione](#)" a pagina 1 ed "[Elenco di controllo per la sicurezza](#)" a pagina 2 per accertarsi di operare in sicurezza.
- Evitare l'esposizione all'elettricità statica che potrebbe causare l'arresto del sistema e la perdita di dati, tenendo i componenti sensibili all'elettricità statica negli involucri antistatici fino all'installazione e maneggiando tali dispositivi con un cinturino da polso di scaricamento elettrostatico o altri sistemi di messa a terra.
- Per garantire un adeguato raffreddamento del sistema, evitare di utilizzare il server per più di due minuti senza un'unità disco fisso o un elemento di riempimento installato in ciascun vano.

#### Procedura

Passo 1. Se la mascherina di sicurezza è installata, rimuoverla prima di procedere. Vedere "[Rimozione della mascherina di sicurezza](#)" a pagina 170.

Passo 2. Rimuovere il coperchio del telaio unità EDSFF.

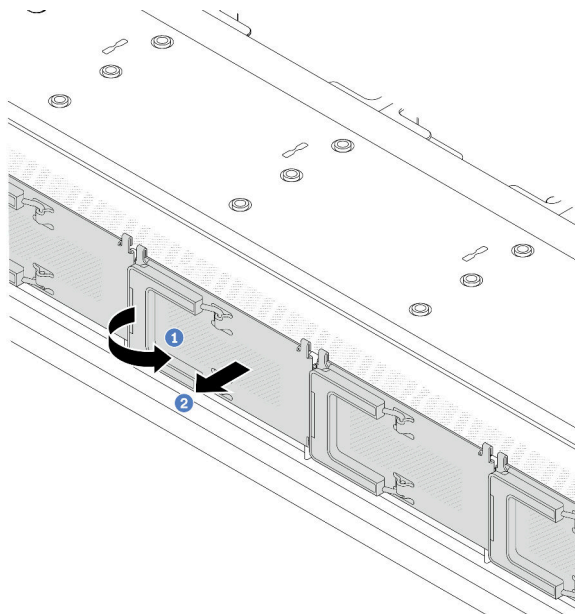


Figura 62. Rimozione del coperchio del telaio unità EDSFF

- 1 Aprire la maniglia come raffigurato.
- 2 Afferrare la maniglia e rimuovere il coperchio del telaio dell'unità.



Passo 3. Rimuovere il telaio unità EDSFF.

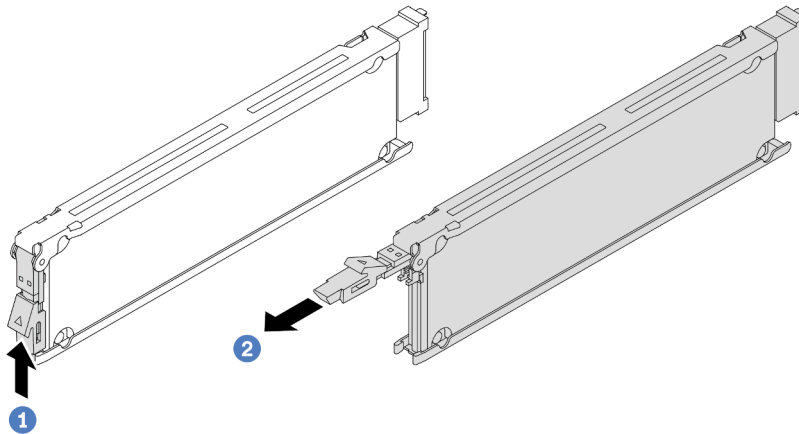


Figura 63. Rimozione dell'unità EDSFF

- a. **1** Far scorrere il fermo di rilascio come raffigurato per aprire la maniglia del vassoio dell'unità.
- b. **2** Afferrare la maniglia ed estrarre l'unità dal vano dell'unità.

## Dopo aver terminato

1. Installare una nuova unità o un coperchio del telaio dell'unità per coprire il vano dell'unità. Vedere ["Installazione di un'unità EDSFF hot-swap" a pagina 81](#).
2. Se viene richiesto di restituire la vecchia unità EDSFF, seguire tutte le istruzioni di imballaggio e utilizzare i materiali di imballaggio forniti.

## Video dimostrativo

[Guardare la procedura su YouTube](#)

## Installazione di un'unità EDSFF hot-swap

Utilizzare queste informazioni per installare un'unità EDSFF.

## Informazioni su questa attività

### Attenzione:

- Leggere ["Linee guida per l'installazione" a pagina 1](#) ed ["Elenco di controllo per la sicurezza" a pagina 2](#) per accertarsi di operare in sicurezza.
- Evitare l'esposizione all'elettricità statica che potrebbe causare l'arresto del sistema e la perdita di dati, tenendo i componenti sensibili all'elettricità statica negli involucri antistatici fino all'installazione e maneggiando tali dispositivi con un cinturino da polso di scaricamento elettrostatico o altri sistemi di messa a terra.

## Procedura

- Passo 1. Mettere a contatto l'involucro antistatico che contiene l'unità con una superficie non verniciata esterna al server. Estrarre quindi l'unità dalla confezione e collocarla su una superficie antistatica.
- Passo 2. Rimuovere l'elemento di riempimento dal vano dell'unità e conservarlo in un luogo sicuro.

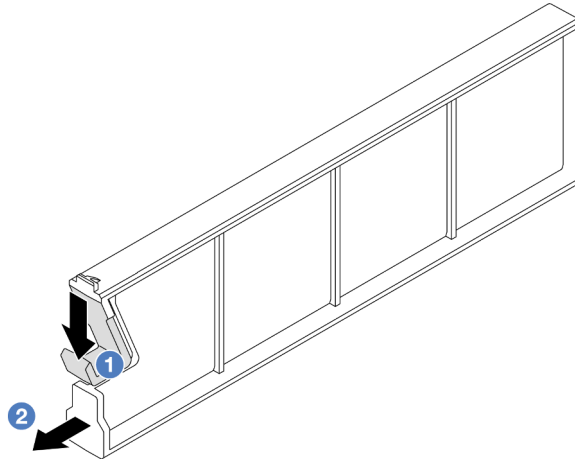


Figura 64. Rimozione di un elemento di riempimento dell'unità EDSFF

- a. ❶ Premere il fermo verso il basso per sganciare il fermo dell'unità dal telaio.
- b. ❷ Far scorrere l'elemento di riempimento verso l'esterno per estrarlo.

Passo 3. Installare l'unità EDSFF.

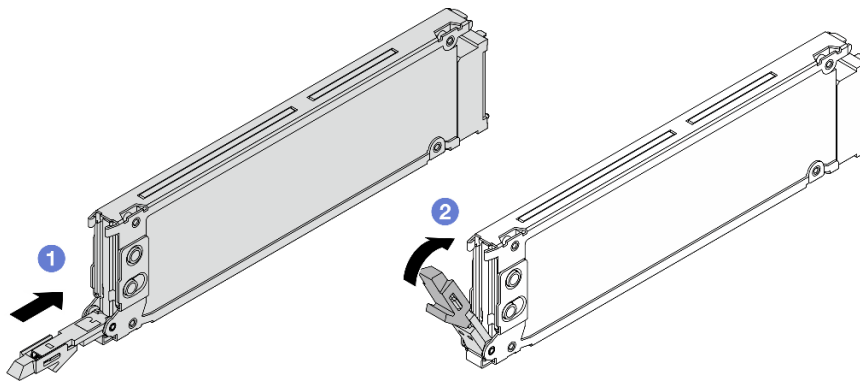


Figura 65. Installazione dell'unità EDSFF

- a. ❶ Assicurarsi che la maniglia del vassoio dell'unità sia in posizione di apertura. Fare scorrere l'unità nell'apposito vano finché non scatta in posizione.
- b. ❷ Chiudere la maniglia del vassoio dell'unità per bloccare l'unità in posizione.

Passo 4. Se necessario, continuare a installare altre unità EDSFF.

Passo 5. Installare il coperchio del telaio unità EDSFF.

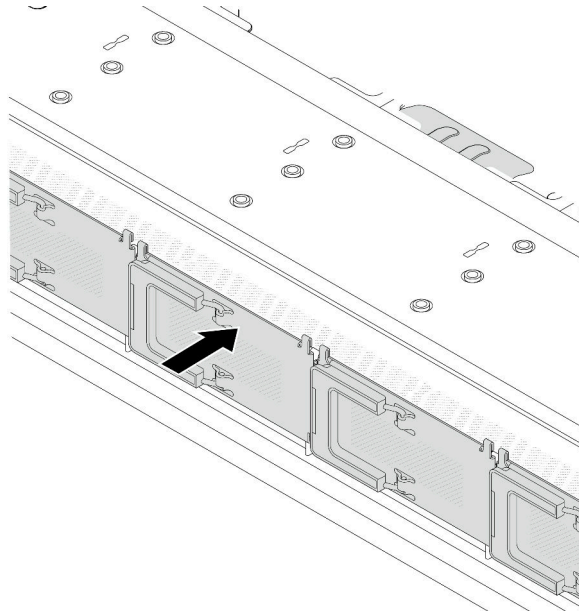


Figura 66. Installazione del coperchio del telaio unità EDSFF

## Dopo aver terminato

1. Se è stata rimossa la mascherina di sicurezza, reinstallarla. Vedere ["Installazione della mascherina di sicurezza"](#) a pagina 171.
2. Utilizzare Lenovo XClarity Provisioning Manager per configurare RAID, se necessario. Per ulteriori informazioni, vedere: <https://pubs.lenovo.com/lxpm-overview/>

## Video dimostrativo

[Guardare la procedura su YouTube](#)

---

## Sostituzione dell'unità di alimentazione hot-swap

Utilizzare queste informazioni per rimuovere e installare un'unità di alimentazione hot-swap.

## Rimozione di un'unità di alimentazione hot-swap

Seguire le istruzioni riportate in questa sezione per rimuovere un'unità di alimentazione.

## Informazioni su questa attività

Se l'unità di alimentazione da rimuovere è l'unica installata, non è hot-swap. Prima di rimuoverla, è necessario spegnere il server. Per supportare la modalità di ridondanza o hot-swap, installare un'unità di alimentazione hot-swap aggiuntiva.

### Attenzione:

- Leggere ["Linee guida per l'installazione"](#) a pagina 1 ed ["Elenco di controllo per la sicurezza"](#) a pagina 2 per accertarsi di operare in sicurezza.

- Evitare l'esposizione all'elettricità statica che potrebbe causare l'arresto del sistema e la perdita di dati, tenendo i componenti sensibili all'elettricità statica negli involucri antistatici fino all'installazione e maneggiando tali dispositivi con un cinturino da polso di scaricamento elettrostatico o altri sistemi di messa a terra.

## Procedura

Passo 1. Se è installato il braccio di gestione cavi (CMA, Cable Management Arm), regolarlo per accedere al vano dell'alimentatore.

- Premere la staffa di arresto **1** e ruotarla in posizione di apertura.
- Ruotare il CMA verso l'esterno in modo da accedere all'unità di alimentazione.

**Nota:** Il kit CMA potrebbe avere un aspetto diverso rispetto alla figura.

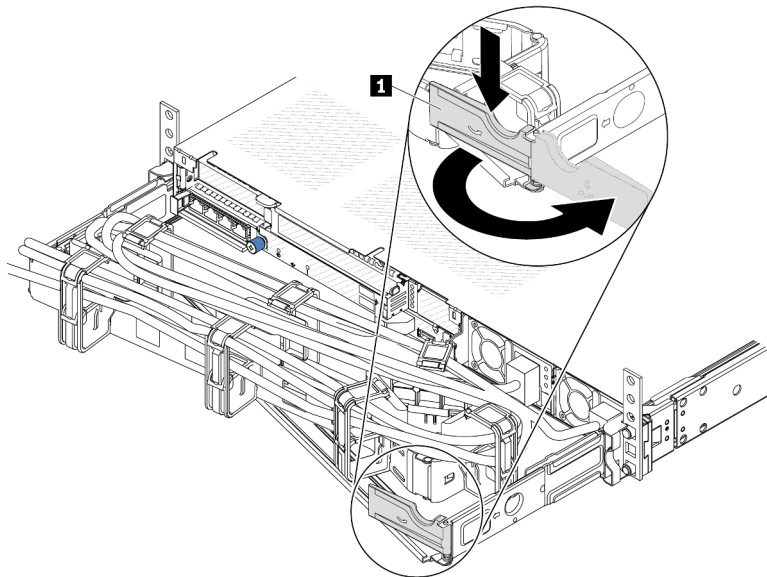


Figura 67. Regolazione del CMA

Passo 2. Scollegare il cavo di alimentazione dall'unità di alimentazione hot-swap e dalla presa elettrica.

- Per le unità di alimentazione CA, spegnere il server e quindi scollegare entrambe le estremità del cavo di alimentazione e conservarlo in un luogo con protezione dalle scariche elettrostatiche.
- Per le unità di alimentazione CC da 240 V, spegnere il server, scollegare entrambe le estremità del cavo di alimentazione, quindi conservarlo in un luogo con protezione dalle scariche elettrostatiche.
- Per l'ingresso dell'alimentazione CC da - 48 V:
  1. Scollegare i cavi di alimentazione dalla presa elettrica.
  2. Utilizzare un cacciavite a punta piatta per allentare le viti prigioniere sul blocco terminale dell'alimentatore.
  3. Scollegare i cavi di alimentazione dall'unità di alimentazione, isolare i terminali dei cavi e conservarli in un luogo sicuro per l'ESD.

**Nota:** Se si stanno sostituendo due alimentatori, eseguire la sostituzione degli alimentatori uno alla volta per essere certi che l'alimentazione del server non venga interrotta. Non scollegare il cavo di alimentazione dal secondo alimentatore sostituito finché il LED di uscita dell'alimentazione

per la prima unità di alimentazione sostituita non è acceso. Per conoscere la posizione del LED di uscita dell'alimentazione, fare riferimento a "[LED dell'alimentatore](#)" a pagina 298.

Passo 3. Premere la linguetta di rilascio verso la maniglia e allo stesso tempo tirare delicatamente la maniglia per estrarre l'unità di alimentazione hot-swap dallo chassis.

**Nota:** Se il kit CMA impedisce l'accesso, sollevare leggermente l'unità di alimentazione per estrarla dallo chassis.

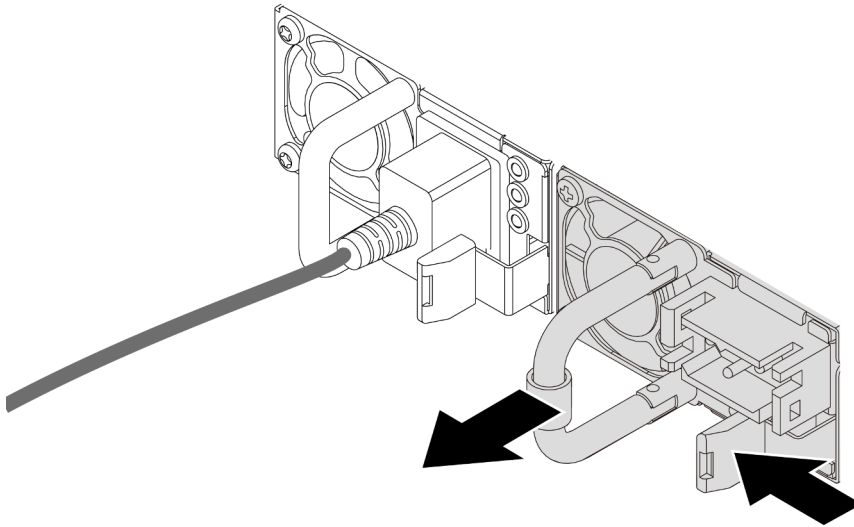


Figura 68. Rimozione dell'unità di alimentazione

## Dopo aver terminato

1. Installare una nuova unità di alimentazione o installare l'elemento di riempimento dell'alimentatore per coprire il vano dell'alimentatore. Vedere "[Installazione di un alimentatore hot-swap](#)" a pagina 85.

**Importante:** Per un corretto raffreddamento durante il normale funzionamento del server, entrambi i vani dell'alimentatore devono essere occupati. Ciò significa che ogni vano deve avere un'unità di alimentazione installata oppure che in uno dei due è installata un'unità di alimentazione e nell'altro è installato un elemento di riempimento dell'alimentatore.

2. Se viene richiesto di restituire il componente o il dispositivo opzionale, seguire tutte le istruzioni di imballaggio e utilizzare i materiali di imballaggio per la spedizione forniti con il prodotto.

## Video dimostrativo

[Guardare la procedura su YouTube](#)

## Installazione di un alimentatore hot-swap

Utilizzare queste informazioni per installare un alimentatore hot-swap.

## Informazioni su questa attività

Se si sostituisce l'unità di alimentazione esistente con una nuova:

- Utilizzare Lenovo Capacity Planner per calcolare la capacità di alimentazione richiesta per la configurazione del server. Ulteriori informazioni su Lenovo Capacity Planner sono disponibili all'indirizzo:

<https://datacentersupport.lenovo.com/solutions/Invo-lcp>

- Accertarsi che i dispositivi che si stanno installando siano supportati. Per un elenco di dispositivi opzionali supportati per il server, andare all'indirizzo: <https://serverproven.lenovo.com>
- Applicare l'etichetta con le informazioni sull'alimentazione fornita con questa opzione sull'etichetta esistente accanto all'unità di alimentazione.



Figura 69. Esempio di etichetta dell'unità di alimentazione sul coperchio

### Attenzione:

- Leggere "Linee guida per l'installazione" a pagina 1 ed "Elenco di controllo per la sicurezza" a pagina 2 per accertarsi di operare in sicurezza.
- Evitare l'esposizione all'elettricità statica che potrebbe causare l'arresto del sistema e la perdita di dati, tenendo i componenti sensibili all'elettricità statica negli involucri antistatici fino all'installazione e maneggiando tali dispositivi con un cinturino da polso di scaricamento elettrostatico o altri sistemi di messa a terra.

### Procedura

Passo 1. Posizionare l'involucro antistatico che contiene l'alimentatore hot-swap su una superficie non verniciata esterna al server. Estrarre quindi il nuovo alimentatore hot-swap dall'involucro e collocarlo su una superficie antistatica.

Passo 2. Se è installato un elemento di riempimento dell'alimentatore, rimuoverlo.

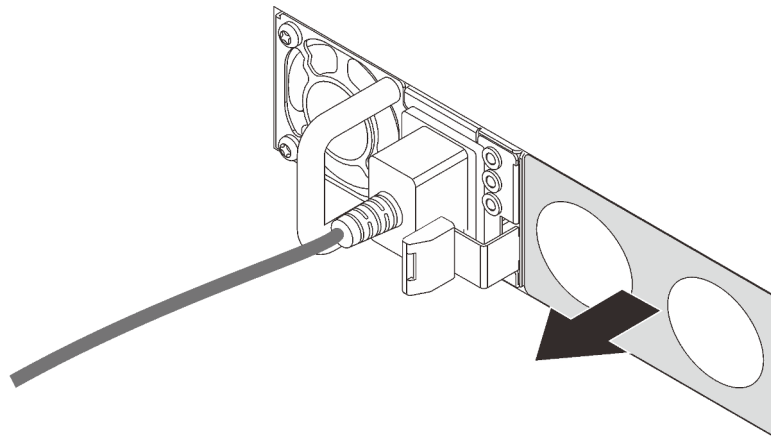


Figura 70. Rimozione dell'elemento di riempimento dell'alimentatore hot-swap

Passo 3. Fare scorrere il nuovo alimentatore hot-swap nel vano finché non scatta in posizione.

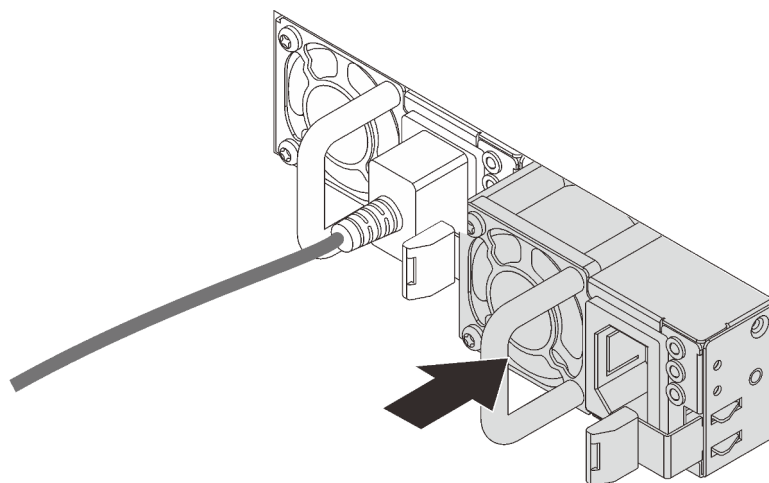


Figura 71. Installazione di un alimentatore hot-swap

Passo 4. Collegare l'unità di alimentazione a una presa elettrica dotata di messa a terra.

- Per le unità di alimentazione CC da 240 V:
  1. Spegnere il server.
  2. Collegare un'estremità del cavo di alimentazione al connettore di alimentazione sull'unità di alimentazione.
  3. Collegare l'altra estremità del cavo di alimentazione a una presa elettrica dotata di messa a terra appropriata.
- Per le unità di alimentazione CA:
  1. Collegare un'estremità del cavo di alimentazione al connettore di alimentazione sull'unità di alimentazione.
  2. Collegare l'altra estremità del cavo di alimentazione a una presa elettrica dotata di messa a terra appropriata.
- Per le unità di alimentazione CC da - 48 V:
  1. Utilizzare un cacciavite a punta piatta per allentare le 3 viti prigioniere sul blocco terminale dell'alimentatore.
  2. Controllare l'etichetta del tipo sul blocco alimentatore e su ciascun cavo di alimentazione.

| Tipo          | Blocco terminale PSU | Cavo di alimentazione |
|---------------|----------------------|-----------------------|
| Ingresso      | -Vin                 | -Vin                  |
| Messa a terra | ⊥                    | GND                   |
| Ingresso      | RTN                  | RTN                   |

3. Rivolgere il lato della scanalatura di ciascun connettore del cavo di alimentazione verso l'alto e quindi inserire i connettori nei fori corrispondenti sul blocco di alimentazione. Fare riferimento alle indicazioni nella tabella sopra per verificare che i connettori vengano inseriti negli slot appropriati.

4. Stringere le viti di blocco sul blocco di alimentazione. Verificare che le viti e i connettori del cavo siano fissati in posizione e che non siano visibili parti metalliche.
5. Collegare l'altra estremità dei cavi a una presa elettrica dotata di messa a terra appropriata. Assicurarsi che le estremità del cavo siano collegate correttamente alle prese.

## Dopo aver terminato

1. Se è stato regolato il CMA per accedere al vano dell'alimentatore, riposizionarlo.
2. Se il server è spento, accenderlo. Accertarsi che il LED di ingresso dell'alimentazione e il LED di uscita dell'alimentazione sull'alimentatore siano accesi, a indicare che l'alimentatore funziona correttamente.

## Video dimostrativo

[Guardare la procedura su YouTube](#)

---

## Sostituzione dell'adattatore HBA/RAID CFF interno

Utilizzare queste informazioni per rimuovere e installare l'adattatore HBA/RAID CFF interno.

## Rimozione dell'adattatore HBA/RAID CFF interno

Utilizzare queste informazioni per rimuovere l'adattatore HBA/RAID CFF interno.

## Informazioni su questa attività

### Attenzione:

- Leggere "[Linee guida per l'installazione](#)" a pagina 1 ed "[Elenco di controllo per la sicurezza](#)" a pagina 2 per accertarsi di operare in sicurezza.
- Spegnerne il server e scollegare tutti i cavi di alimentazione per questa attività.
- Evitare l'esposizione all'elettricità statica che potrebbe causare l'arresto del sistema e la perdita di dati, tenendo i componenti sensibili all'elettricità statica negli involucri antistatici fino all'installazione e maneggiando tali dispositivi con un cinturino da polso di scaricamento elettrostatico o altri sistemi di messa a terra.

## Procedura

- Passo 1. Rimuovere il coperchio superiore. Vedere "[Rimozione del coperchio superiore](#)" a pagina 199.
- Passo 2. Rimuovere eventuali componenti che potrebbero impedire l'accesso all'adattatore HBA/RAID CFF interno.
- Passo 3. Scollegare tutti i cavi dall'adattatore HBA/RAID CFF interno. Vedere "[Adattatore RAID/HBA CFF](#)" a pagina 210 e [Capitolo 2 "Instradamento dei cavi interni"](#) a pagina 205.



Passo 4. Sollevare il piedino di rilascio, fare scivolare leggermente l'adattatore HBA/RAID CFF interno come raffigurato ed estrarlo con cautela dallo chassis.

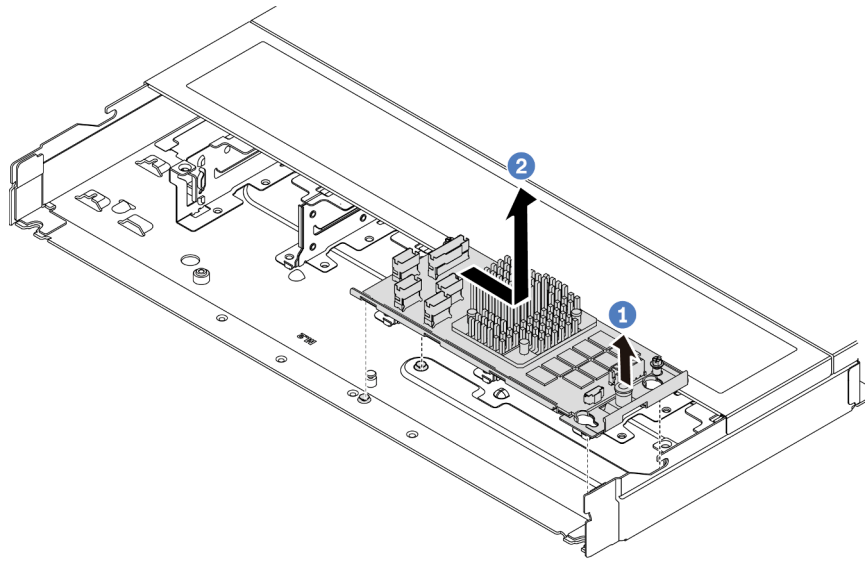


Figura 72. Rimozione dell'adattatore HBA/RAID CFF interno

## Dopo aver terminato

Se viene richiesto di restituire il vecchio adattatore HBA/RAID CFF interno, seguire tutte le istruzioni di imballaggio e utilizzare i materiali di imballaggio forniti.

## Video dimostrativo

[Guardare la procedura su YouTube](#)

## Installazione dell'adattatore HBA/RAID CFF interno

Utilizzare queste informazioni per installare l'adattatore HBA/RAID CFF interno.

## Informazioni su questa attività

### Attenzione:

- Leggere "[Linee guida per l'installazione](#)" a pagina 1 ed "[Elenco di controllo per la sicurezza](#)" a pagina 2 per accertarsi di operare in sicurezza.
- Spegner il server e scollegare tutti i cavi di alimentazione per questa attività.
- Evitare l'esposizione all'elettricità statica che potrebbe causare l'arresto del sistema e la perdita di dati, tenendo i componenti sensibili all'elettricità statica negli involucri antistatici fino all'installazione e maneggiando tali dispositivi con un cinturino da polso di scaricamento elettrostatico o altri sistemi di messa a terra.

## Procedura

Passo 1. Mettere a contatto l'involucro antistatico che contiene l'adattatore HBA/RAID CFF interno con una superficie non verniciata esterna al server. Estrarre quindi l'adattatore HBA/RAID CFF interno dalla confezione e collocarlo su una superficie antistatica.

Passo 2. Allineare le tacche sul vassoio ai piedini sullo chassis, abbassare l'adattatore HBA/RAID CFF interno e farlo scivolare leggermente come raffigurato per fissarlo sullo chassis.

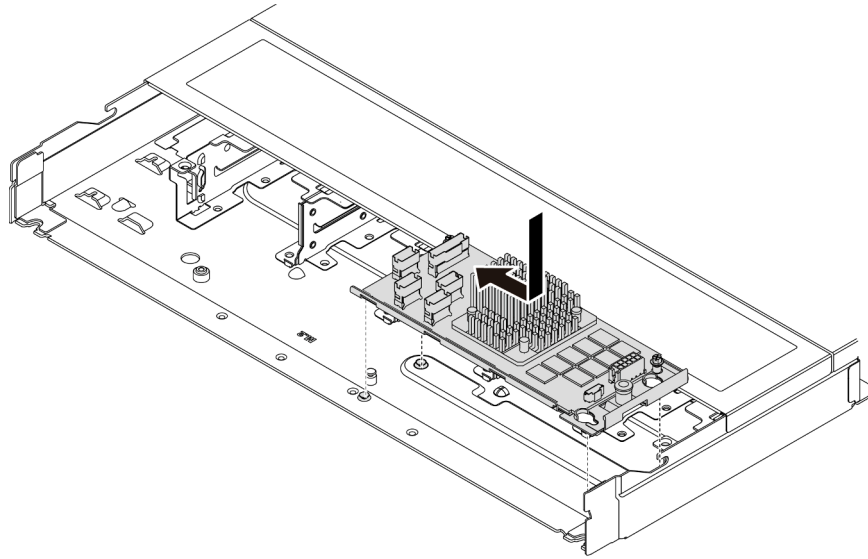


Figura 73. Installazione dell'adattatore HBA/RAID CFF interno

Passo 3. Collegare i cavi all'adattatore RAID interno. Vedere [Capitolo 2 "Instradamento dei cavi interni" a pagina 205](#).

## Dopo aver terminato

Completare la sostituzione dei componenti. Vedere ["Completamento delle operazioni di sostituzione dei componenti" a pagina 203](#).

## Video dimostrativo

[Guardare la procedura su YouTube](#)

---

## Sostituzione dello switch di intrusione

Utilizzare queste informazioni per rimuovere e installare uno switch di intrusione.

Lo switch di intrusione avvisa che il coperchio del server non è installato o chiuso correttamente, registrando un evento nel log eventi di sistema.

## Rimozione di uno switch di intrusione

Utilizzare queste informazioni per rimuovere uno switch di intrusione.

## Informazioni su questa attività

### Attenzione:

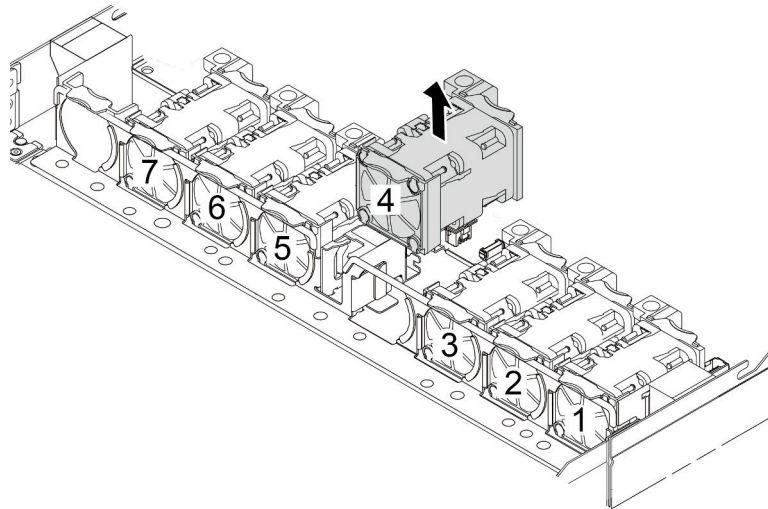
- Leggere ["Linee guida per l'installazione" a pagina 1](#) ed ["Elenco di controllo per la sicurezza" a pagina 2](#) per accertarsi di operare in sicurezza.
- Spegner il server e scollegare tutti i cavi di alimentazione per questa attività.

- Evitare l'esposizione all'elettricità statica che potrebbe causare l'arresto del sistema e la perdita di dati, tenendo i componenti sensibili all'elettricità statica negli involucri antistatici fino all'installazione e maneggiando tali dispositivi con un cinturino da polso di scaricamento elettrostatico o altri sistemi di messa a terra.

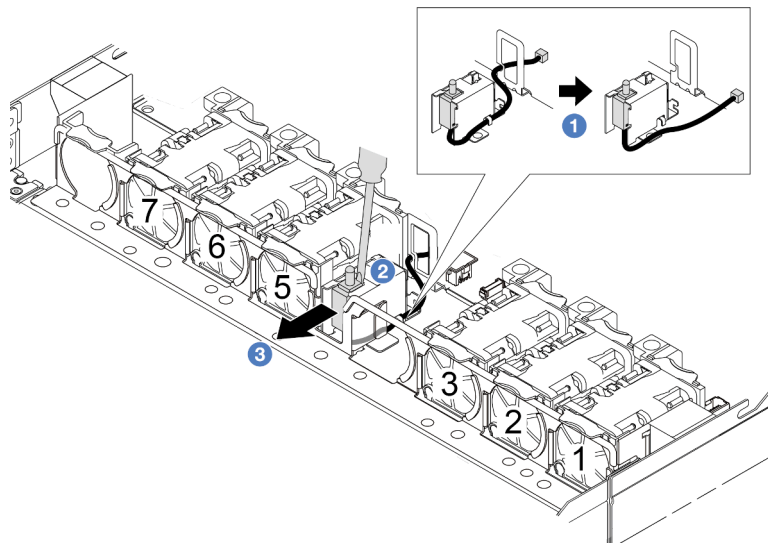
## Procedura

Passo 1. Rimuovere il coperchio superiore. Vedere ["Rimozione del coperchio superiore"](#) a pagina 199.

Passo 2. Rimuovere la ventola numero 4.



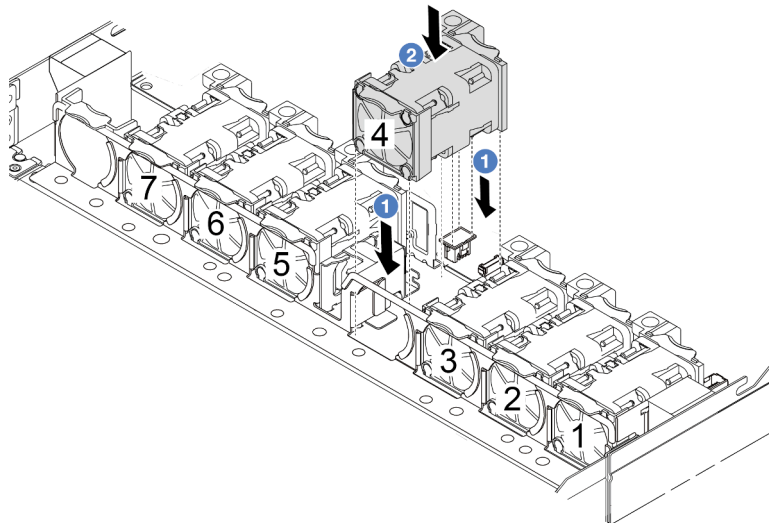
Passo 3. Rimuovere lo switch di intrusione.



- 1 Scollegare il cavo dello switch di intrusione dalla scheda di sistema. Per la posizione del connettore dello switch di intrusione e delle informazioni di instradamento dei cavi, fare riferimento a ["Connettori dell'assieme della scheda di sistema"](#) a pagina 293 e ["Switch di intrusione"](#) a pagina 215. Instradare il cavo all'esterno dell'apposito fermo.

- b. **2** Inserire il cacciavite a punta piatta nello spazio tra il telaio e lo switch e spingere all'indietro.
- c. **3** Far scorrere lo switch di intrusione come mostrato per rimuoverlo.

Passo 4. Reinstallare la ventola numero 4.



## Dopo aver terminato

Se viene richiesto di restituire il vecchio switch di intrusione, seguire tutte le istruzioni di imballaggio e utilizzare i materiali di imballaggio forniti.

## Video dimostrativo

[Guardare la procedura su YouTube](#)

## Installazione di uno switch di intrusione

Utilizzare queste informazioni per installare uno switch di intrusione.

## Informazioni su questa attività

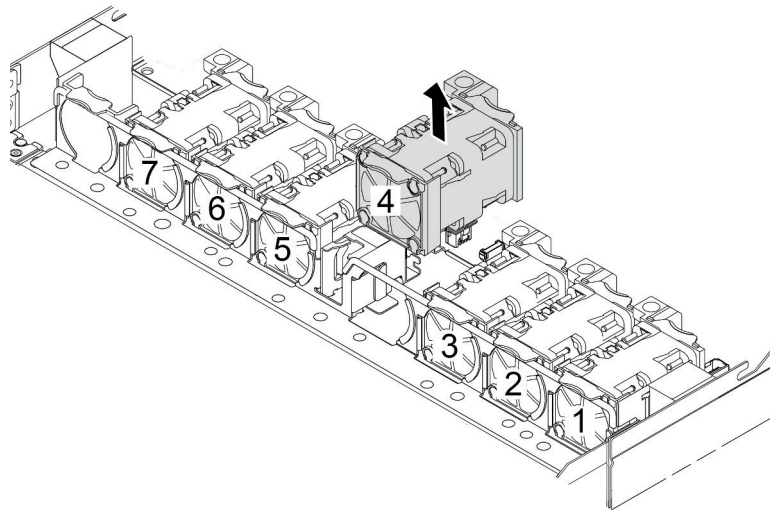
### Attenzione:

- Leggere "[Linee guida per l'installazione](#)" a pagina 1 ed "[Elenco di controllo per la sicurezza](#)" a pagina 2 per accertarsi di operare in sicurezza.
- Spegnerne il server e scollegare tutti i cavi di alimentazione per questa attività.
- Evitare l'esposizione all'elettricità statica che potrebbe causare l'arresto del sistema e la perdita di dati, tenendo i componenti sensibili all'elettricità statica negli involucri antistatici fino all'installazione e maneggiando tali dispositivi con un cinturino da polso di scaricamento elettrostatico o altri sistemi di messa a terra.

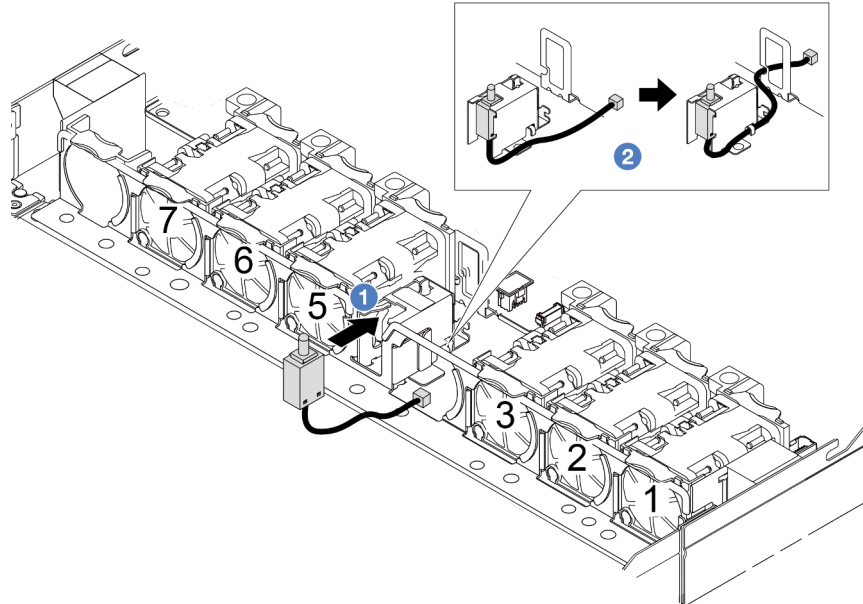
## Procedura

Passo 1. Mettere a contatto l'involucro antistatico che contiene lo switch di intrusione con una superficie non verniciata esterna al server. Estrarre quindi lo switch di intrusione dalla confezione e collocarlo su una superficie antistatica.

Passo 2. Rimuovere la ventola numero 4.



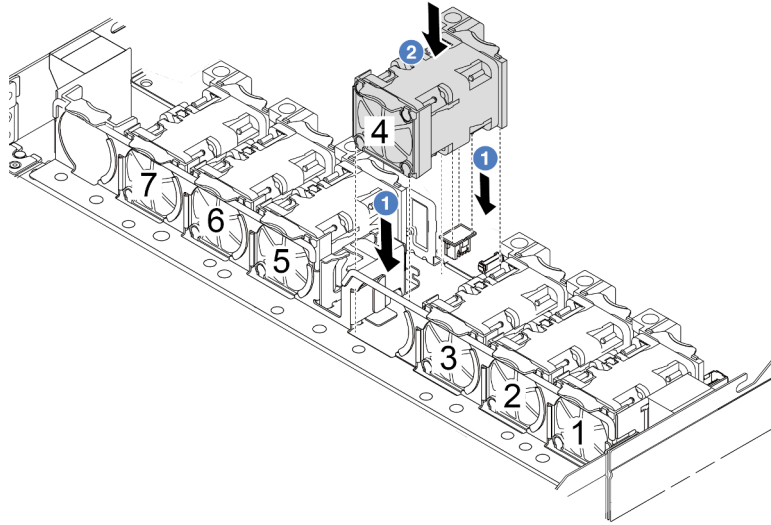
Passo 3. Installare lo switch di intrusione.



- a. ① Inserire lo switch di intrusione nel telaio.
- b. ② Instradare il cavo nell'apposito fermo.

Passo 4. Collegare il cavo dello switch di intrusione al connettore dello switch stesso sulla scheda di sistema. Vedere "[Switch di intrusione](#)" a pagina 215.

Passo 5. Reinstallare la ventola numero 4.



## Dopo aver terminato

Completare la sostituzione dei componenti. Vedere ["Completamento delle operazioni di sostituzione dei componenti" a pagina 203](#).

## Video dimostrativo

[Guardare la procedura su YouTube](#)

---

## Sostituzione del modulo L2AM (Liquid to Air Module) Lenovo Neptune (TM) (solo per tecnici qualificati)

Seguire le istruzioni riportate in questa sezione per rimuovere e installare il modulo L2AM (Liquid to Air Module) Lenovo Neptune (TM). Questo modulo può anche essere denominato modulo di raffreddamento close-loop.

### Importante:

- Questa attività deve essere eseguita da tecnici qualificati certificati dall'assistenza Lenovo. Non tentare di rimuoverlo o installarlo senza una formazione e una qualifica adeguate.
- Quando nel server è installato un modulo L2AM (modulo di raffreddamento close-loop), per installare o rimuovere la scheda del processore, la scheda I/O, il processore e la scheda PIB, è necessario prima applicare una maniglia (staffa del dissipatore di calore L2AM). Tuttavia, durante la sostituzione del vecchio modulo L2AM con uno nuovo, non è necessario applicare una maniglia (staffa del dissipatore di calore L2AM) perché il nuovo modulo L2AM la integra al suo interno.

## Rimozione del modulo L2AM (Liquid to Air Module) Lenovo Neptune(TM)

Seguire le istruzioni riportate in questa sezione per rimuovere il modulo L2AM (Liquid to Air Module) Lenovo Neptune (TM) (d'ora in avanti L2AM).

**Importante:** Questa attività deve essere eseguita da tecnici qualificati certificati dall'assistenza Lenovo. Non tentare di rimuoverlo o installarlo senza una formazione e una qualifica adeguate.

## Informazioni su questa attività

### Informazioni sulla sicurezza per il cavo del modulo del sensore di rilevamento dei liquidi

#### S011



#### ATTENZIONE:

Presenza di bordi, angoli o giunzioni taglienti.

#### Attenzione:

- Leggere ["Linee guida per l'installazione" a pagina 1](#) ed ["Elenco di controllo per la sicurezza" a pagina 2](#) per accertarsi di operare in sicurezza.
- Spegnere il server e le periferiche e scollegare i cavi di alimentazione e tutti i cavi esterni. Vedere ["Spegnimento del server" a pagina 20](#).
- Evitare l'esposizione all'elettricità statica che potrebbe causare l'arresto del sistema e la perdita di dati, tenendo i componenti sensibili all'elettricità statica negli involucri antistatici fino all'installazione e maneggiando tali dispositivi con un cinturino da polso di scaricamento elettrostatico o altri sistemi di messa a terra.
- Se il server è installato in un rack, estrarre il server facendolo scorrere sulle guide di scorrimento del rack per accedere al coperchio superiore oppure rimuovere il server dal rack. Vedere ["Rimozione del server dal rack" a pagina 68](#).

#### ATTENZIONE:

**Accertarsi che la maniglia del modulo (staffa del dissipatore di calore L2AM) sia installata quando si rimuove o si installa il L2AM. Non toccare le alette del radiatore. Se si toccano le alette del radiatore si potrebbe danneggiare il L2AM.**

Preparare i seguenti cacciaviti per assicurarsi di poter installare e rimuovere correttamente le viti corrispondenti.

| Elenco dei tipi di cacciavite dinamometrico | Tipo di vite  |
|---|---------------|
| Cacciavite Torx T20                         | Vite Torx T20 |

## Procedura

- Passo 1. Rimuovere il coperchio superiore. Vedere ["Rimozione del coperchio superiore" a pagina 199](#).
- Passo 2. Rimuovere il backplane e i cavi del backplane, se necessario. Vedere ["Rimozione del backplane dell'unità anteriore da 2,5" a pagina 20](#) e ["Instradamento cavi di alimentazione/laterali" a pagina 241](#).
- Passo 3. Scollegare il cavo della pompa e il cavo di rilevamento delle perdite del modulo L2AM dal connettore sull'assieme della scheda di sistema. Vedere ["Instradamento dei cavi del modulo L2AM \(Liquid to Air Module\) Lenovo Neptune\(TM\)" a pagina 238](#).

#### Nota:

- Se è necessario scollegare i cavi dall'assieme scheda di sistema, disinserire in primo luogo tutti i fermi o le linguette di rilascio sui connettori dei cavi. Se non si rilascia la linguetta prima di rimuovere i cavi, si rischia di danneggiare i socket dei cavi sull'assieme scheda di sistema. Un



qualsiasi danno ai socket dei cavi potrebbe richiedere la sostituzione dell'insieme della scheda di sistema.

- I connettori sull'insieme scheda di sistema potrebbero essere leggermente diversi da quelli presenti in figura, ma la procedura di rimozione è identica.
  1. Premere la linguetta di rilascio per rilasciare il connettore.
  2. Sganciare il connettore dal socket dei cavi.

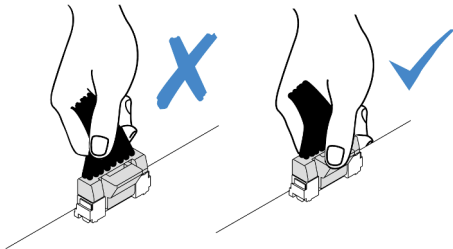
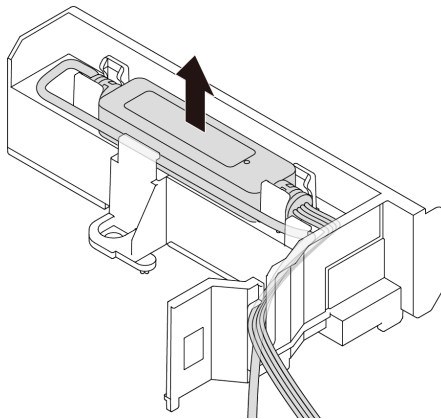
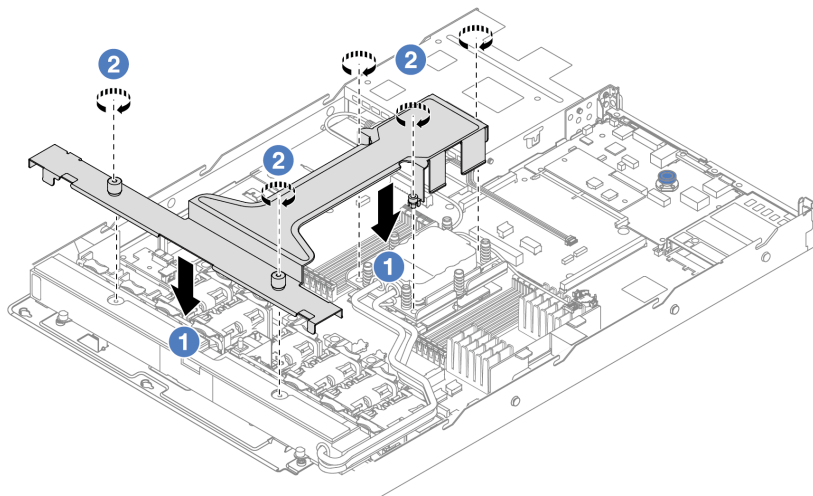


Figura 74. Scollegamento dei cavi dall'insieme della scheda di sistema

Passo 4. Intradare il cavo di rilevamento delle perdite esternamente ai fermi del cavo sul modulo di rilevamento.



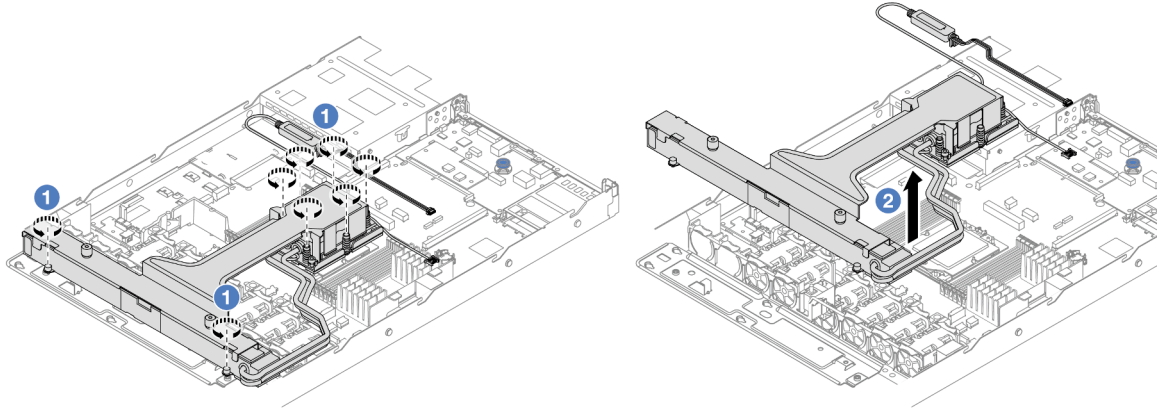
Passo 5. Reinstallare la maniglia del modulo (staffa del dissipatore di calore L2AM) sul L2AM.





- a. ① Posizionare la maniglia del modulo (staffa del dissipatore di calore L2AM) in modo uniforme sul L2AM e allineare i fori per viti.
- b. ② Stringere le cinque viti. Assicurarsi che le viti siano fissate in posizione.

Passo 6. Sganciare il L2AM dai processori.

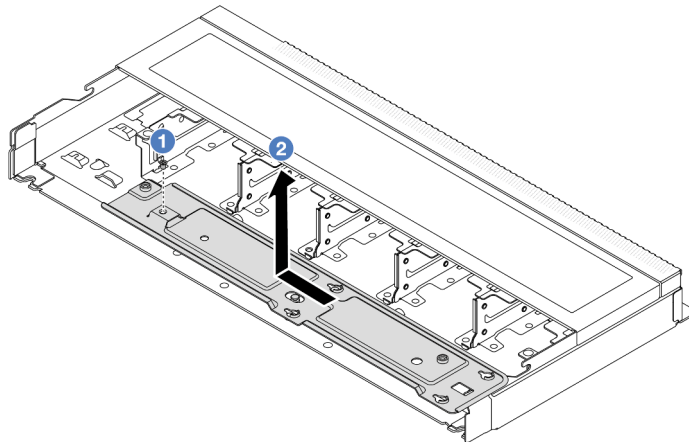


- a. ① Allentare completamente gli otto dadi Torx T20 rispettando la sequenza di rimozione mostrata sull'assieme piastra a freddo e sul radiatore.
- b. ② Afferrare la parte centrale della maniglia del modulo (staffa del dissipatore di calore L2AM) e una vite T20 che fissa il radiatore per sollevare con cautela il L2AM dai socket del processore. Se non è possibile estrarre completamente il L2AM dal socket, allentare ulteriormente i dadi T20 Torx e provare a sollevare nuovamente il L2AM.

Passo 7. Posizionare il L2AM nella confezione di spedizione.

Passo 8. Se sulle piastre a freddo sono presenti residui di lubrificante termico, pulire delicatamente la parte superiore delle piastre a freddo con un panno imbevuto di alcol.

Passo 9. Facoltativamente, se non è necessario installare un nuovo modulo L2AM, rimuovere il vassoio del radiatore dallo chassis.



- a. ① Rimuovere la vite sul vassoio del radiatore.
- b. ② Spostare il vassoio del radiatore verso sinistra ed estrarlo dallo chassis.

Passo 10. Rimuovere il deflettore d'aria della PSU. Vedere ["Rimozione di un deflettore d'aria dell'unità di alimentazione" a pagina 123.](#)

## Dopo aver terminato

- Se viene richiesto di restituire il componente o il dispositivo opzionale, seguire tutte le istruzioni di imballaggio e utilizzare i materiali di imballaggio per la spedizione forniti con il prodotto.

## Video dimostrativo

[Guardare la procedura su YouTube](#)

## Installazione del modulo L2AM (Liquid to Air Module) Lenovo Neptune (TM)

Seguire le istruzioni riportate in questa sezione per installare il modulo L2AM (Liquid to Air Module) Lenovo Neptune(TM).

**Importante:** Questa attività deve essere eseguita da tecnici qualificati certificati dall'assistenza Lenovo. Non tentare di rimuoverlo o installarlo senza una formazione e una qualifica adeguate.

## Informazioni su questa attività

### Informazioni sulla sicurezza per il cavo del modulo del sensore di rilevamento dei liquidi

#### S011



#### **ATTENZIONE:**

**Presenza di bordi, angoli o giunzioni taglienti.**

#### **Attenzione:**

- Leggere "[Linee guida per l'installazione](#)" a pagina 1 ed "[Elenco di controllo per la sicurezza](#)" a pagina 2 per accertarsi di operare in sicurezza.

#### **ATTENZIONE:**

**Quando si rimuove un nuovo modulo L2AM dalla confezione, sollevare la assieme piastra a freddo con la confezione di spedizione annessa per evitare che il lubrificante termico della assieme piastra a freddo venga danneggiato.**

#### **ATTENZIONE:**

**Accertarsi che la maniglia del modulo (staffa del dissipatore di calore L2AM) sia installata quando si rimuove o si installa il L2AM. Non toccare le alette del radiatore. Se si toccano le alette del radiatore si potrebbe danneggiare il L2AM.**

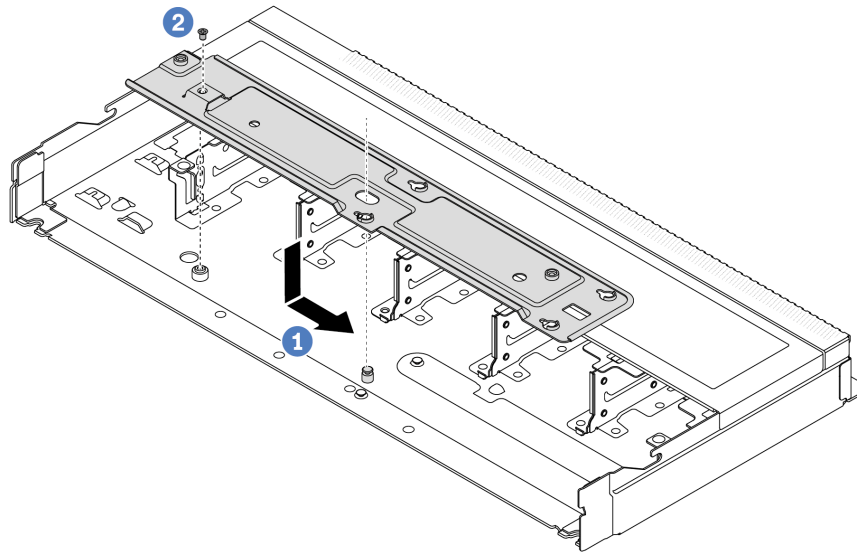
Preparare i seguenti cacciaviti per assicurarsi di poter installare e rimuovere correttamente le viti corrispondenti.

| Elenco dei tipi di cacciavite dinamometrico | Tipo di vite  |
|---|---------------|
| Cacciavite Torx T20                         | Vite Torx T20 |

## Procedura

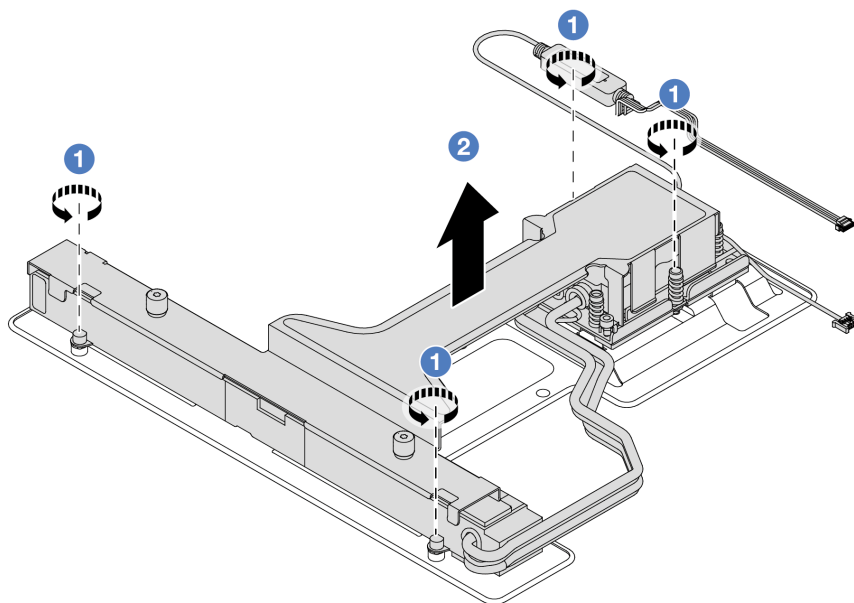
Passo 1. Installare il deflettore d'aria della PSU. Vedere ["Installazione di un deflettore d'aria dell'unità di alimentazione" a pagina 124](#).

Passo 2. Se il vassoio del radiatore è stato rimosso, installarlo nello chassis.



- a. **1** Posizionare in modo uniforme il vassoio nello chassis, quindi spostarlo a destra in modo che il foro della vite sul vassoio sia allineato con il foro sullo chassis.
- b. **2** Stringere la vite.

Passo 3. Separare il modulo L2AM dalla confezione di spedizione.

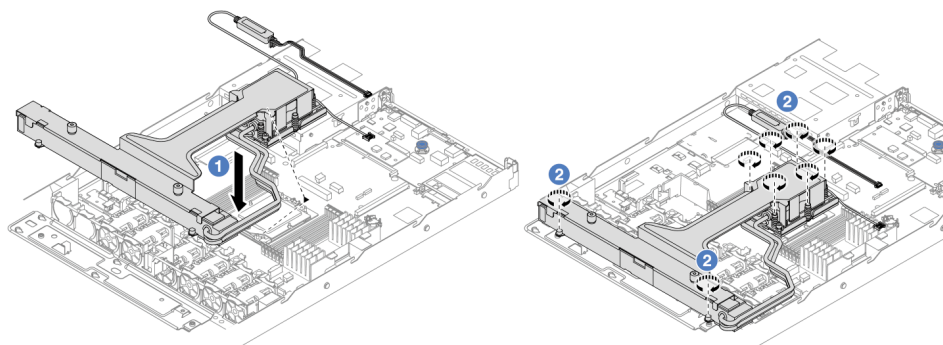


1. ❶ Allentare le quattro viti sulla confezione di spedizione del modulo L2AM.
2. ❷ Afferrare la parte centrale della maniglia del modulo (staffa del dissipatore di calore L2AM) e una vite T20 che fissa il radiatore per sollevare il modulo L2AM e separarlo dalla confezione di spedizione.

Passo 4. Assicurarsi di avere a disposizione un panno imbevuto di alcol.

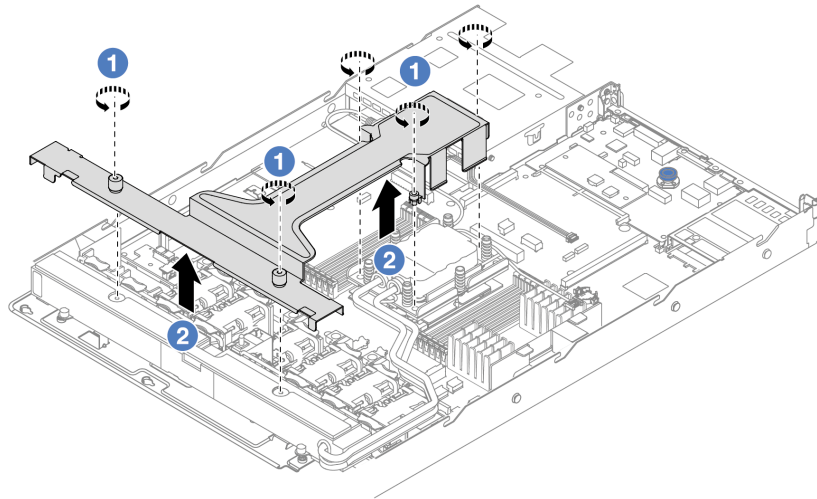
**Attenzione:** Se sui processori sono presenti residui di lubrificante termico, pulire delicatamente la parte superiore dei processori con un panno imbevuto di alcol.

Passo 5. Installare il modulo L2AM sull'assieme della scheda di sistema.



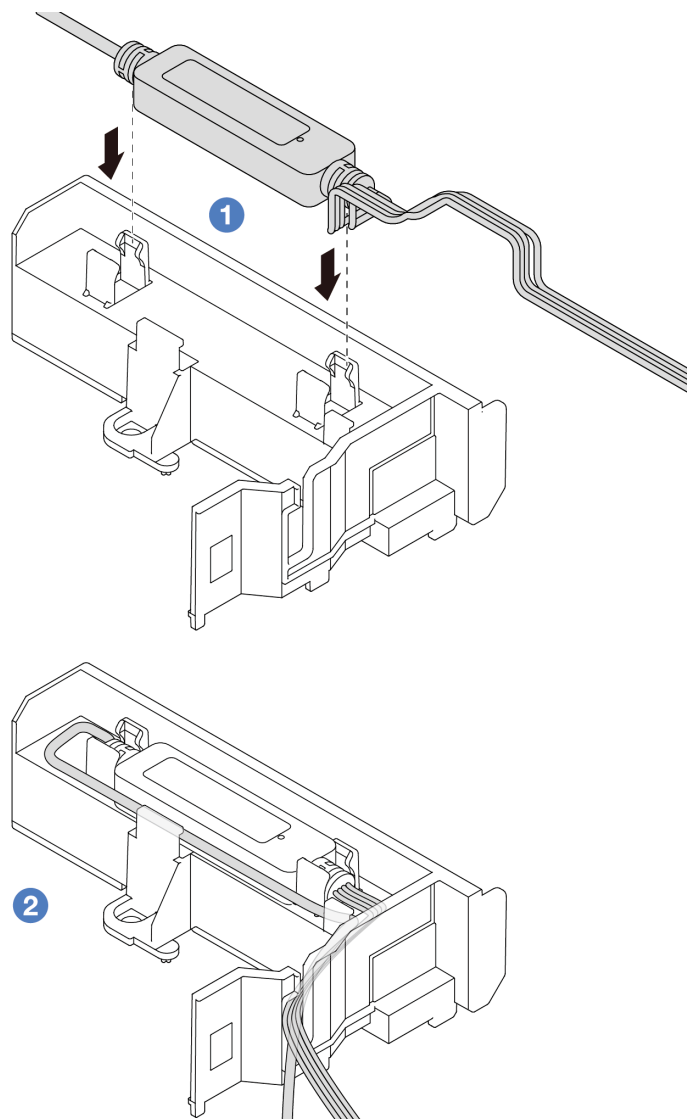
1. **1** Allineare il contrassegno triangolare sull'etichetta del modulo assieme piastra a freddo al contrassegno triangolare sulla piastra del processore e sul processore. Installare il modulo L2AM sulla piastra del processore. Spingere la piastra in posizione fino ad agganciare i fermi in tutti e quattro gli angoli.
2. **2** Fissare completamente gli otto dadi Torx T20 in base alla sequenza di installazione mostrata sull'assieme piastra a freddo e sul radiatore. Serrare le viti, quindi controllare visivamente per verificare che non vi siano spazi tra la vite di spallamento sotto l'assieme della piastra a freddo e il socket del processore.

Passo 6. Separare la maniglia del modulo (staffa del dissipatore di calore L2AM) dal modulo.



1. **1** Allentare le cinque viti sulla maniglia del modulo (staffa del dissipatore di calore L2AM).
2. **2** Afferrare la parte centrale della maniglia del modulo (staffa del dissipatore di calore L2AM) per separarla dal modulo.

Passo 7. Installare il modulo di rilevamento delle perdite del deflettore d'aria della PSU.



1. **1** Installare il modulo L2AM nei due fermi sul deflettore d'aria della PSU. Accertarsi che il modulo sia fissato in posizione.
2. **2** Una volta fissato il modulo, instradare il cavo attraverso i fermi per assicurare un cablaggio più ordinato.

**Nota:** Per lo stato di funzionamento del modulo del sensore di rilevamento dei liquidi, vedere "LED del modulo del sensore di rilevamento liquidi" nella *Guida per l'utente*.

Passo 8. Collegare il cavo della pompa e il cavo di rilevamento delle perdite del modulo L2AM ai connettori sull'assieme della scheda di sistema. Vedere "[Instradamento dei cavi del modulo L2AM \(Liquid to Air Module\) Lenovo Neptune\(TM\)](#)" a pagina 238.

### Dopo aver terminato

1. Installare il backplane e i cavi del backplane, se sono stati rimossi. Vedere "[Installazione del backplane dell'unità anteriore da 2,5"](#)" a pagina 21 e "[Instradamento cavi di alimentazione/laterali](#)" a pagina 241.
2. Completare la sostituzione dei componenti. Vedere "[Completamento delle operazioni di sostituzione dei componenti](#)" a pagina 203.

### Video dimostrativo

[Guardare la procedura su YouTube](#)

---

## Sostituzione dell'adattatore NIC di gestione

Seguire le istruzioni riportate in questa sezione per installare o rimuovere il ThinkSystem V3 Management NIC Adapter Kit (adattatore NIC di gestione).

**Nota:** Se il ThinkSystem V3 Management NIC Adapter Kit (adattatore NIC di gestione) è installato sul server, non viene visualizzato nell'elenco delle schede PCIe del software di gestione del sistema, come XCC, LXPM e così via.

- ["Rimozione dell'adattatore NIC di gestione" a pagina 103](#)
- ["Installazione dell'adattatore NIC di gestione" a pagina 104](#)

## Rimozione dell'adattatore NIC di gestione

Seguire le istruzioni riportate in questa sezione per rimuovere il ThinkSystem V3 Management NIC Adapter Kit (adattatore NIC di gestione).

### Informazioni su questa attività

#### Attenzione:

- Leggere ["Linee guida per l'installazione" a pagina 1](#) ed ["Elenco di controllo per la sicurezza" a pagina 2](#) per accertarsi di operare in sicurezza.
- Spegnere il server e le periferiche e scollegare i cavi di alimentazione e tutti i cavi esterni. Vedere ["Spegnimento del server" a pagina 20](#).
- Evitare l'esposizione all'elettricità statica che potrebbe causare l'arresto del sistema e la perdita di dati, tenendo i componenti sensibili all'elettricità statica negli involucri antistatici fino all'installazione e maneggiando tali dispositivi con un cinturino da polso di scaricamento elettrostatico o altri sistemi di messa a terra.

### Procedura

Passo 1. Prepararsi per l'attività.

- a. Accedere a Lenovo XClarity Controller, quindi selezionare **Rete** in **Configurazione BMC** e disabilitare **Porta Ethernet 2**.
- b. Se il server è installato in un rack, rimuovere il server dal rack.
- c. Rimuovere il coperchio superiore. Vedere ["Rimozione del coperchio superiore" a pagina 199](#).
- d. Se il server è dotato di un assieme verticale 1, rimuoverlo. Vedere ["Rimozione di una scheda verticale posteriore" a pagina 153](#).

Passo 2. Scollegare il cavo sull'adattatore NIC di gestione, vedere ["Adattatore NIC di gestione" a pagina 230](#).

Passo 3. Rimuovere il adattatore NIC di gestione.

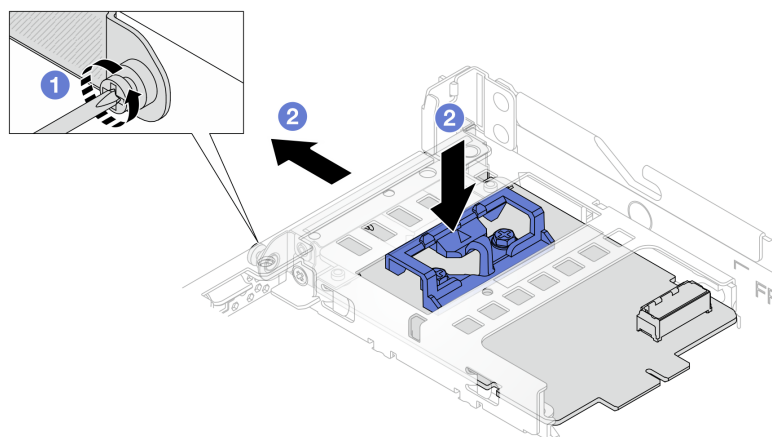


Figura 75. Rimozione dell'adattatore NIC di gestione

- a. 1 Allentare la vite che fissa l'adattatore NIC di gestione.
- b. 2 Tenere premuto il fermo di colore blu. Estrarre l'adattatore NIC di gestione dallo chassis spingendolo dal fermo.

## Dopo aver terminato

1. Installare un'unità sostitutiva o un elemento di riempimento. Vedere ["Installazione dell'adattatore NIC di gestione" a pagina 104](#).
2. Se viene richiesto di restituire il componente o il dispositivo opzionale, seguire tutte le istruzioni di imballaggio e utilizzare i materiali di imballaggio per la spedizione forniti con il prodotto.

## Video dimostrativo

[Guardare la procedura su YouTube](#)

## Installazione dell'adattatore NIC di gestione

Seguire le istruzioni riportate in questa sezione per installare il ThinkSystem V3 Management NIC Adapter Kit (adattatore NIC di gestione).

## Informazioni su questa attività

### Attenzione:

- Leggere ["Linee guida per l'installazione" a pagina 1](#) ed ["Elenco di controllo per la sicurezza" a pagina 2](#) per accertarsi di operare in sicurezza.
- Spegner il server e le periferiche e scollegare i cavi di alimentazione e tutti i cavi esterni. Vedere ["Spegnimento del server" a pagina 20](#).
- Evitare l'esposizione all'elettricità statica che potrebbe causare l'arresto del sistema e la perdita di dati, tenendo i componenti sensibili all'elettricità statica negli involucri antistatici fino all'installazione e maneggiando tali dispositivi con un cinturino da polso di scaricamento elettrostatico o altri sistemi di messa a terra.

**Download di firmware e driver:** potrebbe essere necessario aggiornare il firmware o il driver dopo la sostituzione di un componente.



- Visitare il sito <https://datacentersupport.lenovo.com/products/servers/thinksystem/sr635v3/7d9h/downloads/driver-list/> per visualizzare gli aggiornamenti più recenti di firmware e driver per il server in uso.
- Per ulteriori informazioni sugli strumenti di aggiornamento del firmware, vedere "Aggiornamento del firmware" nella *Guida per l'utente* o nella *Guida alla configurazione di sistema*.

## Procedura

Passo 1. Se è installato un elemento di riempimento, rimuoverlo.

Passo 2. Installare la adattatore NIC di gestione.

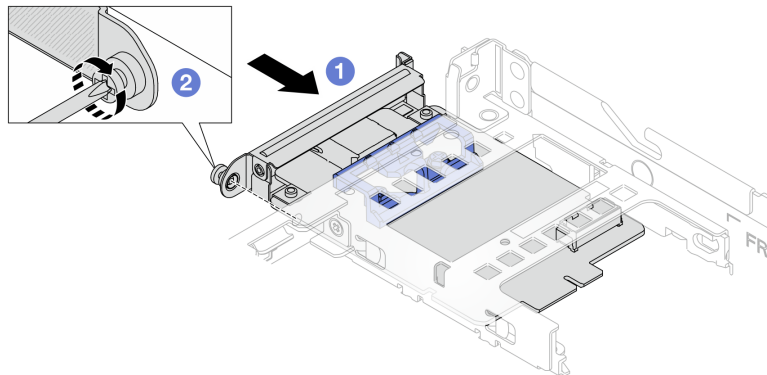


Figura 76. Installazione dell'adattatore NIC di gestione

- 1 Far scorrere l'adattatore NIC di gestione nello slot finché non è posizionato correttamente.
- 2 Stringere la vite per fissare l'adattatore NIC di gestione.

Passo 3. Collegare il cavo all'adattatore NIC di gestione. Vedere "[Adattatore NIC di gestione](#)" a pagina 230.

Passo 4. Se si è rimosso l'assieme verticale 1, reinstallarlo. Vedere "[Installazione di una scheda verticale posteriore](#)" a pagina 156.

## Dopo aver terminato

1. Completare la sostituzione dei componenti. Vedere "[Completamento delle operazioni di sostituzione dei componenti](#)" a pagina 203.
2. Accedere a Lenovo XClarity Controller, quindi selezionare **Rete** in **Configurazione BMC** e abilitare **Porta Ethernet 2**.

## Video dimostrativo

[Guardare la procedura su YouTube](#)

---

## Sostituzione di un modulo di memoria

Attenersi alle seguenti procedure per rimuovere e installare un modulo di memoria.

## Rimozione di un modulo di memoria

Utilizzare queste informazioni per rimuovere un modulo di memoria.

## Informazioni su questa attività

**Attenzione:**

- Leggere ["Linee guida per l'installazione" a pagina 1](#) ed ["Elenco di controllo per la sicurezza" a pagina 2](#) per accertarsi di operare in sicurezza.
- Spegnerne il server e le periferiche e scollegare i cavi di alimentazione e tutti i cavi esterni. Vedere ["Spegnimento del server" a pagina 20](#).
- Assicurarsi di rimuovere o installare il modulo di memoria 20 secondi dopo avere scollegato i cavi di alimentazione dal sistema. In questo modo il sistema può essere completamente scaricato e reso sicuro per la gestione del modulo di memoria.
- Se il server è installato in un rack, estrarre il server facendolo scorrere sulle guide di scorrimento del rack per accedere al coperchio superiore oppure rimuovere il server dal rack. Vedere ["Rimozione del server dal rack" a pagina 68](#).
- Se non si installa un modulo di memoria sostitutivo nello stesso slot, assicurarsi di disporre di un elemento di riempimento del modulo di memoria.
- I moduli di memoria sono sensibili alle scariche statiche e richiedono uno speciale trattamento. Consultare le linee guida standard ["Manipolazione di dispositivi sensibili all'elettricità statica" a pagina 4](#).
  - Indossare sempre un cinturino da polso di scaricamento elettrostatico quando si rimuovono o si installano i moduli di memoria. Possono essere utilizzati anche guanti per lo scaricamento elettrostatico.
  - Evitare che due o più moduli di memoria entrino in contatto tra loro. Non impilare i moduli di memoria direttamente l'uno sull'altro quando devono essere riposti.
  - Non toccare mai i contatti in oro del connettore del modulo di memoria né permettere che entrino in contatto con la parte esterna dell'alloggiamento del connettore del modulo di memoria.
  - Maneggiare i moduli di memoria con attenzione: non piegare, ruotare né far cadere per alcun motivo un modulo di memoria.
  - Non utilizzare strumenti metallici (ad esempio, fermi o morsetti) per maneggiare i moduli di memoria, poiché i metalli rigidi potrebbero danneggiarli.
  - Non inserire i moduli di memoria mentre si mantengono pacchetti o componenti passivi, poiché una pressione eccessiva può causare la rottura dei pacchetti o il distacco dei componenti passivi.

**Importante:** Rimuovere o installare i moduli di memoria per un processore alla volta.

**Procedura**

**Attenzione:** Assicurarsi di rimuovere o installare il modulo di memoria 20 secondi dopo avere scollegato i cavi di alimentazione dal sistema. In questo modo il sistema può essere completamente scaricato e reso sicuro per la gestione del modulo di memoria.

Passo 1. Spegnerne il server e le periferiche e scollegare i cavi di alimentazione e tutti i cavi esterni. Vedere ["Spegnimento del server" a pagina 20](#).

Passo 2. Rimuovere il coperchio superiore. Vedere ["Rimozione del coperchio superiore" a pagina 199](#).

Passo 3. Rimuovere il modulo di memoria dallo slot.

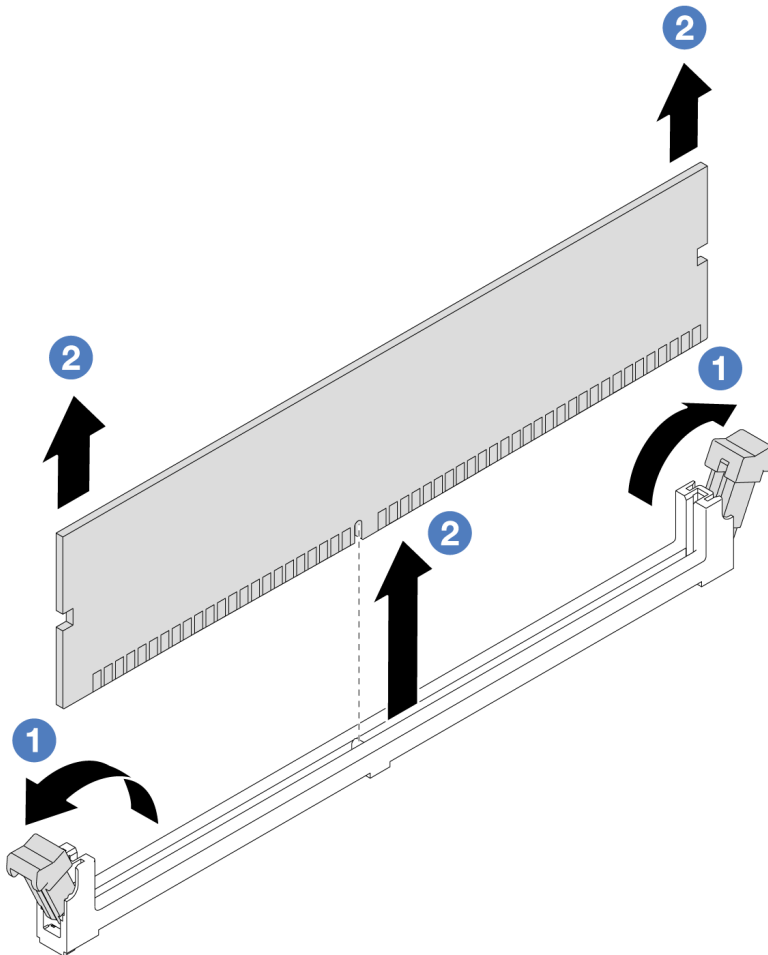


Figura 77. Rimozione del modulo di memoria

- a. ① Aprire il fermo di blocco su entrambe le estremità dello slot del modulo di memoria.

**Attenzione:** Per evitare la rottura dei fermi di blocco o danni agli slot del modulo di memoria, maneggiare i fermi con cura.

- b. ② Afferrare entrambe le estremità del modulo di memoria e sollevarlo con cautela per estrarlo dallo slot.

### Dopo aver terminato

1. Uno slot del modulo di memoria deve essere installato con un modulo di memoria o un elemento di riempimento del modulo di memoria. Vedere "[Installazione di un modulo di memoria](#)" a pagina 108.
2. Se viene richiesto di restituire il componente o il dispositivo opzionale, seguire tutte le istruzioni di imballaggio e utilizzare i materiali di imballaggio per la spedizione forniti con il prodotto.

### Video dimostrativo

[Guardare la procedura su YouTube](#)

## Installazione di un modulo di memoria

Seguire le istruzioni riportate in questa sezione per installare un modulo di memoria.

### Informazioni su questa attività

#### Attenzione:

- Leggere "[Linee guida per l'installazione](#)" a pagina 1 ed "[Elenco di controllo per la sicurezza](#)" a pagina 2 per accertarsi di operare in sicurezza.
- Assicurarci di rimuovere o installare il modulo di memoria 20 secondi dopo avere scollegato i cavi di alimentazione dal sistema. In questo modo il sistema può essere completamente scaricato e reso sicuro per la gestione del modulo di memoria.
- Assicurarci di utilizzare una delle configurazioni supportate elencate nella sezione "[Regole e ordine di installazione dei moduli di memoria](#)" a pagina 6.
- I moduli di memoria sono sensibili alle scariche statiche e richiedono uno speciale trattamento. Fare riferimento alle linee guida standard in "[Manipolazione di dispositivi sensibili all'elettricità statica](#)" a pagina 4:
  - Indossare sempre un cinturino da polso di scaricamento elettrostatico quando si rimuovono o si installano i moduli di memoria. Possono essere utilizzati anche guanti per lo scaricamento elettrostatico.
  - Evitare che due o più moduli di memoria entrino in contatto tra loro. Non impilare i moduli di memoria direttamente l'uno sull'altro quando devono essere riposti.
  - Non toccare mai i contatti in oro del connettore del modulo di memoria né permettere che entrino in contatto con la parte esterna dell'alloggiamento del connettore del modulo di memoria.
  - Maneggiare i moduli di memoria con attenzione: non piegare, ruotare né far cadere per alcun motivo un modulo di memoria.
  - Non utilizzare strumenti metallici (ad esempio, fermi o morsetti) per maneggiare i moduli di memoria, poiché i metalli rigidi potrebbero danneggiarli.
  - Non inserire i moduli di memoria mentre si mantengono pacchetti o componenti passivi, poiché una pressione eccessiva può causare la rottura dei pacchetti o il distacco dei componenti passivi.

**Importante:** Rimuovere o installare i moduli di memoria per un processore alla volta.

**Download di firmware e driver:** potrebbe essere necessario aggiornare il firmware o il driver dopo la sostituzione di un componente.

- Visitare il sito <https://datacentersupport.lenovo.com/products/servers/thinksystem/sr635v3/7d9h//downloads/driver-list/> per visualizzare gli aggiornamenti più recenti di firmware e driver per il server in uso.
- Per ulteriori informazioni sugli strumenti di aggiornamento del firmware, vedere "Aggiornamento del firmware" nella *Guida per l'utente* o nella *Guida alla configurazione di sistema*.

### Procedura

**Attenzione:** Assicurarci di rimuovere o installare il modulo di memoria 20 secondi dopo avere scollegato i cavi di alimentazione dal sistema. In questo modo il sistema può essere completamente scaricato e reso sicuro per la gestione del modulo di memoria.

Passo 1. Mettere a contatto l'involucro antistatico che contiene il modulo di memoria con una superficie non verniciata esterna al server. Estrarre quindi il modulo di memoria dalla confezione e collocarlo su una superficie antistatica.

Passo 2. Individuare lo slot del modulo di memoria richiesto sulla scheda di sistema.

**Nota:** Accertarsi di osservare le regole e la sequenza di installazione riportate nella sezione "Regole e ordine di installazione dei moduli di memoria" a pagina 6.

Passo 3. Installare quindi il modulo di memoria nello slot.

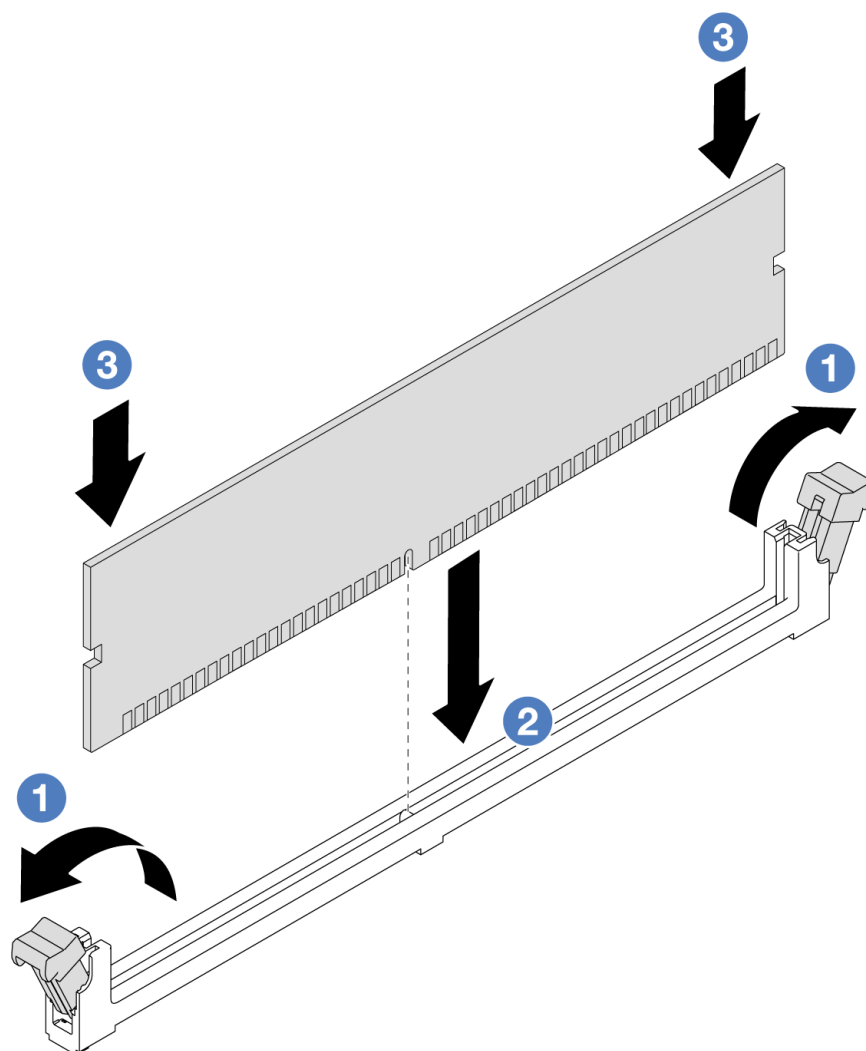


Figura 78. Installazione del modulo di memoria

- a. **1** Aprire il fermo di blocco su entrambe le estremità dello slot del modulo di memoria.

**Attenzione:** Per evitare la rottura dei fermi di blocco o danni agli slot del modulo di memoria, aprire e chiudere i fermi con cura.

- b. **2** Allineare il modulo di memoria allo slot e posizionarlo delicatamente sullo slot con entrambe le mani.
- c. **3** Premere con decisione entrambe le estremità del modulo di memoria nello slot, finché i fermi di blocco non scattano in posizione.

**Nota:** Se rimane uno spazio tra il modulo di memoria e i fermi di blocco, il modulo non è stato inserito correttamente. In questo caso, aprire i fermi di blocco, rimuovere il modulo di memoria e reinserirlo.

## Dopo aver terminato

- Completare la sostituzione dei componenti. Vedere ["Completamento delle operazioni di sostituzione dei componenti" a pagina 203.](#)

## Video dimostrativo

[Guardare la procedura su YouTube](#)

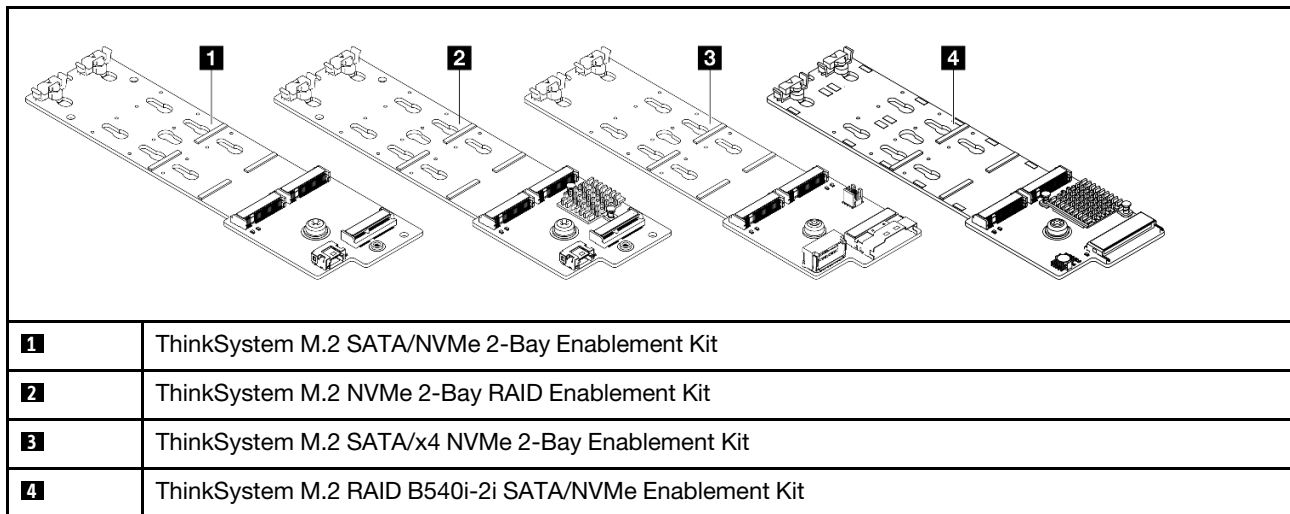
---

## Sostituzione del backplane M.2 e dell'unità M.2

Utilizzare queste informazioni per rimuovere e installare il backplane M.2 e l'unità M.2 (un backplane M.2 e un'unità M.2 assemblati sono denominati anche modulo M.2).

Il server supporta quattro tipi di backplane M.2. I metodi di rimozione e installazione sono simili.

**Nota:** Gli adattatori e i moduli M.2 vengono anche definiti kit di abilitazione.



## Rimozione del backplane M.2 e dell'unità M.2

Utilizzare queste informazioni per rimuovere il backplane M.2 e l'unità M.2.

## Informazioni su questa attività

### Attenzione:

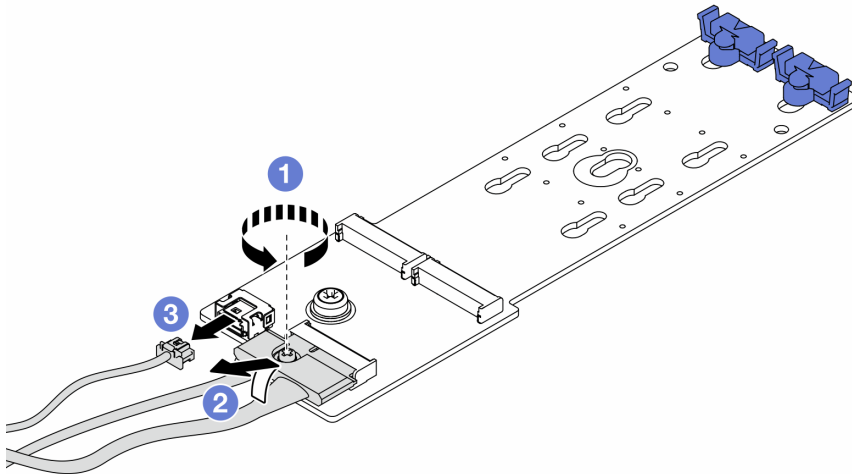
- Leggere ["Linee guida per l'installazione" a pagina 1](#) ed ["Elenco di controllo per la sicurezza" a pagina 2](#) per accertarsi di operare in sicurezza.
- Spegnere il server e scollegare tutti i cavi di alimentazione per questa attività.
- Evitare l'esposizione all'elettricità statica che potrebbe causare l'arresto del sistema e la perdita di dati, tenendo i componenti sensibili all'elettricità statica negli involucri antistatici fino all'installazione e maneggiando tali dispositivi con un cinturino da polso di scaricamento elettrostatico o altri sistemi di messa a terra.

## Procedura

Passo 1. Rimuovere il coperchio superiore. Vedere ["Rimozione del coperchio superiore" a pagina 199.](#)

Passo 2. Scollegare tutti i cavi M.2 dalla scheda di sistema. Vedere ["Instradamento dei cavi del backplane dell'unità M.2" a pagina 232.](#)

Se nel server è installato un ThinkSystem M.2 SATA/NVMe 2-Bay Enablement Kit o un ThinkSystem M.2 NVMe 2-Bay RAID Enablement Kit, consultare la seguente procedura per rimuovere i cavi:



- a. **1** Allentare la vite sul cavo di segnale.
- b. **2** Inclinare il connettore e rimuoverlo appena la molla sottostante viene rilasciata.
- c. **3** Rimuovere il cavo di alimentazione.

Passo 3. Rimuovere l'unità M.2 dal backplane M.2.

**Nota:** Il backplane M.2 che si desidera rimuovere potrebbe avere un aspetto diverso da quello delle seguenti figure, ma il metodo di rimozione è identico.

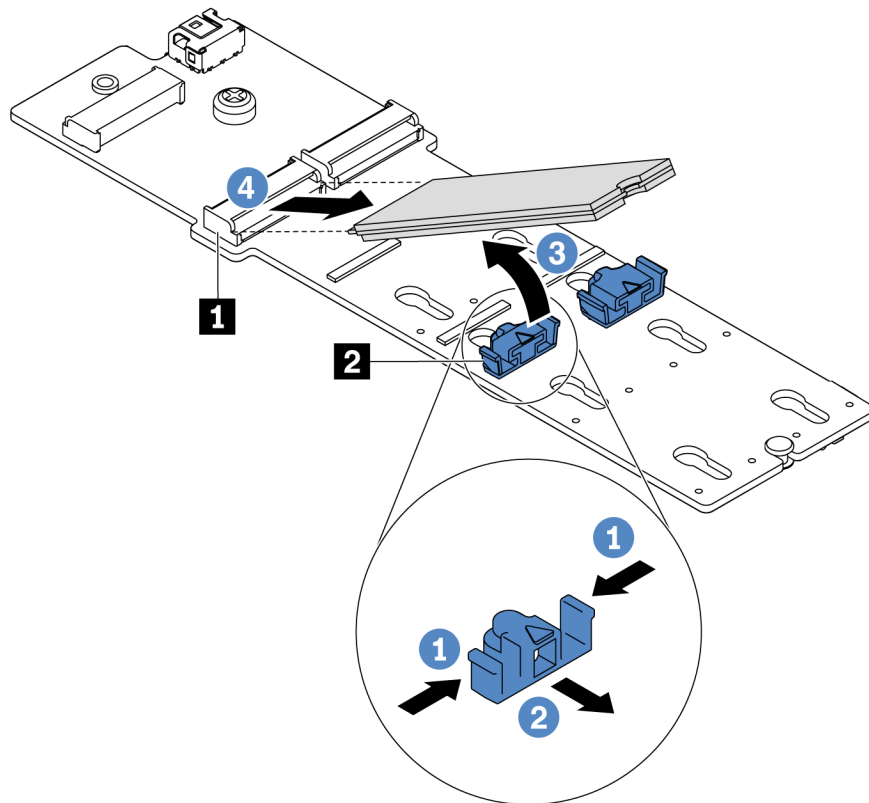


Figura 79. Rimozione dell'unità M.2

- a. ① Premere entrambi i lati del fermo ②.
- b. ② Far scorrere il fermo all'indietro per sganciare l'unità M.2 dal backplane M.2.
- c. ③ Ruotare l'unità M.2 allontanandola dal backplane M.2.
- d. ④ Estrarre l'unità M.2 dal connettore ① con un angolo di circa 30 gradi.



Passo 4. Rimuovere il modulo M.2 dallo chassis.

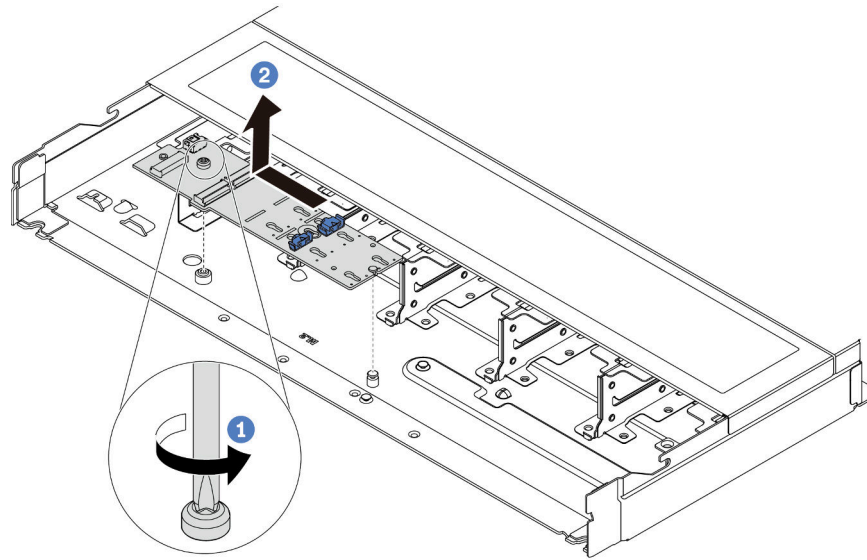


Figura 80. Rimozione del modulo M.2

- a. 1 Allentare la vite.
- b. 2 Rilasciare il backplane M.2 dal piedino ed estrarlo con cautela dallo chassis.

## Dopo aver terminato

Se viene richiesto di restituire il vecchio backplane M.2 o l'unità M.2, seguire tutte le istruzioni di imballaggio e utilizzare i materiali di imballaggio forniti.

## Video dimostrativo

[Guardare la procedura su YouTube](#)

## Regolazione del fermo sul backplane M.2

Utilizzare queste informazioni per regolare il fermo sul backplane M.2.

## Informazioni su questa attività

### Attenzione:

- Leggere "[Linee guida per l'installazione](#)" a pagina 1 ed "[Elenco di controllo per la sicurezza](#)" a pagina 2 per accertarsi di operare in sicurezza.
- Spegnerne il server e scollegare tutti i cavi di alimentazione per questa attività.
- Evitare l'esposizione all'elettricità statica che potrebbe causare l'arresto del sistema e la perdita di dati, tenendo i componenti sensibili all'elettricità statica negli involucri antistatici fino all'installazione e maneggiando tali dispositivi con un cinturino da polso di scaricamento elettrostatico o altri sistemi di messa a terra.

## Visualizzare la procedura

Un video di questa procedura è disponibile su YouTube: <https://www.youtube.com/playlist?list=PLYV5R7hVcs-DrpxDWLMfgtXO4O6BVYTim>.

## Procedura

**Nota:** Il backplane M.2 che si desidera regolare potrebbe avere un aspetto diverso dalle seguenti figure, ma il metodo di regolazione è identico.

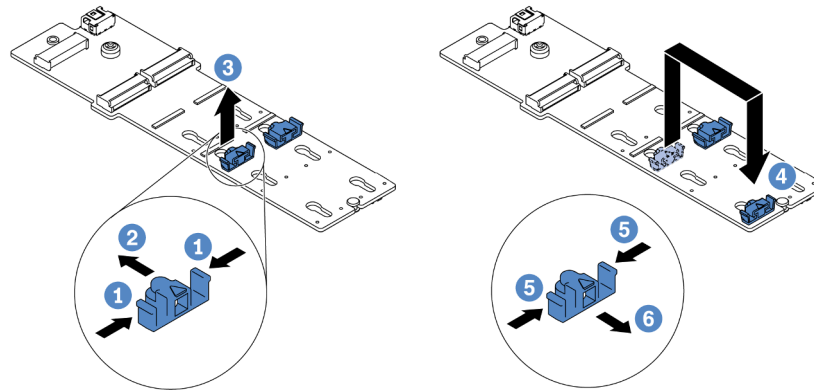


Figura 81. Regolazione del blocco M.2

- Passo 1. **1** Premere entrambi i lati dei fermi.
- Passo 2. **2** Spostare il fermo in avanti fino a raggiungere l'apertura più ampia del foro.
- Passo 3. **3** Estrarre il fermo dal foro.
- Passo 4. **4** Inserire il fermo nel foro corretto, in base alle dimensioni specifiche dell'unità M.2 che si desidera installare.
- Passo 5. **5** Premere entrambi i lati del fermo.
- Passo 6. **6** Fare scorrere il fermo all'indietro finché non si posiziona.

## Installazione del backplane M.2 e dell'unità M.2

Utilizzare queste informazioni per installare il backplane M.2 e l'unità M.2.

### Informazioni su questa attività

#### Attenzione:

- Leggere ["Linee guida per l'installazione" a pagina 1](#) ed ["Elenco di controllo per la sicurezza" a pagina 2](#) per accertarsi di operare in sicurezza.
- Spegnere il server e scollegare tutti i cavi di alimentazione per questa attività.
- Evitare l'esposizione all'elettricità statica che potrebbe causare l'arresto del sistema e la perdita di dati, tenendo i componenti sensibili all'elettricità statica negli involucri antistatici fino all'installazione e maneggiando tali dispositivi con un cinturino da polso di scaricamento elettrostatico o altri sistemi di messa a terra.

## Procedura

- Passo 1. Mettere a contatto l'involucro antistatico che contiene il backplane M.2 e l'unità M.2 con una superficie non verniciata esterna al server. Quindi, estrarre il backplane M.2 e l'unità M.2 dalla confezione e collocarli su una superficie antistatica.

#### Nota:

- Il modulo backplane M.2 viene fornito con una vite aggiuntiva, che non deve essere necessariamente utilizzata per l'installazione.
- Il backplane M.2 che si desidera installare potrebbe avere un aspetto diverso dalle figure riportate di seguito, ma il metodo di installazione è identico.

Passo 2. Regolare il fermo sul backplane M.2 in base alla dimensione specifica dell'unità M.2 da installare. Vedere "[Regolazione del fermo sul backplane M.2](#)" a pagina 113.

Passo 3. Individuare lo slot dell'unità M.2 sul backplane M.2.

**Nota:** Per alcuni backplane M.2 che supportano due unità M.2 identiche, installare prima l'unità M.2 nello slot 0.

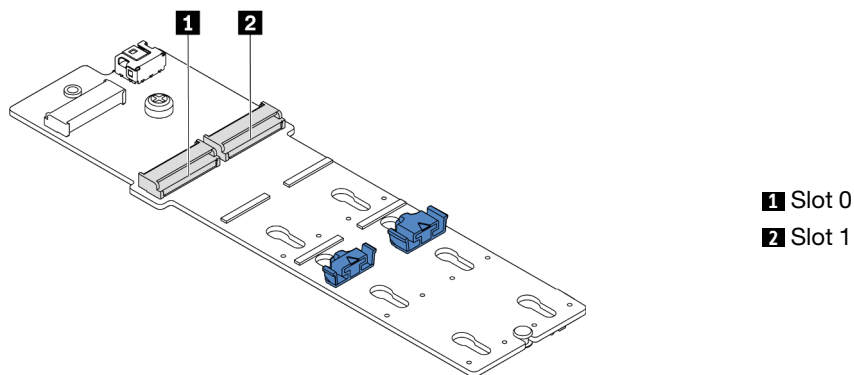


Figura 82. Slot dell'unità M.2

Passo 4. Installare il backplane M.2 nello chassis.

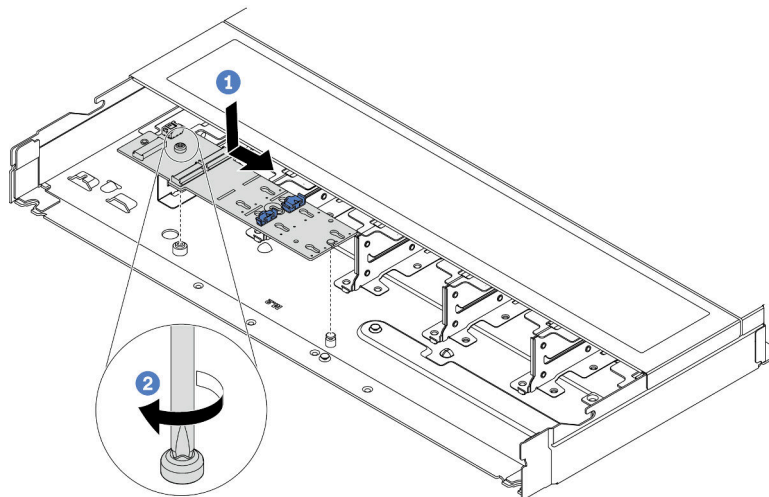


Figura 83. Installazione del backplane M.2

- 1** Allineare la tacca del backplane M.2 al piedino sullo chassis, quindi abbassare il backplane M.2.
- 2** Stringere la vite per fissare il backplane M.2.

Passo 5. Installare l'unità M.2 sul backplane M.2.

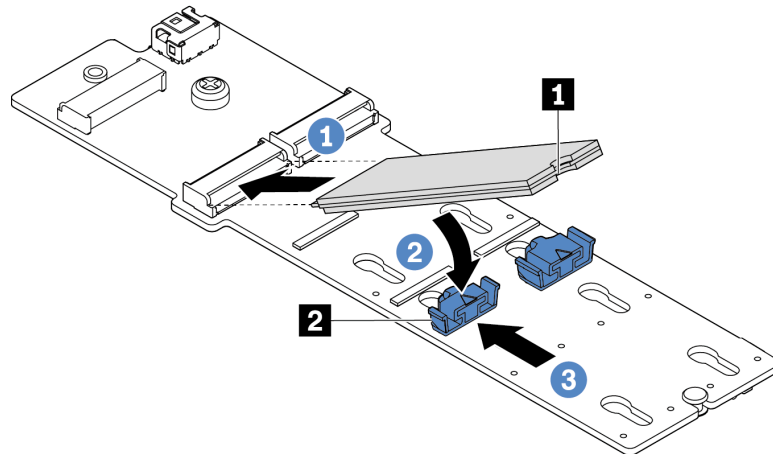
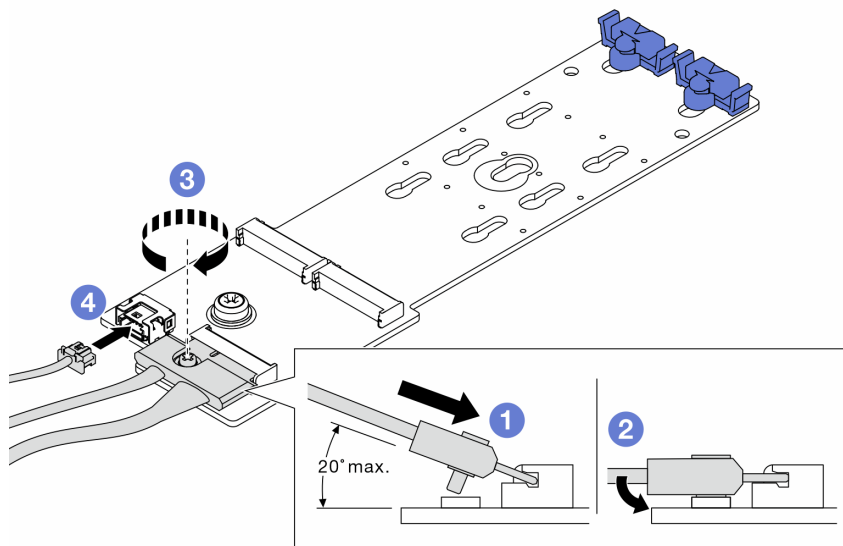


Figura 84. Installazione di un'unità M.2

- 1 Inserire l'unità M.2 nel connettore con un angolo di circa 30 gradi.
- 2 Ruotare l'unità M.2 verso il basso finché la tacca 1 non tocca la sporgenza del fermo 2.
- 3 Far scorrere il fermo in avanti (verso il connettore) per fissare l'unità M.2 in posizione.

Passo 6. Collegare i cavi al backplane M.2 e alla scheda di sistema. Vedere ["Instradamento dei cavi del backplane dell'unità M.2" a pagina 232](#).

Se nel server è installato un ThinkSystem M.2 SATA/NVMe 2-Bay Enablement Kit o un ThinkSystem M.2 NVMe 2-Bay RAID Enablement Kit, consultare la seguente procedura per collegare i cavi:



## Dopo aver terminato

1. Completare la sostituzione dei componenti. Vedere ["Completamento delle operazioni di sostituzione dei componenti" a pagina 203](#).

2. Utilizzare Lenovo XClarity Provisioning Manager per configurare RAID. Per ulteriori informazioni, vedere: <https://pubs.lenovo.com/lxpm-overview/>

### Video dimostrativo

[Guardare la procedura su YouTube](#)

---

## Sostituzione della scheda MicroSD

Seguire le istruzioni riportate in questa sezione per rimuovere e installare la scheda MicroSD.

## Rimozione della scheda MicroSD

Seguire le istruzioni riportate in questa sezione per rimuovere la scheda MicroSD.

### Informazioni su questa attività

#### Attenzione:

- Leggere "[Linee guida per l'installazione](#)" a pagina 1 ed "[Elenco di controllo per la sicurezza](#)" a pagina 2 per accertarsi di operare in sicurezza.
- Spegnerne il server e scollegare tutti i cavi di alimentazione per questa attività.
- Evitare l'esposizione all'elettricità statica che potrebbe causare l'arresto del sistema e la perdita di dati, tenendo i componenti sensibili all'elettricità statica negli involucri antistatici fino all'installazione e maneggiando tali dispositivi con un cinturino da polso di scaricamento elettrostatico o altri sistemi di messa a terra.

### Procedura

Passo 1. Prepararsi per questa attività.

- a. Se il server è installato in un rack, estrarre il server facendolo scorrere sulle guide di scorrimento del rack per accedere al coperchio superiore oppure rimuovere il server dal rack. Vedere "[Rimozione del server dal rack](#)" a pagina 68.
- b. Rimuovere il coperchio superiore. Vedere "[Rimozione del coperchio superiore](#)" a pagina 199.
- c. Se il server è dotato di un assieme dell'unità posteriore, rimuoverlo. Vedere "[Rimozione dell'assieme dell'unità posteriore da 2,5"](#)" a pagina 162.
- d. Se il server è dotato di un assieme dell'unità posteriore da 7 mm, rimuoverlo. Vedere "[Rimozione dell'assieme dell'unità posteriore da 7 mm](#)" a pagina 166.
- e. Prendere nota dei punti in cui i cavi si collegano all'assieme della scheda di sistema e quindi scollegare tutti i cavi.

**Attenzione:** Sganciare preventivamente tutti i fermi, i collarini per cavi, le linguette di rilascio o i blocchi sui connettori dei cavi. Se non si sganciano i fermi prima di rimuovere i cavi, è possibile danneggiare i connettori dei cavi sull'assieme della scheda di sistema. Un eventuale danno ai connettori dei cavi potrebbe richiedere la sostituzione dell'assieme della scheda di sistema.

Passo 2. Rimuovere la scheda MicroSD.

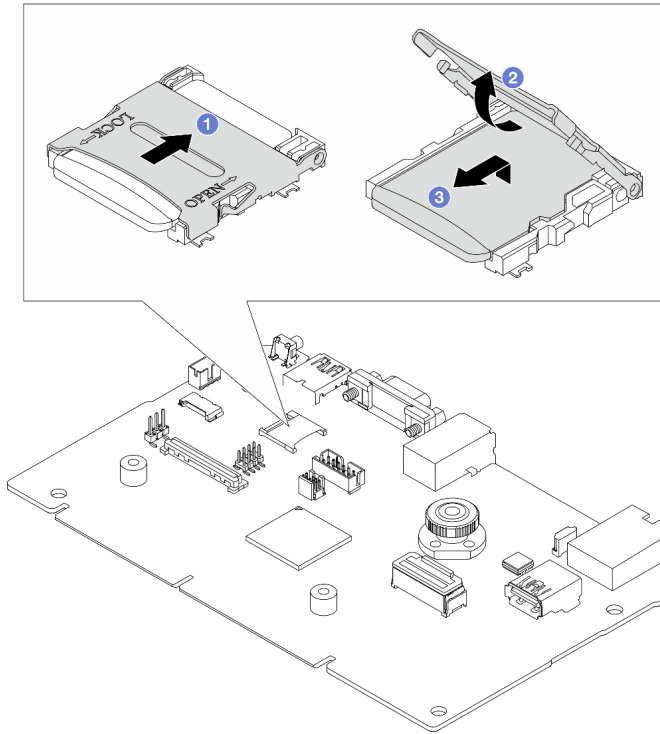


Figura 85. Rimozione della scheda MicroSD

- a. **1** Fare scorrere il coperchio del socket nella posizione di apertura.
- b. **2** Sollevare il coperchio del socket per aprirlo.
- c. **3** Rimuovere la scheda MicroSD dal socket.

**Nota:**

- Se si installa una nuova scheda MicroSD, i dati cronologici del firmware e i dati utente memorizzati nella scheda MicroSD difettosa andranno persi. Una volta installata una nuova scheda MicroSD, la successiva cronologia degli aggiornamenti firmware verrà salvata nella nuova scheda.
- Per aggiornare il firmware, fare riferimento alla sezione "Aggiornamento del firmware del server" in [Lenovo XClarity Controller 2](#).

**Dopo aver terminato**

1. Installare un'unità sostitutiva. Vedere "[Installazione della scheda MicroSD](#)" a pagina 118.
2. Se viene richiesto di restituire il vecchio modulo di alimentazione flash RAID, seguire tutte le istruzioni di imballaggio e utilizzare i materiali di imballaggio forniti.

**Video dimostrativo**

[Guardare la procedura su YouTube](#)

**Installazione della scheda MicroSD**

Seguire le istruzioni riportate in questa sezione per installare la scheda MicroSD.

## Informazioni su questa attività

### Attenzione:

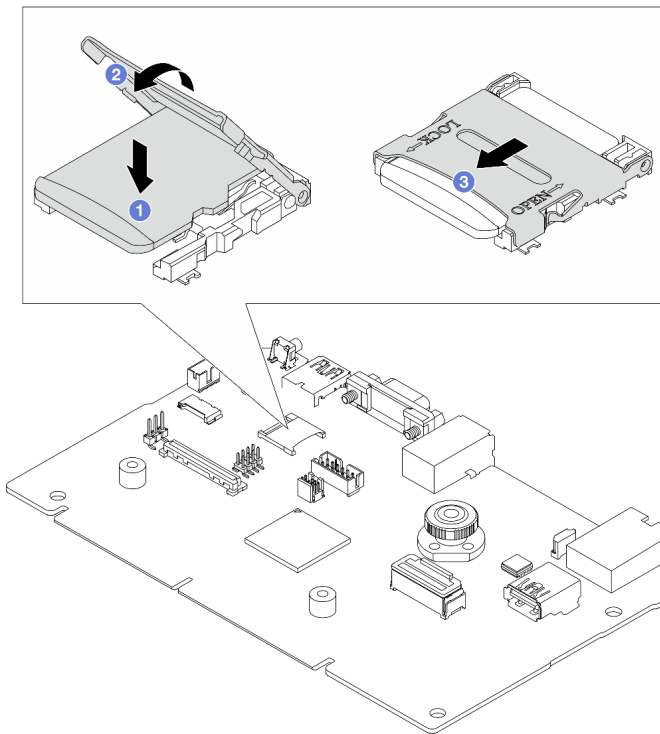
- Leggere "[Linee guida per l'installazione](#)" a pagina 1 ed "[Elenco di controllo per la sicurezza](#)" a pagina 2 per accertarsi di operare in sicurezza.
- Spegnere il server e scollegare tutti i cavi di alimentazione per questa attività.
- Evitare l'esposizione all'elettricità statica che potrebbe causare l'arresto del sistema e la perdita di dati, tenendo i componenti sensibili all'elettricità statica negli involucri antistatici fino all'installazione e maneggiando tali dispositivi con un cinturino da polso di scaricamento elettrostatico o altri sistemi di messa a terra.

### Procedura

Passo 1. Installare la scheda MicroSD.

**Nota:** Una volta rimossa la scheda MicroSD, i dati cronologici del firmware e i dati utente memorizzati nella scheda MicroSD difettosa andranno persi. Una volta installata una nuova scheda MicroSD, la successiva cronologia degli aggiornamenti firmware verrà salvata nella nuova scheda.

Figura 86. Installazione della scheda MicroSD



- Passo 2. **1** Posizionare la scheda MicroSD nel socket.
- Passo 3. **2** Chiudere il coperchio del socket.
- Passo 4. **2** Fare scorrere il coperchio del socket nella posizione di blocco.

### Dopo aver terminato

Se viene richiesto di restituire il vecchio modulo di alimentazione flash RAID, seguire tutte le istruzioni di imballaggio e utilizzare i materiali di imballaggio forniti.

## Video dimostrativo

[Guardare la procedura su YouTube](#)

---

## Sostituzione dell'adattatore PCIe

Utilizzare queste informazioni per rimuovere e installare un adattatore PCIe.

L'adattatore PCIe può essere un adattatore Ethernet, un adattatore HBA (Host Bus Adapter), un adattatore RAID PCIe, un adattatore interposer PCIe, un'unità SSD PCIe, una GPU PCIe e qualsiasi altro adattatore PCIe supportato.

### Nota:

- A seconda del tipo specifico, l'adattatore PCIe potrebbe avere un aspetto differente dalla figura riportata in questa sezione.
- Seguire le istruzioni nella documentazione fornita con l'adattatore PCIe e quelle contenute in questo argomento.

## Rimozione di un adattatore PCIe

Utilizzare queste informazioni per rimuovere un adattatore PCIe.

### Informazioni su questa attività

#### Attenzione:

- Leggere "[Linee guida per l'installazione](#)" a pagina 1 ed "[Elenco di controllo per la sicurezza](#)" a pagina 2 per accertarsi di operare in sicurezza.
- Spegner il server e scollegare tutti i cavi di alimentazione per questa attività.
- Evitare l'esposizione all'elettricità statica che potrebbe causare l'arresto del sistema e la perdita di dati, tenendo i componenti sensibili all'elettricità statica negli involucri antistatici fino all'installazione e maneggiando tali dispositivi con un cinturino da polso di scaricamento elettrostatico o altri sistemi di messa a terra.

### Procedura

Passo 1. Rimuovere il coperchio superiore. Vedere "[Rimozione del coperchio superiore](#)" a pagina 199.

Passo 2. Rimuovere l'assieme della scheda verticale. Vedere "[Rimozione di una scheda verticale posteriore](#)" a pagina 153.

Passo 3. Rimuovere l'adattatore PCIe dall'assieme verticale.



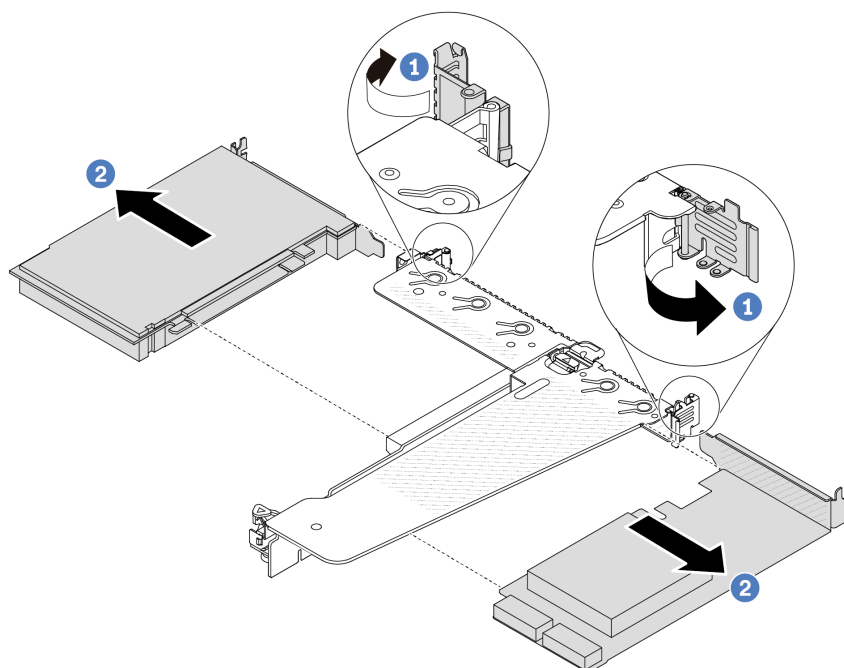


Figura 87. Rimozione di un adattatore PCIe dall'assieme verticale LP-FH

- a. ① Ruotare il fermo sulla staffa della scheda verticale nella posizione di apertura.
- b. ② Tenendo l'adattatore PCIe dai bordi, estrarlo con cautela dallo slot sulla scheda verticale.

**Nota:** La procedura di rimozione di un adattatore PCIe è simile per i tipi differenti di assieme verticale. In questa sezione l'assieme verticale LP-FH viene utilizzato come esempio.

## Dopo aver terminato

1. Installare un adattatore PCIe o un elemento di riempimento dell'adattatore PCIe. Vedere ["Installazione di un adattatore PCIe"](#) a pagina 121.
2. Se viene richiesto di restituire il vecchio adattatore PCIe, seguire tutte le istruzioni di imballaggio e utilizzare i materiali di imballaggio forniti.

## Video dimostrativo

[Guardare la procedura su YouTube](#)

## Installazione di un adattatore PCIe

Utilizzare queste informazioni per installare un adattatore PCIe.

## Informazioni su questa attività

### Attenzione:

- Leggere ["Linee guida per l'installazione"](#) a pagina 1 ed ["Elenco di controllo per la sicurezza"](#) a pagina 2 per accertarsi di operare in sicurezza.
- Spegner il server e scollegare tutti i cavi di alimentazione per questa attività.
- Evitare l'esposizione all'elettricità statica che potrebbe causare l'arresto del sistema e la perdita di dati, tenendo i componenti sensibili all'elettricità statica negli involucri antistatici fino all'installazione e

maneggiando tali dispositivi con un cinturino da polso di scaricamento elettrostatico o altri sistemi di messa a terra.

## Procedura

- Passo 1. Mettere a contatto l'involucro antistatico che contiene l'adattatore PCIe con una superficie non verniciata esterna al server. Estrarre quindi l'adattatore PCIe dalla confezione e collocarlo su una superficie antistatica.
- Passo 2. Individuare lo slot PCIe corretto per l'adattatore PCIe. Per informazioni sugli slot PCIe e sugli adattatori PCIe supportati, vedere "Vista posteriore" nella *Guida per l'utente* o nella *Guida alla configurazione di sistema*.
- Passo 3. Installare l'adattatore PCIe e fissarlo all'assieme verticale.

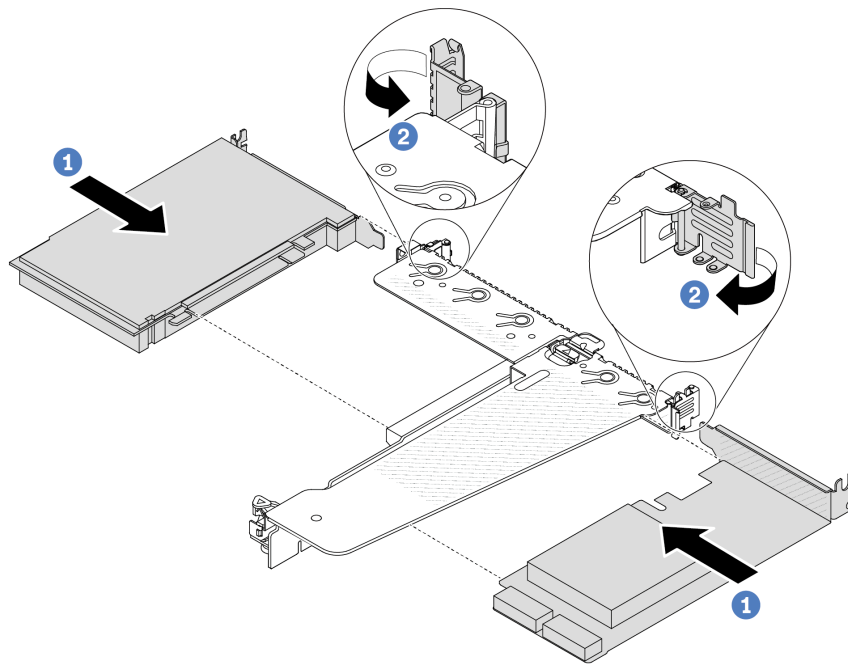


Figura 88. Installazione di un adattatore PCIe nell'assieme verticale LP-FH

- a. **1** Allineare l'adattatore PCIe allo slot PCIe sulla scheda verticale. Spingere quindi con cautela l'adattatore PCIe nello slot finché non è bloccato saldamente in posizione e finché la relativa staffa non è fissata.
- b. **2** Ruotare il fermo sulla staffa della scheda verticale nella posizione di chiusura.

### Nota:

1. Verificare che l'installazione dell'adattatore PCIe sia conforme alle regole in ["Slot e adattatori PCIe" a pagina 7](#).
2. La procedura di installazione di un adattatore PCIe è simile per i tipi differenti di assieme verticale. In questa sezione l'assieme verticale LP-FH viene utilizzato come esempio.

- Passo 4. Collegare i cavi all'adattatore PCIe sull'assieme verticale. Vedere [Capitolo 2 "Instradamento dei cavi interni" a pagina 205](#).

## Dopo aver terminato

1. Reinstallare l'assieme verticale. Vedere ["Installazione di una scheda verticale posteriore"](#) a pagina 156.
2. Completare la sostituzione dei componenti. Vedere ["Completamento delle operazioni di sostituzione dei componenti"](#) a pagina 203.

### Video dimostrativo

[Guardare la procedura su YouTube](#)

---

## Sostituzione del deflettore d'aria dell'unità di alimentazione

Utilizzare queste informazioni per rimuovere e installare un deflettore d'aria dell'unità di alimentazione (deflettore d'aria della PSU).

**Nota:** Il deflettore d'aria della PSU è installato solo quando è presente un dissipatore di calore close-loop (modulo L2AM).

## Rimozione di un deflettore d'aria dell'unità di alimentazione

Utilizzare queste informazioni per comprendere come rimuovere un deflettore d'aria dell'unità di alimentazione.

### Informazioni su questa attività

**Attenzione:** Leggere ["Linee guida per l'installazione"](#) a pagina 1 ed ["Elenco di controllo per la sicurezza"](#) a pagina 2 per accertarsi di operare in sicurezza.

Evitare l'esposizione all'elettricità statica che potrebbe causare l'arresto del sistema e la perdita di dati, tenendo i componenti sensibili all'elettricità statica negli involucri antistatici fino all'installazione e maneggiando tali dispositivi con un cinturino da polso di scaricamento elettrostatico o altri sistemi di messa a terra.

### S014



### **ATTENZIONE:**

**Potrebbero essere presenti livelli di energia, corrente e tensione pericolosi. Solo un tecnico qualificato dell'assistenza è autorizzato a rimuovere i coperchi sui cui è applicata l'etichetta.**

### **Procedura**

- Passo 1. Rimuovere il coperchio superiore. Vedere ["Rimozione del coperchio superiore"](#) a pagina 199.
- Passo 2. Scollegare i cavi adiacenti al deflettore d'aria dell'unità di alimentazione. Per le linee guida sul corretto funzionamento, vedere [Capitolo 2 "Instradamento dei cavi interni"](#) a pagina 205.
- Passo 3. Rimuovere il deflettore d'aria dell'unità di alimentazione.

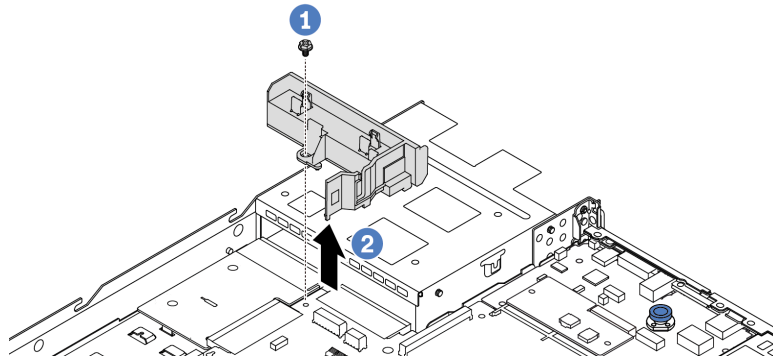


Figura 89. Rimozione del deflettore d'aria dell'unità di alimentazione

- a. 1 Allentare la vite sul deflettore d'aria.
- b. 2 Sollevare il deflettore d'aria per estrarlo dallo chassis.

## Dopo aver terminato

Se viene richiesto di restituire il vecchio deflettore d'aria, seguire tutte le istruzioni di imballaggio e utilizzare i materiali di imballaggio forniti.

## Video dimostrativo

[Guardare la procedura su YouTube](#)

## Installazione di un deflettore d'aria dell'unità di alimentazione

Utilizzare queste informazioni per comprendere come installare un deflettore d'aria dell'unità di alimentazione.

## Informazioni su questa attività

### S014



#### ATTENZIONE:

**Potrebbero essere presenti livelli di energia, corrente e tensione pericolosi. Solo un tecnico qualificato dell'assistenza è autorizzato a rimuovere i coperchi sui cui è applicata l'etichetta.**

**Attenzione:** Leggere "[Linee guida per l'installazione](#)" a pagina 1 ed "[Elenco di controllo per la sicurezza](#)" a pagina 2 per accertarsi di operare in sicurezza.

Evitare l'esposizione all'elettricità statica che potrebbe causare l'arresto del sistema e la perdita di dati, tenendo i componenti sensibili all'elettricità statica negli involucri antistatici fino all'installazione e maneggiando tali dispositivi con un cinturino da polso di scaricamento elettrostatico o altri sistemi di messa a terra.

## Procedura

Passo 1. Se sul server è installata la mascherina di sicurezza, rimuoverla prima di tutto. Vedere ["Rimozione della mascherina di sicurezza" a pagina 170](#).

Passo 2. Installare il deflettore d'aria dell'unità di alimentazione.

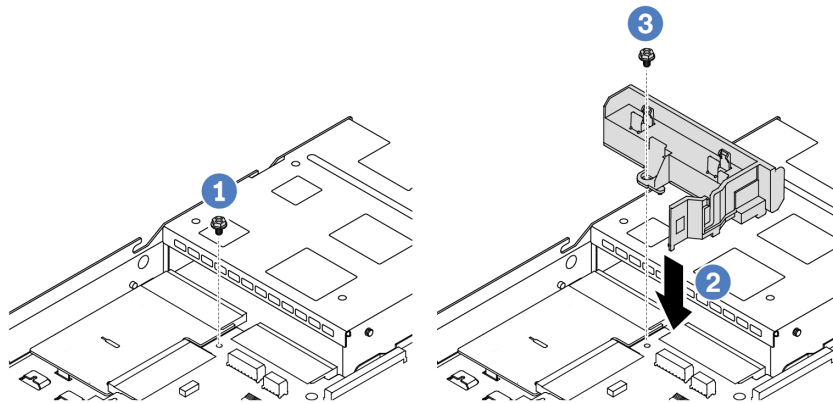


Figura 90. Installazione del deflettore d'aria dell'unità di alimentazione

- a. ❶ Rimuovere la vite sullo chassis.
- b. ❷ Allineare il foro della vite sul deflettore d'aria e sullo chassis e abbassare il deflettore d'aria.
- c. ❸ Stringere la vite e verificare che il deflettore d'aria sia fissato in posizione.

### Dopo aver terminato

- Instradare e fissare correttamente i cavi nel server. Fare riferimento alle informazioni dettagliate sull'instradamento dei cavi per ciascun componente nel [Capitolo 2 "Instradamento dei cavi interni" a pagina 205](#).
- Completare la sostituzione dei componenti. Vedere ["Completamento delle operazioni di sostituzione dei componenti" a pagina 203](#).

### Video dimostrativo

[Guardare la procedura su YouTube](#)

---

## Sostituzione di processore e dissipatore di calore (solo tecnici qualificati)

Utilizzare queste informazioni per rimuovere e installare un processore o un dissipatore di calore.

### Nota:

- Il server supporta due tipi di dissipatori di calore: dissipatore di calore per il raffreddamento dell'aria (a T) e dissipatore di calore close-loop. Per informazioni dettagliate sulla selezione del dissipatore di calore, vedere ["Regole termiche" a pagina 12](#).
- Questa sezione è relativa alla sostituzione del processore e del dissipatore di calore per il raffreddamento dell'aria (a T). Per la sostituzione del dissipatore close-loop (modulo L2AM), fare riferimento a ["Sostituzione del modulo L2AM \(Liquid to Air Module\) Lenovo Neptune\(TM\) \(solo per tecnici qualificati\)" a pagina 94](#).

### Importante:

- Questa attività deve essere eseguita da tecnici qualificati certificati dall'assistenza Lenovo. Non tentare di rimuoverlo o installarlo senza una formazione e una qualifica adeguate.
- Prima di sostituire un processore, controllare i criteri del fusibile PSB correnti. Vedere *Service process before replacement* in [Service process for updating PSB fuse state](#).
- Dopo avere sostituito un processore, assicurarsi che lo stato del fusibile del processore sia previsto senza log eventi XCC imprevisti. Vedere *Service process after replacing a processor* in [Service process for updating PSB fuse state](#).
- Quando nel server è installato un modulo L2AM (modulo di raffreddamento close-loop), per installare o rimuovere la scheda del processore, la scheda I/O, il processore e la scheda PIB, è necessario prima applicare una maniglia (staffa del dissipatore di calore L2AM). Tuttavia, durante la sostituzione del vecchio modulo L2AM con uno nuovo, non è necessario applicare una maniglia (staffa del dissipatore di calore L2AM) perché il nuovo modulo L2AM la integra al suo interno.

### Attenzione:

- Prima di sostituire un processore, accertarsi di disporre di un panno imbevuto di alcol e del lubrificante termico.
- Ciascun socket del processore deve contenere sempre un coperchio o un processore. Quando si sostituisce un processore, proteggere il socket del processore vuoto con un coperchio.
- Non toccare i contatti del processore o del socket del processore. I contatti del socket/processore sono estremamente delicati e potrebbero essere facilmente danneggiati. Agenti contaminanti sui contatti del processore, ad esempio il grasso della pelle, possono causare problemi di connessione.
- Evitare che il lubrificante termico sul processore o sul dissipatore di calore entri in contatto con altri elementi. Il contatto con qualsiasi superficie potrebbe contaminare il lubrificante termico e renderlo inefficace. Il lubrificante termico può danneggiare componenti, quali i connettori elettrici nel socket del processore.

La figura seguente mostra i componenti del processore e del dissipatore di calore.

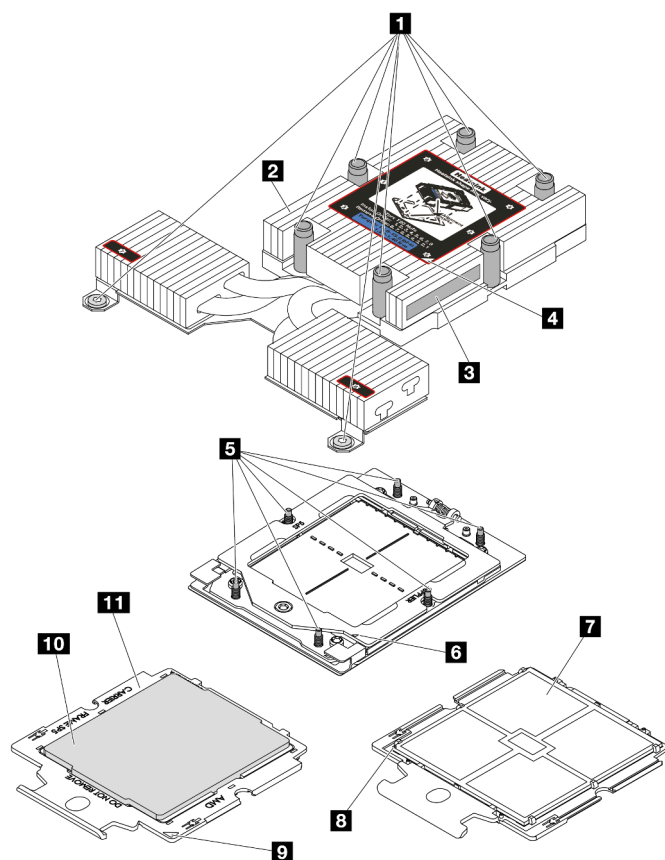


Figura 91. Componenti del processore e del dissipatore di calore

|   |  |
|---|--|
| <b>1</b> Viti prigioniere (8)                               | <b>7</b> Contatti del processore                 |
| <b>2</b> Dissipatore di calore                              | <b>8</b> Contrassegno triangolare del processore |
| <b>3</b> Etichetta di identificazione del processore        | <b>9</b> Contrassegno triangolare della piastra  |
| <b>4</b> Contrassegno triangolare del dissipatore di calore | <b>10</b> Piastra del processore                 |
| <b>5</b> Bulloni a vite (6)                                 | <b>11</b> Dissipatore di calore del processore   |
| <b>6</b> Contrassegno triangolare del telaio di blocco      |  |

- ["Rimozione di un dissipatore di calore" a pagina 127](#)
- ["Rimozione di un processore" a pagina 129](#)
- ["Installazione di un processore" a pagina 133](#)
- ["Installazione di un dissipatore di calore" a pagina 130](#)

## Rimozione di un dissipatore di calore

Utilizzare queste informazioni per rimuovere un dissipatore di calore. Questa procedura deve essere eseguita da un tecnico qualificato.

### Informazioni su questa attività

**S002**



#### **ATTENZIONE:**

Il pulsante di controllo dell'alimentazione sul dispositivo e l'interruttore di alimentazione sull'alimentatore non tolgono la corrente elettrica fornita al dispositivo. Il dispositivo potrebbe anche disporre di più di un cavo di alimentazione. Per eliminare completamente la corrente elettrica dal dispositivo, assicurarsi che tutti i cavi di alimentazione siano scollegati dalla fonte di alimentazione.

#### **Attenzione:**

- Leggere "[Linee guida per l'installazione](#)" a pagina 1 ed "[Elenco di controllo per la sicurezza](#)" a pagina 2 per accertarsi di operare in sicurezza.
- Spegnere il server e le periferiche e scollegare i cavi di alimentazione e tutti i cavi esterni. Vedere "[Spegnimento del server](#)" a pagina 20.
- Evitare l'esposizione all'elettricità statica che potrebbe causare l'arresto del sistema e la perdita di dati, tenendo i componenti sensibili all'elettricità statica negli involucri antistatici fino all'installazione e maneggiando tali dispositivi con un cinturino da polso di scaricamento elettrostatico o altri sistemi di messa a terra.

**Nota:** Preparare i seguenti cacciaviti per assicurarsi di poter installare e rimuovere correttamente le viti corrispondenti.

| Elenco dei tipi di cacciavite dinamometrico | Tipo di vite  |
|---|---------------|
| Cacciavite Torx T20                         | Vite Torx T20 |

#### **Procedura**

Passo 1. Prepararsi per questa attività.

- a. Se il server è installato in un rack, estrarre il server facendolo scorrere sulle guide di scorrimento del rack per accedere al coperchio superiore oppure rimuovere il server dal rack. Vedere "[Rimozione del server dal rack](#)" a pagina 68.
- b. Rimuovere il coperchio superiore. Vedere "[Rimozione del coperchio superiore](#)" a pagina 199.

Passo 2. Rimuovere il dissipatore di calore.

#### **Nota:**

- Non toccare i contatti del connettore sulla parte inferiore del processore.
- Verificare che non siano presenti oggetti sul socket del processore per evitare che si danneggino.



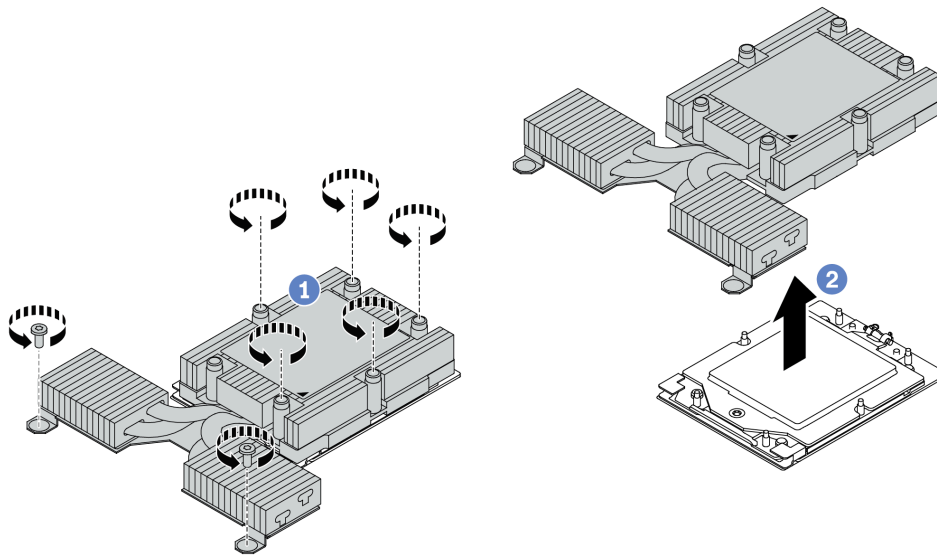


Figura 92. Rimozione di un dissipatore di calore per il raffreddamento dell'aria

- a. **1** Allentare completamente tutte le viti sul dissipatore di calore rispettando la **sequenza di rimozione mostrata** sull'etichetta del dissipatore di calore.
- b. **2** Sollevare con attenzione il dissipatore di calore dal socket del processore.

## Dopo aver terminato

- Se si sta sostituendo un dissipatore di calore, installare un nuovo dissipatore di calore. Vedere ["Installazione di un dissipatore di calore" a pagina 130](#).
- Se si sta sostituendo un processore, rimuovere il processore. Vedere ["Rimozione di un processore" a pagina 129](#).
- Se viene richiesto di restituire il componente o il dispositivo opzionale, seguire tutte le istruzioni di imballaggio e utilizzare i materiali di imballaggio per la spedizione forniti con il prodotto.

## Video dimostrativo

[Guardare la procedura su YouTube](#)

## Rimozione di un processore

Utilizzare queste informazioni per rimuovere un processore.

### Informazioni su questa attività

#### Attenzione:

- Leggere ["Linee guida per l'installazione" a pagina 1](#) ed ["Elenco di controllo per la sicurezza" a pagina 2](#) per accertarsi di operare in sicurezza.
- Spegnere il server e scollegare tutti i cavi di alimentazione per questa attività.
- Evitare l'esposizione all'elettricità statica che potrebbe causare l'arresto del sistema e la perdita di dati, tenendo i componenti sensibili all'elettricità statica negli involucri antistatici fino all'installazione e maneggiando tali dispositivi con un cinturino da polso di scaricamento elettrostatico o altri sistemi di messa a terra.

- Il sistema caricherà le impostazioni UEFI predefinite una volta rimosso il processore. Eseguire il backup delle impostazioni UEFI prima della rimozione del processore.

**Attenzione:** Il sistema caricherà le impostazioni UEFI predefinite una volta rimosso il processore. Eseguire il backup dell'impostazione UEFI prima della rimozione del processore.

## Procedura

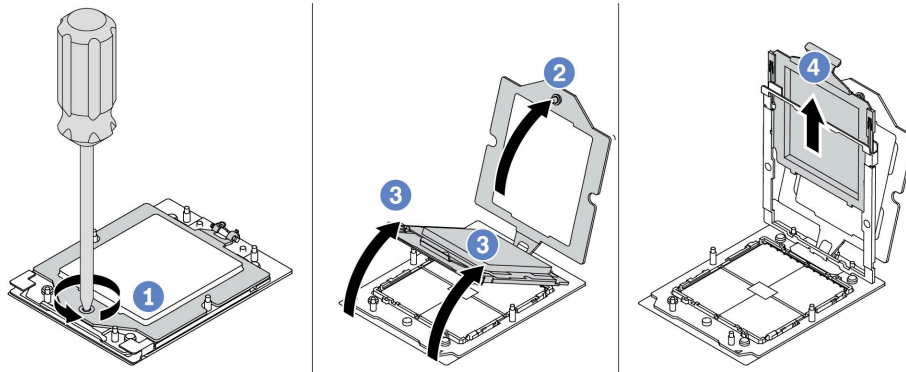


Figura 93. Rimozione del processore

- Passo 1. ① Utilizzare un cacciavite Torx T20 per allentare la vite prigioniera.
- Passo 2. ② Sollevare leggermente il telaio di blocco nella direzione mostrata.
- Passo 3. ③ Sollevare leggermente il telaio della guida nella direzione mostrata. Il processore nel telaio della guida è dotato di un meccanismo di chiusura a molla.
- Passo 4. ④ Tenere premuta la linguetta blu della piastra del processore e far scorrere la piastra fino a estrarla dal telaio della guida.

## Dopo aver terminato

- Se si installa un nuovo processore, vedere ["Installazione di un processore" a pagina 133](#).
- Se viene richiesto di restituire il componente o il dispositivo opzionale, seguire tutte le istruzioni di imballaggio e utilizzare i materiali di imballaggio per la spedizione forniti con il prodotto.

## Video dimostrativo

[Guardare la procedura su YouTube](#)

## Installazione di un dissipatore di calore

Seguire le istruzioni riportate in questa sezione per installare un dissipatore di calore. Questa procedura deve essere eseguita da un tecnico qualificato.

## Informazioni su questa attività

### Attenzione:

- Leggere ["Linee guida per l'installazione" a pagina 1](#) ed ["Elenco di controllo per la sicurezza" a pagina 2](#) per accertarsi di operare in sicurezza.
- Spegnerne il server e le periferiche e scollegare i cavi di alimentazione e tutti i cavi esterni. Vedere ["Spegnimento del server" a pagina 20](#).

- Evitare l'esposizione all'elettricità statica che potrebbe causare l'arresto del sistema e la perdita di dati, tenendo i componenti sensibili all'elettricità statica negli involucri antistatici fino all'installazione e maneggiando tali dispositivi con un cinturino da polso di scaricamento elettrostatico o altri sistemi di messa a terra.

**Nota:** Preparare i seguenti cacciaviti per assicurarsi di poter installare e rimuovere correttamente le viti corrispondenti.

| Elenco dei tipi di cacciavite dinamometrico | Tipo di vite  |
|---|---------------|
| Cacciavite Torx T20                         | Vite Torx T20 |

## Procedura

Passo 1. Effettuare le seguenti operazioni in base allo scenario effettivo.

### Se si sta sostituendo un processore e riutilizzando il dissipatore di calore:

1. Rimuovere l'etichetta di identificazione del processore dal dissipatore di calore e sostituirla con la nuova etichetta fornita con il processore sostitutivo.
2. Rimuovere il lubrificante termico esistente sul dissipatore di calore usando un panno imbevuto di alcol.

### Se si sta sostituendo un dissipatore di calore e riutilizzando il processore:

1. Rimuovere l'etichetta di identificazione dal processore dal vecchio dissipatore di calore e applicarla su quello nuovo nella stessa posizione.

**Nota:** Se non è possibile rimuovere l'etichetta e applicarla sul nuovo dissipatore di calore, o se l'etichetta viene danneggiata durante il trasferimento, verificare il numero di serie del processore dall'etichetta di identificazione e annotarlo con un pennarello indelebile sul nuovo dissipatore di calore, nella stessa posizione in cui avrebbe dovuto essere applicata l'etichetta.

2. Rimuovere il lubrificante termico esistente sul processore usando un panno imbevuto di alcol.
3. Verificare che la data di produzione sul nuovo dissipatore di calore superi i due anni.
  - In caso affermativo rimuovere il lubrificante termico sul nuovo dissipatore di calore con un panno imbevuto di alcol e andare al [Passo 2 passaggio 2 a pagina 131](#).
  - In caso negativo, andare al [Passo 3 passaggio 3 a pagina 132](#).

Passo 2. Applicare nuovo lubrificante termico sulla parte superiore del processore con una siringa, formando quattro punti distribuiti in modo uniforme, costituito ognuno da circa 0,1 ml di lubrificante termico.

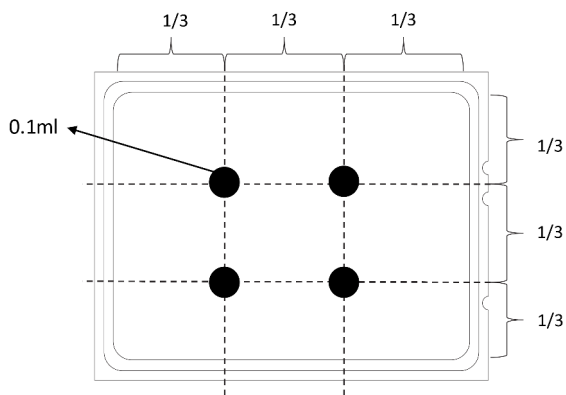


Figura 94. Applicazione del lubrificante termico

Passo 3. Installare il dissipatore di calore.

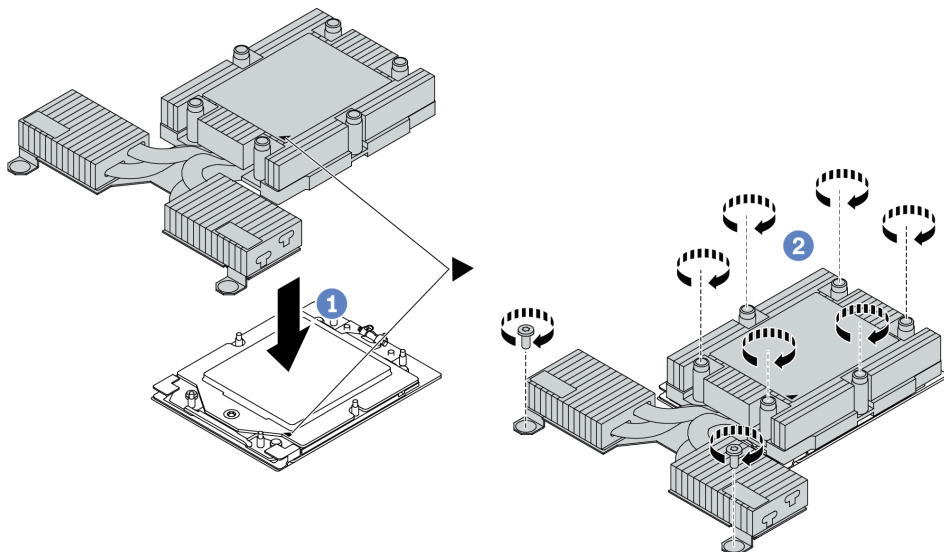


Figura 95. Installazione di un dissipatore di calore per il raffreddamento dell'aria

- a. ① Allineare il contrassegno triangolare e le viti sul dissipatore di calore al contrassegno triangolare e ai pioli filettati sulla piastra del processore, quindi installare il dissipatore di calore nel piastra del processore.
- b. ② Serrare completamente tutte le viti **in base alla sequenza di installazione mostrata** sull'etichetta del dissipatore di calore.

## Dopo aver terminato

1. Installare tutte le parti precedentemente rimosse.
2. Completare la sostituzione dei componenti. Vedere "[Completamento delle operazioni di sostituzione dei componenti](#)" a pagina 203.

## Video dimostrativo

[Guardare la procedura su YouTube](#)

## Installazione di un processore

Utilizzare queste informazioni per installare un processore. Questa attività richiede un cacciavite Torx T20. La procedura deve essere eseguita da un tecnico qualificato.

### Informazioni su questa attività

#### Attenzione:

- Leggere "[Linee guida per l'installazione](#)" a pagina 1 ed "[Elenco di controllo per la sicurezza](#)" a pagina 2 per accertarsi di operare in sicurezza.
- Spegnere il server e scollegare tutti i cavi di alimentazione per questa attività.
- Evitare l'esposizione all'elettricità statica che potrebbe causare l'arresto del sistema e la perdita di dati, tenendo i componenti sensibili all'elettricità statica negli involucri antistatici fino all'installazione e maneggiando tali dispositivi con un cinturino da polso di scaricamento elettrostatico o altri sistemi di messa a terra.

#### Nota:

- Il dissipatore di calore, il processore e la piastra del processore del sistema in uso potrebbero avere un aspetto diverso da quello mostrato nelle immagini.
- Per un elenco dei processori supportati dal server, vedere <https://serverproven.lenovo.com>. Velocità, numero di core e frequenza di tutti i processori sulla scheda di sistema (assieme della scheda di sistema) devono essere identici.
- Prima di installare un nuovo processore o un processore sostitutivo, aggiornare il firmware di sistema al livello più recente. Vedere "Aggiornamento del firmware" nella *Guida per l'utente*.

**Download di firmware e driver:** potrebbe essere necessario aggiornare il firmware o il driver dopo la sostituzione di un componente.

- Visitare il sito <https://datacentersupport.lenovo.com/products/servers/thinksystem/sr635v3/7d9h//downloads/driver-list/> per visualizzare gli aggiornamenti più recenti di firmware e driver per il server in uso.
- Per ulteriori informazioni sugli strumenti di aggiornamento del firmware, vedere "Aggiornamento del firmware" nella *Guida per l'utente* o nella *Guida alla configurazione di sistema*.

### Procedura

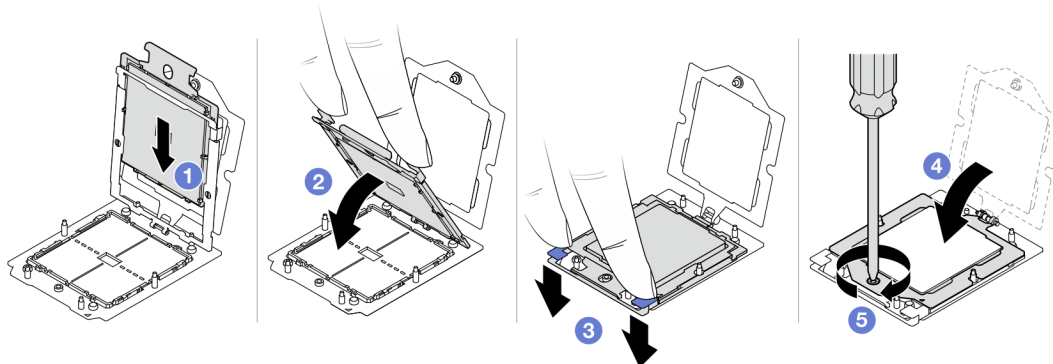


Figura 96. Installazione del processore

Passo 1. ① Far scorrere la piastra del processore nel telaio della guida.

**Attenzione:**

- Assicurarsi che la piastra del processore sia ben posizionata nel telaio della guida.
- Assicurarsi che la parte posteriore della piastra del processore sia correttamente agganciata al telaio della guida.

Passo 2. ② Utilizzare l'indice di entrambe le mani per premere verso il basso il telaio della guida.

Passo 3. ③ Utilizzare l'indice di entrambe le mani per premere verso il basso il telaio della guida finché i fermi blu non si bloccano in posizione.

Passo 4. ④ Chiudere il telaio di blocco.

Passo 5. ⑤ Utilizzare un cacciavite Torx T20 per serrare la vite.

**Dopo aver terminato**

Installare il dissipatore di calore. Vedere ["Installazione di un dissipatore di calore" a pagina 130](#).

**Video dimostrativo**

[Guardare la procedura su YouTube](#)

---

**Sostituzione della scheda PIB (Power Inverter Board)**

Utilizzare queste informazioni per rimuovere e installare la scheda PIB (Power Inverter Board) sostitutiva.

**Nota:****Rimozione della scheda PIB**

Utilizzare queste informazioni per rimuovere la scheda PIB.

**Attenzione:**

- Leggere ["Linee guida per l'installazione" a pagina 1](#) ed ["Elenco di controllo per la sicurezza" a pagina 2](#) per accertarsi di operare in sicurezza.
- Spegnere il server e scollegare tutti i cavi di alimentazione per questa attività.
- Evitare l'esposizione all'elettricità statica che potrebbe causare l'arresto del sistema e la perdita di dati, tenendo i componenti sensibili all'elettricità statica negli involucri antistatici fino all'installazione e maneggiando tali dispositivi con un cinturino da polso di scaricamento elettrostatico o altri sistemi di messa a terra.

Prima di rimuovere la scheda PIB:

1. Rimuovere il coperchio superiore. Vedere ["Rimozione del coperchio superiore" a pagina 199](#).
2. Estrarre delicatamente gli alimentatori. Verificare che siano scollegati dalla scheda di sistema.
3. Rimuovere l'assieme della scheda di sistema per estrarlo dallo chassis. Vedere ["Rimozione della scheda I/O di sistema o della scheda del processore" a pagina 185](#).

Per rimuovere la scheda PIB, completare le seguenti operazioni:

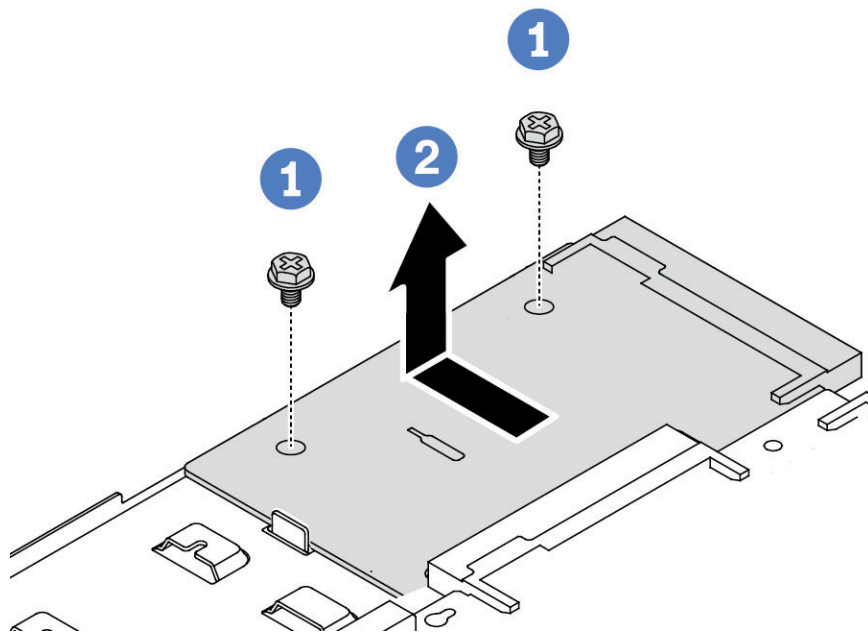


Figura 97. Rimozione della scheda PIB

Passo 1. ① Rimuovere le due viti dalla scheda PIB.

Passo 2. ② Estrarre la scheda PIB dal vassoio della scheda di sistema.

Se viene richiesto di restituire la vecchia scheda PIB, seguire tutte le istruzioni di imballaggio e utilizzare i materiali di imballaggio forniti.

### Video dimostrativo

[Guardare la procedura su YouTube](#)

## Installazione della scheda PIB

Utilizzare queste informazioni per installare la scheda PIB.

### Attenzione:

- Leggere "[Linee guida per l'installazione](#)" a pagina 1 ed "[Elenco di controllo per la sicurezza](#)" a pagina 2 per accertarsi di operare in sicurezza.
- Spegner il server e scollegare tutti i cavi di alimentazione per questa attività.
- Evitare l'esposizione all'elettricità statica che potrebbe causare l'arresto del sistema e la perdita di dati, tenendo i componenti sensibili all'elettricità statica negli involucri antistatici fino all'installazione e maneggiando tali dispositivi con un cinturino da polso di scaricamento elettrostatico o altri sistemi di messa a terra.
- Prima di installare la scheda PIB, mettere a contatto l'involucro antistatico che contiene la nuova scheda PIB con una superficie non verniciata esterna al server. Quindi, estrarre la nuova scheda PIB dalla confezione e collocarla su una superficie antistatica.
- Prima di installare la scheda PIB, assicurarsi che l'assieme della scheda di sistema sia stato rimosso dal chassis. Vedere: "[Rimozione della scheda I/O di sistema o della scheda del processore](#)" a pagina 185.

Per installare la scheda PIB, completare le seguenti operazioni:

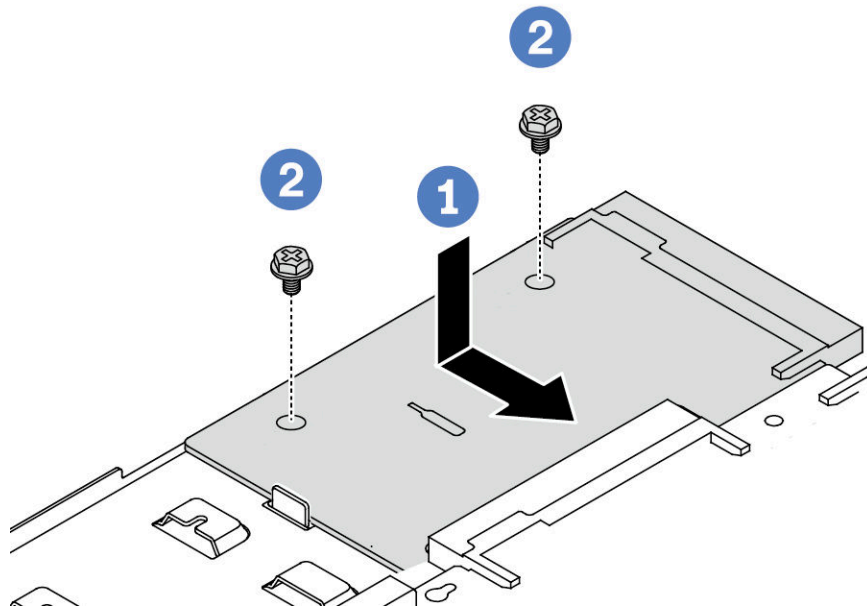


Figura 98. Installazione della scheda PIB

- Passo 1. ❶ Allineare la scheda PIB al connettore sulla scheda del processore e utilizzare entrambe le mani per spingere la scheda PIB e inserirla delicatamente nel connettore.
- Passo 2. ❷ Installare le due viti che fissano la scheda PIB.

Una volta installata la scheda PIB:

1. Installare l'insieme della scheda di sistema nello chassis. Vedere ["Installazione della scheda I/O di sistema o della scheda del processore"](#) a pagina 190.
2. Spingere gli alimentatori nei vani finché non scattano in posizione.
3. Completare la sostituzione dei componenti. Vedere ["Completamento delle operazioni di sostituzione dei componenti"](#) a pagina 203.

### Video dimostrativo

[Guardare la procedura su YouTube](#)

---

## Sostituzione dei fermi del rack

Utilizzare queste informazioni per rimuovere e installare i fermi del rack.

### Rimozione dei fermi del rack

Utilizzare queste informazioni per rimuovere i fermi del rack.

### Informazioni su questa attività

**Attenzione:** Leggere ["Linee guida per l'installazione"](#) a pagina 1 ed ["Elenco di controllo per la sicurezza"](#) a pagina 2 per accertarsi di operare in sicurezza.

### Procedura



Passo 1. Se sul server è installata la mascherina di sicurezza, rimuoverla prima di tutto. Vedere "[Rimozione della mascherina di sicurezza](#)" a pagina 170.

Passo 2. Su ciascun lato del server, rimuovere le due viti che fissano il fermo del rack.

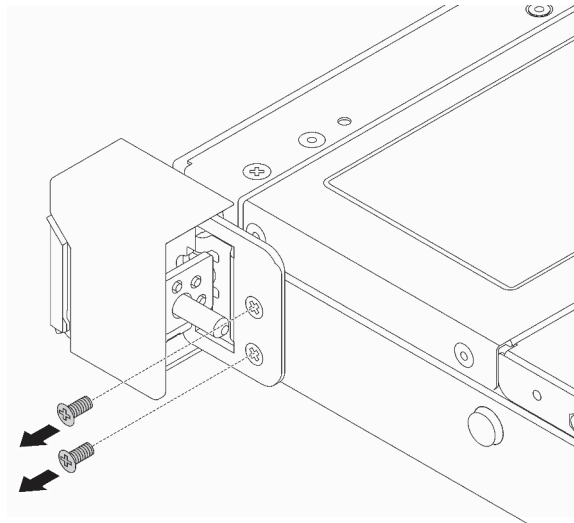


Figura 99. Rimozione delle viti del fermo del rack

Passo 3. Su ciascun lato del server, rimuovere il fermo del rack dallo chassis come mostrato.

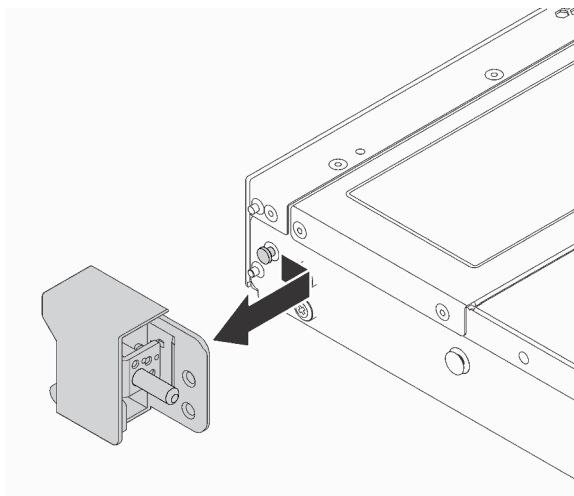


Figura 100. Rimozione del fermo del rack

## Dopo aver terminato

Se viene richiesto di restituire i vecchi fermi del rack, seguire tutte le istruzioni di imballaggio e utilizzare i materiali di imballaggio forniti.

## Video dimostrativo

[Guardare la procedura su YouTube](#)

## Installazione dei fermi del rack

Utilizzare queste informazioni per installare i fermi del rack.

### Informazioni su questa attività

**Attenzione:** Leggere "[Linee guida per l'installazione](#)" a pagina 1 ed "[Elenco di controllo per la sicurezza](#)" a pagina 2 per accertarsi di operare in sicurezza.

### Procedura

- Passo 1. Mettere a contatto l'involucro antistatico che contiene i fermi del rack con una superficie non verniciata esterna al server. Estrarre quindi i fermi del rack dalla confezione e collocarli su una superficie antistatica.
- Passo 2. Su ciascun lato del server, allineare il fermo del rack con il piedino sullo chassis. Quindi, premere il fermo del rack sullo chassis e farlo scorrere leggermente in avanti come mostrato.

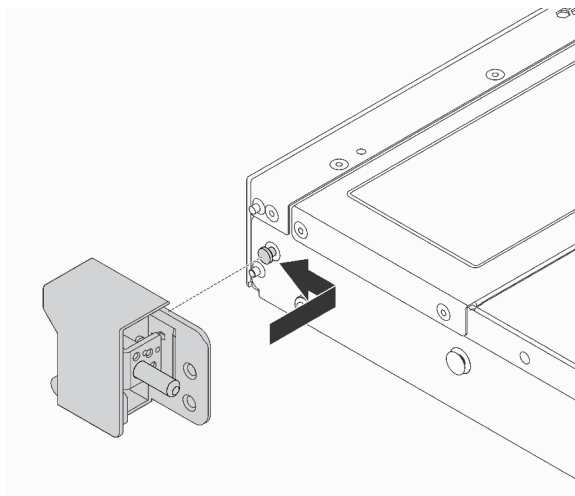


Figura 101. Installazione del fermo del rack

Passo 3. Installare le due viti per fissare il fermo del rack su ogni lato del server.

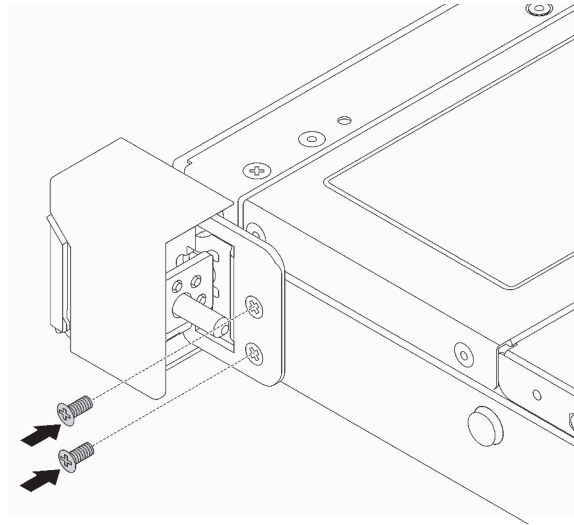


Figura 102. Installazione delle viti del fermo del rack

## Dopo aver terminato

Completare la sostituzione dei componenti. Vedere ["Completamento delle operazioni di sostituzione dei componenti" a pagina 203](#).

## Video dimostrativo

[Guardare la procedura su YouTube](#)

---

## Sostituzione del modulo di alimentazione flash RAID

Il modulo di alimentazione flash RAID protegge la memoria cache dell'adattatore RAID installato. È possibile acquistare un modulo di alimentazione flash RAID presso Lenovo. Utilizzare queste informazioni per rimuovere e installare il modulo di alimentazione flash RAID.

Per un elenco delle opzioni supportate, vedere:  
<https://serverproven.lenovo.com>

I moduli di alimentazione flash RAID possono essere installati sullo chassis, sul vassoio della scheda di sistema o sullo slot verticale 3.

### Posizioni dei moduli di alimentazione flash RAID

Utilizzare le figure e la tabella di seguito per individuare i moduli di alimentazione flash RAID.

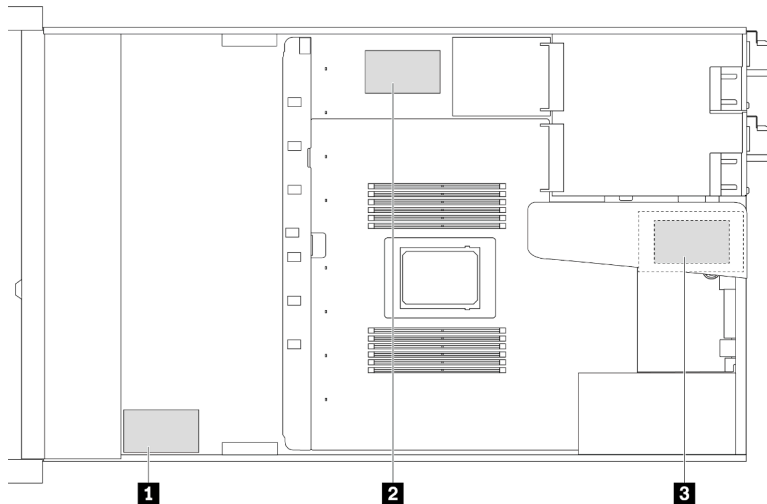


Figura 103. Moduli di alimentazione flash RAID sullo chassis

| No.      | Posizione  | Priorità consigliata | Scenari di utilizzo                  |
|----------|--|----------------------|--------------------------------------|
| <b>1</b> | Modulo di alimentazione flash RAID sullo chassis                       | 1                    | Alimentazione per RAID/HBA CFF e SFF |
| <b>2</b> | Modulo di alimentazione flash RAID sul vassoio della scheda di sistema | 2                    | Alimentazione per RAID/HBA SFF       |
| <b>3</b> | Modulo di alimentazione flash RAID sull'assieme verticale (slot 3)     | 3                    | Alimentazione per RAID/HBA SFF       |

## Rimozione del modulo di alimentazione flash RAID sullo chassis

Utilizzare queste informazioni per rimuovere il modulo di alimentazione flash RAID sullo chassis.

### Informazioni su questa attività

#### Attenzione:

- Leggere "[Linee guida per l'installazione](#)" a pagina 1 ed "[Elenco di controllo per la sicurezza](#)" a pagina 2 per accertarsi di operare in sicurezza.
- Spegnerne il server e scollegare tutti i cavi di alimentazione per questa attività.
- Evitare l'esposizione all'elettricità statica che potrebbe causare l'arresto del sistema e la perdita di dati, tenendo i componenti sensibili all'elettricità statica negli involucri antistatici fino all'installazione e maneggiando tali dispositivi con un cinturino da polso di scaricamento elettrostatico o altri sistemi di messa a terra.

### Procedura

Passo 1. Rimuovere il coperchio superiore. Vedere "[Rimozione del coperchio superiore](#)" a pagina 199.

Passo 2. Scollegare il cavo del modulo di alimentazione flash RAID.

Passo 3. Rimuovere il modulo di alimentazione flash RAID sullo chassis.

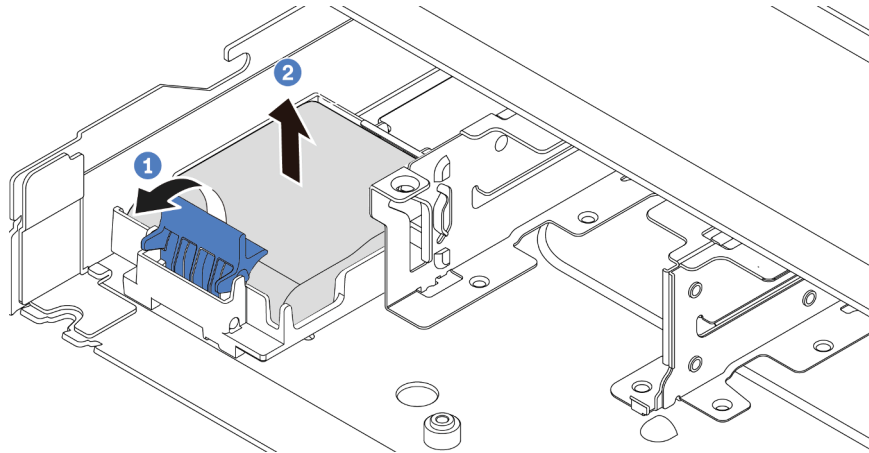


Figura 104. Rimozione del modulo di alimentazione flash RAID sullo chassis

- a. ① Aprire il fermo di blocco sul supporto del modulo di alimentazione flash RAID.
- b. ② Estrarre il modulo di alimentazione flash RAID dal supporto.

Passo 4. Se necessario, rimuovere il supporto del modulo di alimentazione flash RAID come mostrato.

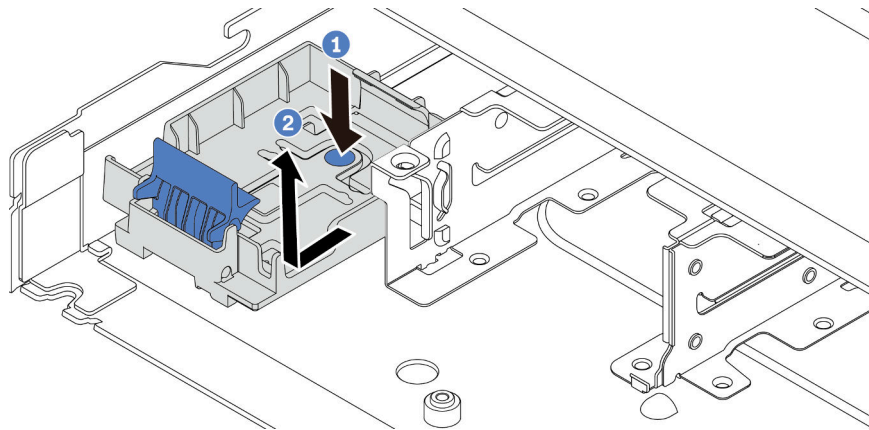


Figura 105. Rimozione del supporto del modulo di alimentazione flash RAID

## Dopo aver terminato

Se viene richiesto di restituire il vecchio modulo di alimentazione flash RAID, seguire tutte le istruzioni di imballaggio e utilizzare i materiali di imballaggio forniti.

## Video dimostrativo

[Guardare la procedura su YouTube](#)

## Installazione del modulo di alimentazione flash RAID sullo chassis

Utilizzare queste informazioni per installare il modulo di alimentazione flash RAID sullo chassis.

## Informazioni su questa attività

### Attenzione:

- Leggere ["Linee guida per l'installazione"](#) a pagina 1 ed ["Elenco di controllo per la sicurezza"](#) a pagina 2 per accertarsi di operare in sicurezza.
- Spegnerne il server e scollegare tutti i cavi di alimentazione per questa attività.
- Evitare l'esposizione all'elettricità statica che potrebbe causare l'arresto del sistema e la perdita di dati, tenendo i componenti sensibili all'elettricità statica negli involucri antistatici fino all'installazione e maneggiando tali dispositivi con un cinturino da polso di scaricamento elettrostatico o altri sistemi di messa a terra.

### Procedura

- Passo 1. Mettere a contatto l'involucro antistatico che contiene il modulo di alimentazione flash RAID con una superficie non verniciata esterna al server. Quindi estrarre il modulo di alimentazione flash RAID dalla confezione e collocarlo su una superficie antistatica.
- Passo 2. Se il server in uso include un vassoio che copre l'alloggiamento del modulo di alimentazione flash RAID sullo chassis, rimuovere il vassoio.

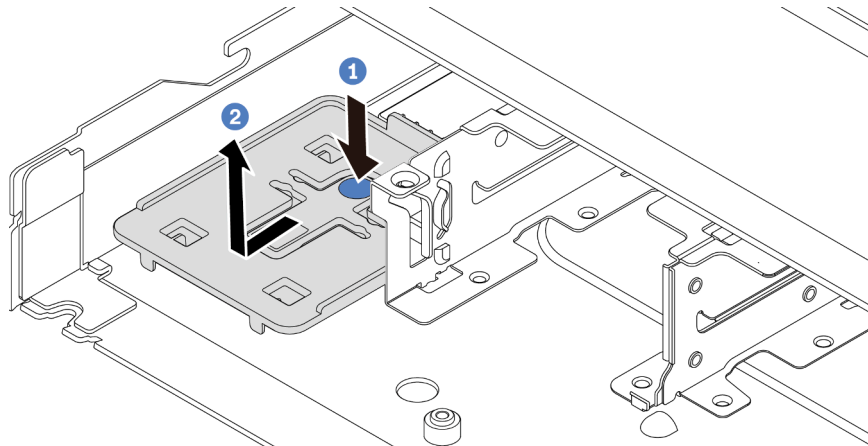


Figura 106. Rimozione del vassoio

Passo 3. Se il server non dispone di un supporto del modulo di alimentazione flash RAID sullo chassis, installarne uno.

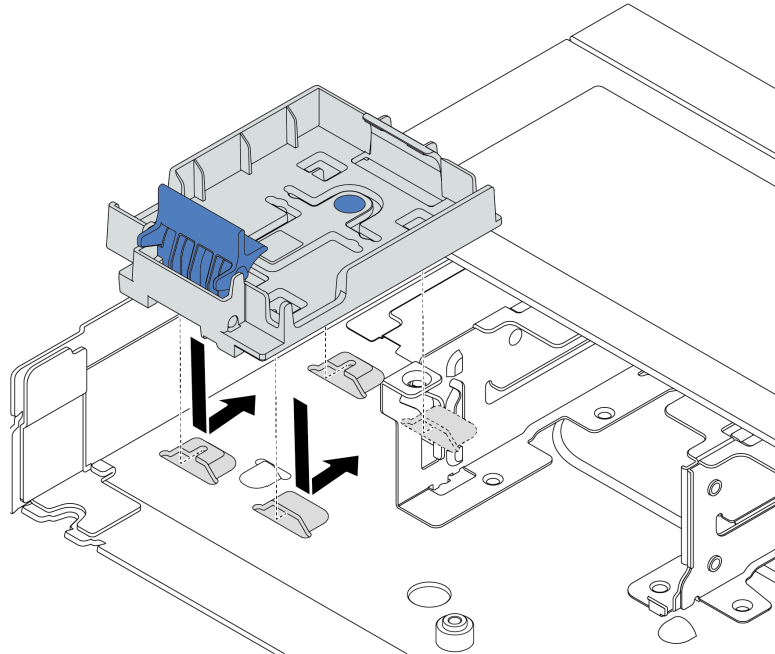


Figura 107. Installazione del supporto del modulo di alimentazione flash RAID

Passo 4. Installare il modulo di alimentazione flash RAID sullo chassis.

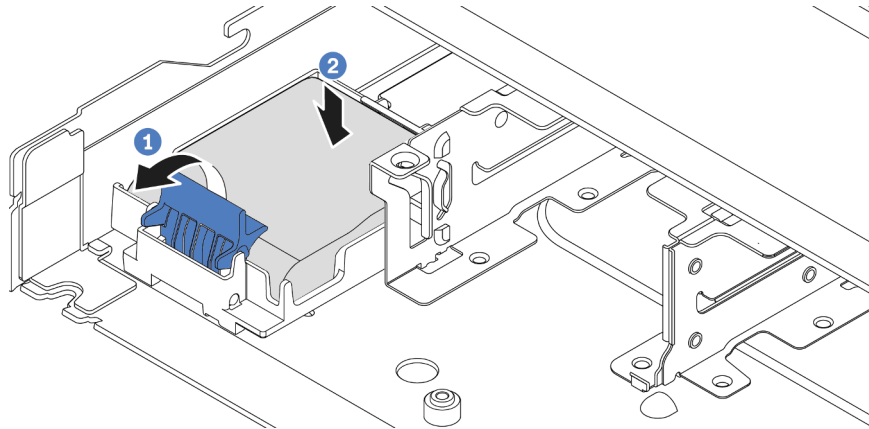


Figura 108. Installazione del modulo di alimentazione flash RAID sullo chassis

- a. 1 Aprire il fermo di blocco sul supporto.
- b. 2 Inserire il modulo di alimentazione flash RAID nel supporto ed esercitare una pressione verso il basso per fissarlo nel supporto.

## Dopo aver terminato

1. Collegare il modulo a supercondensatore a un adattatore con la prolunga fornita con il modulo di alimentazione flash. Vedere "[Moduli di alimentazione flash RAID](#)" a pagina 217.

2. Completare la sostituzione dei componenti. Vedere ["Completamento delle operazioni di sostituzione dei componenti"](#) a pagina 203.

### Video dimostrativo

[Guardare la procedura su YouTube](#)

## Rimozione del modulo di alimentazione flash RAID sul vassoio della scheda di sistema

Utilizzare queste informazioni per rimuovere il modulo di alimentazione flash RAID sul vassoio della scheda di sistema.

### Informazioni su questa attività

#### Attenzione:

- Leggere ["Linee guida per l'installazione"](#) a pagina 1 ed ["Elenco di controllo per la sicurezza"](#) a pagina 2 per accertarsi di operare in sicurezza.
- Spegnerne il server e scollegare tutti i cavi di alimentazione per questa attività.
- Evitare l'esposizione all'elettricità statica che potrebbe causare l'arresto del sistema e la perdita di dati, tenendo i componenti sensibili all'elettricità statica negli involucri antistatici fino all'installazione e maneggiando tali dispositivi con un cinturino da polso di scaricamento elettrostatico o altri sistemi di messa a terra.

### Procedura

Passo 1. Rimuovere il coperchio superiore. Vedere ["Rimozione del coperchio superiore"](#) a pagina 199.

Passo 2. Scollegare il cavo del modulo di alimentazione flash RAID.

Passo 3. Rimuovere il modulo di alimentazione flash RAID sul vassoio della scheda di sistema.

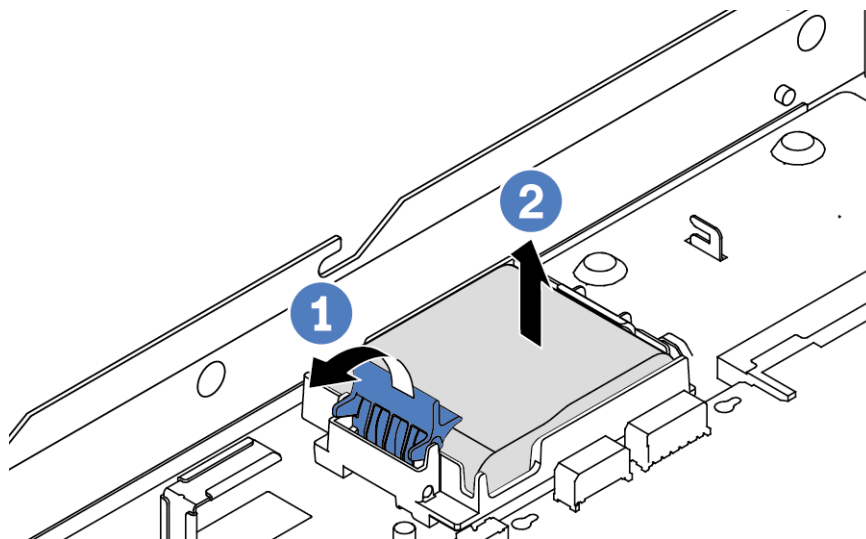


Figura 109. Rimozione del modulo di alimentazione flash RAID sul vassoio della scheda di sistema

- a. **1** Aprire il fermo di blocco sul supporto del modulo di alimentazione flash RAID.
- b. **2** Estrarre il modulo di alimentazione flash RAID dal supporto.



Passo 4. Se necessario, rimuovere il supporto del modulo di alimentazione flash RAID come mostrato.

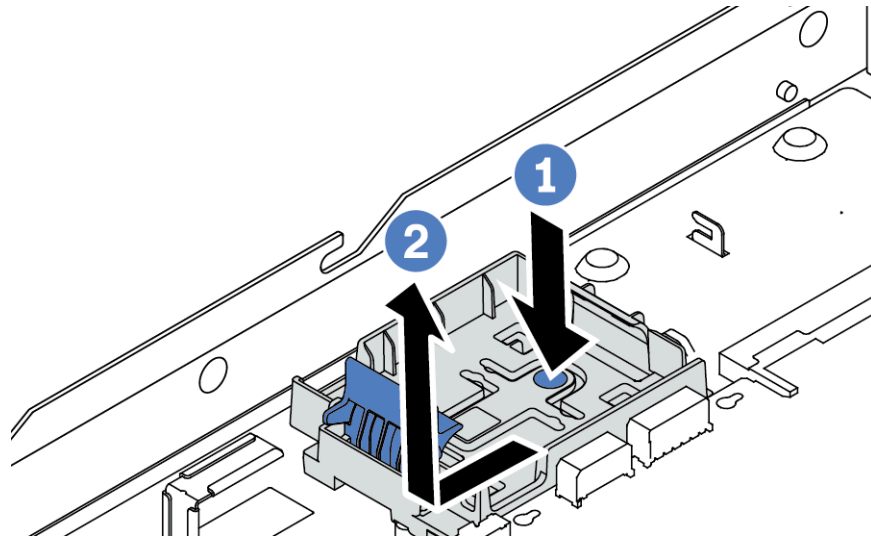


Figura 110. Rimozione del supporto del modulo di alimentazione flash RAID

## Dopo aver terminato

Se viene richiesto di restituire il vecchio modulo di alimentazione flash RAID, seguire tutte le istruzioni di imballaggio e utilizzare i materiali di imballaggio forniti.

## Video dimostrativo

[Guardare la procedura su YouTube](#)

## Installazione del modulo di alimentazione flash RAID sul vassoio della scheda di sistema

Utilizzare queste informazioni per installare il modulo di alimentazione flash RAID sul vassoio della scheda di sistema.

## Informazioni su questa attività

### Attenzione:

- Leggere "[Linee guida per l'installazione](#)" a pagina 1 ed "[Elenco di controllo per la sicurezza](#)" a pagina 2 per accertarsi di operare in sicurezza.
- Spegner il server e scollegare tutti i cavi di alimentazione per questa attività.
- Evitare l'esposizione all'elettricità statica che potrebbe causare l'arresto del sistema e la perdita di dati, tenendo i componenti sensibili all'elettricità statica negli involucri antistatici fino all'installazione e maneggiando tali dispositivi con un cinturino da polso di scaricamento elettrostatico o altri sistemi di messa a terra.

## Procedura

Passo 1. Mettere a contatto l'involucro antistatico che contiene il modulo di alimentazione flash RAID con una superficie non verniciata esterna al server. Quindi estrarre il modulo di alimentazione flash RAID dalla confezione e collocarlo su una superficie antistatica.

Passo 2. Se il server in uso include un vassoio che copre l'alloggiamento del modulo di alimentazione flash RAID sul vassoio della scheda di sistema, rimuovere il vassoio.

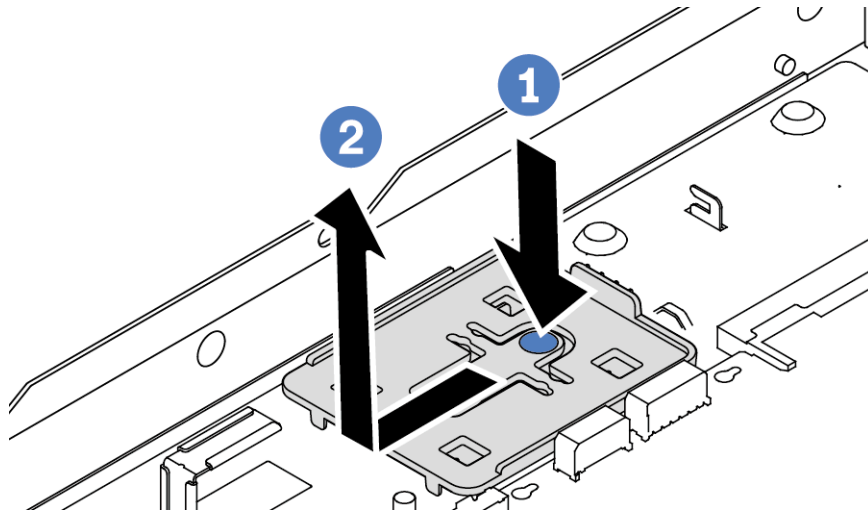


Figura 111. Rimozione del vassoio

Passo 3. Se il server non dispone di un supporto del modulo di alimentazione flash RAID sul vassoio della scheda di sistema, installarne uno.

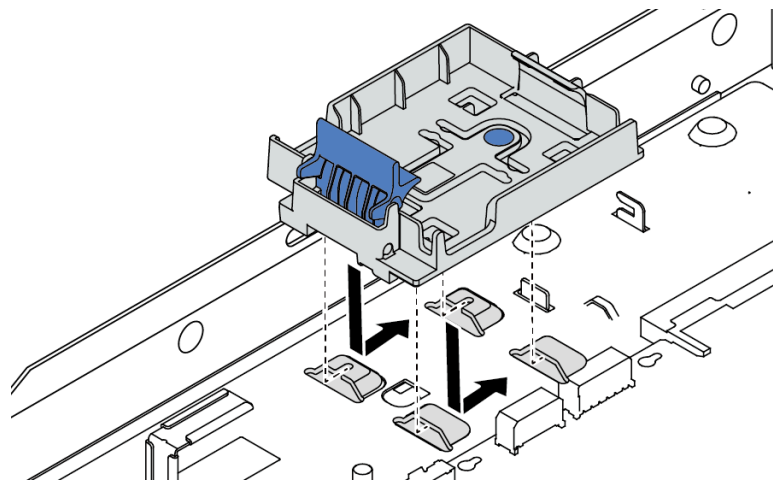


Figura 112. Installazione del supporto del modulo di alimentazione flash RAID

Passo 4. Installare il modulo di alimentazione flash RAID sul vassoio della scheda di sistema.

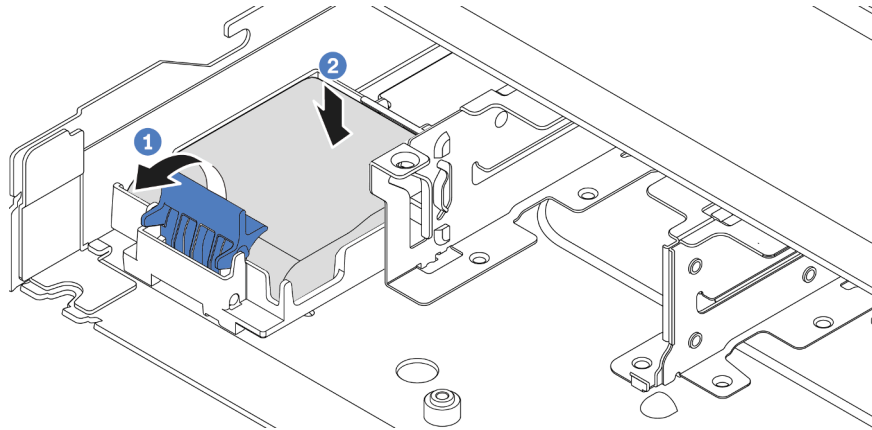


Figura 113. Installazione del modulo di alimentazione flash RAID sul vassoio della scheda di sistema

- a. 1 Aprire il fermo di blocco sul supporto.
- b. 2 Inserire il modulo di alimentazione flash RAID nel supporto ed esercitare una pressione verso il basso per fissarlo nel supporto.

## Dopo aver terminato

1. Collegare il modulo a supercondensatore a un adattatore con la prolunga fornita con il modulo di alimentazione flash. Vedere ["Moduli di alimentazione flash RAID" a pagina 217](#).
2. Completare la sostituzione dei componenti. Vedere ["Completamento delle operazioni di sostituzione dei componenti" a pagina 203](#).

## Video dimostrativo

[Guardare la procedura su YouTube](#)

## Rimozione del modulo di alimentazione flash RAID sull'assieme verticale

Utilizzare queste informazioni per rimuovere il modulo di alimentazione flash RAID sull'assieme verticale.

## Informazioni su questa attività

### Attenzione:

- Leggere ["Linee guida per l'installazione" a pagina 1](#) ed ["Elenco di controllo per la sicurezza" a pagina 2](#) per accertarsi di operare in sicurezza.
- Spegnere il server e scollegare tutti i cavi di alimentazione per questa attività.
- Evitare l'esposizione all'elettricità statica che potrebbe causare l'arresto del sistema e la perdita di dati, tenendo i componenti sensibili all'elettricità statica negli involucri antistatici fino all'installazione e maneggiando tali dispositivi con un cinturino da polso di scaricamento elettrostatico o altri sistemi di messa a terra.

## Procedura

Passo 1. Rimuovere il coperchio superiore. Vedere ["Rimozione del coperchio superiore" a pagina 199](#).

Passo 2. Scollegare il cavo del modulo di alimentazione flash RAID.

Passo 3. Rimuovere l'assieme della scheda verticale. Vedere ["Rimozione di una scheda verticale posteriore" a pagina 153](#).

Passo 4. Rimuovere il modulo di alimentazione flash RAID dall'assieme verticale.

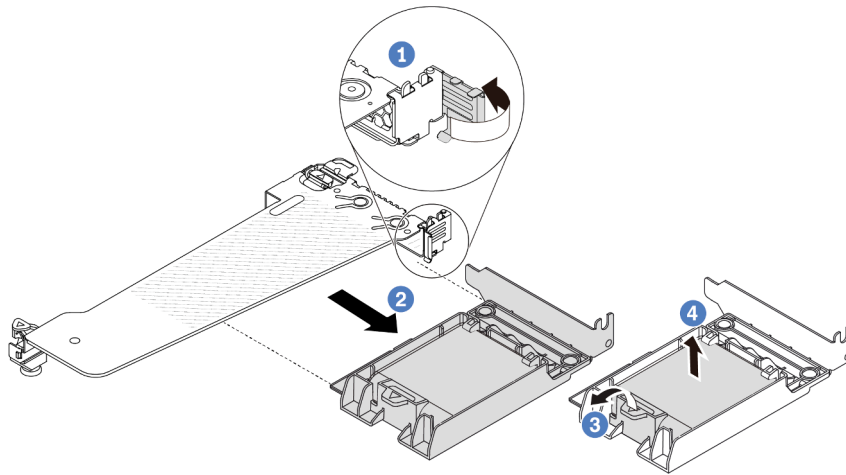


Figura 114. Rimozione dell'assieme del modulo di alimentazione flash RAID dall'assieme verticale

- a. 1 Ruotare il fermo sulla staffa della scheda verticale nella posizione di apertura.
- b. 2 Rimuovere l'assieme di alimentazione flash RAID dall'assieme verticale.
- c. 3 Aprire il fermo di blocco sul supporto del modulo di alimentazione flash RAID.
- d. 4 Estrarre il modulo di alimentazione flash RAID dal supporto.

## Dopo aver terminato

Se viene richiesto di restituire il vecchio modulo di alimentazione flash RAID, seguire tutte le istruzioni di imballaggio e utilizzare i materiali di imballaggio forniti.

## Video dimostrativo

[Guardare la procedura su YouTube](#)

## Installazione del modulo di alimentazione flash RAID sull'assieme verticale

Utilizzare queste informazioni per installare il modulo di alimentazione flash RAID sull'assieme verticale.

## Informazioni su questa attività

### Attenzione:

- Leggere ["Linee guida per l'installazione" a pagina 1](#) ed ["Elenco di controllo per la sicurezza" a pagina 2](#) per accertarsi di operare in sicurezza.
- Spegner il server e scollegare tutti i cavi di alimentazione per questa attività.
- Evitare l'esposizione all'elettricità statica che potrebbe causare l'arresto del sistema e la perdita di dati, tenendo i componenti sensibili all'elettricità statica negli involucri antistatici fino all'installazione e maneggiando tali dispositivi con un cinturino da polso di scaricamento elettrostatico o altri sistemi di messa a terra.

## Procedura

Passo 1. Mettere a contatto l'involucro antistatico che contiene il modulo di alimentazione flash RAID con una superficie non verniciata esterna al server. Quindi estrarre il modulo di alimentazione flash RAID dalla confezione e collocarlo su una superficie antistatica.

Passo 2. Installare il modulo di alimentazione flash RAID sull'assieme verticale.

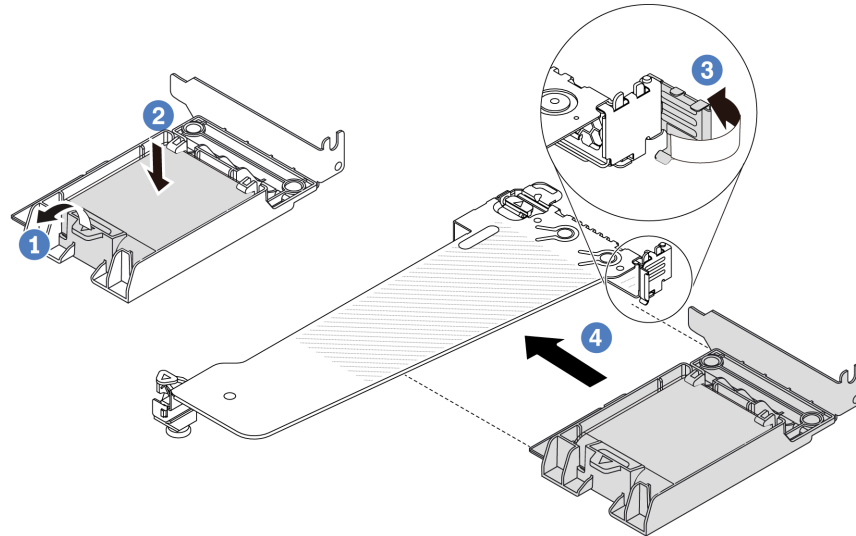


Figura 115. Installazione del modulo di alimentazione flash RAID sull'assieme verticale

- a. ① Aprire il fermo di blocco sul supporto.
- b. ② Inserire il modulo di alimentazione flash RAID nel supporto ed esercitare una pressione verso il basso per fissarlo nel supporto.
- c. ③ Ruotare il fermo sulla staffa della scheda verticale nella posizione di apertura.
- d. ④ Allineare l'assieme di alimentazione flash RAID allo slot sulla scheda verticale. Spingere quindi delicatamente l'assieme di alimentazione flash RAID nello slot, finché non è bloccato saldamente in posizione e la relativa staffa non è fissata.

## Dopo aver terminato

1. Installare l'assieme verticale sullo chassis. Vedere "[Installazione di una scheda verticale posteriore](#)" a [pagina 156](#).
2. Collegare il modulo di alimentazione flash a un adattatore con la prolunga fornita con il modulo di alimentazione flash. Vedere "[Moduli di alimentazione flash RAID](#)" a [pagina 217](#).
3. Completare la sostituzione dei componenti. Vedere "[Completamento delle operazioni di sostituzione dei componenti](#)" a [pagina 203](#).

## Video dimostrativo

[Guardare la procedura su YouTube](#)

---

## Sostituzione della scheda verticale posteriore

Utilizzare queste informazioni per rimuovere e installare una scheda verticale posteriore.

- "Configurazione posteriore server e assiemi schede verticali" a pagina 150
- "Panoramica delle staffe della scheda verticale" a pagina 153
- "Panoramica delle schede verticali" a pagina 153

### Configurazione posteriore server e assiemi schede verticali

Consultare questa sezione per identificare le correlazioni tra la configurazione posteriore e gli assiemi schede verticali.

Tabella 6. Configurazione posteriore server e assiemi schede verticali<sup>1</sup>

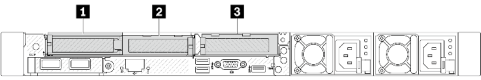
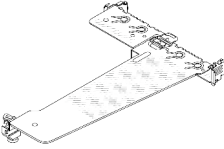
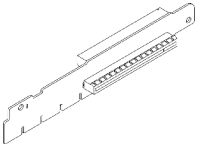
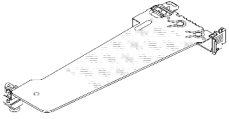
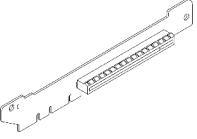
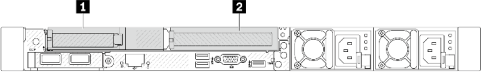
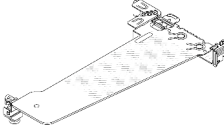
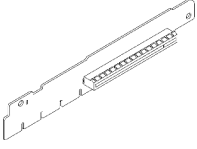
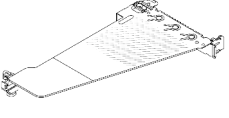
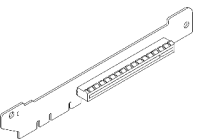
| Configurazione posteriore del server   | Assieme verticale 1   | Assieme verticale 2   |
|--|---|---|
|  <p>Figura 116. Tre slot PCIe</p>   |  <p>Figura 117. Staffa LP-LP scheda verticale 1</p>  <p>Figura 118. Scheda BF<sup>2</sup> scheda verticale 1</p>    |  <p>Figura 119. Staffa scheda verticale 2</p>  <p>Figura 120. Scheda verticale 2</p>        |
|  <p>Figura 121. Due slot PCIe</p> |  <p>Figura 122. Staffa elemento di riempimento LP scheda verticale 1</p>  <p>Figura 123. Scheda verticale 1</p> |  <p>Figura 124. Staffa FH scheda verticale 2</p>  <p>Figura 125. Scheda verticale 2</p> |

Tabella 6. Configurazione posteriore server e assiemi schede verticali<sup>1</sup> (continua)

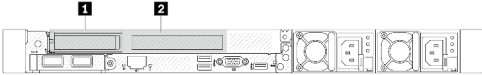
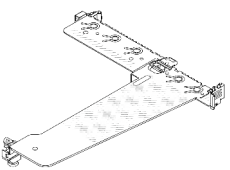
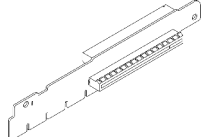
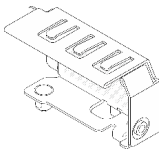
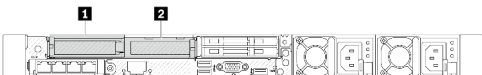
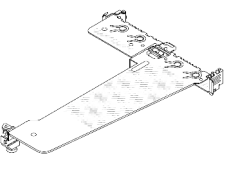
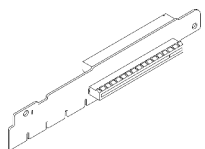
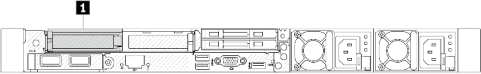
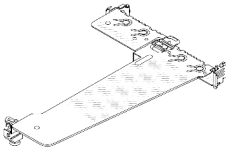
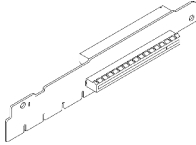
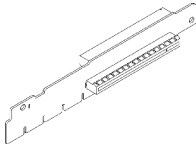
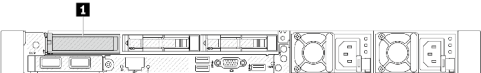
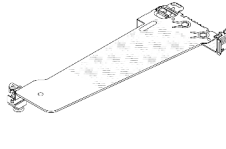
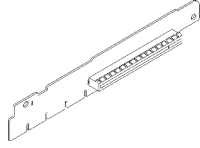
| Configurazione posteriore del server   | Assieme verticale 1   | Assieme verticale 2  |
|--|---|--|
|  <p>Figura 126. Due slot PCIe</p>   |  <p>Figura 127. Staffa LP-FH scheda verticale 1</p>  <p>Figura 128. Scheda BF scheda verticale 1</p>    | <p>L'assieme scheda verticale 2 non è supportato.</p> <p>Per questa configurazione è richiesta una staffa posteriore per il montaggio a parete.</p>  <p>Figura 129. Staffa posteriore per il montaggio a parete</p> |
|  <p>Figura 130. Due slot PCIe</p> |  <p>Figura 131. Staffa LP-LP scheda verticale 1</p>  <p>Figura 132. Scheda BF scheda verticale 1</p> | <p>L'assieme scheda verticale 2 non è supportato.</p>  |

Tabella 6. Configurazione posteriore server e assiemi schede verticali<sup>1</sup> (continua)

| Configurazione posteriore del server   | Assieme verticale 1   | Assieme verticale 2                                   |
|--|---|---|
|  <p>Figura 133. Uno slot PCIe</p>   |  <p>Figura 134. Staffa LP-LP scheda verticale 1</p> <p>Scegliere uno dei seguenti componenti da assemblare:</p> <ul style="list-style-type: none"> <li>  <p>Figura 135. Scheda BF scheda verticale 1</p> </li> <li>  <p>Figura 136. Scheda verticale 1</p> </li> </ul> | <p>L'assieme scheda verticale 2 non è supportato.</p> |
|  <p>Figura 137. Uno slot PCIe</p> |  <p>Figura 138. Staffa LP scheda verticale 1</p>  <p>Figura 139. Scheda verticale 1</p>   | <p>L'assieme scheda verticale 2 non è supportato.</p> |

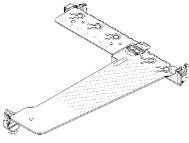
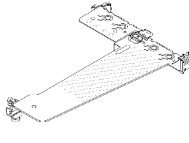

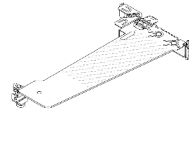
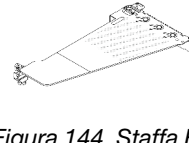
**Nota:**

1. Le figure di staffe e schede verticali possono avere un aspetto leggermente diverso da quello dei componenti fisici.
2. BF: "butterfly", una scheda verticale con slot su entrambi i lati.



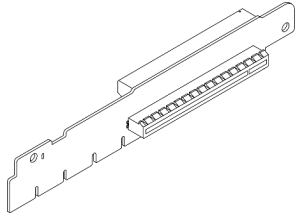
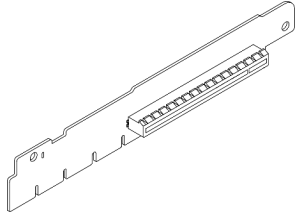
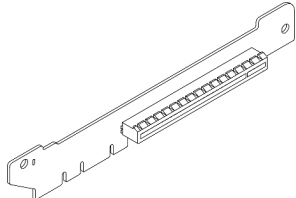
## Panoramica delle staffe della scheda verticale

Consultare questa sezione per identificare le differenti staffe per schede verticali.

|  |  |   |  |   |
|--|--|---|--|---|
|  <p>Figura 140. Staffa LP-FH scheda verticale 1</p> |  <p>Figura 141. Staffa LP-LP scheda verticale 1</p> |  <p>Figura 142. Staffa LP scheda verticale 1/2</p> |  <p>Figura 143. Staffa elemento di riempimento LP scheda verticale 1</p> |  <p>Figura 144. Staffa FH scheda verticale 2</p> |
|--|--|---|--|---|

## Panoramica delle schede verticali

Consultare questa sezione per identificare le differenti schede verticali.

| Scheda verticale  | Note  |
|---|---|
|  <p>Figura 145. Scheda verticale BF Gen 4/5</p> | <ul style="list-style-type: none"> <li>• A seconda della configurazione del server o dello specifico ordine, la scheda verticale può essere di tipo Gen 4 o Gen 5.</li> <li>• Questa sezione descrive solo come abbinare le schede alle staffe, poiché l'aspetto e i metodi di installazione sono identici per le schede BF Gen 4 e Gen 5.</li> </ul> |
|  <p>Figura 146. Scheda verticale Gen 4/5</p>   | <p>Questa scheda può essere:</p> <ul style="list-style-type: none"> <li>• Una scheda verticale 1 Gen 4</li> <li>• Una scheda verticale 1 BF Gen 5 con uno slot rimosso</li> </ul>   |
|  <p>Figura 147. Scheda verticale Gen 4/5</p>   | <p>Una scheda verticale 2 Gen 4/5</p>   |

## Rimozione di una scheda verticale posteriore

Utilizzare queste informazioni per rimuovere una scheda verticale posteriore.

## Informazioni su questa attività

L'insieme della scheda verticale che si desidera rimuovere potrebbe essere diverso da quello raffigurato nelle immagini seguenti, ma il metodo di rimozione è identico. Nella procedura seguente viene utilizzato l'insieme verticale LP-FH come esempio.

### Attenzione:

- Leggere ["Linee guida per l'installazione" a pagina 1](#) ed ["Elenco di controllo per la sicurezza" a pagina 2](#) per accertarsi di operare in sicurezza.
- Spegnere il server e scollegare tutti i cavi di alimentazione per questa attività.
- Evitare l'esposizione all'elettricità statica che potrebbe causare l'arresto del sistema e la perdita di dati, tenendo i componenti sensibili all'elettricità statica negli involucri antistatici fino all'installazione e maneggiando tali dispositivi con un cinturino da polso di scaricamento elettrostatico o altri sistemi di messa a terra.

### Procedura

- Passo 1. Rimuovere il coperchio superiore. Vedere ["Rimozione del coperchio superiore" a pagina 199](#).
- Passo 2. Se sulla scheda verticale sono installati adattatori PCIe, annotare innanzitutto i collegamenti dei cavi. Scollegare quindi tutti i cavi dall'adattatore PCIe.
- Passo 3. Premere contemporaneamente i due fermi su entrambe le estremità e sollevare con cautela l'insieme verticale per estrarlo dallo chassis.

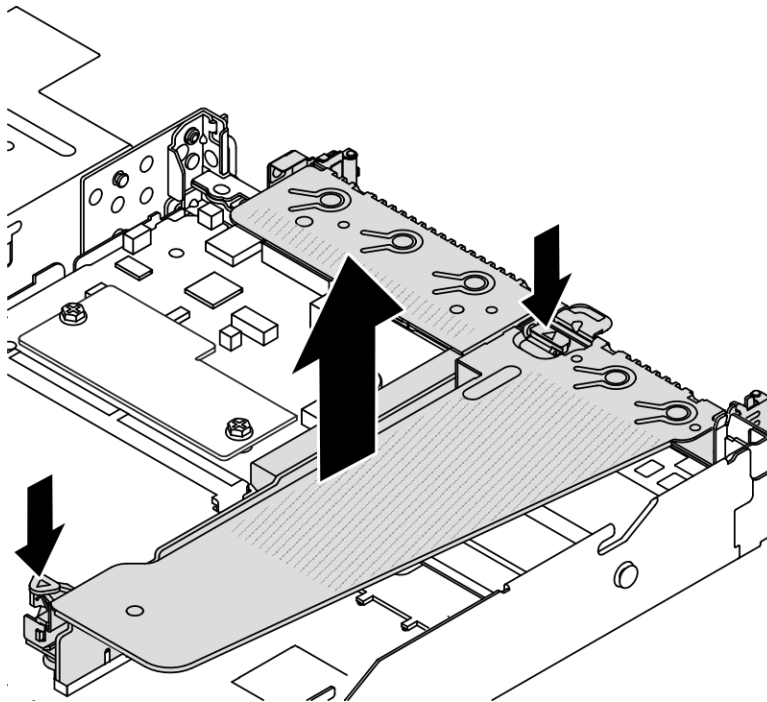


Figura 148. Rimozione dell'insieme verticale

- Passo 4. Se necessario, rimuovere gli adattatori PCIe installati sulla scheda verticale. Vedere ["Rimozione di un adattatore PCIe" a pagina 120](#).

Passo 5. Rimuovere la scheda verticale dalla staffa.

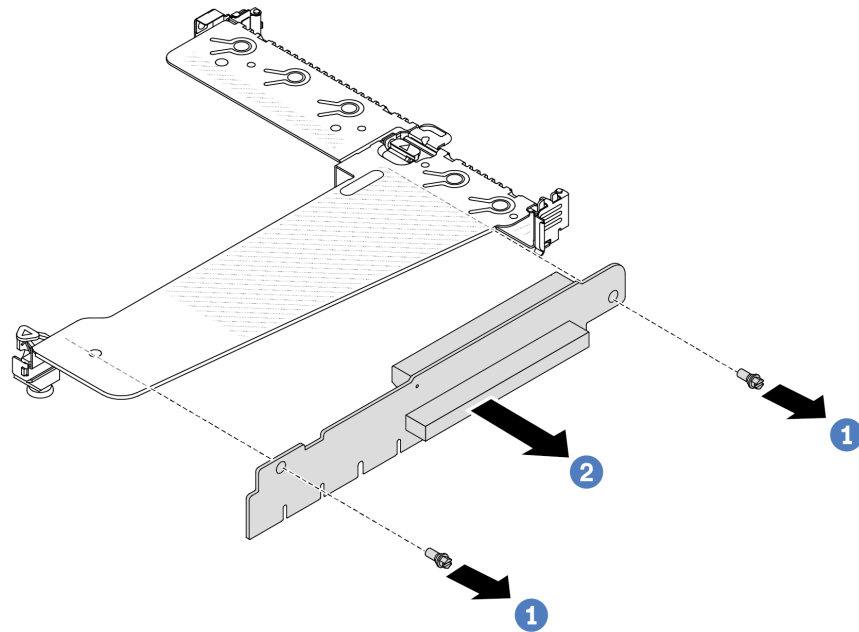


Figura 149. Rimozione della scheda verticale

- a. **1** Rimuovere le due viti che fissano la scheda verticale alla staffa.
- b. **2** Rimuovere la scheda verticale.

### Dopo aver terminato

1. Se viene richiesto di restituire la vecchia scheda verticale, seguire tutte le istruzioni di imballaggio e utilizzare i materiali di imballaggio forniti.
2. Se si desidera installare un assieme verticale non LP-FH, rimuovere la staffa posteriore per il montaggio a parete.

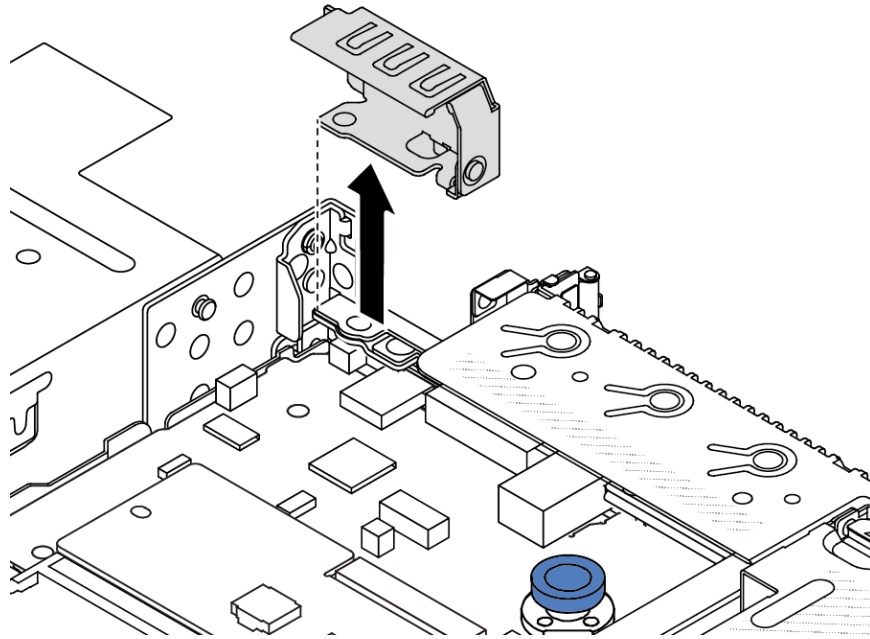


Figura 150. Rimozione della staffa posteriore per il montaggio a parete

### Video dimostrativo

[Guardare la procedura su YouTube](#)

## Installazione di una scheda verticale posteriore

Utilizzare queste informazioni per installare una scheda verticale posteriore.

### Informazioni su questa attività

L'insieme verticale che si desidera installare potrebbe avere un aspetto diverso rispetto alle figure riportate di seguito, tuttavia il metodo di installazione è identico. Nella procedura seguente viene utilizzato l'insieme verticale LPFH come esempio.

#### Attenzione:

- Leggere "[Linee guida per l'installazione](#)" a pagina 1 ed "[Elenco di controllo per la sicurezza](#)" a pagina 2 per accertarsi di operare in sicurezza.
- Spegnerne il server e scollegare tutti i cavi di alimentazione per questa attività.
- Evitare l'esposizione all'elettricità statica che potrebbe causare l'arresto del sistema e la perdita di dati, tenendo i componenti sensibili all'elettricità statica negli involucri antistatici fino all'installazione e maneggiando tali dispositivi con un cinturino da polso di scaricamento elettrostatico o altri sistemi di messa a terra.

### Procedura

Passo 1. Mettere a contatto l'involucro antistatico che contiene la scheda verticale con una superficie non verniciata sull'esterno del server. Estrarre quindi la scheda verticale dall'involucro e collocarla su una superficie antistatica.

Passo 2. Installare la scheda verticale e fissarla alla staffa.

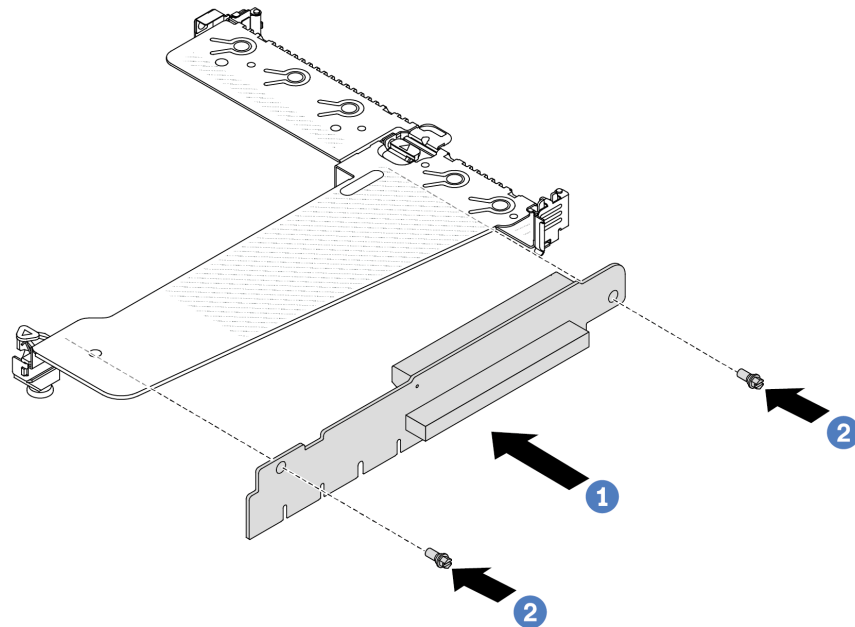


Figura 151. Installazione della scheda verticale

1. **1** Allineare i fori per viti sulla scheda verticale ai fori corrispondenti della staffa.
2. **2** Installare le due viti per fissare la scheda verticale alla staffa.

Passo 3. Se necessario, reinstallare gli adattatori PCIe sulla scheda verticale. Vedere ["Installazione di un adattatore PCIe" a pagina 121](#). Fare quindi riferimento alla nota per ricollegare eventuali cavi degli adattatori PCIe sulla scheda verticale. In alternativa, è possibile fare riferimento al [Capitolo 2 "Instradamento dei cavi interni" a pagina 205](#) e individuare le informazioni sull'instradamento dei cavi per le opzioni di configurazione utilizzate.

Passo 4. Posizionare l'assieme verticale sullo chassis. Allineare il fermo in plastica e i due piedini sulla staffa al piedino guida e ai due fori sullo chassis, quindi allineare la scheda verticale allo slot verticale sulla scheda di sistema. Premere quindi delicatamente verso il basso l'assieme verticale nello slot finché non sarà posizionato correttamente.

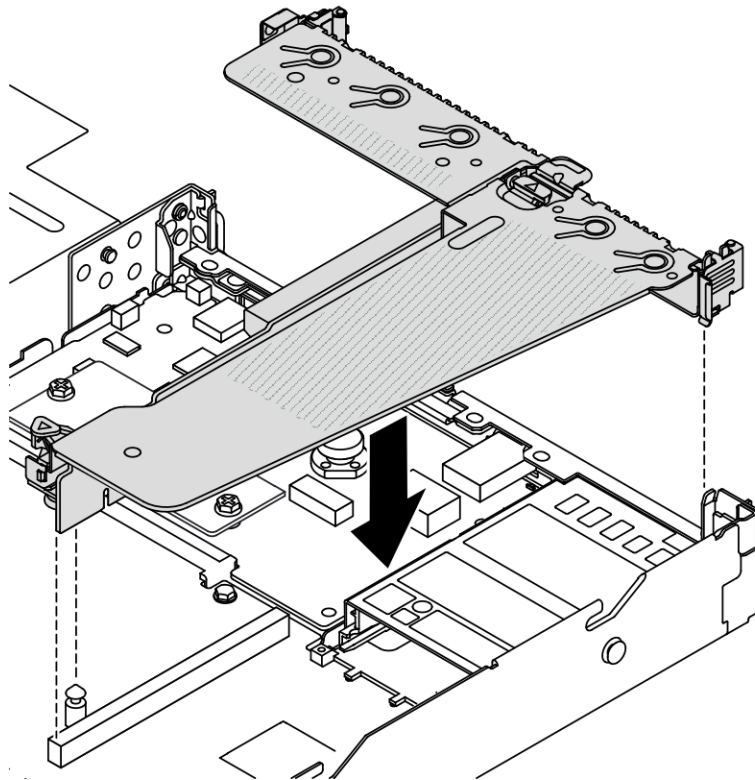


Figura 152. Installazione dell'assieme verticale

## Dopo aver terminato

Completare la sostituzione dei componenti. Vedere ["Completamento delle operazioni di sostituzione dei componenti" a pagina 203.](#)

## Video dimostrativo

[Guardare la procedura su YouTube](#)

---

## Sostituzione del modulo OCP posteriore

Utilizzare queste informazioni per rimuovere e installare il modulo OCP posteriore.

### Nota:

- Il modulo OCP è disponibile solo su alcuni modelli.
- Se il kit adattatore NIC di gestione ThinkSystem V3 è installato sul server, non viene visualizzato nell'elenco delle schede PCIe del software di gestione del sistema, come XCC, LXPM e così via.

## Rimozione del modulo OCP posteriore

Utilizzare queste informazioni per rimuovere il modulo OCP posteriore.

## Informazioni su questa attività

### Attenzione:

- Leggere ["Linee guida per l'installazione" a pagina 1](#) ed ["Elenco di controllo per la sicurezza" a pagina 2](#) per accertarsi di operare in sicurezza.
- Spegnere il server e scollegare tutti i cavi di alimentazione per questa attività.
- Evitare l'esposizione all'elettricità statica che potrebbe causare l'arresto del sistema e la perdita di dati, tenendo i componenti sensibili all'elettricità statica negli involucri antistatici fino all'installazione e maneggiando tali dispositivi con un cinturino da polso di scaricamento elettrostatico o altri sistemi di messa a terra.

## Procedura

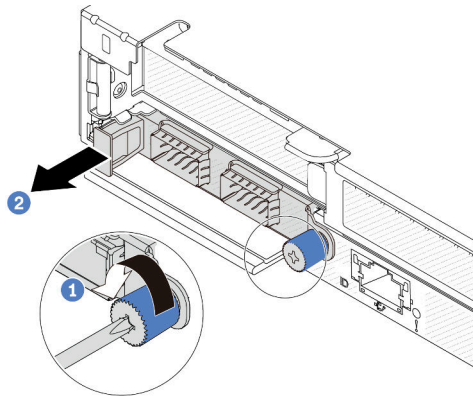


Figura 153. Rimozione del modulo OCP

- Passo 1. ① Allentare la vite ad alette che fissa l'adattatore.
- Passo 2. ② Estrarre il modulo OCP utilizzando la maniglia sulla sinistra, come mostrato.

## Dopo aver terminato

Installare un nuovo modulo OCP o un elemento di riempimento della scheda. Vedere ["Installazione del modulo OCP posteriore" a pagina 159](#).

### Video dimostrativo

[Guardare la procedura su YouTube](#)

## Installazione del modulo OCP posteriore

Utilizzare queste informazioni per installare il modulo OCP posteriore.

## Informazioni su questa attività

### Attenzione:

- Leggere ["Linee guida per l'installazione" a pagina 1](#) ed ["Elenco di controllo per la sicurezza" a pagina 2](#) per accertarsi di operare in sicurezza.
- Spegnere il server e scollegare tutti i cavi di alimentazione per questa attività.

- Evitare l'esposizione all'elettricità statica che potrebbe causare l'arresto del sistema e la perdita di dati, tenendo i componenti sensibili all'elettricità statica negli involucri antistatici fino all'installazione e maneggiando tali dispositivi con un cinturino da polso di scaricamento elettrostatico o altri sistemi di messa a terra.

**Nota:** Quando il sistema viene spento ma la spina è ancora collegata all'alimentazione CA, è possibile che le ventole 1 e 2 continuino a girare a velocità molto ridotta. Si tratta di una caratteristica di progettazione per favorire il raffreddamento.

## **Procedura**

Passo 1. Mettere a contatto l'involucro antistatico che contiene il modulo OCP con una superficie non verniciata esterna al server. Quindi estrarre il modulo OCP dalla confezione e collocarlo su una superficie antistatica.



Passo 2. Installare il modulo OCP.

**Nota:**

- Assicurarsi che l'adattatore Ethernet sia posizionato correttamente e che la vite sia serrata saldamente. In caso contrario, il modulo OCP non otterrà una connessione completa e non sarà in grado di funzionare.
- Se è installato un modulo OCP, quando il sistema viene spento ma la spina è ancora collegata all'alimentazione CA, le ventole del sistema continueranno a girare a velocità molto ridotta. Si tratta di una caratteristica di progettazione per favorire il raffreddamento del modulo OCP.

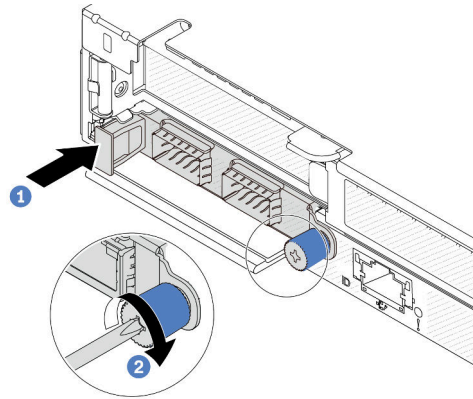


Figura 154. Installazione del modulo OCP

- 1 Spingere il modulo OCP servendosi della maniglia sulla sinistra finché non si inserisce completamente nel connettore sulla scheda di sistema.
- 2 Stringere completamente la vite ad alette per fissare l'adattatore.

**Nota:**

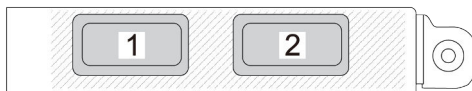


Figura 155. Modulo OCP (due connettori, visti dal retro)

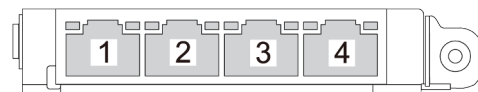


Figura 156. Modulo OCP (quattro connettori, visti dal retro)

- Il modulo OCP è un componente opzionale. È installato sulla parte posteriore per impostazione predefinita ed è opzionale nella parte anteriore del server.
- Se il kit adattatore NIC di gestione ThinkSystem V3 è installato sul server, non viene visualizzato nell'elenco delle schede PCIe del software di gestione del sistema, come XCC, LXPM e così via.

## Dopo aver terminato

Completare la sostituzione dei componenti. Vedere ["Completamento delle operazioni di sostituzione dei componenti" a pagina 203.](#)

## Video dimostrativo

[Guardare la procedura su YouTube](#)

---

## Sostituzione dell'assieme dell'unità posteriore

Utilizzare queste informazioni per rimuovere e installare l'assieme dell'unità posteriore.

## Rimozione dell'assieme dell'unità posteriore da 2,5"

Utilizzare queste informazioni per rimuovere l'assieme dell'unità posteriore da 2,5".

### Informazioni su questa attività

Di seguito vengono illustrate le modalità di rimozione dell'assieme dell'unità posteriore da 2,5".

#### Attenzione:

- Leggere "[Linee guida per l'installazione](#)" a pagina 1 ed "[Elenco di controllo per la sicurezza](#)" a pagina 2 per accertarsi di operare in sicurezza.
- Spegnerne il server e scollegare tutti i cavi di alimentazione per questa attività.
- Evitare l'esposizione all'elettricità statica che potrebbe causare l'arresto del sistema e la perdita di dati, tenendo i componenti sensibili all'elettricità statica negli involucri antistatici fino all'installazione e maneggiando tali dispositivi con un cinturino da polso di scaricamento elettrostatico o altri sistemi di messa a terra.

### Procedura

- Passo 1. Rimuovere il coperchio superiore. Vedere "[Rimozione del coperchio superiore](#)" a pagina 199.
- Passo 2. Rimuovere le unità o gli elementi di riempimento delle unità installati nel telaio dell'unità posteriore. Vedere "[Rimozione di un'unità hot-swap da 2,5"](#)" a pagina 76.
- Passo 3. Scollegare i cavi del telaio dell'unità posteriore dalla scheda di sistema o dall'adattatore PCIe. Vedere [Capitolo 2 "Instradamento dei cavi interni"](#) a pagina 205.

#### Nota:

- Se è necessario scollegare i cavi dall'assieme scheda di sistema, disinserire in primo luogo tutti i fermi o le linguette di rilascio sui connettori dei cavi. Se non si rilascia la linguetta prima di rimuovere i cavi, si rischia di danneggiare i socket dei cavi sull'assieme scheda di sistema. Un qualsiasi danno ai socket dei cavi potrebbe richiedere la sostituzione dell'assieme della scheda di sistema.
- I connettori sull'assieme scheda di sistema potrebbero essere leggermente diversi da quelli presenti in figura, ma la procedura di rimozione è identica.
  1. Premere la linguetta di rilascio per rilasciare il connettore.
  2. Sganciare il connettore dal socket dei cavi.

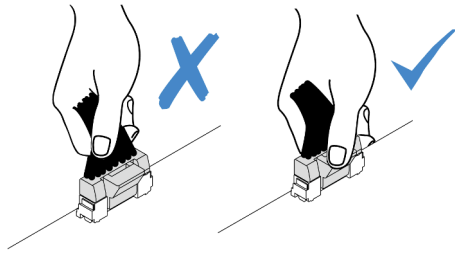


Figura 157. Scollegamento dei cavi dall'assieme della scheda di sistema

Passo 4. Afferrare i due punti di contatto blu ed estrarre direttamente il telaio dell'unità posteriore dallo chassis.

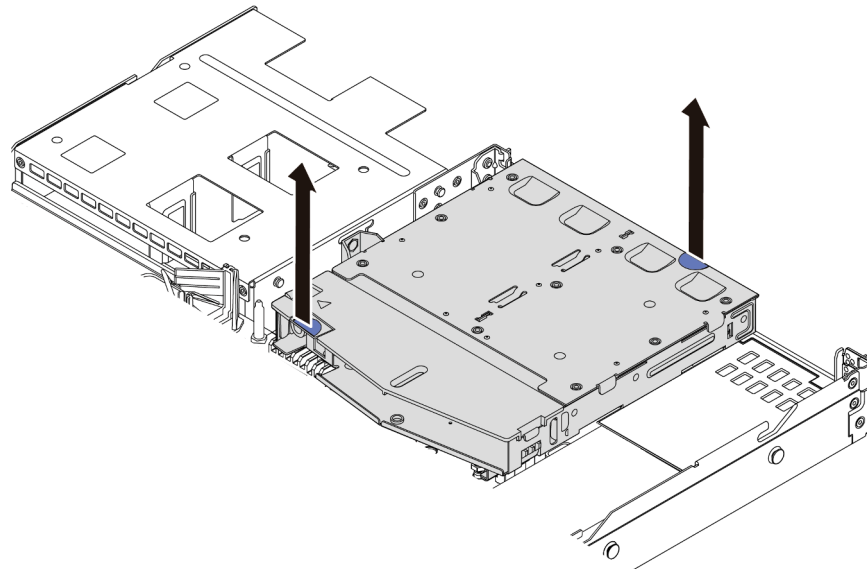


Figura 158. Rimozione del telaio dell'unità hot-swap posteriore

Passo 5. Se il backplane posteriore viene riutilizzato, rimuoverlo. Vedere ["Rimozione del backplane dell'unità posteriore da 2,5" a pagina 25.](#)

## Dopo aver terminato

Se viene richiesto di restituire il vecchio telaio dell'unità posteriore, seguire tutte le istruzioni di imballaggio e utilizzare i materiali di imballaggio forniti.

## Video dimostrativo

[Guardare la procedura su YouTube](#)

## Installazione dell'assieme dell'unità posteriore da 2,5"

Utilizzare queste informazioni per installare l'assieme dell'unità posteriore da 2,5".

## Informazioni su questa attività

Di seguito vengono illustrate le modalità di installazione dell'assieme dell'unità posteriore da 2,5".

### Attenzione:

- Leggere "Linee guida per l'installazione" a pagina 1 ed "Elenco di controllo per la sicurezza" a pagina 2 per accertarsi di operare in sicurezza.
- Spegnerne il server e scollegare tutti i cavi di alimentazione per questa attività.
- Evitare l'esposizione all'elettricità statica che potrebbe causare l'arresto del sistema e la perdita di dati, tenendo i componenti sensibili all'elettricità statica negli involucri antistatici fino all'installazione e maneggiando tali dispositivi con un cinturino da polso di scaricamento elettrostatico o altri sistemi di messa a terra.

### Procedura

- Passo 1. Mettere a contatto l'involucro antistatico che contiene il telaio dell'unità posteriore con una superficie non verniciata esterna al server. Estrarre quindi il telaio dell'unità posteriore dall'involucro e collocarlo su una superficie antistatica.
- Passo 2. Tenere premuta la linguetta sul telaio dell'unità posteriore come mostrato e rimuovere il deflettore d'aria dal telaio dell'unità posteriore.

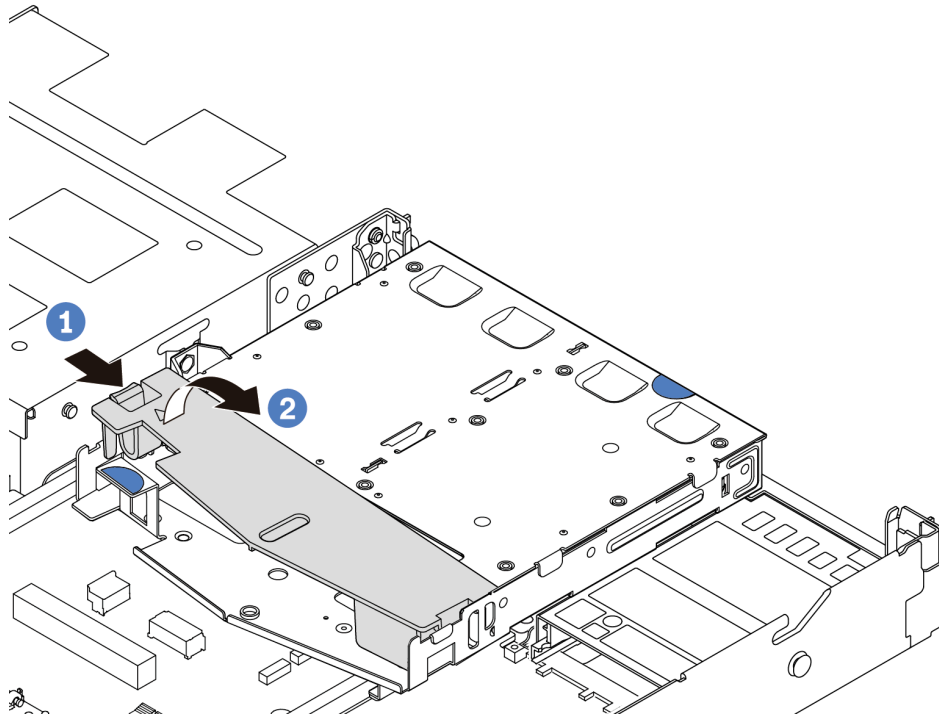


Figura 159. Rimozione del deflettore d'aria

- a. 1 Premere la linguetta su un lato per sganciare il deflettore d'aria.
- b. 2 Sollevare il deflettore d'aria per rimuoverlo dal telaio unità.

Passo 3. Allineare il backplane posteriore con il telaio dell'unità posteriore e abbassarlo nel telaio stesso.

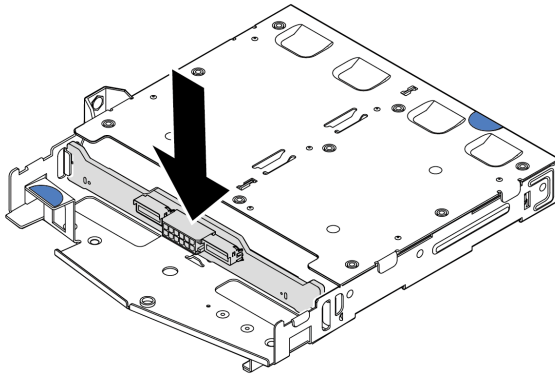


Figura 160. Installazione del backplane posteriore

Passo 4. Collegare i cavi al backplane.

Passo 5. Installare il deflettore d'aria nel telaio dell'unità posteriore, come mostrato.

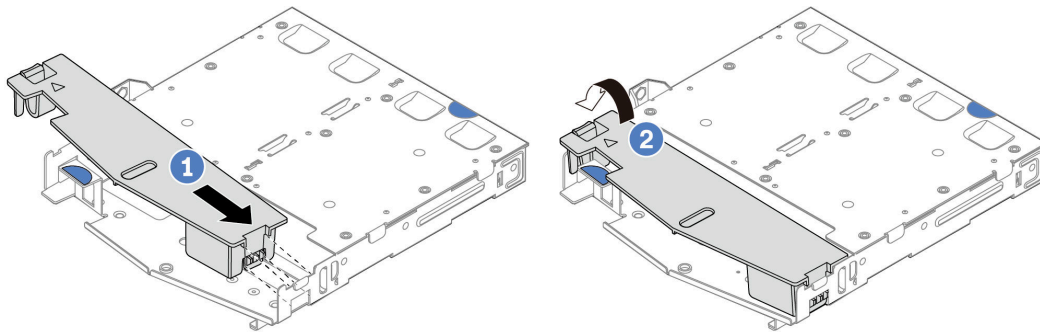


Figura 161. Installazione del deflettore d'aria

- a. ❶ Allineare il bordo del deflettore d'aria alla tacca sul telaio unità.
- b. ❷ Premere il deflettore d'aria verso il basso e assicurarsi che sia inserito in posizione.

Passo 6. Allineare i piedini sul telaio dell'unità posteriore al foro e allo slot corrispondenti nello chassis. Quindi abbassare il telaio dell'unità posteriore nello chassis posizionandolo correttamente.

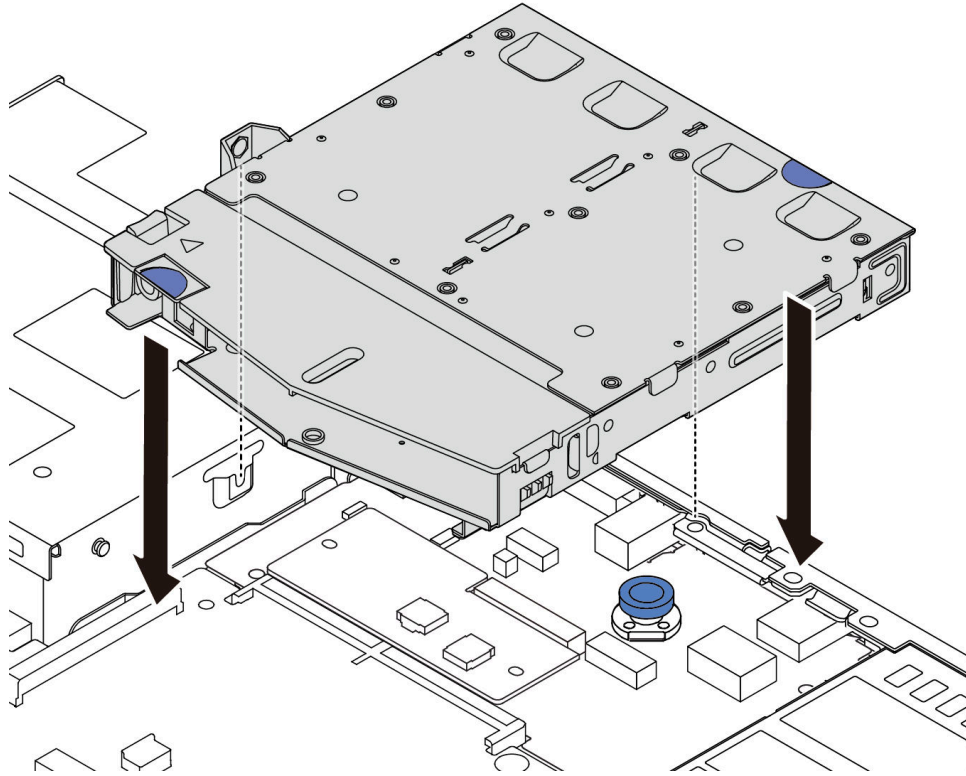


Figura 162. Installazione del telaio dell'unità hot-swap posteriore

Passo 7. Collegare i cavi alla scheda di sistema o agli slot di espansione. Vedere [Capitolo 2 "Instradamento dei cavi interni" a pagina 205](#).

### Dopo aver terminato

1. Reinstallare le unità o gli elementi di riempimento delle unità nel telaio dell'unità posteriore. Vedere ["Installazione di un'unità hot-swap da 2,5" a pagina 77](#).
2. Completare la sostituzione dei componenti. Vedere ["Completamento delle operazioni di sostituzione dei componenti" a pagina 203](#).

### Video dimostrativo

[Guardare la procedura su YouTube](#)

### Rimozione dell'assieme dell'unità posteriore da 7 mm

Utilizzare queste informazioni per rimuovere l'assieme dell'unità posteriore.

### Informazioni su questa attività

Di seguito vengono illustrate le modalità di rimozione dell'assieme dell'unità posteriore da 7 mm.

### Attenzione:

- Leggere "[Linee guida per l'installazione](#)" a pagina 1 ed "[Elenco di controllo per la sicurezza](#)" a pagina 2 per accertarsi di operare in sicurezza.
- Spegnere il server e scollegare tutti i cavi di alimentazione per questa attività.
- Evitare l'esposizione all'elettricità statica che potrebbe causare l'arresto del sistema e la perdita di dati, tenendo i componenti sensibili all'elettricità statica negli involucri antistatici fino all'installazione e maneggiando tali dispositivi con un cinturino da polso di scaricamento elettrostatico o altri sistemi di messa a terra.

## Procedura

- Passo 1. Rimuovere il coperchio superiore. Vedere "[Rimozione del coperchio superiore](#)" a pagina 199.
- Passo 2. Rimuovere le unità o gli elementi di riempimento delle unità installati nel telaio dell'unità posteriore. Vedere "[Rimozione di un'unità hot-swap da 2,5"](#)" a pagina 76.
- Passo 3. Scollegare i cavi del telaio dell'unità posteriore dalla scheda di sistema o dall'adattatore PCIe. Vedere [Capitolo 2 "Instradamento dei cavi interni"](#) a pagina 205.

### Nota:

- Se è necessario scollegare i cavi dall'assieme scheda di sistema, disinserire in primo luogo tutti i fermi o le linguette di rilascio sui connettori dei cavi. Se non si rilascia la linguetta prima di rimuovere i cavi, si rischia di danneggiare i socket dei cavi sull'assieme scheda di sistema. Un qualsiasi danno ai socket dei cavi potrebbe richiedere la sostituzione dell'assieme della scheda di sistema.
- I connettori sull'assieme scheda di sistema potrebbero essere leggermente diversi da quelli presenti in figura, ma la procedura di rimozione è identica.
  1. Premere la linguetta di rilascio per rilasciare il connettore.
  2. Sganciare il connettore dal socket dei cavi.

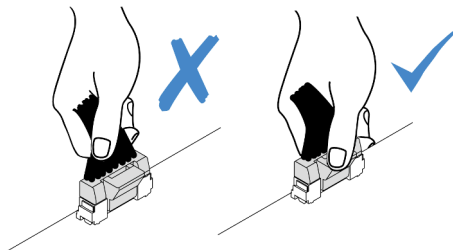


Figura 163. Scollegamento dei cavi dall'assieme della scheda di sistema

Passo 4. Estrarre il telaio unità posteriore dallo chassis.

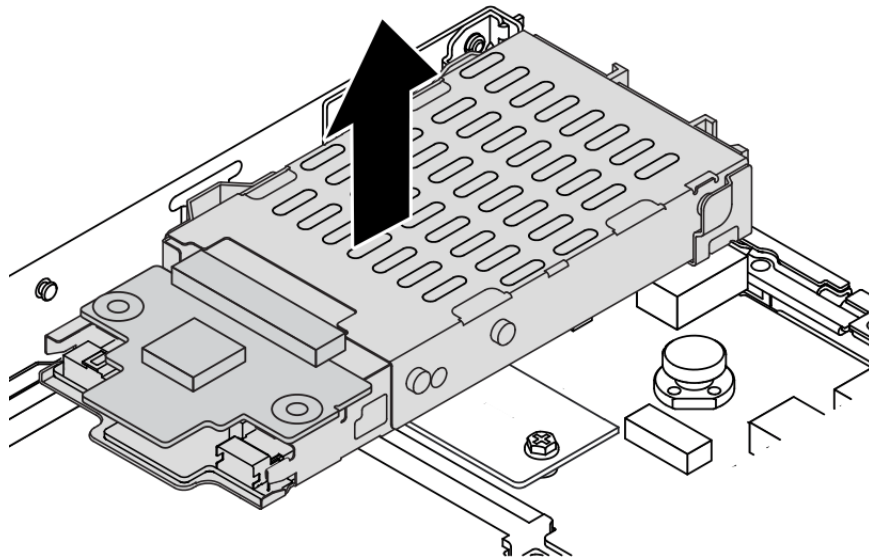


Figura 164. Rimozione del telaio dell'unità hot-swap posteriore

Passo 5. Se il backplane posteriore viene riutilizzato, rimuoverlo. Vedere ["Rimozione dei backplane delle unità da 7 mm" a pagina 28](#).

## Dopo aver terminato

Se viene richiesto di restituire il vecchio telaio dell'unità posteriore, seguire tutte le istruzioni di imballaggio e utilizzare i materiali di imballaggio forniti.

## Video dimostrativo

[Guardare la procedura su YouTube](#)

## Installazione dell'assieme dell'unità posteriore da 7 mm

Utilizzare queste informazioni per installare l'assieme dell'unità posteriore.

## Informazioni su questa attività

Di seguito vengono illustrate le modalità di installazione dell'assieme dell'unità posteriore da 7 mm.

### Attenzione:

- Leggere ["Linee guida per l'installazione" a pagina 1](#) ed ["Elenco di controllo per la sicurezza" a pagina 2](#) per accertarsi di operare in sicurezza.
- Spegnere il server e scollegare tutti i cavi di alimentazione per questa attività.
- Evitare l'esposizione all'elettricità statica che potrebbe causare l'arresto del sistema e la perdita di dati, tenendo i componenti sensibili all'elettricità statica negli involucri antistatici fino all'installazione e maneggiando tali dispositivi con un cinturino da polso di scaricamento elettrostatico o altri sistemi di messa a terra.

## Procedura



- Passo 1. Mettere a contatto l'involucro antistatico che contiene il telaio dell'unità posteriore con una superficie non verniciata esterna al server. Estrarre quindi il telaio dell'unità posteriore dall'involucro e collocarlo su una superficie antistatica.
- Passo 2. Installare il backplane da 7 mm. Vedere ["Installazione dei backplane dell'unità da 7 mm" a pagina 30](#).
- Passo 3. Allineare i piedini sul telaio dell'unità posteriore da 7 mm al piedino e allo slot corrispondenti nello chassis. Quindi abbassare il telaio dell'unità posteriore nello chassis posizionandolo correttamente.

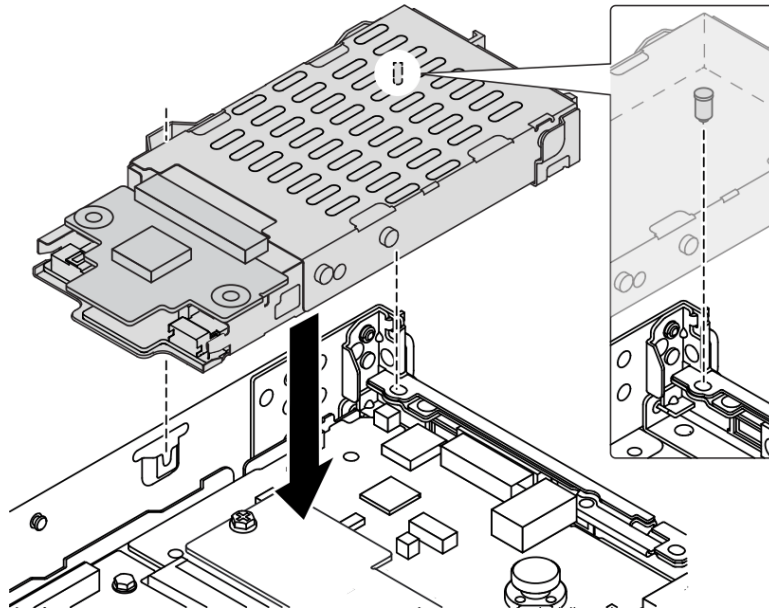


Figura 165. Installazione del telaio dell'unità hot-swap posteriore

- Passo 4. Collegare i cavi dai backplane alla scheda di sistema e allo slot della scheda verticale. Vedere [Capitolo 2 "Instradamento dei cavi interni" a pagina 205](#).

## Dopo aver terminato

1. Reinstallare le unità o gli elementi di riempimento delle unità nel telaio dell'unità posteriore. Vedere ["Installazione di un'unità hot-swap da 2,5" a pagina 77](#).
2. Completare la sostituzione dei componenti. Vedere ["Completamento delle operazioni di sostituzione dei componenti" a pagina 203](#).

## Video dimostrativo

[Guardare la procedura su YouTube](#)

---

## Sostituzione della mascherina di sicurezza

Utilizzare queste informazioni per rimuovere e installare la mascherina di sicurezza.

**Nota:** La mascherina di sicurezza è disponibile solo in alcuni modelli.

## Rimozione della mascherina di sicurezza

Utilizzare queste informazioni per rimuovere la mascherina di sicurezza.

### Informazioni su questa attività

**Attenzione:** Leggere "[Linee guida per l'installazione](#)" a pagina 1 ed "[Elenco di controllo per la sicurezza](#)" a pagina 2 per accertarsi di operare in sicurezza.

### Procedura

Passo 1. Utilizzare la chiave per sbloccare la mascherina di sicurezza.

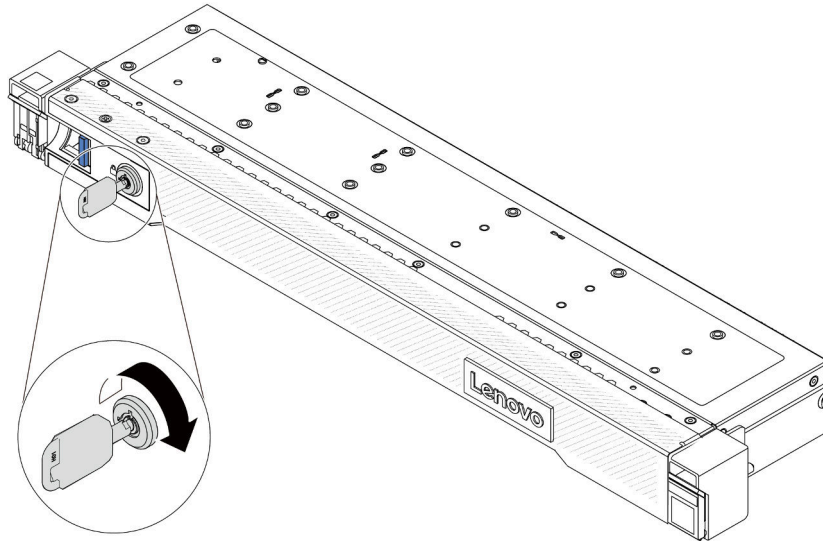


Figura 166. Sblocco della mascherina di sicurezza

Passo 2. Rimuovere la mascherina di sicurezza.

**Attenzione:** Prima di spedire il rack con il server installato, reinstallare e bloccare la mascherina di sicurezza in posizione.

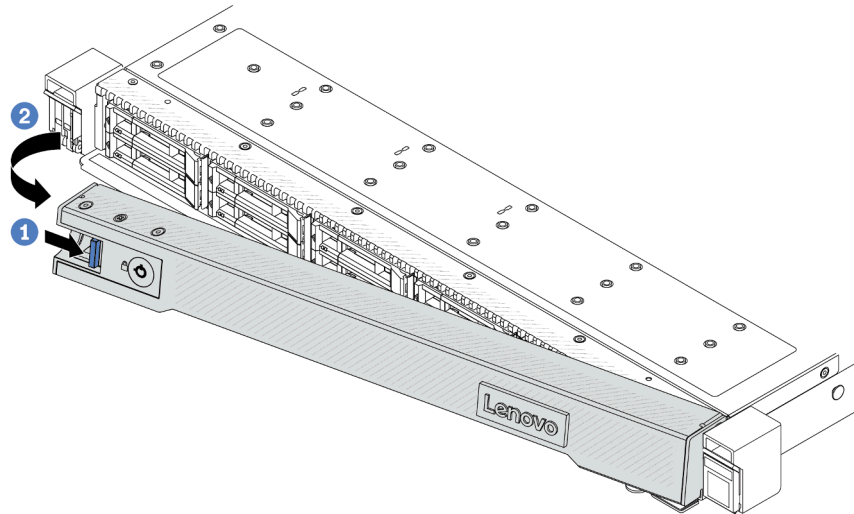


Figura 167. Rimozione della mascherina di sicurezza

- a. 1 Premere il fermo di rilascio.
- b. 2 Ruotare la mascherina di sicurezza verso l'esterno per rimuoverla dallo chassis.

### Video dimostrativo

[Guardare la procedura su YouTube](#)

## Installazione della mascherina di sicurezza

Utilizzare queste informazioni per installare la mascherina di sicurezza.

### Informazioni su questa attività

**Attenzione:** Leggere "[Linee guida per l'installazione](#)" a pagina 1 ed "[Elenco di controllo per la sicurezza](#)" a pagina 2 per accertarsi di operare in sicurezza.

### Procedura

Passo 1. Reinstallare i fermi del rack, se precedentemente rimossi. Vedere "[Installazione dei fermi del rack](#)" a pagina 138.

Passo 2. Se la chiave si trova all'interno della mascherina di sicurezza, rimuoverla.

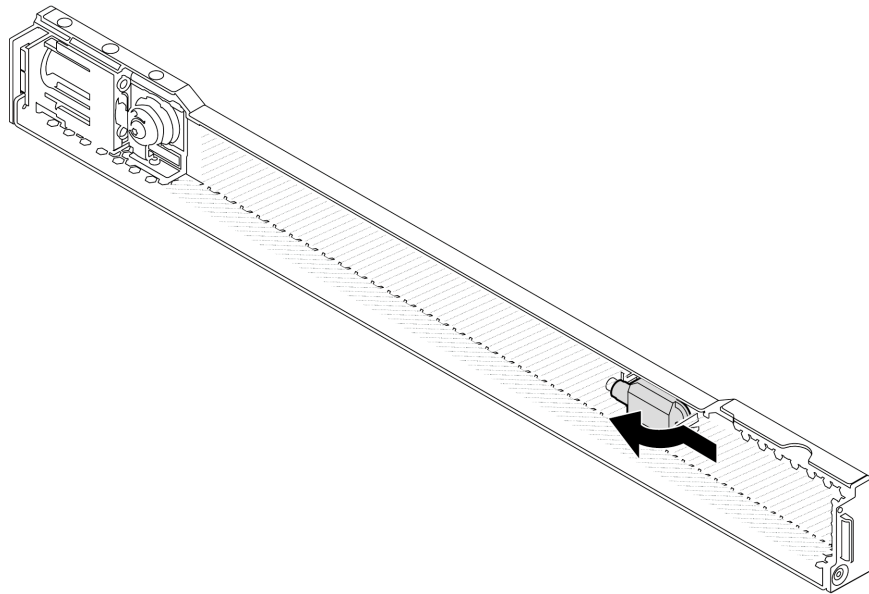


Figura 168. Rimozione della chiave

Passo 3. Installare la mascherina di sicurezza nello chassis.

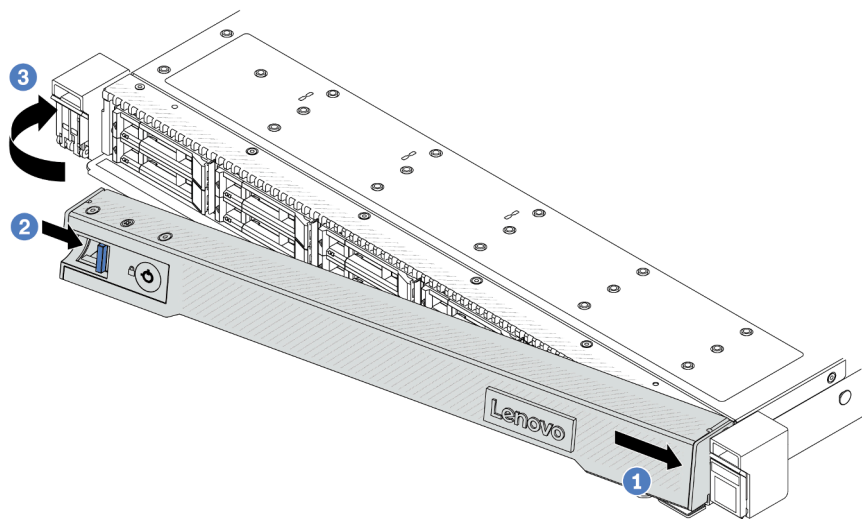


Figura 169. Installazione della mascherina di sicurezza

- a. ① Inserire delicatamente la linguetta sulla mascherina di sicurezza nello slot sul fermo destro del rack.
- b. ② Tenere premuto il fermo di rilascio blu.
- c. ③ Ruotare la mascherina di sicurezza verso l'interno finché il lato sinistro non viene inserito.

Passo 4. Utilizzare la chiave per bloccare la mascherina di sicurezza nella posizione di chiusura.

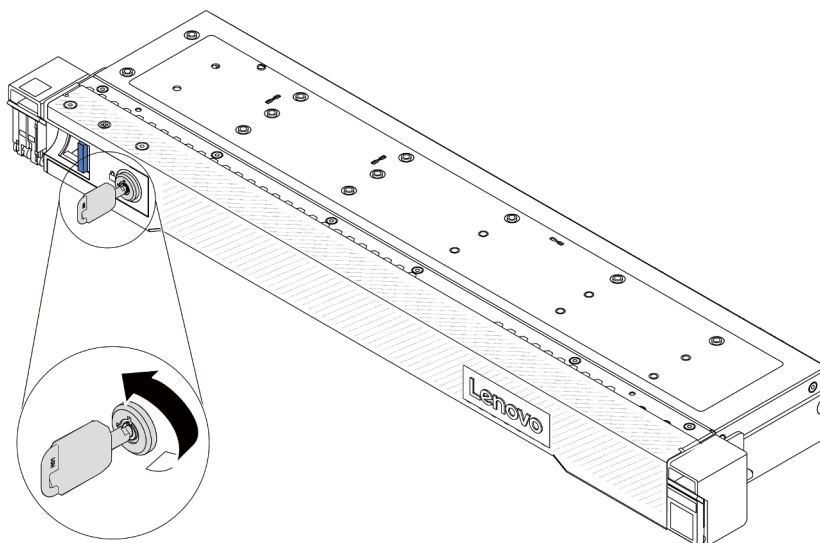


Figura 170. Blocco della mascherina di sicurezza

#### **Video dimostrativo**

[Guardare la procedura su YouTube](#)

---

## Sostituzione del modulo della porta seriale

Utilizzare queste informazioni per rimuovere e installare un modulo della porta seriale.

### Rimozione di un modulo della porta seriale

Utilizzare queste informazioni per rimuovere un modulo della porta seriale.

#### Informazioni su questa attività

##### Attenzione:

- Leggere "[Linee guida per l'installazione](#)" a pagina 1 ed "[Elenco di controllo per la sicurezza](#)" a pagina 2 per accertarsi di operare in sicurezza.
- Spegner il server e scollegare tutti i cavi di alimentazione per questa attività.
- Evitare l'esposizione all'elettricità statica che potrebbe causare l'arresto del sistema e la perdita di dati, tenendo i componenti sensibili all'elettricità statica negli involucri antistatici fino all'installazione e maneggiando tali dispositivi con un cinturino da polso di scaricamento elettrostatico o altri sistemi di messa a terra.

#### Procedura

Passo 1. Rimuovere il coperchio superiore. Vedere "[Rimozione del coperchio superiore](#)" a pagina 199.

Passo 2. Scollegare il cavo del modulo della porta seriale dalla scheda di sistema.

Passo 3. Premere contemporaneamente i due fermi su entrambe le estremità e sollevare con cautela il telaio verticale per estrarlo dallo chassis.

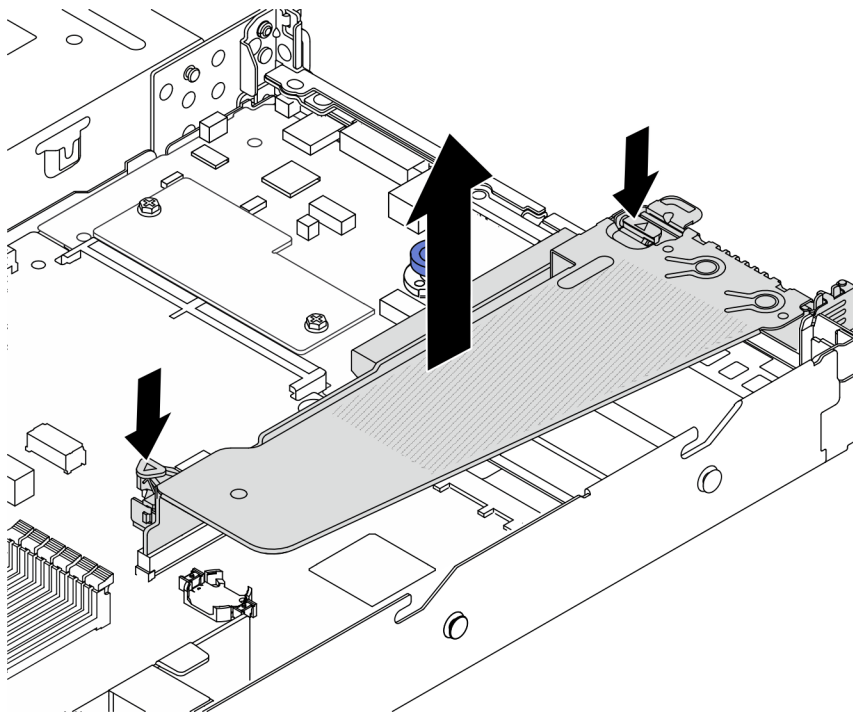


Figura 171. Rimozione della staffa verticale

Passo 4. Aprire il fermo di blocco e rimuovere il modulo della porta seriale dalla staffa della scheda verticale.

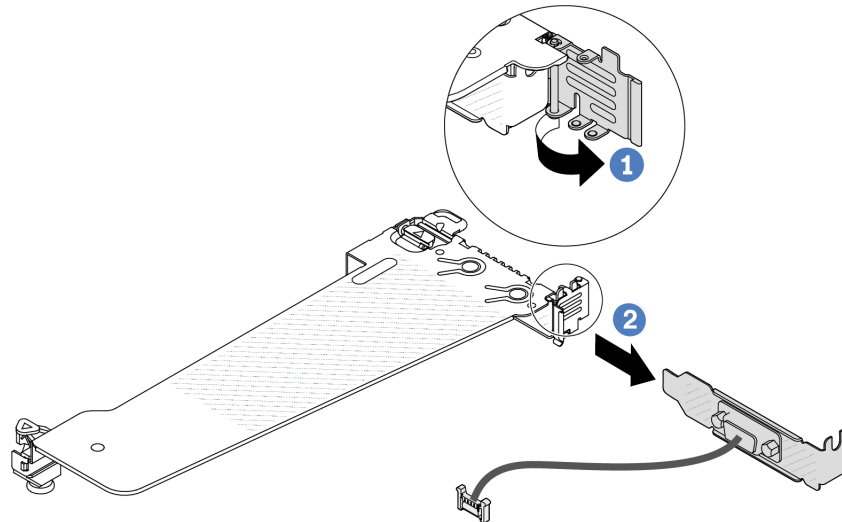


Figura 172. Rimozione della staffa verticale

- a. 1 Aprire il fermo di blocco.
- b. 2 Rimuovere il modulo della porta seriale dalla staffa della scheda verticale.

Passo 5. (Facoltativo) Se è necessario sostituire la staffa della porta seriale, utilizzare una chiave inglese da 5 mm per smontare il cavo della porta seriale dalla staffa.

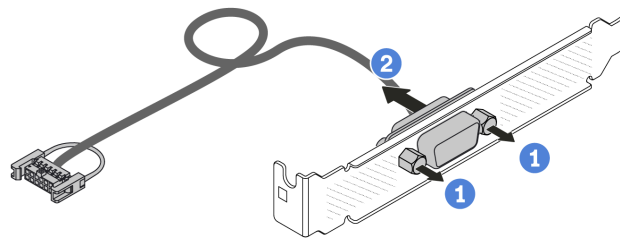


Figura 173. Smontaggio del modulo della porta seriale

- a. 1 Allentare le due viti.
- b. 2 Estrarre il cavo della porta seriale dalla staffa.

## Dopo aver terminato

1. Installare un nuovo modulo della porta seriale, un adattatore PCIe o una staffa dello slot PCIe per coprire la parte. Vedere ["Installazione di un modulo della porta seriale" a pagina 176](#) e ["Installazione di un adattatore PCIe" a pagina 121](#).
2. Se viene richiesto di restituire il vecchio modulo della porta seriale, seguire tutte le istruzioni di imballaggio e utilizzare i materiali di imballaggio forniti.

## Video dimostrativo

[Guardare la procedura su YouTube](#)

## Installazione di un modulo della porta seriale

Utilizzare queste informazioni per installare un modulo della porta seriale.

### Informazioni su questa attività

#### Attenzione:

- Leggere "[Linee guida per l'installazione](#)" a pagina 1 ed "[Elenco di controllo per la sicurezza](#)" a pagina 2 per accertarsi di operare in sicurezza.
- Spegnerne il server e scollegare tutti i cavi di alimentazione per questa attività.
- Evitare l'esposizione all'elettricità statica che potrebbe causare l'arresto del sistema e la perdita di dati, tenendo i componenti sensibili all'elettricità statica negli involucri antistatici fino all'installazione e maneggiando tali dispositivi con un cinturino da polso di scaricamento elettrostatico o altri sistemi di messa a terra.
- Leggere le "[Slot e adattatori PCIe](#)" a pagina 7 per accertarsi di installare il modulo della porta seriale in uno slot PCIe corretto.

### Procedura

- Passo 1. Mettere a contatto l'involucro antistatico che contiene il nuovo componente con una superficie non verniciata esterna al server. Estrarre quindi il componente dalla confezione e collocarlo su una superficie antistatica.
- Passo 2. Utilizzare una chiave inglese da 5 mm per installare il cavo della porta seriale nella staffa.

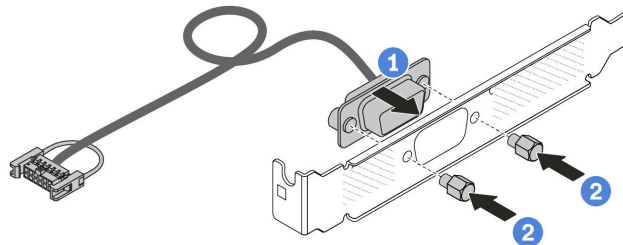


Figura 174. Assemblaggio del modulo della porta seriale

- 1 Allineare i due fori per viti sul connettore dei cavi alla staffa.
- 2 Installare le due viti sulla staffa.

- Passo 3. Installare il modulo della porta seriale nella staffa della scheda verticale.



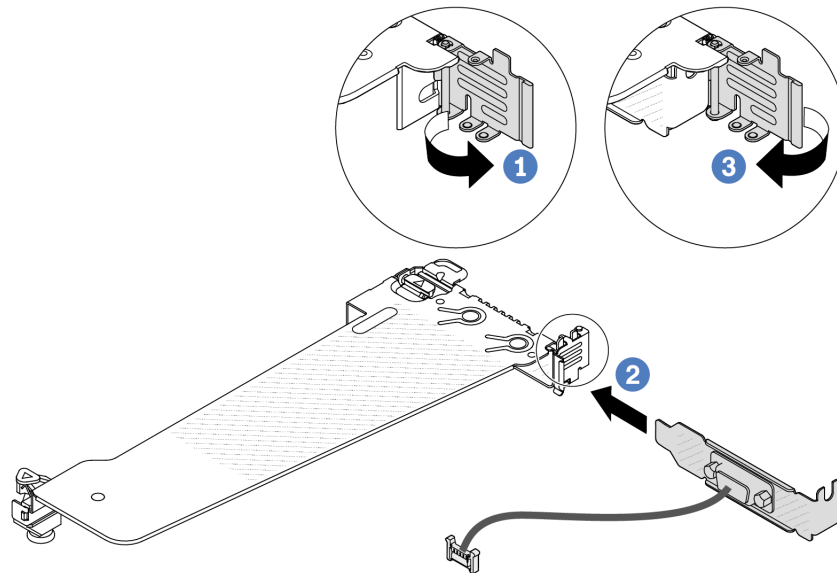


Figura 175. Installazione del modulo della porta seriale

- a. ❶ Aprire il fermo di blocco sul telaio verticale.
- b. ❷ Installare il modulo della porta seriale nella staffa della scheda verticale.
- c. ❸ Chiudere il fermo di blocco e assicurarsi che il modulo della porta seriale sia installato correttamente.

Passo 4. Installare l'assieme verticale sul server.

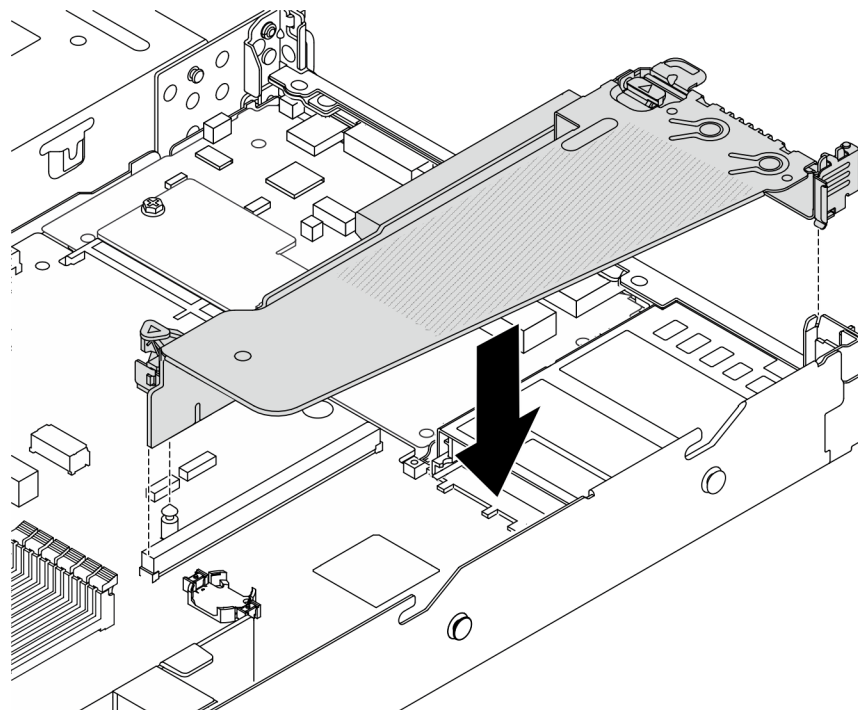


Figura 176. Installazione dell'assieme verticale

Passo 5. Collegare il cavo del modulo della porta seriale al connettore del modulo della porta seriale sulla scheda di sistema. Per la posizione del connettore del modulo della porta seriale, fare riferimento a ["Connettori dell'assieme della scheda di sistema" a pagina 293](#).

## Dopo aver terminato

1. Completare la sostituzione dei componenti. Vedere ["Completamento delle operazioni di sostituzione dei componenti" a pagina 203](#).
2. Per abilitare il modulo della porta seriale in Linux o Microsoft Windows, effettuare una delle seguenti operazioni in base al sistema operativo installato:

**Nota:** Se la funzione SOL (Serial Over LAN) o EMS (Emergency Management Services) è abilitata, la porta seriale viene nascosta in Linux e Microsoft Windows. Pertanto è necessario disabilitare SOL ed EMS per utilizzare la porta seriale sui sistemi operativi per i dispositivi seriali.

- Per Linux:

Avviare ipmitool e immettere il seguente comando per disabilitare la funzione SOL (Serial Over LAN):

```
-I lanplus -H IP -U USERID -P PASSWORD sol deactivate
```

- Per Microsoft Windows:

- a. Avviare ipmitool e immettere il seguente comando per disabilitare la funzione SOL:

```
-I lanplus -H IP -U USERID -P PASSWORD sol deactivate
```

- b. Avviare Windows PowerShell e immettere il seguente comando per disabilitare la funzione EMS (Emergency Management Services):

```
Bcdedit /ems off
```

- c. Riavviare il server per accertarsi che l'impostazione EMS venga applicata.

## Video dimostrativo

[Guardare la procedura su YouTube](#)

---

## Sostituzione dell'assieme della scheda di sistema (solo tecnici qualificati)

Seguire le istruzioni riportate in questa sezione per rimuovere e installare l'assieme della scheda di sistema.

### Importante:

- Questa attività deve essere eseguita da tecnici qualificati certificati dall'assistenza Lenovo. Non tentare di rimuoverlo o installarlo senza una formazione e una qualifica adeguate.
- Se è necessario sostituire una scheda del processore e un modulo firmware e sicurezza RoT insieme, effettuare le seguenti operazioni:
  - Controllare i criteri del fusibile PSB correnti prima della sostituzione. Vedere *Service process before replacement* in [Service process for updating PSB fuse state](#).
  - Dopo la sostituzione, assicurarsi che lo stato del fusibile del processore sia previsto senza log eventi XCC imprevisti. Vedere *Service process after replacing a processor board and a firmware and RoT security module together* in [Service process for updating PSB fuse state](#).

La figura seguente mostra il layout dell'assieme della scheda di sistema che contiene modulo firmware e sicurezza RoT, scheda I/O di sistema, scheda del processore, scheda della ventola e scheda PIB.

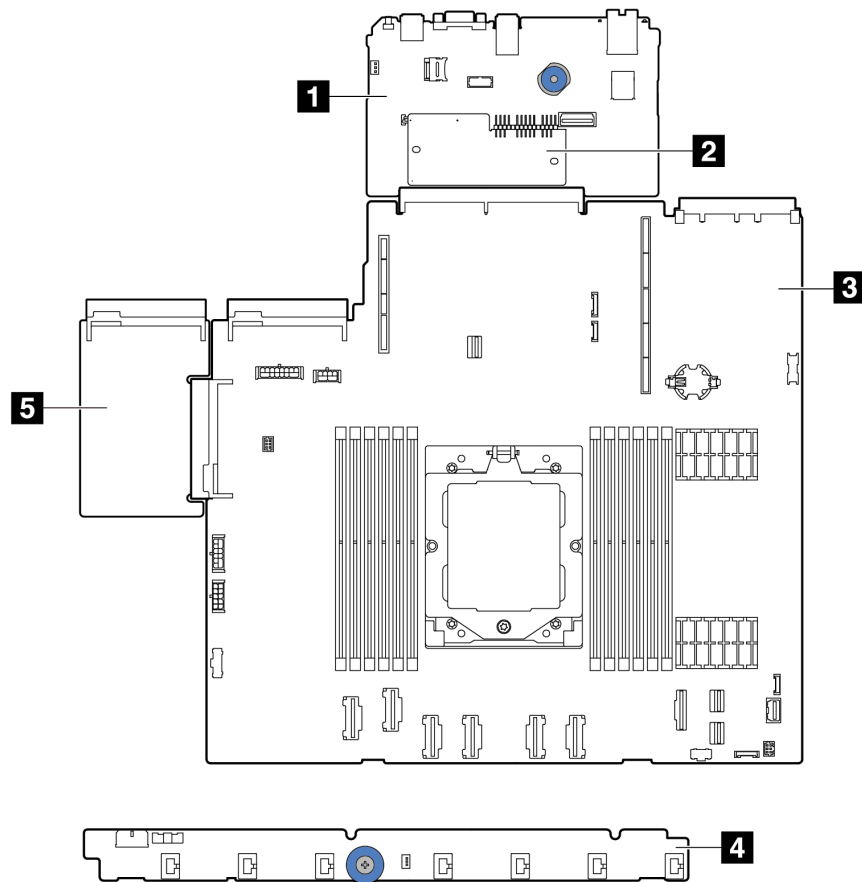


Figura 177. Layout dell'assieme della scheda di sistema

|                                |  |
|--------------------------------|--|
| <b>1</b> Scheda I/O di sistema | <b>2</b> Modulo firmware e sicurezza RoT |
| <b>3</b> Scheda del processore | <b>4</b> Scheda della ventola            |
| <b>5</b> Scheda PIB            |  |

Per l'installazione e la rimozione della scheda della ventola e della scheda PIB, vedere ["Sostituzione della scheda della ventola"](#) a pagina 61 e ["Sostituzione della scheda PIB \(Power Inverter Board\)"](#) a pagina 134.

Per l'installazione e la rimozione del modulo RoT, della scheda I/O e della scheda del processore, consultare la sezione:

- ["Rimozione del modulo firmware e sicurezza RoT"](#) a pagina 180

- ["Installazione del modulo firmware e sicurezza RoT" a pagina 181](#)
- ["Rimozione della scheda I/O di sistema o della scheda del processore" a pagina 185](#)
- ["Installazione della scheda I/O di sistema o della scheda del processore" a pagina 190](#)

## Rimozione del modulo firmware e sicurezza RoT

Seguire le istruzioni riportate in questa sezione per rimuovere il ThinkSystem V3 Firmware and Root of Trust Security Module (modulo firmware e sicurezza RoT).

### Informazioni su questa attività

**Importante:** Questa attività deve essere eseguita da tecnici qualificati certificati dall'assistenza Lenovo. Non tentare di rimuoverlo o installarlo senza una formazione e una qualifica adeguate.

#### Attenzione:

- Leggere ["Linee guida per l'installazione" a pagina 1](#) ed ["Elenco di controllo per la sicurezza" a pagina 2](#) per accertarsi di operare in sicurezza.
- Spegnerne il server e le periferiche e scollegare i cavi di alimentazione e tutti i cavi esterni. Vedere ["Spegnimento del server" a pagina 20](#).
- Evitare l'esposizione all'elettricità statica che potrebbe causare l'arresto del sistema e la perdita di dati, tenendo i componenti sensibili all'elettricità statica negli involucri antistatici fino all'installazione e maneggiando tali dispositivi con un cinturino da polso di scaricamento elettrostatico o altri sistemi di messa a terra.
- Dopo avere sostituito il modulo firmware e sicurezza RoT, aggiornare il firmware alla versione specifica supportata dal server. Prima di procedere, assicurarsi di disporre del firmware richiesto o di una copia del firmware preesistente.

**Download di firmware e driver:** potrebbe essere necessario aggiornare il firmware o il driver dopo la sostituzione di un componente.

- Visitare il sito <https://datacentersupport.lenovo.com/products/servers/thinksystem/sr635v3/7d9h/downloads/driver-list/> per visualizzare gli aggiornamenti più recenti di firmware e driver per il server in uso.
- Per ulteriori informazioni sugli strumenti di aggiornamento del firmware, vedere ["Aggiornamento del firmware"](#) nella *Guida per l'utente* o nella *Guida alla configurazione di sistema*.

## Procedura

Passo 1. Prepararsi per l'attività.

- Eseguire i comandi OneCLI per eseguire il backup delle impostazioni UEFI. Vedere [Comandi OneCLI per il ripristino delle impostazioni di configurazione](#).
- Eseguire entrambi i comandi OneCLI e le azioni XCC per eseguire il backup delle impostazioni XCC. Vedere [Comandi OneCLI per il ripristino delle impostazioni di configurazione](#) e [Utilizzo di XCC per eseguire il backup della configurazione BMC](#).
- Se il server è installato in un rack, estrarre il server facendolo scorrere sulle guide di scorrimento del rack per accedere al coperchio superiore oppure rimuovere il server dal rack.
- Rimuovere il coperchio superiore. Vedere ["Rimozione del coperchio superiore" a pagina 199](#).
- Se il server è dotato di assiemi verticali o di un alloggiamento dell'unità posteriore, effettuarne la rimozione prima di procedere.
  - ["Rimozione di una scheda verticale posteriore" a pagina 153](#)
  - ["Rimozione dell'assieme dell'unità posteriore da 7 mm" a pagina 166](#)
  - ["Rimozione dell'assieme dell'unità posteriore da 2,5" a pagina 162](#)

Passo 2. Rimuovere il modulo firmware e sicurezza RoT.

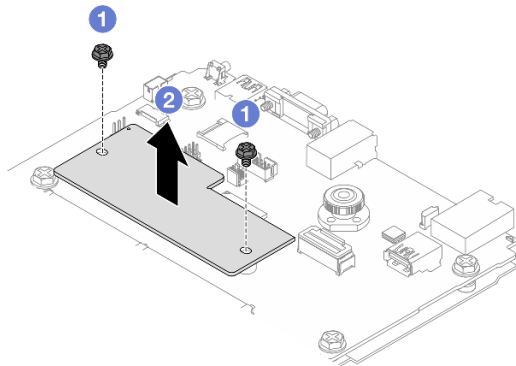


Figura 178. Rimozione del Modulo firmware e sicurezza RoT

- a. 1 Allentare le due viti sul modulo firmware e sicurezza RoT.
- b. 2 Estrarre il modulo firmware e sicurezza RoT dallo chassis.

## Dopo aver terminato

Se viene richiesto di restituire il componente o il dispositivo opzionale, seguire tutte le istruzioni di imballaggio e utilizzare i materiali di imballaggio per la spedizione forniti con il prodotto.

## Video dimostrativo

[Guardare la procedura su YouTube](#)

## Installazione del modulo firmware e sicurezza RoT

Seguire le istruzioni riportate in questa sezione per installare il ThinkSystem V3 Firmware and Root of Trust Security Module (modulo firmware e sicurezza RoT).

## Informazioni su questa attività

**Importante:** Questa attività deve essere eseguita da tecnici qualificati certificati dall'assistenza Lenovo. Non tentare di rimuoverlo o installarlo senza una formazione e una qualifica adeguate.

Dopo avere sostituito il modulo firmware e sicurezza RoT, aggiornare il firmware UEFI, XCC e LXPM alla versione specifica supportata dal server (solo per tecnici qualificati Lenovo). Per informazioni dettagliate su come aggiornare il firmware, vedere [Suggerimento per la sostituzione di un modulo firmware e sicurezza RoT](#).

## Attenzione:

- Leggere "[Linee guida per l'installazione](#)" a pagina 1 ed "[Elenco di controllo per la sicurezza](#)" a pagina 2 per accertarsi di operare in sicurezza.
- Spegnerne il server e le periferiche e scollegare i cavi di alimentazione e tutti i cavi esterni. Vedere "[Spegnimento del server](#)" a pagina 20.
- Evitare l'esposizione all'elettricità statica che potrebbe causare l'arresto del sistema e la perdita di dati, tenendo i componenti sensibili all'elettricità statica negli involucri antistatici fino all'installazione e maneggiando tali dispositivi con un cinturino da polso di scaricamento elettrostatico o altri sistemi di messa a terra.

**Download di firmware e driver:** potrebbe essere necessario aggiornare il firmware o il driver dopo la sostituzione di un componente.

- Visitare il sito <https://datacentersupport.lenovo.com/products/servers/thinksystem/sr635v3/7d9h//downloads/driver-list/> per visualizzare gli aggiornamenti più recenti di firmware e driver per il server in uso.
- Per ulteriori informazioni sugli strumenti di aggiornamento del firmware, vedere "Aggiornamento del firmware" nella *Guida per l'utente* o nella *Guida alla configurazione di sistema*.

## Procedura

Passo 1. Mettere a contatto l'involucro antistatico che contiene la nuova parte con una superficie non verniciata esterna al server. Quindi, estrarre la nuova parte dalla confezione e collocarla su una superficie antistatica.

Passo 2. Installare il modulo firmware e sicurezza RoT sul server.

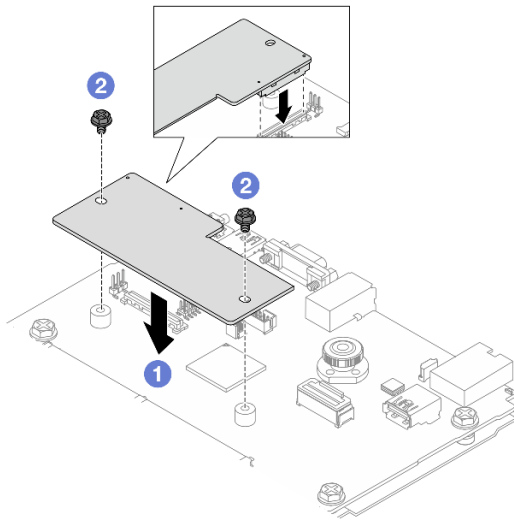


Figura 179. Installazione del Modulo firmware e sicurezza RoT

- a. **1** Abbassare il modulo firmware e sicurezza RoT sulla scheda I/O di sistema e verificare che il connettore sul modulo sia inserito correttamente nello slot sulla scheda I/O di sistema.
- b. **2** Stringere le due viti per fissare il modulo firmware e sicurezza RoT in posizione.

## Dopo aver terminato

1. Installare tutti i componenti precedentemente rimossi:
  - "Installazione di una scheda verticale posteriore" a pagina 156
  - "Installazione dell'assieme dell'unità posteriore da 7 mm" a pagina 168
  - "Installazione dell'assieme dell'unità posteriore da 2,5" a pagina 163
2. Completare la sostituzione dei componenti. Vedere "Completamento delle operazioni di sostituzione dei componenti" a pagina 203.
3. Aggiornare il firmware UEFI, XCC e LXPM alla versione specifica supportata dal server. Vedere [Suggerimento per la sostituzione di un modulo firmware e sicurezza RoT](#).
4. Eseguire i comandi OneCLI per ripristinare le impostazioni UEFI. Vedere [Comandi OneCLI per il ripristino delle impostazioni di configurazione](#).

- Eseguire entrambi i comandi OneCLI e le azioni XCC per ripristinare le impostazioni XCC. Vedere [Comandi OneCLI per il ripristino delle impostazioni di configurazione](#) e [Utilizzo di XCC per ripristinare la configurazione BMC](#).
- Se nel sistema è installata una chiave software (SW), ad esempio una chiave FoD di XCC, immettere di nuovo la chiave per verificarne il corretto funzionamento. Vedere [Using Lenovo Features on Demand](#).

**Nota:** Se è necessario sostituire la scheda del processore con il modulo firmware e sicurezza RoT, aggiornare i VPD prima di immettere la chiave. Vedere [Aggiornamento dei dati vitali del prodotto \(VPD\)](#).

- Facoltativamente, effettuare le seguenti operazioni, se necessario:
  - Nascondere il TPM. Vedere ["Come nascondere/osservare il TPM" a pagina 183](#).
  - Aggiornare il firmware TPM. Vedere ["Aggiornamento del firmware TPM" a pagina 184](#).
  - Abilitare l'avvio sicuro UEFI. Vedere ["Abilitazione dell'avvio sicuro UEFI" a pagina 185](#).

## Video dimostrativo

[Guardare la procedura su YouTube](#)

## Come nascondere/osservare il TPM

Il TPM è abilitato per impostazione predefinita per codificare il trasferimento dei dati per il funzionamento del sistema. Facoltativamente è possibile disabilitare il TPM mediante Lenovo XClarity Essentials OneCLI.

Per disabilitare il TPM, effettuare le seguenti operazioni:

- Scaricare e installare Lenovo XClarity Essentials OneCLI.

Per scaricare Lenovo XClarity Essentials OneCLI, visitare il sito:

<https://datacentersupport.lenovo.com/solutions/HT116433>

- Eseguire il seguente comando:

```
OneCli.exe config set TrustedComputingGroup.HideTPMfromOS "Yes" --imm <userid>:<password>@<ip_address> --override
```

dove:

- `<userid>:<password>` sono le credenziali utilizzate per accedere al BMC (interfaccia Lenovo XClarity Controller) del server. L'ID utente predefinito è USERID e la password predefinita è PASSWORD (zero, non "o" maiuscola).
- `<ip_address>` è l'indirizzo IP di BMC.

Esempio:

```
D:\onecli>OneCli.exe config set TrustedComputingGroup.HideTPMfromOS "Yes" --imm USERID:PASSWORD=1@10.245.39.79 --override
Lenovo XClarity Essentials OneCLI 1xce_onecli01p-2.3.0
Licensed Materials - Property of Lenovo
(C) Copyright Lenovo Corp. 2013-2018 All Rights Reserved
If the parameters you input includes password, please Note that:
* The password must consist of a sequence of characters from `0-9a-zA-Z_+.$%!*^&*()=` set
* Use "" to quote when password parameters include special characters
* Do not use reserved characters in path name when parameter contains path
Invoking SET command ...
Connected to BMC at IP address 10.245.39.79 by IPMI
TrustedComputingGroup.HideTPMfromOS=Yes
Success.
```

- Riavviare il sistema.

Se si desidera abilitare di nuovo il TPM, eseguire il seguente comando e riavviare il sistema:

```
OneCli.exe config set TrustedComputingGroup.HideTPMfromOS "No" --imm <userid>:<password>@<ip_address> --override
```

Esempio:

```
D:\onecli3>OneCli.exe config set TrustedComputingGroup.HideTPMfromOS "No" --imm USERID:PASSWORD=11@10.245.39.79 --override
Lenovo XClarity Essentials OneCLI 1xce_onecli01h-3.0.1
(C) Lenovo 2013-2020 All Rights Reserved
OneCLI License Agreement and OneCLI Legal Information can be found at the following location:
"D:\onecli3\Lic"

[Is]Certificate check finished [100%][=====]
Invoking SET command ...
Connected to BMC at IP address 10.245.39.79 by IPMI
TrustedComputingGroup.HideTPMfromOS=No
Configure successfully, please reboot system.
Succeed.
```

## Aggiornamento del firmware TPM

Facoltativamente è possibile aggiornare il firmware TPM mediante Lenovo XClarity Essentials OneCLI.

**Nota:** L'aggiornamento firmware del TPM è irreversibile. Dopo l'aggiornamento, non è possibile eseguire il downgrade del firmware TPM alle versioni precedenti.

### Versione del firmware TPM

Per visualizzare la versione del firmware TPM, attenersi alla procedura riportata di seguito:

Da Lenovo XClarity Provisioning Manager

1. Avviare il server e premere il tasto specificato nelle istruzioni sullo schermo per visualizzare l'interfaccia Lenovo XClarity Provisioning Manager. Per ulteriori informazioni, vedere la sezione "Avvio" nella documentazione di LXPM compatibile con il server in uso all'indirizzo <https://pubs.lenovo.com/lxpm-overview/>.
2. Se viene richiesta la password amministratore di accensione, immetterla.
3. Nella pagina Configurazione UEFI fare clic su **Impostazioni di sistema** → **Sicurezza** → **Modulo piattaforma sicuro** → **TPM 2.0** → **Versione firmware TPM**.

### Aggiornamento del firmware TPM

Per aggiornare il firmware TPM, effettuare le seguenti operazioni:

1. Scaricare e installare Lenovo XClarity Essentials OneCLI.

Per scaricare Lenovo XClarity Essentials OneCLI, visitare il sito:

<https://datacentersupport.lenovo.com/solutions/HT116433>

2. Eseguire il seguente comando:

```
OneCli.exe config set TrustedComputingGroup.DeviceOperation "Update to TPM 2.0 firmware version <x.x.x.x>" --bmc <userid>:<password>@<ip_address>
```

dove:

- <x.x.x.x> è la versione TPM di destinazione.

Ad esempio, TPM 2.0 (7.2.1.0) -> TPM 2.0 (7.2.2.0):

```
OneCli.exe config set TrustedComputingGroup.DeviceOperation "Update to TPM 2.0 firmware version 7.2.2.0" --bmc <userid>:<password>@<ip_address>
```

- <userid>:<password> sono le credenziali utilizzate per accedere al BMC (interfaccia Lenovo XClarity Controller) del server. L'ID utente predefinito è USERID e la password predefinita è PASSWORD (zero, non "o" maiuscola).
- <ip\_address> è l'indirizzo IP di BMC.



## Abilitazione dell'avvio sicuro UEFI

Facoltativamente, è possibile abilitare l'avvio sicuro UEFI.

Sono disponibili due metodi per abilitare l'avvio sicuro UEFI:

- Da Lenovo XClarity Provisioning Manager

Per abilitare l'avvio sicuro UEFI da Lenovo XClarity Provisioning Manager:

1. Avviare il server e premere il tasto specificato nelle istruzioni sullo schermo per visualizzare l'interfaccia Lenovo XClarity Provisioning Manager. Per ulteriori informazioni, vedere la sezione "Avvio" nella documentazione di LXPM compatibile con il server in uso all'indirizzo <https://pubs.lenovo.com/lxpm-overview/>.
2. Se viene richiesta la password amministratore di accensione, immetterla.
3. Dalla pagina di configurazione UEFI, fare clic su **Impostazioni di sistema → Sicurezza → Avvio sicuro**.
4. Abilitare l'avvio sicuro e salvare le impostazioni.

**Nota:** Se è necessario disabilitare l'avvio sicuro UEFI, selezionare Disabilita nel passaggio 4.

- Da Lenovo XClarity Essentials OneCLI

Per abilitare l'avvio sicuro UEFI da Lenovo XClarity Essentials OneCLI:

1. Scaricare e installare Lenovo XClarity Essentials OneCLI.

Per scaricare Lenovo XClarity Essentials OneCLI, visitare il sito:

<https://datacentersupport.lenovo.com/solutions/HT116433>

2. Eseguire il comando seguente per abilitare l'avvio sicuro:

```
OneCli.exe config set SecureBootConfiguration.SecureBootSetting Enabled --bmc <userid>:<password>@<ip_address>
```

dove:

- <userid>:<password> sono le credenziali utilizzate per accedere al BMC (interfaccia di Lenovo XClarity Controller) del server. L'ID utente predefinito è USERID e la password predefinita è PASSWORD (zero, non "o" maiuscola).
- <ip\_address> è l'indirizzo IP di BMC.

Per ulteriori informazioni sul comando Lenovo XClarity Essentials OneCLI `set`, vedere:

[https://pubs.lenovo.com/lxce-onecli/onecli\\_r\\_set\\_command](https://pubs.lenovo.com/lxce-onecli/onecli_r_set_command)

**Nota:** Se è necessario disabilitare l'avvio sicuro UEFI, eseguire il seguente comando:

```
OneCli.exe config set SecureBootConfiguration.SecureBootSetting Disabled --bmc <userid>:<password>@<ip_address>
```

## Rimozione della scheda I/O di sistema o della scheda del processore

Seguire le istruzioni riportate in questa sezione per rimuovere la scheda I/O di sistema o la scheda del processore.

### Informazioni su questa attività

#### Importante:

- Questa attività deve essere eseguita da tecnici qualificati certificati dall'assistenza Lenovo. Non tentare di rimuoverlo o installarlo senza una formazione e una qualifica adeguate.

- Quando si sostituisce l'assieme della scheda di sistema, aggiornare sempre il server con il firmware più recente o ripristinare il firmware preesistente. Prima di procedere, assicurarsi di disporre del firmware più recente o di una copia del firmware preesistente.
- Quando si rimuovono i moduli di memoria, etichettare il numero di slot di ciascun modulo di memoria, rimuovere quindi tutti i moduli di memoria dall'assieme della scheda di sistema e metterli da parte su una superficie antistatica per la reinstallazione.
- Durante la sostituzione del vecchio modulo LACM con uno nuovo, non è necessario applicare una maniglia perché il nuovo modulo LACM la integra al suo interno. Tuttavia, è necessario prima applicare una maniglia, se è necessario installare o rimuovere la scheda del processore, la scheda I/O e la scheda PIB, quando nel server è installato un modulo LACM.
- **Quando si scollegano i cavi, annotare i cavi e i connettori a cui è collegato il cavo e utilizzare l'elenco di controllo per il cablaggio, una volta installato il nuovo assieme della scheda di sistema.**

**Attenzione:**

- Leggere ["Linee guida per l'installazione" a pagina 1](#) ed ["Elenco di controllo per la sicurezza" a pagina 2](#) per accertarsi di operare in sicurezza.
- Spegner il server e le periferiche e scollegare i cavi di alimentazione e tutti i cavi esterni. Vedere ["Spegnimento del server" a pagina 20](#).
- Evitare l'esposizione all'elettricità statica che potrebbe causare l'arresto del sistema e la perdita di dati, tenendo i componenti sensibili all'elettricità statica negli involucri antistatici fino all'installazione e maneggiando tali dispositivi con un cinturino da polso di scaricamento elettrostatico o altri sistemi di messa a terra.

**ATTENZIONE:**

**Componenti mobili pericolosi. Tenere lontane dita e altre parti del corpo.**



**ATTENZIONE:**



**I dissipatori di calore e i processori potrebbero essere molto caldi. Spegner il server e attendere alcuni minuti per lasciare raffreddare il server prima di rimuovere il relativo coperchio.**

**S002**



**ATTENZIONE:**

**Il pulsante di controllo dell'alimentazione sul dispositivo e l'interruttore di alimentazione sull'alimentatore non tolgono la corrente elettrica fornita al dispositivo. Il dispositivo potrebbe anche**

**disporre di più di un cavo di alimentazione. Per eliminare completamente la corrente elettrica dal dispositivo, assicurarsi che tutti i cavi di alimentazione siano scollegati dalla fonte di alimentazione.**

## Procedura

Passo 1. Prepararsi per questa attività.

- a. Registrare tutte le informazioni sulla configurazione del sistema, come gli indirizzi IP, i VPD (Vital Product Data), il tipo di macchina, il modello, il numero di serie, l'UUID (Universally Unique Identifier) e il tag asset del server di Lenovo XClarity Controller.
- b. Salvare la configurazione di sistema su un dispositivo esterno con Lenovo XClarity Essentials.
- c. Salvare il log eventi di sistema sul supporto esterno.
- d. Spegnerne il server e le periferiche e scollegare i cavi di alimentazione e tutti i cavi esterni. Vedere "[Spegnimento del server](#)" a pagina 20.
- e. Se il server è installato in un rack, estrarre il server facendolo scorrere sulle guide di scorrimento del rack per accedere al coperchio superiore oppure rimuovere il server dal rack.
- f. Rimuovere il coperchio superiore. Vedere "[Rimozione del coperchio superiore](#)" a pagina 199.
- g. Se il server è dotato di un telaio posteriore, rimuoverlo. Vedere "[Rimozione del backplane dell'unità posteriore da 2,5"](#)" a pagina 25.
- h. Prendere nota dei punti in cui i cavi si collegano all'assieme della scheda di sistema e quindi scollegare tutti i cavi.

### Nota:

- Se è necessario scollegare i cavi dall'assieme scheda di sistema, disinserire in primo luogo tutti i fermi o le linguette di rilascio sui connettori dei cavi. Se non si rilascia la linguetta prima di rimuovere i cavi, si rischia di danneggiare i socket dei cavi sull'assieme scheda di sistema. Un qualsiasi danno ai socket dei cavi potrebbe richiedere la sostituzione dell'assieme della scheda di sistema.
- I connettori sull'assieme scheda di sistema potrebbero essere leggermente diversi da quelli presenti in figura, ma la procedura di rimozione è identica.
  1. Premere la linguetta di rilascio per rilasciare il connettore.
  2. Sganciare il connettore dal socket dei cavi.

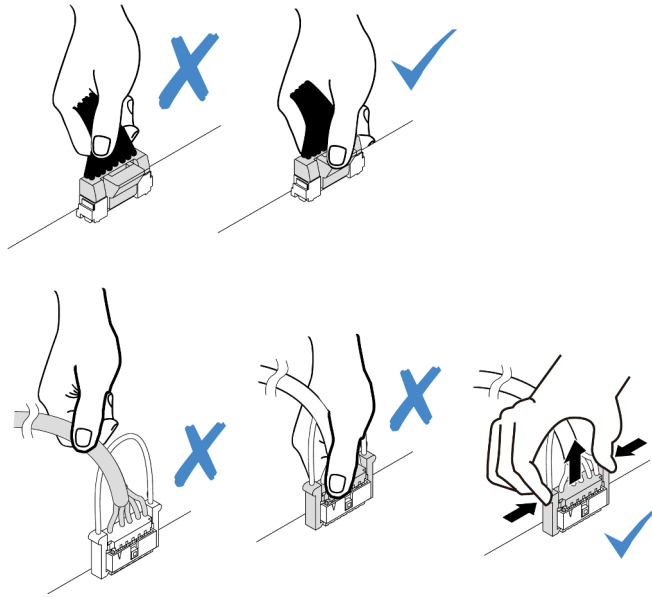


Figura 180. Scollegamento dei cavi dall'assieme della scheda di sistema

- i. Rimuovere i seguenti componenti installati sull'assieme della scheda di sistema e conservarli in un luogo sicuro e antistatico.
  - ["Rimozione di una ventola di sistema" a pagina 195](#)
  - ["Rimozione di un modulo di memoria" a pagina 105](#) (solo per la sostituzione della scheda del processore)
  - ["Sostituzione di processore e dissipatore di calore \(solo tecnici qualificati\)" a pagina 126](#)
  - ["Rimozione della batteria CMOS" a pagina 32](#) (solo per la sostituzione della scheda del processore)
  - ["Rimozione di una scheda verticale posteriore" a pagina 153](#)
  - ["Rimozione del modulo OCP posteriore" a pagina 158](#)
- j. Estrarre delicatamente gli alimentatori. Verificare che siano scollegati dall'assieme della scheda di sistema.

Passo 2. Rimuovere l'assieme della scheda di sistema.

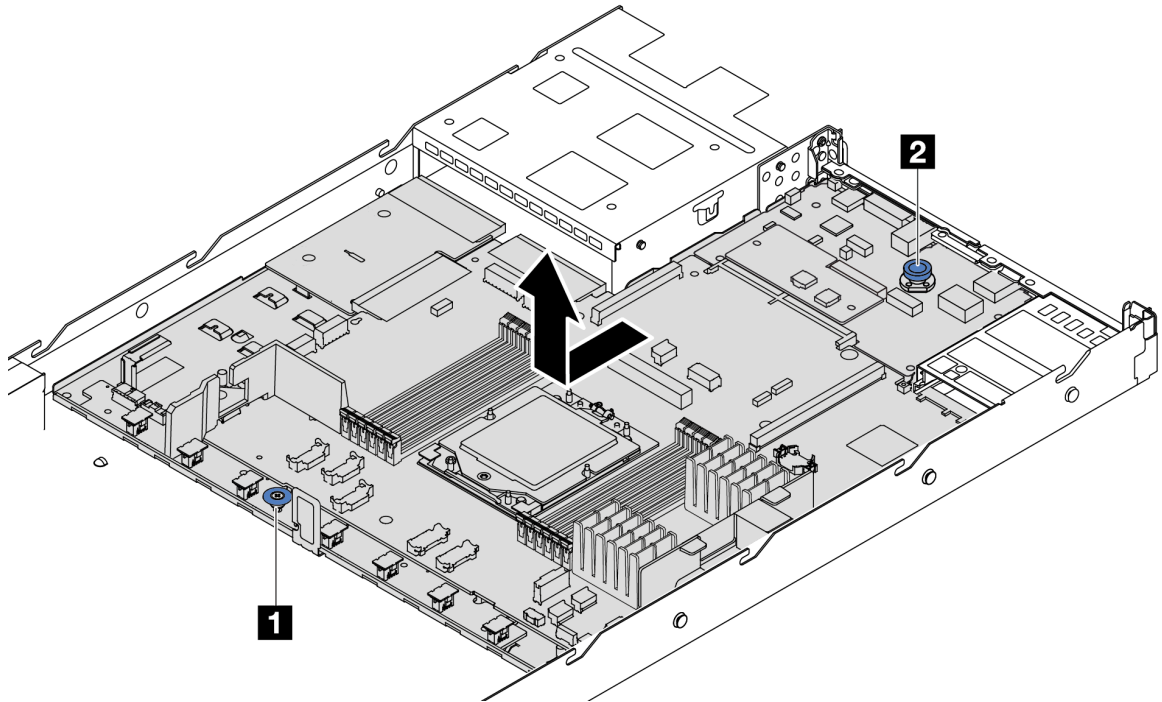


Figura 181. Rimozione dell'insieme della scheda di sistema

- a. ① Afferrare la maniglia di sollevamento e contemporaneamente ① sollevare il piedino di rilascio ② per far scorrere la scheda di sistema verso la parte anteriore del server.
- b. ② Sollevare l'insieme della scheda di sistema per estrarlo dallo chassis.

Passo 3. Rimuovere la scheda della ventola e la scheda PIB dalla scheda del processore. Vedere ["Rimozione della scheda della ventola" a pagina 62](#) e ["Rimozione della scheda PIB" a pagina 134](#).

Passo 4. (Opzionale) Se si sostituisce la scheda I/O di sistema, rimuovere da essa il modulo firmware e sicurezza RoT. Vedere ["Rimozione del modulo firmware e sicurezza RoT" a pagina 180](#). Se si sostituisce la scheda del processore, andare direttamente al passaggio successivo.

Passo 5. (Facoltativo) Rimuovere la scheda MicroSD. Vedere ["Rimozione della scheda MicroSD" a pagina 117](#).

Passo 6. Separare la scheda I/O di sistema dalla scheda del processore.

**Nota:** Per evitare che il contatto della scheda I/O di sistema venga danneggiato, schiacciare e sollevare leggermente tale scheda e tirarla verso l'esterno. Durante l'estrazione assicurarsi che la scheda I/O di sistema rimanga il più possibile in posizione orizzontale.

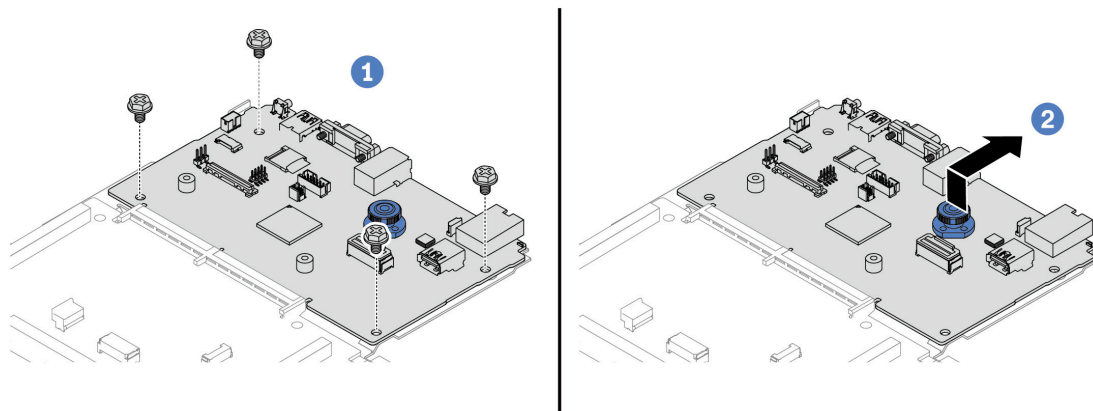


Figura 182. Separazione della scheda I/O di sistema dalla scheda del processore

- a. 1 Rimuovere le viti che fissano la scheda I/O di sistema.
- b. 2 Mantenere sollevata la maniglia posteriore e fare scorrere la scheda I/O di sistema verso la parte posteriore per sganciarla dalla scheda del processore.

## Dopo aver terminato

- Se viene richiesto di restituire il componente o il dispositivo opzionale, seguire tutte le istruzioni di imballaggio e utilizzare i materiali di imballaggio per la spedizione forniti con il prodotto.

**Importante:** Prima di restituire la scheda del processore, assicurarsi di installare le protezioni del socket sulla nuova scheda del processore. Per sostituire una protezione del socket del processore:

1. Estrarre una protezione dall'assieme del socket del processore sulla nuova scheda del processore e orientarla correttamente sopra l'assieme del socket del processore sulla scheda del processore rimossa.
2. Spingere delicatamente verso il basso i rialzi della protezione del socket sull'assieme del socket del processore, premendo sui bordi per evitare di danneggiare i piedini del socket. Dovrebbe sentirsi un clic a indicare che il coperchio del socket è fissato correttamente.
3. **Verificare** che la protezione del socket sia fissata correttamente all'assieme del socket del processore.

- Se si intende riciclare il componente, vedere "Smontaggio dell'assieme della scheda di sistema per il riciclaggio" nella *Guida per l'utente*.

## Video dimostrativo

[Guardare la procedura su YouTube](#)

## Installazione della scheda I/O di sistema o della scheda del processore

Seguire le istruzioni riportate in questa sezione per installare la scheda I/O di sistema o la scheda del processore.

## Informazioni su questa attività

**Importante:**

- Questa attività deve essere eseguita da tecnici qualificati certificati dall'assistenza Lenovo. Non tentare di rimuoverlo o installarlo senza una formazione e una qualifica adeguate.

#### **Attenzione:**

- Leggere "[Linee guida per l'installazione](#)" a pagina 1 ed "[Elenco di controllo per la sicurezza](#)" a pagina 2 per accertarsi di operare in sicurezza.
- Spegner il server e le periferiche e scollegare i cavi di alimentazione e tutti i cavi esterni. Vedere "[Spegnimento del server](#)" a pagina 20.
- Evitare l'esposizione all'elettricità statica che potrebbe causare l'arresto del sistema e la perdita di dati, tenendo i componenti sensibili all'elettricità statica negli involucri antistatici fino all'installazione e maneggiando tali dispositivi con un cinturino da polso di scaricamento elettrostatico o altri sistemi di messa a terra.

**Download di firmware e driver:** potrebbe essere necessario aggiornare il firmware o il driver dopo la sostituzione di un componente.

- Visitare il sito <https://datacentersupport.lenovo.com/products/servers/thinksystem/sr635v3/7d9h//downloads/driver-list/> per visualizzare gli aggiornamenti più recenti di firmware e driver per il server in uso.
- Per ulteriori informazioni sugli strumenti di aggiornamento del firmware, vedere "Aggiornamento del firmware" nella *Guida per l'utente* o nella *Guida alla configurazione di sistema*.

#### **Procedura**

Passo 1. Mettere a contatto l'involucro antistatico che contiene la nuova parte con una superficie non verniciata esterna al server. Quindi, estrarre la nuova parte dalla confezione e collocarla su una superficie antistatica.

Passo 2. Installare la scheda della ventola e la scheda PIB sulla scheda del processore. Vedere "[Installazione della scheda della ventola](#)" a pagina 63 e "[Installazione della scheda PIB](#)" a pagina 135.

Passo 3. In base alle esigenze, effettuare una delle seguenti operazioni:

- Se si sta sostituendo la scheda I/O di sistema, riutilizzando la scheda del processore, installare una nuova scheda I/O di sistema sulla scheda del processore.
- Se si sta sostituendo la scheda del processore, riutilizzando la scheda I/O di sistema, installare la scheda I/O di sistema esistente su una nuova scheda del processore.

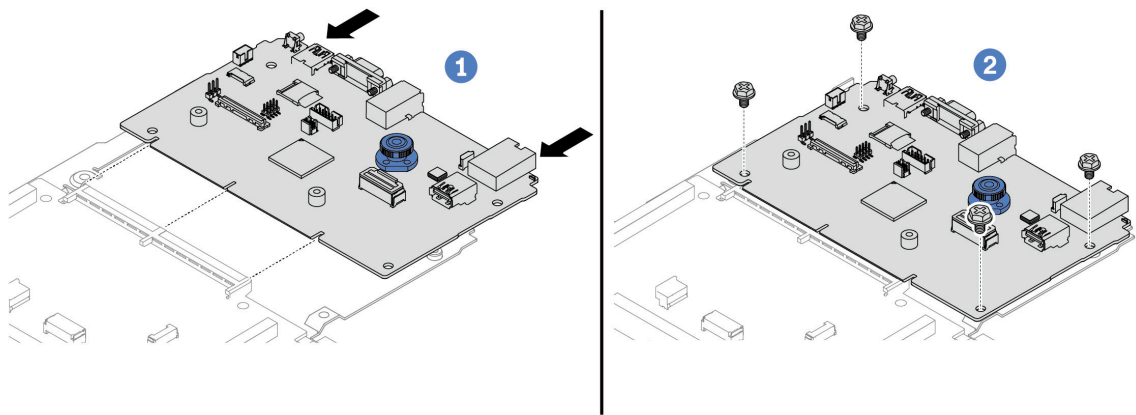
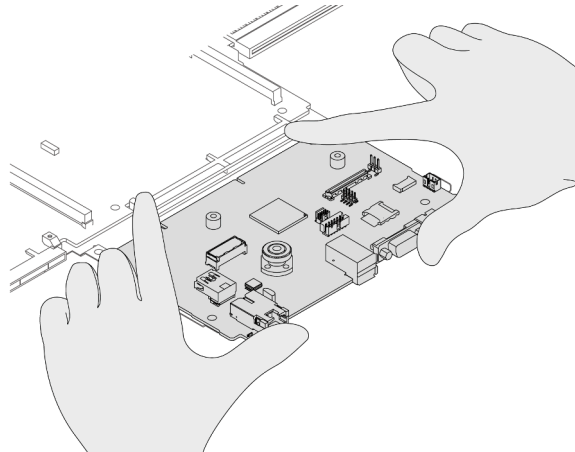


Figura 183. Installazione della scheda I/O di sistema sulla scheda del processore

- a. **1** Allineare la scheda I/O di sistema al connettore sulla scheda del processore e utilizzare entrambe le mani per spingere la scheda I/O di sistema e inserirla delicatamente nel connettore.

**Nota:** Per evitare che il contatto della scheda I/O di sistema venga danneggiato, assicurarsi che la scheda I/O di sistema sia allineata correttamente al connettore sulla scheda del processore e venga mantenuta il più possibile in posizione orizzontale durante l'inserimento.



- b. **2** Installare le viti per fissare in posizione la scheda I/O di sistema.

Passo 4. (Opzionale) Se si sta sostituendo la scheda I/O di sistema, installare il modulo firmware e sicurezza RoT rimosso dalla vecchia scheda I/O di sistema sulla nuova scheda I/O di sistema. Vedere ["Installazione del modulo firmware e sicurezza RoT" a pagina 181](#).

Passo 5. Installazione della scheda MicroSD ( ["Installazione della scheda MicroSD" a pagina 118](#)).

Passo 6. Installare l'assieme della scheda di sistema nel server.



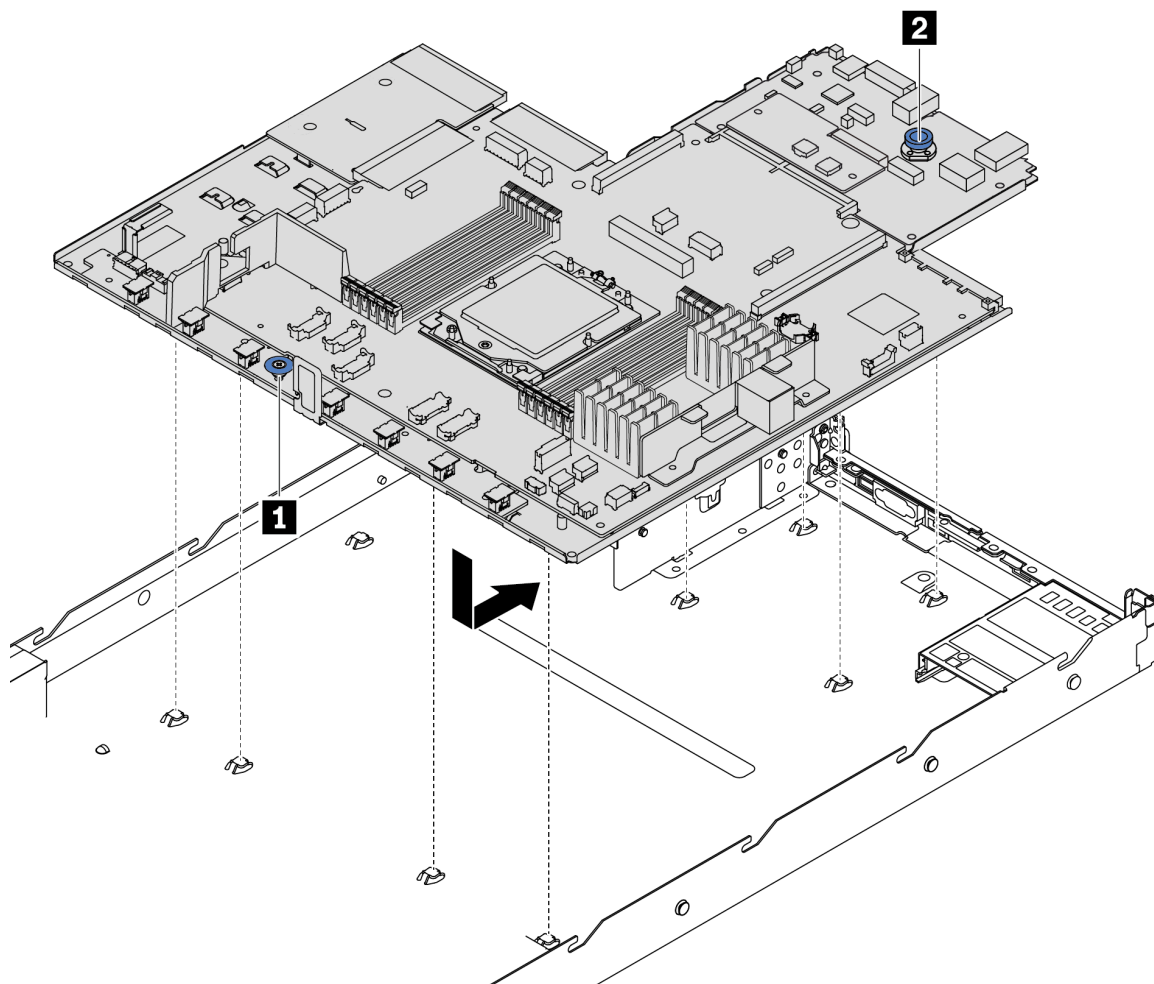


Figura 184. Installazione dell'insieme della scheda di sistema

- a. ① Afferrare contemporaneamente la maniglia sinistra ① e il piedino di rilascio ② per abbassare la scheda di sistema nello chassis.
- b. ② Far scorrere la scheda di sistema verso la parte posteriore del server finché non scatta in posizione. Verificare che:
  - I connettori posteriori sulla nuova scheda di sistema siano inseriti nei fori corrispondenti nel pannello posteriore.
  - Il piedino di rilascio ② blocca la scheda di sistema in posizione.

## Dopo aver terminato

1. Installare tutti i componenti precedentemente rimossi:

- ["Installazione di un processore" a pagina 133](#)
- ["Installazione di un modulo di memoria" a pagina 108](#)
- ["Installazione della batteria CMOS" a pagina 34](#)
- ["Installazione del modulo di alimentazione flash RAID sullo chassis" a pagina 141](#)
- ["Installazione di una ventola di sistema" a pagina 197](#)

- ["Installazione di una scheda verticale posteriore" a pagina 156](#)
  - ["Installazione del modulo OCP posteriore" a pagina 159](#)
  - ["Sostituzione del backplane" a pagina 20](#)
2. Ricollegare tutti i cavi richiesti agli stessi connettori sull'assieme della scheda di sistema. Vedere [Capitolo 2 "Instradamento dei cavi interni" a pagina 205](#).
  3. Accertarsi che tutti i componenti siano stati riassemblati correttamente e che all'interno del server non siano rimasti utensili o viti non utilizzate.
  4. Reinstallare il coperchio superiore. Vedere ["Installazione del coperchio superiore" a pagina 201](#).
  5. Se il server era installato in un rack, reinstallare il server nel rack. Vedere ["Installazione del server nel rack" a pagina 71](#).
  6. Collegare nuovamente i cavi di alimentazione e gli altri cavi rimossi.
  7. Accendere il server e le periferiche. Vedere ["Accensione del server" a pagina 19](#).
  8. Se la scheda del processore viene sostituita, aggiornare il VPD (Vital Product Data). Vedere ["Aggiornamento dei dati vitali del prodotto \(VPD\)" a pagina 194](#).

Il numero del tipo di macchina e il numero di serie sono riportati sull'etichetta ID. Vedere "Identificazione del server e accesso a Lenovo XClarity Controller" nella *Guida per l'utente* o nella *Guida alla configurazione di sistema*.

9. Abilitare l'avvio sicuro UEFI (facoltativo). Vedere ["Abilitazione dell'avvio sicuro UEFI" a pagina 185](#).

## Video dimostrativo

[Guardare la procedura su YouTube](#)

## Aggiornamento dei dati vitali del prodotto (VPD)

Utilizzare questo argomento per aggiornare i dati vitali del prodotto (VPD).

- **(Obbligatorio)** Tipo di macchina
- **(Obbligatorio)** Numero di serie
- (Facoltativo) Tag asset
- (Facoltativo) UUID

### Strumenti consigliati:

- Lenovo XClarity Provisioning Manager
- Comandi Lenovo XClarity Essentials OneCLI

### Con Lenovo XClarity Provisioning Manager

#### Procedura:

1. Avviare il server e premere il tasto in base alle istruzioni visualizzate. L'interfaccia di Lenovo XClarity Provisioning Manager viene visualizzata per impostazione predefinita.
2. Scegliere **Riepilogo di sistema**. Viene visualizzata la pagina "Riepilogo sistema".
3. Fare clic su **Aggiorna VPD**, quindi seguire le istruzioni visualizzate per aggiornare i dati VPD.

### Utilizzo dei comandi Lenovo XClarity Essentials OneCLI

- Aggiornamento **tipo di macchina**  
`onecli config set SYSTEM_PROD_DATA.SysInfoProdName <m/t_model> [access_method]`
- Aggiornamento **numero di serie**  
`onecli config set SYSTEM_PROD_DATA.SysInfoSerialNum <s/n> [access_method]`

- Aggiornamento **modello di sistema**  
`onecli config set SYSTEM_PROD_DATA.SysInfoProdIdentifier <system model> [access_method]`  
`onecli config set SYSTEM_PROD_DATA.SysInfoProdIdentifierEx <system model> --override [access_method]`
- Aggiornamento **tag asset**  
`onecli config set SYSTEM_PROD_DATA.SysEncloseAssetTag <asset_tag> [access_method]`
- Aggiornamento **UUID**  
`onecli config createuuid SYSTEM_PROD_DATA.SysInfoUUID [access_method]`

| Variabile       | Descrizione  |
|-----------------|--|
| <m/t_model>     | Il tipo e il numero modello della macchina del server.<br>Digitare xxxxyyy, dove xxxx è il tipo di macchina e yyy è il numero di modello del server.   |
| <s/n>           | Il numero di serie sul server.<br>Digitare zzzzzzz, dove zzzzzzz è il numero di serie.   |
| <system model>  | Il modello di sistema sul server.<br>Tipo system yyyyyyyy, dove yyyyyyy è l'identificativo del prodotto.   |
| <asset_tag>     | Il numero di tag asset del server.<br>Digitare aaaaaaaaaaaaaaaaaaaaaaaaaaaaaa, dove aaaaaaaaaaaaaaaaaaaaaaaaaaaaaa è il numero di tag asset.   |
| [access_method] | Il metodo di accesso scelto per accedere al server di destinazione. <ul style="list-style-type: none"> <li>• KCS online (non autenticato e con restrizioni per l'utente):<br/>è possibile eliminare [access_method] direttamente dal comando.</li> <li>• LAN autenticato online:<br/>In questo caso specificare sotto le informazioni sull'account LAN al termine del comando OneCLI:<br/>--bmc -username &lt;user_id&gt; -bmc -password &lt;password&gt;</li> <li>• WAN/LAN remota:<br/>In questo caso specificare sotto le informazioni sull'account XCC e l'indirizzo IP al termine del comando OneCLI:<br/>--bmc &lt;bmc_user_id&gt;:&lt;bmc_password&gt;@&lt;bmc_external_IP&gt;</li> </ul> <p><b>Nota:</b></p> <ul style="list-style-type: none"> <li>- &lt;bmc_user_id&gt;<br/>Il nome dell'account BMC (1 di 12 account). Il valore predefinito è USERID.</li> <li>- &lt;bmc_password&gt;<br/>La password dell'account BMC (1 di 12 account).</li> </ul> |

## Sostituzione della ventola di sistema

Utilizzare queste informazioni per rimuovere e installare una ventola di sistema.

## Rimozione di una ventola di sistema

Utilizzare queste informazioni per rimuovere una ventola di sistema. È possibile rimuovere una ventola hot-swap senza spegnere il server, evitando così interruzioni significative del funzionamento del sistema.

## Informazioni su questa attività

### S033



#### **ATTENZIONE:**

Presenza di energia pericolosa. Le tensioni con energia pericolosa possono causare il surriscaldamento in caso di cortocircuito con parti metalliche, provocando scintille, ustioni o entrambi i problemi.

### S017



#### **ATTENZIONE:**

Prossimità a pale di ventole in movimento. Tenere lontane dita e altre parti del corpo.

#### **Attenzione:**

- Leggere ["Linee guida per l'installazione" a pagina 1](#) ed ["Elenco di controllo per la sicurezza" a pagina 2](#) per accertarsi di operare in sicurezza.
- Evitare l'esposizione all'elettricità statica che potrebbe causare l'arresto del sistema e la perdita di dati, tenendo i componenti sensibili all'elettricità statica negli involucri antistatici fino all'installazione e maneggiando tali dispositivi con un cinturino da polso di scaricamento elettrostatico o altri sistemi di messa a terra.

#### **Procedura**

Passo 1. Rimuovere il coperchio superiore. Vedere ["Rimozione del coperchio superiore" a pagina 199](#).

Passo 2. Afferrare le linguette della ventola di sistema a entrambe le estremità e sollevarla per estrarla dal server.

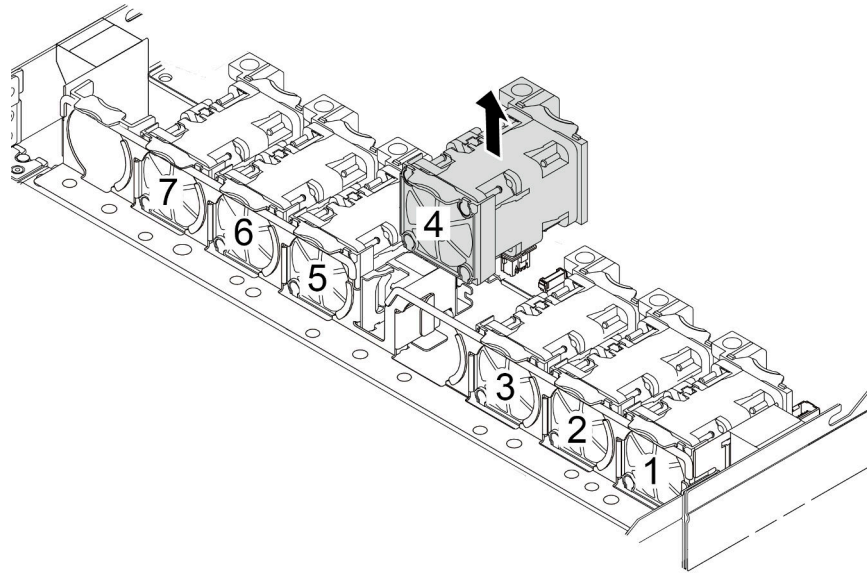


Figura 185. Rimozione della ventola di sistema

### Dopo aver terminato

1. Installare una nuova ventola di sistema o un elemento di riempimento della ventola per coprire il vano. Vedere "[Installazione di una ventola di sistema](#)" a pagina 197.
2. Se viene richiesto di restituire la vecchia ventola del sistema, seguire tutte le istruzioni di imballaggio e utilizzare i materiali di imballaggio forniti.

### Video dimostrativo

[Guardare la procedura su YouTube](#)

### Installazione di una ventola di sistema

Utilizzare queste informazioni per installare una ventola di sistema. È possibile installare una ventola hot-swap senza spegnere il server, evitando così interruzioni significative del funzionamento del sistema.

### Informazioni su questa attività

### S033



#### **ATTENZIONE:**

Presenza di energia pericolosa. Le tensioni con energia pericolosa possono causare il surriscaldamento in caso di cortocircuito con parti metalliche, provocando scintille, ustioni o entrambi i problemi.

### S017



#### **ATTENZIONE:**

Prossimità a pale di ventole in movimento. Tenere lontane dita e altre parti del corpo.

#### **Attenzione:**

- Leggere ["Linee guida per l'installazione" a pagina 1](#) ed ["Elenco di controllo per la sicurezza" a pagina 2](#) per accertarsi di operare in sicurezza.
- Evitare l'esposizione all'elettricità statica che potrebbe causare l'arresto del sistema e la perdita di dati, tenendo i componenti sensibili all'elettricità statica negli involucri antistatici fino all'installazione e maneggiando tali dispositivi con un cinturino da polso di scaricamento elettrostatico o altri sistemi di messa a terra.

#### **Procedura**

Passo 1. Posizionare l'involucro antistatico che contiene la ventola di sistema su una superficie non verniciata esterna al server. Estrarre quindi la ventola di sistema dalla confezione e collocarla su una superficie antistatica.

Passo 2. Installare la ventola di sistema.

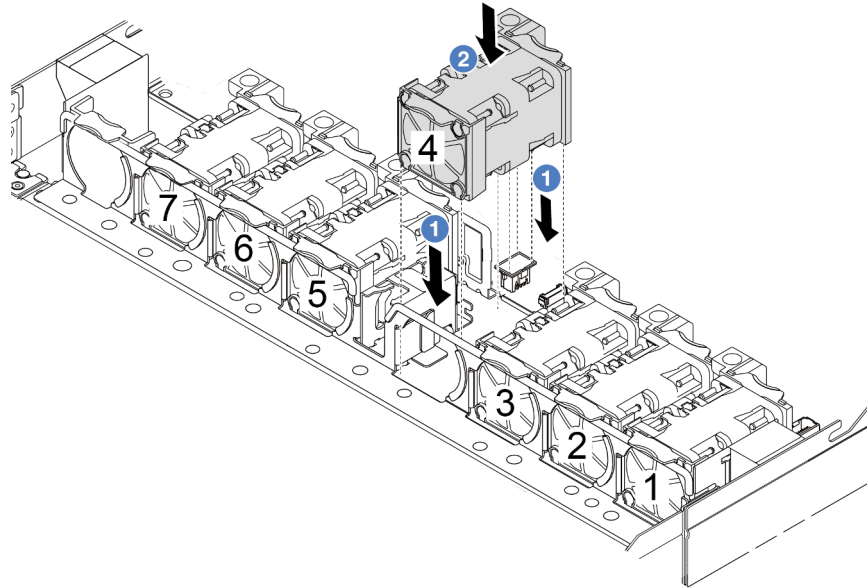


Figura 186. Installazione della ventola di sistema

## Dopo aver terminato

Completare la sostituzione dei componenti. Vedere "[Completamento delle operazioni di sostituzione dei componenti](#)" a pagina 203.

## Video dimostrativo

[Guardare la procedura su YouTube](#)

---

## Sostituzione del coperchio superiore

Seguire le istruzioni riportate in questa sezione per rimuovere e installare il coperchio superiore.

## Rimozione del coperchio superiore

Seguire le istruzioni riportate in questa sezione per rimuovere il coperchio superiore.

## Informazioni su questa attività

**S033**



**ATTENZIONE:**

**Presenza di energia pericolosa. Le tensioni con energia pericolosa possono causare il surriscaldamento in caso di cortocircuito con parti metalliche, provocando scintille, ustioni o entrambi i problemi.**

#### **S014**



#### **ATTENZIONE:**

**Potrebbero essere presenti livelli di energia, corrente e tensione pericolosi. Solo un tecnico qualificato dell'assistenza è autorizzato a rimuovere i coperchi sui cui è applicata l'etichetta.**

#### **Attenzione:**

- Leggere "[Linee guida per l'installazione](#)" a pagina 1 ed "[Elenco di controllo per la sicurezza](#)" a pagina 2 per accertarsi di operare in sicurezza.
- Spegnere il server e scollegare tutti i cavi di alimentazione per questa attività.
- Evitare l'esposizione all'elettricità statica che potrebbe causare l'arresto del sistema e la perdita di dati, tenendo i componenti sensibili all'elettricità statica negli involucri antistatici fino all'installazione e maneggiando tali dispositivi con un cinturino da polso di scaricamento elettrostatico o altri sistemi di messa a terra.

#### **Procedura**

Passo 1. Se il server è installato in un rack, rimuovere il server dal rack. Vedere la Guida all'installazione del rack fornita con il kit per la guida del server in uso.



Passo 2. Rimuovere il coperchio superiore.

**Attenzione:** Maneggiare il coperchio superiore con cura. Un'eventuale caduta del coperchio superiore con il fermo del coperchio aperto potrebbe danneggiare il fermo stesso.

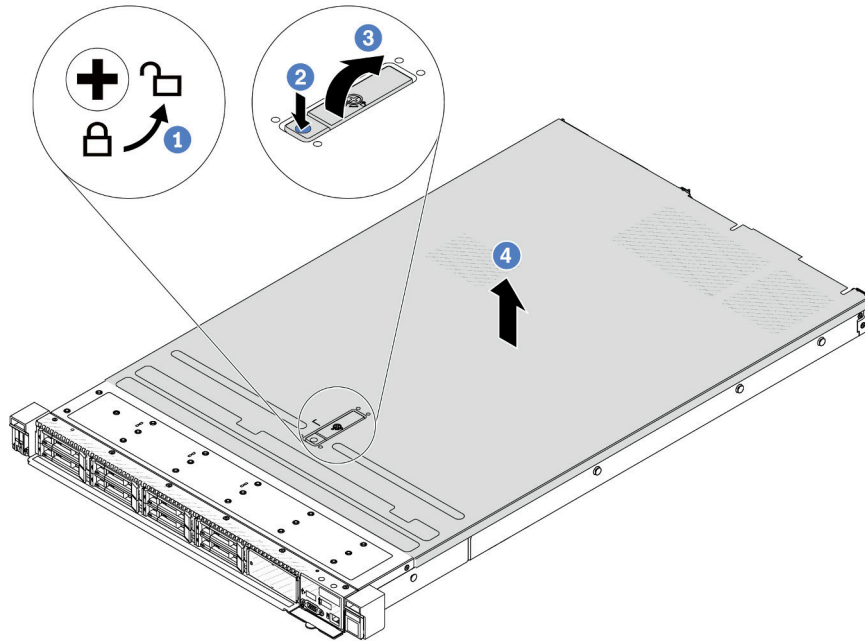


Figura 187. Rimozione del coperchio superiore

- a. ① Utilizzare un cacciavite per portare il blocco del coperchio in posizione di sblocco, come mostrato.
- b. ② Premere il pulsante di rilascio sul fermo del coperchio. Il fermo del coperchio si allenta in parte.
- c. ③ Aprire completamente il fermo del coperchio come mostrato.
- d. ④ Fare scorrere il coperchio superiore verso la parte posteriore fino a sganciarlo dallo chassis. Sollevare quindi il coperchio del server estraendolo dallo chassis e posizionare il coperchio superiore su una superficie piana pulita.

## Dopo aver terminato

Sostituire le opzioni necessarie o installare un nuovo coperchio superiore. Vedere ["Installazione del coperchio superiore" a pagina 201](#).

## Video dimostrativo

[Guardare la procedura su YouTube](#)

## Installazione del coperchio superiore

Seguire le istruzioni riportate in questa sezione per installare il coperchio superiore.

## Informazioni su questa attività

### S033



#### **ATTENZIONE:**

Presenza di energia pericolosa. Le tensioni con energia pericolosa possono causare il surriscaldamento in caso di cortocircuito con parti metalliche, provocando scintille, ustioni o entrambi i problemi.

### S014



#### **ATTENZIONE:**

Potrebbero essere presenti livelli di energia, corrente e tensione pericolosi. Solo un tecnico qualificato dell'assistenza è autorizzato a rimuovere i coperchi sui cui è applicata l'etichetta.

#### **Attenzione:**

- Leggere ["Linee guida per l'installazione" a pagina 1](#) ed ["Elenco di controllo per la sicurezza" a pagina 2](#) per accertarsi di operare in sicurezza.
- Spegnerne il server e scollegare tutti i cavi di alimentazione per questa attività.
- Evitare l'esposizione all'elettricità statica che potrebbe causare l'arresto del sistema e la perdita di dati, tenendo i componenti sensibili all'elettricità statica negli involucri antistatici fino all'installazione e maneggiando tali dispositivi con un cinturino da polso di scaricamento elettrostatico o altri sistemi di messa a terra.

L'utilizzo del server senza il coperchio superiore potrebbe danneggiare i componenti del server. Per un raffreddamento e una circolazione dell'aria adeguati, installare il coperchio superiore prima di accendere il server.

**Nota:** Un nuovo coperchio superiore viene fornito senza etichetta di servizio applicata. Se è necessaria un'etichetta di servizio, ordinarla assieme al nuovo coperchio superiore e fissarla su di esso.

## **Procedura**

Passo 1. Controllare il server e verificare che:

- Tutti i cavi, gli adattatori e gli altri componenti siano installati e posizionati correttamente e che non siano stati lasciati strumenti o parti lente all'interno del server.
- Tutti i cavi interni siano collegati e instradati correttamente. Vedere [Capitolo 2 "Instradamento dei cavi interni" a pagina 205](#).

Passo 2. Installare il coperchio superiore del server.

**Attenzione:** Maneggiare il coperchio superiore con cura. Un'eventuale caduta del coperchio superiore con il fermo del coperchio aperto potrebbe danneggiare il fermo stesso.

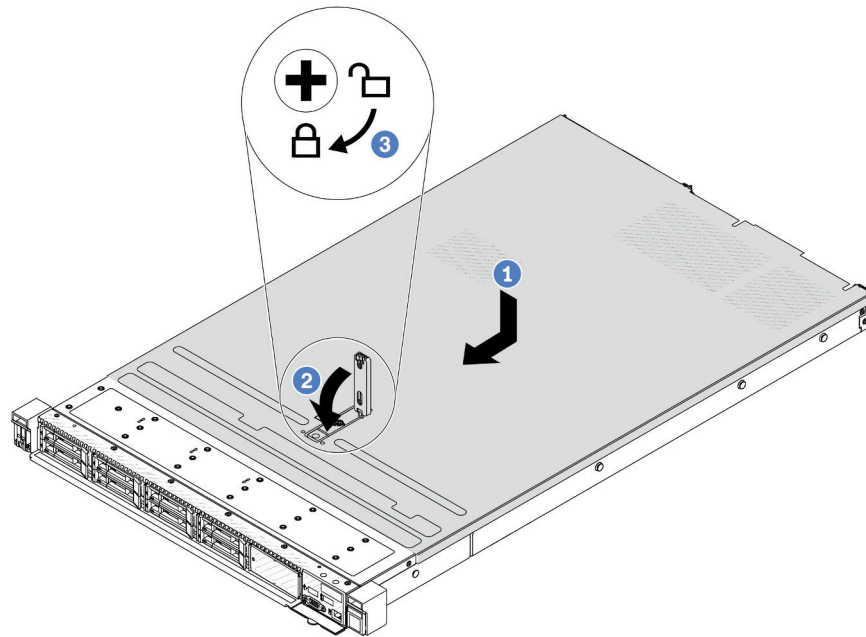


Figura 188. Installazione del coperchio superiore

- a. **1** Verificare che il fermo del coperchio sia in posizione di apertura. Abbassare il coperchio del server sullo chassis finché entrambi i lati del coperchio superiore non siano inseriti nelle guide presenti su entrambi i lati dello chassis. Fare scorrere quindi il coperchio superiore verso la parte anteriore dello chassis.

**Nota:** Prima di fare scorrere in avanti il coperchio superiore, verificare che tutte le linguette sul coperchio siano correttamente agganciate allo chassis.

- b. **2** Premere verso il basso il fermo del coperchio e verificare che sia completamente chiuso.
- c. **3** Utilizzare un cacciavite per portare il blocco del coperchio in posizione di blocco.

## Dopo aver terminato

Una volta installato il coperchio superiore, completare la sostituzione delle parti. Vedere "[Completamento delle operazioni di sostituzione dei componenti](#)" a pagina 203.

## Video dimostrativo

[Guardare la procedura su YouTube](#)

---

## Completamento delle operazioni di sostituzione dei componenti

Consultare l'elenco per completare le operazioni di sostituzione dei componenti.

Per completare la sostituzione dei componenti, procedere come segue:

1. Accertarsi che tutti i componenti siano stati riassemblati correttamente e che all'interno del server non siano rimasti utensili o viti non utilizzate.
2. Instradare e fissare correttamente i cavi nel server. Fare riferimento alle informazioni sul collegamento e l'instradamento dei cavi per ciascun componente.
3. Reinstallare il coperchio superiore. Vedere "[Installazione del coperchio superiore](#)" a pagina 201.
4. Se il server era installato in un rack, reinstallare il server nel rack. Vedere "[Installazione del server nel rack](#)" a pagina 71.
5. Collegare nuovamente i cavi di alimentazione e gli altri cavi rimossi.
6. Accendere il server e le periferiche. Vedere "[Accensione del server](#)" a pagina 19.
7. Aggiornare la configurazione del server.
  - Scaricare e installare i driver di dispositivo più recenti: <http://datacentersupport.lenovo.com>.
  - Aggiornare il firmware di sistema. Vedere "Aggiornamento del firmware" nella *Guida per l'utente* o nella *Guida alla configurazione di sistema*.
  - Aggiornare la configurazione UEFI. Vedere <https://pubs.lenovo.com/uefi-overview/>.
  - Riconfigurare gli array di dischi se è stato installato o rimosso un adattatore RAID o un'unità hot-swap. Andare all'indirizzo <https://pubs.lenovo.com/lxpm-overview/> per la documentazione LXPM compatibile con il server in uso.

---

## Capitolo 2. Instradamento dei cavi interni

Consultare questa sezione per eseguire l'instradamento dei cavi per componenti specifici.

Attenersi alle linee guida riportate di seguito per il collegare i cavi.

- Spegnerne il server prima di collegare o scollegare i cavi interni.
- Vedere la documentazione fornita con qualunque dispositivo esterno per ulteriori istruzioni di cablaggio. Potrebbe risultare più semplice inserire i cavi prima di collegare i dispositivi al server.
- Gli identificatori di alcuni cavi sono stampati sui cavi forniti con il server e con i dispositivi opzionali. Utilizzare tali identificatori per collegare i cavi ai connettori corretti.
- Verificare che il cavo non sia schiacciato e non copra alcun connettore né ostruisca i componenti dell'assieme della scheda di sistema.
- Assicurarsi che i cavi pertinenti passino attraverso gli appositi fermacavi.

**Nota:** Quando si scollegano tutti i cavi dall'assieme della scheda di sistema, disinserire tutti i fermi, le linguette di rilascio o i blocchi sui connettori dei cavi. Se non si rilasciano prima di rimuovere i cavi, si rischia di danneggiare le porte dei cavi sull'assieme della scheda di sistema. Un qualsiasi danno alle porte dei cavi potrebbe richiedere la sostituzione dell'assieme della scheda di sistema.

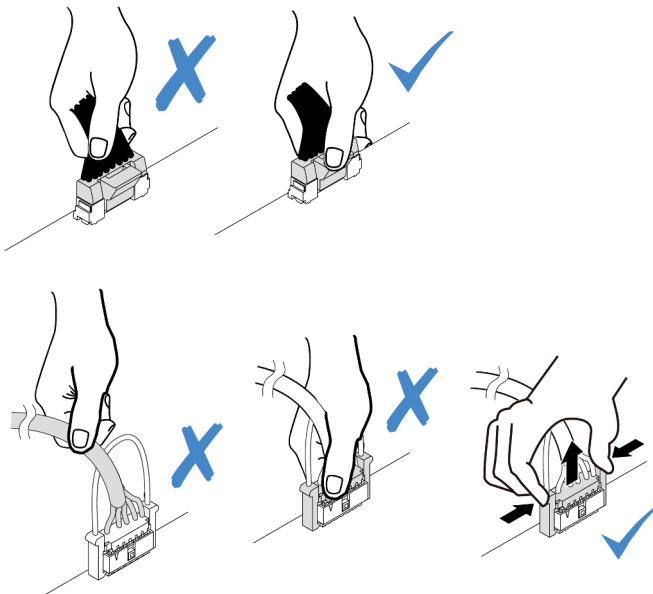


Figura 189. Scollegamento dei cavi dall'assieme della scheda di sistema

---

### Identificazione dei connettori

Consultare questa sezione per individuare e identificare i connettori sulle schede elettriche.

### Connettori dei backplane delle unità

Consultare questa sezione per individuare i connettori sui backplane delle unità.

- ["Backplane SAS/SATA/AnyBay a 10 vani da 2,5" a pagina 206](#)

- "Backplane SAS/SATA a 8 vani da 2,5"" a pagina 207
- "Backplane SAS/SATA/NVMe/AnyBay a 4 vani da 2,5"" a pagina 207
- "Backplane EDSFF a 16 vani" a pagina 208
- "Backplane SAS/SATA/NVMe posteriore da 7 mm" a pagina 208
- "Backplane SAS/SATA/NVMe posteriore a 2 vani da 2,5"" a pagina 209
- "Backplane dell'unità M.2" a pagina 209

### Backplane SAS/SATA/AnyBay a 10 vani da 2,5"

Consultare questa sezione per individuare i connettori del backplane dell'unità a 10 vani da 2,5".

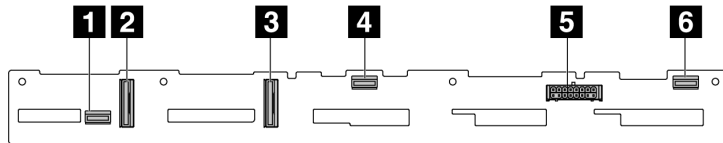
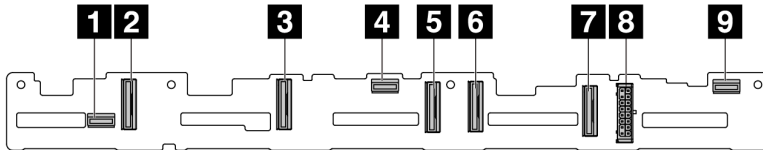


Figura 190. Backplane SAS/SATA a 6 vani + Backplane AnyBay a 4 vani

- 1** SAS 2
- 2** NVMe 2-3
- 3** NVMe 0-1
- 4** SAS 1
- 5** Alimentazione
- 6** SAS 0



- 1** SAS 2
- 2** NVMe 8-9
- 3** NVMe 6-7
- 4** SAS 1
- 5** NVMe 4-5
- 6** NVMe 2-3
- 7** NVMe 0-1
- 8** Alimentazione
- 9** SAS 0

Figura 191. Backplane AnyBay a 10 vani da 2,5" (Gen 4)

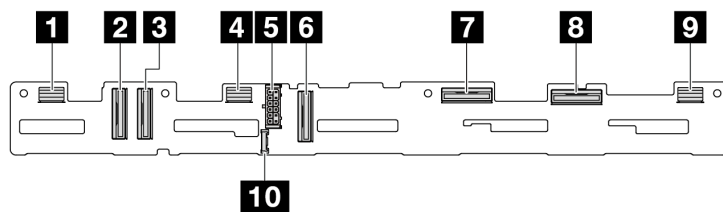


Figura 192. Backplane AnyBay a 10 vani da 2,5" (Gen 5)

- 1 SAS 8-9
- 2 NVMe 8-9
- 3 NVMe 6-7
- 4 SAS 4-7
- 5 Alimentazione
- 6 NVMe 4-5
- 7 NVMe 2-3
- 8 NVMe 0-1
- 9 SAS 0-3
- 10 Connettore laterale

### Backplane SAS/SATA a 8 vani da 2,5"

Consultare questa sezione per individuare i connettori del backplane dell'unità a 8 vani da 2,5".

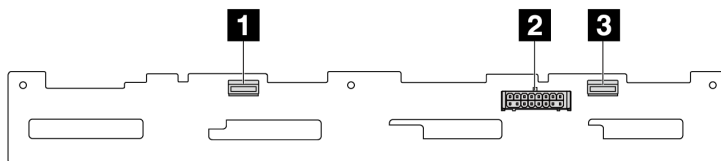


Figura 193. Backplane a 8 vani SAS/SATA da 2,5"

- 1 SAS 1
- 2 Alimentazione
- 3 SAS 0

### Backplane SAS/SATA/NVMe/AnyBay a 4 vani da 2,5"

Consultare questa sezione per individuare i connettori del backplane dell'unità a 4 vani da 2,5".

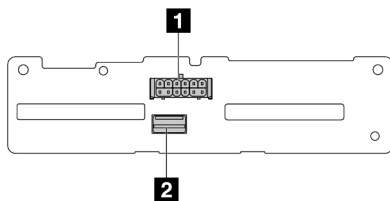


Figura 194. Backplane SAS/SATA a 4 vani da 2,5"

- 1 Alimentazione
- 2 SAS

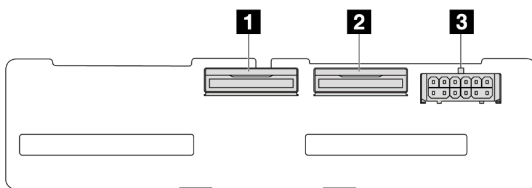


Figura 195. Backplane NVMe a 4 vani da 2,5"

- 1 NVMe 2-3

- 2 NVMe 0-1
- 3 Alimentazione

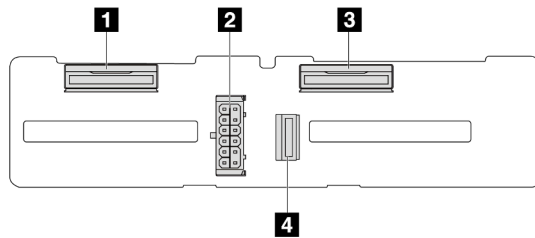
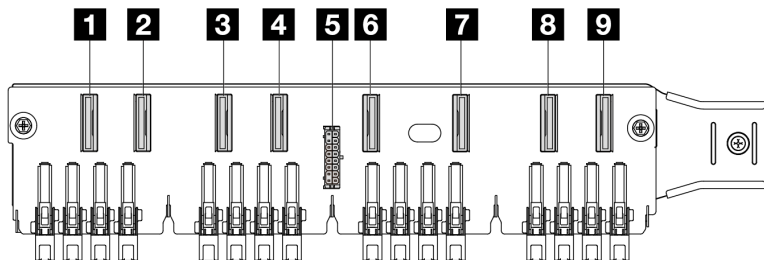


Figura 196. Backplane AnyBay a 4 vani da 2,5"

- 1 NVMe 2-3
- 2 Alimentazione
- 3 NVMe 0-1
- 4 SAS

### Backplane EDSFF a 16 vani

Consultare questa sezione per individuare i connettori del backplane EDSFF a 16 vani.



- 1 EDSFF 0-1
- 2 EDSFF 2-3
- 3 EDSFF 4-5
- 4 EDSFF 6-7
- 5 Alimentazione
- 6 EDSFF 8-9
- 7 EDSFF 10-11
- 8 EDSFF 12-13
- 9 EDSFF 14-15

### Backplane SAS/SATA/NVMe posteriore da 7 mm

Consultare questa sezione per individuare i connettori del backplane dell'unità posteriore da 7 mm.



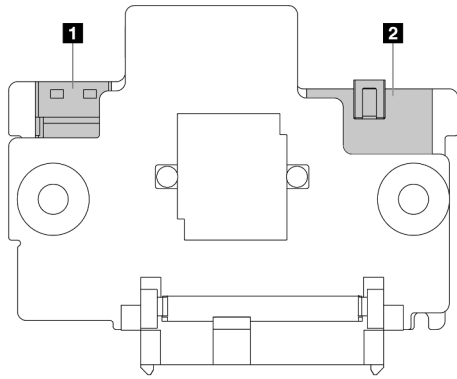


Figura 197. Backplane SAS/SATA/NVMe da 7 mm (superiore + inferiore)

- 1 Alimentazione
- 2 Segnale

### Backplane SAS/SATA/NVMe posteriore a 2 vani da 2,5"

Consultare questa sezione per individuare i connettori del backplane dell'unità posteriore a 2 vani da 2,5".

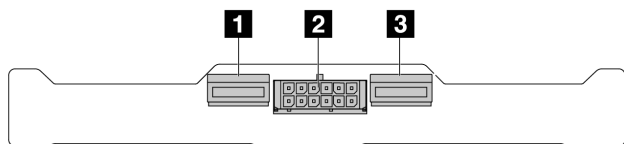


Figura 198. Backplane NVMe posteriore a 2 vani da 2,5"

- 1 NVMe 1
- 2 Alimentazione
- 3 NVMe 0

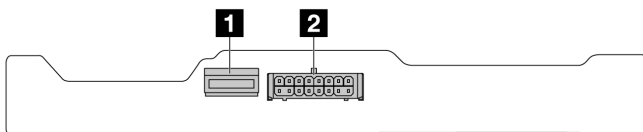


Figura 199. Backplane SAS/SATA posteriore a 2 vani da 2,5"

- 1 SAS
- 2 Alimentazione

### Backplane dell'unità M.2

Per informazioni dettagliate su come individuare i connettori sui backplane dell'unità M.2, vedere ["Sostituzione del backplane M.2 e dell'unità M.2" a pagina 110.](#)

## Adattatore RAID/HBA CFF

Utilizzare questa sezione per comprendere l'instradamento dei cavi di alimentazione e di ingresso del segnale per gli adattatori RAID/HBA CFF.

### Instradamento dei cavi per gli adattatori RAID CFF

Per le posizioni dei connettori sulla scheda del processore, fare riferimento a ["Connettori dell'assieme della scheda di sistema" a pagina 293](#).

La figura seguente presenta l'instradamento dei cavi di alimentazione e ingresso degli adattatori RAID/HBA CFF.

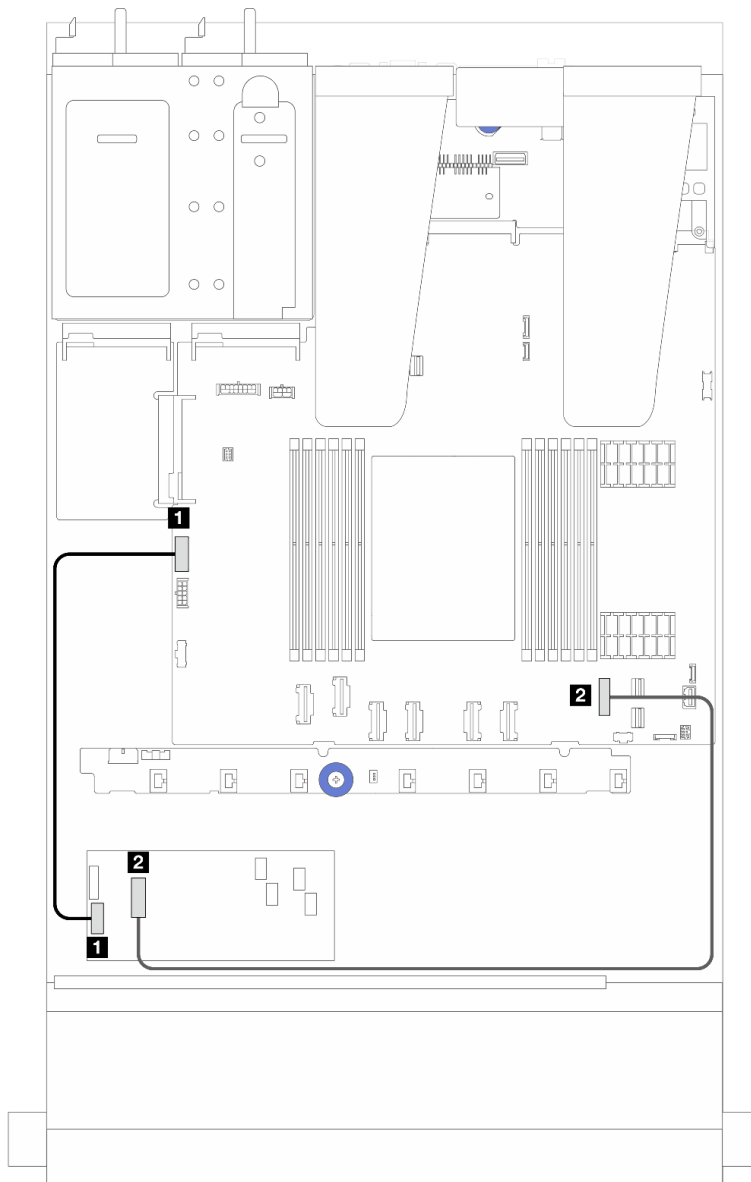


Figura 200. Cablaggio di alimentazione e ingresso dell'adattatore RAID/HBA CFF Gen 3

| Da  | A  |
|---|--|
| <b>1</b> Alimentazione CFF sull'adattatore RAID/HBA CFF | <b>1</b> Connettore di alimentazione RAID interno      |
| <b>2</b> Ingresso CFF sull'adattatore RAID/HBA CFF      | <b>2</b> Connettore PCIe 7 sulla scheda del processore |

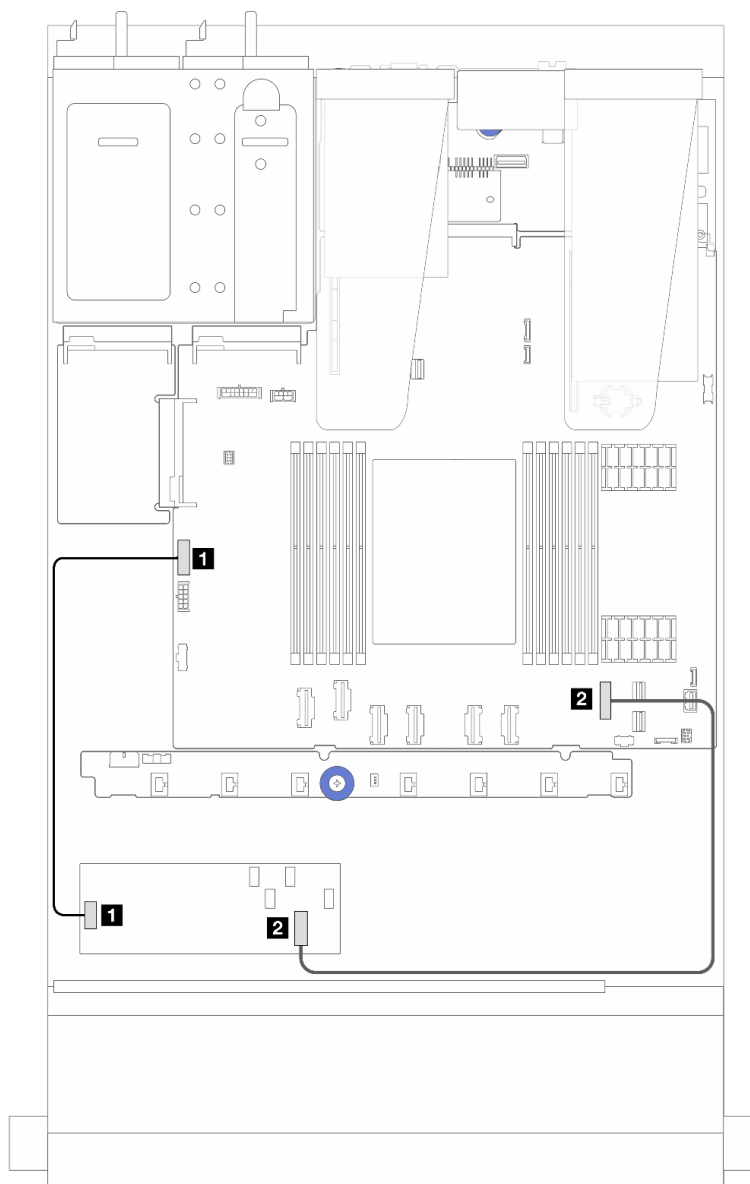


Figura 201. Cablaggio di alimentazione e ingresso dell'adattatore RAID CFF Gen 4

| Da  | A  |
|---|--|
| <b>1</b> Alimentazione CFF sull'adattatore RAID/HBA CFF | <b>1</b> Connettore di alimentazione RAID interno      |
| <b>2</b> Ingresso CFF sull'adattatore RAID/HBA CFF      | <b>2</b> Connettore PCIe 7 sulla scheda del processore |

## Instradamento dei cavi per il modulo I/O anteriore

Utilizzare questa sezione per comprendere l'instradamento dei cavi per il modulo I/O anteriore.

**Nota:** Nella figura seguente viene mostrato lo scenario di cablaggio per i modelli di server con vani dell'unità anteriore da 2,5". La posizione di ciascun connettore sulla parte anteriore del server varia in base ai modelli. Per la posizione dettagliata dei componenti I/O anteriori per i diversi modelli, vedere "Vista anteriore" nella *Guida per l'utente*.

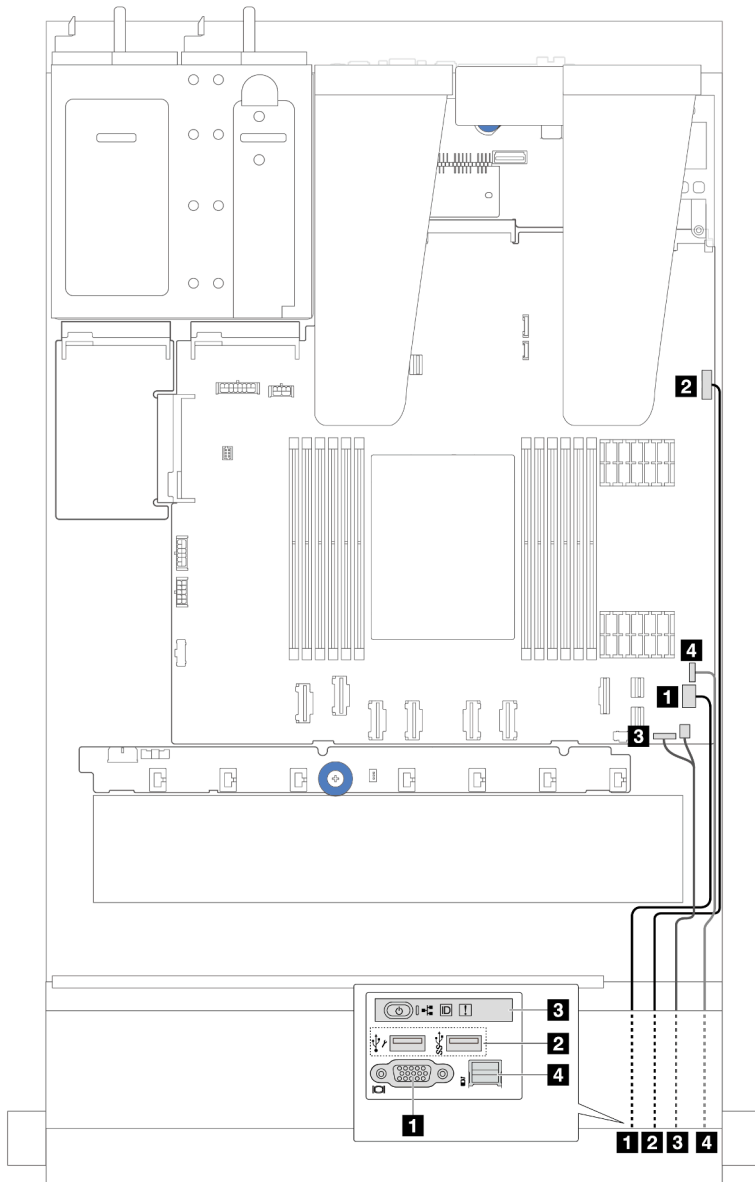


Figura 202. Instradamento dei cavi per un modulo I/O anteriore sullo chassis da 2,5"

| Da                | A  |
|-------------------|--|
| <b>1</b> Cavo VGA | <b>1</b> Connettore VGA sull'assieme della scheda di sistema           |
| <b>2</b> Cavo USB | <b>2</b> Connettore USB anteriore sull'assieme della scheda di sistema |

| Da  | A  |
|---|--|
| <b>3</b> Cavo del pannello di diagnostica               | <b>3</b> Connettore I/O anteriore per cavo a Y e connettore FIO sull'assieme della scheda di sistema |
| <b>4</b> Cavo del ricevitore di diagnostica LCD esterno | <b>4</b> Connettore LCD esterno <sup>Nota</sup> sull'assieme della scheda di sistema                 |

**Nota:** Il connettore LCD esterno non è disponibile su determinati moduli I/O anteriori di modelli di server da 10 x 2,5 pollici.

## Assieme verticale anteriore

Utilizzare la sezione per comprendere l'instradamento del cavo di alimentazione e dei cavi di segnale per l'assieme verticale anteriore.

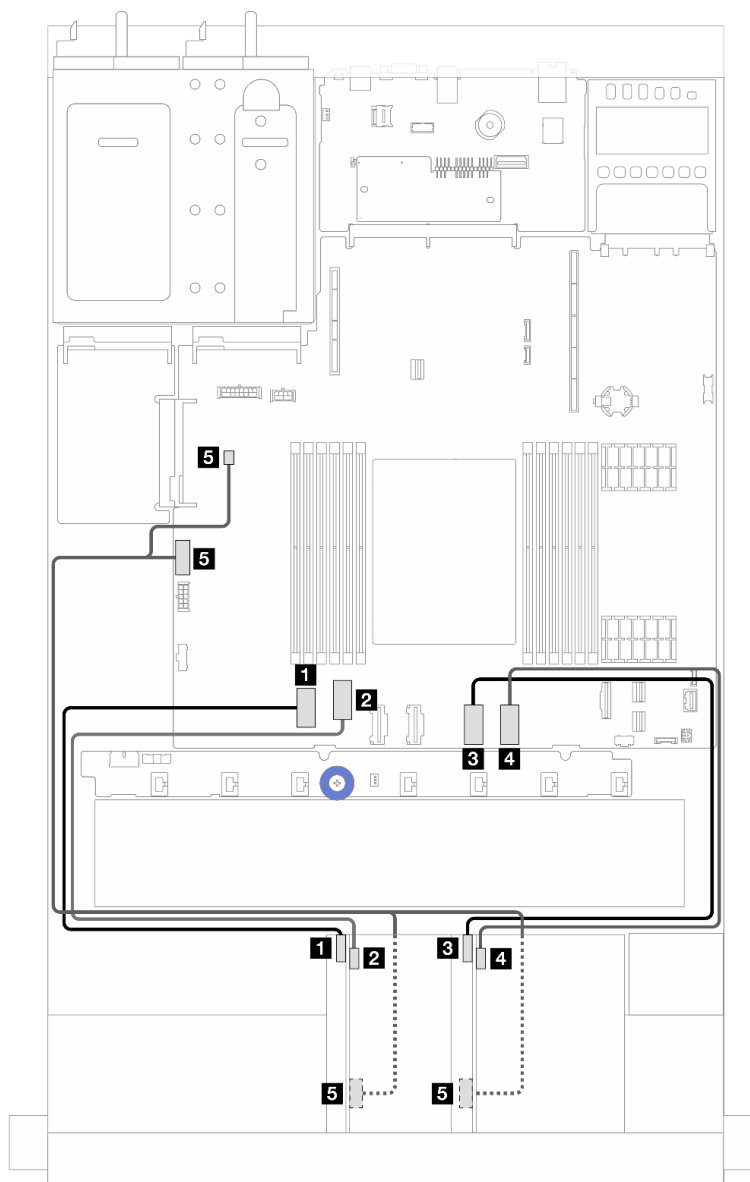


Figura 203. Instradamento dei cavi per l'assieme verticale anteriore

| Da  | A   |
|---|---|
| <b>1</b> Segnale della scheda verticale 3 (MCIO 2)                | <b>1</b> Connettore PCIe 1 sull'assieme della scheda di sistema   |
| <b>2</b> Segnale della scheda verticale 3 (MCIO 1)                | <b>2</b> Connettore PCIe 2 sull'assieme della scheda di sistema   |
| <b>3</b> Segnale della scheda verticale 4 (MCIO 2)                | <b>3</b> Connettore PCIe 5 sull'assieme della scheda di sistema   |
| <b>4</b> Segnale della scheda verticale 4 (MCIO 1)                | <b>4</b> Connettore PCIe 6 sull'assieme della scheda di sistema   |
| <b>5</b> Connettori di alimentazione delle schede verticali 3 e 4 | <b>5</b> <ul style="list-style-type: none"> <li>• Connettore di alimentazione RAID CFF sull'assieme della scheda di sistema</li> <li>• Connettore della pompa sull'assieme della scheda di sistema</li> </ul> |

## Switch di intrusione

Utilizzare questa sezione per comprendere l'instradamento dei cavi per lo switch di intrusione.

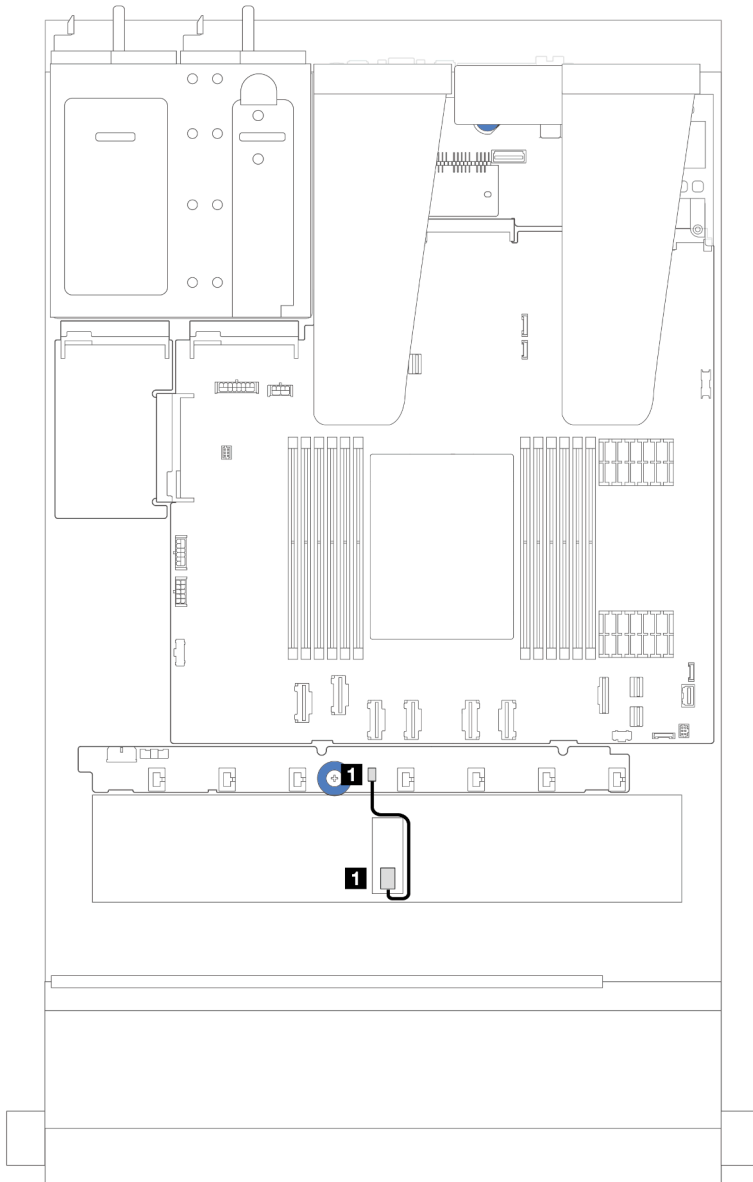


Figura 204. Instradamento dei cavi dello switch di intrusione

| Da                                       | A   |
|--|---|
| <b>1</b> Cavo dello switch di intrusione | <b>1</b> Connettore dello switch di intrusione sull'assieme della scheda di sistema |

## Scheda interposer OCP

Utilizzare la sezione per comprendere l'instradamento dei cavi tra due schede interposer OCP e l'assieme della scheda di sistema.

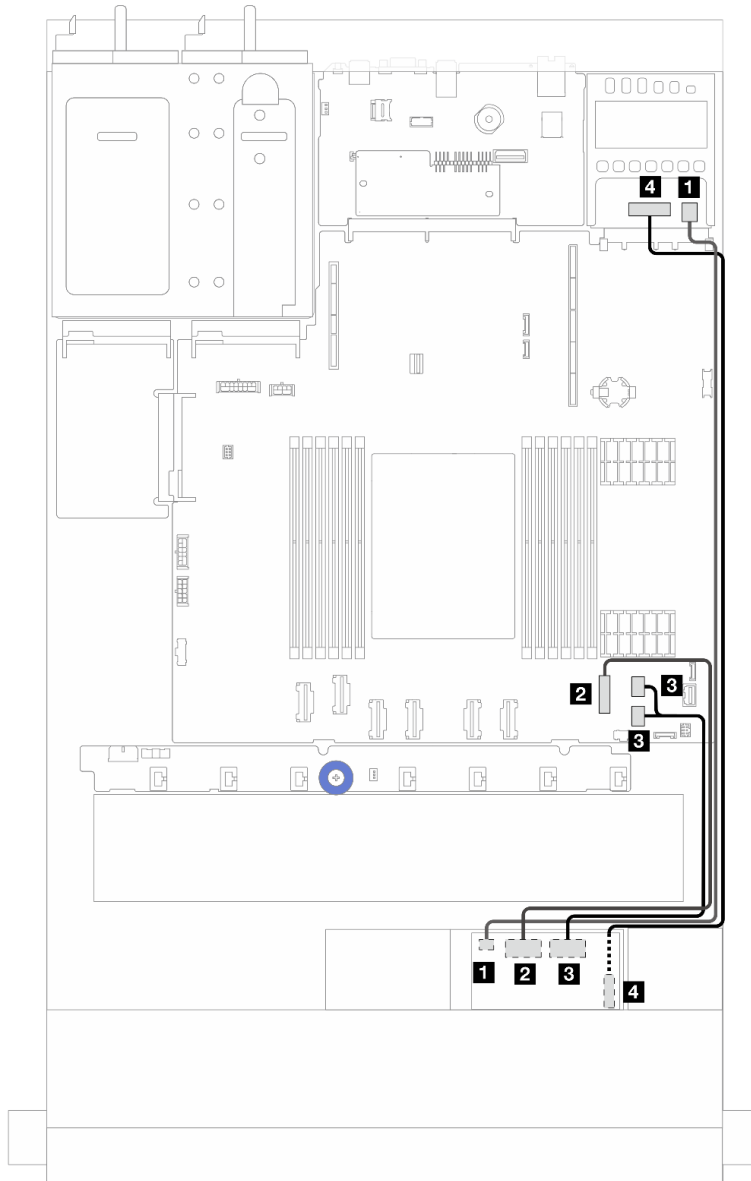


Figura 205. Instradamento dei cavi per le schede interposer OCP

| Da   | A   |
|--|---|
| <b>1</b> Alimentazione dell'interposer OCP anteriore                             | <b>1</b> Alimentazione dell'interposer OCP posteriore                             |
| <b>2</b> Segnale dell'interposer OCP anteriore (MCIO 2)                          | <b>2</b> Connettore PCIe 7 sull'assieme della scheda di sistema                   |
| <b>3</b> Segnale dell'interposer OCP anteriore (MCIO 1)                          | <b>3</b> Connettori PCIe 8 e 9 sull'assieme scheda di sistema                     |
| <b>4</b> Banda laterale dell'alimentazione dell'interposer OCP anteriore (SWIFT) | <b>4</b> Banda laterale dell'alimentazione dell'interposer OCP posteriore (SWIFT) |



## Moduli di alimentazione flash RAID

Utilizzare la sezione per comprendere l'instradamento dei cavi per i moduli di alimentazione flash RAID.

### Posizioni dei moduli di alimentazione flash RAID

Utilizzare le figure e la tabella di seguito per individuare i moduli di alimentazione flash RAID.

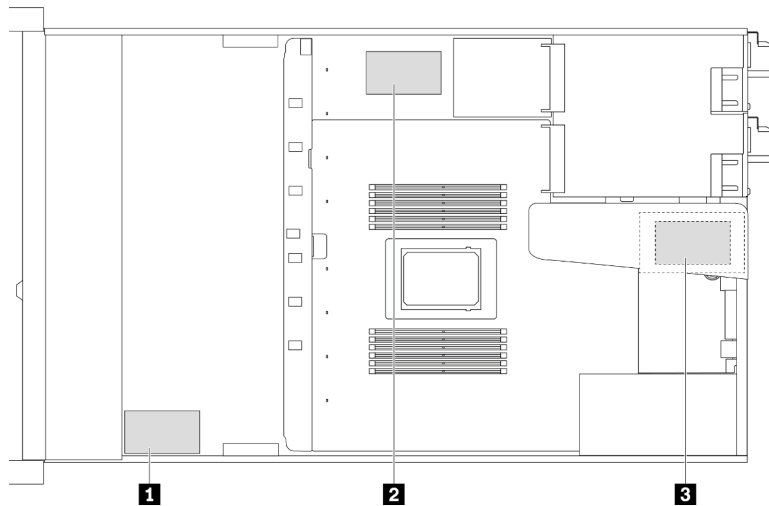


Figura 206. Moduli di alimentazione flash RAID sullo chassis

| No.      | Posizione  | Priorità consigliata | Scenari di utilizzo                  |
|----------|--|----------------------|--------------------------------------|
| <b>1</b> | Modulo di alimentazione flash RAID sullo chassis                       | 1                    | Alimentazione per RAID/HBA CFF e SFF |
| <b>2</b> | Modulo di alimentazione flash RAID sul vassoio della scheda di sistema | 2                    | Alimentazione per RAID/HBA SFF       |
| <b>3</b> | Modulo di alimentazione flash RAID sull'assieme verticale (slot 3)     | 3                    | Alimentazione per RAID/HBA SFF       |

### Instradamento dei cavi del modulo di alimentazione flash RAID sullo chassis

La seguente figura mostra l'instradamento dei cavi dei moduli di alimentazione flash RAID sullo chassis:

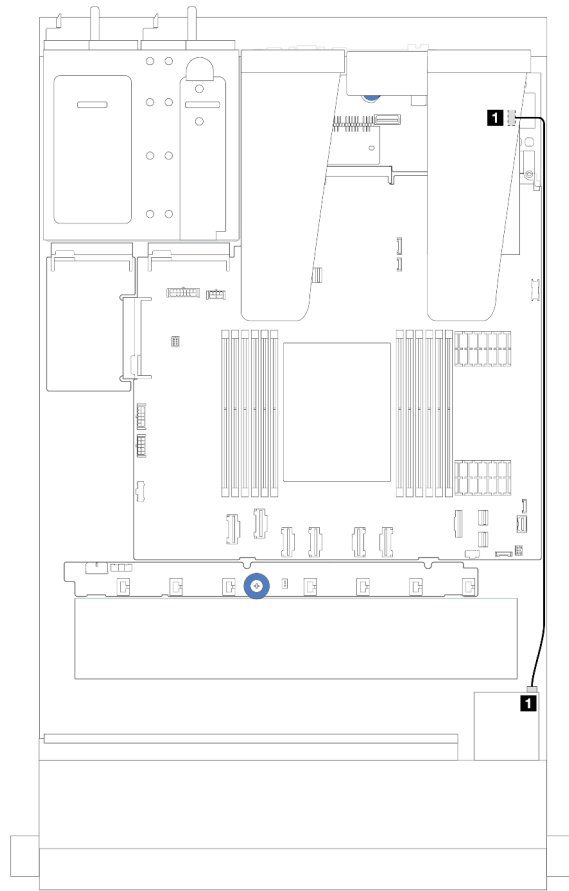
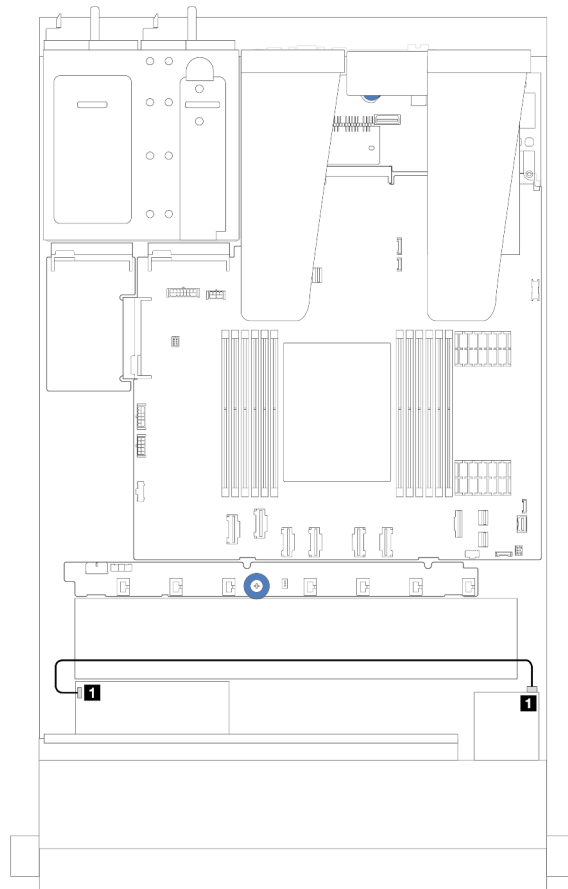


Figura 207. Cablaggio del modulo di alimentazione flash RAID per adattatori RAID/HBA SFF

| Da                                   | A  |
|--------------------------------------|--|
| 1 Modulo di alimentazione flash RAID | 1 Porta di alimentazione flash RAID sull'adattatore RAID/HBA |



| Da                                   | A  |
|--------------------------------------|--|
| 1 Modulo di alimentazione flash RAID | 1 Porta di alimentazione flash RAID sull'adattatore RAID/HBA |

Figura 208. Cablaggio del modulo di alimentazione flash RAID per adattatori RAID CFF

Un cavo di prolunga viene fornito per collegare ciascun modulo di alimentazione flash RAID. Collegare il cavo del modulo di alimentazione flash RAID al connettore del modulo di alimentazione flash RAID sull'adattatore RAID corrispondente, come mostrato.

#### Instradamento dei cavi del modulo di alimentazione flash RAID sull'assieme verticale

La seguente figura mostra l'instradamento dei cavi dei moduli di alimentazione flash RAID sull'assieme verticale.

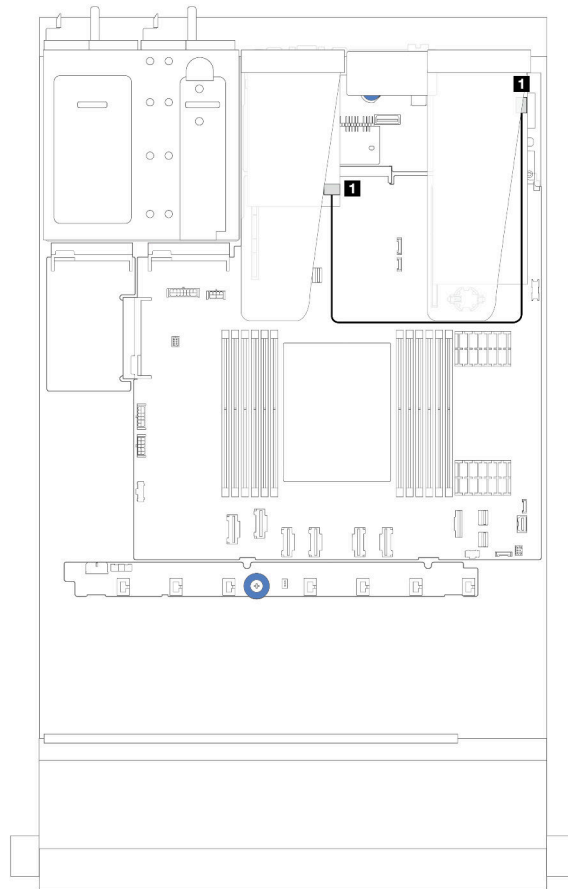


Figura 209. Instradamento dei cavi del modulo di alimentazione flash RAID sull'assieme verticale

| Da                                   | A  |
|--------------------------------------|--|
| 1 Modulo di alimentazione flash RAID | 1 Porta di alimentazione flash RAID sull'adattatore RAID/HBA |

### Instradamento dei cavi dei moduli di alimentazione flash RAID sul vassoio della scheda di sistema

Le figure seguenti mostrano l'instradamento dei cavi dei moduli di alimentazione flash RAID sul vassoio della scheda di sistema.

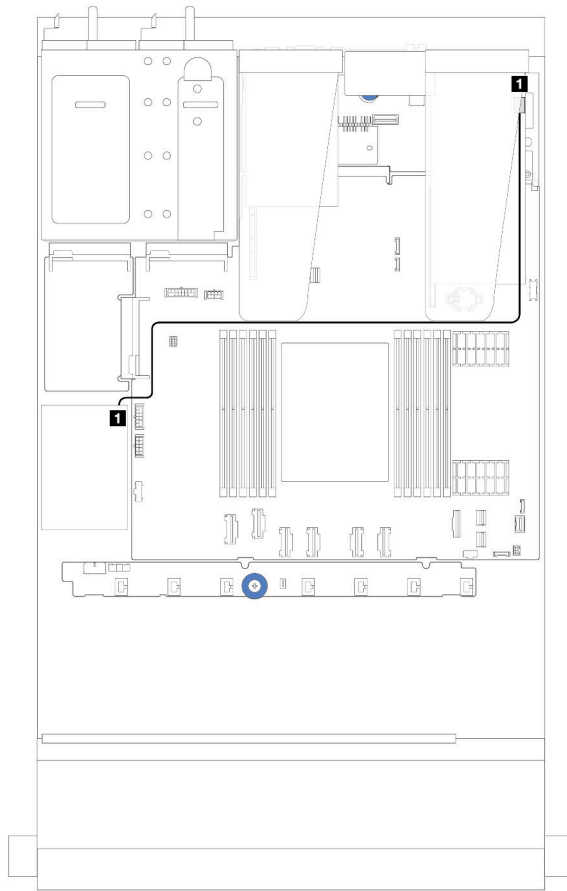


Figura 210. Instradamento dei cavi dei moduli di alimentazione flash RAID sul vassoio della scheda di sistema

| Da                                   | A  |
|--------------------------------------|--|
| 1 Modulo di alimentazione flash RAID | 1 Porta di alimentazione flash RAID sull'adattatore RAID/HBA |

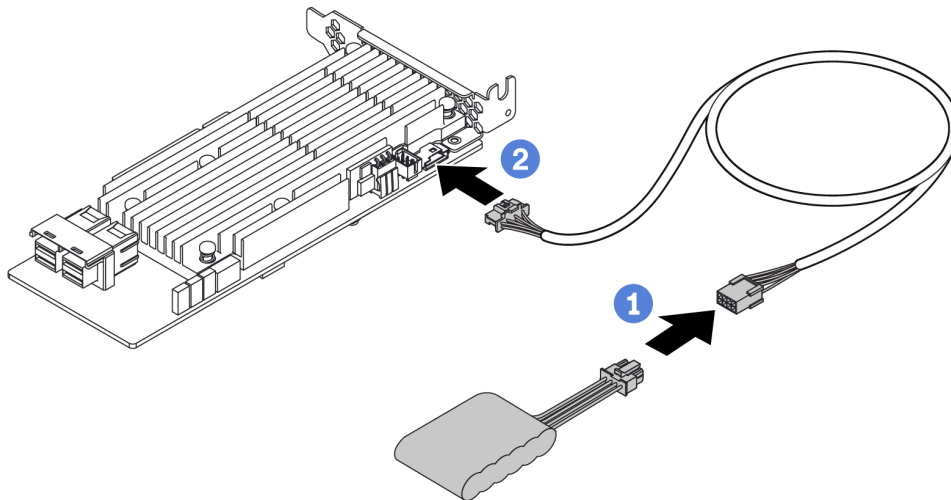


Figura 211. Instradamento dei cavi di alimentazione per il modulo di alimentazione flash RAID

| Da                                 | A  |
|------------------------------------|--|
| Modulo di alimentazione flash RAID | Porta di alimentazione flash RAID sull'adattatore RAID/HBA |

---

## Backplane dell'unità NVMe/SATA posteriore

Utilizzare questa sezione per comprendere l'instradamento dei backplane NVMe/SATA posteriori.

- Per dettagli relativi alle posizioni dei connettori dei backplane delle unità NVMe/SATA posteriori sulla scheda del processore, vedere ["Connettori dell'insieme della scheda di sistema" a pagina 293](#).
- Vedere le seguenti figure e tabelle per i collegamenti sulla scheda dei backplane dell'unità NVMe/SATA posteriori:
  - ["Backplane dell'unità NVMe posteriore a 2 vani da 2,5" a pagina 223](#)
  - ["Backplane dell'unità SATA posteriore a 2 vani da 2,5" a pagina 224](#)

## Backplane dell'unità NVMe posteriore a 2 vani da 2,5"

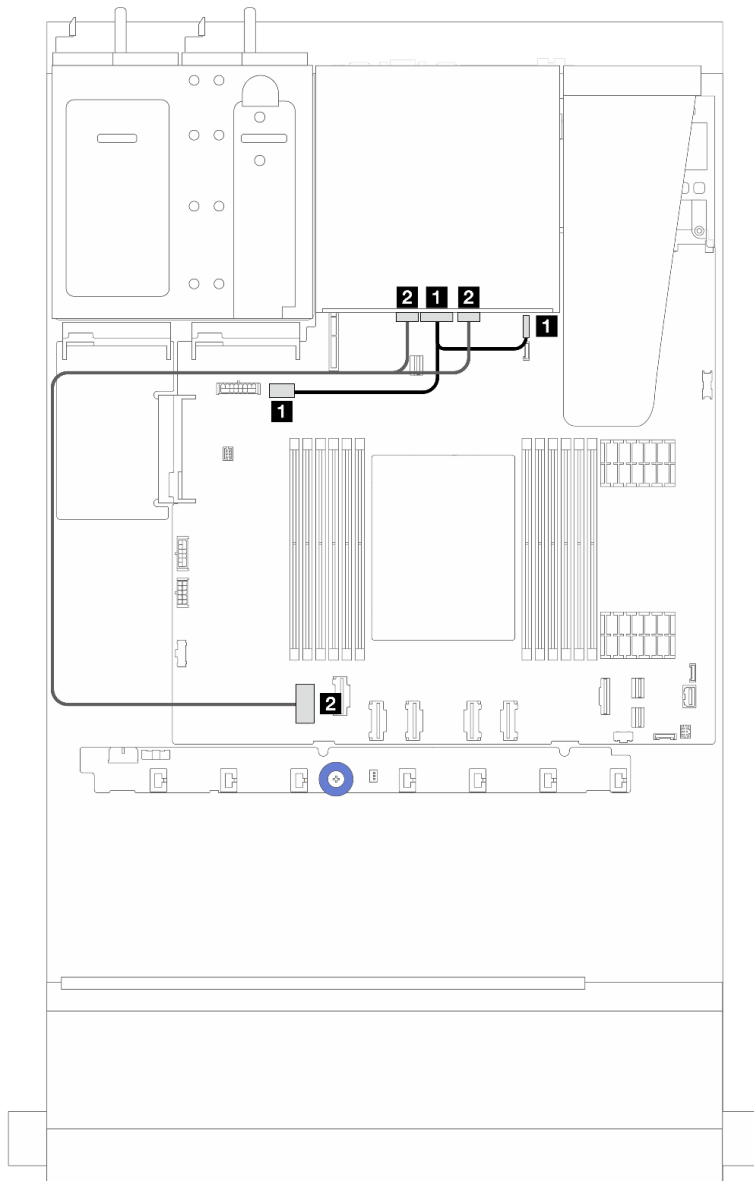


Figura 212. Instradamento dei cavi del backplane dell'unità NVMe posteriore a 2 vani da 2,5"

| Da  | A  |
|---|--|
| <b>1</b> Connettore di alimentazione sul backplane posteriore | <ul style="list-style-type: none"> <li><b>1</b> Sinistra: connettore di alimentazione del backplane della GPU/da 7 mm/posteriore sull'assieme della scheda di sistema</li> <li><b>1</b> Destra: connettore laterale del backplane da 7 mm/posteriore sull'assieme della scheda di sistema</li> </ul> |
| <b>2</b> Connettori NVMe 0 e 1 sul backplane posteriore       | <b>2</b> Connettore PCIe 1 sull'assieme della scheda di sistema  |

## Backplane dell'unità SATA posteriore a 2 vani da 2,5"

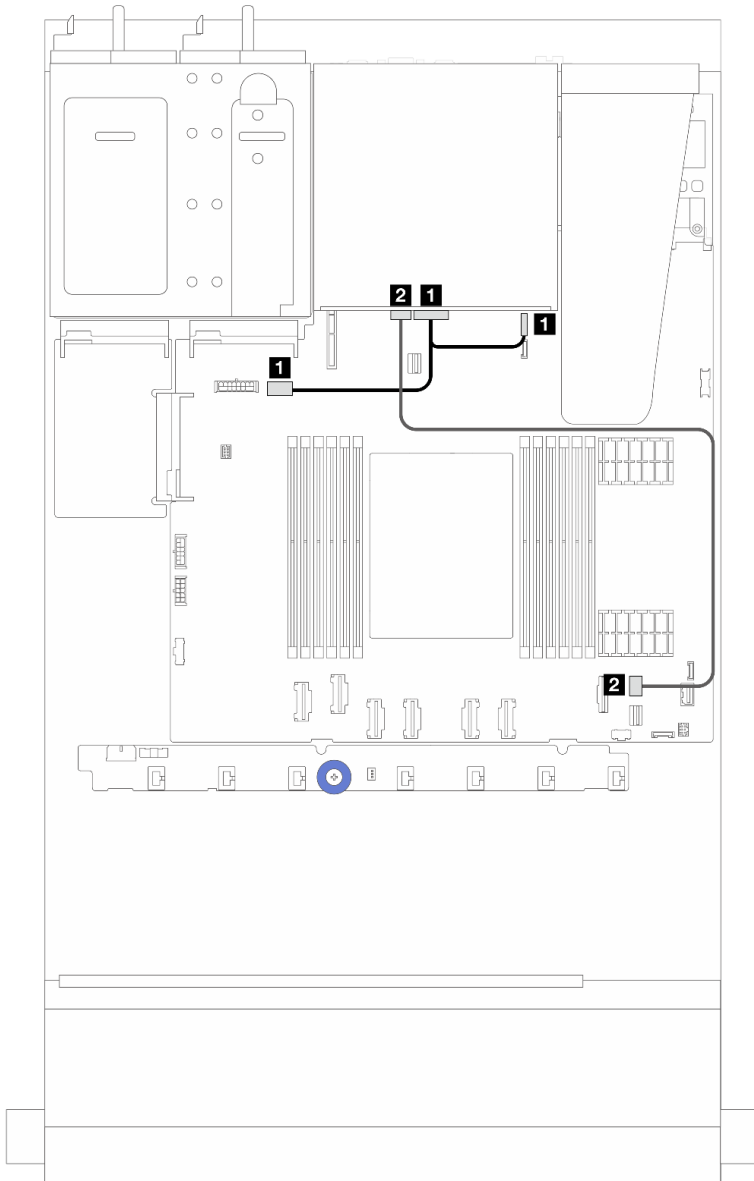


Figura 213. Instradamento dei cavi del backplane dell'unità SATA posteriore a 2 vani da 2,5"

| Da  | A  |
|---|--|
| <b>1</b> Connettore di alimentazione sul backplane posteriore | <ul style="list-style-type: none"> <li><b>1</b> Sinistra: connettore di alimentazione del backplane della GPU/da 7 mm/posteriore sull'assieme della scheda di sistema</li> <li><b>1</b> Destra: connettore laterale del backplane da 7 mm/posteriore sull'assieme della scheda di sistema</li> </ul> |
| <b>2</b> Connettore SAS sul backplane posteriore              | <b>2</b> Connettore PCIe 8 sull'assieme della scheda di sistema <small>nota</small>  |

**Nota:** Per la configurazione di 10 unità anteriori SATA da 2,5" + 2 unità posteriori SATA da 2,5", eseguire il collegamento al connettore PCIe 9 sull'assieme della scheda di sistema.



## Backplane dell'unità da 7 mm

Questa sezione fornisce informazioni sull'instradamento dei cavi per le unità da 7 mm.

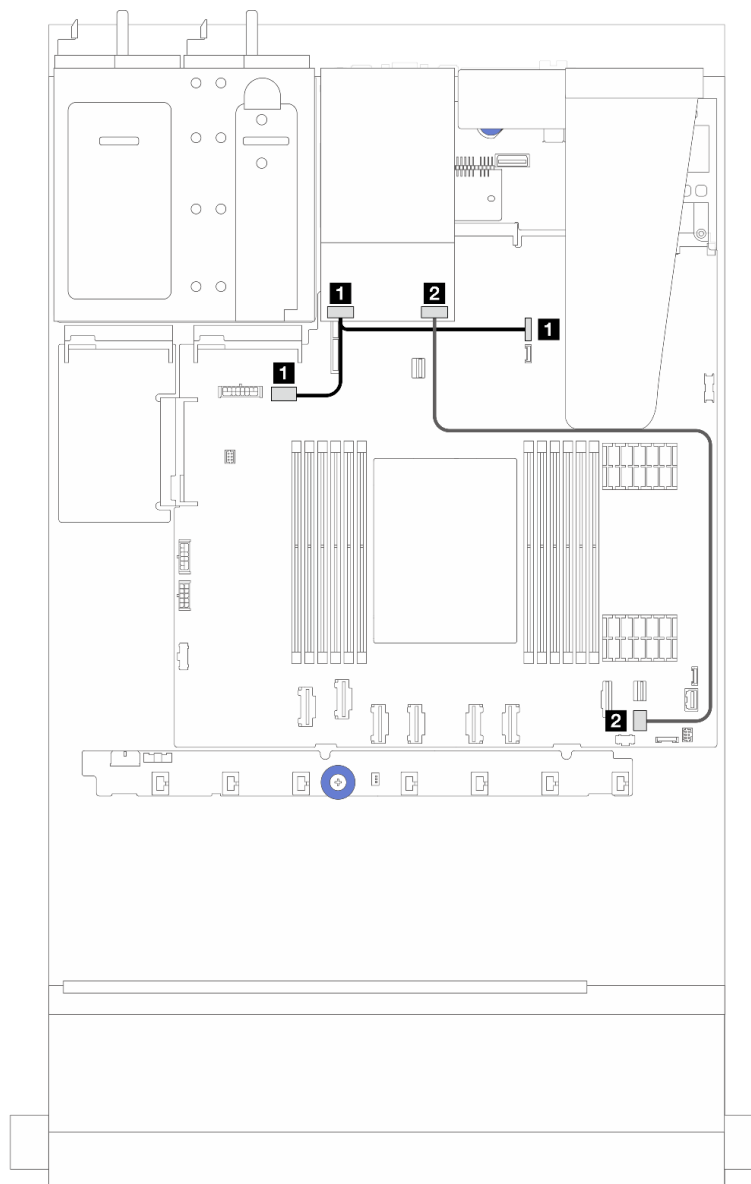
Per le posizioni dei connettori sulla scheda del processore, fare riferimento a ["Connettori dell'assieme della scheda di sistema" a pagina 293](#).

Il server supporta uno dei seguenti backplane dell'unità da 7 mm:

- ["Backplane a 2 unità SATA/NVMe non RAID da 7 mm" a pagina 225](#)
- ["Backplane a 2 unità NVMe RAID da 7 mm" a pagina 228](#)
- ["Backplane a 2 unità SATA/NVMe RAID da 7 mm" a pagina 229](#)

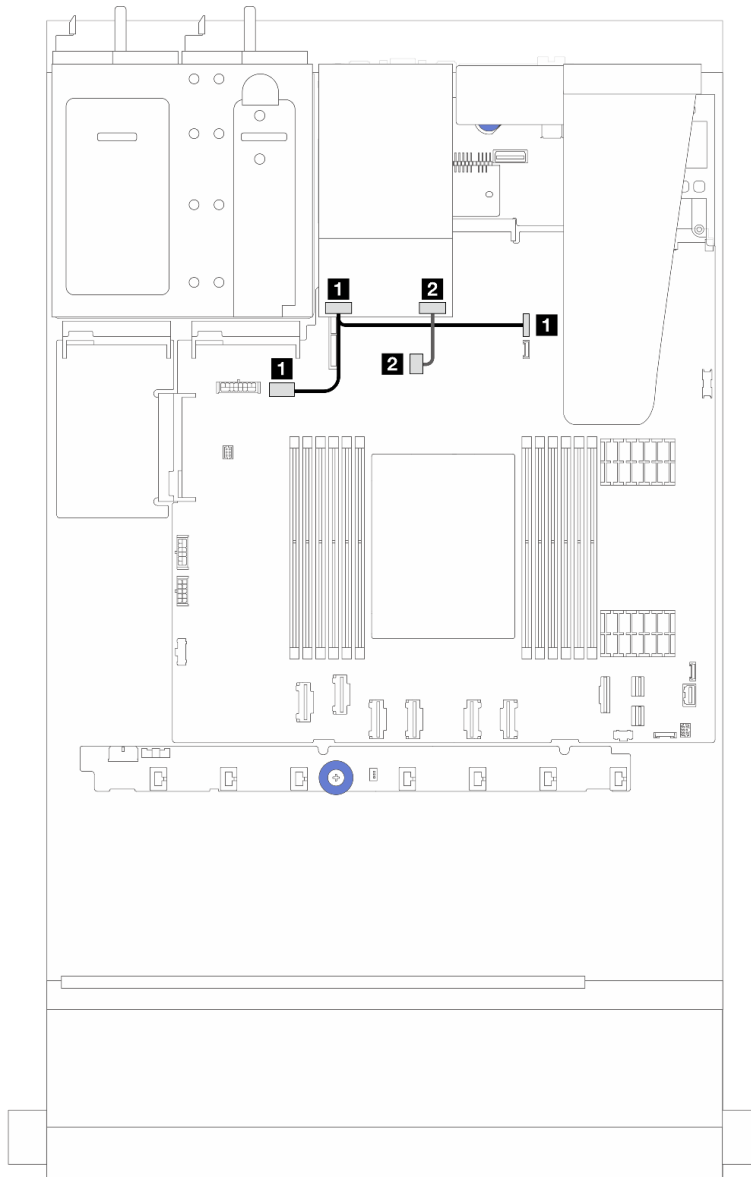
### Backplane a 2 unità SATA/NVMe non RAID da 7 mm

Figura 214. Instradamento dei cavi SATA



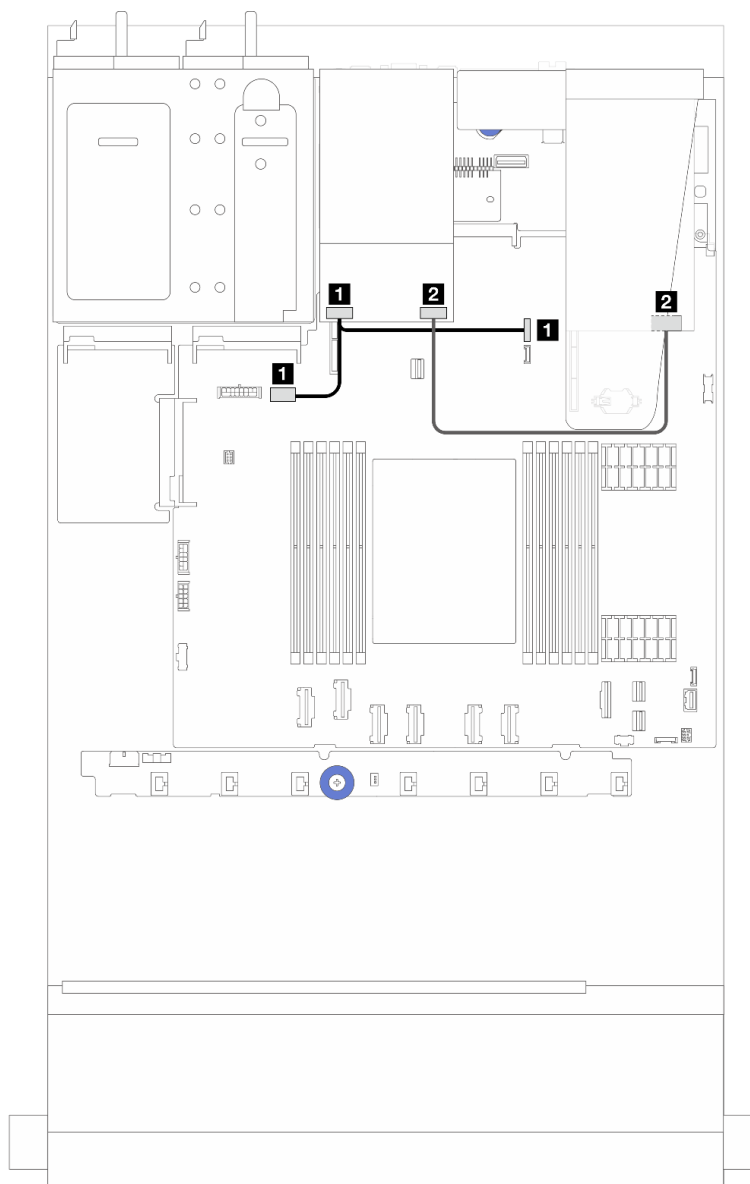
| Da  | A  |
|---|--|
| <b>1</b> Connettore di alimentazione sul backplane dell'unità da 7 mm | <ul style="list-style-type: none"> <li>• <b>1</b> Sinistra: connettore di alimentazione del backplane della GPU/da 7 mm/posteriore sull'assieme della scheda di sistema</li> <li>• <b>1</b> Destra: connettore laterale del backplane da 7 mm/posteriore sull'assieme della scheda di sistema</li> </ul> |
| <b>2</b> Porta di segnale sul backplane dell'unità da 7 mm            | <b>2</b> Connettore PCIe 9 sull'assieme della scheda di sistema  |

Figura 215. Instradamento dei cavi NVMe



| Da  | A  |
|---|--|
| <b>1</b> Connettore di alimentazione sul backplane dell'unità da 7 mm | <ul style="list-style-type: none"> <li>• <b>1</b> Sinistra: connettore di alimentazione del backplane della GPU/da 7 mm/posteriore sull'assieme della scheda di sistema</li> <li>• <b>1</b> Destra: connettore laterale del backplane da 7 mm/posteriore sull'assieme della scheda di sistema</li> </ul> |
| <b>2</b> Connettore di segnale sul backplane dell'unità da 7 mm       | <b>2</b> Connettore di segnale del backplane M.2/7 mm sull'assieme della scheda di sistema   |

Figura 216. Instradamento dei cavi RAID (con un adattatore RAID 8i SFF Gen 3/ Gen 4)

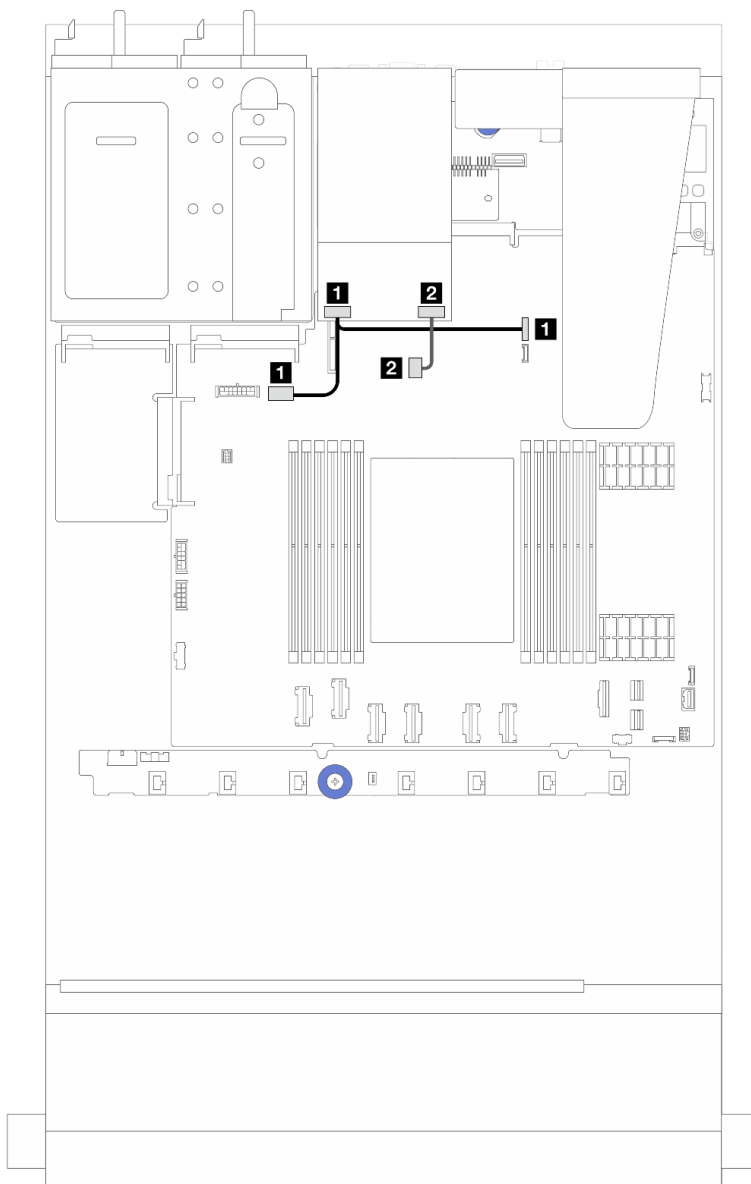


| Da  | A  |
|---|--|
| <b>1</b> Connettore di alimentazione sul backplane dell'unità da 7 mm | <ul style="list-style-type: none"> <li>• <b>1</b> Sinistra: connettore di alimentazione del backplane della GPU/da 7 mm/posteriore sull'assieme della scheda di sistema</li> <li>• <b>1</b> Destra: connettore laterale del backplane da 7 mm/posteriore sull'assieme della scheda di sistema</li> </ul> |
| <b>2</b> Porta di segnale sul backplane dell'unità da 7 mm            | <b>2</b> Connettore C0 sull'adattatore RAID SFF <small>nota</small>  |

**Nota:** L'adattatore RAID SFF nella figura può essere installato nello slot 1 o 2.

### Backplane a 2 unità NVMe RAID da 7 mm

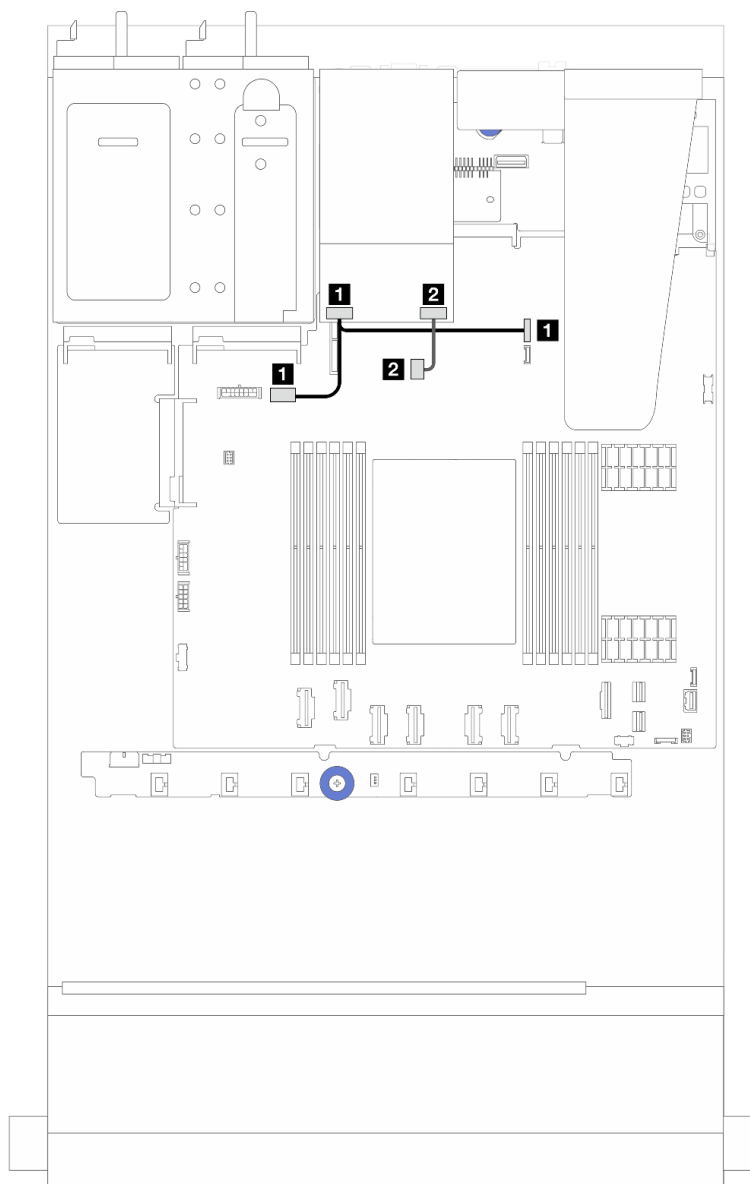
Figura 217. Intradamento dei cavi per il backplane a 2 vani NVMe RAID da 7 mm



| Da  | A  |
|---|--|
| <b>1</b> Connettore di alimentazione sul backplane dell'unità da 7 mm | <ul style="list-style-type: none"> <li>• <b>1</b> Sinistra: connettore di alimentazione del backplane della GPU/da 7 mm/posteriore sull'assieme della scheda di sistema</li> <li>• <b>1</b> Destra: connettore laterale del backplane da 7 mm/posteriore sull'assieme della scheda di sistema</li> </ul> |
| <b>2</b> Connettore di segnale sul backplane dell'unità da 7 mm       | <b>2</b> Connettore di segnale del backplane M.2/7 mm sull'assieme della scheda di sistema   |

### Backplane a 2 unità SATA/NVMe RAID da 7 mm

Figura 218. Instradamento dei cavi per il backplane a 2 vani SATA/NVMe RAID da 7 mm



| Da  | A  |
|---|--|
| <b>1</b> Connettore di alimentazione sul backplane dell'unità da 7 mm | <ul style="list-style-type: none"> <li>• <b>1</b> Sinistra: connettore di alimentazione del backplane della GPU/da 7 mm/posteriore sull'assieme della scheda di sistema</li> <li>• <b>1</b> Destra: connettore laterale del backplane da 7 mm/posteriore sull'assieme della scheda di sistema</li> </ul> |
| <b>2</b> Connettore di segnale sul backplane dell'unità da 7 mm       | <b>2</b> Connettore di segnale del backplane M.2/7 mm sull'assieme della scheda di sistema   |

---

## Adattatore NIC di gestione

Utilizzare la sezione per comprendere l'instradamento dei cavi per il Kit adattatore NIC di gestione ThinkSystem V3 (adattatore NIC di gestione).

Per informazioni dettagliate sulle posizioni del connettore sull'assieme della scheda di sistema, vedere ["Connettori dell'assieme della scheda di sistema" a pagina 293](#).

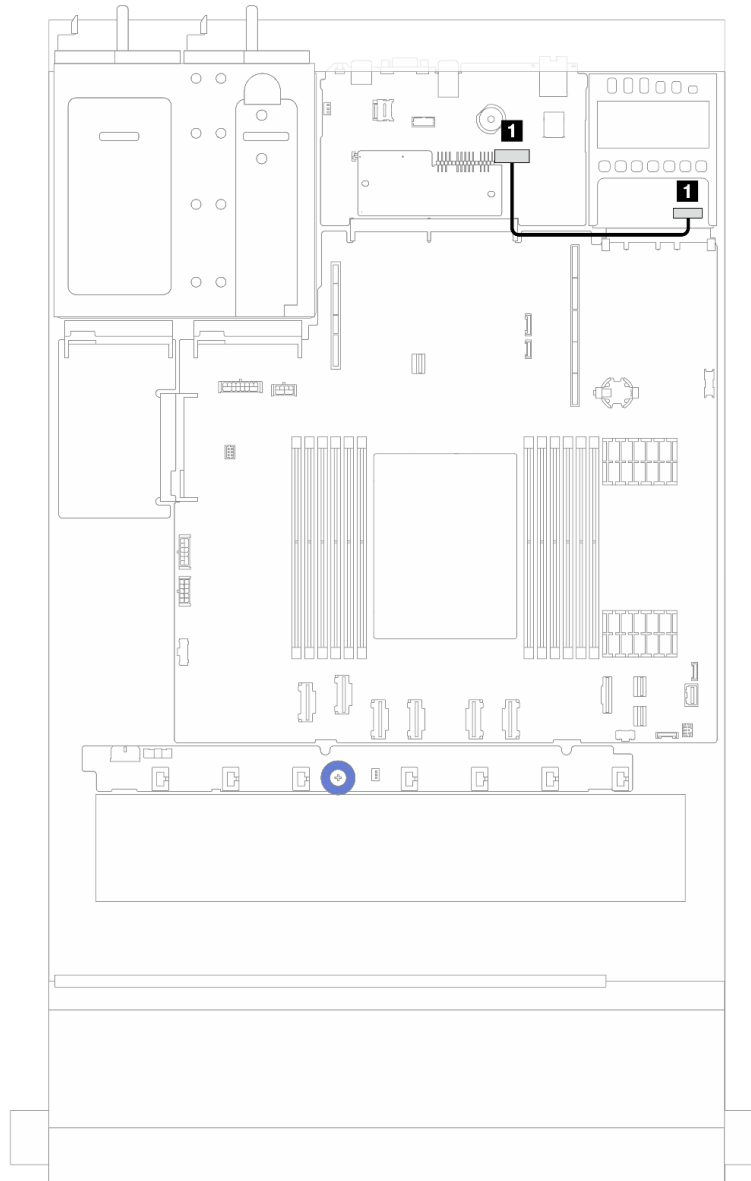


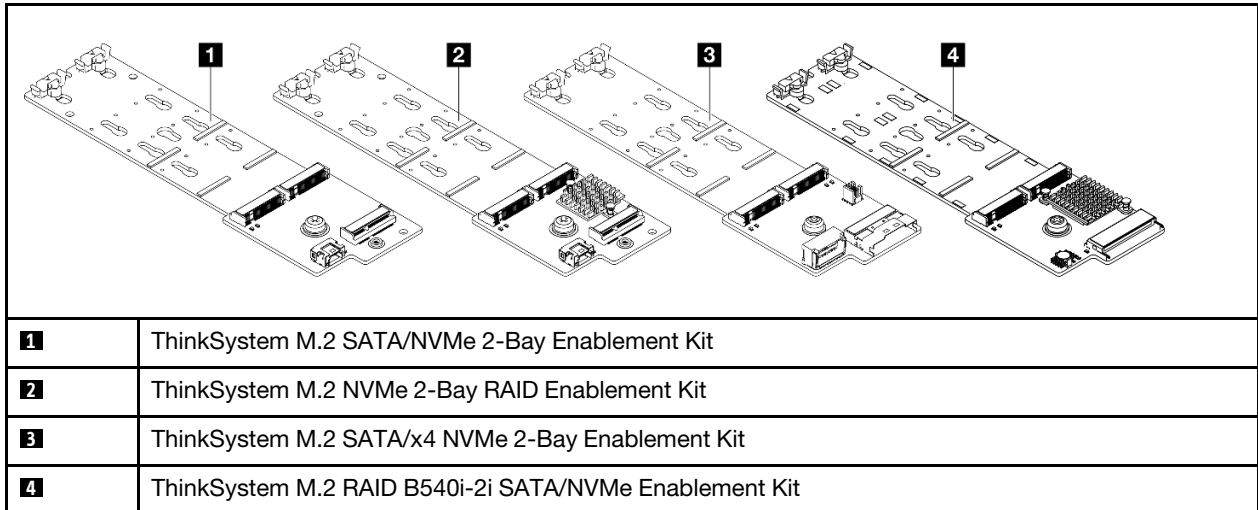
Figura 219. Instradamento dei cavi dell'adattatore NIC di gestione

| Da  | A   |
|---|---|
| <b>1</b> Connettore sull'adattatore NIC di gestione | <b>1</b> Secondo connettore Ethernet di gestione sull'assieme della scheda di sistema |

## Instradamento dei cavi del backplane dell'unità M.2

Questa sezione fornisce informazioni sull'instradamento dei cavi per le unità M.2.

- In base ai diversi tipi di unità, i backplane delle unità M.2 sono diversi. Quindi anche i cavi, il layout dei connettori e l'instradamento dei cavi sono differenti.
- Per ulteriori informazioni sulle posizioni dei connettori M.2 sulla scheda del processore, vedere ["Connettori dell'insieme della scheda di sistema" a pagina 293](#).
- Il server supporta i seguenti backplane dell'unità M.2 (kit di abilitazione):



- Di seguito viene visualizzato l'instradamento dei cavi per i vari backplane dell'unità M.2:
  - ["1. Instradamento dei cavi per ThinkSystem M.2 SATA/NVMe 2-Bay Enablement Kit" a pagina 233](#)
  - ["2. Instradamento dei cavi per ThinkSystem M.2 NVMe 2-Bay RAID Enablement Kit" a pagina 235](#)
  - ["3. Instradamento dei cavi per ThinkSystem M.2 SATA/x4 NVMe 2-Bay Enablement Kit" a pagina 236](#)
  - ["4. Instradamento dei cavi per ThinkSystem M.2 RAID B540i-2i SATA/NVMe Enablement Kit" a pagina 238](#)



## 1. Instradamento dei cavi per ThinkSystem M.2 SATA/NVMe 2-Bay Enablement Kit

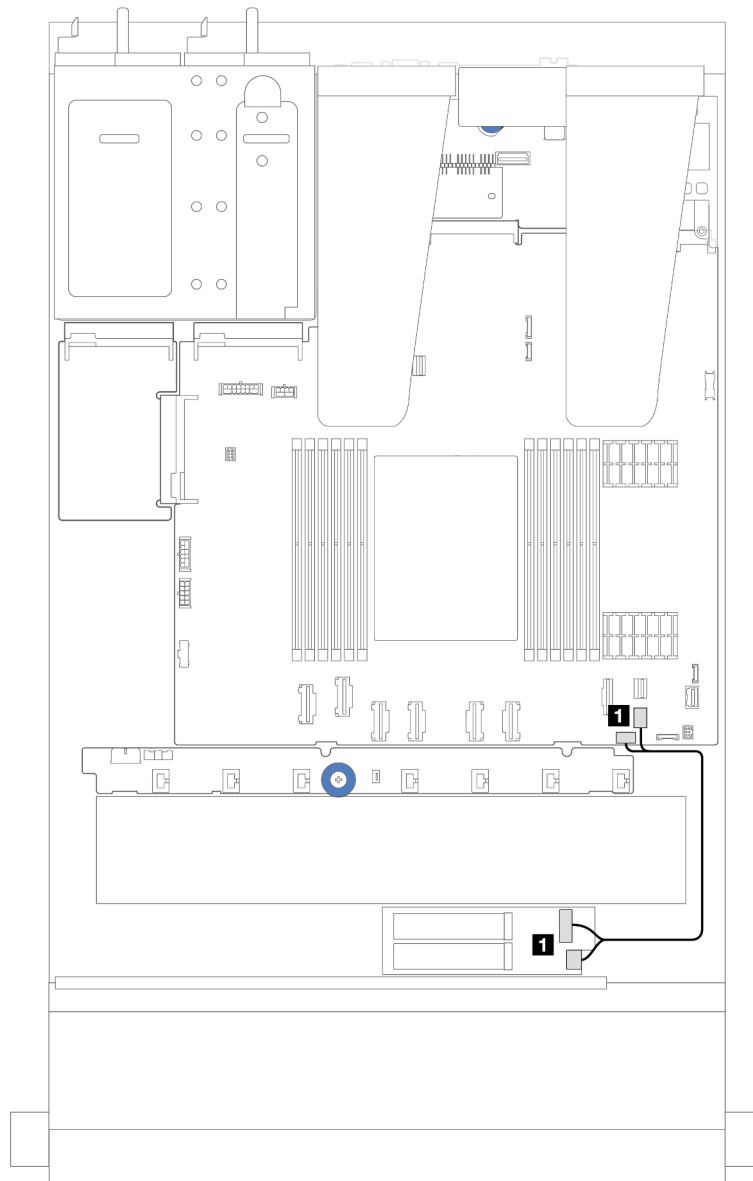


Figura 220. Instradamento dei cavi SATA

| Da   | A   |
|--|---|
| <b>1</b> Connettore di segnale e connettore di alimentazione M.2 | <b>1</b> Connettore PCIe 9 e connettore di alimentazione M.2 sull'assieme della scheda di sistema |

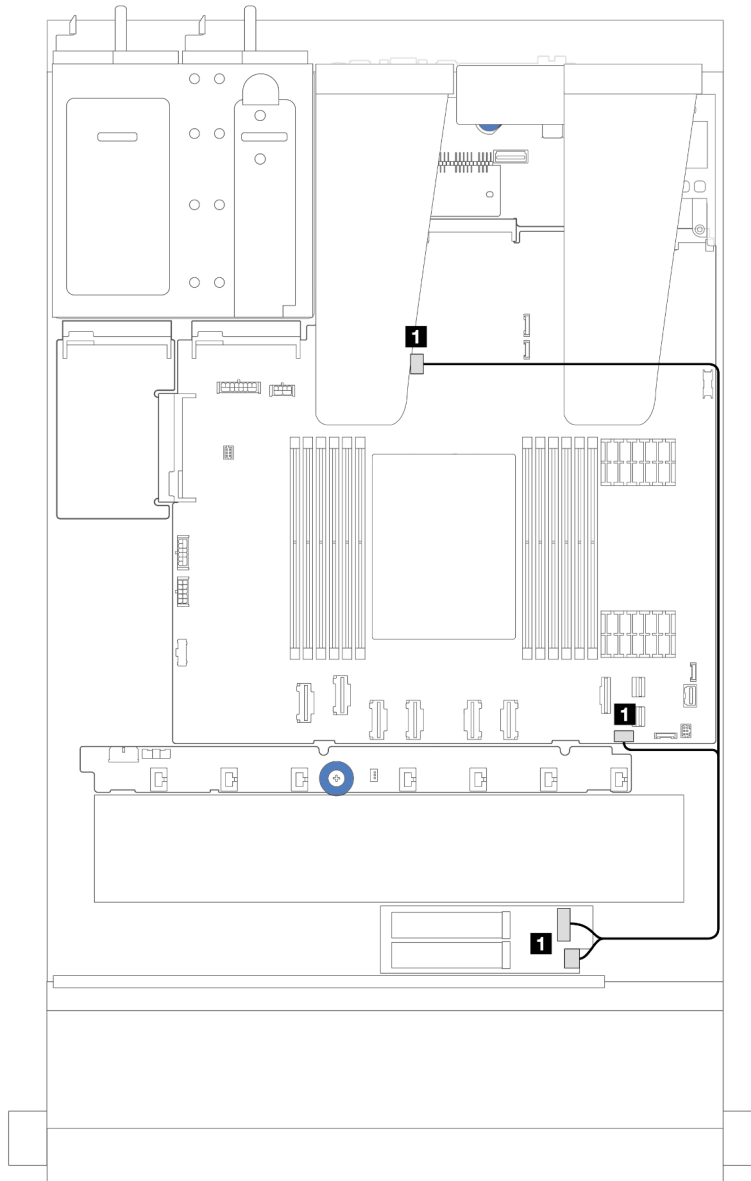


Figura 221. Instradamento dei cavi NVMe

| Da   | A   |
|--|---|
| <b>1</b> Connettore di segnale e connettore di alimentazione M.2 | <b>1</b> Connettore di segnale M.2 e connettore di alimentazione M.2 sull'assieme della scheda di sistema |

## 2. Instradamento dei cavi per ThinkSystem M.2 NVMe 2-Bay RAID Enablement Kit

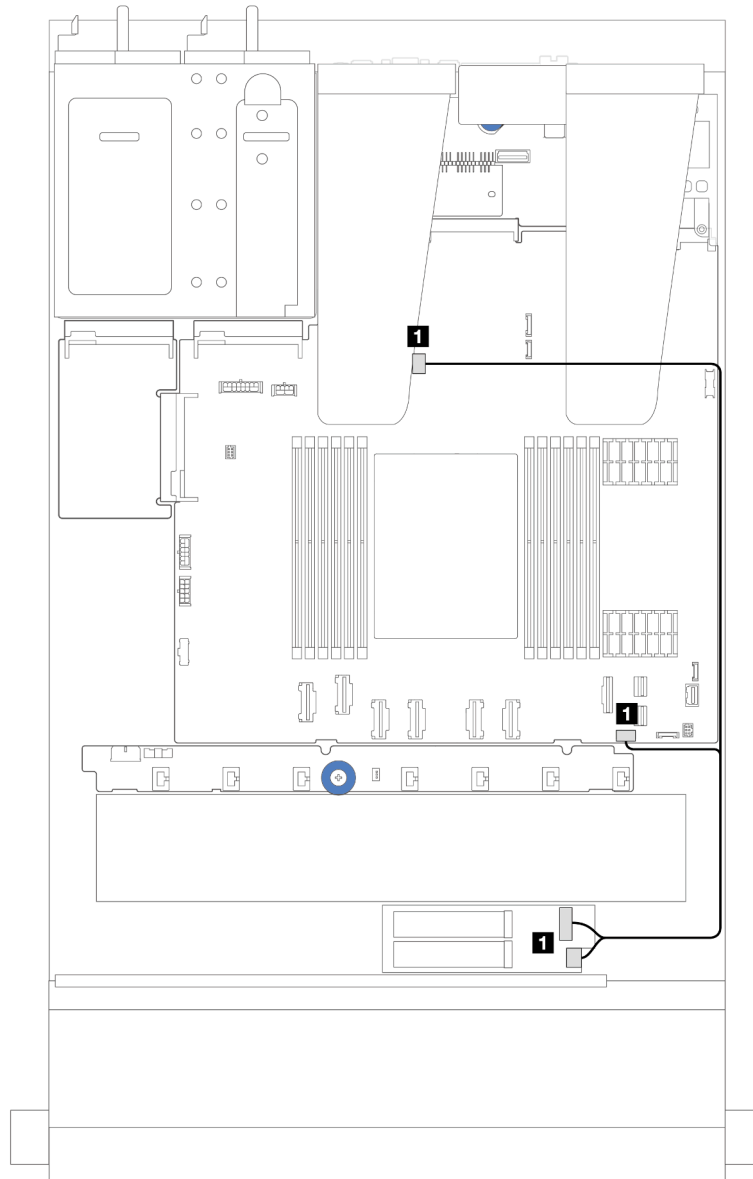


Figura 222. Instradamento dei cavi per ThinkSystem M.2 NVMe 2-Bay RAID Enablement Kit

| Da   | A   |
|--|---|
| <b>1</b> Connettore di segnale e connettore di alimentazione M.2 | <b>1</b> Connettore di segnale M.2 e connettore di alimentazione M.2 sull'assieme della scheda di sistema |

### 3. Instradamento dei cavi per ThinkSystem M.2 SATA/x4 NVMe 2-Bay Enablement Kit

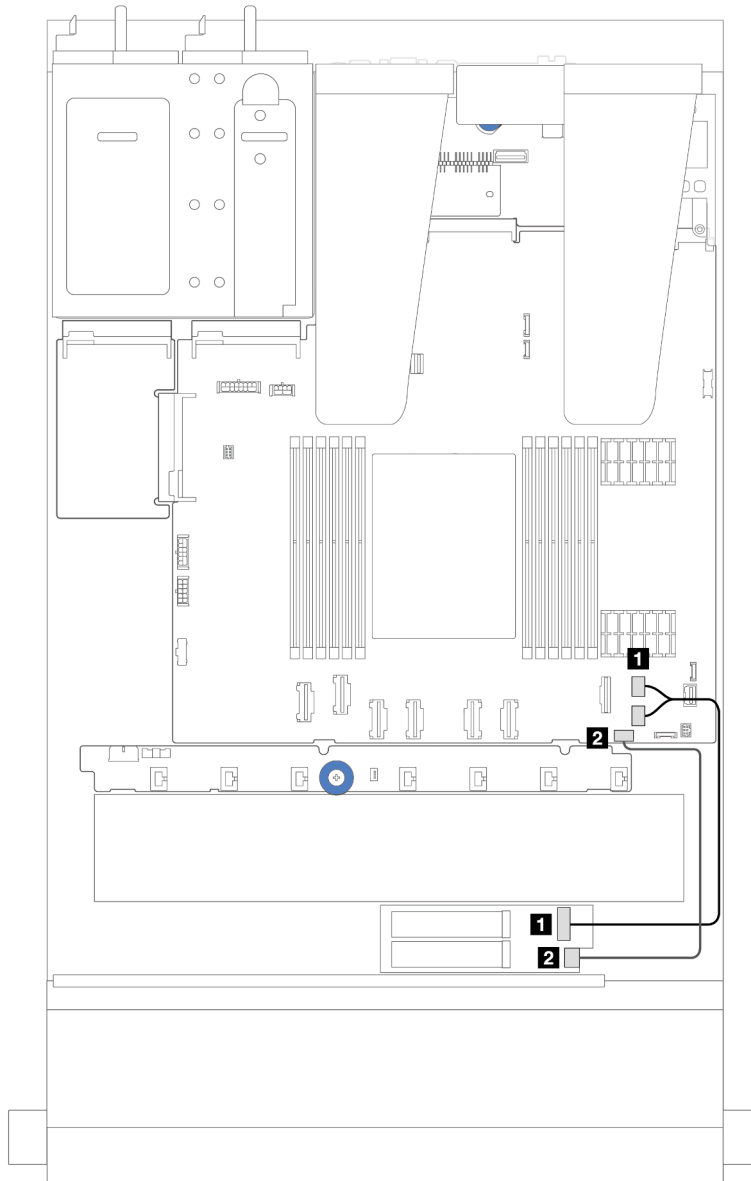


Figura 223. Instradamento dei cavi SATA/NVMe

| Da                                       | A   |
|--|---|
| <b>1</b> Connettore di segnale M.2       | <b>1</b> Connettori PCIe 8 e 9 sull'assieme scheda di sistema           |
| <b>2</b> Connettore di alimentazione M.2 | <b>2</b> Connettore di alimentazione M.2 sull'assieme scheda di sistema |

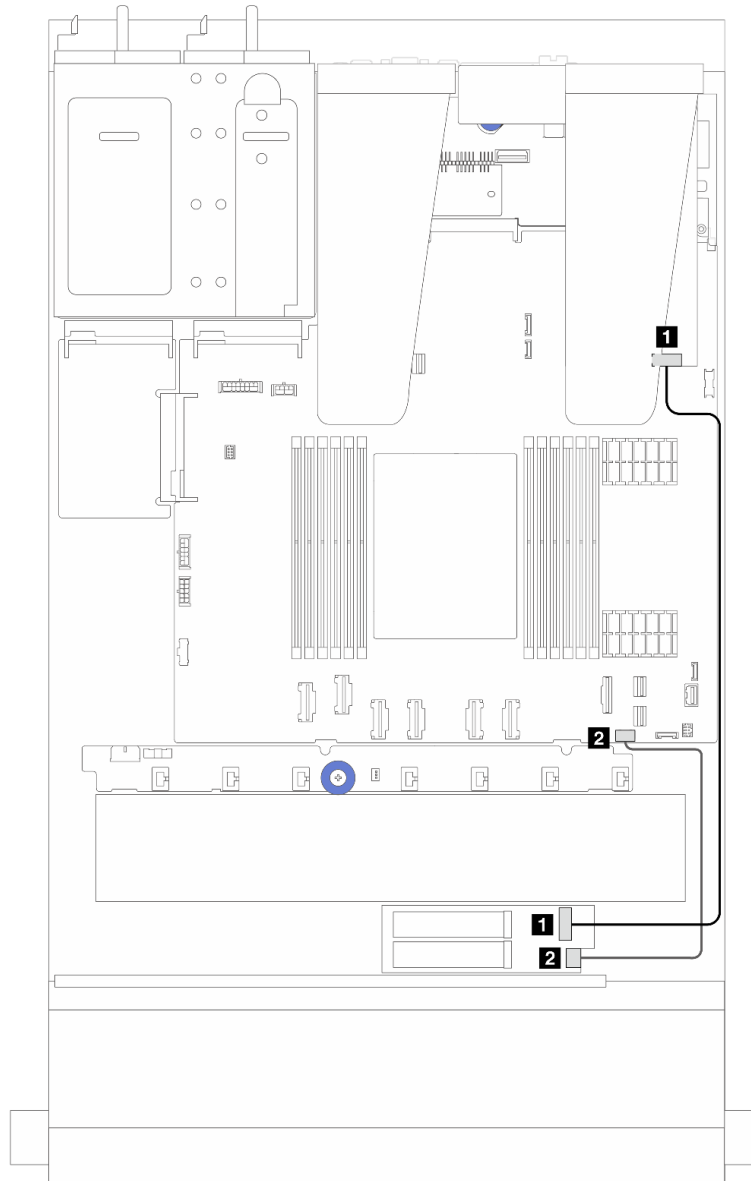


Figura 224. Instradamento dei cavi RAID (con un adattatore RAID SFF RAID Gen 3/4)

| Da                                       | A   |
|--|---|
| <b>1</b> Connettore di segnale M.2       | <b>1</b> C0 sull'adattatore RAID SFF <i>nota</i>                        |
| <b>2</b> Connettore di alimentazione M.2 | <b>2</b> Connettore di alimentazione M.2 sull'assieme scheda di sistema |

**Nota:** L'adattatore RAID SFF nella figura può essere installato nello slot 1 o 2.

#### 4. Instradamento dei cavi per ThinkSystem M.2 RAID B540i-2i SATA/NVMe Enablement Kit

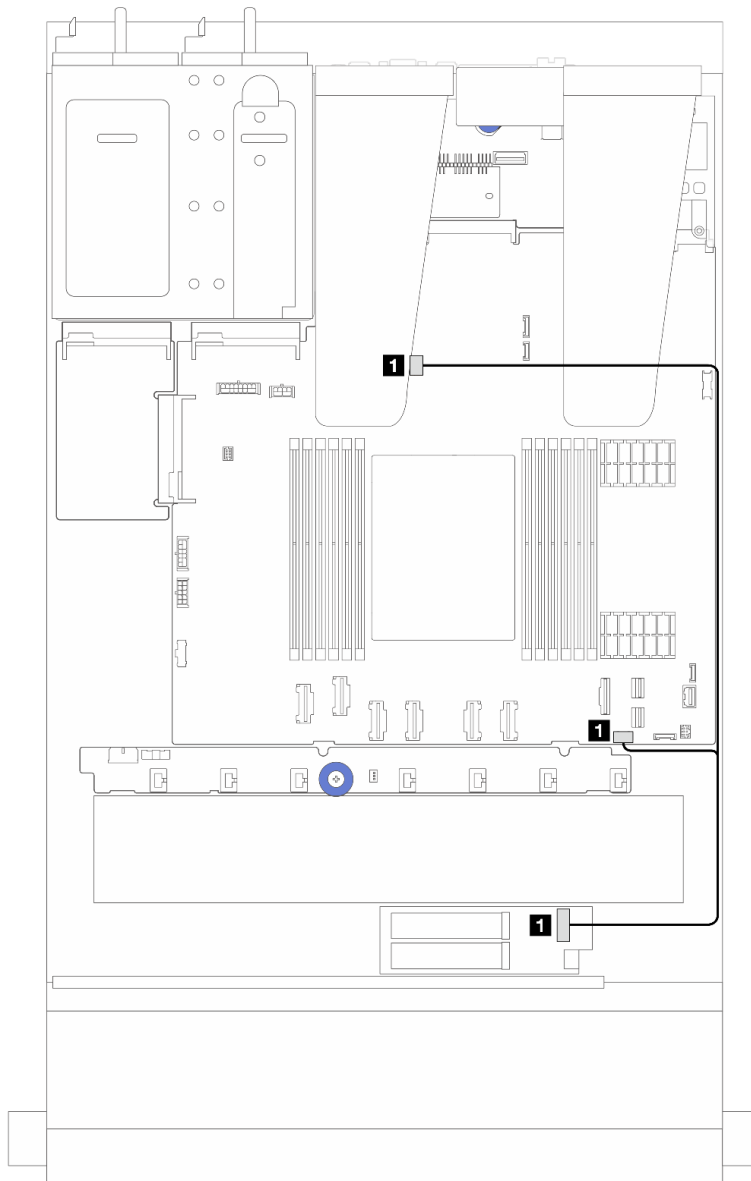


Figura 225. Instradamento dei cavi per ThinkSystem M.2 RAID B540i-2i SATA/NVMe Enablement Kit

| Da   | A   |
|--|---|
| <b>1</b> Connettore di segnale M.2 sul kit M.2 | <b>1</b> Connettore di alimentazione M.2 e connettore di segnale sull'assieme della scheda di sistema |

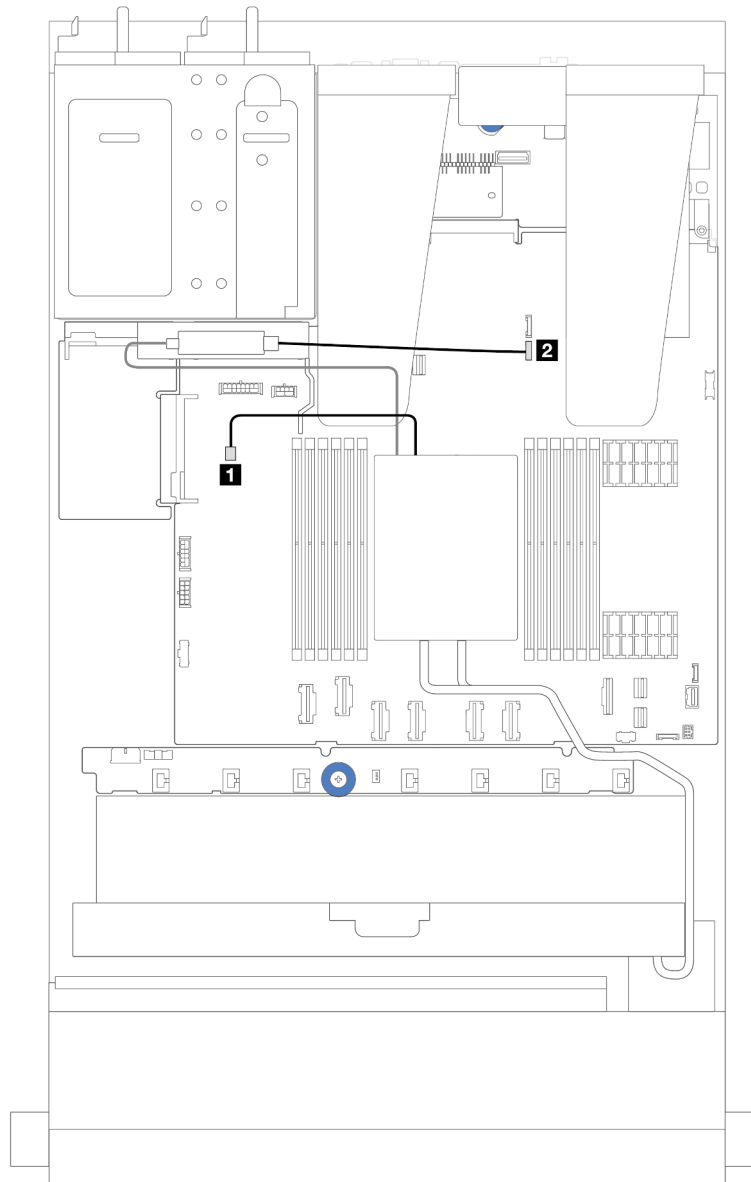
#### Instradamento dei cavi del modulo L2AM (Liquid to Air Module) Lenovo Neptune(TM)

Utilizzare questa sezione per comprendere l'instradamento dei cavi del modulo L2AM (Liquid to Air Module) Lenovo Neptune(TM).

- Per conoscere le posizioni dei connettori L2AM sulla scheda del processore, vedere ["Connettori dell'insieme della scheda di sistema" a pagina 293](#).
- Un cavo della pompa e un cavo del modulo di rilevamento delle perdite sono integrati nel modulo L2AM. Assicurarsi che entrambi i cavi siano collegati.

**Nota:** Per una soluzione migliore di gestione dei cavi, verificare che il modulo del sensore di rilevamento delle perdite sia fissato nei fermi. Per i dettagli, fare riferimento alla seguente figura e al ["Installazione del modulo L2AM \(Liquid to Air Module\) Lenovo Neptune\(TM\)" a pagina 98](#).

### Instradamento dei cavi del modulo L2AM (Liquid-to-Air Module)



| Cavo                         | Da                          | A                                 |
|------------------------------|-----------------------------|-----------------------------------|
| <b>1</b> Pompa               | Cavo della pompa            | Connettore della pompa            |
| <b>2</b> Rilevamento perdite | Cavo di rilevamento perdite | Connettore di rilevamento perdite |





## Instradamento cavi di alimentazione/laterali

Utilizzare questa sezione per comprendere l'instradamento dei cavi di alimentazione e laterale per i backplane dell'unità da 2,5" e la scheda della ventola.

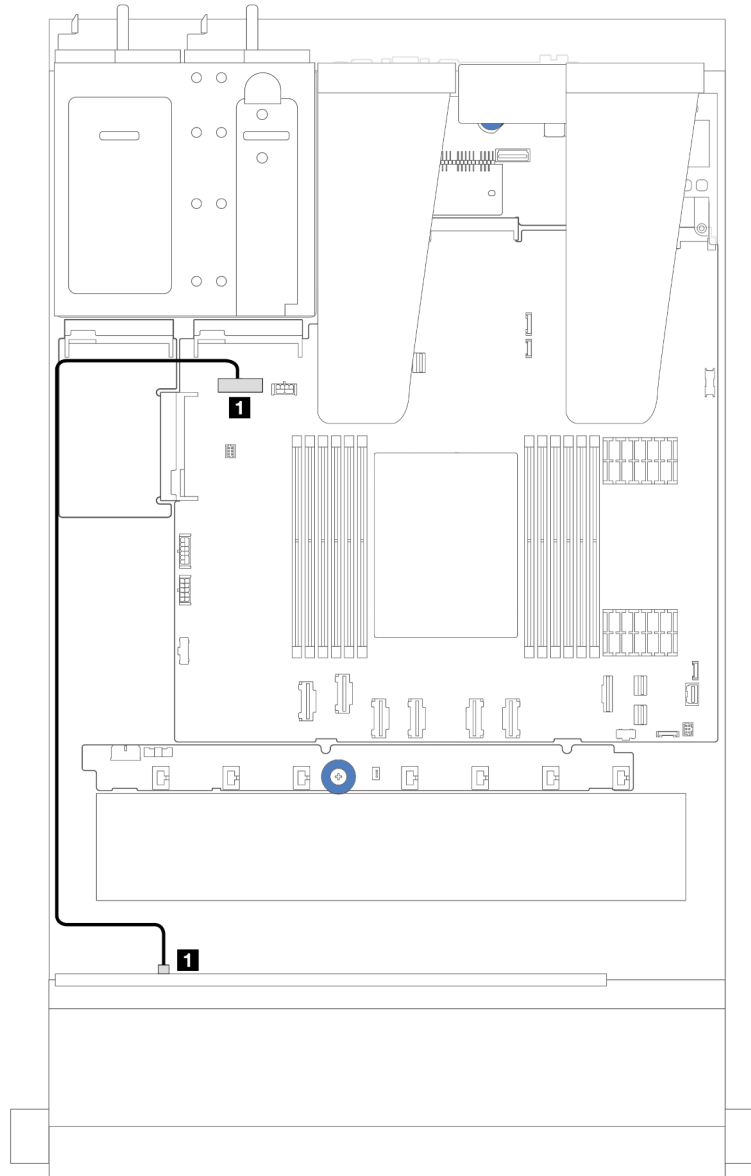


Figura 226. Collegamento dei cavi di alimentazione per i backplane dell'unità a 8 o 10 vani da 2,5"

| Da  | A  |
|---|--|
| <b>1</b> Connettore di alimentazione del backplane dell'unità anteriore | <b>1</b> Porta di alimentazione del backplane anteriore sull'assieme scheda di sistema |

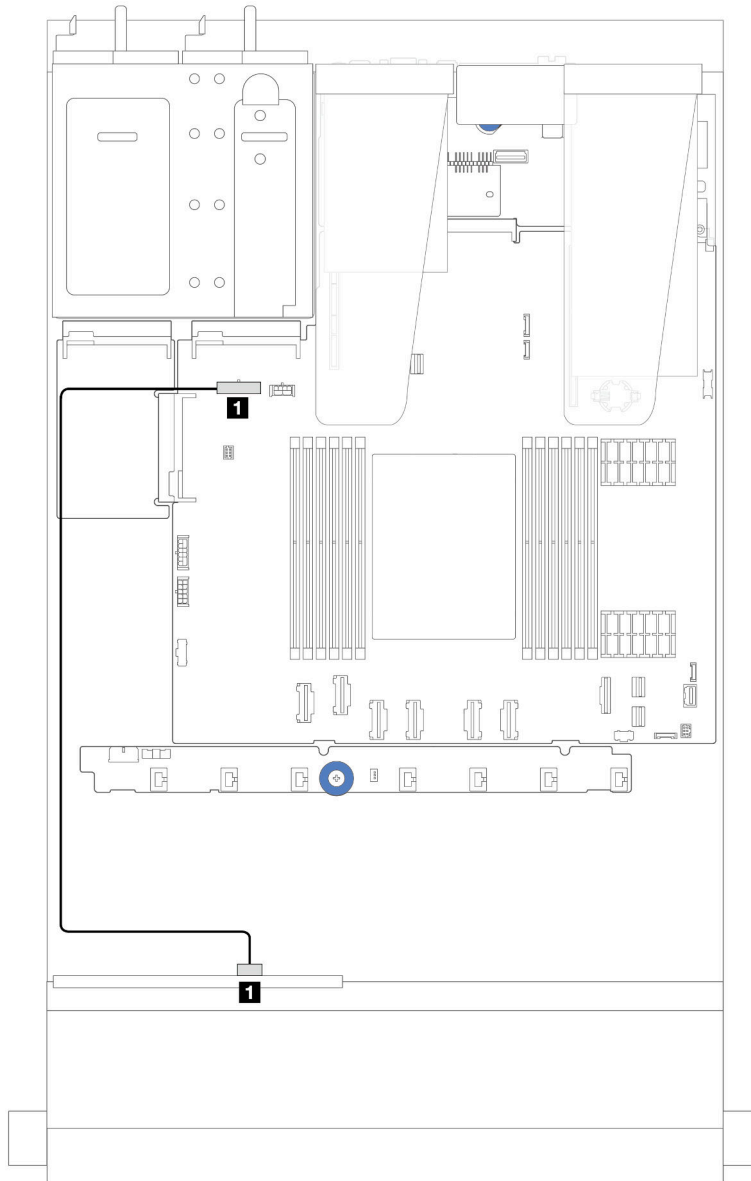


Figura 227. Collegamento dei cavi di alimentazione per i backplane dell'unità a 4 vani da 2,5"

| Da  | A  |
|---|--|
| <b>1</b> Connettore di alimentazione del backplane dell'unità anteriore | <b>1</b> Porta di alimentazione del backplane anteriore sull'assieme scheda di sistema |

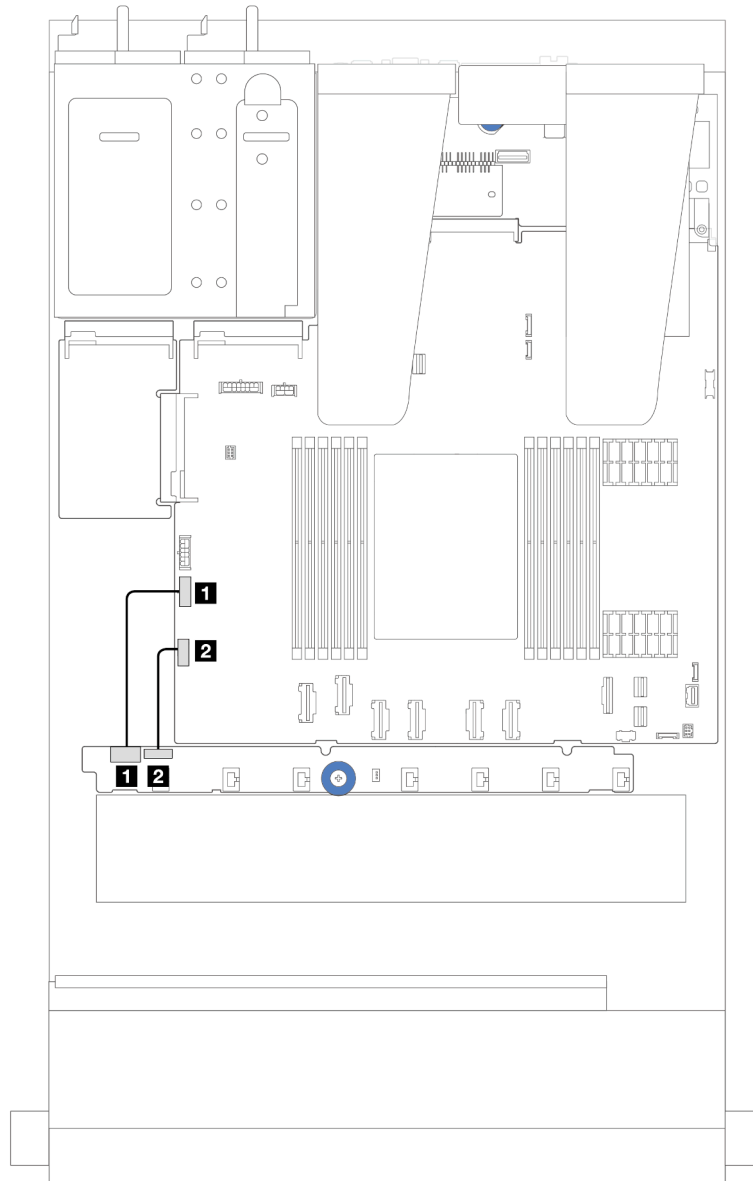


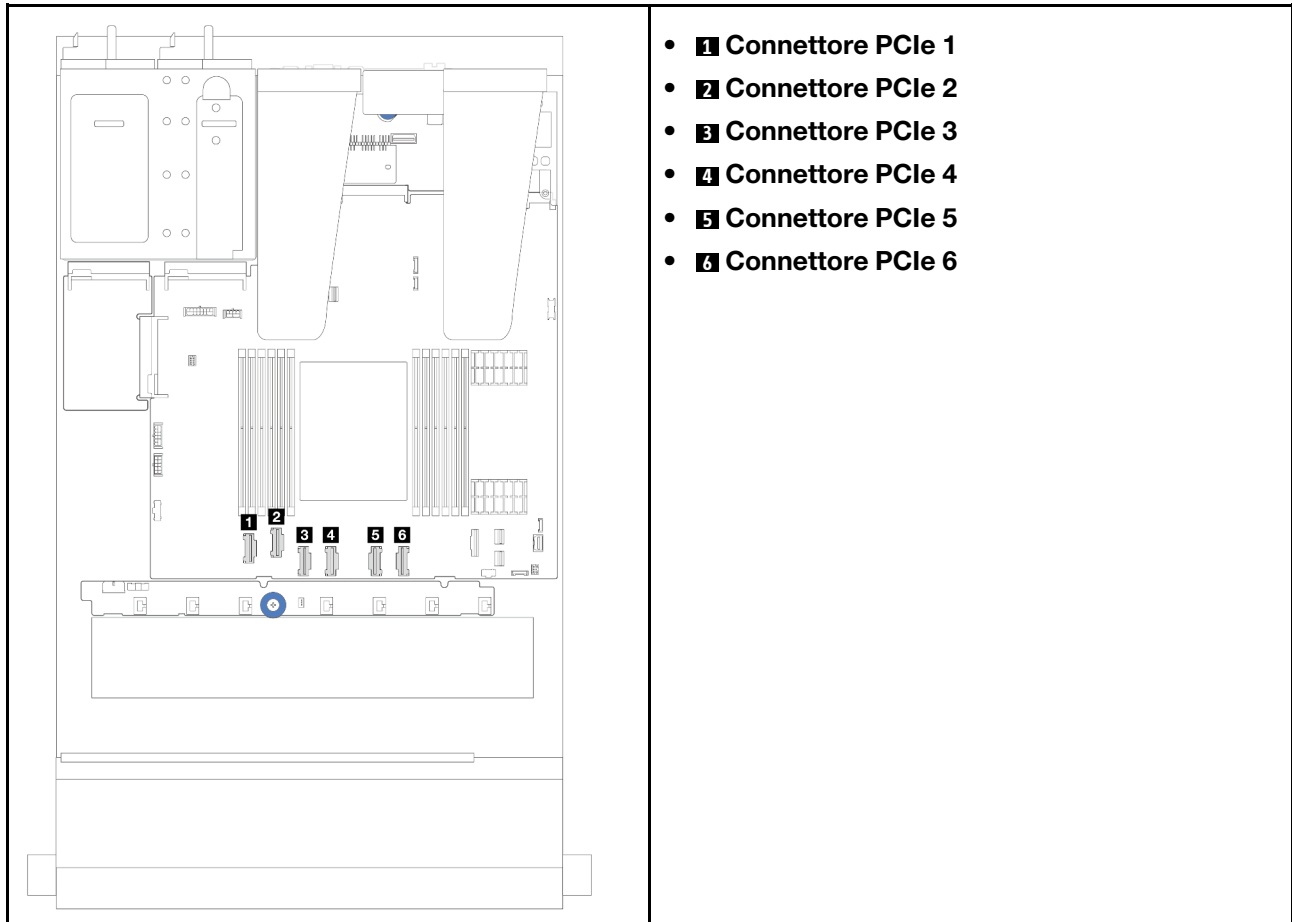
Figura 228. Instradamento dei cavi di alimentazione e laterale della scheda della ventola

| Da   | A   |
|--|---|
| <b>1</b> Connettore di alimentazione della scheda della ventola sulla scheda della ventola | <b>1</b> Connettore di alimentazione della scheda della ventola sulla scheda di sistema |
| <b>2</b> Connettore laterale sulla scheda della ventola                                    | <b>2</b> Connettore laterale della ventola sull'assieme della scheda di sistema         |

## Backplane dell'unità da 2,5" (segnale)

Utilizzare la sezione per comprendere l'instradamento dei cavi per i collegamenti dei cavi di segnale per backplane dell'unità da 2,5".

**Nota:** Per il server con un dissipatore di calore per il raffreddamento dell'aria (a T), rimuovere il dissipatore di calore prima di scollegare o collegare i cavi di collegamento ai connettori PCIe 1, PCIe 2, PCIe 3, PCIe 4, PCIe 5 o PCIe 6 (vedere la tabella di seguito). Dopo aver scollegato o collegato i cavi, installare nuovamente il dissipatore di calore nel server. Vedere ["Rimozione di un dissipatore di calore" a pagina 127](#) e ["Installazione di un dissipatore di calore" a pagina 130](#).



Il server supporta i seguenti modelli di server con:

- ["Backplane AnyBay a 10 vani da 2,5\"" a pagina 261](#)

## 4 unità anteriori da 2,5"

Utilizzare la sezione per comprendere l'instradamento dei cavi per i collegamenti dei cavi di segnale per i backplane a 4 unità anteriori da 2,5".

### Backplane SAS/SATA a 4 vani da 2,5"

Utilizzare questa sezione per comprendere l'instradamento dei cavi per il backplane SAS/SATA per il modello di server con quattro unità anteriori da 2,5".

- Per le posizioni dei connettori sulla scheda del processore, fare riferimento a ["Connettori dell'assieme della scheda di sistema" a pagina 293](#).
- Per collegare i cavi di alimentazione per i backplane delle unità da 2,5", fare riferimento a ["Instradamento cavi di alimentazione/laterali" a pagina 241](#).
- Per collegare i cavi di alimentazione e ingresso per gli adattatori RAID/HBA CFF, fare riferimento a ["Adattatore RAID/HBA CFF" a pagina 210](#).
- Per collegare i cavi di alimentazione e laterali per il backplane dell'unità posteriore, fare riferimento a ["Backplane dell'unità NVMe/SATA posteriore" a pagina 222](#).
- Per collegare i cavi di alimentazione e laterali per il backplane dell'unità da 7 mm, fare riferimento a ["Backplane dell'unità da 7 mm" a pagina 225](#).
- Per collegare i cavi per i moduli di alimentazione flash RAID, fare riferimento a ["Moduli di alimentazione flash RAID" a pagina 217](#).

Per collegare i cavi di segnale per la configurazione a 4 unità SAS/SATA da 2,5", fare riferimento ai seguenti scenari di instradamento dei cavi a seconda della configurazione del server:

- ["Instradamento dei cavi per la configurazione integrata" a pagina 246](#)
- ["Instradamento dei cavi con un adattatore HBA/RAID SFF" a pagina 247](#)

## Instradamento dei cavi per la configurazione integrata

La figura che segue mostra l'instradamento dei cavi per la configurazione integrata di 4 vani dell'unità SAS/SATA anteriore da 2,5". Collegamenti tra i connettori: **1** ↔ **1**, **2** ↔ **2**, **3** ↔ **3**, ... **n** ↔ **n**.

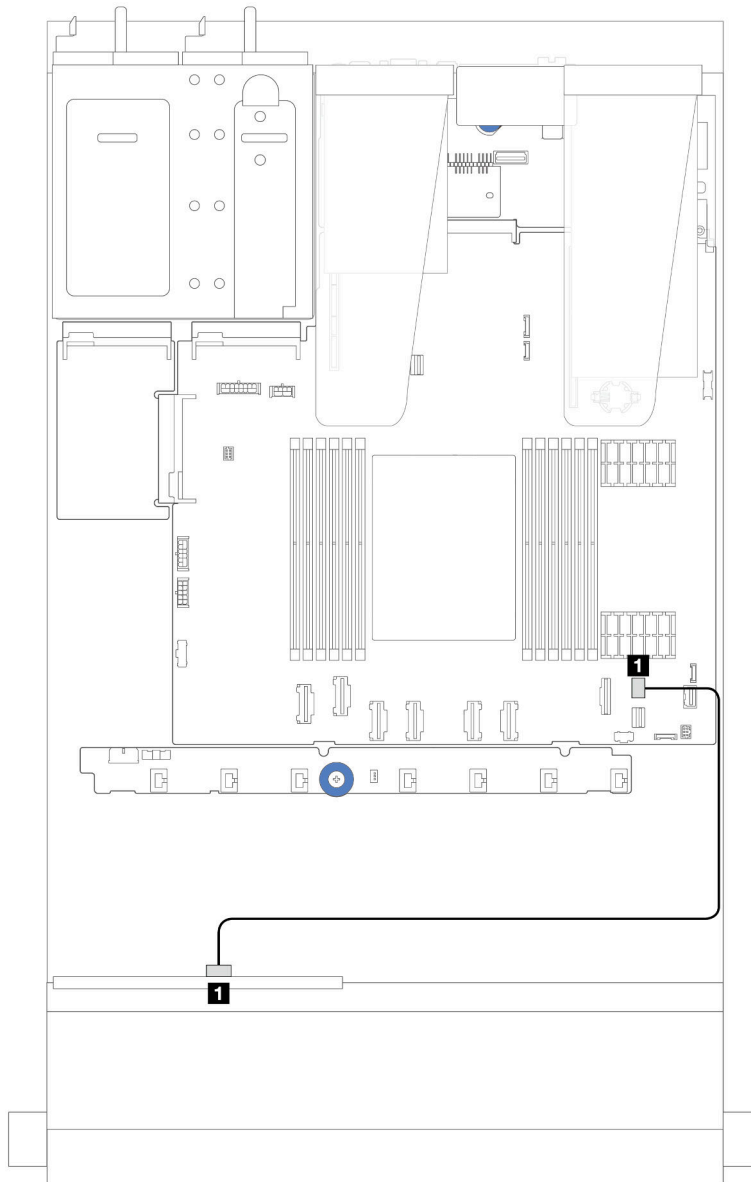


Figura 229. Instradamento dei cavi per la configurazione integrata di 4 vani dell'unità SAS/SATA anteriore da 2,5"

Tabella 7. Associazione tra connettori del backplane e connettori dell'assieme della scheda di sistema per la configurazione integrata

| Da                                   | A   |
|--------------------------------------|---|
| <b>1</b> SAS sul backplane anteriore | <b>1</b> Connettore PCIe 8 sull'assieme della scheda di sistema |

### Instradamento dei cavi con un adattatore HBA/RAID SFF

La figura seguente mostra la relazione di associazione tra i connettori del backplane e dell'assieme della scheda di sistema/adattatore quando è installato un adattatore HBA/RAID SFF 8i (Gen 3 o Gen 4).

**Nota:** I connettori degli adattatori RAID/HBA SFF Gen 3 e Gen 4 sono leggermente diversi, ma il metodo di collegamento è simile. Ad esempio, nella figura seguente sono raffigurati gli adattatori RAID/HBA SFF Gen 4.

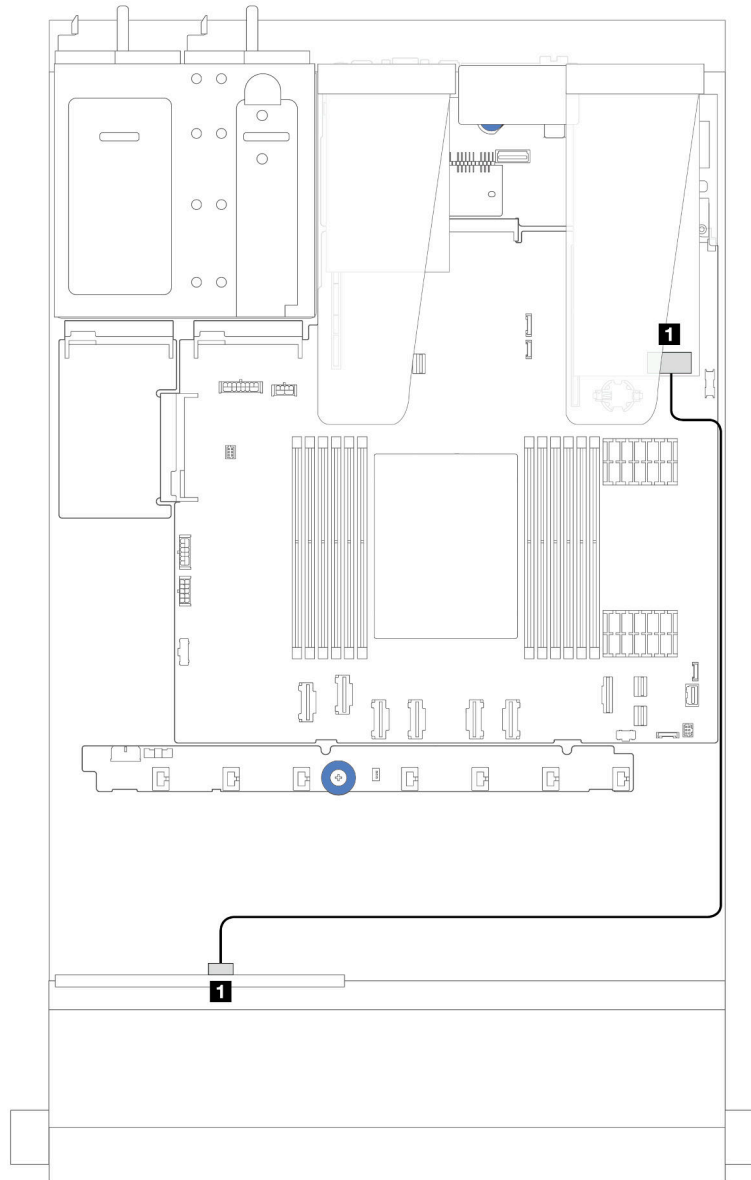


Figura 230. Instradamento dei cavi per 4 vani delle unità SAS/SATA anteriori da 2,5" con un adattatore RAID SFF 8i (Gen 3/Gen 4)

Tabella 8. Associazione tra connettori del backplane e connettori dell'assieme della scheda di sistema/adattatore quando è installato un adattatore HBA/RAID SFF 8i

| Da                            | A                                 |
|-------------------------------|-----------------------------------|
| 1 SAS sul backplane anteriore | 1 C0 sull'adattatore HBA/RAID SFF |

## Backplane NVMe a 4 vani da 2,5"

Utilizzare questa sezione per comprendere l'instradamento dei cavi per il backplane NVMe per il modello di server con quattro unità anteriori da 2,5".

- Per le posizioni dei connettori sulla scheda del processore, fare riferimento a ["Connettori dell'assieme della scheda di sistema" a pagina 293](#).
- Per collegare i cavi di alimentazione per i backplane delle unità da 2,5", fare riferimento a ["Instradamento cavi di alimentazione/laterali" a pagina 241](#).
- Per collegare i cavi di alimentazione e ingresso per gli adattatori RAID/HBA CFF, fare riferimento a ["Adattatore RAID/HBA CFF" a pagina 210](#).
- Per collegare i cavi di alimentazione e laterali per il backplane dell'unità posteriore, fare riferimento a ["Backplane dell'unità NVMe/SATA posteriore" a pagina 222](#).
- Per collegare i cavi di alimentazione e laterali per il backplane dell'unità da 7 mm, fare riferimento a ["Backplane dell'unità da 7 mm" a pagina 225](#).
- Per collegare i cavi per i moduli di alimentazione flash RAID, fare riferimento a ["Moduli di alimentazione flash RAID" a pagina 217](#).

Per collegare i cavi di segnale per un backplane per 4 unità anteriori standard da 2,5", fare riferimento ai seguenti scenari di instradamento dei cavi a seconda della configurazione del server:

- ["Instradamento dei cavi per la configurazione integrata" a pagina 248](#)
- ["Instradamento dei cavi con un adattatore RAID/HBA SFF" a pagina 251](#)

### Instradamento dei cavi per la configurazione integrata

La figura seguente mostra l'instradamento dei cavi per la configurazione integrata dei vani di 4 unità NVMe anteriori da 2,5". Collegamenti tra i connettori: **1 ↔ 1, 2 ↔ 2, 3 ↔ 3, ... n ↔ n**



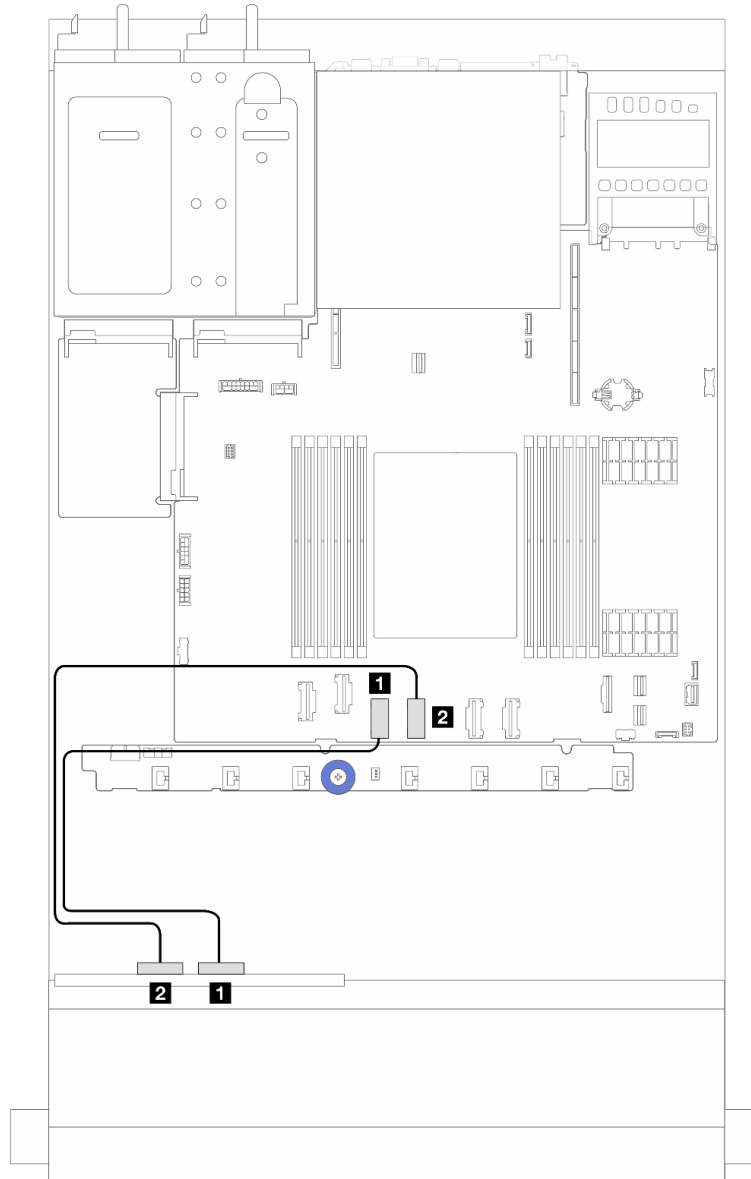


Figura 231. Instradamento dei cavi per la configurazione integrata di 4 vani delle unità NVMe anteriori da 2,5" mediante il backplane AnyBay a 4 vani da 2,5" (Gen 4)

Tabella 9. Associazione tra connettori del backplane e connettori dell'assieme della scheda di sistema per la configurazione integrata

| Da  | A   |
|---|---|
| <b>1</b> NVMe 2-3 sul backplane anteriore | <b>1</b> Connettore PCIe 3 sull'assieme della scheda di sistema |
| <b>2</b> NVMe 0-1 sul backplane anteriore | <b>2</b> Connettore PCIe 4 sull'assieme della scheda di sistema |

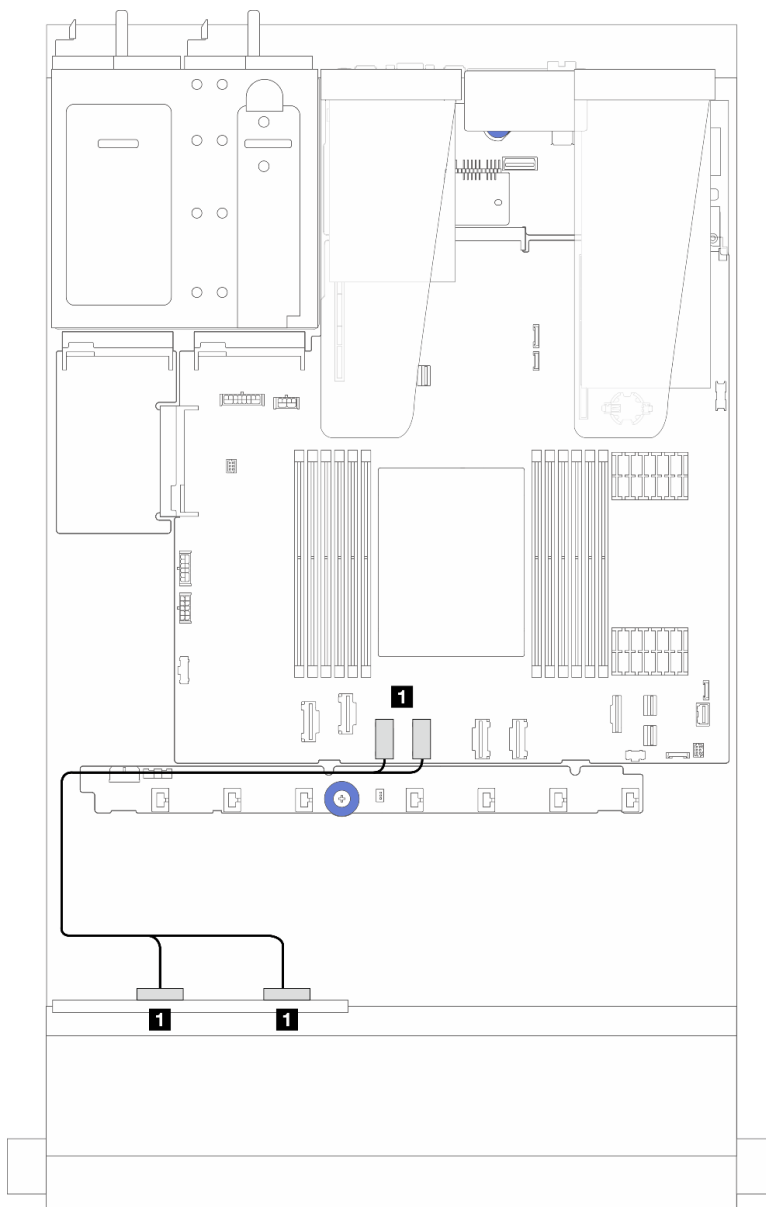


Figura 232. Instradamento dei cavi per la configurazione integrata di 4 vani delle unità NVMe anteriori da 2,5" mediante il backplane AnyBay a 4 vani da 2,5" (Gen 5)

Tabella 10. Associazione tra connettori del backplane e connettori dell'assieme della scheda di sistema per la configurazione integrata

| Da   | A   |
|--|---|
| <b>1</b> NVMe 2-3 e NVMe 0-1 sul backplane anteriore | <b>1</b> Connettore PCIe 3 e 4 sull'assieme della scheda di sistema |

## Instradamento dei cavi con un adattatore RAID/HBA SFF

**Nota:** I connettori degli adattatori RAID/HBA SFF Gen 3 e Gen 4 sono leggermente diversi, ma il metodo di collegamento è simile. Ad esempio, nella figura seguente sono raffigurati gli adattatori RAID/HBA SFF Gen 4.

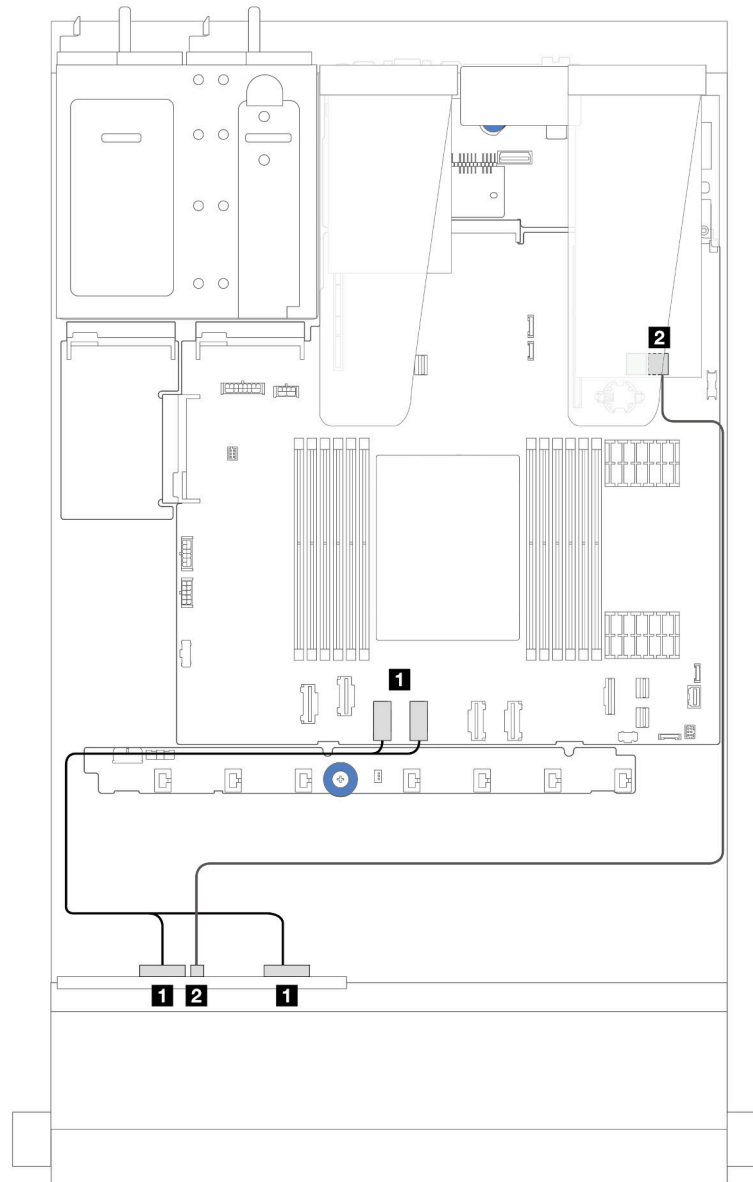


Figura 233. Instradamento dei cavi per 4 vani delle unità NVMe anteriori da 2,5" mediante il backplane AnyBay a 4 vani da 2,5" (Gen 5) e un adattatore RAID/HBA SFF 8i (Gen 3/Gen 4)

Tabella 11. Associazione tra un backplane anteriore e un adattatore RAID/HBA SFF 8i (Gen 3/Gen 4)

| Da   | A   |
|--|---|
| <b>1</b> NVMe 2-3 e NVMe 0-1 sul backplane anteriore | <b>1</b> Connettore PCIe 3 e 4 sull'assieme della scheda di sistema |
| <b>2</b> SAS sul backplane anteriore                 | <b>2</b> C0 sull'adattatore RAID/HBA SFF                            |

## Backplane AnyBay a 4 vani da 2,5"

Utilizzare questa sezione per comprendere l'instradamento dei cavi per il backplane AnyBay a 4 unità da 2,5".

- Per le posizioni dei connettori sulla scheda del processore, fare riferimento a ["Connettori dell'assieme della scheda di sistema" a pagina 293](#).
- Per collegare i cavi di alimentazione per i backplane delle unità da 2,5", fare riferimento a ["Instradamento cavi di alimentazione/laterali" a pagina 241](#).
- Per collegare i cavi di alimentazione e ingresso per gli adattatori RAID/HBA CFF, fare riferimento a ["Adattatore RAID/HBA CFF" a pagina 210](#).
- Per collegare i cavi di alimentazione e laterali per il backplane dell'unità posteriore, fare riferimento a ["Backplane dell'unità NVMe/SATA posteriore" a pagina 222](#).
- Per collegare i cavi di alimentazione e laterali per il backplane dell'unità da 7 mm, fare riferimento a ["Backplane dell'unità da 7 mm" a pagina 225](#).
- Per collegare i cavi per i moduli di alimentazione flash RAID, fare riferimento a ["Moduli di alimentazione flash RAID" a pagina 217](#).

Per collegare i cavi di segnale per un backplane per 4 unità AnyBay anteriori da 2,5", fare riferimento ai seguenti scenari di instradamento dei cavi a seconda della configurazione del server:

- ["Instradamento dei cavi con un adattatore HBA/RAID SFF" a pagina 252](#)

### Instradamento dei cavi con un adattatore HBA/RAID SFF

Le figure e le tabelle seguenti mostrano la relazione di associazione tra i connettori del backplane e un adattatore RAID SFF 8i (Gen 3 o Gen 4).

**Nota:** I connettori degli adattatori RAID/HBA SFF Gen 3 e Gen 4 sono leggermente diversi, ma il metodo di collegamento è simile. Ad esempio, nella figura seguente sono raffigurati gli adattatori RAID/HBA SFF Gen 4.

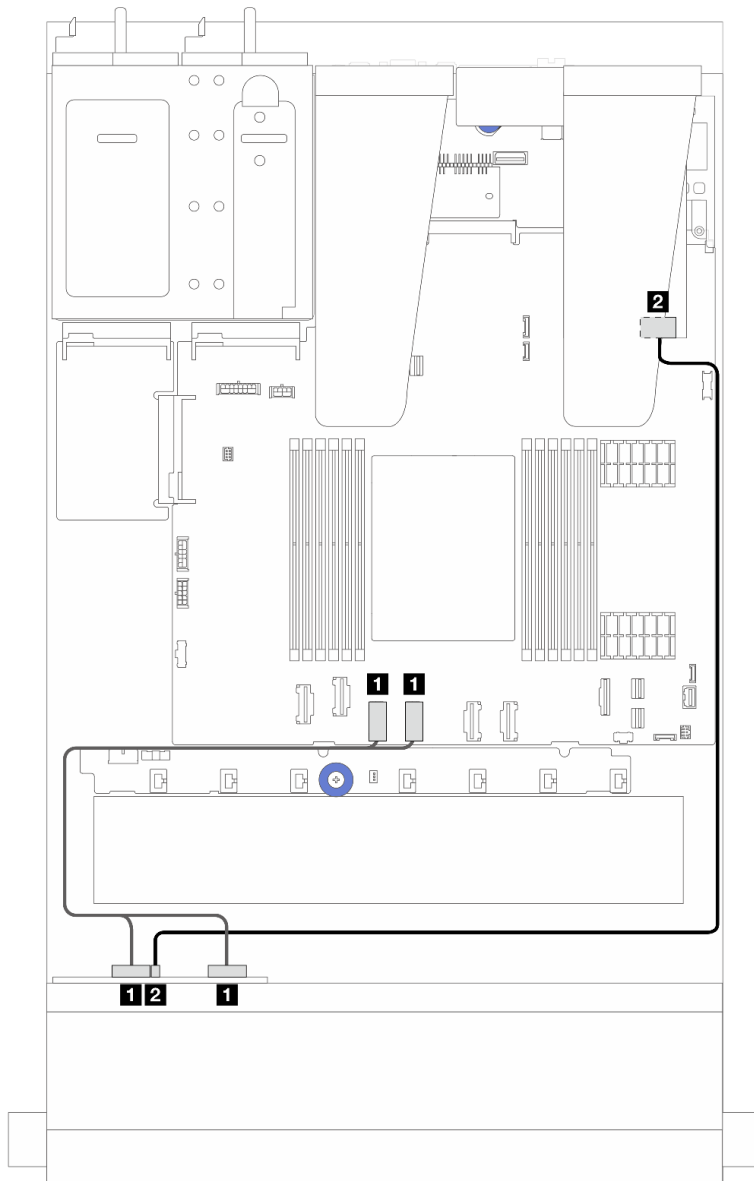


Figura 234. Instradamento dei cavi per un'unità del backplane AnyBay a 4 vani da 2,5" con un adattatore RAID SFF 8i (Gen 3 o Gen 4)

Tabella 12. Associazione tra un backplane AnyBay anteriore e un adattatore HBA/RAID SFF (Gen 3 o Gen 4)

| Da  | A   |
|---|---|
| <b>1</b> NVMe 0-1, NVMe 2-3 sul backplane anteriore | <b>1</b> Connettori PCIe 3 e 4 sull'assieme della scheda di sistema |
| <b>2</b> SAS sul backplane anteriore                | <b>2</b> C0 sull'adattatore HBA/RAID SFF                            |

## 8 unità anteriori da 2,5"

Utilizzare la sezione per comprendere l'instradamento dei cavi per i collegamenti dei cavi di segnale per i backplane a 8 unità anteriori da 2,5".

### Backplane SAS/SATA a 8 vani da 2,5"

Utilizzare questa sezione per comprendere l'instradamento dei cavi del backplane SAS/SATA per il modello di server con 8 unità anteriori da 2,5".

- Per le posizioni dei connettori sulla scheda del processore, fare riferimento a ["Connettori dell'assieme della scheda di sistema" a pagina 293](#).
- Per collegare i cavi di alimentazione per i backplane delle unità da 2,5", fare riferimento a ["Instradamento cavi di alimentazione/laterali" a pagina 241](#).
- Per collegare i cavi di alimentazione e ingresso per gli adattatori RAID/HBA CFF, fare riferimento a ["Adattatore RAID/HBA CFF" a pagina 210](#).
- Per collegare i cavi di alimentazione e laterali per il backplane dell'unità posteriore, fare riferimento a ["Backplane dell'unità NVMe/SATA posteriore" a pagina 222](#).
- Per collegare i cavi di alimentazione e laterali per il backplane dell'unità da 7 mm, fare riferimento a ["Backplane dell'unità da 7 mm" a pagina 225](#).
- Per collegare i cavi per i moduli di alimentazione flash RAID, fare riferimento a ["Moduli di alimentazione flash RAID" a pagina 217](#).

Per collegare i cavi di segnale per la configurazione SAS/SATA a 8 unità da 2,5", fare riferimento ai seguenti scenari di instradamento dei cavi a seconda della configurazione del server:

- ["Instradamento dei cavi per la configurazione integrata" a pagina 254](#)
- ["Instradamento dei cavi con un adattatore HBA/RAID SFF" a pagina 255](#)
- ["Instradamento dei cavi con un adattatore HBA/RAID CFF" a pagina 257](#)

### Instradamento dei cavi per la configurazione integrata

Le figura e le tabelle che seguono mostrano la relazione di associazione tra i connettori del backplane e dell'assieme della scheda di sistema per la configurazione integrata.

Collegamenti tra i connettori: **1 ↔ 1, 2 ↔ 2, 3 ↔ 3, ... n ↔ n.**

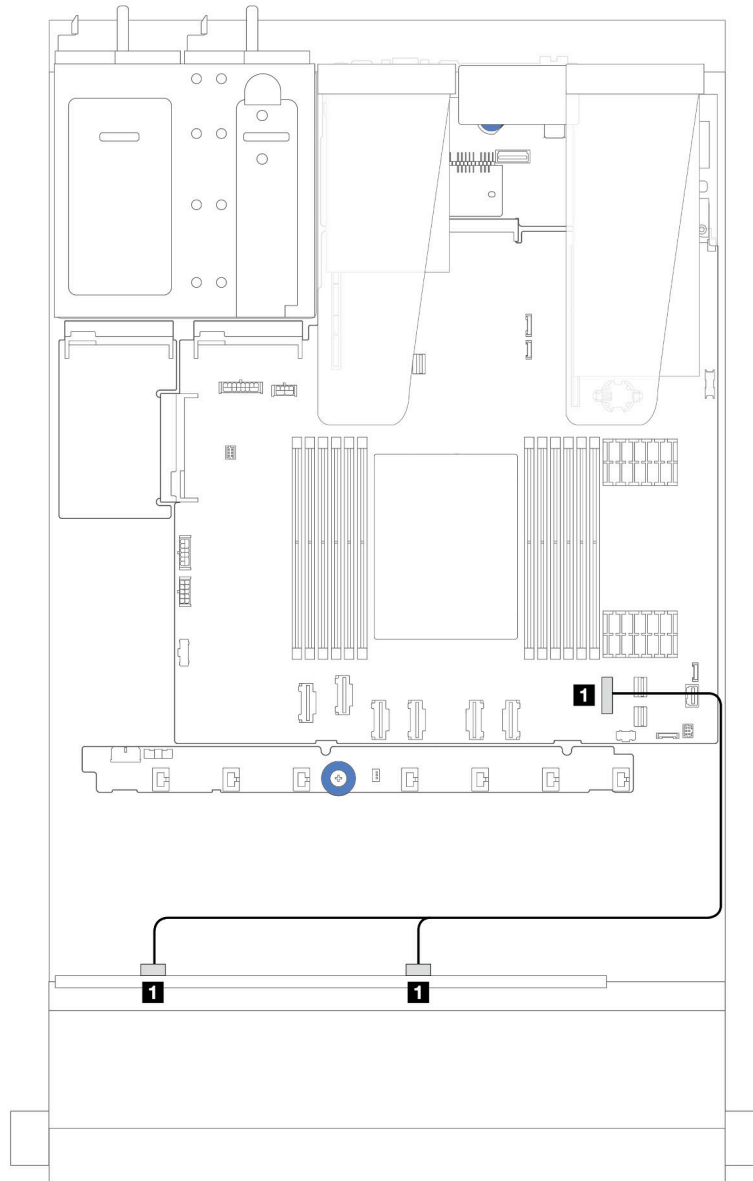


Figura 235. Instradamento dei cavi per la configurazione integrata di 8 unità anteriori SATA da 2,5"

Tabella 13. Associazione tra un backplane SATA anteriore a 8 unità da 2,5" e l'assieme della scheda di sistema per la configurazione integrata

| Da                                      | A  |
|---|--|
| 1 SAS 0 e SAS 1 sul backplane anteriore | 1 Connettore PCIe 7 sull'assieme della scheda di sistema |

### Instradamento dei cavi con un adattatore HBA/RAID SFF

Le figure e le tabelle seguenti mostrano la relazione di associazione tra i connettori del backplane e un adattatore HBA/RAID SFF 8i o 16i (Gen 3 o Gen 4).

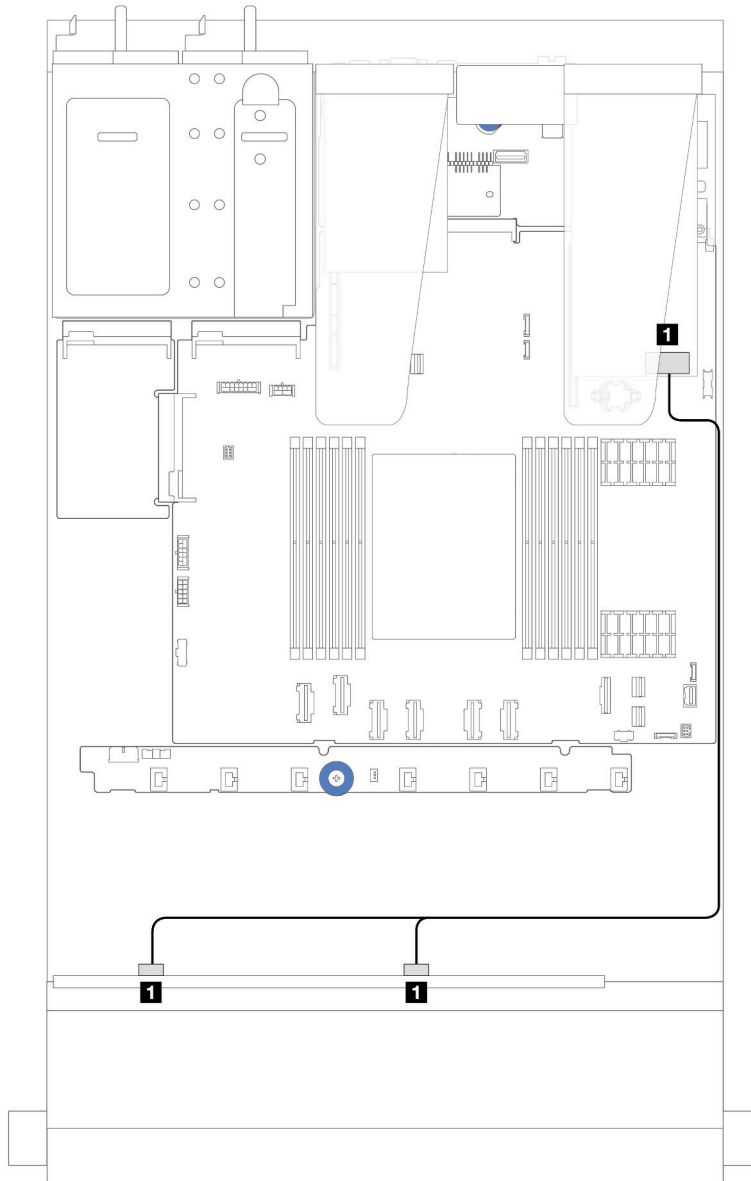


Figura 236. Instradamento dei cavi per i vani di 8 unità SAS/SATA anteriori da 2,5" con un adattatore RAID SFF 8i o 16i (Gen 4)

Tabella 14. Associazione tra un backplane SAS/SATA anteriore a 8 unità da 2,5" e un adattatore HBA/RAID SFF

| Da   | A  |
|--|--|
| <b>1</b> SAS 0 e SAS 1 sul backplane anteriore | <b>1</b> C0 sull'adattatore HBA/RAID SFF |



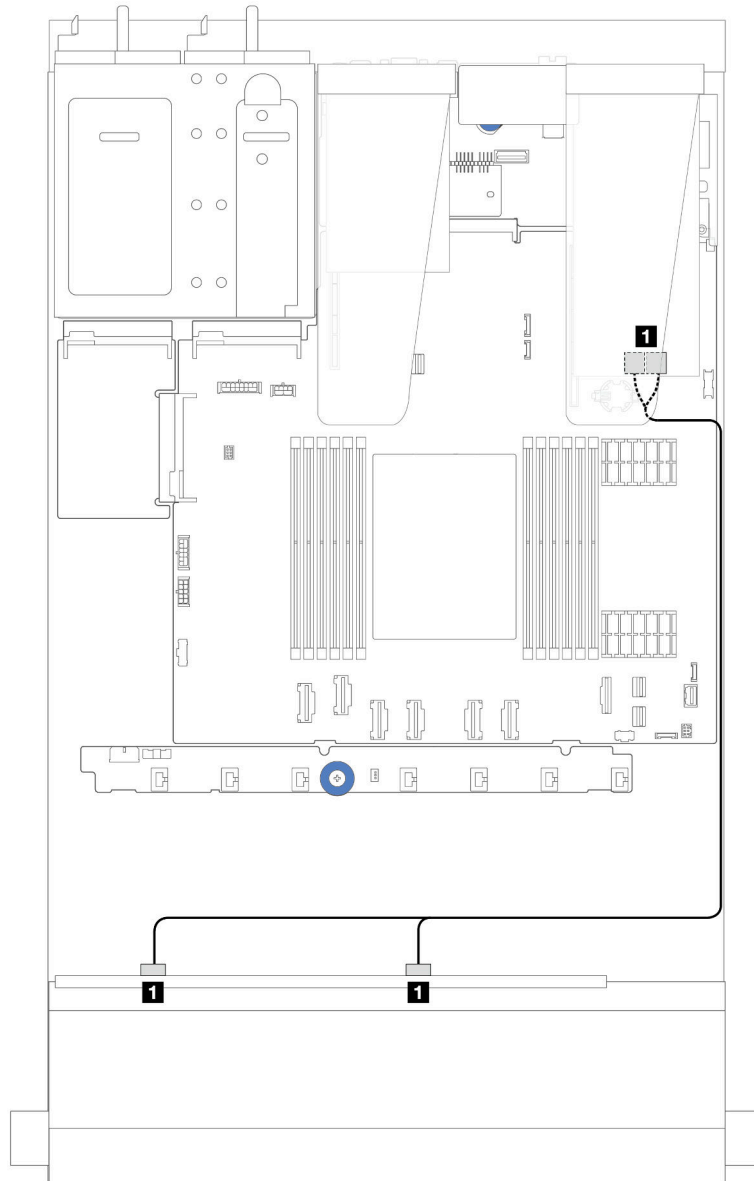


Figura 237. Instradamento dei cavi per i vani di 8 unità SAS/SATA anteriori da 2,5" con un adattatore RAID SFF 8i o 16i (Gen 3)

Tabella 15. Associazione tra un backplane SAS/SATA anteriore a 8 unità da 2,5" e un adattatore HBA/RAID SFF

| Da                                      | A                                      |
|---|--|
| 1 SAS 0 e SAS 1 sul backplane anteriore | 1 C0 e C1 sull'adattatore RAID/HBA SFF |

### Instradamento dei cavi con un adattatore HBA/RAID CFF

Per il collegamento di alimentazione e ingresso degli adattatori RAID/HBA CFF, fare riferimento a "[Adattatore RAID/HBA CFF](#)" a pagina 210.

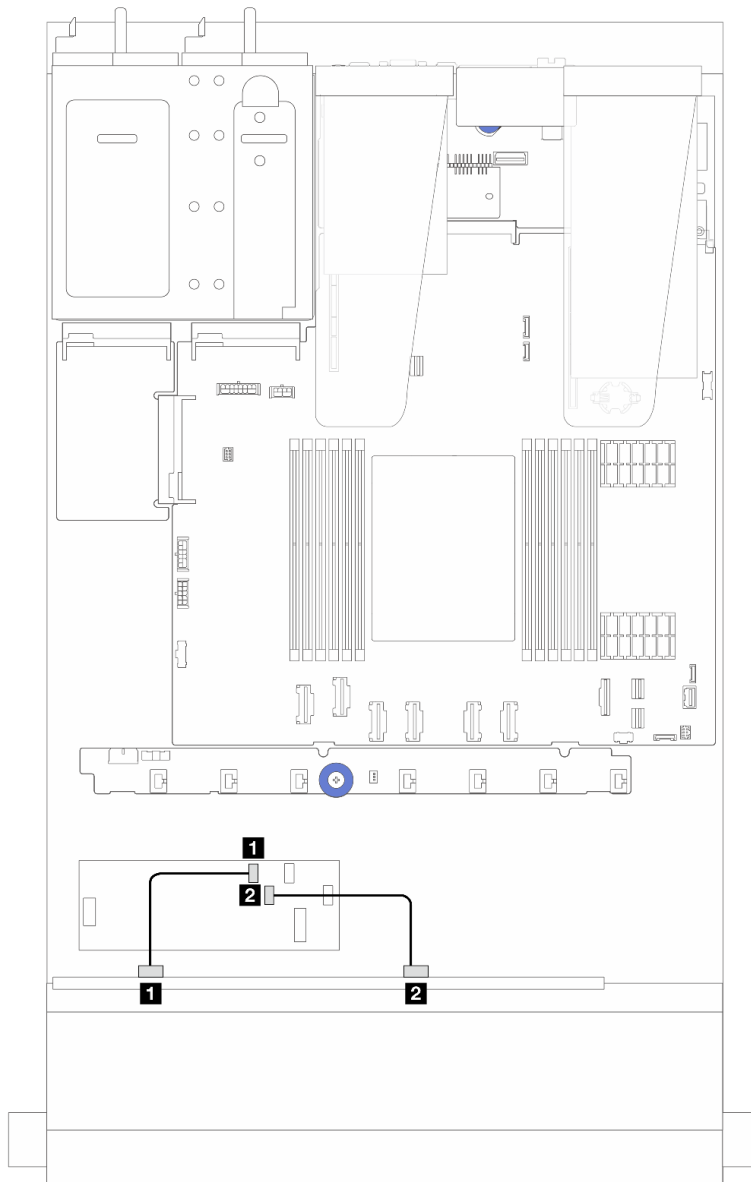


Figura 238. Instradamento dei cavi per i vani di 8 unità SAS/SATA anteriori da 2,5" con un adattatore RAID/HBA CFF 16i (Gen 4)

Tabella 16. Associazione tra un backplane SAS/SATA anteriore a 8 unità da 2,5" e un adattatore RAID/HBA CFF 16i

| Da                                     | A  |
|--|--|
| <b>1</b> SAS 0 sul backplane anteriore | <b>1</b> C0 sull'adattatore RAID/HBA CFF |
| <b>2</b> SAS 1 sul backplane anteriore | <b>2</b> C1 sull'adattatore RAID/HBA CFF |

Per il collegamento di alimentazione e ingresso degli adattatori RAID/HBA CFF, fare riferimento a ["Adattatore RAID/HBA CFF" a pagina 210](#).

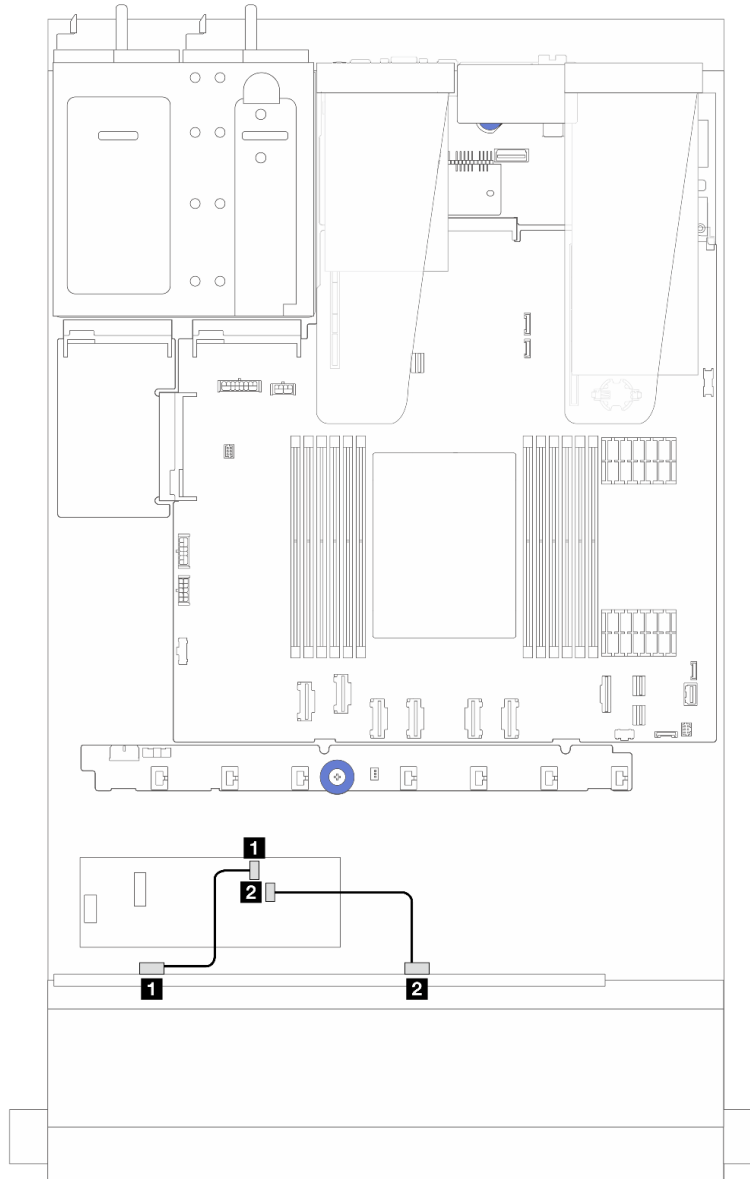


Figura 239. Instradamento dei cavi per i vani di 8 unità SAS/SATA anteriori da 2,5" con un adattatore RAID/HBA CFF 8i (Gen 3)

Tabella 17. Associazione tra un backplane SAS/SATA anteriore a 8 unità da 2,5" e un adattatore RAID/HBA CFF 8i

| Da                                     | A  |
|--|--|
| <b>1</b> SAS 0 sul backplane anteriore | <b>1</b> C0 sull'adattatore RAID/HBA CFF |
| <b>2</b> SAS 1 sul backplane anteriore | <b>2</b> C1 sull'adattatore RAID/HBA CFF |

### 8 unità U.3 da 2,5" con backplane AnyBay a 10 vani da 2,5"

Utilizzare questa sezione per comprendere l'instradamento dei cavi per otto unità U.3 con un backplane AnyBay a 10 vani da 2,5".

- Per le posizioni dei connettori sulla scheda del processore, fare riferimento a ["Connettori dell'assieme della scheda di sistema"](#) a pagina 293.

- Per collegare i cavi di alimentazione per i backplane delle unità da 2,5", fare riferimento a ["Instradamento cavi di alimentazione/laterali" a pagina 241](#).
- Per collegare i cavi di alimentazione e ingresso per gli adattatori RAID/HBA CFF, fare riferimento a ["Adattatore RAID/HBA CFF" a pagina 210](#).
- Per collegare i cavi di alimentazione e laterali per il backplane dell'unità posteriore, fare riferimento a ["Backplane dell'unità NVMe/SATA posteriore" a pagina 222](#).
- Per collegare i cavi di alimentazione e laterali per il backplane dell'unità da 7 mm, fare riferimento a ["Backplane dell'unità da 7 mm" a pagina 225](#).
- Per collegare i cavi per i moduli di alimentazione flash RAID, fare riferimento a ["Moduli di alimentazione flash RAID" a pagina 217](#).

#### **Instradamento dei cavi con un adattatore HBA/RAID SFF 8i**

Le figure e le tabelle seguenti mostrano la relazione di associazione tra i connettori del backplane e un adattatore RAID SFF 8i (Gen 4).

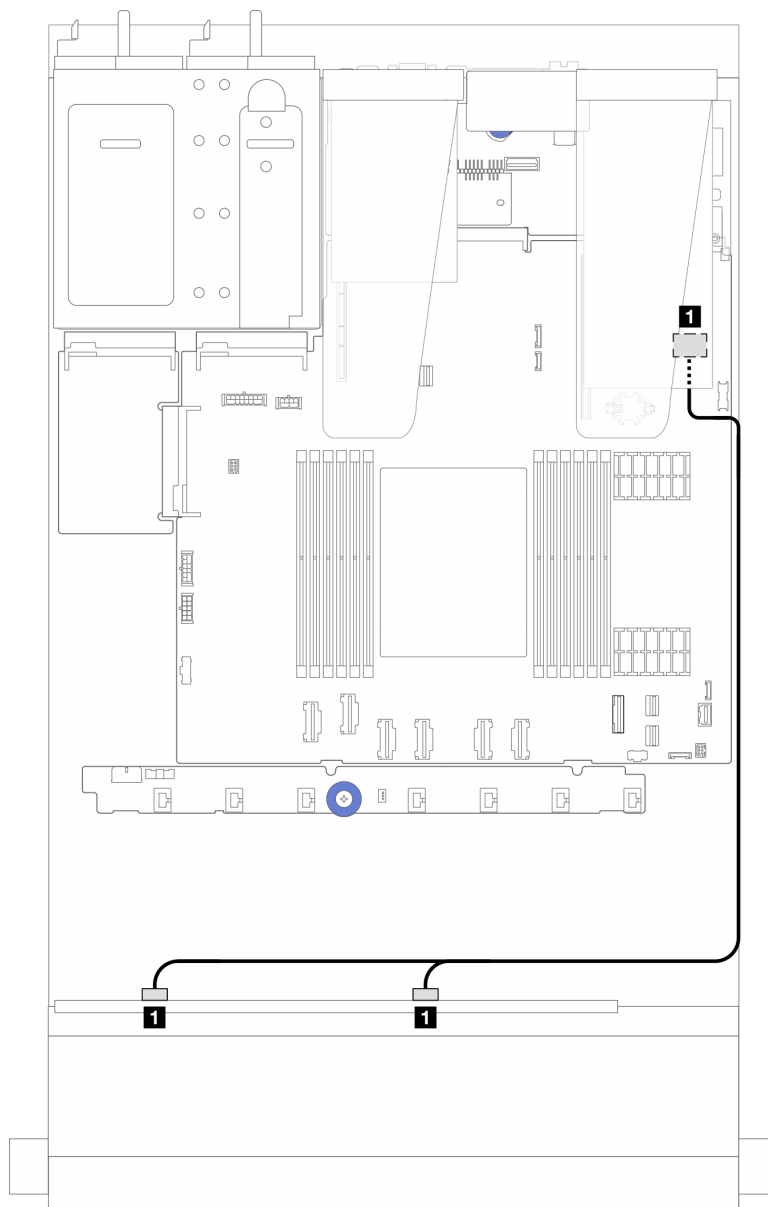


Figura 240. Instradamento dei cavi per 8 unità anteriori U.3 da 2,5" con un adattatore RAID SFF 8i (Gen 4)

Tabella 18. Associazione tra un backplane AnyBay anteriore e un adattatore HBA/RAID SFF

| Da                                    | A                               |
|---------------------------------------|---------------------------------|
| SAS 0 e SAS 1 sul backplane anteriore | C0 sull'adattatore HBA/RAID SFF |

## 10 unità anteriori da 2,5"

Utilizzare questa sezione per comprendere l'instradamento dei cavi del backplane AnyBay per il modello di server con dieci unità anteriori da 2,5".

### Backplane AnyBay a 10 vani da 2,5"

Utilizzare questa sezione per comprendere l'instradamento dei cavi del backplane AnyBay per il modello di server con dieci unità anteriori da 2,5".

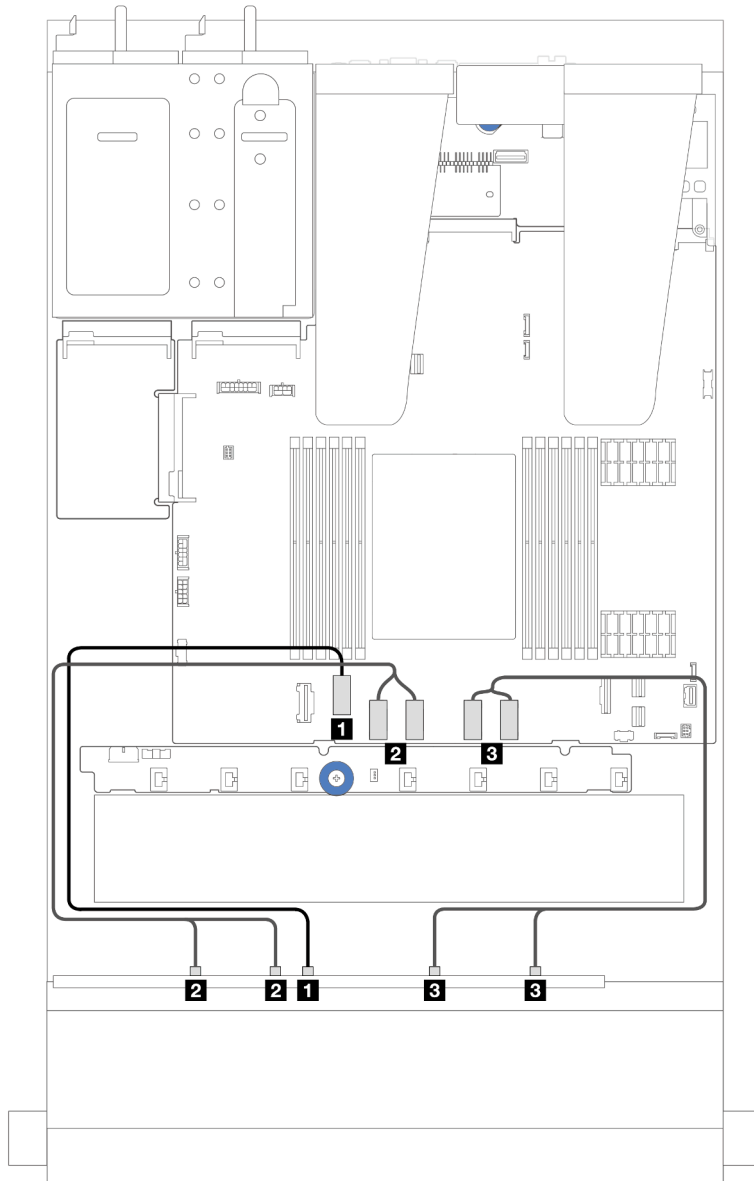
- Per le posizioni dei connettori sulla scheda del processore, fare riferimento a ["Connettori dell'assieme della scheda di sistema" a pagina 293](#).
- Per collegare i cavi di alimentazione per i backplane delle unità da 2,5", fare riferimento a ["Instradamento cavi di alimentazione/laterali" a pagina 241](#).
- Per collegare i cavi di alimentazione e ingresso per gli adattatori RAID/HBA CFF, fare riferimento a ["Adattatore RAID/HBA CFF" a pagina 210](#).
- Per collegare i cavi di alimentazione e laterali per il backplane dell'unità posteriore, fare riferimento a ["Backplane dell'unità NVMe/SATA posteriore" a pagina 222](#).
- Per collegare i cavi di alimentazione e laterali per il backplane dell'unità da 7 mm, fare riferimento a ["Backplane dell'unità da 7 mm" a pagina 225](#).
- Per collegare i cavi per i moduli di alimentazione flash RAID, fare riferimento a ["Moduli di alimentazione flash RAID" a pagina 217](#).

Per collegare i cavi di segnale per un backplane per 10 unità anteriori da 2,5" standard, fare riferimento ai seguenti scenari di instradamento dei cavi a seconda della configurazione del server:

- ["Instradamento dei cavi per il modello di server con dieci unità AnyBay da 2,5" \(collegamento integrato NVMe\)" a pagina 262](#)
- ["Instradamento dei cavi per il modello di server con dieci unità AnyBay da 2,5" \(collegamento SATA integrato\)" a pagina 263](#)
- ["Instradamento dei cavi per il modello di server con dieci unità AnyBay da 2,5" e un adattatore RAID/HBA SFF 16i" a pagina 264](#)

#### **Instradamento dei cavi per il modello di server con dieci unità AnyBay da 2,5" (collegamento integrato NVMe)**

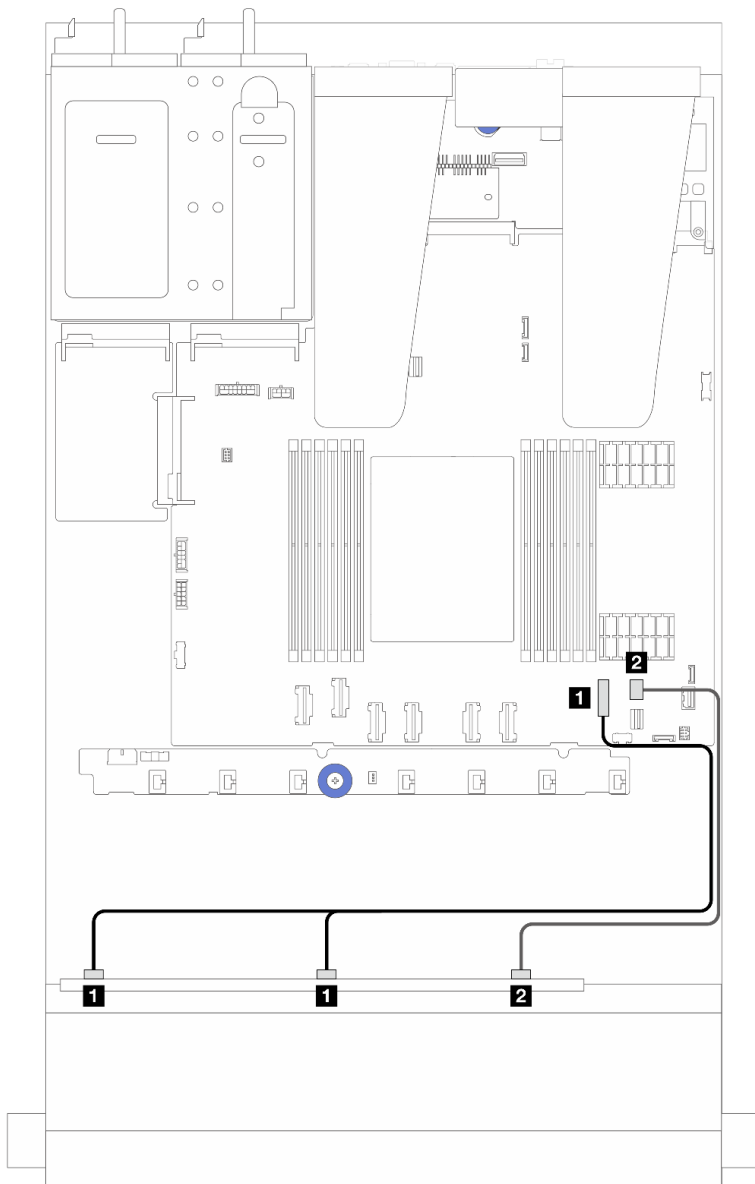
La seguente figura mostra il collegamento integrato NVMe per il modello di server con dieci unità AnyBay da 2,5".



| Da   | A   |
|--|---|
| <b>1</b> NVMe 4-5 sul backplane anteriore            | <b>1</b> Connettore PCIe 2 sull'assieme della scheda di sistema     |
| <b>2</b> NVMe 2-3 e NVMe 0-1 sul backplane anteriore | <b>2</b> Connettori PCIe 3 e 4 sull'assieme della scheda di sistema |
| <b>3</b> NVMe 8-9 e NVMe 6-7 sul backplane anteriore | <b>3</b> Connettori PCIe 5 e 6 sull'assieme della scheda di sistema |

### Instradamento dei cavi per il modello di server con dieci unità AnyBay da 2,5" (collegamento SATA integrato)

La seguente figura mostra il collegamento integrato SATA per il modello di server con configurazione a dieci unità AnyBay da 2,5".



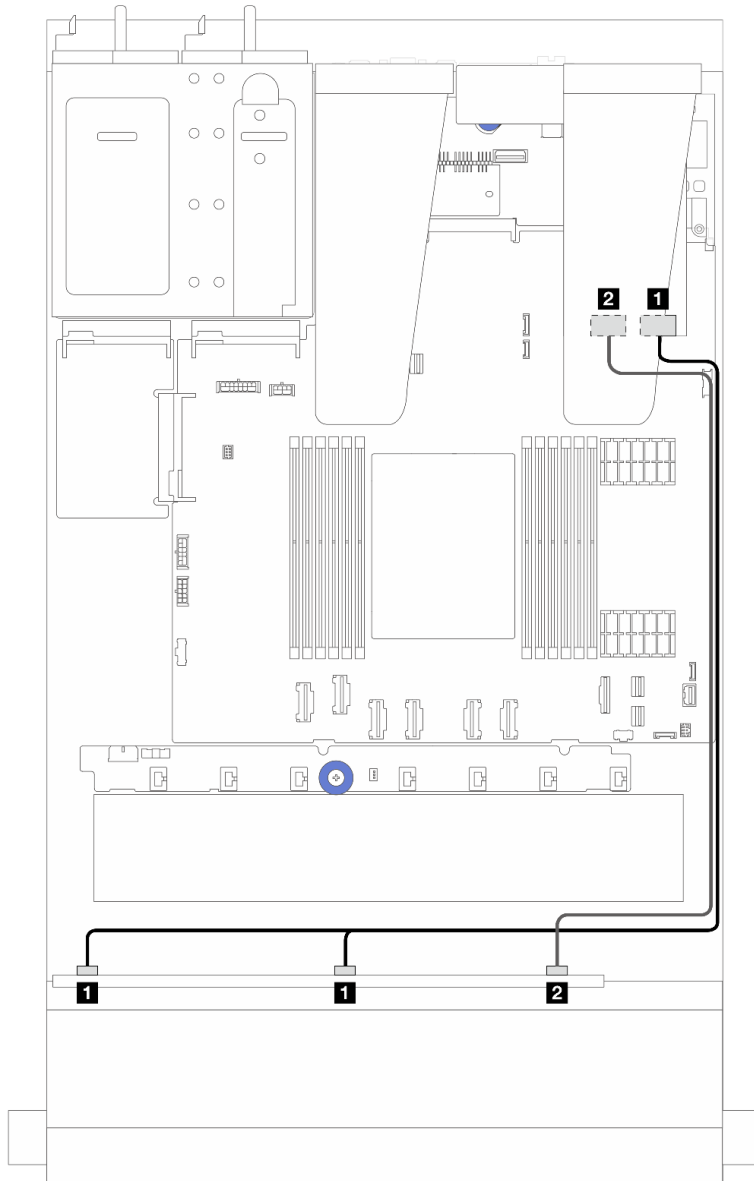
| Da   | A   |
|--|---|
| <b>1</b> SAS 0 e SAS 1 sul backplane anteriore | <b>1</b> Connettore PCIe 7 sull'assieme della scheda di sistema |
| <b>2</b> SAS 2 sul backplane anteriore         | <b>2</b> Connettore PCIe 8 sull'assieme della scheda di sistema |

### Instradamento dei cavi per il modello di server con dieci unità AnyBay da 2,5" e un adattatore RAID/HBA SFF 16i

La figura e la tabella seguenti mostrano la relazione di associazione tra i connettori del backplane e un adattatore HBA/RAID SFF 16i.

**Nota:** I connettori degli adattatori RAID/HBA SFF Gen 3 e Gen 4 sono leggermente diversi, ma il metodo di collegamento è simile. Ad esempio, nella figura seguente sono raffigurati gli adattatori RAID/HBA SFF Gen 4.





| Da   | A   |
|--|---|
| <b>1</b> SAS 0 e SAS 1 sul backplane anteriore | <b>1</b> Adattatore RAID/HBA SFF <ul style="list-style-type: none"> <li>• Gen 4: C0</li> <li>• Gen 3: C0, C1</li> </ul> |
| <b>2</b> SAS 2 sul backplane anteriore         | <b>2</b> Adattatore RAID/HBA SFF <ul style="list-style-type: none"> <li>• Gen 4: C1</li> <li>• Gen 3: C2</li> </ul>     |

### Backplane SAS/SATA a 6 vani da 2,5" + backplane AnyBay a 4 vani da 2,5"

Consultare questa sezione per comprendere l'instradamento dei cavi di 6 unità SAS/SATA anteriori e 4 unità AnyBay anteriori con backplane SAS/SATA a 6 vani da 2,5" + backplane AnyBay a 4 vani da 2,5" installati.

- Per le posizioni dei connettori sulla scheda del processore, fare riferimento a ["Connettori dell'assieme della scheda di sistema" a pagina 293](#).

- Per collegare i cavi di alimentazione per i backplane delle unità da 2,5", fare riferimento a ["Instradamento cavi di alimentazione/laterali" a pagina 241](#).
- Per collegare i cavi di alimentazione e ingresso per gli adattatori RAID/HBA CFF, fare riferimento a ["Adattatore RAID/HBA CFF" a pagina 210](#).
- Per collegare i cavi di alimentazione e laterali per il backplane dell'unità posteriore, fare riferimento a ["Backplane dell'unità NVMe/SATA posteriore" a pagina 222](#).
- Per collegare i cavi di alimentazione e laterali per il backplane dell'unità da 7 mm, fare riferimento a ["Backplane dell'unità da 7 mm" a pagina 225](#).
- Per collegare i cavi per i moduli di alimentazione flash RAID, fare riferimento a ["Moduli di alimentazione flash RAID" a pagina 217](#).

Per collegare i cavi di segnale per un backplane per 6 unità SAS/SATA anteriori standard e 4 unità AnyBay anteriori, fare riferimento ai seguenti scenari di instradamento dei cavi a seconda della configurazione del server:

- ["Instradamento dei cavi per la configurazione integrata" a pagina 266](#)
- ["Instradamento dei cavi con un adattatore HBA/RAID SFF" a pagina 268](#)
- ["Instradamento dei cavi con un adattatore HBA/RAID CFF" a pagina 271](#)
- ["Instradamento dei cavi con un adattatore RAID/HBA CFF e 2 unità SAS/SATA posteriori da 2,5" a pagina 274](#)

#### **Instradamento dei cavi per la configurazione integrata**

Le tabelle seguenti mostrano la relazione di associazione tra i connettori del backplane e dell'assieme della scheda di sistema per la configurazione integrata.

Collegamenti tra i connettori: **1 ↔ 1, 2 ↔ 2, 3 ↔ 3, ... n ↔ n.**

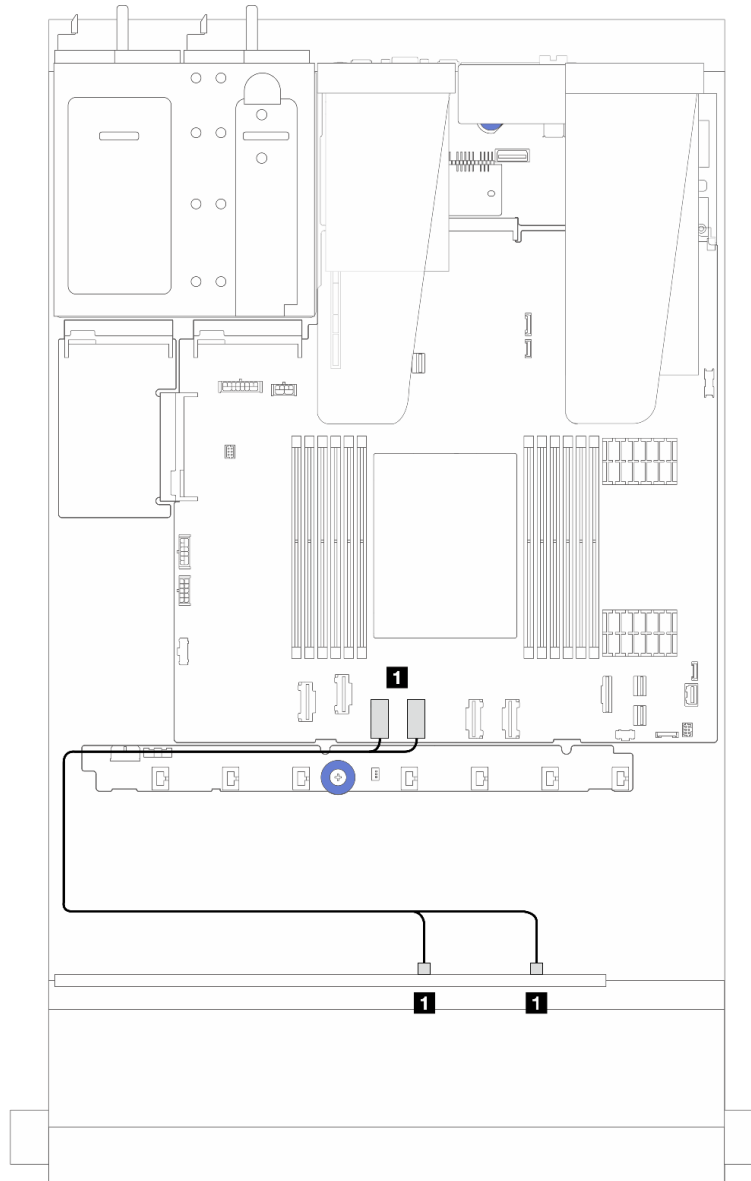


Figura 241. Instradamento dei cavi per la configurazione integrata NVMe di 6 unità SAS/SATA anteriori e 4 unità AnyBay anteriori

Tabella 19. Associazione tra un backplane AnyBay anteriore e l'assieme della scheda di sistema per la configurazione NVMe integrata

| Da  | A   |
|---|---|
| <b>1</b> NVMe 0-1 e 2-3 sul backplane anteriore | <b>1</b> Connettori PCIe 4 e 3 sull'assieme della scheda di sistema |

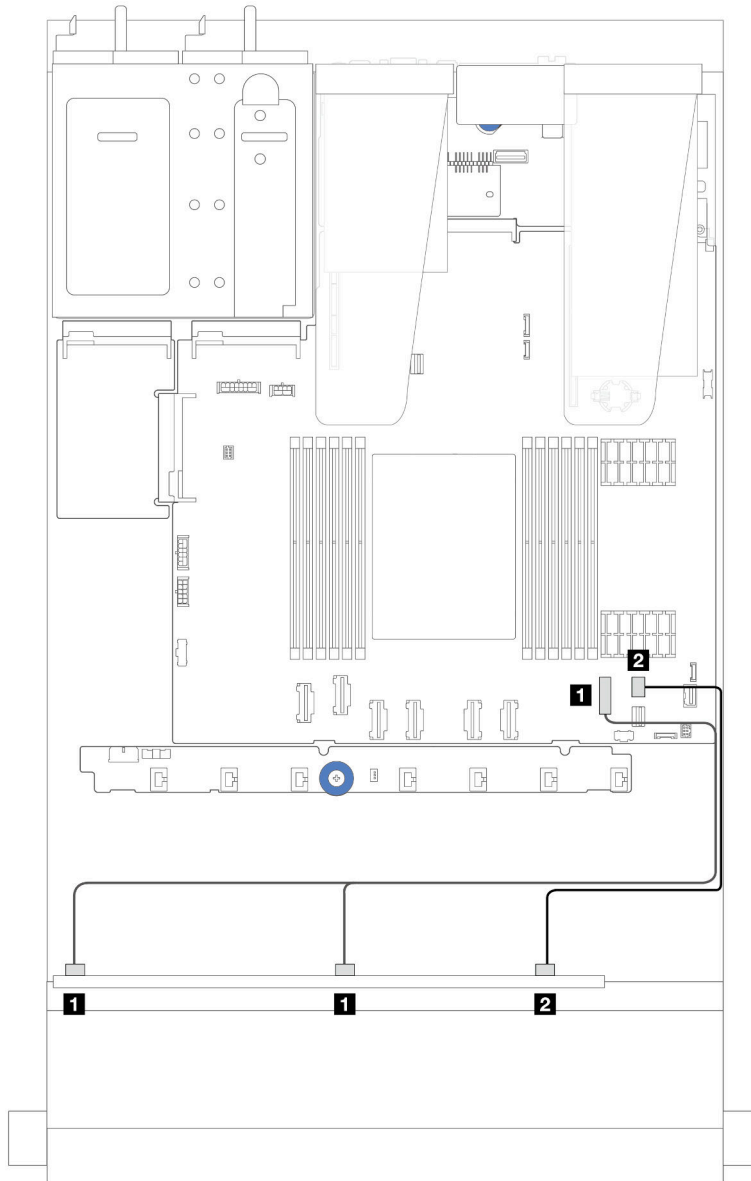


Figura 242. Intradamento dei cavi per la configurazione SATA integrata dei vani di 6 unità SAS/SATA anteriori e 4 unità AnyBay anteriori

Tabella 20. Associazione tra un backplane AnyBay anteriore e l'assieme della scheda di sistema per la configurazione SAS/SATA integrata

| Da  | A   |
|---|---|
| <b>1</b> SAS 0, SAS 1 sul backplane anteriore | <b>1</b> Connettore PCIe 7 sull'assieme della scheda di sistema |
| <b>2</b> SAS 2 sul backplane anteriore        | <b>2</b> Connettore PCIe 8 sulla scheda del processore          |

### Intradamento dei cavi con un adattatore HBA/RAID SFF

Le tabelle seguenti mostrano la relazione di associazione tra i connettori del backplane e un adattatore HBA/RAID SFF 16i (Gen 3 o Gen 4).

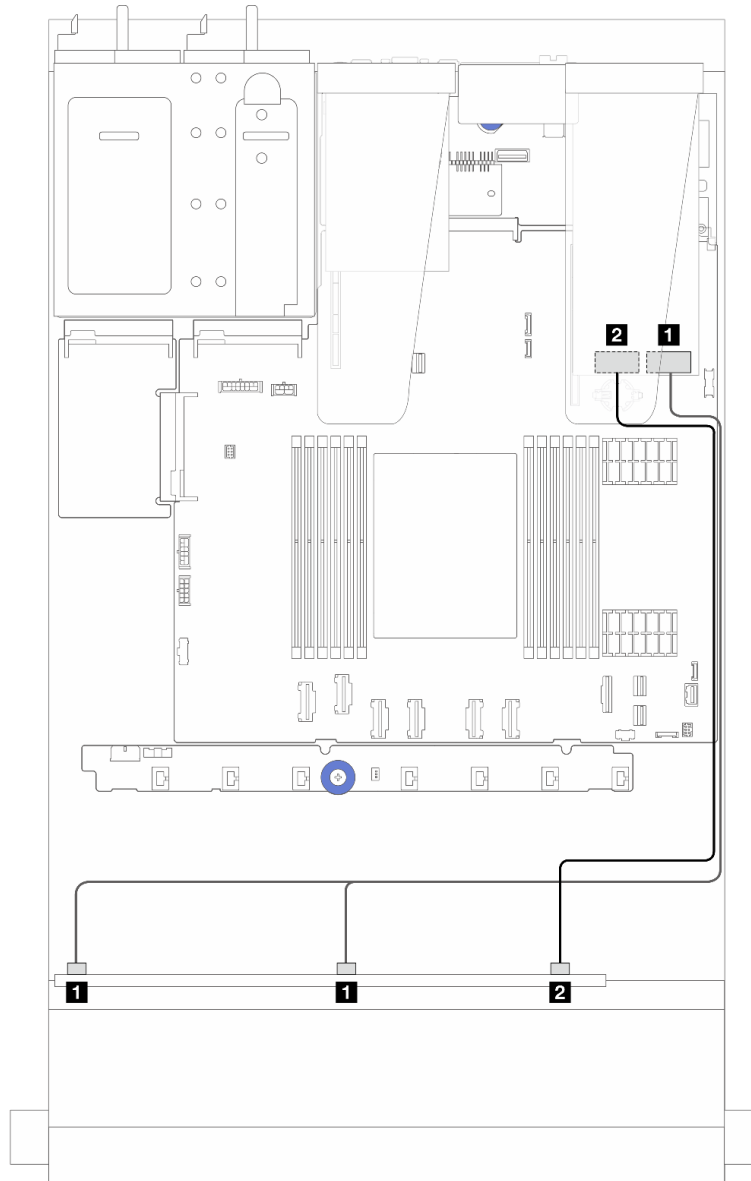


Figura 243. Instradamento dei cavi per i vani di 6 unità SAS/SATA anteriori e 4 unità AnyBay anteriori con un adattatore RAID SFF 16i (Gen 4)

Tabella 21. Associazione tra un backplane AnyBay anteriore e un adattatore HBA/RAID SFF (Gen 4)

| Da   | A  |
|--|--|
| <b>1</b> SAS 0 e SAS 1 sul backplane anteriore | <b>1</b> C0 sull'adattatore HBA/RAID SFF |
| <b>3</b> SAS 2 sul backplane anteriore         | <b>3</b> C1 sull'adattatore HBA/RAID SFF |

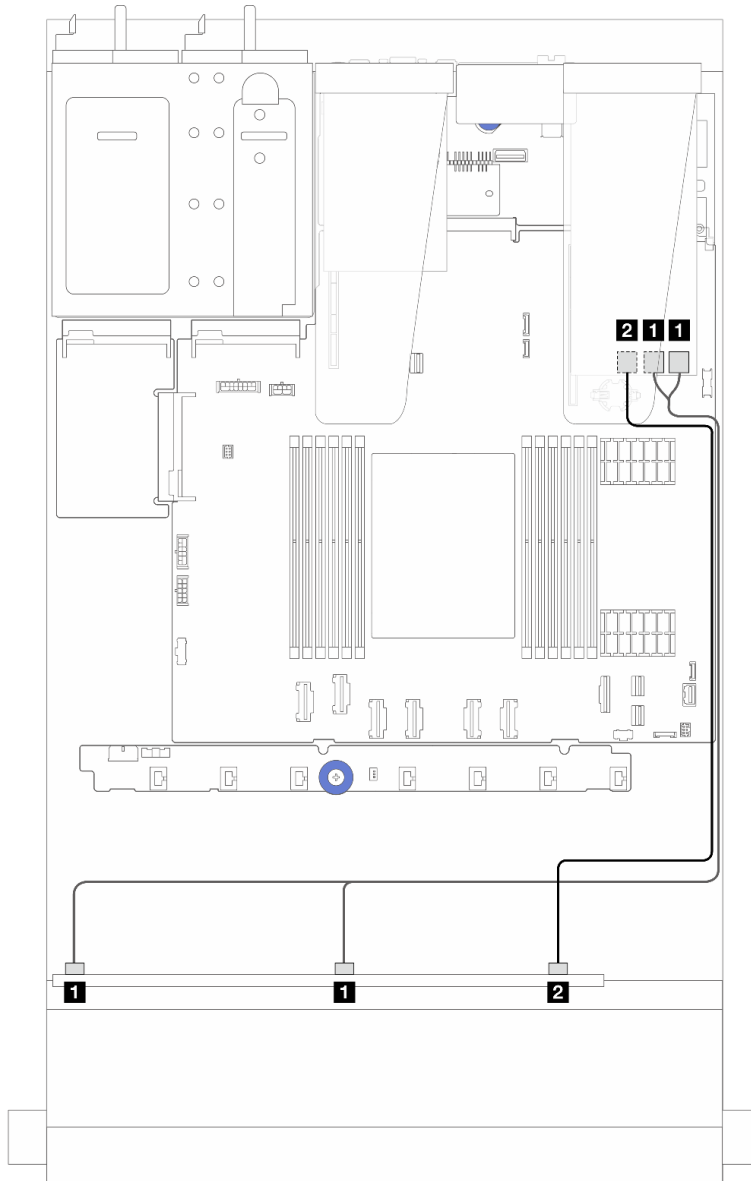


Figura 244. Instradamento dei cavi per i vani di 6 unità SAS/SATA anteriori e 4 unità AnyBay anteriori con un adattatore RAID SFF 16i (Gen 3)

Tabella 22. Associazione tra un backplane AnyBay anteriore e un adattatore HBA/RAID SFF 16i (Gen 3)

| Da   | A   |
|--|---|
| <b>1</b> SAS 0 e SAS 1 sul backplane anteriore | <b>1</b> C0 e C1 sull'adattatore RAID/HBA SFF |
| <b>2</b> SAS 2 sul backplane anteriore         | <b>2</b> C2 sull'adattatore RAID/HBA SFF      |

## Instradamento dei cavi con un adattatore HBA/RAID CFF

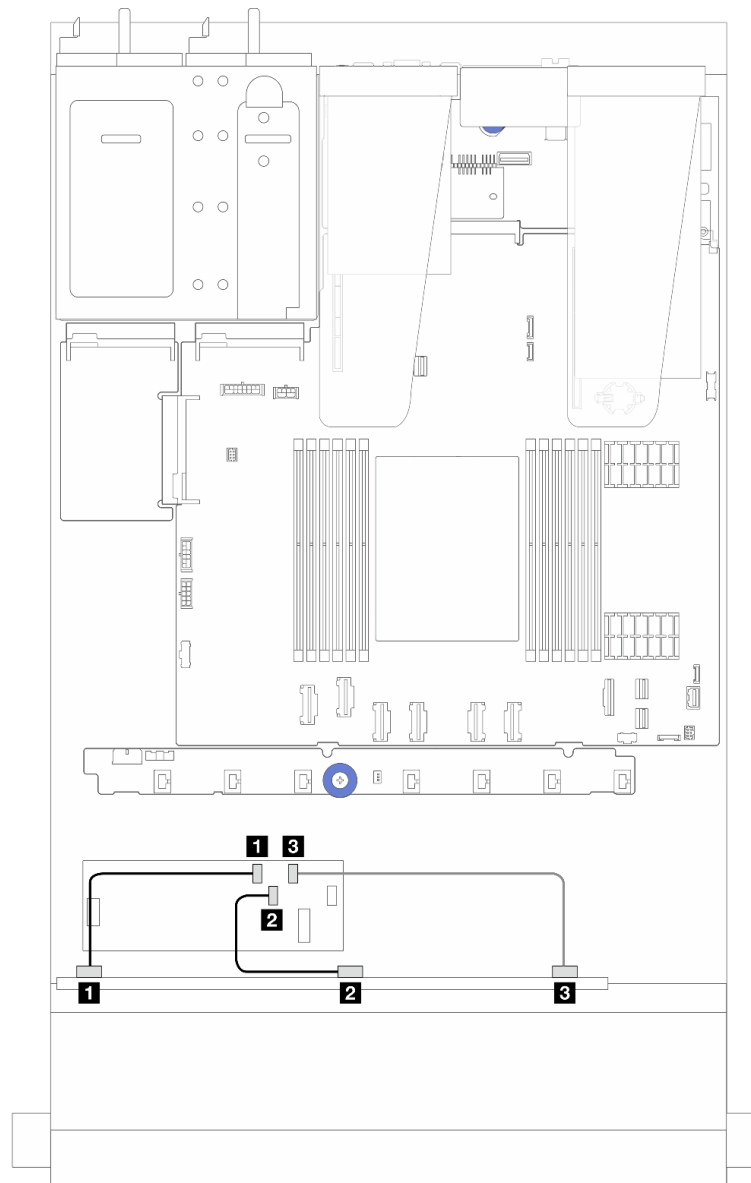


Figura 245. Instradamento dei cavi per i vani di 6 unità SAS/SATA anteriori e 4 unità AnyBay anteriori e un adattatore RAID/HBA CFF 16i (Gen 4)

Tabella 23. Associazione tra un adattatore AnyBay anteriore e RAID/HBA CFF 16i (Gen 4)

| Da                                     | A  |
|--|--|
| <b>1</b> SAS 0 sul backplane anteriore | <b>1</b> C0 sull'adattatore RAID/HBA CFF |
| <b>2</b> SAS 1 sul backplane anteriore | <b>2</b> C1 sull'adattatore RAID/HBA CFF |
| <b>3</b> SAS 2 sul backplane anteriore | <b>3</b> C2 sull'adattatore RAID/HBA CFF |

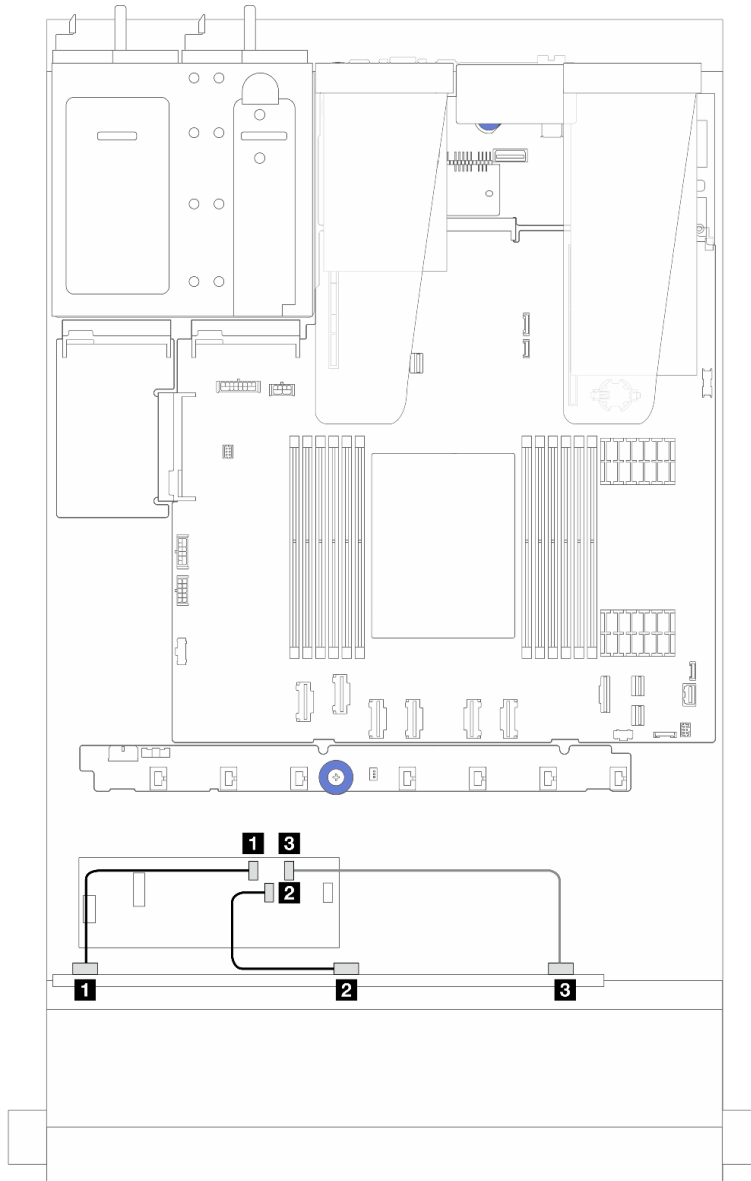


Figura 246. Instradamento dei cavi per i vani di 6 unità SAS/SATA anteriori e 4 unità AnyBay anteriori e un adattatore RAID/HBA CFF 16i (Gen 3)

Tabella 24. Associazione tra un adattatore AnyBay anteriore e RAID/HBA CFF 16i (Gen 3)

| Da                                     | A  |
|--|--|
| <b>1</b> SAS 0 sul backplane anteriore | <b>1</b> C0 sull'adattatore RAID/HBA CFF |
| <b>2</b> SAS 1 sul backplane anteriore | <b>2</b> C1 sull'adattatore RAID/HBA CFF |
| <b>3</b> SAS 2 sul backplane anteriore | <b>3</b> C2 sull'adattatore RAID/HBA CFF |



**Nota:** Le posizioni dei connettori degli adattatori RAID/HBA CFF Gen 3 e Gen 4 16i sono leggermente diverse, ma il metodo di collegamento è simile. Ad esempio, nella figura seguente sono raffigurati gli adattatori RAID/HBA CFF 16i Gen 4.

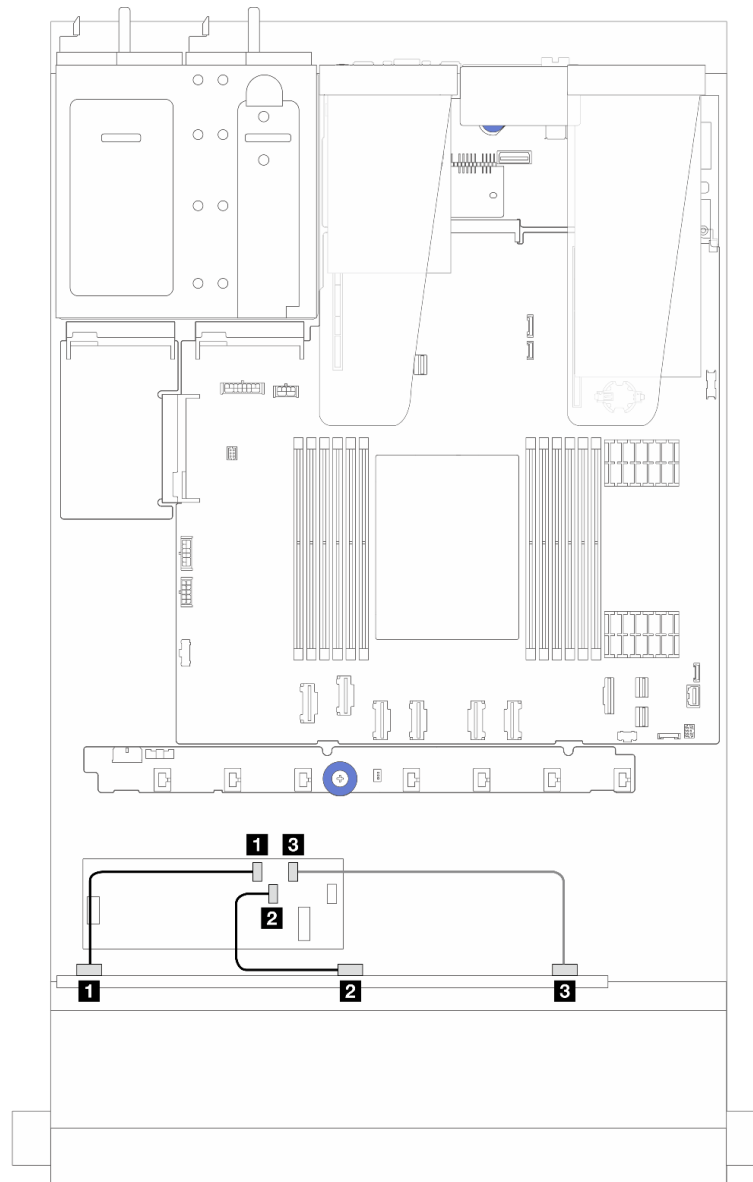


Figura 247. Instradamento dei cavi per i vani di 6 unità SAS/SATA anteriori e 4 unità AnyBay anteriori e un adattatore RAID CFF 16i (Gen 3 o Gen 4)

Tabella 25. Associazione tra un adattatore AnyBay anteriore e HBA/RAID CFF 16i

| Da                                     | A  |
|--|--|
| <b>1</b> SAS 0 sul backplane anteriore | <b>1</b> C0 sull'adattatore RAID/HBA CFF |
| <b>2</b> SAS 1 sul backplane anteriore | <b>2</b> C1 sull'adattatore RAID/HBA CFF |
| <b>3</b> SAS 2 sul backplane anteriore | <b>3</b> C2 sull'adattatore RAID/HBA CFF |

### Instradamento dei cavi con un adattatore RAID/HBA CFF e 2 unità SAS/SATA posteriori da 2,5"

**Nota:** Le posizioni dei connettori degli adattatori RAID/HBA CFF Gen 3 e Gen 4 16i sono leggermente diverse, ma il metodo di collegamento è simile. Ad esempio, nella figura seguente sono raffigurati gli adattatori RAID/HBA CFF 16i Gen 4.

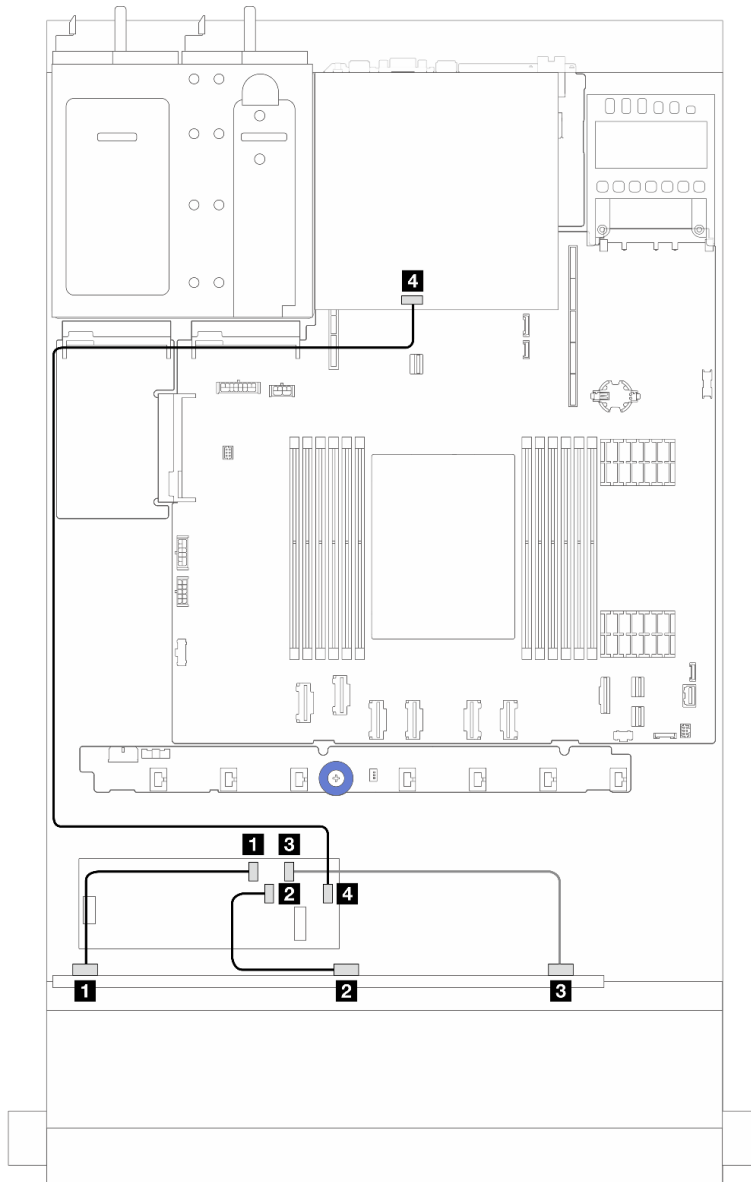


Figura 248. Instradamento dei cavi per i vani di 6 unità SAS/SATA anteriori e 4 unità AnyBay anteriori e un adattatore RAID CFF 16i (Gen 3/Gen 4) con 2 unità SAS/SATA posteriori da 2,5" installate

Tabella 26. Associazione tra un backplane AnyBay anteriore e un adattatore RAID CFF 16i (Gen 3) con 2 unità SAS/SATA posteriori da 2,5" installate

| Da                                     | A  |
|--|--|
| <b>1</b> SAS 0 sul backplane anteriore | <b>1</b> C0 sull'adattatore RAID/HBA CFF |
| <b>2</b> SAS 1 sul backplane anteriore | <b>2</b> C1 sull'adattatore RAID/HBA CFF |

Tabella 26. Associazione tra un backplane AnyBay anteriore e un adattatore RAID CFF 16i (Gen 3) con 2 unità SAS/SATA posteriori da 2,5" installate (continua)

| Da   | A  |
|--|--|
| <b>3</b> SAS 2 sul backplane anteriore           | <b>3</b> C2 sull'adattatore RAID/HBA CFF |
| <b>4</b> Connettore SAS sul backplane posteriore | <b>4</b> C3 sull'adattatore RAID/HBA CFF |

## Backplane SAS/SATA a 6 vani da 2,5" + AnyBay a 2 vani da 2,5" + NVMe a 2 vani da 2,5"

Consultare questa sezione per comprendere l'instradamento dei cavi di 6 unità SAS/SATA anteriori, 2 unità AnyBay e 2 unità NVMe anteriori.

- Per le posizioni dei connettori sulla scheda del processore, fare riferimento a ["Connettori dell'assieme della scheda di sistema" a pagina 293](#).
- Per collegare i cavi di alimentazione per i backplane delle unità da 2,5", fare riferimento a ["Instradamento cavi di alimentazione/laterali" a pagina 241](#).
- Per collegare i cavi di alimentazione e ingresso per gli adattatori RAID/HBA CFF, fare riferimento a ["Adattatore RAID/HBA CFF" a pagina 210](#).
- Per collegare i cavi di alimentazione e laterali per il backplane dell'unità posteriore, fare riferimento a ["Backplane dell'unità NVMe/SATA posteriore" a pagina 222](#).
- Per collegare i cavi di alimentazione e laterali per il backplane dell'unità da 7 mm, fare riferimento a ["Backplane dell'unità da 7 mm" a pagina 225](#).
- Per collegare i cavi per i moduli di alimentazione flash RAID, fare riferimento a ["Moduli di alimentazione flash RAID" a pagina 217](#).

Per collegare i cavi di segnale per un backplane per 6 unità SAS/SATA anteriori standard, 2 unità AnyBay e 2 unità NVMe anteriori, fare riferimento ai seguenti scenari di instradamento dei cavi a seconda della configurazione del server:

- ["Instradamento dei cavi con un adattatore HBA/RAID SFF" a pagina 275](#)
- ["Instradamento dei cavi con un adattatore HBA/RAID CFF" a pagina 278](#)

### Instradamento dei cavi con un adattatore HBA/RAID SFF

Le tabelle seguenti mostrano la relazione di associazione tra i connettori del backplane e un adattatore RAID/HBA SFF.

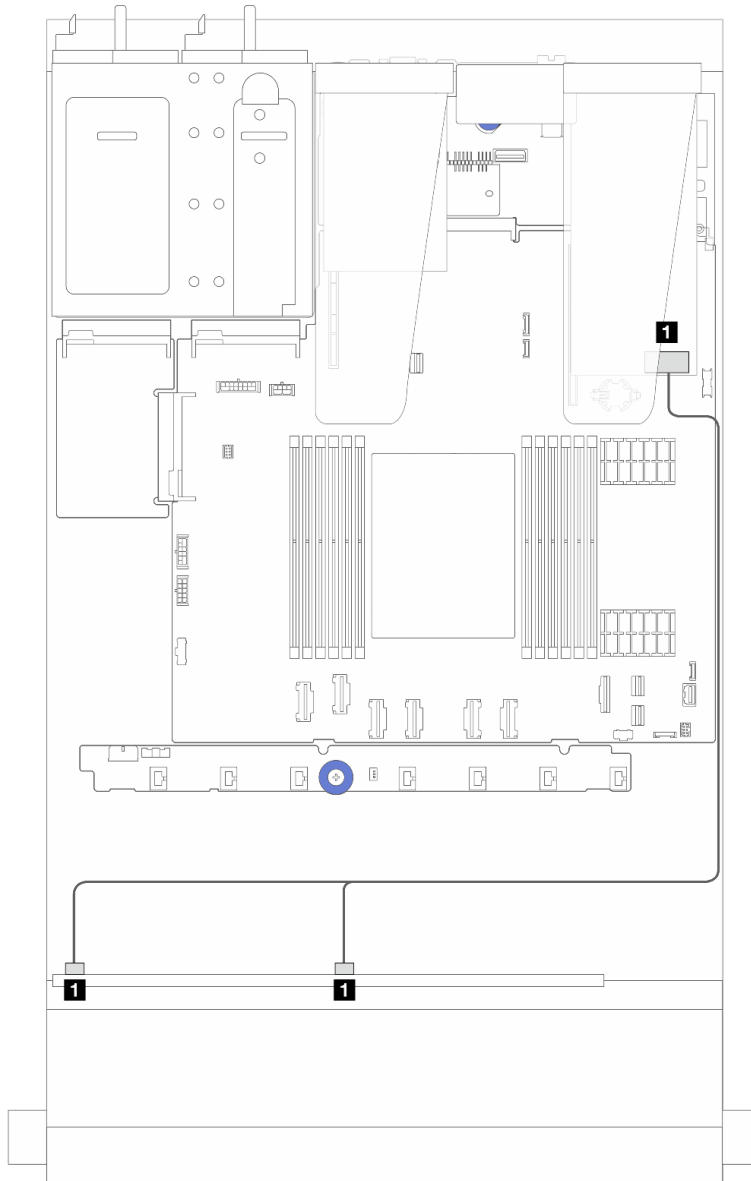


Figura 249. Instradamento dei cavi per i vani di 6 unità SAS/SATA, 2 unità AnyBay e 2 unità anteriori NVMe con un adattatore RAID SFF 8i (Gen 4)

Tabella 27. Associazione tra un backplane AnyBay anteriore e un adattatore HBA/RAID SFF

| Da                                      | A                                 |
|---|-----------------------------------|
| 1 SAS 0 e SAS 1 sul backplane anteriore | 1 C0 sull'adattatore RAID/HBA SFF |

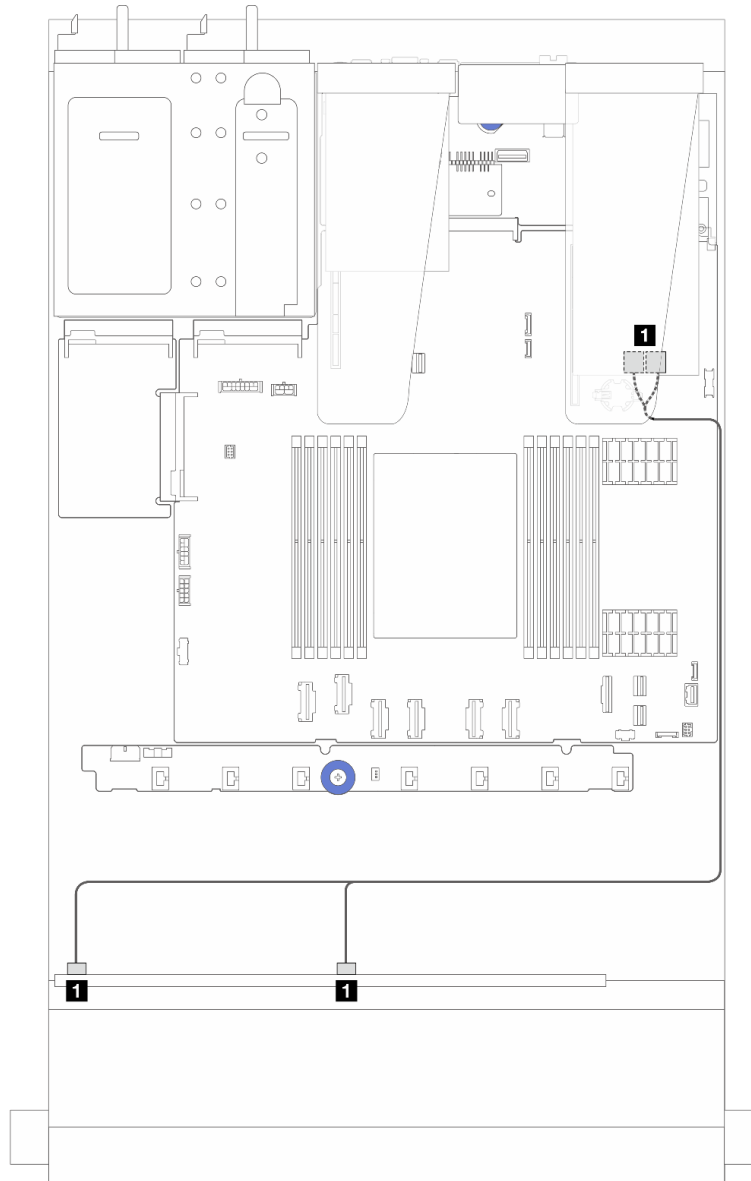


Figura 250. Instradamento dei cavi per i vani di 6 unità SAS/SATA, 2 unità AnyBay e 2 unità anteriori NVMe con un adattatore RAID SFF 8i (Gen 3)

Tabella 28. Associazione tra un backplane AnyBay anteriore e un adattatore HBA/RAID SFF

| Da                                      | A                                      |
|---|--|
| 1 SAS 0 e SAS 1 sul backplane anteriore | 1 C0 e C1 sull'adattatore RAID/HBA SFF |

## Instradamento dei cavi con un adattatore HBA/RAID CFF

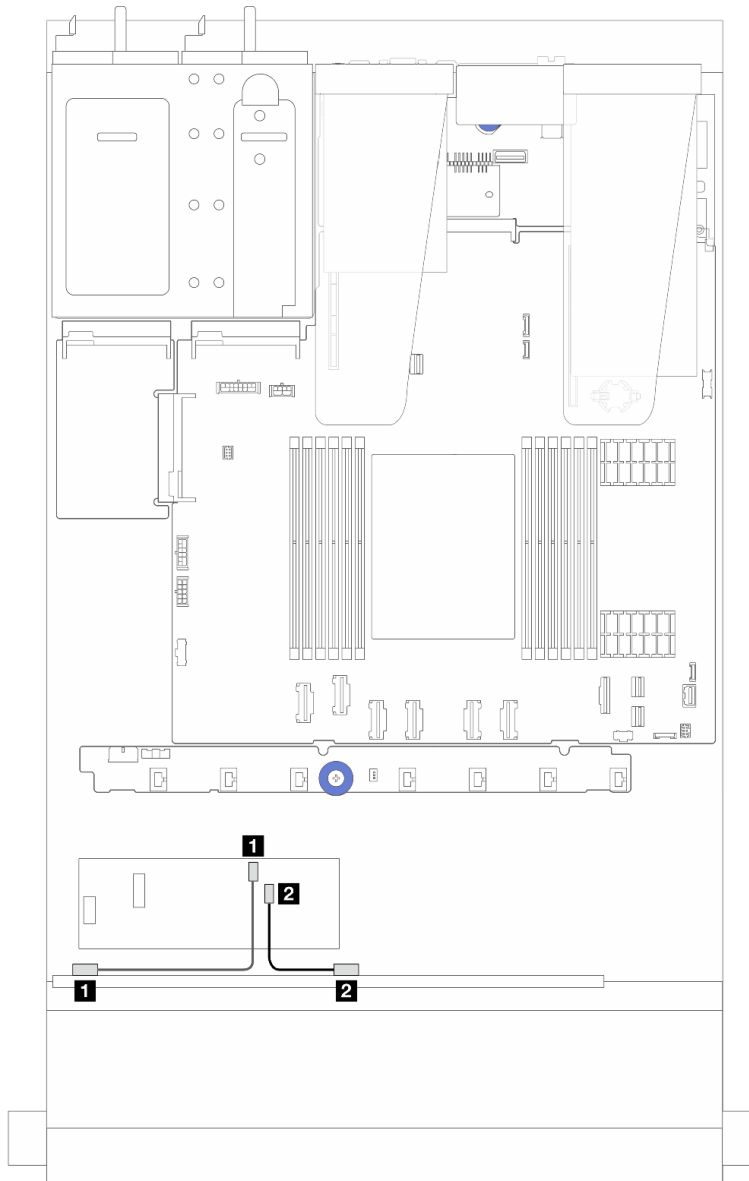


Figura 251. Instradamento dei cavi per i vani di 6 unità SAS/SATA, 2 unità AnyBay e 2 unità anteriori NVMe con un adattatore RAID CFF 8i (Gen 3)

Tabella 29. Associazione tra un backplane AnyBay anteriore e un adattatore HBA/RAID CFF 8i

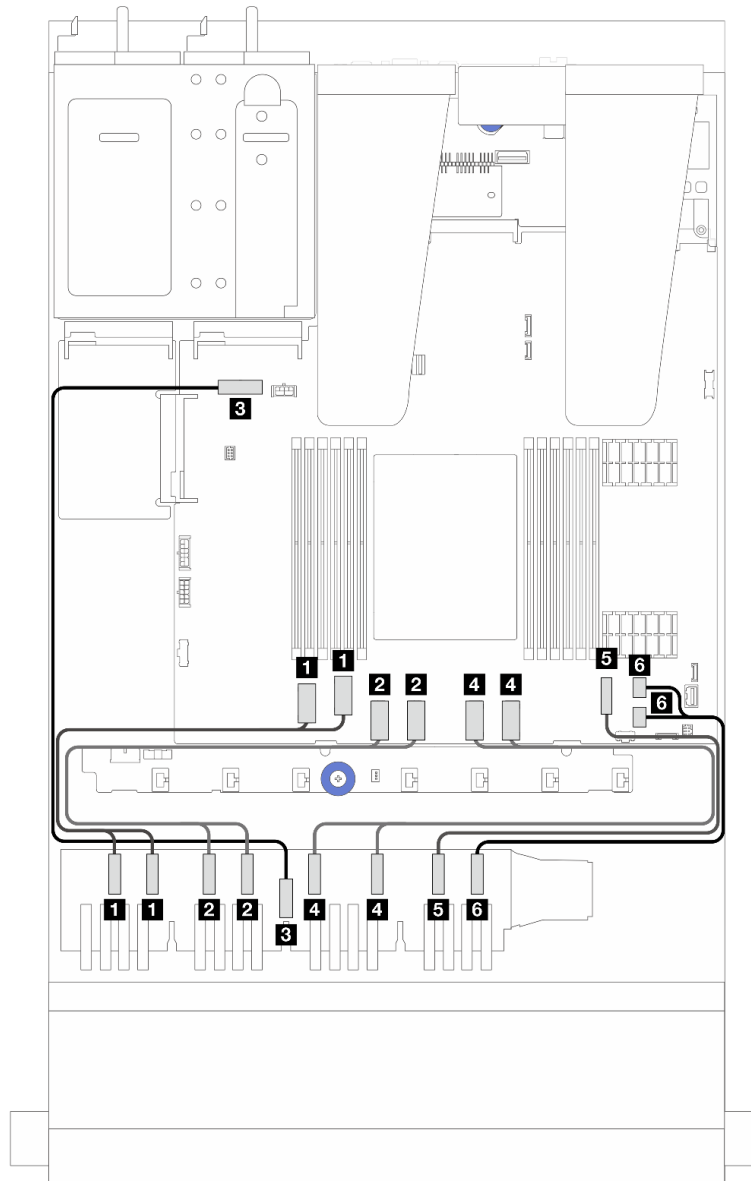
| Da                                     | A  |
|--|--|
| <b>1</b> SAS 0 sul backplane anteriore | <b>1</b> C0 sull'adattatore RAID/HBA CFF |
| <b>2</b> SAS 1 sul backplane anteriore | <b>2</b> C1 sull'adattatore RAID/HBA CFF |

## Instradamento dei cavi del backplane dell'unità 16-EDSFF

Utilizzare questa sezione per comprendere l'instradamento dei cavi del backplane per il modello di server con 16 unità anteriori E1.S EDSFF.

## Instradamento dei cavi per il backplane dell'unità 16-EDSFF

La seguente tabella mostra l'instradamento dei cavi per il backplane dell'unità 16-EDSFF. Per maggiori dettagli sulle posizioni dei relativi connettori sulla scheda del processore, vedere "[Connettori dell'assieme della scheda di sistema](#)" a pagina 293.



| Da                              | A   |
|---------------------------------|---|
| <b>1</b> EDSFF 0-1, EDSFF 2-3   | <b>1</b> Connettore PCIe 1 e 2  |
| <b>2</b> EDSFF 4-5, EDSFF 6-7   | <b>2</b> Connettore PCIe 3 e 4  |
| <b>3</b> Alimentazione EDSFF    | <b>3</b> Connettore di alimentazione del backplane sull'assieme della scheda di sistema |
| <b>4</b> EDSFF 8-9, EDSFF 10-11 | <b>4</b> Connettore PCIe 5 e 6  |
| <b>5</b> EDSFF 12-13            | <b>5</b> Connettore PCIe 7  |
| <b>6</b> EDSFF 14-15            | <b>6</b> Connettori PCIe 8 e 9  |





---

## Capitolo 3. Determinazione dei problemi

Utilizzare le informazioni in questa sezione per isolare e risolvere i problemi riscontrati durante l'utilizzo del server.

È possibile configurare i server Lenovo in modo da notificare automaticamente il supporto Lenovo qualora vengano generati determinati eventi. È possibile configurare la notifica automatica, nota anche come Call Home, dalle applicazioni di gestione, ad esempio Lenovo XClarity Administrator. Se si configura automaticamente la notifica automatica dei problemi, viene automaticamente inviato un avviso al supporto Lenovo ogni volta che il server è interessato da un evento potenzialmente significativo.

Per isolare un problema, la prima cosa da fare in genere è esaminare il log eventi dell'applicazione che gestisce il server:

- Se il server viene gestito da Lenovo XClarity Administrator, esaminare in primo luogo il log eventi di Lenovo XClarity Administrator.
- Se si utilizzano altre applicazioni di gestione, esaminare in primo luogo il log eventi di Lenovo XClarity Controller.

### Risorse Web

- **Suggerimenti tecnici**

Lenovo aggiorna costantemente il sito Web del supporto con i suggerimenti e le tecniche più recenti da utilizzare per risolvere i problemi che si potrebbero riscontrare con il server. Questi suggerimenti tecnici (noti anche come comunicati di servizio) descrivono le procedure per risolvere temporaneamente o definitivamente i problemi correlati all'utilizzo del server.

Per consultare i suggerimenti tecnici disponibili per il server:

1. Andare al sito Web <http://datacentersupport.lenovo.com> e accedere alla pagina di supporto del server.
2. Fare clic sull'icona della documentazione  dal riquadro di navigazione.
3. Fare clic su **Tipo di documentazione** → **Soluzione** dal menu a discesa.

Seguire le istruzioni visualizzate per scegliere la categoria del problema che si sta riscontrando.

- **Forum del Centro Dati Lenovo**

- Controllare i [https://forums.lenovo.com/t5/Datacenter-Systems/ct-p/sv\\_eg](https://forums.lenovo.com/t5/Datacenter-Systems/ct-p/sv_eg) per verificare se altri utenti hanno riscontrato un problema simile.

---

## Log eventi

Un *avviso* è un messaggio o altra indicazione che segnala un evento o un evento imminente. Gli avvisi vengono generati da Lenovo XClarity Controller o da UEFI nei server. Questi avvisi vengono memorizzati nel log eventi di Lenovo XClarity Controller. Se il server è gestito da Lenovo XClarity Administrator, gli avvisi vengono automaticamente inoltrati a questa applicazione di gestione.

**Nota:** Per un elenco degli eventi, inclusi gli interventi che l'utente potrebbe dover svolgere per il ripristino da un evento, vedere *Riferimento per messaggi e codici*, disponibile all'indirizzo [https://thinksystem.lenovofiles.com/help/topic/sr635-v3/pdf\\_files.html](https://thinksystem.lenovofiles.com/help/topic/sr635-v3/pdf_files.html).

## Log eventi di Lenovo XClarity Controller

Lenovo XClarity Controller monitora lo stato fisico del server e dei relativi componenti mediante sensori che misurano variabili fisiche interne come temperatura, tensioni di alimentazione, velocità delle ventole e stato dei componenti. Lenovo XClarity Controller fornisce diverse interfacce al software di gestione, agli amministratori di sistema e agli utenti per abilitare la gestione remota e il controllo di un server.

Lenovo XClarity Controller monitora tutti i componenti del server e inserisce gli eventi nel log eventi di Lenovo XClarity Controller.

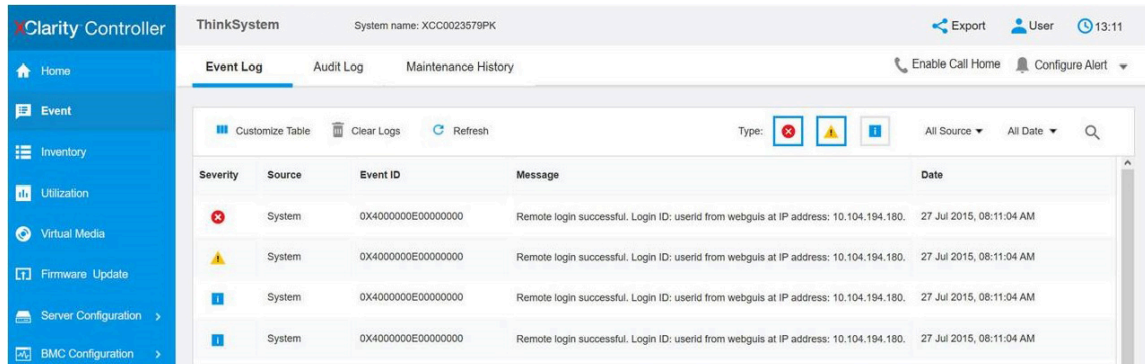


Figura 252. Log eventi di Lenovo XClarity Controller

Per ulteriori informazioni sull'accesso al log eventi di Lenovo XClarity Controller, vedere:

Sezione "Visualizzazione dei log eventi" nella documentazione di XCC compatibile con il server in uso all'indirizzo <https://pubs.lenovo.com/lxcc-overview/>

## Log eventi di Lenovo XClarity Administrator

Se si utilizza Lenovo XClarity Administrator per gestire il server, la rete e l'hardware di storage, è possibile visualizzare gli eventi di tutti i dispositivi gestiti mediante XClarity Administrator.

### Logs

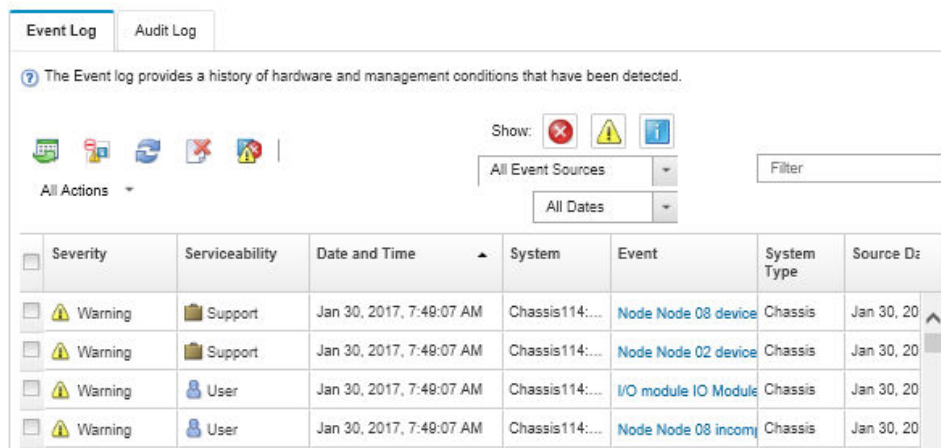


Figura 253. Log eventi di Lenovo XClarity Administrator

Per ulteriori informazioni sulla gestione degli eventi da XClarity Administrator, vedere la pagina Web:

[https://pubs.lenovo.com/lxca/events\\_vieweventlog](https://pubs.lenovo.com/lxca/events_vieweventlog)

## Specifiche

Riepilogo delle funzioni e delle specifiche del server. In base al modello, alcune funzioni potrebbero non essere disponibili o alcune specifiche potrebbero non essere valide.

Fare riferimento alla tabella riportata di seguito per le categorie delle specifiche e il contenuto di ciascuna categoria.

| Categoria delle specifiche | Specifiche tecniche  | Specifiche meccaniche   | Specifiche ambientali  |
|----------------------------|--|---|--|
| <b>Contenuto</b>           | <ul style="list-style-type: none"><li>• Processore</li><li>• Memoria</li><li>• Unità M.2</li><li>• Espansione dello storage</li><li>• Slot di espansione</li><li>• Funzioni integrate e connettori I/O</li><li>• Rete</li><li>• Adattatore RAID</li><li>• HBA (Host Bus Adapter)</li><li>• Ventola di sistema</li><li>• Alimentazione elettrica</li><li>• Configurazione minima per il debug</li><li>• Sistemi operativi</li></ul> | <ul style="list-style-type: none"><li>• Dimensione</li><li>• Peso</li></ul> | <ul style="list-style-type: none"><li>• Emissioni acustiche</li><li>• Gestione della temperatura ambiente</li><li>• Ambiente</li></ul> |

## Specifiche tecniche

Riepilogo delle specifiche tecniche del server. In base al modello, alcune funzioni potrebbero non essere disponibili o alcune specifiche potrebbero non essere valide. Le informazioni più recenti sulle specifiche sono sempre disponibili all'indirizzo <https://lenovopress.lenovo.com/>.

| Processore  |
|---|
| Supporto di processori AMD® EPYC™ di quarta generazione, con tecnologia 5nm. <ul style="list-style-type: none"><li>• Un processore con il nuovo socket LGA 6096 (SP5)</li><li>• Fino a 96 core Zen4 (192 thread)</li><li>• Fino a 4 collegamenti xGMI3 fino a 32 GT/s</li><li>• Calore dissipato configurabile (cTDP, configurable Thermal Design Power) massimo: fino a 400 watt</li></ul> Per un elenco dei processori supportati, vedere <a href="https://serverproven.lenovo.com">https://serverproven.lenovo.com</a> . |

## Memoria

Per informazioni dettagliate sull'installazione e sulla configurazione della memoria, vedere .

- Slot: 12 slot dei moduli di memoria (DIMM)
- Tipo di modulo di memoria:
  - RDIMM TruDDR5 4.800 MHz: 16 GB (1Rx8), 32 GB (2Rx8), 48 GB (2Rx8), 96 GB (2Rx4)
  - RDIMM 10x4 TruDDR5 da 4.800 MHz: 32 GB (1Rx4), 64 GB (2Rx4)
  - RDIMM 9x4 TruDDR5 da 4.800 MHz: 32 GB (1Rx4), 64 GB (2Rx4)
  - RDIMM 3DS TruDDR5 da 4.800 MHz: 128 GB (4Rx4), 256 GB (8Rx4)
- Capacità:
  - Minimo: 16 GB (1 RDIMM da 16 GB)
  - Massimo: 3 TB (12 RDIMM 3DS da 256 GB)
- Velocità:
  - La velocità operativa varia a seconda delle impostazioni UEFI e dei modelli di processore specifici.
  - Velocità massima: 4.800 MT/s

Per un elenco dei moduli di memoria supportati, vedere <https://serverproven.lenovo.com>.

## Unità interne

### • Anteriori:

- Fino a quattro unità SAS/SATA hot-swap da 2,5"
- Fino a quattro unità NVMe hot-swap da 2,5"
- Fino a quattro unità AnyBay hot-swap da 2,5"
- Fino a otto unità disco fisso SAS/SATA hot-swap da 2,5"
- Fino a sei unità SAS/SATA hot-swap da 2,5" e quattro unità AnyBay (SAS/SATA/NVMe) hot-swap da 2,5"
- Fino a sei unità SAS/SATA hot-swap da 2,5", due unità AnyBay (SAS/SATA/NVMe) hot-swap da 2,5" e due unità NVMe hot-swap da 2,5"
- Fino a dieci unità NVMe hot-swap da 2,5"
- Fino a dieci unità SAS/SATA hot-swap da 2,5"
- Fino a dieci unità AnyBay (SAS/SATA/NVMe) hot-swap da 2,5"
- Fino a 16 unità EDSFF hot-swap

### • Interne:

Fino a due unità M.2 SATA o NVMe interne

### • Posteriori:

- Fino a due unità SAS/SATA hot-swap da 2,5"
- Fino a due unità NVMe hot-swap da 2,5"
- Fino a due unità SATA o NVMe hot-swap da 7 mm

## Slot di espansione

In base al modello, il server supporta fino a tre slot PCIe nella parte posteriore e fino a due slot PCIe nella parte anteriore.

**Nota:** I due slot PCIe nella parte anteriore sono supportati solo quando si utilizza lo chassis a 4 unità da 2,5". Non sono supportati per lo chassis a 10 unità da 2,5".

- PCIe x16, low-profile
- PCIe x16/x16, low-profile + low-profile
- PCIe x16/x16, low-profile + full-height
- PCIe x16, full-height

La disponibilità dello slot PCIe è basata sulla scelta della scheda verticale. Vedere "Vista posteriore" nella *Guida per l'utente* o nella *Guida alla configurazione di sistema* e "[Slot e adattatori PCIe](#)" a [pagina 7](#).

## Controller di storage

- Adattatori HBA SAS/SATA
  - ThinkSystem 440-8i SAS/SATA PCIe Gen4 12Gb HBA
  - ThinkSystem 440-16i SAS/SATA PCIe Gen4 12Gb HBA
  - ThinkSystem 4350-8i SAS/SATA 12Gb HBA
  - ThinkSystem 4350-16i SAS/SATA 12Gb HBA
  - ThinkSystem 440-16i SAS/SATA PCIe Gen4 12Gb Internal HBA
  - ThinkSystem 440-8e SAS/SATA PCIe Gen4 12Gb HBA
  - ThinkSystem 440-16e SAS/SATA PCIe Gen4 12Gb HBA
- Adattatori RAID SAS/SATA
  - ThinkSystem RAID 540-8i PCIe Gen4 12Gb Adapter
  - ThinkSystem RAID 540-16i PCIe Gen4 12Gb Adapter
  - ThinkSystem RAID 940-8i 4GB Flash PCIe Gen4 12Gb Adapter
  - ThinkSystem RAID 940-16i 4GB Flash PCIe Gen4 12Gb Adapter
  - ThinkSystem RAID 940-16i 8GB Flash PCIe Gen4 12Gb Adapter
  - ThinkSystem RAID 940-16i 8GB Flash PCIe Gen4 12Gb Internal Adapter
  - ThinkSystem RAID 940-8e 4GB Flash PCIe Gen4 12Gb Adapter
  - ThinkSystem RAID 5350-8i PCIe 12Gb Adapter
  - ThinkSystem RAID 5350-8i PCIe 12Gb Internal Adapter
  - ThinkSystem RAID 9350-8i 2GB Flash PCIe 12Gb Adapter
  - ThinkSystem RAID 9350-8i 2GB Flash PCIe 12Gb Internal Adapter
  - ThinkSystem RAID 9350-16i 4GB Flash PCIe 12Gb Adapter
  - ThinkSystem RAID 9350-16i 4GB Flash PCIe 12Gb Internal Adapter

**Nota:**

Classificazione degli adattatori RAID/HBA Gen 3 e Gen 4:

- Gen 4: serie 440, 540 e 940
- Gen 3: serie 4350, 5350 e 9350

**Nota:**

Per ulteriori informazioni sugli adattatori RAID/HBA, vedere [Riferimento per adattatore RAID Lenovo ThinkSystem e HBA](#).

### Unità di elaborazione grafica (Graphics Processing Unit o "GPU")

Il server supporta la seguente GPU:

- Low-profile, half-length, single-wide:
  - NVIDIA® A2

### Funzioni integrate e connettori I/O

- Lenovo XClarity Controller (XCC), che offre funzioni di monitoraggio e controllo del processore di servizio, controller video e funzionalità remote di tastiera, video, mouse e unità disco fisso.
  - Il server supporta Lenovo XClarity Controller 2 (XCC2). Per ulteriori informazioni su Lenovo XClarity Controller 2 (XCC2), fare riferimento a <https://pubs.lenovo.com/lxcc-overview/>.
- Connettori anteriori:
  - (Opzionale) Un connettore VGA
  - (Opzionale) Un connettore USB 3.1 Gen 1 (5 Gbps)
  - (Opzionale) Un connettore USB 2.0
  - (Opzionale) Un connettore di diagnostica esterno

**Nota:** Questi connettori sono disponibili solo quando il modulo I/O anteriore è installato nel server.

- Connettori posteriori:
  - Un connettore VGA
  - Tre connettori USB 3.1 Gen 1 (5 Gbps)
  - Una Porta di gestione del sistema XCC per il collegamento a una rete di gestione di sistemi. Questo connettore RJ-45 è dedicato alle funzioni di Lenovo XClarity Controller e ha una velocità di funzionamento di 1 Gb.
  - Due o quattro connettori Ethernet sul modulo OCP (opzionale)
  - (Opzionale) Un connettore della porta seriale

**Nota:** Questo connettore è disponibile quando il cavo della porta seriale è installato nel server.

### Rete

- Modulo OCP

**Nota:**

- Il modulo OCP è un componente opzionale. È installato sulla parte posteriore per impostazione predefinita ed è opzionale nella parte anteriore del server.
- Se il kit adattatore NIC di gestione ThinkSystem V3 è installato sul server, non viene visualizzato nell'elenco delle schede PCIe del software di gestione del sistema, come XCC, LXPM e così via.

### Pulsante posteriore

#### Pulsante posteriore

- Pulsante NMI

### Ventola di sistema

- Supporta fino a sette ventole hot-swap a doppio rotore (incluso un rotore ridondante)
- Supporta i due seguenti tipi di ventole:
  - Ventola standard 4056 (velocità: 21.000 RPM)
  - Ventola ad alte prestazioni 4056 (velocità: 28.000 RPM)

**Nota:** Quando il sistema viene spento ma la spina è ancora collegata all'alimentazione CA, è possibile che le ventole 1 e 2 continuino a girare a velocità molto ridotta. Si tratta di una caratteristica di progettazione per favorire il raffreddamento.

Il server supporta fino a due alimentatori per la ridondanza.

Tabella 30. Alimentazione elettrica per le unità di alimentazione

| Alimentatore                   | 100-127 V CA | 200-240 V CA | 240 V CC | -48 V CC |
|--------------------------------|--------------|--------------|----------|----------|
| 80 PLUS Platinum da 750 watt   | ✓            | ✓            | ✓        |          |
| 80 PLUS Titanium da 750 watt   |              | ✓            | ✓        |          |
| 80 PLUS Titanium da 1.100 watt | ✓            | ✓            | ✓        |          |
| 80 PLUS Platinum da 1.100 watt |              | ✓            | ✓        |          |
| 80 PLUS Platinum da 1.800 watt |              | ✓            | ✓        |          |
| 80 PLUS Titanium da 1.800 watt |              | ✓            | ✓        |          |
| 1.100 watt -48 V CC            |              |              |          | ✓        |

**ATTENZIONE:**

- L'ingresso CC da 240 V (intervallo in ingresso: 180-300 V CC) è supportato SOLO nella Cina continentale.
- L'alimentatore con tensione di ingresso in CC da 240 V non è in grado di supportare la funzione del cavo di alimentazione hot-plug. Prima di rimuovere l'alimentatore con ingresso CC, spegnere il server oppure scollegare le fonti di alimentazione CC dal quadro degli interruttori o disattivare la fonte di alimentazione. Quindi rimuovere il cavo di alimentazione.

**Configurazione minima per il debug**

- Un processore
- Un modulo di memoria nello slot 7
- Un alimentatore
- Un'unità disco fisso/SSD o un'unità M.2 (se è necessario il sistema operativo per eseguire il debug)
- Cinque ventole di sistema

**Sistemi operativi**

Sistemi operativi supportati e certificati:

- Microsoft Windows Server
- VMware ESXi
- Microsoft Windows
- Red Hat Enterprise Linux
- SUSE Linux Enterprise Server
- Canonical Ubuntu

Riferimenti:

- Elenco completo dei sistemi operativi disponibili: <https://lenovopress.lenovo.com/osig>.
- Per istruzioni per la distribuzione del sistema operativo, vedere "Distribuzione del sistema operativo" nella Guida per l'utente o nella Guida alla configurazione di sistema.

## Specifiche meccaniche

Riepilogo delle specifiche meccaniche del server. In base al modello, alcune funzioni potrebbero non essere disponibili o alcune specifiche potrebbero non essere valide.

| Dimensione   |
|--|
| Server 1U <ul style="list-style-type: none"><li>• Altezza: 43 mm (1,69")</li><li>• Larghezza (con flangia EIA): 482 mm (18,97")</li><li>• Profondità (con flangia EIA e maniglia PSU): 787,6 mm (31 pollici)</li></ul> |

| Peso                          |
|-------------------------------|
| Fino a 20,2 kg (44,56 libbre) |

## Specifiche ambientali

Riepilogo delle specifiche ambientali del server. In base al modello, alcune funzioni potrebbero non essere disponibili o alcune specifiche potrebbero non essere valide.



## Emissioni acustiche

Il server dispone della seguente dichiarazione di emissioni acustiche.

I livelli audio dichiarati si basano sulle seguenti configurazioni, che possono variare a seconda delle configurazioni e delle condizioni.

|   | Tipica   | GPU avanzata | Storage-rich |
|---|----------|--------------|--------------|
| Livelli di emissione acustica ( $L_{WA(d)}$ ) |          |              |              |
| Sistema inattivo                              | 6,7 Bel  | 6,7 Bel      | 7,4 Bel      |
| In funzione:                                  | 8,4 Bel  | 8,3 bel      | 7,9 Bel      |
| Livello di pressione sonora ( $L_{pAm}$ )     |          |              |              |
| Sistema inattivo                              | 52,3 dBA | 52,3 dBA     | 59,9 dBA     |
| In funzione:                                  | 68,7 dBA | 67,7 dBA     | 64,1 dBA     |

### Nota:

- Questi livelli di emissione acustica sono stati misurati in ambienti acustici controllati, secondo le procedure specificate dallo standard ISO7779 e riportati in conformità allo standard ISO 9296.
- I livelli di emissione acustica dichiarati si basano sulle seguenti configurazioni, che possono variare a seconda della configurazione e delle condizioni:

| Componenti             | Configurazione tipica  | Configurazione GPU avanzata                                      | Configurazione storage-rich                                      |
|------------------------|--|--|--|
| Processore             | Un processore da 300 W   | Un processore da 300 W   | Un processore da 240 W   |
| Memoria                | Dodici RDIMM da 64 GB  | Dodici RDIMM da 64 GB  | Dodici RDIMM da 64 GB  |
| Unità                  | Dieci unità disco fisso SAS                                      | Dieci unità disco fisso SAS                                      | Dodici unità disco fisso SAS                                     |
| Adattatore RAID        | Un adattatore RAID CFF 440-16i                                   | Un adattatore RAID CFF 440-16i                                   | Un adattatore RAID CFF 440-16i                                   |
| Adattatore OCP         | Un adattatore Ethernet OCP Broadcom 5719 a 4 porte RJ45 da 1 GbE | Un adattatore Ethernet OCP Broadcom 5719 a 4 porte RJ45 da 1 GbE | Un adattatore Ethernet OCP Broadcom 5719 a 4 porte RJ45 da 1 GbE |
| Adattatore GPU         | Nessuno  | Un adattatore GPU A2   | Nessuno  |
| Unità di alimentazione | Due unità di alimentazione da 1.100 W                            | Due unità di alimentazione da 1.100 W                            | Due unità di alimentazione da 750 W                              |

- Le normative governative (come quelle prescritte dall'OSHA o dalle direttive della Comunità Europea) possono stabilire l'esposizione al livello di rumore sul luogo di lavoro e possono essere applicate all'utente e all'installazione del server. I livelli di pressione sonora effettivi nella propria installazione dipendono da molti fattori, ad esempio il numero di rack nell'installazione, le dimensioni, i materiali e la configurazione della stanza, i livelli di rumore di altre apparecchiature, la temperatura ambiente e la posizione dei dipendenti rispetto all'apparecchiatura. Inoltre, il rispetto di queste normative governative dipende da molti fattori aggiuntivi, tra cui la durata dell'esposizione dei dipendenti e se i dipendenti indossano protezioni acustiche. Lenovo consiglia di consultare esperti qualificati in questo campo per determinare se l'azienda è conforme alle normative applicabili.

## Gestione della temperatura ambiente

Il server è supportato nel seguente ambiente:

- Temperatura dell'aria:
  - Funzionamento:
    - ASHRAE classe H1: 5-25 °C (41-77 °F); quando l'altitudine supera 900 m (2.953 piedi), il valore della temperatura ambiente massima diminuisce di 1 °C (1,8 °F) ogni 500 m (1.640 piedi) di aumento dell'altitudine.
    - ASHRAE classe A2: 10-35 °C (50-95 °F); quando l'altitudine supera 900 m (2.953 piedi), il valore della temperatura ambiente massima diminuisce di 1 °C (1,8 °F) ogni 300 m (984 piedi) di aumento dell'altitudine.
    - ASHRAE classe A3: 5-40 °C (41-104 °F); quando l'altitudine supera 900 m (2.953 piedi), il valore della temperatura ambiente massima diminuisce di 1 °C (1,8 °F) ogni 175 m (574 piedi) di aumento dell'altitudine.
    - ASHRAE classe A4: 5-45 °C (41-113 °F); quando l'altitudine supera 900 m (2.953 piedi), il valore della temperatura ambiente massima diminuisce di 1 °C (1,8 °F) ogni 125 m (410 piedi) di aumento dell'altitudine.
  - Server spento: 5-45 °C (41-113 °F)
  - Immagazzinamento o spedizione: -40-60 °C (-40-140 °F)
- Altitudine massima: 3.050 m (10.000 piedi)
- Umidità relativa (senza condensa):
  - Funzionamento:
    - ASHRAE classe H1: 8% - 80%, valore massimo punto di rugiada: 17 °C (62,6 °F)
    - ASHRAE Classe A2: 8% - 80%, valore massimo punto di rugiada: 21 °C (70 °F)
    - ASHRAE Classe A3: 8% - 85%, valore massimo punto di rugiada: 24 °C (75 °F)
    - ASHRAE Classe A4: 8% - 90%, valore massimo punto di rugiada: 24 °C (75 °F)
  - Spedizione o immagazzinamento: 8% - 90%
- Contaminazione da particolato

**Attenzione:** I particolati sospesi e i gas reattivi che agiscono da soli o in combinazione con altri fattori ambientali, quali ad esempio umidità e temperatura, possono rappresentare un rischio per il server. Per informazioni sui limiti relativi a gas e particolati, vedere "[Contaminazione da particolato](#)" a pagina 291.

## Ambiente

ThinkSystem SR635 V3 è conforme alle specifiche ASHRAE Classe A2 con la maggior parte delle configurazioni e, a seconda della configurazione hardware, è conforme anche alle specifiche ASHRAE Classe A3 e A4. Le prestazioni del sistema possono essere compromesse quando la temperatura di esercizio non rispetta la specifica ASHRAE A2 o in caso di condizione di malfunzionamento della ventola.

A seconda della configurazione hardware, il server SR635 V3 è conforme alle specifiche ASHRAE Classe H1. Le prestazioni del sistema possono essere compromesse quando la temperatura di esercizio non rispetta la specifica ASHRAE H1 o in caso di condizione di malfunzionamento della ventola.

Le limitazioni al supporto ASHRAE sono le seguenti:

- La temperatura ambiente deve essere limitata a 45 °C o inferiore (TDP < 240 W) se il server soddisfa le seguenti condizioni:
  - Installato con un DIMM di memoria TruDDR5 (64 GB o inferiore)
  - Senza unità NVMe da 2,5", NVMe M.2 o NVMe AIC
  - Senza unità posteriori o da 7 mm
  - Senza adattatori GPU
  - Senza schede di interfaccia di rete (NIC) PCIe a una velocità pari o superiore a 25 GB
  - Senza parti con AOC e a una velocità pari o superiore a 25 GB
  - Senza dissipatore di calore close-loop
- La temperatura ambiente deve essere limitata a 40 °C o inferiore (TDP < 300 W) se il server soddisfa le seguenti condizioni:
  - Installato con un DIMM di memoria TruDDR5 (64 GB o inferiore)
  - Senza unità NVMe da 2,5", NVMe M.2 o NVMe AIC
  - Senza unità posteriori o da 7 mm
  - Senza adattatori GPU
  - Senza schede di interfaccia di rete (NIC) PCIe a una velocità pari o superiore a 25 GB
  - Senza parti con AOC e a una velocità pari o superiore a 25 GB
  - Senza dissipatore di calore close-loop
- La temperatura ambiente deve essere limitata a 35 °C o inferiore (320 W < TDP ≤ 400 W) se il server include uno dei seguenti componenti:
  - DIMM memoria TruDDR5 da 128 GB
  - ThinkSystem 256 GB TruDDR5 4.800MHz (8Rx4) 3DS RDIMM-A v2
  - Unità NVMe, NVMe M.2 o NVMe AIC
  - Broadcom 57416 10GBASE-T 2-port OCP
  - Broadcom 57454 10GBASE-T 4-port OCP
  - Schede di interfaccia di rete PCIe (NIC) con velocità di 25 GB
  - Parti con AOC e con velocità di 25 GB
  - Adattatori GPU
- La temperatura ambiente deve essere limitata a 30 °C o inferiore se il server include uno dei seguenti componenti:
  - Unità posteriori
  - Unità EDSFF
  - Parti con AOC e con velocità superiore a 25 GB
  - Schede di interfaccia di rete PCIe (NIC) con velocità superiore a 25 GB
  - ThinkSystem 256 GB TruDDR5 4.800MHz (8Rx4) 3DS RDIMM-A v1

Per informazioni dettagliate sulla temperatura, vedere ["Regole termiche" a pagina 12](#).

**Nota:** Quando la temperatura ambiente è superiore a quella massima supportata (ASHRAE A4 45 °C), il server si arresta. Il server non si riaccende finché la temperatura ambiente non rientra nell'intervallo di temperature supportato.

## Contaminazione da particolato

**Attenzione:** I particolati atmosferici (incluse lamelle o particelle metalliche) e i gas reattivi da soli o in combinazione con altri fattori ambientali, quali ad esempio umidità o temperatura, potrebbero rappresentare un rischio per il dispositivo, come descritto in questo documento.

I rischi rappresentati dalla presenza di livelli eccessivi di particolato o concentrazioni eccessive di gas nocivi includono un danno che potrebbe portare al malfunzionamento del dispositivo o alla totale interruzione del suo funzionamento. Tale specifica sottolinea i limiti per i particolati e i gas con l'obiettivo di evitare tale danno. I limiti non devono essere considerati o utilizzati come limiti definitivi, in quanto diversi altri fattori, come temperatura o umidità dell'aria, possono influenzare l'impatto derivante dal trasferimento di contaminanti gassosi e corrosivi ambientali o di particolati. In assenza dei limiti specifici che vengono sottolineati in questo documento, è necessario attuare delle pratiche in grado di mantenere livelli di gas e di particolato coerenti con il principio di tutela della sicurezza e della salute umana. Se Lenovo stabilisce che i livelli di particolati o gas presenti nell'ambiente del cliente hanno causato danni al dispositivo, può porre come condizione per la riparazione o la sostituzione di dispositivi o di parti di essi, l'attuazione di appropriate misure correttive al fine di attenuare tale contaminazione ambientale. L'attuazione di tali misure correttive è responsabilità del cliente.

Tabella 31. Limiti per i particolati e i gas

| Agente contaminante   | Limiti   |
|---|--|
| Gas reattivi  | <p data-bbox="386 709 889 737">Livello di gravità G1 per ANSI/ISA 71.04-1985<sup>1</sup>:</p> <ul data-bbox="386 747 1422 974" style="list-style-type: none"> <li data-bbox="386 747 1422 814">• Il livello di reattività del rame deve essere inferiore a 200 angstrom al mese (<math>\text{Å}/\text{mese} \approx 0,0035 \mu\text{g}/\text{cm}^2</math>-aumento di peso all'ora).<sup>2</sup></li> <li data-bbox="386 821 1422 888">• Il livello di reattività dell'argento deve essere inferiore a 200 angstrom al mese (<math>\approx 0,0035 \mu\text{g}/\text{cm}^2</math>-aumento di peso all'ora).<sup>3</sup></li> <li data-bbox="386 894 1422 974">• Il monitoraggio reattivo della corrosività gassosa deve essere di circa 5 cm (2") nella parte anteriore del rack sul lato della presa d'aria, a un'altezza di un quarto o tre quarti dal pavimento o dove la velocità dell'aria è molto più elevata.</li> </ul>  |
| Particolati sospesi   | <p data-bbox="386 995 1154 1022">I data center devono rispondere al livello di pulizia ISO 14644-1 classe 8.</p> <p data-bbox="386 1052 1390 1108">Per i data center senza economizzatore dell'aria, lo standard ISO 14644-1 di classe 8 potrebbe essere soddisfatto scegliendo uno dei seguenti metodi di filtraggio:</p> <ul data-bbox="386 1119 1409 1220" style="list-style-type: none"> <li data-bbox="386 1119 1198 1146">• L'aria del locale potrebbe essere continuamente filtrata con i filtri MERV 8.</li> <li data-bbox="386 1157 1409 1220">• L'aria che entra in un data center potrebbe essere filtrata con i filtri MERV 11 o preferibilmente MERV 13.</li> </ul> <p data-bbox="386 1249 1422 1306">Per i data center con economizzatori dell'aria, la scelta dei filtri per ottenere la pulizia ISO classe 8 dipende dalle condizioni specifiche presenti in tale data center.</p> <ul data-bbox="386 1316 1373 1417" style="list-style-type: none"> <li data-bbox="386 1316 1373 1373">• L'umidità relativa deliquescente della contaminazione particellare deve essere superiore al 60% RH.<sup>4</sup></li> <li data-bbox="386 1383 980 1417">• I data center devono essere privi di whisker di zinco.<sup>5</sup></li> </ul> |
| <p data-bbox="204 1451 1373 1507"><sup>1</sup> ANSI/ISA-71.04-1985. <i>Condizioni ambientali per la misurazione dei processi e i sistemi di controllo: inquinanti atmosferici</i>. Instrument Society of America, Research Triangle Park, North Carolina, U.S.A.</p> <p data-bbox="204 1518 1422 1598"><sup>2</sup> La derivazione dell'equivalenza tra la frequenza di perdita di corrosione del rame nello spessore del prodotto di corrosione in <math>\text{Å}/\text{mese}</math> e la velocità di aumento di peso presuppone che la crescita di <math>\text{Cu}_2\text{S}</math> e <math>\text{Cu}_2\text{O}</math> avvenga in eguali proporzioni.</p> <p data-bbox="204 1608 1398 1665"><sup>3</sup> La derivazione dell'equivalenza tra la frequenza di perdita di corrosione dell'argento nello spessore del prodotto di corrosione in <math>\text{Å}/\text{mese}</math> e la velocità di aumento di peso presuppone che <math>\text{Ag}_2\text{S}</math> sia l'unico prodotto di corrosione.</p> <p data-bbox="204 1675 1373 1732"><sup>4</sup> Per umidità relativa deliquescente della contaminazione da particolato si intende l'umidità relativa in base alla quale la polvere assorbe abbastanza acqua da diventare umida e favorire la conduzione ionica.</p> <p data-bbox="204 1743 1414 1822"><sup>5</sup> I residui di superficie vengono raccolti casualmente da 10 aree del data center su un disco del diametro di 1,5 cm di nastro conduttivo elettrico su un supporto metallico. Se l'analisi del nastro adesivo in un microscopio non rileva whisker di zinco, il data center ne è considerato privo.</p> |  |

## Connettori dell'assieme della scheda di sistema

La figura riportata di seguito mostra i connettori interni sulla scheda di sistema.

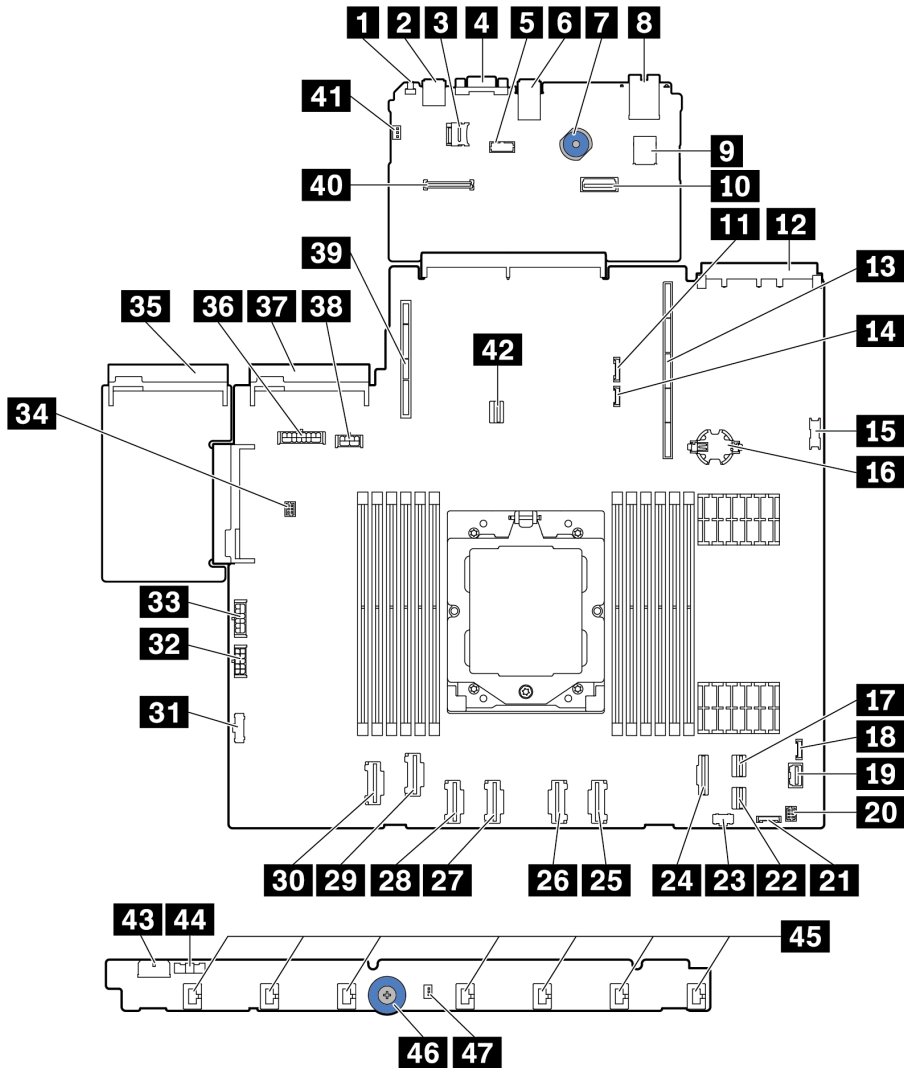


Figura 254. Connettori sull'assieme della scheda di sistema

Tabella 32. Connettori della scheda di sistema

| Callout                     | Callout                              |
|-----------------------------|--------------------------------------|
| <b>1</b> Pulsante NMI       | <b>2</b> Connettore USB posteriore 1 |
| <b>3</b> Connettore MicroSD | <b>4</b> Connettore VGA              |

Tabella 32. Connettori della scheda di sistema (continua)

| Callout  | Callout  |
|--|--|
| <b>5</b> Connettore porta seriale                                | <b>6</b> Connettore USB posteriore 2   |
| <b>7</b> Maniglia di sollevamento                                | <b>8</b> Connettore MGMT NIC   |
| <b>9</b> Connettore USB interno                                  | <b>10</b> Secondo connettore MGMT Ethernet   |
| <b>11</b> Connettore laterale del backplane posteriore/7 mm      | <b>12</b> Connettore scheda di rete OCP 3.0  |
| <b>13</b> Slot scheda verticale 1                                | <b>14</b> Connettore di rilevamento perdite  |
| <b>15</b> Connettore USB anteriore                               | <b>16</b> Batteria CMOS (CR2032)   |
| <b>17</b> Connettore PCIe 8/Connettore SATA 1                    | <b>18</b> Connettore LCD esterno   |
| <b>19</b> Connettore VGA anteriore                               | <b>20</b> Connettore I/O anteriore per cavo a Y  |
| <b>21</b> Connettore del pannello anteriore                      | <b>22</b> Connettore PCIe 9/Connettore SATA 2  |
| <b>23</b> Connettore di alimentazione M.2                        | <b>24</b> Connettore PCIe 7/Connettore SATA 0  |
| <b>25</b> Connettore PCIe 6                                      | <b>26</b> Connettore PCIe 5  |
| <b>27</b> Connettore PCIe 4                                      | <b>28</b> Connettore PCIe 3  |
| <b>29</b> Connettore PCIe 2                                      | <b>30</b> Connettore PCIe 1  |
| <b>31</b> Connettore laterale della scheda della ventola         | <b>32</b> Connettore di alimentazione della scheda della ventola                                   |
| <b>33</b> Connettore di alimentazione RAID interno               | <b>34</b> Connettore della pompa   |
| <b>35</b> Connettore dell'alimentatore 1                         | <b>36</b> Connettore di alimentazione del backplane <sup>nota 1</sup>                              |
| <b>37</b> Connettore dell'alimentatore 2                         | <b>38</b> Connettore di alimentazione del backplane posteriore/da 7 mm/della GPU <sup>nota 2</sup> |
| <b>39</b> Slot scheda verticale 2                                | <b>40</b> Connettore RoT   |
| <b>41</b> Connettore dello switch di intrusione (riservato)      | <b>42</b> Connettore di segnale del backplane da 7 mm/M.2  |
| <b>43</b> Connettore di alimentazione della scheda della ventola | <b>44</b> Connettore laterale della scheda della ventola   |
| <b>45</b> Connettori delle ventole 1-7                           | <b>46</b> Maniglia di sollevamento   |
| <b>47</b> Connettore dello switch di intrusione                  |  |

**Nota:**

1. La serigrafia di questo connettore sull'assieme della scheda di sistema può essere **BP Pwr** o **BP1 Pwr**.
2. La serigrafia di questo connettore sull'assieme della scheda di sistema può essere **7MM/RBP/GPU Pwr** o **7M/RBP/GPU Pwr**.

## Risoluzione dei problemi in base ai LED di sistema e al display di diagnostica

Consultare la seguente sezione per informazioni sui LED di sistema disponibili e sul display di diagnostica.

Per informazioni sui LED di sistema disponibili e sul display di diagnostica, fare riferimento a ["Risoluzione dei problemi in base ai LED di sistema e al display di diagnostica" a pagina 294.](#)

## LED dell'unità

Questo argomento fornisce informazioni sui LED dell'unità.

Ogni unità è dotata di LED di attività e LED di stato e i segnali sono controllati dai backplane. Colori e velocità differenti indicano attività o stati diversi dell'unità. La tabella e le illustrazioni seguenti descrivono i problemi indicati dal LED di attività dell'unità e dal LED di stato dell'unità.

- ["LED su unità disco fisso o su unità SSD" a pagina 295](#)
- ["LED sulle unità EDSFF" a pagina 296](#)

### LED su unità disco fisso o su unità SSD

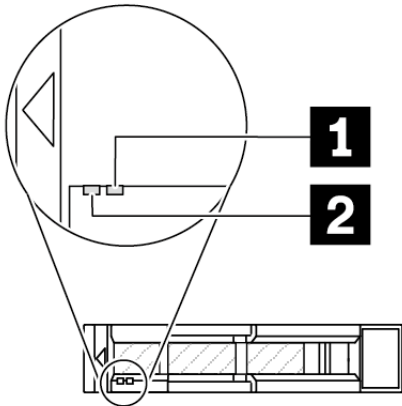


Figura 255. LED su unità disco fisso o su unità SSD

| LED dell'unità                                 | Stato   | Descrizione                                 |
|--|---|---|
| <b>1</b> LED di stato dell'unità (destra)      | Giallo fisso  | Si è verificato un errore dell'unità.       |
|  | Giallo lampeggiante (lampeggia lentamente, circa una volta al secondo)      | È in corso la ricostruzione dell'unità.     |
|  | Giallo lampeggiante (lampeggia rapidamente, circa quattro volte al secondo) | L'adattatore RAID sta individuando l'unità. |
| <b>2</b> LED di attività dell'unità (sinistra) | Verde fisso   | L'unità è alimentata ma non è attiva.       |
|  | Verde lampeggiante  | L'unità è attiva.                           |

## LED sulle unità EDSFF

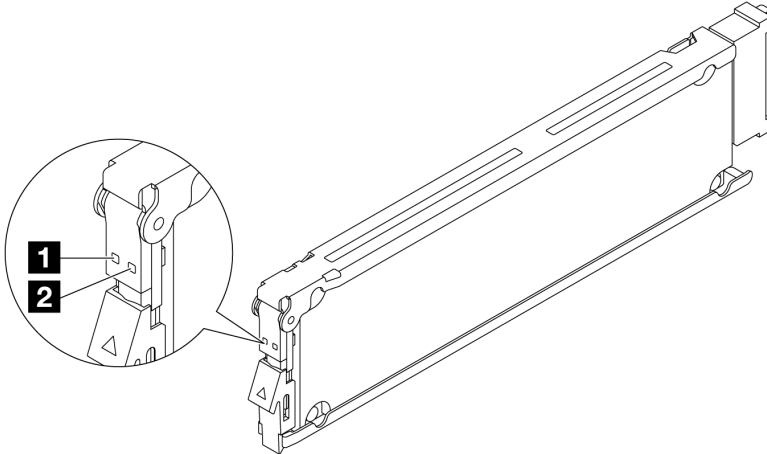


Figura 256. LED sulle unità EDSFF

| LED dell'unità                      | Stato  | Descrizione                                 |
|-------------------------------------|--|---|
| <b>1</b> LED di attività dell'unità | Verde fisso  | L'unità è alimentata ma non è attiva.       |
|                                     | Verde lampeggiante (circa quattro volte al secondo)                        | L'unità è attiva.                           |
|                                     | Spento   | L'unità non è alimentata.                   |
| <b>2</b> LED di stato dell'unità    | Ambra fisso  | Si è verificato un errore dell'unità.       |
|                                     | Ambra lampeggiante (lampeggia lentamente, circa una volta al secondo)      | È in corso la ricostruzione dell'unità.     |
|                                     | Ambra lampeggiante (lampeggia rapidamente, circa quattro volte al secondo) | L'adattatore RAID sta individuando l'unità. |

## LED del pannello anteriore dell'operatore

Sul pannello anteriore dell'operatore sono disponibili controlli, connettori e LED.

**Nota:** Per alcuni modelli è disponibile il pannello di diagnostica con un display LCD. Per ulteriori informazioni, vedere ["Pannello di diagnostica integrato"](#) a pagina 308 e ["Ricevitore di diagnostica esterno"](#) a pagina 303.

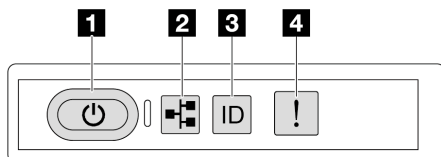


Figura 257. LED del pannello anteriore dell'operatore



Tabella 33. LED del pannello anteriore dell'operatore

|   |  |
|---|--|
| <b>1</b> "Pulsante di alimentazione con LED di stato dell'alimentazione (verde)" a pagina 297 | <b>3</b> "Pulsante ID di sistema con LED ID di sistema (blu)" a pagina 297 |
| <b>2</b> "LED attività di rete (verde)" a pagina 297  | <b>4</b> "LED di errore di sistema (giallo)" a pagina 297                  |

### **1 Pulsante di alimentazione con LED di stato dell'alimentazione (verde)**

Per accendere il server al termine della procedura di configurazione, premere il pulsante di alimentazione. Se non è possibile spegnere il server dal sistema operativo, provare a tenere premuto il pulsante di alimentazione per alcuni secondi. Gli stati del LED di alimentazione sono i seguenti:

| Stato   | Colore  | Descrizione  |
|---|---------|--|
| Spento  | Nessuno | L'alimentatore non è stato installato correttamente o si è verificato un malfunzionamento del LED stesso.                                |
| Lampeggiante rapidamente (quattro volte al secondo) | Verde   | Il server è spento e non può essere acceso. Il pulsante di alimentazione è disabilitato. Questa condizione dura da 5 a 10 secondi circa. |
| Lampeggiante lentamente (una volta al secondo)      | Verde   | Il server è spento e può essere acceso. È possibile premere il pulsante di alimentazione per accendere il server.                        |
| Acceso  | Verde   | Il server sia acceso.  |

### **2 LED attività di rete (verde)**

Il LED di attività della rete consente di identificare la connettività e l'attività della rete.

| Stato        | Colore  | Descrizione                         |
|--------------|---------|-------------------------------------|
| Acceso       | Verde   | Il server è connesso a una rete.    |
| Lampeggiante | Verde   | La rete è connessa e attiva.        |
| Spento       | Nessuna | Il server è disconnesso dalla rete. |

### **3 Pulsante ID di sistema con LED ID di sistema (blu)**

Utilizzare questo pulsante ID di sistema e il LED ID di sistema blu per individuare visivamente il server. Ogni volta che si preme il pulsante ID di sistema, lo stato del LED ID di sistema cambia. Lo stato del LED può essere modificato in acceso, lampeggiante o spento. È anche possibile utilizzare Lenovo XClarity Controller o un programma di gestione remota per modificare lo stato del LED ID di sistema e semplificare l'identificazione visiva del server tra altri server.

Se il connettore USB di XClarity Controller è impostato per supportare la funzione USB 2.0 e la funzione di gestione di XClarity Controller, è possibile premere il pulsante ID di sistema per tre secondi per passare tra le due funzioni.

### **4 LED di errore di sistema (giallo)**

Il LED di errore di sistema fornisce funzioni di diagnostica di base per il server. Se tale LED è acceso, è possibile che siano accesi anche uno o più LED in altre parti del server, utili per localizzare l'origine dell'errore.

| Stato  | Colore  | Descrizione  | Azione  |
|--------|---------|--|---|
| Acceso | Giallo  | <p>È stato rilevato un errore nel server. Le cause possono essere riconducibili, tra gli altri, ai seguenti errori:</p> <ul style="list-style-type: none"> <li>• Un errore della ventola</li> <li>• Un errore di memoria</li> <li>• Un errore di storage</li> <li>• Un errore di un dispositivo PCIe</li> <li>• Un errore di alimentazione</li> <li>• Un errore del processore</li> <li>• Un errore della scheda I/O di sistema o della scheda del processore</li> </ul> | <ul style="list-style-type: none"> <li>• Controllare il log eventi Lenovo XClarity Controller e il log eventi di sistema per determinare la causa esatta dell'errore.</li> <li>• Verificare se sono accesi anche ulteriori LED in altre parti del server, utili per identificare l'origine dell'errore. Vedere <a href="#">"Risoluzione dei problemi in base ai LED di sistema e al display di diagnostica" a pagina 294.</a></li> <li>• Salvare il log se necessario.</li> </ul> |
| Spento | Nessuno | Il server è spento oppure è acceso e funziona correttamente.   | Nessuna.  |

## LED dell'alimentatore

Questo argomento fornisce informazioni sui vari stati del LED dell'alimentatore e le corrispondenti azioni suggerite.

Per l'avvio del server è richiesta la seguente configurazione minima:

- Un processore
- Un modulo di memoria nello slot 7
- Un alimentatore
- Un'unità disco fisso/SSD o un'unità M.2 (se è necessario il sistema operativo per eseguire il debug)
- Cinque ventole di sistema

La seguente tabella descrive i problemi indicati dalle varie combinazioni di LED dell'alimentatore e LED di accensione e le azioni suggerite per risolvere i problemi rilevati.

**Nota:** In base al tipo in uso, l'alimentatore può avere un aspetto leggermente diverso dall'illustrazione che segue.

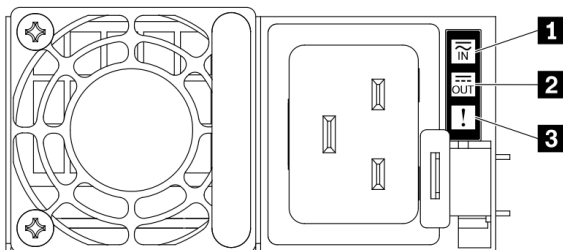


Figura 258. LED dell'alimentatore

| LED                                      | Descrizione  |
|--|--|
| <b>1</b> Stato ingresso                  | <p>Il LED di stato dell'ingresso può trovarsi in uno dei seguenti stati:</p> <ul style="list-style-type: none"> <li>• Spento: l'alimentatore non è collegato alla fonte di alimentazione in ingresso.</li> <li>• Verde: l'alimentatore è collegato alla fonte di alimentazione in ingresso.</li> </ul>   |
| <b>2</b> Stato uscita                    | <p>Il LED di stato dell'uscita può trovarsi in uno dei seguenti stati:</p> <ul style="list-style-type: none"> <li>• Verde: il server è acceso e l'alimentatore funziona normalmente.</li> <li>• Verde lampeggiante: l'alimentatore è in modalità zero output (standby). Quando il carico di alimentazione del server è ridotto, uno degli alimentatori installati passa allo stato di standby, mentre l'altro distribuisce l'intero carico. Quando il carico di alimentazione aumenta, l'alimentatore in standby passa allo stato attivo per fornire alimentazione sufficiente al server.</li> </ul> <p>Per disabilitare la modalità zero output, accedere all'interfaccia Web di Lenovo XClarity Controller, scegliere <b>Configurazione server → Politica di alimentazione</b>, disabilitare <b>Modalità zero output</b>, quindi fare clic su <b>Applica</b>. Se si disabilita la modalità zero output, entrambi gli alimentatori avranno stato attivo.</p> <ul style="list-style-type: none"> <li>• Spento: il server è spento oppure l'alimentatore non funziona correttamente. Se il server è acceso ma il LED di uscita dell'alimentazione è spento, sostituire l'alimentatore.</li> </ul> <p>La modalità zero output può essere disabilitata tramite l'interfaccia Web di Lenovo XClarity Controller. Accedere all'interfaccia Web di Lenovo XClarity Controller, scegliere <b>Configurazione server → Politica di alimentazione</b>, disabilitare <b>Modalità Output zero</b>, quindi fare clic su <b>Applica</b>. Se si disabilita la modalità zero output, entrambi gli alimentatori avranno stato attivo.</p> |
| <b>3</b> LED di errore dell'alimentatore | <ul style="list-style-type: none"> <li>• Spento: l'alimentatore funziona normalmente.</li> <li>• Giallo: eseguire il dump del log FFDC dei sistemi interessati e passare al successivo livello di revisione del log dei dati della PSU.</li> </ul>   |

## LED sull'assieme della scheda di sistema

La seguente figura mostra i LED (Light-Emitting Diode) sulla scheda di sistema che contiene la scheda I/O di sistema e la scheda del processore.

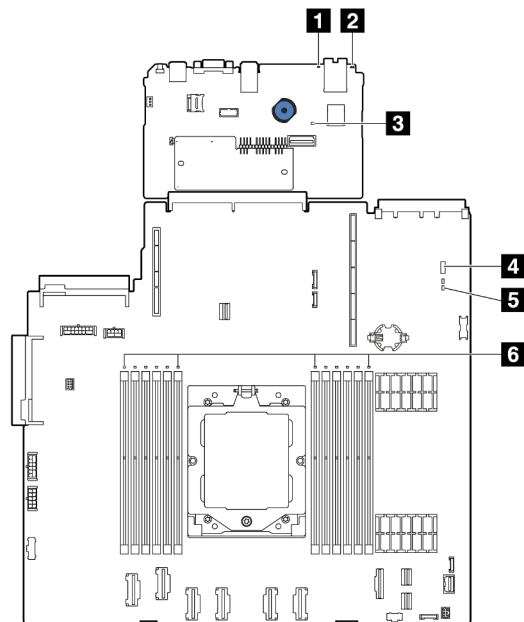


Figura 259. LED sull'assieme della scheda di sistema

- **1** LED di errore di sistema (giallo)
- **2** LED ID di sistema (blu)
- **3** LED di heartbeat XCC (verde)
- **4** LED di stato del sistema (verde)
- **5** LED di heartbeat FPGA (verde)
- **6** LED di errore DIMM (ambra)

Tabella 34. LED sull'assieme della scheda di sistema

| LED  | Descrizione   | Azione  |
|--|---|---|
| <b>1</b> LED di errore di sistema (giallo) | LED acceso: si è verificato un errore.                    | Controllare i log di sistema o i LED di errore interni per identificare la parte malfunzionante. Per ulteriori informazioni, vedere " <a href="#">LED di errore di sistema</a> " a pagina 297.                |
| <b>2</b> LED ID di sistema (blu)           | Questo LED consente di individuare visivamente il server. | Un pulsante ID di sistema con LED è presente anche sulla parte anteriore del server. È possibile premere il pulsante ID di sistema per accendere/spegnere o fare lampeggiare i LED ID anteriore e posteriore. |

Tabella 34. LED sull'assieme della scheda di sistema (continua)

| LED  | Descrizione  | Azione  |
|--|--|---|
| <p><b>3</b> LED di heartbeat XCC (verde)</p>     | <p>Il LED di heartbeat XCC consente di identificare lo stato del XCC.</p> <ul style="list-style-type: none"> <li>• Lampeggiante (circa una volta al secondo): XCC funziona normalmente.</li> <li>• Lampeggiante ad altre velocità o sempre acceso: XCC si trova nella fase iniziale o funziona in modo anomalo.</li> <li>• Spento: XCC non funziona.</li> </ul>  | <ul style="list-style-type: none"> <li>• Se il LED di heartbeat XCC è sempre spento o sempre acceso, procedere nel modo seguente: <ul style="list-style-type: none"> <li>– Se non è possibile accedere a XCC: <ol style="list-style-type: none"> <li>1. Collegare nuovamente il cavo di alimentazione.</li> <li>2. Verificare che la scheda I/O di sistema e il modulo firmware e sicurezza RoT siano installati correttamente. (Solo per tecnici qualificati) Eseguirne la reinstallazione se necessario.</li> <li>3. (Solo per tecnici qualificati) Sostituire il modulo firmware e sicurezza RoT.</li> <li>4. (Solo tecnici qualificati) Sostituire la scheda I/O di sistema.</li> </ol> </li> <li>– Se è possibile accedere a XCC, sostituire la scheda I/O di sistema.</li> </ul> </li> <li>• Se il LED di heartbeat XCC lampeggia velocemente per 5 minuti, procedere nel modo seguente: <ol style="list-style-type: none"> <li>1. Collegare nuovamente il cavo di alimentazione.</li> <li>2. Verificare che la scheda I/O di sistema e il modulo firmware e sicurezza RoT siano installati correttamente. (Solo per tecnici qualificati) Eseguirne la reinstallazione se necessario.</li> <li>3. (Solo per tecnici qualificati) Sostituire il modulo firmware e sicurezza RoT.</li> <li>4. (Solo tecnici qualificati) Sostituire la scheda I/O di sistema.</li> </ol> </li> <li>• Se il LED di heartbeat XCC lampeggia lentamente per 5 minuti, effettuare le seguenti operazioni: <ol style="list-style-type: none"> <li>1. Collegare nuovamente il cavo di alimentazione.</li> <li>2. Verificare che la scheda I/O di sistema e il modulo firmware e sicurezza RoT siano installati correttamente. (Solo per tecnici qualificati) Eseguirne la reinstallazione se necessario.</li> <li>3. Se il problema persiste, contattare il supporto Lenovo.</li> </ol> </li> </ul> |
| <p><b>4</b> LED di stato del sistema (verde)</p> | <p>Il LED di stato del sistema indica lo stato di funzionamento del sistema.</p> <ul style="list-style-type: none"> <li>• Lampeggia rapidamente (circa quattro volte al secondo): errore di alimentazione o in attesa dell'autorizzazione di alimentazione XCC.</li> <li>• Lampeggia lentamente (circa una volta al secondo): spento e pronto per essere acceso (stato di standby).</li> <li>• Acceso: acceso</li> </ul> | <ul style="list-style-type: none"> <li>• Se il LED di stato del sistema lampeggia velocemente per 5 minuti e non è possibile eseguire l'accensione, controllare il LED di heartbeat XCC e seguire le <a href="#">azioni per il LED di heartbeat XCC</a>.</li> <li>• Se il LED di stato del sistema rimane spento o lampeggia rapidamente (circa quattro volte al secondo) e il LED di errore del sistema sul pannello anteriore è acceso (giallo), il sistema è in stato di errore di alimentazione. Effettuare le seguenti operazioni: <ol style="list-style-type: none"> <li>1. Collegare nuovamente il cavo di alimentazione.</li> <li>2. Rimuovere gli adattatori/i dispositivi installati, uno per volta, finché non si raggiunge la configurazione minima per il debug.</li> </ol> </li> </ul>  |

Tabella 34. LED sull'assieme della scheda di sistema (continua)

| LED                                    | Descrizione   | Azione   |
|--|---|--|
|  | Il video dello stato di lampeggiamento del LED è disponibile su <a href="#">YouTube</a>   | <ol style="list-style-type: none"> <li>3. (Solo tecnici qualificati) Se il problema persiste, acquisire il log FFDC e sostituire la scheda del processore.</li> <li>4. Se il problema persiste comunque, contattare il supporto Lenovo.</li> </ol>             |
| <b>5</b> LED di heartbeat FPGA (verde) | <p>Il LED di heartbeat FPGA consente di identificare lo stato di FPGA.</p> <ul style="list-style-type: none"> <li>• Lampeggiante (circa una volta al secondo): FPGA funziona normalmente.</li> <li>• Acceso o spento: FPGA non funziona.</li> </ul> | <p>Se il LED di heartbeat FPGA è sempre spento o sempre acceso, procedere nel modo seguente:</p> <ol style="list-style-type: none"> <li>1. Sostituire la scheda del processore.</li> <li>2. Se il problema persiste, contattare il supporto Lenovo.</li> </ol> |
| <b>6</b> LED di errore DIMM (ambra)    | LED acceso: si è verificato un errore nel DIMM rappresentato dal LED.   | Per ulteriori informazioni, vedere <a href="#">"Problemi relativi alla memoria" a pagina 323</a> .   |

## LED della porta di gestione del sistema XCC

Questo argomento fornisce informazioni sui LED della Porta di gestione del sistema XCC.

La seguente tabella descrive i problemi indicati dai LED sulla Porta di gestione del sistema XCC.

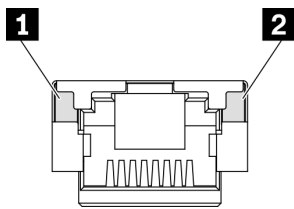


Figura 260. LED Porta di gestione del sistema XCC

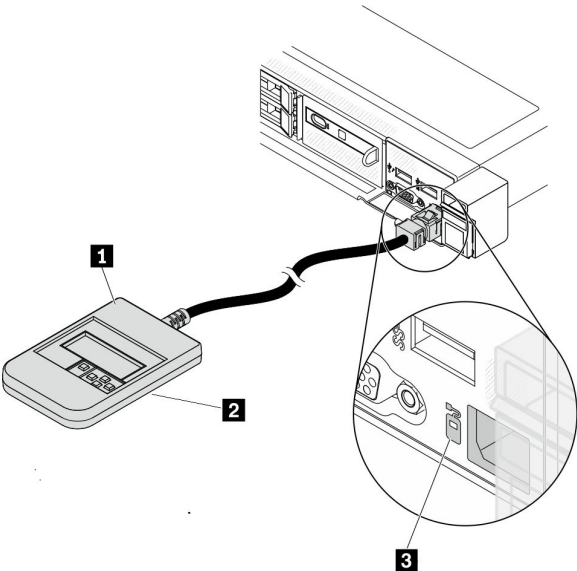
| LED  | Descrizione  |
|--|--|
| <b>1</b> Porta di gestione del sistema XCC (RJ-45 da 1 Gb) LED collegamento della porta Ethernet | <p>Utilizzare questo LED verde per distinguere lo stato della connettività di rete:</p> <ul style="list-style-type: none"> <li>• Spento: il collegamento di rete è stato interrotto.</li> <li>• Verde: il collegamento di rete è stato stabilito.</li> </ul> |
| <b>2</b> Porta di gestione del sistema XCC (RJ-45 da 1 Gb) LED di attività della porta Ethernet  | <p>Utilizzare questo LED verde per distinguere lo stato dell'attività di rete:</p> <ul style="list-style-type: none"> <li>• Spento: il server è scollegato dalla rete LAN.</li> <li>• Verde: la rete è connessa e attiva.</li> </ul>                         |

## Ricevitore di diagnostica esterno

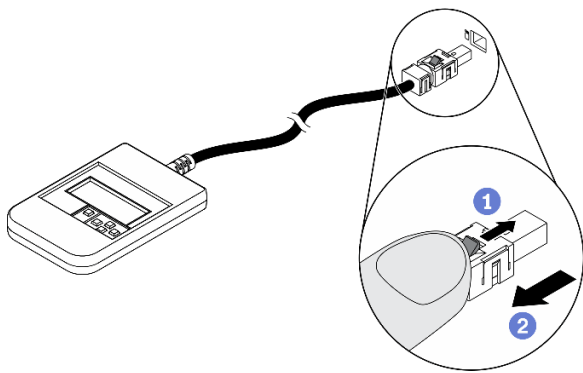
Il ricevitore di diagnostica esterno è un dispositivo esterno collegato al server con un cavo e consente di accedere rapidamente alle informazioni di sistema, come errori, stato del sistema, firmware, rete e informazioni di integrità.

**Nota:** Il ricevitore di diagnostica esterno è un componente opzionale che deve essere acquistato separatamente.

### Posizione del ricevitore di diagnostica esterno

| Posizione   | Callout  |
|---|--|
| Il ricevitore di diagnostica esterno è collegato al server con un cavo esterno.<br> | <b>1</b> Ricevitore di diagnostica esterno   |
|   | <b>2</b> Base magnetica<br>Con questo componente, il ricevitore di diagnostica può essere collegato alla parte superiore o laterale del rack, liberando le mani per le attività di assistenza. |
|   | <b>3</b> Connettore di diagnostica esterno<br>Questo connettore si trova sulla parte anteriore del server ed è utilizzato per collegare un ricevitore di diagnostica esterno.                  |

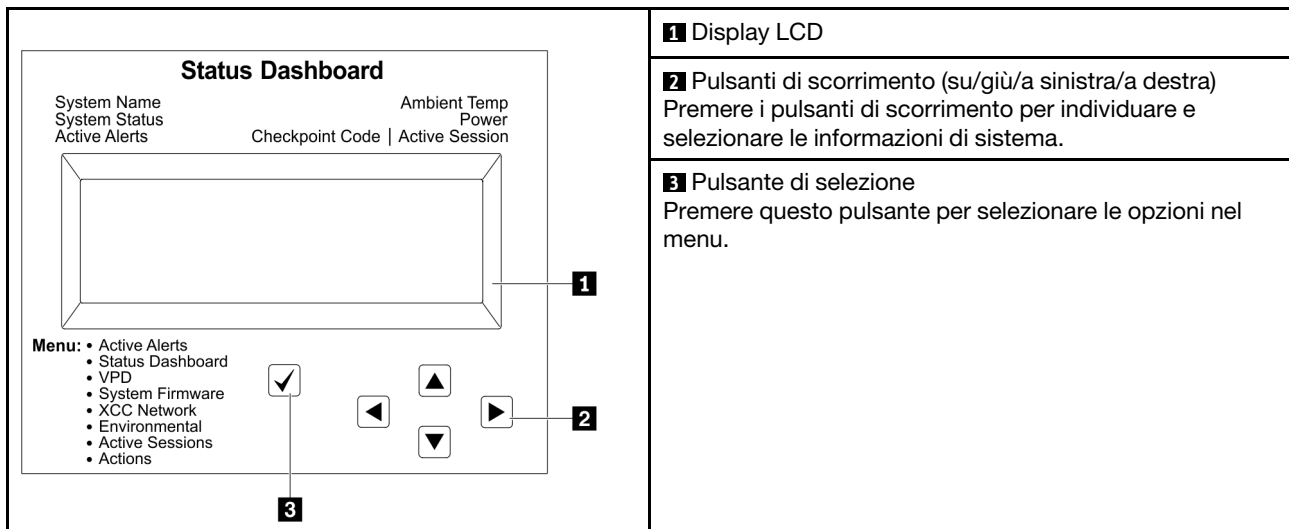
**Nota:** Quando si scollega il ricevitore di diagnostica esterno, prestare attenzione alle seguenti istruzioni:



- 1 Premere in avanti il fermo in plastica sulla presa.
- 2 Tenere il fermo e rimuovere il cavo dal connettore.

### Panoramica del pannello del display

Il dispositivo di diagnostica è formato da un display LCD e da 5 pulsanti di navigazione.

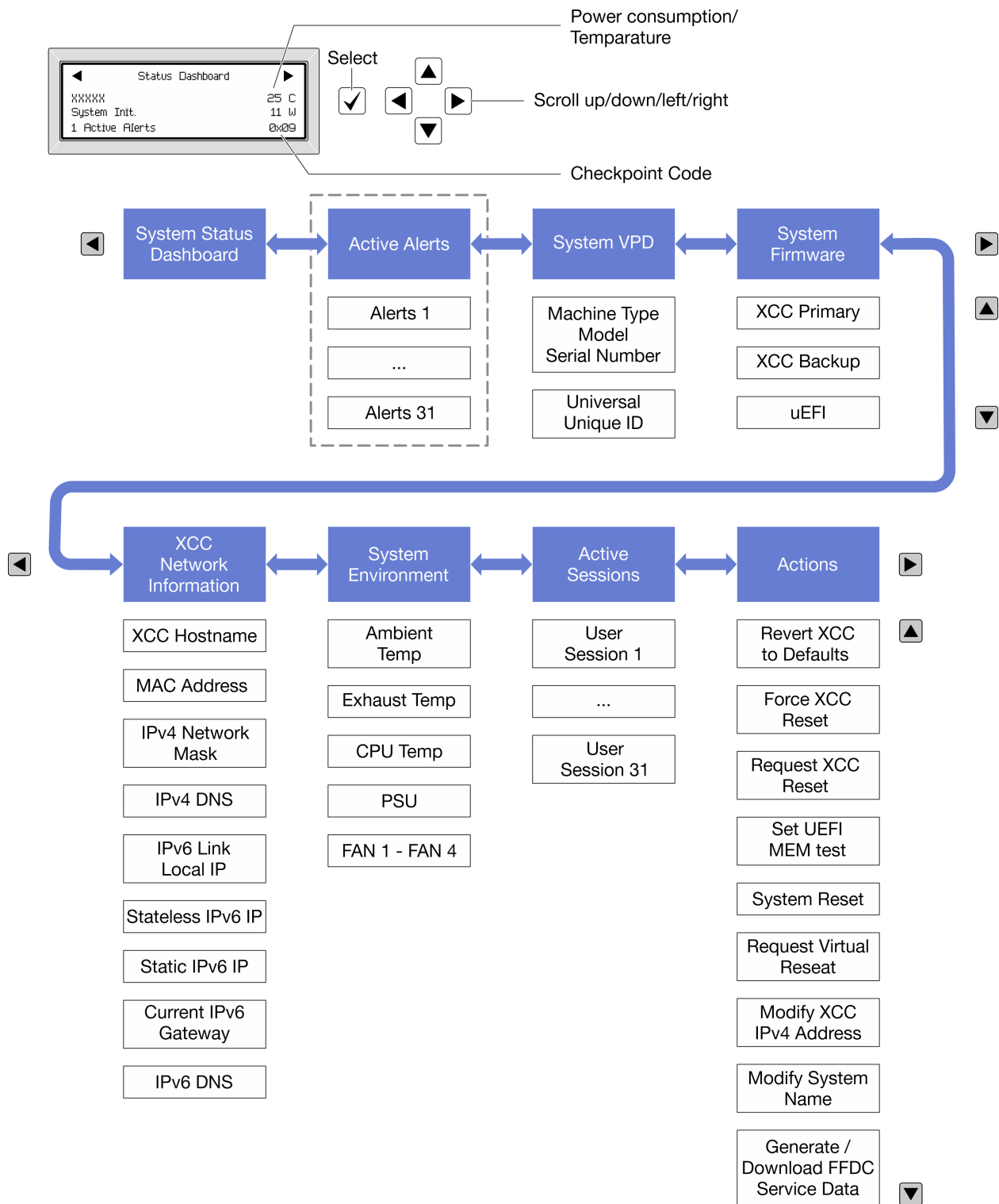


### Diagramma di flusso delle opzioni

Il pannello LCD mostra varie informazioni sul sistema. Spostarsi tra le opzioni con i tasti di scorrimento.

A seconda del modello, le opzioni e le voci sul display LCD potrebbero variare.



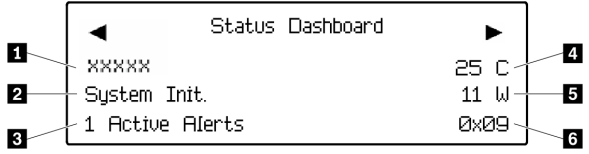


### Elenco completo dei menu

Di seguito è riportato l'elenco delle opzioni disponibili. Passare da un'opzione alle informazioni subordinate con il pulsante di selezione e spostarsi tra le opzioni o le informazioni con i pulsanti di scorrimento.

A seconda del modello, le opzioni e le voci sul display LCD potrebbero variare.

## Menu Home (dashboard con lo stato del sistema)

| Menu Home  | Esempio  |
|--|--|
| <p><b>1</b> Nome di sistema</p> <p><b>2</b> Stato del sistema</p> <p><b>3</b> Quantità di avvisi attivi</p> <p><b>4</b> Temperatura</p> <p><b>5</b> Consumo energetico</p> <p><b>6</b> Codice checkpoint</p> |  <p>The screenshot shows a 'Status Dashboard' with the following information:         <ul style="list-style-type: none"> <li><b>1</b>: System name (xxxxxx)</li> <li><b>2</b>: System status (System Init.)</li> <li><b>3</b>: Number of active alerts (1 Active Alerts)</li> <li><b>4</b>: Temperature (25 C)</li> <li><b>5</b>: Power consumption (11 W)</li> <li><b>6</b>: Checkpoint code (0x09)</li> </ul> </p> |

## Avvisi attivi

| Sottomenu  | Esempio  |
|--|--|
| <p>Schermata Home:<br/>Quantità di errori attivi</p> <p><b>Nota:</b> Nel menu "Avvisi attivi" viene visualizzata solo la quantità di errori attivi. In assenza di errori, il menu "Avvisi attivi" non sarà disponibile durante la navigazione.</p> | <p>1 Active Alerts</p>   |
| <p>Schermata Dettagli:</p> <ul style="list-style-type: none"> <li>ID messaggio di errore (tipo: errore/avvertenza/informazioni)</li> <li>Data e ora di ricorrenza</li> <li>Possibili origini dell'errore</li> </ul>                                | <p>Active Alerts: 1</p> <p>Press ▼ to view alert details</p> <p>FQXSPPU009N(Error)</p> <p>04/07/2020 02:37:39 PM</p> <p>CPU 1 Status:</p> <p>Configuration Error</p> |

## Informazioni VPD del sistema

| Sottomenu  | Esempio  |
|--|--|
| <ul style="list-style-type: none"> <li>Tipo di macchina e numero di serie</li> <li>UUID (Identificatore unico universale)</li> </ul> | <p>Machine Type: xxxx</p> <p>Serial Num: xxxxxx</p> <p>Universal Unique ID:<br/>xxxxxxxxxxxxxxxxxxxxxxxxxxxxxxxx</p> |

## Firmware di sistema

| Sottomenu   | Esempio   |
|---|---|
| Primario XCC <ul style="list-style-type: none"><li>• Livello di firmware (stato)</li><li>• ID build</li><li>• Numero di versione</li><li>• Data di rilascio</li></ul> | XCC Primary (Active)<br>Build: DVI399T<br>Version: 4.07<br>Date: 2020-04-07 |
| Backup XCC <ul style="list-style-type: none"><li>• Livello di firmware (stato)</li><li>• ID build</li><li>• Numero di versione</li><li>• Data di rilascio</li></ul>   | XCC Backup (Active)<br>Build: D8BT05I<br>Version: 1.00<br>Date: 2019-12-30  |
| UEFI <ul style="list-style-type: none"><li>• Livello di firmware (stato)</li><li>• ID build</li><li>• Numero di versione</li><li>• Data di rilascio</li></ul>         | UEFI (Inactive)<br>Build: D0E101P<br>Version: 1.00<br>Date: 2019-12-26      |

## Informazioni di rete XCC

| Sottomenu  | Esempio   |
|--|---|
| <ul style="list-style-type: none"><li>• Nome host XCC</li><li>• Indirizzo MAC</li><li>• Maschera di rete IPv4</li><li>• DNS IPv4</li><li>• IP locale del collegamento IPv6</li><li>• IP IPv6 senza stato</li><li>• IP IPv6 statico</li><li>• Gateway IPv6 corrente</li><li>• DNS IPv6</li></ul> <p><b>Nota:</b> Viene visualizzato solo l'indirizzo MAC attualmente in uso (estensione o condiviso).</p> | XCC Network Information<br>XCC Hostname: XCC-xxxx-SN<br>MAC Address:<br>XX:XX:XX:XX:XX:XX<br>IPv4 IP:<br>XX.XX.XX.XX<br>IPv4 Network Mask:<br>X.X.X.X<br>IPv4 Default Gateway:<br>X.X.X.X |

## Informazioni ambiente di sistema

| Sottomenu  | Esempio   |
|--|---|
| <ul style="list-style-type: none"><li>• Temperatura ambiente</li><li>• Temperatura dello scarico</li><li>• Temperatura della CPU</li><li>• Stato PSU</li><li>• Velocità di rotazione delle ventole per RPM</li></ul> | Ambient Temp: 24 C<br>Exhaust Temp: 30 C<br>CPU1 Temp : 50 C<br>PSU1: Vin= 213 w<br>Inlet= 26 C<br>FAN1 Front: 21000 RPM<br>FAN2 Front: 21000 RPM<br>FAN3 Front: 21000 RPM<br>FAN4 Front: 21000 RPM |

## Sessioni attive

| Sottomenu                   | Esempio                 |
|-----------------------------|-------------------------|
| Quantità di sessioni attive | Active User Sessions: 1 |

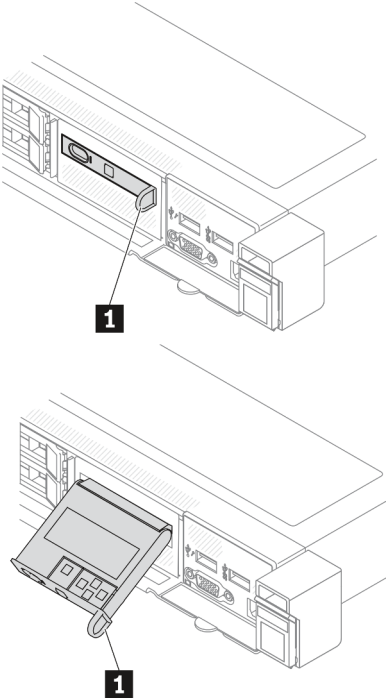
## Azioni

| Sottomenu   | Esempio   |
|---|---|
| <p>Sono disponibili varie azioni rapide:</p> <ul style="list-style-type: none"><li>• Ripristino dei valori predefiniti XCC</li><li>• Forzatura della reimpostazione XCC</li><li>• Richiesta di reimpostazione XCC</li><li>• Impostazione test di memoria UEFI</li><li>• Richiesta di riposizionamento virtuale</li><li>• Modifica di indirizzo IPv4 statico/maschera di rete/gateway XCC</li><li>• Modifica del nome di sistema</li><li>• Generazione/download dei dati del servizio FFDC</li></ul> | Request XCC Reset?<br>This will request the BMC to reboot itself.<br>Hold <input checked="" type="checkbox"/> for 3 seconds |

## Pannello di diagnostica integrato

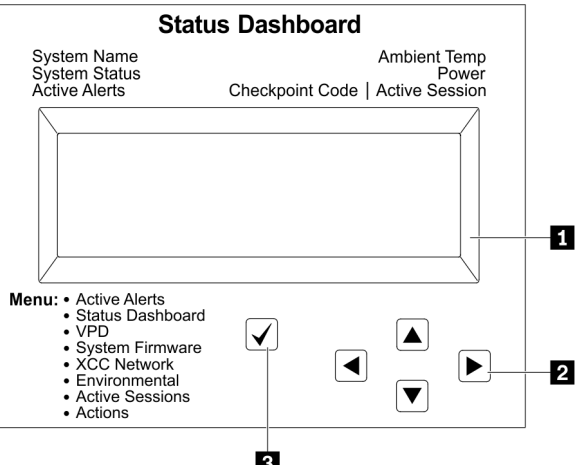
Il pannello di diagnostica integrato è collegato alla parte anteriore del server e consente di accedere rapidamente alle informazioni di sistema, come errori, stato del sistema, firmware, rete e informazioni di integrità.

## Posizione del pannello di diagnostica integrato

|                  |  |
|------------------|--|
| <b>Posizione</b> | <p>Il pannello di diagnostica integrato è collegato alla parte anteriore del server.</p>   |
| <b>Callout</b>   | <p><b>1</b> Maniglia con cui è possibile estrarre il pannello dal server.</p> <p><b>Nota:</b></p> <ul style="list-style-type: none"><li>• Il pannello può essere inserito o estratto indipendentemente dallo stato di alimentazione del sistema.</li><li>• Estrarre il pannello delicatamente per evitare che si danneggi.</li></ul> |

## Panoramica del pannello del display

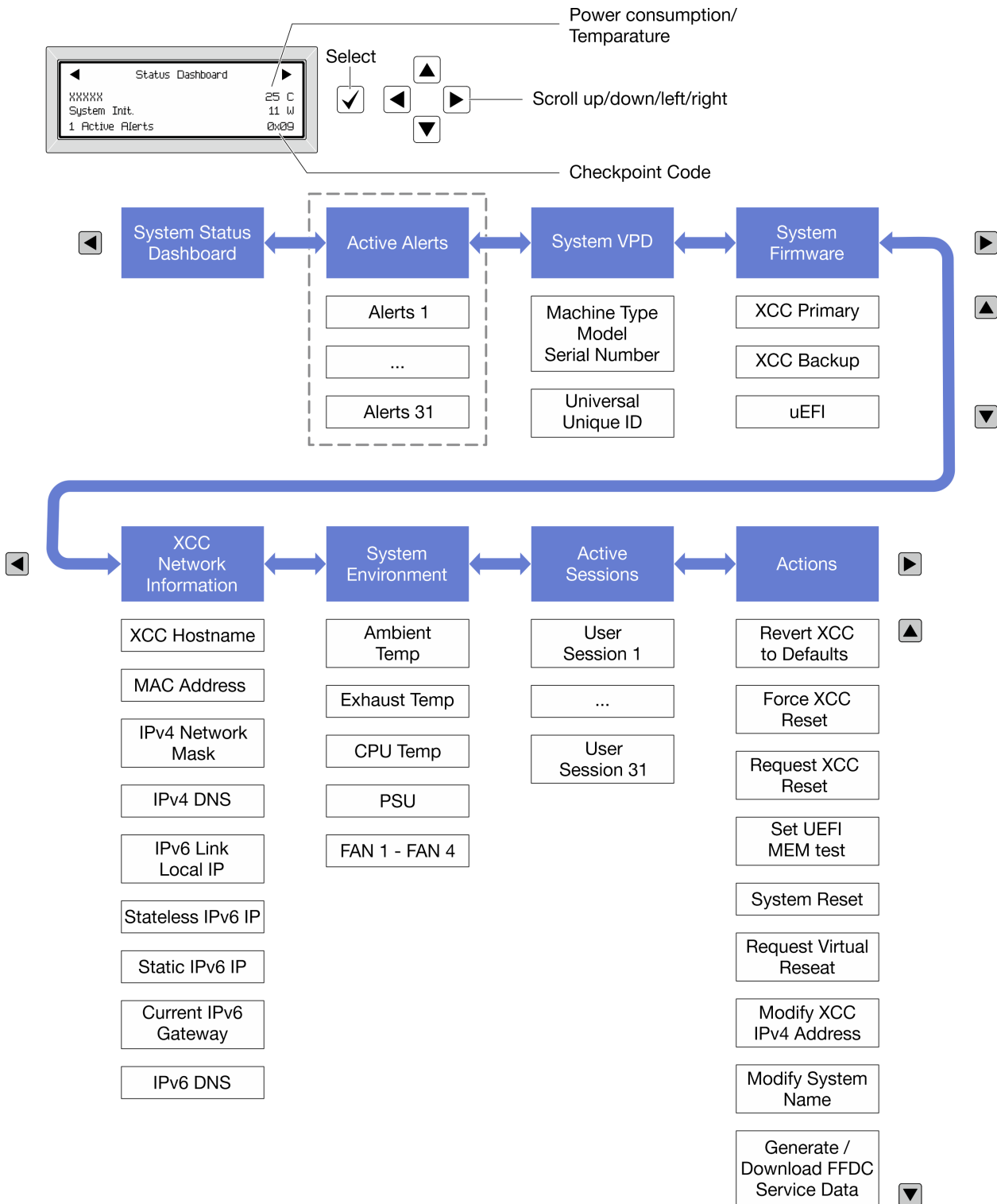
Il dispositivo di diagnostica è formato da un display LCD e da 5 pulsanti di navigazione.

|   |   |
|---|---|
|  | <p><b>1</b> Display LCD</p> <p><b>2</b> Pulsanti di scorrimento (su/giù/a sinistra/a destra)<br/>Premere i pulsanti di scorrimento per individuare e selezionare le informazioni di sistema.</p> <p><b>3</b> Pulsante di selezione<br/>Premere questo pulsante per selezionare le opzioni nel menu.</p> |
|---|---|

## Diagramma di flusso delle opzioni

Il pannello LCD mostra varie informazioni sul sistema. Spostarsi tra le opzioni con i tasti di scorrimento.

A seconda del modello, le opzioni e le voci sul display LCD potrebbero variare.



## Elenco completo dei menu

Di seguito è riportato l'elenco delle opzioni disponibili. Passare da un'opzione alle informazioni subordinate con il pulsante di selezione e spostarsi tra le opzioni o le informazioni con i pulsanti di scorrimento.

A seconda del modello, le opzioni e le voci sul display LCD potrebbero variare.

### Menu Home (dashboard con lo stato del sistema)

| Menu Home   | Esempio   |
|---|---|
| <ul style="list-style-type: none"> <li><b>1</b> Nome di sistema</li> <li><b>2</b> Stato del sistema</li> <li><b>3</b> Quantità di avvisi attivi</li> <li><b>4</b> Temperatura</li> <li><b>5</b> Consumo energetico</li> <li><b>6</b> Codice checkpoint</li> </ul> | <p>The screenshot shows a 'Status Dashboard' screen with the following elements:         <ul style="list-style-type: none"> <li><b>1</b>: A box containing 'xxxxxx' representing the system name.</li> <li><b>2</b>: The text 'System Init.' representing the system status.</li> <li><b>3</b>: The text '1 Active Alerts' representing the number of active alerts.</li> <li><b>4</b>: The text '25 C' representing the temperature.</li> <li><b>5</b>: The text '11 W' representing power consumption.</li> <li><b>6</b>: The text '0x09' representing the checkpoint code.</li> </ul> </p> |

### Avvisi attivi

| Sottomenu  | Esempio   |
|--|---|
| Schermata Home:<br>Quantità di errori attivi<br><b>Nota:</b> Nel menu "Avvisi attivi" viene visualizzata solo la quantità di errori attivi. In assenza di errori, il menu "Avvisi attivi" non sarà disponibile durante la navigazione. | 1 Active Alerts   |
| Schermata Dettagli: <ul style="list-style-type: none"> <li>• ID messaggio di errore (tipo: errore/avvertenza/informazioni)</li> <li>• Data e ora di ricorrenza</li> <li>• Possibili origini dell'errore</li> </ul>                     | Active Alerts: 1<br>Press ▼ to view alert details<br>FQXSPPU009N(Error)<br>04/07/2020 02:37:39 PM<br>CPU 1 Status:<br>Configuration Error |

### Informazioni VPD del sistema

| Sottomenu  | Esempio  |
|--|--|
| <ul style="list-style-type: none"> <li>• Tipo di macchina e numero di serie</li> <li>• UUID (Identificatore unico universale)</li> </ul> | Machine Type: xxxx<br>Serial Num: xxxxxx<br>Universal Unique ID:<br>xxxxxxxxxxxxxxxxxxxxxxxxxxxxxxxx |

## Firmware di sistema

| Sottomenu  | Esempio   |
|--|---|
| Primario XCC <ul style="list-style-type: none"> <li>• Livello di firmware (stato)</li> <li>• ID build</li> <li>• Numero di versione</li> <li>• Data di rilascio</li> </ul> | XCC Primary (Active)<br>Build: DVI399T<br>Version: 4.07<br>Date: 2020-04-07 |
| Backup XCC <ul style="list-style-type: none"> <li>• Livello di firmware (stato)</li> <li>• ID build</li> <li>• Numero di versione</li> <li>• Data di rilascio</li> </ul>   | XCC Backup (Active)<br>Build: D8BT05I<br>Version: 1.00<br>Date: 2019-12-30  |
| UEFI <ul style="list-style-type: none"> <li>• Livello di firmware (stato)</li> <li>• ID build</li> <li>• Numero di versione</li> <li>• Data di rilascio</li> </ul>         | UEFI (Inactive)<br>Build: D0E101P<br>Version: 1.00<br>Date: 2019-12-26      |

## Informazioni di rete XCC

| Sottomenu  | Esempio   |
|--|---|
| <ul style="list-style-type: none"> <li>• Nome host XCC</li> <li>• Indirizzo MAC</li> <li>• Maschera di rete IPv4</li> <li>• DNS IPv4</li> <li>• IP locale del collegamento IPv6</li> <li>• IP IPv6 senza stato</li> <li>• IP IPv6 statico</li> <li>• Gateway IPv6 corrente</li> <li>• DNS IPv6</li> </ul> <p><b>Nota:</b> Viene visualizzato solo l'indirizzo MAC attualmente in uso (estensione o condiviso).</p> | XCC Network Information<br>XCC Hostname: XCC-xxxx-SN<br>MAC Address:<br>xx:xx:xx:xx:xx:xx<br>IPv4 IP:<br>xx.xx.xx.xx<br>IPv4 Network Mask:<br>x.x.x.x<br>IPv4 Default Gateway:<br>x.x.x.x |



## Informazioni ambiente di sistema

| Sottomenu  | Esempio   |
|--|---|
| <ul style="list-style-type: none"><li>• Temperatura ambiente</li><li>• Temperatura dello scarico</li><li>• Temperatura della CPU</li><li>• Stato PSU</li><li>• Velocità di rotazione delle ventole per RPM</li></ul> | Ambient Temp: 24 C<br>Exhaust Temp: 30 C<br>CPU1 Temp : 50 C<br>PSU1: Vin= 213 w<br>Inlet= 26 C<br>FAN1 Front: 21000 RPM<br>FAN2 Front: 21000 RPM<br>FAN3 Front: 21000 RPM<br>FAN4 Front: 21000 RPM |

## Sessioni attive

| Sottomenu                   | Esempio                 |
|-----------------------------|-------------------------|
| Quantità di sessioni attive | Active User Sessions: 1 |

## Azioni

| Sottomenu   | Esempio   |
|---|---|
| <p>Sono disponibili varie azioni rapide:</p> <ul style="list-style-type: none"><li>• Ripristino dei valori predefiniti XCC</li><li>• Forzatura della reimpostazione XCC</li><li>• Richiesta di reimpostazione XCC</li><li>• Impostazione test di memoria UEFI</li><li>• Richiesta di riposizionamento virtuale</li><li>• Modifica di indirizzo IPv4 statico/maschera di rete/gateway XCC</li><li>• Modifica del nome di sistema</li><li>• Generazione/download dei dati del servizio FFDC</li></ul> | Request XCC Reset?<br>This will request the BMC to reboot itself.<br>Hold <input checked="" type="checkbox"/> for 3 seconds |

## LED sul modulo firmware e sicurezza RoT

Le figure seguenti mostrano i LED (Light-Emitting Diode) presenti sul ThinkSystem V3 Firmware and Root of Trust Security Module (modulo firmware e sicurezza RoT).

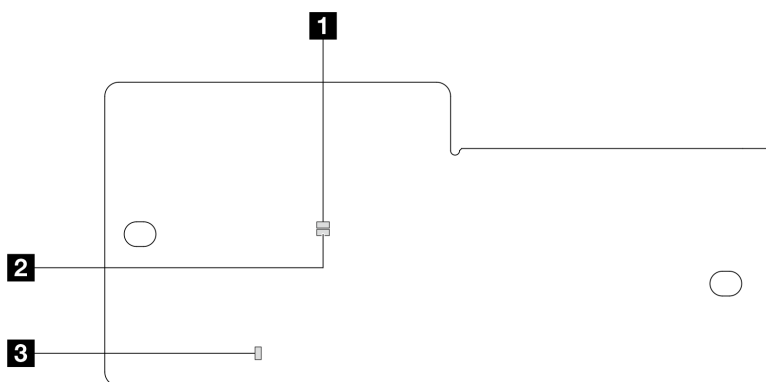


Figura 261. LED sul modulo firmware e sicurezza RoT

|                          |                          |  |
|--------------------------|--------------------------|--|
| <b>1</b> LED AP0 (verde) | <b>2</b> LED AP1 (verde) | <b>3</b> LED di errore irreversibile (ambra) |
|--------------------------|--------------------------|--|

Tabella 35. Descrizione dei LED

| Scenario  | LED AP0      | LED AP1 | LED di errore irreversibile | LED di heartbeat FPGA <sup>nota</sup> | LED di heartbeat XCC <sup>nota</sup> | Azioni   |
|---|--------------|---------|-----------------------------|---------------------------------------|--------------------------------------|--|
| Errore irreversibile del modulo firmware e sicurezza RoT        | Spento       | Spento  | Acceso                      | N/D                                   | N/D                                  | Sostituire il modulo firmware e sicurezza RoT.   |
|   | Lampeggiante | N/D     | Acceso                      | N/D                                   | N/D                                  | Sostituire il modulo firmware e sicurezza RoT.   |
|   | Lampeggiante | N/D     | Acceso                      | Acceso                                | N/D                                  | Sostituire il modulo firmware e sicurezza RoT.   |
| Nessuna alimentazione di sistema (LED di heartbeat FPGA spento) | Spento       | Spento  | Spento                      | Spento                                | Spento                               | Se l'alimentazione CA è attiva, ma l'assieme della scheda di sistema non è alimentato: <ol style="list-style-type: none"> <li>1. Controllare l'unità di alimentazione (PSU) o la scheda PIB (Power Inverter Board), se presente. Se l'unità PSU o la scheda PIB presenta errori, effettuare la sostituzione.</li> <li>2. Se l'unità PSU o la scheda PIB non presenta errori, effettuare le seguenti operazioni:               <ol style="list-style-type: none"> <li>a. Sostituire la scheda I/O di sistema.</li> <li>b. Sostituire la scheda del processore.</li> </ol> </li> </ol> |
| Errore reversibile del firmware XCC                             | Lampeggiante | N/D     | Spento                      | N/D                                   | N/D                                  | Solo informativo. Nessuna azione richiesta.  |

Tabella 35. Descrizione dei LED (continua)

| Scenario   | LED AP0      | LED AP1      | LED di errore irreversibile | LED di heartbeat FPGA <sup>nota</sup> | LED di heartbeat XCC <sup>nota</sup> | Azioni                                      |
|--|--------------|--------------|-----------------------------|---------------------------------------|--------------------------------------|---|
| Per il firmware XCC è stato eseguito il ripristino da un errore                    | Lampeggiante | N/D          | Spento                      | N/D                                   | N/D                                  | Solo informativo. Nessuna azione richiesta. |
| Errore di autenticazione del firmware UEFI   | N/D          | Lampeggiante | Spento                      | N/D                                   | N/D                                  | Solo informativo. Nessuna azione richiesta. |
| Per il firmware UEFI è stato eseguito il ripristino da un errore di autenticazione | N/D          | Acceso       | Spento                      | N/D                                   | N/D                                  | Solo informativo. Nessuna azione richiesta. |
| Il sistema è OK (LED di heartbeat FPGA acceso)                                     | Acceso       | Acceso       | Spento                      | Acceso                                | Acceso                               | Solo informativo. Nessuna azione richiesta. |

**Nota:** Per le posizioni del LED FPGA e del LED di heartbeat XCC, vedere ["LED sull'assieme della scheda di sistema" a pagina 299](#).

## LED del sensore di rilevamento del liquido

Questo argomento fornisce informazioni sul LED del modulo di rilevamento delle perdite del liquido di raffreddamento.

Per modulo del sensore di rilevamento dei liquidi sul L2AM è disponibile un LED. La figura riportata di seguito mostra il LED sul modulo.

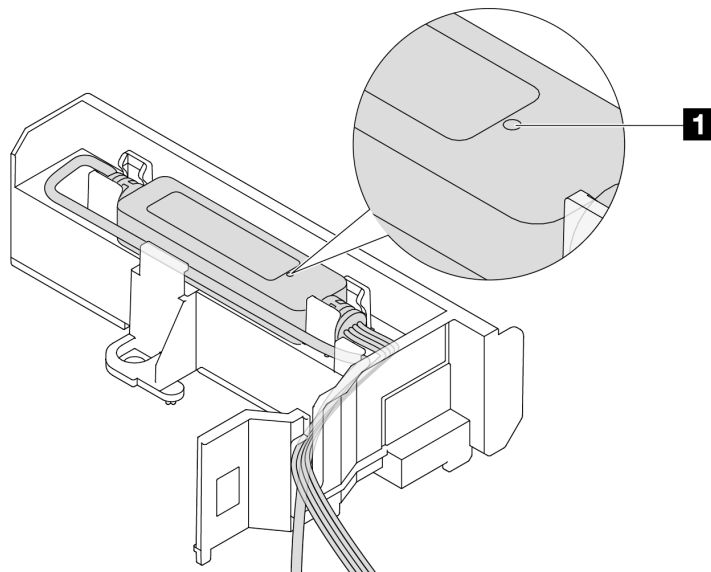


Figura 262. LED di rilevamento perdite

La seguente tabella descrive lo stato indicato dal LED di L2AM.

| <b>LED del sensore di rilevamento del liquido</b> |   |   |
|---|---|---|
| <b>Stato</b>                                      | <b>Descrizione</b>                                      | <b>Azione</b>   |
| Verde fisso                                       | Nessuna perdita del liquido di raffreddamento rilevata. | Non è richiesta alcuna azione.  |
| Verde lampeggiante                                | È stato rilevato uno stato anomalo.                     | <ol style="list-style-type: none"> <li>1. Controllare la presenza di una perdita del liquido di raffreddamento intorno al radiatore, ai tubi e alle pompe per il liquido.</li> <li>2. Se viene rilevata una perdita del liquido di raffreddamento, disattivare l'alimentazione e rimuovere il L2AM.</li> <li>3. Contattare il supporto Lenovo.</li> </ol> |

## Procedure di determinazione dei problemi di carattere generale

Utilizzare le informazioni in questa sezione per risolvere i problemi se il log eventi non contiene gli errori specifici o il server non è operativo.

Se non è certi della causa di un problema e gli alimentatori funzionano correttamente, completare le seguenti operazioni per provare a risolvere il problema:

1. Spegnerne il server.
2. Assicurarsi che il server sia cablato correttamente.
3. Rimuovere o scollegare i seguenti dispositivi uno alla volta se applicabile, finché non viene rilevato l'errore. Accendere e configurare il server ogni volta che si rimuove o si scollega un dispositivo.
  - Qualsiasi dispositivo esterno.
  - Dispositivo di protezione da sovratensioni (sul server).
  - Stampante, mouse e dispositivi non Lenovo.
  - Qualsiasi adattatore.
  - Unità disco fisso.
  - Moduli di memoria finché non si raggiunge la configurazione minima per il debug supportata per il server.

Per determinare la configurazione minima del server, vedere "Configurazione minima per il debug" in ["Specifiche tecniche" a pagina 283](#).

4. Accendere il server.

Se il problema viene risolto quando si rimuove un adattatore dal server, ma si ripete quando si installa nuovamente lo stesso adattatore, il problema potrebbe essere causato dall'adattatore. Se il problema si ripete quando si sostituisce l'adattatore con un diverso adattatore, provare a utilizzare uno slot PCIe differente.

Se si sospetta un problema di rete e il server supera tutti i test del sistema, il problema potrebbe essere dovuto al cablaggio di rete esterno al server.

## Risoluzione dei possibili problemi di alimentazione

I problemi di alimentazione possono essere difficili da risolvere. Ad esempio, un corto circuito può esistere dovunque su uno qualsiasi dei bus di distribuzione dell'alimentazione. Di norma, un corto circuito causerà lo spegnimento del sottosistema di alimentazione a causa di una condizione di sovracorrente.

Completare le seguenti operazioni per diagnosticare e risolvere un sospetto problema di alimentazione.

Passo 1. Controllare il log eventi e risolvere eventuali errori correlati all'alimentazione.

**Nota:** Iniziare dal log eventi dell'applicazione che gestisce il server. Per ulteriori informazioni sui log eventi, vedere "[Log eventi](#)" a pagina 281.

Passo 2. Controllare la presenza di cortocircuiti, ad esempio se una vite non fissata correttamente sta causando un cortocircuito su una scheda di circuito.

Passo 3. Rimuovere gli adattatori e scollegare i cavi e i cavi di alimentazione di tutti i dispositivi interni ed esterni finché il server non è alla configurazione di debug minima richiesta per il suo avvio. Per determinare la configurazione minima del server, vedere "Configurazione minima per il debug" in "[Specifiche tecniche](#)" a pagina 283.

Passo 4. Ricollegare tutti i cavi di alimentazione CA e accendere il server. Se il server viene avviato correttamente, riposizionare gli adattatori e i dispositivi uno per volta fino a isolare il problema.

Se il server non viene avviato con la configurazione minima, sostituire i componenti della configurazione minima uno alla volta fino a che il problema viene isolato.

## Risoluzione dei possibili problemi del controller Ethernet

Il metodo utilizzato per verificare il controller Ethernet dipende dal sistema operativo utilizzato. Vedere la documentazione del sistema operativo per informazioni sui controller Ethernet e il file README del driver dispositivo del controller Ethernet.

Completare le seguenti operazioni per provare a risolvere i sospetti problemi con il controller Ethernet.

Passo 1. Assicurarsi che siano installati i driver di dispositivo corretti e che tali driver siano al livello più recente.

Passo 2. Assicurarsi che il cavo Ethernet sia installato correttamente.

- Il cavo deve essere collegato saldamente a tutte le connessioni. Se il cavo è ben collegato ma il problema persiste, provare un cavo differente.
- Assicurarsi che il cavo utilizzato sia supportato dall'adattatore. Per ulteriori informazioni sugli adattatori, i cavi e i ricetrasmittitori supportati per i server specifici, visitare il sito <https://serverproven.lenovo.com/thinksystem/index>.
- Assicurarsi che la classificazione dei cavi sia sufficiente per la velocità di trasferimento dati della rete. Ad esempio, una rete RJ-45 da 1 Gb richiede un cavo con classificazione Cat5e o superiore.

Passo 3. Determinare se lo switch supporta l'autonegoziazione. In caso contrario, provare a configurare manualmente il controller Ethernet integrato in modo che corrisponda alla velocità della porta dello switch. Se sono inoltre supportate le modalità FEC (Forward Error Correction), assicurarsi che le impostazioni dell'adattatore e della porta dello switch siano corrispondenti.

Passo 4. Controllare i LED del controller Ethernet sul server. Tali LED indicano se è presente un problema con il connettore, il cavo o lo switch.

Se la funzione Ethernet è implementata sull'assieme della scheda di sistema, le posizioni dei LED del controller Ethernet sono specificate in "[Risoluzione dei problemi in base ai LED di sistema e al display di diagnostica](#)" a pagina 294.

- Il LED di stato del collegamento Ethernet si accende quando il controller Ethernet ha stabilito un collegamento con la porta dello switch. Se il LED è spento, un connettore o un cavo potrebbe essere difettoso oppure potrebbe essersi verificato un problema con la porta dello switch. In alcuni casi, viene utilizzato un LED di collegamento a due colori. Il verde indica un collegamento alla massima velocità di rete. Il giallo indica un collegamento a una velocità inferiore rispetto alla massima di rete.

- Il LED delle attività di trasmissione/ricezione Ethernet si accende o lampeggia quando il controller Ethernet invia o riceve dati sulla rete Ethernet. Se il LED delle attività di trasmissione/ricezione Ethernet è spento, assicurarsi che lo switch sia acceso, che la rete sia funzionante e che siano stati installati i driver di dispositivo corretti.

Passo 5. Verificare la presenza di eventuali cause del problema specifiche del sistema operativo e assicurarsi che i driver del sistema operativo siano installati correttamente.

Passo 6. Assicurarsi che i driver di dispositivo sul client e sul server utilizzino lo stesso protocollo.

Se è ancora impossibile collegare il controller Ethernet alla rete ma sembra che il componente hardware funzioni, è necessario che il responsabile di rete ricerchi altre possibili cause del problema.

---

## Risoluzione dei problemi in base al sintomo

Utilizzare queste informazioni per ricercare soluzioni ai problemi che hanno sintomi identificabili.

Per utilizzare informazioni sulla risoluzione dei problemi basate sui sintomi in questa sezione, completare le seguenti operazioni:

1. Controllare il log eventi dell'applicazione che gestisce il server e attenersi alle azioni suggerite per risolvere tutti i codici di eventi.
  - Se il server viene gestito da Lenovo XClarity Administrator, esaminare in primo luogo il log eventi di Lenovo XClarity Administrator.
  - Se si utilizzano altre applicazioni di gestione, esaminare in primo luogo il log eventi di Lenovo XClarity Controller.

Per ulteriori informazioni sui log eventi, vedere ["Log eventi" a pagina 281](#).

2. Esaminare questa sezione per individuare i sintomi e adottare le azioni suggerite per risolvere il problema.
3. Se il problema persiste, contattare il supporto (vedere ["Come contattare il supporto" a pagina 339](#)).

## Problemi di perdita del liquido di raffreddamento

Utilizzare queste informazioni per risolvere i problemi di perdita del liquido di raffreddamento con il modulo Modulo L2AM (Liquid-to-Air Module) Lenovo Neptune(TM).

### Opzioni per identificare le perdite del liquido di raffreddamento

È possibile identificare le perdite del liquido di raffreddamento mediante le seguenti procedure:

- Se il server è in fase di manutenzione remota:
  - Un evento Lenovo XClarity Controller mostra:  
FQXSPUN0019M: Sensor Liquid Leak has transitioned to critical from a less severe state.

The screenshot shows the 'Event Log' section of a system management interface. At the top, there are tabs for 'Event Log', 'Audit Log', 'Maintenance History', and 'Alert Recipients'. Below the tabs, there are controls for 'Customize Table', 'Clear Logs', 'Type' (with icons for error, warning, and info), 'All Event Sources', and 'All Dates'. A search icon is also present. The main table has columns for 'Index', 'Severity', 'Source', 'Common ID', 'Message', and 'Date'. One event is listed with index 0, severity 'Critical' (red 'x' icon), source 'System', common ID 'FQXSPUN0019M', and message 'Sensor Liquid Leak has transitioned to critical from a less severe state.' The date is 'December 26, 2022...'. Below the table, there is a 'Health Summary' section with a box labeled 'Active System Events (1)'. Underneath, a red 'x' icon is followed by the text 'Others' and the same event message: 'Sensor Liquid Leak has transitioned to critical from a less severe state.' with details 'FQXSPUN0019M FRU: December 26, 2022 10:38:22 AM'. A link 'View all event logs' is at the bottom.

- Lenovo XClarity Controller ha definito numerose condizioni di sistema come sensori IPMI. Gli utenti possono utilizzare i comandi IPMI per controllare lo stato di esecuzione del sistema. Di seguito sono riportati esempi di esecuzione di ipmitool, uno strumento comune open source che segue lo standard IPMI di Intel. Controllare lo stato della perdita del liquido di raffreddamento tramite righe di comando, come mostrato.

```
sysadmin@Dev-Server:~$ ipmitool -C 17 -I lanplus -H 10.132.225.164 -U USERID -P ***** sel elist
1 | 12/26/2022 | 10:38:17 | Event Logging Disabled SEL Fullness | Log area reset/cleared | Asserted
- 2 | 12/26/2022 | 10:38:22 | Cooling Device Liquid Leak | Transition to Critical from less severe | Asserted
```

Log eventi mostrati con il parametro sel elist.

```
sysadmin@Dev-Server:~$ ipmitool -C 17 -I lanplus -H 10.132.225.164 -U USERID -P ***** sdr elist |grep "Liquid Leak"
- Liquid Leak | EAh | ok | 30.1 | Transition to Critical from less severe
```

Liquid Leak | EAh | ok | 30.1 | Transition to Critical from less severe

Lo stato di tutti i sensori può essere recuperato con il parametro sdr elist. Se si verifica una perdita del liquido di raffreddamento, viene visualizzato il log riportato sopra.

- Se il server è raggiungibile e il LED color ambra è acceso sul pannello anteriore dell'operatore, potrebbero verificarsi potenziali problemi di raffreddamento. È necessario aprire il coperchio superiore per verificare lo stato del LED del modulo del sensore di rilevamento dei liquidi. Per maggiori dettagli, vedere "LED e pulsanti sul pannello anteriore dell'operatore" e "LED sul modulo del sensore di rilevamento dei liquidi" nella Guida per l'utente.

### Procedura per le perdite del liquido di raffreddamento

Se il LED sul modulo del sensore di rilevamento dei liquidi lampeggia in verde, seguire le procedure per ottenere aiuto.

1. Controllare la presenza di una perdita di liquido di raffreddamento verde intorno al radiatore, ai tubi e alle pompe per il liquido di raffreddamento.
2. Se si rileva liquido di raffreddamento verde, spegnere il server e rimuovere il modulo L2AM.
3. Rimuovere il liquido di raffreddamento da tutti i componenti dello chassis. Controllare l'eventuale presenza di umidità socket o tra gli spazi disponibili.
4. Contattare il supporto Lenovo.

## Problemi relativi alla ventola

Utilizzare queste informazioni per risolvere i problemi correlati alla scheda della ventola.

Per risolvere il problema, procedere nel modo seguente:

1. Assicurarsi che tutti i cavi della scheda della ventola siano collegati correttamente alla scheda di sistema.
2. Verificare che tutte le ventole siano correttamente inserite nella scheda della ventola.
3. Accendere il server, quindi aprire il log eventi per verificare lo stato della ventola.
4. Se il modulo della ventola in qualsiasi slot mostra un errore, aggiornare il firmware.
5. Se il problema persiste dopo l'aggiornamento firmware, sostituire la ventola difettosa con una funzionante.
6. Se l'errore della ventola persiste con uno specifico modulo della ventola dopo la sostituzione, cambiare il modulo della ventola.
7. Se dopo la sostituzione l'errore della ventola persiste con uno specifico slot della ventola, sostituire la scheda della ventola.
8. Se dopo la sostituzione l'errore della ventola persiste con un cavo specifico della ventola, sostituire il cavo della ventola.

## Problemi periodici

Utilizzare queste informazioni per risolvere i problemi periodici.

- ["Problemi periodici relativi ai dispositivi esterni" a pagina 320](#)
- ["Problemi periodici relativi a KVM" a pagina 320](#)
- ["Riavvii periodici imprevisti" a pagina 321](#)

### Problemi periodici relativi ai dispositivi esterni

Completare le seguenti operazioni fino alla risoluzione del problema.

1. Aggiornare i firmware UEFI e XCC alle versioni più recenti.
2. Assicurarsi che siano stati installati i driver di dispositivo corretti. Per la documentazione, visitare il sito Web del produttore.
3. Per un dispositivo USB:
  - a. Verificare che il dispositivo sia configurato correttamente.

Riavviare il server e premere il tasto seguendo le istruzioni visualizzate sullo schermo per visualizzare l'interfaccia di configurazione del sistema di LXPM. (Per ulteriori informazioni, consultare la sezione "Avvio" nella documentazione di LXPM compatibile con il server in uso all'indirizzo <https://pubs.lenovo.com/lxpm-overview/>.) Quindi fare clic su **Impostazioni di sistema → Dispositivi e porte I/O → Configurazione USB**.

- b. Collegare il dispositivo a un'altra porta. Se si sta utilizzando un hub USB, rimuovere l'hub e collegare il dispositivo direttamente al server. Verificare che il dispositivo sia configurato correttamente per la porta.

### Problemi periodici relativi a KVM

Completare le seguenti operazioni fino alla risoluzione del problema.

#### Problemi video:

1. Verificare che tutti i cavi e il cavo di ripartizione della console siano collegati correttamente.



2. Verificare che il monitor funzioni correttamente provandolo su un altro server.
3. Provare il cavo di ripartizione della console su un server funzionante per verificarne il corretto funzionamento. Se guasto, sostituire il cavo di ripartizione della console.

### **Problemi relativi alla tastiera:**

Verificare che tutti i cavi e il cavo di ripartizione della console siano collegati correttamente.

### **Problemi relativi al mouse:**

Verificare che tutti i cavi e il cavo di ripartizione della console siano collegati correttamente.

### **Riavvii periodici imprevisti**

**Nota:** In caso di problemi irreversibili è necessario riavviare il server in modo da disabilitare un dispositivo, ad esempio un DIMM memoria o un processore, e consentire l'avvio corretto della macchina.

1. Se la reimpostazione si verifica durante il POST e timer watchdog POST è abilitato, assicurarsi che sia previsto un tempo sufficiente per il valore di timeout del watchdog (timer watchdog POST).

Per verificare il valore POST Watchdog Timer, riavviare il server e premere il tasto seguendo le istruzioni visualizzate sullo schermo per visualizzare l'interfaccia di configurazione del sistema di LXPM. (Per ulteriori informazioni, consultare la sezione "Avvio" nella documentazione di LXPM compatibile con il server in uso all'indirizzo <https://pubs.lenovo.com/lxpm-overview/>.) Quindi fare clic su **Impostazioni BMC** → **Timer watchdog POST**.

2. Se la reimpostazione si verifica dopo l'avvio del sistema operativo, effettuare una delle seguenti operazioni:
  - Accedere al sistema operativo quando il sistema funziona normalmente e configurare il processo di dump del kernel del sistema operativo (i sistemi operativi Windows e Linux di base utilizzano metodi differenti). Accedere ai menu di configurazione UEFI e disabilitare la funzione. In alternativa, è possibile disabilitarla con il seguente comando OneCli.  
`OneCli.exe config set SystemRecovery.RebootSystemOnNMI Disable --bmc XCC_USER:XCC_PASSWORD@XCC_IPAddress`
  - Disabilitare tutte le utility ASR (Automatic Server Restart), quali Automatic Server Restart IPMI Application per Windows o gli eventuali dispositivi ASR installati.
3. Consultare il log eventi del controller di gestione per verificare il codice evento che indica un riavvio. Per informazioni sulla visualizzazione del log eventi, vedere "[Log eventi](#)" a pagina 281. Se si utilizza il sistema operativo Linux di base, acquisire tutti i log e inviarli al supporto Lenovo per ulteriori analisi.

## **Problemi relativi a tastiera, mouse, switch KVM o dispositivi USB**

Utilizzare queste informazioni per risolvere i problemi relativi a tastiera, mouse, switch KVM o dispositivi USB.

- "[Tutti i tasti della tastiera, o alcuni di essi, non funzionano](#)" a pagina 321
- "[Il mouse non funziona](#)" a pagina 322
- "[Problemi relativi allo switch KVM](#)" a pagina 322
- "[Un dispositivo USB non funziona](#)" a pagina 322

### **Tutti i tasti della tastiera, o alcuni di essi, non funzionano**

1. Assicurarsi che:
  - Il cavo della tastiera sia collegato saldamente.
  - Il server e il monitor siano accesi.
2. Se si sta utilizzando una tastiera USB, eseguire Setup Utility e abilitare il funzionamento senza tastiera.

3. Se si sta utilizzando una tastiera USB e questa è collegata a un hub USB, scollegare la tastiera dall'hub e collegarla direttamente al server.
4. Sostituire la tastiera.

### **Il mouse non funziona**

1. Assicurarsi che:
  - Il cavo del mouse sia collegato correttamente al server.
  - I driver di dispositivo del mouse siano installati correttamente.
  - Il server e il monitor siano accesi.
  - L'opzione del mouse sia abilitata nel programma Setup Utility.
2. Se si sta utilizzando un mouse USB collegato a un hub USB, scollegare il mouse dall'hub e collegarlo direttamente al server.
3. Sostituire il mouse.

### **Problemi relativi allo switch KVM**

1. Verificare che lo switch KVM sia supportato dal server.
2. Verificare che lo switch KVM sia acceso correttamente.
3. Se la tastiera, il mouse o il monitor possono essere utilizzati normalmente con la connessione diretta al server, sostituire lo switch KVM.

### **Un dispositivo USB non funziona**

1. Assicurarsi che:
  - Il server sia acceso e l'alimentazione venga fornita al server.
  - Sia installato il driver di dispositivo USB corretto.
  - Il sistema operativo supporti il dispositivo USB.
2. Assicurarsi che le opzioni di configurazione USB siano impostate correttamente nella configurazione del sistema.

Riavviare il server e premere il tasto seguendo le istruzioni visualizzate sullo schermo per visualizzare l'interfaccia di configurazione del sistema di LXPM. Per ulteriori informazioni, vedere la sezione "Avvio" nella documentazione di LXPM compatibile con il server in uso all'indirizzo <https://pubs.lenovo.com/lxpm-overview/>. Quindi fare clic su **Impostazioni di sistema → Dispositivi e porte I/O → Configurazione USB**.

3. Se si sta utilizzando un hub USB, scollegare il dispositivo USB dall'hub e collegarlo direttamente al server.
4. Se il dispositivo USB ancora non funziona, provare a utilizzare un dispositivo USB differente o a collegare il dispositivo USB sottoposto al test a un altro connettore USB funzionante.
5. Se il dispositivo USB funziona correttamente su un altro connettore USB, quello USB originale potrebbe presentare un problema.
  - Se il connettore USB si trova nella parte anteriore del server:
    - a. Rimuovere e ricollegare il cavo USB. Assicurarsi che il cavo USB sia collegato correttamente all'assieme della scheda di sistema. Vedere [Capitolo 2 "Instradamento dei cavi interni" a pagina 205](#).
    - b. Sostituire il pannello anteriore o il modulo I/O anteriore.
  - Se il connettore USB si trova nella parte posteriore del server:
    - a. (Solo tecnici qualificati) Sostituire la scheda I/O di sistema.

## Problemi relativi alla memoria

Consultare questa sezione per risolvere i problemi relativi alla memoria.

### Problemi comuni relativi alla memoria

- ["La memoria di sistema visualizzata è inferiore alla memoria fisica installata" a pagina 323](#)
- ["Popolamento di memoria non valido rilevato" a pagina 323](#)
- ["Problema PFA DIMM" a pagina 323](#)

### La memoria di sistema visualizzata è inferiore alla memoria fisica installata

Completare la seguente procedura per risolvere il problema.

**Nota:** Ogni volta che si installa o si rimuove un modulo di memoria, è necessario scollegare il server dalla fonte di alimentazione.

1. Vedere ["Regole e ordine di installazione dei moduli di memoria" a pagina 6](#) per verificare che la presente sequenza di popolamento dei moduli di memoria sia supportata e sia installato il tipo corretto di modulo di memoria.
2. Verificare se sulla scheda del processore è acceso un LED di errore DIMM e se in Setup Utility è visualizzato un modulo di memoria. In caso affermativo controllare le azioni cliente/L1 seguendo l'evento di errore attivato in XCC o UEFI.
3. Se il problema persiste, sostituire il modulo di memoria malfunzionante con uno che funziona correttamente.
  - Se il nuovo modulo di memoria funziona, quello originale è danneggiato. In tal caso, sostituirlo con un modulo di memoria funzionante.
  - Se il nuovo modulo di memoria non funziona, lo slot di memoria è danneggiato. In tal caso, sostituire la scheda del processore (solo per tecnici qualificati).
  - In alcuni casi, l'errore di memoria è correlato ai processori. Sostituire i processori interessati se le azioni precedenti non consentono di risolvere la situazione del cliente (solo per tecnici qualificati).
4. Eseguire la diagnostica del modulo di memoria. Quando si avvia un server e si preme il tasto seguendo le istruzioni visualizzate sullo schermo, l'interfaccia di Lenovo XClarity Provisioning Manager viene visualizzata per impostazione predefinita. Nella pagina Diagnostica fare clic su **Esegui diagnostica** → **Test di memoria** → **Test di memoria avanzato**. Se un modulo di memoria non supera il test, ripetere le operazioni 2 e 3.

### Popolamento di memoria non valido rilevato

Se viene visualizzato questo messaggio di avvertenza, completare le seguenti operazioni:

Invalid memory population (unsupported DIMM population) detected. Please verify memory configuration is valid.

1. Vedere ["Regole e ordine di installazione dei moduli di memoria" a pagina 6](#) per assicurarsi che la presente sequenza di popolamento dei moduli di memoria sia supportata.
2. Se la presente sequenza è supportata, verificare se uno dei moduli viene visualizzato come "disabilitato" in Setup Utility.
3. Riposizionare il modulo visualizzato come "disabilitato" e riavviare il sistema.
4. Se il problema persiste, sostituire il modulo di memoria.

### Problema PFA DIMM

1. Aggiornare i firmware UEFI e XCC alla versione più recente.
2. Reinscrivere i moduli di memoria malfunzionanti.
3. Scambiare i processori e verificare che i piedini del socket del processore non siano danneggiati.

4. (Solo per tecnici dell'assistenza qualificati) Verificare che non sia presente materiale esterno in uno slot del modulo di memoria.
5. Eseguire la diagnostica del modulo di memoria. Quando si avvia un server e si preme il tasto seguendo le istruzioni visualizzate sullo schermo, l'interfaccia di Lenovo XClarity Provisioning Manager viene visualizzata per impostazione predefinita. Da questa interfaccia è possibile eseguire la diagnostica della memoria. Nella pagina Diagnostica fare clic su **Esegui diagnostica → Test di memoria → Test di memoria avanzato**.
6. Sostituire i moduli di memoria che non superano il test di memoria.

## Problemi di monitor e video

Utilizzare queste informazioni per risolvere i problemi relativi al monitor o al video.

- ["Vengono visualizzati caratteri errati" a pagina 324](#)
- ["Lo schermo è vuoto" a pagina 324](#)
- ["L'immagine scompare dallo schermo quando si avviano programmi applicativi" a pagina 325](#)
- ["Il monitor presenta uno sfarfallio dello schermo oppure l'immagine dello schermo è mossa, illeggibile, non stabile o distorta" a pagina 325](#)
- ["Sullo schermo vengono visualizzati caratteri errati" a pagina 325](#)
- ["Il display del monitor non funziona quando è collegato al connettore VGA del server" a pagina 325](#)

### Vengono visualizzati caratteri errati

Completare le seguenti operazioni:

1. Verificare che le impostazioni di lingua e località siano corrette per la tastiera e il sistema operativo.
2. Se viene visualizzata una lingua non corretta, aggiornare il firmware del server al livello più recente. Vedere "Aggiornamento del firmware" nella *Guida per l'utente* o nella *Guida alla configurazione di sistema*.

### Lo schermo è vuoto

**Nota:** Verificare che la modalità di avvio prevista non sia stata modificata da UEFI a Legacy o viceversa.

1. Se il server è collegato a un interruttore KVM, escludere l'interruttore KVM per eliminarlo come possibile causa del problema; collegare il cavo del monitor direttamente al connettore corretto nella parte posteriore del server.
2. La funzione di presenza remota del controller di gestione è disabilitata se si installa un adattatore video opzionale. Per utilizzare la funzione di presenza remota del controller di gestione, rimuovere l'adattatore video opzionale.
3. Se nel server sono installati adattatori grafici, durante l'accensione del server sullo schermo viene visualizzato il logo Lenovo dopo circa 3 minuti. Questo è il funzionamento normale durante il caricamento del sistema.
4. Assicurarsi che:
  - Il server sia acceso e l'alimentazione venga fornita al server.
  - I cavi del monitor siano collegati correttamente.
  - Il monitor sia acceso e i controlli di luminosità e contrasto siano regolati correttamente.
5. Assicurarsi che il server corretto stia controllando il monitor, se applicabile.
6. Assicurarsi che l'uscita video non sia interessata dal firmware del server danneggiato. Vedere "Aggiornamento del firmware" nella *Guida per l'utente* o nella *Guida alla configurazione di sistema*.
7. Se il problema persiste, contattare il supporto Lenovo.

## L'immagine scompare dallo schermo quando si avviano programmi applicativi

1. Assicurarsi che:
  - Il programma applicativo non stia impostando una modalità di visualizzazione superiore alla capacità del monitor.
  - Siano stati installati i driver di dispositivo necessari per l'applicazione.

## Il monitor presenta uno sfarfallio dello schermo oppure l'immagine dello schermo è mossa, illeggibile, non stabile o distorta

1. Se i test automatici del monitor mostrano che il monitor sta funzionando correttamente, valutare l'ubicazione del monitor. I campi magnetici intorno ad altri dispositivi (come i trasformatori, le apparecchiature, le luci fluorescenti e altri monitor) possono causare uno sfarfallio dello schermo o immagini dello schermo mosse, illeggibili, non stabili o distorte. In questo caso, spegnere il monitor.

**Attenzione:** Lo spostamento di un monitor a colori mentre è acceso può causare uno scolorimento dello schermo.

Distanziare il dispositivo e il monitor di almeno 305 mm (12") e accendere il monitor.

### Nota:

- a. Per evitare errori di lettura/scrittura delle unità minidisco, assicurarsi che la distanza tra il monitor ed eventuali unità minidisco esterne sia di almeno 76 mm (3").
  - b. Dei cavi del monitor non Lenovo potrebbero causare problemi imprevedibili.
2. Riposizionare il cavo del monitor.
  3. Sostituire i componenti elencati al passaggio 2 uno per volta, nell'ordine indicato, riavviando il server ogni volta:
    - a. Cavo del monitor
    - b. Adattatore video (se ne è installato uno)
    - c. Monitor

## Sullo schermo vengono visualizzati caratteri errati

Completare le seguenti operazioni fino alla risoluzione del problema:

1. Verificare che le impostazioni di lingua e località siano corrette per la tastiera e il sistema operativo.
2. Se viene visualizzata una lingua non corretta, aggiornare il firmware del server al livello più recente. Vedere "Aggiornamento del firmware" nella *Guida per l'utente* o nella *Guida alla configurazione di sistema*.

## Il display del monitor non funziona quando è collegato al connettore VGA del server

Completare le seguenti operazioni fino alla risoluzione del problema:

1. Verificare che il server sia acceso.
2. Se tra il monitor e il server è collegato un modulo KVM, rimuoverlo.
3. Ricollegare i cavi del monitor e assicurarsi che siano collegati correttamente.
4. Provare a utilizzare un monitor per il quale non è stato riscontrato alcun problema.
5. Se il display del monitor continua a non funzionare, procedere nel modo seguente:
  - Se il connettore VGA si trova nella parte anteriore del server:
    - a. Rimuovere e ricollegare il cavo VGA interno. Assicurarsi che il cavo VGA sia collegato correttamente all'insieme della scheda di sistema. Vedere [Capitolo 2 "Instradamento dei cavi interni" a pagina 205](#).

- b. Sostituire il fermo del rack sinistro con VGA. Vedere ["Sostituzione dei fermi del rack" a pagina 136](#).
- c. (Solo tecnici qualificati) Sostituire la scheda I/O di sistema.
- Se il connettore VGA si trova nella parte posteriore del server:
  - a. (Solo tecnici qualificati) Sostituire la scheda I/O di sistema.

## Problemi osservabili

Utilizzare queste informazioni per risolvere i problemi osservabili.

- ["Il server si blocca durante il processo di avvio UEFI" a pagina 326](#)
- ["Il server visualizza immediatamente il Visualizzatore eventi POST quando viene acceso" a pagina 326](#)
- ["Il server non risponde \(il POST è completo e il sistema operativo è in esecuzione\)" a pagina 327](#)
- ["Il server non risponde \(il POST non riesce e non è possibile avviare la configurazione del sistema\)" a pagina 327](#)
- ["Nel log eventi viene visualizzato l'errore Voltage planar" a pagina 328](#)
- ["Odore anomalo" a pagina 328](#)
- ["Il server sembra essere caldo" a pagina 328](#)
- ["Non è possibile accedere alla modalità legacy dopo aver installato un nuovo adattatore" a pagina 328](#)
- ["Parti incrinata o chassis incrinato" a pagina 329](#)

### Il server si blocca durante il processo di avvio UEFI

Se il sistema si blocca durante il processo di avvio UEFI con il messaggio UEFI: DXE INIT visualizzato sul display, verificare che le ROM facoltative non siano state configurate con un'impostazione **Legacy**. È possibile visualizzare in remoto le impostazioni correnti per le ROM facoltative eseguendo il seguente comando mediante Lenovo XClarity Essentials OneCLI:

```
onecli config show EnableDisableAdapterOptionROMSupport --bmc xcc_userid:xcc_password@xcc_ipaddress
```

Per ripristinare un sistema che si blocca durante il processo di avvio con le impostazioni ROM facoltativa configurate su Legacy, consultare il seguente suggerimento tecnico:

<https://datacentersupport.lenovo.com/solutions/ht506118>

Se è necessario utilizzare le ROM facoltative configurate su Legacy, non impostare le ROM facoltative per lo slot su **Legacy** nel menu Dispositivi e porte I/O. Di contro, impostare le ROM facoltative per lo slot su **Automatico** (impostazione predefinita) e impostare la modalità di avvio del sistema su **Modalità Legacy**. Le ROM facoltative legacy verranno richiamate subito dopo l'avvio del sistema.

### Il server visualizza immediatamente il Visualizzatore eventi POST quando viene acceso

Completare le seguenti operazioni fino alla risoluzione del problema.

1. Correggere eventuali errori segnalati dai LED di sistema e dal display di diagnostica.
2. Assicurarsi che il server supporti tutti i processori e che i processori corrispondano per velocità e dimensione della cache.

È possibile visualizzare i dettagli dei processori dalla configurazione del sistema.

Per determinare se il processore è supportato dal server, vedere <https://serverproven.lenovo.com>.

3. (Solo tecnici qualificati) Assicurarsi che il processore 1 sia posizionato correttamente.

4. (Solo tecnici qualificati) Rimuovere il processore 2 e riavviare il server.
5. Sostituire i seguenti componenti uno alla volta, nell'ordine mostrato, riavviando ogni volta il server:
  - a. (Solo tecnici qualificati) Processore
  - b. (Solo tecnici qualificati) Scheda di sistema (assieme della scheda di sistema)

### **Il server non risponde (il POST è completo e il sistema operativo è in esecuzione)**

Completare le seguenti operazioni fino alla risoluzione del problema.

- Se è possibile accedere fisicamente al nodo di elaborazione, completare le seguenti operazioni:
  1. Se si utilizza una connessione KVM, assicurarsi che la connessione funzioni correttamente. In caso contrario, assicurarsi che la tastiera e il mouse funzionino correttamente.
  2. Se possibile, collegarsi al nodo di elaborazione e verificare che tutte le applicazioni siano in esecuzione (nessuna applicazione è bloccata).
  3. Riavviare il nodo di elaborazione.
  4. Se il problema persiste, assicurarsi che tutto il nuovo software sia stato installato e configurato correttamente.
  5. Contattare il rivenditore o il fornitore del software.
- Se si sta accedendo al nodo di elaborazione da un'ubicazione remota, completare le seguenti operazioni:
  1. Verificare che tutte le applicazioni siano in esecuzione (nessuna applicazione è bloccata).
  2. Provare ad effettuare il logout dal sistema per poi procedere a un nuovo login.
  3. Convalidare l'accesso alla rete effettuando il ping o eseguendo una trace route al nodo di elaborazione da una riga di comando.
    - a. Se non è possibile ottenere una risposta durante un test di ping, tentare di effettuare un ping su un altro nodo di elaborazione nell'enclosure per determinare se il problema è legato alla connessione o al nodo di elaborazione.
    - b. Eseguire una trace route per determinare dove si interrompe la connessione. Tentare di risolvere un problema di connessione relativo al VPN o al punto in cui la connessione riparte.
  4. Riavviare il nodo di elaborazione in remoto mediante l'interfaccia di gestione.
  5. Se il problema persiste, accertarsi che tutto il nuovo software sia stato installato e configurato correttamente.
  6. Contattare il rivenditore o il fornitore del software.

### **Il server non risponde (il POST non riesce e non è possibile avviare la configurazione del sistema)**

Le modifiche alla configurazione, come l'aggiunta di dispositivi o gli aggiornamenti firmware dell'adattatore, e problemi del codice dell'applicazione o del firmware possono causare la mancata riuscita del POST (Power-On Self-Test) eseguito dal server.

In questo caso, il server risponde in uno dei seguenti modi:

- Il server viene riavviato automaticamente e tenta di eseguire nuovamente il POST.
- Il server si blocca ed è necessario riavviarlo manualmente per tentare di eseguire nuovamente il POST.

Dopo un numero specificato di tentativi consecutivi (automatici o manuali), il server ripristina la configurazione UEFI predefinita e avvia la configurazione del sistema, in modo che sia possibile apportare le correzioni necessarie alla configurazione e riavviare il server. Se il server non è in grado di completare correttamente il POST con la configurazione predefinita, potrebbe essersi verificato un problema relativo alla scheda di sistema (assieme della scheda di sistema).

È possibile specificare il numero di tentativi di riavvio consecutivi nella configurazione del sistema. Riavviare il server e premere il tasto seguendo le istruzioni visualizzate sullo schermo per visualizzare l'interfaccia di configurazione del sistema di LXPM. (Per ulteriori informazioni, consultare la sezione "Avvio" nella documentazione di LXPM compatibile con il server in uso all'indirizzo <https://pubs.lenovo.com/lxpm-overview/>.) Quindi, fare clic su **Impostazioni di sistema → Ripristino e RAS → Tentativi POST → Limite tentativi POST**. Le opzioni disponibili sono 3, 6, 9 e Disable.

### **Nel log eventi viene visualizzato l'errore Voltage planar**

Completare le seguenti operazioni fino alla risoluzione del problema.

1. Ripristinare la configurazione minima del sistema. Vedere "[Specifiche](#)" a pagina 283 per informazioni sul numero minimo necessario di processori e DIMM.
2. Riavviare il sistema.
  - Se il sistema viene riavviato, aggiungere gli elementi rimossi uno alla volta e riavviare ogni volta il sistema, finché non si verifica l'errore. Sostituire l'elemento che causa l'errore.
  - Se il sistema non si riavvia, è possibile che l'errore riguardi la scheda di sistema (assieme della scheda di sistema).

### **Odore anomalo**

Completare le seguenti operazioni fino alla risoluzione del problema.

1. Un odore anomalo potrebbe provenire da apparecchiatura appena installata.
2. Se il problema persiste, contattare il supporto Lenovo.

### **Il server sembra essere caldo**

Completare le seguenti operazioni fino alla risoluzione del problema.

Più nodi di elaborazione o chassis:

1. Verificare che la temperatura ambiente rientri nell'intervallo di valori specificato (vedere "[Specifiche](#)" a pagina 283).
2. Verificare che le ventole siano installate correttamente.
3. Aggiornare UEFI e XCC alle versioni più recenti.
4. Verificare che gli elementi di riempimento nel server siano installati correttamente. Vedere [Capitolo 1 "Procedure di sostituzione hardware"](#) a pagina 1 per le procedure di installazione dettagliate.
5. Utilizzare il comando IPMI per aumentare al massimo la velocità della ventola e verificare se il problema può essere risolto.

**Nota:** Il comando raw IPMI deve essere utilizzato solo da tecnici qualificati e ogni sistema dispone del relativo comando raw PMI specifico.

6. Controllare il log eventi del processore di gestione per verificare la presenza di eventi di aumento della temperatura. In assenza di eventi, il nodo di elaborazione è in esecuzione alle temperature di funzionamento normali. Variazioni minime della temperatura sono normali.

### **Non è possibile accedere alla modalità legacy dopo aver installato un nuovo adattatore**

Completare la seguente procedura per risolvere il problema.

1. Selezionare **Configurazione UEFI → Dispositivi e porte I/O → Imposta ordine di esecuzione Option ROM**.
2. Spostare l'adattatore RAID con il sistema operativo installato nella parte superiore dell'elenco.
3. Selezionare **Salva**.
4. Riavviare il sistema e avviare automaticamente il sistema operativo.



## Parti incrincate o chassis incrinato

Contattare il supporto Lenovo.

## Problemi dispositivi opzionali

Utilizzare queste informazioni per risolvere i problemi relativi ai dispositivi opzionali.

- ["Dispositivo USB esterno non riconosciuto" a pagina 329](#)
- ["Adattatore PCIe non riconosciuto o non funzionante" a pagina 329](#)
- ["Sono state rilevate risorse PCIe insufficienti" a pagina 329](#)
- ["Un dispositivo opzionale Lenovo appena installato non funziona" a pagina 330](#)
- ["Un dispositivo opzionale Lenovo che prima funzionava non funziona più" a pagina 330](#)

### Dispositivo USB esterno non riconosciuto

Completare le seguenti operazioni fino alla risoluzione del problema:

1. Aggiornare il firmware UEFI alla versione più recente.
2. Accertarsi che nel server siano installati i driver appropriati. Per informazioni sull'installazione dei driver di dispositivo, fare riferimento alla documentazione fornita il dispositivo USB.
3. Utilizzare Setup Utility per verificare che il dispositivo sia configurato correttamente.
4. Se il dispositivo USB è collegato a un hub o a un cavo di ripartizione della console, scollegare il dispositivo e collegarlo direttamente alla porta USB nella parte anteriore del server.

### Adattatore PCIe non riconosciuto o non funzionante

Completare le seguenti operazioni fino alla risoluzione del problema:

1. Aggiornare il firmware UEFI alla versione più recente.
2. Controllare il log eventi e risolvere eventuali errori correlati al dispositivo.
3. Verificare che il dispositivo sia supportato dal server (vedere <https://serverproven.lenovo.com>). Verificare che il livello di firmware del dispositivo sia il più recente supportato e aggiornare il firmware, se applicabile.
4. Assicurarsi che l'adattatore sia installato in uno slot appropriato.
5. Accertarsi che siano installati i driver appropriati per il dispositivo.
6. Risolvere eventuali conflitti di risorse se in esecuzione in modalità Legacy (UEFI). Controllare gli ordini di avvio ROM legacy e modificare l'impostazione UEFI della configurazione base MM.

**Nota:** Accertarsi di modificare l'ordine di avvio ROM associato all'adattatore PCIe al primo ordine di esecuzione.

7. Consultare <http://datacentersupport.lenovo.com> per eventuali suggerimenti tecnici (chiamati anche comunicati di servizio o suggerimenti RETAIN) che potrebbero essere correlati all'adattatore.
8. Verificare che tutte le connessioni esterne dell'adattatore siano corrette e che i connettori non siano danneggiati fisicamente.
9. Verificare che l'adattatore PCIe sia installato con il sistema operativo supportato.

### Sono state rilevate risorse PCIe insufficienti

Se viene visualizzato un messaggio di errore che indica il rilevamento di risorse PCI insufficienti, completare le seguenti operazioni fino a risolvere il problema:

1. Premere Invio per accedere a System Setup Utility.

2. Selezionare **Impostazioni di sistema** → **Dispositivi e porte I/O** → **Allocazione di risorse PCI a 64 bit**, quindi modificare l'impostazione da **Auto** a **Abilita**.
3. Se il dispositivo di avvio non supporta MMIO superiori a 4 GB per l'avvio legacy, utilizzare la modalità di avvio UEFI o rimuovere/disabilitare alcuni dispositivi PCIe.
4. Eseguire un ciclo CC del sistema e verificare che sia possibile accedere al menu di avvio UEFI o al sistema operativo. Quindi, acquisire il log FFDC.
5. Contattare l'assistenza tecnica Lenovo.

### **Un dispositivo opzionale Lenovo appena installato non funziona**

1. Assicurarsi che:
  - Il dispositivo sia supportato dal server (vedere <https://serverproven.lenovo.com>).
  - Siano state seguite le istruzioni di installazione fornite con il dispositivo e che questo sia installato correttamente.
  - Non siano stati allentati altri cavi o dispositivi installati.
  - Le informazioni di configurazione nella configurazione del sistema siano state aggiornate. Quando si riavvia un server e si preme il tasto seguendo le istruzioni visualizzate sullo schermo per visualizzare l'interfaccia di Setup Utility. (Per ulteriori informazioni, vedere la sezione "Avvio" nella documentazione di LXPM compatibile con il server in uso all'indirizzo <https://pubs.lenovo.com/lxpm-overview/>.) Qualora si modifichi la memoria o qualsiasi altro dispositivo, è necessario aggiornare la configurazione.
2. Riposizionare il dispositivo che si è appena installato.
3. Sostituire il dispositivo che si è appena installato.
4. Riposizionare il collegamento di cavi e controllare che non vi siano guasti fisici al cavo.
5. Se il cavo è danneggiato, sostituirlo.

### **Un dispositivo opzionale Lenovo che prima funzionava non funziona più**

1. Verificare che tutti i collegamenti dei cavi del dispositivo siano corretti.
2. Se il dispositivo è dotato istruzioni di prova, utilizzarle per sottoporlo a test.
3. Riposizionare il collegamento di cavi e verificare che eventuali parti fisiche non siano state danneggiate.
4. Sostituire il cavo.
5. Riposizionare il dispositivo malfunzionante.
6. Sostituire il dispositivo malfunzionante.

## **Problemi di prestazioni**

Utilizzare queste informazioni per risolvere i problemi di prestazioni.

- ["Prestazioni della rete" a pagina 330](#)
- ["Prestazioni del sistema operativo" a pagina 331](#)

### **Prestazioni della rete**

Completare le seguenti operazioni fino alla risoluzione del problema:

1. Isolare la rete che funziona lentamente (ad esempio storage, dati e gestione). Potrebbe rivelarsi utile utilizzare strumenti di ping o del sistema operativo, quali ethtool, Gestione attività o Gestione risorse.
2. Cercare un'eventuale congestione del traffico sulla rete.
3. Utilizzare le impostazioni di controllo del flusso per evitare il sovraccarico di una porta.
4. Aggiornare il driver di dispositivo NIC o il driver del controller del dispositivo di storage.
5. Utilizzare gli strumenti di diagnostica del traffico forniti dal produttore dell'adattatore.

6. Bilanciare il carico di lavoro su più core del processore utilizzando funzioni come RSS (Receive Side Scaling).
7. Limitare la comunicazione tra processori utilizzando parametri come le impostazioni di interruzione affinità e NUMA.
8. Seguire le istruzioni delle guide per le regolazioni specifiche dell'adattatore fornite dal produttore.

### **Prestazioni del sistema operativo**

Completare le seguenti operazioni fino alla risoluzione del problema:

1. Rimuovere le eventuali modifiche apportate recentemente al server, ad esempio l'aggiornamento dei driver dei dispositivi o l'installazione di applicazioni software.
2. Cercare eventuali problemi di rete.
3. Consultare i log del sistema operativo per verificare la presenza di errori relativi alla prestazione.
4. Controllare la presenza di eventuali problemi correlati a temperature elevate e alimentazione, in quanto il server potrebbe essere soggetto a throttling per rendere più efficace il raffreddamento. In tal caso, ridurre il carico di lavoro sul server per ottimizzare le prestazioni.
5. Cercare gli eventi correlati ai DIMM disabilitati. Se non si dispone di memoria sufficiente per il carico di lavoro dell'applicazione, il sistema operativo potrebbe fornire prestazioni insufficienti.
6. Verificare che il carico di lavoro non sia troppo elevato per la configurazione.

### **Problemi di accensione e spegnimento**

Utilizzare queste informazioni per risolvere problemi relativi all'accensione e allo spegnimento del server.

- ["Il pulsante di alimentazione non funziona \(il server non si avvia\)" a pagina 331](#)
- ["Il server non si accende" a pagina 332](#)
- ["Il server non si spegne" a pagina 332](#)

#### **Il pulsante di alimentazione non funziona (il server non si avvia)**

**Nota:** Il pulsante di alimentazione inizierà a funzionare solo 1-3 minuti dopo il collegamento del server all'alimentazione CA per consentire l'inizializzazione del BMC.

Completare le seguenti operazioni fino alla risoluzione del problema:

1. Assicurarsi che il pulsante di alimentazione sul server stia funzionando correttamente:
  - a. Scollegare i cavi di alimentazione del server.
  - b. Ricollegare i cavi di alimentazione del server.
  - c. Riposizionare il cavo del pannello anteriore dell'operatore e ripetere i passaggi 1a e 1b.
    - Se il server si avvia, riposizionare il pannello anteriore dell'operatore.
    - Se il problema persiste, sostituire il pannello anteriore dell'operatore.
2. Assicurarsi che:
  - I cavi di alimentazione siano collegati al server e a una presa elettrica funzionante.
  - I LED sull'alimentatore non indichino un problema.
  - Il LED del pulsante di alimentazione è acceso e lampeggia lentamente.
  - La forza applicata e la risposta del pulsante siano appropriate.
3. Se il LED del pulsante di alimentazione non si è acceso o non lampeggia correttamente, riposizionare tutti gli alimentatori e assicurarsi che il LED CA sul lato posteriore della PSU sia acceso.
4. Se è stato appena installato un dispositivo facoltativo, rimuoverlo e riavviare il server.

5. Se il problema persiste, anche senza che il LED del pulsante di alimentazione sia acceso, implementare la configurazione minima per verificare se eventuali componenti specifici bloccano l'autorizzazione dell'alimentazione. Sostituire ogni alimentatore e controllare la funzione del pulsante di alimentazione, dopo avere installato gli alimentatori.
6. Se, dopo avere completato la sostituzione, il problema non viene risolto, raccogliere le informazioni sull'errore con i log di sistema acquisiti per il supporto Lenovo.

### **Il server non si accende**

Completare le seguenti operazioni fino alla risoluzione del problema:

1. Controllare nel log eventi la presenza di eventi relativi alla mancata accensione del server.
2. Verificare la presenza di eventuali LED lampeggianti di colore giallo.
3. Controllare i LED sull'assieme della scheda di sistema. Vedere ["LED sull'assieme della scheda di sistema" a pagina 299](#).
4. Controllare se il LED di alimentazione CA è acceso o il LED giallo è acceso sul lato posteriore della PSU.
5. Eseguire un ciclo CA del sistema.
6. Rimuovere la batteria CMOS per almeno dieci secondi, quindi reinstallarla.
7. Provare ad accendere il sistema utilizzando il comando IPMI tramite XCC o il pulsante di alimentazione.
8. Implementare la configurazione minima (un processore, un modulo DIMM e una PSU senza alcun adattatore e unità installate).
9. Riposizionare tutti gli alimentatori e verificare che i LED CA sul lato posteriore dell'alimentatore siano accesi.
10. Sostituire ogni alimentatore e controllare la funzione del pulsante di alimentazione, dopo avere installato gli alimentatori.
11. Se il problema non viene risolto effettuando le azioni sopra riportate, contattare l'assistenza per esaminare i sintomi del problema e verificare se sia necessario sostituire la scheda I/O di sistema o la scheda del processore.

### **Il server non si spegne**

Completare le seguenti operazioni fino alla risoluzione del problema:

1. Verificare se si sta utilizzando un sistema operativo ACPI (Advanced Configuration and Power Interface) o non ACPI. In quest'ultimo caso, completare le seguenti operazioni:
  - a. Premere Ctrl+Alt+Canc.
  - b. Spegnerne il server tenendo premuto il pulsante di controllo dell'alimentazione per 5 secondi.
  - c. Riavviare il server.
  - d. Se il server non supera il POST e il pulsante di controllo dell'alimentazione non funziona, scollegare il cavo di alimentazione per 20 secondi, quindi ricollegarlo e riavviare il server.
2. Se il problema persiste o se si sta utilizzando un sistema operativo che supporta ACPI, è possibile che il guasto si trovi nella scheda di sistema (assieme della scheda di sistema).

## **Problemi relativi all'alimentatore e alla scheda PIB**

Utilizzare queste informazioni per risolvere i problemi correlati all'alimentatore e alla scheda PIB.

- ["Il LED di errore di sistema è acceso e nel log eventi viene visualizzato il messaggio "Perdita dell'input da parte dell'alimentatore 1" a pagina 333](#)
- ["Il LED di errore di sistema è acceso e nel log eventi viene visualizzato il messaggio "Ingresso dell'alimentatore 2 perso" a pagina 333](#)

## **Il LED di errore di sistema è acceso e nel log eventi viene visualizzato il messaggio "Perdita dell'input da parte dell'alimentatore 1"**

Per risolvere il problema, procedere nel modo seguente:

1. Assicurarsi che l'alimentatore sia collegato correttamente a un cavo di alimentazione.
2. Il cavo di alimentazione sia collegato a una presa elettrica dotata di una messa a terra appropriata per il server.
3. Verificare che la fonte CA dell'alimentatore sia stabile nell'intervallo supportato.
4. Scambiare gli alimentatori per verificare se il problema riguarda l'alimentatore 1. In questo caso, sostituire l'alimentatore 1 guasto.
5. Esaminare il log eventi e se l'errore "Ingresso dell'alimentatore 1 perso" persiste, sostituire la scheda PIB.

## **Il LED di errore di sistema è acceso e nel log eventi viene visualizzato il messaggio "Ingresso dell'alimentatore 2 perso"**

Per risolvere il problema, verificare che:

1. L'alimentatore sia collegato correttamente a un cavo di alimentazione.
2. Il cavo di alimentazione sia collegato a una presa elettrica dotata di una messa a terra appropriata per il server.
3. Verificare che la fonte CA dell'alimentatore sia stabile nell'intervallo supportato.
4. Scambiare gli alimentatori per verificare se il problema riguarda l'alimentatore 2. In questo caso, sostituire l'alimentatore 2 guasto.
5. Consultare il log eventi per individuare il problema e seguire le indicazioni riportate per risolverlo.

## **Problemi software**

Utilizzare queste informazioni per risolvere i problemi software.

1. Per determinare se il problema è causato dal software, assicurarsi che:
  - Il server disponga della memoria minima necessaria per utilizzare il software. Per i requisiti di memoria, vedere le informazioni fornite con il software.

**Nota:** Se è stato appena installato un adattatore o una memoria, è possibile che si sia verificato un conflitto di indirizzi di memoria sul server.

  - Il software sia stato progettato per funzionare sul server.
  - L'altro software funzioni sul server.
  - Il software funzioni su un altro server.
2. Se si ricevono messaggi di errore durante l'utilizzo del software, fare riferimento alle informazioni fornite con il software per una descrizione dei messaggi e per le possibili soluzioni al problema.
3. Contattare il punto vendita del programma software.

## **Problemi dell'unità di storage**

Utilizzare queste informazioni per risolvere i problemi correlati alle unità di storage.

- ["Il server non riconosce un'unità" a pagina 334](#)
- ["Più unità disco fisso risultano in stato di errore" a pagina 334](#)
- ["Più unità disco fisso sono offline" a pagina 335](#)
- ["Un'unità sostitutiva non esegue la ricostruzione" a pagina 335](#)
- ["Il LED di attività verde dell'unità non rappresenta lo stato effettivo dell'unità associata" a pagina 335](#)

- "Il LED di stato giallo dell'unità non rappresenta lo stato effettivo dell'unità associata" a pagina 335
- "L'unità NVMe U.3 può essere rilevata nella connessione NVMe, ma non a tre modalità" a pagina 335

### Il server non riconosce un'unità

Completare le seguenti operazioni fino alla risoluzione del problema.

1. Osservare il LED di stato giallo associato a tale unità. Se questo LED è acceso, indica un malfunzionamento dell'unità.
2. Se il LED di stato è acceso, rimuovere l'unità dal vano, attendere 45 secondi, quindi reinserirla, verificando che l'assieme unità sia collegato al backplane dell'unità.
3. Osservare il LED di attività dell'unità color verde associato e il LED di stato di colore giallo ed eseguire le operazioni corrispondenti in situazioni diverse:
  - Se il LED di attività verde lampeggia e il LED giallo non è acceso, l'unità viene riconosciuta dal controller e funziona correttamente. Eseguire la diagnostica per le unità disco fisso. Quando si avvia un server e si preme il tasto seguendo le istruzioni visualizzate sullo schermo, l'interfaccia di LXPM viene visualizzata per impostazione predefinita. (Per ulteriori informazioni, consultare la sezione "Avvio" nella documentazione di LXPM compatibile con il server in uso all'indirizzo <https://pubs.lenovo.com/lxpm-overview/>.) Da questa interfaccia è possibile eseguire la diagnostica dell'unità. Nella pagina Diagnostica fare clic su **Esegui diagnostica → Test dell'unità disco**.
  - Se il LED di attività verde lampeggia e il LED di stato giallo lampeggia lentamente, l'unità viene riconosciuta dal controller ed è in fase di ricostruzione.
  - Se nessun LED è acceso o lampeggiante, controllare se il backplane dell'unità è posizionato correttamente. Per i dettagli, andare al punto 4.
  - Se il LED di attività verde lampeggia e il LED di stato giallo è acceso, sostituire l'unità.
4. Assicurarsi che il backplane dell'unità sia posizionato in modo corretto. In tal caso, gli assiemi unità si collegano correttamente al backplane senza piegarsi o causare un movimento del backplane.
5. Reinscrivere il cavo di alimentazione del backplane e ripetere i punti da 1 a 3.
6. Reinscrivere il cavo di segnale del backplane e ripetere i punti da 1 a 3.
7. Controllare il cavo di segnale del backplane o il backplane stesso:
  - Sostituire il cavo di segnale del backplane interessato.
  - Sostituire il backplane interessato.
8. Eseguire la diagnostica per le unità disco fisso. Quando si avvia un server e si preme il tasto seguendo le istruzioni visualizzate sullo schermo, l'interfaccia di LXPM viene visualizzata per impostazione predefinita. (Per ulteriori informazioni, consultare la sezione "Avvio" nella documentazione di LXPM compatibile con il server in uso all'indirizzo <https://pubs.lenovo.com/lxpm-overview/>.) Da questa interfaccia è possibile eseguire la diagnostica dell'unità. Nella pagina Diagnostica fare clic su **Esegui diagnostica → Test dell'unità disco**.

Sulla base di tali test:

- Se il backplane supera il test, ma le unità non vengono riconosciute, sostituire il cavo di segnale del backplane e rieseguire i test.
- Sostituire il backplane.
- Se l'adattatore non supera il test, scollegare il cavo di segnale del backplane dall'adattatore e rieseguire i test.
- Se l'adattatore non supera il test, sostituirlo.

### Più unità disco fisso risultano in stato di errore

Completare le seguenti operazioni fino alla risoluzione del problema:

- Verificare nel log eventi di Lenovo XClarity Controller la presenza di eventi correlati agli alimentatori o a problemi di vibrazioni e risolverli.
- Assicurarsi che i driver di dispositivo e il firmware per l'unità e il server siano al livello più recente.

**Importante:** Alcune soluzioni cluster richiedono specifici livelli di codice o aggiornamenti del codice coordinato. Se il dispositivo fa parte di una soluzione cluster, verificare che sia supportato il livello più recente di codice per la soluzione cluster prima di aggiornare il codice.

### **Più unità disco fisso sono offline**

Completare le seguenti operazioni fino alla risoluzione del problema:

- Verificare nel log eventi di Lenovo XClarity Controller la presenza di eventi correlati agli alimentatori o a problemi di vibrazioni e risolverli.
- Verificare nel log del sottosistema di storage la presenza di eventi correlati al sottosistema di storage e risolverli.

### **Un'unità sostitutiva non esegue la ricostruzione**

Completare le seguenti operazioni fino alla risoluzione del problema:

1. Assicurarsi che l'unità sia stata riconosciuta dall'adattatore (il LED di attività verde dell'unità lampeggia).
2. Esaminare la documentazione dell'adattatore RAID SAS/SATA per determinare le impostazioni e i parametri di configurazione corretti.

### **Il LED di attività verde dell'unità non rappresenta lo stato effettivo dell'unità associata**

Completare le seguenti operazioni fino alla risoluzione del problema:

1. Se il LED di attività verde dell'unità non lampeggia quando l'unità è in uso, eseguire la diagnostica delle unità disco fisso. Quando si avvia un server e si preme il tasto seguendo le istruzioni visualizzate sullo schermo, l'interfaccia di LXPM viene visualizzata per impostazione predefinita. (Per ulteriori informazioni, consultare la sezione "Avvio" nella documentazione di LXPM compatibile con il server in uso all'indirizzo <https://pubs.lenovo.com/lxpm-overview/>.) Da questa interfaccia è possibile eseguire la diagnostica dell'unità. Nella pagina Diagnostica fare clic su **Esegui diagnostica → Test dell'unità disco**.
2. Se l'unità supera il test, sostituire il backplane.
3. Se l'unità non supera il test, sostituire l'unità.

### **Il LED di stato giallo dell'unità non rappresenta lo stato effettivo dell'unità associata**


Completare le seguenti operazioni fino alla risoluzione del problema:

1. Spegnerne il server.
2. Riposizionare l'adattatore SAS/SATA.
3. Riposizionare il cavo di segnale e il cavo di alimentazione del backplane.
4. Riposizionare l'unità.
5. Accendere il server e osservare l'attività dei LED dell'unità.

### **L'unità NVMe U.3 può essere rilevata nella connessione NVMe, ma non a tre modalità**

A tre modalità, le unità NVMe sono collegate tramite un collegamento PCIe x1 al controller. Per supportare le tre modalità con le unità NVMe U.3, la **modalità U.3 x1** deve essere abilitata per gli slot delle unità selezionati sul backplane tramite la GUI Web XCC. Per impostazione predefinita, l'impostazione del backplane è la **modalità U.2 x4**.

Completare le seguenti operazioni per abilitare la **modalità U.3 x1**:

1. Accedere alla GUI Web XCC e scegliere **Storage** → **Dettaglio** dalla struttura di navigazione sulla sinistra.
2. Nella finestra visualizzata, fare clic sull'icona  accanto a **Backplane**.
3. Nella finestra di dialogo visualizzata, selezionare gli slot dell'unità di destinazione e fare clic su **Applica**.
4. Eseguire un ciclo di alimentazione CC per rendere effettiva l'impostazione.



---

## Appendice A. Richiesta di supporto e assistenza tecnica

Se è necessaria assistenza tecnica o se si desidera ottenere maggiori informazioni sui prodotti Lenovo, è disponibile una vasta gamma di risorse Lenovo.

Informazioni aggiornate su sistemi, dispositivi opzionali, servizi e supporto forniti da Lenovo sono disponibili all'indirizzo Web seguente:

<http://datacentersupport.lenovo.com>

**Nota:** IBM è il fornitore di servizi preferito di Lenovo per ThinkSystem

---

### Prima di contattare l'assistenza

Prima di contattare l'assistenza, è possibile eseguire diversi passaggi per provare a risolvere il problema autonomamente. Se si decide che è necessario contattare l'assistenza, raccogliere le informazioni necessarie al tecnico per risolvere più rapidamente il problema.

#### Eeguire il tentativo di risolvere il problema autonomamente

È possibile risolvere molti problemi senza assistenza esterna seguendo le procedure di risoluzione dei problemi fornite da Lenovo nella guida online o nella documentazione del prodotto Lenovo. La guida online descrive inoltre i test di diagnostica che è possibile effettuare. La documentazione della maggior parte dei sistemi, dei sistemi operativi e dei programmi contiene procedure per la risoluzione dei problemi e informazioni relative ai messaggi e ai codici di errore. Se si ritiene che si stia verificando un problema di software, consultare la documentazione relativa al programma o sistema operativo.

La documentazione relativa ai prodotti ThinkSystem è disponibili nella posizione seguente:

<https://pubs.lenovo.com/>

È possibile effettuare i seguenti passaggi per provare a risolvere il problema autonomamente:

- Verificare che tutti i cavi siano connessi.
- Controllare gli interruttori di alimentazione per accertarsi che il sistema e i dispositivi opzionali siano accesi.
- Controllare il software, il firmware e i driver di dispositivo del sistema operativo aggiornati per il proprio prodotto Lenovo. (Visitare i seguenti collegamenti) I termini e le condizioni della garanzia Lenovo specificano che l'utente, proprietario del prodotto Lenovo, è responsabile della manutenzione e dell'aggiornamento di tutto il software e il firmware per il prodotto stesso (a meno che non sia coperto da un contratto di manutenzione aggiuntivo). Il tecnico dell'assistenza richiederà l'aggiornamento di software e firmware, se l'aggiornamento del software contiene una soluzione documentata per il problema.
  - Download di driver e software
    - <https://datacentersupport.lenovo.com/products/servers/thinksystem/sr635v3/7d9h//downloads/driver-list/>
  - Centro di supporto per il sistema operativo
    - <https://datacentersupport.lenovo.com/solutions/server-os>
  - Istruzioni per l'installazione del sistema operativo
    - <https://pubs.lenovo.com/thinksystem#os-installation>

- Se nel proprio ambiente è stato installato nuovo hardware o software, visitare il sito <https://serverproven.lenovo.com> per assicurarsi che l'hardware e il software siano supportati dal prodotto.
- Consultare la sezione [Capitolo 3 "Determinazione dei problemi"](#) a pagina 281 per istruzioni sull'isolamento e la risoluzione dei problemi.
- Accedere all'indirizzo <http://datacentersupport.lenovo.com> e individuare le informazioni utili alla risoluzione del problema.

Per consultare i suggerimenti tecnici disponibili per il server:

1. Andare al sito Web <http://datacentersupport.lenovo.com> e accedere alla pagina di supporto del server.
2. Fare clic sull'icona della documentazione  dal riquadro di navigazione.
3. Fare clic su **Tipo di documentazione** → **Soluzione** dal menu a discesa.

Seguire le istruzioni visualizzate per scegliere la categoria del problema che si sta riscontrando.

- Controllare il forum per i data center Lenovo all'indirizzo [https://forums.lenovo.com/t5/Datacenter-Systems/ct-p/sv\\_eg](https://forums.lenovo.com/t5/Datacenter-Systems/ct-p/sv_eg) per verificare se altri utenti hanno riscontrato un problema simile.

### Raccolta delle informazioni necessarie per contattare il servizio di supporto

Se è necessario un servizio di garanzia per il proprio prodotto Lenovo, preparando le informazioni appropriate prima di contattare l'assistenza i tecnici saranno in grado di offrire un servizio più efficiente. Per ulteriori informazioni sulla garanzia del prodotto, è anche possibile visitare la sezione <http://datacentersupport.lenovo.com/warrantylookup>.

Raccogliere le informazioni seguenti da fornire al tecnico dell'assistenza. Questi dati consentiranno al tecnico dell'assistenza di fornire rapidamente una soluzione al problema e di verificare di ricevere il livello di assistenza definito nel contratto di acquisto.

- I numeri di contratto dell'accordo di manutenzione hardware e software, se disponibili
- Numero del tipo di macchina (identificativo macchina a 4 cifre Lenovo). Il numero del tipo di macchina è presente sull'etichetta ID, vedere "Identificazione del server e accesso a Lenovo XClarity Controller" nella *Guida per l'utente* o nella *Guida alla configurazione del sistema*.
- Numero modello
- Numero di serie
- Livelli del firmware e UEFI di sistema correnti
- Altre informazioni pertinenti quali messaggi di errore e log

In alternativa, anziché contattare il supporto Lenovo, è possibile andare all'indirizzo <https://support.lenovo.com/servicerequest> per inviare una ESR (Electronic Service Request). L'inoltro di una tale richiesta avvierà il processo di determinazione di una soluzione al problema rendendo le informazioni disponibili ai tecnici dell'assistenza. I tecnici dell'assistenza Lenovo potranno iniziare a lavorare sulla soluzione non appena completata e inoltrata una ESR (Electronic Service Request).

---

### Raccolta dei dati di servizio

Al fine di identificare chiaramente la causa principale di un problema del server o su richiesta del supporto Lenovo, potrebbe essere necessario raccogliere i dati di servizio che potranno essere utilizzati per ulteriori analisi. I dati di servizio includono informazioni quali i log eventi e l'inventario hardware.

I dati di servizio possono essere raccolti mediante i seguenti strumenti:

- **Lenovo XClarity Provisioning Manager**

Utilizzare la funzione Raccogli dati di servizio di Lenovo XClarity Provisioning Manager per raccogliere i dati di servizio del sistema. È possibile raccogliere i dati del log di sistema esistenti oppure eseguire una nuova diagnosi per raccogliere dati aggiornati.

- **Lenovo XClarity Controller**

È possibile utilizzare l'interfaccia CLI o Web di Lenovo XClarity Controller per raccogliere i dati di servizio per il server. Il file può essere salvato e inviato al supporto Lenovo.

- Per ulteriori informazioni sull'utilizzo dell'interfaccia Web per la raccolta dei dati di servizio, vedere la sezione "Backup della configurazione BMC" nella documentazione XCC compatibile con il server in uso all'indirizzo <https://pubs.lenovo.com/lxcc-overview/>.
- Per ulteriori informazioni sull'utilizzo di CLI per la raccolta dei dati di servizio, vedere la sezione "comando `ffdc` di XCC" nella documentazione XCC compatibile con il server in uso all'indirizzo <https://pubs.lenovo.com/lxcc-overview/>.

- **Lenovo XClarity Administrator**

Lenovo XClarity Administrator può essere configurato in modo da raccogliere e inviare file di diagnostica automaticamente al supporto Lenovo quando si verificano determinati eventi che richiedono assistenza in Lenovo XClarity Administrator e negli endpoint gestiti. È possibile scegliere di inviare i file di diagnostica al Supporto Lenovo mediante Call Home oppure a un altro fornitore di servizi tramite SFTP. È inoltre possibile raccogliere manualmente i file di diagnostica, aprire un record del problema e inviare i file di diagnostica al Supporto Lenovo.

Ulteriori informazioni sulla configurazione della notifica automatica dei problemi sono disponibili all'interno di Lenovo XClarity Administrator all'indirizzo [https://pubs.lenovo.com/lxca/admin\\_setupcallhome](https://pubs.lenovo.com/lxca/admin_setupcallhome).

- **Lenovo XClarity Essentials OneCLI**

Lenovo XClarity Essentials OneCLI dispone di un'applicazione di inventario per raccogliere i dati di servizio che può essere eseguita sia in banda che fuori banda. Se eseguita in banda all'interno del sistema operativo host sul server, OneCLI può raccogliere informazioni sul sistema operativo, quali il log eventi del sistema operativo e i dati di servizio dell'hardware.

Per ottenere i dati di servizio, è possibile eseguire il comando `getinfor`. Per ulteriori informazioni sull'esecuzione di `getinfor`, vedere [https://pubs.lenovo.com/lxce-onecli/onecli\\_r\\_getinfor\\_command](https://pubs.lenovo.com/lxce-onecli/onecli_r_getinfor_command).

---

## Come contattare il supporto

È possibile contattare il supporto per ottenere aiuto in caso di problemi.

È possibile ricevere assistenza hardware attraverso un fornitore di servizi Lenovo autorizzato. Per individuare un fornitore di servizi autorizzato da Lenovo a fornire un servizio di garanzia, accedere all'indirizzo <https://datacentersupport.lenovo.com/serviceprovider> e utilizzare il filtro di ricerca per i vari paesi. Per i numeri di telefono del supporto Lenovo, vedere <https://datacentersupport.lenovo.com/supportphonenumber> per i dettagli sul supporto per la propria area geografica.



---

## Appendice B. Documenti e risorse di supporto

In questa sezione vengono forniti documenti pratici, download di driver e firmware e risorse di supporto.

---

### Download di documenti

Questa sezione fornisce un'introduzione relativa a pratici documenti e un collegamento per il download.

#### Documenti

Scaricare la seguente documentazione per il prodotto a questo indirizzo:

[https://thinksystem.lenovofiles.com/help/topic/sr635-v3/pdf\\_files.html](https://thinksystem.lenovofiles.com/help/topic/sr635-v3/pdf_files.html)

- **Guida all'installazione delle guide**
  - Installazione della guida in un rack
- **Guida per l'utente**
  - Panoramica completa, configurazione del sistema, sostituzione dei componenti hardware e risoluzione dei problemi.  
Capitoli selezionati dalla *Guida per l'utente*:
    - **Guida alla configurazione di sistema:** panoramica del server, identificazione dei componenti, LED di sistema e display di diagnostica, disimballaggio del prodotto, installazione e configurazione del server.
    - **Guida alla manutenzione hardware:** installazione dei componenti hardware, instradamento dei cavi e risoluzione dei problemi.
- **Riferimento per messaggi e codici**
  - Eventi di XClarity Controller, LXPM e UEFI
- **Manuale UEFI**
  - Introduzione alle impostazioni UEFI

---

### Siti Web del supporto

In questa sezione vengono forniti download di driver e firmware e risorse di supporto.

#### Supporto e download

- Sito Web per il download di driver e software per ThinkSystem SR635 V3
  - <https://datacentersupport.lenovo.com/products/servers/thinksystem/sr635v3/7d9h//downloads/driver-list/>
- Forum del Centro Dati Lenovo
  - [https://forums.lenovo.com/t5/Datacenter-Systems/ct-p/sv\\_eg](https://forums.lenovo.com/t5/Datacenter-Systems/ct-p/sv_eg)
- Assistenza del Centro Dati Lenovo per ThinkSystem SR635 V3
  - <https://datacentersupport.lenovo.com/products/servers/thinksystem/sr635v3/7d9h/>
- Documenti delle informazioni sulla licenza Lenovo
  - <https://datacentersupport.lenovo.com/documents/Invo-eula>
- Sito Web Lenovo Press (guide del prodotto/schede tecniche/white paper)

- <https://lenovopress.lenovo.com/>
- Normativa sulla privacy di Lenovo
  - <https://www.lenovo.com/privacy>
- Avvisi di sicurezza del prodotto Lenovo
  - [https://datacentersupport.lenovo.com/product\\_security/home](https://datacentersupport.lenovo.com/product_security/home)
- Piani di garanzia dei prodotti Lenovo
  - <http://datacentersupport.lenovo.com/warrantylookup>
- Sito Web del centro di assistenza dei sistemi operativi dei server Lenovo
  - <https://datacentersupport.lenovo.com/solutions/server-os>
- Sito Web Lenovo ServerProven (ricerca di compatibilità opzioni)
  - <https://serverproven.lenovo.com>
- Istruzioni per l'installazione del sistema operativo
  - <https://pubs.lenovo.com/thinksystem#os-installation>
- Invio di un eTicket (richiesta di servizio)
  - <https://support.lenovo.com/servicerequest>
- Iscrizione per ricevere le notifiche del prodotto Lenovo Data Center Group (rimanere aggiornati sugli aggiornamenti firmware)
  - <https://datacentersupport.lenovo.com/solutions/ht509500>

---

## Appendice C. Informazioni particolari

I riferimenti contenuti in questa pubblicazione relativi a prodotti, servizi o funzioni Lenovo non implicano che la Lenovo intenda renderli disponibili in tutti i paesi in cui opera. Consultare il proprio rappresentante Lenovo locale per informazioni sui prodotti e servizi disponibili nel proprio paese.

Qualsiasi riferimento a un prodotto, programma o servizio Lenovo non implica che debba essere utilizzato esclusivamente quel prodotto, programma o servizio Lenovo. Qualsiasi prodotto, programma o servizio funzionalmente equivalente che non violi alcun diritto di proprietà intellettuale Lenovo può essere utilizzato. È comunque responsabilità dell'utente valutare e verificare la possibilità di utilizzare altri prodotti, programmi o servizi.

Lenovo può avere applicazioni di brevetti o brevetti in corso relativi all'argomento descritto in questo documento. La distribuzione del presente documento non concede né conferisce alcuna licenza in virtù di alcun brevetto o domanda di brevetto. Per ricevere informazioni, è possibile inviare una richiesta scritta a:

*Lenovo (United States), Inc.  
8001 Development Drive  
Morrisville, NC 27560  
U.S.A.  
Attention: Lenovo Director of Licensing*

LENOVO FORNISCE QUESTA PUBBLICAZIONE "COSÌ COM'È" SENZA ALCUN TIPO DI GARANZIA, SIA ESPRESSA SIA IMPLICITA, INCLUSE, MA NON LIMITATE, LE GARANZIE IMPLICITE DI NON VIOLAZIONE, COMMERCIALIZZABILITÀ O IDONEITÀ PER UNO SCOPO PARTICOLARE. Alcune giurisdizioni non consentono la rinuncia a garanzie esplicite o implicite in determinate transazioni, quindi la presente dichiarazione potrebbe non essere applicabile all'utente.

Questa pubblicazione potrebbe contenere imprecisioni tecniche o errori tipografici. Le modifiche alle presenti informazioni vengono effettuate periodicamente; tali modifiche saranno incorporate nelle nuove pubblicazioni della pubblicazione. Lenovo si riserva il diritto di apportare miglioramenti e modifiche al prodotto o al programma descritto nel manuale in qualsiasi momento e senza preavviso.

I prodotti descritti in questa documentazione non sono destinati all'utilizzo di applicazioni che potrebbero causare danni a persone. Le informazioni contenute in questa documentazione non influiscono o modificano le specifiche o le garanzie dei prodotti Lenovo. Nessuna parte di questa documentazione rappresenta l'espressione o una licenza implicita fornita nel rispetto dei diritti di proprietà intellettuale di Lenovo o di terze parti. Tutte le informazioni in essa contenute sono state ottenute in ambienti specifici e vengono presentate come illustrazioni. Quindi, è possibile che il risultato ottenuto in altri ambienti operativi vari.

Lenovo può utilizzare o distribuire le informazioni fornite dagli utenti secondo le modalità ritenute appropriate, senza incorrere in alcuna obbligazione nei loro confronti.

Tutti i riferimenti ai siti Web non Lenovo contenuti in questa pubblicazione sono forniti per consultazione; per essi Lenovo non fornisce alcuna approvazione. I materiali reperibili presso questi siti non fanno parte del materiale relativo al prodotto Lenovo. L'utilizzo di questi siti Web è a discrezione dell'utente.

Qualsiasi dato sulle prestazioni qui contenuto è stato determinato in un ambiente controllato. Quindi, è possibile che il risultato ottenuto in altri ambienti operativi vari significativamente. Alcune misurazioni possono essere state effettuate sui sistemi a livello di sviluppo e non vi è alcuna garanzia che tali misurazioni resteranno invariate sui sistemi generalmente disponibili. Inoltre, alcune misurazioni possono essere state stimate mediante estrapolazione. I risultati reali possono variare. Gli utenti di questo documento dovrebbero verificare i dati applicabili per il proprio ambiente specifico.

---

## Marchi

LENOVO e THINKSYSTEM sono marchi di Lenovo.

Tutti gli altri marchi sono di proprietà dei rispettivi titolari.

---

## Note importanti

La velocità del processore indica la velocità del clock interno del processore; anche altri fattori influenzano le prestazioni dell'applicazione.

La velocità dell'unità CD o DVD corrisponde alla velocità di lettura variabile. Le velocità effettive variano e, spesso, sono inferiori al valore massimo possibile.

Quando si fa riferimento alla memoria del processore, alla memoria reale e virtuale o al volume dei canali, KB indica 1.024 byte, MB indica 1.048.576 byte e GB indica 1.073.741.824 byte.

Quando si fa riferimento alla capacità dell'unità disco fisso o ai volumi di comunicazioni, MB indica 1.000.000 byte e GB indica 1.000.000.000 byte. La capacità totale accessibile all'utente potrebbe variare a seconda degli ambienti operativi.

Per calcolare la capacità massima dell'unità disco fisso interna, si deve ipotizzare la sostituzione delle unità disco fisso standard e l'inserimento delle unità di dimensioni massime attualmente supportate (e disponibili presso Lenovo) in tutti i vani dell'unità disco fisso.

La memoria massima potrebbe richiedere la sostituzione della memoria standard con un modulo di memoria opzionale.

Ogni cella di memoria in stato solido dispone di un numero finito e intrinseco di cicli di scrittura a cui la cella può essere sottoposta. Pertanto, un dispositivo in stato solido può essere soggetto a un numero massimo di cicli di scrittura, espresso come *total bytes written* (TBW). Un dispositivo che ha superato questo limite potrebbe non riuscire a rispondere a comandi generati dal sistema o potrebbe non consentire la scrittura. Lenovo non deve essere considerata responsabile della sostituzione di un dispositivo che abbia superato il proprio numero massimo garantito di cicli di programmazione/cancellazione, come documentato nelle OPS (Official Published Specifications) per il dispositivo.

Lenovo non fornisce garanzie sui prodotti non Lenovo. Il supporto, se presente, per i prodotti non Lenovo viene fornito dalla terza parte e non da Lenovo.

Qualche software potrebbe risultare differente dalla corrispondente versione in commercio (se disponibile) e potrebbe non includere guide per l'utente o la funzionalità completa del programma.

---

## Informazioni sulle emissioni elettromagnetiche

Quando si collega un monitor all'apparecchiatura, è necessario utilizzare il cavo del monitor indicato ed eventuali dispositivi di eliminazione dell'interferenza forniti con il monitor.

Ulteriori avvisi sulle emissioni elettromagnetiche sono disponibili all'indirizzo:

[https://pubs.lenovo.com/important\\_notices/](https://pubs.lenovo.com/important_notices/)



## Dichiarazione BSMI RoHS per Taiwan

| 單元 Unit | 限用物質及其化學符號<br>Restricted substances and its chemical symbols |                  |                  |  |  |  |
|---------|--|------------------|------------------|--|--|--|
|         | 鉛Lead<br>(PB)  | 汞Mercury<br>(Hg) | 鎘Cadmium<br>(Cd) | 六價鉻<br>Hexavalent<br>chromium<br>(Cr <sup>6+</sup> ) | 多溴聯苯<br>Polybrominated<br>biphenyls<br>(PBB) | 多溴二苯醚<br>Polybrominated<br>diphenyl ethers<br>(PBDE) |
| 機架      | ○  | ○                | ○                | ○  | ○  | ○  |
| 外部蓋板    | ○  | ○                | ○                | ○  | ○  | ○  |
| 機械組合作件  | -  | ○                | ○                | ○  | ○  | ○  |
| 空氣傳動設備  | -  | ○                | ○                | ○  | ○  | ○  |
| 冷卻組合作件  | -  | ○                | ○                | ○  | ○  | ○  |
| 內存模組    | -  | ○                | ○                | ○  | ○  | ○  |
| 處理器模組   | -  | ○                | ○                | ○  | ○  | ○  |
| 電纜組合作件  | -  | ○                | ○                | ○  | ○  | ○  |
| 電源供應器   | -  | ○                | ○                | ○  | ○  | ○  |
| 儲備設備    | -  | ○                | ○                | ○  | ○  | ○  |
| 印刷電路板   | -  | ○                | ○                | ○  | ○  | ○  |

備考1. “超出0.1 wt %” 及 “超出0.01 wt %” 係指限用物質之百分比含量超出百分比含量基準值。  
Note 1 : “exceeding 0.1wt%” and “exceeding 0.01 wt%” indicate that the percentage content of the restricted substance exceeds the reference percentage value of presence condition.

備考2. “○” 係指該項限用物質之百分比含量未超出百分比含量基準值。  
Note 2 : “○” indicates that the percentage content of the restricted substance does not exceed the percentage of reference value of presence.

備考3. “-” 係指該項限用物質為排除項目。  
Note 3 : The “-” indicates that the restricted substance corresponds to the exemption.

## Informazioni di contatto per l'importazione e l'esportazione per l'area geografica di Taiwan

Sono disponibili alcuni contatti per informazioni sull'importazione e l'esportazione per l'area geografica di Taiwan.

**委製商/進口商名稱: 台灣聯想環球科技股份有限公司**  
**進口商地址: 台北市南港區三重路 66 號 8 樓**  
**進口商電話: 0800-000-702**





**Lenovo**<sup>™</sup>