



ThinkSystem SR635 V3

# システム構成ガイド



マシン・タイプ: 7D9G、7D9H

## 注

本書および本書で紹介する製品をご使用になる前に、以下に記載されている安全情報および安全上の注意を読んで理解してください。

[https://pubs.lenovo.com/safety\\_documentation/](https://pubs.lenovo.com/safety_documentation/)

さらに、ご使用のサーバーに適用される Lenovo 保証規定の諸条件をよく理解してください。以下に掲載されています。

<http://datacentersupport.lenovo.com/warrantylookup>

第 6 版 (2024 年 4 月)

© Copyright Lenovo 2023, 2024.

制限付き権利に関する通知: データまたはソフトウェアが GSA (米国一般調達局) 契約に準じて提供される場合、使用、複製、または開示は契約番号 GS-35F-05925 に規定された制限に従うものとします。

# 目次

目次	i	サーバーを識別して Lenovo XClarity Controller に アクセスする	61
安全について	iii	サーバー・セットアップ・チェックリスト	63
安全検査のチェックリスト	iv		
<b>第 1 章. 概要</b>	<b>1</b>	<b>第 5 章. システム構成</b>	<b>65</b>
機能	1	Lenovo XClarity Controller のネットワーク接続の設 定	65
技術ヒント	2	Lenovo XClarity Controller 接続用の前面 USB ポー トの設定	66
セキュリティー・アドバイザー	3	ファームウェアの更新	67
仕様	3	ファームウェアの構成	71
技術仕様	3	メモリー・モジュール構成	72
機械仕様	8	RAID 構成	72
環境仕様	8	オペレーティング・システムのデプロイ	73
管理オプション	11	サーバー構成のバックアップ	74
<b>第 2 章. サーバー・コンポーネント</b>	<b>15</b>	<b>付録 A. ヘルプおよび技術サポートの 入手</b>	<b>75</b>
前面図	15	依頼する前に	75
背面図	22	サービス・データの収集	76
上面図	27	サポートへのお問い合わせ	77
前面出入力モジュール	29	<b>付録 B. ドキュメントおよびサポート</b>	<b>79</b>
システム・ボード・アセンブリのレイアウト	30	資料のダウンロード	79
システム・ボード・アセンブリ・コネク ター	32	サポート Web サイト	79
システム・ボード・アセンブリのスイッ チ	33	<b>付録 C. 注記</b>	<b>81</b>
システム LED と診断ディスプレイ	35	商標	81
システム LED および診断ディスプレイによ るトラブルシューティング	35	重要事項	82
<b>第 3 章. 部品リスト</b>	<b>57</b>	電波障害自主規制特記事項	82
電源コード	59	台湾地域 BSMI RoHS 宣言	83
<b>第 4 章. 開梱とセットアップ</b>	<b>61</b>	台湾地域の輸出入お問い合わせ先情報	83
サーバーのパッケージ内容	61		



---

## 安全について

Before installing this product, read the Safety Information.

قبل تركيب هذا المنتج، يجب قراءة الملاحظات الأمنية

Antes de instalar este produto, leia as Informações de Segurança.

在安装本产品之前，请仔细阅读 Safety Information（安全信息）。

安裝本產品之前，請先閱讀「安全資訊」。

Prije instalacije ovog produkta obavezno pročitajte Sigurnosne Upute.

Před instalací tohoto produktu si přečtěte příručku bezpečnostních instrukcí.

Læs sikkerhedsforskrifterne, før du installerer dette produkt.

Lees voordat u dit product installeert eerst de veiligheidsvoorschriften.

Ennen kuin asennat tämän tuotteen, lue turvaohjeet kohdasta Safety Information.

Avant d'installer ce produit, lisez les consignes de sécurité.

Vor der Installation dieses Produkts die Sicherheitshinweise lesen.

Πριν εγκαταστήσετε το προϊόν αυτό, διαβάστε τις πληροφορίες ασφάλειας (safety information).

לפני שתתקינו מוצר זה, קראו את הוראות הבטיחות.

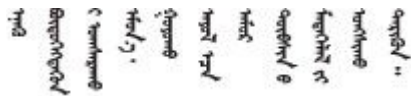
A termék telepítése előtt olvassa el a Biztonsági előírásokat!

Prima di installare questo prodotto, leggere le Informazioni sulla Sicurezza.

製品の設置の前に、安全情報をお読みください。

본 제품을 설치하기 전에 안전 정보를 읽으십시오.

Пред да се инсталира овој продукт, прочитајте информацијата за безбедност.



Les sikkerhetsinformasjonen (Safety Information) før du installerer dette produktet.

Przed zainstalowaniem tego produktu, należy zapoznać się z książką "Informacje dotyczące bezpieczeństwa" (Safety Information).

Antes de instalar este produto, leia as Informações sobre Segurança.

Перед установкой продукта прочтите инструкции по технике безопасности.

Pred inštaláciou tohto zariadenia si pečítajte Bezpečnostné predpisy.

Pred namestitvijo tega proizvoda preberite Varnostne informacije.

Antes de instalar este producto, lea la información de seguridad.

Läs säkerhetsinformationen innan du installerar den här produkten.

ཐོན་ཁུངས་འདི་བདེ་སྤྱོད་མ་བྱས་གོང་། སྐྱོར་གྱི་ཡིད་གཟབ་  
བྱ་འདྲ་མིན་ཡིད་པའི་འོད་ཟེར་བལྟ་དགོས།

Bu ürünü kurmadan önce güvenlik bilgilerini okuyun.

مەزكۇر مەھسۇلاتنى ئورنىتىشتىن بۇرۇن بىخەتەرلىك ئۇچۇرلىرىنى ئوقۇپ چىقىڭ.

Youq mwngz yungh canjbinj neix gaxgonq, itdingh aeu doeg aen  
canjbinj soengq cungj vahgangj ancien siusik.

---

## 安全検査のチェックリスト

サーバーで危険をもたらす可能性のある状況を識別するには、このセクションの情報を使用します。各マシンには、設計され構築された時点で、ユーザーとサービス技術員を障害から保護するために義務づけられている安全装置が取り付けられています。

注：この製品は、職場規則の §2 に従って、視覚的なディスプレイ作業場での使用には適していません。

注：サーバーのセットアップは、サーバー・ルームでのみ行います。

### 警告：

この装置は、NEC、IEC 62368-1 および IEC 60950-1、および電子機器 (オーディオ/ビデオ、情報および通信テクノロジー分野に属するもの) の安全基準に定められているように、訓練を受けた担当員のみが設置および保守できます。Lenovo では、お客様が装置の保守を行う資格を持っており、製品の危険エネルギー・レベルを認識する訓練を受けていることを想定しています。装置へのアクセスにはツール、ロック、鍵、またはその他のセキュリティ手段を使用して行われ、その場所に責任を持つ認証機関によって制御されます。

**重要：**オペレーターの安全確保とシステム機能の正常実行のためには、サーバーの接地が必要です。電源コンセントの適切な接地は、認定電気技術員により検証できます。

危険をもたらす可能性のある状況がないことを確認するには、次のチェックリストを使用します。

1. 電源がオフになっていて、電源コードが切断されていることを確認します。
2. 電源コードを検査します。
  - 接地線を含む 3 線式の電源コードのコネクターが良好な状態であるかどうか。3 線式接地線の導通が、外部接地ピンとフレーム・アース間を計器で測定して、0.1 オーム以下であることを確認します。
  - 電源コードが、正しいタイプのものであるか。  
サーバーで使用できる電源コードを参照するには、次のようにします。
    - a. 以下へ進んでください。

<http://dcsc.lenovo.com/#/>

- b. 「Preconfigured Model (事前構成モデル)」または「Configure to order (注文構成製品)」をクリックします。
  - c. サーバーのマシン・タイプおよびモデルを入力して、コンフィギュレーター・ページを表示します。
  - d. すべての電源コードを表示するには、「Power (電源)」 → 「Power Cables (電源ケーブル)」の順にクリックします。
- 絶縁体が擦り切れたり摩耗していないか。
3. 明らかに Lenovo によるものでない改造箇所をチェックします。Lenovo 以外の改造箇所の安全については適切な判断を行ってください。
  4. 金属のやすりくず、汚れ、水やその他の液体、あるいは火災や煙による損傷の兆候など、明らかに危険な状態でないか、サーバーの内部をチェックします。
  5. 磨耗したケーブル、擦り切れたケーブル、または何かではさまれているケーブルがないかをチェックします。
  6. パワー・サプライ・カバーの留め金具 (ねじまたはリベット) が取り外されたり、不正な変更がされていないことを確認します。





---

## 第 1 章 概要

ThinkSystem SR635 V3 サーバー (タイプ 7D9G および 7D9H) は、AMD の第 4 世代 EPYC プロセッサ・ファミリーを搭載した 1 ソケット 1U サーバーです。これは、さまざまな種類の情報技術 (IT) ワークロードをサポートするために柔軟性が高くなるように設計されています。この高性能なマルチコア・サーバーは、高度なプロセッサ性能、柔軟性のある入出力 (I/O)、および柔軟性のある管理能力を必要とする IT 環境に最適です。

図 1. ThinkSystem SR635 V3



---

### 機能

サーバーの設計においては、パフォーマンス、使いやすさ、信頼性、および拡張機能などが重要な考慮事項でした。これらの設計機能を用いることで、現在のニーズに応じてシステム・ハードウェアをカスタマイズしたり、将来に備えて柔軟性の高い機能拡張を準備したりすることができます。

サーバーは、次の機能とテクノロジーを実装しています。

- **Features on Demand**

サーバーまたはサーバー内に取り付けられたオプション・デバイスに Features on Demand 機能が組み込まれている場合、アクティベーション・キーを注文して機能をアクティブ化することができます。Features on Demand の詳細については、以下を参照してください。

<https://fod.lenovo.com/lkms>

- **Lenovo XClarity Controller (XCC)**

Lenovo XClarity Controller は、Lenovo ThinkSystem サーバー・ハードウェア用の共通管理コントローラーです。Lenovo XClarity Controller は、複数の管理機能を、サーバーのシステム・ボード (システム・ボード・アセンブリー) にある単一のチップに統合します。Lenovo XClarity Controller に固有の機能として、パフォーマンスの改善、リモート・ビデオの解像度の向上、およびセキュリティー・オプションの強化が挙げられます。

このサーバーは、Lenovo XClarity Controller 2 (XCC2) をサポートしています。Lenovo XClarity Controller 2 (XCC2) の追加情報については、<https://pubs.lenovo.com/lxcc-overview/> を参照してください。

- **UEFI 準拠のサーバー・ファームウェア**

Lenovo ThinkSystem ファームウェアは、Unified Extensible Firmware Interface (UEFI) に対応しています。UEFI は、BIOS に代わるものであり、オペレーティング・システム、プラットフォーム・ファームウェア、外部デバイス間の標準インターフェースを定義します。

Lenovo ThinkSystem サーバーは、UEFI 準拠オペレーティング・システム、BIOS ベースのオペレーティング・システム、および BIOS ベースのアダプターのほか、UEFI 準拠アダプターをブートすることができます。

注：このサーバーは DOS (ディスク・オペレーティング・システム) をサポートしません。

- **大容量のシステム・メモリー**

このサーバーでは、エラー訂正コード (ECC) 付きの TruDDR5 デュアル・インライン・メモリー・モジュール (DIMM) が最大 12 個サポートされます。固有のメモリーのタイプおよび最大容量については、[3 ページの「技術仕様」](#)を参照してください。

- **大規模データ・ストレージ容量およびホット・スワップ機能**

ホット・スワップ機能により、サーバーの電源をオフにしなくても、ハードディスク・ドライブの追加、取り外し、交換ができるようになります。

ストレージ容量はサーバー・モデルによって異なります。詳しくは、[3 ページの「技術仕様」](#)を参照してください。

- **Lightpath 診断**

Lightpath 診断は、問題の診断に役立つ LED を提供します。Lightpath 診断については、[35 ページの「システム LED と診断ディスプレイ」](#)を参照してください。

- **Lenovo Service Information Web サイトへのモバイル・アクセス**

サーバーには、サーバーのカバーにあるシステム・サービス・ラベルに QR コードが記載されています。モバイル・デバイスの QR コード・リーダーとスキャナーを使用してこのコードをスキャンすると、Lenovo Service Information Web サイトにすぐにアクセスすることができます。Lenovo Service Information Web サイトでは、追加情報として部品の取り付けや交換用のビデオ、およびサーバー・サポートのためのエラー・コードが提供されます。

- **Active Energy Manager**

Lenovo XClarity Energy Manager は、データ・センターの電源および温度管理ソリューションで使用するツールです。コンバージド、NeXtScale、System x、および ThinkServer サーバーを使用して、の電力使用量と温度を監視および管理し、Lenovo XClarity Energy Manager を使用してエネルギー効率を向上させることができます。

- **冗長ネットワーク接続**

Lenovo XClarity Controller を使用すると、適用可能なアプリケーションがインストールされている冗長イーサネット接続にフェイルオーバー機能が提供されます。プライマリー・イーサネット接続に問題が発生すると、このプライマリー接続に関連するすべてのイーサネット・トラフィックは、オプションの冗長イーサネット接続に自動的に切り替えられます。適切なデバイス・ドライバーをインストールすると、この切り替えはデータ損失なく、ユーザーの介入なしで実行されます。

- **リダンダント冷却**

サーバー内のファンのリダンダント冷却により、ファンのローターの 1 つに障害が起きても、サーバーの操作を続行できます。

- **ThinkSystem RAID のサポート**


ThinkSystem RAID アダプターは、構成を形成するためのハードウェア RAID (新磁気ディスク制御機構) のサポートを提供します。RAID レベル 0、1、5、6、10、50、60 がサポートされます。

---

## 技術ヒント

Lenovo では、サーバーで発生する可能性がある問題を解決するためにお客様が利用できる最新のヒントと技法によって、サポートの Web サイトを常時更新しています。技術ヒント (retain のヒントまたは Service Bulletin と呼ばれます) には、サーバーの動作に関する問題を回避または解決する手順について説明しています。

ご使用のサーバーで利用可能な技術ヒントを検索するには:

1. <http://datacentersupport.lenovo.com> にアクセスしてご使用のサーバーのサポート・ページに移動します。
2. ナビゲーション・ウィンドウでドキュメント・アイコン  をクリックします。
3. ドロップダウン・メニューから「Documentation Type (ドキュメント・タイプ)」 → 「Solution (ソリューション)」をクリックします。

画面に表示される指示に従って、発生している問題のカテゴリを選択します。

## セキュリティー・アドバイザー

Lenovo は、お客様とおお客様のデータを保護するために、最高のセキュリティー基準に準拠した製品およびサービスを開発することをお約束しています。潜在的な脆弱性が報告された場合は、Lenovo 製品セキュリティー・インシデント対応チーム (PSIRT) が責任をもって調査し、お客様にご報告します。そのため、解決策の提供に向けた作業の過程で軽減計画が制定される場合があります。

現行のアドバイザーのリストは、次のサイトで入手できます。

[https://datacentersupport.lenovo.com/product\\_security/home](https://datacentersupport.lenovo.com/product_security/home)

## 仕様

サーバーの機能と仕様の要約です。ご使用のモデルによっては、使用できない機能があったり、一部の仕様が該当しない場合があります。

仕様のカテゴリと各カテゴリの内容については、以下の表を参照してください。

仕様のカテゴリ	技術仕様	機械仕様	環境仕様
コンテンツ	<ul style="list-style-type: none"><li>プロセッサ</li><li>メモリー</li><li>M.2 ドライブ</li><li>ストレージ拡張</li><li>拡張スロット</li><li>内蔵機能および I/O コネクター</li><li>ネットワーク</li><li>RAID アダプター</li><li>ホスト・バス・アダプター</li><li>システム・ファン</li><li>電源入力</li><li>デバッグのための最小構成</li><li>オペレーティング・システム</li></ul>	<ul style="list-style-type: none"><li>寸法</li><li>重量</li></ul>	<ul style="list-style-type: none"><li>音響放出ノイズ</li><li>周辺温度管理</li><li>環境</li></ul>

## 技術仕様

サーバーの技術仕様の要約です。ご使用のモデルによっては、使用できない機能があったり、一部の仕様が該当しない場合があります。仕様に関する最新情報は、常に <https://lenovopress.lenovo.com/> で提供されています。

プロセッサ
<p>第 4 世代 AMD® EPYC™ プロセッサ (5nm プロセス・テクノロジーを使用) がサポートされます。</p> <ul style="list-style-type: none"><li>新しい LGA 6096 (SP5) ソケットを搭載した 1 個のプロセッサ</li><li>最大 96 個の Zen4 コア (192 スレッド)</li><li>最大 4 個の xGMI3 リンク (最大 32 GT/秒)</li><li>構成可能な最大熱設計電源 (cTDP): 最大 400 ワット</li></ul> <p>サポートされるプロセッサのリストについては、<a href="https://serverproven.lenovo.com">https://serverproven.lenovo.com</a> を参照してください。</p>

## メモリー

メモリー構成およびセットアップの詳細については、「ユーザー・ガイド」または「ハードウェア・メンテナンス・ガイド」の「メモリー・モジュールの取り付けの規則および順序」を参照してください。

- スロット: 12 個のメモリー・モジュール (DIMM) スロット
- メモリー・モジュール・タイプ:
  - TruDDR5 4800MHz RDIMM: 16 GB (1Rx8)、32 GB (2Rx8)、48 GB (2Rx8)、96 GB (2Rx4)
  - TruDDR5 4800MHz 10x4 RDIMM: 32 GB (1Rx4)、64 GB (2Rx4)
  - TruDDR5 4800MHz 9x4 RDIMM: 32 GB (1Rx4)、64 GB (2Rx4)
  - TruDDR5 4800MHz 3DS RDIMM: 128 GB (4Rx4)、256 GB (8Rx4)
- 容量:
  - 最小: 16 GB (1 x 16 GB RDIMM)
  - 最大: 3 TB (12 x 256 GB 3DS RDIMMs)
- 速度:
  - 作動速度は、プロセッサ・モデルおよび UEFI 設定によって異なります。
  - 最大速度: 4,800 MT/秒

サポートされているメモリー・モジュールのリストについては、<https://serverproven.lenovo.com> を参照してください。

## 内蔵ドライブ

- 前面:
  - 最大 4 台の 2.5 型ホット・スワップ SAS/SATA ドライブ
  - 最大 4 台の 2.5 型ホット・スワップ NVMe ドライブ
  - 最大 4 個の 2.5 型ホット・スワップ AnyBay ドライブ
  - 最大 8 台の 2.5 型ホット・スワップ SAS/SATA ドライブ
  - 最大 6 台の 2.5 型ホット・スワップ SAS/SATA ドライブおよび 4 台の 2.5 型ホット・スワップ AnyBay (SAS/SATA/NVMe) ドライブ
  - 最大 6 台の 2.5 型ホット・スワップ SAS/SATA ドライブおよび 2 台の 2.5 型ホット・スワップ AnyBay (SAS/SATA/NVMe) ドライブ、および 2 台の 2.5 型ホット・スワップ NVMe ドライブ
  - 最大 10 台の 2.5 型ホット・スワップ NVMe ドライブ
  - 最大 10 台の 2.5 型ホット・スワップ SAS/SATA ドライブ
  - 最大 10 台の 2.5 型ホット・スワップ AnyBay (SAS/SATA/NVMe) ドライブ
  - 最大 16 台のホット・スワップ EDSFF ドライブ
- 内蔵:
  - 最大 2 台の内部 SATA または NVMe M.2 ドライブ
- 背面:
  - 最大 2 台の 2.5 型ホット・スワップ SAS/SATA ドライブ
  - 最大 2 台の 2.5 型ホット・スワップ NVMe ドライブ
  - 最大 2 台の 7 mm ホット・スワップ SATA または NVMe ドライブ

## 拡張スロット

モデルに応じて、サーバーは背面に最大 3 個の PCIe スロット、前面に最大 2 個の PCIe スロットをサポートします。

注：前面の 2 個の PCIe スロットは、4 x 2.5 型シャーシが使用されている場合のみサポートされます。10 x 2.5 型シャーシではサポートされていません。

- PCIe x16、ロー・プロファイル
- PCIe x16/x16、ロー・プロファイル+ロー・プロファイル
- PCIe x16/x16、ロー・プロファイル+フルハイト
- PCIe x16、フルハイト

## 拡張スロット

使用できる PCIe スロットは、ライザーの選択によって異なります。22 ページの「背面図」と「ユーザー・ガイド」または「ハードウェア・メンテナンス・ガイド」の「PCIe スロットおよび PCIe アダプター」を参照してください。

## ストレージ・コントローラー

- SAS/SATA HBA アダプター
  - ThinkSystem 440-8i SAS/SATA PCIe Gen4 12Gb HBA
  - ThinkSystem 440-16i SAS/SATA PCIe Gen4 12Gb HBA
  - ThinkSystem 4350-8i SAS/SATA 12Gb HBA
  - ThinkSystem 4350-16i SAS/SATA 12Gb HBA
  - ThinkSystem 440-16i SAS/SATA PCIe Gen4 12Gb Internal HBA
  - ThinkSystem 440-8e SAS/SATA PCIe Gen4 12Gb HBA
  - ThinkSystem 440-16e SAS/SATA PCIe Gen4 12Gb HBA
- SAS/SATA RAID アダプター
  - ThinkSystem RAID 540-8i PCIe Gen4 12Gb Adapter
  - ThinkSystem RAID 540-16i PCIe Gen4 12Gb Adapter
  - ThinkSystem RAID 940-8i 4GB Flash PCIe Gen4 12Gb Adapter
  - ThinkSystem RAID 940-16i 4GB Flash PCIe Gen4 12Gb Adapter
  - ThinkSystem RAID 940-16i 8GB Flash PCIe Gen4 12Gb Adapter
  - ThinkSystem RAID 940-16i 8GB Flash PCIe Gen4 12Gb Internal Adapter
  - ThinkSystem RAID 940-8e 4GB Flash PCIe Gen4 12Gb Adapter
  - ThinkSystem RAID 5350-8i PCIe 12Gb Adapter
  - ThinkSystem RAID 5350-8i PCIe 12Gb Internal Adapter
  - ThinkSystem RAID 9350-8i 2GB Flash PCIe 12Gb Adapter
  - ThinkSystem RAID 9350-8i 2GB Flash PCIe 12Gb Internal Adapter
  - ThinkSystem RAID 9350-16i 4GB Flash PCIe 12Gb Adapter
  - ThinkSystem RAID 9350-16i 4GB Flash PCIe 12Gb Internal Adapter

注：

Gen 3 および Gen 4 RAID/HBA アダプターのカテゴリ分け：

- Gen 4: 440、540、および 940 シリーズ
- Gen 3: 4350、5350、および 9350 シリーズ

注：

RAID/HBA アダプターについて詳しくは、「[Lenovo ThinkSystem RAID アダプターおよび HBA リファレンス](#)」を参照してください。

## グラフィックス・プロセッシング・ユニット (GPU)

サーバーは、次の GPU をサポートします。

- ロー・プロファイル、ハーフサイズ、シングル・ワイド：
  - NVIDIA® A2

## 内蔵機能および I/O コネクタ

- Lenovo XClarity Controller (XCC) は、サービス・プロセッサの制御および監視機能、ビデオ・コントローラー、およびリモート・キーボード、ビデオ、マウス、ならびにリモート・ドライブ機能を提供します。
  - このサーバーは、Lenovo XClarity Controller 2 (XCC2) をサポートしています。Lenovo XClarity Controller 2 (XCC2) の追加情報については、<https://pubs.lenovo.com/lxcc-overview/> を参照してください。

### 前面コネクタ:

- (オプション) VGA コネクタ 1 個
- (オプション) USB 3.1 第 1 世代 (5 Gbps) コネクタ 1 個
- (オプション) USB 2.0 コネクタ 1 個
- (オプション) 外部診断コネクタ 1 個

注: これらのコネクタは、前面入出力モジュールがサーバーに取り付けられている場合のみ使用可能です。

### 背面コネクタ:

- 1 つの VGA コネクタ
- USB 3.1 第 1 世代 (5 Gbps) コネクタ 3 個
- システム管理ネットワークに接続するための XCC システム管理ポート 1 個。この RJ-45 コネクタは Lenovo XClarity Controller 機能専用であり、1 GB の速度で稼働します。
- OCP モジュールの 2 つまたは 4 つのイーサネット・コネクタ (オプション)
- (オプション) シリアル・ポート・コネクタ 1 個

注: このコネクタは、シリアル・ポート・ケーブルがサーバーに取り付けられている場合のみ使用可能です。

## ネットワーク

- OCP モジュール

注:

- OCP モジュールはオプション部品です。デフォルトではサーバーの背面、オプションでサーバーの前面に取り付けます。
- ThinkSystem V3 管理 NIC アダプター・キットがサーバーに取り付けられている場合、システム管理ソフトウェアの PCIe カード・リスト (XCC、LXPM など) に表示されません。

## 背面ボタン

### 背面ボタン

- NMI ボタン

## システム・ファン

- 最大 7 個のデュアル・ローター・ホット・スワップ・ファン (冗長ファン・ローター 1 個を含む) をサポート
- 以下の 2 つのファン・タイプをサポート:
  - 標準ファン 4056 (速度: 21,000 RPM)
  - パフォーマンス・ファン 4056 (速度: 28,000 RPM)

注: システムの電源がオフになっても AC 電源に接続されている場合、ファン 1 と 2 がかなり遅い速度で回転し続けることができます。これは、適切に冷却するためのシステム設計です。

サーバーは、最大2個の冗長性用パワー・サプライをサポートします。

表 1. パワー・サプライ・ユニットの電源入力

電源	100 ~ 127 V AC	200-240 V AC	240 V DC	-48 V DC
750 ワット 80 PLUS Platinum	✓	✓	✓	
750 ワット 80 PLUS Titanium		✓	✓	
1,100 ワット 80 PLUS Titanium	✓	✓	✓	
1,100 ワット 80 PLUS Platinum		✓	✓	
1,800 ワット 80 PLUS Platinum		✓	✓	
1,800 ワット 80 PLUS Titanium		✓	✓	
1,100 ワット -48V DC				✓

警告：

- 240 V DC 入力 (入力範囲: 180 ~ 300 V DC) は、中国本土でのみサポートされています。
- 240 V DC 入力のパワー・サプライは、電源コードのホット・プラグ機能をサポートしていません。DC 入力でパワー・サプライを取り外す前に、サーバーの電源をオフにしてください。あるいはブレーカー・パネルで、または電源をオフにすることによって DC 電源を切断してください。次に、電源コードを取り外します。

#### デバッグのための最小構成

- プロセッサー x 1
- スロット 7 に 1 個のメモリー・モジュール
- パワー・サプライ 1 個
- 1 個の HDD/SSD ドライブまたは M.2 ドライブ (デバッグ用に OS が必要な場合)
- システム・ファン 5 個

#### オペレーティング・システム

サポートおよび認定オペレーティング・システム:

- Microsoft Windows Server
- VMware ESXi
- Microsoft Windows
- Red Hat Enterprise Linux
- SUSE Linux Enterprise Server
- Canonical Ubuntu

参照:

- 利用可能なオペレーティング・システムの全リスト: <https://lenovopress.lenovo.com/osig>
- OS デプロイメント手順: 73 ページの「オペレーティング・システムのデプロイ」を参照してください。

## 機械仕様

サーバーの機械仕様の要約です。ご使用のモデルによっては、使用できない機能があったり、一部の仕様が該当しない場合があります。

寸法
1U サーバー
<ul style="list-style-type: none"> <li>高さ: 43 mm (1.69 インチ)</li> <li>幅 (EIA フランジ付き): 482 mm (18.97 インチ)</li> <li>奥行き (EIA フランジと PSU ハンドルを含む): 787.6 mm (31 インチ)</li> </ul>

重量
最大 20.2 kg (44.56 ポンド)

## 環境仕様

サーバーの環境仕様の要約です。ご使用のモデルによっては、使用できない機能があったり、一部の仕様が該当しない場合があります。

音響放出ノイズ			
このサーバーの公称音響放出ノイズは次のとおりです。			
検証されたサウンド・レベルは、次の構成に基づいているため、構成または状況によって変化する場合があります。			
	標準	GPU リッチ	ストレージ・リッチ
音響出力レベル (LwAd)			
アイドル時	6.7 ベル	6.7 ベル	7.4 ベル
作動時	8.4 ベル	8.3 ベル	7.9 ベル
音圧レベル (LpAm)			
アイドル時	52.3 dBA	52.3 dBA	59.9 dBA
作動時	68.7 dBA	67.7 dBA	64.1 dBA
注：			
<ul style="list-style-type: none"> <li>これら音響レベルは、管理された音響環境のもとで、ISO 7779 の規定の手順に従って測定されたもので、ISO 9296 に従って報告されています。</li> <li>検証された音響サウンド・レベルは、次の構成に基づいているため、構成と状況によって変化する場合があります。</li> </ul>			
コンポーネント	標準的な構成	GPU リッチ構成	ストレージ・リッチ構成
プロセッサ	300 W プロセッサ 1 個	300 W プロセッサ 1 個	240 W プロセッサ 1 個
メモリー	12 個の 64 GB RDIMM	12 個の 64 GB RDIMM	12 個の 64 GB RDIMM
ドライブ	10 個の SAS ハードディスク・ドライブ	10 個の SAS ハードディスク・ドライブ	12 個の SAS ハードディスク・ドライブ
RAID アダプター	1 個の 440-16i CFF RAID アダプター	1 個の 440-16i CFF RAID アダプター	1 個の 440-16i CFF RAID アダプター



## 音響放出ノイズ

OCP アダプター	1 個の Broadcom 5719 1GbE RJ45 4 ポート OCP イーサネット・アダプター	1 個の Broadcom 5719 1GbE RJ45 4 ポート OCP イーサネット・アダプター	1 個の Broadcom 5719 1GbE RJ45 4 ポート OCP イーサネット・アダプター
GPU アダプター	なし	A2 GPU アダプター 1 つ	なし
パワー・サプライ・ユニット	2 個の 1,100 W のパワー・サプライ・ユニット	2 個の 1,100 W のパワー・サプライ・ユニット	2 個の 750 W のパワー・サプライ・ユニット

- 政府の規制 (OSHA または European Community Directives で規定されているものなど) は、職場での騒音レベルの公開を管理し、ユーザーとサーバーの取り付けに適用される場合があります。インストールで計測される実際の音圧レベルは、さまざまな要因によって異なります。この要因には、インストール内のラックの台数、部屋の大きさ、素材および構成、他の装置からのノイズ・レベル、部屋の周辺温度および従業員と装置の位置関係が含まれます。さらに、そのような政府の規制の順守は、従業員の暴露期間や従業員が防音保護具を着用しているかなどのさまざまな追加的要因によって異なります。Lenovo は、この分野で認定されている専門家と相談して、適用法に遵守しているかを判断することをお勧めします。

## 周辺温度管理

サーバーは、以下の環境でサポートされます。

- 室温:
  - 作動時:
    - ASHRAE クラス H1: 5 ~ 25°C (41 ~ 77°F)。標高が 900 m (2,953 フィート) を超えると、標高 500 m (1,640 フィート) ごとに最大周囲温度値が 1°C (1.8°F) 低下します。
    - ASHRAE クラス A2: 10 ~ 35°C (50 ~ 95°F)。標高が 900 m (2,953 フィート) を超えると、標高 300 m (984 フィート) ごとに最大周囲温度値が 1°C (1.8°F) 低下します。
    - ASHRAE クラス A3: 5 ~ 40°C (41 ~ 104°F)。標高が 900 m (2,953 フィート) を超えると、標高 175 m (574 フィート) ごとに最大周囲温度値が 1°C (1.8°F) 低下します。
    - ASHRAE クラス A4: 5 ~ 45°C (41 ~ 113°F)。標高が 900 m (2,953 フィート) を超えると、標高 125 m (410 フィート) ごとに最大周囲温度値が 1°C (1.8°F) 低下します。
  - サーバー電源オフ時: 5 ~ 45°C (41 ~ 113°F)
  - 配送時または保管時: -40 ~ 60°C (-40 ~ 140°F)
- 最大高度: 3,050m (10,000 フィート)
- 相対湿度 (結露なし):
  - 作動時:
    - ASHRAE クラス H1: 8% ~ 80%、最大露点: 17°C (62.6°F)
    - ASHRAE クラス A2: 8% ~ 80%、最大露点: 21°C (70°F)
    - ASHRAE クラス A3: 8% ~ 85%、最大露点: 24°C (75°F)
    - ASHRAE クラス A4: 8% ~ 90%、最大露点: 24°C (75°F)
  - 配送時または保管時: 8% ~ 90%
- 粒子汚染

注意: 浮遊微小粒子や反応性ガスは、単独で、あるいは湿気や気温など他の環境要因と組み合わせられることで、サーバーにリスクをもたらす可能性があります。微粒子およびガスの制限に関する情報は、[10 ページの「粒子汚染」](#)を参照してください。

## 環境

ThinkSystem SR635 V3 は、ほとんどの構成で ASHRAE クラス A2 仕様に準拠し、ハードウェア構成に応じて ASHRAE クラス A3 およびクラス A4 仕様にも準拠しています。動作温度が ASHRAE A2 規格を外れている場合は、システムのパフォーマンスに影響が出る場合があります。

ハードウェア構成に応じて、SR635 V3 サーバーも、ASHRAE クラス H1 使用に準拠しています。動作温度が ASHRAE H1 規格を外れている場合は、システムのパフォーマンスに影響が出る場合があります。

ASHRAE サポートに対する制限は、次のとおりです。

- サーバーが以下の条件を満たしている場合、周辺温度は 45°C 以下 (TDP < 240W) 以下に制限する必要があります。
  - TruDDR5 メモリー DIMM では取り付け済み (64 GB 以下)
  - 2.5 型 NVMe、NVMe M.2、または NVMe AIC ドライブなし
  - 背面ドライブまたは 7 mm ドライブなし
  - GPU アダプターなし
  - 25 GB 以上の速度の PCIe ネットワーク・インターフェース・カード (NIC) なし
  - AOC、25 GB 以上の速度の部品なし
  - クローズド・ループ・ヒートシンクなし
- サーバーが以下の条件を満たしている場合、周辺温度は 40°C 以下 (TDP < 300 W) 以下に制限する必要があります。
  - TruDDR5 メモリー DIMM では取り付け済み (64 GB 以下)
  - 2.5 型 NVMe、NVMe M.2、または NVMe AIC ドライブなし
  - 背面ドライブまたは 7 mm ドライブなし
  - GPU アダプターなし
  - 25 GB 以上の速度の PCIe ネットワーク・インターフェース・カード (NIC) なし
  - AOC、25 GB 以上の速度の部品なし
  - クローズド・ループ・ヒートシンクなし
- サーバーに以下のコンポーネントがある場合、周辺温度は 35°C 以下 (320 W ≤ TDP ≤ 400 W) に制限する必要があります。
  - TruDDR5 メモリー 128 GB DIMM
  - ThinkSystem 256GB TruDDR5 4800MHz (8Rx4) 3DS RDIMM-A v2
  - NVMe、NVMe M.2、または NVMe AIC ドライブ
  - Broadcom 57416 10GBASE-T 2-port OCP
  - Broadcom 57454 10GBASE-T 4-port OCP
  - 25 GB の速度の PCIe ネットワーク・インターフェース・カード (NIC)
  - AOC 付き部品および 25 GB の速度
  - GPU アダプター
- サーバーに以下のコンポーネントがある場合、周辺温度は 30°C 以下に制限する必要があります。
  - 背面ドライブ
  - EDSFF ドライブ
  - AOC 付き部品および 25 GB 以上の速度
  - 25 GB 以上の速度の PCIe ネットワーク・インターフェース・カード (NIC)
  - ThinkSystem 256GB TruDDR5 4800MHz (8Rx4) 3DS RDIMM-A v1

温度の詳細情報については、「ユーザー・ガイド」または「ハードウェア・メンテナンス・ガイド」の「温度規則」を参照してください。

注：周辺温度がサポートされている最大温度 (ASHRAE A4 45°C) を超えた場合、サーバーはシャットダウンします。周辺温度がサポートされている温度範囲に収まるまで、サーバーの電源は再度オンになりません。

## 粒子汚染

**重要:** 浮遊微小粒子 (金属片や微粒子を含む) や反応性ガスは、単独で、あるいは湿気や気温など他の環境要因と組み合わせられることで、本書に記載されているデバイスにリスクをもたらす可能性があります。

過度のレベルの微粒子や高濃度の有害ガスによって発生するリスクの中には、デバイスの誤動作や完全な機能停止の原因となり得る損傷も含まれます。以下の仕様では、このような損傷を防止するために設定された微粒子とガスの制限について説明しています。以下の制限を、絶対的な制限として見なしたり、あるいは使用したりしてはなりません。温度や大気中の湿気など他の多くの要因が、粒子や環境

腐食性およびガス状の汚染物質移動のインパクトに影響することがあるからです。本書で説明されている特定の制限が無い場合は、人体の健康と安全の保護に合致するよう、微粒子やガスのレベル維持のための慣例を実施する必要があります。お客様の環境の微粒子あるいはガスのレベルがデバイス損傷の原因であると Lenovo が判断した場合、Lenovo は、デバイスまたは部品の修理あるいは交換の条件として、かかる環境汚染を改善する適切な是正措置の実施を求める場合があります。かかる是正措置は、お客様の責任で実施していただきます。

表 2. 微粒子およびガスの制限

汚染物質	制限
反応性ガス	ANSI/ISA 71.04-1985 準拠の重大度レベル G1 <sup>1</sup> : <ul style="list-style-type: none"> <li>銅の反応レベルが1 カ月あたり 200 オングストローム未満 (<math>\text{\AA}/\text{月} \sim 0.0035 \mu\text{g}/\text{cm}^2\text{-時間}</math>の重量増加) である必要があります。<sup>2</sup></li> <li>銀の反応レベルが1 カ月あたり 200 オングストローム未満 (<math>\text{\AA}/\text{月} \sim 0.0035 \mu\text{g}/\text{cm}^2\text{-時間}</math>の重量増加) である必要があります。<sup>3</sup></li> <li>ガス腐食性の反応監視は、床から 4 分の 1 および 4 分の 3 のフレイム高さ、または気流速度がより高い場所で、吸気口側のラックの前面の約 5 cm (2 インチ) で行う必要があります。</li> </ul>
浮遊微小粒子	データ・センターは、ISO 14644-1 クラス 8 の清潔レベルを満たす必要があります。 <p>エアサイド・エコノマイザーのないデータ・センターの場合、以下のいずれかのろ過方式を選択して、ISO 14644-1 クラス 8 の清潔レベルを満たすことができます。</p> <ul style="list-style-type: none"> <li>部屋の空気は、MERV 8 フィルターで継続的にフィルタリングできます。</li> <li>データ・センターに入る空気は、MERV 11 またはできれば MERV 13 フィルターでフィルタリングできます。</li> </ul> <p>エアサイド・エコノマイザーを備えるデータ・センターの場合、ISO クラス 8 の清潔レベルを実現するためのフィルターの選択は、そのデータ・センターに存在する特定の条件によって異なります。</p> <ul style="list-style-type: none"> <li>粒子汚染の潮解相対湿度は、60% RH を超えていなければなりません。<sup>4</sup></li> <li>データ・センターには、亜鉛ウイスカーがあってはなりません。<sup>5</sup></li> </ul>
<p><sup>1</sup> ANSI/ISA-71.04-1985。プロセス計測およびシステム制御のための環境条件: 気中浮遊汚染物質。Instrument Society of America, Research Triangle Park, North Carolina, U.S.A.</p> <p><sup>2</sup> <math>\text{\AA}/\text{月}</math>における腐食生成物の厚みにおける銅腐食の増加率と重量増加率との間の同等性の導出では、<math>\text{Cu}_2\text{S}</math> および <math>\text{Cu}_2\text{O}</math> が均等な割合で増加することを前提とします。</p> <p><sup>3</sup> <math>\text{\AA}/\text{月}</math>における腐食生成物の厚みにおける銀腐食の増加率と重量増加率との間の同等性の導出では、<math>\text{Ag}_2\text{S}</math> のみが腐食生成物であることを前提とします。</p> <p><sup>4</sup> 粒子汚染の潮解相対湿度とは、水分を吸収した塵埃が、十分に濡れてイオン導電性を持つようになる湿度のことです。</p> <p><sup>5</sup> 表面の異物は、データ・センターの 10 のエリアから、金属スタブの導電粘着テープの直径 1.5 cm のディスクでランダムに収集されます。電子顕微鏡の解析における粘着テープの検査で亜鉛ウイスカーが検出されない場合、データ・センターには亜鉛ウイスカーがないと見なされます。</p>	

## 管理オプション

このセクションで説明されている XClarity ポートフォリオおよびその他のシステム管理オプションは、サーバーをより効率的に管理するために使用できます。

## 概要

オプション	説明
Lenovo XClarity Controller	<p>ベースボード管理コントローラー (BMC)</p> <p>サービス・プロセッサ機能、Super I/O、ビデオ・コントローラー、およびリモート・プレゼンス機能をサーバーのシステム・ボード (システム・ボード・アセンブリ) 上の単一のチップに一元化します。</p> <p><b>インターフェース</b></p> <ul style="list-style-type: none"> <li>• CLI アプリケーション</li> <li>• Web GUI インターフェース</li> <li>• モバイル・アプリケーション</li> <li>• Redfish API</li> </ul> <p><b>使用方法およびダウンロード</b></p> <p><a href="https://pubs.lenovo.com/lxcc-overview/">https://pubs.lenovo.com/lxcc-overview/</a></p>
Lenovo XCC Logger Utility	<p>XCC イベントをローカル OS システム・ログに報告するアプリケーション。</p> <p><b>インターフェース</b></p> <ul style="list-style-type: none"> <li>• CLI アプリケーション</li> </ul> <p><b>使用方法およびダウンロード</b></p> <ul style="list-style-type: none"> <li>• <a href="https://pubs.lenovo.com/lxcc-logger-linux/">https://pubs.lenovo.com/lxcc-logger-linux/</a></li> <li>• <a href="https://pubs.lenovo.com/lxcc-logger-windows/">https://pubs.lenovo.com/lxcc-logger-windows/</a></li> </ul>
Lenovo XClarity Administrator	<p>マルチサーバー管理のための一元管理インターフェース。</p> <p><b>インターフェース</b></p> <ul style="list-style-type: none"> <li>• Web GUI インターフェース</li> <li>• モバイル・アプリケーション</li> <li>• REST API</li> </ul> <p><b>使用方法およびダウンロード</b></p> <p><a href="https://pubs.lenovo.com/lxca/">https://pubs.lenovo.com/lxca/</a></p>
Lenovo XClarity Essentials ツールセット	<p>サーバー構成、データ収集、ファームウェア更新のための持ち運び可能で軽量なツール・セット。単一サーバーまたはマルチサーバーの管理コンテキストに適しています。</p> <p><b>インターフェース</b></p> <ul style="list-style-type: none"> <li>• OneCLI: CLI アプリケーション</li> <li>• Bootable Media Creator: CLI アプリケーション、GUI アプリケーション</li> <li>• UpdateXpress: GUI アプリケーション</li> </ul> <p><b>使用方法およびダウンロード</b></p> <p><a href="https://pubs.lenovo.com/lxce-overview/">https://pubs.lenovo.com/lxce-overview/</a></p>

オプション	説明
Lenovo XClarity Provisioning Manager	<p>管理タスクを簡略化できる単一のサーバー上のUEFIベースの組み込みGUIツール。</p> <p><b>インターフェース</b></p> <ul style="list-style-type: none"> <li>• Web インターフェース (BMC 遠隔アクセス)</li> <li>• GUI アプリケーション</li> </ul> <p><b>使用方法およびダウンロード</b></p> <p><a href="https://pubs.lenovo.com/lxpm-overview/">https://pubs.lenovo.com/lxpm-overview/</a></p> <p><b>重要：</b> Lenovo XClarity Provisioning Manager (LXPM) でサポートされるバージョンは、製品によって異なります。本書では、特に指定がない限り、Lenovo XClarity Provisioning Manager のすべてのバージョンを Lenovo XClarity Provisioning Manager および LXPM と記載します。ご使用のサーバーでサポートされる LXPM バージョンを確認するには、<a href="https://pubs.lenovo.com/lxpm-overview/">https://pubs.lenovo.com/lxpm-overview/</a> にアクセスしてください。</p>
Lenovo XClarity Integrator	<p>VMware vCenter、Microsoft Admin Center、Microsoft System Center など、特定のデプロイメント・インフラストラクチャーで使用されるソフトウェアと Lenovo 物理サーバーの管理および監視機能を統合し、追加のワークロード回復力を提供する一連のアプリケーション。</p> <p><b>インターフェース</b></p> <ul style="list-style-type: none"> <li>• GUI アプリケーション</li> </ul> <p><b>使用方法およびダウンロード</b></p> <p><a href="https://pubs.lenovo.com/lxci-overview/">https://pubs.lenovo.com/lxci-overview/</a></p>
Lenovo XClarity Energy Manager	<p>サーバーの電力および温度を管理およびモニターできるアプリケーション。</p> <p><b>インターフェース</b></p> <ul style="list-style-type: none"> <li>• Web GUI インターフェース</li> </ul> <p><b>使用方法およびダウンロード</b></p> <p><a href="https://datacentersupport.lenovo.com/solutions/lvno-lxem">https://datacentersupport.lenovo.com/solutions/lvno-lxem</a></p>
Lenovo Capacity Planner	<p>サーバーまたはラックの電力消費量計画をサポートするアプリケーション。</p> <p><b>インターフェース</b></p> <ul style="list-style-type: none"> <li>• Web GUI インターフェース</li> </ul> <p><b>使用方法およびダウンロード</b></p> <p><a href="https://datacentersupport.lenovo.com/solutions/lvno-lcp">https://datacentersupport.lenovo.com/solutions/lvno-lcp</a></p>

## 機能

オプション	機能							
	マルチ・システム管理	OS 展開	システム構成	ファームウェア更新 <sup>1</sup>	イベント/アラートの監視	インベントリ/ログ	電源管理	電源計画
Lenovo XClarity Controller			√	√ <sup>2</sup>	√	√ <sup>4</sup>		
Lenovo XCC Logger Utility					√			

オプション	機能							
	マルチ・システム管理	OS 展開	システム構成	ファームウェア更新 <sup>1</sup>	イベント/アラートの監視	インベントリー/ログ	電源管理	電源計画
Lenovo XClarity Administrator	√	√	√	√ <sup>2</sup>	√	√ <sup>4</sup>		
Lenovo XClarity Essentials ツールセット	OneCLI	√		√	√ <sup>2</sup>	√	√	
	Bootable Media Creator			√	√ <sup>2</sup>		√ <sup>4</sup>	
	UpdateXpress			√	√ <sup>2</sup>			
Lenovo XClarity Provisioning Manager		√	√	√ <sup>3</sup>		√ <sup>5</sup>		
Lenovo XClarity Integrator	√	√ <sup>6</sup>	√	√	√	√	√ <sup>7</sup>	
Lenovo XClarity Energy Manager	√				√		√	
Lenovo Capacity Planner								√ <sup>8</sup>

注：

- ほとんどのオプションは、Lenovo Tools を使用して更新できます。GPU ファームウェアや Omni-Path ファームウェアなど一部のオプションでは、サプライヤー・ツールを使用する必要があります。
- オプション ROM のサーバー UEFI 設定を「自動」または「UEFI」に設定して、Lenovo XClarity Administrator、Lenovo XClarity Essentials または Lenovo XClarity Controller を使用してファームウェアを更新する必要があります。
- ファームウェア更新は、Lenovo XClarity Provisioning Manager、Lenovo XClarity Controller および UEFI の更新に限られます。アダプターなど、オプション・デバイスのファームウェア更新はサポートされません。
- Lenovo XClarity Administrator、Lenovo XClarity Controller または Lenovo XClarity Essentials に表示されるモデル名やファームウェア・レベルなどのアダプター・カードの詳細情報について、オプション ROM のサーバー UEFI を「自動」または「UEFI」に設定する必要があります。
- 制限されたインベントリー。
- System Center Configuration Manager (SCCM) 用 Lenovo XClarity Integrator デプロイメント・チェックでは、Windows オペレーティング・システム・デプロイメントをサポートします。
- 電源管理機能は VMware vCenter 用 Lenovo XClarity Integrator でのみサポートされています。
- 新しい部品を購入する前に、Lenovo Capacity Planner を使用してサーバーの電力要約データを確認することを強くお勧めします。

## 第 2 章 サーバー・コンポーネント

このセクションには、サーバーに互換性のあるコンポーネントに関する情報が含まれています。

### 前面図

サーバーの前面図はモデルによって異なります。モデルによっては、ご使用のサーバーの外観は、このトピックに示す図と若干異なる場合があります。

別のサーバー・モデルについては、以下の前面図を参照してください。

- 15 ページの「4 台の 2.5 型ドライブ・ベイを装備したサーバー・モデル」
- 16 ページの「4 個の 2.5 型ドライブ・ベイを装備したサーバー・モデルと前面アダプター・アセンブリー」
- 17 ページの「8 個の 2.5 型ドライブ・ベイを装備したサーバー・モデル」
- 17 ページの「10 台の 2.5 型ドライブ・ベイを装備したサーバー・モデル」
- 18 ページの「16 個の EDSFF ドライブを搭載したサーバー・モデル」
- 19 ページの「2.5 型ドライブ・ベイを搭載したサーバー・モデル (バックプレーンなし)」
- 19 ページの「8 台の 2.5 型ドライブ・ベイを装備したサーバー・モデル (LCD 診断パネル・アセンブリー)」
- 21 ページの「16 個の EDSFF ドライブと M.2 ケージを備えたサーバー・モデル」
- 20 ページの「16 個の EDSFF ドライブを搭載したサーバー・モデル (LCD 診断パネル・アセンブリー)」

#### 4 台の 2.5 型ドライブ・ベイを装備したサーバー・モデル

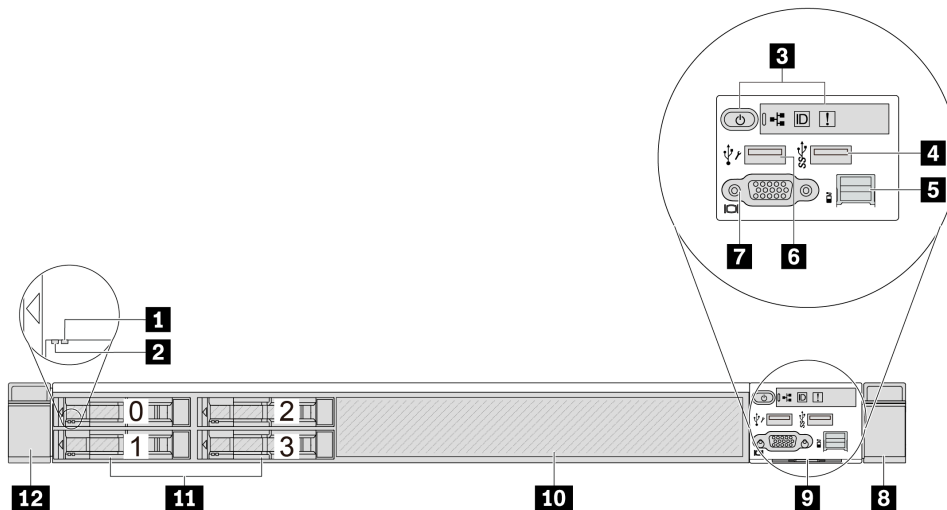


表 3. サーバー前面のコンポーネント

コールアウト	コールアウト
<b>1</b> ドライブ状況 LED	<b>2</b> ドライブ活動 LED
<b>3</b> 診断パネル	<b>4</b> USB 3.1 第 1 世代 (5 Gbps) コネクタ

表 3. サーバー前面のコンポーネント (続き)

コールアウト	コールアウト
<b>5</b> 外部 LCD コネクタ	<b>6</b> XClarity Controller USB コネクタ
<b>7</b> VGA コネクタ (オプション)	<b>8</b> ラック・ラッチ (右)
<b>9</b> 引き出し式情報タブ	<b>10</b> ドライブ・フィルタ (1)
<b>11</b> ドライブ・ベイ (4)	<b>12</b> ラック・ラッチ (左)

注：各コンポーネントについて詳しくは、21 ページの「前面コンポーネントの概要」を参照してください。

#### 4 個の 2.5 型ドライブ・ベイを装備したサーバー・モデルと前面アダプター・アセンブリー

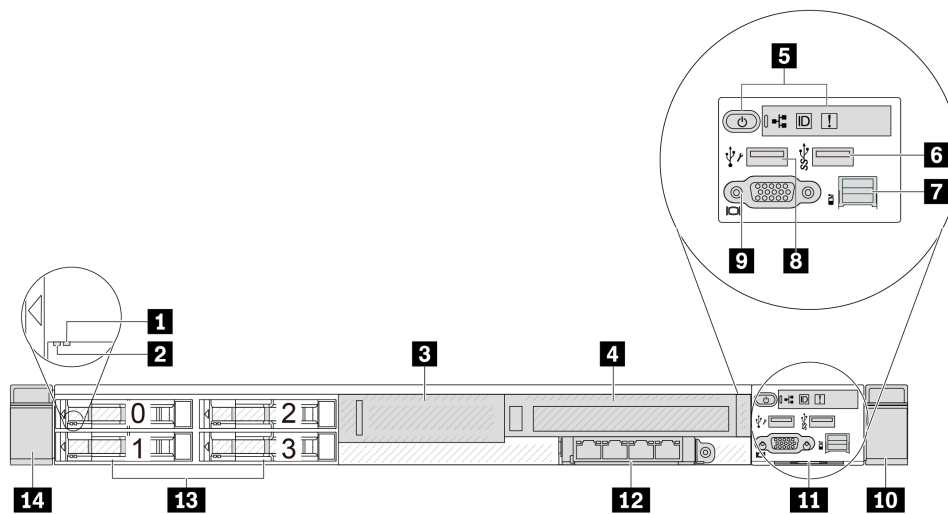


表 4. サーバー前面のコンポーネント

コールアウト	コールアウト
<b>1</b> ドライブ状況 LED	<b>2</b> ドライブ活動 LED
<b>3</b> ロー・プロファイル PCIe (ライザー 3、スロット 4)	<b>4</b> フルハイト PCIe (ライザー 4、スロット 5)
<b>5</b> 診断パネル	<b>6</b> USB 3.1 Gen 1 (5 Gbps) コネクタ
<b>7</b> 外部 LCD コネクタ	<b>8</b> XClarity Controller USB コネクタ
<b>9</b> VGA コネクタ (オプション)	<b>10</b> ラック・ラッチ (右)
<b>11</b> 引き出し式情報タブ	<b>12</b> OCP 3.0 コネクタ
<b>13</b> ドライブ・ベイ (4)	<b>14</b> ラック・ラッチ (左)

注：各コンポーネントについて詳しくは、21 ページの「前面コンポーネントの概要」を参照してください。



## 8 個の 2.5 型ドライブ・ベイを装備したサーバー・モデル

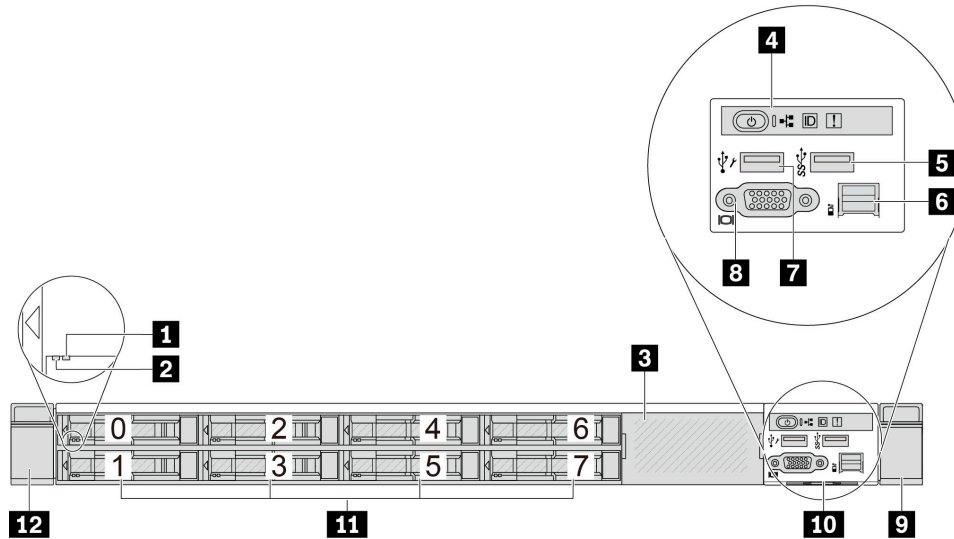


表 5. サーバー前面のコンポーネント

コールアウト	コールアウト
<b>1</b> ドライブ状況 LED	<b>2</b> ドライブ活動 LED
<b>3</b> ドライブ・フィルター (1)	<b>4</b> 診断パネル
<b>5</b> USB 3.1 第 1 世代 (5 Gbps) コネクタ	<b>6</b> 外部 LCD コネクタ
<b>7</b> XClarity Controller USB コネクタ	<b>8</b> VGA コネクタ (オプション)
<b>9</b> ラック・ラッチ (右)	<b>10</b> 引き出し式情報タブ
<b>11</b> ドライブ・ベイ (8)	<b>12</b> ラック・ラッチ (左)

注：各コンポーネントについて詳しくは、21 ページの「前面コンポーネントの概要」を参照してください。

## 10 台の 2.5 型ドライブ・ベイを装備したサーバー・モデル

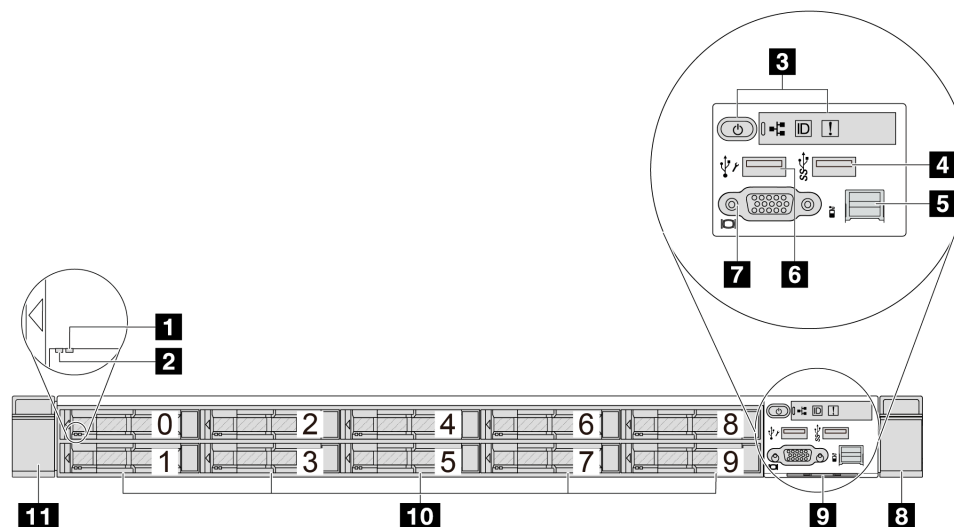


表 6. サーバー前面のコンポーネント

コールアウト	コールアウト
<b>1</b> ドライブ状況 LED	<b>2</b> ドライブ活動 LED
<b>3</b> 診断パネル	<b>4</b> USB 3.1 第 1 世代 (5 Gbps) コネクタ
<b>5</b> 外部 LCD コネクタ	<b>6</b> XClarity Controller USB コネクタ
<b>7</b> VGA コネクタ (オプション)	<b>8</b> ラック・ラッチ (右)
<b>9</b> 引き出し式情報タブ	<b>10</b> ドライブ・ベイ (10)
<b>11</b> ラック・ラッチ (左)	

注：各コンポーネントについて詳しくは、21 ページの「前面コンポーネントの概要」を参照してください。

### 16 個の EDSFF ドライブを搭載したサーバー・モデル

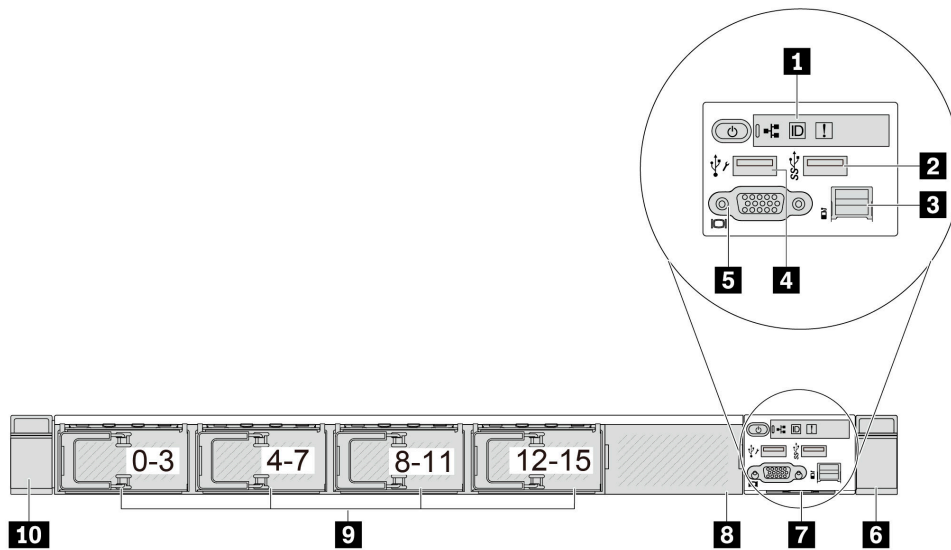


表 7. サーバー前面のコンポーネント

コールアウト	コールアウト
<b>1</b> 診断パネル	<b>2</b> USB 3.1 第 1 世代 (5 Gbps) コネクタ
<b>3</b> 外部 LCD コネクタ	<b>4</b> XClarity Controller USB コネクタ
<b>5</b> VGA コネクタ (オプション)	<b>6</b> ラック・ラッチ (右)
<b>7</b> 引き出し式情報タブ	<b>8</b> ドライブ・フィラー (1)
<b>9</b> ドライブ・ベイ (16)	<b>10</b> ラック・ラッチ (左)

注：各コンポーネントについて詳しくは、21 ページの「前面コンポーネントの概要」を参照してください。

## 2.5 型ドライブ・ベイを搭載したサーバー・モデル (バックプレーンなし)

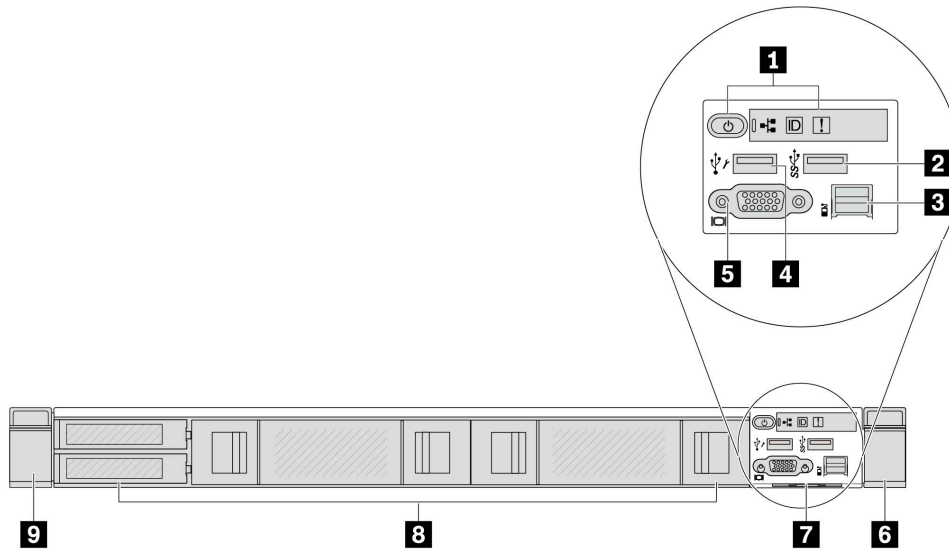


表 8. サーバー前面のコンポーネント

コールアウト	コールアウト
<b>1</b> 診断パネル	<b>2</b> USB 3.1 第 1 世代 (5 Gbps) コネクタ
<b>3</b> 外部 LCD コネクタ (予約済み)	<b>4</b> XClarity Controller USB コネクタ
<b>5</b> VGA コネクタ (オプション)	<b>6</b> ラック・ラッチ (右)
<b>7</b> 引き出し式情報タブ	<b>8</b> ドライブ・フィラー (4)
<b>9</b> ラック・ラッチ (左)	

注：各コンポーネントについて詳しくは、21 ページの「前面コンポーネントの概要」を参照してください。

## 8 台の 2.5 型ドライブ・ベイを装備したサーバー・モデル (LCD 診断パネル・アセンブリー)

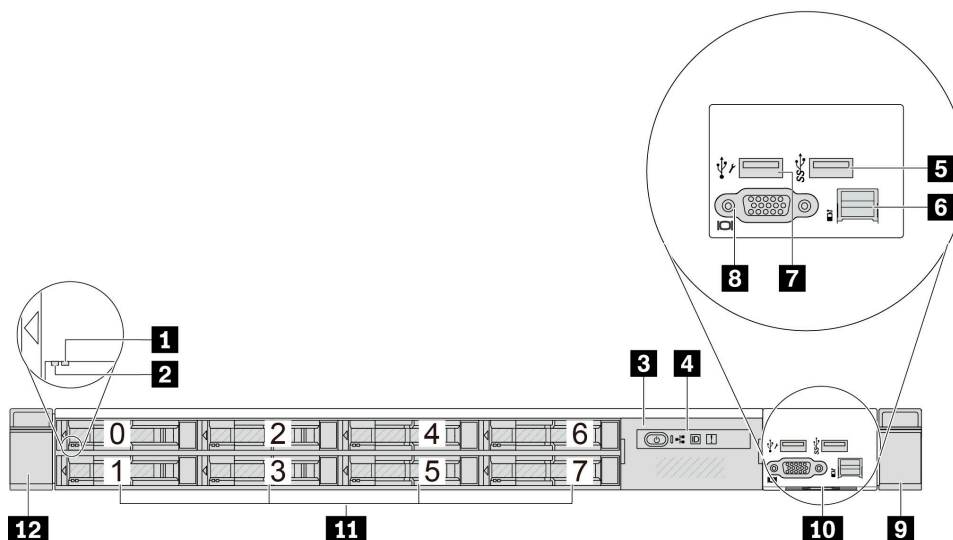


表 9. サーバー前面のコンポーネント

コールアウト	コールアウト
<b>1</b> ドライブ状況 LED	<b>2</b> ドライブ活動 LED
<b>3</b> LCD 診断パネル・アセンブリー	<b>4</b> LCD 診断パネル
<b>5</b> USB 3.1 第 1 世代 (5 Gbps) コネクタ	<b>6</b> 外部 LCD コネクタ
<b>7</b> XClarity Controller USB コネクタ	<b>8</b> VGA コネクタ (オプション)
<b>9</b> ラック・ラッチ (右)	<b>10</b> 引き出し式情報タブ
<b>11</b> ドライブ・ベイ (8)	<b>12</b> ラック・ラッチ (左)

注：各コンポーネントについて詳しくは、21 ページの「前面コンポーネントの概要」を参照してください。

16 個の EDSFF ドライブを搭載したサーバー・モデル (LCD 診断パネル・アセンブリー)

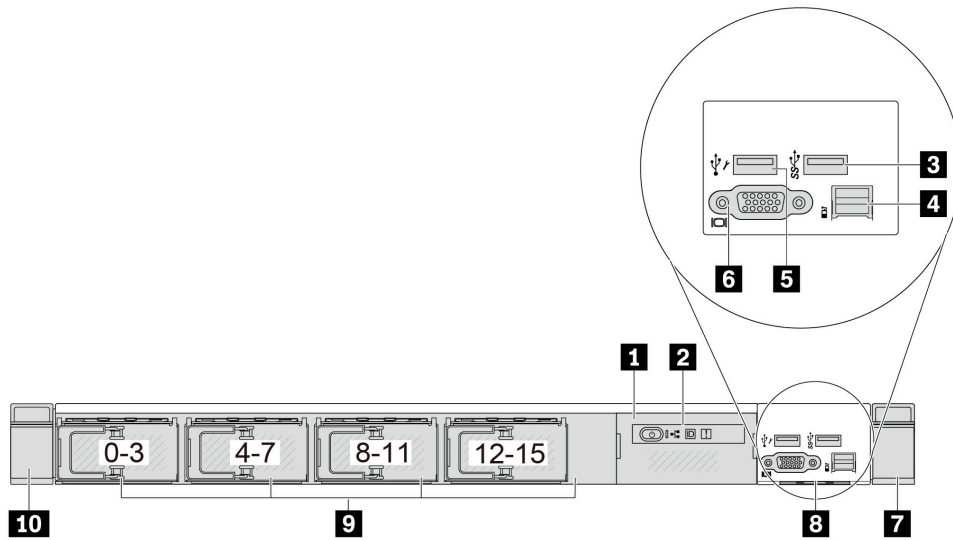


表 10. サーバー前面のコンポーネント

コールアウト	コールアウト
<b>1</b> LCD 診断パネル・アセンブリー	<b>2</b> LCD 診断パネル
<b>3</b> USB 3.1 第 1 世代 (5 Gbps) コネクタ	<b>4</b> 外部 LCD コネクタ
<b>5</b> XClarity Controller USB コネクタ	<b>6</b> VGA コネクタ (オプション)
<b>7</b> ラック・ラッチ (右)	<b>8</b> 引き出し式情報タブ
<b>9</b> ドライブ・ベイ (16)	<b>10</b> ラック・ラッチ (左)

注：各コンポーネントについて詳しくは、21 ページの「前面コンポーネントの概要」を参照してください。

## 16 個の EDSFF ドライブと M.2 ケージを備えたサーバー・モデル

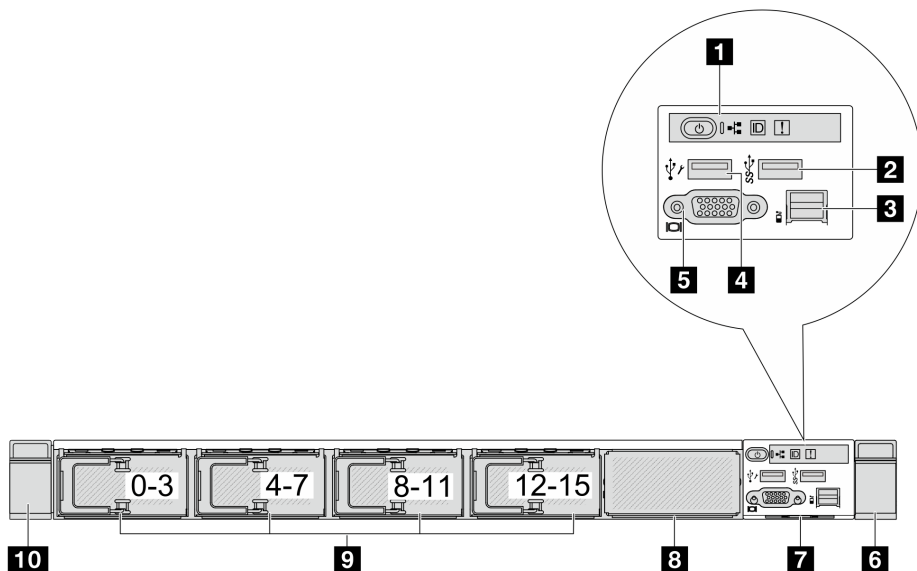


表 11. サーバー前面のコンポーネント

コールアウト	コールアウト
<b>1</b> 診断パネル	<b>2</b> USB 3.1 第 1 世代 (5 Gbps) コネクタ
<b>3</b> 外部 LCD コネクタ	<b>4</b> XClarity Controller USB コネクタ
<b>5</b> VGA コネクタ (オプション)	<b>6</b> ラック・ラッチ (右)
<b>7</b> 引き出し式情報タブ	<b>8</b> M.2 ケージ
<b>9</b> ドライブ・ベイ (16)	<b>10</b> ラック・ラッチ (左)

注：各コンポーネントについて詳しくは、21 ページの「前面コンポーネントの概要」を参照してください。

### 前面コンポーネントの概要

#### 内蔵診断パネル

診断パネルは、一部のモデルの前面出入力モジュールに内蔵されています。診断パネルのコントロールと状況 LED について詳しくは、「ユーザー・ガイド」または「ハードウェア・メンテナンス・ガイド」の「内蔵診断パネル」を参照してください。

#### 外部 LCD コネクタ

コネクタは、外部診断ハンドセットに接続するために使用します。機能について詳しくは、「ユーザー・ガイド」または「ハードウェア・メンテナンス・ガイド」の「外部 LCD 診断ハンドセット」を参照してください。

#### 前面オペレーター・パネル

このアセンブリには、システム・ステータス、ファームウェア・レベル、ネットワーク情報、システムに関するヘルス情報を迅速に取得するために使用できる内蔵 LCD 診断パネルが内蔵されています。パネル機能について詳しくは、「ユーザー・ガイド」または「ハードウェア・メンテナンス・ガイド」の「前面オペレーター・パネル」を参照してください。

## ホット・スワップ・ドライブおよびドライブ・ベイ

サーバーの前面と背面のドライブ・ベイは、ホット・スワップ・ドライブ用に設計されています。サーバーに取り付けられたドライブ数はモデルによって異なります。ドライブを取り付ける場合は、ドライブ・ベイ番号の順序に従ってください。

サーバーの EMI 保全性と放熱性は、すべてのドライブ・ベイがふさがっていることで保護されます。空のドライブ・ベイには、ドライブ・フィルターを取り付ける必要があります。

## 引き出し式情報タブ

Lenovo XClarity Controller ネットワーク・アクセス・ラベルは、引き出し式情報タブに貼付されています。デフォルト Lenovo XClarity Controller のホスト名と IPv6 リンク・ローカル・アドレス (LLA) がタブに表示されます。

## ラック・ラッチ

サーバーがラックに取り付けられている場合は、ラックからサーバーを引き出すためにラック・ラッチを使用します。また、ラック・ラッチとねじを使用して、特に振動がある場所でサーバーが滑り出さないようにサーバーをラックに固定できます。詳しくは、ご使用のレール・キットに付属の「ラック取り付けガイド」を参照してください。

## USB 3.1 Gen 1 (5 Gbps) コネクタ

USB 3.1 Gen 1 (5 Gbps) コネクタを使用して、USB キーボード、USB マウス、USB ストレージ・デバイスなどの USB 対応デバイスを取り付けることができます。

## VGA コネクタ

サーバーの前面および背面にある VGA コネクタを使用して、高パフォーマンス・モニター、直接ドライブ・モニター、または VGA コネクタを使用するその他のデバイスを接続することができます。

## XClarity Controller USB コネクタ

XClarity Controller USB コネクタは、ホスト OS への通常の USB 2.0 コネクタとして機能します。さらに、サーバーを Android または iOS デバイスに接続するためにも使用できます。Android または iOS デバイスでは、XClarity Controller を使用してシステムを管理するための Lenovo XClarity Mobile アプリをインストールして起動できます。

注：これは、ファームウェアおよび RoT セキュリティー・モジュールの USB 自動化更新をサポートしている唯一の USB ポートです。

Lenovo XClarity Mobile アプリの使用について詳しくは、[https://pubs.lenovo.com/lxca/lxca\\_usemobileapp](https://pubs.lenovo.com/lxca/lxca_usemobileapp) を参照してください。

---

## 背面図

サーバーの背面図はモデルによって異なります。モデルによっては、ご使用のサーバーの外観は、このトピックに示す図と若干異なる場合があります。

別のサーバー・モデルについては、以下の背面図を参照してください。

- [23 ページの「3 個の PCIe スロットを装備したサーバー・モデル」](#)
- [23 ページの「2 個の PCIe スロットを装備したサーバー・モデル」](#)
- [25 ページの「2 個の 2.5 型ホット・スワップ背面ドライブ・ベイおよび 1 個の PCIe スロットを装備したサーバー・モデル」](#)
- [25 ページの「2 個の 7 mm ホット・スワップ背面ドライブ・ベイおよび 2 個の PCIe スロットを装備したサーバー・モデル」](#)

- 26 ページの「2 個の 7 mm ホット・スワップ背面ドライブ・ベイおよび 1 個の PCIe スロットを装備したサーバー・モデル」

### 3 個の PCIe スロットを装備したサーバー・モデル

次の図は、3 個の PCIe スロットを装備したサーバー・モデルの背面図を示します。モデルによっては、ご使用のサーバーの外観は、以下の図と若干異なる場合があります。

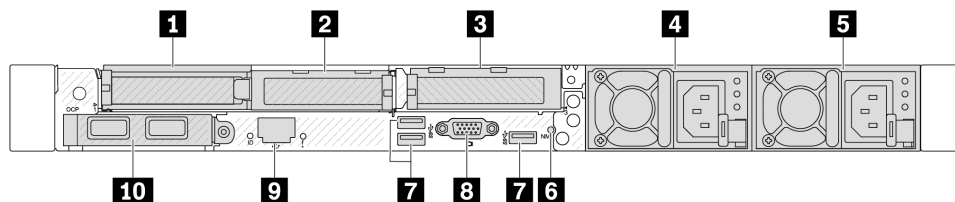


図 2. 3 個のロー・プロファイル PCIe アダプターを装備した背面図

表 12. サーバー背面のコンポーネント

コールアウト	コールアウト
<b>1</b> PCIe スロット 1 (ライザー 1 アセンブリー上)	<b>2</b> PCIe スロット 2 (ライザー 1 アセンブリー上)
<b>3</b> PCIe スロット 3 (ライザー 2 アセンブリー上)	<b>4</b> パワー・サプライ 2 (オプション)
<b>5</b> パワー・サプライ 1	<b>6</b> NMI ボタン
<b>7</b> USB 3.1 Gen 1 (5 Gbps) コネクター (3 個の DCI)	<b>8</b> VGA コネクター
<b>9</b> XClarity Controller ネットワーク・コネクター	<b>10</b> OCP モジュール背面のイーサネット・コネクター (オプションで 2 つまたは 4 つのコネクターが使用可能な場合があります)

注：各コンポーネントについて詳しくは、26 ページの「背面コンポーネント概要」を参照してください。

### 2 個の PCIe スロットを装備したサーバー・モデル

次の図は、2 個の PCIe スロットを装備したサーバー・モデルの背面図を示します。モデルによっては、ご使用のサーバーの外観は、以下の図と若干異なる場合があります。

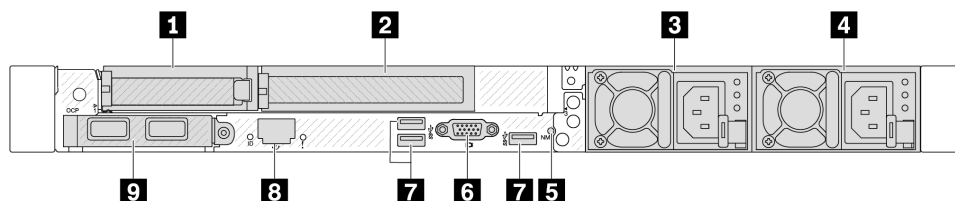


図 3. 1 個のロー・プロファイル PCIe アダプター、1 個のフルハイト PCIe アダプター、1 個のフィラーを装備した背面図

表 13. サーバー背面のコンポーネント

コールアウト	コールアウト
<b>1</b> PCIe スロット 1 (ライザー 1 アセンブリー上)	<b>2</b> PCIe スロット 2 (ライザー 1 アセンブリー上)
<b>3</b> パワー・サプライ 2 (オプション)	<b>4</b> パワー・サプライ 1
<b>5</b> NMI ボタン	<b>6</b> VGA コネクター

表 13. サーバー背面のコンポーネント (続き)

コールアウト	コールアウト
<b>7</b> USB 3.1 Gen 1 (5 Gbps) コネクタ (3 個の DCI)	<b>8</b> XClarity Controller ネットワーク・コネクタ
<b>9</b> OCP モジュール背面のイーサネット・コネクタ (オプションで2つまたは4つのコネクタが使用可能な場合があります)	

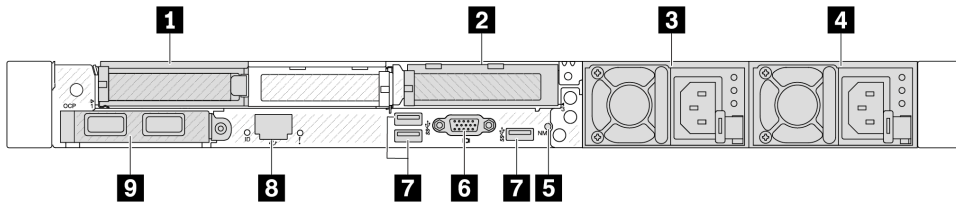


図 4. 2 個のロー・プロファイル PCIe アダプターを装備した背面図

表 14. サーバー背面のコンポーネント

コールアウト	コールアウト
<b>1</b> PCIe スロット 1 (ライザー 1 アセンブリー上)	<b>2</b> PCIe スロット 3 (ライザー 2 アセンブリー上)
<b>3</b> パワー・サプライ 2 (オプション)	<b>4</b> パワー・サプライ 1
<b>5</b> NMI ボタン	<b>6</b> VGA コネクタ
<b>7</b> USB 3.1 Gen 1 (5 Gbps) コネクタ (3 個の DCI)	<b>8</b> XClarity Controller ネットワーク・コネクタ
<b>9</b> OCP モジュール背面のイーサネット・コネクタ (オプションで2つまたは4つのコネクタが使用可能な場合があります)	

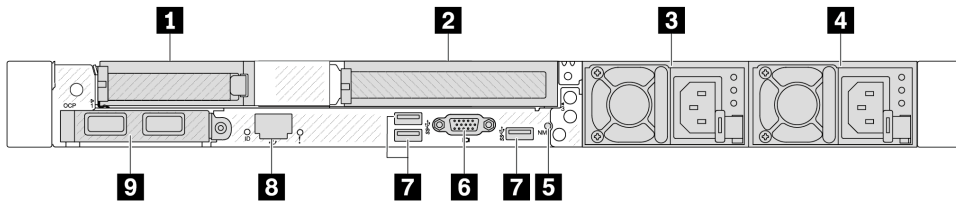


図 5. 1 個のロー・プロファイル PCIe アダプター、1 個のフィルラー、1 個のフルハイト PCIe アダプターを装備した背面図

表 15. サーバー背面のコンポーネント

コールアウト	コールアウト
<b>1</b> PCIe スロット 1 (ライザー 1 アセンブリー上)	<b>2</b> PCIe スロット 3 (ライザー 2 アセンブリー上)
<b>3</b> パワー・サプライ 2 (オプション)	<b>4</b> パワー・サプライ 1
<b>5</b> NMI ボタン	<b>6</b> VGA コネクタ
<b>7</b> USB 3.1 Gen 1 (5 Gbps) コネクタ (3 個の DCI)	<b>8</b> XClarity Controller ネットワーク・コネクタ
<b>9</b> OCP モジュール背面のイーサネット・コネクタ (オプションで2つまたは4つのコネクタが使用可能な場合があります)	



注：各コンポーネントについては、26 ページの「背面コンポーネント概要」を参照してください。

## 2 個の 2.5 型ホット・スワップ背面ドライブ・ベイおよび 1 個の PCIe スロットを装備したサーバー・モデル

次の図は、2 個のホット・スワップ・ドライブ・ベイおよび 1 個の PCIe スロットを装備したサーバー・モデルの背面図を示します。モデルによっては、ご使用のサーバーの外観は、以下の図と若干異なる場合があります。

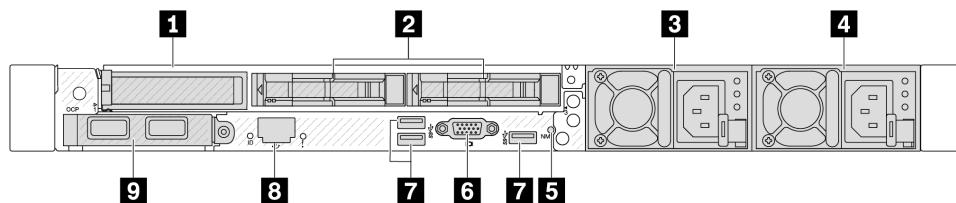


表 16. サーバー背面のコンポーネント

<b>1</b> PCIe スロット 1 (ライザー 1 アセンブリー上)	<b>2</b> 背面 2.5 型ドライブ・ベイ (2)
<b>3</b> パワー・サブライ 2 (オプション)	<b>4</b> パワー・サブライ 1
<b>5</b> NMI ボタン	<b>6</b> VGA コネクター
<b>7</b> USB 3.1 Gen 1 (5 Gbps) コネクター (3 個の DCI)	<b>8</b> XClarity Controller ネットワーク・コネクター
<b>9</b> OCP モジュール背面のイーサネット・コネクター (オプションで 2 つまたは 4 つのコネクターが使用可能な場合があります)	

注：各コンポーネントについては、26 ページの「背面コンポーネント概要」を参照してください。

## 2 個の 7 mm ホット・スワップ背面ドライブ・ベイおよび 2 個の PCIe スロットを装備したサーバー・モデル

次の図は、2 個の 7 mm ホット・スワップ背面ドライブ・ベイおよび 2 個の PCIe スロットを装備したサーバー・モデルの背面図を示します。モデルによっては、ご使用のサーバーの外観は、以下の図と若干異なる場合があります。

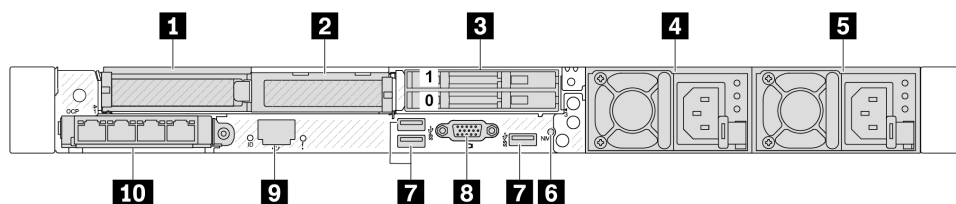


表 17. サーバー背面のコンポーネント

<b>1</b> PCIe スロット 1 (ライザー 1 アセンブリー上)	<b>2</b> PCIe スロット 2 (ライザー 1 アセンブリー上)
<b>3</b> 背面 7 mm ドライブ・ベイ (2)	<b>4</b> パワー・サブライ 2 (オプション)
<b>5</b> パワー・サブライ 1	<b>6</b> NMI ボタン
<b>7</b> USB 3.1 Gen 1 (5 Gbps) コネクター (3 個の DCI)	<b>8</b> VGA コネクター
<b>9</b> XClarity Controller ネットワーク・コネクター	<b>10</b> OCP モジュール背面のイーサネット・コネクター (オプションで 2 つまたは 4 つのコネクターが使用可能な場合があります)

注：各コンポーネントについては、26 ページの「背面コンポーネント概要」を参照してください。

## 2 個の 7 mm ホット・スワップ背面ドライブ・ベイおよび 1 個の PCIe スロットを装備したサーバー・モデル

次の図は、2 個の 7 mm ホット・スワップ背面ドライブ・ベイおよび 1 個の PCIe スロットを装備したサーバー・モデルの背面図を示します。モデルによっては、ご使用のサーバーの外観は、以下の図と若干異なる場合があります。

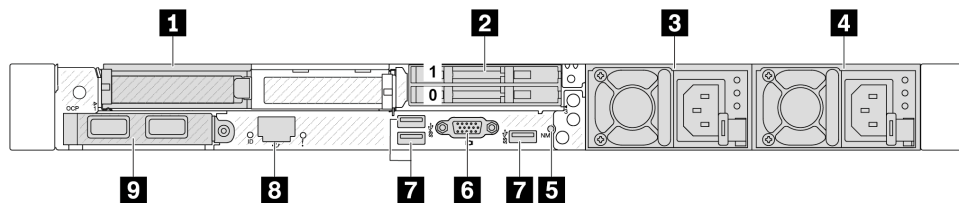


表 18. サーバー背面のコンポーネント

<b>1</b> PCIe スロット 1 (ライザー 1 アセンブリー上)	<b>2</b> 背面 7 mm ドライブ・ベイ (2)
<b>3</b> パワー・サプライ 2 (オプション)	<b>4</b> パワー・サプライ 1
<b>5</b> NMI ボタン	<b>6</b> VGA コネクター
<b>7</b> USB 3.1 Gen 1 (5 Gbps) コネクター (3 個の DCI)	<b>8</b> XClarity Controller ネットワーク・コネクター
<b>9</b> OCP モジュール背面のイーサネット・コネクター (オプションで 2 つまたは 4 つのコネクターが使用可能な場合があります)	

注：各コンポーネントについて詳しくは、26 ページの「背面コンポーネント概要」を参照してください。

### 背面コンポーネント概要

#### イーサネット・コネクター

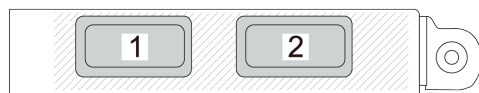


図 6. OCP モジュール (背面に 2 個のコネクター)

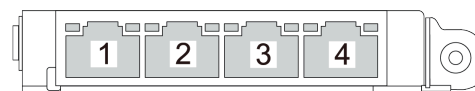


図 7. OCP モジュール (背面に 4 個のコネクター)

OCP モジュールには、ネットワーク接続用の 2 つまたは 4 つの特別なイーサネット・コネクターがあります。

デフォルトでは、OCP モジュール上のすべてのコネクターは、共有管理コネクターとして機能します。

注：

- OCP モジュールはオプション部品です。デフォルトではサーバーの背面、オプションでサーバーの前面に取り付けます。
- ThinkSystem V3 管理 NIC アダプター・キットがサーバーに取り付けられている場合、システム管理ソフトウェアの PCIe カード・リスト (XCC、LXPM など) に表示されません。

## ホット・スワップ・ドライブおよびドライブ・ベイ

サーバーの前面と背面のドライブ・ベイは、ホット・スワップ・ドライブ用に設計されています。サーバーに取り付けられたドライブ数はモデルによって異なります。ドライブを取り付ける場合は、ドライブ・ベイ番号の順序に従ってください。

サーバーの EMI 保全性と放熱性は、すべてのドライブ・ベイがふさがっていることで保護されます。空のドライブ・ベイには、ドライブ・フィルターを取り付ける必要があります。

## NMI ボタン

このボタンを押すと、プロセッサにマスク不能割り込み (NMI) を強制します。この方法で、オペレーティング・システムを停止させ (Windows のブルー・スクリーンなど)、メモリーダンプを取ることができます。ボタンを押すには、ペンまたは真っすぐに伸ばしたペーパー・クリップの先を使用することが必要な場合があります。

## PCIe スロット

PCIe スロットはサーバーの背面にあり、ご使用のサーバーはライザー 1 および 2 アセンブリーで最大 3 個の PCIe スロットをサポートしています。

## パワー・サプライ・ユニット

ホット・スワップ・リダンダント・パワー・サプライは、パワー・サプライで問題が発生した際、システムの動作に重大な中断が発生するのを避けるのに役立ちます。Lenovo からパワー・サプライ・オプションを購入し、サーバーの電源を落とさずに電源の冗長性を提供するパワー・サプライを取り付けることができます。

## USB 3.1 Gen 1 (5 Gbps) コネクタ

USB 3.1 Gen 1 (5 Gbps) コネクタは、デバッグ用の直接接続インターフェース (DCI) であり、USB キーボード、USB マウス、USB ストレージ・デバイスなどの USB 対応デバイスを取り付けるために使用できます。

## VGA コネクタ

サーバーの前面および背面にある VGA コネクタを使用して、高パフォーマンス・モニター、直接ドライブ・モニター、または VGA コネクタを使用するその他のデバイスを接続することができます。

## XClarity Controller ネットワーク・コネクタ

XClarity Controller ネットワーク・コネクタは、ベースボード管理コントローラー (BMC) を管理するためのイーサネット・ケーブルの接続に使用されます。

---

## 上面図

このセクションでは、サーバーの上面図について説明します。

次の図は、サーバーの上面図を示しています。

注：構成によっては、ご使用のサーバーと図が若干異なる場合があります。

### 標準構成の上面図

以下の上面図は、一般的な 2.5 型ドライブ構成に基づいています。

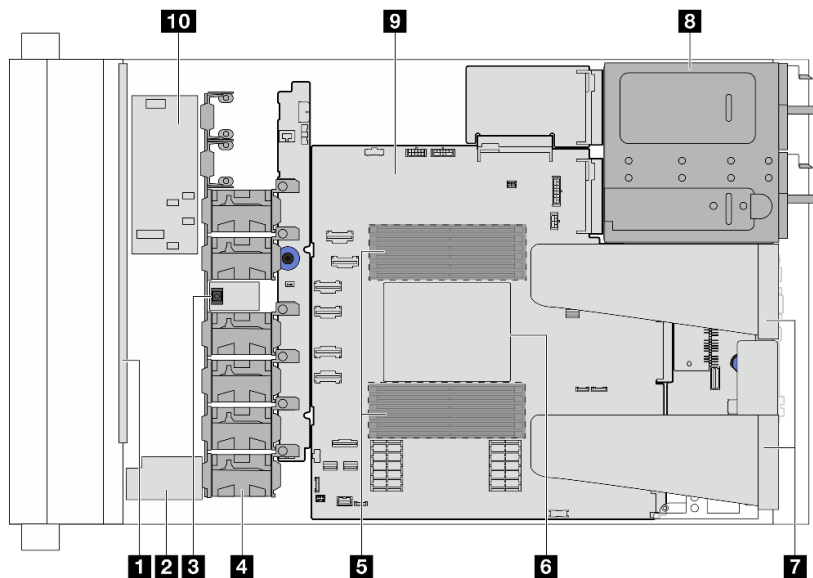


図 8. 標準構成のサーバー上面図

表 19. コンポーネントの識別 (上面図)

<b>1</b> 前面バックプレーン	<b>2</b> RAID フラッシュ電源モジュール
<b>3</b> 侵入検出スイッチ	<b>4</b> ファン・モジュール
<b>5</b> メモリー・モジュール	<b>6</b> プロセッサとヒートシンク
<b>7</b> ライザー・アセンブリー <sup>注1</sup>	<b>8</b> パワー・サプライ・ユニット
<b>9</b> システム・ボード (システム・ボード・アセンブリー)	<b>10</b> 内蔵 CFF HBA/RAID モジュール

注：

- この図は、2つのライザー・アセンブリーが搭載されたサーバー背面構成を示しています。サーバー背面構成はサーバー・モデルによって異なります。詳しくは、22 ページの「背面図」を参照してください。

### 液体冷却構成の上面図

以下の上面図は、液体冷却構成に基づいています。

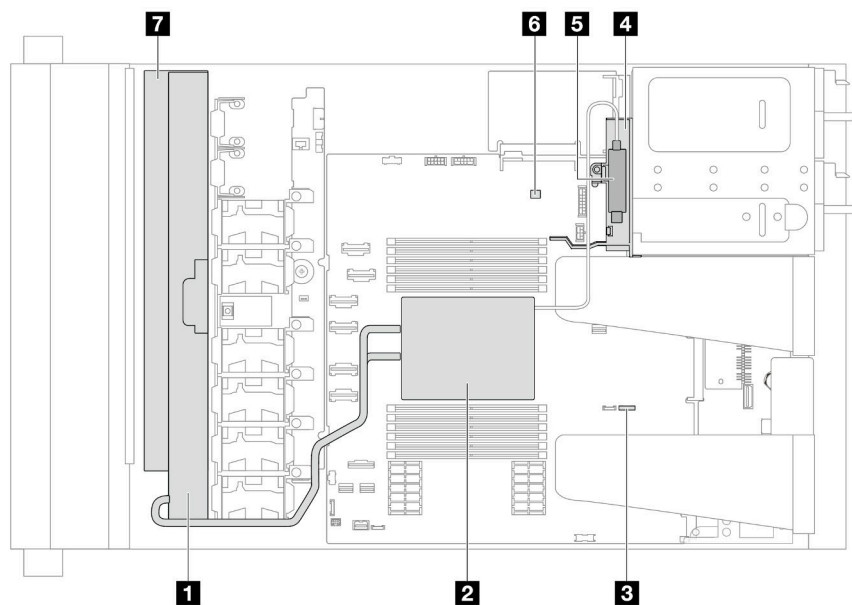


表 20. コンポーネントの識別 (上面図)

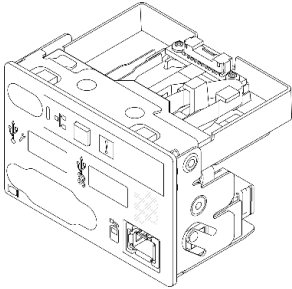
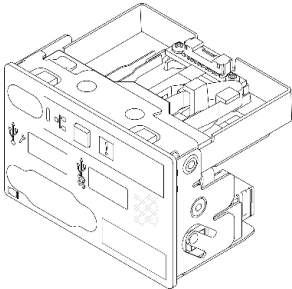
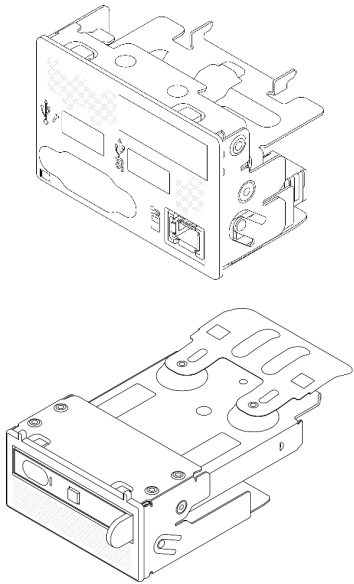
<b>1</b> ラジエーター	<b>2</b> コールド・プレート・アセンブリー
<b>3</b> 漏水検知コネクタ	<b>4</b> PSU エアー・バッフル
<b>5</b> 液体検知センサー・モジュール	<b>6</b> ポンプ・コネクタ
<b>7</b> ラジエーター用ホルダー	

図 9. 液体冷却構成のサーバー上面図

## 前面出入力モジュール

サーバーの前面出入力モジュールには、コントロール、コネクタ、および LED があります。前面 I/O モジュールはモデルによって異なります。

サーバー・モデルによって、サーバーは以下の前面 I/O モジュールをサポートします。

FIO モジュール	サーバー・モデルに搭載されているドライブ・ベイ
 <p>図 10. FIO モジュール・タイプ 1</p>	<p>サーバー・モデルに搭載されているドライブ・ベイ</p> <ul style="list-style-type: none"> <li>• 4 x 2.5 型前面ドライブ・ベイ</li> <li>• 8 x 2.5 型前面ドライブ・ベイ</li> <li>• 10 x 2.5 型前面ドライブ・ベイ</li> <li>• 16 EDSFF 前面ドライブ・ベイ</li> </ul>
 <p>図 11. FIO モジュール・タイプ 2</p>	<ul style="list-style-type: none"> <li>• 10 x 2.5 型前面ドライブ・ベイ</li> </ul>
 <p>図 12. FIO モジュール・タイプ 3 + 内蔵診断パネル</p>	<ul style="list-style-type: none"> <li>• 8 x 2.5 型前面ドライブ・ベイ</li> <li>• 16 EDSFF 前面ドライブ・ベイ</li> </ul>

## システム・ボード・アセンブリのレイアウト

このセクションでは、システム・ボード・アセンブリにあるコネクタとスイッチについて説明します。

次の図は、ファームウェアおよび RoT セキュリティ・モジュール、システム I/O ボード、プロセッサー・ボード、ファン・ボード、PIB ボードが搭載されたシステム・ボードのレイアウトを示しています。

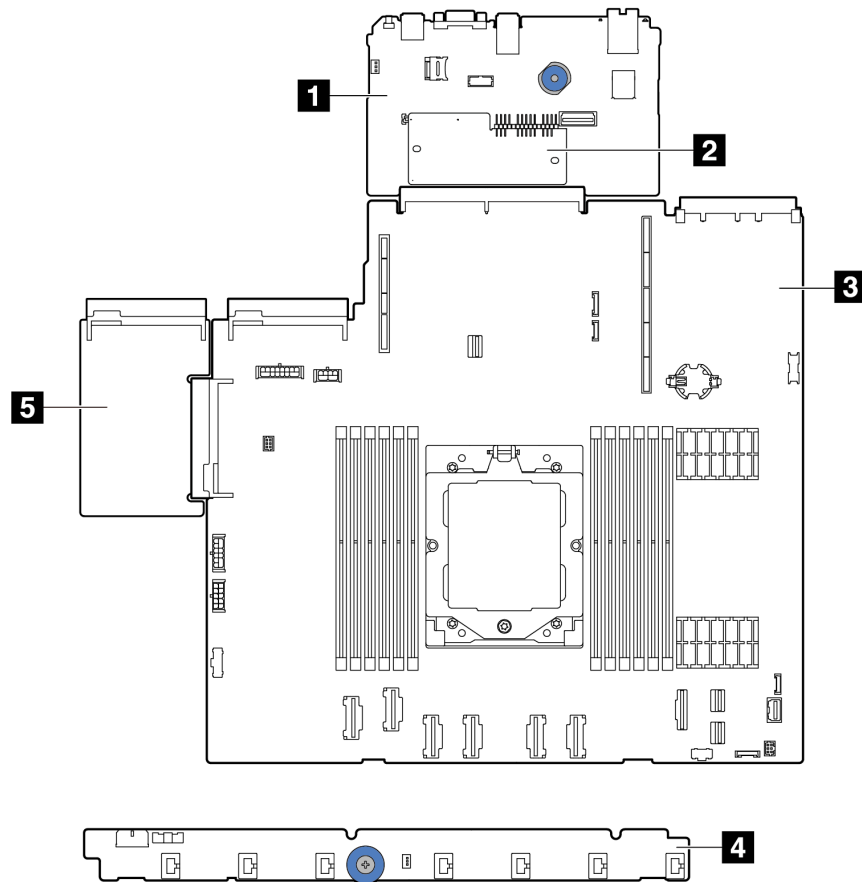


図 13. システム・ボード・アセンブリのレイアウト

<b>1</b> システム I/O ボード	<b>2</b> ファームウェアおよび RoT セキュリティ・モジュール
<b>3</b> プロセッサー・ボード	<b>4</b> ファン・ボード
<b>5</b> PIB ボード	

- [32 ページの「システム・ボード・アセンブリ・コネクター」](#)

- 33 ページの「システム・ボード・アセンブリのスイッチ」
- 「ユーザー・ガイド」または「ハードウェア・メンテナンス・ガイド」の「システム・ボード・アセンブリ LED」

## システム・ボード・アセンブリ・コネクタ

以下の図は、システム・ボード上の内部コネクタを示しています。

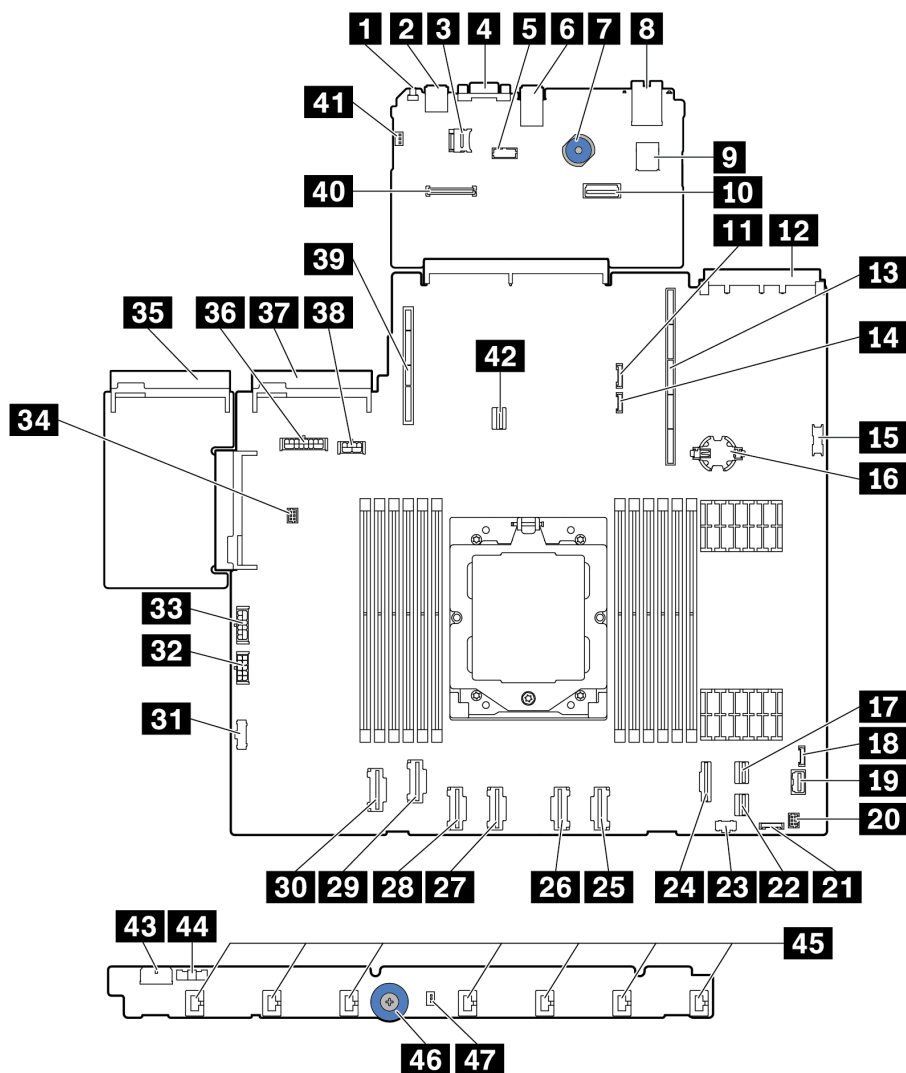


図 14. システム・ボード・アセンブリ・コネクタ



表 21. システム・ボード・コネクタ

コールアウト	コールアウト
<b>1</b> NMI ボタン	<b>2</b> 背面 USB コネクタ 1
<b>3</b> MicroSD コネクタ	<b>4</b> VGA コネクタ
<b>5</b> シリアル・ポート・コネクタ	<b>6</b> 背面 USB コネクタ 2
<b>7</b> リフト・ハンドル	<b>8</b> MGMT NIC コネクタ
<b>9</b> 内蔵 USB コネクタ	<b>10</b> 第 2 MGMT イーサネット・コネクタ
<b>11</b> 7 mm/背面 BP 側波帯コネクタ	<b>12</b> OCP 3.0 ネットワーク・カード・コネクタ
<b>13</b> ライザー 1 スロット	<b>14</b> 漏水検知コネクタ
<b>15</b> 前面 USB コネクタ	<b>16</b> CMOS バッテリー (CR2032)
<b>17</b> PCIe コネクタ 8/SATA コネクタ 1	<b>18</b> 外部 LCD コネクタ
<b>19</b> 前面 VGA コネクタ	<b>20</b> Y ケーブル用前面 I/O コネクタ注記
<b>21</b> 前面パネル・コネクタ	<b>22</b> PCIe コネクタ 9/SATA コネクタ 2
<b>23</b> M.2 電源コネクタ	<b>24</b> PCIe コネクタ 7/SATA コネクタ 0
<b>25</b> PCIe コネクタ 6	<b>26</b> PCIe コネクタ 5
<b>27</b> PCIe コネクタ 4	<b>28</b> PCIe コネクタ 3
<b>29</b> PCIe コネクタ 2	<b>30</b> PCIe コネクタ 1
<b>31</b> ファン・ボード側波帯コネクタ	<b>32</b> ファン・ボード電源コネクタ
<b>33</b> 内部 RAID 電源コネクタ	<b>34</b> ポンプ・コネクタ
<b>35</b> パワー・サプライ 1 コネクタ	<b>36</b> BP 電源コネクタ注 <sup>1</sup>
<b>37</b> パワー・サプライ 2 コネクタ	<b>38</b> GPU/7 mm/背面 BP 電源コネクタ注 <sup>2</sup>
<b>39</b> ライザー 2 スロット	<b>40</b> RoT コネクタ
<b>41</b> 侵入検出スイッチ・コネクタ (予約済み)	<b>42</b> M.2/7 mm BP 信号コネクタ
<b>43</b> ファン・ボード電源コネクタ	<b>44</b> ファン・ボード側波帯コネクタ
<b>45</b> ファン 1-7 コネクタ	<b>46</b> リフト・ハンドル
<b>47</b> 侵入検出スイッチ・コネクタ	

注：

1. システム・ボード・アセンブリにあるこのコネクタのシルクスクリーンは、BP Pwr または BP1 Pwr のいずれかです。
2. システム・ボード・アセンブリにあるこのコネクタのシルクスクリーンは、7MM/RBP/GPU Pwr または 7M/RBP/GPU Pwr のいずれかです。

## システム・ボード・アセンブリのスイッチ

このセクションでは、システム I/O ボードとプロセッサ・ボードが搭載されたシステム・ボード・アセンブリのスイッチ・ブロックの位置と機能について説明します。

重要：

1. スwitchの設定を変更する、あるいはジャンパーを移動する前には、サーバーの電源をオフにしてください。次に、すべての電源コードおよび外部ケーブルを切り離してください。以下の情報を確認します。

- [https://pubs.lenovo.com/safety\\_documentation/](https://pubs.lenovo.com/safety_documentation/)
  - 「ユーザー・ガイド」または「ハードウェア・メンテナンス・ガイド」の「取り付けのガイドライン」、「静電気の影響を受けやすいデバイスの取り扱い」および「サーバーの電源をオフ」にする。
2. このドキュメントの図に記載されていないシステム・ボード・アセンブリーのスイッチまたはジャンパー・ブロックは、予備です。

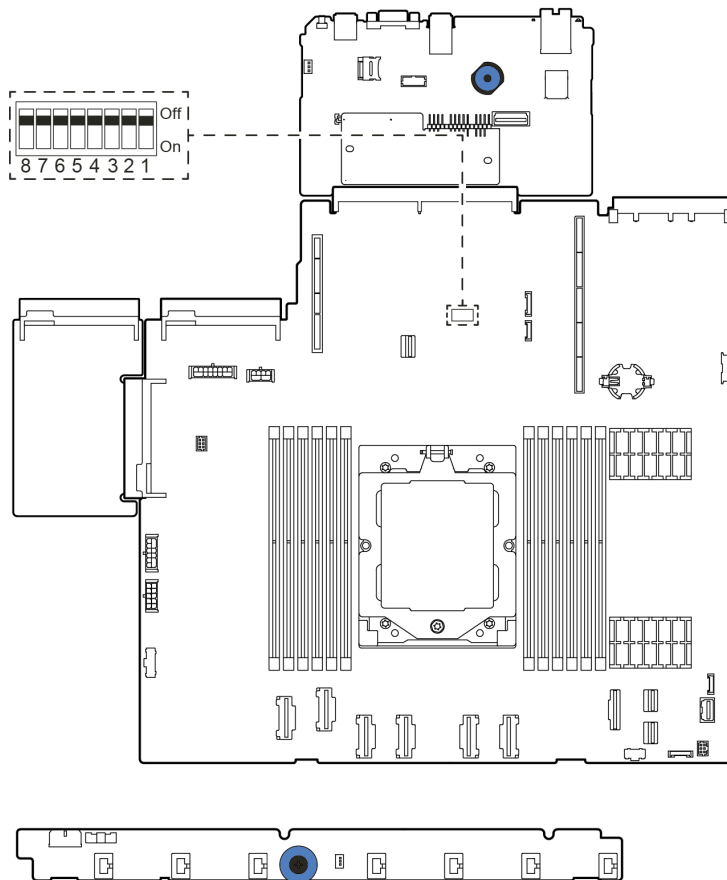


図 15. システム・ボード・アセンブリー上のスイッチ・ブロック

表 22. システム・ボード・アセンブリー上の SW5 スイッチ・ブロック

スイッチ番号	スイッチ名	デフォルト位置	説明
SW5-1	BMC CPU リセットの強制	オフ	オン位置に変更すると、BMC と CPU が強制的にリセットされます。
SW5-2	CMOS クリア	オフ	オン位置に変更すると、リアルタイム・クロック (RTC) レジストリーがクリアされます。
SW5-3	パスワード・オーバーライド	オフ	オン位置に変更すると、始動パスワードがオーバーライドされます。
SW5-4	FPGA のリセット	オフ	オン位置に変更すると、FPGA が強制的にリセットされます。
SW5-5	予約済み	オフ	予約済み
SW5-6	予約済み	オフ	予約済み
SW5-7	予約済み	オフ	予約済み
SW5-8	予約済み	オフ	予約済み

## システム LED と診断ディスプレイ

使用可能なシステム LED と診断ディスプレイについては、以下のセクションを参照してください。

詳しくは、「ユーザー・ガイド」または「ハードウェア・メンテナンス・ガイド」の「システム LED と診断ディスプレイによるトラブルシューティング」を参照してください。

## システム LED および診断ディスプレイによるトラブルシューティング

使用可能なシステム LED と診断ディスプレイについては、以下のセクションを参照してください。

使用可能なシステム LED と診断ディスプレイについては、以下のセクションを参照してください。

- [35 ページの「ドライブ LED」](#)
- [37 ページの「前面オペレーター・パネル LED」](#)
- [38 ページの「パワー・サプライ LED」](#)
- [40 ページの「システム・ボード・アセンブリー LED」](#)
- [42 ページの「XCC システム管理ポート LED」](#)
- [43 ページの「外部診断ハンドセット」](#)
- [53 ページの「ファームウェアおよび RoT セキュリティー・モジュール上の LED」](#)
- [55 ページの「液体検知センサー LED」](#)

### ドライブ LED

このトピックでは、ドライブ LED について説明します。

各ドライブには、活動 LED と状況 LED が装備されており、バックプレーンによって信号が制御されます。色と速度を変えることによって、ドライブのさまざまな活動や状況が示されます。次の図と表で、ドライブ活動 LED とドライブ状況 LED によって示される問題について説明します。

- [36 ページの「ハードディスク・ドライブまたはソリッド・ステート・ドライブの LED」](#)
- [36 ページの「EDSFF ドライブ上の LED」](#)

## ハードディスク・ドライブまたはソリッド・ステート・ドライブの LED

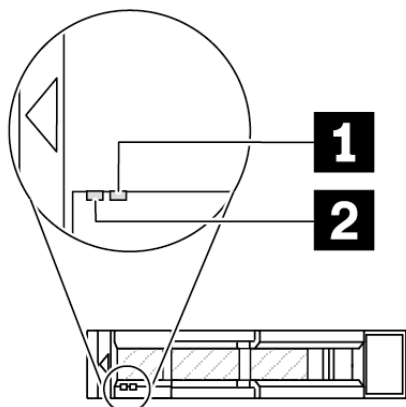


図 16. ハードディスク・ドライブまたはソリッド・ステート・ドライブの LED

ドライブ LED	ステータス	説明
<b>1</b> ドライブ状況 LED (右)	黄色の点灯	ドライブにエラーが発生しました。
	黄色の点滅 (1 秒間に約 1 回のゆっくりとした点滅)	ドライブの再構築中です。
	黄色の点滅 (1 秒間に約 4 回のすばやい点滅)	RAID アダプターがドライブを検出中です。
<b>2</b> ドライブ活動 LED (左)	緑色の点灯	ドライブの電源は入っていますがアクティブではありません。
	緑色の点滅	ドライブはアクティブです。

## EDSFF ドライブ上の LED

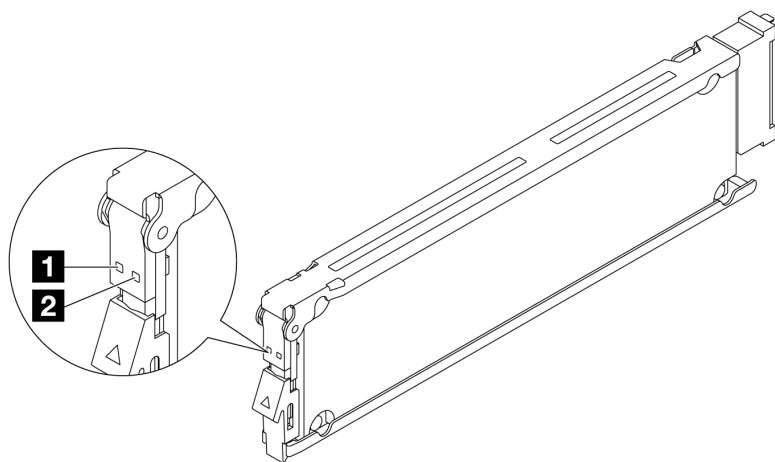


図 17. EDSFF ドライブ上の LED

ドライブ LED	ステータス	説明
<b>1</b> ドライブ活動 LED	緑色の点灯	ドライブの電源は入っていますがアクティブではありません。
	緑色の点滅 (1 秒間に約 4 回の点滅)	ドライブはアクティブです。
	消灯	ドライブの電源がオンになっていません。
<b>2</b> ドライブ状況 LED	オレンジ色の点灯	ドライブにエラーが発生しました。
	オレンジ色の点滅 (1 秒間に約 1 回のゆっくりとした点滅)	ドライブの再構築中です。
	オレンジ色の点滅 (1 秒間に約 4 回のすばやい点滅)	RAID アダプターがドライブを検出中です。

## 前面オペレーター・パネル LED

サーバーの前面オペレーター・パネルには、コントロール、コネクタ、および LED があります。

注：一部のモデルには、LCD ディスプレイが搭載された診断パネルがあります。詳しくは、[48 ページの「内蔵診断パネル」](#) および [43 ページの「外部診断ハンドセット」](#) を参照してください。

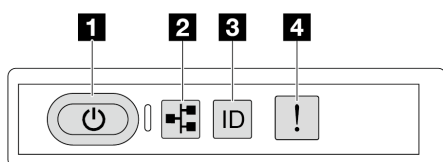


図 18. 前面オペレーター・パネル LED

表 23. 前面オペレーター・パネル LED

<b>1</b> <a href="#">37 ページの「電源状況 LED (緑色) を備えた電源ボタン」</a>	<b>3</b> <a href="#">38 ページの「システム ID LED (青色) を備えたシステム ID ボタン」</a>
<b>2</b> <a href="#">38 ページの「ネットワーク活動 LED (緑色)」</a>	<b>4</b> <a href="#">38 ページの「システム・エラー LED (黄色)」</a>

### **1** 電源状況 LED (緑色) を備えた電源ボタン

サーバーのセットアップが終了したら、電源ボタンを押してサーバーの電源をオンにします。オペレーティング・システムからサーバーをシャットダウンできない場合は、電源ボタンを数秒間押しただままにしてサーバーの電源をオフにすることもできます。電源 LED の状態は次のとおりです。

ステータス	色	説明
オフ	なし	パワー・サプライが正しく取付けられていないか、または LED 自体に障害があります。
高速で点滅 (1 秒に 4 回)	緑色	サーバーの電源がオフになっていて、オンにする準備ができていません。電源ボタンは無効です。この状態は約 5 秒から 10 秒続きます。

ステータス	色	説明
低速で点滅 (1 秒に 1 回)	緑色	サーバーの電源がオフですが、すぐにオンにできる状態です。電源ボタンを押して、サーバーをオンにすることができます。
点灯	緑色	サーバーの電源がオンになっている。

## 2 ネットワーク活動 LED (緑色)

ネットワーク活動 LED は、ネットワークの接続性と活動の識別に役立ちます。

ステータス	色	説明
点灯	緑色	サーバーがネットワークに接続されています。
点滅	緑色	ネットワークに接続されており、ネットワークはアクティブです。
オフ	なし	サーバーがネットワークから切断されています。

## 3 システム ID LED (青色) を備えたシステム ID ボタン

システム ID ボタンおよび青色のシステム ID LED は、サーバーを視覚的に見付けるのに使用します。システム ID ボタンを押すたびに、システム ID LED の状態が変更されます。LED は点灯、点滅、消灯にできません。また、Lenovo XClarity Controller またはリモート管理プログラムを使用してシステム ID LED の状態を変更し、他のサーバーの中から該当のサーバーを視覚的に見つけることもできます。

XClarity Controller USB コネクタが USB 2.0 機能と XClarity Controller 管理機能の両方の機能用に設定されている場合は、システム ID ボタンを 3 秒間押すことで 2 つの機能を切り替えることができます。

## 4 システム・エラー LED (黄色)

システム・エラー LED は、サーバーの基本的な診断機能を提供します。システム・エラー LED が点灯した場合は、サーバー内の別の場所にある 1 つ以上の LED も点灯していることがあり、そこからエラーの原因を突き止めることができます。

ステータス	色	説明	操作
点灯	黄色	サーバーでエラーが検出されました。原因には、次のようなエラーが含まれますが、これに限定されるものではありません。 <ul style="list-style-type: none"> <li>ファンの障害</li> <li>メモリー・エラー</li> <li>ストレージ障害</li> <li>PCIe デバイスの障害</li> <li>パワー・サプライの障害</li> <li>プロセッサー・エラー</li> <li>システム I/O ボードまたはプロセッサー・ボードのエラー</li> </ul>	<ul style="list-style-type: none"> <li>エラーの正確な原因を判別するには、Lenovo XClarity Controller イベント・ログとシステム・イベント・ログを確認します。</li> <li>サーバー内の別の場所で、エラーの原因を示す他の LED も点灯していないかどうかを確認します。35 ページの「システム LED と診断ディスプレイ」を参照してください。</li> <li>必要に応じて、ログを保存します。</li> </ul>
消灯	なし	サーバーがオフか、サーバーがオンで正常に動作しています。	なし。

## パワー・サプライ LED

このトピックでは、各種パワー・サプライ LED ステータスと対応する操作について説明します。

サーバーを起動するために必要な最小構成は、以下のとおりです。

- プロセッサ x 1
- スロット 7 に 1 個のメモリー・モジュール
- パワー・サプライ 1 個
- 1 個の HDD/SSD ドライブまたは M.2 ドライブ (デバッグ用に OS が必要な場合)
- システム・ファン 5 個

次の表は、パワー・サプライ LED とパワーオン LED のさまざまな組み合わせによって示される問題と、検出された問題を修正するための推奨処置を説明します。

注：パワー・サプライ・タイプによっては、ご使用のパワー・サプライの外観は、次に示す図と若干異なる場合があります。

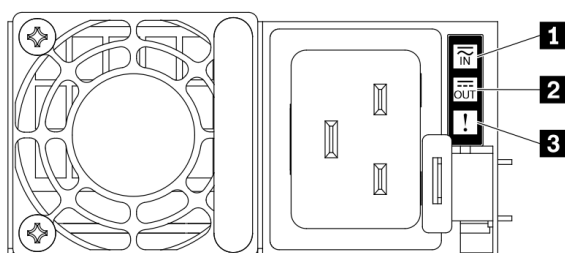


図 19. パワー・サプライ LED

LED	説明
<b>1</b> 入力ステータス	<p>入力ステータス LED は、以下のいずれかの状態になります。</p> <ul style="list-style-type: none"> <li>• オフ: パワー・サプライが入力電源から取り外されています。</li> <li>• 緑色: パワー・サプライが入力電源に接続されています。</li> </ul>
<b>2</b> 出力ステータス	<p>出力ステータス LED は、以下のいずれかの状態になります。</p> <ul style="list-style-type: none"> <li>• 緑色: サーバーの電源がオンで、パワー・サプライが正常に動作しています。</li> <li>• 緑色の点滅: パワー・サプライはゼロ出力モード (スタンバイ) です。サーバーの電源負荷が低い場合、取り付けられたパワー・サプライの 1 つがスタンバイ状態になり、他の 1 つが負荷全体を担当します。電源負荷が増加すると、スタンバイのパワー・サプライがアクティブ状態に切り替わり、サーバーに十分な電力を供給します。</li> </ul> <p>ゼロ出力モードを無効にするには、Lenovo XClarity Controller Web インターフェースにログインし、「サーバー構成」→「電源ポリシー」を選択して、「ゼロ出力モード」を無効にし、「適用」をクリックします。ゼロ出力モードを無効にすると、両方のパワー・サプライがアクティブ状態になります。</p> <ul style="list-style-type: none"> <li>• オフ: サーバーの電源がオフか、パワー・サプライが正常に動作していません。サーバーの電源がオンになっているが、電源出力 LED がオフの場合は、パワー・サプライを交換します。</li> </ul> <p>ゼロ出力モードは、Lenovo XClarity Controller Web インターフェースを介して無効にすることができます。Lenovo XClarity Controller Web インターフェースにログインし、サーバー構成 → 電源ポリシーを選択して、「ゼロ出力モード」を無効にし、「適用」をクリックします。ゼロ出力モードを無効にすると、両方のパワー・サプライがアクティブ状態になります。</p>
<b>3</b> パワー・サプライ・エラー LED	<ul style="list-style-type: none"> <li>• オフ: パワー・サプライが正常に動作しています</li> <li>• 黄色: 影響を受けたシステムから FFDC ログをダンプし、次のレベルにエカレートして PSU データ・ログの確認を依頼してください。</li> </ul>

## システム・ボード・アセンブリ LED

次の図は、システム I/O ボードとプロセッサ・ボードが搭載されたシステム・ボード・アセンブリの発光ダイオード (LED) を示しています。

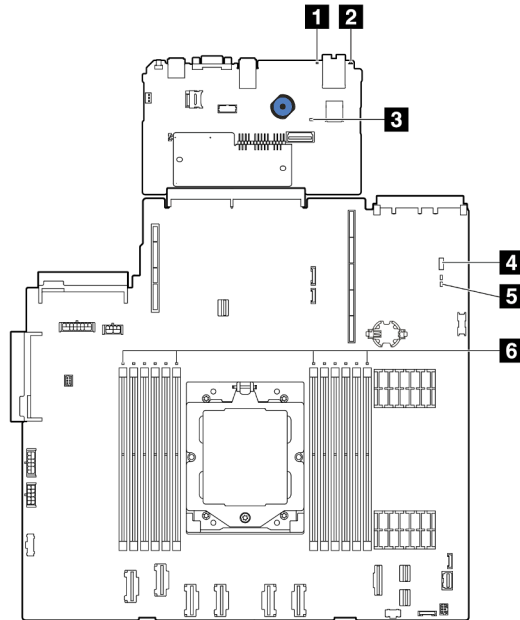


図 20. システム・ボード・アセンブリ LED

- **1** システム・エラー LED (黄色)
- **2** システム ID LED (青色)
- **3** XCC ハートビート LED (緑色)
- **4** システム状況 LED (緑色)
- **5** FPGA ハートビート LED (緑色)
- **6** DIMM エラー LED (オレンジ色)



表 24. システム・ボード・アセンブリー LED

LED	説明	操作
<b>1</b> システム・エラー LED (黄色)	LED がオン: エラーが発生しました。	システム・ログまたは内部エラー LED を確認し、故障している部品を特定します。詳しくは、 <a href="#">38 ページの「システム・エラー LED」</a> を参照してください。
<b>2</b> システム ID LED (青色)	この LED は、サーバーの位置を視覚的に特定するのに役立ちます。	LED 付きのシステム ID ボタンもサーバー前面にあります。システム ID ボタンを押すと、前面と背面の ID LED をオン/オフにしたり点滅したりできます。
<b>3</b> XCC ハートビート LED (緑色)	XCC ハートビート LED は、XCC ステータスの識別に役立ちます。 <ul style="list-style-type: none"> <li>• 点滅 (1 秒間に約 1 回の点滅): XCC は正常に動作しています。</li> <li>• 他の速度で点滅または常にオン: XCC は初期フェーズにあるか、正常に動作していません。</li> <li>• オフ: XCC は動作していません。</li> </ul>	<ul style="list-style-type: none"> <li>• XCC ハートビート LED が常にオフまたは常にオンの場合、以下を行います。               <ul style="list-style-type: none"> <li>- XCC にアクセスできない場合:                   <ol style="list-style-type: none"> <li>1. 電源コードを再接続します。</li> <li>2. システム I/O ボードとファームウェアおよび RoT セキュリティー・モジュールが正しく取り付けられていることを確認します。(トレーニングを受けた技術員のみ) 必要に応じて再取り付けします。</li> <li>3. (トレーニングを受けた技術員のみ) ファームウェアおよび RoT セキュリティー・モジュールを交換します。</li> <li>4. (トレーニングを受けた技術員のみ) システム I/O ボードを交換します。</li> </ol> </li> <li>- XCC にアクセスできる場合、システム I/O ボードを交換します。</li> </ul> </li> <li>• XCC ハートビート LED が 5 分以上高速で点滅している場合、以下を行います。               <ol style="list-style-type: none"> <li>1. 電源コードを再接続します。</li> <li>2. システム I/O ボードとファームウェアおよび RoT セキュリティー・モジュールが正しく取り付けられていることを確認します。(トレーニングを受けた技術員のみ) 必要に応じて再取り付けします。</li> <li>3. (トレーニングを受けた技術員のみ) ファームウェアおよび RoT セキュリティー・モジュールを交換します。</li> <li>4. (トレーニングを受けた技術員のみ) システム I/O ボードを交換します。</li> </ol> </li> <li>• XCC ハートビート LED が 5 分以上低速で点滅している場合、以下を行います。               <ol style="list-style-type: none"> <li>1. 電源コードを再接続します。</li> <li>2. システム I/O ボードとファームウェアおよび RoT セキュリティー・モジュールが正しく取り付けられていることを確認します。(トレーニングを受けた技術員のみ) 必要に応じて再取り付けします。</li> <li>3. 問題が解決しない場合は、Lenovo サポートに連絡してください。</li> </ol> </li> </ul>

表 24. システム・ボード・アセンブリー LED (続き)

LED	説明	操作
<b>4</b> システム状況 LED (緑色)	<p>システム状況 LED は、システムの動作状況を示しています。</p> <ul style="list-style-type: none"> <li>速い点滅 (1 秒間に約 4 回の点滅): 電源障害または XCC 電源許可準備完了を待機中。</li> <li>遅い点滅 (1 秒間に約 1 回の点滅): 電源がオフになっていて、オンにする準備ができています (スタンバイ状態)。</li> <li>オン: 電源オン</li> </ul> <p>LED 点滅状況のビデオについては、<a href="#">YouTube</a> をご覧ください。</p>	<ul style="list-style-type: none"> <li>システム状況 LED が 5 分以上高速で点滅し、電源をオンにできない場合、XCC ハートビート LED を確認し、「<a href="#">XCC ハートビート LED のアクション</a>」に従います。</li> <li>システム状況 LED オフのままである、または速い点滅 (1 秒間に約 4 回の点滅) で前面パネルのシステム・エラー LED がオン (黄色) の場合は、システムは電源障害ステータスになっています。以下を実行します。 <ol style="list-style-type: none"> <li>電源コードを再接続します。</li> <li>取り付けられたアダプター/デバイスを、デバッグの最小構成になるまで一度に 1 つずつ取り外します。</li> <li>(トレーニングを受けた技術員のみ) 問題が解決しない場合、FFDC ログをキャプチャーし、プロセッサ・ボードを交換します。</li> <li>それでも問題が解決しない場合は、Lenovo サポートに連絡してください。</li> </ol> </li> </ul>
<b>5</b> FPGA ハートビート LED (緑色)	<p>FPGA ハートビート LED は、FPGA ステータスの識別に役立ちます。</p> <ul style="list-style-type: none"> <li>点滅 (1 秒間に約 1 回の点滅): FPGA は正常に動作しています。</li> <li>オンまたはオフ: FPGA は動作していません。</li> </ul>	<p>FPGA ハートビート LED が常にオフまたは常にオンの場合、以下を行います。</p> <ol style="list-style-type: none"> <li>プロセッサ・ボードを交換します。</li> <li>問題が解決しない場合は、Lenovo サポートに連絡してください。</li> </ol>
<b>6</b> DIMM エラー LED (オレンジ色)	<p>LED がオン: LED が示す DIMM にエラーが発生しました。</p>	<p>詳細については、「<a href="#">ユーザー・ガイド</a>」または「<a href="#">ハードウェア・メンテナンス・ガイド</a>」の「メモリーの問題」を参照してください。</p>

## XCC システム管理ポート LED

このトピックでは、XCC システム管理ポートの LED について説明します。

次の表では、XCC システム管理ポート上の LED によって示される問題について説明します。

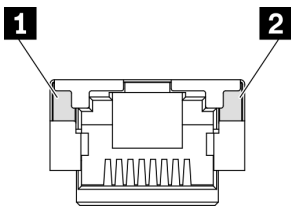


図 21. XCC システム管理ポート LED

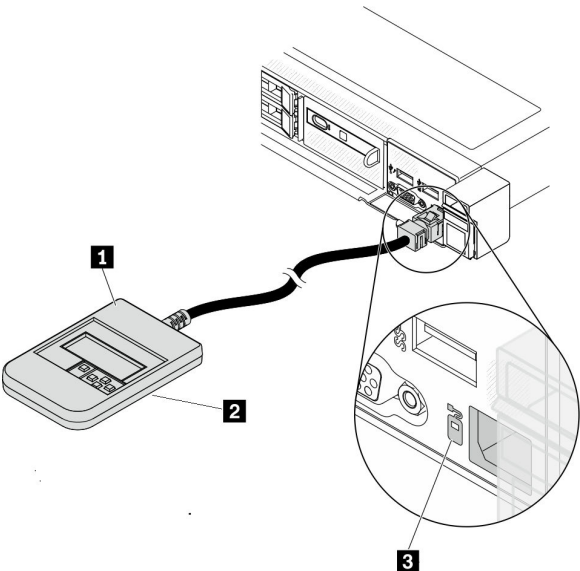
LED	説明
<b>1</b> XCC システム管理ポート (1 GB RJ-45) イーサネット・ポート・リンク LED	この緑色の LED は、ネットワーク接続性のステータスを区別するために使用します。 <ul style="list-style-type: none"> <li>オフ: ネットワーク・リンクが切断されています。</li> <li>緑: ネットワーク・リンクが確立されています。</li> </ul>
<b>2</b> XCC システム管理ポート (1 GB RJ-45) イーサネット・ポート活動 LED	この緑色の LED は、ネットワーク活動のステータスを区別するために使用します。 <ul style="list-style-type: none"> <li>オフ: サーバーが LAN から切断されています。</li> <li>緑: ネットワークに接続されており、ネットワークはアクティブです。</li> </ul>

## 外部診断ハンドセット

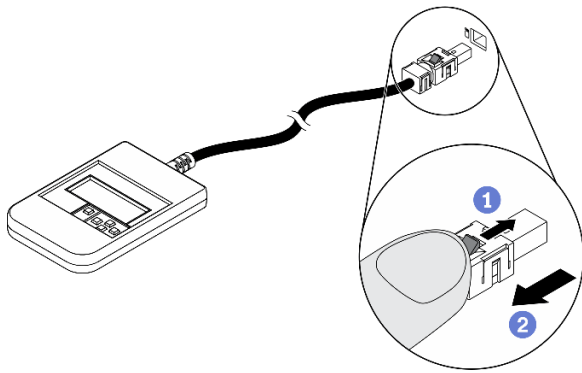
外部診断ハンドセットとは、ケーブルでサーバーに接続されている外部デバイスを指し、エラー、システム・ステータス、ファームウェア、ネットワークおよびヘルスなどのシステム情報に簡単にアクセスできます。

注：外部診断ハンドセットは、別途購入する必要があるオプション部品です。

### 外部診断ハンドセットの位置

位置	コールアウト
外部診断ハンドセットは、外部ケーブルを使用してサーバーに接続できます。	<b>1</b> 外部診断ハンドセット
	<b>2</b> 磁性の下部 このコンポーネントを使用して、診断ハンドセットをラックの上部または側面に取り付けると、サービス・タスクのために手を空けることができます。
	<b>3</b> 外部診断コネクタ このコネクタは、サーバーの前面にあり、外部診断ハンドセットに接続するのに使用されます。

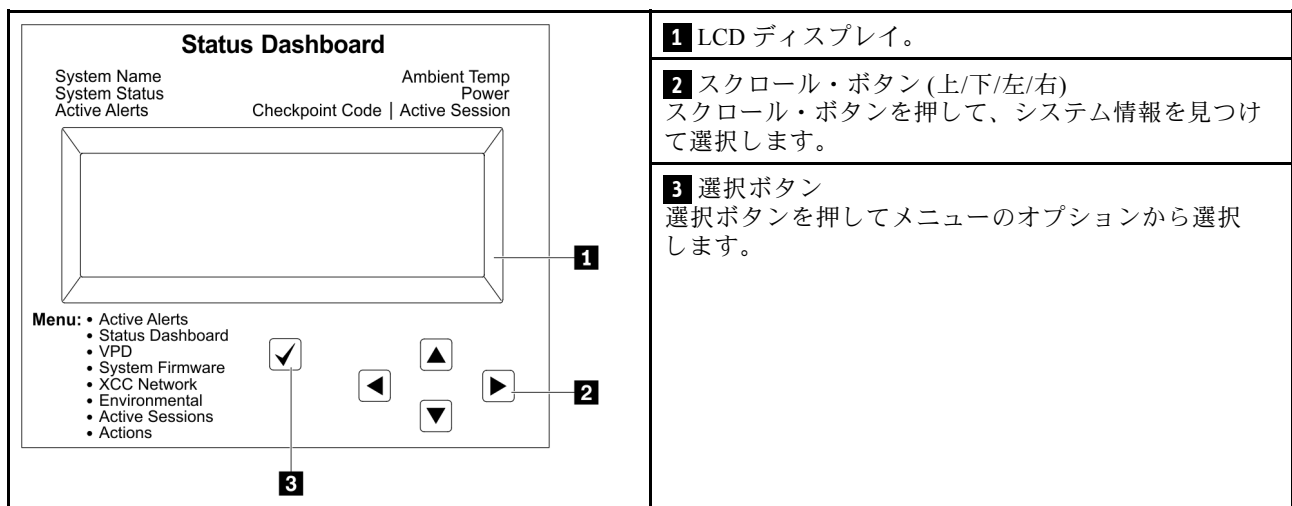
注：外部診断ハンドセットを取り外す際は、以下の手順を参照してください。



- 1 プラグのプラスチック・クリップを前方に押しします。
- 2 クリップを持ったまま、コネクターからケーブルを取り外します。

### 表示パネルの概要

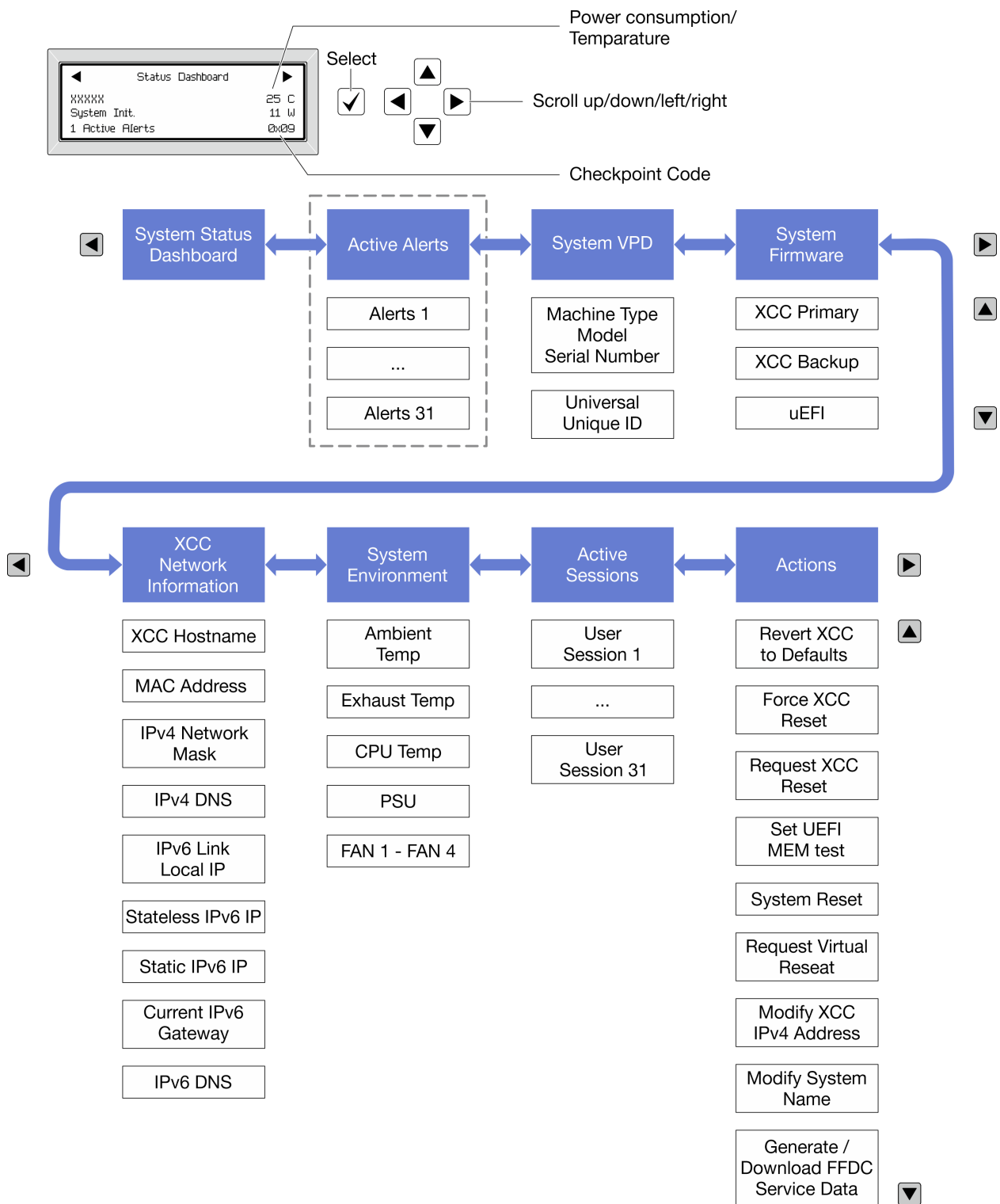
診断デバイスは、LCD ディスプレイと5つのナビゲーション・ボタンで構成されます。



### オプション・フロー・ダイアグラム

LCD パネルのディスプレイにはさまざまなシステム情報が表示されます。スクロール・キーを使用してオプション間を移動します。

モデルによっては、LCD ディスプレイのオプションとエントリーが異なる場合があります。



## フル・メニュー・リスト

使用可能なオプションのリストを次に示します。オプションと下位の情報項目間は選択ボタンで切り替えます。オプション間または情報項目間の切り替えは選択ボタンで切り替えます。

モデルによっては、LCD ディスプレイのオプションとエントリーが異なる場合があります。

## ホーム・メニュー (システム・ステータス・ダッシュボード)

ホーム・メニュー	例
<b>1</b> システム名 <b>2</b> システム・ステータス <b>3</b> アクティブなアラートの数 <b>4</b> 温度 <b>5</b> 電力使用量 <b>6</b> チェックポイント・コード	<p>The screenshot shows a 'Status Dashboard' with the following information:           <ul style="list-style-type: none"> <li>1: System name (xxxxxx)</li> <li>2: System status (System Init.)</li> <li>3: Number of active alerts (1 Active Alerts)</li> <li>4: Temperature (25 C)</li> <li>5: Power usage (11 W)</li> <li>6: Checkpoint code (0x09)</li> </ul> </p>

## アクティブなアラート

サブメニュー	例
ホーム画面: アクティブなエラーの数 注: 「アクティブなアラート」メニューには、アクティブなエラーの数のみが表示されます。エラーが生じない場合、ナビゲーション中に「アクティブなアラート」メニューが使用できなくなります。	1 Active Alerts
詳細画面: <ul style="list-style-type: none"> <li>エラー・メッセージ ID (タイプ: エラー/警告/情報)</li> <li>発生時刻</li> <li>エラーの考えられる原因</li> </ul>	Active Alerts: 1 Press ▼ to view alert details FQXSPPU009N(Error) 04/07/2020 02:37:39 PM CPU 1 Status: Configuration Error

## システム VPD 情報

サブメニュー	例
<ul style="list-style-type: none"> <li>マシン・タイプおよびシリアル番号</li> <li>汎用固有 ID (UUID)</li> </ul>	Machine Type: xxxx Serial Num: xxxxxx Universal Unique ID: xxxxxxxxxxxxxxxxxxxxxxxxxxxxxxxx

## システム・ファームウェア

サブメニュー	例
XCC プライマリー <ul style="list-style-type: none"> <li>ファームウェア・レベル(ステータス)</li> <li>ビルド ID</li> <li>バージョン番号</li> <li>リリース日</li> </ul>	XCC Primary (Active) Build: DVI399T Version: 4.07 Date: 2020-04-07
XCC バックアップ <ul style="list-style-type: none"> <li>ファームウェア・レベル(ステータス)</li> <li>ビルド ID</li> <li>バージョン番号</li> <li>リリース日</li> </ul>	XCC Backup (Active) Build: D8BT05I Version: 1.00 Date: 2019-12-30
UEFI <ul style="list-style-type: none"> <li>ファームウェア・レベル(ステータス)</li> <li>ビルド ID</li> <li>バージョン番号</li> <li>リリース日</li> </ul>	UEFI (Inactive) Build: D0E101P Version: 1.00 Date: 2019-12-26

## XCC ネットワーク情報

サブメニュー	例
<ul style="list-style-type: none"> <li>XCC ホスト名</li> <li>MAC アドレス</li> <li>IPv4 ネットワーク・マスク</li> <li>IPv4 DNS</li> <li>IPv6 リンク・ローカル IP</li> <li>ステートレス IPv6 IP</li> <li>静的 IPv6 IP</li> <li>現在の IPv6 ゲートウェイ</li> <li>IPv6 DNS</li> </ul> 注：現在使用中の MAC アドレスのみが表示されます (拡張または共用)。	XCC Network Information XCC Hostname: XCC-xxxx-SN MAC Address: XX:XX:XX:XX:XX:XX IPv4 IP: XX.XX.XX.XX IPv4 Network Mask: X.X.X.X IPv4 Default Gateway: X.X.X.X

## システム環境情報

サブメニュー	例
<ul style="list-style-type: none"><li>• 周辺温度</li><li>• 排気温度</li><li>• CPU 温度</li><li>• PSU ステータス</li><li>• ファンの回転速度 (RPM)</li></ul>	Ambient Temp: 24 C Exhaust Temp: 30 C CPU1 Temp : 50 C PSU1: Vin= 213 w Inlet= 26 C FAN1 Front: 21000 RPM FAN2 Front: 21000 RPM FAN3 Front: 21000 RPM FAN4 Front: 21000 RPM

## アクティブ・セッション

サブメニュー	例
アクティブ・セッションの数	Active User Sessions: 1

## アクション

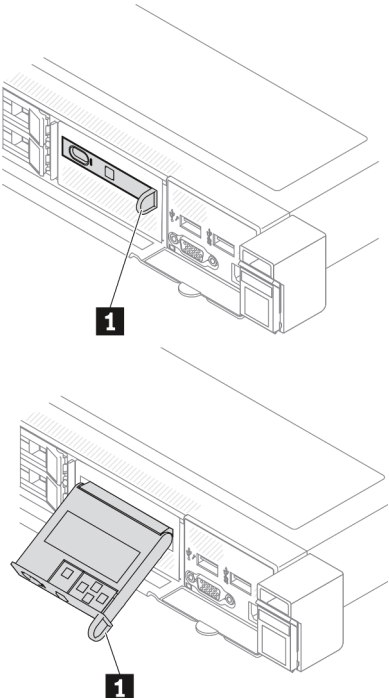
サブメニュー	例
いくつかのクイック・アクションが使用可能です。 <ul style="list-style-type: none"><li>• XCC をデフォルトに戻す</li><li>• XCC リセットの強制</li><li>• XCC リセットの要求</li><li>• UEFI メモリー・テストの設定</li><li>• 仮想再取り付けの要求</li><li>• XCC 静的 IPv4 アドレス/ネット・マスク/ゲートウェイの変更</li><li>• システム名の変更</li><li>• FFDC サービス・データの生成/ダウンロード</li></ul>	Request XCC Reset? This will request the BMC to reboot itself. Hold <input checked="" type="checkbox"/> for 3 seconds

## 内蔵診断パネル

内蔵診断パネルは、サーバー前面に取り付けられているので、エラー、システム・ステータス、ファームウェア、ネットワーク、およびヘルスに関する情報に簡単にアクセスできます。

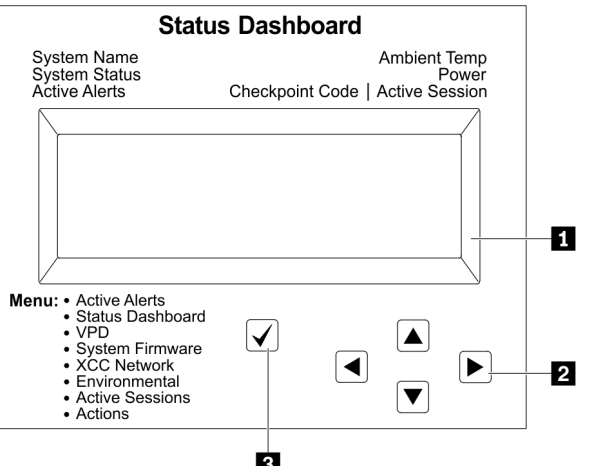


## 内蔵診断パネルの位置

<p>位置</p>	<p>内蔵診断パネルは、サーバーの前面に接続されています。</p> 
<p>コールアウト</p>	<p><b>1</b> パネルをサーバーから引き出すためのハンドル。 注：  <ul style="list-style-type: none"> <li>システム電源ステータスに関係なく、パネルは挿入または引き出しが可能です。</li> <li>引き出すときは、損傷を避けるために優しく行ってください。</li> </ul> </p>

## 表示パネルの概要

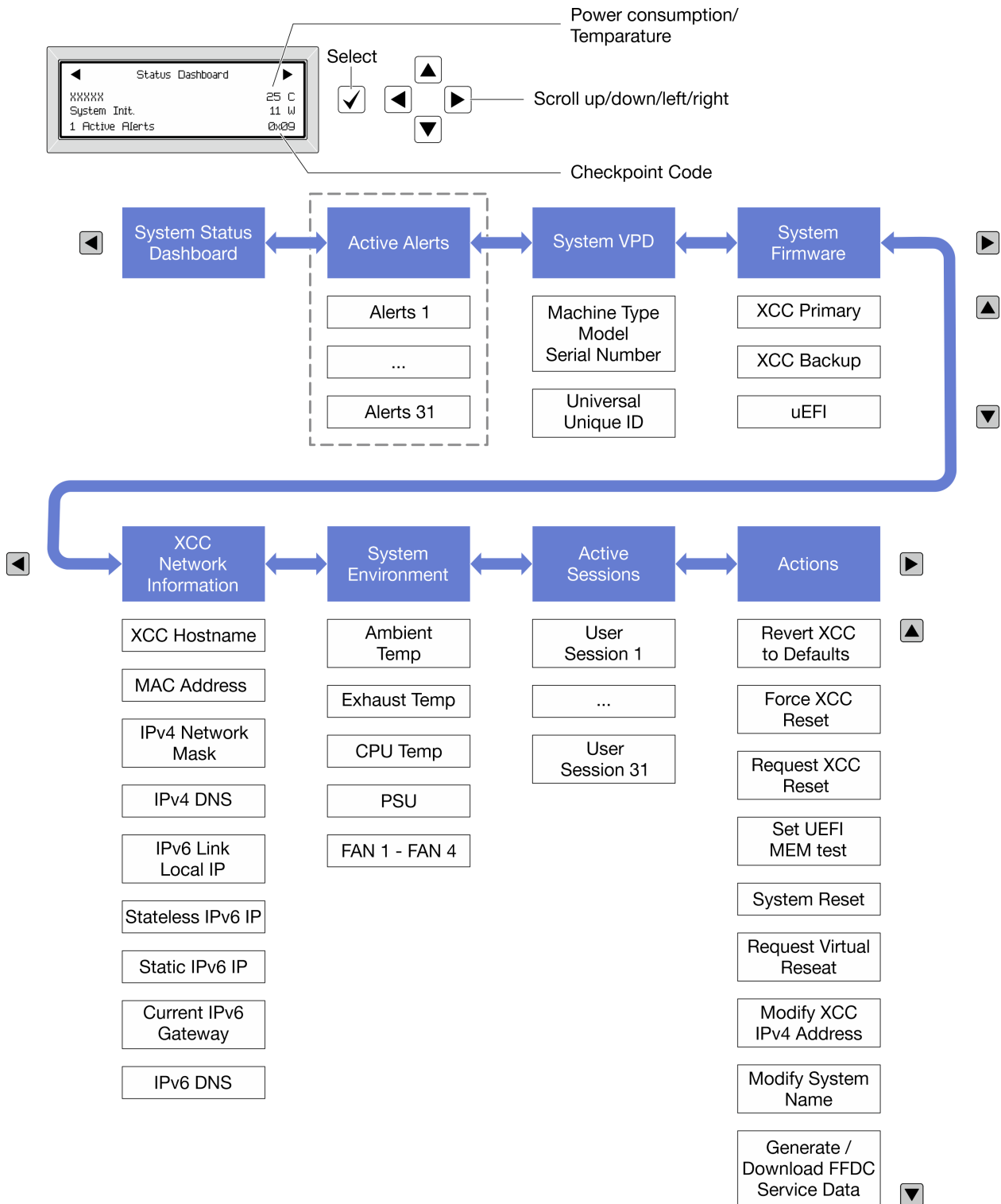
診断デバイスは、LCD ディスプレイと5つのナビゲーション・ボタンで構成されます。

	<p><b>1</b> LCD ディスプレイ。</p> <p><b>2</b> スクロール・ボタン (上/下/左/右) スクロール・ボタンを押して、システム情報を見つけて選択します。</p> <p><b>3</b> 選択ボタン 選択ボタンを押してメニューのオプションから選択します。</p>
---	---

## オプション・フロー・ダイアグラム

LCD パネルのディスプレイにはさまざまなシステム情報が表示されます。スクロール・キーを使用してオプション間を移動します。

モデルによっては、LCD ディスプレイのオプションとエントリーが異なる場合があります。



### フル・メニュー・リスト

使用可能なオプションのリストを次に示します。オプションと下位の情報項目間は選択ボタンで切り替えます。オプション間または情報項目間の切り替えは選択ボタンで切り替えます。

モデルによっては、LCD ディスプレイのオプションとエントリーが異なる場合があります。

### ホーム・メニュー (システム・ステータス・ダッシュボード)

ホーム・メニュー	例
<b>1</b> システム名 <b>2</b> システム・ステータス <b>3</b> アクティブなアラートの数 <b>4</b> 温度 <b>5</b> 電力使用量 <b>6</b> チェックポイント・コード	<p>The screenshot shows a 'Status Dashboard' with the following information:           <ul style="list-style-type: none"> <li>1: System name (represented by 'xxxxxx')</li> <li>2: System status ('System Init.')</li> <li>3: Number of active alerts ('1 Active Alerts')</li> <li>4: Temperature ('25 C')</li> <li>5: Power usage ('11 W')</li> <li>6: Checkpoint code ('0x09')</li> </ul> </p>

### アクティブなアラート

サブメニュー	例
ホーム画面: アクティブなエラーの数 注: 「アクティブなアラート」メニューには、アクティブなエラーの数のみが表示されます。エラーが生じない場合、ナビゲーション中に「アクティブなアラート」メニューが使用できなくなります。	1 Active Alerts
詳細画面: <ul style="list-style-type: none"> <li>エラー・メッセージ ID (タイプ: エラー/警告/情報)</li> <li>発生時刻</li> <li>エラーの考えられる原因</li> </ul>	Active Alerts: 1 Press ▼ to view alert details FQXSPPU009N(Error) 04/07/2020 02:37:39 PM CPU 1 Status: Configuration Error

### システム VPD 情報

サブメニュー	例
<ul style="list-style-type: none"> <li>マシン・タイプおよびシリアル番号</li> <li>汎用固有 ID (UUID)</li> </ul>	Machine Type: xxxx Serial Num: xxxxxx Universal Unique ID: xxxxxxxxxxxxxxxxxxxxxxxxxxxxxxxx

## システム・ファームウェア

サブメニュー	例
XCC プライマリー <ul style="list-style-type: none"> <li>ファームウェア・レベル(ステータス)</li> <li>ビルド ID</li> <li>バージョン番号</li> <li>リリース日</li> </ul>	XCC Primary (Active) Build: DVI399T Version: 4.07 Date: 2020-04-07
XCC バックアップ <ul style="list-style-type: none"> <li>ファームウェア・レベル(ステータス)</li> <li>ビルド ID</li> <li>バージョン番号</li> <li>リリース日</li> </ul>	XCC Backup (Active) Build: D8BT05I Version: 1.00 Date: 2019-12-30
UEFI <ul style="list-style-type: none"> <li>ファームウェア・レベル(ステータス)</li> <li>ビルド ID</li> <li>バージョン番号</li> <li>リリース日</li> </ul>	UEFI (Inactive) Build: D0E101P Version: 1.00 Date: 2019-12-26

## XCC ネットワーク情報

サブメニュー	例
<ul style="list-style-type: none"> <li>XCC ホスト名</li> <li>MAC アドレス</li> <li>IPv4 ネットワーク・マスク</li> <li>IPv4 DNS</li> <li>IPv6 リンク・ローカル IP</li> <li>ステートレス IPv6 IP</li> <li>静的 IPv6 IP</li> <li>現在の IPv6 ゲートウェイ</li> <li>IPv6 DNS</li> </ul> 注：現在使用中の MAC アドレスのみが表示されます (拡張または共用)。	XCC Network Information XCC Hostname: XCC-xxxx-SN MAC Address: xx:xx:xx:xx:xx:xx IPv4 IP: xx.xx.xx.xx IPv4 Network Mask: x.x.x.x IPv4 Default Gateway: x.x.x.x

## システム環境情報

サブメニュー	例
<ul style="list-style-type: none"> <li>• 周辺温度</li> <li>• 排気温度</li> <li>• CPU 温度</li> <li>• PSU ステータス</li> <li>• ファンの回転速度 (RPM)</li> </ul>	Ambient Temp: 24 C Exhaust Temp: 30 C CPU1 Temp : 50 C PSU1: Vin= 213 w Inlet= 26 C FAN1 Front: 21000 RPM FAN2 Front: 21000 RPM FAN3 Front: 21000 RPM FAN4 Front: 21000 RPM

## アクティブ・セッション

サブメニュー	例
アクティブ・セッションの数	Active User Sessions: 1

## アクション

サブメニュー	例
いくつかのクイック・アクションが使用可能です。 <ul style="list-style-type: none"> <li>• XCC をデフォルトに戻す</li> <li>• XCC リセットの強制</li> <li>• XCC リセットの要求</li> <li>• UEFI メモリー・テストの設定</li> <li>• 仮想再取り付けの要求</li> <li>• XCC 静的 IPv4 アドレス/ネット・マスク/ゲートウェイの変更</li> <li>• システム名の変更</li> <li>• FFDC サービス・データの生成/ダウンロード</li> </ul>	Request XCC Reset? This will request the BMC to reboot itself. Hold <input checked="" type="checkbox"/> for 3 seconds

## ファームウェアおよび RoT セキュリティー・モジュール上の LED

次の図は、ThinkSystem V3 Firmware and Root of Trust Security Module (ファームウェアおよび RoT セキュリティー・モジュール) 上の発光ダイオード (LED) を示しています。

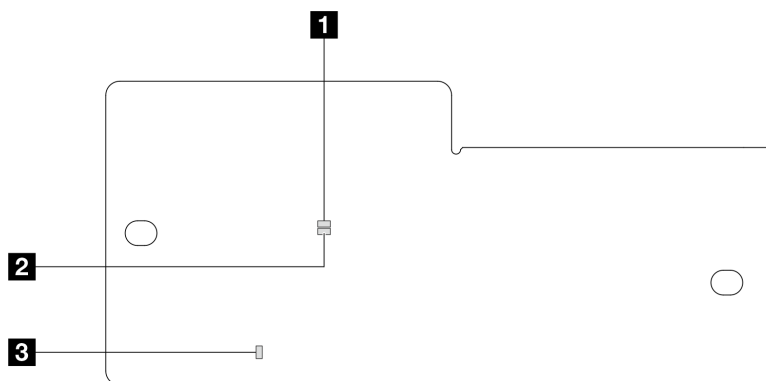


図 22. ファームウェアおよび RoT セキュリティー・モジュール上の LED

<b>1</b> AP0 LED (緑色)	<b>2</b> API LED (緑色)	<b>3</b> 致命的エラー LED (オレンジ色)
-----------------------	-----------------------	-----------------------------

表 25. LED の説明

シナリオ	AP0 LED	API LED	致命的エラー LED	FPGA ハートビート LED <sup>注記</sup>	XCC ハートビート LED <sup>注記</sup>	アクション
RoT セキュリティー・モジュールの致命的なファームウェア・エラー	消灯	消灯	点灯	該当なし	該当なし	ファームウェアおよび RoT セキュリティー・モジュールを交換します。
	点滅	該当なし	点灯	該当なし	該当なし	ファームウェアおよび RoT セキュリティー・モジュールを交換します。
	点滅	該当なし	点灯	点灯	該当なし	ファームウェアおよび RoT セキュリティー・モジュールを交換します。
システム電源なし (FPGA ハートビート LED がオフ)	消灯	消灯	消灯	消灯	消灯	AC 電源がオンであるがシステム・ボード・アセンブリーに電力が供給されていない場合、以下を行います。 <ol style="list-style-type: none"> <li>1. パワー・サプライ・ユニット (PSU) または電源変換コネクター・ボード (PIB) がある場合はその状態をチェックします。PSU または PIB にエラーがある場合は交換します。</li> <li>2. PSU または PIB が正常な場合は以下を行います。 <ol style="list-style-type: none"> <li>a. システム I/O ボードを交換します。</li> <li>b. プロセッサー・ボードを交換します。</li> </ol> </li> </ol>
XCC ファームウェアのリカバリー可能エラー	点滅	該当なし	消灯	該当なし	該当なし	通知メッセージ。操作は不要です。

表 25. LED の説明 (続き)

シナリオ	APO LED	API LED	致命的エラー LED	FPGA ハートビート LED <sup>注記</sup>	XCC ハートビート LED <sup>注記</sup>	アクション
XCC ファームウェアがエラーから回復した	点滅	該当なし	消灯	該当なし	該当なし	通知メッセージ。操作は不要です。
UEFI ファームウェアの認証エラー	該当なし	点滅	消灯	該当なし	該当なし	通知メッセージ。操作は不要です。
UEFI ファームウェアが認証エラーから回復した	該当なし	点灯	消灯	該当なし	該当なし	通知メッセージ。操作は不要です。
システムは正常 (FPGA ハートビート LED がオン)	点灯	点灯	消灯	点灯	点灯	通知メッセージ。操作は不要です。

注：FPGA LED および XCC ハートビート LED の位置については、40 ページの「システム・ボード・アセンブリー LED」を参照してください。

### 液体検知センサー LED

このトピックでは、液体冷却の漏水検知モジュールの LED について説明します。

L2AM の液体検知センサー・モジュールには、LED が 1 個付属しています。次の図は、モジュール上の LED を示しています。

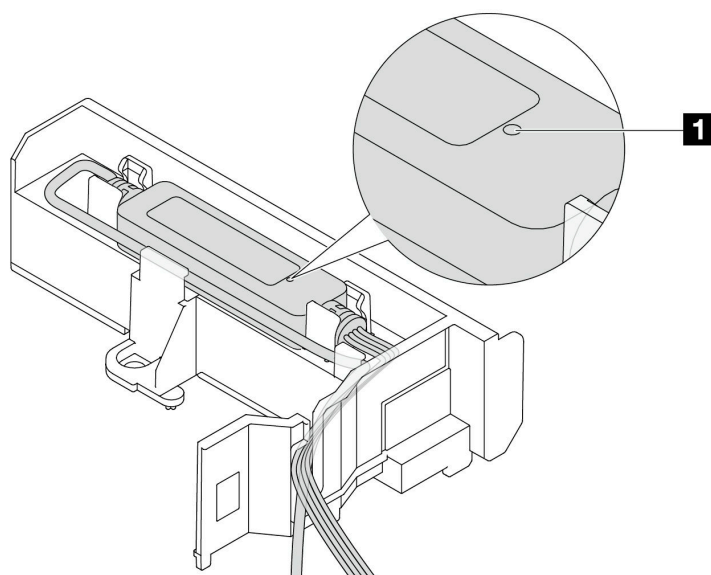


図 23. 漏水検知 LED

次の表では、L2AM LED によって示される状況について説明します。

**1** 液体検知センサー LED

ステータス	説明	操作
緑色の点灯	冷却水の漏れは検出されていません。	アクションは不要です。
緑色の点滅	異常状態が検出されました。	<ol style="list-style-type: none"><li>ラジエーター、液体パイプ、ポンプの周囲で冷却水の漏れがないか確認します。</li><li>冷却水の漏れが見つかった場合、電源をオフにしてL2AMを取り外します。</li><li>Lenovo サポートに連絡してください。</li></ol>



## 第3章 部品リスト

部品リストを使用して、サーバーで使用できる各コンポーネントを識別します。

部品の注文について詳しくは、以下を参照してください。

1. <http://datacentersupport.lenovo.com> にアクセスしてご使用のサーバーのサポート・ページに移動します。
2. 「Parts (部品)」をクリックします。
3. ご使用のサーバーの部品リストを表示するにはシリアル番号を入力します。

新しい部品を購入する前に、Lenovo Capacity Planner を使用してサーバーの電力要約データを確認することを強くお勧めします。

注：モデルによっては、ご使用のサーバーの外観は、図と若干異なる場合があります。

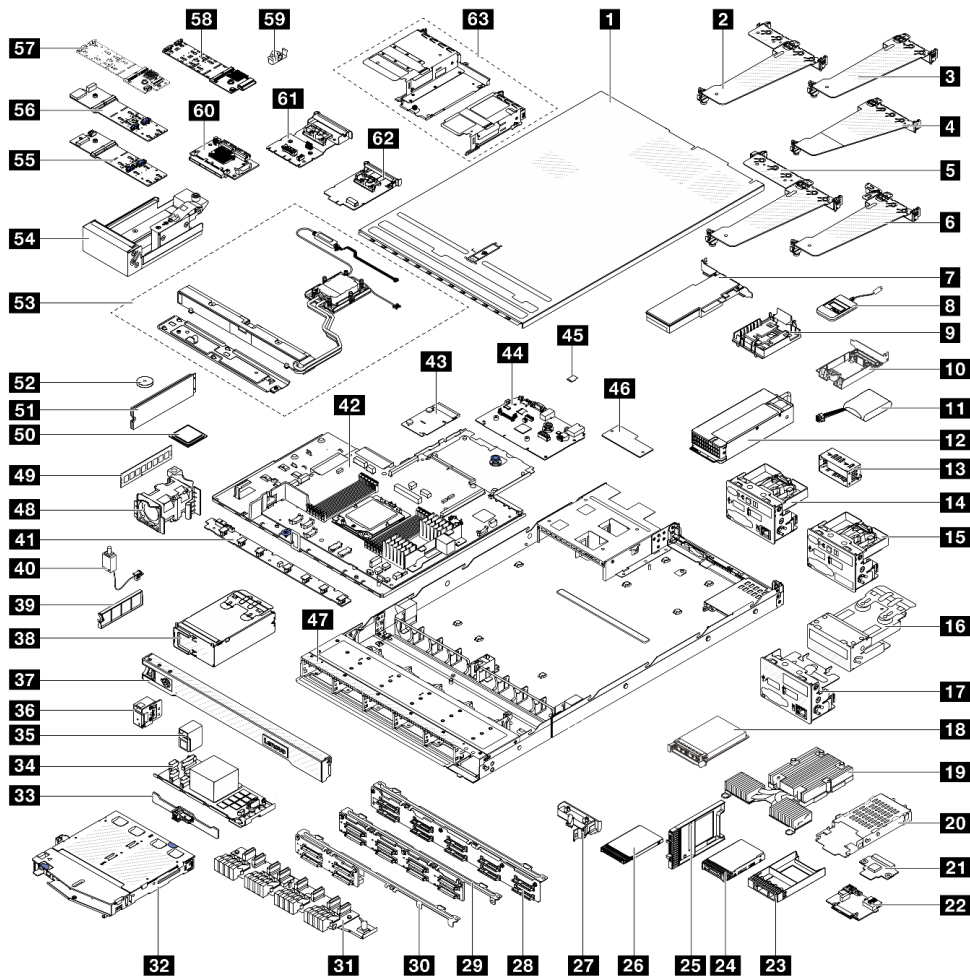


図24. サーバー・コンポーネント

次の表にリストした部品は、次のいずれかとして識別されます。

- **T1:** Tier 1 のお客様の交換可能部品 (CRU)。Tier 1 の CRU の交換はお客様の責任で行ってください。サービス契約がない場合に、お客様の要請により Lenovo が Tier 1 CRU の取り付けを行った場合は、その料金を請求させていただきます。
- **T2:** Tier 2 のお客様の交換可能部品 (CRU)。Tier 2 CRU はお客様ご自身で取り付けることができますが、対象のサーバーにおいて指定された保証サービスの種類に基づき、追加料金なしで Lenovo に取り付けを依頼することもできます。
- **F:** フィールド交換ユニット (FRU)。FRU の取り付けは、必ずトレーニングを受けたサービス技術員が行う必要があります。
- **C:** 消耗部品と構造部品。消耗部品および構造部品 (フィルターやベゼルなどのコンポーネント) の購入および交換は、お客様の責任で行ってください。お客様の要請により Lenovo が構成部品の入手または取り付けを行った場合は、サービス料金を請求させていただきます。

説明	タイプ	説明	タイプ
<b>1</b> トップ・カバー	T1	<b>2</b> 背面ライザー・ブラケット (ロー・プロファイル-ロー・プロファイル)	T1
<b>3</b> 背面ライザー・ブラケット (ロー・プロファイル)	T1	<b>4</b> 背面ライザー・ブラケット (フルハイト)	T1
<b>5</b> 背面ライザー・ブラケット (ロー・プロファイル-フルハイト)	T1	<b>6</b> 背面ライザー・ブラケット (ロー・プロファイル-フィルター)	T1
<b>7</b> PCIe アダプター	T1	<b>8</b> 外部診断ハンドセット	T1
<b>9</b> RAID フラッシュ電源モジュール・ホルダー (シャーシまたはシステム・ボード・トレイ上)	T1	<b>10</b> RAID フラッシュ電源モジュール・ホルダー (ライザー・アセンブリー内)	T1
<b>11</b> RAID フラッシュ電源モジュール	T1	<b>12</b> パワー・サプライ・ユニット	T1
<b>13</b> パワー・サプライ・ユニット・フィルター	C	<b>14</b> 診断パネル付き前面 I/O モジュール (1)	T1
<b>15</b> 診断パネル付き前面 I/O モジュール (2)	T1	<b>16</b> 内蔵診断パネル・アセンブリー	T1
<b>17</b> 診断パネル付き前面 I/O モジュール (3)	T1	<b>18</b> OCP モジュール	T1
<b>19</b> 空冷ヒートシンク (T 字形)	F	<b>20</b> 7mm ドライブ・ケージ	T1
<b>21</b> 7mm ドライブ・バックプレーン (上部)	T2	<b>22</b> 7mm ドライブ・バックプレーン (下部)	T2
<b>23</b> 2.5 型ドライブ・ベイ・フィルター	C	<b>24</b> 2.5 型ドライブ	T1
<b>25</b> 7 mm ドライブ・ベイ・フィルター	C	<b>26</b> 7mm ドライブ	T1
<b>27</b> パワー・サプライ・ユニットのエアー・パッフル	T1	<b>28</b> <ul style="list-style-type: none"> <li>• 10 x 2.5 型前面ドライブ・バックプレーン (AnyBay)</li> <li>• 10 x 2.5 型前面ドライブ・バックプレーン (6 x SAS/SATA+4 x NVMe)</li> </ul>	AnyBay 用 T2 6+4 用 T1

説明	タイプ	説明	タイプ
<b>29</b> 2.5 型前面ドライブ・バックプレーン x 8	T1	<b>30</b> 2.5 型前面ドライブ・バックプレーン x 4	T1
<b>31</b> 16-EDSFF 前面ドライブ・バックプレーン	T1	<b>32</b> 2.5 型背面ドライブ・ケージ x 2	T1
<b>33</b> 2.5 型背面ドライブ・バックプレーン x 2	T1	<b>34</b> 内蔵 RAID アダプター	T2
<b>35</b> ラック・ラッチ (右)	T1	<b>36</b> ラック・ラッチ (左)	T1
<b>37</b> セキュリティー・ベゼル	C	<b>38</b> 4-EDSFF ケージ	T1
<b>39</b> EDSFF ドライブ・ベイ・フィルラー	C	<b>40</b> 侵入検出スイッチ	T1
<b>41</b> ファン・ボード	T2	<b>42</b> プロセッサー・ボード	F
<b>43</b> PIB ボード	F	<b>44</b> システム I/O ボード	F
<b>45</b> microSD カード	T1	<b>46</b> ファームウェアおよび RoT セキュリティー・モジュール	F
<b>47</b> シャーシ	F	<b>48</b> システム・ファン	T1
<b>49</b> メモリー・モジュール	T1	<b>50</b> プロセッサー	F
<b>51</b> M.2 ドライブ	T1	<b>52</b> CMOS バッテリー	C
<b>53</b> 液体支援冷却モジュール	F	<b>54</b> M.2 ケージ	T2
<b>55</b> ThinkSystem M.2 SATA/NVMe 2 ベイ・イネーブルメント・キット	T1	<b>56</b> ThinkSystem M.2 SATA/x4 NVMe 2 ベイ・イネーブルメント・キット	T1
<b>57</b> ThinkSystem M.2 NVMe 2-Bay RAID イネーブルメント・キット	T1	<b>58</b> ThinkSystem M.2 RAID B540i-2i SATA/NVMe イネーブルメント・キット	T1
<b>59</b> M.2 保持クリップ	T1	<b>60</b> 前面 OCP 変換コネクター・カード	T1
<b>61</b> 背面 OCP 変換コネクター・カード	T1	<b>62</b> 管理 NIC アダプター	T1
<b>63</b> 前面ライザー・ブラケット (ロー・プロファイル・フルハイト)	T1		

## 電源コード

サーバーが設置されている国および地域に合わせて、複数の電源コードを使用できます。

サーバーで使用できる電源コードを参照するには、次のようにします。

1. 以下へ進んでください。

<http://dsc.lenovo.com/#/>

2. 「Preconfigured Model (事前構成モデル)」または「Configure to order (注文構成製品)」をクリックします。
3. サーバーのマシン・タイプおよびモデルを入力して、コンフィギュレーター・ページを表示します。

4. すべての電源コードを表示するには、「Power (電源)」 → 「Power Cables (電源ケーブル)」 の順にクリックします。

注：

- 本製品を安全に使用するために、接地接続機構プラグ付き電源コードが提供されています。感電事故を避けるため、常に正しく接地されたコンセントで電源コードおよびプラグを使用してください。
- 米国およびカナダで使用される本製品の電源コードは、Underwriter's Laboratories (UL) によってリストされ、Canadian Standards Association (CSA) によって認可されています。
- 115 ボルト用の装置には、次の構成の、UL 登録、CSA 認定の電源コードをご使用ください。最小 18 AWG、タイプ SVT または SJT、3 線コード、最大長 4.5 m (15 フィート)、平行ブレード型、15 アンペア 125 ボルト定格の接地端子付きプラグ。
- 230 ボルト (米国における) 用の装置には、次の構成の、UL 登録、CSA 認定の電源コードをご使用ください。最小 18 AWG、タイプ SVT または SJT、3 線コード、最大長 4.5 m (15 フィート)、タンデム・ブレード型、15 アンペア 250 ボルト定格の接地端子付きプラグ。
- 230 ボルト (米国以外における) 用の装置には、接地端子付きプラグを使用した電源コードをご使用ください。これは、装置を使用する国の安全についての適切な承認を得たものでなければなりません。
- 特定の国または地域用の電源コードは、通常その国または地域でだけお求めいただけます。

---

## 第 4 章 開梱とセットアップ

このセクションの情報は、サーバーを開梱してセットアップするときに役立ちます。サーバーを開梱するときは、パッケージ内の項目が正しいかどうかを確認し、サーバーのシリアル番号と Lenovo XClarity Controller のアクセスに関する情報がある場所を確認します。サーバーをセットアップするときは、必ず [63 ページの「サーバー・セットアップ・チェックリスト」](#) の手順に従ってください。

---

### サーバーのパッケージ内容

サーバーを受け取ったら、受け取るべきものがすべて含まれていることを確認します。

サーバー・パッケージには、次の品目が含まれます。

- サーバー
- レール取り付けキット\*。パッケージにはインストール・ガイドが付属しています。
- ケーブル管理アーム\*。パッケージにはインストール・ガイドが付属しています。
- 資料ボックス (アクセサリ・キット、電源コード\*、印刷された資料などが同梱)。

注：

- リストされている項目の一部は、一部のモデルでのみ使用できます。
- アスタリスク (\*) が付いている項目はオプションです。

万一、品物が不足または損傷していた場合は、お買い上げの販売店にご連絡ください。ご購入を証明するものと梱包材は保管しておいてください。保証サービスを受ける際にそれらが必要になる場合があります。

---

### サーバーを識別して Lenovo XClarity Controller にアクセスする

このセクションでは、ご使用のサーバーを識別する方法と Lenovo XClarity Controller のアクセス情報がある場所について説明します。

#### サーバーの識別

Lenovo のサービスやサポートを受ける場合に、マシン・タイプ、モデル、およびシリアル番号の情報は、技術担当者がおお客様のサーバーを特定して迅速なサービスをご提供するのに役立ちます。

以下の図は、サーバーのモデル番号、マシン・タイプ、シリアル番号が記載された ID ラベルの位置を示しています。

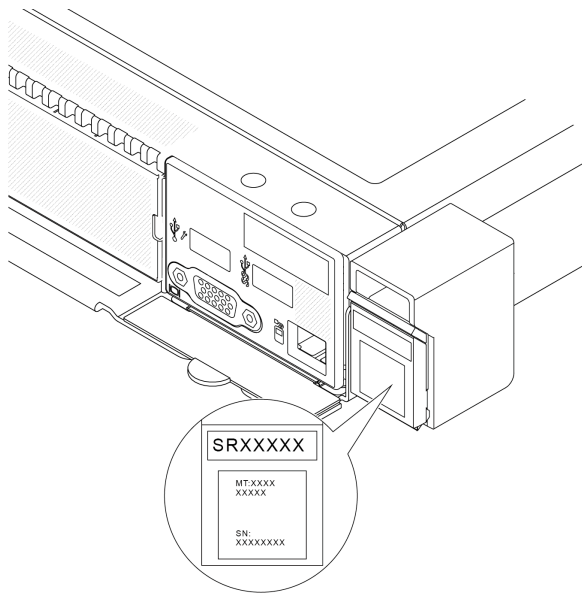


図 25. ID ラベルの位置

### Lenovo XClarity Controller ネットワーク・アクセス・ラベル

また、Lenovo XClarity Controller ネットワーク・アクセス・ラベルは、シャーシの前面の右下の端付近にある引き出し式情報タブに貼付されています。引っ張ると MAC アドレスにアクセスできます。

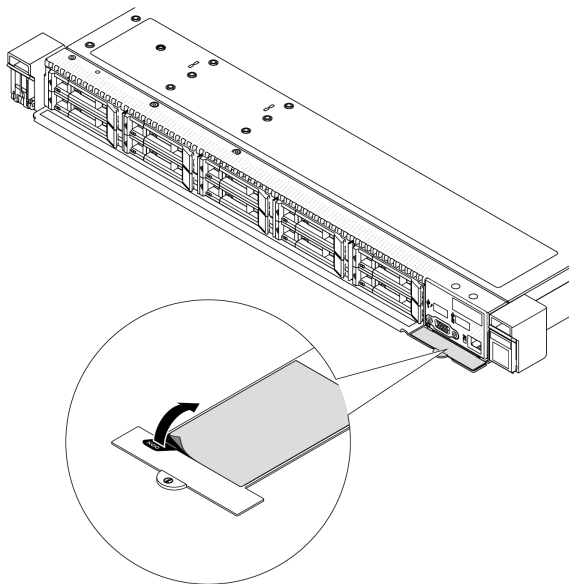


図 26. 引き出し式情報タブにある Lenovo XClarity Controller のネットワーク・アクセス・ラベル

### サービス・ラベルと QR コード

トップ・カバーにあるシステム・サービス・ラベルは、サービス情報へのモバイル・アクセス用の QR コードを備えています。モバイル・デバイスで QR コード読み取りアプリケーションを使用して QR コードをスキャンすると、サービス情報 Web ページにすぐにアクセスできます。サービス情報 Web ペー

ジでは、追加情報として部品の取り付けや交換用のビデオ、およびソリューション・サポートのためのエラー・コードが提供されます。

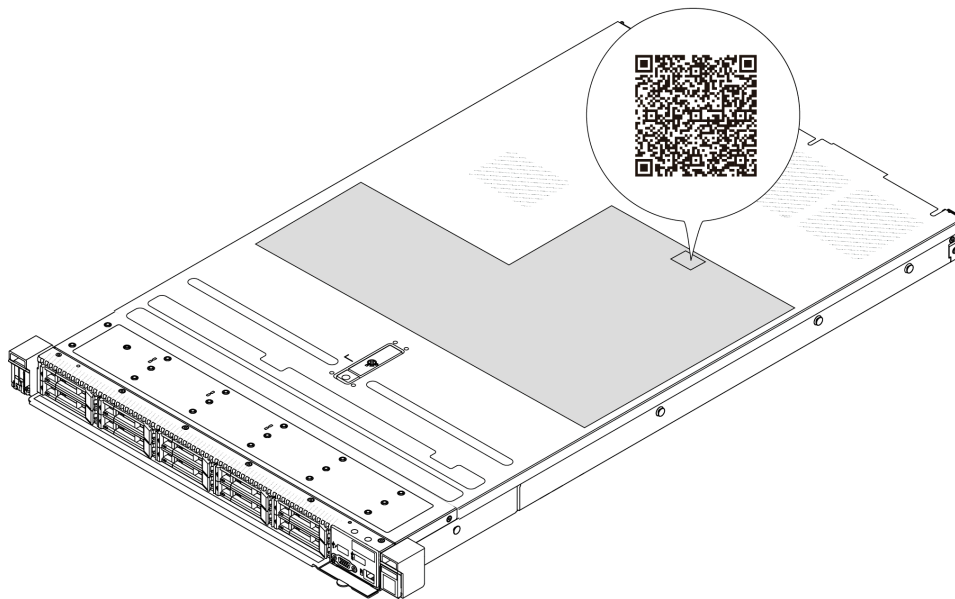


図27. サービス・ラベルと QR コード

## サーバー・セットアップ・チェックリスト

サーバー・セットアップ・チェックリストを使用して、サーバーのセットアップに必要なすべてのタスクを実行したことを確認できます。

サーバー・セットアップ・チェックリストは、納品時のサーバー構成によって異なります。サーバーが完全に構成されている場合は、サーバーをネットワークと AC 電源に接続し、サーバーの電源をオンにするだけで済みます。他の場合では、サーバーへのハードウェア・オプションの取り付け、ハードウェアやファームウェアの構成、およびオペレーティング・システムのインストールが必要となります。

以下のステップで、サーバーをセットアップするための一般的な手順を説明します。

### サーバー・ハードウェアのセットアップ

サーバー・ハードウェアをセットアップするには、以下の手順を実行します。

1. サーバー・パッケージを開梱します。61 ページの「サーバーのパッケージ内容」を参照してください。
2. 必要なハードウェアまたはサーバー・オプションを取り付けます。「ユーザー・ガイド」または「ハードウェア・メンテナンス・ガイド」の「ハードウェア交換手順」にある関連トピックを参照してください。
3. 必要に応じて、レールと CMA を標準ラック・キャビネットに取り付けます。レール取り付けキットに付属する「レール取り付けガイド」と「CMA 取り付けガイド」の指示に従います。
4. 必要に応じて、サーバーを標準ラック・キャビネットに取り付けます。「ユーザー・ガイド」または「ハードウェア・メンテナンス・ガイド」の「ラックへのサーバーの取り付け」を参照してください。
5. すべての外部ケーブルをサーバーに接続します。コネクターの位置については、15 ページの第 2 章「サーバー・コンポーネント」を参照してください。

通常は、以下のケーブルを接続する必要があります。

- サーバーを電源に接続する
  - サーバーをデータ・ネットワークに接続する
  - サーバーをストレージ・デバイスに接続する
  - サーバーを管理ネットワークに接続する
6. サーバーの電源をオンにします。

電源ボタンの位置と電源 LED については、以下で説明されています。

- [15 ページの第 2 章「サーバー・コンポーネント」](#)
- [35 ページの「システム LED と診断ディスプレイ」](#)

次のいずれかの方法で、サーバーの電源をオン (電源 LED が点灯) にできます。

- 電源ボタンを押す。
- 停電の後、サーバーが自動的に再起動する。
- Lenovo XClarity Controller に送信されるリモート・パワーオン要求にサーバーが応答する。

注：サーバーの電源をオンにしなくても、管理プロセッサ・インターフェースにアクセスしてシステムを構成できます。サーバーが電源に接続されているときは常に、管理プロセッサ・インターフェースを使用できます。管理サーバー・プロセッサへのアクセスについては詳しくは、<https://pubs.lenovo.com/lxcc-overview/> にある、ご使用のサーバーと互換性のある XCC に関する資料の「XClarity Controller Web インターフェースの開始と使用」セクションを参照してください。

7. サーバーを検証します。電源 LED、イーサネット・コネクタ LED、ネットワーク LED が緑色に点灯していることを確認します。これは、サーバー・ハードウェアが正常にセットアップされたことを意味します。

LED 表示についての詳細は、[35 ページの「システム LED と診断ディスプレイ」](#)を参照してください。

## システムの構成

システムを構成するには、以下の手順を実行します。詳細な手順については、[65 ページの第 5 章「システム構成」](#)を参照してください。

1. Lenovo XClarity Controller から管理ネットワークへのネットワーク接続を設定します。
2. 必要に応じて、サーバーのファームウェアを更新します。
3. サーバーのファームウェアを構成します。  
以下の情報は、RAID 構成に使用可能です。
  - <https://lenovopress.lenovo.com/lp0578-lenovo-raid-introduction>
  - <https://lenovopress.lenovo.com/lp0579-lenovo-raid-management-tools-and-resources>
4. オペレーティング・システムをインストールします。
5. サーバー構成をバックアップします。
6. サーバーが使用するプログラムおよびアプリケーションをインストールします。



---

## 第 5 章 システム構成

システムを構成するには、以下の手順を実行します。

---

### Lenovo XClarity Controller のネットワーク接続の設定

ネットワーク経由で Lenovo XClarity Controller にアクセスする前に、Lenovo XClarity Controller がネットワークに接続する方法を指定する必要があります。ネットワーク接続の実装方法によっては、静的 IP アドレスも指定する必要がある場合があります。

DHCP を使用しない場合、Lenovo XClarity Controller のネットワーク接続の設定に次の方法を使用できます。

- モニターがサーバーに接続されている場合、Lenovo XClarity Provisioning Manager を使用してネットワーク接続を設定できます。

Lenovo XClarity Provisioning Manager を使用して Lenovo XClarity Controller をネットワークに接続するには、以下の手順を実行します。

1. サーバーを起動します。
2. 画面の指示に従って指定されたキーを押し、Lenovo XClarity Provisioning Manager インターフェースを表示します。((詳細については、<https://pubs.lenovo.com/lxpm-overview/>にあるご使用のサーバーと互換性のある LXPM に関する資料の「スタートアップ」セクションを参照してください。))
3. LXPM → 「UEFI セットアップ」 → 「BMC 設定」に移動し、Lenovo XClarity Controller がネットワークに接続する方法を指定します。
  - 静的 IP 接続を選択する場合は、ネットワークで使用できる IPv4 アドレスまたは IPv6 アドレスを指定してください。
  - DHCP 接続を選択する場合は、サーバーの MAC アドレスが DHCP サーバーで構成されていることを確認します。
4. 「OK」をクリックして設定を適用し、2 分から 3 分待ちます。
5. IPv4 または IPv6 アドレスを使用して、Lenovo XClarity Controller に接続します。

**重要：**Lenovo XClarity Controller は、最初はユーザー名 USERID とパスワード PASSWORD (英字の O でなくゼロ) を使用して設定されます。このデフォルトのユーザー設定では、Supervisor アクセス権があります。拡張セキュリティーを使用するには、初期構成時にこのユーザー名とパスワードを変更する必要があります。

- モニターがサーバーに接続されていない場合は、Lenovo XClarity Controller インターフェースを経由してネットワーク接続を設定できます。ラップトップからご使用のサーバーの XCC システム管理ポートコネクタにイーサネット・ケーブルを接続します。XCC システム管理ポートの位置については、[15 ページの第 2 章「サーバー・コンポーネント」](#)を参照してください。

**注：**サーバーのデフォルト設定と同じネットワークになるように、ラップトップの IP 設定を変更してください。

デフォルトの IPv4 アドレスおよび IPv6 リンク・ローカル・アドレス (LLA) は、引き出し式情報タブに貼付されている Lenovo XClarity Controller ネットワーク・アクセス・ラベルに記載されています。[61 ページの「サーバーを識別して Lenovo XClarity Controller にアクセスする」](#)を参照してください。

- モバイル・デバイスから Lenovo XClarity Administrator モバイル・アプリを使用している場合、サーバーの Lenovo XClarity Controller USB コネクタを介して Lenovo XClarity Controller に接続できます。Lenovo XClarity Controller USB コネクタの位置については、[15 ページの第 2 章「サーバー・コンポーネント」](#)を参照してください。

**注：**Lenovo XClarity Controller USB コネクタ・モードは、(標準 USB モードではなく) Lenovo XClarity Controller を管理できるように設定する必要があります。標準モードから Lenovo XClarity Controller

管理モードに切り替えるには、サーバーの ID ボタンを、LED がゆっくりと (2 秒に 1 回) 点滅するまで、3 秒以上押し続けます。ID ボタンの場所については、[15 ページの第 2 章「サーバー・コンポーネント」](#)を参照してください。

Lenovo XClarity Administrator モバイル・アプリを使用して接続するには:

1. モバイル・デバイスの USB ケーブルをサーバーの Lenovo XClarity Controller USB コネクタに接続します。
2. モバイル・デバイスで、USB テザリングを有効にします。
3. モバイル・デバイスで、Lenovo XClarity Administrator モバイル・アプリを起動します。
4. 自動検出が無効になっている場合は、USB 検出ページで「**検出**」をクリックして Lenovo XClarity Controller に接続します。

Lenovo XClarity Administrator モバイル・アプリの使用法についての詳細は、以下を参照してください。

[https://pubs.lenovo.com/lxca/lxca\\_usemobileapp](https://pubs.lenovo.com/lxca/lxca_usemobileapp)

---

## Lenovo XClarity Controller 接続用の前面 USB ポートの設定

前面 USB ポートを介して Lenovo XClarity Controller にアクセスする前に、USB ポートを Lenovo XClarity Controller 接続として構成する必要があります。

### サーバー・サポート

サーバーが前面 USB ポート経由の Lenovo XClarity Controller へのアクセスをサポートしているかを確認するには、以下のいずれかをチェックします。

- [15 ページの第 2 章「サーバー・コンポーネント」](#)を参照してください。



- ご使用のサーバーの USB ポートにレンチアイコンがある場合は、Lenovo XClarity Controller への接続用に USB ポートを設定できます。また、ファームウェアおよび RoT セキュリティー・モジュールの USB 自動化更新をサポートしている唯一の USB ポートです。

### Lenovo XClarity Controller 接続用 USB ポートの設定

USB ポートは、次のいずれかの手順を実行して、通常と Lenovo XClarity Controller 管理操作の間で切り替えることができます。

- ID ボタンを、LED がゆっくりと (2 秒に 1 回) 点滅するまで、3 秒以上押し続けます。ID ボタンの位置については、[15 ページの第 2 章「サーバー・コンポーネント」](#)を参照してください。
- Lenovo XClarity Controller 管理コントローラー CLI から、`usbfp` コマンドを実行します。Lenovo XClarity Controller CLI の使用については、<https://pubs.lenovo.com/lxcc-overview/>にある、ご使用のサーバーと互換性のある XCC に関する資料の「コマンド・ライン・インターフェース」セクションを参照してください。
- Lenovo XClarity Controller 管理コントローラー Web インターフェースから、「**BMC 構成**」 → 「**ネットワーク**」 → 「**前面パネル USB ポート・マネージャー**」の順にクリックします。Lenovo XClarity Controller Web インターフェースの機能に関する情報については、<https://pubs.lenovo.com/lxcc-overview/>にあるご使用のサーバーと互換性のある XCC に関する資料の「Web インターフェースの XClarity Controller の機能に関する説明」セクションを参照してください。

### USB ポートの現在の設定の確認

Lenovo XClarity Controller 管理コントローラー CLI (`usbfp` コマンド)、または Lenovo XClarity Controller 管理コントローラー Web インターフェース (「**BMC 構成**」 → 「**ネットワーク**」 → 「**前面パネル USB ポート・マネージャー**」) を使用して、USB ポートの現在の設定を確認することもできます。<https://pubs.lenovo.com/lxcc-overview/>にある、ご使用のサーバーと互換性のある XCC に関する資料の「コ

マンド・ライン・インターフェース」および「Web インターフェイスの XClarity Controller の機能の説明」セクションを参照してください。

---

## ファームウェアの更新

サーバーのファームウェア更新には、いくつかのオプションを使用できます。

以下にリストされているツールを使用してご使用のサーバーの最新のファームウェアおよびサーバーに取り付けられているデバイスを更新できます。

- ファームウェアの更新に関するベスト・プラクティスは、以下のサイトで入手できます。
  - <https://lenovopress.lenovo.com/lp0656-lenovo-thinksystem-firmware-and-driver-update-best-practices>
- 最新のファームウェアは、以下のサイトにあります。
  - <https://datacentersupport.lenovo.com/products/servers/thinksystem/sr635v3/7d9h/downloads/driver-list/>
- 製品に関する通知を購読して、ファームウェア更新を最新の状態に保つことができます。
  - <https://datacentersupport.lenovo.com/solutions/ht509500>

### 静的バンドル (サービス・パック)

Lenovo は通常、静的バンドル (サービス・パック) と呼ばれるバンドルでファームウェアをリリースしています。すべてのファームウェア更新に互換性を持たせるために、すべてのファームウェアを同時に更新する必要があります。Lenovo XClarity Controller と UEFI の両方のファームウェアを更新する場合は、最初に Lenovo XClarity Controller のファームウェアを更新してください。

### 更新方法の用語

- **インバンド更新。**サーバーのコア CPU で稼働するオペレーティング・システム内のツールまたはアプリケーションを使用してインストールまたは更新が実行されます。
- **アウト・オブ・バンド更新。**Lenovo XClarity Controller が更新を収集してから、ターゲット・サブシステムまたはデバイスに更新を指示することで、インストールまたは更新が実行されます。アウト・オブ・バンド更新では、コア CPU で稼働するオペレーティング・システムに依存しません。ただし、ほとんどのアウト・オブ・バンド操作では、サーバーが S0 (稼働) 電源状態である必要があります。
- **オン・ターゲット更新。**ターゲット・サーバー自体で実行されているインストール済みのオペレーティング・システムからインストールまたは更新が実行されます。
- **オフ・ターゲット更新。**サーバーの Lenovo XClarity Controller と直接やり取りするコンピューティング・デバイスからインストールまたは更新が実行されます。
- **静的バンドル (サービス・パック)。**静的バンドル (サービス・パック) は、互いに依存するレベルの機能、パフォーマンス、互換性を提供するように設計されテストされたバンドル更新です。静的バンドル (サービス・パック) は、サーバーのマシン・タイプ固有であり、特定の Windows Server、Red Hat Enterprise Linux (RHEL) および SUSE Linux Enterprise Server (SLES) オペレーティング・システム・ディストリビューションをサポートするように (ファームウェアおよびデバイス・ドライバーの更新で) 作成されています。マシン・タイプ固有のファームウェア専用静的バンドル (サービス・パック) も用意されています。

### ファームウェア更新ツール

ファームウェアのインストールとセットアップに使用する最適な Lenovo ツールを判別するには、次の表を参照してください。

ツール	サポートされる更新方法	コア・システム・ファームウェア更新	I/O デバイス・ファームウェア更新	ドライブ・ファームウェア更新	グラフィカル・ユーザー・インターフェース	コマンド・ライン・インターフェース	静的バンドル (サービス・パック) をサポート
Lenovo XClarity Provisioning Manager (LXPM)	インバンド <sup>2</sup> オン・ターゲット	√			√		
Lenovo XClarity Controller (XCC)	インバンド <sup>4</sup> アウト・オブ・バンド オフ・ターゲット	√	選択された I/O デバイス	√ <sup>3</sup>	√		√
Lenovo XClarity Essentials OneCLI (OneCLI)	インバンド アウト・オブ・バンド オン・ターゲット オフ・ターゲット	√	すべての I/O デバイス	√ <sup>3</sup>		√	√
Lenovo XClarity Essentials UpdateXpress (LXCE)	インバンド アウト・オブ・バンド オン・ターゲット オフ・ターゲット	√	すべての I/O デバイス		√		√
Lenovo XClarity Essentials Bootable Media Creator (BoMC)	インバンド アウト・オブ・バンド オフ・ターゲット	√	すべての I/O デバイス		√ (BoMC アプリケーション)	√ (BoMC アプリケーション)	√

ツール	サポートされる更新方法	コア・システム・ファームウェア更新	I/O デバイス・ファームウェア更新	ドライブ・ファームウェア更新	グラフィカル・ユーザー・インターフェース	コマンド・ライン・インターフェース	静的バンドル (サービス・パック) をサポート
Lenovo XClarity Administrator (LXCA)	インバンド <sup>1</sup>  アウト・オブ・バンド <sup>2</sup>  オフ・ターゲット	✓	すべての I/O デバイス		✓		✓
VMware vCenter 用 Lenovo XClarity Integrator (LXCI)	アウト・オブ・バンド  オフ・ターゲット	✓	選択された I/O デバイス		✓		
Microsoft Windows Admin Center 用 Lenovo XClarity Integrator (LXCI)	インバンド  アウト・オブ・バンド  オン・ターゲット  オフ・ターゲット	✓	すべての I/O デバイス		✓		✓
Microsoft System Center Configuration Manager 用 Lenovo XClarity Integrator (LXCI)	インバンド  オン・ターゲット	✓	すべての I/O デバイス		✓		✓

注：

1. I/O ファームウェア更新の場合。
2. BMC および UEFI ファームウェア更新の場合。
3. ドライブ・ファームウェア更新は、以下のツールおよび方法でのみサポートされています。
  - XCC ベア・メタル更新 (BMU): インバンド。システムのレポートが必要です。
  - Lenovo XClarity Essentials OneCLI:
    - ThinkSystem V2 および V3 製品によってサポートされるドライブ (レガシー・ドライブ): インバンド。システムのレポートは必要ありません。
    - ThinkSystem V3 製品 (新しいドライブ) によってのみサポートされるドライブ: XCC に対してステージングし、XCC BMU を使用して更新を完了します (インバンド。システムのレポートが必要)。
4. ベア・メタル更新 (BMU) のみ。

• **Lenovo XClarity Provisioning Manager**

Lenovo XClarity Provisioning Manager から、Lenovo XClarity Controller ファームウェア、UEFI ファームウェア、Lenovo XClarity Provisioning Manager ソフトウェアを更新できます。

注：サーバーを起動して画面の指示に従って指定されたキーを押すと、デフォルトでは、Lenovo XClarity Provisioning Manager グラフィカル・ユーザー・インターフェースが表示されます。このデフォルトをテキスト・ベースのシステム・セットアップに変更した場合は、テキスト・ベースのシステム・セットアップ・インターフェースからグラフィカル・ユーザー・インターフェースを起動できます。

Lenovo XClarity Provisioning Manager を使用したファームウェアの更新に関する追加情報については、以下を参照してください。

<https://pubs.lenovo.com/lxpm-overview/> にある、ご使用のサーバーと互換性のある LXPM に関する資料の「ファームウェア更新」セクション

#### • Lenovo XClarity Controller

特定の更新をインストールする必要がある場合、特定のサーバーに Lenovo XClarity Controller インターフェースを使用できます。

注：

- Windows または Linux でインバンド更新を実行するには、オペレーティング・システム・ドライバーがインストールされており、Ethernet-over-USB (LAN over USB と呼ばれることもあります) インターフェースが有効になっている必要があります。

Ethernet over USB の構成に関する追加情報については、以下を参照してください。

<https://pubs.lenovo.com/lxcc-overview/> にある、ご使用のサーバーと互換性のある XCC に関する資料のバージョンの「Ethernet over USB の構成」セクション

- Lenovo XClarity Controller を経由してファームウェアを更新する場合は、サーバーで実行されているオペレーティング・システム用の最新のデバイス・ドライバーがダウンロードおよびインストールされていることを確認してください。

Lenovo XClarity Controller を使用したファームウェアの更新に関する追加情報については、以下を参照してください。

<https://pubs.lenovo.com/lxcc-overview/> にある、ご使用のサーバーと互換性のある XCC に関する資料の「サーバー・ファームウェアの更新」セクション

#### • Lenovo XClarity Essentials OneCLI

Lenovo XClarity Essentials OneCLI は、Lenovo サーバーの管理に使用できる複数のコマンド・ライン・アプリケーションのコレクションです。これの更新アプリケーションを使用して、サーバーのファームウェアおよびデバイス・ドライバーを更新できます。更新は、サーバー (インバンド) のホスト・オペレーティング・システム内で、またはサーバー (アウト・オブ・バンド) の BMC を介してリモートで実行できます。

Lenovo XClarity Essentials OneCLI を使用したファームウェアの更新に関する追加情報については、以下を参照してください。

[https://pubs.lenovo.com/lxce-onecli/onecli\\_c\\_update](https://pubs.lenovo.com/lxce-onecli/onecli_c_update)

#### • Lenovo XClarity Essentials UpdateXpress

Lenovo XClarity Essentials UpdateXpress は、グラフィカル・ユーザー・インターフェース (GUI) を介して OneCLI のほとんどの更新機能を提供します。これを使用して、静的バンドル更新パッケージおよび個別の更新を取得してデプロイします。静的バンドルには、Microsoft Windows と Linux のファームウェアおよびデバイス・ドライバーの更新が含まれます。

Lenovo XClarity Essentials UpdateXpress は、次の場所から入手できます。

<https://datacentersupport.lenovo.com/solutions/lvno-xpress>

#### • Lenovo XClarity Essentials Bootable Media Creator

Lenovo XClarity Essentials Bootable Media Creator を使用して、ファームウェア更新の適用、VPD の更新、インベントリおよび FFDC 収集、高度なシステム構成、FoD キー管理、安全な消去、RAID 構成、サポートされるサーバーでの診断に適したブート可能メディアを作成することができます。

Lenovo XClarity Essentials BoMC は、以下の場所から入手できます。

<https://datacentersupport.lenovo.com/solutions/lvno-bomc>

- **Lenovo XClarity Administrator**

Lenovo XClarity Administrator を使用して複数のサーバーを管理している場合は、このインターフェースを使用してすべての管理対象サーバーでファームウェアを更新できます。ファームウェア管理は管理対象エンドポイントに対してファームウェア・コンプライアンス・ポリシーを割り当てることによって簡略化されます。コンプライアンス・ポリシーを作成して管理対象エンドポイントに割り当てると、Lenovo XClarity Administrator はこれらのエンドポイントに対するインベントリーの変更を監視し、コンプライアンス違反のエンドポイントにフラグを付けます。

Lenovo XClarity Administrator を使用したファームウェアの更新に関する追加情報については、以下を参照してください。

[https://pubs.lenovo.com/lxca/update\\_fw](https://pubs.lenovo.com/lxca/update_fw)

- **Lenovo XClarity Integrator 製品**

Lenovo XClarity Integrator 製品は、VMware vCenter、Microsoft Admin Center、または Microsoft System Center などの特定のデプロイメントインフラで使用されるソフトウェアに、Lenovo XClarity Administrator およびお使いのサーバーの管理機能を統合することができます。

Lenovo XClarity Integrator を使用したファームウェアの更新に関する追加情報については、以下を参照してください。

<https://pubs.lenovo.com/lxci-overview/>

---

## ファームウェアの構成

サーバーのファームウェアのインストールとセットアップには、いくつかのオプションを使用できます。

**重要：**Lenovo では、オプション ROM を **レガシー** に設定することを推奨しませんが、必要に応じてこの設定を実行できます。この設定により、スロット・デバイス用の UEFI ドライバーがロードされなくなり、LXCA、OneCLI や XCC のような Lenovo ソフトウェアに負の副作用を引き起こす可能性があることに注意してください。これらの影響には、アダプター・カードのモデル名やファームウェア・レベルなどの詳細の確認が不能になるなどがありますが、これらに限定されません。たとえば、「ThinkSystem RAID 930-16i 4GB フラッシュ」は「アダプター 06:00:00」と表示される場合があります。場合によっては、特定の PCIe アダプターの機能が正しく有効になっていない可能性があります。

- **Lenovo XClarity Provisioning Manager (LXPM)**

Lenovo XClarity Provisioning Manager では、サーバーの UEFI 設定を構成できます。

**注：**Lenovo XClarity Provisioning Manager には、サーバーを構成するためのグラフィカル・ユーザー・インターフェースが用意されています。システム構成へのテキスト・ベースのインターフェース (Setup Utility) も使用できます。Lenovo XClarity Provisioning Manager で、サーバーを再起動してテキスト・ベースのインターフェースにアクセスすることを選択できます。さらに、テキスト・ベースのインターフェースを、LXPM を起動して表示されるデフォルト・インターフェースにすることも選択できます。これを行うには、Lenovo XClarity Provisioning Manager → 「UEFI セットアップ」 → 「システム設定」 → 「<F1> スタート制御」 → 「テキスト・セットアップ」に移動します。グラフィック・ユーザー・インターフェースを使用してサーバーを起動するには、「自動」または「ツール・スイート」を選択します。

詳しくは、次の資料を参照してください。

– <https://pubs.lenovo.com/lxpm-overview/> で、ご使用のサーバーと互換性のある LXPM に関する資料のバージョンを検索します。

– <https://pubs.lenovo.com/uefi-overview/> にある *UEFI ユーザー・ガイド*

- **Lenovo XClarity Essentials OneCLI**

構成アプリケーションおよびコマンドを使用して現在のシステム構成設定を表示し、Lenovo XClarity Controller と UEFI に変更を加えることができます。保存された構成情報は、他のシステムを複製またはリストアするために使用できます。

Lenovo XClarity Essentials OneCLI を使用したサーバーの構成については、以下を参照してください。

[https://pubs.lenovo.com/lxce-onecli/onecli\\_c\\_settings\\_info\\_commands](https://pubs.lenovo.com/lxce-onecli/onecli_c_settings_info_commands)

- **Lenovo XClarity Administrator**

一貫した構成を使用して、すべてのサーバーを簡単にプロビジョニングおよび事前プロビジョニングできます。構成設定 (ローカル・ストレージ、I/O アダプター、ブート設定、ファームウェア、ポート、Lenovo XClarity Controller や UEFI の設定など) はサーバー・パターンとして保管され、1 つ以上の管理対象サーバーに適用できます。サーバー・パターンが更新されると、その変更は適用対象サーバーに自動的にデプロイされます。

Lenovo XClarity Administrator を使用したファームウェアの更新に関する特定の詳細情報は、以下から入手できます。

[https://pubs.lenovo.com/lxca/server\\_configuring](https://pubs.lenovo.com/lxca/server_configuring)

- **Lenovo XClarity Controller**

サーバーの管理プロセッサは、Lenovo XClarity Controller Web インターフェース、コマンド・ライン・インターフェースまたは Redfish API 経由で構成できます。

Lenovo XClarity Controller を使用したサーバーの構成については、以下を参照してください。

<https://pubs.lenovo.com/lxcc-overview/>にある、ご使用のサーバーと互換性のある XCC に関する資料の「サーバーの構成」セクション

---

## メモリー・モジュール構成

メモリー・パフォーマンスは、メモリー・モード、メモリー速度、メモリー・ランク、メモリー装着構成、プロセッサなど、複数の変動要素によって決まります。

メモリー・パフォーマンスの最適化とメモリーの構成については、Lenovo Press Web サイトを参照してください。

<https://lenovopress.lenovo.com/servers/options/memory>

さらに、以下のサイトで入手可能なメモリー コンフィギュレーターを活用できます。

[https://dcsc.lenovo.com/#/memory\\_configuration](https://dcsc.lenovo.com/#/memory_configuration)

---

## RAID 構成

RAID (Redundant Array of Independent Disks) を使用したデータの保存は今でも、サーバーのストレージ・パフォーマンス、可用性、容量を向上するために最もよく利用され、最もコスト効率のいい方法の1つです。

RAID は、複数のドライブが I/O 要求を同時に処理できるようにすることによりパフォーマンスを高めまます。さらに、RAID は、障害が発生したドライブの欠落データを残りのドライブのデータを使用して再構築することにより、ドライブに障害が発生した場合でもデータ損失を防ぐことができます。

RAID アレイ (RAID ドライブ・グループともいいます) は、特定の一般的な方法を使用してドライブ間でデータを分散する複数の物理ドライブのグループです。仮想ドライブ (仮想ディスクまたは論理ドライブともいいます) は、ドライブ上の連続したデータ・セグメントで構成されるドライブ・グループのパーティションです。仮想ドライブは、OS 論理ドライブまたはボリュームを作成するために分割できる物理ディスクとしてホスト・オペレーティング・システムに表示されます。

RAID の概要は、以下の Lenovo Press Web サイトで参照できます。



<https://lenovopress.lenovo.com/lp0578-lenovo-raid-introduction>

RAID の管理ツールおよびリソースに関する詳細情報は、以下の Lenovo Press Web サイトで参照できます。

<https://lenovopress.lenovo.com/lp0579-lenovo-raid-management-tools-and-resources>

---

## オペレーティング・システムのデプロイ

サーバーにオペレーティング・システムをデプロイするには、いくつかのオプションが使用できます。

### 利用可能なオペレーティング・システム

- Microsoft Windows Server
- VMware ESXi
- Microsoft Windows
- Red Hat Enterprise Linux
- SUSE Linux Enterprise Server
- Canonical Ubuntu

利用可能なオペレーティング・システムの全リスト: <https://lenovopress.lenovo.com/osig>

### ツール・ベースのデプロイメント

#### • マルチサーバー

使用可能なツール:

- Lenovo XClarity Administrator

[https://pubs.lenovo.com/lxca/compute\\_node\\_image\\_deployment](https://pubs.lenovo.com/lxca/compute_node_image_deployment)

- Lenovo XClarity Essentials OneCLI

[https://pubs.lenovo.com/lxce-onecli/onecli\\_r\\_uxspi\\_proxy\\_tool](https://pubs.lenovo.com/lxce-onecli/onecli_r_uxspi_proxy_tool)

- Lenovo XClarity IntegratorSCCM 向けデプロイメント・パック (Windows オペレーティング・システム専用)

[https://pubs.lenovo.com/lxci-deploypack-sccm/dpsccm\\_c\\_endtoend\\_deploy\\_scenario](https://pubs.lenovo.com/lxci-deploypack-sccm/dpsccm_c_endtoend_deploy_scenario)

#### • シングル・サーバー

使用可能なツール:

- Lenovo XClarity Provisioning Manager

<https://pubs.lenovo.com/lxpm-overview/> にあるご使用のサーバーと互換性のある LXPM に関する資料の「OS インストール」セクション

- Lenovo XClarity Essentials OneCLI

[https://pubs.lenovo.com/lxce-onecli/onecli\\_r\\_uxspi\\_proxy\\_tool](https://pubs.lenovo.com/lxce-onecli/onecli_r_uxspi_proxy_tool)

- Lenovo XClarity IntegratorSCCM 向けデプロイメント・パック (Windows オペレーティング・システム専用)

[https://pubs.lenovo.com/lxci-deploypack-sccm/dpsccm\\_c\\_endtoend\\_deploy\\_scenario](https://pubs.lenovo.com/lxci-deploypack-sccm/dpsccm_c_endtoend_deploy_scenario)

### 手動デプロイメント

上記のツールにアクセスできない場合は、以下の手順に従って、対応する「OS インストール・ガイド」をダウンロードし、ガイドを参照してオペレーティング・システムを手動でデプロイしてください。

1. <https://datacentersupport.lenovo.com/solutions/server-os> へ進んでください。

2. ナビゲーション・ウインドウでオペレーティング・システムを選択して**Resources (リソース)**をクリックします。
3. 「OS インストール・ガイド」を見つけ、インストール手順をクリックします。次に、指示に従って操作システム・デプロイメント・タスクを完了します。

---

## サーバー構成のバックアップ

サーバーをセットアップしたり、構成に変更を加えたりした後は、サーバー構成の完全なバックアップを作成することをお勧めします。

以下のサーバー・コンポーネントのバックアップを作成してください。

- **管理プロセッサ**

管理プロセッサ構成は、Lenovo XClarity Controller インターフェースを使用してバックアップすることができます。管理プロセッサ構成のバックアップについては、以下を参照してください。

<https://pubs.lenovo.com/lxcc-overview/>にあるご使用のサーバーと互換性のある XCC に関する資料の「BMC 構成のバックアップ」セクション。

または、Lenovo XClarity Essentials OneCLI から `save` コマンドを使用して、すべての構成設定のバックアップを作成することもできます。`save` コマンドについては、以下を参照してください。

[https://pubs.lenovo.com/lxce-onecli/onecli\\_r\\_save\\_command](https://pubs.lenovo.com/lxce-onecli/onecli_r_save_command)

- **オペレーティング・システム**

サーバーでオペレーティング・システムおよびユーザー・データをバックアップするには、各ユーザーに合わせたバックアップ方式を使用します。

---

## 付録 A ヘルプおよび技術サポートの入手

ヘルプ、サービス、技術サポート、または Lenovo 製品に関する詳しい情報が必要な場合は、Lenovo がさまざまな形で提供しているサポートをご利用いただけます。

WWW 上の以下の Web サイトで、Lenovo システム、オプション・デバイス、サービス、およびサポートについての最新情報が提供されています。

<http://datacentersupport.lenovo.com>

注：IBM は、ThinkSystem に対する Lenovo の優先サービス・プロバイダーです

---

### 依頼する前に

連絡する前に、以下の手順を実行してお客様自身で問題の解決を試みてください。サポートを受けるために連絡が必要と判断した場合、問題を迅速に解決するためにサービス技術員が必要とする情報を収集します。

#### お客様自身での問題の解決


多くの問題は、Lenovo がオンライン・ヘルプまたは Lenovo 製品資料で提供するトラブルシューティング手順を実行することで、外部の支援なしに解決することができます。オンライン・ヘルプにも、お客様が実行できる診断テストについての説明が記載されています。ほとんどのシステム、オペレーティング・システムおよびプログラムの資料には、トラブルシューティングの手順とエラー・メッセージやエラー・コードに関する説明が記載されています。ソフトウェアの問題だと考えられる場合は、オペレーティング・システムまたはプログラムの資料を参照してください。

ThinkSystem 製品については、以下の場所で製品ドキュメントが見つかります。

<https://pubs.lenovo.com/>

以下の手順を実行してお客様自身で問題の解決を試みることができます。

- ケーブルがすべて接続されていることを確認します。
- 電源スイッチをチェックして、システムおよびすべてのオプション・デバイスの電源がオンになっていることを確認します。
- ご使用の Lenovo 製品用に更新されたソフトウェア、ファームウェア、およびオペレーティング・システム・デバイス・ドライバーがないかを確認します。(以下のリンクを参照してください) Lenovo 保証規定には、Lenovo 製品の所有者であるお客様の責任で、製品のソフトウェアおよびファームウェアの保守および更新を行う必要があることが明記されています(追加の保守契約によって保証されていない場合)。お客様のサービス技術員は、問題の解決策がソフトウェアのアップグレードで文書化されている場合、ソフトウェアおよびファームウェアをアップグレードすることを要求します。
  - ドライバーおよびソフトウェアのダウンロード
    - <https://datacentersupport.lenovo.com/products/servers/thinksystem/sr635v3/7d9h//downloads/driver-list/>
  - オペレーティング・システム・サポート・センター
    - <https://datacentersupport.lenovo.com/solutions/server-os>
  - オペレーティング・システムのインストール手順
    - <https://pubs.lenovo.com/thinksystem#os-installation>

- ご使用の環境で新しいハードウェアを取り付けたり、新しいソフトウェアをインストールした場合、<https://serverproven.lenovo.com> でそのハードウェアおよびソフトウェアがご使用の製品によってサポートされていることを確認してください。
- 問題の特定と解決の手順については、ユーザー・ガイドまたはハードウェア・メンテナンス・ガイドの「問題判別」を参照してください。
- <http://datacentersupport.lenovo.com> にアクセスして、問題の解決に役立つ情報があるか確認してください。ご使用のサーバーで利用可能な技術ヒントを検索するには:
  1. <http://datacentersupport.lenovo.com> にアクセスしてご使用のサーバーのサポート・ページに移動します。
  2. ナビゲーション・ウィンドウでドキュメント・アイコン  をクリックします。
  3. ドロップダウン・メニューから「Documentation Type (ドキュメント・タイプ)」 → 「Solution (ソリューション)」をクリックします。  
画面に表示される指示に従って、発生している問題のカテゴリを選択します。
- [https://forums.lenovo.com/t5/Datacenter-Systems/ct-p/sv\\_eg](https://forums.lenovo.com/t5/Datacenter-Systems/ct-p/sv_eg) の Lenovo Data Center フォーラムで、同様の問題が発生していないかどうかを確認してください。

### サポートへの連絡に必要な情報の収集

ご使用の Lenovo 製品に保証サービスが必要である場合は、依頼する前に適切な情報を準備していただくと、サービス技術員がより効果的にお客様を支援することができます。または製品の保証について詳しくは<http://datacentersupport.lenovo.com/warrantylookup>で参照できます。

サービス技術員に提供するために、次の情報を収集します。このデータは、サービス技術員が問題の解決策を迅速に提供する上で役立ち、お客様が契約された可能性があるレベルのサービスを確実に受けられるようにします。

- ハードウェアおよびソフトウェアの保守契約番号 (該当する場合)
- マシン・タイプ番号 (Lenovo の 4 桁のマシン識別番号)。マシン・タイプ番号は ID ラベルに記載されています。詳しくは、61 ページの「サーバーを識別して Lenovo XClarity Controller にアクセスする」を参照してください。
- 型式番号
- シリアル番号
- 現行のシステム UEFI およびファームウェアのレベル
- エラー・メッセージやログなど、その他関連情報

Lenovo サポートに連絡する代わりに、<https://support.lenovo.com/servicerequest> にアクセスして Electronic Service Request を送信することもできます。Electronic Service Request を送信すると、お客様の問題に関する情報をサービス技術員が迅速に入手できるようになり、問題の解決策を判別するプロセスが開始されます。Lenovo サービス技術員は、お客様が Electronic Service Request を完了および送信するとすぐに、解決策の作業を開始します。

---

### サービス・データの収集

サーバーの問題の根本原因をはっきり特定するため、または Lenovo サポートの依頼によって、詳細な分析に使用できるサービス・データを収集する必要がある場合があります。サービス・データには、イベント・ログやハードウェア・インベントリなどの情報が含まれます。

サービス・データは以下のツールを使用して収集できます。

- Lenovo XClarity Provisioning Manager

Lenovo XClarity Provisioning Manager のサービス・データの収集機能を使用して、システム・サービス・データを収集します。既存のシステム・ログ・データを収集するか、新しい診断を実行して新規データを収集できます。

- **Lenovo XClarity Controller**

Lenovo XClarity Controller Web インターフェースまたは CLI を使用してサーバーのサービス・データを収集できます。ファイルは保存でき、Lenovo サポートに送信できます。

- Web インターフェースを使用したサービス・データの収集については、<https://pubs.lenovo.com/lxcc-overview/> にあるご使用のサーバーと互換性のある XCC に関する資料の「BMC 構成のバックアップ」セクションを参照してください。
- CLI を使用したサービス・データの収集については、<https://pubs.lenovo.com/lxcc-overview/> にあるご使用のサーバーと互換性のある XCC に関する資料のバージョンの「XCC ffdc コマンド」セクションを参照してください。

- **Lenovo XClarity Administrator**

一定の保守可能イベントが Lenovo XClarity Administrator および管理対象エンドポイントで発生した場合に、診断ファイルを収集し自動的に Lenovo サポートに送信するように Lenovo XClarity Administrator をセットアップできます。Call Homeを使用して診断ファイルを Lenovo サポートに送信するか、SFTPを使用して別のサービス・プロバイダーに送信するかを選択できます。また、手で診断ファイルを収集したり、問題レコードを開いたり、診断ファイルを Lenovo サポートに送信したりもできます。

Lenovo XClarity Administrator 内での自動問題通知のセットアップに関する詳細情報は [https://pubs.lenovo.com/lxca/admin\\_setupcallhome](https://pubs.lenovo.com/lxca/admin_setupcallhome) で参照できます。

- **Lenovo XClarity Essentials OneCLI**

Lenovo XClarity Essentials OneCLI には、サービス・データを収集するインベントリー・アプリケーションがあります。インバンドとアウト・オブ・バンドの両方で実行できます。サーバーのホスト・オペレーティング・システムで実行する場合、OneCLI では、ハードウェア・サービス・データに加えて、オペレーティング・システム・イベント・ログなどオペレーティング・システムに関する情報を収集できます。

サービス・データを取得するには、getinfor コマンドを実行できます。getinfor の実行についての詳細は、[https://pubs.lenovo.com/lxce-onecli/onecli\\_r\\_getinfor\\_command](https://pubs.lenovo.com/lxce-onecli/onecli_r_getinfor_command) を参照してください。

---

## サポートへのお問い合わせ

サポートにお問い合わせで問題に関するヘルプを入手できます。

ハードウェアの保守は、Lenovo 認定サービス・プロバイダーを通じて受けることができます。保証サービスを提供する Lenovo 認定サービス・プロバイダーを見つけるには、<https://datacentersupport.lenovo.com/serviceprovider> にアクセスし、フィルターを使用して国別で検索します。Lenovo サポートの電話番号については、<https://datacentersupport.lenovo.com/supportphonenumber> で地域のサポートの詳細を参照してください。



---

## 付録 B ドキュメントおよびサポート

このセクションでは、便利なドキュメント、ドライバーとファームウェアのダウンロード、およびサポート・リソースを紹介します。

---

### 資料のダウンロード

このセクションでは、便利なドキュメントの概要とダウンロード・リンクを示します。

#### 資料

以下の製品ドキュメントは、次のリンクからダウンロードできます。

[https://thinksystem.lenovofiles.com/help/topic/sr635-v3/pdf\\_files.html](https://thinksystem.lenovofiles.com/help/topic/sr635-v3/pdf_files.html)

- **レール取り付けガイド**
  - ラックでのレールの取り付け
- **ユーザー・ガイド**
  - 完全な概要、システム構成、ハードウェア・コンポーネントの交換、トラブルシューティング。「ユーザー・ガイド」の特定の章が含まれています。
  - **システム構成**: サーバーの概要、コンポーネント ID、システム LED と診断ディスプレイ、製品の開梱、サーバーのセットアップと構成。
  - **ハードウェア・メンテナンス・ガイド**: ハードウェア・コンポーネントの取り付け、ケーブルの配線、トラブルシューティング。
- **メッセージとコードのリファレンス**
  - XClarity Controller、LXPM、UEFI イベント
- **UEFI マニュアル**
  - UEFI 設定の概要

---

### サポート Web サイト

このセクションでは、ドライバーとファームウェアのダウンロードおよびサポート・リソースを紹介します。

#### サポートおよびダウンロード

- ThinkSystem SR635 V3 のドライバーおよびソフトウェアのダウンロード Web サイト
  - <https://datacentersupport.lenovo.com/products/servers/thinksystem/sr635v3/7d9h/downloads/driver-list/>
- Lenovo Data Center フォーラム
  - [https://forums.lenovo.com/t5/Datacenter-Systems/ct-p/sv\\_eg](https://forums.lenovo.com/t5/Datacenter-Systems/ct-p/sv_eg)
- ThinkSystem SR635 V3 の Lenovo データセンターサポート
  - <https://datacentersupport.lenovo.com/products/servers/thinksystem/sr635v3/7d9h/>
- Lenovo ライセンス情報ドキュメント
  - <https://datacentersupport.lenovo.com/documents/lnvo-eula>
- Lenovo Press Web サイト (製品ガイド/データシート/ホワイトペーパー)
  - <https://lenovopress.lenovo.com/>

- Lenovo プライバシーに関する声明
  - <https://www.lenovo.com/privacy>
- Lenovo 製品セキュリティー・アドバイザリー
  - [https://datacentersupport.lenovo.com/product\\_security/home](https://datacentersupport.lenovo.com/product_security/home)
- Lenovo 製品保証 プラン
  - <http://datacentersupport.lenovo.com/warrantylookup>
- Lenovo サーバー・オペレーティング・システム・サポート・センター Web サイト
  - <https://datacentersupport.lenovo.com/solutions/server-os>
- Lenovo ServerProven Web サイト (オプション互換性参照)
  - <https://serverproven.lenovo.com>
- オペレーティング・システムのインストール手順
  - <https://pubs.lenovo.com/thinksystem#os-installation>
- eTicket (サービス要求) を送信する
  - <https://support.lenovo.com/servicerequest>
- Lenovo Data Center Group の製品に関する通知を購読する (ファームウェア更新を最新の状態に保つ)
  - <https://datacentersupport.lenovo.com/solutions/ht509500>



---

## 付録 C 注記

本書に記載の製品、サービス、または機能が日本においては提供されていない場合があります。日本で利用可能な製品、サービス、および機能については、Lenovo の営業担当員にお尋ねください。

本書で Lenovo 製品、プログラム、またはサービスに言及していても、その Lenovo 製品、プログラム、またはサービスのみが使用可能であることを意味するものではありません。これらに代えて、Lenovo の知的所有権を侵害することのない、機能的に同等の製品、プログラム、またはサービスを使用することができます。ただし、他の製品とプログラムの操作またはサービスの評価および検証は、お客様の責任で行っていただきます。

Lenovo は、本書に記載されている内容に関して特許権 (特許出願中のものを含む) を保有している場合があります。本書の提供は、いかなる特許出願においても実施権を許諾することを意味するものではありません。お問い合わせは、書面にて下記宛先にお送りください。

*Lenovo (United States), Inc.  
8001 Development Drive  
Morrisville, NC 27560  
U.S.A.  
Attention: Lenovo Director of Licensing*

LENOVO は、本書を特定物として「現存するままの状態」で提供し、商品性の保証、特定目的適合性の保証および法律上の瑕疵担保責任を含むすべての明示もしくは黙示の保証責任を負わないものとします。国または地域によっては、法律の強行規定により、保証責任の制限が禁じられる場合、強行規定の制限を受けるものとします。

この情報には、技術的に不適切な記述や誤植を含む場合があります。本書は定期的に見直され、必要な変更は本書の次版に組み込まれます。Lenovo は予告なしに、随時、この文書に記載されている製品またはプログラムに対して、改良または変更を行うことがあります。

本書で説明される製品は、誤動作により人的な傷害または死亡を招く可能性のある移植またはその他の生命維持アプリケーションで使用されることを意図していません。本書に記載される情報が、Lenovo 製品仕様または保証に影響を与える、またはこれらを変更することはありません。本書の内容は、Lenovo またはサード・パーティーの知的所有権のもとで明示または黙示のライセンスまたは損害補償として機能するものではありません。本書に記載されている情報はすべて特定の環境で得られたものであり、例として提示されるものです。他の操作環境で得られた結果は、異なる可能性があります。

Lenovo は、お客様が提供するいかなる情報も、お客様に対してなら義務も負うことのない、自ら適切と信ずる方法で、使用もしくは配布することができるものとします。

本書において Lenovo 以外の Web サイトに言及している場合がありますが、便宜のため記載しただけであり、決してそれらの Web サイトを推奨するものではありません。それらの Web サイトにある資料は、この Lenovo 製品の資料の一部ではありません。それらの Web サイトは、お客様の責任でご使用ください。

この文書に含まれるいかなるパフォーマンス・データも、管理環境下で決定されたものです。そのため、他の操作環境で得られた結果は、異なる可能性があります。一部の測定が、開発レベルのシステムで行われた可能性があります。その測定値が、一般に利用可能なシステムのもと同じである保証はありません。さらに、一部の測定値が、推定値である可能性があります。実際の結果は、異なる可能性があります。お客様は、お客様の特定の環境に適したデータを確かめる必要があります。

---

## 商標

LENOVO および THINKSYSTEM は Lenovo の商標です。

その他すべての商標は、それぞれの所有者の知的財産です。

---

## 重要事項

プロセッサの速度とは、プロセッサの内蔵クロックの速度を意味しますが、他の要因もアプリケーション・パフォーマンスに影響します。

CD または DVD ドライブの速度は、変わる可能性のある読み取り速度を記載しています。実際の速度は記載された速度と異なる場合があります、最大可能な速度よりも遅いことがあります。

主記憶装置、実記憶域と仮想記憶域、またはチャネル転送量を表す場合、KB は 1,024 バイト、MB は 1,048,576 バイト、GB は 1,073,741,824 バイトを意味します。

ハードディスク・ドライブの容量、または通信ボリュームを表すとき、MB は 1,000,000 バイトを意味し、GB は 1,000,000,000 バイトを意味します。ユーザーがアクセス可能な総容量は、オペレーティング環境によって異なる可能性があります。

内蔵ハードディスク・ドライブの最大容量は、Lenovo から入手可能な現在サポートされている最大のドライブを標準ハードディスク・ドライブの代わりに使用し、すべてのハードディスク・ドライブ・ベイに取り付けることを想定しています。

最大メモリーは標準メモリーをオプション・メモリー・モジュールと取り替える必要があることもあります。

各ソリッド・ステート・メモリー・セルには、そのセルが耐えられる固有の有限数の組み込みサイクルがあります。したがって、ソリッド・ステート・デバイスには、可能な書き込みサイクルの最大数が決められています。これを **total bytes written (TBW)** と呼びます。この制限を超えたデバイスは、システム生成コマンドに応答できなくなる可能性があり、また書き込み不能になる可能性があります。Lenovo は、正式に公開された仕様に文書化されているプログラム/消去のサイクルの最大保証回数を超えたデバイスについては責任を負いません。

Lenovo は、他社製品に関して一切の保証責任を負いません。他社製品のサポートがある場合は、Lenovo ではなく第三者によって提供されます。

いくつかのソフトウェアは、その小売り版 (利用可能である場合) とは異なる場合があります、ユーザー・マニュアルまたはすべてのプログラム機能が含まれていない場合があります。

---

## 電波障害自主規制特記事項

このデバイスにモニターを接続する場合は、モニターに付属の指定のモニター・ケーブルおよび電波障害抑制デバイスを使用してください。

その他の電波障害自主規制特記事項は以下に掲載されています。

[https://pubs.lenovo.com/important\\_notices/](https://pubs.lenovo.com/important_notices/)

## 台灣地域 BSMI RoHS 宣言

單元 Unit	限用物質及其化學符號 Restricted substances and its chemical symbols					
	鉛Lead (PB)	汞Mercury (Hg)	鎘Cadmium (Cd)	六價鉻 Hexavalent chromium (Cr <sup>6+</sup> )	多溴聯苯 Polybrominated biphenyls (PBB)	多溴二苯醚 Polybrominated diphenyl ethers (PBDE)
機架	○	○	○	○	○	○
外部蓋板	○	○	○	○	○	○
機械組合作件	-	○	○	○	○	○
空氣傳動設備	-	○	○	○	○	○
冷卻組合作件	-	○	○	○	○	○
內存模組	-	○	○	○	○	○
處理器模組	-	○	○	○	○	○
電纜組合作件	-	○	○	○	○	○
電源供應器	-	○	○	○	○	○
儲備設備	-	○	○	○	○	○
印刷電路板	-	○	○	○	○	○

備考1. “超出0.1 wt %” 及 “超出0.01 wt %” 係指限用物質之百分比含量超出百分比含量基準值。  
 Note1 : “exceeding 0.1wt%” and “exceeding 0.01 wt%” indicate that the percentage content of the restricted substance exceeds the reference percentage value of presence condition.

備考2. “○” 係指該項限用物質之百分比含量未超出百分比含量基準值。  
 Note2 : “○” indicates that the percentage content of the restricted substance does not exceed the percentage of reference value of presence.

備考3. “-” 係指該項限用物質為排除項目。  
 Note3 : The “-” indicates that the restricted substance corresponds to the exemption.

### 台灣地域の輸出入お問い合わせ先情報

台灣地域の輸出入情報に関する連絡先を入手できます。

**委製商/進口商名稱: 台灣聯想環球科技股份有限公司**

**進口商地址: 台北市南港區三重路 66 號 8 樓**

**進口商電話: 0800-000-702**





Lenovo