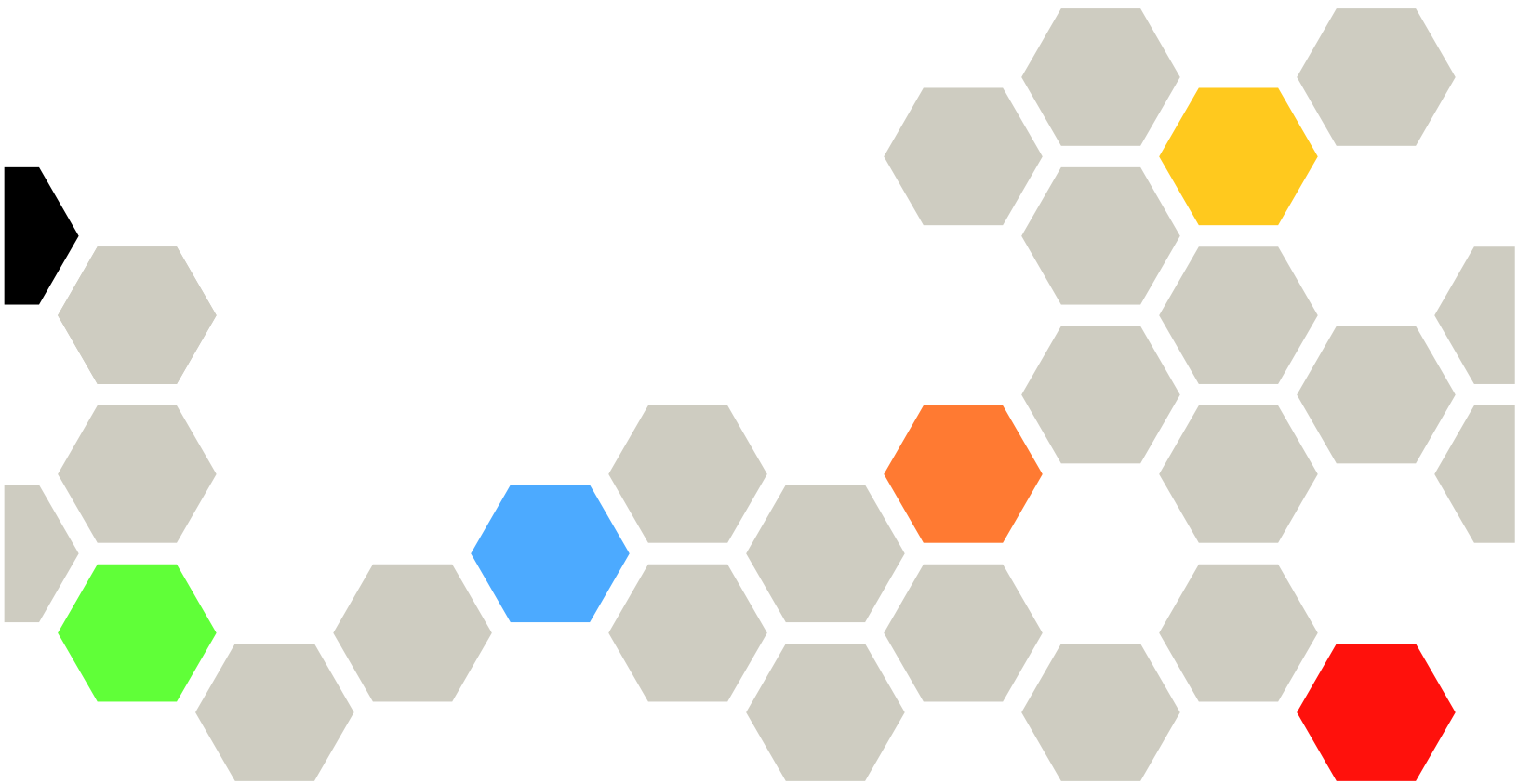


Lenovo

ThinkSystem SR635 V3 하드웨어 유지 관리 설명서



시스템 유형: 7D9G, 7D9H

주의

이 정보와 이 정보가 지원하는 제품을 사용하기 전에 다음에서 제공되는 안전 정보 및 안전 지시사항을 읽고 이해하십시오.

https://pubs.lenovo.com/safety_documentation/

또한 다음에서 제공되는 서버에 대한 Lenovo 보증 계약조건에 대해서도 숙지해야 합니다.

<http://datacentersupport.lenovo.com/warrantylookup>

제6판 (2024년 4월)

© Copyright Lenovo 2023, 2024.

제한적인 권리: GSA(General Services Administration) 계약에 따라 제공되는 데이터 또는 소프트웨어의 사용, 복제 또는 공개에는 계약서 번호 GS-35F-05925에 명시된 제한사항이 적용됩니다.

목차

목차	i
안전	v
안전 점검 목록	vi
제 1 장. 하드웨어 교체 절차	1
설치 지침	1
안전 점검 목록	2
시스템 안정성 지침	3
전원이 켜져 있는 서버 내부에서 작업	3
정전기에 민감한 장치 취급	4
기술 규칙	4
메모리 모듈 설치 규정 및 순서	5
PCIe 슬롯 및 어댑터	6
드라이브에 대한 기술 규정	10
열 규칙	11
서버 전원 켜기 및 끄기	17
서버 전원 켜기	17
서버 전원 끄기	17
백플레인 교체	18
앞면 2.5" 드라이브 백플레인 제거	18
앞면 2.5" 드라이브 백플레인 설치	19
앞면 16-EDSFF 드라이브 백플레인 제거	20
앞면 16-EDSFF 드라이브 백플레인 설치	21
뒷면 2.5인치 드라이브 백플레인 제거	22
뒷면 2.5인치 드라이브 백플레인 설치	24
7mm 드라이브 백플레인 제거	26
7mm 드라이브 백플레인 설치	28
CMOS 배터리 (CR2032) 교체	29
CMOS 배터리 제거	29
CMOS 배터리 설치	31
EDSFF 케이징 교체	33
EDSFF 케이징 제거	33
EDSFF 케이징 설치	34
앞면 라이저 어셈블리 교체	36
앞면 라이저 케이징 교체	37
앞면 라이저 카드 및 PCIe 어댑터 교체	39
앞면 OCP 모듈 및 OCP 인터포저 카드 교체	45
앞면 OCP 모듈 교체	45
OCP 인터포저 카드 교체	47
앞면 I/O 모듈 교체	52
앞면 I/O 모듈 제거	52
앞면 I/O 모듈 설치	53
내장형 진단 패널 어셈블리 제거	54
내장형 진단 패널 어셈블리 설치	56
팬 보드 교체	57

팬 보드 제거	58
팬 보드 설치	59
GPU 교체	60
GPU 어댑터 제거	60
GPU 어댑터 설치	62
서버 교체	64
랙에서 서버 제거	64
랙에 서버 설치	67
핫 스왑 드라이브 교체	72
2.5인치 핫 스왑 드라이브 제거	72
2.5인치 핫 스왑 드라이브 설치	73
핫 스왑 EDSFF 드라이브 제거	75
핫 스왑 EDSFF 드라이브 설치	77
핫 스왑 전원 공급 장치 교체	79
핫 스왑 전원 공급 장치 유닛 제거	79
핫 스왑 전원 공급 장치 설치	81
내부 CFF HBA/RAID 어댑터 교체	83
내부 CFF HBA/RAID 어댑터 제거	83
내부 CFF HBA/RAID 어댑터 설치	84
침입 스위치 교체	85
침입 스위치 제거	85
침입 스위치 설치	87
Lenovo Neptune(TM) L2A(liquid-to-air) 모듈 교체(숙련된 기술자 전용)	89
Lenovo Neptune(TM) L2A(liquid-to-air) 모듈 제거	89
Lenovo Neptune(TM) L2A(liquid-to-air) 모듈 설치	93
관리 NIC 어댑터 교체	97
관리 NIC 어댑터 제거	97
관리 NIC 어댑터 설치	98
메모리 모듈 교체	99
메모리 모듈 제거	99
메모리 모듈 설치	101
M.2 백플레인 및 M.2 드라이브 교체	104
M.2 백플레인 및 M.2 드라이브 제거	104
M.2 백플레인의 고정장치 조정	107
M.2 백플레인 및 M.2 드라이브 설치	108
MicroSD 카드 교체	111
MicroSD 카드 제거	111
MicroSD 카드 설치	112
PCIe 어댑터 교체	114
PCIe 어댑터 제거	114
PCIe 어댑터 설치	115
전원 공급 장치의 공기 조절 장치 교체	117
전원 공급 장치의 공기 조절 장치 제거	117

전원 공급 장치의 공기 조절 장치 설치	118
프로세서 및 방열판 교체(숙련된 기술자 전용)	120
방열판 제거	121
프로세서 제거	123
방열판 설치	124
프로세서 설치	126
전원 인버터 보드(PIB) 교체	127
PIB 보드 제거	128
PIB 보드 설치	129
랙 래치 교체	130
랙 래치 제거	130
랙 래치 설치	131
RAID 플래시 전원 모듈 교체	132
새시에서 RAID 플래시 전원 모듈 제거	133
새시에 RAID 플래시 전원 모듈 설치	134
시스템 보드 트레이에서 RAID 플래시 전원 모듈 제거	137
시스템 보드 트레이에 RAID 플래시 전원 모듈 설치	138
라이저 어셈블리에서 RAID 플래시 전원 모듈 제거	140
라이저 어셈블리에 RAID 플래시 전원 모듈 설치	141
뒷면 라이저 카드 교체	142
뒷면 라이저 카드 제거	146
뒷면 라이저 카드 설치	149
뒷면 OCP 모듈 교체	151
뒷면 OCP 모듈 제거	151
뒷면 OCP 모듈 설치	152
뒷면 드라이브 어셈블리 교체	154
2.5" 뒷면 드라이브 어셈블리 제거	154
2.5" 뒷면 드라이브 어셈블리 설치	155
7mm 뒷면 드라이브 어셈블리 제거	158
7mm 뒷면 드라이브 어셈블리 설치	159
보안 베젤 교체	160
보안 베젤 제거	160
보안 베젤 설치	162
직렬 포트 모듈 교체	164
직렬 포트 모듈 제거	164
직렬 포트 모듈 설치	166
시스템 보드 어셈블리 교체(숙련된 기술자 전용)	168
펌웨어 및 RoT 보안 모듈 제거	170
펌웨어 및 RoT 보안 모듈 설치	171
시스템 I/O 보드 또는 프로세서 보드 제거	175
시스템 I/O 보드 또는 프로세서 보드 설치	179
시스템 팬 교체	184
시스템 팬 제거	184
시스템 팬 설치	186
윗면 덮개 교체	187
윗면 덮개 제거	187

윗면 덮개 설치	189
부품 교체 완료	191

제 2 장. 내장 케이블 배선 193

커넥터 식별	193
드라이브 백플레인 커넥터	193
CFR RAID/HBA 어댑터	199
앞면 I/O 모듈 케이블 배선	201
앞면 라이저 어셈블리	202
침입 스위치	204
OCP 인터포저 카드	204
RAID 플래시 전원 모듈	206
뒷면 NVMe/SATA 드라이브 백플레인	211
7mm 드라이브 백플레인	214
관리 NIC 어댑터	219
M.2 드라이브 백플레인 케이블 배선	221
Lenovo Neptune(TM) L2A(liquid-to-air) 모듈 케이블 배선	227
전원/사이드밴드 케이블 배선	229
2.5인치 드라이브 백플레인(신호)	232
4 x 2.5" 앞면 드라이브	232
8 x 2.5" 앞면 드라이브	241
10 x 2.5" 앞면 드라이브	249
16-EDSFF 드라이브 백플레인 케이블 배선	267

제 3 장. 문제 판별 269

이벤트 로그	269
사양	270
기술 사양	271
기계 사양	275
환경 사양	275
시스템 보드 어셈블리 커넥터	279
시스템 LED 및 진단 디스플레이별 문제 해결	281
드라이브 LED	281
앞면 오퍼레이터 패널 LED	283
전원 공급 장치 LED	284
시스템 보드 어셈블리 LED	285
XCC 시스템 관리 포트 LED	288
외부 진단 핸드셋	288
내장형 진단 패널	294
펌웨어 및 RoT 보안 모듈의 LED	299
액체 감지 센서 LED	301
일반 문제 판별 절차	302
의심되는 전원 문제 해결	302
의심되는 이더넷 컨트롤러 문제 해결	303
증상별 문제 해결	303
냉각수 누수 문제	304
팬 보드 문제	305
간헐적 문제	305

키보드, 마우스, KVM 스위치 또는 USB 장치 문제	306
메모리 문제	307
모니터 및 비디오 문제	308
관찰 가능한 문제	310
옵션 장치 문제	313
성능 문제	314
전원 켜짐 및 꺼짐 문제	315
전원 공급 장치 및 PIB 문제	316
소프트웨어 문제	317
스토리지 드라이브 문제	317
부록 A. 도움말 및 기술 지원 얻기	321
문의하기 전에	321

서비스 데이터 수집	322
지원팀에 문의	323
부록 B. 문서 및 지원	325
문서 다운로드	325
지원 웹 사이트	325
부록 C. 주의사항	327
상표	327
중요 참고사항	328
전자 방출 주의사항	328
대만 지역 BSMI RoHS 준수 선언	329
대만 지역 수입 및 수출 연락처 정보	329

안전

Before installing this product, read the Safety Information.

قبل تركيب هذا المنتج، يجب قراءة الملاحظات الأمنية

Antes de instalar este produto, leia as Informações de Segurança.

在安裝本產品之前，請仔細閱讀 Safety Information（安全信息）。

安裝本產品之前，請先閱讀「安全資訊」。

Prije instalacije ovog produkta obavezno pročitajte Sigurnosne Upute.

Před instalací tohoto produktu si přečtěte příručku bezpečnostních instrukcí.

Læs sikkerhedsforskrifterne, før du installerer dette produkt.

Lees voordat u dit product installeert eerst de veiligheidsvoorschriften.

Ennen kuin asennat tämän tuotteen, lue turvaohjeet kohdasta Safety Information.

Avant d'installer ce produit, lisez les consignes de sécurité.

Vor der Installation dieses Produkts die Sicherheitshinweise lesen.

Πριν εγκαταστήσετε το προϊόν αυτό, διαβάστε τις πληροφορίες ασφάλειας (safety information).

לפני שתתקינו מוצר זה, קראו את הוראות הבטיחות.

A termék telepítése előtt olvassa el a Biztonsági előírásokat!

Prima di installare questo prodotto, leggere le Informazioni sulla Sicurezza.

製品の設置の前に、安全情報をお読みください。

본 제품을 설치하기 전에 안전 정보를 읽으십시오.

Пред да се инсталира овој продукт, прочитајте информацијата за безбедност.



Les sikkerhetsinformasjonen (Safety Information) før du installerer dette produktet.

Przed zainstalowaniem tego produktu, należy zapoznać się z książką "Informacje dotyczące bezpieczeństwa" (Safety Information).

Antes de instalar este produto, leia as Informações sobre Segurança.

Перед установкой продукта прочтите инструкции по технике безопасности.

Pred inštaláciou tohto zariadenia si pečítajte Bezpečnostné predpisy.

Pred namestitvijo tega proizvoda preberite Varnostne informacije.

Antes de instalar este producto, lea la información de seguridad.

Läs säkerhetsinformationen innan du installerar den här produkten.

ཐོན་ཁུངས་འདི་བདེ་སྤྱོད་མ་བྱས་གོང་། སྐྱོར་གྱི་ཡིད་གཟབ་
བྱ་འདྲ་མིན་ཡིད་པའི་འོད་མེར་བལྟ་དགོས།

Bu ürünü kurmadan önce güvenlik bilgilerini okuyun.

مەزكۇر مەھسۇلاتنى ئورنىتىشتىن بۇرۇن بىخەتەرلىك ئۇچۇرلىرىنى ئوقۇپ چىقىڭ.

Youq mwngz yungh canjbinj neix gaxgonq, itdingh aeu doeg aen
canjbinj soengq cungj vahgangj ancien siusik.

안전 점검 목록

이 절의 정보를 사용하여 서버에서 잠재적으로 안전하지 않은 상태를 식별하십시오. 각 시스템이 설계되고 제작될 때 사용자와 서비스 기술자를 부상으로부터 보호하기 위해 필요한 안전 부품이 설치되었습니다.

참고: 이 제품은 작업장 규정 §2에 따라 비주얼 디스플레이 작업장에서 사용하기에 적합하지 않습니다.

참고: 서버 설정은 서버실에서만 가능합니다.

경고:

이 장비는 오디오/비디오, 정보 기술 및 통신 기술 분야의 전자 장비 안전 표준인 NEC, IEC 62368-1 및 IEC 60950-1에 정의된 대로 숙련된 직원이 설치하거나 정비해야 합니다. Lenovo는 사용자가 장비를 수리할 자격이 있으며 에너지 수준이 위험한 제품의 위험을 인식할 수 있는 훈련을 받은 것으로 가정합니다. 도구 또는 잠금 장치와 키 또는 다른 보안 수단을 사용하여 장비에 접근할 수 있으며, 이는 해당 위치에 대해 책임 있는 기관에 의해 통제됩니다.

중요: 서버의 전기 접지는 운영자의 안전과 정확한 시스템 기능을 위한 필수 사항입니다. 공인 전기 기술자에게 콘센트의 접지가 적절한지 확인하십시오.

잠재적으로 안전하지 않은 조건이 없는지 확인하려면 다음 점검 목록을 사용하십시오.

1. 전원이 꺼져 있고 전원 코드가 분리되어 있는지 확인하십시오.
2. 전원 코드를 확인하십시오.
 - 제3선 접지 커넥터의 상태가 양호한지 확인하십시오. 측정기를 사용하여 외부 접지 핀과 프레임 접지 사이에서 제3선 접지 연속성이 0.1Ω 이하인지 확인하십시오.
 - 전원 코드 유형이 올바른지 확인하십시오.
서버에 사용 가능한 전원 코드를 보려면 다음을 수행하십시오.
 - a. 다음으로 이동하십시오.
<http://dcsc.lenovo.com/#/>
 - b. Preconfigured Model(사전 구성된 모델) 또는 Configure to order(주문하기 위한 구성)를 클릭하십시오.

- c. 서버를 위한 시스템 유형 및 모델을 입력하여 구성자 페이지를 표시하십시오.
 - d. 모든 라인 코드를 보려면 Power(전원) → Power Cables(케이블)를 클릭하십시오.
- 절연체가 헤어지거나 닳지 않았는지 확인하십시오.
3. 확연히 눈에 띄는 Lenovo 이외 개조부가 있는지 확인하십시오. Lenovo 이외 개조부의 안전을 현명하게 판단하십시오.
 4. 쇠가루, 오염 물질, 수분 등의 액체류 또는 화재나 연기 피해의 흔적 등 확연하게 안전하지 않은 조건을 찾아 서버 내부를 점검하십시오.
 5. 닳거나 헤어지거나 혹은 집혀서 패이거나 꺾인 케이블이 있는지 확인하십시오.
 6. 전원 공급 장치 덮개 잠금 장치(나사 또는 리벳)가 제거되지 않았거나 함부로 변경되지 않았는지 확인하십시오.

제 1 장 하드웨어 교체 절차

이 섹션에서는 서비스 가능한 모든 시스템 구성 요소의 설치 및 제거 절차를 제공합니다. 각 구성 요소 교체 절차는 교체할 구성 요소에 액세스하기 위해 수행해야 하는 모든 작업을 참조합니다.

설치 지침

서버에 구성 요소를 설치하기 전에 설치 지침을 읽으십시오.

옵션 장치를 설치하기 전에 다음 주의사항을 주의 깊게 읽으십시오.

주의: 설치하기 전까지 정전기에 민감한 구성 요소는 정전기 방지 포장재에 넣어 두고 정전기 방전 손목 스트랩 또는 기타 접지 시스템을 갖춘 상태로 장치를 다루어 정전기에 노출되지 않도록 하십시오.

- 안전하게 작업하려면 먼저 안전 정보와 지침을 읽으십시오.
 - 모든 제품에 대한 전체 안전 정보 목록은 다음에서 제공됩니다.
https://pubs.lenovo.com/safety_documentation/
 - "전원이 켜져 있는 서버 내부에서 작업" 3페이지 및 "정전기에 민감한 장치 취급" 4페이지 지침도 사용할 수 있습니다.
- 설치하려는 구성 요소가 본 서버에서 지원되는지 확인하십시오.
 - 서버의 지원 옵션 구성 요소 목록은 <https://serverproven.lenovo.com>의 내용을 참조하십시오.
 - 옵션 패키지 내용에 대해서는 <https://serveroption.lenovo.com/>의 내용을 참조하십시오.
- 부품 주문에 관한 자세한 정보는 다음을 참조하십시오.
 1. <http://datacentersupport.lenovo.com>으로 이동한 후 서버에 대한 지원 페이지로 이동하십시오.
 2. Parts(부품)를 클릭하십시오.
 3. 서버의 부품 목록을 보려면 일련 번호를 입력하십시오.
- 새 서버를 설치하는 경우 최신 펌웨어를 다운로드하여 적용하십시오. 이렇게 하면 알려진 문제를 해결하고 서버가 최적의 성능으로 작동할 준비가 됩니다. 서버의 펌웨어 업데이트를 다운로드하려면 <https://datacentersupport.lenovo.com/products/servers/thinksystem/sr635v3/7d9h//downloads/driver-list/> 웹 사이트로 이동하십시오.

중요: 일부 클러스터 솔루션을 사용하려면 특정 코드 수준 또는 조정된 코드 업데이트가 필요합니다. 구성 요소가 클러스터 솔루션의 일부인 경우 코드를 업데이트하기 전에 클러스터 솔루션에서 최신 코드 수준이 지원되는지 확인하십시오.
- 어댑터와 같이 펌웨어가 포함된 부품을 교체하는 경우 해당 부품의 펌웨어를 업데이트해야 할 수도 있습니다. 펌웨어 업데이트에 대한 자세한 정보는 *사용 설명서* 또는 *시스템 구성 설명서*의 "펌웨어 업데이트"를 참조하십시오.
- 옵션 구성 요소를 설치하기 전에 서버가 올바르게 작동하는지 확인하는 것이 좋습니다.
- 작업 공간을 깨끗하게 유지하고, 제거한 구성 요소는 흔들리거나 기울지 않은 평평하고 매끄러운 표면에 놓으십시오.
- 너무 무거울 수 있는 물건은 들지 마십시오. 무거운 물건을 들어야 하는 경우에는 다음 주의사항을 주의 깊게 읽으십시오.
 - 미끄러지지 않고 견고하게 서 있을 수 있는지 확인하십시오.
 - 두 발에 물건의 무게를 분산시키십시오.
 - 물건을 천천히 들어 올리십시오. 무거운 물건을 들어 올릴 때는 갑자기 움직이거나 몸을 돌리지 마십시오.

- 등에 무리가 가지 않도록 허리를 펴고 다리에 힘을 주고 들어 올리십시오.
- 디스크 드라이브 관련 변경을 수행하기 전에 중요한 데이터를 모두 백업하십시오.
- 작은 일자 드라이버, 작은 Phillips 드라이버, T8 드라이버 및 T20 Torx 드라이버를 준비하십시오.
- 시스템 보드(시스템 보드 어셈블리) 및 내부 구성 요소의 오류 LED를 보려면 전원을 켜 두십시오.
- 핫 스왑 전원 공급 장치, 핫 스왑 팬 또는 핫 플러그 USB 장치를 제거하거나 설치하기 위해 서버를 끄지 않아도 됩니다. 하지만 어댑터 케이블 제거 또는 설치와 관련된 단계를 수행하기 전에는 서버를 꺼야 하고, 라이저 카드 제거 또는 설치 관련 단계를 수행하기 전에는 서버에서 전원을 분리해야 합니다.
- 전원 공급 장치 또는 팬을 교체할 때는 이러한 구성 요소에 대한 중복 규칙을 참조해야 합니다.
- 구성 요소의 파란색은 서버에서 구성 요소 제거 또는 설치, 래치 열기 또는 닫기 등을 수행할 수 있는 터치 포인트를 나타냅니다.
- 구성 요소의 주황색 또는 구성 요소 근처의 주황색은 서버와 운영 체제가 핫 스왑 기능을 지원하는 경우 구성 요소를 핫 스왑할 수 있음을 나타냅니다. 즉, 서버가 여전히 실행 중인 동안 구성 요소를 제거 또는 설치할 수 있습니다. (또한 주황색은 핫 스왑 구성 요소의 터치 포인트를 나타내기도 함). 구성 요소를 제거 또는 설치하기 전에 수행해야 하는 모든 추가 프로시저는 특정 핫 스왑 구성 요소 제거 또는 설치에 관한 지시사항을 참고하십시오.
- 드라이브의 레드 스트립은 해제 래치와 인접해 있으며 서버 및 운영 체제에서 지원 핫 스왑 기능을 지원할 경우 드라이브를 핫 스왑할 수 있습니다. 즉 서버가 여전히 실행 중인 동안 드라이브를 제거하거나 설치할 수 있습니다.

참고: 드라이브를 제거 또는 설치하기 전에 수행해야 할 수도 있는 모든 추가 절차는 핫 스왑 드라이브의 제거 또는 설치에 관한 시스템별 지시사항을 참고하십시오.

- 서버에서 작업을 마친 후에는 모든 안전 실드, 가드, 레이블 및 접지 배선을 다시 설치해야 합니다.

안전 점검 목록

이 절의 정보를 사용하여 서버에서 잠재적으로 안전하지 않은 상태를 식별하십시오. 각 시스템이 설계되고 제작될 때 사용자와 서비스 기술자를 부상으로부터 보호하기 위해 필요한 안전 부품이 설치되었습니다.

참고: 이 제품은 작업장 규정 §2에 따라 비주얼 디스플레이 작업장에서 사용하기에 적합하지 않습니다.

참고: 서버 설정은 서버실에서만 가능합니다.

경고:

이 장비는 오디오/비디오, 정보 기술 및 통신 기술 분야의 전자 장비 안전 표준인 NEC, IEC 62368-1 및 IEC 60950-1에 정의된 대로 숙련된 직원이 설치하거나 정비해야 합니다. Lenovo는 사용자가 장비를 수리할 자격이 있으며 에너지 수준이 위험한 제품의 위험을 인식할 수 있는 훈련을 받은 것으로 가정합니다. 도구 또는 잠금 장치와 키 또는 다른 보안 수단을 사용하여 장비에 접근할 수 있으며, 이는 해당 위치에 대해 책임 있는 기관에 의해 통제됩니다.

중요: 서버의 전기 접지는 운영자의 안전과 정확한 시스템 기능을 위한 필수 사항입니다. 공인 전기 기술자에게 콘센트의 접지가 적절한지 확인하십시오.

잠재적으로 안전하지 않은 조건이 없는지 확인하려면 다음 점검 목록을 사용하십시오.

1. 전원이 꺼져 있고 전원 코드가 분리되어 있는지 확인하십시오.
2. 전원 코드를 확인하십시오.
 - 제3선 접지 커넥터의 상태가 양호한지 확인하십시오. 측정기를 사용하여 외부 접지 핀과 프레임 접지 사이에서 제3선 접지 연속성이 0.1Ω 이하인지 확인하십시오.
 - 전원 코드 유형이 올바른지 확인하십시오.
 서버에 사용 가능한 전원 코드를 보려면 다음을 수행하십시오.
 - a. 다음으로 이동하십시오.

<http://dsc.lenovo.com/#/>

- b. Preconfigured Model(사전 구성된 모델) 또는 Configure to order(주문하기 위한 구성)를 클릭하십시오.
 - c. 서버를 위한 시스템 유형 및 모델을 입력하여 구성자 페이지를 표시하십시오.
 - d. 모든 라인 코드를 보려면 Power(전원) → Power Cables(케이블)를 클릭하십시오.
- 절연체가 헤어지거나 닳지 않았는지 확인하십시오.
3. 확연히 눈에 띄는 Lenovo 이외 개조부가 있는지 확인하십시오. Lenovo 이외 개조부의 안전을 현명하게 판단하십시오.
 4. 쇠가루, 오염 물질, 수분 등의 액체류 또는 화재나 연기 피해의 흔적 등 확연하게 안전하지 않은 조건을 찾아 서버 내부를 점검하십시오.
 5. 닳거나 헤어지거나 혹은 집혀서 패이거나 꺾인 케이블이 있는지 확인하십시오.
 6. 전원 공급 장치 덮개 잠금 장치(나사 또는 리벳)가 제거되지 않았거나 함부로 변경되지 않았는지 확인하십시오.

시스템 안정성 지침

적절한 시스템 냉각 및 안정성을 위해 시스템 안정성 지침을 검토하십시오.

다음 요구사항이 충족되는지 확인하십시오.

- 서버에 보조 전원이 공급되면 각 전원 공급 장치 베이에 전원 공급 장치를 설치해야 합니다.
- 서버 냉각 시스템이 올바르게 작동할 수 있도록 서버 주변에 적정 공간이 확보되어야 합니다. 서버 앞면과 뒷면 주위에 약 50mm(2.0")의 여유 공간을 남겨 두십시오. 팬 앞에는 물건을 두지 마십시오.
- 적절한 냉각 및 통풍을 위해 전원을 켜기 전에 서버 덮개를 다시 장착하십시오. 서버 덮개를 제거한 상태로 30분 이상 서버를 작동하지 마십시오. 서버 구성 요소가 손상될 수 있습니다.
- 옵션 구성 요소와 함께 제공되는 케이블 연결 지시사항을 준수해야 합니다.
- 고장난 팬은 오작동 후 48시간 이내에 교체해야 합니다.
- 제거한 핫 스왑 팬은 제거한 후 30초 이내에 교체해야 합니다.
- 제거한 핫 스왑 드라이브는 제거한 후 2분 이내에 교체해야 합니다.
- 제거한 핫 스왑 전원 공급 장치는 제거한 후 2분 이내에 교체해야 합니다.
- 서버가 시작될 때 서버와 함께 제공되는 모든 공기 조절 장치가 설치되어 있어야 합니다(일부 서버에는 하나 이상의 공기 조절 장치가 제공될 수 있음). 공기 조절 장치가 누락된 상태에서 서버를 작동하면 프로세서가 손상될 수 있습니다.
- 모든 프로세서 소켓에는 소켓 덮개 또는 방열판이 있는 프로세서가 있어야 합니다.
- 2개 이상의 프로세서가 설치되면 각 서버의 팬 배치 규칙을 철저히 준수해야 합니다.

전원이 켜져 있는 서버 내부에서 작업

디스플레이 패널의 시스템 정보를 보거나 핫 스왑 구성 요소를 교체하려면 서버 덮개를 제거한 상태에서 전원을 켜 두어야 할 수도 있습니다. 그렇게 하기 전에 이 지침을 검토하십시오.

주의: 내부 서버 구성 요소가 정전기에 노출되면 서버가 중지되고 데이터가 손실될 수 있습니다. 이러한 잠재적 문제를 방지하기 위해 전원이 켜진 상태로 서버 내부에서 작업할 때는 항상 정전기 차단 손목 스트랩 또는 기타 접지 시스템을 사용해야 합니다.

- 특히 소매가 험렁한 상의는 피하십시오. 서버 내부에서 작업하기 전에 긴 소매의 단추를 잠그거나 접어 올리십시오.
- 넥타이, 스카프, 배지 줄 또는 머리카락이 서버에 닿지 않도록 하십시오.
- 팔찌, 목걸이, 반지, 커프스 단추 및 손목 시계와 같은 장신구는 착용하지 마십시오.

- 펜 및 연필과 같이 상체를 구부릴 때 서버 안으로 떨어질 수 있는 물건을 모두 셔츠 주머니에서 빼두십시오.
- 종이 클립, 머리핀 및 나사와 같은 금속 물체가 서버 안으로 떨어지지 않도록 주의하십시오.

정전기에 민감한 장치 취급

정전기에 민감한 장치를 다루기 전에 정전기 방출로 인한 손상의 위험을 줄이려면 다음 지침을 검토하십시오.

주의: 설치하기 전까지 정전기에 민감한 구성 요소는 정전기 방지 포장재에 넣어 두고 정전기 방전 손목 스트랩 또는 기타 접지 시스템을 갖춘 상태로 장치를 다루어 정전기에 노출되지 않도록 하십시오.

- 주위에서 정전기가 발생하지 않도록 움직임을 제한하십시오.
- 추운 날씨에는 난방을 하면 실내 습도가 감소하고 정전기가 증가하므로 장치를 다룰 때 특히 주의하십시오.
- 특히 전원이 켜진 상태에서 서버 내부에서 작업할 때 항상 정전기 차단 손목 스트랩이나 다른 접지 시스템을 사용하십시오.
- 장치가 들어있는 정전기 방지 포장재가 서버 외부의 도포되지 않은 금속 표면에 2초 이상 접촉하지 않도록 하십시오. 이 과정을 거치면 포장재 및 사용자의 신체에 미치는 정전기의 영향을 줄일 수 있습니다.
- 정전기 방지 포장재에서 장치를 꺼내 내려놓지 않고 바로 서버에 설치하십시오. 장치를 내려놓아야 하는 경우에는 정전기 방지 포장재에 다시 넣으십시오. 장치를 서버 또는 금속으로 된 표면에 놓지 마십시오.
- 장치를 다룰 때 가장자리나 프레임을 조심스럽게 잡으십시오.
- 납땜 부위, 핀 또는 노출된 회로는 만지지 마십시오.
- 다른 사람의 손이 닿지 않는 곳에 두어 손상되지 않도록 하십시오.

기술 규칙

관련 서버 구성 요소를 설치할 때 아래 기술 규칙 및 제한사항을 참조하십시오.

메모리 모듈 설치 규정 및 순서

메모리 모듈은 구현하는 메모리 구성 및 서버에 설치한 메모리 모듈에 따라 특정 순서로 설치해야 합니다.

지원되는 메모리 유형

이 서버에서 지원되는 메모리 모듈 유형에 대한 정보는 "메모리" 섹션("기술 사양" 271페이지)을 참조하십시오.

메모리 성능 및 메모리 구성에 대한 정보는 다음 Lenovo Press 웹 사이트에 있습니다.

<https://lenovopress.lenovo.com/servers/options/memory>

또한 다음 사이트에서 사용할 수 있는 메모리 구성 프로그램을 이용할 수 있습니다.

https://dcsc.lenovo.com/#/memory_configuration

구현하는 시스템 구성 및 메모리 모드에 따라 서버에 있는 메모리 모듈의 필수 설치 순서에 대한 특정 정보는 아래에 표시되어 있습니다.

메모리 모듈 설치 지침

DIMM을 설치할 때는 아래 규칙을 따르십시오.

- 시스템에 다른 공급업체의 DIMM을 함께 사용할 수 있습니다.
- 하나의 시스템에서 x4 DIMM과 x8 DIMM을 함께 사용할 수 없습니다.
- 하나의 시스템에서 3DS RDIMM과 비 3DS RDIMM을 함께 사용할 수 없습니다.
- 하나의 시스템에서 4중 랭크 3DS RDIMM과 8중 랭크 3DS RDIMM을 함께 사용할 수 없습니다.
- 하나의 시스템에서 EC4와 EC8 DIMM을 함께 사용할 수 없습니다.
- 하나의 시스템에서 16Gbit DIMM(16GB, 32GB 및 64GB)과 24Gbit DIMM(24GB, 48GB 및 96GB)을 함께 사용할 수 없습니다.
- 시스템에는 싱글 랭크 및 듀얼 랭크 DIMM만 함께 사용할 수 있습니다.
- 용량이 다른 DIMM을 설치할 경우 구성 순서에 따라 용량이 가장 큰 DIMM부터 설치하십시오.
- 최상의 성능을 위해서는 12개 채널 모두에서 동일한 메모리 용량과 랭크로 구성하는 것이 좋습니다.
- 하나의 시스템에서 128GB 3DS RDIMM과 256GB 3DS RDIMM을 함께 사용할 수 없습니다.

메모리 모듈 설치 순서

참고: 다음 표를 참조하십시오.

- S1-S12는 DIMM 슬롯 1-12를 나타냅니다.
- 1-12는 설치 순서를 나타냅니다.

다음 표는 DIMM 구성 순서를 표시합니다.

표 1. DIMM 구성 순서

모든 DIMM	슬롯 번호											
	S12	S11	S10	S9	S8	S7	S6	S5	S4	S3	S2	S1
DIMM 1개						1						
DIMM 2개						1	2					
DIMM 4개				3		1	2		4			
DIMM 6개				3	5	1	2	6	4			
DIMM 8개		7		3	5	1	2	6	4		8	
DIMM 10개		7	9	3	5	1	2	6	4	10	8	
DIMM 12개	11	7	9	3	5	1	2	6	4	10	8	12

PCIe 슬롯 및 어댑터

PCIe 어댑터의 기술 규칙을 이해하면 시스템에 PCIe 어댑터를 올바르게 설치하고 구성하는 데 도움이 됩니다.

PCIe 어댑터의 기술 규칙에 대한 자세한 내용은 다음을 참조하십시오.

- "다른 모델에 지원되는 PCIe 어댑터" 6페이지
- "PCIe 어댑터 설치 규칙 및 순서" 7페이지
- "PCIe 어댑터에 권장되는 슬롯 설치 우선 순위" 7페이지
- "OCP/PCIe 어댑터를 RAID/HBA 어댑터와 함께 사용하기 위한 기술 규칙" 9페이지
- "PCIe 어댑터를 프로세서와 함께 사용하기 위한 기술 규칙" 10페이지

다른 모델에 지원되는 PCIe 어댑터

표 2. 지원되는 PCIe 어댑터 및 해당 위치

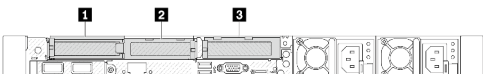
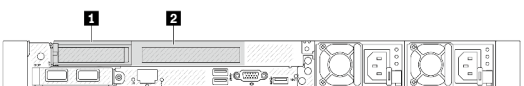
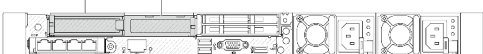
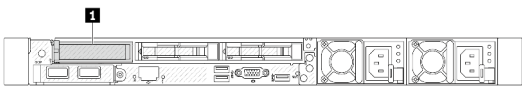
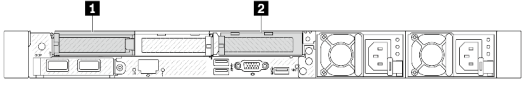
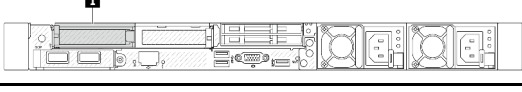
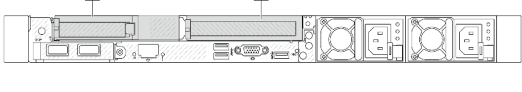
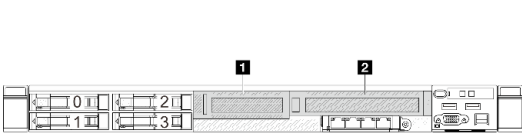
서버 뒷면	지원되는 유형 및 슬롯 위치
	<p>라이저 1 어셈블리</p> <ul style="list-style-type: none"> • 1 슬롯 1: PCIe x16(x8, x4, x1), 로우 프로파일 • 2 슬롯 2: PCIe x16(x8, x4, x1), 로우 프로파일 <p>라이저 2 어셈블리</p> <ul style="list-style-type: none"> • 3 슬롯 3: PCIe x16(x8, x4, x1), 로우 프로파일
	<p>라이저 1 어셈블리</p> <ul style="list-style-type: none"> • 1 슬롯 1: PCIe x16(x8, x4, x1), 로우 프로파일 • 2 슬롯 2: PCIe x16(x8, x4, x1), 전체 높이 <p>참고: 1개의 뒷면 벽 브래킷은 2개의 PCIe 슬롯 옆에 설치되어야 합니다.</p>
	<p>라이저 1 어셈블리</p> <ul style="list-style-type: none"> • 1 슬롯 1: PCIe x16(x8, x4, x1), 로우 프로파일 • 2 슬롯 2: PCIe x16(x8, x4, x1), 로우 프로파일

표 2. 지원되는 PCIe 어댑터 및 해당 위치 (계속)

서버 뒷면	지원되는 유형 및 슬롯 위치
	라이저 1 어셈블리 <ul style="list-style-type: none"> • 1 슬롯 1: PCIe x16(x8, x4, x1), 로우 프로파일
	라이저 1 어셈블리 <ul style="list-style-type: none"> • 1 슬롯 1: PCIe x16(x8, x4, x1), 로우 프로파일 라이저 2 어셈블리 <ul style="list-style-type: none"> • 2 슬롯 3: PCIe x16(x8, x4, x1), 로우 프로파일
	라이저 1 어셈블리 <ul style="list-style-type: none"> • 1 슬롯 1: PCIe x16(x8, x4, x1), 로우 프로파일
	라이저 1 어셈블리 <ul style="list-style-type: none"> • 1 슬롯 1: PCIe x16(x8, x4, x1), 로우 프로파일 라이저 2 어셈블리 <ul style="list-style-type: none"> • 2 슬롯 3: PCIe x16(x8, x4, x1), 전체 높이
	라이저 3 어셈블리: <ul style="list-style-type: none"> • 1 슬롯 4: PCIe x16(x8, x4, x1), 로우 프로파일 참고: 슬롯 4에서 지원하는 cTDP는 25W로 제한됩니다. 라이저 4 어셈블리 <ul style="list-style-type: none"> • 2 슬롯 5: PCIe x16(x8, x4, x1), 전체 높이

PCIe 어댑터 설치 규칙 및 순서

다른 유형의 PCIe 어댑터를 설치할 때 다음 권장 설치 우선 순위를 참조하십시오.

표 3. 다양한 유형의 PCIe 어댑터에 권장되는 설치 우선 순위

설치 우선순위	
1. OCP 모듈	6. InfiniBand 어댑터
2. 사용자 지정 폼 팩터(CFF) 내부 HBA/RAID 어댑터	7. 파이버 채널 어댑터
3. 표준 폼 팩터(SFF) RAID 어댑터	8. 네트워크 어댑터
4. SFF 내부 HBA 어댑터	9. 외부 스토리지 컨트롤러
5. GPU 어댑터	10. COM 포트 브래킷 ^{참고}

참고: COM 포트 카드가 설치되면 PCIe 슬롯(슬롯 3) 1개를 사용하며 로우 프로파일 라이저 브래킷이 필요합니다. 라이저 브래킷에 대한 자세한 내용은 "[뒷면 라이저 카드 교체](#)" 142페이지의 내용을 참조하십시오.

PCIe 어댑터에 권장되는 슬롯 설치 우선 순위

특정 PCIe 어댑터를 설치할 때 다음의 권장 슬롯 설치 우선 순위를 참조하십시오.

표 4. PCIe 어댑터에 권장되는 슬롯 설치 우선 순위

권장 슬롯 설치 우선 순위	PCIe 어댑터	최대 지원 개수
슬롯 1에 설치해야 함	SFF 내부 RAID/HBA 어댑터	1
슬롯 1 > 슬롯 2	M.2/7mm RAID 어댑터: <ul style="list-style-type: none"> RAID 5350-8i(M.2/7MM SATA 사용) RAID 540-8i(M.2/7MM NVMe 사용) 	1
슬롯 1 > 슬롯 3	InfiniBand 어댑터: <ul style="list-style-type: none"> ThinkSystem Nvidia ConnectX-7 NDR OSFP400 1-port PCIe Gen5 x16 InfiniBand Adapter ThinkSystem NVIDIA ConnectX-7 NDR200/HDR QSFP112 2-Port PCIe Gen5 x16 InfiniBand Adapter 	2
슬롯 1 > 슬롯 2 > 슬롯 3	네트워크 어댑터: ThinkSystem Broadcom 57454 10GBASE-T 4-port PCIe Ethernet Adapter	3
슬롯 2 > 슬롯 3	네트워크 어댑터: ThinkSystem Broadcom 57504 10/25GbE SFP28 4-Port PCIe Ethernet Adapter	2
슬롯 5> 슬롯 1> 슬롯 2> 슬롯 3	<ul style="list-style-type: none"> 네트워크 어댑터: <ul style="list-style-type: none"> ThinkSystem Broadcom 57508 100GbE QSFP56 2-port PCIe 4 Ethernet Adapter ThinkSystem Mellanox ConnectX-6 Dx 100GbE QSFP56 2-port PCIe Ethernet Adapter ThinkSystem AMD X3522 10/25GbE DSFP28 2-port PCIe Ethernet Adapter (Low Latency) GPU 어댑터: <ul style="list-style-type: none"> ThinkSystem NVIDIA A2 16GB PCIe Gen4 Passive GPU ThinkSystem NVIDIA A2 16GB PCIe Gen4 Passive GPU w/o CEC InfiniBand 어댑터: <ul style="list-style-type: none"> Mellanox ConnectX-6 HDR100 IB/100GbE VPI 2-port x16 PCIe 3.0 HCA w/ Tall Bracket ThinkSystem Mellanox ConnectX-6 HDR/200GbE QSFP56 1-port PCIe 4 VPI Adapter 	4
슬롯 5> 슬롯 2> 슬롯 3	ThinkSystem Broadcom 57504 10/25GbE SFP28 4-Port PCIe Ethernet Adapter	2
슬롯 5> 슬롯 4> 슬롯 1> 슬롯 2> 슬롯 3	<ul style="list-style-type: none"> Fiber Channel 어댑터 외부 스토리지 어댑터 네트워크 어댑터: <ul style="list-style-type: none"> ThinkSystem Broadcom 57416 10GBASE-T 2-Port PCIe Ethernet Adapter ThinkSystem Broadcom 57414 10/25GbE SFP28 2-port PCIe Ethernet Adapter ThinkSystem Broadcom 5719 1GbE RJ45 4-port PCIe Ethernet Adapter ThinkSystem Intel X710-T2L 10GBase-T 2-Port PCIe Ethernet Adapter 	5

표 4. PCIe 어댑터에 권장되는 슬롯 설치 우선 순위 (계속)

권장 슬롯 설치 우선 순위	PCIe 어댑터	최대 지원 개수
	<ul style="list-style-type: none"> - ThinkSystem Intel X710-T4L 10GBase-T 4-Port PCIe Ethernet Adapter - ThinkSystem Intel I350-T4 PCIe 1Gb 4-Port RJ45 Ethernet Adapter - ThinkSystem Intel E810-DA2 10/25GbE SFP28 2-Port PCIe Ethernet Adapter - ThinkSystem Intel E810-DA4 10/25GbE SFP28 4-Port PCIe Ethernet Adapter - ThinkSystem Mellanox ConnectX-6 Lx 10/25GbE SFP28 2-port PCIe Ethernet Adapter • InfiniBand 어댑터: Mellanox ConnectX-6 HDR100 IB/100GbE VPI 1-port x16 PCIe 3.0 HCA w/ Tall Bracket 	

참고:

- 로우 프로파일 및 전체 높이 구성의 경우 아래 나열된 PCIe 이더넷 어댑터를 슬롯 1에 설치할 수 없습니다.
 - Lenovo ThinkSystem NetXtreme PCIe 1Gb 4-Port RJ45 Ethernet Adapter By Broadcom
 - Lenovo ThinkSystem I350-T4 PCIe 1Gb 4-Port RJ45 Ethernet Adapter By Intel
 - ThinkSystem Intel I350-T4 ML2 1Gb 4-Port RJ45 Ethernet Adapter
 - ThinkSystem Broadcom 57454 10GBASE-T 4-port PCIe Ethernet Adapter
- ThinkSystem Broadcom 57504 10/25GbE SFP28 4-port PCIe Ethernet Adapter는 전체 높이 라이저 브래킷이 있는 슬롯에만 설치할 수 있습니다.

참고: RAID/HBA 어댑터에 대한 규칙:

- RAID 940 시리즈 어댑터에는 RAID 플래시 전원 모듈이 필요합니다.
- RAID 940-8i 또는 RAID 940-16i 어댑터는 트라이 모드를 지원합니다. 트라이 모드가 활성화되면 서버는 SAS, SATA 및 U.3 NVMe 드라이브를 동시에 지원합니다. NVMe 드라이브는 PCIe x1 링크를 통해 컨트롤러에 연결됩니다. U.3 NVMe 드라이브에서 트라이 모드를 지원하려면 XCC Web GUI를 통해 백플레인에서 선택한 드라이브 슬롯에 대해 U.3 x1 모드를 활성화해야 합니다. 그렇지 않으면 U.3 NVMe 드라이브를 감지할 수 없습니다. 자세한 정보는 "[U.3 NVMe 드라이브는 NVMe 연결에서 감지할 수 있지만 트라이 모드에서는 감지할 수 없음](#)" 319페이지의 내용을 참조하십시오.
- Gen 3 M.2 백플레인이 설치된 경우 RAID 5350 또는 RAID 540 시리즈는 지원되지 않습니다.
- HBA 4350/440 어댑터는 자체 암호화 드라이브(SED) 관리 기능을 지원하지 않습니다.
- RAID 배열은 SED 또는 FIPS HDD/SSD 드라이브에 지원되지 않습니다. FIPS(Federal Information Processing Standard) 140-2는 민감하지만 분류되지 않은(SBU) IT 제품에 대한 암호화 및 관련 요구 사항을 설명하는 미국 정부 표준입니다. FIPS 140-2는 네 가지 보안 수준을 정의합니다. SED는 FIPS 140-2 수준 2 인증 드라이브입니다.

OCP/PCIe 어댑터를 RAID/HBA 어댑터와 함께 사용하기 위한 기술 규칙

왼쪽 열에 나열된 OCP/PCIe 어댑터는 오른쪽 열에 나열된 RAID/HBA 어댑터와 함께 사용할 수 없습니다.

OCP/PCIe 어댑터	RAID/HBA 어댑터
<ul style="list-style-type: none"> • ThinkSystem Intel E810-DA4 10/25GbE SFP28 4-port PCIe Ethernet Adapter • ThinkSystem Intel E810-DA4 10/25GbE SFP28 4-port OCP Ethernet Adapter • ThinkSystem Intel E810-DA2 10/25GbE SFP28 2-Port PCIe Ethernet Adapter • ThinkSystem Intel E810-DA2 10/25GbE SFP28 2-Port OCP Ethernet Adapter 	<ul style="list-style-type: none"> • ThinkSystem 4350-8i SAS/SATA 12Gb HBA • ThinkSystem 4350-16i SAS/SATA 12Gb HBA • ThinkSystem RAID 5350-8i PCIe 12Gb Adapter • ThinkSystem RAID 5350-8i PCIe 12Gb Internal Adapter • ThinkSystem RAID 9350-8i 2GB Flash PCIe 12Gb Adapter • ThinkSystem RAID 9350-8i 2GB Flash PCIe 12Gb Internal Adapter • ThinkSystem RAID 9350-16i 4GB Flash PCIe 12Gb Internal Adapter

PCIe 어댑터를 프로세서와 함께 사용하기 위한 기술 규칙

프로세서 9254, 9334, 9224, 9124, 9754 또는 9734를 선택한 경우 Broadcom 5719 1GbE RJ45 4-port OCP Ethernet Adapter 또는 Broadcom 5719 1GbE RJ45 4-port PCIe Ethernet Adapter를 설치할 수 없습니다.

드라이브에 대한 기술 규정

이 섹션을 사용하여 드라이브에 대한 기술 규칙을 알아보십시오.

드라이브 설치 규칙

드라이브에 대한 다음 규칙을 통해 드라이브 설치에 필요한 정보를 제공합니다.

일반 규칙

1. 드라이브 베이에는 설치 순서(번호 "0"에서 시작)를 나타내기 위해 번호가 매겨져 있습니다. 드라이브를 설치할 때 설치 순서를 따르십시오. *사용 설명서* 또는 *시스템 구성 설명서*의 "앞면"을 참조하십시오.
2. 단일 RAID 배열의 드라이브는 유형(하드 디스크 드라이브(HDD), 솔리드 스테이트 드라이브(SSD) 등), 크기 및 용량이 동일해야 합니다.
3. 서버 뒷면에 드라이브가 있는 경우 항상 뒷면 백플레인을 먼저 설치하십시오. 드라이브 설치 순서: 뒷면 드라이브 베이 16 → 17, 앞면 드라이브 베이 0 → 1 → 2 → 3 → 4 → 5 → 6 → 7 → 8 → 9 순서여야 합니다.
4. 다양한 드라이브 유형의 권장 우선순위: NVMe SSD → SAS SSD → SATA SSD → SAS HDD → SATA HDD
5. 여러 드라이브 인터페이스 유형의 설치 순서: NVMe → SAS → SATA.
6. EDSFF 드라이브의 경우 드라이브 베이 순서의 번호를 따릅니다. EDSFF 드라이브를 설치할 때 베이를 건너뛰지 마십시오.

혼합 규칙

1. 다른 공급 업체의 드라이브를 사용할 수 있습니다.
2. 하나의 RAID 배열이 아닌 하나의 시스템에서 유형 및 용량이 다른 드라이브를 혼합할 수 있습니다. 또한 드라이브를 혼합하여 배치할 때는 용량이 적은 드라이브를 먼저 설치하십시오.
3. 하나의 시스템에 NVMe/SAS/SATA 드라이브를 혼합하여 사용하는 경우 NVMe 드라이브를 베이 순서 내림차순(9 → 8 → 7...)으로 설치하고 SAS/SATA 드라이브는 베이 순서 오름차순(0 → 1 → 2...)으로 설치하십시오.
4. EDSFF, U.2 및 U.3 드라이브는 모두 NVMe 드라이브이지만 하나의 RAID 배열에서 EDSFF 드라이브를 U.2 또는 U.3 드라이브와 함께 사용할 수는 없습니다.

특별 참고사항

1. 단일 유형 또는 혼합된 유형의 드라이브가 있는 서버 모델의 경우 10 x 2.5" AnyBay 드라이브의 다음 예를 참조하십시오.
 - 단일 드라이브 유형(SAS/SATA/NVMe)의 설치 순서는 앞면 드라이브 베이 0 → 1 → 2 → 3 → 4 → 5 → 6 → 7 → 8 → 9여야 합니다.
 - 혼합된 유형의 드라이브 설치 순서는 앞면 드라이브 베이 0 → 1 → 2... 순서로 SAS/SATA 설치 및 앞면 드라이브 베이 9 → 8 → 7 → 6 → 5 → 4 → 3 → 2 → 1 → 0 순서로 NVMe를 설치해야 합니다.
2. 뒷면 드라이브가 설치된 서버 모델의 경우 8 x 2.5" SAS/SATA 앞면 드라이브와 2 x 2.5" SAS/SATA 뒷면 드라이브의 예를 참조하십시오.
드라이브는 뒷면 드라이브 베이 16 → 17에 먼저 설치한 다음 앞면 드라이브 베이 0 → 1 → 2 → 3 → 4 → 5 → 6 → 7에 설치할 수 있습니다.
3. 온보드 연결은 SATA HDD/SSD만 지원하며 SAS HDD는 지원하지 않습니다.
4. 3중 모드 RAID 카드는 U.3 NVMe SSD를 지원하지만 U.2 NVMe SSD는 지원하지 않습니다.
5. 7mm 드라이브가 설치된 경우 뒷면에 최대 2개의 PCIe 어댑터를 설치할 수 있습니다.
6. 뒷면 2 x 2.5 SSD가 설치된 경우 뒷면에 하나의 PCIe 어댑터만 설치할 수 있습니다.
7. Gen 3 M.2 SATA 2베이 사용 키트를 선택한 경우 하나 이상의 M.2 디스크를 설치해야 합니다.
8. VMware ESXi는 ThinkSystem 2.5 U.3 6500 ION 30.72TB Read Intensive NVMe PCIe 4.0 x4 HS SSD를 지원하지 않습니다.

열 규칙

이 주제에서는 서버에 대한 열 규칙을 제공합니다.

- ["일반 구성: 앞면 드라이브 베이만 지원되는 서버 모델" 11페이지](#)
- ["스토리지 구성: 뒷면 베이이 지원되는 서버 모델" 13페이지](#)
- ["GPU 구성: GPU 어댑터가 지원되는 서버 모델" 13페이지](#)
- ["256GB 3DS RDIMMS에 대한 열 규칙" 14페이지](#)
- ["PCIe/OCP 어댑터\(≥ 100GB\)가 설치된 서버 모델" 15페이지](#)
- ["구성이 다양할 경우 팬 위치 및 지원 개수" 16페이지](#)

참고:

- DIMM의 최대 지원 수량은 12개입니다.
- cTDP는 Configurable Thermal Design Power의 약자입니다. 프로세서의 최대 지원 전력을 나타냅니다.

프로세서 그룹은 다음과 같이 정의됩니다.

- B그룹: $200W \leq TDP \leq 240W$
- A그룹: $240W < TDP \leq 300W$
- E그룹: $320W \leq TDP \leq 400W$

표에는 방열판 유형 및 팬 유형이 다음과 같은 약자로 표시됩니다.

- 공랭 방열판: AC
- 페 루프 방열판: CL
- 성능 팬: Perf
- 표준 팬: Std

일반 구성: 앞면 드라이브 베이만 지원되는 서버 모델

이 섹션에서는 앞면 드라이브 베이만 지원되는 서버 모델의 열 정보를 제공합니다.

참고: ThinkSystem 128GB TruDDR5 4800MHz (4Rx4) 3DS RDIMM-A v1을 사용하는 경우 성능 팬을 설치해야 합니다.

앞면 베이	최대 주변 온도 (해수면)	프로세서 그룹(A, B, E)	방열판	팬 유형
<ul style="list-style-type: none"> • 10 x 2.5" NVMe • 10 x 2.5" AnyBay • 10 x 2.5" SAS/SATA • 8 x 2.5" SAS/SATA • 6 x SAS/SATA + 4 x AnyBay • 6 x SAS/SATA + 2 x AnyBay + 2 x NVMe 	35°C	B	AC	Std
	35°C	B	AC/CL ^주	Perf
	35°C	A	AC/CL ^주	Perf
	45°C	B	AC	Perf
	40°C	A	AC	Perf
	25°C	E(9654/9654P 프로세서만 해당)	AC/CL ^주	Perf
	30°C	E	CL ^{참고}	Perf
	35°C	E(9654/9654P/9554/9554P/9174F/9474F/9754/9734 프로세서만 해당)	CL ^{참고}	Perf
16-EDSFF	30°C	A 및 B	AC	Perf
	25°C	E(9654/9654P만 해당)	AC	Perf
10 x 2.5" 쉼시 사용 <ul style="list-style-type: none"> • 4 x 2.5" SAS/SATA • 4 x 2.5" NVMe • 4 x 2.5" AnyBay 	35°C	B	AC/CL ^주	Perf
	45°C	B	AC	Perf
	40°C	A	AC	Perf
	25°C	E(9554/9554P/9754/9734 프로세서)	AC/CL ^주	Perf
	30°C	E(9174F 프로세서만 해당)	AC/CL ^주	Perf
	35°C	E(9654/9654P 프로세서만 해당)	AC/CL ^주	Perf
	35°C	E	CL	Perf
4 x 2.5" 쉼시 사용 <ul style="list-style-type: none"> • 4 x 2.5" SAS/SATA • 4 x 2.5" NVMe • 4 x 2.5" AnyBay 	45°C	B	AC	Perf
	40°C	A	AC	Perf
	25°C	E(9654/9654P 프로세서만 해당)	AC	Perf

참고:

- 10 x 2.5" AnyBay 구성 중 10 x 2.5" Gen 4 AnyBay를 사용하는 10 x 2.5" Gen 4 NVMe 및 10 x 2.5" Gen 5 AnyBay 백플레인을 사용하는 8 x 2.5" NVMe만 페 루프 방열판을 지원합니다.
- 작동 온도가 35°C를 초과하는 경우 시스템 성능이 영향을 받을 수 있습니다.

스토리지 구성: 뒷면 베이이 지원되는 서버 모델

이 섹션에서는 뒷면 드라이브(except 7mm drives)가 설치된 경우 스토리지 구성에 대한 열 정보를 제공합니다.

참고: 뒷면 드라이브(7mm 드라이브 제외)가 설치된 경우 ThinkSystem 128GB TruDDR5 4800MHz (4Rx4) 3DS RDIMM-A v1이 지원되지 않습니다.

앞면 베이	최대 주변 온도 (해수면)	프로세서 그룹	방열판	팬 유형
<ul style="list-style-type: none"> 10 x 2.5" SAS/SATA 10 x 2.5" NVMe 6 x 2.5" SAS/SATA + 4 x 2.5" AnyBay 	30°C	A 및 B	AC	Perf
	25°C	E(9654/9654P 프로세서만 해당)	AC	Perf
4 x 2.5" 재시 사용: <ul style="list-style-type: none"> 4 x 2.5" AnyBay 4 x 2.5" NVMe 	30°C	A 및 B	AC	Perf
	25°C	E(9654 및 9654P 프로세서만 해당)	AC	Perf

참고:

- 뒷면 2 x 2.5" SAS/SATA 또는 NVMe(U.2/U.3) 드라이브를 지원하려면 다음 조건을 충족해야 합니다.
 - 라이저 1에 설치된 Gen 4 로우 프로파일 라이저
 - 라이저 2가 설치되지 않음
 - 7mm 드라이브 없음
 - 슬롯 2 및 슬롯 3에 설치된 PCIe 어댑터 없음
- 10 x 2.5" AnyBay 앞면 백플레인 뒷면 NVMe(U.2/U.3) 드라이브를 지원하며 뒷면 SAS/SATA 드라이브는 지원하지 않습니다.

GPU 구성: GPU 어댑터가 지원되는 서버 모델

이 섹션에서는 GPU 구성의 열 정보를 제공합니다.

본 서버는 다음 GPU를 지원합니다.

- 로우 프로파일, 절반 길이, 싱글 와이드:
 - NVIDIA® A2

참고:

- 모든 GPU 구성에는 성능 팬이 필요합니다.
- GPU가 설치된 경우 ThinkSystem 128GB TruDDR5 4800MHz (4Rx4) 3DS RDIMM-A v1이 지원되지 않습니다.

앞면 베이	최대 주변 온도 (해수면)	프로세서 그룹	방열판	최대 G-PU 수량	지원되는 GPU 설치 슬롯
<ul style="list-style-type: none"> • 10 x 2.5" AnyBay • 10 x 2.5" NVMe • 10 x 2.5" SAS/SATA • 8 x 2.5" SAS/SATA • 6 x 2.5" SAS/SATA + 4 x 2.5" AnyBay • 6 x 2.5" SAS/SATA + 2 x 2.5" AnyBay + 2 x 2.5" NVMe 	30° C	B	AC	3	1, 2, 3
	35° C	A	AC	1	1
	25° C	E(9654/9654P 프로세서만 해당)	AC	1	1
16-EDSFF	30° C	A 및 B	AC	3	1, 2, 3
	25° C	E(9654/9654P 프로세서만 해당)	AC	1	1
10 x 2.5" 새시 사용 <ul style="list-style-type: none"> • 4x2.5" SAS/SATA • 4x2.5" NVMe • 4 x 2.5" AnyBay 	35° C	A 및 B	AC	3	1, 2, 3
	30° C	E	CL	3	1, 2, 3
	30° C	E(9654/9654P/9174F 프로세서만 해당)	AC	3	1, 2, 3
	25° C	E(9554/9554P/9754/9734 프로세서만 해당)	AC	3	1, 2, 3
4 x 2.5" 새시 사용 <ul style="list-style-type: none"> • 4 x 2.5" SAS/SATA • 4 x 2.5" NVMe • 4 x 2.5" AnyBay 	30° C	B	AC	4	1, 2, 3, 5
	35° C	A	AC	2	1, 5
	25° C	E(9654/9654P 프로세서만 해당)	AC	1	1

256GB 3DS RDIMMS에 대한 열 규칙

이 섹션에서는 ThinkSystem 256GB TruDDR5 4800MHz (8Rx4) 3DS RDIMM-A v1 설치 시 열 정보를 제공합니다.

참고: ThinkSystem 256GB TruDDR5 4800MHz (8Rx4) 3DS RDIMM-A v1 뒷면 드라이브(7mm 드라이브 제외), GPU 어댑터 또는 PCIe/OCF 어댑터(≥ 100GB)가 설치된 경우에는 지원되지 않습니다.

앞면 베이	최대 주변 온도 (해수면)	프로세서 그룹	방열판	팬 유형
<ul style="list-style-type: none"> 10 x 2.5" AnyBay 10 x 2.5" NVMe 10 x 2.5" SAS/SATA 8 x 2.5" SAS/SATA 6 x 2.5" SAS/SATA + 4 x 2.5" AnyBay 6 x 2.5" SAS/SATA + 2 x 2.5" AnyBay + 2 x 2.5" NVMe 	25°C	A 및 B	AC	Perf
16-EDSFF	25°C	A 및 B	AC	Perf
10 x 2.5" 쉐시 사용 <ul style="list-style-type: none"> 4x2.5" SAS/SATA 4x2.5" NVMe 4 x 2.5" AnyBay 	30°C	A 및 B	AC	Perf
	25°C	A, B 및 E	CL	Perf
4 x 2.5" 쉐시 사용 <ul style="list-style-type: none"> 4 x 2.5" SAS/SATA 4 x 2.5" NVMe 4 x 2.5" AnyBay 	25°C	A 및 B	AC	Perf

PCIe/OCP 어댑터(≥ 100GB)가 설치된 서버 모델

- AOC: 액티브 광케이블
- DAC: 직접 연결 케이블

참고: 성능 팬은 다음 조건에 필요합니다.

앞면 베이	최대 주변 온도 (해수면)	프로세서	방열판	최대 P-C-Ie/O-CP 수량	추천 슬롯	지원 케이블
<ul style="list-style-type: none"> 10 x 2.5" AnyBay 10 x 2.5" NVMe 10 x 2.5" SAS/SATA 8 x 2.5" SAS/SATA 6 x 2.5" SAS/SATA + 4 	30°C	A 및 B	AC	3	1, 2, 3	AOC-/DAC
	25°C	A 및 B	CL 참고	3	1, 2, 3	AOC-/DAC
	25°C	E(9654/9654P 프로세서만 해당)	A-C/CL 주	3	1, 2, 3	100G AOC 미 포함

앞면 베이	최대 주변 온도 (해수면)	프로세서	방열판	최대 P-C-Ie/O-CP 수량	추천 슬롯	지원 케이블
x 2.5" AnyBay • 6 x 2.5" SAS/SATA + 2 x 2.5" AnyBay + 2 x 2.5" NVMe	30° C	A, B 및 E	CL 참고	3	1, 2, 3	100G AOC 미 포함
16-EDSFF	30° C	A 및 B	AC	3	1, 2, 3	AOC-/DAC
	25° C	E(9654/9654P 프로세서만 해당)	AC	3	1, 2, 3	100G AOC 미 포함
10 x 2.5" 새시 사용 • 4x2.5" SAS/SATA • 4x2.5" NVMe • 4x2.5" AnyBay	30° C	A 및 B	AC	3	1, 2, 3	AOC-/DAC
	25° C	E	CL 참고	3	1, 2, 3	AOC-/DAC
	25° C	E(9654/9654P/9174F/9554/9554P/9754/9734 프로세서만 해당)	A- C/ CL 주	3	1, 2, 3	AOC-/DAC
	30° C	E(9654/9654P/9174F 프로세서만 해당)	AC	3	1, 2, 3	AOC-/DAC
	30° C	E	CL 참고	3	1, 2, 3	100G AOC 미 포함
4 x 2.5" 새시 사용 • 4 x 2.5" SAS/SATA • 4 x 2.5" NVMe • 4 x 2.5" AnyBay	30° C	A 및 B	AC	5	1, 2, 3, 4, 5	AOC-/DAC
	25° C	E(9654/9654P 프로세서만 해당)	AC	5	1, 2, 3, 4, 5	100G AOC 미 포함

참고: 10 x 2.5" AnyBay 구성 중 10 x 2.5" Gen 4 AnyBay를 사용하는 10 x 2.5" Gen 4 NVMe 및 10 x 2.5" Gen 5 AnyBay 백플레인을 사용하는 8 x 2.5" NVMe만 페 루프 방열판을 지원합니다.

구성이 다양할 경우 팬 위치 및 지원 개수

지원되는 팬 개수와 권장 설치 슬롯은 구성에 따라 다릅니다. 자세한 내용은 다음 표를 참조하십시오.

구성	제한 조건	팬 개수	팬 유형	팬 위치 (슬롯)	팬 더미 개수
<ul style="list-style-type: none"> • 16-EDSFF • 4x2.5" SAS/SATA • 4x2.5" NVMe • 4x2.5" AnyBay 	해당사항 없음	7	Perf	1, 2, 3, 4, 5, 6, 7	1
<ul style="list-style-type: none"> • 10 x 2.5" AnyBay • 10 x 2.5" NVMe • 10 x 2.5" SAS/SATA • 8 x 2.5" SAS/SATA • 6 x 2.5" SAS/SATA + 4 x 2.5" AnyBay • 6 x 2.5" SAS/SATA + 2 x 2.5" AnyBay + 2 x 2.5" NVMe 	<ul style="list-style-type: none"> • cTDP ≤ 240W • GPU 어댑터 없음 • 뒷면 백플레인 없음 • PCIe/OCP 어댑터(≥ 100GB) 없음 	6	Std	1, 2, 3, 4, 5, 6	2
	위의 경우를 제외한 기타 시나리오	6	Perf	1, 2, 3, 4, 5, 6	2

서버 전원 켜기 및 끄기

이 섹션의 지침에 따라 서버의 전원을 켜고 끄십시오.

서버 전원 켜기

서버가 입력 전원에 연결되면 간단한 자체 테스트(시스템 상태 LED가 빠르게 깜박임)를 수행한 후 대기 상태(전원 상태 LED가 초당 한 번 깜박임)가 됩니다.

전원 버튼 위치 및 전원 LED 위치는 다음에 지정되어 있습니다.

- [사용 설명서 또는 시스템 구성 설명서의 "서버 구성 요소"](#)
- ["시스템 LED 및 진단 디스플레이별 문제 해결" 281페이지](#)

다음과 같은 방법으로 서버를 켤 수 있습니다(전원 LED 켜짐).

- 전원 버튼을 누를 수 있습니다.
- 전원이 중단된 후에 서버는 자동으로 다시 시작될 수 있습니다.
- 서버는 Lenovo XClarity Controller에 전송된 원격 전원 켜기 요청에 응답할 수 있습니다.

중요: Lenovo XClarity Controller(XCC) 지원되는 버전은 제품에 따라 다릅니다. Lenovo XClarity Controller의 모든 버전은 특별히 지정되지 않은 한 이 문서에서 Lenovo XClarity Controller 및 XCC로 표시됩니다. 서버에서 지원되는 XCC 버전을 보려면 <https://pubs.lenovo.com/lxcc-overview/> 위치로 이동하십시오.

서버 전원 끄기에 대한 정보는 ["서버 전원 끄기" 17페이지](#)의 내용을 참조하십시오.

서버 전원 끄기

서버는 전원에 연결되어 있을 때 대기 상태를 유지하므로 Lenovo XClarity Controller에서 원격 전원 켜기 요청에 응답할 수 있습니다. 서버의 모든 전원을 끄려면(전원 상태 LED 꺼짐) 모든 전원 케이블을 제거해야 합니다.

전원 버튼 위치 및 전원 LED 위치는 다음에 지정되어 있습니다.

- [사용 설명서 또는 시스템 구성 설명서의 "서버 구성 요소"](#)
- ["시스템 LED 및 진단 디스플레이별 문제 해결" 281페이지](#)

서버를 대기 상태로 두려면(전원 상태 LED가 초당 1회 깜박임) 다음을 수행하십시오.

참고: Lenovo XClarity Controller에서는 위험한 시스템 오류에 대한 자동 응답으로 서버를 대기 상태로 둘 수 있습니다.

- 운영 체제를 사용하여 정상적인 종료를 시작하십시오(운영 체제에서 지원되는 경우).
- 전원 버튼을 눌러서 정상적인 종료를 시작하십시오(운영 체제에서 지원되는 경우).
- 강제 종료하려면 전원 버튼을 4초 이상 누르십시오.

대기 상태인 경우 서버는 Lenovo XClarity Controller에 전송된 원격 전원 켜기 요청에 응답할 수 있습니다. 서버 전원 켜기에 대한 자세한 내용은 ["서버 전원 켜기" 17페이지](#)의 내용을 참조하십시오.

백플레인 교체

다음 정보를 사용하여 백플레인을 제거 및 설치하십시오.

앞면 2.5" 드라이브 백플레인 제거

다음 정보를 사용하여 10개의 2.5인치 핫 스왑 드라이브용 백플레인을 제거하십시오.

이 작업 정보

다음은 10개의 2.5" 핫 스왑 드라이브용 백플레인을 제거하는 방법을 설명합니다. 같은 방법으로 4개 또는 8개의 2.5" 핫 스왑 드라이브용 백플레인을 제거할 수 있습니다.

주의:

- ["설치 지침" 1페이지](#) 및 ["안전 점검 목록" 2페이지](#)의 안내에 따라 안전하게 작업하십시오.
- 이 작업을 수행하려면 서버 전원을 끄고 전원 코드를 모두 분리하십시오.
- 설치하기 전까지 정전기에 민감한 구성 요소는 정전기 방지 포장재에 넣어 두고 정전기 방전 손목 스트랩 또는 기타 접지 시스템을 갖춘 상태로 장치를 다루어 정전기에 노출되지 않도록 하십시오.

절차

- 단계 1. 윗면 덮개를 제거하십시오. ["윗면 덮개 제거" 187페이지](#)의 내용을 참조하십시오.
- 단계 2. 드라이브 베이에서 설치된 모든 드라이브와 드라이브 필러를 제거하십시오. ["2.5인치 핫 스왑 드라이브 제거" 72페이지](#)의 내용을 참조하십시오.
- 단계 3. 백플레인을 잡고 새시에서 조심스럽게 들어 올리십시오.

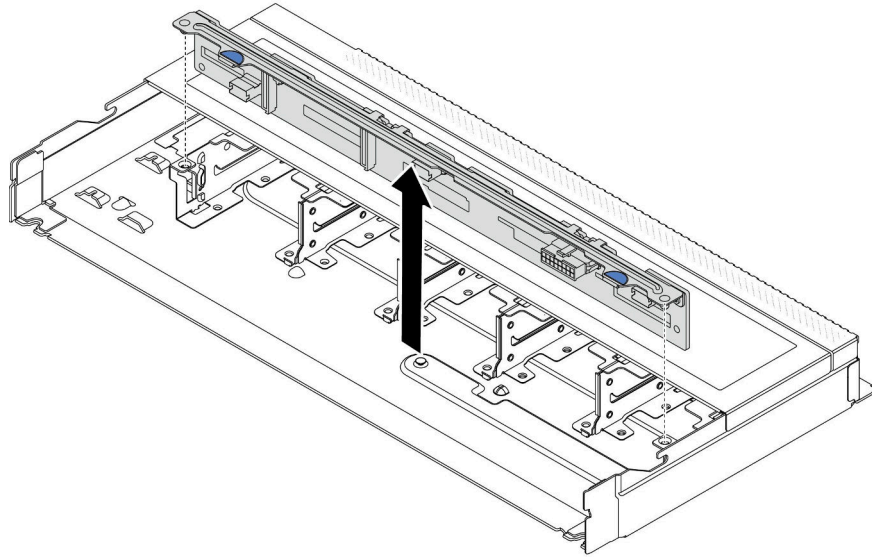


그림 1. 10개의 2.5" 핫 스왑 드라이브용 백플레인 제거

단계 4. 백플레인에서 케이블을 분리하십시오. 제 2 장 "내장 케이블 배선" 193페이지의 내용을 참조하십시오.

완료한 후

이전 백플레인을 반환하도록 지시받은 경우 모든 포장 지시사항을 따르고 제공된 포장재를 사용하십시오.

데모 비디오

[YouTube에서 절차 시청하기](#)

앞면 2.5" 드라이브 백플레인 설치

다음 정보를 사용하여 10개의 2.5인치 핫 스왑 드라이브용 백플레인을 설치하십시오.

이 작업 정보

다음은 10개의 2.5" 핫 스왑 드라이브용 백플레인을 제거하는 방법을 설명합니다. 같은 방법으로 4개 또는 8개의 2.5" 핫 스왑 드라이브용 백플레인을 제거할 수 있습니다.

주의:

- "설치 지침" 1페이지 및 "안전 점검 목록" 2페이지의 안내에 따라 안전하게 작업하십시오.
- 이 작업을 수행하려면 서버 전원을 끄고 전원 코드를 모두 분리하십시오.
- 설치하기 전까지 정전기에 민감한 구성 요소는 정전기 방지 포장재에 넣어 두고 정전기 방전 손목 스트랩 또는 기타 접지 시스템을 갖춘 상태로 장치를 다루어 정전기에 노출되지 않도록 하십시오.

절차

단계 1. 백플레인이 들어 있는 정전기 방지 포장재를 서버 외부의 도포되지 않은 표면에 대십시오. 그런 다음 포장재에서 백플레인을 꺼내 정전기 방지 표면에 놓으십시오.

단계 2. 백플레인에 케이블을 연결하십시오. 제 2 장 "내장 케이블 배선" 193페이지의 내용을 참조하십시오.

단계 3. 백플레인의 핀 2개를 새시의 해당 구멍에 맞추십시오.

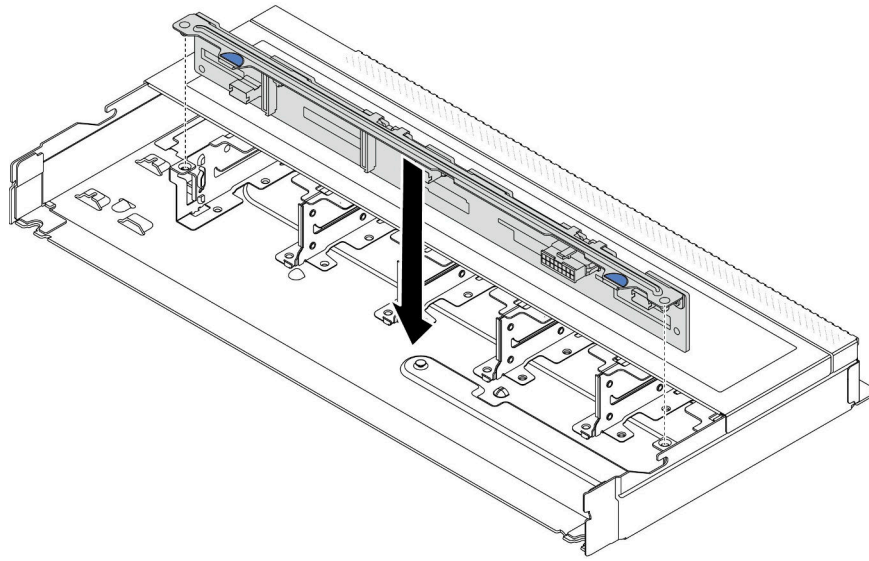


그림 2. 10개의 2.5" 핫 스왑 드라이브용 백플레인 설치

단계 4. 백플레인을 새시에 내려 놓으십시오. 핀이 구멍을 통과하여 백플레인이 제자리에 완전히 장착되었는지 확인하십시오.

단계 5. 시스템 보드 또는 확장 슬롯에 케이블을 연결하십시오. 제 2 장 "내장 케이블 배선" 193페이지의 내용을 참조하십시오.

완료한 후

1. 모든 드라이브와 드라이브 필러를 드라이브 베이에 다시 설치하십시오. "2.5인치 핫 스왑 드라이브 설치" 73페이지의 내용을 참조하십시오.
2. 부품 교체를 완료하십시오. "부품 교체 완료" 191페이지의 내용을 참조하십시오.

데모 비디오

[YouTube에서 절차 시청하기](#)

앞면 16-EDSFF 드라이브 백플레인 제거

다음 정보를 사용하여 앞면 16 EDSFF 드라이브 백플레인을 제거하십시오.

이 작업 정보

주의:

- "설치 지침" 1페이지 및 "안전 점검 목록" 2페이지의 안내에 따라 안전하게 작업하십시오.
- 이 작업을 수행하려면 서버 전원을 끄고 전원 코드를 모두 분리하십시오.
- 설치하기 전까지 정전기에 민감한 구성 요소는 정전기 방지 포장재에 넣어 두고 정전기 방전 손목 스트랩 또는 기타 접지 시스템을 갖춘 상태로 장치를 다루어 정전기에 노출되지 않도록 하십시오.

절차

단계 1. 윗면 덮개를 제거하십시오. "윗면 덮개 제거" 187페이지의 내용을 참조하십시오.

- 단계 2. 드라이브 베이에서 설치된 모든 드라이브와 드라이브 케이스를 제거하십시오. "[핫 스왑 EDSFF 드라이브 제거](#)" 75페이지의 내용을 참조하십시오.
- 단계 3. 새시에서 백플레인을 제거하십시오.

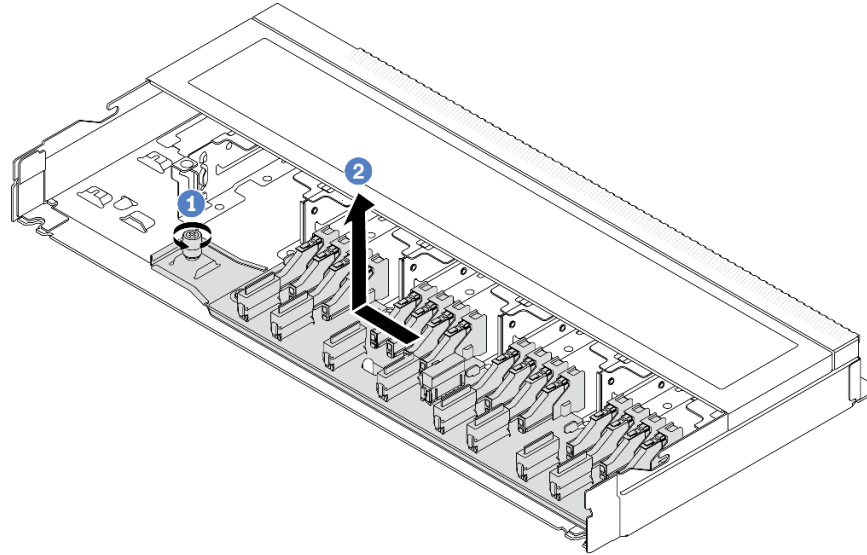


그림 3. 16 EDSFF 드라이브 백플레인 제거

- a. ① 나사를 푸십시오.
 - b. ② 그림과 같이 백플레인을 살짝 민 다음 들어 올리십시오.
- 단계 4. 백플레인에서 케이블을 분리하십시오. 제 2 장 "[내장 케이블 배선](#)" 193페이지의 내용을 참조하십시오.

완료한 후

이전 백플레인을 반환하도록 지시받은 경우 모든 포장 지시사항을 따르고 제공된 포장재를 사용하십시오.

데모 비디오

[YouTube에서 절차 시청하기](#)

앞면 16-EDSFF 드라이브 백플레인 설치

다음 정보를 사용하여 앞면 16 EDSFF 드라이브 백플레인을 설치하십시오.

이 작업 정보

주의:

- "[설치 지침](#)" 1페이지 및 "[안전 점검 목록](#)" 2페이지의 안내에 따라 안전하게 작업하십시오.
- 이 작업을 수행하려면 서버 전원을 끄고 전원 코드를 모두 분리하십시오.
- 설치하기 전까지 정전기에 민감한 구성 요소는 정전기 방지 포장재에 넣어 두고 정전기 방전 손목 스트랩 또는 기타 접지 시스템을 갖춘 상태로 장치를 다루어 정전기에 노출되지 않도록 하십시오.

절차

- 단계 1. 백플레인이 들어 있는 정전기 방지 포장재를 서버 외부의 도포되지 않은 표면에 대십시오. 그런 다음 포장재에서 백플레인을 꺼내 정전기 방지 표면에 놓으십시오.
- 단계 2. 백플레인에 케이블을 연결하십시오. 제 2 장 "내장 케이블 배선" 193페이지의 내용을 참조하십시오.
- 단계 3. 백플레인을 제자리에 내려 놓으십시오.

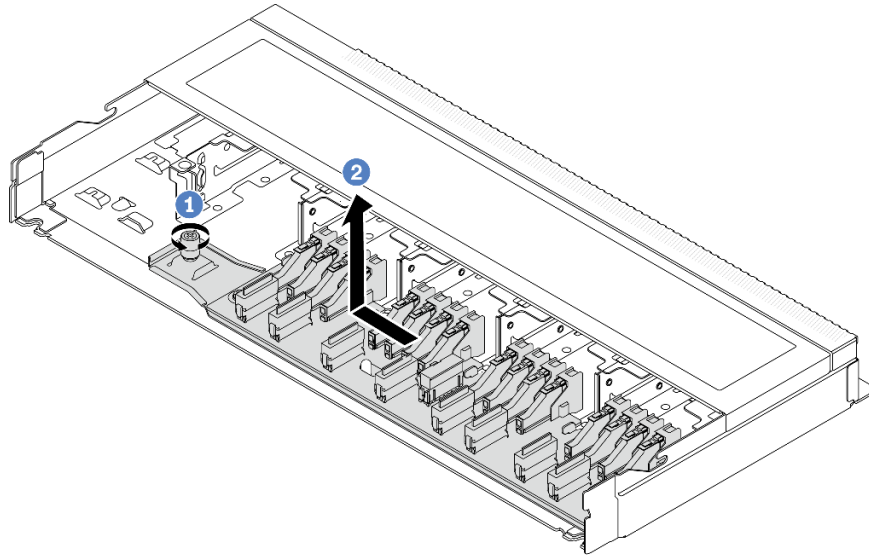


그림 4. 16 EDSFF 드라이브 백플레인 설치

- a. ① 백플레인의 구멍을 새시의 핀에 맞추어 내려 놓고 그림과 같이 살짝 미십시오.
 - b. ② 나사를 조여 백플레인을 고정하십시오.
- 단계 4. 시스템 보드 또는 확장 슬롯에 케이블을 연결하십시오. 제 2 장 "내장 케이블 배선" 193페이지의 내용을 참조하십시오. 케이블 커넥터에 방진 덮개가 있는 경우 연결하기 전에 제거하십시오.

완료한 후

1. 모든 드라이브와 드라이브 케이스를 드라이브 베이에 다시 설치하십시오. "핫 스왑 EDSFF 드라이브 설치" 77페이지의 내용을 참조하십시오.
2. 부품 교체를 완료하십시오. "부품 교체 완료" 191페이지의 내용을 참조하십시오.

데모 비디오

[YouTube에서 절차 시청하기](#)

뒷면 2.5인치 드라이브 백플레인 제거

다음 정보를 사용하여 2.5" 뒷면 드라이브 백플레인을 제거하십시오.

이 작업 정보

주의:

- "설치 지침" 1페이지 및 "안전 점검 목록" 2페이지의 안내에 따라 안전하게 작업하십시오.
- 이 작업을 수행하려면 서버 전원을 끄고 전원 코드를 모두 분리하십시오.

- 설치하기 전까지 정전기에 민감한 구성 요소는 정전기 방지 포장재에 넣어 두고 정전기 방전 손목 스트랩 또는 기타 접지 시스템을 갖춘 상태로 장치를 다루어 정전기에 노출되지 않도록 하십시오.

절차

- 단계 1. 서버를 준비하십시오.
 - a. 윗면 덮개를 제거하십시오. "윗면 덮개 제거" 187페이지의 내용을 참조하십시오.
 - b. 드라이브 베이에서 설치된 모든 드라이브와 필터(있을 경우)를 제거하십시오. "2.5인치 핫 스왑 드라이브 제거" 72페이지의 내용을 참조하십시오.
- 단계 2. 그림과 같이 뒷면 핫 스왑 드라이브 케이스의 탭을 부드럽게 눌러 잡고, 뒷면 핫 스왑 드라이브 케이스에서 공기 조절 장치를 제거하십시오.

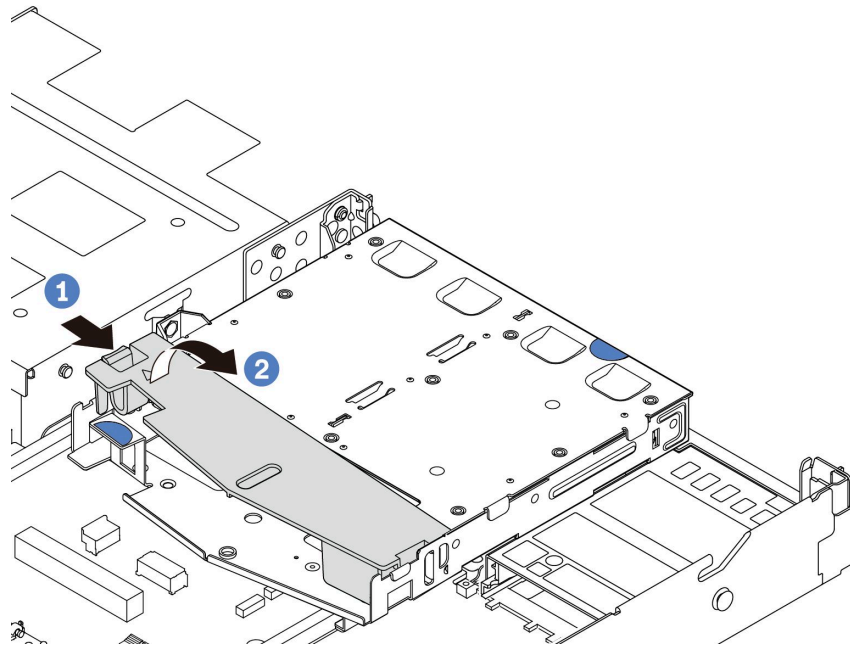


그림 5. 공기 조절 장치 제거

- 단계 3. 2.5인치 뒷면 드라이브의 케이블 연결을 기록한 후 백플레인에서 모든 케이블을 분리하십시오. 백플레인 케이블 배선에 대한 정보는 제 2 장 "내장 케이블 배선" 193페이지의 내용을 참조하십시오.
- 단계 4. 뒷면 핫 스왑 드라이브 케이스에서 2.5" 뒷면 드라이브 백플레인을 조심스럽게 들어 올리십시오.

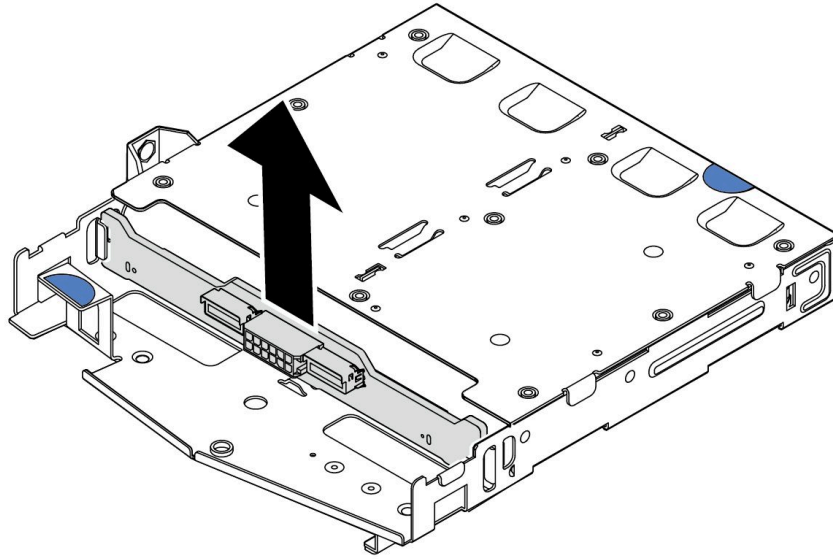


그림 6. 2.5" 뒷면 드라이브 백플레인 제거

완료한 후

이전 백플레인을 반환하도록 지시받은 경우 모든 포장 지시사항을 따르고 제공된 포장재를 사용하십시오.

데모 비디오

[YouTube에서 절차 시청하기](#)

뒷면 2.5인치 드라이브 백플레인 설치

다음 정보를 사용하여 2.5" 뒷면 드라이브 백플레인을 설치하십시오.

이 작업 정보

주의:

- "설치 지침" 1페이지 및 "안전 점검 목록" 2페이지의 안내에 따라 안전하게 작업하십시오.
- 이 작업을 수행하려면 서버 전원을 끄고 전원 코드를 모두 분리하십시오.
- 설치하기 전까지 정전기에 민감한 구성 요소는 정전기 방지 포장재에 넣어 두고 정전기 방전 손목 스트랩 또는 기타 접지 시스템을 갖춘 상태로 장치를 다루어 정전기에 노출되지 않도록 하십시오.

절차

- 단계 1. 뒷면 백플레인이 들어 있는 정전기 방지 포장재를 서버 외부의 도포되지 않은 표면에 대십시오. 그런 다음 포장재에서 뒷면 백플레인을 꺼내 정전기 방지 표면에 놓으십시오.
- 단계 2. 뒷면 백플레인을 뒷면 핫 스왑 드라이브 케이스에 맞추고 백플레인을 뒷면 핫 스왑 드라이브 케이스에 내려 놓으십시오.

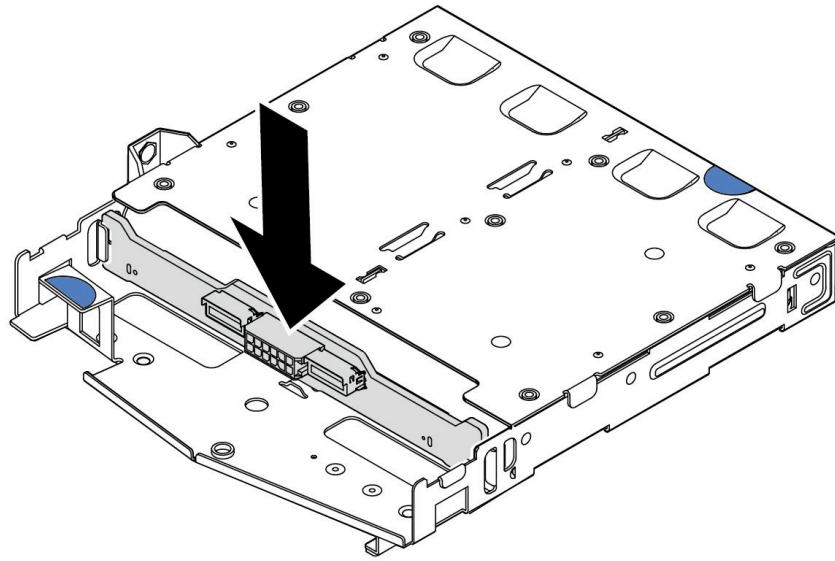


그림 7. 뒷면 백플레인 설치

- 단계 3. 백플레인에 케이블을 연결하십시오. 제 2 장 "내장 케이블 배선" 193페이지의 내용을 참조하십시오. 케이블 커넥터에 방진 덮개가 있는 경우 연결하기 전에 제거하십시오.
- 단계 4. 그림과 같이 공기 조절 장치를 뒷면 핫 스왑 드라이브 케이스에 설치하십시오.

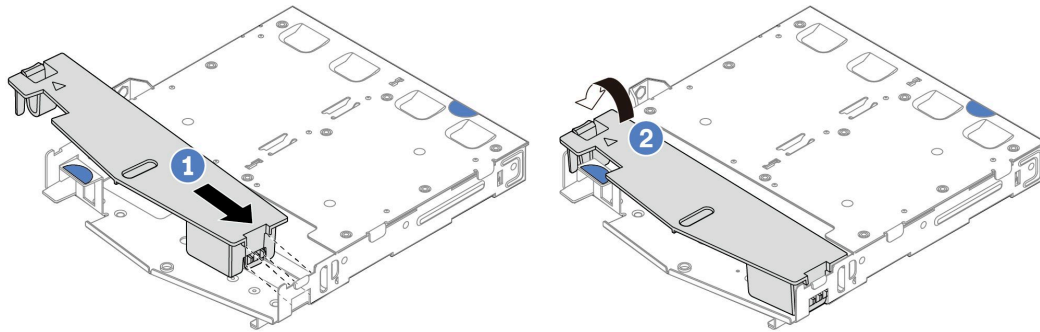


그림 8. 공기 조절 장치 설치

- a. ① 공기 조절 장치 가장자리를 드라이브 케이스의 노치에 맞춥니다.
- b. ② 공기 조절 장치를 아래로 누르고 제자리에 고정되었는지 확인하십시오.
- 단계 5. 시스템 보드 또는 확장 슬롯에 케이블을 연결하십시오. 제 2 장 "내장 케이블 배선" 193페이지의 내용을 참조하십시오.

완료한 후

1. 드라이브 또는 드라이브 필러를 뒷면 핫 스왑 드라이브 케이스에 다시 설치하십시오. "2.5인치 핫 스왑 드라이브 설치" 73페이지의 내용을 참조하십시오.
2. 드라이브 어셈블리를 서버에 다시 설치하십시오. "2.5" 뒷면 드라이브 어셈블리 설치" 155페이지의 내용을 참조하십시오.

3. 부품 교체를 완료하십시오. "[부품 교체 완료](#)" 191페이지의 내용을 참조하십시오.

데모 비디오

[YouTube에서 절차 시청하기](#)

7mm 드라이브 백플레인 제거

다음 정보를 사용하여 7mm 드라이브 백플레인을 제거하십시오.

이 작업 정보

주의:

- "[설치 지침](#)" 1페이지 및 "[안전 점검 목록](#)" 2페이지의 안내에 따라 안전하게 작업하십시오.
- 이 작업을 수행하려면 서버 전원을 끄고 전원 코드를 모두 분리하십시오.
- 설치하기 전까지 정전기에 민감한 구성 요소는 정전기 방지 포장재에 넣어 두고 정전기 방전 손목 스트랩 또는 기타 접지 시스템을 갖춘 상태로 장치를 다루어 정전기에 노출되지 않도록 하십시오.

절차

참고: 특정 유형에 따라 실제 백플레인은 이 항목의 그림과 다를 수 있습니다.

단계 1. 서버를 준비하십시오.

- a. 윗면 덮개를 제거하십시오. "[윗면 덮개 제거](#)" 187페이지의 내용을 참조하십시오.
- b. 드라이브 베이에서 모든 설치된 드라이브와 필러를 제거하십시오. "[2.5인치 핫 스왑 드라이브 제거](#)" 72페이지의 내용을 참조하십시오.
- c. 7mm 드라이브의 케이블 연결을 기록한 후 백플레인에서 모든 케이블을 분리하십시오. 다음 [제 2 장 "내장 케이블 배선"](#) 193페이지 및 "[7mm 드라이브 백플레인](#)" 214페이지의 내용을 참조하십시오. 케이블 커넥터에 방진 덮개가 있는 경우 연결하기 전에 제거하십시오.
- d. 뒷면 새시에서 7mm 드라이브 어셈블리를 제거하십시오. "[2.5" 뒷면 드라이브 어셈블리 제거](#)" 154페이지의 내용을 참조하십시오.

단계 2. 상단에서 7mm 드라이브 백플레인을 제거하십시오.

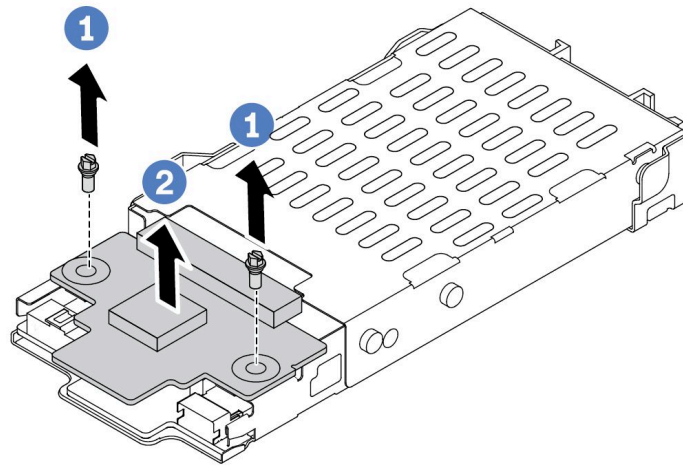


그림 9. 7mm 드라이브 백플레인 제거(상단)

- a. ① 그림과 같이 2개의 나사를 제거하십시오.
 - b. ② 상단 백플레인을 들어 올려 옆에 놓으십시오.
- 단계 3. 하단에서 7mm 드라이브 백플레인을 제거하십시오.

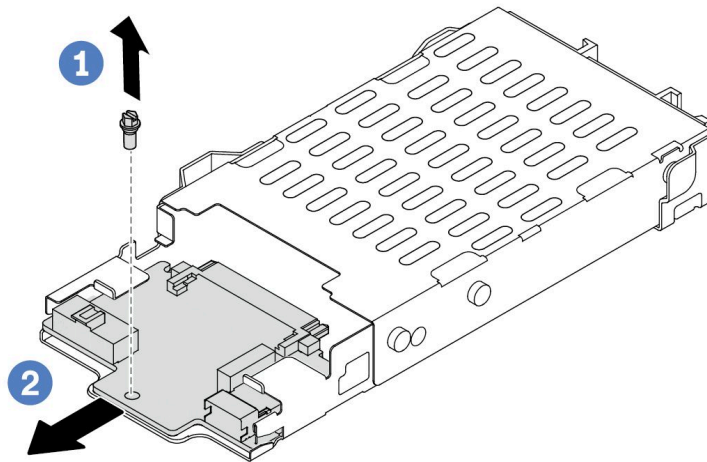


그림 10. 7mm 드라이브 백플레인 제거(하단)

- a. ① 그림과 같이 나사를 제거하십시오.
- b. ② 그림에서와 같이 케이스에서 하단 백플레인을 밀어 내십시오.

완료한 후

이전 백플레인을 반환하도록 지시받은 경우 모든 포장 지시사항을 따르고 제공된 포장재를 사용하십시오.

데모 비디오

YouTube에서 절차 시청하기

7mm 드라이브 백플레인 설치

다음 정보를 사용하여 7mm 드라이브 백플레인을 설치하십시오.

이 작업 정보

주의:

- "설치 지침" 1페이지 및 "안전 점검 목록" 2페이지의 안내에 따라 안전하게 작업하십시오.
- 이 작업을 수행하려면 서버 전원을 끄고 전원 코드를 모두 분리하십시오.
- 설치하기 전까지 정전기에 민감한 구성 요소는 정전기 방지 포장재에 넣어 두고 정전기 방전 손목 스트랩 또는 기타 접지 시스템을 갖춘 상태로 장치를 다루어 정전기에 노출되지 않도록 하십시오.

절차 보기

이 절차의 비디오는 YouTube: <https://www.youtube.com/playlist?list=PLYV5R7hVcs-DrpxDWLMfgtXO4O6BVYTim>에서 볼 수 있습니다.

절차

- 단계 1. 새 백플레인이 들어 있는 정전기 방지 포장재를 서버 외부의 도포되지 않은 표면에 대십시오. 그런 다음 포장재에서 새 백플레인을 꺼내 정전기 방지 표면에 놓으십시오.
- 단계 2. 하단에 7mm 드라이브 백플레인을 설치하십시오.

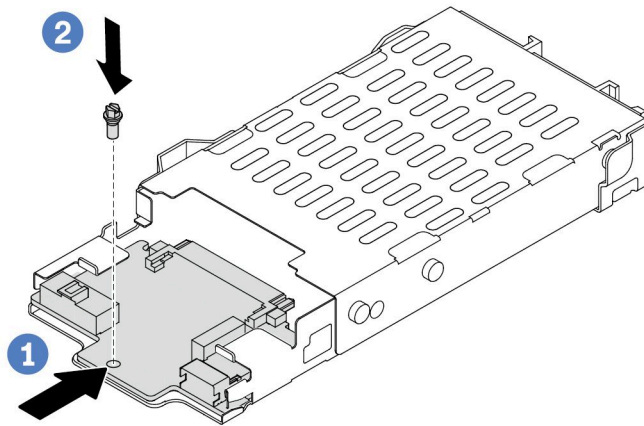


그림 11. 7mm 드라이브 백플레인 설치(하단)

- 1 케이스의 핀을 맞추고 완전히 장착될 때까지 하단 백플레인을 케이스에 살짝 밀어 넣으십시오.
- 2 그림과 같이 나사를 설치하십시오.

- 단계 3. 상단에 7mm 드라이브 백플레인을 설치하십시오.

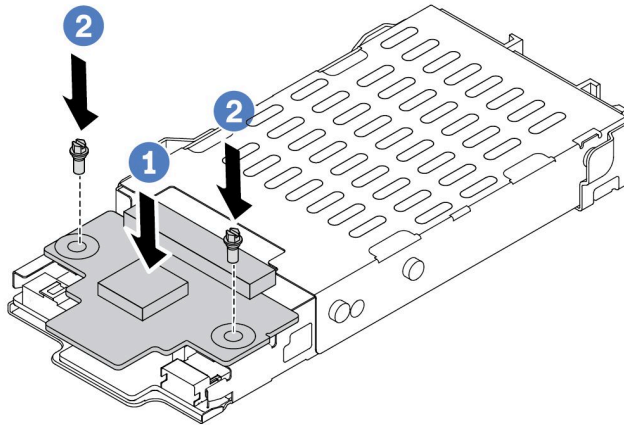


그림 12. 7mm 드라이브 백플레인 설치(상단)

- a. ① 그림과 같이 백플레인을 케이스에 내려 놓으십시오.
- b. ② 나사 2개를 조여 상단 백플레인을 제자리에 고정하십시오.

단계 4. 백플레인에서 시스템 보드와 라이저 슬롯으로 케이블을 연결하십시오. 다음 [제 2 장 "내장 케이블 배선" 193페이지](#) 및 ["7mm 드라이브 백플레인" 214페이지](#)의 내용을 참조하십시오. 케이블 커넥터에 방진 덮개가 있는 경우 연결하기 전에 제거하십시오.

완료한 후

1. 뒷면 새시에 7mm 드라이브 케이스 어셈블리를 설치하십시오. ["2.5" 뒷면 드라이브 어셈블리 설치" 155페이지](#)의 내용을 참조하십시오.
2. 드라이브 베이에 모든 드라이브와 필터(있을 경우)를 다시 설치하십시오. ["2.5인치 핫 스왑 드라이브 설치" 73페이지](#)의 내용을 참조하십시오.
3. 부품 교체를 완료하십시오. ["부품 교체 완료" 191페이지](#)의 내용을 참조하십시오.

데모 비디오

[YouTube에서 절차 시청하기](#)

CMOS 배터리 (CR2032) 교체

다음 정보를 사용하여 CMOS 배터리를 제거하고 설치하십시오.

CMOS 배터리 제거

다음 정보를 사용하여 CMOS 배터리를 제거하십시오.

이 작업 정보

다음 팁은 CMOS 배터리를 제거하는 경우에 고려해야 하는 정보에 대해 설명합니다.

- Lenovo는 사용자의 안전을 염두에 두고 이 제품을 설계했습니다. 발생 가능한 위험을 방지하기 위해서는 리튬 CMOS 배터리를 올바르게 취급해야 합니다. CMOS 배터리를 교체하는 경우 배터리 폐기에 대한 거주 지역의 법령 또는 규정을 준수해야 합니다.

- 원래 리튬 배터리를 중금속 배터리 또는 중금속 구성 요소가 포함된 배터리로 교체할 경우 다음 환경 문제를 고려해야 합니다. 중금속이 포함된 배터리 및 축전지는 일반 가정용 쓰레기와 함께 폐기해서는 안 됩니다. 배터리 및 축전지는 제조업체, 유통업체, 또는 대리점에서 무료로 수거하여 재활용하거나 적절한 방법으로 폐기됩니다.
- 교체 배터리를 주문하려면 지원 센터 또는 비즈니스 파트너에게 연락하십시오. Lenovo 지원 전화 번호는 <https://datacentersupport.lenovo.com/supportphonenumber>에서 사용자 지역의 지원 세부 정보를 참조하십시오.

참고: CMOS 배터리를 교체한 후 서버를 다시 구성하고 시스템 날짜 및 시간을 재설정해야 합니다.

S004



경고:

리튬 배터리를 교체할 때는 Lenovo 지정 부품 번호 또는 제조업체에서 권장하는 동일 규격의 배터리만 사용하십시오. 사용 중인 시스템에 리튬 배터리가 들어 있는 모듈이 있는 경우, 같은 제조업체의 동일한 모듈 규격의 배터리로만 교체하십시오. 이 배터리에는 리튬이 함유되어 있어 잘못 사용하거나 취급 또는 폐기할 경우 폭발의 위험이 있습니다.

다음 사항을 준수하십시오.

- 배터리를 물 속에 던지거나 침수시키지 마십시오.
- 100° C (212° F) 이상 가열하지 마십시오.
- 수리하거나 분해하지 마십시오.

배터리를 폐기할 때는 거주 지역의 법령 또는 규정에 따라 폐기하십시오.

S002



경고:

장치의 전원 제어 버튼과 전원 공급 장치의 전원 스위치는 장치에 공급되는 전류를 차단하지 않습니다. 또한 장치에는 둘 이상의 전원 코드가 있을 수 있습니다. 장치로 공급되는 전류를 제거하려면 모든 전원 코드가 전원에서 분리되어 있는지 확인하십시오.

주의:

- "설치 지침" 1페이지 및 "안전 점검 목록" 2페이지의 안내에 따라 안전하게 작업하십시오.
- 이 작업을 수행하려면 서버 전원을 끄고 전원 코드를 모두 분리하십시오.
- 설치하기 전까지 정전기에 민감한 구성 요소는 정전기 방지 포장재에 넣어 두고 정전기 방전 손목 스트랩 또는 기타 접지 시스템을 갖춘 상태로 장치를 다루어 정전기에 노출되지 않도록 하십시오.

절차

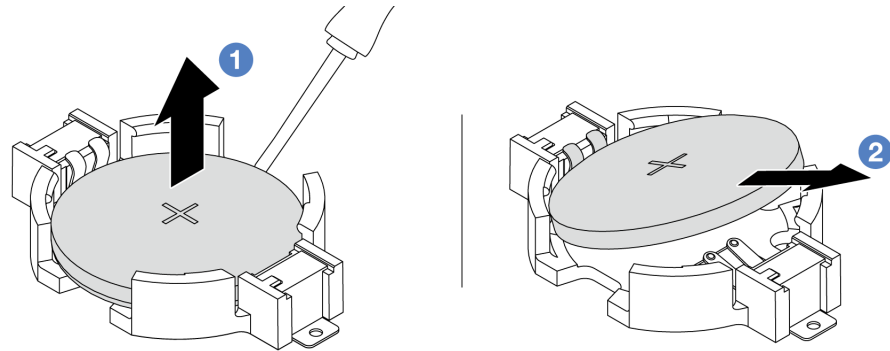
- 단계 1. 윗면 덮개를 제거하십시오. "윗면 덮개 제거" 187페이지의 내용을 참조하십시오.
- 단계 2. CMOS 배터리에 액세스하는 데 방해가 될 수도 있는 모든 부품을 제거하고 모든 케이블을 분리하십시오.

단계 3. CMOS 배터리를 찾으십시오. "시스템 보드 어셈블리 커넥터" 279페이지의 내용을 참조하십시오.

단계 4. 그림과 같이 배터리 클립을 열고 조심스럽게 CMOS 배터리를 소켓에서 꺼내십시오.

주의:

- CMOS 배터리를 제대로 제거하지 못하면 시스템 보드의 소켓이 손상될 수 있습니다. 소켓이 손상되면 시스템 보드를 교체해야 할 수도 있습니다.
- CMOS 배터리를 기울이거나 밀 때 너무 세게 힘을 주지 마십시오.



1. ❶ 일자 드라이버로 소켓에서 CMOS 배터리를 비틀어 꺼내십시오.
2. ❷ CMOS 배터리를 제거하십시오.

그림 13. CMOS 배터리 제거

완료한 후

1. 새 배터리를 설치하십시오. "CMOS 배터리 설치" 31페이지의 내용을 참조하십시오.
2. CMOS 배터리를 폐기할 때는 거주 지역의 법령 또는 규정에 따라 폐기하십시오.

데모 비디오

[YouTube에서 절차 시청하기](#)

CMOS 배터리 설치

다음 정보를 사용하여 CMOS 배터리를 설치하십시오.

이 작업 정보

다음 팁은 CMOS 배터리를 설치하는 경우에 고려해야 하는 정보에 대해 설명합니다.

- Lenovo는 사용자의 안전을 염두에 두고 이 제품을 설계했습니다. 발생 가능한 위험을 방지하기 위해서는 리튬 CMOS 배터리를 올바르게 취급해야 합니다. CMOS 배터리를 교체하는 경우 배터리 폐기에 대한 거주 지역의 법령 또는 규정을 준수해야 합니다.
- 원래 리튬 배터리를 중금속 배터리 또는 중금속 구성 요소가 포함된 배터리로 교체할 경우 다음 환경 문제를 고려해야 합니다. 중금속이 포함된 배터리 및 축전지는 일반 가정용 쓰레기와 함께 폐기해서는 안 됩니다. 배터리 및 축전지는 제조업체, 유통업체, 또는 대리점에서 무료로 수거하여 재활용하거나 적절한 방법으로 폐기됩니다.
- 교체 배터리를 주문하려면 지원 센터 또는 비즈니스 파트너에게 연락하십시오. Lenovo 지원 전화 번호는 <https://datacentersupport.lenovo.com/supportphonenumber>에서 사용자 지역의 지원 세부 정보를 참조하십시오.

참고: CMOS 배터리를 교체한 후 서버를 다시 구성하고 시스템 날짜 및 시간을 재설정해야 합니다.

S004



경고:

리튬 배터리를 교체할 때는 Lenovo 지정 부품 번호 또는 제조업체에서 권장하는 동일 규격의 배터리만 사용하십시오. 사용 중인 시스템에 리튬 배터리가 들어 있는 모듈이 있는 경우, 같은 제조업체의 동일한 모듈 규격의 배터리로만 교체하십시오. 이 배터리에는 리튬이 함유되어 있어 잘못 사용하거나 취급 또는 폐기할 경우 폭발의 위험이 있습니다.

다음 사항을 준수하십시오.

- 배터리를 물 속에 던지거나 침수시키지 마십시오.
- 100° C (212° F) 이상 가열하지 마십시오.
- 수리하거나 분해하지 마십시오.

배터리를 폐기할 때는 거주 지역의 법령 또는 규정에 따라 폐기하십시오.

S002



경고:

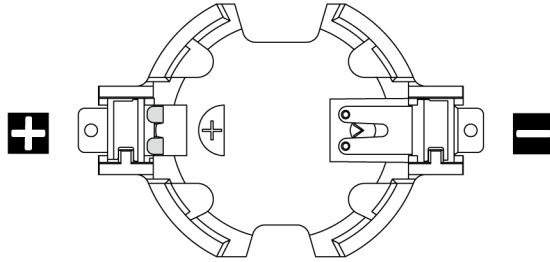
장치의 전원 제어 버튼과 전원 공급 장치의 전원 스위치는 장치에 공급되는 전류를 차단하지 않습니다. 또한 장치에는 둘 이상의 전원 코드가 있을 수 있습니다. 장치로 공급되는 전류를 제거하려면 모든 전원 코드가 전원에서 분리되어 있는지 확인하십시오.

주의:

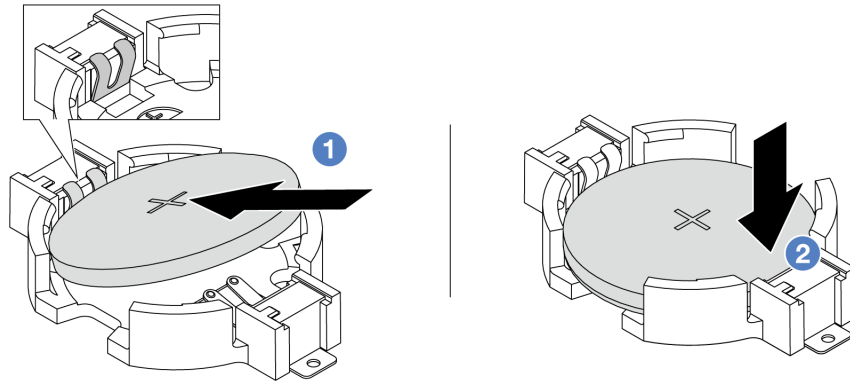
- "설치 지침" 1페이지 및 "안전 점검 목록" 2페이지의 안내에 따라 안전하게 작업하십시오.
- 이 작업을 수행하려면 서버 전원을 끄고 전원 코드를 모두 분리하십시오.
- 설치하기 전까지 정전기에 민감한 구성 요소는 정전기 방지 포장재에 넣어 두고 정전기 방전 손목 스트랩 또는 기타 접지 시스템을 갖춘 상태로 장치를 다루어 정전기에 노출되지 않도록 하십시오.

절차

- 단계 1. 분리한 부품을 모두 장착하고 케이블을 연결합니다.
- 단계 2. CMOS 배터리가 들어 있는 정전기 방지 포장재를 서버 외부의 도포되지 않은 표면에 대십시오. 그런 다음 포장재에서 CMOS 배터리를 꺼내십시오.
- 단계 3. CMOS 배터리를 설치하십시오. CMOS 배터리가 제자리에 장착되었는지 확인하십시오.



참고: 소켓에 CMOS 배터리를 설치하기 전에 양극과 음극을 구분하십시오. 위의 그림을 참조하십시오.



참고: 배터리를 소켓에 설치하기 전에 양극이 위를 향하도록 하십시오.

1. ① 배터리를 기울여 소켓의 양극에 삽입하고 배터리가 금속 클립에 단단히 고정되도록 하십시오.
2. ② 딸각하고 소켓에 들어갈 때까지 배터리를 아래로 누르십시오.

그림 14. CMOS 배터리 설치

완료한 후

1. 부품 교환을 완료하십시오. "[부품 교체 완료](#)" 191 페이지의 내용을 참조하십시오.
2. Setup Utility를 사용하여 날짜, 시간 및 암호를 설정하십시오.

데모 비디오

[YouTube에서 절차 시청하기](#)

EDSFF 케이스 교체

다음 정보를 사용하여 EDSFF 케이스를 제거 및 설치하십시오.

EDSFF 케이스 제거

다음 정보를 사용하여 EDSFF 케이스를 제거하십시오.

이 작업 정보

주의:

- "설치 지침" 1페이지 및 "안전 점검 목록" 2페이지의 안내에 따라 안전하게 작업하십시오.
- 이 작업을 수행하려면 서버 전원을 끄고 전원 코드를 모두 분리하십시오.
- 설치하기 전까지 정전기에 민감한 구성 요소는 정전기 방지 포장재에 넣어 두고 정전기 방전 손목 스트랩 또는 기타 접지 시스템을 갖춘 상태로 장치를 다루어 정전기에 노출되지 않도록 하십시오.

절차

- 단계 1. 보안 베젤이 설치된 경우 먼저 제거하십시오. "보안 베젤 제거" 160페이지의 내용을 참조하십시오.
- 단계 2. 제거해야 하는 EDSFF 케이지를 찾은 다음 해당 케이지에 설치된 모든 EDSFF 드라이브를 제거하십시오. "핫 스왑 EDSFF 드라이브 제거" 75페이지의 내용을 참조하십시오.
- 단계 3. 새시에서 EDSFF 케이지를 제거하십시오.

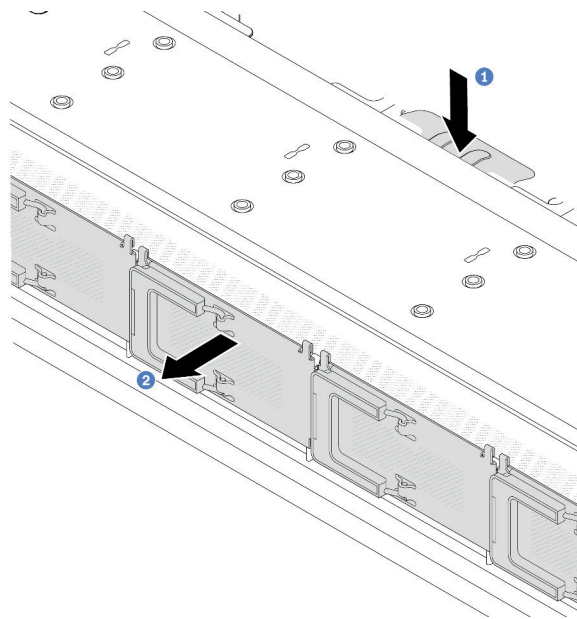


그림 15. EDSFF 케이지 제거

- a. ① 앞면 새시의 다른 쪽에 있는 확장 탭을 아래로 누르십시오.
- b. ② 앞면 새시에서 EDSFF 케이지를 밀어내십시오.

완료한 후

1. 새 EDSFF 케이지를 설치하십시오. "EDSFF 케이지 설치" 34페이지의 내용을 참조하십시오.
2. 이전 EDSFF 케이지를 반환하도록 지시받은 경우 모든 포장 지시사항을 따르고 제공된 포장재를 사용하십시오.

데모 비디오

[YouTube에서 절차 시청하기](#)

EDSFF 케이지 설치

다음 정보를 사용하여 EDSFF 케이지를 설치하십시오.

이 작업 정보

주의:

- "설치 지침" 1페이지 및 "안전 점검 목록" 2페이지의 안내에 따라 안전하게 작업하십시오.
- 이 작업을 수행하려면 서버 전원을 끄고 전원 코드를 모두 분리하십시오.
- 설치하기 전까지 정전기에 민감한 구성 요소는 정전기 방지 포장재에 넣어 두고 정전기 방전 손목 스트랩 또는 기타 접지 시스템을 갖춘 상태로 장치를 다루어 정전기에 노출되지 않도록 하십시오.

절차

- 단계 1. EDSFF 케이스가 들어 있는 정전기 방지 포장재를 서버 외부의 도포되지 않은 표면에 대십시오. 그런 다음 포장재에서 EDSFF 케이스를 꺼내 정전기 방지 표면에 놓으십시오.
- 단계 2. 그림과 같이 진단 패널 어셈블리를 앞면 새시에 밀어 넣으십시오. 그리고 제자리에 장착되었는지 확인하십시오.

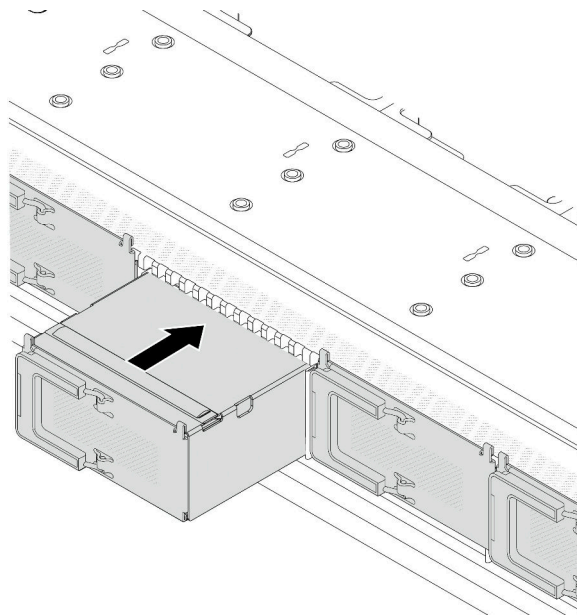


그림 16. EDSFF 케이스 설치

- 단계 3. EDSFF 드라이브 케이스 덮개를 제거하십시오.

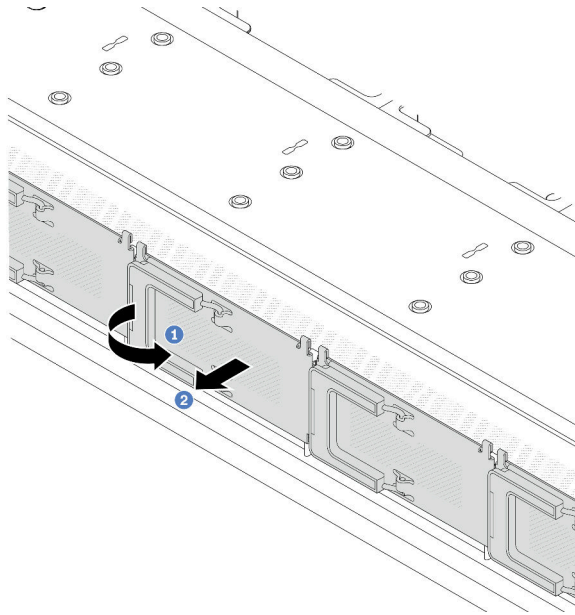


그림 17. EDSFF 드라이브 케이스 덮개 제거

- a. ① 그림과 같이 손잡이를 여십시오.
- b. ② 손잡이를 잡고 드라이브 케이스 덮개를 제거하십시오.

단계 4. EDSFF 드라이브 케이스에 EDSFF 드라이브를 설치하십시오. "[핫 스왑 EDSFF 드라이브 설치](#)" 77페이지의 내용을 참조하십시오.

완료한 후

부품 교체를 완료하십시오. "[부품 교체 완료](#)" 191페이지의 내용을 참조하십시오.

데모 비디오

[YouTube에서 절차 시청하기](#)

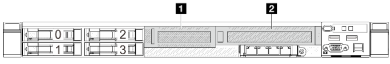
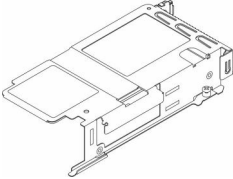
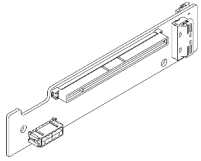
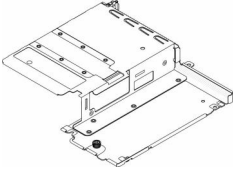
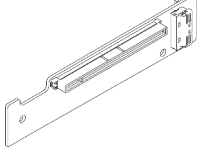
앞면 라이저 어셈블리 교체

전체 앞면 라이저 어셈블리는 앞면 라이저 케이스 2개, 앞면 라이저 카드 2개 및 PCIe 어댑터 2개로 구성됩니다. 이 도움말을 참조하여 앞면 라이저 어셈블리를 제거하고 조립하는 방법을 이해하십시오.

서버 앞면 구성 및 라이저 어셈블리

이 섹션을 참조하여 앞면 구성과 라이저 어셈블리 간의 상관 관계를 파악하십시오.

표 5. 서버 앞면 구성 및 라이저 어셈블리

서버 앞면 구성	라이저 3 어셈블리	라이저 4 어셈블리
 <p>그림 18. 앞면 PCIe 슬롯 2개</p>	 <p>그림 19. 라이저 3 LP 브래킷</p>  <p>그림 20. 라이저 3 카드</p>	 <p>그림 21. 라이저 4 FH 브래킷</p>  <p>그림 22. 라이저 4 카드</p>

- "앞면 라이저 케이징 교체" 37페이지
- "앞면 라이저 카드 및 PCIe 어댑터 교체" 39페이지

앞면 라이저 케이징 교체

이 섹션의 지침에 따라 앞면 라이저 케이징을 제거 및 설치하십시오.

- "앞면 라이저 케이징 제거" 37페이지
- "앞면 라이저 케이징 설치" 38페이지

앞면 라이저 케이징 제거

이 섹션의 지침에 따라 앞면 라이저 케이징(틀)을 제거하십시오.

이 작업 정보

주의:

- "설치 지침" 1페이지 및 "안전 점검 목록" 2페이지의 안내에 따라 안전하게 작업하십시오.
- 서버와 주변 장치의 전원을 끄고 전원 코드와 모든 외부 케이블을 분리하십시오. "서버 전원 끄기" 17페이지의 내용을 참조하십시오.
- 설치하기 전까지 정전기에 민감한 구성 요소는 정전기 방지 포장재에 넣어 두고 정전기 방전 손목 스트랩 또는 기타 접지 시스템을 갖춘 상태로 장치를 다루어 정전기에 노출되지 않도록 하십시오.

절차

- 단계 1. 윗면 덮개를 제거하십시오. "윗면 덮개 제거" 187페이지의 내용을 참조하십시오.
- 단계 2. 프로세서 보드에 연결된 케이블을 제거하십시오. "앞면 라이저 어셈블리" 202페이지의 내용을 참조하십시오.
- 단계 3. 앞면 라이저 케이징(틀)을 제거하십시오.

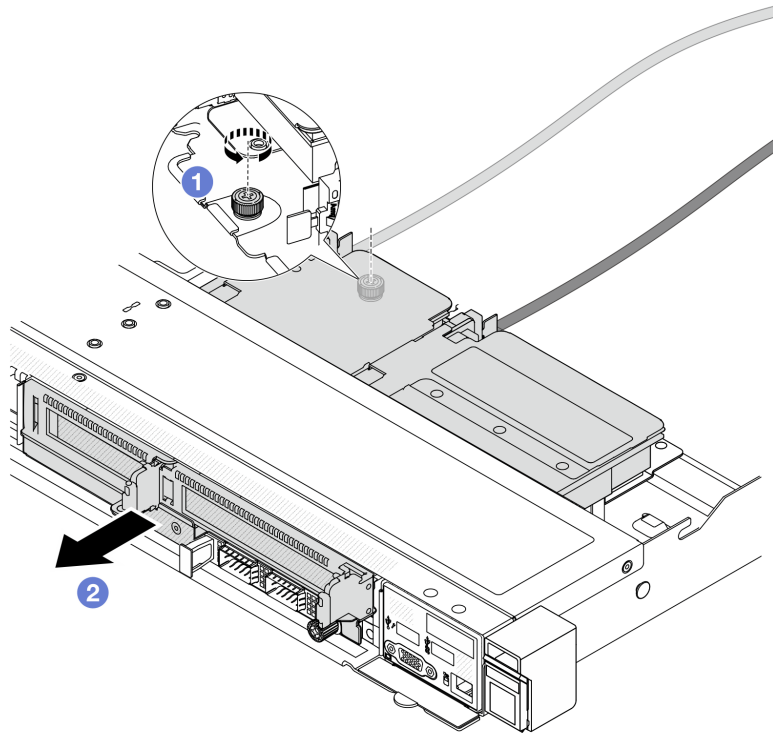


그림 23. 앞면 라이저 케이스 제거

- a. ① 앞면 라이저 케이스 뒷면에 있는 나사를 푸십시오.
- b. ② 앞면 라이저 케이스(를) 새시에서 당겨 꺼내십시오.

단계 4. 앞면 라이저 케이스에서 앞면 라이저 어셈블리 및 PCIe 어댑터를 제거하려면 "[앞면 라이저 카드 및 PCIe 어댑터 제거](#)" 40페이지의 내용을 참조하십시오.

완료한 후

구성 요소 또는 옵션 장치를 반환하도록 지시받은 경우 모든 포장 지시사항을 따르고 제공되는 운송용 포장재를 사용하십시오.

데모 비디오

[YouTube에서 절차 시청하기](#)

앞면 라이저 케이스 설치

이 섹션의 지침에 따라 앞면 라이저 케이스를 설치하십시오.

이 작업 정보

주의:

- "[설치 지침](#)" 1페이지 및 "[안전 점검 목록](#)" 2페이지의 안내에 따라 안전하게 작업하십시오.
- 서버와 주변 장치의 전원을 끄고 전원 코드와 모든 외부 케이블을 분리하십시오. "[서버 전원 끄기](#)" 17페이지의 내용을 참조하십시오.

- 설치하기 전까지 정전기에 민감한 구성 요소는 정전기 방지 포장재에 넣어 두고 정전기 방전 손목 스트랩 또는 기타 접지 시스템을 갖춘 상태로 장치를 다루어 정전기에 노출되지 않도록 하십시오.

절차

- 단계 1. 앞면 라이저 케이스에 앞면 라이저 어셈블리 및 PCIe 어댑터를 설치하려면 ["앞면 라이저 카드 및 PCIe 어댑터 설치" 42페이지](#)의 내용을 참조하십시오.
- 단계 2. 윗면 덮개를 제거하십시오. ["윗면 덮개 제거" 187페이지](#)의 내용을 참조하십시오.
- 단계 3. 앞면 라이저 케이스(를) 설치하십시오.

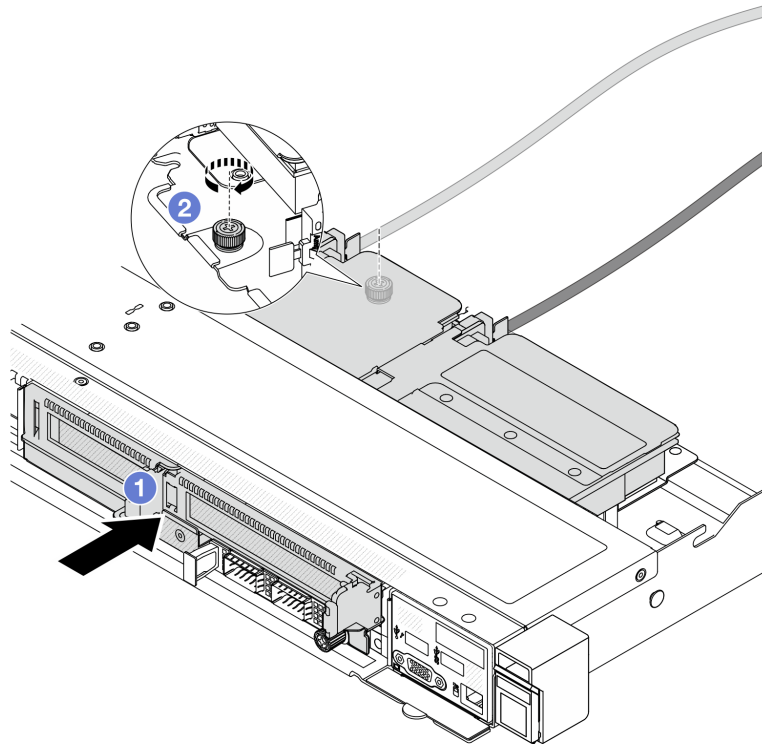


그림 24. 앞면 라이저 케이스 설치

- 1 앞면 라이저 케이스(를) 새시로 미십시오.
- 2 앞면 라이저 케이스 뒷면의 나사를 조여 새시에 고정하십시오.

완료한 후

부품 교체를 완료하십시오. ["부품 교체 완료" 191페이지](#)의 내용을 참조하십시오.

데모 비디오

[YouTube에서 절차 시청하기](#)

앞면 라이저 카드 및 PCIe 어댑터 교체

이 섹션의 지침에 따라 앞면 라이저 어셈블리 및 PCIe 어댑터를 제거 및 설치하십시오.

- "앞면 라이저 카드 및 PCIe 어댑터 제거" 40페이지
- "앞면 라이저 카드 및 PCIe 어댑터 설치" 42페이지

앞면 라이저 카드 및 PCIe 어댑터 제거

이 섹션의 지침에 따라 앞면 라이저 카드 및 PCIe 어댑터를 제거하십시오.

이 작업 정보

주의:

- "설치 지침" 1페이지 및 "안전 점검 목록" 2페이지의 안내에 따라 안전하게 작업하십시오.
- 서버와 주변 장치의 전원을 끄고 전원 코드와 모든 외부 케이블을 분리하십시오. "서버 전원 끄기" 17페이지의 내용을 참조하십시오.
- 설치하기 전까지 정전기에 민감한 구성 요소는 정전기 방지 포장재에 넣어 두고 정전기 방전 손목 스트랩 또는 기타 접지 시스템을 갖춘 상태로 장치를 다루어 정전기에 노출되지 않도록 하십시오.

절차

- 단계 1. 앞면 라이저 케이스를 제거하십시오. "앞면 라이저 케이스 제거" 37페이지의 내용을 참조하십시오.
- 단계 2. 전체 높이 라이저 케이스에서 로우 프로파일 라이저 케이스를 분리하십시오.

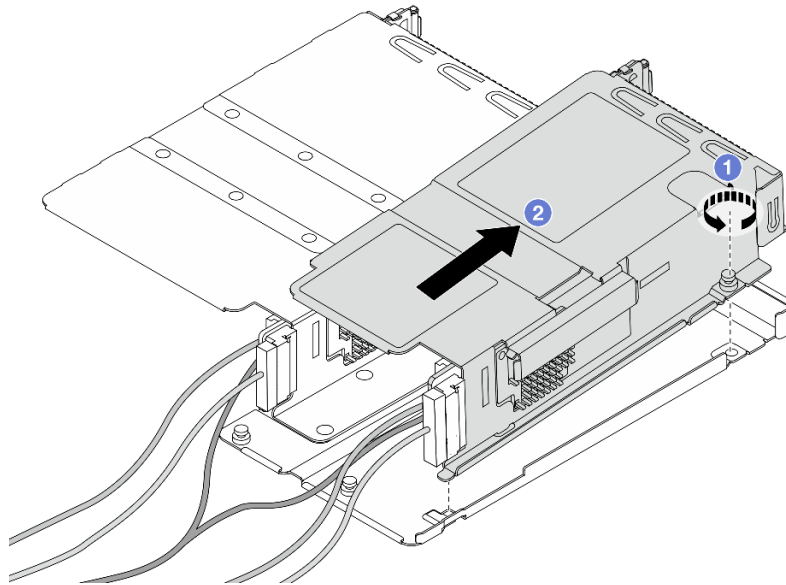


그림 25. 두 케이스 분리

- 1 로우 프로파일 케이스를 전체 높이 케이스에 고정하는 나사를 푸십시오.
- 2 케이스를 기울여 들어 올리십시오.

- 단계 3. 라이저 케이스에서 PCIe 어댑터를 제거하십시오.

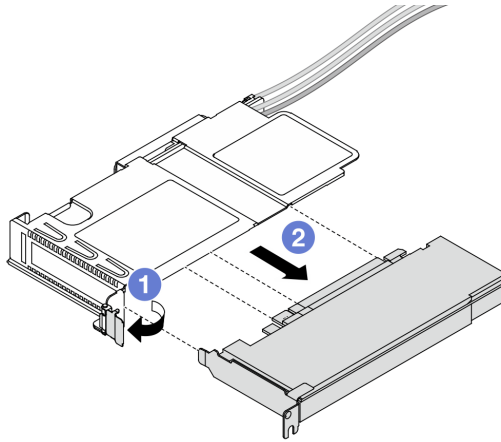


그림 26. PCIe 어댑터 제거

- a. ① 라이저 케이스의 래치를 열림 위치로 돌리십시오.
 - b. ② 케이스에서 PCIe 어댑터를 분리하십시오.
- 단계 4. 라이저 카드에서 케이블을 연결 해제하십시오. 자세한 정보는 "[앞면 라이저 어셈블리](#)" 202페이지의 내용을 참조하십시오.
- 단계 5. 전체 높이 케이스에서 이전의 두 단계를 반복하십시오.
- 단계 6. 두 라이저 케이스에서 라이저 카드를 제거하십시오.

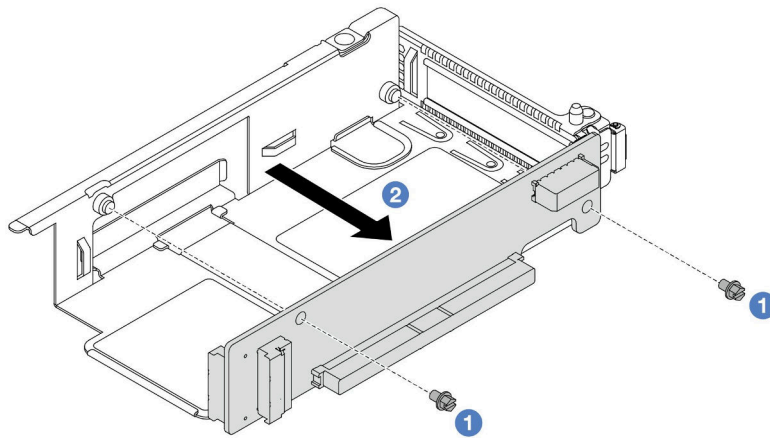


그림 27. 로우 프로파일 케이스에서 라이저 카드 제거

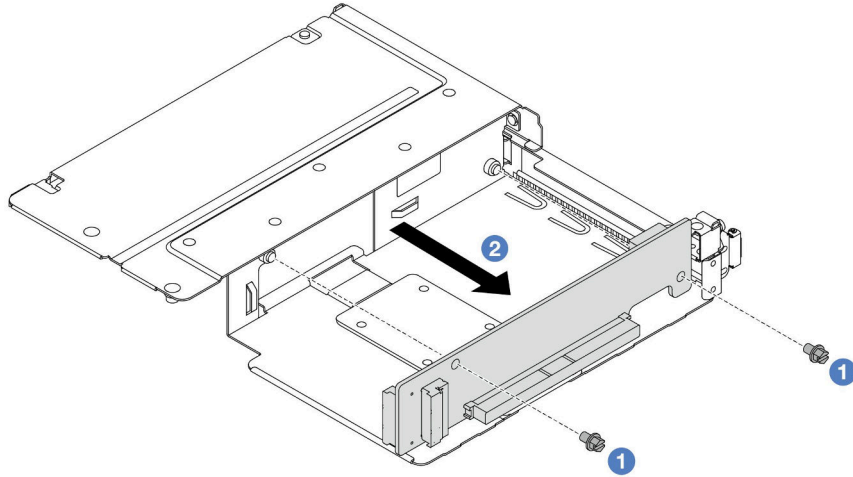


그림 28. 전체 높이 케이스에서 라이저 카드 제거

- a. ① 라이저 카드를 케이스에 고정하는 나사 2개를 제거하십시오.
- b. ② 라이저 카드를 제거하십시오.

완료한 후

구성 요소 또는 옵션 장치를 반환하도록 지시받은 경우 모든 포장 지시사항을 따르고 제공되는 운송용 포장재를 사용하십시오.

데모 비디오

[YouTube에서 절차 시청하기](#)

앞면 라이저 카드 및 PCIe 어댑터 설치

이 섹션의 지침에 따라 앞면 라이저 카드 및 PCIe 어댑터를 설치하십시오.

이 작업 정보

주의:

- "설치 지침" 1페이지 및 "안전 점검 목록" 2페이지의 안내에 따라 안전하게 작업하십시오.
- 서버와 주변 장치의 전원을 끄고 전원 코드와 모든 외부 케이블을 분리하십시오. "서버 전원 끄기" 17페이지의 내용을 참조하십시오.
- 설치하기 전까지 정전기에 민감한 구성 요소는 정전기 방지 포장재에 넣어 두고 정전기 방전 손목 스트랩 또는 기타 접지 시스템을 갖춘 상태로 장치를 다루어 정전기에 노출되지 않도록 하십시오.

절차

- 단계 1. 앞면 라이저 카드 및 PCIe 어댑터가 들어 있는 정전기 방지 포장재를 서버 외부의 도포되지 않은 표면에 대십시오. 그런 다음 포장재에서 앞면 라이저 카드 및 PCIe 어댑터를 꺼내 정전기 방지 표면에 놓으십시오.
- 단계 2. 앞면 라이저 카드를 양쪽 케이스에 설치하십시오.

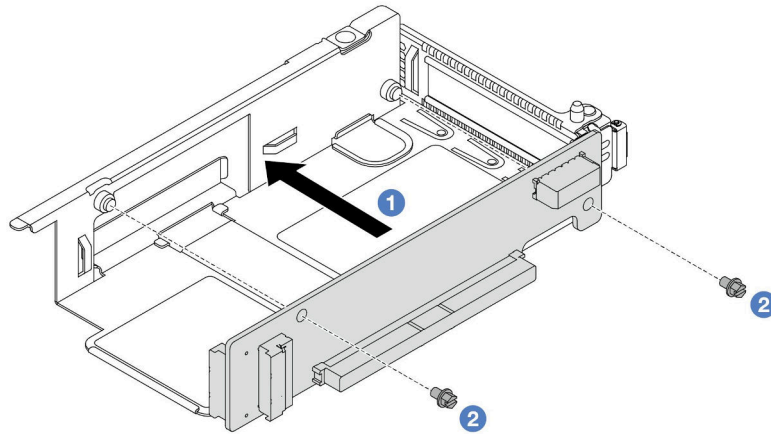


그림 29. 로우 프로파일 케이스에 라이저 카드 설치

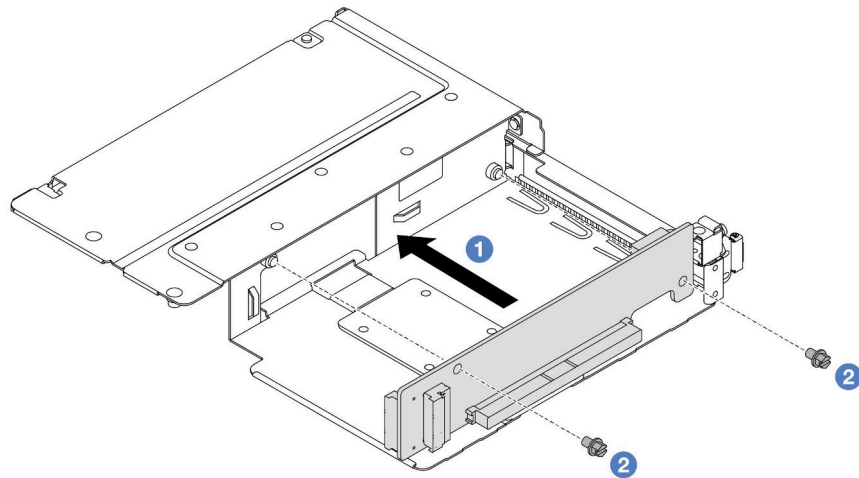


그림 30. 전체 높이 케이스에 라이저 카드 설치

- a. ① 케이스의 해당하는 홈에 라이저 카드의 나사 구멍을 맞추십시오.
 - b. ② 나사 두 개를 조여 라이저 카드를 케이스에 고정시키십시오.
- 단계 3. 케이블을 라이저 카드에 연결하십시오. 자세한 정보는 "[앞면 라이저 어셈블리](#)" 202페이지의 내용을 참조하십시오.
- 단계 4. 새 PCIe 어댑터를 라이저 케이스에 설치하십시오.

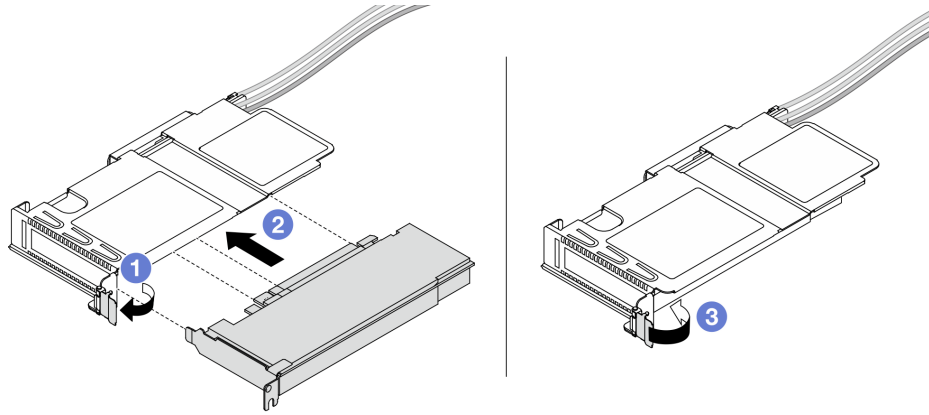


그림 31. PCIe 어댑터 설치

- a. ① 라이저 케이스의 래치를 열림 위치로 돌리십시오.
- b. ② PCIe 어댑터를 라이저 카드의 PCIe 슬롯에 맞추십시오. 그런 다음, PCIe 어댑터가 단단히 고정될 때까지 조심스럽게 어댑터를 눌러서 슬롯에 끼우십시오.
- c. ③ 라이저 케이스의 래치를 닫힘 위치로 돌리십시오.

단계 5. 전체 높이 케이스에서 이전 단계를 반복하십시오.

단계 6. 로우 프로파일 라이저 케이스와 전체 높이 라이저 케이스를 조립하십시오.

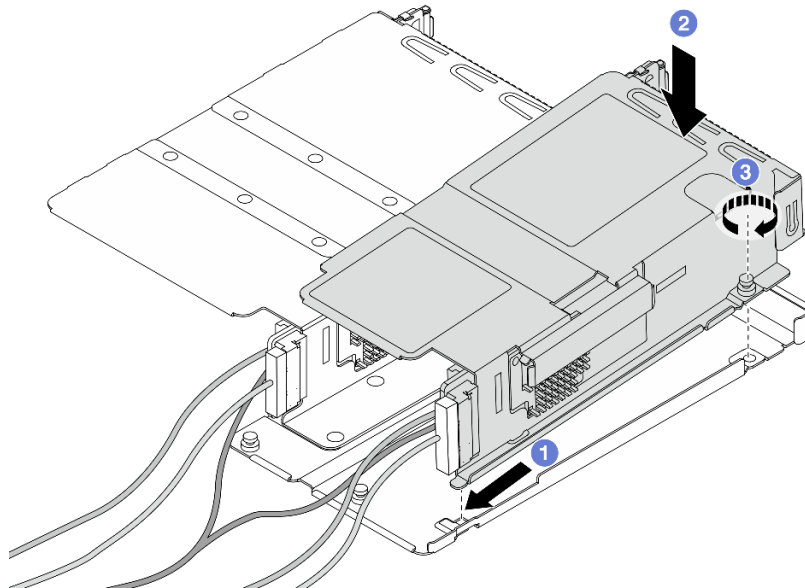


그림 32. 두 라이저 케이스 조립

- a. ① 로우 프로파일 케이스를 기울여 전체 높이 케이스의 래치에 삽입하십시오.
- b. ② 로우 프로파일 케이스를 내려 놓고 나사 구멍에 맞추십시오.
- c. ③ 나사를 조이고 로우 프로파일 케이스가 고정되었는지 확인하십시오.

완료한 후

부품 교체를 완료하십시오. "[부품 교체 완료](#)" 191페이지의 내용을 참조하십시오.

데모 비디오

[YouTube에서 절차 시청하기](#)

앞면 OCP 모듈 및 OCP 인터포저 카드 교체

일부 서버 모델은 앞면 OCP 모듈을 지원합니다. 앞면 OCP 모듈과 앞면 및 뒷면 OCP 인터포저 카드는 상호 의존적입니다. 이 섹션의 지침에 따라 앞면 OCP 모듈과 앞면 및 뒷면 OCP 인터포저 카드를 제거 및 설치하십시오.

- "[앞면 OCP 모듈 교체](#)" 45페이지
- "[OCP 인터포저 카드 교체](#)" 47페이지

앞면 OCP 모듈 교체

이 섹션의 지침에 따라 앞면 OCP 모듈을 제거하거나 설치하십시오.

- "[앞면 OCP 모듈 제거](#)" 45페이지
- "[앞면 OCP 모듈 설치](#)" 46페이지

참고: OCP 모듈은 일부 모델에서만 사용할 수 있습니다.

앞면 OCP 모듈 제거

이 섹션의 단계에 따라 앞면 OCP 모듈을 제거하십시오.

이 작업 정보

주의:

- "[설치 지침](#)" 1페이지 및 "[안전 점검 목록](#)" 2페이지의 안내에 따라 안전하게 작업하십시오.
- 서버와 주변 장치의 전원을 끄고 전원 코드와 모든 외부 케이블을 분리하십시오. "[서버 전원 끄기](#)" 17페이지의 내용을 참조하십시오.
- 설치하기 전까지 정전기에 민감한 구성 요소는 정전기 방지 포장재에 넣어 두고 정전기 방전 손목 스트랩 또는 기타 접지 시스템을 갖춘 상태로 장치를 다루어 정전기에 노출되지 않도록 하십시오.

절차

단계 1. 앞면 OCP 모듈을 제거하십시오.

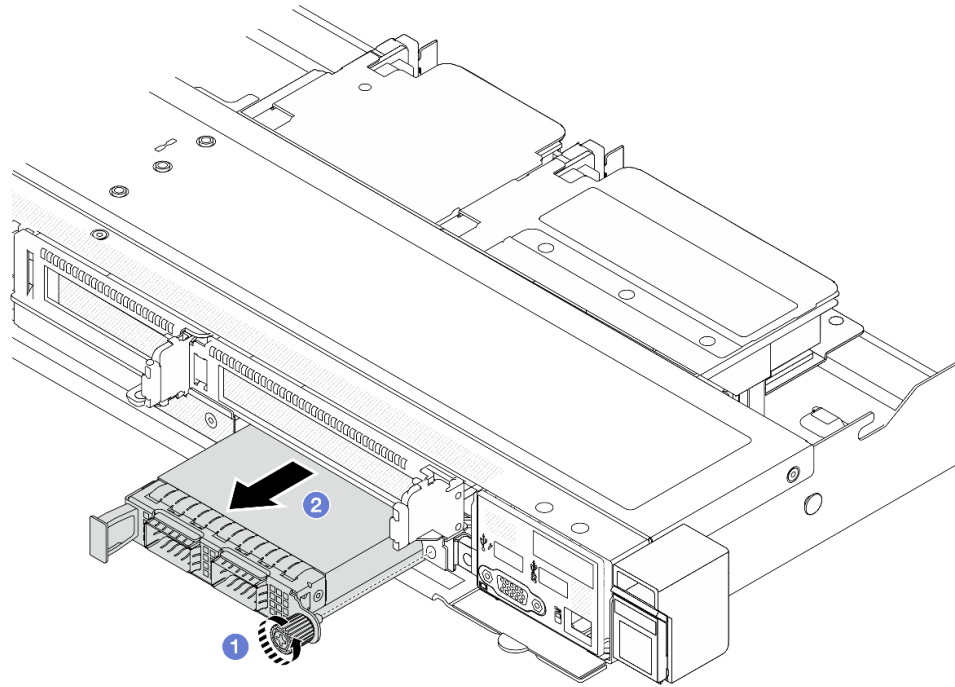


그림 33. 앞면 OCP 모듈 제거

- a. ① OCP 모듈을 고정하고 있는 나비 나사를 푸십시오. 필요한 경우 드라이버를 사용하십시오.
- b. ② OCP 모듈을 꺼내십시오.

완료한 후

1. 새 앞면 OCP 모듈 또는 모듈 필러를 설치하십시오. "[앞면 OCP 모듈 설치](#)" 46페이지의 내용을 참조하십시오.
2. 구성 요소 또는 옵션 장치를 반환하도록 지시받은 경우 모든 포장 지시사항을 따르고 제공되는 운송용 포장재를 사용하십시오.

데모 비디오

[YouTube에서 절차 시청하기](#)

앞면 OCP 모듈 설치

이 섹션의 단계에 따라 앞면 OCP 모듈을 설치하십시오.

이 작업 정보

주의:

- "[설치 지침](#)" 1페이지 및 "[안전 점검 목록](#)" 2페이지의 안내에 따라 안전하게 작업하십시오.
- 서버와 주변 장치의 전원을 끄고 전원 코드와 모든 외부 케이블을 분리하십시오. "[서버 전원 끄기](#)" 17페이지의 내용을 참조하십시오.
- 설치하기 전까지 정전기에 민감한 구성 요소는 정전기 방지 포장재에 넣어 두고 정전기 방전 손목 스트랩 또는 기타 접지 시스템을 갖춘 상태로 장치를 다루어 정전기에 노출되지 않도록 하십시오.

절차

- 단계 1. OCP 모듈이 들어 있는 정전기 방지 포장재를 서버 외부의 도포되지 않은 표면에 대십시오. 그런 다음 포장재에서 OCP 모듈을 꺼내 정전기 방지 표면에 놓으십시오.
- 단계 2. 앞면 OCP 모듈을 설치하십시오.

참고: 이더넷 어댑터가 완전히 장착되고 나비 나사가 단단히 조여 있는지 확인하십시오. 그렇지 않으면 OCP 모듈이 제대로 연결되지 않으며 작동하지 않을 수 있습니다.

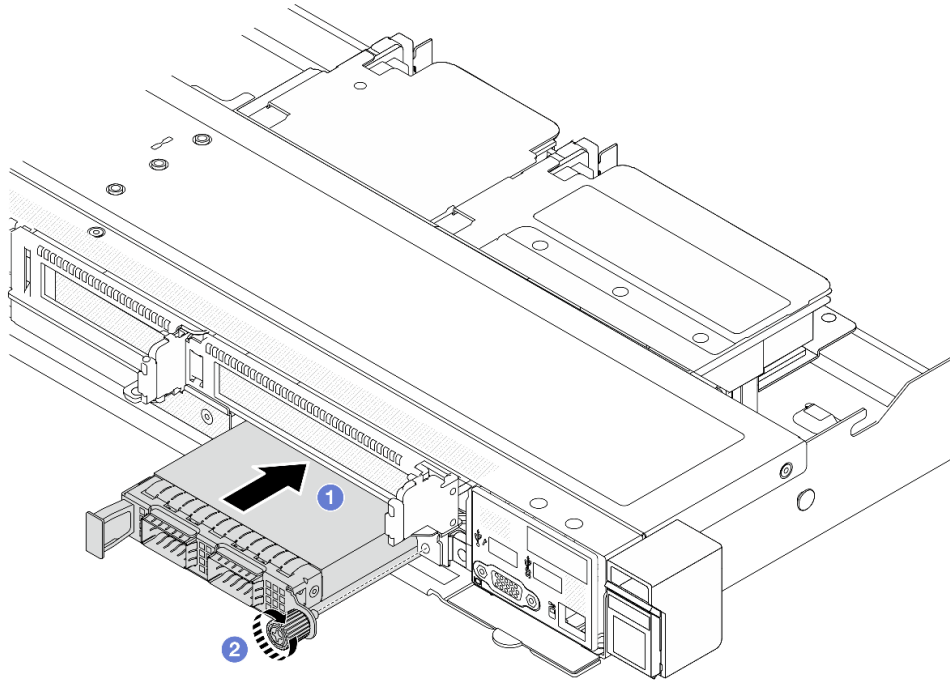


그림 34. 앞면 OCP 모듈 설치

- 1 앞면 OCP 인터포저 카드의 커넥터에 완전히 삽입될 때까지 왼쪽 손잡이로 OCP 모듈을 미십시오.
- 2 나비 나사를 완전히 조여 어댑터를 고정하십시오. 필요한 경우 드라이버를 사용하십시오.

완료한 후

부품 교체를 완료하십시오. "[부품 교체 완료](#)" 191페이지의 내용을 참조하십시오.

데모 비디오

[YouTube에서 절차 시청하기](#)

OCP 인터포저 카드 교체

이 섹션의 지침에 따라 앞면 및 뒷면 OCP 인터포저 카드를 제거하거나 설치하십시오.

- "[앞면 OCP 인터포저 카드 제거](#)" 48페이지
- "[앞면 OCP 인터포저 카드 설치](#)" 49페이지
- "[뒷면 OCP 인터포저 카드 제거](#)" 50페이지

- "뒷면 OCP 인터포저 카드 설치" 51페이지

앞면 OCP 인터포저 카드 제거

이 섹션의 단계에 따라 OCP 인터포저 카드를 제거하십시오.

이 작업 정보

주의:

- "설치 지침" 1페이지 및 "안전 점검 목록" 2페이지의 안내에 따라 안전하게 작업하십시오.
- 서버와 주변 장치의 전원을 끄고 전원 코드와 모든 외부 케이블을 분리하십시오. "서버 전원 끄기" 17페이지의 내용을 참조하십시오.
- 설치하기 전까지 정전기에 민감한 구성 요소는 정전기 방지 포장재에 넣어 두고 정전기 방전 손목 스트랩 또는 기타 접지 시스템을 갖춘 상태로 장치를 다루어 정전기에 노출되지 않도록 하십시오.

절차

- 단계 1. 뒷면 덮개를 제거하십시오. "뒷면 덮개 제거" 187페이지의 내용을 참조하십시오.
- 단계 2. 앞면 라이저 케이스를 제거하십시오. "앞면 라이저 케이스 제거" 37페이지의 내용을 참조하십시오.
- 단계 3. 앞면 OCP 모듈을 제거하십시오. "앞면 OCP 모듈 제거" 45페이지의 내용을 참조하십시오.
- 단계 4. 앞면 OCP 인터포저 카드를 제거합니다.

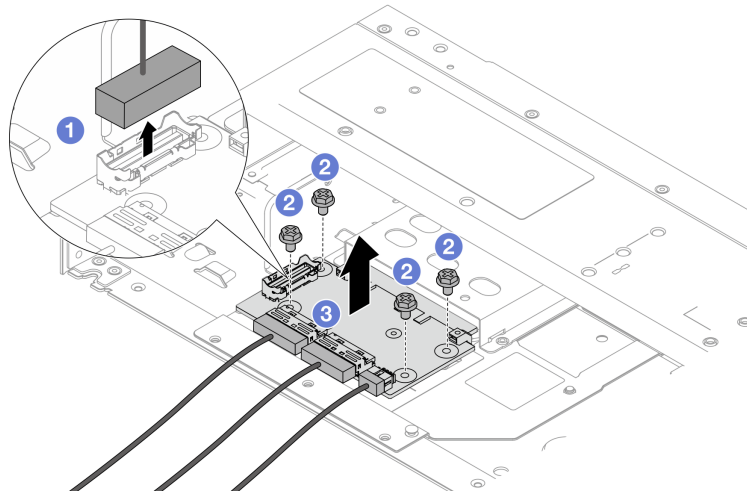


그림 35. 앞면 OCP 인터포저 카드 제거

1. 사이드밴드 커넥터를 분리하여 아래에 있는 나사에 접근하십시오.
 2. 나사 4개를 푸십시오.
 3. OCP 인터포저 카드를 새시에서 들어 올리십시오.
- 단계 5. 앞면 OCP 인터포저 카드의 케이블을 연결 해제하십시오. 자세한 정보는 "OCP 인터포저 카드" 204페이지의 내용을 참조하십시오.

완료한 후

1. 새 앞면 OCP 인터포저 카드를 설치합니다. "앞면 OCP 인터포저 카드 설치" 49페이지의 내용을 참조하십시오.

2. 구성 요소 또는 옵션 장치를 반환하도록 지시받은 경우 모든 포장 지시사항을 따르고 제공되는 운송용 포장재를 사용하십시오.

데모 비디오

[YouTube에서 절차 시청하기](#)

앞면 OCP 인터포저 카드 설치

이 섹션의 단계에 따라 OCP 인터포저 카드를 설치하십시오.

이 작업 정보

주의:

- "설치 지침" 1페이지 및 "안전 점검 목록" 2페이지의 안내에 따라 안전하게 작업하십시오.
- 서버와 주변 장치의 전원을 끄고 전원 코드와 모든 외부 케이블을 분리하십시오. "서버 전원 끄기" 17페이지의 내용을 참조하십시오.
- 설치하기 전까지 정전기에 민감한 구성 요소는 정전기 방지 포장재에 넣어 두고 정전기 방전 손목 스트랩 또는 기타 접지 시스템을 갖춘 상태로 장치를 다루어 정전기에 노출되지 않도록 하십시오.

절차

1. 앞면 OCP 인터포저 카드가 들어 있는 정전기 방지 포장재를 서버 외부의 도포되지 않은 표면에 대십시오. 그런 다음 포장재에서 앞면 OCP 인터포저 카드를 꺼내 정전기 방지 표면에 놓으십시오.
2. 윗면 덮개를 제거하십시오. "윗면 덮개 제거" 187페이지의 내용을 참조하십시오.
3. 케이블을 앞면 OCP 인터포저 카드와 연결하십시오. 자세한 정보는 "OCP 인터포저 카드" 204페이지의 내용을 참조하십시오.
4. 앞면 OCP 인터포저 카드를 새시에 설치하십시오.

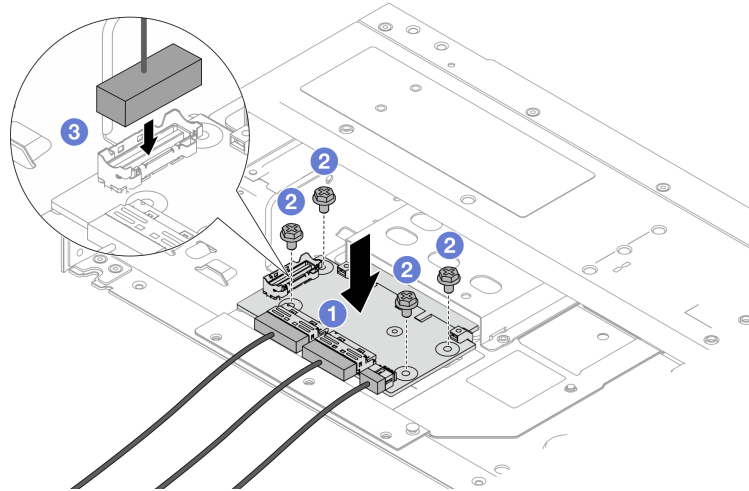


그림 36. 앞면 OCP 인터포저 카드 설치

1. 앞면 OCP 인터포저 카드를 새시에 놓고 나사 구멍에 맞추십시오.
2. 나사 4개를 조이십시오.
3. 사이드밴드 커넥터를 연결하십시오.

완료한 후

부품 교체를 완료하십시오. "[부품 교체 완료](#)" 191페이지의 내용을 참조하십시오.

데모 비디오

[YouTube에서 절차 시청하기](#)

뒷면 OCP 인터포저 카드 제거

이 섹션의 단계에 따라 뒷면 OCP 인터포저 카드를 제거하십시오.

이 작업 정보

주의:

- "[설치 지침](#)" 1페이지 및 "[안전 점검 목록](#)" 2페이지의 안내에 따라 안전하게 작업하십시오.
- 서버와 주변 장치의 전원을 끄고 전원 코드와 모든 외부 케이블을 분리하십시오. "[서버 전원 끄기](#)" 17페이지의 내용을 참조하십시오.
- 설치하기 전까지 정전기에 민감한 구성 요소는 정전기 방지 포장재에 넣어 두고 정전기 방전 손목 스트랩 또는 기타 접지 시스템을 갖춘 상태로 장치를 다루어 정전기에 노출되지 않도록 하십시오.

절차

- 단계 1. 뒷면 덮개를 제거하십시오. "[뒷면 덮개 제거](#)" 187페이지의 내용을 참조하십시오.
- 단계 2. 뒷면 OCP 인터포저 카드의 케이블을 연결 해제하십시오. 자세한 정보는 "[OCP 인터포저 카드](#)" 204페이지의 내용을 참조하십시오.
- 단계 3. 뒷면 OCP 인터포저 카드를 제거합니다.

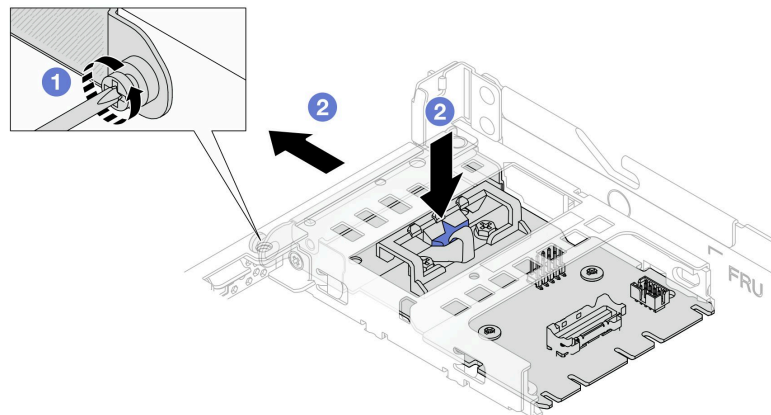


그림 37. 뒷면 OCP 인터포저 카드 제거

- a. ① 뒷면 OCP 인터포저 카드를 고정하는 나사를 푸십시오.
- b. ② 파란색 래치를 길게 누르십시오. 그런 다음 래치를 이용하여 뒷면 OCP 인터포저 카드를 새시에서 당겨 꺼내십시오.

완료한 후

1. 새 뒷면 OCP 인터포저 카드를 설치합니다. "[뒷면 OCP 인터포저 카드 설치](#)" 51페이지의 내용을 참조하십시오.

2. 구성 요소 또는 옵션 장치를 반환하도록 지시받은 경우 모든 포장 지시사항을 따르고 제공되는 운송용 포장재를 사용하십시오.

데모 비디오

[YouTube에서 절차 시청하기](#)

뒷면 OCP 인터포저 카드 설치

이 섹션의 단계에 따라 뒷면 OCP 인터포저 카드를 설치하십시오.

이 작업 정보

주의:

- "설치 지침" 1페이지 및 "안전 점검 목록" 2페이지의 안내에 따라 안전하게 작업하십시오.
- 서버와 주변 장치의 전원을 끄고 전원 코드와 모든 외부 케이블을 분리하십시오. "서버 전원 끄기" 17페이지의 내용을 참조하십시오.
- 설치하기 전까지 정전기에 민감한 구성 요소는 정전기 방지 포장재에 넣어 두고 정전기 방전 손목 스트랩 또는 기타 접지 시스템을 갖춘 상태로 장치를 다루어 정전기에 노출되지 않도록 하십시오.

절차

1. 뒷면 OCP 인터포저 카드가 들어 있는 정전기 방지 포장재를 서버 외부의 도포되지 않은 표면에 대십시오. 그런 다음 포장재에서 뒷면 OCP 인터포저 카드를 꺼내 정전기 방지 표면에 놓으십시오.
2. 윗면 덮개를 제거하십시오. "윗면 덮개 제거" 187페이지의 내용을 참조하십시오.
3. 뒷면 OCP 인터포저 카드를 설치합니다.

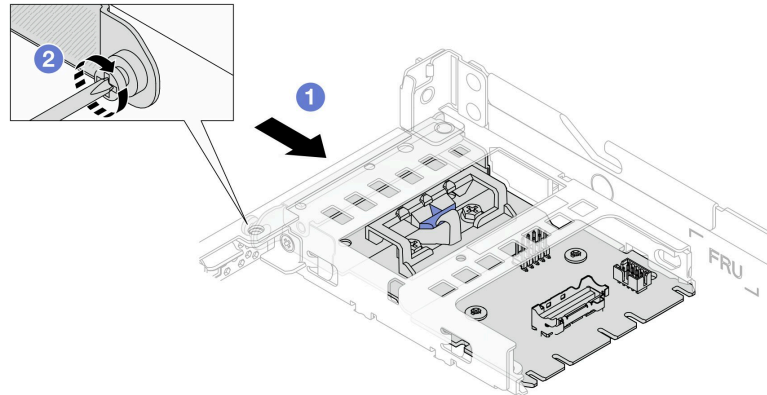


그림 38. 뒷면 OCP 인터포저 설치

- a. ① 완전히 장착될 때까지 뒷면 OCP 인터포저를 슬롯에 밀어 넣으십시오.
 - b. ② 나사를 조여 뒷면 OCP 인터포저를 고정하십시오.
4. 케이블을 뒷면 OCP 인터포저 카드와 연결하십시오. 자세한 정보는 "OCP 인터포저 카드" 204페이지의 내용을 참조하십시오.

완료한 후

부품 교체를 완료하십시오. "부품 교체 완료" 191페이지의 내용을 참조하십시오.

데모 비디오

앞면 I/O 모듈 교체

다음 정보를 사용하여 앞면 I/O 모듈을 제거하고 설치하십시오.

앞면 I/O 모듈 제거

다음 정보를 사용하여 앞면 I/O 모듈을 제거하십시오.

이 작업 정보

다음은 진단 패널이 있는 앞면 I/O 모듈을 제거하는 방법을 보여줍니다. 같은 방식으로 다른 앞면 I/O 모듈을 제거할 수 있습니다.

주의:

- "설치 지침" 1페이지 및 "안전 점검 목록" 2페이지의 안내에 따라 안전하게 작업하십시오.
- 이 작업을 수행하려면 서버 전원을 끄고 전원 코드를 모두 분리하십시오.
- 설치하기 전까지 정전기에 민감한 구성 요소는 정전기 방지 포장재에 넣어 두고 정전기 방전 손목 스트랩 또는 기타 접지 시스템을 갖춘 상태로 장치를 다루어 정전기에 노출되지 않도록 하십시오.

절차

- 단계 1. 윗면 덮개를 제거하십시오. "윗면 덮개 제거" 187페이지의 내용을 참조하십시오.
- 단계 2. 보안 베젤이 설치된 경우 제거하십시오. "보안 베젤 제거" 160페이지의 내용을 참조하십시오.
- 단계 3. 시스템 보드에서 앞면 입/출력 케이블을 분리하십시오. "앞면 I/O 모듈 케이블 배선" 201페이지의 내용을 참조하십시오.

참고:

- 시스템 보드 어셈블리에서 케이블을 분리해야 하는 경우 먼저 케이블 커넥터의 래치 또는 해제 탭을 모두 분리하십시오. 케이블을 제거하기 전에 탭을 해제하지 못하면 시스템 보드 어셈블리의 케이블 소켓이 손상됩니다. 케이블 소켓이 손상되면 시스템 보드 어셈블리를 교체해야 할 수도 있습니다.
- 시스템 보드 어셈블리의 커넥터는 그림과 다를 수 있지만 제거 절차는 동일합니다.
 1. 해제 탭을 눌러 커넥터를 해제하십시오.
 2. 케이블 소켓에서 커넥터를 분리하십시오.

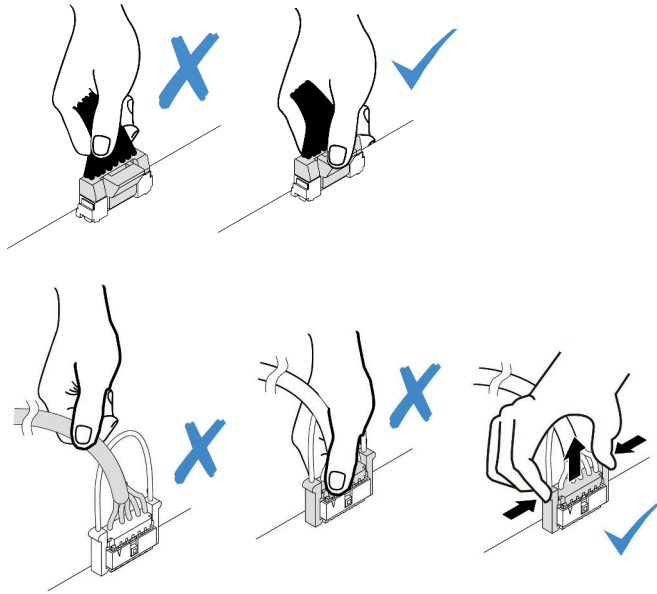
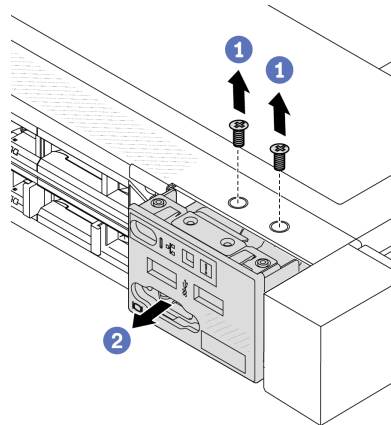


그림 39. 시스템 보드 어셈블리에서 케이블 분리

단계 4. 앞면 I/O 모듈을 제거하십시오.



- a. ① 앞면 I/O 모듈을 고정하는 나사를 제거하십시오.
- b. ② 앞면 I/O 모듈을 앞면 새시에서 밀어내십시오.

완료한 후

기존 앞면 I/O 모듈을 반환하도록 지시받은 경우 모든 포장 지시사항을 따르고 제공된 포장재를 사용하십시오.

데모 비디오

[YouTube에서 절차 시청하기](#)

앞면 I/O 모듈 설치

다음 정보를 사용하여 앞면 I/O 모듈을 설치하십시오.

이 작업 정보

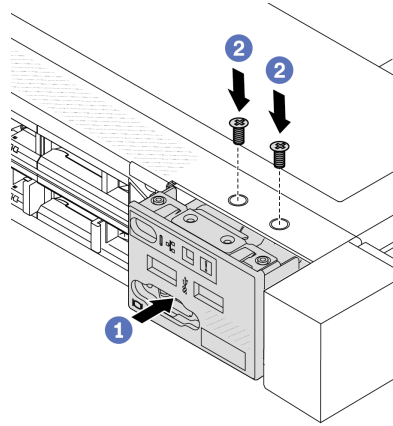
다음은 진단 패널이 있는 앞면 I/O 모듈을 설치하는 방법을 보여줍니다. 같은 방식으로 다른 앞면 I/O 모듈을 설치할 수 있습니다.

주의:

- "설치 지침" 1페이지 및 "안전 점검 목록" 2페이지의 안내에 따라 안전하게 작업하십시오.
- 이 작업을 수행하려면 서버 전원을 끄고 전원 코드를 모두 분리하십시오.
- 설치하기 전까지 정전기에 민감한 구성 요소는 정전기 방지 포장재에 넣어 두고 정전기 방전 손목 스트랩 또는 기타 접지 시스템을 갖춘 상태로 장치를 다루어 정전기에 노출되지 않도록 하십시오.

절차

- 단계 1. 앞면 I/O 모듈이 들어 있는 정전기 방지 포장재를 서버 외부의 도포되지 않은 표면에 대십시오. 그런 다음 포장재에서 앞면 I/O 모듈을 꺼내 정전기 방지 표면에 놓으십시오.
- 단계 2. 앞면 I/O 모듈을 설치하십시오.



- a. ① 앞면 새시에 앞면 I/O 모듈을 삽입하십시오.
- b. ② 나사를 설치하여 I/O 모듈을 제자리에 고정하십시오.

완료한 후

1. 시스템 보드에 앞면 입/출력 케이블을 연결하십시오. "앞면 I/O 모듈 케이블 배선" 201페이지의 내용을 참조하십시오.
2. 부품 교체를 완료하십시오. "부품 교체 완료" 191페이지의 내용을 참조하십시오.

데모 비디오

[YouTube에서 절차 시청하기](#)

내장형 진단 패널 어셈블리 제거

다음 정보를 사용하여 내장형 진단 패널 어셈블리를 제거하십시오.

이 작업 정보

주의:

- "설치 지침" 1페이지 및 "안전 점검 목록" 2페이지의 안내에 따라 안전하게 작업하십시오.
- 이 작업을 수행하려면 서버 전원을 끄고 전원 코드를 모두 분리하십시오.

- 설치하기 전까지 정전기에 민감한 구성 요소는 정전기 방지 포장재에 넣어 두고 정전기 방전 손목 스트랩 또는 기타 접지 시스템을 갖춘 상태로 장치를 다루어 정전기에 노출되지 않도록 하십시오.

절차

- 단계 1. 윗면 덮개를 제거하십시오. "윗면 덮개 제거" 187페이지의 내용을 참조하십시오.
- 단계 2. 보안 베젤이 설치된 경우 제거하십시오. "보안 베젤 제거" 160페이지의 내용을 참조하십시오.
- 단계 3. 새시에서 내장형 진단 패널 어셈블리를 제거합니다.

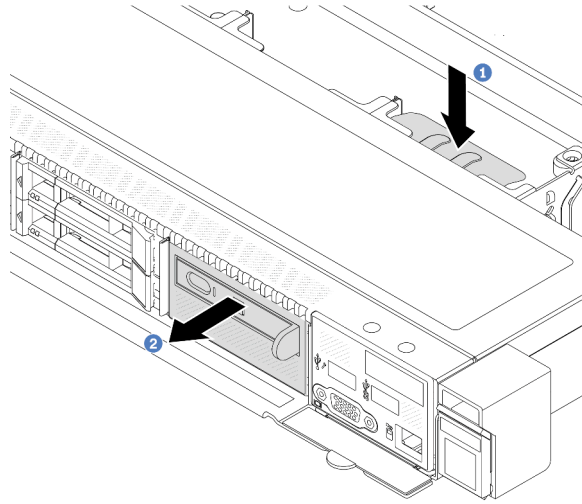


그림 40. 내장형 진단 패널 어셈블리 제거

- a. ① 앞면 새시의 다른 쪽에 있는 확장 탭을 아래로 누르십시오.
 - b. ② 어셈블리를 앞면 새시에서 밀어내십시오.
- 단계 4. 어셈블리에서 내장형 진단 패널을 제거하십시오.

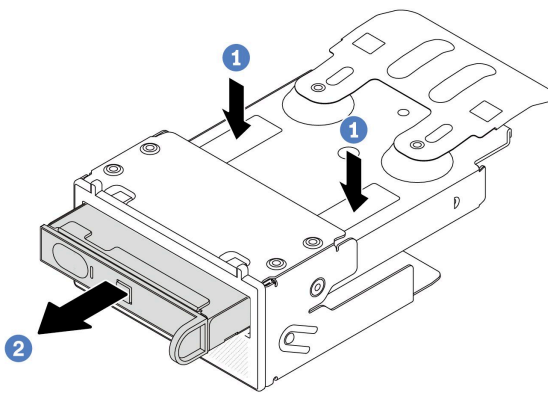


그림 41. 내장형 진단 패널 제거

- a. ① 그림과 같이 클립을 누르십시오.
- b. ② 내장형 진단 패널의 손잡이를 당겨 어셈블리에서 빼내십시오.

완료한 후

1. 새 내장형 진단 패널 어셈블리 또는 필터를 설치합니다. "[내장형 진단 패널 어셈블리 설치](#)" 56페이지의 내용을 참조하십시오.
2. 이전의 내장형 진단 패널 어셈블리를 반환하도록 안내받은 경우 모든 포장 지시사항을 따르고 제공된 포장재를 사용하십시오.

데모 비디오

[YouTube에서 절차 시청하기](#)

내장형 진단 패널 어셈블리 설치

다음 정보를 사용하여 진단 패널 어셈블리를 설치하십시오.

이 작업 정보

주의:

- "[설치 지침](#)" 1페이지 및 "[안전 점검 목록](#)" 2페이지의 안내에 따라 안전하게 작업하십시오.
- 이 작업을 수행하려면 서버 전원을 끄고 전원 코드를 모두 분리하십시오.
- 설치하기 전까지 정전기에 민감한 구성 요소는 정전기 방지 포장재에 넣어 두고 정전기 방전 손목 스트랩 또는 기타 접지 시스템을 갖춘 상태로 장치를 다루어 정전기에 노출되지 않도록 하십시오.

절차

- 단계 1. 진단 패널 어셈블리가 들어 있는 정전기 방지 포장재를 서버 외부의 도포되지 않은 표면에 대십시오. 그런 다음 포장재에서 어셈블리를 꺼내 정전기 방지 표면에 놓으십시오.
- 단계 2. 앞면 채시에 필터가 설치되어 있는 경우 그림과 같이 제거하십시오.

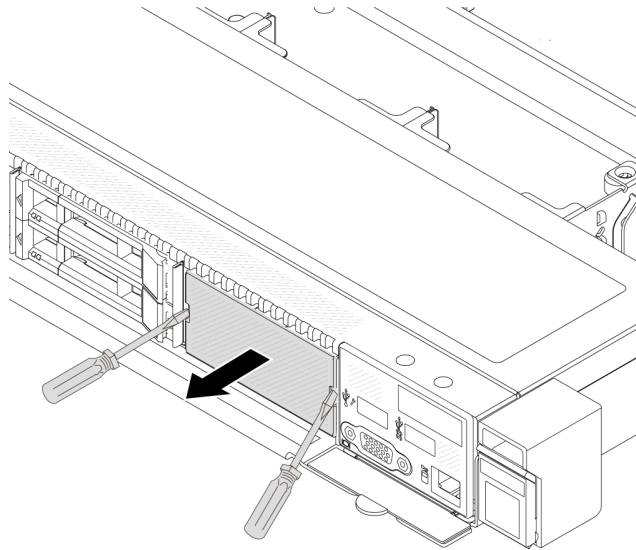


그림 42. 필터 제거

- 단계 3. 내장형 진단 패널을 어셈블리에 삽입하십시오. 패널이 어셈블리에 완전히 장착되어야 합니다.

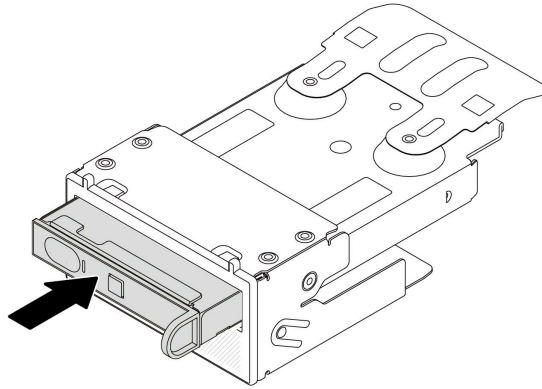


그림 43. 어셈블리에 내장형 진단 패널 설치

단계 4. 그림과 같이 진단 패널 어셈블리를 앞면 새시에 밀어 넣으십시오. 그리고 제자리에 장착되었는지 확인하십시오.

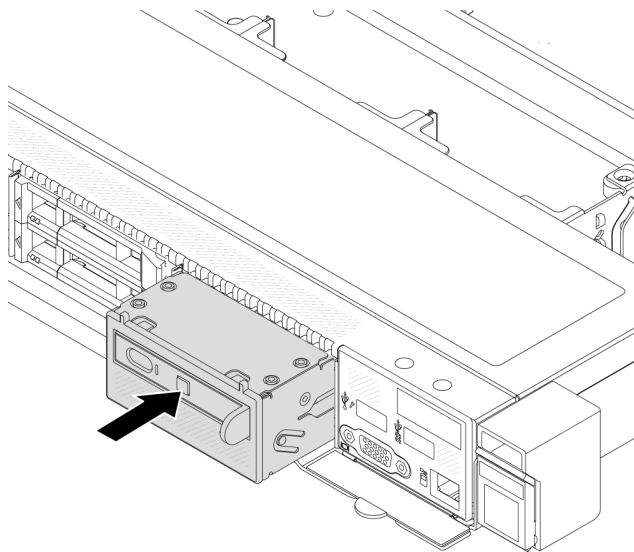


그림 44. 진단 패널 어셈블리 설치

완료한 후

부품 교체를 완료하십시오. "[부품 교체 완료](#)" 191페이지의 내용을 참조하십시오.

데모 비디오

[YouTube에서 절차 시청하기](#)

팬 보드 교체

다음 정보를 사용하여 팬 보드를 제거하고 설치하십시오.

팬 보드 제거

다음 정보를 사용하여 팬 보드를 제거하십시오.

주의:

- "설치 지침" 1페이지 및 "안전 점검 목록" 2페이지의 안내에 따라 안전하게 작업하십시오.
- 이 작업을 수행하려면 서버 전원을 끄고 전원 코드를 모두 분리하십시오.
- 설치하기 전까지 정전기에 민감한 구성 요소는 정전기 방지 포장재에 넣어 두고 정전기 방전 손목 스트랩 또는 기타 접지 시스템을 갖춘 상태로 장치를 다루어 정전기에 노출되지 않도록 하십시오.

팬 보드를 제거하기 전에 다음을 수행하십시오.

1. 윗면 덮개를 제거하십시오. "윗면 덮개 제거" 187페이지의 내용을 참조하십시오.
2. 시스템 팬을 제거하십시오. "시스템 팬 제거" 184페이지의 내용을 참조하십시오.
3. 팬 보드 전원 케이블과 사이드밴드 케이블을 분리하십시오. "전원/사이드밴드 케이블 배선" 229페이지의 내용을 참조하십시오.
4. 팬 보드에 액세스하는 데 방해가 될 수도 있는 모든 케이블을 분리하십시오. 케이블을 분리하기 전에, 케이블이 시스템 보드에 연결된 위치를 기록하십시오. 제 2 장 "내장 케이블 배선" 193페이지의 내용을 참조하십시오.

팬 보드를 제거하려면 다음 단계를 완료하십시오.

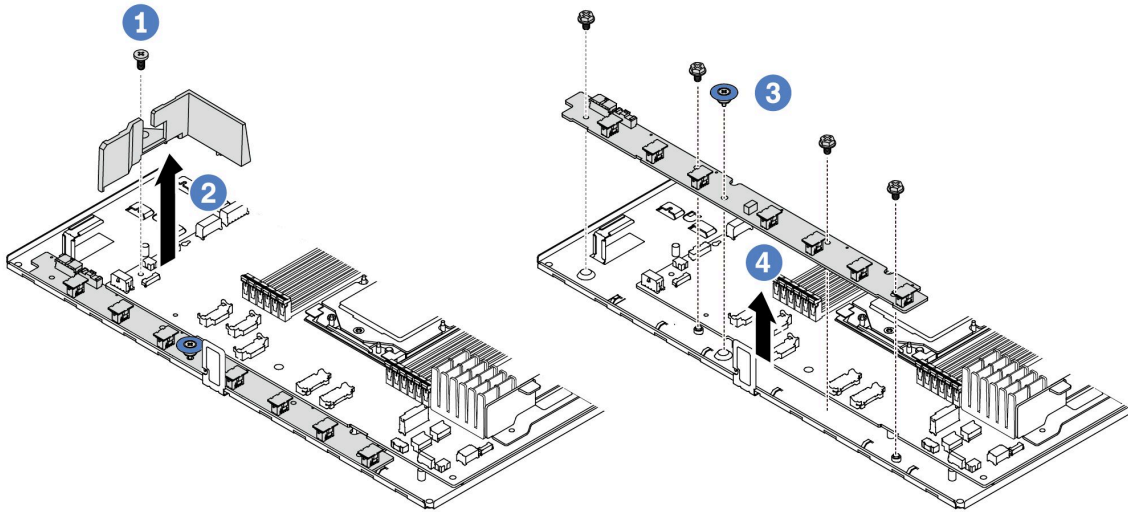


그림 45. 팬 보드 제거

- 단계 1. ① 소형 공기 조절 장치에서 나사를 제거하십시오.
- 단계 2. ② 소형 공기 조절 장치를 부드럽게 잡고 시스템 보드 트레이에서 조심스럽게 들어 올리십시오.
- 단계 3. ③ 팬 보드에서 나사 4개와 리프트 손잡이를 제거하십시오.
- 단계 4. ④ 팬 보드를 부드럽게 잡고 시스템 보드 트레이에서 들어 올리십시오.

기존 팬 보드를 반환하도록 지시 받은 경우 모든 포장 지시사항을 따르고 제공되는 포장재를 사용하십시오.

데모 비디오

[YouTube에서 절차 시청하기](#)

팬 보드 설치

다음 정보를 사용하여 팬 보드를 설치하십시오.

주의:

- "설치 지침" 1페이지 및 "안전 점검 목록" 2페이지의 안내에 따라 안전하게 작업하십시오.
- 이 작업을 수행하려면 서버 전원을 끄고 전원 코드를 모두 분리하십시오.
- 설치하기 전까지 정전기에 민감한 구성 요소는 정전기 방지 포장재에 넣어 두고 정전기 방전 손목 스트랩 또는 기타 접지 시스템을 갖춘 상태로 장치를 다루어 정전기에 노출되지 않도록 하십시오.

팬 보드를 설치하기 전에 새 팬 보드가 들어 있는 정전기 방지 포장재를 서버 외부의 도포되지 않은 표면에 대십시오. 그런 다음 포장재에서 새 팬 보드를 꺼내 정전기 방지 표면에 놓으십시오.

팬 보드를 설치하려면 다음 단계를 완료하십시오.

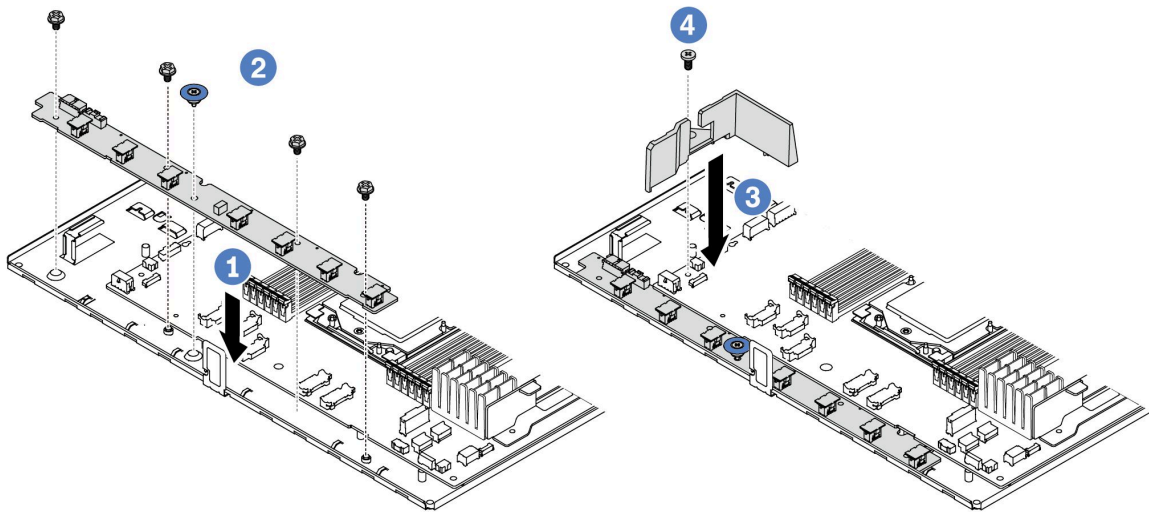


그림 46. 팬 보드 설치

- 단계 1. ① 팬 보드를 조심스럽게 잡고 시스템 보드 트레이에 내려 놓으십시오.
- 단계 2. ② 나사 4개와 리프트 손잡이를 설치하여 팬 보드를 고정하십시오.
- 단계 3. ③ 공기 조절 장치의 나사를 설치하십시오.
- 단계 4. ④ 소형 공기 조절 장치를 시스템 보드 트레이에 설치하십시오.

팬 보드를 설치한 후에 다음을 수행하십시오.

1. 팬 보드 전원 케이블과 사이드밴드 케이블, 이전에 연결을 해제한 다른 케이블을 연결하십시오. 제 2 장 "내장 케이블 배선" 193페이지의 내용을 참조하십시오.
2. 시스템 팬을 설치하십시오. "시스템 팬 설치" 186페이지의 내용을 참조하십시오.
3. 부품 교체를 완료하십시오. "부품 교체 완료" 191페이지의 내용을 참조하십시오.

데모 비디오

[YouTube에서 절차 시청하기](#)

GPU 교체

다음 정보를 사용하여 GPU 어댑터를 제거하고 설치하십시오.

- "GPU 어댑터 제거" 60페이지
- "GPU 어댑터 설치" 62페이지

GPU 어댑터 제거

다음 정보를 사용하여 GPU 어댑터를 제거하십시오.

이 작업 정보

주의:

- "설치 지침" 1페이지 및 "안전 점검 목록" 2페이지의 안내에 따라 안전하게 작업하십시오.
- 서버와 주변 장치의 전원을 끄고 전원 코드와 모든 외부 케이블을 분리하십시오. "서버 전원 끄기" 17페이지의 내용을 참조하십시오.
- 설치하기 전까지 정전기에 민감한 구성 요소는 정전기 방지 포장재에 넣어 두고 정전기 방전 손목 스트랩 또는 기타 접지 시스템을 갖춘 상태로 장치를 다루어 정전기에 노출되지 않도록 하십시오.
- 특정 유형에 따라 GPU 어댑터는 이 항목의 그림과 다를 수 있습니다.

절차

단계 1. 작업을 준비하십시오.

- a. 서버가 랙에 설치되어 있는 경우 랙 슬라이드에서 서버를 밀어 윗면 덮개에 액세스하거나 랙에서 서버를 제거하십시오. "랙에서 서버 제거" 64페이지의 내용을 참조하십시오.
- b. 윗면 덮개를 제거하십시오. "윗면 덮개 제거" 187페이지의 내용을 참조하십시오.
- c. 라이저 1 또는 라이저 2 어셈블리의 GPU 어댑터를 교체하는 경우 더욱 간편하게 작업할 수 있도록 인접한 라이저 어셈블리를 제거하십시오. "뒷면 라이저 카드 제거" 146페이지의 내용을 참조하십시오.

단계 2. GPU 어댑터가 설치된 라이저 어셈블리를 시스템 보드(시스템 보드 어셈블리)에서 제거하십시오.

참고: 다음 그림에서는 라이저 1 어셈블리를 예로 사용합니다. 다른 라이저 어셈블리의 절차와 유사합니다. "뒷면 라이저 카드 제거" 146페이지의 내용을 참조하십시오.

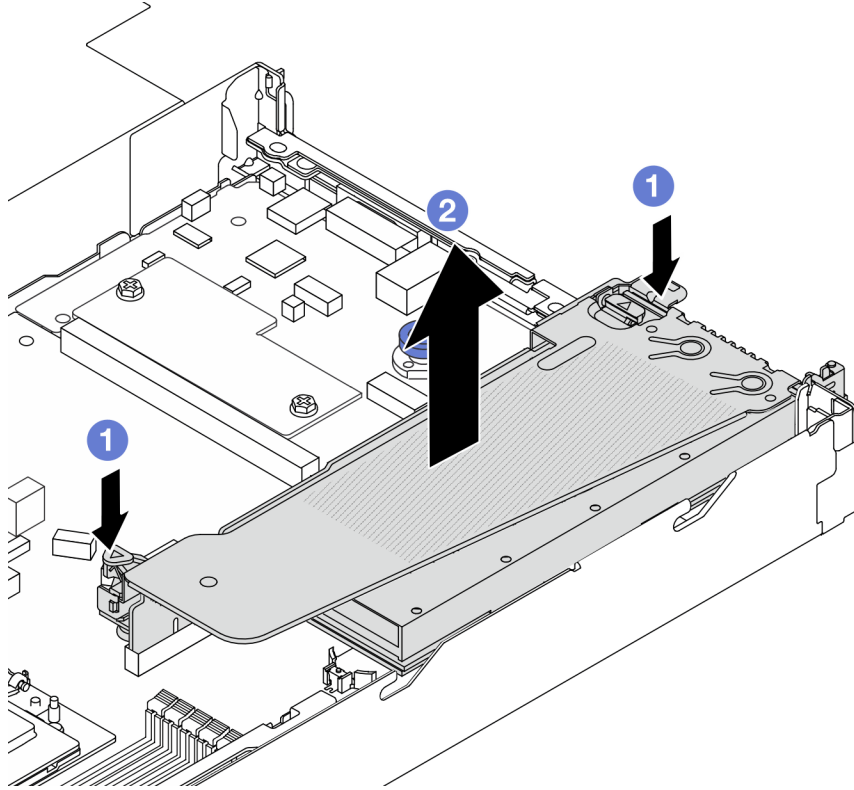


그림 47. 라이저 어셈블리 제거

- a. ① 라이저 브래킷의 래치를 누르십시오.
- b. ② 라이저 어셈블리의 가장자리를 잡고 새시에서 조심스럽게 똑바로 어셈블리를 들어 올려 분리하십시오.

참고: 라이저 3 어셈블리의 GPU 어댑터를 제거하는 경우 먼저 라이저 어셈블리를 살짝 들어 올리고 시스템 보드(시스템 보드 어셈블리)에서 케이블을 분리하십시오.

단계 3. 라이저 브래킷에서 GPU 어댑터를 제거하십시오.

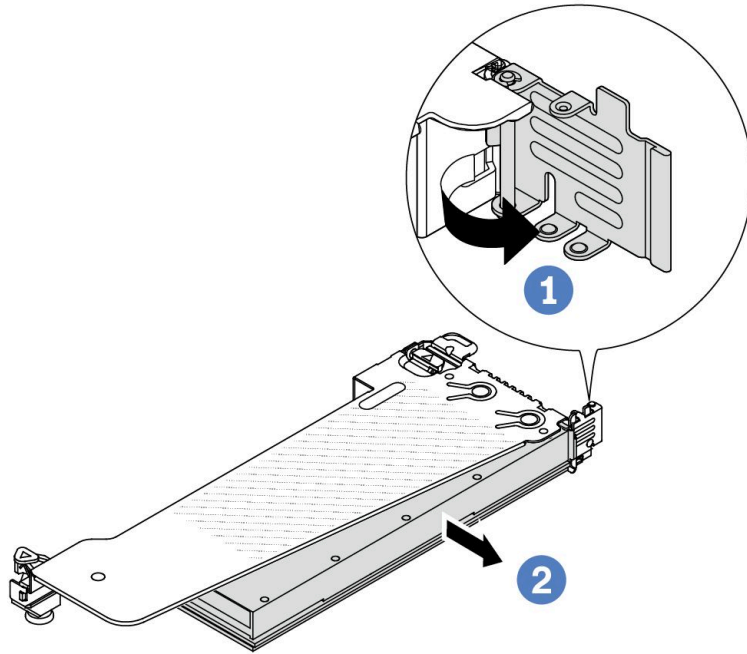


그림 48. GPU 어댑터 제거

- a. ① GPU 어댑터 고정 래치를 열림 위치로 돌리십시오.
- b. ② GPU 어댑터의 가장자리를 잡고 PCIe 슬롯에서 조심스럽게 빼내십시오.

완료한 후

구성 요소 또는 옵션 장치를 반환하도록 지시받은 경우 모든 포장 지시사항을 따르고 제공되는 운송용 포장재를 사용하십시오.

데모 비디오

참고: GPU 어댑터의 교체 절차는 PCIe 어댑터와 동일합니다.

[YouTube에서 절차 시청하기](#)

GPU 어댑터 설치

다음 정보를 사용하여 GPU 어댑터를 설치하십시오.

이 작업 정보

주의:

- "설치 지침" 1페이지 및 "안전 점검 목록" 2페이지의 안내에 따라 안전하게 작업하십시오.
- 서버와 주변 장치의 전원을 끄고 전원 코드와 모든 외부 케이블을 분리하십시오. "서버 전원 끄기" 17페이지의 내용을 참조하십시오.

- 설치하기 전까지 정전기에 민감한 구성 요소는 정전기 방지 포장재에 넣어 두고 정전기 방전 손목 스트랩 또는 기타 접지 시스템을 갖춘 상태로 장치를 다루어 정전기에 노출되지 않도록 하십시오.
- GPU 어댑터는 요구 사항이 있는 일부 서버 모델에서 지원됩니다. "[열 규칙](#)" 11페이지의 내용을 참조 하십시오.
- 설치된 모든 GPU 어댑터가 동일해야 합니다.

절차

- 단계 1. 작업을 준비하십시오.
- 단계 2. 새 GPU 어댑터에 맞는 적절한 PCIe 슬롯을 찾으십시오. "[PCIe 슬롯 및 어댑터](#)" 6페이지의 내용을 참조하십시오.
- 단계 3. GPU 어댑터를 라이저 카드의 PCIe 슬롯에 설치하십시오.

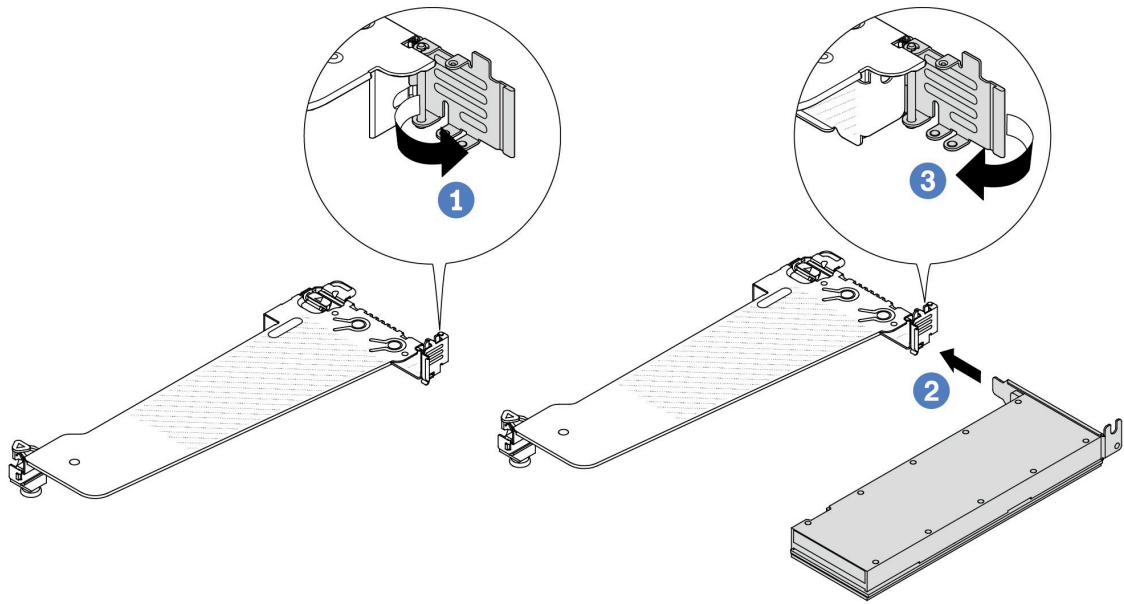


그림 49. GPU 어댑터 설치

- 라이저 케이스의 파란색 래치를 여십시오.
 - GPU 어댑터를 라이저 카드의 PCIe 슬롯에 맞추십시오. 그런 다음, GPU 어댑터가 완전히 장착될 때까지 조심스럽게 GPU 어댑터를 눌러서 슬롯에 똑바로 끼우십시오.
 - 파란색 래치를 닫으십시오.
- 단계 4. GPU 어댑터를 사용하여 라이저 어셈블리 설치: 라이저 카드를 시스템 보드(시스템 보드 어셈블리)의 PCIe 슬롯에 맞추십시오. 라이저 카드가 완전히 장착될 때까지 조심스럽게 눌러서 슬롯에 똑바로 끼우십시오.

참고: 다음 그림에서는 라이저 1 어셈블리를 예로 사용합니다. 다른 라이저 어셈블리의 절차와 유사합니다. "[뒷면 라이저 카드 설치](#)" 149페이지의 내용을 참조하십시오.

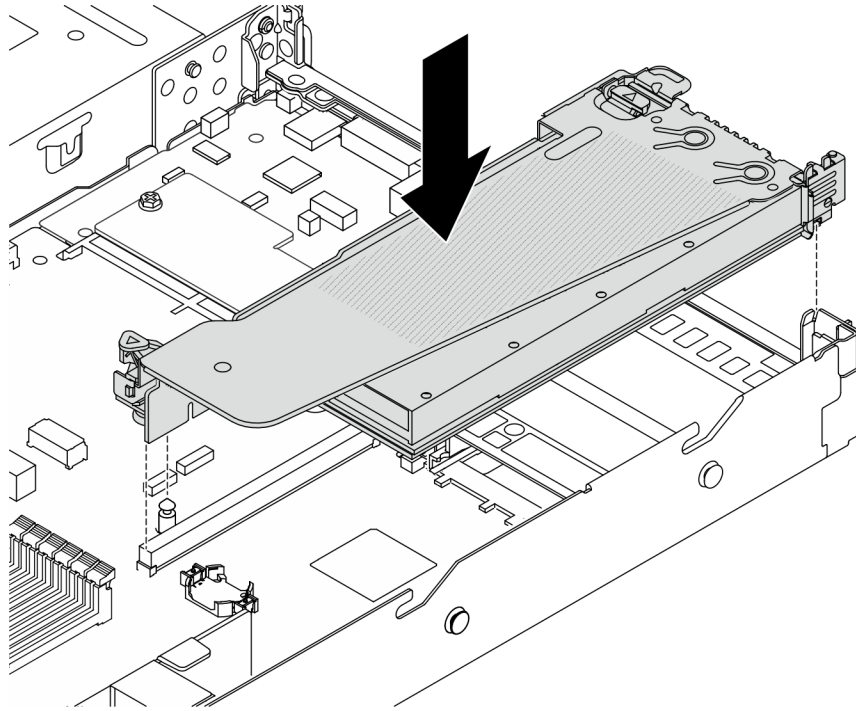


그림 50. 라이저 어셈블리 설치

완료한 후

부품 교체를 완료하십시오. "[부품 교체 완료](#)" 191 페이지의 내용을 참조하십시오.

데모 비디오

참고: GPU 어댑터의 교체 절차는 PCIe 어댑터와 동일합니다.

[YouTube에서 절차 시청하기](#)

서버 교체

이 섹션의 지침에 따라 서버를 제거 및 설치하십시오.

랙에서 서버 제거

이 섹션의 지침에 따라 랙에서 서버를 제거하십시오.

S036



18~32kg(39~70lb)



32~55kg(70~121lb)

경고:
제품을 들 때에는 안전 수칙을 따르십시오.



경고:

레이저 제품(예: CD-ROM, DVD 드라이브, 광섬유 장치 또는 송신기)을 설치할 때 다음에 유의하십시오.

- 덮개를 제거하지 마십시오. 레이저 제품의 덮개를 제거하면 레이저광선에 노출될 위험이 있습니다. 장치 내부에는 사용자가 수리할 수 있는 부분이 없습니다.
- 본 내용에서 규정된 이외의 방법으로 레이저 제품을 조정하거나 제어 또는 작동하는 경우, 해로운 레이저광선에 노출될 위험이 있습니다.

이 작업 정보

주의:

- "설치 지침" 1페이지 및 "안전 점검 목록" 2페이지의 안내에 따라 안전하게 작업하십시오.
- 서버와 주변 장치의 전원을 끄고 전원 코드와 모든 외부 케이블을 분리하십시오. "서버 전원 끄기" 17페이지의 내용을 참조하십시오.

경고:

부상을 방지하기 위해 3명이 함께 서버 제거 절차를 수행하십시오.

절차

단계 1. 서버 앞면에 있는 나사 2개를 풀어 랙에서 분리하십시오.

랙 앞면

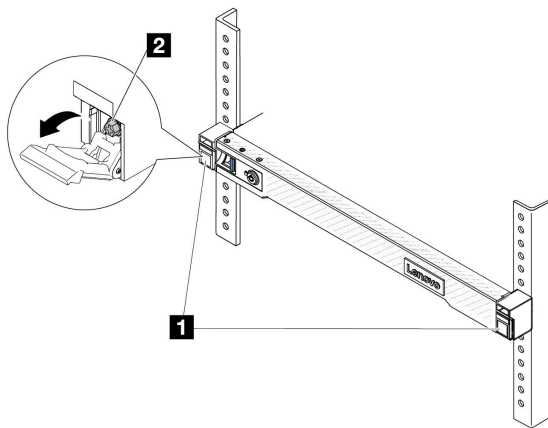


그림 51. 랙에서 서버 분리

1	래치
2	나사

단계 2. 서버 앞면의 마운팅 이어를 잡은 다음 완전히 멈출 때까지 서버를 밀어내십시오.

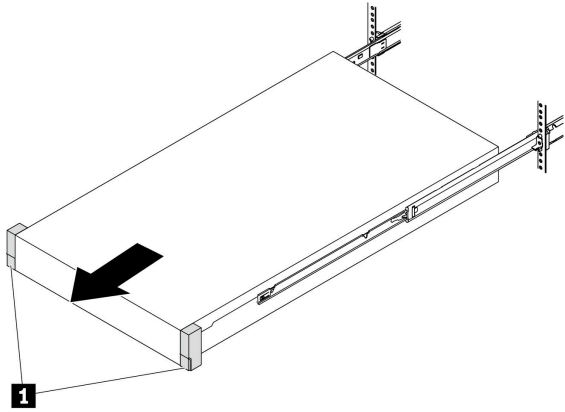


그림 52. 서버 꺼내기

1	마운팅 이어
----------	--------

단계 3. 랙에서 서버를 제거하십시오.

경고:
3명이 함께 잡고 서버를 들어올려야 합니다.

랙 앞면

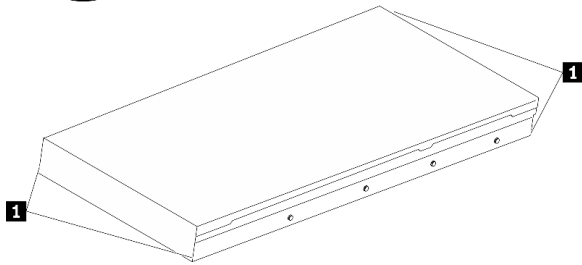


그림 53. 서버 들어올리기

1	들어 올리기 지점
----------	-----------

랙 앞면

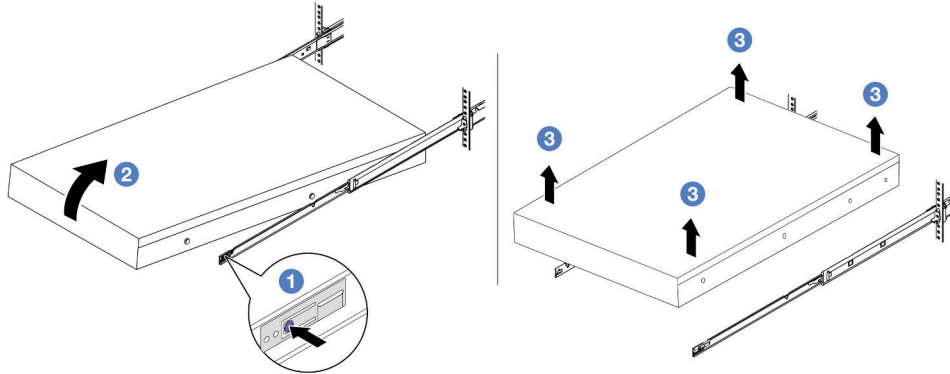


그림 54. 랙에서 서버 제거

- ① 해제 탭을 눌러 서버에서 레일을 분리하십시오.
- ② 서버 앞쪽 끝을 조심스럽게 들어 올려 레일의 슬롯에서 나사 머리를 분리하십시오.
- ③ 3명이 함께 서버를 들어 올려 레일에서 완전히 제거하십시오. 평평하고 안전한 표면에 서버를 놓으십시오.

완료한 후

서버를 평평한 정전기 방지 표면에 조심스럽게 놓으십시오.

데모 비디오

[YouTube에서 절차 시청하기](#)

랙에 서버 설치

이 섹션의 지침에 따라 랙에 서버를 설치하십시오.

S036



18~32kg (39~70lb)



32~55kg (70~121lb)

경고:
제품을 들 때에는 안전 수칙을 따르십시오.

S006



경고:

레이저 제품(예: CD-ROM, DVD 드라이브, 광섬유 장치 또는 송신기)을 설치할 때 다음에 유의하십시오.

- 덮개를 제거하지 마십시오. 레이저 제품의 덮개를 제거하면 레이저광선에 노출될 위험이 있습니다. 장치 내부에는 사용자가 수리할 수 있는 부분이 없습니다.
- 본 내용에서 규정된 이외의 방법으로 레이저 제품을 조정하거나 제어 또는 작동하는 경우, 해로운 레이저광선에 노출될 위험이 있습니다.

이 작업 정보

주의:

- "설치 지침" 1페이지 및 "안전 점검 목록" 2페이지의 안내에 따라 안전하게 작업하십시오.
- 서버와 주변 장치의 전원을 끄고 전원 코드와 모든 외부 케이블을 분리하십시오. "서버 전원 끄기" 17페이지의 내용을 참조하십시오.

경고:

부상을 방지하기 위해 3명이 함께 서버 설치 절차를 수행하십시오.

절차

단계 1. 랙 앞쪽에서 레일이 완전히 멈출 때까지 잡아당기십시오.

주의: 레일이 완전히 열려야 서버가 성공적으로 설치된 것입니다.

랙 앞면



그림 55. 레일 꺼내기

단계 2. 3명이 함께 서버를 조심스럽게 들어올립니다.

경고:
3명이 함께 잡고 서버를 들어올려야 합니다.

랙 앞면

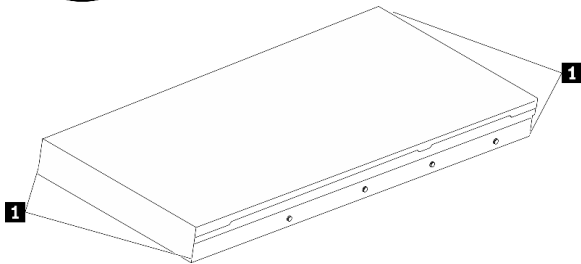
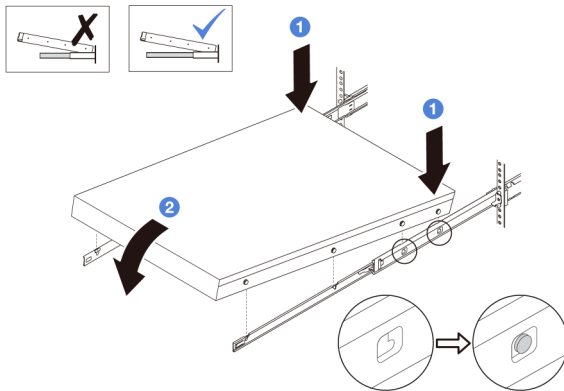


그림 56. 서버 들어올리기

1 들어 올리기 지점

단계 3. 랙 앞면에서 서버를 레일에 설치합니다.

주의: 레일이 완전히 열려야 서버가 성공적으로 설치된 것입니다.



- 1** 서버를 기울이고 뒤쪽 끝을 천천히 내려놓습니다. 그런 다음 레일을 서버 쪽으로 밀고 서버의 왼쪽과 오른쪽에서 가장 멀리 있는 나사 머리를 레일의 슬롯에 넣으십시오.
- 2** 서버를 천천히 아래로 내리고 서버의 왼쪽과 오른쪽에 있는 다른 나사 머리 3개를 해당 슬롯에 넣으십시오.

단계 4. 랙에 서버를 밀어 넣으십시오.

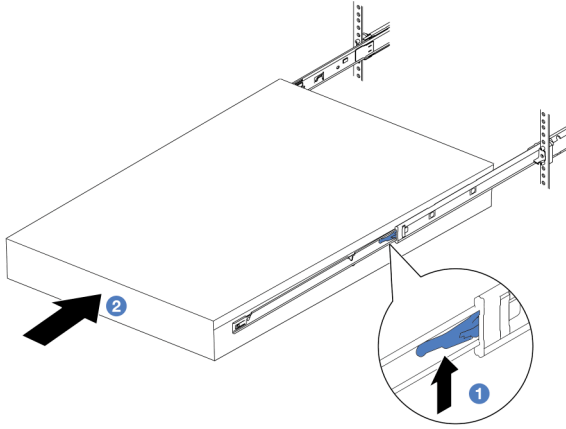


그림 57. 랙에 서버 설치

1	래치
----------	----

- a. ① 레일에서 래치를 위로 미십시오.
- b. ② 두 래치가 딸깍 소리를 내며 잠길 때까지 서버를 랙에 완전히 밀어 넣으십시오.

단계 5. (옵션) 랙에 서버를 고정하십시오.

- a. 각 레일에 하나의 M6 나사를 설치하여 랙 뒷면에 서버를 고정하십시오.

랙 뒷면

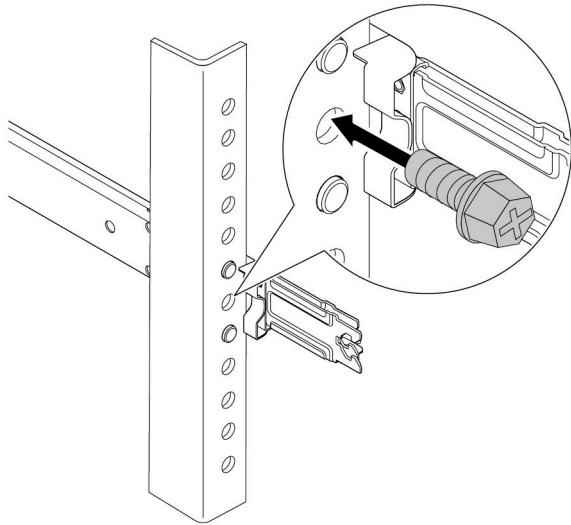


그림 58. 랙의 뒷면에 서버 고정

- b. 랙의 앞면에 서버를 고정하십시오. 서버 앞면에 있는 나사 2개를 조이십시오.

랙 앞면

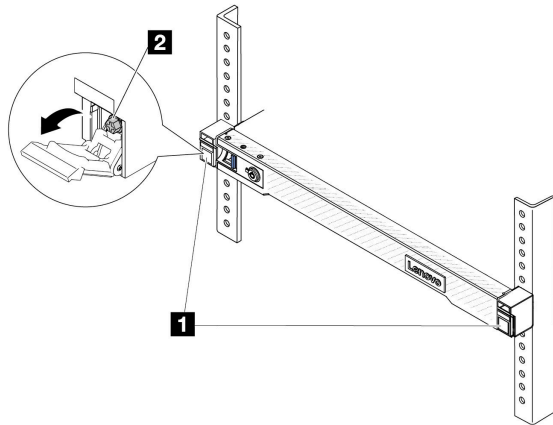


그림 59. 랙의 앞면에 서버 고정

1	래치
2	나사

완료한 후

1. 제거한 전원 코드 및 케이블을 다시 연결하십시오.
2. 서버와 주변 장치의 전원을 켜십시오. "[서버 전원 켜기](#)" 17페이지의 내용을 참조하십시오.
3. 서버 구성을 업데이트하십시오. "[부품 교체 완료](#)" 191페이지의 내용을 참조하십시오.

데모 비디오

[YouTube에서 절차 시청하기](#)

핫 스왑 드라이브 교체

다음 정보를 사용하여 핫 스왑 드라이브를 제거하고 설치하십시오. 서버를 끄지 않아도 핫 스왑 드라이브를 제거하거나 설치할 수 있어 시스템 작동에 중요한 영향을 주는 시스템 중단을 예방하는 데 유리합니다.

참고:

- "핫 스왑 드라이브"라는 용어는 지원되는 모든 유형의 핫 스왑 하드 디스크 드라이브, 핫 스왑 SSD(반도체 드라이브) 및 핫 스왑 NVMe 드라이브를 나타냅니다.
- 이 주제의 지시사항 외에도 드라이브와 함께 제공되는 모든 설명서를 사용하고 해당하는 지시사항을 따르십시오.
- 모든 드라이브 베이로 가리거나 채워 서버의 EMI(Electromagnetic Interference) 무결성 및 냉각 조건을 보호합니다. 비어 있는 베이에는 EMI 차폐 패널을 가리거나 드라이브 필러를 채웁니다. 드라이브를 설치할 때 나중에 사용할 수 있도록 제거한 드라이브 필러를 모두 보관하고 빈 베이를 덮으십시오.
- 드라이브 커넥터 손상을 방지하려면 드라이브를 설치하거나 제거할 때 항상 윗면 덮개가 제 위치에서 완전히 닫혀 있어야 합니다.

2.5인치 핫 스왑 드라이브 제거

다음 정보를 사용하여 2.5인치 핫 스왑 드라이브를 제거하십시오.

이 작업 정보

다음은 이 작업을 수행하기 위해 고려해야 하는 정보에 대해 설명합니다.

- 특히 RAID 배열의 일부인 경우, 드라이브에 데이터를 백업했는지 확인하십시오.
 - 드라이브, RAID 어댑터 또는 드라이브 백플레인을 변경하기 전에 드라이브에 저장된 중요한 데이터를 모두 백업하십시오.
 - RAID 배열의 구성 요소를 제거하기 전에 모든 RAID 구성 정보를 백업하십시오.
- 하나 이상의 NVMe 드라이브를 제거해야 하는 경우 먼저 하드웨어 안전하게 제거 및 미디어 꺼내기(Windows) 또는 파일 시스템(Linux)에서 해당 NVMe 드라이브를 사용 안 함으로 설정하는 것이 좋습니다. XClarity Controller에 로그인하고 저장소 메뉴로 이동하여 드라이브 유형과 그에 맞는 드라이브 베이 번호를 식별하고 위치를 확인하십시오. 드라이브 베이 번호에 용어 "NVMe"가 있으면 설치된 드라이브가 NVMe 드라이브임을 나타냅니다.

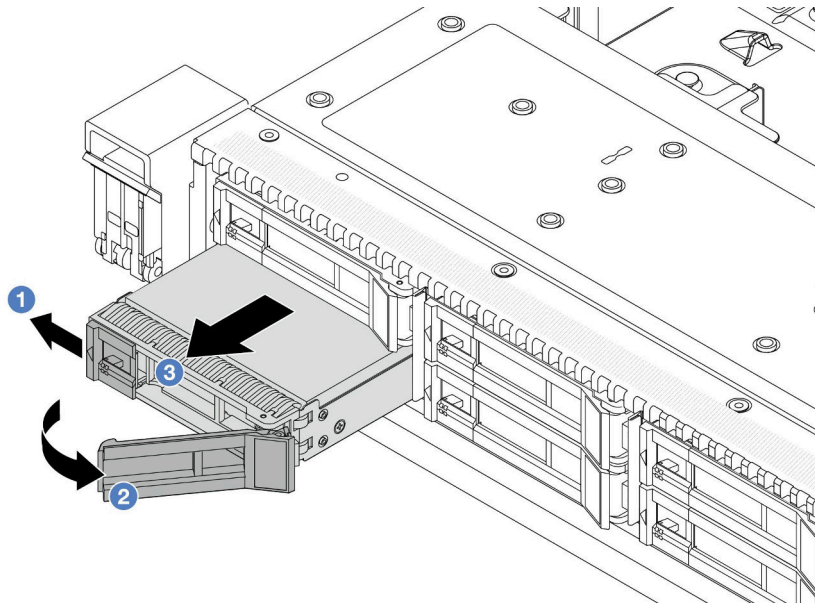
주의:

- "[설치 지침](#)" 1페이지 및 "[안전 점검 목록](#)" 2페이지의 안내에 따라 안전하게 작업하십시오.
- 설치하기 전까지 정전기에 민감한 구성 요소는 정전기 방지 포장재에 넣어 두고 정전기 방전 손목 스트랩 또는 기타 접지 시스템을 갖춘 상태로 장치를 다루어 정전기에 노출되지 않도록 하십시오.
- 적절한 시스템 냉각 상태를 유지하려면 각 베이에 드라이브나 드라이브 필러가 설치되지 않은 상태에서 2분 이상 서버를 작동시키지 마십시오.

절차

단계 1. 보안 베젤이 설치된 경우 먼저 제거하십시오. "[보안 베젤 제거](#)" 160페이지의 내용을 참조하십시오.

단계 2. 핫 스왑 드라이브를 제거하십시오.



- a. ① 해제 래치를 왼쪽으로 밀어 드라이브 트레이 손잡이를 여십시오.
- b. ② 드라이브 손잡이를 여십시오.
- c. ③ 드라이브를 드라이브 베이 밖으로 미십시오.

완료한 후

1. 드라이브 필터 또는 새 드라이브를 설치하여 해당 드라이브 베이를 덮으십시오. "2.5인치 핫 스왑 드라이브 설치" 73페이지의 내용을 참조하십시오.
2. 이전 핫 스왑 드라이브를 반환하도록 지시받은 경우 모든 포장 지시사항을 따르고 제공된 포장재를 사용하십시오.

데모 비디오

[YouTube에서 절차 시청하기](#)

2.5인치 핫 스왑 드라이브 설치

다음 정보를 사용하여 2.5인치 핫 스왑 드라이브를 설치하십시오.

이 작업 정보

주의:

- "설치 지침" 1페이지 및 "안전 점검 목록" 2페이지의 안내에 따라 안전하게 작업하십시오.
- 설치하기 전까지 정전기에 민감한 구성 요소는 정전기 방지 포장재에 넣어 두고 정전기 방전 손목 스트랩 또는 기타 접지 시스템을 갖춘 상태로 장치를 다루어 정전기에 노출되지 않도록 하십시오.

절차

- 단계 1. 드라이브가 들어 있는 정전기 방지 포장재를 서버 외부의 도포되지 않은 표면에 대십시오. 그런 다음 포장재에서 드라이브를 꺼내 정전기 방지 표면에 놓으십시오.
- 단계 2. 드라이브 베이에서 드라이브 필터를 제거한 후 드라이브 필터를 안전한 곳에 보관하십시오.

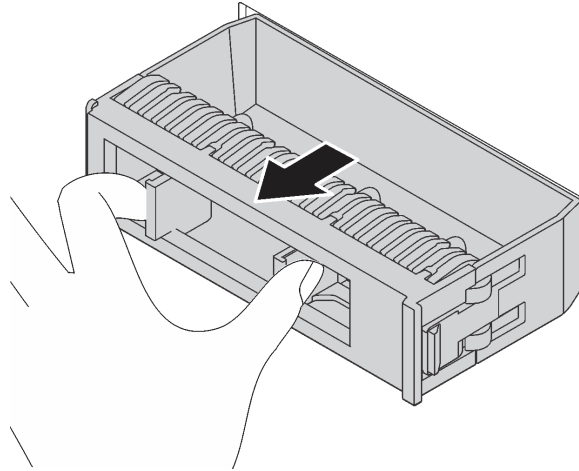


그림 60. 드라이브 필터 제거

단계 3. 드라이브 베이에 드라이브를 설치하십시오.

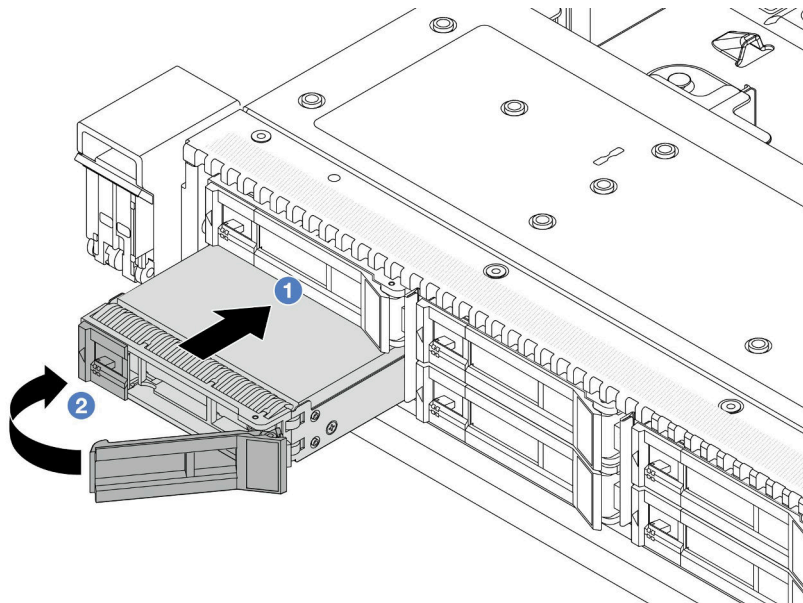


그림 61. 핫 스왑 드라이브 설치

- a. ① 드라이브 트레이 손잡이가 열림 위치에 있는지 확인하십시오. 찰칵 소리가 날 때까지 드라이브 베이에 드라이브를 부드럽게 밀어 넣으십시오.
- b. ② 드라이브 트레이 손잡이를 닫아 드라이브를 제 위치에 고정하십시오.

단계 4. 드라이브 LED를 확인하여 드라이브가 정상적으로 작동하는지 확인하십시오. 세부 정보는 "[드라이브 LED](#)" 281페이지를 참조하십시오.

단계 5. 필요한 경우 계속해서 추가 핫 스왑 드라이브를 설치하십시오.

완료한 후

1. 보안 베젤을 제거한 경우 다시 설치하십시오. "[보안 베젤 설치](#)" 162페이지의 내용을 참조하십시오.

2. 필요한 경우 Lenovo XClarity Provisioning Manager를 사용하여 RAID를 구성하십시오. 자세한 정보는 다음 웹 사이트를 참조하십시오.
<https://pubs.lenovo.com/lxpm-overview/>.

데모 비디오

[YouTube에서 절차 시청하기](#)

핫 스왑 EDSFF 드라이브 제거

다음 정보를 사용하여 EDSFF 드라이브를 제거하십시오.

이 작업 정보

다음은 이 작업을 수행하기 위해 고려해야 하는 정보에 대해 설명합니다.

- 특히 RAID 배열의 일부인 경우, 드라이브에 데이터를 백업했는지 확인하십시오.
 - 드라이브, RAID 어댑터 또는 드라이브 백플레인을 변경하기 전에 드라이브에 저장된 중요한 데이터를 모두 백업하십시오.
 - RAID 배열의 구성 요소를 제거하기 전에 모든 RAID 구성 정보를 백업하십시오.
- 하나 이상의 NVMe 드라이브를 제거해야 하는 경우 먼저 하드웨어 안전하게 제거 및 미디어 꺼내기 (Windows) 또는 파일 시스템(Linux)에서 해당 NVMe 드라이브를 사용 안 함으로 설정하는 것이 좋습니다. XClarity Controller에 로그인하고 저장소 메뉴로 이동하여 드라이브 유형과 그에 맞는 드라이브 베이 번호를 식별하고 위치를 확인하십시오. 드라이브 베이 번호에 용어 "NVMe"가 있으면 설치된 드라이브가 NVMe 드라이브임을 나타냅니다.

주의:

- "설치 지침" 1페이지 및 "안전 점검 목록" 2페이지의 안내에 따라 안전하게 작업하십시오.
- 설치하기 전까지 정전기에 민감한 구성 요소는 정전기 방지 포장재에 넣어 두고 정전기 방전 손목 스트랩 또는 기타 접지 시스템을 갖춘 상태로 장치를 다루어 정전기에 노출되지 않도록 하십시오.
- 적절한 시스템 냉각 상태를 유지하려면 각 베이에 드라이브나 드라이브 필러가 설치되지 않은 상태에서 2분 이상 서버를 작동시키지 마십시오.

절차

- 단계 1. 보안 베젤이 설치된 경우 먼저 제거하십시오. "[보안 베젤 제거](#)" 160페이지의 내용을 참조하십시오.
- 단계 2. EDSFF 드라이브 케이스 덮개를 제거하십시오.

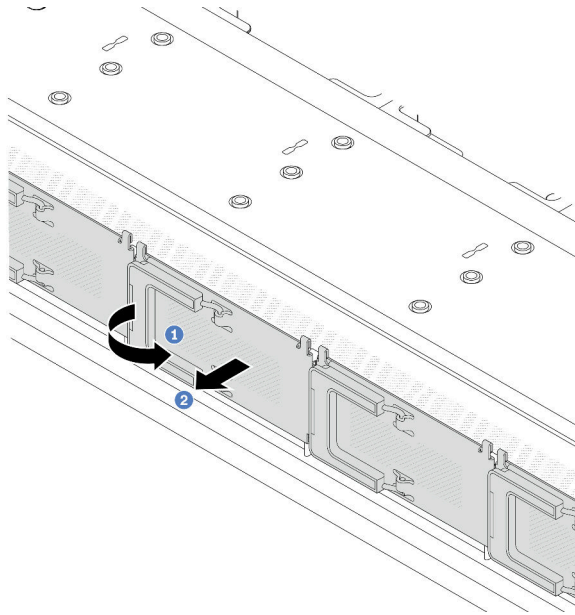


그림 62. EDSFF 드라이브 케이스 덮개 제거

- a. ① 그림과 같이 손잡이를 여십시오.
- b. ② 손잡이를 잡고 드라이브 케이스 덮개를 제거하십시오.

단계 3. EDSFF 드라이브를 제거하십시오.

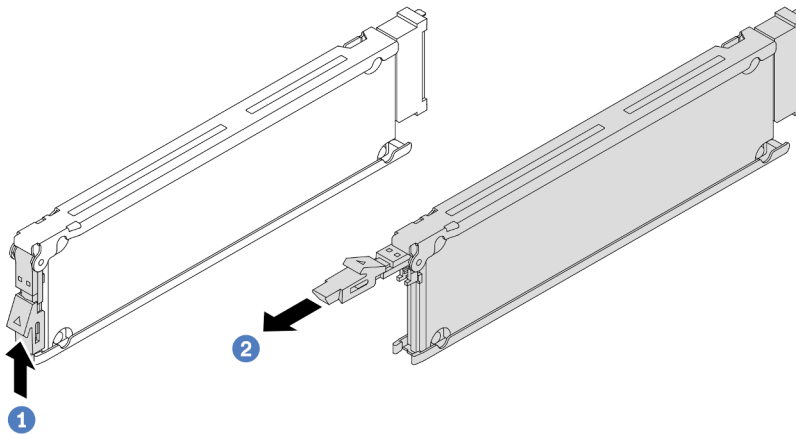


그림 63. EDSFF 드라이브 제거

- a. ① 그림과 같이 해제 래치를 밀어 드라이브 트레이 손잡이를 여십시오.
- b. ② 손잡이를 잡고 드라이브 베이 밖으로 드라이브를 미십시오.

완료한 후

1. 새 드라이브 또는 드라이브 케이스 덮개를 설치하여 해당 드라이브 베이를 덮으십시오. "[핫 스왑 EDSFF 드라이브 설치](#)" 77페이지의 내용을 참조하십시오.

- 이전 EDSFF 드라이브를 반환하도록 지시받은 경우 모든 포장 지시사항을 따르고 제공된 포장재를 사용하십시오.

데모 비디오

[YouTube에서 절차 시청하기](#)

핫 스왑 EDSFF 드라이브 설치

다음 정보를 사용하여 EDSFF 드라이브를 설치하십시오.

이 작업 정보

주의:

- "설치 지침" 1페이지 및 "안전 점검 목록" 2페이지의 안내에 따라 안전하게 작업하십시오.
- 설치하기 전까지 정전기에 민감한 구성 요소는 정전기 방지 포장재에 넣어 두고 정전기 방전 손목 스트랩 또는 기타 접지 시스템을 갖춘 상태로 장치를 다루어 정전기에 노출되지 않도록 하십시오.

절차

- 단계 1. 드라이브가 들어 있는 정전기 방지 포장재를 서버 외부의 도포되지 않은 표면에 대십시오. 그런 다음 포장재에서 드라이브를 꺼내 정전기 방지 표면에 놓으십시오.
- 단계 2. 드라이브 베이에서 드라이브 필러를 제거한 후 드라이브 필러를 안전한 곳에 보관하십시오.

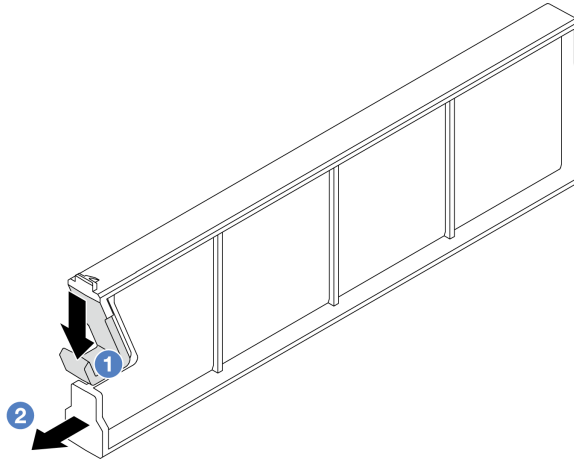


그림 64. EDSFF 드라이브 필러 제거

- ① 래치를 아래로 눌러 드라이브 클립을 케이스에서 분리하십시오.
 - ② 필러를 당겨서 밀어내십시오.
- 단계 3. EDSFF 드라이브를 설치하십시오.

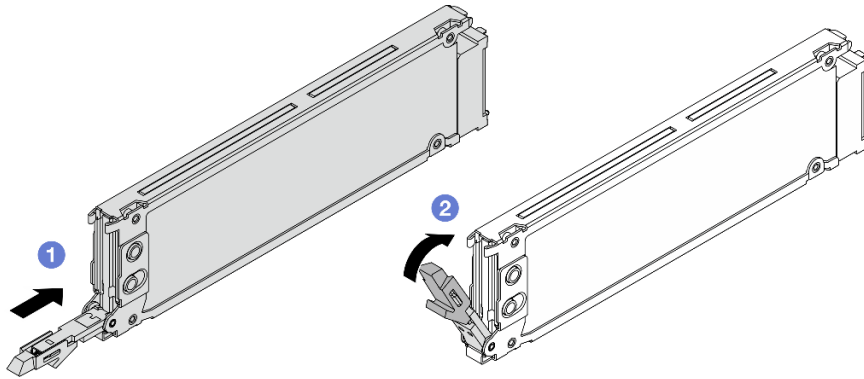


그림 65. EDSFF 드라이브 설치

- a. ① 드라이브 트레이 손잡이가 열림 위치에 있는지 확인하십시오. 찰칵 소리가 날 때까지 드라이브 베이에 드라이브를 부드럽게 밀어 넣으십시오.
- b. ② 드라이브 트레이 손잡이를 닫아 드라이브를 제 위치에 고정하십시오.

단계 4. 필요한 경우 계속해서 추가 EDSFF 드라이브를 설치하십시오.

단계 5. EDSFF 드라이브 케이스 덮개를 설치하십시오.

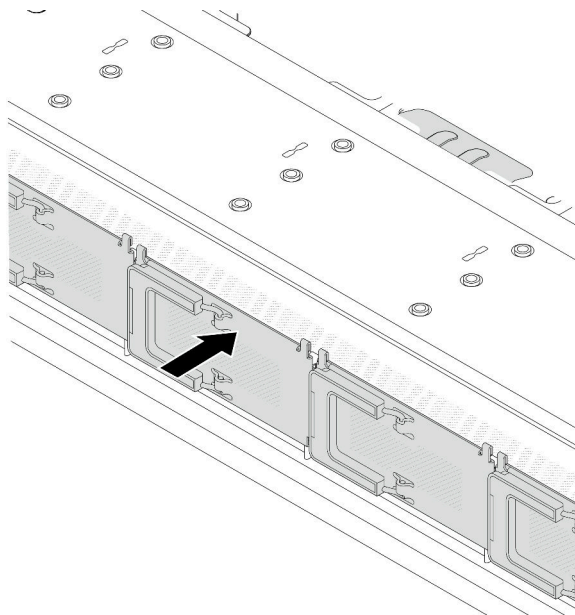


그림 66. EDSFF 드라이브 케이스 덮개 설치

완료한 후

1. 보안 베젤을 제거한 경우 다시 설치하십시오. "보안 베젤 설치" 162페이지의 내용을 참조하십시오.
2. 필요한 경우 Lenovo XClarity Provisioning Manager를 사용하여 RAID를 구성하십시오. 자세한 내용은 다음에서 확인하십시오.

<https://pubs.lenovo.com/lxpm-overview/>

데모 비디오

핫 스왑 전원 공급 장치 교체

다음 정보를 사용하여 핫 스왑 전원 공급 장치를 제거하고 설치하십시오.

핫 스왑 전원 공급 장치 유닛 제거

이 섹션의 지침에 따라 전원 공급 장치를 제거하십시오.

이 작업 정보

제거하려는 전원 공급 장치가 유일하게 설치된 전원 공급 장치인 경우 이는 핫 스왑이 아닙니다. 제거하려면 먼저 서버를 꺼야 합니다. 중복 모드 또는 핫 스왑을 지원하려면 추가 핫 스왑 전원 공급 장치를 설치하십시오.

주의:

- "설치 지침" 1페이지 및 "안전 점검 목록" 2페이지의 안내에 따라 안전하게 작업하십시오.
- 설치하기 전까지 정전기에 민감한 구성 요소는 정전기 방지 포장재에 넣어 두고 정전기 방전 손목 스트랩 또는 기타 접지 시스템을 갖춘 상태로 장치를 다루어 정전기에 노출되지 않도록 하십시오.

절차

단계 1. CMA(케이블 관리 암)가 설치된 경우 CMA를 조정하여 전원 공급 장치 베이에 액세스하십시오.

- a. 정지 브래킷 **1**을 아래로 누른 다음 열림 위치로 돌리십시오.
- b. CMA를 걸리지 않도록 회전시켜서 전원 공급 장치에 접근하십시오.

참고: 실제 CMA 키트는 그림과 다를 수 있습니다.

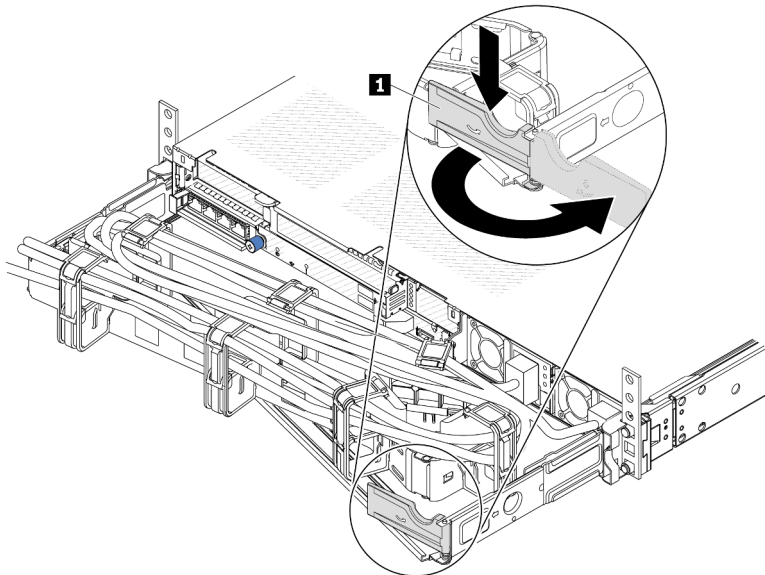


그림 67. CMA 조정

단계 2. 핫 스왑 전원 공급 장치 및 콘센트에서 전원 코드를 분리하십시오.

- AC 전원 공급 장치의 경우 전원 코드 양 끝을 분리하고 ESD 안전이 확보된 곳에 놓으십시오.

- 240V DC 전원 공급 장치의 경우 서버를 끄고 난 다음 전원 코드 양 끝을 분리하고 ESD 안전이 확보된 곳에 놓으십시오.
- -48V DC 전원 입력의 경우
 1. 전기선에서 전원 코드 연결을 끊으십시오.
 2. 슬롯 일자 드라이버를 사용해서 전원 공급 단자 판에 종속 나사를 풀으십시오.
 3. 전원 공급 장치에서 전원 코드를 분리하고 와이어 터미널을 절연한 다음 ESD 안전이 확보된 위치에 놓으십시오.

참고: 두 개의 전원 공급 장치를 교체할 경우 서버로의 전원 공급이 중단되지 않도록 전원 공급 장치를 하나씩 교체하십시오. 첫 번째로 교체한 전원 공급 장치의 전원 출력 LED가 켜질 때까지 두 번째로 교체한 전원 공급 장치에서 전원 코드를 분리하지 마십시오. 전원 출력 LED의 위치는 "전원 공급 장치 LED" 284페이지의 내용을 참조하십시오.

- 단계 3. 해제 탭을 손잡이 쪽으로 누른 상태에서 손잡이를 조심스럽게 당겨 새시에서 핫 스왑 전원 공급 장치를 밀어 내십시오.

참고: CMA 키트가 길을 막고 있는 경우 전원 공급 장치를 새시에서 밀어 내면서 위로 살짝 당겨 들어 올리십시오.

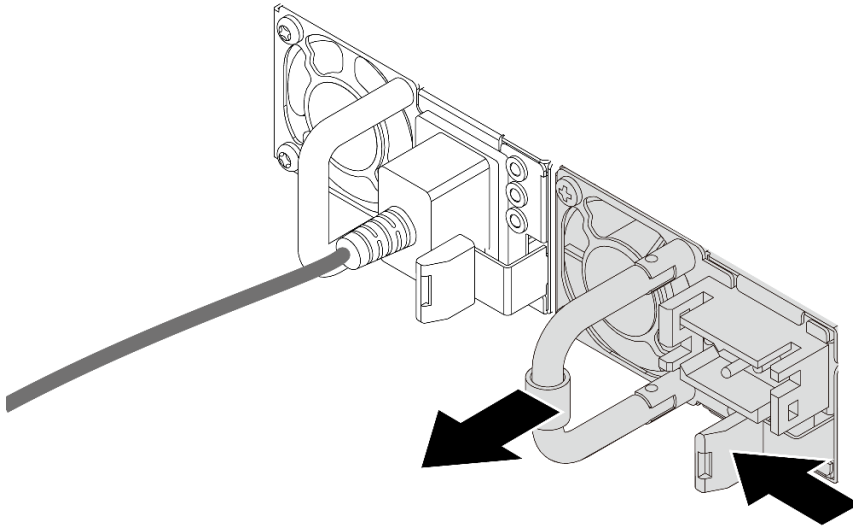


그림 68. 전원 공급 장치 제거

완료한 후

1. 전원 공급 장치 베이 را 가리도록 새 전원 공급 장치를 설치하거나 전원 공급 장치 필러를 설치하십시오. "핫 스왑 전원 공급 장치 설치" 81페이지의 내용을 참조하십시오.

중요: 정상적인 서버 작동 중 적절한 냉각을 위해 양쪽 전원 공급 장치 베이 가 모두 채워져 있어야 합니다. 즉 각 베이에 전원 공급 장치가 설치되어 있거나, 한 쪽에 전원 공급 장치가 설치되어 있고 다른 쪽에는 전원 공급 장치 필러가 설치되어 있어야 합니다.

2. 구성 요소 또는 옵션 장치를 반환하도록 지시받은 경우 모든 포장 지시사항을 따르고 제공되는 운송용 포장재를 사용하십시오.

데모 비디오

[YouTube에서 절차 시청하기](#)

핫 스왑 전원 공급 장치 설치

다음 정보를 사용하여 핫 스왑 전원 공급 장치를 설치하십시오.

이 작업 정보

기존 전원 공급 장치를 새 전원 공급 장치로 교체할 경우:

- Lenovo Capacity Planner 을(를) 사용하여 서버에 구성된 항목의 필수 전원 용량을 계산하십시오. Lenovo Capacity Planner에 대한 자세한 정보는 다음에서 확인할 수 있습니다.
<https://datacentersupport.lenovo.com/solutions/Invo-lcp>
- 설치 중인 장치가 지원되는지 확인하십시오. 서버에 대해 지원되는 옵션 장치의 목록을 보려면 다음 페이지로 이동하십시오.
<https://serverproven.lenovo.com>
- 이 옵션이 포함된 전원 정보 레이블을 전원 공급 장치 근처의 기존 레이블에 부착하십시오.



그림 69. 상단 덮개의 전원 공급 장치 레이블 예

주의:

- "설치 지침" 1페이지 및 "안전 점검 목록" 2페이지의 안내에 따라 안전하게 작업하십시오.
- 설치하기 전까지 정전기에 민감한 구성 요소는 정전기 방지 포장재에 넣어 두고 정전기 방전 손목 스트랩 또는 기타 접지 시스템을 갖춘 상태로 장치를 다루어 정전기에 노출되지 않도록 하십시오.

절차

- 단계 1. 핫 스왑 전원 공급 장치가 들어 있는 정전기 방지 포장재를 서버 외부의 도포되지 않은 표면에 대십시오. 그런 다음 포장재에서 핫 스왑 전원 공급 장치를 꺼내 정전기 방지 표면에 놓으십시오.
- 단계 2. 전원 공급 장치 필터가 설치되어 있는 경우 제거하십시오.

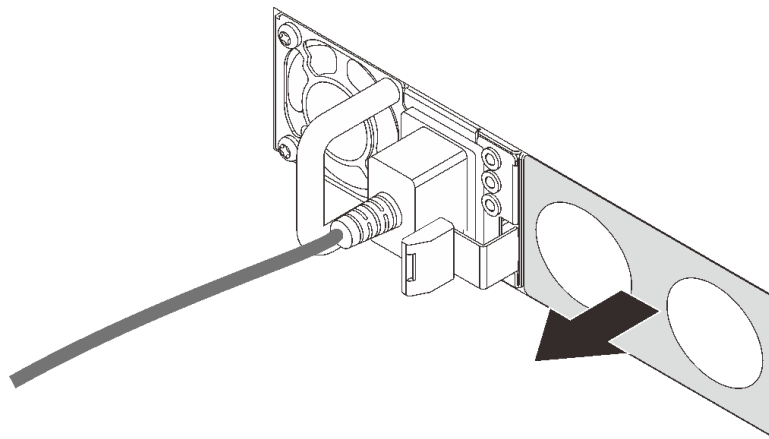


그림 70. 핫 스왑 전원 공급 장치 필터 제거

- 단계 3. 찰칵 소리가 날 때까지 새 핫 스왑 전원 공급 장치를 베이에 부드럽게 밀어 넣으십시오.

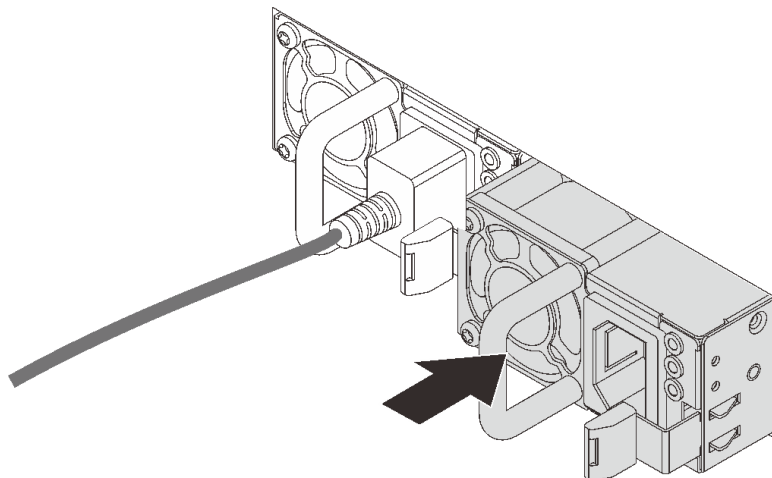



그림 71. 핫 스왑 전원 공급 장치 설치

단계 4. 전원 공급 장치를 올바르게 접지된 전기 콘센트에 연결하십시오.

- 240V DC 전원 공급 장치용:
 1. 서버를 끄십시오.
 2. 전원 공급 장치의 전원 연결선에 전원 코드의 한 쪽 끝부분에 연결하십시오.
 3. 제대로 접지된 전기 콘센트에 전원 코드의 다른 끝부분을 연결하십시오.
- AC 전원 공급 장치:
 1. 전원 공급 장치의 전원 연결선에 전원 코드의 한 쪽 끝부분에 연결하십시오.
 2. 제대로 접지된 전기 콘센트에 전원 코드의 다른 끝부분을 연결하십시오.
- -48V DC 전원 공급 장치용:
 1. 슬롯 일자 드라이버를 사용해서 전원 공급 단자 판에 3개의 중속 나사를 풀으십시오.
 2. 전원 공급 장치 블록 및 각 전원 코드에 있는 유형 레이블을 확인하십시오.

유형	PSU 터미널 블록	전원 코드
입력	-Vin	-Vin
접지		GND
입력	RTN	RTN

3. 각 전원 코드 핀의 측면 홈이 위쪽을 향하도록 한 다음 핀을 전원 블록의 해당 구멍에 연결하십시오. 위의 표를 참조하여 핀이 올바른 슬롯에 연결되도록 하십시오.
4. 전원 블록에 고정 나사를 조이십시오. 나사와 코드 핀이 제자리에 고정되어 있으며 금속 부분이 보이지 않는지 확인하십시오.
5. 제대로 접지된 전기 콘센트에 케이블의 다른 끝부분을 연결하십시오. 케이블 끝이 올바른 콘센트에 연결되었는지 확인하십시오.

완료한 후

1. 전원 공급 장치 베이에 접근하기 위해 CMA를 조정할 경우 CMA를 원래대로 다시 조정하십시오.
2. 서버가 꺼져 있으면 서버를 켜십시오. 전원 공급 장치의 전원 입력 LED와 전원 출력 LED가 모두 켜져 있는지 확인하십시오. 이는 전원 공급 장치가 올바르게 작동함을 표시합니다.

데모 비디오

[YouTube에서 절차 시청하기](#)

내부 CFF HBA/RAID 어댑터 교체

다음 정보를 사용하여 내부 CFF HBA/RAID 어댑터를 제거 및 설치하십시오.

내부 CFF HBA/RAID 어댑터 제거

다음 정보를 사용하여 내부 CFF HBA/RAID 어댑터를 제거하십시오.

이 작업 정보

주의:

- "설치 지침" 1페이지 및 "안전 점검 목록" 2페이지의 안내에 따라 안전하게 작업하십시오.
- 이 작업을 수행하려면 서버 전원을 끄고 전원 코드를 모두 분리하십시오.
- 설치하기 전까지 정전기에 민감한 구성 요소는 정전기 방지 포장재에 넣어 두고 정전기 방전 손목 스트랩 또는 기타 접지 시스템을 갖춘 상태로 장치를 다루어 정전기에 노출되지 않도록 하십시오.

절차

- 단계 1. 윗면 덮개를 제거하십시오. "[윗면 덮개 제거](#)" 187페이지의 내용을 참조하십시오.
- 단계 2. 내부 CFF HBA/RAID 어댑터 접근에 방해가 되는 구성 요소는 제거하십시오.
- 단계 3. 그런 다음 내부 CFF HBA/RAID 어댑터에서 케이블을 모두 분리하십시오. 다음 "[CFF RAID/HBA 어댑터](#)" 199페이지 및 [제 2 장 "내장 케이블 배선"](#) 193페이지의 내용을 참조하십시오.
- 단계 4. 해제 핀을 들어 올리고 그림과 같이 내부 CFF HBA/RAID 어댑터를 약간 밀어낸 다음 새시에서 조심스럽게 들어 올리십시오.

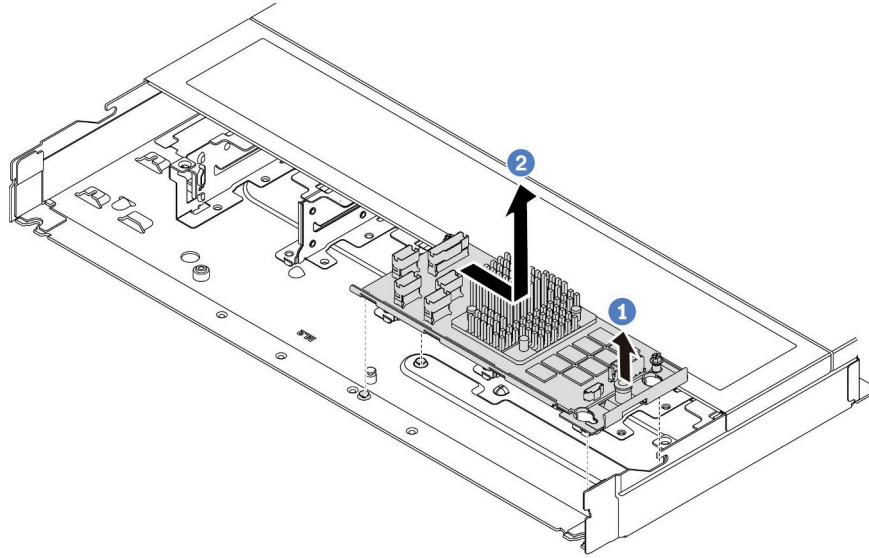


그림 72. 내부 CFF HBA/RAID 어댑터 제거

완료한 후

이전 내부 CFF HBA/RAID 어댑터를 반환하도록 지시받은 경우 모든 포장 지시사항을 따르고 제공되는 포장재를 사용하십시오.

데모 비디오

[YouTube에서 절차 시청하기](#)

내부 CFF HBA/RAID 어댑터 설치

다음 정보를 사용하여 내부 CFF HBA/RAID 어댑터를 설치하십시오.

이 작업 정보

주의:

- "설치 지침" 1페이지 및 "안전 점검 목록" 2페이지의 안내에 따라 안전하게 작업하십시오.
- 이 작업을 수행하려면 서버 전원을 끄고 전원 코드를 모두 분리하십시오.
- 설치하기 전까지 정전기에 민감한 구성 요소는 정전기 방지 포장재에 넣어 두고 정전기 방전 손목 스트랩 또는 기타 접지 시스템을 갖춘 상태로 장치를 다루어 정전기에 노출되지 않도록 하십시오.

절차

- 단계 1. 내부 CFF HBA/RAID 어댑터가 들어 있는 정전기 방지 포장재를 서버 외부의 도포되지 않은 표면에 대십시오. 그런 다음 포장재에서 내부 CFF HBA/RAID 어댑터를 꺼내 정전기 방지 표면에 놓으십시오.
- 단계 2. 트레이의 노치를 새시의 핀에 맞추고 내부 CFF HBA/RAID 어댑터를 내려 놓은 다음 그림과 같이 살짝 밀어 새시에 고정시킵니다.

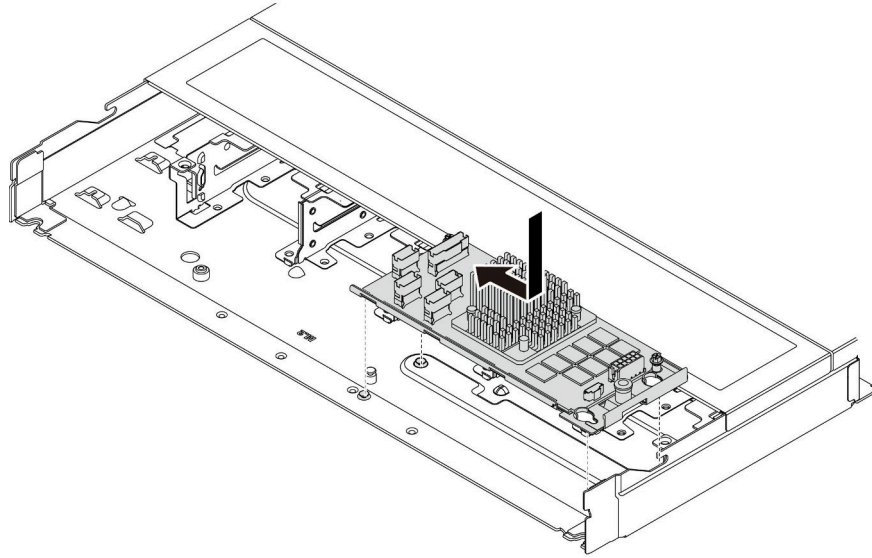


그림 73. 내부 CFF HBA/RAID 어댑터 설치

단계 3. 내부 RAID 어댑터에 케이블을 연결하십시오. 제 2 장 "내장 케이블 배선" 193페이지의 내용을 참조하십시오.

완료한 후

부품 교체를 완료하십시오. "부품 교체 완료" 191페이지의 내용을 참조하십시오.

데모 비디오

[YouTube에서 절차 시청하기](#)

침입 스위치 교체

다음 정보를 사용하여 침입 스위치를 제거하고 설치하십시오.

침입 스위치는 서버 덮개가 제대로 설치되지 않았거나 닫히지 않았을 때 SEL(시스템 이벤트 로그)의 이벤트를 생성하여 사용자에게 알립니다.

침입 스위치 제거

다음 정보를 사용하여 침입 스위치를 제거하십시오.

이 작업 정보

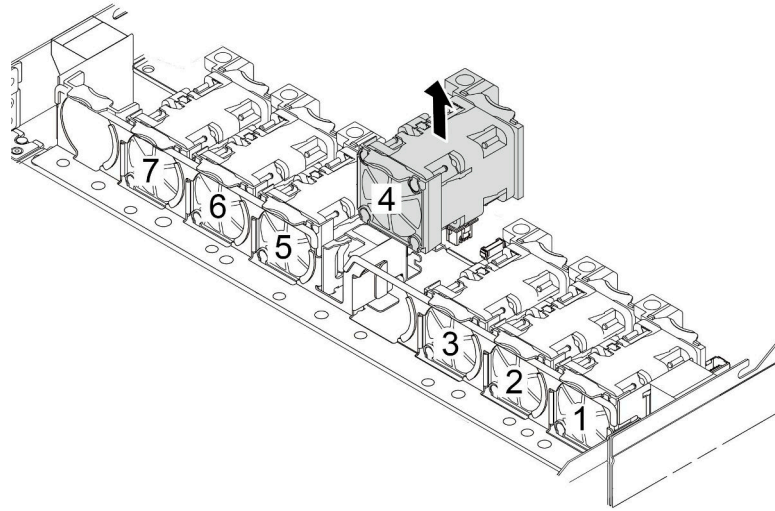
주의:

- "설치 지침" 1페이지 및 "안전 점검 목록" 2페이지의 안내에 따라 안전하게 작업하십시오.
- 이 작업을 수행하려면 서버 전원을 끄고 전원 코드를 모두 분리하십시오.
- 설치하기 전까지 정전기에 민감한 구성 요소는 정전기 방지 포장재에 넣어 두고 정전기 방전 손목 스트랩 또는 기타 접지 시스템을 갖춘 상태로 장치를 다루어 정전기에 노출되지 않도록 하십시오.

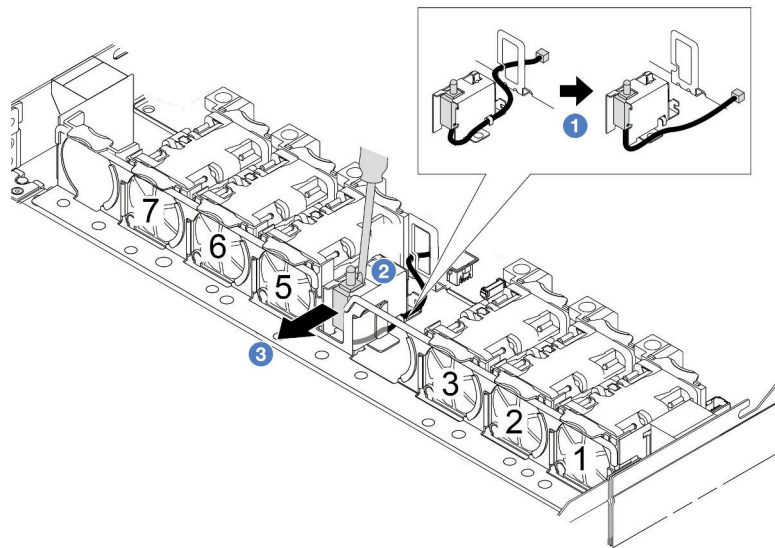
절차

단계 1. 윗면 덮개를 제거하십시오. "윗면 덮개 제거" 187페이지의 내용을 참조하십시오.

단계 2. 4번 팬을 제거하십시오.

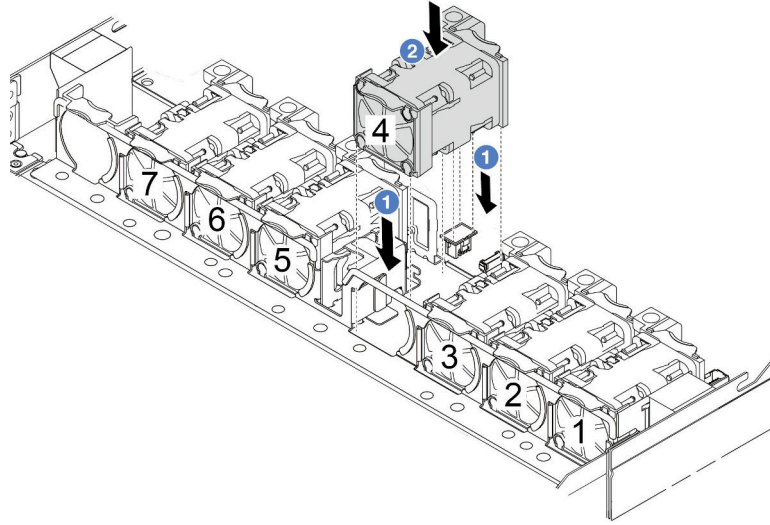


단계 3. 침입 스위치를 제거하십시오.



- a. ① 침입 스위치의 케이블을 시스템 보드에서 분리하십시오. 침입 스위치 커넥터의 위치 및 케이블 배선 정보는 "시스템 보드 어셈블리 커넥터" 279페이지 및 "침입 스위치" 204페이지의 내용을 참조하십시오. 케이블을 케이블 클립에서 배선하십시오.
- b. ② 케이스와 스위치 사이의 틈에 슬롯 일자 드라이버의 끝을 삽입하고 뒤로 밀어 넣으십시오.
- c. ③ 침입 스위치를 그림과 같이 밀어서 분리하십시오.

단계 4. 4번 팬을 다시 설치하십시오.



완료한 후

기존 침입 스위치를 반환하도록 안내 받은 경우 모든 패키징 지시사항을 따르고 제공되는 모든 포장 재료를 사용하십시오.

데모 비디오

[YouTube에서 절차 시청하기](#)

침입 스위치 설치

다음 정보를 사용하여 침입 스위치를 설치하십시오.

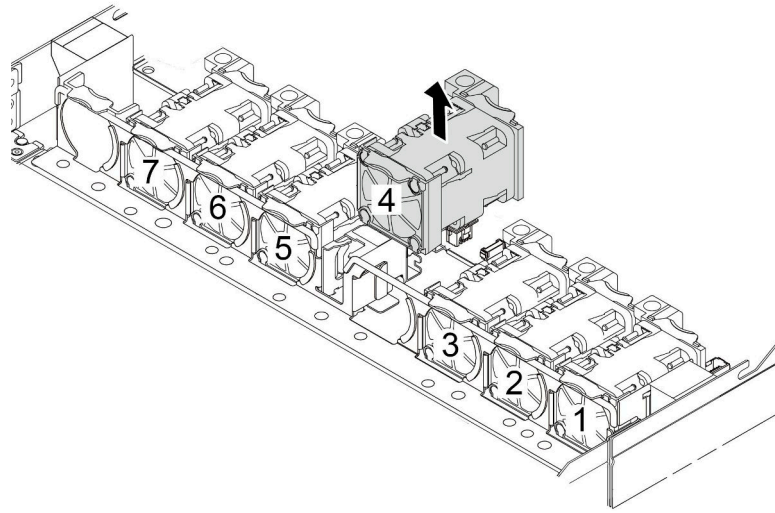
이 작업 정보

주의:

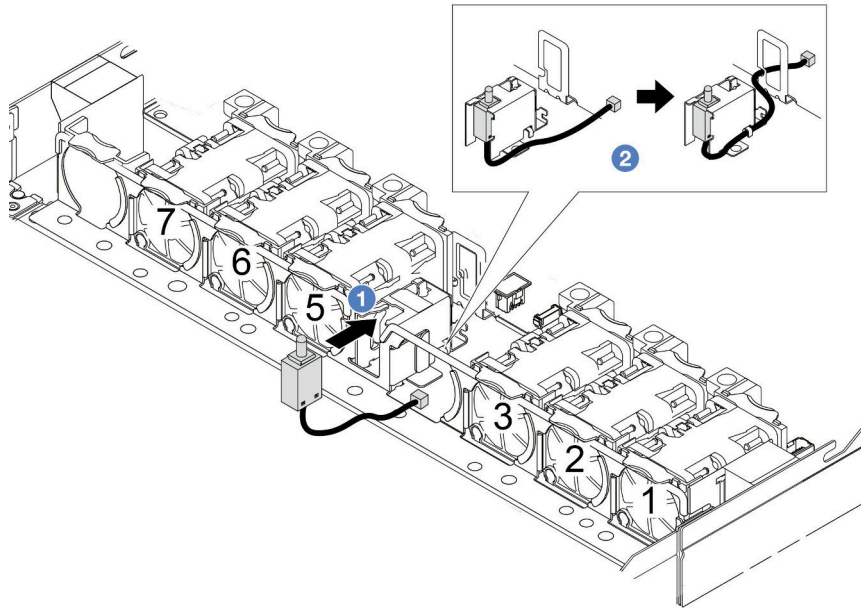
- "설치 지침" 1페이지 및 "안전 점검 목록" 2페이지의 안내에 따라 안전하게 작업하십시오.
- 이 작업을 수행하려면 서버 전원을 끄고 전원 코드를 모두 분리하십시오.
- 설치하기 전까지 정전기에 민감한 구성 요소는 정전기 방지 포장재에 넣어 두고 정전기 방전 손목 스트랩 또는 기타 접지 시스템을 갖춘 상태로 장치를 다루어 정전기에 노출되지 않도록 하십시오.

절차

- 단계 1. 침입 스위치가 들어 있는 정전기 방지 포장재를 서버 외부의 도포되지 않은 표면에 대십시오. 그런 다음 포장재에서 침입 스위치를 꺼내 정전기 방지 표면에 놓으십시오.
- 단계 2. 4번 팬을 제거하십시오.



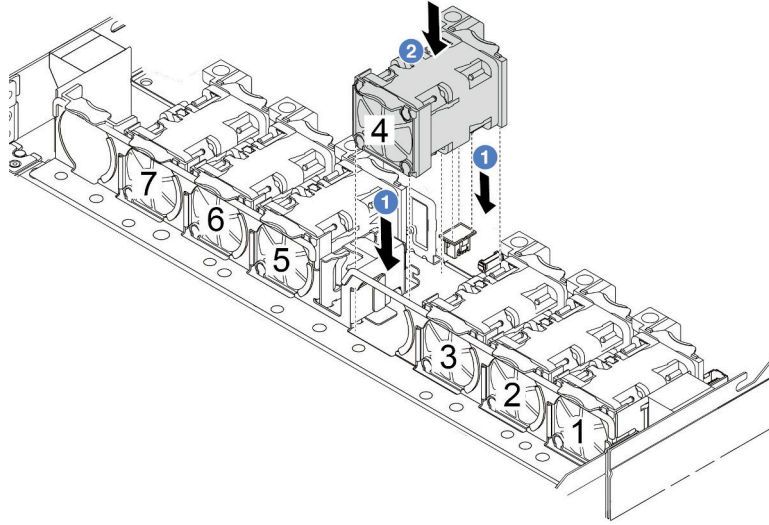
단계 3. 침입 스위치를 설치하십시오.



- a. ① 침입 스위치를 케이스에 삽입하십시오.
- b. ② 케이블을 케이블 클립에 배선하십시오.

단계 4. 시스템 보드의 침입 스위치 커넥터에 침입 스위치 케이블을 연결하십시오. "[침입 스위치](#)" [204페이지](#)의 내용을 참조하십시오.

단계 5. 4번 팬을 다시 설치하십시오.



완료한 후

부품 교환을 완료하십시오. "부품 교체 완료" 191페이지의 내용을 참조하십시오.

데모 비디오

[YouTube에서 절차 시청하기](#)

Lenovo Neptune(TM) L2A(liquid-to-air) 모듈 교체(숙련된 기술자 전용)

Lenovo Neptune(TM) L2AM(liquid-to-air 모듈)을 제거 및 설치하려면 이 섹션의 지침을 따르십시오. 이 모듈은 폐 루프 냉각 모듈이라고도 합니다.

중요:

- 이 작업은 Lenovo 서비스에서 인증받은 숙련된 기술자가 수행해야 합니다. 적절한 교육을 받지 않고 적절한 자격이 없는 경우 제거 또는 설치를 시도하지 마십시오.
- 서버에 L2AM 모듈(폐 루프 냉각 모듈)이 설치된 상태에서 프로세서 보드, I/O 보드, 프로세서 및 PIB 보드를 설치 또는 제거해야 하는 경우에는 먼저 손잡이(L2AM 방열판 브래킷)를 적용해야 합니다. 그러나 기존 L2AM 모듈을 새 모듈로 교체하는 경우에는 새 L2AM 모듈에 손잡이가 포함되어 있으므로 손잡이(L2AM 방열판 브래킷)를 적용할 필요가 없습니다.

Lenovo Neptune(TM) L2A(liquid-to-air) 모듈 제거

Lenovo Neptune(TM) L2A(liquid-to-air) 모듈(이하 'L2AM'으로 칭함)을 제거하려면 이 섹션의 지침을 따르십시오.

중요: 이 작업은 Lenovo 서비스에서 인증받은 숙련된 기술자가 수행해야 합니다. 적절한 교육을 받지 않고 적절한 자격이 없는 경우 제거 또는 설치를 시도하지 마십시오.

이 작업 정보

액체 감지 센서 모듈 케이블에 대한 안전 정보



경고:
날카로운 테두리, 모서리 또는 이음새 부근입니다.

주의:

- "설치 지침" 1페이지 및 "안전 점검 목록" 2페이지의 안내에 따라 안전하게 작업하십시오.
- 서버와 주변 장치의 전원을 끄고 전원 코드와 모든 외부 케이블을 분리하십시오. "서버 전원 끄기" 17페이지의 내용을 참조하십시오.
- 설치하기 전까지 정전기에 민감한 구성 요소는 정전기 방지 포장재에 넣어 두고 정전기 방전 손목 스트랩 또는 기타 접지 시스템을 갖춘 상태로 장치를 다루어 정전기에 노출되지 않도록 하십시오.
- 서버가 랙에 설치되어 있는 경우 랙 슬라이드에서 서버를 밀어 윗면 덮개에 액세스하거나 랙에서 서버를 제거하십시오. "랙에서 서버 제거" 64페이지의 내용을 참조하십시오.

경고:
L2AM 제거 또는 설치 시 모듈 손잡이(L2AM 방열판 브래킷)이(가) 설치되어 있는지 확인하십시오. 라디에이터 핀을 만지지 마십시오. 라디에이터 핀을 만지면 L2AM이 손상될 수 있습니다.

해당 나사를 올바르게 설치 및 제거할 수 있도록 다음 드라이버를 준비하십시오.

토크 드라이버 유형 목록	나사 유형
Torx T20 드라이버	Torx T20 나사

절차

- 단계 1. 윗면 덮개를 제거하십시오. "윗면 덮개 제거" 187페이지의 내용을 참조하십시오.
- 단계 2. 필요한 경우 백플레인과 백플레인 케이블을 제거합니다. 다음 "앞면 2.5" 드라이브 백플레인 제거" 18페이지 및 "전원/사이드밴드 케이블 배선" 229페이지의 내용을 참조하십시오.
- 단계 3. L2AM 모듈의 펌프 케이블 및 누수 감지 케이블을 시스템 보드 어셈블리의 커넥터에서 분리하십시오. "Lenovo Neptune(TM) L2A(liquid-to-air) 모듈 케이블 배선" 227페이지의 내용을 참조하십시오.

참고:

- 시스템 보드 어셈블리에서 케이블을 분리해야 하는 경우 먼저 케이블 커넥터의 래치 또는 해제 탭을 모두 분리하십시오. 케이블을 제거하기 전에 탭을 해제하지 못하면 시스템 보드 어셈블리의 케이블 소켓이 손상됩니다. 케이블 소켓이 손상되면 시스템 보드 어셈블리를 교체해야 할 수도 있습니다.
- 시스템 보드 어셈블리의 커넥터는 그림과 다를 수 있지만 제거 절차는 동일합니다.
 1. 해제 탭을 눌러 커넥터를 해제하십시오.
 2. 케이블 소켓에서 커넥터를 분리하십시오.

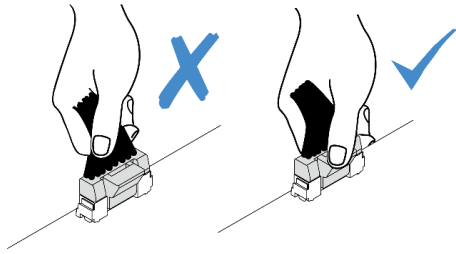
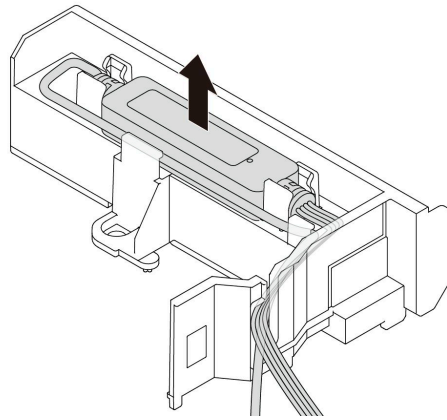
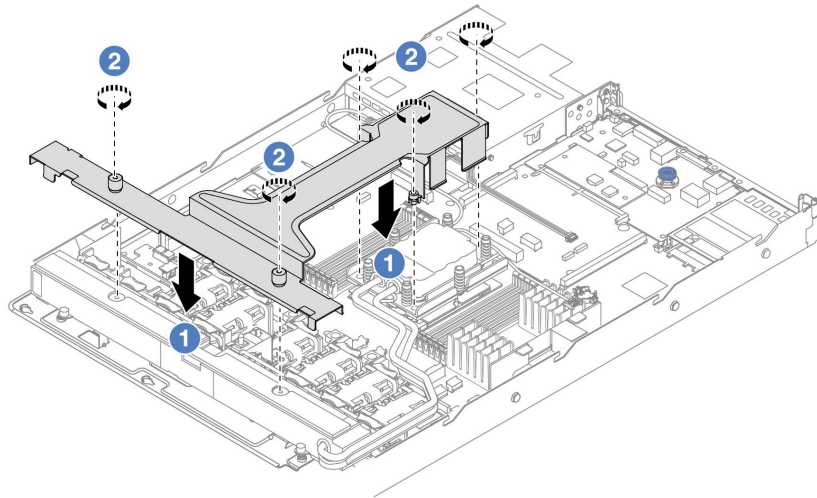


그림 74. 시스템 보드 어셈블리에서 케이블 분리

단계 4. 누수 감지 모듈의 케이블 클립 밖으로 누수 감지 케이블을 빼내십시오.

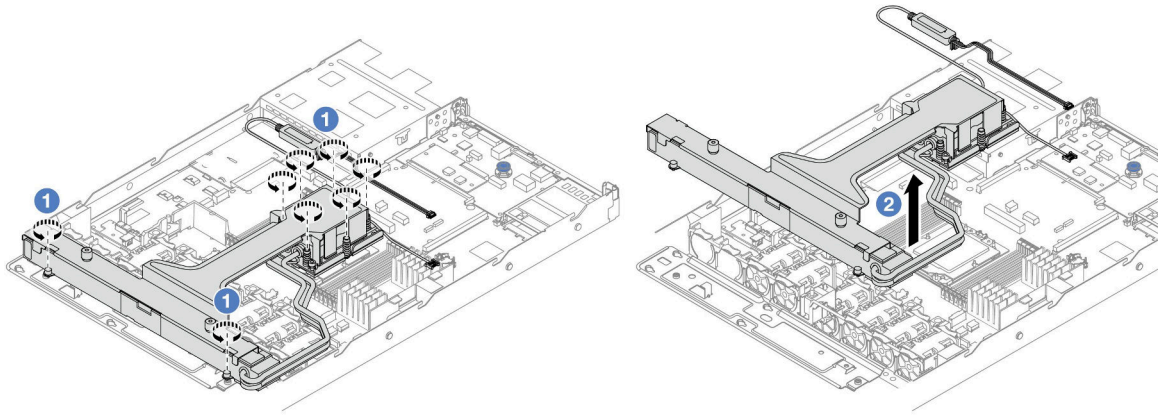


단계 5. L2AM에 모듈 손잡이(L2AM 방열판 브래킷)을(를) 다시 설치하십시오.



- a. ① L2AM에 모듈 손잡이(L2AM 방열판 브래킷)을(를) 평평하게 놓고 나사 구멍을 맞춥니다.
- b. ② 나사 5개를 조이십시오. 나사가 제자리에 고정되었는지 확인하십시오.

단계 6. 프로세서에서 L2AM을(를) 분리하십시오.

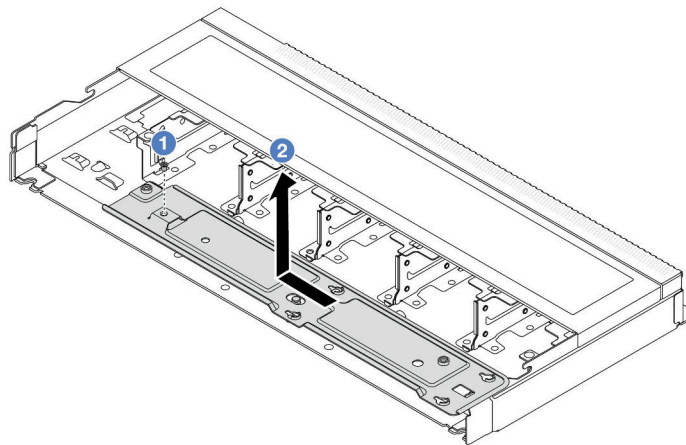


- a. ① 냉각판 어셈블리의 방열판 레이블 및 라디에이터에 표시된 제거 순서대로 Torx T20 너트 8개를 완전히 푸십시오.
- b. ② 모듈 손잡이(L2AM 방열판 브래킷)의 가운데와 라디에이터를 고정하는 T20 나사 1개를 잡고 프로세서 소켓에서 L2AM을 조심스럽게 들어 올립니다. L2AM을(를) 소켓에서 완전히 들어 올릴 수 없는 경우 Torx T20 너트를 더 풀고 L2AM을(를) 다시 들어 올리십시오.

단계 7. L2AM을(를) 운송 트레이에 놓으십시오.

단계 8. 냉각판에 사용한 열전도 그리스가 남아 있는 경우에는 알코올 청소 패드를 사용하여 냉각판의 윗면을 부드럽게 닦으십시오.

단계 9. 선택적으로, 새 L2AM 모듈을 설치할 필요가 없는 경우에는 새시에서 라디에이터 트레이를 제거하십시오.



- a. ① 라디에이터 트레이의 나사를 제거하십시오.
- b. ② 라디에이터 트레이를 왼쪽으로 옮겨 새시에서 들어 올리십시오.

단계 10. PSU 공기 조절 장치를 제거하십시오. "전원 공급 장치의 공기 조절 장치 제거" 117페이지의 내용을 참조하십시오.

완료한 후

- 구성 요소 또는 옵션 장치를 반환하도록 지시받은 경우 모든 포장 지시사항을 따르고 제공되는 운송용 포장재를 사용하십시오.

데모 비디오

[YouTube에서 절차 시청하기](#)

Lenovo Neptune(TM) L2A(liquid-to-air) 모듈 설치

Lenovo Neptune(TM) L2AM(liquid-to-air 모듈)을 설치하려면 이 섹션의 지침을 따르십시오.

중요: 이 작업은 Lenovo 서비스에서 인증받은 숙련된 기술자가 수행해야 합니다. 적절한 교육을 받지 않고 적절한 자격이 없는 경우 제거 또는 설치를 시도하지 마십시오.

이 작업 정보

액체 감지 센서 모듈 케이블에 대한 안전 정보

S011



경고:
날카로운 테두리, 모서리 또는 이음새 부근입니다.

주의:

- "설치 지침" 1페이지 및 "안전 점검 목록" 2페이지의 안내에 따라 안전하게 작업하십시오.

경고:
배송 상자에서 새 L2AM을(를) 꺼낼 때는 부착된 운송 트레이로 냉각판 어셈블리를(를) 들어 올려 냉각판 어셈블리의 열전도 그리스가 손상되지 않도록 하십시오.

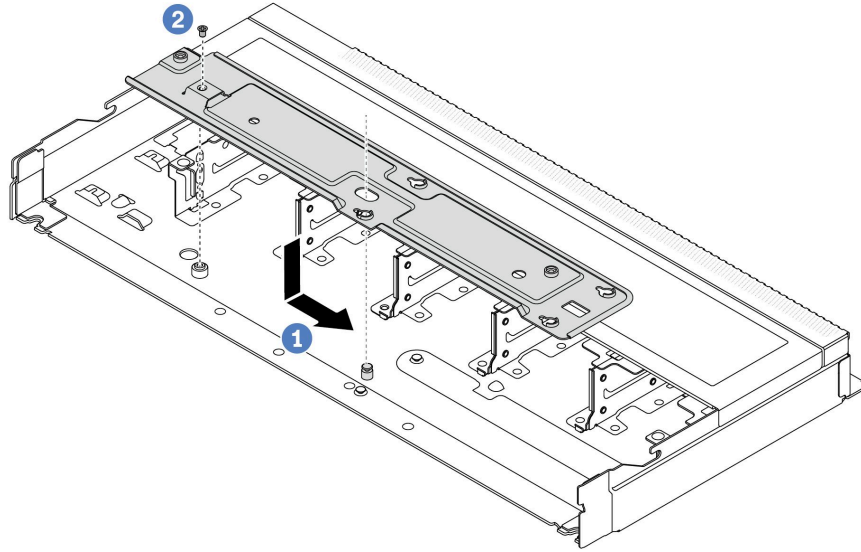
경고:
L2AM 제거 또는 설치 시 모듈 손잡이(L2AM 방열판 브래킷)이(가) 설치되어 있는지 확인하십시오. 라디에이터 핀을 만지지 마십시오. 라디에이터 핀을 만지면 L2AM이 손상될 수 있습니다.

해당 나사를 올바르게 설치 및 제거할 수 있도록 다음 드라이버를 준비하십시오.

토크 드라이버 유형 목록	나사 유형
Torx T20 드라이버	Torx T20 나사

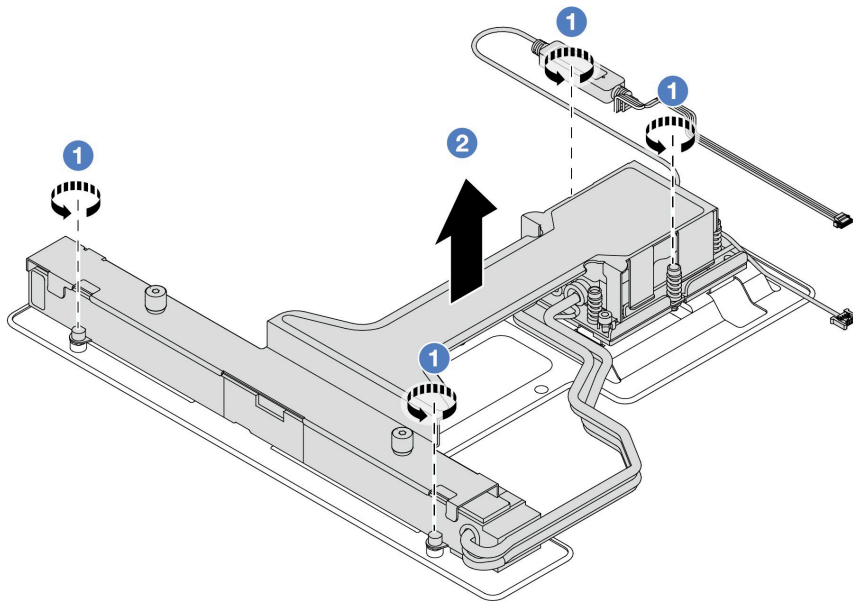
절차

- 단계 1. PSU 공기 조절 장치를 설치하십시오. "전원 공급 장치의 공기 조절 장치 설치" 118페이지의 내용을 참조하십시오.
- 단계 2. 라디에이터 트레이를 제거한 경우 새시에 라디에이터 트레이를 설치하십시오.



- a. ① 트레이를 새시에 평평하게 놓은 다음 트레이의 나사 구멍이 새시의 구멍과 맞도록 오른쪽으로 옮기십시오.
- b. ② 나사를 조이십시오.

단계 3. 운송 트레이에서 L2AM 모듈을 분리하십시오.



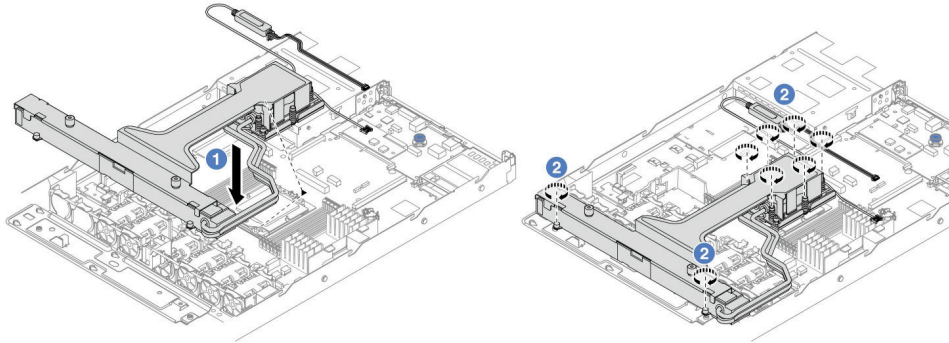
1. ① L2AM 운송 트레이의 나사 4개를 푸십시오.

2. ② 모듈 손잡이(L2AM 방열판 브래킷)의 가운데와 라디에이터를 고정하는 T20 나사 1개를 잡고 L2AM을 들어올려 운송 트레이에서 모듈을 분리합니다.

단계 4. 알코올 청소 패드를 사용할 수 있어야 합니다.

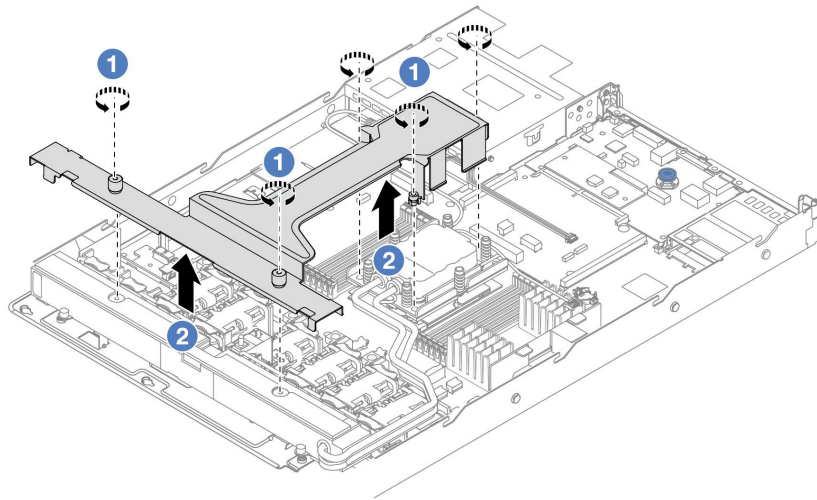
주의: 프로세서에 사용한 열전도 그리스가 남아 있는 경우에는 알코올 청소 패드로 프로세서의 윗면을 부드럽게 닦으십시오.

단계 5. 시스템 보드 어셈블리에 L2AM을(를) 설치하십시오.



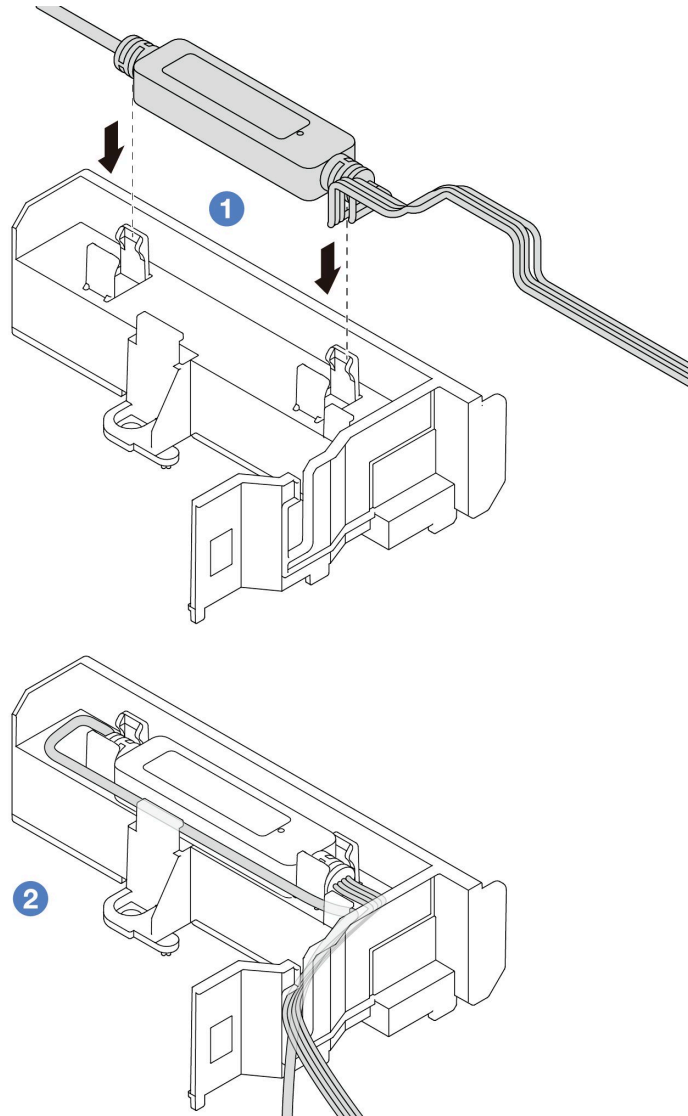
1. ① 냉각판 어셈블리 레이블의 삼각형 표시를 프로세서 캐리어 및 프로세서의 삼각형 표시에 맞추십시오. 프로세서 캐리어에 L2AM을(를) 설치하십시오. 네 모서리의 클립이 모두 맞물릴 때까지 캐리어를 제자리에 누르십시오.
2. ② 냉각판 어셈블리와 라디에이터에 표시된 설치 순서대로 Torx T20 너트 8개를 완전히 조이십시오. 나사를 조인 다음 냉각판 어셈블리 아래에 있는 나사 어깨와 프로세서 소켓 사이에 간격이 없는지 육안으로 확인하십시오.

단계 6. 모듈에서 모듈 손잡이(L2AM 방열판 브래킷)를 분리합니다.



1. ① 모듈 손잡이(L2AM 방열판 브래킷)에서 나사 5개를 푸십시오.
2. ② 모듈 손잡이(L2AM 방열판 브래킷)의 가운데를 잡고 모듈에서 분리합니다.

단계 7. 누수 감지 모듈을 PSU 공기 조절 장치에 설치하십시오.



1. ❶ L2AM을 PSU 공기 조절 장치의 클립 2개에 장착하십시오. 모듈이 제자리에 고정되었는지 확인하십시오.
2. ❷ 모듈을 고정한 후 케이블 클립을 통해 케이블을 배선하여 추후 케이블 배선 정리를 위해 정돈하십시오.

참고: 액체 감지 센서 모듈 작동 상태는 *사용 설명서*의 "액체 감지 센서 모듈 LED"를 참조하십시오.

단계 8. L2AM의 펌프 케이블 및 누수 감지 케이블을 시스템 보드 어셈블리의 커넥터에 연결하십시오. "[Lenovo Neptune\(TM\) L2A\(liquid-to-air\) 모듈 케이블 배선](#)" 227페이지의 내용을 참조하십시오.

완료한 후

1. 백플레인과 백플레인 케이블을 이전에 제거한 경우 다시 설치하십시오. 다음 "[앞면 2.5" 드라이브 백플레인 설치](#)" 19페이지 및 "[전원/사이드밴드 케이블 배선](#)" 229페이지의 내용을 참조하십시오.
2. 부품 교체를 완료하십시오. "[부품 교체 완료](#)" 191페이지의 내용을 참조하십시오.

데모 비디오

관리 NIC 어댑터 교체

이 섹션의 지침에 따라 ThinkSystem V3 Management NIC Adapter Kit(관리 NIC 어댑터)을 (를) 설치 및 제거하십시오.

참고: ThinkSystem V3 Management NIC Adapter Kit(관리 NIC 어댑터)가 서버에 설치된 경우 XCC, LXPM 등과 같은 시스템 관리 소프트웨어의 PCIe 카드 목록에 표시되지 않습니다.

- "[관리 NIC 어댑터 제거](#)" 97페이지
- "[관리 NIC 어댑터 설치](#)" 98페이지

관리 NIC 어댑터 제거

이 섹션의 지침에 따라 ThinkSystem V3 Management NIC Adapter Kit(관리 NIC 어댑터)을(를) 제거하십시오.

이 작업 정보

주의:

- "[설치 지침](#)" 1페이지 및 "[안전 점검 목록](#)" 2페이지의 안내에 따라 안전하게 작업하십시오.
- 서버와 주변 장치의 전원을 끄고 전원 코드와 모든 외부 케이블을 분리하십시오. "[서버 전원 끄기](#)" 17페이지의 내용을 참조하십시오.
- 설치하기 전까지 정전기에 민감한 구성 요소는 정전기 방지 포장재에 넣어 두고 정전기 방전 손목 스트랩 또는 기타 접지 시스템을 갖춘 상태로 장치를 다루어 정전기에 노출되지 않도록 하십시오.

절차

단계 1. 작업을 준비하십시오.

- a. Lenovo XClarity Controller에 액세스한 다음 BMC 구성에서 네트워크를 선택하고 이더넷 포트 2를 비활성화하십시오.
- b. 서버가 랙에 설치된 경우 랙에서 서버를 제거하십시오.
- c. 윗면 덮개를 제거하십시오. "[윗면 덮개 제거](#)" 187페이지의 내용을 참조하십시오.
- d. 서버가 라이저 어셈블리 1개와 함께 제공되는 경우 먼저 라이저 어셈블리를 제거하십시오. "[뒷면 라이저 카드 제거](#)" 146페이지의 내용을 참조하십시오.

단계 2. 관리 NIC 어댑터에서 케이블을 분리하십시오. "[관리 NIC 어댑터](#)" 219페이지의 내용을 참조하십시오.

단계 3. 관리 NIC 어댑터를(를) 제거하십시오.

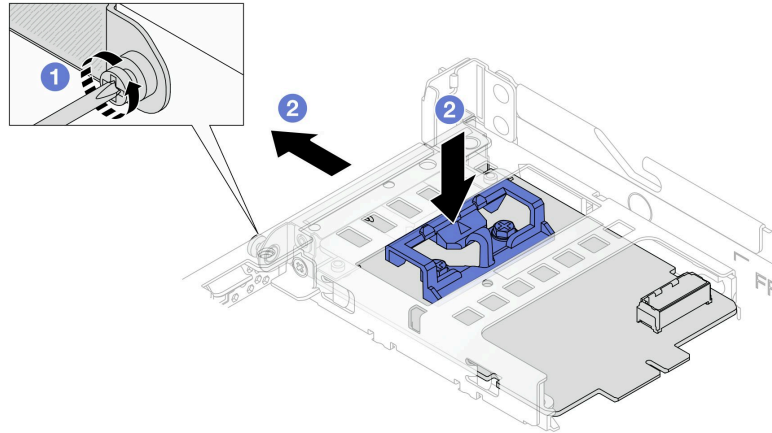


그림 75. 관리 NIC 어댑터 제거

- a. ① 관리 NIC 어댑터(를) 고정하는 나사를 푸십시오.
- b. ② 파란색 래치를 길게 누르십시오. 그런 다음 래치를 이용해 관리 NIC 어댑터(를) 새 시에서 당겨 꺼내십시오.

완료한 후

1. 교체 장치 또는 필터를 설치하십시오. "[관리 NIC 어댑터 설치](#)" 98페이지의 내용을 참조하십시오.
2. 구성 요소 또는 옵션 장치를 반환하도록 지시받은 경우 모든 포장 지시사항을 따르고 제공되는 운송용 포장재를 사용하십시오.

데모 비디오

[YouTube에서 절차 시청하기](#)

관리 NIC 어댑터 설치

이 섹션의 지침에 따라 ThinkSystem V3 Management NIC Adapter Kit(관리 NIC 어댑터)을(를) 설치하십시오.

이 작업 정보

주의:

- "[설치 지침](#)" 1페이지 및 "[안전 점검 목록](#)" 2페이지의 안내에 따라 안전하게 작업하십시오.
- 서버와 주변 장치의 전원을 끄고 전원 코드와 모든 외부 케이블을 분리하십시오. "[서버 전원 끄기](#)" 17페이지의 내용을 참조하십시오.
- 설치하기 전까지 정전기에 민감한 구성 요소는 정전기 방지 포장재에 넣어 두고 정전기 방전 손목 스트랩 또는 기타 접지 시스템을 갖춘 상태로 장치를 다루어 정전기에 노출되지 않도록 하십시오.

펌웨어 및 드라이버 다운로드: 구성 요소를 교체한 후 펌웨어 또는 드라이버를 업데이트해야 할 수 있습니다.

- 서버의 최신 펌웨어 및 드라이버 업데이트를 확인하려면 <https://datacentersupport.lenovo.com/products/servers/thinksystem/sr635v3/7d9h//downloads/driver-list/>로 이동하십시오.
- 펌웨어 업데이트 도구에 대한 자세한 정보를 보려면 [사용 설명서](#) 또는 [시스템 구성 설명서](#)의 "펌웨어 업데이트"로 이동하십시오.

절차

- 단계 1. 필터가 설치된 경우 제거하십시오.
- 단계 2. 관리 NIC 어댑터를(를) 설치하십시오.

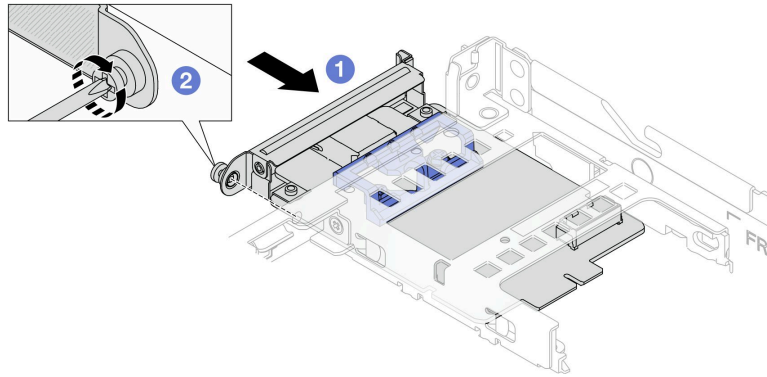


그림 76. 관리 NIC 어댑터 설치

- a. ① 관리 NIC 어댑터(를) 슬롯에 완전히 장착될 때까지 밀어 넣으십시오.
 - b. ② 나사를 조여 관리 NIC 어댑터(를) 고정하십시오.
- 단계 3. 관리 NIC 어댑터에 케이블을 연결하십시오. "관리 NIC 어댑터" 219페이지의 내용을 참조하십시오.
- 단계 4. 라이저 1 어셈블리를 제거한 경우 설치하십시오. "뒷면 라이저 카드 설치" 149페이지의 내용을 참조하십시오.

완료한 후

1. 부품 교체를 완료하십시오. "부품 교체 완료" 191페이지의 내용을 참조하십시오.
2. Lenovo XClarity Controller에 액세스한 다음 BMC 구성에서 네트워크를 선택하고 이더넷 포트 2를 활성화하십시오.

데모 비디오

[YouTube에서 절차 시청하기](#)

메모리 모듈 교체

다음 절차를 사용하여 메모리 모듈을 제거하고 설치하십시오.

메모리 모듈 제거

다음 정보를 사용하여 메모리 모듈을 제거하십시오.

이 작업 정보

주의:

- "설치 지침" 1페이지 및 "안전 점검 목록" 2페이지의 안내에 따라 안전하게 작업하십시오.
- 서버와 주변 장치의 전원을 끄고 전원 코드와 모든 외부 케이블을 분리하십시오. "서버 전원 끄기" 17페이지의 내용을 참조하십시오.

- 시스템에서 전원 코드를 분리한 후 20초 후에 메모리 모듈을 제거하거나 설치하십시오. 이를 통해 시스템이 완전히 방전되어 메모리 모듈을 안전하게 취급할 수 있습니다.
- 서버가 랙에 설치되어 있는 경우 랙 슬라이드에서 서버를 밀어 윗면 덮개에 액세스하거나 랙에서 서버를 제거하십시오. "[랙에서 서버 제거](#)" 64페이지의 내용을 참조하십시오.
- 동일한 슬롯에 교체 메모리 모듈을 설치하지 않는 경우 메모리 모듈 필터를 사용할 수 있어야 합니다.
- 메모리 모듈은 정전기 방전에 민감하며 특수 처리가 필요합니다. "[정전기에 민감한 장치 취급](#)" 4페이지용 표준 지침을 참조하십시오.
 - 메모리 모듈을 제거하거나 설치할 때는 항상 정전기 방전 스트랩을 착용하십시오. 정전기 방전 장갑도 사용할 수 있습니다.
 - 메모리 모듈이 서로 닿지 않도록 절대로 두 개 이상의 메모리 모듈을 함께 잡아서 안 됩니다. 보관 중에 메모리 모듈을 서로 겹쳐서 쌓지 마십시오.
 - 금속 메모리 모듈 커넥터 접촉부를 만지거나 이 접촉부가 메모리 모듈 커넥터 하우징 외부에 닿지 않도록 하십시오.
 - 조심스럽게 메모리 모듈을 다루십시오. 메모리 모듈을 구부리거나 비틀거나 떨어뜨리지 마십시오.
 - 딱딱한 금속이 메모리 모듈을 손상시킬 수 있으므로 금속 도구(예: 지그 또는 클램프)를 사용하여 메모리 모듈을 다루지 마십시오.
 - 패키지 또는 패시브 구성 요소를 잡은 상태로 메모리 모듈을 삽입하지 마십시오. 삽입하는 힘이 강해서 패키지가 깨지거나 패시브 구성 요소가 분리될 수 있습니다.

중요: 한 번에 하나의 프로세서에서만 메모리 모듈을 제거하거나 설치하십시오.

절차

주의: 시스템에서 전원 코드를 분리한 후 20초 후에 메모리 모듈을 제거하거나 설치하십시오. 이를 통해 시스템이 완전히 방전되어 메모리 모듈을 안전하게 취급할 수 있습니다.

- 단계 1. 서버와 주변 장치의 전원을 끄고 전원 코드와 모든 외부 케이블을 분리하십시오. "[서버 전원 끄기](#)" 17페이지의 내용을 참조하십시오.
- 단계 2. 윗면 덮개를 제거하십시오. "[윗면 덮개 제거](#)" 187페이지의 내용을 참조하십시오.
- 단계 3. 슬롯에서 메모리 모듈을 제거하십시오.

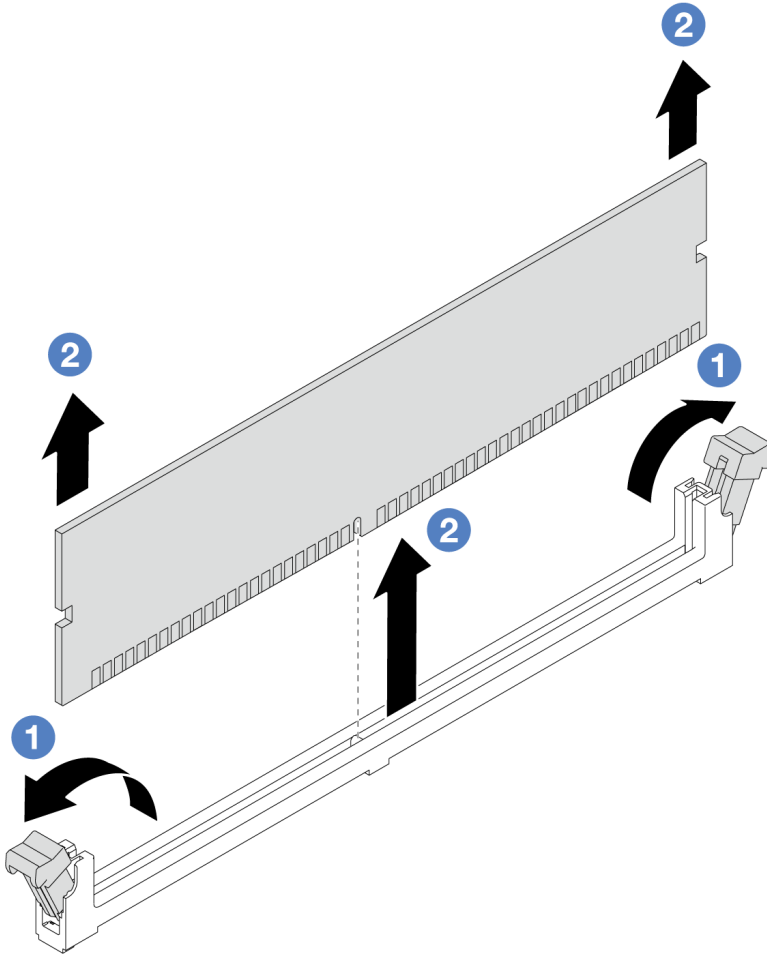


그림 77. 메모리 모듈 제거

- a. ① 메모리 모듈 슬롯 양쪽 끝에 있는 고정 클립을 여십시오.

주의: 고정 클립이 파손되거나 메모리 모듈 슬롯이 손상되지 않도록 클립을 조심스럽게 취급하십시오.

- b. ② 메모리 모듈의 양쪽 끝을 잡고 조심스럽게 위로 잡아 당겨 슬롯에서 제거하십시오.

완료한 후

1. 메모리 모듈 슬롯은 메모리 모듈 또는 메모리 모듈 필터와 함께 설치해야 합니다. "[메모리 모듈 설치](#)" 101페이지의 내용을 참조하십시오.
2. 구성 요소 또는 옵션 장치를 반환하도록 지시받은 경우 모든 포장 지시사항을 따르고 제공되는 운송용 포장재를 사용하십시오.

데모 비디오

[YouTube에서 절차 시청하기](#)

메모리 모듈 설치

이 섹션의 지침에 따라 메모리 모듈을 설치하십시오.

이 작업 정보

주의:

- "설치 지침" 1페이지 및 "안전 점검 목록" 2페이지의 안내에 따라 안전하게 작업하십시오.
- 시스템에서 전원 코드를 분리한 후 20초 후에 메모리 모듈을 제거하거나 설치하십시오. 이를 통해 시스템이 완전히 방전되어 메모리 모듈을 안전하게 취급할 수 있습니다.
- "메모리 모듈 설치 규정 및 순서" 5페이지에 나열된 지원되는 구성 중 하나를 채택해야 합니다.
- 메모리 모듈은 정전기 방전에 민감하며 특수 처리가 필요합니다. "정전기에 민감한 장치 취급" 4페이지의 표준 지침을 참조하십시오.
 - 메모리 모듈을 제거하거나 설치할 때는 항상 정전기 방전 스트랩을 착용하십시오. 정전기 방전 장갑도 사용할 수 있습니다.
 - 메모리 모듈이 서로 닿지 않도록 절대로 두 개 이상의 메모리 모듈을 함께 잡아서 안 됩니다. 보관 중에 메모리 모듈을 서로 겹쳐서 쌓지 마십시오.
 - 금속 메모리 모듈 커넥터 접촉부를 만지거나 이 접촉부가 메모리 모듈 커넥터 하우징 외부에 닿지 않도록 하십시오.
 - 조심스럽게 메모리 모듈을 다루십시오. 메모리 모듈을 구부리거나 비틀거나 떨어뜨리지 마십시오.
 - 딱딱한 금속이 메모리 모듈을 손상시킬 수 있으므로 금속 도구(예: 지그 또는 클램프)를 사용하여 메모리 모듈을 다루지 마십시오.
 - 패키지 또는 패시브 구성 요소를 잡은 상태로 메모리 모듈을 삽입하지 마십시오. 삽입하는 힘이 강해서 패키지가 깨지거나 패시브 구성 요소가 분리될 수 있습니다.

중요: 한 번에 하나의 프로세서에서만 메모리 모듈을 제거하거나 설치하십시오.

펌웨어 및 드라이버 다운로드: 구성 요소를 교체한 후 펌웨어 또는 드라이버를 업데이트해야 할 수 있습니다.

- 서버의 최신 펌웨어 및 드라이버 업데이트를 확인하려면 <https://datacentersupport.lenovo.com/products/servers/thinksystem/sr635v3/7d9h//downloads/driver-list/>로 이동하십시오.
- 펌웨어 업데이트 도구에 대한 자세한 정보를 보려면 *사용 설명서* 또는 *시스템 구성 설명서*의 "펌웨어 업데이트"로 이동하십시오.

절차

주의: 시스템에서 전원 코드를 분리한 후 20초 후에 메모리 모듈을 제거하거나 설치하십시오. 이를 통해 시스템이 완전히 방전되어 메모리 모듈을 안전하게 취급할 수 있습니다.

단계 1. 메모리 모듈이 들어 있는 정전기 방지 포장재를 서버 외부의 도포되지 않은 표면에 대십시오. 그런 다음 패키지에서 메모리 모듈을 꺼내 정전기 방지 표면에 놓으십시오.

단계 2. 시스템 보드에서 필요한 메모리 모듈 슬롯을 찾으십시오.

참고: "메모리 모듈 설치 규정 및 순서" 5페이지의 설치 규칙 및 순서를 준수하십시오.

단계 3. 슬롯에 메모리 모듈을 설치하십시오.

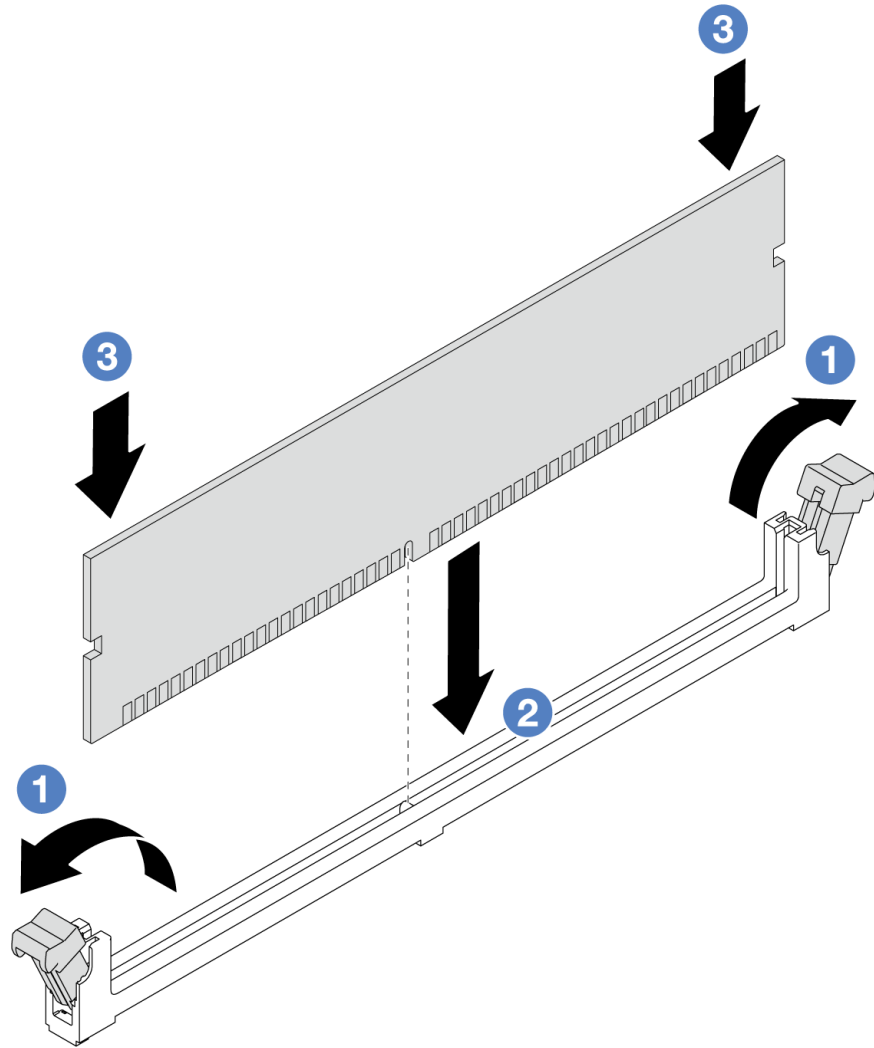


그림 78. 메모리 모듈 설치

- a. ① 메모리 모듈 슬롯 양쪽 끝에 있는 고정 클립을 여십시오.
 주의: 고정 클립이 파손되거나 메모리 모듈 슬롯이 손상되지 않도록 하려면 클립을 조심스럽게 열고 닫으십시오.
- b. ② 메모리 모듈을 슬롯에 맞추고 양손으로 메모리 모듈을 슬롯에 조심스럽게 놓으십시오.
- c. ③ 고정 클립이 잠금 위치에 딸각하고 걸릴 때까지 메모리 모듈의 양쪽 끝을 슬롯에 수직으로 단단히 누르십시오.

참고: 메모리 모듈과 고정 클립 사이에 틈이 있으면 메모리 모듈이 올바르게 삽입되지 않은 것입니다. 이 경우 고정 클립을 열고 메모리 모듈을 제거한 다음 다시 삽입하십시오.

완료한 후

- 부품 교체를 완료하십시오. "[부품 교체 완료](#)" 191페이지의 내용을 참조하십시오.

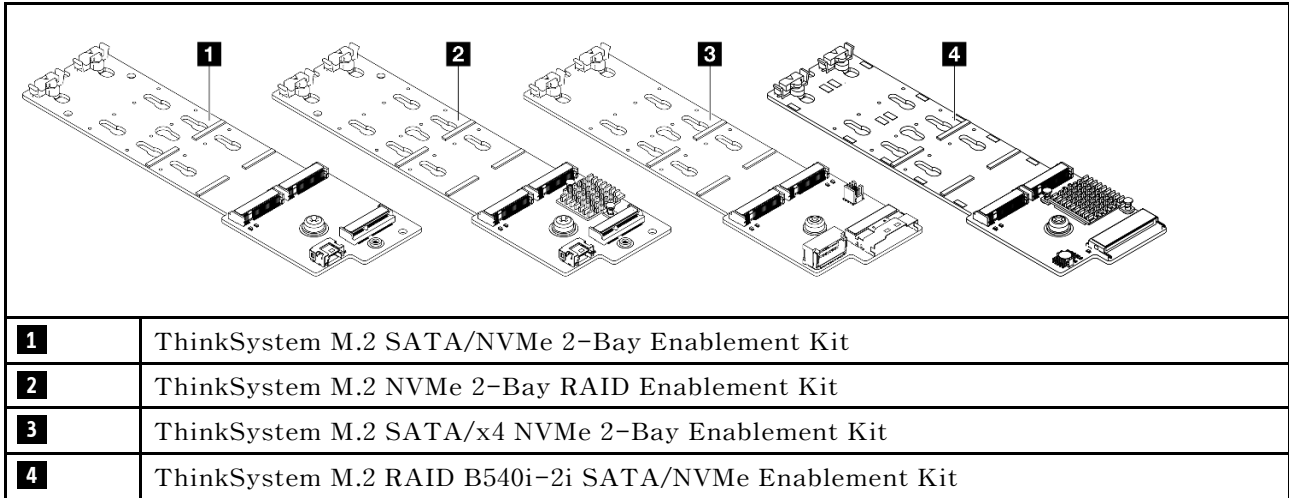
데모 비디오

M.2 백플레인 및 M.2 드라이브 교체

다음 정보를 사용하여 M.2 백플레인 및 M.2 드라이브(조립된 M.2 백플레인 및 M.2 드라이브는 M.2 모듈이라고도 함)를 설치 및 제거하십시오.

본 서버는 네 가지 유형의 M.2 백플레인을 지원합니다. 제거 및 설치 방법은 비슷합니다.

참고: M.2 어댑터 및 모듈은 사용 키트라고도 합니다.



M.2 백플레인 및 M.2 드라이브 제거

이 정보를 사용하여 M.2 백플레인 및 M.2 드라이브를 제거하십시오.

이 작업 정보

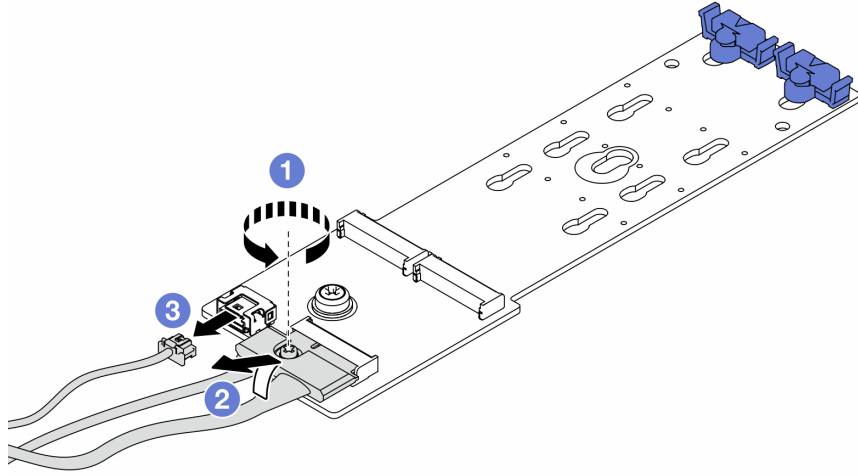
주의:

- "설치 지침" 1페이지 및 "안전 점검 목록" 2페이지의 안내에 따라 안전하게 작업하십시오.
- 이 작업을 수행하려면 서버 전원을 끄고 전원 코드를 모두 분리하십시오.
- 설치하기 전까지 정전기에 민감한 구성 요소는 정전기 방지 포장재에 넣어 두고 정전기 방전 손목 스트랩 또는 기타 접지 시스템을 갖춘 상태로 장치를 다루어 정전기에 노출되지 않도록 하십시오.

절차

- 단계 1. 윗면 덮개를 제거하십시오. "[윗면 덮개 제거](#)" 187페이지의 내용을 참조하십시오.
- 단계 2. 시스템 보드에서 M.2 케이블을 모두 분리하십시오. "[M.2 드라이브 백플레인 케이블 배선](#)" 221페이지의 내용을 참조하십시오.

서버에 ThinkSystem M.2 SATA/NVMe 2-Bay Enablement Kit 또는 ThinkSystem M.2 NVMe 2-Bay RAID Enablement Kit를 설치하는 경우 다음을 참조하여 케이블을 제거하십시오.



- a. ① 신호 케이블의 나사를 푸십시오.
- b. ② 커넥터를 기울여 아래 스프링이 풀리면 커넥터를 제거하십시오.
- c. ③ 전원 케이블을 제거하십시오.

단계 3. M.2 백플레인에서 M.2 드라이브를 제거하십시오.

참고: 제거하려는 M.2 백플레인이 다음 그림과 다를 수 있지만, 제거 방법은 동일합니다.

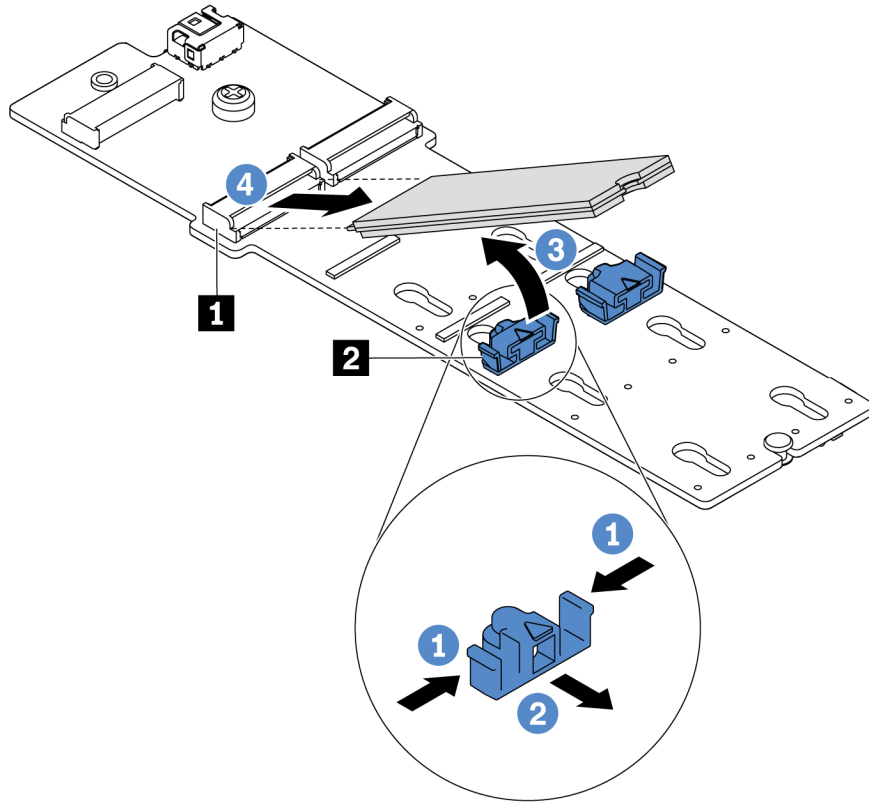


그림 79. M.2 드라이브 제거

- a. ① 고정장치 ②의 양쪽을 누르십시오.
- b. ② 고정장치를 뒤로 밀어 M.2 백플레인에서 M.2 드라이브를 느슨하게 하십시오.
- c. ③ M.2 드라이브를 돌려 M.2 백플레인에서 분리하십시오.
- d. ④ M.2 드라이브를 약 30도 각도로 커넥터 ①에서 당겨 빼내십시오.

단계 4. 샤페스에서 M.2 모듈을 제거하십시오.

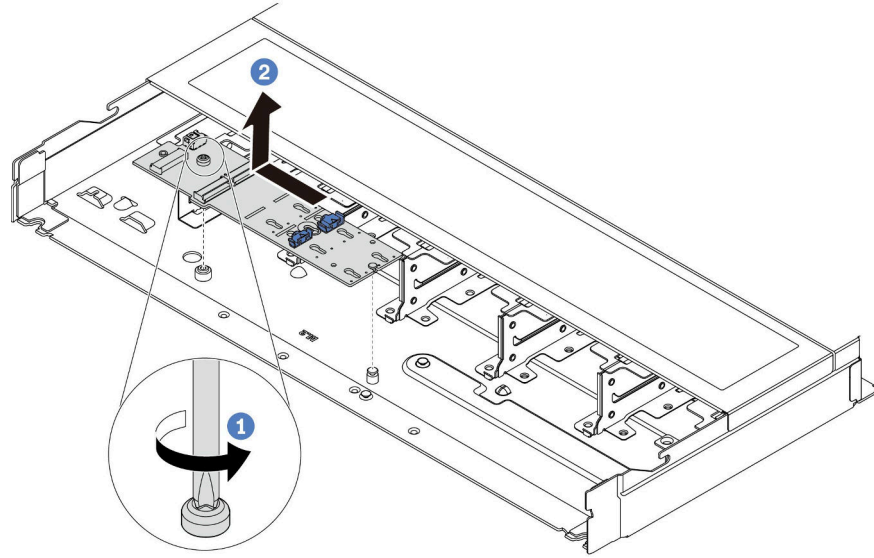


그림 80. M.2 모듈 제거

- a. ① 나사를 푸십시오.
- b. ② 핀에서 M.2 백플레인을 분리하고 새시에서 M.2 백플레인을 조심스럽게 들어 올리십시오.

완료한 후

이전 M.2 백플레인 또는 M.2 드라이브를 반환하도록 지시 받은 경우 모든 포장 지시사항을 따르고 제공되는 포장재를 사용하십시오.

데모 비디오

[YouTube에서 절차 시청하기](#)

M.2 백플레인의 고정장치 조정

다음 정보를 사용하여 M.2 백플레인의 고정장치를 조정하십시오.

이 작업 정보

주의:

- "설치 지침" 1페이지 및 "안전 점검 목록" 2페이지의 안내에 따라 안전하게 작업하십시오.
- 이 작업을 수행하려면 서버 전원을 끄고 전원 코드를 모두 분리하십시오.
- 설치하기 전까지 정전기에 민감한 구성 요소는 정전기 방지 포장재에 넣어 두고 정전기 방전 손목 스트랩 또는 기타 접지 시스템을 갖춘 상태로 장치를 다루어 정전기에 노출되지 않도록 하십시오.

절차 보기

이 절차의 비디오는 YouTube: <https://www.youtube.com/playlist?list=PLYV5R7hVcs-DrpxDWLMfgtXO4O6BVYTim>에서 볼 수 있습니다.

절차

참고: 조정하려고 하는 M.2 백플레인이 다음 그림과 다를 수 있지만, 조정 방법은 동일합니다.

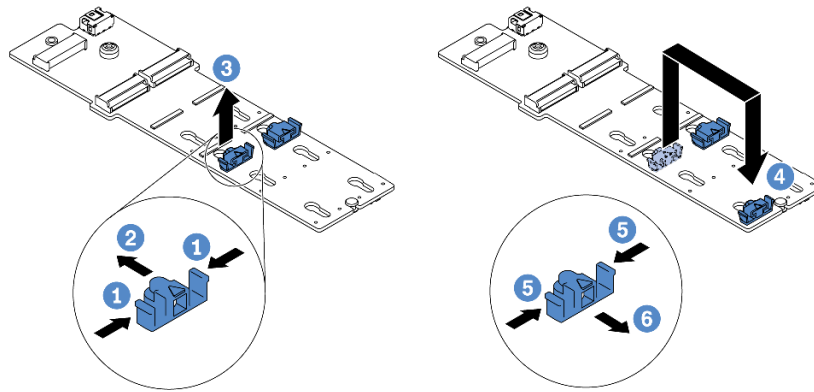


그림 81. M.2 고정장치 조정

- 단계 1. ① 고정장치의 양쪽을 누르십시오.
- 단계 2. ② 고정장치를 열쇠 구멍의 큰 구멍에 올 때까지 앞으로 움직이십시오.
- 단계 3. ③ 고정장치를 열쇠 구멍에서 꺼내십시오.
- 단계 4. ④ 설치하려는 특정 크기의 M.2 드라이브를 수용하도록 하려면 고정장치를 설치해야 하는 올바른 열쇠 구멍에 고정장치를 삽입하십시오.
- 단계 5. ⑤ 고정장치의 양쪽을 누르십시오.
- 단계 6. ⑥ 고정장치가 제자리에 고정될 때까지 뒤쪽으로 미십시오.

M.2 백플레인 및 M.2 드라이브 설치

이 정보를 사용하여 M.2 백플레인 및 M.2 드라이브를 설치하십시오.

이 작업 정보

주의:

- "설치 지침" 1페이지 및 "안전 점검 목록" 2페이지의 안내에 따라 안전하게 작업하십시오.
- 이 작업을 수행하려면 서버 전원을 끄고 전원 코드를 모두 분리하십시오.
- 설치하기 전까지 정전기에 민감한 구성 요소는 정전기 방지 포장재에 넣어 두고 정전기 방전 손목 스트랩 또는 기타 접지 시스템을 갖춘 상태로 장치를 다루어 정전기에 노출되지 않도록 하십시오.

절차

- 단계 1. M.2 백플레인 및 M.2 드라이브가 들어 있는 정전기 방지 포장재를 서버 외부의 도포되지 않은 표면에 대십시오. 그런 다음 포장재에서 M.2 백플레인 및 M.2 드라이브를 꺼내 정전기 방지 표면에 놓으십시오.

참고:

- M.2 백플레인 모듈에는 느슨한 나사가 함께 제공되지만, 반드시 나사를 사용해 설치해야 하는 것은 아닙니다.
- 설치하려고 하는 M.2 백플레인이 다음 그림과 다를 수 있지만, 설치 방법은 동일합니다.

- 단계 2. 설치하려는 새 M.2 드라이브의 특정 크기를 수용할 수 있도록 M.2 백플레인의 고정장치를 조정하십시오. "M.2 백플레인의 고정장치 조정" 107페이지의 내용을 참조하십시오.
- 단계 3. M.2 백플레인에서 M.2 드라이브 슬롯의 위치를 확인하십시오.

참고: 2개의 동일한 M.2 드라이브를 지원하는 일부 M.2 백플레인의 경우 슬롯 0에 먼저 M.2 드라이브를 설치하십시오.

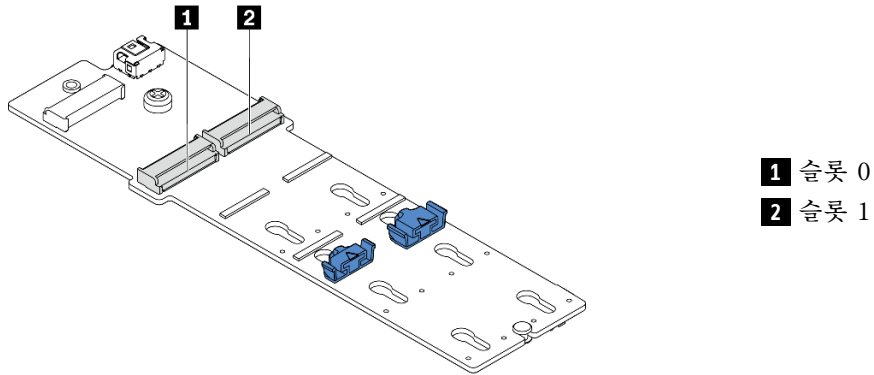


그림 82. M.2 드라이브 슬롯

단계 4. 새시에 M.2 백플레인을 설치하십시오.

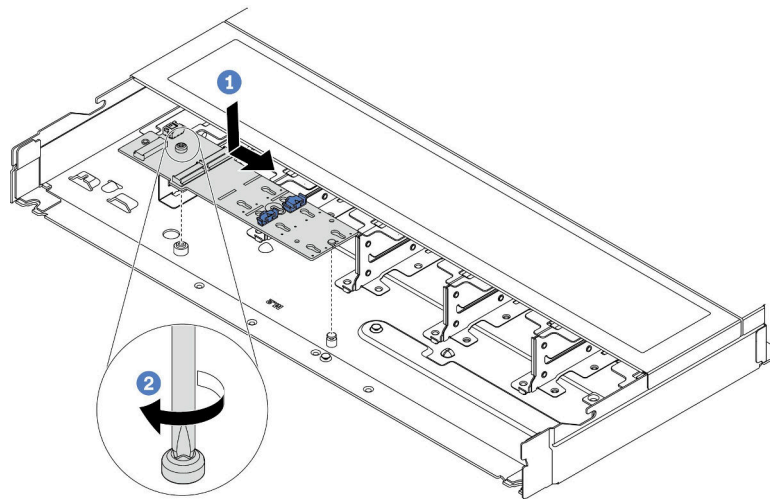


그림 83. M.2 백플레인 설치

- a. ① M.2 백플레인의 노치를 새시의 핀에 맞춘 다음 M.2 백플레인을 내려 놓으십시오.
- b. ② 나사를 조여 M.2 백플레인을 고정하십시오.

단계 5. M.2 백플레인에 M.2 드라이브를 설치하십시오.

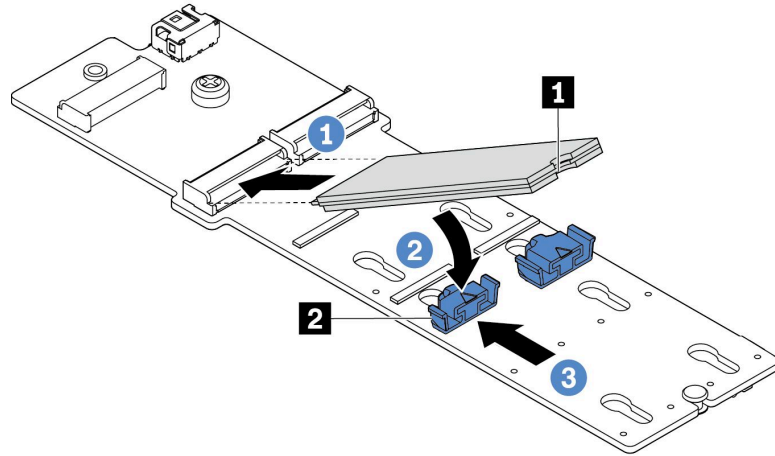
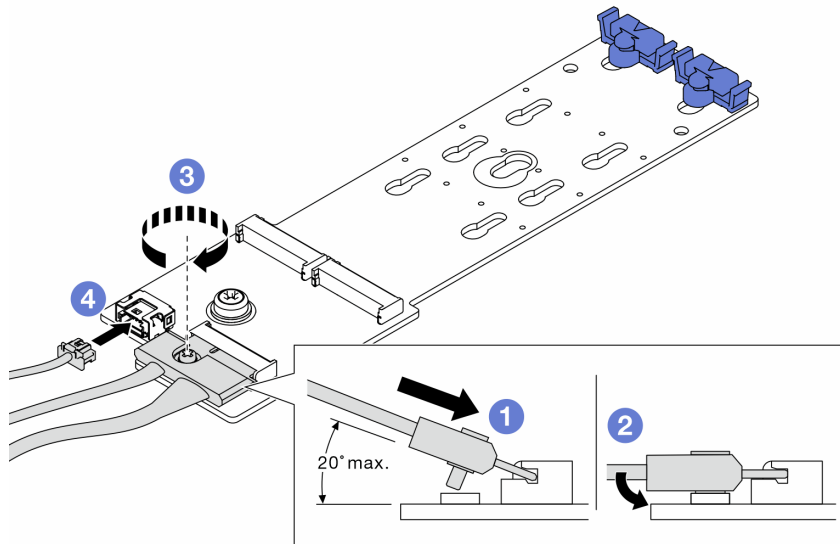


그림 84. M.2 드라이브 설치

- a. ① M.2 드라이브를 약 30도 각도로 커넥터에 삽입하십시오.
- b. ② 노치 ①이 고정장치 ②의 립에 걸릴 때까지 M.2 드라이브를 아래로 돌리십시오.
- c. ③ 고정장치를 커넥터 쪽으로 밀어서 M.2 드라이브를 제자리에 고정시키십시오.

단계 6. M.2 백플레인과 시스템 보드에 케이블을 연결하십시오. "M.2 드라이브 백플레인 케이블 배선" 221페이지의 내용을 참조하십시오.

서버에 ThinkSystem M.2 SATA/NVMe 2-Bay Enablement Kit 또는 ThinkSystem M.2 NVMe 2-Bay RAID Enablement Kit를 설치하는 경우 다음을 참조하여 케이블을 연결하십시오.



완료한 후

1. 부품 교체를 완료하십시오. "부품 교체 완료" 191페이지의 내용을 참조하십시오.

2. Lenovo XClarity Provisioning Manager를 사용하여 RAID를 구성하십시오. 자세한 내용은 다음에서 확인하십시오.

<https://pubs.lenovo.com/lxpm-overview/>

데모 비디오

[YouTube에서 절차 시청하기](#)

MicroSD 카드 교체

이 섹션의 지침에 따라 MicroSD 카드를 제거 및 설치하십시오.

MicroSD 카드 제거

이 섹션의 지침에 따라 MicroSD 카드를 제거하십시오.

이 작업 정보

주의:

- "설치 지침" 1페이지 및 "안전 점검 목록" 2페이지의 안내에 따라 안전하게 작업하십시오.
- 이 작업을 수행하려면 서버 전원을 끄고 전원 코드를 모두 분리하십시오.
- 설치하기 전까지 정전기에 민감한 구성 요소는 정전기 방지 포장재에 넣어 두고 정전기 방전 손목 스트랩 또는 기타 접지 시스템을 갖춘 상태로 장치를 다루어 정전기에 노출되지 않도록 하십시오.

절차

단계 1. 이 작업을 준비하십시오.

- a. 서버가 랙에 설치되어 있는 경우 랙 슬라이드에서 서버를 밀어 윗면 덮개에 액세스하거나 랙에서 서버를 제거하십시오. "랙에서 서버 제거" 64페이지의 내용을 참조하십시오.
- b. 윗면 덮개를 제거하십시오. "윗면 덮개 제거" 187페이지의 내용을 참조하십시오.
- c. 서버에 윗면 드라이브 어셈블리가 있는 경우 먼저 이를 제거하십시오. "2.5" 윗면 드라이브 어셈블리 제거" 154페이지의 내용을 참조하십시오.
- d. 서버에 7mm 윗면 드라이브 어셈블리가 있는 경우 먼저 이를 제거하십시오. "7mm 윗면 드라이브 어셈블리 제거" 158페이지의 내용을 참조하십시오.
- e. 케이블이 시스템 보드 어셈블리에 연결된 위치를 기록한 후 모든 케이블을 분리하십시오.

주의: 래치, 케이블 클립, 잠금 해제 탭 또는 케이블 커넥터의 잠금 장치를 모두 미리 분리하십시오. 케이블을 제거하기 전에 이러한 잠금 장치를 해제하지 않으면 시스템 보드 어셈블리의 케이블 커넥터가 손상됩니다. 케이블 커넥터가 손상되면 시스템 보드 어셈블리를 교체해야 할 수도 있습니다.

단계 2. MicroSD 카드를 제거합니다.

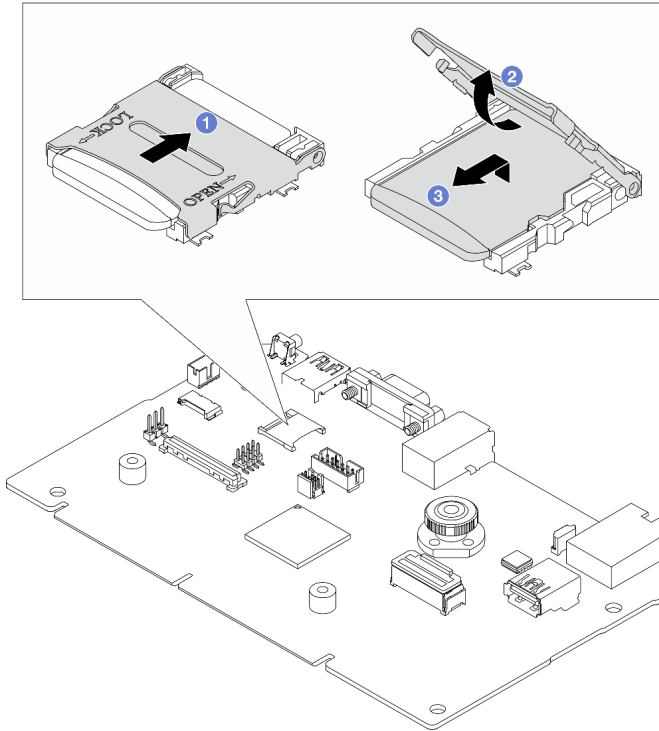


그림 85. MicroSD 카드 제거

- a. ① 소켓 커버를 열림 위치로 밀니다.
- b. ② 소켓 커버를 들어올립니다.
- c. ③ 소켓에서 MicroSD 카드를 제거합니다.

참고:

- 새 MicroSD 카드로 교체하면 결함이 있는 MicroSD 카드에 저장된 펌웨어 기록 데이터 및 사용자 데이터가 손실됩니다. 새 MicroSD 카드를 설치하면 이후에 발생하는 펌웨어 업데이트 기록이 새 카드에 저장됩니다.
- 펌웨어를 업데이트하려면 [Lenovo XClarity Controller 2](#)의 "서버 펌웨어 업데이트" 섹션을 참조하십시오.

완료한 후

1. 교체 장치를 설치하십시오. "[MicroSD 카드 설치](#)" 112페이지의 내용을 참조하십시오.
2. 이전 RAID 플래시 전원 모듈을 반환하도록 지시받은 경우 모든 포장 지시사항을 따르고 제공되는 포장재를 사용하십시오.

데모 비디오

[YouTube에서 절차 시청하기](#)

MicroSD 카드 설치

이 섹션의 지침에 따라 MicroSD 카드를 설치하십시오.

이 작업 정보

주의:

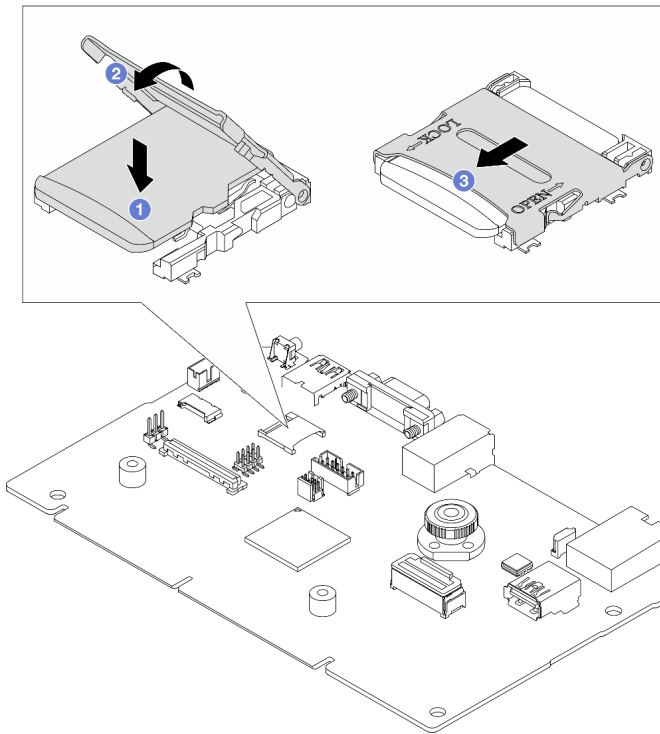
- "설치 지침" 1페이지 및 "안전 점검 목록" 2페이지의 안내에 따라 안전하게 작업하십시오.
- 이 작업을 수행하려면 서버 전원을 끄고 전원 코드를 모두 분리하십시오.
- 설치하기 전까지 정전기에 민감한 구성 요소는 정전기 방지 포장재에 넣어 두고 정전기 방전 손목 스트랩 또는 기타 접지 시스템을 갖춘 상태로 장치를 다루어 정전기에 노출되지 않도록 하십시오.

절차

단계 1. MicroSD 카드를 설치하십시오.

참고: MicroSD 카드를 분리하면 결함이 있는 MicroSD 카드에 저장된 펌웨어 기록 데이터 및 사용자 데이터가 손실됩니다. 새 MicroSD 카드를 설치하면 이후에 발생하는 펌웨어 업데이트 기록이 새 카드에 저장됩니다.

그림 86. MicroSD 카드 설치



단계 2. ① MicroSD 카드를 소켓에 넣습니다.

단계 3. ② 소켓 커버를 닫습니다.

단계 4. ② 소켓 커버를 잠금 위치로 밀니다.

완료한 후

이전 RAID 플래시 전원 모듈을 반환하도록 지시받은 경우 모든 포장 지시사항을 따르고 제공되는 포장재를 사용하십시오.

데모 비디오

[YouTube에서 절차 시청하기](#)

PCIe 어댑터 교체

다음 정보를 사용하여 PCIe 어댑터를 제거하고 설치하십시오.

PCIe 어댑터는 이더넷 어댑터, HBA(호스트 버스 어댑터), PCIe RAID 어댑터, PCIe 인터포저 어댑터, PCIe 솔리드 스테이트 드라이브(SSD), PCIe GPU 및 기타 지원되는 모든 PCIe 어댑터입니다.

참고:

- 개별 유형에 따라 실제 PCIe 어댑터는 이 항목의 그림과 차이가 있을 수 있습니다.
- 이 주제의 지시사항 외에도 PCIe 어댑터와 함께 제공되는 모든 설명서를 사용하고 해당하는 지시사항을 따르십시오.

PCIe 어댑터 제거

다음 정보를 사용하여 PCIe 어댑터를 제거하십시오.

이 작업 정보

주의:

- "설치 지침" 1페이지 및 "안전 점검 목록" 2페이지의 안내에 따라 안전하게 작업하십시오.
- 이 작업을 수행하려면 서버 전원을 끄고 전원 코드를 모두 분리하십시오.
- 설치하기 전까지 정전기에 민감한 구성 요소는 정전기 방지 포장재에 넣어 두고 정전기 방전 손목 스트랩 또는 기타 접지 시스템을 갖춘 상태로 장치를 다루어 정전기에 노출되지 않도록 하십시오.

절차

- 단계 1. 윗면 덮개를 제거하십시오. "윗면 덮개 제거" 187페이지의 내용을 참조하십시오.
- 단계 2. 라이저 어셈블리를 제거합니다. "뒷면 라이저 카드 제거" 146페이지의 내용을 참조하십시오.
- 단계 3. 라이저 어셈블리에서 PCIe 어댑터를 제거하십시오.

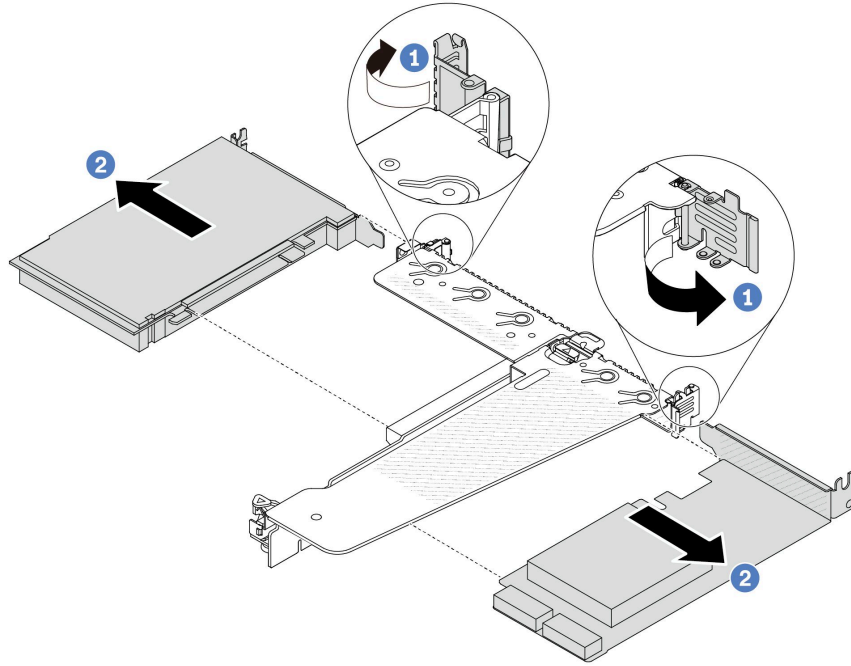


그림 87. LP-FH 라이저 어셈블리에서 PCIe 어댑터 제거

- a. ① 라이저 브래킷의 래치를 열림 위치로 돌리십시오.
- b. ② PCIe 어댑터 가장자리를 잡고 라이저 카드의 PCIe 어댑터 슬롯에서 조심스럽게 빼내십시오.

참고: PCIe 어댑터 제거 절차는 다른 유형의 라이저 어셈블리에서도 비슷합니다. 이 주제에서는 LP-FH 라이저 어셈블리가 예로 사용됩니다.

완료한 후

1. PCIe 어댑터 또는 PCIe 어댑터 필러를 설치하십시오. "[PCIe 어댑터 설치](#)" 115페이지의 내용을 참조하십시오.
2. 이전 PCIe 어댑터를 반환하도록 지시받은 경우 모든 포장 지시사항을 따르고 제공되는 포장재를 사용하십시오.

데모 비디오

[YouTube에서 절차 시청하기](#)

PCIe 어댑터 설치

다음 정보를 사용하여 PCIe 어댑터를 설치하십시오.

이 작업 정보

주의:

- "[설치 지침](#)" 1페이지 및 "[안전 점검 목록](#)" 2페이지의 안내에 따라 안전하게 작업하십시오.
- 이 작업을 수행하려면 서버 전원을 끄고 전원 코드를 모두 분리하십시오.

- 설치하기 전까지 정전기에 민감한 구성 요소는 정전기 방지 포장재에 넣어 두고 정전기 방전 손목 스트랩 또는 기타 접지 시스템을 갖춘 상태로 장치를 다루어 정전기에 노출되지 않도록 하십시오.

절차

- 단계 1. PCIe 어댑터가 들어 있는 정전기 방지 패키지를 서버 외부의 도포되지 않은 표면에 대십시오. 그런 다음 포장재에서 PCIe 어댑터를 꺼내 정전기 방지 표면에 놓으십시오.
- 단계 2. PCIe 어댑터에 맞는 PCIe 슬롯을 찾으십시오. PCIe 슬롯 및 지원되는 PCIe 어댑터에 대한 자세한 내용은 *사용 설명서* 또는 *시스템 구성 설명서*의 "뒷면"의 내용을 참조하십시오.
- 단계 3. 라이저 어셈블리에 PCIe 어댑터를 설치하고 고정하십시오.

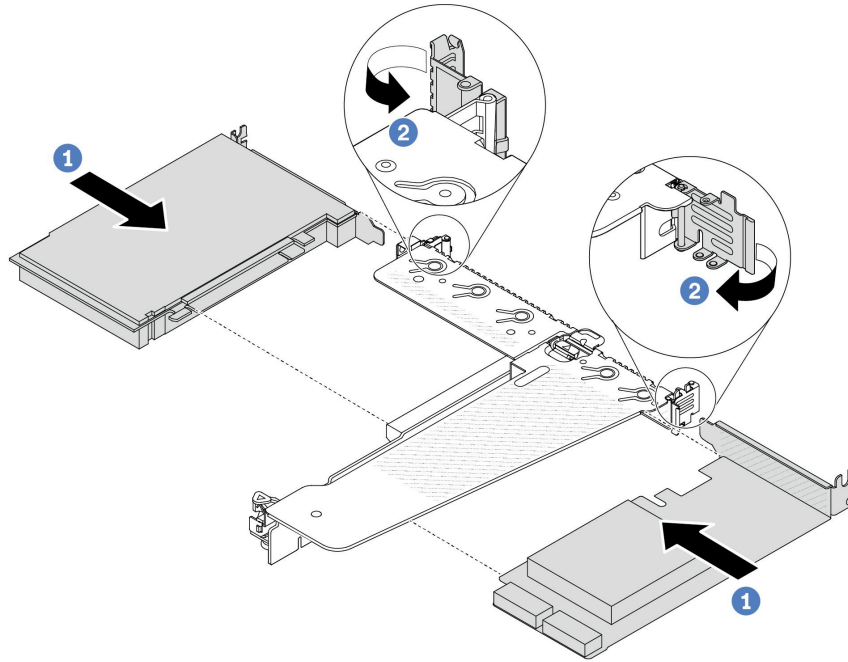


그림 88. LP-FH 라이저 어셈블리에 PCIe 어댑터 설치

1. PCIe 어댑터를 라이저 카드의 PCIe 슬롯에 맞추십시오. 그런 다음 PCIe 어댑터 스트레이터와 해당 브래킷이 고정될 때까지 조심스럽게 슬롯에 밀어 넣으십시오.
2. 라이저 브래킷의 래치를 닫힘 위치로 돌리십시오.

참고:

1. PCIe 어댑터 설치가 "PCIe 슬롯 및 어댑터" 6페이지의 조건을 충족하는지 확인하십시오.
2. PCIe 어댑터 설치 절차는 다른 유형의 라이저 어셈블리에서도 비슷합니다. 이 주제에서는 LP-FH 라이저 어셈블리가 예로 사용됩니다.

- 단계 4. 라이저 어셈블리의 PCIe 어댑터에 케이블을 연결하십시오. 제 2 장 "내장 케이블 배선" 193페이지의 내용을 참조하십시오.

완료한 후

1. 라이저 어셈블리를 다시 설치하십시오. "뒷면 라이저 카드 설치" 149페이지의 내용을 참조하십시오.
2. 부품 교환을 완료하십시오. "부품 교체 완료" 191페이지의 내용을 참조하십시오.

데모 비디오

[YouTube에서 절차 시청하기](#)

전원 공급 장치의 공기 조절 장치 교체

다음 정보를 사용하여 전원 공급 장치의 공기 조절 장치(PSU 공기 조절 장치)를 제거 및 설치하십시오.

참고: PSU 공기 조절 장치는 폐 루프 방열판(L2AM 모듈) 설치 시에만 설치됩니다.

전원 공급 장치의 공기 조절 장치 제거

다음 정보를 사용하여 전원 공급 장치의 공기 조절 장치를 제거하는 방법을 알아보십시오.

이 작업 정보

주의: "[설치 지침](#) 1페이지 및 "[안전 점검 목록](#)" 2페이지의 안내에 따라 안전하게 작업하십시오.

설치하기 전까지 정전기에 민감한 구성 요소는 정전기 방지 포장재에 넣어 두고 정전기 방전 손목 스트랩 또는 기타 접지 시스템을 갖춘 상태로 장치를 다루어 정전기에 노출되지 않도록 하십시오.

S014



경고:

위험한 전압, 전류 및 에너지가 흐르고 있습니다. 레이블이 부착된 덮개는 자격을 갖춘 서비스 기술자만 제거할 수 있습니다.

절차

- 단계 1. 윗면 덮개를 제거하십시오. "[윗면 덮개 제거](#)" 187페이지의 내용을 참조하십시오.
- 단계 2. 전원 공급 장치의 공기 조절 장치에 인접한 케이블을 분리하십시오. 적절한 작동 지침은 제 2 장 "[내장 케이블 배선](#)" 193페이지의 내용을 참조하십시오.
- 단계 3. 전원 공급 장치의 공기 조절 장치를 제거하십시오.

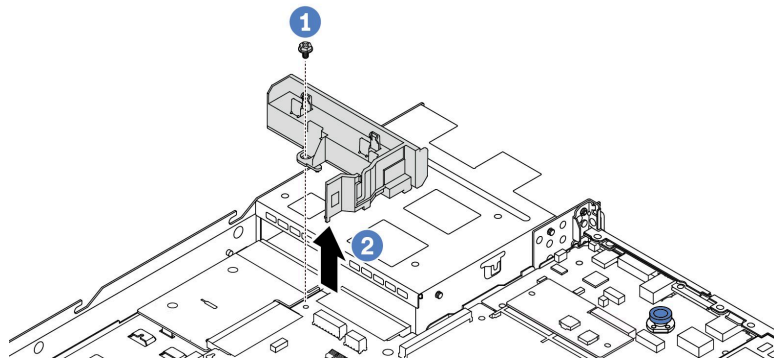


그림 89. 전원 공급 장치의 공기 조절 장치 제거

- a. ① 공기 조절 장치의 나사를 푸십시오.

- b. ② 공기 조절 장치를 새시에서 들어 올리십시오.

완료한 후

기존 공기 조절 장치를 반환하도록 안내받은 경우 모든 포장 지시사항을 따르고 제공되는 포장재를 사용하십시오.

데모 비디오

[YouTube에서 절차 시청하기](#)

전원 공급 장치의 공기 조절 장치 설치

다음 정보를 사용하여 전원 공급 장치의 공기 조절 장치를 설치하는 방법을 알아보십시오.

이 작업 정보

S014



경고:

위험한 전압, 전류 및 에너지가 흐르고 있습니다. 레이블이 부착된 덮개는 자격을 갖춘 서비스 기술자만 제거할 수 있습니다.

주의: "설치 지침" 1페이지 및 "안전 점검 목록" 2페이지의 안내에 따라 안전하게 작업하십시오.

설치하기 전까지 정전기에 민감한 구성 요소는 정전기 방지 포장재에 넣어 두고 정전기 방전 손목 스트랩 또는 기타 접지 시스템을 갖춘 상태로 장치를 다루어 정전기에 노출되지 않도록 하십시오.

절차

- 단계 1. 보안 베젤과 함께 서버를 설치한 경우 먼저 보안 베젤을 제거하십시오. "보안 베젤 제거" 160페이지의 내용을 참조하십시오.
- 단계 2. 전원 공급 장치의 공기 조절 장치를 설치하십시오.

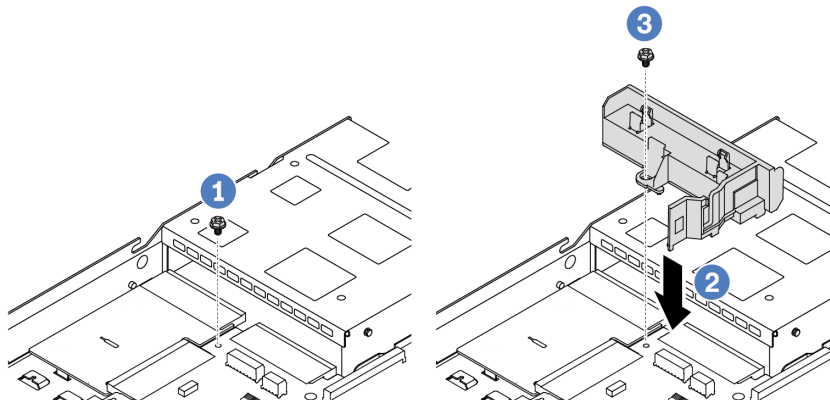


그림 90. 전원 공급 장치의 공기 조절 장치 설치

- a. ① 새시에서 나사를 제거하십시오.
- b. ② 새시와 공기 조절 장치의 나사 구멍을 맞추고 공기 조절 장치를 내려 놓으십시오.
- c. ③ 나사를 조인 후 공기 조절 장치가 제자리에 고정되었는지 확인하십시오.

완료한 후

- 서버 내부 케이블을 잘 정리하여 고정하십시오. 제 2 장 "내장 케이블 배선" 193페이지에서 각 구성 요소에 대한 자세한 케이블 배선 정보를 참조하십시오.
- 부품 교환을 완료하십시오. "부품 교체 완료" 191페이지의 내용을 참조하십시오.

데모 비디오

[YouTube에서 절차 시청하기](#)

프로세서 및 방열판 교체(숙련된 기술자 전용)

다음 정보를 사용하여 프로세서 또는 방열판을 제거하고 설치하십시오.

참고:

- 서버는 공랭(T자형) 방열판과 폐 루프 방열판과 같은 2가지 유형의 방열판을 지원합니다. 방열판 선택에 대한 자세한 정보는 "[열 규칙](#)" 11페이지의 내용을 참조하십시오.
- 이 섹션에서는 프로세서 및 공랭(T자형) 방열판 교체에 대해 다룹니다. 폐 루프 방열판(L2AM 모듈) 교체에 대해서는 "[Lenovo Neptune\(TM\) L2A\(liquid-to-air\) 모듈 교체\(숙련된 기술자 전용\)](#)" 89페이지의 내용을 참조하십시오.

중요:

- 이 작업은 Lenovo 서비스에서 인증받은 숙련된 기술자가 수행해야 합니다. 적절한 교육을 받지 않고 적절한 자격이 없는 경우 제거 또는 설치를 시도하지 마십시오.
- 프로세서를 교체하기 전에 현재 PSB 퓨즈 정책을 확인하십시오. [Service process before replacement\(Service process for updating PSB fuse state\)](#)의 내용을 참조하십시오.
- 프로세서를 교체한 후 프로세서 퓨즈 상태가 예기치 않은 XCC 이벤트 로그가 없을 것으로 예상되어야 합니다. [Service process after replacing a processor\(Service process for updating PSB fuse state\)](#)의 내용을 참조하십시오.
- 서버에 L2AM 모듈(폐 루프 냉각 모듈)이 설치된 상태에서 프로세서 보드, I/O 보드, 프로세서 및 PIB 보드를 설치 또는 제거해야 하는 경우에는 먼저 손잡이(L2AM 방열판 브래킷)를 적용해야 합니다. 그러나 기존 L2AM 모듈을 새 모듈로 교체하는 경우에는 새 L2AM 모듈에 손잡이가 포함되어 있으므로 손잡이(L2AM 방열판 브래킷)를 적용할 필요가 없습니다.

주의:

- 프로세서 교체를 시작하기 전에 알코올 청소 패드와 열전도 그리스가 있는지 확인하십시오.
- 각 프로세서 소켓에는 항상 덮개 또는 프로세서가 있어야 합니다. 프로세서를 교체하는 경우에는 덮개로 빈 프로세서 소켓을 보호하십시오.
- 프로세서 소켓 또는 프로세서 접촉면을 만지지 마십시오. 프로세서 소켓 접촉면은 매우 약하고 쉽게 손상됩니다. 프로세서 접촉면에 오염 물질(예: 피부의 지방분)이 있으면 연결 장애가 발생할 수 있습니다.
- 프로세서 또는 방열판의 열전도 그리스가 어느 것보다도 접촉하지 않도록 하십시오. 표면에 접촉하면 열전도 그리스가 손상되어 비효율적입니다. 열전도 그리스는 프로세서 소켓의 전기 커넥터와 같은 구성 요소를 손상시킬 수 있습니다.

다음 그림은 프로세서 및 방열판의 구성 요소를 보여줍니다.

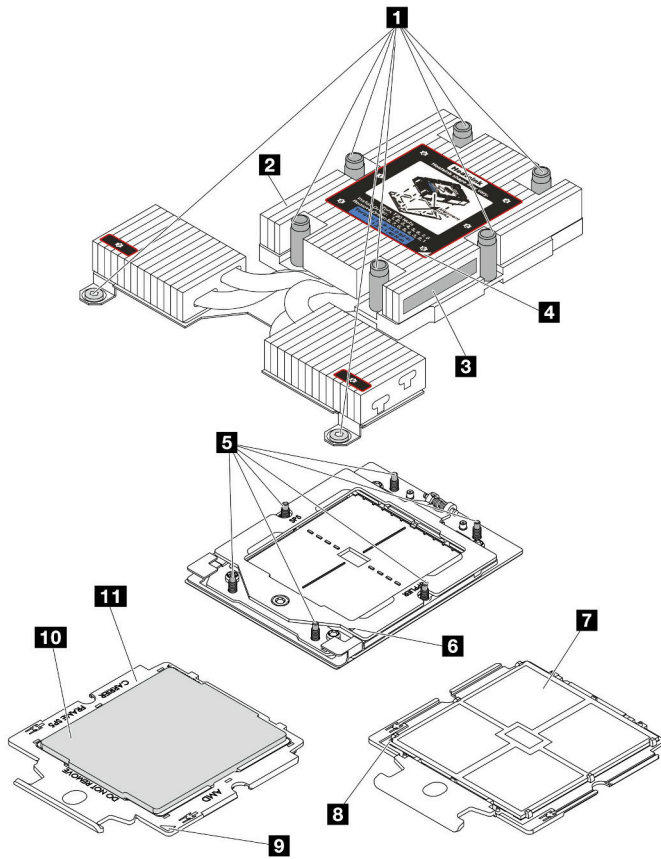


그림 91. 프로세서 및 방열판 구성 요소

1 고정 나사(8)	7 프로세서 접촉면
2 방열판	8 프로세서 삼각형 표시
3 프로세서 식별 레이블	9 캐리어 삼각형 표시
4 방열판 삼각형 표시	10 프로세서 캐리어
5 나사 볼트(6)	11 프로세서 열 분산기
6 고정 프레임 삼각형 표시	

- "방열판 제거" 121페이지
- "프로세서 제거" 123페이지
- "프로세서 설치" 126페이지
- "방열판 설치" 124페이지

방열판 제거

다음 정보를 사용하여 방열판을 제거하십시오. 이 절차는 숙련된 기술자가 수행해야 합니다.

이 작업 정보

S002



경고:

장치의 전원 제어 버튼과 전원 공급 장치의 전원 스위치는 장치에 공급되는 전류를 차단하지 않습니다. 또한 장치에는 둘 이상의 전원 코드가 있을 수 있습니다. 장치로 공급되는 전류를 제거하려면 모든 전원 코드가 전원에서 분리되어 있는지 확인하십시오.

주의:

- "설치 지침" 1페이지 및 "안전 점검 목록" 2페이지의 안내에 따라 안전하게 작업하십시오.
- 서버와 주변 장치의 전원을 끄고 전원 코드와 모든 외부 케이블을 분리하십시오. "서버 전원 끄기" 17페이지의 내용을 참조하십시오.
- 설치하기 전까지 정전기에 민감한 구성 요소는 정전기 방지 포장재에 넣어 두고 정전기 방전 손목 스트랩 또는 기타 접지 시스템을 갖춘 상태로 장치를 다루어 정전기에 노출되지 않도록 하십시오.

참고: 해당 나사를 올바르게 설치 및 제거할 수 있도록 다음 드라이버를 준비하십시오.

토크 드라이버 유형 목록	나사 유형
Torx T20 드라이버	Torx T20 나사

절차

단계 1. 이 작업을 준비하십시오.

- 서버가 랙에 설치되어 있는 경우 랙 슬라이드에서 서버를 밀어 윗면 덮개에 액세스하거나 랙에서 서버를 제거하십시오. "랙에서 서버 제거" 64페이지의 내용을 참조하십시오.
- 윗면 덮개를 제거하십시오. "윗면 덮개 제거" 187페이지의 내용을 참조하십시오.

단계 2. 방열판을 제거하십시오.

참고:

- 프로세서 하단의 접촉부를 만지지 마십시오.
- 프로세서 소켓이 손상되지 않도록 모든 물체로부터 깨끗하게 유지하십시오.

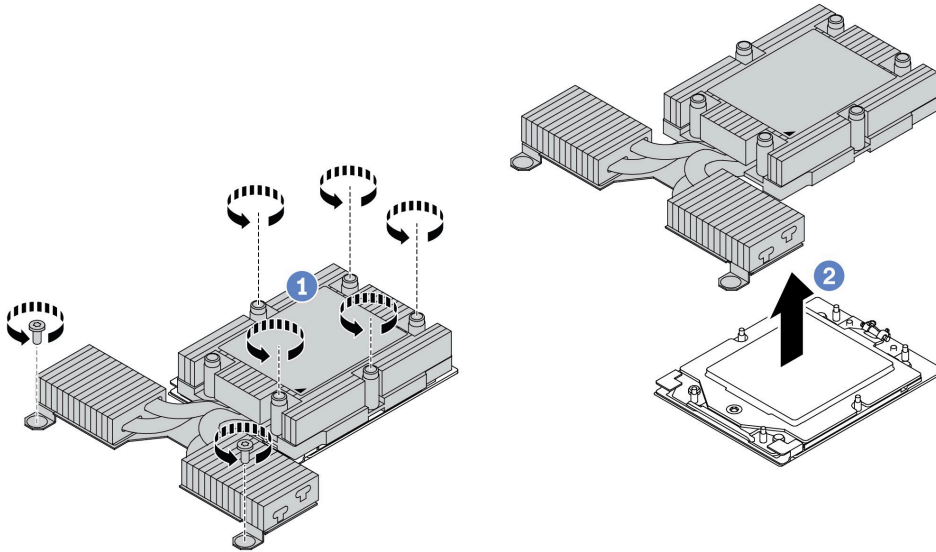


그림 92. 공랭 방열판 제거

- a. ① 방열판 레이블에 표시된 제거 순서대로 방열판의 모든 나사를 완전히 푸십시오.
- b. ② 프로세서 소켓에서 방열판을 조심스럽게 들어 올리십시오.

완료한 후

- 방열판을 교체하는 경우 새 방열판을 설치하십시오. "방열판 설치" 124페이지의 내용을 참조하십시오.
- 프로세서를 교체하는 경우 프로세서를 제거하십시오. "프로세서 제거" 123페이지의 내용을 참조하십시오.
- 구성 요소 또는 옵션 장치를 반환하도록 지시받은 경우 모든 포장 지시사항을 따르고 제공되는 운송용 포장재를 사용하십시오.

데모 비디오

[YouTube에서 절차 시청하기](#)

프로세서 제거

다음 정보를 사용하여 프로세서를 제거하십시오.

이 작업 정보

주의:

- "설치 지침" 1페이지 및 "안전 점검 목록" 2페이지의 안내에 따라 안전하게 작업하십시오.
- 이 작업을 수행하려면 서버 전원을 끄고 전원 코드를 모두 분리하십시오.
- 설치하기 전까지 정전기에 민감한 구성 요소는 정전기 방지 포장재에 넣어 두고 정전기 방전 손목 스트랩 또는 기타 접지 시스템을 갖춘 상태로 장치를 다루어 정전기에 노출되지 않도록 하십시오.
- 프로세서가 제거되면 시스템은 공장 출하 시 기본값 UEFI 설정을 로드합니다. 프로세서를 제거하기 전에 먼저 UEFI 설정을 백업하십시오.

주의: 프로세서가 제거되면 시스템은 공장 출하 시 기본값 UEFI 설정을 로드합니다. 프로세서를 제거하기 전에 먼저 UEFI 설정을 백업하십시오.

절차

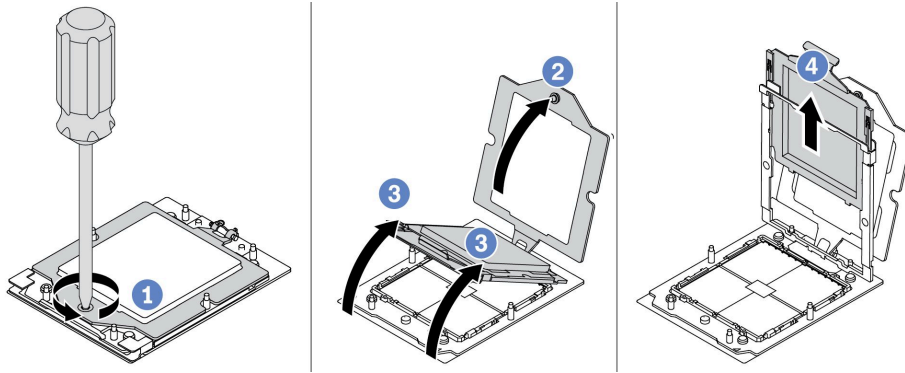


그림 93. 프로세서 제거

- 단계 1. ① Torx T20 드라이버를 사용하여 고정 나사를 푸십시오.
- 단계 2. ② 표시된 방향으로 고정 프레임을 살짝 들어 올리십시오.
- 단계 3. ③ 표시된 방향으로 레일 프레임을 살짝 들어 올리십시오. 레일 프레임의 프로세서에 스프링이 장착됩니다.
- 단계 4. ④ 프로세서 캐리어의 파란색 탭을 잡고 프로세서 캐리어를 레일 프레임에서 빼내십시오.

완료한 후

- 새 프로세서를 설치하는 경우 "[프로세서 설치](#)" 126페이지의 내용을 참조하십시오.
- 구성 요소 또는 옵션 장치를 반환하도록 지시받은 경우 모든 포장 지시사항을 따르고 제공되는 운송용 포장재를 사용하십시오.

데모 비디오

[YouTube에서 절차 시청하기](#)

방열판 설치

이 섹션의 지침에 따라 방열판을 설치하십시오. 이 절차는 숙련된 기술자가 수행해야 합니다.

이 작업 정보

주의:

- "[설치 지침](#)" 1페이지 및 "[안전 점검 목록](#)" 2페이지의 안내에 따라 안전하게 작업하십시오.
- 서버와 주변 장치의 전원을 끄고 전원 코드와 모든 외부 케이블을 분리하십시오. "[서버 전원 끄기](#)" 17페이지의 내용을 참조하십시오.
- 설치하기 전까지 정전기에 민감한 구성 요소는 정전기 방지 포장재에 넣어 두고 정전기 방전 손목 스트랩 또는 기타 접지 시스템을 갖춘 상태로 장치를 다루어 정전기에 노출되지 않도록 하십시오.

참고: 해당 나사를 올바르게 설치 및 제거할 수 있도록 다음 드라이버를 준비하십시오.

토크 드라이버 유형 목록	나사 유형
Torx T20 드라이버	Torx T20 나사

절차

단계 1. 실제 시나리오에 따라 다음을 수행하십시오.

프로세서를 교체하고 방열판을 다시 사용하는 경우:

1. 방열판에서 프로세서 식별 레이블판을 제거한 후 교체 프로세서와 함께 제공되는 새 레이블로 교체하십시오.
2. 알코올 청소 패드를 사용하여 방열판에서 이전에 도포한 열전도 그리스를 닦아 내십시오.

방열판을 교체하고 프로세서를 다시 사용하는 경우:

1. 기존 방열판에서 프로세서 식별 레이블을 제거한 후 새 방열판의 같은 위치에 설치하십시오.

참고: 레이블을 제거하여 새 방열판에 설치할 수 없거나 운송 도중 레이블이 손상된 경우 영구 표지를 사용하여 새 방열판에 레이블이 있던 곳과 같은 위치에 프로세서 식별 레이블의 프로세서 일련 번호를 기재하십시오.

2. 알코올 청소 패드를 사용하여 프로세서에서 이전에 도포한 열전도 그리스를 닦아 내십시오.
3. 새 방열판의 제조 날짜가 2년 넘게 경과했는지 확인하십시오.
 - 그렇다면 알코올 청소 패드로 새 방열판의 열전도 그리스를 닦아 내고 [단계 2 2단계 125페이지](#)로 이동하십시오.
 - 아니라면 [단계 3 3단계 125페이지](#)로 이동하십시오.

단계 2. 4개의 균일한 간격의 도트를 형성하여 주사기로 프로세서 상단에 열전도 그리스를 새로 바르고, 각 도트에는 약 0.1ml의 열전도 그리스를 넣으십시오.

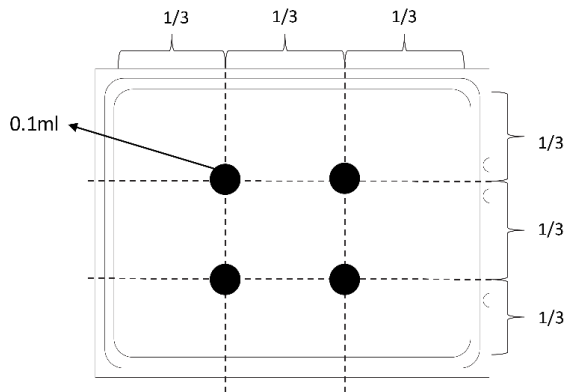


그림 94. 열전도 그리스 도포

단계 3. 방열판을 설치하십시오.

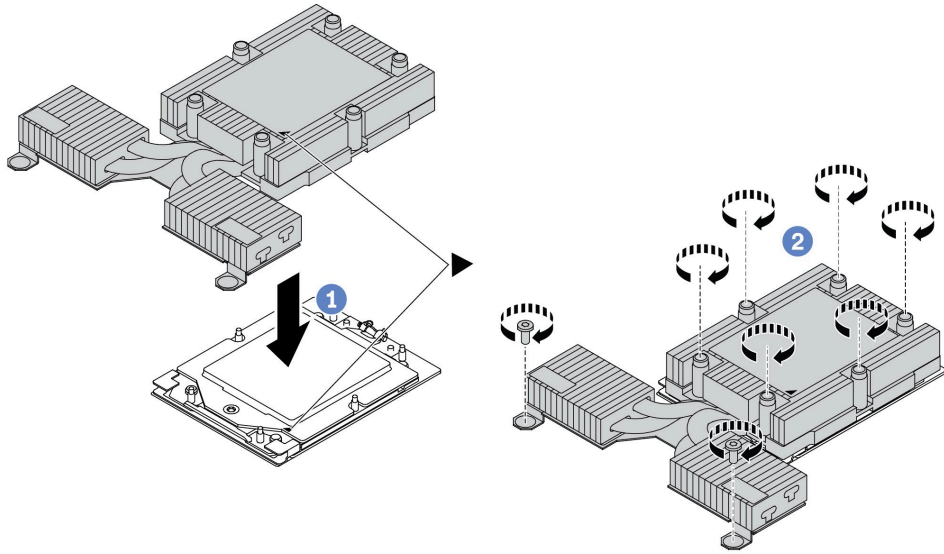


그림 95. 공랭 방열판 설치

- a. ① 방열판의 삼각형 표시 및 나사를 프로세서 캐리어의 삼각형 표시 및 나사산 포스트에 맞춘 다음 프로세서 캐리어에 방열판을 설치하십시오.
- b. ② 방열판 레이블에 표시된 설치 순서대로 모든 나사를 완전히 조이십시오.

완료한 후

1. 제거한 부품을 설치하십시오.
2. 부품 교환을 완료하십시오. "[부품 교체 완료](#)" 191페이지의 내용을 참조하십시오.

데모 비디오

[YouTube에서 절차 시청하기](#)

프로세서 설치

다음 정보를 사용하여 프로세서를 설치하십시오. 이 작업에는 Torx T20 드라이버가 필요합니다. 이 절차는 숙련된 기술자가 수행해야 합니다.

이 작업 정보

주의:

- "[설치 지침](#)" 1페이지 및 "[안전 점검 목록](#)" 2페이지의 안내에 따라 안전하게 작업하십시오.
- 이 작업을 수행하려면 서버 전원을 끄고 전원 코드를 모두 분리하십시오.
- 설치하기 전까지 정전기에 민감한 구성 요소는 정전기 방지 포장재에 넣어 두고 정전기 방전 손목 스트랩 또는 기타 접지 시스템을 갖춘 상태로 장치를 다루어 정전기에 노출되지 않도록 하십시오.

참고:

- 사용자 시스템의 방열판, 프로세서 및 프로세서 캐리어는 그림에 표시된 것과 다를 수 있습니다.
- 서버에 지원되는 프로세서 목록은 <https://serverproven.lenovo.com>의 내용을 참조하십시오. 시스템 보드(시스템 보드 어셈블리)의 모든 프로세서는 속도, 코어 수 및 주파수가 동일해야 합니다.

- 새 프로세서 또는 교체 프로세서를 설치하기 전에 시스템 펌웨어를 최신 수준으로 업데이트하십시오. *사용 설명서*의 "펌웨어 업데이트"를 참조하십시오.

펌웨어 및 드라이버 다운로드: 구성 요소를 교체한 후 펌웨어 또는 드라이버를 업데이트해야 할 수 있습니다.

- 서버의 최신 펌웨어 및 드라이버 업데이트를 확인하려면 <https://datacentersupport.lenovo.com/products/servers/thinksystem/sr635v3/7d9h//downloads/driver-list/>로 이동하십시오.
- 펌웨어 업데이트 도구에 대한 자세한 정보를 보려면 *사용 설명서* 또는 *시스템 구성 설명서*의 "펌웨어 업데이트"로 이동하십시오.

절차

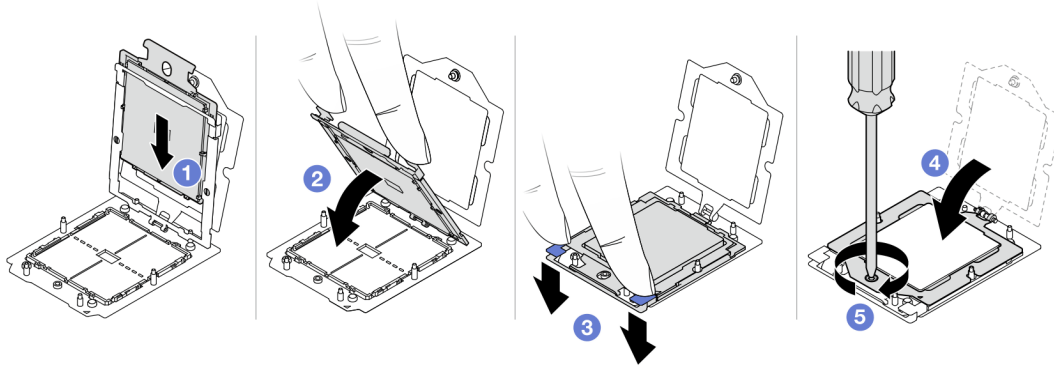


그림 96. 프로세서 설치

단계 1. ① 프로세서 캐리어를 레일 프레임에 밀어 넣으십시오.

주의:

- 프로세서 캐리어가 레일 프레임 내부에 잘 장착되었는지 확인하십시오.
- 프로세서 캐리어 뒷면이 레일 프레임 위에 떠 있지 않아야 합니다.

단계 2. ② 양손의 검지를 사용해 레일 프레임을 아래로 누릅니다.

단계 3. ③ 파란색 래치가 제자리에 고정될 때까지 양손의 검지를 사용해 레일 프레임을 아래로 누릅니다.

단계 4. ④ 고정 프레임을 닫으십시오.

단계 5. ⑤ Torx T20 드라이버를 사용하여 나사를 조이십시오.

완료한 후

방열판을 설치하십시오. "[방열판 설치](#)" 124페이지의 내용을 참조하십시오.

데모 비디오

[YouTube에서 절차 시청하기](#)

전원 인버터 보드(PIB) 교체

다음 정보를 참조하여 전원 인버터 보드(PIB) 보드를 제거하고 설치하십시오.

참고:

PIB 보드 제거

다음 정보를 사용하여 PIB 보드를 제거하십시오.

주의:

- "설치 지침" 1페이지 및 "안전 점검 목록" 2페이지의 안내에 따라 안전하게 작업하십시오.
- 이 작업을 수행하려면 서버 전원을 끄고 전원 코드를 모두 분리하십시오.
- 설치하기 전까지 정전기에 민감한 구성 요소는 정전기 방지 포장재에 넣어 두고 정전기 방전 손목 스트랩 또는 기타 접지 시스템을 갖춘 상태로 장치를 다루어 정전기에 노출되지 않도록 하십시오.

PIB 보드를 제거하기 전에 다음을 수행하십시오.

1. 윗면 덮개를 제거하십시오. "윗면 덮개 제거" 187페이지의 내용을 참조하십시오.
2. 전원 공급 장치를 약간 잡아 당기십시오. 시스템 보드에서 분리하십시오.
3. 새시에서 시스템 보드 어셈블리를 제거하십시오. "시스템 I/O 보드 또는 프로세서 보드 제거" 175페이지의 내용을 참조하십시오.

PIB 보드를 제거하려면 다음 단계를 완료하십시오.

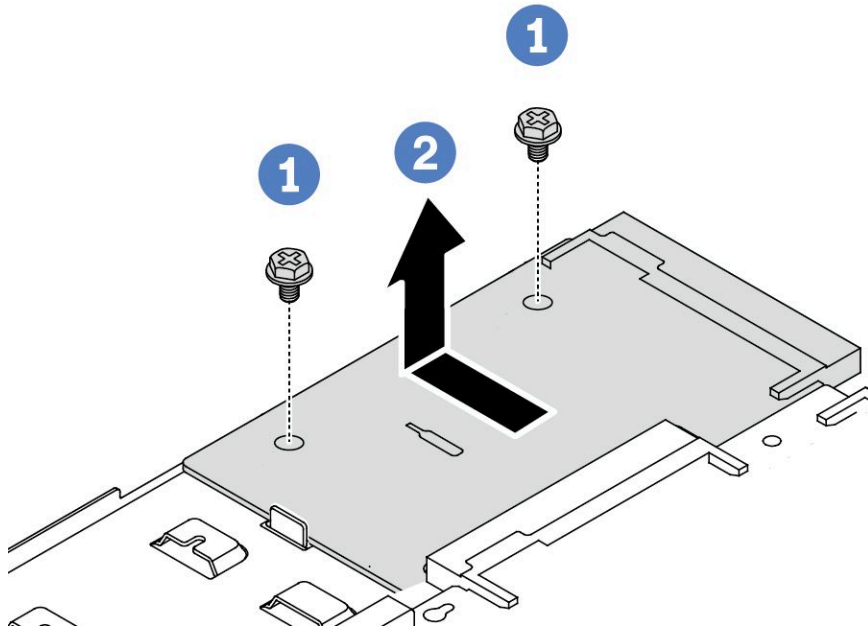


그림 97. PIB 보드 제거

- 단계 1. ① PIB 보드에서 나사 2개를 제거하십시오.
- 단계 2. ② 시스템 보드 트레이에서 PIB 보드를 바깥쪽으로 당기십시오.

이전 PIB 보드를 반환하도록 지시 받은 경우 모든 포장 지시사항을 따르고 제공되는 포장재를 사용하십시오.

데모 비디오

[YouTube에서 절차 시청하기](#)

PIB 보드 설치

다음 정보를 사용하여 PIB 보드를 설치하십시오.

주의:

- "설치 지침" 1페이지 및 "안전 점검 목록" 2페이지의 안내에 따라 안전하게 작업하십시오.
- 이 작업을 수행하려면 서버 전원을 끄고 전원 코드를 모두 분리하십시오.
- 설치하기 전까지 정전기에 민감한 구성 요소는 정전기 방지 포장재에 넣어 두고 정전기 방전 손목 스트랩 또는 기타 접지 시스템을 갖춘 상태로 장치를 다루어 정전기에 노출되지 않도록 하십시오.
- PIB 보드를 설치하기 전에 새 PIB 보드가 들어 있는 정전기 방지 포장재를 서버 외부의 도포되지 않은 표면에 대십시오. 그런 다음, 포장재에서 새 PIB 보드를 꺼내 정전기 방지 표면에 놓으십시오.
- PIB 보드를 설치하기 전에 먼저 시스템 보드 어셈블리가 새시에서 제거되었는지 확인하십시오. 참조: "[시스템 I/O 보드 또는 프로세서 보드 제거](#)" 175페이지.

PIB 보드를 설치하려면 다음 단계를 완료하십시오.

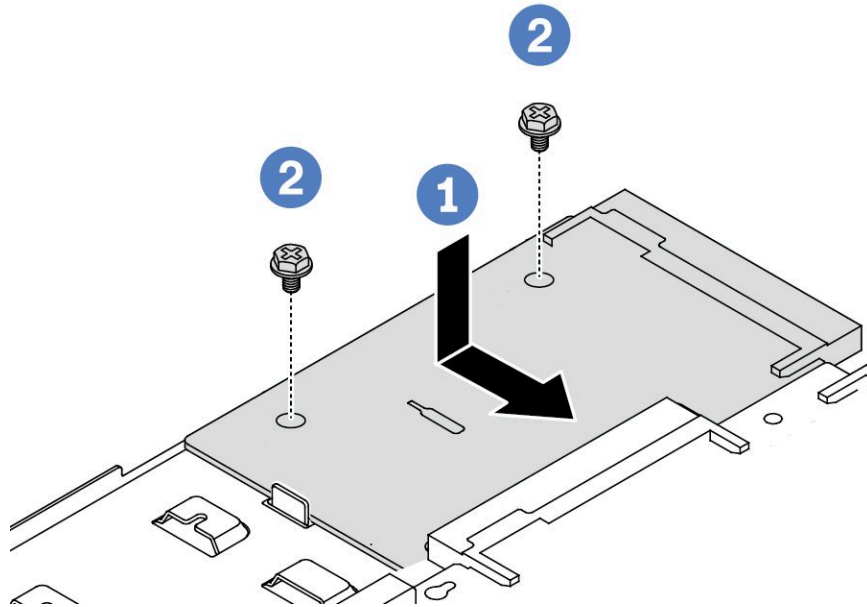


그림 98. PIB 보드 설치

- 단계 1. ① PIB 보드를 프로세서 보드의 커넥터에 맞춘 다음 양손으로 PIB 보드를 밀어 커넥터에 살짝 삽입하십시오.
- 단계 2. ② 나사 2개를 설치하여 PIB 보드를 고정하십시오.

PIB 보드를 설치한 후에 다음을 수행하십시오.

1. 새시에 시스템 보드 어셈블리를 설치하십시오. "[시스템 I/O 보드 또는 프로세서 보드 설치](#)" 179페이지의 내용을 참조하십시오.
2. 전원 공급 장치가 딸각하고 제자리에 들어갈 때까지 베이에 밀어 넣으십시오.
3. 부품 교체를 완료하십시오. "[부품 교체 완료](#)" 191페이지의 내용을 참조하십시오.

데모 비디오

랙 래치 교체

다음 정보를 사용하여 랙 래치를 제거하고 설치하십시오.

랙 래치 제거

다음 정보를 사용하여 랙 래치를 제거하십시오.

이 작업 정보

주의: "[설치 지침](#)" 1페이지 및 "[안전 점검 목록](#)" 2페이지의 안내에 따라 안전하게 작업하십시오.

절차

- 단계 1. 보안 베젤과 함께 서버를 설치한 경우 먼저 보안 베젤을 제거하십시오. "[보안 베젤 제거](#)" 160페이지의 내용을 참조하십시오.
- 단계 2. 서버의 양쪽에서 랙 래치를 고정시키는 2개의 나사를 제거하십시오.

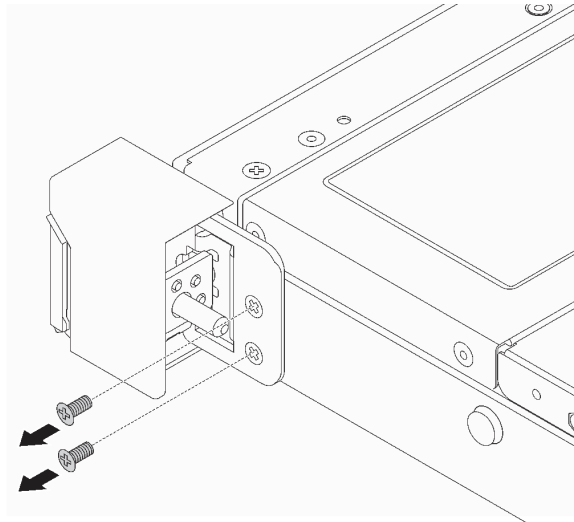


그림 99. 랙 래치 나사 제거

- 단계 3. 서버의 양쪽에서, 그림과 같이 새시에서 래치를 제거하십시오.

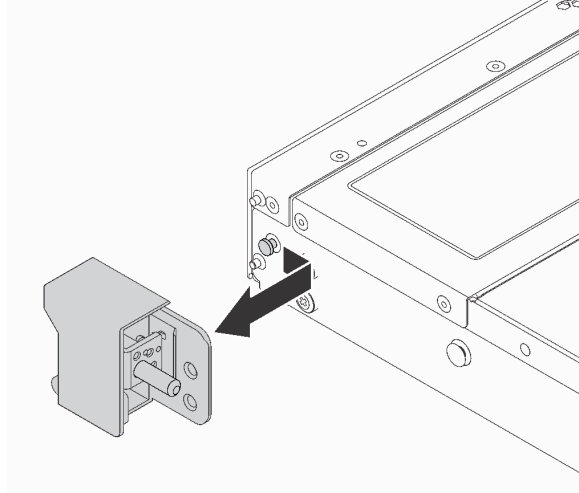


그림 100. 랙 래치 제거

완료한 후

이전 랙 래치를 반환하도록 지시받은 경우 모든 포장 지시사항을 따르고 제공되는 포장재를 사용하십시오.

데모 비디오

[YouTube에서 절차 시청하기](#)

랙 래치 설치

다음 정보를 사용하여 랙 래치를 설치하십시오.

이 작업 정보

주의: "[설치 지침](#)" 1페이지 및 "[안전 점검 목록](#)" 2페이지의 안내에 따라 안전하게 작업하십시오.

절차

- 단계 1. 랙 래치가 들어 있는 정전기 방지 포장재를 서버 외부의 도포되지 않은 표면에 대십시오. 그런 다음 포장재에서 랙 래치를 꺼내 정전기 방지 표면에 놓으십시오.
- 단계 2. 서버의 양쪽에서, 랙 래치를 새시의 핀에 맞추십시오. 그런 다음 그림과 같이 랙 래치를 새시 쪽으로 누르고 앞쪽으로 약간 밀어 주십시오.

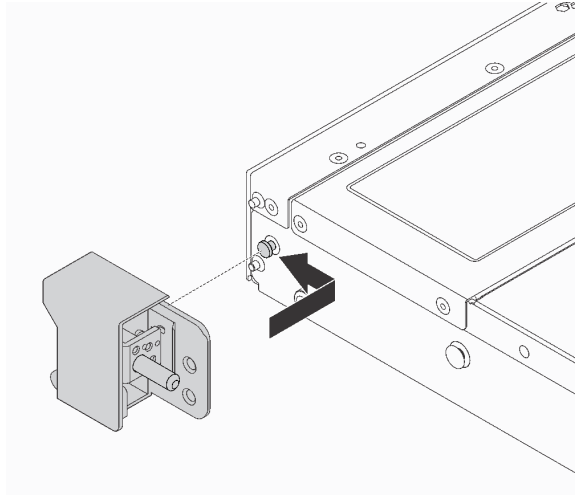


그림 101. 랙 래치 설치

단계 3. 2개의 나사를 설치하여 서버의 양쪽에서 랙 래치를 고정하십시오.

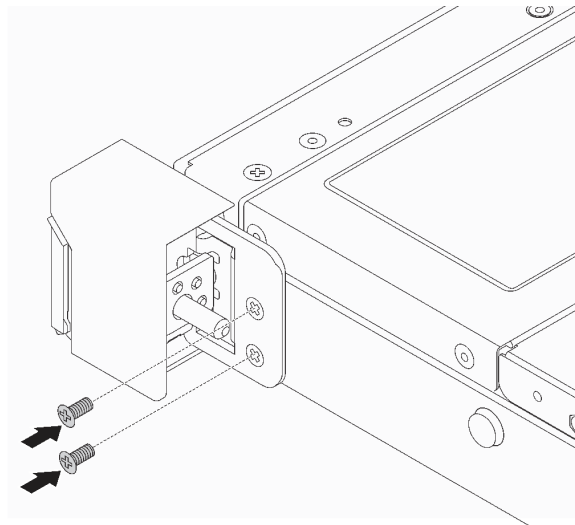


그림 102. 랙 래치 나사 설치

완료한 후

부품 교체를 완료하십시오. "[부품 교체 완료](#)" 191 페이지의 내용을 참조하십시오.

데모 비디오

[YouTube에서 절차 시청하기](#)

RAID 플래시 전원 모듈 교체

RAID 플래시 전원 모듈은 설치된 RAID 어댑터의 캐시 메모리를 보호합니다. Lenovo에서 RAID 플래시 전원 모듈을 구입할 수 있습니다. 다음 정보를 사용하여 RAID 플래시 전원 모듈을 제거하고 설치하십시오.

지원되는 옵션 목록은 다음과 같습니다.
<https://serverproven.lenovo.com>

RAID 플래시 전원 모듈은 새시, 시스템 보드 트레이 또는 라이저 슬롯 3에 설치할 수 있습니다.

RAID 플래시 전원 모듈의 위치

아래 그림과 표를 사용하여 RAID 플래시 전원 모듈의 위치를 확인하십시오.

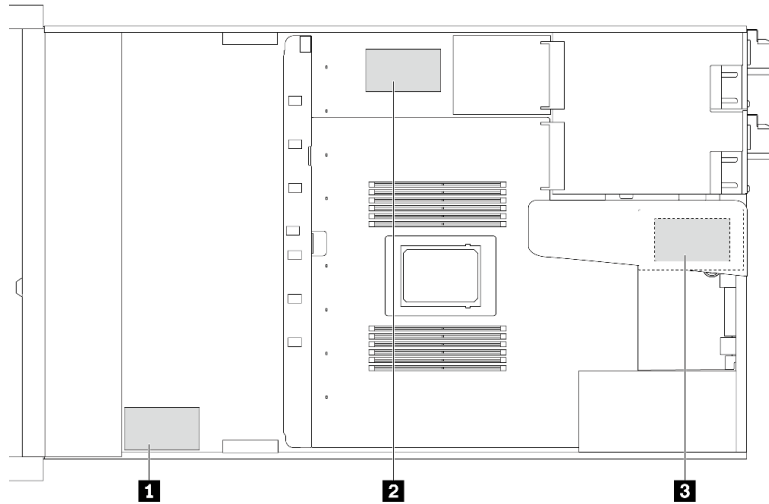


그림 103. 새시의 RAID 플래시 전원 모듈

No.	위치	권장 우선순위	사용 시나리오
1	새시에 RAID 플래시 전원 모듈	1	CFF 및 SFF RAID/HBA용 전원
2	시스템 보드 트레이의 RAID 플래시 전원 모듈	2	SFF RAID/HBA용 전원
3	라이저 어셈블리(슬롯 3)의 RAID 플래시 전원 모듈	3	SFF RAID/HBA용 전원

새시에서 RAID 플래시 전원 모듈 제거

다음 정보를 사용하여 새시에서 RAID 플래시 전원 모듈을 제거하십시오.

이 작업 정보

주의:

- "설치 지침" 1페이지 및 "안전 점검 목록" 2페이지의 안내에 따라 안전하게 작업하십시오.
- 이 작업을 수행하려면 서버 전원을 끄고 전원 코드를 모두 분리하십시오.
- 설치하기 전까지 정전기에 민감한 구성 요소는 정전기 방지 포장재에 넣어 두고 정전기 방전 손목 스트랩 또는 기타 접지 시스템을 갖춘 상태로 장치를 다루어 정전기에 노출되지 않도록 하십시오.

절차

- 단계 1. 윗면 덮개를 제거하십시오. "윗면 덮개 제거" 187페이지의 내용을 참조하십시오.
- 단계 2. RAID 플래시 전원 모듈의 케이블을 분리하십시오.

단계 3. 새시에서 RAID 플래시 전원 모듈을 제거하십시오.

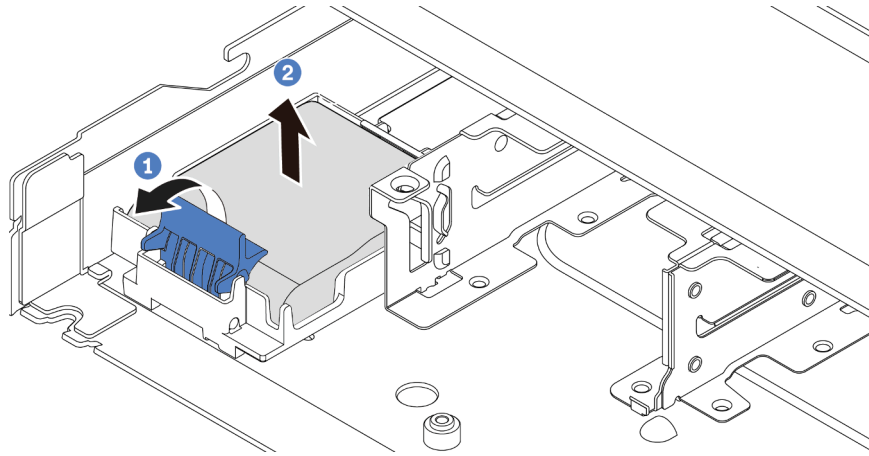


그림 104. 새시에서 RAID 플래시 전원 모듈 제거

- a. ① RAID 플래시 전원 모듈의 홀더에서 고정 클립을 여십시오.
- b. ② RAID 플래시 전원 모듈을 홀더에서 꺼내십시오.

단계 4. 필요한 경우 그림과 같이 RAID 플래시 전원 모듈 홀더를 제거하십시오.

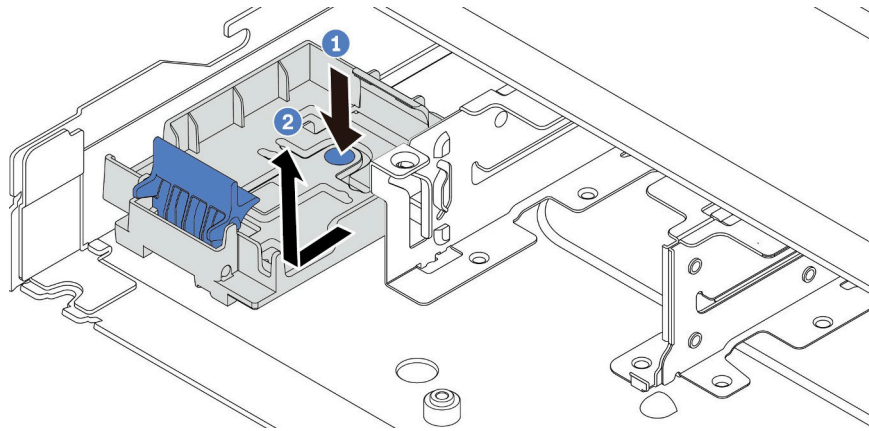


그림 105. RAID 플래시 전원 모듈 홀더 제거

완료한 후

이전 RAID 플래시 전원 모듈을 반환하도록 지시받은 경우 모든 포장 지시사항을 따르고 제공되는 포장재를 사용하십시오.

데모 비디오

[YouTube에서 절차 시청하기](#)

새시에 RAID 플래시 전원 모듈 설치

다음 정보를 사용하여 RAID 플래시 전원 모듈을 새시에 설치하십시오.

이 작업 정보

주의:

- "설치 지침" 1페이지 및 "안전 점검 목록" 2페이지의 안내에 따라 안전하게 작업하십시오.
- 이 작업을 수행하려면 서버 전원을 끄고 전원 코드를 모두 분리하십시오.
- 설치하기 전까지 정전기에 민감한 구성 요소는 정전기 방지 포장재에 넣어 두고 정전기 방전 손목 스트랩 또는 기타 접지 시스템을 갖춘 상태로 장치를 다루어 정전기에 노출되지 않도록 하십시오.

절차

- 단계 1. RAID 플래시 전원 모듈이 들어 있는 정전기 방지 포장재를 서버 외부의 도포되지 않은 표면에 대십시오. 그런 다음 패키지에서 RAID 플래시 전원 모듈을 꺼내 정전기 방지 표면에 놓으십시오.
- 단계 2. 서버가 새시의 RAID 플래시 전원 모듈 위치를 덮는 트레이와 함께 제공된 경우 먼저 트레이를 제거하십시오.

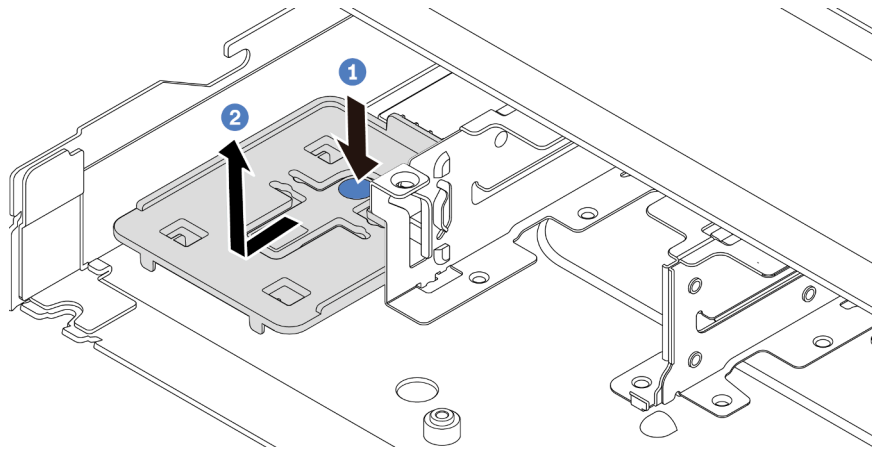


그림 106. 트레이 제거

- 단계 3. 서버의 새시에 RAID 플래시 전원 모듈 홀더가 없는 경우 먼저 해당 홀더를 설치하십시오.

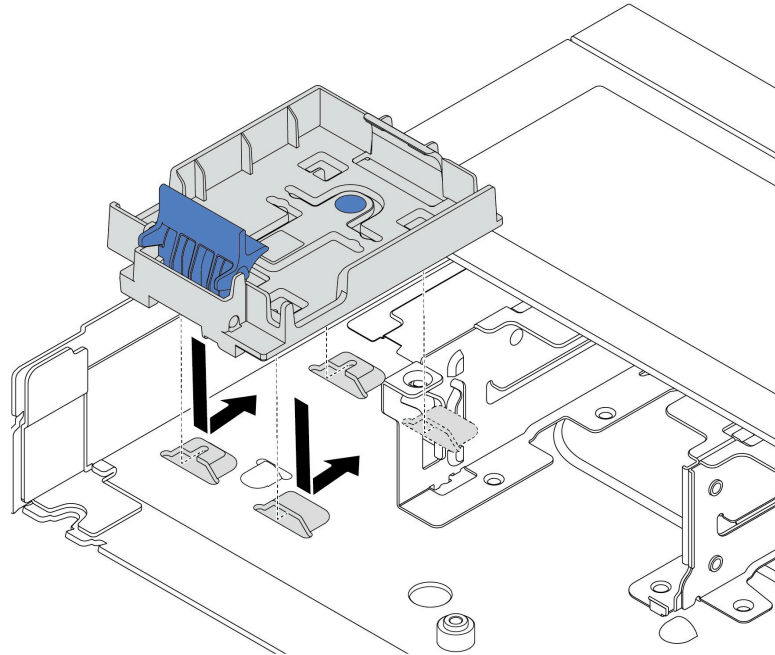


그림 107. RAID 플래시 전원 모듈 홀더 설치

단계 4. 새시에 RAID 플래시 전원 모듈을 설치하십시오.

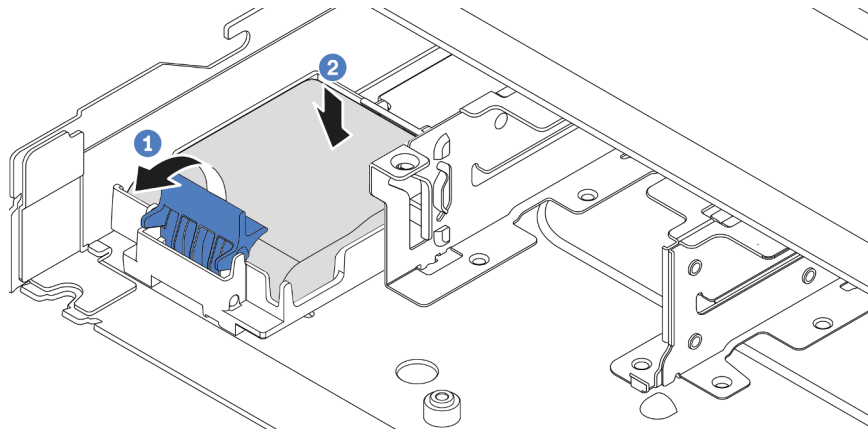


그림 108. 새시에 RAID 플래시 전원 모듈 설치

- a. ① 홀더에서 고정 클립을 여십시오.
- b. ② RAID 플래시 전원 모듈을 홀더에 넣고 눌러 홀더에 고정시키십시오.

완료한 후

1. 플래시 전원 모듈과 함께 제공되는 확장 케이블을 사용하여 슈퍼 캐패시터 모듈을 어댑터에 연결하십시오. ["RAID 플래시 전원 모듈" 206페이지](#)의 내용을 참조하십시오.
2. 부품 교체를 완료하십시오. ["부품 교체 완료" 191페이지](#)의 내용을 참조하십시오.

데모 비디오

YouTube에서 절차 시청하기

시스템 보드 트레이에서 RAID 플래시 전원 모듈 제거

다음 정보를 사용하여 시스템 보드 트레이에 RAID 플래시 전원 모듈을 제거하십시오.

이 작업 정보

주의:

- "설치 지침" 1페이지 및 "안전 점검 목록" 2페이지의 안내에 따라 안전하게 작업하십시오.
- 이 작업을 수행하려면 서버 전원을 끄고 전원 코드를 모두 분리하십시오.
- 설치하기 전까지 정전기에 민감한 구성 요소는 정전기 방지 포장재에 넣어 두고 정전기 방전 손목 스트랩 또는 기타 접지 시스템을 갖춘 상태로 장치를 다루어 정전기에 노출되지 않도록 하십시오.

절차

- 단계 1. 윗면 덮개를 제거하십시오. "윗면 덮개 제거" 187페이지의 내용을 참조하십시오.
- 단계 2. RAID 플래시 전원 모듈의 케이블을 분리하십시오.
- 단계 3. 시스템 보드 트레이에서 RAID 플래시 전원 모듈을 제거하십시오.

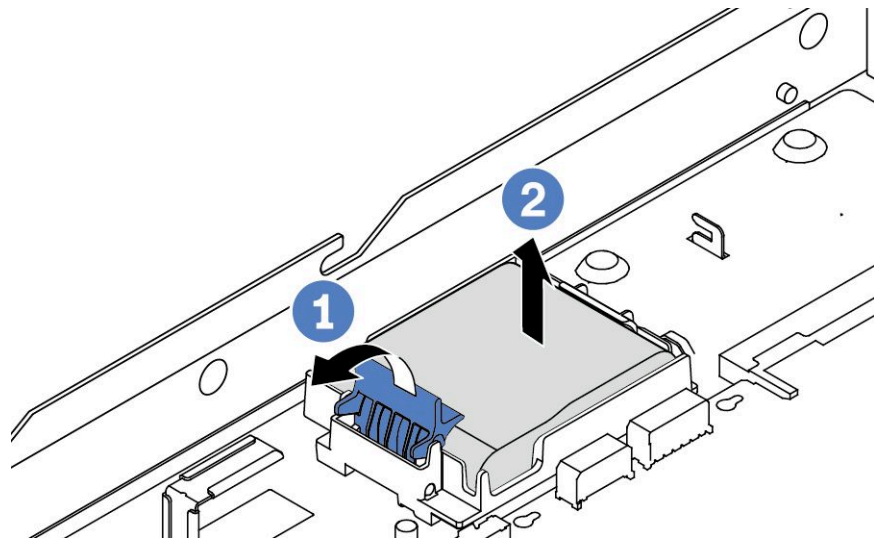


그림 109. 시스템 보드 트레이에서 RAID 플래시 전원 모듈 제거

- a. ① RAID 플래시 전원 모듈의 홀더에서 고정 클립을 여십시오.
 - b. ② RAID 플래시 전원 모듈을 홀더에서 꺼내십시오.
- 단계 4. 필요한 경우 그림과 같이 RAID 플래시 전원 모듈 홀더를 제거하십시오.

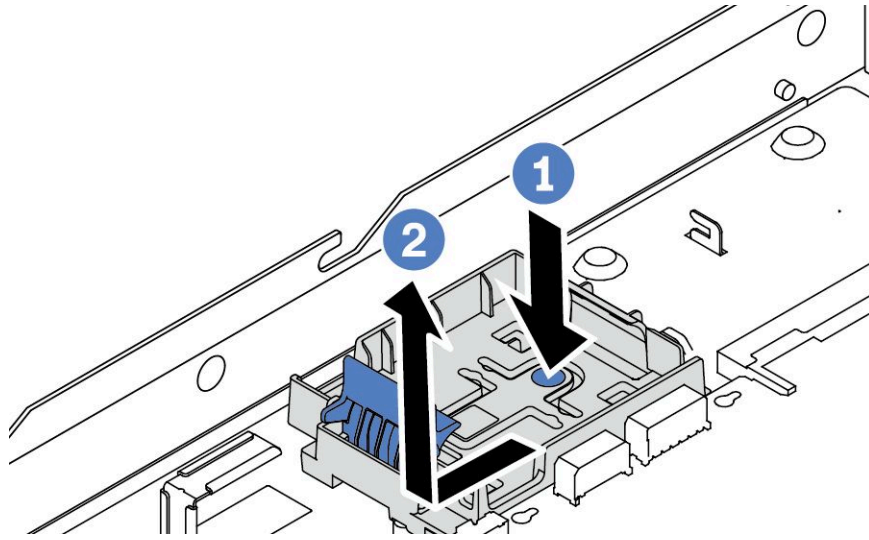


그림 110. RAID 플래시 전원 모듈 홀더 제거

완료한 후

이전 RAID 플래시 전원 모듈을 반환하도록 지시받은 경우 모든 포장 지시사항을 따르고 제공되는 포장재를 사용하십시오.

데모 비디오

[YouTube에서 절차 시청하기](#)

시스템 보드 트레이에 RAID 플래시 전원 모듈 설치

다음 정보를 사용하여 시스템 보드 트레이에 RAID 플래시 전원 모듈을 설치하십시오.

이 작업 정보

주의:

- "설치 지침" 1페이지 및 "안전 점검 목록" 2페이지의 안내에 따라 안전하게 작업하십시오.
- 이 작업을 수행하려면 서버 전원을 끄고 전원 코드를 모두 분리하십시오.
- 설치하기 전까지 정전기에 민감한 구성 요소는 정전기 방지 포장재에 넣어 두고 정전기 방전 손목 스트랩 또는 기타 접지 시스템을 갖춘 상태로 장치를 다루어 정전기에 노출되지 않도록 하십시오.

절차

- 단계 1. RAID 플래시 전원 모듈이 들어 있는 정전기 방지 포장재를 서버 외부의 도포되지 않은 표면에 대십시오. 그런 다음 패키지에서 RAID 플래시 전원 모듈을 꺼내 정전기 방지 표면에 놓으십시오.
- 단계 2. 서버가 시스템 보드 트레이의 RAID 플래시 전원 모듈 위치를 덮는 트레이와 함께 제공된 경우 먼저 트레이를 제거하십시오.

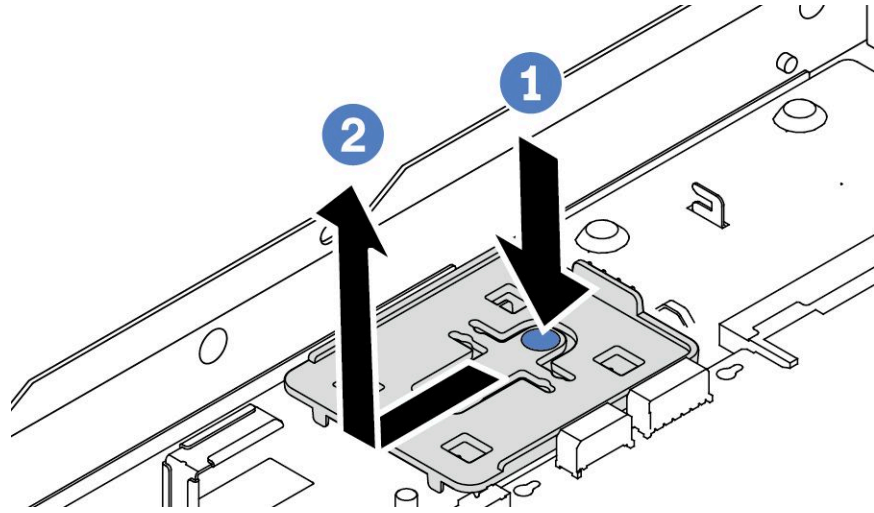


그림 111. 트레이 제거

단계 3. 서버의 시스템 보드 트레이에 RAID 플래시 전원 모듈 홀더가 없는 경우 먼저 해당 홀더를 설치하십시오.

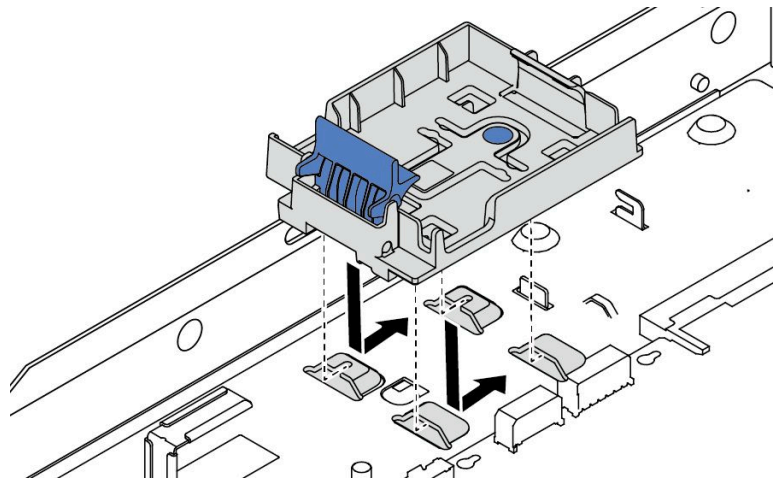


그림 112. RAID 플래시 전원 모듈 홀더 설치

단계 4. 시스템 보드 트레이에 RAID 플래시 전원 모듈을 설치하십시오.

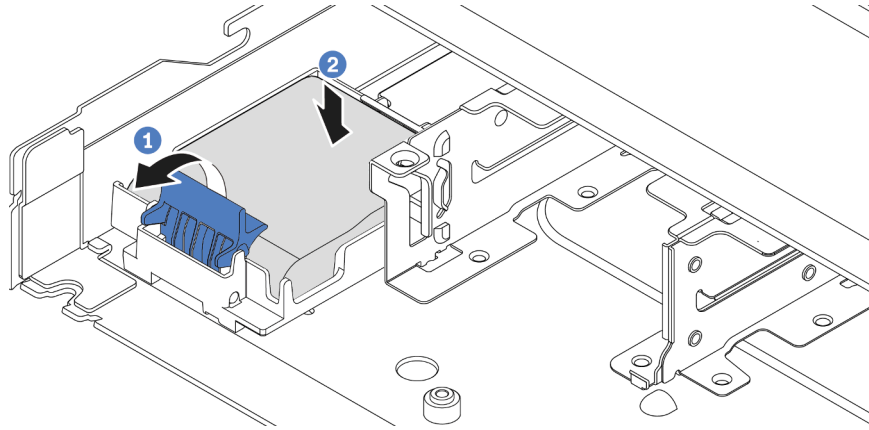


그림 113. 시스템 보드 트레이에 RAID 플래시 전원 모듈 설치

- a. ① 홀더에서 고정 클립을 여십시오.
- b. ② RAID 플래시 전원 모듈을 홀더에 넣고 눌러 홀더에 고정시키십시오.

완료한 후

1. 플래시 전원 모듈과 함께 제공되는 확장 케이블을 사용하여 슈퍼 커패시터 모듈을 어댑터에 연결하십시오. "RAID 플래시 전원 모듈" 206페이지의 내용을 참조하십시오.
2. 부품 교체를 완료하십시오. "부품 교체 완료" 191페이지의 내용을 참조하십시오.

데모 비디오

[YouTube에서 절차 시청하기](#)

라이저 어셈블리에서 RAID 플래시 전원 모듈 제거

다음 정보를 사용하여 라이저 어셈블리의 RAID 플래시 전원 모듈을 제거하십시오.

이 작업 정보

주의:

- "설치 지침" 1페이지 및 "안전 점검 목록" 2페이지의 안내에 따라 안전하게 작업하십시오.
- 이 작업을 수행하려면 서버 전원을 끄고 전원 코드를 모두 분리하십시오.
- 설치하기 전까지 정전기에 민감한 구성 요소는 정전기 방지 포장재에 넣어 두고 정전기 방전 손목 스트랩 또는 기타 접지 시스템을 갖춘 상태로 장치를 다루어 정전기에 노출되지 않도록 하십시오.

절차

- 단계 1. 윗면 덮개를 제거하십시오. "윗면 덮개 제거" 187페이지의 내용을 참조하십시오.
- 단계 2. RAID 플래시 전원 모듈의 케이블을 분리하십시오.
- 단계 3. 라이저 어셈블리를 제거합니다. "윗면 라이저 카드 제거" 146페이지의 내용을 참조하십시오.
- 단계 4. 라이저 어셈블리에서 RAID 플래시 전원 모듈을 제거하십시오.

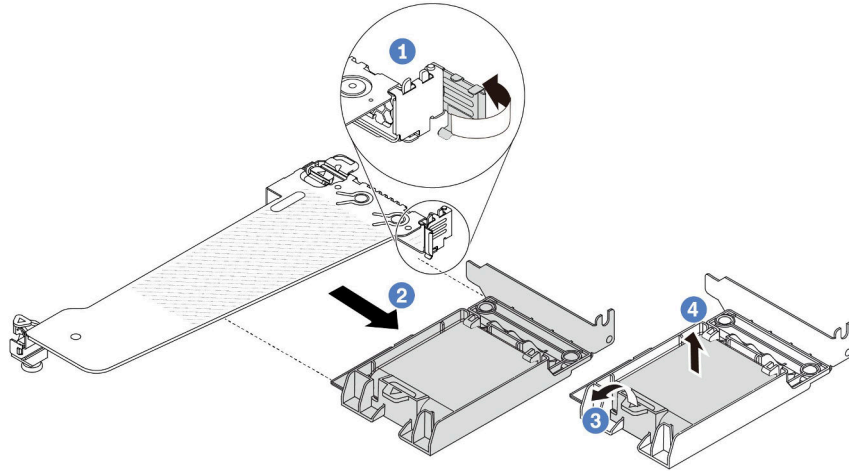


그림 114. 라이저 어셈블리에서 RAID 플래시 전원 모듈 제거

- a. ① 라이저 브래킷의 래치를 열림 위치로 돌리십시오.
- b. ② 라이저 어셈블리에서 RAID 플래시 전원 어셈블리를 제거하십시오.
- c. ③ RAID 플래시 전원 모듈의 홀더에서 고정 클립을 여십시오.
- d. ④ RAID 플래시 전원 모듈을 홀더에서 꺼내십시오.

완료한 후

이전 RAID 플래시 전원 모듈을 반환하도록 지시받은 경우 모든 포장 지시사항을 따르고 제공되는 포장재를 사용하십시오.

데모 비디오

[YouTube에서 절차 시청하기](#)

라이저 어셈블리에 RAID 플래시 전원 모듈 설치

다음 정보를 사용하여 라이저 어셈블리에 RAID 플래시 전원 모듈을 설치하십시오.

이 작업 정보

주의:

- "설치 지침" 1페이지 및 "안전 점검 목록" 2페이지의 안내에 따라 안전하게 작업하십시오.
- 이 작업을 수행하려면 서버 전원을 끄고 전원 코드를 모두 분리하십시오.
- 설치하기 전까지 정전기에 민감한 구성 요소는 정전기 방지 포장재에 넣어 두고 정전기 방전 손목 스트랩 또는 기타 접지 시스템을 갖춘 상태로 장치를 다루어 정전기에 노출되지 않도록 하십시오.

절차

- 단계 1. RAID 플래시 전원 모듈이 들어 있는 정전기 방지 포장재를 서버 외부의 도포되지 않은 표면에 대십시오. 그런 다음 패키지에서 RAID 플래시 전원 모듈을 꺼내 정전기 방지 표면에 놓으십시오.
- 단계 2. 라이저 어셈블리에 RAID 플래시 전원 모듈을 설치합니다.

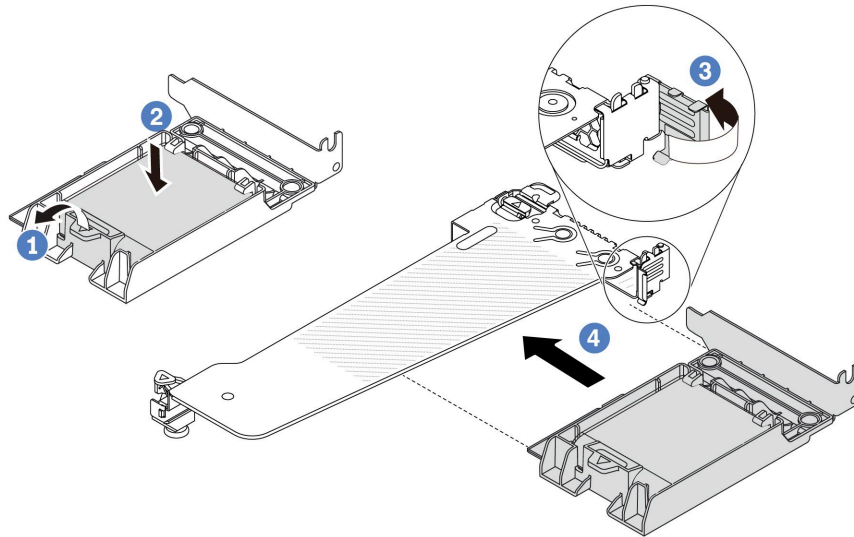


그림 115. 라이저 어셈블리에 RAID 플래시 전원 모듈 설치

- a. ① 홀더에서 고정 클립을 여십시오.
- b. ② RAID 플래시 전원 모듈을 홀더에 넣고 눌러 홀더에 고정시키십시오.
- c. ③ 라이저 브래킷의 래치를 열림 위치로 돌리십시오.
- d. ④ RAID 플래시 전원 어셈블리를 라이저 카드의 슬롯에 맞추십시오. 그런 다음 RAID 플래시 전원 어셈블리를 슬롯에 조심스럽게 똑바로 눌러 넣어 해당 어셈블리와 브래킷이 단단히 고정되도록 하십시오.

완료한 후

1. 새시에 라이저 어셈블리를 설치하십시오. "[뒷면 라이저 카드 설치](#)" 149페이지의 내용을 참조하십시오.
2. 플래시 전원 모듈과 함께 제공되는 확장 케이블을 사용하여 플래시 전원 모듈을 어댑터에 연결하십시오. "[RAID 플래시 전원 모듈](#)" 206페이지의 내용을 참조하십시오.
3. 부품 교체를 완료하십시오. "[부품 교체 완료](#)" 191페이지의 내용을 참조하십시오.

데모 비디오

[YouTube에서 절차 시청하기](#)

뒷면 라이저 카드 교체

다음 정보를 사용하여 뒷면 라이저 카드를 제거하고 설치하십시오.

- "[서버 뒷면 구성 및 라이저 어셈블리](#)" 142페이지
- "[라이저 브래킷 개요](#)" 145페이지
- "[라이저 카드 개요](#)" 146페이지

서버 뒷면 구성 및 라이저 어셈블리

이 섹션을 참조하여 뒷면 구성과 라이저 어셈블리 간의 상관 관계를 파악하십시오.

표 6. 서버 뒷면 구성 및 라이저 어셈블리¹⁾

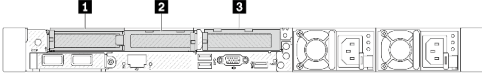
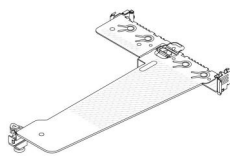
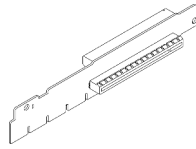

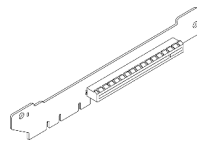
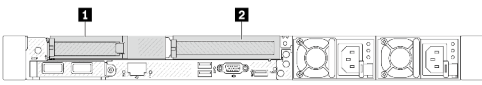
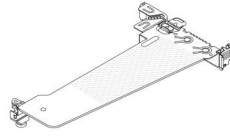
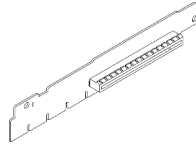
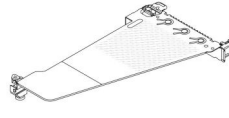
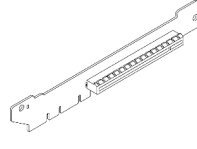
서버 뒷면 구성	라이저 1 어셈블리	라이저 2 어셈블리
 <p>그림 116. PCIe 슬롯 3개</p>	 <p>그림 117. 라이저 1 LP-LP 브래킷</p>  <p>그림 118. 라이저 1 BF² 카드</p>	 <p>그림 119. 라이저 2 브래킷</p>  <p>그림 120. 라이저 2 카드</p>
 <p>그림 121. PCIe 슬롯 2개</p>	 <p>그림 122. 라이저 1 LP-필러 브래킷</p>  <p>그림 123. 라이저 1 카드</p>	 <p>그림 124. 라이저 2 FH 브래킷</p>  <p>그림 125. 라이저 2 카드</p>

표 6. 서버 뒷면 구성 및 라이저 어셈블리¹⁾ (계속)

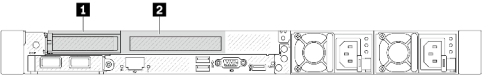
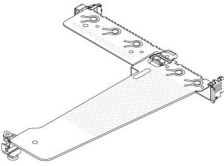
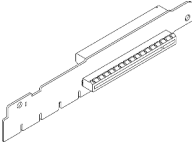
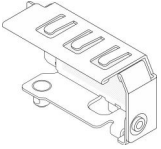
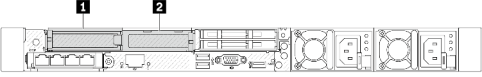
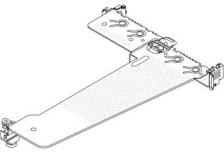
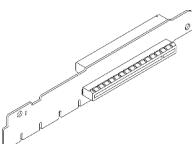
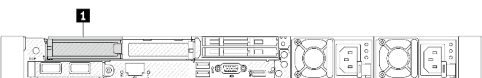
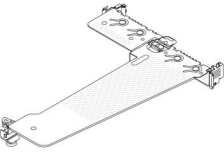
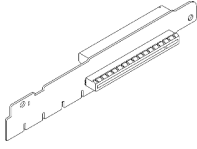
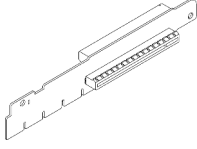
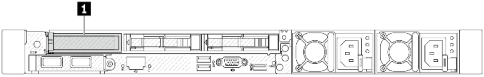

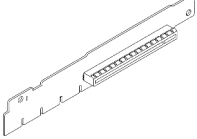
서버 뒷면 구성	라이저 1 어셈블리	라이저 2 어셈블리
 <p>그림 126. PCIe 슬롯 2개</p>	 <p>그림 127. 라이저 1 LP-FH 브래킷</p>  <p>그림 128. 라이저 1 BF 카드</p>	<p>라이저 2 어셈블리는 지원되지 않습니다.</p> <p>이 구성에는 뒷면 벽 브래킷이 필요합니다.</p>  <p>그림 129. 뒷면 벽 브래킷</p>
 <p>그림 130. PCIe 슬롯 2개</p>	 <p>그림 131. 라이저 1 LP-LP 브래킷</p>  <p>그림 132. 라이저 1 BF 카드</p>	<p>라이저 2 어셈블리는 지원되지 않습니다.</p>
 <p>그림 133. PCIe 슬롯 1개</p>	 <p>그림 134. 라이저 1 LP-LP 브래킷</p> <p>아래 중 하나를 선택하여 조립하십시오.</p> <ul style="list-style-type: none"> • 	<p>라이저 2 어셈블리는 지원되지 않습니다.</p>

표 6. 서버 뒷면 구성 및 라이저 어셈블리¹ (계속)

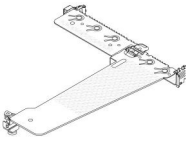
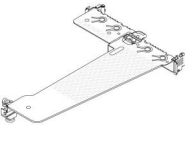

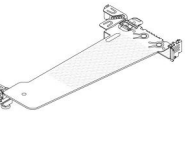
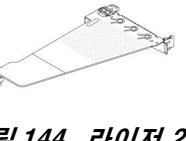
서버 뒷면 구성	라이저 1 어셈블리	라이저 2 어셈블리
	 <p>그림 135. 라이저 1 BF 카드</p>  <p>그림 136. 라이저 1 카드</p>	
 <p>그림 137. PCIe 슬롯 1개</p>	 <p>그림 138. 라이저 1 LP 브래킷</p>  <p>그림 139. 라이저 1 카드</p>	<p>라이저 2 어셈블리는 지원되지 않습니다.</p>

참고:

1. 라이저 브래킷 및 카드의 그림은 실물과 약간 다를 수 있습니다.
2. BF: 'butterfly', 양쪽에 슬롯이 있는 라이저 카드.

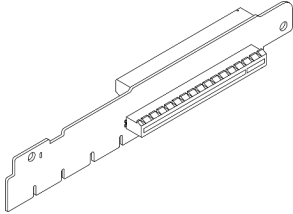
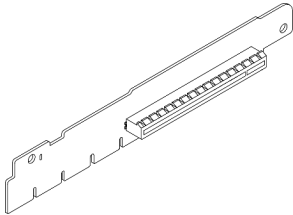
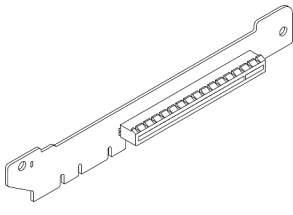
라이저 브래킷 개요

이 섹션을 참조하여 다양한 라이저 브래킷을 식별하십시오.

 <p>그림 140. 라이저 1 LP-FH 브래킷</p>	 <p>그림 141. 라이저 1 LP-LP 브래킷</p>	 <p>그림 142. 라이저 1/2 LP 브래킷</p>	 <p>그림 143. 라이저 1 LP-필러 브래킷</p>	 <p>그림 144. 라이저 2 FH 브래킷</p>
---	---	--	--	--

라이저 카드 개요

이 섹션을 참조하여 다양한 라이저 카드를 식별하십시오.

라이저 카드	참고
 <p>그림 145. Gen 4/5 BF 라이저 카드</p>	<ul style="list-style-type: none"> • 서버 구성 또는 특정 주문에 따라 라이저 카드는 Gen 4 또는 Gen 5 카드일 수 있습니다. • Gen 4 및 Gen 5 BF 카드는 모양과 설치 방법이 동일하므로 이 섹션에서는 카드와 브래킷을 매치하는 방법만 다룹니다.
 <p>그림 146. Gen 4/5 라이저 카드</p>	<p>이 카드는 다음일 수 있습니다.</p> <ul style="list-style-type: none"> • Gen 4 라이저 1 카드 • 슬롯 1개가 제거된 Gen 5 BF 라이저 1 카드
 <p>그림 147. Gen 4/5 라이저 카드</p>	<p>Gen 4/5 라이저 2 카드</p>

뒷면 라이저 카드 제거

다음 정보를 사용하여 뒷면 라이저 카드를 제거하십시오.

이 작업 정보

제거하려는 라이저 어셈블리가 다음 그림과 다를 수 있지만, 제거 방법은 동일합니다. 다음은 LP-FH 라이저 어셈블리를 예로 들어 설명합니다.

주의:

- "설치 지침" 1페이지 및 "안전 점검 목록" 2페이지의 안내에 따라 안전하게 작업하십시오.
- 이 작업을 수행하려면 서버 전원을 끄고 전원 코드를 모두 분리하십시오.
- 설치하기 전까지 정전기에 민감한 구성 요소는 정전기 방지 포장재에 넣어 두고 정전기 방전 손목 스트랩 또는 기타 접지 시스템을 갖춘 상태로 장치를 다루어 정전기에 노출되지 않도록 하십시오.

절차

- 단계 1. 윗면 덮개를 제거하십시오. "윗면 덮개 제거" 187페이지의 내용을 참조하십시오.
- 단계 2. 라이저 카드에 PCIe 어댑터가 설치되어 있을 경우 케이블 연결을 먼저 기록하십시오. 그런 다음 PCIe 어댑터에서 케이블을 모두 분리하십시오.
- 단계 3. 두 래치의 양쪽 끝을 동시에 누르고 두 개의 래치를 사용하여 새시에서 조심스럽게 들어 올리십시오.

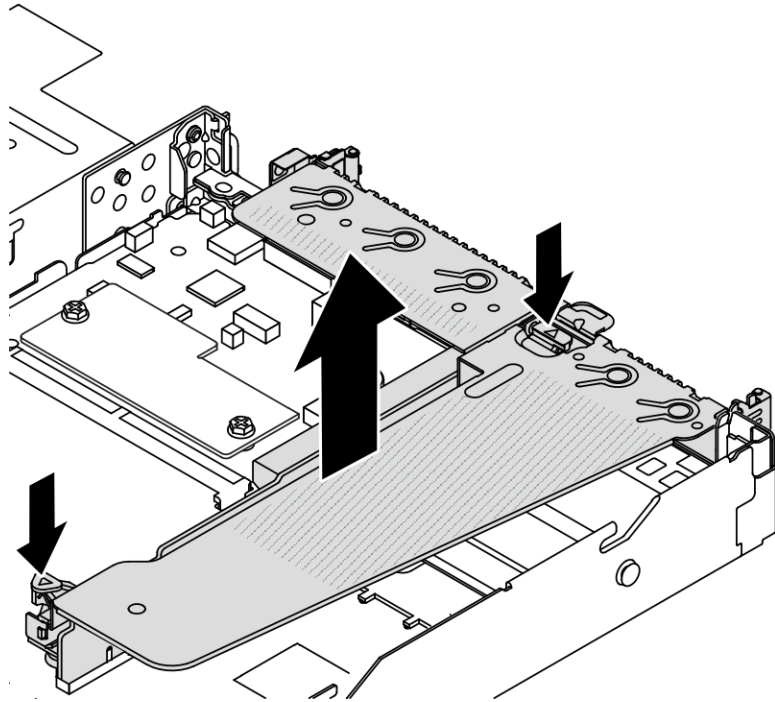


그림 148. 라이저 어셈블리 제거

- 단계 4. 필요한 경우 라이저 카드에 설치된 PCIe 어댑터를 제거하십시오. "PCIe 어댑터 제거" 114페이지의 내용을 참조하십시오.
- 단계 5. 브래킷에서 라이저 카드를 제거하십시오.

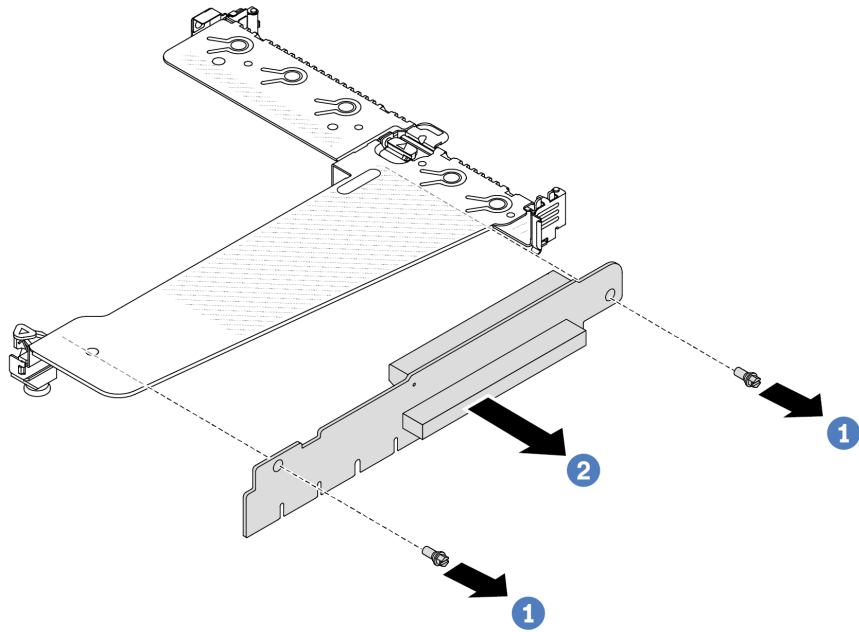


그림 149. 라이저 카드 제거

- a. ① 라이저 카드를 브래킷에 고정시키는 나사 두 개를 제거하십시오.
- b. ② 라이저 카드를 제거하십시오.

완료한 후

1. 이전 라이저 카드를 반환하도록 지시받은 경우 모든 포장 지시사항을 따르고 제공되는 포장재를 사용하십시오.
2. 비 LP-FH 라이저 어셈블리를 설치하려면 뒷면 벽 브래킷을 제거하십시오.

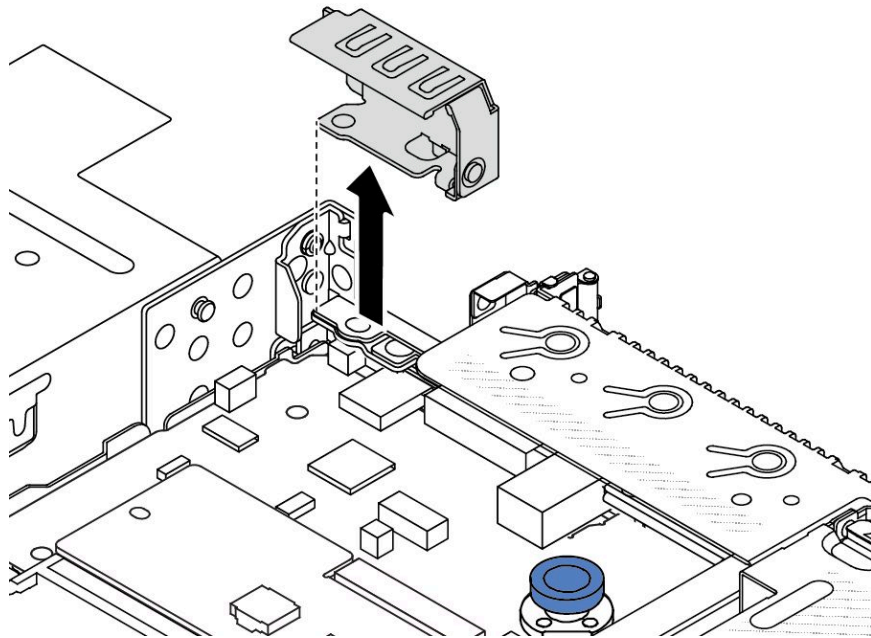


그림 150. 뒷면 벽 브래킷 제거

데모 비디오

[YouTube에서 절차 시청하기](#)

뒷면 라이저 카드 설치

다음 정보를 사용하여 뒷면 라이저 카드를 설치하십시오.

이 작업 정보

설치하려고 하는 라이저 어셈블리가 다음 그림과 다를 수 있지만, 설치 방법은 동일합니다. 다음은 LPFH 라이저 어셈블리를 예로 들어 설명합니다.

주의:

- "설치 지침" 1페이지 및 "안전 점검 목록" 2페이지의 안내에 따라 안전하게 작업하십시오.
- 이 작업을 수행하려면 서버 전원을 끄고 전원 코드를 모두 분리하십시오.
- 설치하기 전까지 정전기에 민감한 구성 요소는 정전기 방지 포장재에 넣어 두고 정전기 방전 손목 스트랩 또는 기타 접지 시스템을 갖춘 상태로 장치를 다루어 정전기에 노출되지 않도록 하십시오.

절차

단계 1. 라이저 카드가 들어 있는 정전기 방지 포장재를 서버 외부의 도포되지 않은 표면에 대십시오. 그런 다음, 포장재에서 라이저 카드를 꺼내 정전기 방지 표면에 놓으십시오.

단계 2. 라이저 카드를 설치하고 브래킷에 고정시키십시오.

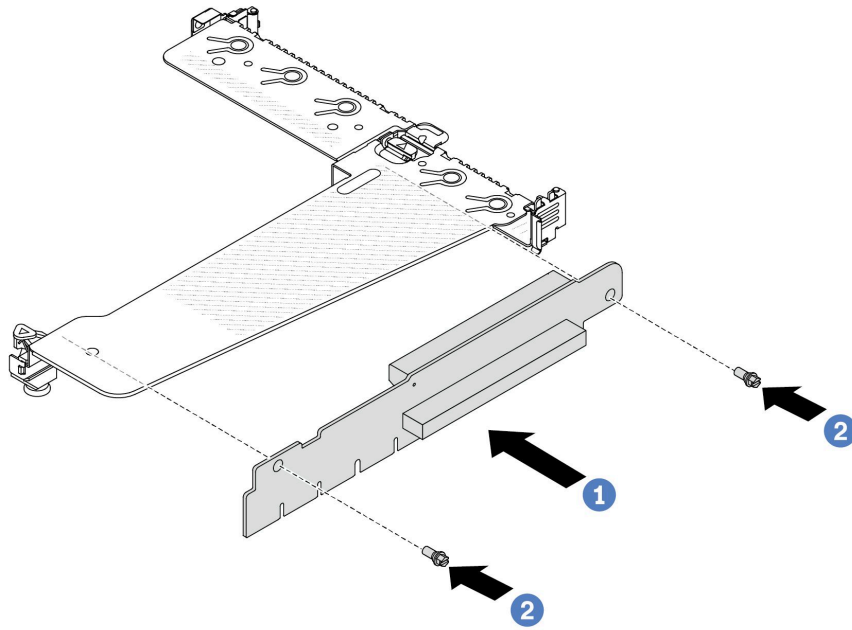


그림 151. 라이저 카드 설치

1. ① 브래킷의 해당하는 홈에 라이저 카드의 나사 구멍을 맞추십시오.
2. ② 나사 두 개를 조여 라이저 카드를 브래킷에 고정시키십시오.

- 단계 3. 필요한 경우 라이저 카드에 PCIe 어댑터를 다시 설치하십시오. "PCIe 어댑터 설치" 115페이지의 내용을 참조하십시오. 그런 후 기록해 둔 메모를 참조하여 라이저 카드에 PCIe 어댑터의 케이블을 다시 연결하십시오. 또는 제 2 장 "내장 케이블 배선" 193페이지의 내용을 참조하여 구성 옵션에 대한 케이블 배선 정보를 찾을 수 있습니다.
- 단계 4. 쉐시에 라이저 어셈블리를 놓으십시오. 브래킷의 플라스틱 클립과 두 개의 핀을 쉐시에 있는 가이드 핀과 두 개의 구멍에 맞춘 다음, 라이저 카드를 시스템 보드의 라이저 슬롯과 맞추십시오. 그런 다음 라이저 어셈블리가 완전히 장착될 때까지 조심스럽게 슬롯에 똑바로 밀어 넣으십시오.

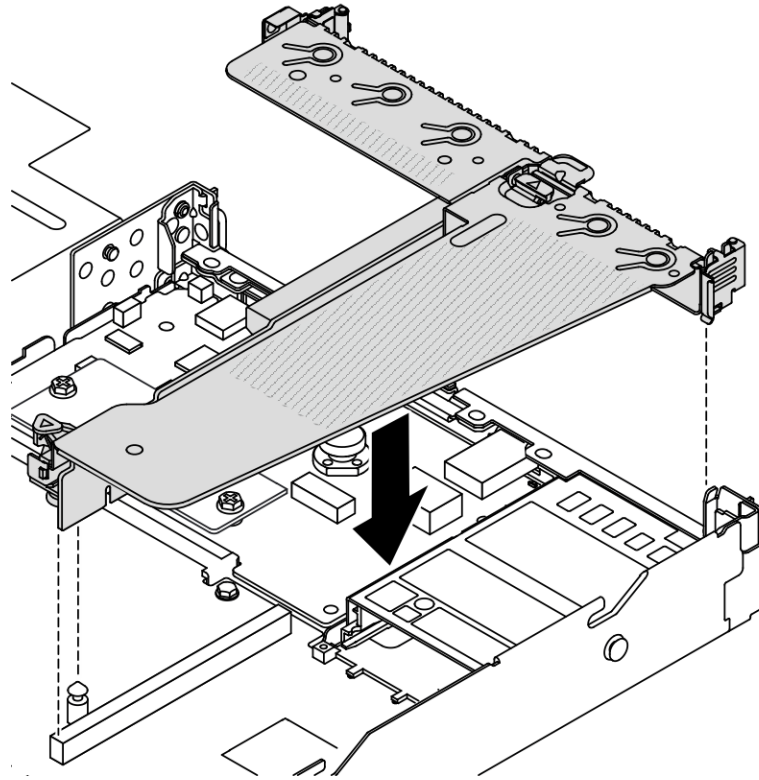


그림 152. 라이저 어셈블리 설치

완료한 후

부품 교체를 완료하십시오. "[부품 교체 완료](#)" 191페이지의 내용을 참조하십시오.

데모 비디오

[YouTube에서 절차 시청하기](#)

뒷면 OCP 모듈 교체

다음 정보를 사용하여 뒷면 OCP 모듈을 제거하고 설치하십시오.

참고:

- OCP 모듈은 일부 모델에서만 사용할 수 있습니다.
- 서버에 ThinkSystem V3 관리 NIC 어댑터 키트가 설치되어 있는 경우 XCC, LXPM 등과 같은 시스템 관리 소프트웨어의 PCIe 카드 목록에 표시되지 않습니다.

뒷면 OCP 모듈 제거

다음 정보를 사용하여 뒷면 OCP 모듈을 제거하십시오.

이 작업 정보

주의:

- "[설치 지침](#)" 1페이지 및 "[안전 점검 목록](#)" 2페이지의 안내에 따라 안전하게 작업하십시오.

- 이 작업을 수행하려면 서버 전원을 끄고 전원 코드를 모두 분리하십시오.
- 설치하기 전까지 정전기에 민감한 구성 요소는 정전기 방지 포장재에 넣어 두고 정전기 방전 손목 스트랩 또는 기타 접지 시스템을 갖춘 상태로 장치를 다루어 정전기에 노출되지 않도록 하십시오.

절차

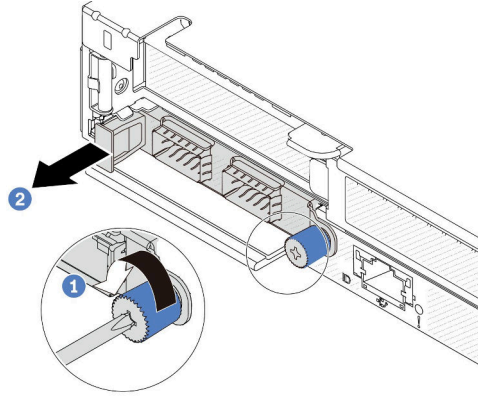


그림 153. OCP 모듈 제거

- 단계 1. ① 어댑터를 고정하고 있는 나비 나사를 푸십시오.
- 단계 2. ② 그림과 같이 왼쪽 손잡이로 OCP 모듈을 빼내십시오.

완료한 후

새 OCP 모듈 또는 카드 필러를 설치하십시오. "[뒷면 OCP 모듈 설치](#)" 152페이지의 내용을 참조하십시오.

데모 비디오

[YouTube에서 절차 시청하기](#)

뒷면 OCP 모듈 설치

다음 정보를 사용하여 뒷면 OCP 모듈을 설치하십시오.

이 작업 정보

주의:

- "[설치 지침](#)" 1페이지 및 "[안전 점검 목록](#)" 2페이지의 안내에 따라 안전하게 작업하십시오.
- 이 작업을 수행하려면 서버 전원을 끄고 전원 코드를 모두 분리하십시오.
- 설치하기 전까지 정전기에 민감한 구성 요소는 정전기 방지 포장재에 넣어 두고 정전기 방전 손목 스트랩 또는 기타 접지 시스템을 갖춘 상태로 장치를 다루어 정전기에 노출되지 않도록 하십시오.

참고: 시스템 전원을 끄더라도 AC 전원에 연결되어 있으면, 팬 1 및 2가 느린 속도로 계속 돌아갈 수 있습니다. 이는 적절한 냉각을 위한 시스템 설계입니다.

절차

- 단계 1. OCP 모듈이 들어 있는 정전기 방지 포장재를 서버 외부의 도포되지 않은 표면에 대십시오. 그런 다음 포장재에서 OCP 모듈을 꺼내 정전기 방지 표면에 놓으십시오.
- 단계 2. OCP 모듈을 설치하십시오.

참고:

- 이더넷 어댑터가 완전히 장착되고 나비 나사가 단단히 조여 있는지 확인하십시오. 그렇지 않으면 OCP 모듈이 제대로 연결되지 않으며 작동하지 않을 수 있습니다.
- OCP 모듈이 설치되어 있는 경우, 시스템 전원을 끄더라도 AC 전원에 연결되어 있으면, 시스템 팬이 느린 속도로 계속 돌아갑니다. 이는 OCP 모듈을 적절하게 냉각하기 위한 시스템 설계입니다.

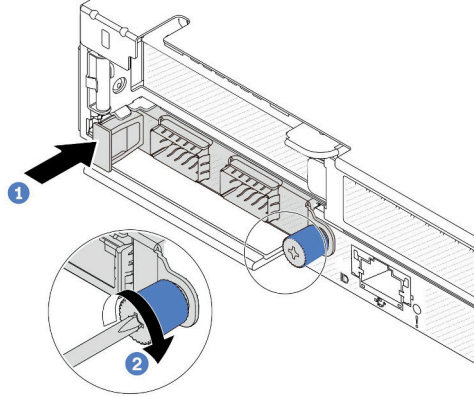


그림 154. OCP 모듈 설치

- 1 시스템 보드의 커넥터에 완전히 삽입될 때까지 왼쪽 손잡이로 OCP 모듈을 미십시오.
- 2 나비 나사를 완전히 조여 어댑터를 고정하십시오.

참고:



그림 155. OCP 모듈(뒷면에서 보이는 커넥터 2개) 그림 156. OCP 모듈(뒷면에서 보이는 커넥터 4개)

- OCP 모듈은 옵션 부품입니다. 기본적으로 뒷면에 설치되며 필요한 경우 서버 앞면에 설치됩니다.
- 서버에 ThinkSystem V3 관리 NIC 어댑터 키트가 설치되어 있는 경우 XCC, LXPM 등과 같은 시스템 관리 소프트웨어의 PCIe 카드 목록에 표시되지 않습니다.

완료한 후

부품 교체를 완료하십시오. "[부품 교체 완료](#)" 191페이지의 내용을 참조하십시오.

데모 비디오

[YouTube에서 절차 시청하기](#)

뒷면 드라이브 어셈블리 교체

다음 정보를 사용하여 뒷면 드라이브 어셈블리를 제거하고 설치하십시오.

2.5" 뒷면 드라이브 어셈블리 제거

다음 정보를 사용하여 2.5인치 뒷면 드라이브 어셈블리를 제거하십시오.

이 작업 정보

다음은 2.5인치 뒷면 드라이브 어셈블리를 제거하는 방법을 보여줍니다.

주의:

- "설치 지침" 1페이지 및 "안전 점검 목록" 2페이지의 안내에 따라 안전하게 작업하십시오.
- 이 작업을 수행하려면 서버 전원을 끄고 전원 코드를 모두 분리하십시오.
- 설치하기 전까지 정전기에 민감한 구성 요소는 정전기 방지 포장재에 넣어 두고 정전기 방전 손목 스트랩 또는 기타 접지 시스템을 갖춘 상태로 장치를 다루어 정전기에 노출되지 않도록 하십시오.

절차

1. 윗면 덮개를 제거하십시오. "윗면 덮개 제거" 187페이지의 내용을 참조하십시오.
2. 뒷면 드라이브 케이지에 설치된 드라이브 또는 드라이브 필터를 제거하십시오. "2.5인치 핫 스왑 드라이브 제거" 72페이지의 내용을 참조하십시오.
3. 시스템 보드 또는 PCIe 어댑터에서 뒷면 드라이브 케이지 케이블을 분리하십시오. 제 2 장 "내장 케이블 배선" 193페이지의 내용을 참조하십시오.

참고:

- 시스템 보드 어셈블리에서 케이블을 분리해야 하는 경우 먼저 케이블 커넥터의 래치 또는 해제 탭을 모두 분리하십시오. 케이블을 제거하기 전에 탭을 해제하지 못하면 시스템 보드 어셈블리의 케이블 소켓이 손상됩니다. 케이블 소켓이 손상되면 시스템 보드 어셈블리를 교체해야 할 수도 있습니다.
- 시스템 보드 어셈블리의 커넥터는 그림과 다를 수 있지만 제거 절차는 동일합니다.
 1. 해제 탭을 눌러 커넥터를 해제하십시오.
 2. 케이블 소켓에서 커넥터를 분리하십시오.

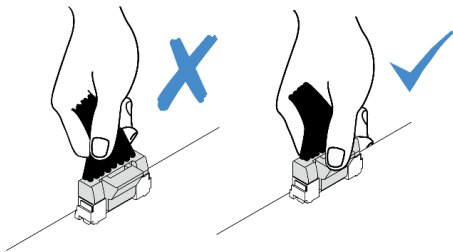


그림 157. 시스템 보드 어셈블리에서 케이블 분리

4. 2개의 파란색 터치 지점을 잡고, 새시에서 뒷면 드라이브 케이지를 바로 들어 올리십시오.

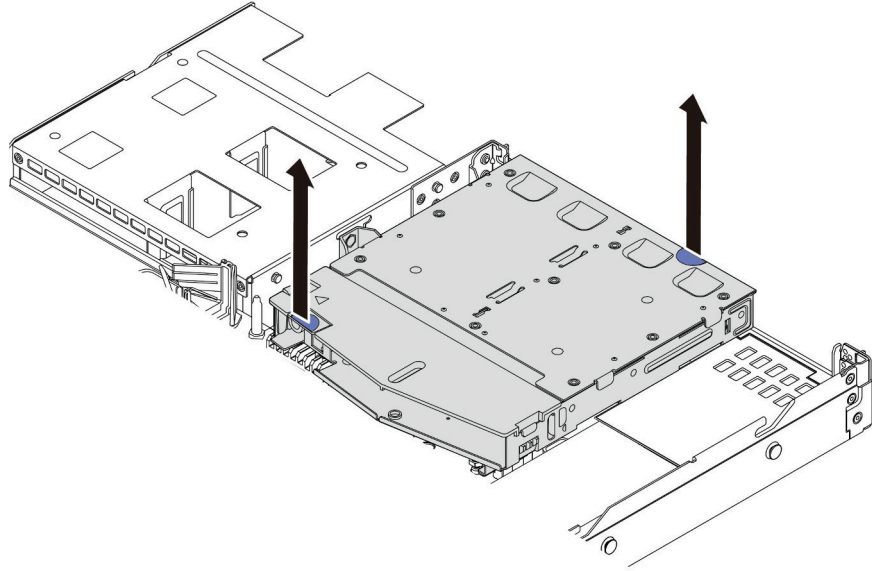


그림 158. 핫 스왑 뒷면 드라이브 케이지 제거

단계 5. 후면 백플레인을 재사용하는 경우, 후면 백플레인을 제거하십시오. "[뒷면 2.5인치 드라이브 백플레인 제거](#)" 22페이지의 내용을 참조하십시오.

완료한 후

이전 뒷면 드라이브 케이지를 반환하도록 안내받은 경우 모든 포장 지시사항을 따르고 제공된 포장재를 사용하십시오.

데모 비디오

[YouTube에서 절차 시청하기](#)

2.5" 뒷면 드라이브 어셈블리 설치

다음 정보를 사용하여 2.5인치 뒷면 드라이브 어셈블리를 설치하십시오.

이 작업 정보

다음은 2.5" 뒷면 드라이브 어셈블리를 설치하는 방법을 보여줍니다.

주의:

- "[설치 지침](#) 1페이지 및 "[안전 점검 목록](#)" 2페이지의 안내에 따라 안전하게 작업하십시오.
- 이 작업을 수행하려면 서버 전원을 끄고 전원 코드를 모두 분리하십시오.
- 설치하기 전까지 정전기에 민감한 구성 요소는 정전기 방지 포장재에 넣어 두고 정전기 방전 손목 스트랩 또는 기타 접지 시스템을 갖춘 상태로 장치를 다루어 정전기에 노출되지 않도록 하십시오.

절차

- 단계 1. 뒷면 드라이브 케이지가 들어 있는 정전기 방지 포장재를 서버 외부의 도포되지 않은 표면에 대십시오. 그런 다음 포장재에서 뒷면 드라이브 케이지를 꺼내 정전기 방지 표면에 놓으십시오.
- 단계 2. 그림과 같이 뒷면 드라이브 케이지의 탭을 부드럽게 눌러 잡고, 뒷면 드라이브 케이지에서 공기 조절 장치를 제거하십시오.

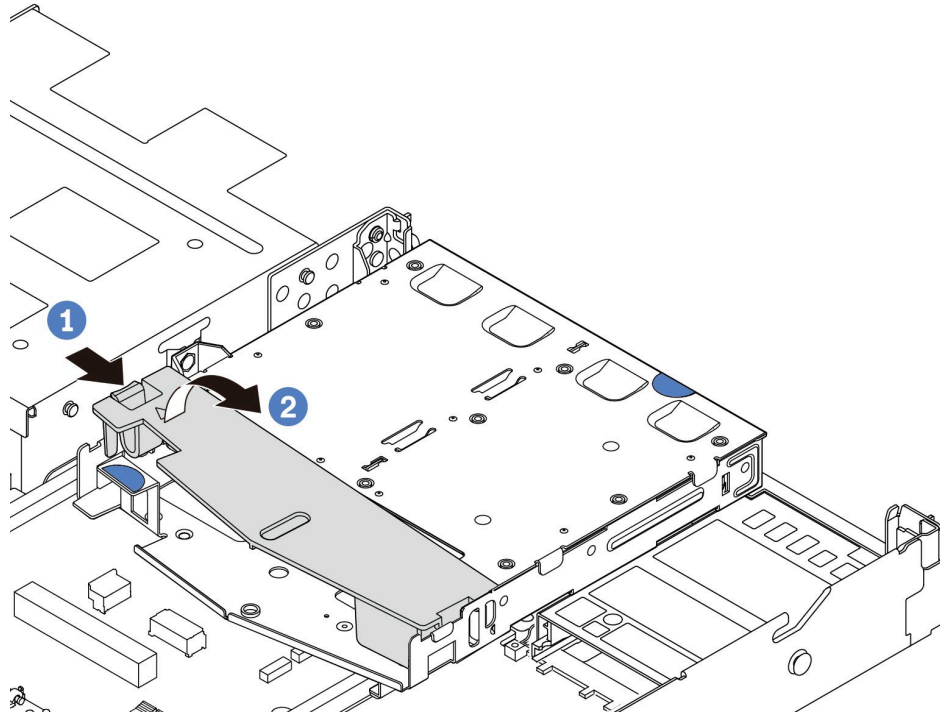


그림 159. 공기 조절 장치 제거

- a. ① 한 쪽 탭을 눌러 공기 조절 장치를 분리합니다.
- b. ② 공기 조절 장치를 들어 올려 드라이브 케이지에서 제거합니다.

단계 3. 뒷면 백플레인을 뒷면 드라이브 케이지에 맞추고 백플레인을 뒷면 드라이브 케이지에 내려 넣으십시오.

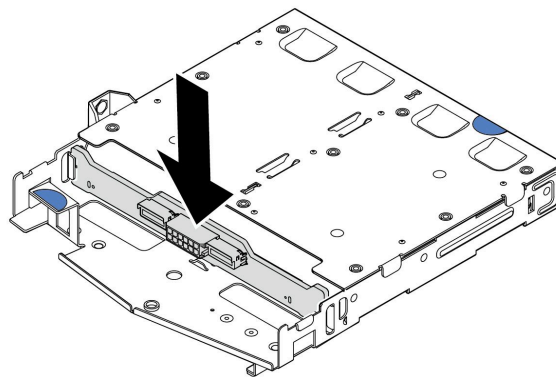


그림 160. 뒷면 백플레인 설치

- 단계 4. 백플레인에 케이블을 연결하십시오.
- 단계 5. 그림과 같이 공기 조절 장치를 뒷면 드라이브 케이지에 설치하십시오.

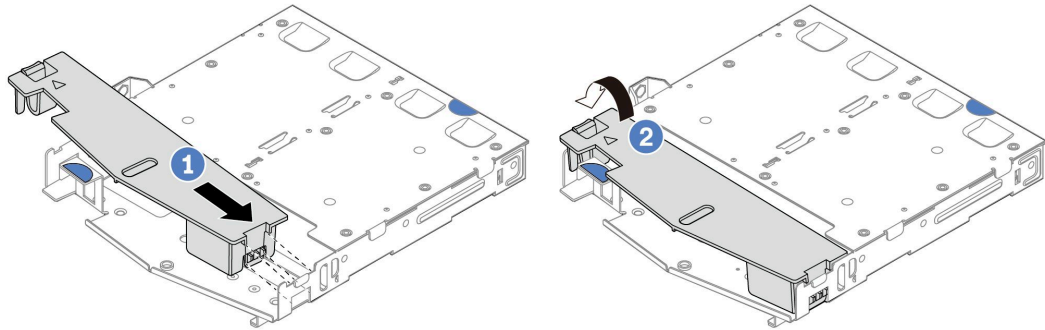


그림 161. 공기 조절 장치 설치

- a. ① 공기 조절 장치 가장자리를 드라이브 케이지의 노치에 맞춥니다.
- b. ② 공기 조절 장치를 아래로 누르고 제자리에 고정되었는지 확인하십시오.

단계 6. 뒷면 드라이브 케이지의 핀을 새시의 해당 구멍과 슬롯에 맞추십시오. 그런 다음 완전히 장착 될 때까지 뒷면 드라이브 케이지를 새시에 내려 넣으십시오.

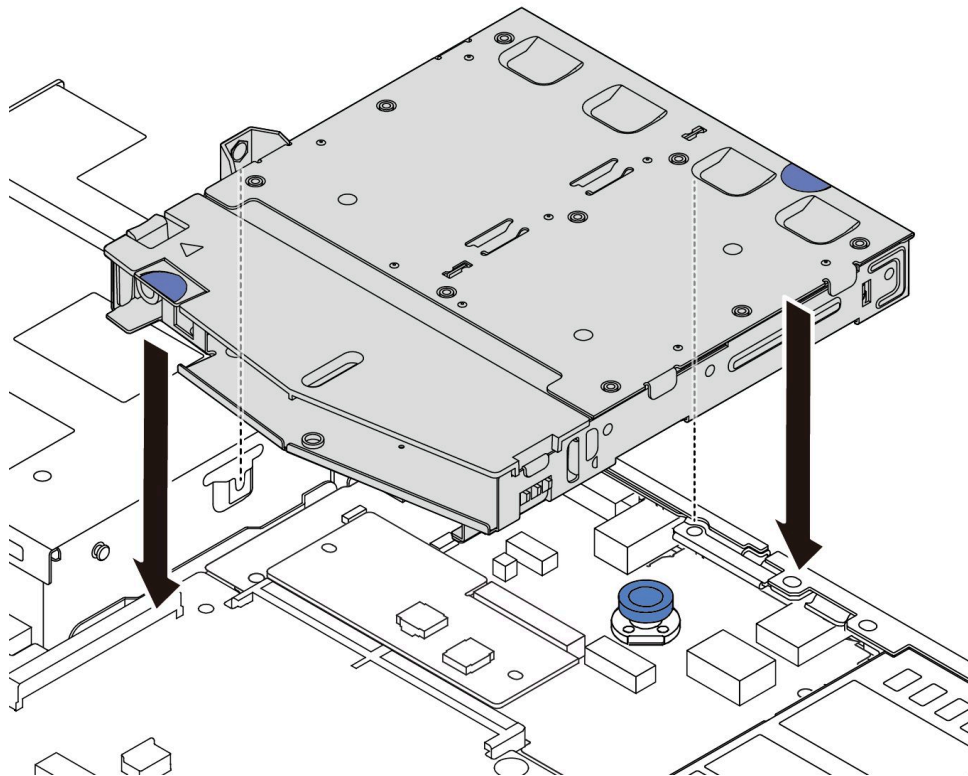


그림 162. 핫 스왑 뒷면 드라이브 케이지 설치

단계 7. 시스템 보드 또는 확장 슬롯에 케이블을 연결하십시오. 제 2 장 "내장 케이블 배선" 193페이지의 내용을 참조하십시오.

완료한 후

1. 드라이브 또는 드라이브 필러를 드라이브 후면 케이스에 다시 설치하십시오. "[2.5인치 핫 스왑 드라이브 설치](#)" 73페이지의 내용을 참조하십시오.
2. 부품 교환을 완료하십시오. "[부품 교체 완료](#)" 191페이지의 내용을 참조하십시오.

데모 비디오

[YouTube에서 절차 시청하기](#)

7mm 뒷면 드라이브 어셈블리 제거

다음 정보를 사용하여 뒷면 드라이브 어셈블리를 제거하십시오.

이 작업 정보

다음은 7mm 뒷면 드라이브 어셈블리를 제거하는 방법을 보여줍니다.

주의:

- "[설치 지침](#)" 1페이지 및 "[안전 점검 목록](#)" 2페이지의 안내에 따라 안전하게 작업하십시오.
- 이 작업을 수행하려면 서버 전원을 끄고 전원 코드를 모두 분리하십시오.
- 설치하기 전까지 정전기에 민감한 구성 요소는 정전기 방지 포장재에 넣어 두고 정전기 방전 손목 스트랩 또는 기타 접지 시스템을 갖춘 상태로 장치를 다루어 정전기에 노출되지 않도록 하십시오.

절차

- 단계 1. 윗면 덮개를 제거하십시오. "[윗면 덮개 제거](#)" 187페이지의 내용을 참조하십시오.
- 단계 2. 뒷면 드라이브 케이스에 설치된 드라이브 또는 드라이브 필러를 제거하십시오. "[2.5인치 핫 스왑 드라이브 제거](#)" 72페이지의 내용을 참조하십시오.
- 단계 3. 시스템 보드 또는 PCIe 어댑터에서 뒷면 드라이브 케이스 케이블을 분리하십시오. 제 2 장 "[내장 케이블 배선](#)" 193페이지의 내용을 참조하십시오.

참고:

- 시스템 보드 어셈블리에서 케이블을 분리해야 하는 경우 먼저 케이블 커넥터의 래치 또는 해제 탭을 모두 분리하십시오. 케이블을 제거하기 전에 탭을 해제하지 못하면 시스템 보드 어셈블리의 케이블 소켓이 손상됩니다. 케이블 소켓이 손상되면 시스템 보드 어셈블리를 교체해야 할 수도 있습니다.
- 시스템 보드 어셈블리의 커넥터는 그림과 다를 수 있지만 제거 절차는 동일합니다.
 1. 해제 탭을 눌러 커넥터를 해제하십시오.
 2. 케이블 소켓에서 커넥터를 분리하십시오.

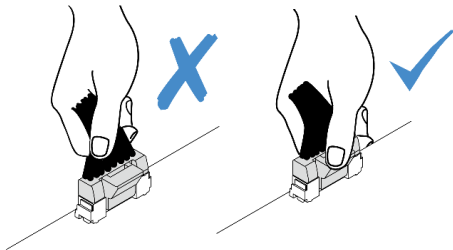


그림 163. 시스템 보드 어셈블리에서 케이블 분리

단계 4. 뒷면 드라이브 케이스를 새시에서 들어 올리십시오.

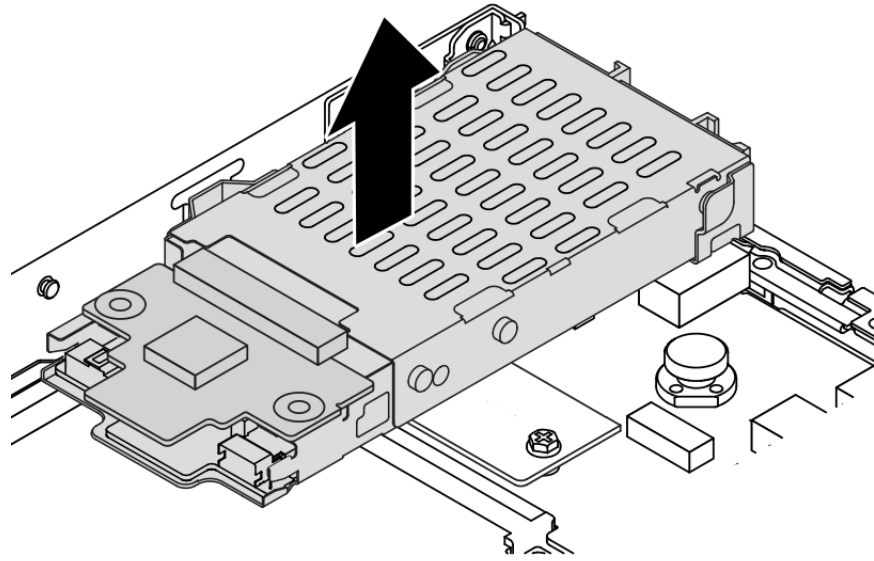


그림 164. 핫 스왑 뒷면 드라이브 케이스 제거

단계 5. 후면 백플레인을 재사용하는 경우, 후면 백플레인을 제거하십시오. "[7mm 드라이브 백플레인 제거](#)" 26페이지의 내용을 참조하십시오.

완료한 후

이전 뒷면 드라이브 케이스를 반환하도록 안내받은 경우 모든 포장 지시사항을 따르고 제공된 포장재를 사용하십시오.

데모 비디오

[YouTube에서 절차 시청하기](#)

7mm 뒷면 드라이브 어셈블리 설치

다음 정보를 사용하여 뒷면 드라이브 어셈블리를 설치하십시오.

이 작업 정보

다음은 7mm 뒷면 드라이브 어셈블리를 설치하는 방법을 보여줍니다.

주의:

- "[설치 지침](#)" 1페이지 및 "[안전 점검 목록](#)" 2페이지의 안내에 따라 안전하게 작업하십시오.
- 이 작업을 수행하려면 서버 전원을 끄고 전원 코드를 모두 분리하십시오.
- 설치하기 전까지 정전기에 민감한 구성 요소는 정전기 방지 포장재에 넣어 두고 정전기 방전 손목 스트랩 또는 기타 접지 시스템을 갖춘 상태로 장치를 다루어 정전기에 노출되지 않도록 하십시오.

절차

단계 1. 뒷면 드라이브 케이스가 들어 있는 정전기 방지 포장재를 서버 외부의 도포되지 않은 표면에 대십시오. 그런 다음 포장재에서 뒷면 드라이브 케이스를 꺼내 정전기 방지 표면에 놓으십시오.

단계 2. 7mm 백플레인을 설치하십시오("[7mm 드라이브 백플레인 설치](#)" 28페이지 참조).

단계 3. 7mm 뒷면 드라이브 케이스의 핀을 새시의 해당 핀과 슬롯에 맞추십시오. 그런 다음 완전히 장착 될 때까지 뒷면 드라이브 케이스를 새시에 내려 넣으십시오.

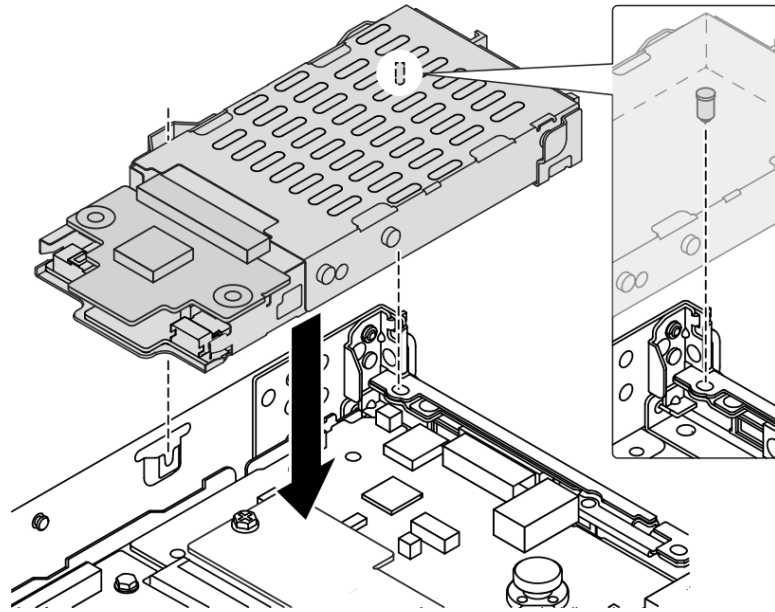


그림 165. 핫 스왑 뒷면 드라이브 케이스 설치

단계 4. 백플레인에서 시스템 보드와 라이저 슬롯으로 케이블을 연결하십시오. 제 2 장 "내장 케이블 배선" 193페이지의 내용을 참조하십시오.

완료한 후

1. 드라이브 또는 드라이브 필터를 드라이브 후면 케이스에 다시 설치하십시오. "2.5인치 핫 스왑 드라이브 설치" 73페이지의 내용을 참조하십시오.
2. 부품 교체를 완료하십시오. "부품 교체 완료" 191페이지의 내용을 참조하십시오.

데모 비디오

[YouTube에서 절차 시청하기](#)

보안 베젤 교체

다음 정보를 사용하여 보안 베젤을 제거하고 설치하십시오.

참고: 보안 베젤은 일부 모델에서 사용 가능합니다.

보안 베젤 제거

다음 정보를 사용하여 보안 베젤을 제거하십시오.

이 작업 정보

주의: "설치 지침" 1페이지 및 "안전 점검 목록" 2페이지의 안내에 따라 안전하게 작업하십시오.

절차

단계 1. 키를 사용하여 보안 베젤의 잠금을 해제하십시오.

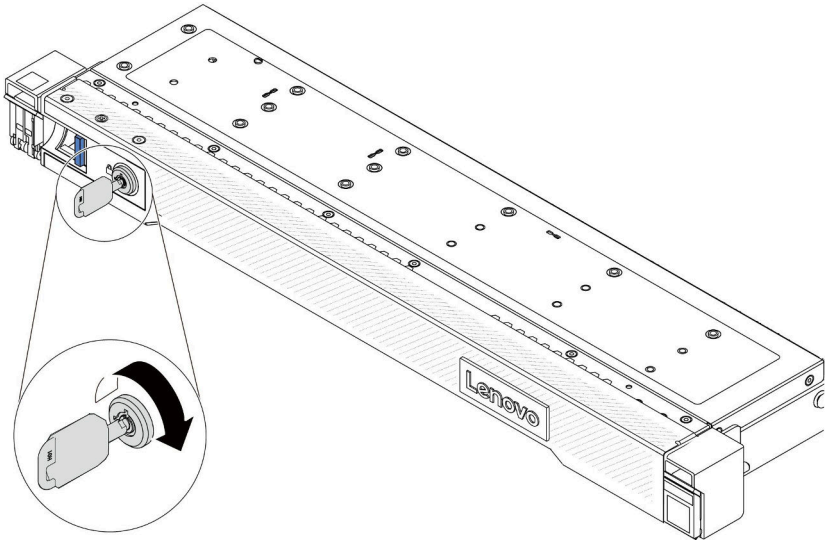


그림 166. 보안 베젤 잠금 해제

단계 2. 보안 베젤을 제거하십시오.

주의: 서버가 설치되어 있는 랙을 운송하기 전에 보안 베젤을 제자리에 다시 설치한 후 잠그십시오.

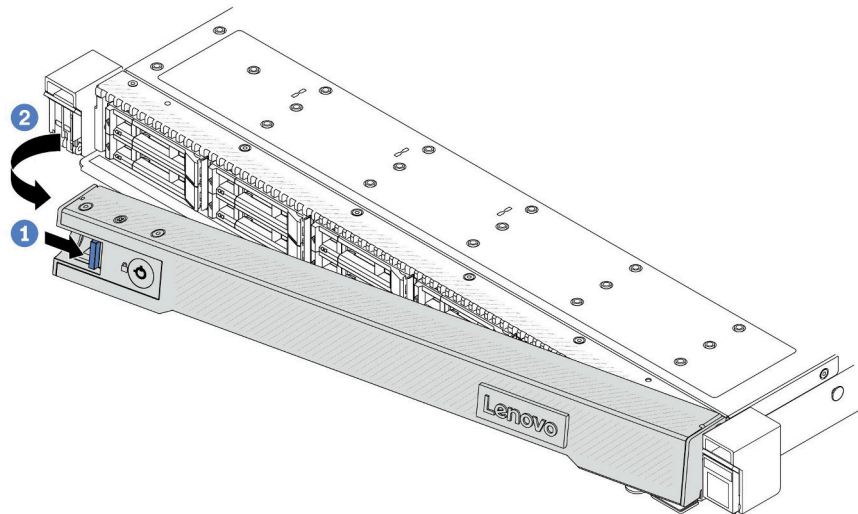


그림 167. 보안 베젤 제거

- a. ① 해제 래치를 누르십시오.
- b. ② 보안 베젤을 바깥쪽으로 돌려 채시에서 제거하십시오.

데모 비디오

[YouTube에서 절차 시청하기](#)

보안 베젤 설치

다음 정보를 사용하여 보안 베젤을 설치하십시오.

이 작업 정보

주의: "설치 지침" 1페이지 및 "안전 점검 목록" 2페이지의 안내에 따라 안전하게 작업하십시오.

절차

- 단계 1. 락 래치를 제거한 경우 다시 설치하십시오. "락 래치 설치" 131페이지의 내용을 참조하십시오.
- 단계 2. 키가 보안 베젤 내부에 있는 경우에는 키를 보안 베젤 밖으로 제거하십시오.

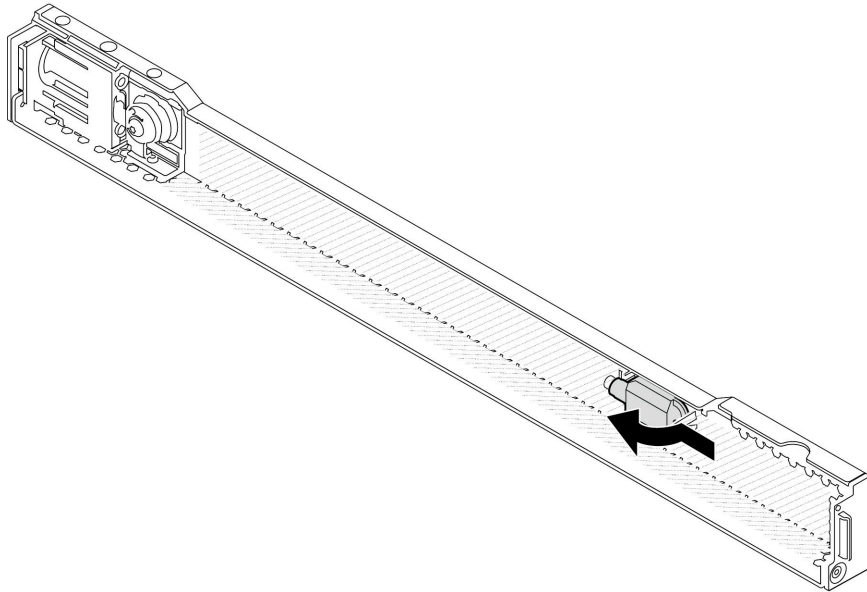


그림 168. 키 제거

- 단계 3. 보안 베젤을 쉐시에 설치합니다.

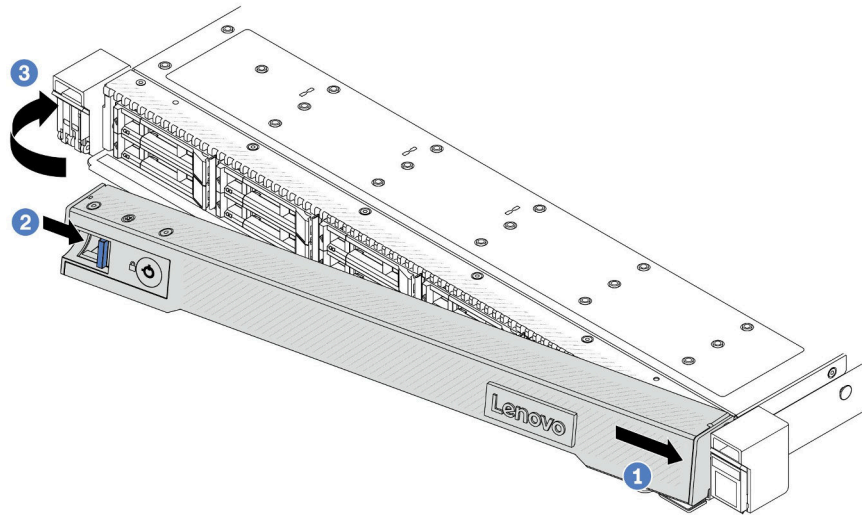


그림 169. 보안 베젤 설치

- a. ① 오른쪽 랙 래치의 슬롯에 보안 베젤의 탭을 삽입하십시오.
 - b. ② 파란색 해제 래치를 길게 누르십시오.
 - c. ③ 왼쪽이 딸깍하고 제자리에 들어갈 때까지 보안 베젤을 안쪽으로 돌리십시오.
- 단계 4. 키를 사용하여 보안 베젤을 닫힘 위치로 잠그십시오.

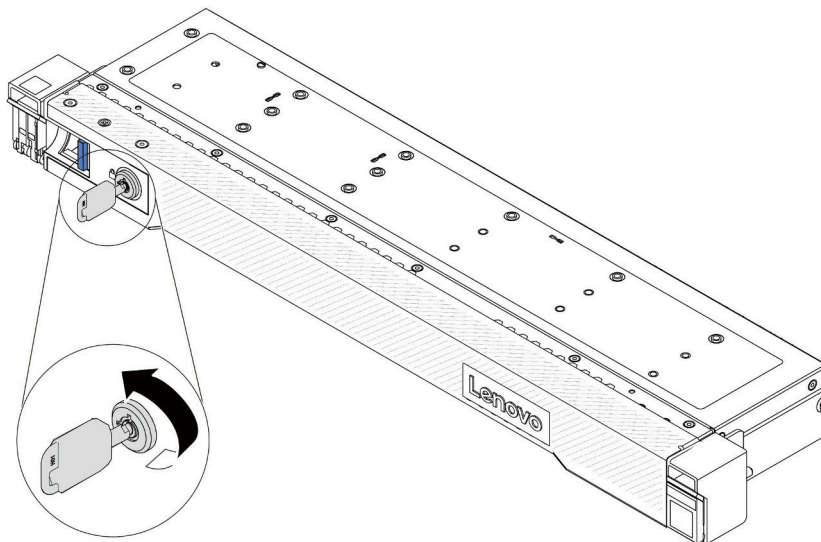


그림 170. 보안 베젤 잠금

데모 비디오

[YouTube에서 절차 시청하기](#)

직렬 포트 모듈 교체

다음 정보를 사용하여 직렬 포트 모듈을 제거 및 설치하십시오.

직렬 포트 모듈 제거

다음 정보를 사용하여 직렬 포트 모듈을 제거하십시오.

이 작업 정보

주의:

- "설치 지침" 1페이지 및 "안전 점검 목록" 2페이지의 안내에 따라 안전하게 작업하십시오.
- 이 작업을 수행하려면 서버 전원을 끄고 전원 코드를 모두 분리하십시오.
- 설치하기 전까지 정전기에 민감한 구성 요소는 정전기 방지 포장재에 넣어 두고 정전기 방전 손목 스트랩 또는 기타 접지 시스템을 갖춘 상태로 장치를 다루어 정전기에 노출되지 않도록 하십시오.

절차

- 단계 1. 윗면 덮개를 제거하십시오. "윗면 덮개 제거" 187페이지의 내용을 참조하십시오.
- 단계 2. 시스템 보드에서 직렬 포트 모듈의 케이블을 분리하십시오.
- 단계 3. 두 래치의 양쪽 끝을 동시에 누르고 두 개의 래치를 사용하여 새시에서 라이저 케이지를 조심스럽게 들어 올리십시오.

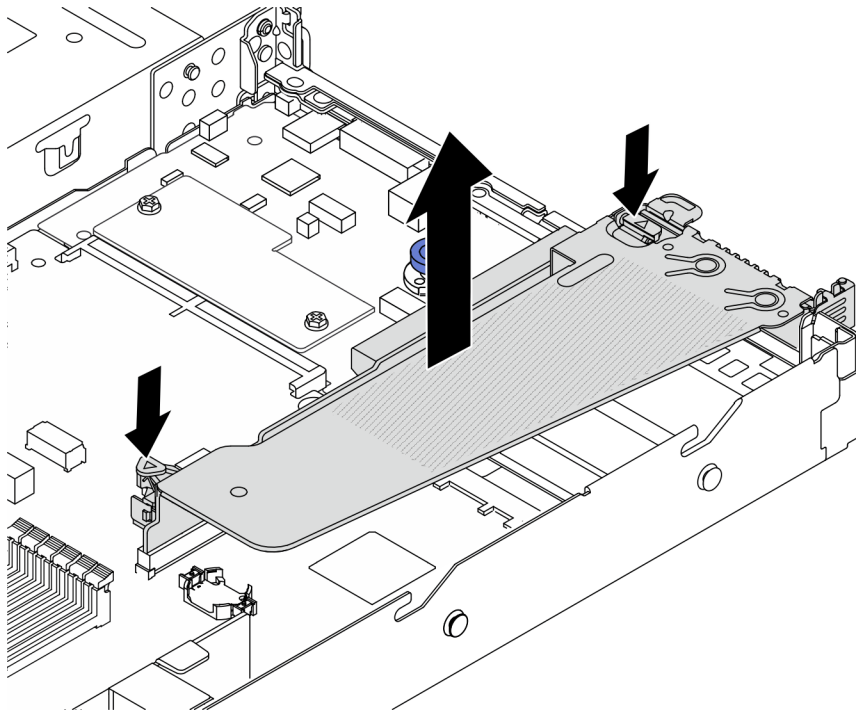


그림 171. 라이저 브래킷 제거

- 단계 4. 고정 래치를 열고 라이저 브래킷에서 직렬 포트 모듈을 제거하십시오.

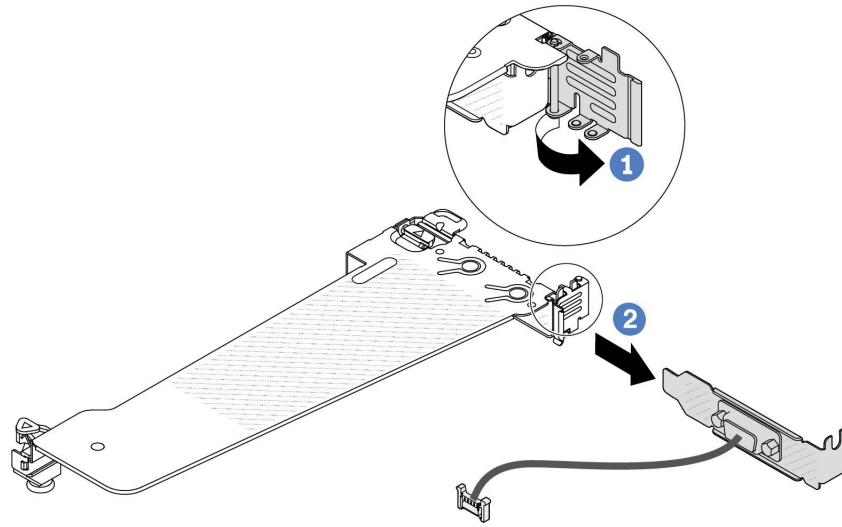


그림 172. 라이저 브래킷 제거

- a. ① 고정 래치를 여십시오.
- b. ② 라이저 브래킷에서 직렬 포트 모듈을 제거하십시오.

단계 5. (옵션) 직렬 포트 브래킷을 교체해야 하는 경우 5mm 렌치를 사용하여 브래킷에서 직렬 포트 케이블을 분해하십시오.

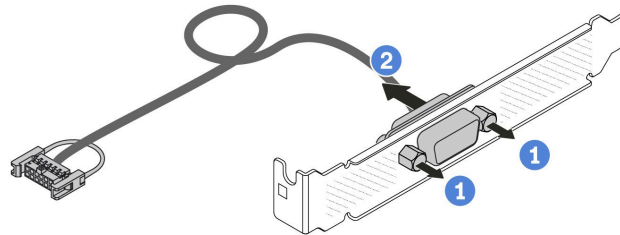


그림 173. 직렬 포트 모듈 분해

- a. ① 나사 2개를 푸십시오.
- b. ② 브래킷에서 직렬 포트 케이블을 꺼내십시오.

완료한 후

1. 새 직렬 포트 모듈, PCIe 어댑터 또는 PCIe 슬롯 브래킷을 설치하여 그 자리를 가리십시오. "[직렬 포트 모듈 설치](#)" 166페이지 및 "[PCIe 어댑터 설치](#)" 115페이지의 내용을 참조하십시오.
2. 이전 직렬 포트 모듈을 반환하도록 지시받은 경우 모든 포장 지시사항을 따르고 제공되는 포장재를 사용하십시오.

데모 비디오

[YouTube에서 절차 시청하기](#)

직렬 포트 모듈 설치

다음 정보를 사용하여 직렬 포트 모듈을 설치하십시오.

이 작업 정보

주의:

- "설치 지침" 1페이지 및 "안전 점검 목록" 2페이지의 안내에 따라 안전하게 작업하십시오.
- 이 작업을 수행하려면 서버 전원을 끄고 전원 코드를 모두 분리하십시오.
- 설치하기 전까지 정전기에 민감한 구성 요소는 정전기 방지 포장재에 넣어 두고 정전기 방전 손목 스트랩 또는 기타 접지 시스템을 갖춘 상태로 장치를 다루어 정전기에 노출되지 않도록 하십시오.
- 직렬 포트 모듈을 올바른 PCIe 슬롯에 설치하려면 "PCIe 슬롯 및 어댑터" 6페이지를 읽으십시오.

절차

- 단계 1. 구성 요소가 들어 있는 정전기 방지 포장재를 서버 외부의 도포되지 않은 표면에 대십시오. 그런 다음 포장재에서 부품을 꺼내 정전기 방지 표면에 놓으십시오.
- 단계 2. 5mm 렌치를 사용하여 직렬 포트 케이블을 브래킷에 설치하십시오.

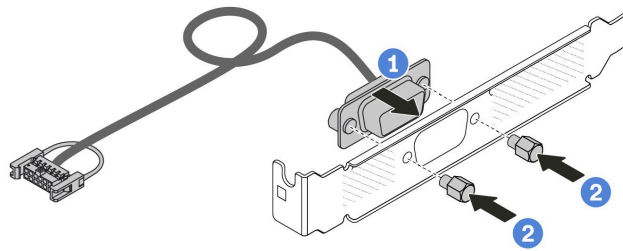


그림 174. 직렬 포트 모듈 조립

- a. ① 케이블 커넥터의 나사 구멍 2개를 브래킷에 맞추십시오.
 - b. ② 나사 2개를 브래킷에 설치하십시오.
- 단계 3. 직렬 포트 모듈을 라이저 브래킷에 설치하십시오.

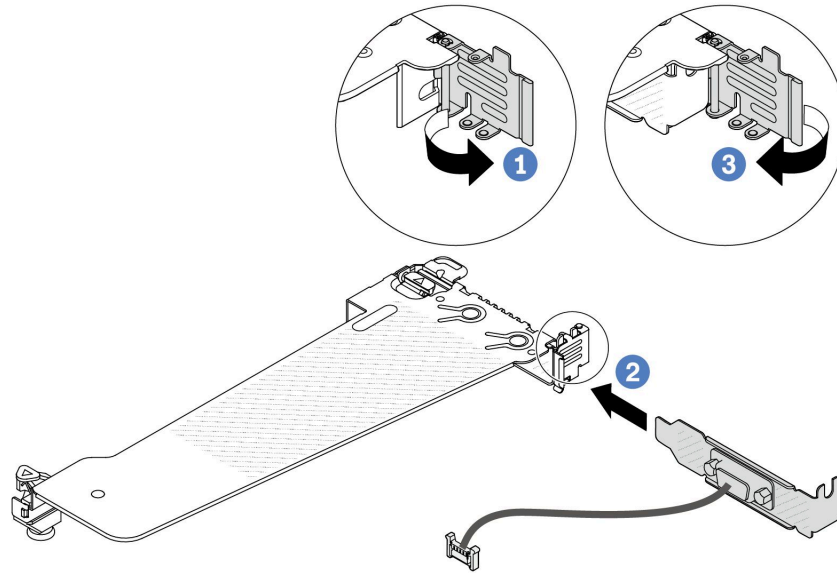


그림 175. 직렬 포트 모듈 설치

- a. ❶ 라이저 케이스의 고정 래치를 여십시오.
- b. ❷ 직렬 포트 모듈을 라이저 브래킷에 설치하십시오.
- c. ❸ 고정 래치를 닫고 직렬 포트 모듈이 단단히 설치되었는지 확인하십시오.

단계 4. 라이저 어셈블리를 서버에 설치하십시오.

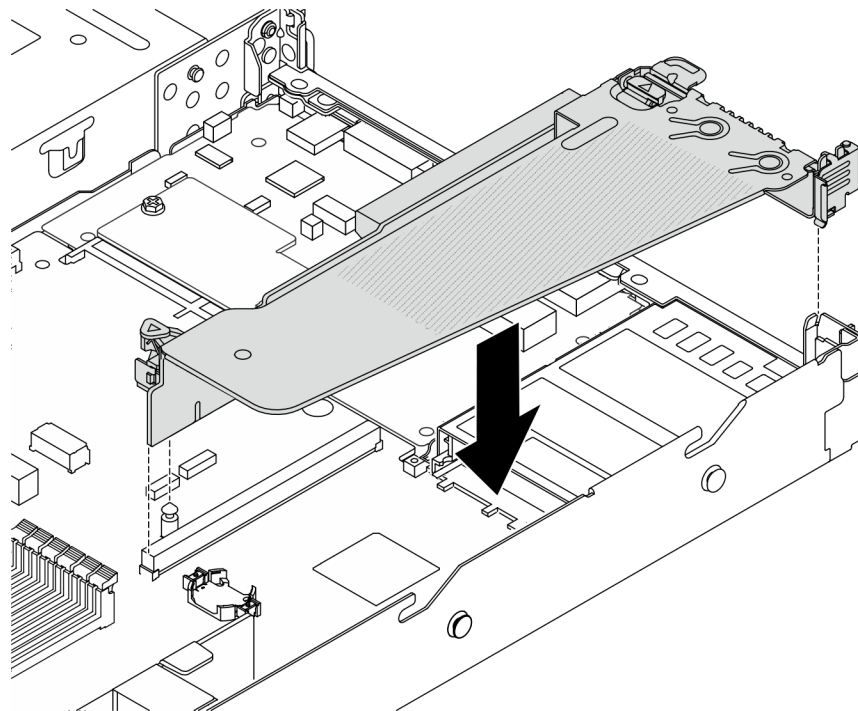


그림 176. 라이저 어셈블리 설치

단계 5. 직렬 포트 모듈의 케이블을 시스템 보드의 직렬 포트 모듈 커넥터에 연결하십시오. 직렬 포트 모듈 커넥터의 위치에 대해서는 "시스템 보드 어셈블리 커넥터" 279페이지의 내용을 참조하십시오.

완료한 후

1. 부품 교체를 완료하십시오. "부품 교체 완료" 191페이지의 내용을 참조하십시오.
2. Linux 또는 Microsoft Windows에서 직렬 포트 모듈을 활성화하려면 설치된 운영 체제에 따라 다음 중 하나를 수행하십시오.

참고: SOL(Serial over LAN) 또는 EMS(Emergency Management Services) 기능이 활성화된 경우 직렬 포트는 Linux 및 Microsoft Windows에서 숨겨집니다. 따라서 운영 체제에서 직렬 장치용 직렬 포트를 사용하려면 SOL 및 EMS를 비활성화해야 합니다.

- Linux의 경우:

ipmitool을 열고 다음 명령을 입력하여 SOL(Serial over LAN) 기능을 비활성화하십시오.

```
-I lanplus -H IP -U USERID -P PASSWORD sol deactivate
```

- Microsoft Windows의 경우:

- a. ipmitool을 열고 다음 명령을 입력하여 SOL 기능을 비활성화하십시오.

```
-I lanplus -H IP -U USERID -P PASSWORD sol deactivate
```

- b. Windows PowerShell을 열고 다음 명령을 입력하여 EMS(Emergency Management Services) 기능을 비활성화합니다.

```
Bcdedit /ems off
```

- c. EMS 설정이 적용되도록 서버를 다시 시작하십시오.

데모 비디오

[YouTube에서 절차 시청하기](#)

시스템 보드 어셈블리 교체(숙련된 기술자 전용)

이 섹션의 지침에 따라 시스템 보드 어셈블리를 제거 및 설치하십시오.

중요:

- 이 작업은 Lenovo 서비스에서 인증받은 숙련된 기술자가 수행해야 합니다. 적절한 교육을 받지 않고 적절한 자격이 없는 경우 제거 또는 설치를 시도하지 마십시오.
- 프로세서 보드와 펌웨어 및 RoT 보안 모듈을 함께 교체해야 하는 경우 다음과 같이 하십시오.
 - 교체하기 전에 현재 PSB 퓨즈 정책을 확인하십시오. *Service process before replacement*([Service process for updating PSB fuse state](#))의 내용을 참조하십시오.
 - 교체 후에 프로세서 퓨즈 상태가 예기치 않은 XCC 이벤트 로그가 없을 것으로 예상되어야 합니다. *Service process after replacing a processor board and a firmware and RoT security module together*([Service process for updating PSB fuse state](#))의 내용을 참조하십시오.

다음 그림은 펌웨어 및 RoT 보안 모듈, 시스템 I/O 보드, 프로세서 보드, 팬 보드 및 PIB 보드가 포함된 시스템 보드 어셈블리의 레이아웃을 보여줍니다.

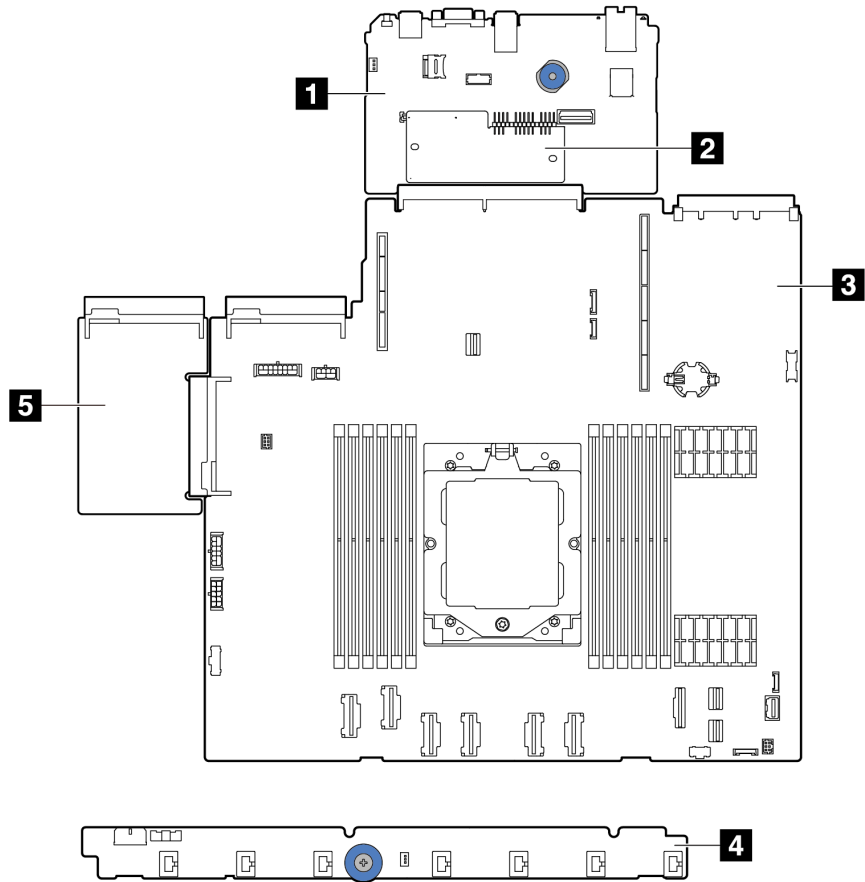


그림 177. 시스템 보드 어셈블리 레이아웃

1 시스템 I/O 보드	2 펌웨어 및 RoT 보안 모듈
3 프로세서 보드	4 팬 보드
5 PIB 보드	

팬 보드와 PIB 보드 설치 및 제거의 경우 "팬 보드 교체" 57페이지 및 "전원 인버터 보드(PIB) 교체" 127페이지를 각각 참조하십시오.

RoT 모듈, IO 보드 및 프로세서 보드의 설치 및 제거는 다음을 참조하십시오.

- "펌웨어 및 RoT 보안 모듈 제거" 170페이지

- "펌웨어 및 RoT 보안 모듈 설치" 171페이지
- "시스템 I/O 보드 또는 프로세서 보드 제거" 175페이지
- "시스템 I/O 보드 또는 프로세서 보드 설치" 179페이지

펌웨어 및 RoT 보안 모듈 제거

이 섹션의 지침에 따라 ThinkSystem V3 Firmware and Root of Trust Security Module(펌웨어 및 RoT 보안 모듈)을 제거하십시오.

이 작업 정보

중요: 이 작업은 Lenovo 서비스에서 인증받은 숙련된 기술자가 수행해야 합니다. 적절한 교육을 받지 않고 적절한 자격이 없는 경우 제거 또는 설치를 시도하지 마십시오.

주의:

- "설치 지침" 1페이지 및 "안전 점검 목록" 2페이지의 안내에 따라 안전하게 작업하십시오.
- 서버와 주변 장치의 전원을 끄고 전원 코드와 모든 외부 케이블을 분리하십시오. "서버 전원 끄기" 17페이지의 내용을 참조하십시오.
- 설치하기 전까지 정전기에 민감한 구성 요소는 정전기 방지 포장재에 넣어 두고 정전기 방전 손목 스트랩 또는 기타 접지 시스템을 갖춘 상태로 장치를 다루어 정전기에 노출되지 않도록 하십시오.
- 펌웨어 및 RoT 보안 모듈 교체 후에 펌웨어를 서버에서 지원하는 특정 버전으로 업데이트하십시오. 계속 진행하기 전에 필요한 펌웨어 또는 기존 펌웨어 사본이 있는지 확인하십시오.

펌웨어 및 드라이버 다운로드: 구성 요소를 교체한 후 펌웨어 또는 드라이버를 업데이트해야 할 수 있습니다.

- 서버의 최신 펌웨어 및 드라이버 업데이트를 확인하려면 <https://datacentersupport.lenovo.com/products/servers/thinksystem/sr635v3/7d9h//downloads/driver-list/>로 이동하십시오.
- 펌웨어 업데이트 도구에 대한 자세한 정보를 보려면 *사용 설명서* 또는 *시스템 구성 설명서*의 "펌웨어 업데이트"로 이동하십시오.

절차

단계 1. 작업을 준비하십시오.

- OneCLI 명령을 수행하여 UEFI 설정을 백업합니다. 구성 설정을 저장하는 OneCLI 명령을 참조하십시오.
- OneCLI 명령과 XCC 작업을 모두 수행하여 XCC 설정을 백업합니다. 구성 설정을 저장하는 OneCLI 명령 및 XCC를 사용한 BMC 구성 백업을 참조하십시오.
- 서버가 랙에 설치되어 있는 경우 랙 슬라이드 레일에서 서버를 밀어 윗면 덮개에 액세스하거나 랙에서 서버를 제거하십시오.
- 윗면 덮개를 제거하십시오. "윗면 덮개 제거" 187페이지의 내용을 참조하십시오.
- 서버에 라이저 어셈블리 또는 뒷면 드라이브 케이지가 있는 경우 먼저 이를 제거하십시오.
 - "뒷면 라이저 카드 제거" 146페이지
 - "7mm 뒷면 드라이브 어셈블리 제거" 158페이지
 - "2.5" 뒷면 드라이브 어셈블리 제거" 154페이지

단계 2. 펌웨어 및 RoT 보안 모듈(들)을 제거하십시오.

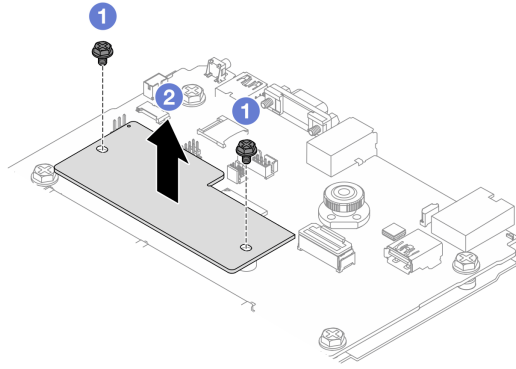


그림 178. 펌웨어 및 RoT 보안 모듈 제거

- a. ① 펌웨어 및 RoT 보안 모듈에서 나사 2개를 푸십시오.
- b. ② 펌웨어 및 RoT 보안 모듈을(를) 새시에서 들어 올리십시오.

완료한 후

구성 요소 또는 옵션 장치를 반환하도록 지시받은 경우 모든 포장 지시사항을 따르고 제공되는 운송용 포장재를 사용하십시오.

데모 비디오

[YouTube에서 절차 시청하기](#)

펌웨어 및 RoT 보안 모듈 설치

이 섹션의 지침에 따라 ThinkSystem V3 Firmware and Root of Trust Security Module(펌웨어 및 RoT 보안 모듈)을(를) 설치하십시오.

이 작업 정보

중요: 이 작업은 Lenovo 서비스에서 인증받은 숙련된 기술자가 수행해야 합니다. 적절한 교육을 받지 않고 적절한 자격이 없는 경우 제거 또는 설치를 시도하지 마십시오.

(Lenovo의 숙련된 기술자 전용) 펌웨어 및 RoT 보안 모듈 교체 후에 UEFI, XCC 및 LXPM 펌웨어를 서버에서 지원하는 특정 버전으로 업데이트하십시오. 펌웨어 업데이트 방법에 대한 자세한 정보는 [펌웨어 및 RoT 보안 모듈 교체를 위한 팁](#)을 참조하십시오.

주의:

- "설치 지침" 1페이지 및 "안전 점검 목록" 2페이지의 안내에 따라 안전하게 작업하십시오.
- 서버와 주변 장치의 전원을 끄고 전원 코드와 모든 외부 케이블을 분리하십시오. ["서버 전원 끄기" 17페이지](#)의 내용을 참조하십시오.
- 설치하기 전까지 정전기에 민감한 구성 요소는 정전기 방지 포장재에 넣어 두고 정전기 방전 손목 스트랩 또는 기타 접지 시스템을 갖춘 상태로 장치를 다루어 정전기에 노출되지 않도록 하십시오.

펌웨어 및 드라이버 다운로드: 구성 요소를 교체한 후 펌웨어 또는 드라이버를 업데이트해야 할 수 있습니다.

- 서버의 최신 펌웨어 및 드라이버 업데이트를 확인하려면 <https://datacentersupport.lenovo.com/products/servers/thinksystem/sr635v3/7d9h//downloads/driver-list/>로 이동하십시오.

- 펌웨어 업데이트 도구에 대한 자세한 정보를 보려면 *사용 설명서* 또는 *시스템 구성 설명서*의 "펌웨어 업데이트"로 이동하십시오.

절차

- 단계 1. 새 부품이 들어 있는 정전기 방지 포장재를 서버 외부의 도포되지 않은 표면에 대십시오. 그런 다음 포장재에서 새 부품을 꺼내 정전기 방지 표면에 놓으십시오.
- 단계 2. 서버에 펌웨어 및 RoT 보안 모듈(를) 설치합니다.

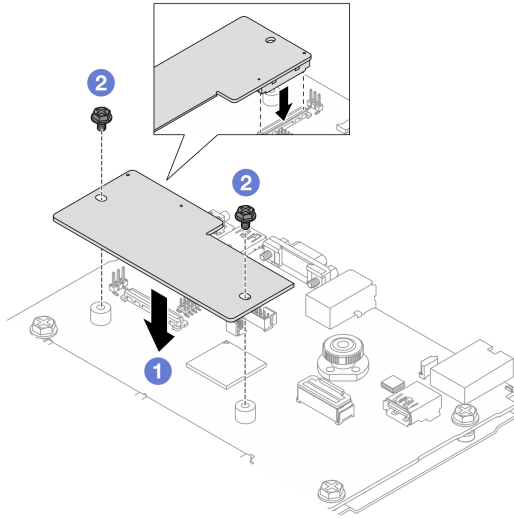


그림 179. 펌웨어 및 RoT 보안 모듈 설치

- ① 펌웨어 및 RoT 보안 모듈(를) 시스템 I/O 보드로 내리고 모듈의 커넥터가 시스템 I/O 보드의 슬롯에 올바르게 삽입되도록 하십시오.
- ② 나사 2개를 조여 펌웨어 및 RoT 보안 모듈(를) 제자리에 고정하십시오.

완료한 후

- 제거한 모든 구성 요소를 설치하십시오.
 - "뒷면 라이저 카드 설치" 149페이지
 - "7mm 뒷면 드라이브 어셈블리 설치" 159페이지
 - "2.5" 뒷면 드라이브 어셈블리 설치" 155페이지
- 부품 교환을 완료하십시오. "부품 교체 완료" 191페이지의 내용을 참조하십시오.
- UEFI, XCC 및 LXPM 펌웨어를 서버에서 지원하는 특정 버전으로 업데이트하십시오. [펌웨어 및 RoT 보안 모듈 교환을 위한 팁](#)을 참조하십시오.
- OneCLI 명령을 수행하여 UEFI 설정을 다시 복원합니다. [구성 설정을 복원하는 OneCLI 명령](#)을 참조하십시오.
- OneCLI 명령과 XCC 작업을 모두 수행하여 XCC 설정을 다시 복원합니다. [구성 설정을 복원하는 OneCLI 명령 및 XCC를 사용한 BMC 구성 복원을 참조하십시오.](#)
- 소프트웨어(SW) 키(예: XCC FoD 키)가 시스템에 설치된 경우 키를 다시 삽입하여 키가 제대로 작동하는지 확인하십시오. [Using Lenovo Features on Demand](#)의 내용을 참조하십시오.

참고: 프로세서 보드를 펌웨어 및 RoT 보안 모듈과(와) 함께 교체해야 하는 경우 키를 삽입하기 전에 VPD를 업데이트하십시오. [VPD\(필수 제품 데이터\) 업데이트](#)의 내용을 참조하십시오.

7. 필요한 경우 다음을 수행하십시오.

- TPM을 숨기십시오. "TPM 숨기기/관찰" 173페이지의 내용을 참조하십시오.
- TPM 펌웨어를 업데이트하십시오. "TPM 펌웨어 업데이트" 174페이지의 내용을 참조하십시오.
- UEFI 보안 부팅을 사용합니다. "UEFI 보안 부팅 사용" 174페이지의 내용을 참조하십시오.

데모 비디오

[YouTube에서 절차 시청하기](#)

TPM 숨기기/관찰

TPM은 시스템 작동을 위한 데이터 전송을 암호화하도록 기본적으로 활성화되어 있습니다. 필요한 경우 Lenovo XClarity Essentials OneCLI을(를) 사용하여 TPM을 비활성화할 수 있습니다.

TPM을 비활성화하려면 다음을 수행하십시오.

1. Lenovo XClarity Essentials OneCLI를 다운로드하고 설치하십시오.

Lenovo XClarity Essentials OneCLI를 다운로드하려면 다음 사이트로 이동하십시오.

<https://datacentersupport.lenovo.com/solutions/HT116433>

2. 다음 명령을 실행하십시오.

```
OneCli.exe config set TrustedComputingGroup.HideTPMfromOS "Yes" --imm <userid>:<password>@<ip_address> --override
```

여기서,

- <userid>:<password>는 서버의 BMC(Lenovo XClarity Controller 인터페이스)에 액세스하는 데 사용되는 자격 증명입니다. 기본 사용자 ID는 USERID이고 기본 암호는 PASSWORD(대문자 O가 아니라 숫자 0)입니다.
- <ip_address>는 BMC의 IP 주소입니다.

예:

```
D:\onecli>OneCli.exe config set TrustedComputingGroup.HideTPMfromOS "Yes" --imm USERID:PASSWORD=10.245.39.79 --override
Lenovo XClarity Essentials OneCLI 1xce_onecli01p-2.3.0
Licensed Materials - Property of Lenovo
(C) Copyright Lenovo Corp. 2013-2018 All Rights Reserved
If the parameters you input includes password, please Note that:
* The password must consist of a sequence of characters from `0-9a-zA-Z_+.$%!'&*()= ` set
* Use `"' to quote when password parameters include special characters
* Do not use reserved characters in path name when parameter contains path
Invoking SET command ...
Connected to BMC at IP address 10.245.39.79 by IPMI
TrustedComputingGroup.HideTPMfromOS=Yes
Success.
```

3. 시스템을 재부팅하십시오.

TPM을 다시 활성화하려면 다음 명령을 실행하고 시스템을 재부팅하십시오.

```
OneCli.exe config set TrustedComputingGroup.HideTPMfromOS "No" --imm <userid>:<password>@<ip_address> --override
```

예:

```
D:\onecli3>OneCli.exe config set TrustedComputingGroup.HideTPMfromOS "No" --imm USERID:PASSWORD=11@10.245.39.79 --override
Lenovo XClarity Essentials OneCLI 1xce_onecli01h-3.0.1
(C) Lenovo 2013-2020 All Rights Reserved
OneCLI License Agreement and OneCLI Legal Information can be found at the following location:
"D:\onecli3\Lic"
[Is]Certificate check finished [100%][=====]
Invoking SET command ...
Connected to BMC at IP address 10.245.39.79 by IPMI
TrustedComputingGroup.HideTPMfromOS=No
Configure successfully, please reboot system.
Succeed.
```

TPM 펌웨어 업데이트

필요한 경우 Lenovo XClarity Essentials OneCLI을(를) 사용하여 TPM 펌웨어를 업데이트할 수 있습니다.

참고: TPM 펌웨어 업데이트는 되돌릴 수 없습니다. 업데이트 후에는 TPM 펌웨어를 이전 버전으로 다운그레이드할 수 없습니다.

TPM 펌웨어 버전

아래 절차에 따라 TPM 펌웨어 버전을 확인하십시오.

Lenovo XClarity Provisioning Manager에서

1. 서버를 시작하고 화면의 안내에 지정된 키를 눌러 Lenovo XClarity Provisioning Manager 인터페이스를 표시하십시오. (자세한 내용은 <https://pubs.lenovo.com/lxpm-overview/>에서 서버와 호환되는 LXPM 설명서의 "시작" 섹션을 참조하십시오.)
2. 시동 관리자 암호가 필요한 경우 암호를 입력하십시오.
3. UEFI 설정 페이지에서 시스템 설정 → 보안 → 신뢰할 수 있는 플랫폼 모듈 → TPM 2.0 → TPM 펌웨어 버전을 클릭하십시오.

TPM 펌웨어 업데이트

TPM 펌웨어를 업데이트하려면 다음과 같이 하십시오.

1. Lenovo XClarity Essentials OneCLI를 다운로드하고 설치하십시오.

Lenovo XClarity Essentials OneCLI를 다운로드하려면 다음 사이트로 이동하십시오.

<https://datacentersupport.lenovo.com/solutions/HT116433>

2. 다음 명령을 실행하십시오.

```
OneCli.exe config set TrustedComputingGroup.DeviceOperation "Update to TPM 2.0 firmware version <x.x.x.x>" --bmc
<userid>:<password>@<ip_address>
```

여기서,

- <x.x.x.x>은(는) 대상 TPM 버전입니다.
예: TPM 2.0(7.2.1.0) -> TPM 2.0(7.2.2.0):

```
OneCli.exe config set TrustedComputingGroup.DeviceOperation "Update to TPM 2.0 firmware version 7.2.2.0" --bmc
<userid>:<password>@<ip_address>
```

- <userid>:<password>는 서버의 BMC(Lenovo XClarity Controller 인터페이스)에 액세스하는 데 사용되는 자격 증명입니다. 기본 사용자 ID는 USERID이고 기본 암호는 PASSWORD(대문자 O가 아니라 숫자 0)입니다.
- <ip_address>는 BMC의 IP 주소입니다.

UEFI 보안 부팅 사용

선택적으로 UEFI 보안 부팅을 사용할 수 있습니다.

UEFI 보안 부팅에 사용할 수 있는 두 가지 방법이 있습니다.

- Lenovo XClarity Provisioning Manager에서

Lenovo XClarity Provisioning Manager에서 UEFI 보안 부팅을 사용하는 경우:

1. 서버를 시작하고 화면의 안내에 지정된 키를 눌러 Lenovo XClarity Provisioning Manager 인터페이스를 표시하십시오. (자세한 내용은 <https://pubs.lenovo.com/lxpm-overview/>에서 서버와 호환되는 LXPM 설명서의 "시작" 섹션을 참조하십시오.)
2. 시동 관리자 암호가 필요한 경우 암호를 입력하십시오.
3. UEFI 설정 페이지에서 시스템 설정 → 보안 → 보안 부팅을 클릭하십시오.
4. 보안 부팅을 사용하도록 설정하고 설정을 저장하십시오.

참고: UEFI 보안 부팅을 비활성화해야 하는 경우 4단계에서 '사용 안 함'을 선택하십시오.

- Lenovo XClarity Essentials OneCLI에서

Lenovo XClarity Essentials OneCLI에서 UEFI 보안 부팅을 사용하는 경우

1. Lenovo XClarity Essentials OneCLI를 다운로드하고 설치하십시오.

Lenovo XClarity Essentials OneCLI를 다운로드하려면 다음 사이트로 이동하십시오.

<https://datacentersupport.lenovo.com/solutions/HT116433>

2. 다음 명령을 실행하여 보안 부팅을 사용하도록 설정하십시오.

```
OneCli.exe config set SecureBootConfiguration.SecureBootSetting Enabled --bmc <userid>:<password>@<ip_address>
```

여기서,

- <userid>:<password>는 서버의 BMC(Lenovo XClarity Controller 인터페이스)에 액세스하는 데 사용되는 자격 증명입니다. 기본 사용자 ID는 USERID이고 기본 암호는 PASSWORD(대문자 O가 아니라 숫자 0)입니다.
- <ip_address>는 BMC의 IP 주소입니다.

Lenovo XClarity Essentials OneCLI set 명령에 대한 자세한 내용은 다음을 참조하십시오.

https://pubs.lenovo.com/lxce-onecli/onecli_r_set_command

참고: UEFI 보안 부팅을 비활성화해야 하는 경우 다음 명령을 실행하십시오.

```
OneCli.exe config set SecureBootConfiguration.SecureBootSetting Disabled --bmc <userid>:<password>@<ip_address>
```

시스템 I/O 보드 또는 프로세서 보드 제거

이 섹션의 지침에 따라 시스템 I/O 보드 또는 프로세서 보드를 제거하십시오.

이 작업 정보

중요:

- 이 작업은 Lenovo 서비스에서 인증받은 숙련된 기술자가 수행해야 합니다. 적절한 교육을 받지 않고 적절한 자격이 없는 경우 제거 또는 설치를 시도하지 마십시오.
- 시스템 보드 어셈블리를 교체할 경우 항상 최신 펌웨어로 서버를 업데이트하거나 기존 펌웨어를 복원해야 합니다. 계속 진행하기 전에 최신 펌웨어 또는 기존 펌웨어 사본이 있는지 확인하십시오.
- 메모리 모듈을 제거할 때 각 메모리 모듈의 슬롯 번호에 레이블을 지정하고 시스템 보드 어셈블리에서 모든 메모리 모듈을 제거한 후 나중에 다시 설치할 수 있도록 정전기 방지 표면 위에 따로 두십시오.
- 기존 LACM 모듈을 새 모듈로 교체하는 경우에는 새 LACM 모듈에 손잡이가 포함되어 있으므로 손잡이를 적용할 필요가 없습니다. 그러나 서버에 LACM 모듈이 설치된 상태에서 프로세서 보드, I/O 보드 및 PIB 보드를 설치 또는 제거해야 하는 경우에는 먼저 손잡이를 적용해야 합니다.

- 케이블을 분리할 때 각 케이블의 목록을 작성하고 케이블이 연결된 커넥터를 기록하여 새 시스템 보드 어셈블리를 설치한 후 배선 점검 목록으로 이 기록을 사용하십시오.

주의:

- "설치 지침" 1페이지 및 "안전 점검 목록" 2페이지의 안내에 따라 안전하게 작업하십시오.
- 서버와 주변 장치의 전원을 끄고 전원 코드와 모든 외부 케이블을 분리하십시오. "서버 전원 끄기" 17페이지의 내용을 참조하십시오.
- 설치하기 전까지 정전기에 민감한 구성 요소는 정전기 방지 포장재에 넣어 두고 정전기 방전 손목 스트랩 또는 기타 접지 시스템을 갖춘 상태로 장치를 다루어 정전기에 노출되지 않도록 하십시오.

경고:

위험하게 움직이는 부품. 손가락 및 기타 신체 부위를 가까이하지 마십시오.



경고:



방열판과 프로세서는 발열이 심할 수도 있습니다. 서버를 끄고 서버 덮개를 제거하기 전에 서버의 열이 식을 때까지 몇 분 동안 기다려 주십시오.

S002



경고:

장치의 전원 제어 버튼과 전원 공급 장치의 전원 스위치는 장치에 공급되는 전류를 차단하지 않습니다. 또한 장치에는 둘 이상의 전원 코드가 있을 수 있습니다. 장치로 공급되는 전류를 제거하려면 모든 전원 코드가 전원에서 분리되어 있는지 확인하십시오.

절차

단계 1. 이 작업을 준비하십시오.

- Lenovo XClarity Controller IP 주소, 필수 제품 데이터, 시스템 유형, 모델 번호, 일련 번호, 범용 고유 식별자 및 서버의 자산 태그와 같은 모든 시스템 구성 정보를 기록하십시오.
- Lenovo XClarity Essentials을(를) 사용하여 시스템 구성을 외부 장치에 저장하십시오.
- 시스템 이벤트 로그를 외부 미디어에 저장하십시오.
- 서버와 주변 장치의 전원을 끄고 전원 코드와 모든 외부 케이블을 분리하십시오. "서버 전원 끄기" 17페이지의 내용을 참조하십시오.
- 서버가 랙에 설치되어 있는 경우 랙 슬라이드 레일에서 서버를 밀어 윗면 덮개에 액세스하거나 랙에서 서버를 제거하십시오.

- f. 윗면 덮개를 제거하십시오. "윗면 덮개 제거" 187페이지의 내용을 참조하십시오.
- g. 서버에 뒷면 케이스가 있는 경우 먼저 뒷면 케이스를 제거하십시오. "뒷면 2.5인치 드라이브 백플레인 제거" 22페이지의 내용을 참조하십시오.
- h. 케이블이 시스템 보드 어셈블리에 연결된 위치를 기록한 후 모든 케이블을 분리하십시오.

참고:

- 시스템 보드 어셈블리에서 케이블을 분리해야 하는 경우 먼저 케이블 커넥터의 래치 또는 해제 탭을 모두 분리하십시오. 케이블을 제거하기 전에 탭을 해제하지 못하면 시스템 보드 어셈블리의 케이블 소켓이 손상됩니다. 케이블 소켓이 손상되면 시스템 보드 어셈블리를 교체해야 할 수도 있습니다.
- 시스템 보드 어셈블리의 커넥터는 그림과 다를 수 있지만 제거 절차는 동일합니다.
 1. 해제 탭을 눌러 커넥터를 해제하십시오.
 2. 케이블 소켓에서 커넥터를 분리하십시오.

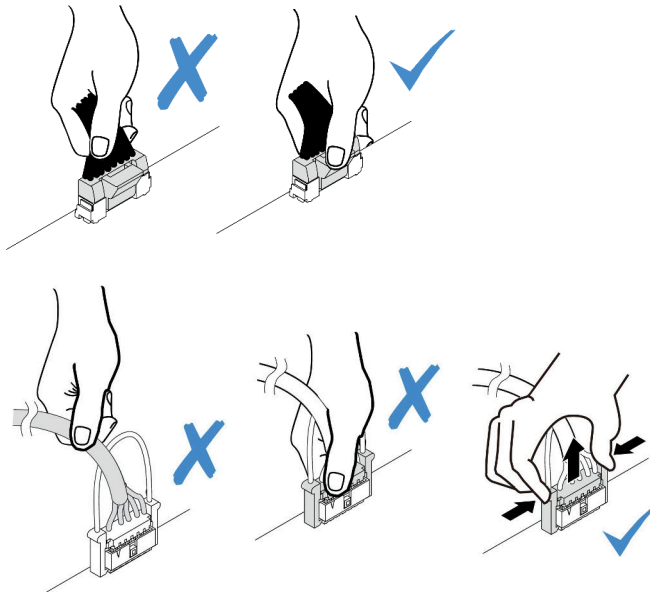


그림 180. 시스템 보드 어셈블리에서 케이블 분리

- i. 시스템 보드 어셈블리에 설치되어 있는 다음 구성 요소를 모두 제거하고 정전기를 방지하는 안전한 장소에 두십시오.
 - "시스템 팬 제거" 184페이지
 - "메모리 모듈 제거" 99페이지 (프로세서 보드 교체 전용)
 - "프로세서 및 방열판 교체(숙련된 기술자 전용)" 120페이지
 - "CMOS 배터리 제거" 29페이지 (프로세서 보드 교체 전용)
 - "뒷면 라이저 카드 제거" 146페이지
 - "뒷면 OCP 모듈 제거" 151페이지
 - j. 전원 공급 장치를 약간 잡아 당기십시오. 시스템 보드 어셈블리에서 분리하십시오.
- 단계 2. 시스템 보드 어셈블리를 제거하십시오.

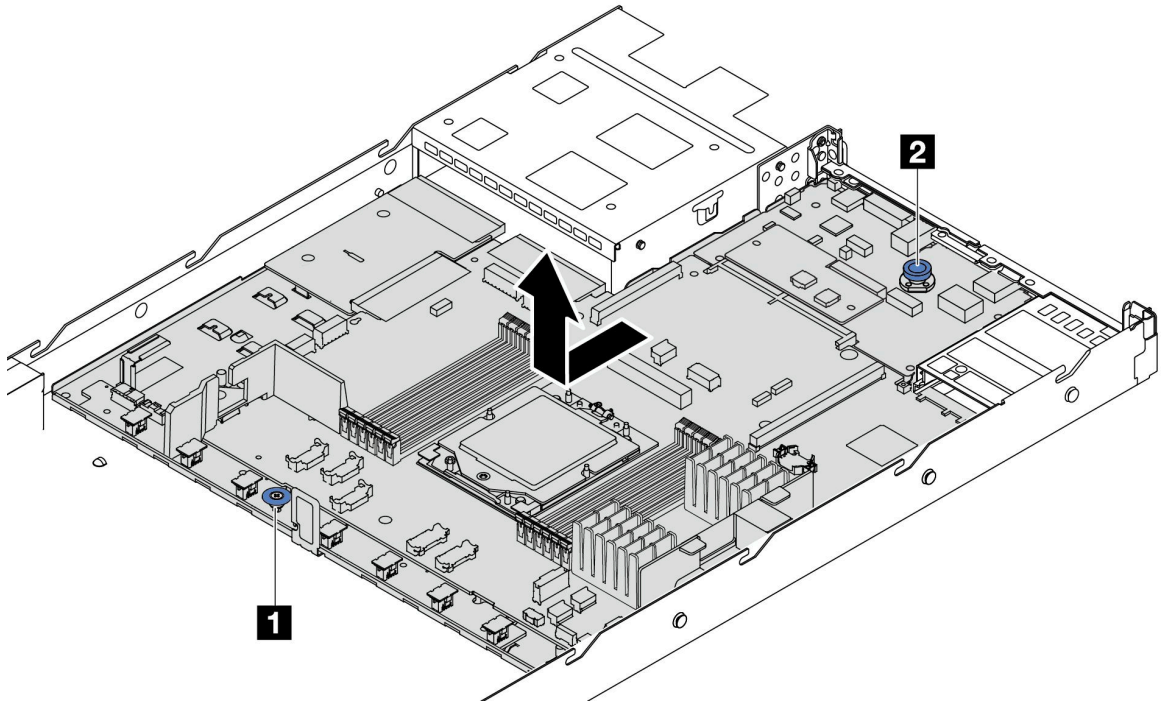


그림 181. 시스템 보드 어셈블리 제거

- a. **1** 리프트 손잡이 **1**을 잡고 동시에 해제 핀 **2**를 들어 올리면서 시스템 보드를 서버 앞쪽으로 미십시오.
- b. **2** 시스템 보드 어셈블리를 들어 올려 새시에서 제거하십시오.

- 단계 3. 팬 보드와 PIB 보드를 프로세서 보드에서 분리하십시오. "[팬 보드 제거](#)" 58페이지 및 "[PIB 보드 제거](#)" 128페이지의 내용을 참조하십시오.
- 단계 4. (선택 사항) 시스템 I/O 보드를 교체하는 경우 시스템 I/O 보드에서 펌웨어 및 RoT 보안 모듈을 (를) 제거하십시오. "[펌웨어 및 RoT 보안 모듈 제거](#)" 170페이지의 내용을 참조하십시오. 프로세서 보드를 교체하는 경우 다음 단계로 바로 이동하십시오.
- 단계 5. (선택 사항) MicroSD 카드를 분리하십시오. "[MicroSD 카드 제거](#)" 111페이지의 내용을 참조하십시오.
- 단계 6. 프로세서 보드에서 시스템 I/O 보드를 분리하십시오.

참고: 시스템 I/O 보드의 접촉면이 손상되지 않도록 시스템 I/O 보드의 플런저를 잡고 약간 위로 들어 올린 다음 시스템 I/O 보드를 바깥쪽으로 당기십시오. 당기는 작업을 하는 동안 시스템 I/O 보드가 가능한 한 수평을 유지하도록 해야 합니다.

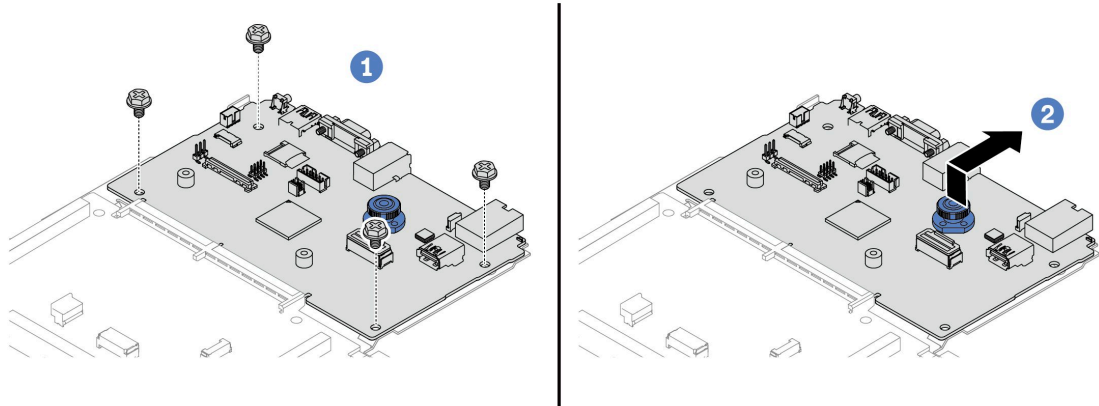


그림 182. 프로세서 보드에서 시스템 I/O 보드 분리

- a. ① 시스템 I/O 보드를 고정하고 있는 나사를 제거하십시오.
- b. ② 뒷면 리프트 손잡이를 들어 올린 상태에서 시스템 I/O 보드를 뒤쪽으로 밀어 프로세서 보드에서 분리하십시오.

완료한 후

- 구성 요소 또는 옵션 장치를 반환하도록 지시받은 경우 모든 포장 지시사항을 따르고 제공되는 운송용 포장재를 사용하십시오.

중요: 프로세서 보드를 반환하기 전에 새 프로세서 보드의 프로세서 소켓 덮개를 설치했는지 확인하십시오. 프로세서 소켓 덮개를 교체하는 방법:

1. 새 프로세서 보드의 프로세서 소켓 어셈블리에서 소켓 덮개를 가져와 제거된 프로세서 보드의 프로세서 소켓 어셈블리 위에 올바르게 놓으십시오.
 2. 소켓 핀이 손상되지 않도록 가장자리를 누른 상태로 소켓 덮개 다리를 프로세서 소켓 어셈블리 쪽으로 부드럽게 누르십시오. 소켓 덮개가 단단히 부착되면 딸깍 소리가 들릴 수도 있습니다.
 3. 프로세서 소켓 어셈블리에 소켓 덮개가 단단히 부착되었는지 확인하십시오.
- 구성 요소를 재활용할 계획이라면 *사용 설명서*의 "재활용을 위한 시스템 보드 어셈블리 분해"를 참조하십시오.

데모 비디오

[YouTube에서 절차 시청하기](#)

시스템 I/O 보드 또는 프로세서 보드 설치

이 섹션의 지침에 따라 시스템 I/O 보드 또는 프로세서 보드를 설치하십시오.

이 작업 정보

중요:

- 이 작업은 Lenovo 서비스에서 인증받은 숙련된 기술자가 수행해야 합니다. 적절한 교육을 받지 않고 적절한 자격이 없는 경우 제거 또는 설치를 시도하지 마십시오.

주의:

- "설치 지침" 1페이지 및 "안전 점검 목록" 2페이지의 안내에 따라 안전하게 작업하십시오.
- 서버와 주변 장치의 전원을 끄고 전원 코드와 모든 외부 케이블을 분리하십시오. "서버 전원 끄기" 17페이지의 내용을 참조하십시오.
- 설치하기 전까지 정전기에 민감한 구성 요소는 정전기 방지 포장재에 넣어 두고 정전기 방전 손목 스트랩 또는 기타 접지 시스템을 갖춘 상태로 장치를 다루어 정전기에 노출되지 않도록 하십시오.

펌웨어 및 드라이버 다운로드: 구성 요소를 교체한 후 펌웨어 또는 드라이버를 업데이트해야 할 수 있습니다.

- 서버의 최신 펌웨어 및 드라이버 업데이트를 확인하려면 <https://datacentersupport.lenovo.com/products/servers/thinksystem/sr635v3/7d9h//downloads/driver-list/>로 이동하십시오.
- 펌웨어 업데이트 도구에 대한 자세한 정보를 보려면 *사용 설명서* 또는 *시스템 구성 설명서*의 "펌웨어 업데이트"로 이동하십시오.

절차

- 단계 1. 새 부품이 들어 있는 정전기 방지 포장재를 서버 외부의 도포되지 않은 표면에 대십시오. 그런 다음 포장재에서 새 부품을 꺼내 정전기 방지 표면에 놓으십시오.
- 단계 2. 팬 보드와 PIB 보드를 프로세서 보드에 설치하십시오. "팬 보드 설치" 59페이지 및 "PIB 보드 설치" 129페이지의 내용을 참조하십시오.
- 단계 3. 필요에 따라 다음 중 하나를 수행하십시오.
 - 시스템 I/O 보드를 교체하고 프로세서 보드를 재사용하려는 경우 새 시스템 I/O 보드를 프로세서 보드에 설치하십시오.
 - 프로세서 보드를 교체하고 시스템 I/O 보드를 재사용하려는 경우 기존 시스템 I/O 보드를 새 프로세서 보드에 설치하십시오.

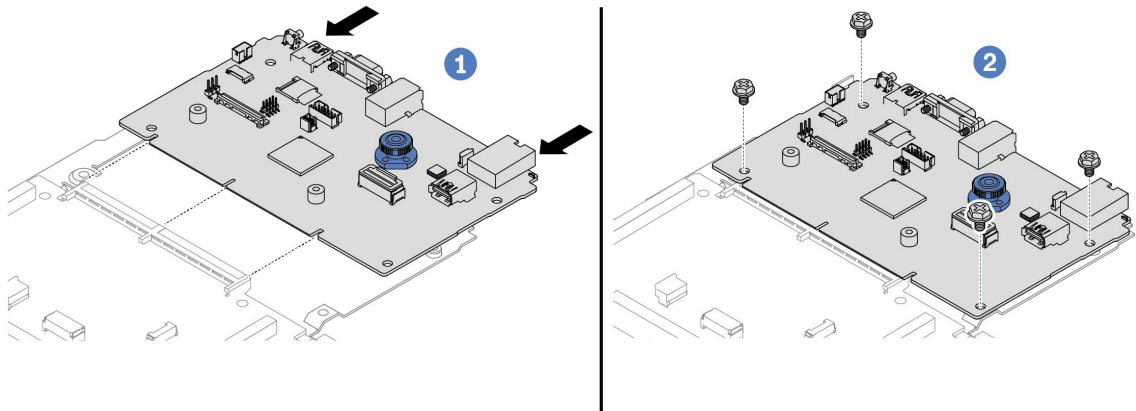
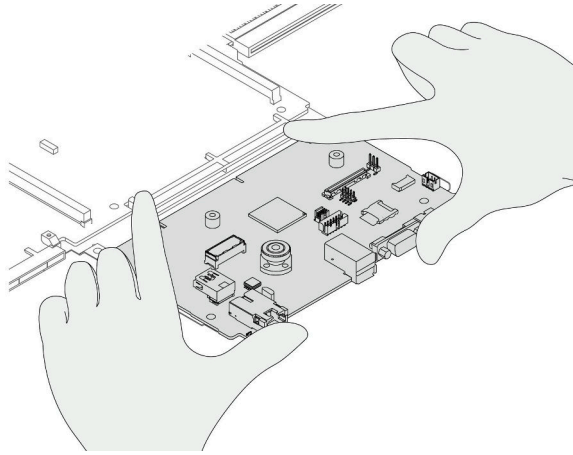


그림 183. 프로세서 보드에 시스템 I/O 보드 설치

- a. ① 시스템 I/O 보드를 프로세서 보드의 커넥터에 맞춘 다음 양손으로 시스템 I/O 보드를 밀어 커넥터에 살짝 삽입하십시오.

참고: 시스템 I/O 보드의 접촉면이 손상되지 않도록 하려면 시스템 I/O 보드가 프로세서 보드의 커넥터와 올바르게 정렬되고 삽입하는 동안 가능한 한 수평 상태를 유지해야 합니다.



b. ② 나사를 조여 시스템 I/O 보드를 제자리에 고정하십시오.

- 단계 4. (선택 사항) 시스템 I/O 보드를 교체하는 경우 이전 시스템 I/O 보드에서 제거한 펌웨어 및 RoT 보안 모듈을(를) 새 시스템 I/O 보드에 설치하십시오. "[펌웨어 및 RoT 보안 모듈 설치](#)" [171 페이지](#)의 내용을 참조하십시오.
- 단계 5. MicroSD 카드를 설치하십시오("[MicroSD 카드 설치](#)" [112 페이지](#)).
- 단계 6. 서버에 시스템 보드 어셈블리를 설치하십시오.

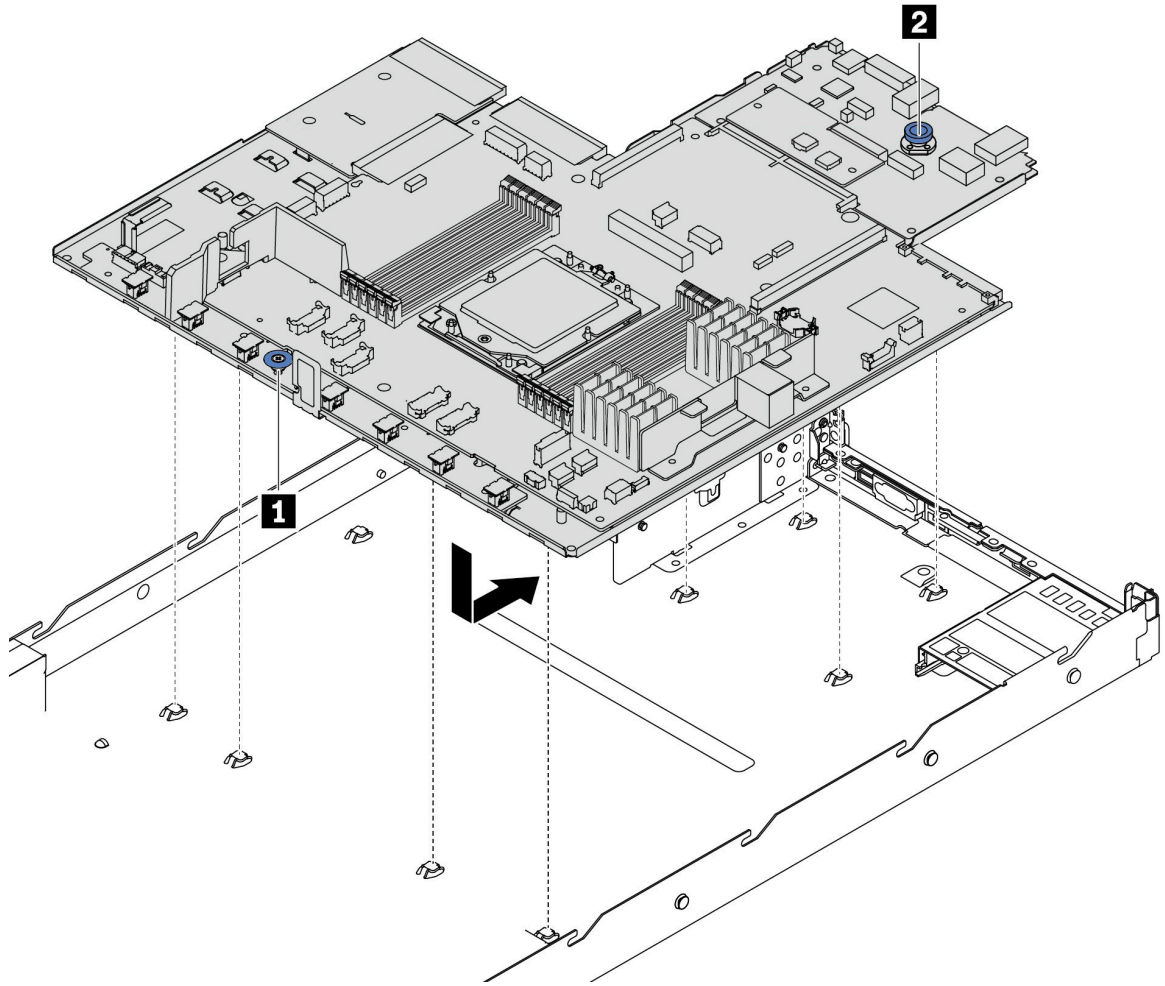


그림 184. 시스템 보드 어셈블리 설치

- a. **1** 리프트 손잡이 **1**과 해제 핀 **2**를 동시에 잡고 시스템 보드를 새시로 내리십시오.
- b. **2** 시스템 보드가 제자리에 끼워질 때까지 시스템 보드를 서버 뒷면으로 미십시오. 다음을 확인하십시오.
 - 새 시스템 보드의 뒷면 커넥터가 뒷면 패널의 해당하는 구멍에 삽입되어야 합니다.
 - 해제 핀 **2**로 시스템 보드를 제자리에 고정합니다.

완료한 후

1. 제거한 모든 구성 요소를 설치하십시오.
 - "프로세서 설치" 126페이지
 - "메모리 모듈 설치" 101페이지
 - "CMOS 배터리 설치" 31페이지
 - "새시에 RAID 플래시 전원 모듈 설치" 134페이지
 - "시스템 팬 설치" 186페이지
 - "뒷면 라이저 카드 설치" 149페이지

- "뒷면 OCP 모듈 설치" 152페이지
 - "백플레인 교체" 18페이지
2. 필요한 모든 케이블을 시스템 보드 어셈블리의 동일한 커넥터에 다시 연결하십시오. 제 2 장 "내장 케이블 배선" 193페이지의 내용을 참조하십시오.
 3. 모든 구성 요소가 올바르게 다시 조립되었는지 확인하고, 도구나 풀린 나사가 서버 내부에 남아 있지 않은지 확인하십시오.
 4. 뒷면 덮개를 다시 설치하십시오. "뒷면 덮개 설치" 189페이지의 내용을 참조하십시오.
 5. 서버가 랙에 설치되어 있었다면 랙에 서버를 다시 설치하십시오. "랙에 서버 설치" 67페이지의 내용을 참조하십시오.
 6. 제거한 전원 코드 및 케이블을 다시 연결하십시오.
 7. 서버와 주변 장치의 전원을 켜십시오. "서버 전원 켜기" 17페이지의 내용을 참조하십시오.
 8. 프로세서 보드를 교체한 경우 VPD(필수 제품 데이터)를 업데이트하십시오. "VPD(필수 제품 데이터) 업데이트" 183페이지의 내용을 참조하십시오.
 시스템 유형 번호 및 일련 번호는 ID 레이블에서 찾을 수 있습니다. *사용 설명서* 또는 *시스템 구성 설명서*의 "서버 식별 및 Lenovo XClarity Controller 액세스"를 참조하십시오.
 9. 선택적으로 UEFI 보안 부팅을 사용하십시오. "UEFI 보안 부팅 사용" 174페이지의 내용을 참조하십시오.

데모 비디오

[YouTube에서 절차 시청하기](#)

VPD(필수 제품 데이터) 업데이트

이 도움말을 사용하여 VPD(필수 제품 데이터)를 업데이트하십시오.

- (필수) 시스템 유형
- (필수) 일련 번호
- (옵션) 자산 태그
- (옵션) UUID

권장 도구:

- Lenovo XClarity Provisioning Manager
- Lenovo XClarity Essentials OneCLI 명령

Lenovo XClarity Provisioning Manager 사용

단계:

1. 서버를 시작하고 화면의 지시에 따라 키를 누르십시오. 기본적으로 Lenovo XClarity Provisioning Manager 인터페이스가 표시됩니다.
2. 시스템 요약을 선택합니다. '시스템 요약' 탭 페이지가 표시됩니다.
3. VPD 업데이트를 클릭한 다음 화면의 안내에 따라 VPD를 업데이트합니다.

Lenovo XClarity Essentials OneCLI 명령 사용

- 시스템 유형 업데이트
`onecli config set SYSTEM_PROD_DATA.SysInfoProdName <m/t_model> [access_method]`
- 일련 번호 업데이트
`onecli config set SYSTEM_PROD_DATA.SysInfoSerialNum <s/n> [access_method]`

- 시스템 모델 업데이트

```
onecli config set SYSTEM_PROD_DATA.SysInfoProdIdentifier <system_model> [access_method]
onecli config set SYSTEM_PROD_DATA.SysInfoProdIdentifierEx <system_model> --override [access_method]
```
- 자산 태그 업데이트

```
onecli config set SYSTEM_PROD_DATA.SysEncloseAssetTag <asset_tag> [access_method]
```
- UUID 업데이트

```
onecli config createuuid SYSTEM_PROD_DATA.SysInfoUUID [access_method]
```

변수	설명
<m/t_model>	서버 시스템 유형 및 모델 번호입니다. xxxxyyy을 (를) 입력합니다. 여기서 xxxx은 (는) 시스템 유형이고 yyy은 (는) 서버 모델 번호입니다.
<s/n>	서버에 대한 일련 번호입니다. zzzzzz을 (를) 입력합니다. 여기서 zzzzzz은 (는) 일련 번호입니다.
<system_model>	서버의 시스템 모델입니다. system yyyyyyyy을 (를) 입력합니다. 여기서 yyyyyyyy은 (는) 제품 식별자입니다.
<asset_tag>	서버 자산 태그 번호입니다. aaaaaaaaaaaaaaaaaaaaaaaaaaaaaaaaaaaa을 (를) 입력합니다. 여기서 aaaaaaaaaaaaaaaaaaaaaaaaaaaaaaaaaaaaa은 (는) 자산 태그 번호입니다.
[access_method]	대상 서버에 액세스하기 위해 선택한 액세스 방식입니다. <ul style="list-style-type: none"> • 온라인 KCS(미인증 및 사용자 제한): 명령에서 [access_method]을(를) 바로 삭제할 수 있습니다. • 온라인 인증 LAN: 이 경우에는 OneCLI 명령 끝에 아래 LAN 계정 정보를 지정합니다. --bmc-username <user_id> --bmc-password <password> • 원격 WAN/LAN: 이 경우에는 OneCLI 명령 끝에 아래 XCC 계정 정보 및 IP 주소를 지정합니다. --bmc <bmc_user_id>:<bmc_password>@<bmc_external_IP> <p>참고:</p> <ul style="list-style-type: none"> - <bmc_user_id> BMC 계정 이름(12개 계정 중 하나). 기본값은 USERID입니다. - <bmc_password> BMC 계정 암호(12개 계정 중 하나).

시스템 팬 교체

다음 정보를 사용하여 시스템 팬을 제거하고 설치하십시오.

시스템 팬 제거

다음 정보를 사용하여 시스템 팬을 제거하십시오. 서버의 전원을 끄지 않아도 핫 스왑 팬을 제거할 수 있어 시스템 작동에 중요한 영향을 주는 시스템 중단을 예방하는 데 도움이 됩니다.

이 작업 정보

S033



경고:
위험한 에너지가 흐르고 있습니다. 금속이 합선될 때 위험 에너지 전압이 가열되어 금속이 조각나거나, 불타거나, 아니면 둘 다 발생할 수 있습니다.

S017



경고:
근처에서 팬 블레이드가 위험하게 움직이고 있습니다. 손가락 및 기타 신체 부위를 가까이하지 마십시오.

주의:

- "설치 지침" 1페이지 및 "안전 점검 목록" 2페이지의 안내에 따라 안전하게 작업하십시오.
- 설치하기 전까지 정전기에 민감한 구성 요소는 정전기 방지 포장재에 넣어 두고 정전기 방전 손목 스트랩 또는 기타 접지 시스템을 갖춘 상태로 장치를 다루어 정전기에 노출되지 않도록 하십시오.

절차

- 단계 1. 윗면 덮개를 제거하십시오. "윗면 덮개 제거" 187페이지의 내용을 참조하십시오.
- 단계 2. 시스템 팬의 양 끝에 있는 팬 탭을 잡고 주의해서 시스템 팬을 서버 밖으로 들어 올리십시오.

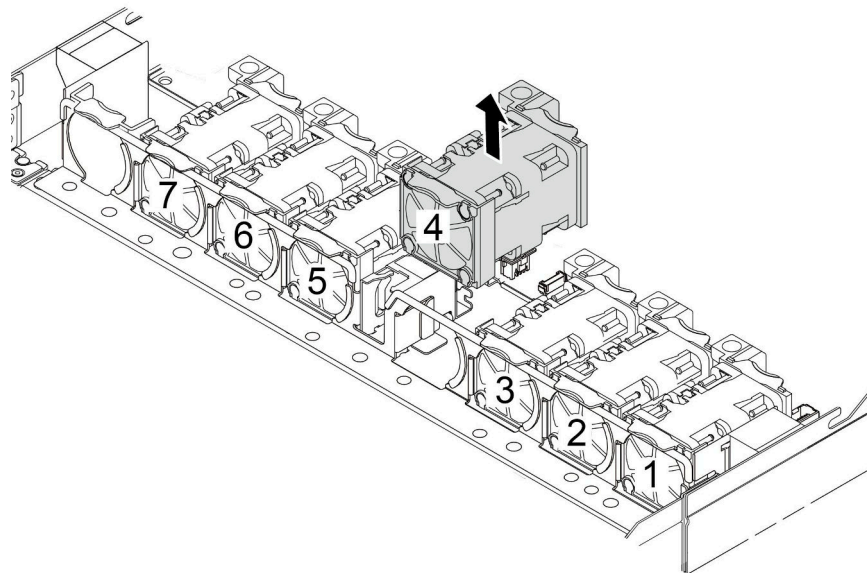


그림 185. 시스템 팬 제거

완료한 후

1. 새 시스템 팬 또는 팬 필터를 설치하여 그 자리를 가리십시오. "[시스템 팬 설치](#)" 186페이지의 내용을 참조하십시오.
2. 이전 시스템 팬을 반환하도록 지시 받은 경우 모든 포장 지시사항을 따르고 제공되는 포장재를 사용하십시오.

데모 비디오

[YouTube에서 절차 시청하기](#)

시스템 팬 설치

다음 정보를 사용하여 시스템 팬을 설치하십시오. 서버의 전원을 끄지 않아도 핫 스왑 팬을 설치할 수 있어 시스템 작동에 중요한 영향을 주는 시스템 중단을 예방하는 데 도움이 됩니다.

이 작업 정보

S033



경고:

위험한 에너지가 흐르고 있습니다. 금속이 합선될 때 위험 에너지 전압이 가열되어 금속이 조각나거나, 불타거나, 아니면 둘 다 발생할 수 있습니다.

S017



경고:

근처에서 팬 블레이드가 위험하게 움직이고 있습니다. 손가락 및 기타 신체 부위를 가까이하지 마십시오.

주의:

- "[설치 지침](#)" 1페이지 및 "[안전 점검 목록](#)" 2페이지의 안내에 따라 안전하게 작업하십시오.
- 설치하기 전까지 정전기에 민감한 구성요소는 정전기 방지 포장재에 넣어 두고 정전기 방전 손목 스트랩 또는 기타 접지 시스템을 갖춘 상태로 장치를 다루어 정전기에 노출되지 않도록 하십시오.

절차

- 단계 1. 시스템 팬이 들어 있는 정전기 방지 포장재를 서버 외부의 도포되지 않은 표면에 대십시오. 그런 다음 포장재에서 시스템 팬을 꺼내 정전기 방지 표면에 놓으십시오.
- 단계 2. 시스템 팬을 설치하십시오.

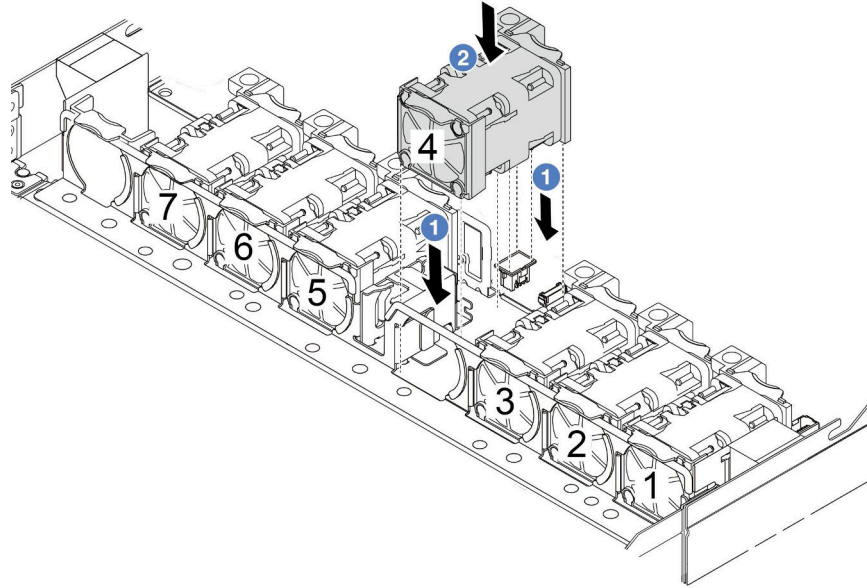


그림 186. 시스템 팬 설치

완료한 후

부품 교체를 완료하십시오. "[부품 교체 완료](#)" 191페이지의 내용을 참조하십시오.

데모 비디오

[YouTube에서 절차 시청하기](#)

윗면 덮개 교체

이 섹션의 지침에 따라 윗면 덮개를 제거 및 설치하십시오.

윗면 덮개 제거

이 섹션의 지침에 따라 윗면 덮개를 제거하십시오.

이 작업 정보

S033



경고:

위험한 에너지가 흐르고 있습니다. 금속이 합선될 때 위험 에너지 전압이 가열되어 금속이 조각나거나, 불타거나, 아니면 둘 다 발생할 수 있습니다.

S014



경고:
위험한 전압, 전류 및 에너지가 흐르고 있습니다. 레이블이 부착된 덮개는 자격을 갖춘 서비스 기술자만 제거할 수 있습니다.

주의:

- "설치 지침" 1페이지 및 "안전 점검 목록" 2페이지의 안내에 따라 안전하게 작업하십시오.
- 이 작업을 수행하려면 서버 전원을 끄고 전원 코드를 모두 분리하십시오.
- 설치하기 전까지 정전기에 민감한 구성 요소는 정전기 방지 포장재에 넣어 두고 정전기 방전 손목 스트랩 또는 기타 접지 시스템을 갖춘 상태로 장치를 다루어 정전기에 노출되지 않도록 하십시오.

절차

- 단계 1. 서버가 랙에 설치된 경우 랙에서 서버를 제거하십시오. 서버의 레일 키트와 함께 제공되는 랙 설치 안내서를 참조하십시오.
- 단계 2. 윗면 덮개를 제거하십시오.

주의: 윗면 덮개를 조심스럽게 다루십시오. 덮개 래치가 열린 상태에서 윗면 덮개를 떨어뜨리면 덮개 래치가 손상될 수 있습니다.

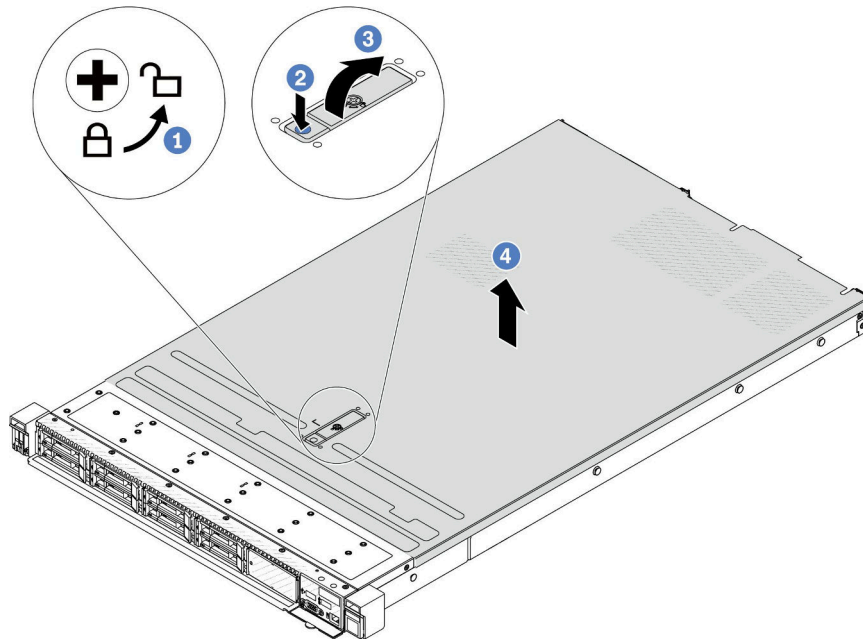


그림 187. 윗면 덮개 제거

- a. ① 드라이버를 사용하여 그림과 같이 덮개 잠금 장치를 잠금 해제 위치로 돌리십시오.
- b. ② 덮개 래치의 해제 버튼을 누르십시오. 그러면 덮개 래치가 조금 분리됩니다.
- c. ③ 그림과 같이 덮개 래치를 완전히 여십시오.

- d. ④ 새시에서 분리될 때까지 윗면 덮개를 뒤쪽으로 미십시오. 그런 다음 새시에서 윗면 덮개를 들어 올리고 깨끗하고 평평한 표면에 놓으십시오.

완료한 후

필요에 따라 옵션을 교체하거나 새 상단 덮개를 설치하십시오. "윗면 덮개 설치" 189페이지의 내용을 참조하십시오.

데모 비디오

[YouTube에서 절차 시청하기](#)

윗면 덮개 설치

이 섹션의 지침에 따라 윗면 덮개를 설치하십시오.

이 작업 정보

S033



경고:

위험한 에너지가 흐르고 있습니다. 금속이 합선될 때 위험 에너지 전압이 가열되어 금속이 조각되거나, 불타거나, 아니면 둘 다 발생할 수 있습니다.

S014



경고:

위험한 전압, 전류 및 에너지가 흐르고 있습니다. 레이블이 부착된 덮개는 자격을 갖춘 서비스 기술자만 제거할 수 있습니다.

주의:

- "설치 지침" 1페이지 및 "안전 점검 목록" 2페이지의 안내에 따라 안전하게 작업하십시오.
- 이 작업을 수행하려면 서버 전원을 끄고 전원 코드를 모두 분리하십시오.
- 설치하기 전까지 정전기에 민감한 구성 요소는 정전기 방지 포장재에 넣어 두고 정전기 방전 손목 스트랩 또는 기타 접지 시스템을 갖춘 상태로 장치를 다루어 정전기에 노출되지 않도록 하십시오.

윗면 덮개가 제거된 서버를 작동하면 서버 구성 요소가 손상될 수 있습니다. 적절한 냉각 및 공기 흐름을 위해 서버를 켜기 전에 윗면 덮개를 설치하십시오.

참고: 새 윗면 덮개에는 서비스 레이블이 부착되어 있지 않습니다. 서비스 레이블이 필요한 경우 새 윗면 덮개와 함께 주문하고, 먼저 새 윗면 덮개에 서비스 레이블을 부착하십시오.

절차

단계 1. 서버에서 다음을 확인하십시오.

- 케이블, 어댑터 및 기타 구성 요소가 모두 설치되어 올바르게 고정되어 있는지 그리고 서버 내부에 헐거운 도구나 부품이 남아 있지 않은지 확인하십시오.
- 모든 내부 케이블이 올바르게 연결되고 배선되어 있는지 확인하십시오. [제 2 장 "내장 케이블 배선" 193 페이지](#)의 내용을 참조하십시오.

단계 2. 서버에 윗면 덮개를 설치하십시오.

주의: 윗면 덮개를 조심스럽게 다루십시오. 덮개 래치가 열린 상태에서 윗면 덮개를 떨어뜨리면 덮개 래치가 손상될 수 있습니다.

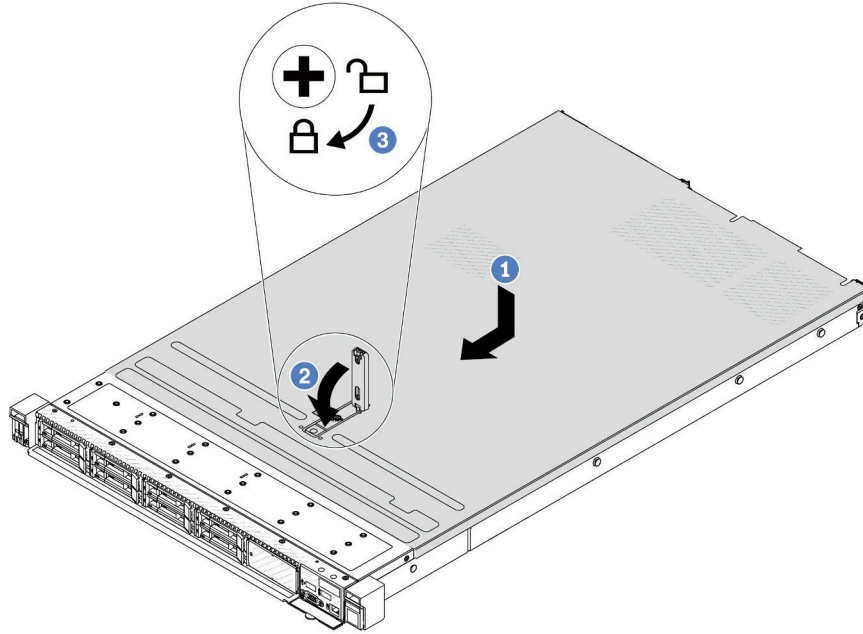


그림 188. 윗면 덮개 설치

- 1 덮개 래치가 열림 위치에 있는지 확인하십시오. 윗면 덮개 양면이 새시의 양쪽에 있는 가이드에 맞물릴 때까지 윗면 덮개를 새시 위에 내려놓으십시오. 그런 다음 윗면 덮개를 새시 앞쪽으로 미십시오.

참고: 윗면 덮개를 앞으로 밀기 전에 윗면 덮개의 모든 탭이 새시에 올바르게 맞물리는지 확인하십시오.

- 2 덮개 래치를 아래로 누르고 덮개 래치가 완전히 닫혀 있는지 확인하십시오.
- 3 드라이버를 사용하여 잠금 위치로 덮개 잠금 장치를 돌리십시오.

완료한 후

윗면 덮개를 설치한 후 부품 교체를 완료하십시오. ["부품 교체 완료" 191 페이지](#)의 내용을 참조하십시오.

데모 비디오

[YouTube에서 절차 시청하기](#)

부품 교체 완료

점검 목록을 참고하여 부품 교체를 완료하십시오.

부품 교체를 완료하려면 다음과 같이 하십시오.

1. 모든 구성 요소가 올바르게 다시 조립되었는지 확인하고, 도구나 풀린 나사가 서버 내부에 남아 있지 않은지 확인하십시오.
2. 서버 내부 케이블을 잘 정리하여 고정하십시오. 각 구성 요소에 대한 케이블 연결 및 배선 정보를 참조하십시오.
3. 윗면 덮개를 다시 설치하십시오. "[윗면 덮개 설치](#)" 189페이지의 내용을 참조하십시오.
4. 서버가 랙에 설치되어 있었다면 랙에 서버를 다시 설치하십시오. "[랙에 서버 설치](#)" 67페이지의 내용을 참조하십시오.
5. 제거한 전원 코드 및 케이블을 다시 연결하십시오.
6. 서버와 주변 장치의 전원을 켜십시오. "[서버 전원 켜기](#)" 17페이지의 내용을 참조하십시오.
7. 서버 구성을 업데이트하십시오.
 - 최신 장치 드라이버를 다운로드하고 설치하십시오. <http://datacentersupport.lenovo.com>
 - 시스템 펌웨어를 업데이트하십시오. *사용 설명서* 또는 *시스템 구성 설명서*의 "펌웨어 업데이트"를 참조하십시오.
 - UEFI 구성을 업데이트하십시오. <https://pubs.lenovo.com/uefi-overview/>의 내용을 참조하십시오.
 - 핫 스왑 드라이버 또는 RAID 어댑터를 설치하거나 제거한 경우 디스크 배열을 다시 구성하십시오. 서버와 호환되는 LXPM 설명서에서 <https://pubs.lenovo.com/lxpm-overview/>의 내용을 참조하십시오.

제 2 장 내장 케이블 배선

이 섹션을 참조하여 특정 구성 요소에 대한 케이블 라우팅을 수행하십시오.

아래 지침에 따라 케이블을 연결하십시오.

- 내장 케이블을 연결하거나 분리하기 전에 서버를 끄십시오.
- 추가 케이블링 지시사항은 외장 장치와 함께 제공되는 문서를 참고하십시오. 장치를 서버에 연결하기 전에 케이블을 배선하는 것이 더 쉬울 수 있습니다.
- 일부 케이블의 케이블 ID는 서버 및 옵션 장치와 함께 제공된 케이블에 인쇄되어 있습니다. 이 ID를 사용하여 올바른 커넥터에 케이블을 연결할 수 있습니다.
- 케이블이 고정되지 않고 시스템 보드 어셈블리의 구성 요소를 가리거나 커넥터를 덮지 않는지 확인하십시오.
- 해당 케이블이 케이블 클립을 통과하는지 확인하십시오.

참고: 시스템 보드 어셈블리에서 케이블을 분리할 때 래치, 잠금 해제 탭 또는 케이블 커넥터의 잠금 장치를 모두 분리하십시오. 케이블을 제거하기 전에 해제하지 못하면 시스템 보드 어셈블리의 케이블 포트가 손상됩니다. 케이블 포트가 손상되면 시스템 보드 어셈블리를 교체해야 할 수도 있습니다.

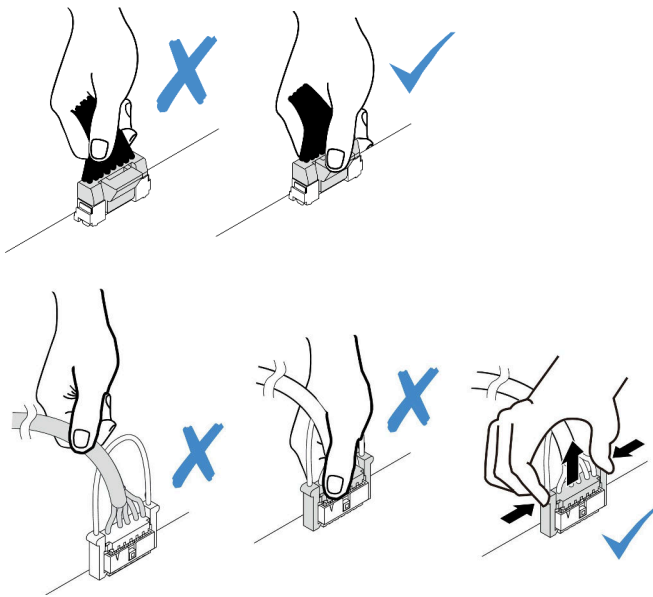


그림 189. 시스템 보드 어셈블리에서 케이블 분리

커넥터 식별

이 섹션을 참조하여 전자 보드 커넥터의 위치를 찾고 식별하십시오.

드라이브 백플레인 커넥터

이 섹션을 참조하여 드라이브 백플레인에서 커넥터를 찾으십시오.

- ["10 x 2.5인치 SAS/SATA/AnyBay 백플레인" 194페이지](#)

- "8 x 2.5" SAS/SATA 백플레인" 195페이지
- "4 x 2.5" SAS/SATA/NVMe/AnyBay 백플레인" 195페이지
- "16 x EDSFF 백플레인" 196페이지
- "뒷면 7mm SAS/SATA/NVMe 백플레인" 197페이지
- "뒷면 2 x 2.5" SAS/SATA/NVMe 백플레인" 197페이지
- "M.2 드라이브 백플레인" 198페이지

10 x 2.5인치 SAS/SATA/AnyBay 백플레인

이 섹션을 참조하여 10 x 2.5" 드라이브 백플레인에서 커넥터를 찾으십시오.

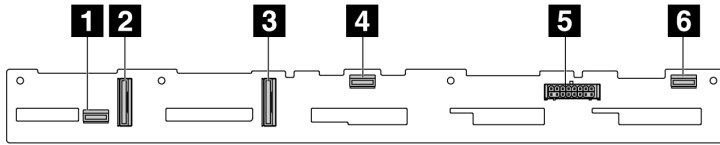
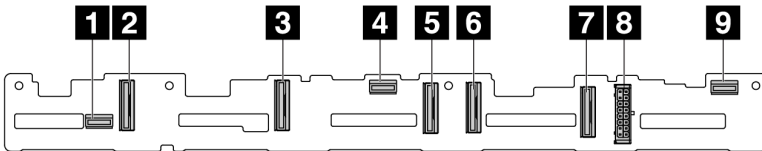


그림 190. 6 x SAS/SATA + 4 x AnyBay 백플레인

- 1** SAS 2
- 2** NVMe 2-3
- 3** NVMe 0-1
- 4** SAS 1
- 5** 전원
- 6** SAS 0



- 1** SAS 2
- 2** NVMe 8-9
- 3** NVMe 6-7
- 4** SAS 1
- 5** NVMe 4-5
- 6** NVMe 2-3
- 7** NVMe 0-1
- 8** 전원
- 9** SAS 0

그림 191. 10 x 2.5 AnyBay 백플레인 (Gen 4)

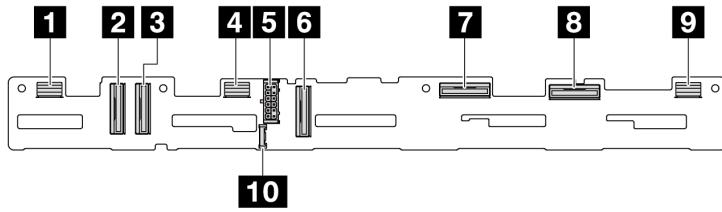


그림 192. 10 x 2.5 AnyBay 백플레인(Gen 5)

- 1 SAS 8-9
- 2 NVMe 8-9
- 3 NVMe 6-7
- 4 SAS 4-7
- 5 전원
- 6 NVMe 4-5
- 7 NVMe 2-3
- 8 NVMe 0-1
- 9 SAS 0-3
- 10 사이드밴드 커넥터

8 x 2.5" SAS/SATA 백플레인

이 섹션을 참조하여 8 x 2.5" 드라이브 백플레인에서 커넥터를 찾으십시오.

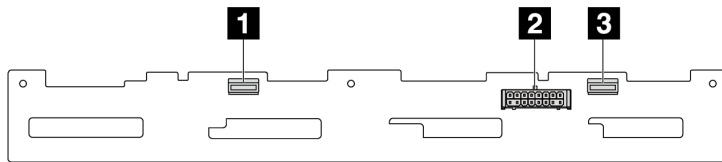


그림 193. 8 x 2.5 SAS/SATA 백플레인

- 1 SAS 1
- 2 전원
- 3 SAS 0

4 x 2.5" SAS/SATA/NVMe/AnyBay 백플레인

이 섹션을 참조하여 4 x 2.5" 드라이브 백플레인에서 커넥터를 찾으십시오.

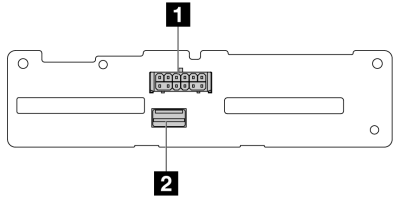


그림 194. 4 x 2.5" SAS/SATA 백플레인

- 1 전원
- 2 SAS

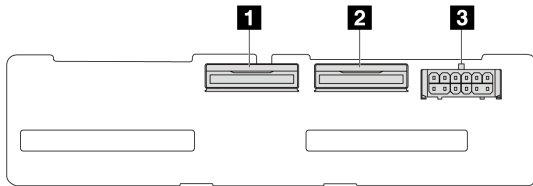


그림 195. 4 x 2.5" NVMe 백플레인

- 1 NVMe 2-3
- 2 NVMe 0-1
- 3 전원

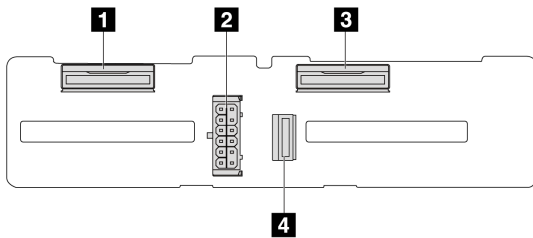
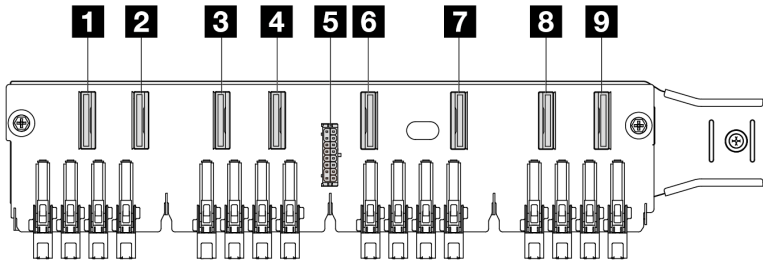


그림 196. 4 x 2.5" AnyBay 백플레인

- 1 NVMe 2-3
- 2 전원
- 3 NVMe 0-1
- 4 SAS

16 x EDSFF 백플레인

이 섹션을 참조하여 16 x EDSFF 드라이브 백플레인에서 커넥터를 찾으십시오.



- 1** EDSFF 0-1
- 2** EDSFF 2-3
- 3** EDSFF 4-5
- 4** EDSFF 6-7
- 5** 전원
- 6** EDSFF 8-9
- 7** EDSFF 10-11
- 8** EDSFF 12-13
- 9** EDSFF 14-15

뒷면 7mm SAS/SATA/NVMe 백플레인

이 섹션을 참조하여 뒷면 7mm 드라이브 백플레인에서 커넥터를 찾으십시오.

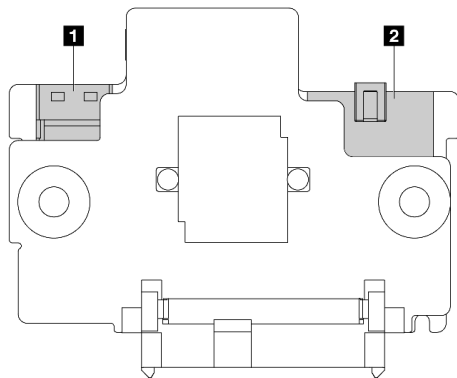


그림 197. 7mm SAS/SATA/NVMe 백플레인(상단 + 하단)

- 1** 전원
- 2** 신호

뒷면 2 x 2.5" SAS/SATA/NVMe 백플레인

이 섹션을 참조하여 뒷면 2 x 2.5" 드라이브 백플레인에서 커넥터를 찾으십시오.

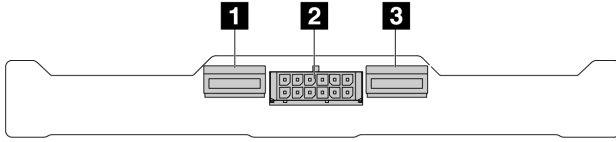


그림 198. 뒷면 2 x 2.5 NVMe 백플레인

- 1 NVMe 1
- 2 전원
- 3 NVMe 0

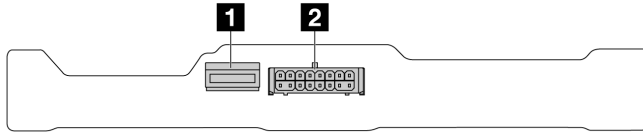


그림 199. 뒷면 2 x 2.5 SAS/SATA 백플레인

- 1 SAS
- 2 전원

M.2 드라이브 백플레인

M.2 드라이브 백플레인에서 커넥터의 위치를 확인하려면 "[M.2 백플레인 및 M.2 드라이브 교체](#)" 104페이지에서 자세한 내용을 참조하십시오.

CFF RAID/HBA 어댑터

이 섹션을 사용하면 CFF RAID/HBA 어댑터에 대한 전원 케이블 및 신호 입력 케이블 배선을 이해할 수 있습니다.

CFF RAID 어댑터의 케이블 배선

프로세서 보드의 커넥터 위치는 "시스템 보드 어셈블리 커넥터" 279페이지의 내용을 참조하십시오.

아래 그림은 CFF RAID/HBA 어댑터의 전원 및 입력 케이블 배선을 보여줍니다.

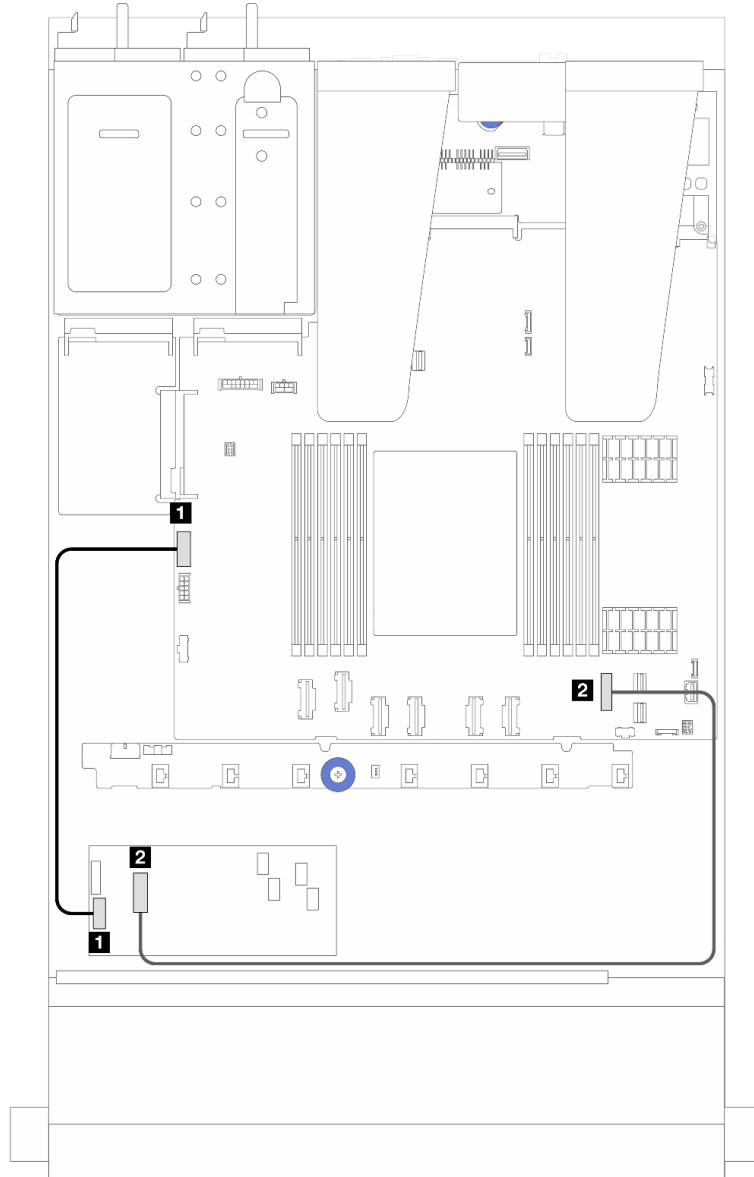


그림 200. Gen 3 CFF RAID/HBA 어댑터 전원 및 입력 케이블링

시작	끝
1 CFF RAID/HBA 어댑터의 CFF 전원	1 내부 RAID 전원 커넥터
2 CFF RAID/HBA 어댑터의 CFF 입력	2 프로세서 보드의 PCIe 커넥터 7

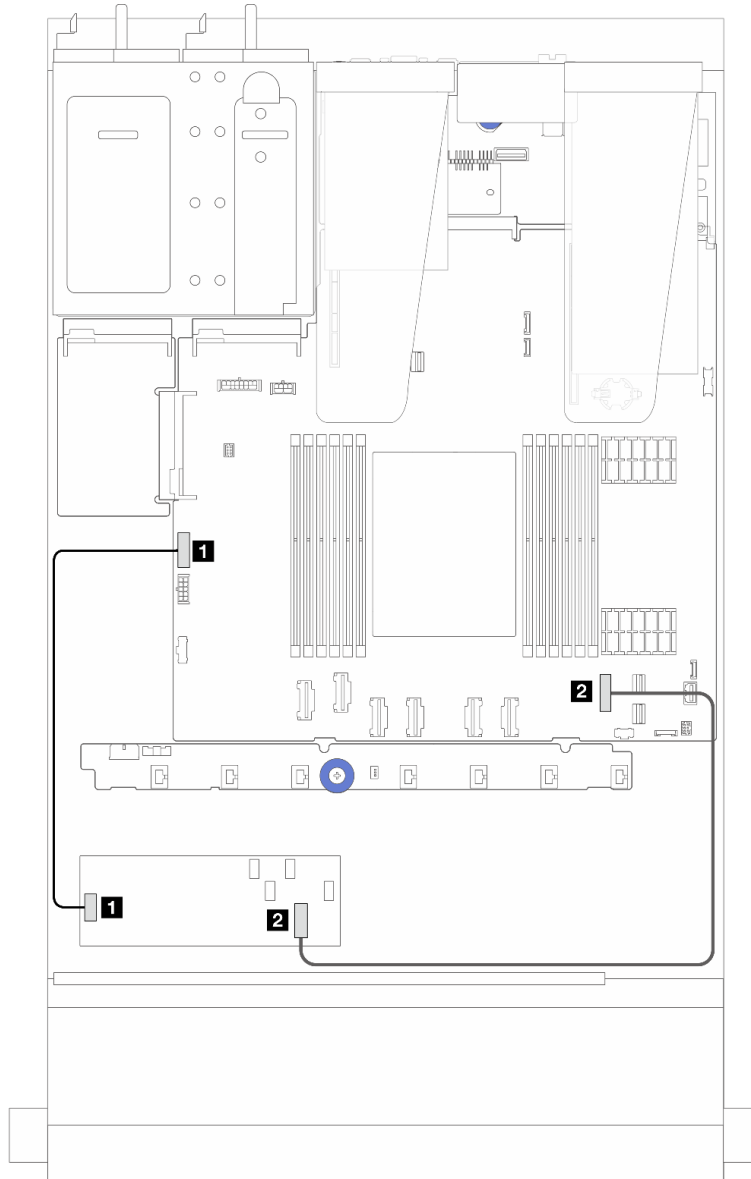


그림 201. Gen 4 CFF RAID 어댑터 전원 및 입력 케이블링

시작	끝
1 CFF RAID/HBA 어댑터의 CFF 전원	1 내부 RAID 전원 커넥터
2 CFF RAID/HBA 어댑터의 CFF 입력	2 프로세서 보드의 PCIe 커넥터 7

앞면 I/O 모듈 케이블 배선

이 섹션을 사용하여 앞면 I/O 모듈의 케이블 배선을 알아보십시오.

참고: 이 그림에서는 2.5인치 앞면 드라이브 베이이 지원되는 서버 모델의 케이블 배선을 보여줍니다. 서버 앞면에 있는 각 커넥터 위치는 모델에 따라 다릅니다. 다양한 모델의 앞면 I/O 구성 요소의 자세한 위치는 *사용 설명서*의 "앞면"을 참조하십시오.

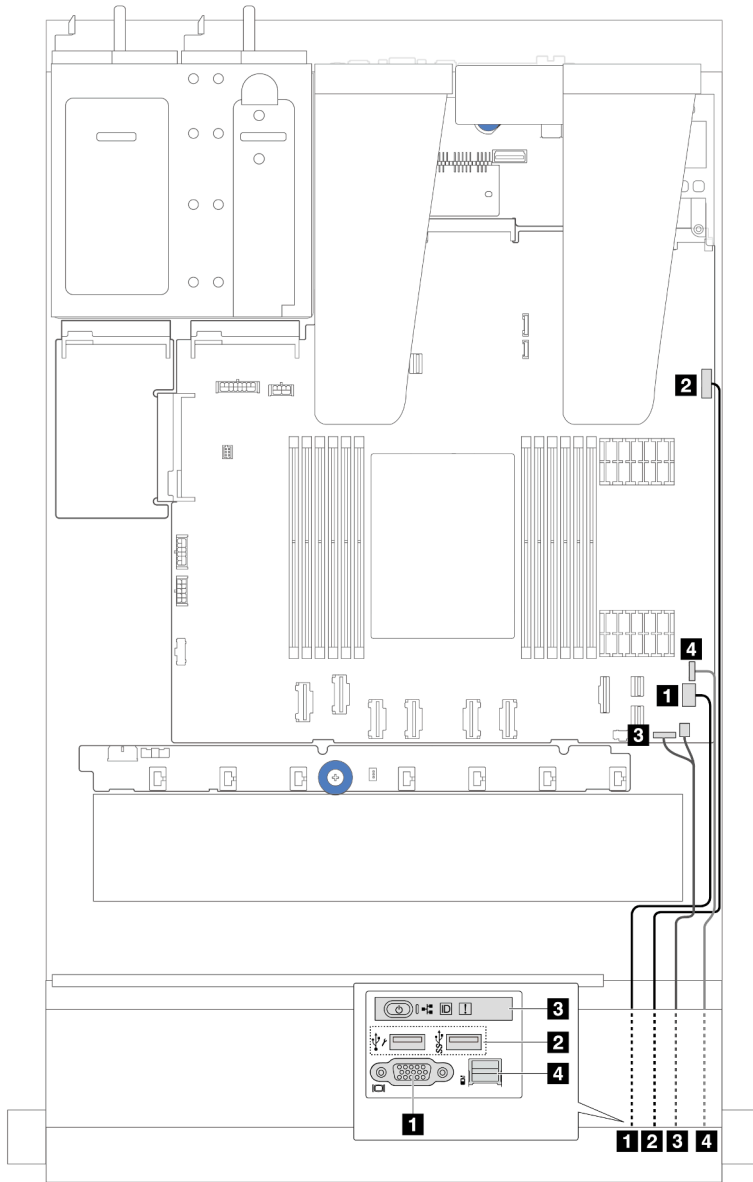


그림 202. 2.5인치 새시의 앞면 I/O 모듈에 대한 케이블 배선

시작	끝
1 VGA 케이블	1 시스템 보드 어셈블리의 VGA 커넥터
2 USB 케이블	2 시스템 보드 어셈블리의 앞면 USB 커넥터

시작	끝
3 진단 패널 케이블	3 시스템 보드 어셈블리의 FIO 커넥터 및 Y 케이블용 앞면 I/O 커넥터
4 외부 LCD 진단 핸드셋 케이블	4 시스템 보드 어셈블리의 외부 LCD 커넥터 ^{참고}

참고: 외부 LCD 커넥터는 10 x 2.5" 서버 모델의 특정 앞면 I/O 모듈에서 사용할 수 없습니다.

앞면 라이저 어셈블리

이 섹션에서 앞면 라이저 어셈블리의 전원 케이블 및 신호 케이블 배선을 알아보십시오.

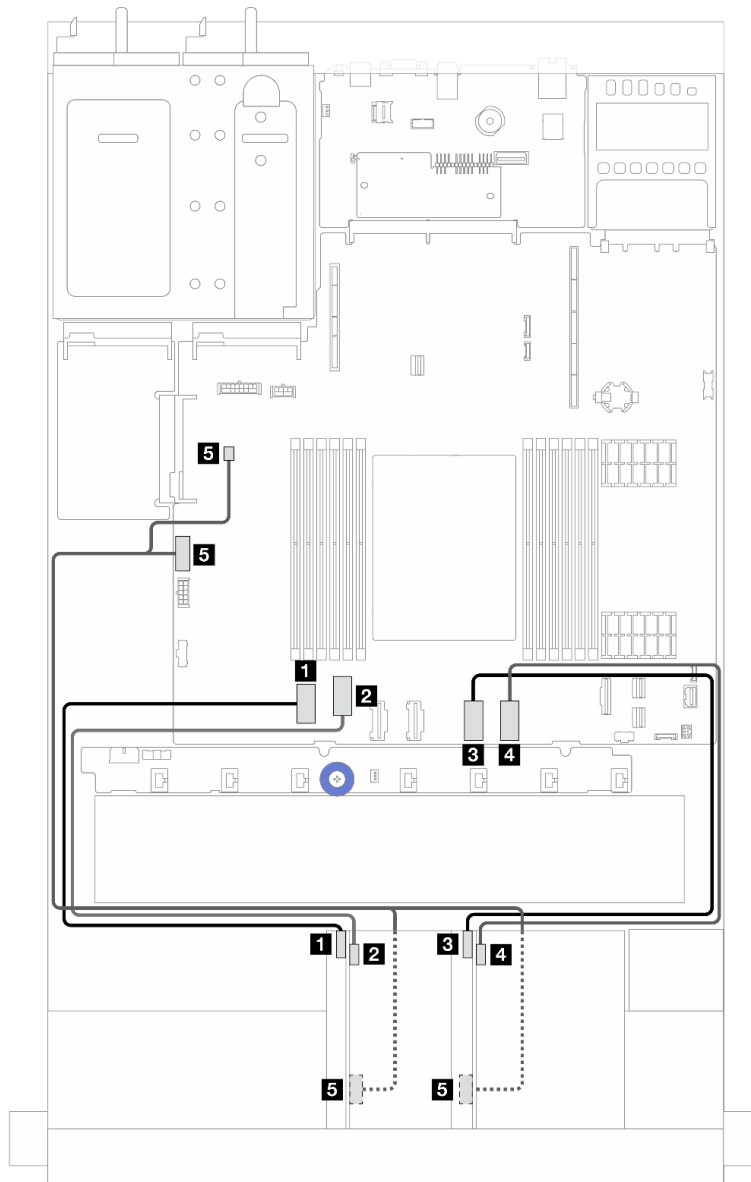


그림 203. 앞면 라이저 어셈블리의 케이블 배선

시작	끝
1 라이저 3 카드 신호(MCIO 2)	1 시스템 보드 어셈블리의 PCIe 커넥터 1
2 라이저 3 카드 신호(MCIO 1)	2 시스템 보드 어셈블리의 PCIe 커넥터 2
3 라이저 4 카드 신호(MCIO 2)	3 시스템 보드 어셈블리의 PCIe 커넥터 5
4 라이저 4 카드 신호(MCIO 1)	4 시스템 보드 어셈블리의 PCIe 커넥터 6
5 라이저 3 및 라이저 4 전원 커넥터	5 <ul style="list-style-type: none"> • 시스템 보드 어셈블리의 CFF RAID 전원 커넥터 • 시스템 보드 어셈블리의 펌프 커넥터

침입 스위치

이 섹션을 사용하여 침입 스위치에 대한 케이블 배선을 이해하십시오.

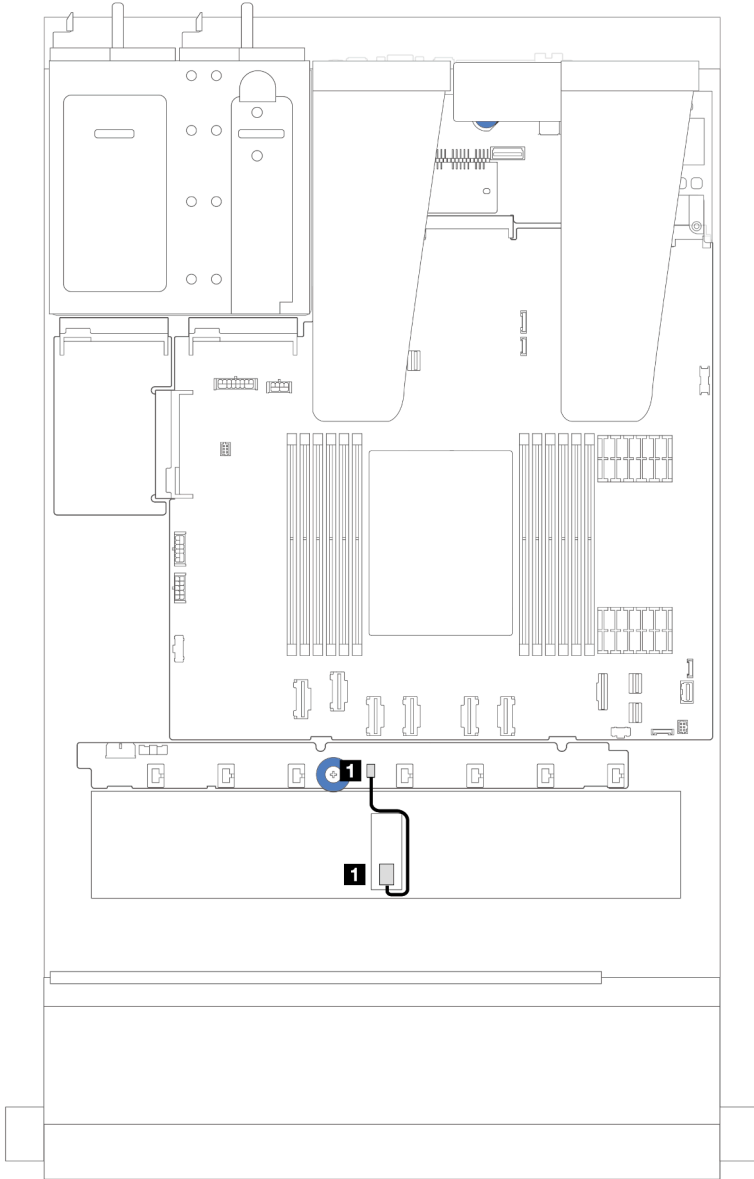


그림 204. 침입 스위치 케이블 배선

시작	끝
1 침입 스위치 케이블	1 시스템 보드 어셈블리의 침입 스위치 커넥터

OCP 인터포저 카드

이 섹션에서 OCP 인터포저 카드 2개와 시스템 보드 어셈블리 간 케이블 배선을 알아보십시오.

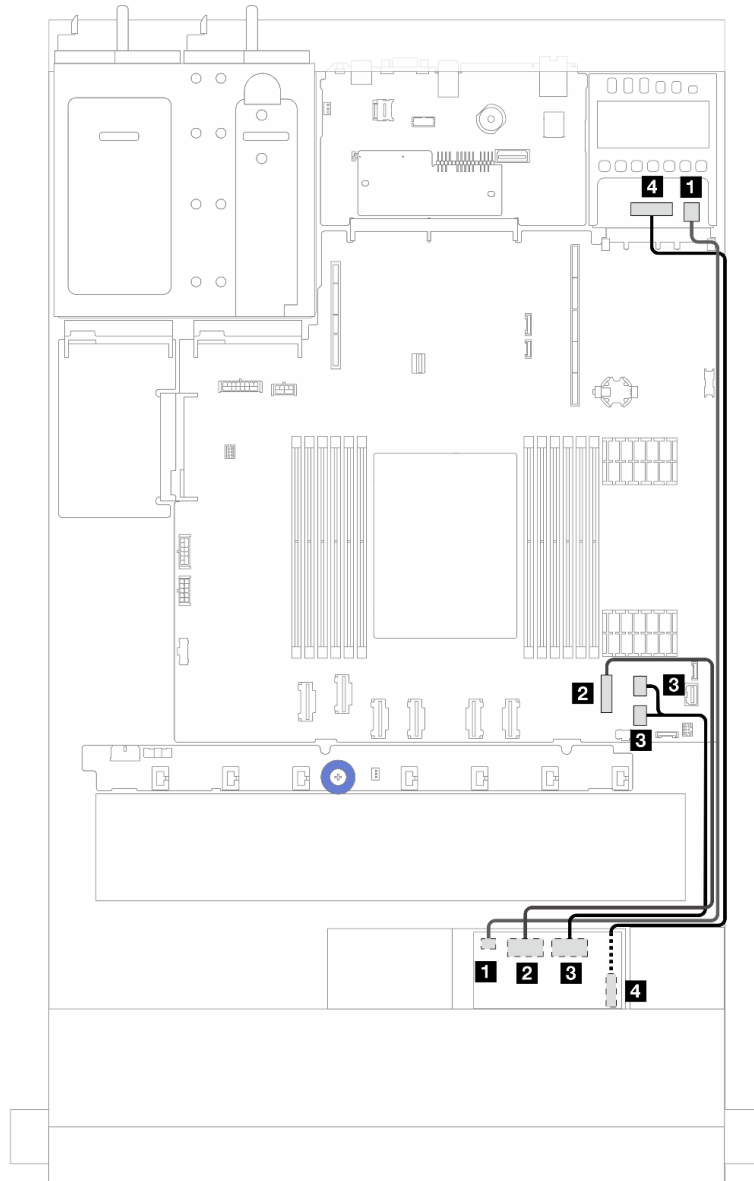


그림 205. OCP 인터포저 카드의 케이블 배선

시작	끝
1 앞면 OCP 인터포저 전원	1 뒷면 OCP 인터포저 전원
2 앞면 OCP 인터포저 신호(MCIO 2)	2 시스템 보드 어셈블리의 PCIe 커넥터 7
3 앞면 OCP 인터포저 신호(MCIO 1)	3 시스템 보드 어셈블리의 PCIe 커넥터 8 및 9
4 앞면 OCP 인터포저 전원 사이드밴드(SWIFT)	4 뒷면 OCP 인터포저 전원 사이드밴드(SWIFT)

RAID 플래시 전원 모듈

이 섹션을 사용하면 RAID 플래시 전원 모듈용 케이블 배선을 이해할 수 있습니다.

RAID 플래시 전원 모듈의 위치

아래 그림과 표를 사용하여 RAID 플래시 전원 모듈의 위치를 확인하십시오.

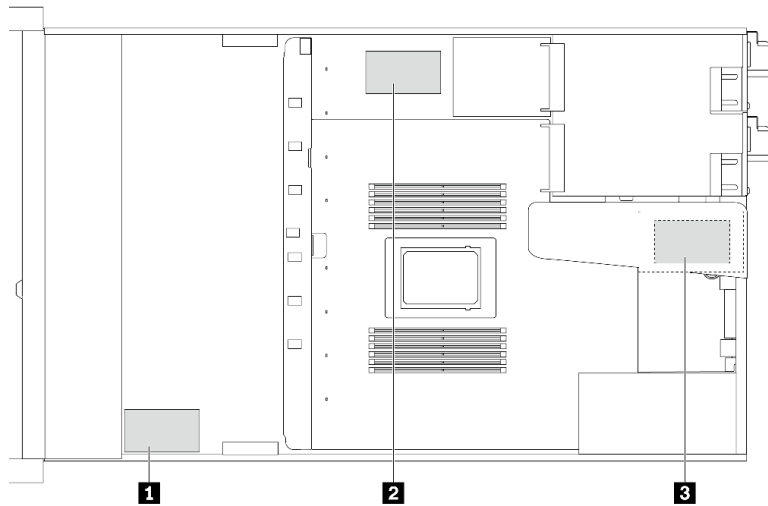


그림 206. 새시의 RAID 플래시 전원 모듈

No.	위치	권장 우선순위	사용 시나리오
1	새시에 RAID 플래시 전원 모듈	1	CFF 및 SFF RAID/HBA용 전원
2	시스템 보드 트레이의 RAID 플래시 전원 모듈	2	SFF RAID/HBA용 전원
3	라이저 어셈블리(슬롯 3)의 RAID 플래시 전원 모듈	3	SFF RAID/HBA용 전원

새시의 RAID 플래시 전원 모듈 케이블 배선

다음 그림은 새시에 있는 RAID 플래시 전원 모듈의 케이블 배선을 보여줌

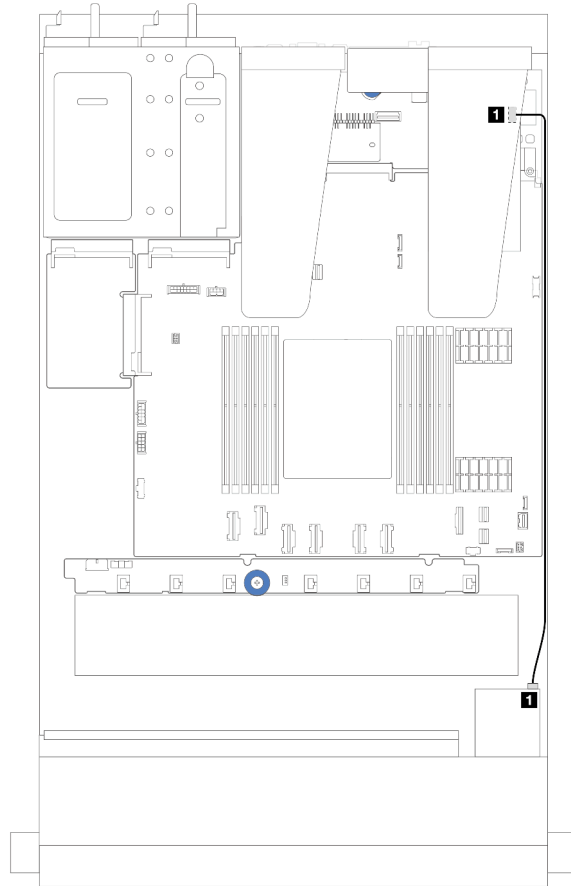
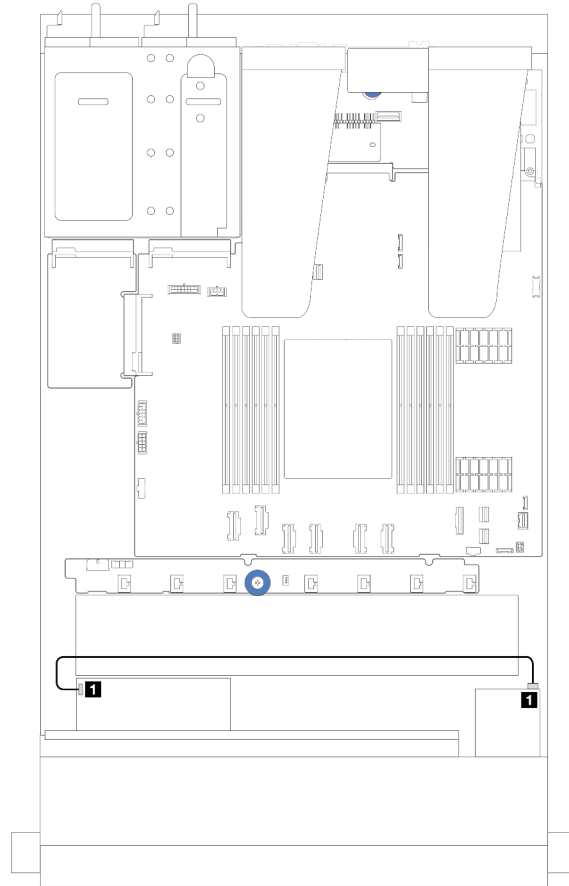


그림 207. SFF RAID/HBA 어댑터용 RAID 플래시 전원 모듈 케이블 연결

시작	끝
1 RAID 플래시 전원 모듈	1 RAID/HBA 어댑터의 RAID 플래시 전원 포트



시작	끝
1 RAID 플래시 전원 모듈	1 RAID/HBA 어댑터의 RAID 플래시 전원 포트

그림 208. CFF RAID 어댑터용 RAID 플래시 전원 모듈 케이블 연결

각 RAID 플래시 전원 모듈을 연결할 수 있도록 확장 케이블이 제공됩니다. 그림과 같이 RAID 플래시 전원 모듈 케이블을 해당 RAID 어댑터의 RAID 플래시 전원 모듈 커넥터에 연결하십시오.

라이저 어셈블리의 RAID 플래시 전원 모듈 케이블 배선

다음 그림은 라이저 어셈블리에 있는 RAID 플래시 전원 모듈의 케이블 배선을 보여줍니다.

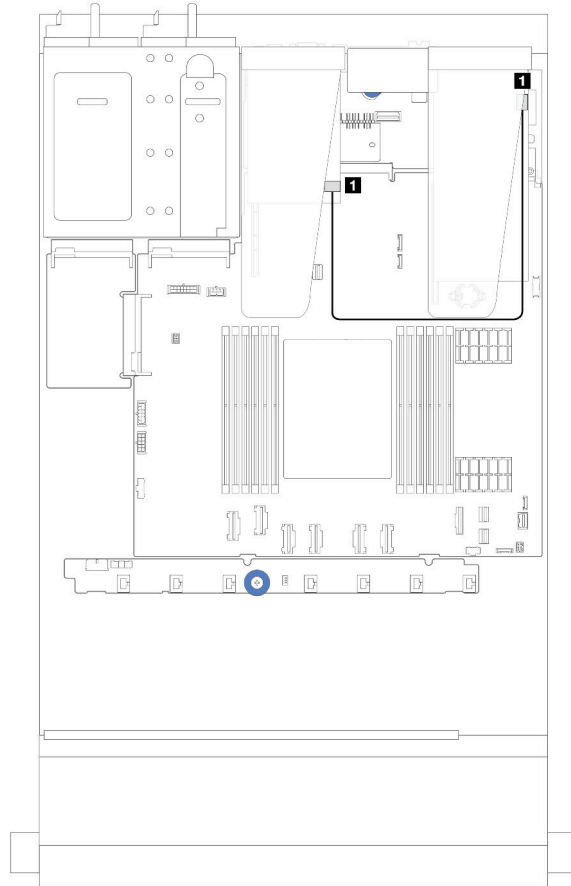


그림 209. 라이저 어셈블리의 RAID 플래시 전원 모듈 케이블 배선

시작	끝
1 RAID 플래시 전원 모듈	1 RAID/HBA 어댑터의 RAID 플래시 전원 포트

시스템 보드 트레이의 RAID 플래시 전원 모듈 케이블 배선

다음 그림은 시스템 보드 트레이에 있는 RAID 플래시 전원 모듈의 케이블 배선을 보여줍니다.

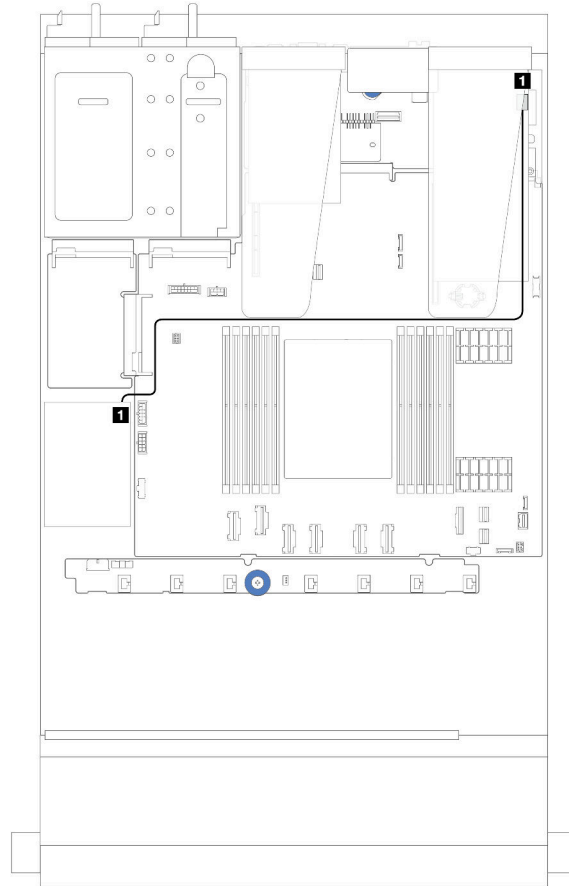


그림 210. 시스템 보드 트레이의 RAID 플래시 전원 모듈 케이블 배선

시작	끝
1 RAID 플래시 전원 모듈	1 RAID/HBA 어댑터의 RAID 플래시 전원 포트

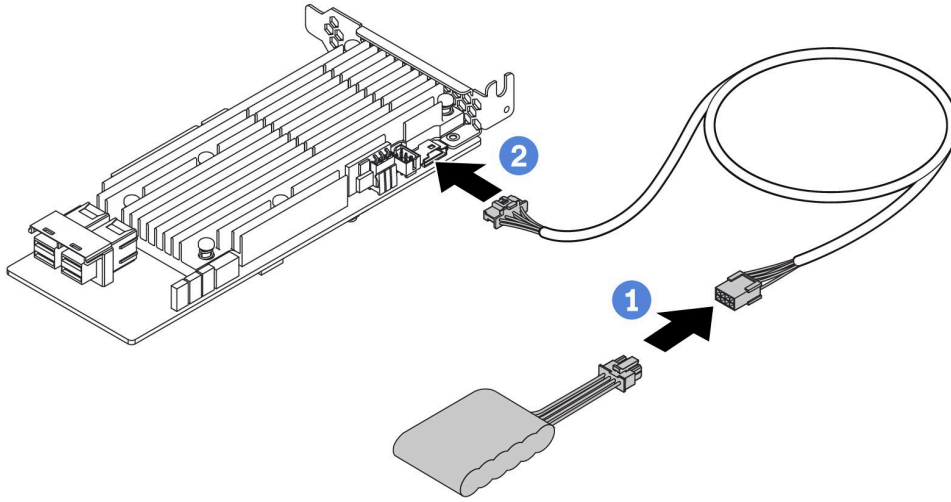


그림 211. RAID 플래시 전원 모듈의 전원 케이블 배선

시작	끝
RAID 플래시 전원 모듈	RAID/HBA 어댑터의 RAID 플래시 전원 포트

뒷면 NVMe/SATA 드라이브 백플레인

이 섹션을 사용하면 뒷면 NVMe/SATA 백플레인의 케이블 배선을 이해할 수 있습니다.

- 프로세서 보드의 NVMe/SATA 드라이브 백플레인 커넥터 위치에 대한 자세한 정보는 "[시스템 보드 어셈블리 커넥터](#)" 279페이지의 내용을 참조하십시오.
- 뒷면 NVMe/SATA 드라이브 백플레인의 온보드 연결은 다음 그림과 표를 참조하십시오.
 - "[뒷면 2 x 2.5' NVMe 드라이브 백플레인](#)" 212페이지
 - "[뒷면 2 x 2.5' SATA 드라이브 백플레인](#)" 213페이지

뒷면 2 x 2.5' NVMe 드라이브 백플레인

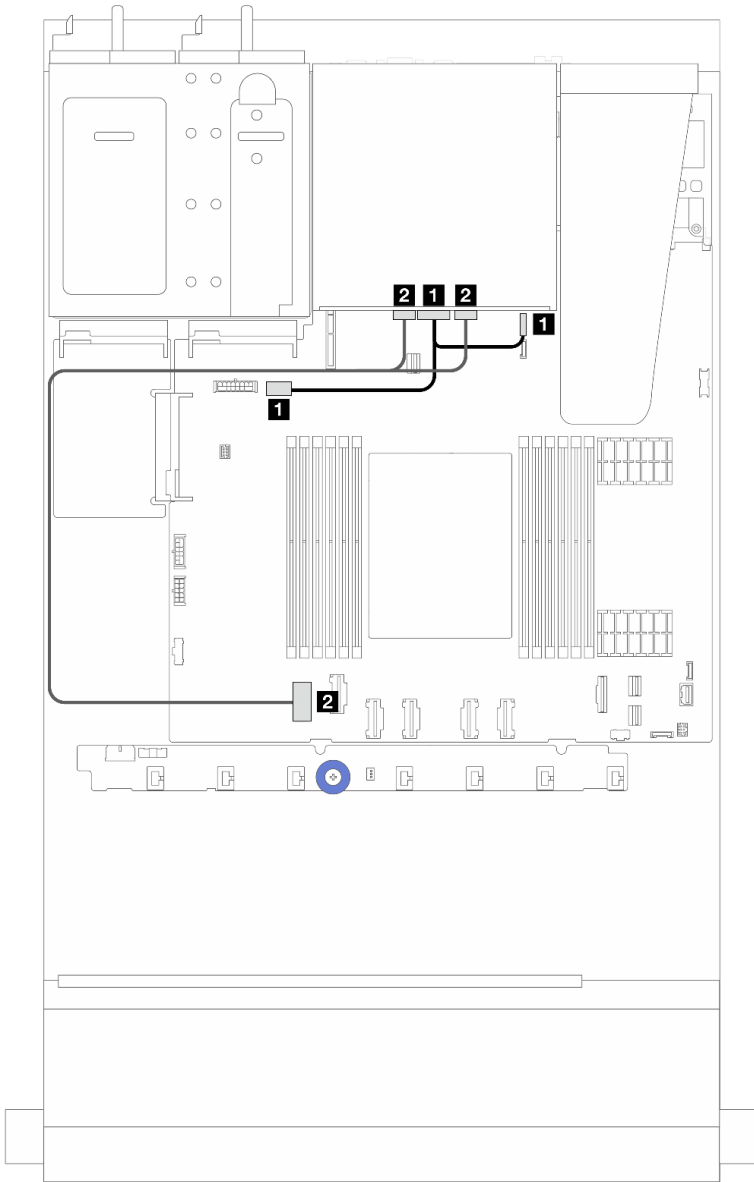


그림 212. 뒷면 2 x 2.5" NVMe 드라이브 백플레인 케이블 배선

시작	끝
1 뒷면 백플레인의 전원 커넥터	<ul style="list-style-type: none"> 1 좌측: 시스템 보드 어셈블리의 GPU/7mm/뒷면 백플레인 전원 커넥터 1 우측: 시스템 보드 어셈블리의 7mm/뒷면 백플레인 사이드밴드 커넥터
2 뒷면 백플레인의 NVMe 0 커넥터 및 NVMe 1 커넥터	2 시스템 보드 어셈블리의 PCIe 커넥터 1

뒷면 2 x 2.5" SATA 드라이브 백플레인

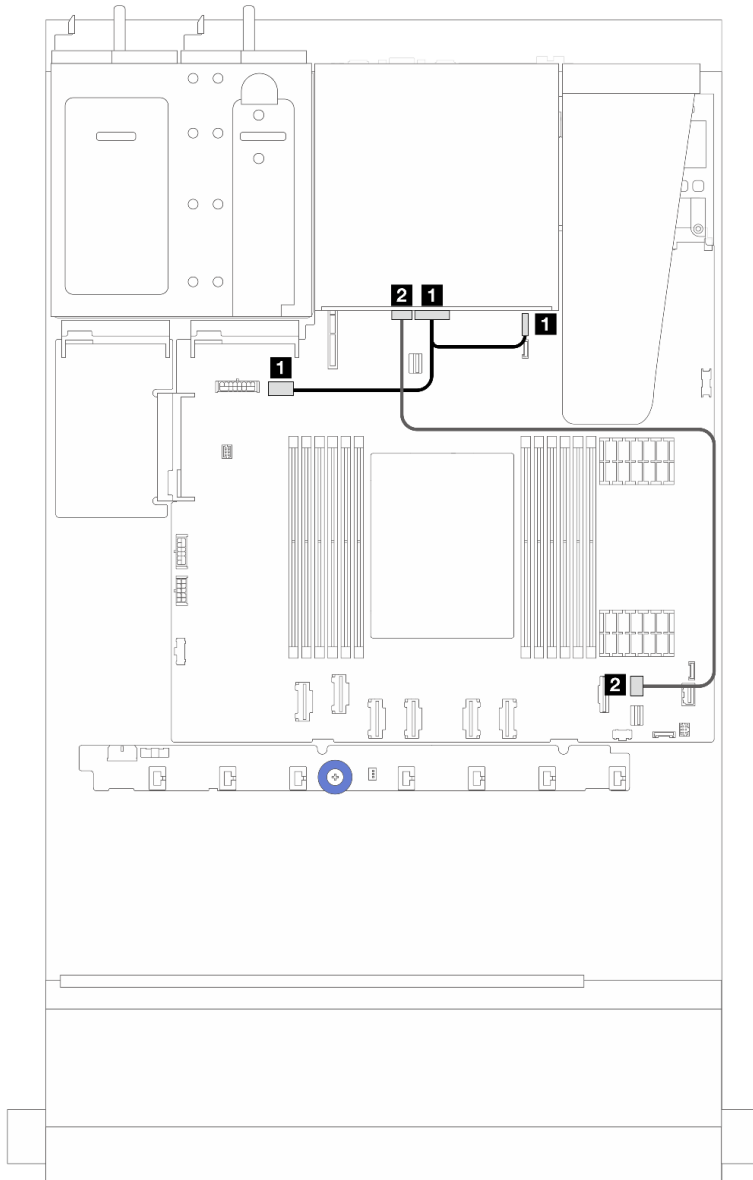


그림 213. 뒷면 2 x 2.5" SATA 드라이브 백플레인 케이블 배선

시작	끝
1 뒷면 백플레인의 전원 커넥터	<ul style="list-style-type: none"> 1 좌측: 시스템 보드 어셈블리의 GPU/7mm/뒷면 백플레인 전원 커넥터 1 우측: 시스템 보드 어셈블리의 7mm/뒷면 백플레인 사이드밴드 커넥터
2 뒷면 백플레인의 SAS 커넥터	2 시스템 보드 어셈블리의 PCIe 커넥터 8 <small>참고</small>

참고: 10 x 2.5" 앞면 SATA 드라이브 및 2 x 2.5" 뒷면 SATA 드라이브 구성의 경우 시스템 보드 어셈블리의 PCIe 커넥터 9에 연결됩니다.

7mm 드라이브 백플레인

이 섹션에서는 7mm 드라이브의 케이블 배선 정보를 제공합니다.

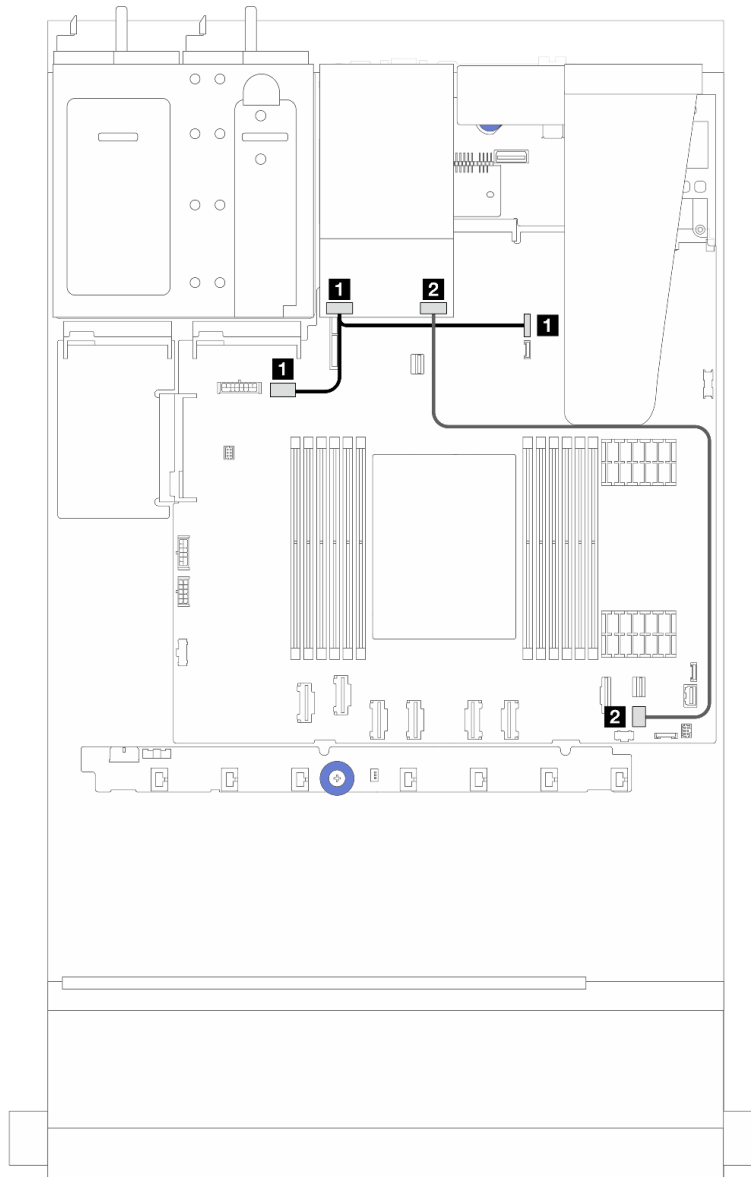
프로세서 보드의 커넥터 위치는 "시스템 보드 어셈블리 커넥터" 279페이지의 내용을 참조하십시오.

이 서버는 다음 7mm 드라이브 백플레인 중 하나를 지원합니다.

- "7mm 비RAID SATA/NVMe 2베이 백플레인" 214페이지
- "7mm RAID NVMe 2베이 백플레인" 217페이지
- "7mm RAID SATA/NVMe 2베이 백플레인" 218페이지

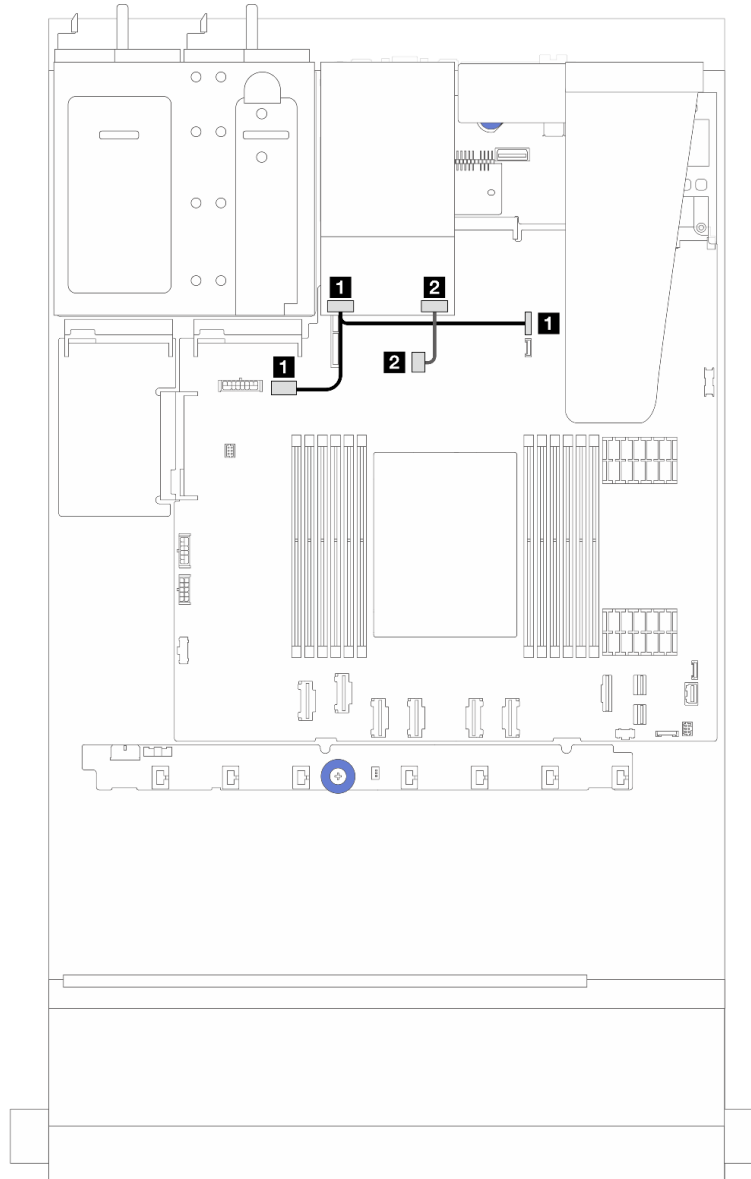
7mm 비RAID SATA/NVMe 2베이 백플레인

그림 214. SATA 케이블 배선



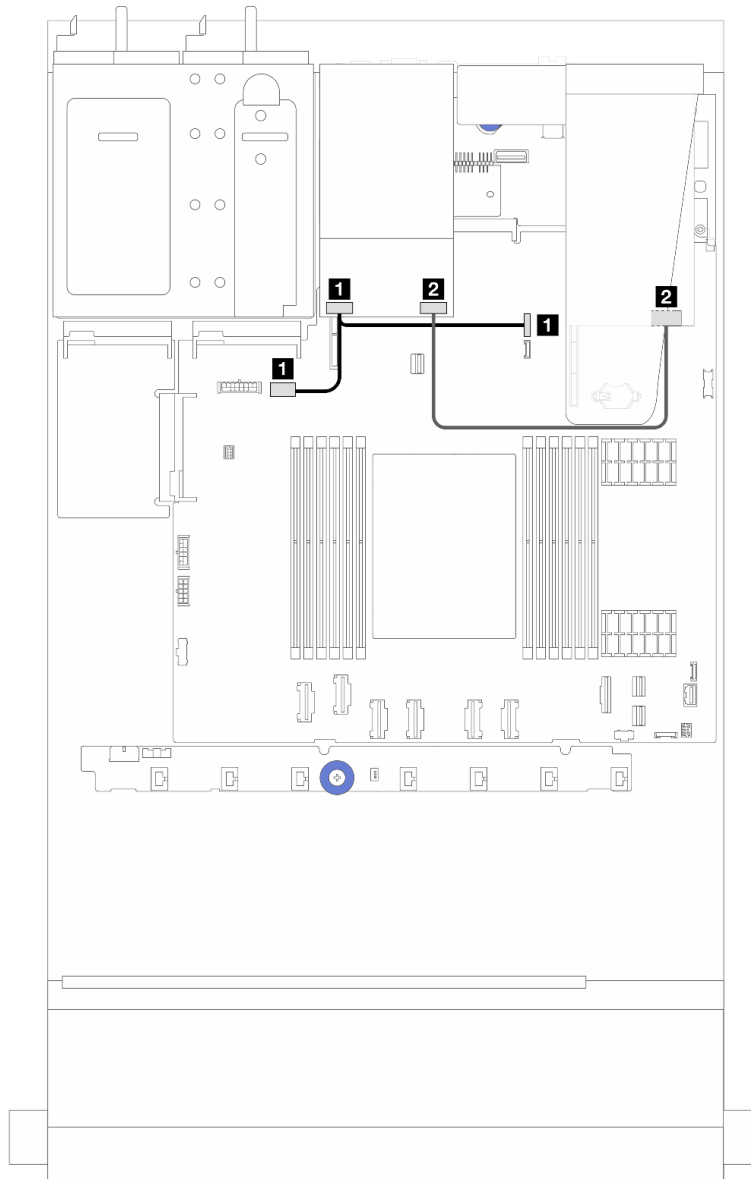
시작	끝
1 7mm 드라이브 백플레인의 전원 커넥터	<ul style="list-style-type: none"> 1 좌측: 시스템 보드 어셈블리의 GPU/7mm/뒷면 백플레인 전원 커넥터 1 우측: 시스템 보드 어셈블리의 7mm/뒷면 백플레인 사이드밴드 커넥터
2 7mm 드라이브 백플레인의 신호 포트	2 시스템 보드 어셈블리의 PCIe 커넥터 9

그림 215. NVMe 케이블 배선



시작	끝
1 7mm 드라이브 백플레인의 전원 커넥터	<ul style="list-style-type: none"> 1 좌측: 시스템 보드 어셈블리의 GPU/7mm/뒷면 백플레인 전원 커넥터 1 우측: 시스템 보드 어셈블리의 7mm/뒷면 백플레인 사이드밴드 커넥터
2 7mm 드라이브 백플레인의 신호 커넥터	2 시스템 보드 어셈블리의 M.2/7mm 백플레인 신호 커넥터

그림 216. RAID 케이블 배선(Gen 3/ Gen 4 8i SFF RAID 어댑터 포함)

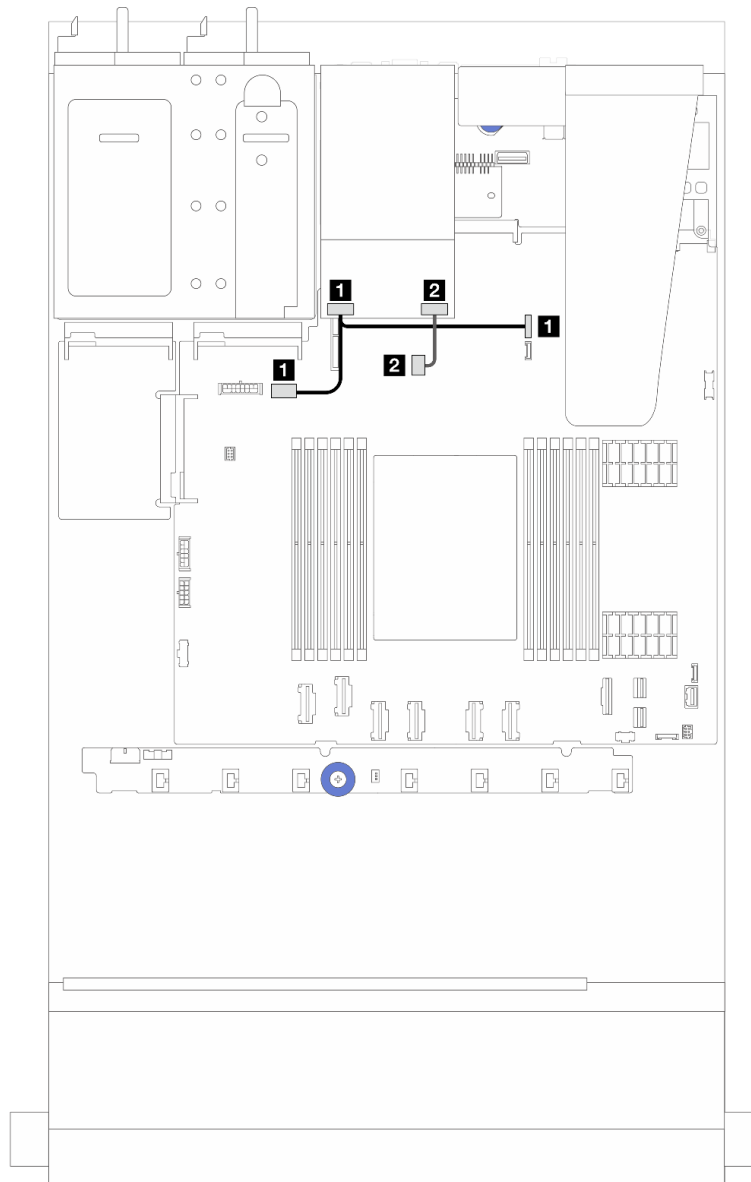


시작	끝
1 7mm 드라이브 백플레인의 전원 커넥터	<ul style="list-style-type: none"> 1 좌측: 시스템 보드 어셈블리의 GPU/7mm/뒷면 백플레인 전원 커넥터 1 우측: 시스템 보드 어셈블리의 7mm/뒷면 백플레인 사이드밴드 커넥터
2 7mm 드라이브 백플레인의 신호 포트	2 SFF RAID 어댑터의 C0 커넥터 <small>참고</small>

참고: 이 SFF RAID 어댑터는 슬롯 1 또는 슬롯 2에 설치할 수 있습니다.

7mm RAID NVMe 2베이 백플레인

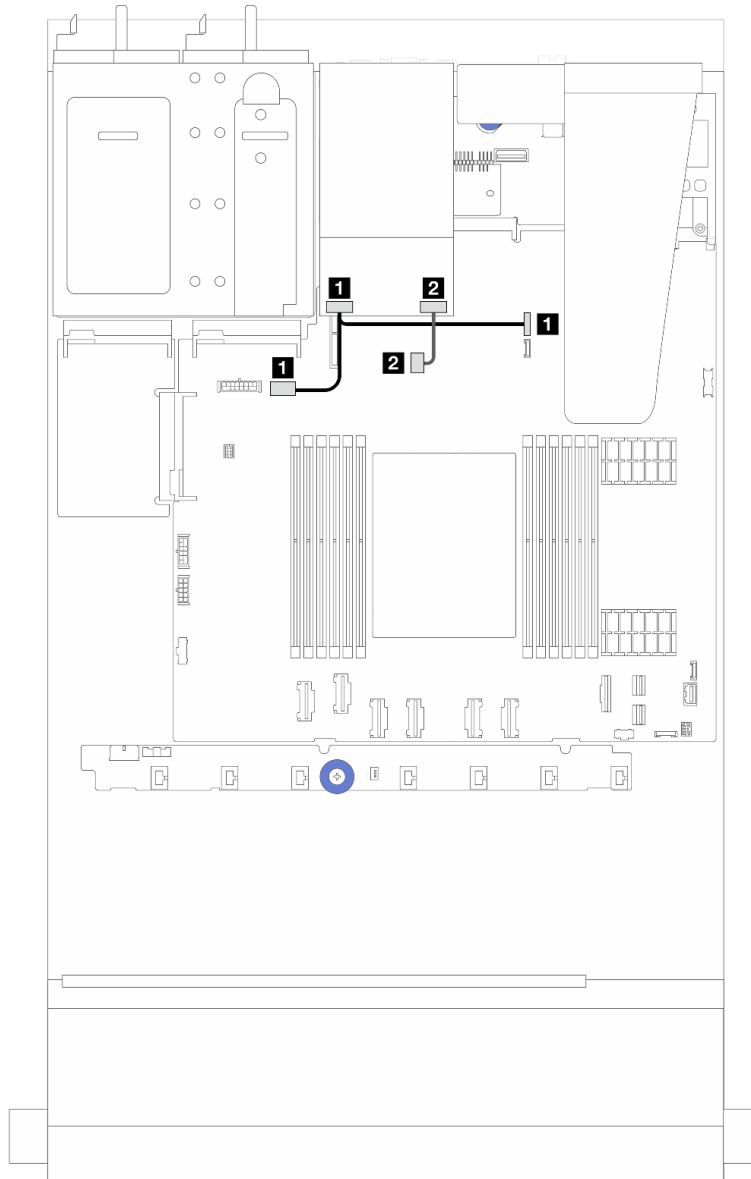
그림 217. 7mm RAID NVMe 2베이 백플레인의 케이블 배선



시작	끝
1 7mm 드라이브 백플레인의 전원 커넥터	<ul style="list-style-type: none"> 1 좌측: 시스템 보드 어셈블리의 GPU/7mm/뒷면 백플레인 전원 커넥터 1 우측: 시스템 보드 어셈블리의 7mm/뒷면 백플레인 사이드밴드 커넥터
2 7mm 드라이브 백플레인의 신호 커넥터	2 시스템 보드 어셈블리의 M.2/7mm 백플레인 신호 커넥터

7mm RAID SATA/NVMe 2베이 백플레인

그림 218. 7mm RAID SATA/NVMe 2베이 백플레인의 케이블 배선



시작	끝
1 7mm 드라이브 백플레인의 전원 커넥터	<ul style="list-style-type: none"> • 1 좌측: 시스템 보드 어셈블리의 GPU/7mm/뒷면 백플레인 전원 커넥터 • 1 우측: 시스템 보드 어셈블리의 7mm/뒷면 백플레인 사이드밴드 커넥터
2 7mm 드라이브 백플레인의 신호 커넥터	2 시스템 보드 어셈블리의 M.2/7mm 백플레인 신호 커넥터

관리 NIC 어댑터

이 섹션에서 ThinkSystem V3 관리 NIC 어댑터 키트(관리 NIC 어댑터)의 케이블 배선에 대해 알아보십시오.

시스템 보드 어셈블리의 커넥터 위치는 "[시스템 보드 어셈블리 커넥터](#)" 279페이지의 내용을 참조하십시오.

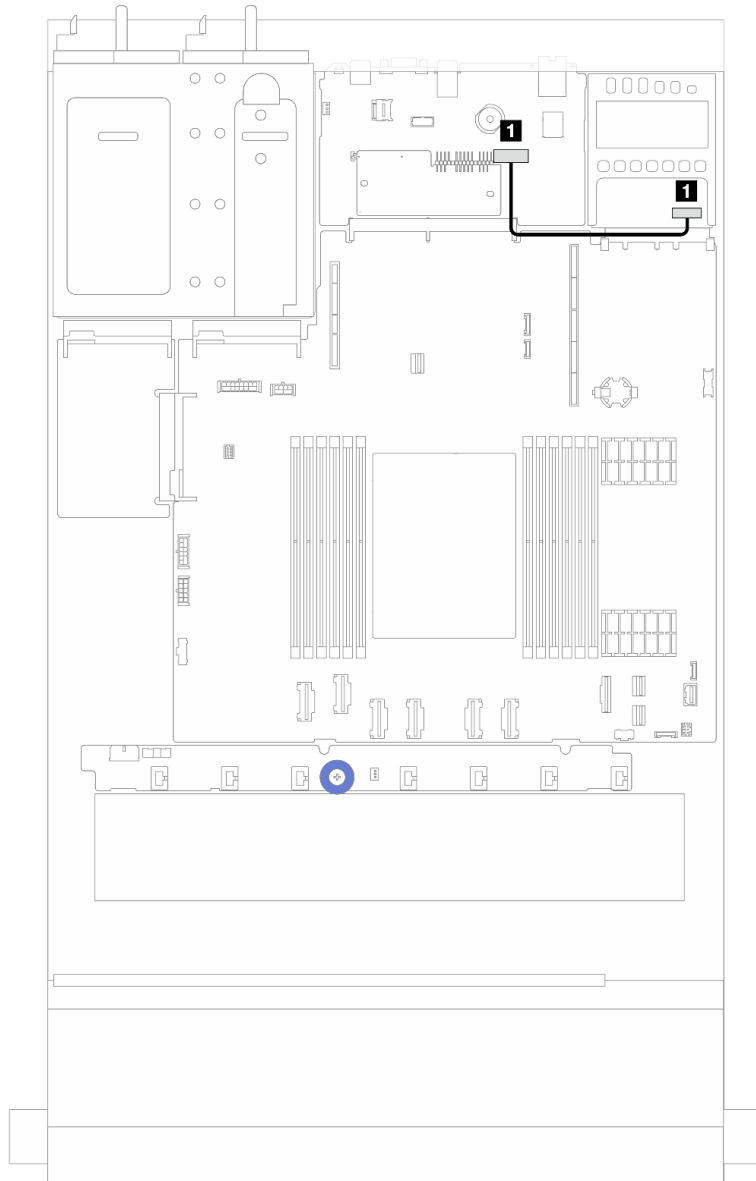


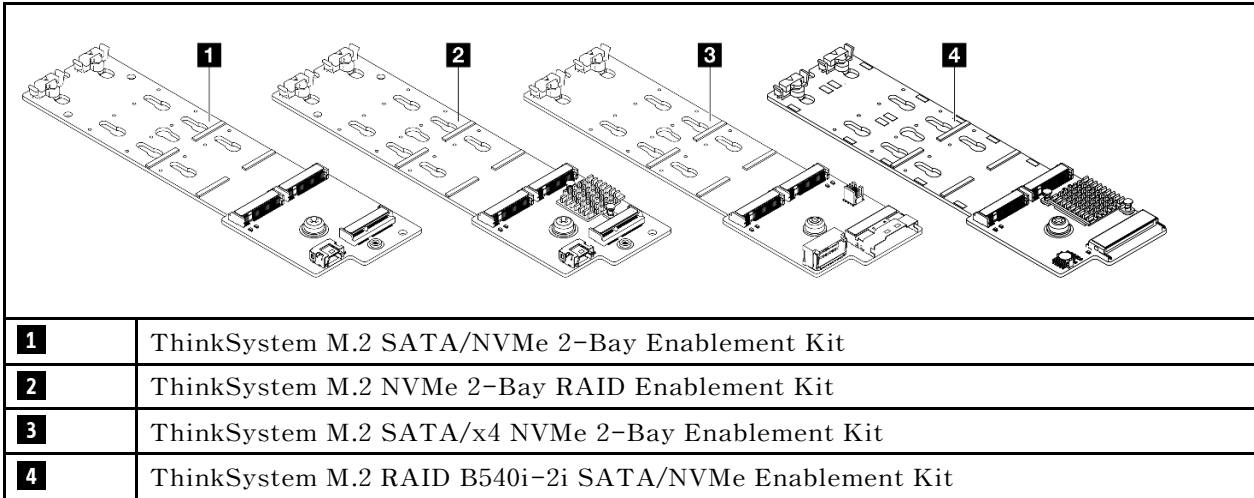
그림 219. 관리 NIC 어댑터 케이블 배선

시작	끝
1 관리 NIC 어댑터의 커넥터	1 시스템 보드 어셈블리의 두 번째 관리 이더넷 커넥터

M.2 드라이브 백플레인 케이블 배선

이 섹션에서는 M.2 드라이브의 케이블 배선 정보를 제공합니다.

- 다양한 드라이브 유형에 따라 M.2 드라이브 백플레인이 다릅니다. 따라서 케이블, 커넥터 레이아웃 및 케이블 배선도 다릅니다.
- 프로세서 보드의 M.2 커넥터 위치에 대한 자세한 내용은 "[시스템 보드 어셈블리 커넥터](#)" 279페이지의 내용을 참조하십시오.
- 이 서버는 다음 M.2 드라이브 백플레인(사용 키트)을 지원합니다.



- 다양한 M.2 드라이브 백플레인의 케이블 배선이 아래에 표시되어 있습니다.
 - "[1. ThinkSystem M.2 SATA/NVMe 2-Bay Enablement Kit 케이블 배선](#)" 222페이지
 - "[2. ThinkSystem M.2 NVMe 2-Bay RAID Enablement Kit 케이블 배선](#)" 224페이지
 - "[3. ThinkSystem M.2 SATA/x4 NVMe 2-Bay Enablement Kit 케이블 배선](#)" 225페이지
 - "[4. ThinkSystem M.2 RAID B540i-2i SATA/NVMe Enablement Kit 케이블 배선](#)" 227페이지

1. ThinkSystem M.2 SATA/NVMe 2-Bay Enablement Kit 케이블 배선

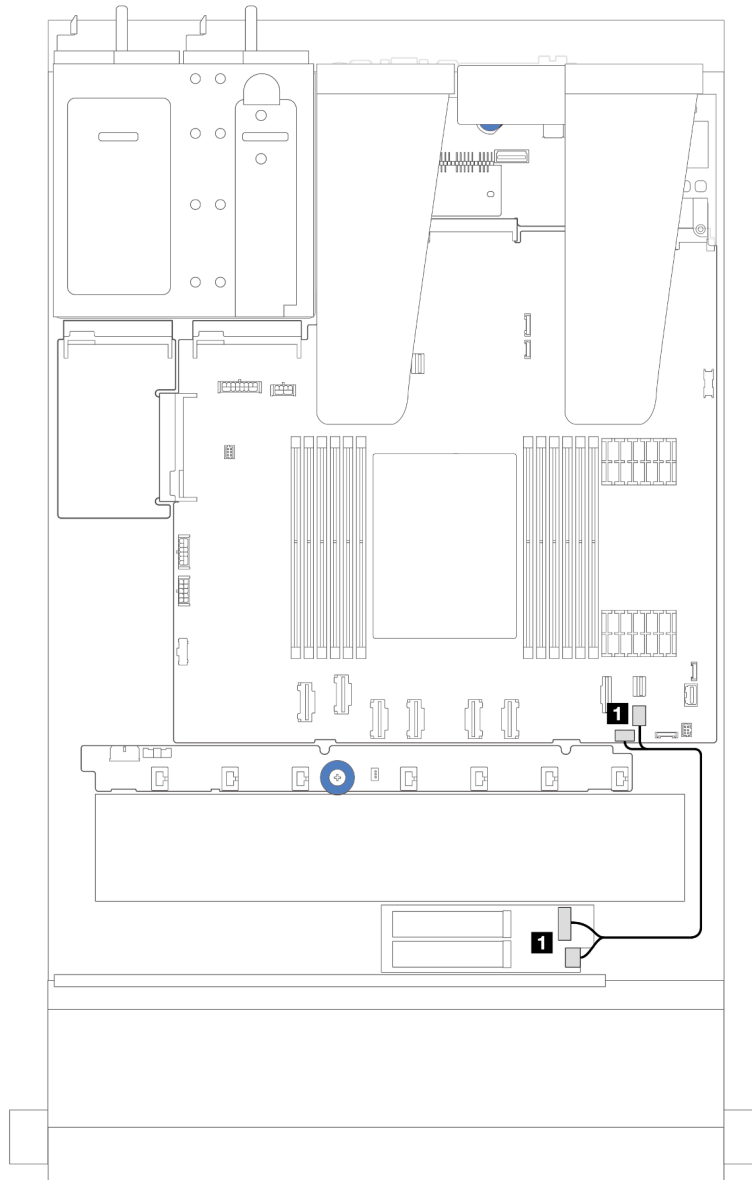


그림 220. SATA 케이블 배선

시작	끝
1 M.2 신호 커넥터 및 전원 커넥터	1 시스템 보드 어셈블리의 PCIe 커넥터 9 및 M.2 전원 커넥터

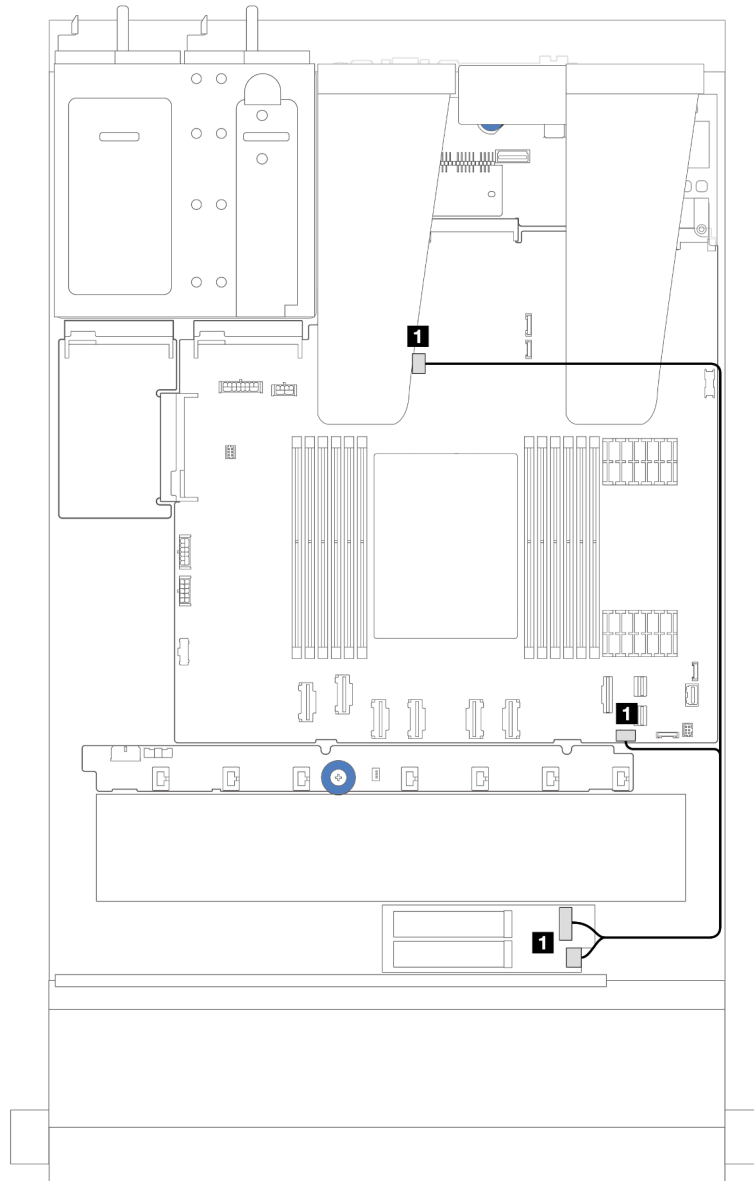


그림 221. NVMe 케이블 배선

시작	끝
1 M.2 신호 커넥터 및 전원 커넥터	1 시스템 보드 어셈블리의 M.2 신호 커넥터 및 M.2 전원 커넥터

2. ThinkSystem M.2 NVMe 2-Bay RAID Enablement Kit 케이블 배선

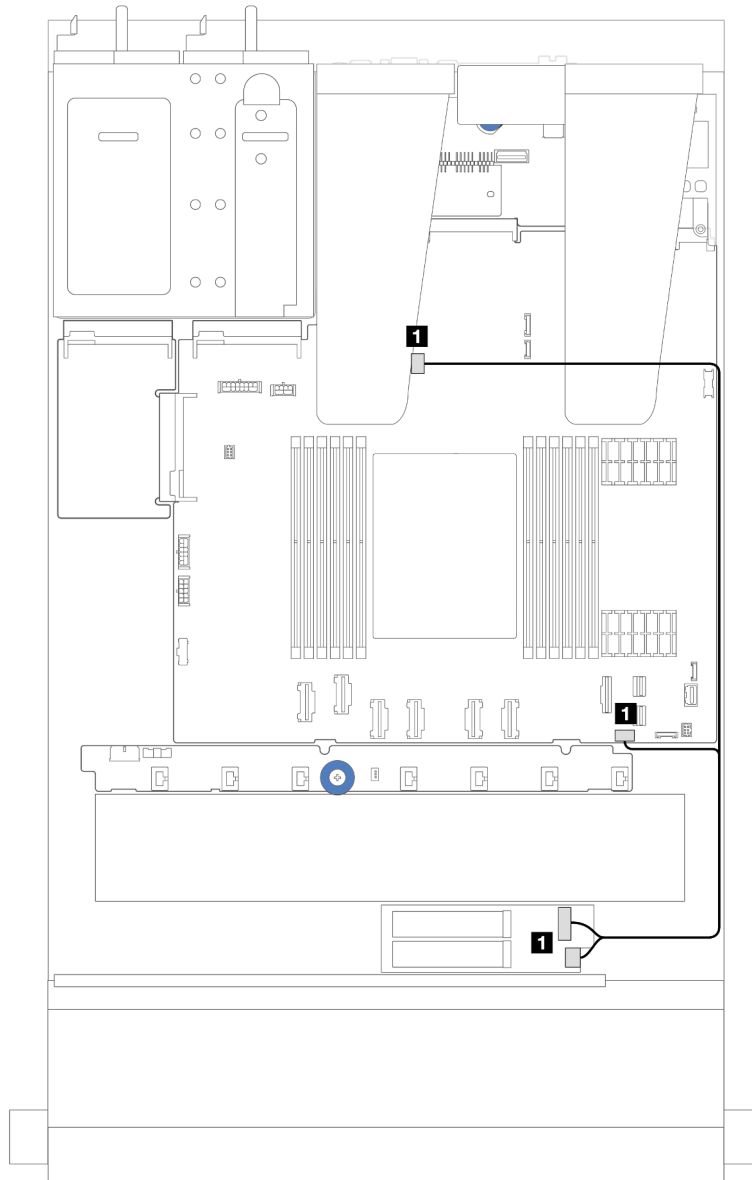


그림 222. ThinkSystem M.2 NVMe 2-Bay RAID Enablement Kit 케이블 배선

시작	끝
1 M.2 신호 커넥터 및 전원 커넥터	1 시스템 보드 어셈블리의 M.2 신호 커넥터 및 M.2 전원 커넥터

3. ThinkSystem M.2 SATA/x4 NVMe 2-Bay Enablement Kit 케이블 배선

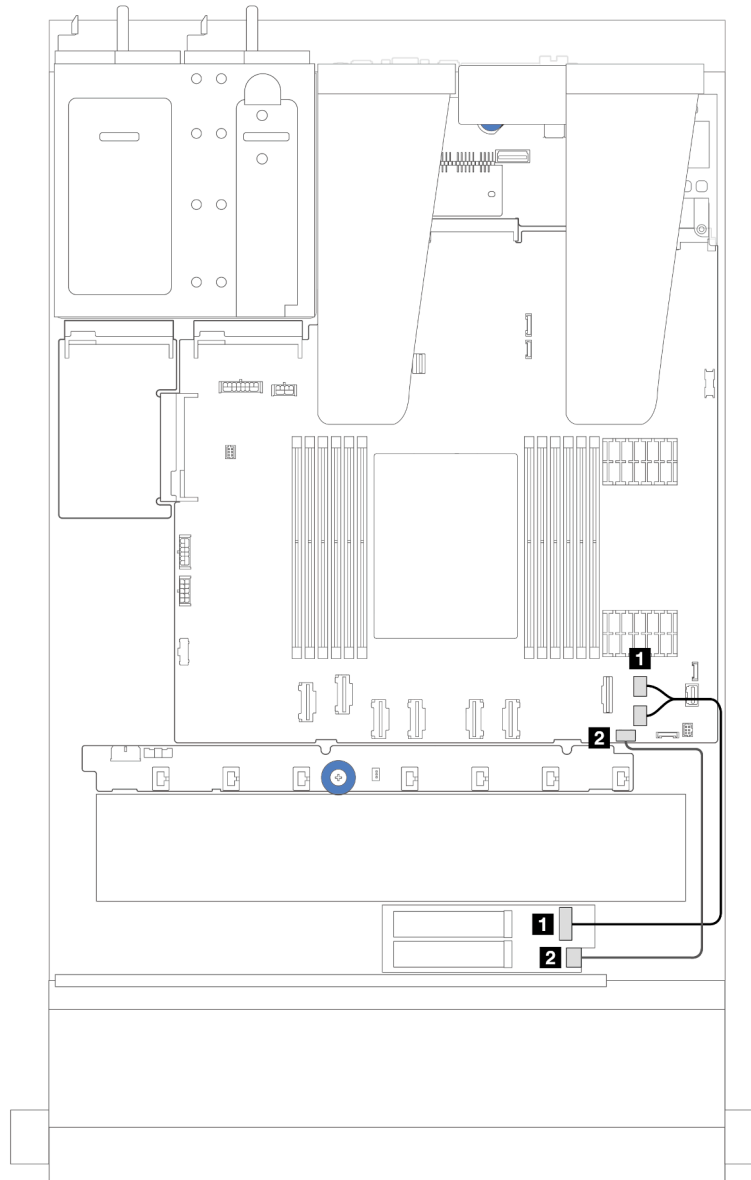


그림 223. SATA/NVMe 케이블 배선

시작	끝
1 M.2 신호 커넥터	1 시스템 보드 어셈블리의 PCIe 커넥터 8 및 9
2 M.2 전원 커넥터	2 시스템 보드 어셈블리의 M.2 전원 커넥터

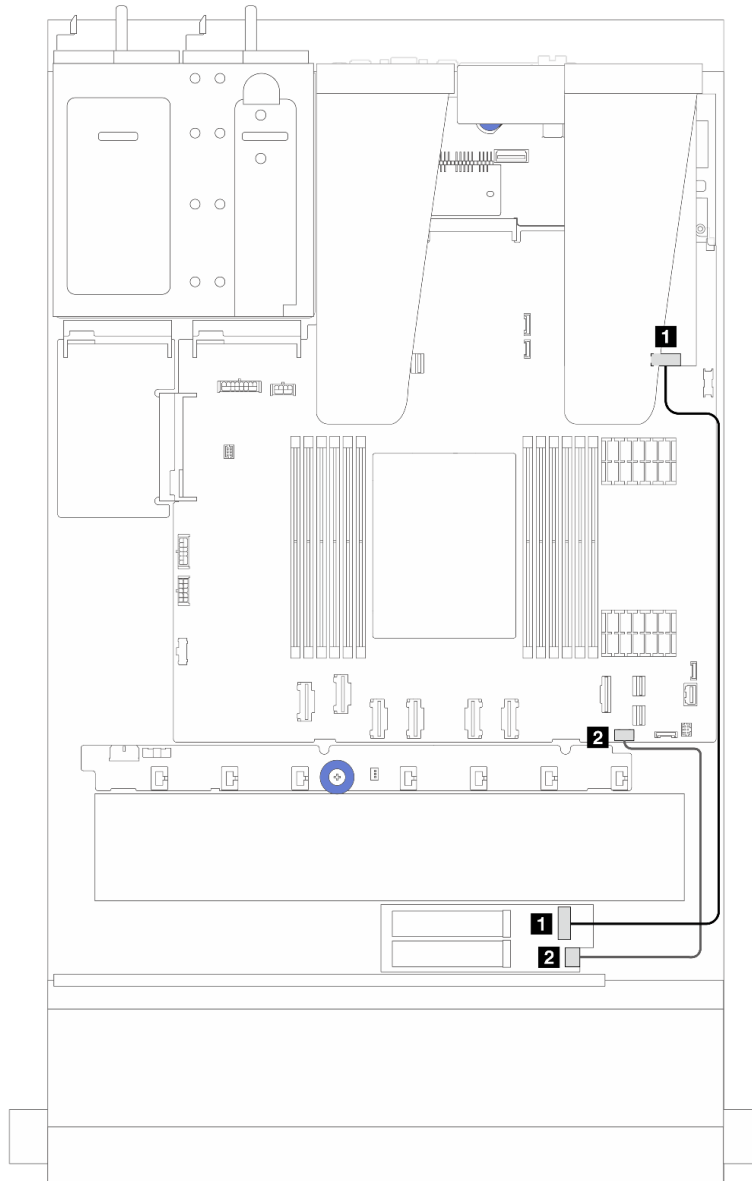


그림 224. RAID 케이블 배선(Gen 3/4 SFF RAID 어댑터 포함)

시작	끝
1 M.2 신호 커넥터	1 SFF RAID 어댑터의 C0 참고
2 M.2 전원 커넥터	2 시스템 보드 어셈블리의 M.2 전원 커넥터

참고: 이 SFF RAID 어댑터는 슬롯 1 또는 슬롯 2에 설치할 수 있습니다.

4. ThinkSystem M.2 RAID B540i-2i SATA/NVMe Enablement Kit 케이블 배선

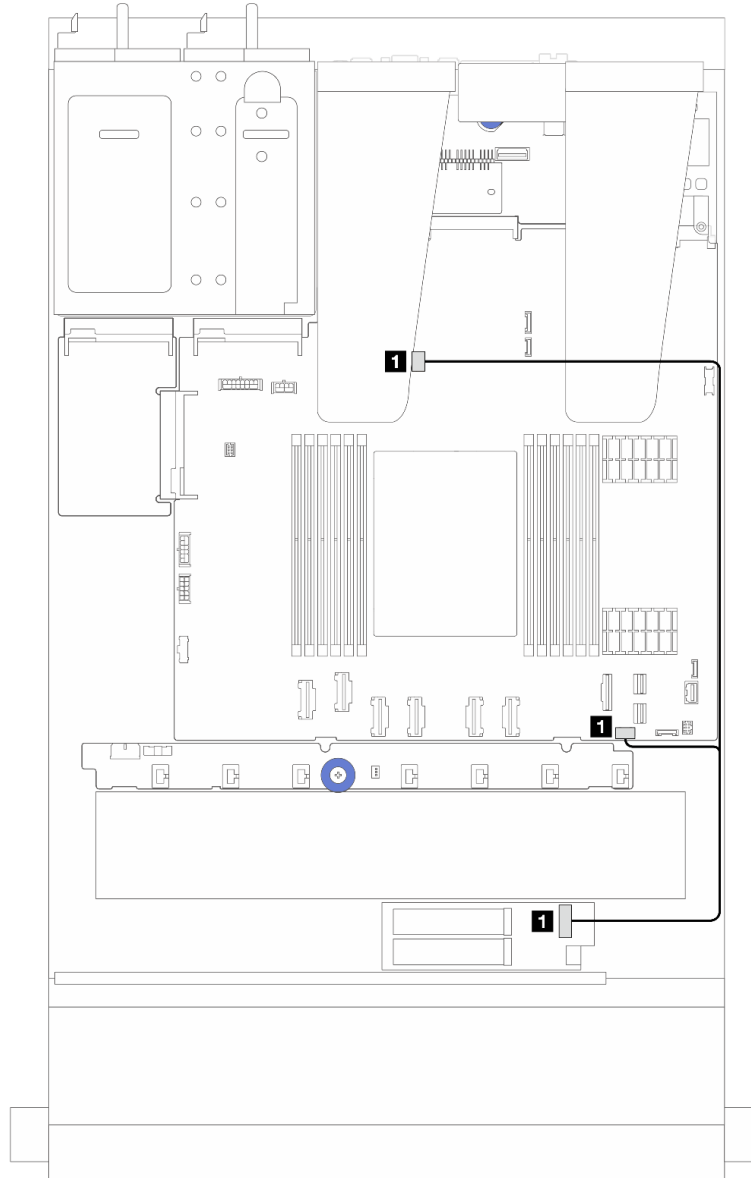


그림 225. ThinkSystem M.2 RAID B540i-2i SATA/NVMe Enablement Kit 케이블 배선

시작	끝
1 M.2 키트의 M.2 신호 커넥터	1 시스템 보드 어셈블리의 M.2 전원 커넥터 및 신호 커넥터

Lenovo Neptune(TM) L2A(liquid-to-air) 모듈 케이블 배선

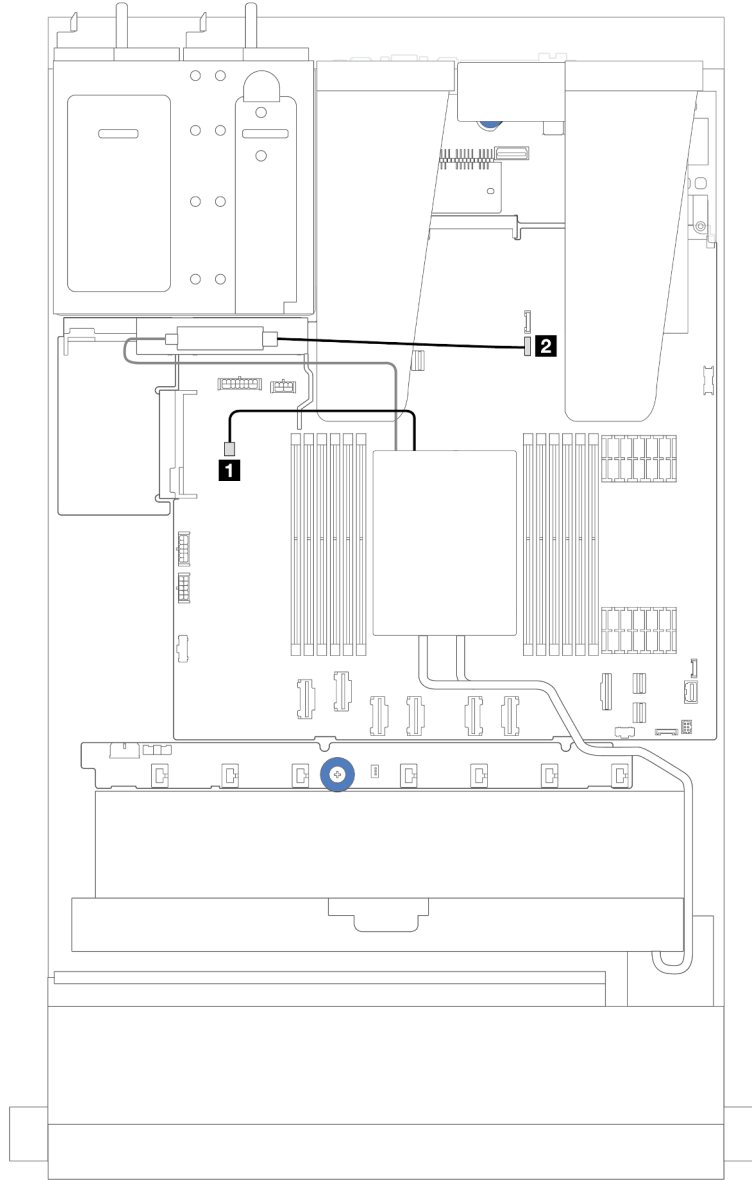
이 섹션을 사용하여 Lenovo Neptune(TM) L2A(liquid-to-air 모듈)의 케이블 배선을 알아보십시오.

- 프로세서 보드의 L2AM 커넥터 위치에 대한 자세한 내용은 "[시스템 보드 어셈블리 커넥터](#)" 279페이지의 내용을 참조하십시오.

- 누수 감지 센서 모듈의 케이블 1개와 펌프 케이블 1개가 L2AM에 통합되어 있습니다. 두 케이블이 모두 연결되어 있는지 확인하십시오.

참고: 케이블을 보다 잘 정리하기 위해 누수 감지 센서 모듈이 클립에 고정되어 있는지 확인하십시오. 자세한 내용은 아래 그림 및 "[Lenovo Neptune\(TM\) L2A\(liquid-to-air\) 모듈 설치](#)" 93페이지의 내용을 참조하십시오.

L2A(liquid-to-air) 모듈 케이블 배선



케이블	시작	끝
1 펌프	펌프 케이블	펌프 커넥터
2 누수 감지	누수 감지 케이블	누수 감지 커넥터

전원/사이드밴드 케이블 배선

이 섹션을 사용하여 2.5인치 드라이브 백플레인 및 팬 보드에 대한 전원 및 사이드밴드 케이블 배선을 알아보십시오.

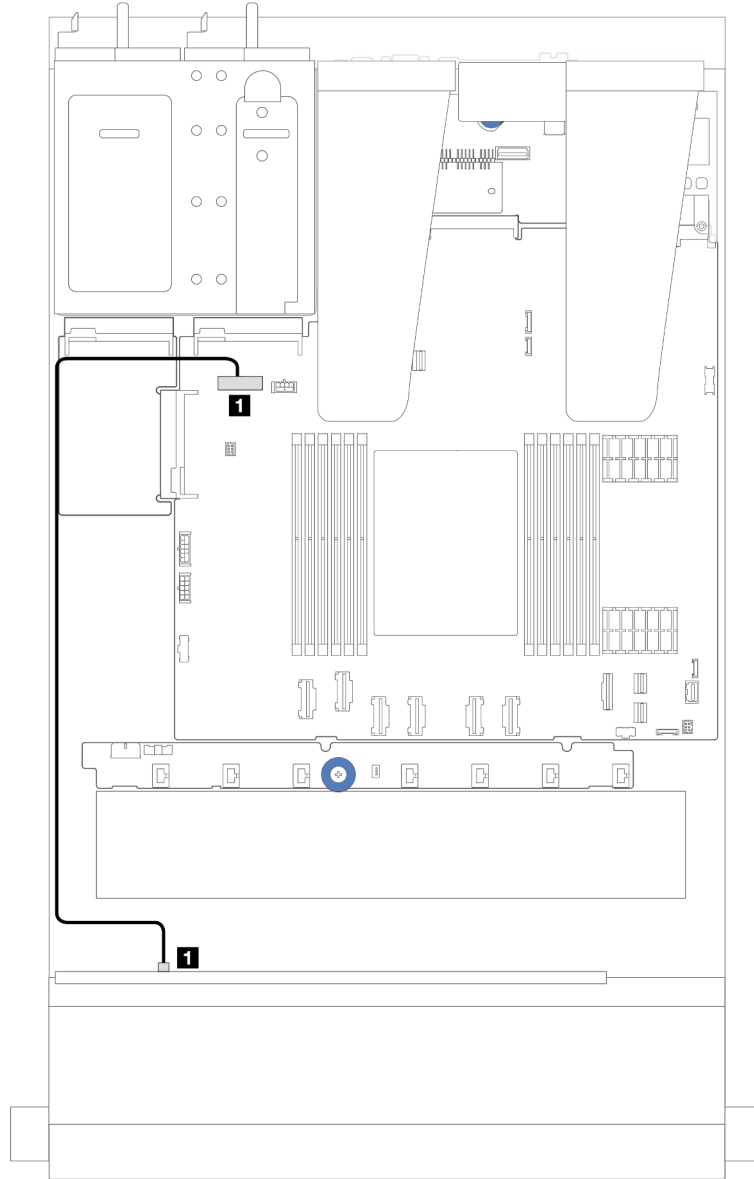


그림 226. 8 x 2.5인치 또는 10 x 2.5인치 드라이브 백플레인의 백플레인 전원 케이블 연결

시작	끝
1 앞면 드라이브 백플레인의 전원 커넥터	1 시스템 보드 어셈블리의 앞면 백플레인 전원 포트

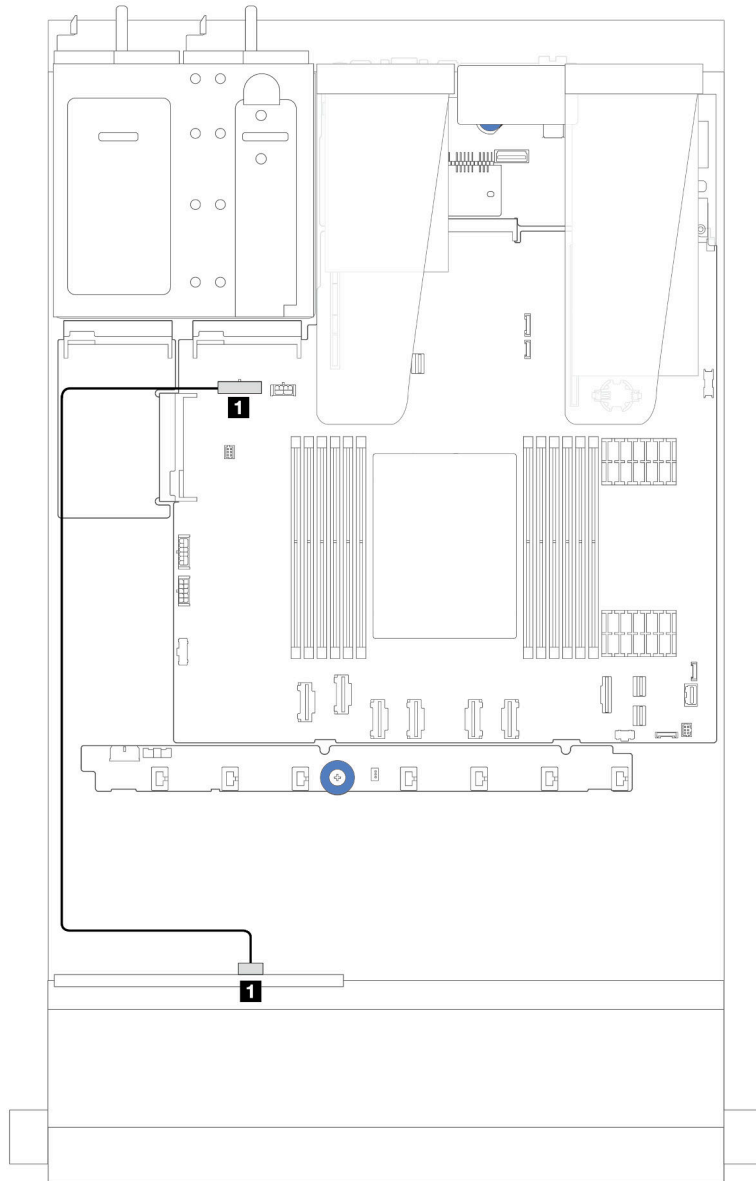


그림 227. 4 x 2.5인치 드라이브 백플레인의 백플레인 전원 케이블 연결

시작	끝
1 앞면 드라이브 백플레인의 전원 커넥터	1 시스템 보드 어셈블리의 앞면 백플레인 전원 포트

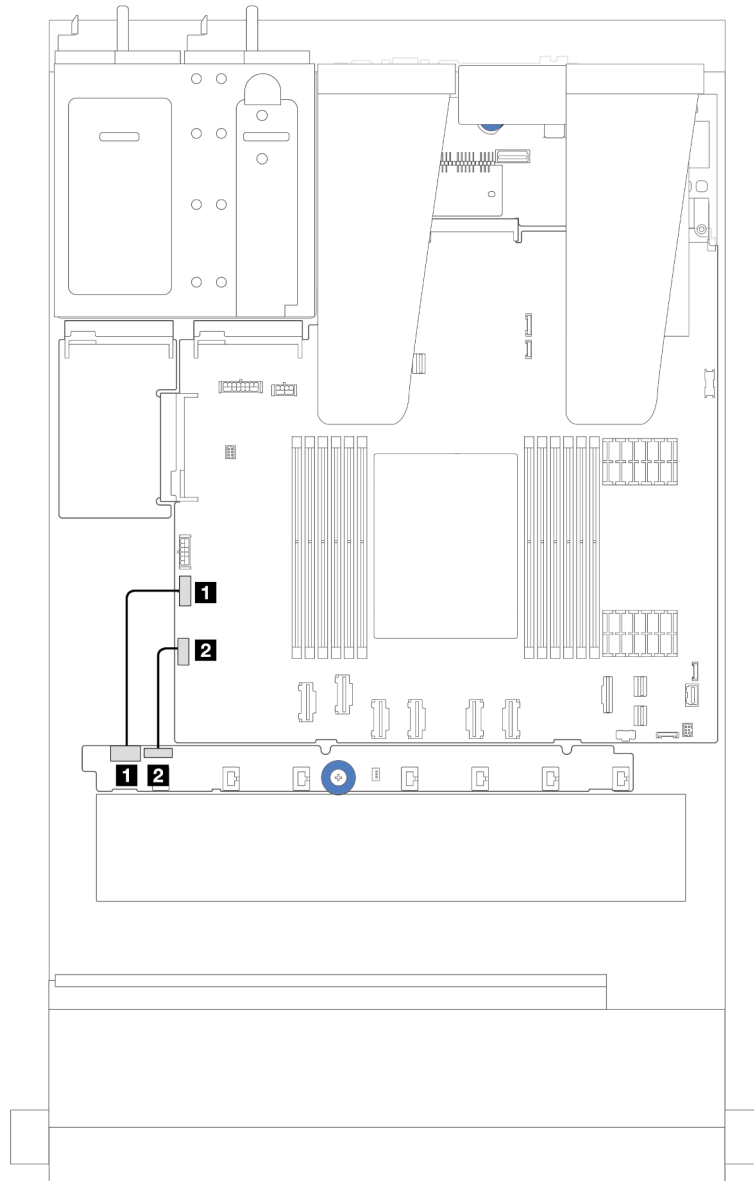


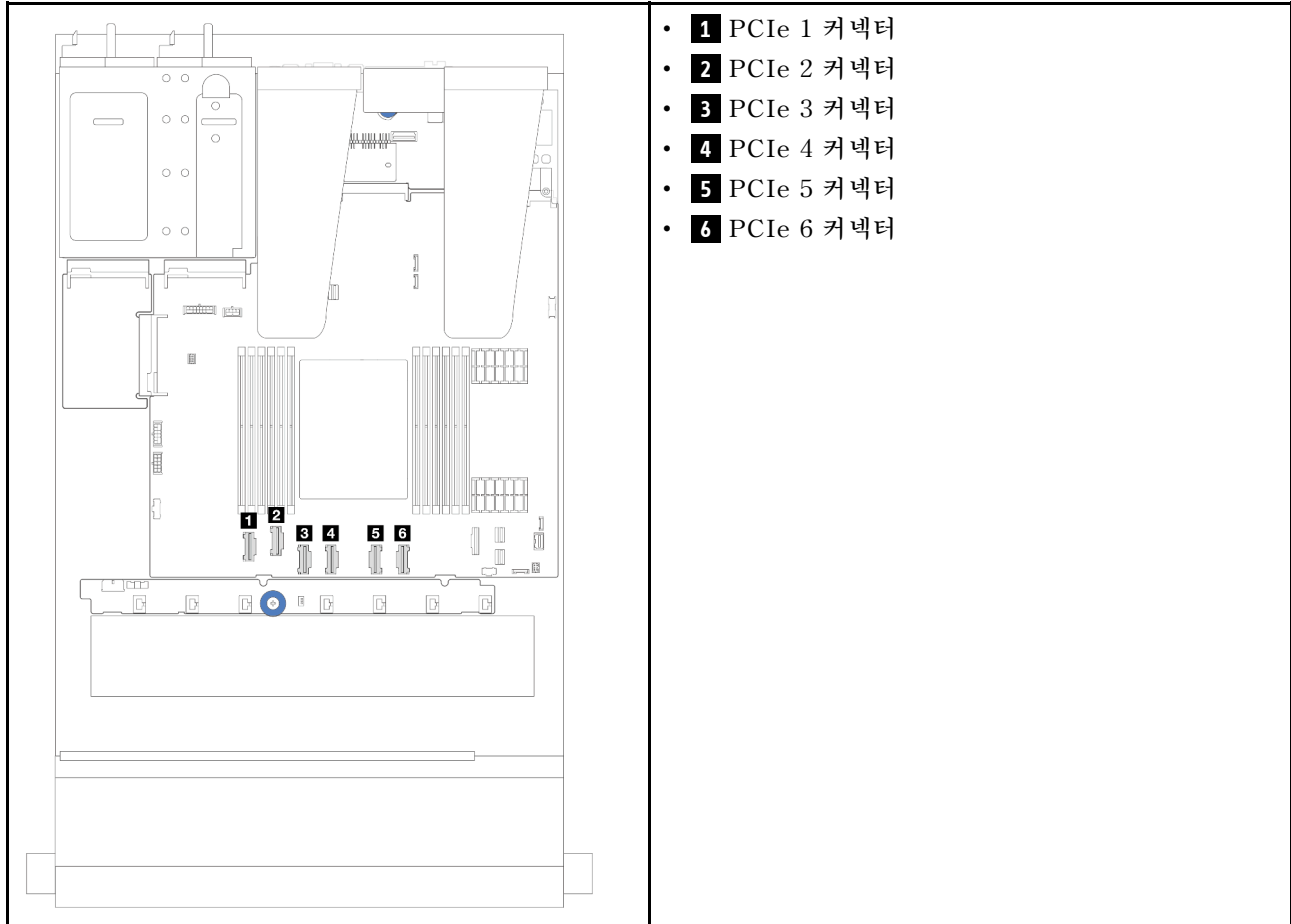
그림 228. 팬 보드 사이드밴드 및 전원 케이블 배선

시작	끝
1 팬 보드의 팬 보드 전원 커넥터	1 시스템 보드 어셈블리의 팬 보드 전원 커넥터
2 팬 보드의 사이드밴드 커넥터	2 시스템 보드 어셈블리의 팬 사이드밴드 커넥터

2.5인치 드라이브 백플레인(신호)

이 섹션을 사용하여 2.5" 드라이브 백플레인의 신호 케이블 연결을 위한 케이블 배선을 알아보십시오.

참고: 공랭 방열판(T자형)이 장착된 서버의 경우 PCIe 1, PCIe 2, PCIe 3, PCIe 4, PCIe 5 또는 PCIe 6 커넥터에 연결하는 케이블을 분리하거나 연결하기 전에 먼저 방열판을 분리하십시오(하단 표 참조). 케이블을 분리하거나 연결한 후 방열판을 서버에 다시 설치하십시오. "[방열판 제거](#)" 121페이지 및 "[방열판 설치](#)" 124페이지의 내용을 참조하십시오.



이 서버는 다음과 같은 서버 모델을 지원합니다.

- "[10 x 2.5" AnyBay 백플레인](#)" 249페이지

4 x 2.5" 앞면 드라이브

이 섹션을 사용하면 4 x 2.5인치 앞면 드라이브 백플레인을 위한 신호 케이블 연결을 위한 케이블 배선을 이해할 수 있습니다.

4 x 2.5" SAS/SATA 백플레인

이 섹션을 사용하면 4개의 2.5" 앞면 드라이브가 장착된 서버 모델에 대한 SAS/SATA 백플레인 케이블 배선을 이해할 수 있습니다.

- 프로세서 보드의 커넥터 위치는 "[시스템 보드 어셈블리 커넥터](#)" 279페이지의 내용을 참조하십시오.
- 2.5인치 드라이브 백플레인의 전원 케이블을 연결하려면 "[전원/사이드밴드 케이블 배선](#)" 229페이지의 내용을 참조하십시오.

- CFF RAID/HBA 어댑터의 전원 및 입력 케이블을 연결하려면 "[CFF RAID/HBA 어댑터](#)" 199페이지의 내용을 참조하십시오.
- 뒷면 드라이브 백플레인의 전원 및 사이드밴드 케이블을 연결하려면 "[뒷면 NVMe/SATA 드라이브 백플레인](#)" 211페이지의 내용을 참조하십시오.
- 7mm 드라이브 백플레인의 전원 및 사이드밴드 케이블을 연결하려면 "[7mm 드라이브 백플레인](#)" 214페이지의 내용을 참조하십시오.
- RAID 플래시 전원 모듈용 케이블을 연결하려면 "[RAID 플래시 전원 모듈](#)" 206페이지의 내용을 참조하십시오.

4 x 2.5인치 SAS/SATA 구성의 신호 케이블을 연결하려면 서버 구성에 따라 다음 케이블 배선 시나리오를 참조하십시오.

- "[온보드 구성의 케이블 배선](#)" 234페이지
- "[SFH HBA/RAID 어댑터가 있는 케이블 배선](#)" 235페이지

온보드 구성의 케이블 배선

다음 그림은 4 x 2.5인치 앞면 SAS/SATA 드라이브 베이의 온보드 구성을 위한 케이블 배선을 보여줍니다. 커넥터 간 연결: **1** ↔ **1**, **2** ↔ **2**, **3** ↔ **3**, ... **n** ↔ **n**.

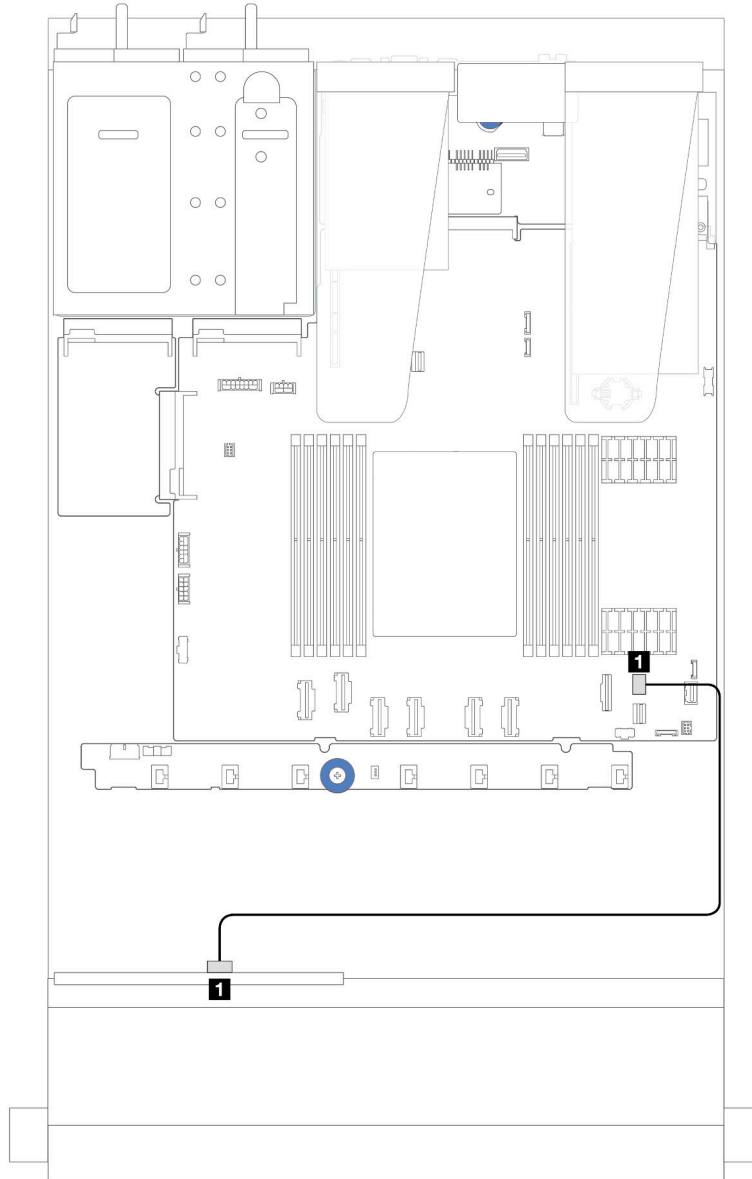


그림 229. 4 x 2.5인치 앞면 SAS/SATA 드라이브 베이의 온보드 구성을 위한 케이블 배선

표 7. 온보드 구성을 위한 백플레인 커넥터와 시스템 보드 어셈블리 커넥터 간의 매핑

시작	끝
1 앞면 백플레인의 SAS	1 시스템 보드 어셈블리의 PCIe 커넥터 8

SFF HBA/RAID 어댑터가 있는 케이블 배선

다음 그림은 8i SFF HBA/RAID 어댑터(Gen 3 또는 Gen 4)가 설치된 경우 백플레인 커넥터와 시스템 보드 어셈블리/어댑터 커넥터 간의 매핑 관계를 보여줍니다.

참고: Gen 3 및 Gen 4 SFF RAID/HBA 어댑터는 커넥터가 약간 다르지만 연결 방법은 비슷합니다. 다음 그림에서는 Gen 4 SFF RAID/HBA 어댑터를 예로 들어 설명합니다.

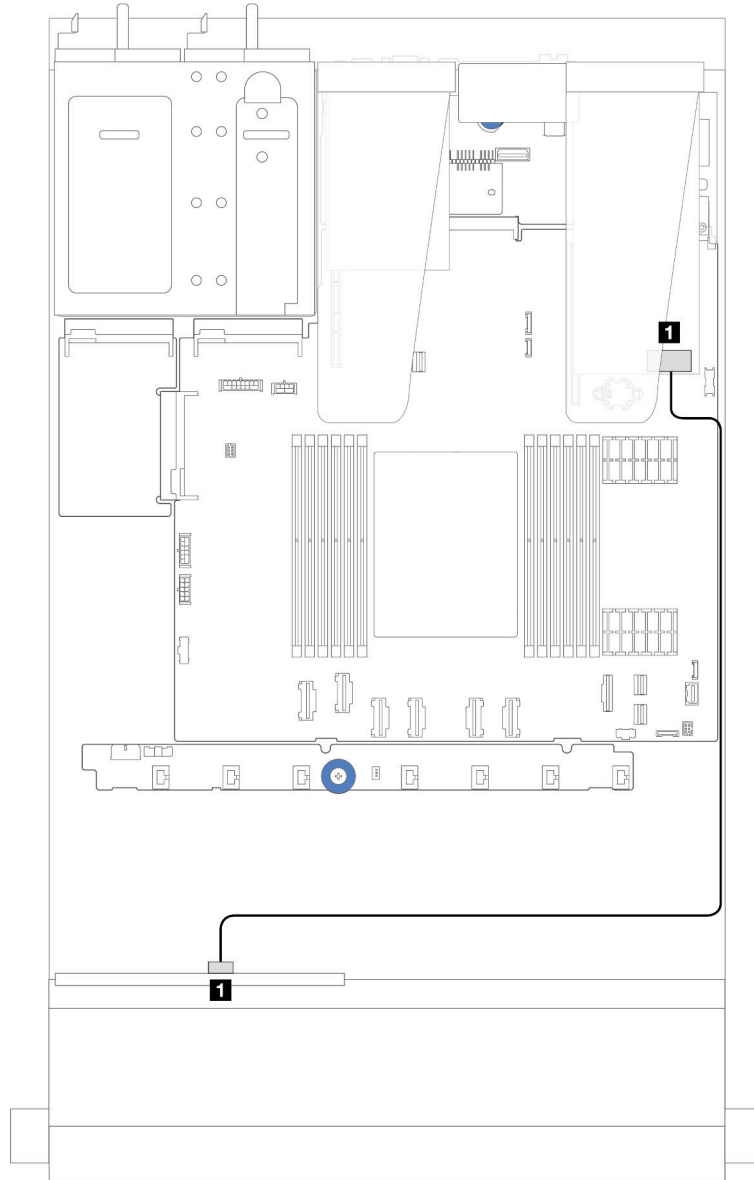


그림 230. 8i SFF RAID 어댑터(Gen 3/Gen 4)가 지원되는 4 x 2.5인치 전면 SAS/SATA 드라이브 베이의 케이블 배선

표 8. 8i SFF HBA/RAID 어댑터가 설치된 경우 백플레인 커넥터와 시스템 보드 어셈블리/어댑터 커넥터 간의 매핑

시작	끝
1 전면 백플레인의 SAS	1 SFF HBA/RAID 어댑터의 C0

4 x 2.5" NVMe 백플레인

이 섹션을 사용하면 4개의 2.5" 앞면 드라이브가 장착된 서버 모델에 대한 NVMe 백플레인 케이블 배선을 이해할 수 있습니다.

- 프로세서 보드의 커넥터 위치는 "[시스템 보드 어셈블리 커넥터](#)" 279페이지의 내용을 참조하십시오.
- 2.5인치 드라이브 백플레인의 전원 케이블을 연결하려면 "[전원/사이드밴드 케이블 배선](#)" 229페이지의 내용을 참조하십시오.
- CFF RAID/HBA 어댑터의 전원 및 입력 케이블을 연결하려면 "[CFF RAID/HBA 어댑터](#)" 199페이지의 내용을 참조하십시오.
- 뒷면 드라이브 백플레인의 전원 및 사이드밴드 케이블을 연결하려면 "[뒷면 NVMe/SATA 드라이브 백플레인](#)" 211페이지의 내용을 참조하십시오.
- 7mm 드라이브 백플레인의 전원 및 사이드밴드 케이블을 연결하려면 "[7mm 드라이브 백플레인](#)" 214페이지의 내용을 참조하십시오.
- RAID 플래시 전원 모듈용 케이블을 연결하려면 "[RAID 플래시 전원 모듈](#)" 206페이지의 내용을 참조하십시오.

표준 4 x 2.5" 앞면 드라이브 백플레인의 신호 케이블을 연결하려면 서버 구성에 따라 다음 케이블 배선 시나리오를 참조하십시오.

- "[온보드 구성의 케이블 배선](#)" 236페이지
- "[SFF RAID/HBA 어댑터가 있는 케이블 배선](#)" 239페이지

온보드 구성의 케이블 배선

다음 그림은 4 x 2.5" 앞면 NVMe 드라이브 베이의 온보드 구성을 위한 케이블 배선을 보여줍니다. 커넥터 간 연결: **1** ↔ **1**, **2** ↔ **2**, **3** ↔ **3**, ... **n** ↔ **n**

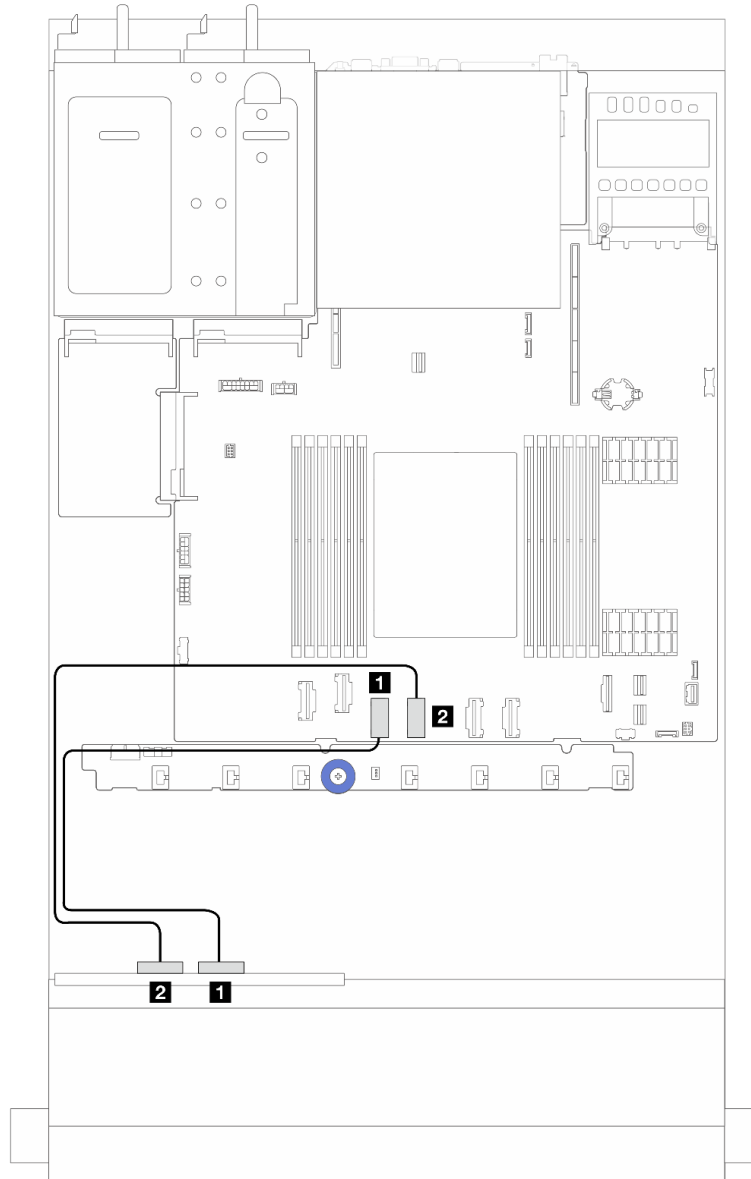


그림 231. 4 x 2.5인치 앞면 NVMe 드라이브 베이(4 x 2.5인치 AnyBay 백플레인(Gen 4) 사용)의 온보드 구성을 위한 케이블 배선

표 9. 온보드 구성을 위한 백플레인 커넥터와 시스템 보드 어셈블리 커넥터 간의 매핑

시작	끝
1 앞면 백플레인의 NVMe 2-3	1 시스템 보드 어셈블리의 PCIe 커넥터 3
2 앞면 백플레인의 NVMe 0-1	2 시스템 보드 어셈블리의 PCIe 커넥터 4

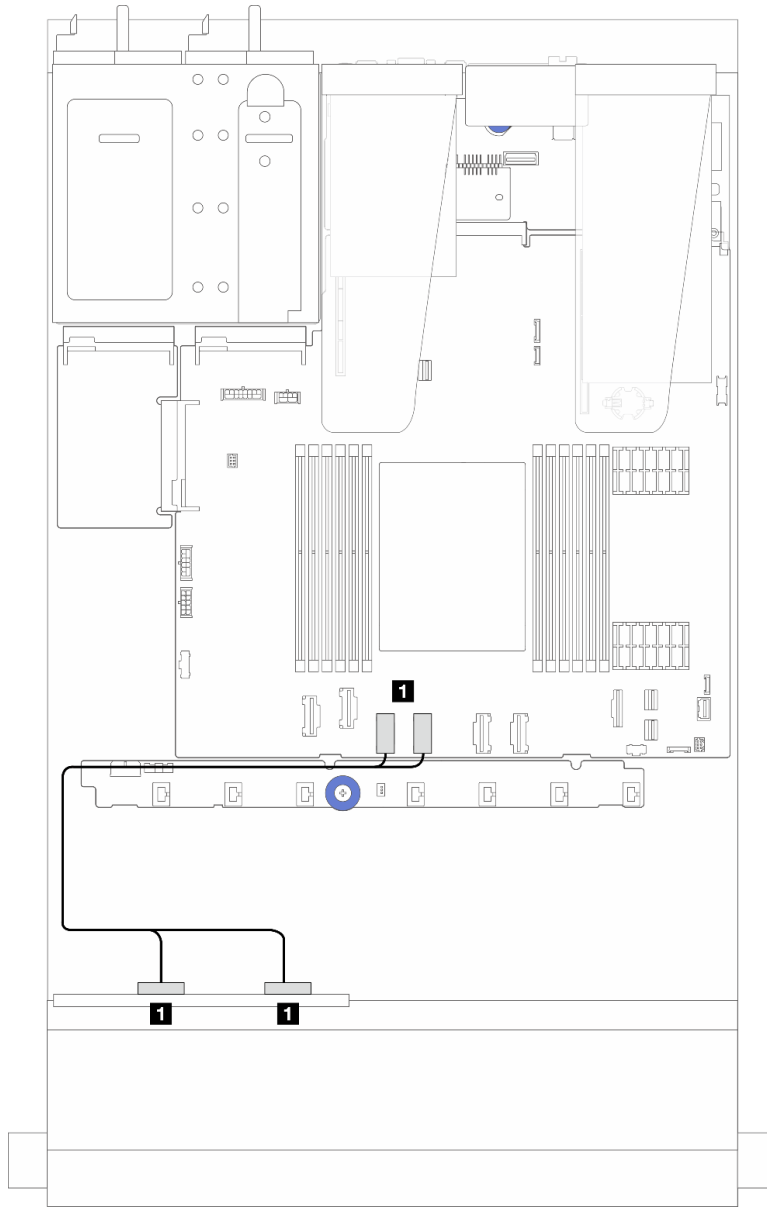


그림 232. 4 x 2.5인치 앞면 NVMe 드라이브 베이(4 x 2.5인치 AnyBay 백플레인(Gen 5) 사용)의 온보드 구성을 위한 케이블 배선

표 10. 온보드 구성을 위한 백플레인 커넥터와 시스템 보드 어셈블리 커넥터 간의 매핑

시작	끝
1 앞면 백플레인의 NVMe 2-3 및 NVMe 0-1	1 시스템 보드 어셈블리의 PCIe 커넥터 3 및 4

SFF RAID/HBA 어댑터가 있는 케이블 배선

참고: Gen 3 및 Gen 4 SFF RAID/HBA 어댑터는 커넥터가 약간 다르지만 연결 방법은 비슷합니다. 다음 그림에서는 Gen 4 SFF RAID/HBA 어댑터를 예로 들어 설명합니다.

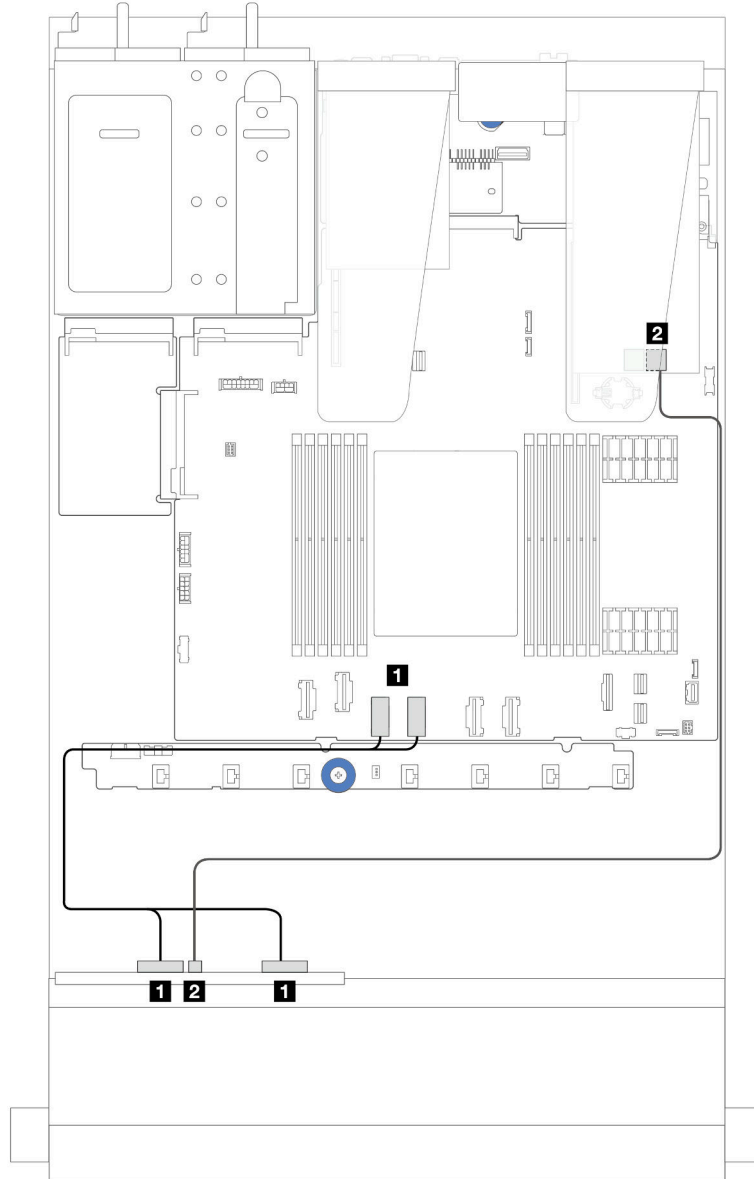


그림 233. 4 x 2.5인치 전면 NVMe 드라이브 베이(4 x 2.5인치 AnyBay 백플레인(Gen 5) 사용) 및 SFF 8i RAID/HBA 어댑터(Gen 3/Gen 4)의 케이블 배선

표 11. 전면 백플레인 1개와 SFF 8i RAID/HBA 어댑터(Gen 3/Gen 4) 간의 매핑

시작	끝
1 전면 백플레인의 NVMe 2-3 및 NVMe 0-1	1 시스템 보드 어셈블리의 PCIe 커넥터 3 및 4
2 전면 백플레인의 SAS	2 SFF RAID/HBA 어댑터의 C0

4 x 2.5" AnyBay 백플레인

이 섹션을 사용하면 4 x 2.5인치 AnyBay 백플레인에 대한 케이블 배선을 이해할 수 있습니다.

- 프로세서 보드의 커넥터 위치는 "[시스템 보드 어셈블리 커넥터](#)" 279페이지의 내용을 참조하십시오.
- 2.5인치 드라이브 백플레인의 전원 케이블을 연결하려면 "[전원/사이드밴드 케이블 배선](#)" 229페이지의 내용을 참조하십시오.
- CFF RAID/HBA 어댑터의 전원 및 입력 케이블을 연결하려면 "[CFF RAID/HBA 어댑터](#)" 199페이지의 내용을 참조하십시오.
- 뒷면 드라이브 백플레인의 전원 및 사이드밴드 케이블을 연결하려면 "[뒷면 NVMe/SATA 드라이브 백플레인](#)" 211페이지의 내용을 참조하십시오.
- 7mm 드라이브 백플레인의 전원 및 사이드밴드 케이블을 연결하려면 "[7mm 드라이브 백플레인](#)" 214페이지의 내용을 참조하십시오.
- RAID 플래시 전원 모듈용 케이블을 연결하려면 "[RAID 플래시 전원 모듈](#)" 206페이지의 내용을 참조하십시오.

4 x 2.5인치 AnyBay 앞면 드라이브용 백플레인의 신호 케이블을 연결하려면 서버 구성에 따라 다음 케이블 배선 시나리오를 참조하십시오.

- "[SFF HBA/RAID 어댑터가 있는 케이블 배선](#)" 240페이지

SFF HBA/RAID 어댑터가 있는 케이블 배선

다음 그림과 표는 백플레인 커넥터와 8i SFF RAID 어댑터(Gen 3 또는 Gen 4) 간의 매핑 관계를 보여줍니다.

참고: Gen 3 및 Gen 4 SFF RAID/HBA 어댑터는 커넥터가 약간 다르지만 연결 방법은 비슷합니다. 다음 그림에서는 Gen 4 SFF RAID/HBA 어댑터를 예로 들어 설명합니다.

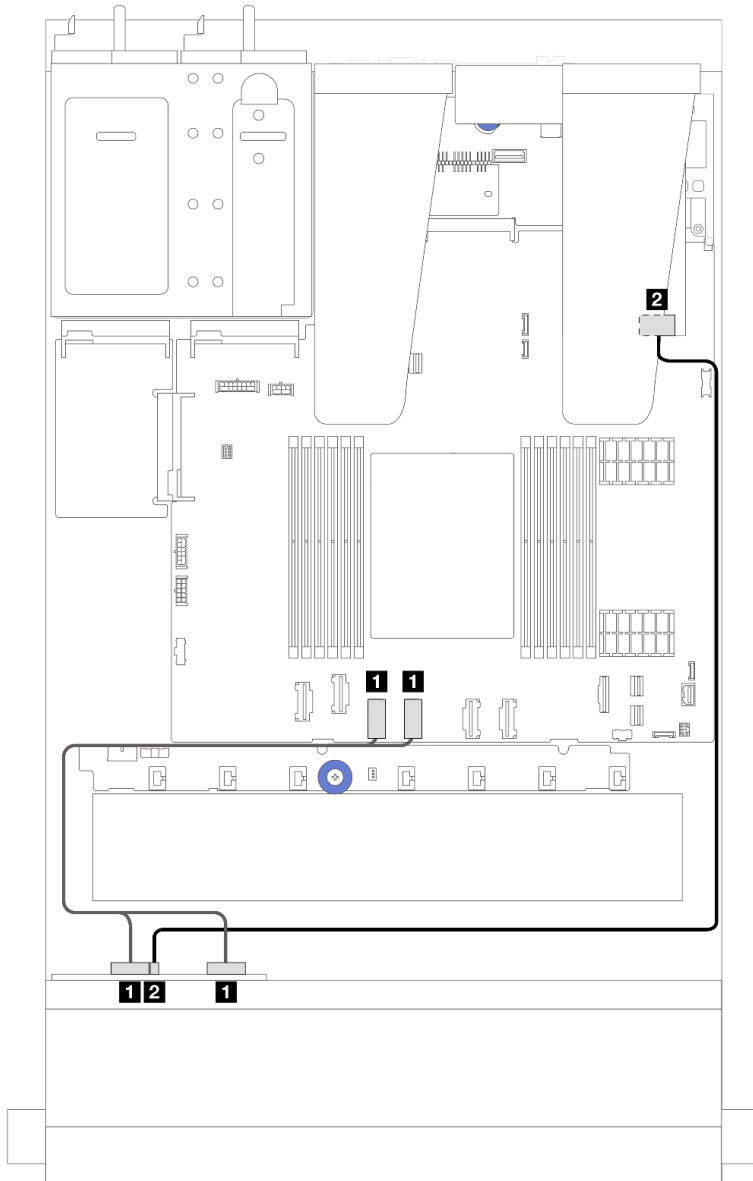


그림 234. 8i SFF RAID 어댑터(Gen 3 또는 Gen 4)가 있는 4 x 2.5" AnyBay 백플레인 드라이브의 케이블 배선

표 12. 앞면 AnyBay 백플레인 1개와 SFF HBA/RAID 어댑터(Gen 3 또는 Gen 4) 간의 매핑

시작	끝
1 앞면 백플레인의 NVMe 0-1, NVMe 2-3	1 시스템 보드 어셈블리의 PCIe 커넥터 3 및 4
2 앞면 백플레인의 SAS	2 SFF HBA/RAID 어댑터의 C0

8 x 2.5" 앞면 드라이브

이 섹션을 사용하면 8 x 2.5인치 앞면 드라이브 백플레인용 신호 케이블 연결을 위한 케이블 배선을 이룰 수 있습니다.

8 x 2.5" SAS/SATA 백플레인

이 섹션을 사용하면 8개의 2.5" 앞면 드라이브가 장착된 서버 모델에 대한 SAS/SATA 백플레인 케이블 배선을 이해할 수 있습니다.

- 프로세서 보드의 커넥터 위치는 "[시스템 보드 어셈블리 커넥터](#)" 279페이지의 내용을 참조하십시오.
- 2.5인치 드라이브 백플레인의 전원 케이블을 연결하려면 "[전원/사이드밴드 케이블 배선](#)" 229페이지의 내용을 참조하십시오.
- CFF RAID/HBA 어댑터의 전원 및 입력 케이블을 연결하려면 "[CFF RAID/HBA 어댑터](#)" 199페이지의 내용을 참조하십시오.
- 뒷면 드라이브 백플레인의 전원 및 사이드밴드 케이블을 연결하려면 "[뒷면 NVMe/SATA 드라이브 백플레인](#)" 211페이지의 내용을 참조하십시오.
- 7mm 드라이브 백플레인의 전원 및 사이드밴드 케이블을 연결하려면 "[7mm 드라이브 백플레인](#)" 214페이지의 내용을 참조하십시오.
- RAID 플래시 전원 모듈용 케이블을 연결하려면 "[RAID 플래시 전원 모듈](#)" 206페이지의 내용을 참조하십시오.

8 x 2.5인치 SAS/SATA 구성의 신호 케이블을 연결하려면 서버 구성에 따라 다음 케이블 배선 시나리오를 참조하십시오.

- "[온보드 구성의 케이블 배선](#)" 242페이지
- "[SFF HBA/RAID 어댑터가 있는 케이블 배선](#)" 243페이지
- "[CFF HBA/RAID 어댑터가 있는 케이블 배선](#)" 245페이지

온보드 구성의 케이블 배선

다음 그림과 표는 온보드 구성을 위한 백플레인 커넥터와 시스템 보드 어셈블리 커넥터 간의 매핑 관계를 보여줍니다.

커넥터 간 연결: **1** ↔ **1**, **2** ↔ **2**, **3** ↔ **3**, ... **n** ↔ **n**.

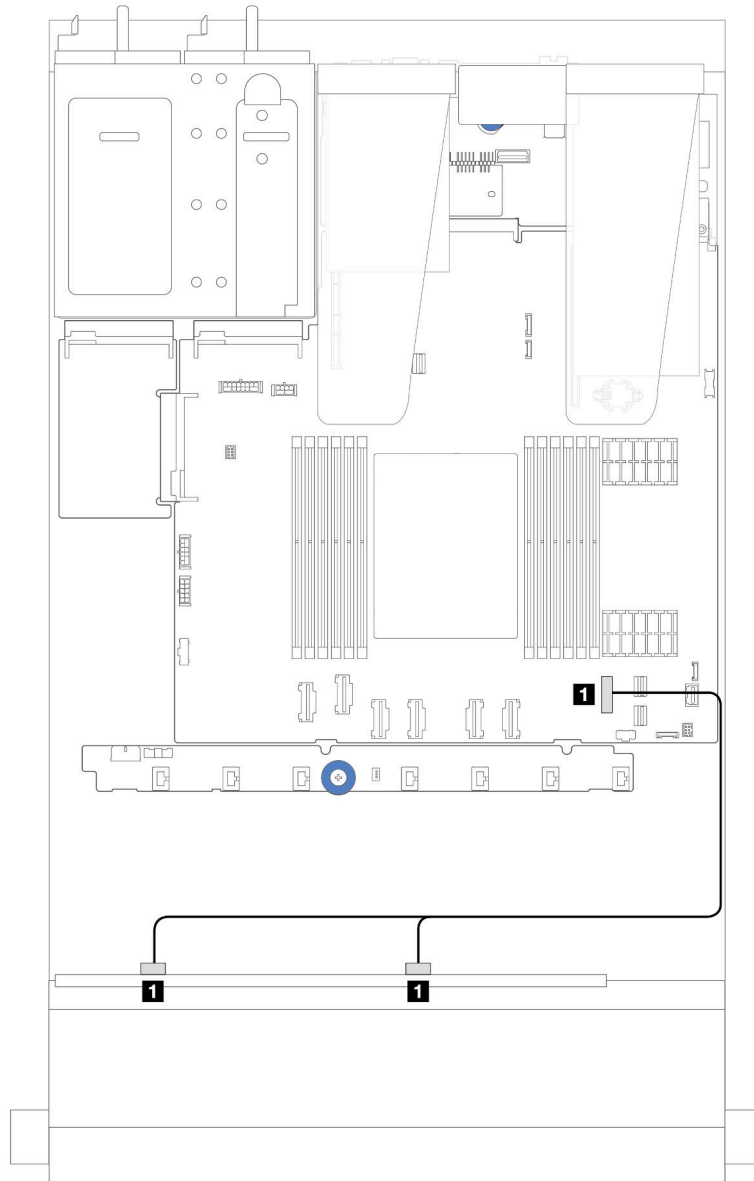


그림 235. 8 x 2.5 SATA 앞면 드라이브의 온보드 구성을 위한 케이블 배선

표 13. 온보드 구성을 위한 1개의 앞면 8 x 2.5인치 SATA 백플레인과 시스템 보드 어셈블리 간의 매핑

시작	끝
1 앞면 백플레인의 SAS 0 및 SAS1	1 시스템 보드 어셈블리의 PCIe 7 커넥터

SFF HBA/RAID 어댑터가 있는 케이블 배선

다음 그림은 백플레인 커넥터와 8i 또는 16i SFF HBA/RAID 어댑터(Gen 3 또는 Gen 4) 간의 매핑 관계를 보여줍니다.

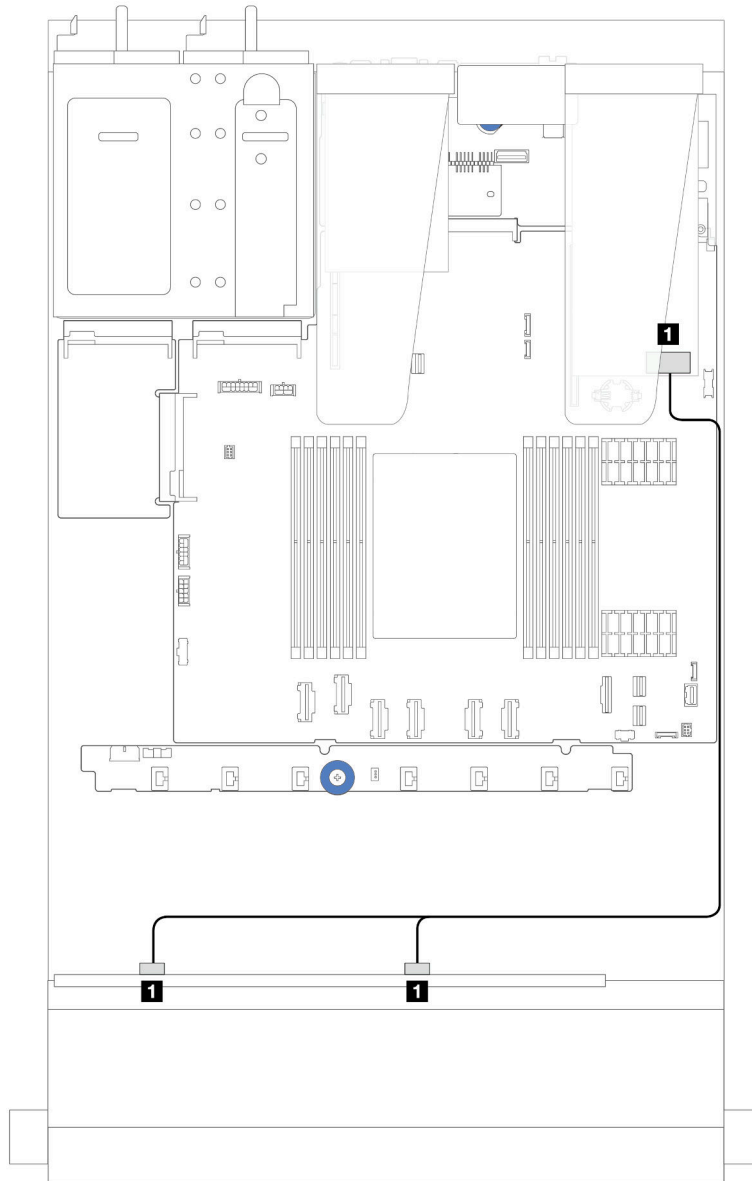


그림 236. 8i 또는 16i SFF RAID 어댑터(Gen 4)가 있는 8 x 2.5" 앞면 SAS/SATA 드라이브 베이의 케이블 배선

표 14. 8 x 2.5인치 앞면 SAS/SATA 백플레인 1개와 SFF HBA/RAID 어댑터 간의 매핑

시작	끝
1 앞면 백플레인의 SAS 0 및 SAS 1	1 SFF HBA/RAID 어댑터의 C0

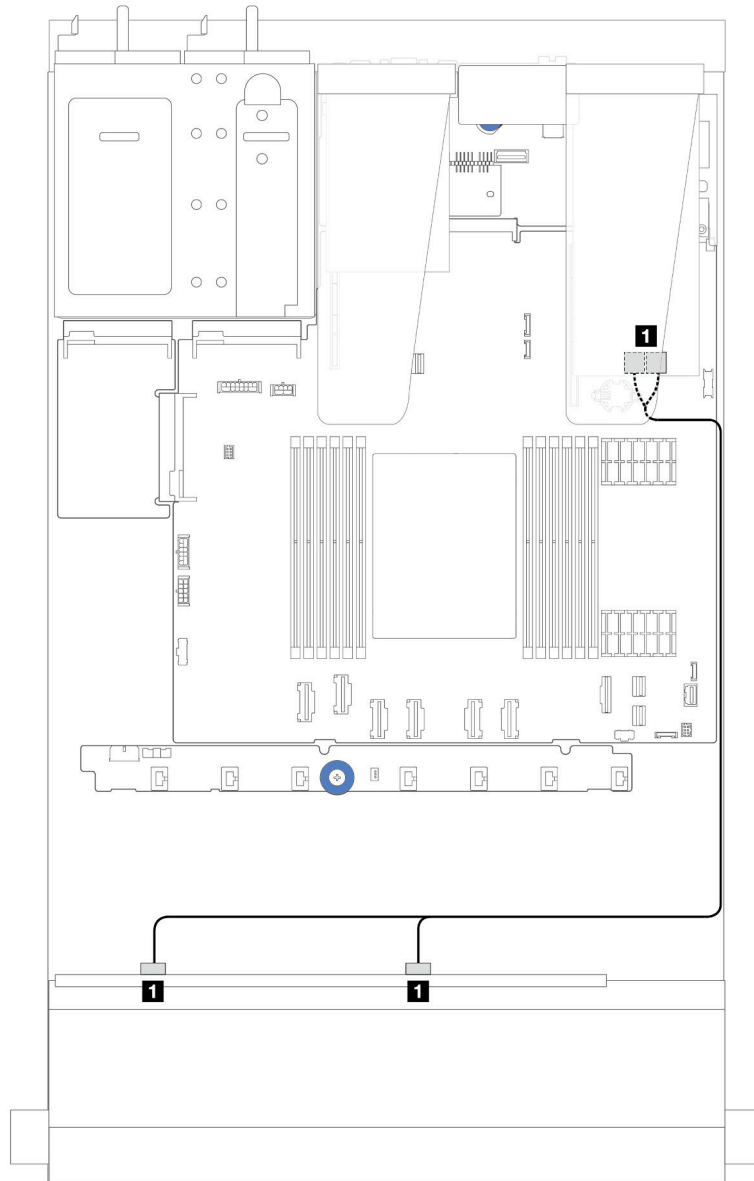


그림 237. 8i 또는 16i SFF RAID 어댑터(Gen 3)가 있는 8 x 2.5" 앞면 SAS/SATA 드라이브 베이의 케이블 배선

표 15. 8 x 2.5인치 앞면 SAS/SATA 백플레인 1개와 SFF HBA/RAID 어댑터 간의 매핑

시작	끝
1 앞면 백플레인의 SAS 0 및 SAS 1	1 SFF RAID/HBA 어댑터의 C0 및 C1

CFF HBA/RAID 어댑터가 있는 케이블 배선

CFF RAID/HBA 어댑터의 전원 및 입력 연결은 "[CFF RAID/HBA 어댑터](#)" 199페이지의 내용을 참조하십시오.

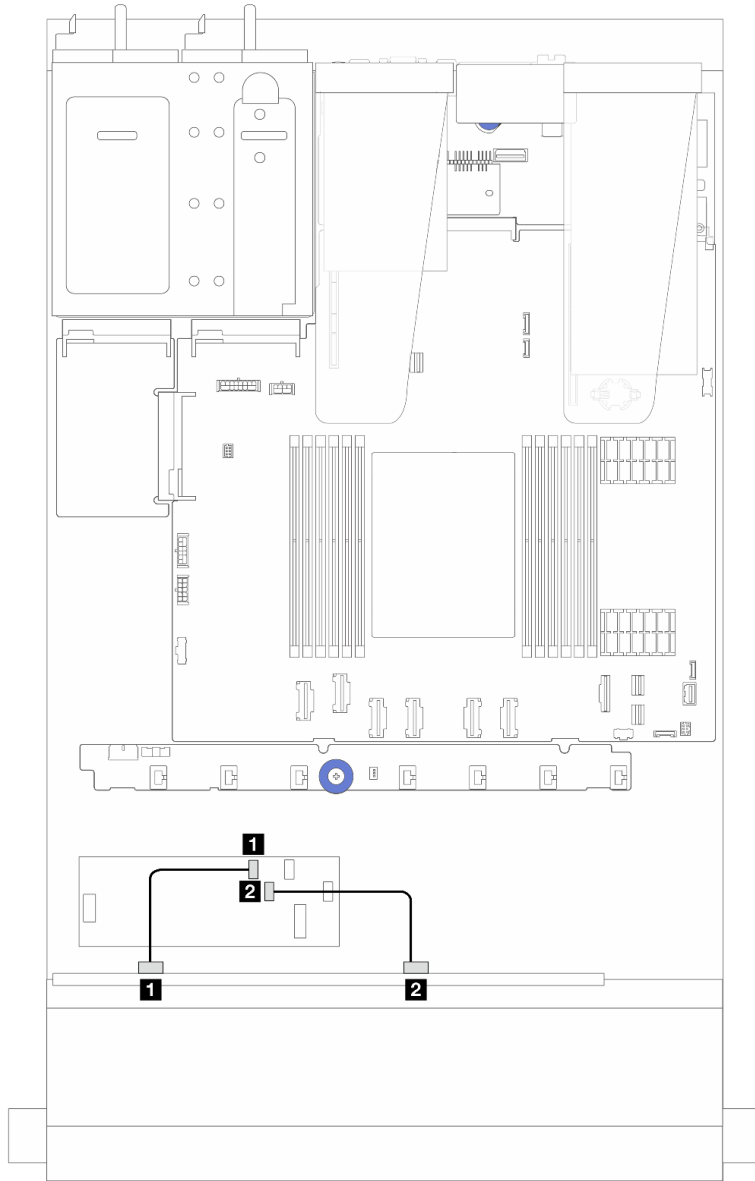


그림 238. 16i CFF RAID/HBA 어댑터(Gen 4)가 지원되는 8 x 2.5인치 앞면 SAS/SATA 드라이브 베이의 케이블 배선

표 16. 8 x 2.5인치 앞면 SAS/SATA 백플레인 1개와 16i CFF RAID/HBA 어댑터 간의 매핑

시작	끝
1 앞면 백플레인의 SAS 0	1 CFF RAID/HBA 어댑터의 C0
2 앞면 백플레인의 SAS 1	2 CFF RAID/HBA 어댑터의 C1

CFF RAID/HBA 어댑터의 전원 및 입력 연결은 "[CFF RAID/HBA 어댑터](#)" 199페이지의 내용을 참조하십시오.

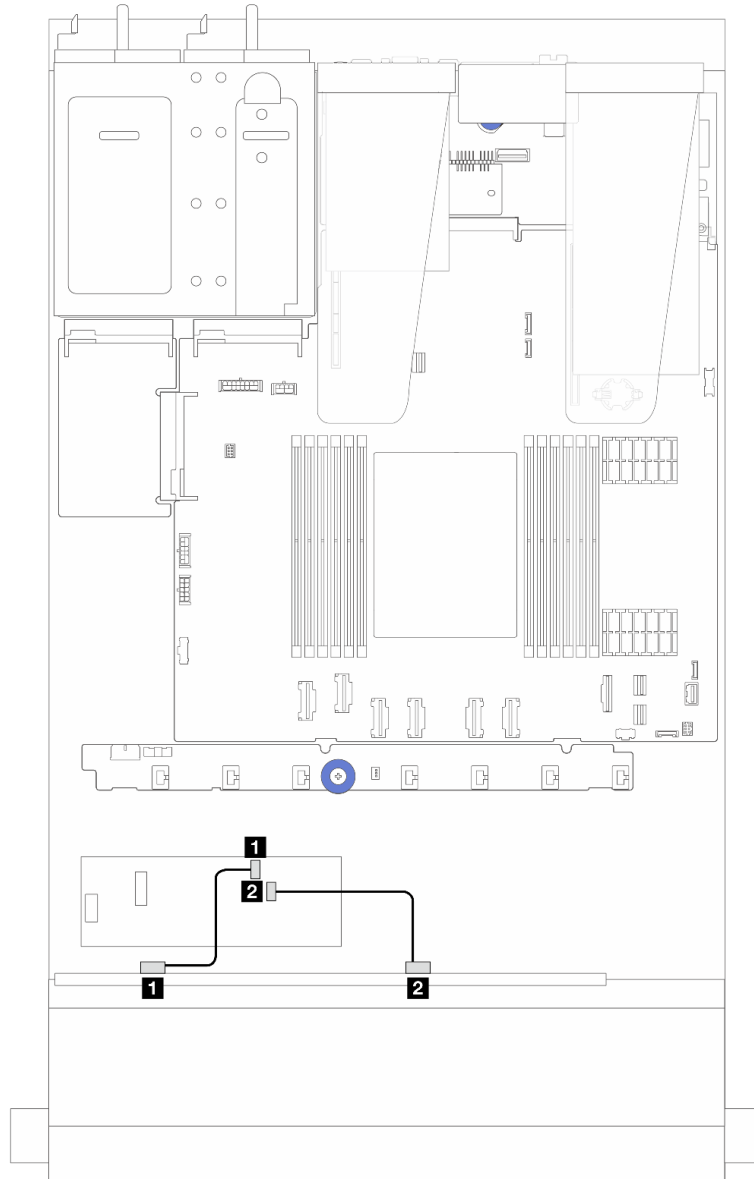


그림 239. 8i CFF RAID/HBA 어댑터(Gen 3)가 지원되는 8 x 2.5인치 앞면 SAS/SATA 드라이브 베이의 케이블 배선

표 17. 8 x 2.5인치 앞면 SAS/SATA 백플레인 1개와 8i CFF RAID/HBA 어댑터 간의 매핑

시작	끝
1 앞면 백플레인의 SAS 0	1 CFF RAID/HBA 어댑터의 C0
2 앞면 백플레인의 SAS 1	2 CFF RAID/HBA 어댑터의 C1

10 x 2.5" AnyBay 백플레인이 지원되는 8 x 2.5" U.3 드라이브

이 섹션에서 10 x 2.5 AnyBay 백플레인이 지원되는 U.3 드라이브 8개의 케이블 배선을 알아보십시오.

- 프로세서 보드의 커넥터 위치는 "[시스템 보드 어셈블리 커넥터](#)" 279페이지의 내용을 참조하십시오.

- 2.5인치 드라이브 백플레인의 전원 케이블을 연결하려면 "[전원/사이드밴드 케이블 배선](#)" 229페이지의 내용을 참조하십시오.
- CFF RAID/HBA 어댑터의 전원 및 입력 케이블을 연결하려면 "[CFF RAID/HBA 어댑터](#)" 199페이지의 내용을 참조하십시오.
- 뒷면 드라이브 백플레인의 전원 및 사이드밴드 케이블을 연결하려면 "[뒷면 NVMe/SATA 드라이브 백플레인](#)" 211페이지의 내용을 참조하십시오.
- 7mm 드라이브 백플레인의 전원 및 사이드밴드 케이블을 연결하려면 "[7mm 드라이브 백플레인](#)" 214페이지의 내용을 참조하십시오.
- RAID 플래시 전원 모듈용 케이블을 연결하려면 "[RAID 플래시 전원 모듈](#)" 206페이지의 내용을 참조하십시오.

8i SFF HBA/RAID 어댑터가 있는 케이블 배선

다음 그림과 표는 백플레인 커넥터와 8i SFF RAID 어댑터(Gen 4) 간의 매핑 관계를 보여줍니다.

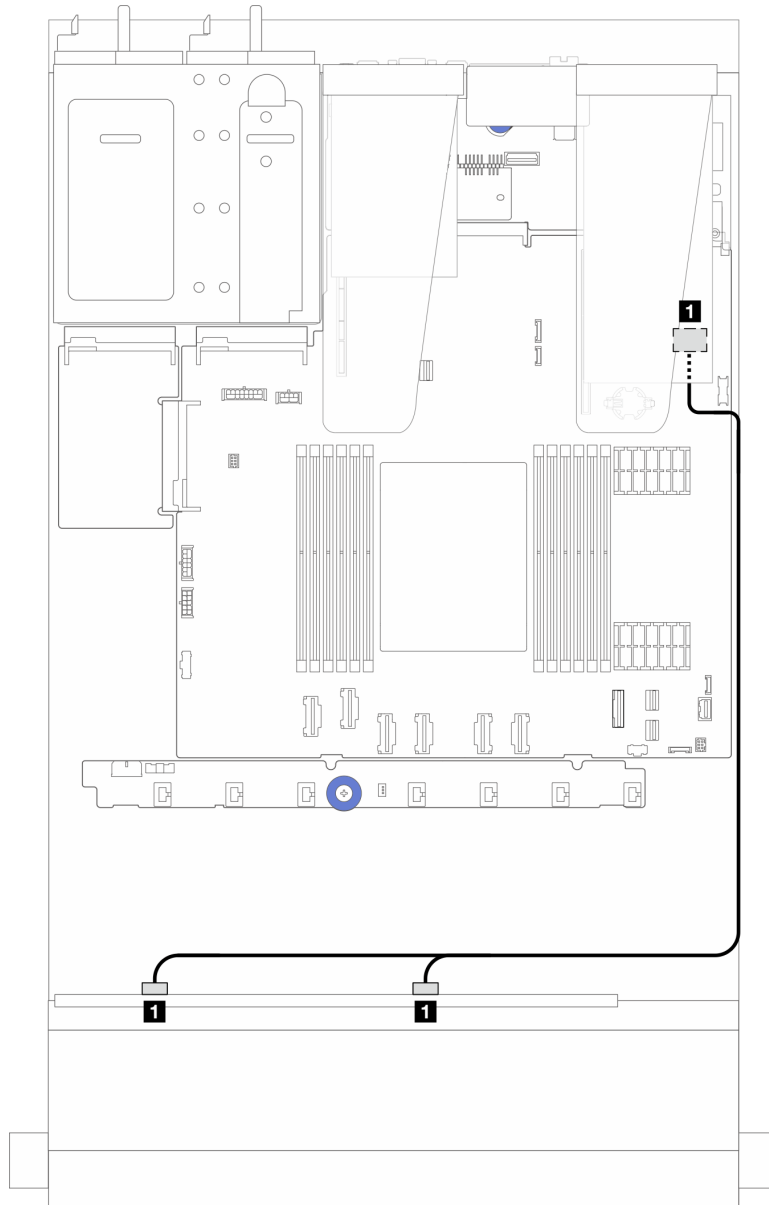


그림 240. 8i SFF RAID 어댑터(Gen 4)가 있는 8 x 2.5" 앞면 U.3 드라이브의 케이블 배선

표 18. 앞면 AnyBay 백플레인 1개와 SFF HBA/RAID 어댑터 간의 매핑

시작	끝
앞면 백플레인의 SAS 0 및 SAS 1	SFF HBA/RAID 어댑터의 C0

10 x 2.5" 앞면 드라이브

이 섹션을 사용하면 10개의 2.5인치 앞면 드라이브가 장착된 서버 모델에 대한 AnyBay 백플레인 케이블 배선을 이해할 수 있습니다.

10 x 2.5" AnyBay 백플레인

이 섹션을 사용하면 10개의 2.5인치 앞면 드라이브가 장착된 서버 모델에 대한 AnyBay 백플레인 케이블 배선을 이해할 수 있습니다.

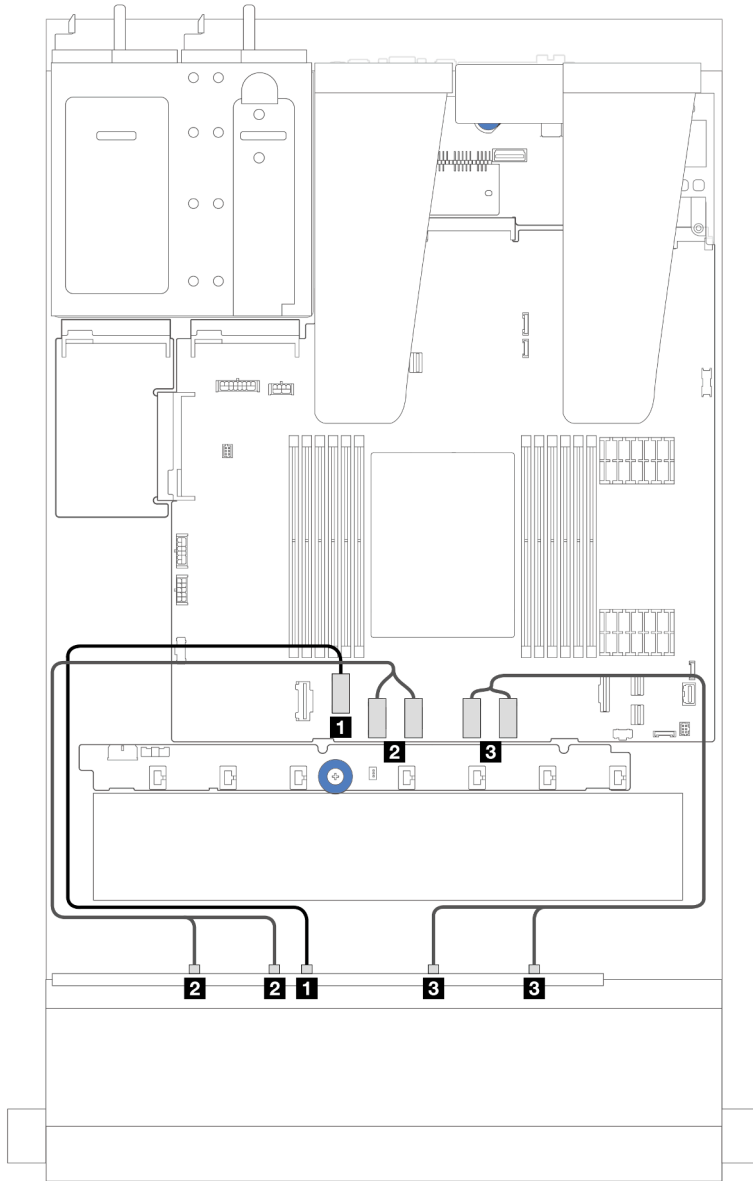
- 프로세서 보드의 커넥터 위치는 "시스템 보드 어셈블리 커넥터" 279페이지의 내용을 참조하십시오.
- 2.5인치 드라이브 백플레인의 전원 케이블을 연결하려면 "전원/사이드밴드 케이블 배선" 229페이지의 내용을 참조하십시오.
- CFF RAID/HBA 어댑터의 전원 및 입력 케이블을 연결하려면 "CFF RAID/HBA 어댑터" 199페이지의 내용을 참조하십시오.
- 뒷면 드라이브 백플레인의 전원 및 사이드밴드 케이블을 연결하려면 "뒷면 NVMe/SATA 드라이브 백플레인" 211페이지의 내용을 참조하십시오.
- 7mm 드라이브 백플레인의 전원 및 사이드밴드 케이블을 연결하려면 "7mm 드라이브 백플레인" 214페이지의 내용을 참조하십시오.
- RAID 플래시 전원 모듈용 케이블을 연결하려면 "RAID 플래시 전원 모듈" 206페이지의 내용을 참조하십시오.

표준 10 x 2.5인치 앞면 드라이브 백플레인의 신호 케이블을 연결하려면 서버 구성에 따라 다음 케이블 배선 시나리오를 참조하십시오.

- "2.5인치 AnyBay 드라이브 10개(NVMe 온보드 연결)가 지원되는 서버 모델의 케이블 배선" 250페이지
- "2.5인치 AnyBay 드라이브 10개(SATA 온보드 연결)가 지원되는 서버 모델의 케이블 배선" 251페이지
- "2.5인치 AnyBay 드라이브 10개 및 16i SFF RAID/HBA 어댑터 1개가 지원되는 서버 모델의 케이블 배선" 252페이지

2.5인치 AnyBay 드라이브 10개(NVMe 온보드 연결)가 지원되는 서버 모델의 케이블 배선

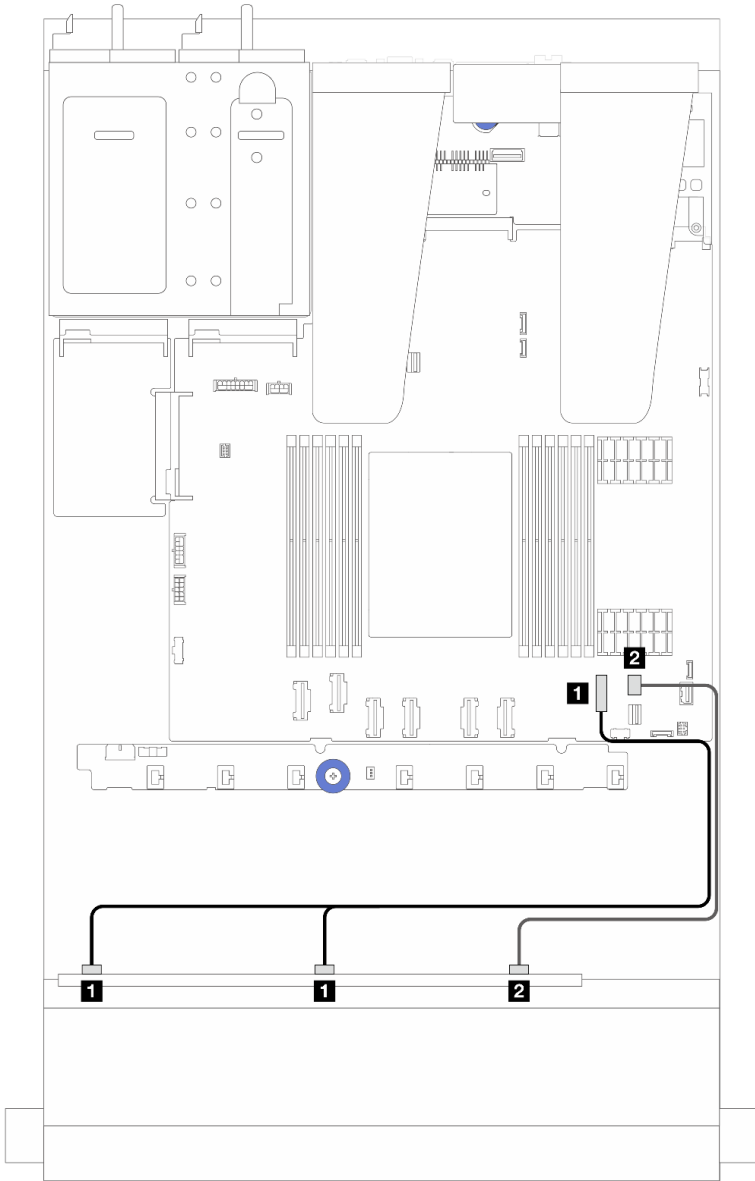
다음 그림은 2.5인치 AnyBay 드라이브 10개가 지원되는 서버 모델의 NVMe 온보드 연결을 보여줍니다.



시작	끝
1 전면 백플레인의 NVMe 4-5	1 시스템 보드 어셈블리의 PCIe 커넥터 2
2 전면 백플레인의 NVMe 2-3 및 NVMe 0-1	2 시스템 보드 어셈블리의 PCIe 커넥터 3 및 4
3 전면 백플레인의 NVMe 8-9 및 NVMe 6-7	3 시스템 보드 어셈블리의 PCIe 커넥터 5 및 6

2.5인치 AnyBay 드라이브 10개(SATA 온보드 연결)가 지원되는 서버 모델의 케이블 배선

다음 그림은 2.5인치 AnyBay 구성 10개가 지원되는 서버 모델의 SATA 온보드 연결을 보여줍니다.

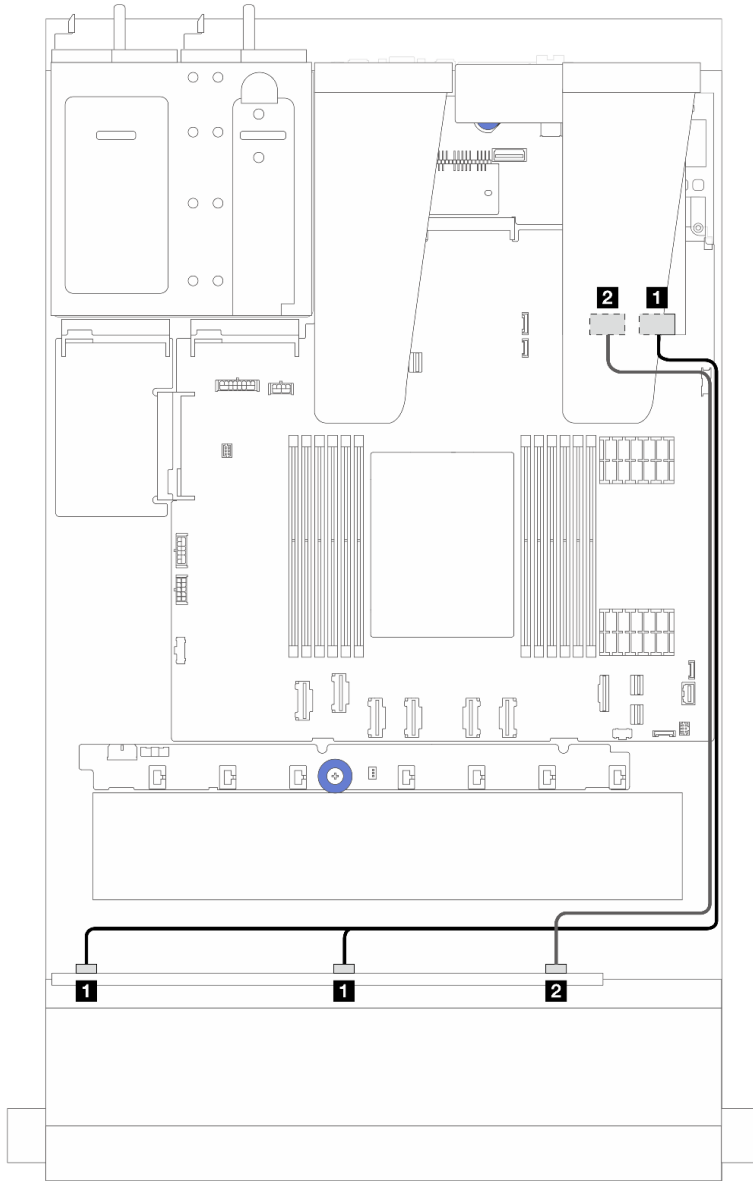


시작	끝
1 앞면 백플레인의 SAS 0 및 SAS 1	1 시스템 보드 어셈블리의 PCIe 커넥터 7
2 앞면 백플레인의 SAS 2	2 시스템 보드 어셈블리의 PCIe 커넥터 8

2.5인치 AnyBay 드라이브 10개 및 16i SFF RAID/HBA 어댑터 1개가 지원되는 서버 모델의 케이블 배선

다음 그림과 표는 백플레인 커넥터와 16i SFF HBA/RAID 어댑터 사이의 매핑 관계를 보여줍니다.

참고: Gen 3 및 Gen 4 SFF RAID/HBA 어댑터는 커넥터가 약간 다르지만 연결 방법은 비슷합니다. 다음 그림에서는 Gen 4 SFF RAID/HBA 어댑터를 예로 들어 설명합니다.



시작	끝
1 앞면 백플레인의 SAS 0 및 SAS 1	1 SFF RAID/HBA 어댑터 <ul style="list-style-type: none"> • Gen 4: C0 • Gen 3: C0, C1
2 앞면 백플레인의 SAS 2	2 SFF RAID/HBA 어댑터 <ul style="list-style-type: none"> • Gen 4: C1 • Gen 3: C2

6 x 2.5" SAS/SATA + 4 x 2.5" AnyBay 백플레인

이 섹션을 참조하여 6 x 2.5" SAS/SATA + 4 x 2.5" AnyBay 백플레인이 설치된 6개의 앞면 SAS/SATA 드라이브 및 4개의 앞면 AnyBay 드라이브의 케이블 배선을 알아보십시오.

- 프로세서 보드의 커넥터 위치는 "[시스템 보드 어셈블리 커넥터](#)" 279페이지의 내용을 참조하십시오.

- 2.5인치 드라이브 백플레인의 전원 케이블을 연결하려면 "전원/사이드밴드 케이블 배선" 229페이지의 내용을 참조하십시오.
- CFF RAID/HBA 어댑터의 전원 및 입력 케이블을 연결하려면 "CFF RAID/HBA 어댑터" 199페이지의 내용을 참조하십시오.
- 뒷면 드라이브 백플레인의 전원 및 사이드밴드 케이블을 연결하려면 "뒷면 NVMe/SATA 드라이브 백플레인" 211페이지의 내용을 참조하십시오.
- 7mm 드라이브 백플레인의 전원 및 사이드밴드 케이블을 연결하려면 "7mm 드라이브 백플레인" 214페이지의 내용을 참조하십시오.
- RAID 플래시 전원 모듈용 케이블을 연결하려면 "RAID 플래시 전원 모듈" 206페이지의 내용을 참조하십시오.

표준 앞면 SAS/SATA 드라이브 6개 및 앞면 AnyBay 드라이브 4개에서 백플레인의 신호 케이블을 연결하려면 서버 구성에 따라 다음 케이블 배선 시나리오를 참조하십시오.

- "온보드 구성의 케이블 배선" 254페이지
- "SFF HBA/RAID 어댑터가 있는 케이블 배선" 256페이지
- "CFF HBA/RAID 어댑터가 있는 케이블 배선" 259페이지
- "CFF RAID/HBA 어댑터 및 2 x 2.5 뒷면 SAS/SATA 드라이브가 지원되는 케이블 배선" 262페이지

온보드 구성의 케이블 배선

다음 표는 온보드 구성을 위한 백플레인 커넥터와 시스템 보드 어셈블리 커넥터 간의 매핑 관계를 보여줍니다.

커넥터 간 연결: **1** ↔ **1**, **2** ↔ **2**, **3** ↔ **3**, ... **n** ↔ **n**.

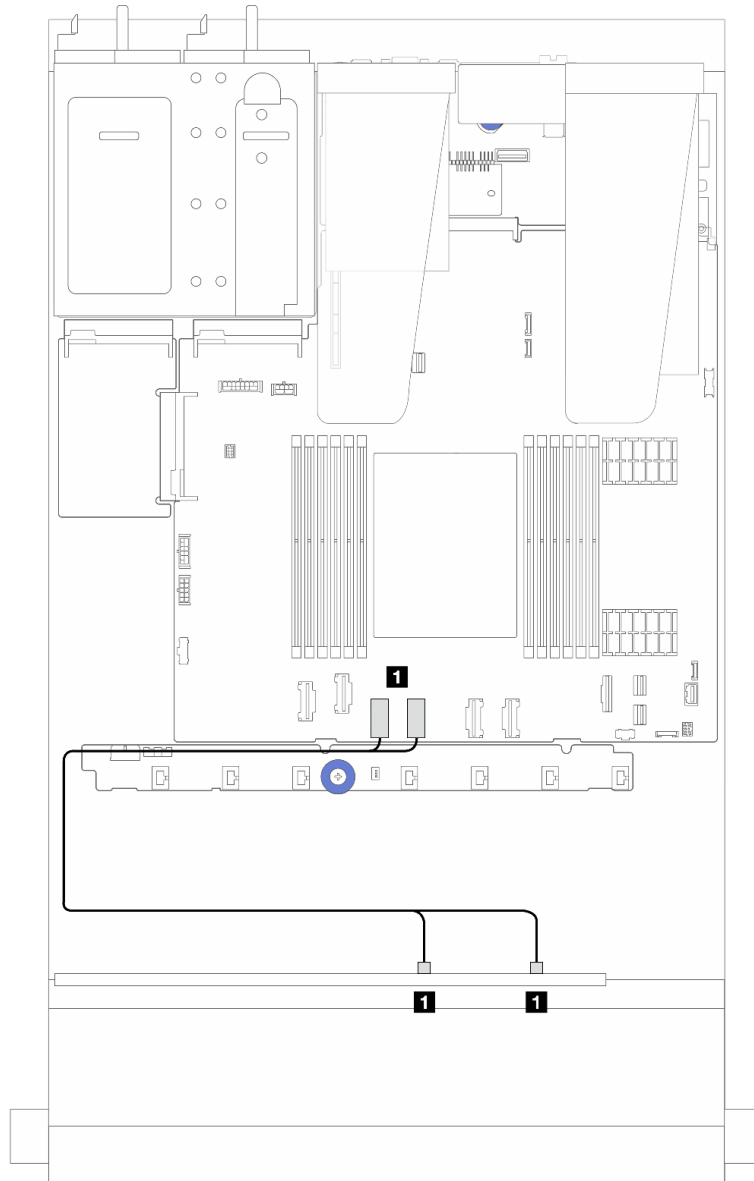


그림 241. 앞면 SAS/SATA 드라이브 6개 및 앞면 AnyBay 드라이브 베이 4개의 NVMe 온보드 구성을 위한 케이블 배선

표 19. NVMe 온보드 구성을 위한 1개의 앞면 AnyBay 백플레인과 시스템 보드 어셈블리 간의 매핑

시작	끝
1 앞면 백플레인의 NVMe 0-1 및 2-3	1 시스템 보드 어셈블리의 PCIe 커넥터 4 및 3

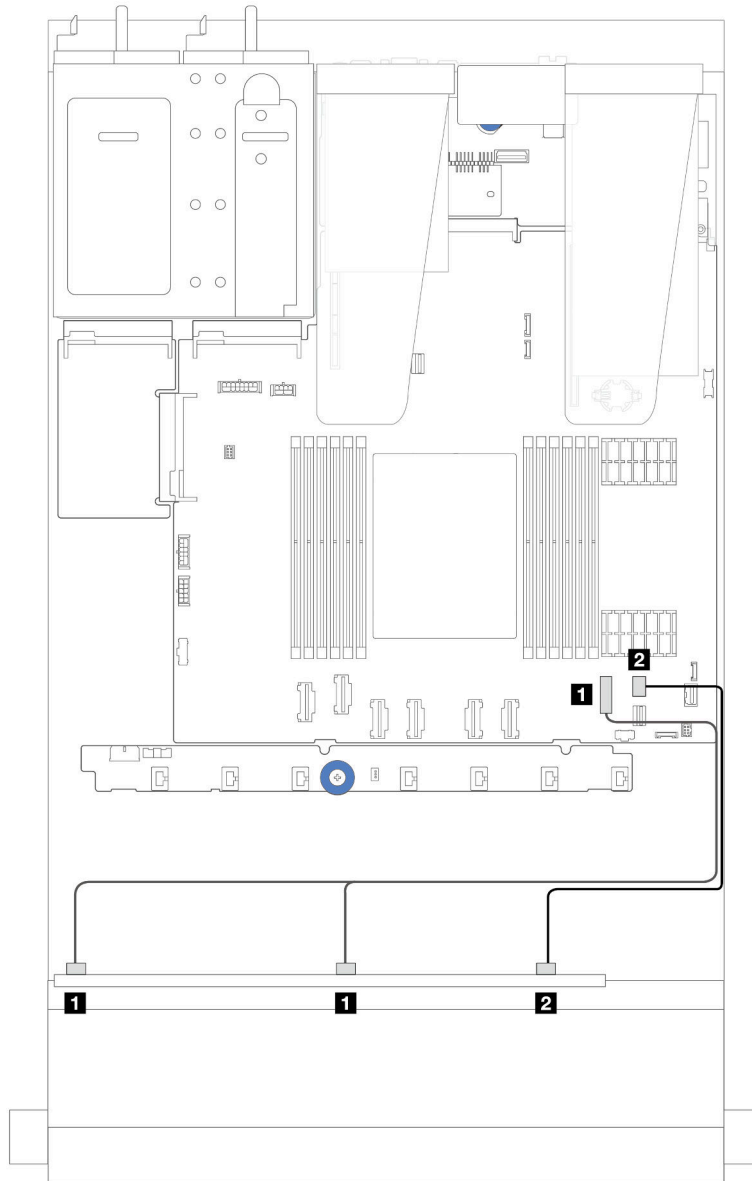


그림 242. 6개의 앞면 SAS/SATA 드라이브 및 4개의 앞면 AnyBay 드라이브 베이의 SATA 온보드 구성을 위한 케이블 배선

표 20. SAS/SATA 온보드 구성을 위한 1개의 앞면 AnyBay 백플레인과 시스템 보드 어셈블리 간의 매핑

시작	끝
1 앞면 백플레인의 SAS 0, SAS 1	1 시스템 보드 어셈블리의 PCIe 커넥터 7
2 앞면 백플레인의 SAS 2	2 프로세서 보드의 PCIe 커넥터 8

SFF HBA/RAID 어댑터가 있는 케이블 배선

다음 표는 백플레인 커넥터와 16i SFF HBA/RAID 어댑터(Gen 3 또는 Gen 4) 간의 매핑 관계를 보여줍니다.

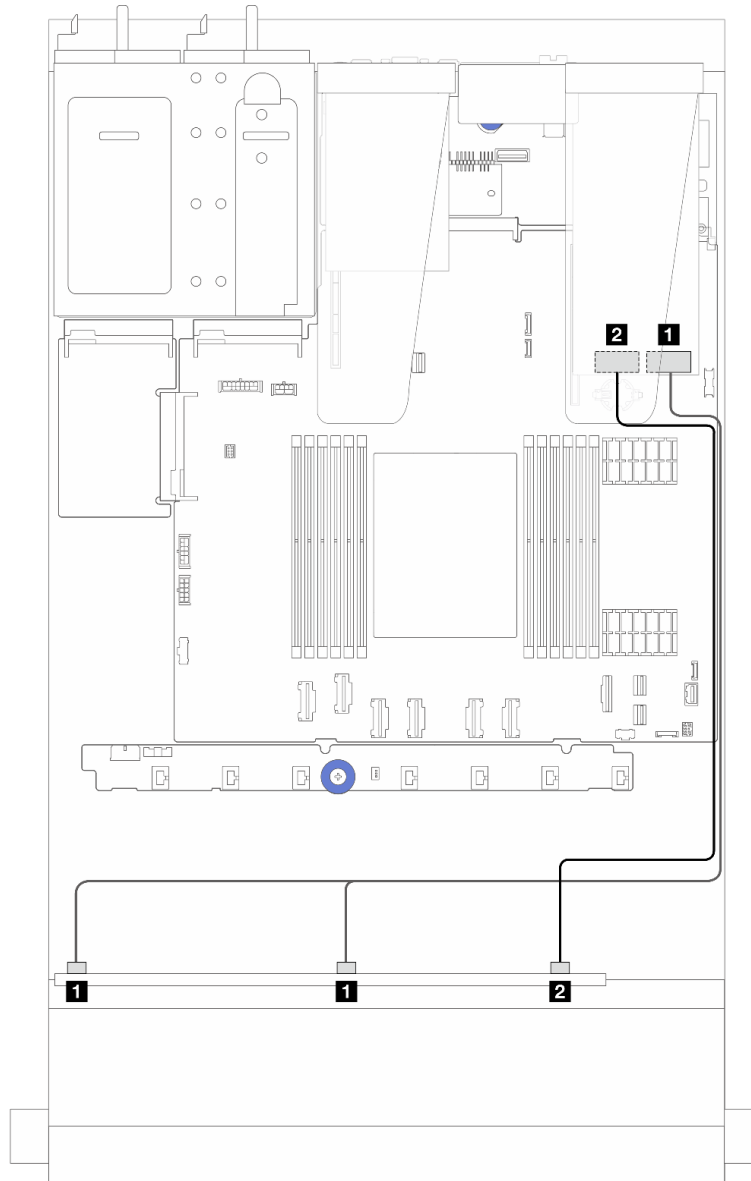


그림 243. 16i SFF RAID 어댑터(Gen 4)가 있는 6개의 앞면 SAS/SATA 드라이브 및 4개의 앞면 AnyBay 드라이브 베이들을 위한 케이블 배선

표 21. 앞면 AnyBay 백플레인 1개와 SFF HBA/RAID 어댑터 간의 매핑(Gen 4)

시작	끝
1 앞면 백플레인의 SAS 0 및 SAS 1	1 SFF HBA/RAID 어댑터의 C0
3 앞면 백플레인의 SAS 2	3 SFF HBA/RAID 어댑터의 C1

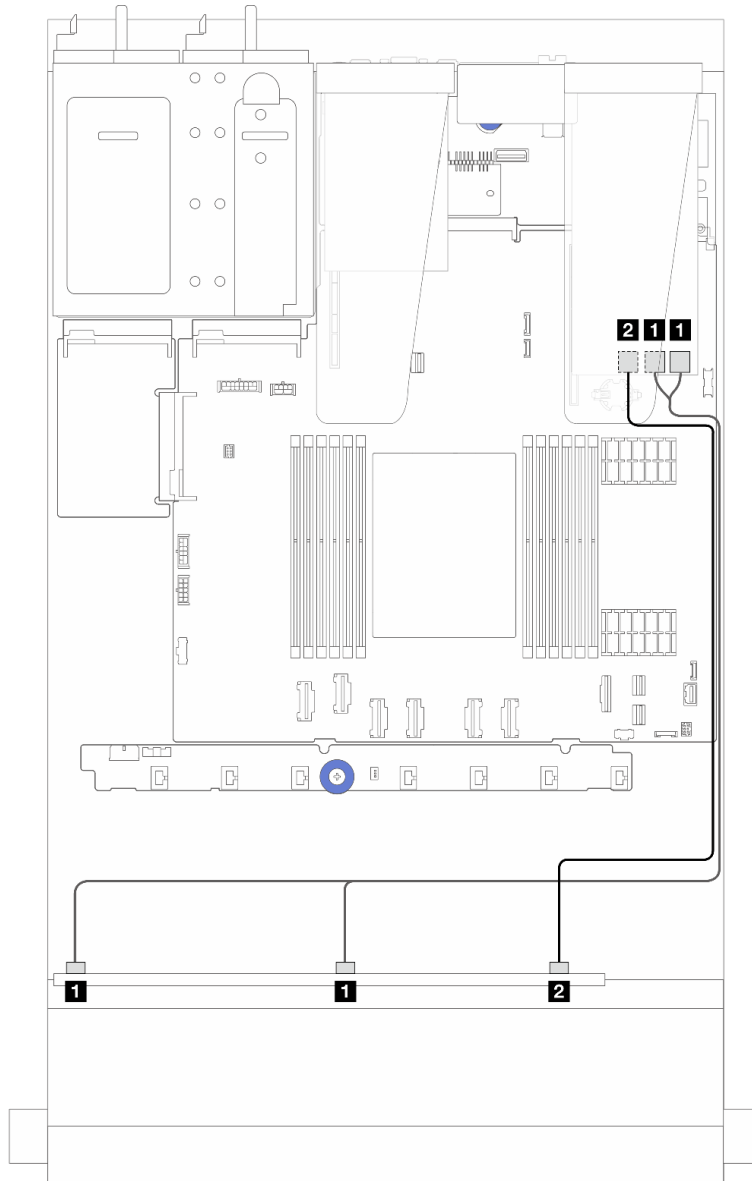


그림 244. 16i SFF RAID 어댑터(Gen 3)가 있는 6개의 앞면 SAS/SATA 드라이브 및 4개의 앞면 AnyBay 드라이브 베이들을 위한 케이블 배선

표 22. 앞면 AnyBay 백플레인 1개와 16i SFF HBA/RAID 어댑터(Gen 3) 1개 간의 매핑

시작	끝
1 앞면 백플레인의 SAS 0 및 SAS 1	1 SFF RAID/HBA 어댑터의 C0 및 C1
2 앞면 백플레인의 SAS 2	2 SFF RAID/HBA 어댑터의 C2

CFF HBA/RAID 어댑터가 있는 케이블 배선

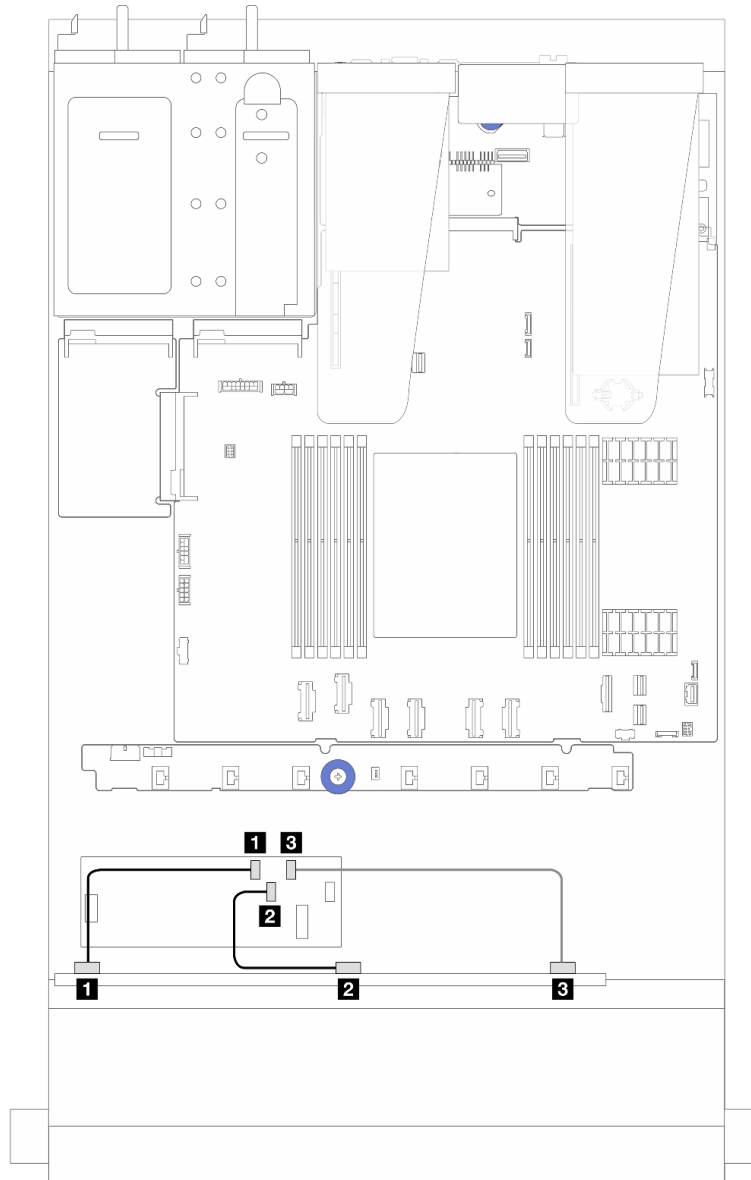


그림 245. 6개의 전면 SAS/SATA 드라이브 및 4개의 전면 AnyBay 드라이브 베이와 16i CFF RAID/HBA 어댑터(Gen 4)를 위한 케이블 배선

표 23. 전면 AnyBay 1개와 16i CFF RAID/HBA 어댑터(Gen 4) 1개 간의 매핑

시작	끝
1 전면 백플레인의 SAS 0	1 CFF RAID/HBA 어댑터의 C0
2 전면 백플레인의 SAS 1	2 CFF RAID/HBA 어댑터의 C1
3 전면 백플레인의 SAS 2	3 CFF RAID/HBA 어댑터의 C2

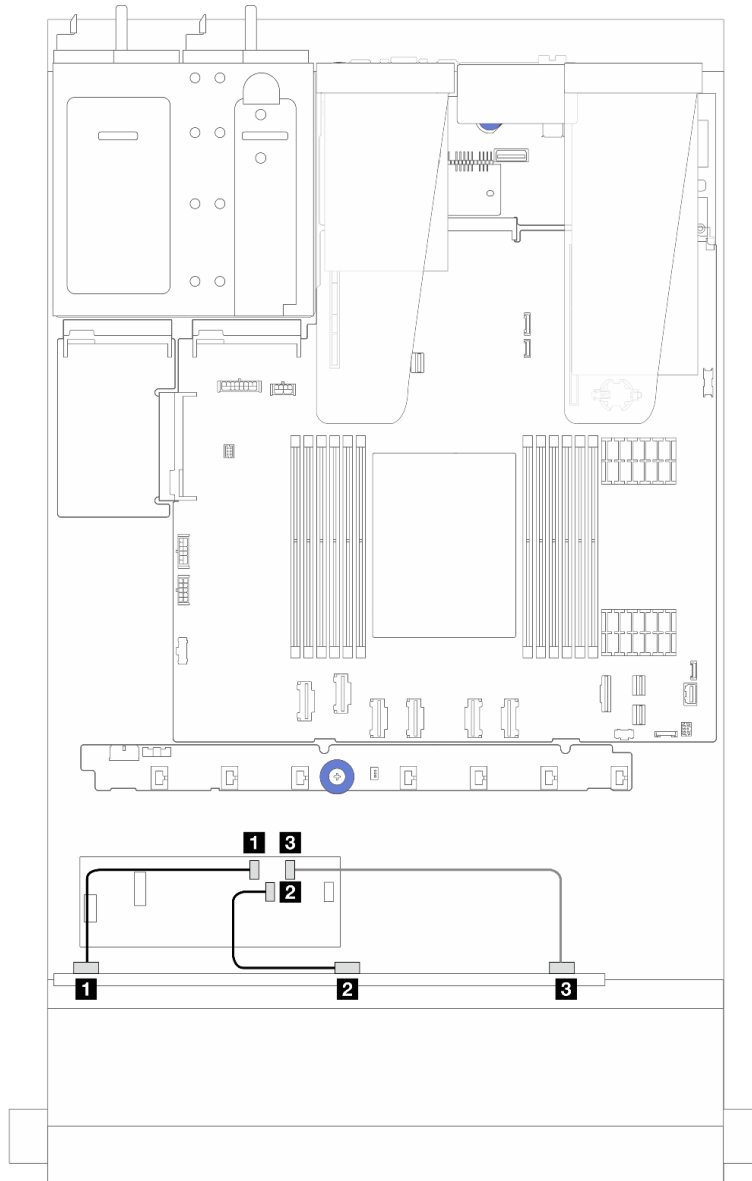


그림 246. 6개의 앞면 SAS/SATA 드라이브 및 4개의 앞면 AnyBay 드라이브 베이와 16i CFF RAID/HBA 어댑터(Gen 3)를 위한 케이블 배선

표 24. 앞면 AnyBay 1개와 16i CFF RAID/HBA 어댑터(Gen 3) 1개 간의 매핑

시작	끝
1 앞면 백플레인의 SAS 0	1 CFF RAID/HBA 어댑터의 C0
2 앞면 백플레인의 SAS 1	2 CFF RAID/HBA 어댑터의 C1
3 앞면 백플레인의 SAS 2	3 CFF RAID/HBA 어댑터의 C2

참고: Gen 3 및 Gen 4 16i CFF RAID/HBA 어댑터는 커넥터 위치가 약간 다르지만 연결 방법은 비슷합니다. 다음 그림에서는 Gen 4 16i CFF RAID/HBA 어댑터를 예로 들어 설명합니다.

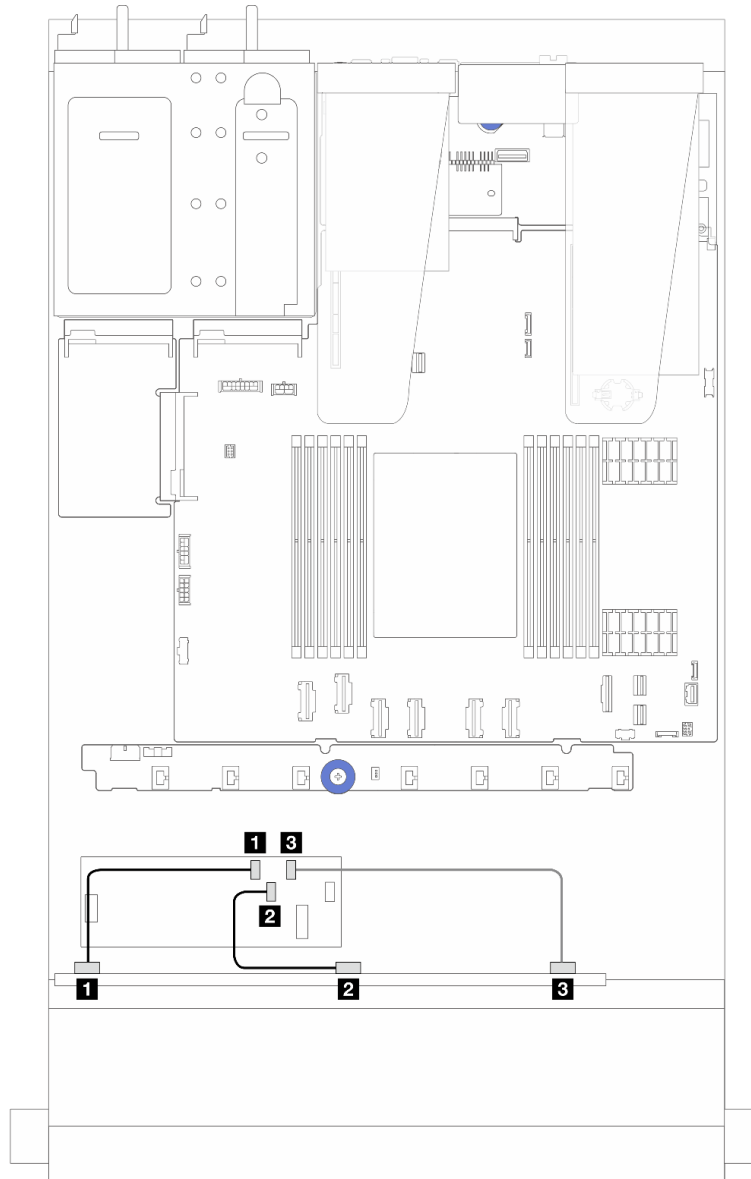


그림 247. 6개의 앞면 SAS/SATA 드라이브 및 4개의 앞면 AnyBay 드라이브 베이와 16i CFF RAID 어댑터 (Gen 3 또는 Gen 4)를 위한 케이블 배선

표 25. 앞면 AnyBay 1개와 16i CFF HBA/RAID 어댑터 1개 간의 매핑

시작	끝
1 앞면 백플레인의 SAS 0	1 CFF RAID/HBA 어댑터의 C0
2 앞면 백플레인의 SAS 1	2 CFF RAID/HBA 어댑터의 C1
3 앞면 백플레인의 SAS 2	3 CFF RAID/HBA 어댑터의 C2

CFF RAID/HBA 어댑터 및 2 x 2.5 뒷면 SAS/SATA 드라이브가 지원되는 케이블 배선

참고: Gen 3 및 Gen 4 16i CFF RAID/HBA 어댑터는 커넥터 위치가 약간 다르지만 연결 방법은 비슷합니다. 다음 그림에서는 Gen 4 16i CFF RAID/HBA 어댑터를 예로 들어 설명합니다.

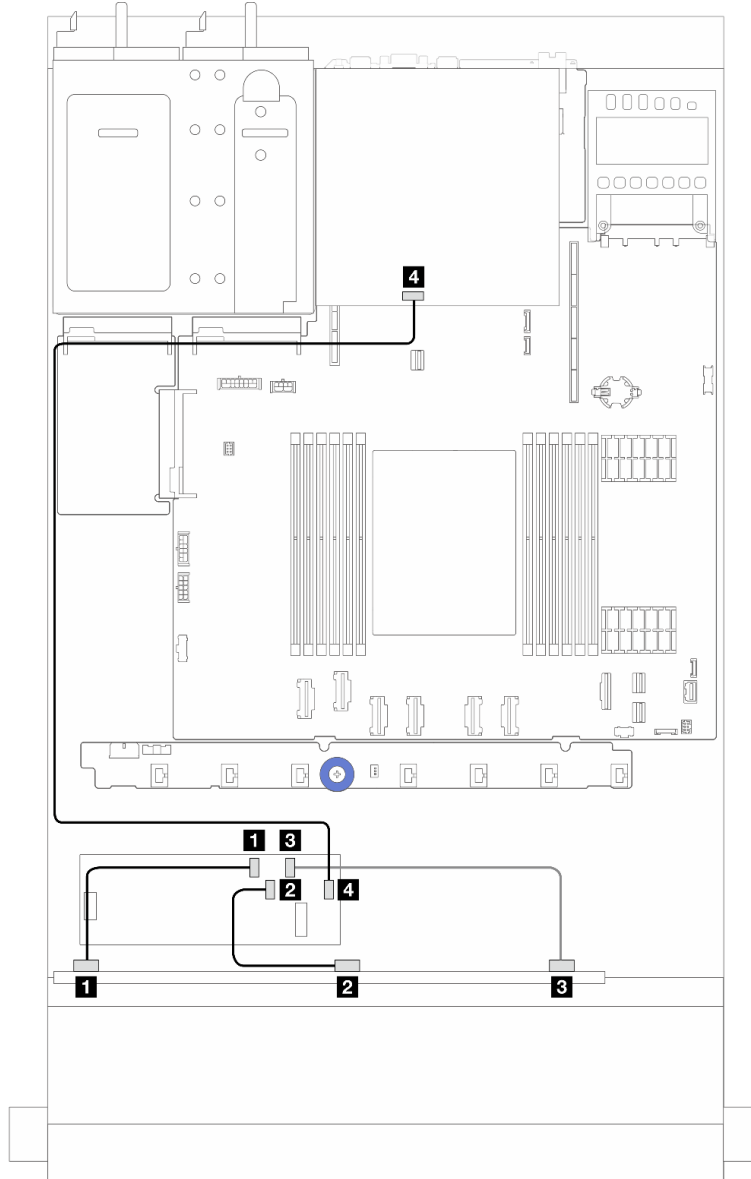


그림 248. 6개의 앞면 SAS/SATA 드라이브 및 4개의 앞면 AnyBay 드라이브 베이와 2 x 2.5 뒷면 SAS/SATA 드라이브가 설치된 16i CFF RAID 어댑터(Gen 3 또는 Gen 4)를 위한 케이블 배선

표 26. 앞면 AnyBay 백플레인 1개와 2 x 2.5 뒷면 SAS/SATA 드라이브가 설치된 16i CFF RAID 어댑터 (Gen 3) 간의 매핑

시작	끝
1 앞면 백플레인의 SAS 0	1 CFF RAID/HBA 어댑터의 C0
2 앞면 백플레인의 SAS 1	2 CFF RAID/HBA 어댑터의 C1

표 26. 앞면 AnyBay 백플레인 1개와 2 x 2.5" 뒷면 SAS/SATA 드라이브가 설치된 16i CFF RAID 어댑터 (Gen 3) 간의 매핑 (계속)

시작	끝
3 앞면 백플레인의 SAS 2	3 CFF RAID/HBA 어댑터의 C2
4 뒷면 백플레인의 SAS 커넥터	4 CFF RAID/HBA 어댑터의 C3

6 x 2.5" SAS/SATA + 2 x 2.5" AnyBay + 2 x 2.5" NVMe 백플레인

이 섹션을 참조하여 6개의 앞면 SAS/SATA 드라이브, 2개의 AnyBay 드라이브 및 2개의 앞면 NVMe 드라이브의 케이블 배선을 알아보십시오.

- 프로세서 보드의 커넥터 위치는 "[시스템 보드 어셈블리 커넥터](#)" 279페이지의 내용을 참조하십시오.
- 2.5인치 드라이브 백플레인의 전원 케이블을 연결하려면 "[전원/사이드밴드 케이블 배선](#)" 229페이지의 내용을 참조하십시오.
- CFF RAID/HBA 어댑터의 전원 및 입력 케이블을 연결하려면 "[CFF RAID/HBA 어댑터](#)" 199페이지의 내용을 참조하십시오.
- 뒷면 드라이브 백플레인의 전원 및 사이드밴드 케이블을 연결하려면 "[뒷면 NVMe/SATA 드라이브 백플레인](#)" 211페이지의 내용을 참조하십시오.
- 7mm 드라이브 백플레인의 전원 및 사이드밴드 케이블을 연결하려면 "[7mm 드라이브 백플레인](#)" 214페이지의 내용을 참조하십시오.
- RAID 플래시 전원 모듈용 케이블을 연결하려면 "[RAID 플래시 전원 모듈](#)" 206페이지의 내용을 참조하십시오.

표준 앞면 SAS/SATA 드라이브 6개, AnyBay 드라이브 2개 및 앞면 NVMe 드라이브 2개에서 백플레인의 신호 케이블을 연결하려면 서버 구성에 따라 다음 케이블 배선 시나리오를 참조하십시오.

- "[SFF HBA/RAID 어댑터가 있는 케이블 배선](#)" 263페이지
- "[CFF HBA/RAID 어댑터가 있는 케이블 배선](#)" 266페이지

SFF HBA/RAID 어댑터가 있는 케이블 배선

다음 표는 백플레인 커넥터와 SFF HBA/RAID 어댑터 간의 매핑 관계를 보여줍니다.

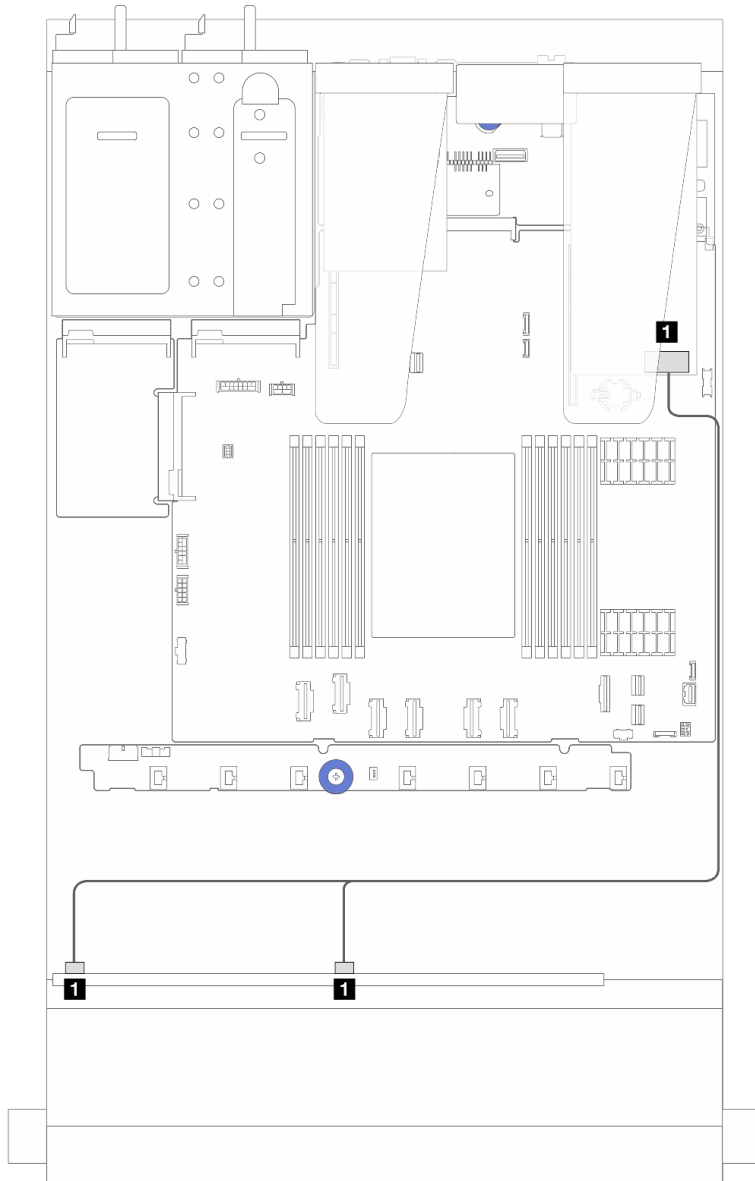


그림 249. 8i SFF RAID 어댑터(Gen 4)가 지원되는 SAS/SATA 드라이브 6개, AnyBay 드라이브 2개 및 NVMe 앞면 드라이브 베이 2개를 위한 케이블 배선

표 27. 앞면 AnyBay 백플레인 1개와 SFF HBA/RAID 어댑터 간의 매핑

시작	끝
1 앞면 백플레인의 SAS 0 및 SAS 1	1 SFF RAID/HBA 어댑터의 C0

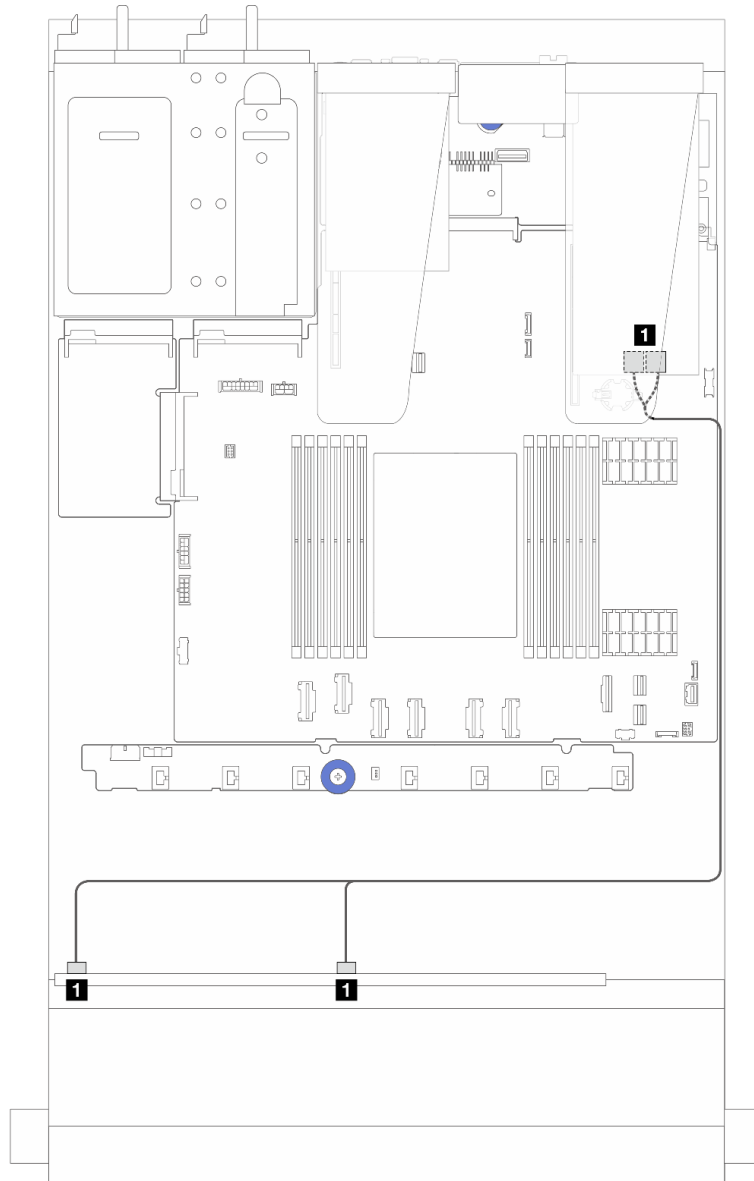


그림 250. 8i SFF RAID 어댑터(Gen 3)가 지원되는 SAS/SATA 드라이브 6개, AnyBay 드라이브 2개 및 NVMe 앞면 드라이브 베이 2개를 위한 케이블 배선

표 28. 앞면 AnyBay 백플레인 1개와 SFF HBA/RAID 어댑터 간의 매핑

시작	끝
1 앞면 백플레인의 SAS 0 및 SAS 1	1 SFF RAID/HBA 어댑터의 C0 및 C1

CFF HBA/RAID 어댑터가 있는 케이블 배선

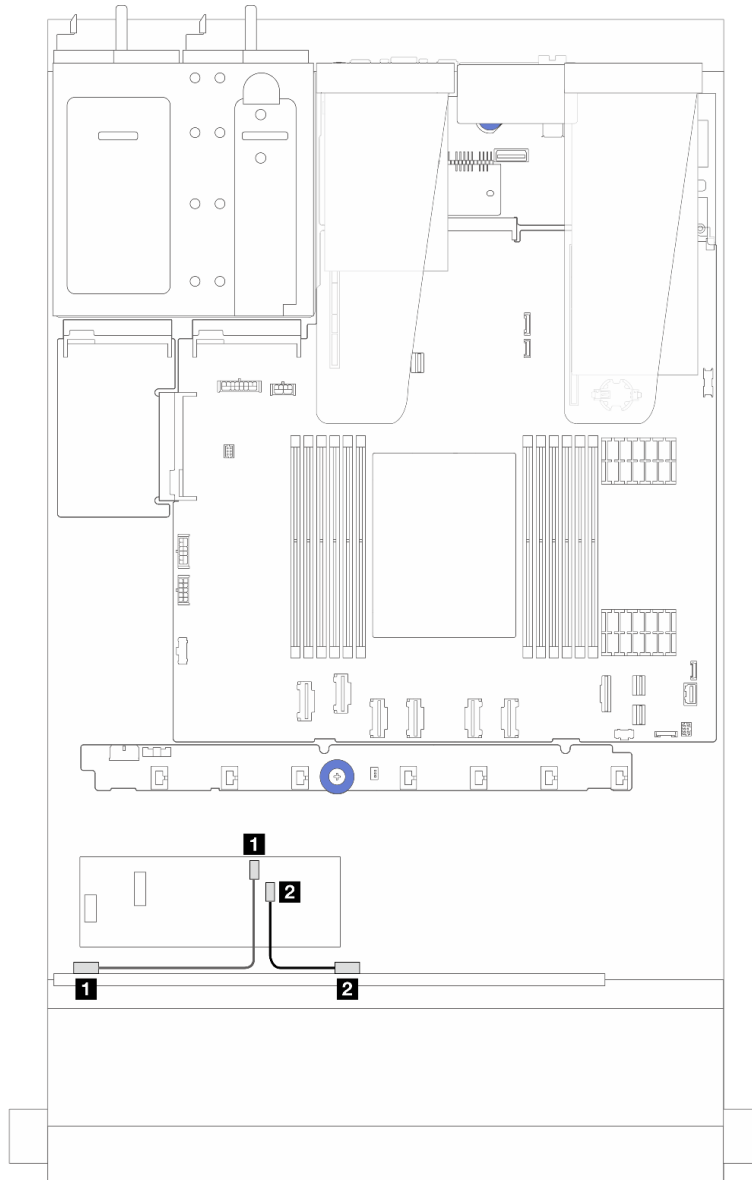


그림 251. 8i CFF RAID 어댑터(Gen 3)가 지원되는 SAS/SATA 드라이브 6개, AnyBay 드라이브 2개 및 NVMe 앞면 드라이브 베이 2개를 위한 케이블 배선

표 29. 앞면 AnyBay 백플레인 1개와 8i CFF HBA/RAID 어댑터 1개 간의 매핑

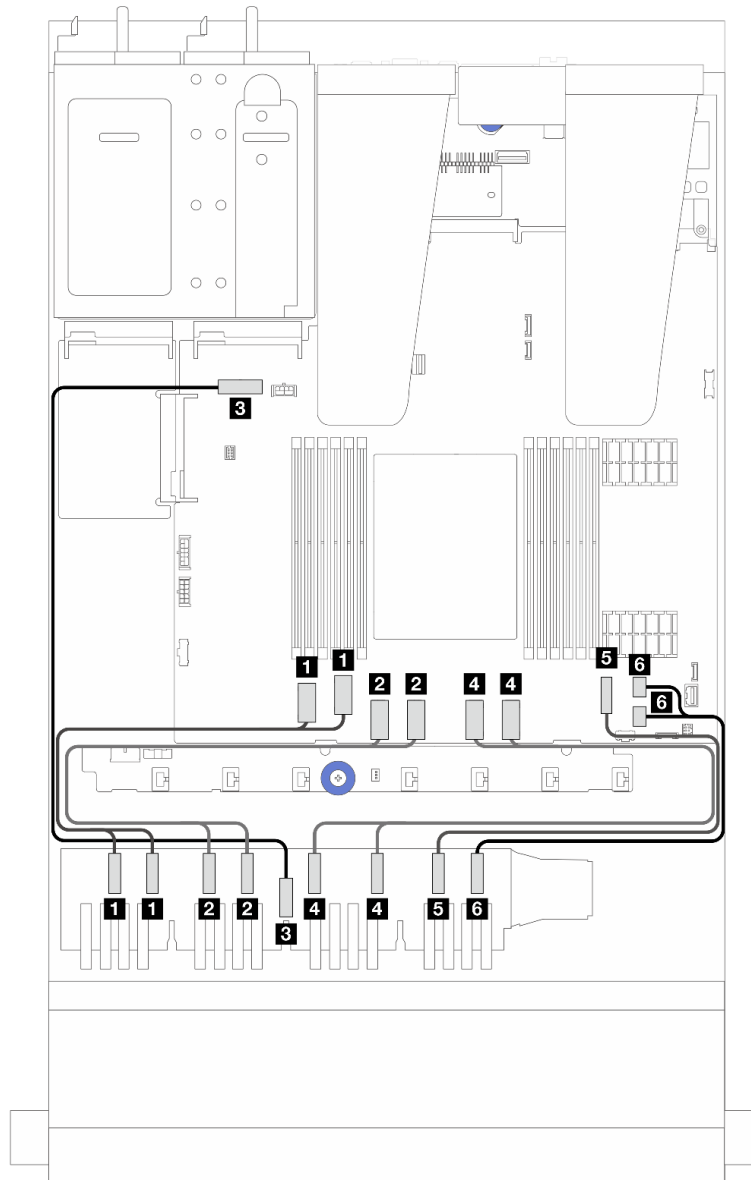
시작	끝
1 앞면 백플레인의 SAS 0	1 CFF RAID/HBA 어댑터의 C0
2 앞면 백플레인의 SAS 1	2 CFF RAID/HBA 어댑터의 C1

16-EDSFF 드라이브 백플레인 케이블 배선

이 섹션을 사용하면 16개의 E1.S EDSFF 앞면 드라이브가 지원되는 서버 모델에 대한 백플레인 케이블 배선을 이해할 수 있습니다.

16개의 EDSFF 드라이브 백플레인을 위한 케이블 배선

다음 표는 16개의 EDSFF 드라이브 백플레인의 케이블 배선을 보여줍니다. 프로세서 보드의 관련 커넥터 위치에 대한 자세한 정보는 "[시스템 보드 어셈블리 커넥터](#)" 279페이지의 내용을 참조하십시오.



시작	끝
1 EDSFF 0-1, EDSFF 2-3	1 PCIe 커넥터 1 및 2
2 EDSFF 4-5, EDSFF 6-7	2 PCIe 커넥터 3 및 4
3 EDSFF 전원	3 시스템 보드 어셈블리의 백플레인 전원 커넥터
4 EDSFF 8-9, EDSFF 10-11	4 PCIe 커넥터 5 및 6

시작	끝
5 EDSFF 12-13	5 PCIe 커넥터 7
6 EDSFF 14-15	6 PCIe 커넥터 8 및 9

제 3 장 문제 판별

이 섹션의 정보를 사용하여 서버를 사용할 때 발생할 수 있는 문제를 식별하고 해결하십시오.

특정 이벤트가 발생하면 Lenovo 지원에 자동으로 알리도록 Lenovo 서버를 구성할 수 있습니다. Lenovo XClarity Administrator와 같은 관리 응용 프로그램에서 자동 알림(콜 홈이라고도 함)을 구성할 수 있습니다. 자동 문제 알림을 구성하면 서버에서 잠재적으로 중요한 이벤트가 발생할 때마다 Lenovo 지원에 자동으로 알립니다.

문제를 뚜렷하게 파악하려면 일반적으로 서버를 관리하는 응용 프로그램의 이벤트 로그부터 시작해야 합니다.

- Lenovo XClarity Administrator에서 서버를 관리하는 경우 Lenovo XClarity Administrator 이벤트 로그에서 시작하십시오.
- 다른 관리 응용 프로그램을 사용하는 경우 Lenovo XClarity Controller 이벤트 로그에서 시작하십시오.

웹 리소스

- 기술 팀

Lenovo는 지원 웹사이트를 계속해서 업데이트하여, 서버와 관련해 겪을 수 있는 문제를 해결하도록 최신 팁 및 기술을 제공합니다. 이 기술 팀(유지 팀 또는 서비스 게시관이라고도 함)은 서버 작동과 관련된 문제를 해결하거나 임시로 해결할 수 있는 절차를 제공합니다.

서버에서 사용할 수 있는 기술 팁을 찾으려면

1. <http://datacentersupport.lenovo.com>으로 이동한 후 서버에 대한 지원 페이지로 이동하십시오.

2. 탐색 분할창에서 문서 아이콘  을 클릭하십시오.

3. 드롭다운 메뉴에서 문서 타입 → 솔루션을 클릭하십시오.

화면의 지시 사항에 따라 발생한 문제의 유형을 선택하십시오.

- Lenovo 데이터 센터 포럼

- https://forums.lenovo.com/t5/Datacenter-Systems/ct-p/sv_eg에서 다른 사람이 비슷한 문제를 겪었는지 확인하십시오.

이벤트 로그

경고는 이벤트 또는 임박한 이벤트를 알리는 메시지 또는 기타 표시입니다. 경고는 Lenovo XClarity Controller 또는 서버의 UEFI에 의해 생성됩니다. 이러한 경고는 Lenovo XClarity Controller 이벤트 로그에 저장됩니다. Lenovo XClarity Administrator에서 서버를 관리하는 경우 경고가 자동으로 이 관리 응용 프로그램으로 전달됩니다.

참고: 이벤트에서 복구하는 데 수행해야 할 수도 있는 사용자 조치를 비롯한 이벤트 목록은 https://thinksystem.lenovofiles.com/help/topic/sr635-v3/pdf_files.html에서 확인할 수 있는 메시지 및 코드 참조서의 내용을 참조하십시오.

Lenovo XClarity Controller 이벤트 로그

Lenovo XClarity Controller은(는) 온도, 전원 공급 장치 전압, 팬 속도 및 구성 요소 상태와 같은 내부의 물리적 변수를 측정하는 센서를 사용하여 서버 및 그 구성 요소의 물리적 상태를 모니터링합니다. Lenovo XClarity Controller는 시스템 관리 소프트웨어 및 시스템 관리자와 사용자에게 다양한 인터페이스를 제공하여 서버의 원격 관리와 제어를 가능하게 합니다.

Lenovo XClarity Controller는 서버의 모든 구성 요소를 모니터링하고 Lenovo XClarity Controller 이벤트 로그에 이벤트를 게시합니다.

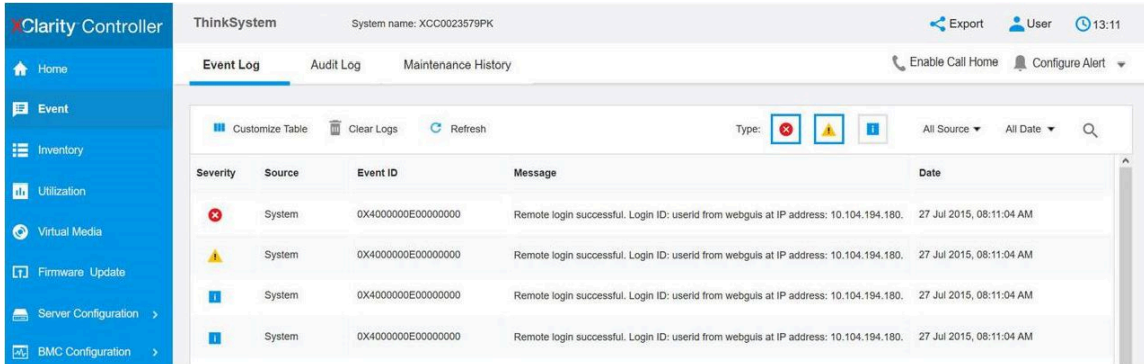


그림 252. Lenovo XClarity Controller 이벤트 로그

Lenovo XClarity Controller 이벤트 로그 액세스에 관한 자세한 정보는 다음을 참조하십시오.

서버와 호환되는 XCC 설명서의 "이벤트 로그 보기" 섹션(<https://pubs.lenovo.com/lxcc-overview/>)

Lenovo XClarity Administrator 이벤트 로그

Lenovo XClarity Administrator를 사용하여 서버, 네트워크 및 스토리지 하드웨어를 관리하는 경우 XClarity Administrator를 통해 관리되는 모든 장치의 이벤트를 볼 수 있습니다.

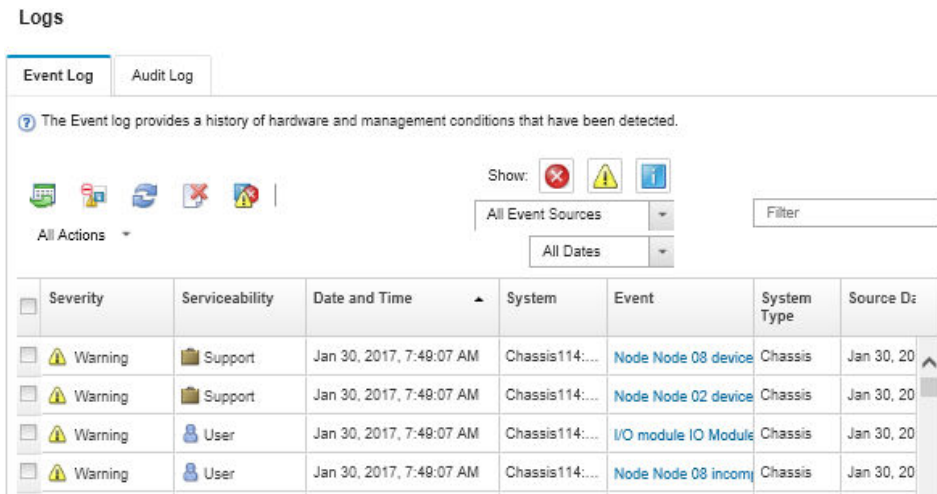


그림 253. Lenovo XClarity Administrator 이벤트 로그

XClarity Administrator의 이벤트 작업에 대한 자세한 내용은 다음의 내용을 참조하십시오.

https://pubs.lenovo.com/lxca/events_vieweventlog

사양

다음은 서버의 기능 및 사양에 대한 요약입니다. 모델에 따라 일부 기능을 사용할 수 없거나 일부 사양이 적용되지 않을 수 있습니다.

사양 범주 및 각 범주의 내용에 대해서는 아래 표를 참조하십시오.

사양 범주	기술 사양	기계 사양	환경 사양
내용	<ul style="list-style-type: none"> • 프로세서 • 메모리 • M.2 드라이브 • 스토리지 확장 • 확장 슬롯 • 통합 기능 및 I/O 커넥터 • 네트워크 • RAID 어댑터 • 호스트 버스 어댑터 • 시스템 팬 • 전기 입력 • 디버깅을 위한 최소 구성 • 운영 체제 	<ul style="list-style-type: none"> • 크기 • 무게 	<ul style="list-style-type: none"> • 음향 잡음 방출 • 주변 온도 관리 • 환경

기술 사양

서버의 기술 사양 요약입니다. 모델에 따라 일부 기능을 사용할 수 없거나 일부 사양이 적용되지 않을 수 있습니다. 최신 사양 정보는 <https://lenovopress.lenovo.com/>에서 언제든지 확인할 수 있습니다.

프로세서
<p>4세대 AMD® EPYC™ 프로세서 및 5nm 프로세스 기술.</p> <ul style="list-style-type: none"> • 새로운 LGA 6096(SP5) 소켓을 지원하는 프로세서 1개 • 최대 96개의 Zen4 코어(192개 스레드) • 최대 32GT/s에서 최대 4개의 xGMI3 링크 • cTDP(구성 가능한 최대 열 설계 전력): 최대 400W <p>지원되는 프로세서 목록은 https://serverproven.lenovo.com/의 내용을 참조하십시오.</p>

메모리
<p>메모리 구성 및 설정에 관한 자세한 정보는 를 참조하십시오.</p> <ul style="list-style-type: none"> • 슬롯: 메모리 모듈(DIMM) 슬롯 12개 • 메모리 모듈 유형: <ul style="list-style-type: none"> - TruDDR5 4800MHz RDIMM: 16GB(1Rx8), 32GB(2Rx8), 48GB(2Rx8), 96GB(2Rx4) - TruDDR5 4800MHz 10x4 RDIMM: 32GB(1Rx4), 64GB(2Rx4) - TruDDR5 4800MHz 9x4 RDIMM: 32GB(1Rx4), 64GB(2Rx4) - TruDDR5 4800MHz 3DS RDIMM: 128GB(4Rx4), 256GB(8Rx4) • 용량: <ul style="list-style-type: none"> - 최대: 16GB(1 x 16GB RDIMM) - 최대: 3TB(12 x 256GB 3DS RDIMM) • 속도: <ul style="list-style-type: none"> - 작동 속도는 특정 프로세서 모델 및 UEFI 설정에 따라 다릅니다. - 최고 속도: 4800MT/s <p>지원되는 메모리 모듈 목록은 https://serverproven.lenovo.com/을 참고하십시오.</p>

내장 드라이브

• 앞면:

- 최대 4개의 2.5" 핫 스왑 SAS/SATA 드라이브
- 최대 4개의 2.5" 핫 스왑 NVMe 드라이브
- 최대 4개의 2.5인치 핫 스왑 AnyBay 드라이브
- 최대 8개의 2.5" 핫 스왑 SAS/SATA 드라이브
- 최대 6개의 2.5" 핫 스왑 SAS/SATA 및 4개의 2.5" 핫 스왑 AnyBay(SAS/SATA/NVMe) 드라이브
- 최대 6개의 2.5" 핫 스왑 SAS/SATA 및 2개의 2.5" 핫 스왑 AnyBay(SAS/SATA/NVMe) 및 2개의 2.5" 핫 스왑 NVMe 드라이브
- 최대 10개의 2.5" 핫 스왑 NVMe 드라이브
- 최대 10개의 2.5" 핫 스왑 SAS/SATA 드라이브
- 최대 10개의 2.5" 핫 스왑 AnyBay(SAS/SATA/NVMe) 드라이브
- 최대 16개의 핫 스왑 EDSFF 드라이브

• 내부:

최대 2개 내부 SATA 또는 NVMe M.2 드라이브

• 뒷면:

- 최대 2개의 2.5인치 핫 스왑 SAS/SATA 드라이브
- 최대 2개의 2.5인치 핫 스왑 NVMe 드라이브
- 최대 2개의 7mm 핫 스왑 SATA 또는 NVMe 드라이브

확장 슬롯

모델에 따라 서버는 뒷면에 최대 3개의 PCIe 슬롯과 앞면에 최대 2개의 PCIe 슬롯을 지원합니다.

참고: 앞면에 있는 PCIe 슬롯 2개는 4 x 2.5" 새시를 사용하는 경우에만 지원됩니다. 10 x 2.5" 새시의 경우 지원되지 않습니다.

- PCIe x16, 로우 프로파일
- PCIe x16/x16, 로우 프로파일 + 로우 프로파일
- PCIe x16/x16, 로우 프로파일 + 전체 높이
- PCIe x16, 전체 높이

PCIe 슬롯 가용성은 라이저 선택을 기반으로 합니다. *사용 설명서* 또는 *시스템 구성 설명서*의 "뒷면" 및 "PCIe 슬롯 및 어댑터" 6페이지를 참조하십시오.

스토리지 컨트롤러

- SAS/SATA HBA 어댑터
 - ThinkSystem 440-8i SAS/SATA PCIe Gen4 12Gb HBA
 - ThinkSystem 440-16i SAS/SATA PCIe Gen4 12Gb HBA
 - ThinkSystem 4350-8i SAS/SATA 12Gb HBA
 - ThinkSystem 4350-16i SAS/SATA 12Gb HBA
 - ThinkSystem 440-16i SAS/SATA PCIe Gen4 12Gb Internal HBA
 - ThinkSystem 440-8e SAS/SATA PCIe Gen4 12Gb HBA
 - ThinkSystem 440-16e SAS/SATA PCIe Gen4 12Gb HBA
- SAS/SATA RAID 어댑터
 - ThinkSystem RAID 540-8i PCIe Gen4 12Gb Adapter
 - ThinkSystem RAID 540-16i PCIe Gen4 12Gb Adapter

스토리지 컨트롤러

- ThinkSystem RAID 940-8i 4GB Flash PCIe Gen4 12Gb Adapter
- ThinkSystem RAID 940-16i 4GB Flash PCIe Gen4 12Gb Adapter
- ThinkSystem RAID 940-16i 8GB Flash PCIe Gen4 12Gb Adapter
- ThinkSystem RAID 940-16i 8GB Flash PCIe Gen4 12Gb Internal Adapter
- ThinkSystem RAID 940-8e 4GB Flash PCIe Gen4 12Gb Adapter
- ThinkSystem RAID 5350-8i PCIe 12Gb Adapter
- ThinkSystem RAID 5350-8i PCIe 12Gb Internal Adapter
- ThinkSystem RAID 9350-8i 2GB Flash PCIe 12Gb Adapter
- ThinkSystem RAID 9350-8i 2GB Flash PCIe 12Gb Internal Adapter
- ThinkSystem RAID 9350-16i 4GB Flash PCIe 12Gb Adapter
- ThinkSystem RAID 9350-16i 4GB Flash PCIe 12Gb Internal Adapter

참고:

Gen 3 및 Gen 4 RAID/HBA 어댑터 분류:

- Gen 4: 440, 540, 940 시리즈
- Gen 3: 4350, 5350, 9350 시리즈

참고:

RAID/HBA 어댑터에 대한 자세한 내용은 [Lenovo ThinkSystem RAID 어댑터 및 HBA 참조서](#)를 참조하십시오.

그래픽 처리 장치(GPU)

본 서버는 다음 GPU를 지원합니다.

- 로우 프로파일, 절반 길이, 싱글 와이드:
 - NVIDIA® A2

통합 기능 및 I/O 커넥터

- Lenovo XClarity Controller(XCC), 서비스 프로세서 제어 및 모니터링 기능, 비디오 컨트롤러 및 원격 키보드, 비디오, 마우스 및 원격 하드 디스크 드라이브 기능을 제공합니다.
 - 본 서버는 Lenovo XClarity Controller 2(XCC2)를 지원합니다. Lenovo XClarity Controller 2(XCC2)에 대한 추가 정보에 대해서는 <https://pubs.lenovo.com/lxcc-overview/>의 내용을 참조하십시오.

• 앞면 커넥터:

- (옵션) VGA 커넥터 1개
- (옵션) USB 3.1 Gen 1(5Gbps) 커넥터 1개
- (옵션) USB 2.0 커넥터 1개
- (옵션) 외부 진단 커넥터 1개

참고: 이 커넥터들은 앞면 I/O 모듈이 서버에 설치된 경우 사용할 수 있습니다.

• 뒷면 커넥터:

- VGA 커넥터 1개
- USB 3.1 Gen 1(5Gbps) 커넥터 3개
- 시스템 관리 네트워크에 연결하는 XCC 시스템 관리 포트 1개 이 RJ-45 커넥터는 Lenovo XClarity Controller 기능 전용이며 1GB 속도로 실행됩니다.
- OCP 모듈의 이더넷 커넥터 2개 또는 4개(옵션)
- (옵션) 직렬 포트 커넥터 1개

참고: 이 커넥터는 직렬 포트 케이블이 서버에 설치된 경우 사용할 수 있습니다.

네트워크
<ul style="list-style-type: none"> • OCP 모듈 <p>참고:</p> <ul style="list-style-type: none"> • OCP 모듈은 옵션 부품입니다. 기본적으로 뒷면에 설치되며 필요한 경우 서버 앞면에 설치됩니다. • 서버에 ThinkSystem V3 관리 NIC 어댑터 키트가 설치되어 있는 경우 XCC, LXPM 등과 같은 시스템 관리 소프트웨어의 PCIe 카드 목록에 표시되지 않습니다.

뒷면 버튼

뒷면 버튼
<ul style="list-style-type: none"> • NMI 버튼

시스템 팬
<ul style="list-style-type: none"> • 최대 7개의 듀얼 로터 핫 스왑 팬(1개의 중복 팬 로터 포함) 지원 • 다음 두 가지 유형을 지원합니다. <ul style="list-style-type: none"> - 표준 팬 4056(속도: 21,000RPM) - 성능 팬 4056(속도: 28,000RPM) <p>참고: 시스템 전원을 끄더라도 AC 전원에 연결되어 있으면, 팬 1 및 2가 느린 속도로 계속 돌아갈 수 있습니다. 이는 적절한 냉각을 위한 시스템 설계입니다.</p>

서버는 중복을 위해 최대 2개의 전력 공급을 지원합니다.

표 30. 전원 공급 장치의 전기 입력

전원 공급 장치	100-127V ac	200-240V ac	240V DC	-48V DC
750W 80 PLUS Platinum	√	√	√	
750W 80 PLUS Titanium		√	√	
1,100W 80 PLUS Titanium	√	√	√	
1,100W 80 PLUS Platinum		√	√	
1,800W 80 PLUS Platinum		√	√	
1,800W 80 PLUS Titanium		√	√	
1100W -48V DC				√

경고:

- 240V DC 입력(입력 범위: 180~300V DC)은 중국 본토에서만 지원됩니다.
- 240V DC 입력을 사용하는 전원 공급 장치는 핫 플러그 전원 코드 기능을 지원하지 않습니다. DC 입력을 사용하는 전원 공급 장치를 제거하기 전에 차단기를 사용하거나 전원을 끄는 방법을 통해 서버를 끄거나 DC 전원을 분리하십시오. 그런 다음 전원 코드를 제거하십시오.

디버깅을 위한 최소 구성

- 프로세서 1개
- 슬롯 7의 메모리 모듈 1개
- 전원 공급 장치 1개
- HDD/SSD 드라이브 1개 또는 M.2 드라이브 1개(디버깅을 위해 OS가 필요한 경우)
- 시스템 팬 5개

운영 체제

지원 및 인증된 운영 체제:

- Microsoft Windows Server
- VMware ESXi
- Microsoft Windows
- Red Hat Enterprise Linux
- SUSE Linux Enterprise Server
- Canonical Ubuntu

참조:

- 사용 가능한 운영 체제의 전체 목록: <https://lenovopress.lenovo.com/osig>.
- OS 배포 지침에 대해서는 *사용 설명서* 또는 *시스템 구성 설명서*의 "운영 체제 배포"를 참조하십시오.

기계 사양

서버의 기계 사양 요약입니다. 모델에 따라 일부 기능을 사용할 수 없거나 일부 사양이 적용되지 않을 수 있습니다.

크기

1U 서버

- 높이: 43mm(1.69")
- 너비(EIA 플랜지 포함): 482mm(18.97인치)
- 깊이(EIA 플랜지 및 PSU 손잡이 포함): 787.6mm(31인치)

무게

최대 20.2kg(44.56lb)

환경 사양

서버의 환경 사양 요약입니다. 모델에 따라 일부 기능을 사용할 수 없거나 일부 사양이 적용되지 않을 수 있습니다.

음향 잡음 방출

서버에는 다음과 같은 음향 잡음 방출 선언이 있습니다.

선언된 사운드 수준은 다음 구성을 기반으로 하며 구성 또는 조건에 따라 달라질 수 있습니다.

	일반	풍부한 GPU	풍부한 스토리지
음력 수준 (L _{WA} d)			
유휴	6.7Bel	6.7Bel	7.4Bel
작동	8.4Bel	8.3Bel	7.9Bel
음압 수준 (L _{pAm})			
유휴	52.3dBA	52.3dBA	59.9dBA
작동	68.7dBA	67.7dBA	64.1dBA

참고:

- 이 음력 수준은 ISO7779에 명시된 절차에 따라 제어된 음향 환경에서 측정되었으며 ISO 9296에 따라 보고됩니다.
- 선언된 음향 잡음 수준은 다음 구성을 기반으로 하며 구성/조건에 따라 달라질 수 있습니다.

구성 요소	일반 구성	GPU가 풍부한 구성	스토리지 풍부한 구성
프로세서	300W 프로세서 1개	300W 프로세서 1개	240W 프로세서 1개
메모리	64GB RDIMM 12개	64GB RDIMM 12개	64GB RDIMM 12개
드라이브	SAS 하드 디스크 드라이브 10개	SAS 하드 디스크 드라이브 10개	SAS 하드 디스크 드라이브 12개
RAID 어댑터	440-16i CFF RAID 어댑터 1개	440-16i CFF RAID 어댑터 1개	440-16i CFF RAID 어댑터 1개
OCP 어댑터	Broadcom 5719 1GbE RJ45 4포트 OCP 이더넷 어댑터 1개	Broadcom 5719 1GbE RJ45 4포트 OCP 이더넷 어댑터 1개	Broadcom 5719 1GbE RJ45 4포트 OCP 이더넷 어댑터 1개
GPU 어댑터	없음	A2 GPU 어댑터 1개	없음
전원 공급 장치	1,100W 전원 공급 장치 2개	1,100W 전원 공급 장치 2개	750W 전원 공급 장치 2개

- OSHA 또는 유럽 공동체 지침에 규정된 것과 같은 정부 규정은 작업장에서 소음 노출을 관리할 수 있고 사용자 및 사용자의 서버 설치에 적용할 수 있습니다. 설치 시 측정되는 실제 음력 수준은 설치하는 랙 수, 크기, 재료 및 방의 구성, 다른 장비의 소음 수준, 방 주변 온도 및 장비와 관련된 직원의 위치 등 다양한 요소에 따라 다릅니다. 또한, 이러한 정부 규정 준수는 직원들의 노출 기간 및 직원들의 청력 보호복 착용 여부를 포함하여 다양한 추가 요인에 따라 달라집니다. Lenovo는 해당 규정의 준수 여부를 확인하기 위해 이 분야에서 자격을 갖춘 전문가와 상담할 것을 권장합니다.

주변 온도 관리

다음 환경에서 서버가 지원됩니다.

- 공기 온도:
 - 작동:
 - ASHRAE 등급 H1: 5~25°C(41~77°F). 고도가 900m(2,953ft)를 초과하면 고도가 500m(1,640ft) 증가할 때마다 최대 주변 온도 값이 1°C(1.8°F) 감소합니다.
 - ASHRAE 등급 A2: 10~35°C(50~95°F). 고도가 900m(2,953ft)를 초과하면 고도가 300m(984ft) 증가할 때마다 최대 주변 온도 값이 1°C(1.8°F) 감소합니다.

주변 온도 관리

- ASHRAE 등급 A3: 5~40°C(41~104°F). 고도가 900m(2,953ft)를 초과하면 고도가 175m(574ft) 증가할 때마다 최대 주변 온도 값이 1°C(1.8°F) 감소합니다.
- ASHRAE 등급 A4: 5~45°C(41~113°F). 고도가 900m(2,953ft)를 초과하면 고도가 125m(410ft) 증가할 때마다 최대 주변 온도 값이 1°C(1.8°F) 감소합니다.
- 서버 꺼짐: 5~45°C(41~113°F)
- 운송 또는 보관: -40~60°C(-40~140°F)
- 최대 고도: 3,050m(10,000ft)
- 상대 습도(비응축):
 - 작동:
 - ASHRAE 등급 H1: 8%~80%, 최대 이슬점: 17°C(62.6°F)
 - ASHRAE 등급 A2: 8%~80%, 최대 이슬점: 21°C(70°F)
 - ASHRAE 등급 A3: 8%~85%, 최대 이슬점: 24°C(75°F)
 - ASHRAE 등급 A4: 8%~90%, 최대 이슬점: 24°C(75°F)
 - 운반 또는 보관: 8%~90%
- 미립자 오염

주의: 대기중 미립자 및 단독으로 혹은 습도나 온도와 같은 다른 환경 요인과 결합하여 작용하는 반응성 기체는 서버에 위험을 초래할 수도 있습니다. 미립자 및 가스 제한에 관한 정보는 "[미립자 오염](#)" 278페이지의 내용을 참조하십시오.

환경

ThinkSystem SR635 V3는 대부분의 구성에서 ASHRAE 클래스 A2 사양을 준수하며 하드웨어 구성에 따라 ASHRAE 클래스 A3 및 A4 사양도 준수합니다. 작동 온도가 ASHRAE A2 사양의 범위를 벗어나는 경우 시스템 성능이 영향을 받을 수 있습니다.

하드웨어 구성에 따라 SR635 V3 서버 모델은 ASHRAE 클래스 H1 사양도 준수합니다. 작동 온도가 ASHRAE H1 사양의 범위를 벗어나는 경우 시스템 성능이 영향을 받을 수 있습니다.

ASHRAE 지원에 대한 제한 사항은 다음과 같습니다.

- 서버가 다음 조건을 충족하는 경우 주변 온도는 45°C 이하 ($TDP < 240W$)로 제한되어야 합니다.
 - TruDDR5 메모리 DIMM(64GB 이하)과 함께 설치된 경우
 - 2.5" NVMe, NVMe M.2 또는 NVMe AIC 드라이브가 없는 경우
 - 뒷면 드라이브 또는 7mm 드라이브가 없는 경우
 - GPU 어댑터가 없는 경우
 - 25GB 이상의 속도에서 PCIe 네트워크 인터페이스 카드(NIC)가 없는 경우
 - AOC가 장착된 부품이 없고 속도가 25GB 이상인 경우
 - 페 루프 방열판이 없는 경우
- 서버가 다음 조건을 충족하는 경우 주변 온도는 40°C 이하 ($TDP < 300W$)로 제한되어야 합니다.
 - TruDDR5 메모리 DIMM(64GB 이하)과 함께 설치된 경우
 - 2.5" NVMe, NVMe M.2 또는 NVMe AIC 드라이브가 없는 경우
 - 뒷면 드라이브 또는 7mm 드라이브가 없는 경우
 - GPU 어댑터가 없는 경우
 - 25GB 이상의 속도에서 PCIe 네트워크 인터페이스 카드(NIC)가 없는 경우
 - AOC가 장착된 부품이 없고 속도가 25GB 이상인 경우
 - 페 루프 방열판이 없는 경우
- 서버에 다음 구성 요소 중 하나가 포함된 경우 주변 온도는 35°C 이하 ($320W \leq TDP \leq 400W$)로 제한되어야 합니다.
 - TruDDR5 메모리 128GB DIMM
 - ThinkSystem 256GB TruDDR5 4800MHz (8Rx4) 3DS RDIMM-A v2
 - NVMe, NVMe M.2 또는 NVMe AIC 드라이브
 - Broadcom 57416 10GBASE-T 2-port OCP

환경

- Broadcom 57454 10GBASE-T 4-port OCP
- 25GB의 속도에서 PCIe 네트워크 인터페이스 카드 (NIC)
- AOC가 장착된 부품 및 25GB의 속도
- GPU 어댑터
- 서버에 다음 구성 요소 중 하나가 포함된 경우 주변 온도는 30°C 이하로 제한되어야 합니다.
 - 뒷면 드라이브
 - EDSFF 드라이브
 - AOC가 장착된 부품 및 25GB 이상의 속도
 - 25GB 이상의 속도에서 PCIe 네트워크 인터페이스 카드 (NIC)
 - ThinkSystem 256GB TruDDR5 4800MHz (8Rx4) 3DS RDIMM-A v1

자세한 열 정보는 "[열 규칙](#)" 11페이지의 내용을 참조하십시오.

참고: 주변 온도가 지원되는 최대 온도보다 높으면 (ASHARE A4 45°C) 서버의 전원이 꺼집니다. 주변 온도가 지원되는 온도 범위 내로 떨어질 때까지 서버 전원이 다시 켜지지 않습니다.

미립자 오염

주의: 대기중 미립자(금속 조각 또는 입자) 및 단독으로 혹은 습도나 온도와 같은 다른 환경 요인과 결합하여 작용하는 반응성 기체는 본 문서에서 기술하는 장치에 위험을 초래할 수도 있습니다.

과도하게 미세한 입자가 있거나 유독 가스의 응축으로 인해 제기되는 위험 중에는 장치에 고장을 일으키거나 완전히 작동을 중단시킬 수도 있는 피해도 있습니다. 본 사양은 이와 같은 피해를 예방하고자 미립자와 가스에 대한 제한을 제시합니다. 공기의 온도나 수분 함량과 같은 수많은 다른 요인이 미립자나 주변의 부식 물질 및 가스 오염물질 전파에 영향을 줄 수 있으므로 이러한 제한이 한정된 값으로 표시되거나 사용되어서는 안 됩니다. 이 문서에 제시되어 있는 특정 제한이 없을 경우 사용자는 인체의 건강 및 안전과 직결되는 미립자 및 가스 수준을 유지하는 관행을 실천에 옮겨야 합니다. 사용자 측 환경에서 미립자 또는 가스 수준으로 인해 장치가 손상되었다고 Lenovo에서 판단한 경우 Lenovo는 이러한 환경 오염 상태를 완화하기 위해 적절한 선후책을 마련하는 차원에서 장치 또는 부품의 수리나 교체에 관한 조항을 규정할 수 있습니다. 이러한 구제 조치의 이행 책임은 고객에게 있습니다.

표 31. 미립자 및 가스의 제한

오염물질	제한
반응성 기체	심각도 수준 G1(ANSI/ISA 71.04-1985 ¹): <ul style="list-style-type: none">• 구리 반응성 수준은 200Å/월 미만이어야 함을 나타냅니다(약 0.0035 μg/cm² 중량 증가).²• 은 반응성 수준은 월 200Å 미만이어야 함을 나타냅니다(Å/월, 약 0.0035 μg/cm² 중량 증가).³• 기체 부식에 대한 반응 모니터링은 바닥에서 1/4 및 3/4 프레임 높이 또는 공기 속도가 훨씬 더 높은 공기 흡입구 쪽 랙 앞의 약 5cm(2") 정도에서 수행해야 합니다.
대기중 미립자	데이터 센터는 ISO 14644-1 등급 8의 청정도 수준을 충족해야 합니다. 에어사이드 이코노마이저가 없는 데이터 센터의 경우 다음 여과 방법 중 하나를 선택하여 ISO 14644-1 등급 8 청정도를 충족할 수 있습니다. <ul style="list-style-type: none">• 실내 공기는 MERV 8 필터로 지속적으로 여과될 수 있습니다.• 데이터 센터로 유입되는 공기는 MERV 11 또는 MERV 13 필터로 여과될 수 있습니다. 에어사이드 이코노마이저가 있는 데이터 센터의 경우 ISO 등급 8 청정도를 달성하기 위한 필터 선택은 해당 데이터 센터별 특정 조건에 따라 달라집니다. <ul style="list-style-type: none">• 미립자 오염물질의 조해성 상대 습도는 60% RH를 초과해야 합니다.⁴• 데이터 센터에는 아연 결정이 없어야 합니다.⁵

¹ ANSI/ISA-71.04-1985. 프로세스 측정 및 제어 시스템의 환경 조건: 대기중 오염물질. Instrument Society of America, Research Triangle Park, North Carolina, U.S.A.

표 31. 미립자 및 가스의 제한 (계속)

오염물질	제한
	<p>2 부식 생성물의 두께에서 구리 부식 증가 속도(Å/월)와 중량 증가 속도 사이의 동등성 유도는 Cu_2S와 Cu_2O는 같은 비율로 증가합니다.</p>
	<p>3 부식 생성물의 두께에서 은 부식 증가 속도(Å/월)와 중량 증가 속도 사이의 동등성 유도는 Ag_2S만 부식 제품입니다.</p>
	<p>4 미립자 오염물질의 조해성 상대 습도는 물기가 생겨 이온 전도가 촉진되기에 충분한 상태가 될 정도로 미립자가 수분을 흡수하는 상대 습도입니다.</p>
	<p>5 표면 파편은 금속 스텝에 부착된 1.5cm 직경의 접착성 전기 전도성 테이프 디스크에 있는 데이터 센터의 10개 영역에서 무작위로 수집됩니다. 주사 전자 현미경으로 접착 테이프를 검사한 결과 아연 결정이 없는 것으로 확인되면 데이터 센터에 아연 결정이 없는 것으로 간주됩니다.</p>

시스템 보드 어셈블리 커넥터

다음 그림은 시스템 보드의 내부 커넥터를 보여줍니다.

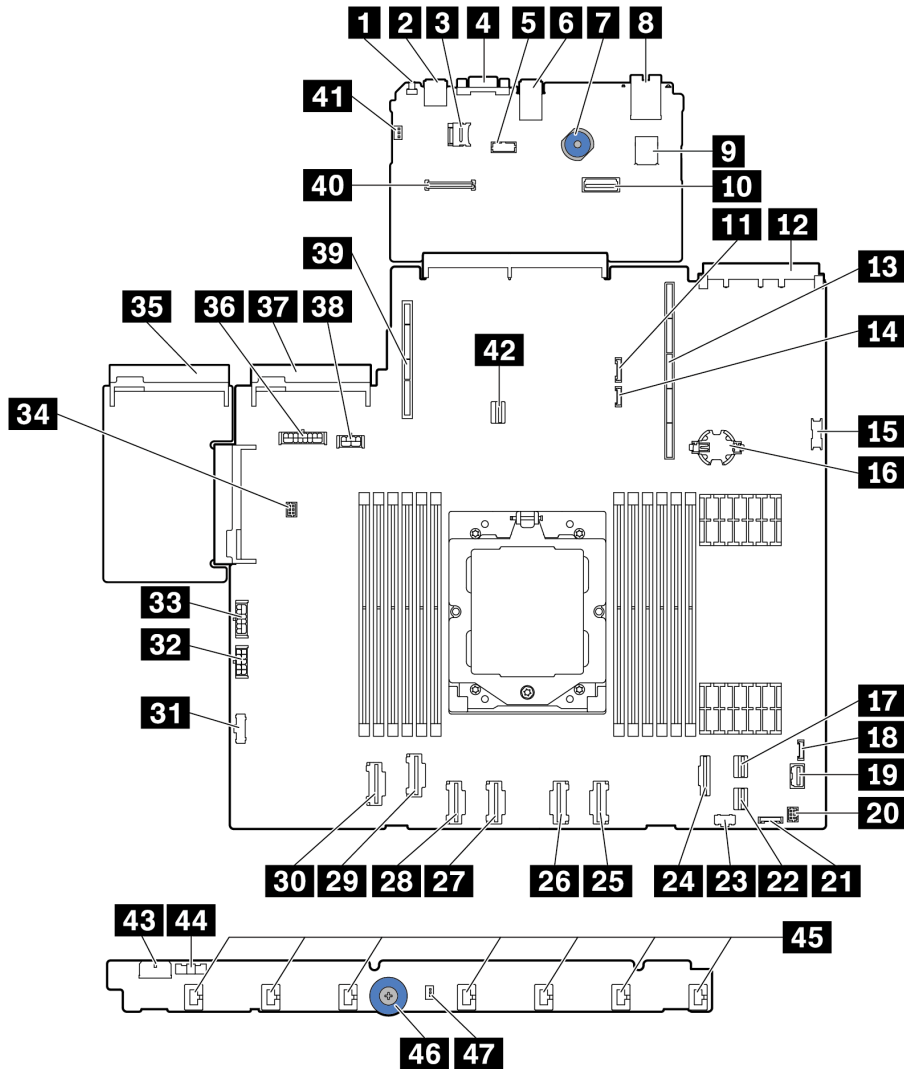


그림 254. 시스템 보드 어셈블리 커넥터

표 32. 시스템 보드 커넥터

설명	설명
1 NMI 버튼	2 뒷면 USB 커넥터 1
3 MicroSD 커넥터	4 VGA 커넥터
5 직렬 포트 커넥터	6 뒷면 USB 커넥터 2
7 리프트 손잡이	8 MGMT NIC 커넥터
9 내부 USB 커넥터	10 두 번째 MGMT 이더넷 커넥터

표 32. 시스템 보드 커넥터 (계속)

설명	설명
11 7mm/뒷면 백플레인 사이드밴드 커넥터	12 OCP 3.0 네트워크 카드 커넥터
13 라이저 1 슬롯	14 누수 감지 커넥터
15 앞면 USB 커넥터	16 CMOS 배터리(CR2032)
17 PCIe 커넥터 8/SATA 커넥터 1	18 외부 LCD 커넥터
19 앞면 VGA 커넥터	20 Y 케이블용 앞면 I/O 커넥터
21 앞면 패널 커넥터	22 PCIe 커넥터 9/SATA 커넥터 2
23 M.2 전원 커넥터	24 PCIe 커넥터 7/SATA 커넥터 0
25 PCIe 커넥터 6	26 PCIe 커넥터 5
27 PCIe 커넥터 4	28 PCIe 커넥터 3
29 PCIe 커넥터 2	30 PCIe 커넥터 1
31 팬 보드 사이드밴드 커넥터	32 팬 보드 전원 커넥터
33 내부 RAID 전원 커넥터	34 펌프 커넥터
35 전원 공급 장치 1 커넥터	36 BP 전원 커넥터 <small>참고 1</small>
37 전원 공급 장치 2 커넥터	38 GPU/7mm/뒷면 백플레인 전원 커넥터 <small>참고 2</small>
39 라이저 2 슬롯	40 RoT 커넥터
41 침입 스위치 커넥터(예약됨)	42 M.2/7mm 백플레인 신호 커넥터
43 팬 보드 전원 커넥터	44 팬 보드 사이드밴드 커넥터
45 팬 1-7 커넥터	46 리프트 손잡이
47 침입 스위치 커넥터	

참고:

1. 시스템 보드 어셈블리에 있는 이 커넥터의 실크 스크린은 BP Pwr 또는 BP1 Pwr일 수 있습니다.
2. 시스템 보드 어셈블리에 있는 이 커넥터의 실크 스크린은 7MM/RBP/GPU Pwr 또는 7M/RBP/GPU Pwr일 수 있습니다.

시스템 LED 및 진단 디스플레이별 문제 해결

다음 섹션에서 사용 가능한 시스템 LED 및 진단 디스플레이에 대한 정보를 확인하십시오.

사용 가능한 시스템 LED 및 진단 디스플레이에 대한 정보는 "[시스템 LED 및 진단 디스플레이별 문제 해결](#)" 281페이지의 내용을 참조하십시오.

드라이브 LED

이 주제에서는 드라이브 LED에 대한 정보를 제공합니다.

각 드라이브에는 활동 LED와 상태 LED가 있으며 신호는 백플레인에서 제어됩니다. 색상과 속도가 다르면 드라이브의 활동이나 상태가 다릅니다. 다음 그림 및 표에서는 드라이브 활동 LED 및 드라이브 상태 LED가 가리키는 문제를 설명합니다.

- "[하드 디스크 드라이브 또는 솔리드 스테이트 드라이브의 LED](#)" 282페이지
- "[EDSFF 드라이브의 LED](#)" 282페이지

하드 디스크 드라이브 또는 솔리드 스테이트 드라이브의 LED

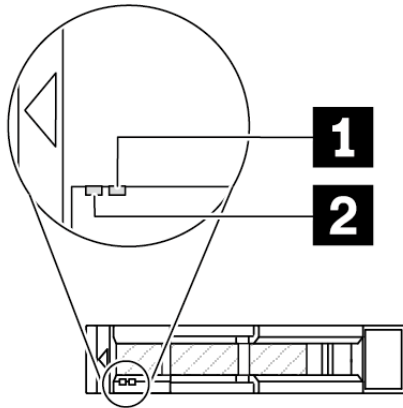


그림 255. 하드 디스크 드라이브 또는 솔리드 스테이트 드라이브의 LED

드라이브 LED	상태	설명
1 오른쪽 드라이브 상태 LED	노란색	이 드라이브에 오류가 있습니다.
	노란색 깜박임(느리게 깜박임, 초당 약 1회 깜박임)	드라이브가 다시 빌드되는 중입니다.
	노란색 깜박임(빠르게 깜박임, 초당 약 4회 깜박임)	RAID 어댑터가 드라이브를 찾는 중입니다.
2 왼쪽 드라이브 활동 LED	녹색	드라이브에 전원이 켜져 있지만 작동하지 않습니다.
	녹색 깜박임	드라이브가 작동 중입니다.

EDSFF 드라이브의 LED

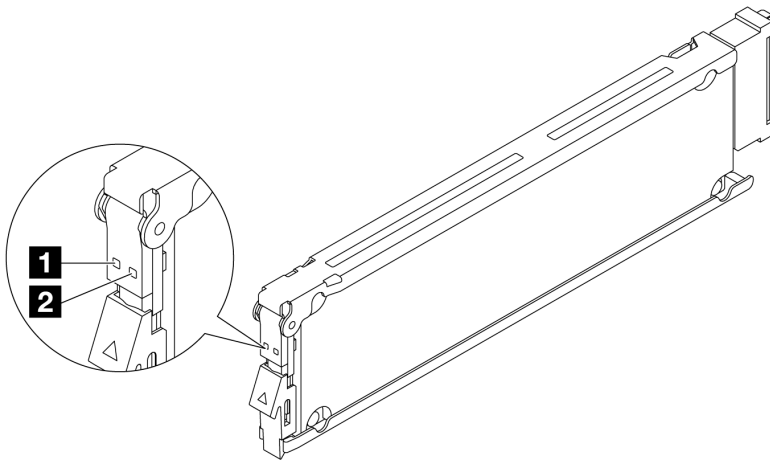


그림 256. EDSFF 드라이브의 LED

드라이브 LED	상태	설명
1 드라이브 활동 LED	녹색	드라이브에 전원이 켜져 있지만 작동하지 않습니다.
	녹색 깜박임(초당 약 4회 깜박임)	드라이브가 작동 중입니다.
	꺼짐	드라이브의 전원이 켜져 있지 않습니다.
2 드라이브 상태 LED	황색	이 드라이브에 오류가 있습니다.
	황색 깜박임(느리게 깜박임, 초당 약 1회 깜박임)	드라이브가 다시 빌드되는 중입니다.
	황색 깜박임(빠르게 깜박임, 초당 약 4회 깜박임)	RAID 어댑터가 드라이브를 찾는 중입니다.

앞면 오퍼레이터 패널 LED

서버의 앞면 오퍼레이터 패널에는 제어 장치, 커넥터 및 LED가 있습니다.

참고: 일부 모델의 경우 LCD 디스플레이가 있는 진단 패널을 사용할 수 있습니다. 상세 정보는 "[내장형 진단 패널](#)" 294페이지 및 "[외부 진단 핸드셋](#)" 288페이지의 내용을 참조하십시오.

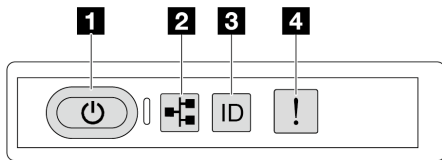


그림 257. 앞면 오퍼레이터 패널 LED

표 33. 앞면 오퍼레이터 패널 LED

1 "전원 상태 LED(녹색)가 있는 전원 버튼" 283페이지	3 "시스템 ID LED(파란색)가 있는 시스템 ID 버튼" 284페이지
2 "네트워크 활동 LED(녹색)" 284페이지	4 "시스템 오류 LED(노란색)" 284페이지

1 전원 상태 LED(녹색)가 있는 전원 버튼

서버 설정을 마치면 전원 버튼을 눌러 서버의 전원을 켤 수 있습니다. 운영 체제에서 서버를 종료할 수 없는 경우 전원 버튼을 몇 초간 눌러 서버의 전원을 끌 수도 있습니다. 시스템 전원 LED의 상태는 다음과 같습니다.

상태	색상	설명
꺼짐	없음	전원 공급 장치가 적절히 설치되지 않았거나 LED 자체에 장애가 있습니다.
빠르게 깜박임(초당 4회)	녹색	서버가 꺼졌고 켜질 준비가 되지 않았습니다. 전원 버튼이 사용 불가능합니다. 약 5~10초 동안 지속됩니다.

상태	색상	설명
느리게 깜박임(초당 1회)	녹색	서버가 꺼졌고 켜질 준비가 되었습니다. 전원 버튼을 눌러 서버를 켤 수 있습니다.
켜짐	녹색	서버가 켜져 있어야 합니다.

2 네트워크 활동 LED(녹색)

네트워크 활동 LED는 네트워크 연결 및 활동을 식별하는 데 유용합니다.

상태	색상	설명
켜짐	녹색	서버가 네트워크에 연결되어 있습니다.
깜박임	녹색	네트워크가 연결되어 있고 작동 중입니다.
꺼짐	없음	서버의 네트워크 연결이 끊어졌습니다.

3 시스템 ID LED(파란색)가 있는 시스템 ID 버튼

이 시스템 ID 버튼과 파란색 시스템 ID LED를 사용하여 서버를 시각적으로 찾을 수 있습니다. 시스템 ID 버튼을 누를 때마다 시스템 ID LED의 상태가 변경됩니다. LED는 켜짐, 깜박임 또는 꺼짐으로 변경될 수 있습니다. Lenovo XClarity Controller 또는 원격 관리 프로그램을 사용하여 여러 서버 가운데서 해당 서버를 시각적으로 찾으려 하기 위해 시스템 ID LED의 상태를 변경할 수 있습니다.

XClarity Controller USB 커넥터가 USB 2.0 기능 및 XClarity Controller 관리 기능을 둘 다 갖추도록 설정된 경우 3초 동안 시스템 ID 버튼을 눌러서 서로 간에 기능을 전환할 수 있습니다.

4 시스템 오류 LED(노란색)

시스템 오류 LED는 서버에 대한 기본 진단 기능을 제공합니다. 시스템 오류 LED가 켜지면 서버의 다른 위치에 있는 하나 이상의 LED가 켜지고 오류의 원인을 알려줄 수 있습니다.

상태	색상	설명	조치
켜짐	노란색	서버에서 오류가 감지되었습니다. 원인에는 다음과 같은 오류가 포함될 수 있으나 이에 국한되지는 않습니다. <ul style="list-style-type: none"> 팬 장애 메모리 오류 스토리지 오류 PCIe 장치 오류 전원 공급 장치 오류 프로세서 오류 시스템 I/O 보드 또는 프로세서 보드 오류 	<ul style="list-style-type: none"> 오류의 정확한 원인을 판별하려면 Lenovo XClarity Controller 이벤트 로그 및 시스템 이벤트 로그를 확인하십시오. 서버의 다른 위치에 있는 추가 LED도 켜져 있는지 확인하여 오류 원인을 판별할 수 있습니다. "시스템 LED 및 진단 디스플레이별 문제 해결" 281페이지의 내용을 참조하십시오. 필요한 경우 로그를 저장합니다.
꺼짐	없음	서버가 꺼져 있거나 서버가 켜져 있고 올바르게 작동하고 있습니다.	없음.

전원 공급 장치 LED

이 항목에서는 여러 전원 공급 장치 LED 상태 및 해당 작업 제안 사항에 대한 정보를 제공합니다.

서버를 시작하려면 다음과 같은 최소 구성이 필요합니다.

- 프로세서 1개
- 슬롯 7의 메모리 모듈 1개

- 전원 공급 장치 1개
- HDD/SSD 드라이브 1개 또는 M.2 드라이브 1개(디버깅을 위해 OS가 필요한 경우)
- 시스템 팬 5개

다음 표는 전원 공급 장치 LED 및 시스템 전원 LED의 다양한 조합으로 표시되는 문제 및 감지된 문제를 정정하기 위한 제안 작업에 관한 설명입니다.

참고: 전원 공급 장치 유형에 따라 전원 공급 장치가 다음 그림과 다소 차이가 있을 수 있습니다.

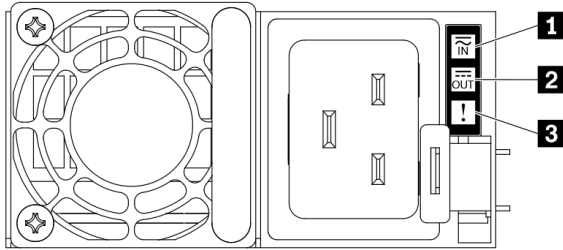


그림 258. 전원 공급 장치 LED

LED	설명
1 입력 상태	<p>입력 상태 LED는 다음 상태 중 하나일 수 있습니다.</p> <ul style="list-style-type: none"> • 꺼짐: 전원 공급 장치가 입력 전원에서 분리되었습니다. • 녹색: 전원 공급 장치가 입력 전원에 연결되어 있습니다.
2 출력 상태	<p>출력 상태 LED는 다음 상태 중 하나일 수 있습니다.</p> <ul style="list-style-type: none"> • 녹색: 서버가 켜져 있으며 전원 공급 장치가 정상적으로 작동합니다. • 깜빡임 녹색: 전원 공급 장치가 제로 출력 모드에 있습니다(대기). 서버 전력 부하가 낮은 경우 설치된 전원 공급 장치 중 한 개가 대기 상태로 전환되는 동시에 나머지 한 개는 전체 부하를 감당합니다. 전력 부하가 증가하는 경우 대기 중인 예비 전원 공급 장치가 활성 상태로 전환되어 서버에 충분한 전원을 공급합니다. <p>제로 출력 모드를 비활성화하려면 Lenovo XClarity Controller 웹 인터페이스에 로그인하여 서버 구성 → 전원 정책을 선택하고 제로 출력 모드를 비활성화한 다음 적용을 클릭하십시오. 제로 출력 모드를 사용하지 않도록 설정하는 경우 양쪽 전원 공급 장치 모두 활성 상태가 됩니다.</p> <ul style="list-style-type: none"> • 꺼짐: 서버의 전원이 꺼져 있거나 전원 공급 장치가 제대로 작동하지 않습니다. 서버의 전원이 켜져 있지만 전원 출력 LED가 꺼져 있으면 전원 공급 장치를 교체하십시오. <p>제로 출력 모드는 Lenovo XClarity Controller 웹 인터페이스를 통해 비활성화할 수 있습니다. Lenovo XClarity Controller 웹 인터페이스에 로그인하여 서버 구성 → 전원 정책을 선택하고 제로 출력 모드를 비활성화한 다음 적용을 클릭하십시오. 제로 출력 모드를 사용하지 않도록 설정하는 경우 양쪽 전원 공급 장치 모두 활성 상태가 됩니다.</p>
3 전원 공급 장치 오류 LED	<ul style="list-style-type: none"> • 꺼짐: 전원 공급 장치가 정상적으로 작동합니다. • 노란색: 영향을 받는 시스템에서 FFDC 로그를 덤프한 후 PSU 데이터 로그 검토를 위해 다음 수준으로 에스컬레이션합니다.

시스템 보드 어셈블리 LED

다음 그림은 시스템 I/O 보드 및 프로세서 보드가 포함된 시스템 보드 어셈블리의 LED(발광 다이오드)를 보여줍니다.

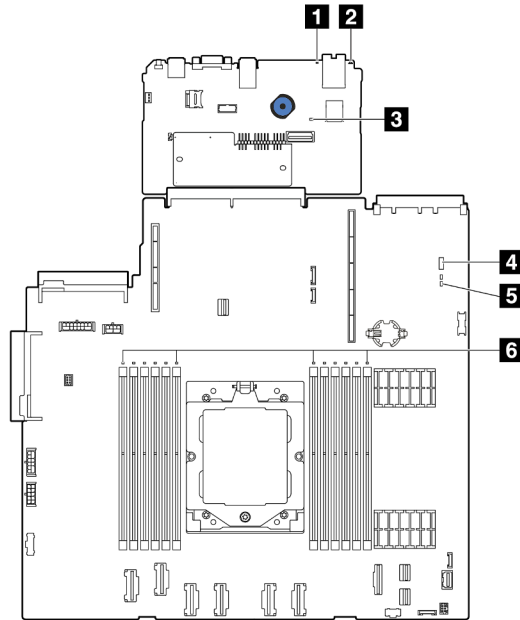


그림 259. 시스템 보드 어셈블리 LED

- **1** 시스템 오류 LED(노란색)
- **2** 시스템 ID LED(파란색)
- **3** XCC 하트비트 LED(녹색)
- **4** 시스템 상태 LED(녹색)
- **5** FPGA 하트비트 LED(녹색)
- **6** DIMM 오류 LED(황색)

표 34. 시스템 보드 어셈블리 LED

LED	설명	조치
1 시스템 오류 LED(노란색)	LED 켜짐: 오류가 발생했습니다.	시스템 로그 또는 내부 오류 LED를 확인하여 장애가 있는 부분을 식별하십시오. 자세한 정보는 " 시스템 오류 LED " 284페이지를 참조하십시오.
2 시스템 ID LED(파란색)	이 LED는 서버를 찾는 데 도움이 됩니다.	서버의 앞면에도 LED가 있는 시스템 ID 버튼이 있습니다. 시스템 ID 버튼을 눌러 앞면 및 뒷면 ID LED를 켜거나 끄고 깜박이게 할 수 있습니다.

표 34. 시스템 보드 어셈블리 LED (계속)

LED	설명	조치
<p>3 XCC 하트비트 LED(녹색)</p>	<p>XCC 하트비트 LED는 XCC 상태를 식별하는 데 도움이 됩니다.</p> <ul style="list-style-type: none"> • 깜박임(초당 약 1회 깜박임): XCC가 정상적으로 작동 중입니다. • 다른 속도로 깜박이거나 항상 켜져 있음: XCC가 초기 단계에 있거나 비정상적으로 작동 중입니다. • 꺼짐: XCC가 작동하지 않습니다. 	<ul style="list-style-type: none"> • XCC 하트비트 LED가 항상 꺼져 있거나 항상 켜져 있으면 다음을 수행하십시오. <ul style="list-style-type: none"> - XCC에 액세스할 수 없는 경우: <ol style="list-style-type: none"> 1. 전원 코드를 다시 연결하십시오. 2. 시스템 I/O 보드와 펌웨어 및 RoT 보안 모듈이 올바르게 설치되었는지 확인하십시오. (숙련된 기술자 전용) 필요한 경우 다시 설치하십시오. 3. (숙련된 기술자 전용) 펌웨어 및 RoT 보안 모듈을 교체하십시오. 4. (숙련된 기술자 전용) 시스템 I/O 보드를 교체하십시오. - XCC에 액세스할 수 있는 경우 시스템 I/O 보드를 교체하십시오. • XCC 하트비트 LED가 5분 넘게 빠르게 깜박이면 다음을 수행하십시오. <ol style="list-style-type: none"> 1. 전원 코드를 다시 연결하십시오. 2. 시스템 I/O 보드와 펌웨어 및 RoT 보안 모듈이 올바르게 설치되었는지 확인하십시오. (숙련된 기술자 전용) 필요한 경우 다시 설치하십시오. 3. (숙련된 기술자 전용) 펌웨어 및 RoT 보안 모듈을 교체하십시오. 4. (숙련된 기술자 전용) 시스템 I/O 보드를 교체하십시오. • XCC 하트비트 LED가 5분 넘게 느리게 깜박이면 다음을 수행하십시오. <ol style="list-style-type: none"> 1. 전원 코드를 다시 연결하십시오. 2. 시스템 I/O 보드와 펌웨어 및 RoT 보안 모듈이 올바르게 설치되었는지 확인하십시오. (숙련된 기술자 전용) 필요한 경우 다시 설치하십시오. 3. 문제가 계속되면 Lenovo 지원에 문의하십시오.
<p>4 시스템 상태 LED(녹색)</p>	<p>시스템 상태 LED는 시스템의 작동 상태를 나타냅니다.</p> <ul style="list-style-type: none"> • 빠르게 깜박임(초당 약 4회 깜박임): 전원 장애가 있거나 XCC 전원 권한이 준비되기를 기다리는 중입니다. • 느리게 깜박임(초당 약 1회 깜박임): 전원이 꺼져 있으며 전원을 켤 수 있습니다(대기 상태). • 꺼짐: 전원 꺼짐 LED 깜박임 상태에 대한 비디오는 YouTube에서 볼 수 있습니다. 	<ul style="list-style-type: none"> • 시스템 상태 LED가 5분 넘게 빠르게 깜박이고 전원을 켤 수 없는 경우 XCC 하트비트 LED를 확인하고 XCC 하트비트 LED에 대한 작업을 수행하십시오. • 시스템 상태 LED가 계속 꺼져 있거나 빠르게 깜박이고(초당 약 4회 깜박임) 앞면 패널의 시스템 오류 LED가 켜져 있으면(노란색) 시스템이 전원 장애 상태입니다. 다음과 같이 하십시오. <ol style="list-style-type: none"> 1. 전원 코드를 다시 연결하십시오. 2. 디버깅을 위한 최소 구성에 도달할 때까지 설치된 어댑터/장치를 한 번에 하나씩 제거하십시오. 3. (숙련된 기술자 전용) 문제가 지속되면 FFDC 로그를 캡처하고 프로세서 보드를 교체하십시오. 4. 그래도 문제가 계속되면 Lenovo 지원에 문의하십시오.

표 34. 시스템 보드 어셈블리 LED (계속)

LED	설명	조치
5 FPGA 하트비트 LED(녹색)	FPGA 하트비트 LED는 FPGA 상태를 식별하는 데 도움이 됩니다. <ul style="list-style-type: none"> 깜박임(초당 약 1회 깜박임): FPGA가 정상적으로 작동 중입니다. 켜짐 또는 꺼짐: FPGA가 작동하지 않습니다. 	FPGA 하트비트 LED가 항상 꺼져 있거나 항상 켜져 있으면 다음을 수행하십시오. <ol style="list-style-type: none"> 프로세서 보드를 교체하십시오. 문제가 계속되면 Lenovo 지원에 문의하십시오.
6 DIMM 오류 LED(황색)	LED 켜짐: LED가 나타내는 DIMM에서 오류가 발생했습니다.	자세한 내용은 "메모리 문제" 307페이지를 참조하십시오.

XCC 시스템 관리 포트 LED

이 주제에서는 XCC 시스템 관리 포트의 LED에 대한 정보를 제공합니다.

다음 표는 XCC 시스템 관리 포트의 LED가 가리키는 문제를 설명합니다.

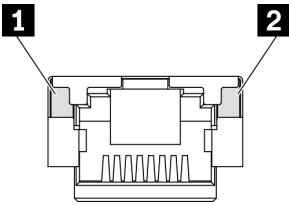


그림 260. XCC 시스템 관리 포트 LED

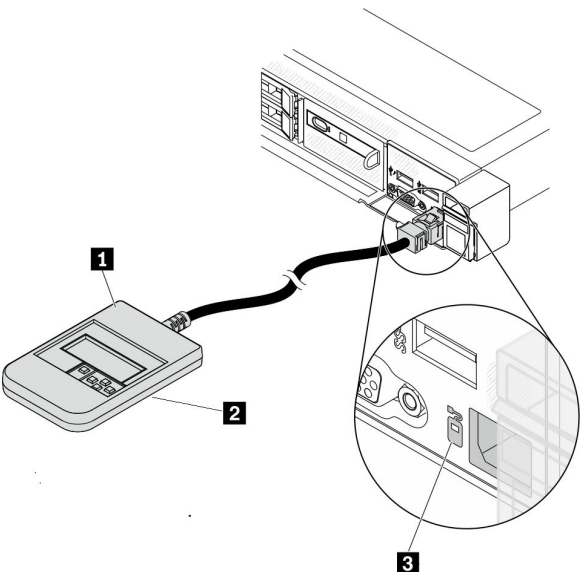
LED	설명
1 XCC 시스템 관리 포트(1GB RJ-45) 이더넷 포트 링크 LED	이 녹색 LED를 사용하여 네트워크 연결 상태를 구별하십시오. <ul style="list-style-type: none"> 꺼짐: 네트워크 연결이 끊어졌습니다. 녹색: 네트워크 연결이 설정되었습니다.
2 XCC 시스템 관리 포트(1GB RJ-45) 이더넷 포트 활동 LED	이 녹색 LED를 사용하여 네트워크 활동 상태를 구별하십시오. <ul style="list-style-type: none"> 꺼짐: 서버가 LAN에서 연결이 끊어졌습니다. 녹색: 네트워크가 연결되어 활성 상태입니다.

외부 진단 핸드셋

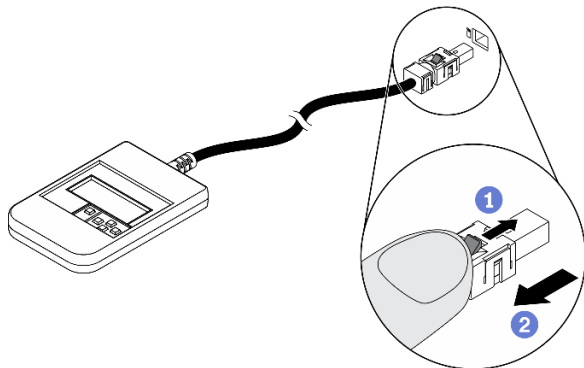
외부 진단 핸드셋은 케이블로 서버에 부착된 외부 장치로 오류, 시스템 상태, 펌웨어, 네트워크 및 상태 정보를 빠르게 파악할 수 있습니다.

참고: 외부 진단 핸드셋은 별도로 구매해야 하는 옵션 부품입니다.

외부 진단 핸드셋 위치

위치	설명
<p>외부 진단 핸드셋은 외부 케이블을 사용하여 서버에 연결할 수 있습니다.</p> 	<p>1 외부 진단 핸드셋</p>
	<p>2 마그네틱 하단 이 구성 요소를 사용하면 진단 핸드셋을 랙의 상단 또는 측면에 부착하여 손으로는 서비스 작업을 수행할 수 있습니다.</p>
	<p>3 외부 진단 커넥터 이 커넥터는 서버 앞면에 있으며 외부 진단 핸드셋을 연결하는 데 사용됩니다.</p>

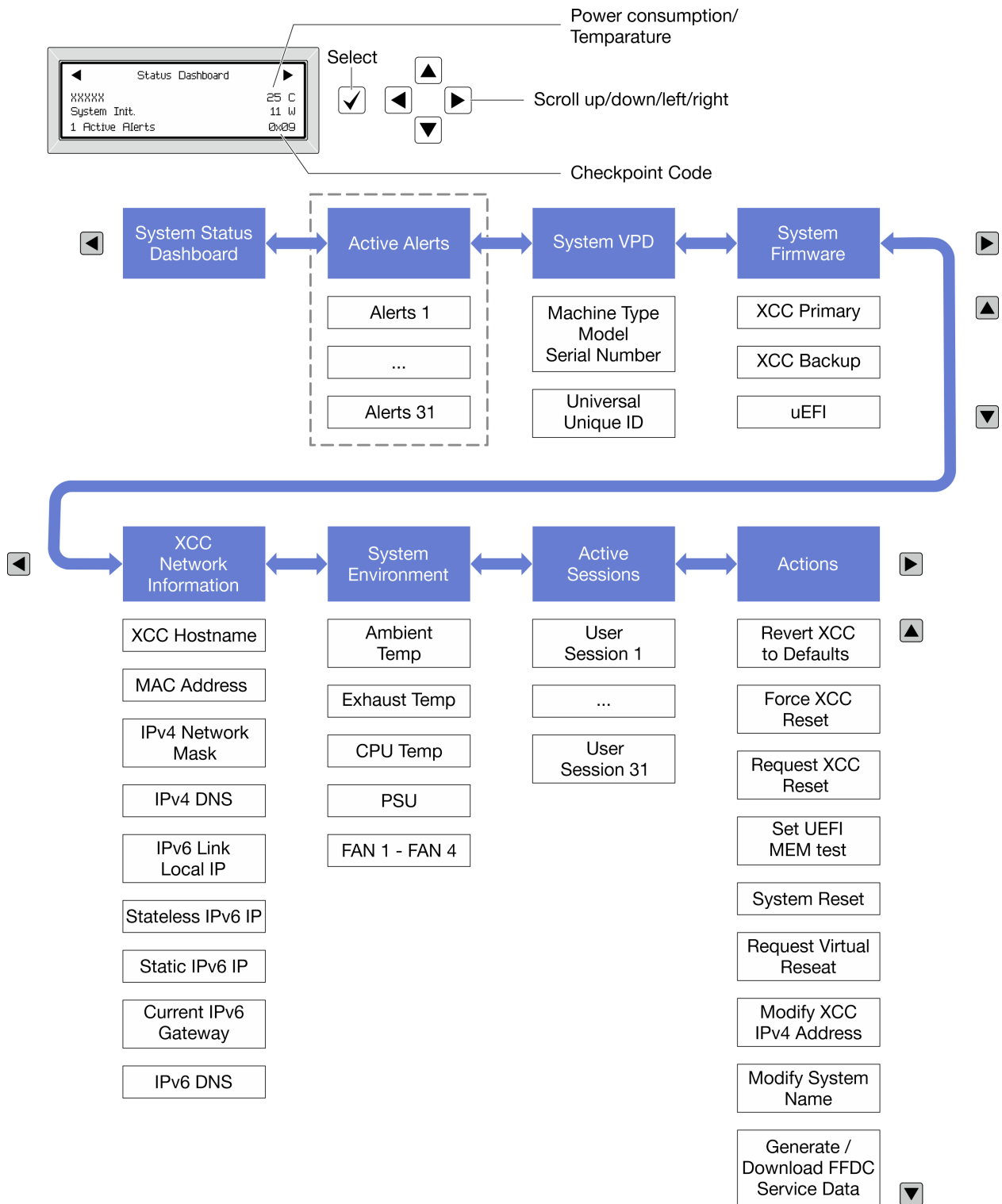
참고: 외부 진단 핸드셋을 분리할 때는 다음 지침을 참조하십시오.



- 1 플러그의 플라스틱 클립을 앞으로 누르십시오.
- 2 클립을 잡고 커넥터에서 케이블을 제거하십시오.

디스플레이 패널 개요

진단 장치는 LCD 디스플레이와 5개의 탐색 버튼으로 구성됩니다.



전체 메뉴 목록

다음 메뉴 옵션을 사용할 수 있습니다. 선택 버튼을 사용하여 옵션과 하위 정보 항목 간을 전환하고 스크롤 버튼을 사용하여 옵션 또는 정보 항목 간을 전환합니다.

모델에 따라 LCD 디스플레이의 옵션 및 항목이 다를 수 있습니다.

홈 메뉴(시스템 상태 대시보드)

홈 메뉴	예
<ol style="list-style-type: none"> 1 시스템 이름 2 시스템 상태 3 활성 경고 수 4 온도 5 소비 전력 6 체크포인트 코드 	<p>The screenshot shows a 'Status Dashboard' with the following information: <ul style="list-style-type: none"> 1: System Name (xxxxxx) 2: System State (System Init.) 3: Active Alerts (1 Active Alerts) 4: Temperature (25 C) 5: Power Consumption (11 W) 6: Checkpoint Code (0x09) </p>

활성 경고

하위 메뉴	예
<p>홈 화면: 활성 오류 수 참고: "활성 경고" 메뉴는 활성 오류 수만 표시합니다. 오류가 발생하지 않으면 탐색하는 동안 "활성 경 고" 메뉴를 사용할 수 없습니다.</p>	<p>1 Active Alerts</p>
<p>세부 정보 화면: • 오류 메시지 ID(유형: 오류/경고/정보) • 발생 시간 • 가능한 오류 원인</p>	<p>Active Alerts: 1 Press ▼ to view alert details FQXSPPU009N(Error) 04/07/2020 02:37:39 PM CPU 1 Status: Configuration Error</p>

시스템 VPD 정보

하위 메뉴	예
<ul style="list-style-type: none"> • 시스템 유형 및 일련 번호 • UUID(범용 고유 식별자) 	<p>Machine Type: xxxx Serial Num: xxxxxx Universal Unique ID: xxxxxxxxxxxxxxxxxxxxxxxxxxxxxxxx</p>

시스템 펌웨어

하위 메뉴	예
XCC 기본 <ul style="list-style-type: none"> • 펌웨어 수준(상태) • Build ID • 버전 번호 • 릴리스 날짜 	XCC Primary (Active) Build: DVI399T Version: 4.07 Date: 2020-04-07
XCC 백업 <ul style="list-style-type: none"> • 펌웨어 수준(상태) • Build ID • 버전 번호 • 릴리스 날짜 	XCC Backup (Active) Build: D8BT05I Version: 1.00 Date: 2019-12-30
UEFI <ul style="list-style-type: none"> • 펌웨어 수준(상태) • Build ID • 버전 번호 • 릴리스 날짜 	UEFI (Inactive) Build: D0E101P Version: 1.00 Date: 2019-12-26

XCC 네트워크 정보

하위 메뉴	예
<ul style="list-style-type: none"> • XCC 호스트 이름 • MAC 주소 • IPv4 네트워크 마스크 • IPv4 DNS • IPv6 링크 로컬 IP • 상태 비저장 IPv6 IP • 고정 IPv6 IP • 현재 IPv6 게이트웨이 • IPv6 DNS 참고: 현재 사용 중인 MAC 주소만 표시됩니다(확장 또는 공유).	XCC Network Information XCC Hostname: XCC-xxxx-SN MAC Address: xx:xx:xx:xx:xx:xx IPv4 IP: xx.xx.xx.xx IPv4 Network Mask: x.x.x.x IPv4 Default Gateway: x.x.x.x

시스템 환경 정보

하위 메뉴	예
<ul style="list-style-type: none"> • 주변 온도 • 배기 온도 • CPU 온도 • PSU 상태 • RPM별 팬 회전 속도 	Ambient Temp: 24 C Exhaust Temp: 30 C CPU1 Temp : 50 C PSU1: Vin= 213 w Inlet= 26 C FAN1 Front: 21000 RPM FAN2 Front: 21000 RPM FAN3 Front: 21000 RPM FAN4 Front: 21000 RPM

활성 세션

하위 메뉴	예
활성 세션 수	Active User Sessions: 1

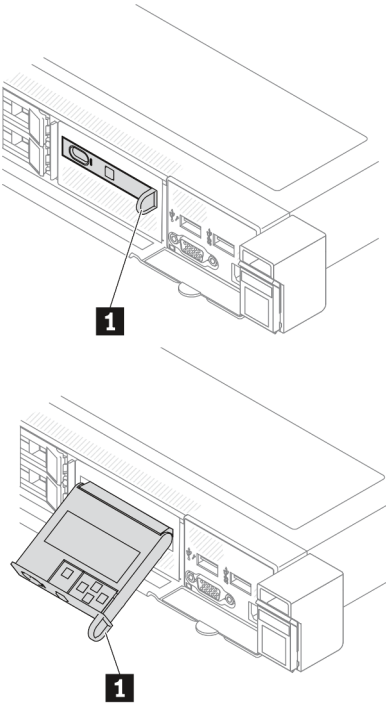
작업

하위 메뉴	예
몇 가지 빠른 작업을 사용할 수 있습니다. <ul style="list-style-type: none"> • XCC를 기본값으로 되돌리기 • XCC 강제 재설정 • XCC 재설정 요청 • UEFI 메모리 테스트 설정 • 가상 재배치 요청 • XCC 고정 IPv4 주소/넷 마스크/게이트웨이 수정 • 시스템 이름 수정 • FFDC 서비스 데이터 생성/다운로드 	Request XCC Reset? This will request the BMC to reboot itself. Hold <input checked="" type="checkbox"/> for 3 seconds

내장형 진단 패널

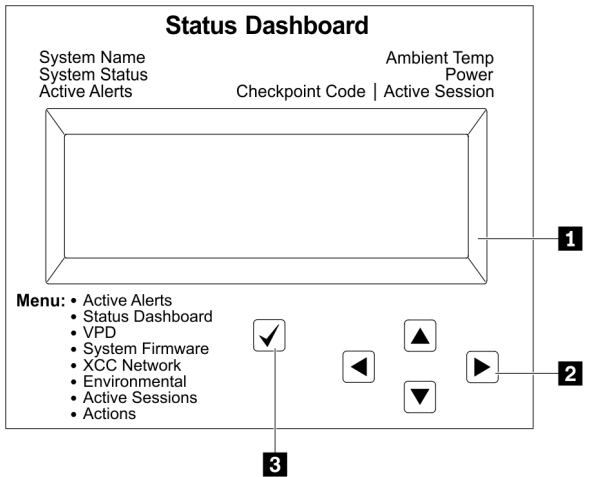
내장형 진단 패널은 서버 앞면에 부착되어 있어 오류, 시스템 상태, 펌웨어, 네트워크 및 상태 정보를 빠르게 파악할 수 있습니다.

내장형 진단 패널 위치

<p>위치</p>	<p>내장형 진단 패널은 서버 앞면에 부착되어 있습니다.</p> 
<p>설명</p>	<p>1 패널을 서버에서 꺼낼 수 있는 손잡이입니다. 참고:</p> <ul style="list-style-type: none"> • 시스템 전원 상태에 관계없이 패널을 넣거나 꺼낼 수 있습니다. • 빼낼 때 손상을 방지하기 위해 조심스럽게 작업하십시오.

디스플레이 패널 개요

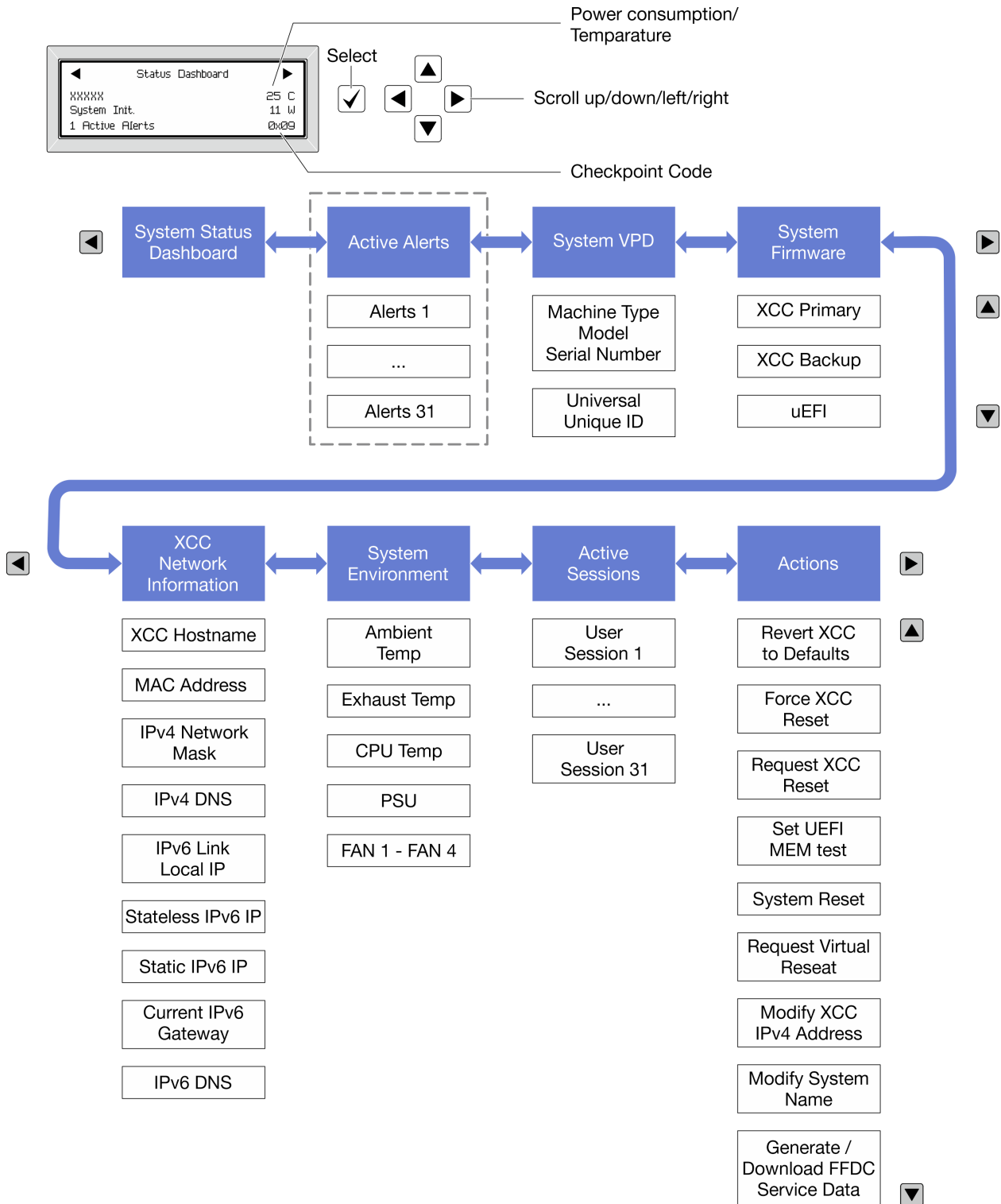
진단 장치는 LCD 디스플레이와 5개의 탐색 버튼으로 구성됩니다.

	<p>1 LCD 디스플레이.</p> <p>2 스크롤 버튼(위로/아래로/왼쪽/오른쪽) 스크롤 버튼을 눌러 시스템 정보를 찾고 선택합니다.</p> <p>3 선택 버튼 선택 버튼을 눌러 메뉴 옵션에서 선택합니다.</p>
---	--

옵션 플로우 다이어그램

LCD 패널에는 다양한 시스템 정보가 표시됩니다. 스크롤 키를 사용하여 옵션을 탐색하십시오.

모델에 따라 LCD 디스플레이의 옵션 및 항목이 다를 수 있습니다.



전체 메뉴 목록

다음 메뉴 옵션을 사용할 수 있습니다. 선택 버튼을 사용하여 옵션과 하위 정보 항목 간을 전환하고 스크롤 버튼을 사용하여 옵션 또는 정보 항목 간을 전환합니다.

모델에 따라 LCD 디스플레이의 옵션 및 항목이 다를 수 있습니다.

홈 메뉴(시스템 상태 대시보드)

홈 메뉴	예
<ol style="list-style-type: none"> 1 시스템 이름 2 시스템 상태 3 활성 경고 수 4 온도 5 소비 전력 6 체크포인트 코드 	<p>The screenshot shows a 'Status Dashboard' with the following items: 1. System name (xxxxxx), 2. System status (System Init.), 3. Active alerts (1 Active Alerts), 4. Temperature (25 C), 5. Power consumption (11 W), and 6. Checkpoint code (0x09).</p>

활성 경고

하위 메뉴	예
<p>홈 화면: 활성 오류 수 참고: "활성 경고" 메뉴는 활성 오류 수만 표시합니다. 오류가 발생하지 않으면 탐색하는 동안 "활성 경 고" 메뉴를 사용할 수 없습니다.</p>	<p>1 Active Alerts</p>
<p>세부 정보 화면: • 오류 메시지 ID(유형: 오류/경고/정보) • 발생 시간 • 가능한 오류 원인</p>	<p>Active Alerts: 1 Press ▼ to view alert details FQXSPPU009N(Error) 04/07/2020 02:37:39 PM CPU 1 Status: Configuration Error</p>

시스템 VPD 정보

하위 메뉴	예
<ul style="list-style-type: none"> • 시스템 유형 및 일련 번호 • UUID(범용 고유 식별자) 	<p>Machine Type: xxxx Serial Num: xxxxxx Universal Unique ID: xxxxxxxxxxxxxxxxxxxxxxxxxxxxxxxx</p>

시스템 펌웨어

하위 메뉴	예
XCC 기본 <ul style="list-style-type: none"> • 펌웨어 수준(상태) • Build ID • 버전 번호 • 릴리스 날짜 	XCC Primary (Active) Build: DVI399T Version: 4.07 Date: 2020-04-07
XCC 백업 <ul style="list-style-type: none"> • 펌웨어 수준(상태) • Build ID • 버전 번호 • 릴리스 날짜 	XCC Backup (Active) Build: D8BT05I Version: 1.00 Date: 2019-12-30
UEFI <ul style="list-style-type: none"> • 펌웨어 수준(상태) • Build ID • 버전 번호 • 릴리스 날짜 	UEFI (Inactive) Build: D0E101P Version: 1.00 Date: 2019-12-26

XCC 네트워크 정보

하위 메뉴	예
<ul style="list-style-type: none"> • XCC 호스트 이름 • MAC 주소 • IPv4 네트워크 마스크 • IPv4 DNS • IPv6 링크 로컬 IP • 상태 비저장 IPv6 IP • 고정 IPv6 IP • 현재 IPv6 게이트웨이 • IPv6 DNS 참고: 현재 사용 중인 MAC 주소만 표시됩니다(확장 또는 공유).	XCC Network Information XCC Hostname: XCC-xxxx-SN MAC Address: xx:xx:xx:xx:xx:xx IPv4 IP: xx.xx.xx.xx IPv4 Network Mask: x.x.x.x IPv4 Default Gateway: x.x.x.x

시스템 환경 정보

하위 메뉴	예
<ul style="list-style-type: none"> • 주변 온도 • 배기 온도 • CPU 온도 • PSU 상태 • RPM별 팬 회전 속도 	Ambient Temp: 24 C Exhaust Temp: 30 C CPU1 Temp : 50 C PSU1: Vin= 213 w Inlet= 26 C FAN1 Front: 21000 RPM FAN2 Front: 21000 RPM FAN3 Front: 21000 RPM FAN4 Front: 21000 RPM

활성 세션

하위 메뉴	예
활성 세션 수	Active User Sessions: 1

작업

하위 메뉴	예
몇 가지 빠른 작업을 사용할 수 있습니다. <ul style="list-style-type: none"> • XCC를 기본값으로 되돌리기 • XCC 강제 재설정 • XCC 재설정 요청 • UEFI 메모리 테스트 설정 • 가상 재매치 요청 • XCC 고정 IPv4 주소/넷 마스크/게이트웨이 수정 • 시스템 이름 수정 • FFDC 서비스 데이터 생성/다운로드 	Request XCC Reset? This will request the BMC to reboot itself. Hold <input checked="" type="checkbox"/> for 3 seconds

펌웨어 및 RoT 보안 모듈의 LED

다음 그림은 ThinkSystem V3 Firmware and Root of Trust Security Module(펌웨어 및 RoT 보안 모듈)의 LED(발광 다이오드)를 보여줍니다.

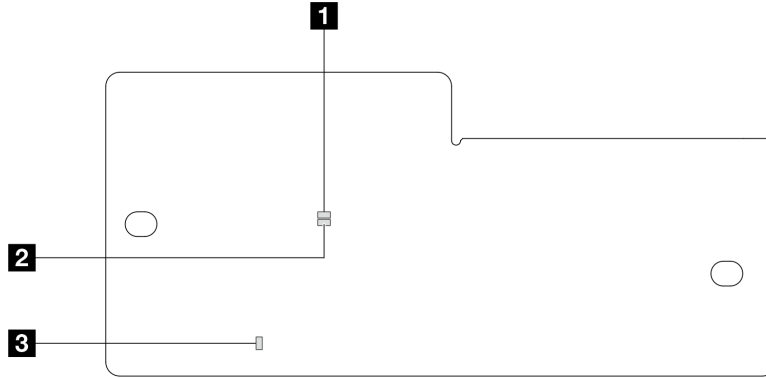


그림 261. 펌웨어 및 RoT 보안 모듈의 LED

1 AP0 LED(녹색)	2 AP1 LED(녹색)	3 치명적 오류 LED(황색)
----------------------	----------------------	-------------------------

표 35. LED 설명

시나리오	AP0 LED	AP1 LED	치명적 오류 LED	FPGA 하트비트 LED ^{참고}	XCC 하트비트 LED ^{참고}	작업
RoT 보안 모듈 치명적 펌웨어 결함	꺼짐	꺼짐	켜짐	해당사항 없음	해당사항 없음	펌웨어 및 RoT 보안 모듈을 교체하십시오.
	깜빡임	해당사항 없음	켜짐	해당사항 없음	해당사항 없음	펌웨어 및 RoT 보안 모듈을 교체하십시오.
	깜빡임	해당사항 없음	켜짐	켜짐	해당사항 없음	펌웨어 및 RoT 보안 모듈을 교체하십시오.
시스템 전원 없음 (FPGA 하트비트 LED 꺼짐)	꺼짐	꺼짐	꺼짐	꺼짐	꺼짐	AC 전원이 켜져 있지만 시스템 보드 어셈블리에 전원이 없는 경우 다음을 수행합니다. <ol style="list-style-type: none"> 전원 공급 장치(PSU) 또는 전원 인터포저 보드(PIB)가 있는 경우 확인하십시오. PSU 또는 PIB에 오류가 있는 경우 교체하십시오. PSU 또는 PIB가 정상 상태라면 다음을 수행하십시오. <ol style="list-style-type: none"> 시스템 I/O 보드를 교체하십시오. 프로세서 보드를 교체하십시오.
XCC 펌웨어 복구 가능 오류	깜빡임	해당사항 없음	꺼짐	해당사항 없음	해당사항 없음	정보만 제공. 별도의 작업이 필요하지 않습니다.
XCC 펌웨어가 오류에서 복구되었습니다	깜빡임	해당사항 없음	꺼짐	해당사항 없음	해당사항 없음	정보만 제공. 별도의 작업이 필요하지 않습니다.

표 35. LED 설명 (계속)

시나리오	AP0 LED	AP1 LED	치명적 오류 LED	FPGA 하트비트 LED <small>참고</small>	XCC 하트비트 LED <small>참고</small>	작업
UEFI 펌웨어 인증 실패	해당사항 없음	깜빡임	꺼짐	해당사항 없음	해당사항 없음	정보만 제공. 별도의 작업이 필요하지 않습니다.
UEFI 펌웨어가 인증 실패에서 복구되었습니다	해당사항 없음	켜짐	꺼짐	해당사항 없음	해당사항 없음	정보만 제공. 별도의 작업이 필요하지 않습니다.
시스템이 정상입니다(FPGA 하트비트 LED가 켜짐)	켜짐	켜짐	꺼짐	켜짐	켜짐	정보만 제공. 별도의 작업이 필요하지 않습니다.

참고: FPGA LED 및 XCC 하트비트 LED의 위치에 대해서는 "[시스템 보드 어셈블리 LED](#)" 285페이지의 내용을 참조하십시오.

액체 감지 센서 LED

이 주제에서는 액체 냉각 누수 감지 모듈의 LED에 대한 정보를 제공합니다.

L2AM의 액체 감지 센서 모듈에는 하나의 LED가 함께 제공됩니다. 다음 그림은 모듈의 LED를 보여줍니다.

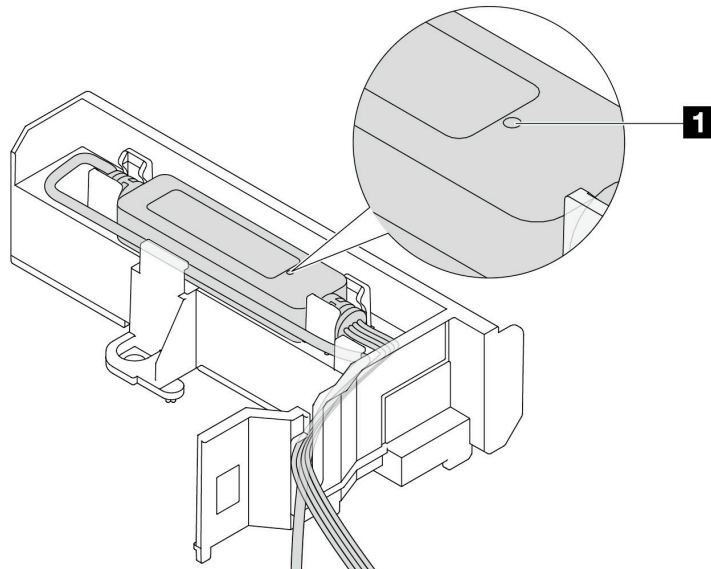


그림 262. 누수 감지 LED

다음 표에서는 L2AM LED가 가리키는 상태를 설명합니다.

1 액체 감지 센서 LED		
상태	설명	조치
녹색	냉각수 누수가 감지되지 않았습니다.	조치가 필요하지 않습니다.
녹색 깜박임	비정상적인 상태가 감지되었습니다.	<ol style="list-style-type: none"> 라디에이터, 액체 파이프 및 펌프 주변의 냉각수 누수를 확인하십시오. 냉각수 누수가 발견되면 전원을 끄고 L2AM을(를) 제거하십시오. Lenovo 지원에 문의하십시오.

일반 문제 판별 절차

이벤트 로그에 특정 오류가 없거나 서버가 작동하지 않는 경우 이 섹션의 정보를 사용하여 문제를 해결하십시오.

문제의 원인을 잘 모르고 전원 공급 장치가 올바르게 작동하면 다음 단계를 수행하여 문제를 해결하십시오.

1. 서버 전원을 끄십시오.
2. 서버 케이블이 올바르게 연결되었는지 확인하십시오.
3. 오류를 발견할 때까지 해당되는 경우 다음 장치를 한 번에 하나씩 제거하거나 분리하십시오. 장치를 제거하거나 분리할 때마다 서버 전원을 켜고 구성하십시오.
 - 모든 외부 장치
 - 서지 억제 장치(서버)
 - 프린터, 마우스 및 Lenovo 이외 장치
 - 각 어댑터
 - 하드 디스크 드라이브
 - 서버에서 지원하는 디버깅을 위한 최소 구성에 도달할 때까지 메모리 모듈.

서버의 최소 구성을 확인하려면 "기술 사양" 271페이지의 "디버깅을 위한 최소 구성"을 참조하십시오.
4. 서버의 전원을 켜십시오.

서버에서 어댑터를 제거할 때 문제가 해결되었지만 동일한 어댑터를 다시 설치할 때 문제가 발생하면 어댑터에 문제가 있을 수 있습니다. 어댑터를 다른 것으로 교체할 때 문제가 다시 발생하면 다른 PCIe 슬롯을 사용해 보십시오.

문제가 네트워킹 문제로 나타나고 서버가 모든 시스템 테스트를 통과하면 서버 외부의 네트워크 케이블 연결에 문제가 있을 수 있습니다.

의심되는 전원 문제 해결

전원 문제는 해결하기 어려울 수 있습니다. 전원 분배 버스에 누전이 있는 경우를 예로 들 수 있습니다. 일반적으로 누전은 과전류 상태로 인해 전원 서브 시스템이 종료되는 원인이 됩니다.

의심되는 전원 문제를 진단하고 해결하려면 다음 단계를 완료하십시오.

단계 1. 이벤트 로그를 확인하고 전원 관련 오류를 해결하십시오.

참고: 서버를 현재 관리하는 응용 프로그램의 이벤트 로그가 문제 해결의 출발점입니다. 이벤트 로그에 관한 자세한 정보는 "이벤트 로그" 269페이지의 내용을 참조하십시오.

단계 2. 예를 들어 나사가 풀어져서 회로 기판에 누전이 발생한 경우 누전을 검사하십시오.

- 단계 3. 서버를 시작하는 데 필요한 디버깅의 최소 구성이 될 때까지 어댑터를 제거하고 모든 내부 및 외부 장치의 케이블 및 전원 코드를 분리하십시오. 서버의 최소 구성을 확인하려면 "[기술 사양](#)" [271페이지](#)의 "디버깅을 위한 최소 구성"을 참조하십시오.
- 단계 4. 모든 AC 전원 코드를 다시 연결하고 서버를 켜십시오. 서버가 성공적으로 시작되면 문제가 분리될 때까지 어댑터 및 장치를 한 번에 다시 고정하십시오.

서버가 최소 구성으로 시작되지 않으면 문제가 분리될 때까지 최소 구성의 구성 요소를 한 번에 교체하십시오.

의심되는 이더넷 컨트롤러 문제 해결

이더넷 컨트롤러를 테스트하기 위해 사용하는 방법은 사용 중인 운영 체제에 따라 다릅니다. 이더넷 컨트롤러에 대한 정보는 운영 체제 문서를 참조하고, 이더넷 컨트롤러 장치 드라이버 추가 정보 파일을 참조하십시오.

이더넷 컨트롤러로 의심되는 문제를 해결하려면 다음 단계를 완료하십시오.

- 단계 1. 올바른 장치 펌웨어 및 장치 드라이버가 설치되어 있으며 최신 수준인지 확인하십시오.
- 단계 2. 이더넷 케이블이 올바르게 설치되었는지 확인하십시오.
- 모든 연결에 케이블을 단단히 연결하십시오. 케이블이 연결되었는데도 문제가 계속되면 다른 케이블을 사용하십시오.
 - 케이블이 어댑터에서 지원되는지 확인하십시오. 특정 서버의 지원되는 어댑터, 케이블 및 송수신기에 대한 자세한 내용은 <https://serverproven.lenovo.com/thinksystem/index>의 내용을 참조하십시오.
 - 케이블 등급이 네트워크의 데이터 속도에 충분한지 확인하십시오. 예를 들어 1Gb RJ45 네트워크에는 Cat5e 이상 등급의 케이블이 필요합니다.
- 단계 3. 스위치가 자동 교섭을 지원하는지 판단하십시오. 자동 교섭을 지원하지 않을 경우 수동으로 통합 이더넷 컨트롤러를 스위치 포트의 속도와 일치하도록 구성하십시오. 또한 FEC(순방향 오류 정정) 모드가 지원되는 경우 어댑터와 스위치 포트의 설정이 일치하는지 확인하십시오.
- 단계 4. 서버의 이더넷 컨트롤러 LED를 확인하십시오. 이 LED가 커넥터, 케이블 또는 솔루션에 문제가 있는지 여부를 표시합니다.

이더넷 기능이 시스템 보드 어셈블리에 구현된 경우 이더넷 컨트롤러 LED 위치는 "[시스템 LED 및 진단 디스플레이별 문제 해결](#)" [281페이지](#)에 지정되어 있습니다.

- 이더넷 컨트롤러에 스위치 포트와의 연결이 구성되어 있으면 이더넷 링크 상태 LED가 켜집니다. LED가 꺼지면 커넥터 또는 케이블에 결함이 있거나 스위치 포트에 문제가 있을 수 있습니다. 경우에 따라 두 가지 색 링크 LED가 사용됩니다. 녹색은 가장 빠른 네트워크 속도의 링크를 나타냅니다. 노란색은 최고 네트워크 속도보다 낮은 링크를 나타냅니다.
 - 이더넷 컨트롤러가 이더넷 네트워크를 통해 데이터를 보내거나 받으면 이더넷 전송/수신 활동 LED가 켜지거나 깜빡입니다. 이더넷 전송/수신 활동이 꺼진 경우 스위치가 켜져 있고 네트워크가 작동 중이며 올바른 장치 드라이버가 설치되었는지 확인하십시오.
- 단계 5. 운영 체제별 문제 원인을 확인하고 운영 체제 드라이버가 올바르게 설치되었는지 확인하십시오.
- 단계 6. 클라이언트 및 서버의 장치 드라이버에서 같은 프로토콜을 사용하는지 확인하십시오.

이더넷 컨트롤러가 여전히 네트워크에 연결되지 않으나 하드웨어가 작동하는 것으로 나타나면 네트워크 관리자는 가능한 다른 오류 원인을 조사해야 합니다.

증상별 문제 해결

다음 정보를 사용하여 식별 가능한 증상이 있는 문제에 대한 해결책을 찾으십시오.

이 섹션의 증상 기반 문제 해결 정보를 사용하려면 다음 단계를 완료하십시오.

1. 서버를 관리하는 응용 프로그램의 이벤트 로그를 확인하고 제안된 작업을 따라 이벤트 코드를 해결하십시오.
 - Lenovo XClarity Administrator에서 서버를 관리하는 경우 Lenovo XClarity Administrator 이벤트 로그에서 시작하십시오.
 - 다른 관리 응용 프로그램을 사용하는 경우 Lenovo XClarity Controller 이벤트 로그에서 시작하십시오.
 이벤트 로그에 관한 자세한 정보는 "[이벤트 로그](#)" 269페이지의 내용을 참조하십시오.
2. 이 섹션을 검토하여 경험하고 있는 증상을 찾아 제안된 작업을 따라 문제를 해결하십시오.
3. 문제가 지속되면 지원팀에 문의하십시오 ("지원팀에 문의" 323페이지 참조).

냉각수 누수 문제

다음 정보를 사용하여 L2AM(Lenovo Neptune(TM) L2A(liquid-to-air) 모듈)의 냉각수 누수 문제를 해결하십시오.

냉각수 누수를 식별하기 위한 옵션

냉각수 누수는 다음 방법을 통해 식별할 수 있습니다.

- 서버가 원격 유지 관리 중인 경우
 - Lenovo XClarity Controller 이벤트에서 다음을 표시합니다.
FQXSPUN0019M: Sensor Liquid Leak has transitioned to critical from a less severe state.

- Lenovo XClarity Controller에는 많은 시스템 조건이 IPMI 센서로 정의되어 있습니다. 사용자는 IPMI 명령을 사용하여 시스템 실행 상태를 확인할 수 있습니다. 다음은 Intel의 IPMI 표준을 따르는 오픈 소스 공통 도구인 ipmitool을 실행하는 예입니다. 표시된 것과 같이 명령줄을 사용하여 냉각수 누수 상태를 확인합니다.

```
sysadmin@Dev-Server:~$ ipmitool -C 17 -I lanplus -H 10.132.225.164 -U USERID -P ***** sel elist
 1 | 12/26/2022 | 10:38:17 | Event Logging Disabled SEL Fullness | Log area reset/cleared | Asserted
 2 | 12/26/2022 | 10:38:22 | Cooling Device Liquid Leak | Transition to Critical from less severe | Asserted
```

sel elist 매개 변수와 함께 표시되는 이벤트 로그.

```
sysadmin@Dev-Server:~$ ipmitool -C 17 -I lanplus -H 10.132.225.164 -U USERID -P ***** sdr elist |grep "Liquid Leak"
Liquid Leak | EAh | ok | 30.1 | Transition to Critical from less severe
```

Liquid Leak | EAh | ok | 30.1 | Transition to Critical from less severe

모든 센서의 상태는 sdr elist 매개 변수로 가져올 수 있습니다. 냉각수 누수가 발생하면 위의 로그가 표시됩니다.

- 서버가 도달 범위 내에 있고 앞면 오퍼레이터 패널의 황색 LED가 켜져 있으면 냉각수 누수가 발생한 것일 수 있습니다. 액체 감지 센서 모듈의 LED 상태를 확인해하기 위해서는 윗면 덮개를 열어야 합니다. 자세한 정보는 [사용 설명서](#)의 "앞면 오퍼레이터 패널의 LED 및 버튼" 및 "액체 감지 센서 모듈의 LED"를 참조하십시오.

냉각수 누수를 해결하기 위한 단계

액체 감지 센서 모듈의 LED가 녹색으로 깜박이면 절차에 따라 도움을 받으십시오.

1. 라디에이터, 냉각수 파이프 및 펌프 주변의 녹색 냉각수 누수를 확인하십시오.
2. 녹색 냉각수가 발견되면 서버의 전원을 끄고 L2AM을(를) 제거하십시오.
3. 새시의 부품에 있는 냉각수를 청소하십시오. 서버를 검사하여 소켓이나 틈새에 습기가 있는지 확인하십시오.
4. Lenovo 지원에 문의하십시오.

팬 보드 문제

다음 정보를 사용하여 팬 보드에 관한 문제를 해결하십시오.

문제를 해결하려면 다음과 같이 하십시오.

1. 팬 보드의 모든 케이블이 시스템 보드에 단단히 연결되어 있는지 확인하십시오.
2. 모든 팬이 팬 보드에 제대로 삽입되어 있는지 확인하십시오.
3. 서버 전원을 켜 다음 이벤트 로그로 이동하여 팬 상태를 확인하십시오.
4. 슬롯의 팬 모듈에 오류가 표시되는 경우 펌웨어를 업데이트하십시오.
5. 펌웨어 업데이트 후에도 문제가 지속되면 결함이 있는 팬을 양호한 팬으로 교체하십시오.
6. 교체 후 특정 팬 모듈에서 팬 오류가 발생하면 해당 팬 모듈을 교체하십시오.
7. 교체 후 특정 팬 슬롯에서 팬 오류가 발생하면 해당 팬 보드를 교체하십시오.
8. 교체 후 특정 팬 케이블에서 팬 오류가 발생하면 해당 팬 케이블을 교체하십시오.

간헐적 문제

다음 정보를 사용하여 간헐적 문제를 해결하십시오.

- "간헐적 외부 장치 문제" 305페이지
- "간헐적 KVM 문제" 305페이지
- "예기치 않은 간헐적 재부팅" 306페이지

간헐적 외부 장치 문제

문제가 해결되기 전에 다음 단계를 완료하십시오.

1. UEFI 및 XCC 펌웨어를 최신 버전으로 업데이트하십시오.
2. 올바른 장치 드라이버가 설치되어 있는지 확인하십시오. 해당 문서는 제조업체의 웹 사이트를 참조하십시오.
3. USB 장치의 경우:
 - a. 장치가 올바르게 구성되었는지 확인하십시오.
서버를 다시 시작하고 화면의 안내에 따라 키를 눌러 LXPM 시스템 설정 인터페이스를 표시하십시오. (자세한 내용은 <https://pubs.lenovo.com/lxpm-overview/>에서 서버와 호환되는 LXPM 문서의 "시작" 섹션을 참조하십시오.) 그런 다음 시스템 설정 → 장치 및 I/O 포트 → USB 구성을 클릭하십시오.
 - b. 다른 포트에 장치를 연결하십시오. USB 허브를 사용 중인 경우 허브를 제거하고 장치를 서버에 직접 연결하십시오. 포트에 대해 장치가 올바르게 구성되었는지 확인하십시오.

간헐적 KVM 문제

이 문제가 해결될 때까지 다음 단계를 완료하십시오.

비디오 문제:

1. 모든 케이블 및 콘솔 연결 케이블이 올바르게 단단히 연결되어 있는지 확인하십시오.
2. 다른 서버에서 테스트하여 모니터가 올바르게 작동하는지 확인하십시오.
3. 작동 중인 서버의 콘솔 연결 케이블을 테스트하여 올바르게 작동하는지 확인하십시오. 결함이 있는 경우 콘솔 연결 케이블을 교체하십시오.

키보드 문제:

모든 케이블 및 콘솔 연결 케이블이 올바르게 단단히 연결되어 있는지 확인하십시오.

마우스 문제:

모든 케이블 및 콘솔 연결 케이블이 올바르게 단단히 연결되어 있는지 확인하십시오.

예기치 않은 간헐적 재부팅

참고: 일부 수정할 수 없는 오류는 메모리 DIMM 또는 프로세서와 같은 장치를 비활성화하여 시스템이 제대로 부팅할 수 있도록 서버를 재부팅해야 합니다.

1. POST 중에 재설정이 발생하고 POST Watchdog Timer가 활성화된 경우 Watchdog 시간 제한 값 (POST Watchdog Timer)에서 충분한 시간이 허용되는지 확인하십시오.

POST Watchdog 시간을 확인하려면 서버를 다시 시작하고 화면의 안내에 따라 키를 눌러 LXPM 시스템 설정 인터페이스를 표시하십시오. (자세한 내용은 <https://pubs.lenovo.com/lxpm-overview/>에서 서버와 호환되는 LXPM 문서의 "시작" 섹션을 참조하십시오.) 그런 다음 BMC 설정 → POST Watchdog 타이머를 클릭하십시오.

2. 운영 체제가 시작된 후 재설정이 발생하는 경우 다음 중 하나를 수행하십시오.

- 시스템이 정상적으로 작동하고 운영 체제 커널 덤프 프로세스(Windows와 Linux 기본 운영 체제는 서로 다른 방법을 사용함)를 설정할 때 운영 체제를 시작하십시오. UEFI 설정 메뉴로 들어가서 기능을 비활성화하거나 다음 OneCli 명령으로 비활성화하십시오.

```
OneCli.exe config set SystemRecovery.RebootSystemOnNMI Disable --bmc XCC_USER:XCC_PASSWORD@XCC_IPAddress
```

- Windows용 Automatic Server Restart IPMI Application 또는 설치된 임의의 ASR(자동 서버 다시 시작) 장치와 같은 모든 ASR 유틸리티의 사용을 중지하십시오.

3. 재부팅을 나타내는 이벤트 코드를 확인하려면 서버의 관리 컨트롤러 이벤트 로그를 참조하십시오. 이벤트 로그 보기에 대한 정보는 "[이벤트 로그](#)" 269페이지의 내용을 참조하십시오. Linux 기본 운영 체제를 사용하는 경우 추가 조사를 위해 모든 로그를 캡처하여 Lenovo 지원 센터로 보내십시오.

키보드, 마우스, KVM 스위치 또는 USB 장치 문제

다음 정보를 사용하여 키보드, 마우스, KVM 스위치 또는 USB 장치에 관한 문제를 해결하십시오.

- "[키보드의 모든 키 또는 일부 키가 작동하지 않음](#)" 306페이지
- "[마우스가 작동하지 않음](#)" 307페이지
- "[KVM 스위치 문제](#)" 307페이지
- "[USB 장치가 작동하지 않음](#)" 307페이지

키보드의 모든 키 또는 일부 키가 작동하지 않음

1. 다음을 확인하십시오.
 - 키보드 케이블이 안전하게 연결되어 있어야 합니다.
 - 서버 및 모니터가 켜져 있어야 합니다.
2. USB 키보드를 사용하는 경우 Setup Utility를 실행하여 키보드 없이 작업이 가능하도록 설정하십시오.

3. USB 키보드를 사용 중이고 이 장치가 USB 허브에 연결된 경우 허브에서 키보드를 분리하고 직접 서버에 연결하십시오.
4. 키보드를 교체하십시오.

마우스가 작동하지 않음

1. 다음을 확인하십시오.
 - 마우스 케이블이 서버에 안전하게 연결되어 있어야 합니다.
 - 마우스 장치 드라이버가 올바르게 설치되어 있어야 합니다.
 - 서버 및 모니터가 켜져 있어야 합니다.
 - Setup Utility에서 마우스 옵션을 사용할 수 있어야 합니다.
2. USB 마우스를 사용 중이고 이 장치가 USB 허브에 연결된 경우 허브에서 마우스를 분리하고 직접 서버에 연결하십시오.
3. 마우스를 교체하십시오.

KVM 스위치 문제

1. KVM 스위치가 서버에서 지원되는지 확인하십시오.
2. KVM 스위치 전원이 올바르게 켜져 있는지 확인하십시오.
3. 서버에 직접 연결하여 키보드, 마우스 또는 모니터를 정상적으로 작동할 수 있으면 KVM 스위치를 교체하십시오.

USB 장치가 작동하지 않음

1. 다음을 확인하십시오.
 - 서버가 켜져 있고 서버에 전원이 공급되고 있습니다.
 - 올바른 USB 장치 드라이버가 설치되어 있어야 합니다.
 - 운영 체제가 USB 장치를 지원해야 합니다.
2. 시스템 설정에서 USB 구성 옵션이 올바르게 설정되어 있는지 확인하십시오.
 서버를 다시 시작하고 화면의 안내에 따라 키를 눌러 LXPM 시스템 설정 인터페이스를 표시하십시오. ((자세한 내용은 <https://pubs.lenovo.com/lxpm-overview/>에서 서버와 호환되는 LXPM 설명서의 "시작" 섹션을 참조하십시오.)) 그런 다음 시스템 설정 → 장치 및 I/O 포트 → USB 구성을 클릭하십시오.
3. USB 허브를 사용 중이면 허브에서 USB 장치를 분리하고 직접 서버에 연결하십시오.
4. 그래도 USB 장치가 작동하지 않으면 다른 USB 장치를 사용하거나 테스트 중인 USB 장치를 작동하는 다른 USB 커넥터에 연결해 보십시오.
5. 다른 USB 커넥터에서 USB 장치가 올바르게 작동한다면 원래 USB 커넥터의 문제일 수 있습니다.
 - USB 커넥터가 서버의 앞면에 있는 경우:
 - a. USB 케이블을 제거한 후 다시 연결하십시오. USB 케이블이 시스템 보드 어셈블리에 올바르게 연결되어 있는지 확인하십시오. 제 2 장 "내장 케이블 배선" 193페이지의 내용을 참조하십시오.
 - b. 앞면 패널 또는 앞면 I/O 모듈을 교체하십시오.
 - USB 커넥터가 서버의 뒷면에 있는 경우:
 - a. (숙련된 기술자 전용) 시스템 I/O 보드를 교체하십시오.

메모리 문제

이 섹션을 참조하여 메모리에 관한 문제를 해결하십시오.

일반적인 메모리 문제

- "표시된 시스템 메모리가 설치된 실제 메모리보다 적음" 308페이지

- "잘못된 메모리 구성이 감지됨" 308페이지
- "DIMM PFA 문제" 308페이지

표시된 시스템 메모리가 설치된 실제 메모리보다 적음

문제를 해결하려면 다음 절차를 완료하십시오.

참고: 메모리 모듈을 설치하거나 제거할 때는 항상 서버를 전원에서 분리해야 합니다.

1. 현재 메모리 모듈 구성 순서가 지원되며 올바른 유형의 메모리 모듈을 설치했는지 확인하려면 "[메모리 모듈 설치 규정 및 순서](#)" 5페이지의 내용을 참조하십시오.
2. 프로세서 보드에 DIMM 오류 LED가 켜져 있는지 확인하고 Setup Utility에 표시되지 않는 메모리 모듈이 있는지 확인하십시오. 그렇다면 XCC 또는 UEFI에서 트리거되는 오류 이벤트를 따라 고객/L1 작업을 확인하십시오.
3. 문제가 계속 발생하면 장애가 있는 메모리 모듈을 정상 작동하는 모듈로 교체하십시오.
 - 새 메모리 모듈이 정상적으로 작동한다면 원래 메모리 모듈이 손상된 것입니다. 이 경우에는 메모리 모듈을 정상 상태의 모듈로 교체하십시오.
 - 새 메모리 모듈이 정상적으로 작동하지 않으면 메모리 슬롯이 손상된 것입니다. 이 경우에는 프로세서 보드를 교체하십시오(숙련된 기술자 전용).
 - 메모리 오류가 프로세서와 관련된 경우는 거의 없습니다. 위의 조치가 고객의 상황을 해결하는 데 도움이 되지 않으면 문제가 있는 프로세서를 교체하십시오(숙련된 기술자 전용).
4. 메모리 모듈 진단 프로그램을 실행하십시오. 서버를 시작하고 화면의 안내에 따라 키를 누르면 기본적으로 Lenovo XClarity Provisioning Manager 인터페이스가 표시됩니다. 진단 페이지에서 진단 실행 → 메모리 테스트 → 고급 메모리 테스트를 클릭하십시오. 테스트에 실패한 메모리 모듈이 있으면 2단계와 3단계를 반복하십시오.

잘못된 메모리 구성이 감지됨

이 경고 메시지가 나타나면 다음 단계를 완료하십시오.

Invalid memory population (unsupported DIMM population) detected. Please verify memory configuration is valid.

1. 현재 메모리 모듈 구성 순서가 지원되는지 확인하려면 "[메모리 모듈 설치 규정 및 순서](#)" 5페이지의 내용을 확인하십시오.
2. 현재 순서가 실제로 지원되는 경우 Setup Utility에서 "disabled"로 표시되는 모듈이 있는지 확인하십시오.
3. "disabled"로 표시되는 모듈을 다시 장착한 후 시스템을 재부팅하십시오.
4. 문제가 지속되면 메모리 모듈을 교체하십시오.

DIMM PFA 문제

1. UEFI 및 XCC 펌웨어를 최신 버전으로 업데이트하십시오.
2. 장애가 있는 메모리 모듈을 재장착하십시오.
3. 프로세서를 교체하고 프로세서 소켓 핀이 손상되지 않았는지 확인하십시오.
4. (숙련된 기술자 전용) 메모리 모듈 슬롯에 이상한 물질이 없는지 확인하십시오.
5. 메모리 모듈 진단 프로그램을 실행하십시오. 서버를 시작하고 화면의 안내에 따라 키를 누르면 기본적으로 Lenovo XClarity Provisioning Manager 인터페이스가 표시됩니다. 이 인터페이스에서 메모리 진단을 수행할 수 있습니다. 진단 페이지에서 진단 실행 → 메모리 테스트 → 고급 메모리 테스트를 클릭하십시오.
6. 메모리 테스트에 실패한 메모리 모듈을 교체하십시오.

모니터 및 비디오 문제

다음 정보를 사용하여 모니터 및 비디오에 관한 문제를 해결하십시오.

- "올바르지 않은 문자가 표시됨" 309페이지
- "화면이 나오지 않음" 309페이지
- "일부 응용 프로그램을 시작할 때 화면이 나오지 않음" 309페이지
- "모니터에 화면 떨림이 있거나 화면 이미지가 찌그러지거나, 읽을 수 없거나, 흔들리거나, 뒤틀림" 309페이지
- "화면에 이상한 문자가 나타남" 310페이지
- "서버의 VGA 커넥터에 연결하면 모니터 디스플레이에 장애가 발생함" 310페이지

올바르지 않은 문자가 표시됨

다음 단계를 완료하십시오.

1. 키보드 및 운영 체제에 대해 언어와 지역 설정이 올바른지 확인하십시오.
2. 이상한 언어가 표시되는 경우 서버 펌웨어를 최신 수준으로 업데이트하십시오. *사용 설명서* 또는 *시스템 구성 설명서*의 "펌웨어 업데이트"를 참조하십시오.

화면이 나오지 않음

참고: 예상 부팅 모드가 UEFI에서 레거시로 또는 그 반대로 변경되지 않았는지 확인하십시오.

1. 서버가 KVM 스위치에 연결되어 있는 경우 KVM 스위치를 생략하여 문제의 원인이 될 수 있는 KVM 스위치를 제거하고, 서버의 뒷면에 있는 올바른 커넥터에 모니터 케이블을 바로 연결하십시오.
2. 옵션 비디오 어댑터를 설치하는 경우 관리 컨트롤러 원격 관리 기능을 사용할 수 없습니다. 관리 컨트롤러 원격 관리 기능을 사용하려면 옵션 비디오 어댑터를 제거하십시오.
3. 서버에 그래픽 어댑터가 설치된 경우, 서버를 켜는 동안 약 3분 후에 Lenovo 로고가 화면에 표시됩니다. 이것은 시스템을 로드하는 중에 일어나는 정상적인 작동입니다.
4. 다음을 확인하십시오.
 - 서버가 켜져 있고 서버에 전원이 공급되고 있습니다.
 - 모니터 케이블이 올바르게 연결되어 있어야 합니다.
 - 모니터가 켜져 있고 밝기 및 대비 컨트롤이 올바르게 조정되어 있어야 합니다.
5. 올바른 서버가 모니터를 제어 중인지 확인하십시오(해당되는 경우).
6. 비디오 출력이 손상된 서버 펌웨어의 영향을 받지 않았는지 확인하십시오. *사용 설명서* 또는 *시스템 구성 설명서*의 "펌웨어 업데이트"를 참조하십시오.
7. 문제가 계속되면 Lenovo 지원에 문의하십시오.

일부 응용 프로그램을 시작할 때 화면이 나오지 않음

1. 다음을 확인하십시오.
 - 응용 프로그램이 모니터 성능보다 높은 디스플레이 모드를 설정하고 있지 않아야 합니다.
 - 응용 프로그램에 필요한 장치 드라이버를 설치해야 합니다.

모니터에 화면 떨림이 있거나 화면 이미지가 찌그러지거나, 읽을 수 없거나, 흔들리거나, 뒤틀림

1. 모니터 자체 테스트에서 모니터가 올바르게 작동 중임을 표시하는 경우 모니터 위치를 고려하십시오. 다른 장치 주변의 자기장(예: 변압기, 전기 기구, 형광등 및 다른 모니터)은 화면 떨림 또는 흔들리거나 읽을 수 없거나 왜곡된 화면 이미지를 야기합니다. 이와 같은 현상이 발생하면 모니터를 끄십시오.

주의: 켜져 있는 동안 컬러 모니터를 이동하면 화면 변색이 발생할 수 있습니다.

장치와 모니터는 최소 305mm(12") 떨어뜨린 후 모니터를 켜십시오.

참고:

- a. 디스켓 드라이브 읽기/쓰기 오류가 발생하지 않도록 하려면 모니터와 외부 디스켓 드라이브 사이의 거리가 76mm(3") 이상인지 확인하십시오.

- b. Lenovo 이외 모니터 케이블은 예측할 수 없는 문제를 야기할 수 있습니다.
- 2. 모니터 케이블을 다시 장착하십시오.
- 3. 2단계에 나열된 구성 요소를 표시된 순서대로 한 번에 하나씩 교체하고 구성 요소를 교체할 때마다 서버를 다시 시작하십시오.
 - a. 모니터 케이블
 - b. 비디오 어댑터(설치되어 있는 경우)
 - c. 모니터

화면에 이상한 문자가 나타남

문제가 해결되기 전에 다음 단계를 완료하십시오.

1. 키보드 및 운영 체제에 대해 언어와 지역 설정이 올바른지 확인하십시오.
2. 이상한 언어가 표시되는 경우 서버 펌웨어를 최신 수준으로 업데이트하십시오. *사용 설명서* 또는 *시스템 구성 설명서*의 "펌웨어 업데이트"를 참조하십시오.

서버의 VGA 커넥터에 연결하면 모니터 디스플레이에 장애가 발생함

문제가 해결되기 전에 다음 단계를 완료하십시오.

1. 서버가 켜져 있는지 확인하십시오.
2. 모니터와 서버 간에 KVM이 연결되어 있으면 KVM을 제거하십시오.
3. 모니터 케이블을 다시 연결하고 케이블이 올바르게 연결되었는지 확인하십시오.
4. 문제가 없음이 확인된 모니터를 사용해 보십시오.
5. 그래도 모니터 디스플레이에 장애가 발생하면 다음을 수행하십시오.
 - VGA 커넥터가 서버의 앞면에 있는 경우:
 - a. 내부 VGA 케이블을 제거한 후 다시 연결하십시오. VGA 케이블이 시스템 보드 어셈블리에 올바르게 연결되어 있는지 확인하십시오. 제 2 장 "내장 케이블 배선" 193페이지의 내용을 참조하십시오.
 - b. 왼쪽 랙 래치를 VGA로 교체하십시오. "랙 래치 교체" 130페이지의 내용을 참조하십시오.
 - c. (숙련된 기술자 전용) 시스템 I/O 보드를 교체하십시오.
 - VGA 커넥터가 서버의 뒷면에 있는 경우:
 - a. (숙련된 기술자 전용) 시스템 I/O 보드를 교체하십시오.

관찰 가능한 문제

다음 정보를 사용하여 관찰 가능한 문제를 해결하십시오.

- "UEFI 부팅 프로세스 중에 서버가 중단됨" 311페이지
- "서버가 켜지면 즉시 서버에 POST Event Viewer가 표시됨" 311페이지
- "서버가 응답하지 않음(POST 완료 및 운영 체제 실행 중)" 311페이지
- "서버가 응답하지 않음(POST 실패 및 시스템 설정을 시작할 수 없음)" 312페이지
- "전압 플래너 결함 이 이벤트 로그에 표시됨" 312페이지
- "이상한 냄새" 312페이지
- "서버가 과열된 것으로 보임" 312페이지
- "새 어댑터를 설치한 후 레거시 모드로 들어갈 수 없음" 313페이지
- "금이 간 부품 또는 새시" 313페이지

UEFI 부팅 프로세스 중에 서버가 중단됨

UEFI 부팅 프로세스 중에 디스플레이에 UEFI: DXE INIT 메시지가 나타나면서 시스템이 멈추는 경우, 옵션 ROM이 Legacy란 설정값으로 구성되지 않았는지 확인하십시오. Lenovo XClarity Essentials OneCLI를 사용해 다음 명령을 실행하여 옵션 ROM의 현재 설정값을 원격으로 확인할 수 있습니다.

```
onecli config show EnableDisableAdapterOptionROMSupport --bmc xcc_userid:xcc_password@xcc_ipaddress
```

레거시 옵션 ROM 설정값으로 인해 부팅 프로세스 중에 중단되는 시스템을 복구하려면 다음 기술 팁을 참조하십시오.

<https://datacentersupport.lenovo.com/solutions/ht506118>

레거시 옵션 ROM을 사용해야 하는 경우, 슬롯 옵션 ROM을 장치 및 I/O 포트 메뉴에서 Legacy로 설정하지 마십시오. 대신, 슬롯 옵션 ROM을 자동(기본 설정값)으로 설정하고, 시스템 부팅 모드를 Legacy 모드로 설정하십시오. 레거시 옵션 ROM은 시스템이 부팅하기 직전에 호출됩니다.

서버가 켜지면 즉시 서버에 POST Event Viewer가 표시됨

문제가 해결되기 전에 다음 단계를 완료하십시오.

1. 시스템 LED 및 진단 디스플레이에서 가리키는 모든 오류를 수정하십시오.
2. 서버가 모든 프로세서를 지원하는지와 프로세서의 속도 및 캐시 크기가 일치하는지를 확인하십시오.
시스템 설정에서 프로세서 정보를 볼 수 있습니다.
서버에 대해 프로세서가 지원되는지 여부를 판단하려면 <https://serverproven.lenovo.com>의 내용을 참조하십시오.
3. (숙련된 기술자 전용) 프로세서 1이 정확한 위치에 올바르게 장착되어 있는지 확인하십시오.
4. (숙련된 기술자 전용) 프로세서 2를 제거하고 서버를 다시 시작하십시오.
5. 서버를 다시 시작할 때마다 다음 구성 요소를 표시된 순서대로 한 번에 하나씩 교체하십시오.
 - a. (숙련된 기술자 전용) 프로세서
 - b. (숙련된 기술자 전용) 시스템 보드(시스템 보드 어셈블리)

서버가 응답하지 않음(POST 완료 및 운영 체제 실행 중)

이 문제가 해결될 때까지 다음 단계를 완료하십시오.

- 컴퓨팅 노드와 같은 장소에 있을 경우 다음 단계를 완료하십시오.
 1. KVM 연결을 사용할 경우 연결이 올바르게 작동되는지 확인하십시오. 그렇지 않을 경우 키보드와 마우스가 올바르게 작동하는지 확인하십시오.
 2. 가능한 경우 컴퓨팅 노드에 로그인하고 모든 응용 프로그램이 실행되고 있는지 확인하십시오(정지된 응용 프로그램 없음).
 3. 컴퓨팅 노드를 다시 시작하십시오.
 4. 문제가 계속되면 소프트웨어가 새로 설치되었는지와 올바르게 구성되었는지 확인하십시오.
 5. 소프트웨어 구입처 또는 소프트웨어 공급업체에 문의하십시오.
- 원격 위치에서 컴퓨팅 노드에 액세스할 경우 다음 단계를 완료하십시오.
 1. 모든 응용 프로그램이 실행되고 있는지 확인하십시오(정지된 응용 프로그램 없음).
 2. 시스템에서 로그아웃하고 다시 로그인해 보십시오.
 3. 명령행에서 컴퓨팅 노드에 대한 경로 추적을 실행하거나 핑하여 네트워크 액세스의 유효성을 검증하십시오.
 - a. 핑 테스트 중에 응답을 받지 못할 경우 엔클로저의 다른 컴퓨팅 노드에서 핑을 시도하여 연결 문제인지 아니면 컴퓨팅 노드 문제인지 판별하십시오.

- b. 연결이 끊어진 지점을 판별하도록 경로 추적을 실행하십시오. VPN 또는 연결이 끊어진 지점으로 연결 문제를 해결해 보십시오.
4. 관리 인터페이스를 통해 원격으로 컴퓨팅 노드를 다시 시작하십시오.
5. 문제가 계속되면 소프트웨어가 새로 설치되었는지와 올바르게 구성되었는지 확인하십시오.
6. 소프트웨어 구입처 또는 소프트웨어 공급업체에 문의하십시오.

서버가 응답하지 않음(POST 실패 및 시스템 설정을 시작할 수 없음)

추가된 장치 또는 어댑터 펌웨어 업데이트, 펌웨어 또는 응용 프로그램 코드 문제와 같은 구성 변경사항으로 인해 서버에서 전원 공급 자체 테스트(POST)가 실패할 수 있습니다.

문제가 발생하면 서버가 다음 두 가지 방법 중 하나로 응답합니다.

- 서버가 자동으로 다시 시작되고 POST를 다시 시도합니다.
- 서버가 정지되고 서버가 POST를 다시 시도하려면 서버를 수동으로 다시 시작해야 합니다.

지정한 숫자만큼 연속 시도(자동 또는 수동)한 후, 구성에 필요한 정정을 하고 서버를 다시 시작할 수 있도록 서버가 기본 UEFI 구성으로 되돌리고 시스템 설정을 시작합니다. 서버가 기본 구성으로 POST를 성공적으로 완료할 수 없으면 시스템 보드(시스템 보드 어셈블리) 문제일 수 있습니다.

System Setup에서 연속 다시 시작 시도 횟수를 설정할 수 있습니다. 서버를 다시 시작하고 화면의 안내에 따라 키를 눌러 LXPM 시스템 설정 인터페이스를 표시하십시오. (자세한 내용은 <https://pubs.lenovo.com/lxpm-overview/>에서 서버와 호환되는 LXPM 문서의 "시작" 섹션을 참조하십시오.) 그런 다음 시스템 설정 → 복구 및 RAS → POST 시도 → POST 시도 제한을 클릭하십시오. 사용 가능한 옵션은 3, 6, 9 및 사용 안 함입니다.

전압 플래너 결함이 이벤트 로그에 표시됨

이 문제가 해결될 때까지 다음 단계를 완료하십시오.

1. 시스템을 최소 구성으로 되돌리십시오. 필요한 최소 프로세서 및 DIMM 수에 대해서는 "[사양 270페이지](#)"의 내용을 참조하십시오.
2. 시스템을 다시 시작하십시오.
 - 시스템이 다시 시작되면 제거한 각 항목을 한 번에 하나씩 추가하면서 오류가 발생할 때까지 시스템을 매번 다시 시작하십시오. 오류가 발생한 항목을 되돌리십시오.
 - 시스템이 다시 시작되지 않으면 시스템 보드(시스템 보드 어셈블리)의 이상을 생각해 보십시오.

이상한 냄새

문제가 해결되기 전에 다음 단계를 완료하십시오.

1. 새로 설치한 장비에서 이상한 냄새가 날 수 있습니다.
2. 문제가 계속되면 Lenovo 지원에 문의하십시오.

서버가 과열된 것으로 보임

이 문제가 해결될 때까지 다음 단계를 완료하십시오.

다중 컴퓨팅 노드 또는 새시:

1. 실내 온도가 지정된 범위 내에 있는지 확인하십시오("[사양 270페이지](#) 참조).
2. 팬이 올바르게 설치되었는지 확인하십시오.
3. UEFI 및 XCC를 최신 버전으로 업데이트하십시오.
4. 서버에 필터가 올바르게 설치되었는지 확인하십시오(자세한 설치 절차는 [제 1 장 "하드웨어 교체 절차" 1페이지](#) 참조).
5. IPMI 명령을 사용하여 팬 속도를 최대 팬 속도로 올려 문제를 해결할 수 있는지 확인하십시오.

참고: IPMI raw 명령은 숙련된 기술자만 사용해야 하며 각 시스템에는 고유한 PMI raw 명령이 있습니다.

6. 관리 프로세서 이벤트 로그에서 온도를 상승시키는 이벤트가 있는지 확인하십시오. 이벤트가 없을 경우 컴퓨팅 노드가 정상 작동 온도에서 실행되고 있는지 확인하십시오. 온도에 약간의 변화를 기대할 수 있습니다.

새 어댑터를 설치한 후 레거시 모드로 들어갈 수 없음

문제를 해결하려면 다음 절차를 완료하십시오.

1. UEFI 설정 → 장치 및 I/O 포트 → 옵션 ROM 실행 순서 설정으로 이동하십시오.
2. 운영 체제가 설치된 RAID 어댑터를 목록의 맨 위로 이동하십시오.
3. 저장을 선택하십시오.
4. 시스템을 재부팅하고 운영 체제로 자동 부팅하십시오.

금이 간 부품 또는 새시

Lenovo 지원에 문의하십시오.

옵션 장치 문제

다음 정보를 사용하여 옵션 장치에 관한 문제를 해결하십시오.

- "외부 USB 장치가 인식되지 않음" 313페이지
- "PCIe 어댑터가 인식되지 않거나 작동되지 않음" 313페이지
- "불충분한 PCIe 리소스가 감지됨" 314페이지
- "방금 장착한 Lenovo 옵션 장치가 작동하지 않음" 314페이지
- "이전에 작동하던 Lenovo 옵션 장치가 현재 작동하지 않음" 314페이지

외부 USB 장치가 인식되지 않음

이 문제가 해결될 때까지 다음 단계를 완료하십시오.

1. UEFI 펌웨어를 최신 버전으로 업데이트하십시오.
2. 적절한 드라이버가 서버에 설치되었는지 확인하십시오. 장치 드라이버에 관한 정보는 USB 장치의 제품 문서를 참조하십시오.
3. Setup Utility에서 장치가 올바르게 구성되어 있는지 확인하십시오.
4. USB 장치가 허브 또는 콘솔 브레이크아웃에 연결되어 있을 경우 장치를 분리하고 서버 앞면의 USB 포트에 직접 연결하십시오.

PCIe 어댑터가 인식되지 않거나 작동되지 않음

이 문제가 해결될 때까지 다음 단계를 완료하십시오.

1. UEFI 펌웨어를 최신 버전으로 업데이트하십시오.
2. 이벤트 로그를 확인하고 장치와 관련된 모든 문제를 해결하십시오.
3. 장치가 서버에서 지원되는지 확인하십시오(<https://serverproven.lenovo.com> 참조). 장치의 펌웨어 수준이 최신 지원 수준인지 확인하고 해당하는 경우 펌웨어를 업데이트하십시오.
4. 어댑터가 올바른 슬롯에 설치되었는지 확인하십시오.
5. 적절한 장치 드라이버가 장치에 설치되었는지 확인하십시오.
6. 기존 모드를 실행 중인 경우 리소스 충돌을 해결하십시오(UEFI). 레거시 ROM 부팅 순서를 확인하고 MM 구성 기반의 UEFI 설정을 수정하십시오.

참고: PCIe 어댑터와 연관된 ROM 부팅 순서를 첫 번째 실행 순서로 수정하십시오.

- 어댑터와 관련될 수 있는 기술 팁(유지 팁 또는 서비스 게시판이라고도 함)은 <http://datacentersupport.lenovo.com>을 확인하십시오.
- 어댑터 외부 연결이 올바르게 커넥터가 물리적으로 손상되지 않았는지 확인하십시오.
- PCIe 어댑터가 지원되는 운영 체제와 함께 설치되어 있는지 확인하십시오.

불충분한 PCIe 리소스가 감지됨

"불충분한 PCI 리소스가 감지됨"으로 시작되는 오류 메시지가 표시되면 문제가 해결될 때까지 다음 단계를 완료하십시오.

- Enter를 눌러 System Setup Utility에 액세스하십시오.
- 시스템 설정 → 장치 및 I/O 포트 → PCI 64비트 리소스 할당 을 선택한 다음 설정을 자동에서 사용으로 수정하십시오.
- 부팅 장치가 레거시 부팅을 위해 4GB 이상의 MMIO를 지원하지 않으면 UEFI 부팅 모드를 사용하거나 일부 PCIe 장치를 제거/비활성화하십시오.
- 시스템 DC 전원을 껐다가 다시 켜 후 시스템이 UEFI 부팅 메뉴 또는 운영 체제로 들어가는지 확인하십시오. 그런 다음 FFDC 로그를 캡처하십시오.
- Lenovo 기술 지원에 문의하십시오.

방금 장착한 Lenovo 옵션 장치가 작동하지 않음

- 다음을 확인하십시오.
 - 장치가 서버에서 지원됩니다(<https://serverproven.lenovo.com> 참조).
 - 장치와 함께 제공된 설치 지시사항에 따라 장치를 올바르게 설치해야 합니다.
 - 설치된 다른 장치 또는 케이블이 느슨하지 않아야 합니다.
 - 시스템 설정에서 구성 정보를 업데이트해야 합니다. 서버를 시작하고 화면의 안내에 따라 키를 누르면 Setup Utility가 표시됩니다. ((자세한 내용은 <https://pubs.lenovo.com/lxpm-overview/>에서 서버와 호환되는 LXPM 설명서의 "시작" 섹션을 참조하십시오.)) 메모리 또는 다른 장치가 변경될 때마다 구성을 업데이트해야 합니다.
- 방금 설치한 장치를 다시 장착하십시오.
- 방금 설치한 장치를 교체하십시오.
- 케이블 연결을 다시 장착하고 케이블에 물리적 손상이 없는지 확인하십시오.
- 케이블이 손상된 경우 케이블을 교체하십시오.

이전에 작동하던 Lenovo 옵션 장치가 현재 작동하지 않음

- 장치에 대한 모든 케이블 연결이 안전한지 확인하십시오.
- 장치에 테스트 지시사항이 함께 제공된 경우 이 지시사항을 사용하여 장치를 테스트하십시오.
- 케이블 연결을 다시 장착하고 물리적 부품이 손상되었는지 확인하십시오.
- 케이블을 교체하십시오.
- 장애가 발생한 장치를 다시 설치하십시오.
- 장애가 발생한 장치를 교체하십시오.

성능 문제

다음 정보를 사용하여 성능 문제를 해결하십시오.

- "네트워크 성능" 314페이지
- "운영 체제 성능" 315페이지

네트워크 성능

문제가 해결되기 전에 다음 단계를 완료하십시오.

1. 느리게 작동하는 네트워크를 격리하십시오(예: 저장 장치, 데이터 및 관리). 핑 도구 또는 작업 관리자 나 리소스 관리자와 같은 운영 체제 도구를 사용하면 쉽게 찾을 수 있습니다.
2. 네트워크에서 정체 현상을 확인하십시오.
3. 포트 과부하를 방지하려면 흐름 제어 설정을 활용하십시오.
4. NIC 장치 드라이버 또는 저장 장치 컨트롤러 장치 드라이버를 업데이트하십시오.
5. 어댑터 제조업체에서 제공하는 트래픽 진단 도구를 사용하십시오.
6. RSS(Receive Side Scaling)와 같은 기능을 사용하여 여러 프로세서 코어에 걸쳐 작업 부하를 분산하십시오.
7. 인터럽트 친화력 및 NUMA 설정과 같은 매개 변수를 사용하여 프로세서 간 통신을 제한하십시오.
8. 어댑터 제조업체에서 제공하는 어댑터별 조정 안내서의 지시사항을 따르십시오.

운영 체제 성능

문제가 해결되기 전에 다음 단계를 완료하십시오.

1. 최근에 서버를 변경한 경우(예: 업데이트된 장치 드라이버 또는 설치된 소프트웨어 응용 프로그램) 해당 변경 사항을 제거하십시오.
2. 네트워킹 문제가 있는지 확인하십시오.
3. 성능 관련 오류가 있는지 운영 체제 로그를 확인하십시오.
4. 서버에서 냉각으로 스로틀링할 수 있는 고온 및 전원 문제와 관련된 이벤트를 확인하십시오. 스로틀링될 경우 서버의 작업 부하를 줄여 성능을 향상시키십시오.
5. 사용할 수 없는 DIMM과 관련된 이벤트가 있는지 확인하십시오. 응용 프로그램 작업 부하에 대해 충분한 메모리가 없을 경우 운영 체제 성능이 저하됩니다.
6. 구성에 비해 작업 부하가 너무 높지 않은지 확인하십시오.

전원 커짐 및 꺼짐 문제

이 정보를 사용하면 서버의 전원을 켜거나 끄는 경우 문제를 해결할 수 있습니다.

- "전원 버튼이 작동하지 않음(서버가 시작되지 않음)" 315페이지
- "서버 전원이 켜지지 않음" 316페이지
- "서버 전원이 꺼지지 않음" 316페이지

전원 버튼이 작동하지 않음(서버가 시작되지 않음)

참고: BMC를 초기화하는 데 시간이 걸리므로 전원 버튼은 서버를 AC 전원에 연결한 후 약 1~3분이 경과하면 작동합니다.

이 문제가 해결될 때까지 다음 단계를 완료하십시오.

1. 서버의 전원 버튼이 올바르게 작동하는지 확인하십시오.
 - a. 서버 전원 코드를 분리하십시오.
 - b. 서버 전원 코드를 다시 연결하십시오.
 - c. 앞면 오퍼레이터 패널 케이블을 다시 장착한 다음 1a 및 1b 단계를 반복하십시오.
 - 서버가 시작되면 앞면 오퍼레이터 패널을 다시 설치하십시오.
 - 문제가 계속되면 앞면 오퍼레이터 패널을 교체하십시오.
2. 다음을 확인하십시오.
 - 전원 코드가 서버 및 작동 중인 콘센트에 올바르게 연결되어 있어야 합니다.
 - 전원 공급 장치의 LED가 문제를 표시하지 않아야 합니다.

- 전원 버튼 LED가 켜지고 천천히 깜박입니다.
 - 누르는 힘이 충분하면 버튼 힘 반응이 있습니다.
3. 전원 버튼 LED가 켜지지 않거나 제대로 깜박이지 않으면 모든 전원 공급 장치를 다시 장착하고 PSU 뒷면의 AC LED가 켜져 있는지 확인하십시오.
 4. 옵션 장치를 방금 설치한 경우 제거하고 서버를 다시 시작하십시오.
 5. 문제가 계속 발생하거나 전원 버튼 LED가 켜지지 않으면 최소 구성을 구현하여 특정 구성 요소가 전원 권한을 잠그는지 확인하십시오. 각 전원 공급 장치를 교체하고 각각을 다시 설치한 후 전원 버튼 기능을 확인하십시오.
 6. 모두 수행했지만 문제를 해결할 수 없는 경우 캡처한 시스템 로그와 함께 실패 관련 정보를 수집하여 Lenovo 지원에 문의하십시오.

서버 전원이 켜지지 않음

이 문제가 해결될 때까지 다음 단계를 완료하십시오.

1. 이벤트 로그에서 전원이 켜지지 않은 서버와 관련된 이벤트를 확인하십시오.
2. 황색으로 깜박이는 LED가 있는지 확인하십시오.
3. 시스템 보드 어셈블리의 LED를 확인하십시오. "[시스템 보드 어셈블리 LED](#)" 285페이지의 내용을 참조하십시오.
4. AC 전원 LED가 켜져 있는지 또는 PSU 후면에서 황색 LED가 켜져 있는지 확인하십시오.
5. 시스템의 AC 전원을 껐다 켜십시오.
6. CMOS 배터리를 제거한 상태로 10초 이상 있다가 CMOS 배터리를 다시 설치하십시오.
7. XCC에서 IPMI 명령을 사용하거나 전원 버튼을 사용하여 시스템 전원을 켜십시오.
8. 최소 구성(어댑터 및 드라이브가 설치되지 않은 상태에서 프로세서 1개, DIMM 1개 및 PSU 1개 설치)을 구현하십시오.
9. 모든 전원 공급 장치를 다시 장착하고 PSU 후면의 AC LED가 켜져 있는지 확인하십시오.
10. 각 전원 공급 장치를 교체하고 각각을 다시 설치한 후 전원 버튼 기능을 확인하십시오.
11. 위의 조치로 문제를 해결할 수 없는 경우 서비스 센터에 문의하여 문제 증상을 검토하고 시스템 I/O 보드 또는 프로세서 보드 교체가 필요한지 확인하십시오.

서버 전원이 꺼지지 않음

이 문제가 해결될 때까지 다음 단계를 완료하십시오.

1. ACPI(고급 구성 및 전원 인터페이스)를 사용하는지, 아니면 ACPI가 아닌 운영 체제를 사용하는지 판별하십시오. ACPI가 아닌 운영 체제를 사용하는 경우 다음 단계를 완료하십시오.
 - a. Ctrl+Alt+Delete를 누르십시오.
 - b. 전원 제어 버튼을 5초 동안 눌러 서버를 끕니다.
 - c. 서버를 다시 시작하십시오.
 - d. 서버가 POST에 실패하고 전원 제어 버튼이 작동하지 않는 경우, 전원 코드를 20초 동안 분리한 후 다시 연결하고 서버를 다시 시작하십시오.
2. 문제가 계속되거나 ACPI 인식 운영 체제를 사용하는 경우, 시스템 보드(시스템 보드 어셈블리)에 문제가 있을 수 있습니다.

전원 공급 장치 및 PIB 문제

다음 정보를 사용하여 전원 공급 장치 및 PIB 관련 문제를 해결하십시오.

- "[시스템 오류 LED가 켜지고 이벤트 로그 '전원 공급 장치 1 입력이 손실되었습니다'가 표시됨](#)" 317페이지

- "시스템 오류 LED가 켜지고 이벤트 로그 '전원 공급 장치 2 입력이 손실되었습니다'가 표시됨" 317페이지

시스템 오류 LED가 켜지고 이벤트 로그 '전원 공급 장치 1 입력이 손실되었습니다'가 표시됨

문제를 해결하려면 다음과 같이 하십시오.

1. 전원 공급 장치가 전원 코드에 제대로 연결되었는지 확인하십시오.
2. 전원 코드가 올바르게 접지된 서버의 콘센트에 연결되어 있습니다.
3. 전원 공급 장치 AC 전원이 지원되는 범위 내에서 안정적인지 확인하십시오.
4. 전원 공급 장치를 교체하여 전원 공급 장치 1에서 문제가 발생하는지 확인하십시오. 전원 공급 장치 1에 문제가 있는 경우에는 고장 난 장치를 교체하십시오.
5. 이벤트 로그를 검토하고 '전원 공급 장치 1 입력이 손실되었습니다' 이벤트 로그가 지속되면 PIB를 교체하십시오.

시스템 오류 LED가 켜지고 이벤트 로그 '전원 공급 장치 2 입력이 손실되었습니다'가 표시됨

문제를 해결하려면 다음을 확인하십시오.

1. 전원 공급 장치가 전원 코드에 올바르게 연결되어 있습니다.
2. 전원 코드가 올바르게 접지된 서버의 콘센트에 연결되어 있습니다.
3. 전원 공급 장치 AC 전원이 지원되는 범위 내에서 안정적인지 확인하십시오.
4. 전원 공급 장치를 교체하여 전원 공급 장치 2에서 문제가 발생하는지 확인하십시오. 전원 공급 장치 2에 문제가 있는 경우에는 고장 난 장치를 교체하십시오.
5. 이벤트 로그를 검토하고 문제를 해결하기 위해 이벤트 로그 작업을 수행하는 데 대한 문제를 파악하십시오.

소프트웨어 문제

다음 정보를 사용하여 소프트웨어 문제를 해결하십시오.

1. 소프트웨어가 문제의 원인인지 판별하려면 다음을 확인하십시오.
 - 서버에 소프트웨어를 사용하는 데 필요한 최소 메모리가 있습니다. 메모리 요구사항은 소프트웨어와 함께 제공되는 정보를 참조하십시오.

참고: 방금 어댑터나 메모리를 설치한 경우 서버에서 메모리 주소 충돌이 있을 수 있습니다.

- 소프트웨어가 서버에서 작동하도록 설계되어 있습니다.
 - 다른 소프트웨어가 서버에서 작동합니다.
 - 소프트웨어가 다른 서버에서 작동합니다.
2. 소프트웨어를 사용하는 동안 오류 메시지를 수신하는 경우 메시지 설명과 문제에 대해 제안되는 해결책은 소프트웨어와 함께 제공되는 정보를 참조하십시오.
 3. 소프트웨어 구입처에 문의하십시오.

스토리지 드라이브 문제

다음 정보를 사용하여 스토리지 드라이브에 관한 문제를 해결하십시오.

- "서버가 드라이브를 인식할 수 없음" 318페이지
- "여러 하드 드라이브에 장애가 발생함" 318페이지
- "여러 하드 드라이브가 오프라인임" 319페이지
- "교체 드라이브가 다시 빌드되지 않음" 319페이지
- "녹색 드라이브 활동 LED가 연결된 드라이브의 실제 상태를 나타내지 않음" 319페이지
- "노란색 드라이브 상태 LED가 연결된 드라이브의 실제 상태를 나타내지 않음" 319페이지

- "U.3 NVMe 드라이브는 NVMe 연결에서 감지할 수 있지만 트라이 모드에서는 감지할 수 없음" 319페이지

서버가 드라이브를 인식할 수 없음

문제가 해결되기 전에 다음 단계를 완료하십시오.

1. 관련 노란색 드라이브 상태 LED를 관찰하십시오. LED가 켜지면 드라이브에 결함이 있음을 나타냅니다.
2. 상태 LED가 켜진 경우 베이에서 드라이브를 제거하고 45초간 기다렸다가 드라이브를 다시 삽입하여 드라이브 어셈블리가 드라이브 백플레인에 연결되었는지 확인하십시오.
3. 연관된 녹색 드라이브 활동 LED와 노란색 상태 LED를 관찰하고 다른 상황에서 해당 작업을 수행하십시오.
 - 녹색 활동 LED가 깜박이고 노란색 상태 LED가 켜지지 않으면 드라이브가 컨트롤러에서 인식되고 올바르게 작동하고 있습니다. 하드 디스크 드라이브에 진단 테스트를 실행하십시오. 서버를 시작하고 화면의 안내에 따라 키를 누르면 기본적으로 LXPM 인터페이스가 표시됩니다. (자세한 내용은 <https://pubs.lenovo.com/lxpm-overview/>에서 서버와 호환되는 LXPM 문서의 "시작" 섹션을 참조하십시오.) 이 인터페이스에서 드라이브 진단을 수행할 수 있습니다. 진단 페이지에서 진단 실행 → 디스크 드라이브 테스트를 클릭하십시오.
 - 녹색 활동 LED가 깜박이고 노란색 상태 LED가 천천히 깜박이면 드라이브가 컨트롤러에서 인식되고 다시 빌드되고 있습니다.
 - LED가 켜지지도 깜박이지도 않으면 드라이브 백플레인이 올바르게 장착되었는지 확인하십시오. 자세한 내용을 보려면 4단계로 이동하십시오.
 - 녹색 활동 LED가 깜박이고 노란색 상태 LED가 켜지면 드라이브를 교체하십시오.
4. 드라이브 백플레인이 올바르게 설치되었는지 확인하십시오. 올바르게 자리 잡은 경우 백플레인을 휘게 하거나 움직이게 하는 일 없이 드라이브 어셈블리가 백플레인에 제대로 연결됩니다.
5. 백플레인 전원 케이블을 다시 연결하고 1단계~3단계를 반복하십시오.
6. 백플레인 신호 케이블을 다시 연결하고 1단계~3단계를 반복하십시오.
7. 백플레인 신호 케이블 또는 백플레인이 의심되는 경우 다음과 같이 하십시오.
 - 해당 백플레인 신호 케이블을 교체하십시오.
 - 해당 백플레인을 교체하십시오.
8. 하드 디스크 드라이브에 진단 테스트를 실행하십시오. 서버를 시작하고 화면의 안내에 따라 키를 누르면 기본적으로 LXPM 인터페이스가 표시됩니다. (자세한 내용은 <https://pubs.lenovo.com/lxpm-overview/>에서 서버와 호환되는 LXPM 문서의 "시작" 섹션을 참조하십시오.) 이 인터페이스에서 드라이브 진단을 수행할 수 있습니다. 진단 페이지에서 진단 실행 → 디스크 드라이브 테스트를 클릭하십시오.

해당 테스트를 기반으로 하여 다음을 수행하십시오.

 - 백플레인이 테스트를 통과하지만 드라이브가 인식되지 않는 경우 백플레인 신호 케이블을 교체하고 테스트를 다시 실행하십시오.
 - 해당 백플레인을 교체하십시오.
 - 어댑터가 테스트를 통과한 경우 어댑터에서 백플레인 신호 케이블을 분리하고 테스트를 다시 실행하십시오.
 - 어댑터가 테스트에 실패한 경우 어댑터를 교체하십시오.

여러 하드 드라이브에 장애가 발생함

이 문제가 해결될 때까지 다음 단계를 완료하십시오.

- Lenovo XClarity Controller 이벤트 로그에서 전원 공급 장치 또는 진동 문제 관련 이벤트를 확인한 후 해당 이벤트를 해결하십시오.

- 드라이브 및 서버에 대한 장치 드라이버와 펌웨어가 최신 수준인지 확인하십시오.

중요: 일부 클러스터 솔루션을 사용하려면 특정 코드 수준 또는 조정된 코드 업데이트가 필요합니다. 장치가 클러스터 솔루션의 일부인 경우 코드를 업데이트하기 전에 클러스터 솔루션에서 최신 코드 수준이 지원되는지 확인하십시오.

여러 하드 드라이브가 오프라인임

이 문제가 해결될 때까지 다음 단계를 완료하십시오.

- Lenovo XClarity Controller 이벤트 로그에서 전원 공급 장치 또는 진동 문제 관련 이벤트를 확인한 후 해당 이벤트를 해결하십시오.
- 스토리지 서브시스템 로그에서 스토리지 서브시스템 관련 이벤트를 확인한 후 해당 이벤트를 해결하십시오.

교체 드라이브가 다시 빌드되지 않음

이 문제가 해결될 때까지 다음 단계를 완료하십시오.

1. 드라이브가 어댑터에서 인식되는지 확인하십시오(녹색 드라이브 활동 LED가 깜박임).
2. SAS/SATA RAID 어댑터 문서를 검토하여 올바른 구성 매개 변수 및 설정을 판별하십시오.

녹색 드라이브 활동 LED가 연결된 드라이브의 실제 상태를 나타내지 않음

문제가 해결되기 전에 다음 단계를 완료하십시오.

1. 드라이브가 사용 중일 때 녹색 드라이브 활동 LED가 깜박이지 않을 경우 하드 디스크 드라이브에 대한 진단 테스트를 실행하십시오. 서버를 시작하고 화면의 안내에 따라 키를 누르면 기본적으로 LXPM 인터페이스가 표시됩니다. (자세한 내용은 <https://pubs.lenovo.com/lxpm-overview/>에서 서버와 호환되는 LXPM 문서의 "시작" 섹션을 참조하십시오.) 이 인터페이스에서 드라이브 진단을 수행할 수 있습니다. 진단 페이지에서 진단 실행 → 디스크 드라이브 테스트를 클릭하십시오
2. 드라이브가 테스트를 통과한 경우 백플레인을 교체하십시오.
3. 드라이브가 테스트에 실패한 경우 드라이브를 교체하십시오.

노란색 드라이브 상태 LED가 연결된 드라이브의 실제 상태를 나타내지 않음


문제가 해결되기 전에 다음 단계를 완료하십시오.

1. 서버를 끄십시오.
2. SAS/SATA 어댑터를 다시 설치하십시오.
3. 백플레인 신호 케이블 및 백플레인 전원 케이블을 다시 연결하십시오.
4. 드라이브를 다시 설치하십시오.
5. 서버의 전원을 켜고 드라이브 LED의 활동을 관찰하십시오.

U.3 NVMe 드라이브는 NVMe 연결에서 감지할 수 있지만 트라이 모드에서는 감지할 수 없음

트라이 모드에서 NVMe 드라이브는 PCIe x1 링크를 통해 컨트롤러에 연결됩니다. U.3 NVMe 드라이브에서 트라이 모드를 지원하려면 XCC Web GUI를 통해 백플레인에서 선택한 드라이브 슬롯에 대해 U.3 x1 모드를 활성화해야 합니다. 기본적으로 백플레인 설정은 U.2 x4 모드입니다.

U.3 x1 모드를 활성화하려면 다음 단계를 완료하십시오.

1. XCC Web GUI에 로그인하고 왼쪽 탐색 트리에서 스토리지 → 정보를 선택합니다.
2. 표시되는 창에서 백플레인 옆에 있는  아이콘을 클릭합니다.
3. 표시되는 대화 상자에서 대상 드라이브 슬롯을 선택하고 적용을 클릭합니다.
4. 설정을 적용하려면 DC 전원 주기를 껐다가 켭니다.

부록 A. 도움말 및 기술 지원 얻기

도움말, 서비스 또는 기술 지원이 필요하거나 Lenovo 제품에 대한 자세한 정보를 원하는 경우 도움이 되는 다양한 정보를 Lenovo에서 구할 수 있습니다.

World Wide Web에서 Lenovo 시스템, 옵션 장치, 서비스 및 지원에 관한 최신 정보를 얻을 수 있는 웹 사이트:

<http://datacentersupport.lenovo.com>

참고: IBM은 ThinkSystem에 대해 Lenovo가 선호하는 서비스 공급자입니다.

문의하기 전에

문의하기 전에 직접 문제를 시도 및 해결하도록 시도할 수 있는 몇 가지 단계가 있습니다. 도움을 요청해야 한다고 결정하는 경우 서비스 기술자가 보다 신속하게 문제를 해결하는 데 필요한 정보를 수집하십시오.

직접 문제를 해결하기 위한 시도

온라인 도움말 또는 Lenovo 제품 문서에서 Lenovo가 제공하는 문제 해결 절차에 따라 외부 지원 없이 많은 문제를 해결할 수 있습니다. 온라인 도움말은 사용자가 수행할 수 있는 진단 테스트에 대해서도 설명합니다. 대부분의 시스템, 운영 체제 및 프로그램에는 문제 해결 절차와 오류 메시지 및 오류 코드에 대한 설명이 포함되어 있습니다. 소프트웨어 문제가 의심되면 운영 체제 또는 프로그램에 대한 설명서를 참조하십시오.


ThinkSystem 제품에 대한 제품 설명서는 다음 위치에서 제공됩니다.

<https://pubs.lenovo.com/>

다음 단계를 수행하여 직접 문제를 해결하도록 시도할 수 있습니다.

- 케이블이 모두 연결되어 있는지 확인하십시오.
- 전원 스위치를 검사하여 시스템과 옵션 장치가 켜져 있는지 확인하십시오.
- Lenovo 제품에 대한 업데이트된 소프트웨어, 펌웨어 및 운영 체제 장치 드라이버를 확인하십시오. (다음 링크를 참조) Lenovo Warranty 사용 약관에 따르면 추가 유지보수 계약이 적용되지 않는 한 제품의 모든 소프트웨어 및 펌웨어를 유지하고 업데이트할 책임은 제품의 소유자에게 있습니다. 서비스 기술자는 소프트웨어 업그레이드에 문제에 대한 솔루션이 문서화되어 있을 경우 소프트웨어 및 펌웨어를 업그레이드하도록 요청할 것입니다.
 - 드라이버 및 소프트웨어 다운로드
 - <https://datacentersupport.lenovo.com/products/servers/thinksystem/sr635v3/7d9h//downloads/driver-list/>
 - 운영 체제 지원 센터
 - <https://datacentersupport.lenovo.com/solutions/server-os>
 - 운영 체제 설치 지침
 - <https://pubs.lenovo.com/thinksystem#os-installation>
- 사용자 환경에서 새 하드웨어 또는 소프트웨어를 설치한 경우, <https://serverproven.lenovo.com>의 내용을 확인하여 제품에 해당 하드웨어 및 소프트웨어가 지원되는지 확인하십시오.
- 문제 격리 및 해결에 관한 지침은 제 3 장 "문제 판별" 269페이지를 참조하십시오.
- <http://datacentersupport.lenovo.com>의 내용을 참조하여 문제 해결에 도움이 되는 정보를 확인하십시오.

서버에서 사용할 수 있는 기술 팁을 찾으려면

1. <http://datacentersupport.lenovo.com>으로 이동한 후 서버에 대한 지원 페이지로 이동하십시오.
2. 탐색 분할창에서 문서 아이콘  을 클릭하십시오.
3. 드롭다운 메뉴에서 문서 타입 → 솔루션을 클릭하십시오.

화면의 지시 사항에 따라 발생한 문제의 유형을 선택하십시오.

- 다른 사람이 유사한 문제를 겪었는지 확인하려면 https://forums.lenovo.com/t5/Datacenter-Systems/ct-p/sv_eg에서 Lenovo 데이터 센터 포럼을 확인하십시오.

지원 담당자를 호출하는 데 필요한 정보 수집

Lenovo 제품에 대한 보증 서비스가 필요할 경우 전화하기 전에 해당 정보를 준비하면 더 효율적으로 서비스 기술자의 도움 받을 수 있을 것입니다. <http://datacentersupport.lenovo.com/warrantylookup>으로 이동하여 제품 보증서에 대한 자세한 정보를 볼 수도 있습니다.

서비스 기술자에게 제공할 다음 정보를 수집하십시오. 이 데이터는 서비스 기술자가 문제에 대한 솔루션을 신속하게 제공하며 사용자가 계약한 수준의 서비스를 받는 데 도움이 됩니다.

- 하드웨어 및 소프트웨어 유지보수 계약 번호(해당되는 경우)
- 시스템 유형 번호(Lenovo 4자리 시스템 ID). 시스템 유형 번호는 ID 레이블에서 찾을 수 있습니다. *사용 설명서* 또는 *시스템 구성 가이드*의 "서버 식별 및 Lenovo XClarity Controller 액세스"를 참조하십시오.
- 모델 번호
- 일련 번호
- 현재 시스템 UEFI 및 펌웨어 수준
- 오류 메시지 및 로그와 같은 기타 관련 정보

Lenovo 지원팀 호출에 대한 대체 방법으로 <https://support.lenovo.com/servicerequest>로 이동하여 전자 서비스 요청을 제출할 수 있습니다. 전자 서비스 요청을 제출하면 서비스 기술자에게 관련 정보를 제공하여 이 문제에 대한 솔루션을 결정하는 프로세스가 시작됩니다. Lenovo 서비스 기술자는 전자 서비스 요청을 작성하여 제출하면 바로 솔루션에 대한 작업을 시작할 수 있습니다.

서비스 데이터 수집

서버 문제의 근본 원인을 분명하게 식별하려고 하는 경우 또는 Lenovo 지원팀의 요청이 있을 때, 추가 분석에 사용해야 할 수 있는 서비스 데이터를 수집해야 할 수 있습니다. 서비스 데이터에는 이벤트 로그 및 하드웨어 인벤토리 같은 정보가 포함됩니다.

서비스 데이터는 다음 도구를 통해 수집할 수 있습니다.

- **Lenovo XClarity Provisioning Manager**

Lenovo XClarity Provisioning Manager의 서비스 데이터 수집 기능을 사용하여 시스템 서비스 데이터를 수집합니다. 기존 시스템 로그 데이터를 수집하거나 새 진단을 실행하여 새 데이터를 수집할 수 있습니다.

- **Lenovo XClarity Controller**

Lenovo XClarity Controller 웹 인터페이스 또는 CLI를 사용해 서버에 대한 서비스 데이터를 수집할 수 있습니다. 파일을 저장하여 Lenovo 지원팀에 보낼 수 있습니다.

- 웹 인터페이스를 사용하여 서비스 데이터를 수집하는 방법에 대한 자세한 내용은 <https://pubs.lenovo.com/lxcc-overview/>에서 서버와 호환되는 XCC 설명서의 "BMC 구성 백업" 섹션을 참조하십시오.

- CLI를 사용하여 서비스 데이터를 수집하는 방법에 대한 자세한 내용은 <https://pubs.lenovo.com/lxcc-overview/>에서 서버와 호환되는 XCC 설명서의 "XCC `ffdc` 명령" 섹션을 참조하십시오.

- **Lenovo XClarity Administrator**

서비스 가능한 특정 이벤트가 Lenovo XClarity Administrator 및 관리되는 엔드포인트에서 발생하는 경우 진단 파일을 수집하고 자동으로 Lenovo 지원팀에 보내도록 Lenovo XClarity Administrator를 설정할 수 있습니다. 진단 파일을 Call Home을 사용하는 Lenovo 고객 지원팀이나 SFTP를 사용하는 다른 서비스 제공업체로 보내는 방법을 선택할 수 있습니다. 진단 파일을 수동으로 수집하고 문제 레코드를 열고 진단 파일을 Lenovo 고객 지원팀에 보낼 수 있습니다.

Lenovo XClarity Administrator 에서 자동 문제 알림을 설정하는 방법에 대한 자세한 내용은 https://pubs.lenovo.com/lxca/admin_setupcallhome에서 확인할 수 있습니다.

- **Lenovo XClarity Essentials OneCLI**

Lenovo XClarity Essentials OneCLI에는 서비스 데이터를 수집하는 인벤토리 응용 프로그램이 있습니다. 대역 내와 대역 외 모두에서 실행할 수 있습니다. 서버 호스트 운영 체제의 대역 내에서 실행하는 경우 OneCLI는 하드웨어 서비스 데이터 외에도 운영 체제 이벤트 로그와 같은 운영 체제에 대한 정보를 수집할 수 있습니다.

`getinfor` 명령을 실행하여 서비스 데이터를 얻을 수 있습니다. `getinfor` 실행에 대한 자세한 정보는 https://pubs.lenovo.com/lxce-onecli/onecli_r_getinfor_command의 내용을 참조하십시오.

지원팀에 문의

지원팀에 문의하여 문제에 대한 도움을 받을 수 있습니다.

Lenovo 공인 서비스 공급자를 통해 하드웨어 서비스를 받을 수 있습니다. 보증 서비스를 제공하는 Lenovo 공인 서비스 공급자를 찾으려면 <https://datacentersupport.lenovo.com/serviceprovider> 사이트로 이동하여 필터링으로 여러 나라를 검색해 보십시오. Lenovo 지원 전화 번호는 <https://datacentersupport.lenovo.com/supportphonenumber>에서 거주 지역의 지원 세부 정보를 참조하십시오.

부록 B. 문서 및 지원

이 섹션에서는 유용한 문서, 드라이버 및 펌웨어 다운로드, 지원 리소스를 제공합니다.

문서 다운로드

이 섹션에서는 소개 및 유용한 문서의 다운로드 링크를 제공합니다.

문서

다음 위치에서 제품 설명서를 다운로드하십시오.

https://thinksystem.lenovofiles.com/help/topic/sr635-v3/pdf_files.html

- **레일 설치 안내서**
 - 랙에 레일 설치
- **사용 설명서**
 - 전체 개요, 시스템 구성, 하드웨어 구성 요소 교체 및 문제 해결.
사용 설명서의 일부 장:
 - **시스템 구성 설명서**: 서버 개요, 구성 요소 식별, 시스템 LED 및 진단 디스플레이, 제품 개봉, 서버 설정 및 구성.
 - **하드웨어 유지보수 설명서**: 하드웨어 구성 요소 설치, 케이블 배선 및 문제 해결.
- **메시지 및 코드 참조서**
 - XClarity Controller, LXPM 및 UEFI 이벤트
- **UEFI 매뉴얼**
 - UEFI 설정 소개

지원 웹 사이트

이 섹션에서는 드라이버 및 펌웨어 다운로드와 지원 리소스를 제공합니다.

서비스 및 다운로드

- ThinkSystem SR635 V3용 드라이버 및 소프트웨어 다운로드 웹 사이트
 - <https://datacentersupport.lenovo.com/products/servers/thinksystem/sr635v3/7d9h/downloads/driver-list/>
- Lenovo 데이터 센터 포럼
 - https://forums.lenovo.com/t5/Datacenter-Systems/ct-p/sv_eg
- ThinkSystem SR635 V3용 Lenovo 데이터 센터 지원
 - <https://datacentersupport.lenovo.com/products/servers/thinksystem/sr635v3/7d9h/>
- Lenovo 라이선스 정보 문서
 - <https://datacentersupport.lenovo.com/documents/Invo-eula>
- Lenovo Press 웹 사이트(제품 안내서/데이터시트/백서)
 - <https://lenovopress.lenovo.com/>
- Lenovo 개인정보처리방침

- <https://www.lenovo.com/privacy>
- Lenovo 제품 보안 권고사항
 - https://datacentersupport.lenovo.com/product_security/home
- Lenovo 제품 보증 계획
 - <http://datacentersupport.lenovo.com/warrantylookup>
- Lenovo 서버 운영 체제 지원 센터 웹 사이트
 - <https://datacentersupport.lenovo.com/solutions/server-os>
- Lenovo ServerProven 웹사이트(옵션 호환성 조회)
 - <https://serverproven.lenovo.com>
- 운영 체제 설치 지시사항
 - <https://pubs.lenovo.com/thinksystem#os-installation>
- eTicket 제출(서비스 요청)
 - <https://support.lenovo.com/servicerequest>
- Lenovo Data Center Group 제품 알림 구독(펌웨어 업데이트를 최신 상태로 유지)
 - <https://datacentersupport.lenovo.com/solutions/ht509500>

부록 C. 주의사항

Lenovo가 모든 국가에서 이 책에 기술된 제품, 서비스 또는 기능을 제공하는 것은 아닙니다. 현재 사용할 수 있는 제품 및 서비스에 대한 정보는 한국 Lenovo 담당자에게 문의하십시오.

이 책에서 Lenovo 제품, 프로그램 또는 서비스를 언급했다고 해서 해당 Lenovo 제품, 프로그램 또는 서비스만 사용할 수 있다는 것은 아닙니다. Lenovo의 지적 재산을 침해하지 않는 한, 기능상으로 동등한 제품, 프로그램 또는 서비스를 대신 사용할 수도 있습니다. 그러나 기타 제품, 프로그램 또는 서비스의 운영에 대한 평가와 검증은 사용자의 책임입니다.

Lenovo는 이 책에서 다루고 있는 특정 내용에 대해 특허를 보유하고 있거나 현재 특허 출원 중일 수 있습니다. 이 책을 제공하는 것은 오픈링이 아니며 이 책을 제공한다고 해서 특허 또는 특허 응용 프로그램에 대한 라이선스까지 부여하는 것은 아닙니다. 의문사항은 다음으로 문의하십시오.

*Lenovo (United States), Inc.
8001 Development Drive
Morrisville, NC 27560
U.S.A.
Attention: Lenovo Director of Licensing*

Lenovo는 타인의 권리 비침해, 상품성 및 특정 목적에의 적합성에 대한 묵시적 보증을 포함하여(단, 이에 한하지 않음) 묵시적이든 명시적이든 어떠한 종류의 보증 없이 이 책을 "현재 상태대로" 제공합니다. 일부 국가에서는 특정 거래에서 명시적 또는 묵시적 보증의 면책사항을 허용하지 않으므로, 이 사항이 적용되지 않을 수도 있습니다.

이 정보에는 기술적으로 부정확한 내용이나 인쇄상의 오류가 있을 수 있습니다. 이 정보는 주기적으로 변경되며, 변경된 사항은 최신판에 통합됩니다. Lenovo는 이 책에서 설명한 제품 및/또는 프로그램을 사전 통지 없이 언제든지 개선 및/또는 변경할 수 있습니다.

이 책에서 설명한 제품은 오작동으로 인해 인체 상해 또는 사망이 발생할 수 있는 이식 또는 기타 생명 유지 응용 프로그램에서 사용하도록 고안되지 않았습니다. 이 책에 포함된 정보는 Lenovo 제품 사양 또는 보증에 영향을 미치거나 그 내용을 변경하지 않습니다. 이 책의 어떠한 내용도 Lenovo 또는 타사의 지적 재산권 하에서 묵시적 또는 명시적 라이선스 또는 면책 사유가 될 수 없습니다. 이 책에 포함된 모든 정보는 특정 환경에서 얻은 것이며 설명 목적으로만 제공됩니다. 운영 환경이 다르면 결과가 다를 수 있습니다.

Lenovo는 귀하의 권리를 침해하지 않는 범위 내에서 적절하다고 생각하는 방식으로 귀하가 제공한 정보를 사용하거나 배포할 수 있습니다.

이 책에서 언급되는 Lenovo 이외 웹 사이트는 단지 편의상 제공된 것으로, 어떤 방식으로든 이들 웹 사이트를 옹호하고자 하는 것은 아닙니다. 해당 웹 사이트의 자료는 본 Lenovo 제품 자료의 일부가 아니므로 해당 웹 사이트 사용으로 인한 위험은 사용자 본인이 감수해야 합니다.

본 책에 포함된 모든 성능 데이터는 제한된 환경에서 산출된 것입니다. 따라서 운영 환경이 다르면 결과가 현저히 다를 수 있습니다. 일부 성능은 개발 단계의 시스템에서 측정되었을 수 있으므로 이러한 측정치가 일반적으로 사용되고 있는 시스템에서도 동일하게 나타날 것이라고는 보증할 수 없습니다. 또한 일부 성능은 추정을 통해 추측되었을 수도 있으므로 실제 결과는 다를 수 있습니다. 이 책의 사용자는 해당 데이터를 본인의 특정 환경에서 검증해야 합니다.

상표

LENOVO 및 THINKSYSTEM은 Lenovo의 상표입니다.

기타 모든 상표는 해당 소유자의 재산입니다.

중요 참고사항

프로세서 속도는 프로세서의 내부 클럭 속도를 나타냅니다. 다른 요소 또한 응용 프로그램 성능에 영향을 줍니다.

CD 또는 DVD 드라이브 속도는 읽기 속도가 가변적입니다. 실제 속도는 표시된 속도와는 다르며 일반적으로 가능한 최대값보다 작습니다.

프로세서 스토리지, 실제 및 가상 스토리지 또는 채널 볼륨을 언급할 때, KB는 1,024바이트, MB는 1,048,576바이트, GB는 1,073,741,824바이트를 나타냅니다.

하드 디스크 드라이브 용량 또는 통신 볼륨을 언급할 때 MB는 1,000,000바이트, GB는 1,000,000,000바이트를 나타냅니다. 사용자가 액세스할 수 있는 총량은 운영 환경에 따라 다를 수 있습니다.

최대 내장 하드 디스크 드라이브 용량은 모든 하드 디스크 드라이브 베이에서 표준 하드 디스크 드라이브를 현재 Lenovo에서 지원되는 가장 큰 드라이브로 교체한 상태에서의 용량을 나타냅니다.

최대 메모리를 사용하려면 표준 메모리를 옵션 메모리 모듈로 교체해야 할 수도 있습니다.

각 솔리드 스테이트 메모리 셀에는 셀에서 발생할 수 있는 고유한 한정된 수의 쓰기 주기가 들어 있습니다. 따라서 솔리드 스테이트 장치는 TBW(total bytes written)로 표시될 수 있는 최대 쓰기 주기 수를 갖습니다. 이 한도를 초과한 장치는 시스템에서 생성된 명령에 응답하지 못하거나 기록할 수 없을 수도 있습니다. Lenovo는 장치에 대한 공식 발행 사양에 설명된 대로 최대 프로그램 보장 횟수/삭제 주기를 초과한 장치의 교체에 대해 책임을 지지 않습니다.

Lenovo는 Lenovo 이외 제품에 대해서는 어떠한 진술 또는 보증도 하지 않습니다. Lenovo 이외 제품에 대한 지원은 Lenovo가 아닌 타사에서 제공됩니다.

일부 소프트웨어는 일반 정품 버전과 차이가 있을 수 있으며, 사용 설명서나 일부 프로그램 기능이 포함되지 않을 수도 있습니다.

전자 방출 주의사항

모니터를 장비에 연결할 경우 지정된 모니터 케이블과 모니터와 함께 제공되는 간섭 억제 장치를 사용해야 합니다.

추가 전자 방출 주의사항은 다음에서 제공됩니다.

https://pubs.lenovo.com/important_notices/

대만 지역 BSMI RoHS 준수 선언

單元 Unit	限用物質及其化學符號 Restricted substances and its chemical symbols					
	鉛Lead (PB)	汞Mercury (Hg)	鎘Cadmium (Cd)	六價鉻 Hexavalent chromium (Cr ⁶⁺)	多溴聯苯 Polybrominated biphenyls (PBB)	多溴二苯醚 Polybrominated diphenyl ethers (PBDE)
機架	○	○	○	○	○	○
外部蓋板	○	○	○	○	○	○
機械組合作件	-	○	○	○	○	○
空氣傳動設備	-	○	○	○	○	○
冷卻組合作件	-	○	○	○	○	○
內存模組	-	○	○	○	○	○
處理器模組	-	○	○	○	○	○
電纜組合作件	-	○	○	○	○	○
電源供應器	-	○	○	○	○	○
儲備設備	-	○	○	○	○	○
印刷電路板	-	○	○	○	○	○

備考1. “超出0.1 wt%”及“超出0.01 wt%”係指限用物質之百分比含量超出百分比含量基準值。
 Note1: “exceeding 0.1wt%” and “exceeding 0.01 wt%” indicate that the percentage content of the restricted substance exceeds the reference percentage value of presence condition.

備考2. “○”係指該項限用物質之百分比含量未超出百分比含量基準值。
 Note2: “○”indicates that the percentage content of the restricted substance does not exceed the percentage of reference value of presence.

備考3. “-”係指該項限用物質為排除項目。
 Note3: The “-” indicates that the restricted substance corresponds to the exemption.

대만 지역 수입 및 수출 연락처 정보

대만 지역 수입 및 수출 정보를 문의할 수 있는 연락처가 제공됩니다.

委製商/進口商名稱: 台灣聯想環球科技股份有限公司

進口商地址: 台北市南港區三重路 66 號 8 樓

進口商電話: 0800-000-702

Lenovo[™]