



# Guia de Manutenção de Hardware do ThinkSystem SR635 V3



**Tipos de máquina:** 7D9G, 7D9H

## **Nota**

Antes de usar estas informações e o produto suportado por elas, leia e compreenda as informações e instruções de segurança, que estão disponíveis em:

[https://pubs.lenovo.com/safety\\_documentation/](https://pubs.lenovo.com/safety_documentation/)

Além disso, certifique-se de estar familiarizado com os termos e condições da garantia Lenovo para o seu servidor, que estão disponíveis em:

<http://datacentersupport.lenovo.com/warrantylookup>

**Sexta edição (Abril de 2024)**

**© Copyright Lenovo 2023, 2024.**

AVISO DE DIREITOS LIMITADOS E RESTRITOS: se dados ou software forem fornecidos de acordo com um contrato de Administração de Serviços Geral, ou "GSA", o uso, a reprodução ou a divulgação estarão sujeitos às restrições definidas no Contrato N° GS-35F-05925.

# Conteúdo

## Conteúdo . . . . . i

## Segurança . . . . . v

Lista de verificação de inspeção de segurança . . . . . vi

## Capítulo 1. Procedimentos de substituição de hardware . . . . . 1

Diretrizes de instalação . . . . . 1

Lista de verificação de inspeção de segurança . . . . . 2

Diretrizes de confiabilidade do sistema . . . . . 3

Trabalhando dentro do servidor ligado . . . . . 4

Manipulando dispositivos sensíveis à estática . . . . . 4

Regras técnicas . . . . . 5

Regras e ordem de instalação de módulos de memória . . . . . 6

Slots PCIe e adaptadores . . . . . 7

Regras técnicas para unidades . . . . . 11

Regras térmicas . . . . . 12

Ligar e desligar o servidor . . . . . 19

Ligar o servidor . . . . . 19

Desligar o servidor . . . . . 20

Substituição do backplane . . . . . 20

Remover o backplane da unidade frontal de 2,5 polegadas . . . . . 20

Instalar o backplane da unidade frontal de 2,5 polegadas . . . . . 21

Remover o backplane da unidade frontal 16-EDSFF . . . . . 22

Instalar o backplane da unidade frontal 16-EDSFF . . . . . 24

Remover o backplane da unidade traseira de 2,5 polegadas . . . . . 25

Instalar o painel traseiro da unidade traseira de 2,5 pol. . . . . 27

Remover os painéis traseiros da unidade de 7 mm . . . . . 28

Instalar os backplanes da unidade de 7 mm . . . . . 30

Substituição da bateria CMOS (CR2032) . . . . . 32

Remover a bateria do CMOS . . . . . 32

Instalar a bateria do CMOS . . . . . 34

Substituição da gaiola EDSFF . . . . . 36

Remover uma gaiola EDSFF . . . . . 36

Instalar uma gaiola EDSFF . . . . . 38

Substituição do conjunto de placa riser frontal . . . . . 39

Substituição do compartimento da placa riser frontal . . . . . 40

Substituição do adaptador PCIe e da placa riser frontal . . . . . 43

Substituição do módulo OCP frontal e da placa de interposição OCP . . . . . 48

Substituição do módulo OCP frontal . . . . . 48

Substituição da placa de interposição OCP . . . . . 50

Substituição do módulo de E/S frontal . . . . . 55

Remover o módulo de E/S frontal . . . . . 55

Instalar o módulo de E/S frontal . . . . . 56

Remover o conjunto de painel de diagnóstico integrado . . . . . 57

Instalar o conjunto de painel de diagnóstico integrado . . . . . 59

Substituição da placa do ventilador . . . . . 61

Remover a placa do ventilador . . . . . 61

Instalar a placa do ventilador . . . . . 62

Substituição de GPU . . . . . 63

Remover o adaptador de GPU . . . . . 63

Instalar o adaptador de GPU . . . . . 66

Substituição do servidor . . . . . 68

Remover o servidor do rack . . . . . 68

Instalar o servidor no rack . . . . . 71

Substituição de unidades hot-swap . . . . . 76

Remover uma unidade hot-swap de 2,5 polegadas . . . . . 76

Instalar uma unidade hot-swap de 2,5 polegadas . . . . . 77

Remover uma unidade EDSFF hot-swap . . . . . 79

Instalar uma unidade EDSFF hot-swap . . . . . 81

Substituição da unidade da fonte de alimentação hot-swap . . . . . 83

Remover uma unidade da fonte de alimentação hot-swap . . . . . 83

Instalar uma fonte de alimentação hot-swap . . . . . 85

Substituição do adaptador RAID/HBA de CFF interno . . . . . 88

Remover o adaptador RAID/HBA de CFF interno . . . . . 88

Instalar o adaptador RAID/HBA de CFF interno . . . . . 89

Substituição da chave de intrusão . . . . . 90

Remover uma chave de intrusão . . . . . 90

Instalar uma chave de intrusão . . . . . 92

Substituição do módulo de líquido para ar Lenovo Neptune(TM) (apenas para técnicos treinados). . . . . 94

Remover o módulo de líquido para ar Lenovo Neptune(TM) . . . . . 94

Instalar o módulo de líquido para ar Lenovo Neptune(TM) . . . . . 98

Substituição do adaptador NIC de gerenciamento . . . . .	102	Remover uma placa riser traseira . . . . .	151
Remover o adaptador NIC de gerenciamento . . . . .	102	Instalar uma placa riser traseira . . . . .	154
Instalar o adaptador NIC de gerenciamento . . . . .	103	Substituição do módulo OCP traseiro . . . . .	156
Substituição do módulo de memória . . . . .	104	Remover o módulo OCP traseiro . . . . .	156
Remover um módulo de memória . . . . .	104	Instalar o módulo OCP traseiro . . . . .	157
Instalar um módulo de memória. . . . .	107	Substituição do conjunto de unidade traseira . . . . .	160
Substituição da unidade e do backplane M.2 . . . . .	109	Remover o conjunto de unidade traseira de 2,5 polegadas. . . . .	160
Remover o backplane e a unidade M.2 . . . . .	109	Instalar o conjunto de unidade traseira de 2,5 polegadas . . . . .	161
Ajustar o retentor no backplane M.2 . . . . .	112	Remover o conjunto de unidade traseira de 7 mm . . . . .	164
Instalar o backplane e a unidade M.2. . . . .	113	Instalar o conjunto de unidade traseira de 7 mm . . . . .	166
Substituição do cartão MicroSD . . . . .	116	Substituição do painel de segurança . . . . .	167
Remover o cartão MicroSD . . . . .	116	Remover o painel de segurança. . . . .	167
Instalar o cartão MicroSD . . . . .	117	Instalar o painel de segurança . . . . .	169
Substituição do adaptador PCIe . . . . .	119	Substituição do módulo de porta serial. . . . .	172
Remover um adaptador PCIe. . . . .	119	Remover um módulo de porta serial . . . . .	172
Instalar um adaptador PCIe . . . . .	120	Instalar um módulo de porta serial. . . . .	174
Substituição do defletor de ar da unidade da fonte de alimentação . . . . .	122	Substituição do conjunto de placa-mãe (apenas para técnicos treinados) . . . . .	176
Remover um defletor de ar da unidade da fonte de alimentação . . . . .	122	Remover o firmware e módulo de segurança RoT. . . . .	178
Instalar um defletor de ar da unidade da fonte de alimentação . . . . .	123	Instalar o firmware e módulo de segurança RoT. . . . .	179
Substituição de um processador e de um dissipador de calor (apenas para técnicos treinados) . . . . .	125	Remover a placa de E/S do sistema ou a placa do processador . . . . .	183
Remover um dissipador de calor . . . . .	126	Instalar a placa de E/S do sistema ou a placa do processador . . . . .	188
Remover um processador . . . . .	128	Substituição do ventilador do sistema . . . . .	192
Instalar um dissipador de calor . . . . .	129	Remover um ventilador do sistema . . . . .	192
Instalar um processador. . . . .	131	Instalar um ventilador do sistema . . . . .	194
Substituição da placa do inversor de energia (PIB) . . . . .	133	Substituição da tampa superior . . . . .	196
Remover a placa PIB . . . . .	133	Remover a tampa superior. . . . .	196
Instalar a placa PIB. . . . .	134	Instalar a tampa superior . . . . .	197
Substituição das travas do rack . . . . .	135	Concluir a substituição de peças . . . . .	199
Remover as travas do rack. . . . .	135		
Instalar as travas do rack . . . . .	136		
Substituição do módulo de energia flash RAID . . . . .	138		
Remover o módulo de energia flash RAID no chassi. . . . .	138		
Instalar o módulo de energia flash RAID no chassi. . . . .	140		
Remover o módulo de energia flash RAID na bandeja de placa-mãe . . . . .	142		
Instalar o módulo de energia flash RAID na bandeja de placa-mãe . . . . .	143		
Remover o módulo de energia flash RAID no conjunto de placa riser . . . . .	145		
Instalar o módulo de energia flash RAID no conjunto de placa riser . . . . .	146		
Substituição da placa riser traseira . . . . .	147		
		<b>Capítulo 2. Roteamento de cabos internos . . . . .</b>	<b>201</b>
		Identificando conectores . . . . .	201
		Conectores do backplane da unidade . . . . .	201
		Adaptador HBA/RAID de CFF . . . . .	206
		Roteamento de cabos do módulo de E/S frontal . . . . .	208
		Conjunto de placa riser frontal . . . . .	209
		Chave de intrusão . . . . .	211
		Placa de interposição OCP . . . . .	211
		Módulos de energia flash RAID. . . . .	213
		Backplane de unidade NVMe/SATA traseiro. . . . .	218
		Painel traseiro da unidade de 7 mm . . . . .	221
		Adaptador NIC de gerenciamento. . . . .	226

Roteamento de cabos do painel traseiro da unidade M.2 . . . . .	228
Roteamento de cabos do módulo de líquido para ar Lenovo Neptune(TM). . . . .	234
Roteamento de cabos de energia/lateral . . . . .	236
Backplane de unidade de 2,5 polegadas (sinal) . . . . .	239
4 unidades frontais de 2,5 pol. . . . .	239
8 unidades frontais de 2,5 pol. . . . .	249
10 unidades frontais de 2,5 pol. . . . .	256
Roteamento de cabos do painel traseiro da unidade 16 EDSFF . . . . .	273

### **Capítulo 3. Determinação de problemas . . . . . 277**

Logs de Eventos . . . . .	277
Especificações . . . . .	279
Especificações técnicas. . . . .	279
Especificações mecânicas. . . . .	284
Especificações ambientais. . . . .	284
Conectores do conjunto de placa-mãe. . . . .	289
Solução de problemas pelos LEDs do sistema e exibição de diagnósticos . . . . .	290
LEDs da unidade . . . . .	290
LEDs do painel frontal do operador . . . . .	292
LEDs da fonte de alimentação . . . . .	294
LEDs do conjunto de placa-mãe . . . . .	295
LEDs da porta de gerenciamento do sistema XCC . . . . .	298
Monofone de diagnóstico externo . . . . .	298
Painel de diagnóstico integrado. . . . .	304
LEDs no firmware e módulo de segurança RoT. . . . .	309
LED do sensor de detecção de líquidos. . . . .	311
Procedimentos de determinação de problemas gerais. . . . .	312
Resolvendo suspeita de problemas de energia . . . . .	312
Resolvendo suspeita de problemas do controlador Ethernet . . . . .	313

Solução de problemas por sintoma . . . . .	314
Problemas de vazamento do líquido de resfriamento . . . . .	314
Problemas da placa do ventilador . . . . .	316
Problemas intermitentes . . . . .	316
Problemas no teclado, mouse, comutador KVM ou dispositivo USB . . . . .	317
Problemas com a memória . . . . .	319
Problemas de monitor e vídeo . . . . .	320
Problemas observáveis . . . . .	322
Problemas de dispositivo opcional . . . . .	325
Problemas de desempenho . . . . .	326
Problemas de ativação e desligamento . . . . .	327
Problemas de fonte de alimentação e do PIB . . . . .	329
Problemas de software . . . . .	329
Problemas na unidade de armazenamento . . . . .	330

### **Apêndice A. Obtendo ajuda e assistência técnica . . . . . 333**

Antes de Ligar . . . . .	333
Coletando dados de serviço . . . . .	334
Entrando em contato com o Suporte . . . . .	335

### **Apêndice B. Documentos e suportes . . . . . 337**

Download de documentos . . . . .	337
Sites de suporte . . . . .	337

### **Apêndice C. Avisos . . . . . 339**

Marcas Registradas . . . . .	340
Notas Importantes. . . . .	340
Avisos de Emissão Eletrônica . . . . .	340
Declaração RoHS BSMI da região de Taiwan . . . . .	341
Informações de contato da região de Taiwan para importação e exportação . . . . .	341



---

## Segurança

Before installing this product, read the Safety Information.

قبل تركيب هذا المنتج، يجب قراءة الملاحظات الأمنية

Antes de instalar este produto, leia as Informações de Segurança.

在安装本产品之前，请仔细阅读 Safety Information（安全信息）。

安裝本產品之前，請先閱讀「安全資訊」。

Prije instalacije ovog produkta obavezno pročitajte Sigurnosne Upute.

Před instalací tohoto produktu si přečtěte příručku bezpečnostních instrukcí.

Læs sikkerhedsforskrifterne, før du installerer dette produkt.

Lees voordat u dit product installeert eerst de veiligheidsvoorschriften.

Ennen kuin asennat tämän tuotteen, lue turvaohjeet kohdasta Safety Information.

Avant d'installer ce produit, lisez les consignes de sécurité.

Vor der Installation dieses Produkts die Sicherheitshinweise lesen.

Πριν εγκαταστήσετε το προϊόν αυτό, διαβάστε τις πληροφορίες ασφαλείας (safety information).

לפני שתתקינו מוצר זה, קראו את הוראות הבטיחות.

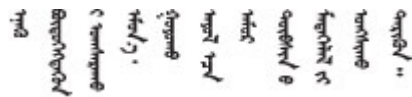
A termék telepítése előtt olvassa el a Biztonsági előírásokat!

Prima di installare questo prodotto, leggere le Informazioni sulla Sicurezza.

製品の設置の前に、安全情報をお読みください。

본 제품을 설치하기 전에 안전 정보를 읽으십시오.

Пред да се инсталира овој продукт, прочитајте информацијата за безбедност.



Les sikkerhetsinformasjonen (Safety Information) før du installerer dette produktet.

Przed zainstalowaniem tego produktu, należy zapoznać się z książką "Informacje dotyczące bezpieczeństwa" (Safety Information).

Antes de instalar este produto, leia as Informações sobre Segurança.

Перед установкой продукта прочтите инструкции по технике безопасности.

Pred inštaláciou tohto zariadenia si pečítajte Bezpečnostné predpisy.

Pred namestitvijo tega proizvoda preberite Varnostne informacije.

Antes de instalar este producto, lea la información de seguridad.

Läs säkerhetsinformationen innan du installerar den här produkten.

ཐོན་ཇུས་འདི་བདེ་སྤྱོད་མ་བྱས་གོང་། སྐྱོར་གྱི་ཡིད་གཟབ་  
བྱ་འདྲ་མིན་ཡོད་པའི་འོད་སྟེར་བལྟ་དགོས།

Bu ürünü kurmadan önce güvenlik bilgilerini okuyun.

مەزكۇر مەھسۇلاتنى ئورنىتىشتىن بۇرۇن بىخەتەرلىك ئۇچۇرلىرىنى ئوقۇپ چىقىڭ.

Youq mwngz yungh canjbinj neix gaxgonq, itdingh aeu doeg aen  
canjbinj soengq cungj vahgangj ancien siusik.

---

## Lista de verificação de inspeção de segurança

Use as informações desta seção para identificar condições potencialmente inseguras com o servidor. Durante o projeto e a montagem de cada máquina, itens de segurança obrigatórios foram instalados para proteger usuários e técnicos de serviço contra lesões.

**Nota:** O produto não é adequado para uso em espaços de trabalho de exibição, de acordo com o §2 dos Regulamentos de espaços de trabalho.

**Nota:** A configuração do servidor é feita apenas na sala do servidor.

### **CUIDADO:**

**Este equipamento deve ser instalado ou reparado por funcionários treinados, conforme definido pelos documentos NEC, IEC 62368-1 e IEC 60950-1, os padrões para segurança de equipamentos eletrônicos nas áreas de áudio/vídeo, tecnologia da informação e tecnologia de comunicações. A Lenovo assume que você esteja qualificado na manutenção de equipamentos e treinado para reconhecer níveis de energia perigosos em produtos. O acesso ao equipamento é realizado com o uso de uma ferramenta, trava e chave ou outros meios de segurança, sendo controlado pela autoridade responsável pelo local.**

**Importante:** O aterramento elétrico do servidor é necessário para a segurança do operador e o funcionamento correto do sistema. O aterramento adequado da tomada elétrica pode ser verificado por um eletricitista certificado.

Use a lista de verificação a seguir para verificar se não há nenhuma condição potencialmente insegura:

1. Certifique-se de que a energia esteja desligada e de que o cabo de energia esteja desconectado.
2. Verifique o cabo de alimentação.
  - Certifique-se de que o conector de aterramento de terceiro esteja em boas condições. Use um medidor para medir a continuidade de aterramento com fio neutro de 0,1 ohm ou menos entre o pino terra externo e o aterramento do quadro.
  - Verifique se o cabo de alimentação é do tipo correto.



Para exibir os cabos de alimentação que estão disponíveis para o servidor:

- a. Acesse:  
<http://dcsc.lenovo.com/#/>
  - b. Clique em **Preconfigured Model (Modelo pré-configurado)** ou **Configure to order (Configurar de acordo com a ordem)**.
  - c. Insira o tipo de máquina e o modelo de seu servidor para exibir a página do configurador.
  - d. Clique em **Power (Energia) → Power Cables (Cabos de alimentação)** para ver todos os cabos.
- Certifique-se de que o isolamento não esteja gasto.
3. Verifique quaisquer alterações óbvias não Lenovo. Use o bom senso quanto à segurança de quaisquer alterações que não sejam da Lenovo.
  4. Verifique se existem condições óbvias de falta de segurança dentro do servidor, como danos por limalhas de metal, contaminação, água ou outro líquido ou sinais de fogo ou fumaça.
  5. Verifique a existência cabos gastos ou comprimidos.
  6. Certifique-se de que os prendedores da tampa da fonte de alimentação (parafusos ou rebites) não tenham sido removidos ou adulterados.



---

# Capítulo 1. Procedimentos de substituição de hardware

Esta seção fornece os procedimentos de instalação e remoção de todos os componentes do sistema que podem ser consertados. O procedimento de substituição de cada componente menciona todas as tarefas que precisam ser executadas para acessar o componente que está sendo substituído.

---

## Diretrizes de instalação

Antes de instalar componentes no servidor, leia as diretrizes de instalação.

Antes de instalar dispositivos opcionais, leia os seguintes avisos com cuidado:

**Atenção:** Previna a exposição à eletricidade estática, que pode resultar em encerramento do sistema e perda de dados, mantendo componentes sensíveis em suas embalagens antiestáticas até a instalação, e manipulando esses dispositivos com uma pulseira de descarga eletrostática ou outro sistema de aterramento.

- Leia as diretrizes e as informações sobre segurança para garantir sua segurança no trabalho:
  - Uma lista completa de informações de segurança para todos os produtos está disponível em:  
[https://pubs.lenovo.com/safety\\_documentation/](https://pubs.lenovo.com/safety_documentation/)
  - As diretrizes a seguir também estão disponíveis: "Trabalhando dentro do servidor ligado" na página 4 e "Manipulando dispositivos sensíveis à estática" na página 4.
- Certifique-se de que os componentes instalados sejam suportados pelo servidor.
  - Para obter uma lista de componentes opcionais suportados pelo servidor, consulte <https://serverproven.lenovo.com>.
  - Para o conteúdo do pacote opcional, consulte <https://serveroption.lenovo.com/>.
- Para obter mais informações sobre como solicitar peças:
  1. Acesse <http://datacentersupport.lenovo.com> e navegue até a página de suporte do seu servidor.
  2. Clique em **Parts (Peças)**.
  3. Insira o número de série para exibir uma lista de peças para o servidor.
- Ao instalar um novo servidor, baixe e aplique o firmware mais recente. Esta etapa o ajudará a assegurar-se de que os problemas conhecidos sejam resolvidos e que o servidor esteja pronto para funcionar com o desempenho ideal. Acesse <https://datacentersupport.lenovo.com/products/servers/thinksystem/sr635v3/7d9h/downloads/driver-list/> para fazer o download das atualizações de firmware para o seu servidor.

**Importante:** Algumas soluções de cluster necessitam de níveis de código específicos ou atualizações de códigos coordenados. Se o componente fizer parte de uma solução de cluster, verifique se o nível de código mais recente é aceito para a solução de cluster antes da atualização do código.

- Se você substituir uma peça, como um adaptador, que contém o firmware, também poderá ser necessário atualizar o firmware dessa peça. Para obter mais informações sobre como atualizar o firmware, consulte "Atualizar o firmware" no *Guia do Usuário* ou no *Guia de Configuração do Sistema*.
- É uma prática recomendada verificar se o servidor está funcionando corretamente antes de instalar um componente opcional.
- Mantenha a área de trabalho limpa e coloque os componentes removidos sobre uma superfície plana e lisa que não balance nem seja inclinada.
- Não tente levantar um objeto que possa ser muito pesado para você. Caso seja necessário levantar um objeto pesado, leia atentamente as seguintes precauções:

- Certifique-se de que você possa ficar em pé com segurança sem escorregar.
  - Distribua o peso do objeto igualmente entre os seus pés.
  - Utilize uma força de elevação lenta. Nunca se mova ou vire repentinamente ao levantar um objeto pesado.
  - Para evitar estiramento dos músculos nas costas, levante na posição vertical ou flexionando os músculos da perna.
  - Faça backup de todos os dados importantes antes de fazer alterações relacionadas às unidades de disco.
  - Tenha uma chave de fenda comum pequena, uma chave de fenda Phillips pequena, uma chave de fenda T8 e uma chave de fenda Torx T20 disponíveis.
  - Para visualizar os LEDs de erro na placa-mãe (conjunto de placa-mãe) e nos componentes internos, deixe o equipamento ligado.
  - Você não precisa desligar o servidor para remover ou instalar fontes de alimentação hot-swap, ventiladores hot-swap ou dispositivos USB hot-plug. No entanto, você deve desativar o servidor antes de executar quaisquer etapas que envolvam a remoção ou instalação dos cabos adaptadores e deve desconectar a fonte de alimentação do servidor antes de executar quaisquer etapas que envolvam a remoção ou instalação de uma placa riser.
  - Ao substituir unidades de fonte de alimentação ou ventiladores, consulte as regras de redundância desses componentes.
  - Azul em um componente indica pontos de contato, onde você pode segurar um componente para removê-lo ou instalá-lo no servidor, abrir ou fechar uma trava etc.
  - A cor laranja em um componente ou uma etiqueta laranja em um componente ou próximo a ele indica que ele pode sofrer hot-swap, ou seja, se o servidor e o sistema operacional aceitarem este recurso, o que significa que você poderá remover ou instalar o componente durante a execução do servidor. (A cor laranja também pode indicar pontos de toque nos componentes de hot swap). Consulte as instruções para remover ou instalar um componente de hot swap específico para obter os procedimentos adicionais que deverão ser executados antes de você remover ou instalar o componente.
  - A faixa vermelha nas unidades, adjacente à trava de liberação, indica que a unidade poderá passar por hot-swap se o sistema operacional do servidor oferecer suporte ao recurso de hot-swap. Isso significa que você poderá remover ou instalar a unidade enquanto o servidor estiver em execução.
- Nota:** Consulte as instruções específicas do sistema para remover ou instalar uma unidade hot-swap, para conhecer os procedimentos adicionais que deverão ser executados antes de você remover ou instalar a unidade.
- Depois de concluir o trabalho no servidor, certifique-se de reinstalar todas as blindagens de segurança, proteções, etiquetas e fios de aterramento.

## Lista de verificação de inspeção de segurança

Use as informações desta seção para identificar condições potencialmente inseguras com o servidor. Durante o projeto e a montagem de cada máquina, itens de segurança obrigatórios foram instalados para proteger usuários e técnicos de serviço contra lesões.

**Nota:** O produto não é adequado para uso em espaços de trabalho de exibição, de acordo com o §2 dos Regulamentos de espaços de trabalho.

**Nota:** A configuração do servidor é feita apenas na sala do servidor.

### **CUIDADO:**

**Este equipamento deve ser instalado ou reparado por funcionários treinados, conforme definido pelos documentos NEC, IEC 62368-1 e IEC 60950-1, os padrões para segurança de equipamentos**

**eletrônicos nas áreas de áudio/vídeo, tecnologia da informação e tecnologia de comunicações. A Lenovo assume que você esteja qualificado na manutenção de equipamentos e treinado para reconhecer níveis de energia perigosos em produtos. O acesso ao equipamento é realizado com o uso de uma ferramenta, trava e chave ou outros meios de segurança, sendo controlado pela autoridade responsável pelo local.**

**Importante:** O aterramento elétrico do servidor é necessário para a segurança do operador e o funcionamento correto do sistema. O aterramento adequado da tomada elétrica pode ser verificado por um eletricitista certificado.

Use a lista de verificação a seguir para verificar se não há nenhuma condição potencialmente insegura:

1. Certifique-se de que a energia esteja desligada e de que o cabo de energia esteja desconectado.
2. Verifique o cabo de alimentação.
  - Certifique-se de que o conector de aterramento de terceiro esteja em boas condições. Use um medidor para medir a continuidade de aterramento com fio neutro de 0,1 ohm ou menos entre o pino terra externo e o aterramento do quadro.
  - Verifique se o cabo de alimentação é do tipo correto.

Para exibir os cabos de alimentação que estão disponíveis para o servidor:

- a. Acesse:  
<http://dcsc.lenovo.com/#/>
  - b. Clique em **Preconfigured Model (Modelo pré-configurado)** ou **Configure to order (Configurar de acordo com a ordem)**.
  - c. Insira o tipo de máquina e o modelo de seu servidor para exibir a página do configurador.
  - d. Clique em **Power (Energia) → Power Cables (Cabos de alimentação)** para ver todos os cabos.
- Certifique-se de que o isolamento não esteja gasto.
3. Verifique quaisquer alterações óbvias não Lenovo. Use o bom senso quanto à segurança de quaisquer alterações que não sejam da Lenovo.
  4. Verifique se existem condições óbvias de falta de segurança dentro do servidor, como danos por limalhas de metal, contaminação, água ou outro líquido ou sinais de fogo ou fumaça.
  5. Verifique a existência cabos gastos ou comprimidos.
  6. Certifique-se de que os prendedores da tampa da fonte de alimentação (parafusos ou rebites) não tenham sido removidos ou adulterados.

## Diretrizes de confiabilidade do sistema

Revise as diretrizes de confiabilidade do sistema para assegurar o resfriamento adequado e a confiabilidade do sistema.

Certifique-se de que os requisitos a seguir sejam atendidos:

- Quando o servidor possui energia redundante, uma fonte de alimentação deve ser instalada em cada compartimento de fonte de alimentação.
- Espaço adequado ao redor do servidor deve ser deixado para permitir que o sistema de resfriamento do servidor funcione corretamente. Deixe aproximadamente 50 mm (2,0 pol.) de espaço aberto ao redor da parte frontal e posterior do servidor. Não coloque objetos na frente dos ventiladores.
- Para obter resfriamento e fluxo de ar adequados, reinstale a tampa do servidor antes de ligá-lo. Não opere o servidor sem a tampa por mais de 30 minutos, pois seus componentes poderão ser danificados.
- As instruções de cabeamento que são fornecidas com os componentes opcionais devem ser seguidas.

- Um ventilador com falha deve ser substituído até 48 horas depois do malfuncionamento.
- Um ventilador hot-swap removido deve ser substituído até 30 segundos depois da remoção.
- Uma unidade hot-swap removida deve ser substituída até 2 minutos depois da remoção.
- Uma fonte de alimentação hot-swap removida deve ser substituída até 2 minutos depois da remoção.
- Cada defletor de ar fornecido com o servidor deve ser instalado quando o servidor é iniciado (alguns servidores podem vir com mais de um defletor de ar). A operação do servidor sem um defletor de ar pode danificar o processador.
- Todos os soquetes de processador devem conter uma tampa do soquete ou um processador com dissipador de calor.
- Quando mais de um processador estiver instalado, as regras de preenchimento de ventilador de cada servidor devem ser rigorosamente seguidas.

## Trabalhando dentro do servidor ligado

Talvez seja necessário manter o servidor ligado com a tampa removida para examinar as informações do sistema no painel de exibição ou substituir os componentes de hot-swap. Revise estas diretrizes antes de fazer isso.

**Atenção:** O servidor pode parar e a perda de dados pode ocorrer quando os componentes internos do servidor são expostos a eletricidade estática. Para evitar esse possível problema, sempre use uma pulseira de descarga eletrostática ou outros sistemas de aterramento ao trabalhar dentro do servidor com a energia ligada.

- Evite usar roupas largas, principalmente no antebraço. Abotoe ou arregace mangas compridas antes de trabalhar dentro do servidor.
- Evite enroscar gravatas, lenços, cordas de crachá ou cabelos no servidor.
- Remova joias, como braceletes, colares, anéis, abotoaduras e relógios de pulso.
- Remova itens do bolso de sua camisa, como canetas e lápis, que poderiam cair no servidor conforme você se inclina sobre ele.
- Evite derrubar quaisquer objetos metálicos, como cliques de papel, grampos de cabelo e parafusos no servidor.

## Manipulando dispositivos sensíveis à estática

Revise estas diretrizes antes de manipular dispositivos sensíveis a estática para reduzir a possibilidade de danos por descarga eletrostática.

**Atenção:** Previna a exposição à eletricidade estática, que pode resultar em encerramento do sistema e perda de dados, mantendo componentes sensíveis em suas embalagens antiestáticas até a instalação, e manipulando esses dispositivos com uma pulseira de descarga eletrostática ou outro sistema de aterramento.

- Limite sua movimentação para evitar o acúmulo de eletricidade estática ao seu redor.
- Tenha cuidado extra ao manusear dispositivos em clima frio, pois o aquecimento reduziria a umidade interna e aumentaria a eletricidade estática.
- Sempre use uma pulseira de descarga eletrostática ou outro sistema de aterramento, especialmente ao trabalhar dentro do servidor com a energia ligada.
- Enquanto o dispositivo ainda estiver em sua embalagem antiestática, encoste-o em uma superfície metálica sem pintura no lado externo do servidor por pelo menos dois segundos. Isso removerá a eletricidade estática do pacote e do seu corpo.

- Remova o dispositivo da embalagem e instale-o diretamente no servidor sem apoiá-lo. Se for necessário apoiar o dispositivo, coloque-o sobre a embalagem de proteção antiestática. Nunca coloque o dispositivo sobre o servidor nem em superfícies metálicas.
- Ao manusear o dispositivo, segurando-o com cuidado pelas bordas ou pela estrutura.
- Não toque em juntas e pinos de solda, ou em conjuntos de circuitos expostos.
- Mantenha o dispositivo longe do alcance de terceiros para evitar possíveis danos.

---

## **Regras técnicas**

Consulte as regras e limitações técnicas abaixo ao instalar os componentes de servidor relacionados.

## Regras e ordem de instalação de módulos de memória

Os módulos de memória devem estar instalados em uma ordem específica baseada na configuração de memória que você implementar e nos módulos de memória instalados no servidor.

### Tipos de memória compatíveis

Para obter informações sobre os tipos de módulo de memória compatíveis com este servidor, consulte a seção "Memória" na seção "[Especificações técnicas](#)" na página 279.

Informações sobre como otimizar o desempenho da memória e configurar a memória está disponível no Lenovo Press:

<https://lenovopress.lenovo.com/servers/options/memory>

Além disso, você pode usar um configurador de memória, que está disponível no seguinte site:

[https://dcsc.lenovo.com/#/memory\\_configuration](https://dcsc.lenovo.com/#/memory_configuration)

Informações específicas sobre a ordem de instalação de módulos de memória no servidor com base na configuração do sistema e no modo de memória que você estiver implementando estão exibidas abaixo.

### Diretriz de instalação do módulo de memória

Siga as regras abaixo ao instalar DIMMs:

- A combinação de DIMMs de diferentes fornecedores é compatível em um sistema.
- Não é permitido combinar DIMMs x4 e x8 em um sistema.
- Não é permitido combinar RDIMM 3DS e RDIMM não 3DS em um sistema.
- Não é permitido combinar RDIMM 3DS de 4 ranks e RDIMM 3DS de 8 ranks em um sistema.
- Não é permitido combinar DIMMs EC4 e EC8 em um sistema.
- A combinação de DIMMs de 16 Gbit (16 GB, 32 GB e 64 GB) e DIMMs de 24 Gbit (24 GB, 48 GB e 96 GB) não é permitida em um sistema.
- Apenas uma mistura de DIMM de um e dois ranks é permitida em um sistema.
- Ao instalar DIMMs com a mesma classificação e diferentes capacidades, instale o DIMM com a maior capacidade primeiro, seguindo a sequência de preenchimento.
- Para obter o melhor desempenho, são recomendáveis capacidade de memória e rank idênticos em todos os 12 canais.
- Não é permitido combinar RDIMM 3DS de 128 GB e RDIMM 3DS de 256 GB em um sistema.

### Ordem de instalação de módulos de memória

**Notas:** Nas seguintes tabelas:

- S1-S12 indicam slots de DIMM 1-12.
- 1-12 indicam a ordem de instalação.

A tabela a seguir mostra a sequência de preenchimento de DIMM.

Tabela 1. Sequência de preenchimento de DIMMs

Total de DIMMs	Número do slot											
	S12	S11	S10	S9	S8	S7	S6	S5	S4	S3	S2	S1



Tabela 1. Sequência de preenchimento de DIMMs (continuação)

1 DIMM						1						
2 DIMMs						1	2					
4 DIMMs				3		1	2		4			
6 DIMMs				3	5	1	2	6	4			
8 DIMMs		7		3	5	1	2	6	4		8	
10 DIMMs		7	9	3	5	1	2	6	4	10	8	
12 DIMMs	11	7	9	3	5	1	2	6	4	10	8	12

## Slots PCIe e adaptadores

Entender as regras técnicas para adaptadores PCIe ajuda você a instalar e configurar corretamente os adaptadores PCIe no sistema.

Para obter as regras técnicas para adaptadores PCIe, consulte as seguintes informações.

- ["Adaptadores PCIe suportados para diferentes modelos" na página 7](#)
- ["Regras e ordem de instalação do adaptador PCIe" na página 8](#)
- ["Prioridade de instalação de slot recomendada para adaptadores PCIe" na página 8](#)
- ["Regras técnicas para combinar adaptadores OCP/PCIe com adaptadores RAID/HBA" na página 11](#)
- ["Regras técnicas para combinar adaptadores PCIe com processadores" na página 11](#)

### Adaptadores PCIe suportados para diferentes modelos

Tabela 2. Adaptadores PCIe suportados e seus locais

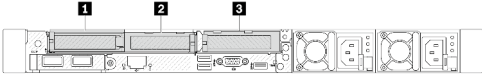

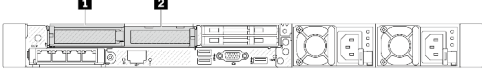
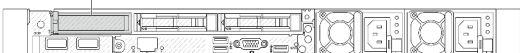
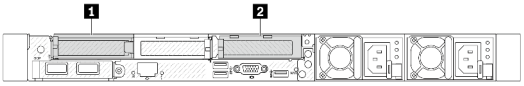
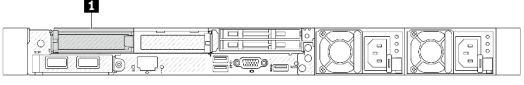
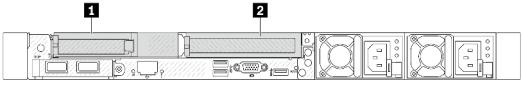
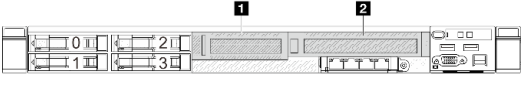
Vista traseira do servidor	Tipos suportados e local do slot
	<p><b>Conjunto de placa riser 1</b></p> <ul style="list-style-type: none"> <li>• <b>1</b> Slot 1: PCIe x16 (x8, x4, x1), perfil baixo</li> <li>• <b>2</b> Slot 2: PCIe x16 (x8, x4, x1), perfil baixo</li> </ul> <p><b>Conjunto de placa riser 2</b></p> <ul style="list-style-type: none"> <li>• <b>3</b> Slot 3: PCIe x16 (x8, x4, x1), perfil baixo</li> </ul>
	<p><b>Conjunto de placa riser 1</b></p> <ul style="list-style-type: none"> <li>• <b>1</b> Slot 1: PCIe x16 (x8, x4, x1), perfil baixo</li> <li>• <b>2</b> Slot 2: PCIe x16 (x8, x4, x1) altura integral</li> </ul> <p><b>Nota:</b> Um suporte de parede traseiro deve ser instalado ao lado dos dois slots PCIe.</p>
	<p><b>Conjunto de placa riser 1</b></p> <ul style="list-style-type: none"> <li>• <b>1</b> Slot 1: PCIe x16 (x8, x4, x1), perfil baixo</li> <li>• <b>2</b> Slot 2: PCIe x16 (x8, x4, x1), perfil baixo</li> </ul>
	<p><b>Conjunto de placa riser 1</b></p> <ul style="list-style-type: none"> <li>• <b>1</b> Slot 1: PCIe x16 (x8, x4, x1), perfil baixo</li> </ul>

Tabela 2. Adaptadores PCIe suportados e seus locais (continuação)

Vista traseira do servidor	Tipos suportados e local do slot
	<p><b>Conjunto de placa riser 1</b></p> <ul style="list-style-type: none"> <li>• <b>1</b> Slot 1: PCIe x16 (x8, x4, x1), perfil baixo</li> </ul> <p><b>Conjunto de placa riser 2</b></p> <ul style="list-style-type: none"> <li>• <b>2</b> Slot 3: PCIe x16 (x8, x4, x1), perfil baixo</li> </ul>
	<p><b>Conjunto de placa riser 1</b></p> <ul style="list-style-type: none"> <li>• <b>1</b> Slot 1: PCIe x16 (x8, x4, x1), perfil baixo</li> </ul>
	<p><b>Conjunto de placa riser 1</b></p> <ul style="list-style-type: none"> <li>• <b>1</b> Slot 1: PCIe x16 (x8, x4, x1), perfil baixo</li> </ul> <p><b>Conjunto de placa riser 2</b></p> <ul style="list-style-type: none"> <li>• <b>2</b> Slot 3: PCIe x16 (x8, x4, x1), altura integral</li> </ul>
	<p><b>Conjunto de placa riser 3:</b></p> <ul style="list-style-type: none"> <li>• <b>1</b> Slot 4: PCIe x16 (x8, x4, x1), perfil baixo</li> </ul> <p><b>Nota:</b> O cTDP compatível com o slot 4 é limitado a 25 W.</p> <p><b>Conjunto de placa riser 4</b></p> <ul style="list-style-type: none"> <li>• <b>2</b> Slot 5: PCIe x16 (x8, x4, x1), altura integral</li> </ul>

### Regras e ordem de instalação do adaptador PCIe

Ao instalar diferentes tipos de adaptadores PCIe, consulte a seguinte prioridade de instalação sugerida:

Tabela 3. Prioridade de instalação recomendada para diferentes tipos de adaptadores PCIe

Prioridade de instalação	
1. Módulo OCP	6. Adaptador InfiniBand
2. Adaptador RAID/HBA de fator forma personalizado (CFF) interno	7. Adaptador Fiber Channel
3. Adaptador RAID de fator forma padrão (SFF)	8. Adaptador de rede
4. Adaptador HBA SFF interno	9. Controlador de armazenamento externo
5. Adaptador de GPU	10. COM port bracket <sup>nota</sup>

**Nota:** Quando uma placa de porta COM estiver instalada, ela ocupará um slot PCIe (slot 3) e exigirá um suporte de placa riser de perfil baixo. Consulte "[Substituição da placa riser traseira](#)" na página 147 para obter detalhes sobre os suportes de placa riser.

### Prioridade de instalação de slot recomendada para adaptadores PCIe

Ao instalar um adaptador PCIe específico, consulte a seguinte prioridade de instalação de slot sugerida:

Tabela 4. Prioridade de instalação de slot recomendada para adaptadores PCIe

Prioridade de instalação de slot recomendada	Adaptadores PCIe	Número máximo compatível
<b>Deve ser instalado no slot 1</b>	Adaptadores RAID/HBA de SFF internos	1
<b>Slot 1 &gt; Slot 2</b>	Adaptadores RAID M.2/7 mm: <ul style="list-style-type: none"> <li>• Ativação do RAID 5350-8i para M.2/7 mm SATA</li> <li>• Ativação do RAID 540-8i para M.2/7 mm NVMe</li> </ul>	1
<b>Slot 1 &gt; Slot 3</b>	Adaptadores InfiniBand: <ul style="list-style-type: none"> <li>• ThinkSystem Nvidia ConnectX-7 NDR OSFP400 1-port PCIe Gen5 x16 InfiniBand Adapter</li> <li>• ThinkSystem NVIDIA ConnectX-7 NDR200/HDR QSFP112 2-Port PCIe Gen5 x16 InfiniBand Adapter</li> </ul>	2
<b>Slot 1 &gt; Slot 2 &gt; Slot 3</b>	Adaptador de rede: ThinkSystem Broadcom 57454 10GBASE-T 4-port PCIe Ethernet Adapter	3
<b>Slot 2 &gt; Slot 3</b>	Adaptador de rede: ThinkSystem Broadcom 57504 10/25GbE SFP28 4-Port PCIe Ethernet Adapter	2
<b>Slot 5 &gt; Slot 1 &gt; Slot 2 &gt; Slot 3</b>	<ul style="list-style-type: none"> <li>• Adaptadores de rede: <ul style="list-style-type: none"> <li>– ThinkSystem Broadcom 57508 100GbE QSFP56 2-port PCIe 4 Ethernet Adapter</li> <li>– ThinkSystem Mellanox ConnectX-6 Dx 100GbE QSFP56 2-port PCIe Ethernet Adapter</li> <li>– ThinkSystem AMD X3522 10/25GbE DSFP28 2-port PCIe Ethernet Adapter (Low Latency)</li> </ul> </li> <li>• Adaptadores de GPU: <ul style="list-style-type: none"> <li>– ThinkSystem NVIDIA A2 16GB PCIe Gen4 Passive GPU</li> <li>– ThinkSystem NVIDIA A2 16GB PCIe Gen4 Passive GPU w/o CEC</li> </ul> </li> <li>• Adaptadores InfiniBand: <ul style="list-style-type: none"> <li>– Mellanox ConnectX-6 HDR100 IB/100GbE VPI 2-port x16 PCIe 3.0 HCA w/ Tall Bracket</li> <li>– ThinkSystem Mellanox ConnectX-6 HDR/200GbE QSFP56 1-port PCIe 4 VPI Adapter</li> </ul> </li> </ul>	4

Tabela 4. Prioridade de instalação de slot recomendada para adaptadores PCIe (continuação)

Prioridade de instalação de slot recomendada	Adaptadores PCIe	Número máximo compatível
Slot 5 > Slot 2 > Slot 3	ThinkSystem Broadcom 57504 10/25GbE SFP28 4-Port PCIe Ethernet Adapter	2
Slot 5 > Slot 4 > Slot 1 > Slot 2 > Slot 3	<ul style="list-style-type: none"> <li>• Adaptadores Fiber Channel</li> <li>• Adaptadores de armazenamento externo</li> <li>• Adaptadores de rede:                             <ul style="list-style-type: none"> <li>– ThinkSystem Broadcom 57416 10GBASE-T 2-Port PCIe Ethernet Adapter</li> <li>– ThinkSystem Broadcom 57414 10/25GbE SFP28 2-port PCIe Ethernet Adapter</li> <li>– ThinkSystem Broadcom 5719 1GbE RJ45 4-port PCIe Ethernet Adapter</li> <li>– ThinkSystem Intel X710-T2L 10GBase-T 2-Port PCIe Ethernet Adapter</li> <li>– ThinkSystem Intel X710-T4L 10GBase-T 4-Port PCIe Ethernet Adapter</li> <li>– ThinkSystem Intel I350-T4 PCIe 1Gb 4-Port RJ45 Ethernet Adapter</li> <li>– ThinkSystem Intel E810-DA2 10/25GbE SFP28 2-Port PCIe Ethernet Adapter</li> <li>– ThinkSystem Intel E810-DA4 10/25GbE SFP28 4-Port PCIe Ethernet Adapter</li> <li>– ThinkSystem Mellanox ConnectX-6 Lx 10/25GbE SFP28 2-port PCIe Ethernet Adapter</li> </ul> </li> <li>• Adaptadores InfiniBand: Mellanox ConnectX-6 HDR100 IB/100GbE VPI 1-port x16 PCIe 3.0 HCA w/ Tall Bracket</li> </ul>	5

**Notas:**

- Para a configuração de perfil baixo + altura integral, os adaptadores Ethernet PCIe listados abaixo não podem ser instalados no slot 1.
  - Lenovo ThinkSystem NetXtreme PCIe 1Gb 4-Port RJ45 Ethernet Adapter By Broadcom
  - Lenovo ThinkSystem I350-T4 PCIe 1Gb 4-Port RJ45 Ethernet Adapter By Intel
  - ThinkSystem Intel I350-T4 ML2 1Gb 4-Port RJ45 Ethernet Adapter
  - ThinkSystem Broadcom 57454 10GBASE-T 4-port PCIe Ethernet Adapter
- O ThinkSystem Broadcom 57504 10/25GbE SFP28 4-port PCIe Ethernet Adapter só pode ser instalado no slot com um suporte de placa riser de altura integral.

**Notas:** Regras para adaptadores RAID/HBA:

- Os adaptadores RAID série 940 requerem um módulo de energia flash RAID.
- O adaptador RAID 940-8i ou RAID 940-16i oferece suporte ao modo triplo. Quando o modo Tri é ativado, o servidor oferece suporte às unidades SAS, SATA e U.3 NVMe ao mesmo tempo. As unidades NVMe são conectadas via um link PCIe x1 ao controlador. Para dar suporte ao modo triplo com unidades NVMe U.3, o **modo U.3 x1** deve ser habilitado para os slots de unidade selecionados no painel traseiro por meio da GUI da Web do XCC. Caso contrário, as unidades NVMe U.3 não podem ser detectadas. Para obter mais

informações, consulte ["A unidade NVMe U.3 pode ser detectada na conexão NVMe, mas não pode ser detectada no modo tripla" na página 332.](#)

- Quando o backplane M.2 Gen 3 está instalado, as séries de RAID 5350 ou RAID 540 não são suportadas.
- Os adaptadores HBA 4350/440 não são compatíveis com o recurso de gerenciamento de unidade de autocriptografia (SED).
- Matrizes RAID não oferecem suporte a unidades HDD/SSD SED ou FIPS. FIPS (Federal Information Processing Standard) 140-2 é um padrão do governo dos EUA que descreve a criptografia e os requisitos de segurança relacionados para produtos sensíveis, mas não classificados (SBU) de tecnologia de informação (TI). O FIPS 140-2 define quatro níveis de segurança. SEDs são unidades validadas pelo FIPS 140-2 nível 2.

### Regras técnicas para combinar adaptadores OCP/PCIe com adaptadores RAID/HBA

Os adaptadores OCP/PCIe listados na coluna esquerda não podem ser combinados com os adaptadores RAID/HBA listados na coluna direita.

Adaptadores OCP/PCIe	Adaptadores RAID/HBA
<ul style="list-style-type: none"> <li>• ThinkSystem Intel E810-DA4 10/25GbE SFP28 4-port PCIe Ethernet Adapter</li> <li>• ThinkSystem Intel E810-DA4 10/25GbE SFP28 4-port OCP Ethernet Adapter</li> <li>• ThinkSystem Intel E810-DA2 10/25GbE SFP28 2-Port PCIe Ethernet Adapter</li> <li>• ThinkSystem Intel E810-DA2 10/25GbE SFP28 2-Port OCP Ethernet Adapter</li> </ul>	<ul style="list-style-type: none"> <li>• ThinkSystem 4350-8i SAS/SATA 12Gb HBA</li> <li>• ThinkSystem 4350-16i SAS/SATA 12Gb HBA</li> <li>• ThinkSystem RAID 5350-8i PCIe 12Gb Adapter</li> <li>• ThinkSystem RAID 5350-8i PCIe 12Gb Internal Adapter</li> <li>• ThinkSystem RAID 9350-8i 2GB Flash PCIe 12Gb Adapter</li> <li>• ThinkSystem RAID 9350-8i 2GB Flash PCIe 12Gb Internal Adapter</li> <li>• ThinkSystem RAID 9350-16i 4GB Flash PCIe 12Gb Internal Adapter</li> </ul>

### Regras técnicas para combinar adaptadores PCIe com processadores

Quando os processadores 9254, 9334, 9224, 9124, 9754 ou 9734 são selecionados, o Broadcom 5719 1GbE RJ45 4-port OCP Ethernet Adapter ou Broadcom 5719 1GbE RJ45 4-port PCIe Ethernet Adapter não pode ser instalado.

## Regras técnicas para unidades

Use esta seção para entender as regras técnicas para unidades.

### Regras de instalação de unidade

As regras a seguir para unidades fornecem informações necessárias para instalar uma unidade.

#### Regras gerais

1. Os compartimentos de unidade são numerados para indicar a ordem de instalação (a partir do número "0"). Siga a ordem de instalação ao instalar uma unidade. Consulte "Vista frontal" no *Guia do Usuário* ou no *Guia de Configuração do Sistema*.
2. As unidades em uma única matriz RAID devem ser do mesmo tipo (como em unidades de disco rígido (HDD), unidades de estado sólido (SSD) e assim por diante), do mesmo tamanho e da mesma capacidade.
3. Se o servidor tiver unidades traseiras, sempre instale o painel traseiro primeiro. A instalação da unidade deve ser o compartimento de unidade traseira 16 → 17 e, em seguida, o compartimento de unidade frontal 0 → 1 → 2 → 3 → 4 → 5 → 6 → 7 → 8 → 9.

4. A prioridade sugerida de diferentes tipos de unidade: SSD NVMe→SSD SAS→SSD SATA→HDD SAS→HDD SATA.
5. A ordem de instalação de diferentes tipos de interface de unidade: NVMe → SAS → SATA.
6. Para unidades EDSFF, siga a ordem numérica da sequência do compartimento de unidade. Não ignore os compartimentos ao instalar unidades EDSFF.

### Combinando regras

1. É possível usar unidades de diferentes fornecedores.
2. Você pode combinar unidades de tipos e capacidades diferentes em um sistema, mas não em uma matriz RAID. Ao implantar uma combinação de unidades, instale unidades de capacidade inferior primeiro.
3. Ao combinar unidades NVMe/SAS/SATA em um sistema, instale unidades NVMe em uma ordem de sequência de compartimentos descendentes, 9 → 8 → 7...; e unidades SAS/SATA em uma ordem de sequência de compartimentos ascendentes, 0 → 1 → 2....
4. Unidades EDSFF, U.2 e U.3 são todas unidades NVMe, mas não há suporte para a combinação de unidades EDSFF com unidades U.2 ou U.3 em uma matriz RAID.

### Observações especiais

1. Para os modelos de servidor com um único tipo ou tipos de unidades mistas, tome unidades AnyBay de 10 x 2,5 pol. por exemplo:
  - A ordem de instalação de um único tipo de unidades (SAS/SATA/NVMe) deve ser: compartimento de unidade frontal 0 → 1 → 2 → 3 → 4 → 5 → 6 → 7 → 8 → 9.
  - A ordem de instalação de tipos de unidades mistas deve ser: SAS/SATA instalado no compartimento de unidade frontal 0 → 1 → 2..., e NVMe instalado no compartimento de unidade frontal 9 → 8 → 7 → 6 → 5 → 4 → 3 → 2 → 1 → 0.
2. Para os modelos de servidor com unidades traseiras instaladas, tome unidades frontais SAS/SATA de 8 x 2,5 pol. e unidades traseiras SAS/SATA de 2 x 2,5 pol. por exemplo:

As unidades podem ser instaladas no compartimento de unidade traseira 16 → 17 primeiro e, em seguida, no compartimento de unidade frontal 0 → 1 → 2 → 3 → 4 → 5 → 6 → 7.
3. As conexões integradas só oferecem suporte a HDDs/SSDs SATA, mas não a HDDs SAS.
4. As placas RAID de modo triplo oferecem suporte a SSDs NVMe U.3, mas não a SSDs NVMe U.2.
5. Quando unidades de 7 mm estão instaladas, no máximo dois adaptadores PCIe podem ser instalados na parte traseira.
6. Quando SSDs de 2 x 2,5 traseiros estão instalados, apenas um adaptador PCIe pode ser instalado na parte traseira.
7. Quando um Kit de ativação SATA de 2 compartimentos Gen 3 M.2 é selecionado, pelo menos um disco M.2 precisa ser instalado.
8. O VMware ESXi não é compatível com ThinkSystem 2.5 U.3 6500 ION 30.72TB Read Intensive NVMe PCIe 4.0 x4 HS SSD.

## Regras térmicas

Este tópico fornece regras térmicas do servidor.

- ["Configurações típicas: modelos de servidor somente com compartimentos de unidade frontais" na página 13](#)
- ["Configurações de armazenamento: modelos de servidor com compartimentos traseiros" na página 14](#)
- ["Configurações de GPU: modelos de servidor com adaptadores de GPU" na página 15](#)
- ["Regras térmicas para RDIMMs 3DS 256 GB" na página 16](#)

- "Modelos de servidor com adaptadores PCIe/OCP ( $\geq 100$  GB) instalados" na página 17
- "Locais do ventilador e quantidade com suporte para configurações diferentes" na página 19

**Notas:**

- A quantidade máxima de DIMM com suporte é 12.
- O cTDP é a abreviação de Configurable Thermal Design Power (energia de design térmico configurável). Ele se refere à quantidade máxima de energia de um processador.

Os grupos de processadores são definidos da seguinte forma:

- Grupo B:  $200\text{ W} \leq \text{cTDP} \leq 240\text{ W}$
- Grupo A:  $240\text{ W} < \text{cTDP} \leq 300\text{ W}$
- Grupo E:  $320\text{ W} \leq \text{cTDP} \leq 400\text{ W}$

Os tipos de dissipador de calor e os tipos de ventilador nas tabelas são abreviados da seguinte forma:

- Dissipador de calor para resfriamento do ar: AC
- Dissipador de calor de loop fechado: CL
- Ventilador de desempenho: desemp
- Ventilador padrão: padr

**Configurações típicas: modelos de servidor somente com compartimentos de unidade frontais**

Esta seção fornece informações térmicas para modelos de servidor somente com compartimentos de unidade frontais.

**Nota:** Quando uma ThinkSystem 128GB TruDDR5 4800MHz (4Rx4) 3DS RDIMM-A v1 é usada, ventiladores de alto desempenho devem ser instalados.

Compartimentos frontais	Temperatura ambiente máx. (no nível do mar)	Grupo de processadores (A, B, E)	Dissipador de calor	Tipo de ventilador
<ul style="list-style-type: none"> <li>• 10 x 2.5" NVMe</li> <li>• 10 x 2.5" AnyBay</li> <li>• 10 x 2.5" SAS/SATA</li> <li>• 8 x 2.5" SAS/SATA</li> <li>• 6 x SAS/SATA + 4 x AnyBay</li> <li>• 6 x SAS/SATA + 2 x AnyBay + 2 x NVMe</li> </ul>	35 °C	B	AC	Padr
	35 °C	B	AC/ CL <sup>nota</sup>	De-semp
	35 °C	A	AC/ CL <sup>nota</sup>	De-semp
	45 °C	B	AC	De-semp
	40 °C	A	AC	De-semp
	25 °C	E (somente processadores 9654/9654P)	AC/ CL <sup>nota</sup>	De-semp
	30 °C	E	CL <sup>nota</sup>	De-semp
	35 °C	E (somente processadores 9654/9654P/9554/9554P/9174F/9474F/9754/9734)	CL <sup>nota</sup>	De-semp

Compartimentos frontais	Temperatura ambiente máx. (no nível do mar)	Grupo de processadores (A, B, E)	Dissipador de calor	Tipo de ventilador
16-EDSFF	30 °C	A e B	AC	De-semp
	25 °C	E (apenas 9654/9654P)	AC	De-semp
Com chassis de 10 x 2,5 polegadas <ul style="list-style-type: none"> <li>• 4 x 2.5" SAS/SATA</li> <li>• 4 x 2.5" NVMe</li> <li>• 4 x 2.5" AnyBay</li> </ul>	35 °C	B	AC/ CL <sup>nota</sup>	De-semp
	45 °C	B	AC	De-semp
	40 °C	A	AC	De-semp
	25 °C	E (processadores 9554/9554P/9754/9734)	AC/ CL <sup>nota</sup>	De-semp
	30 °C	E (somente processadores 9174F)	AC/ CL <sup>nota</sup>	De-semp
	35 °C	E (somente processadores 9654/9654P)	AC/ CL <sup>nota</sup>	De-semp
	35 °C	E	CL	De-semp
Com chassis de 4 x 2,5 polegadas <ul style="list-style-type: none"> <li>• 4 x 2.5" SAS/SATA</li> <li>• 4 x 2.5" NVMe</li> <li>• 4 x 2.5" AnyBay</li> </ul>	45 °C	B	AC	De-semp
	40 °C	A	AC	De-semp
	25 °C	E (somente processadores 9654/9654P)	AC	De-semp

#### Notas:

- Entre as configurações AnyBay de 10 x 2,5 pol., apenas NVMe de 10 x 2,5 pol. (Gen 4) com AnyBay de 10 x 2,5 pol. (Gen 4) e NVMe de 8 x 2,5 pol. com AnyBay de 10 x 2,5 pol. (Gen 5) são compatíveis com dissipador de calor em loop fechado.
- O desempenho do sistema pode ser afetado quando a temperatura operacional está acima de 35 °C.

#### Configurações de armazenamento: modelos de servidor com compartimentos traseiros

Esta seção fornece informações térmicas para a configuração de armazenamento quando as unidades traseiras (except 7mm drives) estão instaladas.

**Nota:** A ThinkSystem 128GB TruDDR5 4800MHz (4Rx4) 3DS RDIMM-A v1 não é compatível quando unidades traseiras (exceto unidades de 7 mm) estão instaladas.



Compartimentos frontais	Temp. ambiente máx. (no nível do mar)	Grupo de processadores	Dissipador de calor	Tipo de ventilador
<ul style="list-style-type: none"> <li>• 10 x 2.5" SAS/SATA</li> <li>• 10 x 2.5" NVMe</li> <li>• 6 x 2.5" SAS/SATA + 4 x 2.5" AnyBay</li> </ul>	30 °C	A e B	AC	Desemp
	25 °C	E (somente processadores 9654/9654P)	AC	Desemp
Com chassis de 4 x 2,5 polegadas: <ul style="list-style-type: none"> <li>• 4 x 2.5" AnyBay</li> <li>• 4 x 2.5" NVMe</li> </ul>	30 °C	A e B	AC	Desemp
	25 °C	E (somente processadores 9654 e 9654P)	AC	Desemp

#### Notas:

- Para dar suporte a unidades traseiras SAS/SATA de 2 x 2,5 pol. ou NVMe (U.2/U.3), as condições a seguir precisam ser atendidas:
  - Placa riser de perfil baixo Gen 4 instalada na placa riser 1
  - Sem placa riser 2 instalada
  - Sem unidades de 7 mm
  - Nenhum adaptador PCIe instalado nos slots 2 e 3
- Os backplanes frontais AnyBay de 10 x 2,5 pol. são compatíveis com unidades NVMe (U.2/U.3) traseiras, mas não com unidades SAS/SATA traseiras.

#### Configurações de GPU: modelos de servidor com adaptadores de GPU

Esta seção fornece informações térmicas para a configuração da GPU.

O servidor oferece suporte à seguinte GPU:

- Únicas com metade do comprimento e perfil baixo:
  - NVIDIA® A2

#### Notas:

- Todas as configurações de GPU requerem ventiladores de desempenho.
- A ThinkSystem 128GB TruDDR5 4800MHz (4Rx4) 3DS RDIMM-A v1 não é compatível quando GPUs estão instaladas.

Compartimentos frontais	Temp. ambiente máxima.  (no nível do mar)	Grupo de processadores	Disipador de calor	Qt. de GPU máxima.	Slot de instalação de GPU (s) compatível
<ul style="list-style-type: none"> <li>• 10 x 2.5" AnyBay</li> <li>• 10 x 2.5" NVMe</li> <li>• 10 x 2.5" SAS/SATA</li> <li>• 8 x 2.5" SAS/SATA</li> <li>• 6 x 2.5" SAS/SATA + 4 x 2.5" AnyBay</li> <li>• 6 x 2.5" SAS/SATA + 2 x 2.5" AnyBay + 2 x 2.5" NVMe</li> </ul>	30 ° C	B	AC	3	1, 2, 3
	35 ° C	A	AC	1	1
	25 ° C	E (somente processadores 9654/9654P)	AC	1	1
16-EDSFF	30 ° C	A e B	AC	3	1, 2, 3
	25 ° C	E (somente processadores 9654/9654P)	AC	1	1
Com chassis de 10 x 2,5 polegadas <ul style="list-style-type: none"> <li>• 4x2.5" SAS/SATA</li> <li>• 4x2.5" NVMe</li> <li>• 4 x 2.5" AnyBay</li> </ul>	35 ° C	A e B	AC	3	1, 2, 3
	30 ° C	E	CL	3	1, 2, 3
	30 ° C	E (somente processadores 9654/9654P/9174F)	AC	3	1, 2, 3
	25 ° C	E (somente processadores 9554/9554P/9754/9734)	AC	3	1, 2, 3
Com chassis de 4 x 2,5 polegadas <ul style="list-style-type: none"> <li>• 4 x 2.5" SAS/SATA</li> <li>• 4 x 2.5" NVMe</li> <li>• 4 x 2.5" AnyBay</li> </ul>	30 ° C	B	AC	4	1, 2, 3, 5
	35 ° C	A	AC	2	1, 5
	25 ° C	E (somente processadores 9654/9654P)	AC	1	1

### Regras térmicas para RDIMMs 3DS 256 GB

Esta seção fornece informações térmicas quando uma ThinkSystem 256GB TruDDR5 4800MHz (8Rx4) 3DS RDIMM-A v1 está instalada.

**Nota:** Não há suporte para ThinkSystem 256GB TruDDR5 4800MHz (8Rx4) 3DS RDIMM-A v1 quando unidades traseiras (exceto unidades de 7 mm), adaptadores de GPU ou adaptadores PCIe/OCP (≥ 100 GB) estão instalados.

Compartimentos frontais	Tem- p. am- bien- te máx.  (no nível do mar)	Grupo de processadores	Dis- sipa- dor de calor	Tipo de ven- tila- dor
<ul style="list-style-type: none"> <li>• 10 x 2.5" AnyBay</li> <li>• 10 x 2.5" NVMe</li> <li>• 10 x 2.5" SAS/SATA</li> <li>• 8 x 2.5" SAS/SATA</li> <li>• 6 x 2.5" SAS/SATA + 4 x 2.5" AnyBay</li> <li>• 6 x 2.5" SAS/SATA + 2 x 2.5" AnyBay + 2 x 2.5" NVMe</li> </ul>	25 ° C	A e B	AC	De- sem- p
16-EDSFF	25 ° C	A e B	AC	De- sem- p
Com chassis de 10 x 2,5 polegadas <ul style="list-style-type: none"> <li>• 4x2.5" SAS/SATA</li> <li>• 4x2.5" NVMe</li> <li>• 4 x 2.5" AnyBay</li> </ul>	30 ° C	A e B	AC	De- sem- p
	25 ° C	A, B e E	CL	De- sem- p
Com chassis de 4 x 2,5 polegadas <ul style="list-style-type: none"> <li>• 4 x 2.5" SAS/SATA</li> <li>• 4 x 2.5" NVMe</li> <li>• 4 x 2.5" AnyBay</li> </ul>	25 ° C	A e B	AC	De- sem- p

#### Modelos de servidor com adaptadores PCIe/OCP (≥ 100 GB) instalados

- AOC: cabos ópticos ativos
- DAC: cabos de conexão direta

**Nota:** Ventiladores de desempenho são necessários para estas condições.

Compartimentos frontais	Temperatura ambiente máx. (no nível do mar)	Processador	Dissipador de calor	Qt. de PCIe/OC-P máx.	Slots sugeridos	Cabo compatível
<ul style="list-style-type: none"> <li>• 10 x 2.5" AnyBay</li> <li>• 10 x 2.5" NVMe</li> <li>• 10 x 2.5" SAS/SATA</li> <li>• 8 x 2.5" SAS/SATA</li> <li>• 6 x 2.5" SAS/SATA + 4 x 2.5" AnyBay</li> <li>• 6 x 2.5" SAS/SATA + 2 x 2.5" AnyBay + 2 x 2.5" NVMe</li> </ul>	30 ° C	A e B	AC	3	1, 2, 3	AOC/DAC
	25 ° C	A e B	CL-nota	3	1, 2, 3	AOC/DAC
	25 ° C	E (somente processadores 9654/9654P)	AC/CL-nota	3	1, 2, 3	sem AOC 100 G
	30 ° C	A, B e E	CL-nota	3	1, 2, 3	sem AOC 100 G
16-EDSFF	30 ° C	A e B	AC	3	1, 2, 3	AOC/DAC
	25 ° C	E (somente processadores 9654/9654P)	AC	3	1, 2, 3	sem AOC 100 G
Com chassis de 10 x 2,5 polegadas <ul style="list-style-type: none"> <li>• 4x2.5" SAS/SATA</li> <li>• 4x2.5" NVMe</li> <li>• 4x2.5" AnyBay</li> </ul>	30 ° C	A e B	AC	3	1, 2, 3	AOC/DAC
	25 ° C	E	CL-nota	3	1, 2, 3	AOC/DAC
	25 ° C	E (somente processadores 9654/9654P/9174F/9554/9554P/9754/9734)	AC/CL-nota	3	1, 2, 3	AOC/DAC
	30 ° C	E (somente processadores 9654/9654P/9174F)	AC	3	1, 2, 3	AOC/DAC
	30 ° C	E	CL-nota	3	1, 2, 3	sem AOC 100 G
Com chassis de 4 x 2,5 polegadas <ul style="list-style-type: none"> <li>• 4 x 2.5" SAS/SATA</li> <li>• 4 x 2.5" NVMe</li> <li>• 4 x 2.5" AnyBay</li> </ul>	30 ° C	A e B	AC	5	1, 2, 3, 4, 5	AOC/DAC
	25 ° C	E (somente processadores 9654/9654P)	AC	5	1, 2, 3, 4, 5	sem AOC 100 G

**Nota:** Entre as configurações AnyBay de 10 x 2,5 pol., apenas NVMe de 10 x 2,5 pol. (Gen 4) com AnyBay de 10 x 2,5 pol. (Gen 4) e NVMe de 8 x 2,5 pol. com AnyBay de 10 x 2,5 pol. (Gen 5) são compatíveis com dissipador de calor em loop fechado.

### Locais do ventilador e quantidade com suporte para configurações diferentes

A quantidade de ventilador com suporte e os slots de instalação sugeridos variam com diferentes configurações. Consulte a tabela a seguir para obter detalhes.

Configurações	Condições limitantes	Quantidade de ventiladores	Tipo de ventilador	Locais do ventilador (slots)	Quantidade de ventilador simulado
<ul style="list-style-type: none"> <li>• 16-EDSFF</li> <li>• 4x2.5" SAS/SATA</li> <li>• 4x2.5" NVMe</li> <li>• 4x2.5" AnyBay</li> </ul>	N/D	7	Desemp	1, 2, 3, 4, 5, 6, 7	1
<ul style="list-style-type: none"> <li>• 10 x 2.5" AnyBay</li> <li>• 10 x 2.5" NVMe</li> <li>• 10 x 2.5" SAS/SATA</li> <li>• 8 x2.5" SAS/SATA</li> </ul>	<ul style="list-style-type: none"> <li>• cTDP ≤ 240 W</li> <li>• Nenhum adaptador de GPU</li> <li>• Sem backplane traseiro</li> <li>• Nenhum adaptador PCIe/OCP (≥ 100 GB)</li> </ul>	6	Padr	1, 2, 3, 4, 5, 6	2
<ul style="list-style-type: none"> <li>• 6 x 2.5" SAS/SATA + 4 x 2.5" AnyBay</li> <li>• 6 x 2.5" SAS/SATA + 2 x 2.5" AnyBay + 2 x 2.5" NVMe</li> </ul>	Outros cenários, exceto o acima	6	Desemp	1, 2, 3, 4, 5, 6	2

## Ligar e desligar o servidor

Siga as instruções nesta seção para ligar e desligar o servidor.

### Ligar o servidor

Após o servidor executar um autoteste curto (o LED de status de energia pisca rapidamente) quando conectado à energia de entrada, ele entra em um estado de espera (o LED de status de energia pisca uma vez por segundo).

Os locais do botão de energia e do LED de energia são especificados em:

- "Componentes do servidor" no *Guia do Usuário* ou no *Guia de Configuração do Sistema*
- ["Solução de problemas pelos LEDs do sistema e exibição de diagnósticos" na página 290](#)

O servidor pode ser ligado (LED de energia aceso) de uma destas formas:

- É possível pressionar o botão liga/desliga.
- O servidor poderá reiniciar automaticamente após uma interrupção de energia.
- O servidor pode responder a solicitações de ativação remotas enviadas ao Lenovo XClarity Controller.

**Importante:** A versão compatível do Lenovo XClarity Controller (XCC) varia de acordo com o produto. Todas as versões do Lenovo XClarity Controller são chamadas de Lenovo XClarity Controller e XCC neste documento, a menos que seja especificado o contrário. Para ver a versão XCC compatível com o seu servidor, acesse <https://pubs.lenovo.com/lxcc-overview/>.

Para obter informações sobre como desligar o servidor, consulte "[Desligar o servidor](#)" na página 20.

## Desligar o servidor

O servidor permanece em um estado de espera quando é conectado a uma fonte de alimentação, permitindo que o Lenovo XClarity Controller responda a solicitações de ativação remotas. Para remover toda a energia do servidor (LED de status de energia apagado), é preciso desconectar todos os cabos de alimentação.

Os locais do botão de energia e do LED de energia são especificados em:

- "Componentes do servidor" no *Guia do Usuário* ou no *Guia de Configuração do Sistema*
- "[Solução de problemas pelos LEDs do sistema e exibição de diagnósticos](#)" na página 290

Para colocar o servidor em estado de espera (o LED de status de energia pisca uma vez por segundo):

**Nota:** O Lenovo XClarity Controller pode colocar o servidor em estado de espera como uma resposta automática para uma falha crítica do sistema.

- Inicie um encerramento ordenado usando o sistema operacional (se o sistema operacional oferecer suporte a esse recurso).
- Pressione o botão de energia para iniciar um encerramento ordenado (se o sistema operacional oferecer suporte a esse recurso).
- Pressione e segure o botão de energia por mais de 4 segundos para forçar um encerramento.

Quando está no estado de espera, o servidor pode responder a solicitações de ativação remotas enviadas ao Lenovo XClarity Controller. Para obter informações sobre como ligar o servidor, consulte "[Ligar o servidor](#)" na página 19.

---

## Substituição do backplane

Use estas informações para remover e instalar um backplane.

### Remover o backplane da unidade frontal de 2,5 polegadas

Use estas informações para remover o painel traseiro para dez unidades hot-swap de 2,5 polegadas.

#### Sobre esta tarefa

A seguir, veja a descrição de como remover o backplane para dez unidades hot-swap de 2,5 polegadas. Você pode remover o backplane para quatro ou oito unidades hot-swap de 2,5 polegadas da mesma forma.

#### Atenção:

- Leia "[Diretrizes de instalação](#)" na página 1 e "[Lista de verificação de inspeção de segurança](#)" na página 2 para garantir que esteja trabalhando de forma segura.
- Desligue o servidor e desconecte todos os cabos de alimentação para esta tarefa.
- Previna a exposição à eletricidade estática, que pode resultar em encerramento do sistema e perda de dados, mantendo componentes sensíveis em suas embalagens antiestáticas até a instalação, e manipulando esses dispositivos com uma pulseira antiestática ou outro sistema de aterramento.

## Procedimento

- Etapa 1. Remova a tampa superior. Consulte ["Remover a tampa superior"](#) na página 196.
- Etapa 2. Remova todas as unidades instaladas e preenchimentos de unidade dos compartimentos de unidade. Consulte o ["Remover uma unidade hot-swap de 2,5 polegadas"](#) na página 76.
- Etapa 3. Segure o painel traseiro e erga-o com cuidado para fora do chassi.

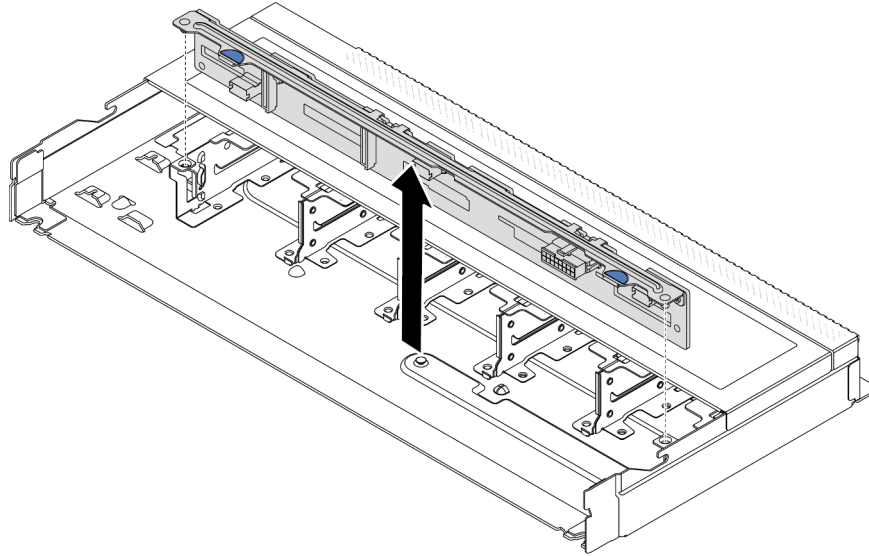


Figura 1. Remoção do painel traseiro para dez unidades hot-swap de 2,5 polegadas

- Etapa 4. Desconecte os cabos do painel traseiro. Consulte o [Capítulo 2 "Roteamento de cabos internos"](#) na página 201.

## Depois de concluir

Se você receber instruções para devolver o backplane antigo, siga todas as instruções da embalagem e use os materiais de embalagem fornecidos.

## Vídeo de demonstração

[Assista ao procedimento no YouTube](#)

## Instalar o backplane da unidade frontal de 2,5 polegadas

Use estas informações para instalar o backplane para dez unidades hot-swap de 2,5 polegadas.

## Sobre esta tarefa

A seguir, veja a descrição de como remover o backplane para dez unidades hot-swap de 2,5 polegadas. Você pode remover o backplane para quatro ou oito unidades hot-swap de 2,5 polegadas da mesma forma.

### Atenção:

- Leia ["Diretrizes de instalação"](#) na página 1 e ["Lista de verificação de inspeção de segurança"](#) na página 2 para garantir que esteja trabalhando de forma segura.
- Desligue o servidor e desconecte todos os cabos de alimentação para esta tarefa.

- Previna a exposição à eletricidade estática, que pode resultar em encerramento do sistema e perda de dados, mantendo componentes sensíveis em suas embalagens antiestáticas até a instalação, e manipulando esses dispositivos com uma pulseira antiestática ou outro sistema de aterramento.

## Procedimento

- Etapa 1. Encoste a embalagem antiestática que contém o backplane em qualquer superfície não pintada na parte externa do servidor. E, em seguida, remova o backplane do pacote e coloque-o em uma superfície antiestática.
- Etapa 2. Conecte os cabos ao backplane. Consulte o [Capítulo 2 "Roteamento de cabos internos" na página 201](#).
- Etapa 3. Alinhe os dois pinos no backplane com os orifícios correspondentes no chassi.

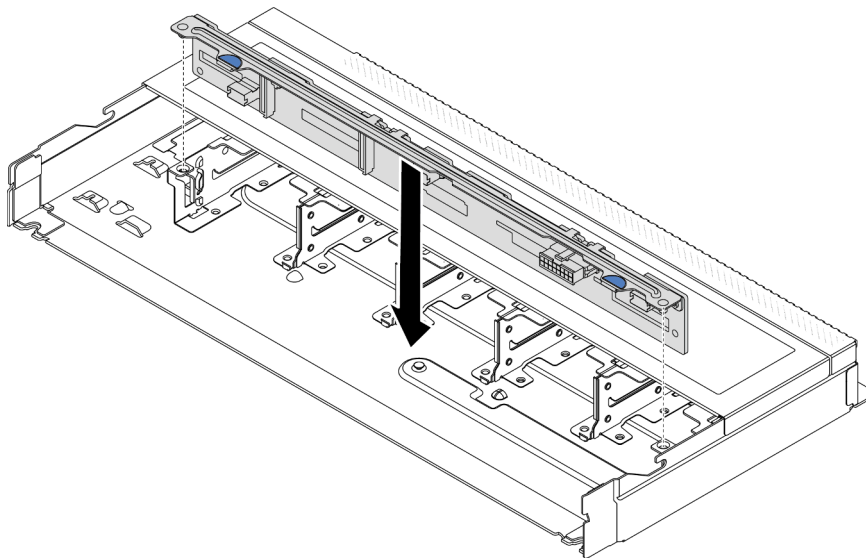


Figura 2. Instalação do painel traseiro para dez unidades hot-swap de 2,5 polegadas

- Etapa 4. Abaixar o painel traseiro dentro do chassi. Assegure-se de que os pinos passem pelos orifícios e de que o painel traseiro esteja encaixado no lugar.
- Etapa 5. Conecte os cabos à placa-mãe ou aos slots de expansão. Consulte [Capítulo 2 "Roteamento de cabos internos" na página 201](#).

## Depois de concluir

1. Reinstale todas as unidades e preenchimentos de unidade nos compartimentos de unidade. Consulte o ["Instalar uma unidade hot-swap de 2,5 polegadas" na página 77](#).
2. Conclua a substituição de peças. Consulte ["Concluir a substituição de peças" na página 199](#).

## Vídeo de demonstração

[Assista ao procedimento no YouTube](#)

## Remover o backplane da unidade frontal 16-EDSFF

Use estas informações para remover o backplane das unidades frontais 16 EDSFF.

## Sobre esta tarefa



### Atenção:

- Leia "[Diretrizes de instalação](#)" na página 1 e "[Lista de verificação de inspeção de segurança](#)" na página 2 para garantir que esteja trabalhando de forma segura.
- Desligue o servidor e desconecte todos os cabos de alimentação para esta tarefa.
- Previna a exposição à eletricidade estática, que pode resultar em encerramento do sistema e perda de dados, mantendo componentes sensíveis em suas embalagens antiestáticas até a instalação, e manipulando esses dispositivos com uma pulseira antiestática ou outro sistema de aterramento.

### Procedimento

- Etapa 1. Remova a tampa superior. Consulte "[Remover a tampa superior](#)" na página 196.
- Etapa 2. Remova todas as unidades instaladas e gaiolas de unidade dos compartimentos de unidade. Consulte "[Remover uma unidade EDSFF hot-swap](#)" na página 79.
- Etapa 3. Remova o backplane do chassi.

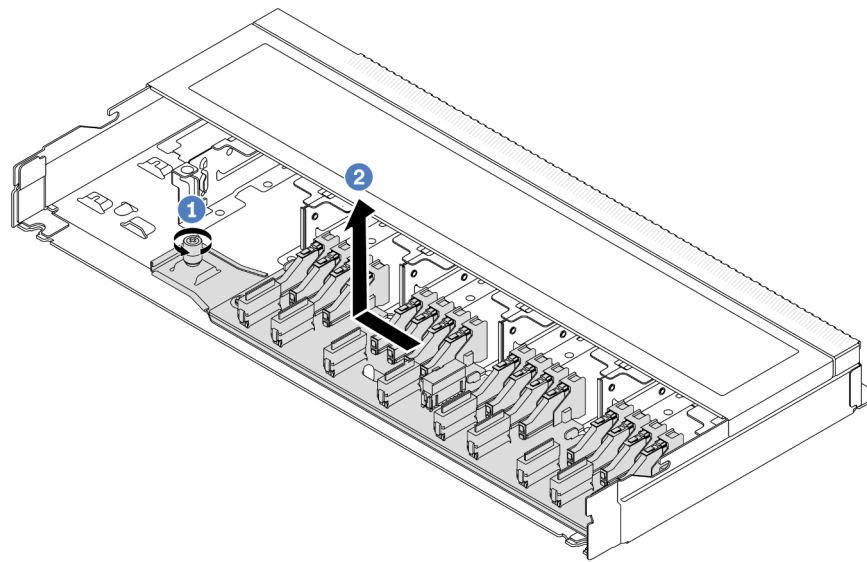


Figura 3. Remoção do backplane das unidades 16 EDSFF

- a. **1** Solte o parafuso.
- b. **2** Deslize levemente o backplane como mostrado e, em seguida, levante-o.

- Etapa 4. Desconecte os cabos do painel traseiro. Consulte [Capítulo 2 "Roteamento de cabos internos"](#) na página 201.

### Depois de concluir

Se você receber instruções para devolver o backplane antigo, siga todas as instruções da embalagem e use os materiais de embalagem fornecidos.

### Vídeo de demonstração

[Assista ao procedimento no YouTube](#)

## Instalar o backplane da unidade frontal 16-EDSFF

Use estas informações para instalar o backplane das unidades frontais 16 EDSFF.

### Sobre esta tarefa

#### Atenção:

- Leia "[Diretrizes de instalação](#)" na página 1 e "[Lista de verificação de inspeção de segurança](#)" na página 2 para garantir que esteja trabalhando de forma segura.
- Desligue o servidor e desconecte todos os cabos de alimentação para esta tarefa.
- Previna a exposição à eletricidade estática, que pode resultar em encerramento do sistema e perda de dados, mantendo componentes sensíveis em suas embalagens antiestáticas até a instalação, e manipulando esses dispositivos com uma pulseira antiestática ou outro sistema de aterramento.

### Procedimento

- Etapa 1. Encoste a embalagem antiestática que contém o backplane em qualquer superfície não pintada na parte externa do servidor. E, em seguida, remova o backplane do pacote e coloque-o em uma superfície antiestática.
- Etapa 2. Conecte os cabos ao backplane. Consulte [Capítulo 2 "Roteamento de cabos internos"](#) na página 201.
- Etapa 3. Coloque o painel traseiro no lugar.

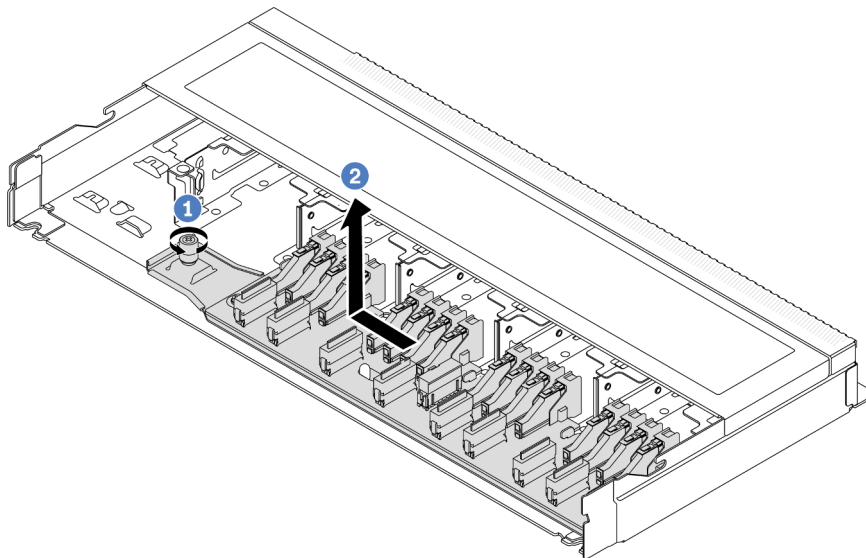


Figura 4. Instalação do backplane das unidades 16 EDSFF

- 1 Alinhe o orifício no backplane com o pino no chassi, coloque-o para baixo e deslize-o ligeiramente conforme mostrado.
  - 2 Aperte o parafuso para prender o backplane.
- Etapa 4. Conecte os cabos à placa-mãe ou aos slots de expansão. Consulte [Capítulo 2 "Roteamento de cabos internos"](#) na página 201. Se os conectores de cabos vierem com tampas protetoras contra poeira, remova-as antes de conectar.

### Depois de concluir

1. Reinstale todas as unidades e gaiolas de unidade nos compartimentos de unidade. Consulte "[Instalar uma unidade EDSFF hot-swap](#)" na página 81.
2. Conclua a substituição de peças. Consulte "[Concluir a substituição de peças](#)" na página 199.

### Vídeo de demonstração

[Assista ao procedimento no YouTube](#)

## Remover o backplane da unidade traseira de 2,5 polegadas

Use estas informações para remover um backplane da unidade traseira de 2,5 polegadas.

### Sobre esta tarefa

#### Atenção:

- Leia "[Diretrizes de instalação](#)" na página 1 e "[Lista de verificação de inspeção de segurança](#)" na página 2 para garantir que esteja trabalhando de forma segura.
- Desligue o servidor e desconecte todos os cabos de alimentação para esta tarefa.
- Previna a exposição à eletricidade estática, que pode resultar em encerramento do sistema e perda de dados, mantendo componentes sensíveis em suas embalagens antiestáticas até a instalação, e manipulando esses dispositivos com uma pulseira antiestática ou outro sistema de aterramento.

### Procedimento

Etapa 1. Prepare o servidor.

- a. Remova a tampa superior. Consulte "[Remover a tampa superior](#)" na página 196.
- b. Remova todas as unidades e preenchimentos instalados (se houver) dos compartimentos de unidade. Consulte o "[Remover uma unidade hot-swap de 2,5 polegadas](#)" na página 76.

Etapa 2. Pressione e segure cuidadosamente a guia na gaiola de unidade traseira, como mostrado, e remova o defletor de ar da gaiola de unidade hot-swap traseira.

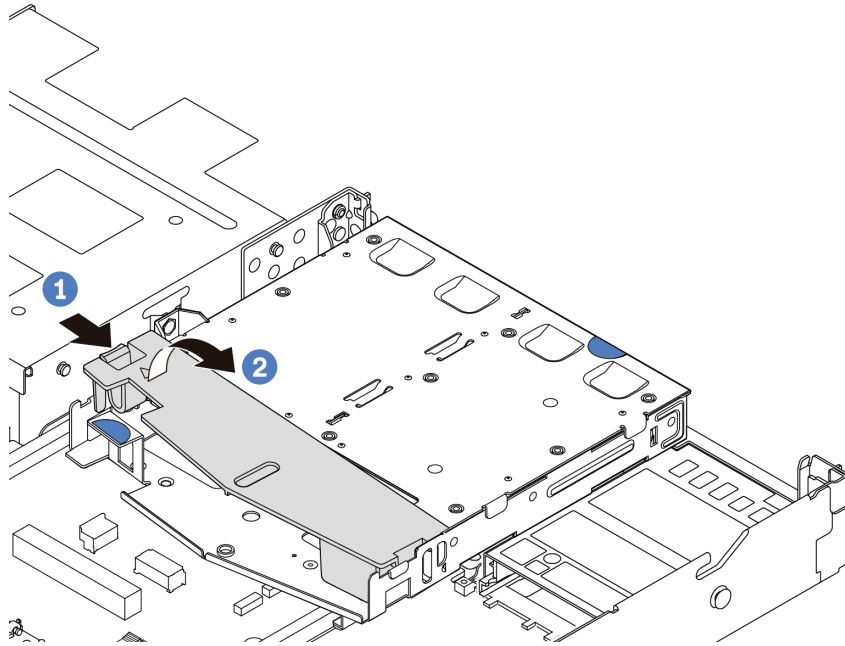


Figura 5. Remoção do defletor de ar

Etapa 3. Registre as conexões de cabos da unidade traseira de 2,5 polegadas e, em seguida, desconecte todos os cabos dos backplanes. Para obter informações sobre roteamento de cabos do backplane, consulte [Capítulo 2 "Roteamento de cabos internos" na página 201](#).

Etapa 4. Retire cuidadosamente o backplane da unidade traseira de 2,5 polegadas da gaiola de unidade hot-swap traseira.

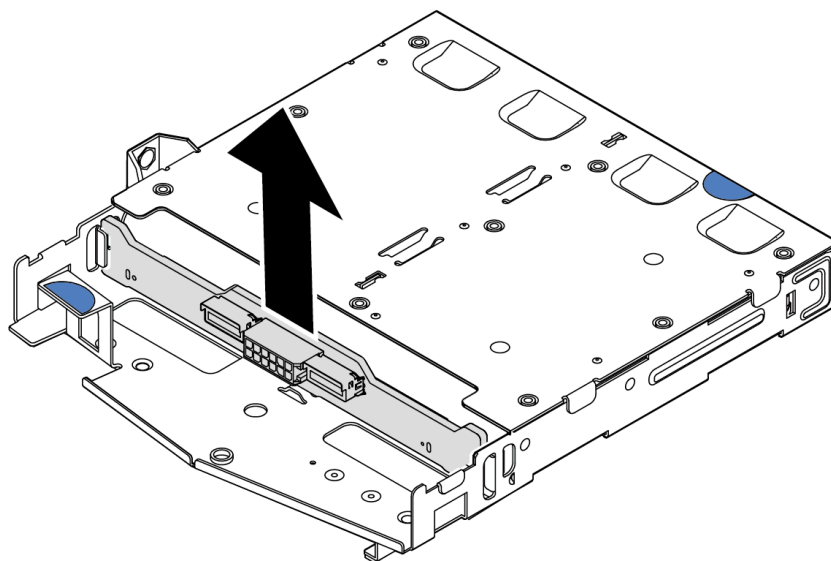


Figura 6. Remoção do painel traseiro da unidade traseira de 2,5 polegadas

## Depois de concluir

Se você receber instruções para devolver o backplane antigo, siga todas as instruções da embalagem e use os materiais de embalagem fornecidos.

### Vídeo de demonstração

[Assista ao procedimento no YouTube](#)

## Instalar o painel traseiro da unidade traseira de 2,5 pol.

Use estas informações para instalar o backplane da unidade traseira de 2,5 polegadas.

### Sobre esta tarefa

#### Atenção:

- Leia "[Diretrizes de instalação](#)" na página 1 e "[Lista de verificação de inspeção de segurança](#)" na página 2 para garantir que esteja trabalhando de forma segura.
- Desligue o servidor e desconecte todos os cabos de alimentação para esta tarefa.
- Previna a exposição à eletricidade estática, que pode resultar em encerramento do sistema e perda de dados, mantendo componentes sensíveis em suas embalagens antiestáticas até a instalação, e manipulando esses dispositivos com uma pulseira antiestática ou outro sistema de aterramento.

### Procedimento

- Etapa 1. Toque na embalagem antiestática que contém o backplane em qualquer superfície não pintada na parte externa do servidor. Em seguida, remova o backplane do pacote e coloque-o em uma superfície antiestática.
- Etapa 2. Alinhe o painel traseiro com a gaiola de unidade hot-swap traseira e abaixe-o até a gaiola de unidade hot-swap traseira.

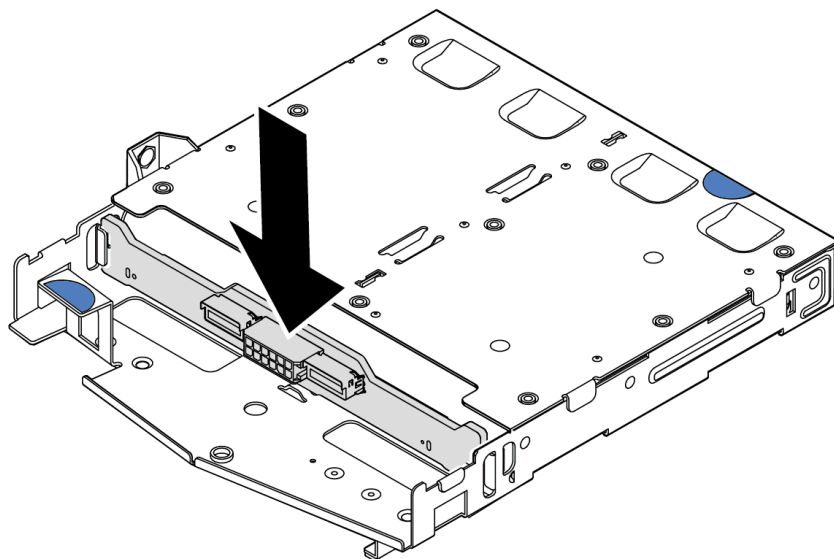


Figura 7. Instalação do backplane traseiro

Etapa 3. Conecte os cabos ao backplane. Consulte [Capítulo 2 "Roteamento de cabos internos" na página 201](#). Se os conectores de cabos vierem com tampas protetoras contra poeira, remova-as antes de conectar.

Etapa 4. Instale o defletor de ar na gaiola de unidade hot-swap traseira, como mostrado.

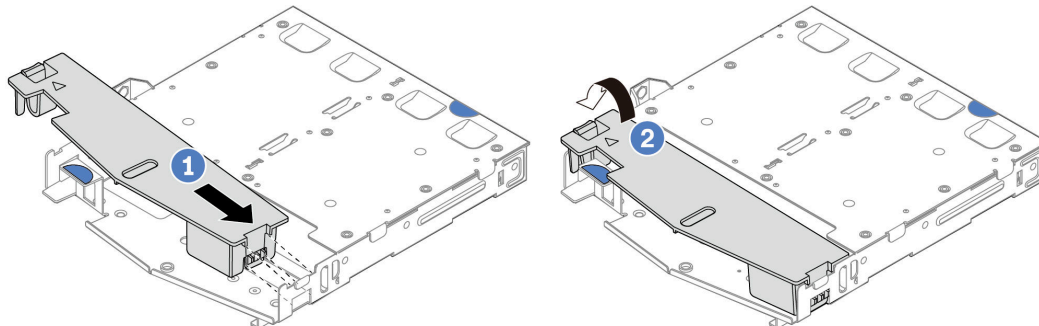


Figura 8. Instalação do defletor de ar

- a. 1 Alinhe a borda do defletor de ar com o entalhe na gaiola da unidade.
- b. 2 Pressione o defletor de ar para baixo e certifique-se de que ele esteja no lugar.

Etapa 5. Conecte os cabos à placa-mãe ou aos slots de expansão. Consulte [Capítulo 2 "Roteamento de cabos internos" na página 201](#).

## Depois de concluir

1. Reinstale as unidades ou os preenchimentos de unidade na gaiola de unidade hot-swap traseira. Consulte o ["Instalar uma unidade hot-swap de 2,5 polegadas" na página 77](#).
2. Reinstale o conjunto de unidade no servidor. Consulte ["Instalar o conjunto de unidade traseira de 2,5 polegadas" na página 161](#).
3. Conclua a substituição de peças. Consulte ["Concluir a substituição de peças" na página 199](#).

## Vídeo de demonstração

[Assista ao procedimento no YouTube](#)

## Remover os painéis traseiros da unidade de 7 mm

Use estas informações para remover os painéis traseiros da unidade de 7 mm.

### Sobre esta tarefa

#### Atenção:

- Leia ["Diretrizes de instalação" na página 1](#) e ["Lista de verificação de inspeção de segurança" na página 2](#) para garantir que esteja trabalhando de forma segura.
- Desligue o servidor e desconecte todos os cabos de alimentação para esta tarefa.
- Previna a exposição à eletricidade estática, que pode resultar em encerramento do sistema e perda de dados, mantendo componentes sensíveis em suas embalagens antiestáticas até a instalação, e manipulando esses dispositivos com uma pulseira antiestática ou outro sistema de aterramento.

## Procedimento

**Nota:** Dependendo do tipo específico, seus backplanes podem parecer diferentes da ilustração neste tópico.

Etapa 1. Prepare o servidor.

- a. Remova a tampa superior. Consulte ["Remover a tampa superior" na página 196](#).
- b. Remova todas as unidades e preenchimentos instalados dos compartimentos de unidade. Consulte o ["Remover uma unidade hot-swap de 2,5 polegadas" na página 76](#).
- c. Registre as conexões de cabos da unidades de 7 mm e, em seguida, desconecte todos os cabos dos painéis traseiros. Consulte [Capítulo 2 "Roteamento de cabos internos" na página 201](#) e ["Painel traseiro da unidade de 7 mm" na página 221](#). Se os conectores de cabos vierem com tampas protetoras contra poeira, remova-as antes de conectar.
- d. Remova o conjunto da unidade de 7 mm do chassi traseiro. Consulte o ["Remover o conjunto de unidade traseira de 2,5 polegadas" na página 160](#).

Etapa 2. Remova o painel traseiro da unidade de 7 mm na parte superior.

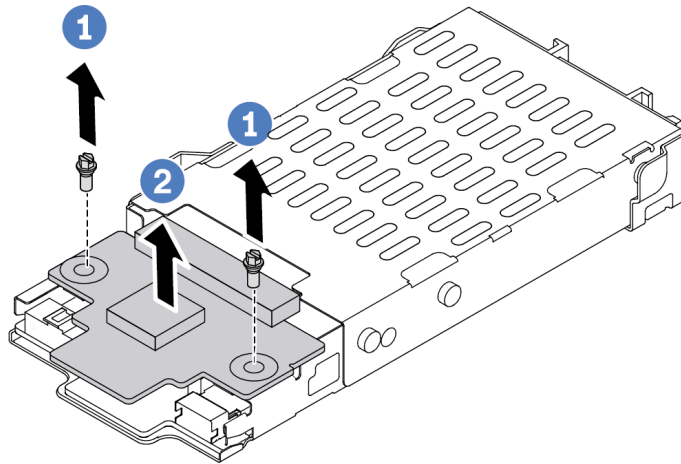


Figura 9. Remoção do painel traseiro da unidade de 7 mm (superior)

- a. **1** Remova os dois parafusos, conforme mostrado.
- b. **2** Levante o backplane superior e coloque-o de lado.

Etapa 3. Remova o painel traseiro da unidade de 7 mm na parte inferior.

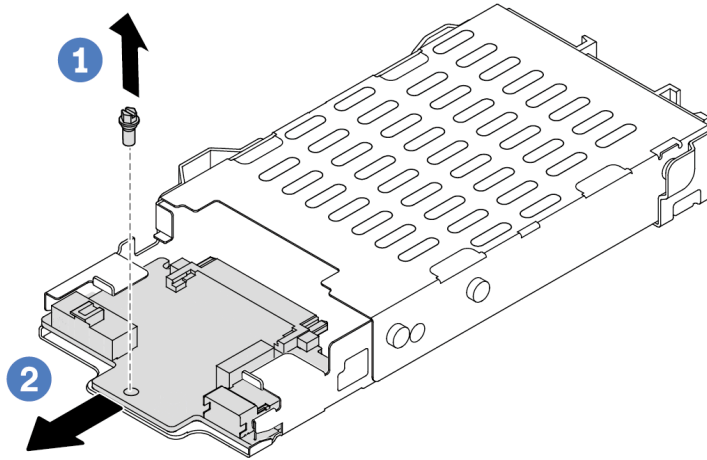


Figura 10. Remoção do painel traseiro da unidade de 7 mm (inferior)

- a. 1 Remova o parafuso conforme mostrado.
- b. 2 Deslize o backplane inferior para fora do compartimento conforme mostrado.

## Depois de concluir

Se você receber instruções para devolver os painéis traseiros antigos, siga todas as instruções da embalagem e use os materiais de embalagem fornecidos.

## Vídeo de demonstração

[Assista ao procedimento no YouTube](#)

## Instalar os backplanes da unidade de 7 mm

Use estas informações para instalar os painéis traseiros da unidade de 7 mm.

## Sobre esta tarefa

### Atenção:

- Leia "[Diretrizes de instalação](#)" na página 1 e "[Lista de verificação de inspeção de segurança](#)" na página 2 para garantir que esteja trabalhando de forma segura.
- Desligue o servidor e desconecte todos os cabos de alimentação para esta tarefa.
- Previna a exposição à eletricidade estática, que pode resultar em encerramento do sistema e perda de dados, mantendo componentes sensíveis em suas embalagens antiestáticas até a instalação, e manipulando esses dispositivos com uma pulseira antiestática ou outro sistema de aterramento.

### Observe o procedimento

Um vídeo desse procedimento está disponível no YouTube: <https://www.youtube.com/playlist?list=PLYV5R7hVcs-DrpxDWLMfgtXO4O6BVYTim>.



## Procedimento

Etapa 1. Toque na embalagem antiestática que contém os novos backplanes em qualquer superfície não pintada na parte externa do servidor. E, em seguida, remova os novos backplanes do pacote e coloque-os em uma superfície antiestática.

Etapa 2. Instale o painel traseiro da unidade de 7 mm na parte inferior.

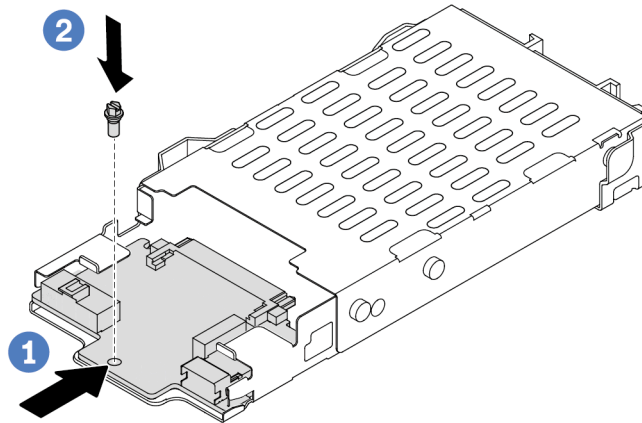


Figura 11. Instalação do painel traseiro da unidade de 7 mm (inferior)

- 1** Alinhe o pino no compartimento e deslize levemente o backplane inferior para dentro do compartimento até que ele esteja bem encaixado.
- 2** Instale o parafuso conforme mostrado.

Etapa 3. Instale o painel traseiro da unidade de 7 mm na parte superior.

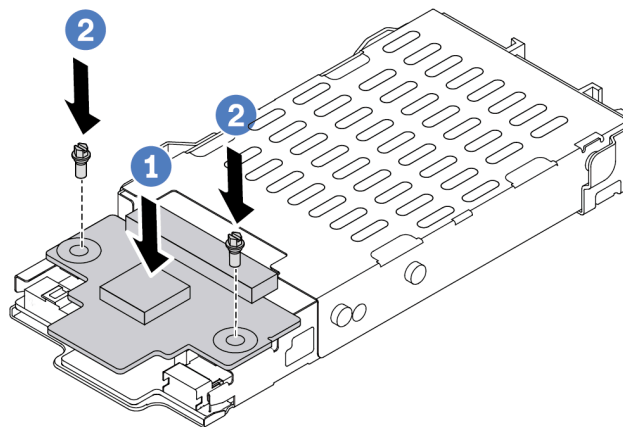


Figura 12. Instalação do painel traseiro da unidade de 7 mm (superior)

- 1** Coloque o backplane na parte inferior do compartimento, conforme mostrado.
- 2** Instale os dois parafusos para prender o backplane superior no lugar.

Etapa 4. Conecte os cabos dos painéis traseiros à placa-mãe e ao slot da placa riser. Consulte [Capítulo 2 "Roteamento de cabos internos" na página 201](#) e ["Painel traseiro da unidade de 7 mm" na página 221](#). Se os conectores de cabos vierem com tampas protetoras contra poeira, remova-as antes de conectar.

## Depois de concluir

1. Instale o conjunto da gaiola de unidade de 7 mm no chassi traseiro. Consulte o ["Instalar o conjunto de unidade traseira de 2,5 polegadas" na página 161](#).
2. Reinstale todas as unidades e os preenchimentos (se houver) nos compartimentos de unidade. Consulte o ["Instalar uma unidade hot-swap de 2,5 polegadas" na página 77](#).
3. Conclua a substituição de peças. Consulte ["Concluir a substituição de peças" na página 199](#).

## Vídeo de demonstração

[Assista ao procedimento no YouTube](#)

---

## Substituição da bateria CMOS (CR2032)

Use estas informações para remover e instalar a bateria do CMOS.

### Remover a bateria do CMOS

Use estas informações para remover a bateria CMOS.

### Sobre esta tarefa

As dicas a seguir descrevem informações que devem ser consideradas ao remover a bateria CMOS.

- A Lenovo projetou este produto tendo em mente a sua segurança. A bateria CMOS deve ser manuseada corretamente para evitar possível perigo. Se você substituir a bateria CMOS, deverá aderir a leis ou regulamentos locais sobre descarte da bateria.
- Se você substituir a bateria de lítio original por uma de metal pesado ou por uma com componentes de metal pesado, esteja ciente da seguinte consideração ambiental. Baterias e acumuladores que contenham metais pesados não devem ser descartados com o lixo doméstico comum. Eles deverão ser recolhidos gratuitamente pelo fabricante, distribuidor ou representante, para serem reciclados ou descartados da maneira apropriada.
- Para solicitar baterias de substituição, ligue para o centro de suporte ou o parceiro de negócios. Para consultar os números de telefone do Suporte Lenovo, consulte <https://datacentersupport.lenovo.com/supportphonenumberlist> para obter os detalhes de suporte da sua região.

**Nota:** Depois de substituir a bateria CMOS, você deverá reconfigurar o servidor e redefinir a data e hora do sistema.

## S004



### **CUIDADO:**

Ao substituir a bateria de lítio, utilize apenas uma bateria Lenovo com número de peça especificado ou um tipo de bateria equivalente recomendado pelo fabricante. Se o seu sistema possui um módulo com uma bateria de lítio, substitua-o apenas por um módulo do mesmo tipo e do mesmo fabricante. A bateria contém lítio e pode explodir se não for utilizada, manuseada ou descartada da forma correta.

*Não:*

- Jogue nem insira na água
- Exponha a temperaturas superiores a 100 °C (212 °F)
- Conserte nem desmonte

Descarte a bateria conforme requerido pelas ordens ou regulamentações locais.

## S002



### **CUIDADO:**

O botão de controle de energia no dispositivo e o botão liga/desliga na fonte de alimentação não desligam a corrente elétrica fornecida ao dispositivo. O dispositivo também pode ter mais de um cabo de alimentação. Para remover toda corrente elétrica do dispositivo, certifique-se de que todos os cabos de energia estão desconectados da fonte de alimentação.

### **Atenção:**

- Leia "[Diretrizes de instalação](#)" na página 1 e "[Lista de verificação de inspeção de segurança](#)" na página 2 para garantir que esteja trabalhando de forma segura.
- Desligue o servidor e desconecte todos os cabos de alimentação para esta tarefa.
- Previna a exposição à eletricidade estática, que pode resultar em encerramento do sistema e perda de dados, mantendo componentes sensíveis em suas embalagens antiestáticas até a instalação, e manipulando esses dispositivos com uma pulseira antiestática ou outro sistema de aterramento.

## **Procedimento**

Etapa 1. Remova a tampa superior. Consulte "[Remover a tampa superior](#)" na página 196.

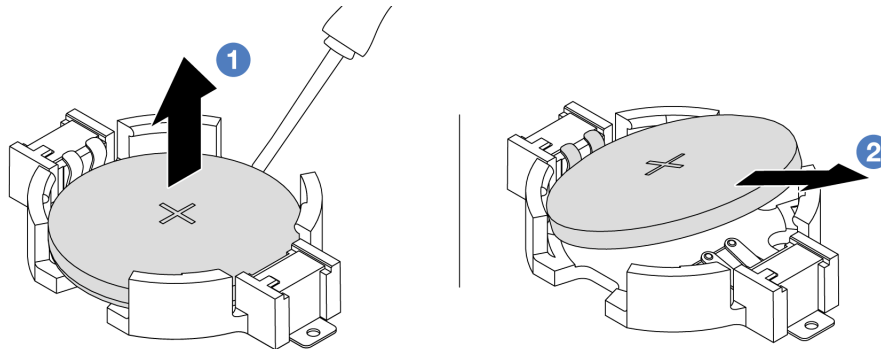
Etapa 2. Remova as peças e desconecte os cabos que possam impedir seu acesso à bateria CMOS.

Etapa 3. Localize a bateria do CMOS. Consulte "[Conectores do conjunto de placa-mãe](#)" na página 289.

Etapa 4. Abra o clipe da bateria conforme mostrado e retire cuidadosamente a bateria do CMOS do soquete.

**Atenção:**

- A falha em remover a bateria CMOS corretamente pode danificar o soquete na placa-mãe. Qualquer dano ao soquete poderia requerer a substituição da placa-mãe.
- Não incline nem empurre a bateria CMOS usando força excessiva.



1. Retire a bateria CMOS do soquete com uma chave de fenda de lâmina plana.
2. Remova a bateria do CMOS.

Figura 13. Remoção da bateria CMOS

**Depois de concluir**

1. Instale um novo. Consulte "[Instalar a bateria do CMOS](#)" na página 34.
2. Descarte a bateria CMOS conforme requerido pelas ordens ou regulamentações locais.

**Vídeo de demonstração**

[Assista ao procedimento no YouTube](#)

**Instalar a bateria do CMOS**

Use estas informações para instalar a bateria CMOS.

**Sobre esta tarefa**

As dicas a seguir descrevem informações que devem ser consideradas ao instalar a bateria CMOS.

- A Lenovo projetou este produto tendo em mente a sua segurança. A bateria CMOS deve ser manuseada corretamente para evitar possível perigo. Se você substituir a bateria CMOS, deverá aderir a leis ou regulamentos locais sobre descarte da bateria.
- Se você substituir a bateria de lítio original por uma de metal pesado ou por uma com componentes de metal pesado, esteja ciente da seguinte consideração ambiental. Baterias e acumuladores que contenham metais pesados não devem ser descartados com o lixo doméstico comum. Eles deverão ser recolhidos gratuitamente pelo fabricante, distribuidor ou representante, para serem reciclados ou descartados da maneira apropriada.
- Para solicitar baterias de substituição, ligue para o centro de suporte ou o parceiro de negócios. Para consultar os números de telefone do Suporte Lenovo, consulte <https://datacentersupport.lenovo.com/supportphonenumber> para obter os detalhes de suporte da sua região.

**Nota:** Depois de substituir a bateria CMOS, você deverá reconfigurar o servidor e redefinir a data e hora do sistema.

#### **S004**



#### **CUIDADO:**

Ao substituir a bateria de lítio, utilize apenas uma bateria Lenovo com número de peça especificado ou um tipo de bateria equivalente recomendado pelo fabricante. Se o seu sistema possui um módulo com uma bateria de lítio, substitua-o apenas por um módulo do mesmo tipo e do mesmo fabricante. A bateria contém lítio e pode explodir se não for utilizada, manuseada ou descartada da forma correta.

*Não:*

- Jogue nem insira na água
- Exponha a temperaturas superiores a 100 °C (212 °F)
- Conserte nem desmonte

Descarte a bateria conforme requerido pelas ordens ou regulamentações locais.

#### **S002**



#### **CUIDADO:**

O botão de controle de energia no dispositivo e o botão liga/desliga na fonte de alimentação não desligam a corrente elétrica fornecida ao dispositivo. O dispositivo também pode ter mais de um cabo de alimentação. Para remover toda corrente elétrica do dispositivo, certifique-se de que todos os cabos de energia estão desconectados da fonte de alimentação.

#### **Atenção:**

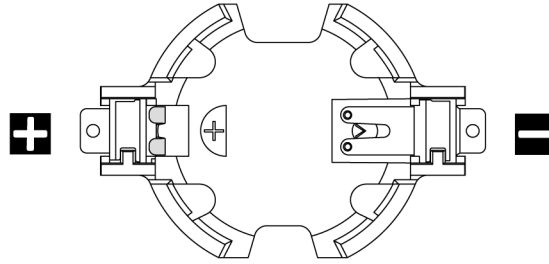
- Leia "[Diretrizes de instalação](#)" na página 1 e "[Lista de verificação de inspeção de segurança](#)" na página 2 para garantir que esteja trabalhando de forma segura.
- Desligue o servidor e desconecte todos os cabos de alimentação para esta tarefa.
- Previna a exposição à eletricidade estática, que pode resultar em encerramento do sistema e perda de dados, mantendo componentes sensíveis em suas embalagens antiestáticas até a instalação, e manipulando esses dispositivos com uma pulseira antiestática ou outro sistema de aterramento.

### **Procedimento**

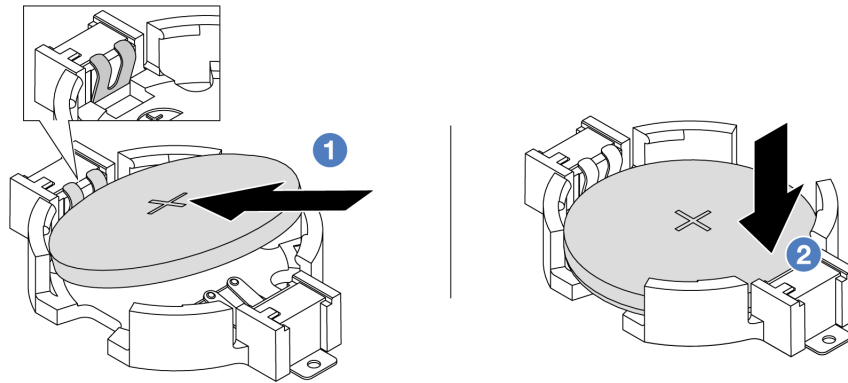
Etapa 1. Instale as peças removidas e conecte os cabos.

Etapa 2. Encoste a embalagem antiestática que contém a bateria do CMOS em qualquer superfície não pintada na parte externa do servidor. Em seguida, remova a bateria do CMOS da embalagem.

Etapa 3. Instale a bateria do CMOS. Certifique-se de que a bateria CMOS esteja encaixada no lugar.



**Nota:** Antes de instalar a bateria CMOS do soquete no soquete, diferencie as extremidades positiva e negativa. Use a ilustração acima para obter orientação.



**Nota:** Antes de instalar a bateria no soquete, o lado positivo deve estar voltado para cima.

1. **1** Incline a bateria e insira-a na extremidade positiva do soquete e verifique se a bateria está encaixada no clipe de metal.
2. **2** Pressione a bateria para baixo até se encaixar no soquete.

Figura 14. Instalação da bateria CMOS

## Depois de concluir

1. Conclua a substituição de peças. Consulte "[Concluir a substituição de peças](#)" na página 199.
2. Utilize o Setup Utility para definir a data, a hora e quaisquer senhas.

## Vídeo de demonstração

[Assista ao procedimento no YouTube](#)

---

## Substituição da gaiola EDSFF

Use estas informações para remover e instalar uma gaiola EDSFF.

## Remover uma gaiola EDSFF

Use estas informações para remover uma gaiola EDSFF.

## Sobre esta tarefa

### Atenção:

- Leia "[Diretrizes de instalação](#)" na página 1 e "[Lista de verificação de inspeção de segurança](#)" na página 2 para garantir que esteja trabalhando de forma segura.
- Desligue o servidor e desconecte todos os cabos de alimentação para esta tarefa.
- Previna a exposição à eletricidade estática, que pode resultar em encerramento do sistema e perda de dados, mantendo componentes sensíveis em suas embalagens antiestáticas até a instalação, e manipulando esses dispositivos com uma pulseira antiestática ou outro sistema de aterramento.

### Procedimento

- Etapa 1. Se o painel de segurança estiver instalado, remova-o primeiro. Consulte "[Remover o painel de segurança](#)" na página 167.
- Etapa 2. Localize a gaiola EDSFF que você precisa remover e, em seguida, remova todas as unidades EDSFF instaladas nela. Consulte o "[Remover uma unidade EDSFF hot-swap](#)" na página 79.
- Etapa 3. Remova a gaiola EDSFF do chassi.

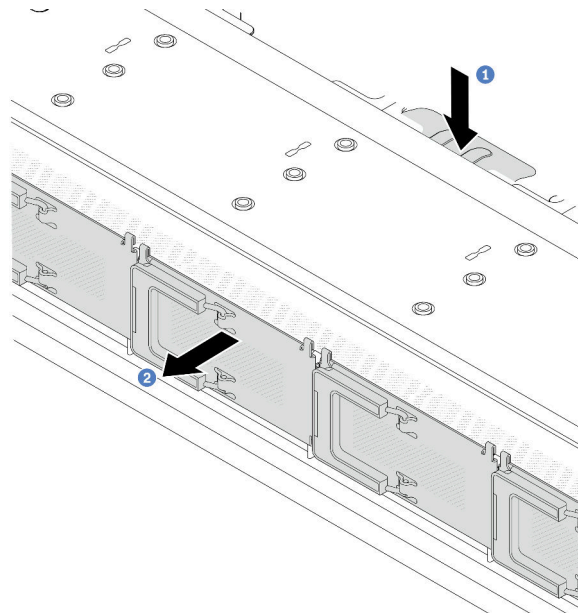


Figura 15. Remoção da gaiola EDSFF

- 1 Pressione a guia estendida no outro lado do chassi frontal.
- 2 Deslize a gaiola EDSFF para fora do chassi frontal.

### Depois de concluir

1. Instale uma nova gaiola EDSFF. Consulte "[Instalar uma gaiola EDSFF](#)" na página 38.
2. Se você receber instruções para devolver a gaiola EDSFF antiga, siga todas as instruções da embalagem e use os materiais de embalagem fornecidos.

### Vídeo de demonstração

[Assista ao procedimento no YouTube](#)

## Instalar uma gaiola EDSFF

Use estas informações para instalar uma gaiola EDSFF.

### Sobre esta tarefa

#### Atenção:

- Leia "[Diretrizes de instalação](#)" na página 1 e "[Lista de verificação de inspeção de segurança](#)" na página 2 para garantir que esteja trabalhando de forma segura.
- Desligue o servidor e desconecte todos os cabos de alimentação para esta tarefa.
- Previna a exposição à eletricidade estática, que pode resultar em encerramento do sistema e perda de dados, mantendo componentes sensíveis em suas embalagens antiestáticas até a instalação, e manipulando esses dispositivos com uma pulseira antiestática ou outro sistema de aterramento.

### Procedimento

- Etapa 1. Encoste a embalagem antiestática que contém a gaiola EDSFF em qualquer superfície não pintada na parte externa do servidor. E, em seguida, remova a gaiola EDSFF do pacote e coloque-a em uma superfície antiestática.
- Etapa 2. Deslize o conjunto do painel de diagnóstico para o chassi frontal conforme mostrado. E garanta que ele esteja encaixado no lugar.

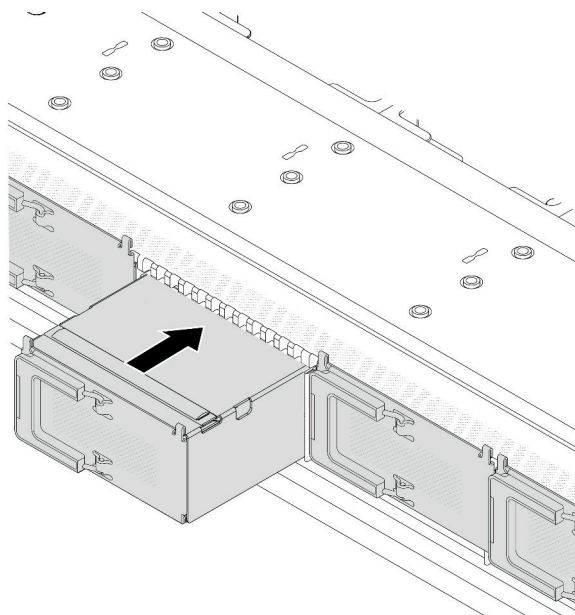


Figura 16. Instalação da gaiola EDSFF



Etapa 3. Remova a tampa da gaiola de unidade EDSFF.

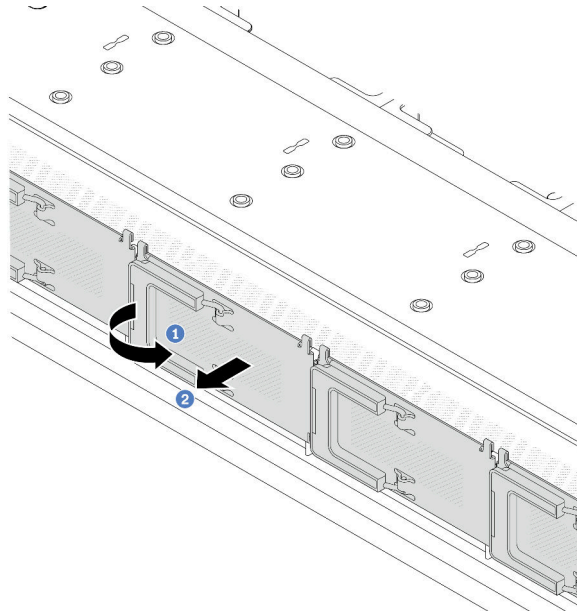


Figura 17. Remoção da tampa da gaiola de unidade EDSFF

- a. 1 Abra a alça conforme mostrado.
- b. 2 Segure a alça e remova a tampa da gaiola de unidade.

Etapa 4. Instale as unidades EDSFF na gaiola EDSFF. Consulte "[Instalar uma unidade EDSFF hot-swap](#)" na página 81.

## Depois de concluir

Conclua a substituição de peças. Consulte "[Concluir a substituição de peças](#)" na página 199.

## Vídeo de demonstração

[Assista ao procedimento no YouTube](#)

---

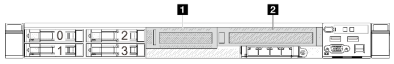
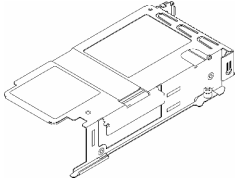
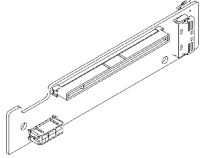
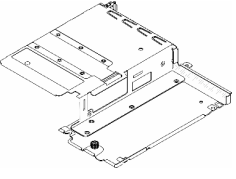
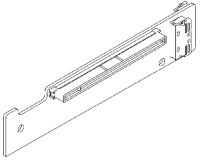
## Substituição do conjunto de placa riser frontal

Um conjunto completo de placa riser frontal consiste em dois compartimentos de placa riser frontal, duas placas riser frontais e dois adaptadores PCIe. Consulte este tópico para entender como remover e montar um conjunto de placa riser frontal.

### Conjuntos de configuração frontal e placa riser do servidor

Consulte esta seção para identificar as correlações entre os conjuntos de configuração frontais e de placa riser.

Tabela 5. Conjuntos de configuração frontal e placa riser do servidor

Configuração frontal do servidor	Conjunto de placa riser 3	Conjunto de placa riser 4
 <p>Figura 18. Dois slots PCIe frontais</p>	 <p>Figura 19. Suporte da placa riser 3 LP</p>  <p>Figura 20. Placa riser 3</p>	 <p>Figura 21. Suporte da placa riser 4 FH</p>  <p>Figura 22. Placa riser 4</p>

- ["Substituição do compartimento da placa riser frontal"](#) na página 40
- ["Substituição do adaptador PCIe e da placa riser frontal"](#) na página 43

## Substituição do compartimento da placa riser frontal

Siga as instruções nesta seção para remover e instala a compartimento da placa riser frontal.

- ["Remover o compartimento da placa riser frontal"](#) na página 40
- ["Instalar o compartimento da placa riser frontal"](#) na página 41

### Remover o compartimento da placa riser frontal

Siga as instruções nesta seção para remover o compartimento da placa riser frontal.

### Sobre esta tarefa

#### Atenção:

- Leia ["Diretrizes de instalação"](#) na página 1 e ["Lista de verificação de inspeção de segurança"](#) na página 2 para garantir que esteja trabalhando de forma segura.
- Desligue o servidor e os dispositivos periféricos e desconecte os cabos de alimentação e todos os cabos externos. Consulte ["Desligar o servidor"](#) na página 20.
- Previna a exposição à eletricidade estática, que pode resultar em encerramento do sistema e perda de dados, mantendo componentes sensíveis em suas embalagens antiestáticas até a instalação, e manipulando esses dispositivos com uma pulseira antiestática ou outro sistema de aterramento.

### Procedimento

Etapa 1. Remova a tampa superior. Consulte ["Remover a tampa superior"](#) na página 196.

Etapa 2. Remova os cabos conectados à placa do processador. Consulte ["Conjunto de placa riser frontal"](#) na página 209.

Etapa 3. Remova o compartimento da placa riser frontal.

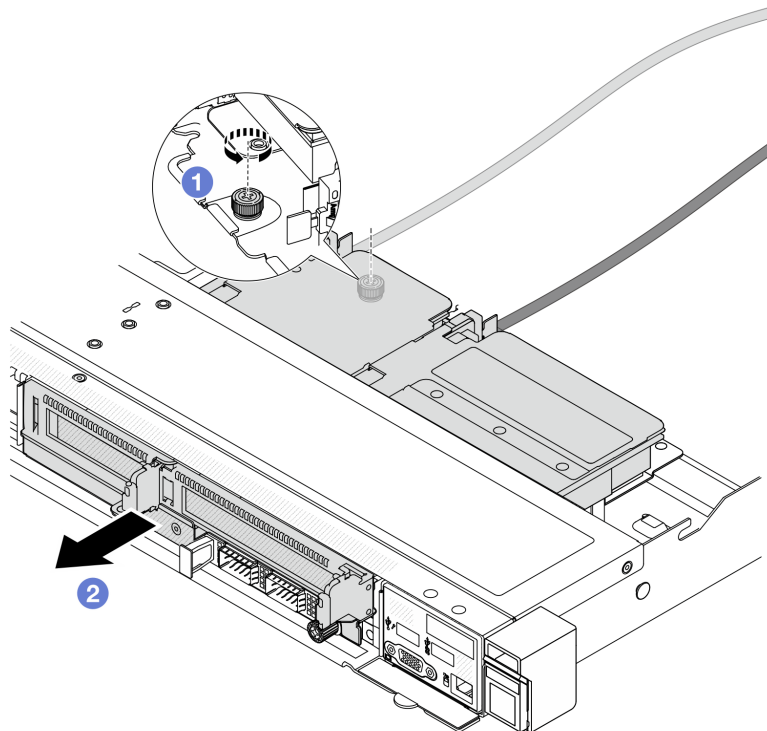


Figura 23. Removendo o compartimento da placa riser frontal

- a. 1 Solte o parafuso na parte traseira do compartimento da placa riser frontal.
- b. 2 Retire o compartimento da placa riser frontal do chassis.

Etapa 4. Remova o conjunto de placa riser frontal e o adaptador PCIe do compartimento da placa riser frontal. Consulte ["Remover o adaptador PCIe e a placa riser frontal"](#) na página 43.

## Depois de concluir

Se você receber instruções para retornar o componente ou o dispositivo opcional, siga todas as instruções do pacote e use os materiais do pacote para remessa que foram fornecidos.

## Vídeo de demonstração

[Assista ao procedimento no YouTube](#)

## Instalar o compartimento da placa riser frontal

Siga as instruções nesta seção para instalar o compartimento da placa riser frontal.

## Sobre esta tarefa

### Atenção:

- Leia ["Diretrizes de instalação"](#) na página 1 e ["Lista de verificação de inspeção de segurança"](#) na página 2 para garantir que esteja trabalhando de forma segura.
- Desligue o servidor e os dispositivos periféricos e desconecte os cabos de alimentação e todos os cabos externos. Consulte ["Desligar o servidor"](#) na página 20.

- Previna a exposição à eletricidade estática, que pode resultar em encerramento do sistema e perda de dados, mantendo componentes sensíveis em suas embalagens antiestáticas até a instalação, e manipulando esses dispositivos com uma pulseira antiestática ou outro sistema de aterramento.

## Procedimento

- Etapa 1. Instale o conjunto de placa riser frontal e o adaptador PCIe na compartimento da placa riser frontal. Consulte "[Instalar o adaptador PCIe e a placa riser frontal](#)" na página 45.
- Etapa 2. Remova a tampa superior. Consulte o "[Remover a tampa superior](#)" na página 196.
- Etapa 3. Instalar o compartimento da placa riser frontal.

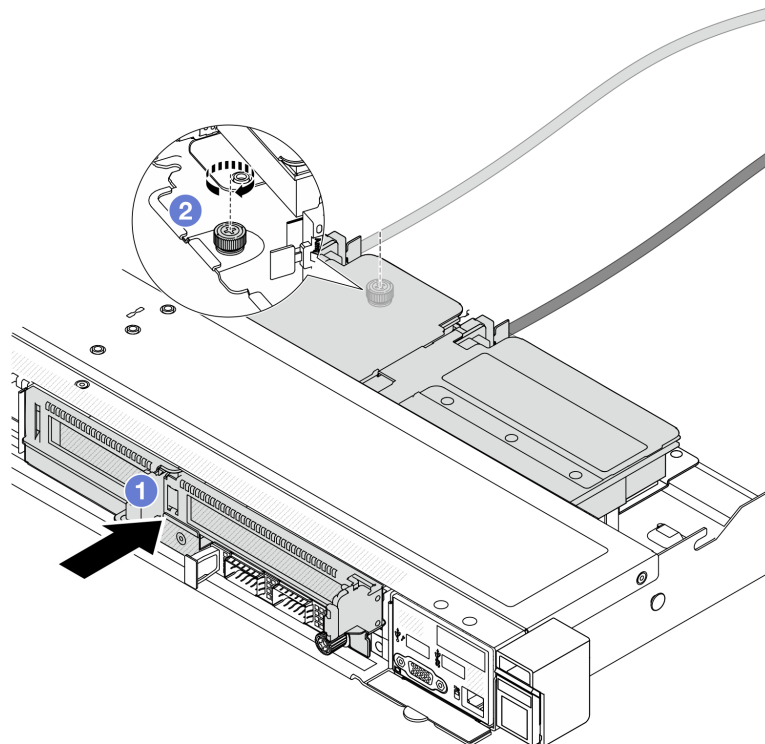


Figura 24. Instalando o compartimento da placa riser frontal

- 1 Empurre o compartimento da placa riser frontal no chassis.
- 2 Aperte o parafuso na parte traseira do compartimento da placa riser frontal para prender no chassi.

## Depois de concluir

Conclua a substituição de peças. Consulte "[Concluir a substituição de peças](#)" na página 199.

## Vídeo de demonstração

[Assista ao procedimento no YouTube](#)

## Substituição do adaptador PCIe e da placa riser frontal

Siga as instruções nesta seção para remover e instalar um conjunto de placa riser frontal e o adaptador PCIe.

- ["Remover o adaptador PCIe e a placa riser frontal" na página 43](#)
- ["Instalar o adaptador PCIe e a placa riser frontal" na página 45](#)

### Remover o adaptador PCIe e a placa riser frontal

Siga as instruções nesta seção para remover a placa riser frontal e o adaptador PCIe.

#### Sobre esta tarefa

##### Atenção:

- Leia ["Diretrizes de instalação" na página 1](#) e ["Lista de verificação de inspeção de segurança" na página 2](#) para garantir que esteja trabalhando de forma segura.
- Desligue o servidor e os dispositivos periféricos e desconecte os cabos de alimentação e todos os cabos externos. Consulte ["Desligar o servidor" na página 20](#).
- Previna a exposição à eletricidade estática, que pode resultar em encerramento do sistema e perda de dados, mantendo componentes sensíveis em suas embalagens antiestáticas até a instalação, e manipulando esses dispositivos com uma pulseira antiestática ou outro sistema de aterramento.

#### Procedimento

- Etapa 1. Para remover o compartimento da placa riser frontal, consulte ["Remover o compartimento da placa riser frontal" na página 40](#).
- Etapa 2. Separe o compartimento da placa riser de perfil baixo do compartimento da placa riser de altura integral.

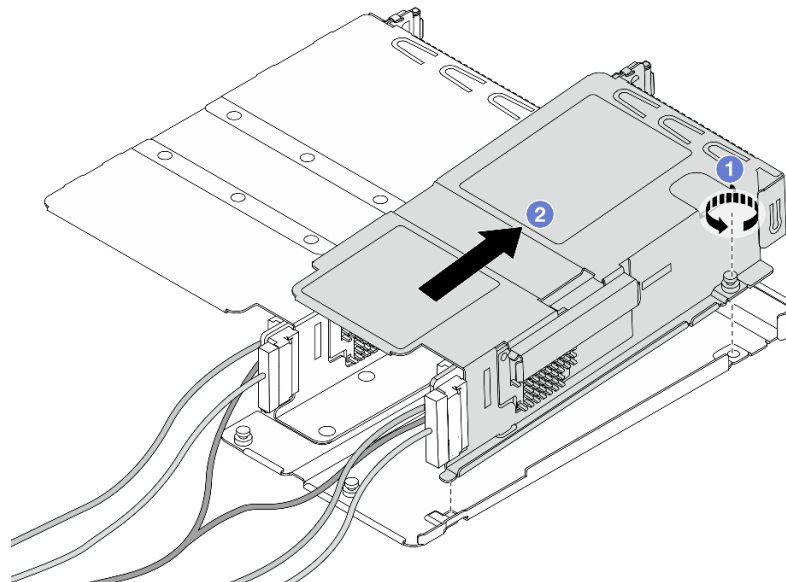


Figura 25. Separando os dois compartimentos

- a. 1 Solte o parafuso que prende o compartimento de perfil baixo a um de altura integral.
- b. 2 Incline o compartimento e levante-o para fora.

Etapa 3. Remova o adaptador PCIe do compartimento da placa riser.

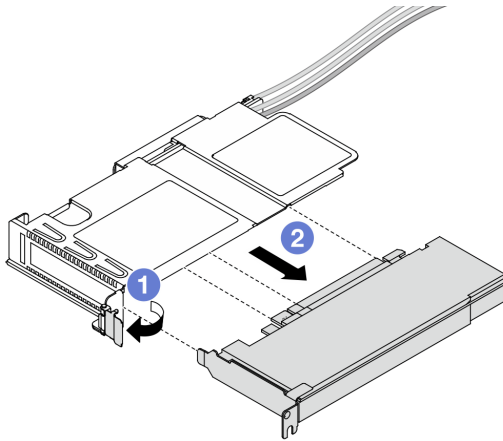


Figura 26. Removendo o adaptador PCIe

- a. 1 Gire a trava no compartimento da placa riser para a posição aberta.
- b. 2 Desencaixe o adaptador PCIe do compartimento.

Etapa 4. Desconecte os cabos da placa riser. Para obter mais detalhes, consulte ["Conjunto de placa riser frontal" na página 209](#).

Etapa 5. Repita as duas etapas anteriores no compartimento de altura integral.

Etapa 6. Remova as placas riser dos dois compartimentos da placa riser.

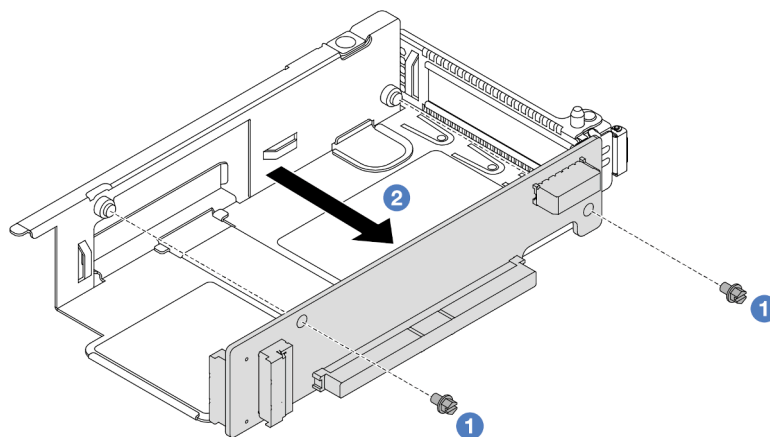


Figura 27. Removendo a placa riser do compartimento de perfil baixo

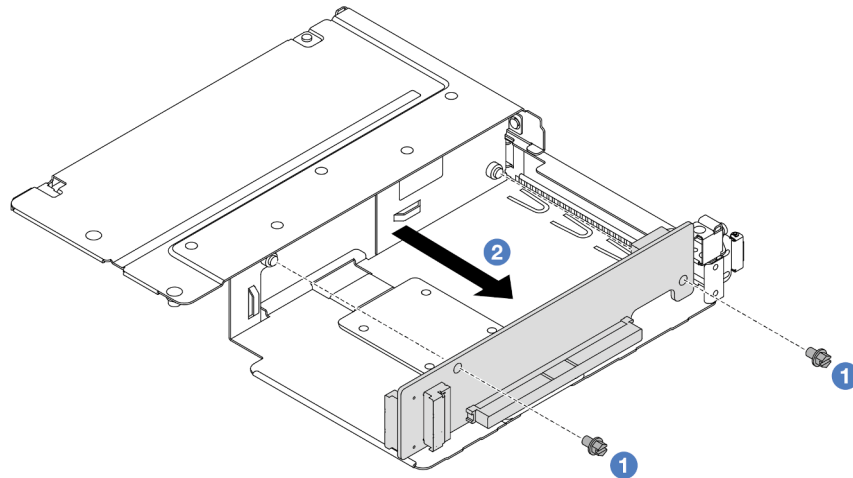


Figura 28. Removendo a placa riser do compartimento de altura integral

- a. 1 Remova os dois parafusos que prendem a placa riser no compartimento.
- b. 2 Remova a placa riser.

## Depois de concluir

Se você receber instruções para retornar o componente ou o dispositivo opcional, siga todas as instruções do pacote e use os materiais do pacote para remessa que foram fornecidos.

## Vídeo de demonstração

[Assista ao procedimento no YouTube](#)

## Instalar o adaptador PCIe e a placa riser frontal

Siga as instruções nesta seção para instalar a placa riser frontal e o adaptador PCIe.

## Sobre esta tarefa

### Atenção:

- Leia "[Diretrizes de instalação](#)" na página 1 e "[Lista de verificação de inspeção de segurança](#)" na página 2 para garantir que esteja trabalhando de forma segura.
- Desligue o servidor e os dispositivos periféricos e desconecte os cabos de alimentação e todos os cabos externos. Consulte "[Desligar o servidor](#)" na página 20.
- Previna a exposição à eletricidade estática, que pode resultar em encerramento do sistema e perda de dados, mantendo componentes sensíveis em suas embalagens antiestáticas até a instalação, e manipulando esses dispositivos com uma pulseira antiestática ou outro sistema de aterramento.

## Procedimento

Etapa 1. Encoste a embalagem antiestática que contém a placa riser frontal e o adaptador PCIe em qualquer superfície não pintada na parte externa do servidor. Em seguida, remova a placa riser frontal e o adaptador PCIe do pacote e coloque-o em uma superfície antiestática.

Etapa 2. Instale as placas riser frontais em ambos os compartimentos.

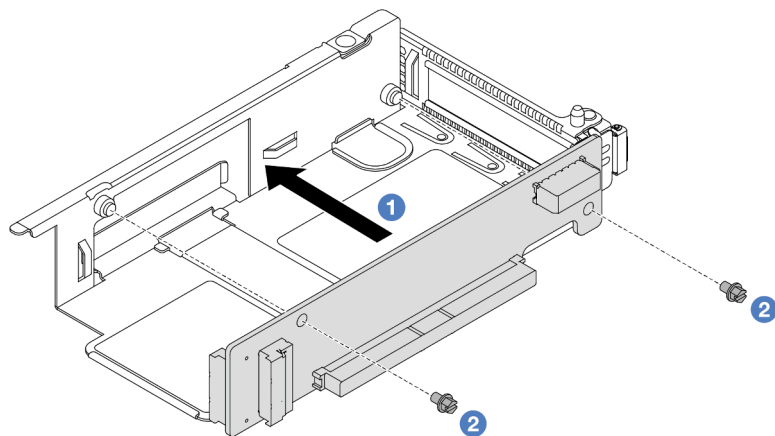


Figura 29. Instalando a placa riser no compartimento de perfil baixo

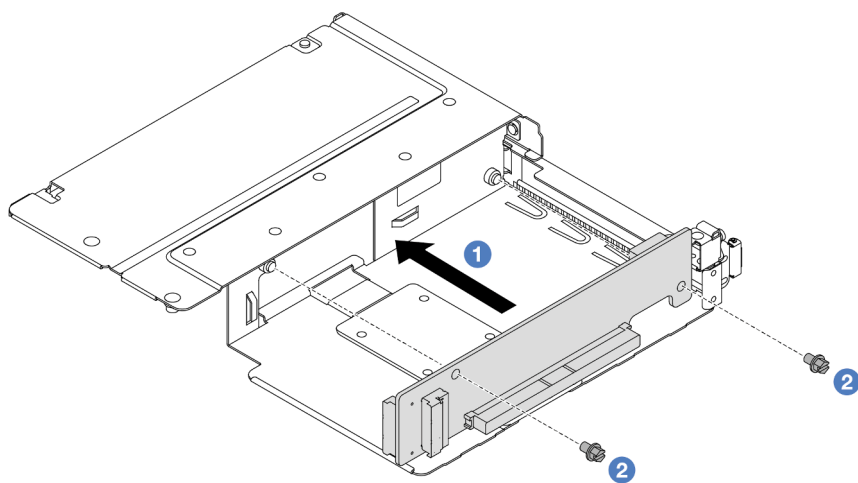


Figura 30. Instalando a placa riser no compartimento de altura integral

- a. 1 Alinhe os orifícios de parafuso nas placas riser com os correspondentes nos compartimentos.
- b. 2 Instale os dois parafusos para prender as placas riser nos compartimentos.

Etapa 3. Conecte os cabos às placas riser. Para obter mais detalhes, consulte "[Conjunto de placa riser frontal](#)" na página 209.

Etapa 4. Instale o adaptador PCIe no compartimento da placa riser.



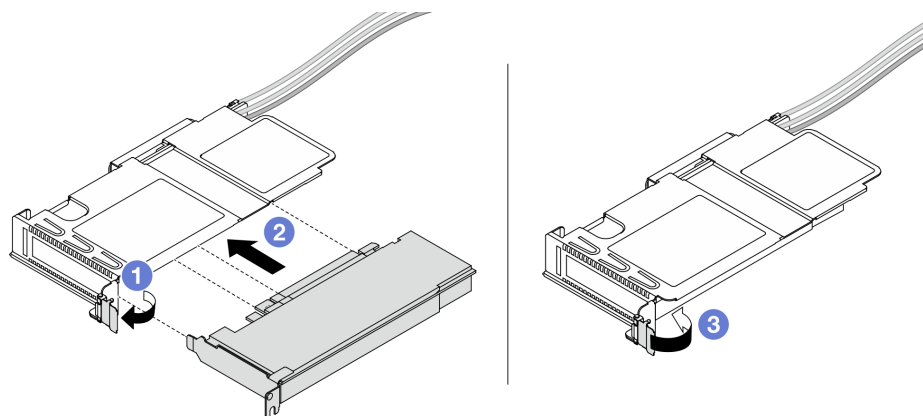


Figura 31. Instalando o adaptador PCIe

- a. ❶ Gire a trava no compartimento da placa riser para a posição aberta.
- b. ❷ Alinhe o adaptador PCIe com o slot PCIe na placa riser. Em seguida, pressione o adaptador PCIe diretamente no slot até encaixá-la firmemente.
- c. ❸ Gire a trava no compartimento da placa riser para a posição fechada.

Etapa 5. Repita a etapa anterior no compartimento de altura integral.

Etapa 6. Monte o compartimento da placa riser de perfil baixo e o compartimento da placa riser de altura integral.

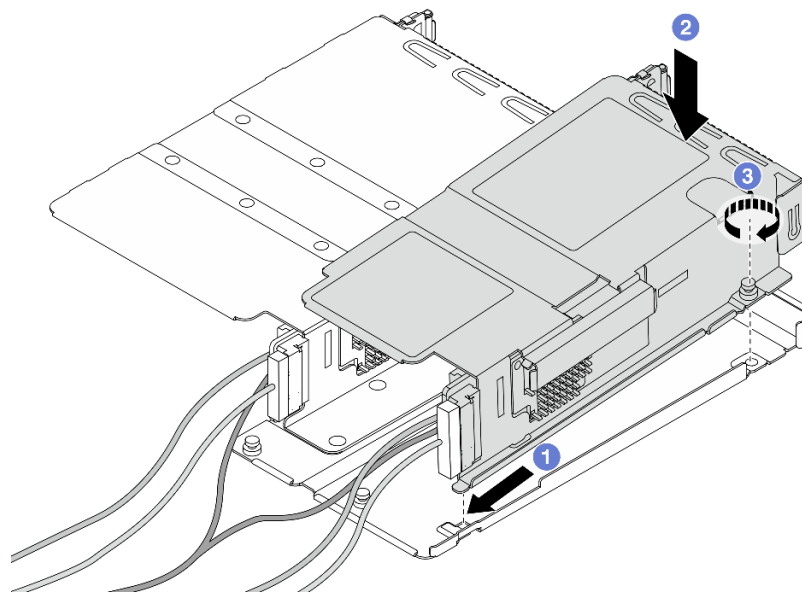


Figura 32. Montando os dois compartimentos da placa riser

- a. ❶ Incline o compartimento de perfil baixo e insira-o na trava na altura integral.
- b. ❷ Coloque o compartimento de perfil baixo para baixo e alinhe os orifícios dos parafusos.
- c. ❸ Aperte o parafuso e certifique-se de que o compartimento de perfil baixo esteja preso.

## Depois de concluir

Conclua a substituição de peças. Consulte ["Concluir a substituição de peças" na página 199](#).

## Vídeo de demonstração

[Assista ao procedimento no YouTube](#)

---

## Substituição do módulo OCP frontal e da placa de interposição OCP

Alguns modelos de servidor são compatíveis com o módulo OCP frontal. O módulo OCP frontal e as placas de interposição OCP frontal e traseira são codependentes. Siga as instruções nesta seção para remover e instalar o módulo OCP frontal e as placas de interposição OCP frontal e traseira.

- ["Substituição do módulo OCP frontal" na página 48](#)
- ["Substituição da placa de interposição OCP" na página 50](#)

## Substituição do módulo OCP frontal

Siga as instruções nesta seção para remover ou instalar um módulo OCP frontal.

- ["Remover o módulo OCP frontal" na página 48](#)
- ["Instalar o módulo OCP frontal" na página 49](#)

**Nota:** O módulo OCP está disponível só em alguns modelos.

## Remover o módulo OCP frontal

Siga as etapas nesta seção para remover um módulo OCP frontal.

## Sobre esta tarefa

### Atenção:

- Leia ["Diretrizes de instalação" na página 1](#) e ["Lista de verificação de inspeção de segurança" na página 2](#) para garantir que esteja trabalhando de forma segura.
- Desligue o servidor e os dispositivos periféricos e desconecte os cabos de alimentação e todos os cabos externos. Consulte ["Desligar o servidor" na página 20](#).
- Previna a exposição à eletricidade estática, que pode resultar em encerramento do sistema e perda de dados, mantendo componentes sensíveis em suas embalagens antiestáticas até a instalação, e manipulando esses dispositivos com uma pulseira antiestática ou outro sistema de aterramento.

## Procedimento

Etapa 1. Remova o módulo OCP frontal.

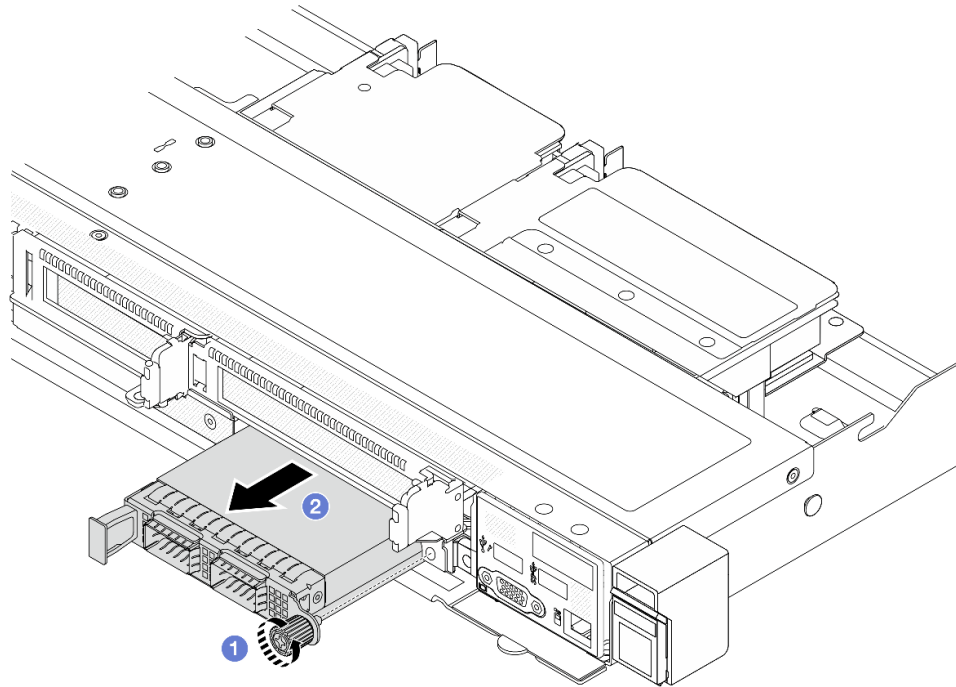


Figura 33. Removendo o módulo OCP frontal

- a. 1 Solte o parafuso que prende o módulo OCP. Use uma chave de fenda, se necessário.
- b. 2 Retire o módulo OCP.

## Depois de concluir

1. Instale um novo módulo OCP frontal ou um preenchimento de módulo. Consulte o ["Instalar o módulo OCP frontal" na página 49](#).
2. Se você receber instruções para retornar o componente ou o dispositivo opcional, siga todas as instruções do pacote e use os materiais do pacote para remessa que foram fornecidos.

## Vídeo de demonstração

[Assista ao procedimento no YouTube](#)

## Instalar o módulo OCP frontal

Siga as etapas nesta seção para instalar um módulo OCP frontal.

## Sobre esta tarefa

### Atenção:

- Leia ["Diretrizes de instalação" na página 1](#) e ["Lista de verificação de inspeção de segurança" na página 2](#) para garantir que esteja trabalhando de forma segura.
- Desligue o servidor e os dispositivos periféricos e desconecte os cabos de alimentação e todos os cabos externos. Consulte ["Desligar o servidor" na página 20](#).
- Previna a exposição à eletricidade estática, que pode resultar em encerramento do sistema e perda de dados, mantendo componentes sensíveis em suas embalagens antiestáticas até a instalação, e manipulando esses dispositivos com uma pulseira antiestática ou outro sistema de aterramento.

## Procedimento

Etapa 1. Encoste a embalagem antiestática que contém o módulo OCP em qualquer superfície não pintada na parte externa do servidor. Em seguida, retire o módulo OCP do pacote e coloque-o em uma superfície antiestática.

Etapa 2. Instale um módulo OCP frontal.

**Nota:** Assegure-se de que o adaptador Ethernet esteja bem encaixado e que o parafuso de orelha esteja bem apertado. Caso contrário, o módulo OCP não obterá conexão completa e poderá não funcionar.

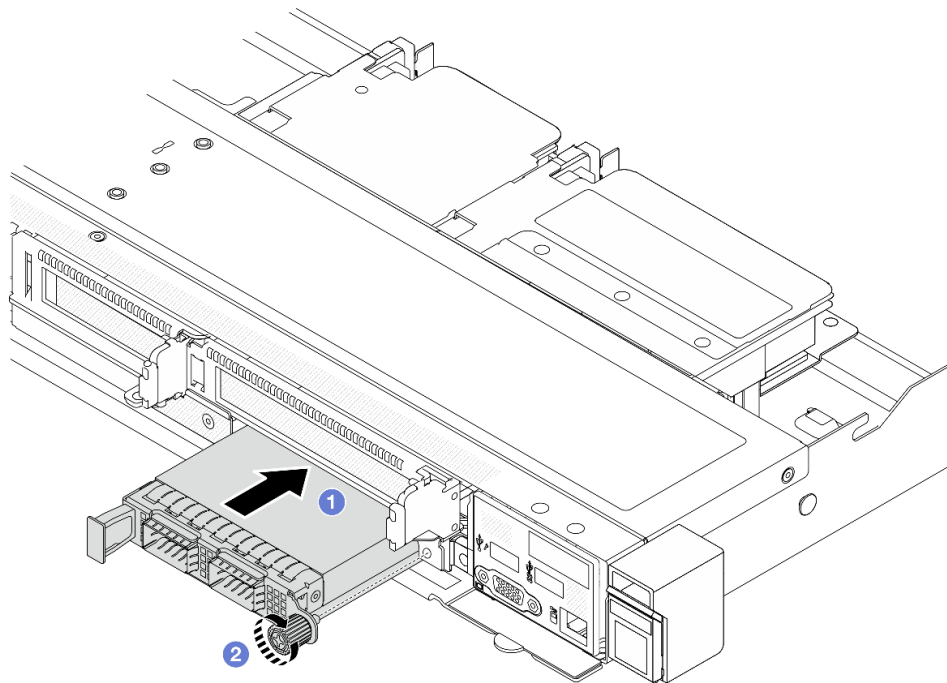


Figura 34. Instalando o módulo OCP frontal

- a. ① Empurre o módulo OCP pela alça na esquerda até que ele seja totalmente inserido no conector na placa de interposição OCP frontal.
- b. ② Aperte bem o parafuso de orelha para prender o adaptador. Use uma chave de fenda, se necessário.

## Depois de concluir

Conclua a substituição de peças. Consulte ["Concluir a substituição de peças" na página 199](#).

## Vídeo de demonstração

[Assista ao procedimento no YouTube](#)

## Substituição da placa de interposição OCP

Siga as instruções nesta seção para remover ou instalar as placas de interposição OCP frontal e traseira.

- ["Remover a placa de interposição OCP frontal" na página 51](#)

- ["Instalar a placa de interposição OCP frontal"](#) na página 52
- ["Remover a placa de interposição OCP traseira"](#) na página 53
- ["Instalar a placa de interposição OCP traseira"](#) na página 54

## Remover a placa de interposição OCP frontal

Siga as etapas nesta seção para remover um placa de interposição OCP frontal.

### Sobre esta tarefa

#### Atenção:

- Leia ["Diretrizes de instalação"](#) na página 1 e ["Lista de verificação de inspeção de segurança"](#) na página 2 para garantir que esteja trabalhando de forma segura.
- Desligue o servidor e os dispositivos periféricos e desconecte os cabos de alimentação e todos os cabos externos. Consulte ["Desligar o servidor"](#) na página 20.
- Previna a exposição à eletricidade estática, que pode resultar em encerramento do sistema e perda de dados, mantendo componentes sensíveis em suas embalagens antiestáticas até a instalação, e manipulando esses dispositivos com uma pulseira antiestática ou outro sistema de aterramento.

### Procedimento

- Etapa 1. Remova a tampa superior. Consulte o ["Remover a tampa superior"](#) na página 196.
- Etapa 2. Remova o compartimento da placa riser frontal. Consulte o ["Remover o compartimento da placa riser frontal"](#) na página 40.
- Etapa 3. Remova o módulo OCP frontal. Consulte o ["Remover o módulo OCP frontal"](#) na página 48.
- Etapa 4. Remova a placa de interposição OCP frontal.

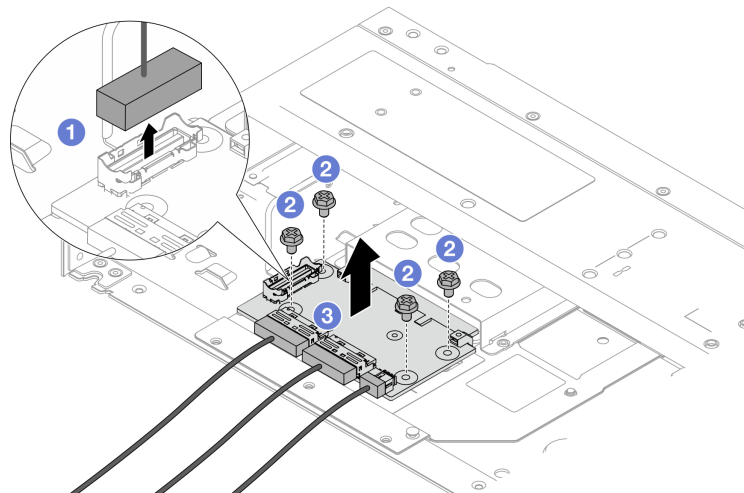


Figura 35. Removendo a placa de interposição OCP frontal

- 1 Desconecte o conector lateral para obter acesso ao parafuso abaixo.
  - 2 Solte quatro parafusos.
  - 3 Levante a placa de interposição OCP frontal para fora do chassi.
- Etapa 5. Desconecte os cabos na placa de interposição OCP frontal. Para obter mais detalhes, consulte ["Placa de interposição OCP"](#) na página 211.

## Depois de concluir

1. Instale uma nova placa de interposição OCP frontal. Consulte o ["Instalar a placa de interposição OCP frontal" na página 52](#).
2. Se você receber instruções para retornar o componente ou o dispositivo opcional, siga todas as instruções do pacote e use os materiais do pacote para remessa que foram fornecidos.

## Vídeo de demonstração

[Assista ao procedimento no YouTube](#)

## Instalar a placa de interposição OCP frontal

Siga as etapas nesta seção para instalar uma placa de interposição OCP frontal.

## Sobre esta tarefa

### Atenção:

- Leia ["Diretrizes de instalação" na página 1](#) e ["Lista de verificação de inspeção de segurança" na página 2](#) para garantir que esteja trabalhando de forma segura.
- Desligue o servidor e os dispositivos periféricos e desconecte os cabos de alimentação e todos os cabos externos. Consulte ["Desligar o servidor" na página 20](#).
- Previna a exposição à eletricidade estática, que pode resultar em encerramento do sistema e perda de dados, mantendo componentes sensíveis em suas embalagens antiestáticas até a instalação, e manipulando esses dispositivos com uma pulseira antiestática ou outro sistema de aterramento.

## Procedimento

- Etapa 1. Encoste a embalagem antiestática que contém a placa de interposição OCP frontal em qualquer superfície não pintada na parte externa do servidor. Em seguida, remova a placa de interposição OCP frontal do pacote e coloque-a em uma superfície antiestática.
- Etapa 2. Remova a tampa superior. Consulte o ["Remover a tampa superior" na página 196](#).
- Etapa 3. Conecte os cabos à placa de interposição OCP frontal. Para obter mais detalhes, consulte ["Placa de interposição OCP" na página 211](#).
- Etapa 4. Instale a placa de interposição OCP frontal de volta no chassi.

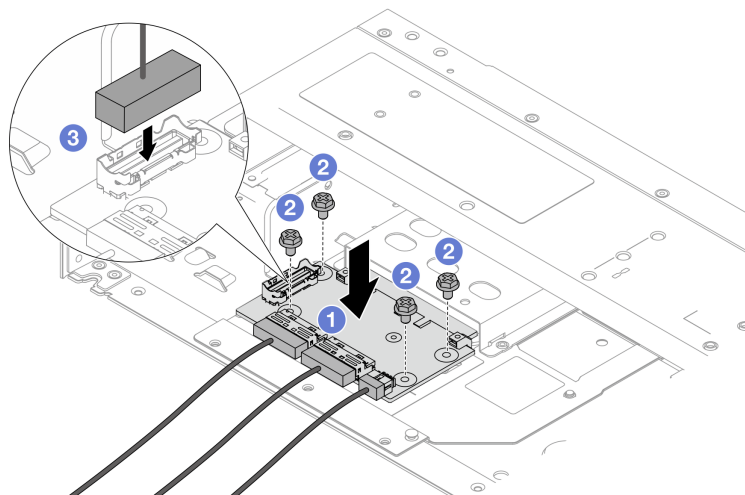


Figura 36. Instalando a placa de interposição OCP frontal

- a. 1 Coloque a placa de interposição OCP frontal no chassi e alinhe os orifícios dos parafusos.
- b. 2 Aperte os quatro parafusos.
- c. 3 Conecte o conector lateral.

## Depois de concluir

Conclua a substituição de peças. Consulte ["Concluir a substituição de peças" na página 199](#).

## Vídeo de demonstração

[Assista ao procedimento no YouTube](#)

## Remover a placa de interposição OCP traseira

Siga as etapas nesta seção para remover uma placa de interposição OCP traseira.

## Sobre esta tarefa

### Atenção:

- Leia ["Diretrizes de instalação" na página 1](#) e ["Lista de verificação de inspeção de segurança" na página 2](#) para garantir que esteja trabalhando de forma segura.
- Desligue o servidor e os dispositivos periféricos e desconecte os cabos de alimentação e todos os cabos externos. Consulte ["Desligar o servidor" na página 20](#).
- Previna a exposição à eletricidade estática, que pode resultar em encerramento do sistema e perda de dados, mantendo componentes sensíveis em suas embalagens antiestáticas até a instalação, e manipulando esses dispositivos com uma pulseira antiestática ou outro sistema de aterramento.

## Procedimento

Etapa 1. Remova a tampa superior. Consulte o ["Remover a tampa superior" na página 196](#).

Etapa 2. Desconecte os cabos na placa de interposição OCP traseira. Para obter mais detalhes, consulte ["Placa de interposição OCP" na página 211](#).

Etapa 3. Remova a placa de interposição OCP traseira.

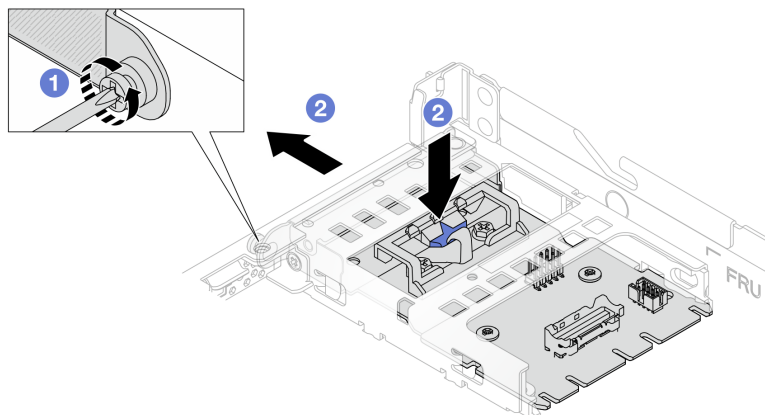


Figura 37. Removendo a placa de interposição OCP traseira

- a. 1 Solte o parafuso que prende a placa de interposição OCP traseira.

- b. 2 Pressione e mantenha pressionada a trava azul. E puxe a placa de interposição OCP traseira pela trava para fora do chassi.

## Depois de concluir

1. Instale uma nova placa de interposição OCP traseira. Consulte o "[Instalar a placa de interposição OCP traseira](#)" na página 54.
2. Se você receber instruções para retornar o componente ou o dispositivo opcional, siga todas as instruções do pacote e use os materiais do pacote para remessa que foram fornecidos.

## Vídeo de demonstração

[Assista ao procedimento no YouTube](#)

## Instalar a placa de interposição OCP traseira

Siga as etapas nesta seção para instalar uma placa de interposição OCP traseira.

## Sobre esta tarefa

### Atenção:

- Leia "[Diretrizes de instalação](#)" na página 1 e "[Lista de verificação de inspeção de segurança](#)" na página 2 para garantir que esteja trabalhando de forma segura.
- Desligue o servidor e os dispositivos periféricos e desconecte os cabos de alimentação e todos os cabos externos. Consulte "[Desligar o servidor](#)" na página 20.
- Previna a exposição à eletricidade estática, que pode resultar em encerramento do sistema e perda de dados, mantendo componentes sensíveis em suas embalagens antiestáticas até a instalação, e manipulando esses dispositivos com uma pulseira antiestática ou outro sistema de aterramento.

## Procedimento

- Etapa 1. Encoste a embalagem antiestática que contém a placa de interposição OCP traseira em qualquer superfície não pintada na parte externa do servidor. Em seguida, remova a placa de interposição OCP traseira do pacote e coloque-a em uma superfície antiestática.
- Etapa 2. Remova a tampa superior. Consulte o "[Remover a tampa superior](#)" na página 196.
- Etapa 3. Instale a placa de interposição OCP traseira.

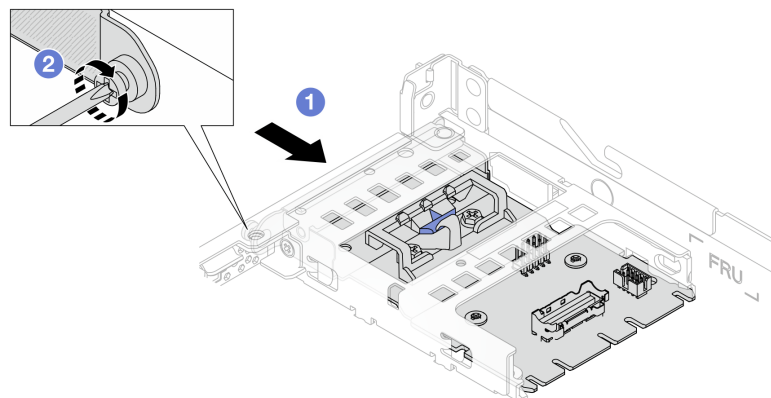


Figura 38. Instalando a placa de interposição OCP traseira

- a. 1 Deslize a placa de interposição OCP traseira no slot até que ela fique bem encaixada.



- b. **2** Aperte o parafuso para fixar a placa de interposição OCP traseira.

Etapa 4. Conecte os cabos à placa de interposição OCP traseira. Para obter mais detalhes, consulte "[Placa de interposição OCP](#)" na página 211.

## Depois de concluir

Conclua a substituição de peças. Consulte "[Concluir a substituição de peças](#)" na página 199.

## Vídeo de demonstração

[Assista ao procedimento no YouTube](#)

---

## Substituição do módulo de E/S frontal

Use estas informações para remover e instalar o módulo de E/S frontal.

### Remover o módulo de E/S frontal

Use estas informações para remover o módulo de E/S frontal.

### Sobre esta tarefa

A seguir veja a ilustração de como remover o módulo de E/S frontal com painel de diagnóstico. É possível remover outros módulos de E/S frontais da mesma maneira.

#### Atenção:

- Leia "[Diretrizes de instalação](#)" na página 1 e "[Lista de verificação de inspeção de segurança](#)" na página 2 para garantir que esteja trabalhando de forma segura.
- Desligue o servidor e desconecte todos os cabos de alimentação para esta tarefa.
- Previna a exposição à eletricidade estática, que pode resultar em encerramento do sistema e perda de dados, mantendo componentes sensíveis em suas embalagens antiestáticas até a instalação, e manipulando esses dispositivos com uma pulseira antiestática ou outro sistema de aterramento.

### Procedimento

Etapa 1. Remova a tampa superior. Consulte "[Remover a tampa superior](#)" na página 196.

Etapa 2. Se o painel de segurança estiver instalado, remova-o. Consulte "[Remover o painel de segurança](#)" na página 167.

Etapa 3. Desconecte os cabos de E/S frontais da placa-mãe. Consulte "[Roteamento de cabos do módulo de E/S frontal](#)" na página 208.

#### Notas:

- Se você precisar desconectar cabos do conjunto de placa-mãe, primeiro desconecte todas as travas ou guias de liberação nos conectores de cabo. Se você não liberar as guias antes de remover os cabos, os soquetes de cabo no conjunto de placa-mãe serão danificados. Qualquer dano nos soquetes do cabo pode requerer a substituição do conjunto de placa-mãe.
- Os conectores no conjunto de placa-mãe podem ser diferentes dos exibidos na ilustração, mas o procedimento de remoção é o mesmo.
  1. Pressione a guia de liberação para soltar o conector
  2. Desencaixe o conector do soquete dos cabos.

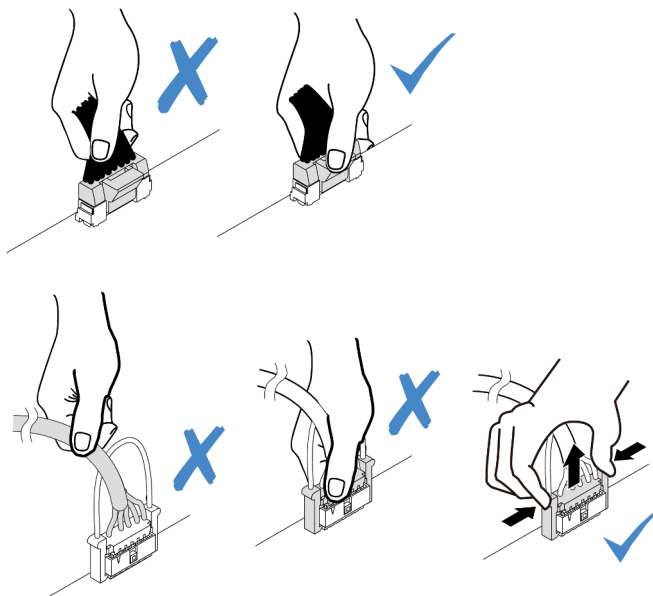
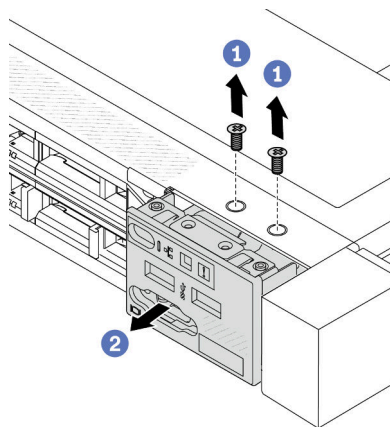


Figura 39. Desconectando os cabos do conjunto de placa-mãe

Etapa 4. Remova o módulo de E/S frontal.



- a. 1 Remova os parafusos que fixam o módulo de E/S frontal.
- b. 2 Deslize o módulo de E/S frontal para fora do chassi frontal.

## Depois de concluir

Se você receber instruções para devolver o módulo de E/S frontal antigo, siga todas as instruções da embalagem e use os materiais de embalagem fornecidos.

## Vídeo de demonstração

[Assista ao procedimento no YouTube](#)

## Instalar o módulo de E/S frontal

Use estas informações para instalar o módulo de E/S frontal.

## Sobre esta tarefa

A seguir veja a ilustração de como instalar o módulo de E/S frontal com o painel de diagnóstico. É possível instalar outros módulos de E/S frontais da mesma maneira.

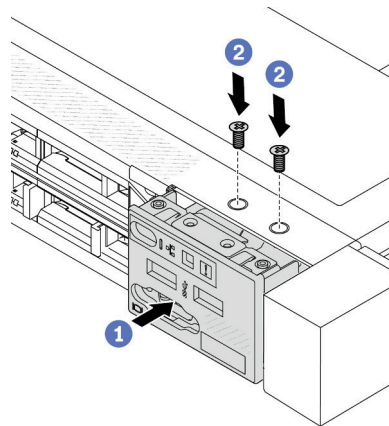
### Atenção:

- Leia "[Diretrizes de instalação](#)" na página 1 e "[Lista de verificação de inspeção de segurança](#)" na página 2 para garantir que esteja trabalhando de forma segura.
- Desligue o servidor e desconecte todos os cabos de alimentação para esta tarefa.
- Previna a exposição à eletricidade estática, que pode resultar em encerramento do sistema e perda de dados, mantendo componentes sensíveis em suas embalagens antiestáticas até a instalação, e manipulando esses dispositivos com uma pulseira antiestática ou outro sistema de aterramento.

## Procedimento

Etapa 1. Encoste a embalagem antiestática que contém o módulo de E/S frontal em qualquer superfície não pintada na parte externa do servidor. Em seguida, remova o módulo de E/S frontal do pacote e coloque-o em uma superfície antiestática.

Etapa 2. Instale o módulo de E/S frontal.



- 1 Insira o módulo de E/S frontal no chassi frontal.
- 2 Instale os parafusos para fixar o módulo de E/S frontal no lugar.

## Depois de concluir

1. Conecte os cabos de E/S frontais na placa-mãe. Consulte "[Roteamento de cabos do módulo de E/S frontal](#)" na página 208.
2. Conclua a substituição de peças. Consulte "[Concluir a substituição de peças](#)" na página 199.

## Vídeo de demonstração

[Assista ao procedimento no YouTube](#)

## Remover o conjunto de painel de diagnóstico integrado

Use estas informações para remover o conjunto do painel de diagnóstico integrado.

## Sobre esta tarefa

### Atenção:

- Leia "[Diretrizes de instalação](#)" na página 1 e "[Lista de verificação de inspeção de segurança](#)" na página 2 para garantir que esteja trabalhando de forma segura.
- Desligue o servidor e desconecte todos os cabos de alimentação para esta tarefa.
- Previna a exposição à eletricidade estática, que pode resultar em encerramento do sistema e perda de dados, mantendo componentes sensíveis em suas embalagens antiestáticas até a instalação, e manipulando esses dispositivos com uma pulseira antiestática ou outro sistema de aterramento.

### Procedimento

- Etapa 1. Remova a tampa superior. Consulte "[Remover a tampa superior](#)" na página 196.
- Etapa 2. Se o painel de segurança estiver instalado, remova-o. Consulte "[Remover o painel de segurança](#)" na página 167.
- Etapa 3. Remova o conjunto do painel de diagnóstico integrado do chassi.

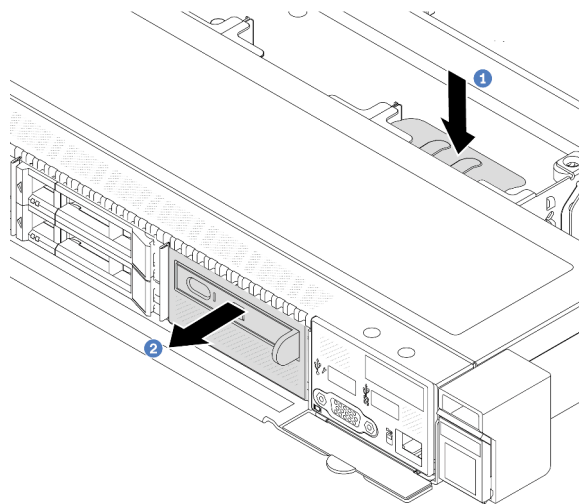


Figura 40. Remoção do conjunto do painel de diagnóstico integrado

- 1 Pressione a guia estendida no outro lado do chassi frontal.
- 2 Deslize o conjunto para fora do chassi frontal.

Etapa 4. Remova o painel de diagnóstico integrado de seu conjunto.

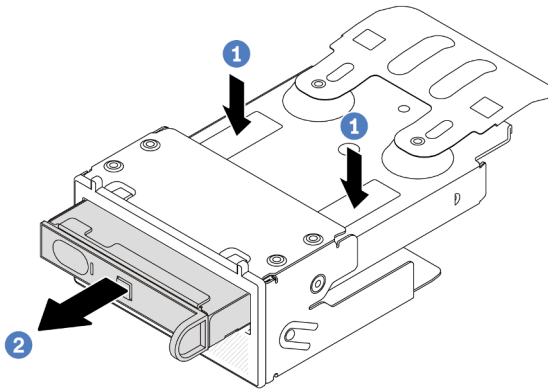


Figura 41. Remoção do painel de diagnóstico integrado

- a. **1** Pressione as presilhas conforme mostrado.
- b. **2** Puxe o painel de diagnóstico integrado pela alça para retirá-lo do conjunto.

## Depois de concluir

1. Instale um novo conjunto do painel de diagnóstico integrado ou preenchimento. Consulte o ["Instalar o conjunto de painel de diagnóstico integrado"](#) na página 59.
2. Se você receber instruções para devolver o conjunto do painel de diagnóstico integrado antigo, siga todas as instruções da embalagem e use os materiais de embalagem fornecidos.

## Vídeo de demonstração

[Assista ao procedimento no YouTube](#)

## Instalar o conjunto de painel de diagnóstico integrado

Use estas informações para instalar o conjunto do painel de diagnóstico.

### Sobre esta tarefa

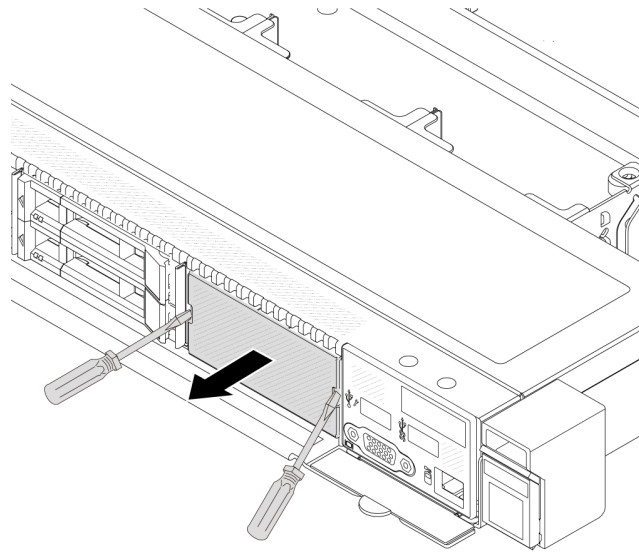
#### Atenção:

- Leia ["Diretrizes de instalação"](#) na página 1 e ["Lista de verificação de inspeção de segurança"](#) na página 2 para garantir que esteja trabalhando de forma segura.
- Desligue o servidor e desconecte todos os cabos de alimentação para esta tarefa.
- Previna a exposição à eletricidade estática, que pode resultar em encerramento do sistema e perda de dados, mantendo componentes sensíveis em suas embalagens antiestáticas até a instalação, e manipulando esses dispositivos com uma pulseira antiestática ou outro sistema de aterramento.

## Procedimento

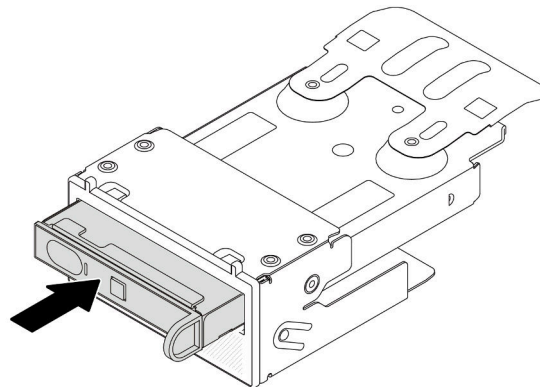
- Etapa 1. Encoste a embalagem antiestática que contém o conjunto do painel de diagnóstico em qualquer superfície não pintada na parte externa do servidor. E, em seguida, remova o conjunto do pacote e coloque-o em uma superfície antiestática.

Etapa 2. Se houver um preenchimento instalado no chassi frontal, remova-o conforme mostrado.



*Figura 42. Remoção do preenchimento*

Etapa 3. Insira o painel de diagnóstico integrado em seu conjunto. Assegure-se de que o painel esteja bem encaixado em seu conjunto.



*Figura 43. Instalação do painel de diagnóstico integrado no seu conjunto*

Etapa 4. Deslize o conjunto do painel de diagnóstico para o chassi frontal conforme mostrado. E garanta que ele esteja encaixado no lugar.

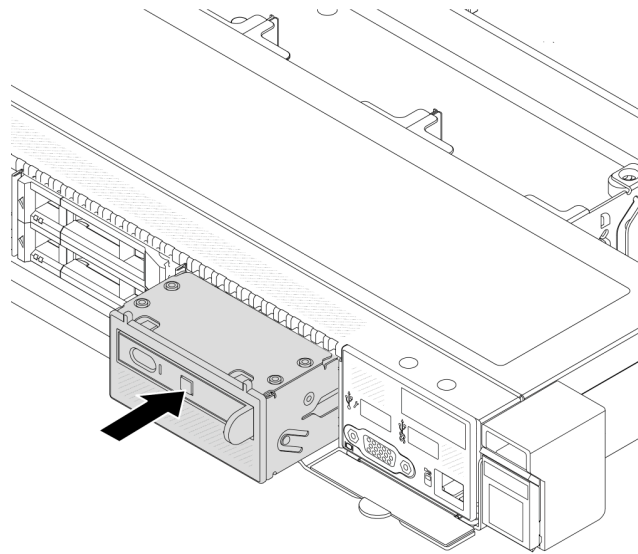


Figura 44. Instalação do conjunto do painel de diagnóstico

## Depois de concluir

Conclua a substituição de peças. Consulte ["Concluir a substituição de peças"](#) na página 199.

## Vídeo de demonstração

[Assista ao procedimento no YouTube](#)

---

## Substituição da placa do ventilador

Use estas informações para remover e instalar a placa do ventilador.

### Remover a placa do ventilador

Use estas informações para remover a placa do ventilador.

#### Atenção:

- Leia ["Diretrizes de instalação"](#) na página 1 e ["Lista de verificação de inspeção de segurança"](#) na página 2 para garantir que esteja trabalhando de forma segura.
- Desligue o servidor e desconecte todos os cabos de alimentação para esta tarefa.
- Previna a exposição à eletricidade estática, que pode resultar em encerramento do sistema e perda de dados, mantendo componentes sensíveis em suas embalagens antiestáticas até a instalação, e manipulando esses dispositivos com uma pulseira antiestática ou outro sistema de aterramento.

Antes de remover a placa do ventilador:

1. Remova a tampa superior. Consulte ["Remover a tampa superior"](#) na página 196.
2. Remova os ventiladores do sistema. Consulte ["Remover um ventilador do sistema"](#) na página 192.
3. Desconecte o cabo de energia do ventilador e o cabo lateral. Consulte ["Roteamento de cabos de energia/lateral"](#) na página 236.

4. Desconecte os cabos que possam impedir seu acesso à placa do ventilador. Antes da desconexão dos cabos, registre onde os cabos estão conectados à placa-mãe. Consulte o [Capítulo 2 "Roteamento de cabos internos" na página 201](#).

Para remover a placa do ventilador, conclua as seguintes etapas:

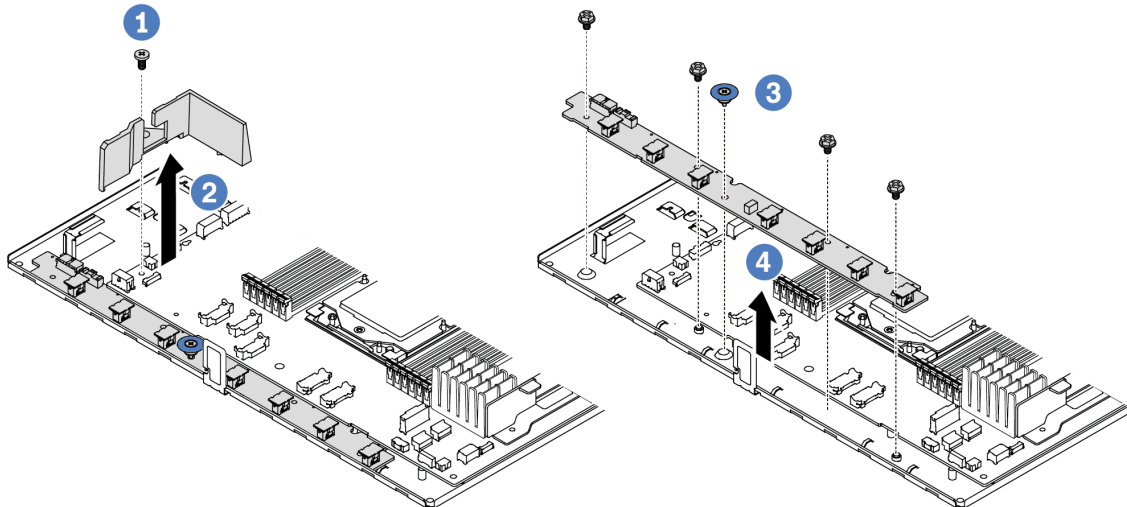


Figura 45. Remoção da placa do ventilador

- Etapa 1. 1 Remova o parafuso do defletor de ar pequeno.
- Etapa 2. 2 Segure cuidadosamente o defletor de ar pequeno e levante-o cuidadosamente para fora da bandeja da placa-mãe.
- Etapa 3. 3 Remova os quatro parafusos e a alça de elevação da placa do ventilador.
- Etapa 4. 4 Segure com cuidado e levante a placa do ventilador da bandeja da placa-mãe.

Se você receber instruções para devolver a placa do ventilador antigo, siga todas as instruções da embalagem e use os materiais de embalagem fornecidos.

### Vídeo de demonstração

[Assista ao procedimento no YouTube](#)

## Instalar a placa do ventilador

Use estas informações para instalar a placa do ventilador.

### Atenção:

- Leia "[Diretrizes de instalação](#)" na página 1 e "[Lista de verificação de inspeção de segurança](#)" na página 2 para garantir que esteja trabalhando de forma segura.
- Desligue o servidor e desconecte todos os cabos de alimentação para esta tarefa.
- Previna a exposição à eletricidade estática, que pode resultar em encerramento do sistema e perda de dados, mantendo componentes sensíveis em suas embalagens antiestáticas até a instalação, e manipulando esses dispositivos com uma pulseira antiestática ou outro sistema de aterramento.



Antes de instalar a placa do ventilador, toque a embalagem antiestática que contém a nova placa do ventilador em qualquer superfície não pintada na parte externa do servidor. Em seguida, remova a nova placa do ventilador do pacote e coloque-a em uma superfície antiestática.

Para instalar a placa do ventilador, conclua as seguintes etapas:

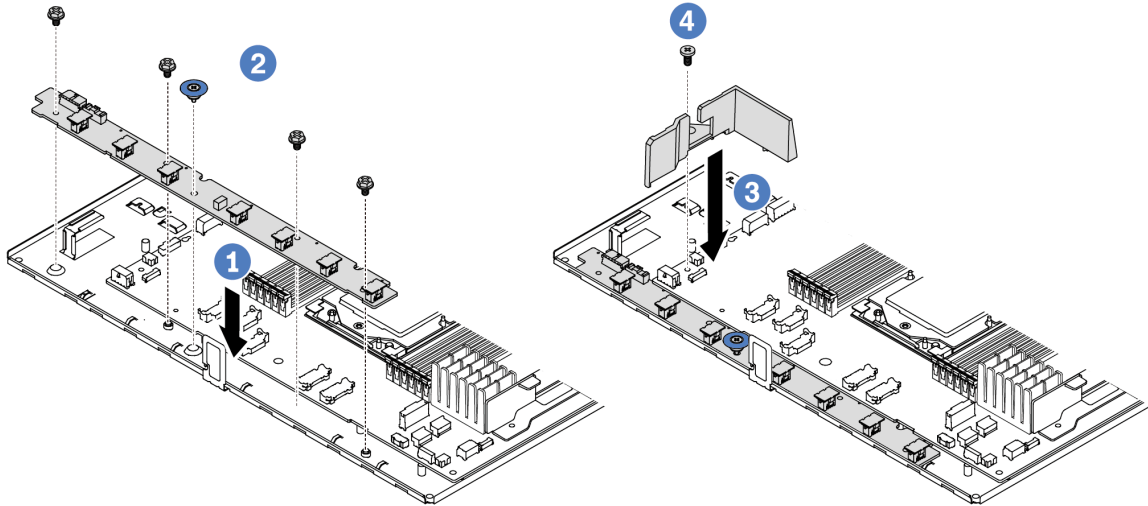


Figura 46. Instalação da placa do ventilador

- Etapa 1. 1 Segure com cuidado e abaixe a placa do ventilador na bandeja da placa-mãe.
- Etapa 2. 2 Instale os quatro parafusos e a alça de elevação para fixar a placa do ventilador.
- Etapa 3. 3 Instale o parafuso do defletor de ar.
- Etapa 4. 4 Instale o defletor de ar pequeno na bandeja da placa-mãe.

Depois de instalar a placa do ventilador:

1. Conecte o cabo de alimentação da placa do ventilador, o cabo lateral e outros cabos desconectados anteriormente. Consulte o [Capítulo 2 "Roteamento de cabos internos" na página 201](#).
2. Instale os ventiladores do sistema. Consulte ["Instalar um ventilador do sistema" na página 194](#).
3. Conclua a substituição de peças. Consulte ["Concluir a substituição de peças" na página 199](#).

### Vídeo de demonstração

[Assista ao procedimento no YouTube](#)

---

## Substituição de GPU

Use estas informações para remover e instalar um adaptador GPU.

- ["Remover o adaptador de GPU" na página 63](#)
- ["Instalar o adaptador de GPU" na página 66](#)

## Remover o adaptador de GPU

Use estas informações para remover um adaptador de GPU.

## Sobre esta tarefa

### Atenção:

- Leia "[Diretrizes de instalação](#)" na página 1 e "[Lista de verificação de inspeção de segurança](#)" na página 2 para garantir que esteja trabalhando de forma segura.
- Desligue o servidor e os dispositivos periféricos e desconecte os cabos de alimentação e todos os cabos externos. Consulte "[Desligar o servidor](#)" na página 20.
- Previna a exposição à eletricidade estática, que pode resultar em encerramento do sistema e perda de dados, mantendo componentes sensíveis em suas embalagens antiestáticas até a instalação, e manipulando esses dispositivos com uma pulseira antiestática ou outro sistema de aterramento.
- Dependendo do tipo específico, seu adaptador de GPU pode parecer diferente da ilustração neste tópico.

## Procedimento

Etapa 1. Faça as preparações para a tarefa.

- a. Se o servidor estiver instalado em um rack, deslize o servidor para fora dos trilhos deslizantes do rack para acessar a tampa superior ou remover o servidor do rack. Consulte "[Remover o servidor do rack](#)" na página 68.
- b. Remova a tampa superior. Consulte "[Remover a tampa superior](#)" na página 196.
- c. Se estiver substituindo um adaptador de GPU do conjunto de placa riser 1 ou 2, remova o conjunto de placa riser adjacente para uma operação mais fácil. Consulte "[Remover uma placa riser traseira](#)" na página 151.

Etapa 2. Remova o conjunto da placa riser que tem o adaptador de GPU instalado na placa-mãe (conjunto de placa-mãe).

**Nota:** A ilustração a seguir usa o conjunto da placa riser 1 como um exemplo para ilustração. O procedimento é semelhante para outros conjuntos de placa riser. Consulte "[Remover uma placa riser traseira](#)" na página 151.

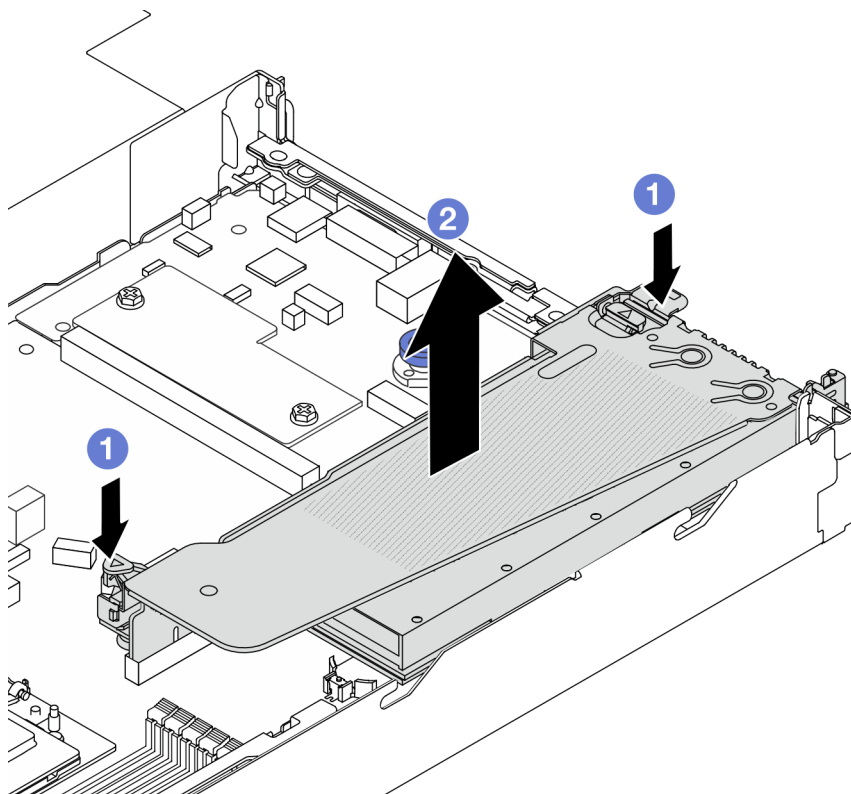


Figura 47. Removendo o conjunto de placa riser

- a. 1 Pressione as travas no suporte da placa riser.
- b. 2 Segure o conjunto de placa riser pelas bordas e erga-o com cuidado para removê-lo do chassi.

**Nota:** Se você estiver removendo um adaptador de GPU no conjunto de placa riser 3, levante levemente o conjunto de placa riser e desconecte os cabos da placa-mãe primeiro (conjunto de placa-mãe).

Etapa 3. Remova o adaptador GPU do suporte da placa riser.

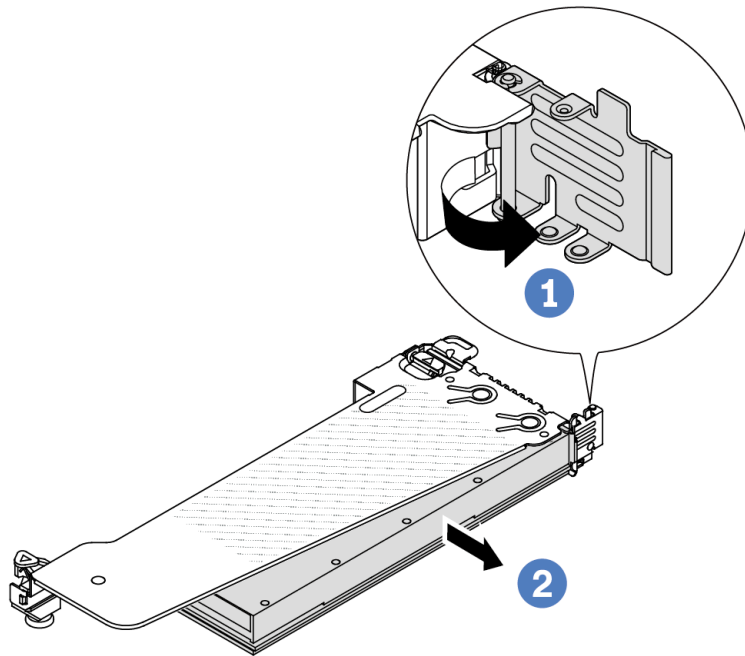


Figura 48. Removendo o adaptador de GPU

- a. 1 Gire a trava de retenção do adaptador de GPU para a posição aberta.
- b. 2 Segure o adaptador GPU pelas bordas e retire-o com cuidado do slot PCIe.

## Depois de concluir

Se você receber instruções para retornar o componente ou o dispositivo opcional, siga todas as instruções do pacote e use os materiais do pacote para remessa que foram fornecidos.

## Vídeo de demonstração

**Nota:** Os procedimentos de substituição dos adaptadores de GPU são iguais aos dos adaptadores PCIe.

[Assista ao procedimento no YouTube](#)

## Instalar o adaptador de GPU

Use estas informações para instalar um adaptador de GPU.

## Sobre esta tarefa

### Atenção:

- Leia "[Diretrizes de instalação](#)" na página 1 e "[Lista de verificação de inspeção de segurança](#)" na página 2 para garantir que esteja trabalhando de forma segura.

- Desligue o servidor e os dispositivos periféricos e desconecte os cabos de alimentação e todos os cabos externos. Consulte ["Desligar o servidor" na página 20](#).
- Previna a exposição à eletricidade estática, que pode resultar em encerramento do sistema e perda de dados, mantendo componentes sensíveis em suas embalagens antiestáticas até a instalação, e manipulando esses dispositivos com uma pulseira antiestática ou outro sistema de aterramento.
- Os adaptadores GPU são suportados em alguns modelos de servidor com requisitos. Consulte ["Regras térmicas" na página 12](#).
- Todos os adaptadores GPUs instalados devem ser idênticos.

## Procedimento

Etapa 1. Faça as preparações para a tarefa.

Etapa 2. Localize o slot PCIe apropriado do novo adaptador de GPU. Consulte ["Slots PCIe e adaptadores" na página 7](#).

Etapa 3. Instale o adaptador de GPU no slot PCIe na placa riser.

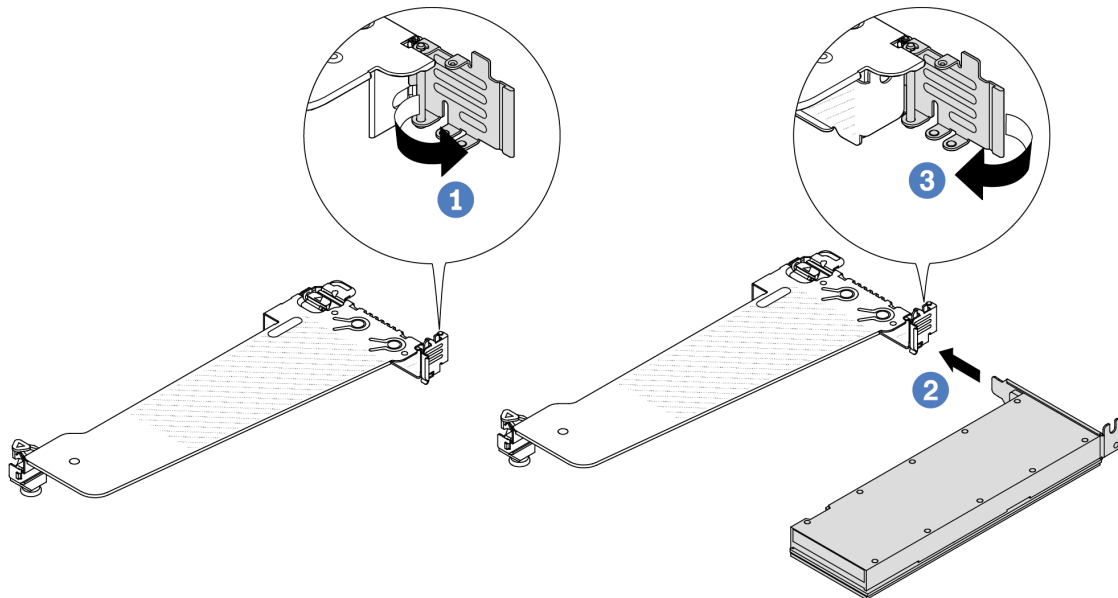


Figura 49. Instalando o adaptador GPU

- 1 Abra a trava azul na gaiola de placa riser.
  - 2 Alinhe o adaptador de GPU com o slot PCIe na placa riser. Em seguida, pressione o adaptador de GPU diretamente no slot até prendê-lo com firmeza.
  - 3 Feche a trava azul.
- Etapa 4. Instale o conjunto de placa riser com o adaptador de GPU: alinhe a placa riser com o slot PCIe na placa-mãe (conjunto de placa-mãe). Pressione com cuidado a placa riser diretamente no slot até prendê-la com firmeza.

**Nota:** A ilustração a seguir usa o conjunto da placa riser 1 como um exemplo para ilustração. O procedimento é semelhante para outros conjuntos de placa riser. Consulte ["Instalar uma placa riser traseira" na página 154](#).

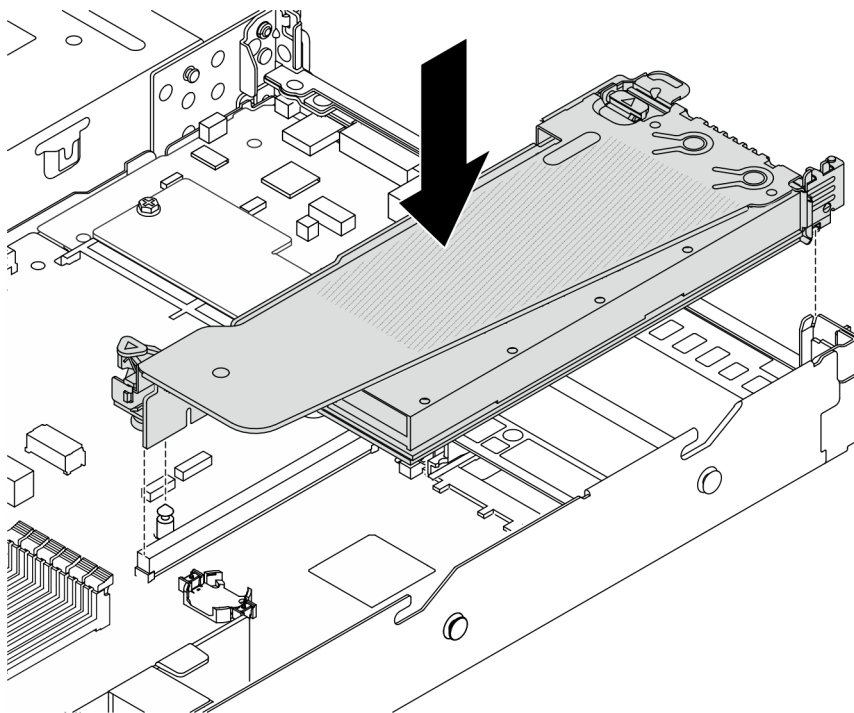


Figura 50. Instalando o conjunto de placa riser

## Depois de concluir

Conclua a substituição de peças. Consulte ["Concluir a substituição de peças" na página 199](#).

## Vídeo de demonstração

**Nota:** Os procedimentos de substituição dos adaptadores de GPU são iguais aos dos adaptadores PCIe.

[Assista ao procedimento no YouTube](#)

---

## Substituição do servidor

Siga as instruções nesta seção para remover e instalar o servidor.

### Remover o servidor do rack

Siga as instruções nesta seção para remover o servidor do rack.

#### **S036**



18 - 32 kg (39 - 70 lb)



32 - 55 kg (70 - 121 lb)

#### **CUIDADO:**

**Utilize práticas seguras ao levantar.**

S006



**CUIDADO:**

Quando produtos a laser (como CD-ROMs, unidades de DVD, dispositivos de fibra óptica ou transmissores) forem instalados, observe o seguinte:

- Não remova as tampas. Remover as tampas do produto a laser pode resultar em exposição à radiação a laser perigosa. Não existem peças que podem ser consertadas no interior do dispositivo.
- A utilização de controles ou ajustes ou a execução de procedimentos diferentes daqueles especificados aqui pode resultar em exposição perigosa à radiação.

**Sobre esta tarefa**

**Atenção:**

- Leia "[Diretrizes de instalação](#)" na página 1 e "[Lista de verificação de inspeção de segurança](#)" na página 2 para garantir que esteja trabalhando de forma segura.
- Desligue o servidor e os dispositivos periféricos e desconecte os cabos de alimentação e todos os cabos externos. Consulte "[Desligar o servidor](#)" na página 20.

**CUIDADO:**

São necessárias três pessoas para realizar os procedimentos de remoção do servidor e evitar lesões.

**Procedimento**

Etapa 1. Solte os dois parafusos localizados na parte frontal do servidor para desencaixá-lo do rack.

**Frente do rack**

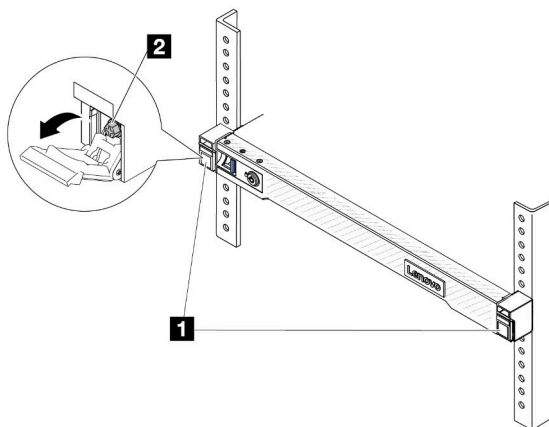


Figura 51. Desencaixando o servidor do rack

<b>1</b>	Travas
<b>2</b>	Parafuso

Etapa 2. Segure as orelhas de montagem na parte frontal do servidor; em seguida, deslize o servidor para fora até que ele pare.

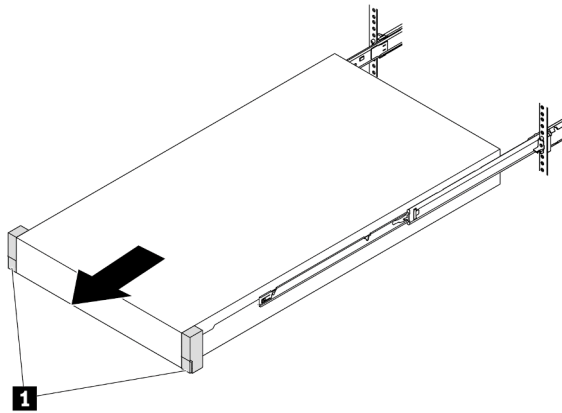


Figura 52. Puxando o servidor

<b>1</b>	Orelhas de montagem
----------	---------------------

Etapa 3. Remova o servidor do rack.

**CUIDADO:**

**Certifique-se de que três pessoas estão levantando o sever segurando os pontos de elevação**

## Frente do rack

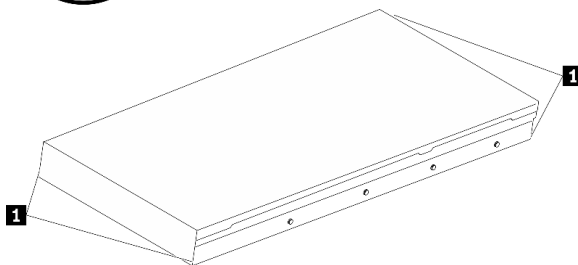


Figura 53. Levantando o servidor

<b>1</b>	Ponto de elevação
----------	-------------------



## Frente do rack

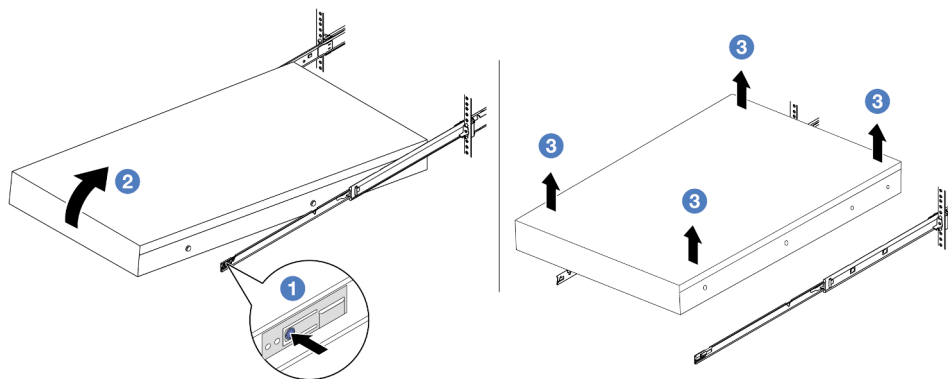


Figura 54. Removendo o servidor do rack.

- 1** Pressione as guias de liberação para desencaixar os trilhos do servidor.
- 2** Levante com cuidado a extremidade frontal do servidor ligeiramente para desencaixar os pinos dos slots nos trilhos.
- 3** Em três pessoas, levante o servidor para removê-lo completamente dos trilhos. Coloque o servidor sobre uma superfície plana e resistente.

### Depois de concluir

Cuidadosamente, coloque o servidor em uma superfície plana antiestática.

### Vídeo de demonstração

[Assista ao procedimento no YouTube](#)

## Instalar o servidor no rack

Siga as instruções nesta seção para instalar o servidor no rack.

### S036



18 - 32 kg (39 - 70 lb)



32 - 55 kg (70 - 121 lb)

**CUIDADO:**  
Utilize práticas seguras ao levantar.

### S006

**CUIDADO:**

Quando produtos a laser (como CD-ROMs, unidades de DVD, dispositivos de fibra óptica ou transmissores) forem instalados, observe o seguinte:

- Não remova as tampas. Remover as tampas do produto a laser pode resultar em exposição à radiação a laser perigosa. Não existem peças que podem ser consertadas no interior do dispositivo.
- A utilização de controles ou ajustes ou a execução de procedimentos diferentes daqueles especificados aqui pode resultar em exposição perigosa à radiação.

**Sobre esta tarefa****Atenção:**

- Leia "[Diretrizes de instalação](#)" na página 1 e "[Lista de verificação de inspeção de segurança](#)" na página 2 para garantir que esteja trabalhando de forma segura.
- Desligue o servidor e os dispositivos periféricos e desconecte os cabos de alimentação e todos os cabos externos. Consulte "[Desligar o servidor](#)" na página 20.

**CUIDADO:**

São necessárias três pessoas para realizar os procedimentos de instalação do servidor e evitar lesões.

**Procedimento**

Etapa 1. Da parte frontal do rack, puxe os trilhos até que eles parem.

**Atenção:** É possível instalar apenas o servidor com êxito quando os trilhos estão totalmente estendidos.

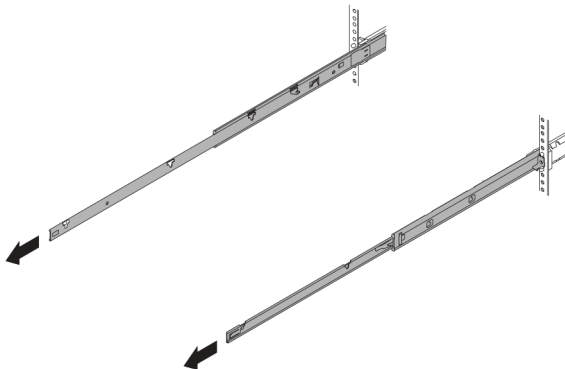
**Frente do rack**

Figura 55. Puxando os trilhos

Etapa 2. Levante cuidadosamente o servidor com auxílio de três pessoas.

**CUIDADO:**

**Certifique-se de que três pessoas estão levantando o sever segurando os pontos de elevação**

## Frente do rack

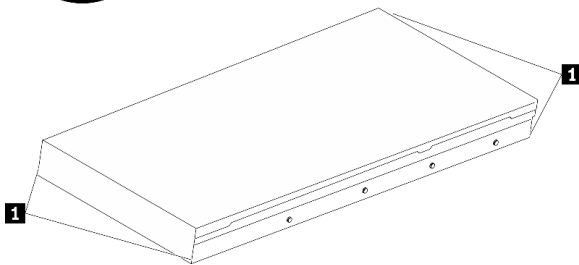
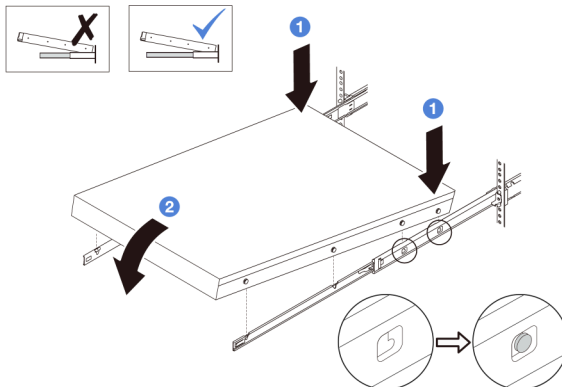


Figura 56. Levantando o servidor

<b>1</b>	Ponto de elevação
----------	-------------------

Etapa 3. Na parte frontal do rack, instale o servidor nos trilhos.

**Atenção:** É possível instalar apenas o servidor com êxito quando os trilhos estão totalmente estendidos.



- 1** Incline o servidor e abaixe lentamente a extremidade traseira; em seguida, empurre os trilhos em direção ao servidor e certifique-se de que os pinos mais distantes no lado esquerdo e direito do servidor se encaixem nos slots no trilho.
- 2** Abaixar lentamente o servidor e certifique-se de que os outros 3 pinos no lado esquerdo e direito do servidor deslizem nos slots correspondentes.

Etapa 4. Deslizar o servidor no rack

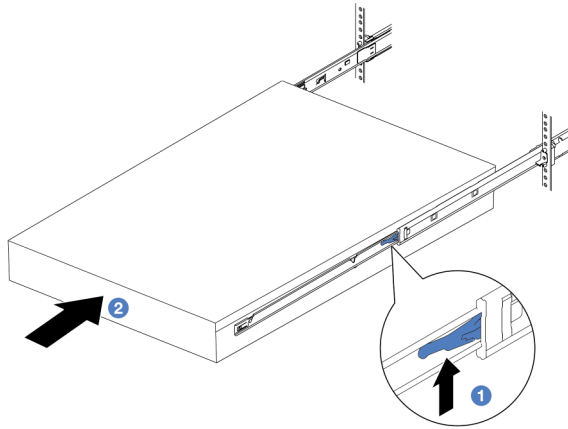


Figura 57. Instalando o servidor no rack

<b>1</b>	Trava
----------	-------

- a. **1** Levante as travas nos trilhos.
- b. **2** Empurre o servidor até que as duas travas se travem na posição com um clique.

Etapa 5. (Opcional) Fixe o servidor no rack.

- a. Instale um parafuso M6 em cada um dos trilhos para prender o servidor na parte traseira do rack.

## Parte posterior do rack

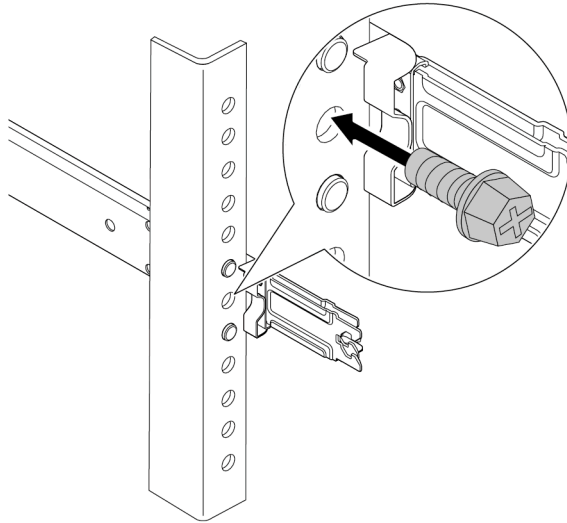


Figura 58. Fixando o servidor na parte traseira do rack

- b. Fixe o servidor na parte frontal do rack. Aperte os dois parafusos localizados na parte frontal do servidor.

## Frente do rack

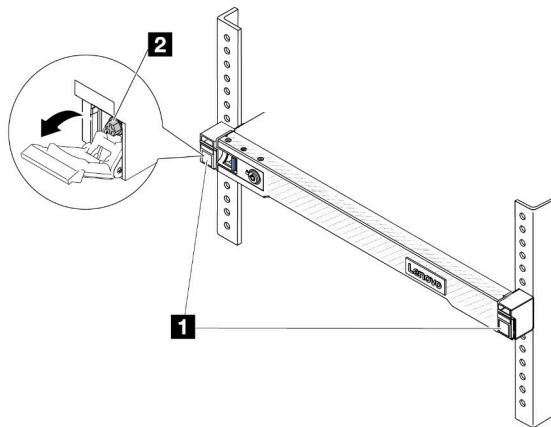


Figura 59. Fixando o servidor na parte frontal do rack

<b>1</b>	Travas
<b>2</b>	Parafuso

## Depois de concluir

1. Conecte novamente os cabos de alimentação e quaisquer cabos que tenham sido removidos.
2. Ligue o servidor e todos os dispositivos periféricos. Consulte ["Ligar o servidor" na página 19](#).
3. Atualize a configuração do servidor. Consulte ["Concluir a substituição de peças" na página 199](#).

## Vídeo de demonstração

[Assista ao procedimento no YouTube](#)

---

## Substituição de unidades hot-swap

Use estas informações para remover e instalar uma unidade hot-swap. Você pode remover ou instalar uma unidade hot-swap sem desligar o servidor, o que ajuda a evitar interrupções significativas no funcionamento do sistema.

### Notas:

- O termo "unidade hot-swap" refere-se a todos os tipos com suporte de unidades de disco rígido hot-swap, unidade de estado sólido hot-swap e unidades NVMe hot-swap.
- Use a documentação fornecida com a unidade e siga as instruções, além das instruções neste tópico.
- A integridade da interferência eletromagnética (EMI) e o resfriamento do servidor são protegidos tendo todos os compartimentos de unidade cobertos ou ocupados. Os compartimentos livres serão cobertos por um painel de proteção contra interferências eletromagnéticas ou ocupados por preenchimentos de unidade. Ao instalar uma unidade, guarde os preenchimentos de unidade removidos para uso futuro para cobrir compartimentos vazios.
- Para evitar danos aos conectores da unidade, certifique-se de que a tampa superior esteja no lugar e completamente fechada sempre que você instalar ou remover uma unidade.

## Remover uma unidade hot-swap de 2,5 polegadas

Use estas informações para remover uma unidade hot-swap de 2,5 polegadas.

### Sobre esta tarefa

As notas a seguir descrevem as informações que você deve considerar para esta tarefa:

- Assegure-se de ter feito backup dos dados em sua unidade, especialmente se ela fizer parte de uma matriz RAID.
  - Antes de fazer alterações em unidades, adaptadores RAID ou painéis traseiros de unidades, faça o backup de todos os dados importantes armazenados nas unidades.
  - Antes de remover algum componente de uma matriz RAID, faça backup de todas as informações de configuração do RAID.
- Se uma ou mais unidades NVMe forem removidas, é recomendável desativá-las primeiro em Remover Hardware e Ejetar Mídia com Segurança (Windows) ou sistema de arquivos (Linux). Faça login no XClarity Controller e acesse o menu **Armazenamento** para identificar e localizar o tipo de unidade e o número do compartimento de unidade correspondente. Se os números de compartimento de unidade acompanharem o termo "NVMe", isso indica que as unidades instaladas são unidades NVMe.

### Atenção:

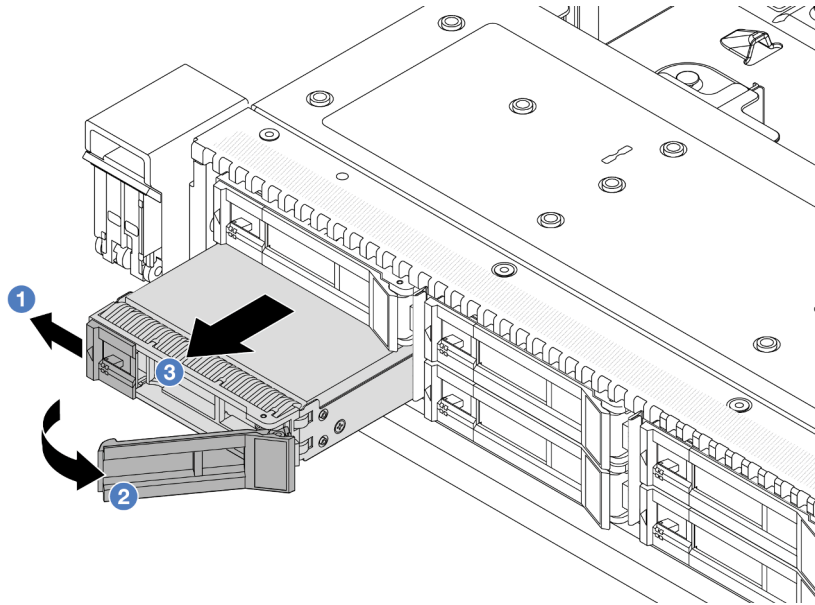
- Leia ["Diretrizes de instalação" na página 1](#) e ["Lista de verificação de inspeção de segurança" na página 2](#) para garantir que esteja trabalhando de forma segura.

- Previna a exposição à eletricidade estática, que pode resultar em encerramento do sistema e perda de dados, mantendo componentes sensíveis em suas embalagens antiestáticas até a instalação, e manipulando esses dispositivos com uma pulseira antiestática ou outro sistema de aterramento.
- Para garantir que há resfriamento adequado do sistema, não opere o servidor por mais de dois minutos sem uma unidade ou um preenchimento de unidade instalado em cada compartimento.

## Procedimento

Etapa 1. Se o painel de segurança estiver instalado, remova-o primeiro. Consulte ["Remover o painel de segurança" na página 167](#).

Etapa 2. Remova uma unidade hot-swap.



- a. **1** Deslize a trava de liberação para a esquerda para abrir a alça da bandeja da unidade.
- b. **2** Abra a alça da unidade.
- c. **3** Deslize a unidade para fora do compartimento de unidade.

## Depois de concluir

1. Instale o preenchimento de unidade ou uma nova unidade para cobrir o compartimento de unidade. Consulte o ["Instalar uma unidade hot-swap de 2,5 polegadas" na página 77](#).
2. Se você receber instruções para devolver a unidade hot-swap antiga, siga todas as instruções da embalagem e use os materiais de embalagem fornecidos.

## Vídeo de demonstração

[Assista ao procedimento no YouTube](#)

## Instalar uma unidade hot-swap de 2,5 polegadas

Use estas informações para instalar uma unidade hot-swap de 2,5 polegadas.

## Sobre esta tarefa

**Atenção:**

- Leia "[Diretrizes de instalação](#)" na página 1 e "[Lista de verificação de inspeção de segurança](#)" na página 2 para garantir que esteja trabalhando de forma segura.
- Previna a exposição à eletricidade estática, que pode resultar em encerramento do sistema e perda de dados, mantendo componentes sensíveis em suas embalagens antiestáticas até a instalação, e manipulando esses dispositivos com uma pulseira antiestática ou outro sistema de aterramento.

## Procedimento

- Etapa 1. Encoste a embalagem antiestática que contém a unidade em qualquer superfície não pintada na parte externa do servidor. E, em seguida, remova a nova unidade do pacote e coloque-a em uma superfície antiestática.
- Etapa 2. Remova o preenchimento da unidade do compartimento de unidade e guarde-o em um local seguro.

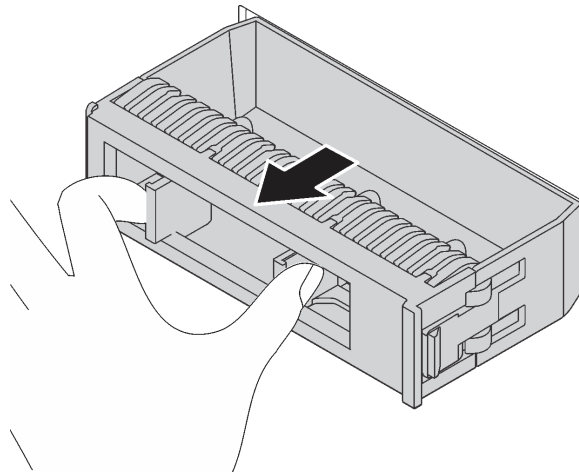


Figura 60. Remoção do preenchimento de unidade



Etapa 3. Instale a unidade no compartimento de unidade.

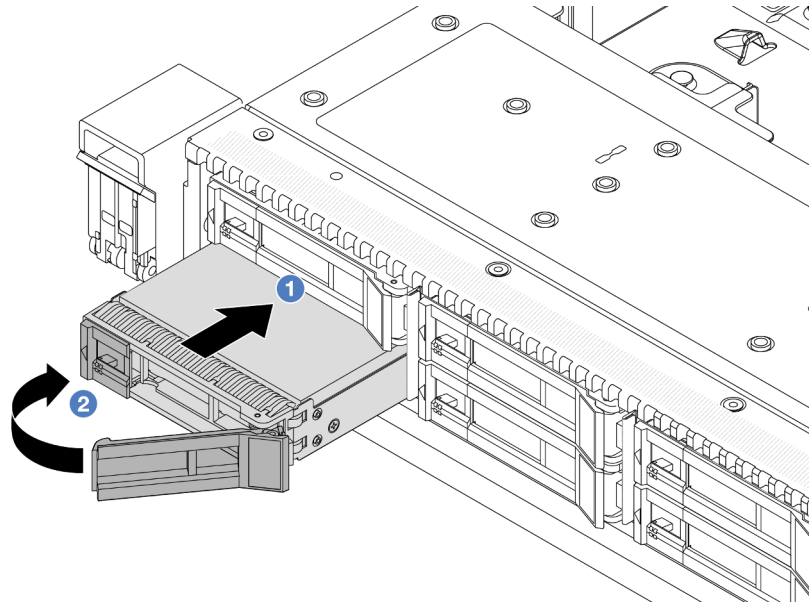


Figura 61. Instalação de unidades hot-swap

- a. **1** Certifique-se de que a alça da bandeja da unidade esteja na posição aberta. Deslize a unidade no compartimento até encaixá-la na posição correta.
- b. **2** Feche a alça da bandeja da unidade para travá-la no lugar.

Etapa 4. Verifique os LEDs de unidade para verificar se a unidade está funcionando normalmente. Para obter detalhes, consulte "[LEDs de unidade](#)" na página 290.

Etapa 5. Se necessário, continue a instalar unidades hot-swap adicionais.

## Depois de concluir

1. Reinstale o painel de segurança se você o tiver removido. Consulte "[Instalar o painel de segurança](#)" na página 169.
2. Use o Lenovo XClarity Provisioning Manager para configurar o RAID se necessário. Para obter informações adicionais, veja <https://pubs.lenovo.com/lxpm-overview/>.

## Vídeo de demonstração

[Assista ao procedimento no YouTube](#)

## Remover uma unidade EDSFF hot-swap

Use estas informações para remover uma unidade EDSFF.

## Sobre esta tarefa

As notas a seguir descrevem as informações que você deve considerar para esta tarefa:

- Assegure-se de ter feito backup dos dados em sua unidade, especialmente se ela fizer parte de uma matriz RAID.

- Antes de fazer alterações em unidades, adaptadores RAID ou painéis traseiros de unidades, faça o backup de todos os dados importantes armazenados nas unidades.
- Antes de remover algum componente de uma matriz RAID, faça backup de todas as informações de configuração do RAID.
- Se uma ou mais unidades NVMe forem removidas, é recomendável desativá-las primeiro em Remover Hardware e Ejetar Mídia com Segurança (Windows) ou sistema de arquivos (Linux). Faça login no XClarity Controller e acesse o menu **Armazenamento** para identificar e localizar o tipo de unidade e o número do compartimento de unidade correspondente. Se os números de compartimento de unidade acompanharem o termo "NVMe", isso indica que as unidades instaladas são unidades NVMe.

#### Atenção:

- Leia "[Diretrizes de instalação](#)" na página 1 e "[Lista de verificação de inspeção de segurança](#)" na página 2 para garantir que esteja trabalhando de forma segura.
- Previna a exposição à eletricidade estática, que pode resultar em encerramento do sistema e perda de dados, mantendo componentes sensíveis em suas embalagens antiestáticas até a instalação, e manipulando esses dispositivos com uma pulseira antiestática ou outro sistema de aterramento.
- Para garantir que há resfriamento adequado do sistema, não opere o servidor por mais de dois minutos sem uma unidade ou um preenchimento de unidade instalado em cada compartimento.

#### Procedimento

Etapa 1. Se o painel de segurança estiver instalado, remova-o primeiro. Consulte "[Remover o painel de segurança](#)" na página 167.

Etapa 2. Remova a tampa da gaiola de unidade EDSFF.

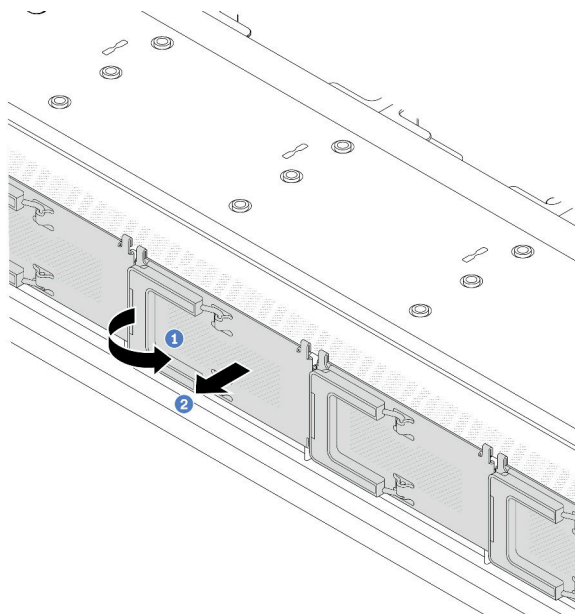


Figura 62. Remoção da tampa da gaiola de unidade EDSFF

- 1 Abra a alça conforme mostrado.
- 2 Segure a alça e remova a tampa da gaiola de unidade.

Etapa 3. Remova a unidade EDSFF.

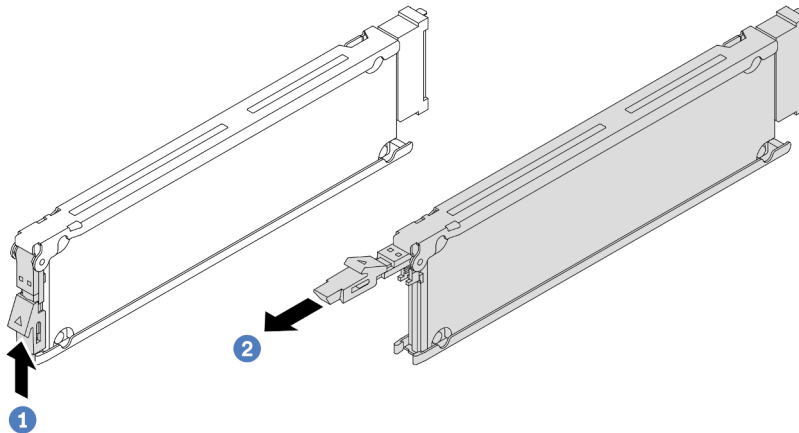


Figura 63. Remoção da unidade EDSFF

- a. 1 Deslize a trava de liberação conforme mostrado para abrir a alça da bandeja da unidade.
- b. 2 Segure a alça e deslize a unidade para fora do compartimento de unidade.

## Depois de concluir

1. Instale uma nova unidade ou uma tampa de gaiola de unidade para cobrir o compartimento de unidade. Consulte o "[Instalar uma unidade EDSFF hot-swap](#)" na página 81.
2. Se você receber instruções para devolver a unidade EDSFF antiga, siga todas as instruções da embalagem e use os materiais de embalagem fornecidos.

## Vídeo de demonstração

[Assista ao procedimento no YouTube](#)

## Instalar uma unidade EDSFF hot-swap

Use essas informações para instalar uma unidade EDSFF.

## Sobre esta tarefa

### Atenção:

- Leia "[Diretrizes de instalação](#)" na página 1 e "[Lista de verificação de inspeção de segurança](#)" na página 2 para garantir que esteja trabalhando de forma segura.
- Previna a exposição à eletricidade estática, que pode resultar em encerramento do sistema e perda de dados, mantendo componentes sensíveis em suas embalagens antiestáticas até a instalação, e manipulando esses dispositivos com uma pulseira antiestática ou outro sistema de aterramento.

## Procedimento

- Etapa 1. Encoste a embalagem antiestática que contém a unidade em qualquer superfície não pintada na parte externa do servidor. Em seguida, remova a unidade do pacote e coloque-a em uma superfície antiestática.
- Etapa 2. Remova o preenchimento da unidade do compartimento de unidade e guarde-o em um local seguro.

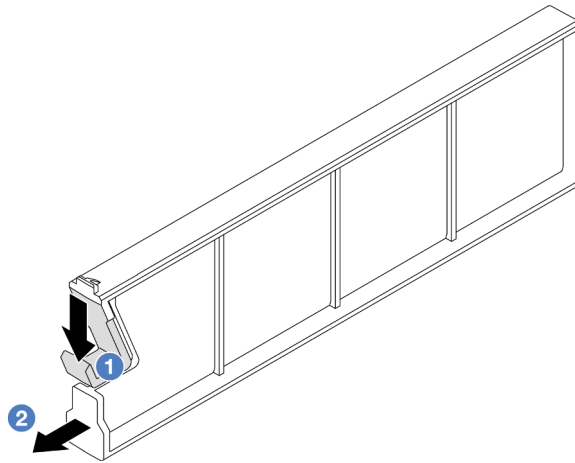


Figura 64. Remover um preenchimento da unidade EDSFF

- a. 1 Pressione a trava para baixo para desencaixar a presilha da unidade da gaiola.
- b. 2 Puxe e deslize o preenchimento para fora.

Etapa 3. Instale a unidade EDSFF.

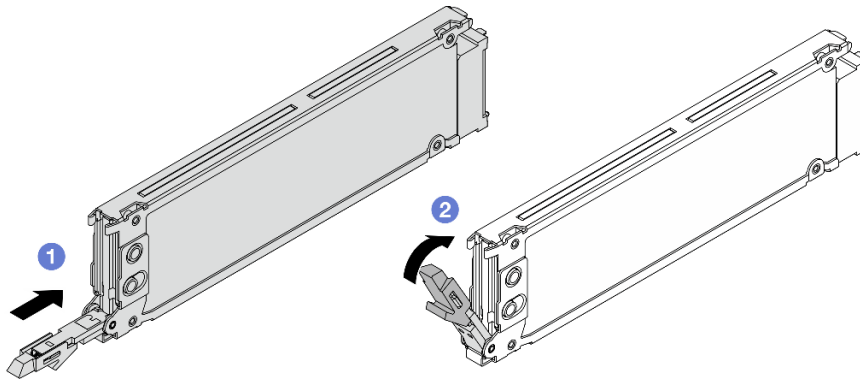


Figura 65. Instalação da unidade EDSFF

- a. 1 Certifique-se de que a alça da bandeja da unidade esteja na posição aberta. Deslize a unidade no compartimento até encaixá-la na posição correta.
- b. 2 Feche a alça da bandeja da unidade para travá-la no lugar.

Etapa 4. Se necessário, continue a instalar unidades EDSFF adicionais.

Etapa 5. Instale a tampa da gaiola de unidade EDSFF.

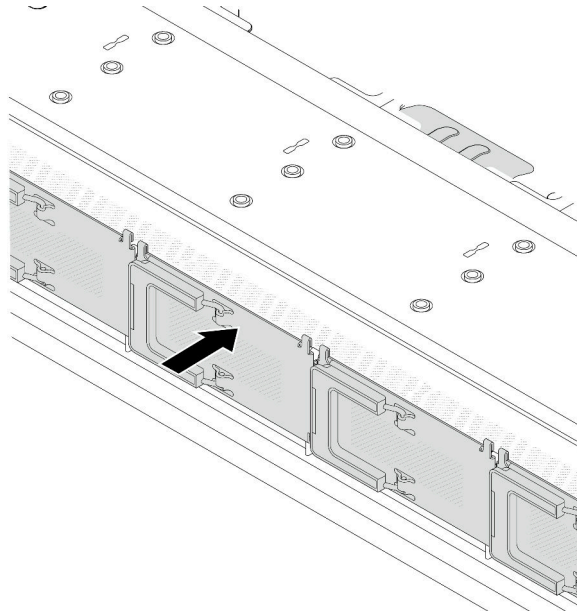


Figura 66. Instalação da tampa da gaiola de unidade EDSFF

## Depois de concluir

1. Reinstale o painel de segurança se você o tiver removido. Consulte "[Instalar o painel de segurança](#)" na página 169.
2. Use o Lenovo XClarity Provisioning Manager para configurar o RAID se necessário. Para obter mais informações, consulte: <https://pubs.lenovo.com/lxpm-overview/>

## Vídeo de demonstração

[Assista ao procedimento no YouTube](#)

---

## Substituição da unidade da fonte de alimentação hot-swap

Use estas informações para remover e instalar uma unidade de fonte de alimentação hot-swap.

### Remover uma unidade da fonte de alimentação hot-swap

Siga as instruções nesta seção para remover uma unidade de fonte de alimentação.

### Sobre esta tarefa

Se a unidade de fonte de alimentação a ser removida for a única instalada, ela não será hot-swap. Antes de removê-la, você deve desligar o servidor primeiro. Para oferecer suporte ao modo de redundância ou hot-swap, instale uma unidade de fonte de alimentação hot-swap adicional.

### Atenção:

- Leia "[Diretrizes de instalação](#)" na página 1 e "[Lista de verificação de inspeção de segurança](#)" na página 2 para garantir que esteja trabalhando de forma segura.

- Previna a exposição à eletricidade estática, que pode resultar em encerramento do sistema e perda de dados, mantendo componentes sensíveis em suas embalagens antiestáticas até a instalação, e manipulando esses dispositivos com uma pulseira antiestática ou outro sistema de aterramento.

## Procedimento

- Etapa 1. Se o braço para organização de cabos (CMA) estiver instalado, ajuste o CMA para obter acesso ao compartimento da fonte de alimentação.
- a. Pressione o suporte de parada **1** e gire-o para a posição aberta.
  - b. Gire o CMA para fora para obter acesso ao compartimento de unidade de fonte de alimentação.

**Nota:** Seu kit de CMA pode ser diferente das ilustrações.

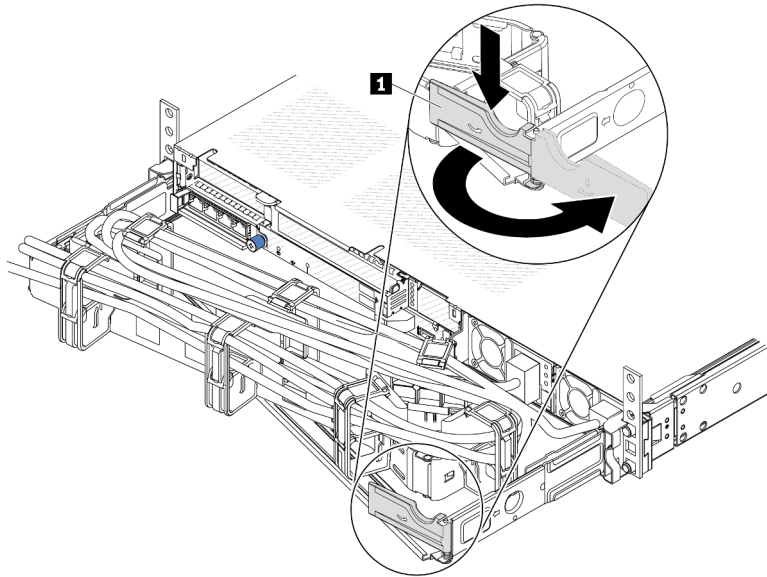


Figura 67. Ajustando a CMA

- Etapa 2. Desconecte o cabo de alimentação da unidade de fonte de alimentação hot-swap e da tomada elétrica.
- Para unidades de fonte de alimentação CA, desconecte ambas as extremidades do cabo de alimentação e guarde-o em um local com proteção eletrostática.
  - Para unidades de fonte de alimentação de 240 VCC, desligue o servidor e, em seguida, desconecte ambas as extremidades do cabo de alimentação e guarde-o em um local com proteção eletrostática.
  - Para entrada de energia de -48 VCC
    1. Desconecte os cabos de alimentação da tomada elétrica.
    2. Use uma chave de fenda para soltar os parafusos prisioneiros no bloco de terminal da fonte de alimentação.
    3. Desconecte os cabos de alimentação da unidade de fonte de alimentação, isole o terminal de fio e mantenha-os em um local com proteção eletrostática.

**Nota:** Se estiver substituindo duas fontes de alimentação, substitua as fontes de alimentação uma por vez para garantir que a fonte de alimentação para o servidor não seja interrompida. Não desconecte o cabo de alimentação da fonte de alimentação substituída pela segunda vez até que

o LED de saída de energia da unidade de fonte de alimentação substituída pela primeira vez esteja aceso. Para saber o local do LED de saída de energia, consulte ["LEDs da fonte de alimentação" na página 294](#).

Etapa 3. Pressione a guia de liberação na direção da alça e puxe-a com cuidado ao mesmo tempo para deslizar a unidade da fonte de alimentação hot-swap para fora do chassi.

**Nota:** Se o seu kit de CMA obstruir a passagem, empurre levemente a unidade de fonte de alimentação para cima enquanto a desliza para fora do chassi.

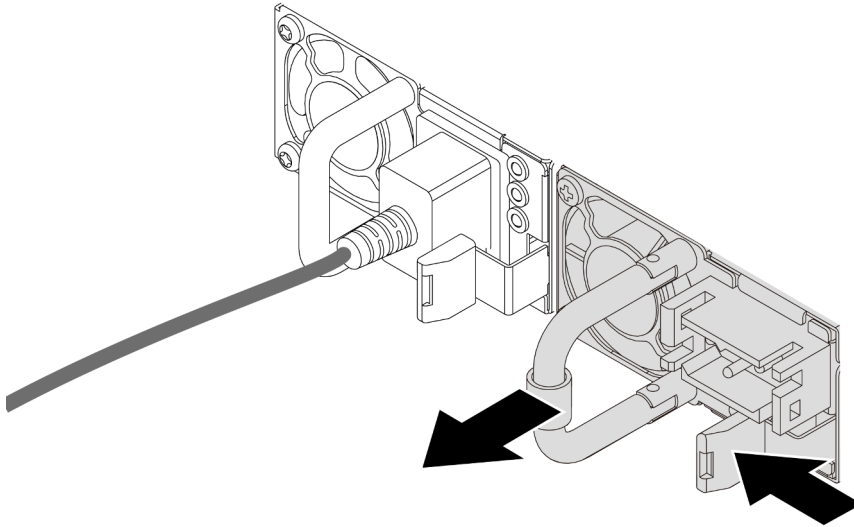


Figura 68. Removendo a unidade de fonte de alimentação

## Depois de concluir

1. Instale uma nova unidade de fonte de alimentação ou o preenchimento de fonte de alimentação para cobrir o compartimento da fonte de alimentação. Consulte ["Instalar uma fonte de alimentação hot-swap" na página 85](#).

**Importante:** Para garantir o resfriamento durante a operação normal do servidor, ambos os compartimentos de fonte de alimentação devem ser ocupados. Isso significa que cada compartimento deve ter uma unidade de fonte de alimentação instalada, ou um tem uma unidade de fonte de alimentação instalada e outro um preenchimento de fonte de alimentação instalado.

2. Se você receber instruções para retornar o componente ou o dispositivo opcional, siga todas as instruções do pacote e use os materiais do pacote para remessa que foram fornecidos.

## Vídeo de demonstração

[Assista ao procedimento no YouTube](#)

## Instalar uma fonte de alimentação hot-swap

Use estas informações para instalar uma fonte de alimentação hot-swap.

## Sobre esta tarefa

Se você estiver substituindo a unidade de fonte de alimentação existente por uma nova:

- Use Lenovo Capacity Planner para calcular a capacidade de energia necessária para o que está configurado para o servidor. Mais informações sobre o Lenovo Capacity Planner estão disponíveis em:

<https://datacentersupport.lenovo.com/solutions/Invo-lcp>

- Certifique-se de que os dispositivos que estão sendo instalados sejam aceitos. Para obter uma lista de dispositivos opcionais suportados para o servidor, acesse: <https://serverproven.lenovo.com>
- Anexe a etiqueta de informações de energia que vem com essa opção na etiqueta existente localizada na unidade de fonte de alimentação.



Figura 69. Etiqueta de exemplo da unidade de fonte de alimentação na tampa superior

### Atenção:

- Leia "[Diretrizes de instalação](#)" na página 1 e "[Lista de verificação de inspeção de segurança](#)" na página 2 para garantir que esteja trabalhando de forma segura.
- Previna a exposição à eletricidade estática, que pode resultar em encerramento do sistema e perda de dados, mantendo componentes sensíveis em suas embalagens antiestáticas até a instalação, e manipulando esses dispositivos com uma pulseira antiestática ou outro sistema de aterramento.

### Procedimento

- Etapa 1. Toque a embalagem antiestática que contém a fonte de alimentação hot-swap em qualquer superfície não pintada na parte externa do servidor. E, em seguida, remova a fonte de alimentação hot-swap do pacote e coloque-a em uma superfície antiestática.
- Etapa 2. Se houver um preenchimento de fonte de alimentação instalado, remova-o.

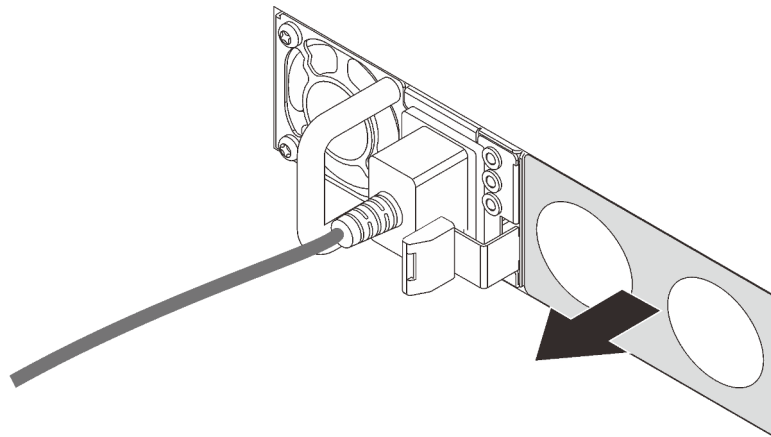


Figura 70. Remoção do preenchimento da fonte de alimentação hot-swap

- Etapa 3. Deslize a nova fonte de alimentação hot-swap para dentro do compartimento até que ela se encaixe na posição.



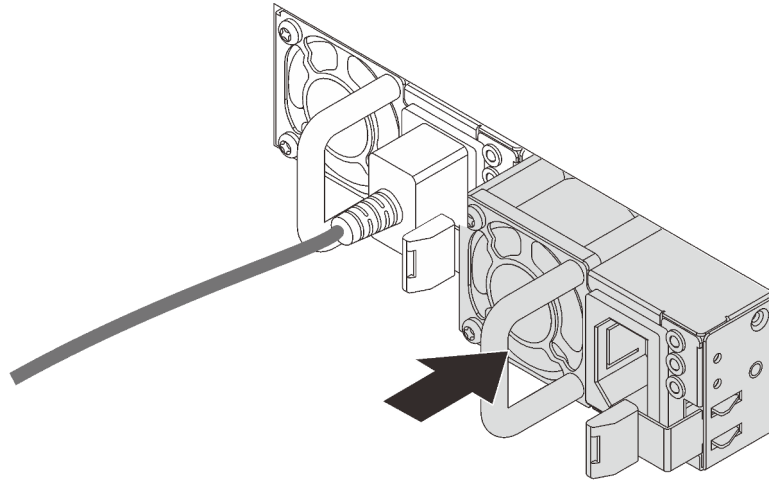



Figura 71. Instalação da fonte de alimentação hot-swap

Etapa 4. Conecte a unidade da fonte de alimentação a uma tomada aterrada adequadamente.

- Para unidades de fonte de alimentação de 240 VCC:
  1. Desligue o servidor.
  2. Conecte uma das extremidades do cabo de alimentação ao conector do cabo de alimentação na unidade de fonte de alimentação.
  3. Conecte a outra extremidade do cabo de alimentação a uma tomada aterrada adequadamente.
- Para unidades de fonte de alimentação CA:
  1. Conecte uma das extremidades do cabo de alimentação ao conector do cabo de alimentação na unidade de fonte de alimentação.
  2. Conecte a outra extremidade do cabo de alimentação a uma tomada aterrada adequadamente.
- Para unidades de fonte de alimentação CA de -48V CC:
  1. Use uma chave de fenda para soltar os 3 parafusos prisioneiros no bloco de terminal da fonte de alimentação.
  2. Verifique a etiqueta de tipo no bloco de fonte de alimentação e em cada cabo de alimentação.

Tipo	Bloco de terminais da PSU	Cabo de alimentação
Entrada	-Vin	-Vin
Aterramento		GND
Entrada	RTN	RTN

3. Coloque o lado entalhado de cada pino do cabo de alimentação para cima e, em seguida, conecte os pinos nos orifícios correspondentes no bloco de energia. Use a tabela acima para instruções sobre como certificar-se de que os pinos se conectaram aos slots corretos.

4. Aperte os parafusos prisioneiros no bloco de energia. Certifique-se de que os parafusos e os pinos do cabo estejam presos no lugar e que nenhuma parte de metal esteja à mostra.
5. Conecte a outra extremidade dos cabos a uma tomada aterrada adequadamente. É necessário conectar as extremidades do cabo às tomadas corretas.

## Depois de concluir

1. Se você ajustou o CMA para obter acesso ao compartimento de fonte de alimentação, reajuste o CMA novamente no lugar.
2. Se o servidor estiver desligado, ligue-o. Assegure-se de que o LED de entrada de energia e o LED de saída de energia na fonte de alimentação estejam acesos, indicando que a fonte de alimentação está operando corretamente.

## Vídeo de demonstração

[Assista ao procedimento no YouTube](#)

---

## Substituição do adaptador RAID/HBA de CFF interno

Use estas informações para remover e instalar o adaptador RAID/HBA de CFF interno.

## Remover o adaptador RAID/HBA de CFF interno

Use estas informações para remover o adaptador RAID/HBA de CFF interno.

## Sobre esta tarefa

### Atenção:

- Leia "[Diretrizes de instalação](#)" na página 1 e "[Lista de verificação de inspeção de segurança](#)" na página 2 para garantir que esteja trabalhando de forma segura.
- Desligue o servidor e desconecte todos os cabos de alimentação para esta tarefa.
- Previna a exposição à eletricidade estática, que pode resultar em encerramento do sistema e perda de dados, mantendo componentes sensíveis em suas embalagens antiestáticas até a instalação, e manipulando esses dispositivos com uma pulseira antiestática ou outro sistema de aterramento.

## Procedimento

- Etapa 1. Remova a tampa superior. Consulte "[Remover a tampa superior](#)" na página 196.
- Etapa 2. Remova todos os componentes que possam impedir o acesso ao adaptador RAID/HBA de CFF interno.
- Etapa 3. Desconecte todos os cabos do adaptador RAID/HBA de CFF interno. Consulte "[Adaptador HBA/RAID de CFF](#)" na página 206 e [Capítulo 2 "Roteamento de cabos internos"](#) na página 201.

Etapa 4. Levante o pino de liberação, deslize levemente o adaptador RAID/HBA de CFF interno como mostrado e erga-o com cuidado para fora do chassi.

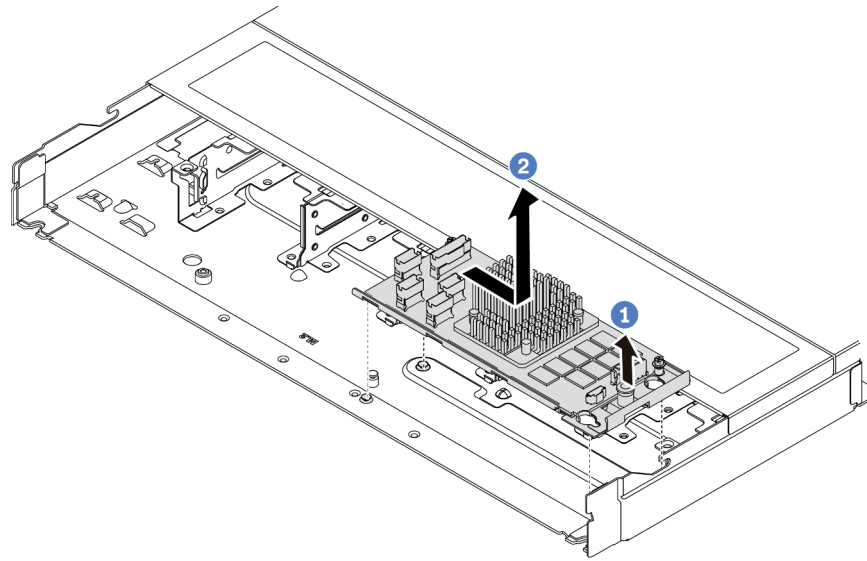


Figura 72. Remoção do adaptador RAID/HBA de CFF interno

## Depois de concluir

Se você receber instruções para devolver o adaptador RAID/HBA de CFF interno, siga todas as instruções de embalagem e use os materiais de embalagem fornecidos.

## Vídeo de demonstração

[Assista ao procedimento no YouTube](#)

## Instalar o adaptador RAID/HBA de CFF interno

Use estas informações para instalar o adaptador RAID/HBA de CFF interno.

## Sobre esta tarefa

### Atenção:

- Leia "[Diretrizes de instalação](#)" na página 1 e "[Lista de verificação de inspeção de segurança](#)" na página 2 para garantir que esteja trabalhando de forma segura.
- Desligue o servidor e desconecte todos os cabos de alimentação para esta tarefa.
- Previna a exposição à eletricidade estática, que pode resultar em encerramento do sistema e perda de dados, mantendo componentes sensíveis em suas embalagens antiestáticas até a instalação, e manipulando esses dispositivos com uma pulseira antiestática ou outro sistema de aterramento.

## Procedimento

Etapa 1. Encoste a embalagem antiestática que contém o adaptador RAID/HBA de CFF interno em qualquer superfície não pintada na parte externa do servidor. Em seguida, remova o adaptador RAID/HBA de CFF interno do pacote e coloque-o em uma superfície antiestática.

Etapa 2. Alinhe os entalhes na bandeja com os pinos no chassi, abaixe o adaptador RAID/HBA de CFF interno e deslize-o levemente conforme mostrado para prendê-lo no chassi.

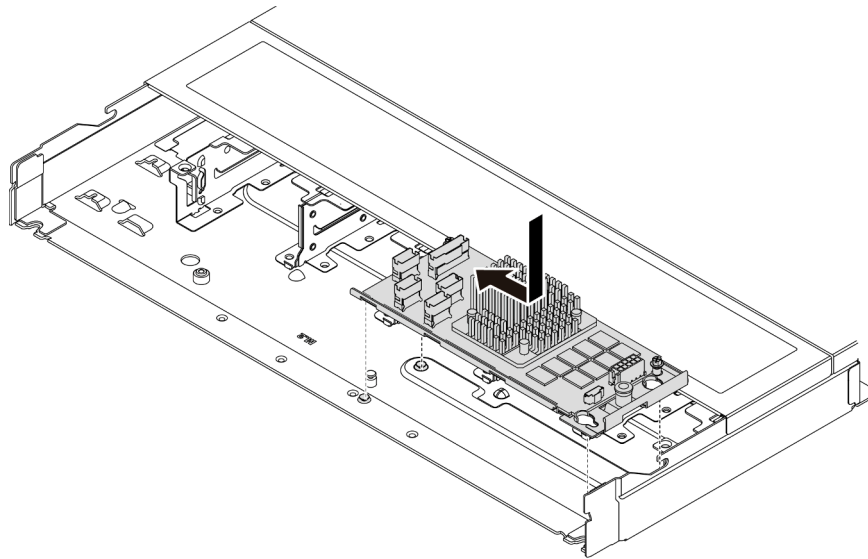


Figura 73. Instalação do adaptador RAID/HBA de CFF interno

Etapa 3. Conecte os cabos no adaptador RAID interno. Consulte [Capítulo 2 "Roteamento de cabos internos" na página 201](#).

## Depois de concluir

Conclua a substituição de peças. Consulte ["Concluir a substituição de peças" na página 199](#).

## Vídeo de demonstração

[Assista ao procedimento no YouTube](#)

---

## Substituição da chave de intrusão

Use estas informações para remover e instalar uma chave de intrusão.

A chave de intrusão informa se a tampa do servidor não está instalada ou fechada corretamente, criando um evento no log de eventos do sistema (SEL).

## Remover uma chave de intrusão

Use estas informações para remover uma chave de intrusão.

## Sobre esta tarefa

### Atenção:

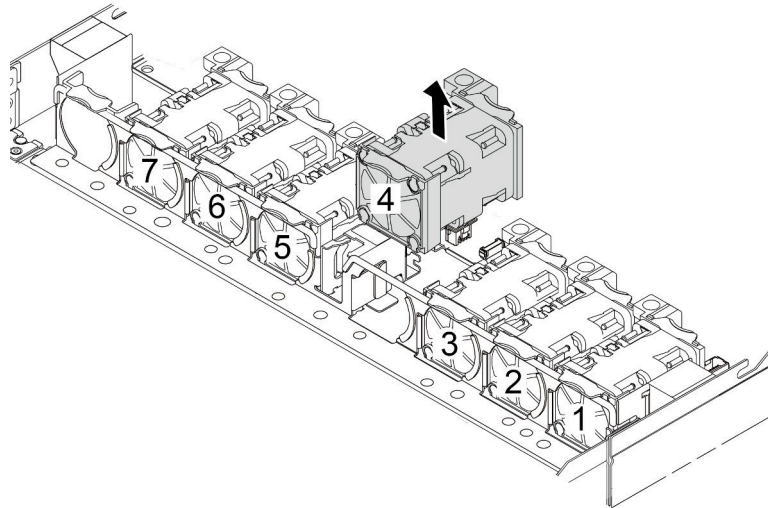
- Leia ["Diretrizes de instalação" na página 1](#) e ["Lista de verificação de inspeção de segurança" na página 2](#) para garantir que esteja trabalhando de forma segura.
- Desligue o servidor e desconecte todos os cabos de alimentação para esta tarefa.

- Previna a exposição à eletricidade estática, que pode resultar em encerramento do sistema e perda de dados, mantendo componentes sensíveis em suas embalagens antiestáticas até a instalação, e manipulando esses dispositivos com uma pulseira antiestática ou outro sistema de aterramento.

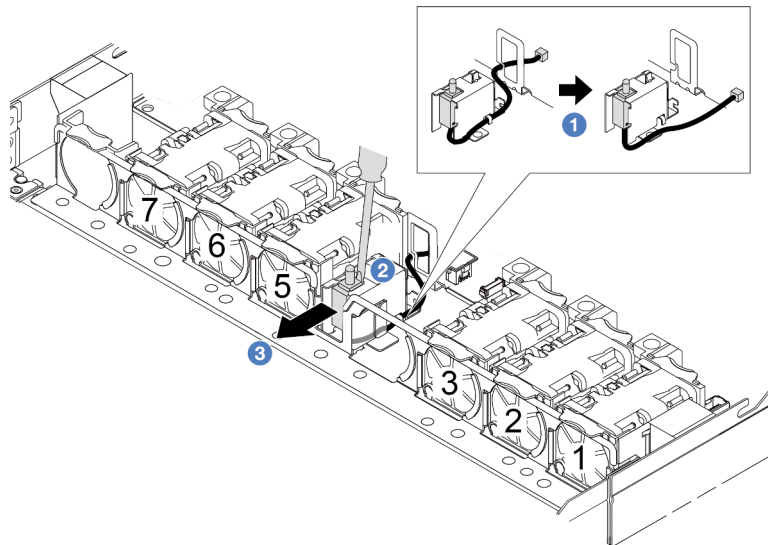
## Procedimento

Etapa 1. Remova a tampa superior. Consulte ["Remover a tampa superior"](#) na página 196.

Etapa 2. Remova o ventilador número 4.



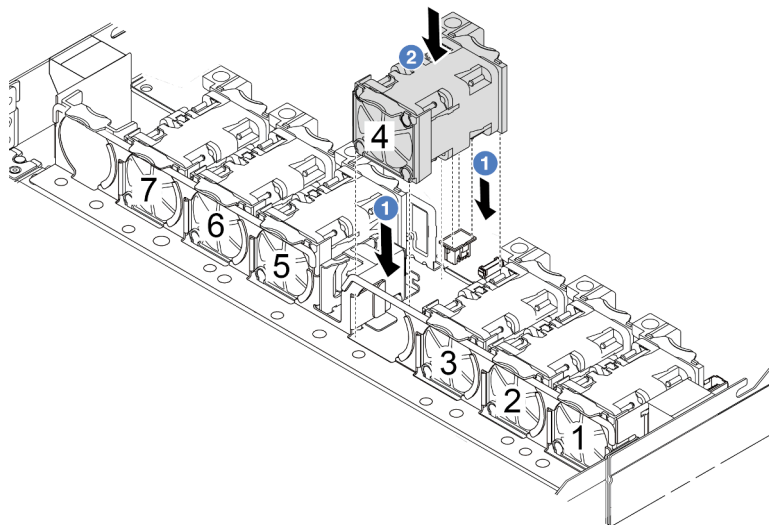
Etapa 3. Remova a chave de intrusão.



- 1 Desconecte o cabo da chave de intrusão da placa-mãe. Para obter o local do conector da chave de intrusão e informações sobre roteamento de cabos, consulte ["Conectores do conjunto de placa-mãe"](#) na página 289 e ["Chave de intrusão"](#) na página 211. Roteie o cabo para fora do clipe do cabo.

- b. **2** Insira a ponta de uma chave de fenda na folga entre o compartimento e o comutador e empurre para trás.
- c. **3** Deslize a chave de intrusão como mostrado para removê-la.

Etapa 4. Reinstale o ventilador número 4.



## Depois de concluir

Se você receber instruções para devolver a chave de intrusão antiga, siga todas as instruções da embalagem e use os materiais de embalagem fornecidos.

## Vídeo de demonstração

[Assista ao procedimento no YouTube](#)

## Instalar uma chave de intrusão

Use estas informações para instalar uma chave de intrusão.

## Sobre esta tarefa

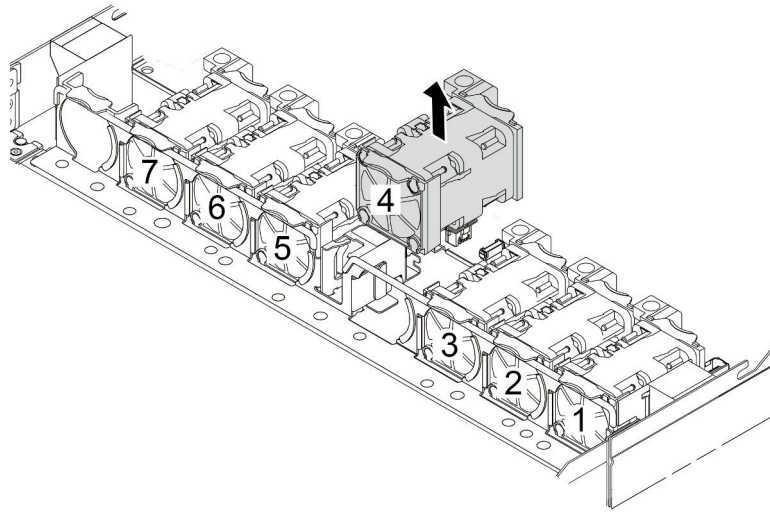
### Atenção:

- Leia "[Diretrizes de instalação](#)" na página 1 e "[Lista de verificação de inspeção de segurança](#)" na página 2 para garantir que esteja trabalhando de forma segura.
- Desligue o servidor e desconecte todos os cabos de alimentação para esta tarefa.
- Previna a exposição à eletricidade estática, que pode resultar em encerramento do sistema e perda de dados, mantendo componentes sensíveis em suas embalagens antiestáticas até a instalação, e manipulando esses dispositivos com uma pulseira antiestática ou outro sistema de aterramento.

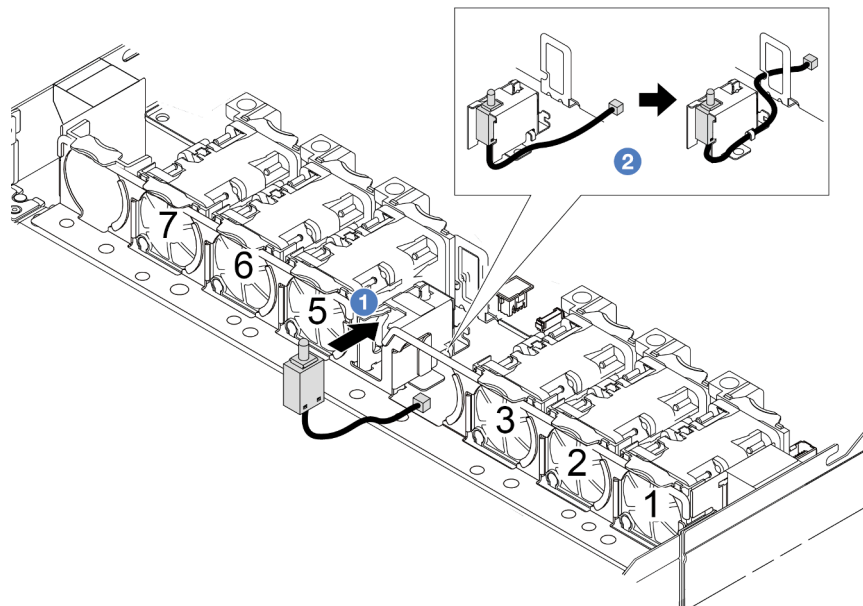
## Procedimento

Etapa 1. Encoste a embalagem antiestática que contém a chave de intrusão em qualquer superfície não pintada na parte externa do servidor. Em seguida, remova a chave de intrusão do pacote e coloque-a em uma superfície antiestática.

Etapa 2. Remova o ventilador número 4.



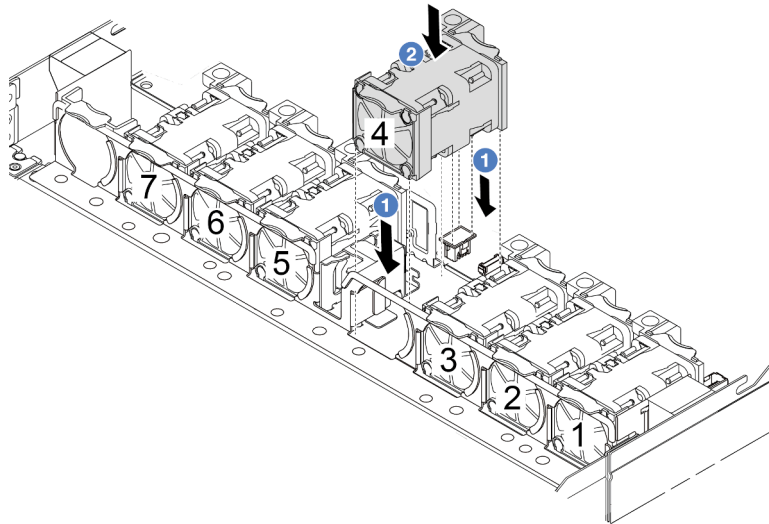
Etapa 3. Instale a chave de intrusão.



- a. 1 Insira a chave de intrusão na gaiola.
- b. 2 Roteie o cabo no clipe do cabo.

Etapa 4. Conecte o cabo da chave de intrusão no conector chave de intrusão da placa-mãe. Consulte "[Chave de intrusão](#)" na página 211.

Etapa 5. Reinstale o ventilador número 4.



## Depois de concluir

Conclua a substituição de peças. Consulte "[Concluir a substituição de peças](#)" na página 199.

## Vídeo de demonstração

[Assista ao procedimento no YouTube](#)

---

## Substituição do módulo de líquido para ar Lenovo Neptune(TM) (apenas para técnicos treinados)

Siga as instruções nesta seção para remover e instalar o módulo de líquido para ar (L2AM) Lenovo Neptune (TM). Esse módulo também pode ser chamado de módulo de resfriamento de loop fechado.

### Importante:

- Essa tarefa deve ser realizada por técnicos treinados e certificados pelo Serviço Lenovo. Não tente removê-lo ou instalá-lo sem treinamento e qualificação adequados.
- Quando o servidor tiver um módulo L2AM (módulo de resfriamento de loop fechado) instalado, você deverá solicitar uma alça (suporte do dissipador de calor L2AM) primeiro se precisar instalar ou remover a placa do processador, a placa de E/S, o processador e a placa PIB. No entanto, ao substituir o módulo L2AM antigo por um novo, não é necessário solicitar uma alça (suporte do dissipador de calor L2AM), pois o novo módulo L2AM a contém.

## Remover o módulo de líquido para ar Lenovo Neptune(TM)

Siga as instruções nesta seção para remover o módulo de líquido para ar Lenovo Neptune(TM) (daqui em diante chamado de L2AM).

**Importante:** Essa tarefa deve ser realizada por técnicos treinados e certificados pelo Serviço Lenovo. Não tente removê-lo ou instalá-lo sem treinamento e qualificação adequados.

## Sobre esta tarefa



## Informações sobre segurança do cabo do módulo do sensor de detecção de líquidos

### S011



**CUIDADO:**  
**Bordas, cantos ou juntas pontiagudos nas proximidades.**

#### Atenção:

- Leia "[Diretrizes de instalação](#)" na página 1 e "[Lista de verificação de inspeção de segurança](#)" na página 2 para garantir que esteja trabalhando de forma segura.
- Desligue o servidor e os dispositivos periféricos e desconecte os cabos de alimentação e todos os cabos externos. Consulte "[Desligar o servidor](#)" na página 20.
- Previna a exposição à eletricidade estática, que pode resultar em encerramento do sistema e perda de dados, mantendo componentes sensíveis em suas embalagens antiestáticas até a instalação, e manipulando esses dispositivos com uma pulseira antiestática ou outro sistema de aterramento.
- Se o servidor estiver instalado em um rack, deslize o servidor para fora dos trilhos deslizantes do rack para acessar a tampa superior ou remover o servidor do rack. Consulte "[Remover o servidor do rack](#)" na página 68.

**CUIDADO:**  
**A alça do módulo (suporte do dissipador de calor L2AM) deve estar instalada ao remover ou instalar o L2AM. Não encoste nas aletas do radiador. Se você encostar nas aletas do radiador, isso poderá danificar o L2AM.**

Prepare as seguintes chaves de fenda para assegurar que você possa instalar e remover os parafusos correspondentes corretamente.

Lista de tipos de chave de fenda de torque	Tipo de parafuso
Chave de fenda Torx T20	Parafuso Torx T20

## Procedimento

- Etapa 1. Remova a tampa superior. Consulte "[Remover a tampa superior](#)" na página 196.
- Etapa 2. Remova o backplane e os cabos do backplane, se necessário. Consulte "[Remover o backplane da unidade frontal de 2,5 polegadas](#)" na página 20 e "[Roteamento de cabos de energia/lateral](#)" na página 236.
- Etapa 3. Desconecte o cabo da bomba e o cabo de detecção de vazamento do módulo L2AM do conector no conjunto da placa-mãe. Consulte "[Roteamento de cabos do módulo de líquido para ar Lenovo Neptune\(TM\)](#)" na página 234.

#### Notas:

- Se você precisar desconectar cabos do conjunto de placa-mãe, primeiro desconecte todas as travas ou guias de liberação nos conectores de cabo. Se você não liberar as guias antes de remover os cabos, os soquetes de cabo no conjunto de placa-mãe serão danificados. Qualquer dano nos soquetes do cabo pode requerer a substituição do conjunto de placa-mãe.
- Os conectores no conjunto de placa-mãe podem ser diferentes dos exibidos na ilustração, mas o procedimento de remoção é o mesmo.

1. Pressione a guia de liberação para soltar o conector
2. Desencaixe o conector do soquete dos cabos.

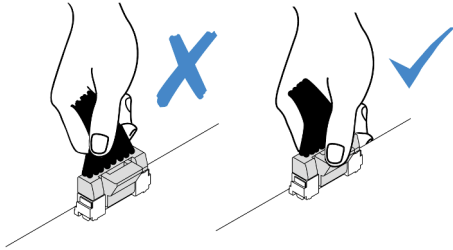
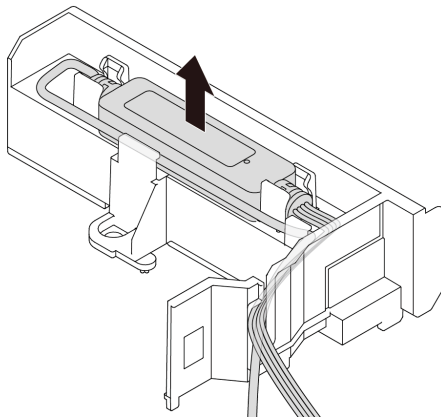
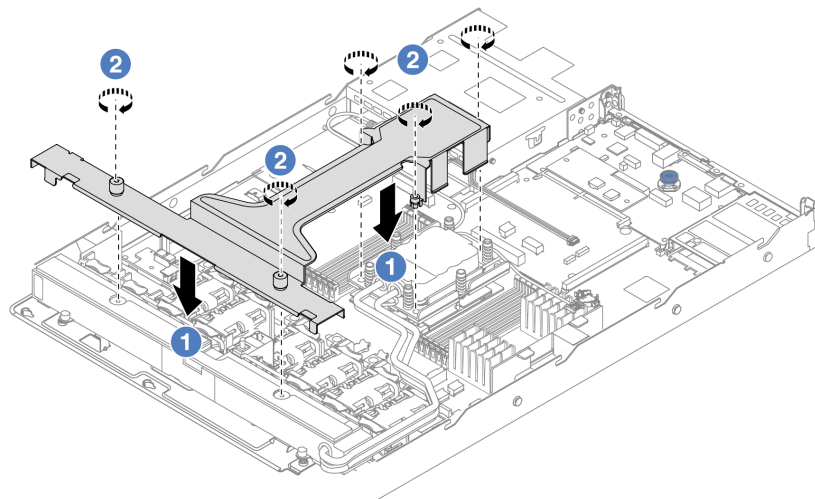


Figura 74. Desconectando os cabos do conjunto de placa-mãe

- Etapa 4. Roteie o cabo de detecção de vazamento para fora dos cliques de cabos no módulo de detecção de vazamento.

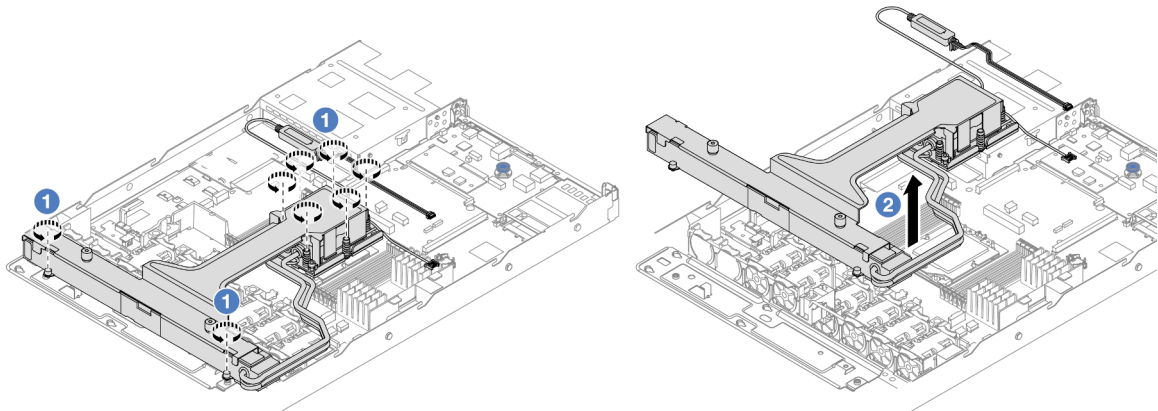


- Etapa 5. Reinstale a alça do módulo (suporte do dissipador de calor L2AM) no L2AM.



- a. **1** Coloque a alça do módulo (suporte do dissipador de calor L2AM) de forma nivelada no L2AM e alinhe os orifícios dos parafusos.
- b. **2** Aperte os cinco parafusos. Verifique se os parafusos estão presos no lugar.

Etapa 6. Desencaixe o L2AM dos processadores.

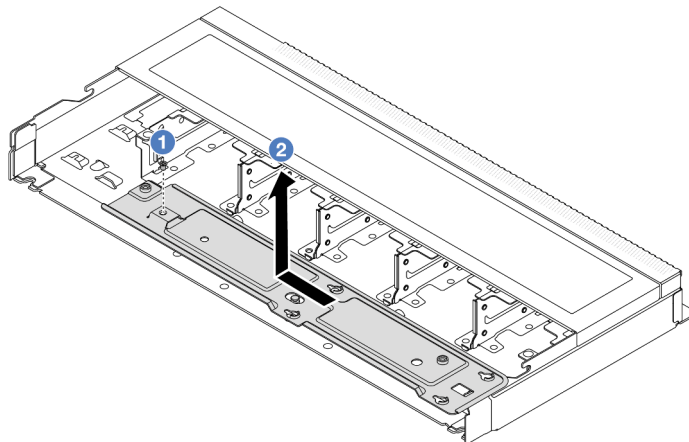


- a. 1 Solte totalmente as oito porcas Torx T20 na sequência de remoção mostrada na etiqueta do dissipador de calor na conjunto de placa fria e no radiador.
- b. 2 Segure o meio da alça do módulo (suporte do dissipador de calor L2AM) e um parafuso T20 que prende o radiador para levantar cuidadosamente o L2AM dos soquetes do processador. Se o L2AM não puder ser totalmente levantado do soquete, solte as porcas Torx T20 e tente levantar o L2AM novamente.

Etapa 7. Coloque o L2AM na bandeja de remessa.

Etapa 8. Se houver qualquer graxa térmica antiga nas placas frias, limpe cuidadosamente a parte superior das placas com um pano de limpeza com álcool.

Etapa 9. Opcionalmente, se você não precisar instalar um novo módulo L2AM, remova a bandeja do radiador do chassi.



- a. 1 Remova o parafuso da bandeja do radiador.
- b. 2 Mova a bandeja do radiador para a esquerda e levante-a para fora do chassi.

Etapa 10. Remova o defletor de ar da PSU. Consulte o ["Remover um defletor de ar da unidade da fonte de alimentação"](#) na página 122.

## Depois de concluir

- Se você receber instruções para retornar o componente ou o dispositivo opcional, siga todas as instruções do pacote e use os materiais do pacote para remessa que foram fornecidos.

## Vídeo de demonstração

[Assista ao procedimento no YouTube](#)

## Instalar o módulo de líquido para ar Lenovo Neptune(TM)

Siga as instruções nesta seção para instalar o módulo de líquido para ar (L2AM) Lenovo Neptune(TM).

**Importante:** Essa tarefa deve ser realizada por técnicos treinados e certificados pelo Serviço Lenovo. Não tente removê-lo ou instalá-lo sem treinamento e qualificação adequados.

### Sobre esta tarefa

#### Informações sobre segurança do cabo do módulo do sensor de detecção de líquidos

##### S011



#### **CUIDADO:**

**Bordas, cantos ou juntas pontiagudos nas proximidades.**

#### **Atenção:**

- Leia "[Diretrizes de instalação](#)" na página 1 e "[Lista de verificação de inspeção de segurança](#)" na página 2 para garantir que esteja trabalhando de forma segura.

#### **CUIDADO:**

**Ao remover uma nova L2AM da caixa de remessa, levante a conjunto de placa fria com a bandeja de remessa fixada para evitar danos à graxa térmica na conjunto de placa fria.**

#### **CUIDADO:**

**A alça do módulo (suporte do dissipador de calor L2AM) deve estar instalada ao remover ou instalar o L2AM. Não encoste nas aletas do radiador. Se você encostar nas aletas do radiador, isso poderá danificar o L2AM.**

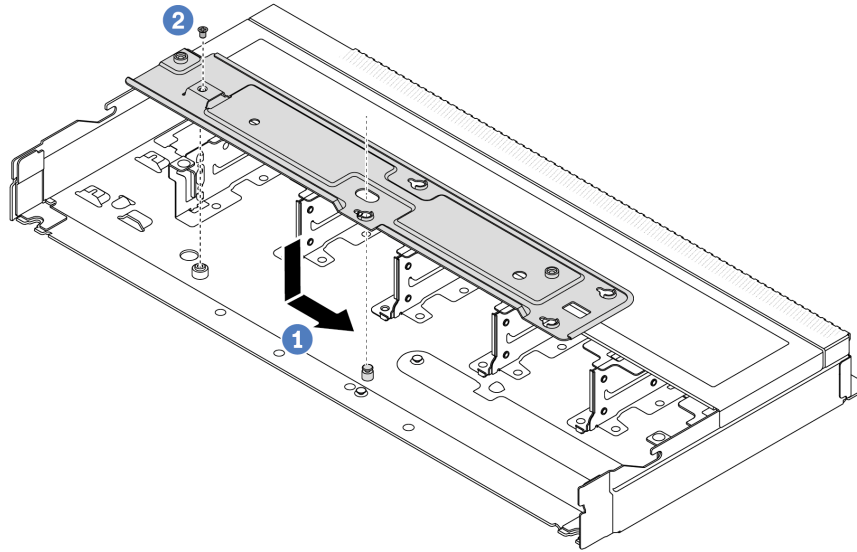
Prepare as seguintes chaves de fenda para assegurar que você possa instalar e remover os parafusos correspondentes corretamente.

Lista de tipos de chave de fenda de torque	Tipo de parafuso
Chave de fenda Torx T20	Parafuso Torx T20

## Procedimento

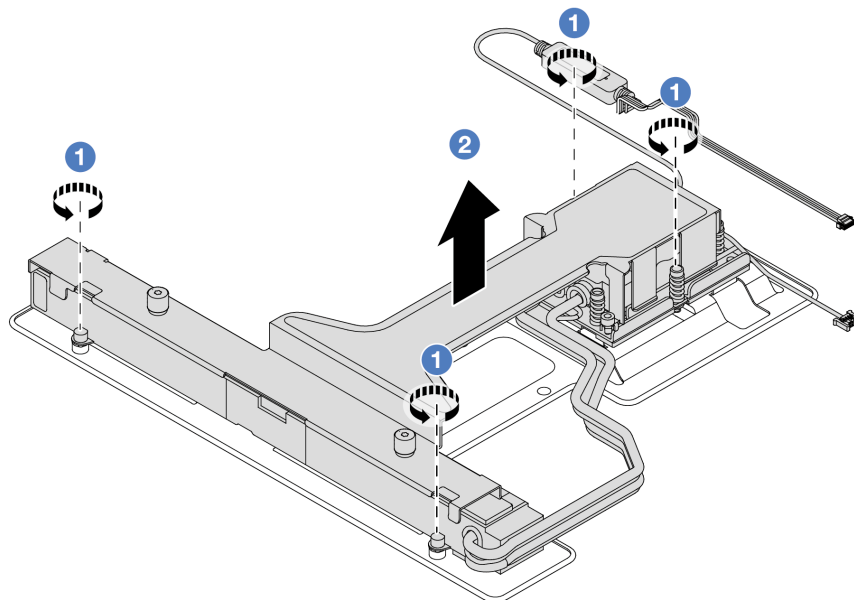
Etapa 1. Instalar o defletor de ar da PSU. Consulte o "[Instalar um defletor de ar da unidade da fonte de alimentação](#)" na página 123.

Etapa 2. Se você tiver removido a bandeja do radiador, instale a bandeja do radiador no chassi.



- a. **1** Coloque a bandeja de forma nivelada no chassi e, em seguida, mova-a para a direita para que o orifício do parafuso na bandeja se alinhe com o orifício no chassi.
- b. **2** Aperte o parafuso.

Etapa 3. Separe o módulo L2AM da bandeja de remessa.

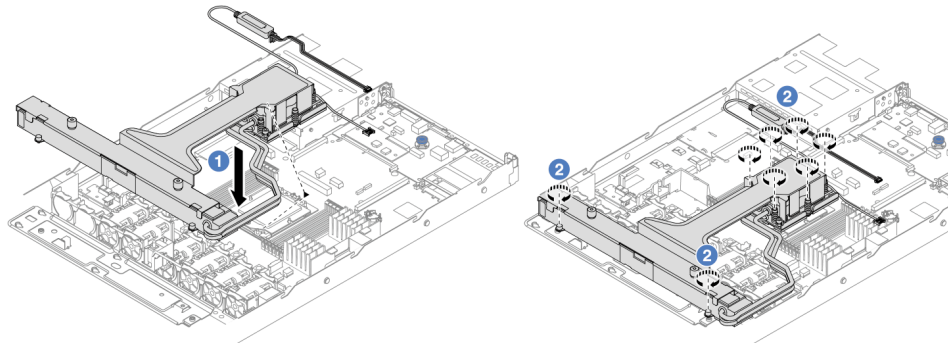


1. ① Solte os quatro parafusos na bandeja de remessa L2AM.
2. ② Segure o meio da alça do módulo (suporte do dissipador de calor L2AM) e um parafuso T20 que prende o radiador para levantar o L2AM a fim de separar o módulo da bandeja de remessa.

Etapa 4. Certifique-se de ter um pano de limpeza com álcool disponível.

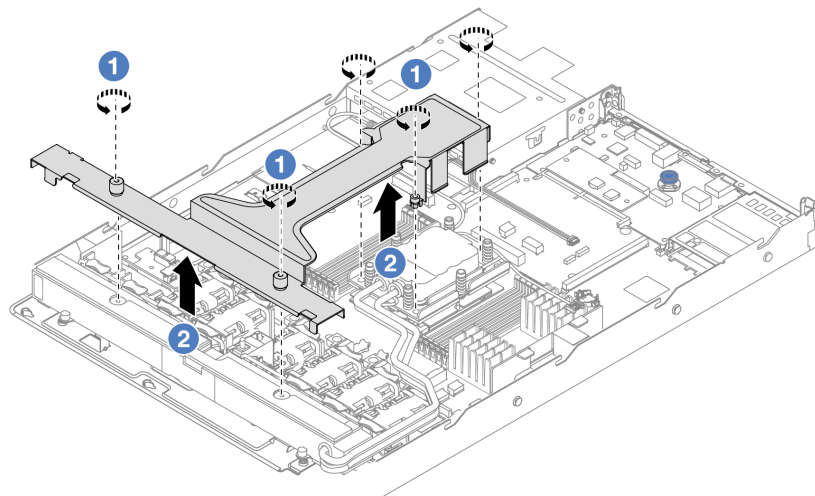
**Atenção:** Se houver qualquer graxa térmica antiga nos processadores, limpe cuidadosamente a parte superior dos processadores usando um pano de limpeza com álcool.

Etapa 5. Instale o L2AM no conjunto de placa-mãe.



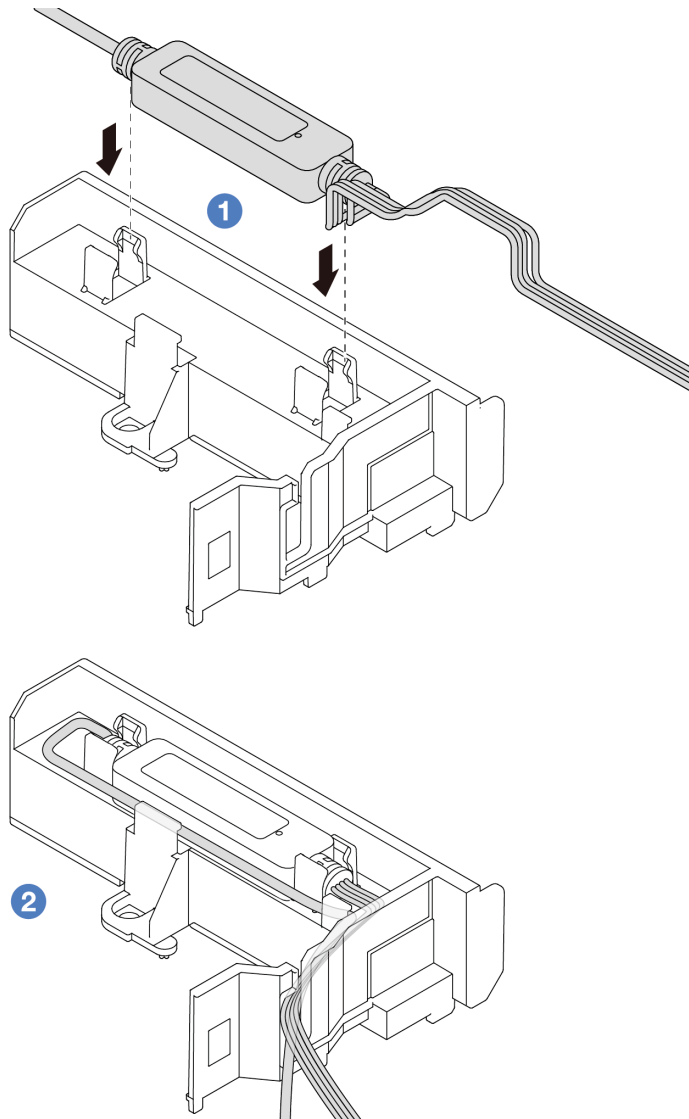
1. ① Alinhe a marca triangular na etiqueta do conjunto de placa fria com a marca triangular na portadora e no processador. Instale o L2AM na portadora do processador. Pressione a portadora no local até que as presilhas nos quatro cantos sejam encaixadas.
2. ② Aperte totalmente as oito porcas Torx T20 na sequência de instalação mostrada no conjunto da placa a frio e no radiador. Aperte os parafusos e, em seguida, inspecione visualmente para garantir que não haja folga entre o ombro de parafuso abaixo do conjunto de placa a frio e o soquete do processador.

Etapa 6. Separe a alça do módulo (suporte do dissipador de calor L2AM) do módulo.



1. ① Solte os cinco parafusos na alça do módulo (suporte do dissipador de calor L2AM).
2. ② Segure o meio da alça do módulo (suporte do dissipador de calor L2AM) para separá-la do módulo.

Etapa 7. Instale o módulo de detecção de vazamento no defletor de ar da PSU.



1. ❶ Instale o L2AM nos dois cliques no defletor de ar da PSU. O módulo deve estar fixo no lugar.
2. ❷ Depois que o módulo for fixado, roteie o cabo pelos cliques de cabos a fim de manter a organização para os arranjos de roteamento de cabos posteriores.

**Nota:** Para saber o status de funcionamento da módulo do sensor de detecção de líquidos, consulte "LED do módulo do sensor de detecção de líquidos" no *Guia do Usuário*.

Etapa 8. Conecte o cabo da bomba e o cabo de detecção de vazamento do L2AM aos conectores no conjunto da placa-mãe. Consulte "[Roteamento de cabos do módulo de líquido para ar Lenovo Neptune\(TM\)](#)" na página 234.

### Depois de concluir

1. Instale o backplane e os cabos do backplane se você os removeu antes. Consulte "[Instalar o backplane da unidade frontal de 2,5 polegadas](#)" na página 21 e "[Roteamento de cabos de energia/lateral](#)" na página 236.
2. Conclua a substituição de peças. Consulte "[Concluir a substituição de peças](#)" na página 199.

### Vídeo de demonstração

---

## Substituição do adaptador NIC de gerenciamento

Siga as instruções nesta seção para instalar ou remover a ThinkSystem V3 Management NIC Adapter Kit (adaptador NIC de gerenciamento).

**Nota:** Se o ThinkSystem V3 Management NIC Adapter Kit (adaptador NIC de gerenciamento) estiver instalado no servidor, ele não será exibido na lista de placas PCIe do software de gerenciamento do sistema, como XCC, LXPM, etc.

- ["Remover o adaptador NIC de gerenciamento" na página 102](#)
- ["Instalar o adaptador NIC de gerenciamento" na página 103](#)

## Remover o adaptador NIC de gerenciamento

Siga as instruções nesta seção para remover a ThinkSystem V3 Management NIC Adapter Kit (adaptador NIC de gerenciamento).

### Sobre esta tarefa

#### Atenção:

- Leia ["Diretrizes de instalação" na página 1](#) e ["Lista de verificação de inspeção de segurança" na página 2](#) para garantir que esteja trabalhando de forma segura.
- Desligue o servidor e os dispositivos periféricos e desconecte os cabos de alimentação e todos os cabos externos. Consulte ["Desligar o servidor" na página 20](#).
- Prevína a exposição à eletricidade estática, que pode resultar em encerramento do sistema e perda de dados, mantendo componentes sensíveis em suas embalagens antiestáticas até a instalação, e manipulando esses dispositivos com uma pulseira antiestática ou outro sistema de aterramento.

### Procedimento

Etapa 1. Faça as preparações para a tarefa.

- a. Acesse o Lenovo XClarity Controller. Em seguida, selecione **Rede** em **Configuração do BMC** e desative a **Porta Ethernet 2**.
- b. Se o servidor estiver instalado em um rack, remova o servidor do rack.
- c. Remova a tampa superior. Consulte o ["Remover a tampa superior" na página 196](#).
- d. Se o servidor for fornecido com um conjunto de placa riser 1, remova-o primeiro. Consulte ["Remover uma placa riser traseira" na página 151](#).

Etapa 2. Desconecte o cabo no adaptador NIC de gerenciamento. Consulte ["Adaptador NIC de gerenciamento" na página 226](#).

Etapa 3. Remova o adaptador NIC de gerenciamento.



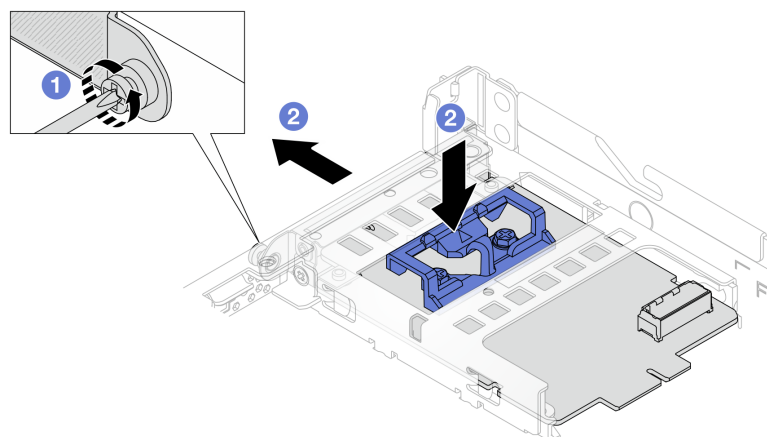


Figura 75. Removendo o adaptador NIC de gerenciamento

- a. 1 Solte o parafuso que prende o adaptador NIC de gerenciamento.
- b. 2 Pressione e mantenha pressionada a trava azul. E empurre a adaptador NIC de gerenciamento pela trava para fora do chassi.

## Depois de concluir

1. Instale uma unidade de substituição ou um preenchimento. Consulte o "[Instalar o adaptador NIC de gerenciamento](#)" na página 103.
2. Se você receber instruções para retornar o componente ou o dispositivo opcional, siga todas as instruções do pacote e use os materiais do pacote para remessa que foram fornecidos.

## Vídeo de demonstração

[Assista ao procedimento no YouTube](#)

## Instalar o adaptador NIC de gerenciamento

Siga as instruções nesta seção para instalar a ThinkSystem V3 Management NIC Adapter Kit (adaptador NIC de gerenciamento).

## Sobre esta tarefa

### Atenção:

- Leia "[Diretrizes de instalação](#)" na página 1 e "[Lista de verificação de inspeção de segurança](#)" na página 2 para garantir que esteja trabalhando de forma segura.
- Desligue o servidor e os dispositivos periféricos e desconecte os cabos de alimentação e todos os cabos externos. Consulte "[Desligar o servidor](#)" na página 20.
- Previna a exposição à eletricidade estática, que pode resultar em encerramento do sistema e perda de dados, mantendo componentes sensíveis em suas embalagens antiestáticas até a instalação, e manipulando esses dispositivos com uma pulseira antiestática ou outro sistema de aterramento.

**Download de firmware e driver:** talvez seja necessário atualizar o firmware ou o driver depois de substituir um componente.

- Vá para <https://datacentersupport.lenovo.com/products/servers/thinksystem/sr635v3/7d9h/downloads/driver-list/> para ver as atualizações de firmware e driver mais recentes para o seu servidor.

- Acesse "Atualizar o firmware" no *Guia do Usuário* ou no *Guia de Configuração do Sistema* para obter mais informações sobre ferramentas de atualização de firmware.

## Procedimento

Etapa 1. Se um preenchimento estiver instalado, remova-o.

Etapa 2. Instalar o adaptador NIC de gerenciamento.

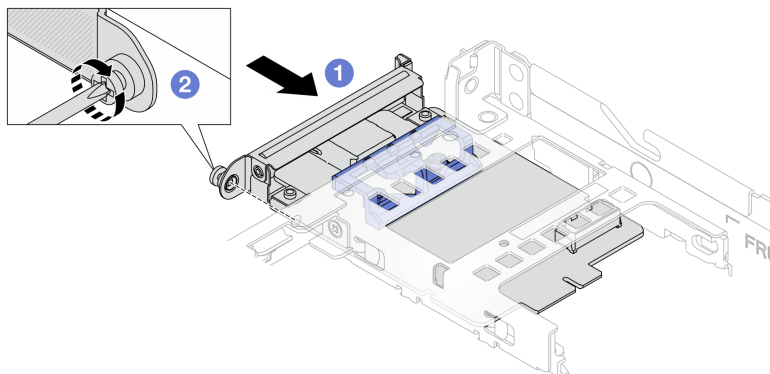


Figura 76. Instalando o adaptador NIC de gerenciamento

- 1 Deslize o adaptador NIC de gerenciamento no slot até que ele fique bem encaixado.
- 2 Aperte o parafuso para prender o adaptador NIC de gerenciamento.

Etapa 3. Conecte o cabo ao adaptador NIC de gerenciamento. Consulte o ["Adaptador NIC de gerenciamento"](#) na página 226.

Etapa 4. Instale o conjunto da placa riser 1 se você o tiver removido. Consulte ["Instalar uma placa riser traseira"](#) na página 154.

## Depois de concluir

1. Conclua a substituição de peças. Consulte o ["Concluir a substituição de peças"](#) na página 199.
2. Acesse o Lenovo XClarity Controller. Em seguida, selecione **Rede** em **Configuração do BMC** e ative a **Porta Ethernet 2**.

## Vídeo de demonstração

[Assista ao procedimento no YouTube](#)

---

## Substituição do módulo de memória

Use os seguintes procedimentos para remover e instalar um módulo de memória.

### Remover um módulo de memória

Use estas informações para remover um módulo de memória.

### Sobre esta tarefa

**Atenção:**

- Leia "[Diretrizes de instalação](#)" na página 1 e "[Lista de verificação de inspeção de segurança](#)" na página 2 para garantir que esteja trabalhando de forma segura.
- Desligue o servidor e os dispositivos periféricos e desconecte os cabos de alimentação e todos os cabos externos. Consulte "[Desligar o servidor](#)" na página 20.
- Remova ou instale o módulo de memória 20 segundos após desconectar os cabos de alimentação do sistema. Ele permite que o sistema seja completamente descarregado de eletricidade e seguro para manipular o módulo de memória.
- Se o servidor estiver instalado em um rack, deslize o servidor para fora dos trilhos deslizantes do rack para acessar a tampa superior ou remover o servidor do rack. Consulte "[Remover o servidor do rack](#)" na página 68.
- Se você não estiver instalando um módulo de memória de substituição no mesmo slot, certifique-se de ter o preenchimento do módulo de memória disponível.
- Módulos de memória são sensíveis a descargas eletrostáticas e requerem manipulação especial. Consulte as diretrizes padrão para "[Manipulando dispositivos sensíveis à estática](#)" na página 4.
  - Sempre use uma pulseira de descarga eletrostática ao remover ou instalar módulos de memória. Também podem ser usadas luvas de descarga eletrostática.
  - Nunca mantenha dois ou mais módulos de memória juntos de modo que não possam se tocar. Não empilhe módulos de memória diretamente na parte superior durante o armazenamento.
  - Nunca toque nos contatos dourados do conector do módulo de memória nem permita que esses contatos encostem na parte externa do compartimento do conector do módulo de memória.
  - Manuseie os módulos de memória com cuidado: nunca dobre, gire nem solte um módulo de memória.
  - Não use nenhuma ferramenta de metal (como jigs ou presilhas) para manipular os módulos de memória, porque os metais rígidos podem danificar os módulos de memória.
  - Não insira os módulos de memória enquanto segura os pacotes ou os componentes passivos, o que pode causar a quebra ou desconexão de componentes passivos pela força de inserção alta.

**Importante:** Remova ou instale os módulos de memória para um processador por vez.

## Procedimento

**Atenção:** Remova ou instale o módulo de memória 20 segundos após desconectar os cabos de alimentação do sistema. Ele permite que o sistema seja completamente descarregado de eletricidade e seguro para manipular o módulo de memória.

Etapa 1. Desligue o servidor e os dispositivos periféricos e desconecte os cabos de alimentação e todos os cabos externos. Consulte o "[Desligar o servidor](#)" na página 20.

Etapa 2. Remova a tampa superior. Consulte "[Remover a tampa superior](#)" na página 196.

Etapa 3. Remova o módulo de memórias do slot.

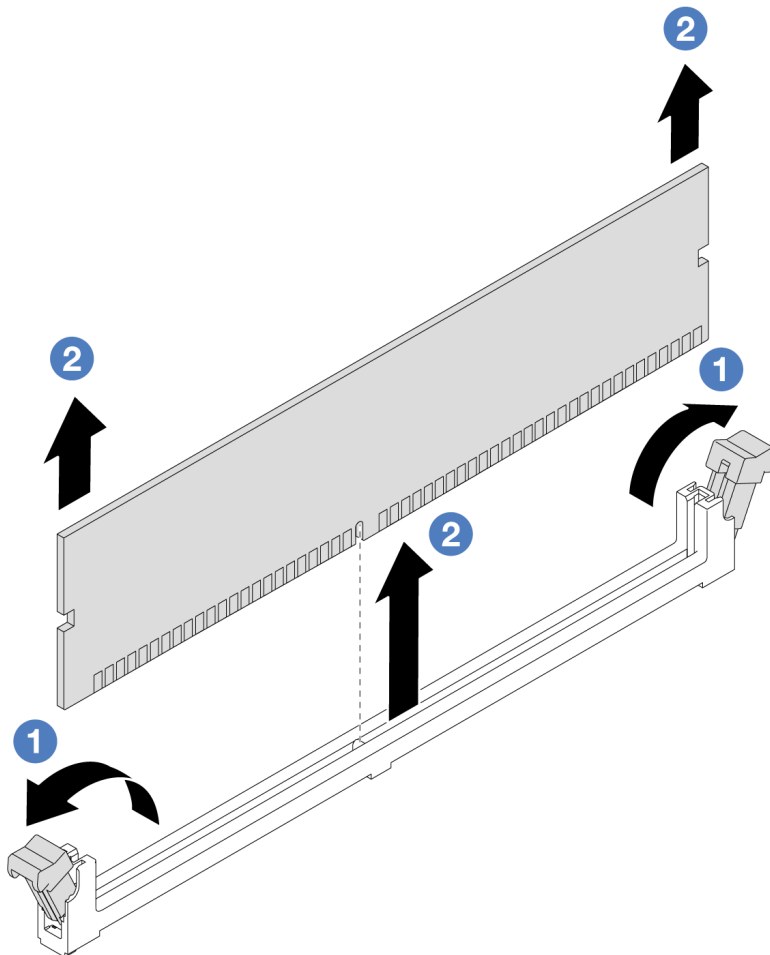


Figura 77. Remoção do módulo de memória

- a. 1 Abra a presilha de retenção em cada extremidade do slot do módulo de memória.

**Atenção:** Para evitar quebra dos cliques de retenção ou danos aos slots do módulo de memória, manuseie os cliques com cuidado.

- b. 2 Segure o módulo de memória nas duas extremidades e levante com cuidado para fora do slot.

### Depois de concluir

1. Um slot de módulo de memória deve ser instalado com um módulo ou um preenchimento de módulo de memória. Consulte "[Instalar um módulo de memória](#)" na página 107.
2. Se você receber instruções para retornar o componente ou o dispositivo opcional, siga todas as instruções do pacote e use os materiais do pacote para remessa que foram fornecidos.

### Vídeo de demonstração

[Assista ao procedimento no YouTube](#)

## Instalar um módulo de memória

Siga as instruções nesta seção para instalar um módulo de memória.

### Sobre esta tarefa

#### Atenção:

- Leia "[Diretrizes de instalação](#)" na página 1 e "[Lista de verificação de inspeção de segurança](#)" na página 2 para garantir que esteja trabalhando de forma segura.
- Remova ou instale o módulo de memória 20 segundos após desconectar os cabos de alimentação do sistema. Ele permite que o sistema seja completamente descarregado de eletricidade e seguro para manipular o módulo de memória.
- Certifique-se de adotar uma das configurações suportadas descritas em "[Regras e ordem de instalação de módulos de memória](#)" na página 6.
- Módulos de memória são sensíveis a descargas eletrostáticas e requerem manipulação especial. Consulte as diretrizes padrão em "[Manipulando dispositivos sensíveis à estática](#)" na página 4:
  - Sempre use uma pulseira de descarga eletrostática ao remover ou instalar módulos de memória. Também podem ser usadas luvas de descarga eletrostática.
  - Nunca mantenha dois ou mais módulos de memória juntos de modo que não possam se tocar. Não empilhe módulos de memória diretamente na parte superior durante o armazenamento.
  - Nunca toque nos contatos dourados do conector do módulo de memória nem permita que esses contatos encostem na parte externa do compartimento do conector do módulo de memória.
  - Manuseie os módulos de memória com cuidado: nunca dobre, gire nem solte um módulo de memória.
  - Não use nenhuma ferramenta de metal (como jigs ou presilhas) para manipular os módulos de memória, porque os metais rígidos podem danificar os módulos de memória.
  - Não insira os módulos de memória enquanto segura os pacotes ou os componentes passivos, o que pode causar a quebra ou desconexão de componentes passivos pela força de inserção alta.

**Importante:** Remova ou instale os módulos de memória para um processador por vez.

**Download de firmware e driver:** talvez seja necessário atualizar o firmware ou o driver depois de substituir um componente.

- Vá para <https://datacentersupport.lenovo.com/products/servers/thinksystem/sr635v3/7d9h//downloads/driver-list/> para ver as atualizações de firmware e driver mais recentes para o seu servidor.
- Acesse "Atualizar o firmware" no *Guia do Usuário* ou no *Guia de Configuração do Sistema* para obter mais informações sobre ferramentas de atualização de firmware.

### Procedimento

**Atenção:** Remova ou instale o módulo de memória 20 segundos após desconectar os cabos de alimentação do sistema. Ele permite que o sistema seja completamente descarregado de eletricidade e seguro para manipular o módulo de memória.

Etapa 1. Encoste a embalagem antiestática que contém o módulo de memória em qualquer superfície não pintada na parte externa do servidor. Em seguida, pegue o módulo de memória do pacote e coloque-o em uma superfície antiestática.

Etapa 2. Localize o slot do módulo de memória necessário na placa-mãe.

**Nota:** Siga a sequência e as regras de instalação em "[Regras e ordem de instalação de módulos de memória](#)" na página 6.

Etapa 3. Instale o módulo de memória no slot.

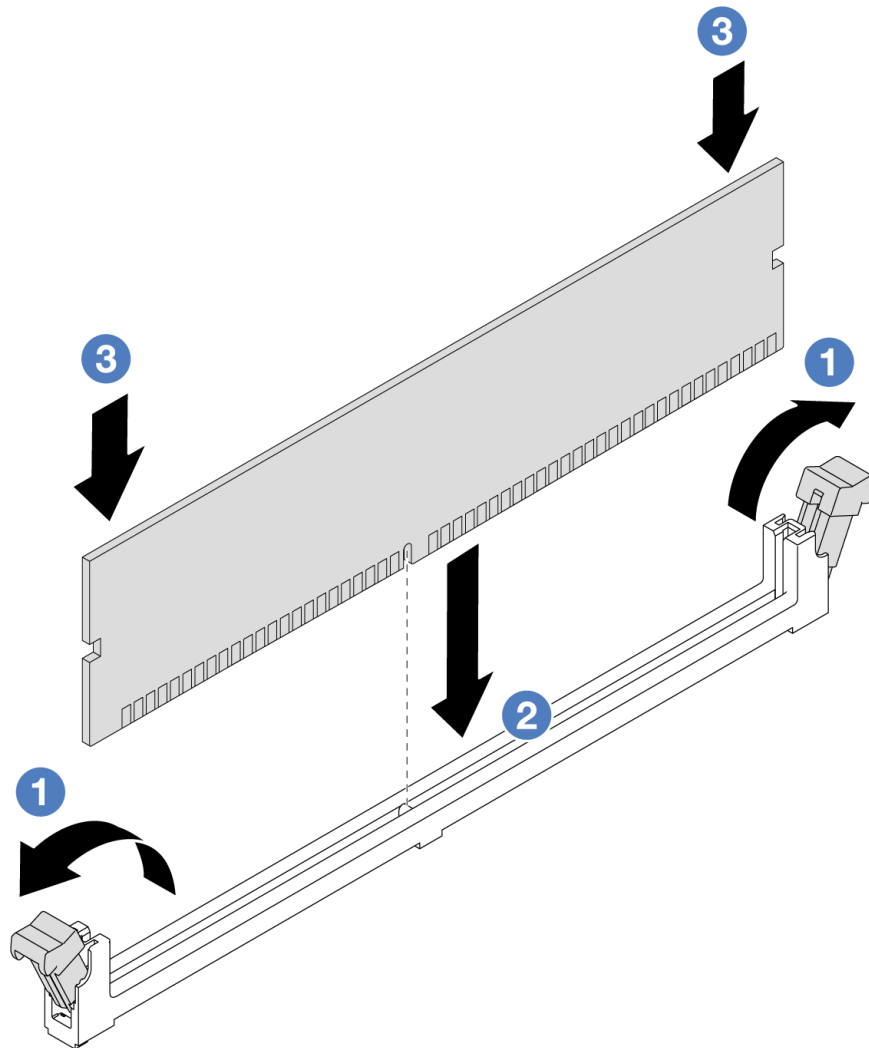


Figura 78. Instalação do módulo de memória

- a. 1 Abra a presilha de retenção em cada extremidade do slot do módulo de memória.

**Atenção:** Para evitar a quebra das presilhas de retenção ou danos aos slots do módulo de memória, abra e feche as presilhas com cuidado.

- b. 2 Alinhe o módulo de memória com o slot e coloque-o com cuidado no módulo de memória no slot com as duas mãos.
- c. 3 Pressione firmemente as duas extremidades do módulo de memória diretamente no slot até que as presilhas de retenção se encaixem na posição travada.

**Nota:** Se houver uma fresta entre o módulo de memória e os cliques de retenção, o módulo de memória não foi inserido corretamente. Nesse caso, abra as presilhas de retenção, remova o módulo de memória e insira-o novamente.

## Depois de concluir

- Conclua a substituição de peças. Consulte ["Concluir a substituição de peças" na página 199](#).

## Vídeo de demonstração

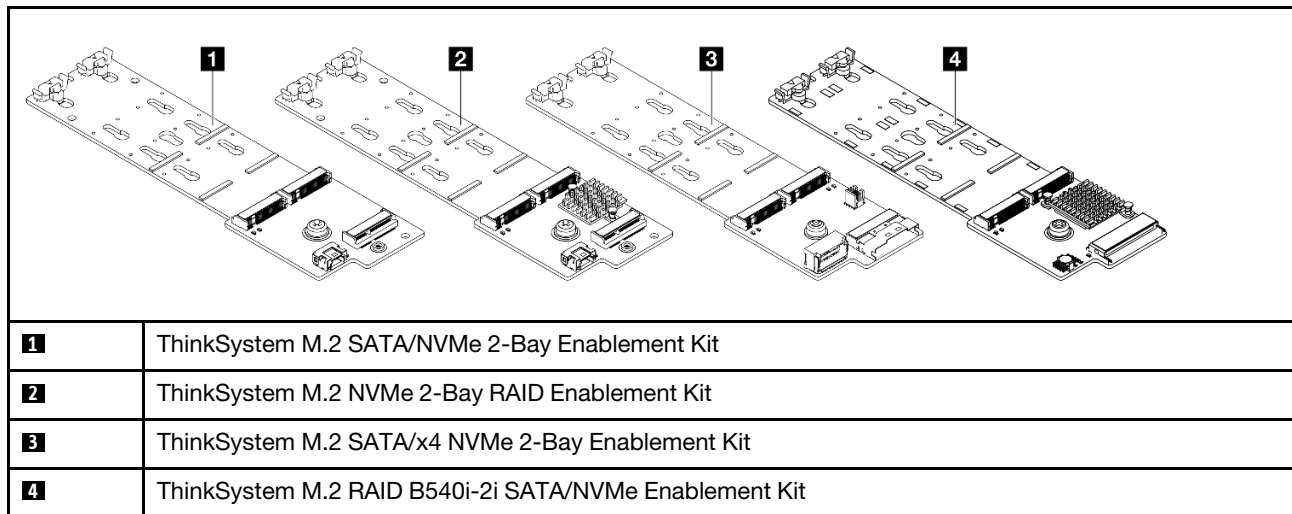
[Assista ao procedimento no YouTube](#)

## Substituição da unidade e do backplane M.2

Use estas informações para remover e instalar o painel traseiro M.2 e a unidade M.2 (um conjunto de painel traseiro M.2 e unidade M.2 também é conhecido como módulo M.2).

O servidor é compatível com quatro tipos de backplanes M.2. Os métodos de remoção e instalação são semelhantes.

**Nota:** Os adaptadores e módulos M.2 também são chamados de kits de ativação.



## Remover o backplane e a unidade M.2

Use estas informações para remover o backplane e unidade M.2.

### Sobre esta tarefa

#### Atenção:

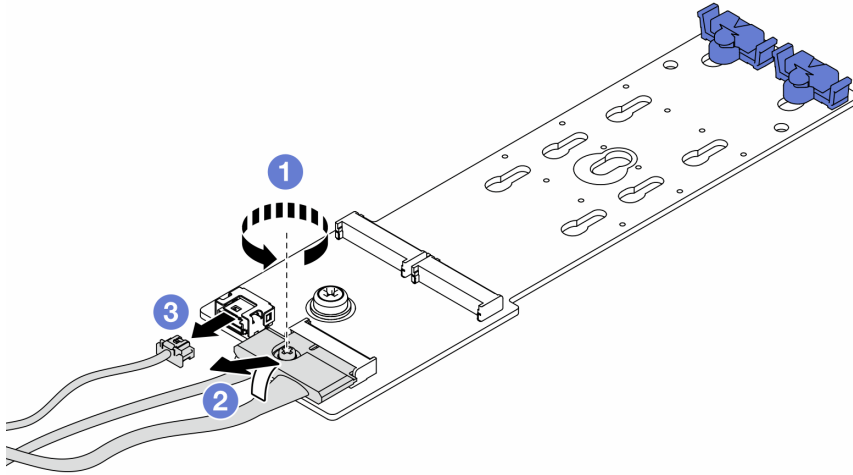
- Leia "[Diretrizes de instalação](#)" na página 1 e "[Lista de verificação de inspeção de segurança](#)" na página 2 para garantir que esteja trabalhando de forma segura.
- Desligue o servidor e desconecte todos os cabos de alimentação para esta tarefa.
- Previna a exposição à eletricidade estática, que pode resultar em encerramento do sistema e perda de dados, mantendo componentes sensíveis em suas embalagens antiestáticas até a instalação, e manipulando esses dispositivos com uma pulseira antiestática ou outro sistema de aterramento.

### Procedimento

Etapa 1. Remova a tampa superior. Consulte "[Remover a tampa superior](#)" na página 196.

Etapa 2. Desconecte todos os cabos M.2 da placa-mãe. Consulte o "[Roteamento de cabos do painel traseiro da unidade M.2](#)" na página 228.

Se o seu servidor instalar um ThinkSystem M.2 SATA/NVMe 2-Bay Enablement Kit ou ThinkSystem M.2 NVMe 2-Bay RAID Enablement Kit, consulte o seguinte para remover os cabos:



- a. 1 Solte o parafuso no cabo de sinal.
- b. 2 Incline o conector e remova-o conforme a mola abaixo é liberada.
- c. 3 Remova o cabo de alimentação.



Etapa 3. Remova a unidade M.2 do painel traseiro M.2.

**Nota:** O backplane M.2 que você deseja remover pode ser diferente das ilustrações a seguir, mas o método de remoção é igual.

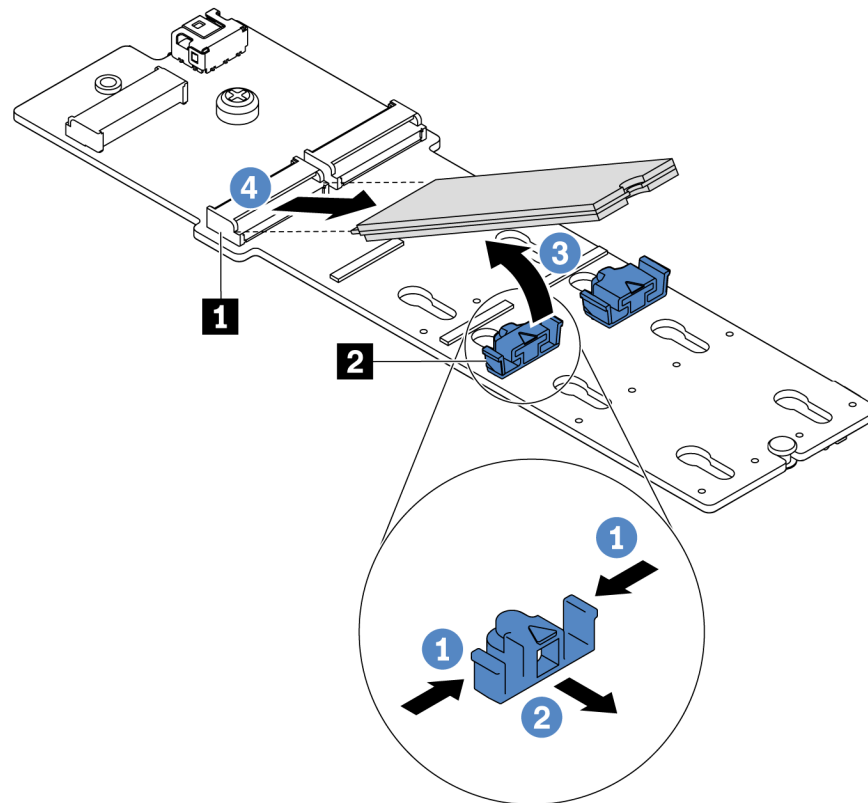


Figura 79. Remoção da unidade M.2

- 1 Pressione os dois lados do retentor 2.
- 2 Deslize o retentor para trás para soltar a unidade M.2 do backplane M.2.
- 3 Gire a unidade M.2 para fora do backplane M.2.
- 4 Puxe a unidade M.2 para fora do conector 1 em um ângulo de 30 graus aproximadamente.

Etapa 4. Remova o módulo M.2 do chassi.

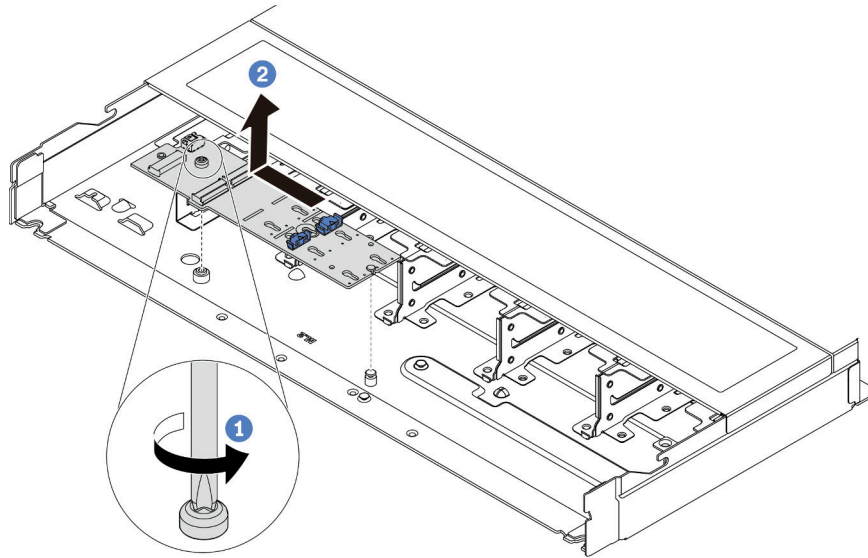


Figura 80. Remoção do módulo M.2

- a. 1 Solte o parafuso.
- b. 2 Libere o backplane M.2 do pino e, com cuidado, levante o backplane M.2 para fora do chassi.

## Depois de concluir

Se você receber instruções para devolver o painel traseiro ou a unidade M.2 antiga, siga todas as instruções da embalagem e use os materiais de embalagem fornecidos.

## Vídeo de demonstração

[Assista ao procedimento no YouTube](#)

## Ajustar o retentor no backplane M.2

Use estas informações para ajustar o retentor no painel traseiro M.2.

## Sobre esta tarefa

### Atenção:

- Leia "[Diretrizes de instalação](#)" na página 1 e "[Lista de verificação de inspeção de segurança](#)" na página 2 para garantir que esteja trabalhando de forma segura.
- Desligue o servidor e desconecte todos os cabos de alimentação para esta tarefa.
- Previna a exposição à eletricidade estática, que pode resultar em encerramento do sistema e perda de dados, mantendo componentes sensíveis em suas embalagens antiestáticas até a instalação, e manipulando esses dispositivos com uma pulseira antiestática ou outro sistema de aterramento.

## Observe o procedimento

Um vídeo desse procedimento está disponível no YouTube: <https://www.youtube.com/playlist?list=PLYV5R7hVcs-DrpxDWLMfgtXO4O6BVYTim>.

## Procedimento

**Nota:** O backplane M.2 que você deseja ajustar pode ser diferente das ilustrações a seguir, mas o método de ajuste é igual.

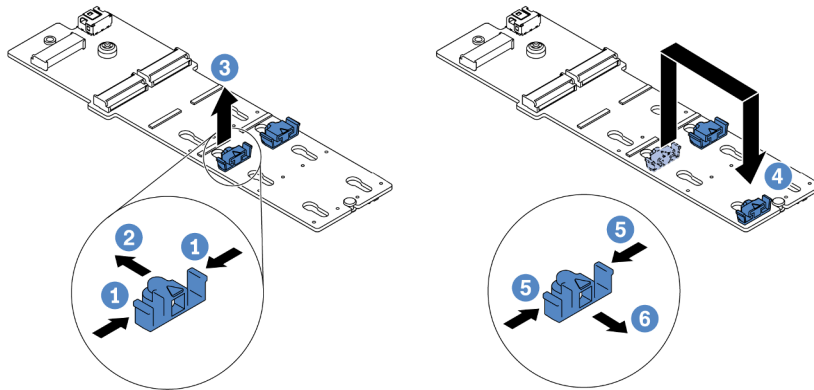


Figura 81. Ajuste do retentor M.2

- Etapa 1. **1** Pressione os dois lados dos retentores.
- Etapa 2. **2** Mova o retentor para frente até que ele esteja na abertura grande da fechadura.
- Etapa 3. **3** Retire o retentor da fechadura.
- Etapa 4. **4** Insira o retentor na fechadura correta na qual o retentor deve ser instalado para acomodar o tamanho específico da unidade M.2 que você deseja instalar.
- Etapa 5. **5** Pressione os dois lados do retentor.
- Etapa 6. **6** Deslize o retentor para trás até que se encaixe no lugar.

## Instalar o backplane e a unidade M.2

Use estas informações para instalar o painel traseiro e a unidade M.2.

### Sobre esta tarefa

#### Atenção:

- Leia "[Diretrizes de instalação](#)" na página 1 e "[Lista de verificação de inspeção de segurança](#)" na página 2 para garantir que esteja trabalhando de forma segura.
- Desligue o servidor e desconecte todos os cabos de alimentação para esta tarefa.
- Previna a exposição à eletricidade estática, que pode resultar em encerramento do sistema e perda de dados, mantendo componentes sensíveis em suas embalagens antiestáticas até a instalação, e manipulando esses dispositivos com uma pulseira antiestática ou outro sistema de aterramento.

## Procedimento

- Etapa 1. Encoste a embalagem antiestática que contém o backplane e unidade M.2 em qualquer superfície não pintada na parte externa do servidor. Em seguida, remova o backplane e unidade M.2 do pacote e coloque-os em uma superfície antiestática.

#### Notas:

- O módulo do backplane M.2 é fornecido com um parafuso solto, mas o parafuso não é necessariamente usado para a instalação.
- O backplane M.2 que você deseja instalar pode ser diferente das ilustrações a seguir, mas o método de instalação é igual.

Etapa 2. Ajustar o retentor no painel traseiro M.2 para acomodar o tamanho específico da unidade M.2 que você deseja instalar. Consulte "[Ajustar o retentor no backplane M.2](#)" na página 112.

Etapa 3. Localize o slot da unidade M.2 no backplane M.2.

**Nota:** Para alguns backplanes M.2 que suportam duas unidades M.2 idênticas, instale a unidade M.2 no slot 0 primeiro.

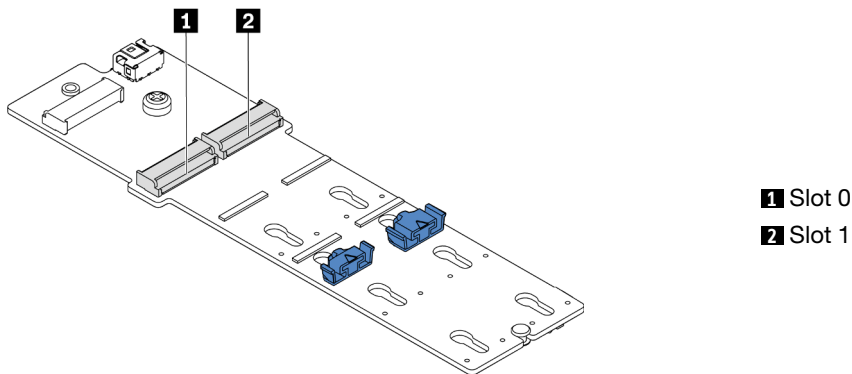


Figura 82. Slot da unidade M.2

Etapa 4. Instale o backplane M.2 no chassi.

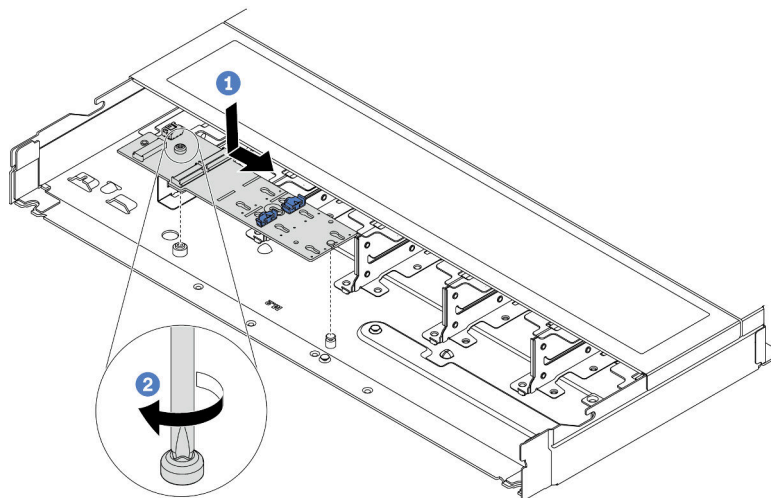


Figura 83. Instalação do backplane M.2

- 1 Alinhe a ranhura do backplane M.2 com o pino no chassi e, em seguida, abaixe o backplane M.2.
- 2 Aperte o parafuso para prender o backplane M.2.

Etapa 5. Instale a unidade M.2 no backplane M.2.

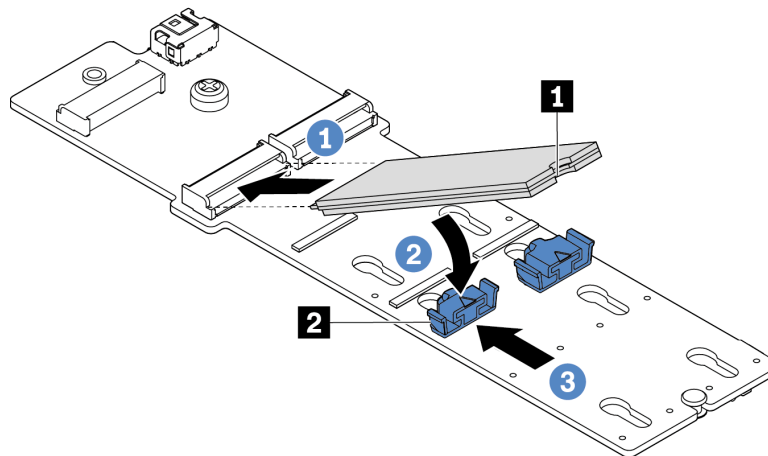
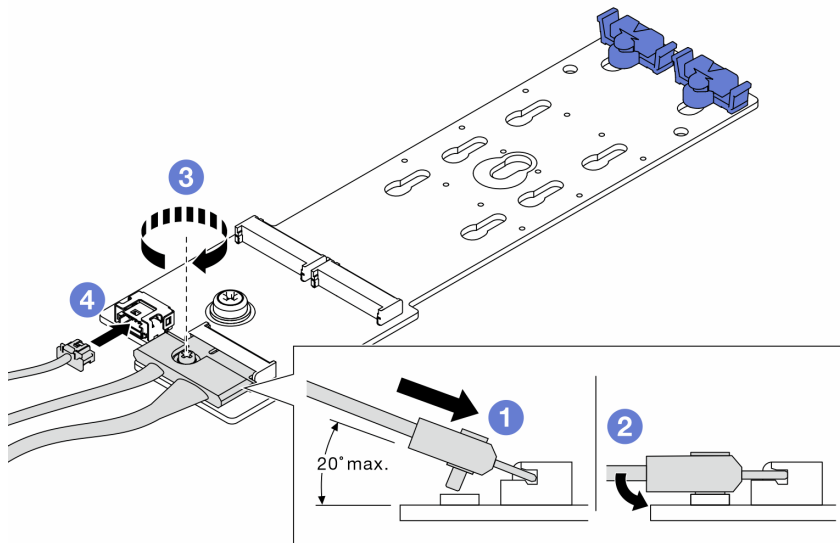


Figura 84. Instalação da unidade M.2

- 1 Insira a unidade M.2 em um ângulo de cerca de 30 graus no conector.
- 2 Gire a unidade M.2 até a ranhura 1 se encaixar na aba do retentor 2.
- 3 Deslize o retentor para a frente (em direção ao conector) para prender a unidade M.2.

Etapa 6. Conecte os cabos ao backplane M.2 e à placa-mãe. Consulte "[Roteamento de cabos do painel traseiro da unidade M.2](#)" na página 228.

Se o seu servidor instalar um ThinkSystem M.2 SATA/NVMe 2-Bay Enablement Kit ou ThinkSystem M.2 NVMe 2-Bay RAID Enablement Kit, consulte o seguinte para conectar os cabos:



## Depois de concluir

1. Conclua a substituição de peças. Consulte "[Concluir a substituição de peças](#)" na página 199.
2. Use o Lenovo XClarity Provisioning Manager para configurar o RAID. Para obter mais informações, consulte:

## Vídeo de demonstração

[Assista ao procedimento no YouTube](#)

---

## Substituição do cartão MicroSD

Siga as instruções nesta seção para remover e instalar o cartão MicroSD.

### Remover o cartão MicroSD

Siga as instruções nesta seção para remover o cartão MicroSD.

### Sobre esta tarefa

#### Atenção:

- Leia "[Diretrizes de instalação](#)" na página 1 e "[Lista de verificação de inspeção de segurança](#)" na página 2 para garantir que esteja trabalhando de forma segura.
- Desligue o servidor e desconecte todos os cabos de alimentação para esta tarefa.
- Previna a exposição à eletricidade estática, que pode resultar em encerramento do sistema e perda de dados, mantendo componentes sensíveis em suas embalagens antiestáticas até a instalação, e manipulando esses dispositivos com uma pulseira antiestática ou outro sistema de aterramento.

### Procedimento

Etapa 1. Faça as preparações para essa tarefa.

- a. Se o servidor estiver instalado em um rack, deslize o servidor para fora dos trilhos deslizantes do rack para acessar a tampa superior ou remover o servidor do rack. Consulte "[Remover o servidor do rack](#)" na página 68.
- b. Remova a tampa superior. Consulte "[Remover a tampa superior](#)" na página 196.
- c. Se o servidor for fornecido com um conjunto de unidade traseira, remova-o primeiro. Consulte o "[Remover o conjunto de unidade traseira de 2,5 polegadas](#)" na página 160.
- d. Se o servidor for fornecido com um conjunto de unidade traseira de 7 mm, remova-o primeiro. Consulte "[Remover o conjunto de unidade traseira de 7 mm](#)" na página 164.
- e. Registre onde os cabos estão conectados ao conjunto de placa-mãe; depois, desconecte todos eles.

**Atenção:** Desencaixe todas as travas, presilhas de cabo, guias de liberação ou bloqueios nos conectores de cabo com antecedência. Não liberá-las antes de remover os cabos danificará os conectores de cabo no conjunto de placa-mãe. Qualquer dano nos conectores do cabo pode requerer a substituição do conjunto de placa-mãe.

Etapa 2. Remova o cartão MicroSD.

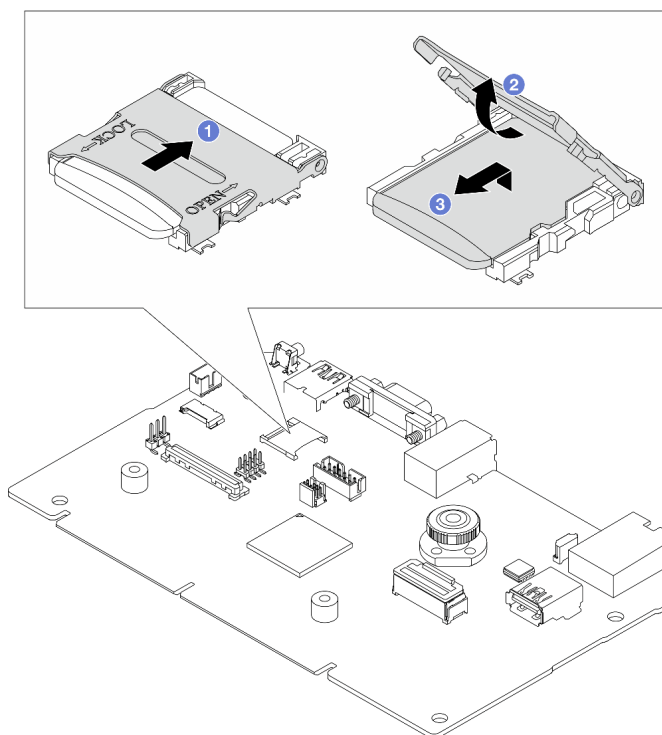


Figura 85. Removendo o cartão MicroSD

- a. **1** Deslize a tampa do soquete para a posição aberta.
- b. **2** Levante a tampa do soquete.
- c. **3** Remova o cartão MicroSD do soquete.

**Notas:**

- Se substituir por um novo cartão MicroSD, os dados históricos de firmware e os dados do usuário armazenados no cartão MicroSD com defeito serão perdidos. Depois que um novo cartão MicroSD for instalado, o histórico de atualização de firmware subsequente será salvo no novo cartão.
- Para atualizar o firmware, consulte a seção "Atualizando o firmware de servidor" no [Lenovo XClarity Controller 2](#).

**Depois de concluir**

1. Instale uma unidade de substituição. Consulte "[Instalar o cartão MicroSD](#)" na página 117.
2. Se você receber instruções para devolver o módulo de energia flash RAID antigo, siga todas as instruções de embalagem e use os materiais de embalagem que foram fornecidos.

**Vídeo de demonstração**

[Assista ao procedimento no YouTube](#)

**Instalar o cartão MicroSD**

Siga as instruções nesta seção para instalar o cartão MicroSD.

## Sobre esta tarefa

### Atenção:

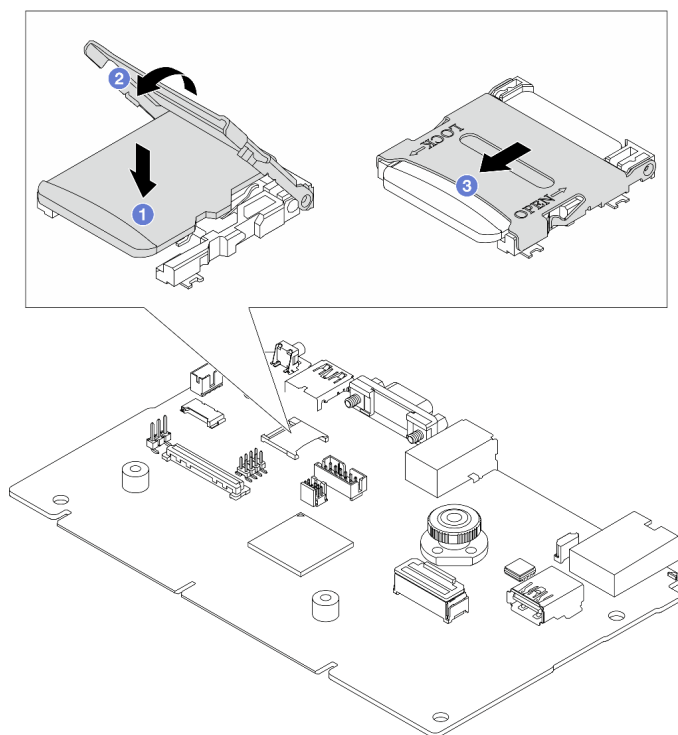
- Leia "[Diretrizes de instalação](#)" na página 1 e "[Lista de verificação de inspeção de segurança](#)" na página 2 para garantir que esteja trabalhando de forma segura.
- Desligue o servidor e desconecte todos os cabos de alimentação para esta tarefa.
- Previna a exposição à eletricidade estática, que pode resultar em encerramento do sistema e perda de dados, mantendo componentes sensíveis em suas embalagens antiestáticas até a instalação, e manipulando esses dispositivos com uma pulseira antiestática ou outro sistema de aterramento.

## Procedimento

Etapa 1. Instale o cartão MicroSD.

**Nota:** Depois que o cartão MicroSD for removido, os dados históricos de firmware e os dados do usuário armazenados no cartão MicroSD com defeito serão perdidos. Depois que um novo cartão MicroSD for instalado, o histórico de atualização de firmware subsequente será salvo no novo cartão.

Figura 86. Instalando o cartão MicroSD



Etapa 2. **1** Coloque o cartão MicroSD no soquete.

Etapa 3. **2** Feche a tampa do soquete.

Etapa 4. **2** Deslize a tampa do soquete para a posição travada.

## Depois de concluir

Se você receber instruções para devolver o módulo de energia flash RAID antigo, siga todas as instruções de embalagem e use os materiais de embalagem que foram fornecidos.



## Vídeo de demonstração

[Assista ao procedimento no YouTube](#)

---

## Substituição do adaptador PCIe

Use estas informações para remover e instalar um adaptador PCIe.

O adaptador PCIe pode ser um adaptador Ethernet, um adaptador de barramento do host (HBA), um adaptador PCIe RAID, um adaptador de interposição PCIe, uma unidade de estado sólido PCIe, uma GPU PCIe e qualquer outro adaptador PCIe com suporte.

### Notas:

- Dependendo do tipo específico, o adaptador PCIe poderá ser diferente das ilustrações neste tópico.
- Use a documentação fornecida com o adaptador PCIe e siga as instruções, além das instruções neste tópico.

## Remover um adaptador PCIe

Use estas informações para remover um adaptador PCIe.

### Sobre esta tarefa

#### Atenção:

- Leia "[Diretrizes de instalação](#)" na página 1 e "[Lista de verificação de inspeção de segurança](#)" na página 2 para garantir que esteja trabalhando de forma segura.
- Desligue o servidor e desconecte todos os cabos de alimentação para esta tarefa.
- Previna a exposição à eletricidade estática, que pode resultar em encerramento do sistema e perda de dados, mantendo componentes sensíveis em suas embalagens antiestáticas até a instalação, e manipulando esses dispositivos com uma pulseira antiestática ou outro sistema de aterramento.

### Procedimento

Etapa 1. Remova a tampa superior. Consulte "[Remover a tampa superior](#)" na página 196.

Etapa 2. Remova o conjunto da placa riser. Consulte "[Remover uma placa riser traseira](#)" na página 151.

Etapa 3. Remova o adaptador PCIe do conjunto de placa riser.

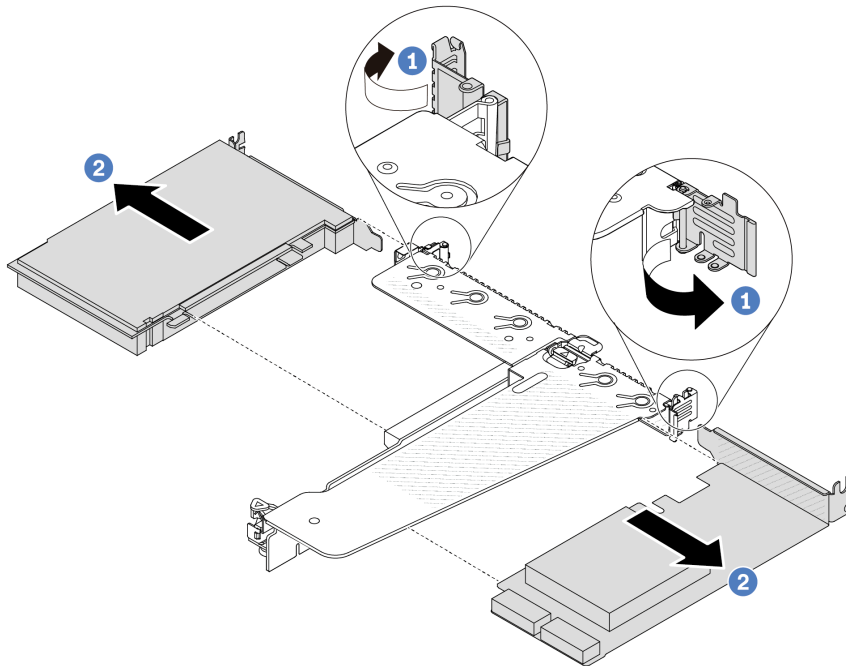


Figura 87. Remoção do adaptador PCIe do conjunto de placa riser LP-FH

- a. 1 Gire a trava no suporte da placa riser para a posição aberta.
- b. 2 Segure o adaptador PCIe pelas bordas e retire-o com cuidado do slot do adaptador PCIe na placa riser.

**Nota:** O procedimento para remover um adaptador PCIe é semelhante para diferentes tipos de conjunto de placa riser. Neste tópico, o conjunto de placa riser LP-FH é usado como um exemplo.

## Depois de concluir

1. Instale um adaptador PCIe ou um preenchimento do adaptador PCIe. Consulte "[Instalar um adaptador PCIe](#)" na página 120.
2. Se você receber instruções para devolver o adaptador PCIe antigo, siga todas as instruções da embalagem e use os materiais de embalagem fornecidos.

## Vídeo de demonstração

[Assista ao procedimento no YouTube](#)

## Instalar um adaptador PCIe

Use estas informações para instalar um adaptador PCIe.

## Sobre esta tarefa

### Atenção:

- Leia "[Diretrizes de instalação](#)" na página 1 e "[Lista de verificação de inspeção de segurança](#)" na página 2 para garantir que esteja trabalhando de forma segura.
- Desligue o servidor e desconecte todos os cabos de alimentação para esta tarefa.

- Previna a exposição à eletricidade estática, que pode resultar em encerramento do sistema e perda de dados, mantendo componentes sensíveis em suas embalagens antiestáticas até a instalação, e manipulando esses dispositivos com uma pulseira antiestática ou outro sistema de aterramento.

## Procedimento

- Etapa 1. Encoste a embalagem antiestática que contém o adaptador PCIe em qualquer superfície não pintada na parte externa do servidor. Em seguida, remova o adaptador PCIe do pacote e coloque-o em uma superfície antiestática.
- Etapa 2. Localize o slot PCIe correto do adaptador PCIe. Para obter informações sobre os slots PCIe e adaptadores PCIe compatíveis, consulte "Vista traseira" no *Guia do Usuário* ou no *Guia de Configuração do Sistema*.
- Etapa 3. Instale o adaptador PCIe e prenda-o no conjunto de placa riser.

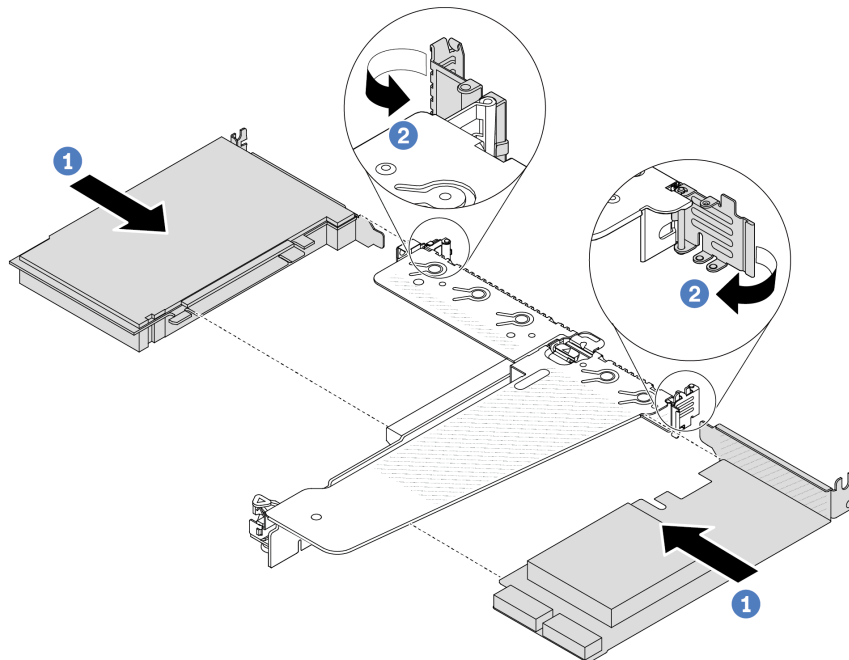


Figura 88. Instalação do adaptador PCIe no conjunto de placa riser LP-FH

- 1 Alinhe o adaptador PCIe com o slot PCIe na placa riser. Em seguida, com cuidado, pressione o adaptador PCIe reto no slot até encaixá-lo com firmeza e prender o suporte.
- 2 Gire a trava no suporte da placa riser para a posição fechada.

### Notas:

1. A instalação do adaptador PCIe deve atender às regras em ["Slots PCIe e adaptadores"](#) na [página 7](#).
2. O procedimento para instalar um adaptador PCIe é semelhante para diferentes tipos de conjunto de placa riser. Neste tópico, o conjunto de placa riser LP-FH é usado como um exemplo.

- Etapa 4. Conecte os cabos ao adaptador PCIe no conjunto de placa riser. Consulte [Capítulo 2 "Roteamento de cabos internos"](#) na [página 201](#).

## Depois de concluir

1. Reinstale o conjunto de placa riser. Consulte "[Instalar uma placa riser traseira](#)" na página 154.
2. Conclua a substituição de peças. Consulte "[Concluir a substituição de peças](#)" na página 199.

### Vídeo de demonstração

[Assista ao procedimento no YouTube](#)

---

## Substituição do defletor de ar da unidade da fonte de alimentação

Use estas informações para remover e instalar o defletor de ar da unidade de fonte de alimentação (defletor de ar da PSU).

**Nota:** O defletor de ar da PSU é instalado apenas ao instalar um dissipador de calor de loop fechado (módulo L2AM).

## Remover um defletor de ar da unidade da fonte de alimentação

Use estas informações para entender como remover um defletor de ar da unidade de fonte de alimentação.

### Sobre esta tarefa

**Atenção:** Leia "[Diretrizes de instalação](#)" na página 1 e "[Lista de verificação de inspeção de segurança](#)" na página 2 para garantir que esteja trabalhando de forma segura.

Previna a exposição à eletricidade estática, que pode resultar em encerramento do sistema e perda de dados, mantendo componentes sensíveis em suas embalagens antiestáticas até a instalação, e manipulando esses dispositivos com uma pulseira antiestática ou outro sistema de aterramento.

### S014



### **CUIDADO:**

**Voltagens, correntes e níveis de energia perigosos podem estar presentes. Apenas um técnico de serviço qualificado está autorizado a remover as tampas onde houver etiqueta.**

### Procedimento

- Etapa 1. Remova a tampa superior. Consulte "[Remover a tampa superior](#)" na página 196.
- Etapa 2. Desconecte os cabos adjacentes ao defletor de ar da unidade de fonte de alimentação. Para saber as diretrizes de operação adequadas, consulte [Capítulo 2 "Roteamento de cabos internos"](#) na página 201.
- Etapa 3. Remova o defletor de ar da unidade da fonte de alimentação.

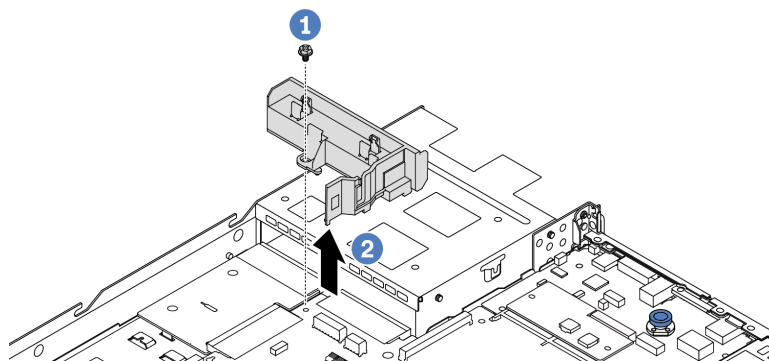


Figura 89. Remoção do defletor de ar da unidade da fonte de alimentação

- a. 1 Solte o parafuso no defletor de ar.
- b. 2 Retire o defletor de ar do chassi.

## Depois de concluir

Se você receber instruções para devolver o antigo defletor de ar, siga todas as instruções da embalagem e use os materiais de embalagem fornecidos.

## Vídeo de demonstração

[Assista ao procedimento no YouTube](#)

## Instalar um defletor de ar da unidade da fonte de alimentação

Use estas informações para entender como instalar um defletor de ar da unidade de fonte de alimentação.

## Sobre esta tarefa

### S014



#### **CUIDADO:**

**Vtagens, correntes e níveis de energia perigosos podem estar presentes. Apenas um técnico de serviço qualificado está autorizado a remover as tampas onde houver etiqueta.**

**Atenção:** Leia "[Diretrizes de instalação](#)" na página 1 e "[Lista de verificação de inspeção de segurança](#)" na página 2 para garantir que esteja trabalhando de forma segura.

Previna a exposição à eletricidade estática, que pode resultar em encerramento do sistema e perda de dados, mantendo componentes sensíveis em suas embalagens antiestáticas até a instalação, e manipulando esses dispositivos com uma pulseira antiestática ou outro sistema de aterramento.

## Procedimento

Etapa 1. Se o servidor estiver instalado com o painel de segurança, remova-o primeiro. Consulte "[Remover o painel de segurança](#)" na página 167.

Etapa 2. Instale o defletor de ar da unidade da fonte de alimentação.

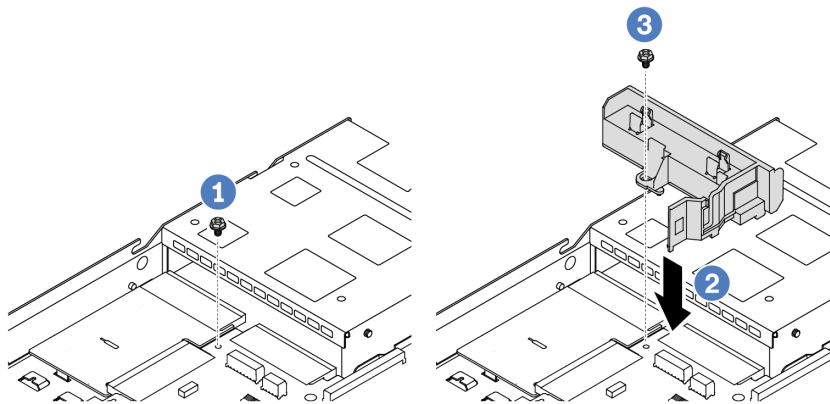


Figura 90. Instalação do defletor de ar da unidade da fonte de alimentação

- a. 1 Remova o parafuso do chassis.
- b. 2 Alinhe o orifício do parafuso no defletor de ar e no chassis e coloque o defletor de ar para baixo.
- c. 3 Aperte o parafuso e certifique-se de que o defletor de ar esteja preso no lugar.

### Depois de concluir

- Roteie corretamente e fixe os cabos no servidor. Consulte as informações detalhadas de roteamento de cabos para cada componente em [Capítulo 2 "Roteamento de cabos internos" na página 201](#).
- Conclua a substituição de peças. Consulte ["Concluir a substituição de peças" na página 199](#).

### Vídeo de demonstração

[Assista ao procedimento no YouTube](#)

---

## Substituição de um processador e de um dissipador de calor (apenas para técnicos treinados)

Use estas informações para remover e instalar um processador ou um dissipador de calor.

### Notas:

- O servidor oferece suporte a dois tipos de dissipadores de calor: o dissipador de calor para resfriamento do ar (formato de T) e o dissipador de calor de loop fechado. Para obter informações detalhadas sobre a seleção do dissipador de calor, consulte ["Regras térmicas" na página 12](#).
- Esta seção destina-se à substituição do processador e do dissipador de calor para resfriamento do ar (formato de T). Para a substituição do dissipador de calor de loop fechado (módulo L2AM), consulte ["Substituição do módulo de líquido para ar Lenovo Neptune\(TM\) \(apenas para técnicos treinados\)" na página 94](#).

### Importante:

- Essa tarefa deve ser realizada por técnicos treinados e certificados pelo Serviço Lenovo. Não tente removê-lo ou instalá-lo sem treinamento e qualificação adequados.
- Antes de substituir um processador, verifique a política de fusível de PSB atual. Consulte *Service process before replacement* em [Service process for updating PSB fuse state](#).
- Depois de substituir um processador, o status do fusível do processador não deve ter logs de eventos de XCC inesperados. Consulte *Service process after replacing a processor* em [Service process for updating PSB fuse state](#).
- Quando o servidor tiver um módulo L2AM (módulo de resfriamento de loop fechado) instalado, você deverá solicitar uma alça (suporte do dissipador de calor L2AM) primeiro se precisar instalar ou remover a placa do processador, a placa de E/S, o processador e a placa PIB. No entanto, ao substituir o módulo L2AM antigo por um novo, não é necessário solicitar uma alça (suporte do dissipador de calor L2AM), pois o novo módulo L2AM a contém.

### Atenção:

- Antes de começar a substituir um processador, certifique-se de ter um pano de limpeza embebido em álcool e graxa térmica.
- Cada soquete do processador deve sempre conter uma tampa ou um processador. Ao substituir um processador, proteja o soquete de processador vazio com uma capa.
- Não toque no soquete do processador nem nos contatos. Os contatos do soquete do processador são muito frágeis e podem ser danificados com facilidade. Contaminadores nos contatos do processador, como óleo da sua pele, podem causar falhas de conexão.
- Não permita que a graxa térmica no processador e no dissipador de calor entre em contato com qualquer coisa. O contato com qualquer superfície pode comprometer a graxa térmica, tornando-a ineficaz. A graxa térmica pode danificar componentes, como os conectores elétricos no soquete do processador.

A ilustração a seguir mostra os componentes do processador e do dissipador de calor.

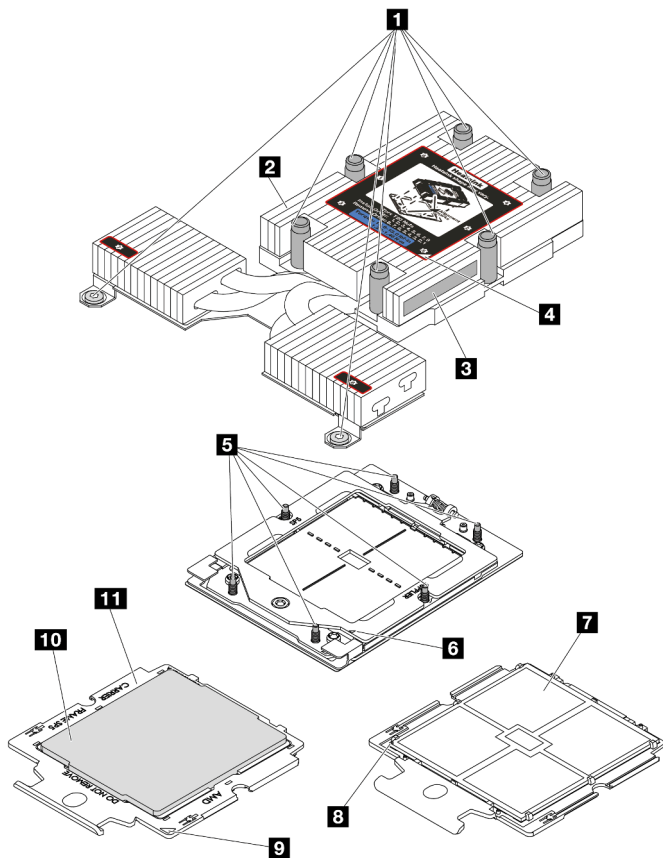


Figura 91. Componentes do processador e do dissipador de calor

<b>1</b> Parafusos fixos (8)	<b>7</b> Contatos do processador
<b>2</b> Dissipador de calor	<b>8</b> Marca triangular do processador
<b>3</b> Etiqueta de identificação do processador	<b>9</b> Marca triangular da portadora
<b>4</b> Marca triangular do dissipador de calor	<b>10</b> Portadora do processador
<b>5</b> Parafusos (6)	<b>11</b> Difusor de calor do processador
<b>6</b> Marca triangular do quadro de retenção	

- ["Remover um dissipador de calor" na página 126](#)
- ["Remover um processador" na página 128](#)
- ["Instalar um processador" na página 131](#)
- ["Instalar um dissipador de calor" na página 129](#)

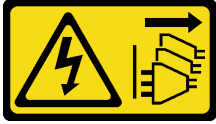
## Remover um dissipador de calor

Use estas informações para remover um dissipador de calor. Este procedimento deve ser executado por um técnico treinado.

### Sobre esta tarefa

#### S002



**CUIDADO:**

O botão de controle de energia no dispositivo e o botão liga/desliga na fonte de alimentação não desligam a corrente elétrica fornecida ao dispositivo. O dispositivo também pode ter mais de um cabo de alimentação. Para remover toda corrente elétrica do dispositivo, certifique-se de que todos os cabos de energia estão desconectados da fonte de alimentação.

**Atenção:**

- Leia "[Diretrizes de instalação](#)" na página 1 e "[Lista de verificação de inspeção de segurança](#)" na página 2 para garantir que esteja trabalhando de forma segura.
- Desligue o servidor e os dispositivos periféricos e desconecte os cabos de alimentação e todos os cabos externos. Consulte "[Desligar o servidor](#)" na página 20.
- Previna a exposição à eletricidade estática, que pode resultar em encerramento do sistema e perda de dados, mantendo componentes sensíveis em suas embalagens antiestáticas até a instalação, e manipulando esses dispositivos com uma pulseira antiestática ou outro sistema de aterramento.

**Nota:** Prepare as seguintes chaves de fenda para assegurar que você possa instalar e remover os parafusos correspondentes corretamente.

Lista de tipos de chave de fenda de torque	Tipo de parafuso
Chave de fenda Torx T20	Parafuso Torx T20

**Procedimento**

Etapa 1. Faça as preparações para essa tarefa.

- a. Se o servidor estiver instalado em um rack, deslize o servidor para fora dos trilhos deslizantes do rack para acessar a tampa superior ou remover o servidor do rack. Consulte "[Remover o servidor do rack](#)" na página 68.
- b. Remova a tampa superior. Consulte "[Remover a tampa superior](#)" na página 196.

Etapa 2. Remova o dissipador de calor.

**Notas:**

- Não toque os contatos na parte inferior do processador.
- Mantenha o soquete de processador distante de qualquer objeto para evitar possíveis danos.

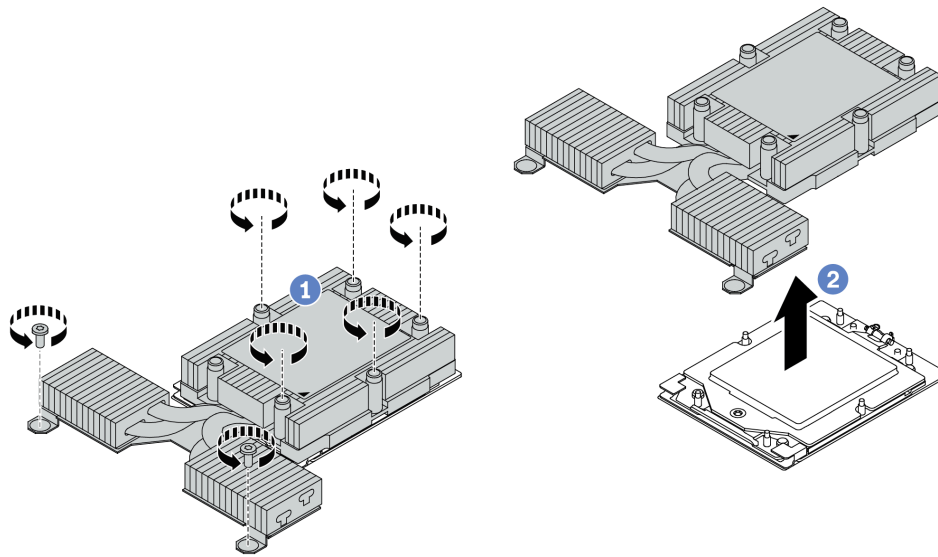


Figura 92. Removendo um dissipador de calor para resfriamento do ar

- a. 1 Solte totalmente os parafusos no dissipador de calor **na sequência de remoção mostrada** na etiqueta do componente.
- b. 2 Levante com cuidado o dissipador de calor do soquete do processador.

## Depois de concluir

- Se estiver substituindo um dissipador de calor, instale um novo dissipador de calor. Consulte "[Instalar um dissipador de calor](#)" na página 129.
- Se estiver substituindo um processador, remova o processador. Consulte "[Remover um processador](#)" na página 128.
- Se você receber instruções para retornar o componente ou o dispositivo opcional, siga todas as instruções do pacote e use os materiais do pacote para remessa que foram fornecidos.

## Vídeo de demonstração

[Assista ao procedimento no YouTube](#)

## Remover um processador

Use estas informações para remover um processador.

### Sobre esta tarefa

#### Atenção:

- Leia "[Diretrizes de instalação](#)" na página 1 e "[Lista de verificação de inspeção de segurança](#)" na página 2 para garantir que esteja trabalhando de forma segura.
- Desligue o servidor e desconecte todos os cabos de alimentação para esta tarefa.
- Previna a exposição à eletricidade estática, que pode resultar em encerramento do sistema e perda de dados, mantendo componentes sensíveis em suas embalagens antiestáticas até a instalação, e manipulando esses dispositivos com uma pulseira antiestática ou outro sistema de aterramento.
- O sistema carregará as configurações UEFI padrão de fábrica quando o processador for removido. Faça backup das configurações UEFI antes da remoção do processador.

**Atenção:** O sistema carregará as configurações UEFI padrão de fábrica quando o processador for removido. Faça backup da configuração UEFI antes da remoção do processador.

## Procedimento

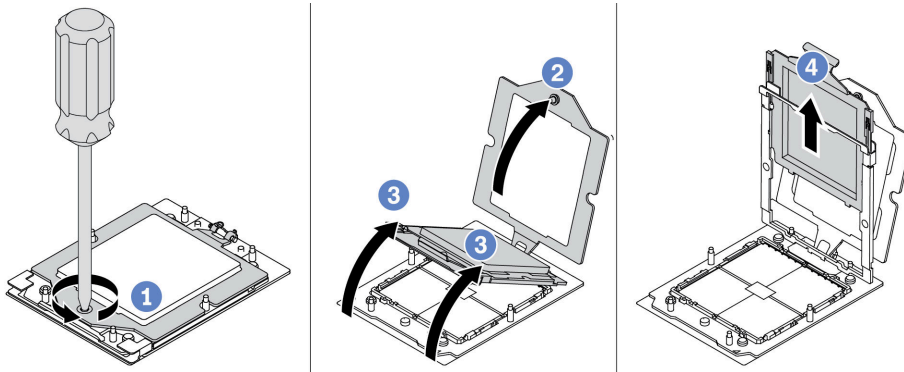


Figura 93. Remoção do processador

Etapa 1. ① Use uma chave de fenda Torx T20 para soltar o parafuso prisioneiro.

Etapa 2. ② Levante levemente o quadro de retenção na direção mostrada.

Etapa 3. ③ Levante levemente o quadro de trilho na direção mostrada. O processador no quadro do trilho é acionado por mola.

Etapa 4. ④ Segure a guia azul da portadora do processador e deslize-o para fora do quadro do trilho.

## Depois de concluir

- Se você for instalar um novo processador, consulte ["Instalar um processador" na página 131](#).
- Se você receber instruções para retornar o componente ou o dispositivo opcional, siga todas as instruções do pacote e use os materiais do pacote para remessa que foram fornecidos.

## Vídeo de demonstração

[Assista ao procedimento no YouTube](#)

## Instalar um dissipador de calor

Siga as instruções nesta seção para instalar um dissipador de calor. Este procedimento deve ser executado por um técnico treinado.

## Sobre esta tarefa

### Atenção:

- Leia ["Diretrizes de instalação" na página 1](#) e ["Lista de verificação de inspeção de segurança" na página 2](#) para garantir que esteja trabalhando de forma segura.
- Desligue o servidor e os dispositivos periféricos e desconecte os cabos de alimentação e todos os cabos externos. Consulte ["Desligar o servidor" na página 20](#).
- Previna a exposição à eletricidade estática, que pode resultar em encerramento do sistema e perda de dados, mantendo componentes sensíveis em suas embalagens antiestáticas até a instalação, e manipulando esses dispositivos com uma pulseira antiestática ou outro sistema de aterramento.

**Nota:** Prepare as seguintes chaves de fenda para assegurar que você possa instalar e remover os parafusos correspondentes corretamente.

Lista de tipos de chave de fenda de torque	Tipo de parafuso
Chave de fenda Torx T20	Parafuso Torx T20

## Procedimento

Etapa 1. Faça o seguinte de acordo com o cenário real.

### Se estiver substituindo um processador e reutilizando o dissipador de calor:

1. Remova a etiqueta de identificação do processador do dissipador de calor e substitua-a pela nova etiqueta fornecida com o processador de substituição.
2. Remova a graxa térmica antiga no dissipador de calor com um pano de limpeza com álcool.

### Se estiver substituindo um dissipador de calor e reutilizando o processador:

1. Remova a etiqueta de identificação do processador do dissipador de calor antigo e coloque-a no novo dissipador de calor, no mesmo local.

**Nota:** Se não conseguir remover a etiqueta e colocá-la no novo dissipador de calor, ou se a etiqueta for danificada durante a transferência, escreva o número de série do processador da etiqueta de identificação do processador no novo dissipador de calor, no mesmo local em que ela seria colocada, usando um marcador permanente.

2. Remova a graxa térmica antiga no processador com um pano de limpeza com álcool.
3. Verifique se a data de fabricação no novo dissipador de calor excede dois anos.
  - Se sim, limpe a graxa térmica no novo dissipador de calor com um pano de limpeza com álcool e acesse a [Etapa 2 etapa 2 na página 130](#).
  - Se não, acesse a [Etapa 3 etapa 3 na página 130](#).

Etapa 2. Aplique a nova graxa térmica na parte superior do processador com uma seringa formando quatro pontos uniformemente espaçados, enquanto cada ponto consiste de aproximadamente 0,1 ml de graxa térmica.

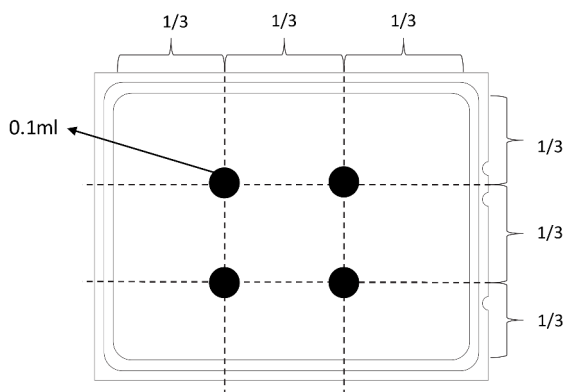


Figura 94. Aplicando graxa térmica

Etapa 3. Instale o dissipador de calor.

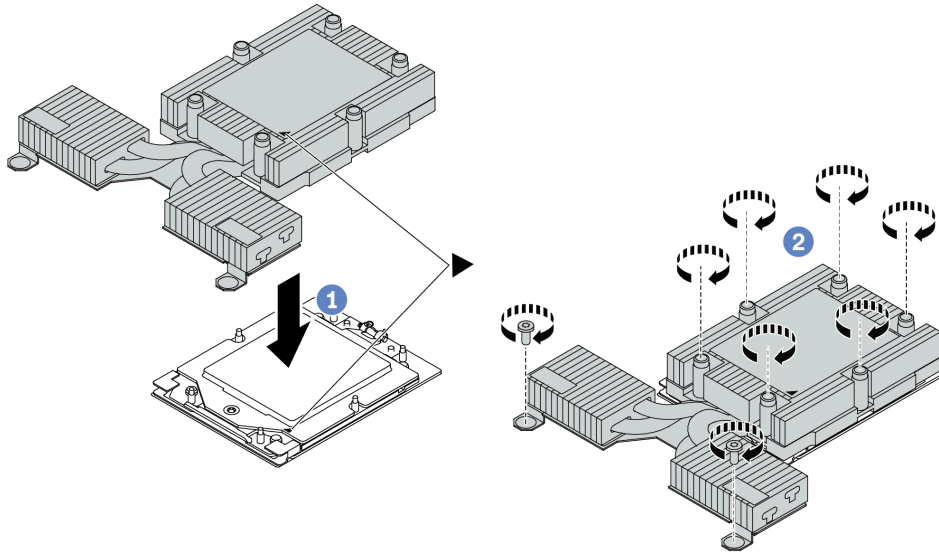


Figura 95. Instalando um dissipador de calor para resfriamento do ar

- a. 1 Alinhe a marca triangular e os parafusos no dissipador de calor com a marca triangular e as colunas rosqueadas na portadora do processador. Em seguida, instale o dissipador na portadora.
- b. 2 Aperte totalmente os parafusos **na sequência de instalação mostrada** na etiqueta do dissipador de calor.

## Depois de concluir

1. Instale as peças que você removeu.
2. Conclua a substituição de peças. Consulte ["Concluir a substituição de peças" na página 199](#).

## Vídeo de demonstração

[Assista ao procedimento no YouTube](#)

## Instalar um processador

Use estas informações para instalar um processador. Essa tarefa requer uma chave de fenda Torx T20. O procedimento deve ser executado por um técnico treinado.

## Sobre esta tarefa

### Atenção:

- Leia ["Diretrizes de instalação" na página 1](#) e ["Lista de verificação de inspeção de segurança" na página 2](#) para garantir que esteja trabalhando de forma segura.
- Desligue o servidor e desconecte todos os cabos de alimentação para esta tarefa.
- Previna a exposição à eletricidade estática, que pode resultar em encerramento do sistema e perda de dados, mantendo componentes sensíveis em suas embalagens antiestáticas até a instalação, e manipulando esses dispositivos com uma pulseira antiestática ou outro sistema de aterramento.

### Notas:

- O dissipador de calor, o processador e a portadora do processador do sistema podem ser diferentes dos mostrados nas ilustrações.
- Consulte <https://serverproven.lenovo.com> para obter uma lista dos processadores com suporte para o seu servidor. Todos os processadores na placa-mãe (conjunto de placa-mãe) devem ter a mesma velocidade, número de núcleos e frequência.
- Antes de instalar um novo processador ou processador de substituição, atualize o firmware do sistema para o nível mais recente. Consulte "Atualizar o firmware" no *Guia do Usuário*.

**Download de firmware e driver:** talvez seja necessário atualizar o firmware ou o driver depois de substituir um componente.

- Vá para <https://datacentersupport.lenovo.com/products/servers/thinksystem/sr635v3/7d9h/downloads/driver-list/> para ver as atualizações de firmware e driver mais recentes para o seu servidor.
- Acesse "Atualizar o firmware" no *Guia do Usuário* ou no *Guia de Configuração do Sistema* para obter mais informações sobre ferramentas de atualização de firmware.

## Procedimento

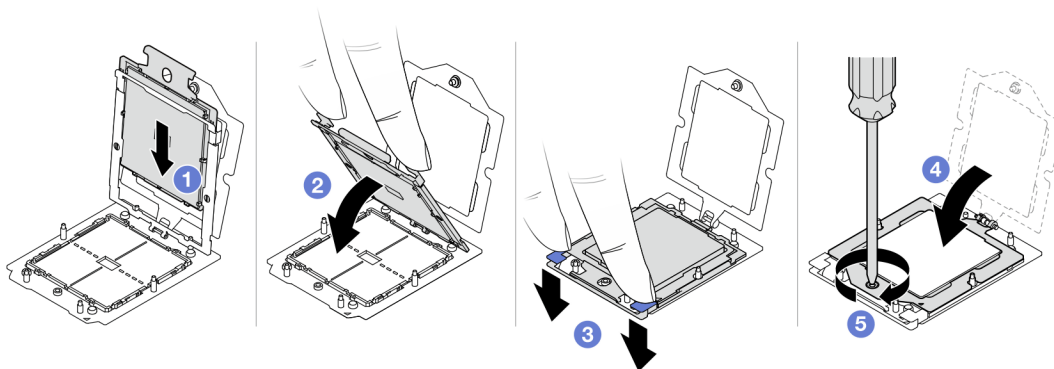


Figura 96. Instalação do processador

Etapa 1. ① Deslize a portadora do processador no quadro do trilho.

### Atenção:

- Certifique-se de que o suporte do processador esteja bem encaixado dentro da estrutura do trilho.
- Certifique-se de que a parte traseira do suporte do processador não flutue acima da estrutura do trilho.

Etapa 2. ② Use o dedo indicador de ambas as mãos para pressionar a estrutura do trilho.

Etapa 3. ③ Use o dedo indicador de ambas as mãos para pressionar a estrutura do trilho até que as travas azuis travem no lugar.

Etapa 4. ④ Feche o quadro de retenção.

Etapa 5. ⑤ Use uma chave de fenda Torx T20 para apertar o parafuso.

## Depois de concluir

Instale o dissipador de calor. Consulte "[Instalar um dissipador de calor](#)" na página 129.

## Vídeo de demonstração

[Assista ao procedimento no YouTube](#)

---

## Substituição da placa do inversor de energia (PIB)

Use estas informações para remover e instalar a substituição da placa do inversor de energia (PIB).

### Nota:

## Remover a placa PIB

Use estas informações para remover a placa PIB.

### Atenção:

- Leia "[Diretrizes de instalação](#)" na página 1 e "[Lista de verificação de inspeção de segurança](#)" na página 2 para garantir que esteja trabalhando de forma segura.
- Desligue o servidor e desconecte todos os cabos de alimentação para esta tarefa.
- Previna a exposição à eletricidade estática, que pode resultar em encerramento do sistema e perda de dados, mantendo componentes sensíveis em suas embalagens antiestáticas até a instalação, e manipulando esses dispositivos com uma pulseira antiestática ou outro sistema de aterramento.

Antes de remover a placa PIB:

1. Remova a tampa superior. Consulte "[Remover a tampa superior](#)" na página 196.
2. Puxe levemente as fontes de alimentação. Certifique-se de que estejam desconectadas da placa-mãe.
3. Remova o conjunto de placa-mãe para fora do chassi. Consulte o "[Remover a placa de E/S do sistema ou a placa do processador](#)" na página 183.

Para remover a placa PIB, conclua as etapas a seguir:

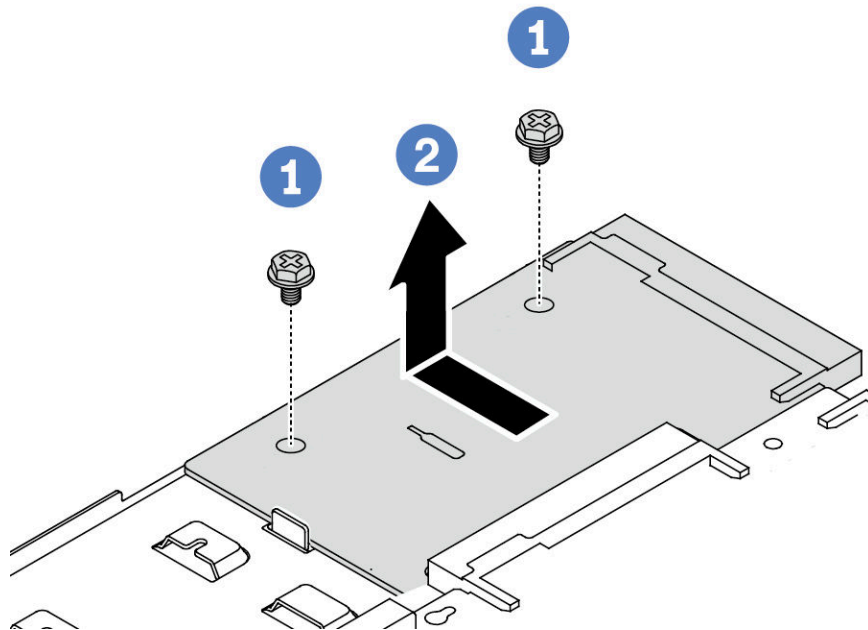


Figura 97. Remoção da placa PIB

Etapa 1. ① Remova os dois parafusos da placa PIB.

Etapa 2. ② Puxe a placa PIB para fora da bandeja da placa-mãe.

Se você receber instruções para devolver a placa PIB antiga, siga todas as instruções da embalagem e use os materiais de embalagem fornecidos.

### Vídeo de demonstração

[Assista ao procedimento no YouTube](#)

## Instalar a placa PIB

Use estas informações para instalar a placa PIB.

### Atenção:

- Leia "[Diretrizes de instalação](#)" na página 1 e "[Lista de verificação de inspeção de segurança](#)" na página 2 para garantir que esteja trabalhando de forma segura.
- Desligue o servidor e desconecte todos os cabos de alimentação para esta tarefa.
- Previna a exposição à eletricidade estática, que pode resultar em encerramento do sistema e perda de dados, mantendo componentes sensíveis em suas embalagens antiestáticas até a instalação, e manipulando esses dispositivos com uma pulseira antiestática ou outro sistema de aterramento.
- Antes de instalar a placa PIB, toque a embalagem antiestática que contém a nova placa PIB em qualquer superfície não pintada na parte externa do servidor. Em seguida, remova a nova placa PIB do pacote e coloque-a em uma superfície antiestática.
- Antes de instalar a placa PIB, o conjunto da placa-mãe deve ser removido do chassi primeiro. Consulte "[Remover a placa de E/S do sistema ou a placa do processador](#)" na página 183.

Para instalar a placa PIB, conclua as seguintes etapas:

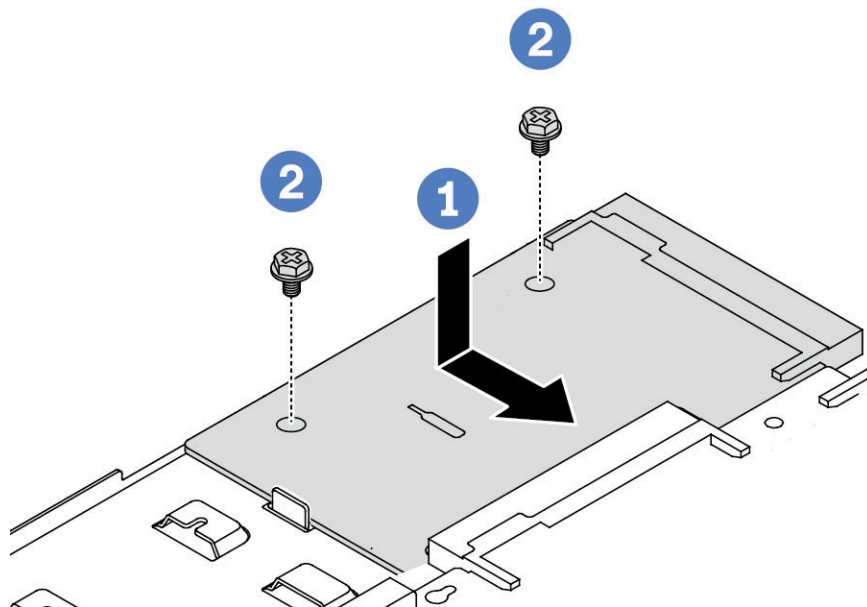


Figura 98. Instalação da placa PIB



Etapa 1. ① Alinhe a placa PIB com o conector na placa do processador e use as duas mãos para pressionar a placa PIB e inseri-la levemente no conector.

Etapa 2. ② Instale os dois parafusos para fixar a placa PIB.

Depois de instalar a placa PIB:

1. Instale o conjunto de placa-mãe no chassi. Consulte o ["Instalar a placa de E/S do sistema ou a placa do processador" na página 188](#).
2. Empurre as fontes de alimentação nos compartimentos até que elas se encaixem no lugar.
3. Conclua a substituição de peças. Consulte ["Concluir a substituição de peças" na página 199](#).

### Vídeo de demonstração

[Assista ao procedimento no YouTube](#)

---

## Substituição das travas do rack

Use estas informações para remover e instalar as travas do rack.

### Remover as travas do rack

Use estas informações para remover as travas do rack.

### Sobre esta tarefa

**Atenção:** Leia ["Diretrizes de instalação" na página 1](#) e ["Lista de verificação de inspeção de segurança" na página 2](#) para garantir que esteja trabalhando de forma segura.

### Procedimento

Etapa 1. Se o servidor estiver instalado com o painel de segurança, remova-o primeiro. Consulte ["Remover o painel de segurança" na página 167](#).

Etapa 2. Em cada lado do servidor, remova os dois parafusos que prendem a trava do rack.

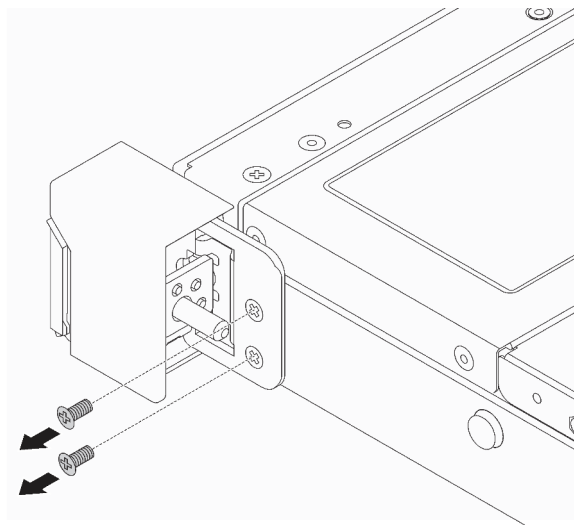


Figura 99. Remoção dos parafusos da trava do rack

Etapa 3. Em cada lado do servidor, remova a trava do rack do chassi, conforme mostrado.

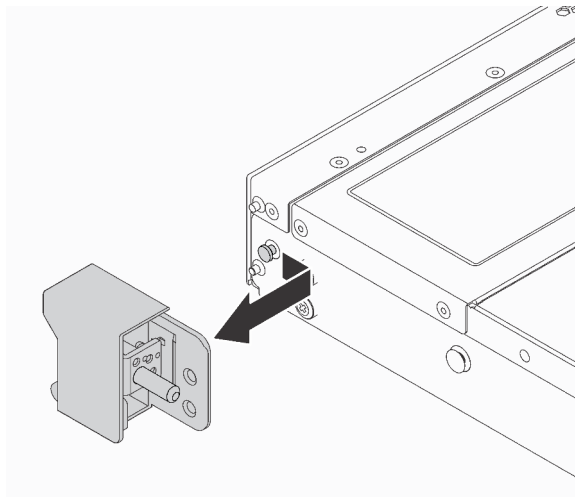


Figura 100. Remoção da trava do rack

## Depois de concluir

Se você receber instruções para devolver as travas do rack antigas, siga todas as instruções da embalagem e use os materiais de embalagem fornecidos.

## Vídeo de demonstração

[Assista ao procedimento no YouTube](#)

## Instalar as travas do rack

Use estas informações para instalar as travas do rack.

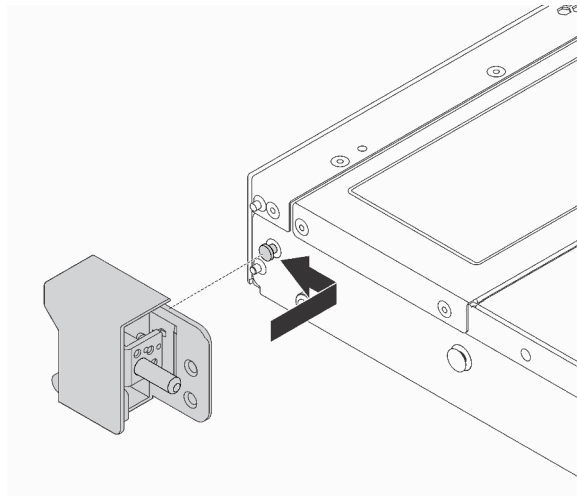
## Sobre esta tarefa

**Atenção:** Leia "[Diretrizes de instalação](#)" na [página 1](#) e "[Lista de verificação de inspeção de segurança](#)" na [página 2](#) para garantir que esteja trabalhando de forma segura.

## Procedimento

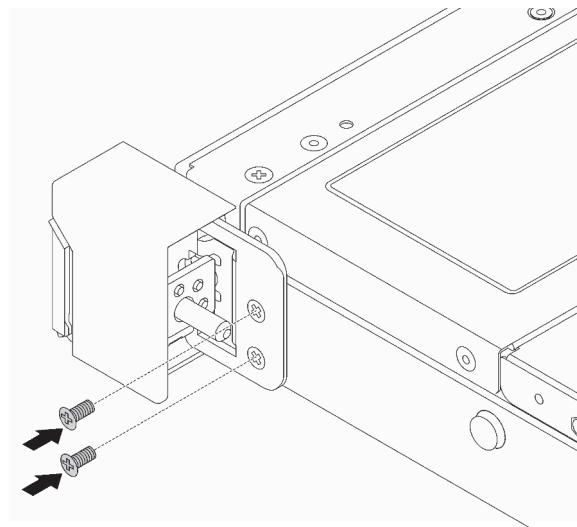
Etapa 1. Encoste a embalagem antiestática que contém as travas do rack em qualquer superfície não pintada na parte externa do servidor. Em seguida, remova as travas do rack do pacote e coloque-as em uma superfície antiestática.

Etapa 2. Em cada lado do servidor, alinhe a trava do rack com o pino no chassi. Em seguida, pressione a trava do rack no chassi e deslize-a levemente para a frente, conforme mostrado.



*Figura 101. Instalação da trava do rack*

Etapa 3. Instale os dois parafusos para fixar a trava do rack em cada lateral do servidor.



*Figura 102. Instalação dos parafusos da trava do rack*

## **Depois de concluir**

Conclua a substituição de peças. Consulte "[Concluir a substituição de peças](#)" na página 199.

## **Vídeo de demonstração**

[Assista ao procedimento no YouTube](#)

## Substituição do módulo de energia flash RAID

O módulo de energia flash RAID protege a memória cache no adaptador RAID instalado. Você pode comprar um módulo de energia flash RAID da Lenovo. Use estas informações para remover e instalar um módulo de energia flash RAID.

Para obter uma lista de opções com suporte, consulte:  
<https://serverproven.lenovo.com>

Os módulos de energia flash RAID podem ser instalados no chassi, na bandeja da placa-mãe ou no slot 3 da placa riser.

### Locais dos módulos de energia flash RAID

Use a ilustração e a tabela abaixo para localizar os módulos de energia flash RAID.

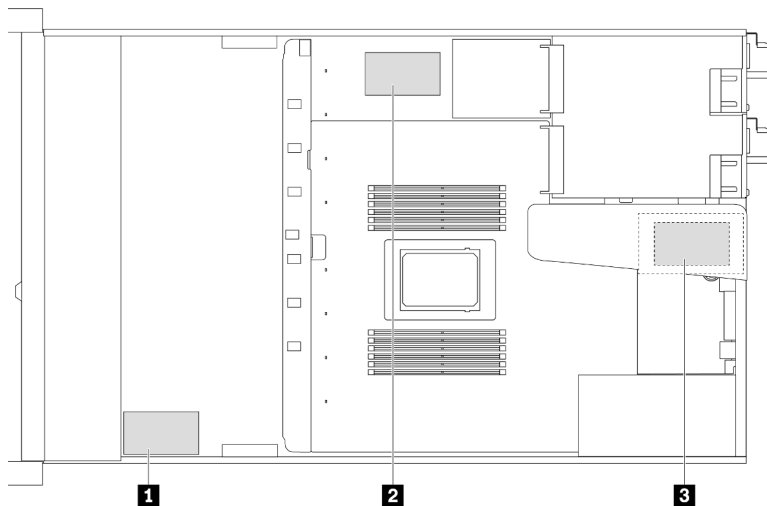


Figura 103. Módulos de energia flash RAID no chassi

Nº	Local	Prioridade sugerida	Cenários de uso
<b>1</b>	Módulo de energia flash RAID no chassi	1	Energia para RAID/HBA de CFF e SFF
<b>2</b>	Módulo de energia flash RAID na bandeja de placa-mãe	2	Energia para RAID/HBA SFF
<b>3</b>	Módulo de energia flash RAID no conjunto de placa riser (slot 3)	3	Energia para RAID/HBA SFF

## Remover o módulo de energia flash RAID no chassi

Use estas informações para remover o módulo de energia flash RAID no chassi.

### Sobre esta tarefa

#### Atenção:

- Leia "[Diretrizes de instalação](#)" na página 1 e "[Lista de verificação de inspeção de segurança](#)" na página 2 para garantir que esteja trabalhando de forma segura.

- Desligue o servidor e desconecte todos os cabos de alimentação para esta tarefa.
- Previna a exposição à eletricidade estática, que pode resultar em encerramento do sistema e perda de dados, mantendo componentes sensíveis em suas embalagens antiestáticas até a instalação, e manipulando esses dispositivos com uma pulseira antiestática ou outro sistema de aterramento.

## Procedimento

Etapa 1. Remova a tampa superior. Consulte ["Remover a tampa superior"](#) na página 196.

Etapa 2. Desconecte o cabo do módulo de energia flash RAID.

Etapa 3. Remova o módulo de energia flash RAID no chassi.

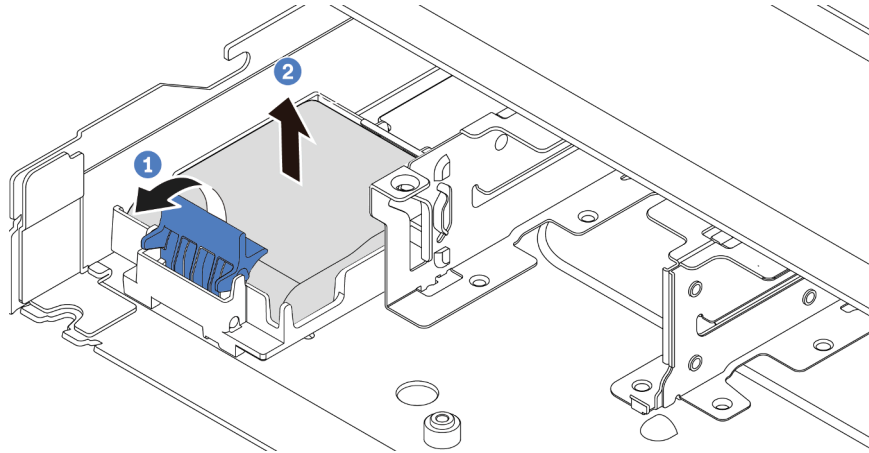


Figura 104. Remoção do módulo de energia flash RAID no chassi

- 1 Abra a presilha de retenção no suporte do módulo de energia flash RAID.
- 2 Tire o módulo de energia flash RAID para fora do suporte.

Etapa 4. Remova o suporte do módulo de energia flash RAID, como mostrado, se necessário.

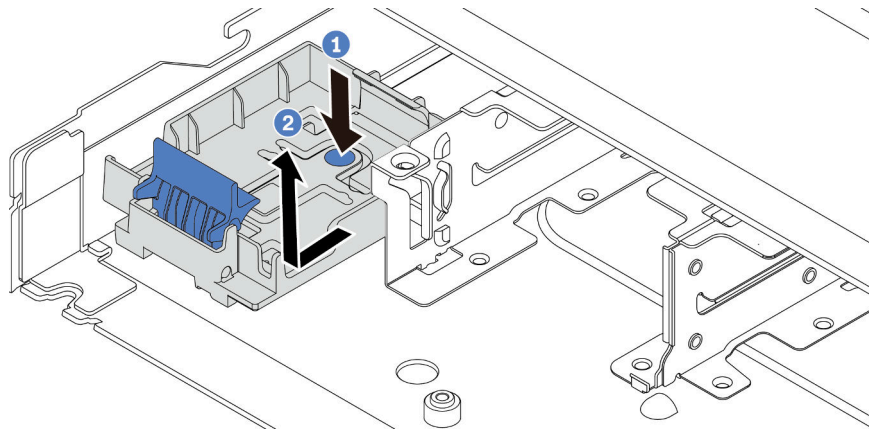


Figura 105. Remoção do suporte do módulo de energia flash RAID

## Depois de concluir

Se você receber instruções para devolver o módulo de energia flash RAID antigo, siga todas as instruções de embalagem e use os materiais de embalagem que foram fornecidos.

## Vídeo de demonstração

[Assista ao procedimento no YouTube](#)

## Instalar o módulo de energia flash RAID no chassi

Use estas informações para instalar o módulo de energia flash RAID no chassi.

### Sobre esta tarefa

#### Atenção:

- Leia "[Diretrizes de instalação](#)" na página 1 e "[Lista de verificação de inspeção de segurança](#)" na página 2 para garantir que esteja trabalhando de forma segura.
- Desligue o servidor e desconecte todos os cabos de alimentação para esta tarefa.
- Previna a exposição à eletricidade estática, que pode resultar em encerramento do sistema e perda de dados, mantendo componentes sensíveis em suas embalagens antiestáticas até a instalação, e manipulando esses dispositivos com uma pulseira antiestática ou outro sistema de aterramento.

### Procedimento

- Etapa 1. Encoste a embalagem antiestática que contém o módulo de energia flash RAID em qualquer superfície não pintada na parte externa do servidor. Em seguida, remova o módulo de energia flash RAID do pacote e coloque-o em uma superfície antiestática.
- Etapa 2. Se o servidor for fornecido com uma bandeja que cobre o local do módulo de energia flash RAID no chassi, remova-a primeiro.

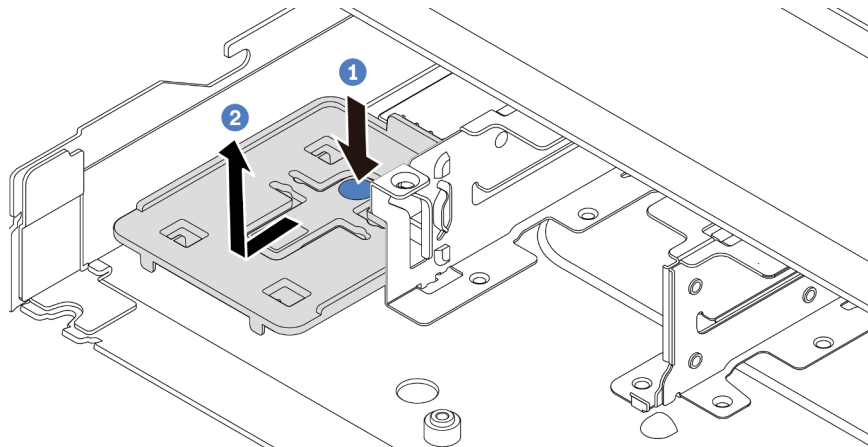


Figura 106. Remoção da bandeja

Etapa 3. Se o servidor não possui um suporte do módulo de energia flash RAID em um chassi, instale-o primeiro.

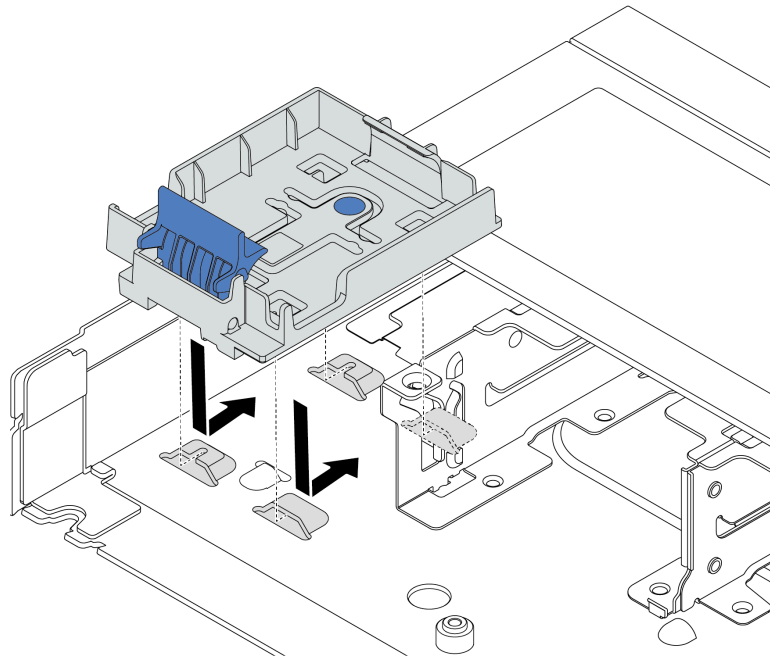


Figura 107. Instalação do suporte do módulo de energia flash RAID

Etapa 4. Instale o módulo de energia flash RAID no chassi.

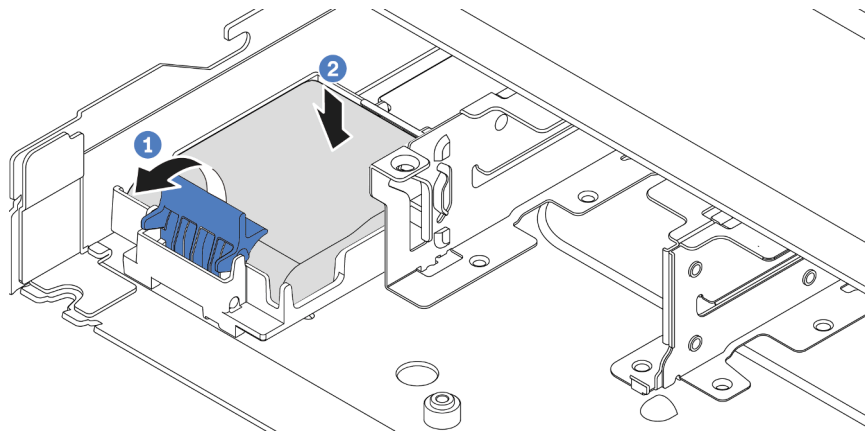


Figura 108. Instalação do módulo de energia flash RAID no chassi

- a. 1 Abra a presilha de retenção no suporte.
- b. 2 Coloque o módulo de energia flash RAID no suporte e pressione-o para prendê-lo no suporte.

## Depois de concluir

1. Conecte o módulo de supercapacitor a um adaptador com o cabo de extensão fornecido com o módulo de energia flash. Consulte "[Módulos de energia flash RAID](#)" na página 213.

2. Conclua a substituição de peças. Consulte "[Concluir a substituição de peças](#)" na página 199.

### Vídeo de demonstração

[Assista ao procedimento no YouTube](#)

## Remover o módulo de energia flash RAID na bandeja de placa-mãe

Use estas informações para remover o módulo de energia flash RAID na bandeja da placa-mãe.

### Sobre esta tarefa

#### Atenção:

- Leia "[Diretrizes de instalação](#)" na página 1 e "[Lista de verificação de inspeção de segurança](#)" na página 2 para garantir que esteja trabalhando de forma segura.
- Desligue o servidor e desconecte todos os cabos de alimentação para esta tarefa.
- Previna a exposição à eletricidade estática, que pode resultar em encerramento do sistema e perda de dados, mantendo componentes sensíveis em suas embalagens antiestáticas até a instalação, e manipulando esses dispositivos com uma pulseira antiestática ou outro sistema de aterramento.

### Procedimento

Etapa 1. Remova a tampa superior. Consulte "[Remover a tampa superior](#)" na página 196.

Etapa 2. Desconecte o cabo do módulo de energia flash RAID.

Etapa 3. Remova o módulo de energia flash RAID na bandeja de placa-mãe.

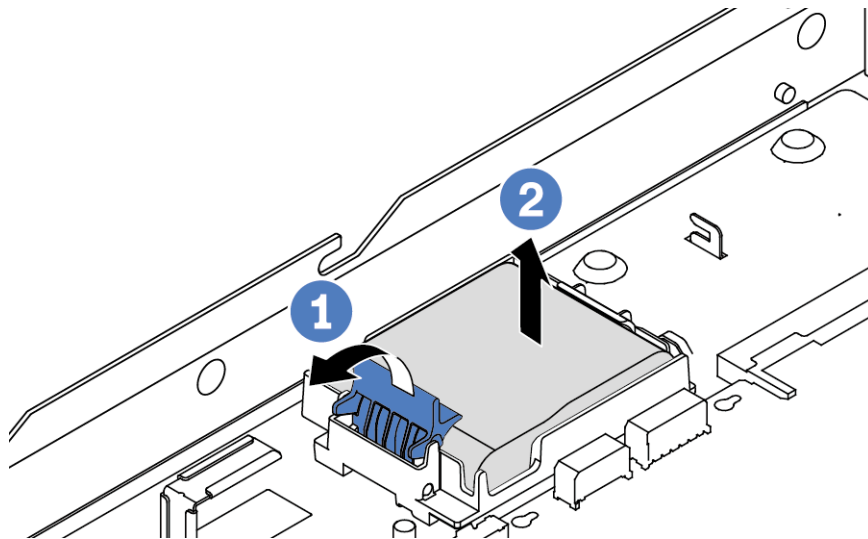


Figura 109. Remoção do módulo de energia flash RAID na bandeja de placa-mãe

- a. **1** Abra a presilha de retenção no suporte do módulo de energia flash RAID.
- b. **2** Tire o módulo de energia flash RAID para fora do suporte.



Etapa 4. Remova o suporte do módulo de energia flash RAID, como mostrado, se necessário.

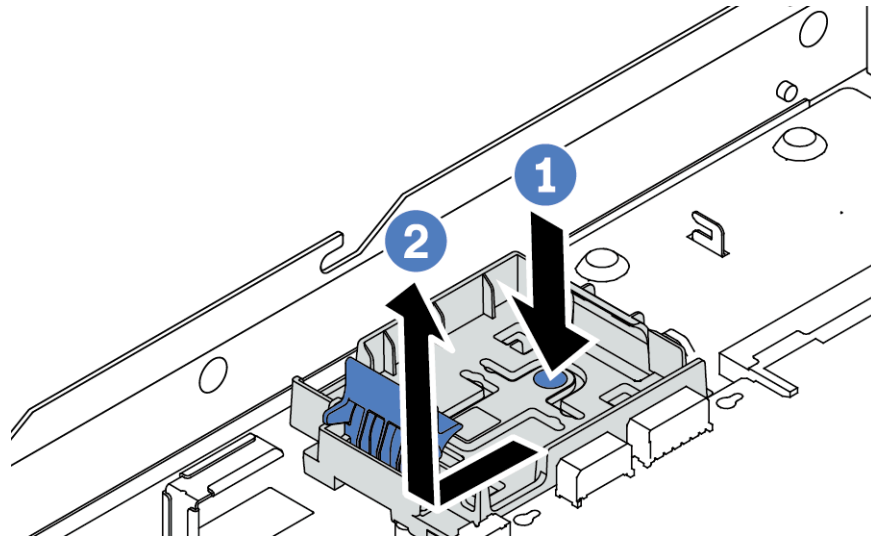


Figura 110. Remoção do suporte do módulo de energia flash RAID

## Depois de concluir

Se você receber instruções para devolver o módulo de energia flash RAID antigo, siga todas as instruções de embalagem e use os materiais de embalagem que foram fornecidos.

## Vídeo de demonstração

[Assista ao procedimento no YouTube](#)

## Instalar o módulo de energia flash RAID na bandeja de placa-mãe

Use estas informações para instalar o módulo de energia flash RAID na bandeja da placa-mãe.

## Sobre esta tarefa

### Atenção:

- Leia "[Diretrizes de instalação](#)" na página 1 e "[Lista de verificação de inspeção de segurança](#)" na página 2 para garantir que esteja trabalhando de forma segura.
- Desligue o servidor e desconecte todos os cabos de alimentação para esta tarefa.
- Previna a exposição à eletricidade estática, que pode resultar em encerramento do sistema e perda de dados, mantendo componentes sensíveis em suas embalagens antiestáticas até a instalação, e manipulando esses dispositivos com uma pulseira antiestática ou outro sistema de aterramento.

## Procedimento

Etapa 1. Encoste a embalagem antiestática que contém o módulo de energia flash RAID em qualquer superfície não pintada na parte externa do servidor. Em seguida, remova o módulo de energia flash RAID do pacote e coloque-o em uma superfície antiestática.

Etapa 2. Se o servidor for fornecido com uma bandeja que cobre o local do módulo de energia flash RAID na bandeja da placa-mãe, remova-a primeiro.

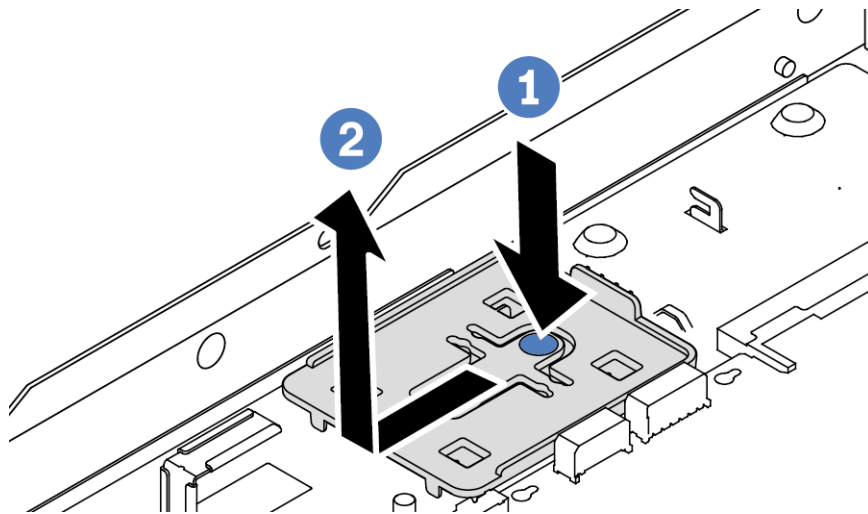


Figura 111. Remoção da bandeja

Etapa 3. Se o servidor não possui um suporte do módulo de energia flash RAID na bandeja da placa-mãe, instale-o primeiro.

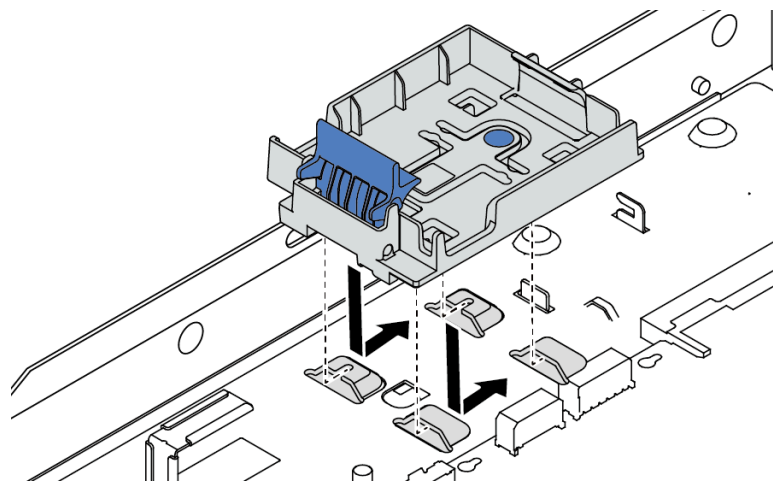


Figura 112. Instalação do suporte do módulo de energia flash RAID

Etapa 4. Instale o módulo de energia flash RAID na bandeja de placa-mãe.

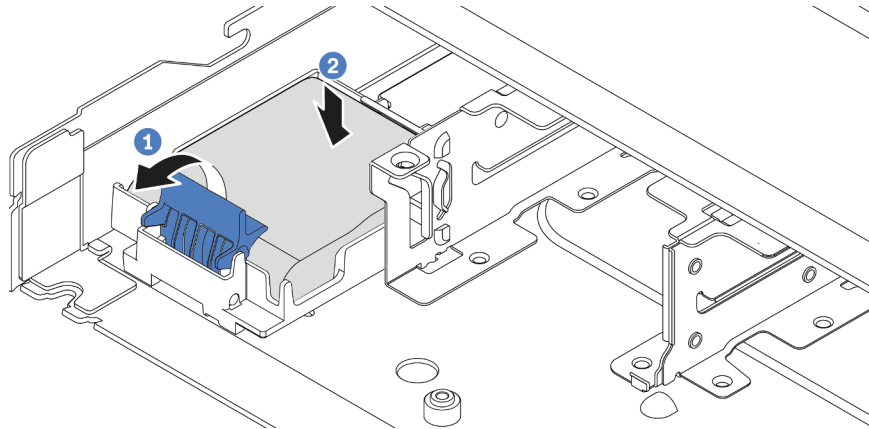


Figura 113. Instalação do módulo de energia flash RAID na bandeja da placa-mãe

- a. **1** Abra a presilha de retenção no suporte.
- b. **2** Coloque o módulo de energia flash RAID no suporte e pressione-o para prendê-lo no suporte.

## Depois de concluir

1. Conecte o módulo de supercapacitor a um adaptador com o cabo de extensão fornecido com o módulo de energia flash. Consulte "[Módulos de energia flash RAID](#)" na página 213.
2. Conclua a substituição de peças. Consulte "[Concluir a substituição de peças](#)" na página 199.

## Vídeo de demonstração

[Assista ao procedimento no YouTube](#)

## Remover o módulo de energia flash RAID no conjunto de placa riser

Use estas informações para remover o módulo de energia flash RAID no conjunto de placa riser.

### Sobre esta tarefa

#### Atenção:

- Leia "[Diretrizes de instalação](#)" na página 1 e "[Lista de verificação de inspeção de segurança](#)" na página 2 para garantir que esteja trabalhando de forma segura.
- Desligue o servidor e desconecte todos os cabos de alimentação para esta tarefa.
- Previna a exposição à eletricidade estática, que pode resultar em encerramento do sistema e perda de dados, mantendo componentes sensíveis em suas embalagens antiestáticas até a instalação, e manipulando esses dispositivos com uma pulseira antiestática ou outro sistema de aterramento.

## Procedimento

Etapa 1. Remova a tampa superior. Consulte "[Remover a tampa superior](#)" na página 196.

Etapa 2. Desconecte o cabo do módulo de energia flash RAID.

Etapa 3. Remova o conjunto da placa riser. Consulte "[Remover uma placa riser traseira](#)" na página 151.

Etapa 4. Remova o módulo de energia flash RAID do conjunto de placa riser.

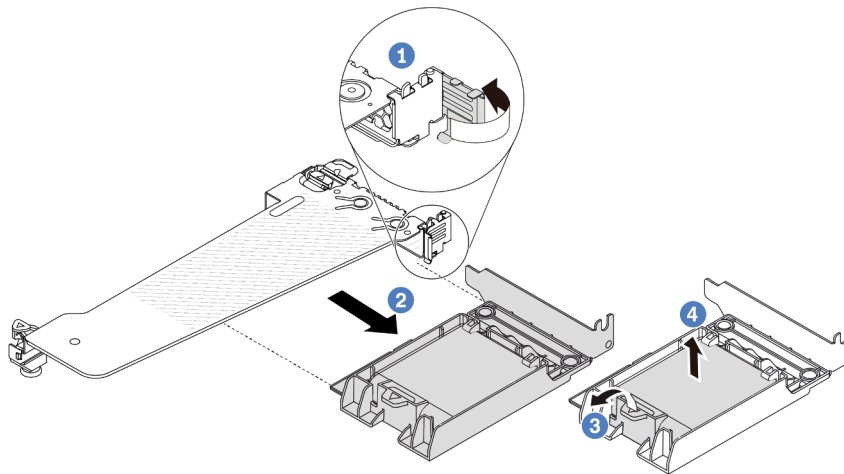


Figura 114. Remoção do módulo de energia flash RAID do conjunto de placa riser

- a. 1 Gire a trava no suporte da placa riser para a posição aberta.
- b. 2 Remova o conjunto de energia flash RAID do conjunto de placa riser.
- c. 3 Abra a presilha de retenção no suporte do módulo de energia flash RAID.
- d. 4 Tire o módulo de energia flash RAID para fora do suporte.

## Depois de concluir

Se você receber instruções para devolver o módulo de energia flash RAID antigo, siga todas as instruções de embalagem e use os materiais de embalagem que foram fornecidos.

## Vídeo de demonstração

[Assista ao procedimento no YouTube](#)

## Instalar o módulo de energia flash RAID no conjunto de placa riser

Use estas informações para instalar o módulo de energia flash RAID no conjunto de placa riser.

## Sobre esta tarefa

### Atenção:

- Leia "[Diretrizes de instalação](#)" na página 1 e "[Lista de verificação de inspeção de segurança](#)" na página 2 para garantir que esteja trabalhando de forma segura.
- Desligue o servidor e desconecte todos os cabos de alimentação para esta tarefa.
- Previna a exposição à eletricidade estática, que pode resultar em encerramento do sistema e perda de dados, mantendo componentes sensíveis em suas embalagens antiestáticas até a instalação, e manipulando esses dispositivos com uma pulseira antiestática ou outro sistema de aterramento.

## Procedimento

- Etapa 1. Encoste a embalagem antiestática que contém o módulo de energia flash RAID em qualquer superfície não pintada na parte externa do servidor. Em seguida, remova o módulo de energia flash RAID do pacote e coloque-o em uma superfície antiestática.
- Etapa 2. Instale o módulo de energia flash RAID no conjunto de placa riser.

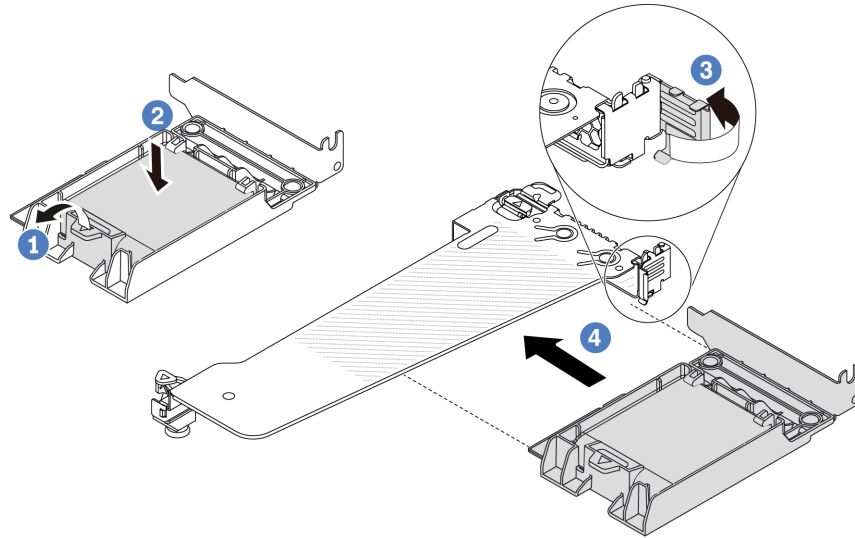


Figura 115. Instalação do módulo de energia flash RAID no conjunto de placa riser

- a. ❶ Abra a presilha de retenção no suporte.
- b. ❷ Coloque o módulo de energia flash RAID no suporte e pressione-o para prendê-lo no suporte.
- c. ❸ Gire a trava no suporte da placa riser para a posição aberta.
- d. ❹ Alinhe o conjunto de energia flash RAID com o slot na placa riser. Em seguida, pressione o conjunto de energia flash RAID com cuidado diretamente no slot até que esteja preso com firmeza e prenda o suporte.

## Depois de concluir

1. Instale o conjunto de placa riser no chassi. Consulte "[Instalar uma placa riser traseira](#)" na página 154.
2. Conecte o módulo de energia flash a um adaptador com o cabo de extensão fornecido com o módulo de energia flash. Consulte "[Módulos de energia flash RAID](#)" na página 213.
3. Conclua a substituição de peças. Consulte "[Concluir a substituição de peças](#)" na página 199.

## Vídeo de demonstração

[Assista ao procedimento no YouTube](#)

---

## Substituição da placa riser traseira

Use estas informações para remover e instalar uma placa riser traseira.

- "[Conjuntos de configuração traseira e placa riser do servidor](#)" na página 148
- "[Visão geral dos suportes de placa riser](#)" na página 151

- "A visão geral das placas riser" na página 151

### Conjuntos de configuração traseira e placa riser do servidor

Consulte esta seção para identificar as correlações entre os conjuntos de configuração traseira e de placa riser.

Tabela 6. Conjuntos de configuração traseira e placa riser do servidor<sup>1</sup>

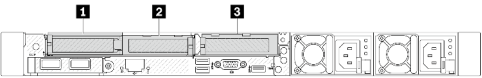
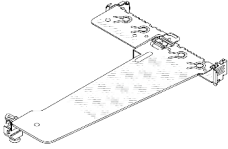
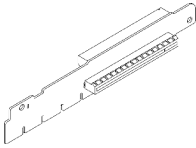
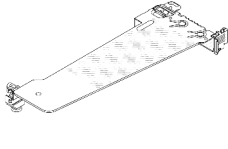
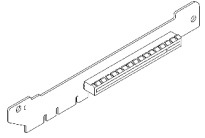
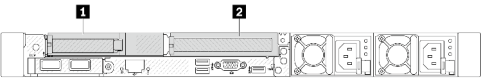
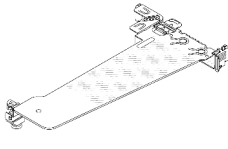
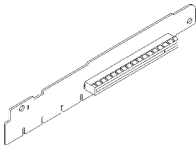
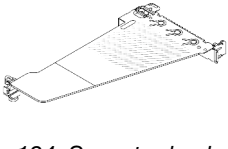
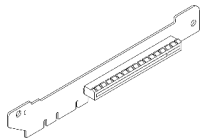
Configuração traseira do servidor	Conjunto de placa riser 1	Conjunto de placa riser 2
 <p>Figura 116. Três slots PCIe</p>	 <p>Figura 117. Suporte da placa riser 1 LP-LP</p>  <p>Figura 118. Placa riser 1 BF<sup>2</sup></p>	 <p>Figura 119. Suporte da placa riser 2</p>  <p>Figura 120. Placa riser 2</p>
 <p>Figura 121. Dois slots PCIe</p>	 <p>Figura 122. Suporte de preenchimento-LP da placa riser 1</p>  <p>Figura 123. Placa riser 1</p>	 <p>Figura 124. Suporte da placa riser 2 FH</p>  <p>Figura 125. Placa riser 2</p>

Tabela 6. Conjuntos de configuração traseira e placa riser do servidor<sup>1</sup> (continuação)

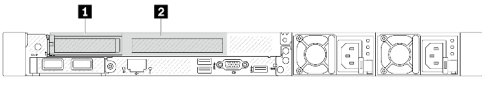
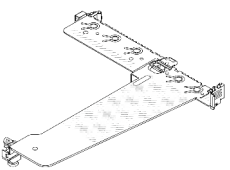
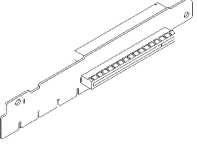
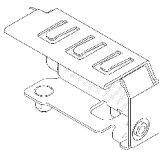
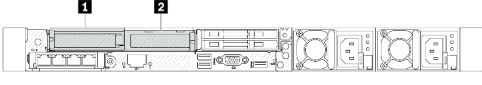
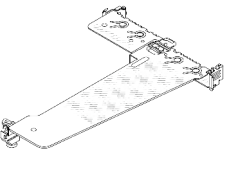
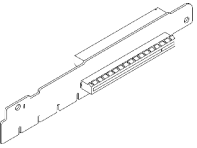
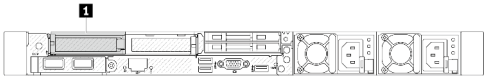
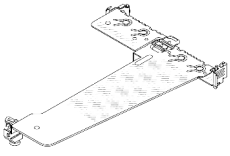
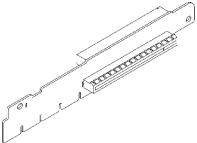
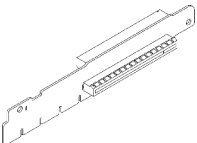
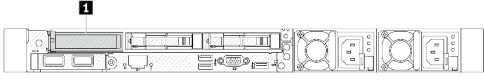
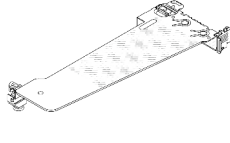
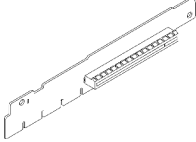
Configuração traseira do servidor	Conjunto de placa riser 1	Conjunto de placa riser 2
 <p>Figura 126. Dois slots PCIe</p>	 <p>Figura 127. Suporte de preenchimento LP-FH da placa riser 1</p>  <p>Figura 128. Placa riser 1 BF</p>	<p>O conjunto da riser 2 não é compatível.</p> <p>Um suporte de parede traseira é necessário para essa configuração.</p>  <p>Figura 129. Um suporte de parede traseiro</p>
 <p>Figura 130. Dois slots PCIe</p>	 <p>Figura 131. Suporte da placa riser 1 LP-LP</p>  <p>Figura 132. Placa riser 1 BF</p>	<p>O conjunto da riser 2 não é compatível.</p>

Tabela 6. Conjuntos de configuração traseira e placa riser do servidor<sup>1</sup> (continuação)

Configuração traseira do servidor	Conjunto de placa riser 1	Conjunto de placa riser 2
 <p>Figura 133. Um slot PCIe</p>	 <p>Figura 134. Suporte da placa riser 1 LP-LP</p> <p>Escolha um abaixo para montar:</p> <ul style="list-style-type: none"> <li>  <p>Figura 135. Placa riser 1 BF</p> </li> <li>  <p>Figura 136. Placa riser 1</p> </li> </ul>	<p>O conjunto da riser 2 não é compatível.</p>
 <p>Figura 137. Um slot PCIe</p>	 <p>Figura 138. Suporte da placa riser 1 LP</p>  <p>Figura 139. Placa riser 1</p>	<p>O conjunto da riser 2 não é compatível.</p>

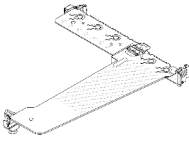
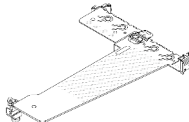
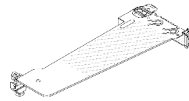
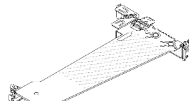
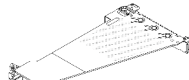
**Notas:**

1. As ilustrações dos suportes e das placas riser podem parecer ligeiramente diferentes das físicas.
2. BF: "butterfly", uma placa riser com slots nos dois lados.



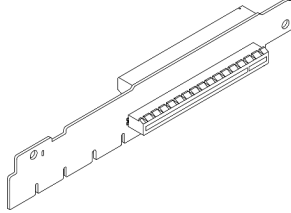
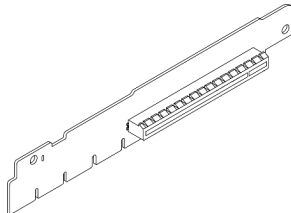
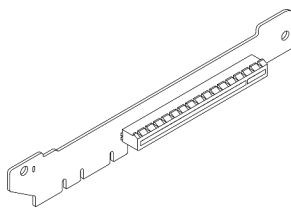
## Visão geral dos suportes de placa riser

Consulte esta seção para identificar diferentes suportes de placa riser.

 <p>Figura 140. Suporte de preenchimento LP-FH da placa riser 1</p>	 <p>Figura 141. Suporte da placa riser 1 LP-LP</p>	 <p>Figura 142. Suporte da placa riser 1/2 LP</p>	 <p>Figura 143. Suporte de preenchimento-LP da placa riser 1</p>	 <p>Figura 144. Suporte da placa riser 2 FH</p>
--	---	--	--	--

## A visão geral das placas riser

Consulte esta seção para identificar as diferentes placas riser.

Placa riser	Notas
 <p>Figura 145. Uma placa riser BF Gen 4/5</p>	<ul style="list-style-type: none"> <li>• Dependendo da configuração do servidor ou de ordens específicas, a placa riser pode ser Gen 4 ou Gen 5.</li> <li>• Esta seção apenas detalha como combinar as placas com os suportes, pois a aparência e os métodos de instalação são os mesmos para as placas BF Gen 4 e Gen 5.</li> </ul>
 <p>Figura 146. Uma placa riser Gen 4/5</p>	<p>Esta placa pode ser:</p> <ul style="list-style-type: none"> <li>• Uma placa riser 1 Gen 4</li> <li>• Uma placa riser 1 BF Gen 5 com um slot removido</li> </ul>
 <p>Figura 147. Uma placa riser Gen 4/5</p>	<p>Placa riser 2 Gen 4/5</p>

## Remover uma placa riser traseira

Use estas informações para remover uma placa riser traseira.

## Sobre esta tarefa

O conjunto de placa riser que você deseja remover pode ser diferente das ilustrações a seguir, mas o método de remoção é igual. O seguinte assume o conjunto de placa riser LP-FH como um exemplo.

### Atenção:

- Leia "[Diretrizes de instalação](#)" na página 1 e "[Lista de verificação de inspeção de segurança](#)" na página 2 para garantir que esteja trabalhando de forma segura.
- Desligue o servidor e desconecte todos os cabos de alimentação para esta tarefa.
- Previna a exposição à eletricidade estática, que pode resultar em encerramento do sistema e perda de dados, mantendo componentes sensíveis em suas embalagens antiestáticas até a instalação, e manipulando esses dispositivos com uma pulseira antiestática ou outro sistema de aterramento.

## Procedimento

- Etapa 1. Remova a tampa superior. Consulte "[Remover a tampa superior](#)" na página 196.
- Etapa 2. Se houver algum adaptador PCIe instalado na placa riser, registre as conexões de cabos primeiro. Em seguida, desconecte todos os cabos do adaptador PCIe.
- Etapa 3. Pressione as duas travas em ambas as extremidades ao mesmo tempo e levante-o cuidadosamente para fora do chassi pelas duas travas.

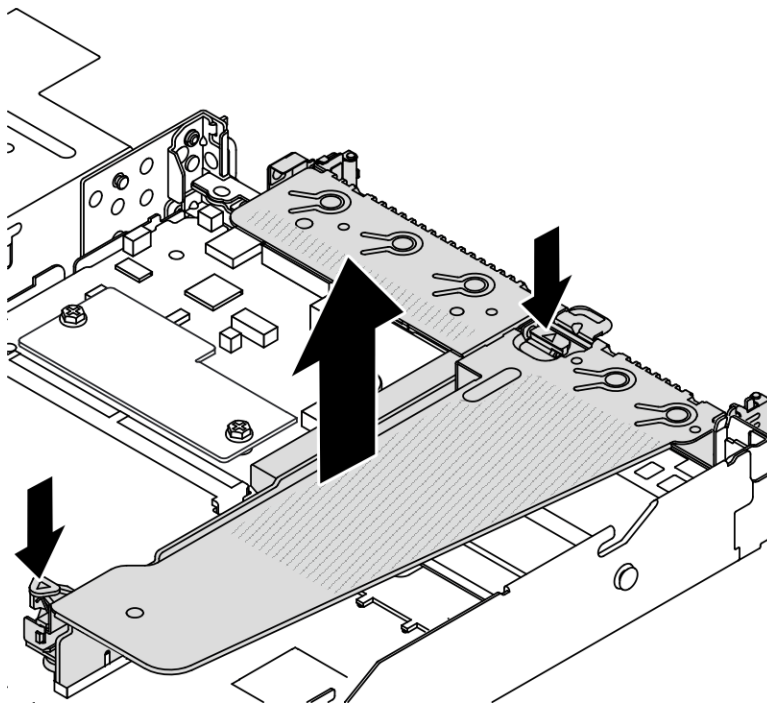


Figura 148. Remoção do conjunto da placa riser

- Etapa 4. Se necessário, remova os adaptadores PCIe instalados na placa riser. Consulte "[Remover um adaptador PCIe](#)" na página 119.

Etapa 5. Remova a placa riser do suporte.

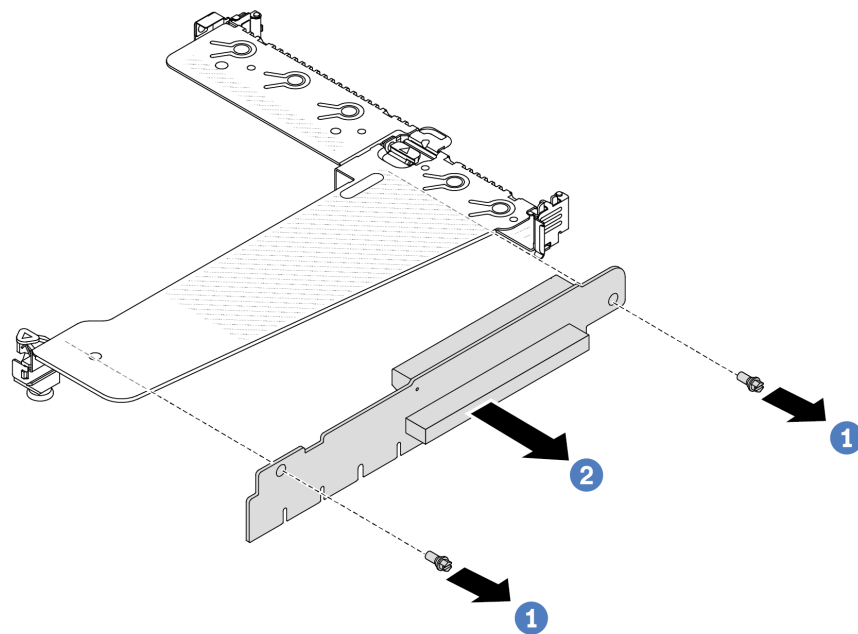


Figura 149. Remoção da placa riser

- a. 1 Remova os dois parafusos que prendem a placa riser no suporte.
- b. 2 Remova a placa riser.

### Depois de concluir

1. Se você receber instruções para devolver a placa riser antiga, siga todas as instruções da embalagem e use os materiais de embalagem fornecidos.
2. Remova o suporte de parede traseiro se desejar instalar um conjunto de placa riser não LP-FH.

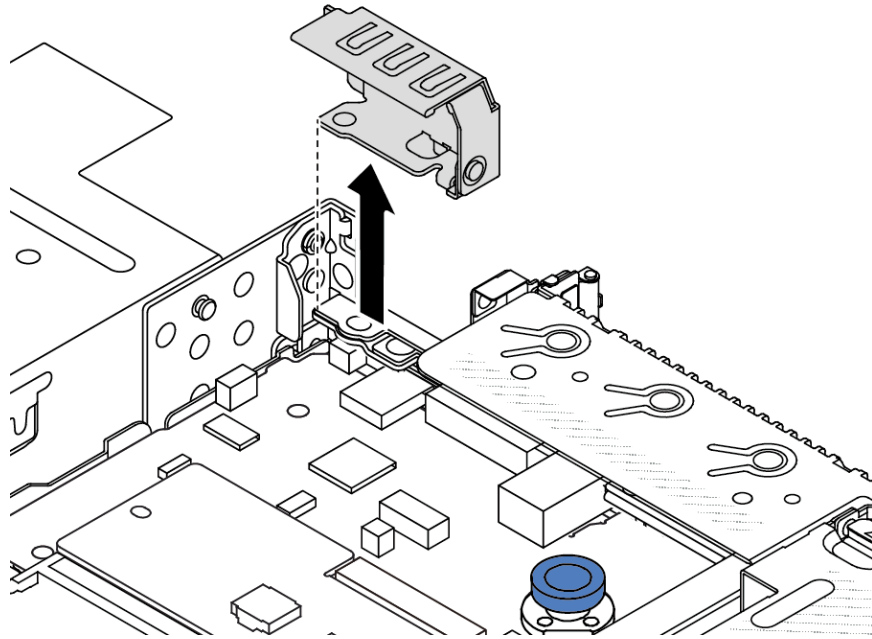


Figura 150. Remoção do suporte de parede traseiro

### Vídeo de demonstração

[Assista ao procedimento no YouTube](#)

## Instalar uma placa riser traseira

Use estas informações para instalar uma placa riser traseira.

### Sobre esta tarefa

O conjunto de placa riser que você deseja instalar pode ser diferente das ilustrações a seguir, mas o método de instalação é igual. O seguinte assume o conjunto de placa riser LPFH como um exemplo.

#### Atenção:

- Leia "[Diretrizes de instalação](#)" na página 1 e "[Lista de verificação de inspeção de segurança](#)" na página 2 para garantir que esteja trabalhando de forma segura.
- Desligue o servidor e desconecte todos os cabos de alimentação para esta tarefa.
- Previna a exposição à eletricidade estática, que pode resultar em encerramento do sistema e perda de dados, mantendo componentes sensíveis em suas embalagens antiestáticas até a instalação, e manipulando esses dispositivos com uma pulseira antiestática ou outro sistema de aterramento.

### Procedimento

Etapa 1. Encoste a embalagem antiestática que contém a placa riser em qualquer superfície não pintada na parte externa do servidor. Em seguida, remova a placa riser da embalagem e coloque-a em uma superfície antiestática.

Etapa 2. Instale a placa riser e prenda-a no suporte.

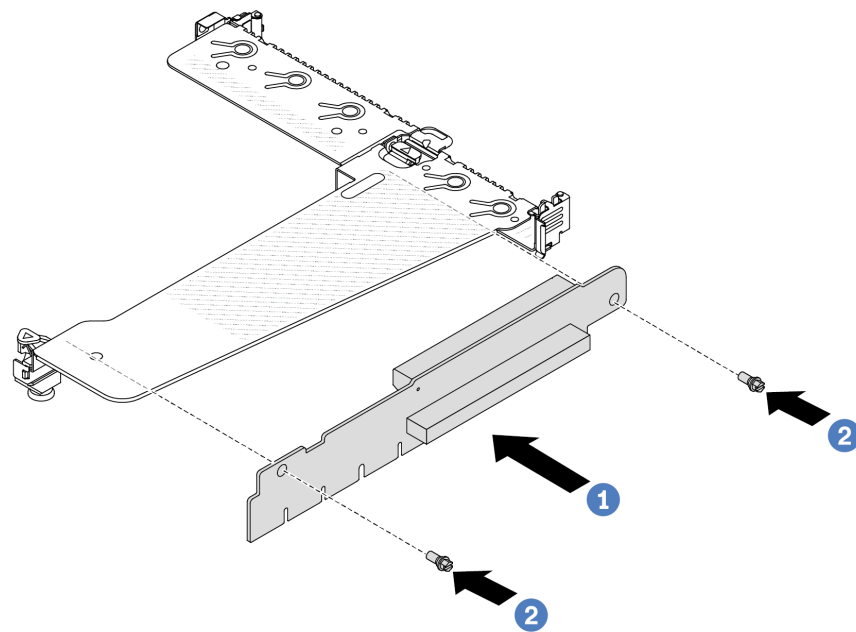


Figura 151. Instalação da placa riser

1. **1** Alinhe os buracos de parafuso na placa riser com os correspondentes no suporte.
2. **2** Instale os dois parafusos que prendem a placa riser no suporte.

Etapa 3. Se necessário, reinstale os adaptadores PCIe na placa riser. Consulte "[Instalar um adaptador PCIe](#)" na página 120. Em seguida, consulte sua nota para reconectar quaisquer cabos dos adaptadores PCIe na placa riser. Você também pode consultar o [Capítulo 2 "Roteamento de cabos internos"](#) na página 201 e localizar as informações de roteamento de cabos para suas opções de configuração.

Etapa 4. Posicione o conjunto de placa riser no chassi. Alinhe o clipe de plástico e os dois pinos do suporte com o pino guia e os dois orifícios no chassi e alinhe a placa riser com o slot da placa riser na placa-mãe. Em seguida, pressione com cuidado o conjunto de placa riser para baixo no slot até que ele esteja completamente encaixado.

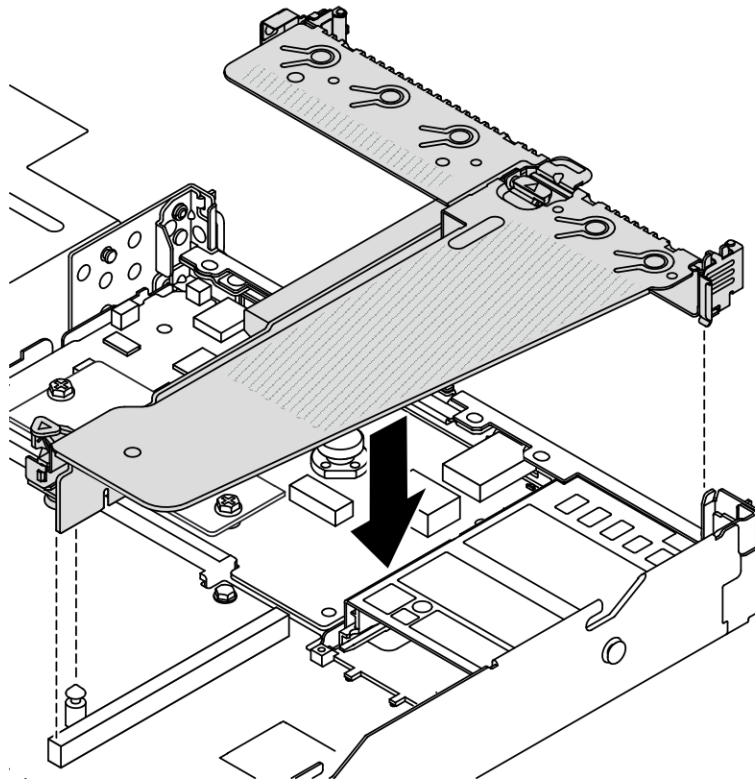


Figura 152. Instalação do conjunto de placa riser

## Depois de concluir

Conclua a substituição de peças. Consulte ["Concluir a substituição de peças" na página 199](#).

## Vídeo de demonstração

[Assista ao procedimento no YouTube](#)

---

## Substituição do módulo OCP traseiro

Use estas informações para remover e instalar o módulo OCP traseiro.

### Notas:

- O módulo OCP está disponível só em alguns modelos.
- Se o kit de adaptador NIC de gerenciamento ThinkSystem V3 estiver instalado no servidor, ele não será exibido na lista de placas PCIe do software de gerenciamento do sistema, como XCC, LXPM etc.

## Remover o módulo OCP traseiro

Use estas informações para remover o módulo OCP traseiro.

## Sobre esta tarefa

### Atenção:

- Leia "[Diretrizes de instalação](#)" na página 1 e "[Lista de verificação de inspeção de segurança](#)" na página 2 para garantir que esteja trabalhando de forma segura.
- Desligue o servidor e desconecte todos os cabos de alimentação para esta tarefa.
- Previna a exposição à eletricidade estática, que pode resultar em encerramento do sistema e perda de dados, mantendo componentes sensíveis em suas embalagens antiestáticas até a instalação, e manipulando esses dispositivos com uma pulseira antiestática ou outro sistema de aterramento.

## Procedimento

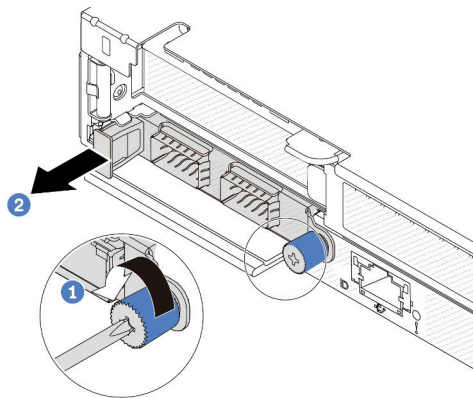


Figura 153. Remoção do módulo OCP

Etapa 1. 1 Solte o parafuso de orelha que prende o adaptador.

Etapa 2. 2 Retire o módulo OCP pela alça da esquerda, conforme mostrado.

## Depois de concluir

Instale um novo módulo OCP ou um preenchimento de placa. Consulte o "[Instalar o módulo OCP traseiro](#)" na página 157.

## Vídeo de demonstração

[Assista ao procedimento no YouTube](#)

## Instalar o módulo OCP traseiro

Use estas informações para instalar o módulo OCP traseiro.

## Sobre esta tarefa

### Atenção:

- Leia "[Diretrizes de instalação](#)" na página 1 e "[Lista de verificação de inspeção de segurança](#)" na página 2 para garantir que esteja trabalhando de forma segura.
- Desligue o servidor e desconecte todos os cabos de alimentação para esta tarefa.

- Previna a exposição à eletricidade estática, que pode resultar em encerramento do sistema e perda de dados, mantendo componentes sensíveis em suas embalagens antiestáticas até a instalação, e manipulando esses dispositivos com uma pulseira antiestática ou outro sistema de aterramento.

**Nota:** Quando o sistema for desligado, mas ainda estiver conectado à energia CA, os ventiladores 1 e 2 poderão continuar a girar a uma velocidade muito menor. Este é o design do sistema para fornecer resfriamento adequado.

## **Procedimento**

Etapa 1. Encoste a embalagem antiestática que contém o módulo OCP em qualquer superfície não pintada na parte externa do servidor. Em seguida, retire o módulo OCP do pacote e coloque-o em uma superfície antiestática.



Etapa 2. Instale o módulo OCP.

**Notas:**

- Assegure-se de que o adaptador Ethernet esteja bem encaixado e que o parafuso de orelha esteja bem apertado. Caso contrário, o módulo OCP não obterá conexão completa e poderá não funcionar.
- Se houver um módulo OCP instalado, quando o sistema for desligado, mas ainda estiver conectado à energia CA, os ventiladores do sistema continuarão a girar a uma velocidade muito menor. Este é o design do sistema para fornecer resfriamento adequado para o módulo OCP.

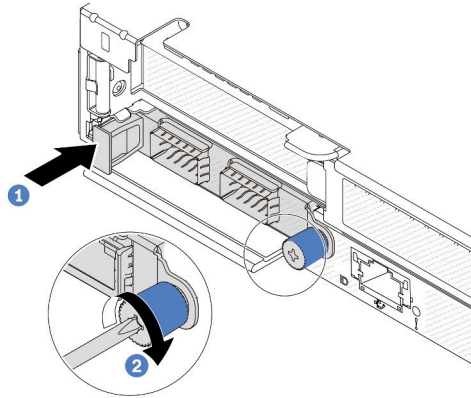


Figura 154. Instalação do módulo OCP

- 1 Empurre o módulo OCP pela alça na esquerda até que ele seja totalmente inserido no conector na placa-mãe.
- 2 Aperte bem o parafuso de orelha para prender o adaptador.

**Notas:**

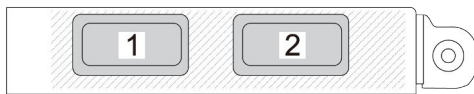


Figura 155. Módulo OCP (dois conectores, vistos pela parte traseira)

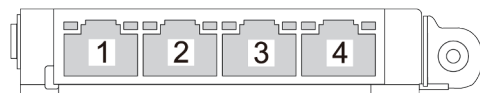


Figura 156. Módulo OCP (quatro conectores, vistos pela parte traseira)

- O módulo OCP é uma peça opcional. É padrão ser instalado na parte traseira e opcional na parte frontal do servidor.
- Se o kit de adaptador NIC de gerenciamento do ThinkSystem V3 estiver instalado no servidor, ele não será exibido na lista de placas PCIe do software de gerenciamento do sistema, como XCC, LXPM etc.

## Depois de concluir

Conclua a substituição de peças. Consulte ["Concluir a substituição de peças" na página 199](#).

## Vídeo de demonstração

[Assista ao procedimento no YouTube](#)

---

## Substituição do conjunto de unidade traseira

Use estas informações para remover e instalar o conjunto de unidade traseira.

### Remover o conjunto de unidade traseira de 2,5 polegadas

Use estas informações para remover o conjunto de unidade traseira de 2,5".

#### Sobre esta tarefa

A seguir ilustra como remover o conjunto de unidade traseira de 2,5 polegadas.

#### Atenção:

- Leia "[Diretrizes de instalação](#)" na página 1 e "[Lista de verificação de inspeção de segurança](#)" na página 2 para garantir que esteja trabalhando de forma segura.
- Desligue o servidor e desconecte todos os cabos de alimentação para esta tarefa.
- Previna a exposição à eletricidade estática, que pode resultar em encerramento do sistema e perda de dados, mantendo componentes sensíveis em suas embalagens antiestáticas até a instalação, e manipulando esses dispositivos com uma pulseira antiestática ou outro sistema de aterramento.

#### Procedimento

- Etapa 1. Remova a tampa superior. Consulte "[Remover a tampa superior](#)" na página 196.
- Etapa 2. Remova as unidades ou os preenchimentos de unidade instalados na gaiola de unidade traseira. Consulte o "[Remover uma unidade hot-swap de 2,5 polegadas](#)" na página 76.
- Etapa 3. Desconecte os cabos da gaiola de unidade traseira da placa-mãe ou do adaptador PCIe. Consulte [Capítulo 2 "Roteamento de cabos internos"](#) na página 201.

#### Notas:

- Se você precisar desconectar cabos do conjunto de placa-mãe, primeiro desconecte todas as travas ou guias de liberação nos conectores de cabo. Se você não liberar as guias antes de remover os cabos, os soquetes de cabo no conjunto de placa-mãe serão danificados. Qualquer dano nos soquetes do cabo pode requerer a substituição do conjunto de placa-mãe.
- Os conectores no conjunto de placa-mãe podem ser diferentes dos exibidos na ilustração, mas o procedimento de remoção é o mesmo.
  1. Pressione a guia de liberação para soltar o conector
  2. Desencaixe o conector do soquete dos cabos.

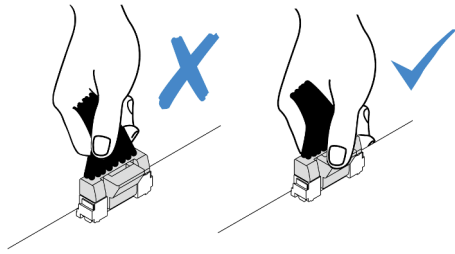


Figura 157. Desconectando os cabos do conjunto de placa-mãe

Etapa 4. Segure os dois pontos de contato azuis e levante diretamente a gaiola de unidade traseira para fora do chassi.

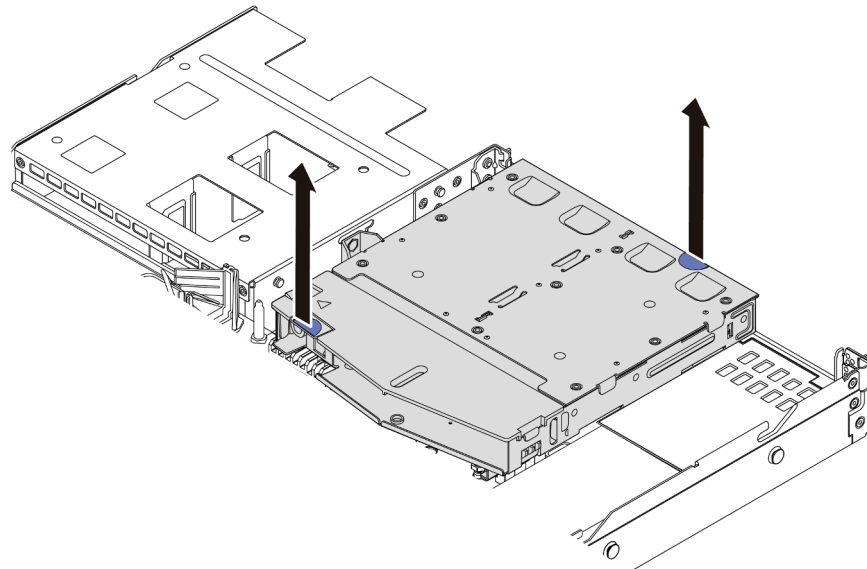


Figura 158. Remoção da gaiola de unidade traseira hot-swap

Etapa 5. Se o backplane traseiro for reutilizado, remova-o. Consulte "[Remover o backplane da unidade traseira de 2,5 polegadas](#)" na página 25.

## Depois de concluir

Se você receber instruções para devolver a gaiola de unidade traseira antiga, siga todas as instruções da embalagem e use os materiais de embalagem fornecidos.

## Vídeo de demonstração

[Assista ao procedimento no YouTube](#)

## Instalar o conjunto de unidade traseira de 2,5 polegadas

Use estas informações para instalar conjunto de unidade traseira de 2,5 polegadas.

## Sobre esta tarefa

A seguir ilustra como instalar o conjunto de unidade traseira de 2,5 polegadas.

### Atenção:

- Leia "[Diretrizes de instalação](#)" na página 1 e "[Lista de verificação de inspeção de segurança](#)" na página 2 para garantir que esteja trabalhando de forma segura.
- Desligue o servidor e desconecte todos os cabos de alimentação para esta tarefa.
- Previna a exposição à eletricidade estática, que pode resultar em encerramento do sistema e perda de dados, mantendo componentes sensíveis em suas embalagens antiestáticas até a instalação, e manipulando esses dispositivos com uma pulseira antiestática ou outro sistema de aterramento.

### Procedimento

- Etapa 1. Encoste a embalagem antiestática que contém a gaiola de unidade traseira em qualquer superfície não pintada na parte externa do servidor. Em seguida, remova a gaiola de unidade traseira do pacote e coloque-a em uma superfície antiestática.
- Etapa 2. Pressione e segure cuidadosamente a guia na gaiola de unidade traseira, como mostrado, e remova o defletor de ar da gaiola de unidade traseira.

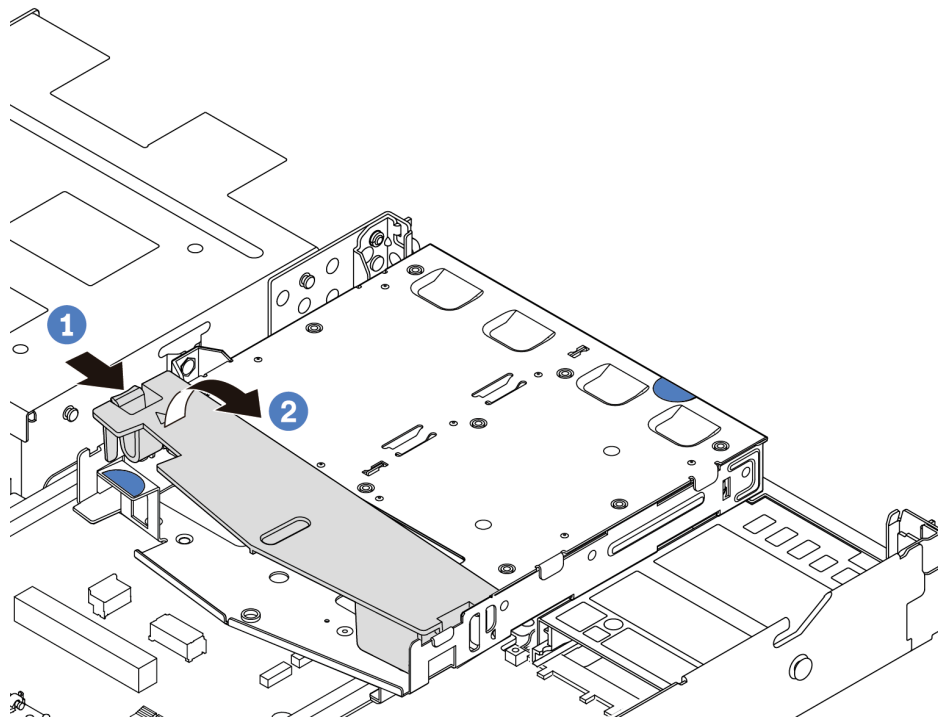


Figura 159. Remoção do defletor de ar

- a. **1** Pressione a guia de um lado para desencajar o defletor de ar.
  - b. **2** Erga o defletor de ar para removê-lo da gaiola de unidade.
- Etapa 3. Alinhe o painel traseiro com a gaiola de unidade traseira e abaixe-o até a gaiola de unidade traseira.

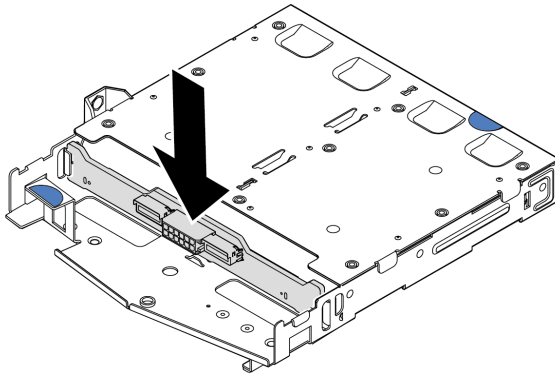


Figura 160. Instalação do backplane traseiro

Etapa 4. Conecte os cabos ao backplane.

Etapa 5. Instale o defletor de ar na gaiola de unidade traseira, como mostrado.

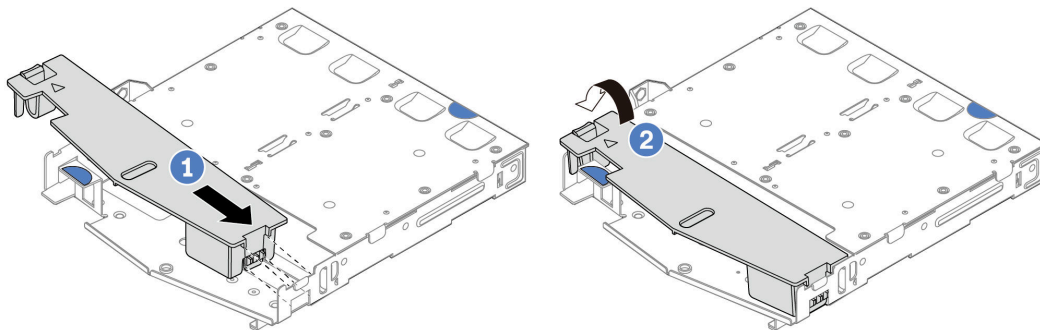


Figura 161. Instalação do defletor de ar

- a. 1 Alinhe a borda do defletor de ar com o entalhe na gaiola da unidade.
- b. 2 Pressione o defletor de ar para baixo e certifique-se de que ele esteja no lugar.

Etapa 6. Alinhe os pinos na gaiola de unidade traseira com o orifício e slot correspondentes no chassi. Em seguida, abaixe a gaiola de unidade traseira no chassi até que ela esteja bem encaixada.

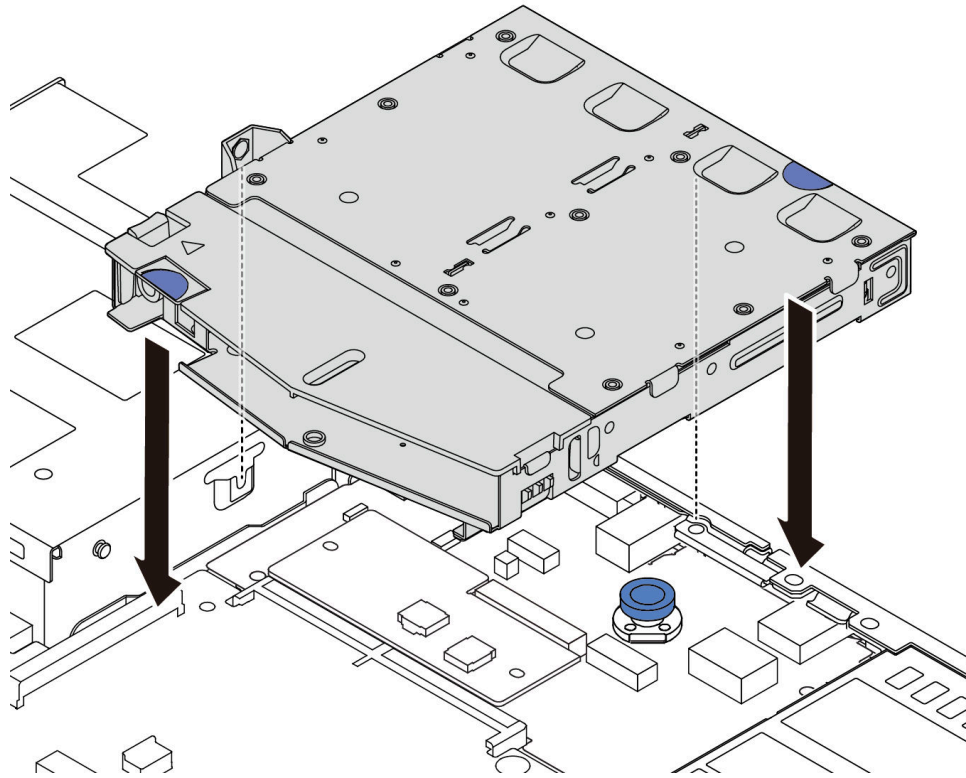


Figura 162. Instalação da gaiola de unidade traseira hot-swap

Etapa 7. Conecte os cabos à placa-mãe ou aos slots de expansão. Consulte [Capítulo 2 "Roteamento de cabos internos" na página 201](#).

## Depois de concluir

1. Reinstale as unidades ou os preenchimentos de unidade na gaiola de unidade traseira. Consulte o ["Instalar uma unidade hot-swap de 2,5 polegadas" na página 77](#).
2. Conclua a substituição de peças. Consulte ["Concluir a substituição de peças" na página 199](#).

## Vídeo de demonstração

[Assista ao procedimento no YouTube](#)

## Remover o conjunto de unidade traseira de 7 mm

Use estas informações para remover o conjunto de unidade traseira.

## Sobre esta tarefa

Veja a seguir como remover o conjunto de unidade traseira de 7 mm.

### Atenção:

- Leia ["Diretrizes de instalação" na página 1](#) e ["Lista de verificação de inspeção de segurança" na página 2](#) para garantir que esteja trabalhando de forma segura.

- Desligue o servidor e desconecte todos os cabos de alimentação para esta tarefa.
- Previna a exposição à eletricidade estática, que pode resultar em encerramento do sistema e perda de dados, mantendo componentes sensíveis em suas embalagens antiestáticas até a instalação, e manipulando esses dispositivos com uma pulseira antiestática ou outro sistema de aterramento.

## Procedimento

- Etapa 1. Remova a tampa superior. Consulte ["Remover a tampa superior" na página 196](#).
- Etapa 2. Remova as unidades ou os preenchimentos de unidade instalados na gaiola de unidade traseira. Consulte o ["Remover uma unidade hot-swap de 2,5 polegadas" na página 76](#).
- Etapa 3. Desconecte os cabos da gaiola de unidade traseira da placa-mãe ou do adaptador PCIe. Consulte o [Capítulo 2 "Roteamento de cabos internos" na página 201](#).

### Notas:

- Se você precisar desconectar cabos do conjunto de placa-mãe, primeiro desconecte todas as travas ou guias de liberação nos conectores de cabo. Se você não liberar as guias antes de remover os cabos, os soquetes de cabo no conjunto de placa-mãe serão danificados. Qualquer dano nos soquetes do cabo pode requerer a substituição do conjunto de placa-mãe.
- Os conectores no conjunto de placa-mãe podem ser diferentes dos exibidos na ilustração, mas o procedimento de remoção é o mesmo.
  1. Pressione a guia de liberação para soltar o conector
  2. Desencaixe o conector do soquete dos cabos.

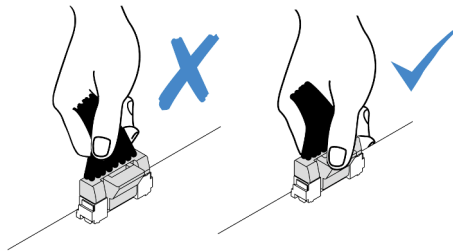


Figura 163. Desconectando os cabos do conjunto de placa-mãe

Etapa 4. Eleve a gaiola de unidade traseira para fora do chassi.

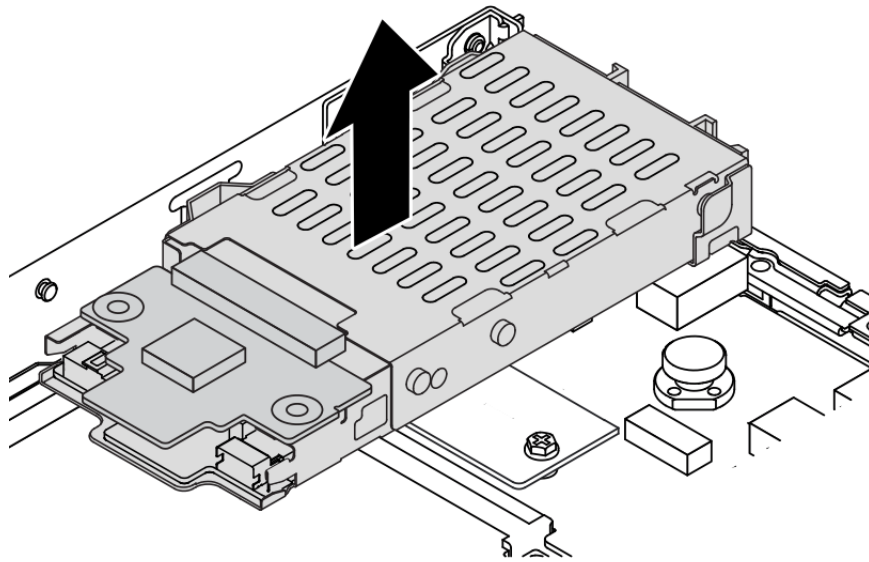


Figura 164. Remoção da gaiola de unidade traseira hot-swap

Etapa 5. Se o backplane traseiro for reutilizado, remova-o. Consulte o ["Remover os painéis traseiros da unidade de 7 mm"](#) na página 28.

## Depois de concluir

Se você receber instruções para devolver a gaiola de unidade traseira antiga, siga todas as instruções da embalagem e use os materiais de embalagem fornecidos.

## Vídeo de demonstração

[Assista ao procedimento no YouTube](#)

## Instalar o conjunto de unidade traseira de 7 mm

Use estas informações para instalar o conjunto de unidade traseira.

## Sobre esta tarefa

A figura a seguir ilustra como instalar o conjunto de unidade traseira de 7 mm.

### Atenção:

- Leia ["Diretrizes de instalação"](#) na página 1 e ["Lista de verificação de inspeção de segurança"](#) na página 2 para garantir que esteja trabalhando de forma segura.
- Desligue o servidor e desconecte todos os cabos de alimentação para esta tarefa.
- Previna a exposição à eletricidade estática, que pode resultar em encerramento do sistema e perda de dados, mantendo componentes sensíveis em suas embalagens antiestáticas até a instalação, e manipulando esses dispositivos com uma pulseira antiestática ou outro sistema de aterramento.

## Procedimento



- Etapa 1. Encoste a embalagem antiestática que contém a gaiola de unidade traseira em qualquer superfície não pintada na parte externa do servidor. Em seguida, remova a gaiola de unidade traseira do pacote e coloque-a em uma superfície antiestática.
- Etapa 2. Instale o backplane de 7 mm, consulte ["Instalar os backplanes da unidade de 7 mm" na página 30.](#)
- Etapa 3. Alinhe os pinos na gaiola de unidade traseira de 7 mm com o pino e o slot correspondentes no chassi. Em seguida, abaixe a gaiola de unidade traseira no chassi até que ela esteja bem encaixada.

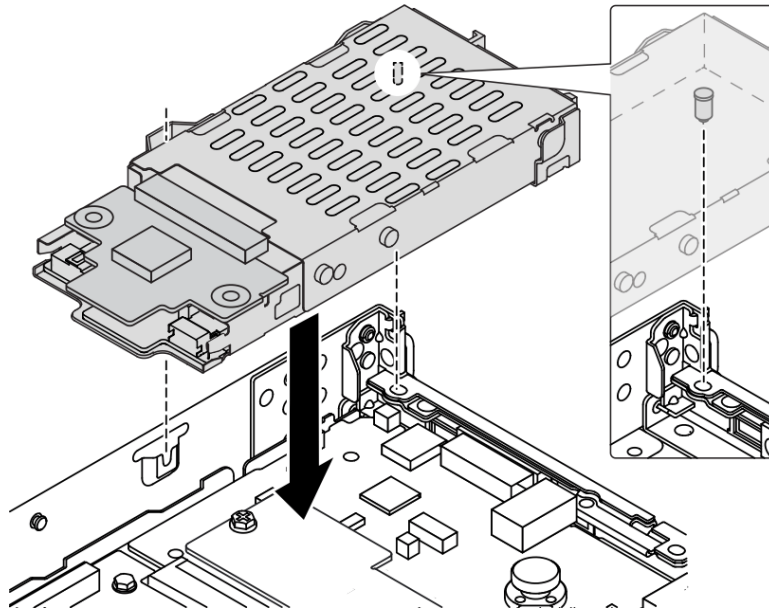


Figura 165. Instalação da gaiola de unidade traseira hot-swap

- Etapa 4. Conecte os cabos dos painéis traseiros à placa-mãe e ao slot da placa riser. Consulte [Capítulo 2 "Roteamento de cabos internos" na página 201.](#)

## Depois de concluir

1. Reinstale as unidades ou os preenchimentos de unidade na gaiola de unidade traseira. Consulte o ["Instalar uma unidade hot-swap de 2,5 polegadas" na página 77.](#)
2. Conclua a substituição de peças. Consulte ["Concluir a substituição de peças" na página 199.](#)

## Vídeo de demonstração

[Assista ao procedimento no YouTube](#)

---

## Substituição do painel de segurança

Use estas informações para remover e instalar o painel de segurança.

**Nota:** O painel de segurança está disponível em alguns modelos.

## Remover o painel de segurança

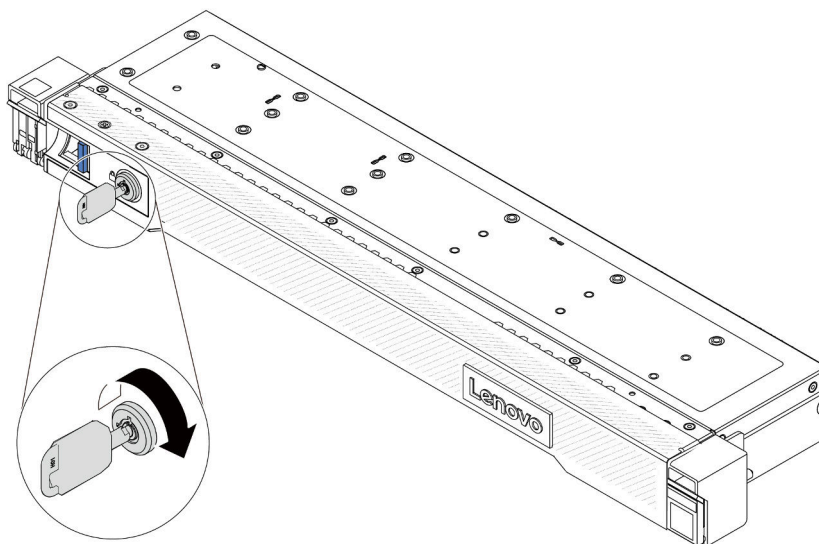
Use estas informações para remover o painel de segurança.

## Sobre esta tarefa

**Atenção:** Leia "[Diretrizes de instalação](#)" na página 1 e "[Lista de verificação de inspeção de segurança](#)" na página 2 para garantir que esteja trabalhando de forma segura.

## Procedimento

Etapa 1. Use a chave para destravar o painel de segurança.



*Figura 166. Destravando o painel de segurança*

Etapa 2. Remova o painel de segurança.

**Atenção:** Antes de enviar o rack com o servidor instalado, reinstale e trave o painel de segurança no lugar.

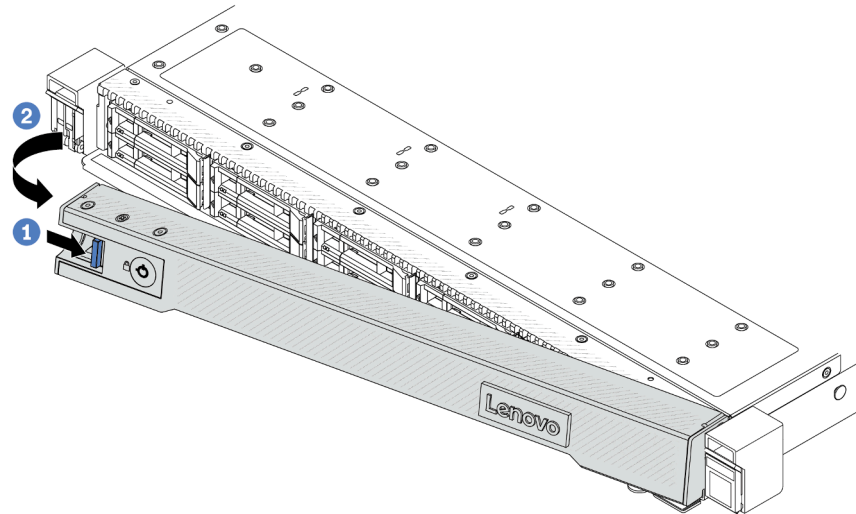


Figura 167. Remoção do painel de segurança

- a. 1 Pressione a trava de liberação.
- b. 2 Gire painel de segurança para fora para removê-lo do chassi.

### Vídeo de demonstração

[Assista ao procedimento no YouTube](#)

## Instalar o painel de segurança

Use estas informações para instalar o painel de segurança.

### Sobre esta tarefa

**Atenção:** Leia "[Diretrizes de instalação](#)" na [página 1](#) e "[Lista de verificação de inspeção de segurança](#)" na [página 2](#) para garantir que esteja trabalhando de forma segura.

### Procedimento

Etapa 1. Se você tiver removido as travas do rack, reinstale-as. Consulte "[Instalar as travas do rack](#)" na [página 136](#).

Etapa 2. Se a chave ficar retida dentro do painel de segurança, remova-a.

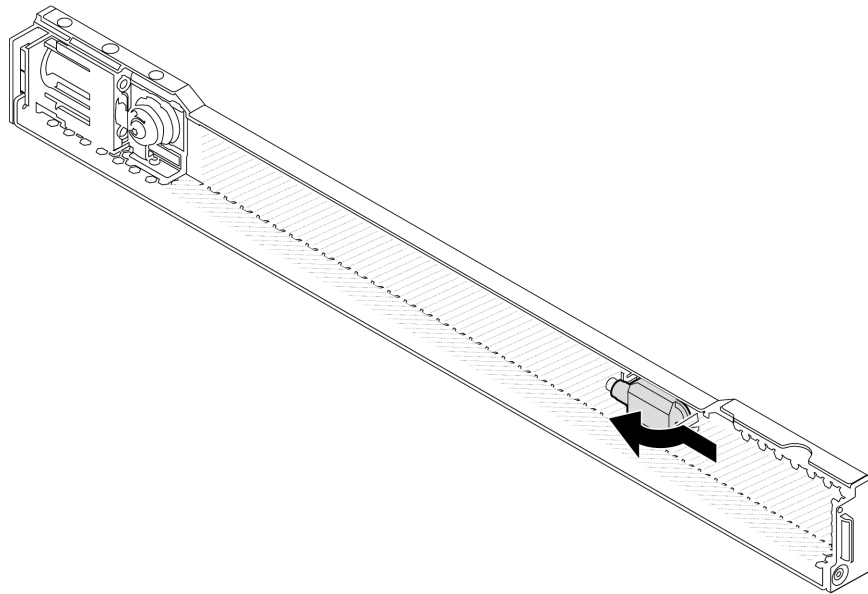


Figura 168. Remoção da chave

Etapa 3. Instale o painel de segurança no chassi.

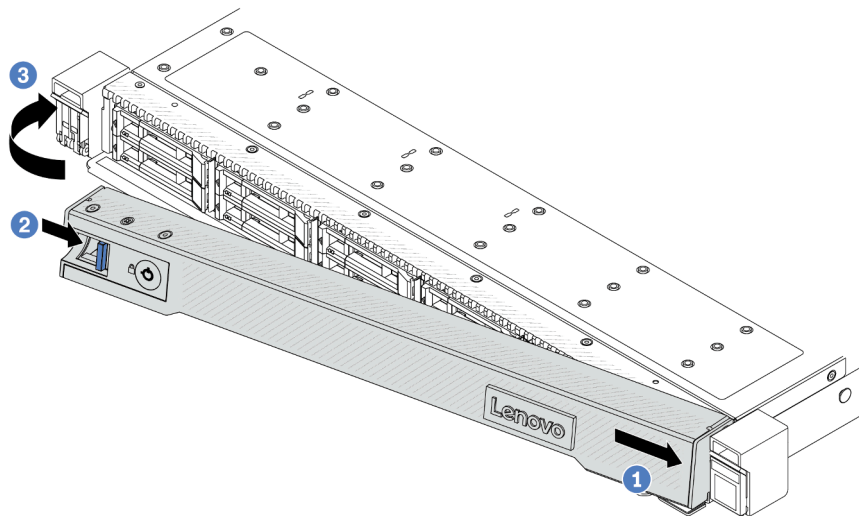


Figura 169. Instalação do painel de segurança

- a. 1 Insira a guia no painel de segurança no slot na trava direita do rack.
- b. 2 Pressione e mantenha pressionada a trava de liberação azul.
- c. 3 Gire o painel de segurança para dentro até que o lado esquerdo se encaixe no lugar.

Etapa 4. Use a chave para bloquear o painel de segurança na posição fechada.

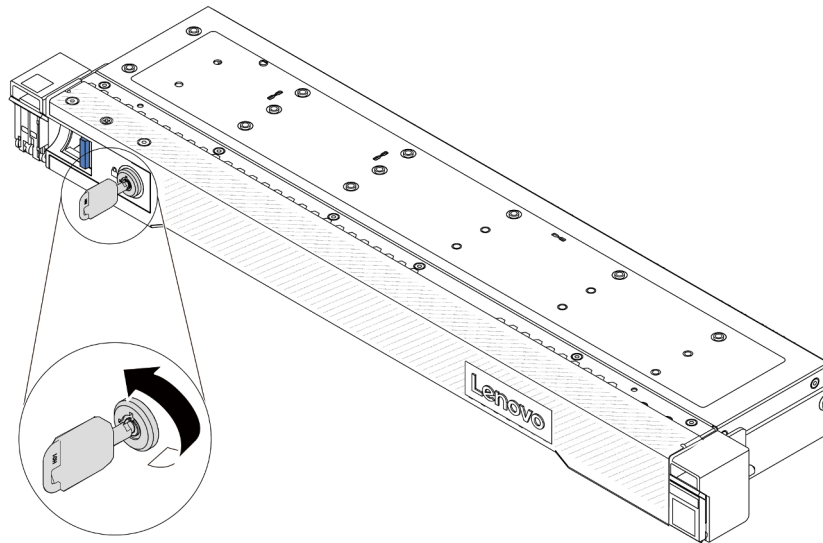


Figura 170. Travando o painel de segurança

### Vídeo de demonstração

[Assista ao procedimento no YouTube](#)

---

## Substituição do módulo de porta serial

Use estas informações para remover e instalar um módulo de porta serial.

### Remover um módulo de porta serial

Use estas informações para remover um módulo de porta serial.

#### Sobre esta tarefa

##### Atenção:

- Leia "[Diretrizes de instalação](#)" na página 1 e "[Lista de verificação de inspeção de segurança](#)" na página 2 para garantir que esteja trabalhando de forma segura.
- Desligue o servidor e desconecte todos os cabos de alimentação para esta tarefa.
- Previna a exposição à eletricidade estática, que pode resultar em encerramento do sistema e perda de dados, mantendo componentes sensíveis em suas embalagens antiestáticas até a instalação, e manipulando esses dispositivos com uma pulseira antiestática ou outro sistema de aterramento.

#### Procedimento

Etapa 1. Remova a tampa superior. Consulte "[Remover a tampa superior](#)" na página 196.

Etapa 2. Desconecte o cabo do módulo de porta serial da placa-mãe.

Etapa 3. Pressione as duas travas em ambas as extremidades ao mesmo tempo e levante cuidadosamente o compartimento da placa riser para fora do chassi por duas travas.

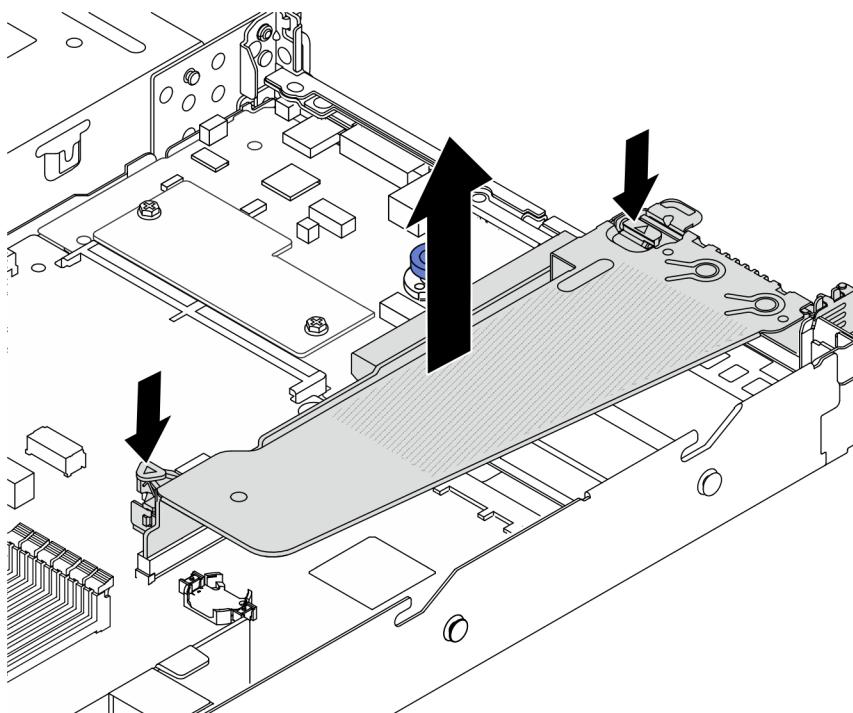


Figura 171. Removendo o suporte da placa riser

Etapa 4. Abra a trava de retenção e remova o módulo de porta serial do suporte da placa riser.

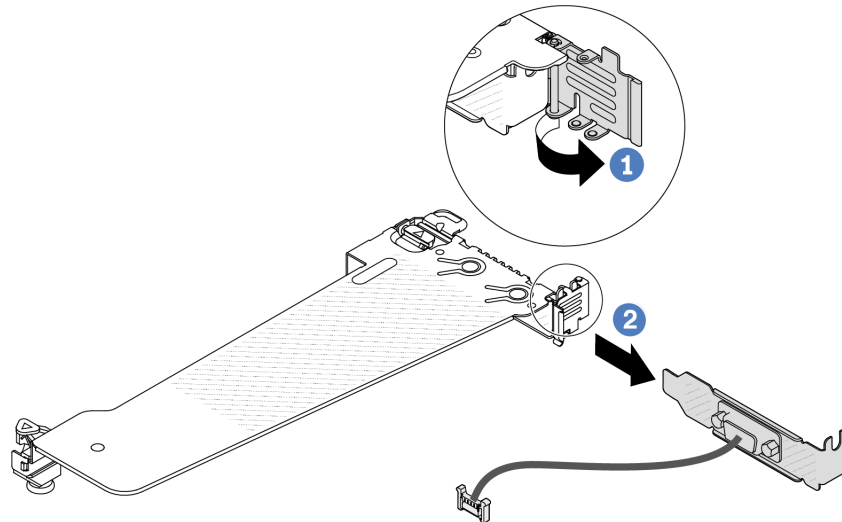


Figura 172. Removendo o suporte da placa riser

- a. 1 Abra a trava de retenção.
- b. 2 Remova o módulo de porta serial do suporte de placa riser.

Etapa 5. (Opcional) Se você precisar substituir o suporte da porta serial, use uma chave de fenda de 5 mm para desmontar o cabo da porta serial do suporte.

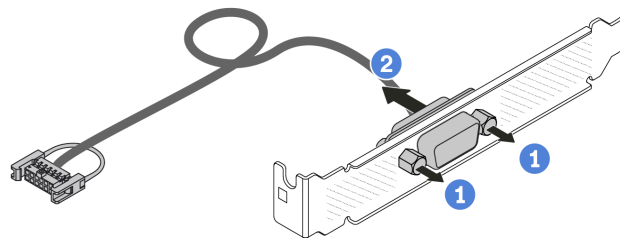


Figura 173. Desmontando o módulo de porta serial

- a. 1 Solte os dois parafusos.
- b. 2 Puxe o cabo da porta serial do suporte.

## Depois de concluir

1. Instale outro módulo de porta serial, um adaptador PCIe ou um suporte de slot para PCIe para cobrir o local. Consulte ["Instalar um módulo de porta serial"](#) na página 174 e ["Instalar um adaptador PCIe"](#) na página 120.
2. Se você receber instruções para devolver o módulo de porta serial antigo, siga todas as instruções da embalagem e use os materiais da embalagem que foram fornecidos.

## Vídeo de demonstração

[Assista ao procedimento no YouTube](#)

## Instalar um módulo de porta serial

Use essas informações para instalar um módulo de porta serial.

### Sobre esta tarefa

#### Atenção:

- Leia "[Diretrizes de instalação](#)" na página 1 e "[Lista de verificação de inspeção de segurança](#)" na página 2 para garantir que esteja trabalhando de forma segura.
- Desligue o servidor e desconecte todos os cabos de alimentação para esta tarefa.
- Previna a exposição à eletricidade estática, que pode resultar em encerramento do sistema e perda de dados, mantendo componentes sensíveis em suas embalagens antiestáticas até a instalação, e manipulando esses dispositivos com uma pulseira antiestática ou outro sistema de aterramento.
- Leia as "[Slots PCIe e adaptadores](#)" na página 7 para os slots PCIe a fim de assegurar que você instale o módulo de porta serial em um slot PCIe correto.

### Procedimento

Etapa 1. Encoste a embalagem antiestática que contém o componente em qualquer superfície não pintada na parte externa do servidor. Em seguida, remova o componente do pacote e coloque-o em uma superfície antiestática.

Etapa 2. Use uma chave de fenda de 5 mm para instalar o cabo de porta serial no suporte.

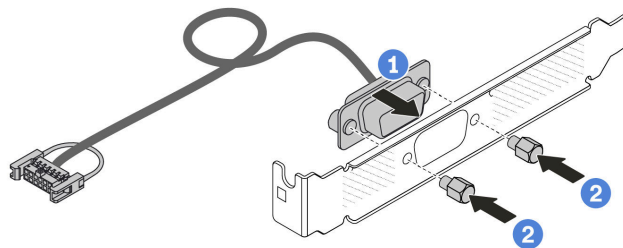


Figura 174. Montando o módulo de porta serial

- 1 Alinhe os dois orifícios de parafuso no conector de cabos ao suporte.
- 2 Instale os dois parafusos no suporte.

Etapa 3. Instale o módulo de porta serial no suporte da placa riser.



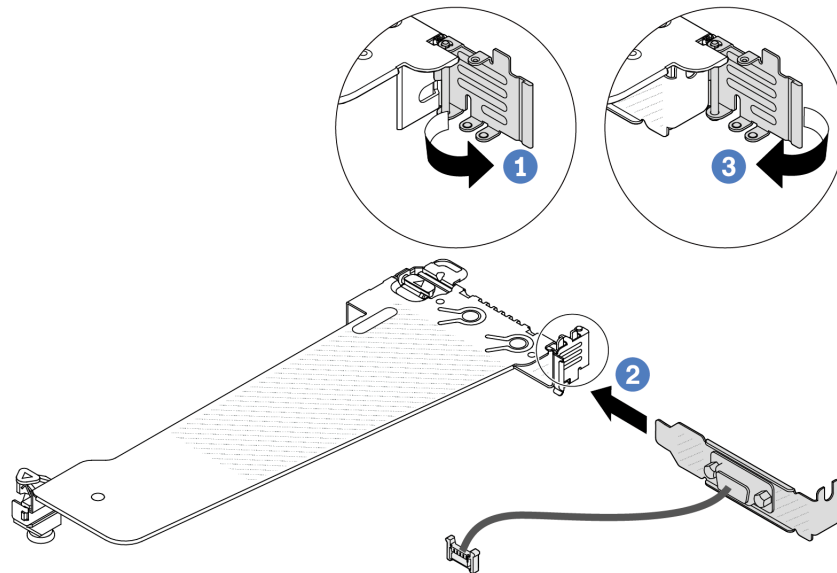


Figura 175. Instalando o módulo de porta serial

- a. 1 Abra a trava de retenção na gaiola de placa riser.
- b. 2 Instale o módulo de porta serial no suporte da placa riser.
- c. 3 Feche a trava de retenção e verifique se o módulo de porta serial está firmemente instalado.

Etapa 4. Instale o conjunto de placa riser no servidor.

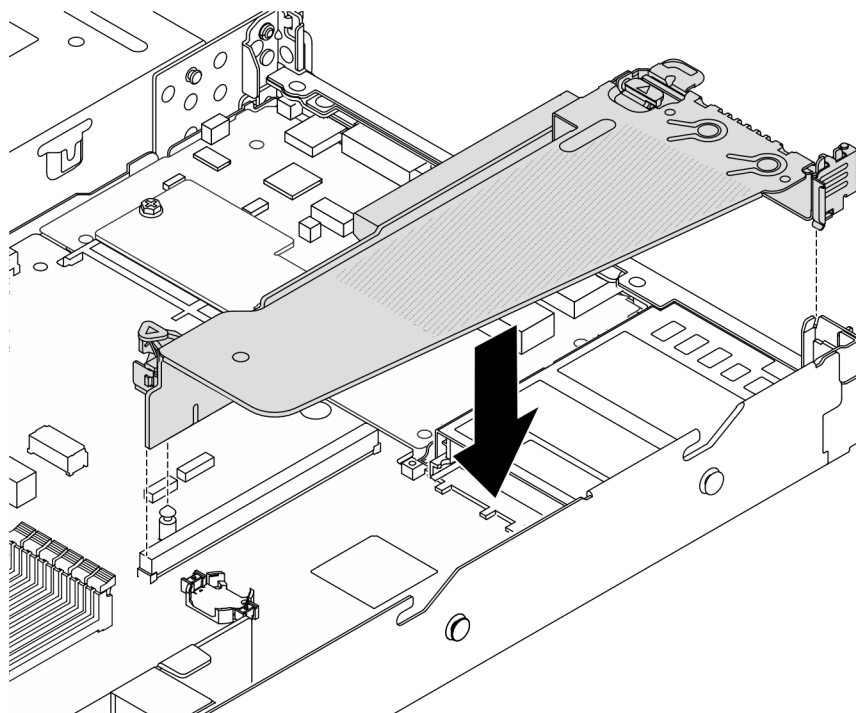


Figura 176. Instalando o conjunto de placa riser

Etapa 5. Conecte o cabo do módulo de porta serial ao respectivo conector na placa-mãe. Para saber a localização do conector do módulo de porta serial, consulte ["Conectores do conjunto de placa-mãe" na página 289](#).

## Depois de concluir

1. Conclua a substituição de peças. Consulte ["Concluir a substituição de peças" na página 199](#).
2. Para ativar o módulo de porta serial no Linux ou Microsoft Windows, execute um dos seguintes procedimentos de acordo com o sistema operacional instalado:

**Nota:** Se o recurso Serial over LAN (SOL) ou Emergency Management Services (EMS) estiver ativado, a porta serial ficará oculta no Linux e Microsoft Windows. Portanto, é necessário desativar os recursos SOL e EMS para usar a porta serial em sistemas operacionais para dispositivos seriais.

- Para Linux:

Abra o ipmitool e insira o seguinte comando para desabilitar o recurso Serial over LAN (SOL):

```
-I lanplus -H IP -U USERID -P PASSWORD sol deactivate
```

- Para Microsoft Windows:

- a. Abra o ipmitool e insira o seguinte comando para desabilitar o recurso SOL:

```
-I lanplus -H IP -U USERID -P PASSWORD sol deactivate
```

- b. Abra o Windows PowerShell e insira o seguinte comando para desabilitar o recurso Emergency Management Services (EMS):

```
Bcdedit /ems off
```

- c. Reinicie o servidor para garantir que a configuração de EMS entre em vigor.

## Vídeo de demonstração

[Assista ao procedimento no YouTube](#)

---

## Substituição do conjunto de placa-mãe (apenas para técnicos treinados)

Siga as instruções nesta seção para remover e instalar o conjunto de placa-mãe.

### Importante:

- Essa tarefa deve ser realizada por técnicos treinados e certificados pelo Serviço Lenovo. Não tente removê-lo ou instalá-lo sem treinamento e qualificação adequados.
- Se você precisar substituir uma placa do processador e um firmware e módulo de segurança RoT juntos, faça o seguinte:
  - Verifique a política de fusível de PSB atual antes da substituição. Consulte *Service process before replacement* em [Service process for updating PSB fuse state](#).
  - O status do fusível do processador não deve ter logs de eventos de XCC inesperados após a substituição. Consulte *Service process after replacing a processor board and a firmware and RoT security module together* em [Service process for updating PSB fuse state](#).

A ilustração a seguir mostra o layout da placa-mãe que contém o firmware e módulo de segurança RoT, a placa de E/S do sistema, a placa do processador, a placa do ventilador e a placa PIB.

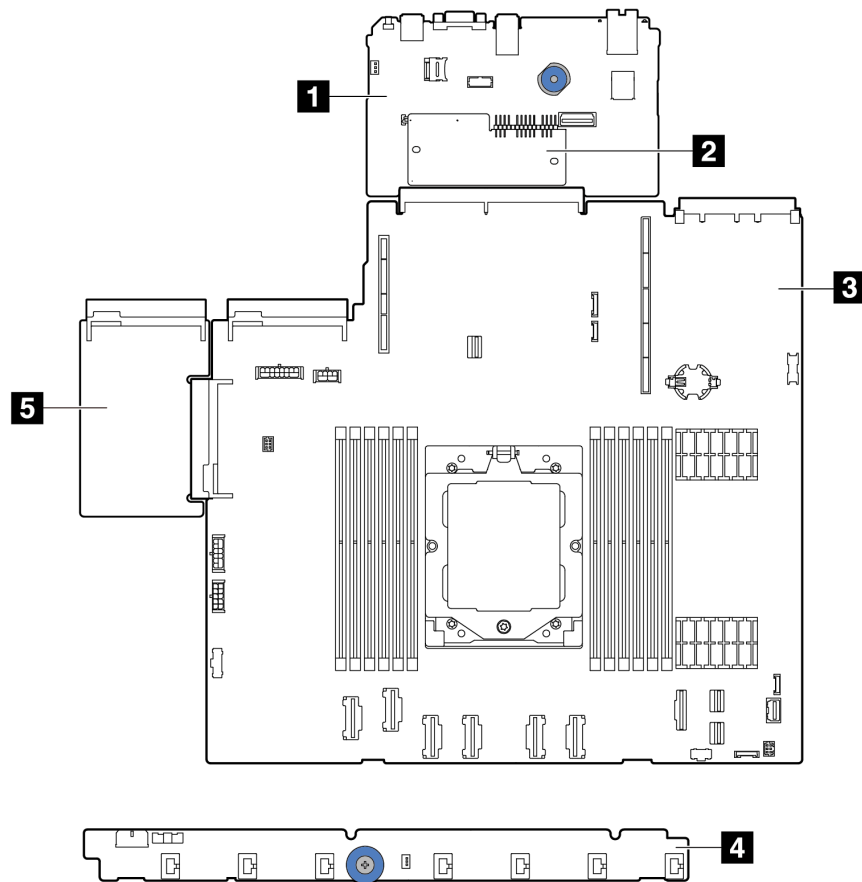


Figura 177. Layout do conjunto de placa-mãe

<b>1</b> Placa de E/S do sistema	<b>2</b> firmware e módulo de segurança RoT
<b>3</b> Placa do processador	<b>4</b> Placa do ventilador
<b>5</b> Placa PIB	

Para a instalação e a remoção da placa do ventilador e da placa PIB, consulte "[Substituição da placa do ventilador](#)" na página 61 e "[Substituição da placa do inversor de energia \(PIB\)](#)" na página 133.

Para a instalação e remoção do módulo RoT, da placa de E/S e da placa do processador, consulte:

- "[Remover o firmware e módulo de segurança RoT](#)" na página 178

- ["Instalar o firmware e módulo de segurança RoT" na página 179](#)
- ["Remover a placa de E/S do sistema ou a placa do processador" na página 183](#)
- ["Instalar a placa de E/S do sistema ou a placa do processador" na página 188](#)

## Remover o firmware e módulo de segurança RoT

Siga as instruções nesta seção para remover a ThinkSystem V3 Firmware and Root of Trust Security Module (firmware e módulo de segurança RoT).

### Sobre esta tarefa

**Importante:** Essa tarefa deve ser realizada por técnicos treinados e certificados pelo Serviço Lenovo. Não tente removê-lo ou instalá-lo sem treinamento e qualificação adequados.

#### Atenção:

- Leia ["Diretrizes de instalação" na página 1](#) e ["Lista de verificação de inspeção de segurança" na página 2](#) para garantir que esteja trabalhando de forma segura.
- Desligue o servidor e os dispositivos periféricos e desconecte os cabos de alimentação e todos os cabos externos. Consulte ["Desligar o servidor" na página 20](#).
- Previnha a exposição à eletricidade estática, que pode resultar em encerramento do sistema e perda de dados, mantendo componentes sensíveis em suas embalagens antiestáticas até a instalação, e manipulando esses dispositivos com uma pulseira antiestática ou outro sistema de aterramento.
- Depois de substituir o firmware e módulo de segurança RoT, atualize o Firmware para a versão específica compatível com o servidor. Você deve ter o firmware necessário ou uma cópia do firmware preexistente antes de continuar.

**Download de firmware e driver:** talvez seja necessário atualizar o firmware ou o driver depois de substituir um componente.

- Vá para <https://datacentersupport.lenovo.com/products/servers/thinksystem/sr635v3/7d9h//downloads/driver-list/> para ver as atualizações de firmware e driver mais recentes para o seu servidor.
- Acesse "Atualizar o firmware" no *Guia do Usuário* ou no *Guia de Configuração do Sistema* para obter mais informações sobre ferramentas de atualização de firmware.

## Procedimento

Etapa 1. Faça as preparações para a tarefa.

- Execute os comandos OneCLI para fazer backup das configurações UEFI. Consulte [Comandos OneCLI que salvam as configurações](#).
- Execute os comandos OneCLI e ações do XCC para fazer backup das configurações do XCC. Consulte [Comandos OneCLI que salvam as configurações](#) e [Uso do XCC para fazer backup da configuração do BMC](#).
- Se o servidor estiver instalado em um rack, deslize o servidor para fora dos trilhos deslizantes do rack para acessar a tampa superior ou remover o servidor do rack.
- Remova a tampa superior. Consulte ["Remover a tampa superior" na página 196](#).
- Se o servidor for fornecido com uma placa riser ou uma gaiola de unidade traseira, remova-as primeiro.
  - ["Remover uma placa riser traseira" na página 151](#)
  - ["Remover o conjunto de unidade traseira de 7 mm" na página 164](#)
  - ["Remover o conjunto de unidade traseira de 2,5 polegadas" na página 160](#)

Etapa 2. Remova o firmware e módulo de segurança RoT.

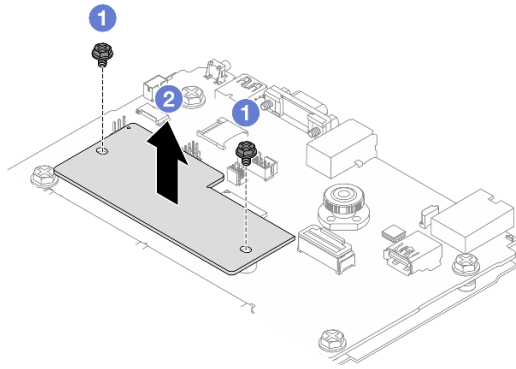


Figura 178. Remoção do firmware e módulo de segurança RoT

- a. 1 Solte os dois parafusos no firmware e módulo de segurança RoT.
- b. 2 Remova o firmware e módulo de segurança RoT do chassi.

## Depois de concluir

Se você receber instruções para retornar o componente ou o dispositivo opcional, siga todas as instruções do pacote e use os materiais do pacote para remessa que foram fornecidos.

## Vídeo de demonstração

[Assista ao procedimento no YouTube](#)

## Instalar o firmware e módulo de segurança RoT

Siga as instruções nesta seção para instalar a ThinkSystem V3 Firmware and Root of Trust Security Module (firmware e módulo de segurança RoT).

## Sobre esta tarefa

**Importante:** Essa tarefa deve ser realizada por técnicos treinados e certificados pelo Serviço Lenovo. Não tente removê-lo ou instalá-lo sem treinamento e qualificação adequados.

(Apenas técnicos treinados da Lenovo) Depois de substituir o firmware e módulo de segurança RoT, atualize o firmware do UEFI, do XCC e do LXPM para a versão específica compatível com o servidor. Para obter informações detalhadas sobre como atualizar o firmware, consulte [Dica para substituir um firmware e módulo de segurança RoT](#).

## Atenção:

- Leia "[Diretrizes de instalação](#)" na página 1 e "[Lista de verificação de inspeção de segurança](#)" na página 2 para garantir que esteja trabalhando de forma segura.
- Desligue o servidor e os dispositivos periféricos e desconecte os cabos de alimentação e todos os cabos externos. Consulte "[Desligar o servidor](#)" na página 20.
- Previna a exposição à eletricidade estática, que pode resultar em encerramento do sistema e perda de dados, mantendo componentes sensíveis em suas embalagens antiestáticas até a instalação, e manipulando esses dispositivos com uma pulseira antiestática ou outro sistema de aterramento.

**Download de firmware e driver:** talvez seja necessário atualizar o firmware ou o driver depois de substituir um componente.

- Vá para <https://datacentersupport.lenovo.com/products/servers/thinksystem/sr635v3/7d9h//downloads/driver-list/> para ver as atualizações de firmware e driver mais recentes para o seu servidor.
- Acesse "Atualizar o firmware" no *Guia do Usuário* ou no *Guia de Configuração do Sistema* para obter mais informações sobre ferramentas de atualização de firmware.

## Procedimento

Etapa 1. Encoste a embalagem antiestática que contém a nova peça em qualquer superfície não pintada na parte externa do servidor. Em seguida, remova a nova peça do pacote e coloque-a em uma superfície antiestática.

Etapa 2. Instale o firmware e módulo de segurança RoT no servidor.

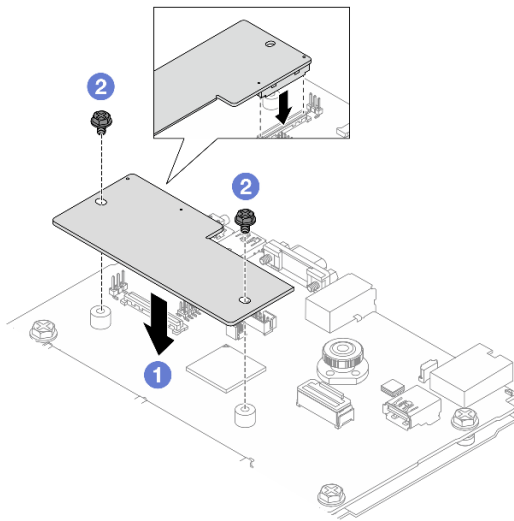


Figura 179. Instalação do firmware e módulo de segurança RoT

- 1 Abaixe o firmware e módulo de segurança RoT na placa de E/S do sistema e verifique se o conector no módulo está inserido corretamente no slot na placa de E/S do sistema.
- 2 Aperte os dois parafusos para prender o firmware e módulo de segurança RoT no lugar.

## Depois de concluir

1. Instale os componentes que você removeu:
  - "Instalar uma placa riser traseira" na página 154
  - "Instalar o conjunto de unidade traseira de 7 mm" na página 166
  - "Instalar o conjunto de unidade traseira de 2,5 polegadas" na página 161
2. Conclua a substituição de peças. Consulte "Concluir a substituição de peças" na página 199.
3. Atualize o firmware do UEFI, do XCC e do LXPM para a versão específica compatível com o servidor. Consulte [Dica para substituir um firmware e módulo de segurança RoT](#).
4. Execute os comandos OneCLI para restaurar as configurações UEFI. Consulte [Comandos OneCLI que restauram as configurações](#).
5. Execute os comandos OneCLI e ações do XCC para restaurar as configurações do XCC. Consulte [Comandos OneCLI que restauram as configurações](#) e [Uso do XCC para restaurar a configuração do BMC](#).

6. Se houver uma chave de software (SW), por exemplo, chave FoD XCC, instalada no sistema, injete a chave novamente para assegurar que ela funcione corretamente. Consulte o [Using Lenovo Features on Demand](#).

**Nota:** Se você precisar substituir a placa do processador com o firmware e módulo de segurança RoT, atualize o VPD antes de injetar a chave. Consulte [Atualizar os Dados Vitais do Produto \(VPD\)](#).

7. Opcionalmente, faça o seguinte, se necessário:

- Oculte o TPM. Consulte "[Ocultar/observar TPM](#)" na página 181.
- Atualize o firmware do TPM. Consulte "[Atualizar o firmware do TPM](#)" na página 182.
- Habilite a Inicialização Segura do UEFI. Consulte "[Habilitar Inicialização Segura do UEFI](#)" na página 182.

## Vídeo de demonstração

[Assista ao procedimento no YouTube](#)

## Ocultar/observar TPM

O TPM é ativado por padrão para criptografar a transferência de dados para a operação do sistema. É possível desativar o TPM usando Lenovo XClarity Essentials OneCLI.

Para desativar o TPM, faça o seguinte:

1. Baixe e instale o Lenovo XClarity Essentials OneCLI.

Para baixar o Lenovo XClarity Essentials OneCLI, acesse este site:

<https://datacentersupport.lenovo.com/solutions/HT116433>

2. Execute o seguinte comando:

```
OneCli.exe config set TrustedComputingGroup.HideTPMfromOS "Yes" --imm <userid>:<password>@<ip_address> --override
```

onde:

- <userid>:<password> são as credenciais usadas para acessar o BMC (interface do Lenovo XClarity Controller) do servidor. O ID do usuário padrão é USERID, e a senha padrão é PASSWORD (zero, não um o maiúsculo)
- <ip\_address> é o endereço IP do BMC.

Exemplo:

```
D:\onecli>OneCli.exe config set TrustedComputingGroup.HideTPMfromOS "Yes" --imm USERID:PASSWORD=1@10.245.39.79 --override
Lenovo XClarity Essentials OneCLI 1xce_onecli01p-2.3.0
Licensed Materials - Property of Lenovo
(C) Copyright Lenovo Corp. 2013-2018 All Rights Reserved
If the parameters you input includes password, please Note that:
* The password must consist of a sequence of characters from `0-9a-zA-Z_+.$%#@!^&+()= ` set
* Use " " to quote when password parameters include special characters
* Do not use reserved characters in path name when parameter contains path
Invoking SET command ...
Connected to BMC at IP address 10.245.39.79 by IPMI
TrustedComputingGroup.HideTPMfromOS=Yes
Success.
```

3. Reinicialize o sistema.

Se você deseja ativar o TPM novamente, execute o seguinte comando e reinicie o sistema:

```
OneCli.exe config set TrustedComputingGroup.HideTPMfromOS "No" --imm <userid>:<password>@<ip_address> --override
```

Exemplo:

```
D:\onecli3>OneCli.exe config set TrustedComputingGroup.HideTPMfromOS "No" --imm USERID:PASSWORD=11@10.245.39.79 --override
Lenovo XClarity Essentials OneCLI 1xce_onecli01h-3.0.1
(C) Lenovo 2013-2020 All Rights Reserved

OneCLI License Agreement and OneCLI Legal Information can be found at the following location:
"D:\onecli3\Lic"

[Is]Certificate check finished [100%][=====]
Invoking SET command ...
Connected to BMC at IP address 10.245.39.79 by IPMI
TrustedComputingGroup.HideTPMfromOS=No
Configure successfully, please reboot system.
Succeed.
```

## Atualizar o firmware do TPM

É possível desativar o firmware do TPM usando Lenovo XClarity Essentials OneCLI.

**Nota:** A atualização de firmware do TPM é irreversível. Após a atualização, o firmware do TPM não pode ser sofrer downgrade para versões anteriores.

### Versão do firmware do TPM

Siga o procedimento abaixo para ver a versão do firmware do TPM:

No Lenovo XClarity Provisioning Manager

1. Inicie o servidor e pressione a tecla especificada nas instruções na tela para exibir a interface do Lenovo XClarity Provisioning Manager. (Para obter mais informações, consulte a seção "Inicialização" na documentação do LXPM compatível com seu servidor em <https://pubs.lenovo.com/lxpm-overview/>.)
2. Se a senha de administrador de ativação for necessária, insira a senha.
3. Na página Configuração do UEFI, clique em **Configurações do Sistema → Segurança → Trusted Platform Module → TPM 2.0 → Versão de Firmware do TPM**.

### Atualizar o firmware do TPM

Para atualizar o firmware do TPM, faça o seguinte:

1. Baixe e instale o Lenovo XClarity Essentials OneCLI.

Para baixar o Lenovo XClarity Essentials OneCLI, acesse este site:

<https://datacentersupport.lenovo.com/solutions/HT116433>

2. Execute o seguinte comando:

```
OneCli.exe config set TrustedComputingGroup.DeviceOperation "Update to TPM 2.0 firmware version <x.x.x.x>" --bmc <userid>:<password>@<ip_address>
```

onde:

- <x.x.x.x> é a versão do TPM de destino.

por exemplo, TPM 2.0 (7.2.1.0) -> TPM 2.0 (7.2.2.0):

```
OneCli.exe config set TrustedComputingGroup.DeviceOperation "Update to TPM 2.0 firmware version 7.2.2.0" --bmc <userid>:<password>@<ip_address>
```

- <userid>:<password> são as credenciais usadas para acessar o BMC (interface do Lenovo XClarity Controller) do servidor. O ID do usuário padrão é USERID, e a senha padrão é PASSWORD (zero, não um o maiúsculo).
- <ip\_address> é o endereço IP do BMC.

## Habilitar Inicialização Segura do UEFI

Como alternativa, é possível habilitar a Inicialização Segura do UEFI.



Há dois métodos disponíveis para ativar a Inicialização Segura do UEFI:

- No Lenovo XClarity Provisioning Manager

Para habilitar a Inicialização Segura do UEFI no Lenovo XClarity Provisioning Manager:

1. Inicie o servidor e pressione a tecla especificada nas instruções na tela para exibir a interface do Lenovo XClarity Provisioning Manager. (Para obter mais informações, consulte a seção "Inicialização" na documentação do LXPM compatível com seu servidor em <https://pubs.lenovo.com/lxpm-overview/>.)
2. Se a senha de administrador de ativação for necessária, insira a senha.
3. Na página Configuração do UEFI, clique em **Configurações do Sistema → Segurança → Inicialização Segura**.
4. Habilite a Inicialização Segura e salve as configurações.

**Nota:** Se for necessário desativar a inicialização segura do UEFI, selecione Desativar na etapa 4.

- No Lenovo XClarity Essentials OneCLI

Para habilitar a Inicialização Segura do UEFI no Lenovo XClarity Essentials OneCLI:

1. Baixe e instale o Lenovo XClarity Essentials OneCLI.

Para baixar o Lenovo XClarity Essentials OneCLI, acesse este site:

<https://datacentersupport.lenovo.com/solutions/HT116433>

2. Execute o seguinte comando para ativar a Inicialização Segura:

```
OneCli.exe config set SecureBootConfiguration.SecureBootSetting Enabled --bmc <userid>:<password>@<ip_address>
```

onde:

- <userid>:<password> são as credenciais usadas para acessar o BMC (interface do Lenovo XClarity Controller) do servidor. O ID do usuário padrão é USERID, e a senha padrão é PASSWORD (zero, não um o maiúsculo)
- <ip\_address> é o endereço IP do BMC.

Para obter mais informações sobre o comando `set` do Lenovo XClarity Essentials OneCLI, consulte:

[https://pubs.lenovo.com/lxce-onecli/onecli\\_r\\_set\\_command](https://pubs.lenovo.com/lxce-onecli/onecli_r_set_command)

**Nota:** Se for necessário desativar a inicialização segura do UEFI, execute o seguinte comando:

```
OneCli.exe config set SecureBootConfiguration.SecureBootSetting Disabled --bmc <userid>:<password>@<ip_address>
```

## Remover a placa de E/S do sistema ou a placa do processador

Siga as instruções nesta seção para remover a placa de E/S do sistema ou a placa do processador.

### Sobre esta tarefa

#### Importante:

- Essa tarefa deve ser realizada por técnicos treinados e certificados pelo Serviço Lenovo. Não tente removê-lo ou instalá-lo sem treinamento e qualificação adequados.
- Ao substituir o conjunto da placa-mãe, sempre atualize o servidor com o firmware mais recente ou restaure o firmware preexistente. Certifique-se de ter o firmware mais recente ou uma cópia do firmware preexistente antes de continuar.

- Ao remover os módulos de memória, rotule o número do slot em cada módulo de memória, remova todos os módulos de memória do conjunto de placa-mãe e deixe-os de lado em uma superfície antiestática para reinstalação.
- Ao substituir o módulo LACM antigo por um novo, não é necessário solicitar uma alça, pois o novo módulo LACM a contém. No entanto, você deve solicitar uma alça primeiro se precisar instalar ou remover a placa do processador, a placa de E/S e a placa PIB quando o servidor tiver um módulo LACM instalado.
- **Ao desconectar os cabos, faça uma lista de cada cabo, registre os conectores aos quais o cabo está conectado e use o registro como uma lista de verificação de cabeamento depois de instalar o novo conjunto de placa-mãe.**

#### Atenção:

- Leia "[Diretrizes de instalação](#)" na página 1 e "[Lista de verificação de inspeção de segurança](#)" na página 2 para garantir que esteja trabalhando de forma segura.
- Desligue o servidor e os dispositivos periféricos e desconecte os cabos de alimentação e todos os cabos externos. Consulte "[Desligar o servidor](#)" na página 20.
- Previna a exposição à eletricidade estática, que pode resultar em encerramento do sistema e perda de dados, mantendo componentes sensíveis em suas embalagens antiestáticas até a instalação, e manipulando esses dispositivos com uma pulseira antiestática ou outro sistema de aterramento.

#### CUIDADO:

**Partes móveis perigosas. Mantenha os dedos e outras partes do corpo a distância.**



#### CUIDADO:



Os dissipadores de calor e os processadores podem estar muito quentes. Desligue o servidor e aguarde alguns minutos para que ele esfrie antes de remover a tampa do servidor.

#### S002



#### CUIDADO:

O botão de controle de energia no dispositivo e o botão liga/desliga na fonte de alimentação não desligam a corrente elétrica fornecida ao dispositivo. O dispositivo também pode ter mais de um cabo de alimentação. Para remover toda corrente elétrica do dispositivo, certifique-se de que todos os cabos de energia estão desconectados da fonte de alimentação.

## Procedimento

Etapa 1. Faça as preparações para essa tarefa.

- a. Grave todas as informações de configuração do sistema, como os endereços de IP do Lenovo XClarity Controller os dados vitais do produto e o tipo de máquina, o número do modelo, o número de série, o Identificador Exclusivo Universal e a etiqueta de ativo do servidor.
- b. Salve a configuração do sistema em um dispositivo externo com o Lenovo XClarity Essentials.
- c. Salve o log de eventos do sistema na mídia externa.
- d. Desligue o servidor e os dispositivos periféricos e desconecte os cabos de alimentação e todos os cabos externos. Consulte o "[Desligar o servidor](#)" na página 20.
- e. Se o servidor estiver instalado em um rack, deslize o servidor para fora dos trilhos deslizantes do rack para acessar a tampa superior ou remover o servidor do rack.
- f. Remova a tampa superior. Consulte "[Remover a tampa superior](#)" na página 196.
- g. Se o servidor for fornecido com uma gaiola de unidade, remova-a primeiro. Consulte "[Remover o backplane da unidade traseira de 2,5 polegadas](#)" na página 25.
- h. Registre onde os cabos estão conectados ao conjunto de placa-mãe; depois, desconecte todos eles.

**Notas:**

- Se você precisar desconectar cabos do conjunto de placa-mãe, primeiro desconecte todas as travas ou guias de liberação nos conectores de cabo. Se você não liberar as guias antes de remover os cabos, os soquetes de cabo no conjunto de placa-mãe serão danificados. Qualquer dano nos soquetes do cabo pode requerer a substituição do conjunto de placa-mãe.
- Os conectores no conjunto de placa-mãe podem ser diferentes dos exibidos na ilustração, mas o procedimento de remoção é o mesmo.
  1. Pressione a guia de liberação para soltar o conector
  2. Desencaixe o conector do soquete dos cabos.

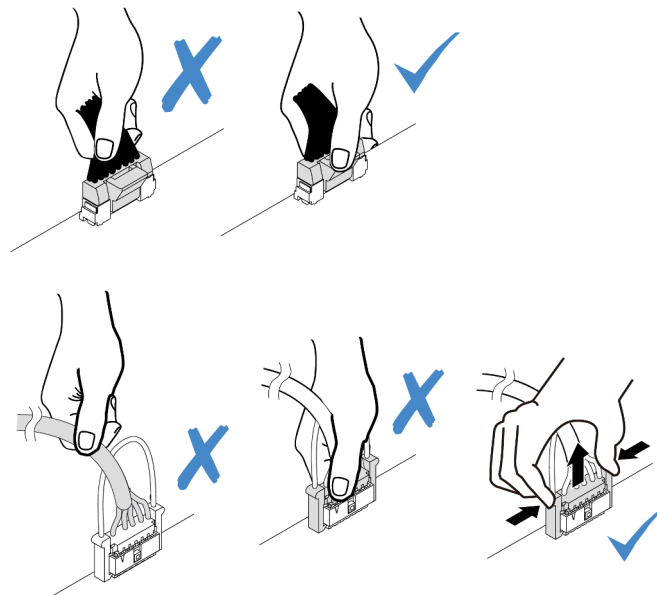


Figura 180. Desconectando os cabos do conjunto de placa-mãe

- i. Remova qualquer um dos componentes a seguir que estiverem instalados no conjunto de placa-mãe e coloque-o em um local seguro e antiestático.
  - ["Remover um ventilador do sistema" na página 192](#)
  - ["Remover um módulo de memória" na página 104](#) (apenas para substituição da placa do processador)
  - ["Substituição de um processador e de um dissipador de calor \(apenas para técnicos treinados\)" na página 125](#)
  - ["Remover a bateria do CMOS" na página 32](#) (apenas para substituição da placa do processador)
  - ["Remover uma placa riser traseira" na página 151](#)
  - ["Remover o módulo OCP traseiro" na página 156](#)
- j. Puxe levemente as fontes de alimentação. Elas devem estar desconectadas do conjunto de placa-mãe.

Etapa 2. Remova o conjunto da placa-mãe.

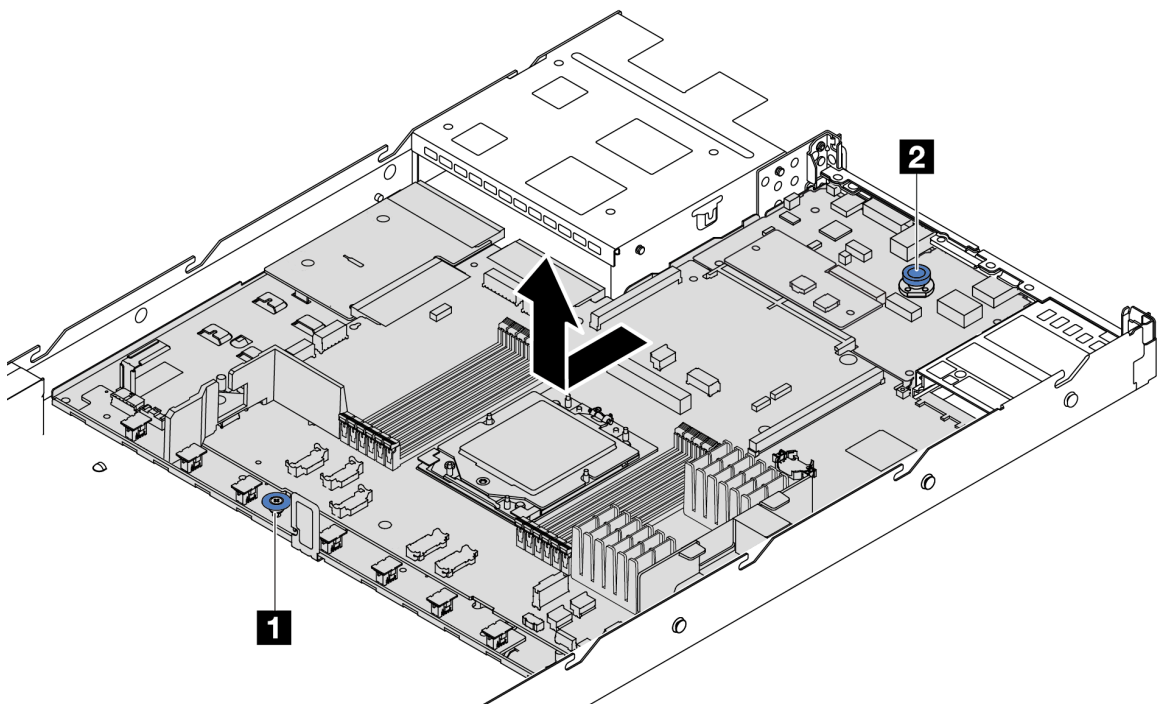


Figura 181. Remoção do conjunto de placa-mãe

- a. **1** Segure a alça de elevação **1** e levante o pino de liberação **2** ao mesmo tempo e deslize a placa-mãe em direção à frente do servidor.
- b. **2** Levante o conjunto de placa-mãe para fora do chassi.

Etapa 3. Remova a placa do ventilador e a placa PIB da placa do processador. Consulte ["Remover a placa do ventilador" na página 61](#) e ["Remover a placa PIB" na página 133](#).

Etapa 4. (Opcional) Se você for substituir a placa de E/S do sistema, remova o firmware e módulo de segurança RoT da placa de E/S do sistema. Consulte ["Remover o firmware e módulo de segurança RoT" na página 178](#). Se você for substituir a placa do processador, vá para a próxima etapa diretamente.

Etapa 5. (Opcional) Remova o cartão MicroSD. Consulte "[Remover o cartão MicroSD](#)" na página 116.

Etapa 6. Separe a placa de E/S do sistema da placa do processador.

**Nota:** Para evitar que o contato da placa de E/S do sistema seja danificado, aperte e erga o êmbolo na placa de E/S do sistema um pouco e puxe a placa de E/S do sistema para fora. Durante toda a ação de puxar, garanta que a placa de E/S do sistema permaneça o mais horizontal possível.

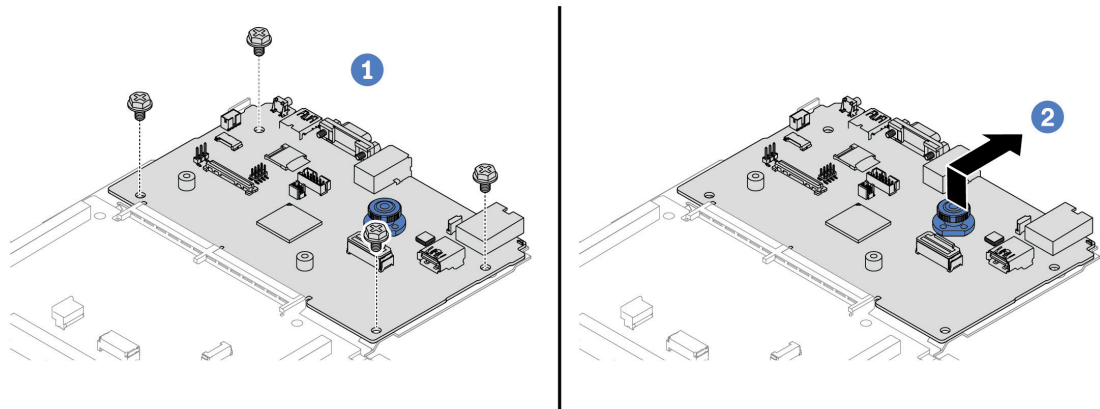


Figura 182. Separando a placa de E/S do sistema da placa do processador

- a. 1 Remova os parafusos que prendem a placa de E/S do sistema.
- b. 2 Levante e segure a alça de elevação traseira e deslize a placa de E/S do sistema em direção à parte traseira para desencaixá-la da placa do processador.

## Depois de concluir

- Se você receber instruções para retornar o componente ou o dispositivo opcional, siga todas as instruções do pacote e use os materiais do pacote para remessa que foram fornecidos.

**Importante:** Antes de devolver a placa do processador, instale as coberturas do soquete de processador da nova placa do processador. Para substituir uma cobertura do soquete de processador:

1. Retire uma cobertura de soquete protetora do conjunto de soquete de processador na nova placa do processador e posicione-a corretamente acima do conjunto de soquete de processador na placa do processador removida.
  2. Pressione levemente para baixo as pernas da tampa de soquete no conjunto de soquete de processador, pressionando pelas bordas para evitar danos aos pinos do soquete. Você pode ouvir um clique na tampa do soquete se ela estiver seguramente conectada.
  3. **Certifique-se** de que a tampa de soquete esteja conectada com firmeza ao conjunto de soquete do processador.
- Se você planeja reciclar o componente, consulte "[Desmontar o conjunto de placa-mãe para reciclar](#)" no *Guia do Usuário*.

## Vídeo de demonstração

[Assista ao procedimento no YouTube](#)

## Instalar a placa de E/S do sistema ou a placa do processador

Siga as instruções nesta seção para instalar a placa de E/S do sistema ou a placa do processador.

### Sobre esta tarefa

#### Importante:

- Essa tarefa deve ser realizada por técnicos treinados e certificados pelo Serviço Lenovo. Não tente removê-lo ou instalá-lo sem treinamento e qualificação adequados.

#### Atenção:

- Leia "[Diretrizes de instalação](#)" na página 1 e "[Lista de verificação de inspeção de segurança](#)" na página 2 para garantir que esteja trabalhando de forma segura.
- Desligue o servidor e os dispositivos periféricos e desconecte os cabos de alimentação e todos os cabos externos. Consulte "[Desligar o servidor](#)" na página 20.
- Previna a exposição à eletricidade estática, que pode resultar em encerramento do sistema e perda de dados, mantendo componentes sensíveis em suas embalagens antiestáticas até a instalação, e manipulando esses dispositivos com uma pulseira antiestática ou outro sistema de aterramento.

**Download de firmware e driver:** talvez seja necessário atualizar o firmware ou o driver depois de substituir um componente.

- Vá para <https://datacentersupport.lenovo.com/products/servers/thinksystem/sr635v3/7d9h//downloads/driver-list/> para ver as atualizações de firmware e driver mais recentes para o seu servidor.
- Acesse "Atualizar o firmware" no *Guia do Usuário* ou no *Guia de Configuração do Sistema* para obter mais informações sobre ferramentas de atualização de firmware.

### Procedimento

Etapa 1. Encoste a embalagem antiestática que contém a nova peça em qualquer superfície não pintada na parte externa do servidor. Em seguida, remova a nova peça do pacote e coloque-a em uma superfície antiestática.

Etapa 2. Instale a placa do ventilador e a placa PIB na placa do processador. Consulte "[Instalar a placa do ventilador](#)" na página 62 e "[Instalar a placa PIB](#)" na página 134.

Etapa 3. Dependendo de sua necessidade, realize uma destas opções:

- Se você for substituir a placa de E/S do sistema e reutilizar a placa do processador, instale uma nova placa de E/S do sistema na placa do processador.
- Se você planeja substituir a placa do processador e reutilizar a placa de E/S do sistema, instale a placa de E/S do sistema existente em uma nova placa do processador.

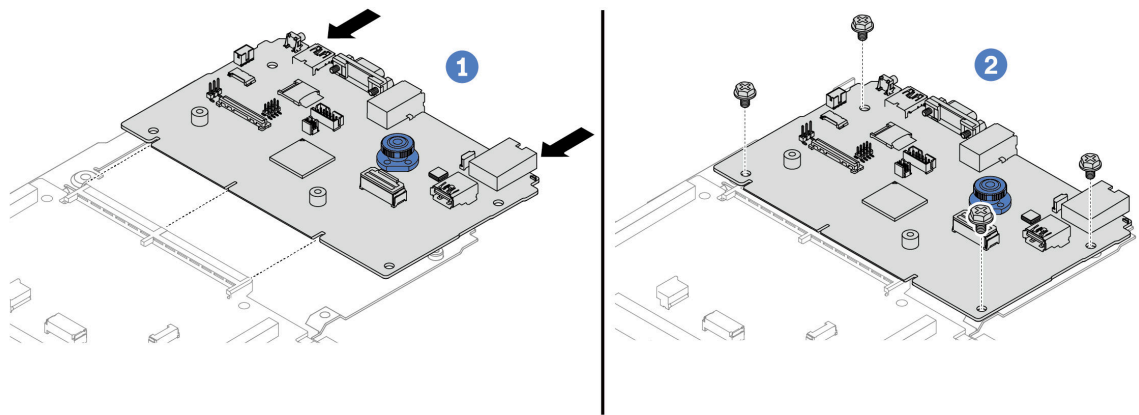
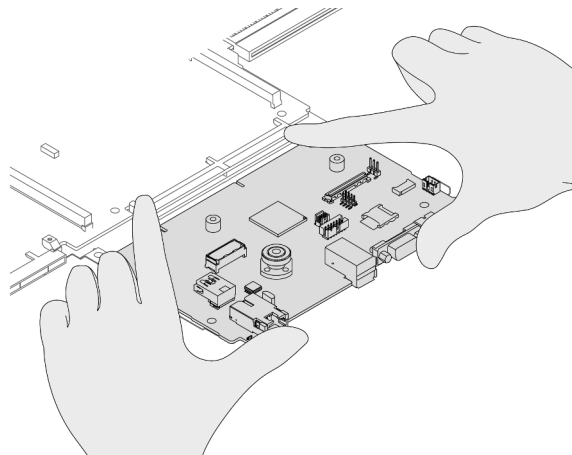


Figura 183. Instalando a placa de E/S do sistema na placa do processador

- a. 1 Alinhe a placa de E/S do sistema com o conector na placa do processador e use as duas mãos para pressionar a placa de E/S do sistema e inseri-la levemente no conector.

**Nota:** Para evitar danos ao contato da placa de E/S do sistema, garanta que a placa de E/S do sistema esteja alinhada corretamente com o conector na placa do processador e permaneça o mais horizontal possível durante a inserção.



- b. 2 Instale os parafusos para prender a placa de E/S do sistema no lugar.

Etapa 4. (Opcional) Se você planeja substituir a placa de E/S do sistema, instale o firmware e módulo de segurança RoT removido da placa de E/S do sistema antiga na nova placa de E/S do sistema. Consulte ["Instalar o firmware e módulo de segurança RoT" na página 179](#).

Etapa 5. Instalar o cartão MicroSD ( ["Instalar o cartão MicroSD" na página 117](#)).

Etapa 6. Instale o conjunto de placa-mãe no servidor.

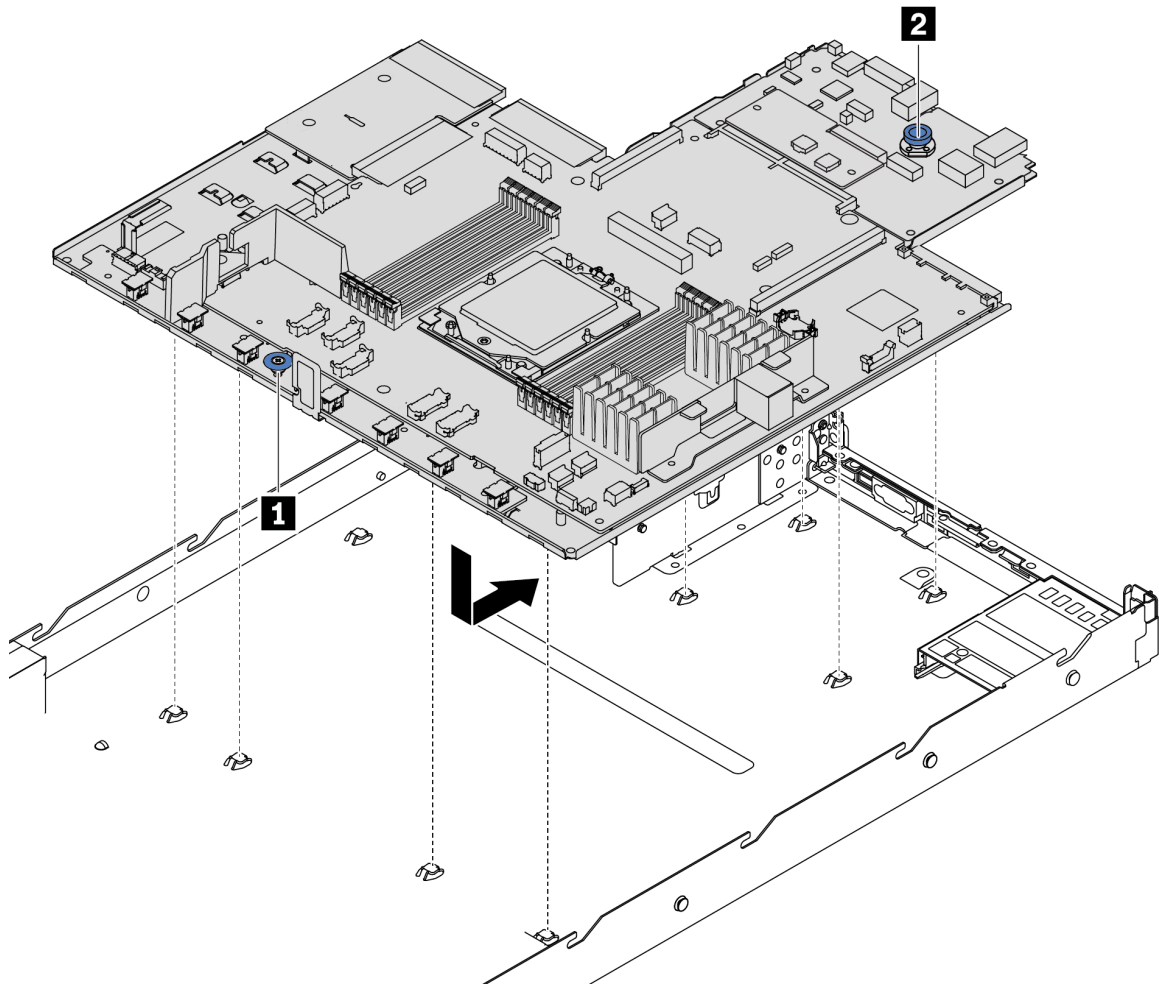


Figura 184. Instalação do conjunto de placa-mãe

- a. **1** Segure a alça de elevação **1** e o pino de liberação **2** ao mesmo tempo para abaixar a placa-mãe dentro do chassi.
- b. **2** Deslize a placa-mãe em direção à parte traseira do servidor até que ela fique na posição correta. Certifique-se de que:
  - Os conectores traseiros na nova placa-mãe sejam inseridos nos orifícios correspondentes do painel traseiro.
  - O pino de liberação **2** prende a placa-mãe.

## Depois de concluir

1. Instale os componentes que você removeu:
  - ["Instalar um processador" na página 131](#)
  - ["Instalar um módulo de memória" na página 107](#)
  - ["Instalar a bateria do CMOS" na página 34](#)
  - ["Instalar o módulo de energia flash RAID no chassi" na página 140](#)
  - ["Instalar um ventilador do sistema" na página 194](#)



- ["Instalar uma placa riser traseira" na página 154](#)
  - ["Instalar o módulo OCP traseiro" na página 157](#)
  - ["Substituição do backplane" na página 20](#)
2. Reconecte todos os cabos necessários aos mesmos conectores no conjunto de placa-mãe. Consulte o [Capítulo 2 "Roteamento de cabos internos" na página 201](#).
  3. Certifique-se de que todos os componentes tenham sido recolocados corretamente e que nenhuma ferramenta nem parafusos soltos tenham sido deixados dentro do servidor.
  4. Reinstale a tampa superior. Consulte ["Instalar a tampa superior" na página 197](#).
  5. Se o servidor estava instalado em um rack, reinstale o servidor no rack. Consulte ["Instalar o servidor no rack" na página 71](#).
  6. Conecte novamente os cabos de alimentação e quaisquer cabos que tenham sido removidos.
  7. Ligue o servidor e todos os dispositivos periféricos. Consulte ["Ligar o servidor" na página 19](#).
  8. Se a placa do processador for substituída, atualize os dados vitais do produto (VPD). Consulte ["Atualizar os Dados Vitais do Produto \(VPD\)" na página 191](#).  
  
O número do tipo de máquina e o número de série podem ser localizados na etiqueta de ID. Consulte ["Identificar o servidor e o acesso ao Lenovo XClarity Controller" no Guia do Usuário ou no Guia de Configuração do Sistema](#).
  9. Como opção, habilite a inicialização segura do UEFI. Consulte ["Habilitar Inicialização Segura do UEFI" na página 182](#).

## Vídeo de demonstração

[Assista ao procedimento no YouTube](#)

## Atualizar os Dados Vitais do Produto (VPD)

Use este tópico para atualizar os dados vitais do produto (VPD).

- **(Obrigatório)** Tipo de máquina
- **(Obrigatório)** Número de série
- (Opcional) Etiqueta de ativo
- (Opcional) UUID

### Ferramentas recomendadas:

- Lenovo XClarity Provisioning Manager
- Comandos Lenovo XClarity Essentials OneCLI

### Usando o Lenovo XClarity Provisioning Manager

#### Etapas:

1. Inicie o servidor e pressione a tecla de acordo com as instruções na tela. A interface Lenovo XClarity Provisioning Manager é exibida por padrão.
2. Escolha **Resumo do sistema**. A página da guia "Resumo do sistema" é exibida.
3. Clique em **Atualizar VPD** e depois siga as instruções na tela para atualizar o VPD.

### Usando comandos Lenovo XClarity Essentials OneCLI

- Atualizando o **tipo de máquina**  
`onecli config set SYSTEM_PROD_DATA.SysInfoProdName <m/t_model> [access_method]`
- Atualizando o **número de série**

```
onecli config set SYSTEM_PROD_DATA.SysInfoSerialNum <s/n> [access_method]
```

- Atualizando o **modelo do sistema**

```
onecli config set SYSTEM_PROD_DATA.SysInfoProdIdentifier <system model> [access_method]
```

```
onecli config set SYSTEM_PROD_DATA.SysInfoProdIdentifierEx <system model> --override [access_method]
```

- Atualizando a **etiqueta de ativo**

```
onecli config set SYSTEM_PROD_DATA.SysEncloseAssetTag <asset_tag> [access_method]
```

- Atualizando **UUID**

```
onecli config createuuid SYSTEM_PROD_DATA.SysInfoUUID [access_method]
```

Variável	Descrição
<m/t_model>	O tipo de máquina servidor e o número do modelo.  Digite xxxxyyy, em que xxxx é o tipo de máquina e yyy é o número do modelo do servidor.
<s/n>	O número de série do servidor.  Digite zzzzzzz, em que zzzzzzz é o número de série.
<system model>	O modelo do sistema no servidor.  Digite system yyyyyyyy, em que yyyyyyy é o identificador do produto.
<asset_tag>	O número da etiqueta de ativo do servidor.  Digite aaaaaaaaaaaaaaaaaaaaaaaaaaaaaa, em que aaaaaaaaaaaaaaaaaaaaaaaaaaaaaa é o número da etiqueta de ativo.
[access_method]	O método de acesso selecionado para acessar o servidor de destino. <ul style="list-style-type: none"> <li>• KCS Online (não autenticado e restrito ao usuário): é possível excluir diretamente o [access_method] do comando.</li> <li>• LAN autenticada online: Nesse caso, especifique abaixo as informações da conta LAN no final do comando OneCLI: --bmc -username &lt;user_id&gt; --bmc -password &lt;password&gt;</li> <li>• WAN/LAN remota: Nesse caso, especifique abaixo as informações da conta XCCe o endereço IP no final do comando OneCLI: --bmc &lt;bmc_user_id&gt;:&lt;bmc_password&gt;@&lt;bmc_external_IP&gt;</li> </ul> <p><b>Notas:</b></p> <ul style="list-style-type: none"> <li>- &lt;bmc_user_id&gt; O nome da conta do BMC (1 de 12 contas). O valor padrão é USERID.</li> <li>- &lt;bmc_password&gt; A senha da conta do BMC (1 de 12 contas).</li> </ul>

## Substituição do ventilador do sistema

Use estas informações para remover e instalar um ventilador do sistema.

### Remover um ventilador do sistema

Use estas informações para remover um ventilador do sistema. Você pode remover um ventilador hot-swap sem desligar o servidor, o que ajuda a evitar interrupções significativas no funcionamento do sistema.

### Sobre esta tarefa

### S033



#### **CUIDADO:**

Energia perigosa presente. Voltagens com energia perigosa podem provocar aquecimento quando em curto-circuito com metal, o que pode resultar no derretimento do metal e/ou queimaduras.

### S017



#### **CUIDADO:**

Lâminas móveis do ventilador perigosas nas proximidades. Mantenha os dedos e outras partes do corpo a distância.

#### **Atenção:**

- Leia "[Diretrizes de instalação](#)" na página 1 e "[Lista de verificação de inspeção de segurança](#)" na página 2 para garantir que esteja trabalhando de forma segura.
- Previna a exposição à eletricidade estática, que pode resultar em encerramento do sistema e perda de dados, mantendo componentes sensíveis em suas embalagens antiestáticas até a instalação, e manipulando esses dispositivos com uma pulseira antiestática ou outro sistema de aterramento.

### **Procedimento**

Etapa 1. Remova a tampa superior. Consulte "[Remover a tampa superior](#)" na página 196.

Etapa 2. Segure as abas do ventilador nas duas pontas do ventilador do sistema e retire-o lentamente do servidor.

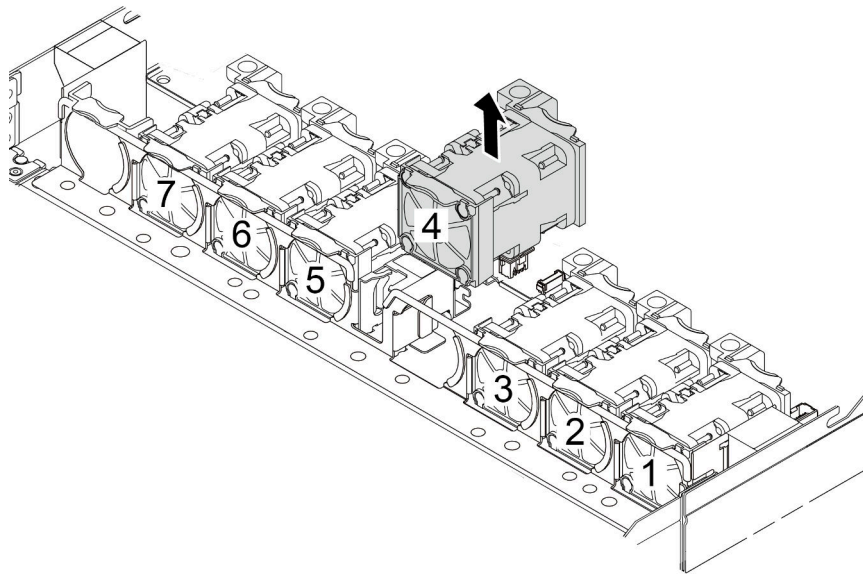


Figura 185. Remoção do ventilador do sistema

## Depois de concluir

1. Instale um novo ventilador do sistema ou um preenchimento de ventilador para cobrir o local. Consulte "[Instalar um ventilador do sistema](#)" na página 194.
2. Se você receber instruções para devolver o ventilador do sistema antigo, siga todas as instruções da embalagem e use os materiais de embalagem fornecidos.

## Vídeo de demonstração

[Assista ao procedimento no YouTube](#)

## Instalar um ventilador do sistema

Use estas informações para instalar um ventilador do sistema. Você pode instalar um ventilador hot-swap sem desligar o servidor, o que ajuda a evitar interrupções significativas no funcionamento do sistema.

## Sobre esta tarefa

### S033



### **CUIDADO:**

**Energia perigosa presente. Voltagens com energia perigosa podem provocar aquecimento quando em curto-circuito com metal, o que pode resultar no derretimento do metal e/ou queimaduras.**

## S017



### **CUIDADO:**

Lâminas móveis do ventilador perigosas nas proximidades. Mantenha os dedos e outras partes do corpo a distância.

### **Atenção:**

- Leia "[Diretrizes de instalação](#)" na página 1 e "[Lista de verificação de inspeção de segurança](#)" na página 2 para garantir que esteja trabalhando de forma segura.
- Previna a exposição à eletricidade estática, que pode resultar em encerramento do sistema e perda de dados, mantendo componentes sensíveis em suas embalagens antiestáticas até a instalação, e manipulando esses dispositivos com uma pulseira antiestática ou outro sistema de aterramento.

### **Procedimento**

Etapa 1. Toque a embalagem antiestática que contém o ventilador do sistema em qualquer superfície não pintada na parte externa do servidor. Em seguida, remova o ventilador do sistema do pacote e coloque-o em uma superfície antiestática.

Etapa 2. Instale o ventilador do sistema.

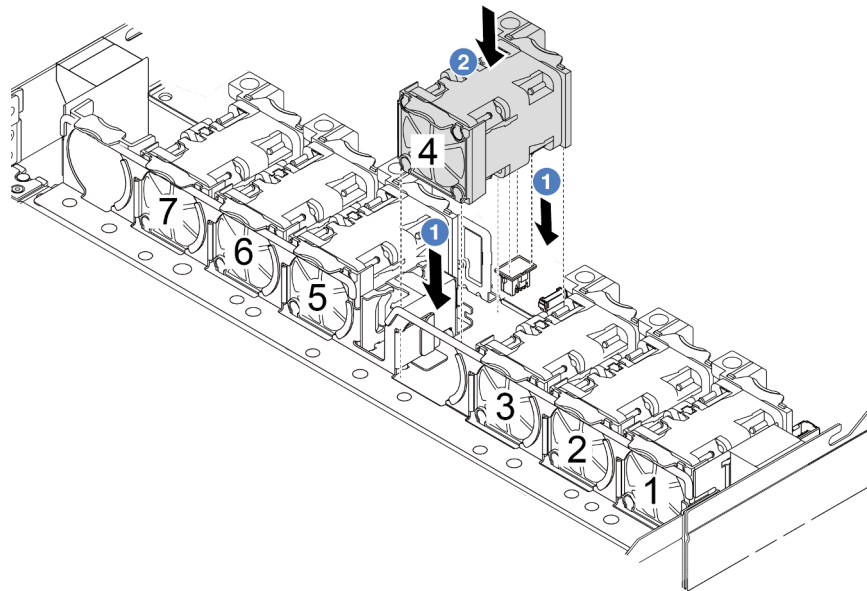


Figura 186. Instalação do ventilador do sistema

### **Depois de concluir**

Conclua a substituição de peças. Consulte "[Concluir a substituição de peças](#)" na página 199.

### **Vídeo de demonstração**

## Substituição da tampa superior

Siga as instruções nesta seção para remover e instalar a tampa superior.

### Remover a tampa superior

Siga as instruções nesta seção para remover a tampa superior.

#### Sobre esta tarefa

##### S033



##### **CUIDADO:**

**Energia perigosa presente. Voltagens com energia perigosa podem provocar aquecimento quando em curto-circuito com metal, o que pode resultar no derretimento do metal e/ou queimaduras.**

##### S014



##### **CUIDADO:**

**Voltagens, correntes e níveis de energia perigosos podem estar presentes. Apenas um técnico de serviço qualificado está autorizado a remover as tampas onde houver etiqueta.**

##### **Atenção:**

- Leia "[Diretrizes de instalação](#)" na página 1 e "[Lista de verificação de inspeção de segurança](#)" na página 2 para garantir que esteja trabalhando de forma segura.
- Desligue o servidor e desconecte todos os cabos de alimentação para esta tarefa.
- Previna a exposição à eletricidade estática, que pode resultar em encerramento do sistema e perda de dados, mantendo componentes sensíveis em suas embalagens antiestáticas até a instalação, e manipulando esses dispositivos com uma pulseira antiestática ou outro sistema de aterramento.

### Procedimento

Etapa 1. Se o servidor estiver instalado em um rack, remova o servidor do rack. Consulte o Guia de instalação do rack fornecido com o kit de trilhos do seu servidor.

Etapa 2. Remova a tampa superior.

**Atenção:** Manuseie a tampa superior cuidadosamente. Derrubar a tampa superior com o engate da tampa aberto pode fazer com que este seja danificado.

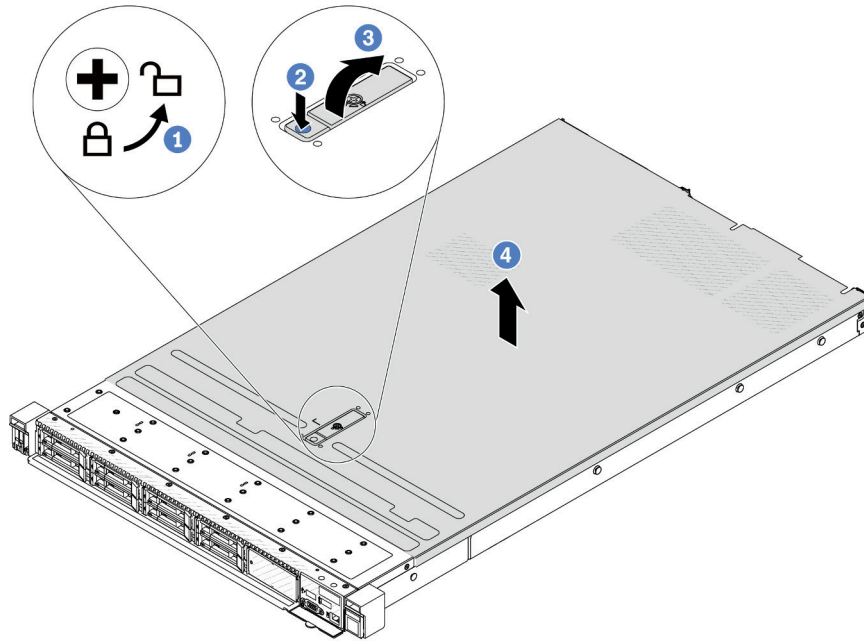


Figura 187. Remoção da tampa superior

- a. 1 Use uma chave de fenda para virar a trava da tampa para a posição destravada como mostrado.
- b. 2 Pressione o botão de liberação na trava da tampa. A trava da tampa, em seguida, é liberada até certo ponto.
- c. 3 Abra totalmente a trava da tampa conforme mostrado.
- d. 4 Deslize a tampa superior para trás até ela seja desacoplada do chassi. Em seguida, levante a tampa superior do chassi e coloque-a sobre uma superfície plana limpa.

## Depois de concluir

Substitua qualquer opção conforme necessário ou instale uma nova tampa superior. Consulte "[Instalar a tampa superior](#)" na página 197.

## Vídeo de demonstração

[Assista ao procedimento no YouTube](#)

## Instalar a tampa superior

Siga as instruções nesta seção para instalar a tampa superior.

## Sobre esta tarefa

**S033**



**CUIDADO:**

Energia perigosa presente. Voltagens com energia perigosa podem provocar aquecimento quando em curto-circuito com metal, o que pode resultar no derretimento do metal e/ou queimaduras.

**S014**



**CUIDADO:**

Voltagens, correntes e níveis de energia perigosos podem estar presentes. Apenas um técnico de serviço qualificado está autorizado a remover as tampas onde houver etiqueta.

**Atenção:**

- Leia "[Diretrizes de instalação](#)" na página 1 e "[Lista de verificação de inspeção de segurança](#)" na página 2 para garantir que esteja trabalhando de forma segura.
- Desligue o servidor e desconecte todos os cabos de alimentação para esta tarefa.
- Previna a exposição à eletricidade estática, que pode resultar em encerramento do sistema e perda de dados, mantendo componentes sensíveis em suas embalagens antiestáticas até a instalação, e manipulando esses dispositivos com uma pulseira antiestática ou outro sistema de aterramento.

A operação do servidor sem a tampa superior pode danificar componentes do servidor. Para obter resfriamento e fluxo de ar adequados, instale a tampa superior antes de ligar o servidor.

**Nota:** Uma nova tampa superior é fornecida sem uma etiqueta de serviço anexada. Se você precisar de uma etiqueta de serviço, solicite-a junto com a nova tampa superior e anexe a etiqueta de serviço à nova tampa superior primeiro.

## Procedimento

Etapa 1. Verifique o servidor e certifique-se de que:

- Todos os cabos, adaptadores e outros componentes estejam instalados e posicionados corretamente e de que você não tenha deixado ferramentas ou peças soltas dentro do servidor.
- Todos os cabos internos estejam conectados e roteados corretamente. Consulte o [Capítulo 2 "Roteamento de cabos internos"](#) na página 201.



Etapa 2. Instale a tampa superior no servidor.

**Atenção:** Manuseie a tampa superior cuidadosamente. Derrubar a tampa superior com o engate da tampa aberto pode fazer com que este seja danificado.

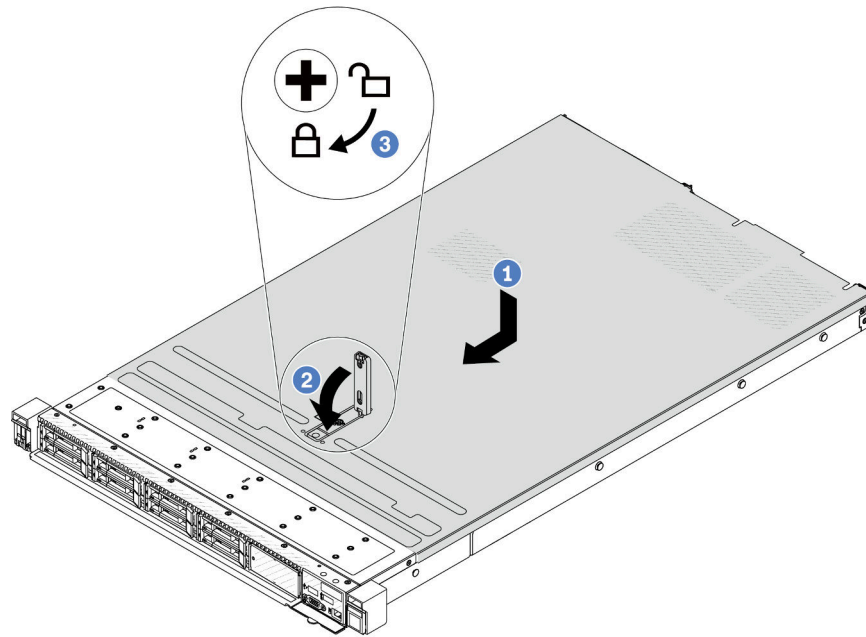


Figura 188. Instalação da tampa superior

- a. **1** Certifique-se de que a trava da tampa esteja na posição aberta. Abaixue a tampa superior no chassi até que os dois lados da tampa superior encaixem nas guias nos dois lados do chassi. Em seguida, deslize a tampa superior para a frente do chassi.

**Nota:** Antes de deslizar a tampa superior para a frente, certifique-se de que todas as guias na tampa superior se encaixem corretamente no chassi.

- b. **2** Pressione para baixo a trava da tampa e certifique-se de que a trava da tampa esteja completamente fechada.
- c. **3** Use uma chave de fenda para girar a trava da tampa para a posição travada.

## Depois de concluir

Depois de instalar a tampa superior, conclua a substituição das peças. Consulte "[Concluir a substituição de peças](#)" na página 199.

## Vídeo de demonstração

[Assista ao procedimento no YouTube](#)

---

## Concluir a substituição de peças

Percorra a lista de verificação para concluir a substituição das peças

Para concluir a substituição de peças, faça o seguinte:

1. Certifique-se de que todos os componentes tenham sido recolocados corretamente e que nenhuma ferramenta ou parafusos soltos tenham sido deixados dentro do servidor.
2. Roteie corretamente e fixe os cabos no servidor. Consulte as informações de conexão e roteamento de cabos para cada componente.
3. Reinstale a tampa superior. Consulte o "[Instalar a tampa superior](#)" na página 197.
4. Se o servidor estava instalado em um rack, reinstale o servidor no rack. Consulte "[Instalar o servidor no rack](#)" na página 71.
5. Conecte novamente os cabos de alimentação e quaisquer cabos que tenham sido removidos.
6. Ligue o servidor e todos os dispositivos periféricos. Consulte "[Ligar o servidor](#)" na página 19.
7. Atualize a configuração do servidor.
  - Baixe e instale os drivers de dispositivo mais recentes: <http://datacentersupport.lenovo.com>.
  - Atualize o firmware do sistema. Consulte "Atualizar o firmware" no *Guia do Usuário* ou no *Guia de Configuração do Sistema*.
  - Atualize a configuração do UEFI. Consulte <https://pubs.lenovo.com/uefi-overview/>.
  - Reconfigure as matrizes de disco se você instalou ou removeu uma unidade hot-swap ou um adaptador RAID. Consulte <https://pubs.lenovo.com/lxpm-overview/> para obter a documentação do LXPM compatível com seu servidor.

---

## Capítulo 2. Roteamento de cabos internos

Consulte esta seção para fazer o roteamento de cabos para componentes específicos.

Siga estas diretrizes ao conectar cabos:

- Desligue o servidor antes de conectar ou desconectar os cabos internos.
- Consulte a documentação que é fornecida com quaisquer dispositivos externos para obter instruções de cabeamento adicionais. Pode ser mais fácil rotear os cabos antes de conectar os dispositivos ao servidor.
- Identificadores de alguns cabos estão impressos nos cabos fornecidos com o servidor e com os dispositivos opcionais. Use esses identificadores para conectar os cabos aos conectores corretos.
- Verifique se o cabo não está pinçado e não cobre os conectores nem está obstruindo nenhum componente no conjunto de placa-mãe.
- Verifique se os cabos relevantes passam pelas presilhas de cabos.

**Nota:** Desconecte todas as travas, as guias de liberação ou os bloqueios nos conectores de cabo quando você desconectar os cabos do conjunto de placa-mãe. Se você não liberá-las antes de remover os cabos, as portas de cabo no conjunto de placa-mãe serão danificadas. Qualquer dano nas portas do cabo pode requerer a substituição do conjunto de placa-mãe.

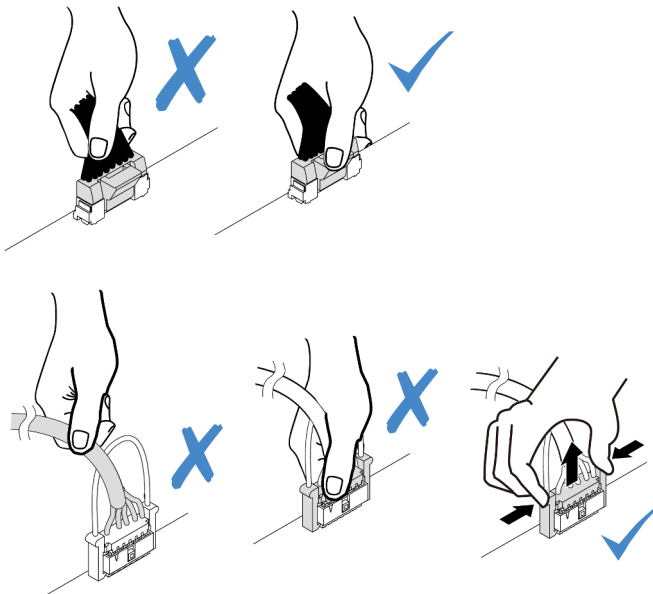


Figura 189. Desconectando os cabos do conjunto de placa-mãe

---

### Identificando conectores

Consulte esta seção para localizar e identificar os conectores nas placas elétricas.

### Conectores do backplane da unidade

Consulte esta seção para localizar os conectores nos backplanes da unidade.

- ["Backplane SAS/SATA/AnyBay 10 x 2,5 polegadas" na página 202](#)

- "8 painéis traseiros SAS/SATA de 2,5 polegadas" na página 203
- "Backplane 4 de 2,5 pol. SAS/SATA/NVMe/AnyBay" na página 203
- "16 backplanes EDSFF" na página 204
- "Backplane SAS/SATA/NVMe traseiro de 7 mm" na página 204
- "Backplane traseiro SAS/SATA/NVMe 2 x 2,5 polegadas" na página 205
- "Painel traseiro da unidade M.2" na página 205

### Backplane SAS/SATA/AnyBay 10 x 2,5 polegadas

Consulte esta seção para localizar os conectores no backplane de dez unidades de 2,5 polegadas.

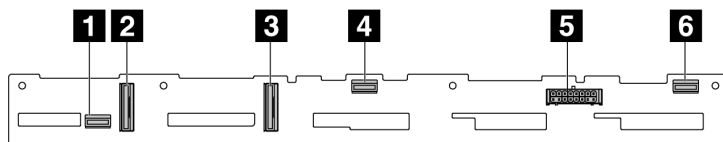
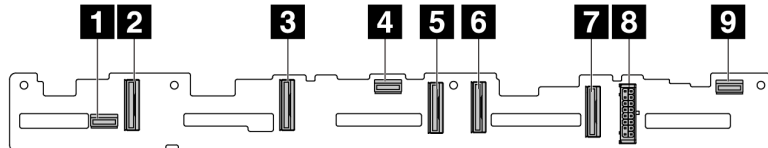


Figura 190. 6 backplanes SAS/SATA + 4 backplanes AnyBay

- 1** SAS 2
- 2** NVMe 2-3
- 3** NVMe 0-1
- 4** SAS 1
- 5** Energia
- 6** SAS 0



- 1** SAS 2
- 2** NVMe 8-9
- 3** NVMe 6-7
- 4** SAS 1
- 5** NVMe 4-5
- 6** NVMe 2-3
- 7** NVMe 0-1
- 8** Energia
- 9** SAS 0

Figura 191. Backplane AnyBay de 10 x 2,5 pol. (Gen 4)

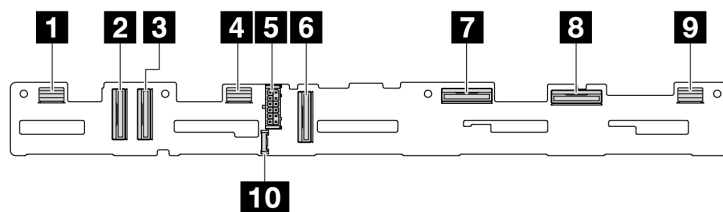


Figura 192. Backplane AnyBay de 10 x 2,5 (Gen 5)

- 1 SAS 8–9
- 2 NVMe 8–9
- 3 NVMe 6–7
- 4 SAS 4–7
- 5 Energia
- 6 NVMe 4–5
- 7 NVMe 2–3
- 8 NVMe 0–1
- 9 SAS 0–3
- 10 Conector de banda lateral

### 8 painéis traseiros SAS/SATA de 2,5 polegadas

Consulte esta seção para localizar os conectores no backplane de oito unidades de 2,5 polegadas.

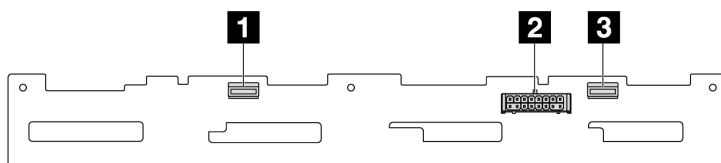


Figura 193. 8 backplanes SAS/SATA de 2,5

- 1 SAS 1
- 2 Energia
- 3 SAS 0

### Backplane 4 de 2,5 pol. SAS/SATA/NVMe/AnyBay

Consulte esta seção para localizar os conectores no backplane de quatro unidades de 2,5 polegadas.

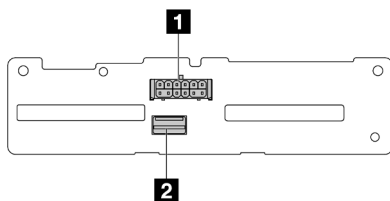


Figura 194. 4 painéis traseiros SAS/SATA de 2,5 polegadas

- 1 Energia
- 2 SAS

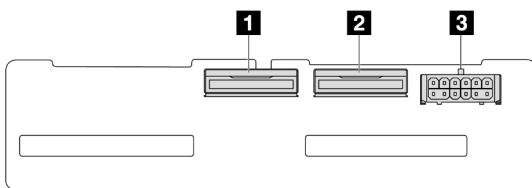


Figura 195. 4 painéis traseiros NVMe de 2,5 polegadas

- 1 NVMe 2–3

- 2** NVMe 0-1
- 3** Energia

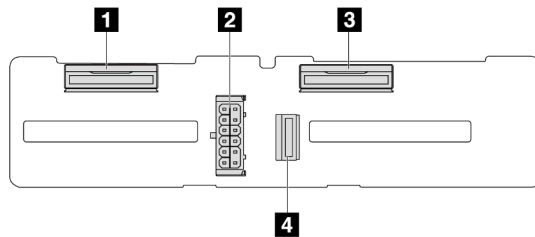
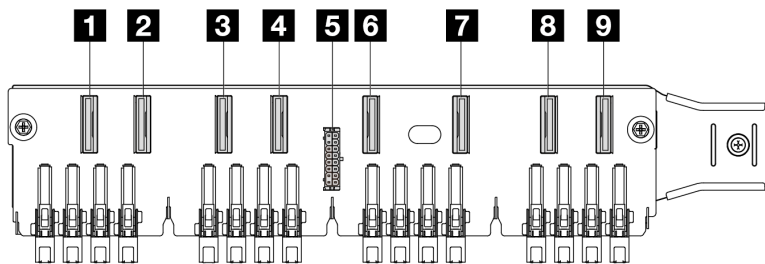


Figura 196. Backplane AnyBay de 4 x 2,5 polegadas

- 1** NVMe 2-3
- 2** Energia
- 3** NVMe 0-1
- 4** SAS

### 16 backplanes EDSFF

Consulte esta seção para localizar os conectores no backplane de 16 unidades EDSFF.



- 1** EDSFF 0-1
- 2** EDSFF 2-3
- 3** EDSFF 4-5
- 4** EDSFF 6-7
- 5** Energia
- 6** EDSFF 8-9
- 7** EDSFF 10-11
- 8** EDSFF 12-13
- 9** EDSFF 14-15

### Backplane SAS/SATA/NVMe traseiro de 7 mm

Consulte esta seção para localizar os conectores no backplane de unidade traseiro de 7 mm.

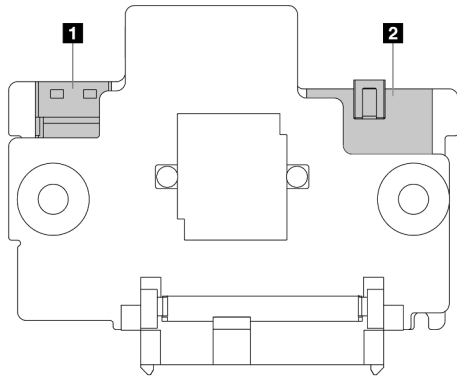


Figura 197. Backplane SAS/SATA/NVMe de 7 mm (superior + inferior)

- 1 Energia
- 2 Sinal

### Backplane traseiro SAS/SATA/NVMe 2 x 2,5 polegadas

Consulte esta seção para localizar os conectores no backplane traseiro de duas unidades de 2,5 polegadas.

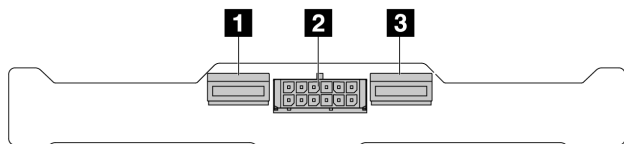


Figura 198. Backplane NVMe traseiro 2 de 2,5

- 1 NVMe 1
- 2 Energia
- 3 NVMe 0

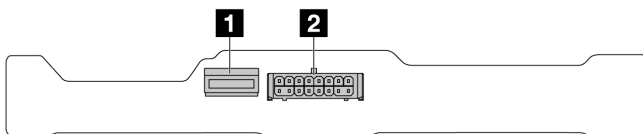


Figura 199. Backplane SAS/SATA traseiro 2 de 2,5 polegadas

- 1 SAS
- 2 Energia

### Painel traseiro da unidade M.2

Para localizar os conectores nos backplanes da unidade M.2, consulte ["Substituição da unidade e do backplane M.2"](#) na página 109 para obter detalhes.

## Adaptador HBA/RAID de CFF

Use a seção para entender o roteamento de cabos de energia e de entrada de sinal dos adaptadores RAID/HBA de CFF.

### Roteamento de cabos dos adaptadores RAID CFF

Para saber os locais dos conectores na placa do processador, consulte "[Conectores do conjunto de placa-mãe](#)" na página 289.

As figuras abaixo apresentam o roteamento de cabos de alimentação e de entrada dos adaptadores RAID/HBA de CFF.

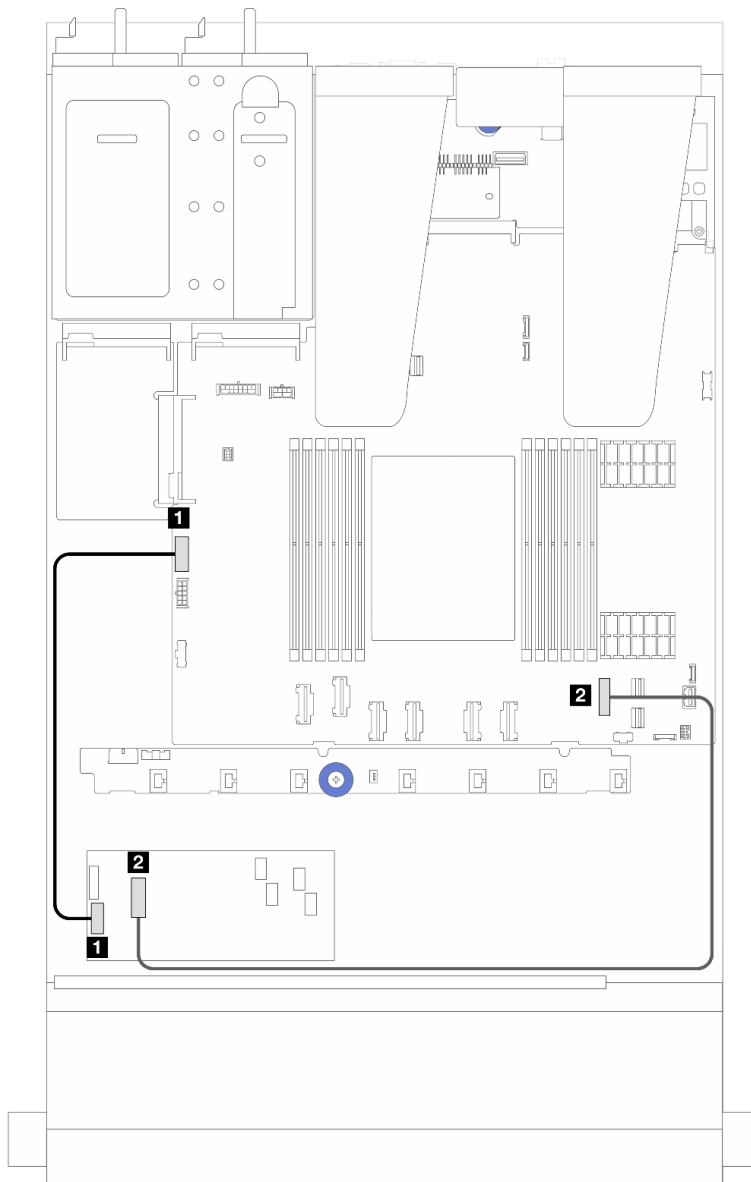


Figura 200. Cabeamento de alimentação e de entrada do adaptador RAID/HBA de CFF Gen 3



De	Para
<b>1</b> Energia CFF no adaptador RAID/HBA de CFF	<b>1</b> Conector de energia RAID interno
<b>2</b> Entrada CFF no adaptador RAID/HBA de CFF	<b>2</b> Conector PCIe 7 na placa do processador

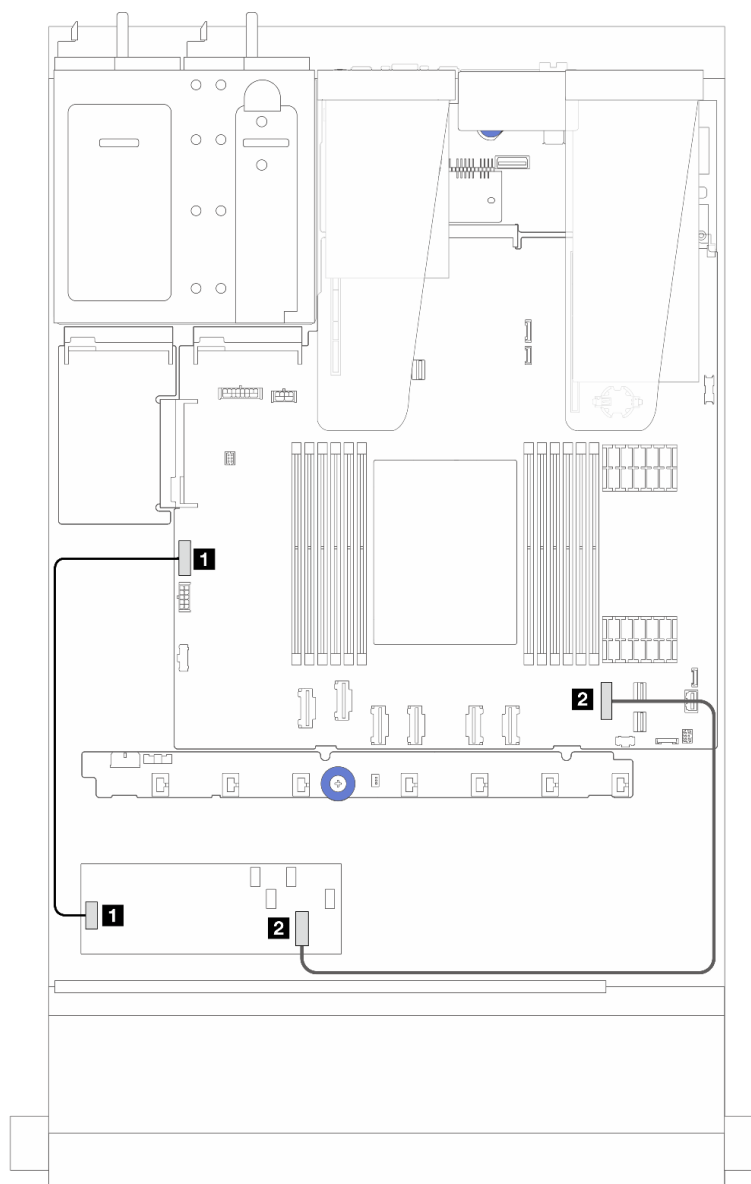


Figura 201. Cabeamento de alimentação e de entrada do adaptador RAID de CFF Gen 4

De	Para
<b>1</b> Energia CFF no adaptador RAID/HBA de CFF	<b>1</b> Conector de energia RAID interno
<b>2</b> Entrada CFF no adaptador RAID/HBA de CFF	<b>2</b> Conector PCIe 7 na placa do processador

## Roteamento de cabos do módulo de E/S frontal

Use essa seção para entender o roteamento de cabos do módulo de E/S frontal.

**Nota:** A ilustração mostra o cenário de cabeamento dos modelos de servidor com compartimentos de unidade de 2,5 polegadas. A localização de cada conector na parte frontal do servidor varia conforme os modelos. Para saber o local detalhado dos componentes de E/S frontais para modelos diferentes, consulte "Vista frontal" no *Guia do Usuário*.

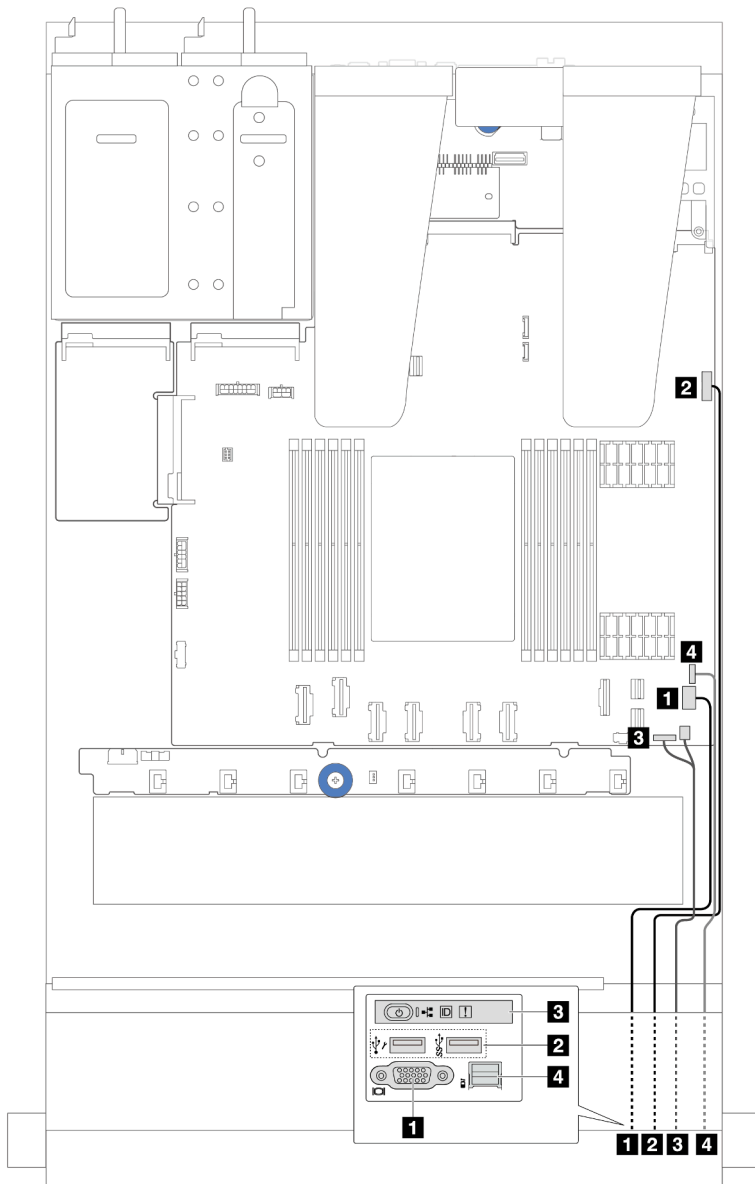


Figura 202. Roteamento de cabos de um módulo de E/S frontal no chassi de 2,5 polegadas

De	Para
<b>1</b> Cabo VGA	<b>1</b> Conector VGA no conjunto de placa-mãe
<b>2</b> Cabo USB	<b>2</b> Conector USB frontal no conjunto de placa-mãe

De	Para
<b>3</b> Cabo do painel de diagnóstico	<b>3</b> Conector de E/S frontal para o cabo Y e conector FIO no conjunto de placa-mãe
<b>4</b> Cabo do monofone de diagnóstico LCD externo	<b>4</b> Conector LCD externo <sup>Nota</sup> no conjunto de placa-mãe

**Nota:** O conector LCD externo não está disponível em determinados módulos de E/S frontais de modelos de servidor de 10 x 2,5 polegadas.

## Conjunto de placa riser frontal

Use esta seção para entender o roteamento de cabos de sinal e do cabo de alimentação do conjunto da placa riser frontal.

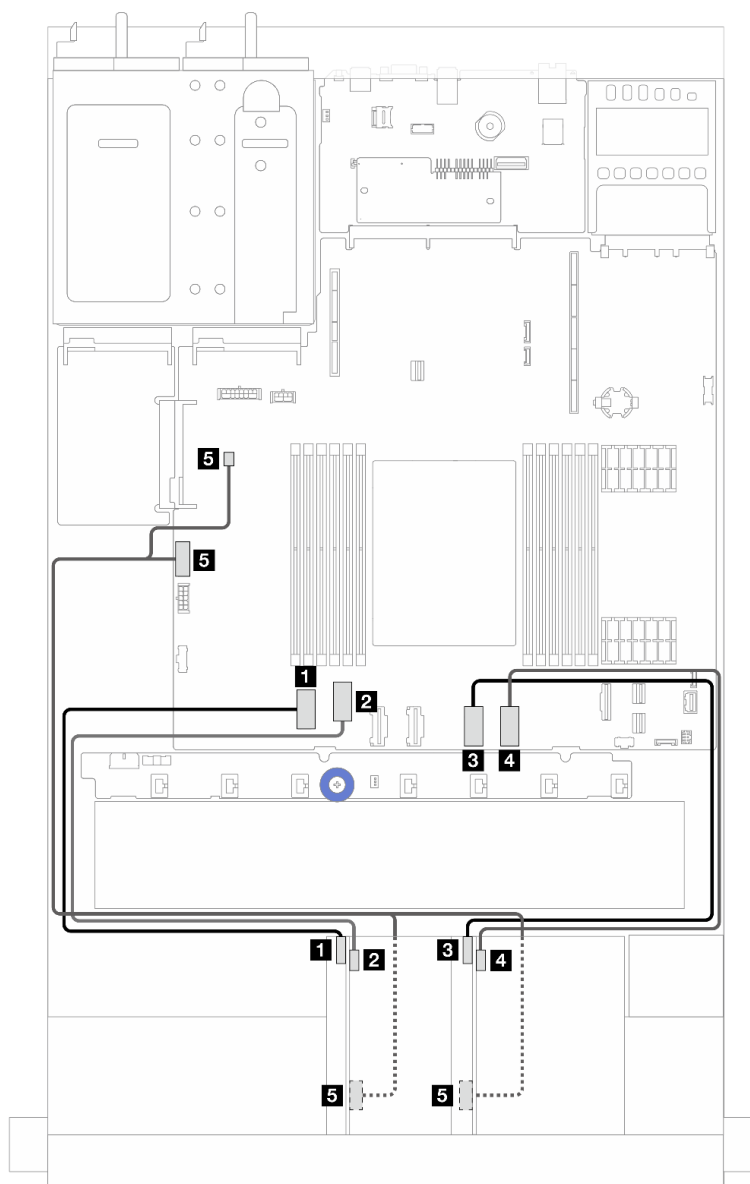


Figura 203. Roteamento de cabos do conjunto da placa riser frontal

<b>De</b>	<b>Para</b>
<b>1</b> Sinal da placa riser 3 (MCIO 2)	<b>1</b> Conector PCIe 1 no conjunto da placa-mãe
<b>2</b> Sinal da placa riser 3 (MCIO 1)	<b>2</b> Conector PCIe 2 no conjunto da placa-mãe
<b>3</b> Sinal da placa riser 4 (MCIO 2)	<b>3</b> Conector PCIe 5 no conjunto da placa-mãe
<b>4</b> Sinal da placa riser 4 (MCIO 1)	<b>4</b> Conector PCIe 6 no conjunto da placa-mãe
<b>5</b> Conectores de energia da placa riser 3 e da placa riser 4	<b>5</b> <ul style="list-style-type: none"> <li>• Conector de energia RAID CFF no conjunto da placa-mãe</li> <li>• Conector da bomba no conjunto da placa-mãe</li> </ul>

## Chave de intrusão

Use esta seção para entender o roteamento de cabos da chave de intrusão.

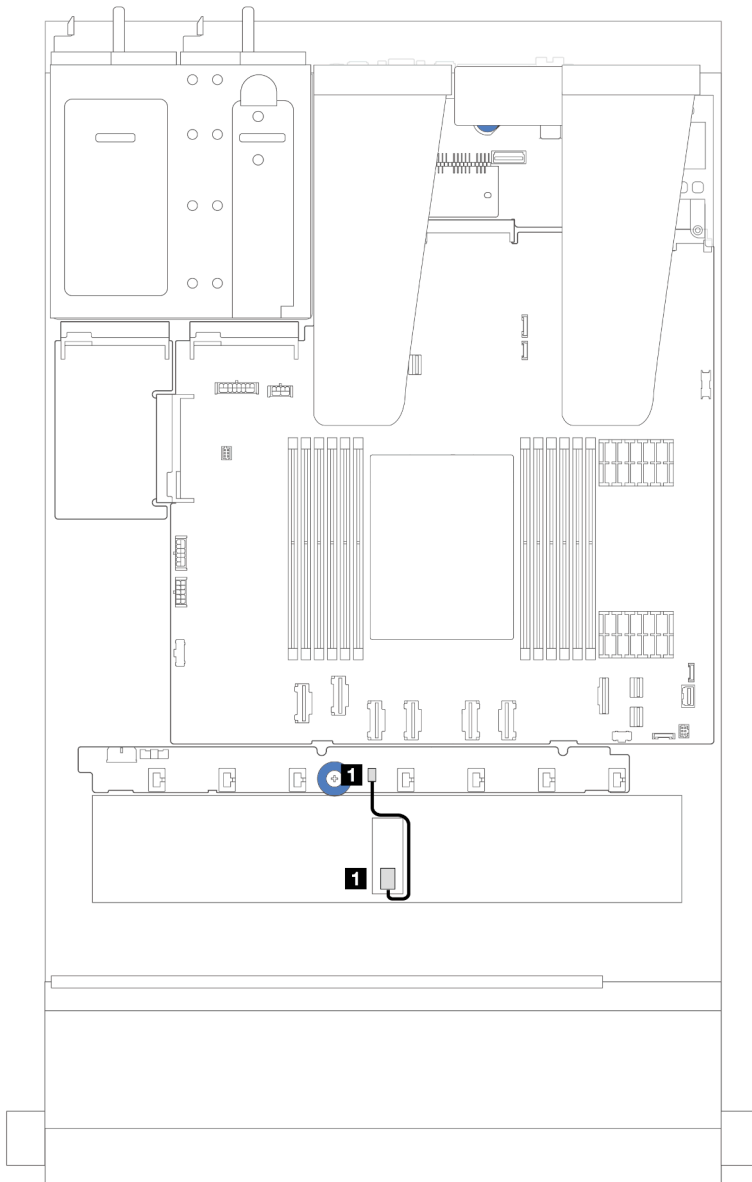


Figura 204. Roteamento de cabos da chave de intrusão

De	Para
1 Cabo da chave de intrusão	1 Conector de chave de intrusão no conjunto de placa-mãe

## Placa de interposição OCP

Consulte a seção para entender o roteamento de cabos entre duas placas de interposição OCP e o conjunto da placa-mãe.

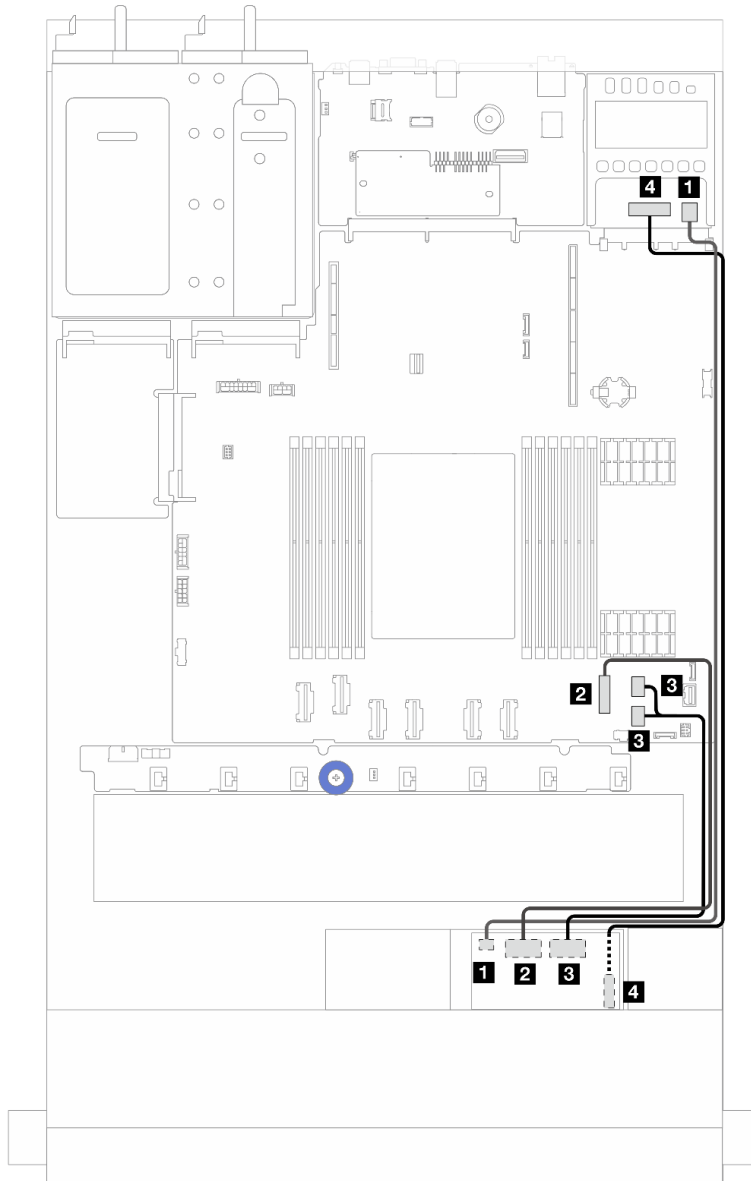


Figura 205. Roteamento de cabos das placas de interposição OCP

De	Para
<b>1</b> Energia do interposer OCP frontal	<b>1</b> Energia do interposer OCP traseiro
<b>2</b> Sinal do interposer OCP frontal (MCIO 2)	<b>2</b> Conector PCIe 7 no conjunto da placa-mãe
<b>3</b> Sinal do interposer OCP frontal (MCIO 1)	<b>3</b> Conectores PCIe 8 e 9 no conjunto da placa-mãe
<b>4</b> Energia e banda lateral do interposer OCP frontal (SWIFT)	<b>4</b> Energia e banda lateral do interposer OCP traseiro (SWIFT)

## Módulos de energia flash RAID

Use a seção para entender o roteamento de cabos dos módulos de energia flash RAID.

### Locais dos módulos de energia flash RAID

Use a ilustração e a tabela abaixo para localizar os módulos de energia flash RAID.

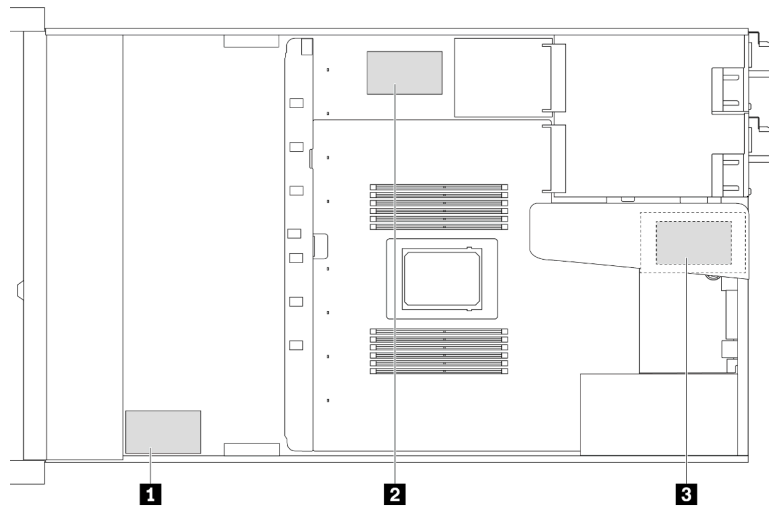


Figura 206. Módulos de energia flash RAID no chassi

Nº	Local	Prioridade sugerida	Cenários de uso
<b>1</b>	Módulo de energia flash RAID no chassi	1	Energia para RAID/HBA de CFF e SFF
<b>2</b>	Módulo de energia flash RAID na bandeja de placa-mãe	2	Energia para RAID/HBA SFF
<b>3</b>	Módulo de energia flash RAID no conjunto de placa riser (slot 3)	3	Energia para RAID/HBA SFF

### Roteamento de cabos do módulo de energia flash RAID no chassi

As ilustrações a seguir mostram o roteamento de cabos dos módulos de energia flash RAID no chassi

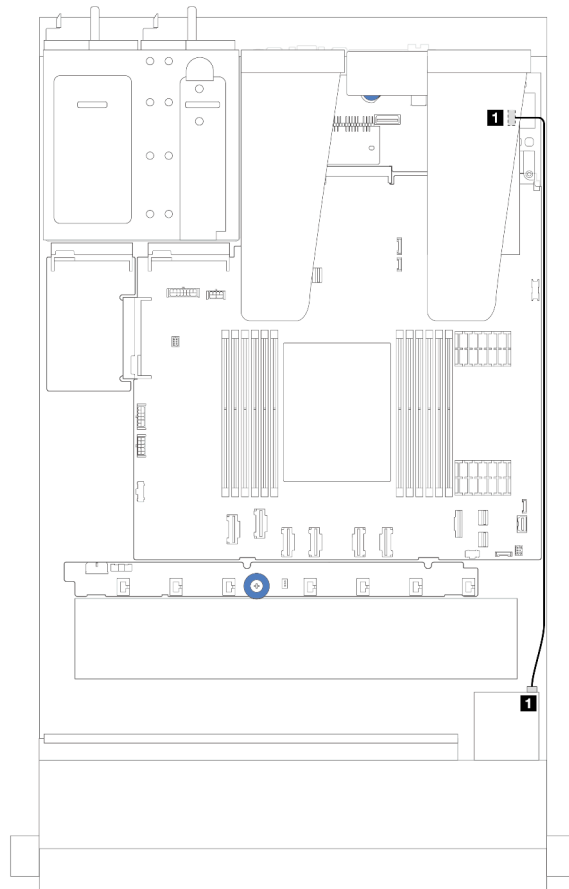
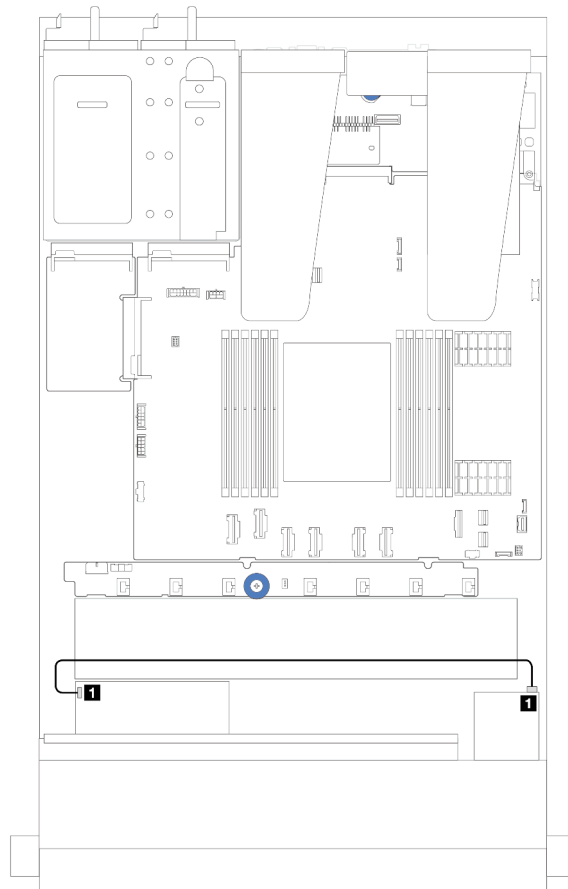


Figura 207. Cabearamento do módulo de energia flash RAID para adaptadores RAID/HBA SFF

De	Para
1 Módulo de energia flash RAID	1 Porta de energia flash RAID no adaptador RAID/HBA





De	Para
1 Módulo de energia flash RAID	1 Porta de energia flash RAID no adaptador RAID/HBA

Figura 208. Cabeamento do módulo de energia flash RAID para adaptadores RAID CFF

Um cabo de expansão é fornecido para cada módulo de energia flash RAID para a conexão. Conecte o cabo do módulo de energia flash RAID ao conector do módulo de energia flash RAID no adaptador RAID correspondente, conforme mostrado.

#### Roteamento de cabos do módulo de energia flash RAID no conjunto de placa riser

As ilustrações a seguir mostram o roteamento de cabos dos módulos de energia flash RAID no conjunto de placa riser.

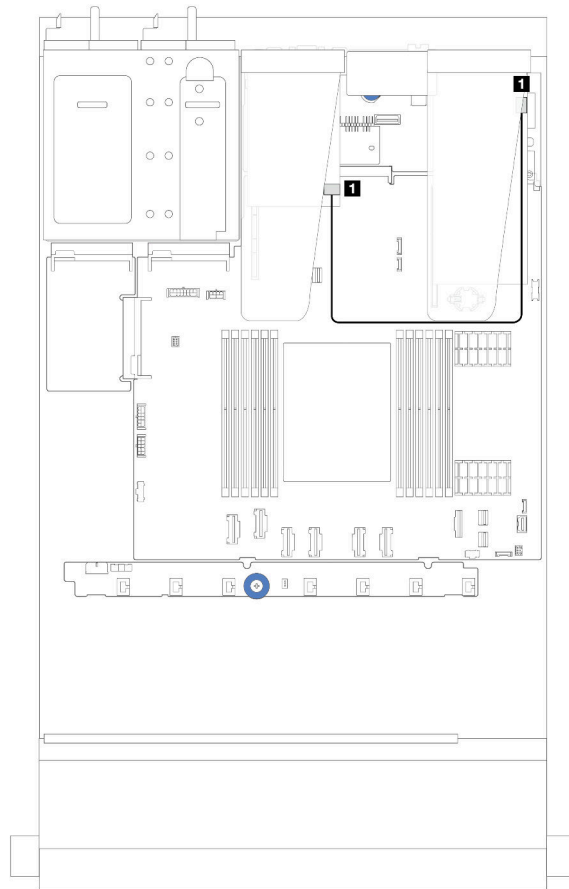


Figura 209. Roteamento de cabos do módulo de energia flash RAID no conjunto de placa riser

De	Para
1 Módulo de energia flash RAID	1 Porta de energia flash RAID no adaptador RAID/HBA

### Roteamento de cabos dos módulos de energia flash RAID na bandeja da placa-mãe

As ilustrações a seguir mostram o roteamento de cabos dos módulos de energia flash RAID na bandeja da placa-mãe.

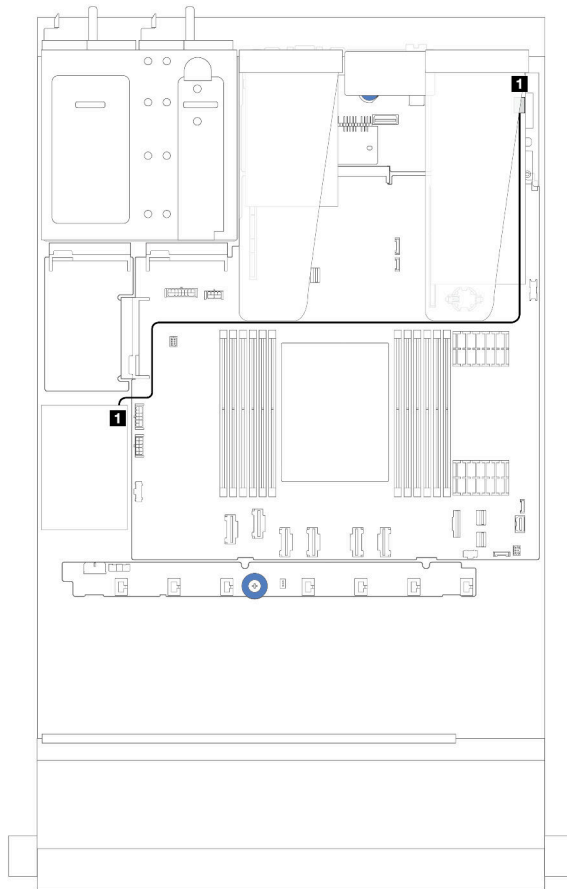


Figura 210. Roteamento de cabos dos módulos de energia flash RAID na bandeja da placa-mãe

De	Para
1 Módulo de energia flash RAID	1 Porta de energia flash RAID no adaptador RAID/HBA

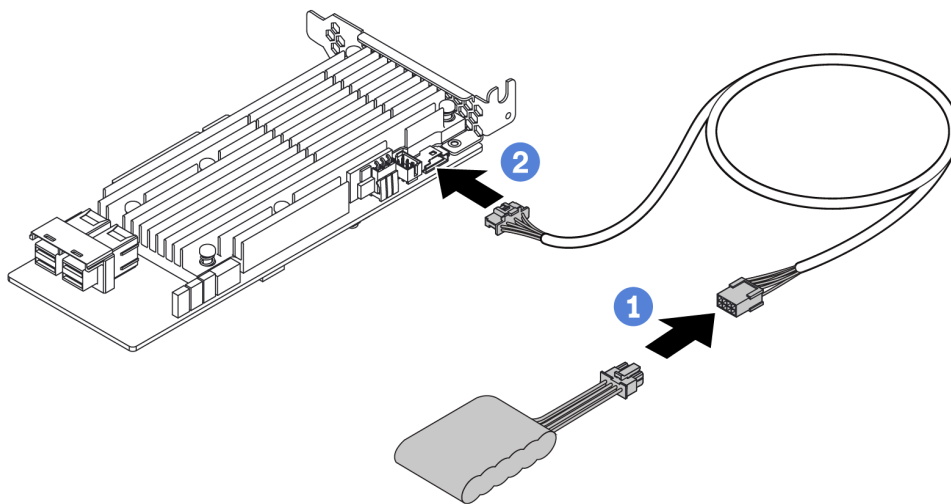


Figura 211. Roteamento do cabo de alimentação do módulo de energia flash RAID

De	Para
Módulo de energia flash RAID	Porta de energia flash RAID no adaptador RAID/HBA

---

## Backplane de unidade NVMe/SATA traseiro

Use esta seção para entender o roteamento de cabos dos backplanes NVMe/SATA.

- Para saber os locais dos conectores de backplane de unidade NVMe/SATA traseiro na placa do processador, consulte "[Conectores do conjunto de placa-mãe](#)" na [página 289](#) para obter detalhes.
- Consulte as seguintes ilustrações e tabelas para saber as conexões integradas dos backplanes de unidade NVMe/SATA traseiros:
  - "[Backplane de unidade NVMe traseiro 2 de 2,5 pol.](#)" na [página 219](#)
  - "[Backplane de unidade SATA traseiro 2 de 2,5 pol.](#)" na [página 220](#)

## Backplane de unidade NVMe traseiro 2 de 2,5 pol.

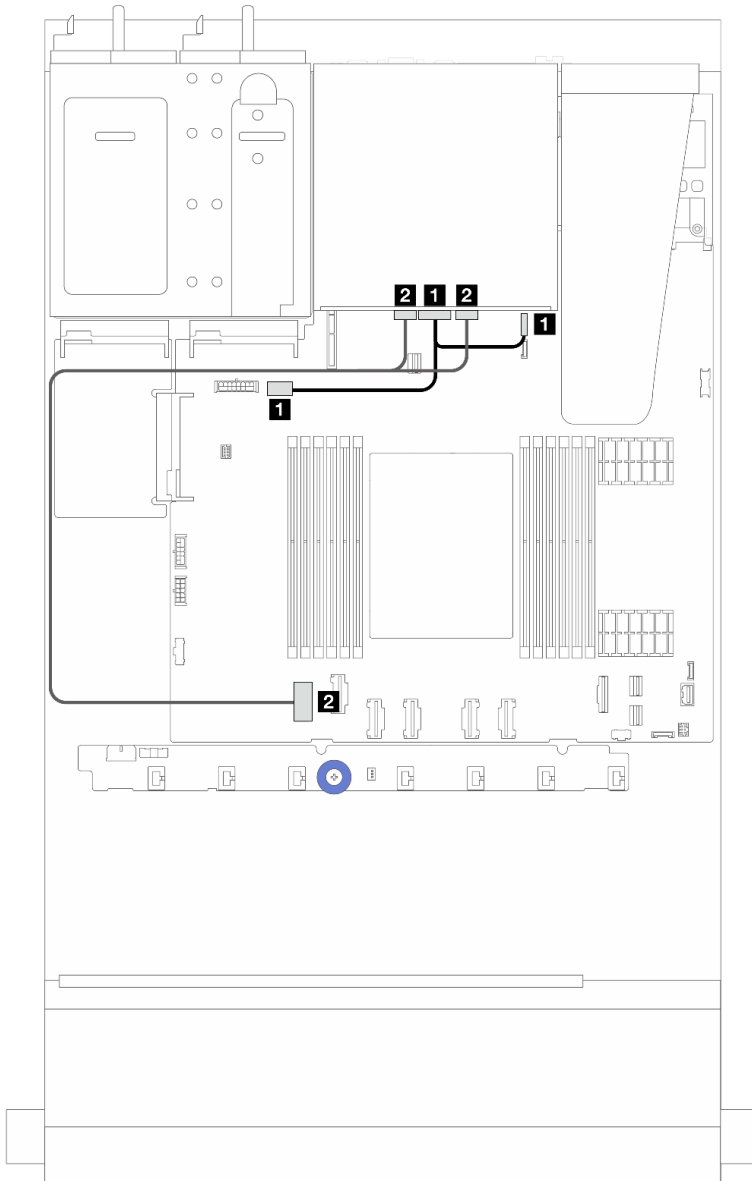


Figura 212. Roteamento de cabos do backplane de unidade NVMe traseiro 2 de 2,5 pol.

De	Para
<b>1</b> Conector de energia no backplane traseiro	<ul style="list-style-type: none"><li>• <b>1</b> Esquerdo: conector de energia do backplane traseiro/GPU/7 mm no conjunto da placa-mãe</li><li>• <b>1</b> Direito: conector lateral do backplane de 7 mm/ traseiro no conjunto da placa-mãe</li></ul>
<b>2</b> Conector NVMe 0 e conector NVMe 1 no backplane traseiro	<b>2</b> Conector PCIe 1 no conjunto de placa-mãe

## Backplane de unidade SATA traseiro 2 de 2,5 pol.

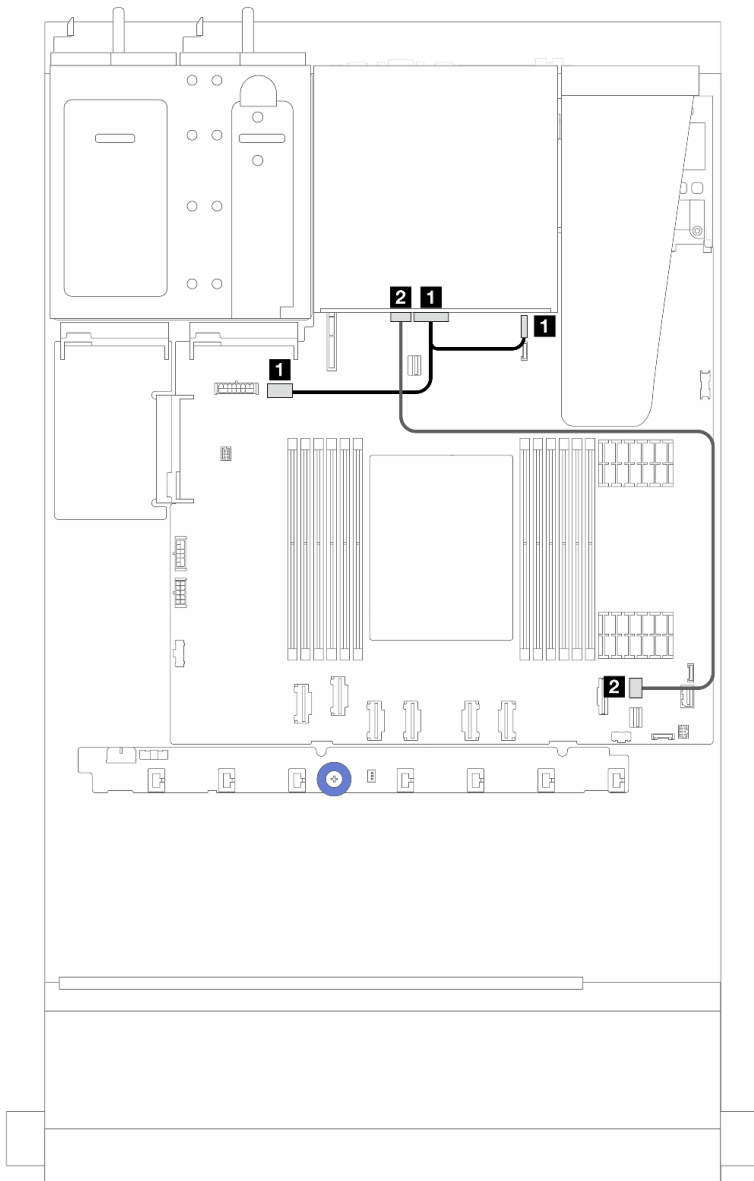


Figura 213. Roteamento de cabos do backplane de unidade SATA traseiro 2 de 2,5 pol.

De	Para
<b>1</b> Conector de energia no backplane traseiro	<ul style="list-style-type: none"> <li>• <b>1</b> Esquerdo: conector de energia do backplane traseiro/GPU/7 mm no conjunto da placa-mãe</li> <li>• <b>1</b> Direito: conector lateral do backplane de 7 mm/ traseiro no conjunto da placa-mãe</li> </ul>
<b>2</b> Conector SAS no backplane traseiro	<b>2</b> Conector PCIe 8 no conjunto de placa-mãe <sup>nota</sup>

**Nota:** Para a configuração de 10 unidades SATA frontais de 2,5 polegadas + 2 unidades SATA traseiras de 2,5, eles se conectam ao conector PCIe 9 no conjunto da placa-mãe.

---

## Painel traseiro da unidade de 7 mm

Esta seção fornece informações sobre o roteamento de cabos das unidades de 7 mm.

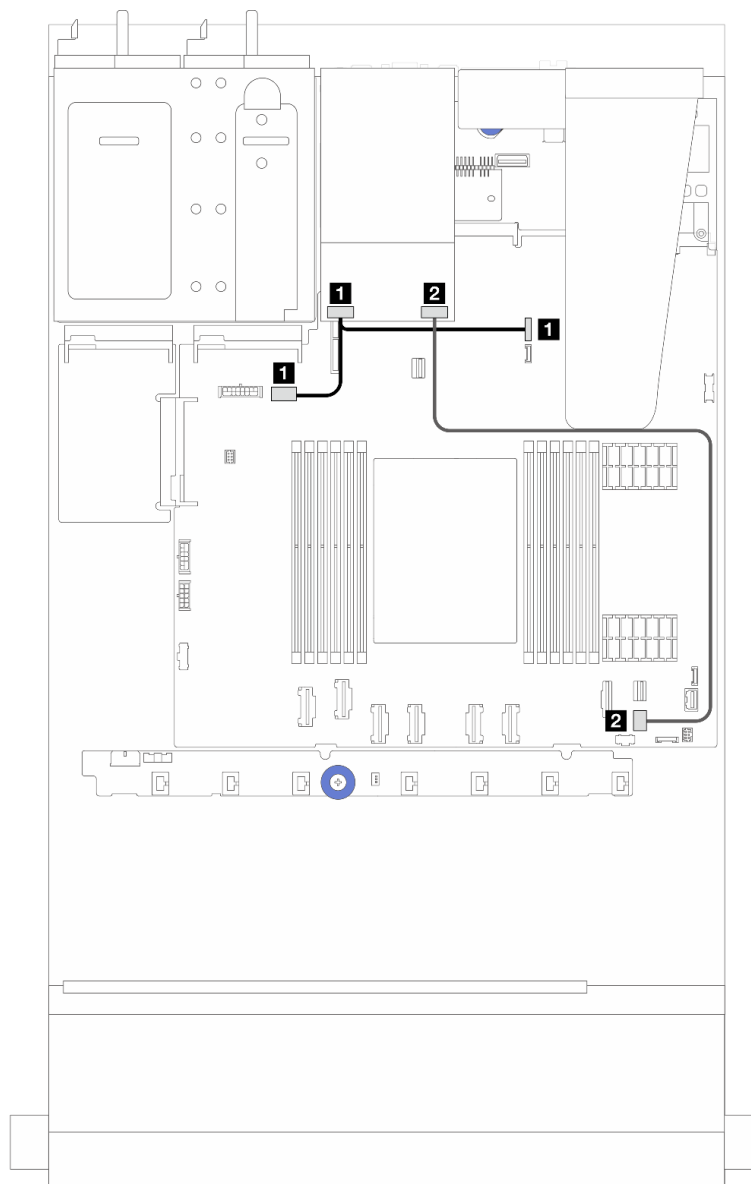
Para saber os locais dos conectores na placa do processador, consulte "[Conectores do conjunto de placa-mãe](#)" na página 289.

O servidor oferece suporte a um dos seguintes backplanes da unidade de 7 mm:

- "[Backplanes SATA/NVMe não RAID de 7 mm e 2 compartimentos](#)" na página 221
- "[Backplanes RAID NVMe de 7 mm e 2 compartimentos](#)" na página 224
- "[Backplanes RAID SATA/NVMe de 7 mm e 2 compartimentos](#)" na página 225

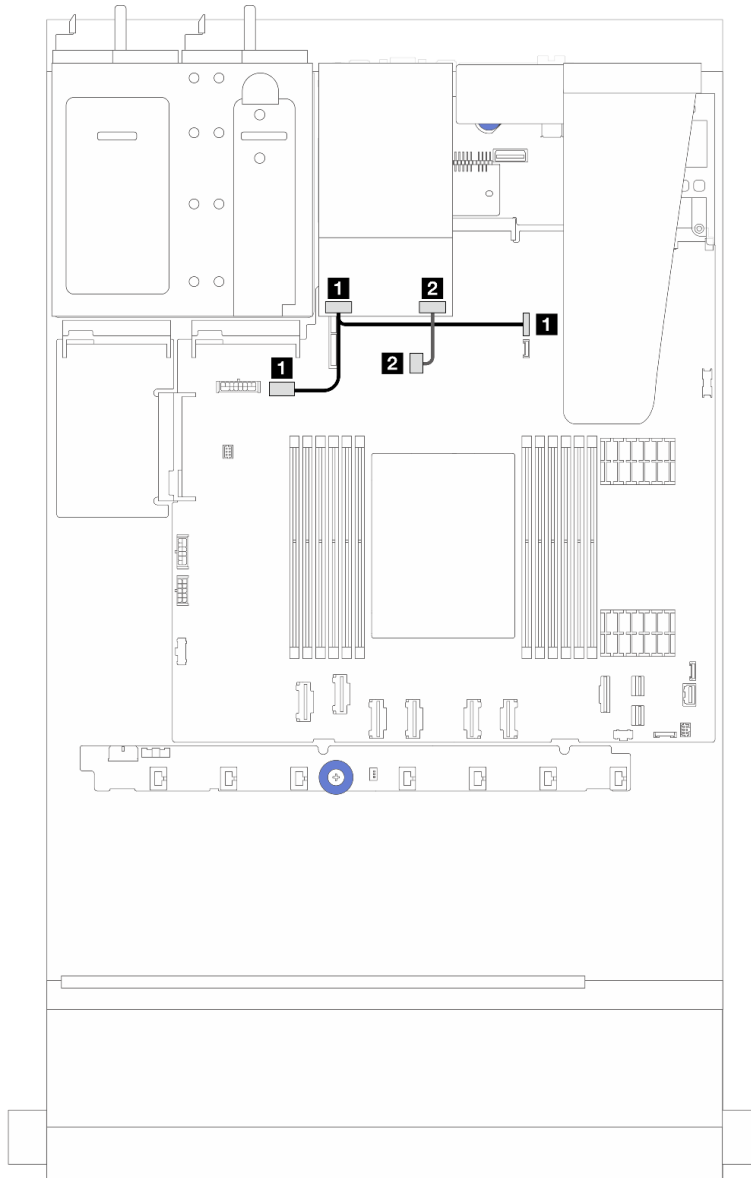
### Backplanes SATA/NVMe não RAID de 7 mm e 2 compartimentos

Figura 214. Roteamento de cabos SATA



De	Para
<b>1</b> Conector de energia no backplane de unidade de 7 mm	<ul style="list-style-type: none"> <li>• <b>1</b> Esquerdo: conector de energia do backplane traseiro/GPU/7 mm no conjunto da placa-mãe</li> <li>• <b>1</b> Direito: conector lateral do backplane de 7 mm/ traseiro no conjunto da placa-mãe</li> </ul>
<b>2</b> Porta de sinal no backplane de unidade de 7 mm	<b>2</b> Conector PCIe 9 no conjunto de placa-mãe

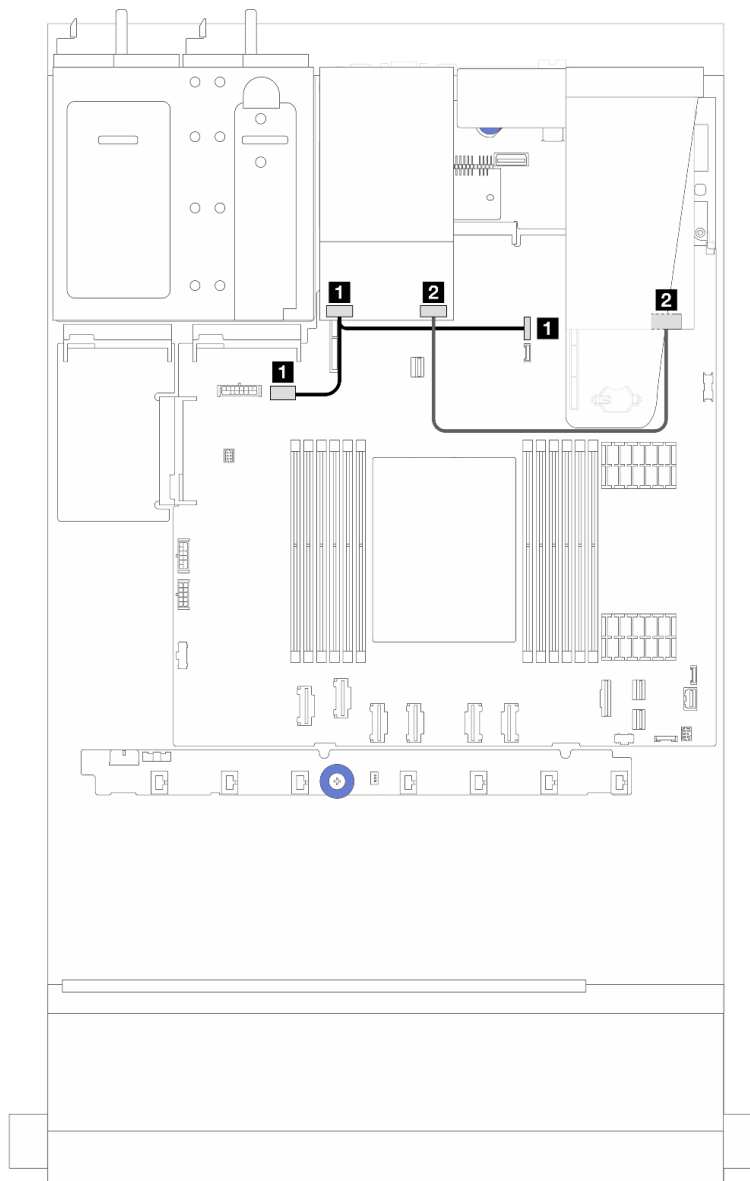
Figura 215. Roteamento de cabos NVMe





De	Para
<b>1</b> Conector de energia no backplane de unidade de 7 mm	<ul style="list-style-type: none"> <li>• <b>1</b> Esquerdo: conector de energia do backplane traseiro/GPU/7 mm no conjunto da placa-mãe</li> <li>• <b>1</b> Direito: conector lateral do backplane de 7 mm/ traseiro no conjunto da placa-mãe</li> </ul>
<b>2</b> Conector de sinal no backplane de unidade de 7 mm	<b>2</b> Conector de sinal do backplane M.2/de 7 mm no conjunto da placa-mãe

Figura 216. Roteamento de cabos RAID (com um adaptador RAID SFF Gen 3/Gen 4 8i)

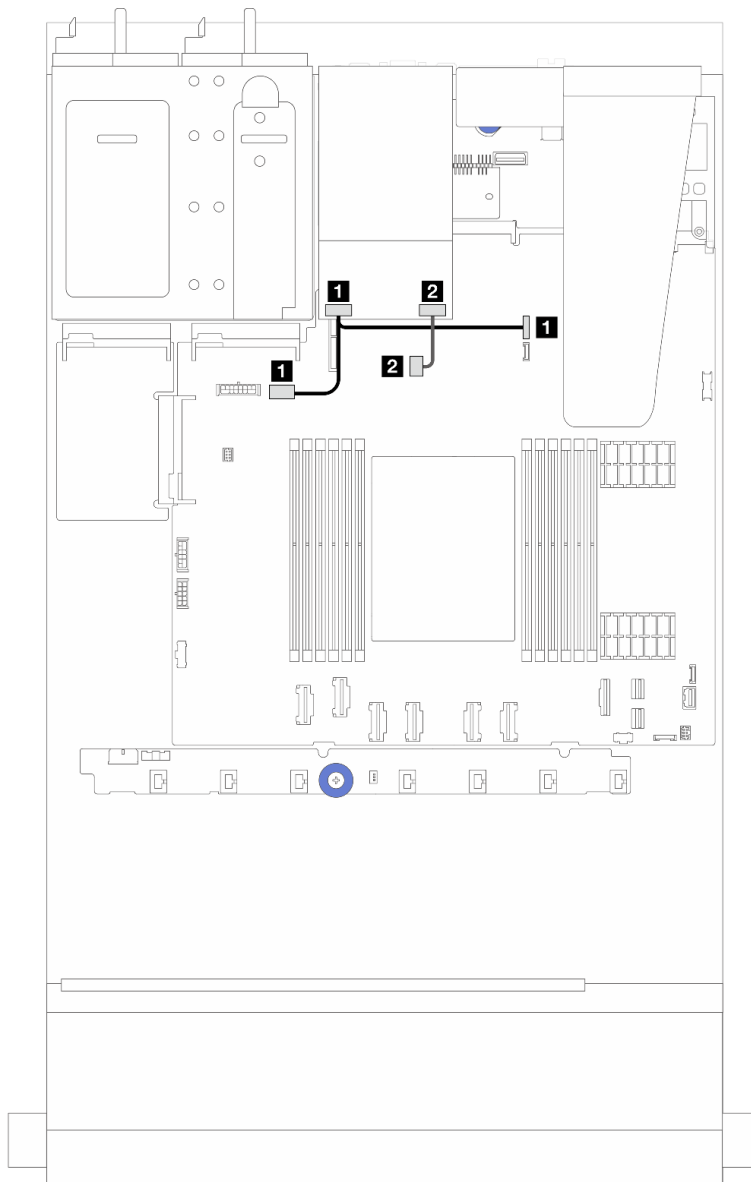


De	Para
<b>1</b> Conector de energia no backplane de unidade de 7 mm	<ul style="list-style-type: none"> <li><b>1</b> Esquerdo: conector de energia do backplane traseiro/GPU/7 mm no conjunto da placa-mãe</li> <li><b>1</b> Direito: conector lateral do backplane de 7 mm/traseiro no conjunto da placa-mãe</li> </ul>
<b>2</b> Porta de sinal no backplane de unidade de 7 mm	<b>2</b> Conector C0 no adaptador RAID SFF <small>nota</small>

**Nota:** O adaptador RAID SFF pode ser instalado no slot 1 ou 2.

### Backplanes RAID NVMe de 7 mm e 2 compartimentos

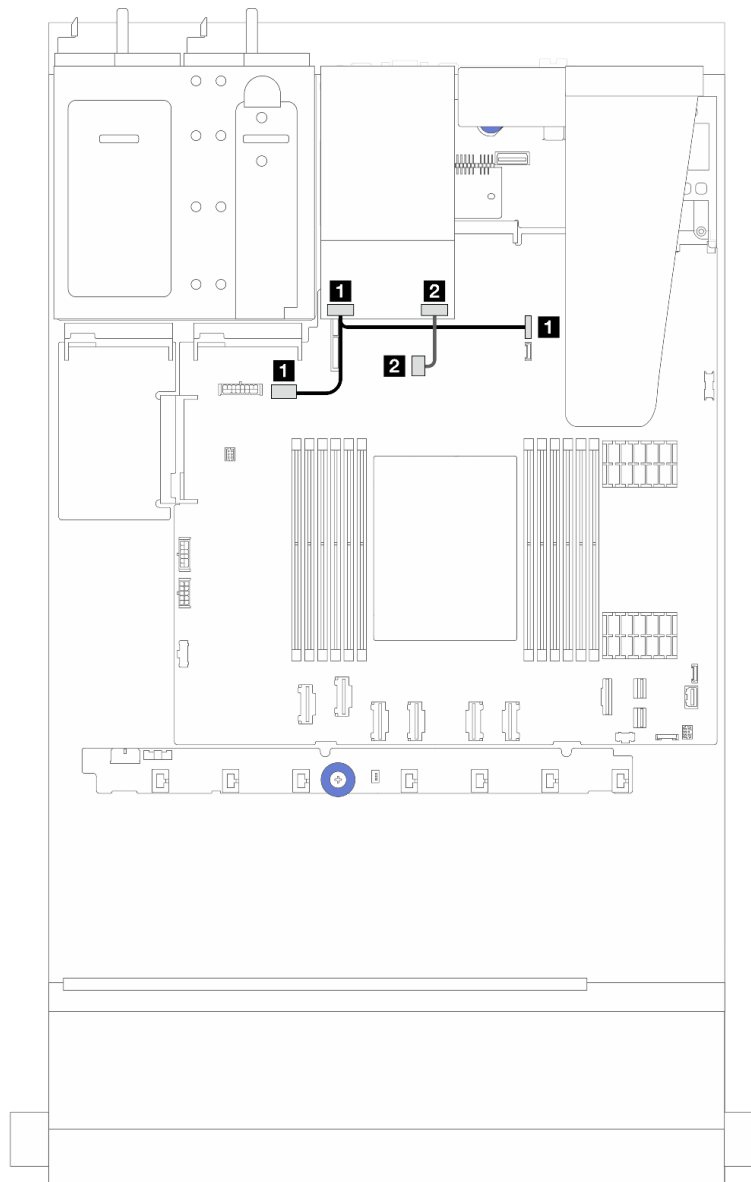
Figura 217. Roteamento de cabos para backplanes RAID NVMe de 7 mm e 2 compartimentos



De	Para
<b>1</b> Conector de energia no backplane de unidade de 7 mm	<ul style="list-style-type: none"> <li>• <b>1</b> Esquerdo: conector de energia do backplane traseiro/GPU/7 mm no conjunto da placa-mãe</li> <li>• <b>1</b> Direito: conector lateral do backplane de 7 mm/ traseiro no conjunto da placa-mãe</li> </ul>
<b>2</b> Conector de sinal no backplane de unidade de 7 mm	<b>2</b> Conector de sinal do backplane M.2/de 7 mm no conjunto da placa-mãe

### Backplanes RAID SATA/NVMe de 7 mm e 2 compartimentos

Figura 218. Roteamento de cabos para backplanes RAID SATA/NVMe de 7 mm e 2 compartimentos



De	Para
<b>1</b> Conector de energia no backplane de unidade de 7 mm	<ul style="list-style-type: none"> <li>• <b>1</b> Esquerdo: conector de energia do backplane traseiro/GPU/7 mm no conjunto da placa-mãe</li> <li>• <b>1</b> Direito: conector lateral do backplane de 7 mm/ traseiro no conjunto da placa-mãe</li> </ul>
<b>2</b> Conector de sinal no backplane de unidade de 7 mm	<b>2</b> Conector de sinal do backplane M.2/de 7 mm no conjunto da placa-mãe

---

## Adaptador NIC de gerenciamento

Use a seção para entender o roteamento de cabos do Kit de adaptador NIC de gerenciamento do ThinkSystem V3 (adaptador NIC de gerenciamento).

Para saber os locais do conector no conjunto da placa-mãe, consulte "[Conectores do conjunto de placa-mãe](#)" na página 289 para obter detalhes.

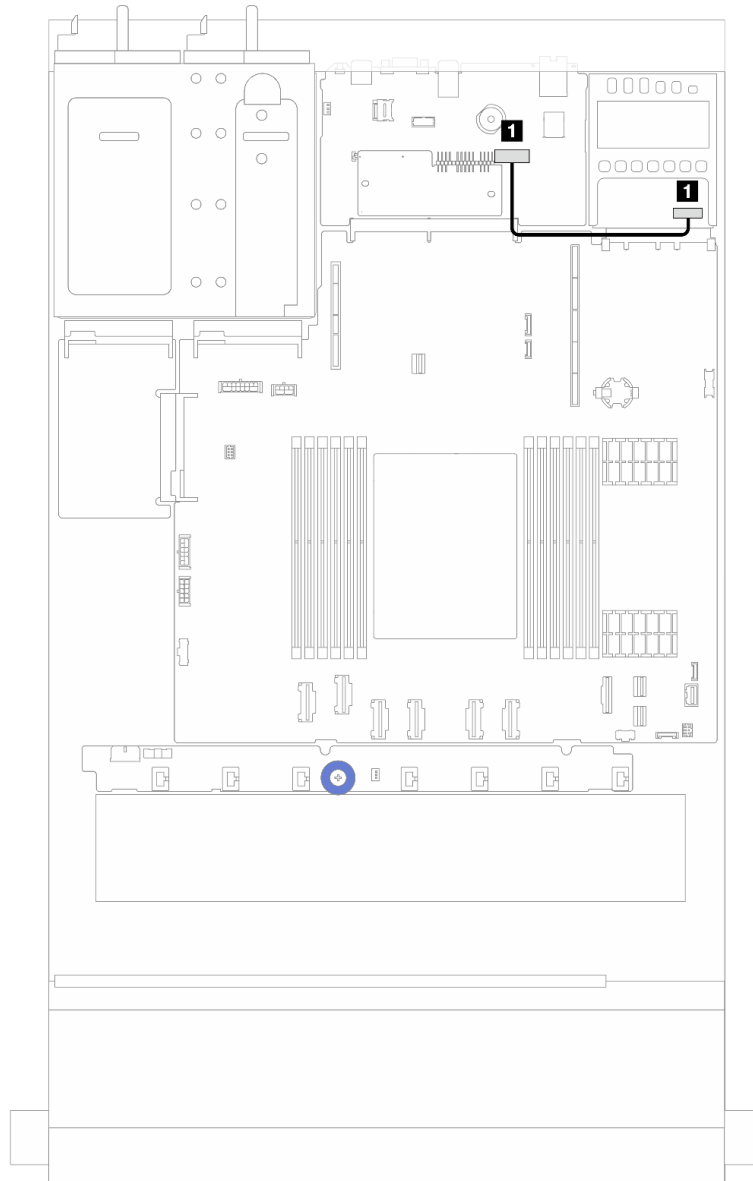


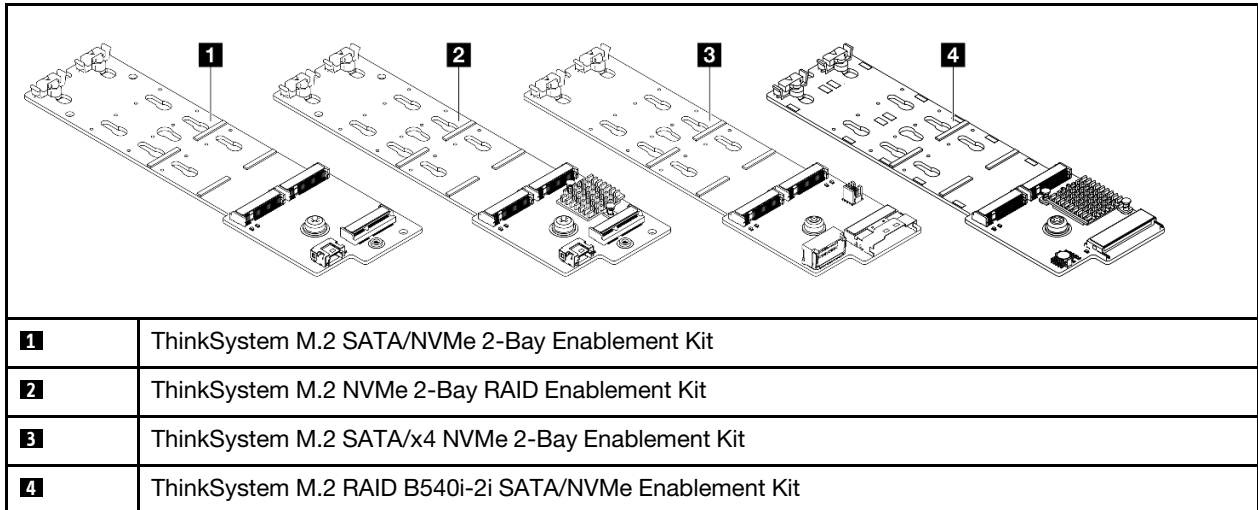
Figura 219. Roteamento de cabos do adaptador NIC de gerenciamento

De	Para
1 O conector no adaptador NIC de gerenciamento	1 Segundo conector Ethernet de gerenciamento no conjunto de placa-mãe

## Roteamento de cabos do painel traseiro da unidade M.2

Esta seção fornece informações sobre o roteamento de cabos das unidades M.2.

- Com base em diferentes tipos de unidade, os backplanes da unidade M.2 diferem. Assim, os cabos, o layout do conector e o roteamento de cabos também são diferentes.
- Para saber os locais dos conectores M.2 na placa do processador, consulte "[Conectores do conjunto de placa-mãe](#)" na página 289 para obter detalhes.
- O servidor oferece suporte aos seguintes backplane da unidade M.2 (kits de ativação):



- A seguir é exibido o roteamento de cabos de diferentes backplanes da unidade M.2:
  - "[1. Roteamento de cabos do ThinkSystem M.2 SATA/NVMe 2-Bay Enablement Kit](#)" na página 229
  - "[2. Roteamento de cabos do ThinkSystem M.2 NVMe 2-Bay RAID Enablement Kit](#)" na página 231
  - "[3. Roteamento de cabos do ThinkSystem M.2 SATA/x4 NVMe 2-Bay Enablement Kit](#)" na página 232
  - "[4. Roteamento de cabos do ThinkSystem M.2 RAID B540i-2i SATA/NVMe Enablement Kit](#)" na página 234

## 1. Roteamento de cabos do ThinkSystem M.2 SATA/NVMe 2-Bay Enablement Kit

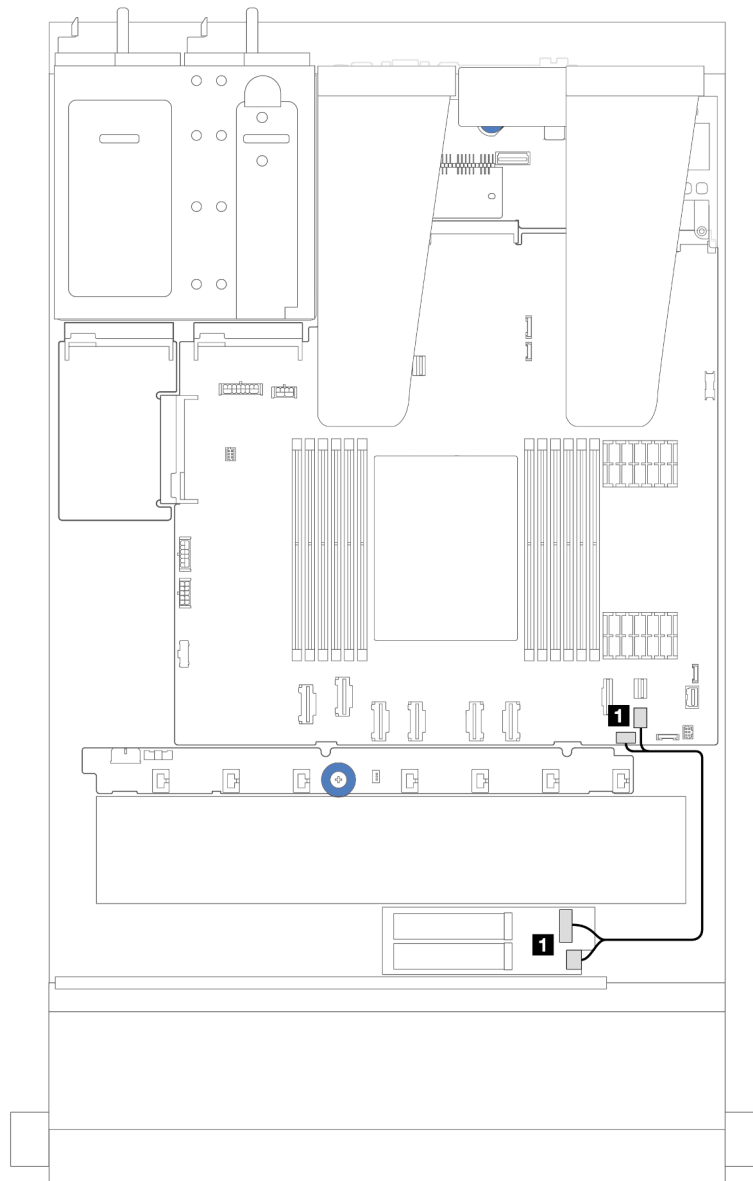


Figura 220. Roteamento de cabos SATA

De	Para
<b>1</b> Conector de sinal M.2 e conector de energia	<b>1</b> Conector de energia PCIe 9 e M.2 no conjunto de placa-mãe

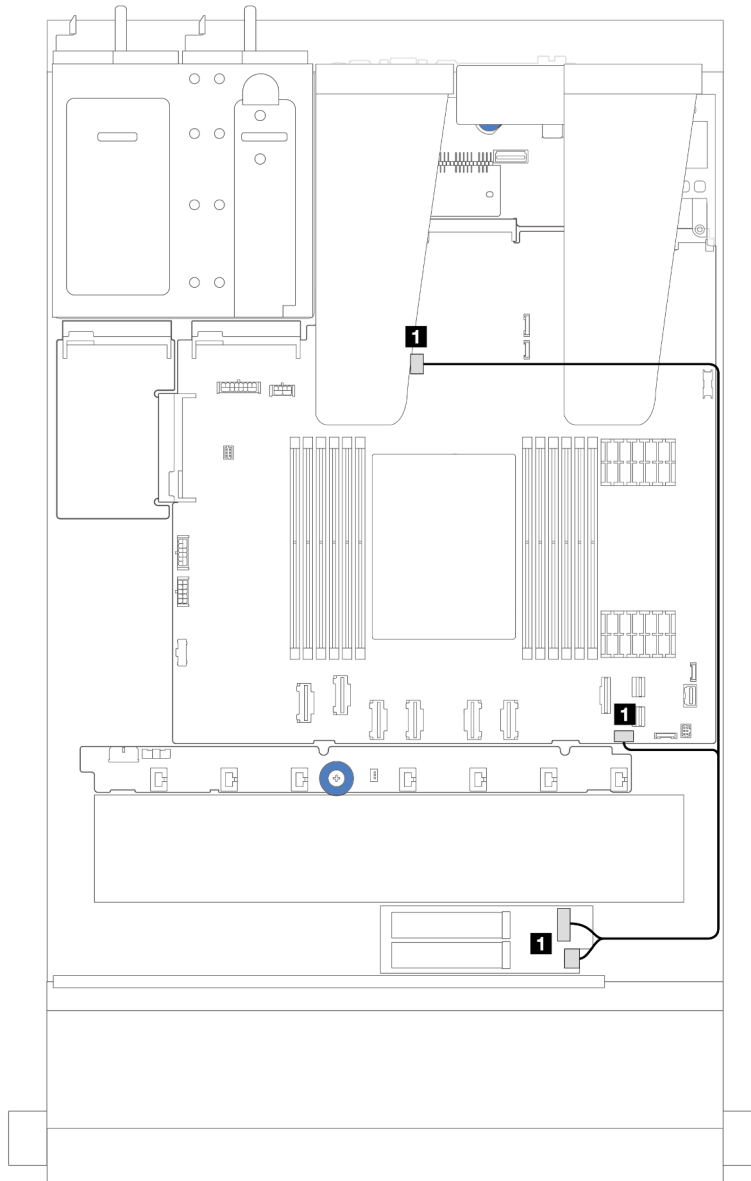


Figura 221. Roteamento de cabos NVMe

De	Para
<b>1</b> Conector de sinal M.2 e conector de energia	<b>1</b> Conector de sinal M.2 e conector de energia M.2 ao conjunto de placa-mãe



## 2. Roteamento de cabos do ThinkSystem M.2 NVMe 2-Bay RAID Enablement Kit

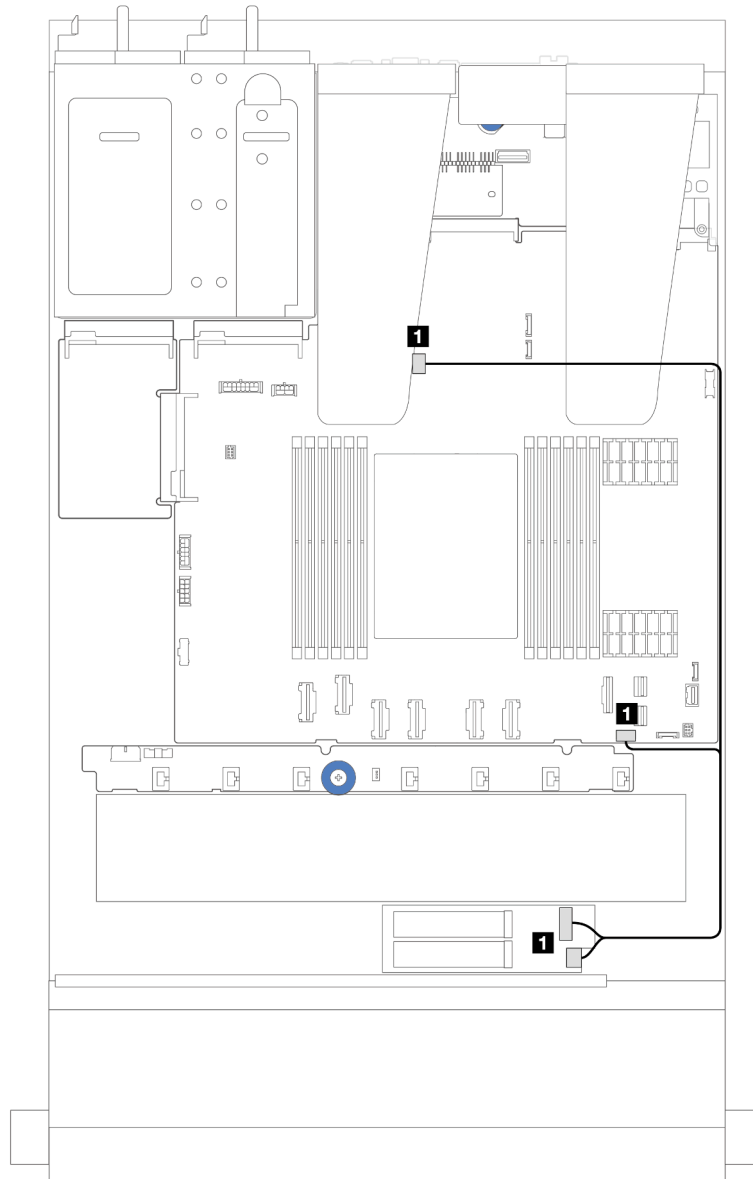


Figura 222. Roteamento de cabos do ThinkSystem M.2 NVMe 2-Bay RAID Enablement Kit

De	Para
<b>1</b> Conector de sinal M.2 e conector de energia	<b>2</b> Conector de sinal M.2 e conector de energia M.2 ao conjunto de placa-mãe

### 3. Roteamento de cabos do ThinkSystem M.2 SATA/x4 NVMe 2-Bay Enablement Kit

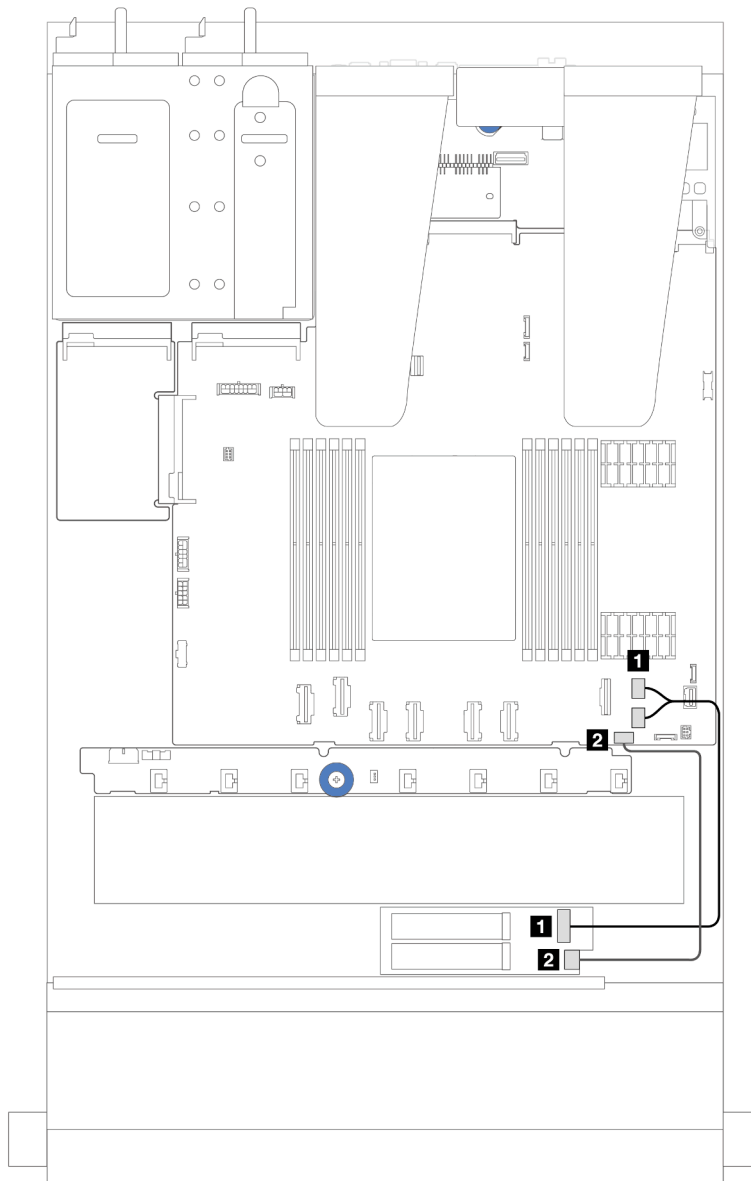


Figura 223. Roteamento de cabos SATA/NVMe

De	Para
<b>1</b> Conector de sinal M.2	<b>1</b> Conectores PCIe 8 e 9 no conjunto de placa-mãe
<b>2</b> Conector de energia M.2	<b>2</b> Conector de energia M.2 no conjunto de placa-mãe

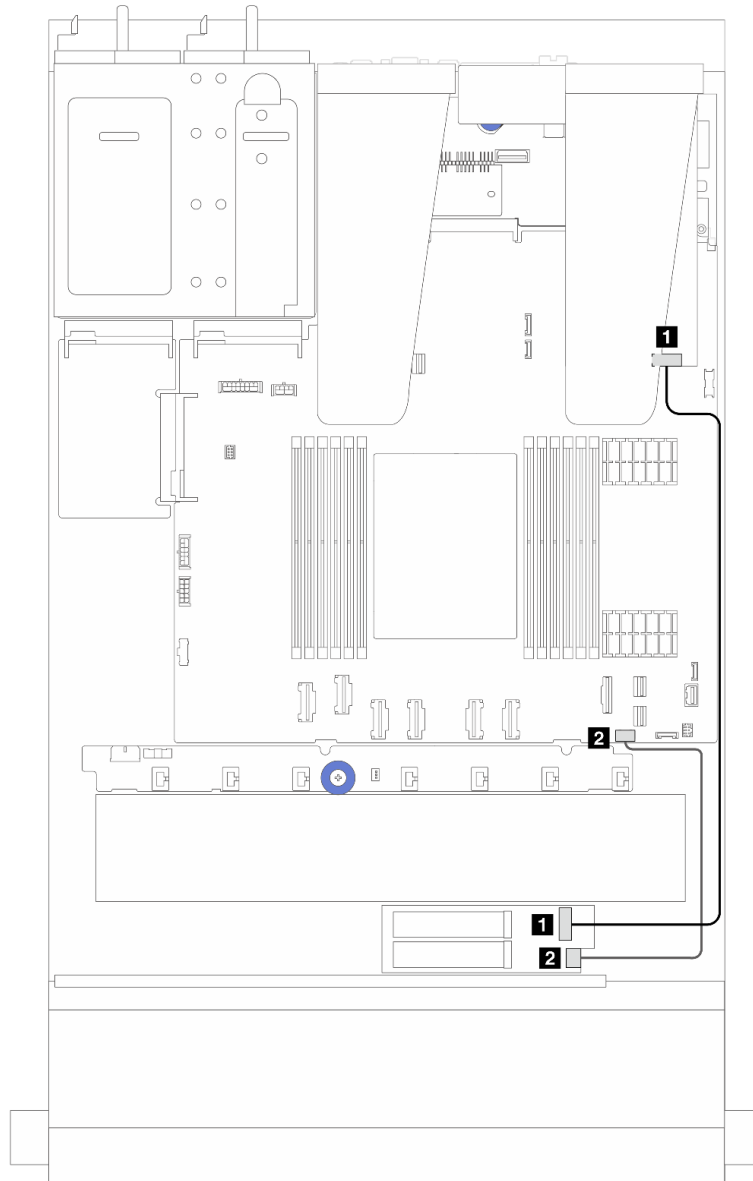


Figura 224. Roteamento de cabos RAID (com um adaptador RAID SFF Gen 3/4)

De	Para
<b>1</b> Conector de sinal M.2	<b>1</b> C0 no adaptador RAID SFF <small>nota</small>
<b>2</b> Conector de energia M.2	<b>2</b> Conector de energia M.2 no conjunto de placa-mãe

**Nota:** O adaptador RAID SFF pode ser instalado no slot 1 ou 2.

#### 4. Roteamento de cabos do ThinkSystem M.2 RAID B540i-2i SATA/NVMe Enablement Kit

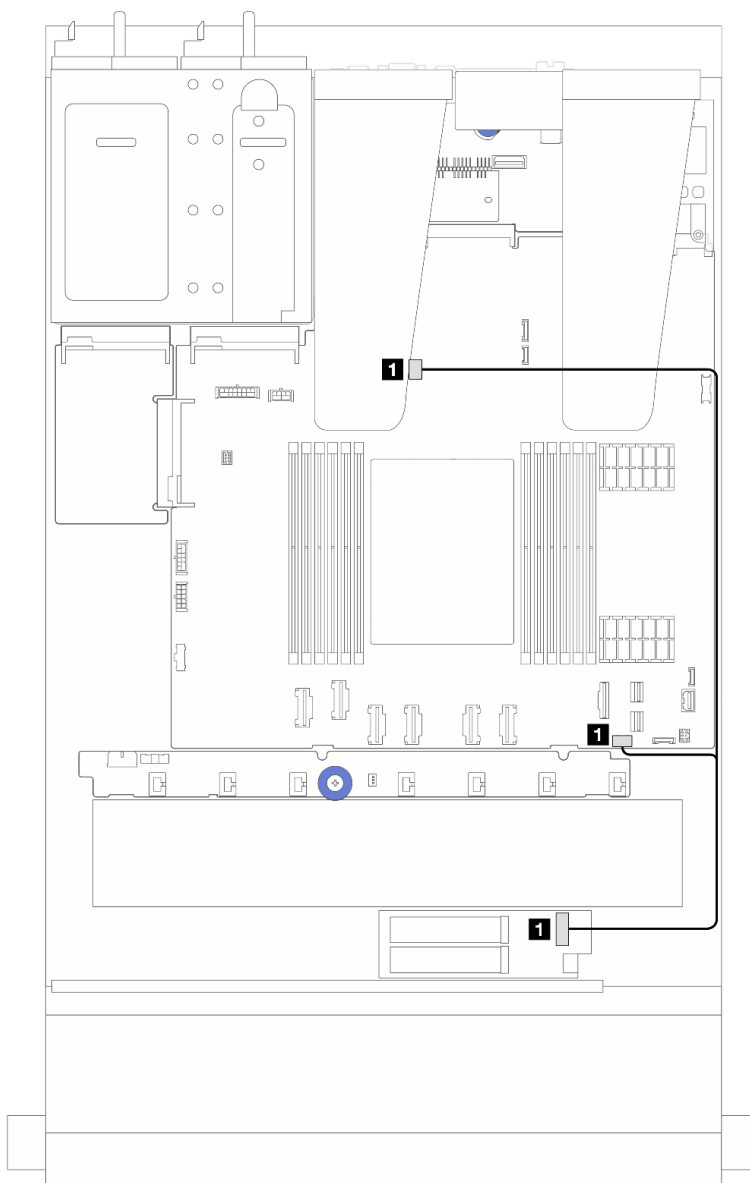


Figura 225. Roteamento de cabos do ThinkSystem M.2 RAID B540i-2i SATA/NVMe Enablement Kit

De	Para
<b>1</b> Conector de sinal M.2 no kit M.2	<b>1</b> Conector de energia M.2 e conector de sinal M.2 no conjunto de placa-mãe

### Roteamento de cabos do módulo de líquido para ar Lenovo Neptune(TM)

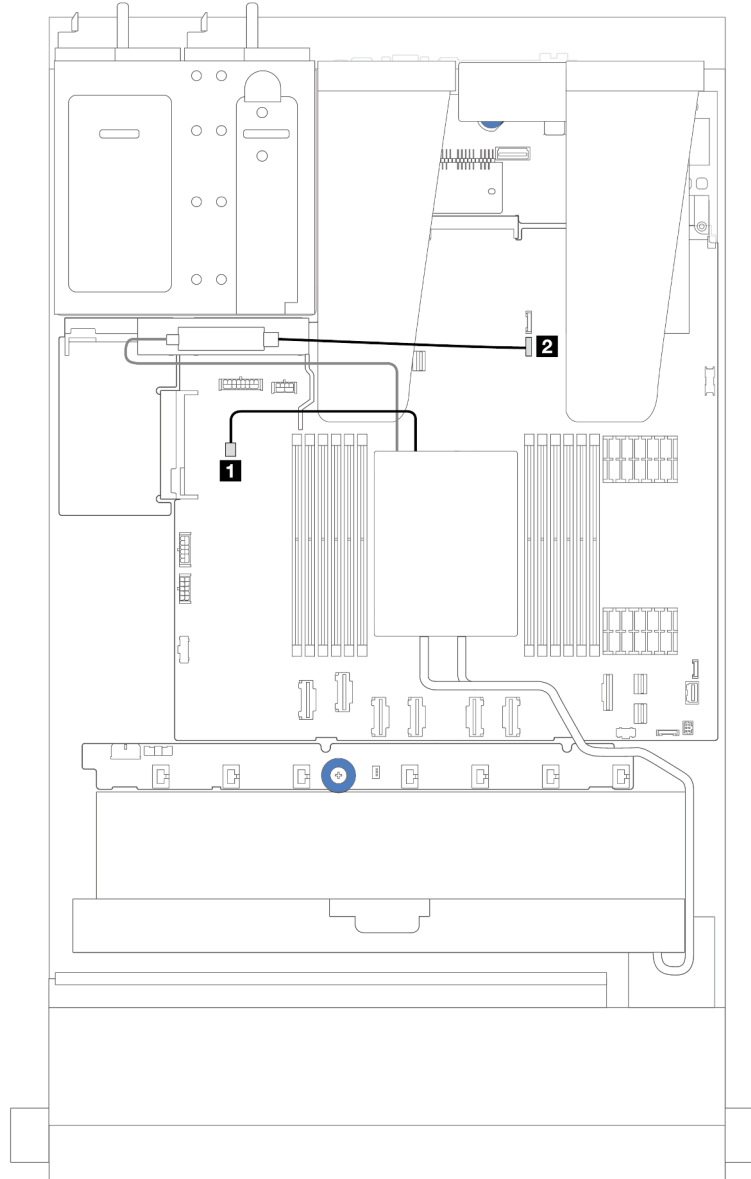
Use esta seção para entender o roteamento de cabos do módulo de líquido para ar (L2AM) Lenovo Neptune (TM).

- Para saber os locais dos conectores L2AM na placa do processador, consulte "[Conectores do conjunto de placa-mãe](#)" na página 289 para obter detalhes.

- Um cabo da bomba e um cabo para o módulo do sensor de detecção de vazamento são integrados ao L2AM. Verifique se os dois cabos estão conectados.

**Nota:** Para obter uma melhor organização dos cabos, o módulo do sensor de detecção de vazamento deve ser fixado em cliques. Use a ilustração a seguir e "[Instalar o módulo de líquido para ar Lenovo Neptune\(TM\)](#)" na página 98 para obter detalhes.

### Roteamento de cabos do módulo de líquido para ar



Cabo	De	Para
<b>1</b> Bomba	Cabo da bomba	Conector da bomba
<b>2</b> Detecção de vazamento	Cabo de detecção de vazamento	Conector de detecção de vazamento

## Roteamento de cabos de energia/lateral

Use esta seção para entender o roteamento de cabos de energia e do cabo lateral dos backplanes de unidade de 2,5 polegadas e da placa do ventilador.

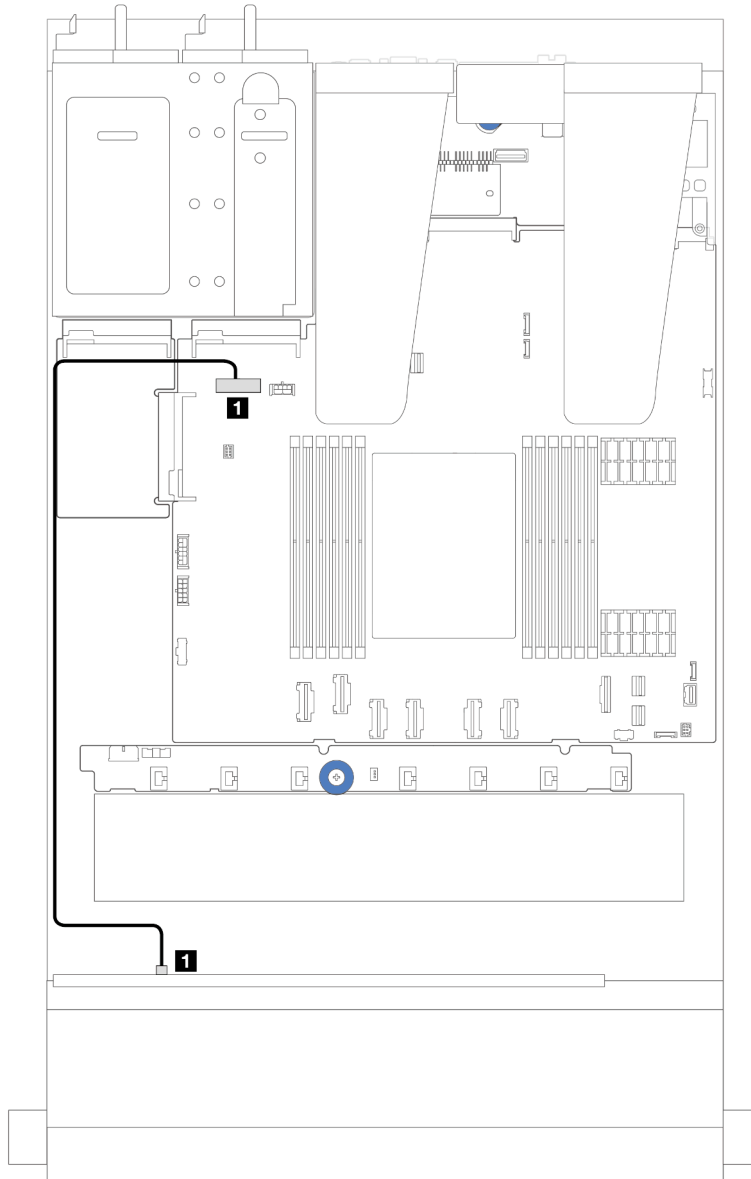


Figura 226. Conexão de cabos de alimentação de backplane para 8 ou 10 backplanes de unidade de 2,5 polegadas

De	Para
<b>1</b> Conector de energia no painel traseiro da unidade frontal	<b>1</b> Porta de energia do backplane frontal no conjunto de placa-mãe

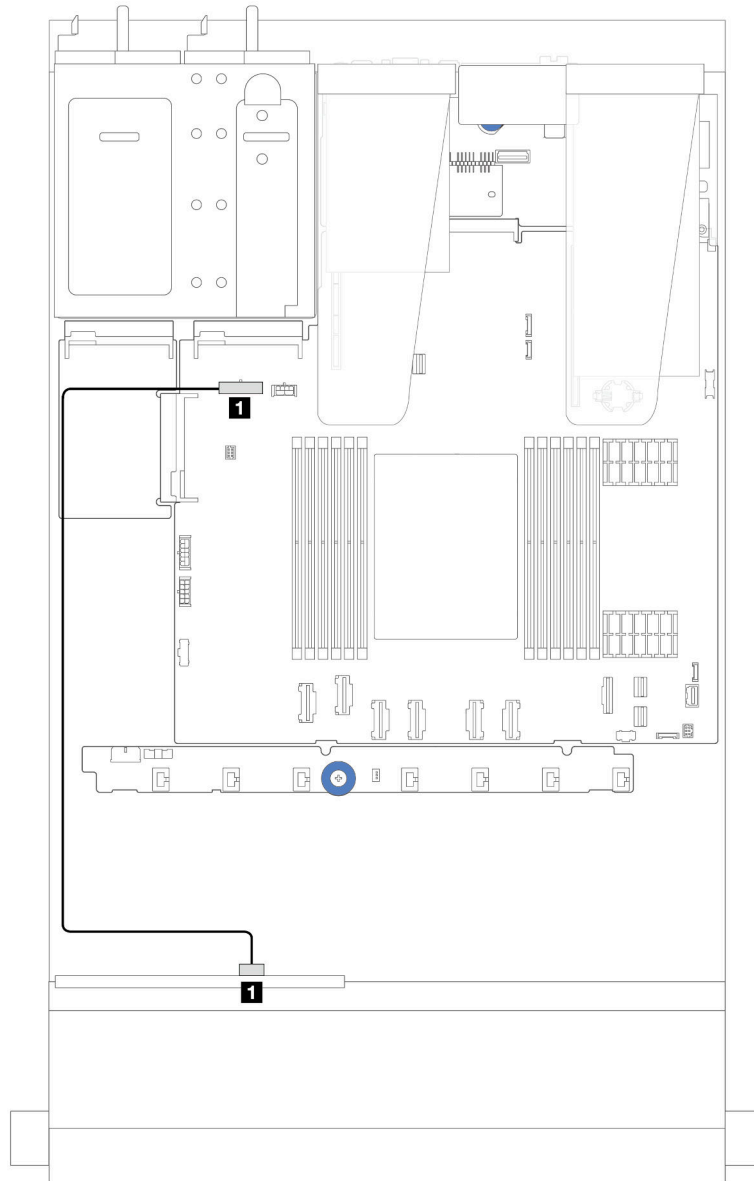


Figura 227. Conexão de cabos de alimentação de backplane para 4 backplanes de unidade de 2,5 polegadas

De	Para
<b>1</b> Conector de energia no painel traseiro da unidade frontal	<b>1</b> Porta de energia do backplane frontal no conjunto de placa-mãe

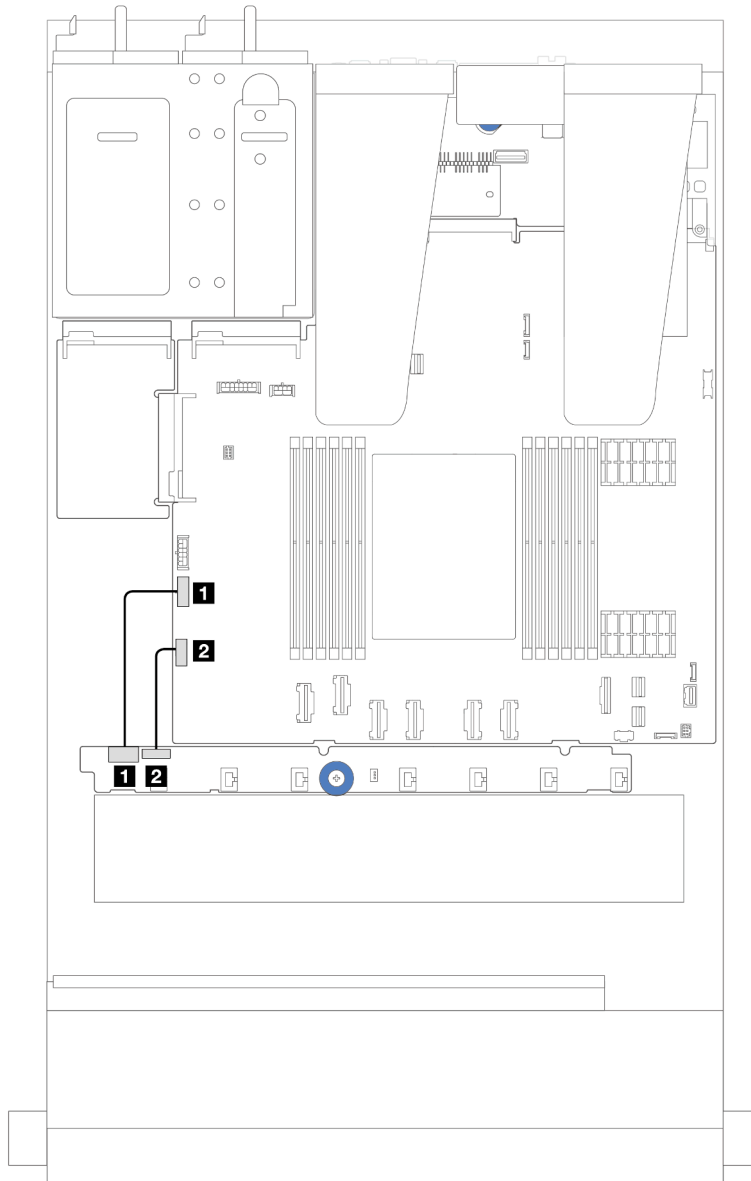


Figura 228. Roteamento de cabos de alimentação e do cabo lateral da placa do ventilador

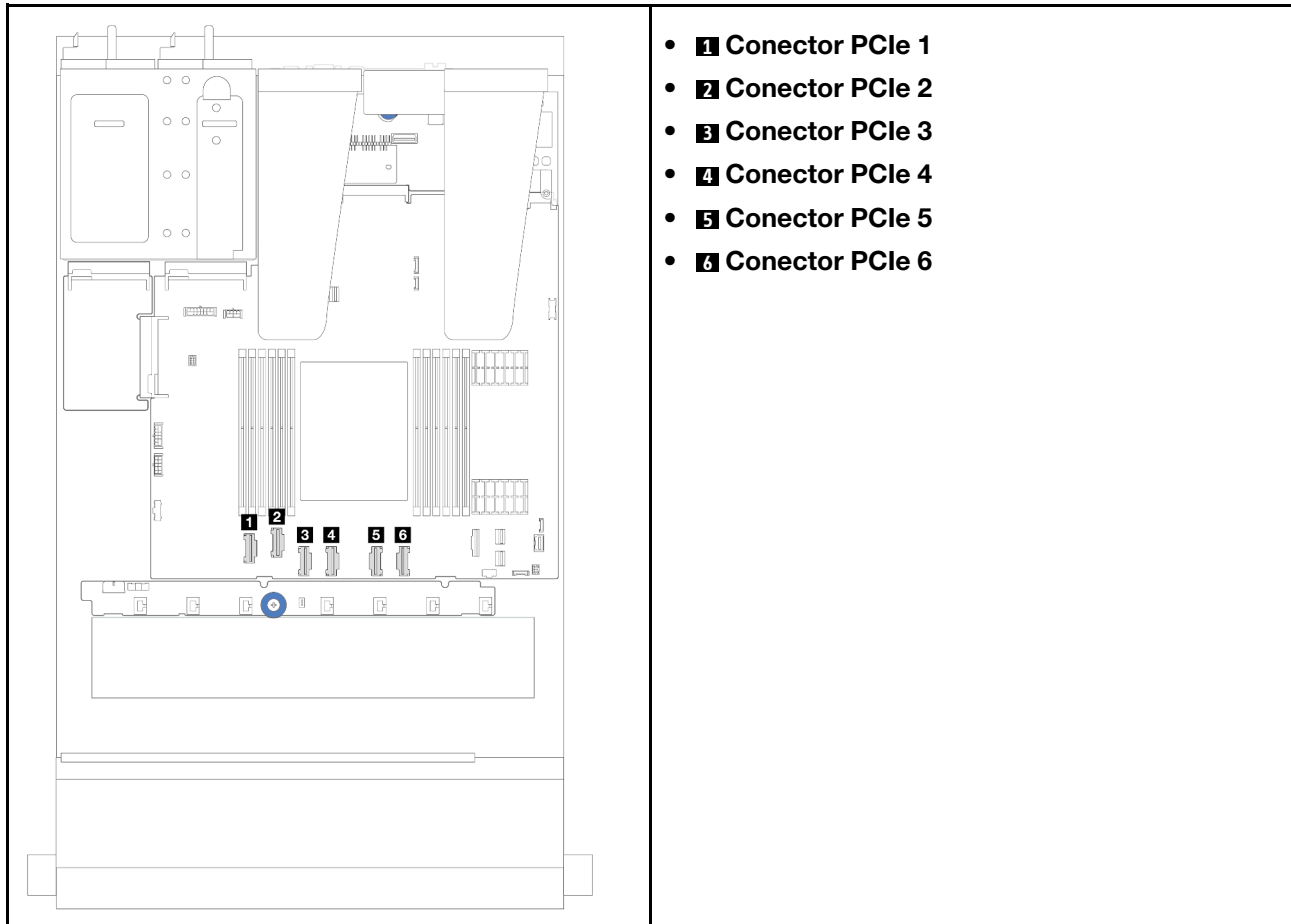
De	Para
<b>1</b> Conector de energia da placa do ventilador na placa do ventilador	<b>1</b> Conector de energia da placa do ventilador no conjunto de placa-mãe
<b>2</b> Conector lateral na placa do ventilador	<b>2</b> Conector lateral do ventilador no conjunto de placa-mãe



## Backplane de unidade de 2,5 polegadas (sinal)

Use a seção para entender o roteamento de cabos para conexões de cabos de sinal para backplanes de unidade de 2,5 polegadas.

**Notas:** Para o servidor com um dissipador de calor para resfriamento do ar (formato de T), remova o dissipador de calor antes de desconectar ou conectar os cabos dos conectores PCIe 1, PCIe 2, PCIe 3, PCIe 4, PCIe 5 ou PCIe 6 (consulte a tabela abaixo). Depois de desconectar ou conectar os cabos, instale o dissipador de calor novamente no servidor. Consulte "[Remover um dissipador de calor](#)" na página 126 e "[Instalar um dissipador de calor](#)" na página 129.



Seu servidor oferece suporte aos seguintes modelos de servidor com:

- "[Backplane AnyBay de 10 x 2,5 pol.](#)" na página 256

### 4 unidades frontais de 2,5 pol.

Use a seção para entender o roteamento de cabos para conexões de cabos de sinal para 4 backplanes de unidade frontais de 2,5 polegadas.

### Backplane SAS/SATA de 4 x 2,5 pol.

Use esta seção para entender o roteamento de cabos do backplane SAS/SATA do modelo de servidor com quatro unidades frontais de 2,5 pol.

- Para saber os locais dos conectores na placa do processador, consulte "[Conectores do conjunto de placa-mãe](#)" na página 289.
- Para conectar os cabos de alimentação de backplanes da unidade de 2,5 polegadas, consulte "[Roteamento de cabos de energia/lateral](#)" na página 236.
- Para conectar cabos de energia e de entrada dos adaptadores RAID/HBA de CFF, consulte "[Adaptador HBA/RAID de CFF](#)" na página 206.
- Para conectar cabos de energia e de banda lateral do painel traseiro da unidade, consulte "[Backplane de unidade NVMe/SATA traseiro](#)" na página 218.
- Para conectar cabos de energia e de banda lateral do backplane de unidade de 7 mm, consulte "[Painel traseiro da unidade de 7 mm](#)" na página 221.
- Para conectar cabos de módulos de energia flash RAID, consulte "[Módulos de energia flash RAID](#)" na página 213.

Para conectar os cabos de sinal para a configuração SAS/SATA de 4 x 2,5 polegadas, consulte os seguintes cenários de roteamento de cabos dependendo da configuração do servidor:

- "[Roteamento de cabos para a configuração integrada](#)" na página 241
- "[Roteamento de cabos com um adaptador RAID/HBA SFF](#)" na página 242

## Roteamento de cabos para a configuração integrada

A figura a seguir ilustra o roteamento de cabos para a configuração integrada de 4 compartimentos de unidade SAS/SATA frontais de 2,5 polegadas. Conexões entre conectores: **1** ↔ **1**, **2** ↔ **2**, **3** ↔ **3**, ... **n** ↔ **n**.

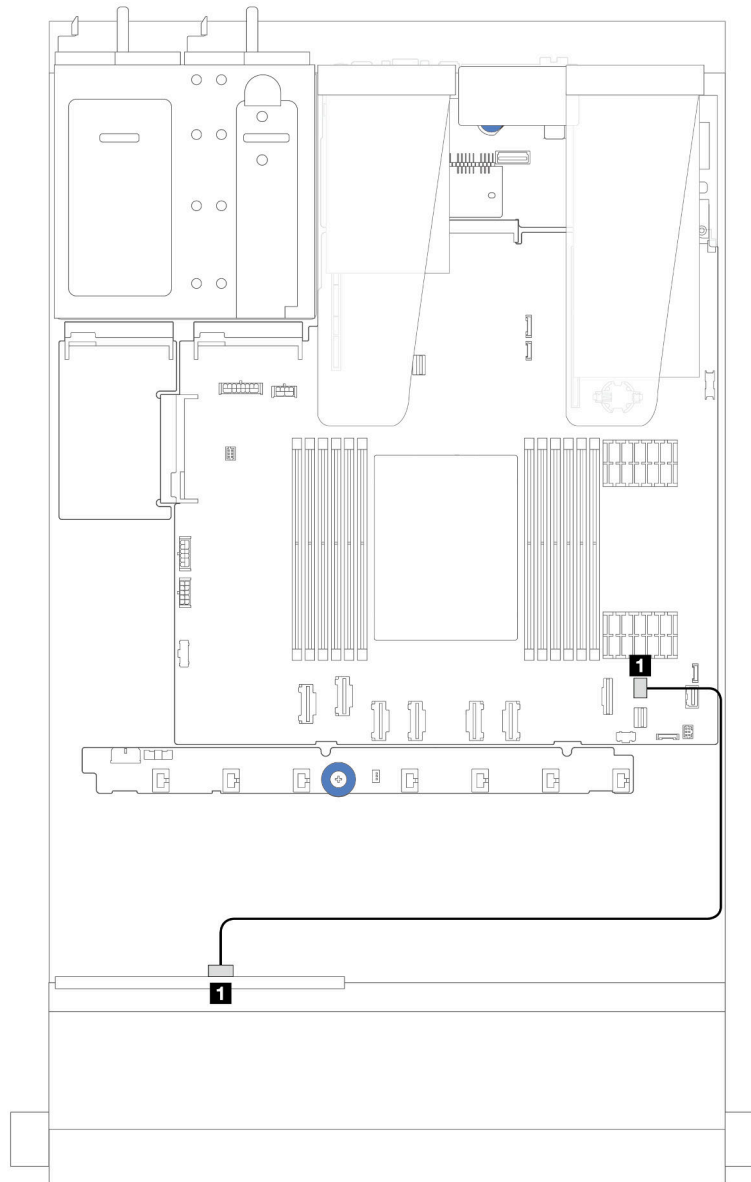


Figura 229. Roteamento de cabos para configuração integrada de 4 compartimentos de unidade SAS/SATA frontais de 2,5 polegadas

Tabela 7. Mapeamento entre os conectores do backplane e os conectores do conjunto da placa-mãe para a configuração integrada

De	Para
<b>1</b> SAS no backplane frontal	<b>1</b> Conector PCIe 8 no conjunto de placa-mãe

## Roteamento de cabos com um adaptador RAID/HBA SFF

A figura a seguir mostra a relação de mapeamento entre os conectores do backplane e os conectores do adaptador/conjunto de placa-mãe quando um adaptador RAID/HBA de SFF 8i (Gen 3 ou Gen 4) está instalado.

**Nota:** Os adaptadores RAID/HBA de SFF Gen 3 e Gen 4 são ligeiramente diferentes em seus conectores, mas o método de conexão é semelhante. A ilustração a seguir usa adaptadores RAID/HBA de SFF Gen 4 como exemplo.

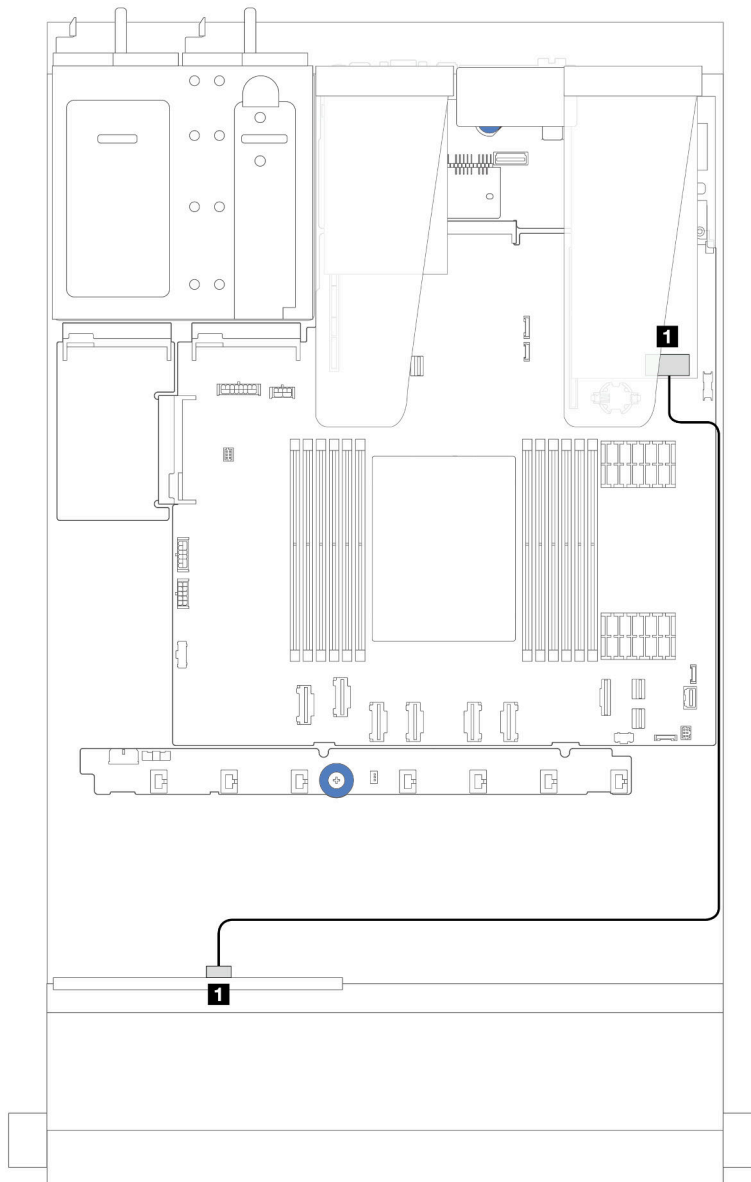


Figura 230. Roteamento de cabos para 4 compartimentos de unidade SAS/SATA frontais de 2,5 polegadas com um adaptador RAID SFF 8i (Gen 3/Gen 4)

Tabela 8. Mapeamento entre conectores do backplane e conectores do adaptador/conjunto de placa-mãe quando um adaptador RAID/HBA de SFF 8i está instalado

De	Para
1 SAS no backplane frontal	1 C0 no adaptador RAID/HBA de SFF

### Backplane NVMe de 4 x 2,5 pol.

Use esta seção para entender o roteamento de cabos do backplane NVMe do modelo de servidor com quatro unidades frontais de 2,5 pol.

- Para saber os locais dos conectores na placa do processador, consulte ["Conectores do conjunto de placa-mãe" na página 289](#).
- Para conectar os cabos de alimentação de backplanes da unidade de 2,5 polegadas, consulte ["Roteamento de cabos de energia/lateral" na página 236](#).
- Para conectar cabos de energia e de entrada dos adaptadores RAID/HBA de CFF, consulte ["Adaptador HBA/RAID de CFF" na página 206](#).
- Para conectar cabos de energia e de banda lateral do painel traseiro da unidade, consulte ["Backplane de unidade NVMe/SATA traseiro" na página 218](#).
- Para conectar cabos de energia e de banda lateral do backplane de unidade de 7 mm, consulte ["Painel traseiro da unidade de 7 mm" na página 221](#).
- Para conectar cabos de módulos de energia flash RAID, consulte ["Módulos de energia flash RAID" na página 213](#).

Para conectar os cabos de sinal de um backplane para 4 unidades frontais padrão de 2,5 polegadas, consulte os seguintes cenários de roteamento de cabos dependendo da configuração do servidor:

- ["Roteamento de cabos para a configuração integrada" na página 243](#)
- ["Roteamento de cabos com um adaptador RAID/HBA de SFF" na página 246](#)

### Roteamento de cabos para a configuração integrada

A figura a seguir ilustra o roteamento de cabos para a configuração integrada de quatro compartimentos de unidades NVMe frontais de 2,5 polegadas. Conexões entre conectores: **1** ↔ **1**, **2** ↔ **2**, **3** ↔ **3**, ... **n** ↔ **n**

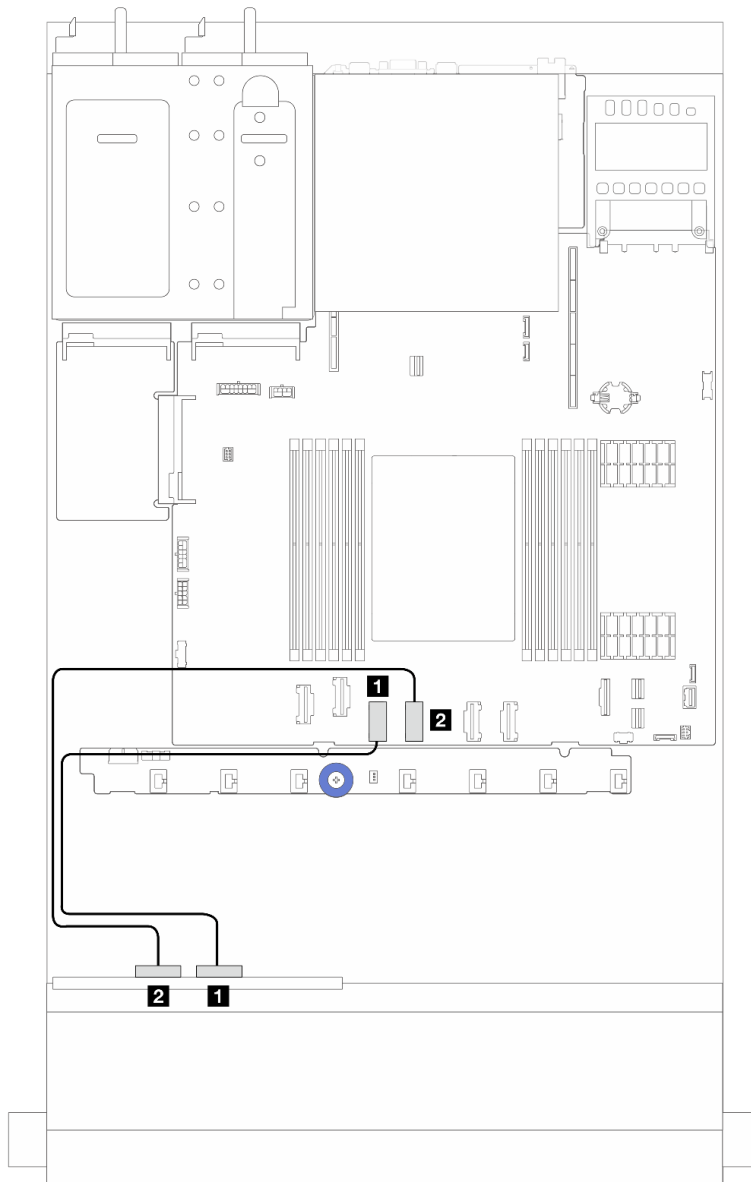


Figura 231. Roteamento de cabos para configuração integrada de compartimentos de unidade NVMe frontais de 4 x 2,5 polegadas (usando backplane AnyBay de 4 x 2,5 polegadas (Gen 4))

Tabela 9. Mapeamento entre os conectores do backplane e os conectores do conjunto da placa-mãe para a configuração integrada

De	Para
<b>1</b> NVMe 2–3 no backplane frontal	<b>1</b> Conector PCIe 3 no conjunto de placa-mãe
<b>2</b> NVMe 0–1 no backplane frontal	<b>2</b> Conector PCIe 4 no conjunto de placa-mãe

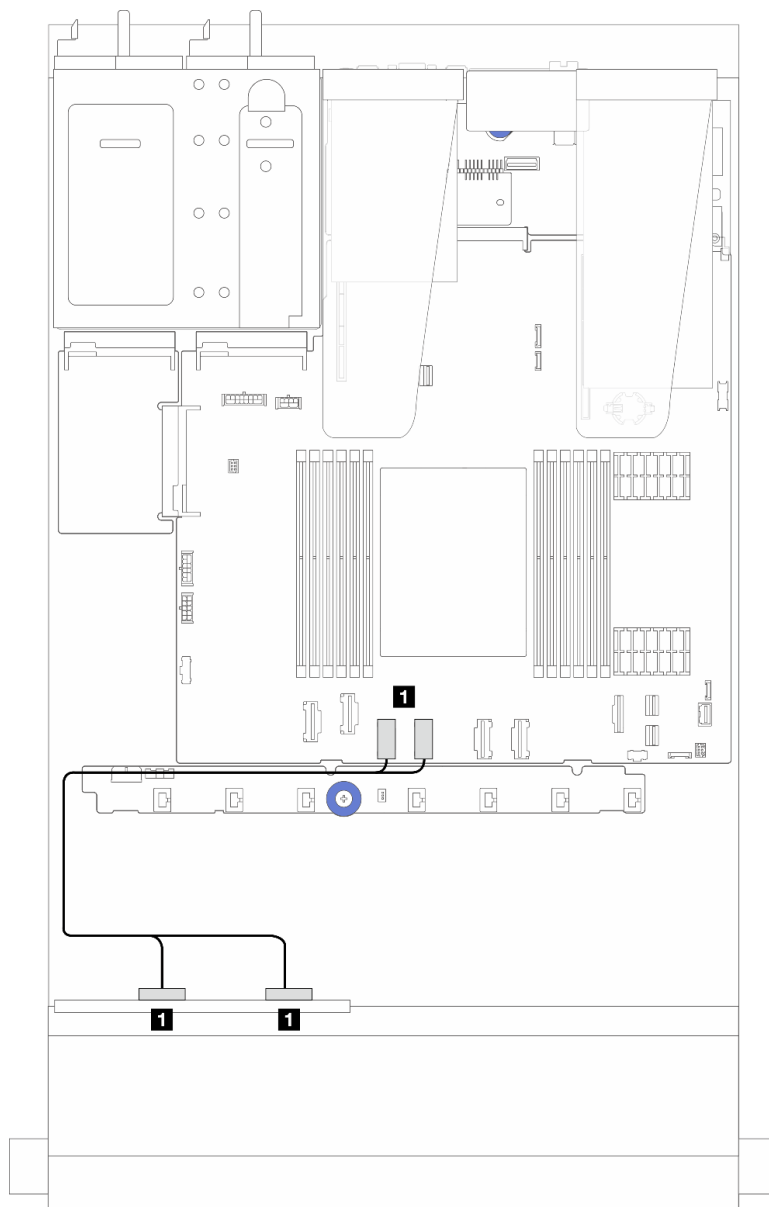


Figura 232. Roteamento de cabos para configuração integrada de compartimentos de unidade NVMe frontais de 4 x 2,5 polegadas (usando backplane AnyBay de 4 x 2,5 polegadas (Gen 5))

Tabela 10. Mapeamento entre os conectores do backplane e os conectores do conjunto da placa-mãe para a configuração integrada

De	Para
1 NVMe 2-3 e NVMe 0-1 no backplane frontal	1 Conectores PCIe 3 e 4 no conjunto de placa-mãe

## Roteamento de cabos com um adaptador RAID/HBA de SFF

**Nota:** Os adaptadores RAID/HBA de SFF Gen 3 e Gen 4 são ligeiramente diferentes em seus conectores, mas o método de conexão é semelhante. A ilustração a seguir usa adaptadores RAID/HBA de SFF Gen 4 como exemplo.

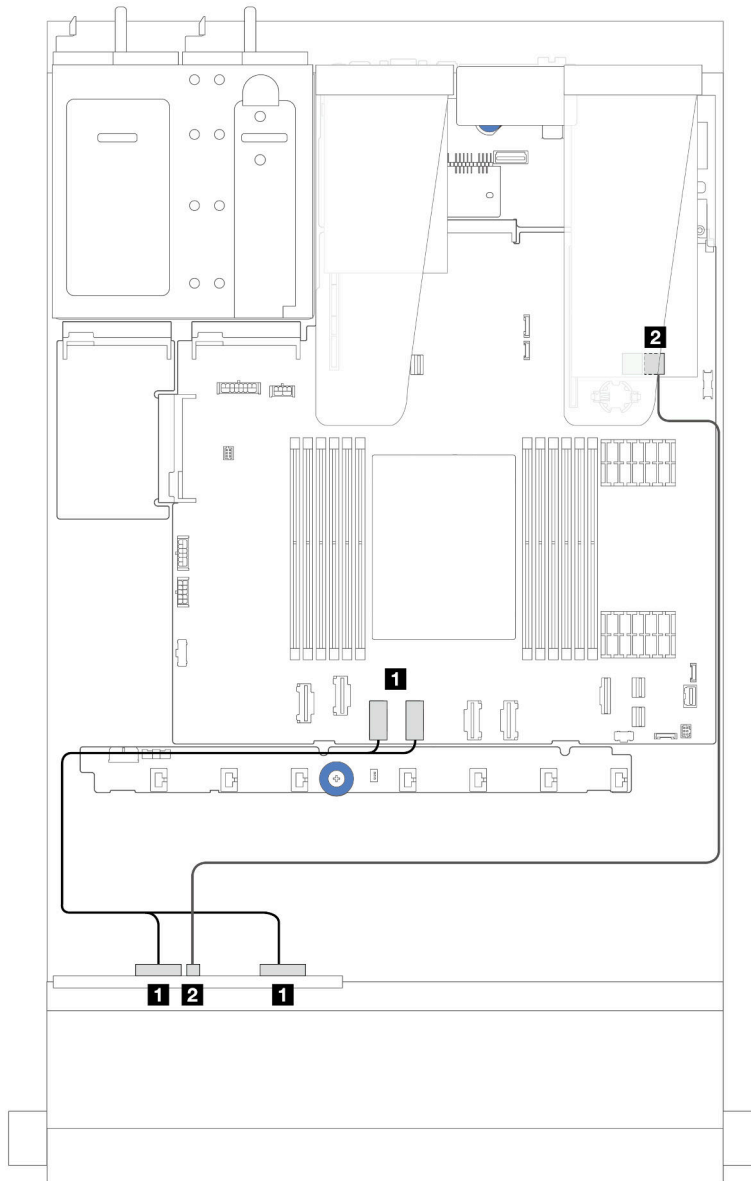


Figura 233. Roteamento de cabos de compartimentos de unidade NVMe frontais de 4 x 2,5 polegadas (usando backplane AnyBay de 4 x 2,5 polegadas (Gen 5)) e um adaptador RAID/HBA de SFF 8i (Gen 3/Gen 4)

Tabela 11. Mapeamento entre um backplane frontal e um adaptador RAID/HBA de SFF 8i (Gen 3/Gen 4)

De	Para
<b>1</b> NVMe 2–3 e NVMe 0–1 no backplane frontal	<b>1</b> Conectores PCIe 3 e 4 no conjunto de placa-mãe
<b>2</b> SAS no backplane frontal	<b>2</b> C0 no adaptador RAID/HBA de SFF



## Backplane AnyBay de 4 x 2,5 pol.

Use esta seção para entender o roteamento de cabos do backplane AnyBay de 4 x 2,5 polegadas.

- Para saber os locais dos conectores na placa do processador, consulte ["Conectores do conjunto de placa-mãe" na página 289](#).
- Para conectar os cabos de alimentação de backplanes da unidade de 2,5 polegadas, consulte ["Roteamento de cabos de energia/lateral" na página 236](#).
- Para conectar cabos de energia e de entrada dos adaptadores RAID/HBA de CFF, consulte ["Adaptador HBA/RAID de CFF" na página 206](#).
- Para conectar cabos de energia e de banda lateral do painel traseiro da unidade, consulte ["Backplane de unidade NVMe/SATA traseiro" na página 218](#).
- Para conectar cabos de energia e de banda lateral do backplane de unidade de 7 mm, consulte ["Painel traseiro da unidade de 7 mm" na página 221](#).
- Para conectar cabos de módulos de energia flash RAID, consulte ["Módulos de energia flash RAID" na página 213](#).

Para conectar os cabos de sinal de um backplane para 4 unidades frontais AnyBay de 2,5 pol. Consulte os seguintes cenários de roteamento de cabos dependendo da configuração do servidor:

- ["Roteamento de cabos com um adaptador RAID/HBA SFF" na página 247](#)

### Roteamento de cabos com um adaptador RAID/HBA SFF

As ilustrações e as tabelas a seguir mostram a relação de mapeamento entre conectores do backplane e um adaptador RAID SFF 8i (Gen 3 ou Gen 4).

**Nota:** Os adaptadores RAID/HBA de SFF Gen 3 e Gen 4 são ligeiramente diferentes em seus conectores, mas o método de conexão é semelhante. A ilustração a seguir usa adaptadores RAID/HBA de SFF Gen 4 como exemplo.

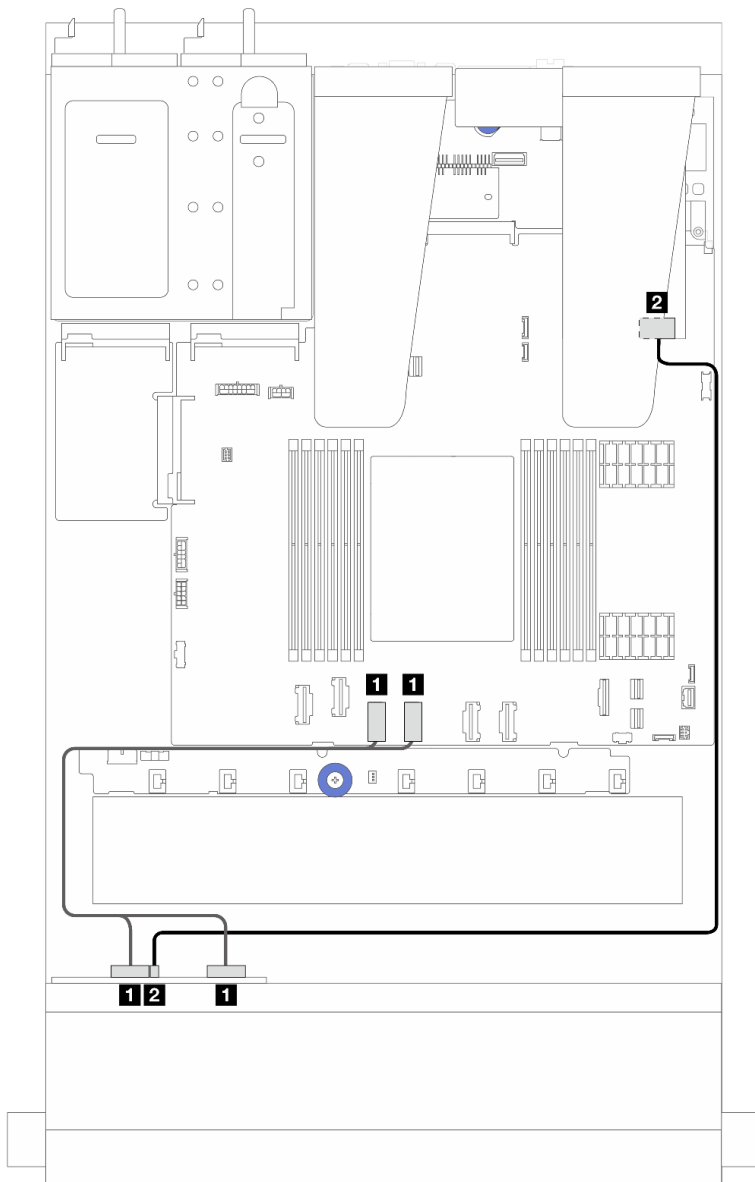


Figura 234. Roteamento de cabos para quatro unidades de backplane AnyBay de 2,5 pol. com um adaptador RAID SFF 8i (Gen 3 ou Gen 4)

Tabela 12. Mapeamento entre um backplane AnyBay e um adaptador HBA/RAID SFF (Gen 3 ou Gen 4)

De	Para
<b>1</b> NVMe 0-1 e NVMe 2-3 no backplane frontal	<b>1</b> Conectores PCIe 3 e 1 4 no conjunto de placa-mãe
<b>2</b> SAS no backplane frontal	<b>2</b> C0 no adaptador RAID/HBA de SFF

## 8 unidades frontais de 2,5 pol.

Use a seção para entender o roteamento de cabos para conexões de cabos de sinal para 8 backplanes de unidade frontais de 2,5 polegadas.

### Backplane SAS/SATA de 8 x 2,5 pol.

Use esta seção para entender o roteamento de cabos do backplane SAS/SATA do modelo de servidor com oito unidades frontais de 2,5 pol.

- Para saber os locais dos conectores na placa do processador, consulte "[Conectores do conjunto de placa-mãe](#)" na página 289.
- Para conectar os cabos de alimentação de backplanes da unidade de 2,5 polegadas, consulte "[Roteamento de cabos de energia/lateral](#)" na página 236.
- Para conectar cabos de energia e de entrada dos adaptadores RAID/HBA de CFF, consulte "[Adaptador HBA/RAID de CFF](#)" na página 206.
- Para conectar cabos de energia e de banda lateral do painel traseiro da unidade, consulte "[Backplane de unidade NVMe/SATA traseiro](#)" na página 218.
- Para conectar cabos de energia e de banda lateral do backplane de unidade de 7 mm, consulte "[Painel traseiro da unidade de 7 mm](#)" na página 221.
- Para conectar cabos de módulos de energia flash RAID, consulte "[Módulos de energia flash RAID](#)" na página 213.

Para conectar os cabos de sinal para a configuração SAS/SATA de 8 x 2,5 polegadas, consulte os seguintes cenários de roteamento de cabos dependendo da configuração do servidor:

- "[Roteamento de cabos para a configuração integrada](#)" na página 249
- "[Roteamento de cabos com um adaptador RAID/HBA SFF](#)" na página 250
- "[Roteamento de cabos com um adaptador RAID/HBA CFF](#)" na página 252

### Roteamento de cabos para a configuração integrada

As ilustrações e as tabelas a seguir mostram a relação de mapeamento entre os conectores do backplane e os conectores do conjunto da placa-mãe para a configuração integrada.

Conexões entre conectores: **1** ↔ **1**, **2** ↔ **2**, **3** ↔ **3**, ... **n** ↔ **n**.

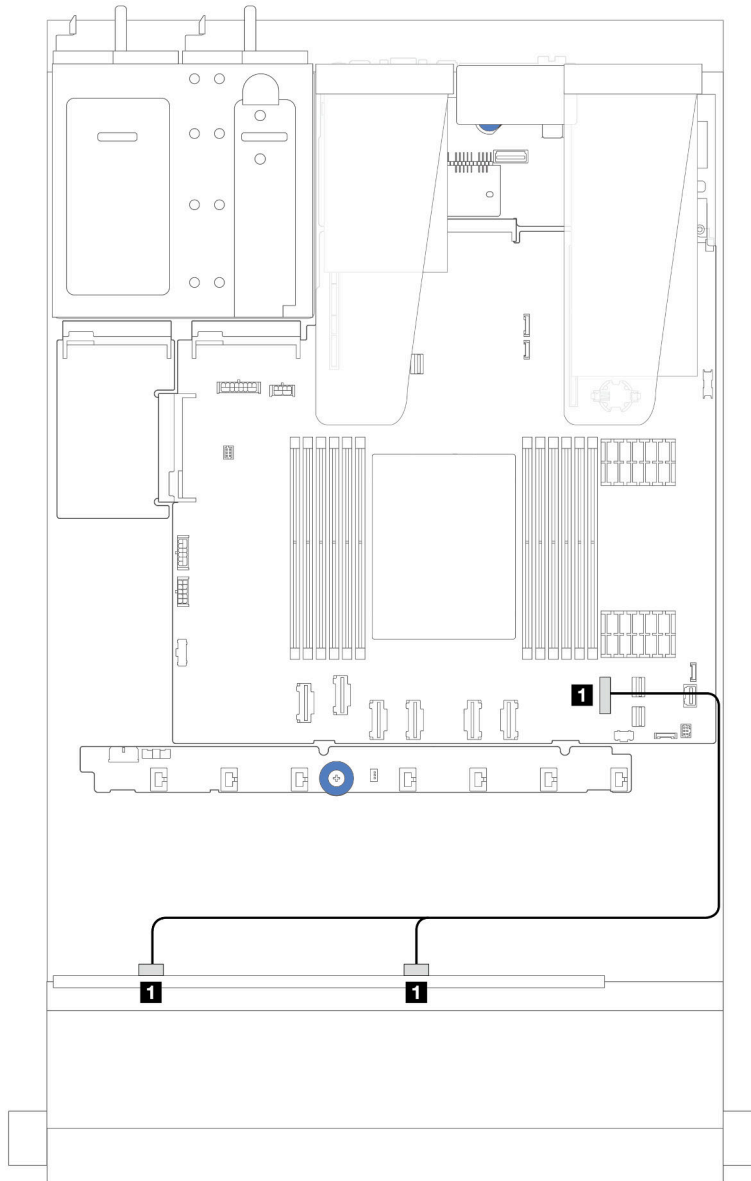


Figura 235. Roteamento de cabos para configuração integrada de 8 unidades SATA frontais de 2,5 polegadas

Tabela 13. Mapeamento entre um backplane SATA frontal de 8 x 2,5 polegadas e o conjunto de placa-mãe para a configuração integrada

De	Para
1 SAS 0 e SAS 1 no backplane frontal	1 Conector PCIe 7 no conjunto de placa-mãe

### Roteamento de cabos com um adaptador RAID/HBA SFF

As ilustrações e as tabelas a seguir mostram a relação de mapeamento entre conectores do backplane e um adaptador HBA/RAID SFF 8i ou 16i (Gen 3 ou Gen 4).

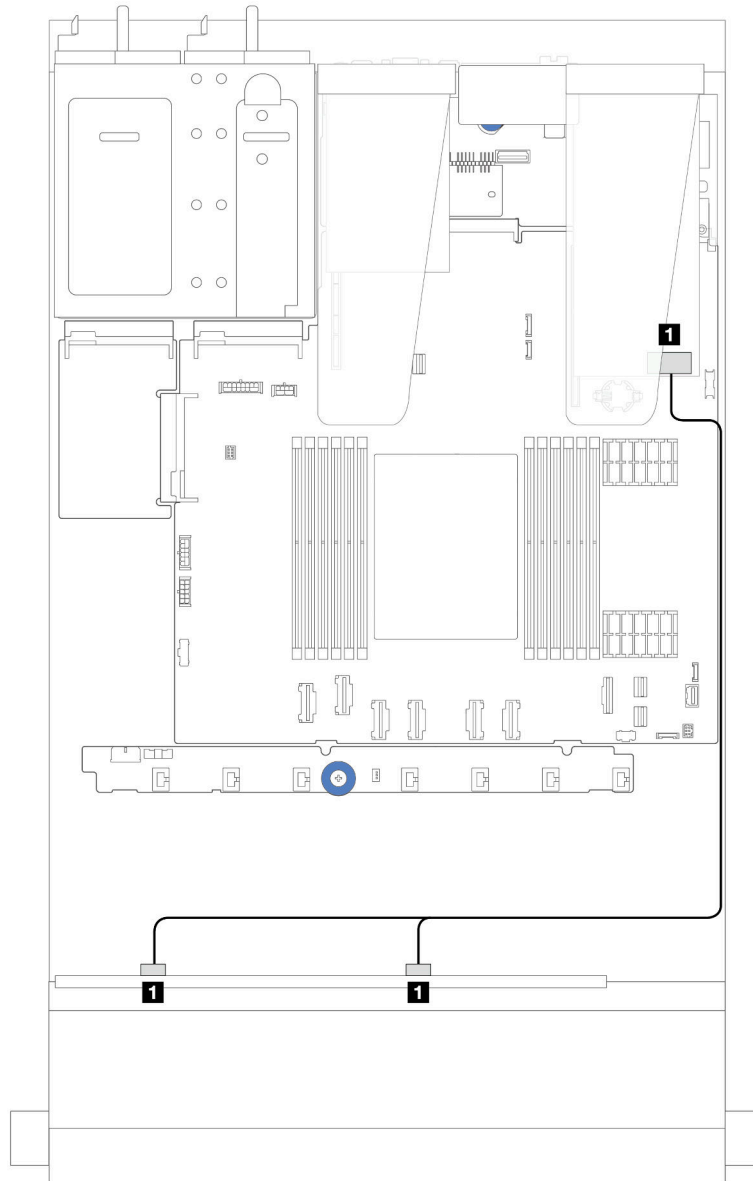


Figura 236. Roteamento de cabos para 8 compartimentos de unidade SAS/SATA frontais de 2,5 polegadas com um adaptador RAID SFF 8i ou 16i (Gen 4)

Tabela 14. Mapeamento entre um backplane SAS/SATA frontal de 8 x 2,5 polegadas e um adaptador RAID/HBA de SFF

De	Para
1 SAS 0 e SAS 1 no backplane frontal	1 C0 no adaptador RAID/HBA de SFF

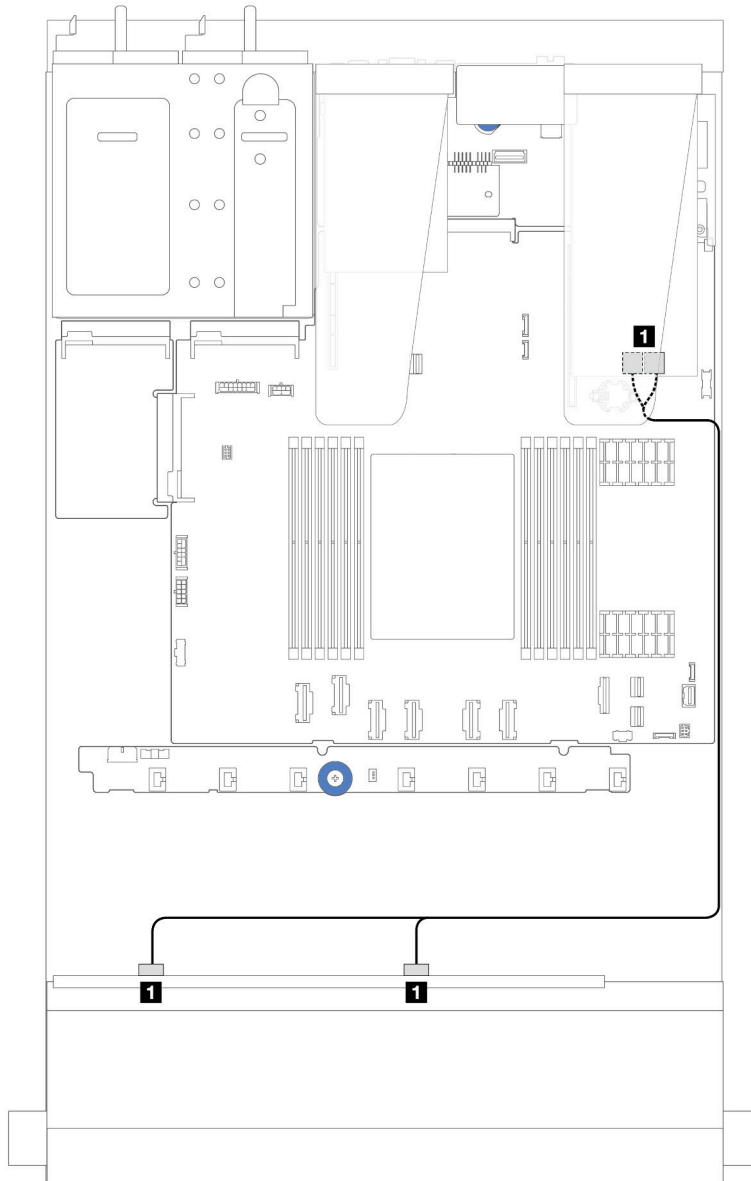


Figura 237. Roteamento de cabos para 8 compartimentos de unidade SAS/SATA frontais de 2,5 polegadas com um adaptador RAID SFF 8i ou 16i (Gen 3)

Tabela 15. Mapeamento entre um backplane SAS/SATA frontal de 8 x 2,5 polegadas e um adaptador RAID/HBA de SFF

De	Para
1 SAS 0 e SAS 1 no backplane frontal	1 C0 e C1 no adaptador RAID/HBA SFF

### Roteamento de cabos com um adaptador RAID/HBA CFF

Para ver as conexões de energia e de entrada dos adaptadores RAID/HBA de CFF, consulte "[Adaptador HBA/RAID de CFF](#)" na página 206.

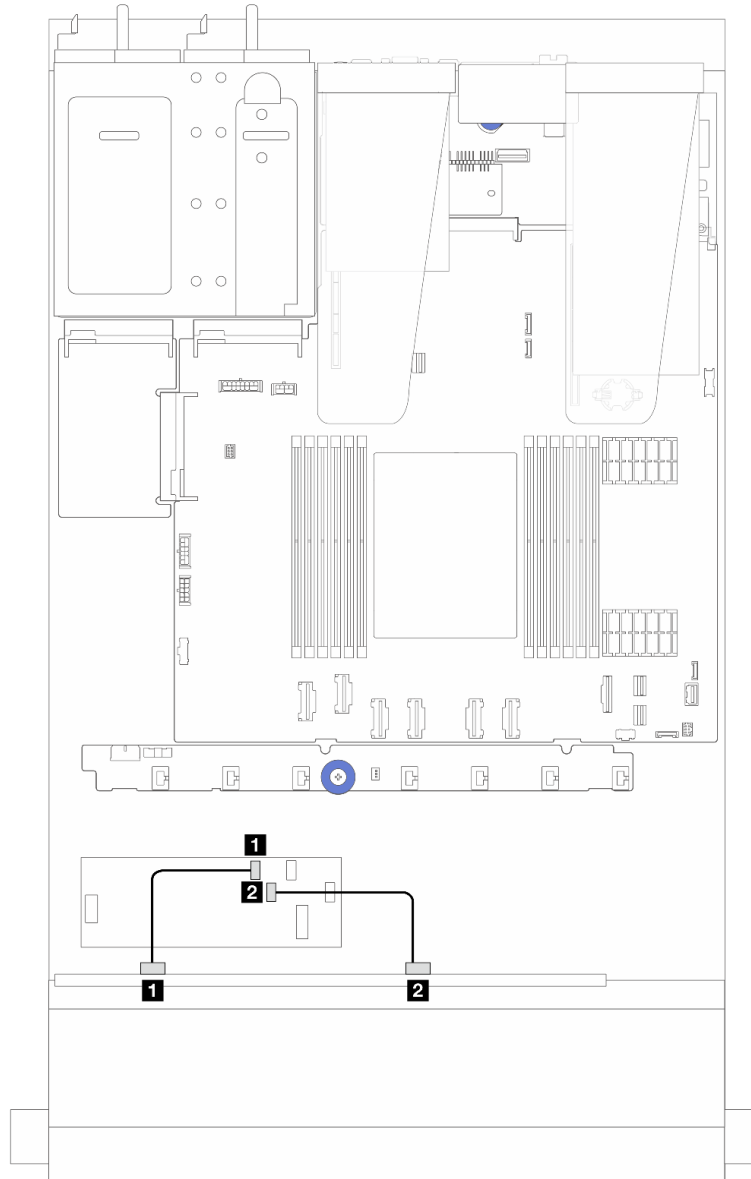


Figura 238. Roteamento de cabos para 8 compartimentos de unidade SAS/SATA frontais de 2,5 polegadas com um adaptador RAID/HBA de CFF 16i (Gen 4)

Tabela 16. Mapeamento entre um backplane SAS/SATA frontal de 8 x 2,5 polegadas e um adaptador RAID/HBA de CFF 16i

De	Para
<b>1</b> SAS 0 no backplane frontal	<b>1</b> C0 no adaptador RAID/HBA de CFF
<b>2</b> SAS 1 no backplane frontal	<b>2</b> C1 adaptador RAID/HBA de SFF

Para ver as conexões de energia e de entrada dos adaptadores RAID/HBA de CFF, consulte "[Adaptador HBA/RAID de CFF](#)" na página 206.

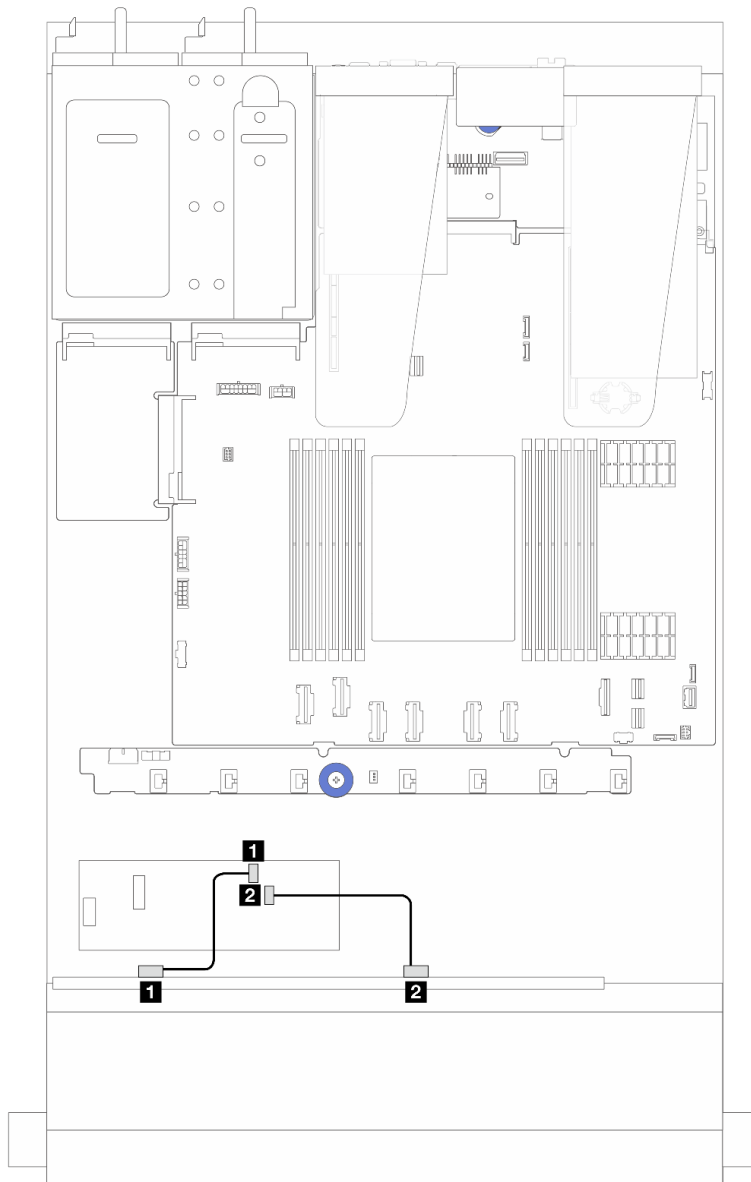


Figura 239. Roteamento de cabos para 8 compartimentos de unidade SAS/SATA frontais de 2,5 polegadas com um adaptador RAID/HBA de CFF 8i (Gen 3)

Tabela 17. Mapeamento entre um backplane SAS/SATA frontal de 8 x 2,5 polegadas e um adaptador RAID/HBA de CFF 8i

De	Para
<b>1</b> SAS 0 no backplane frontal	<b>1</b> C0 no adaptador RAID/HBA de CFF
<b>2</b> SAS 1 no backplane frontal	<b>2</b> C1 adaptador RAID/HBA de SFF

### Unidades U.3 de 8 x 2,5 pol. com backplane AnyBay de 10 x 2,5 pol.

Use esta seção para entender o roteamento de cabos para oito unidades U.3 com backplane AnyBay de 10 de 2,5 pol.



- Para saber os locais dos conectores na placa do processador, consulte "[Conectores do conjunto de placa-mãe](#)" na página 289.
- Para conectar os cabos de alimentação de backplanes da unidade de 2,5 polegadas, consulte "[Roteamento de cabos de energia/lateral](#)" na página 236.
- Para conectar cabos de energia e de entrada dos adaptadores RAID/HBA de CFF, consulte "[Adaptador HBA/RAID de CFF](#)" na página 206.
- Para conectar cabos de energia e de banda lateral do painel traseiro da unidade, consulte "[Backplane de unidade NVMe/SATA traseiro](#)" na página 218.
- Para conectar cabos de energia e de banda lateral do backplane de unidade de 7 mm, consulte "[Painel traseiro da unidade de 7 mm](#)" na página 221.
- Para conectar cabos de módulos de energia flash RAID, consulte "[Módulos de energia flash RAID](#)" na página 213.

### **Roteamento de cabos com um adaptador RAID/HBA SFF 8i**

As ilustrações e as tabelas a seguir mostram a relação de mapeamento entre conectores do backplane e um adaptador RAID SFF 8i (Gen 4).

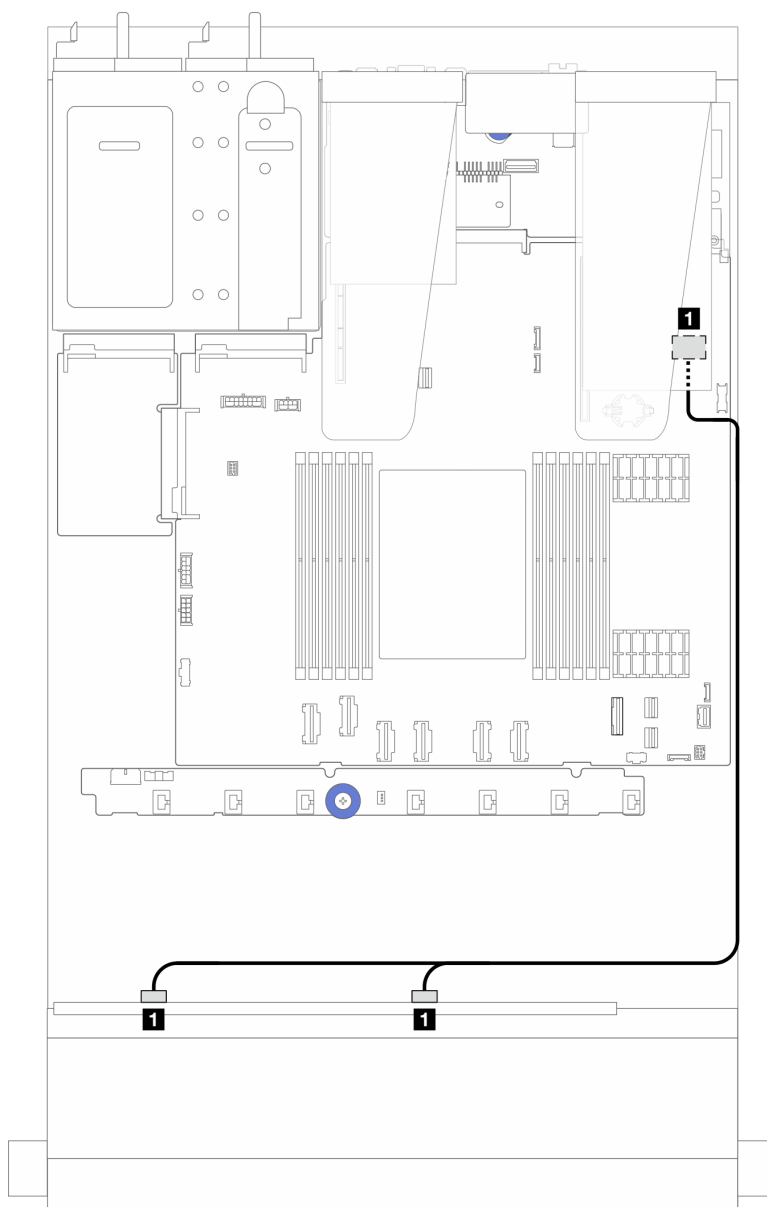


Figura 240. Roteamento de cabos para 8 unidades frontais U.3 de 2,5 polegadas com um adaptador RAID SFF 8i (Gen 4)

Tabela 18. Mapeamento entre um painel frontal AnyBay e um adaptador SFF HBA/RAID

De	Para
SAS 0 e SAS 1 no backplane frontal	C0 no adaptador RAID/HBA SFF

## 10 unidades frontais de 2,5 pol.

Use esta seção para entender o roteamento de cabos do backplane do AnyBay de servidor com dez unidades frontais de 2,5 pol.

### Backplane AnyBay de 10 x 2,5 pol.

Use esta seção para entender o roteamento de cabos do backplane do AnyBay de servidor com dez unidades frontais de 2,5 pol.

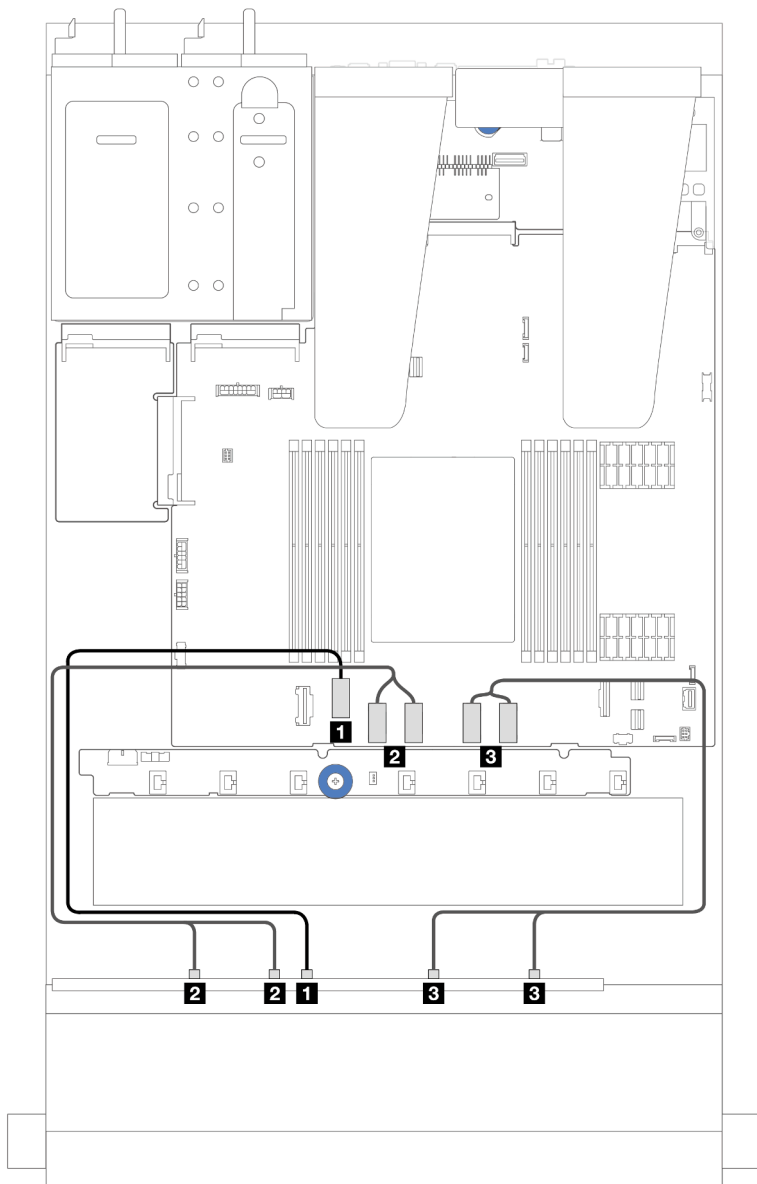
- Para saber os locais dos conectores na placa do processador, consulte "[Conectores do conjunto de placa-mãe](#)" na página 289.
- Para conectar os cabos de alimentação de backplanes da unidade de 2,5 polegadas, consulte "[Roteamento de cabos de energia/lateral](#)" na página 236.
- Para conectar cabos de energia e de entrada dos adaptadores RAID/HBA de CFF, consulte "[Adaptador HBA/RAID de CFF](#)" na página 206.
- Para conectar cabos de energia e de banda lateral do painel traseiro da unidade, consulte "[Backplane de unidade NVMe/SATA traseiro](#)" na página 218.
- Para conectar cabos de energia e de banda lateral do backplane de unidade de 7 mm, consulte "[Painel traseiro da unidade de 7 mm](#)" na página 221.
- Para conectar cabos de módulos de energia flash RAID, consulte "[Módulos de energia flash RAID](#)" na página 213.

Para conectar os cabos de sinal de um backplane para unidades frontais padrão de 10 x 2,5 polegadas, consulte os seguintes cenários de roteamento de cabos dependendo da configuração do servidor:

- "[Roteamento de cabos para o modelo de servidor com dez unidades AnyBay de 2,5 polegadas \(conexão integrada NVMe\)](#)" na página 257
- "[Roteamento de cabos para o modelo de servidor com dez unidades AnyBay de 2,5 polegadas \(conexão integrada SATA\)](#)" na página 258
- "[Roteamento de cabos para modelo de servidor com dez unidades AnyBay de 2,5 polegadas e um adaptador RAID/HBA de SFF 16i](#)" na página 259

#### **Roteamento de cabos para o modelo de servidor com dez unidades AnyBay de 2,5 polegadas (conexão integrada NVMe)**

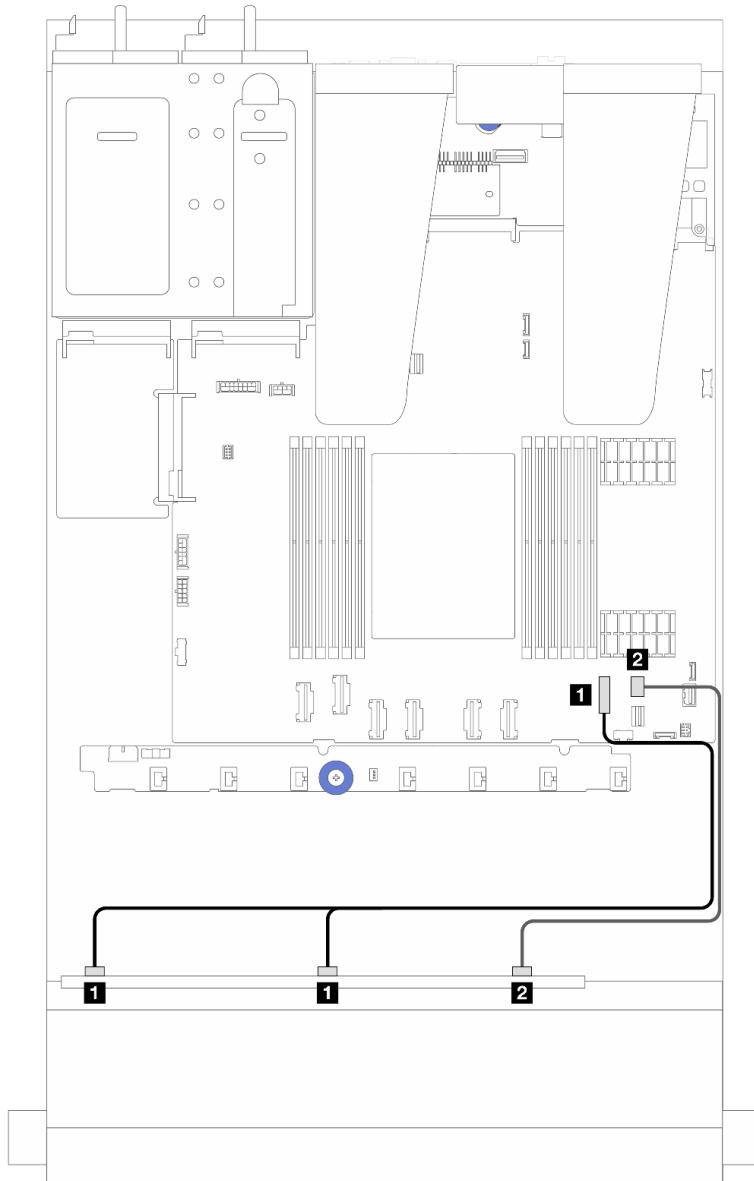
A ilustração a seguir mostra a conexão integrada NVMe do modelo do servidor com dez unidades AnyBay de 2,5 pol.



De	Para
<b>1</b> NVMe 4–5 no backplane frontal	<b>1</b> Conector PCIe 2 no conjunto de placa-mãe
<b>2</b> NVMe 2–3 e NVMe 0–1 no backplane frontal	<b>2</b> Conectores PCIe 3 e 4 no conjunto de placa-mãe
<b>3</b> NVMe 8–9 e NVMe 6–7 no backplane frontal	<b>3</b> Conectores PCIe 5 e 6 no conjunto de placa-mãe

### Roteamento de cabos para o modelo de servidor com dez unidades AnyBay de 2,5 polegadas (conexão integrada SATA)

A seguinte ilustração mostra a conexão integrada SATA do modelo do servidor com configuração de dez unidades AnyBay de 2,5 pol.

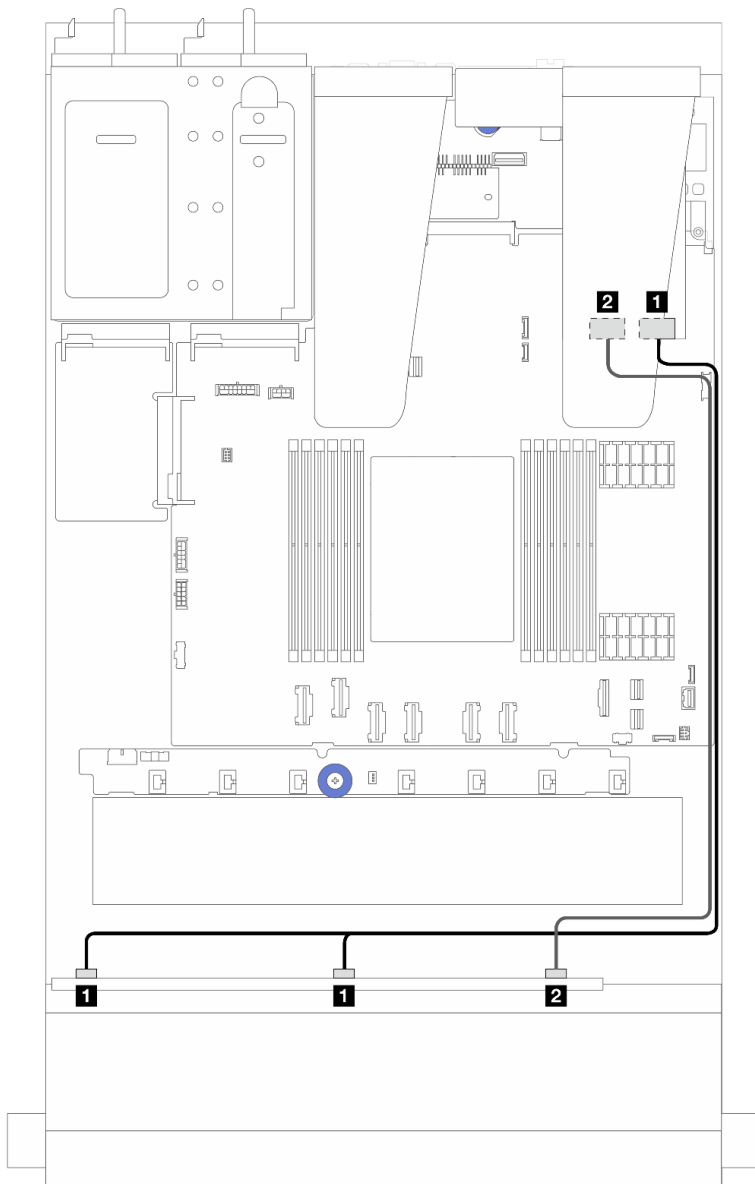


De	Para
<b>1</b> SAS 0 e SAS 1 no backplane frontal	<b>1</b> Conector PCIe 7 no conjunto de placa-mãe
<b>2</b> SAS 2 no backplane frontal	<b>2</b> Conector PCIe 8 no conjunto de placa-mãe

### Roteamento de cabos para modelo de servidor com dez unidades AnyBay de 2,5 polegadas e um adaptador RAID/HBA de SFF 16i

A ilustração e a tabela a seguir mostram a relação de mapeamento entre conectores do backplane e um adaptador SFF HBA/RAID 16i.

**Nota:** Os adaptadores RAID/HBA de SFF Gen 3 e Gen 4 são ligeiramente diferentes em seus conectores, mas o método de conexão é semelhante. A ilustração a seguir usa adaptadores RAID/HBA de SFF Gen 4 como exemplo.



De	Para
<b>1</b> SAS 0 e SAS 1 no backplane frontal	<b>1</b> Adaptador HBA/RAID de SFF <ul style="list-style-type: none"> <li>• Gen 4: C0</li> <li>• Gen 3: C0, C1</li> </ul>
<b>2</b> SAS 2 no backplane frontal	<b>2</b> Adaptador HBA/RAID de SFF <ul style="list-style-type: none"> <li>• Gen 4: C1</li> <li>• Gen 3: C2</li> </ul>

### Backplane SAS/SATA de 6 x 2,5 pol. + AnyBay de 4 x 2,5 pol.

Consulte esta seção para entender o roteamento de cabos de 6 unidades SAS/SATA frontais e 4 unidades AnyBay frontais com o backplane SAS/SATA de 6 x 2,5 pol. + AnyBay de 4 x 2,5 pol. instalado.

- Para saber os locais dos conectores na placa do processador, consulte "[Conectores do conjunto de placa-mãe](#)" na página 289.

- Para conectar os cabos de alimentação de backplanes da unidade de 2,5 polegadas, consulte ["Roteamento de cabos de energia/lateral" na página 236](#).
- Para conectar cabos de energia e de entrada dos adaptadores RAID/HBA de CFF, consulte ["Adaptador HBA/RAID de CFF" na página 206](#).
- Para conectar cabos de energia e de banda lateral do painel traseiro da unidade, consulte ["Backplane de unidade NVMe/SATA traseiro" na página 218](#).
- Para conectar cabos de energia e de banda lateral do backplane de unidade de 7 mm, consulte ["Painel traseiro da unidade de 7 mm" na página 221](#).
- Para conectar cabos de módulos de energia flash RAID, consulte ["Módulos de energia flash RAID" na página 213](#).

Para conectar os cabos de sinal de um backplane para seis unidades frontais SAS/SATA e quatro unidades AnyBay frontais, consulte os seguintes cenários de roteamento de cabos dependendo da configuração do servidor:

- ["Roteamento de cabos para a configuração integrada" na página 261](#)
- ["Roteamento de cabos com um adaptador RAID/HBA SFF" na página 263](#)
- ["Roteamento de cabos com um adaptador RAID/HBA CFF" na página 266](#)
- ["Roteamento de cabos com um adaptador RAID/HBA de CFF e 2 unidades SAS/SATA traseiras de 2,5" na página 269](#)

### **Roteamento de cabos para a configuração integrada**

As tabelas a seguir mostram a relação de mapeamento entre os conectores do backplane e os conectores do conjunto da placa-mãe para a configuração integrada.

Conexões entre conectores: **1** ↔ **1**, **2** ↔ **2**, **3** ↔ **3**, ... **n** ↔ **n**.

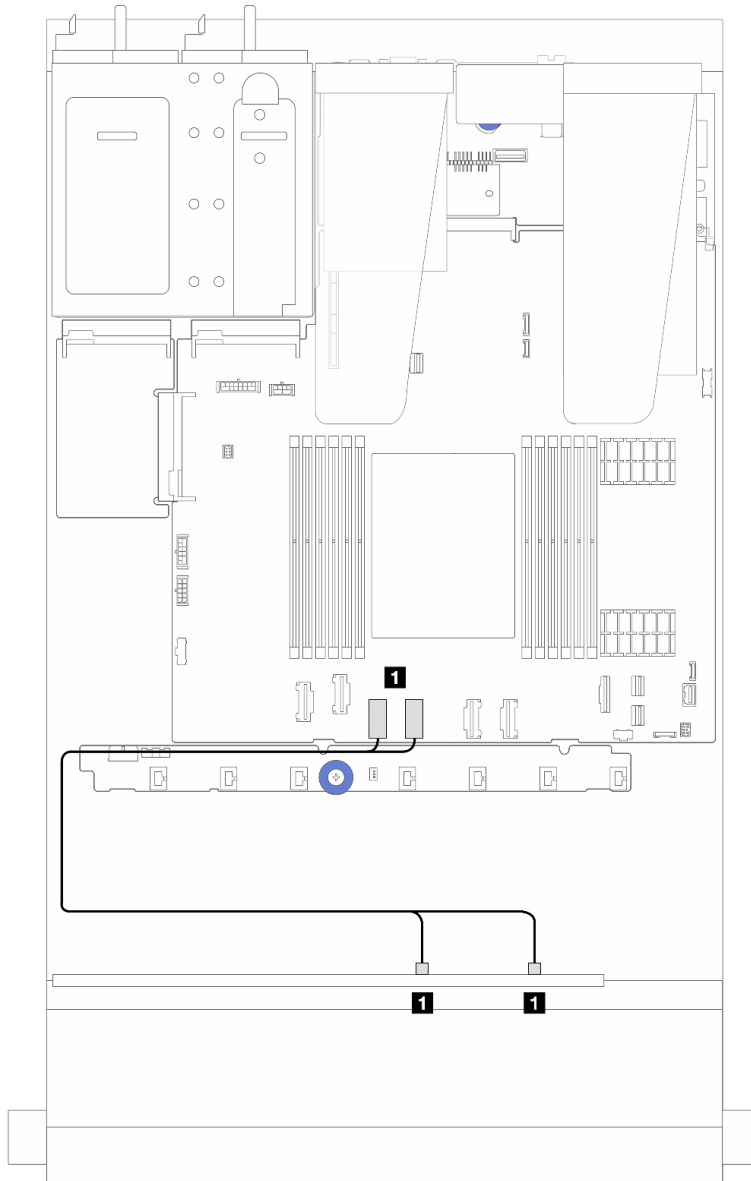


Figura 241. Roteamento de cabos para configuração integrada NVMe de 6 unidades SAS/SATA frontais e 4 compartimentos de unidade AnyBay frontais

Tabela 19. Mapeamento entre um backplane AnyBay frontal e o conjunto da placa-mãe para a configuração integrada NVMe

De	Para
1 NVMe 0-1 e 2-3 no backplane frontal	1 Conectores PCIe 4 e 3 no conjunto de placa-mãe



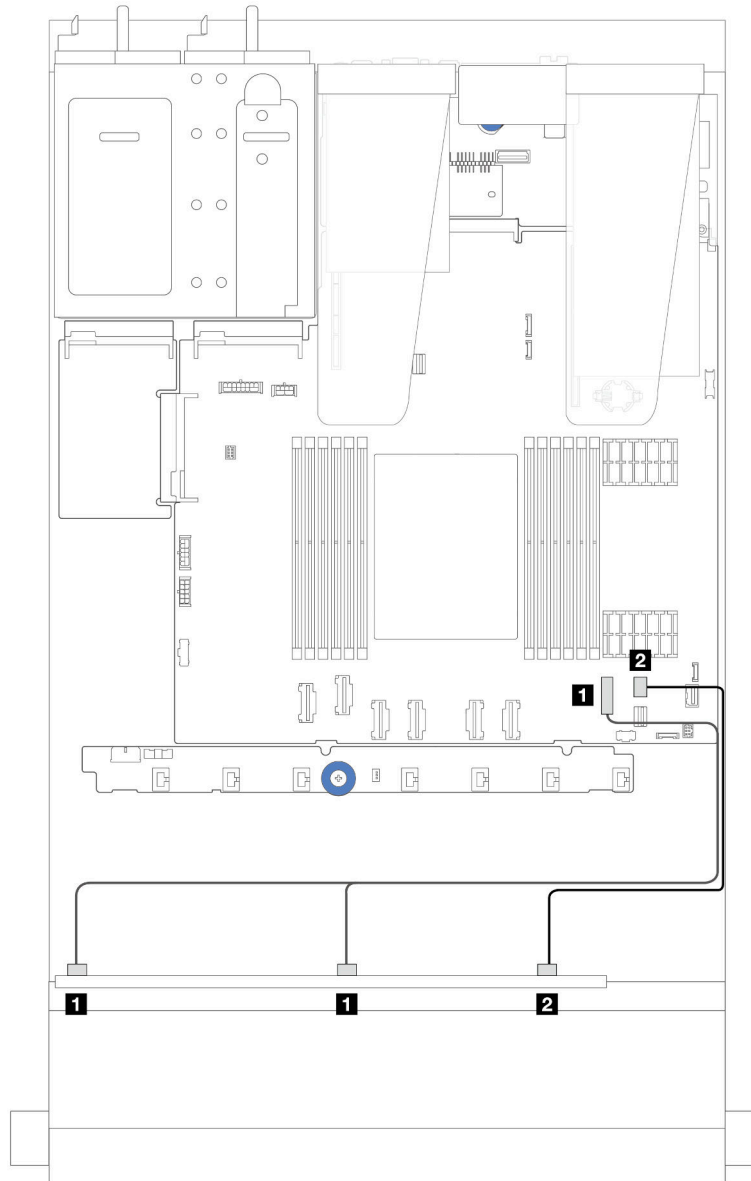


Figura 242. Roteamento de cabos para configuração integrada SATA de seis unidades SAS/SATA frontais e quatro compartimentos de unidade AnyBay frontais

Tabela 20. Mapeamento entre um backplane AnyBay frontal e o conjunto da placa-mãe para a configuração integrada SAS/SATA

De	Para
<b>1</b> SAS 0, SAS 1 no backplane frontal	<b>1</b> Conector PCIe 7 no conjunto de placa-mãe
<b>2</b> SAS 2 no backplane frontal	<b>2</b> Conector PCIe 8 na placa do processador

### Roteamento de cabos com um adaptador RAID/HBA SFF

As tabelas a seguir mostram a relação de mapeamento entre conectores do backplane e um adaptador SFF HBA/RAID 16i (Gen 3 ou Gen 4).

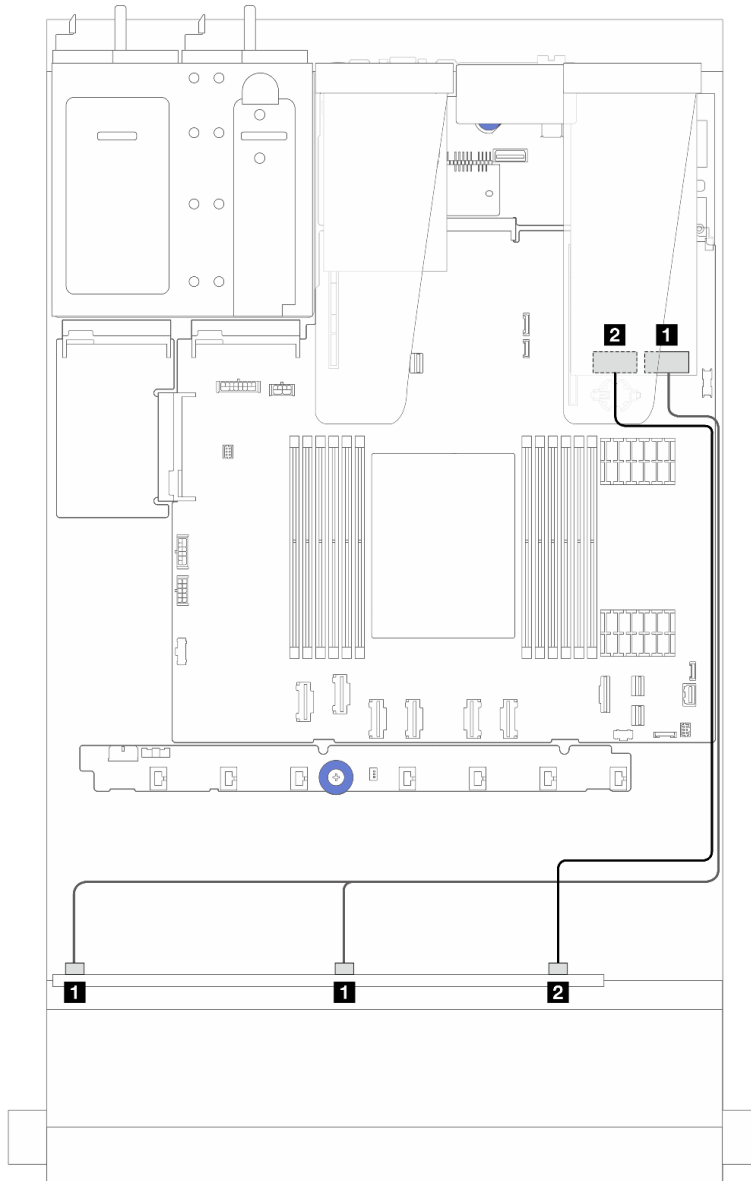


Figura 243. Roteamento de cabos para seis unidades SAS/SATA frontais e quatro compartimentos de unidades AnyBay frontais com um adaptador RAID SFF 16i (Gen 4)

Tabela 21. Mapeamento entre um backplane AnyBay e um adaptador HBA/RAID SFF (Gen 4)

De	Para
<b>1</b> SAS 0 e SAS 1 no backplane frontal	<b>1</b> C0 no adaptador RAID/HBA de SFF
<b>3</b> SAS 2 no backplane frontal	<b>3</b> C1 no adaptador RAID/HBA de SFF

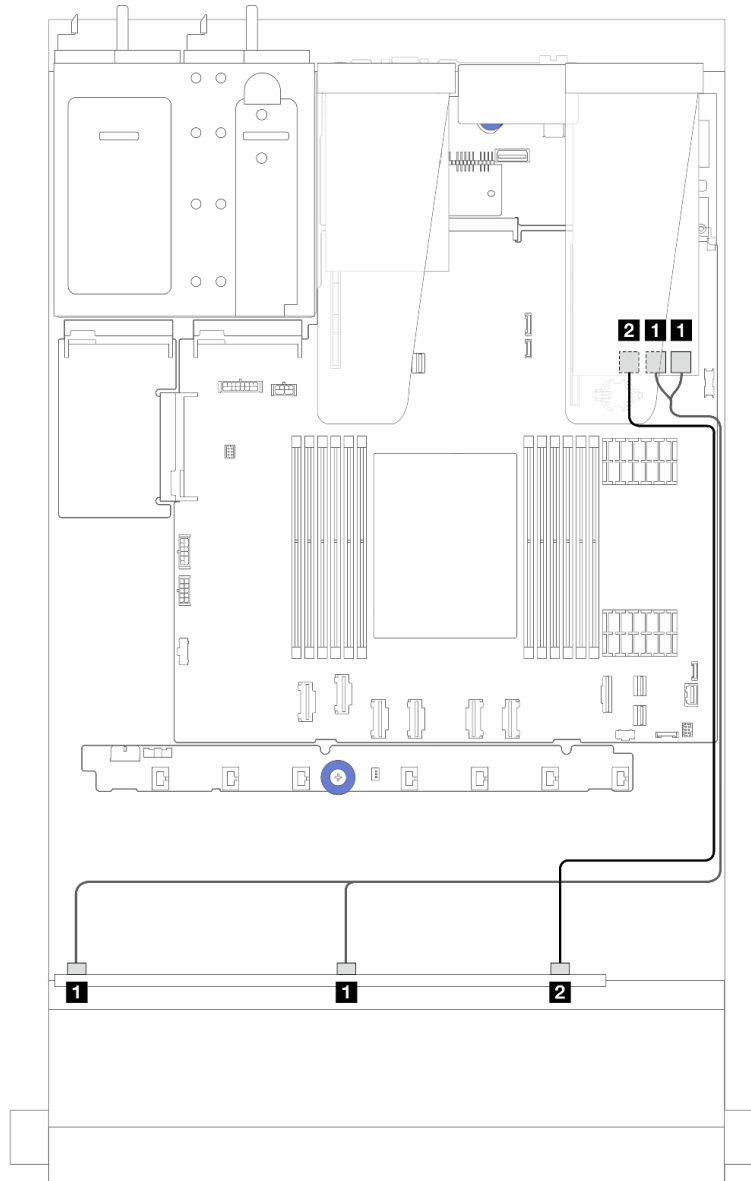


Figura 244. Roteamento de cabos para seis unidades SAS/SATA frontais e quatro compartimentos de unidades AnyBay frontais com um adaptador RAID SFF 16i (Gen 3)

Tabela 22. Mapeamento entre um backplane AnyBay e um adaptador RAID/HBA de SFF 16i (Gen 3)

De	Para
<b>1</b> SAS 0 e SAS 1 no backplane frontal	<b>1</b> C0 e C1 no adaptador RAID/HBA de SFF
<b>2</b> SAS 2 no backplane frontal	<b>2</b> C2 no adaptador RAID/HBA de SFF

## Roteamento de cabos com um adaptador RAID/HBA CFF

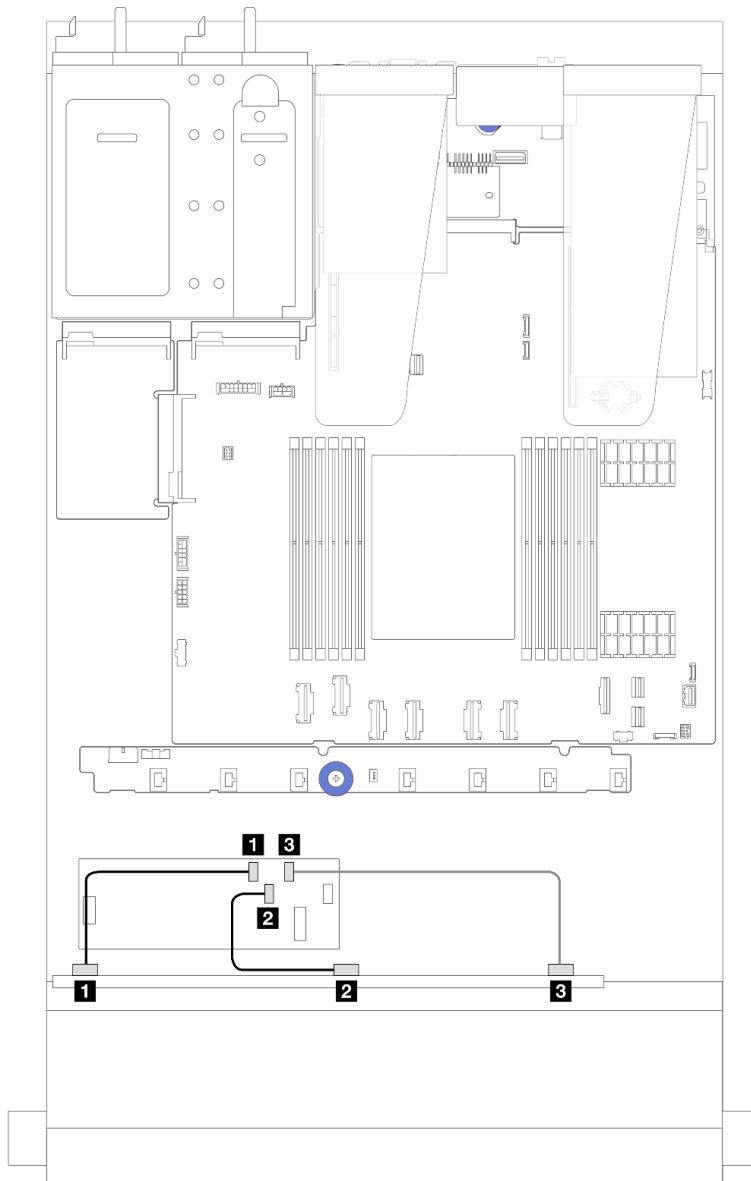


Figura 245. Roteamento de cabos para seis unidades SAS/SATA frontais e quatro compartimentos de unidades AnyBay frontais e um adaptador RAID/HBA de CFF 16i (Gen 4)

Tabela 23. Mapeamento entre um backplane AnyBay e um adaptador RAID/HBA de CFF 16i (Gen 4)

De	Para
<b>1</b> SAS 0 no backplane frontal	<b>1</b> C0 no adaptador RAID/HBA de CFF
<b>2</b> SAS 1 no backplane frontal	<b>2</b> C1 adaptador RAID/HBA de SFF
<b>3</b> SAS 2 no backplane frontal	<b>3</b> C2 no adaptador RAID/HBA de CFF

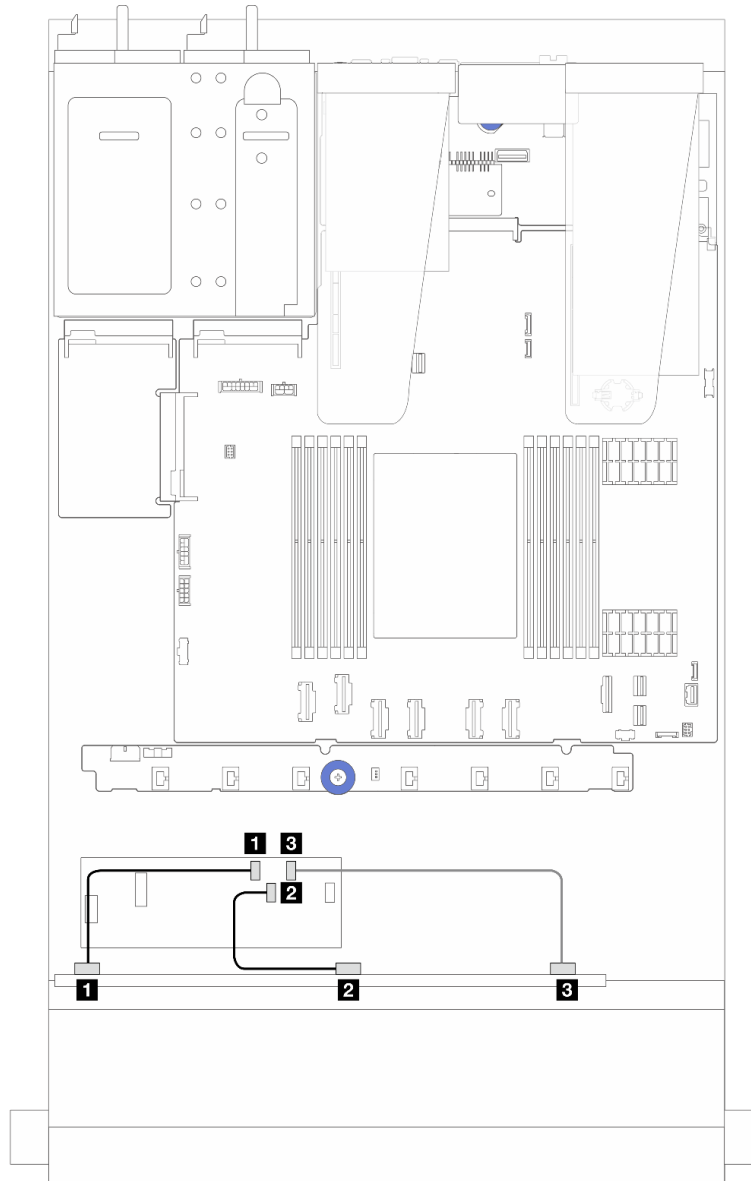


Figura 246. Roteamento de cabos para seis unidades SAS/SATA frontais e quatro compartimentos de unidades AnyBay frontais e um adaptador RAID/HBA de CFF 16i (Gen 3)

Tabela 24. Mapeamento entre um backplane AnyBay e um adaptador RAID/HBA de CFF 16i (Gen 3)

De	Para
<b>1</b> SAS 0 no backplane frontal	<b>1</b> C0 no adaptador RAID/HBA de CFF
<b>2</b> SAS 1 no backplane frontal	<b>2</b> C1 adaptador RAID/HBA de SFF
<b>3</b> SAS 2 no backplane frontal	<b>3</b> C2 no adaptador RAID/HBA de CFF

**Nota:** Os adaptadores RAID/HBA de CFF 16i Gen 3 e Gen 4 são ligeiramente diferentes em seus locais de conector, mas o método de conexão é semelhante. A ilustração a seguir usa adaptadores RAID/HBA de CFF 16i Gen 4 como exemplo.

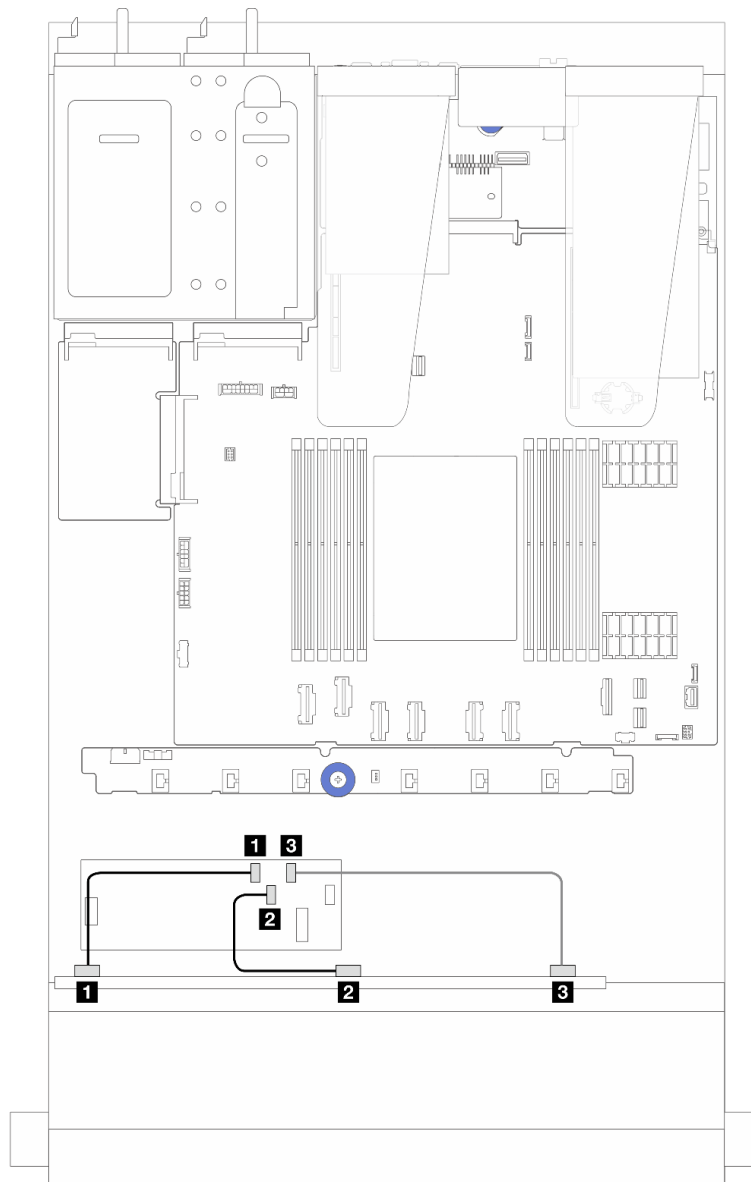


Figura 247. Roteamento de cabos para seis unidades SAS/SATA frontais e quatro compartimentos de unidades AnyBay frontais e um adaptador RAID CFF 16i (Gen 3 ou Gen 4)

Tabela 25. Mapeamento entre um backplane AnyBay e um adaptador RAID/HBA de CFF 16i

De	Para
<b>1</b> SAS 0 no backplane frontal	<b>1</b> C0 no adaptador RAID/HBA de CFF
<b>2</b> SAS 1 no backplane frontal	<b>2</b> C1 adaptador RAID/HBA de SFF
<b>3</b> SAS 2 no backplane frontal	<b>3</b> C2 no adaptador RAID/HBA de CFF

## Roteamento de cabos com um adaptador RAID/HBA de CFF e 2 unidades SAS/SATA traseiras de 2,5

**Nota:** Os adaptadores RAID/HBA de CFF 16i Gen 3 e Gen 4 são ligeiramente diferentes em seus locais de conector, mas o método de conexão é semelhante. A ilustração a seguir usa adaptadores RAID/HBA de CFF 16i Gen 4 como exemplo.

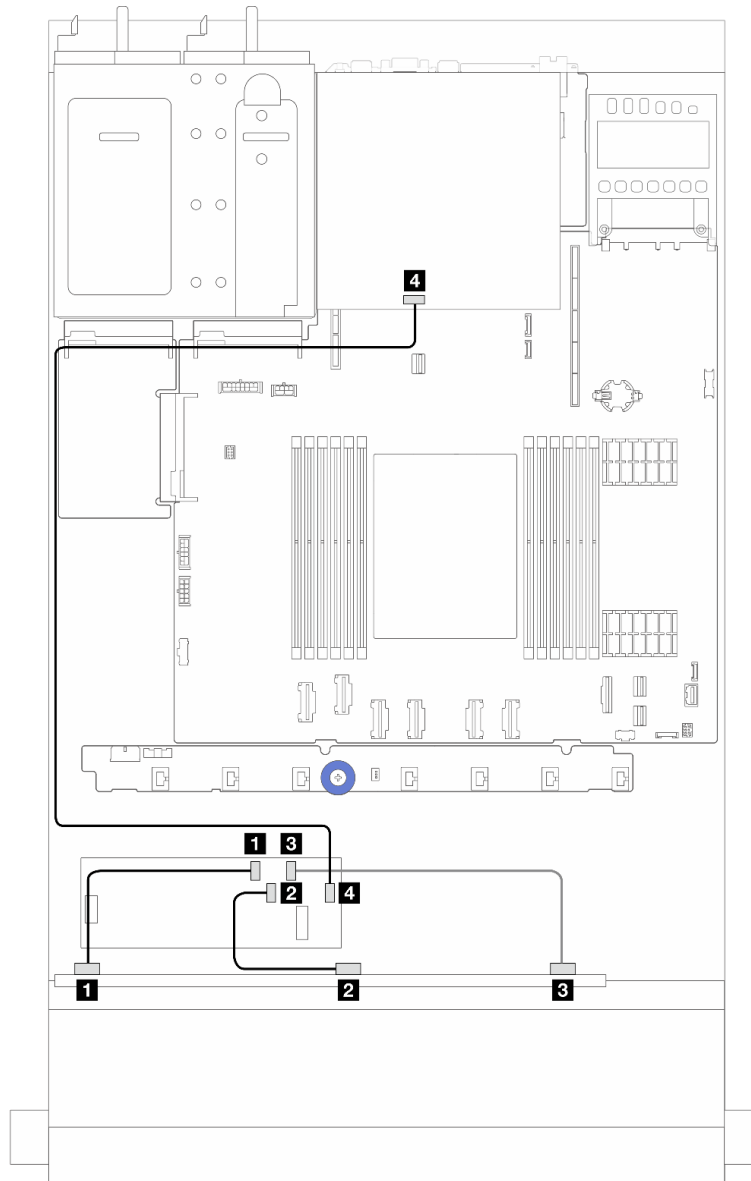


Figura 248. Roteamento de cabos para seis unidades SAS/SATA frontais e 4 compartimentos de unidades AnyBay frontais, e um adaptador RAID CFF 16i (Gen 3/Gen 4) com 2 unidades SAS/SATA traseiras de 2,5 instaladas

Tabela 26. Mapeamento entre um backplane AnyBay frontal e um adaptador RAID CFF 16i (Gen 3) com 2 unidades SAS/SATA traseiras de 2,5 instaladas

De	Para
1 SAS 0 no backplane frontal	1 C0 no adaptador RAID/HBA de CFF
2 SAS 1 no backplane frontal	2 C1 adaptador RAID/HBA de SFF

Tabela 26. Mapeamento entre um backplane AnyBay frontal e um adaptador RAID CFF 16i (Gen 3) com 2 unidades SAS/SATA traseiras de 2,5 instaladas (continuação)

De	Para
<b>3</b> SAS 2 no backplane frontal	<b>3</b> C2 no adaptador RAID/HBA de CFF
<b>4</b> Conector SAS no backplane traseiro	<b>4</b> C3 no adaptador RAID/HBA de CFF

### Backplane SAS/SATA de 6 x 2,5 pol. + AnyBay de 2 x 2,5 pol. + NVMe de 2 x 2,5 pol.

Consulte esta seção para entender o roteamento de cabos de seis unidades SAS/SATA frontais, duas unidades AnyBay e duas unidades NVMe frontais.

- Para saber os locais dos conectores na placa do processador, consulte "[Conectores do conjunto de placa-mãe](#)" na página 289.
- Para conectar os cabos de alimentação de backplanes da unidade de 2,5 polegadas, consulte "[Roteamento de cabos de energia/lateral](#)" na página 236.
- Para conectar cabos de energia e de entrada dos adaptadores RAID/HBA de CFF, consulte "[Adaptador HBA/RAID de CFF](#)" na página 206.
- Para conectar cabos de energia e de banda lateral do painel traseiro da unidade, consulte "[Backplane de unidade NVMe/SATA traseiro](#)" na página 218.
- Para conectar cabos de energia e de banda lateral do backplane de unidade de 7 mm, consulte "[Painel traseiro da unidade de 7 mm](#)" na página 221.
- Para conectar cabos de módulos de energia flash RAID, consulte "[Módulos de energia flash RAID](#)" na página 213.

Para conectar os cabos de sinal de um backplane para seis unidades frontais SAS/SATA, duas unidades AnyBay e duas unidades NVMe frontais, consulte os seguintes cenários de roteamento de cabos dependendo da configuração do servidor:

- "[Roteamento de cabos com um adaptador RAID/HBA SFF](#)" na página 270
- "[Roteamento de cabos com um adaptador RAID/HBA CFF](#)" na página 273

#### Roteamento de cabos com um adaptador RAID/HBA SFF

As tabelas a seguir mostram a relação de mapeamento entre conectores de backplane e um adaptador HBA/RAID SFF.



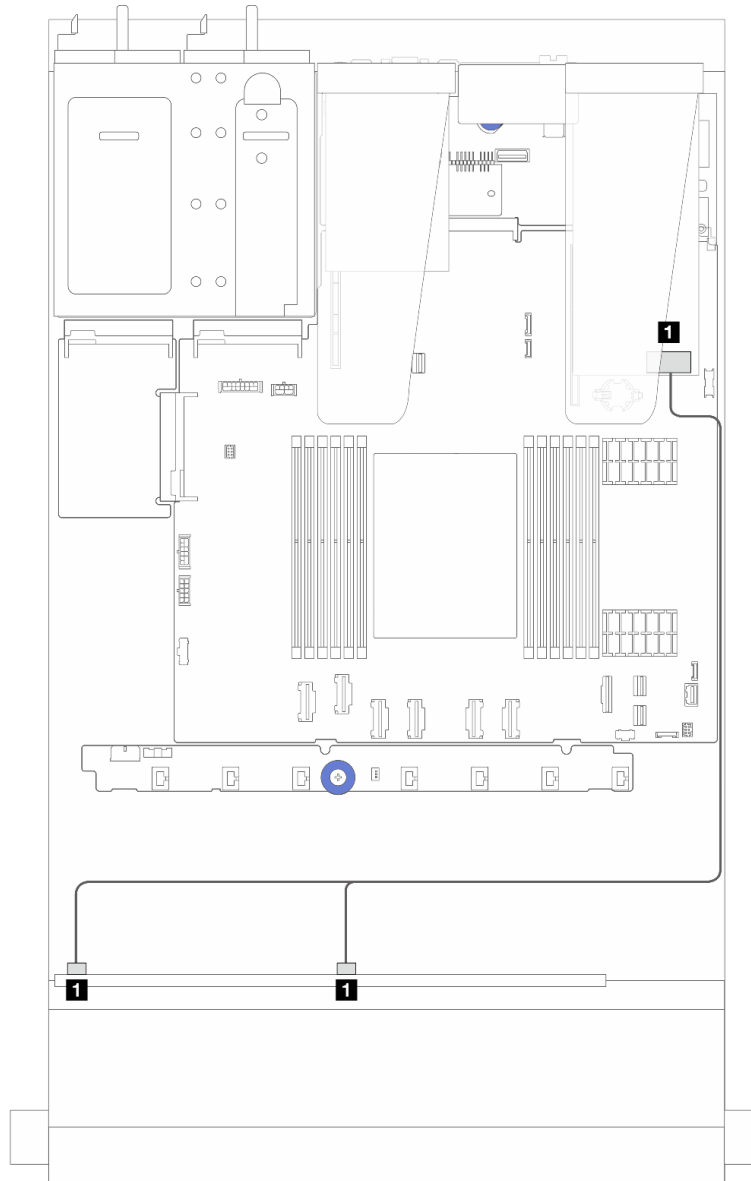


Figura 249. Roteamento de cabos para seis unidades SAS/SATA e duas unidades AnyBay e dois compartimentos de unidade NVMe frontais com um adaptador RAID SFF 8i (Gen 4)

Tabela 27. Mapeamento entre um painel frontal AnyBay e um adaptador SFF HBA/RAID

De	Para
1 SAS 0 e SAS 1 no backplane frontal	1 C0 no adaptador RAID/HBA de SFF

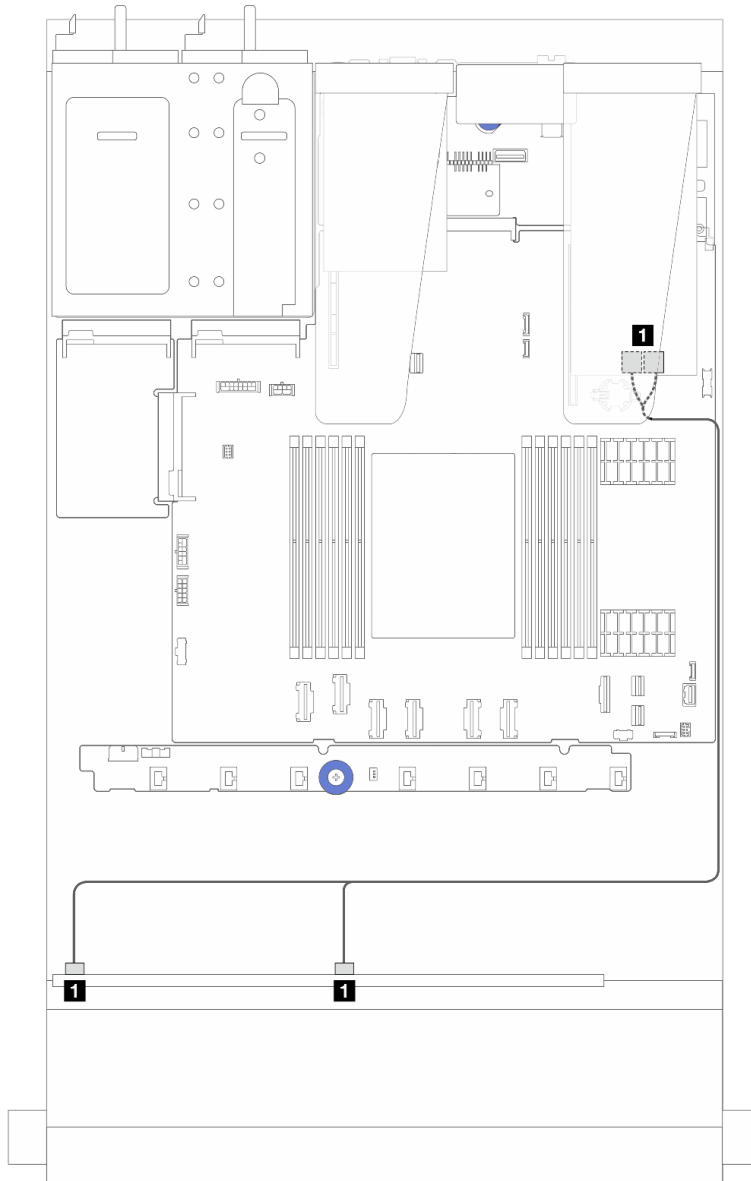


Figura 250. Roteamento de cabos para seis unidades SAS/SATA e duas unidades AnyBay e dois compartimentos de unidade NVMe frontais com um adaptador RAID SFF 8i (Gen 3)

Tabela 28. Mapeamento entre um painel frontal AnyBay e um adaptador SFF HBA/RAID

De	Para
<b>1</b> SAS 0 e SAS 1 no backplane frontal	<b>1</b> C0 e C1 no adaptador RAID/HBA de SFF

## Roteamento de cabos com um adaptador RAID/HBA CFF

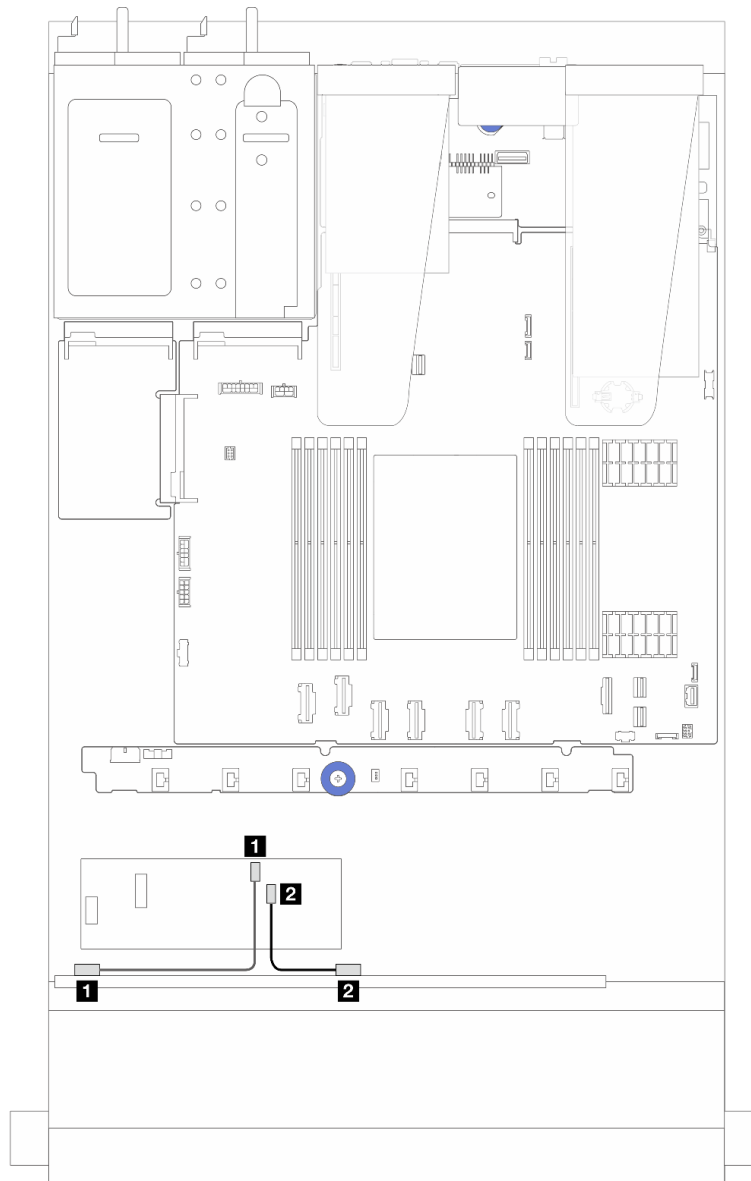


Figura 251. Roteamento de cabos para seis unidades SAS/SATA e duas unidades AnyBay e dois compartimentos de unidade NVMe frontais com um adaptador RAID CFF 8i (Gen 3)

Tabela 29. Mapeamento entre um painel frontal AnyBay e um adaptador RAID/HBA de CFF 8i

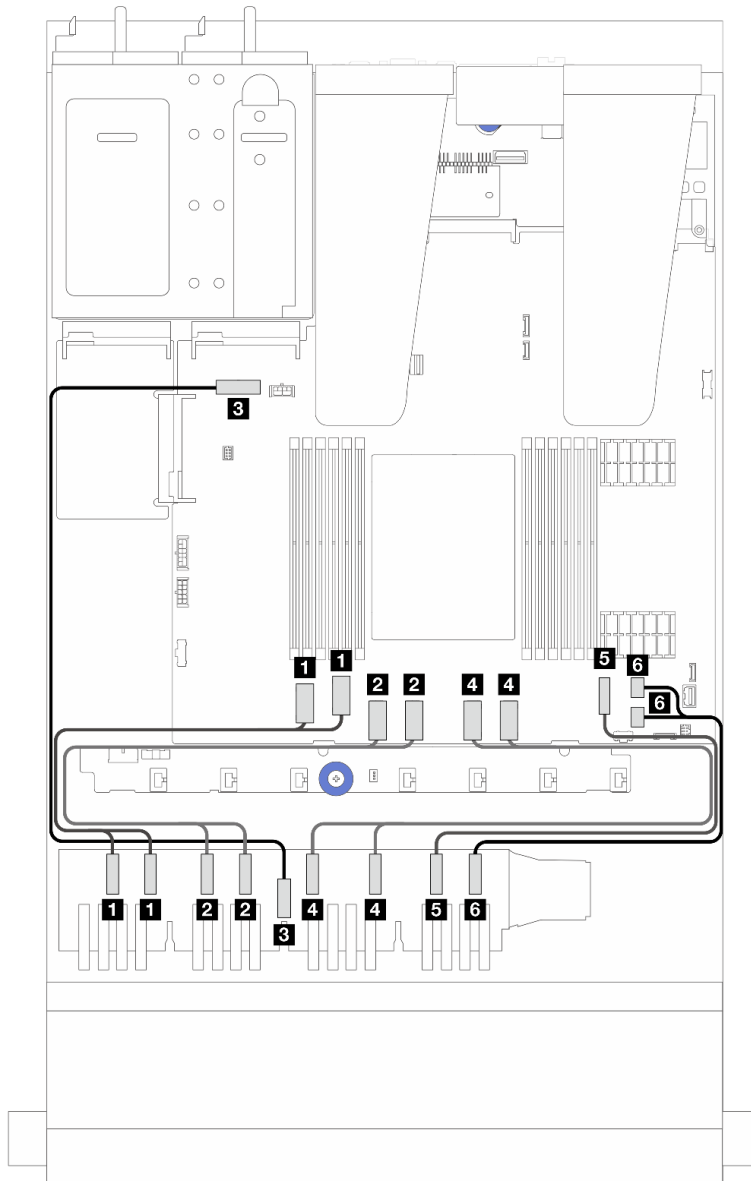
De	Para
<b>1</b> SAS 0 no backplane frontal	<b>1</b> C0 no adaptador RAID/HBA de CFF
<b>2</b> SAS 1 no backplane frontal	<b>2</b> C1 adaptador RAID/HBA de SFF

## Roteamento de cabos do painel traseiro da unidade 16 EDSFF

Use esta seção para entender o roteamento de cabos do backplane do modelo de servidor com 16 unidades frontais E1.S EDSFF.

## Roteamento de cabos do backplane de unidade 16 EDSFF

A tabela a seguir mostra o roteamento de cabeamento do backplane de unidade 16 EDSFF. Para obter os locais dos conectores relevantes na placa do processador, consulte "[Conectores do conjunto de placa-mãe](#)" na página 289 para obter detalhes.



De	Para
<b>1</b> EDSFF 0-1, EDSFF 2-3	<b>1</b> Conector PCIe 1 e 2
<b>2</b> EDSFF 4-5, EDSFF 6-7	<b>2</b> Conector PCIe 3 e 4
<b>3</b> Energia EDSFF	<b>3</b> Conector de energia do backplane no conjunto de placa-mãe
<b>4</b> EDSFF 8-9, EDSFF 10-11	<b>4</b> Conector PCIe 5 e 6

<b>De</b>	<b>Para</b>
<b>5</b> EDSFF 12-13	<b>5</b> Conector PCIe 7
<b>6</b> EDSFF 14-15	<b>6</b> Conector PCIe 8 e 9



---

## Capítulo 3. Determinação de problemas

Use as informações nesta seção para isolar e revolver problemas que você poderá encontrar ao usar seu servidor.

Servidores Lenovo podem ser configurados para notificar automaticamente o Suporte Lenovo se determinados eventos forem gerados. É possível configurar a notificação automática, também conhecida como Call Home, em aplicativos de gerenciamento, como o Lenovo XClarity Administrator. Se você configurar a notificação automática de problemas, o Suporte Lenovo será alertado automaticamente sempre que um servidor encontrar um evento potencialmente significativo.

Para isolar um problema, normalmente, você deve iniciar com o log de eventos do aplicativo que está gerenciando o servidor:


- Se estiver gerenciando o servidor a partir do Lenovo XClarity Administrator, inicie com o log de eventos Lenovo XClarity Administrator.
- Se estiver usando qualquer outro aplicativo de gerenciamento, comece com o log de eventos do Lenovo XClarity Controller.

### Recursos da Web

- **Dicas técnicas**

A Lenovo continuamente atualiza o website de suporte com dicas e técnicas mais recentes que podem ser usadas para resolver problemas no servidor. Estas Dicas Técnicas (também chamadas de dicas de RETAIN ou boletins de serviço) fornecem procedimentos para solucionar problemas relacionados ao funcionamento do servidor.

Para localizar as Dicas Técnicas disponíveis para seu servidor:

1. Acesse <http://datacentersupport.lenovo.com> e navegue até a página de suporte do seu servidor.
2. Clique no ícone de documentação  no painel de navegação.
3. Clique em **Tipo de documentação** → **Solução** no menu suspenso.

Siga as instruções na tela para escolher a categoria para o problema com que você está lidando.

- **Fórum de data center da Lenovo**

- Verifique nos [https://forums.lenovo.com/t5/Datacenter-Systems/ct-p/sv\\_eg](https://forums.lenovo.com/t5/Datacenter-Systems/ct-p/sv_eg) se outra pessoa encontrou um problema semelhante.

---

## Logs de Eventos

Um *alerta* é uma mensagem ou outra indicação que sinaliza um evento ou um evento iminente. Os alertas são gerados pelo Lenovo XClarity Controller ou pela UEFI nos servidores. Esses alertas são armazenados no Lenovo XClarity Controller Log de eventos. Se o servidor for gerenciado pelo Lenovo XClarity Administrator, os alertas serão encaminhados automaticamente para esse aplicativo de gerenciamento.

**Nota:** Para obter uma lista de eventos, incluindo as ações do usuário que talvez precisem ser realizadas para recuperação, consulte a *Referência de Mensagens e Códigos*, disponível em [https://thinksystem.lenovofiles.com/help/topic/sr635-v3/pdf\\_files.html](https://thinksystem.lenovofiles.com/help/topic/sr635-v3/pdf_files.html).

## Log de Eventos do Lenovo XClarity Controller

O Lenovo XClarity Controller monitora o estado físico do servidor e de seus componentes utilizando sensores que medem variáveis físicas internas, como temperatura, voltagem das fontes de alimentação, velocidades do ventilador e status dos componentes. O Lenovo XClarity Controller fornece várias interfaces para que os administradores e usuários do sistema e de software de gerenciamento de sistemas possam habilitar o gerenciamento e o controle de um servidor.

O Lenovo XClarity Controller monitora todos os componentes do servidor e posta os eventos no log de eventos do Lenovo XClarity Controller.

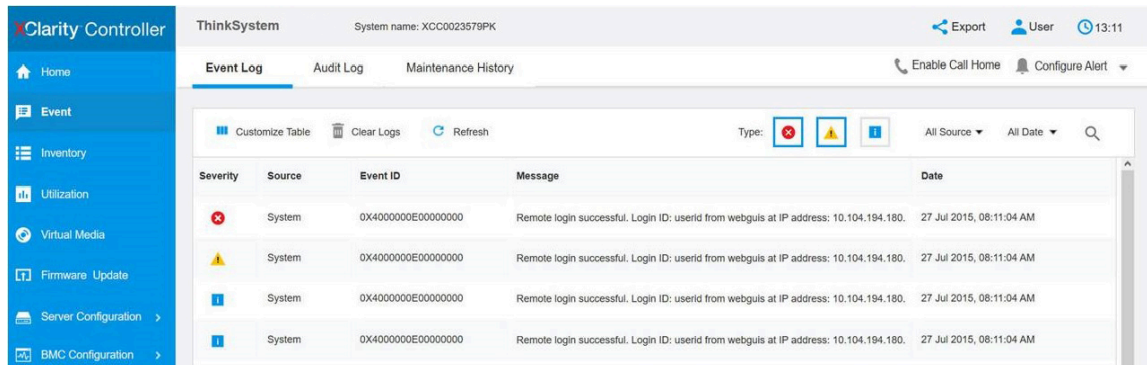


Figura 252. Log de eventos do Lenovo XClarity Controller

Para obter mais informações sobre como acessar o log de eventos do Lenovo XClarity Controller, consulte:

Seção "Exibindo logs de eventos" na documentação do XCC compatível com seu servidor em <https://pubs.lenovo.com/lxcc-overview/>

## Log de Eventos do Lenovo XClarity Administrator

Se estiver usando o Lenovo XClarity Administrator para gerenciar o servidor, a rede e o hardware de armazenamento, você poderá exibir eventos de todos os dispositivos gerenciados pelo XClarity Administrator.

### Logs

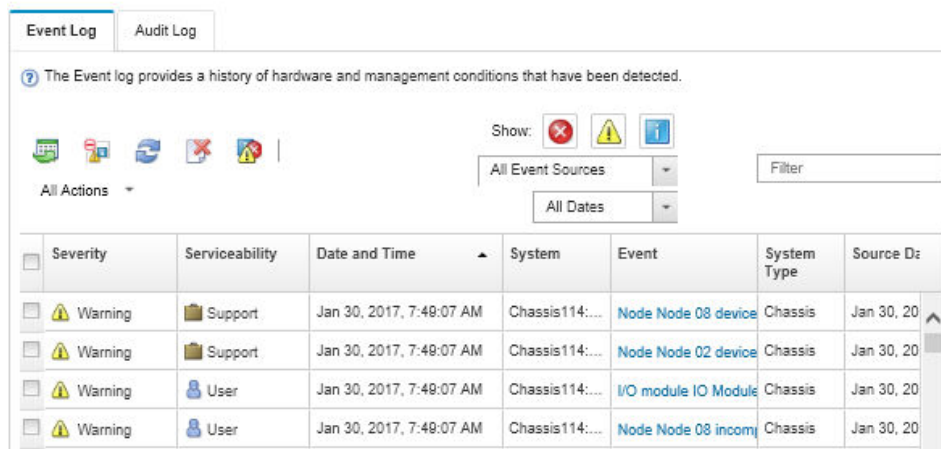


Figura 253. Log de eventos do Lenovo XClarity Administrator

Para obter mais informações sobre como trabalhar com eventos no XClarity Administrator, consulte:



## Especificações

Resumo dos recursos e das especificações do servidor. Dependendo do modelo, alguns recursos podem não estar disponíveis ou algumas especificações podem não se aplicar.

Consulte a tabela abaixo para ver as categorias de especificação e o conteúdo de cada categoria.

Categoria de especificação	Especificações técnicas	Especificações mecânicas	Especificações ambientais
<b>Índice</b>	<ul style="list-style-type: none"><li>• Processador</li><li>• Memória</li><li>• Unidade M.2</li><li>• Expansão de armazenamento</li><li>• Slots de expansão</li><li>• Funções integradas e conectores de E/S</li><li>• Rede</li><li>• Adaptador RAID</li><li>• Adaptador de barramento de host</li><li>• Ventilador do sistema</li><li>• Entrada Elétrica</li><li>• Configuração mínima para depuração</li><li>• Sistemas operacionais</li></ul>	<ul style="list-style-type: none"><li>• Dimensão</li><li>• Peso</li></ul>	<ul style="list-style-type: none"><li>• Emissões de ruído acústico</li><li>• Gerenciamento de temperatura ambiente</li><li>• Ambiental</li></ul>

## Especificações técnicas

Resumo das especificações técnicas do servidor. Dependendo do modelo, alguns recursos podem não estar disponíveis ou algumas especificações podem não se aplicar. As informações de especificações mais recentes estão sempre disponíveis em <https://lenovopress.lenovo.com/>.

<b>Processador</b>
Compatível com processadores AMD® EPYC™ de 4ª geração, com tecnologia de processador 5nm. <ul style="list-style-type: none"><li>• Um processador com o novo soquete LGA 6096 (SP5)</li><li>• Até 96 núcleos Zen4 (192 threads)</li><li>• Até 4 links xGMI3 a até 32 GT/s</li><li>• Configurable Thermal Design Power (cTDP) máxima: até 400 watts</li></ul> Para obter uma lista de processadores com suporte, consulte <a href="https://serverproven.lenovo.com">https://serverproven.lenovo.com</a> .

## Memória

Consulte para obter informações detalhadas sobre configuração e instalação da memória.

- Slots: 12 slots do módulo de memória (DIMM)
- Tipo de módulo de memória:
  - TruDDR5 4.800 MHz RDIMM: 16 GB (1Rx8), 32 GB (2Rx8), 48 GB (2Rx8), 96 GB (2Rx4)
  - TruDDR5 4.800 MHz 10x4 RDIMM: 32 GB (1Rx4), 64 GB (2Rx4)
  - TruDDR5 4.800 MHz 9x4 RDIMM: 32 GB (1Rx4), 64 GB (2Rx4)
  - TruDDR5 4.800 MHz 3DS RDIMM: 128 GB (4Rx4), 256 GB (8Rx4)
- Capacidade:
  - Mínimo: 16 GB (1 RDIMM de 16 GB)
  - Máximo: 3 TB (12 RDIMMs 3DS de 256 GB)
- Velocidade:
  - A velocidade operacional varia com modelos de processador específicos e configurações UEFI.
  - Velocidade máxima: 4.800 MT/s

Para obter uma lista de módulos de memória com suporte, consulte <https://serverproven.lenovo.com>.

## Unidades internas

### • Frontal:

- Até quatro unidades SAS/SATA hot-swap de 2,5 polegadas
- Até quatro unidades NVMe hot-swap de 2,5 polegadas
- Até quatro unidades AnyBay hot-swap de 2,5 polegadas
- Até oito unidades SAS/SATA hot-swap de 2,5 polegadas
- Até seis unidades hot-swap SAS/SATA de 2,5 polegadas e quatro unidades hot-swap AnyBay (SAS/SATA/NVMe) de 2,5 polegadas
- Até seis unidades hot-swap SAS/SATA de 2,5 polegadas e duas hot-swap AnyBay (SAS/SATA/NVMe) de 2,5 polegadas e duas unidades NVMe hot-swap de 2,5 polegadas
- Até dez unidades NVMe hot-swap de 2,5 polegadas
- Até dez unidades SAS/SATA hot-swap de 2,5 polegadas
- Até dez unidades hot-swap AnyBay (SAS/SATA/NVMe) de 2,5 polegadas
- Até 16 unidades hot-swap EDSFF

### • Interno:

Até duas unidades M.2 SATA ou NVMe internas

### • Traseira:

- Até duas unidades SAS/SATA hot-swap de 2,5 polegadas
- Até duas unidades NVMe hot-swap de 2,5 polegadas
- Até duas unidades NVMe ou hot-swap SATA de 7 mm

## Slots de expansão

Dependendo do modelo, seu servidor oferece suporte a até três slots PCIe na parte traseira e até dois slots PCIe na parte frontal.

**Nota:** Os dois slots PCIe na parte frontal são compatíveis apenas quando é usado o chassi de 4 x 2,5 polegadas. Eles não são compatíveis com chassis de 10 x 2,5 polegadas.

- PCIe x16, perfil baixo
- PCIe x16/x16, perfil baixo + perfil baixo
- PCIe x16/x16, perfil baixo + altura integral
- PCIe x16, altura integral

A disponibilidade do slot PCIe é baseada na seleção da placa riser. Consulte "Vista traseira" no *Guia do Usuário* ou no *Guia de Configuração do Sistema* e "[Slots PCIe e adaptadores](#)" na página 7.

## Controlador de armazenamento

- Adaptadores SAS/SATA HBA
  - ThinkSystem 440-8i SAS/SATA PCIe Gen4 12Gb HBA
  - ThinkSystem 440-16i SAS/SATA PCIe Gen4 12Gb HBA
  - ThinkSystem 4350-8i SAS/SATA 12Gb HBA
  - ThinkSystem 4350-16i SAS/SATA 12Gb HBA
  - ThinkSystem 440-16i SAS/SATA PCIe Gen4 12Gb Internal HBA
  - ThinkSystem 440-8e SAS/SATA PCIe Gen4 12Gb HBA
  - ThinkSystem 440-16e SAS/SATA PCIe Gen4 12Gb HBA
- Adaptadores SAS/SATA RAID
  - ThinkSystem RAID 540-8i PCIe Gen4 12Gb Adapter
  - ThinkSystem RAID 540-16i PCIe Gen4 12Gb Adapter
  - ThinkSystem RAID 940-8i 4GB Flash PCIe Gen4 12Gb Adapter
  - ThinkSystem RAID 940-16i 4GB Flash PCIe Gen4 12Gb Adapter
  - ThinkSystem RAID 940-16i 8GB Flash PCIe Gen4 12Gb Adapter
  - ThinkSystem RAID 940-16i 8GB Flash PCIe Gen4 12Gb Internal Adapter
  - ThinkSystem RAID 940-8e 4GB Flash PCIe Gen4 12Gb Adapter
  - ThinkSystem RAID 5350-8i PCIe 12Gb Adapter
  - ThinkSystem RAID 5350-8i PCIe 12Gb Internal Adapter
  - ThinkSystem RAID 9350-8i 2GB Flash PCIe 12Gb Adapter
  - ThinkSystem RAID 9350-8i 2GB Flash PCIe 12Gb Internal Adapter
  - ThinkSystem RAID 9350-16i 4GB Flash PCIe 12Gb Adapter
  - ThinkSystem RAID 9350-16i 4GB Flash PCIe 12Gb Internal Adapter

### Notas:

Classificação dos adaptadores RAID/HBA Gen 3 e Gen 4:

- Gen 4: séries 440, 540 e 940
- Gen 3: séries 4350, 5350 e 9350

### Nota:

Para obter mais informações sobre os adaptadores RAID/HBA, consulte [Referência do adaptador Lenovo ThinkSystem RAID e HBA](#).

### Unidade de processamento de gráficos (GPU)

O servidor oferece suporte à seguinte GPU:

- Únicas com metade do comprimento e perfil baixo:
  - NVIDIA® A2

### Funções integradas e conectores de E/S

- Lenovo XClarity Controller (XCC), que fornece funções de controle de processador de serviços e monitoramento, controlador de vídeo e recursos de teclado, vídeo, mouse e unidade remotos.
  - O servidor oferece suporte ao Lenovo XClarity Controller 2 (XCC2). Para obter informações adicionais sobre o Lenovo XClarity Controller 2 (XCC2), consulte <https://pubs.lenovo.com/lxcc-overview/>.
- Conectores frontais:
  - (Opcional) Um conector VGA
  - (Opcional) Um conector USB 3.1 Gen 1 (5 Gbps)
  - (Opcional) Um conector USB 2.0
  - (Opcional) Um conector de diagnóstico externo

**Nota:** Estes conectores estão disponíveis somente quando o módulo de E/S frontal está instalado no servidor.

- Conectores traseiros:
  - Um conector VGA
  - Três conectores USB 3.1 Gen 1 (5 Gbps)
  - Uma Porta de gerenciamento do sistema XCC para conectar-se a uma rede de gerenciamento de sistemas. Esse conector RJ-45 é dedicado às funções do Lenovo XClarity Controller e é executado à velocidade de 1 Gb.
  - Dois ou quatro conectores Ethernet no módulo OCP (opcional)
  - (Opcional) Um conector de porta serial

**Nota:** Este conector está disponível quando o cabo de porta serial está instalado no servidor.

### Rede

- Módulo OCP

#### Notas:

- O módulo OCP é uma peça opcional. É padrão ser instalado na parte traseira e opcional na parte frontal do servidor.
- Se o kit de adaptador NIC de gerenciamento do ThinkSystem V3 estiver instalado no servidor, ele não será exibido na lista de placas PCIe do software de gerenciamento do sistema, como XCC, LXPM etc.

### Botão traseiro

#### Botão traseiro

- Botão NMI

### Ventilador do sistema

- É compatível com até sete ventiladores hot-swap com rotor duplo (incluindo um rotor de ventilador redundante)
- É compatível com os dois tipos de ventilador a seguir:
  - Ventilador padrão 4056 (velocidade: 21.000 RPM)
  - Ventilador de desempenho 4056 (velocidade: 28.000 RPM)

**Nota:** Quando o sistema for desligado, mas ainda estiver conectado à energia CA, os ventiladores 1 e 2 poderão continuar a girar a uma velocidade muito menor. Este é o design do sistema para fornecer resfriamento adequado.

O servidor oferece suporte a até duas fontes de alimentação para redundância.

Tabela 30. Entrada elétrica para unidades de fonte de alimentação

Fonte de alimentação	100-127 VCA	200-240 VCA	240 V cc	-48 V cc
750 watts 80 PLUS Platinum	√	√	√	
750 watts 80 PLUS Titanium		√	√	
1.100 watts 80 PLUS Titanium	√	√	√	
1.100 watts 80 PLUS Platinum		√	√	
1.800 watts 80 PLUS Platinum		√	√	
1.800 watts 80 PLUS Titanium		√	√	
1.100 watts -48 VCC				√

**CUIDADO:**

- **Entrada de 240 VCC (intervalo de entrada: 180-300 VCC) com suporte APENAS na China Continental.**
- **A fonte de alimentação com entrada de 240 V não oferece suporte para a função de cabo de alimentação hot-plug. Antes de remover a fonte de alimentação com entrada CC, desligue o servidor ou desconecte as fontes de alimentação CC do painel do disjuntor ou desligando a fonte de alimentação. Em seguida, remova o cabo de alimentação.**

**Configuração mínima para depuração**

- Um processador
- Um módulo de memória no slot 7
- Uma fonte de alimentação
- Uma unidade HDD/SSD ou uma unidade M.2 (se o SO for necessário para depuração)
- Cinco ventiladores do sistema

**Sistemas operacionais**

Sistemas operacionais suportados e certificados:

- Microsoft Windows Server
- VMware ESXi
- Microsoft Windows
- Red Hat Enterprise Linux
- SUSE Linux Enterprise Server
- Canonical Ubuntu

Referências:

- Lista completa de sistemas operacionais disponíveis: <https://lenovopress.lenovo.com/osig>.
- Instruções de implantação do SO, consulte "Implantar o sistema operacional" no *Guia do Usuário* ou no *Guia de Configuração do Sistema*.

## Especificações mecânicas

Resumo das especificações mecânicas do servidor. Dependendo do modelo, alguns recursos podem não estar disponíveis ou algumas especificações podem não se aplicar.

Dimensão
Servidor 1U <ul style="list-style-type: none"><li>• Altura: 43 mm (1,69 polegada)</li><li>• Largura (com flange EIA): 482 mm (18,97 polegadas)</li><li>• Profundidade (com flange EIA e alça da PSU): 787,6 mm (31 polegadas)</li></ul>

Peso
Até 20,2 kg (44,56 lb)

## Especificações ambientais

Resumo das especificações ambientais do servidor. Dependendo do modelo, alguns recursos podem não estar disponíveis ou algumas especificações podem não se aplicar.

### Emissões de ruído acústico

O servidor tem a seguinte declaração de emissões de ruído acústico.

Os níveis de som declarados são baseados nas configurações a seguir, o que pode mudar dependendo das configurações ou condições.

	Típica	GPU rica	Rica em armazenamento
Níveis de potência acústica (L <sub>WAd</sub> )			
Inativo	6,7 bels	6,7 bels	7,4 bels
Em operação	8,4 bels	8,3 bels	7,9 bels
Nível de pressão de som (L <sub>pAm</sub> )			
Inativo	52,3 dBA	52,3 dBA	59,9 dBA
Em operação	68,7 dBA	67,7 dBA	64,1 dBA

#### Notas:

- Esses níveis acústicos foram medidos em ambientes acusticamente controlados de acordo com os procedimentos especificados pelo ISO7779 e são relatados de acordo com o ISO 9296.
- Os níveis de som acústico declarados são baseados nas configurações a seguir, o que pode mudar dependendo da configuração/condições:

Componentes	Configuração típica	Configuração rica em GPU	Configuração rica em armazenamento
Processador	Um processador de 300 W	Um processador de 300 W	Um processador de 240 W
Memória	Doze RDIMMs de 64 GB	Doze RDIMMs de 64 GB	Doze RDIMMs de 64 GB
Unidade	Dez unidades de disco rígido SAS	Dez unidades de disco rígido SAS	Doze unidades de disco rígido SAS
Adaptador RAID	Um adaptador RAID CFF 440-16i	Um adaptador RAID CFF 440-16i	Um adaptador RAID CFF 440-16i
Adaptador OCP	Um adaptador Ethernet OCP Broadcom 5719 1 GbE RJ45 de 4 portas	Um adaptador Ethernet OCP Broadcom 5719 1 GbE RJ45 de 4 portas	Um adaptador Ethernet OCP Broadcom 5719 1 GbE RJ45 de 4 portas
Adaptador de GPU	Nenhuma	Um adaptador de GPU A2	Nenhuma
Unidade da fonte de alimentação	Duas unidades de fonte de alimentação de 1.100 W	Duas unidades de fonte de alimentação de 1.100 W	Duas unidades de fonte de alimentação de 750 W

- Regulamentos governamentais (como aqueles prescritos por OSHA ou Diretivas da Comunidade Europeia) podem controlar a exposição de nível de ruído no mercado de trabalho e podem aplicar-se a você e sua instalação de servidor. Os níveis reais de pressão sonora em sua instalação dependem de vários fatores, incluindo o número de racks na instalação; o tamanho, materiais e configuração do ambiente; os níveis de ruído do outro equipamento; a temperatura ambiente e a localização dos funcionários em relação ao equipamento. Além disso, a conformidade com regulamentos governamentais depende de uma variedade de fatores adicionais, incluindo a duração da exposição dos funcionários e se eles usam proteção auditiva. A Lenovo recomenda consultar especialistas qualificados nesta área para determinar se você está em conformidade com os regulamentos aplicáveis.

## Gerenciamento de temperatura ambiente

O servidor tem suporte no seguinte ambiente:

- Temperatura do ar:
  - Operacional:
    - Classe H1 da ASHRAE: 5 – 25 °C (41 – 77 °F); quando a altitude excede 900 m (2.953 pés), o valor máximo da temperatura ambiente diminui em 1 °C (1,8 °F) a cada 500 m (1.640 pés) de aumento de altitude.
    - Classe A2 da ASHRAE: 10 – 35 °C (50 – 95 °F); quando a altitude excede 900 m (2.953 pés), o valor máximo da temperatura ambiente diminui em 1 °C (1,8 °F) a cada 300 m (984 pés) de aumento de altitude.
    - Classe A3 da ASHRAE: 5 – 40 °C (41 – 104 °F); quando a altitude excede 900 m (2.953 pés), o valor máximo da temperatura ambiente diminui em 1 °C (1,8 °F) a cada 175 m (574 pés) de aumento de altitude.
    - Classe A4 da ASHRAE: 5 – 45 °C (41 – 113 °F); quando a altitude excede 900 m (2.953 pés), o valor máximo da temperatura ambiente diminui em 1 °C (1,8 °F) a cada 125 m (410 pés) de aumento de altitude.
  - Servidor desligado: 5 – 45 °C (41 – 113 °F)
  - Remessa ou armazenamento: -40 – 60 °C (-40 – 140 °F)
- Altitude máxima: 3.050 m (10.000 pés)
- Umidade relativa (sem condensação):
  - Operacional:
    - Classe H1 da ASHRAE: 8% – 80%, ponto máximo de orvalho: 17 °C (62,6 °F)
    - Classe A2 da ASHRAE: 8% – 80%, ponto máximo de orvalho: 21 °C (70 °F)
    - Classe A3 da ASHRAE: 8% – 85%, ponto máximo de orvalho: 24 °C (75 °F)
    - Classe A4 da ASHRAE: 8% – 90%, ponto máximo de orvalho: 24 °C (75 °F)
  - Remessa ou armazenamento: 8% – 90%
- Contaminação por partículas

**Atenção:** Partículas transportadas pelo ar e gases reativos que agem sozinhos ou em combinação com outros fatores ambientais como umidade ou temperatura podem apresentar um risco ao servidor. Para obter informações sobre os limites para substâncias particuladas e gases, consulte "[Contaminação por partículas](#)" na página 287.



## Ambiente

O ThinkSystem SR635 V3 está em conformidade com as especificações ASHRAE Classe A2 com a maioria das configurações e, dependendo da configuração de hardware, também está em conformidade com as especificações ASHRAE Classe A3 e Classe A4. O desempenho do sistema pode ser afetado quando a temperatura operacional está fora da especificação da ASHRAE A2.

Dependendo da configuração do hardware, o servidor SR635 V3 também está em conformidade com a especificação ASHRAE Classe H1. O desempenho do sistema pode ser afetado quando a temperatura operacional está fora da especificação da ASHRAE H1.

As restrições ao suporte ASHRAE são as seguintes:

- A temperatura ambiente deve ser limitada a 45 °C ou menos (TDP < 240 W) se o servidor atender às condições a seguir:
  - Instalado com qualquer DIMM de memória TruDDR5 (64 GB ou abaixo)
  - Sem unidades NVMe, NVMe M.2 ou NVMe AIC de 2,5 pol.
  - Sem unidades traseiras ou unidades de 7 mm
  - Sem adaptadores de GPU
  - Sem placas de interface de rede PCIe (NICs) a uma taxa igual ou superior a 25 GB
  - Sem peças com AOC e com uma taxa igual ou superior a 25 GB
  - Sem dissipador de calor de loop fechado
- A temperatura ambiente deve ser limitada a 40 °C ou menos (TDP < 300 W) se o servidor atender às condições a seguir:
  - Instalado com qualquer DIMM de memória TruDDR5 (64 GB ou abaixo)
  - Sem unidades NVMe, NVMe M.2 ou NVMe AIC de 2,5 pol.
  - Sem unidades traseiras ou unidades de 7 mm
  - Sem adaptadores de GPU
  - Sem placas de interface de rede PCIe (NICs) a uma taxa igual ou superior a 25 GB
  - Sem peças com AOC e com uma taxa igual ou superior a 25 GB
  - Sem dissipador de calor de loop fechado
- A temperatura ambiente deve ser limitada a 35 °C ou menos ( $320\text{ W} \leq \text{TDP} \leq 400\text{ W}$ ) se o servidor tiver algum dos componentes a seguir:
  - DIMM de memória TruDDR5 128 GB
  - RDIMM-A 3DS ThinkSystem 256 GB TruDDR5 4.800 MHz (8Rx4) v2
  - Unidades NVMe, NVMe M.2 ou NVMe AIC
  - Broadcom 57416 10GBASE-T 2-port OCP
  - Broadcom 57454 10GBASE-T 4-port OCP
  - Placas de interface de rede PCIe (NICs) a uma taxa de 25 GB
  - Peças com AOC e a uma taxa de 25 GB
  - Adaptadores GPU
- A temperatura ambiente deve ser limitada a 30 °C ou menos se o servidor tiver algum dos componentes a seguir:
  - Unidades traseiras
  - Unidades EDSFF
  - Peças com AOC e a uma taxa maior que 25 GB
  - Placas de interface de rede PCIe (NICs) a uma taxa maior que 25 GB
  - RDIMM-A 3DS ThinkSystem 256 GB TruDDR5 4.800 MHz (8Rx4) v1

Para obter informações térmicas detalhadas, consulte ["Regras térmicas" na página 12](#).

**Nota:** Quando a temperatura ambiente for maior que a temperatura máxima compatível (ASHARE A4 45 °C), o servidor será desligado. O servidor não será ligado novamente até que a temperatura ambiente fique no intervalo de temperatura compatível.

## Contaminação por partículas

**Atenção:** Partículas do ar (incluindo flocos ou partículas de metal) e gases reativos agindo sozinhos ou em combinação com outros fatores ambientais, como umidade ou temperatura, podem impor risco ao dispositivo descrito neste documento.

Os riscos que são causados pela presença de níveis excessivos de substâncias particuladas ou as concentrações de gases nocivos incluem danos que podem causar o mau funcionamento ou a parada completa do dispositivo. Essa especificação define limites para substâncias particuladas e gases que são destinados a evitar tais danos. Os limites não devem ser vistos ou usados como definitivos, porque inúmeros outros fatores, como temperatura ou umidade do ar, podem influenciar o impacto de substâncias particuladas ou a transferência de contaminantes corrosivos e gasosos do ambiente. Na ausência de limites específicos definidos neste documento, adote práticas que mantenham os níveis de gás e substâncias particuladas consistentes com a proteção da saúde e segurança das pessoas. Se a Lenovo determinar que os níveis de substâncias particuladas ou gases em seu ambiente causaram dano ao dispositivo, a Lenovo pode condicionar a provisão de reparo ou substituição de dispositivos ou peças à implementação de medidas reparatórias apropriadas para mitigar essa contaminação ambiental. A implementação dessas medidas reparatórias é de responsabilidade do cliente.

Tabela 31. Limites para substâncias particuladas e gases

Contaminação	Limites
Gases reativos	<p>Nível de gravidade G1 de acordo com ANSI/ISA 71.04-1985<sup>1</sup>:</p> <ul style="list-style-type: none"> <li>• O nível de reatividade do cobre deve ser inferior a 200 Angstroms por mês (<math>\text{Å}/\text{mês} \approx 0,0035 \mu\text{g}/\text{cm}^2</math> horas de ganho de peso).<sup>2</sup></li> <li>• O nível de reatividade da prata deve ser inferior a 200 Angstroms por mês (<math>\text{Å}/\text{mês} \approx 0,0035 \mu\text{g}/\text{cm}^2</math> horas de ganho de peso).<sup>3</sup></li> <li>• O monitoramento reativo da corrosividade gasosa deve ser realizado aproximadamente 5 cm (2 pol.) na frente do rack no lado da entrada de ar a 1/4 e 3/4 de altura do chão ou onde a velocidade do ar for muito maior.</li> </ul>
Partículas transportadas pelo ar	<p>Os data centers devem atender ao nível de limpeza da ISO 14644-1 classe 8.</p> <p>Para data centers sem economia de ar, a limpeza de acordo com a ISO 14644-1 classe 8 pode ser atendida escolhendo um dos seguintes métodos de filtragem:</p> <ul style="list-style-type: none"> <li>• O ar do ambiente pode ser filtrado continuamente com filtros MERV 8.</li> <li>• O ar que entra em um data center pode ser filtrado com filtros MERV 11 ou, preferencialmente, MERV 13.</li> </ul> <p>Para data centers com economia de ar, a opção de filtros para obter limpeza ISO classe 8 depende das condições específicas presentes nesse data center.</p> <ul style="list-style-type: none"> <li>• A umidade relativa deliquescente da contaminação por substância particulada deve ser superior a 60% RH.<sup>4</sup></li> <li>• Os data centers devem estar isentas de pó de zinco.<sup>5</sup></li> </ul>
<p><sup>1</sup> ANSI/ISA-71.04-1985. <i>Environmental conditions for process measurement and control systems: Airborne contaminants</i>. Instrument Society of America, Research Triangle Park, Carolina do Norte, EUA.</p> <p><sup>2</sup> A derivação da equivalência entre a taxa de crescimento da corrosão de cobre na espessura do produto de corrosão em <math>\text{Å}/\text{mês}</math> e a taxa de aumento de peso assume que <math>\text{Cu}_2\text{S}</math> e <math>\text{Cu}_2\text{O}</math> cresçam em proporções iguais.</p> <p><sup>3</sup> A derivação da equivalência entre a taxa de crescimento da corrosão de prata na espessura do produto de corrosão em <math>\text{Å}/\text{mês}</math> e a taxa de aumento de peso assume que <math>\text{Ag}_2\text{S}</math> é o único produto de corrosão.</p> <p><sup>4</sup> A umidade relativa deliquescente da contaminação por partículas é a umidade relativa na qual a poeira absorve água suficiente para ficar úmida e promover a condução iônica.</p> <p><sup>5</sup> Os detritos de superfície são coletados aleatoriamente de 10 áreas do data center em um disco de 1,5 cm de diâmetro de fita condutora elétrica adesiva em uma haste de metal. Se o exame da fita adesiva em um microscópio eletrônico de varredura não revelar nenhum pó de zinco, o data center será considerado isento de pó de zinco.</p>	

## Conectores do conjunto de placa-mãe

As ilustrações a seguir mostram os conectores internos na placa-mãe.

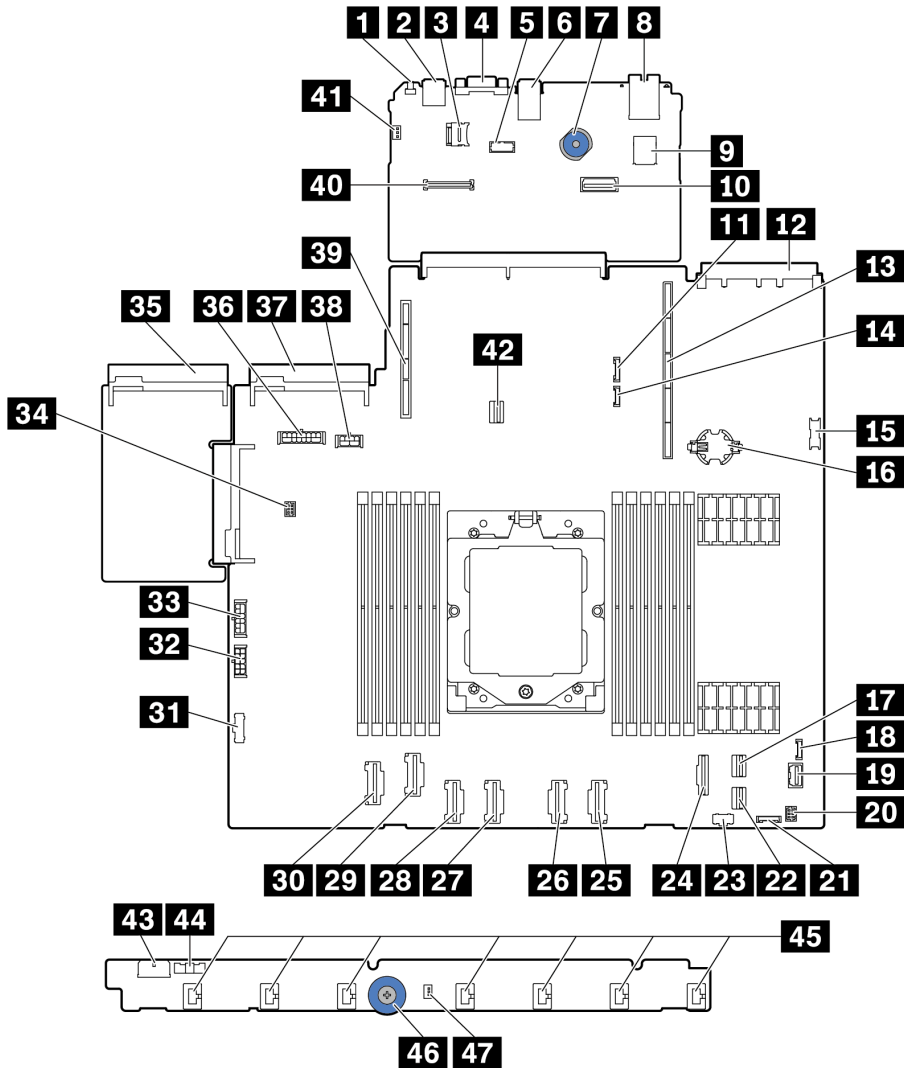


Figura 254. Conectores do conjunto de placa-mãe

Tabela 32. Conectores da Placa-mãe

Legenda	Legenda
<b>1</b> Botão NMI	<b>2</b> Conector USB traseiro 1
<b>3</b> Conector MicroSD	<b>4</b> Conector VGA

Tabela 32. Conectores da Placa-mãe (continuação)

Legenda	Legenda
<b>5</b> Conector da porta serial	<b>6</b> Conector USB traseiro 2
<b>7</b> Alça de elevação	<b>8</b> Conector MGMT NIC
<b>9</b> Conector USB interno	<b>10</b> Segundo conector Ethernet MGMT
<b>11</b> Conector do cabo lateral traseiro de 7 mm	<b>12</b> Conector de placa de rede OCP 3.0
<b>13</b> Slot da placa riser 1	<b>14</b> Conector de detecção de vazamento
<b>15</b> Conector USB frontal	<b>16</b> Bateria CMOS (CR2032)
<b>17</b> Conector PCIe 8/conector SATA 1	<b>18</b> Conector LCD externo
<b>19</b> Conector VGA frontal	<b>20</b> Conector de E/S frontal para cabo Y
<b>21</b> Conector do painel frontal	<b>22</b> Conector PCIe 9/conector SATA 2
<b>23</b> Conector de energia M.2	<b>24</b> Conector PCIe 7/conector SATA 0
<b>25</b> Conector PCIe 6	<b>26</b> Conector PCIe 5
<b>27</b> Conector PCIe 4	<b>28</b> Conector PCIe 3
<b>29</b> Conector PCIe 2	<b>30</b> Conector PCIe 1
<b>31</b> Conector do cabo lateral da placa do ventilador	<b>32</b> Conector de energia da placa do ventilador
<b>33</b> Conector de energia RAID interno	<b>34</b> Conector da bomba
<b>35</b> Conector da fonte de alimentação 1	<b>36</b> Conector de energia BP <sup>nota 1</sup>
<b>37</b> Conector da fonte de alimentação 2	<b>38</b> Conector de energia do BP traseiro/GPU/7 mm <sup>nota 2</sup>
<b>39</b> Slot da placa riser 2	<b>40</b> Conector RoT
<b>41</b> Conector de chave de intrusão (reservado)	<b>42</b> Conector de sinal do backplane de 7 mm/M.2
<b>43</b> Conector de energia da placa do ventilador	<b>44</b> Conector Sideband da placa do ventilador
<b>45</b> Conectores do ventilador 1-7	<b>46</b> Alça de elevação
<b>47</b> Conector de chave de intrusão	

**Notas:**

1. A serigrafia desse conector no conjunto da placa-mãe pode ser **BP Pwr** ou **BP1 Pwr**.
2. A serigrafia desse conector no conjunto da placa-mãe pode ser **7MM/RBP/GPU Pwr** ou **7M/RBP/GPU Pwr**.

## Solução de problemas pelos LEDs do sistema e exibição de diagnósticos

Consulte a seção a seguir para obter informações sobre a exibição de LEDs e diagnósticos do sistema disponíveis.

Para obter informações sobre a exibição de LEDs e diagnósticos do sistema disponíveis, consulte ["Solução de problemas pelos LEDs do sistema e exibição de diagnósticos" na página 290](#).

### LEDs da unidade

Este tópico fornece informações sobre os LEDs da unidade.

Cada unidade vem com um LED de atividade e um LED de status, e os sinais são controlados pelos backplanes. Cores e velocidades diferentes indicam atividades ou status diferentes da unidade. As ilustrações e tabelas a seguir descrevem os problemas indicados pelo LED de atividade da unidade e pelo LED de status da unidade.

- "LEDs em unidades de disco rígido ou unidades de estado sólido" na página 291
- "LEDs em unidades EDSFF" na página 292

### LEDs em unidades de disco rígido ou unidades de estado sólido

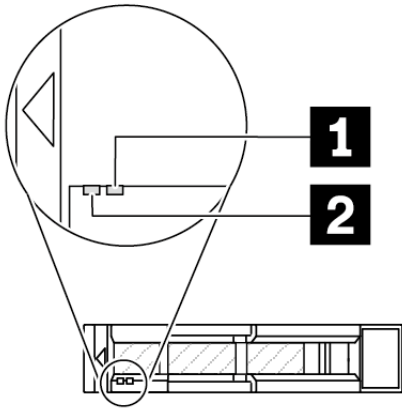


Figura 255. LEDs em unidades de disco rígido ou unidades de estado sólido

LED de unidade	Status	Descrição
<b>1</b> LED de status da unidade (direito)	Amarelo sólido	A unidade tem um erro.
	Piscando em amarelo (piscando lentamente, cerca de um flash por segundo)	A unidade está sendo reconstruída.
	Piscando em amarelo (piscando rapidamente, cerca de quatro flashes por segundo)	O adaptador RAID está localizando a unidade.
<b>2</b> LED de atividade da unidade (esquerdo)	Verde sólido	A unidade está ligada, mas não está ativa.
	Piscando em verde	A unidade está ativa.

## LEDs em unidades EDSFF

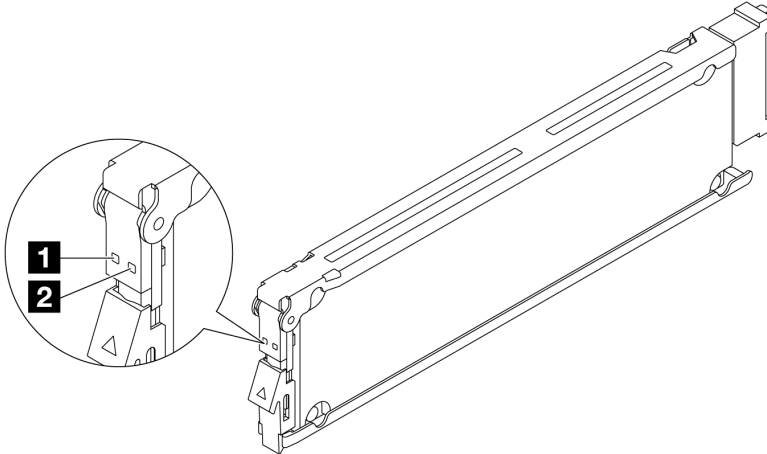


Figura 256. LEDs em unidades EDSFF

LED de unidade	Status	Descrição
1 LED de atividade da unidade	Verde sólido	A unidade está ligada, mas não está ativa.
	Piscando em verde (cerca de quatro flashes por segundo)	A unidade está ativa.
	Apagado	A unidade não está ligada.
2 LED de status da unidade	Âmbar sólido	A unidade tem um erro.
	Piscando em âmbar (piscando lentamente, cerca de um flash por segundo)	A unidade está sendo reconstruída.
	Piscando em âmbar (piscando rapidamente, cerca de quatro flashes por segundo)	O adaptador RAID está localizando a unidade.

## LEDs do painel frontal do operador

O painel frontal do operador fornece controles, conectores e LEDs.

**Nota:** O painel de diagnóstico com uma tela LCD está disponível para alguns modelos. Para obter detalhes, consulte ["Painel de diagnóstico integrado"](#) na página 304 e ["Monofone de diagnóstico externo"](#) na página 298.

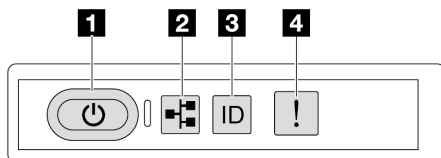


Figura 257. LEDs do painel frontal do operador

Tabela 33. LEDs do painel frontal do operador

<b>1</b> "Botão de energia com LED de status de energia (verde)" na página 293	<b>3</b> "Botão de ID do sistema com LED de ID do sistema (azul)" na página 293
<b>2</b> "LED de atividade da rede (verde)" na página 293	<b>4</b> "LED de erro de sistema (amarelo)" na página 293

### **1 Botão de energia com LED de status de energia (verde)**

Você pode pressionar o botão de energia para ligar o servidor após concluir a configuração do servidor. Você também pode segurar o botão de energia por vários segundos para desligar o servidor se não for possível desligá-lo do sistema operacional. Os estados do LED de energia são os seguintes:

Status	Cor	Descrição
Apagado	Nenhuma	Nenhuma fonte de alimentação está corretamente instalada ou o LED propriamente dito falhou.
Piscando rápido (quatro vezes por segundo):	Verde	O servidor está desligado e não está pronto para ser ligado. O botão de energia está desabilitado. Isso durará aproximadamente 5 a 10 segundos.
Piscando devagar (uma vez por segundo):	Verde	O servidor está desligado e está pronto para ser ligado. É possível pressionar o botão de energia para ligar o servidor.
Aceso	Verde	O servidor está ligado.

### **2 LED de atividade de rede (verde)**

O LED de atividade da rede ajuda a identificar a conectividade e a atividade da rede.

Status	Cor	Descrição
Aceso	Verde	O servidor está conectado a uma rede.
Piscando	Verde	A rede está conectada e ativa.
Apagado	Nenhum (a)	O servidor está desconectado da rede.

### **3 Botão de ID do sistema com LED de ID do sistema (azul)**

Use esse botão de ID do sistema e o LED azul de ID do sistema para localizar visualmente o servidor. Cada vez que você pressionar o botão de ID do sistema, o estado do LED de ID do sistema é alterado. O LED pode ser alterado para aceso, piscando ou apagado. Também é possível usar o Lenovo XClarity Controller ou um programa de gerenciamento remoto para alterar o estado do LED de ID sistema com o objetivo de ajudar a localizar visualmente o servidor entre outros servidores.

Se o conector USB do XClarity Controller é configurado para ter ambas as funções de USB 2.0 e de gerenciamento do XClarity Controller, você pode pressionar o botão de ID do sistema por três segundos para alternar entre as duas funções.

### **4 LED de erro de sistema (amarelo)**

O LED de erro do sistema fornece funções de diagnóstico básicas para o seu servidor. Se o LED de erro do sistema estiver aceso, um ou mais LEDs em outros lugares no servidor também poderão ser iluminados para direcioná-lo à origem do erro.

Status	Cor	Descrição	Ação
Aceso	Amarelo	Um erro foi detectado no servidor. As causas podem incluir, entre outras, os erros a seguir: <ul style="list-style-type: none"> <li>• Uma falha do ventilador</li> <li>• Um erro de memória</li> <li>• Uma falha de armazenamento</li> <li>• Uma falha no dispositivo PCIe</li> <li>• Uma falha na fonte de alimentação</li> <li>• Um erro do processador</li> <li>• Uma placa de E/S do sistema ou um erro da placa do processador</li> </ul>	<ul style="list-style-type: none"> <li>• Verifique o Lenovo XClarity Controller log de eventos e o log de eventos do sistema para determinar a causa exata do erro.</li> <li>• Verifique se os LEDs adicionais que direcionarão você para a origem do erro também estão acesos em outros lugares do servidor. Consulte "<a href="#">Solução de problemas pelos LEDs do sistema e exibição de diagnósticos</a>" na página 290.</li> <li>• Salve o log, se necessário.</li> </ul>
Apagado	Nenhuma	O servidor está desligado ou está ligado e funcionando corretamente.	Nenhuma.

## LEDs da fonte de alimentação

Este tópico fornece informações sobre vários status do LED da fonte de alimentação e sugestões de ação correspondente.

A configuração mínima a seguir é necessária para que o servidor seja iniciado:

- Um processador
- Um módulo de memória no slot 7
- Uma fonte de alimentação
- Uma unidade HDD/SSD ou uma unidade M.2 (se o SO for necessário para depuração)
- Cinco ventiladores do sistema

A tabela a seguir descreve os problemas indicados pelas várias combinações dos LEDs da fonte de alimentação e o LED de inicialização e as ações sugeridas para corrigir os problemas detectados.

**Nota:** Dependendo do tipo de fonte de alimentação, sua fonte de alimentação pode parecer ligeiramente diferente da ilustração a seguir.

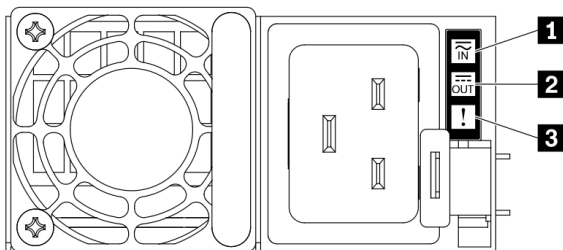


Figura 258. LEDs da fonte de alimentação



LED	Descrição
<b>1</b> Status de entrada	<p>O LED de status de entrada pode estar em um dos estados a seguir:</p> <ul style="list-style-type: none"> <li>• Apagado: A fonte de alimentação está desconectada da fonte de alimentação de entrada.</li> <li>• Verde: A fonte de alimentação está conectada à fonte de alimentação de entrada.</li> </ul>
<b>2</b> Status de saída	<p>O LED de status de saída pode estar em um dos estados a seguir:</p> <ul style="list-style-type: none"> <li>• Verde: O servidor está ligado e a fonte de alimentação está funcionando normalmente.</li> <li>• Verde piscando: A fonte de alimentação está no modo de saída zero (espera). Quando a carga de energia do servidor está fraca, uma das fontes de alimentação instaladas entra em estado de espera enquanto a outra entrega carga inteira. Quando a carga de energia aumentar, a fonte de alimentação em espera alternará para o estado ativo para fornecer energia suficiente ao servidor.</li> </ul> <p>Para desabilitar o modo de saída zero, faça login na interface da Web do Lenovo XClarity Controller, escolha <b>Configuração do Servidor → Política de Energia</b>, desabilite <b>Modo de Saída Zero</b> e clique em <b>Aplicar</b>. Se você desabilitar o modo de saída zero, ambas as fontes de alimentação estarão em estado ativo.</p> <ul style="list-style-type: none"> <li>• Apagado: O servidor está desligado ou a fonte de alimentação não está funcionando corretamente. Se o servidor estiver ligado, mas o LED de saída de energia estiver apagado, substitua a fonte de alimentação.</li> </ul> <p>O modo de saída zero pode ser desativado por meio da interface da Web do Lenovo XClarity Controller. Faça login na interface da Web do Lenovo XClarity Controller, selecione <b>Configuração do servidor → Política de Energia</b>, desative o <b>Modo de saída zero</b> e clique em <b>Aplicar</b>. Se você desabilitar o modo de saída zero, ambas as fontes de alimentação estarão em estado ativo.</p>
<b>3</b> LED de erros de fontes de alimentação	<ul style="list-style-type: none"> <li>• Apagado: A fonte de alimentação está funcionando normalmente</li> <li>• Amarelo: despeje o log FFDC dos sistemas afetados e escale-o para o próximo nível para revisão do log de dados da PSU.</li> </ul>

## LEDs do conjunto de placa-mãe

As ilustrações a seguir mostram os LEDs do conjunto de placa-mãe que contém a placa de E/S do sistema e a placa do processador.

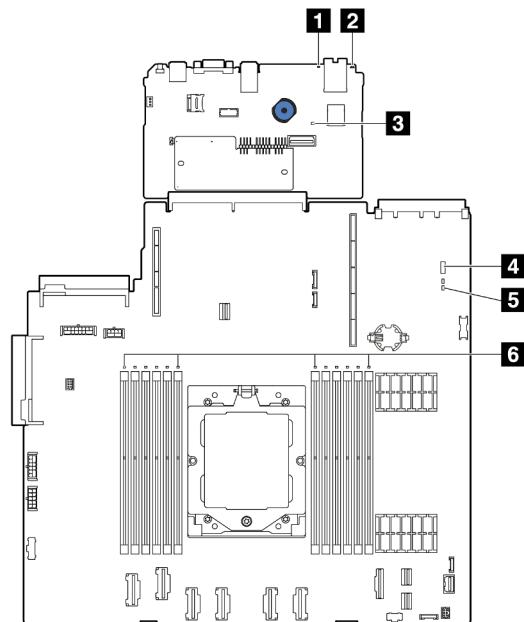


Figura 259. LEDs do conjunto de placa-mãe

- **1** LED de erro de sistema (amarelo)
- **2** LED de ID do sistema (azul)
- **3** LED de pulsação do XCC (verde)
- **4** LED de status do sistema (verde)
- **5** LED de pulsação FPGA (verde)
- **6** LEDs de erro de DIMM (âmbar)

Tabela 34. LEDs do conjunto de placa-mãe

LED	Descrição	Ação
<b>1</b> LED de erro de sistema (amarelo)	LED aceso: ocorreu um erro.	Verifique os logs do sistema ou os LEDs de erro interno para identificar a peça com falha. Para obter mais informações, consulte " <a href="#">LED de erro do sistema</a> " na página 293.
<b>2</b> LED de ID do sistema (azul)	Este LED ajuda você a localizar visualmente o servidor.	Um botão de ID do sistema com LED também está localizado na frente do servidor. É possível pressionar o botão de ID do sistema para acender/apagar ou piscar os LEDs de ID frontal e traseiro.

Tabela 34. LEDs do conjunto de placa-mãe (continuação)

LED	Descrição	Ação
<p><b>3</b> LED de pulsação do XCC (verde)</p>	<p>O LED de pulsação do XCC ajuda a identificar o status do XCC.</p> <ul style="list-style-type: none"> <li>• Piscando (cerca de um flash por segundo): o XCC está funcionando normalmente.</li> <li>• Piscando em outras velocidades ou sempre aceso: o XCC está na fase inicial ou está funcionando anormalmente.</li> <li>• Apagado: o XCC não está funcionando.</li> </ul>	<ul style="list-style-type: none"> <li>• Se o LED de pulsação do XCC estiver sempre apagado ou aceso, faça o seguinte: <ul style="list-style-type: none"> <li>– Se o XCC não puder ser acessado: <ol style="list-style-type: none"> <li>1. Reconecte o cabo de alimentação.</li> <li>2. Verifique se a placa de E/S do sistema e o firmware e módulo de segurança RoT estão instalados corretamente. (Somente técnico treinado) Reinstale-os se necessário.</li> <li>3. (Somente para técnicos treinados) Substitua o firmware e módulo de segurança RoT.</li> <li>4. (Apenas para técnicos treinados) Substitua a placa de E/S do sistema.</li> </ol> </li> <li>– Se o XCC puder ser acessado, substitua a placa de E/S do sistema.</li> </ul> </li> <li>• Se o LED de pulsação do XCC estiver piscando rapidamente por 5 minutos, faça o seguinte: <ol style="list-style-type: none"> <li>1. Reconecte o cabo de alimentação.</li> <li>2. Verifique se a placa de E/S do sistema e o firmware e módulo de segurança RoT estão instalados corretamente. (Somente técnico treinado) Reinstale-os se necessário.</li> <li>3. (Somente para técnicos treinados) Substitua o firmware e módulo de segurança RoT.</li> <li>4. (Apenas para técnicos treinados) Substitua a placa de E/S do sistema.</li> </ol> </li> <li>• Se o LED de pulsação do XCC estiver piscando lentamente por 5 minutos, faça o seguinte: <ol style="list-style-type: none"> <li>1. Reconecte o cabo de alimentação.</li> <li>2. Verifique se a placa de E/S do sistema e o firmware e módulo de segurança RoT estão instalados corretamente. (Somente técnico treinado) Reinstale-os se necessário.</li> <li>3. Se o problema permanecer, entre em contato com o Suporte Lenovo.</li> </ol> </li> </ul>
<p><b>4</b> LED de status do sistema (verde)</p>	<p>O LED de status do sistema indica o status de funcionamento do sistema.</p> <ul style="list-style-type: none"> <li>• Piscando rápido (cerca de quatro flashes por segundo): falha de energia ou está aguardando a permissão de energia do XCC pronto.</li> <li>• Piscando lentamente (cerca de um flash por segundo): desligado e está pronto para ser ligado (estado de espera).</li> <li>• Aceso: ligado</li> </ul>	<ul style="list-style-type: none"> <li>• Se o LED de status do sistema estiver piscando rapidamente por 5 minutos e não for possível ligá-lo, verifique o LED de pulsação do XCC e siga as <a href="#">ações para o LED de pulsação do XCC</a>.</li> <li>• Se o LED de status do sistema permanecer apagado ou estiver piscando rapidamente (cerca de quatro flashes por segundo) e o LED de erro do sistema no painel frontal estiver aceso (amarelo), o sistema está em um status de falha de energia. Faça o seguinte: <ol style="list-style-type: none"> <li>1. Reconecte o cabo de alimentação.</li> <li>2. Remova os adaptadores/dispositivos instalados, um por vez, até que você acesse a configuração mínima para depuração.</li> </ol> </li> </ul>

Tabela 34. LEDs do conjunto de placa-mãe (continuação)

LED	Descrição	Ação
	O vídeo do status de LED piscando está disponível em: <a href="#">YouTube</a>	<ol style="list-style-type: none"> <li>3. (Somente para técnicos treinados) Se o problema persistir, capture o log do FFDC e substitua a placa do processador.</li> <li>4. Se o problema ainda permanecer, entre em contato com o Suporte Lenovo.</li> </ol>
<b>5</b> LED de pulsação FPGA (verde)	<p>O LED de pulsação do FPGA ajuda a identificar o status do FPGA.</p> <ul style="list-style-type: none"> <li>• Piscando (cerca de um flash por segundo): o FPGA está funcionando normalmente.</li> <li>• Aceso ou apagado: o FPGA não está funcionando.</li> </ul>	<p>Se o LED de pulsação do FPGA estiver sempre apagado ou aceso, faça o seguinte:</p> <ol style="list-style-type: none"> <li>1. Substitua a placa do processador.</li> <li>2. Se o problema permanecer, entre em contato com o Suporte Lenovo.</li> </ol>
<b>6</b> LEDs de erro de DIMM (âmbar)	LED aceso: erro no DIMM que o LED representa.	Para obter mais informações, consulte " <a href="#">Problemas com a memória</a> " na página 319.

## LEDs da porta de gerenciamento do sistema XCC

Este tópico fornece informações sobre os LEDs do Porta de gerenciamento do sistema XCC.

A tabela a seguir descreve os problemas indicados pelos LEDs em Porta de gerenciamento do sistema XCC.

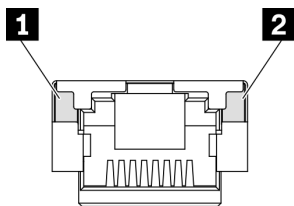


Figura 260. Porta de gerenciamento do sistema XCC LEDs

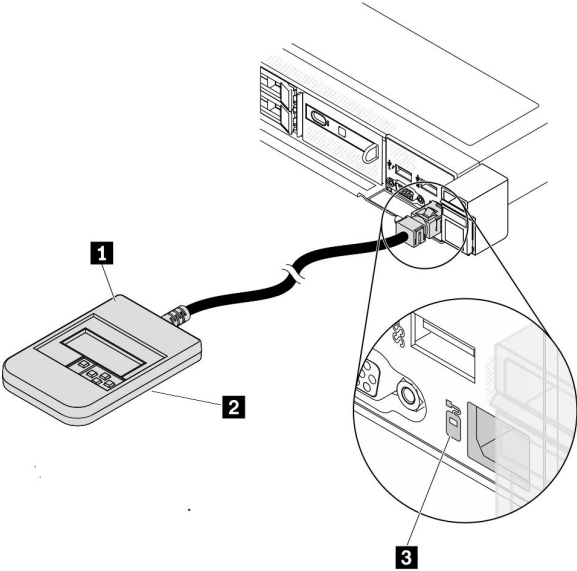
LED	Descrição
<b>1</b> Porta de gerenciamento do sistema XCC LED do link da porta Ethernet (RJ-45 de 1 Gb)	<p>Use este LED verde para diferenciar o status de conectividade de rede:</p> <ul style="list-style-type: none"> <li>• Apagado: o link de rede está desconectado.</li> <li>• Verde: o link de rede é estabelecido.</li> </ul>
<b>2</b> Porta de gerenciamento do sistema XCC LED de atividade da porta Ethernet (RJ-45 de 1 Gb)	<p>Use este LED verde para diferenciar o status da atividade de rede:</p> <ul style="list-style-type: none"> <li>• Apagado: o servidor está desconectado de uma LAN.</li> <li>• Verde: a rede está conectada e ativa.</li> </ul>

## Monofone de diagnóstico externo

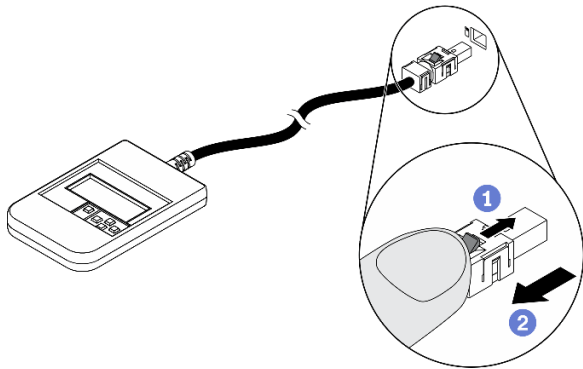
O monofone de diagnóstico externo é um dispositivo externo conectado ao servidor com um cabo e permite acesso rápido às informações do sistema, como erros, status, firmware, rede e funcionamento.

**Nota:** O monofone de diagnóstico externo é uma peça opcional que precisa ser comprada separadamente.

### Local do monofone de diagnóstico externo

Local	Legendas
<p>O monofone de diagnóstico externo está conectado ao servidor com um cabo externo.</p> 	<p><b>1</b> Monofone de diagnóstico externo</p> <p><b>2</b> Parte inferior magnética Com esse componente, o monofone de diagnóstico pode ser conectado à parte superior ou lateral do rack com as mãos livres para tarefas de manutenção.</p> <p><b>3</b> Conector de diagnóstico externo Este conector está localizado na frente do servidor e é usado para conectar um monofone de diagnóstico externo.</p>

**Nota:** Ao desconectar o monofone de diagnóstico externo, consulte as seguintes instruções:

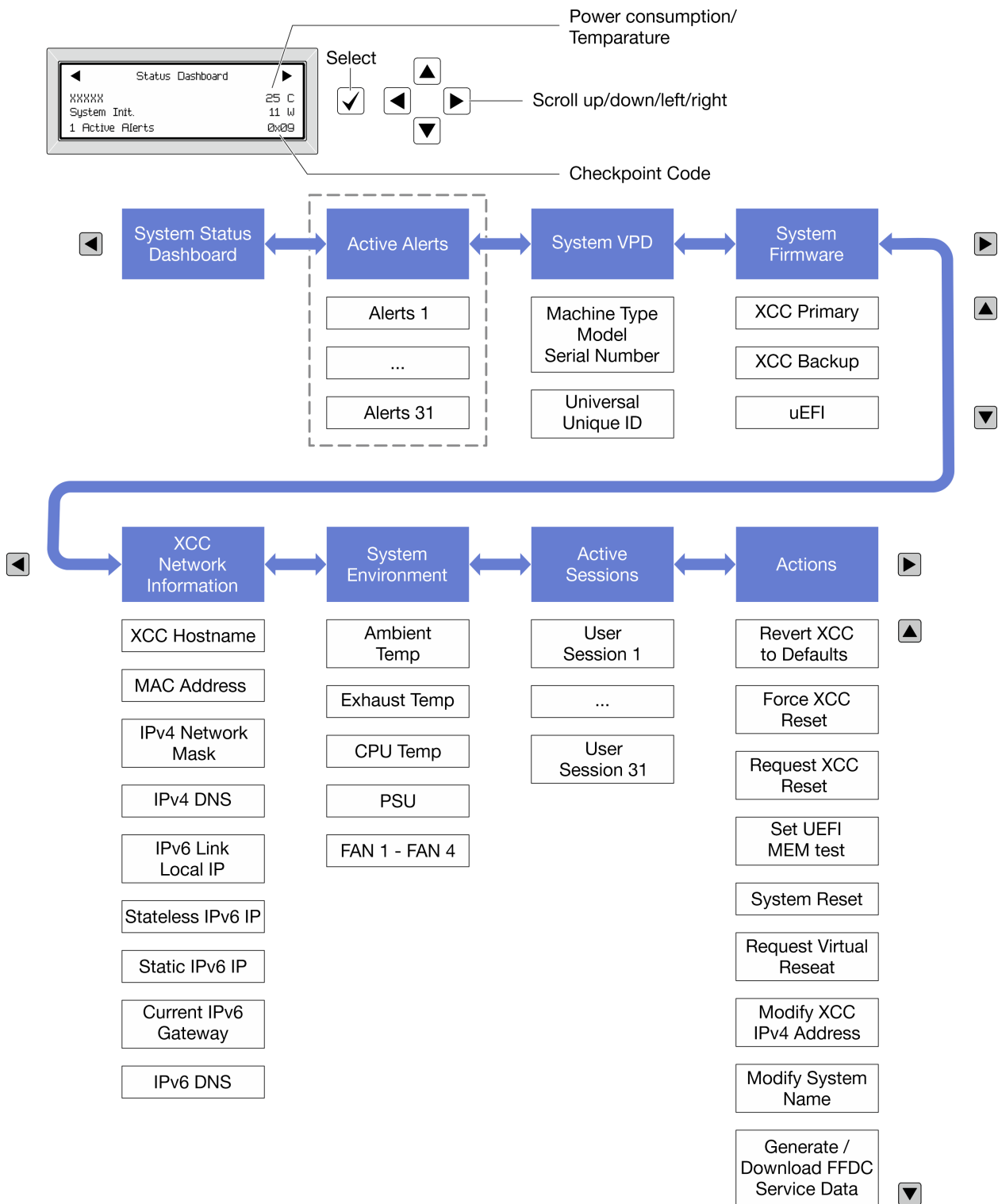


- 1 Pressione a presilha plástica no plugue.
- 2 Segure a presilha e remova o cabo do conector.

### Visão geral do painel de exibição

O dispositivo de diagnóstico consiste em um monitor LCD e cinco botões de navegação.



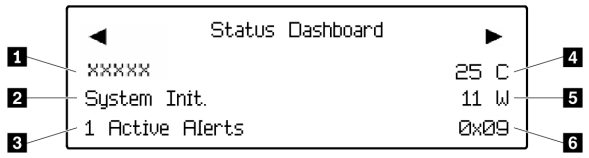


### Lista completa de menus

Veja a seguir a lista de opções disponíveis. Altere entre uma opção e as entradas de informações subordinadas com o botão de seleção, e altere entre opções ou entradas de informações com os botões de rolagem.

Dependendo do modelo, as opções e entradas na tela LCD podem ser diferentes.

## Menu Início (painel de status do sistema)

Menu Início	Exemplo
<p><b>1</b> Nome do sistema</p> <p><b>2</b> Status do sistema</p> <p><b>3</b> Quantidade de alerta ativa</p> <p><b>4</b> Temperatura</p> <p><b>5</b> Consumo de energia</p> <p><b>6</b> Código do ponto de verificação</p>	 <p>The screenshot shows a 'Status Dashboard' with the following information: 'xxxxxx' (1), 'System Init.' (2), '1 Active Alerts' (3), '25 C' (4), '11 W' (5), and '0x09' (6).</p>

## Alertas Ativos

Submenu	Exemplo
<p>Tela inicial: Quantidade de erros ativa</p> <p><b>Nota:</b> O menu "Alertas Ativos" exibe apenas a quantidade de erros ativos. Caso não ocorram erros, o menu "Alertas Ativos" não ficará disponível durante a navegação.</p>	<p>1 Active Alerts</p>
<p>Tela de detalhes:</p> <ul style="list-style-type: none"> <li>ID da mensagem de erro (tipo: Erro/Aviso/Informações)</li> <li>Hora da ocorrência</li> <li>Possíveis fontes do erro</li> </ul>	<p>Active Alerts: 1</p> <p>Press ▼ to view alert details</p> <p>FQXSPPU009N(Error)</p> <p>04/07/2020 02:37:39 PM</p> <p>CPU 1 Status:</p> <p>Configuration Error</p>

## Informações de VPD do sistema

Submenu	Exemplo
<ul style="list-style-type: none"> <li>Tipo de máquina e número de série</li> <li>ID Exclusivo Universal (UUID)</li> </ul>	<p>Machine Type: xxxx</p> <p>Serial Num: xxxxxx</p> <p>Universal Unique ID: xxxxxxxxxxxxxxxxxxxxxxxxxxxxxxxx</p>



## Firmware do sistema

Submenu	Exemplo
XCC primário <ul style="list-style-type: none"><li>Nível de firmware (status)</li><li>ID do build</li><li>Número da versão</li><li>Data de liberação</li></ul>	XCC Primary (Active) Build: DVI399T Version: 4.07 Date: 2020-04-07
Backup do XCC <ul style="list-style-type: none"><li>Nível de firmware (status)</li><li>ID do build</li><li>Número da versão</li><li>Data de liberação</li></ul>	XCC Backup (Active) Build: D8BT05I Version: 1.00 Date: 2019-12-30
UEFI <ul style="list-style-type: none"><li>Nível de firmware (status)</li><li>ID do build</li><li>Número da versão</li><li>Data de liberação</li></ul>	UEFI (Inactive) Build: D0E101P Version: 1.00 Date: 2019-12-26

## Informações de rede do XCC

Submenu	Exemplo
<ul style="list-style-type: none"><li>Nome do host do XCC</li><li>Endereço MAC</li><li>Máscara de rede IPv4</li><li>DNS IPv4</li><li>IP de link local do IPv6</li><li>IP IPv6 sem estado</li><li>IP IPv6 estático</li><li>Gateway IPv6 atual</li><li>DNS IPv6</li></ul> <p><b>Nota:</b> Somente o endereço MAC que está atualmente em uso é exibido (extensão ou compartilhado).</p>	XCC Network Information XCC Hostname: XCC-xxxx-SN MAC Address: XX:XX:XX:XX:XX:XX IPv4 IP: XX.XX.XX.XX IPv4 Network Mask: X.X.X.X IPv4 Default Gateway: X.X.X.X

## Informações do ambiente do sistema

Submenu	Exemplo
<ul style="list-style-type: none"><li>• Temperatura ambiente</li><li>• Temperatura de exaustão</li><li>• Temperatura da CPU</li><li>• Status da PSU</li><li>• Velocidade de giro dos ventiladores em RPM</li></ul>	Ambient Temp: 24 C Exhaust Temp: 30 C CPU1 Temp : 50 C PSU1: Vin= 213 w Inlet= 26 C FAN1 Front: 21000 RPM FAN2 Front: 21000 RPM FAN3 Front: 21000 RPM FAN4 Front: 21000 RPM

## Sessões Ativas

Submenu	Exemplo
Quantidade de sessões ativas	Active User Sessions: 1

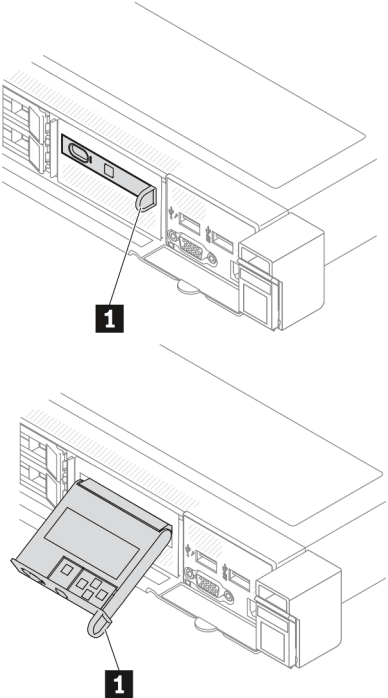
## Ações

Submenu	Exemplo
Várias ações rápidas estão disponíveis: <ul style="list-style-type: none"><li>• Reverter o XCC para os padrões</li><li>• Forçar a Redefinição do XCC</li><li>• Solicitar a Redefinição do XCC</li><li>• Configurar teste de memória UEFI</li><li>• Solicitar Reposicionamento Virtual</li><li>• Modificar Endereço IPv4 Estático/Máscara de rede/ Gateway do XCC</li><li>• Modificar Nome do Sistema</li><li>• Gerar/Baixar os Dados de Serviço do FFDC</li></ul>	Request XCC Reset? This will request the BMC to reboot itself. Hold <input checked="" type="checkbox"/> for 3 seconds

## Painel de diagnóstico integrado

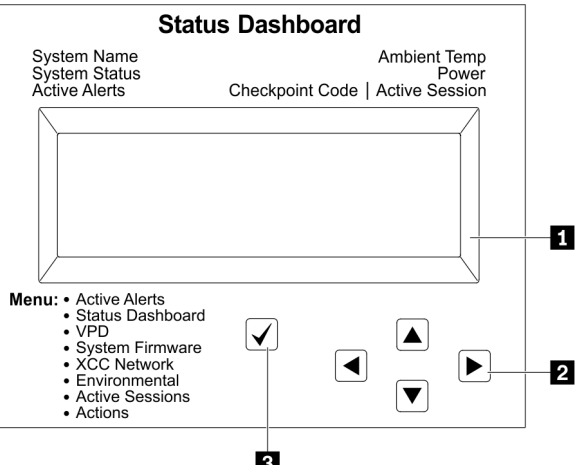
O painel de diagnóstico integrado é instalado na frente do servidor permitindo acesso rápido às informações do sistema, como erros, status, firmware, rede e funcionamento.

## Local do painel de diagnóstico integrado

<b>Local</b>	<p>O painel de diagnóstico integrado está conectado à parte frontal do servidor.</p> 
<b>Legenda</b>	<p><b>1</b> A alça com a qual o painel pode ser retirado do servidor.</p> <p><b>Notas:</b></p> <ul style="list-style-type: none"><li>• O painel pode ser colocado ou retirado independentemente do status de energia do sistema.</li><li>• Ao retirá-lo, faça-o com cuidado para evitar danos.</li></ul>

## Visão geral do painel de exibição

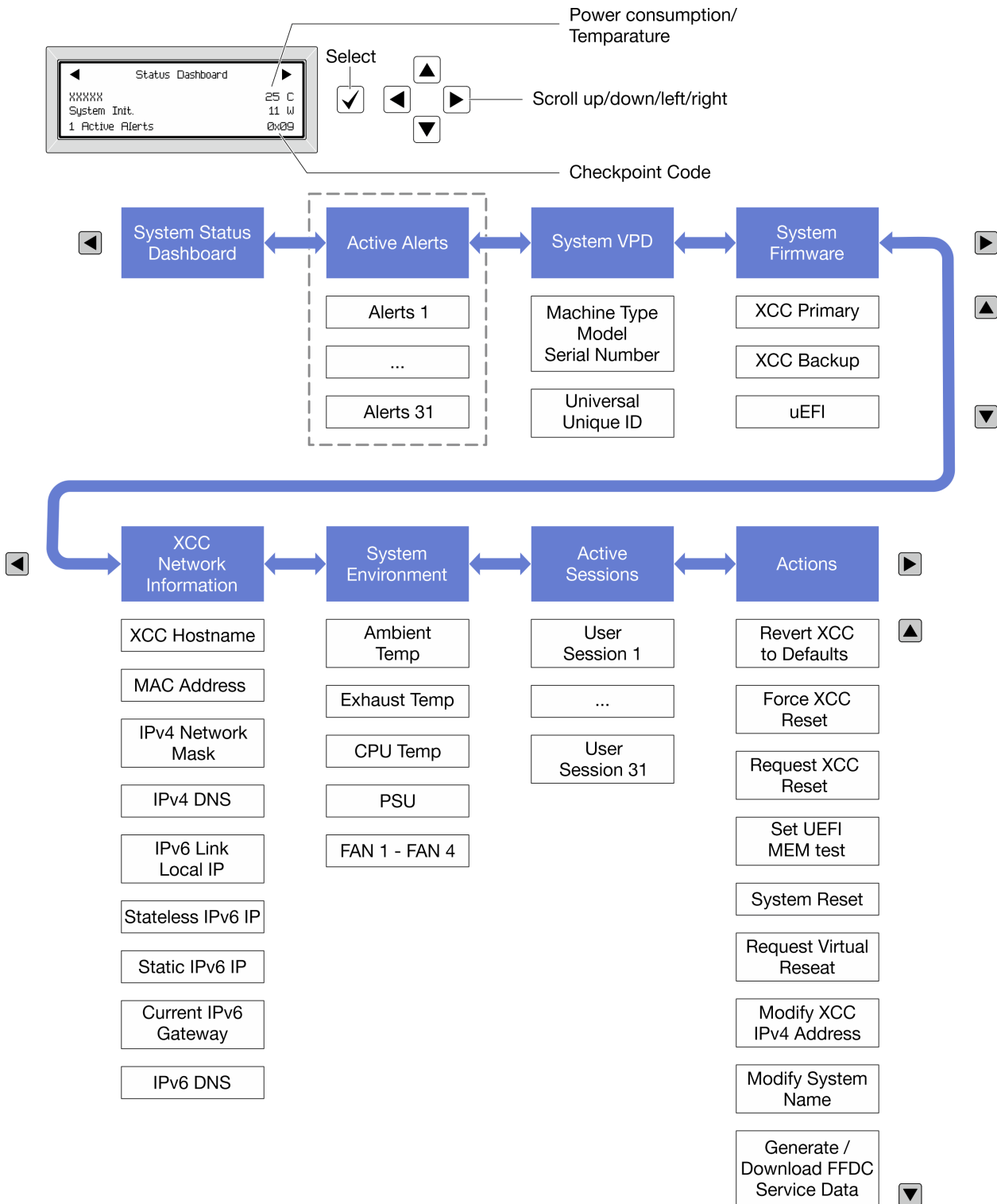
O dispositivo de diagnóstico consiste em um monitor LCD e cinco botões de navegação.

	<p><b>1</b> Tela LCD</p> <p><b>2</b> Botões de rolagem (para cima/para baixo/para a esquerda/para a direita) Pressione os botões de rolagem para localizar e selecionar informações do sistema.</p> <p><b>3</b> Botão Selecionar Pressione o botão de seleção para selecionar entre as opções do menu.</p>
---	--

## Fluxograma de opções

O painel LCD exibe várias informações do sistema. Navegue pelas opções com as teclas de rolagem.

Dependendo do modelo, as opções e entradas na tela LCD podem ser diferentes.



## Lista completa de menus

Veja a seguir a lista de opções disponíveis. Alterne entre uma opção e as entradas de informações subordinadas com o botão de seleção, e alterne entre opções ou entradas de informações com os botões de rolagem.

Dependendo do modelo, as opções e entradas na tela LCD podem ser diferentes.

### Menu Início (painel de status do sistema)

Menu Início	Exemplo
<ul style="list-style-type: none"> <li>1 Nome do sistema</li> <li>2 Status do sistema</li> <li>3 Quantidade de alerta ativa</li> <li>4 Temperatura</li> <li>5 Consumo de energia</li> <li>6 Código do ponto de verificação</li> </ul>	<p>The screenshot shows a 'Status Dashboard' screen with the following elements:         <ul style="list-style-type: none"> <li>1: A box containing 'xxxxxx' (System Name)</li> <li>2: 'System Init.' (System Status)</li> <li>3: '1 Active Alerts' (Alert Count)</li> <li>4: '25 C' (Temperature)</li> <li>5: '11 W' (Power Consumption)</li> <li>6: '0x09' (Check Point Code)</li> </ul> </p>

### Alertas Ativos

Submenu	Exemplo
Tela inicial: Quantidade de erros ativa <b>Nota:</b> O menu "Alertas Ativos" exibe apenas a quantidade de erros ativos. Caso não ocorram erros, o menu "Alertas Ativos" não ficará disponível durante a navegação.	1 Active Alerts
Tela de detalhes: <ul style="list-style-type: none"> <li>• ID da mensagem de erro (tipo: Erro/Aviso/Informações)</li> <li>• Hora da ocorrência</li> <li>• Possíveis fontes do erro</li> </ul>	Active Alerts: 1 Press ▼ to view alert details FQXSPPU009N(Error) 04/07/2020 02:37:39 PM CPU 1 Status: Configuration Error

### Informações de VPD do sistema

Submenu	Exemplo
<ul style="list-style-type: none"> <li>• Tipo de máquina e número de série</li> <li>• ID Exclusivo Universal (UUID)</li> </ul>	Machine Type: xxxx Serial Num: xxxxxx Universal Unique ID: xxxxxxxxxxxxxxxxxxxxxxxxxxxxxxxx

## Firmware do sistema

Submenu	Exemplo
<p>XCC primário</p> <ul style="list-style-type: none"> <li>Nível de firmware (status)</li> <li>ID do build</li> <li>Número da versão</li> <li>Data de liberação</li> </ul>	<p>XCC Primary (Active)</p> <p>Build: DVI399T</p> <p>Version: 4.07</p> <p>Date: 2020-04-07</p>
<p>Backup do XCC</p> <ul style="list-style-type: none"> <li>Nível de firmware (status)</li> <li>ID do build</li> <li>Número da versão</li> <li>Data de liberação</li> </ul>	<p>XCC Backup (Active)</p> <p>Build: D8BT05I</p> <p>Version: 1.00</p> <p>Date: 2019-12-30</p>
<p>UEFI</p> <ul style="list-style-type: none"> <li>Nível de firmware (status)</li> <li>ID do build</li> <li>Número da versão</li> <li>Data de liberação</li> </ul>	<p>UEFI (Inactive)</p> <p>Build: D0E101P</p> <p>Version: 1.00</p> <p>Date: 2019-12-26</p>

## Informações de rede do XCC

Submenu	Exemplo
<ul style="list-style-type: none"> <li>Nome do host do XCC</li> <li>Endereço MAC</li> <li>Máscara de rede IPv4</li> <li>DNS IPv4</li> <li>IP de link local do IPv6</li> <li>IP IPv6 sem estado</li> <li>IP IPv6 estático</li> <li>Gateway IPv6 atual</li> <li>DNS IPv6</li> </ul> <p><b>Nota:</b> Somente o endereço MAC que está atualmente em uso é exibido (extensão ou compartilhado).</p>	<p>XCC Network Information</p> <p>XCC Hostname: XCC-xxxx-SN</p> <p>MAC Address:</p> <p>xx:xx:xx:xx:xx:xx</p> <p>IPv4 IP:</p> <p>xx.xx.xx.xx</p> <p>IPv4 Network Mask:</p> <p>x.x.x.x</p> <p>IPv4 Default Gateway:</p> <p>x.x.x.x</p>

## Informações do ambiente do sistema

Submenu	Exemplo
<ul style="list-style-type: none"><li>• Temperatura ambiente</li><li>• Temperatura de exaustão</li><li>• Temperatura da CPU</li><li>• Status da PSU</li><li>• Velocidade de giro dos ventiladores em RPM</li></ul>	Ambient Temp: 24 C Exhaust Temp: 30 C CPU1 Temp : 50 C PSU1: Vin= 213 w Inlet= 26 C FAN1 Front: 21000 RPM FAN2 Front: 21000 RPM FAN3 Front: 21000 RPM FAN4 Front: 21000 RPM

## Sessões Ativas

Submenu	Exemplo
Quantidade de sessões ativas	Active User Sessions: 1

## Ações

Submenu	Exemplo
Várias ações rápidas estão disponíveis: <ul style="list-style-type: none"><li>• Reverter o XCC para os padrões</li><li>• Forçar a Redefinição do XCC</li><li>• Solicitar a Redefinição do XCC</li><li>• Configurar teste de memória UEFI</li><li>• Solicitar Reposicionamento Virtual</li><li>• Modificar Endereço IPv4 Estático/Máscara de rede/Gateway do XCC</li><li>• Modificar Nome do Sistema</li><li>• Gerar/Baixar os Dados de Serviço do FFDC</li></ul>	Request XCC Reset? This will request the BMC to reboot itself. Hold <input checked="" type="checkbox"/> for 3 seconds

## LEDs no firmware e módulo de segurança RoT

As ilustrações a seguir mostram os LEDs (diodos emissores de luz) na ThinkSystem V3 Firmware and Root of Trust Security Module (firmware e módulo de segurança RoT).

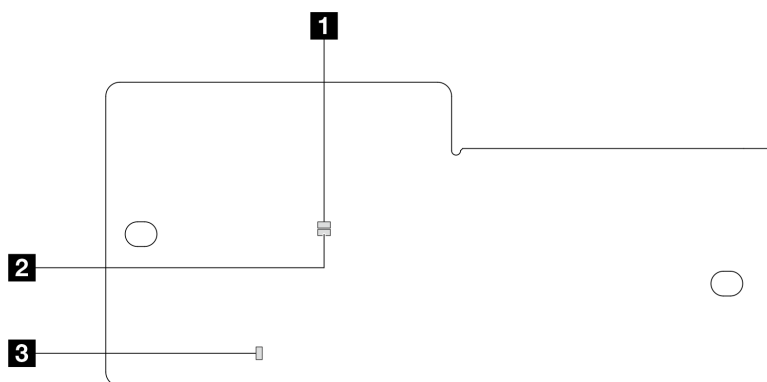


Figura 261. LEDs no firmware e módulo de segurança RoT

<b>1</b> LED AP0 (verde)	<b>2</b> LED AP1 (verde)	<b>3</b> LED de erro fatal (âmbar)
--------------------------	--------------------------	------------------------------------

Tabela 35. Descrição dos LEDs

Cenário	LED AP0	LED AP1	LED de erro fatal	Observação LED de pulsação de FPGA	Observação LED de pulsação do XCC	Ações
Falha fatal de firmware do RoT Security Module	Apa-gado	Apa-gado	Aceso	N/D	N/D	Substitua o firmware e módulo de segurança RoT.
	Pis-cando	N/D	Aceso	N/D	N/D	Substitua o firmware e módulo de segurança RoT.
	Pis-cando	N/D	Aceso	Aceso	N/D	Substitua o firmware e módulo de segurança RoT.
Sem energia do sistema (LED de pulsação FPGA apagado)	Apa-gado	Apa-gado	Apaga-do	Apagado	Apagado	Se a energia CA estiver ativa, mas o conjunto de placa-mãe não tiver energia: <ol style="list-style-type: none"> <li>1. Verifique a unidade de fonte de alimentação (PSU) ou a placa do interposer de energia (PIB) se houver. Se a PSU ou PIB tiver algum erro, substitua-a.</li> <li>2. Se a PSU ou a PIB não tiver erros, faça o seguinte:               <ol style="list-style-type: none"> <li>a. Substitua a placa de E/S do sistema.</li> <li>b. Substitua a placa do processador.</li> </ol> </li> </ol>
Erro recuperável de firmware do XCC	Pis-cando	N/D	Apaga-do	N/D	N/D	Somente informações. Nenhuma ação é necessária.
O firmware do XCC está recuperado de um erro	Pis-cando	N/D	Apaga-do	N/D	N/D	Somente informações. Nenhuma ação é necessária.
Falha de autenticação de firmware UEFI	N/D	Pis-cando	Apaga-do	N/D	N/D	Somente informações. Nenhuma ação é necessária.



Tabela 35. Descrição dos LEDs (continuação)

Cenário	LED AP0	LED AP1	LED de erro fatal	Observação LED de pulsação FPGA	Observação LED de pulsação do XCC	Ações
O firmware UEFI foi recuperado da falha de autenticação	N/D	Aceso	Apagado	N/D	N/D	Somente informações. Nenhuma ação é necessária.
O sistema está OK (o LED de pulsação do FPGA está aceso)	Aceso	Aceso	Apagado	Aceso	Aceso	Somente informações. Nenhuma ação é necessária.

**Nota:** Para saber os locais do LED FPGA e do LED de pulsação do XCC, consulte "[LEDs do conjunto de placa-mãe](#)" na página 295.

## LED do sensor de detecção de líquidos

Este tópico fornece informações sobre o LED do módulo de detecção de vazamento do resfriamento líquido.

O módulo do sensor de detecção de líquidos no L2AM vem com um LED. A ilustração a seguir mostra o LED no módulo.

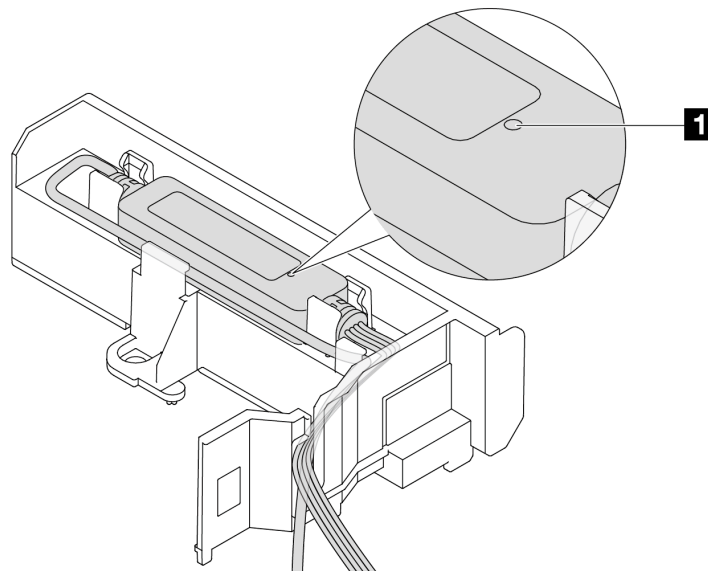


Figura 262. LED de detecção de vazamento

A tabela a seguir descreve o status indicado pelo LED do L2AM.

<b>LED do sensor de detecção de líquidos</b>		
<b>Status</b>	<b>Descrição</b>	<b>Ação</b>
Verde sólido	Nenhum vazamento de resfriamento foi detectado.	Nenhuma ação é necessária.
Piscando em verde	Status anormal detectado.	<ol style="list-style-type: none"> <li>1. Verifique se há um vazamento de resfriamento ao redor do radiador, dos canos de líquido e das bombas.</li> <li>2. Se for encontrado um vazamento de resfriamento, desligue a energia e remova o L2AM.</li> <li>3. Entre em contato com o Suporte Lenovo.</li> </ol>

## Procedimentos de determinação de problemas gerais

Use as informações nesta seção para solucionar problemas se o log de eventos não contiver erros específicos ou o servidor estiver inoperante.

Se não tiver certeza sobre a causa de um problema e as fontes de alimentação estiverem funcionando corretamente, conclua as seguintes etapas para tentar resolver o problema:

1. Desligar o servidor.
2. Certifique-se de que o servidor esteja cabeado corretamente.
3. Remova ou desconecte os seguintes dispositivos, se aplicável, um de cada vez, até encontrar a falha. Ligue e configure o servidor sempre que remover ou desconectar um dispositivo.
  - Todos os dispositivos externos.
  - Dispositivo supressor de surto (no servidor).
  - Impressora, mouse e dispositivos não Lenovo.
  - Cada adaptador.
  - Unidades de disco rígido.
  - Módulos de memória até você atingir a configuração mínima para depuração que é compatível com o servidor.

Para determinar a configuração mínima para seu servidor, consulte "Configuração mínima para depuração" em "[Especificações técnicas](#)" na página 279.

4. Ligue o servidor.

Se o problema for resolvido quando você remover um adaptador do servidor, mas ele ocorrer novamente ao reinstalar o mesmo adaptador, substitua o adaptador. Se o problema ocorrer novamente quando substituir o adaptador por um diferente, tente outro slot PCIe.

Se o problema parecer de rede e o servidor for aprovado em todos os testes do sistema, suspeite de um problema de cabeamento de rede que seja externo ao servidor.

## Resolvendo suspeita de problemas de energia

Problemas de energia podem ser difíceis de serem resolvidos. Por exemplo, um curto-circuito pode existir em qualquer lugar em qualquer um dos barramentos de distribuição de alimentação. Geralmente, um curto-circuito faz com que um subsistema de alimentação seja encerrado devido a uma condição de sobrecarga.

Conclua as seguintes etapas para diagnosticar e resolver uma suspeita de problema de energia.

- Etapas 1. Verifique o log de eventos e resolva todos os erros relacionados à energia.

**Nota:** Comece com o log de eventos do aplicativo que está gerenciando o servidor. Para obter mais informações sobre logs de eventos, consulte "[Logs de Eventos](#)" na página 277.

- Etapa 2. Verifique se há curto-circuitos, por exemplo, se um parafuso solto está causando um curto-circuito em uma placa de circuito.
- Etapa 3. Remova os adaptadores e desconecte os cabos e cabos de alimentação de todos os dispositivos internos e externos até que o servidor esteja na configuração mínima para depuração necessária para que ele inicie. Para determinar a configuração mínima para seu servidor, consulte "Configuração mínima para depuração" em "[Especificações técnicas](#)" na página 279.
- Etapa 4. Reconecte todos os cabos de alimentação CA e ative o servidor. Se o servidor for iniciado com sucesso, reposicione os adaptadores e dispositivos, um de cada vez, que o problema seja isolado.

Se o servidor não iniciar a partir da configuração mínima, substitua os componentes na configuração mínima um de cada vez, até que o problema seja isolado.

## Resolvendo suspeita de problemas do controlador Ethernet

O método utilizado para testar o controlador Ethernet depende de qual sistema operacional está sendo utilizado. Consulte a documentação do sistema operacional para obter informações sobre controladores Ethernet e veja o arquivo LEIA-ME do driver de dispositivo do controlador Ethernet.

Conclua as seguintes etapas para tentar resolver suspeita de problemas com o controlador Ethernet.

- Etapa 1. Os drivers de dispositivos corretos devem estar instalados e eles devem estar no nível mais recente.
- Etapa 2. Certifique-se de que o cabo Ethernet esteja instalado corretamente.
  - O cabo deve estar seguramente conectado em todas as conexões. Se o cabo estiver conectado mas o problema continuar, tente um cabo diferente.
  - Verifique se o cabo utilizado é suportado pelo adaptador. Para obter mais informações sobre os adaptadores, cabos e transceptores compatíveis dos servidores específicos, acesse <https://serverproven.lenovo.com/thinksystem/index>.
  - A classificação do cabo deve ser suficiente para a taxa de dados da rede. Por exemplo, uma rede RJ45 de 1 Gb requer um cabo de classificação Cat5e ou superior.
- Etapa 3. Determine se o comutador suporta autonegociação. Se não, tente configurar o controlador Ethernet integrado manualmente para igualar a velocidade da porta do comutador. Além disso, se os modos de correção de erro de encaminhamento (FEC) forem compatíveis, garanta que o adaptador e a porta do comutador tenham configurações correspondentes.
- Etapa 4. Verifique os LEDs do controlador Ethernet no servidor. Esses LEDs indicam se há algum problema com o conector, cabo ou comutador.

Se a função Ethernet for implementada no conjunto de placa-mãe, os locais de LED do controlador Ethernet serão especificados em "[Solução de problemas pelos LEDs do sistema e exibição de diagnósticos](#)" na página 290.

- O LED de status de link da Ethernet fica aceso quando o controlador Ethernet estabeleceu um link com a porta do comutador. Se o LED estiver apagado, poderá haver um conector ou um cabo com defeito ou um problema com a porta do comutador. Em alguns casos, um LED de link bicolor é usado. Verde indica um link na velocidade de rede mais alta. Amarelo indica um link inferior à velocidade de rede mais alta.
- O LED de atividade de transmissão/recebimento Ethernet fica aceso ou pisca quando o controlador Ethernet envia ou recebe dados através da rede Ethernet. Se a atividade de transmissão/recepção Ethernet estiver desligada, garanta que o comutador esteja ligado, a rede esteja em operação e os drivers de dispositivo corretos estejam instalados.

- Etapa 5. Verifique as causas específicas do sistema operacional para o problema e garanta que os drivers do sistema operacional estejam instalados corretamente.
- Etapa 6. Certifique-se de que os drivers de dispositivo no cliente e no servidor estejam utilizando o mesmo protocolo.

Se o controlador Ethernet ainda não puder se conectar com a rede, mas o hardware parecer funcional, o administrador de rede deve investigar outras causas possíveis do erro.

---

## Solução de problemas por sintoma

Use estas informações para localizar soluções para problemas que apresentam sintomas identificáveis.

Para usar as informações de resolução de problemas com base no sintoma nesta seção, conclua as seguintes etapas:

1. Verifique o log de eventos do aplicativo que está gerenciando o servidor e siga as ações sugeridas para resolver quaisquer códigos de evento.
  - Se estiver gerenciando o servidor a partir do Lenovo XClarity Administrator, inicie com o log de eventos Lenovo XClarity Administrator.
  - Se estiver usando qualquer outro aplicativo de gerenciamento, comece com o log de eventos do Lenovo XClarity Controller.

Para obter mais informações sobre logs de eventos (consulte "[Logs de Eventos](#)" na página 277).

2. Revise esta seção para localizar os sintomas apresentados e siga as ações sugeridas para resolver o problema.
3. Se o problema persistir, entre em contato com o suporte (consulte "[Entrando em contato com o Suporte](#)" na página 335).

## Problemas de vazamento do líquido de resfriamento

Use estas informações para resolver problemas de vazamento do líquido de resfriamento com a L2AM (Módulo de líquido para ar (Lenovo Neptune(TM))).

### Opções para identificar vazamentos do líquido de resfriamento

Os vazamentos do líquido de resfriamento podem ser identificados por meio das seguintes práticas:

- Se o servidor estiver em manutenção remota,
  - Um evento Lenovo XClarity Controller mostra:  
FQXSPUN0019M: Sensor Liquid Leak has transitioned to critical from a less severe state.

The screenshot shows the 'Event Log' section of a system management interface. At the top, there are tabs for 'Event Log', 'Audit Log', 'Maintenance History', and 'Alert Recipients'. Below the tabs, there are controls for 'Customize Table', 'Clear Logs', 'Type' (with icons for error, warning, and info), 'All Event Sources', and 'All Dates'. A search icon is also present. The main table has columns for Index, Severity, Source, Common ID, Message, and Date. One event is listed with Index 0, Severity 'Critical' (marked with a red 'x'), Source 'System', Common ID 'FQXSPUN0019M', and Message 'Sensor Liquid Leak has transitioned to critical from a less severe state.' The date is 'December 26, 2022...'. Below the table, there is a 'Health Summary' section with a box labeled 'Active System Events (1)'. Underneath, a red 'x' icon is followed by 'Others' and the event details: 'Sensor Liquid Leak has transitioned to critical from a less severe state.', 'FQXSPUN0019M', 'FRU:', and 'December 26, 2022 10:38:22 AM'. A link 'View all event logs' is at the bottom.

- Lenovo XClarity Controller definiu muitas condições do sistema como sensores IPMI. Os usuários podem usar comandos IPMI para verificar o status de execução do sistema. Veja exemplos de execução do `ipmitool`, uma ferramenta comum de código aberto que segue o padrão IPMI da Intel. Verifique o status de vazamento do líquido de resfriamento com as linhas de comando conforme mostrado.

```
sysadmin@Dev-Server:~$ ipmitool -C 17 -I lanplus -H 10.132.225.164 -U USERID -P ***** sel elist
1 | 12/26/2022 | 10:38:17 | Event Logging Disabled SEL Fullness | Log area reset/cleared | Asserted
- 2 | 12/26/2022 | 10:38:22 | Cooling Device Liquid Leak | Transition to Critical from less severe | Asserted
```

Os logs de eventos mostrados com o parâmetro `sel elist`.

```
sysadmin@Dev-Server:~$ ipmitool -C 17 -I lanplus -H 10.132.225.164 -U USERID -P ***** sdr elist |grep "Liquid Leak"
- Liquid Leak | EAh | ok | 30.1 | Transition to Critical from less severe
```

Liquid Leak | EAh | ok | 30.1 | Transition to Critical from less severe

O status de todos os sensores pode ser buscado com o parâmetro `sdr elist`. Se ocorrer um vazamento do líquido de resfriamento, o log acima vai aparecer.

- Se o servidor estiver ao alcance e o LED âmbar estiver aceso no painel frontal do operador, poderão ter ocorrido vazamentos do líquido de resfriamento. É necessário abrir a tampa superior para verificar o status do LED do módulo do sensor de detecção de líquidos. Consulte "LEDs e botões no painel frontal do operador" e "LED no módulo do sensor de detecção de líquidos" no *Guia do Usuário* para obter mais detalhes.

### Etapas para resolver vazamentos do líquido de resfriamento

Se o LED no módulo do sensor de detecção de líquidos estiver piscando em verde, siga os procedimentos para obter ajuda.

1. Verifique se há um vazamento do líquido de resfriamento verde ao redor do radiador, dos canos de líquido de resfriamento e das bombas.
2. Se for encontrado um líquido de resfriamento verde, desligue o servidor e remova o L2AM.
3. Limpe o líquido de resfriamento de todos os componentes do chassi. Inspeccione o servidor para ver se há sinais de umidade em soquetes ou espaços.
4. Entre em contato com o Suporte Lenovo.

## Problemas da placa do ventilador

Use essas informações para resolver problemas relacionados à placa do ventilador.

Para resolver o problema, faça o seguinte:

1. Todos os cabos da placa do ventilador devem estar firmemente conectados à placa-mãe.
2. Todos os ventiladores devem estar inseridos corretamente na placa do ventilador.
3. Conecte o servidor e, em seguida, acesse o log de eventos para verificar o status do ventilador.
4. Se o módulo do ventilador em qualquer slot mostrar erro, atualize o firmware.
5. Se o problema persistir após a atualização de firmware, troque o ventilador com defeito por um bom.
6. Se o erro do ventilador continuar em um módulo de ventilador específico após a troca, substitua o módulo do ventilador.
7. Se o erro do ventilador continuar em um slot de ventilador específico após a troca, substitua a placa do ventilador.
8. Se o erro do ventilador continuar em um cabo do ventilador específico após a troca, substitua o cabo do ventilador.

## Problemas intermitentes

Use estas informações para resolver problemas intermitentes.

- "[Problemas Intermitentes do Dispositivo Externo](#)" na página 316
- "[Problemas Intermitentes de KVM](#)" na página 316
- "[Reinicializações Intermitentes Inesperadas](#)" na página 317

### Problemas Intermitentes do Dispositivo Externo

Conclua as etapas a seguir até que o problema seja resolvido.

1. Atualize o firmware do UEFI e XCC para as versões mais recentes.
2. Certifique-se de que os drivers de dispositivo corretos estejam instalados. Consulte website do fabricante para obter a documentação.
3. Para um dispositivo USB:
  - a. Assegure-se de que o dispositivo esteja configurado corretamente.

Reinicie o servidor e pressione a tecla de acordo com as instruções na tela para exibir a interface de configuração do sistema do LXPM. (Para obter mais informações, consulte a seção "Inicialização" na documentação LXPM compatível com seu servidor em <https://pubs.lenovo.com/lxpm-overview/>.) Em seguida, clique em **Configurações do Sistema → Dispositivos e Portas de E/S → Configuração do USB**.

- b. Conecte o dispositivo à outra porta. Se estiver usando um hub USB, remova o hub e conecte o dispositivo diretamente ao servidor. Assegure-se de que o dispositivo esteja configurado corretamente para a porta.

### Problemas Intermitentes de KVM

Conclua as etapas a seguir até que o problema seja resolvido.

### Problemas de vídeo:

1. Certifique-se de que todos os cabos e o cabo breakout do console estejam corretamente conectados e seguros.
2. Certifique-se de que o monitor esteja funcionando corretamente, testando-o em outro servidor.

3. Teste o cabo breakout do console em um servidor funcional para assegurar-se de que esteja operando corretamente. Substitua o cabo breakout do console se estiver com defeito.

### Problemas de teclado:

Certifique-se de que todos os cabos e o cabo breakout do console estejam corretamente conectados e seguros.

### Problemas no mouse:

Certifique-se de que todos os cabos e o cabo breakout do console estejam corretamente conectados e seguros.

### Reinicializações Intermitentes Inesperadas

**Nota:** Alguns erros incorrigíveis requerem a reinicialização do servidor para que ele possa desabilitar um dispositivo, como um DIMM de memória ou um processador, para permitir que a máquina seja inicializada corretamente.

1. Se a redefinição ocorrer durante o POST e o Timer de Watchdog do POST estiver habilitado, certifique-se de que haja tempo suficiente no valor de tempo limite de watchdog (Timer de Watchdog do POST).

Para verificar o tempo de watchdog POST, reinicie o servidor e pressione a tecla de acordo com as instruções na tela para exibir a interface de configuração do sistema do LXPM. (Para obter mais informações, consulte a seção "Inicialização" na documentação LXPM compatível com seu servidor em <https://pubs.lenovo.com/lxpm-overview/>.) Em seguida, clique em **Configurações da BMC → Timer de Watchdog do POST**.

2. Se a reinicialização ocorrer depois da inicialização do sistema operacional, execute um dos seguintes:
  - Entre no sistema operacional quando o sistema operar normalmente e configure o processo de dump do kernel do sistema operacional (os sistemas operacionais Windows e Linux estão usando um método diferente). Insira os menus de configuração UEFI e desabilite o recurso ou desabilite-o com o comando OneCli a seguir.  
`OneCli.exe config set SystemRecovery.RebootSystemOnNMI Disable --bmc XCC_USER:XCC_PASSWORD@XCC_IPAddress`
  - Desative qualquer utilitário de reinício automático do servidor (ASR), como o Automatic Server Restart IPMI Application para Windows, ou qualquer dispositivo ASR que esteja instalado.
3. Consulte log de eventos do controlador de gerenciamento para verificar se há algum código de evento que indique uma reinicialização. Consulte "[Logs de Eventos](#)" na [página 277](#) para obter informações sobre como exibir o log de eventos. Se estiver usando o sistema operacional Linux, capture todos os logs novamente para o Suporte Lenovo para investigação adicional.

### Problemas no teclado, mouse, comutador KVM ou dispositivo USB

Use estas informações para resolver os problemas relacionadas ao teclado, mouse, comutador KVM ou dispositivo USB.

- "[Todas ou algumas teclas do teclado não funcionam](#)" na [página 317](#)
- "[O mouse não funciona](#)" na [página 318](#)
- "[Problemas do comutador KVM](#)" na [página 318](#)
- "[O dispositivo USB não funciona](#)" na [página 318](#)

#### Todas ou algumas teclas do teclado não funcionam

1. Certifique-se de que:
  - O cabo do teclado está bem conectado.
  - O servidor e o monitor estão ligados.

2. Se você estiver usando um teclado USB, execute o Setup Utility e ative a operação sem teclado.
3. Se estiver utilizando um teclado USB e ele estiver conectado a um hub USB, desconecte o teclado do hub e conecte-o diretamente ao servidor.
4. Substitua o teclado.

### **O mouse não funciona**

1. Certifique-se de que:
  - O cabo do mouse está conectado com segurança ao servidor.
  - Os drivers do mouse estão corretamente instalados.
  - O servidor e o monitor estão ligados.
  - A opção de mouse está ativada no utilitário de configuração.
2. Se estiver usando um mouse USB e ele estiver conectado a um hub USB, desconecte o mouse do hub e conecte-o diretamente no servidor.
3. Substitua o mouse.

### **Problemas do comutador KVM**

1. Certifique-se de que o comutador KVM seja aceito pelo servidor.
2. Assegure-se de que o comutador KVM esteja ligado corretamente.
3. Se o teclado, o mouse ou o monitor puderem ser operados normalmente com conexão direta com o servidor, substitua o comutador KVM.

### **O dispositivo USB não funciona**

1. Certifique-se de que:
  - O servidor está ligado e há energia fornecida para o servidor.
  - O driver de dispositivo USB correto está instalado.
  - O sistema operacional não aceita o dispositivo USB.
2. Certifique-se de que as opções de configuração USB estejam definidas corretamente na configuração do sistema.

Reinicie o servidor e pressione a tecla de acordo com as instruções na tela para exibir a interface de configuração do sistema do LXPM. ((Para obter mais informações, consulte a seção "Inicialização" na documentação do LXPM compatível com seu servidor em <https://pubs.lenovo.com/lxpm-overview/>.) Em seguida, clique em **Configurações do Sistema → Dispositivos e Portas de E/S → Configuração do USB**.

3. Se você estiver utilizando um hub USB, desconecte o dispositivo USB do hub e conecte-o diretamente no servidor.
4. Se o dispositivo USB ainda não estiver funcionando, tente usar outro dispositivo USB ou tente conectar o dispositivo USB que está sendo testado em outro conector USB que esteja funcionando.
5. Se o dispositivo USB funcionar bem em outro conector USB, o conector USB original pode ter um problema.
  - Se o conector USB estiver na parte frontal do servidor:
    - a. Remova e reconecte o cabo USB. Garanta que o cabo USB esteja corretamente conectado ao conjunto de placa-mãe. Consulte [Capítulo 2 "Roteamento de cabos internos" na página 201](#)
    - b. Substitua o painel frontal ou o módulo de E/S frontal.
  - Se o conector USB estiver na parte traseira do servidor:
    - a. (Apenas para técnicos treinados) Substitua a placa de E/S do sistema.



## Problemas com a memória

Consulte esta seção para resolver problemas relacionados à memória.

### Problemas comuns com a memória

- ["Memória exibida do sistema é inferior à memória física instalada" na página 319](#)
- ["Preenchimento de memória detectada inválido" na página 319](#)
- ["Problema de PFA do DIMM" na página 319](#)

### Memória exibida do sistema é inferior à memória física instalada

Execute o procedimento a seguir para resolver o problema.

**Nota:** Sempre que instalar ou remover um módulo de memória, você deverá desconectar o servidor da fonte de alimentação.

1. Consulte ["Regras e ordem de instalação de módulos de memória" na página 6](#) para verificar se há suporte para a sequência de preenchimento do módulo de memória presente e se você instalou o tipo correto de módulo de memória.
2. Verifique se algum LED de erro de DIMM está aceso na placa do processador e se algum módulo de memória não é exibido no Setup Utility. Se sim, verifique as ações do cliente/L1 seguindo o evento de erro acionado no XCC ou UEFI.
3. Se o problema persistir, substitua o módulo de memória com falha por um que funcione bem.
  - Se o novo módulo de memória ainda funcionar bem, ele indica que o módulo de memória original está danificado. Nesse caso, substitua o módulo de memória por um bom.
  - Se o novo módulo de memória não conseguir funcionar bem, indica que o módulo de memória original está danificado. Nesse caso, substitua a placa do processador (apenas para técnicos treinados).
  - Há poucos casos em que o erro de memória é relativo aos processadores. Substitua os processadores afetados se as ações acima não ajudarem na situação do cliente (apenas para técnicos treinados).
4. Execute o diagnóstico do módulo de memória. Quando você inicia um servidor e pressiona a tecla de acordo com as instruções na tela, a interface do Lenovo XClarity Provisioning Manager é exibida por padrão. Na página Diagnóstico, clique em **Executar Diagnóstico → Teste de memória → Teste de memória avançado**. Se algum módulo de memória falhar no teste, repita as etapas 2 e 3.

### Preenchimento de memória detectada inválido

Se essa mensagem de aviso for exibida, conclua as etapas a seguir:

Invalid memory population (unsupported DIMM population) detected. Please verify memory configuration is valid.

1. Consulte ["Regras e ordem de instalação de módulos de memória" na página 6](#) para garantir que a sequência de preenchimento do módulo de memória atual seja suportada.
2. Se a sequência presente for realmente suportada, verifique se algum dos módulos é exibido como "desativado" no Setup Utility.
3. Reposicione o módulo exibido como "desativado" e reinicie o sistema.
4. Se o problema persistir, substitua o módulo de memória.

### Problema de PFA do DIMM

1. Atualize o firmware do UEFI e XCC para a versão mais recente.
2. Reposicione os módulos de memória com falha.

3. Substitua os processadores e certifique-se de que não haja danos aos pinos do soquete do processador.
4. (Apenas serviço de treinamento) Garanta que não haja material anormal em nenhum slot de módulo de memória.
5. Execute o diagnóstico do módulo de memória. Quando você inicia um servidor e pressiona a tecla de acordo com as instruções na tela, a interface do Lenovo XClarity Provisioning Manager é exibida por padrão. É possível executar diagnósticos de memória dessa interface. Na página Diagnóstico, clique em **Executar Diagnóstico → Teste de memória → Teste de memória avançado**.
6. Substitua os módulos de memória que falharem no teste de memória.

## Problemas de monitor e vídeo

Use estas informações para solucionar problemas relacionados a um monitor ou vídeo.

- ["Caracteres incorretos são exibidos" na página 320](#)
- ["A tela está em branco." na página 320](#)
- ["A tela fica em branco quando você inicia alguns programas de aplicativo" na página 321](#)
- ["O monitor tem tremulação da tela ou a imagem da tela está ondulada, ilegível, rolando ou distorcida" na página 321](#)
- ["Os caracteres incorretos são exibidos na tela" na página 321](#)
- ["Falha na exibição do monitor quando conectado ao conector VGA do servidor" na página 321](#)

### Caracteres incorretos são exibidos

Execute as etapas a seguir:

1. Verifique se as configurações de idioma e localidade estão corretas para o teclado e sistema operacional.
2. Se o idioma errado for exibido, atualize o firmware do servidor para o nível mais recente. Consulte "Atualizar o firmware" no *Guia do Usuário* ou no *Guia de Configuração do Sistema*.

### A tela está em branco.

**Nota:** Certifique-se de que o modo de inicialização esperado não tenha sido alterado de UEFI para Legacy ou vice-versa.

1. Se o servidor estiver conectado a um comutador KVM, ignore este comutador para eliminá-lo como uma possível causa do problema: conecte o cabo do monitor diretamente ao conector correto na parte posterior do servidor.
2. A função de presença remota do controlador de gerenciamento será desabilitada se você instalar um adaptador de vídeo opcional. Para usar a função de presença remota do controlador de gerenciamento, remova o adaptador de vídeo opcional.
3. Se o servidor for instalado com os adaptadores gráficos ao ligar o servidor, o logotipo Lenovo será exibido na tela após aproximadamente 3 minutos. Essa é a operação normal enquanto o sistema é carregado.
4. Certifique-se de que:
  - O servidor está ligado e há energia fornecida para o servidor.
  - Os cabos do monitor estão conectados adequadamente.
  - O monitor está ligado e os controles de brilho e contraste estão ajustados corretamente.
5. Certifique-se de que o servidor correto esteja controlando o monitor, se aplicável.
6. Garanta que a saída de vídeo não seja afetada pelo firmware do servidor corrompido. Consulte "Atualizar o firmware" no *Guia do Usuário* ou no *Guia de Configuração do Sistema*.

7. Se o problema permanecer, entre em contato com o Suporte Lenovo.

### **A tela fica em branco quando você inicia alguns programas de aplicativo**

1. Certifique-se de que:

- O aplicativo não está definindo um modo de exibição superior à capacidade do monitor.
- Você instalou os drivers de dispositivo necessários para o aplicativo.

### **O monitor tem tremulação da tela ou a imagem da tela está ondulada, ilegível, rolando ou distorcida**

1. Se os autotestes do monitor indicarem que ele está funcionando corretamente, considere a localização do monitor. Campos magnéticos ao redor de outros dispositivos (como transformadores, aparelhos, fluorescentes e outros monitores) podem causar tremulação ou ondulação na tela, bem como imagens ilegíveis, oscilantes ou distorcidas na tela. Se isso ocorrer, desligue o monitor.

**Atenção:** Mover um monitor colorido enquanto ele está ligado pode provocar descoloração da tela.

Mova o dispositivo e o monitor pelo menos 305 mm (12 pol.) de distância e ligue o monitor.

#### **Notas:**

- a. Para prevenir erros de leitura/gravação na unidade de disquete, certifique-se de que a distância entre o monitor e qualquer unidade de disquete externa seja de pelo menos 76 mm (3 pol.).
  - b. Cabos de monitor não fornecidos pela Lenovo podem causar problemas imprevisíveis.
2. Recoloque o cabo do monitor.
  3. Substitua os componentes listados na etapa 2 um por vez, na ordem mostrada, reiniciando o servidor a cada vez:
    - a. Cabo do monitor
    - b. Adaptador de vídeo (se um estiver instalado)
    - c. Monitor

### **Os caracteres incorretos são exibidos na tela**

Execute as seguintes etapas até que o problema seja resolvido:

1. Verifique se as configurações de idioma e localidade estão corretas para o teclado e sistema operacional.
2. Se o idioma errado for exibido, atualize o firmware do servidor para o nível mais recente. Consulte "Atualizar o firmware" no *Guia do Usuário* ou no *Guia de Configuração do Sistema*.

### **Falha na exibição do monitor quando conectado ao conector VGA do servidor**

Execute as seguintes etapas até que o problema seja resolvido:

1. Verifique se o servidor está ligado.
2. Se houver um KVM conectado entre o monitor e o servidor, remova o KVM.
3. Reconecte os cabos do monitor e verifique se os cabos estão conectados corretamente.
4. Tente usar um monitor que tenha sido verificado e não tenha problemas.
5. Se a exibição do monitor ainda falhar, faça o seguinte:
  - Se o conector VGA estiver na parte frontal do servidor:
    - a. Remova e reconecte o cabo VGA interno. Garanta que o cabo VGA esteja corretamente conectado ao conjunto de placa-mãe. Consulte [Capítulo 2 "Roteamento de cabos internos" na página 201](#)

- b. Substitua a trava esquerda do rack por VGA. Consulte "[Substituição das travas do rack](#)" na [página 135](#).
- c. (Apenas para técnicos treinados) Substitua a placa de E/S do sistema.
- Se o conector VGA estiver na parte traseira do servidor:
  - a. (Apenas para técnicos treinados) Substitua a placa de E/S do sistema.

## Problemas observáveis

Use estas informações para resolver problemas observáveis.

- "[O servidor trava durante o processo de inicialização UEFI](#)" na [página 322](#)
- "[O servidor exibe imediatamente o Visualizador de Eventos de POST quando é ligado](#)" na [página 322](#)
- "[O servidor não responde \(O POST foi concluído e o sistema operacional está em execução\)](#)" na [página 323](#)
- "[O servidor não responde \(falha no POST e não é possível iniciar a Configuração do Sistema\)](#)" na [página 323](#)
- "[A falha planar de tensão é exibida no log de eventos](#)" na [página 324](#)
- "[Cheiro incomum](#)" na [página 324](#)
- "[O servidor parece estar sendo executado quente](#)" na [página 324](#)
- "[Não é possível entrar no modo legado depois de instalar um novo adaptador](#)" na [página 324](#)
- "[Peças rachadas ou chassi rachado](#)" na [página 325](#)

### O servidor trava durante o processo de inicialização UEFI

Se o sistema travar durante o processo de inicialização UEFI com a mensagem UEFI: DXE INIT no monitor, certifique-se de que os ROMs da opção não foram definidos com **Legado**. É possível exibir remotamente as configurações atuais dos ROMs da opção executando o seguinte comando com o Lenovo XClarity Essentials OneCLI:

```
onecli config show EnableDisableAdapterOptionROMSupport --bmc xcc_userid:xcc_password@xcc_ipaddress
```

Para recuperar um sistema que trava durante o processo de inicialização com configurações legadas de ROM da opção, consulte a seguinte dica técnicas:

<https://datacentersupport.lenovo.com/solutions/ht506118>

Se for necessário usar ROMs de opção legados, não defina os ROMs de opção de slot como **Legado** no menu Dispositivos e Portas de E/S. Em vez disso, defina ROMs da opção de slot como **Automático** (a configuração padrão) e defina o modo de inicialização do sistema como **Modo Legado**. Os ROMs da opção legados serão chamados um pouco antes da inicialização do sistema.

### O servidor exibe imediatamente o Visualizador de Eventos de POST quando é ligado

Conclua as etapas a seguir até que o problema seja resolvido.

1. Corrija todos os erros indicados pelos LEDs do sistema e a tela de diagnóstico.
2. Certifique-se de que o servidor ofereça suporte a todos os processadores e que eles correspondam em velocidade e tamanho de cache.

É possível exibir detalhes do processador na configuração do sistema.

Para determinar se o processador é suportado para o servidor, consulte <https://serverproven.lenovo.com>.

3. (Apenas para técnico treinado) Certifique-se de que o processador 1 esteja corretamente encaixado.
4. (Apenas para técnico treinado) Remova o processador 2 e reinicie o servidor.
5. Substitua os componentes a seguir, um de cada vez, na ordem mostrada, reiniciando o servidor a cada vez:
  - a. (Apenas para técnico treinado) Processador
  - b. (Apenas técnico treinado) Placa-mãe (conjunto de placa-mãe)

### **O servidor não responde (O POST foi concluído e o sistema operacional está em execução)**

Conclua as etapas a seguir até que o problema seja resolvido.

- Se você estiver no mesmo local que o nó de cálculo, conclua as seguintes etapas:
  1. Se você estiver usando uma conexão KVM, certifique-se de que a conexão esteja operando corretamente. Caso contrário, certifique-se de que o teclado e o mouse estejam operando corretamente.
  2. Se possível, faça login no nó de cálculo e verifique se todos os aplicativos estão em execução (nenhum aplicativo está interrompido).
  3. Reinicie o nó de cálculo.
  4. Se o problema permanecer, certifique-se de que qualquer novo software tenha sido instalado e configurado corretamente.
  5. Entre em contato com o local de compra do software ou com o fornecedor de software.
- Se você estiver acessando o nó de cálculo a partir de um local remoto, conclua as seguintes etapas:
  1. Certifique-se de que todos os aplicativos estejam em execução (nenhum aplicativo está interrompido).
  2. Tente fazer logout do sistema e fazer login novamente.
  3. Valide o acesso à rede executando ping ou executando uma rota de rastreamento para o nó de cálculo a partir de uma linha de comandos.
    - a. Se você não conseguir obter uma resposta durante um teste de ping, tente executar ping de outro nó de cálculo no gabinete para determinar se é um problema de conexão ou um problema de nó de cálculo.
    - b. Execute uma rota de rastreamento para determinar onde a conexão é interrompida. Tente resolver um problema de conexão com a VPN ou com o ponto em que a conexão é interrompida.
  4. Reinicie o nó de cálculo remotamente por meio da interface de gerenciamento.
  5. Se o problema permanecer, verifique se algum novo software foi instalado e configurado corretamente.
  6. Entre em contato com o local de compra do software ou com o fornecedor de software.

### **O servidor não responde (falha no POST e não é possível iniciar a Configuração do Sistema)**

Mudanças na configuração, como dispositivos incluídos ou atualizações de firmware do adaptador, e problemas no código do firmware ou do aplicativo podem fazer com que o servidor falhe no POST (o autoteste de ligação).

Se isso ocorrer, o servidor responde de uma das duas maneiras a seguir:

- O servidor reinicia automaticamente e tenta fazer POST novamente.
- O servidor trava e você deve reiniciar manualmente o servidor para que ele tente fazer POST outra vez.

Depois de um número especificado de tentativas consecutivas (automáticas ou manuais), o servidor é revertido para a configuração UEFI padrão e inicia o System Setup para que você possa fazer as correções

necessárias na configuração e reiniciar o servidor. Se o servidor não puder concluir o POST com sucesso com a configuração padrão, pode haver um problema com a placa-mãe (conjunto da placa-mãe).

É possível especificar o número de tentativas de reinicialização consecutivas no System Setup. Reinicie o servidor e pressione a tecla de acordo com as instruções na tela para exibir a interface de configuração do sistema do LXPM. (Para obter mais informações, consulte a seção "Inicialização" na documentação LXPM compatível com seu servidor em <https://pubs.lenovo.com/lxpm-overview/>.) Em seguida, clique em **Configurações do Sistema → Recuperação e RAS → Tentativas de POST → Limite de Tentativas de POST**. As opções disponíveis são 3, 6, 9 e desabilitar.

### A falha planar de tensão é exibida no log de eventos

Conclua as etapas a seguir até que o problema seja resolvido.

1. Reverta o sistema para a configuração mínima. Consulte "[Especificações](#)" na [página 279](#) para conhecer o número mínimo necessário de processadores e DIMMs.
2. Reinicie o sistema.
  - Se o sistema for reiniciado, adicione cada um dos itens removidos, um de cada vez, e reinicie o sistema depois de cada inclusão, até que o erro ocorra. Substitua o item para o qual o erro ocorre.
  - Se o sistema não for reiniciado, suspeite da placa-mãe (conjunto da placa-mãe).

### Cheiro incomum

Conclua as etapas a seguir até que o problema seja resolvido.

1. Um cheiro incomum pode ser proveniente de equipamentos recém-instalados.
2. Se o problema permanecer, entre em contato com o Suporte Lenovo.

### O servidor parece estar sendo executado quente

Conclua as etapas a seguir até que o problema seja resolvido.

Diversos nós de cálculo ou chassis:

1. Certifique-se de que a temperatura da sala esteja dentro do intervalo especificado (consulte "[Especificações](#)" na [página 279](#)).
2. Verifique se os ventiladores estão instalados corretamente.
3. Atualize o UEFI e o XCC para as versões mais recentes.
4. Garanta que os preenchimentos no servidor estejam instalados corretamente (consulte [Capítulo 1 "Procedimentos de substituição de hardware"](#) na [página 1](#) para saber os procedimentos de instalação detalhados).
5. Use o comando IPMI para aumentar a velocidade do ventilador até a velocidade total do ventilador para ver se o problema pode ser resolvido.

**Nota:** O comando bruto IPMI deve ser usado apenas por um técnico treinado e cada sistema tem seu próprio comando bruto do PMI específico.

6. Verifique se no log de eventos do processador de gerenciamento há eventos de aumento de temperatura. Se não houver eventos, o nó de cálculo está sendo executado dentro das temperaturas de operação normais. Observe que é possível obter variações na temperatura.

### Não é possível entrar no modo legado depois de instalar um novo adaptador

Execute o procedimento a seguir para resolver o problema.

1. Acesse **Configurar UEFI → Dispositivos e Portas de E/S → Definir Ordem de Execução da Option ROM**.
2. Mova o adaptador RAID com o sistema operacional instalado para a parte superior da lista.

3. Selecione **Salvar**.
4. Reinicialize o sistema e a inicialização automática no sistema operacional.

### Peças rachadas ou chassi rachado

Entre em contato com o Suporte Lenovo.

## Problemas de dispositivo opcional

Use estas informações para solucionar problemas relacionados a dispositivos opcionais.

- "[Dispositivo USB externo não reconhecido](#)" na página 325
- "[O adaptador PCIe não é reconhecido ou não estão funcionando](#)" na página 325
- "[Recursos insuficientes de PCIe detectados.](#)" na página 326
- "[Um dispositivo opcional Lenovo que acabou de ser instalado não funciona.](#)" na página 326
- "[Um dispositivo opcional Lenovo que antes funcionava não funciona mais](#)" na página 326

### Dispositivo USB externo não reconhecido

Conclua as etapas a seguir até que o problema seja resolvido:

1. Atualize o firmware UEFI para a versão mais recente.
2. Certifique-se de que os drivers apropriados estejam instalados no servidor. Consulte a documentação do produto do dispositivo USB para obter informações sobre drivers de dispositivo.
3. Use o Setup Utility para se certificar de que o dispositivo esteja configurado corretamente.
4. Se o dispositivo USB estiver conectado a um hub ou ao cabo breakout do console, desconecte o dispositivo e conecte-o diretamente à porta USB na frente do servidor.

### O adaptador PCIe não é reconhecido ou não estão funcionando

Conclua as etapas a seguir até que o problema seja resolvido:

1. Atualize o firmware UEFI para a versão mais recente.
2. Verifique o log de eventos e resolva os problemas relacionados ao dispositivo.
3. Verifique se o dispositivo tem suporte para o servidor (consulte <https://serverproven.lenovo.com>). Certifique-se de que o nível de firmware no dispositivo esteja no nível mais recente suportado e atualize o firmware, se aplicável.
4. Certifique-se de que o adaptador esteja instalado em um slot correto.
5. Certifique-se de que os drivers de dispositivo apropriados estejam instalados para o dispositivo.
6. Resolva conflitos de recursos se estiver executando o modo legado (UEFI). Verifique as ordens de inicialização de ROM legada e modifique a configuração de UEFI para base de configuração de MM.

**Nota:** Assegure-se de modificar a ordem de inicialização de ROM associada ao adaptador PCIe para a primeira ordem de execução.

7. Verifique <http://datacentersupport.lenovo.com> para obter dicas técnicas (também conhecidas como dicas retain ou boletins de serviço) que podem estar relacionados ao adaptador.
8. Assegure-se de que as conexões externas do adaptador estejam corretas e que os conectores não estejam danificados fisicamente.
9. Certifique-se de que o adaptador PCIe esteja instalado com o sistema operacional suportado.

## Recursos insuficientes de PCIe detectados.

Se você vir uma mensagem de erro indicando "Recursos insuficientes de PCI detectados", conclua as seguintes etapas até que o problema seja resolvido:

1. Pressione Enter para acessar o Utilitário de Configuração do sistema.
2. Selecione **Configurações do Sistema → Dispositivos e Portas de E/S → Alocação de Recurso de PCI de 64 Bits** e, em seguida, altere a configuração de **Auto** para **Habilitar**.
3. Se o dispositivo de inicialização não suportar MMIO acima de 4GB para inicialização legada, use o modo de inicialização UEFI ou remova/desabilite alguns dispositivos PCIe.
4. Execute o ciclo CC do sistema e certifique-se de que o sistema esteja no menu de inicialização UEFI ou no sistema operacional; em seguida, capture o log FFDC.
5. Entre em contato com o Suporte Técnico Lenovo.

## Um dispositivo opcional Lenovo que acabou de ser instalado não funciona.

1. Certifique-se de que:
  - O dispositivo tem suporte para o servidor (consulte <https://serverproven.lenovo.com>).
  - Você seguiu as instruções de instalação fornecidas com o dispositivo e o dispositivo está instalado corretamente.
  - Você não soltou nenhum outro dispositivo ou cabo instalado.
  - Você atualizou as informações de configuração na configuração do sistema. Quando você inicia um servidor e pressiona a tecla de acordo com as instruções na tela para exibir o Setup Utility. ((Para obter mais informações, consulte a seção "Inicialização" na documentação do LXPM compatível com seu servidor em <https://pubs.lenovo.com/lxpm-overview/>.) Sempre que houver alterações na memória ou nos dispositivos, é necessário atualizar a configuração.
2. Recoloque o dispositivo recém-instalado.
3. Substitua o dispositivo recém-instalado.
4. Reconecte a conexão do cabo e verifique se não há danos físicos ao cabo.
5. Se houver algum dano no cabo, substitua o cabo.

## Um dispositivo opcional Lenovo que antes funcionava não funciona mais

1. Certifique-se de que todas as conexões de cabo do dispositivo estejam seguras.
2. Se o dispositivo for fornecido com instruções de teste, utilize-as para testar o dispositivo.
3. Reconecte a conexão do cabo e verifique se alguma peça física foi danificada.
4. Substitua o cabo.
5. Reconecte o dispositivo com falha.
6. Substitua o dispositivo com falha.

## Problemas de desempenho

Use estas informações para resolver problemas de desempenho.

- "Desempenho de rede" na página 326
- "Desempenho do sistema operacional" na página 327

### Desempenho de rede

Execute as seguintes etapas até que o problema seja resolvido:

1. Isole a rede que está operando lentamente (como armazenamento, dados e gerenciamento). Pode ser útil usar ferramentas de ping ou do sistema operacional, como a ethtool, o gerenciador de tarefas ou o gerenciador de recursos.



2. Verifique se há congestionamento de tráfego na rede.
3. Use as configurações de controle de fluxo para evitar sobrecarga de uma porta.
4. Atualize o driver de dispositivo do NIC ou o driver de dispositivo do controlador de dispositivo de armazenamento.
5. Use as ferramentas de diagnóstico de tráfego fornecidas pelo fabricante do adaptador.
6. Equilibre a carga de trabalho nos vários núcleos do processador usando funções como Receive Side Scaling (RSS).
7. Limite a comunicação entre processadores usando parâmetros como afinidade de interrupção e configurações NUMA.
8. Siga as instruções das guias de ajuste específicas do adaptador fornecidas pelo fabricante do adaptador.

### **Desempenho do sistema operacional**

Execute as seguintes etapas até que o problema seja resolvido:

1. Se você tiver feito alterações recentemente no servidor (por exemplo, atualizou drivers de dispositivo ou instalou aplicativos de software), remova as alterações.
2. Verifique se há problemas de rede.
3. Verifique nos logs do sistema operacional se há erros relacionados a desempenho.
4. Verifique se há eventos relacionados a altas temperaturas e problemas de energia, pois o servidor pode ser regulado para ajudar no resfriamento. Se estiver regulado, reduza a carga de trabalho no servidor para ajudar a melhorar o desempenho.
5. Verifique se há eventos relacionados a DIMMS desativadas. Se não houver memória suficiente para a carga de trabalho do aplicativo, o sistema operacional terá um desempenho insatisfatório.
6. Assegure-se de que a carga de trabalho não seja excessiva para a configuração.

### **Problemas de ativação e desligamento**

Use estas informações para resolver problemas ao ligar ou desligar o servidor.

- ["O botão liga/desliga não funciona \(o servidor não inicia\)" na página 327](#)
- ["O servidor não é inicializado" na página 328](#)
- ["O servidor não é desligado" na página 328](#)

#### **O botão liga/desliga não funciona (o servidor não inicia)**

**Nota:** O botão de energia não funcionará até aproximadamente 1 a 3 minutos após o servidor ter sido conectado à energia CA para que o BMC tenha tempo de inicializar.

Conclua as etapas a seguir até que o problema seja resolvido:

1. Verifique se o botão liga/desliga no servidor está funcionando corretamente:
  - a. Desconecte os cabos de alimentação do servidor.
  - b. Reconecte os cabos de alimentação do servidor.
  - c. Recoloque o cabo do painel frontal do operador e, em seguida, repita as etapas 1a e 1b.
    - Se o servidor for iniciado, recoloque o painel frontal do operador.
    - Se o problema persistir, substitua o painel frontal do operador.
2. Certifique-se de que:
  - Os cabos de alimentação estejam conectados ao servidor e a uma tomada que esteja funcionando.

- Os LEDs da fonte de alimentação não indicam um problema.
  - O LED do botão de energia está aceso e pisca lentamente.
  - A força de envio é suficiente e com resposta de botão forçado.
3. Se o LED do botão de energia não acender nem piscar corretamente, recoloque todas as fontes de alimentação e certifique-se de que o LED de CA no lado traseiro da PSU esteja aceso.
  4. Se você acabou de instalar um dispositivo opcional, remova-o e inicie novamente o servidor.
  5. Se o problema ainda for observado ou sem o LED do botão de energia aceso, implemente a configuração mínima para verificar se algum componente específico bloqueia a permissão de energia. Substitua cada fonte de alimentação e verifique a função do botão de energia depois de instalar cada uma.
  6. Se tudo ainda estiver concluído e o problema não puder ser resolvido, colete as informações de falha com os logs de sistema capturados para o Suporte Lenovo.

### **O servidor não é inicializado**

Conclua as etapas a seguir até que o problema seja resolvido:

1. Verifique no log de eventos se há eventos relacionados a problemas para ligar o servidor.
2. Verifique se há LEDs piscando em âmbar.
3. Verifique os LEDs de energia no conjunto de placa-mãe. Consulte "[LEDs do conjunto de placa-mãe](#)" na [página 295](#).
4. Certifique-se de que o LED de energia CA esteja aceso ou que o LED âmbar esteja aceso no lado traseiro da PSU.
5. Ative o ciclo de AC do sistema.
6. Remova a bateria do CMOS por pelo menos dez segundos e, em seguida, reinstale a bateria do CMOS.
7. Tente ligar o sistema pelo comando IPMI por meio do XCC ou pelo botão de energia.
8. Implemente a configuração mínima (um processador, um DIMM e uma PSU sem qualquer adaptador e qualquer unidade instalada).
9. Recoloque todas as fontes de alimentação e certifique-se de que os LEDs CA no lado traseiro da PSU estejam acesos.
10. Substitua cada fonte de alimentação e verifique a função do botão de energia depois de instalar cada uma.
11. Se o problema não puder ser resolvido pelas ações acima, chame o serviço para examinar o sintoma do problema e ver se a substituição da placa de E/S do sistema ou a placa do processador é necessária.

### **O servidor não é desligado**

Conclua as etapas a seguir até que o problema seja resolvido:

1. Determine se você está utilizando um sistema operacional ACPI (Advanced Configuration and Power Interface) ou um sistema operacional não ACPI. Se você estiver usando um sistema operacional não ACPI, conclua as seguintes etapas:
  - a. Pressione Ctrl+Alt+Delete.
  - b. Desligue o servidor, pressionando o botão de controle de energia e mantenha-o pressionado por 5 segundos.
  - c. Reinicie o servidor.
  - d. Se o servidor causar falhas no POST e o botão Liga/Desliga não funcionar, desconecte o cabo de alimentação por 20 segundos; em seguida, reconecte-o e reinicie o servidor.
2. Se o problema persistir ou se você estiver utilizando um sistema operacional compatível com ACPI, suspeite da placa-mãe (conjunto de placa-mãe).

## Problemas de fonte de alimentação e do PIB

Utilize estas informações para resolver problemas relacionados à fonte de alimentação e à PIB.

- "O LED de erro do sistema está aceso e o log de eventos "Fonte de alimentação 1 perdeu a entrada" é exibido" na página 329
- "O LED de erro do sistema está aceso e o log de eventos "Fonte de alimentação 2 perdeu a entrada" é exibido" na página 329

### O LED de erro do sistema está aceso e o log de eventos "Fonte de alimentação 1 perdeu a entrada" é exibido

Para resolver o problema, faça o seguinte:

1. A fonte de alimentação deve estar conectada corretamente a um cabo de alimentação.
2. O cabo de alimentação está conectado a uma tomada aterrada adequadamente para o servidor.
3. Certifique-se de que a fonte CA da fonte de alimentação esteja estável dentro do intervalo suportado.
4. Substitua as fontes de alimentação para ver se o problema continua com a fonte de alimentação 1. Se ele persistir na fonte de alimentação 1, substitua a que estiver com falha.
5. Revise o log de eventos e se o log de eventos "Fonte de alimentação 1 perdeu a entrada" persistir, substitua a PIB.

### O LED de erro do sistema está aceso e o log de eventos "Fonte de alimentação 2 perdeu a entrada" é exibido

Para resolver o problema, certifique que:

1. A fonte de alimentação esteja conectada corretamente a um cabo de alimentação.
2. O cabo de alimentação está conectado a uma tomada aterrada adequadamente para o servidor.
3. Certifique-se de que a fonte CA da fonte de alimentação esteja estável dentro do intervalo suportado.
4. Substitua as fontes de alimentação para ver se o problema continua com a fonte de alimentação 2. Se ele persistir na fonte de alimentação 2, substitua a que estiver com falha.
5. Revise o log de eventos e veja como o problema segue as ações do log de eventos para resolver o problema.

## Problemas de software

Use estas informações para resolver problemas de software.

1. Para determinar se o problema é causado pelo software, verifique se:
  - O servidor possua a memória mínima necessária para utilizar o software. Para requisitos de memória, consulte as informações fornecidas com o software.

**Nota:** Se você acabou de instalar um adaptador ou memória, o servidor pode ter um conflito de endereço de memória.

  - O software foi projetado para operar no servidor.
  - Outro software funciona no servidor.
  - O software funciona em outro servidor.
2. Se você receber alguma mensagem de erro enquanto utiliza o software, consulte as informações fornecidas com o software para obter uma descrição das mensagens e soluções sugeridas para o problema.
3. Entre em contato com o local da compra do software.

## Problemas na unidade de armazenamento

Use estas informações para resolver problemas relacionados à unidade de armazenamento.

- "O servidor não consegue reconhecer uma unidade" na página 330
- "Falha em várias unidades de disco rígido" na página 331
- "Várias unidades de disco rígido estão offline" na página 331
- "Uma unidade de substituição não é reconstruída" na página 331
- "O LED de atividade verde da unidade não representa o estado real da unidade associada" na página 331
- "O LED amarelo de status da unidade não representa o estado real da unidade associada" na página 331
- "A unidade NVMe U.3 pode ser detectada na conexão NVMe, mas não pode ser detectada no modo triplo" na página 332

### O servidor não consegue reconhecer uma unidade

Conclua as etapas a seguir até que o problema seja resolvido.

1. Observe o LED de status amarelo associado da unidade. Se esse LED estiver aceso, isso indicará uma falha da unidade.
2. Se o LED de status estiver aceso, remova a unidade do compartimento, aguarde 45 segundos e reinsira-a novamente, verificando se o conjunto da unidade se conecta ao backplane da unidade.
3. Observe o LED verde de atividade da unidade associado e o LED de status amarelo e execute as operações correspondentes em diferentes situações:
  - Se o LED de atividade verde estiver piscando e o LED de status amarelo não estiver aceso, a unidade foi reconhecida pelo controlador e está funcionando corretamente. Execute os testes de diagnóstico para as unidades de disco rígido. Quando você inicia um servidor e pressiona a tecla de acordo com as instruções na tela, a interface do LXPM é exibida por padrão. (Para obter mais informações, consulte a seção "Inicialização" na documentação LXPM compatível com seu servidor em <https://pubs.lenovo.com/lxpm-overview/>.) É possível executar diagnósticos de unidade nessa interface. Na página Diagnóstico, clique em **Executar Diagnóstico → Teste de unidade de disco**.
  - Se o LED de atividade verde estiver piscando e o LED de status amarelo estiver piscando lentamente, a unidade foi reconhecida pelo controlador e está sendo reconstruída.
  - Se o LED não estiver aceso nem piscando, verifique se o backplane da unidade está posicionado corretamente. Para obter detalhes, vá para a etapa 4.
  - Se o LED de atividade verde estiver piscando e o LED de status amarelo estiver aceso, substitua a unidade.
4. Certifique-se de que o painel traseiro da unidade esteja encaixado corretamente. Quando ele está colocado corretamente, as montagens da unidade se conectam corretamente ao painel traseiro sem inclinar-se ou causar movimento do painel traseiro.
5. Recoloque o cabo de energia do painel traseiro e repita as etapas 1 a 3.
6. Recoloque o cabo de sinal do painel traseiro e repita as etapas 1 a 3.
7. Suspeite do painel traseiro ou do cabo de sinal do painel traseiro:
  - Substitua o cabo de sinal do painel traseiro afetado.
  - Substitua o painel traseiro afetado.
8. Execute os testes de diagnóstico para as unidades de disco rígido. Quando você inicia um servidor e pressiona a tecla de acordo com as instruções na tela, a interface do LXPM é exibida por padrão. (Para obter mais informações, consulte a seção "Inicialização" na documentação LXPM compatível com seu servidor em <https://pubs.lenovo.com/lxpm-overview/>.) É possível executar diagnósticos de unidade nessa interface. Na página Diagnóstico, clique em **Executar Diagnóstico → Teste de unidade de disco**.

Com base nesses testes:

- Se o backplane passar no teste, mas as unidades não forem reconhecidas, substitua o cabo de sinal do painel traseiro e execute os testes novamente.
- Substitua o painel traseiro.
- Se o adaptador falhar no teste, desconecte o cabo de sinal do painel traseiro do adaptador e execute os testes novamente.
- Se o adaptador falhar no teste, substitua-o.

### **Falha em várias unidades de disco rígido**

Execute as seguintes etapas até que o problema seja resolvido:

- Verifique no log de eventos do Lenovo XClarity Controller se há outros eventos relacionados a fontes de alimentação ou problemas de vibração e resolva esses eventos.
- Certifique-se de que os drivers de dispositivo e o firmware da unidade e do servidor estejam no nível mais recente.

**Importante:** Algumas soluções de cluster necessitam de níveis de código específicos ou atualizações de códigos coordenados. Se o dispositivo fizer parte de uma solução de cluster, verifique se o nível de código mais recente é aceito para a solução de cluster antes da atualização do código.

### **Várias unidades de disco rígido estão offline**

Execute as seguintes etapas até que o problema seja resolvido:

- Verifique no log de eventos do Lenovo XClarity Controller se há outros eventos relacionados a fontes de alimentação ou problemas de vibração e resolva esses eventos.
- Visualize o log do subsistema de armazenamento para eventos relacionados ao subsistema de armazenamento e resolva esses eventos.

### **Uma unidade de substituição não é reconstruída**

Execute as seguintes etapas até que o problema seja resolvido:

1. Certifique-se de que a unidade seja reconhecida pelo adaptador (o LED de atividade verde da unidade esteja piscando).
2. Revise a documentação do adaptador SAS/SATA RAID para determinar os parâmetros e definições de configuração corretos.

### **O LED de atividade verde da unidade não representa o estado real da unidade associada**

Execute as seguintes etapas até que o problema seja resolvido:

1. Se o LED verde de atividade da unidade não piscar quando a unidade estiver em uso, execute os testes de diagnóstico para as unidades de disco rígido. Quando você inicia um servidor e pressiona a tecla de acordo com as instruções na tela, a interface do LXPM é exibida por padrão. (Para obter mais informações, consulte a seção "Inicialização" na documentação LXPM compatível com seu servidor em <https://pubs.lenovo.com/lxpm-overview/>.) É possível executar diagnósticos de unidade nessa interface. Na página Diagnóstico, clique em **Executar Diagnóstico → Teste de unidade de disco**.
2. Se a unidade passar no teste, substitua o painel traseiro.
3. Se a unidade falhar no teste, substitua a unidade.

### **O LED amarelo de status da unidade não representa o estado real da unidade associada**

Execute as seguintes etapas até que o problema seja resolvido:


1. Desligue o servidor.

2. Reposicione o adaptador SAS/SATA.
3. Reposicione o cabo de alimentação do painel traseiro e o cabo de sinal do painel traseiro.
4. Reconecte a unidade.
5. Ligue o servidor e observe a atividade dos LEDs da unidade.

**A unidade NVMe U.3 pode ser detectada na conexão NVMe, mas não pode ser detectada no modo triplo**

No modo triplo, as unidades NVMe são conectadas via um link PCIe x1 ao controlador. Para dar suporte ao modo triplo com unidades NVMe U.3, o **modo U.3 x1** deve ser habilitado para os slots de unidade selecionados no painel traseiro por meio da GUI da Web do XCC. Por padrão, a configuração do painel traseiro é **modo U.2 x4**.

Execute as seguintes etapas para ativar o **modo U.3 x1**:

1. Faça login na GUI da Web do XCC e escolha **Armazenamento** → **Detalhe** na árvore de navegação à esquerda.
2. Na janela que é exibida, clique no ícone  ao lado de **Backplane**.
3. Na caixa de diálogo que é exibida, selecione os slots da unidade de destino em clique em **Aplicar**.
4. Realize um ciclo de ativação CC para que a configuração tenha efeito.

---

## Apêndice A. Obtendo ajuda e assistência técnica

Se precisar de ajuda, serviço ou assistência técnica ou apenas desejar mais informações sobre produtos Lenovo, você encontrará uma ampla variedade de fontes disponíveis da Lenovo para ajudá-lo.

Na Web, informações atualizadas sobre sistemas, dispositivos opcionais, serviços e suporte Lenovo estão disponíveis em:

<http://datacentersupport.lenovo.com>

**Nota:** A IBM é o provedor de serviço preferencial da Lenovo para o ThinkSystem

---

### Antes de Ligar

Antes de telefonar, há várias etapas que você pode realizar para tentar resolver o problema por conta própria. Se você decidir que realmente precisa ligar para obter assistência, colete todas as informações que serão necessárias para o técnico de serviço resolver mais rapidamente o problema.

#### Tente resolver o problema por conta própria

Você pode resolver muitos problemas sem assistência externa, seguindo os procedimentos de resolução de problemas que a Lenovo fornece na ajuda on-line ou na documentação fornecida com o produto Lenovo. A ajuda online também descreve os testes de diagnóstico que podem ser executados. A documentação da maioria dos sistemas, sistemas operacionais e programas contém procedimentos de resolução de problemas e explicações de mensagens de erro e códigos de erro. Se suspeitar de um problema de software, consulte a documentação do sistema operacional ou do programa.

É possível encontrar a documentação dos seus produtos ThinkSystem no seguinte local:


<https://pubs.lenovo.com/>

Você pode realizar as seguintes etapas para tentar resolver o problema por conta própria:

- Verifique todos os cabos para certificar-se de que estejam conectados.
- Verifique os comutadores de energia para certificar-se de que o sistema e os dispositivos opcionais estejam ativados.
- Verifique se há software, firmware e drivers de dispositivo do sistema operacional atualizados para seu produto Lenovo. (Consulte os links a seguir) Os termos e condições da Lenovo Warranty indicam que você, o proprietário do produto Lenovo, é responsável pela manutenção e atualização de todos os softwares e firmwares do produto (a menos que ele seja coberto por um contrato de manutenção adicional). Seu técnico de serviço solicitará que você faça upgrade do software e firmware se o problema tiver uma solução documentada dentro de um upgrade do software.
  - Downloads de drivers e softwares
    - <https://datacentersupport.lenovo.com/products/servers/thinksystem/sr635v3/7d9h//downloads/driver-list/>
  - Centro de suporte de sistema operacional
    - <https://datacentersupport.lenovo.com/solutions/server-os>
  - Instruções de instalação do sistema operacional
    - <https://pubs.lenovo.com/thinksystem#os-installation>

- Se você tiver instalado um novo hardware ou software em seu ambiente, verifique o <https://serverproven.lenovo.com> para se certificar de que o hardware e o software sejam suportados por seu produto.
- Consulte **Capítulo 3 "Determinação de problemas" na página 277** para obter instruções sobre como isolar e resolver problemas.
- Acesse <http://datacentersupport.lenovo.com> e verifique as informações para ajudar a resolver o problema.

Para localizar as Dicas Técnicas disponíveis para seu servidor:

1. Acesse <http://datacentersupport.lenovo.com> e navegue até a página de suporte do seu servidor.
2. Clique no ícone de documentação  no painel de navegação.
3. Clique em **Tipo de documentação** → **Solução** no menu suspenso.

Siga as instruções na tela para escolher a categoria para o problema com que você está lidando.

- Confira o Fórum de data center da Lenovo em [https://forums.lenovo.com/t5/Datacenter-Systems/ct-p/sv\\_eg](https://forums.lenovo.com/t5/Datacenter-Systems/ct-p/sv_eg) para ver se outra pessoa encontrou um problema semelhante.

### Coletando as informações necessárias para chamar o suporte

Se você precisar de um serviço de garantia em seu produto Lenovo, os técnicos de serviço poderão auxiliá-lo com mais eficácia se você preparar as informações apropriadas antes de ligar. Você também pode acessar <http://datacentersupport.lenovo.com/warrantylookup> para obter informações sobre a garantia do produto.

Reúna as informações a seguir para serem fornecidas ao técnico de serviço. Esses dados ajudarão o técnico a fornecer rapidamente uma solução para o seu problema e a assegurar que você receba o nível de serviço que contratou.

- Números de contrato do acordo de Manutenção de Hardware e Software, se aplicável
- Número de tipo de máquina (identificador de máquina com 4 dígitos da Lenovo). O número do tipo de máquina pode ser localizado na etiqueta de ID. Consulte "Identificando o servidor e acesse o Lenovo XClarity Controller" no *Guia do Usuário* ou no *Guia de Configuração do Sistema*.
- Número do modelo
- Número de série
- Níveis atuais de UEFI e de firmware do sistema
- Outras informações pertinentes, como mensagem de erro e logs

Em vez de chamar o Suporte Lenovo, você pode acessar <https://support.lenovo.com/servicerequest> para enviar uma Solicitação de serviço eletrônica. Submeter uma Solicitação Eletrônica de Serviço iniciará o processo de determinação de uma solução para o seu problema, tornando as informações pertinentes disponíveis para os técnicos de serviço. Os técnicos de serviço Lenovo podem começar a trabalhar na sua solução assim que você tiver concluído e enviado uma Solicitação de Serviço Eletrônico.

---

## Coletando dados de serviço

Para identificar claramente a causa raiz de um problema do servidor ou mediante solicitação do Suporte Lenovo, talvez seja necessário coletar dados de serviço que podem ser usados para realizar uma análise mais aprofundada. Os dados de serviço incluem informações como logs de eventos e inventário de hardware.

Os dados de serviço podem ser coletados pelas seguintes ferramentas:

- **Lenovo XClarity Provisioning Manager**



Use a função Coletar Dados de Serviço do Lenovo XClarity Provisioning Manager para coletar dados de serviço do sistema. É possível coletar dados do log do sistema existente ou executar um novo diagnóstico para coletar novos dados.

- **Lenovo XClarity Controller**

É possível usar a interface da Web do Lenovo XClarity Controller ou a CLI para coletar dados de serviço do servidor. É possível salvar e enviar o arquivo salvo para o Suporte Lenovo.

- Para obter mais informações sobre como usar a interface da Web para coletar dados de serviço, consulte a seção "Backup da configuração do BMC" na documentação do XCC compatível com seu servidor em <https://pubs.lenovo.com/lxcc-overview/>.
- Para obter mais informações sobre como usar a CLI para coletar dados de serviço, consulte a seção "Comando `ffdc` do XCC" na documentação do XCC compatível com seu servidor em <https://pubs.lenovo.com/lxcc-overview/>.

- **Lenovo XClarity Administrator**

O Lenovo XClarity Administrator pode ser configurado para coletar e enviar arquivos de diagnóstico automaticamente para o Suporte Lenovo quando determinados eventos que podem ser reparados ocorrerem no Lenovo XClarity Administrator e nos terminais gerenciados. É possível optar por enviar arquivos de diagnóstico ao Suporte Lenovo utilizando Call Home ou outro provedor de serviço que usar SFTP. Também é possível coletar arquivos de diagnóstico manualmente, abrir um registro de problemas e enviar arquivos de diagnóstico ao Suporte Lenovo.

É possível obter mais informações sobre como configurar notificações automáticas de problemas no Lenovo XClarity Administrator em [https://pubs.lenovo.com/lxca/admin\\_setupcallhome](https://pubs.lenovo.com/lxca/admin_setupcallhome).

- **Lenovo XClarity Essentials OneCLI**

O Lenovo XClarity Essentials OneCLI tem o aplicativo de inventário para coletar dados de serviço. Ele pode ser executado dentro e fora da banda. Quando está em execução dentro da banda no sistema operacional do host no servidor, o OneCLI pode coletar informações sobre o sistema operacional, como o log de eventos do sistema operacional, além dos dados de serviço do hardware.

Para obter dados de serviço, você pode executar o comando `getinfor`. Para obter mais informações sobre como executar o `getinfor`, consulte [https://pubs.lenovo.com/lxce-onecli/onecli\\_r\\_getinfor\\_command](https://pubs.lenovo.com/lxce-onecli/onecli_r_getinfor_command).

---

## Entrando em contato com o Suporte

É possível entrar em contato com o Suporte para obter ajuda para resolver seu problema.

Você pode receber serviço de hardware por meio de um Provedor de Serviços Autorizados Lenovo. Para localizar um provedor de serviços autorizado pela Lenovo para prestar serviço de garantia, acesse <https://datacentersupport.lenovo.com/serviceprovider> e use a pesquisa de filtro para países diferentes. Para consultar os números de telefone do Suporte Lenovo, consulte <https://datacentersupport.lenovo.com/supportphonenumber> para obter os detalhes de suporte da sua região.



---

## Apêndice B. Documentos e suportes

Esta seção fornece documentos úteis, downloads de driver e firmware e recursos de suporte.

---

### Download de documentos

Esta seção fornece a introdução e o link para download de documentos úteis.

#### Documentos

Baixe as seguintes documentações do produto em:

[https://thinksystem.lenovofiles.com/help/topic/sr635-v3/pdf\\_files.html](https://thinksystem.lenovofiles.com/help/topic/sr635-v3/pdf_files.html)

- **Guias de instalação do trilho**
  - Instalação de trilhos em um rack
- **Guia do Usuário**
  - Visão geral completa, configuração do sistema, substituição de componentes de hardware e solução de problemas.  
  
Capítulos selecionados no *Guia do Usuário*:
    - **Guia de Configuração do Sistema:** Visão geral do servidor, identificação de componentes, exibição de LEDs do sistema e diagnósticos, retirada do produto da embalagem, instalação e configuração do servidor.
    - **Guia de Manutenção de Hardware:** instalação de componentes de hardware, roteamento de cabos e solução de problemas.
- **Referência de mensagens e códigos**
  - Eventos do XClarity Controller, LXPM e UEFI
- **Manual de UEFI**
  - Introdução à configuração de UEFI

---

### Sites de suporte

Esta seção fornece downloads de driver e firmware e recursos de suporte.

#### Suporte e downloads

- Site de download de drivers e software para ThinkSystem SR635 V3
  - <https://datacentersupport.lenovo.com/products/servers/thinksystem/sr635v3/7d9h//downloads/driver-list/>
- Fórum de data center da Lenovo
  - [https://forums.lenovo.com/t5/Datacenter-Systems/ct-p/sv\\_eg](https://forums.lenovo.com/t5/Datacenter-Systems/ct-p/sv_eg)
- Suporte a data center da Lenovo para ThinkSystem SR635 V3
  - <https://datacentersupport.lenovo.com/products/servers/thinksystem/sr635v3/7d9h/>
- Documentos de informações de licença da Lenovo
  - <https://datacentersupport.lenovo.com/documents/Invo-eula>
- Site do Lenovo Press (Guias de produtos/planilhas de especificações/documentação técnica)

- <https://lenovopress.lenovo.com/>
- Declaração de Privacidade da Lenovo
  - <https://www.lenovo.com/privacy>
- Consultoria de segurança do produto Lenovo
  - [https://datacentersupport.lenovo.com/product\\_security/home](https://datacentersupport.lenovo.com/product_security/home)
- Planos de garantia de produtos Lenovo
  - <http://datacentersupport.lenovo.com/warrantylookup>
- Site do Lenovo Server Operating Systems Support Center
  - <https://datacentersupport.lenovo.com/solutions/server-os>
- Site do Lenovo ServerProven (pesquisa de compatibilidade de opções)
  - <https://serverproven.lenovo.com>
- Instruções de instalação do sistema operacional
  - <https://pubs.lenovo.com/thinksystem#os-installation>
- Enviar um eTicket (solicitação de serviço)
  - <https://support.lenovo.com/servicerequest>
- Assinar as notificações do produto Lenovo Data Center Group (ficar atualizado nas atualizações de firmware)
  - <https://datacentersupport.lenovo.com/solutions/ht509500>

---

## Apêndice C. Avisos

É possível que a Lenovo não ofereça os produtos, serviços ou recursos discutidos nesta publicação em todos os países. Consulte um representante Lenovo local para obter informações sobre os produtos e serviços disponíveis atualmente em sua área.

Qualquer referência a produtos, programas ou serviços Lenovo não significa que apenas produtos, programas ou serviços Lenovo possam ser utilizados. Qualquer produto, programa ou serviço funcionalmente equivalente, que não infrinja nenhum direito de propriedade intelectual da Lenovo, poderá ser utilizado em substituição a esse produto, programa ou serviço. Entretanto, a avaliação e verificação da operação de qualquer outro produto, programa ou serviço são de responsabilidade do Cliente.

A Lenovo pode ter patentes ou solicitações de patentes pendentes relativas a assuntos descritos nesta publicação. O fornecimento desta publicação não é uma oferta e não fornece uma licença em nenhuma patente ou solicitações de patente. Pedidos devem ser enviados, por escrito, para:

*Lenovo (United States), Inc.  
8001 Development Drive  
Morrisville, NC 27560  
U.S.A.  
Attention: Lenovo Director of Licensing*

A LENOVO FORNECE ESTA PUBLICAÇÃO "NO ESTADO EM QUE SE ENCONTRA", SEM GARANTIA DE NENHUM TIPO, SEJA EXPRESSA OU IMPLÍCITA, INCLUINDO, MAS A ELAS NÃO SE LIMITANDO, AS GARANTIAS IMPLÍCITAS DE NÃO INFRAÇÃO, COMERCIALIZAÇÃO OU ADEQUAÇÃO A UM DETERMINADO PROPÓSITO. Alguns países não permitem a exclusão de garantias expressas ou implícitas em certas transações; portanto, essa disposição pode não se aplicar ao Cliente.

Essas informações podem conter imprecisões técnicas ou erros tipográficos. São feitas alterações periódicas nas informações aqui contidas; tais alterações serão incorporadas em futuras edições desta publicação. A Lenovo pode fazer aperfeiçoamentos e/ou alterações nos produtos ou programas descritos nesta publicação a qualquer momento sem aviso prévio.

Os produtos descritos nesta publicação não são destinados para uso em implantações ou em outras aplicações de suporte à vida, nas quais o mau funcionamento pode resultar em ferimentos ou morte. As informações contidas nesta publicação não afetam nem alteram as especificações ou garantias do produto Lenovo. Nada nesta publicação deverá atuar como uma licença expressa ou implícita nem como indenização em relação aos direitos de propriedade intelectual da Lenovo ou de terceiros. Todas as informações contidas nesta publicação foram obtidas em ambientes específicos e representam apenas uma ilustração. O resultado obtido em outros ambientes operacionais pode variar.

A Lenovo pode utilizar ou distribuir as informações fornecidas, da forma que julgar apropriada, sem incorrer em qualquer obrigação para com o Cliente.

Referências nesta publicação a Web sites que não são da Lenovo são fornecidas apenas por conveniência e não representam de forma alguma um endosso a esses Web sites. Os materiais contidos nesses Web sites não fazem parte dos materiais desse produto Lenovo e a utilização desses Web sites é de inteira responsabilidade do Cliente.

Todos os dados de desempenho aqui contidos foram determinados em um ambiente controlado. Portanto, o resultado obtido em outros ambientes operacionais pode variar significativamente. Algumas medidas podem ter sido tomadas em sistemas em nível de desenvolvimento e não há garantia de que estas medidas serão as mesmas em sistemas disponíveis em geral. Além disso, algumas medidas podem ter sido

estimadas através de extrapolação. Os resultados atuais podem variar. Os usuários deste documento devem verificar os dados aplicáveis para seu ambiente específico.

---

## Marcas Registradas

LENOVO e THINKSYSTEM são marcas registradas da Lenovo.

Todas as outras marcas registradas são de propriedade de seus respectivos donos.

---

## Notas Importantes

A velocidade do processador indica a velocidade do relógio interno do processador; outros fatores também afetam o desempenho do aplicativo.

A velocidade da unidade de CD ou DVD lista a taxa de leitura variável. As velocidades reais variam e frequentemente são menores que a velocidade máxima possível.

Ao consultar o armazenamento do processador, armazenamento real e virtual, ou o volume do canal, KB significa 1.024 bytes, MB significa 1.048.576 bytes e GB significa 1.073.741.824 bytes.

Ao consultar a capacidade da unidade de disco rígido ou o volume de comunicações, MB significa 1.000.000 bytes e GB significa 1.000.000.000 bytes. A capacidade total acessível pelo usuário pode variar, dependendo dos ambientes operacionais.

As capacidades máximas de unidades de disco rígido assumem a substituição de quaisquer unidades de disco rígido padrão e a população de todos os compartimentos de unidades de disco rígido com as maiores unidades com suporte disponibilizadas pela Lenovo.

A memória máxima pode requerer substituição da memória padrão com um módulo de memória opcional.

Cada célula da memória em estado sólido tem um número intrínseco, finito, de ciclos de gravação nos quais essa célula pode incorrer. Portanto, um dispositivo em estado sólido possui um número máximo de ciclos de gravação ao qual ele pode ser submetido, expressado como total bytes written (TBW). Um dispositivo que excedeu esse limite pode falhar ao responder a comandos gerados pelo sistema ou pode ser incapaz de receber gravação. A Lenovo não é responsável pela substituição de um dispositivo que excedeu seu número máximo garantido de ciclos de programas/exclusões, conforme documentado nas Especificações Oficiais Publicadas do dispositivo.

A Lenovo não representa ou garante produtos não Lenovo. O suporte (se disponível) a produtos não Lenovo é fornecido por terceiros, não pela Lenovo.

Alguns softwares podem ser diferentes de sua versão de varejo (se disponível) e podem não incluir manuais do usuário ou todos os recursos do programa.

---

## Avisos de Emissão Eletrônica

Ao conectar um monitor ao equipamento, você deve usar o cabo de monitor designado e quaisquer dispositivos de supressão de interferência fornecidos com o monitor.

Avisos de emissões eletrônicas adicionais estão disponíveis em:

[https://pubs.lenovo.com/important\\_notices/](https://pubs.lenovo.com/important_notices/)

## Declaração RoHS BSMI da região de Taiwan

單元 Unit	限用物質及其化學符號 Restricted substances and its chemical symbols					
	鉛Lead (PB)	汞Mercury (Hg)	鎘Cadmium (Cd)	六價鉻 Hexavalent chromium (Cr <sup>6+</sup> )	多溴聯苯 Polybrominated biphenyls (PBB)	多溴二苯醚 Polybrominated diphenyl ethers (PBDE)
機架	○	○	○	○	○	○
外部蓋板	○	○	○	○	○	○
機械組合作件	-	○	○	○	○	○
空氣傳動設備	-	○	○	○	○	○
冷卻組合作件	-	○	○	○	○	○
內存模組	-	○	○	○	○	○
處理器模組	-	○	○	○	○	○
電纜組合作件	-	○	○	○	○	○
電源供應器	-	○	○	○	○	○
儲備設備	-	○	○	○	○	○
印刷電路板	-	○	○	○	○	○
<p>備考1. “超出0.1 wt %” 及 “超出0.01 wt %” 係指限用物質之百分比含量超出百分比含量基準值。 Note1 : “exceeding 0.1wt%” and “exceeding 0.01 wt%” indicate that the percentage content of the restricted substance exceeds the reference percentage value of presence condition.</p> <p>備考2. “○” 係指該項限用物質之百分比含量未超出百分比含量基準值。 Note2 : “○” indicates that the percentage content of the restricted substance does not exceed the percentage of reference value of presence.</p> <p>備考3. “-” 係指該項限用物質為排除項目。 Note3 : The “-” indicates that the restricted substance corresponds to the exemption.</p>						

## Informações de contato da região de Taiwan para importação e exportação

Contatos estão disponíveis para informações da região de Taiwan para importação e exportação.

委製商/進口商名稱: 台灣聯想環球科技股份有限公司  
 進口商地址: 台北市南港區三重路 66 號 8 樓  
 進口商電話: 0800-000-702







**Lenovo™**