



ThinkSystem SR635 V3 用户指南



机器类型： 7D9G、7D9H

注

在参考此资料使用相关产品之前，请务必阅读并了解安全信息和安全说明，详见：
https://pubs.lenovo.com/safety_documentation/

此外，请确保熟知适用于您的服务器的 **Lenovo** 保修条款和条件，这些内容位于：
<http://datacentersupport.lenovo.com/warrantylookup>

第六版 (2024 年 4 月)

© Copyright Lenovo 2023, 2024.

有限权利声明：如果数据或软件依照美国总务署（GSA）合同提供，则其使用、复制或披露将受到 **GS-35F-05925** 号合同的约束。

目录

目录	i	打开和关闭服务器电源	61
安全	v	打开服务器电源	61
安全检查核对表	vi	关闭服务器电源	61
第 1 章 简介	1	更换背板	62
功能	1	卸下 2.5 英寸正面硬盘背板	62
技术提示	2	安装 2.5 英寸正面硬盘背板	63
安全公告	2	卸下正面 16-EDSFF 硬盘背板	64
规格	3	安装正面 16-EDSFF 硬盘背板	65
技术规格	3	卸下 2.5 英寸背面硬盘背板	66
机械规格	8	安装 2.5 英寸背面硬盘背板	68
环境规格	8	卸下 7 毫米硬盘背板	70
管理选项	11	安装 7 毫米硬盘背板	72
第 2 章 服务器组件	15	更换 CMOS 电池 (CR2032)	73
前视图	15	卸下 CMOS 电池	73
后视图	22	安装 CMOS 电池	75
俯视图	27	更换 EDSFF 仓	77
正面 I/O 模块	29	卸下 EDSFF 仓	77
主板组合件布局	31	安装 EDSFF 仓	78
主板组合件接口	32	更换正面转接卡组合件	80
主板组合件开关	34	更换正面转接卡架	81
系统 LED 和诊断显示屏	36	更换正面转接卡和 PCIe 适配器	84
第 3 章 部件列表	37	更换正面 OCP 模块和 OCP 插转卡	89
电源线	39	更换正面 OCP 模块	89
第 4 章 拆箱和设置	41	更换 OCP 插转卡	91
服务器装箱物品	41	更换正面 I/O 模块	96
识别服务器和访问 Lenovo XClarity Controller	41	卸下正面 I/O 模块	96
服务器设置核对表	43	安装正面 I/O 模块	97
第 5 章 硬件更换过程	45	卸下集成诊断面板组合件	98
安装准则	45	安装集成诊断面板组合件	100
安全检查核对表	46	更换风扇板	101
系统可靠性准则	47	卸下风扇板	102
在服务器通电的情况下对其内部进行操作	47	安装风扇板	103
操作容易被静电损坏的设备	48	更换 GPU	104
技术规则	48	卸下 GPU 适配器	104
内存条安装规则和安装顺序	49	安装 GPU 适配器	106
PCIe 插槽和适配器	50	更换服务器	108
硬盘技术规则	54	从机架卸下服务器	108
散热规则	55	将服务器安装到机架	111
		更换热插拔硬盘	116
		卸下 2.5 英寸热插拔硬盘	116
		安装 2.5 英寸热插拔硬盘	117
		卸下热插拔 EDSFF 硬盘	119
		安装热插拔 EDSFF 硬盘	121
		更换热插拔电源模块单元	123
		卸下热插拔电源模块单元	123

安装热插拔电源模块	125	卸下转接卡组合件上的 RAID 快速充电模 块	184
更换内部 CFF HBA/RAID 适配器	127	将 RAID 快速充电模块安装到转接卡组合 件上	185
卸下内部 CFF HBA/RAID 适配器	127	更换背面转接卡	186
安装内部 CFF HBA/RAID 适配器	128	卸下背面转接卡	190
更换入侵感应开关	129	安装背面转接卡	193
卸下入侵感应开关	129	更换背面 OCP 模块	195
安装入侵感应开关	131	卸下背面 OCP 模块	195
更换 Lenovo Neptune(TM) 液气热交换模块 (仅限经过培训的技术人员)	133	安装背面 OCP 模块	196
卸下 Lenovo Neptune(TM) 液气热交换模 块	133	更换背面硬盘组合件	198
安装 Lenovo Neptune(TM) 液气热交换模 块	137	卸下 2.5 英寸背面硬盘组合件	198
更换管理 NIC 适配器	141	安装 2.5 英寸背面硬盘组合件	199
卸下管理 NIC 适配器	141	卸下 7 毫米背面硬盘组合件	202
安装管理 NIC 适配器	142	安装 7 毫米背面硬盘组合件	203
更换内存条	143	更换安全挡板	205
卸下内存条	143	卸下安全挡板	205
安装内存条	145	安装安全挡板	206
更换 M.2 背板和 M.2 硬盘	148	更换串口模块	209
卸下 M.2 背板和 M.2 硬盘	148	卸下串口模块	209
调整 M.2 背板上的固定器	151	安装串口模块	211
安装 M.2 背板和 M.2 硬盘	152	更换主板组合件 (仅限经过培训的技术人 员)	213
更换 MicroSD 卡	155	卸下固件和 RoT 安全模块	215
卸下 MicroSD 卡	155	安装固件和 RoT 安全模块	216
安装 MicroSD 卡	156	卸下系统 I/O 板或处理器板	220
更换 PCIe 适配器	158	安装系统 I/O 板或处理器板	224
卸下 PCIe 适配器	158	更换系统风扇	229
安装 PCIe 适配器	159	卸下系统风扇	229
更换电源模块单元导风罩	161	安装系统风扇	231
卸下电源模块单元导风罩	161	更换顶盖	233
安装电源模块单元导风罩	162	卸下顶盖	233
更换处理器和散热器 (仅限经过培训的技术 人员)	164	安装顶盖	234
卸下散热器	165	完成部件更换	236
卸下处理器	167	第 6 章 内部线缆布放	239
安装散热器	168	识别接口	239
安装处理器	170	硬盘背板接口	239
更换逆变器板 (PIB)	172	CFF RAID/HBA 适配器	245
卸下 PIB 板	172	正面 I/O 模块线缆布放	247
安装 PIB 板	173	正面转接卡组合件	248
更换机架滑锁	174	入侵感应开关	250
卸下机架滑锁	174	OCP 插转卡	250
安装机架滑锁	175	RAID 快速充电模块	252
更换 RAID 快速充电模块	177	背面 NVMe/SATA 硬盘背板	257
卸下机箱上的 RAID 快速充电模块	177	7 毫米硬盘背板	260
将 RAID 快速充电模块安装到机箱上	179	管理 NIC 适配器	265
卸下主板托盘上的 RAID 快速充电模块	181	M.2 硬盘背板线缆布放	267
将 RAID 快速充电模块安装到主板托盘上	182		

Lenovo Neptune(TM) 液气热交换模块线缆 布线	273
电源线/边带线缆布线	275
2.5 英寸硬盘背板 (信号)	278
4 x 2.5 英寸正面硬盘	278
8 x 2.5 英寸正面硬盘	288
10 x 2.5 英寸正面硬盘	295
16-EDSFF 硬盘背板线缆布线	312
第 7 章 系统配置	315
为 Lenovo XClarity Controller 设置网络连 接	315
为 Lenovo XClarity Controller 连接设置正 面 USB 端口	316
更新固件	316
配置固件	320
内存条配置	321
RAID 配置	322
部署操作系统	322
备份服务器配置	323
第 8 章 问题确定	325
事件日志	325
根据系统 LED 和诊断显示屏进行故障诊断	327
硬盘 LED	327
正面操作员面板 LED	328
电源模块 LED	330
主板组合件 LED	331
XCC 系统管理端口 LED	334
外部诊断手持设备	334
集成诊断面板	340
固件和 RoT 安全模块上的 LED	345
漏液检测传感器 LED	347
常规问题确定过程	348
解决疑似的电源问题	348

解决疑似的以太网控制器问题	348
根据症状进行故障诊断	349
冷却液泄漏问题	349
风扇板问题	350
间歇性问题	351
键盘、鼠标、KVM 切换器或 USB 设备问 题	352
内存问题	353
显示器和视频问题	354
可察觉的问题	356
可选设备问题	359
性能问题	360
打开电源和关闭电源问题	361
电源模块和 PIB 问题	362
软件问题	363
存储硬盘问题	363
附录 A 拆卸硬件以进行回收	367
拆卸主板组合件以进行回收	367
附录 B 获取帮助和技术协助	369
致电之前	369
收集服务数据	370
联系支持机构	371
附录 C 文档和支持资源	373
文档下载	373
支持网站	373
附录 D 声明	375
商标	375
重要注意事项	376
电子辐射声明	376
中国台湾 BSMI RoHS 声明	377
中国台湾进口和出口联系信息	377

安全

Before installing this product, read the Safety Information.

قبل تركيب هذا المنتج، يجب قراءة الملاحظات الأمنية

Antes de instalar este produto, leia as Informações de Segurança.

在安装本产品之前，请仔细阅读 Safety Information（安全信息）。

安裝本產品之前，請先閱讀「安全資訊」。

Prije instalacije ovog produkta obavezno pročitajte Sigurnosne Upute.

Před instalací tohoto produktu si přečtěte příručku bezpečnostních instrukcí.

Læs sikkerhedsforskrifterne, før du installerer dette produkt.

Lees voordat u dit product installeert eerst de veiligheidsvoorschriften.

Ennen kuin asennat tämän tuotteen, lue turvaohjeet kohdasta Safety Information.

Avant d'installer ce produit, lisez les consignes de sécurité.

Vor der Installation dieses Produkts die Sicherheitshinweise lesen.

Πριν εγκαταστήσετε το προϊόν αυτό, διαβάστε τις πληροφορίες ασφάλειας (safety information).

לפני שתתקינו מוצר זה, קראו את הוראות הבטיחות.

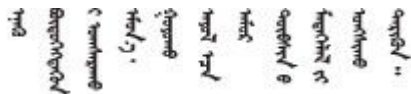
A termék telepítése előtt olvassa el a Biztonsági előírásokat!

Prima di installare questo prodotto, leggere le Informazioni sulla Sicurezza.

製品の設置の前に、安全情報をお読みください。

본 제품을 설치하기 전에 안전 정보를 읽으십시오.

Пред да се инсталира овој продукт, прочитајте информацијата за безбедност.



Les sikkerhetsinformasjonen (Safety Information) før du installerer dette produktet.

Przed zainstalowaniem tego produktu, należy zapoznać się z książką "Informacje dotyczące bezpieczeństwa" (Safety Information).

Antes de instalar este produto, leia as Informações sobre Segurança.

Перед установкой продукта прочтите инструкции по технике безопасности.

Pred inštaláciou tohto zariadenia si pečítajte Bezpečnostné predpisy.

Pred namestitvijo tega proizvoda preberite Varnostne informacije.

Antes de instalar este producto, lea la información de seguridad.

Läs säkerhetsinformationen innan du installerar den här produkten.

ཐོན་ཁུངས་འདི་བདེ་སྤྱོད་མ་བྱས་གོང་། རྫོང་གི་ཡིད་གཟབ་
བྱ་འདྲ་མིན་ཡོད་པའི་འོད་ཟེར་བལྟ་དགོས།

Bu ürünü kurmadan önce güvenlik bilgilerini okuyun.

مەزكۇر مەھسۇلاتنى ئورنىتىشتىن بۇرۇن بىخەتەرلىك ئۇچۇرلىرىنى ئوقۇپ چىقىڭ.

Youq mwngz yungh canjbinj neix gaxgonq, itdingh aeu doeg aen
canjbinj soengq cungj vahgangj ancien siusik.

安全检查核对表

按照本节中的信息识别服务器潜在的安全隐患。每台服务器在设计和制造时均安装有必要的安全装备，以保护用户和技术服务人员免遭人身伤害。

注：根据《工作场所法规》第 2 节的规定，本产品不适合在视觉显示工作场所中使用。

注：服务器的安装只能在机房中进行。

警告：

根据 NEC、IEC 62368-1 和 IEC 60950-1（音视频、信息技术和通信技术领域内的电子设备安全标准）的规定，此设备必须由经过培训的服务人员安装或维护。Lenovo 假设您有资格维护设备，并经过培训可识别产品中的危险能量级别。应使用工具、锁和钥匙或者其他安全方法操作设备，且操作过程应由负责该位置的权威人员控制。

重要：为保证操作人员的安全和系统正常运行，需要对服务器进行电气接地。持证电工可确认电源插座是否已正确接地。

使用以下核对表排除任何潜在的安全隐患：

1. 确保关闭电源并拔下电源线。
2. 请检查电源线。
 - 确保三线制地线接头情况良好。用仪表测量外部接地引脚与机架地线之间的三线接地连续性阻抗，并确保阻抗值为 **0.1** 欧姆或更低。
 - 确保电源线类型正确。
要查看服务器可用的电源线：
 - a. 访问：

<http://dcsc.lenovo.com/#/>

- b. 单击 **Preconfigured Model**（预先配置型号）或 **Configure to order**（按单定做）。
- c. 输入服务器的机器类型和型号以显示配置页面。
- d. 单击 **Power**（电源） → **Power Cables**（电源线）选项卡以查看所有电源线。
 - 确保绝缘部分未磨损。
3. 检查是否存在任何明显的非 **Lenovo** 变更。请合理判断任何非 **Lenovo** 改装的安全性。
4. 检查服务器内部是否存在任何明显的安全隐患，如金属碎屑、污染物、水或其他液体或者过火或烟熏的痕迹。
5. 检查线缆是否磨损或被夹住。
6. 确保电源模块外盖固定器（螺钉或铆钉）未卸下或受损。

第 1 章 简介

ThinkSystem SR635 V3 服务器（7D9G 型和 7D9H 型）是一款搭载 AMD 第 4 代 EPYC 处理器系列的单路 1U 机架服务器。旨在高度灵活地支持多种信息技术（IT）工作负载。此高性能多核服务器非常适合需要卓越处理器性能、输入/输出（I/O）灵活性和灵活管理性的 IT 环境。

图 1. ThinkSystem SR635 V3



功能

性能、易用性、可靠性和扩展能力是设计服务器时的重要考虑因素。这些设计特性不但支持用户通过定制系统硬件来满足当前需求，还支持用户通过灵活的扩展功能来支撑未来发展。

您的服务器具备以下功能和技术特点：

- **Features on Demand**

如果在服务器中或在服务器内所安装的可选设备中集成了 **Features on Demand** 功能，那么您可以购买激活密钥来激活该功能。有关 **Features on Demand** 的信息，请参阅：

<https://fod.lenovo.com/lkms>

- **Lenovo XClarity Controller (XCC)**

Lenovo XClarity Controller 是 Lenovo ThinkSystem 服务器硬件的通用管理控制器。Lenovo XClarity Controller 将多种管理功能整合在服务器主板（主板组合件）的一块芯片上。Lenovo XClarity Controller 的独有特性包括增强的性能、更高清的远程视频和更多安全性选项。

该服务器支持 Lenovo XClarity Controller 2 (XCC2)。有关 Lenovo XClarity Controller 2 (XCC2) 的更多信息，请参阅 <https://pubs.lenovo.com/lxcc-overview/>。

- **符合 UEFI 规范的服务器固件**

Lenovo ThinkSystem 固件符合 Unified Extensible Firmware Interface (UEFI)。UEFI 取代 BIOS，并定义了操作系统、平台固件与外部设备之间的标准接口。

Lenovo ThinkSystem 服务器可引导符合 UEFI 规范的操作系统、基于 BIOS 的操作系统、基于 BIOS 的适配器以及符合 UEFI 规范的适配器。

注：服务器不支持 DOS（磁盘操作系统）。

- **超大系统内存容量**

该服务器最多支持 12 根带纠错码（ECC）的 TruDDR5 双列直插式内存条（DIMM）。有关具体类型和最大内存量的更多信息，请参阅第 3 页“技术规格”。

- **超大数据存储容量和热插拔功能**

借助热插拔功能，您无需关闭服务器即可添加、卸下或更换硬盘。

存储容量因服务器型号而异。如需更多信息，请参阅第 3 页“技术规格”。

- **Lightpath 诊断**

Lightpath 诊断借助 LED 来帮助您诊断问题。有关 Lightpath 诊断的更多信息，请参阅第 36 页“系统 LED 和诊断显示屏”。

- **移动访问 Lenovo 服务信息网站**

服务器外盖上的系统服务标签上印有 QR 码，您可以使用移动设备上的 QR 码读取器和扫描程序来快速访问 Lenovo 服务信息网站。Lenovo 服务信息网站提供额外的部件安装信息、更换过程视频和服务器支持错误代码。

- **Active Energy Manager**

Lenovo XClarity Energy Manager 是一个适用于数据中心的电源和温度管理解决方案。可使用 Lenovo XClarity Energy Manager 监控和管理 Converged、NeXtScale、System x、ThinkServer 服务器的功耗和温度，并提高能效。

- **冗余网络连接**

Lenovo XClarity Controller 在安装了适用应用程序的情况下提供故障转移能力，可在故障发生时转移到冗余以太网连接。如果主以太网连接发生问题，那么所有与主连接相关联的以太网通信都会自动切换到可选冗余以太网连接。如果装有相应的设备驱动程序，则此切换不会丢失数据，也不需要用户干预。

- **冗余散热**

如果某个风扇的一个转子发生故障，则服务器仍可以利用其他风扇提供的冗余散热功能继续运行。


- **ThinkSystem RAID 支持**

ThinkSystem RAID 适配器支持使用硬件 RAID（独立磁盘冗余阵列）创建配置，可支持 RAID 级别 0、1、5、6、10、50 和 60。

技术提示

Lenovo 会持续在支持网站上发布最新的提示和技巧，您可以利用这些提示和技巧来解决可能遇到的服务器问题。这些技术提示（也称为保留提示或服务公告）提供解决与服务器运行相关问题的过程。

要查找服务器可用的技术提示：

1. 转到 <http://datacentersupport.lenovo.com> 并导航到服务器的支持页面。
2. 从导航窗格中单击文档图标 。
3. 从下拉菜单中单击 Documentation Type（文档类型）→ Solution（解决方案）。
请按照屏幕上的说明选择所遇到问题的类别。

安全公告

Lenovo 致力于开发符合最高安全标准的产品和服务，以期保护客户及其数据的安全。报告潜在的安全漏洞时，将由 Lenovo 产品安全事故响应团队（PSIRT）负责调查问题并向客户提供相关信息，以便客户在我们致力于寻求解决方案的同时制定缓解计划。

可在以下站点找到当前安全公告的列表：

https://datacentersupport.lenovo.com/product_security/home

规格

服务器的功能部件和规格的摘要。根据型号的不同，部分功能可能不可用或部分规格可能不适用。

请参阅下表，了解规格类别及每个类别的内容。

规格类别	技术规格	机械规格	环境规格
内容	<ul style="list-style-type: none">• 处理器• 内存• M.2 硬盘• 存储扩展• 扩展插槽• 集成功能和 I/O 接口• 网络• RAID 适配器• 主机总线适配器• 系统风扇• 电气输入• 最低调试配置• 操作系统	<ul style="list-style-type: none">• 尺寸• 重量	<ul style="list-style-type: none">• 噪音排放• 环境温度管理• 环境

技术规格

服务器技术规格摘要。根据型号的不同，部分功能可能不可用或部分规格可能不适用。如需查看最新的规格信息，请访问 <https://lenovopress.lenovo.com/>。

处理器
支持采用 5 纳米制程的第 4 代 AMD® EPYC™ 处理器。 <ul style="list-style-type: none">• 采用全新的 LGA 6096 (SP5) 插槽，支持一个处理器• 最多支持 96 个 Zen4 内核 (192 个线程)• 最多支持 4 条 xGMI3 链路 (速度最高 32 GT/s)• 最大可配置热设计功耗 (cTDP)：最大 400 瓦 如需获取受支持处理器的列表，请参阅 https://serverproven.lenovo.com 。

内存
有关内存配置和安装的详细信息，请参阅第 49 页“内存条安装规则和安装顺序”。 <ul style="list-style-type: none">• 插槽：12 个内存条 (DIMM) 插槽• 内存条类型：<ul style="list-style-type: none">– TruDDR5 4800 MHz RDIMM：16 GB (1Rx8)、32 GB (2Rx8)、48 GB (2Rx8)、96 GB (2Rx4)– TruDDR5 4800 MHz 10x4 RDIMM：32 GB (1Rx4)、64 GB (2Rx4)– TruDDR5 4800 MHz 9x4 RDIMM：32 GB (1Rx4)、64 GB (2Rx4)– TruDDR5 4800MHz 3DS RDIMM：128 GB (4Rx4)、256 GB (8Rx4)• 容量：<ul style="list-style-type: none">– 最小容量：16 GB (1 x 16 GB RDIMM)– 最大容量：3 TB (12 x 256 GB 3DS RDIMM)

内存

- 速度：
 - 运行速度因处理器型号和 UEFI 设置而异。
 - 最大速度：4800 MT/s

如需获取受支持内存条的列表，请访问 <https://serverproven.lenovo.com>。

内置硬盘

- 正面：
 - 最多四个 2.5 英寸热插拔 SAS/SATA 硬盘
 - 最多四个 2.5 英寸热插拔 NVMe 硬盘
 - 最多四个 2.5 英寸热插拔 AnyBay 硬盘
 - 最多八个 2.5 英寸热插拔 SAS/SATA 硬盘
 - 最多六个 2.5 英寸热插拔 SAS/SATA 和四个 2.5 英寸热插拔 AnyBay (SAS/SATA/NVMe) 硬盘
 - 最多六个 2.5 英寸热插拔 SAS/SATA 硬盘、两个 2.5 英寸热插拔 AnyBay (SAS/SATA/NVMe) 硬盘和两个 2.5 英寸热插拔 NVMe 硬盘
 - 最多十个 2.5 英寸热插拔 NVMe 硬盘
 - 最多十个 2.5 英寸热插拔 SAS/SATA 硬盘
 - 最多十个 2.5 英寸热插拔 AnyBay (SAS/SATA/NVMe) 硬盘
 - 最多十六个热插拔 EDSFF 硬盘
- 内部：
 - 最多两个内部 SATA 或 NVMe M.2 硬盘
- 背面：
 - 最多两个 2.5 英寸热插拔 SAS/SATA 硬盘
 - 最多两个 2.5 英寸热插拔 NVMe 硬盘
 - 最多两个 7 毫米热插拔 SATA 或 NVMe 硬盘

扩展插槽

根据型号的不同，您的服务器支持最多三个背面 PCIe 插槽和最多两个正面 PCIe 插槽。

注：仅在使用 4 x 2.5 英寸机箱时才支持两个正面 PCIe 插槽。10 x 2.5 英寸机箱不支持。

- PCIe x16，半高型
- PCIe x16/x16，半高型 + 半高型
- PCIe x16/x16，半高型 + 全高型
- PCIe x16，全高型

PCIe 插槽的可用性取决于转接卡选择。请参阅第 22 页“后视图”以及第 50 页“PCIe 插槽和适配器”。

存储控制器

- SAS/SATA HBA 适配器
 - ThinkSystem 440-8i SAS/SATA PCIe Gen4 12Gb HBA
 - ThinkSystem 440-16i SAS/SATA PCIe Gen4 12Gb HBA
 - ThinkSystem 4350-8i SAS/SATA 12Gb HBA
 - ThinkSystem 4350-16i SAS/SATA 12Gb HBA
 - ThinkSystem 440-16i SAS/SATA PCIe Gen4 12Gb Internal HBA
 - ThinkSystem 440-8e SAS/SATA PCIe Gen4 12Gb HBA
 - ThinkSystem 440-16e SAS/SATA PCIe Gen4 12Gb HBA
- SAS/SATA RAID 适配器
 - ThinkSystem RAID 540-8i PCIe Gen4 12Gb Adapter
 - ThinkSystem RAID 540-16i PCIe Gen4 12Gb Adapter
 - ThinkSystem RAID 940-8i 4GB Flash PCIe Gen4 12Gb Adapter
 - ThinkSystem RAID 940-16i 4GB Flash PCIe Gen4 12Gb Adapter
 - ThinkSystem RAID 940-16i 8GB Flash PCIe Gen4 12Gb Adapter
 - ThinkSystem RAID 940-16i 8GB Flash PCIe Gen4 12Gb Internal Adapter
 - ThinkSystem RAID 940-8e 4GB Flash PCIe Gen4 12Gb Adapter
 - ThinkSystem RAID 5350-8i PCIe 12Gb Adapter
 - ThinkSystem RAID 5350-8i PCIe 12Gb Internal Adapter
 - ThinkSystem RAID 9350-8i 2GB Flash PCIe 12Gb Adapter
 - ThinkSystem RAID 9350-8i 2GB Flash PCIe 12Gb Internal Adapter
 - ThinkSystem RAID 9350-16i 4GB Flash PCIe 12Gb Adapter
 - ThinkSystem RAID 9350-16i 4GB Flash PCIe 12Gb Internal Adapter

注：Gen 3 和 Gen 4 RAID/HBA 适配器的分类：

- Gen 4：440、540 和 940 系列
- Gen 3：4350、5350 和 9350 系列

注：有关 RAID/HBA 适配器的更多信息，请参阅 [Lenovo ThinkSystem RAID 适配器和 HBA 参考](#)。

图形处理单元（GPU）

服务器支持以下 GPU：

- 半高型、半长型、单宽：
 - NVIDIA® A2

集成功能和 I/O 接口

- **Lenovo XClarity Controller (XCC)**，它提供服务处理器控制和监控功能、视频控制器以及远程键盘、显示器、鼠标和远程硬盘功能。

- 该服务器支持 **Lenovo XClarity Controller 2 (XCC2)**。有关 **Lenovo XClarity Controller 2 (XCC2)** 的更多信息，请参阅 <https://pubs.lenovo.com/lxcc-overview/>。

- 正面接口：

- (可选) 一个 **VGA** 接口
- (可选) 一个 **USB 3.1 Gen 1 (5 Gbps)** 接口
- (可选) 一个 **USB 2.0** 接口
- (可选) 一个外部诊断接口

注：这些接口仅在服务器中装有正面 I/O 模块时才可用。

- 背面接口：

- 一个 **VGA** 接口
- 三个 **USB 3.1 Gen 1 (5 Gbps)** 接口
- 一个用于连接到系统管理网络的 **XCC** 系统管理端口。此 **RJ-45** 接口专用于 **Lenovo XClarity Controller** 功能，并以 **1 Gb** 的速度运行。
- 两个或四个位于 **OCP** 模块上的以太网接口 (可选)
- (可选) 一个串口

注：此接口仅在服务器中装有串口线缆时才可用。

网络

- **OCP** 模块

注：

- **OCP** 模块是可选部件。默认安装在服务器背面，但也可选择安装在服务器正面。
- 如果服务器上安装了 **ThinkSystem V3** 管理 NIC 适配器套件，**XCC**、**LXPM** 等系统管理软件的 **PCIe** 卡列表中不会显示该套件。

背面按钮

背面按钮

- **NMI** 按钮

系统风扇

- 最多支持七个双转子热插拔风扇 (包括一个冗余风扇转子)
- 支持以下两种类型的风扇：
 - 标准风扇 **4056** (转速：21000 RPM)
 - 高性能风扇 **4056** (转速：28000 RPM)

注：当系统已关机但仍连接着交流电源时，风扇 1 和 2 可能会继续运转，但速度会大幅下降。这种系统设计旨在提供适当的散热。

此服务器最多支持两个电源模块以实现冗余。

表 1. 电源模块单元的电气输入

电源模块	100-127 V 交流电	200-240 V 交流电	240 V 直流电	-48 V 直流电
750 瓦 80 PLUS 白金级	√	√	√	
750 瓦 80 PLUS 钛金级		√	√	
1100 瓦 80 PLUS 钛金级	√	√	√	
1100 瓦 80 PLUS 白金级		√	√	
1800 瓦 80 PLUS 白金级		√	√	
1800 瓦 80 PLUS 钛金级		√	√	
1100 瓦 -48 V 直流电				√

警告：

- 仅在中国大陆支持 240 V 直流输入（输入范围：180-300 V 直流电）。
- 采用 240 V 直流输入的电源模块无法支持热插拔电源线功能。在卸下直流输入电源模块之前，请关闭服务器，或从断路器面板上或通过关闭电源来切断直流电源。然后，拔下电源线。

最低调试配置

- 单处理器
- 一根内存条，位于插槽 7 中
- 一个电源模块
- 一个硬盘/固态硬盘或一个 M.2 硬盘（如果需要搭载操作系统进行调试）
- 五个系统风扇

操作系统

支持和认证的操作系统：

- Microsoft Windows Server
- VMware ESXi
- Microsoft Windows
- Red Hat Enterprise Linux
- SUSE Linux Enterprise Server
- Canonical Ubuntu

参考：

- 可用操作系统的完整列表：<https://lenovopress.lenovo.com/osig>。
- 有关操作系统部署说明，请参阅第 322 页“部署操作系统”。

机械规格

服务器机械规格摘要。根据型号的不同，部分功能可能不可用或部分规格可能不适用。

尺寸
1U 服务器
<ul style="list-style-type: none">高度：43 毫米（1.69 英寸）宽度（含 EIA 凸缘）：482 毫米（18.97 英寸）长度（含 EIA 凸缘和 PSU 手柄）：787.6 毫米（31 英寸）

重量
最大 20.2 千克（44.56 磅）

环境规格

服务器环境规格摘要。根据型号的不同，部分功能可能不可用或部分规格可能不适用。

噪音排放			
此服务器的噪音排放声明如下。			
声明的噪声级别取决于以下配置，可能因配置或条件而异。			
	典型值	富 GPU	富存储器
声功率级（L _{WAd} ）			
空闲时	6.7 贝尔	6.7 贝尔	7.4 贝尔
运行时	8.4 贝尔	8.3 贝尔	7.9 贝尔
声压级（L _{pAm} ）			
空闲时	52.3 dBA	52.3 dBA	59.9 dBA
运行时	68.7 dBA	67.7 dBA	64.1 dBA
注：			
<ul style="list-style-type: none">本文所述的噪音级别为受控声学环境下的噪音级别，依据 ISO 7779 中的指定程序测量，依据 ISO 9296 进行报告。声明的噪音级别取决于以下配置，可能因配置/条件而异：			
组件	典型配置	富 GPU 配置	富存储器配置
处理器	一个 300 W 处理器	一个 300 W 处理器	一个 240 W 处理器
内存	十二个 64 GB RDIMM	十二个 64 GB RDIMM	十二个 64 GB RDIMM
硬盘	十个 SAS 硬盘	十个 SAS 硬盘	十二个 SAS 硬盘
RAID 适配器	一个 440-16i CFF RAID 适配器	一个 440-16i CFF RAID 适配器	一个 440-16i CFF RAID 适配器

噪音排放				
OCP 适配器	一个 Broadcom 5719 1GbE RJ45 4 端口 OCP 以太网适配器	一个 Broadcom 5719 1GbE RJ45 4 端口 OCP 以太网适配器	一个 Broadcom 5719 1GbE RJ45 4 端口 OCP 以太网适配器	一个 Broadcom 5719 1GbE RJ45 4 端口 OCP 以太网适配器
GPU 适配器	无	一个 A2 GPU 适配器	无	无
电源模块单元	两个 1100 W 电源模块单元	两个 1100 W 电源模块单元	两个 750 W 电源模块单元	两个 750 W 电源模块单元

- 政府法规（如 OSHA 或欧洲共同体指令）可用于管理工作场所中的噪音级别，并适用于您和您的服务器安装过程。安装中实际的声压级别取决于各种因素，包括安装中的机架数量；房间的大小、材料和配置；来自其他设备的噪音级别；房间的环境温度以及员工相对于设备的位置。另外，对此类政府法规的遵守情况还取决于其他多种因素，包括员工暴露时长以及员工是否佩戴听力保护装置。Lenovo 建议您咨询该领域的合格专家，以确定您是否遵守了适用的法规。

环境温度管理
<p>以下环境中支持此服务器：</p> <ul style="list-style-type: none"> 气温： <ul style="list-style-type: none"> 运行时： <ul style="list-style-type: none"> ASHRAE H1 级：5-25°C (41-77°F)；海拔高度超过 900 米 (2953 英尺) 时，海拔高度每增加 500 米 (1640 英尺)，最大环境温度值会降低 1°C (1.8°F)。 ASHRAE A2 级：10-35°C (50-95°F)；海拔高度超过 900 米 (2953 英尺) 时，海拔高度每增加 300 米 (984 英尺)，最大环境温度值会降低 1°C (1.8°F)。 ASHRAE A3 级：5-40°C (41-104°F)；海拔高度超过 900 米 (2953 英尺) 时，海拔高度每增加 175 米 (574 英尺)，最大环境温度值会降低 1°C (1.8°F)。 ASHRAE A4 级：5-45°C (41-113°F)；海拔高度超过 900 米 (2953 英尺) 时，海拔高度每增加 125 米 (410 英尺)，最大环境温度值会降低 1°C (1.8°F)。 服务器关闭时：5-45°C (41-113°F) 装运/存储时：-40-60°C (-40-140°F) 最大海拔高度：3050 米 (10000 英尺) 相对湿度（非冷凝）： <ul style="list-style-type: none"> 运行时： <ul style="list-style-type: none"> ASHRAE H1 级：8%-80%；最高露点：17°C (62.6°F) ASHRAE A2 级：8%-80%，最高露点：21°C (70°F) ASHRAE A3 级：8%-85%，最高露点：24°C (75°F) ASHRAE A4 级：8%-90%，最高露点：24°C (75°F) 装运/存储时：8%-90% 颗粒污染物 <p>注意：如果空气中悬浮的颗粒与活性气体单独发生反应，或与其他环境因素（湿度或温度）发生组合反应，可能会对服务器构成威胁。有关颗粒和气体限制的信息，请参阅第 10 页“颗粒污染物”。</p>

环境

ThinkSystem SR635 V3 在大多数配置下符合 ASHRAE A2 级规格，并且根据硬件配置的不同，还可能符合 ASHRAE A3 级和 A4 级规格。运行温度超出 ASHRAE A2 级规格范围时，系统性能可能会受到影响。

根据硬件配置的不同，SR635 V3 服务器还可能符合 ASHRAE H1 级规格。运行温度超出 ASHRAE H1 级规格范围时，系统性能可能会受到影响。

对 ASHRAE 支持的限制如下：

- 如果服务器满足以下条件，则环境温度不得超过 45°C (TDP < 240 W)：
 - 装有任何 TruDDR5 内存 DIMM (64 GB 或以下)
 - 无 2.5 英寸 NVMe、NVMe M.2 或 NVMe AIC 硬盘
 - 无背面硬盘或 7 毫米硬盘
 - 无 GPU 适配器
 - 无任何速率大于或等于 25 GB 的 PCIe 网络接口卡 (NIC)
 - 无任何采用 AOC 且速率大于或等于 25 GB 的部件
 - 无闭环散热器
- 如果服务器满足以下条件，则环境温度不得超过 40°C (TDP < 300 W)：
 - 装有任何 TruDDR5 内存 DIMM (64 GB 或以下)
 - 无 2.5 英寸 NVMe、NVMe M.2 或 NVMe AIC 硬盘
 - 无背面硬盘或 7 毫米硬盘
 - 无 GPU 适配器
 - 无任何速率大于或等于 25 GB 的 PCIe 网络接口卡 (NIC)
 - 无任何采用 AOC 且速率大于或等于 25 GB 的部件
 - 无闭环散热器
- 如果服务器具有以下任何组件，则环境温度不得超过 35°C (320 W ≤ TDP ≤ 400 W)：
 - TruDDR5 内存 128 GB DIMM
 - ThinkSystem 256 GB TruDDR5 4800 MHz (8Rx4) 3DS RDIMM-A v2
 - NVMe、NVMe M.2 或 NVMe AIC 硬盘
 - Broadcom 57416 10GBASE-T 2-port OCP
 - Broadcom 57454 10GBASE-T 4-port OCP
 - 速率为 25 GB 的 PCIe 网络接口卡 (NIC)
 - 采用 AOC 且速率为 25 GB 的部件
 - GPU 适配器
- 如果服务器具有以下任何组件，则环境温度不得超过 30°C：
 - 背面硬盘
 - EDSFF 硬盘
 - 采用 AOC 且速率大于 25 GB 的部件
 - 速率大于 25 GB 的 PCIe 网络接口卡 (NIC)
 - ThinkSystem 256 GB TruDDR5 4800 MHz (8Rx4) 3DS RDIMM-A v1

有关详细的散热信息，请参阅第 55 页“散热规则”。

注：当环境温度高于所支持的最高温度 (ASHRAE A4 45°C) 时，服务器将关闭。在环境温度降至所支持的温度范围之内之前，服务器无法重新开机。

颗粒污染物

注意：如果空气中悬浮的颗粒（包括金属屑或微粒）与活性气体单独发生反应，或与其他环境因素（如湿度或温度）发生组合反应，可能会对本文档中所述的设备构成威胁。

颗粒水平过高或有害气体聚集所引发的风险包括设备故障或设备完全损坏。为避免此类风险，本规格中对颗粒和气体进行了限制。不得将这些限制视为或用作决定性的限制，因为有大量其他因

素（如空气的温度或含水量）会影响微粒或环境腐蚀物的作用程度以及气体污染物的转移。如果不使用本文档中所规定的特定限制，您必须采取必要措施，使颗粒和气体级别保持在能够保护人员健康和安全的水平。如果 **Lenovo** 判断您所处环境中的颗粒或气体水平已对设备造成损害，则 **Lenovo** 可在实施适当的补救措施时决定维修或更换设备或部件以减轻此类环境污染。此类补救措施的实施由客户负责。

表 2. 颗粒和气体的限制

污染物	限制
活性气体	<p>按照 ANSI/ISA 71.04-1985¹ 严重性级别为 G1 时：</p> <ul style="list-style-type: none"> 铜的反应性水平应小于 200 Å/月（约等于每小时增重 0.0035 微克/平方厘米）。² 银的反应性水平应小于 200 Å/月（约等于每小时增重 0.0035 微克/平方厘米）。³ 气体腐蚀性的反应性监测必须在进气口侧机架前方约 5 厘米（2 英寸）、离地面四分之一和四分之三的机架高度处或气流速度更高的地方进行。
空气中的悬浮颗粒	<p>数据中心必须达到 ISO 14644-1 8 级的洁净度要求。</p> <p>对于未使用空气侧节能器的数据中心，可以通过选择以下过滤方法之一来达到 ISO 14644-1 8 级的洁净度要求：</p> <ul style="list-style-type: none"> 可使用 MERV 8 过滤器持续过滤室内空气。 可使用 MERV 11 或最好是 MERV 13 过滤器对进入数据中心的空气进行过滤。 <p>对于使用空气侧节能器的数据中心，要达到 ISO 8 级的洁净度要求，应根据该数据中心的具体情况选择过滤器。</p> <ul style="list-style-type: none"> 颗粒污染物的潮解相对湿度应大于 60% RH。⁴ 数据中心不能存在锌晶须。⁵
<p>¹ ANSI/ISA-71.04-1985。流程测量和控件系统的环境条件：空气污染物。美国北卡罗莱纳州三角研究园美国仪器学会（Instrument Society of America）。</p> <p>² 铜腐蚀产物厚度增长速率（单位为 Å/月）与重量增加速率之间的等价性推论，假定 Cu₂S 和 Cu₂O 以相等的比例增长。</p> <p>³ 银腐蚀产物厚度增长速率（单位为 Å/月）与重量增加速率之间的等价性推论，假定 Ag₂S 是唯一的腐蚀产物。</p> <p>⁴ 颗粒污染物的潮解相对湿度是指使尘埃吸收足够的水分后变湿并成为离子导电物的相对湿度。</p> <p>⁵ 锌晶须的收集方式为：将数据中心划分为 10 个区域，使用直径为 1.5 厘米的导电胶带圆片随机选取金属残桩收集表面残屑。如果用扫描电子显微镜检查胶带未发现锌晶须，则认为数据中心不存在锌晶须。</p>	

管理选项

本节中介绍的 XClarity 产品服务组合和其他系统管理选件可帮助您更加轻松、高效地管理服务器。

概述

选件	描述
Lenovo XClarity Controller	<p>基板管理控制器 (BMC)</p> <p>将服务处理器功能、超级 I/O、视频控制器和远程感知功能整合到服务器主板 (主板组合件) 上的单块芯片中。</p> <p>界面</p> <ul style="list-style-type: none"> • CLI 应用程序 • Web GUI 界面 • 移动应用程序 • Redfish API <p>使用和下载</p> <p>https://pubs.lenovo.com/lxcc-overview/</p>
Lenovo XCC Logger Utility	<p>此应用程序可将 XCC 事件报告到本地操作系统的系统日志。</p> <p>界面</p> <ul style="list-style-type: none"> • CLI 应用程序 <p>使用和下载</p> <ul style="list-style-type: none"> • https://pubs.lenovo.com/lxcc-logger-linux/ • https://pubs.lenovo.com/lxcc-logger-windows/
Lenovo XClarity Administrator	<p>适用于多服务器管理的集中式界面。</p> <p>界面</p> <ul style="list-style-type: none"> • Web GUI 界面 • 移动应用程序 • REST API <p>使用和下载</p> <p>https://pubs.lenovo.com/lxca/</p>
Lenovo XClarity Essentials 工具集	<p>适用于服务器配置、数据收集和固件更新的便携式轻型工具集。同时适用于单服务器和多服务器管理环境。</p> <p>界面</p> <ul style="list-style-type: none"> • OneCLI: CLI 应用程序 • Bootable Media Creator: CLI 应用程序, GUI 应用程序 • UpdateXpress: GUI 应用程序 <p>使用和下载</p> <p>https://pubs.lenovo.com/lxce-overview/</p>

选件	描述
Lenovo XClarity Provisioning Manager	<p>单个服务器上基于 UEFI 的嵌入式 GUI 工具，可简化管理任务。</p> <p>界面</p> <ul style="list-style-type: none"> • Web 界面（BMC 远程访问） • GUI 应用程序 <p>使用和下载</p> <p>https://pubs.lenovo.com/lxpm-overview/</p> <p>重要：Lenovo XClarity Provisioning Manager (LXPM) 支持的版本因产品而异。除非另有说明，否则在本文档中 Lenovo XClarity Provisioning Manager 的所有版本均称为 Lenovo XClarity Provisioning Manager 和 LXPM。如需查看服务器支持的 LXPM 版本，请转到 https://pubs.lenovo.com/lxpm-overview/。</p>
Lenovo XClarity Integrator	<p>一系列可将 Lenovo 物理服务器的管理和监控功能集成到特定部署基础结构专用软件（例如 VMware vCenter、Microsoft Admin Center 或 Microsoft System Center），同时可提供额外的工作负载弹性的应用程序。</p> <p>界面</p> <ul style="list-style-type: none"> • GUI 应用程序 <p>使用和下载</p> <p>https://pubs.lenovo.com/lxci-overview/</p>
Lenovo XClarity Energy Manager	<p>可用于管理和监控服务器电源和温度的应用程序。</p> <p>界面</p> <ul style="list-style-type: none"> • Web GUI 界面 <p>使用和下载</p> <p>https://datacentersupport.lenovo.com/solutions/lngo-lxem</p>
Lenovo Capacity Planner	<p>支持服务器或机架功耗计划功能的应用程序。</p> <p>界面</p> <ul style="list-style-type: none"> • Web GUI 界面 <p>使用和下载</p> <p>https://datacentersupport.lenovo.com/solutions/lngo-lcp</p>

功能

选项		功能							
		多系统管理	操作系统部署	系统配置	固件更新 ¹	事件/警报/监控	清单/日志	电源管理	电源计划
Lenovo XClarity Controller				√	√ ²	√	√ ⁴		
Lenovo XCC Logger Utility						√			
Lenovo XClarity Administrator		√	√	√	√ ²	√	√ ⁴		
Lenovo XClarity Essentials 工具集	OneCLI	√		√	√ ²	√	√		
	Bootable Media Creator			√	√ ²		√ ⁴		
	UpdateXpress			√	√ ²				
Lenovo XClarity Provisioning Manager			√	√	√ ³		√ ⁵		
Lenovo XClarity Integrator		√	√ ⁶	√	√	√	√	√ ⁷	
Lenovo XClarity Energy Manager		√				√		√	
Lenovo Capacity Planner									√ ⁸

注:

1. 大多数选件可通过 **Lenovo** 工具进行更新。某些选件（如 GPU 固件或 Omni-Path 固件）要求使用第三方工具。
2. Option ROM 的服务器 UEFI 设置必须设置为自动或 UEFI，才能使用 **Lenovo XClarity Administrator**、**Lenovo XClarity Essentials** 或 **Lenovo XClarity Controller** 更新固件。
3. 固件更新仅限于 **Lenovo XClarity Provisioning Manager**、**Lenovo XClarity Controller** 和 UEFI 更新。不支持可选设备（如适配器）固件更新。
4. Option ROM 的服务器 UEFI 设置必须设置为自动或 UEFI，才能在 **Lenovo XClarity Administrator**、**Lenovo XClarity Controller** 或 **Lenovo XClarity Essentials** 中显示详细的适配器卡信息，如型号名称和固件级别。
5. 此清单并非完整清单。
6. **Lenovo XClarity Integrator System Center Configuration Manager (SCCM)** 部署检查支持 Windows 操作系统部署。
7. 仅 **Lenovo XClarity Integrator for VMware vCenter** 支持电源管理功能。
8. 强烈建议在购买任何新部件之前，使用 **Lenovo Capacity Planner** 查看服务器的电源摘要数据。

第 2 章 服务器组件

本节介绍与服务器关联的每个组件。

前视图

服务器的前视图因型号而异。根据型号的不同，您的服务器可能与本主题中的插图略有不同。

请参阅下方不同服务器型号的前视图：

- 第 15 页 “配备四个 2.5 英寸硬盘插槽的服务器型号”
- 第 16 页 “配备四个 2.5 英寸硬盘插槽和一个正面适配器组合件的服务器型号”
- 第 17 页 “配备八个 2.5 英寸硬盘插槽的服务器型号”
- 第 17 页 “配备十个 2.5 英寸硬盘插槽的服务器型号”
- 第 18 页 “配备 16 个 EDSFF 硬盘的服务器型号”
- 第 19 页 “配备 2.5 英寸硬盘插槽的服务器型号（无背板）”
- 第 19 页 “配备八个 2.5 英寸硬盘插槽的服务器型号（带 LCD 诊断面板组合件）”
- 第 21 页 “配备 16 个 EDSFF 硬盘和一个 M.2 仓的服务器型号”
- 第 20 页 “配备 16 个 EDSFF 硬盘的服务器型号（带 LCD 诊断面板组合件）”

配备四个 2.5 英寸硬盘插槽的服务器型号

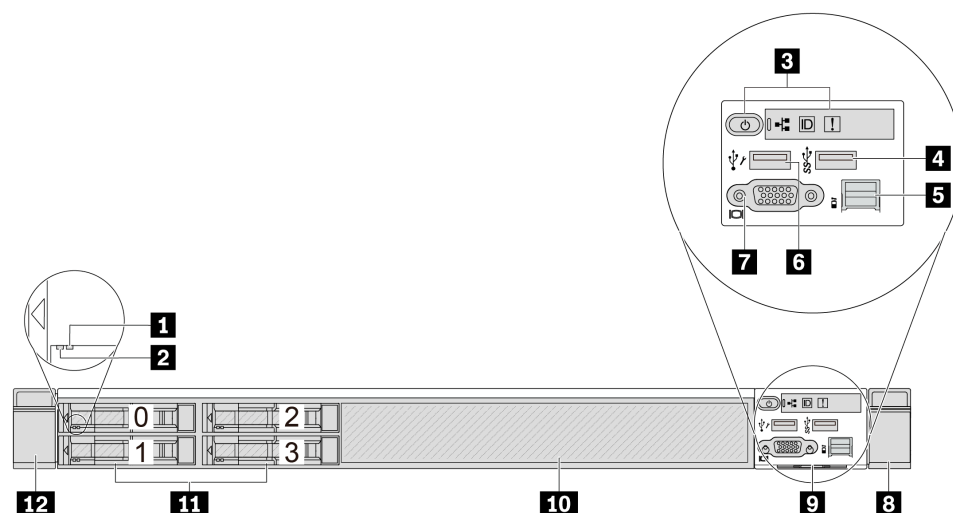


表 3. 服务器正面的组件

标注	标注
1 硬盘状态 LED	2 硬盘活动 LED
3 诊断面板	4 USB 3.1 Gen 1 (5 Gbps) 接口
5 外部 LCD 接口	6 XClarity Controller USB 接口

表 3. 服务器正面的组件 (续)

标注	标注
7 VGA 接口 (可选)	8 机架滑锁 (右)
9 抽取式信息卡	10 硬盘填充件 (1 个)
11 硬盘插槽 (4 个)	12 机架滑锁 (左)

注: 有关各组件的更多信息, 请参阅第 21 页“正面组件概述”。

配备四个 2.5 英寸硬盘插槽和一个正面适配器组合件的服务器型号

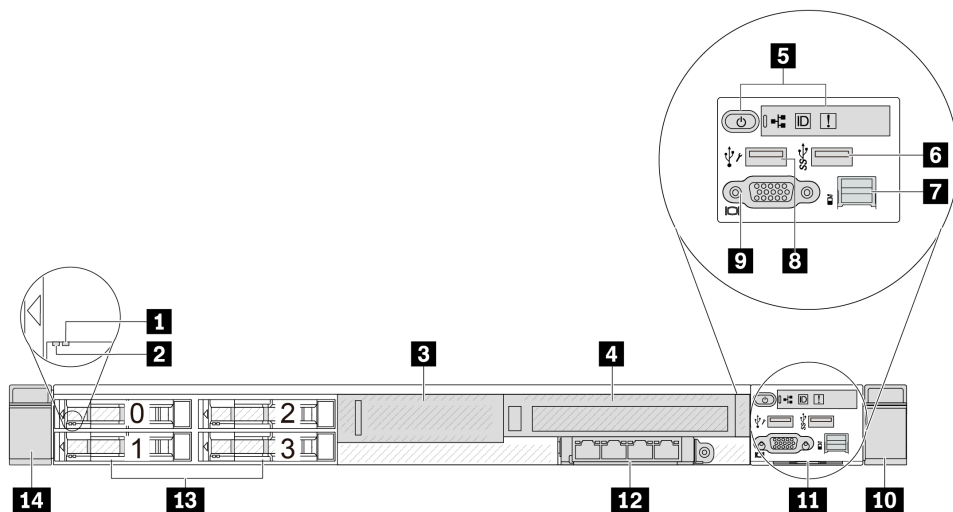


表 4. 服务器正面的组件

标注	标注
1 硬盘状态 LED	2 硬盘活动 LED
3 半高型 PCIe (转接卡 3, 插槽 4)	4 全高型 PCIe (转接卡 4, 插槽 5)
5 诊断面板	6 USB 3.1 Gen 1 (5 Gbps) 接口
7 外部 LCD 接口	8 XClarity Controller USB 接口
9 VGA 接口 (可选)	10 机架滑锁 (右)
11 抽取式信息卡	12 OCP 3.0 接口
13 硬盘插槽 (4 个)	14 机架滑锁 (左)

注: 有关各组件的更多信息, 请参阅第 21 页“正面组件概述”。

配备八个 2.5 英寸硬盘插槽的服务器型号

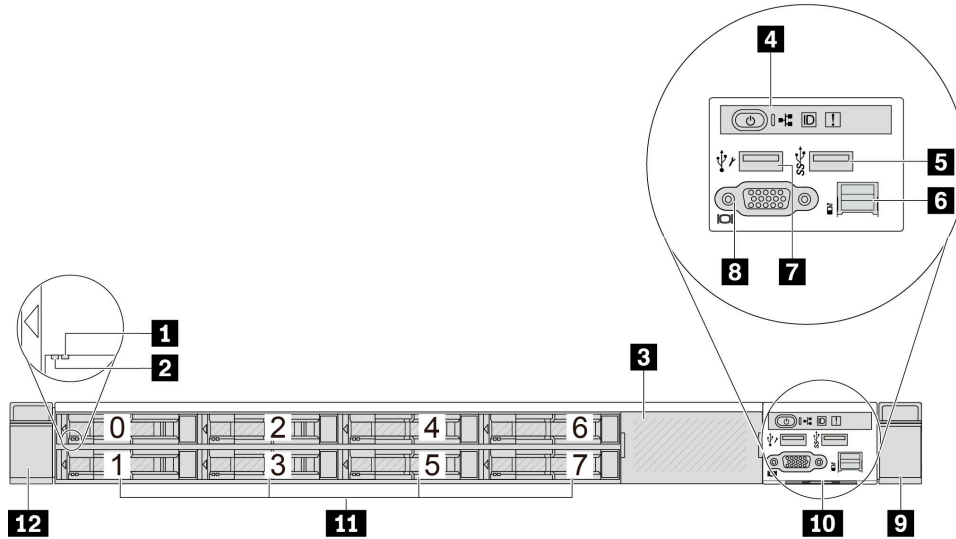


表 5. 服务器正面的组件

标注	标注
1 硬盘状态 LED	2 硬盘活动 LED
3 硬盘填充件 (1 个)	4 诊断面板
5 USB 3.1 Gen 1 (5 Gbps) 接口	6 外部 LCD 接口
7 XClarity Controller USB 接口	8 VGA 接口 (可选)
9 机架滑锁 (右)	10 抽取式信息卡
11 硬盘插槽 (8 个)	12 机架滑锁 (左)

注：有关各组件的更多信息，请参阅第 21 页“正面组件概述”。

配备十个 2.5 英寸硬盘插槽的服务器型号

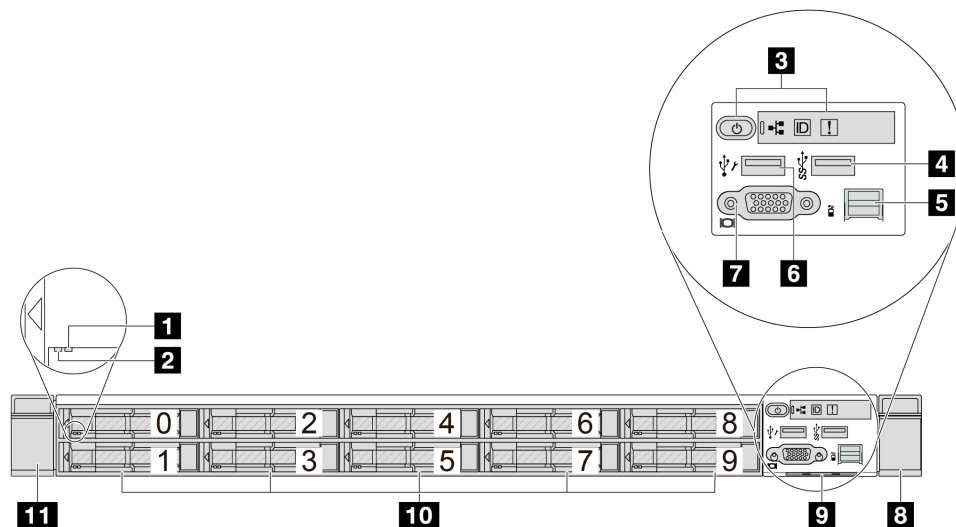


表 6. 服务器正面的组件

标注	标注
1 硬盘状态 LED	2 硬盘活动 LED
3 诊断面板	4 USB 3.1 Gen 1 (5 Gbps) 接口
5 外部 LCD 接口	6 XClarity Controller USB 接口
7 VGA 接口 (可选)	8 机架滑锁 (右)
9 抽取式信息卡	10 硬盘插槽 (10 个)
11 机架滑锁 (左)	

注：有关各组件的更多信息，请参阅第 21 页“正面组件概述”。

配备 16 个 EDSFF 硬盘的服务器型号

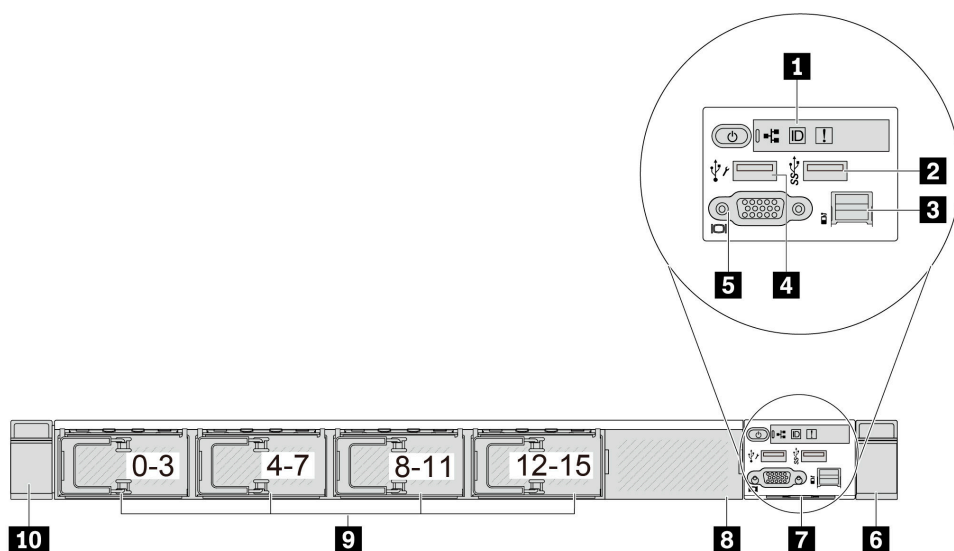


表 7. 服务器正面的组件

标注	标注
1 诊断面板	2 USB 3.1 Gen 1 (5 Gbps) 接口
3 外部 LCD 接口	4 XClarity Controller USB 接口
5 VGA 接口 (可选)	6 机架滑锁 (右)
7 抽取式信息卡	8 硬盘填充件 (1 个)
9 硬盘插槽 (16 个)	10 机架滑锁 (左)

注：有关各组件的更多信息，请参阅第 21 页“正面组件概述”。

配备 2.5 英寸硬盘插槽的服务器型号（无背板）

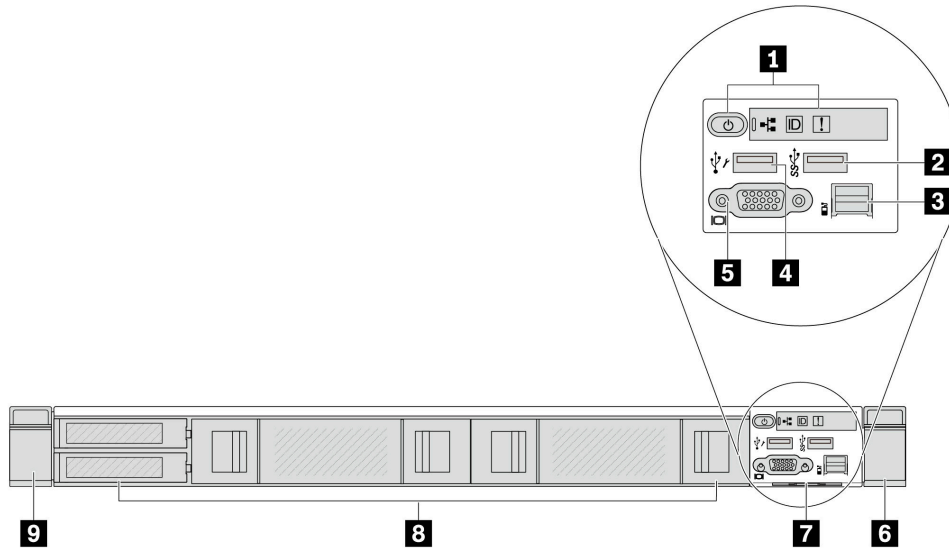


表 8. 服务器正面的组件

标注	标注
1 诊断面板	2 USB 3.1 Gen 1 (5 Gbps) 接口
3 外部 LCD 接口 (预留)	4 XClarity Controller USB 接口
5 VGA 接口 (可选)	6 机架滑锁 (右)
7 抽取式信息卡	8 硬盘填充件 (4 个)
9 机架滑锁 (左)	

注：有关各组件的更多信息，请参阅第 21 页“正面组件概述”。

配备八个 2.5 英寸硬盘插槽的服务器型号（带 LCD 诊断面板组合件）

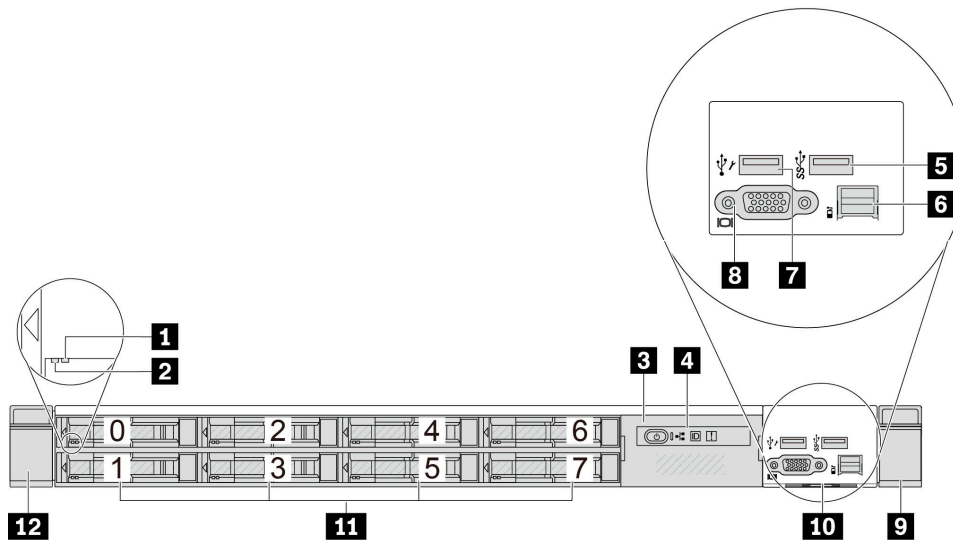


表 9. 服务器正面的组件

标注	标注
1 硬盘状态 LED	2 硬盘活动 LED
3 LCD 诊断面板组合件	4 LCD 诊断面板
5 USB 3.1 Gen 1 (5 Gbps) 接口	6 外部 LCD 接口
7 XClarity Controller USB 接口	8 VGA 接口 (可选)
9 机架滑锁 (右)	10 抽取式信息卡
11 硬盘插槽 (8 个)	12 机架滑锁 (左)

注：有关各组件的更多信息，请参阅第 21 页“正面组件概述”。

配备 16 个 EDSFF 硬盘的服务器型号 (带 LCD 诊断面板组合件)

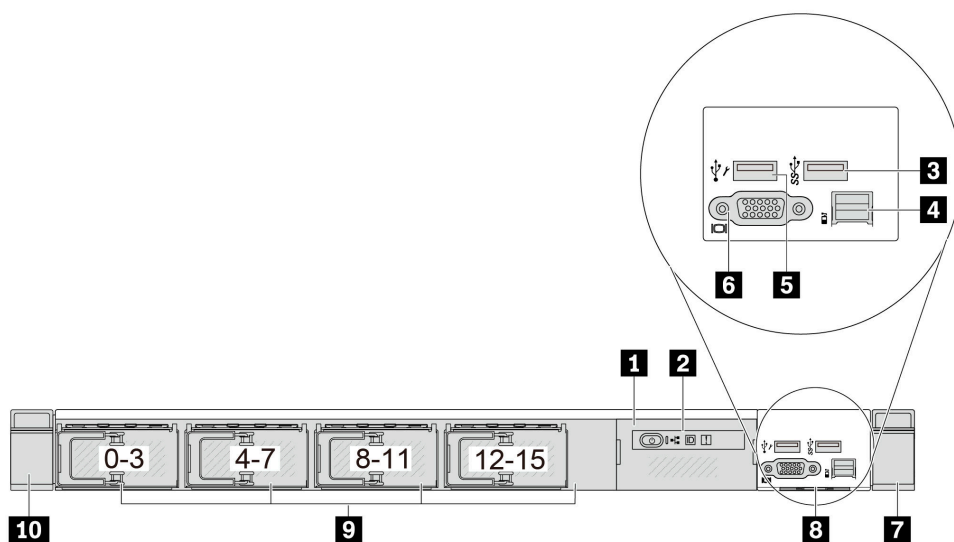


表 10. 服务器正面的组件

标注	标注
1 LCD 诊断面板组合件	2 LCD 诊断面板
3 USB 3.1 Gen 1 (5 Gbps) 接口	4 外部 LCD 接口
5 XClarity Controller USB 接口	6 VGA 接口 (可选)
7 机架滑锁 (右)	8 抽取式信息卡
9 硬盘插槽 (16 个)	10 机架滑锁 (左)

注：有关各组件的更多信息，请参阅第 21 页“正面组件概述”。

配备 16 个 EDSFF 硬盘和一个 M.2 仓的服务器型号

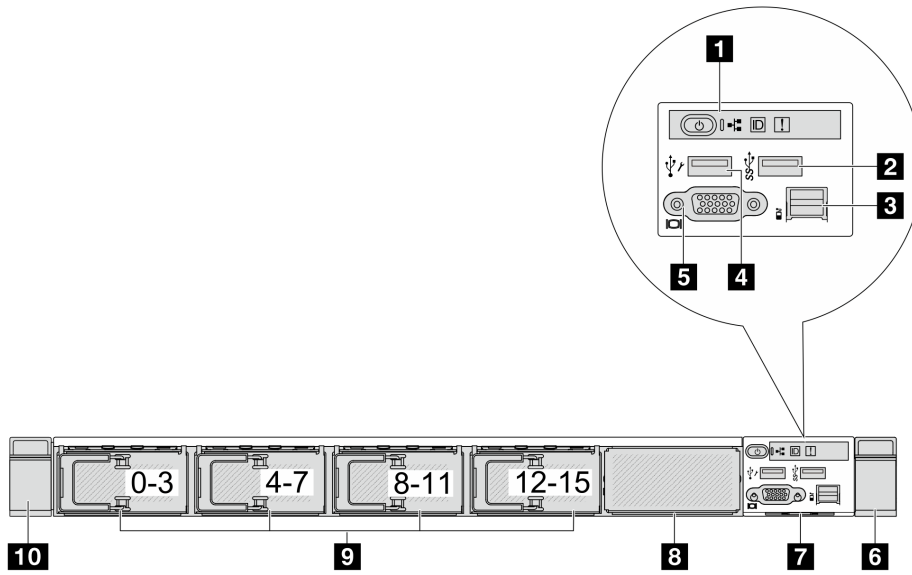


表 11. 服务器正面的组件

标注	标注
1 诊断面板	2 USB 3.1 Gen 1 (5 Gbps) 接口
3 外部 LCD 接口	4 XClarity Controller USB 接口
5 VGA 接口 (可选)	6 机架滑锁 (右)
7 抽取式信息卡	8 M.2 仓
9 硬盘插槽 (16 个)	10 机架滑锁 (左)

注：有关各组件的更多信息，请参阅第 21 页“正面组件概述”。

正面组件概述

集成诊断面板

部分型号的正面 I/O 模块中集成有诊断面板。有关诊断面板上的控制按钮和状态 LED 的信息，请参阅第 341 页“集成诊断面板”。

外部 LCD 接口

此端口用于连接外部诊断手持设备。有关接口功能的更多信息，请参阅第 334 页“外部 LCD 诊断手持设备”。

正面操作员面板

该组合件集成了 LCD 诊断面板，可用于快速获取系统状态、固件级别、网络信息和系统运行状况信息。有关面板功能的更多信息，请参阅第 328 页“正面操作员面板”。

热插拔硬盘和硬盘插槽

服务器正面和背面的硬盘插槽专用于热插拔硬盘。服务器中安装的硬盘数量因型号而异。安装硬盘时，按照硬盘插槽编号的顺序进行操作。

通过占用所有硬盘插槽，可以保障服务器的 EMI 完整性和散热。空置的硬盘插槽必须由硬盘填充件占用。

抽取式信息卡

Lenovo XClarity Controller 网络访问标签贴在抽取式信息卡上。标签上提供了默认 **Lenovo XClarity Controller** 主机名和 IPv6 链路本地地址 (LLA)。

机架滑锁

如果服务器安装在机架中，可使用机架滑锁帮助您将服务器从机架中滑出。还可使用机架滑锁和螺钉将服务器固定在机架中，使服务器无法滑出，这在容易出现震动的地区尤其有用。如需更多信息，请参阅导轨套件附带的《机架安装指南》。

USB 3.1 Gen 1 (5 Gbps) 接口

USB 3.1 Gen 1 (5 Gbps) 接口可用于连接 USB 设备，如 USB 键盘、USB 鼠标或 USB 存储设备。

VGA 接口

服务器正面和背面的 **VGA** 接口可用于连接使用 **VGA** 接口的高性能显示器、直接驱动显示器或其他设备。

XClarity Controller USB 接口

XClarity Controller USB 接口可用作主机操作系统的常规 **USB 2.0** 接口。此外，它还可以用于将服务器连接到 **Android** 或 **iOS** 设备，然后您可以在此设备上安装和启动 **Lenovo XClarity Mobile** 应用程序，以使用 **XClarity Controller** 管理系统。

注：这是唯一支持通过 **USB** 自动更新固件和 **RoT** 安全模块的 **USB** 端口。

有关使用 **Lenovo XClarity Mobile** 应用程序的详细信息，请参阅 https://pubs.lenovo.com/lxca/lxca_usemobileapp。

后视图

服务器的后视图因型号而异。根据型号的不同，您的服务器可能与本主题中的插图略有不同。

请参阅下方不同服务器型号的后视图：

- [第 22 页 “配备三个 PCIe 插槽的服务器型号”](#)
- [第 23 页 “配备两个 PCIe 插槽的服务器型号”](#)
- [第 24 页 “配备两个 2.5 英寸热插拔背面硬盘插槽和一个 PCIe 插槽的服务器型号”](#)
- [第 25 页 “配备两个 7 毫米热插拔背面硬盘插槽和两个 PCIe 插槽的服务器型号”](#)
- [第 25 页 “配备两个 7 毫米热插拔背面硬盘插槽和一个 PCIe 插槽的服务器型号”](#)

配备三个 PCIe 插槽的服务器型号

下图显示了配备三个 **PCIe** 插槽的服务器型号的后视图。根据型号的不同，您的服务器可能与下方的插图略有不同。

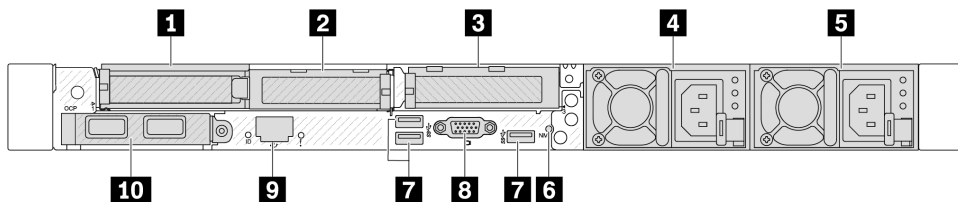


图 2. 配备 3 个半高型 PCIe 适配器的服务器型号的后视图

表 12. 服务器背面的组件

标注	标注
1 转接卡 1 组合件上的 PCIe 插槽 1	2 转接卡 1 组合件上的 PCIe 插槽 2
3 转接卡 2 组合件上的 PCIe 插槽 3	4 电源模块 2 (可选)
5 电源模块 1	6 NMI 按钮
7 USB 3.1 Gen 1 (5 Gbps) 接口 (3 个 DCI)	8 VGA 接口
9 XClarity Controller 网络接口	10 背面 OCP 模块上的以太网接口 (可选, 可提供两个或四个接口)

注: 有关各组件的更多信息, 请参阅第 26 页“背面组件概述”。

配备两个 PCIe 插槽的服务器型号

下图显示了配备两个 PCIe 插槽的服务器型号的后视图。根据型号的不同, 您的服务器可能与下方的插图略有不同。

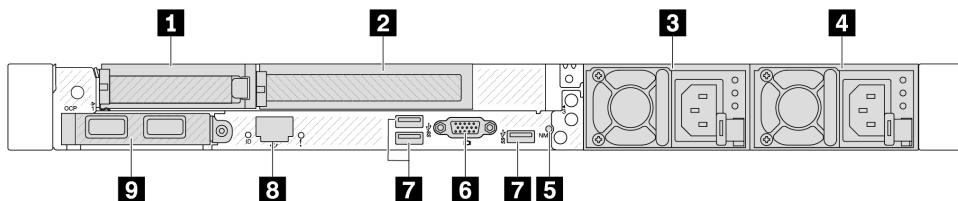


图 3. 配备 1 个半高型 PCIe 适配器、1 个全高型 PCIe 适配器和 1 个填充件时的后视图

表 13. 服务器背面的组件

标注	标注
1 转接卡 1 组合件上的 PCIe 插槽 1	2 转接卡 1 组合件上的 PCIe 插槽 2
3 电源模块 2 (可选)	4 电源模块 1
5 NMI 按钮	6 VGA 接口
7 USB 3.1 Gen 1 (5 Gbps) 接口 (3 个 DCI)	8 XClarity Controller 网络接口
9 背面 OCP 模块上的以太网接口 (可选, 可提供两个或四个接口)	

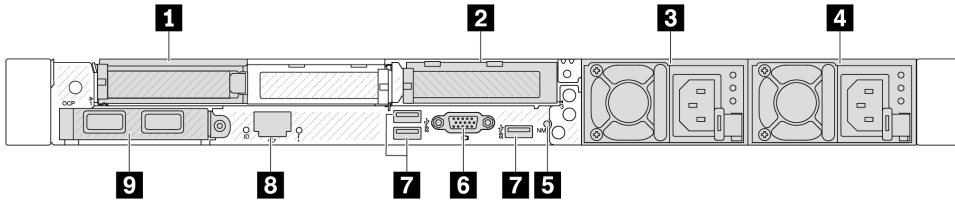


图 4. 配备 2 个半高型 PCIe 适配器的服务器型号的后视图

表 14. 服务器背面的组件

标注	标注
1 转接卡 1 组合件上的 PCIe 插槽 1	2 转接卡 2 组合件上的 PCIe 插槽 3
3 电源模块 2 (可选)	4 电源模块 1
5 NMI 按钮	6 VGA 接口
7 USB 3.1 Gen 1 (5 Gbps) 接口 (3 个 DCI)	8 XClarity Controller 网络接口
9 背面 OCP 模块上的以太网接口 (可选, 可提供两个或四个接口)	

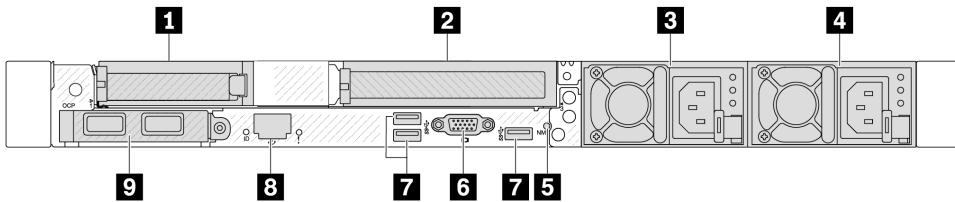


图 5. 配备 1 个半高型 PCIe 适配器、1 个填充件和 1 个全高型 PCIe 适配器时的后视图

表 15. 服务器背面的组件

标注	标注
1 转接卡 1 组合件上的 PCIe 插槽 1	2 转接卡 2 组合件上的 PCIe 插槽 3
3 电源模块 2 (可选)	4 电源模块 1
5 NMI 按钮	6 VGA 接口
7 USB 3.1 Gen 1 (5 Gbps) 接口 (3 个 DCI)	8 XClarity Controller 网络接口
9 背面 OCP 模块上的以太网接口 (可选, 可提供两个或四个接口)	

注: 有关各组件的更多信息, 请参阅第 26 页“背面组件概述”。

配备两个 2.5 英寸热插拔背面硬盘插槽和一个 PCIe 插槽的服务器型号

下图显示了配备两个热插拔硬盘插槽和一个 PCIe 插槽的服务器型号的后视图。根据型号的不同, 您的服务器可能与下方的插图略有不同。

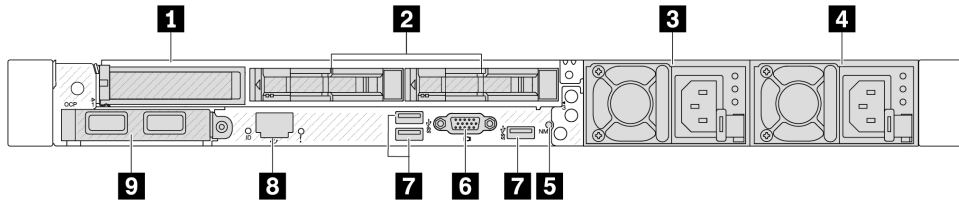


表 16. 服务器背面的组件

1 转接卡 1 组合件上的 PCIe 插槽 1	2 2.5 英寸背面硬盘插槽 (2 个)
3 电源模块 2 (可选)	4 电源模块 1
5 NMI 按钮	6 VGA 接口
7 USB 3.1 Gen 1 (5 Gbps) 接口 (3 个 DCI)	8 XClarity Controller 网络接口
9 背面 OCP 模块上的以太网接口 (可选, 可提供两个或四个接口)	

注: 有关各组件的更多信息, 请参阅第 26 页“背面组件概述”。

配备两个 7 毫米热插拔背面硬盘插槽和两个 PCIe 插槽的服务器型号

下图显示了配备两个 7 毫米热插拔背面硬盘插槽和两个 PCIe 插槽的服务器型号的后视图。根据型号的不同, 您的服务器可能与下方的插图略有不同。

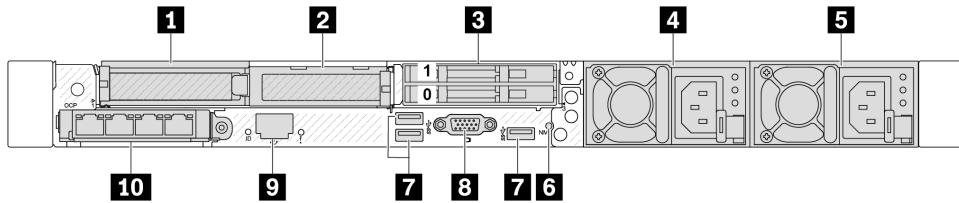


表 17. 服务器背面的组件

1 转接卡 1 组合件上的 PCIe 插槽 1	2 转接卡 1 组合件上的 PCIe 插槽 2
3 背面 7 毫米硬盘插槽 (2 个)	4 电源模块 2 (可选)
5 电源模块 1	6 NMI 按钮
7 USB 3.1 Gen 1 (5 Gbps) 接口 (3 个 DCI)	8 VGA 接口
9 XClarity Controller 网络接口	10 背面 OCP 模块上的以太网接口 (可选, 可提供两个或四个接口)

注: 有关各组件的更多信息, 请参阅第 26 页“背面组件概述”。

配备两个 7 毫米热插拔背面硬盘插槽和一个 PCIe 插槽的服务器型号

下图显示了配备两个 7 毫米热插拔背面硬盘插槽和一个 PCIe 插槽的服务器型号的后视图。根据型号的不同, 您的服务器可能与下方的插图略有不同。

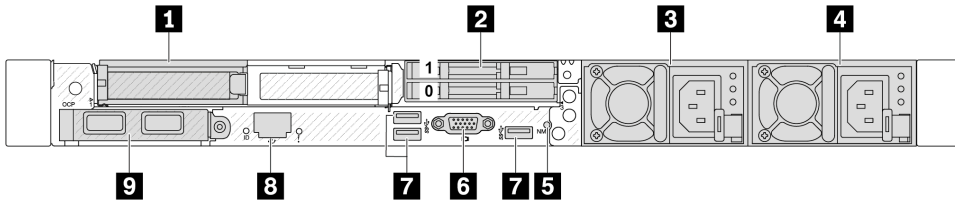


表 18. 服务器背面的组件

1 转接卡 1 组合件上的 PCIe 插槽 1	2 背面 7 毫米硬盘插槽 (2 个)
3 电源模块 2 (可选)	4 电源模块 1
5 NMI 按钮	6 VGA 接口
7 USB 3.1 Gen 1 (5 Gbps) 接口 (3 个 DCI)	8 XClarity Controller 网络接口
9 背面 OCP 模块上的以太网接口 (可选, 可提供两个或四个接口)	

注: 有关各组件的更多信息, 请参阅第 26 页“背面组件概述”。

背面组件概述

以太网接口

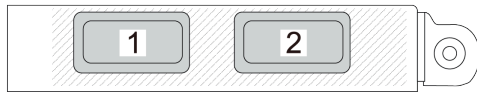


图 6. OCP 模块 (从背面看有两个接口)

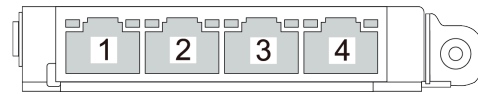


图 7. OCP 模块 (从背面看有四个接口)

OCP 模块提供两个或四个额外的以太网接口用于网络连接。

默认情况下, OCP 模块上的任意接口都可用作共享管理接口。

注:

- OCP 模块是可选部件。默认安装在服务器背面, 但也可选择安装在服务器正面。
- 如果服务器上安装了 ThinkSystem V3 管理 NIC 适配器套件, XCC、LXPM 等系统管理软件的 PCIe 卡列表中将会不会显示该套件。

热插拔硬盘和硬盘插槽

服务器正面和背面的硬盘插槽专用于热插拔硬盘。服务器中安装的硬盘数量因型号而异。安装硬盘时, 按照硬盘插槽编号的顺序进行操作。

通过占用所有硬盘插槽, 可以保障服务器的 EMI 完整性和散热。空置的硬盘插槽中必须安装硬盘填充件。

NMI 按钮

按此按钮可强制处理器产生不可屏蔽中断（NMI）。这样可使操作系统异常中止（如 Windows 蓝屏死机），并进行内存转储。按此按钮时可能需要使用笔尖或拉直的曲别针作为辅助工具。

PCIe 插槽

PCIe 插槽位于服务器的背面，您的服务器在转接卡 1 和 2 组合件上最多支持三个 PCIe 插槽。

电源模块单元

热插拔冗余电源模块可帮助避免在电源模块发生故障时出现重大系统运行中断。该电源模块选件可从 Lenovo 购买，并且无需关闭服务器即可安装到位以提供电源冗余。

每个电源模块的电源线接口附近都有三个状态 LED。有关 LED 的信息，请参阅第 330 页“电源模块 LED”。

USB 3.1 Gen 1（5 Gbps）接口

USB 3.1 Gen 1（5 Gbps）接口是用于调试用途的直连接口（DCI），可用于连接 USB 设备，如 USB 键盘、USB 鼠标或 USB 存储设备。

VGA 接口

服务器正面和背面的 VGA 接口可用于连接使用 VGA 接口的高性能显示器、直接驱动显示器或其他设备。

XClarity Controller 网络接口

XClarity Controller 网络接口可用于将以太网线缆连接到主板管理控制器（BMC）上。

俯视图

本节介绍服务器的俯视图。

下图显示了服务器的俯视图。

注：根据配置的不同，您的服务器可能与图片略有不同。

标准配置的俯视图

以下俯视图基于典型的 2.5 英寸硬盘配置。

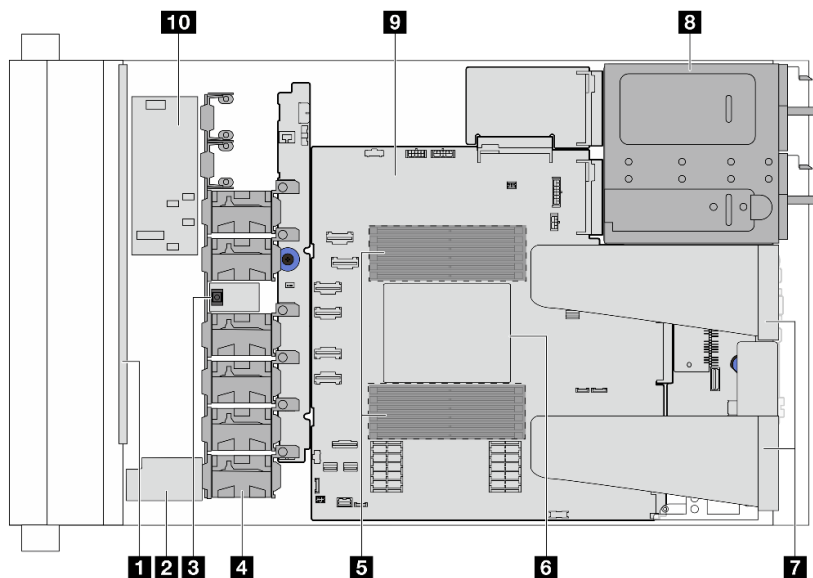


图 8. 标准配置的服务器俯视图

表 19. 组件识别 (俯视图)

1 正面背板	2 RAID 快速充电模块
3 入侵感应开关	4 风扇模块
5 内存条	6 处理器和散热器
7 转接卡组合件 ^{注 1}	8 电源模块单元
9 主板 (主板组合件)	10 内部 CFF RAID/HBA 模块

注:

1. 图中显示的是装有两个转接卡组合件的服务器背面配置。服务器背面配置因服务器型号而异。如需详细信息, 请参阅第 22 页“后视图”。

液冷配置的俯视图

以下俯视图基于液冷配置。

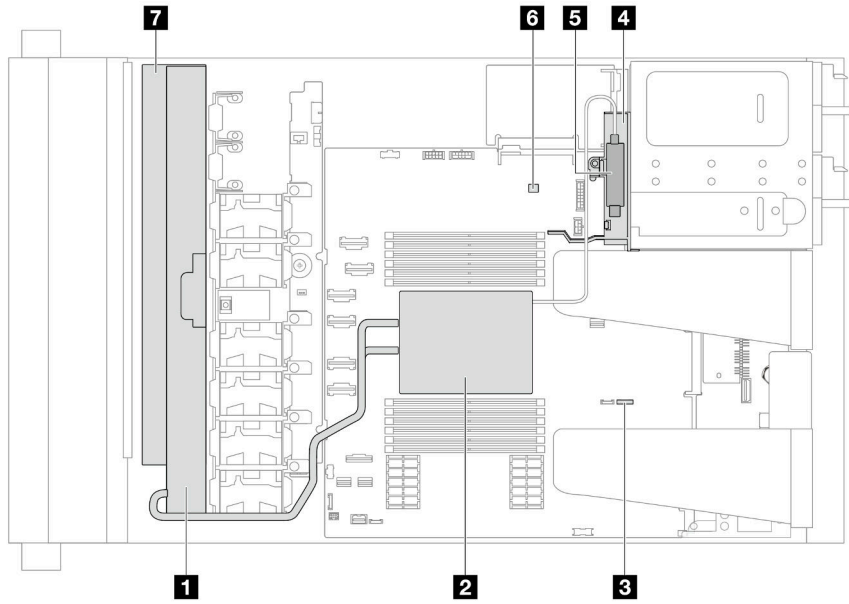


表 20. 组件识别 (俯视图)

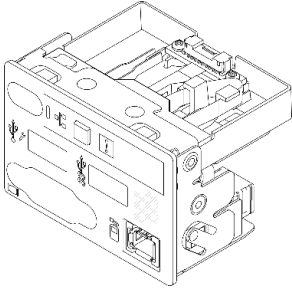
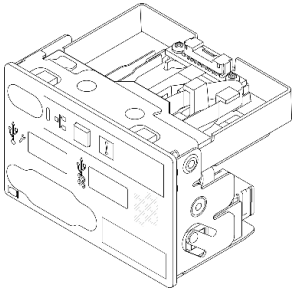
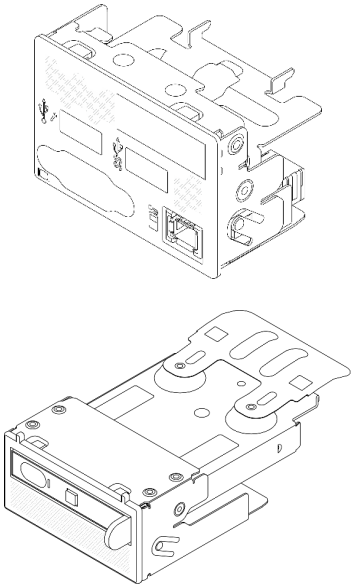
1 散热器	2 冷却板组合件
3 漏液检测接口	4 PSU 导风罩
5 漏液检测传感器模块	6 泵接口
7 散热器的夹持器	

图 9. 液冷配置的服务器俯视图

正面 I/O 模块

服务器的正面 I/O 模块包括控制按钮、接口和 LED。正面 I/O 模块因型号而异。

根据服务器型号的不同，服务器支持以下正面 I/O 模块。

FIO 模块	具有以下配置的服务器型号
 <p>图 10. FIO 模块类型 1</p>	<ul style="list-style-type: none"> • 4 x 2.5 英寸正面硬盘插槽 • 8 x 2.5 英寸正面硬盘插槽 • 10 x 2.5 英寸正面硬盘插槽 • 16 个 EDSFF 正面硬盘插槽
 <p>图 11. FIO 模块类型 2</p>	<ul style="list-style-type: none"> • 10 x 2.5 英寸正面硬盘插槽
 <p>图 12. FIO 模块类型 3 + 集成诊断面板</p>	<ul style="list-style-type: none"> • 8 x 2.5 英寸正面硬盘插槽 • 16 个 EDSFF 正面硬盘插槽

主板组合件布局

本节介绍主板组合件上提供的接口和开关。

下图显示了主板组合件（包含固件和 RoT 安全模块、系统 I/O 板、处理器板、风扇板和 PIB 板）的布局。

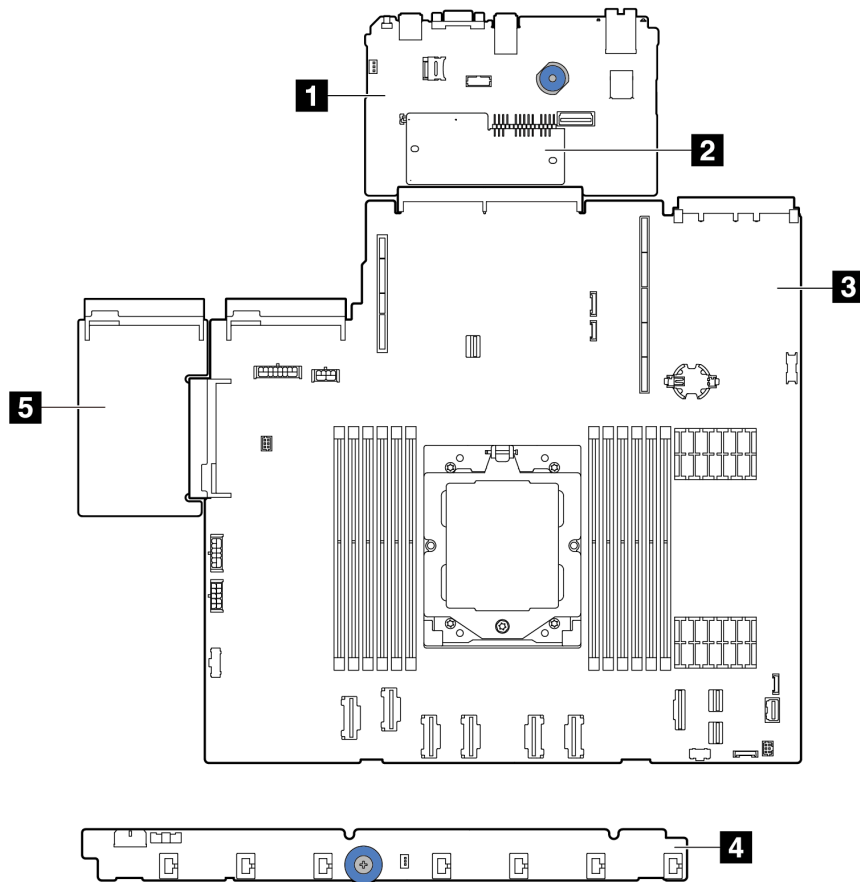


图 13. 主板组合件布局

1 系统 I/O 板	2 固件和 RoT 安全模块
3 处理器板	4 风扇板
5 PIB 板	

- [第 32 页 “主板组合件接口”](#)
- [第 34 页 “主板组合件开关”](#)
- [第 331 页 “主板组合件 LED”](#)

主板组合件接口

下图显示了主板上的内部接口。

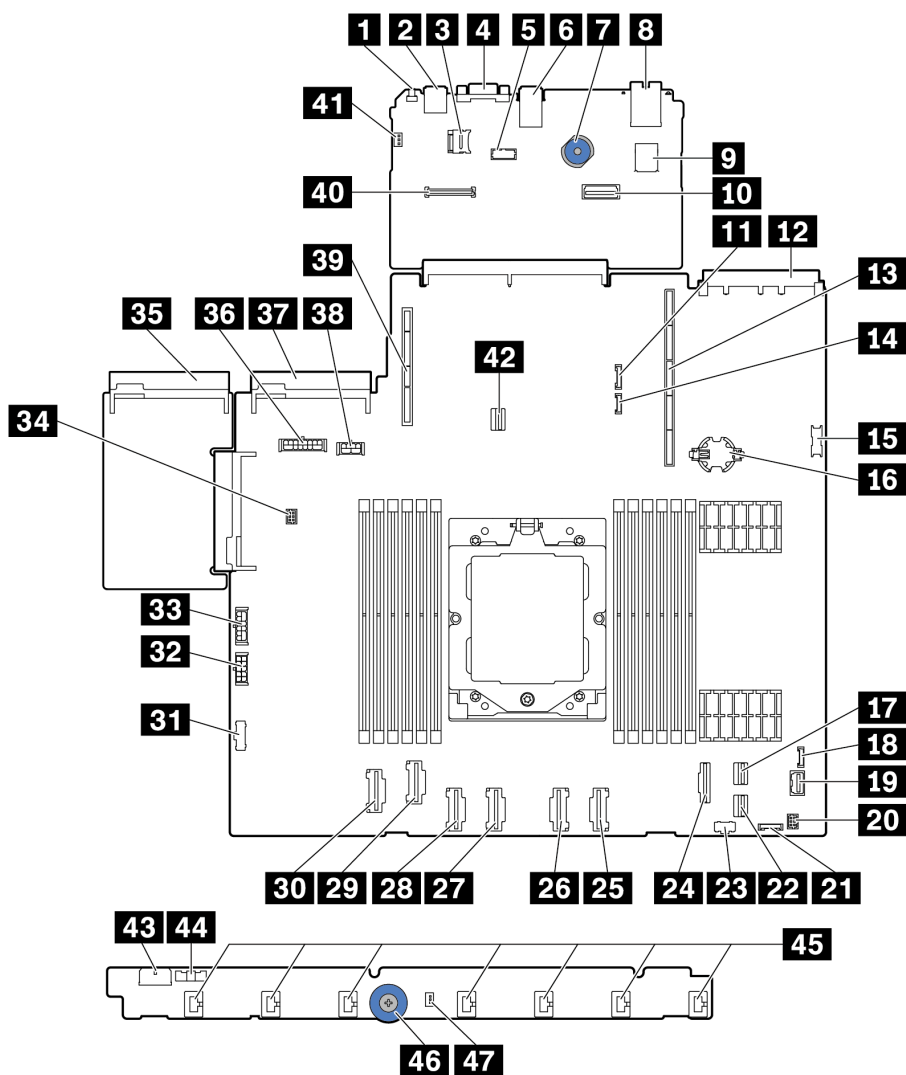


图 14. 主板组合件接口

表 21. 主板接口

标注	标注
1 NMI 按钮	2 背面 USB 接口 1
3 MicroSD 接口	4 VGA 接口
5 串口	6 背面 USB 接口 2
7 升降把手	8 MGMT NIC 接口

表 21. 主板接口 (续)

标注	标注
9 内置 USB 接口	10 第二 MGMT 以太网接口
11 7 毫米/背面背板边带接口	12 OCP 3.0 网卡接口
13 转接卡 1 插槽	14 漏液检测接口
15 正面 USB 接口	16 CMOS 电池 (CR2032)
17 PCIe 接口 8/SATA 接口 1	18 外部 LCD 接口
19 正面 VGA 接口	20 适用于 Y 型线缆的正面 I/O 接口
21 前面板接口	22 PCIe 接口 9/SATA 接口 2
23 M.2 电源接口	24 PCIe 接口 7/SATA 接口 0
25 PCIe 接口 6	26 PCIe 接口 5
27 PCIe 接口 4	28 PCIe 接口 3
29 PCIe 接口 2	30 PCIe 接口 1
31 风扇板边带接口	32 风扇板电源接口
33 内部 RAID 电源接口	34 泵接口
35 电源模块 1 接口	36 背板电源接口 ^{注 1}
37 电源模块 2 接口	38 GPU/7 毫米/背面背板电源接口 ^{注 2}
39 转接卡 2 插槽	40 RoT 接口
41 入侵感应开关接口 (预留)	42 M.2/7 毫米背板信号接口
43 风扇板电源接口	44 风扇板边带接口
45 风扇 1-7 接口	46 升降把手
47 入侵感应开关接口	

注:

1. 该接口在主板组合件上的丝印可能是 BP Pwr 或 BP1 Pwr。
2. 该接口在主板组合件上的丝印可能是 7MM/RBP/GPU Pwr 或 7M/RBP/GPU Pwr。

主板组合件开关

本节介绍主板组合件 (包括系统 I/O 板和处理器板) 上的开关组的位置和功能。

重要:

1. 在更改任何开关设置或移动任何跳线之前, 请关闭服务器; 然后, 断开所有电源线和外部线缆的连接。请查看以下信息:
 - https://pubs.lenovo.com/safety_documentation/
 - 第 45 页 “安装准则”
 - 第 48 页 “操作容易被静电损坏的设备”
 - 第 61 页 “关闭服务器电源”
2. 未在本文档插图中显示的任何主板组合件开关或跳线组均为预留。

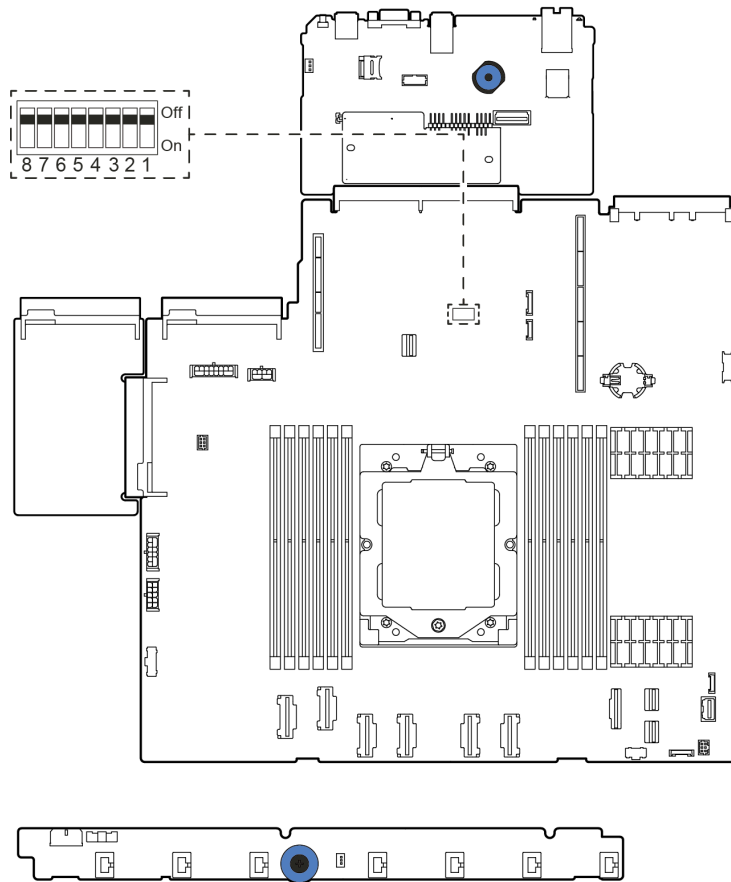


图 15. 主板组合件上的开关组

表 22. 主板组合件上的 SW5 开关组

开关编号	开关名称	默认位置	描述
SW5-1	强制重置 BMC CPU	关	将此开关拨至开位置会强制重置 BMC 和 CPU。
SW5-2	清除 CMOS	关	将此开关拨至开位置会清除实时时钟 (RTC) 注册表。
SW5-3	覆盖密码	关	将此开关拨至开位置会忽略开机密码。

表 22. 主板组合件上的 SW5 开关组 (续)

开关编号	开关名称	默认位置	描述
SW5-4	重置 FPGA	关	将此开关拨至开位置会强制重置 FPGA。
SW5-5	预留	关	预留
SW5-6	预留	关	预留
SW5-7	预留	关	预留
SW5-8	预留	关	预留

系统 LED 和诊断显示屏

请参阅以下章节了解有关可用的系统 LED 和诊断显示屏的信息。

如需更多信息，请参阅第 327 页“根据系统 LED 和诊断显示屏进行故障诊断”。

第 3 章 部件列表

部件列表可用于识别适用于服务器的各种组件。

如需了解如何订购部件，请：

1. 转到 <http://datacentersupport.lenovo.com> 并导航到服务器的支持页面。
2. 单击 **Parts**（部件）。
3. 输入序列号以查看适用于您的服务器的部件列表。

强烈建议您在购买新部件之前使用 **Lenovo Capacity Planner** 查看服务器的电源摘要数据。

注：根据型号的不同，您的服务器可能与插图略有不同。

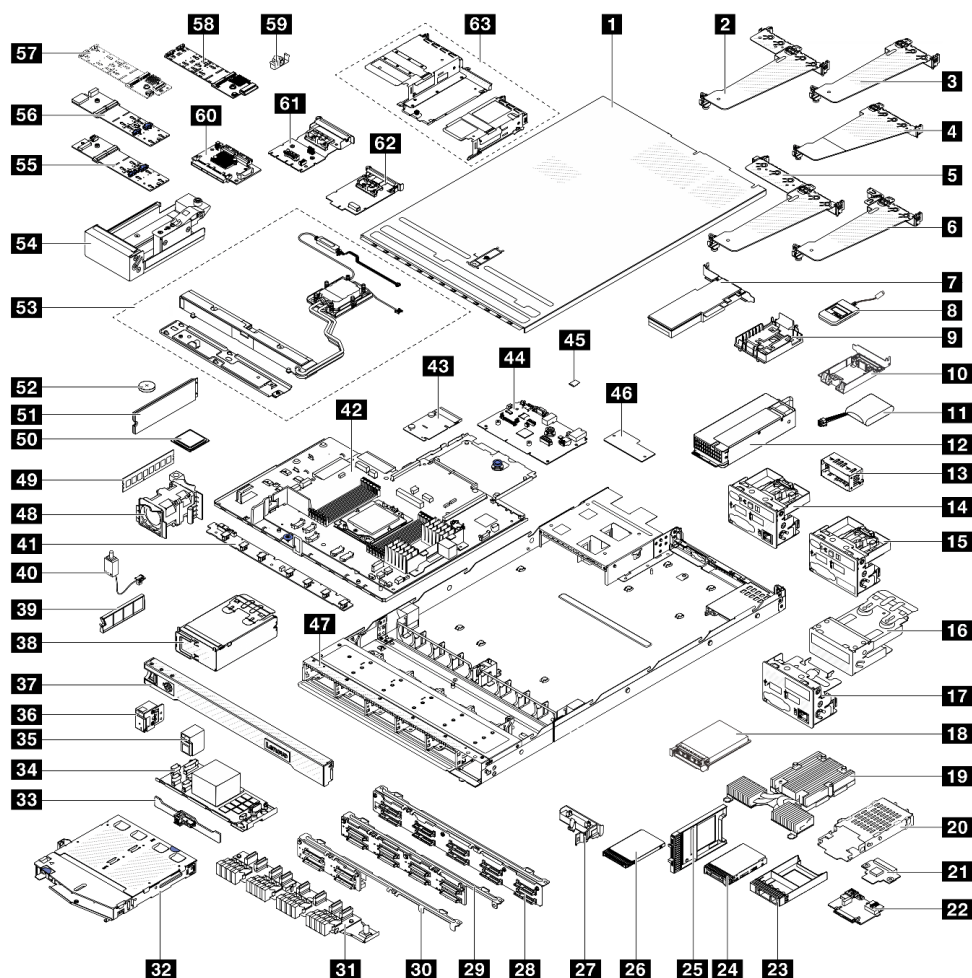


图 16. 服务器组件

下表中的部件归类情况如下：

- **T1:** 1 类客户可更换部件 (CRU)。您需要自行负责更换 1 类 CRU。如果在未签订服务协议的情况下请求 Lenovo 安装 1 类 CRU, 您必须支付安装费用。
- **T2:** 2 类客户可更换部件 (CRU)。根据服务器的保修服务类型, 您可以自行安装 2 类 CRU 或请求 Lenovo 进行安装, 无需支付额外费用。
- **F:** 现场可更换部件 (FRU)。FRU 必须由经过培训的技术服务人员来安装。
- **C:** 易损耗部件和结构部件。由您自己负责购买和更换易损耗部件和结构部件 (组件, 例如填充件或挡板)。如果要求 Lenovo 代为购买或安装结构部件, 您必须支付服务费。

描述	类型	描述	类型
1 顶盖	T1	2 背面转接卡支架 (半高型-半高型)	T1
3 背面转接卡支架 (半高型)	T1	4 背面转接卡支架 (全高型)	T1
5 背面转接卡支架 (半高型-全高型)	T1	6 背面转接卡支架 (半高型-填充件)	T1
7 PCIe 适配器	T1	8 外部诊断手持设备	T1
9 RAID 快速充电模块夹持器 (位于机箱或主板托盘上)	T1	10 RAID 快速充电模块夹持器 (位于转接卡组合件中)	T1
11 RAID 快速充电模块	T1	12 电源模块单元	T1
13 电源模块单元填充件	C	14 正面 I/O 模块 (含诊断面板) (1)	T1
15 正面 I/O 模块 (含诊断面板) (2)	T1	16 集成诊断面板组合件	T1
17 正面 I/O 模块 (含诊断面板) (3)	T1	18 OCP 模块	T1
19 风冷散热器 (T 形)	F	20 7 毫米硬盘仓	T1
21 7 毫米硬盘背板 (上)	T2	22 7 毫米硬盘背板 (下)	T2
23 2.5 英寸硬盘插槽填充件	C	24 2.5 英寸硬盘	T1
25 7 毫米硬盘插槽填充件	C	26 7 毫米硬盘	T1
27 电源模块单元导风罩	T1	28 <ul style="list-style-type: none"> • 10 x 2.5 英寸正面硬盘背板 (AnyBay) • 10 x 2.5 英寸正面硬盘背板 (6 x SAS/SATA + 4 x NVMe) 	T2 (对于 AnyBay) T1 (对于 6+4)
29 8 x 2.5 英寸正面硬盘背板	T1	30 4 x 2.5 英寸正面硬盘背板	T1
31 16-EDSFF 正面硬盘背板	T1	32 2 x 2.5 英寸背面硬盘仓	T1

描述	类型	描述	类型
33 2 x 2.5 英寸背面硬盘背板	T1	34 内部 RAID 适配器	T2
35 机架滑锁 (右)	T1	36 机架滑锁 (左)	T1
37 安全挡板	C	38 4-EDSFF 仓	T1
39 EDSFF 硬盘插槽填充件	C	40 入侵感应开关	T1
41 风扇板	T2	42 处理器板	F
43 PIB 板	F	44 系统 I/O 板	F
45 MicroSD 卡	T1	46 固件和 RoT 安全模块	F
47 机箱	F	48 系统风扇	T1
49 内存条	T1	50 处理器	F
51 M.2 硬盘	T1	52 CMOS 电池	C
53 液体辅助冷却模块	F	54 M.2 仓	T2
55 ThinkSystem M.2 SATA/NVMe 2 插槽支持套件	T1	56 ThinkSystem M.2 SATA/x4 NVMe 2 插槽支持套件	T1
57 ThinkSystem M.2 NVMe 2 插槽 RAID 支持套件	T1	58 ThinkSystem M.2 RAID B540i-2i SATA/NVMe 支持套件	T1
59 M.2 固定夹	T1	60 正面 OCP 插转卡	T1
61 背面 OCP 插转卡	T1	62 管理 NIC 适配器	T1
63 正面转接卡支架 (半高型-全高型)	T1		

电源线

有多种电源线可用，具体取决于安装该服务器的国家和地区。

要查看服务器可用的电源线：

1. 访问：
<http://dcsc.lenovo.com/#/>
2. 单击 **Preconfigured Model (预先配置型号)** 或 **Configure to order (按单定做)**。
3. 输入服务器的机器类型和型号以显示配置页面。
4. 单击 **Power (电源)** → **Power Cables (电源线)** 选项卡以查看所有电源线。

注：

- 为安全起见，本产品配套提供了带有接地型插头的电源线。为避免电击，请始终将电源线和插头与正确接地的插座配套使用。
- 本产品在美国和加拿大配套提供的电源线已列入 **Underwriters Laboratories (UL)** 目录，并且已通过加拿大标准协会 (**CSA**) 认证。

- 对于准备在 **115 伏** 电压下运行的装置：请使用列入 **UL** 目录并通过 **CSA** 认证的线缆套件，其中包括一根至少 **18 AWG**、**SVT** 或 **SJT** 型、最长 **15 英尺** 的三芯线和一个额定电流为 **15 安**、额定电压为 **125 伏** 的并联片接地型插头。
- 对于准备在 **230 伏** 电压下运行的装置（美国境内）：请使用列入 **UL** 目录并通过 **CSA** 认证的线缆套件，其中包括一条至少 **18 AWG**、**SVT** 或 **SJT** 型、最长 **15 英尺** 的三芯线和一个额定电流为 **15 安**、额定电压为 **250 伏** 的串联片接地型插头。
- 对于准备在 **230 伏** 电压下运行的装置（美国以外）：请使用带有接地型插头的线缆套件。该线缆套件应获得设备安装所在国家或地区相应的安全许可。
- 面向某一特定国家或地区提供的电源线通常仅在此国家或地区可用。

第 4 章 拆箱和设置

本节中的信息可指导您进行服务器拆箱和设置。拆开服务器包装后，应检查包装中的物品是否正确，并了解服务器序列号和 **Lenovo Xclarity Controller** 访问信息所在的位置。设置服务器时，请确保遵循第 43 页“服务器设置核对表”中的说明。

服务器装箱物品

收到服务器时，请检查包装箱内是否包含理应收到的所有物品。

服务器包装箱中含有以下物品：

- 服务器
- 导轨安装套件*。包装中提供了安装指南。
- 理线臂*。包装中提供了安装指南。
- 材料盒，其中包括电源线*、附件套件和印刷文档。

注：

- 部分列出项仅特定型号提供。
- 带有星号 (*) 的项目是可选的。

如有任何物品缺少或损坏，请联系购买处。请务必保留购买凭证以及包装材料。在享受保修服务时可能需要这些材料。

识别服务器和访问 Lenovo XClarity Controller

本节介绍如何识别服务器以及如何查找 **Lenovo XClarity Controller** 访问信息。

识别您的服务器

与 **Lenovo** 联系寻求帮助时，机器类型、型号和序列号信息可帮助支持人员识别您的服务器，从而更快捷地提供服务。

下图显示了包含服务器型号、机器类型和序列号的标识标签的位置。

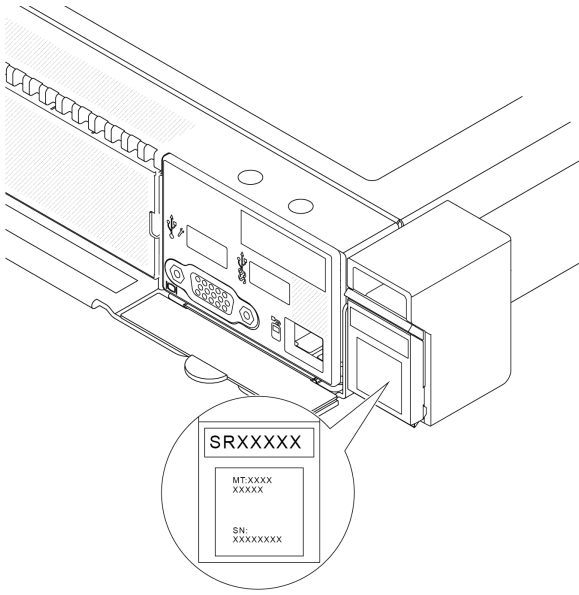


图 17. 标识标签的位置

Lenovo XClarity Controller 网络访问标签

此外，Lenovo XClarity Controller 网络访问标签贴在抽取式信息卡上（靠近机箱正面的右下角），通过抽取操作即可发现 MAC 地址。

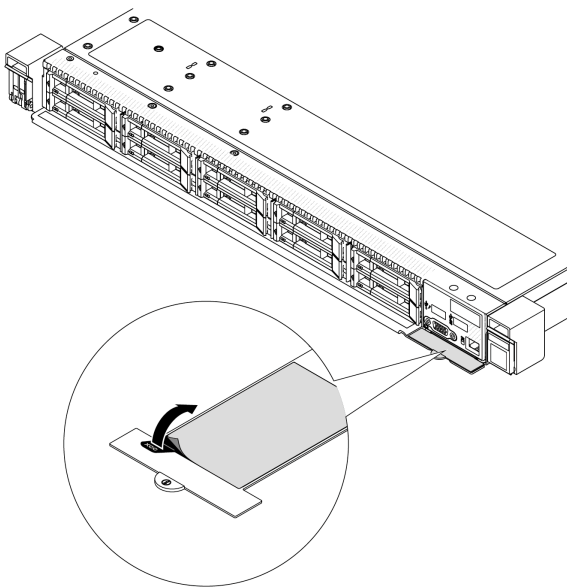


图 18. 抽取式信息卡上的 Lenovo XClarity Controller 网络访问标签

服务标签和 QR 码

系统服务标签位于顶盖上，标签上带有快速响应（QR）码，方便用户通过移动设备访问服务信息。在移动设备上使用 QR 码读取应用程序扫描该 QR 码，即可快速访问服务信息 Web 页面。服务信息 Web 页面提供有关部件安装和更换视频的其他信息以及用于解决方案支持的错误代码。

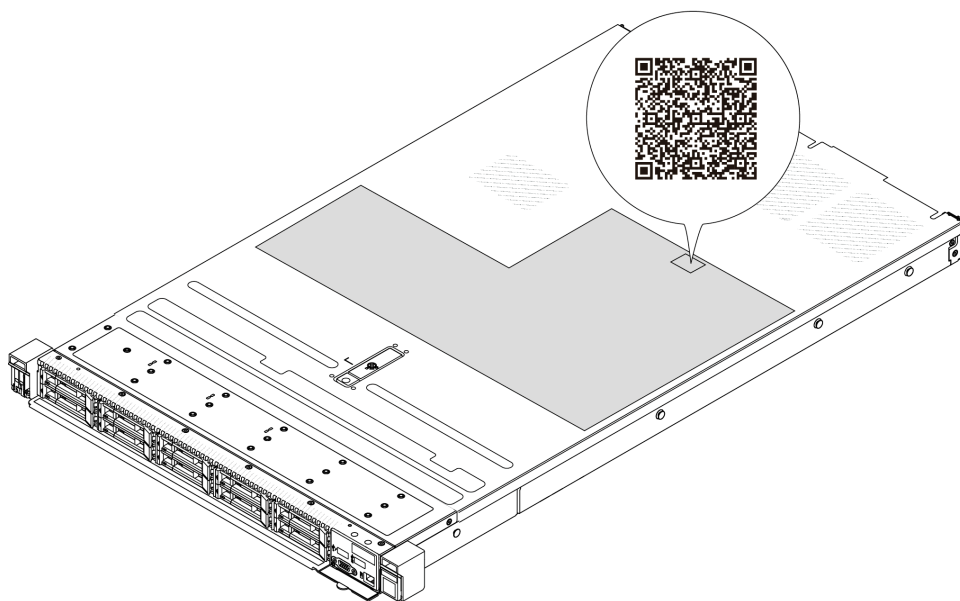


图 19. 服务标签和 QR 码

服务器设置核对表

使用服务器设置核对表，确保已执行设置服务器所需的所有任务。

服务器设置过程因服务器运抵时的配置而异。在某些情况下，服务器已配置完毕，只需将服务器连接到网络和交流电源即可开启服务器。在其他一些情况下，服务器需要安装硬件选件，需要配置硬件和固件，还需要安装操作系统

下面介绍设置服务器的一般步骤。

设置服务器硬件

完成以下过程以设置服务器硬件。

1. 打开服务器包装。请参阅第 41 页“服务器装箱物品”。
2. 安装所有需要的硬件或服务器选件。请参阅第 45 页第 5 章“硬件更换过程”中的相关主题。
3. 如有必要，请将导轨和 CMA 安装到标准机架机柜上。请按照导轨安装套件随附的《导轨安装指南》和《CMA 安装指南》中的说明进行操作。
4. 如有必要，请将服务器安装到标准机架机柜中。请参阅第 111 页“将服务器安装到机架”。
5. 将所有外部线缆连接到服务器。请参阅第 15 页第 2 章“服务器组件”以了解接口位置。

通常，您需要连接以下线缆：

- 将服务器连接到电源

- 将服务器连接到数据网络
 - 将服务器连接到存储设备
 - 将服务器连接到管理网络
6. 打开服务器电源。

有关电源按钮位置和电源 LED 的信息，请参阅：

- [第 15 页第 2 章 “服务器组件”](#)
- [第 327 页 “根据系统 LED 和诊断显示屏进行故障诊断”](#)

您可以通过以下任何一种方式开启服务器（电源 LED 点亮）：

- 可以按电源按钮。
- 服务器可在电源中断后自动重新启动。
- 服务器可响应发送到 **Lenovo XClarity Controller** 的远程打开电源请求。

注：无需打开服务器电源，即可访问管理处理器界面来配置系统。只要服务器连接电源，便可使用管理处理器界面。如需详细了解如何访问服务器的管理处理器界面，请参阅 <https://pubs.lenovo.com/lxcc-overview/> 上适用于您的服务器的 XCC 文档中的“打开和使用 XClarity Controller Web 界面”一节。

7. 验证服务器设置。请确保电源 LED、以太网接口 LED 和网络 LED 呈绿色亮起，这意味着服务器硬件设置成功。

有关 LED 指示的更多信息，请参阅 [第 36 页 “系统 LED 和诊断显示屏”](#)。

配置系统

完成以下过程以配置系统。有关详细说明，请参阅 [第 315 页第 7 章 “系统配置”](#)。

1. 设置 **Lenovo XClarity Controller** 的网络连接，以连接到管理网络。
2. 如有必要，请更新服务器固件。
3. 配置服务器的固件。

请参阅有关 RAID 配置的以下信息：

- <https://lenovopress.lenovo.com/lp0578-lenovo-raid-introduction>
- <https://lenovopress.lenovo.com/lp0579-lenovo-raid-management-tools-and-resources>

4. 安装操作系统。
5. 备份服务器配置。
6. 安装服务器将要使用的应用程序和程序。

第 5 章 硬件更换过程

本节介绍可维修系统组件通用的安装和卸下过程。每个组件的更换过程均需参考对拟更换组件执行操作之前的准备工作。

安装准则

安装服务器的组件前，请阅读安装准则。

安装可选设备前，请仔细阅读以下注意事项：

注意：为避免静电导致的系统中止和数据丢失，请在安装前将容易被静电损坏的组件放在防静电包装中，并在操作设备时使用静电释放腕带或其他接地系统。

- 请阅读安全信息和准则以确保操作安全：
 - 有关所有产品的安全信息的完整列表，请访问：
https://pubs.lenovo.com/safety_documentation/
 - 此外，还请了解以下准则：第 47 页“在服务器通电的情况下对其内部进行操作”和第 48 页“操作容易被静电损坏的设备”。
- 确保服务器支持要安装的组件。
 - 如需获取服务器支持的可选组件的列表，请访问 <https://serverproven.lenovo.com>。
 - 如需了解选件装箱物品，请访问 <https://serveroption.lenovo.com/>。
- 如需了解如何订购部件，请：
 1. 转到 <http://datacentersupport.lenovo.com> 并导航到服务器的支持页面。
 2. 单击 **Parts（部件）**。
 3. 输入序列号以查看适用于您的服务器的部件列表。
- 在安装新服务器时，下载并应用最新的固件。这将有助于确保解决任何已知问题，并确保服务器能够发挥最佳性能。访问 <https://datacentersupport.lenovo.com/products/servers/thinksystem/sr635v3/7d9h/downloads/driver-list/> 下载服务器的固件更新。

重要：部分集群解决方案需要特定的代码级别或协调的代码更新。如果该组件是集群解决方案的一部分，请在更新代码前先验证集群解决方案是否支持最新级别的代码。
- 如果更换的是包含固件的部件（如适配器），可能还需要更新该部件的固件。有关更新固件的更多信息，请参阅第 316 页“更新固件”。
- 安装可选组件前，正确的做法是先确认服务器工作正常。
- 保持工作区域清洁，然后将已卸下的组件放在平整光滑的稳定表面上。
- 请勿尝试抬起可能超出您的负重能力的物体。如果必须抬起重物，请仔细阅读以下预防措施：
 - 确保您能站稳，不会滑倒。
 - 将物体的重量平均分配在两脚之间。
 - 缓慢抬起物体。切勿在抬起重物时突然移动或扭转身体。
 - 为避免拉伤背部肌肉，请呈站立姿势抬起重物或凭借腿部肌肉力量向上推举重物。
- 进行与硬盘相关的更改之前，请备份所有重要数据。

- 准备一把小型一字螺丝刀、一把小型十字螺丝刀、一把 **T8** 螺丝刀和一把内六角 **T20** 螺丝刀。
- 要查看主板（主板组合件）和内部组件上的错误 **LED**，请保持打开电源状态。
- 无需关闭服务器即可卸下或安装热插拔电源模块、热插拔风扇或热插拔 **USB** 设备。但是，在执行任何涉及拔下或连接适配器线缆的步骤之前，必须关闭服务器；在执行任何涉及卸下或安装转接卡的步骤之前，必须切断服务器电源。
- 更换电源模块单元或风扇时，请务必参考这些组件的冗余规则。
- 组件上的蓝色部位表示操作点，您可以握住此处将组件从服务器卸下或者安装到服务器中、打开或闭合滑锁等。
- 组件上的橙色部位或组件上/附近的橙色部位表示该组件可热插拔，如果服务器和操作系统支持热插拔功能，则表示可在服务器仍运行时卸下或安装该组件。（橙色部位也可以表示热插拔组件上的操作点。）有关在卸下或安装特定的热插拔组件之前可能必须执行的任何其他过程，请参阅有关卸下或安装该组件的说明。
- 硬盘上的红色条带（与释放滑锁相邻）表示该硬盘可热插拔（如果服务器和操作系统支持热插拔功能）。这意味着您无需关闭服务器即可卸下或安装硬盘。

注：有关在卸下或安装热插拔硬盘之前可能需要执行的任何其他过程，请参阅特定于系统的有关卸下或安装该硬盘的说明。

- 对服务器结束操作后，请确保装回所有安全罩、防护装置、标签和地线。

安全检查核对表

按照本节中的信息识别服务器潜在的安全隐患。每台服务器在设计和制造时均安装有必要的安全装备，以保护用户和技术服务人员免遭人身伤害。

注：根据《工作场所法规》第 2 节的规定，本产品不适合在视觉显示工作场所中使用。

注：服务器的安装只能在机房中进行。

警告：

根据 **NEC、IEC 62368-1 和 IEC 60950-1**（音视频、信息技术和通信技术领域内的电子设备安全标准）的规定，此设备必须由经过培训的服务人员安装或维护。**Lenovo** 假设您有资格维护设备，并经过培训可识别产品中的危险能量级别。应使用工具、锁和钥匙或者其他安全方法操作设备，且操作过程应由负责该位置的权威人员控制。

重要：为保证操作人员的安全和系统正常运行，需要对服务器进行电气接地。持证电工可确认电源插座是否已正确接地。

使用以下核对表排除任何潜在的安全隐患：

1. 确保关闭电源并拔下电源线。
2. 请检查电源线。
 - 确保三线制地线接头情况良好。用仪表测量外部接地引脚与机架地线之间的三线接地连续性阻抗，并确保阻抗值为 **0.1** 欧姆或更低。
 - 确保电源线类型正确。

要查看服务器可用的电源线：

- a. 访问：

<http://dcsc.lenovo.com/#/>

- b. 单击 **Preconfigured Model (预先配置型号)** 或 **Configure to order (按单定做)**。
- c. 输入服务器的机器类型和型号以显示配置页面。
- d. 单击 **Power (电源)** → **Power Cables (电源线)** 选项卡以查看所有电源线。
 - 确保绝缘部分未磨损。
3. 检查是否存在任何明显的非 **Lenovo** 变更。请合理判断任何非 **Lenovo** 改装的安全性。
4. 检查服务器内部是否存在任何明显的安全隐患，如金属碎屑、污染物、水或其他液体或者过火或烟熏的痕迹。
5. 检查线缆是否磨损或被夹住。
6. 确保电源模块外盖固定器（螺钉或铆钉）未卸下或受损。

系统可靠性准则

查看系统可靠性准则以确保系统正常散热和可靠性。

确保满足以下要求：

- 当服务器随附冗余电源时，必须在每个电源模块插槽中安装一个电源模块。
- 服务器四周必须留出充足的空间，使服务器散热系统可正常工作。在服务器正面和背面附近留出大约 **50 毫米 (2.0 英寸)** 的空隙。请勿在风扇前面放置任何物体。
- 为了保持正常散热和空气流通，在打开电源之前，请重装服务器外盖。卸下服务器外盖后运行服务器的时间不得超过 **30 分钟**，否则可能会损坏服务器组件。
- 必须按照可选组件随附的线缆连接指示信息进行操作。
- 必须在发生故障后 **48 小时**内更换发生故障的风扇。
- 必须在卸下后 **30 秒**内更换卸下的热插拔风扇。
- 必须在卸下后 **2 分钟**内更换卸下的热插拔硬盘。
- 必须在卸下后 **2 分钟**内更换卸下的热插拔电源模块。
- 服务器启动时，必须安装服务器随附的每个导风罩（部分服务器可能随附多个导风罩）。缺少导风罩的情况下运行服务器可能会损坏处理器。
- 所有处理器插槽都必须包含插槽盖或带散热器的处理器。
- 当装有多个处理器时，必须严格遵循每个服务器的风扇插入规则。

在服务器通电的情况下对其内部进行操作

为查看显示面板上的系统信息或更换热插拔组件，可能需要在卸下服务器外盖的情况下保持打开电源状态。执行此操作之前，请查看这些准则。

注意：当服务器内部组件暴露在静电中时，服务器可能停机，还可能丢失数据。为了避免此潜在问题的发生，当需要在服务器通电的情况下对其内部进行操作时，必须佩戴静电释放腕带或采用其他接地系统。

- 避免穿着宽松的衣物，尤其要注意前臂处的衣物。对服务器进行操作前，扣住袖子纽扣，或挽起袖子。
- 防止领带、围巾、卡绳或头发在服务器中晃动。
- 摘下所有首饰，如手镯、项链、戒指、袖口链扣和腕表。
- 取出衬衫口袋中的物品，如钢笔和铅笔，以免俯身时，物品掉入服务器内。

- 避免将任何金属物品（如回形针、发夹和螺钉）掉入服务器中。

操作容易被静电损坏的设备

操作容易被静电损坏的设备前查看这些准则，降低静电释放造成损坏的可能性。

注意：为避免静电导致的系统中止和数据丢失，请在安装前将容易被静电损坏的组件放在防静电包装中，并在操作设备时使用静电释放腕带或其他接地系统。

- 减少不必要的移动以防您身体周围积聚静电。
- 在寒冷的天气操作设备时应格外小心，因为供暖系统会降低室内湿度并增加静电。
- 请务必使用静电释放腕带或其他接地系统，尤其是在服务器通电的情况下对其内部进行操作时。
- 当设备仍在其防静电包装中时，请将其与服务器外部未上漆的金属表面接触至少两秒。这样可以释放防静电包装和您身体上的静电。
- 将设备从包装中取出，不要放下，直接将其安装到服务器中。如果需要放下设备，请将它放回防静电包装中。切勿将设备放在服务器或任何金属表面上。
- 操作设备时，小心地握住其边缘或框架。
- 请勿接触焊接点、引脚或裸露的电路。
- 防止其他人接触设备，以避免可能的损坏。

技术规则

安装相关的服务器组件时，请参阅以下技术规则和限制。

内存条安装规则和安装顺序

必须根据所采用的内存配置以及服务器上所安装的内存条，按特定顺序安装内存条。

支持的内存类型

有关此服务器支持的内存条类型的信息，请参阅第 3 页“技术规格”中的“内存”一节。

有关优化内存性能和配置内存的信息，请访问 **Lenovo Press** 网站：

<https://lenovopress.lenovo.com/servers/options/memory>

此外，您也可以使用以下网站提供的内存配置器：

https://dcsc.lenovo.com/#/memory_configuration

根据系统配置和实施的内存模式，请参阅以下关于服务器中内存条安装顺序的特定信息。

内存条安装准则

安装 DIMM 时，请遵循以下规则：

- 支持在系统中混合使用来自不同供应商的 DIMM。
- 不允许在系统中混用 x4 和 x8 DIMM。
- 不允许在系统中混用 3DS RDIMM 和非 3DS RDIMM。
- 不允许在系统中混用 4 列 3DS RDIMM 和 8 列 3DS RDIMM。
- 不允许在系统中混用 EC4 和 EC8 DIMM。
- 不允许在系统中混用 16 Gbit DIMM（16GB、32GB 和 64GB）和 24 Gbit DIMM（24GB、48GB 和 96GB）。
- 仅允许在系统中混用单列和双列 DIMM。
- 安装具有不同容量的 DIMM 时，请按照插入顺序先安装容量最大的 DIMM。
- 为获得最佳性能，建议在全部分 12 个通道中插入具有相同容量和列的内存。
- 不允许在一个系统中混用 128 GB 3DS RDIMM 和 256 GB 3DS RDIMM。

内存条安装顺序

注：在以下表格中：

- S1-S12 表示 DIMM 插槽 1-12。
- 1-12 表示安装顺序。

下表显示了 DIMM 的插入顺序。

表 23. DIMM 插入顺序

DIMM 总数	插槽编号											
	S12	S11	S10	S9	S8	S7	S6	S5	S4	S3	S2	S1
1 根 DIMM						1						
2 根 DIMM						1	2					
4 根 DIMM				3		1	2		4			
6 根 DIMM				3	5	1	2	6	4			
8 根 DIMM		7		3	5	1	2	6	4		8	
10 根 DIMM		7	9	3	5	1	2	6	4	10	8	
12 根 DIMM	11	7	9	3	5	1	2	6	4	10	8	12

PCIe 插槽和适配器

了解 PCIe 适配器的技术规则可帮助您在系统中正确安装和配置 PCIe 适配器。

有关 PCIe 适配器的技术规则，请参阅以下内容了解详情。

- 第 50 页 “不同型号支持的 PCIe 适配器”
- 第 51 页 “PCIe 适配器安装规则和顺序”
- 第 51 页 “PCIe 适配器的建议插槽安装优先顺序”
- 第 53 页 “OCP/PCIe 适配器与 RAID/HBA 适配器混合使用的技术规则”
- 第 54 页 “PCIe 适配器与处理器混合使用的技术规则”

不同型号支持的 PCIe 适配器

表 24. 支持的 PCIe 适配器及其位置

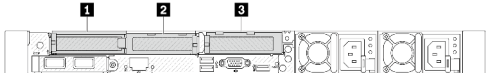
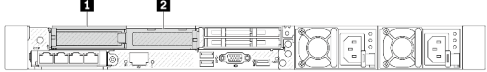
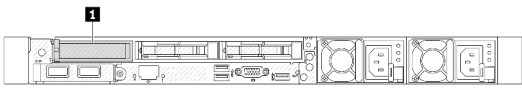
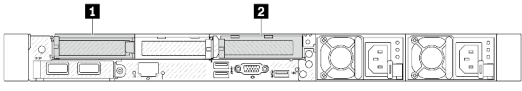
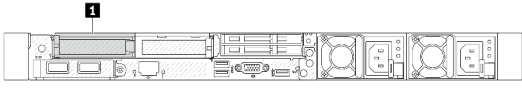
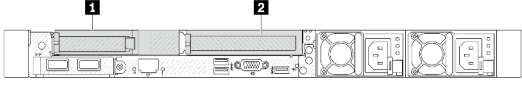

服务器后视图	支持的类型和插槽位置
	<p>转接卡 1 组合件</p> <ul style="list-style-type: none"> • 1 插槽 1: PCIe x16 (x8、x4、x1)，半高型 • 2 插槽 2: PCIe x16 (x8、x4、x1)，半高型 <p>转接卡 2 组合件</p> <ul style="list-style-type: none"> • 3 插槽 3: PCIe x16 (x8、x4、x1)，半高型
	<p>转接卡 1 组合件</p> <ul style="list-style-type: none"> • 1 插槽 1: PCIe x16 (x8、x4、x1)，半高型 • 2 插槽 2: PCIe x16 (x8、x4、x1)，全高型 <p>注：必须在这两个 PCIe 插槽旁边安装一个后壁支架。</p>
	<p>转接卡 1 组合件</p> <ul style="list-style-type: none"> • 1 插槽 1: PCIe x16 (x8、x4、x1)，半高型 • 2 插槽 2: PCIe x16 (x8、x4、x1)，半高型

表 24. 支持的 PCIe 适配器及其位置 (续)

服务器后视图	支持的类型和插槽位置
	转接卡 1 组合件 • 1 插槽 1: PCIe x16 (x8, x4, x1), 半高型
	转接卡 1 组合件 • 1 插槽 1: PCIe x16 (x8, x4, x1), 半高型 转接卡 2 组合件 • 2 插槽 3: PCIe x16 (x8, x4, x1), 半高型
	转接卡 1 组合件 • 1 插槽 1: PCIe x16 (x8, x4, x1), 半高型
	转接卡 1 组合件 • 1 插槽 1: PCIe x16 (x8, x4, x1), 半高型 转接卡 2 组合件 • 2 插槽 3: PCIe x16 (x8, x4, x1), 全高型
	转接卡 3 组合件: • 1 插槽 4: PCIe x16 (x8, x4, x1), 半高型 注: 插槽 4 支持的 cTDP 限制为 25 W。 转接卡 4 组合件 • 2 插槽 5: PCIe x16 (x8, x4, x1), 全高型

PCIe 适配器安装规则和顺序

安装不同类型的 PCIe 适配器时, 请参考以下建议的安装优先顺序:

表 25. 不同类型 PCIe 适配器的建议安装优先顺序

安装优先顺序	
1.OCP 模块	6.InfiniBand 适配器
2.自定义外形规格 (CFF) 内部 HBA/RAID 适配器	7.Fiber Channel 适配器
3.标准外形规格 (SFF) RAID 适配器	8.网络适配器
4.SFF 内部 HBA 适配器	9.外部存储控制器
5.GPU 适配器	10.COM 端口支架 ^注

注: 安装 COM 端口卡时, 它会占用一个 PCIe 插槽 (插槽 3), 并且需要一个半高型转接卡支架。请参阅第 186 页 “更换背面转接卡”, 了解有关转接卡支架的详细信息。

PCIe 适配器的建议插槽安装优先顺序

安装特定的 PCIe 适配器时, 请参考以下建议的插槽安装优先顺序:

表 26. PCIe 适配器的建议插槽安装优先顺序

建议的插槽安装优先顺序	PCIe 适配器	支持的最大数量
必须安装在插槽 1 中	SFF 内部 RAID/HBA 适配器	1
插槽 1 > 插槽 2	M.2/7 毫米 RAID 适配器： <ul style="list-style-type: none"> • RAID 5350-8i (支持 M.2/7 毫米 SATA) • RAID 540-8i (支持 M.2/7 毫米 NVMe) 	1
插槽 1 > 插槽 3	InfiniBand 适配器： <ul style="list-style-type: none"> • ThinkSystem Nvidia ConnectX-7 NDR OSFP400 1-port PCIe Gen5 x16 InfiniBand Adapter • ThinkSystem NVIDIA ConnectX-7 NDR200/HDR QSFP112 2-Port PCIe Gen5 x16 InfiniBand Adapter 	2
插槽 1 > 插槽 2 > 插槽 3	网络适配器： ThinkSystem Broadcom 57454 10GBASE-T 4-port PCIe Ethernet Adapter	3
插槽 2 > 插槽 3	网络适配器： ThinkSystem Broadcom 57504 10/25GbE SFP28 4-Port PCIe Ethernet Adapter	2
插槽 5 > 插槽 1 > 插槽 2 > 插槽 3	<ul style="list-style-type: none"> • 网络适配器： <ul style="list-style-type: none"> - ThinkSystem Broadcom 57508 100GbE QSFP56 2-port PCIe 4 Ethernet Adapter - ThinkSystem Mellanox ConnectX-6 Dx 100GbE QSFP56 2-port PCIe Ethernet Adapter - ThinkSystem AMD X3522 10/25GbE DSFP28 2-port PCIe Ethernet Adapter (Low Latency) • GPU 适配器： <ul style="list-style-type: none"> - ThinkSystem NVIDIA A2 16GB PCIe Gen4 Passive GPU - ThinkSystem NVIDIA A2 16GB PCIe Gen4 Passive GPU w/o CEC • InfiniBand 适配器： <ul style="list-style-type: none"> - Mellanox ConnectX-6 HDR100 IB/100GbE VPI 2-port x16 PCIe 3.0 HCA w/ Tall Bracket - ThinkSystem Mellanox ConnectX-6 HDR/200GbE QSFP56 1-port PCIe 4 VPI Adapter 	4
插槽 5 > 插槽 2 > 插槽 3	ThinkSystem Broadcom 57504 10/25GbE SFP28 4-Port PCIe Ethernet Adapter	2
插槽 5 > 插槽 4 > 插槽 1 > 插槽 2 > 插槽 3	<ul style="list-style-type: none"> • Fiber Channel 适配器 • 外部存储适配器 • 网络适配器： <ul style="list-style-type: none"> - ThinkSystem Broadcom 57416 10GBASE-T 2-Port PCIe Ethernet Adapter - ThinkSystem Broadcom 57414 10/25GbE SFP28 2-port PCIe Ethernet Adapter 	5

表 26. PCIe 适配器的建议插槽安装优先顺序 (续)

建议的插槽安装优先顺序	PCIe 适配器	支持的最大数量
	<ul style="list-style-type: none"> - ThinkSystem Broadcom 5719 1GbE RJ45 4-port PCIe Ethernet Adapter - ThinkSystem Intel X710-T2L 10GBase-T 2-Port PCIe Ethernet Adapter - ThinkSystem Intel X710-T4L 10GBase-T 4-Port PCIe Ethernet Adapter - ThinkSystem Intel I350-T4 PCIe 1Gb 4-Port RJ45 Ethernet Adapter - ThinkSystem Intel E810-DA2 10/25GbE SFP28 2-Port PCIe Ethernet Adapter - ThinkSystem Intel E810-DA4 10/25GbE SFP28 4-Port PCIe Ethernet Adapter - ThinkSystem Mellanox ConnectX-6 Lx 10/25GbE SFP28 2-port PCIe Ethernet Adapter • InfiniBand 适配器: Mellanox ConnectX-6 HDR100 IB/100GbE VPI 1-port x16 PCIe 3.0 HCA w/ Tall Bracket 	

注:

- 对于半高型 + 全高型配置, 下列 PCIe 以太网适配器不能安装在插槽 1 中。
 - Lenovo ThinkSystem NetXtreme PCIe 1Gb 4-Port RJ45 Ethernet Adapter By Broadcom
 - Lenovo ThinkSystem I350-T4 PCIe 1Gb 4-Port RJ45 Ethernet Adapter By Intel
 - ThinkSystem Intel I350-T4 ML2 1Gb 4-Port RJ45 Ethernet Adapter
 - ThinkSystem Broadcom 57454 10GBASE-T 4-port PCIe Ethernet Adapter
- ThinkSystem Broadcom 57504 10/25GbE SFP28 4-port PCIe Ethernet Adapter 只能借助全高型转接卡支架安装到该插槽中。

注: 有关 RAID/HBA 适配器的规则:

- RAID 940 系列适配器需要 RAID 快速充电模块。
- RAID 940-8i 或 RAID 940-16i 适配器支持三模式。启用三模式后, 服务器将同时支持 SAS、SATA 和 U.3 NVMe 硬盘。NVMe 硬盘通过 PCIe x1 链路连接到控制器。要支持 U.3 NVMe 硬盘的三模式, 必须通过 XCC Web GUI 为背板上选定的硬盘插槽启用 U.3 x1 模式。否则, 系统将检测不到 U.3 NVMe 硬盘。有关详细信息, 请参阅第 365 页 “U.3 NVMe 硬盘可在 NVMe 连接中检测到, 但在三模式中检测不到”。
- 装有 Gen 3 M.2 背板时, 不支持 RAID 5350 或 RAID 540 系列。
- HBA 4350/440 适配器不支持自加密硬盘 (SED) 管理功能。
- SED 或 FIPS 硬盘/固态硬盘不支持 RAID 阵列。FIPS (联邦信息处理标准) 140-2 是一种美国政府标准, 该标准描述敏感非加密 (SBU) 信息技术 (IT) 产品的加密和相关安全要求。FIPS 140-2 定义了四种安全级别。SED 是已通过 FIPS 140-2 第 2 级验证的硬盘。

OCP/PCIe 适配器与 RAID/HBA 适配器混合使用的技术规则

左栏中列出的 OCP/PCIe 适配器不能与右栏中列出的 RAID/HBA 适配器混合使用。

OCP/PCIe 适配器	RAID/HBA 适配器
<ul style="list-style-type: none"> • ThinkSystem Intel E810-DA4 10/25GbE SFP28 4-port PCIe Ethernet Adapter • ThinkSystem Intel E810-DA4 10/25GbE SFP28 4-port OCP Ethernet Adapter • ThinkSystem Intel E810-DA2 10/25GbE SFP28 2-Port PCIe Ethernet Adapter • ThinkSystem Intel E810-DA2 10/25GbE SFP28 2-Port OCP Ethernet Adapter 	<ul style="list-style-type: none"> • ThinkSystem 4350-8i SAS/SATA 12Gb HBA • ThinkSystem 4350-16i SAS/SATA 12Gb HBA • ThinkSystem RAID 5350-8i PCIe 12Gb Adapter • ThinkSystem RAID 5350-8i PCIe 12Gb Internal Adapter • ThinkSystem RAID 9350-8i 2GB Flash PCIe 12Gb Adapter • ThinkSystem RAID 9350-8i 2GB Flash PCIe 12Gb Internal Adapter • ThinkSystem RAID 9350-16i 4GB Flash PCIe 12Gb Internal Adapter

PCIe 适配器与处理器混合使用的技术规则

选择处理器 9254、9334、9224、9124、9754 或 9734 时，不能安装 Broadcom 5719 1GbE RJ45 4-port OCP Ethernet Adapter 或 Broadcom 5719 1GbE RJ45 4-port PCIE Ethernet Adapter。

硬盘技术规则

请参阅本节了解硬盘的技术规则。

硬盘安装规则

以下硬盘规则提供了安装硬盘所需的信息。

一般规则

1. 硬盘插槽通过编号指示安装顺序（编号从“0”开始）。在安装硬盘时，请遵循安装顺序。请参阅第 15 页“前视图”。
2. 单个 RAID 阵列中的硬盘必须为相同类型（如硬盘（HDD）、固态硬盘（SSD）等）、相同大小和相同容量。
3. 如果您的服务器配备背面硬盘，请始终先安装背面背板。硬盘安装顺序应为背面硬盘插槽 16 → 17，然后是正面硬盘插槽 0 → 1 → 2 → 3 → 4 → 5 → 6 → 7 → 8 → 9。
4. 不同硬盘类型的建议优先顺序：NVMe 固态硬盘 → SAS 固态硬盘 → SATA 固态硬盘 → SAS 硬盘 → SATA 硬盘。
5. 不同硬盘接口类型的安装顺序：NVMe → SAS → SATA。
6. 对于 EDSFF 硬盘，请遵循硬盘插槽的数字顺序。安装 EDSFF 硬盘时，不要跳过插槽进行安装。

混用规则

1. 您可以使用其他供应商的硬盘。
2. 在一个系统中可混用不同类型和不同容量的硬盘，但在一个 RAID 阵列中则不可以。当部署硬盘组合时，请先安装容量较小的硬盘。
3. 在同一个系统中混用 NVMe/SAS/SATA 硬盘时，应按降序排列（9 → 8 → 7...）的插槽顺序安装 NVMe 硬盘，按升序排列（0 → 1 → 2...）的插槽顺序安装 SAS/SATA 硬盘。

4. EDSFF、U.2 和 U.3 硬盘都是 NVMe 硬盘，但不支持在一个 RAID 阵列中混合使用 EDSFF 硬盘和 U.2/U.3 硬盘。

特别注意事项

1. 对于采用单一类型或混合类型硬盘的服务器型号，以 10 x 2.5 英寸 AnyBay 硬盘为例：
 - 单一类型硬盘（SAS/SATA/NVMe）的安装顺序应为：正面硬盘插槽 0 → 1 → 2 → 3 → 4 → 5 → 6 → 7 → 8 → 9。
 - 混合类型硬盘的安装顺序应为：从正面硬盘插槽 0 → 1 → 2... 安装 SAS/SATA 硬盘，从正面硬盘插槽 9 → 8 → 7 → 6 → 5 → 4 → 3 → 2 → 1 → 0 安装 NVMe 硬盘。
2. 对于装有背面硬盘的服务器型号，以 8 x 2.5 英寸 SAS/SATA 正面硬盘和 2 x 2.5 英寸 SAS/SATA 背面硬盘为例：

硬盘可以先安装到背面硬盘插槽 16 → 17，然后再安装到正面硬盘插槽 0 → 1 → 2 → 3 → 4 → 5 → 6 → 7。
3. 板载连接仅支持 SATA 硬盘/固态硬盘，但不支持 SAS 硬盘。
4. 三模式 RAID 卡支持 U.3 NVMe 固态硬盘，但不支持 U.2 NVMe 固态硬盘。
5. 装有 7 毫米硬盘时，背面最多可安装两个 PCIe 适配器。
6. 装有背面 2 x 2.5 固态硬盘时，背面只能安装一个 PCIe 适配器。
7. 如果选择了 Gen 3 M.2 SATA 2 插槽支持套件，则至少需要安装一个 M.2 硬盘。
8. VMware ESXi 不支持 ThinkSystem 2.5 U.3 6500 ION 30.72TB Read Intensive NVMe PCIe 4.0 x4 HS SSD。

散热规则

本主题提供有关此服务器的散热规则。

- 第 56 页 “典型配置：仅配备正面硬盘插槽的服务器型号”
- 第 57 页 “存储配置：配备背面插槽的服务器型号”
- 第 57 页 “GPU 配置：配备 GPU 适配器的服务器型号”
- 第 58 页 “256 GB 3DS RDIMM 的散热规则”
- 第 59 页 “装有 PCIe/OCP 适配器（≥ 100 GB）的服务器型号”
- 第 60 页 “不同配置的风扇位置和支持的风扇数量”

注：

- 支持的最大 DIMM 数量是 12。
- cTDP 是可配置热设计功耗的缩写，指处理器支持的最大功率。

处理器组定义如下：

- B 组：200 W ≤ cTDP ≤ 240 W
- A 组：240 W < cTDP ≤ 300 W
- E 组：320 W ≤ cTDP ≤ 400 W

表中的散热器类型和风扇类型按如下方式进行缩写：

- 风冷散热器：AC
- 闭环散热器：CL
- 高性能风扇：Perf
- 标准风扇：Std

典型配置：仅配备正面硬盘插槽的服务器型号

本节提供仅配备正面硬盘插槽的服务器型号的散热信息。

注：使用 ThinkSystem 128GB TruDDR5 4800MHz (4Rx4) 3DS RDIMM-A v1 时，必须安装高性能风扇。

正面插槽	最高环境温度 (在海平面)	处理器组 (A、B、E)	散热器	风扇类型
<ul style="list-style-type: none"> • 10 x 2.5" NVMe • 10 x 2.5" AnyBay • 10 x 2.5" SAS/SATA • 8 x 2.5" SAS/SATA • 6 x SAS/SATA + 4 x AnyBay • 6 x SAS/SATA + 2 x AnyBay + 2 x NVMe 	35°C	B	AC	Std
	35°C	B	AC/ CL ^注	Perf
	35°C	A	AC/ CL ^注	Perf
	45°C	B	AC	Perf
	40°C	A	AC	Perf
	25°C	E (仅 9654/9654P 处理器)	AC/ CL ^注	Perf
	30°C	E	CL ^注	Perf
	35°C	E (仅 9654/9654P/9554/9554P/9174F/9474F/9754/ 9734 处理器)	CL ^注	Perf
16-EDSFF	30°C	A 和 B	AC	Perf
	25°C	E (仅 9654/9654P)	AC	Perf
使用 10 x 2.5 英寸机箱 <ul style="list-style-type: none"> • 4 x 2.5" SAS/SATA • 4 x 2.5" NVMe • 4 x 2.5" AnyBay 	35°C	B	AC/ CL ^注	Perf
	45°C	B	AC	Perf
	40°C	A	AC	Perf
	25°C	E (9554/9554P/9754/9734 处理器)	AC/ CL ^注	Perf
	30°C	E (仅 9174F 处理器)	AC/ CL ^注	Perf
	35°C	E (仅 9654/9654P 处理器)	AC/ CL ^注	Perf
	35°C	E	CL	Perf
使用 4 x 2.5 英寸机箱 <ul style="list-style-type: none"> • 4 x 2.5" SAS/SATA • 4 x 2.5" NVMe • 4 x 2.5" AnyBay 	45°C	B	AC	Perf
	40°C	A	AC	Perf
	25°C	E (仅 9654/9654P 处理器)	AC	Perf

注：

- 在 10 x 2.5 英寸 AnyBay 配置中，只有采用 10 x 2.5 Gen 4 AnyBay 背板的 10 x 2.5 英寸 Gen 4 NVMe 配置和采用 10 x 2.5 英寸 Gen 5 AnyBay 背板的 8 x 2.5 英寸 NVMe 配置才支持闭环散热器。
- 运行温度高于 35 °C 时，系统性能可能会受到影响。

存储配置：配备背面插槽的服务器型号

本节介绍装有背面硬盘（except 7mm drives）的存储配置的散热信息。

注：装有背面硬盘（7 毫米硬盘除外）时，不支持 ThinkSystem 128GB TruDDR5 4800MHz (4Rx4) 3DS RDIMM-A v1。

正面插槽	最高环境温度 (在海平面)	处理器组	散热器	风扇类型
<ul style="list-style-type: none"> • 10 x 2.5" SAS/SATA • 10 x 2.5" NVMe • 6 x 2.5" SAS/SATA + 4 x 2.5" AnyBay 	30°C	A 和 B	AC	Perf
	25°C	E (仅 9654/9654P 处理器)	AC	Perf
使用 4 x 2.5 英寸机箱：	30°C	A 和 B	AC	Perf
<ul style="list-style-type: none"> • 4 x 2.5" AnyBay • 4 x 2.5" NVMe 	25°C	E (仅 9654 和 9654P 处理器)	AC	Perf

注：

- 要支持背面 2 x 2.5 英寸 SAS/SATA 或 NVMe (U.2/U.3) 硬盘，需要满足以下条件：
 - 转接卡插槽 1 中安装有 Gen 4 半高型转接卡
 - 转接卡插槽 2 中不安装转接卡
 - 没有 7 毫米硬盘
 - 插槽 2 和插槽 3 中未安装 PCIe 适配器
- 10 x 2.5 英寸 AnyBay 正面背板支持背面 NVMe (U.2/U.3) 硬盘，不支持背面 SAS/SATA 硬盘。

GPU 配置：配备 GPU 适配器的服务器型号

本节提供 GPU 配置的散热信息。

服务器支持以下 GPU：

- 半高型、半长型、单宽：
 - NVIDIA® A2

注：

- 所有 GPU 配置都需要使用高性能风扇。
- 装有 GPU 时，不支持 ThinkSystem 128GB TruDDR5 4800MHz (4Rx4) 3DS RDIMM-A v1。

正面插槽	最高环境温度 (在海平面)	处理器组	散热器	最大 GPU 数量	支持的 GPU 安装插槽
<ul style="list-style-type: none"> • 10 x 2.5" AnyBay • 10 x 2.5" NVMe • 10 x 2.5" SAS/SATA • 8 x 2.5" SAS/SATA • 6 x 2.5" SAS/SATA + 4 x 2.5" AnyBay • 6 x 2.5" SAS/SATA + 2 x 2.5" AnyBay + 2 x 2.5" NVMe 	30° C	B	AC	3	1, 2, 3
	35° C	A	AC	1	1
	25° C	E (仅 9654/9654P 处理器)	AC	1	1
16-EDSFF	30° C	A 和 B	AC	3	1, 2, 3
	25° C	E (仅 9654/9654P 处理器)	AC	1	1
使用 10 x 2.5 英寸机箱 <ul style="list-style-type: none"> • 4x2.5" SAS/SATA • 4x2.5" NVMe • 4 x 2.5" AnyBay 	35° C	A 和 B	AC	3	1, 2, 3
	30° C	E	CL	3	1, 2, 3
	30° C	E (仅 9654/9654P/9174F 处理器)	AC	3	1, 2, 3
	25° C	E (仅 9554/9554P/9754/9734 处理器)	AC	3	1, 2, 3
使用 4 x 2.5 英寸机箱 <ul style="list-style-type: none"> • 4 x 2.5" SAS/SATA • 4 x 2.5" NVMe • 4 x 2.5" AnyBay 	30° C	B	AC	4	1, 2, 3, 5
	35° C	A	AC	2	1, 5
	25° C	E (仅 9654/9654P 处理器)	AC	1	1

256 GB 3DS RDIMM 的散热规则

本节介绍安装 ThinkSystem 256GB TruDDR5 4800MHz (8Rx4) 3DS RDIMM-A v1 时的散热信息。

注：装有背面硬盘（7 毫米硬盘除外）、GPU 适配器或 PCIe/OCP 适配器（≥ 100 GB）时，不支持 ThinkSystem 256GB TruDDR5 4800MHz (8Rx4) 3DS RDIMM-A v1。

正面插槽	最高环境温度 (在海平面)	处理器组	散热器	风扇类型
<ul style="list-style-type: none"> • 10 x 2.5" AnyBay • 10 x 2.5" NVMe • 10 x 2.5" SAS/SATA • 8 x 2.5" SAS/SATA • 6 x 2.5" SAS/SATA + 4 x 2.5" AnyBay • 6 x 2.5" SAS/SATA + 2 x 2.5" AnyBay + 2 x 2.5" NVMe 	25° C	A 和 B	AC	Perf
16-EDSFF	25° C	A 和 B	AC	Perf
使用 10 x 2.5 英寸机箱 <ul style="list-style-type: none"> • 4x2.5" SAS/SATA • 4x2.5" NVMe • 4 x 2.5" AnyBay 	30° C	A 和 B	AC	Perf
	25° C	A、B 和 E	CL	Perf
使用 4 x 2.5 英寸机箱 <ul style="list-style-type: none"> • 4 x 2.5" SAS/SATA • 4 x 2.5" NVMe • 4 x 2.5" AnyBay 	25° C	A 和 B	AC	Perf

装有 PCIe/OCP 适配器 (≥ 100 GB) 的服务器型号

- AOC: 有源光缆
- DAC: 直连线缆

注: 在以下情况下需要使用高性能风扇。

正面插槽	最高环境温度 (在海平面)	处理器	散热器	最大 PCIe/OCP 数量	建议的插槽	支持的线缆
<ul style="list-style-type: none"> • 10 x 2.5" AnyBay • 10 x 2.5" NVMe • 10 x 2.5" SAS/SATA 	30° C	A 和 B	AC	3	1, 2, 3	AOC- /DAC
	25° C	A 和 B	CL 注	3	1, 2, 3	AOC- /DAC

正面插槽	最高环境温度 (在海平面)	处理器	散热器	最大 PC-I/O-CP 数量	建议的插槽	支持的线缆
<ul style="list-style-type: none"> • 8 x 2.5" SAS/SATA • 6 x 2.5" SAS/SATA + 4 x 2.5" AnyBay • 6 x 2.5" SAS/SATA + 2 x 2.5" AnyBay + 2 x 2.5" NVMe 	25° C	E (仅 9654/9654P 处理器)	AC /CL 注	3	1, 2, 3	无 100G AOC
	30° C	A、B 和 E	CL 注	3	1, 2, 3	无 100G AOC
16-EDSFF	30° C	A 和 B	AC	3	1, 2, 3	AOC- /DAC
	25° C	E (仅 9654/9654P 处理器)	AC	3	1, 2, 3	无 100G AOC
使用 10 x 2.5 英寸机箱 <ul style="list-style-type: none"> • 4x2.5" SAS/SATA • 4x2.5" NVMe • 4x2.5" AnyBay 	30° C	A 和 B	AC	3	1, 2, 3	AOC- /DAC
	25° C	E	CL 注	3	1, 2, 3	AOC- /DAC
	25° C	E (仅 9654/9654P/9174F/9554/9554P/9754 /9734 处理器)	AC /CL 注	3	1, 2, 3	AOC- /DAC
	30° C	E (仅 9654/9654P/9174F 处理器)	AC	3	1, 2, 3	AOC- /DAC
	30° C	E	CL 注	3	1, 2, 3	无 100G AOC
使用 4 x 2.5 英寸机箱 <ul style="list-style-type: none"> • 4 x 2.5" SAS/SATA • 4 x 2.5" NVMe • 4 x 2.5" AnyBay 	30° C	A 和 B	AC	5	1, 2, 3, 4, 5	AOC- /DAC
	25° C	E (仅 9654/9654P 处理器)	AC	5	1, 2, 3, 4, 5	无 100G AOC

注：在 10 x 2.5 英寸 AnyBay 配置中，只有采用 10 x 2.5 Gen 4 AnyBay 背板的 10 x 2.5 英寸 Gen 4 NVMe 配置和采用 10 x 2.5 英寸 Gen 5 AnyBay 背板的 8 x 2.5 英寸 NVMe 配置才支持闭环散热器。

不同配置的风扇位置和支持的风扇数量

支持的风扇数量和推荐的安装插槽因配置而异。有关详细信息，请参阅下表。

配置	限制条件	风扇数量	风扇类型	风扇位置 (插槽)	风扇填充件数量
<ul style="list-style-type: none"> • 16-EDSFF • 4x2.5" SAS/SATA • 4x2.5" NVMe • 4x2.5" AnyBay 	不适用	7	Perf	1, 2, 3, 4, 5, 6, 7	1
<ul style="list-style-type: none"> • 10 x 2.5" AnyBay • 10 x 2.5" NVMe • 10 x 2.5" SAS/SATA • 8 x2.5" SAS/SATA • 6 x 2.5" SAS/SATA + 4 x 2.5" AnyBay • 6 x 2.5" SAS/SATA + 2 x 2.5" AnyBay + 2 x 2.5" NVMe 	<ul style="list-style-type: none"> • cTDP ≤ 240 W • 无 GPU 适配器 • 无背面背板 • 无 PCIe/OCP 适配器 (≥ 100 GB) 	6	Std	1, 2, 3, 4, 5, 6	2
	上述以外的其他场景	6	Perf	1, 2, 3, 4, 5, 6	2

打开和关闭服务器电源

按照本节中的说明打开和关闭服务器电源。

打开服务器电源

在连接到输入电源时，服务器进行短暂自检（电源状态 LED 快速闪烁）后，进入待机状态（电源状态 LED 每秒闪烁一次）。

有关电源按钮位置和电源 LED 的信息，请参阅：

- [第 15 页第 2 章 “服务器组件”](#)
- [第 327 页 “根据系统 LED 和诊断显示屏进行故障诊断”](#)

您可以通过以下任何一种方式开启服务器（电源 LED 点亮）：

- 可以按电源按钮。
- 服务器可在电源中断后自动重新启动。
- 服务器可响应发送到 **Lenovo XClarity Controller** 的远程打开电源请求。

有关关闭服务器电源的信息，请参阅[第 61 页 “关闭服务器电源”](#)。

关闭服务器电源

当连接到电源时，服务器保持为待机状态，允许 **Lenovo XClarity Controller** 以响应远程打开电源请求。要从服务器卸下所有电源（电源状态 LED 熄灭），必须拔下所有电源线。

有关电源按钮位置和电源 LED 的信息，请参阅：

- [第 15 页第 2 章 “服务器组件”](#)

- [第 327 页 “根据系统 LED 和诊断显示屏进行故障诊断”](#)

要将服务器置于待机状态（电源状态 LED 每秒闪烁一次）：

注：Lenovo XClarity Controller 可将服务器置于待机状态作为对紧急系统故障的自动响应。

- 使用操作系统开始正常关闭（如果操作系统支持）。
- 按下电源按钮开始正常关闭（如果操作系统支持）。
- 按住电源按钮超过 4 秒以强制关机。

处于待机状态时，服务器可响应发送到 Lenovo XClarity Controller 的远程打开电源请求。关于打开服务器电源的信息，请参阅 [第 61 页 “打开服务器电源”](#)。

更换背板

按以下信息卸下和安装背板。

卸下 2.5 英寸正面硬盘背板

按以下信息卸下 10 x 2.5 英寸热插拔硬盘背板。

关于本任务

下面将介绍如何卸下用于十个 2.5 英寸热插拔硬盘的背板。可按照同样的方式卸下用于四个或八个 2.5 英寸热插拔硬盘的背板。

注意：

- 请阅读 [第 45 页 “安装准则”](#) 和 [第 46 页 “安全检查核对表”](#) 以确保操作安全。
- 为了执行本任务，请关闭服务器电源并拔下所有电源线。
- 为避免静电导致的系统中止和数据丢失，请在安装前将容易被静电损坏的组件放在防静电包装中，并在操作设备时使用静电释放腕带或其他接地系统。

过程

步骤 1. 卸下顶盖。请参阅 [第 233 页 “卸下顶盖”](#)。

步骤 2. 从硬盘插槽中卸下安装的所有硬盘和硬盘填充件。请参阅 [第 116 页 “卸下 2.5 英寸热插拔硬盘”](#)。

步骤 3. 抓住背板，小心地将其从机箱中提取出来。

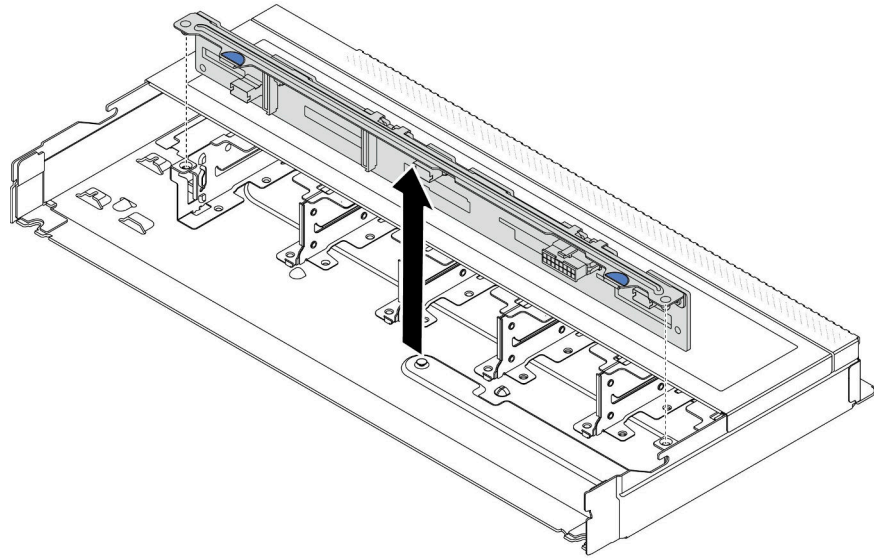


图 20. 卸下用于十个 2.5 英寸热插拔硬盘的背板

步骤 4. 从背板上拔下线缆。请参阅第 239 页第 6 章“内部线缆布放”。

完成之后

如果要求您退回旧的背板，请按照所有包装说明进行操作，并使用提供的所有包装材料。

演示视频

在 [YouTube](#) 上观看操作过程

安装 2.5 英寸正面硬盘背板

按以下信息安装 10 x 2.5 英寸热插拔硬盘背板。

关于本任务

下面将介绍如何卸下用于十个 2.5 英寸热插拔硬盘的背板。可按照同样的方式卸下用于四个或八个 2.5 英寸热插拔硬盘的背板。

注意：

- 请阅读第 45 页“安装准则”和第 46 页“安全检查核对表”以确保操作安全。
- 为了执行本任务，请关闭服务器电源并拔下所有电源线。
- 为避免静电导致的系统中止和数据丢失，请在安装前将容易被静电损坏的组件放在防静电包装中，并在操作设备时使用静电释放腕带或其他接地系统。

过程

步骤 1. 以装有背板的防静电包装接触服务器外部任何未上漆的表面。然后，从包装中取出背板，并将其放在防静电平面上。

步骤 2. 将线缆连接到背板。请参阅第 239 页第 6 章“内部线缆布放”。

步骤 3. 将背板上的两个定位销与机箱中相应的孔对齐。

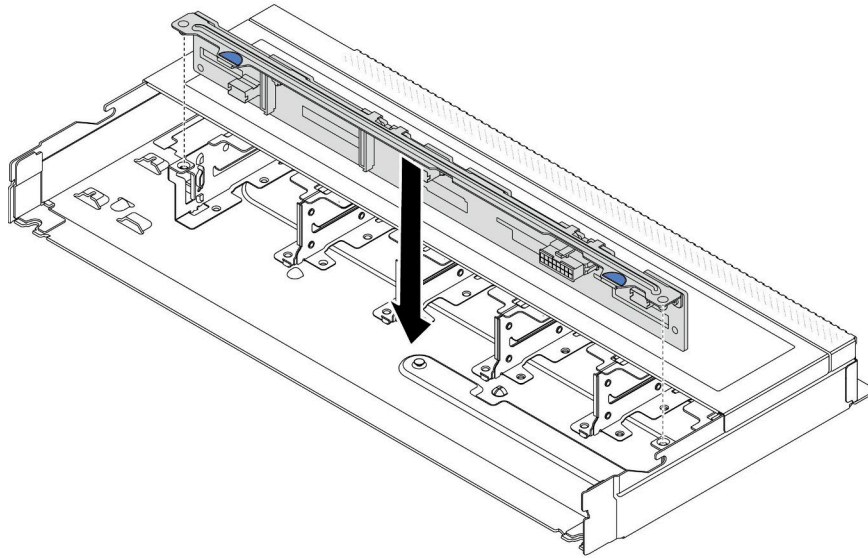


图 21. 安装 10 x 2.5 英寸热插拔硬盘背板

步骤 4. 将背板向下放入机箱。确保定位销穿过孔，且背板完全就位。

步骤 5. 将线缆连接到主板或扩展槽。请参阅第 239 页第 6 章“内部线缆布放”。

完成之后

1. 将所有硬盘和硬盘填充件装回硬盘插槽。请参阅第 117 页“安装 2.5 英寸热插拔硬盘”。
2. 完成部件更换。请参阅第 236 页“完成部件更换”。

演示视频

在 [YouTube](#) 上观看操作过程

卸下正面 16-EDSFF 硬盘背板

按以下信息卸下正面 16-EDSFF 硬盘背板。

关于本任务

注意：

- 请阅读第 45 页“安装准则”和第 46 页“安全检查核对表”以确保操作安全。
- 为了执行本任务，请关闭服务器电源并拔下所有电源线。
- 为避免静电导致的系统中止和数据丢失，请在安装前将容易被静电损坏的组件放在防静电包装中，并在操作设备时使用静电释放腕带或其他接地系统。

过程

步骤 1. 卸下顶盖。请参阅第 233 页“卸下顶盖”。

步骤 2. 从硬盘插槽中卸下安装的所有硬盘和硬盘仓。请参阅第 119 页“卸下热插拔 EDSFF 硬盘”。

步骤 3. 从机箱中卸下背板。

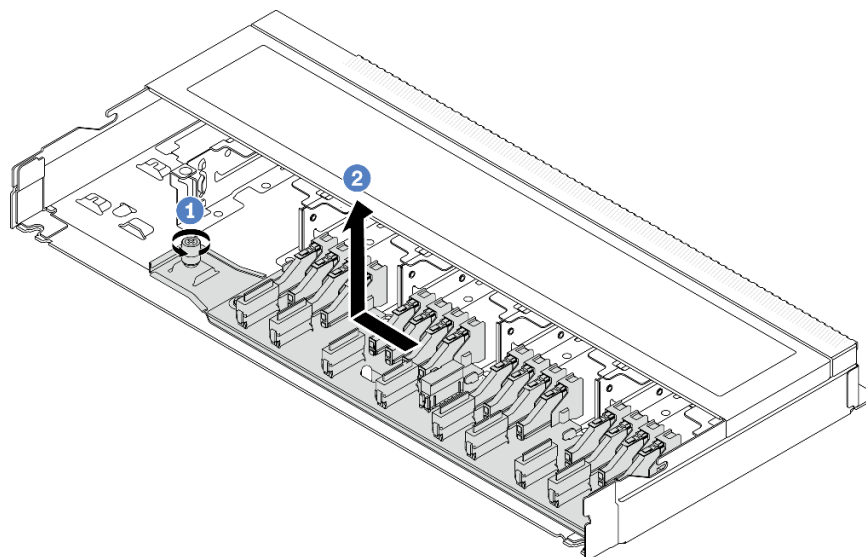


图 22. 卸下 16-EDSFF 硬盘背板

- a. ① 拧松螺钉。
- b. ② 如图所示，稍稍滑动背板，然后将其提起。

步骤 4. 从背板上拔下线缆。请参阅第 239 页第 6 章“内部线缆布放”。

完成之后

如果要求您退回旧的背板，请按照所有包装说明进行操作，并使用提供的所有包装材料。

演示视频

在 [YouTube](#) 上观看操作过程

安装正面 16-EDSFF 硬盘背板

按以下信息安装正面 16-EDSFF 硬盘背板。

关于本任务

注意：

- 请阅读第 45 页“安装准则”和第 46 页“安全检查核对表”以确保操作安全。
- 为了执行本任务，请关闭服务器电源并拔下所有电源线。
- 为避免静电导致的系统中止和数据丢失，请在安装前将容易被静电损坏的组件放在防静电包装中，并在操作设备时使用静电释放腕带或其他接地系统。

过程

- 步骤 1. 以装有背板的防静电包装接触服务器外部任何未上漆的表面。然后，从包装中取出背板，并将其放在防静电平面上。
- 步骤 2. 将线缆连接到背板。请参阅第 239 页第 6 章“内部线缆布放”。
- 步骤 3. 将背板向下放入到位。

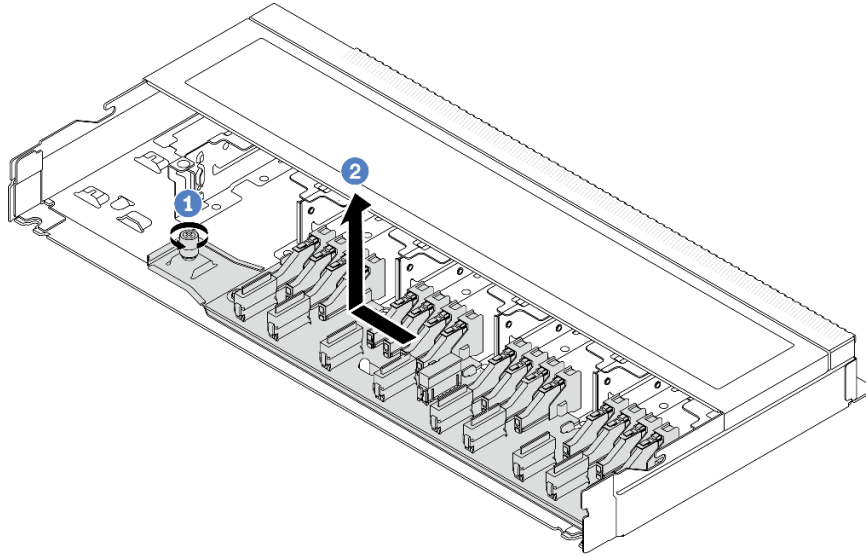


图 23. 安装 16-EDSFF 硬盘背板

- a. ① 如图所示，将背板上的孔与机箱上的定位销对齐，放下背板，然后轻轻推动它。
 - b. ② 拧紧螺钉以固定背板。
- 步骤 4. 将线缆连接到主板或扩展槽。请参阅第 239 页第 6 章“内部线缆布放”。如果线缆接口配备有防尘帽，请确保在插线前将它们卸下。

完成之后

1. 将所有硬盘和硬盘仓装回硬盘插槽。请参阅第 121 页“安装热插拔 EDSFF 硬盘”。
2. 完成部件更换。请参阅第 236 页“完成部件更换”。

演示视频

在 [YouTube](#) 上观看操作过程

卸下 2.5 英寸背面硬盘背板

按以下信息卸下 2.5 英寸背面硬盘背板。

关于本任务

注意：

- 请阅读第 45 页“安装准则”和第 46 页“安全检查核对表”以确保操作安全。

- 为了执行本任务，请关闭服务器电源并拔下所有电源线。
- 为避免静电导致的系统中止和数据丢失，请在安装前将容易被静电损坏的组件放在防静电包装中，并在操作设备时使用静电释放腕带或其他接地系统。

过程

步骤 1. 准备服务器。

- a. 卸下顶盖。请参阅第 233 页“卸下顶盖”。
- b. 从硬盘插槽中卸下安装的所有硬盘和填充件（如有）。请参阅第 116 页“卸下 2.5 英寸热插拔硬盘”。

步骤 2. 如图所示，轻轻按住背面热插拔硬盘仓上的卡口，然后从背面热插拔硬盘仓上卸下导风罩。

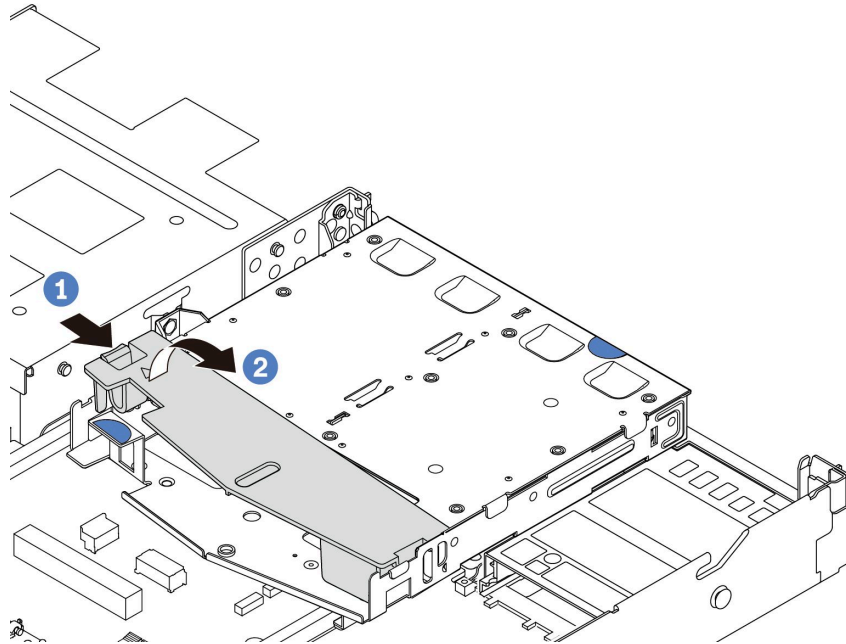


图 24. 卸下导风罩

- 步骤 3. 记下 2.5 英寸背面硬盘的线缆连接情况，然后从背板上拔下所有线缆。有关背板线缆布放的信息，请参阅第 239 页第 6 章“内部线缆布放”。
- 步骤 4. 小心地将 2.5 英寸背面硬盘背板从背面热插拔硬盘仓中向上取出。

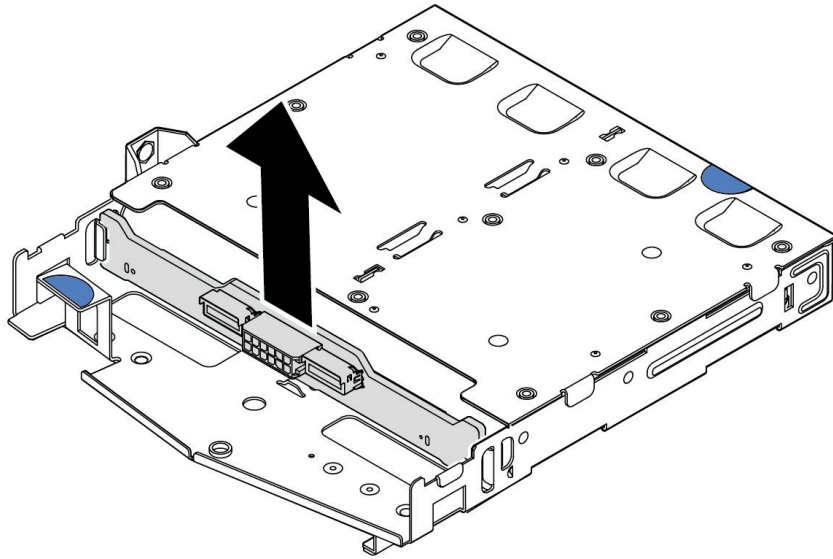


图 25. 卸下 2.5 英寸背面硬盘背板

完成之后

如果要求您退回旧的背板，请按照所有包装说明进行操作，并使用提供的所有包装材料。

演示视频

在 [YouTube](#) 上观看操作过程

安装 2.5 英寸背面硬盘背板

按以下信息安装 2.5 英寸背面硬盘背板。

关于本任务

注意：

- 请阅读第 45 页“安装准则”和第 46 页“安全检查核对表”以确保操作安全。
- 为了执行本任务，请关闭服务器电源并拔下所有电源线。
- 为避免静电导致的系统中止和数据丢失，请在安装前将容易被静电损坏的组件放在防静电包装中，并在操作设备时使用静电释放腕带或其他接地系统。

过程

- 步骤 1. 以装有背面背板的防静电包装接触服务器外部任何未上漆的表面。然后，从包装中取出背面背板，并将其放在防静电平面上。
- 步骤 2. 将背面背板与背面热插拔硬盘仓对齐，然后将向下放入背面热插拔硬盘仓。

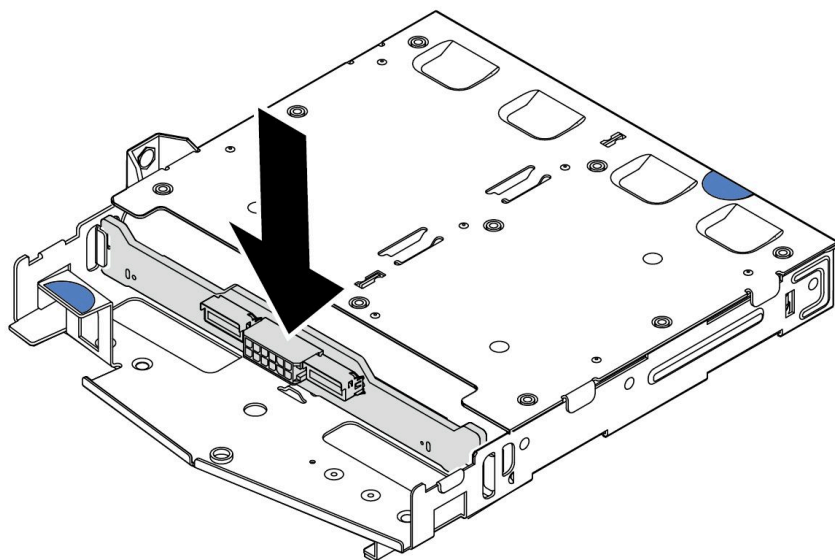


图 26. 安装背面背板

步骤 3. 将线缆连接到背板。请参阅第 239 页第 6 章“内部线缆布放”。如果线缆接口配备有防尘帽，请确保在插线前将它们卸下。

步骤 4. 如图所示，将导风罩装入背面热插拔硬盘仓。

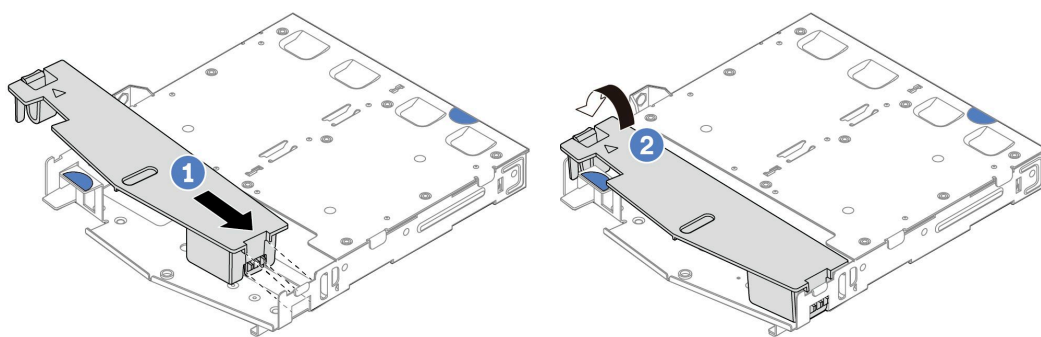


图 27. 安装导风罩

- a. ① 将导风罩边缘与硬盘仓上的槽口对齐。
- b. ② 向下按压导风罩并确保其安装到位。

步骤 5. 将线缆连接到主板或扩展槽。请参阅第 239 页第 6 章“内部线缆布放”。

完成之后

1. 将硬盘或硬盘填充件装回背面热插拔硬盘仓。请参阅第 117 页“安装 2.5 英寸热插拔硬盘”。
2. 将硬盘组合件重新安装到服务器。请参阅第 199 页“安装 2.5 英寸背面硬盘组合件”。
3. 完成部件更换。请参阅第 236 页“完成部件更换”。

演示视频

在 [YouTube](#) 上观看操作过程

卸下 7 毫米硬盘背板

按以下信息卸下 7 毫米硬盘背板。

关于本任务

注意：

- 请阅读第 45 页“[安装准则](#)”和第 46 页“[安全检查核对表](#)”以确保操作安全。
- 为了执行本任务，请关闭服务器电源并拔下所有电源线。
- 为避免静电导致的系统中止和数据丢失，请在安装前将容易被静电损坏的组件放在防静电包装中，并在操作设备时使用静电释放腕带或其他接地系统。

过程

注：根据具体类型的不同，您的背板可能与本主题中的插图有所不同。

步骤 1. 准备服务器。

- a. 卸下顶盖。请参阅第 233 页“[卸下顶盖](#)”。
- b. 从硬盘插槽中卸下所有已安装的硬盘和填充件。请参阅第 116 页“[卸下 2.5 英寸热插拔硬盘](#)”。
- c. 记下 7 毫米硬盘的线缆连接情况，然后从背板上拔下所有线缆。请参阅第 239 页第 6 章“[内部线缆布放](#)”和第 260 页“[7 毫米硬盘背板](#)”。如果线缆接口配备有防尘帽，请确保在插线前将它们卸下。
- d. 从机箱背面卸下 7 毫米硬盘组合件。请参阅第 198 页“[卸下 2.5 英寸背面硬盘组合件](#)”。

步骤 2. 卸下顶部的 7 毫米硬盘背板。

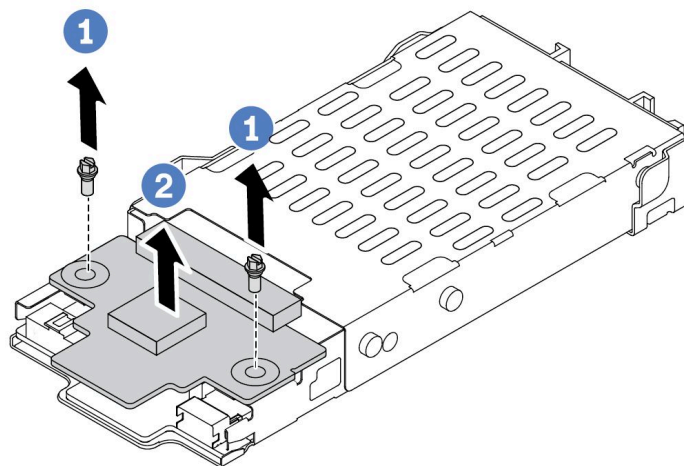


图 28. 7 毫米硬盘背板卸下 (顶部)

- a. ① 如图所示，卸下两颗螺钉。
- b. ② 向上提起顶部背板并将其放置在一旁。

步骤 3. 卸下底部的 7 毫米硬盘背板。

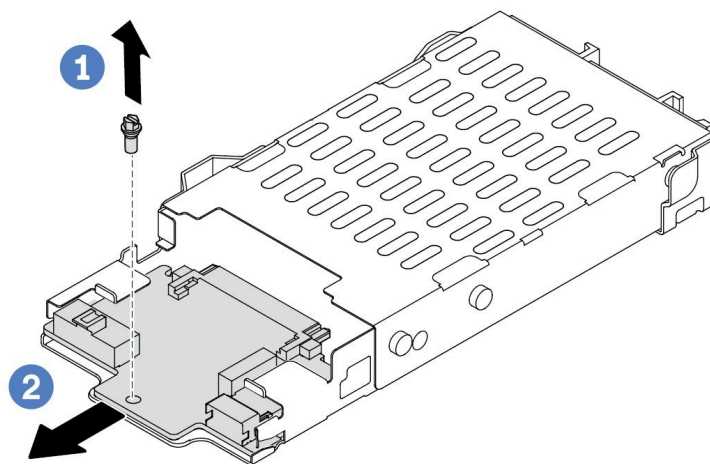


图 29. 7 毫米硬盘背板卸下 (底部)

- a. ① 如图所示，卸下螺钉。
- b. ② 如图所示将底部背板从仓中滑出。

完成之后

如果要求您退回旧的背板，请按照所有包装说明进行操作，并使用提供的所有包装材料。

演示视频

在 [YouTube](#) 上观看操作过程

安装 7 毫米硬盘背板

按以下信息安装 7 毫米硬盘背板。

关于本任务

注意：

- 请阅读第 45 页“安装准则”和第 46 页“安全检查核对表”以确保操作安全。
- 为了执行本任务，请关闭服务器电源并拔下所有电源线。
- 为避免静电导致的系统中止和数据丢失，请在安装前将容易被静电损坏的组件放在防静电包装中，并在操作设备时使用静电释放腕带或其他接地系统。

观看操作过程

可通过以下链接观看关于此过程的 [YouTube](https://www.youtube.com/playlist?list=PLYV5R7hVcs-DrpxDWLMfgtXO4O6BVYTim) 视频：<https://www.youtube.com/playlist?list=PLYV5R7hVcs-DrpxDWLMfgtXO4O6BVYTim>。

过程

- 步骤 1. 将装有新背板的防静电包装与服务器外部任何未上漆的表面接触。然后，从包装中取出新背板，并将其放在防静电平面上。
- 步骤 2. 在底部安装 7 毫米硬盘背板。

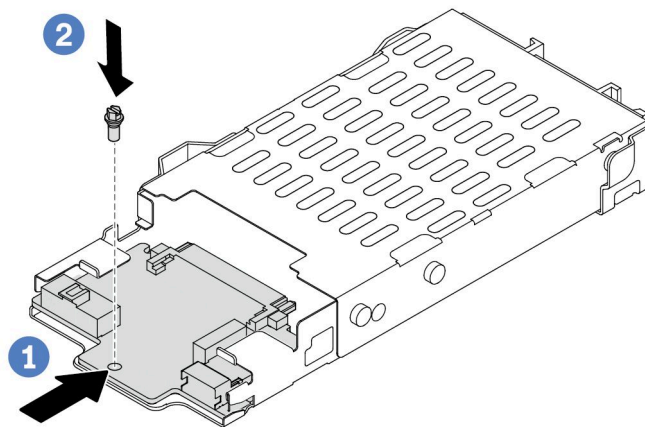


图 30. 安装 7 毫米硬盘背板（底部）

- a. ① 对准仓上的定位销，然后将底部背板轻轻推入仓中，直至其完全就位。
- b. ② 如图所示安装螺钉。

步骤 3. 将 7 毫米硬盘背板安装到顶部。

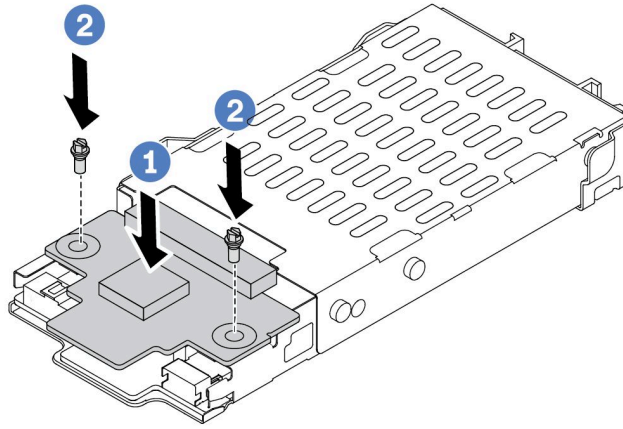


图 31. 安装 7 毫米硬盘背板 (顶部)

- a. ① 如图所示，将背板向下放在仓上。
- b. ② 安装两颗螺钉以将顶部背板固定到位。

步骤 4. 将背板上的线缆连接到主板和转接卡插槽。请参阅第 239 页第 6 章“内部线缆布放”和第 260 页“7 毫米硬盘背板”。如果线缆接口配备有防尘帽，请确保在插线前将它们卸下。

完成之后

1. 将 7 毫米硬盘仓组合件安装到机箱背面。请参阅第 199 页“安装 2.5 英寸背面硬盘组合件”。
2. 将所有硬盘和填充件（如有）装回硬盘插槽中。请参阅第 117 页“安装 2.5 英寸热插拔硬盘”。
3. 完成部件更换。请参阅第 236 页“完成部件更换”。

演示视频

在 [YouTube](#) 上观看操作过程

更换 CMOS 电池 (CR2032)

按以下信息卸下和安装 CMOS 电池。

卸下 CMOS 电池

按以下信息卸下 CMOS 电池。

关于本任务

以下提示说明了卸下 CMOS 电池时必须考虑的事项。

- **Lenovo** 在设计本产品时将安全放在首位。必须正确握持 **CMOS** 锂电池以避免可能发生的危险。如果更换 **CMOS** 电池，则必须遵守当地的电池处置法令法规。
- 如果将原有的锂电池更换为重金属电池或包含重金属成分的电池，请注意以下环境注意事项。不得将包含重金属的电池和蓄电池与一般生活垃圾一起处置。制造商、经销商或代理商将免费收回这些电池和蓄电池并以正确的方式进行回收或处理。
- 要订购替换电池，请致电支持中心或业务合作伙伴。要查看 **Lenovo** 支持电话号码，请参阅 <https://datacentersupport.lenovo.com/supportphonenumberlist> 了解所在区域的支持详细信息。

注：更换 **CMOS** 电池之后，必须重新配置服务器并重置系统日期和时间。

S004



警告：

更换锂电池时，请仅使用 **Lenovo** 指定部件号的电池或制造商推荐的同类电池。如果系统有包含锂电池的模块，请仅用同一制造商制造的同类型模块对其进行更换。电池含锂，如果使用、操作或处理不当会发生爆炸。

请勿：

- 将电池投入或浸入水中
- 将电池加热至超过 100° C (212° F)
- 修理或拆开电池

请根据当地法令法规的要求处理电池。

S002



警告：

设备上的电源控制按钮和电源上的电源开关不会切断设备的供电。设备也可能有多根电源线。要使设备彻底断电，请确保从电源上拔下所有电源线。

注意：

- 请阅读第 45 页“安装准则”和第 46 页“安全检查核对表”以确保操作安全。
- 为了执行本任务，请关闭服务器电源并拔下所有电源线。
- 为避免静电导致的系统中止和数据丢失，请在安装前将容易被静电损坏的组件放在防静电包装中，并在操作设备时使用静电释放腕带或其他接地系统。

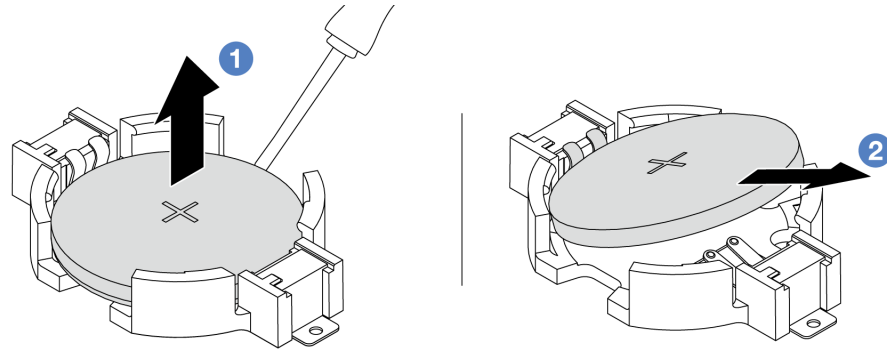
过程

步骤 1. 卸下顶盖。请参阅第 233 页“卸下顶盖”。

- 步骤 2. 卸下任何可能妨碍操作 CMOS 电池的部件并拔下任何可能妨碍该操作的线缆。
- 步骤 3. 找到 CMOS 电池。请参阅第 32 页“主板组合件接口”。
- 步骤 4. 如图所示打开电池夹，小心地将 CMOS 电池从插槽中取出。

注意：

- 如果卸下 CMOS 电池的方法不当，则可能损坏主板上的插槽。插槽有任何损坏都可能需要更换主板。
- 撬动或按压 CMOS 电池时请勿用力过大。



1. ① 用一字螺丝刀从插槽中撬起 CMOS 电池。
2. ② 卸下 CMOS 电池。

图 32. 卸下 CMOS 电池

完成之后

1. 安装新电池。请参阅第 75 页“安装 CMOS 电池”。
2. 请根据当地法令法规的要求处理 CMOS 电池。

演示视频

在 [YouTube](#) 上观看操作过程

安装 CMOS 电池

按以下信息安装 CMOS 电池。

关于本任务

以下提示说明了安装 CMOS 电池时必须考虑的事项。

- **Lenovo** 在设计本产品时将安全放在首位。必须正确握持 CMOS 锂电池以避免可能发生的危险。如果更换 CMOS 电池，则必须遵守当地的电池处置法令法规。
- 如果将原有的锂电池更换为重金属电池或包含重金属成分的电池，请注意以下环境注意事项。不得将包含重金属的电池和蓄电池与一般生活垃圾一起处置。制造商、经销商或代理商将免费收回这些电池和蓄电池并以正确的方式进行回收或处理。
- 要订购置换电池，请致电支持中心或业务合作伙伴。要查看 **Lenovo** 支持电话号码，请参阅 <https://datacentersupport.lenovo.com/supportphonenumber> 了解所在区域的支持详细信息。

注：更换 CMOS 电池之后，必须重新配置服务器并重置系统日期和时间。

S004



警告：

更换锂电池时，请仅使用 Lenovo 指定部件号的电池或制造商推荐的同类电池。如果系统有包含锂电池的模块，请仅用同一制造商制造的同类型模块对其进行更换。电池含锂，如果使用、操作或处理不当会发生爆炸。

请勿：

- 将电池投入或浸入水中
- 将电池加热至超过 100° C (212° F)
- 修理或拆开电池

请根据当地法令法规的要求处理电池。

S002



警告：

设备上的电源控制按钮和电源上的电源开关不会切断设备的供电。设备也可能有多根电源线。要使设备彻底断电，请确保从电源上拔下所有电源线。

注意：

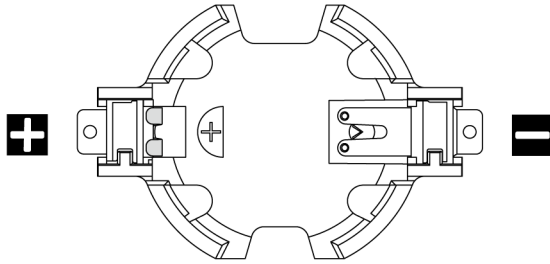
- 请阅读第 45 页“安装准则”和第 46 页“安全检查核对表”以确保操作安全。
- 为了执行本任务，请关闭服务器电源并拔下所有电源线。
- 为避免静电导致的系统中止和数据丢失，请在安装前将容易被静电损坏的组件放在防静电包装中，并在操作设备时使用静电释放腕带或其他接地系统。

过程

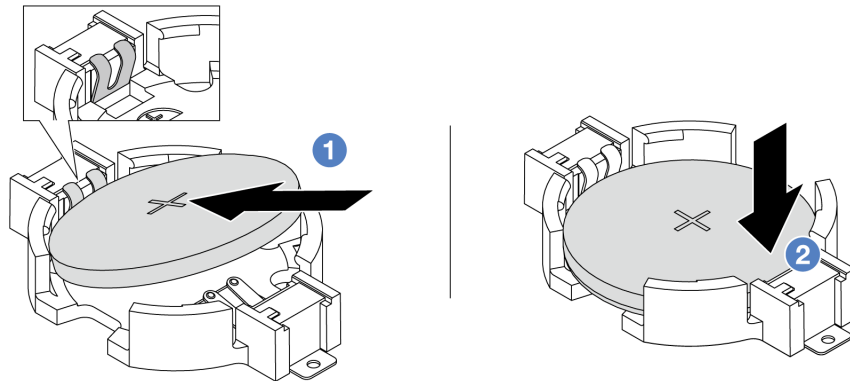
步骤 1. 安装之前卸下的所有部件并连接线缆。

步骤 2. 以装有 CMOS 电池的防静电包装接触服务器外部任何未上漆的表面。然后，从包装中取出 CMOS 电池。

步骤 3. 安装 CMOS 电池。请确保 CMOS 电池已安装到位。



注：将 CMOS 电池安装到插槽中之前，请先区分好正极和负极。请参考上面的图示。



注：在将电池装入插槽之前，请确保正极朝上。

1. ① 倾斜电池并将其插入插槽的正极，确保电池贴紧金属夹。
2. ② 向下按电池，直至其“咔嗒”一声插入插槽。

图 33. 安装 CMOS 电池

完成之后

1. 完成部件更换。请参阅第 236 页“完成部件更换”。
2. 使用 Setup Utility 设置日期、时间以及所有密码。

演示视频

[在 YouTube 上观看操作过程](#)

更换 EDSFF 仓

按以下信息卸下和安装 EDSFF 仓。

卸下 EDSFF 仓

按以下信息卸下 EDSFF 仓。

关于本任务

注意：

- 请阅读第 45 页“安装准则”和第 46 页“安全检查核对表”以确保操作安全。
- 为了执行本任务，请关闭服务器电源并拔下所有电源线。
- 为避免静电导致的系统中止和数据丢失，请在安装前将容易被静电损坏的组件放在防静电包装中，并在操作设备时使用静电释放腕带或其他接地系统。

过程

- 步骤 1. 如果装有安全挡板，请先将其卸下。请参阅第 205 页“卸下安全挡板”。
- 步骤 2. 找到您需要卸下的 EDSFF 仓，然后卸下其中安装的所有 EDSFF 硬盘。请参阅第 119 页“卸下热插拔 EDSFF 硬盘”。
- 步骤 3. 从机箱上卸下 EDSFF 仓。

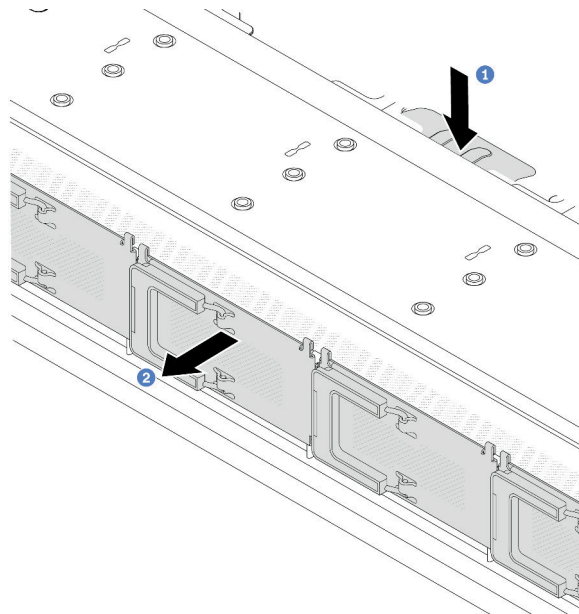


图 34. 卸下 EDSFF 仓

- a. ① 向下按在机箱正面的另一侧上伸出的卡扣。
- b. ② 将 EDSFF 仓从机箱正面滑出。

完成之后

1. 安装新的 EDSFF 仓。请参阅第 78 页“安装 EDSFF 仓”。
2. 如果要求您退回旧的 EDSFF 仓，请按照所有包装说明进行操作，并使用提供的所有包装材料。

演示视频

在 [YouTube](#) 上观看操作过程

安装 EDSFF 仓

按以下信息安装 EDSFF 仓。

关于本任务

注意：

- 请阅读第 45 页 “安装准则” 和第 46 页 “安全检查核对表” 以确保操作安全。
- 为了执行本任务，请关闭服务器电源并拔下所有电源线。
- 为避免静电导致的系统中止和数据丢失，请在安装前将容易被静电损坏的组件放在防静电包装中，并在操作设备时使用静电释放腕带或其他接地系统。

过程

- 步骤 1. 将装有 EDSFF 仓的防静电包装与服务器外部任何未上漆的表面接触。然后，从包装中取出 EDSFF 仓，并将其放在防静电平面上。
- 步骤 2. 如图所示将诊断面板组合件滑入正面机箱。并确保其安装到位。

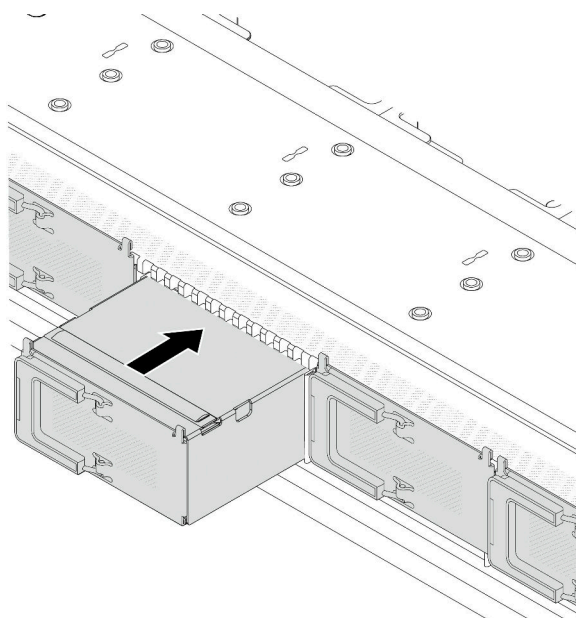


图 35. 安装 EDSFF 仓

- 步骤 3. 卸下 EDSFF 硬盘仓盖。

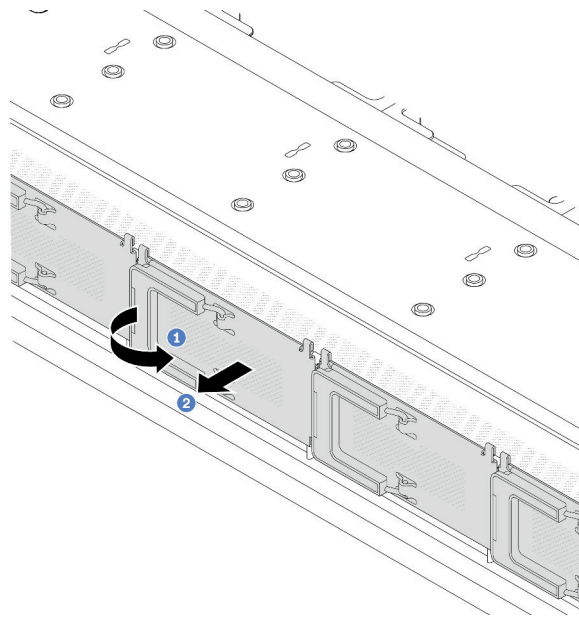


图 36. 卸下 EDSFF 硬盘仓盖

- a. ① 如图所示打开手柄。
- b. ② 握住手柄并卸下硬盘仓外盖。

步骤 4. 将 EDSFF 硬盘装入 EDSFF 仓中。请参阅第 121 页“安装热插拔 EDSFF 硬盘”。

完成之后

完成部件更换。请参阅第 236 页“完成部件更换”。

演示视频

[在 YouTube 上观看操作过程](#)

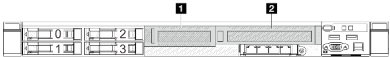
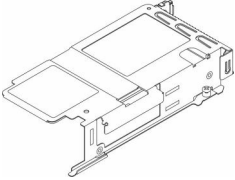
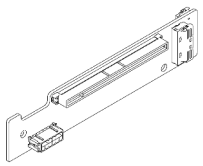
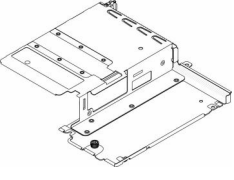
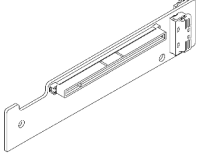
更换正面转接卡组合件

完整的正面转接卡组合件由两个正面转接卡架、两个正面转接卡和两个 PCIe 适配器组成。请参阅本主题了解如何拆卸和组装正面转接卡组合件。

服务器正面配置和转接卡组合件

请参阅本节中的信息确定正面配置和转接卡组合件之间的关联。

表 27. 服务器正面配置和转接卡组合件

服务器正面配置	转接卡 3 组合件	转接卡 4 组合件
 <p>图 37. 两个正面 PCIe 插槽</p>	 <p>图 38. 转接卡 3 LP 支架</p>  <p>图 39. 转接卡 3</p>	 <p>图 40. 转接卡 4 FH 支架</p>  <p>图 41. 转接卡 4</p>

- 第 81 页 “更换正面转接卡架”
- 第 84 页 “更换正面转接卡和 PCIe 适配器”

更换正面转接卡架

按照本节中的说明卸下和安装正面转接卡架。

- 第 81 页 “卸下正面转接卡架”
- 第 82 页 “安装正面转接卡架”

卸下正面转接卡架

按照本节中的说明卸下正面转接卡架。

关于本任务

注意：

- 请阅读第 45 页 “安装准则” 和第 46 页 “安全检查核对表” 以确保操作安全。
- 关闭服务器和外围设备的电源，然后拔下电源线和所有外部线缆。请参阅第 61 页 “关闭服务器电源”。
- 为避免静电导致的系统中止和数据丢失，请在安装前将容易被静电损坏的组件放在防静电包装中，并在操作设备时使用静电释放腕带或其他接地系统。

过程

- 步骤 1. 卸下顶盖，请参阅第 233 页 “卸下顶盖”。
- 步骤 2. 拔下连接到处理器板的线缆，请参阅第 248 页 “正面转接卡组合件”。
- 步骤 3. 卸下正面转接卡架。

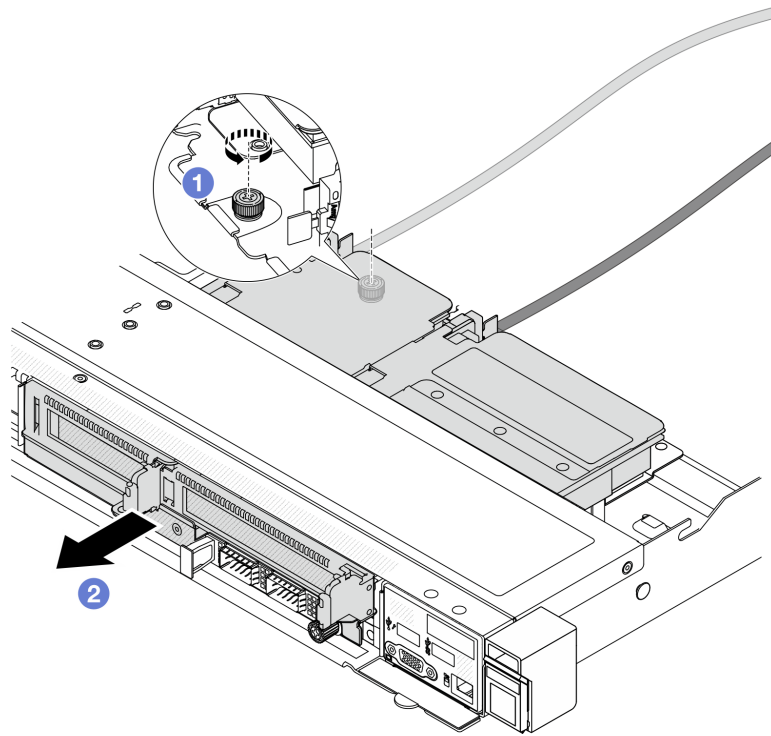


图 42. 卸下正面转接卡架

- a. ① 拧松正面转接卡架背面的螺钉。
- b. ② 将正面转接卡架从机箱中抽出。

步骤 4. 从正面转接卡架上卸下转接卡组合件和 PCIe 适配器，请参阅第 84 页“卸下正面转接卡和 PCIe 适配器”。

完成之后

如果要求您退回组件或可选设备，请按照所有包装说明进行操作，并使用装运时提供给您的所有包装材料。

演示视频

在 [YouTube](#) 上观看操作过程

安装正面转接卡架

按照本节中的说明安装 正面转接卡架。

关于本任务

注意：

- 请阅读第 45 页“安装准则”和第 46 页“安全检查核对表”以确保操作安全。

- 关闭服务器和外围设备的电源，然后拔下电源线和所有外部线缆。请参阅第 61 页“关闭服务器电源”。
- 为避免静电导致的系统中止和数据丢失，请在安装前将容易被静电损坏的组件放在防静电包装中，并在操作设备时使用静电释放腕带或其他接地系统。

过程

- 步骤 1. 将转接卡组合件和 PCIe 适配器安装到正面转接卡架上，请参阅第 86 页“安装正面转接卡和 PCIe 适配器”。
- 步骤 2. 卸下顶盖。请参阅第 233 页“卸下顶盖”。
- 步骤 3. 安装正面转接卡架。

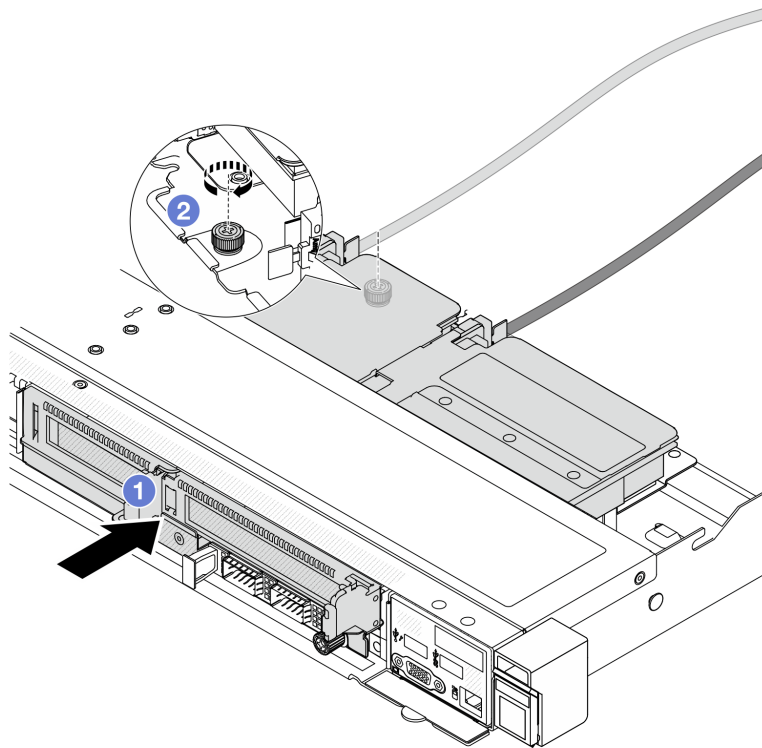


图 43. 安装正面转接卡架

- a. ① 将正面转接卡架推入机箱中。
- b. ② 拧紧正面转接卡架背面的螺钉以将其固定到机箱。

完成之后

完成部件更换。请参阅第 236 页“完成部件更换”。

演示视频

在 [YouTube](#) 上观看操作过程

更换正面转接卡和 PCIe 适配器

按照本节中的说明卸下和安装正面转接卡组合件和 PCIe 适配器。

- 第 84 页 “卸下正面转接卡和 PCIe 适配器”
- 第 86 页 “安装正面转接卡和 PCIe 适配器”

卸下正面转接卡和 PCIe 适配器

按照本节中的说明卸下正面转接卡和 PCIe 适配器。

关于本任务

注意：

- 请阅读第 45 页 “安装准则” 和第 46 页 “安全检查核对表” 以确保操作安全。
- 关闭服务器和外围设备的电源，然后拔下电源线和所有外部线缆。请参阅第 61 页 “关闭服务器电源”。
- 为避免静电导致的系统中止和数据丢失，请在安装前将容易被静电损坏的组件放在防静电包装中，并在操作设备时使用静电释放腕带或其他接地系统。

过程

- 步骤 1. 卸下正面转接卡架，请参阅第 81 页 “卸下正面转接卡架”。
- 步骤 2. 将半高型转接卡架与全高型转接卡架分开。

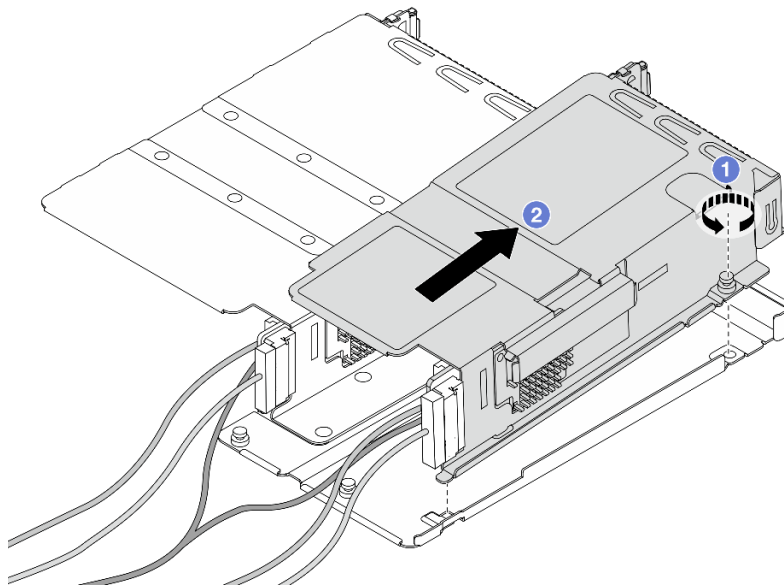


图 44. 将两个转接卡架分开

- a. ① 拧松将半高型转接卡架固定到全高型转接卡架的螺钉。
- b. ② 倾斜转接卡架并将其提取出来。

步骤 3. 从转接卡架上卸下 PCIe 适配器。

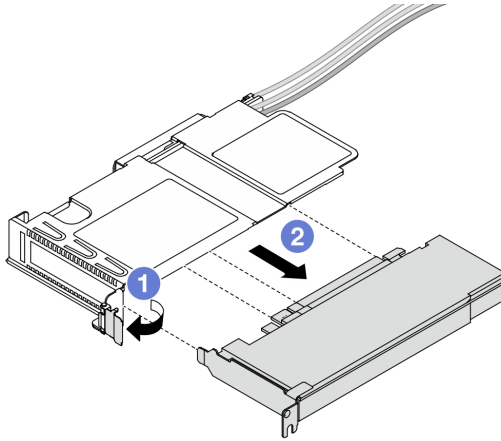


图 45. 卸下 PCIe 适配器

- a. ① 将转接卡架上的滑锁旋转至打开位置。
- b. ② 使 PCIe 适配器与转接卡架脱离。

步骤 4. 从转接卡上拔下线缆。有关更多详细信息，请参阅第 248 页“正面转接卡组合件”。

步骤 5. 在全高型转接卡架上重复以上两步。

步骤 6. 从两个转接卡架上卸下转接卡。

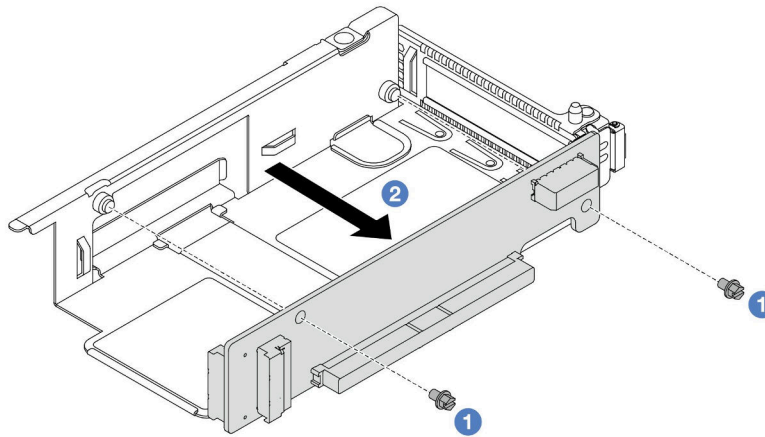


图 46. 从半高型转接卡架上卸下转接卡

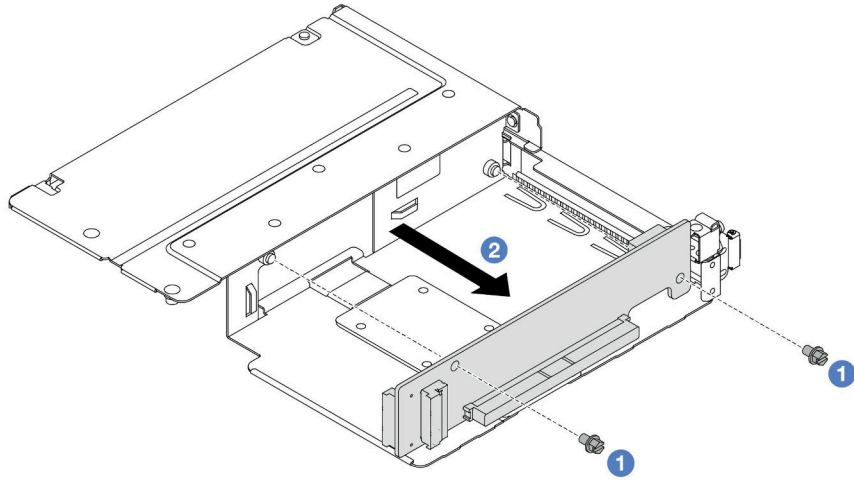


图 47. 从全高型转接卡架上卸下转接卡

- a. ① 卸下将转接卡固定在转接卡架的两颗螺钉。
- b. ② 卸下转接卡。

完成之后

如果要求您退回组件或可选设备，请按照所有包装说明进行操作，并使用装运时提供给您的所有包装材料。

演示视频

在 [YouTube](#) 上观看操作过程

安装正面转接卡和 PCIe 适配器

按照本节中的说明安装正面转接卡和 PCIe 适配器。

关于本任务

注意：

- 请阅读第 45 页“安装准则”和第 46 页“安全检查核对表”以确保操作安全。
- 关闭服务器和外围设备的电源，然后拔下电源线和所有外部线缆。请参阅第 61 页“关闭服务器电源”。
- 为避免静电导致的系统中止和数据丢失，请在安装前将容易被静电损坏的组件放在防静电包装中，并在操作设备时使用静电释放腕带或其他接地系统。

过程

步骤 1. 将装有正面转接卡和 PCIe 适配器的防静电包装与服务器外部任何未上漆的表面接触。然后，从包装中取出正面转接卡和 PCIe 适配器，并将其放在防静电平面上。

步骤 2. 将正面转接卡安装到两个转接卡架上。

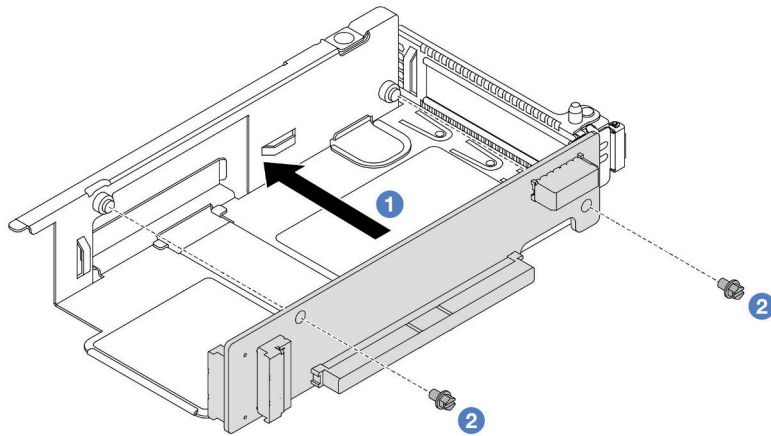


图 48. 将转接卡安装到半高型转接卡架上

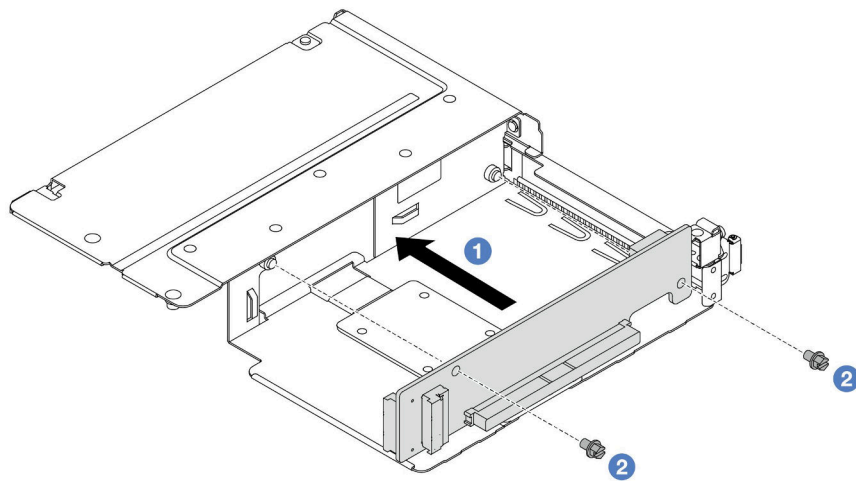


图 49. 将转接卡安装到全高型转接卡架上

- a. ① 将转接卡上的螺钉孔与转接卡架上相应的孔对齐。
- b. ② 安装两颗螺钉以将转接卡固定到转接卡架。

步骤 3. 将线缆连接到转接卡。有关更多详细信息，请参阅第 248 页“正面转接卡组合件”。

步骤 4. 将 PCIe 适配器安装到转接卡架上。

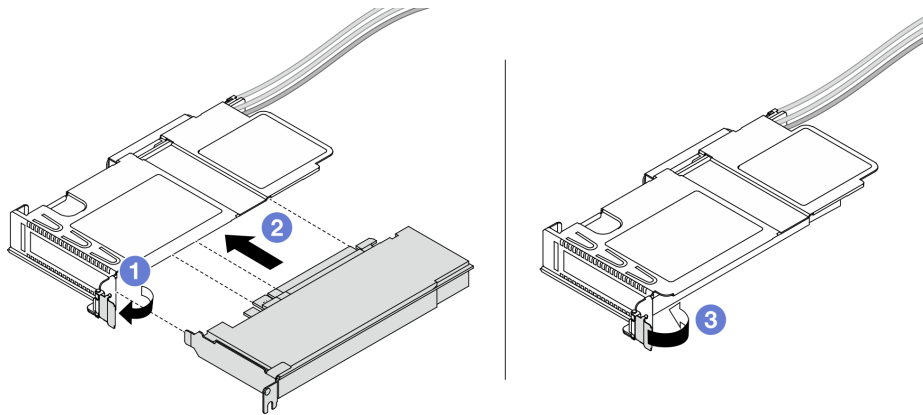


图 50. 安装 PCIe 适配器

- a. ① 将转接卡架上的滑锁旋转至打开位置。
- b. ② 将 PCIe 适配器与转接卡上的 PCIe 插槽对齐。然后，小心地将 PCIe 适配器笔直按入插槽，直至其牢固就位。
- c. ③ 将转接卡架上的滑锁旋转至闭合位置。

步骤 5. 在全高型转接卡架上重复上一步。

步骤 6. 组装半高型转接卡架和全高型转接卡架。

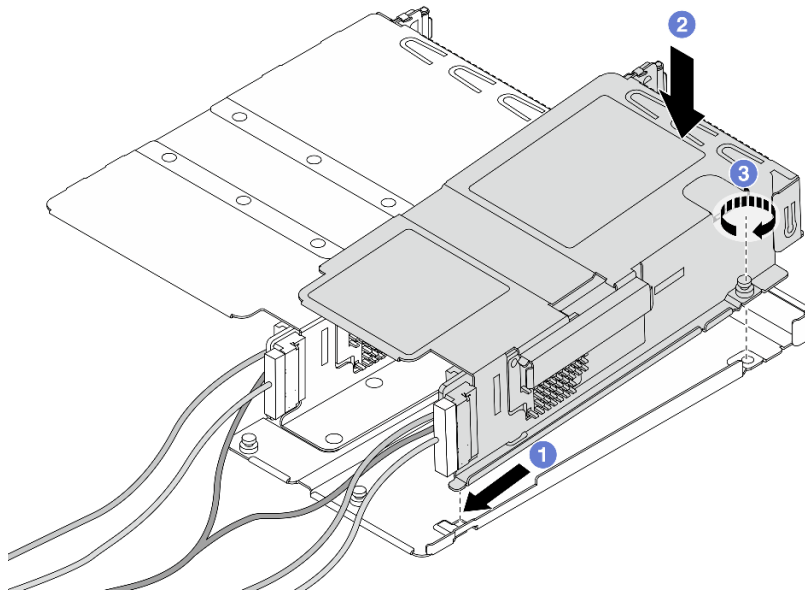


图 51. 组装两个转接卡架

- a. ① 倾斜半高型转接卡架并将其插入全高型转接卡架上的滑锁中。

- b. ② 将半高型转接卡架放下并对齐螺钉孔。
- c. ③ 拧紧螺钉并确保半高型转接卡架已固定。

完成之后

完成部件更换。请参阅第 236 页“完成部件更换”。

演示视频

在 [YouTube](#) 上观看操作过程

更换正面 OCP 模块和 OCP 插转卡

部分服务器型号支持正面 OCP 模块。正面 OCP 模块与正面和背面 OCP 插转卡相互依赖。请按照本节中的说明卸下和安装正面 OCP 模块以及正面和背面 OCP 插转卡。

- 第 89 页“更换正面 OCP 模块”
- 第 91 页“更换 OCP 插转卡”

更换正面 OCP 模块

按照本节中的说明卸下或安装正面 OCP 模块。

- 第 89 页“卸下正面 OCP 模块”
- 第 90 页“安装正面 OCP 模块”

注：仅部分型号配备 OCP 模块。

卸下正面 OCP 模块

按照本节中的步骤卸下正面 OCP 模块。

关于本任务

注意：

- 请阅读第 45 页“安装准则”和第 46 页“安全检查核对表”以确保操作安全。
- 关闭服务器和外围设备的电源，然后拔下电源线和所有外部线缆。请参阅第 61 页“关闭服务器电源”。
- 为避免静电导致的系统中止和数据丢失，请在安装前将容易被静电损坏的组件放在防静电包装中，并在操作设备时使用静电释放腕带或其他接地系统。

过程

步骤 1. 卸下正面 OCP 模块。

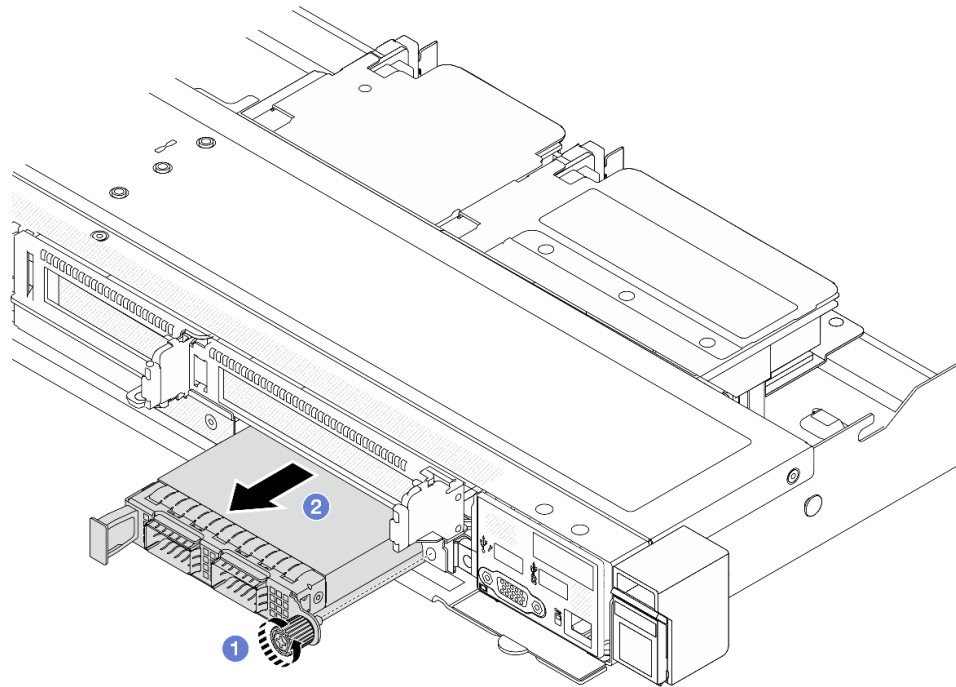


图 52. 卸下正面 OCP 模块

- a. ① 松开固定 OCP 模块的指旋螺钉。如果需要，请使用螺丝刀。
- b. ② 拉出 OCP 模块。

完成之后

1. 安装新的正面 OCP 模块或模块填充件。请参阅第 90 页“安装正面 OCP 模块”。
2. 如果要求您退回组件或可选设备，请按照所有包装说明进行操作，并使用装运时提供给您的所有包装材料。

演示视频

[在 YouTube 上观看操作过程](#)

安装正面 OCP 模块

按照本节中的步骤安装正面 OCP 模块。

关于本任务

注意：

- 请阅读第 45 页“安装准则”和第 46 页“安全检查核对表”以确保操作安全。
- 关闭服务器和外围设备的电源，然后拔下电源线和所有外部线缆。请参阅第 61 页“关闭服务器电源”。
- 为避免静电导致的系统中止和数据丢失，请在安装前将容易被静电损坏的组件放在防静电包装中，并在操作设备时使用静电释放腕带或其他接地系统。

过程

步骤 1. 以装有 OCP 模块的防静电包装接触服务器外部任何未上漆的表面。然后，从包装中取出 OCP 模块，并将其放在防静电平面上。

步骤 2. 安装正面 OCP 模块。

注：确保以太网适配器已完全就位，并且指旋螺钉已牢固拧紧。否则，OCP 模块将无法完全连接并可能无法正常工作。

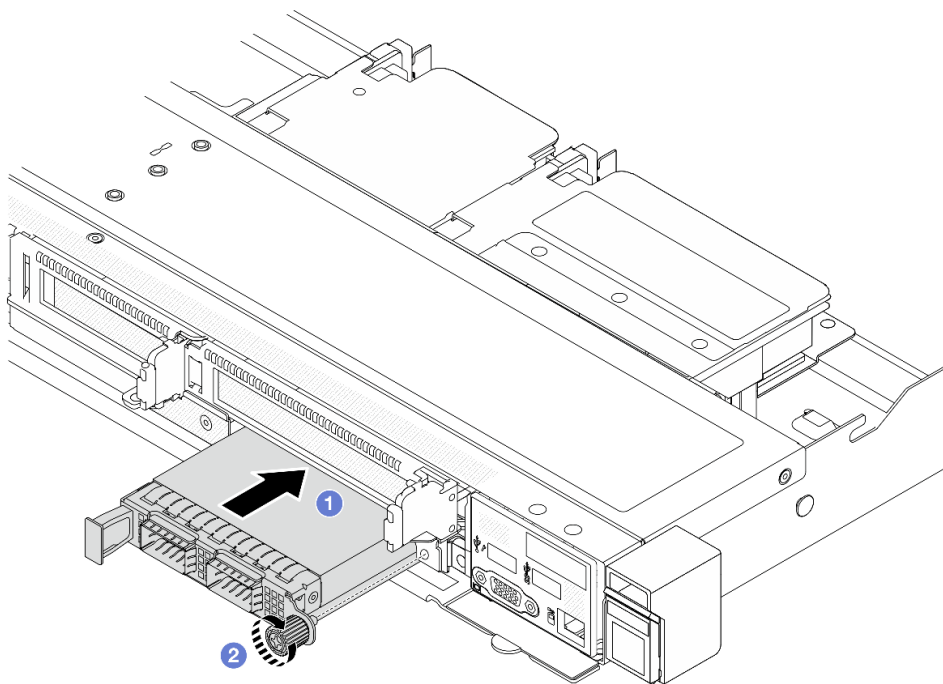


图 53. 安装正面 OCP 模块

- a. ① 使用左侧手柄推动 OCP 模块，直至其完全插入正面 OCP 插转卡上的接口。
- b. ② 完全拧紧固定适配器的指旋螺钉。如果需要，请使用螺丝刀。

完成之后

完成部件更换。请参阅第 236 页“完成部件更换”。

演示视频

[在 YouTube 上观看操作过程](#)

更换 OCP 插转卡

按照本节中的说明卸下或安装正面和背面 OCP 插转卡。

- 第 92 页“卸下正面 OCP 插转卡”
- 第 93 页“安装正面 OCP 插转卡”

- 第 94 页 “卸下背面 OCP 插转卡”
- 第 95 页 “安装背面 OCP 插转卡”

卸下正面 OCP 插转卡

按照本节中的步骤卸下正面 OCP 插转卡。

关于本任务

注意：

- 请阅读第 45 页 “安装准则” 和第 46 页 “安全检查核对表” 以确保操作安全。
- 关闭服务器和外围设备的电源，然后拔下电源线和所有外部线缆。请参阅第 61 页 “关闭服务器电源”。
- 为避免静电导致的系统中止和数据丢失，请在安装前将容易被静电损坏的组件放在防静电包装中，并在操作设备时使用静电释放腕带或其他接地系统。

过程

- 步骤 1. 卸下顶盖。请参阅第 233 页 “卸下顶盖”。
- 步骤 2. 卸下正面转接卡架。请参阅第 81 页 “卸下正面转接卡架”。
- 步骤 3. 卸下正面 OCP 模块。请参阅第 89 页 “卸下正面 OCP 模块”。
- 步骤 4. 卸下正面 OCP 插转卡。

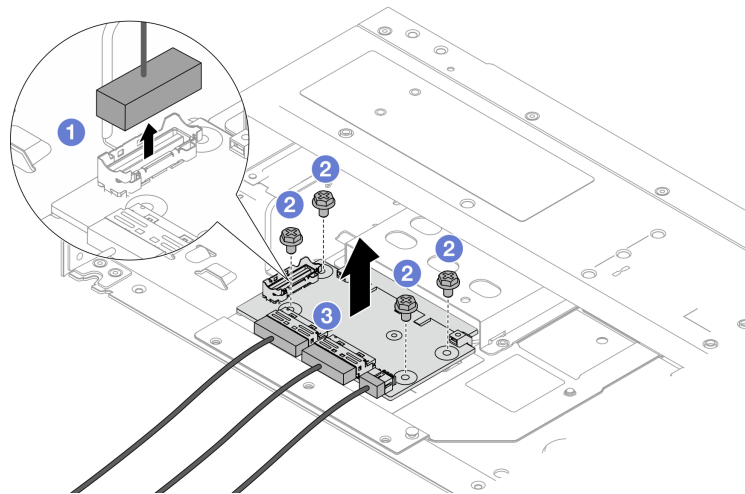


图 54. 卸下正面 OCP 插转卡

- 1 断开边带接口的连接，露出下面的螺钉。
- 2 拧松四颗螺钉。
- 3 将正面 OCP 插转卡从机箱中提取出来。

步骤 5. 拔下正面 OCP 插转卡上的线缆。有关更多详细信息，请参阅第 250 页 “OCP 插转卡”。

完成之后

1. 安装新的正面 OCP 插转卡。请参阅第 93 页“安装正面 OCP 插转卡”。
2. 如果要求您退回组件或可选设备，请按照所有包装说明进行操作，并使用装运时提供给您的所有包装材料。

演示视频

在 [YouTube](#) 上观看操作过程

安装正面 OCP 插转卡

按照本节中的步骤安装正面 OCP 插转卡。

关于本任务

注意：

- 请阅读第 45 页“安装准则”和第 46 页“安全检查核对表”以确保操作安全。
- 关闭服务器和外围设备的电源，然后拔下电源线和所有外部线缆。请参阅第 61 页“关闭服务器电源”。
- 为避免静电导致的系统中止和数据丢失，请在安装前将容易被静电损坏的组件放在防静电包装中，并在操作设备时使用静电释放腕带或其他接地系统。

过程

- 步骤 1. 将装有正面 OCP 插转卡的防静电包装与服务器外部任何未上漆的表面接触。然后，从包装中取出正面 OCP 插转卡，并将其放在防静电平面上。
- 步骤 2. 卸下顶盖。请参阅第 233 页“卸下顶盖”。
- 步骤 3. 将线缆连接到正面 OCP 插转卡。有关更多详细信息，请参阅第 250 页“OCP 插转卡”。
- 步骤 4. 将正面 OCP 插转卡装到机箱中。

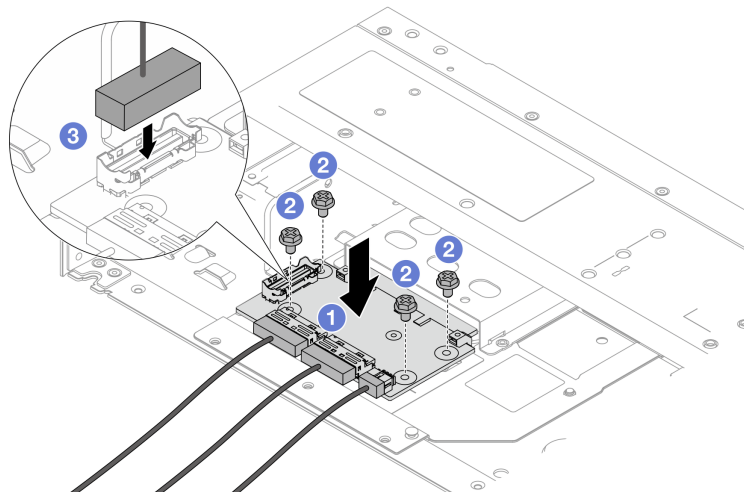


图 55. 安装正面 OCP 插转卡

- a. ① 将正面 OCP 插转卡放在机箱上，并对齐螺钉孔。

- b. ② 拧紧四颗螺钉。
- c. ③ 连接边带接口。

完成之后

完成部件更换。请参阅第 236 页“完成部件更换”。

演示视频

在 [YouTube](#) 上观看操作过程

卸下背面 OCP 插转卡

按照本节中的步骤卸下背面 OCP 插转卡。

关于本任务

注意：

- 请阅读第 45 页“安装准则”和第 46 页“安全检查核对表”以确保操作安全。
- 关闭服务器和外围设备的电源，然后拔下电源线和所有外部线缆。请参阅第 61 页“关闭服务器电源”。
- 为避免静电导致的系统中止和数据丢失，请在安装前将容易被静电损坏的组件放在防静电包装中，并在操作设备时使用静电释放腕带或其他接地系统。

过程

步骤 1. 卸下顶盖。请参阅第 233 页“卸下顶盖”。

步骤 2. 拔下背面 OCP 插转卡上的线缆。有关更多详细信息，请参阅第 250 页“OCP 插转卡”。

步骤 3. 卸下背面 OCP 插转卡。

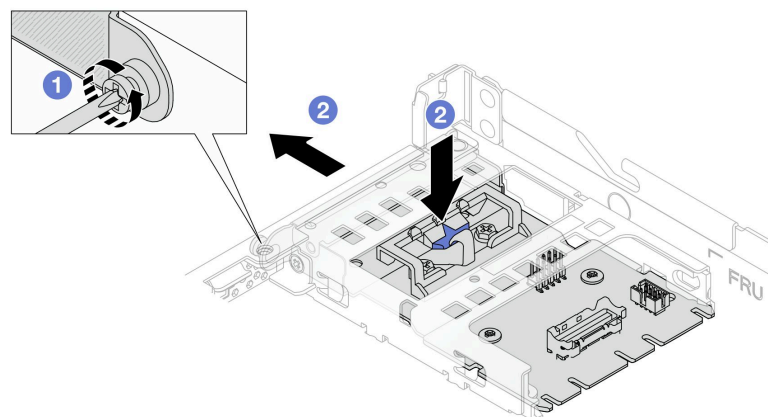


图 56. 卸下背面 OCP 插转卡

- a. ① 拧松固定背面 OCP 插转卡的螺钉。
- b. ② 按住蓝色滑锁。然后，通过滑锁将背面 OCP 插转卡从机箱中拉出。

完成之后

1. 安装新的背面 OCP 插转卡。请参阅第 95 页“安装背面 OCP 插转卡”。
2. 如果要求您退回组件或可选设备，请按照所有包装说明进行操作，并使用装运时提供给您的所有包装材料。

演示视频

在 [YouTube](#) 上观看操作过程

安装背面 OCP 插转卡

按照本节中的步骤安装背面 OCP 插转卡。

关于本任务

注意：

- 请阅读第 45 页“安装准则”和第 46 页“安全检查核对表”以确保操作安全。
- 关闭服务器和外围设备的电源，然后拔下电源线和所有外部线缆。请参阅第 61 页“关闭服务器电源”。
- 为避免静电导致的系统中止和数据丢失，请在安装前将容易被静电损坏的组件放在防静电包装中，并在操作设备时使用静电释放腕带或其他接地系统。

过程

- 步骤 1. 将装有背面 OCP 插转卡的防静电包装与服务器外部任何未上漆的表面接触。然后，从包装中取出背面 OCP 插转卡，并将其放在防静电平面上。
- 步骤 2. 卸下顶盖。请参阅第 233 页“卸下顶盖”。
- 步骤 3. 安装背面 OCP 插转卡。

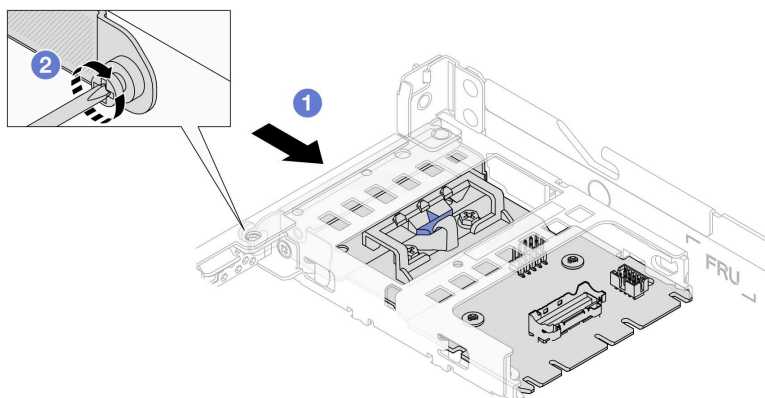


图 57. 安装背面 OCP 插转卡

- a. ① 将背面 OCP 插转卡滑入插槽，直至其完全就位。
 - b. ② 拧紧固定背面 OCP 插转卡的螺钉。
- 步骤 4. 将线缆连接到背面 OCP 插转卡。有关更多详细信息，请参阅第 250 页“OCP 插转卡”。

完成之后

完成部件更换。请参阅第 236 页“完成部件更换”。

演示视频

在 [YouTube](#) 上观看操作过程

更换正面 I/O 模块

按以下信息卸下和安装正面 I/O 模块。

卸下正面 I/O 模块

按以下信息卸下正面 I/O 模块。

关于本任务

下图显示了如何卸下配备诊断面板的正面 I/O 模块。可按照相同方法卸下其他正面 I/O 模块。

注意：

- 请阅读第 45 页“安装准则”和第 46 页“安全检查核对表”以确保操作安全。
- 为了执行本任务，请关闭服务器电源并拔下所有电源线。
- 为避免静电导致的系统中止和数据丢失，请在安装前将容易被静电损坏的组件放在防静电包装中，并在操作设备时使用静电释放腕带或其他接地系统。

过程

步骤 1. 卸下顶盖。请参阅第 233 页“卸下顶盖”。

步骤 2. 如果装有安全挡板，请将其卸下。请参阅第 205 页“卸下安全挡板”。

步骤 3. 从主板上拔下正面 I/O 线缆。请参阅第 247 页“正面 I/O 模块线缆布放”。

注：

- 如需从主板组合件上拔下线缆，请先松开线缆接头上的所有滑锁或解锁卡扣。拔下线缆之前未松开卡扣会损坏主板组合件上的线缆插槽。如果线缆插槽有任何损坏，都可能需要更换主板组合件。
- 您的主板组合件上的接口可能与图中所示接口有所不同，但拆卸过程相同。
 1. 按压解锁卡扣以松开接头。
 2. 从线缆插槽上拔下接头。

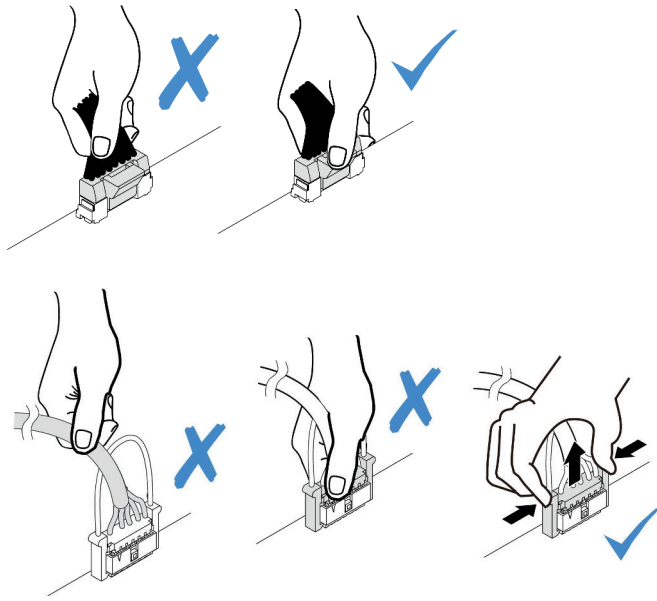
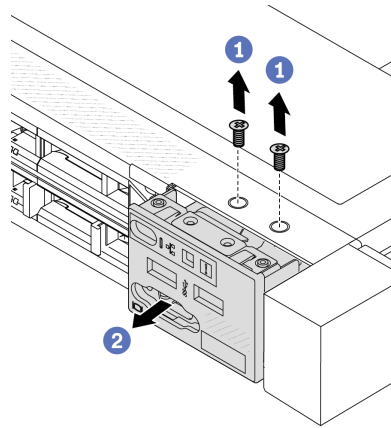


图 58. 从主板组合件上拔下线缆

步骤 4. 卸下正面 I/O 模块。



- a. ① 卸下固定正面 I/O 模块的螺钉。
- b. ② 将正面 I/O 模块从机箱正面滑出。

完成之后

如果要求您退回旧的正面 I/O 模块，请按照所有包装说明进行操作，并使用提供的所有包装材料。

演示视频

[在 YouTube 上观看操作过程](#)

安装正面 I/O 模块

按以下信息安装正面 I/O 模块。

关于本任务

下图显示了如何安装配备诊断面板的正面 I/O 模块。可按照相同方法安装其他正面 I/O 模块。

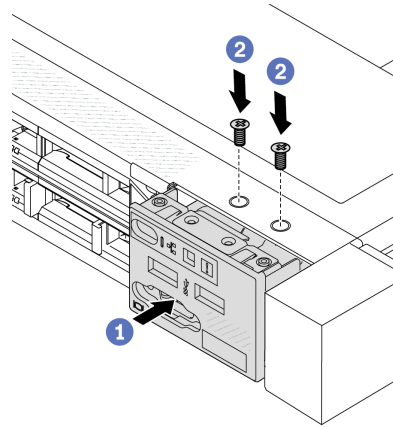
注意：

- 请阅读第 45 页“安装准则”和第 46 页“安全检查核对表”以确保操作安全。
- 为了执行本任务，请关闭服务器电源并拔下所有电源线。
- 为避免静电导致的系统中止和数据丢失，请在安装前将容易被静电损坏的组件放在防静电包装中，并在操作设备时使用静电释放腕带或其他接地系统。

过程

步骤 1. 以装有正面 I/O 模块的防静电包装接触服务器外部任何未上漆的表面。然后，从包装中取出正面 I/O 模块，并将其放在防静电平面上。

步骤 2. 安装正面 I/O 模块。



- a. ① 将正面 I/O 模块插入到机箱正面。
- b. ② 安装螺钉以将正面 I/O 模块固定到位。

完成之后

1. 将正面 I/O 线缆连接到主板。请参阅第 247 页“正面 I/O 模块线缆布放”。
2. 完成部件更换。请参阅第 236 页“完成部件更换”。

演示视频

在 [YouTube](#) 上观看操作过程

卸下集成诊断面板组合件

按以下信息卸下集成诊断面板组合件。

关于本任务

注意：

- 请阅读第 45 页“安装准则”和第 46 页“安全检查核对表”以确保操作安全。

- 为了执行本任务，请关闭服务器电源并拔下所有电源线。
- 为避免静电导致的系统中止和数据丢失，请在安装前将容易被静电损坏的组件放在防静电包装中，并在操作设备时使用静电释放腕带或其他接地系统。

过程

- 步骤 1. 卸下顶盖。请参阅第 233 页“卸下顶盖”。
- 步骤 2. 如果装有安全挡板，请将其卸下。请参阅第 205 页“卸下安全挡板”。
- 步骤 3. 将集成诊断面板组合件从机箱中卸下。

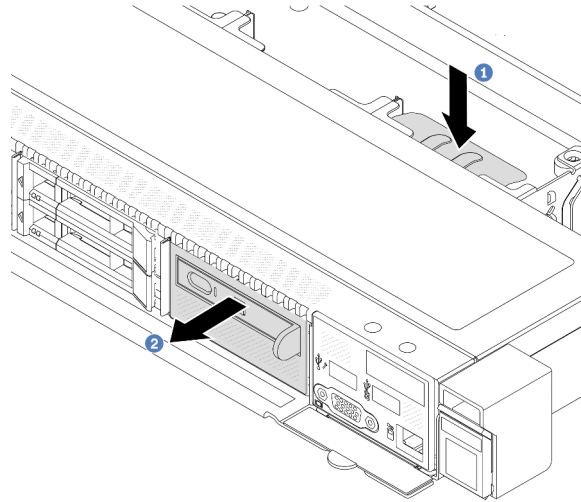


图 59. 卸下集成诊断面板组合件

- 1 向下按在机箱正面的另一侧上伸出的卡扣。
 - 2 将组合件从机箱正面滑出。
- 步骤 4. 将集成诊断面板从其组合件中卸下。

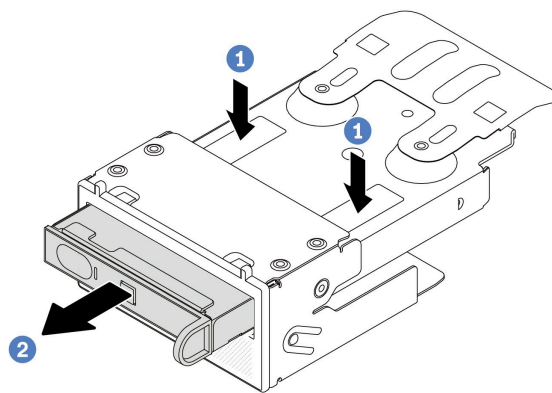


图 60. 卸下集成诊断面板

- 1 如图所示，向下按固定夹。

- b. ② 拉动集成诊断面板的手柄，将其从组合件中取出。

完成之后

1. 安装新的集成诊断面板组合件或填充件。请参阅第 100 页“安装集成诊断面板组合件”。
2. 如果要求您退回旧的集成诊断面板组合件，请按照所有包装说明进行操作，并使用提供的所有包装材料。

演示视频

在 [YouTube](#) 上观看操作过程

安装集成诊断面板组合件

按以下信息安装诊断面板组合件。

关于本任务

注意：

- 请阅读第 45 页“安装准则”和第 46 页“安全检查核对表”以确保操作安全。
- 为了执行本任务，请关闭服务器电源并拔下所有电源线。
- 为避免静电导致的系统中止和数据丢失，请在安装前将容易被静电损坏的组件放在防静电包装中，并在操作设备时使用静电释放腕带或其他接地系统。

过程

- 步骤 1. 以装有诊断面板组合件的防静电包装接触服务器外部任何未上漆的表面。然后，从包装中取出组合件，并将其放在防静电表面上。
- 步骤 2. 如果机箱正面装有填充件，请将其卸下（如下所示）。

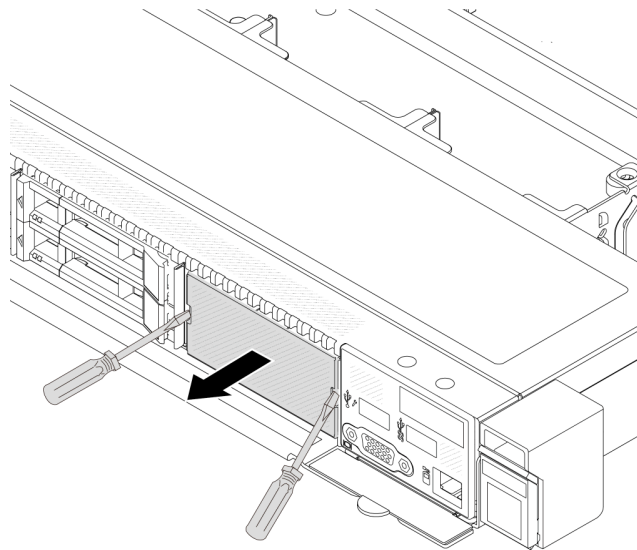


图 61. 卸下填充件

步骤 3. 将集成诊断面板插入到其组合件中。确保面板已在其组合件中安装到位。

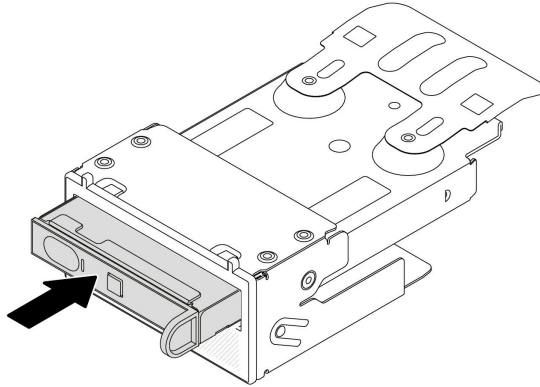


图 62. 将集成诊断面板安装到其组合件中

步骤 4. 如图所示将诊断面板组合件滑入正面机箱。并确保其安装到位。

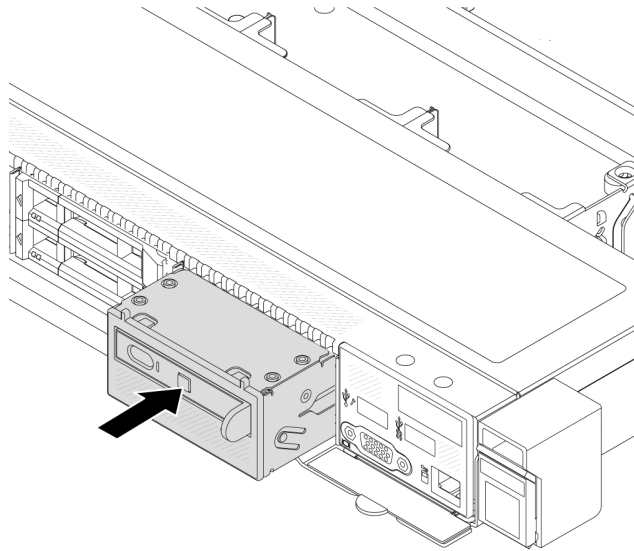


图 63. 安装诊断面板组合件

完成之后

完成部件更换。请参阅第 236 页“完成部件更换”。

演示视频

在 [YouTube](#) 上观看操作过程

更换风扇板

按以下信息拆卸和安装风扇板。

卸下风扇板

按以下信息卸下风扇板。

注意：

- 请阅读第 45 页“安装准则”和第 46 页“安全检查核对表”以确保操作安全。
- 为了执行本任务，请关闭服务器电源并拔下所有电源线。
- 为避免静电导致的系统中止和数据丢失，请在安装前将容易被静电损坏的组件放在防静电包装中，并在操作设备时使用静电释放腕带或其他接地系统。

卸下风扇板前：

1. 卸下顶盖。请参阅第 233 页“卸下顶盖”。
2. 卸下系统风扇。请参阅第 229 页“卸下系统风扇”。
3. 拔下风扇板电源线和边带线缆。请参阅第 275 页“电源线/边带线缆布放”。
4. 拔下任何可能妨碍操作风扇板的线缆。拔下线缆前，请记录这些线缆连接到主板上的位置。请参阅第 239 页第 6 章“内部线缆布放”。

要卸下风扇板，请完成以下步骤：

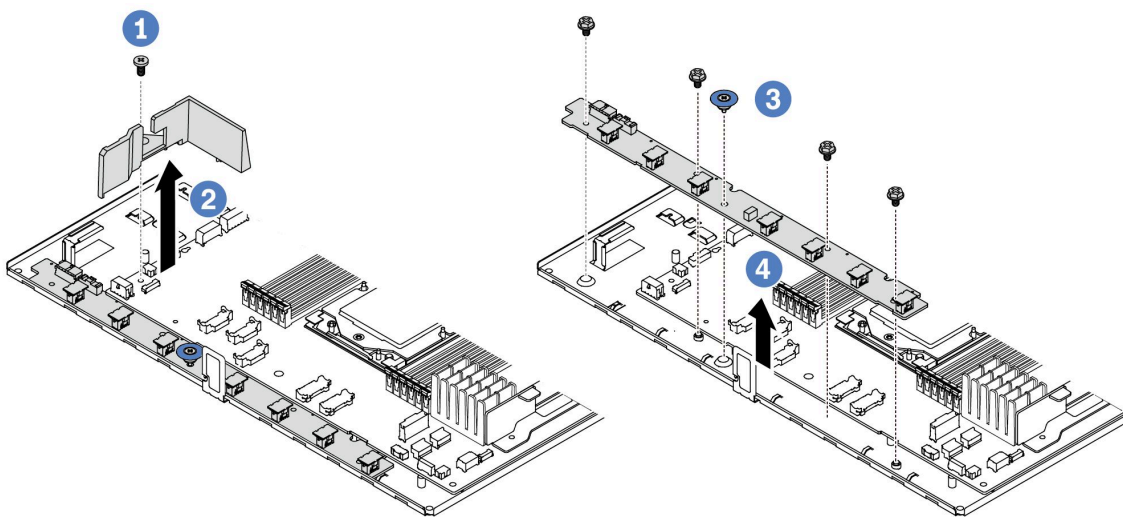


图 64. 卸下风扇板

- 步骤 1. ① 从小导风罩上卸下螺钉。
- 步骤 2. ② 轻轻握住小导风罩，小心地将其从主板托盘中取出。
- 步骤 3. ③ 从风扇板上卸下四颗螺钉和升降把手。
- 步骤 4. ④ 轻轻握住风扇板并将其从主板托盘中取出。

如果要求您退回旧的风扇板，请按照所有包装指示信息进行操作，并使用提供的所有包装材料。

演示视频

在 [YouTube](#) 上观看操作过程

安装风扇板

按以下信息安装风扇板。

注意：

- 请阅读第 45 页“安装准则”和第 46 页“安全检查核对表”以确保操作安全。
- 为了执行本任务，请关闭服务器电源并拔下所有电源线。
- 为避免静电导致的系统中止和数据丢失，请在安装前将容易被静电损坏的组件放在防静电包装中，并在操作设备时使用静电释放腕带或其他接地系统。

在安装风扇板之前，将装有新风扇板的防静电包装与服务器外部任何未上漆的表面接触。然后，从包装中取出新风扇板，并将其放在防静电平面上。

要安装风扇板，请完成以下步骤：

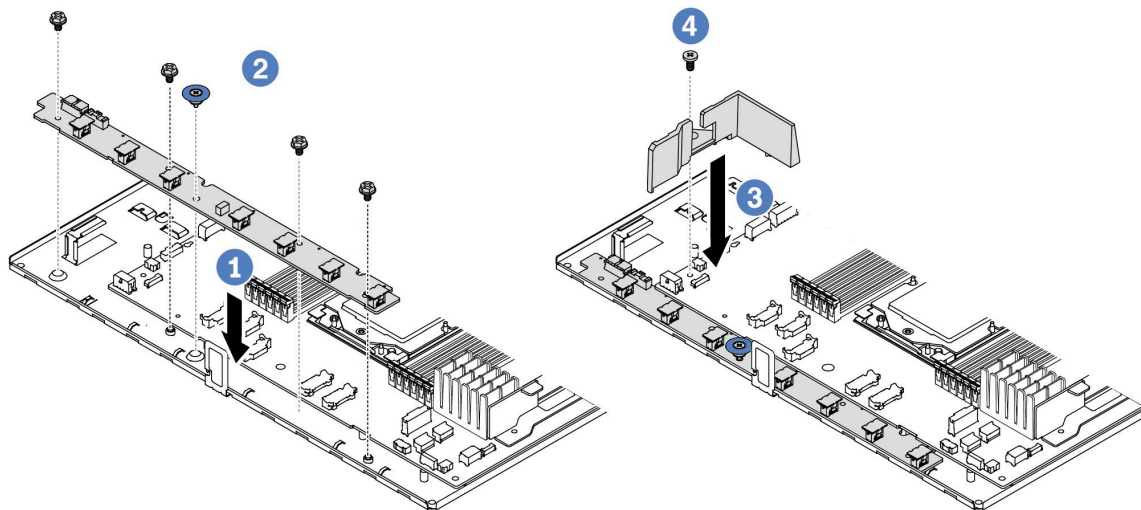


图 65. 安装风扇板

- 步骤 1. ① 轻轻握住风扇板并将其放入主板托盘中。
- 步骤 2. ② 安装四颗螺钉和升降把手，以固定风扇板。
- 步骤 3. ③ 安装导风罩的螺钉。
- 步骤 4. ④ 将小导风罩安装到主板托盘上。

安装风扇板后：

1. 连接风扇板电源线、边带线缆以及之前拔下的其他线缆。请参阅第 239 页第 6 章“内部线缆布放”。
2. 安装系统风扇。请参阅第 231 页“安装系统风扇”。
3. 完成部件更换。请参阅第 236 页“完成部件更换”。

演示视频

在 [YouTube](#) 上观看操作过程

更换 GPU

按以下信息卸下和安装 GPU 适配器。

- [第 104 页 “卸下 GPU 适配器”](#)
- [第 106 页 “安装 GPU 适配器”](#)

卸下 GPU 适配器

按以下信息卸下 GPU 适配器。

关于本任务

注意：

- 请阅读 [第 45 页 “安装准则”](#) 和 [第 46 页 “安全检查核对表”](#) 以确保操作安全。
- 关闭服务器和外围设备的电源，然后拔下电源线和所有外部线缆。请参阅 [第 61 页 “关闭服务器电源”](#)。
- 为避免静电导致的系统中止和数据丢失，请在安装前将容易被静电损坏的组件放在防静电包装中，并在操作设备时使用静电释放腕带或其他接地系统。
- 根据具体类型的不同，您的 GPU 适配器可能与本主题中的插图有所不同。

过程

步骤 1. 为本任务做好准备。

- a. 如果服务器安装在机架中，请在机架滑动导轨上滑出服务器，以便对顶盖执行操作或将服务器从机架中卸下。请参阅 [第 108 页 “从机架卸下服务器”](#)。
- b. 卸下顶盖。请参阅 [第 233 页 “卸下顶盖”](#)。
- c. 如果要更换转接卡 1 或转接卡 2 组合件上的 GPU 适配器，请卸下相邻转接卡组合件，以便于操作。请参阅 [第 190 页 “卸下背面转接卡”](#)。

步骤 2. 从主板（主板组合件）上卸下装有 GPU 适配器的转接卡组合件。

注：下图使用转接卡 1 组合件作为示例进行说明。其他转接卡组合件的操作过程与之相似。请参阅 [第 190 页 “卸下背面转接卡”](#)。

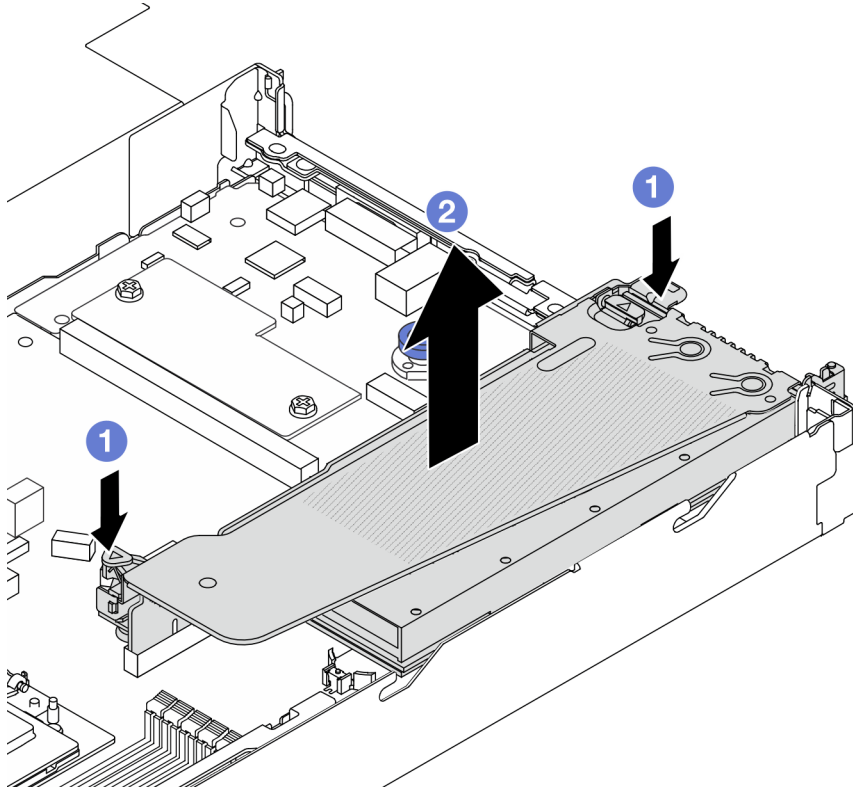


图 66. 卸下转接卡组合件

- a. ① 按下转接卡支架上的滑锁。
- b. ② 抓住转接卡组合件边缘，小心地将其笔直向上提起并从机箱中取出。

注：如果要卸下转接卡 3 组合件上的 GPU 适配器，请轻轻向上提起转接卡组合件，然后先从主板（主板组合件）上拔下线缆。

步骤 3. 从转接卡支架上卸下 GPU 适配器。

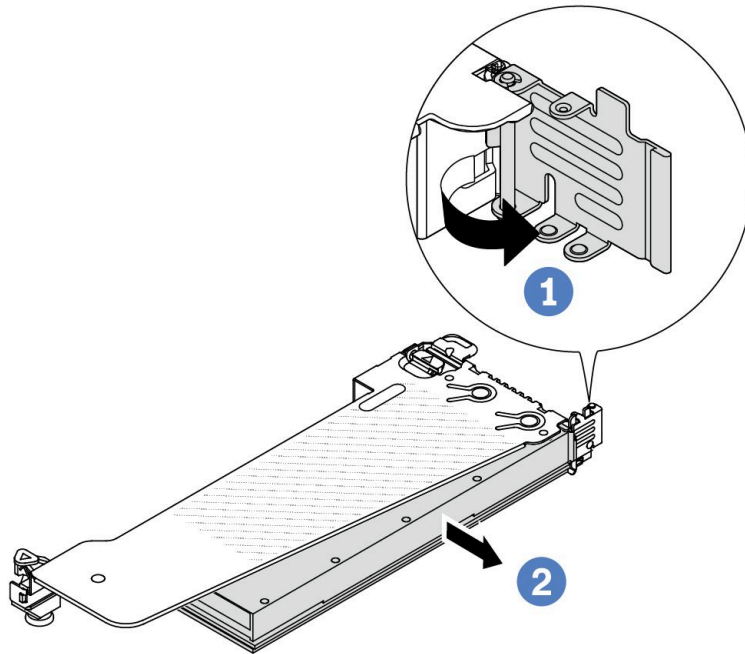


图 67. 卸下 GPU 适配器

- a. ① 将 GPU 适配器固定滑锁旋转至打开位置。
- b. ② 抓住 GPU 适配器的边缘，小心地将其从 PCIe 插槽中取出。

完成之后

如果要求您退回组件或可选设备，请按照所有包装说明进行操作，并使用装运时提供给您的所有包装材料。

演示视频

注：GPU 适配器的更换过程与 PCIe 适配器相同。

在 [YouTube](#) 上观看操作过程

安装 GPU 适配器

按以下信息安装 GPU 适配器。

关于本任务

注意：

- 请阅读第 45 页“安装准则”和第 46 页“安全检查核对表”以确保操作安全。

- 关闭服务器和外围设备的电源，然后拔下电源线和所有外部线缆。请参阅第 61 页“关闭服务器电源”。
- 为避免静电导致的系统中止和数据丢失，请在安装前将容易被静电损坏的组件放在防静电包装中，并在操作设备时使用静电释放腕带或其他接地系统。
- 部分满足要求的服务器型号支持 GPU 适配器。请参阅第 55 页“散热规则”。
- 所有安装的 GPU 适配器必须完全相同。

过程

步骤 1. 为本任务做好准备。

步骤 2. 找到要安装新 GPU 适配器的对应 PCIe 插槽。请参阅第 50 页“PCIe 插槽和适配器”。

步骤 3. 将 GPU 适配器安装到转接卡上的 PCIe 插槽中。

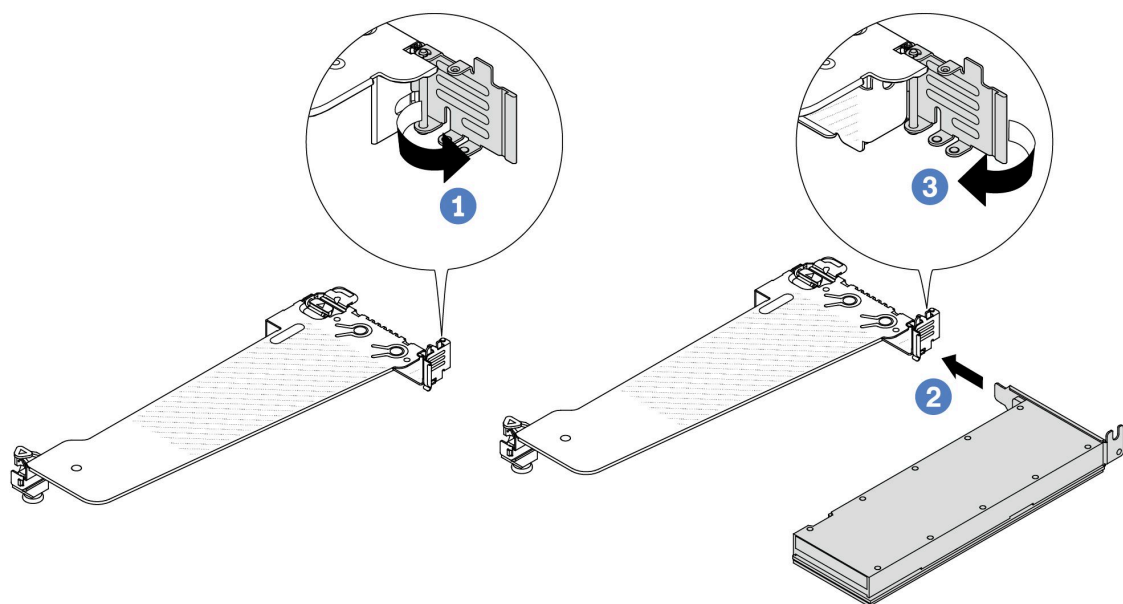


图 68. 安装 GPU 适配器

- a. ① 打开转接卡架上的蓝色滑锁。
- b. ② 将 GPU 适配器与转接卡上的 PCIe 插槽对齐。然后，小心地将 GPU 适配器笔直按入插槽，直至其牢固就位。
- c. ③ 合上蓝色滑锁。

步骤 4. 安装带 GPU 适配器的转接卡组组件：将转接卡与主板（主板组合件）上的 PCIe 插槽对齐。小心地将转接卡笔直按入插槽，直至其牢固就位。

注：下图使用转接卡 1 组合件作为示例进行说明。其他转接卡组组件的操作过程与之相似。请参阅第 193 页“安装背面转接卡”。

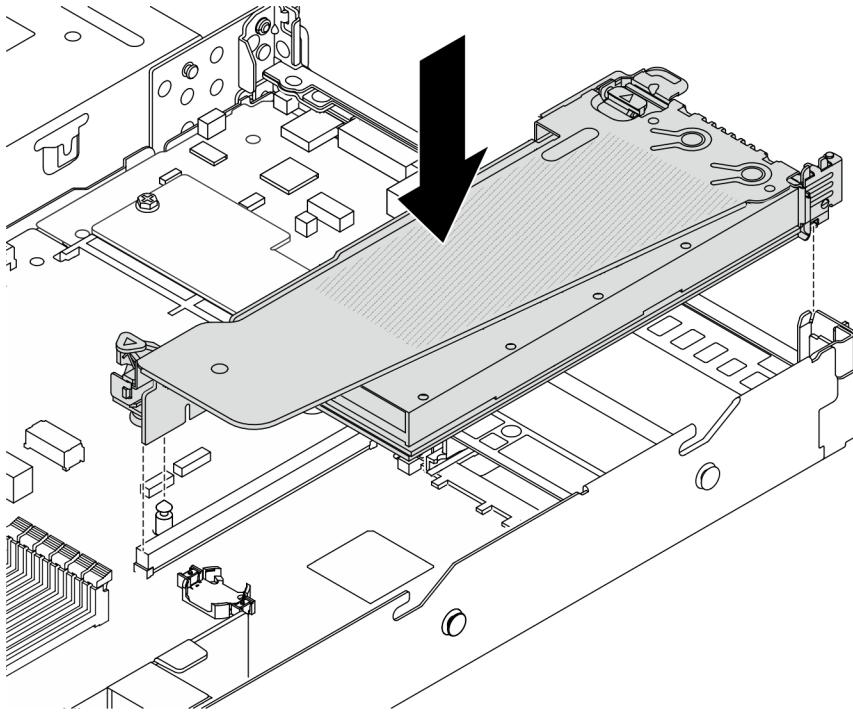


图 69. 安装转接卡组合件

完成之后

完成部件更换。请参阅第 236 页“完成部件更换”。

演示视频

注：GPU 适配器的更换过程与 PCIe 适配器相同。

[在 YouTube 上观看操作过程](#)

更换服务器

按照本节中的说明卸下和安装服务器。

从机架卸下服务器

按照本节中的说明从机架上卸下服务器。

S036



18 - 32 千克 (39 - 70 磅)



32 - 55 千克 (70 - 121 磅)

警告：
请使用正确的方式进行搬抬。

S006



警告：
安装激光产品（如 CD-ROM、DVD 光驱、光纤设备或发送设备）时，请注意以下事项：

- 请勿卸下顶盖。卸下激光产品的外盖可能会导致遭受危险的激光辐射。设备内部没有可维修的部件。
- 未按本文规定操作步骤进行控制、调整或操作，可能会导致遭受危险的辐射。

关于本任务

注意：

- 请阅读第 45 页“安装准则”和第 46 页“安全检查核对表”以确保操作安全。
- 关闭服务器和外围设备的电源，然后拔下电源线和所有外部线缆。请参阅第 61 页“关闭服务器电源”。

警告：
确保由三个人操作服务器的拆卸过程，以免造成伤害。

过程

步骤 1. 拧松服务器正面的两颗螺钉以使其与机架脱离。

机架正面

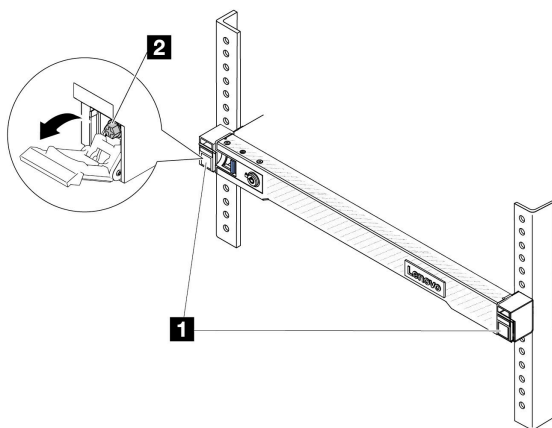


图 70. 将服务器与机架分离

1	滑锁
2	螺钉

步骤 2. 抓住服务器正面的安装耳；然后，将服务器滑出，直至无法再滑动为止。

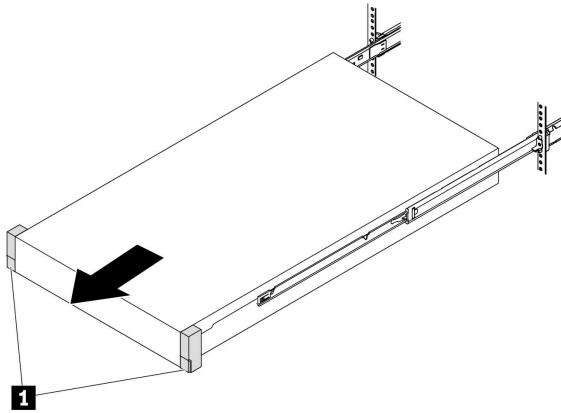


图 71. 拉出服务器

1	安装耳
----------	-----

步骤 3. 从机架上卸下服务器。

警告：
确保由三个人抓住抬离点将服务器抬起

机架正面

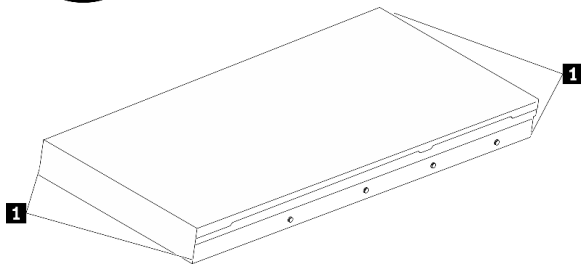


图 72. 抬起服务器

1	抬离点
----------	-----

机架正面

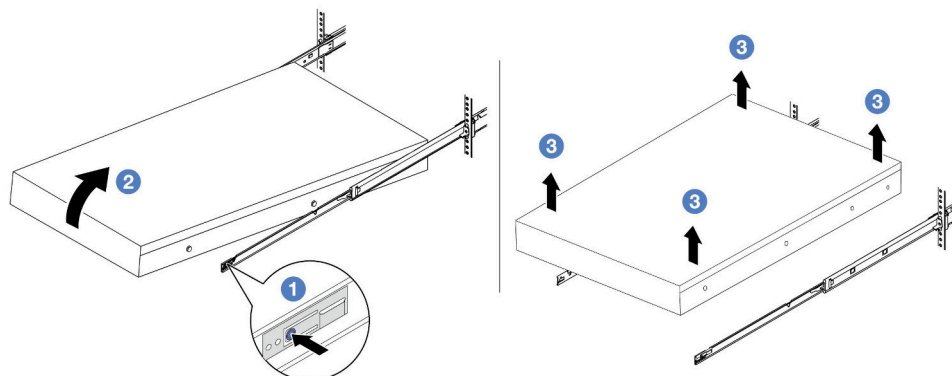


图 73. 从机架上卸下服务器

- ① 按压解锁卡扣以使导轨与服务器脱离。
- ② 小心轻微抬起服务器的前端，使钉头从导轨上的插槽中脱离。
- ③ 由三个人抬起服务器，将其完全从导轨中卸下。将服务器放置在平坦而坚固的平面上。

完成之后

将服务器小心放置在防静电平面上。

演示视频

在 [YouTube](#) 上观看操作过程

将服务器安装到机架

按照本节中的说明将服务器安装到机架。

S036



18 - 32 千克 (39 - 70 磅)



32 - 55 千克 (70 - 121 磅)

警告：
请使用正确的方式进行搬抬。

S006



警告：

安装激光产品（如 CD-ROM、DVD 光驱、光纤设备或发送设备）时，请注意以下事项：

- 请勿卸下顶盖。卸下激光产品的外盖可能会导致遭受危险的激光辐射。设备内部没有可维修的部件。
- 未按本文规定操作步骤进行控制、调整或操作，可能会导致遭受危险的辐射。

关于本任务

注意：

- 请阅读第 45 页“安装准则”和第 46 页“安全检查核对表”以确保操作安全。
- 关闭服务器和外围设备的电源，然后拔下电源线和所有外部线缆。请参阅第 61 页“关闭服务器电源”。

警告：

确保由三个人完成服务器安装过程，以免造成人身伤害。

过程

步骤 1. 从机架的正面将导轨完全拉出。

注意：只有当导轨完全展开时，方可成功安装服务器。

机架正面



图 74. 拉出导轨

步骤 2. 由三个人小心地抬起服务器。

警告：
确保由三个人抓住抬离点将服务器抬起

机架正面

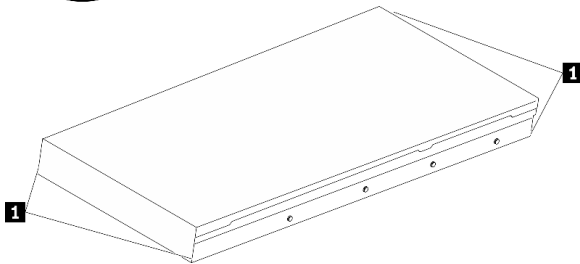
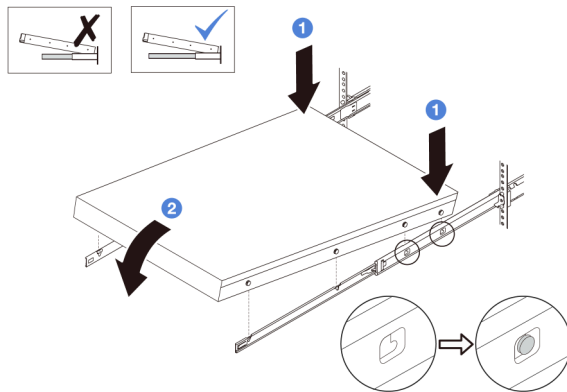


图 75. 抬起服务器

1	抬离点
----------	-----

步骤 3. 从机架的正面将服务器安装到导轨中。

注意：仅当导轨完全展开时，才能成功安装服务器。



- 1** 倾斜服务器并缓慢降低其后端；然后，将导轨推向服务器，并确保服务器左侧和右侧最远的钉头进入导轨上的插槽。
- 2** 缓慢将服务器放低，并确保服务器左侧和右侧的其他 3 个钉头滑入相应的插槽中。

步骤 4. 将服务器滑入机架。

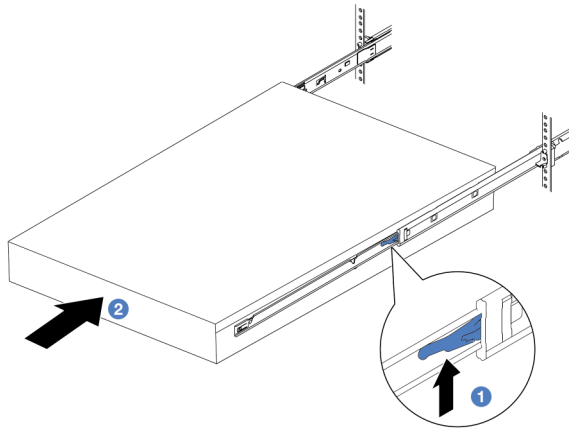


图 76. 将服务器装入机架

1	滑锁
----------	----

- a. ① 向上推动导轨上的滑锁。
- b. ② 将服务器完全推入机架，直到两个滑锁“咔嗒”一声锁定到位。

步骤 5. (可选) 将服务器固定到机架。

- a. 在每个导轨上安装一颗 M6 螺钉，以将服务器固定到机架背面。

机架背面

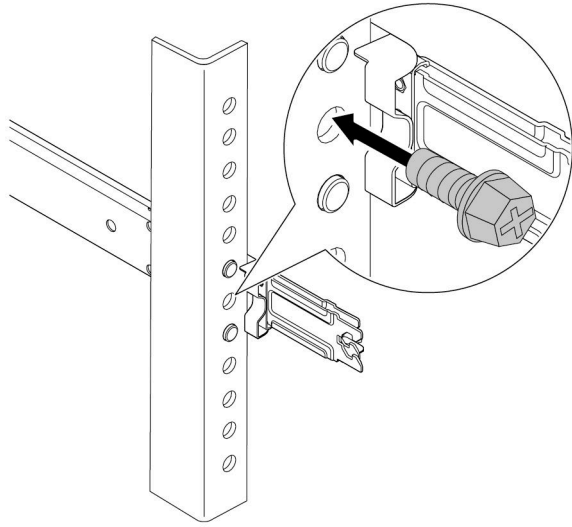


图 77. 将服务器固定到机架背面

- b. 将服务器固定到机架正面。拧紧位于服务器正面的两颗螺钉。

机架正面

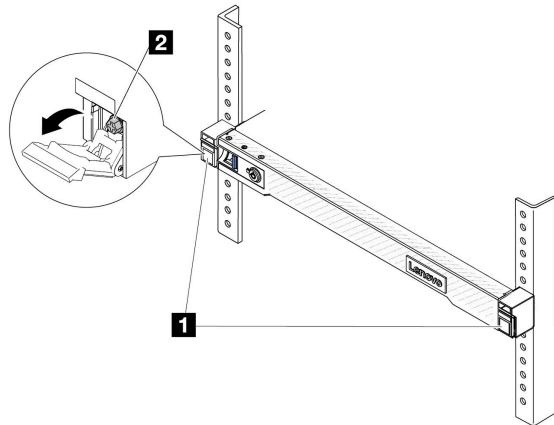


图 78. 将服务器固定到机架正面

1	滑锁
2	螺钉

完成之后

1. 接回已拔下的电源线和所有线缆。
2. 打开服务器电源和任意外围设备。请参阅第 61 页“打开服务器电源”。
3. 更新服务器配置。请参阅第 236 页“完成部件更换”。

演示视频

在 [YouTube](#) 上观看操作过程

更换热插拔硬盘

按以下信息卸下和安装热插拔硬盘。不必关闭服务器即可拆卸或安装热插拔硬盘，这样可帮助您避免系统运行出现重大中断。

注：

- “热插拔硬盘”一词是指所有受支持类型的热插拔硬盘、热插拔固态硬盘和热插拔 NVMe 硬盘。
- 请参阅硬盘附带的任何文档，并按照其中的说明以及本主题中的说明进行操作。
- 通过遮盖或占用所有硬盘插槽，可以保障服务器的电磁干扰 (EMI) 完整性和散热。闲置插槽由 EMI 防护面板遮盖或由硬盘填充件占用。安装硬盘时，请保存好所有卸下来的硬盘填充件，以备将来填充空置插槽。
- 为避免损坏硬盘接口，每次安装或卸下硬盘时都应确保顶盖正确就位并完全闭合。

卸下 2.5 英寸热插拔硬盘

按以下信息卸下 2.5 英寸热插拔硬盘。

关于本任务

下面介绍在执行本任务时必须考虑的信息：

- 确保已备份硬盘上的数据，尤其是该硬盘为 RAID 阵列组成部分的情况下。
 - 对硬盘、RAID 适配器或硬盘背板做出更改之前，请备份硬盘上存储的全部重要数据。
 - 在您卸下 RAID 阵列的任何组件之前，请备份所有 RAID 配置信息。
- 如果要卸下一个或多个 NVMe 硬盘，建议先在安全删除硬件并弹出介质 (Windows) 或文件系统 (Linux) 中将其禁用。登录到 XClarity Controller，然后转到存储菜单以识别并找到硬盘类型和相应的硬盘插槽编号。如果硬盘插槽编号中包含“NVMe”，则表示已安装的硬盘是 NVMe 硬盘。

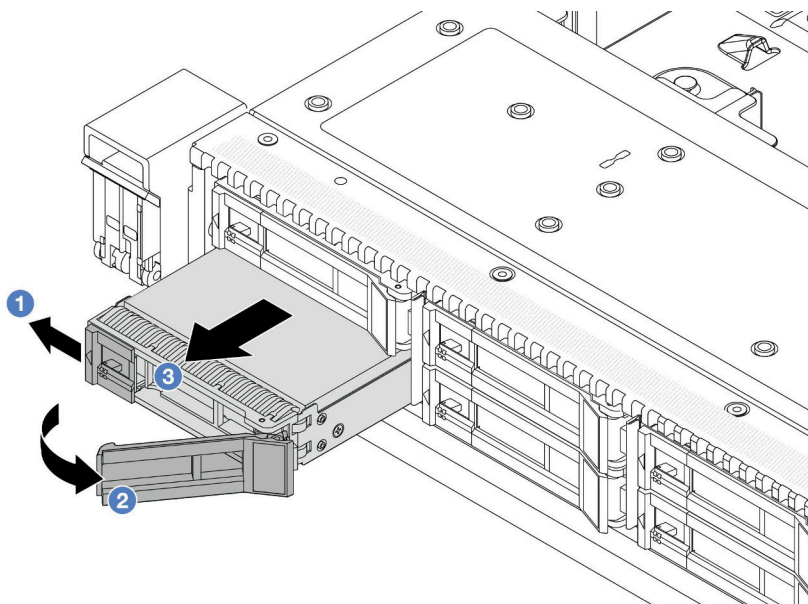
注意：

- 请阅读第 45 页“安装准则”和第 46 页“安全检查核对表”以确保操作安全。
- 为避免静电导致的系统中止和数据丢失，请在安装前将容易被静电损坏的组件放在防静电包装中，并在操作设备时使用静电释放腕带或其他接地系统。
- 为了确保系统充分散热，请勿在每个插槽中未安装硬盘或硬盘填充件的情况下使服务器运行超过两分钟。

过程

步骤 1. 如果装有安全挡板，请先将其卸下。请参阅第 205 页“卸下安全挡板”。

步骤 2. 卸下热插拔硬盘。



- a. ① 向左滑动释放滑锁以打开硬盘托盘手柄。
- b. ② 打开硬盘手柄。
- c. ③ 将硬盘从硬盘插槽中滑出。

完成之后

1. 安装硬盘填充件或新硬盘以遮盖硬盘插槽。请参阅第 117 页“安装 2.5 英寸热插拔硬盘”。
2. 如果要求您退回旧的热插拔硬盘，请按照所有包装说明进行操作，并使用提供的所有包装材料。

演示视频

在 [YouTube](#) 上观看操作过程

安装 2.5 英寸热插拔硬盘

按以下信息安装 2.5 英寸热插拔硬盘。

关于本任务

注意：

- 请阅读第 45 页“安装准则”和第 46 页“安全检查核对表”以确保操作安全。
- 为避免静电导致的系统中止和数据丢失，请在安装前将容易被静电损坏的组件放在防静电包装中，并在操作设备时使用静电释放腕带或其他接地系统。

过程

步骤 1. 以装有硬盘的防静电包装接触服务器外部任何未上漆的表面。然后，从包装中取出硬盘，并将其放在防静电平面上。

步骤 2. 从硬盘插槽中卸下硬盘填充件，并妥善保管硬盘填充件。

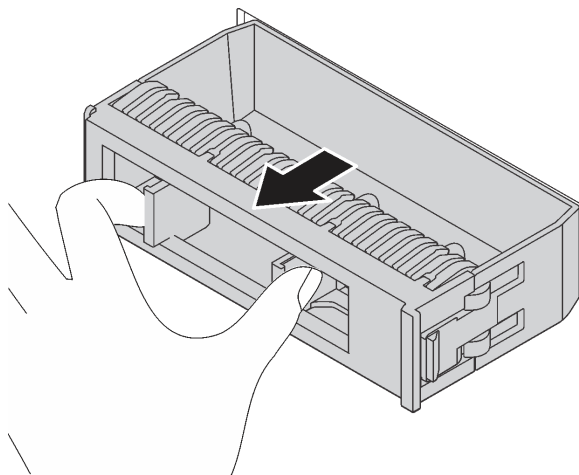


图 79. 卸下硬盘填充件

步骤 3. 将硬盘装入硬盘插槽。

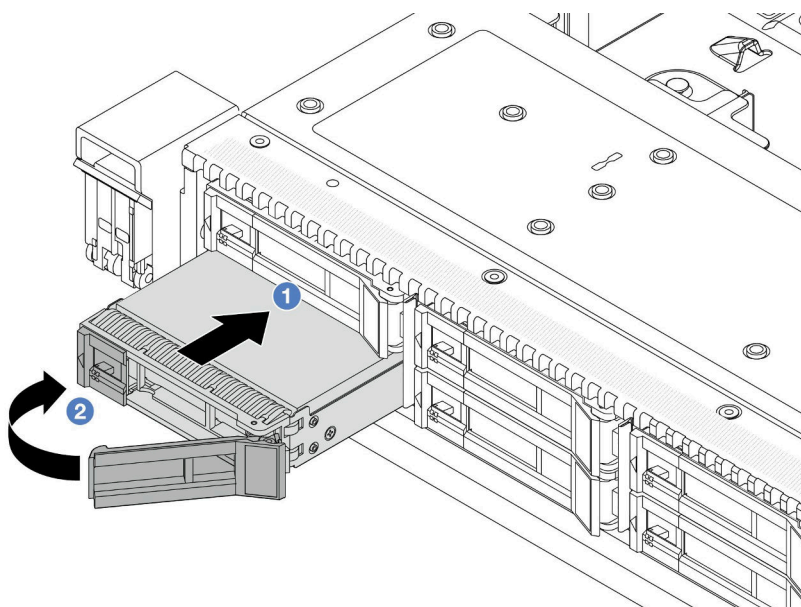


图 80. 安装热插拔硬盘

- a. ① 确保硬盘托盘手柄处于打开位置。将硬盘滑入硬盘插槽，直至其“咔嗒”一声固定到位。
- b. ② 合上硬盘托盘手柄以将硬盘锁定到位。

步骤 4. 检查硬盘 LED 以确认硬盘正常运行。如需详细信息，请参阅第 327 页“硬盘 LED”。

步骤 5. 如有必要，继续安装其他热插拔硬盘。

完成之后

1. 如果已卸下安全挡板，请将其装回。请参阅第 206 页“安装安全挡板”。
2. 如有必要，请使用 Lenovo XClarity Provisioning Manager 配置 RAID。有关详细信息，请参阅 <https://pubs.lenovo.com/lxpm-overview/>。

演示视频

在 [YouTube](#) 上观看操作过程

卸下热插拔 EDSFF 硬盘

按以下信息卸下 EDSFF 硬盘。

关于本任务

下面介绍在执行本任务时必须考虑的信息：

- 确保已备份硬盘上的数据，尤其是该硬盘为 RAID 阵列组成部分的情况下。
 - 对硬盘、RAID 适配器或硬盘背板做出更改之前，请备份硬盘上存储的全部重要数据。
 - 在您卸下 RAID 阵列的任何组件之前，请备份所有 RAID 配置信息。
- 如果要卸下一个或多个 NVMe 硬盘，建议先在安全删除硬件并弹出介质（Windows）或文件系统（Linux）中将其禁用。登录到 XClarity Controller，然后转到存储菜单以识别并找到硬盘类型和相应的硬盘插槽编号。如果硬盘插槽编号中包含“NVMe”，则表示已安装的硬盘是 NVMe 硬盘。

注意：

- 请阅读第 45 页“安装准则”和第 46 页“安全检查核对表”以确保操作安全。
- 为避免静电导致的系统中止和数据丢失，请在安装前将容易被静电损坏的组件放在防静电包装中，并在操作设备时使用静电释放腕带或其他接地系统。
- 为了确保系统充分散热，请勿在每个插槽中未安装硬盘或硬盘填充件的情况下使服务器运行超过两分钟。

过程

- 步骤 1. 如果装有安全挡板，请先将其卸下。请参阅第 205 页“卸下安全挡板”。
- 步骤 2. 卸下 EDSFF 硬盘仓盖。

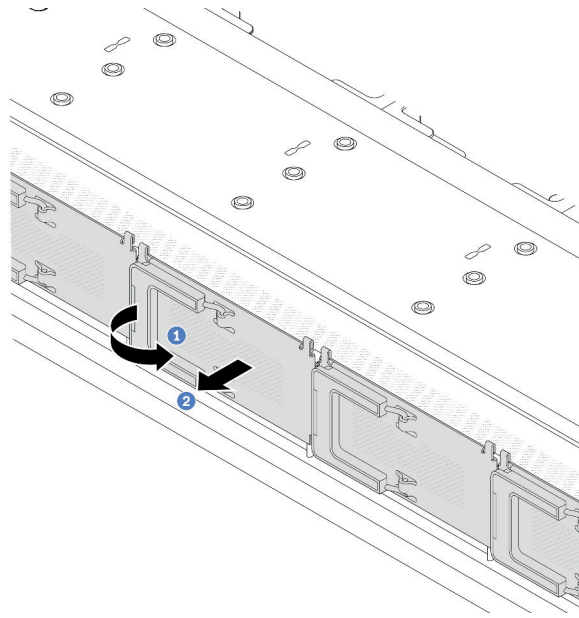


图 81. 卸下 EDSFF 硬盘仓盖

- a. ① 如图所示打开手柄。
- b. ② 握住手柄并卸下硬盘仓外盖。

步骤 3. 卸下 EDSFF 硬盘。

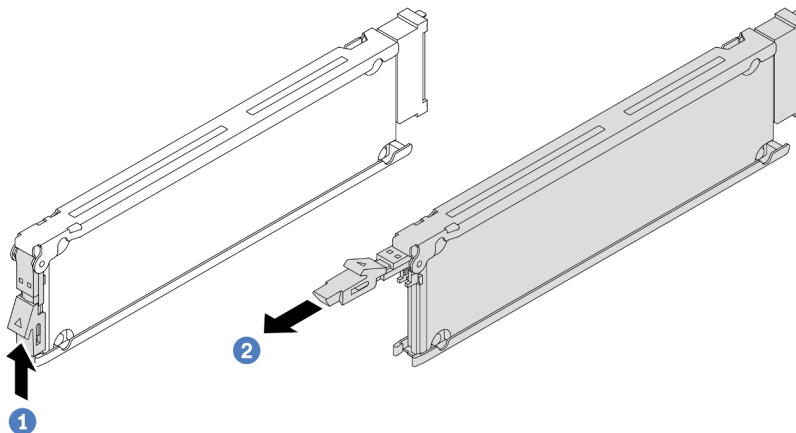


图 82. 卸下 EDSFF 硬盘

- a. ① 如图所示滑动释放滑锁以打开硬盘托盘手柄。
- b. ② 握住手柄，将硬盘从硬盘插槽中滑出。

完成之后

1. 安装新硬盘或硬盘仓盖以遮盖硬盘插槽。请参阅第 121 页“安装热插拔 EDSFF 硬盘”。

2. 如果您要求您退回旧的 EDSFF 硬盘，请按照所有包装说明进行操作，并使用提供的所有包装材料。

演示视频

在 [YouTube](#) 上观看操作过程

安装热插拔 EDSFF 硬盘

按以下信息安装 EDSFF 硬盘。

关于本任务

注意：

- 请阅读第 45 页“安装准则”和第 46 页“安全检查核对表”以确保操作安全。
- 为避免静电导致的系统中止和数据丢失，请在安装前将容易被静电损坏的组件放在防静电包装中，并在操作设备时使用静电释放腕带或其他接地系统。

过程

- 步骤 1. 以装有硬盘的防静电包装接触服务器外部任何未上漆的表面。然后，从包装中取出硬盘，并将其放在防静电平面上。
- 步骤 2. 从硬盘插槽中卸下硬盘填充件，并妥善保管硬盘填充件。

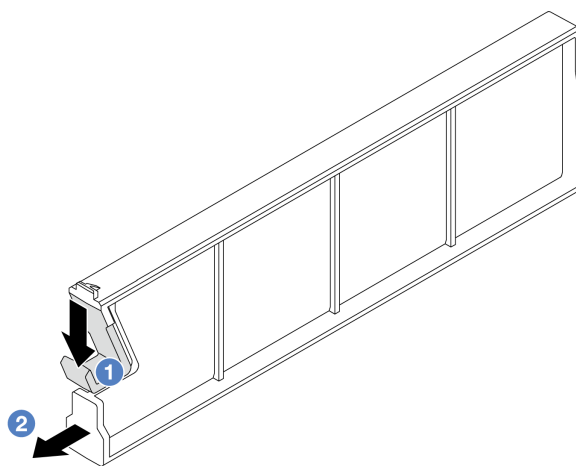


图 83. 卸下 EDSFF 硬盘填充件

- a. ① 向下按压滑锁，使硬盘夹脱离硬盘仓。
- b. ② 拉动填充件并将其滑出。

步骤 3. 安装 EDSFF 硬盘。

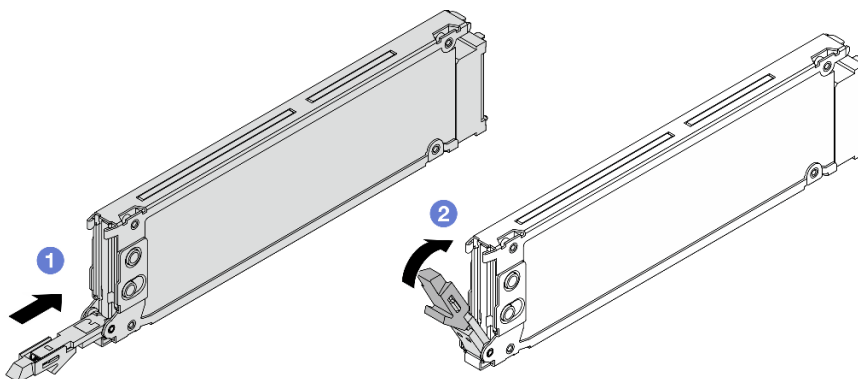


图 84. 安装 EDSFF 硬盘

- a. ① 确保硬盘托盘手柄处于打开位置。将硬盘滑入硬盘插槽，直至其“咔嗒”一声固定到位。
- b. ② 合上硬盘托盘手柄以将硬盘锁定到位。

步骤 4. 如有必要，继续安装其他 EDSFF 硬盘。

步骤 5. 安装 EDSFF 硬盘仓盖。

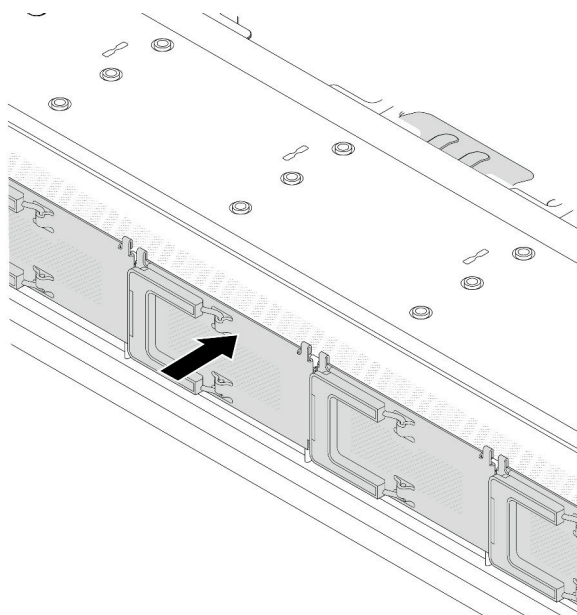


图 85. 安装 EDSFF 硬盘仓盖

完成之后

1. 如果已卸下安全挡板，请将其装回。请参阅第 206 页“安装安全挡板”。
2. 如有必要，请使用 Lenovo XClarity Provisioning Manager 配置 RAID。如需更多信息，请参阅：

<https://pubs.lenovo.com/lxpm-overview/>

演示视频

在 [YouTube](#) 上观看操作过程

更换热插拔电源模块单元

按以下信息卸下和安装热插拔电源模块单元。

卸下热插拔电源模块单元

按照本节中的说明卸下电源模块单元。

关于本任务

如果要卸下的是已安装的唯一一个电源模块单元，则表明这是非热插拔电源模块单元。在卸下它之前，必须先关闭服务器。为支持冗余模式或热插拔，需另外安装一个热插拔电源模块单元。

注意：

- 请阅读第 45 页“安装准则”和第 46 页“安全检查核对表”以确保操作安全。
- 为避免静电导致的系统中止和数据丢失，请在安装前将容易被静电损坏的组件放在防静电包装中，并在操作设备时使用静电释放腕带或其他接地系统。

过程

步骤 1. 如果安装了理线臂（CMA），请调整 CMA 以便操作电源模块插槽。

- a. 向下按止动支架 **1**，然后将其旋转到打开位置。
- b. 将 CMA 旋至一边，以便操作电源模块单元。

注：您的 CMA 套件可能看起来与插图不同。

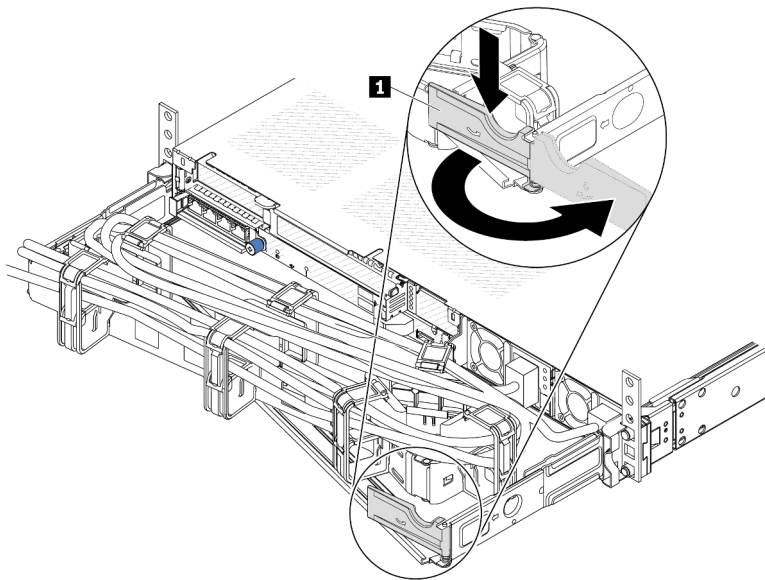


图 86. 调整 CMA

步骤 2. 从热插拔电源模块单元和电源插座上拔下电源线。

- 对于交流电源模块单元，请拔下电源线的两端并将其放在防静电位置。
- 对于 240 V 直流电源模块单元，请关闭服务器，然后拔下电源线的两端并将其放在防静电位置。
- 对于 -48V 直流电源输入：
 1. 从电源插座上拔下电源线。
 2. 使用一字螺丝刀松开电源模块接线盒上的松不脱螺钉。
 3. 断开电源线与电源模块单元的连接，使电线端子绝缘，并将它们放置在防静电位置。

注：如果要更换两个电源模块，请逐个更换以确保服务器的电源模块不会中断。第一个更换的电源模块单元的电源输出 LED 点亮前，请勿拔下第二个更换的电源模块的电源线。有关电源输出 LED 的位置，请参阅第 330 页“电源模块 LED”。

步骤 3. 朝手柄方向按压解锁卡扣，同时小心地抽出手柄以从机箱中滑出热插拔电源模块单元。

注：如果 CMA 套件妨碍了操作，请在从机箱中滑出电源模块单元时稍稍向上提起电源模块单元。

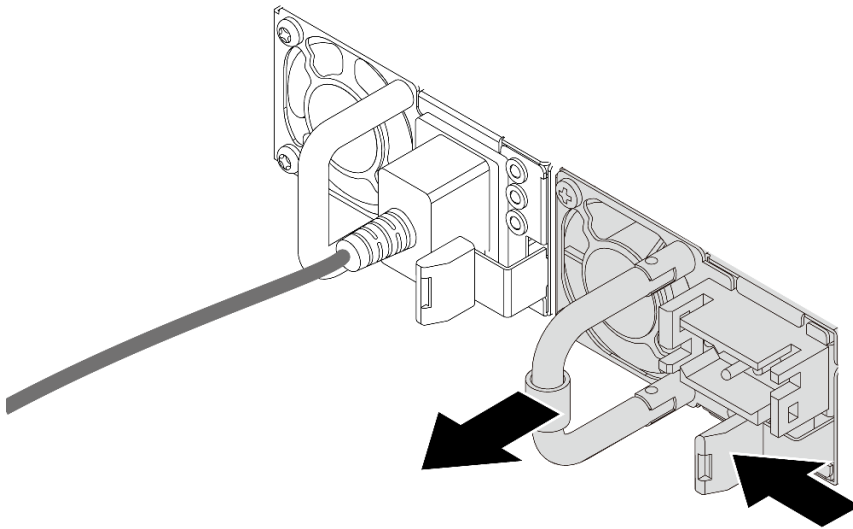


图 87. 卸下电源模块单元

完成之后

1. 安装新的电源模块单元或电源模块填充件以覆盖电源模块插槽。请参阅第 125 页“安装热插拔电源模块”。

重要：为确保服务器正常运行期间正常散热，必须占用这两个电源模块插槽。这意味着必须在两个插槽中都安装电源模块单元；或在一个插槽中安装电源模块单元，在另一个插槽中安装电源模块填充件。

2. 如果要求您退回组件或可选设备，请按照所有包装说明进行操作，并使用装运时提供给您的所有包装材料。

演示视频

在 [YouTube](#) 上观看操作过程

安装热插拔电源模块

请按以下信息安装热插拔电源模块。

关于本任务

如果要将现有电源模块单元更换为新的电源模块单元，请执行以下操作：

- 使用 **Lenovo Capacity Planner** 来计算服务器需要配置的功率容量。有关 **Lenovo Capacity Planner** 的详细信息，请参阅：

<https://datacentersupport.lenovo.com/solutions/Invo-lcp>

- 确保服务器支持所安装的设备。如需获取服务器支持的可选设备的列表，请访问：
<https://serverproven.lenovo.com>
- 将此选件随附的电源信息标签贴在电源模块单元附近的现有标签上。



图 88. 顶盖上的电源模块单元标签示例

注意：

- 请阅读第 45 页“安装准则”和第 46 页“安全检查核对表”以确保操作安全。
- 为避免静电导致的系统中止和数据丢失，请在安装前将容易被静电损坏的组件放在防静电包装中，并在操作设备时使用静电释放腕带或其他接地系统。

过程

步骤 1. 以装有热插拔电源模块的防静电包装接触服务器外部任何未上漆的表面。然后，从包装中取出热插拔电源模块，并将其放在防静电平面上。

步骤 2. 如果装有电源模块填充件，请将其卸下。

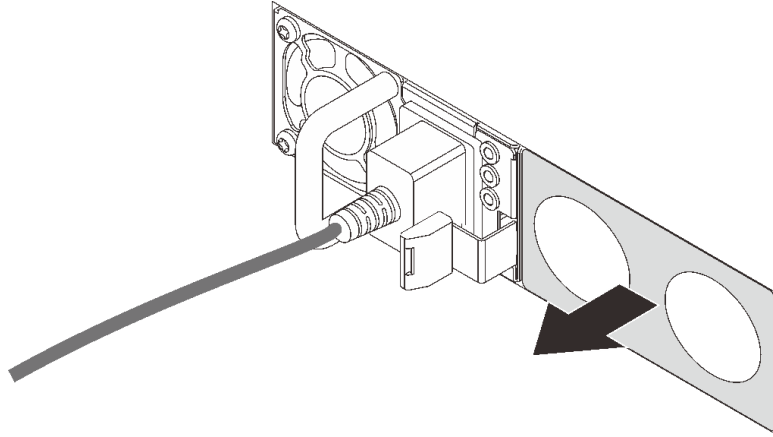


图 89. 卸下热插拔电源模块填充件

步骤 3. 将新热插拔电源模块滑入插槽，直至其“咔嗒”一声固定到位。

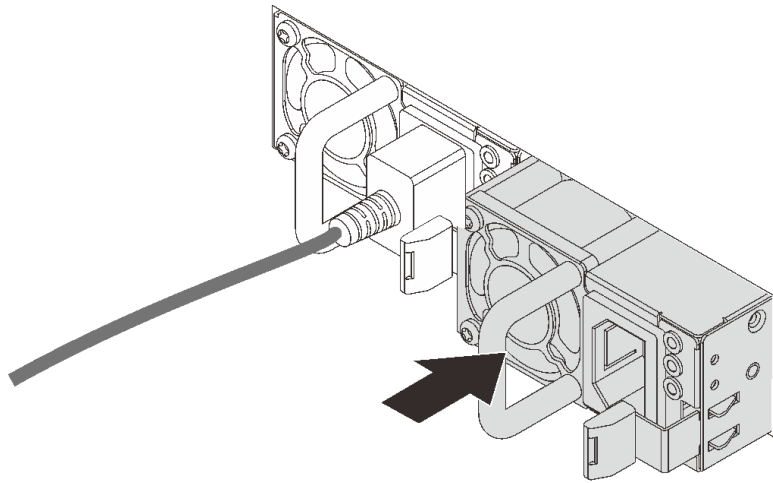


图 90. 安装热插拔电源模块

步骤 4. 将电源模块单元连接到正确接地的电源插座。

- 对于 **240 V** 直流电源模块单元：
 1. 关闭服务器。
 2. 将电源线的一端接入电源模块单元上的电源接口。
 3. 将电源线的另一端接入正确接地的电源插座。
- 对于交流电源模块单元：
 1. 将电源线的一端接入电源模块单元上的电源接口。
 2. 将电源线的另一端接入正确接地的电源插座。
- 对于 **-48 V** 直流电源模块单元：

1. 使用一字螺丝刀松开电源模块接线盒上的 3 颗松不脱螺钉。
2. 检查电源模块接线盒和每条电源线上的类型标签。

类型	PSU 接线盒	电源线
输入	-Vin	-Vin
接地		GND
输入	RTN	RTN

3. 将每个电源线插针的凹槽侧朝上，然后将插针插入电源模块接线盒上对应的孔。使用上表作为指导，确保将插针插入正确的插槽。
4. 拧紧电源模块接线盒上的松不脱螺钉。确保螺钉和电源线插针固定到位，并且没有金属部件裸露在外。
5. 将线缆的另一端接入正确接地的电源插座。确保将电源线的末端插入正确的插座。

完成之后

1. 如果已调整 CMA 以便于操作电源模块插槽，请重新将 CMA 调回原位。
2. 如果服务器已关闭，请将其开启。确保电源模块上的电源输入 LED 和电源输出 LED 都点亮，这表明电源模块工作正常。

演示视频

在 [YouTube](#) 上观看操作过程

更换内部 CFF HBA/RAID 适配器

按以下信息卸下和安装内部 CFF HBA/RAID 适配器。

卸下内部 CFF HBA/RAID 适配器

按以下信息卸下内部 CFF HBA/RAID 适配器。

关于本任务

注意：

- 请阅读第 45 页“安装准则”和第 46 页“安全检查核对表”以确保操作安全。
- 为了执行本任务，请关闭服务器电源并拔下所有电源线。
- 为避免静电导致的系统中止和数据丢失，请在安装前将容易被静电损坏的组件放在防静电包装中，并在操作设备时使用静电释放腕带或其他接地系统。

过程

- 步骤 1. 卸下顶盖。请参阅第 233 页“卸下顶盖”。
- 步骤 2. 卸下所有可能妨碍操作内部 CFF HBA/RAID 适配器的组件。

步骤 3. 从内部 CFF HBA/RAID 适配器上拔下所有线缆。请参阅第 245 页“CFF RAID/HBA 适配器”和第 239 页第 6 章“内部线缆布放”。

步骤 4. 提起释放销，如图所示轻轻滑动内部 CFF HBA/RAID 适配器，然后将其小心地从机箱中提出。

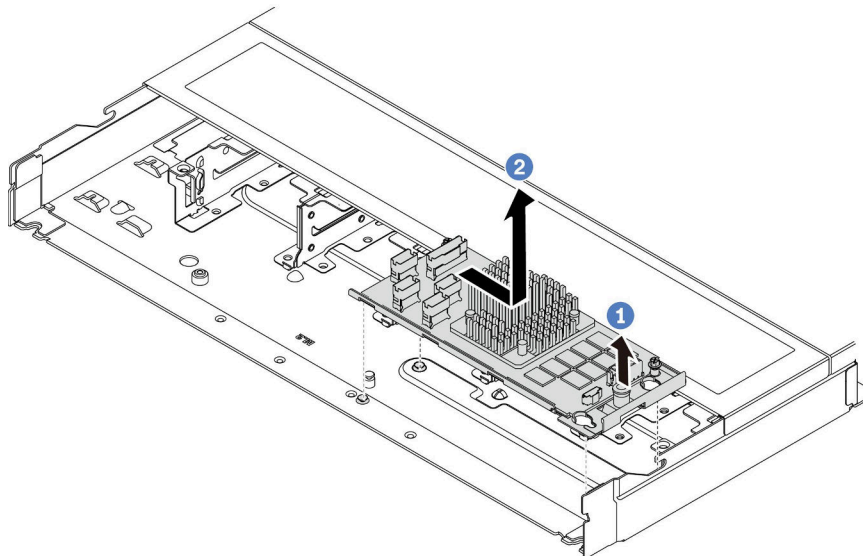


图 91. 卸下内部 CFF HBA/RAID 适配器

完成之后

如果要求您退回旧的内部 CFF HBA/RAID 适配器，请按照所有包装指示信息进行操作，并使用提供的所有包装材料。

演示视频

在 [YouTube](#) 上观看操作过程

安装内部 CFF HBA/RAID 适配器

按以下信息安装内部 CFF HBA/RAID 适配器。

关于本任务

注意：

- 请阅读第 45 页“安装准则”和第 46 页“安全检查核对表”以确保操作安全。
- 为了执行本任务，请关闭服务器电源并拔下所有电源线。
- 为避免静电导致的系统中止和数据丢失，请在安装前将容易被静电损坏的组件放在防静电包装中，并在操作设备时使用静电释放腕带或其他接地系统。

过程

步骤 1. 以装有内部 CFF HBA/RAID 适配器的防静电包装接触服务器外部任何未上漆的表面。然后，从包装中取出内部 CFF HBA/RAID 适配器，并将其放在防静电平面上。

步骤 2. 将托盘上的槽口与机箱上的定位销对齐，向下放置内部 CFF HBA/RAID 适配器，然后如图所示轻轻滑动以将其固定在机箱上。

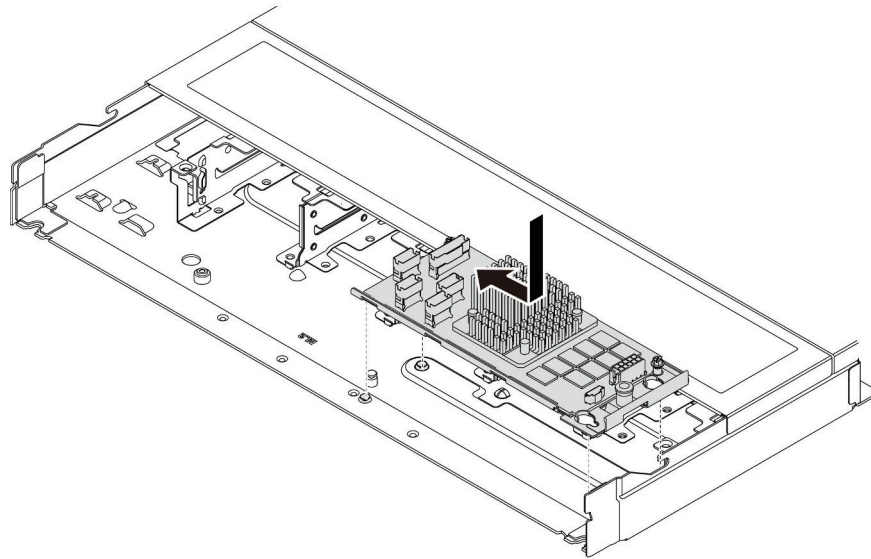


图 92. 安装内部 CFF HBA/RAID 适配器

步骤 3. 将线缆连接到内部 RAID 适配器。请参阅第 239 页第 6 章“内部线缆布放”。

完成之后

完成部件更换。请参阅第 236 页“完成部件更换”。

演示视频

在 [YouTube](#) 上观看操作过程

更换入侵感应开关

按以下信息卸下和安装入侵感应开关。

入侵感应开关可在系统事件日志（SEL）中创建事件，以提示您服务器外盖未正确安装或闭合不当。

卸下入侵感应开关

按以下信息卸下入侵感应开关。

关于本任务

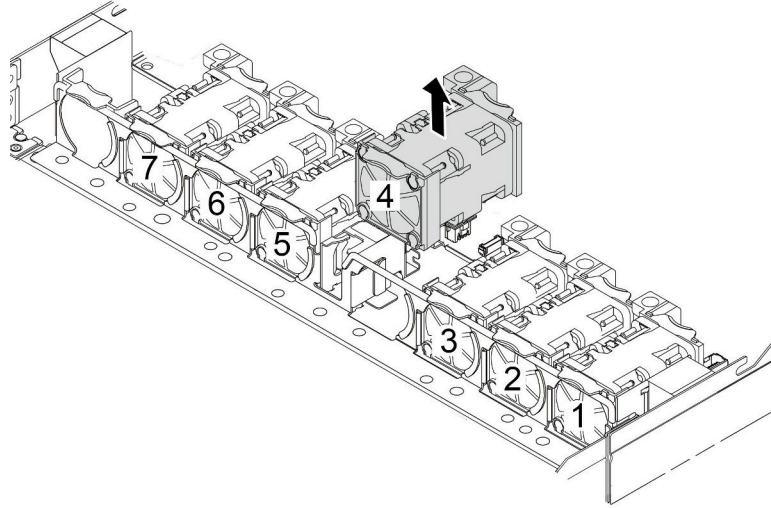
注意：

- 请阅读第 45 页“安装准则”和第 46 页“安全检查核对表”以确保操作安全。
- 为了执行本任务，请关闭服务器电源并拔下所有电源线。
- 为避免静电导致的系统中止和数据丢失，请在安装前将容易被静电损坏的组件放在防静电包装中，并在操作设备时使用静电释放腕带或其他接地系统。

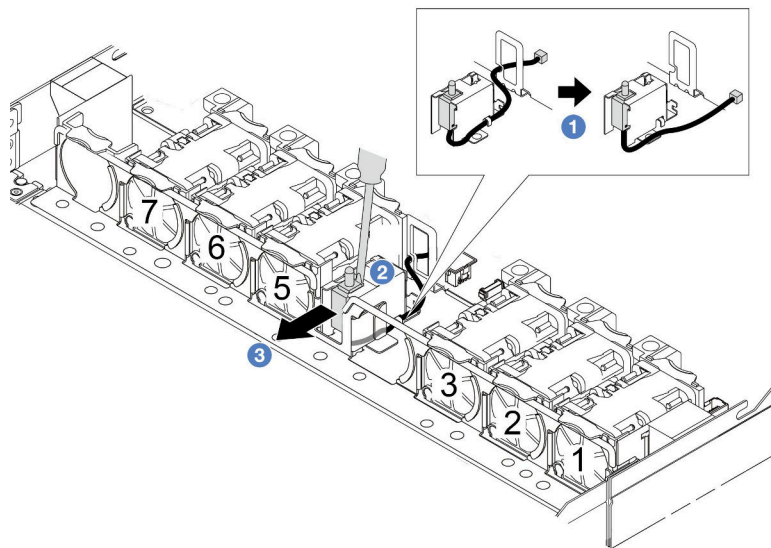
过程

步骤 1. 卸下顶盖。请参阅第 233 页“卸下顶盖”。

步骤 2. 卸下 4 号风扇。

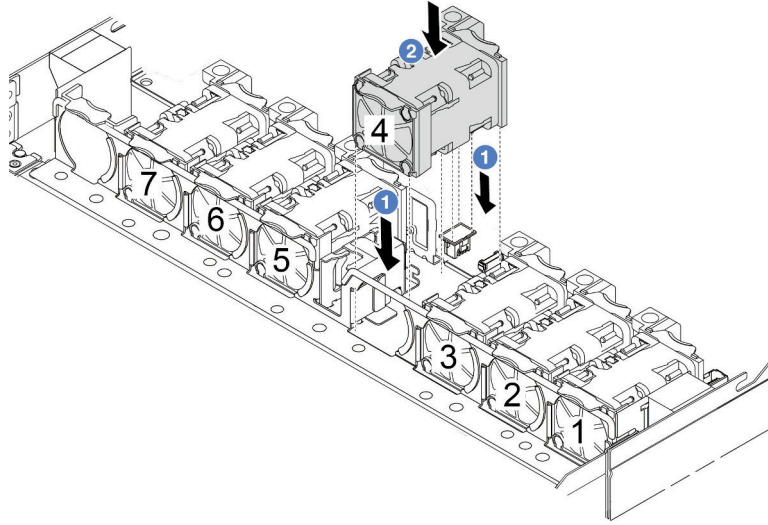


步骤 3. 卸下入侵感应开关。



- a. ① 从主板上拔下入侵感应开关的线缆。有关入侵感应开关接口的位置和线缆布放信息，请参阅第 32 页“主板组合件接口”和第 250 页“入侵感应开关”。将线缆从线缆夹中取出。
- b. ② 将一字螺丝刀的尖端插入仓和开关之间的间隙并向后推动。
- c. ③ 如图所示滑动入侵感应开关以将其卸下。

步骤 4. 装回 4 号风扇。



完成之后

如果要求您退回旧的入侵感应开关，请按照所有包装说明进行操作，并使用提供的所有包装材料。

演示视频

[在 YouTube 上观看操作过程](#)

安装入侵感应开关

按以下信息安装入侵感应开关。

关于本任务

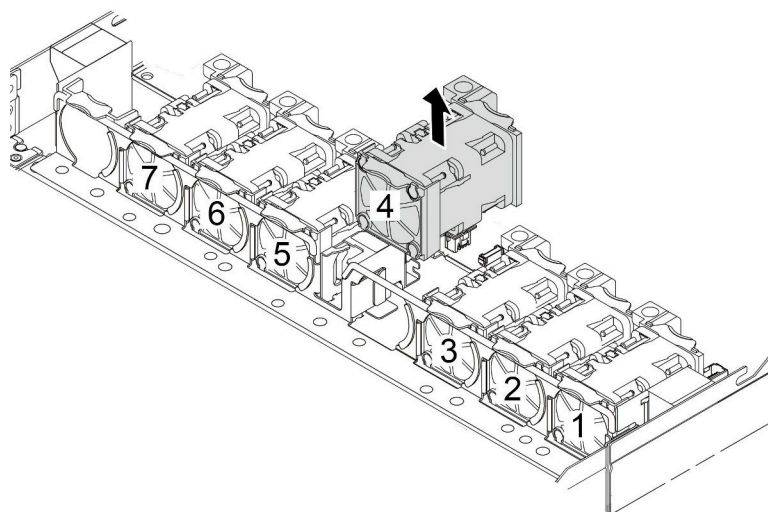
注意：

- 请阅读第 45 页“安装准则”和第 46 页“安全检查核对表”以确保操作安全。
- 为了执行本任务，请关闭服务器电源并拔下所有电源线。
- 为避免静电导致的系统中止和数据丢失，请在安装前将容易被静电损坏的组件放在防静电包装中，并在操作设备时使用静电释放腕带或其他接地系统。

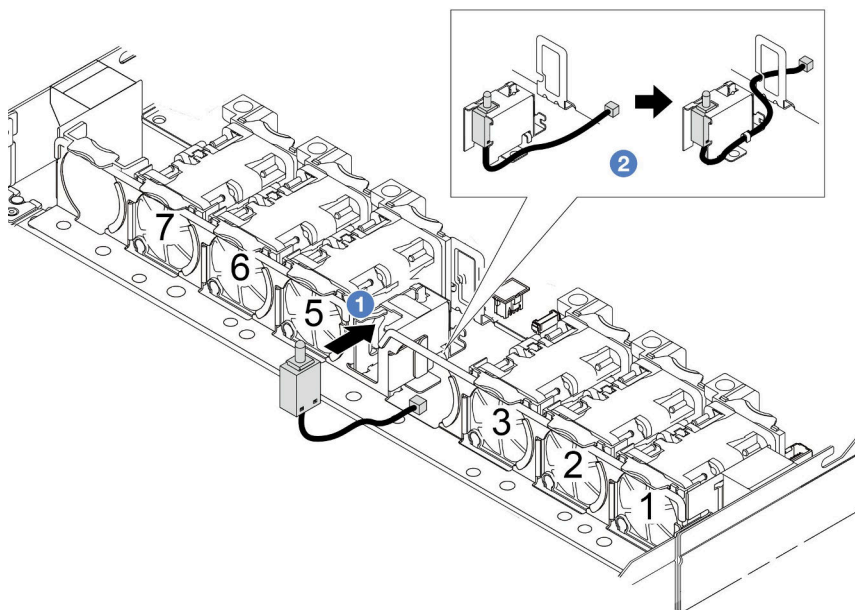
过程

步骤 1. 以装有入侵感应开关的防静电包装接触服务器外部任何未上漆的表面。然后，从包装中取出入侵感应开关，并将其放在防静电平面上。

步骤 2. 卸下 4 号风扇。



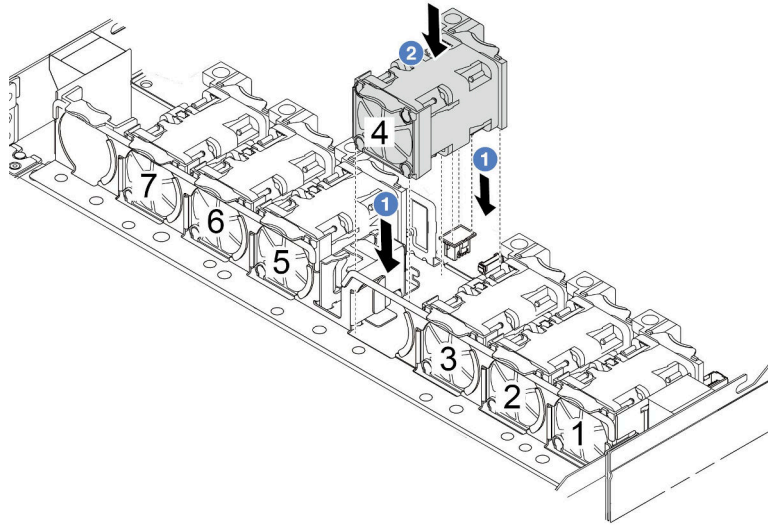
步骤 3. 安装入侵感应开关。



- a. ① 将入侵感应开关插入仓中。
- b. ② 将线缆布放到线缆夹中。

步骤 4. 将入侵感应开关的线缆连接到主板上的入侵感应开关接口。请参阅第 250 页“入侵感应开关”。

步骤 5. 装回 4 号风扇。



完成之后

完成部件更换。请参阅第 236 页“完成部件更换”。

演示视频

在 [YouTube](#) 上观看操作过程

更换 Lenovo Neptune(TM) 液气热交换模块（仅限经过培训的技术人员）

按照本节中的说明卸下和安装 **Lenovo Neptune(TM) 液气热交换模块 (L2AM)**。该模块也可以称为闭环冷却模块。

重要：

- 此任务必须由经过 **Lenovo** 服务机构认证的训练有素的技术人员执行。如果没有经过相关培训或不具备相应资质，请勿尝试拆卸或安装此组件。
- 如果服务器安装了 **L2AM** 模块（闭环冷却模块），当您需要安装或卸下处理器板、I/O 板、处理器和 **PIB** 板时，必须先申请一个手柄（**L2AM** 散热器支架）。不过，更换旧 **L2AM** 模块时不需要申请手柄（**L2AM** 散热器支架），因为新的 **L2AM** 模块带有手柄。

卸下 Lenovo Neptune(TM) 液气热交换模块

按照本节中的说明卸下 **Lenovo Neptune(TM) 液气热交换模块**（以下简称 **L2AM**）。

重要：此任务必须由经过 **Lenovo** 服务机构认证的训练有素的技术人员执行。如果没有经过相关培训或不具备相应资质，请勿尝试拆卸或安装此组件。

关于本任务

漏液检测传感器模块线缆的安全信息

S011



警告：
附近有尖锐的边缘、边角或接点。

注意：

- 请阅读第 45 页“安装准则”和第 46 页“安全检查核对表”以确保操作安全。
- 关闭服务器和外围设备的电源，然后拔下电源线和所有外部线缆。请参阅第 61 页“关闭服务器电源”。
- 为避免静电导致的系统中止和数据丢失，请在安装前将容易被静电损坏的组件放在防静电包装中，并在操作设备时使用静电释放腕带或其他接地系统。
- 如果服务器安装在机架中，请在机架滑动导轨上滑出服务器，以便对顶盖执行操作或将服务器从机架中卸下。请参阅第 108 页“从机架卸下服务器”。

警告：
确保卸下或安装 L2AM 时已安装模块手柄（L2AM 散热器支架）。请勿触摸散热器散热片。触摸散热器散热片可能会损坏 L2AM。

为确保正确安装和卸下相应的螺钉，请准备好以下螺丝刀。

扭矩螺丝刀类型列表	螺钉类型
内六角 T20 螺丝刀	T20 内六角螺钉

过程

- 步骤 1. 卸下顶盖。请参阅第 233 页“卸下顶盖”。
- 步骤 2. 如有必要，请卸下背板和背板线缆。请参阅第 62 页“卸下 2.5 英寸正面硬盘背板”和第 275 页“电源线/边带线缆布放”。
- 步骤 3. 从主板组合件接口上拔下 L2AM 模块的泵线缆和漏液检测线缆。请参阅第 273 页“Lenovo Neptune(TM) 液气热交换模块线缆布放”。

注：

- 如需从主板组合件上拔下线缆，请先松开线缆接头上的所有滑锁或解锁卡扣。拔下线缆之前未松开卡扣会损坏主板组合件上的线缆插槽。如果线缆插槽有任何损坏，都可能需要更换主板组合件。
- 您的主板组合件上的接口可能与图中所示接口有所不同，但拆卸过程相同。
 1. 按压解锁卡扣以松开接头。
 2. 从线缆插槽上拔下接头。

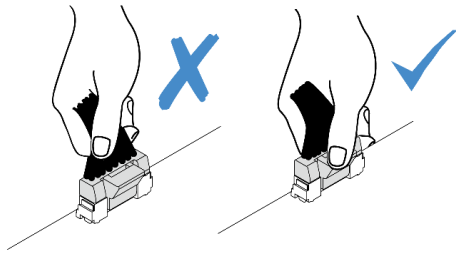
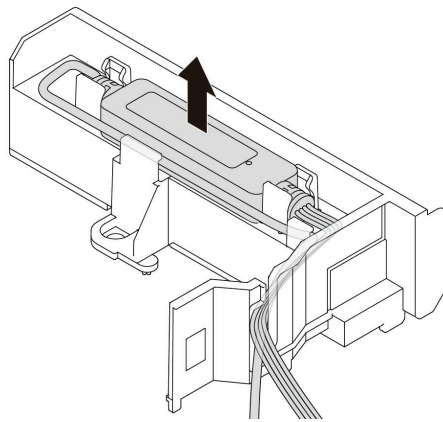
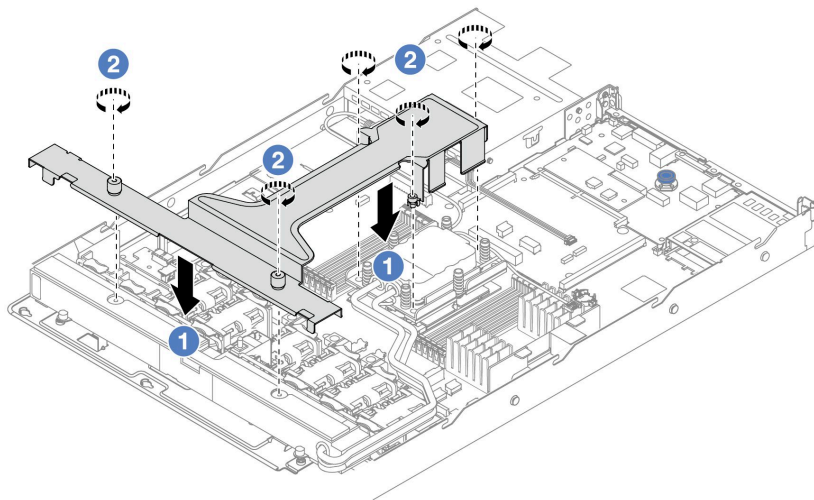


图 93. 从主板组合件上拔下线缆

步骤 4. 从漏液检测模块上的线缆夹中抽出漏液检测线缆。

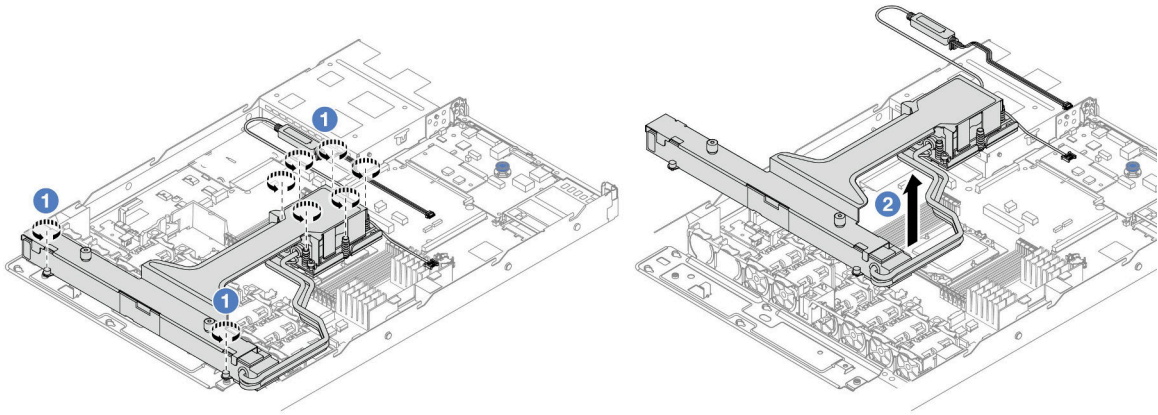


步骤 5. 将模块手柄（L2AM 散热器支架）重新安装到 L2AM 上。



- a. ① 将模块手柄（L2AM 散热器支架）平稳地放在 L2AM 上并对齐螺钉孔。
- b. ② 拧紧五颗螺钉。确保螺钉固定到位。

步骤 6. 使 L2AM 与处理器脱离。

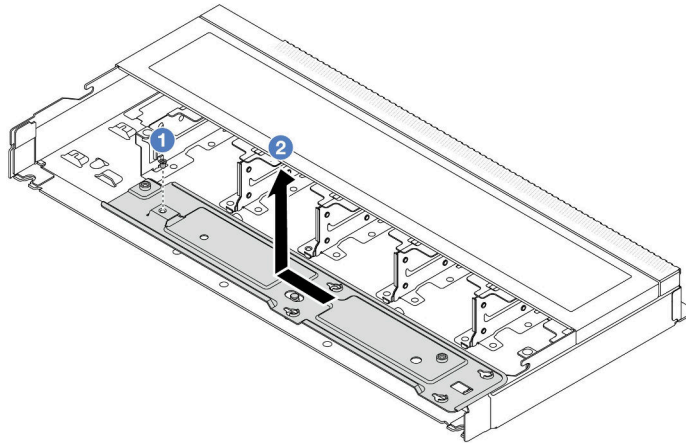


- a. ① 按冷却板组合件和散热器上的散热器标签上所示的拆卸顺序，完全拧松八个内六角 T20 螺母。
- b. ② 握住模块手柄（L2AM 散热器支架）的中间和一颗固定散热器的 T20 螺钉，小心地将 L2AM 从处理器插槽中提取出来。如果无法将 L2AM 完全从插槽中提出来，请进一步拧松内六角 T20 螺母，然后再次尝试提起 L2AM。

步骤 7. 将 L2AM 放在装运托盘上。

步骤 8. 如果冷却板上有任何残留的导热油脂，请使用酒精清洁垫轻轻擦拭冷却板顶部。

步骤 9. 或者，如果您不需要安装新的 L2AM 模块，请从机箱中卸下散热器托盘。



- a. ① 拆下散热器托盘上的螺钉。
- b. ② 向左移动散热器托盘，然后将其从机箱中取出。

步骤 10. 卸下 PSU 导风罩。请参阅第 161 页“卸下电源模块单元导风罩”。

完成之后

- 如果要求您退回组件或可选设备，请按照所有包装说明进行操作，并使用装运时提供给您的所有包装材料。

演示视频

[在 YouTube 上观看操作过程](#)

安装 Lenovo Neptune(TM) 液气热交换模块

按照本节中的说明安装 Lenovo Neptune(TM) 液气热交换模块 (L2AM)。

重要：此任务必须由经过 Lenovo 服务机构认证的训练有素的技术人员执行。如果没有经过相关培训或不具备相应资质，请勿尝试拆卸或安装此组件。

关于本任务

漏液检测传感器模块线缆的安全信息

S011



警告：
附近有尖锐的边缘、边角或接点。

注意：

- 请阅读第 45 页“安装准则”和第 46 页“安全检查核对表”以确保操作安全。

警告：
从包装箱卸下新的 L2AM 时，连同装运托盘一起向上取出冷却板组合件，以防止冷却板组合件上的导热油脂受到破坏。

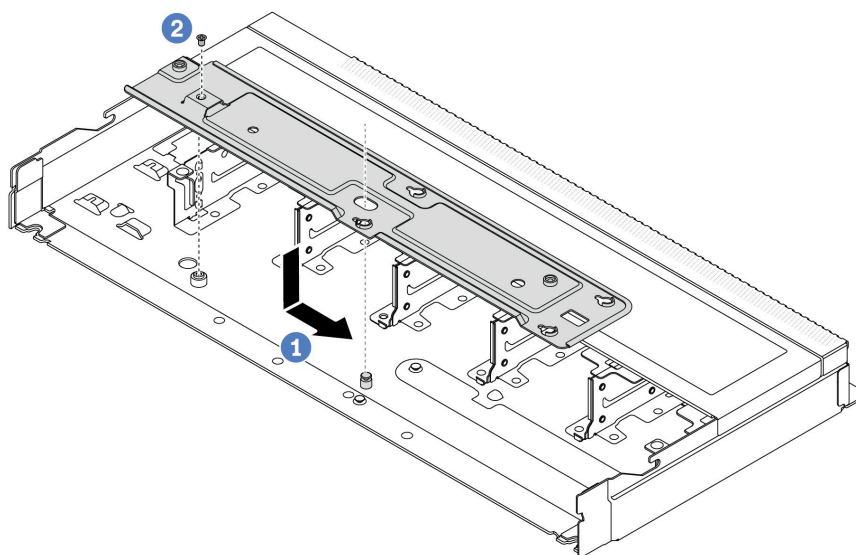
警告：
确保卸下或安装 L2AM 时已安装模块手柄 (L2AM 散热器支架)。请勿触摸散热器散热片。触摸散热器散热片可能会损坏 L2AM。

为确保正确安装和卸下相应的螺钉，请准备好以下螺丝刀。

扭矩螺丝刀类型列表	螺钉类型
内六角 T20 螺丝刀	T20 内六角螺钉

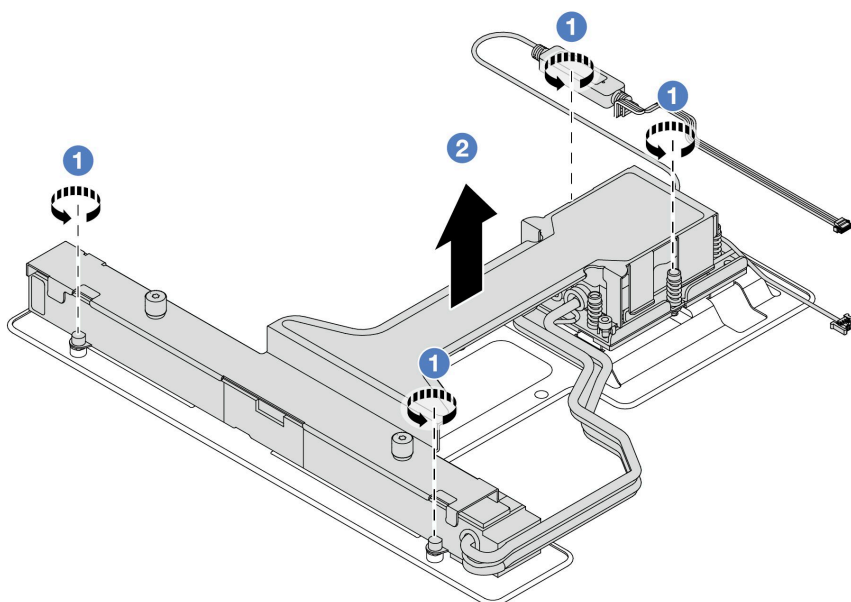
过程

- 步骤 1. 安装 PSU 导风罩。请参阅第 162 页“安装电源模块单元导风罩”。
- 步骤 2. 如果卸下了散热器托盘，请将其安装到机箱中。



- a. ① 将托盘平稳地放入机箱中，然后向右移动托盘，使托盘上的螺钉孔与机箱上的孔对齐。
- b. ② 拧紧螺钉。

步骤 3. 将 L2AM 模块与装运托盘分离。

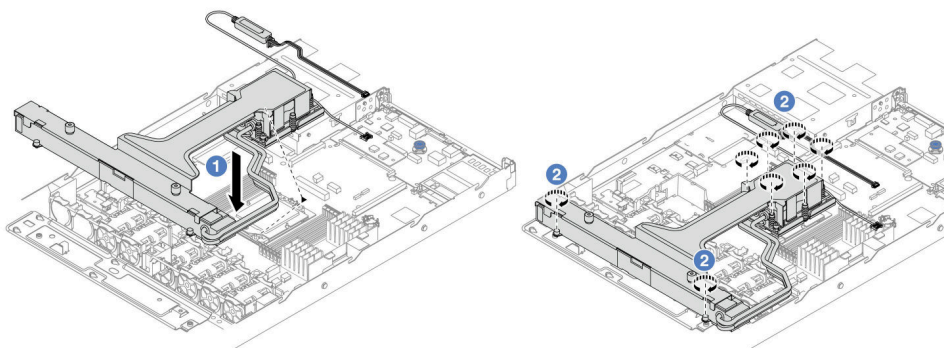


1. ① 松开 L2AM 装运托盘上的四颗螺钉。
2. ② 握住模块手柄（L2AM 散热器支架）的中间和一颗固定散热器的 T20 螺钉以提起 L2AM，将模块与装运托盘分开。

步骤 4. 务必准备好酒精清洁垫。

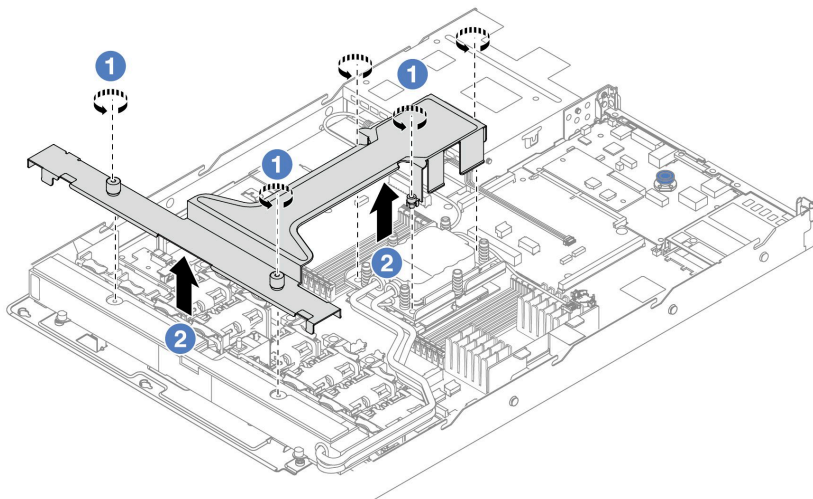
注意：如果处理器上有任何残留的导热油脂，请使用酒精清洁垫轻轻擦拭处理器顶部。

步骤 5. 将 L2AM 安装到主板组合件上。



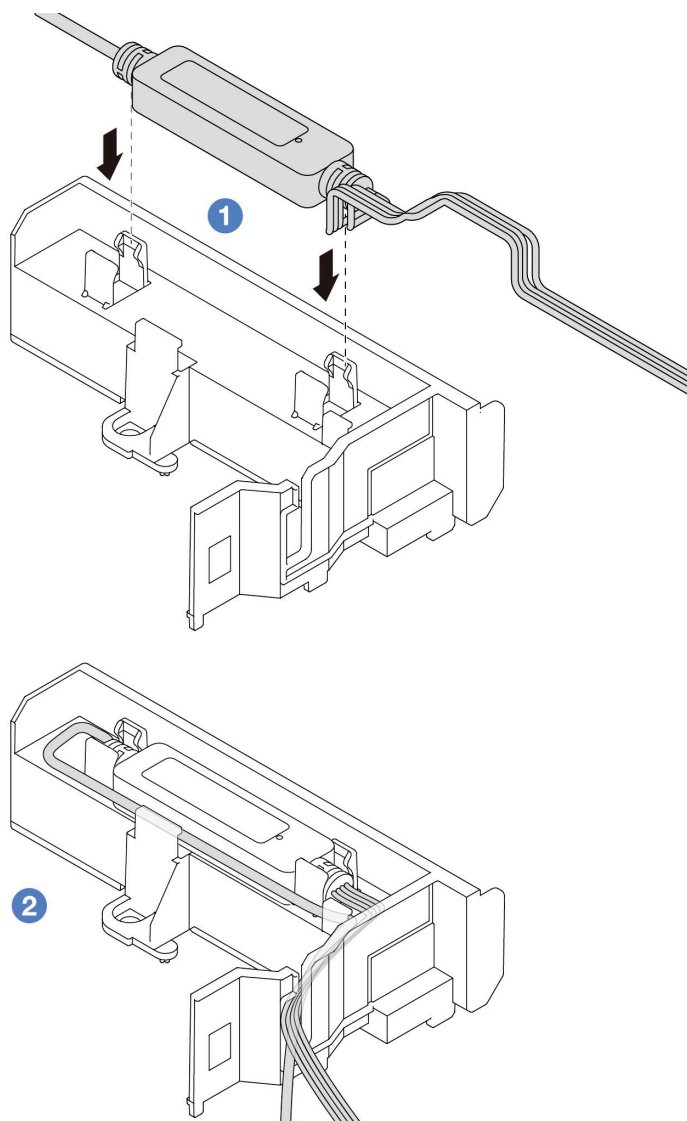
1. ① 将冷却板组合件 标签上的三角形标记与处理器支架和处理器上的三角形标记对齐。将 L2AM 安装到处理器支架上。将支架按压到位，直至所有四个角的固定夹啮合。
2. ② 按冷却板组合件和散热器上所示的安装顺序，完全拧紧八颗内六角 T20 螺母。拧紧螺钉；然后，目测检查以确保冷却板组合件下方的带肩螺钉与处理器插槽之间没有任何间隙。

步骤 6. 将模块手柄（L2AM 散热器支架）与模块分开。



1. ① 拧松模块手柄（L2AM 散热器支架）上的五颗螺钉。
2. ② 握住模块手柄（L2AM 散热器支架）的中间，将其与模块分开。

步骤 7. 将漏液检测模块安装到 PSU 导风罩上。



1. ① 将 L2AM 安装到 PSU 导风罩上的两个固定夹中。确保模块固定到位。
2. ② 固定模块后，将线缆穿过线缆夹以保持整洁，以便稍后进行线缆布放。

注：有关漏液检测传感器模块的工作状态，请参阅第 347 页“漏液检测传感器 LED”。

步骤 8. 将 L2AM 的泵线缆和漏液检测线缆连接到主板组合件的接口上。请参阅第 273 页“Lenovo Neptune(TM) 液气热交换模块线缆布放”。

完成之后

1. 安装背板和背板线缆（如果之前已卸下）。请参阅第 63 页“安装 2.5 英寸正面硬盘背板”和第 275 页“电源线/边带线缆布放”。
2. 完成部件更换。请参阅第 236 页“完成部件更换”。

演示视频

在 [YouTube](#) 上观看操作过程

更换管理 NIC 适配器

按照本节中的说明安装或卸下 ThinkSystem V3 Management NIC Adapter Kit（管理 NIC 适配器）。

注：如果服务器上安装了 ThinkSystem V3 Management NIC Adapter Kit（管理 NIC 适配器），XCC、LXPM 等系统管理软件的 PCIe 卡列表中不会显示该适配器。

- [第 141 页 “卸下管理 NIC 适配器”](#)
- [第 142 页 “安装管理 NIC 适配器”](#)

卸下管理 NIC 适配器

按照本节中的说明卸下 ThinkSystem V3 Management NIC Adapter Kit（管理 NIC 适配器）。

关于本任务

注意：

- 请阅读 [第 45 页 “安装准则”](#) 和 [第 46 页 “安全检查核对表”](#) 以确保操作安全。
- 关闭服务器和外围设备的电源，然后拔下电源线和所有外部线缆。请参阅 [第 61 页 “关闭服务器电源”](#)。
- 为避免静电导致的系统中止和数据丢失，请在安装前将容易被静电损坏的组件放在防静电包装中，并在操作设备时使用静电释放腕带或其他接地系统。

过程

步骤 1. 为本任务做好准备。

- a. 访问 [Lenovo XClarity Controller](#)；然后，在 BMC 配置中选择网络，并禁用以太网端口 2。
- b. 如果服务器装在机架中，则将服务器从机架中卸下。
- c. 卸下顶盖。请参阅 [第 233 页 “卸下顶盖”](#)。
- d. 如果服务器随附转接卡 1 组合件，请先将其卸下。请参阅 [第 190 页 “卸下背面转接卡”](#)。

步骤 2. 拔下管理 NIC 适配器上的线缆，请参阅 [第 265 页 “管理 NIC 适配器”](#)。

步骤 3. 卸下管理 NIC 适配器。

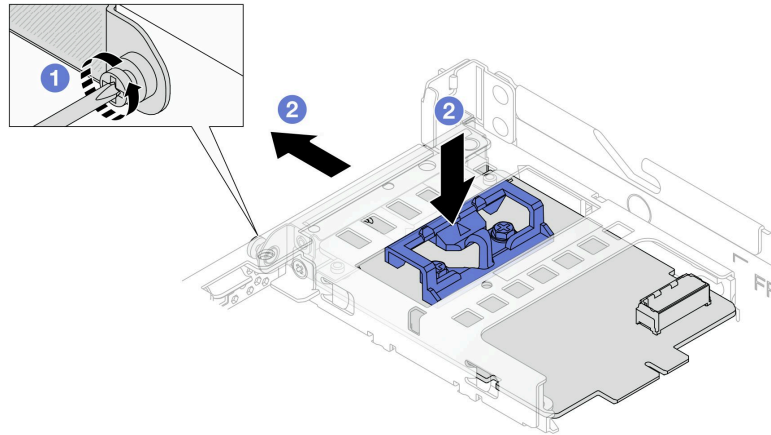


图 94. 卸下管理 NIC 适配器

- a. ① 拧松固定管理 NIC 适配器的螺钉。
- b. ② 按住蓝色滑锁。然后，通过滑锁将管理 NIC 适配器从机箱中拉出。

完成之后

1. 安装替换单元或填充件。请参阅第 142 页“安装管理 NIC 适配器”。
2. 如果要求您退回组件或可选设备，请按照所有包装说明进行操作，并使用装运时提供给您所有包装材料。

演示视频

在 [YouTube](#) 上观看操作过程

安装管理 NIC 适配器

按照本节中的说明安装 ThinkSystem V3 Management NIC Adapter Kit（管理 NIC 适配器）。

关于本任务

注意：

- 请阅读第 45 页“安装准则”和第 46 页“安全检查核对表”以确保操作安全。
- 关闭服务器和外围设备的电源，然后拔下电源线和所有外部线缆。请参阅第 61 页“关闭服务器电源”。
- 为避免静电导致的系统中止和数据丢失，请在安装前将容易被静电损坏的组件放在防静电包装中，并在操作设备时使用静电释放腕带或其他接地系统。

固件和驱动程序下载： 更换组件后，可能需要更新固件或驱动程序。

- 请转至 <https://datacentersupport.lenovo.com/products/servers/thinksystem/sr635v3/7d9h/downloads/driver-list/>，查看适用于您的服务器的最新固件和驱动程序更新。
- 请参阅第 316 页“更新固件”，了解有关固件更新工具的更多信息。

过程

步骤 1. 如果装有填充件，请将其卸下。

步骤 2. 安装管理 NIC 适配器。

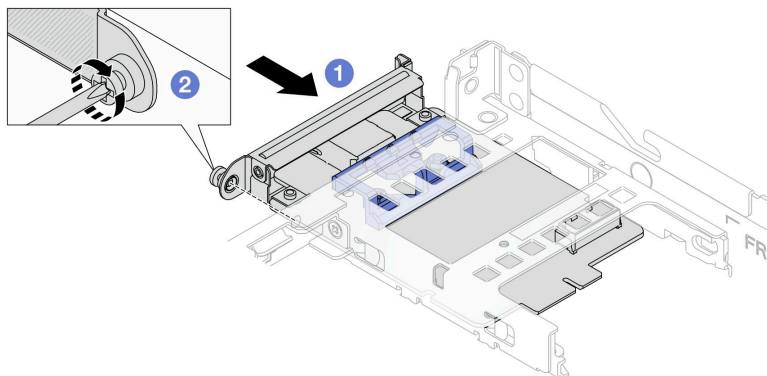


图 95. 安装管理 NIC 适配器

- a. ① 将管理 NIC 适配器滑入插槽，直至其完全就位。
- b. ② 拧紧螺钉以固定管理 NIC 适配器。

步骤 3. 将线缆连接到管理 NIC 适配器。请参阅第 265 页“管理 NIC 适配器”。

步骤 4. 如果已卸下转接卡 1 组合件，请将其重新装上。请参阅第 193 页“安装背面转接卡”。

完成之后

1. 完成部件更换。请参阅第 236 页“完成部件更换”。
2. 访问 **Lenovo XClarity Controller**；然后，在 **BMC 配置** 中选择 **网络**，并启用 **以太网端口 2**。

演示视频

[在 YouTube 上观看操作过程](#)

更换内存条

按以下过程卸下和安装内存条。

卸下内存条

按以下信息卸下内存条。

关于本任务

注意：

- 请阅读第 45 页“安装准则”和第 46 页“安全检查核对表”以确保操作安全。
- 关闭服务器和外围设备的电源，然后拔下电源线和所有外部线缆。请参阅第 61 页“关闭服务器电源”。

- 请确保在从系统上拔下电源线 20 秒后再卸下或安装内存条。这样可以使系统完全放电，以便安全地操作内存条。
- 如果服务器安装在机架中，请在机架滑动导轨上滑出服务器，以便对顶盖执行操作或将服务器从机架中卸下。请参阅第 108 页“从机架卸下服务器”。
- 如果不打算在同一插槽中安装替换内存条，请确保您有可用的内存条填充件。
- 内存条容易被静电损坏，操作时需特殊对待。请参阅第 48 页“操作容易被静电损坏的设备”标准指南。
 - 卸下或安装内存条时始终佩戴静电释放腕带。也可以使用静电释放手套。
 - 切勿同时拿取两个或更多内存条，以免使其互相接触。存储时请勿直接堆叠内存条。
 - 切勿接触内存条插槽金制触点或使这些触点接触内存条插槽壳体外部。
 - 小心操作内存条：切勿弯曲、扭转或使内存条跌落。
 - 请勿使用任何金属工具（例如夹具或卡箍）来处理内存条，因为硬质金属可能会损坏内存条。
 - 请勿在手持包装或无源组件的同时插入内存条，否则可能因插入力过大而导致包装破裂或无源组件分离。

重要：请一次仅卸下或安装一个处理器的内存条。

过程

注意：请确保在从系统上拔下电源线 20 秒后再卸下或安装内存条。这样可以使系统完全放电，以便安全地操作内存条。

- 步骤 1. 关闭服务器和外围设备的电源，然后拔下电源线和所有外部线缆。请参阅第 61 页“关闭服务器电源”。
- 步骤 2. 卸下顶盖。请参阅第 233 页“卸下顶盖”。
- 步骤 3. 从插槽中卸下内存条。

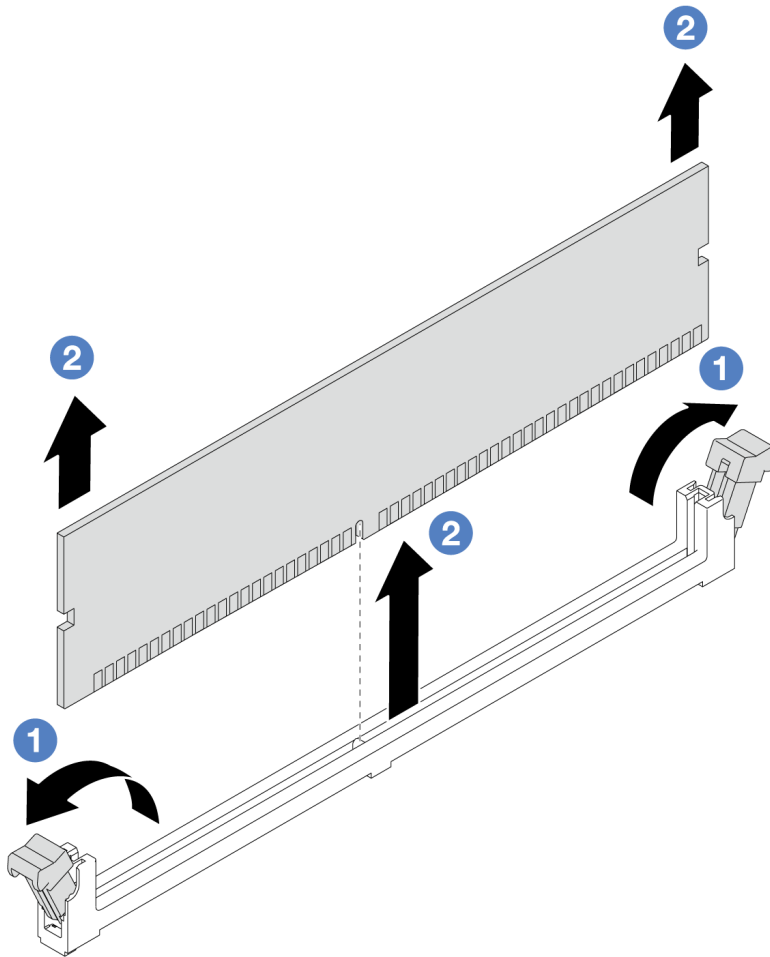


图 96. 卸下内存条

- a. ① 打开内存条插槽两端的固定夹。

注意：为避免折断固定夹或损坏内存条插槽，操作固定夹时请勿太过用力。

- b. ② 握住内存条的两端，然后小心地将内存条从插槽中取出。

完成之后

1. 必须在内存条插槽中安装内存条或内存条填充件。请参阅第 145 页“安装内存条”。
2. 如果要求您退回组件或可选设备，请按照所有包装说明进行操作，并使用装运时提供给您的所有包装材料。

演示视频

在 [YouTube](#) 上观看操作过程

安装内存条

按照本节中的说明安装内存条。

关于本任务

注意：

- 请阅读第 45 页 “安装准则” 和第 46 页 “安全检查核对表” 以确保操作安全。
- 请确保在从系统上拔下电源线 20 秒后再卸下或安装内存条。这样可以使系统完全放电，以便安全地操作内存条。
- 确保采用第 49 页 “内存条安装规则和安装顺序” 中所列的其中一种受支持的配置。
- 内存条容易被静电损坏，操作时需特殊对待。请参阅第 48 页 “操作容易被静电损坏的设备” 中的标准准则：
 - 卸下或安装内存条时始终佩戴静电释放腕带。也可以使用静电释放手套。
 - 切勿同时拿取两个或更多内存条，以免使其互相接触。存储时请勿直接堆叠内存条。
 - 切勿接触内存条插槽金制触点或使这些触点接触内存条插槽壳体外部。
 - 小心操作内存条：切勿弯曲、扭转或使内存条跌落。
 - 请勿使用任何金属工具（例如夹具或卡箍）来处理内存条，因为硬质金属可能会损坏内存条。
 - 请勿在手持包装或无源组件的同时插入内存条，否则可能因插入力过大而导致包装破裂或无源组件分离。

重要：请一次仅卸下或安装一个处理器的内存条。

固件和驱动程序下载：更换组件后，可能需要更新固件或驱动程序。

- 请转至 <https://datacentersupport.lenovo.com/products/servers/thinksystem/sr635v3/7d9h//downloads/driver-list/>，查看适用于您的服务器的最新固件和驱动程序更新。
- 请参阅第 316 页 “更新固件”，了解有关固件更新工具的更多信息。

过程

注意：请确保在从系统上拔下电源线 20 秒后再卸下或安装内存条。这样可以使系统完全放电，以便安全地操作内存条。

步骤 1. 以装有内存条的防静电包装接触服务器外部任何未上漆的表面。然后，从包装中取出内存条，并将其放在防静电平面上。

步骤 2. 在主板上找到所需的内存条插槽。

注：确保遵循第 49 页 “内存条安装规则和安装顺序” 中的安装规则和顺序。

步骤 3. 将内存条装入插槽中。

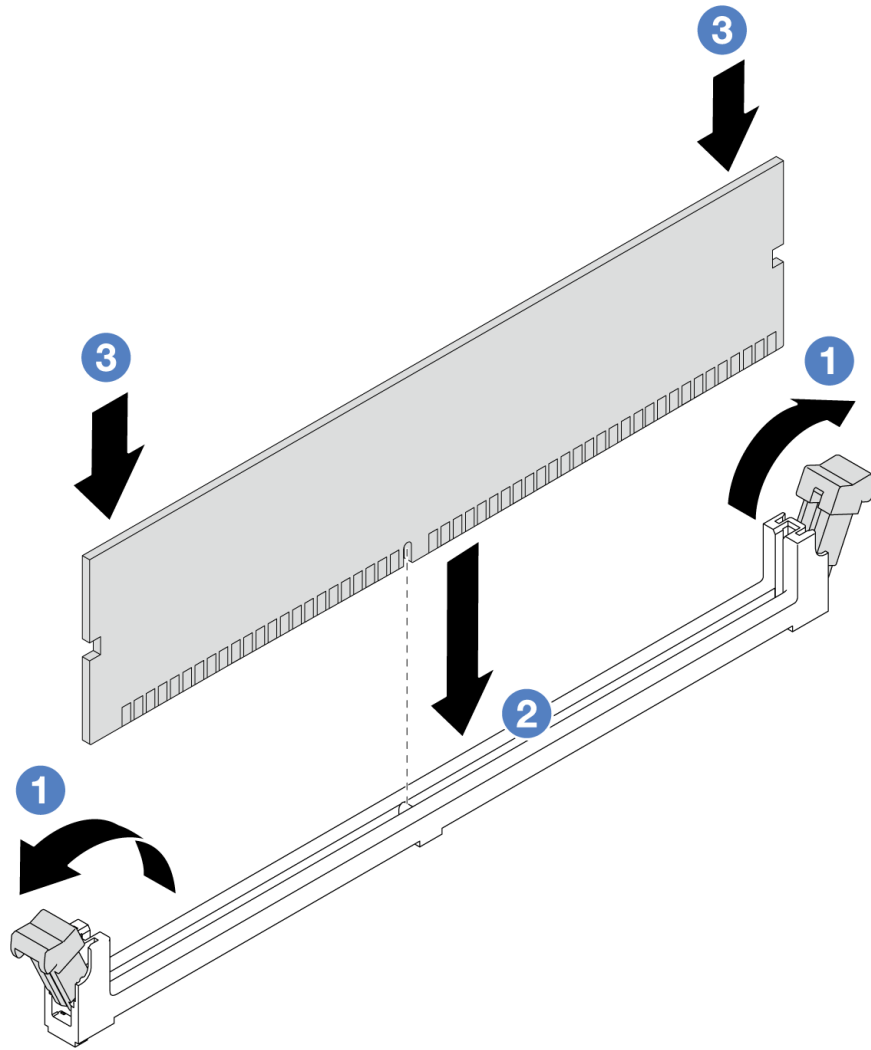


图 97. 安装内存条

- a. ① 打开内存条插槽两端的固定夹。
注意：要避免折断固定夹或损坏内存条插槽，打开及闭合固定夹时请勿用力。
- b. ② 将内存条与插槽对齐，然后用两只手轻轻地将内存条放在插槽上。
- c. ③ 将内存条的两端用力向下直着按入插槽，直至固定夹咔哒一声固定在锁定位置。

注：如果内存条和固定夹之间有间隙，说明没有正确插入内存条。在这种情况下，请打开固定夹，卸下内存条，然后将其重新插入。

完成之后

- 完成部件更换。请参阅第 236 页“完成部件更换”。

演示视频

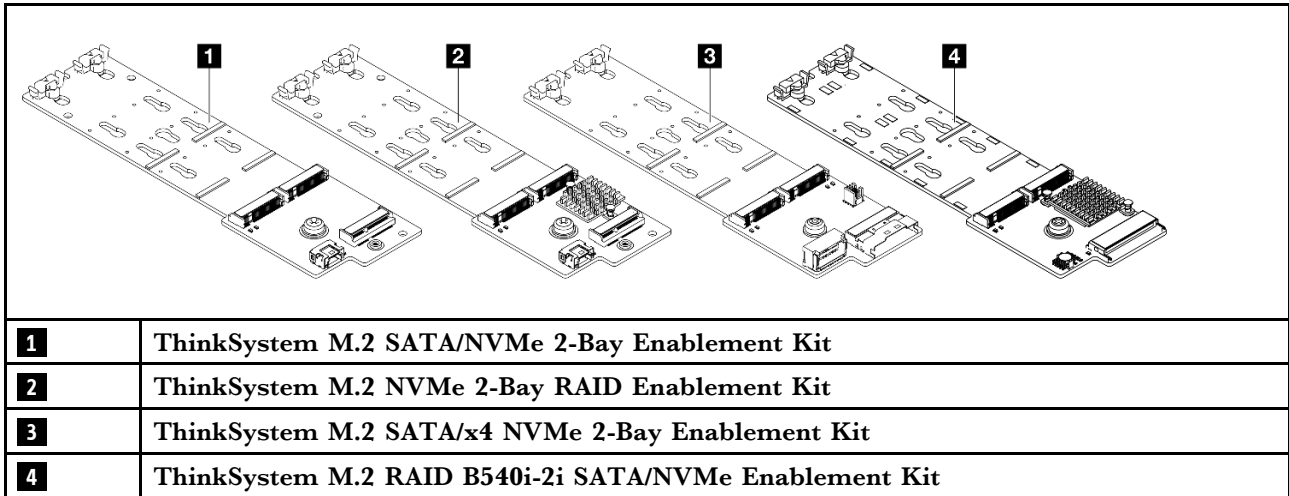
在 [YouTube](#) 上观看操作过程

更换 M.2 背板和 M.2 硬盘

按以下信息卸下和安装 M.2 背板和 M.2 硬盘（组装后的 M.2 背板和 M.2 硬盘也称为 M.2 模块）。

该服务器支持四种类型的 M.2 背板。它们的拆卸和安装方法类似。

注：M.2 适配器和模块也称为支持套件。



卸下 M.2 背板和 M.2 硬盘

按以下信息卸下 M.2 背板和 M.2 硬盘。

关于本任务

注意：

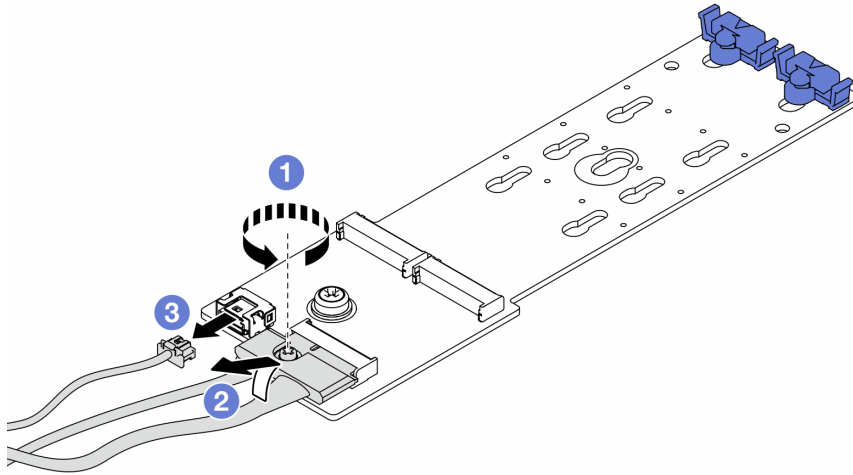
- 请阅读第 45 页“安装准则”和第 46 页“安全检查核对表”以确保操作安全。
- 为了执行本任务，请关闭服务器电源并拔下所有电源线。
- 为避免静电导致的系统中止和数据丢失，请在安装前将容易被静电损坏的组件放在防静电包装中，并在操作设备时使用静电释放腕带或其他接地系统。

过程

步骤 1. 卸下顶盖。请参阅第 233 页“卸下顶盖”。

步骤 2. 从主板上拔下所有 M.2 线缆。请参阅第 267 页“M.2 硬盘背板线缆布放”。

如果您的服务器安装了 ThinkSystem M.2 SATA/NVMe 2-Bay Enablement Kit 或 ThinkSystem M.2 NVMe 2-Bay RAID Enablement Kit，请参阅以下内容来拔下线缆：



- a. ① 松开信号线缆上的螺钉。
- b. ② 倾斜接口，在下面的弹簧松开时将其卸下。
- c. ③ 拔下电源线。

步骤 3. 从 M.2 背板上卸下 M.2 硬盘。

注：要卸下的 M.2 背板可能与下面的插图不同，但卸下的方法是一样的。

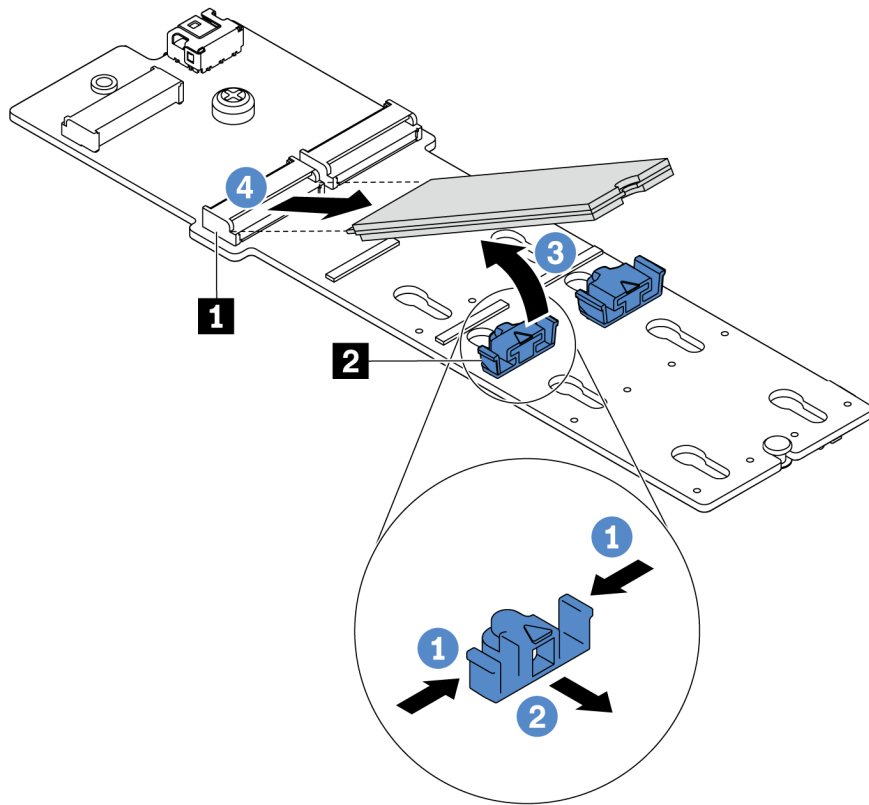


图 98. 卸下 M.2 硬盘

- a. ① 按固定器 ② 的两侧。
- b. ② 向后滑动固定器以从 M.2 背板上松开 M.2 硬盘。
- c. ③ 旋转 M.2 硬盘以使其脱离 M.2 背板。
- d. ④ 以大约 30 度角拉动 M.2 硬盘，让硬盘脱离接口 ①。

步骤 4. 从机箱中卸下 M.2 模块。

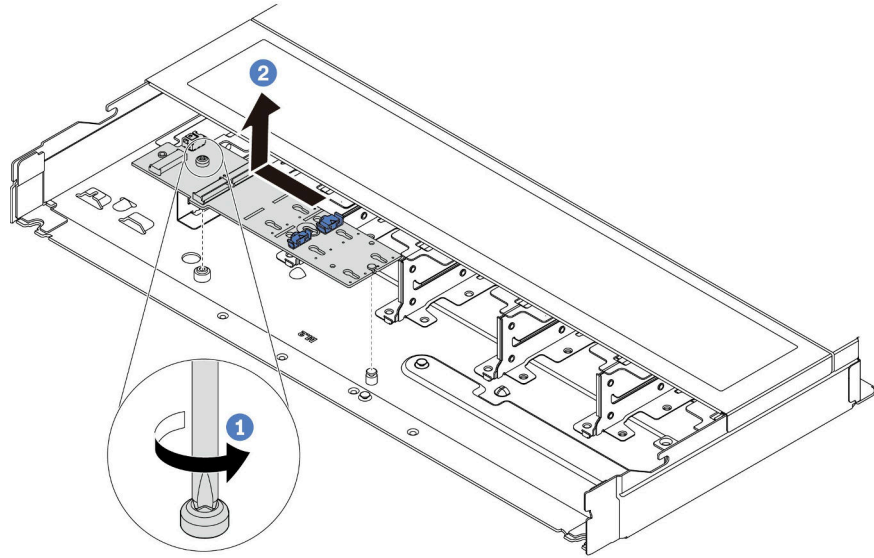


图 99. 卸下 M.2 模块

- a. ① 拧松螺钉。
- b. ② 从定位销松开 M.2 背板，然后小心地从机箱中提出 M.2 背板。

完成之后

如果要求您退回旧的 M.2 背板或 M.2 硬盘，请按照所有包装说明进行操作，并使用提供的所有包装材料。

演示视频

在 [YouTube](#) 上观看操作过程

调整 M.2 背板上的固定器

按以下信息调整 M.2 背板上的固定器。

关于本任务

注意：

- 请阅读第 45 页“安装准则”和第 46 页“安全检查核对表”以确保操作安全。
- 为了执行本任务，请关闭服务器电源并拔下所有电源线。
- 为避免静电导致的系统中止和数据丢失，请在安装前将容易被静电损坏的组件放在防静电包装中，并在操作设备时使用静电释放腕带或其他接地系统。

观看操作过程

可通过以下链接观看关于此过程的 YouTube 视频：<https://www.youtube.com/playlist?list=PLYV5R7hVcs-DrpxDWLMfgtXO4O6BVYTim>。

过程

注：要调整的 M.2 背板可能与下方的插图不同，但调整方法是一样的。

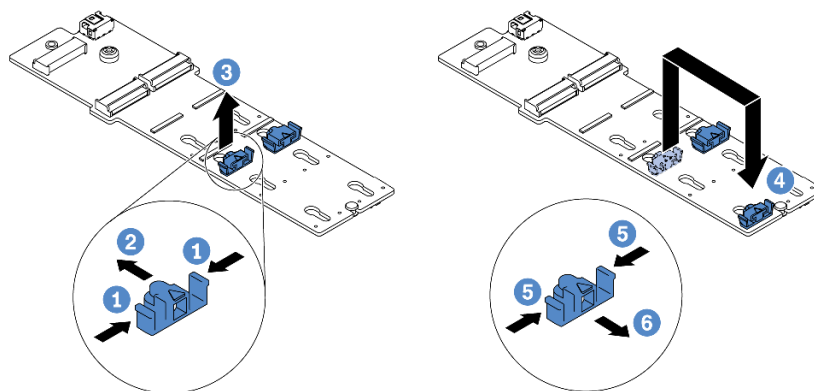


图 100. 调整 M.2 固定器

- 步骤 1. ① 按固定器的两侧。
- 步骤 2. ② 向前移动固定器，直至其进入锁眼的大开口中。
- 步骤 3. ③ 将固定器从锁眼中取出。
- 步骤 4. ④ 将固定器插入应向其装入固定器的正确锁眼，以容纳要安装的 M.2 硬盘的特定尺寸。
- 步骤 5. ⑤ 按固定器的两侧。
- 步骤 6. ⑥ 向后滑动固定器，直至其安装到位。

安装 M.2 背板和 M.2 硬盘

按以下信息安装 M.2 背板和 M.2 硬盘。

关于本任务

注意：

- 请阅读第 45 页“[安装准则](#)”和第 46 页“[安全检查核对表](#)”以确保操作安全。
- 为了执行本任务，请关闭服务器电源并拔下所有电源线。
- 为避免静电导致的系统中止和数据丢失，请在安装前将容易被静电损坏的组件放在防静电包装中，并在操作设备时使用静电释放腕带或其他接地系统。

过程

- 步骤 1. 将装有 M.2 背板和 M.2 硬盘的防静电包装与服务器外部任何未上漆的表面接触。然后，从包装中取出 M.2 背板和 M.2 硬盘，并将它们放在防静电平面上。

注：

- M.2 背板模块随附一颗拧松的螺钉，但是此次安装不必使用该螺钉。
- 要安装的 M.2 背板可能与下图不同，但安装方法是一样的。

- 步骤 2. 调整 M.2 背板上的固定器以适应要安装的 M.2 硬盘的特殊尺寸。请参阅第 151 页“[调整 M.2 背板上的固定器](#)”。

步骤 3. 在 M.2 背板上找到 M.2 硬盘插槽。

注：对于部分支持两个相同 M.2 硬盘的 M.2 背板，请先将 M.2 硬盘安装在插槽 0 中。

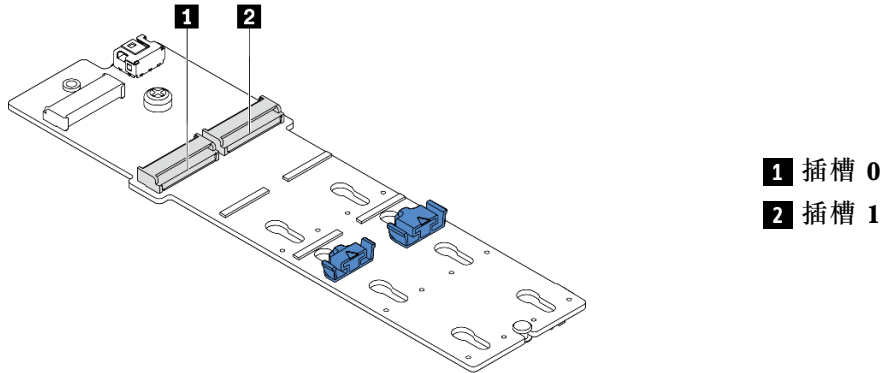


图 101. M.2 硬盘插槽

步骤 4. 将 M.2 背板安装到机箱上。

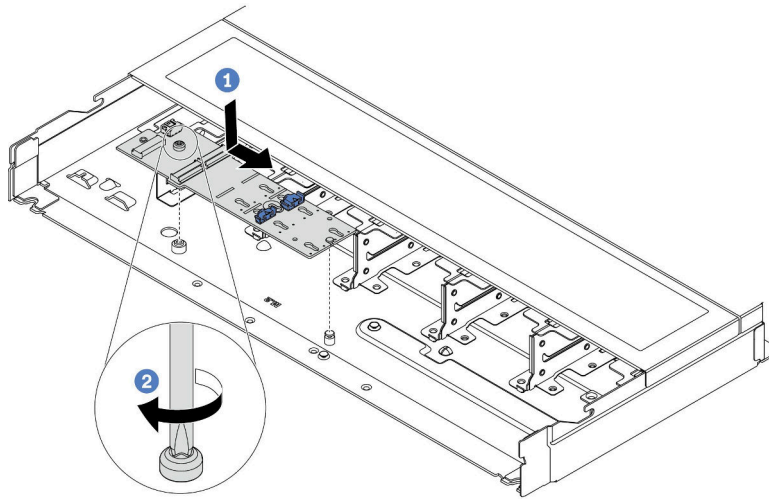


图 102. 安装 M.2 背板

- a. ① 将 M.2 背板的槽口与机箱上的定位销对齐，然后放下 M.2 背板。
- b. ② 拧紧螺钉以固定 M.2 背板。

步骤 5. 在 M.2 背板上安装 M.2 硬盘。

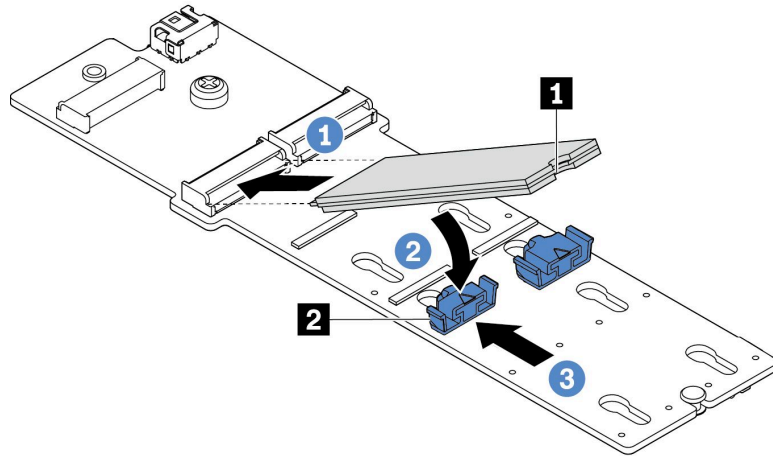
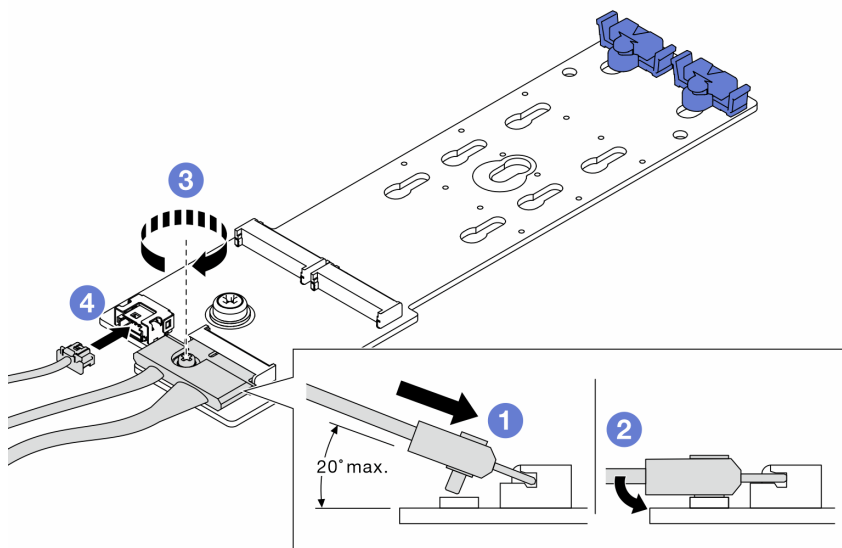


图 103. 安装 M.2 硬盘

- a. ① 以大约 30 度角将 M.2 硬盘插入接口。
- b. ② 向下旋转 M.2 硬盘，直至槽口 ① 卡在固定器 ② 的边口中。
- c. ③ 向前（朝向接口）滑动固定器以将 M.2 硬盘固定到位。

步骤 6. 将线缆连接到 M.2 背板和主板。请参阅第 267 页“M.2 硬盘背板线缆布放”。

如果您的服务器安装了 ThinkSystem M.2 SATA/NVMe 2-Bay Enablement Kit 或 ThinkSystem M.2 NVMe 2-Bay RAID Enablement Kit，请参阅以下内容来连接线缆：



完成之后

1. 完成部件更换。请参阅第 236 页“完成部件更换”。
2. 使用 Lenovo XClarity Provisioning Manager 配置 RAID。如需更多信息，请参阅：
<https://pubs.lenovo.com/lxpm-overview/>

演示视频

在 [YouTube](#) 上观看操作过程

更换 MicroSD 卡

按照本节中的说明卸下和安装 MicroSD 卡。

卸下 MicroSD 卡

按照本节中的说明卸下 MicroSD 卡。

关于本任务

注意：

- 请阅读第 45 页“安装准则”和第 46 页“安全检查核对表”以确保操作安全。
- 为了执行本任务，请关闭服务器电源并拔下所有电源线。
- 为避免静电导致的系统中止和数据丢失，请在安装前将容易被静电损坏的组件放在防静电包装中，并在操作设备时使用静电释放腕带或其他接地系统。

过程

步骤 1. 为本任务做好准备。

- a. 如果服务器安装在机架中，请在机架滑动导轨上滑出服务器，以便对顶盖执行操作或将服务器从机架中卸下。请参阅第 108 页“从机架卸下服务器”。
- b. 卸下顶盖。请参阅第 233 页“卸下顶盖”。
- c. 如果服务器随附背面硬盘组合件，请先将其卸下。请参阅第 198 页“卸下 2.5 英寸背面硬盘组合件”。
- d. 如果服务器带有 7 毫米背面硬盘组合件，请先将其卸下。请参阅第 202 页“卸下 7 毫米背面硬盘组合件”。
- e. 请记录这些线缆连接到主板组合件上的位置；然后拔下所有线缆。

注意：提前分离线缆接口上的所有滑锁、线缆夹、解锁卡扣或锁。如果在拔下线缆之前未能将它们松开，则将损坏主板组合件上的线缆接口。如果线缆接口有任何损坏，都可能需要更换主板组合件。

步骤 2. 卸下 MicroSD 卡。

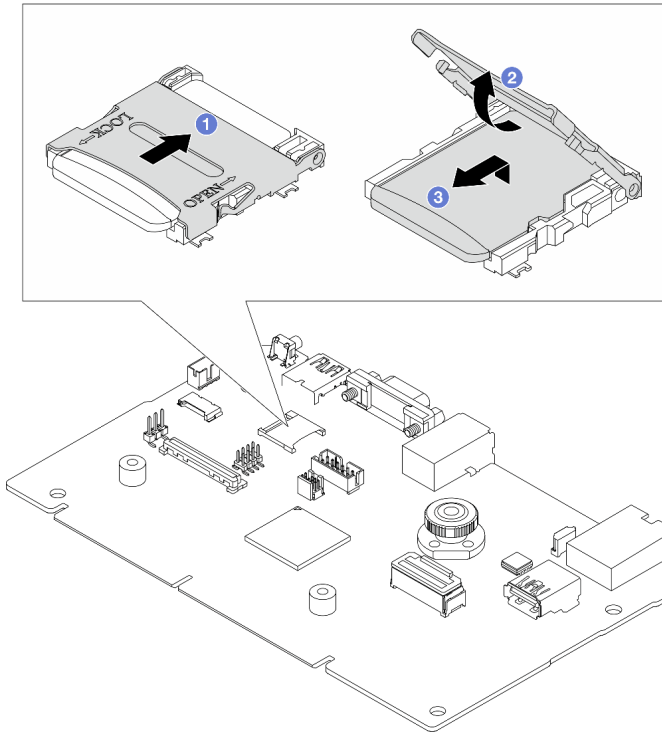


图 104. 卸下 MicroSD 卡

- a. ① 将插槽盖滑动到打开位置。
- b. ② 掀起插槽盖。
- c. ③ 从插槽中取出 MicroSD 卡。

注：

- 如果更换新的 MicroSD 卡，有问题的 MicroSD 卡中存储的固件历史数据和用户数据将会丢失。安装新的 MicroSD 卡后，后续的固件更新历史记录将保存到新卡中。
- 要更新固件，请参阅 [Lenovo XClarity Controller 2](#) 中的“更新服务器固件”一节。

完成之后

1. 安装替换单元。请参阅第 156 页“[安装 MicroSD 卡](#)”。
2. 如果要求您退回旧的 RAID 快速充电模块，请按照所有包装说明进行操作，并使用提供的所有包装材料。

演示视频

在 [YouTube](#) 上观看操作过程

安装 MicroSD 卡

按照本节中的说明安装 MicroSD 卡。

关于本任务

注意:

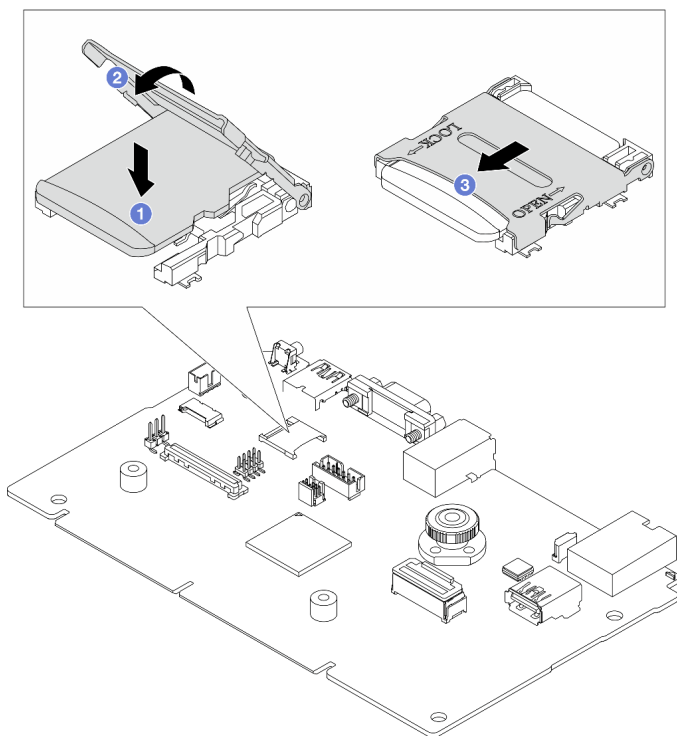
- 请阅读第 45 页 “安装准则” 和第 46 页 “安全检查核对表” 以确保操作安全。
- 为了执行本任务, 请关闭服务器电源并拔下所有电源线。
- 为避免静电导致的系统中止和数据丢失, 请在安装前将容易被静电损坏的组件放在防静电包装中, 并在操作设备时使用静电释放腕带或其他接地系统。

过程

步骤 1. 安装 MicroSD 卡。

注: 取出有问题的 MicroSD 卡后, 该卡上存储的固件历史数据和用户数据将丢失。安装新的 MicroSD 卡后, 后续的固件更新历史记录将保存到新卡中。

图 105. 安装 MicroSD 卡



步骤 2. ① 将 MicroSD 卡放入插槽中。

步骤 3. ② 合上插槽盖。

步骤 4. ② 将插槽盖滑动到锁定位置。

完成之后

如果要求您退回旧的 RAID 快速充电模块, 请按照所有包装说明进行操作, 并使用提供的所有包装材料。

演示视频

在 [YouTube](#) 上观看操作过程

更换 PCIe 适配器

按以下信息卸下和安装 PCIe 适配器。

PCIe 适配器可以是以太网适配器、主机总线适配器 (HBA)、PCIe RAID 适配器、PCIe 插转卡适配器、PCIe 固态硬盘、PCIe GPU 以及任何其他受支持的 PCIe 适配器。

注：

- 根据具体型号的不同，PCIe 适配器可能与本主题中的插图有所不同。
- 请参阅 PCIe 适配器附带的任何文档，并按照其中的说明以及本主题中的说明进行操作。

卸下 PCIe 适配器

按以下信息卸下 PCIe 适配器。

关于本任务

注意：

- 请阅读第 45 页“[安装准则](#)”和第 46 页“[安全检查核对表](#)”以确保操作安全。
- 为了执行本任务，请关闭服务器电源并拔下所有电源线。
- 为避免静电导致的系统中止和数据丢失，请在安装前将容易被静电损坏的组件放在防静电包装中，并在操作设备时使用静电释放腕带或其他接地系统。

过程

- 步骤 1. 卸下顶盖。请参阅第 233 页“[卸下顶盖](#)”。
- 步骤 2. 卸下转接卡组合件。请参阅第 190 页“[卸下背面转接卡](#)”。
- 步骤 3. 从转接卡组合件上卸下 PCIe 适配器。

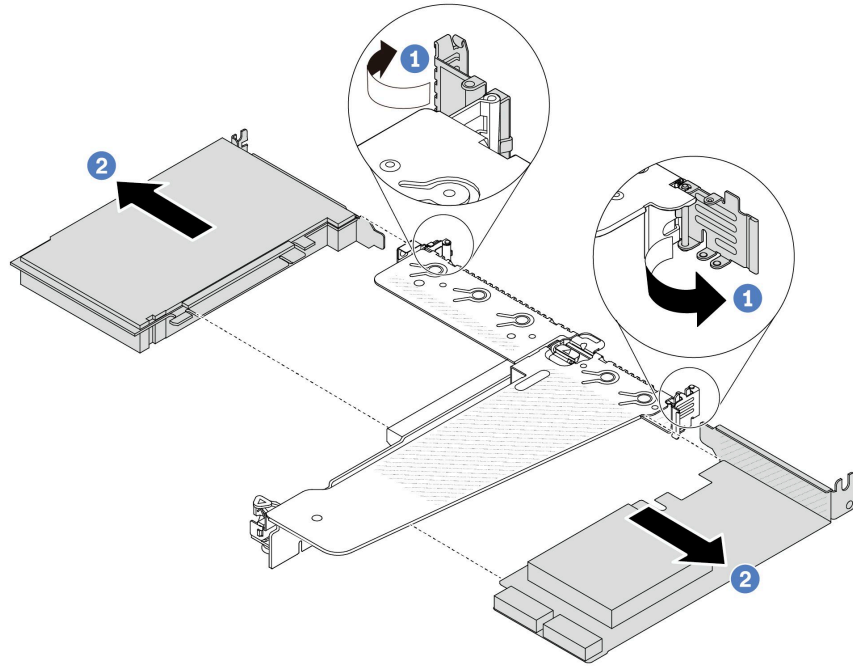


图 106. 从 LP-FH 转接卡组合件上卸下 PCIe 适配器

- a. ① 将转接卡支架上的滑锁旋转至打开位置。
- b. ② 握住 PCIe 适配器的边缘，然后小心地将其从转接卡上的 PCIe 适配器插槽中抽出。

注：对于不同类型的转接卡组合件，卸下 PCIe 适配器的过程相似。本主题以 LP-FH 转接卡组合件为例。

完成之后

1. 安装 PCIe 适配器或 PCIe 适配器填充件。请参阅第 159 页“[安装 PCIe 适配器](#)”。
2. 如果要求您退回旧的 PCIe 适配器，请按照所有包装说明进行操作，并使用提供的所有包装材料。

演示视频

[在 YouTube 上观看操作过程](#)

安装 PCIe 适配器

按以下信息安装 PCIe 适配器。

关于本任务

注意：

- 请阅读第 45 页“[安装准则](#)”和第 46 页“[安全检查核对表](#)”以确保操作安全。
- 为了执行本任务，请关闭服务器电源并拔下所有电源线。

- 为避免静电导致的系统中止和数据丢失，请在安装前将容易被静电损坏的组件放在防静电包装中，并在操作设备时使用静电释放腕带或其他接地系统。

过程

- 步骤 1. 以装有 PCIe 适配器的防静电包装接触服务器外部任何未上漆的表面。然后，从包装中取出 PCIe 适配器，并将其放在防静电平面上。
- 步骤 2. 找到 PCIe 适配器的正确 PCIe 插槽。有关 PCIe 插槽和受支持的 PCIe 适配器的信息，请参阅第 22 页“后视图”。
- 步骤 3. 将 PCIe 适配器安装到转接卡组合件中并使其固定。

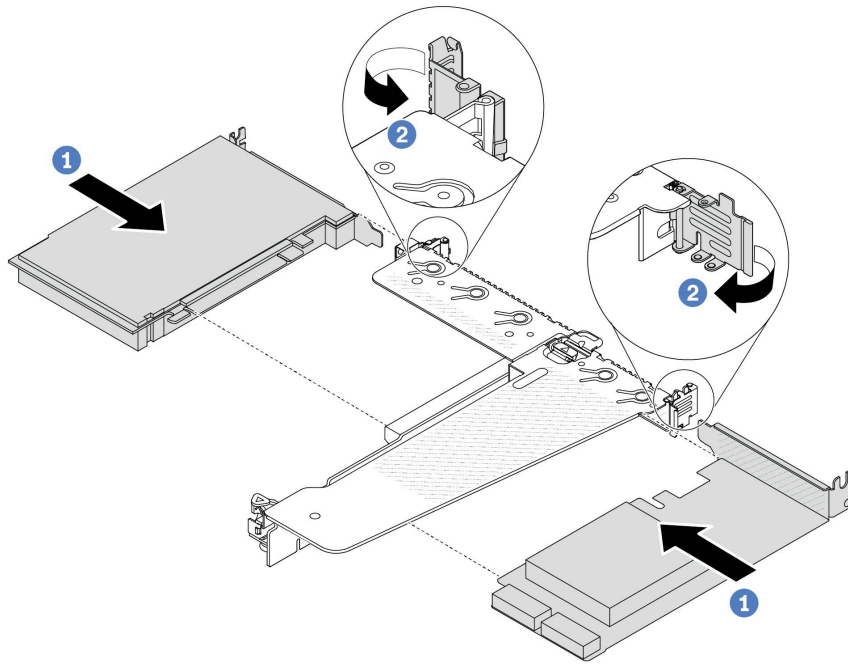


图 107. 将 PCIe 适配器安装到 LP-FH 转接卡组合件中

- a. ① 将 PCIe 适配器与转接卡上的 PCIe 插槽对齐。然后，小心地将 PCIe 适配器笔直按入插槽，直至其牢固就位且支架处于固定状态。
- b. ② 将转接卡支架上的滑锁旋至闭合位置。

注：

1. 请确保 PCIe 适配器安装遵循第 50 页“PCIe 插槽和适配器”中的规则。
2. 对于不同类型的转接卡组合件，安装 PCIe 适配器的过程相似。本主题以 LP-FH 转接卡组合件为例。

- 步骤 4. 将线缆连接到转接卡组合件中的 PCIe 适配器。请参阅第 239 页第 6 章“内部线缆布放”。

完成之后

1. 装回转接卡组合件。请参阅第 193 页“安装背面转接卡”。

2. 完成部件更换。请参阅第 236 页“完成部件更换”。

演示视频

在 [YouTube](#) 上观看操作过程

更换电源模块单元导风罩

按以下信息卸下和安装电源模块单元导风罩（PSU 导风罩）。

注：PSU 导风罩仅在安装闭环散热器（L2AM 模块）时才安装。

卸下电源模块单元导风罩

请参阅以下信息了解如何卸下电源模块单元导风罩。

关于本任务

注意：请阅读第 45 页“安装准则”和第 46 页“安全检查核对表”以确保操作安全。

为避免静电导致的系统中止和数据丢失，请在安装前将容易被静电损坏的组件放在防静电包装中，并在操作设备时使用静电释放腕带或其他接地系统。

S014



警告：

当前电压等级、电流等级和能级可能构成危险。仅限合格的技术服务人员卸下贴有标签的外盖。

过程

步骤 1. 卸下顶盖。请参阅第 233 页“卸下顶盖”。

步骤 2. 拔下电源模块单元导风罩旁边的线缆。有关正确的操作指南，请参阅第 239 页第 6 章“内部线缆布放”。

步骤 3. 卸下电源模块单元导风罩。

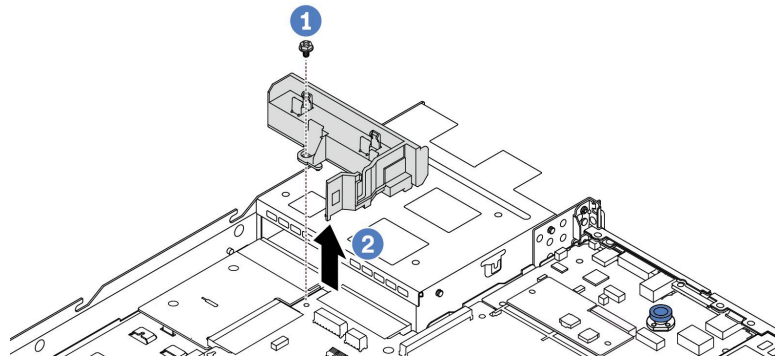


图 108. 卸下电源模块单元导风罩

- a. ① 拧松导风罩上的螺钉。
- b. ② 将导风罩从机箱中取出。

完成之后

如果要求您退回旧的导风罩，请按照所有包装说明进行操作，并使用提供的所有包装材料。

演示视频

在 [YouTube](#) 上观看操作过程

安装电源模块单元导风罩

请参阅以下信息了解如何安装电源模块单元导风罩。

关于本任务

S014



警告：

当前电压等级、电流等级和能级可能构成危险。仅限合格的技术服务人员卸下贴有标签的外盖。

注意：请阅读第 45 页“安装准则”和第 46 页“安全检查核对表”以确保操作安全。

为避免静电导致的系统中止和数据丢失，请在安装前将容易被静电损坏的组件放在防静电包装中，并在操作设备时使用静电释放腕带或其他接地系统。

过程

- 步骤 1. 如果服务器装有安全挡板，请先将其卸下。请参阅第 205 页“卸下安全挡板”。
- 步骤 2. 安装电源模块单元导风罩。

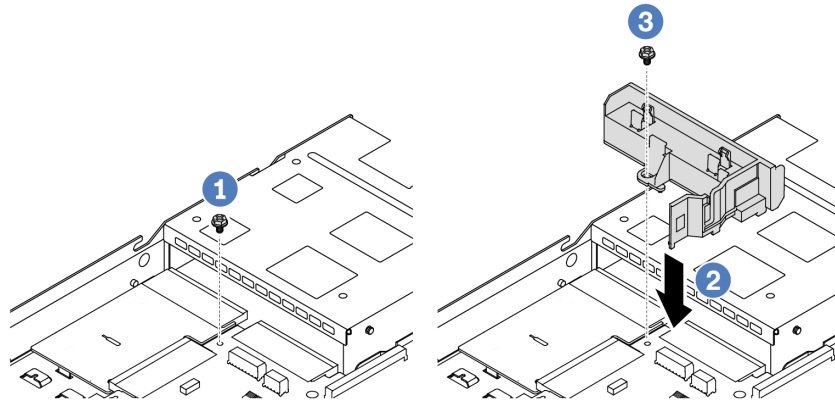


图 109. 安装电源模块单元导风罩

- a. ① 卸下机箱上的螺丝。
- b. ② 将导风罩上的螺钉孔与机箱上的螺钉孔对齐，然后向下放置导风罩。
- c. ③ 拧紧螺钉并确保导风罩固定到位。

完成之后

- 正确地布放和固定服务器内的线缆。请参阅第 239 页第 6 章“内部线缆布放”中每个组件的线缆布放详细信息。
- 完成部件更换。请参阅第 236 页“完成部件更换”。

演示视频

在 [YouTube](#) 上观看操作过程

更换处理器和散热器（仅限经过培训的技术人员）

按以下信息卸下和安装处理器或散热器。

注：

- 服务器支持两种类型的散热器：风冷（T 形）散热器和闭环散热器。有关如何选择散热器的详细信息，请参阅第 55 页“散热规则”。
- 本节介绍如何更换处理器和风冷（T 形）散热器。如要更换闭环散热器（L2AM 模块），请参阅第 133 页“更换 Lenovo Neptune(TM) 液气热交换模块（仅限经过培训的技术人员）”。

重要：

- 此任务必须由经过 Lenovo 服务机构认证的训练有素的技术人员执行。如果没有经过相关培训或不具备相应资质，请勿尝试拆卸或安装此组件。
- 更换处理器之前，请检查当前的 PSB 熔断策略。请参阅 [Service process for updating PSB fuse state](#) 中的 *Service process before replacement*。
- 更换处理器后，请确保处理器熔断状态符合预期且没有意外的 XCC 事件日志。请参阅 [Service process for updating PSB fuse state](#) 中的 *Service process after replacing a processor*。
- 如果服务器安装了 L2AM 模块（闭环冷却模块），当您需要安装或卸下处理器板、I/O 板、处理器和 PIB 板时，必须先申请一个手柄（L2AM 散热器支架）。不过，更换旧 L2AM 模块时不需要申请手柄（L2AM 散热器支架），因为新的 L2AM 模块带有手柄。

注意：

- 开始更换处理器之前，务必准备好酒精清洁垫和导热油脂。
- 每个处理器插槽都必须始终装有外盖或处理器。更换处理器时，请用外盖保护好空的处理器插槽。
- 请勿接触处理器插槽或处理器触点。处理器插槽触点非常脆弱，容易损坏。处理器触点上的杂质（如皮肤上的油脂）可导致连接失败。
- 请勿使处理器或散热器上的导热油脂接触任何物体。与任何表面接触都有可能损坏导热油脂，致其失效。导热油脂可能会损坏处理器插槽中的电气接口等组件。

下图显示了处理器和散热器的组件。

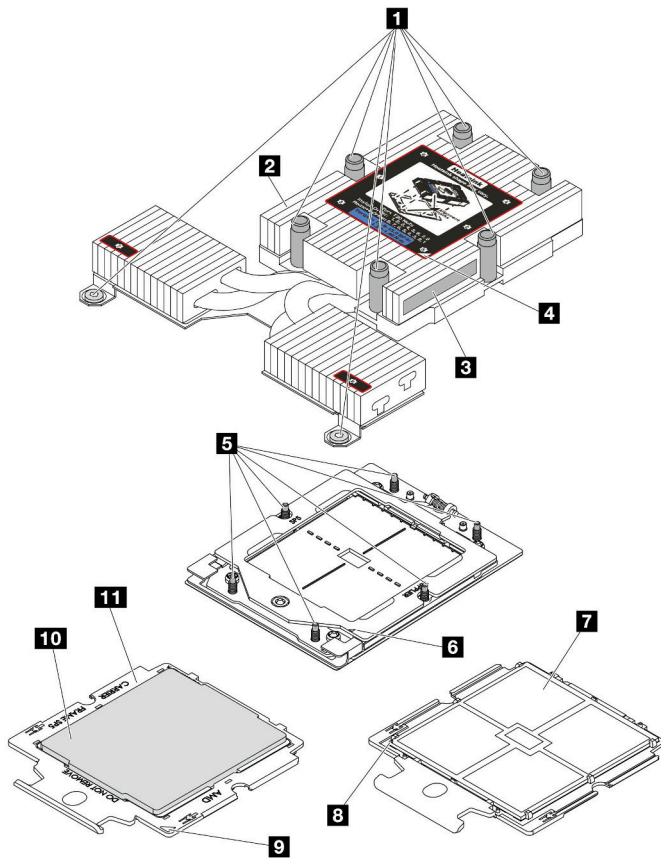


图 110. 处理器和散热器组件

1 松不脱螺钉 (8 颗)	7 处理器触点
2 散热器	8 处理器三角形标记
3 处理器标识标签	9 支架三角形标记
4 散热器三角形标记	10 处理器支架
5 螺栓 (6 个)	11 处理器散热片
6 固定框三角形标记	

- [第 165 页 “卸下散热器”](#)
- [第 167 页 “卸下处理器”](#)
- [第 170 页 “安装处理器”](#)
- [第 168 页 “安装散热器”](#)

卸下散热器

按以下信息卸下散热器。此过程必须由经过培训的技术人员执行。

关于本任务

S002



警告：

设备上的电源控制按钮和电源上的电源开关不会切断设备的供电。设备也可能有多根电源线。要使设备彻底断电，请确保从电源上拔下所有电源线。

注意：

- 请阅读第 45 页“安装准则”和第 46 页“安全检查核对表”以确保操作安全。
- 关闭服务器和外围设备的电源，然后拔下电源线和所有外部线缆。请参阅第 61 页“关闭服务器电源”。
- 为避免静电导致的系统中止和数据丢失，请在安装前将容易被静电损坏的组件放在防静电包装中，并在操作设备时使用静电释放腕带或其他接地系统。

注：为确保正确安装和卸下相应的螺钉，请准备好以下螺丝刀。

扭矩螺丝刀类型列表	螺钉类型
内六角 T20 螺丝刀	T20 内六角螺钉

过程

步骤 1. 为本任务做好准备。

- a. 如果服务器安装在机架中，请在机架滑动导轨上滑出服务器，以便对顶盖执行操作或将服务器从机架中卸下。请参阅第 108 页“从机架卸下服务器”。
- b. 卸下顶盖。请参阅第 233 页“卸下顶盖”。

步骤 2. 卸下散热器。

注：

- 请勿接触处理器底部的触点。
- 不要让处理器插槽接触任何物体，避免可能的损坏。

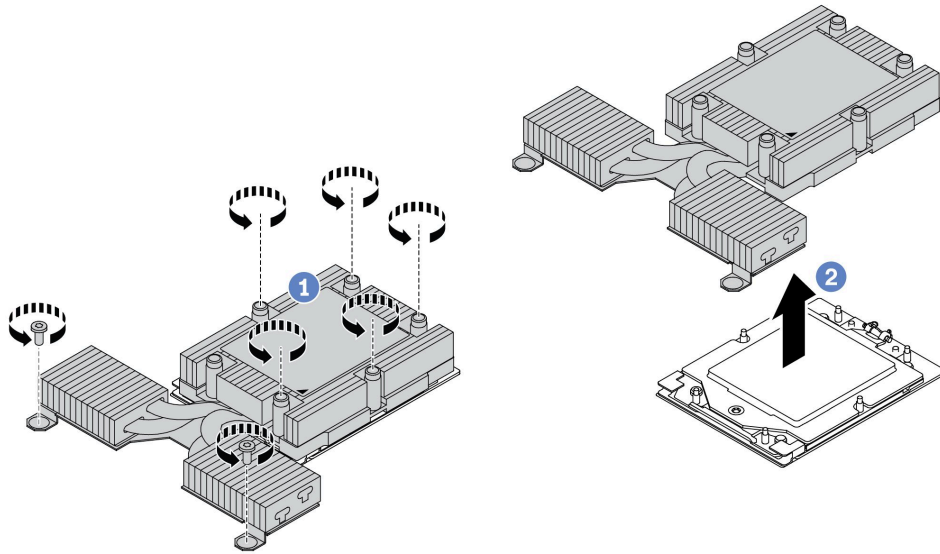


图 111. 卸下风冷散热器

- a. ① 按散热器标签上显示的拆卸顺序，完全拧松散热器上的所有螺钉。
- b. ② 从处理器插槽中小心提起散热器。

完成之后

- 如果在更换散热器，请安装新的散热器。请参阅第 168 页“安装散热器”。
- 如果要更换处理器，请卸下处理器。请参阅第 167 页“卸下处理器”。
- 如果要求您退回组件或可选设备，请按照所有包装说明进行操作，并使用装运时提供给您的所有包装材料。

演示视频

在 [YouTube](#) 上观看操作过程

卸下处理器

按以下信息卸下处理器。

关于本任务

注意：

- 请阅读第 45 页“安装准则”和第 46 页“安全检查核对表”以确保操作安全。
- 为了执行本任务，请关闭服务器电源并拔下所有电源线。
- 为避免静电导致的系统中止和数据丢失，请在安装前将容易被静电损坏的组件放在防静电包装中，并在操作设备时使用静电释放腕带或其他接地系统。
- 卸下处理器后，系统将加载出厂默认 UEFI 设置。卸下处理器之前，请备份 UEFI 设置。

注意：卸下处理器后，系统将加载出厂默认 UEFI 设置。卸下处理器之前，请备份 UEFI 设置。

过程

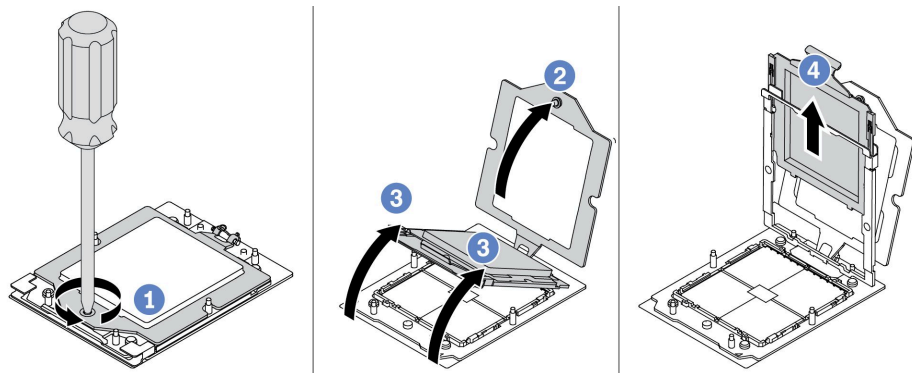


图 112. 卸下处理器

- 步骤 1. ① 使用内六角 T20 螺丝刀松开松不脱螺钉。
- 步骤 2. ② 按图示方向轻轻抬起固定框。
- 步骤 3. ③ 按图示方向轻轻抬起导轨框。导轨框架中的处理器处于弹簧拉紧状态。
- 步骤 4. ④ 握住处理器支架的蓝色卡扣，然后将处理器支架推出导轨框。

完成之后

- 如果要安装新处理器，请参阅第 170 页“安装处理器”。
- 如果要求您退回组件或可选设备，请按照所有包装说明进行操作，并使用装运时提供给您的所有包装材料。

演示视频

在 [YouTube](#) 上观看操作过程

安装散热器

按照本节中的说明安装散热器。此过程必须由经过培训的技术人员执行。

关于本任务

注意：

- 请阅读第 45 页“安装准则”和第 46 页“安全检查核对表”以确保操作安全。
- 关闭服务器和外围设备的电源，然后拔下电源线和所有外部线缆。请参阅第 61 页“关闭服务器电源”。
- 为避免静电导致的系统中止和数据丢失，请在安装前将容易被静电损坏的组件放在防静电包装中，并在操作设备时使用静电释放腕带或其他接地系统。

注：为确保正确安装和卸下相应的螺钉，请准备好以下螺丝刀。

扭矩螺丝刀类型列表	螺钉类型
内六角 T20 螺丝刀	T20 内六角螺钉

过程

步骤 1. 请根据实际情况执行以下操作。

如果要更换处理器并重复利用散热器，请执行以下操作：

1. 从散热器上揭下处理器标识标签，并将其更换为置换处理器随附的新标签。
2. 使用酒精清洁垫从散热器上擦去旧的导热油脂。

如果要更换散热器并重复利用处理器，请执行以下操作：

1. 从旧散热器上取下处理器标识标签并将其放至在新散热器的同一位置。

注：如果无法取下标签并将其置于新的散热器上，或如果该标签在传输期间损坏，请使用永久记号笔在新散热器同一位置的处理器标识标签上写下处理器序列号。

2. 使用酒精清洁垫从处理器上擦去旧的导热油脂。
3. 检查新散热器的生产日期是否超过两年。
 - 如果是，请使用酒精清洁垫擦去新散热器上的导热油脂，然后转至第 169 页步骤 2 步骤 2。
 - 如果不是，请转至第 169 页步骤 3 步骤 3。

步骤 2. 用海绵在处理器顶部涂抹新的导热油脂，涂成四个均匀分布的点，每个点包含大约 0.1 毫升导热油脂。

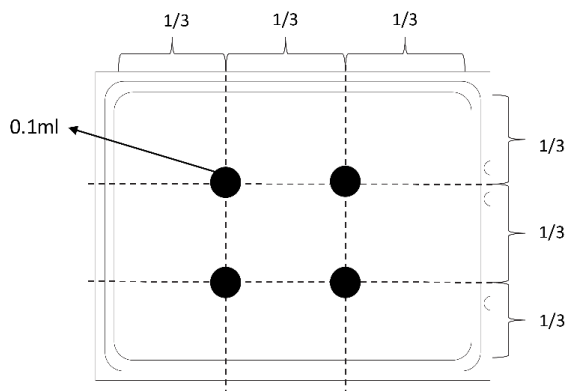


图 113. 涂抹导热油脂

步骤 3. 安装散热器。

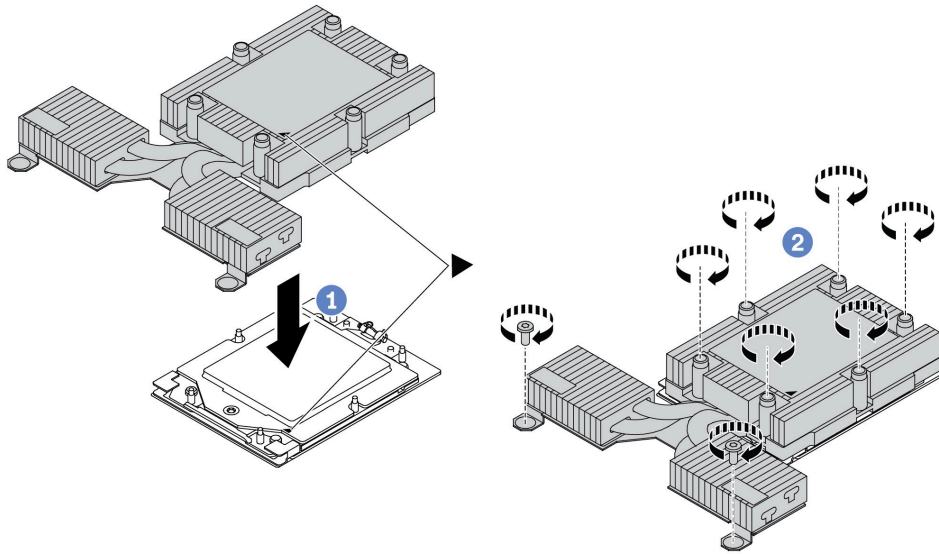


图 114. 安装风冷散热器

- a. ① 将散热器上的三角形标记和螺钉与处理器支架上的三角形标记和螺纹柱对齐；然后将散热器安装到处理器支架上。
- b. ② 按散热器标签上所示的安装顺序完全拧紧所有螺钉。

完成之后

1. 安装已卸下的所有部件。
2. 完成部件更换。请参阅第 236 页“完成部件更换”。

演示视频

在 [YouTube](#) 上观看操作过程

安装处理器

按以下信息安装处理器。此任务需要一把内六角 T20 螺丝刀。此过程必须由经过培训的技术人员执行。

关于本任务

注意：

- 请阅读第 45 页“安装准则”和第 46 页“安全检查核对表”以确保操作安全。
- 为了执行本任务，请关闭服务器电源并拔下所有电源线。
- 为避免静电导致的系统中止和数据丢失，请在安装前将容易被静电损坏的组件放在防静电包装中，并在操作设备时使用静电释放腕带或其他接地系统。

注：

- 系统的散热器、处理器和处理器支架可能与插图中所示的部件不同。

- 有关服务器支持的处理器列表，请参阅 <https://serverproven.lenovo.com>。主板（主板组合件）上的所有处理器必须具有相同的速度、核数和频率。
- 在安装新处理器或更换处理器之前，请将系统固件更新到最新级别。请参阅第 316 页“更新固件”。

固件和驱动程序下载： 更换组件后，可能需要更新固件或驱动程序。

- 请转至 <https://datacentersupport.lenovo.com/products/servers/thinksystem/sr635v3/7d9h/downloads/driver-list/>，查看适用于您的服务器的最新固件和驱动程序更新。
- 请参阅第 316 页“更新固件”，了解有关固件更新工具的更多信息。

过程

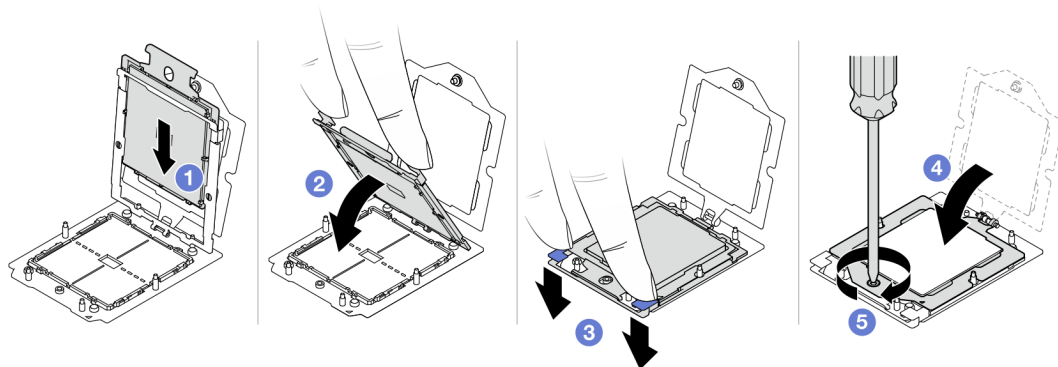


图 115. 安装处理器

步骤 1. ① 将处理器支架滑入导轨框中。

注意：

- 确保处理器支架在导轨框内安放妥当。
- 确保处理器支架后部没有伸出导轨框。

步骤 2. ② 用双手食指向下按压导轨框。

步骤 3. ③ 用双手食指向下按压导轨框，直到蓝色滑锁锁定到位。

步骤 4. ④ 合上固定框。

步骤 5. ⑤ 使用内六角 T20 螺丝刀拧紧螺钉。

完成之后

安装散热器。请参阅第 168 页“安装散热器”。

演示视频

在 [YouTube](#) 上观看操作过程

更换逆变器板（PIB）

按以下信息卸下和安装要更换的高压板（PIB）。

注：

卸下 PIB 板

按以下信息卸下 PIB 板。

注意：

- 请阅读第 45 页“安装准则”和第 46 页“安全检查核对表”以确保操作安全。
- 为了执行本任务，请关闭服务器电源并拔下所有电源线。
- 为避免静电导致的系统中止和数据丢失，请在安装前将容易被静电损坏的组件放在防静电包装中，并在操作设备时使用静电释放腕带或其他接地系统。

卸下 PIB 板前：

1. 卸下顶盖。请参阅第 233 页“卸下顶盖”。
2. 将电源模块拉出少许。确保它们与主板之间断开连接。
3. 从机箱中卸下主板组合件。请参阅第 220 页“卸下系统 I/O 板或处理器板”。

要卸下 PIB 板，请完成以下步骤：

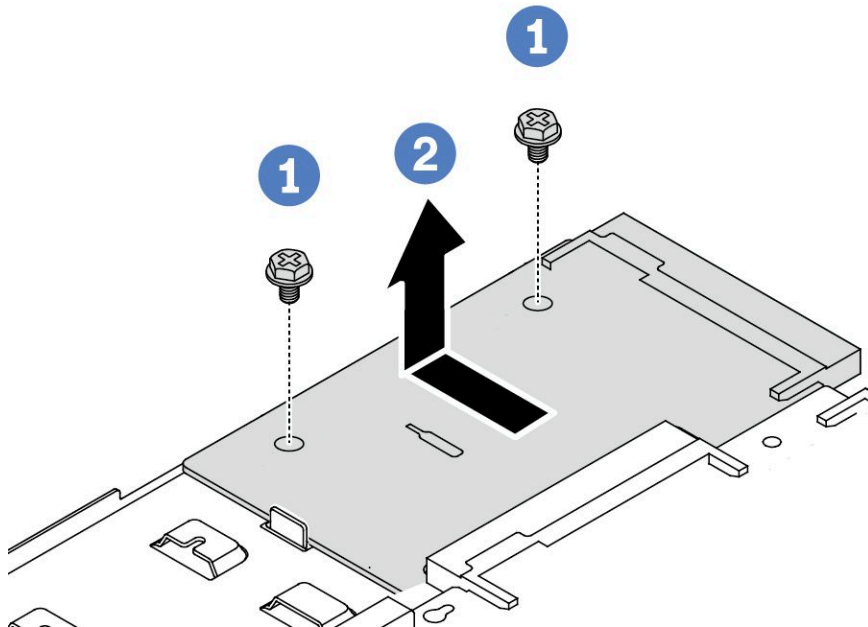


图 116. 卸下 PIB 板

- 步骤 1. ① 卸下 PIB 板上的两颗螺钉。
- 步骤 2. ② 从主板托盘向外拉出 PIB 板。

如果要求您退回旧的 PIB 板，请按照所有包装指示信息进行操作，并使用提供的所有包装材料。

演示视频

在 [YouTube](#) 上观看操作过程

安装 PIB 板

按以下信息安装 PIB 板。

注意：

- 请阅读第 45 页“安装准则”和第 46 页“安全检查核对表”以确保操作安全。
- 为了执行本任务，请关闭服务器电源并拔下所有电源线。
- 为避免静电导致的系统中止和数据丢失，请在安装前将容易被静电损坏的组件放在防静电包装中，并在操作设备时使用静电释放腕带或其他接地系统。
- 安装 PIB 板前，请将装有新 PIB 板的防静电包装与服务器外部任何未上漆的表面接触。然后，从包装中取出新 PIB 板，并将其放在防静电平面上。
- 在安装 PIB 板之前，请确保先从机箱中取出主板组合件。请参阅：第 220 页“卸下系统 I/O 板或处理器板”。

要安装 PIB 板，请完成以下步骤：

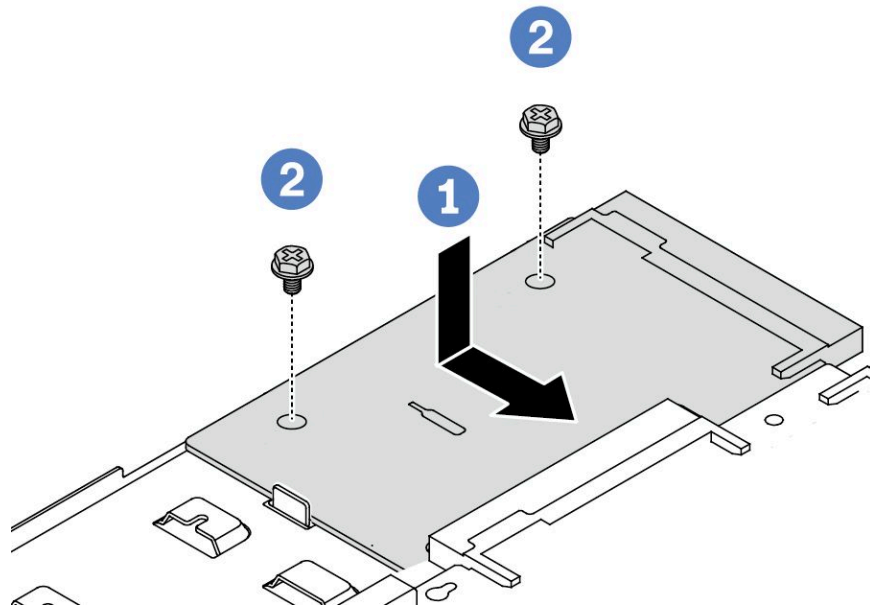


图 117. 安装 PIB 板

步骤 1. ① 将 PIB 板与处理器板上的接口对齐，然后用双手推动 PIB 板，将其轻轻插入接口。

步骤 2. ② 安装两颗螺钉以固定 PIB 板。

安装 PIB 板后：

1. 将主板组合件安装到机箱中。请参阅第 224 页“安装系统 I/O 板或处理器板”。
2. 将电源模块推入插槽，直至它们“咔嗒”一声固定到位。
3. 完成部件更换。请参阅第 236 页“完成部件更换”。

演示视频

[在 YouTube 上观看操作过程](#)

更换机架滑锁

按以下信息卸下和安装机架滑锁。

卸下机架滑锁

按以下信息卸下机架滑锁。

关于本任务

注意： 请阅读第 45 页“安装准则”和第 46 页“安全检查核对表”以确保操作安全。

过程

- 步骤 1. 如果服务器装有安全挡板，请先将其卸下。请参阅第 205 页“卸下安全挡板”。
- 步骤 2. 在服务器的每侧，卸下固定机架滑锁的两颗螺钉。

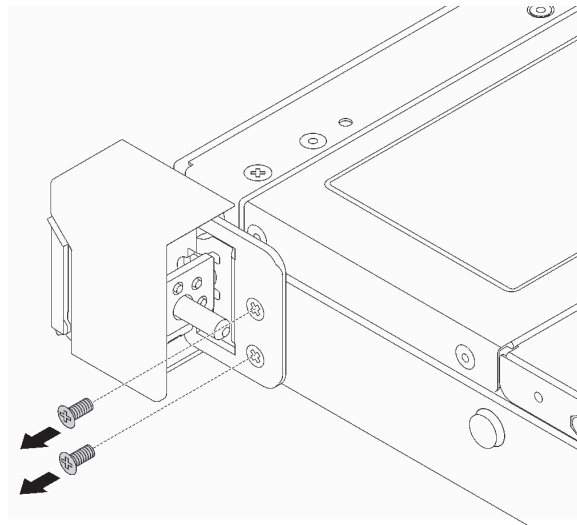


图 118. 卸下机架滑锁螺钉

- 步骤 3. 在服务器的每侧，从机箱上卸下机架滑锁，如图所示。

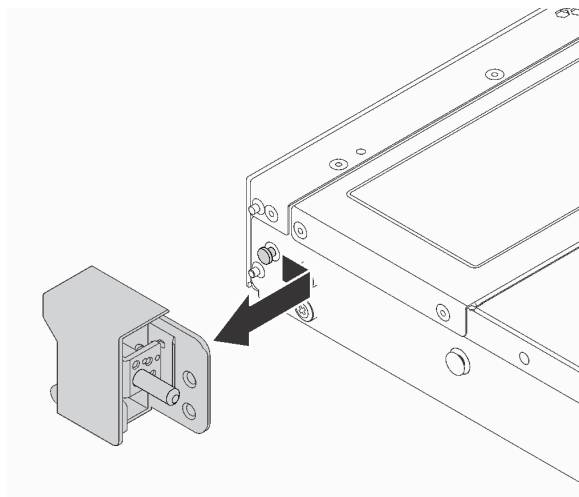


图 119. 卸下机架滑锁

完成之后

如果要求您退回旧的机架滑锁，请按照所有包装说明进行操作，并使用提供的所有包装材料。

演示视频

[在 YouTube 上观看操作过程](#)

安装机架滑锁

按以下信息安装机架滑锁。

关于本任务

注意：请阅读第 45 页“[安装准则](#)”和第 46 页“[安全检查核对表](#)”以确保操作安全。

过程

- 步骤 1. 以装有机架滑锁的防静电包装接触服务器外部任何未上漆的表面。然后，从包装中取出机架滑锁，并将其放在防静电平面上。
- 步骤 2. 在服务器的每侧，将机架滑锁与机箱上的定位销对齐。然后如图所示在机箱上按压机架滑锁，并将其轻轻向后滑动。

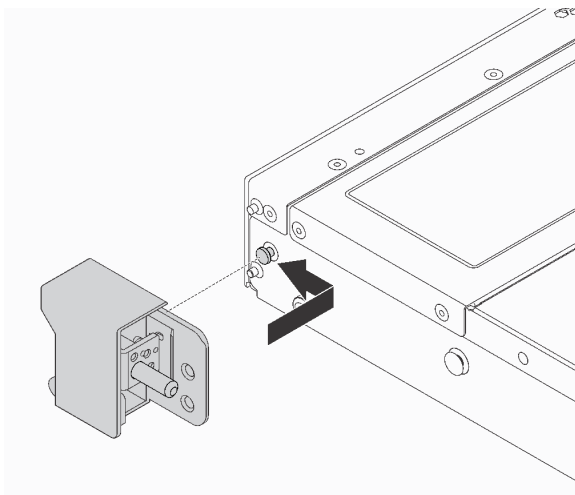


图 120. 安装机架滑锁

步骤 3. 安装两颗螺钉以将机架滑锁固定在服务器的每侧。

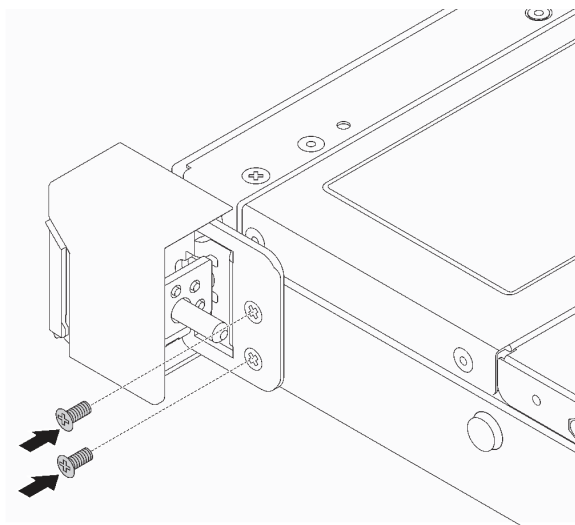


图 121. 安装机架滑锁螺钉

完成之后

完成部件更换。请参阅第 236 页“完成部件更换”。

演示视频

在 [YouTube](#) 上观看操作过程

更换 RAID 快速充电模块

RAID 快速充电模块可保护所安装的 RAID 适配器上的高速缓存。可从 **Lenovo** 购买 RAID 快速充电模块。按以下信息卸下和安装 RAID 快速充电模块。

如需获取受支持选件的列表，请访问：

<https://serverproven.lenovo.com>

RAID 快速充电模块可以安装在机箱、主板托盘或转接卡插槽 **3** 中。

RAID 快速充电模块的位置

请参阅以下图表来确定 RAID 快速充电模块的位置。

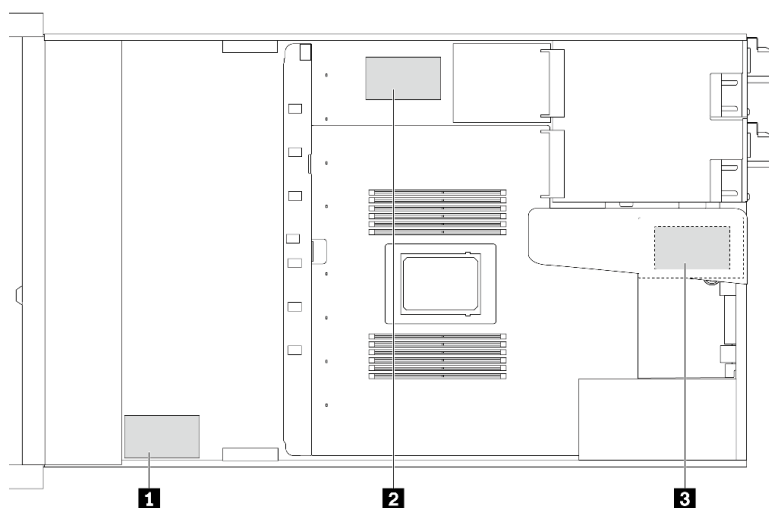


图 122. 机箱上的 RAID 快速充电模块

编号	位置	建议的优先顺序	使用场景
1	机箱上的 RAID 快速充电模块	1	CFF 和 SFF RAID/HBA 电源
2	主板托盘上的 RAID 快速充电模块	2	SFF RAID/HBA 电源
3	转接卡组合件上的 RAID 快速充电模块 (插槽 3)	3	SFF RAID/HBA 电源

卸下机箱上的 RAID 快速充电模块

按以下信息卸下机箱上的 RAID 快速充电模块。

关于本任务

注意：

- 请阅读第 45 页“安装准则”和第 46 页“安全检查核对表”以确保操作安全。

- 为了执行本任务，请关闭服务器电源并拔下所有电源线。
- 为避免静电导致的系统中止和数据丢失，请在安装前将容易被静电损坏的组件放在防静电包装中，并在操作设备时使用静电释放腕带或其他接地系统。

过程

步骤 1. 卸下顶盖。请参阅第 233 页“卸下顶盖”。

步骤 2. 拔下 RAID 快速充电模块的线缆。

步骤 3. 卸下机箱上的 RAID 快速充电模块。

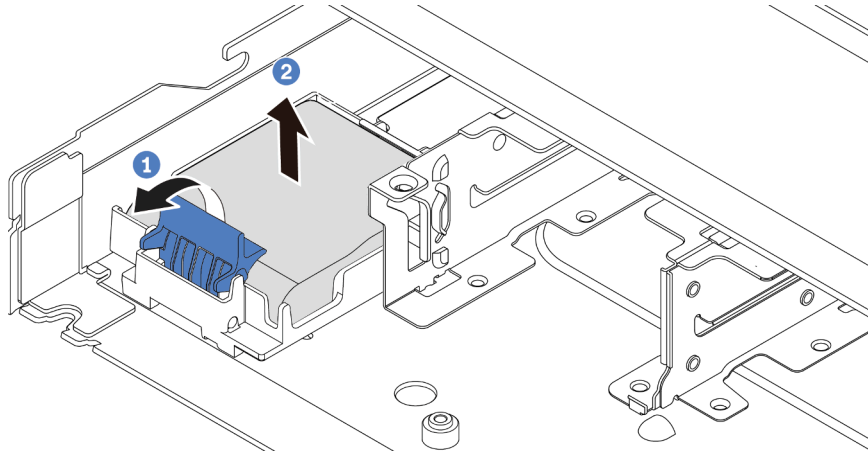


图 123. 卸下机箱上的 RAID 快速充电模块

- ① 打开 RAID 快速充电模块夹持器上的固定夹。
- ② 将 RAID 快速充电模块从夹持器中取出。

步骤 4. 如有必要，请卸下 RAID 快速充电模块夹持器，如图所示。

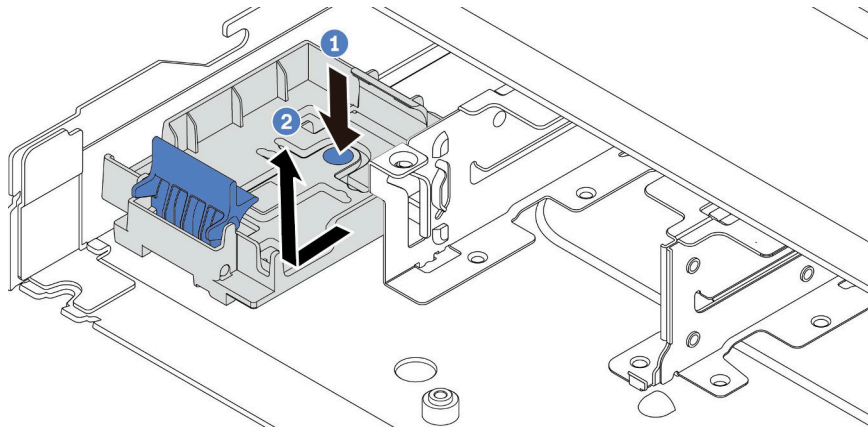


图 124. 卸下 RAID 快速充电模块夹持器

完成之后

如果您要求退回旧的 RAID 快速充电模块，请按照所有包装说明进行操作，并使用提供的所有包装材料。

演示视频

[在 YouTube 上观看操作过程](#)

将 RAID 快速充电模块安装到机箱上

按以下信息将 RAID 快速充电模块安装到机箱上。

关于本任务

注意：

- 请阅读第 45 页“[安装准则](#)”和第 46 页“[安全检查核对表](#)”以确保操作安全。
- 为了执行本任务，请关闭服务器电源并拔下所有电源线。
- 为避免静电导致的系统中止和数据丢失，请在安装前将容易被静电损坏的组件放在防静电包装中，并在操作设备时使用静电释放腕带或其他接地系统。

过程

步骤 1. 将装有 RAID 快速充电模块的防静电包装与服务器外部任何未上漆的表面接触。然后，从包装中取出 RAID 快速充电模块，并将其放在防静电平面上。

步骤 2. 如果服务器带有盖住机箱上的 RAID 快速充电模块位置的托盘，请先将其卸下。

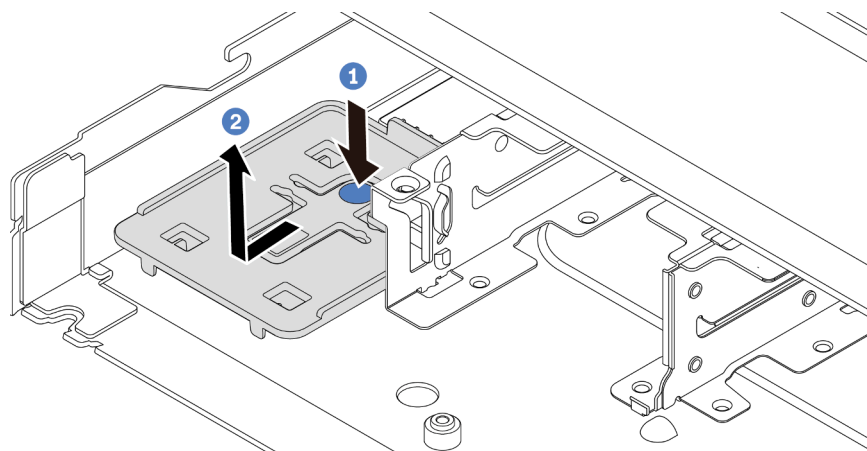


图 125. 卸下托盘

步骤 3. 如果服务器机箱上没有 RAID 快速充电模块夹持器，请先安装夹持器。

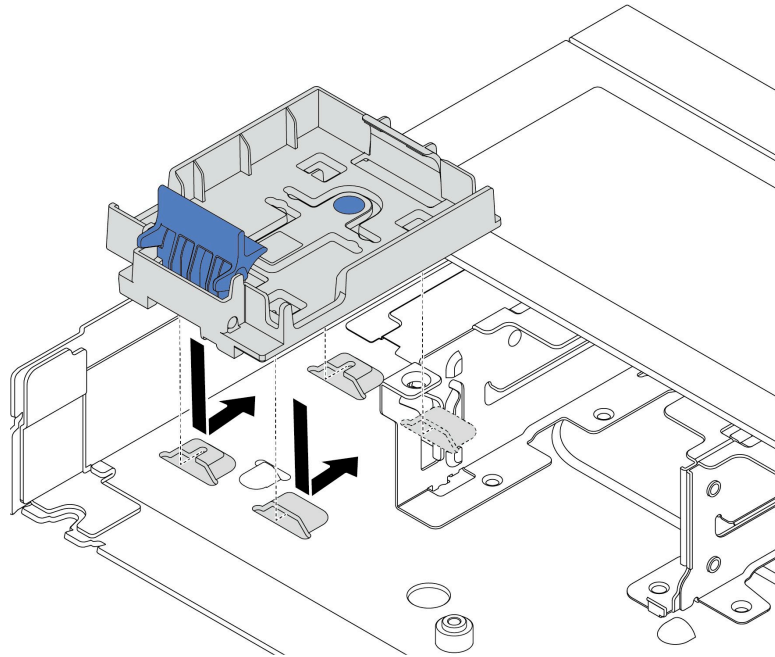


图 126. 安装 RAID 快速充电模块夹持器

步骤 4. 将 RAID 快速充电模块安装到机箱上。

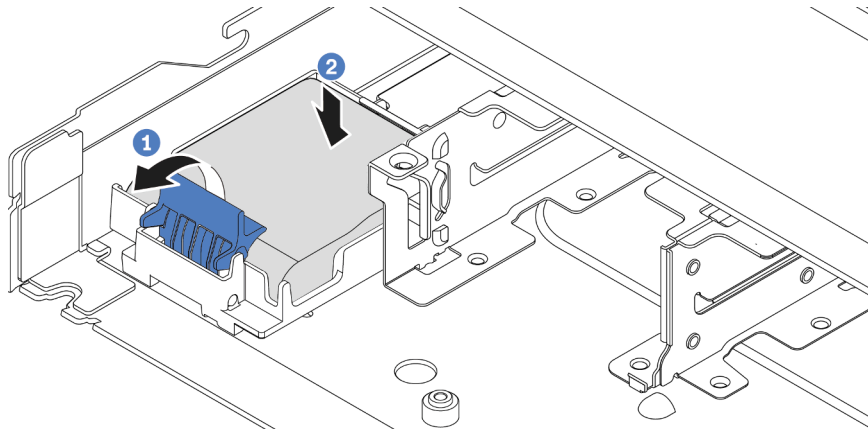


图 127. 将 RAID 快速充电模块安装到机箱上

- a. ① 打开夹持器上的固定夹。
- b. ② 将 RAID 快速充电模块放入夹持器并向下按它，以使其固定在夹持器中。

完成之后

1. 使用快速充电模块随附的延长线缆，将超级电容器模块连接到适配器。请参阅第 252 页“RAID 快速充电模块”。
2. 完成部件更换。请参阅第 236 页“完成部件更换”。

演示视频

在 [YouTube](#) 上观看操作过程

卸下主板托盘上的 RAID 快速充电模块

按以下信息卸下主板托盘上的 RAID 快速充电模块。

关于本任务

注意：

- 请阅读第 45 页“安装准则”和第 46 页“安全检查核对表”以确保操作安全。
- 为了执行本任务，请关闭服务器电源并拔下所有电源线。
- 为避免静电导致的系统中止和数据丢失，请在安装前将容易被静电损坏的组件放在防静电包装中，并在操作设备时使用静电释放腕带或其他接地系统。

过程

- 步骤 1. 卸下顶盖。请参阅第 233 页“卸下顶盖”。
- 步骤 2. 拔下 RAID 快速充电模块的线缆。
- 步骤 3. 卸下主板托盘上的 RAID 快速充电模块。

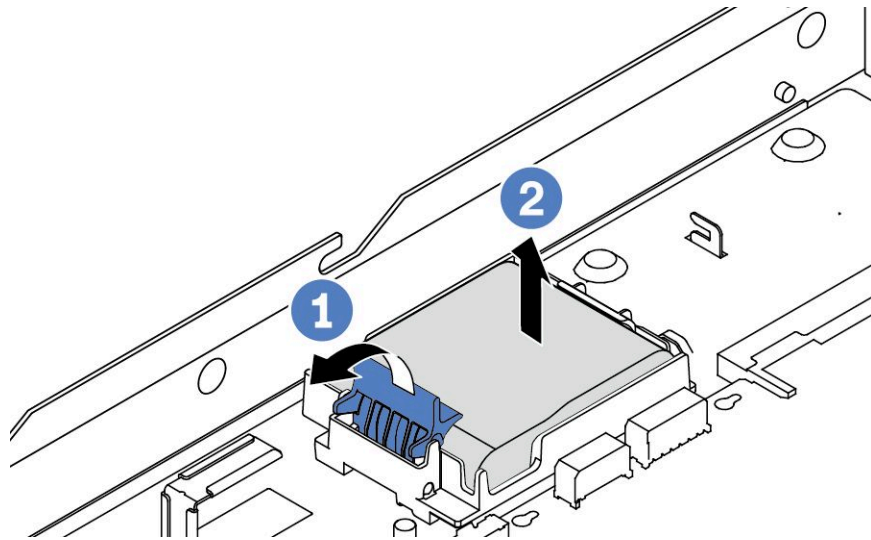


图 128. 卸下主板托盘上的 RAID 快速充电模块

- a. ① 打开 RAID 快速充电模块夹持器上的固定夹。
 - b. ② 将 RAID 快速充电模块从夹持器中取出。
- 步骤 4. 如有必要，请卸下 RAID 快速充电模块夹持器，如图所示。

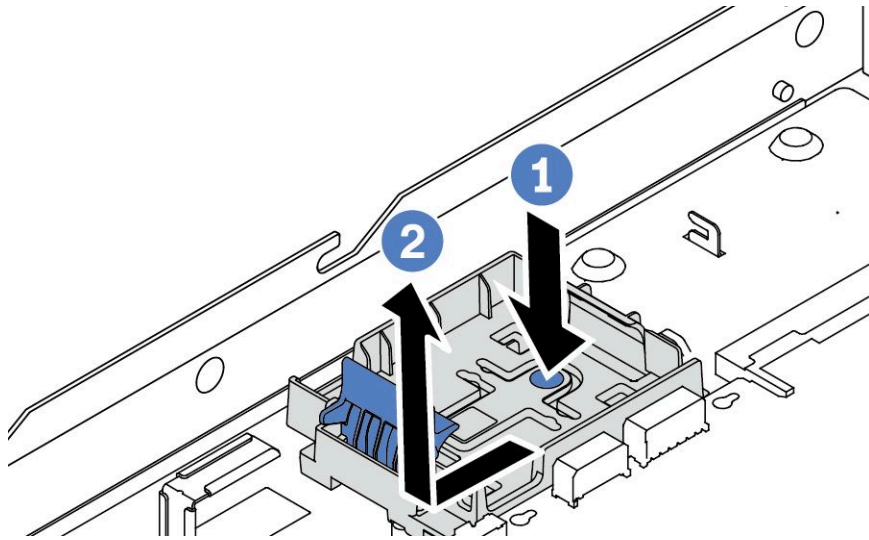


图 129. 卸下 RAID 快速充电模块夹持器

完成之后

如果要求您退回旧的 RAID 快速充电模块，请按照所有包装说明进行操作，并使用提供的所有包装材料。

演示视频

在 [YouTube](#) 上观看操作过程

将 RAID 快速充电模块安装到主板托盘上

按以下信息将 RAID 快速充电模块安装到主板托盘上。

关于本任务

注意：

- 请阅读第 45 页“安装准则”和第 46 页“安全检查核对表”以确保操作安全。
- 为了执行本任务，请关闭服务器电源并拔下所有电源线。
- 为避免静电导致的系统中止和数据丢失，请在安装前将容易被静电损坏的组件放在防静电包装中，并在操作设备时使用静电释放腕带或其他接地系统。

过程

步骤 1. 将装有 RAID 快速充电模块的防静电包装与服务器外部任何未上漆的表面接触。然后，从包装中取出 RAID 快速充电模块，并将其放在防静电平面上。

步骤 2. 如果服务器带有盖住主板托盘上的 RAID 快速充电模块位置的托盘，请先将其卸下。

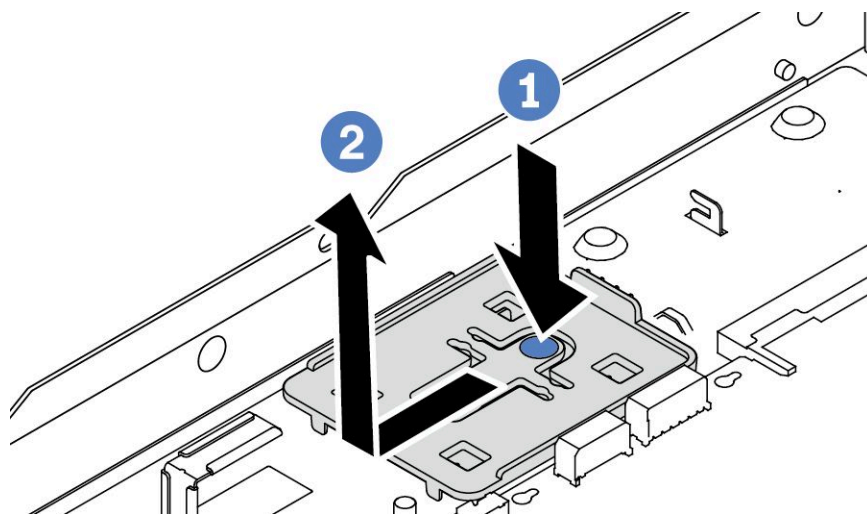


图 130. 卸下托盘

步骤 3. 如果服务器主板托盘上没有 RAID 快速充电模块夹持器，请先安装夹持器。

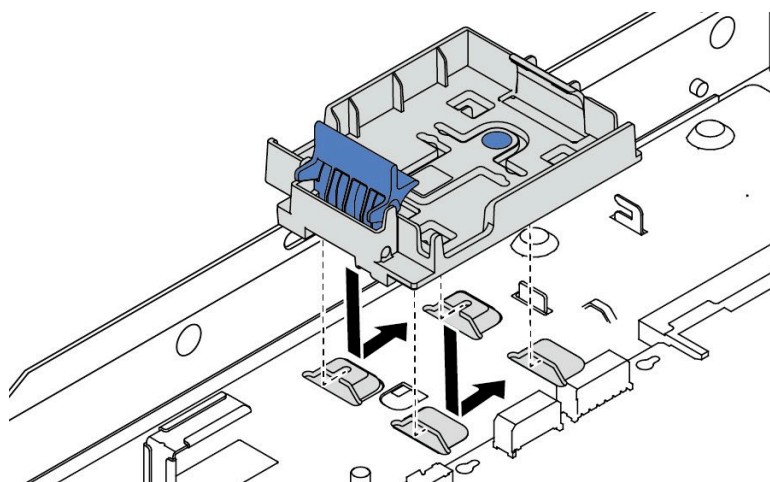


图 131. 安装 RAID 快速充电模块夹持器

步骤 4. 将 RAID 快速充电模块安装到主板托盘上。

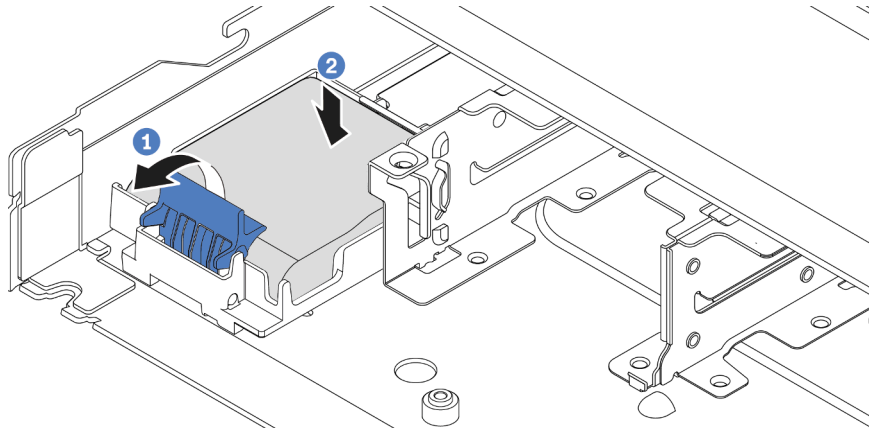


图 132. 将 RAID 快速充电模块安装到主板托盘上

- a. ① 打开夹持器上的固定夹。
- b. ② 将 RAID 快速充电模块放入夹持器并向下按，以使其固定在夹持器中。

完成之后

1. 使用快速充电模块随附的延长线缆，将超级电容器模块连接到适配器。请参阅第 252 页“RAID 快速充电模块”。
2. 完成部件更换。请参阅第 236 页“完成部件更换”。

演示视频

在 [YouTube](#) 上观看操作过程

卸下转接卡组合件上的 RAID 快速充电模块

按以下信息卸下转接卡组合件上的 RAID 快速充电模块。

关于本任务

注意：

- 请阅读第 45 页“安装准则”和第 46 页“安全检查核对表”以确保操作安全。
- 为了执行本任务，请关闭服务器电源并拔下所有电源线。
- 为避免静电导致的系统中止和数据丢失，请在安装前将容易被静电损坏的组件放在防静电包装中，并在操作设备时使用静电释放腕带或其他接地系统。

过程

- 步骤 1. 卸下顶盖。请参阅第 233 页“卸下顶盖”。
- 步骤 2. 拔下 RAID 快速充电模块的线缆。
- 步骤 3. 卸下转接卡组合件。请参阅第 190 页“卸下背面转接卡”。
- 步骤 4. 卸下转接卡组合件上的 RAID 快速充电模块。

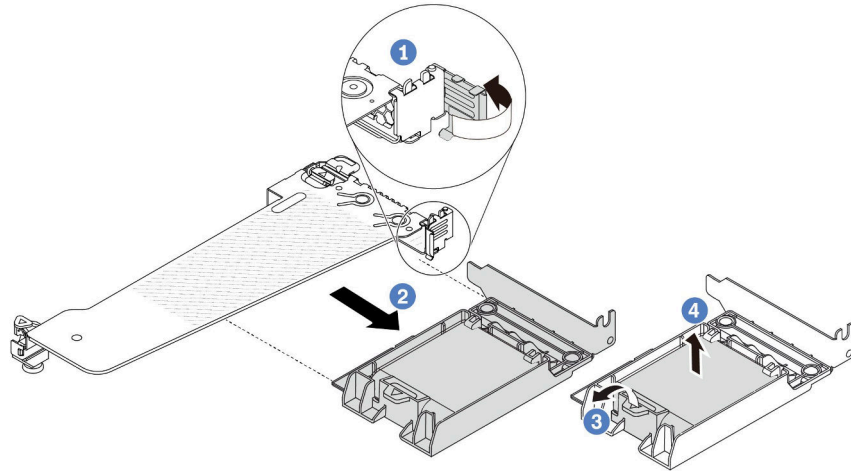


图 133. 从转接卡组合件上卸下 RAID 快速充电模块

- a. ① 将转接卡支架上的滑锁旋转至打开位置。
- b. ② 从转接卡组合件上卸下 RAID 快速充电组合件。
- c. ③ 打开 RAID 快速充电模块夹持器上的固定夹。
- d. ④ 从夹持器中取出 RAID 快速充电模块。

完成之后

如果要求您退回旧的 RAID 快速充电模块，请按照所有包装说明进行操作，并使用提供的所有包装材料。

演示视频

[在 YouTube 上观看操作过程](#)

将 RAID 快速充电模块安装到转接卡组合件上

按以下信息将 RAID 快速充电模块安装到转接卡组合件上。

关于本任务

注意：

- 请阅读第 45 页“安装准则”和第 46 页“安全检查核对表”以确保操作安全。
- 为了执行本任务，请关闭服务器电源并拔下所有电源线。
- 为避免静电导致的系统中止和数据丢失，请在安装前将容易被静电损坏的组件放在防静电包装中，并在操作设备时使用静电释放腕带或其他接地系统。

过程

- 步骤 1. 将装有 RAID 快速充电模块的防静电包装与服务器外部任何未上漆的表面接触。然后，从包装中取出 RAID 快速充电模块，并将其放在防静电平面上。
- 步骤 2. 将 RAID 快速充电模块安装到转接卡组合件上。

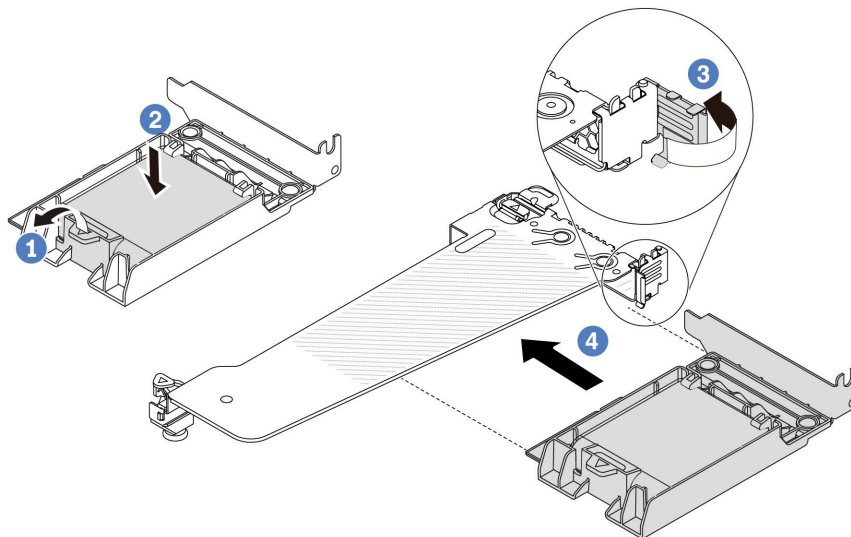


图 134. 将 RAID 快速充电模块安装到转接卡组合件上

- a. ① 打开夹持器上的固定夹。
- b. ② 将 RAID 快速充电模块放入夹持器并向下按，以使其固定在夹持器中。
- c. ③ 将转接卡支架上的滑锁旋转至打开位置。
- d. ④ 将 RAID 快速充电组合件与转接卡上的插槽对齐。然后，小心地将 RAID 快速充电组合件笔直接入插槽，直至其牢固就位，并且其支架也已固定。

完成之后

1. 将转接卡组合件安装到机箱上。请参阅第 193 页“[安装背面转接卡](#)”。
2. 使用快速充电模块随附的延长线缆，将快速充电模块连接到适配器。请参阅第 252 页“[RAID 快速充电模块](#)”。
3. 完成部件更换。请参阅第 236 页“[完成部件更换](#)”。

演示视频

[在 YouTube 上观看操作过程](#)

更换背面转接卡

按以下信息卸下和安装背面转接卡。

- [第 186 页“服务器背面配置和转接卡组合件”](#)
- [第 189 页“转接卡支架概述”](#)
- [第 190 页“转接卡概述”](#)

服务器背面配置和转接卡组合件

请参阅本节中的信息确定背面配置和转接卡组合件之间的关联。

表 28. 服务器背面配置和转接卡组合件¹

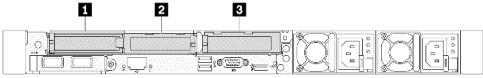
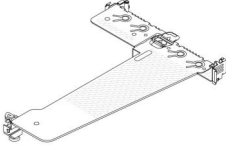
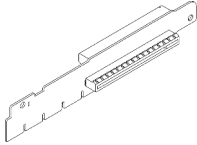

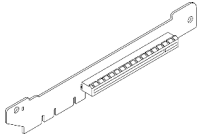
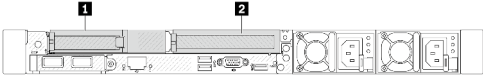
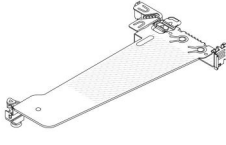
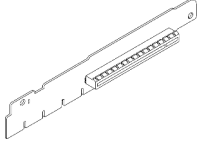
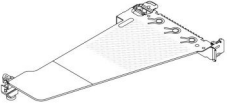
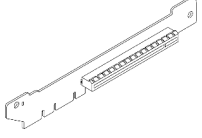
服务器背面配置	转接卡 1 组合件	转接卡 2 组合件
 <p>图 135. 三个 PCIe 插槽</p>	 <p>图 136. 转接卡 1 LP-LP 支架</p>  <p>图 137. 转接卡 1 BF² 卡</p>	 <p>图 138. 转接卡 2 支架</p>  <p>图 139. 转接卡 2</p>
 <p>图 140. 两个 PCIe 插槽</p>	 <p>图 141. 转接卡 1 LP-填充件 支架</p>  <p>图 142. 转接卡 1</p>	 <p>图 143. 转接卡 2 FH 支架</p>  <p>图 144. 转接卡 2</p>

表 28. 服务器背面配置和转接卡组合件¹ (续)

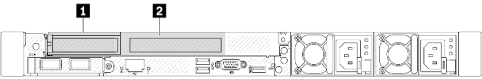
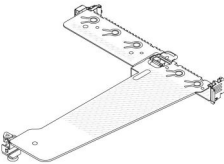
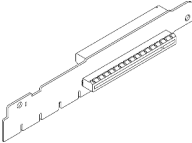
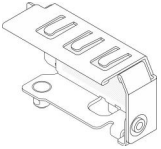
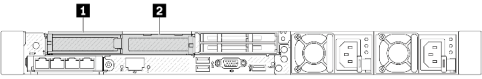
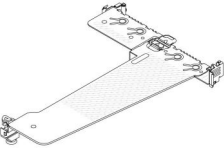
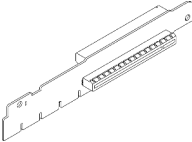
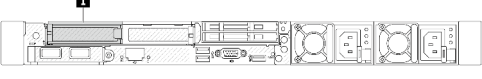
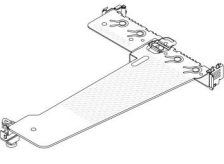
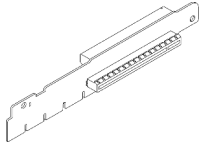
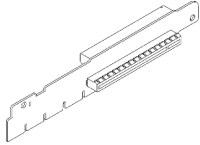
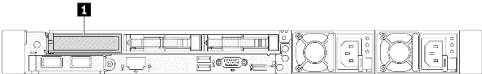
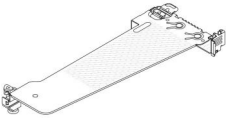
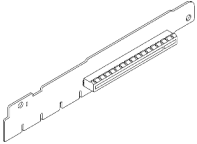
服务器背面配置	转接卡 1 组合件	转接卡 2 组合件
 <p>图 145. 两个 PCIe 插槽</p>	 <p>图 146. 转接卡 1 LP-FH 支架</p>  <p>图 147. 转接卡 1 BF 卡</p>	<p>不支持转接卡 2 组合件。 此配置需要配备后壁支架。</p>  <p>图 148. 后壁支架</p>
 <p>图 149. 两个 PCIe 插槽</p>	 <p>图 150. 转接卡 1 LP-LP 支架</p>  <p>图 151. 转接卡 1 BF 卡</p>	<p>不支持转接卡 2 组合件。</p>
 <p>图 152. 一个 PCIe 插槽</p>	 <p>图 153. 转接卡 1 LP-LP 支架</p> <p>选择以下任意一项进行组装：</p> <ul style="list-style-type: none"> • 	<p>不支持转接卡 2 组合件。</p>

表 28. 服务器背面配置和转接卡组合件¹ (续)

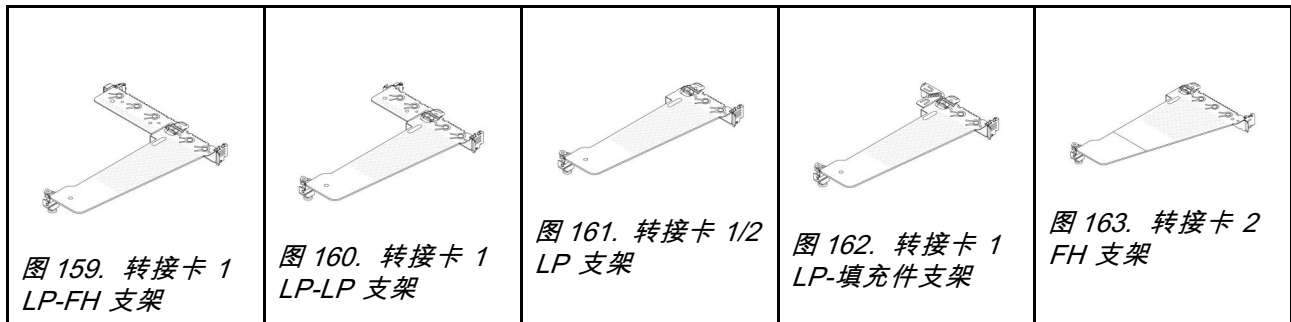
服务器背面配置	转接卡 1 组合件	转接卡 2 组合件
	 <p>图 154. 转接卡 1 BF 卡</p> <ul style="list-style-type: none"> •  <p>图 155. 转接卡 1</p>	
 <p>图 156. 一个 PCIe 插槽</p>	 <p>图 157. 转接卡 1 LP 支架</p>  <p>图 158. 转接卡 1</p>	<p>不支持转接卡 2 组合件。</p>

注：

1. 转接卡支架和转接卡的插图可能与实物略有不同。
2. BF: “butterfly”，即两侧带插槽的转接卡。

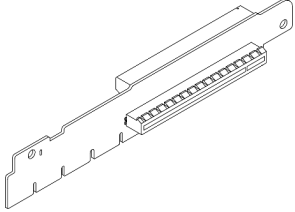
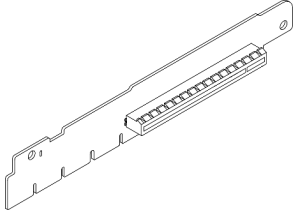
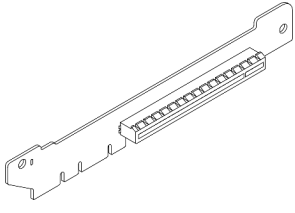
转接卡支架概述

按本节的说明识别不同的转接卡支架。



转接卡概述

按本节的说明识别不同的转接卡。

转接卡	注
 <p>图 164. Gen 4/5 BF 转接卡</p>	<ul style="list-style-type: none"> • 根据服务器配置或具体的订单，转接卡可以是 Gen 4 或 Gen 5 卡。 • 本节只介绍转接卡与支架的匹配方法，因为 Gen 4 和 Gen 5 BF 卡的外观和安装方法是一样的。
 <p>图 165. Gen 4/5 转接卡</p>	<p>该卡可以是：</p> <ul style="list-style-type: none"> • Gen 4 转接卡 1 • 卸下一个插槽的 Gen 5 BF 转接卡 1
 <p>图 166. Gen 4/5 转接卡</p>	<p>Gen 4/5 转接卡 2</p>

卸下背面转接卡

按以下信息卸下背面转接卡。

关于本任务

要卸下的转接卡组合件可能与下方的插图不同，但拆卸方法相同。下面以 LP-FH 转接卡组合件为例。

注意：

- 请阅读第 45 页“安装准则”和第 46 页“安全检查核对表”以确保操作安全。
- 为了执行本任务，请关闭服务器电源并拔下所有电源线。
- 为避免静电导致的系统中止和数据丢失，请在安装前将容易被静电损坏的组件放在防静电包装中，并在操作设备时使用静电释放腕带或其他接地系统。

过程

- 步骤 1. 卸下顶盖。请参阅第 233 页“卸下顶盖”。
- 步骤 2. 如果在转接卡上装有任何 PCIe 适配器，则先记下线缆连接方式。然后，从 PCIe 适配器上拔下所有线缆。
- 步骤 3. 同时按下两端的两个滑锁，并抓住两个滑锁小心地将其从机箱中取出。

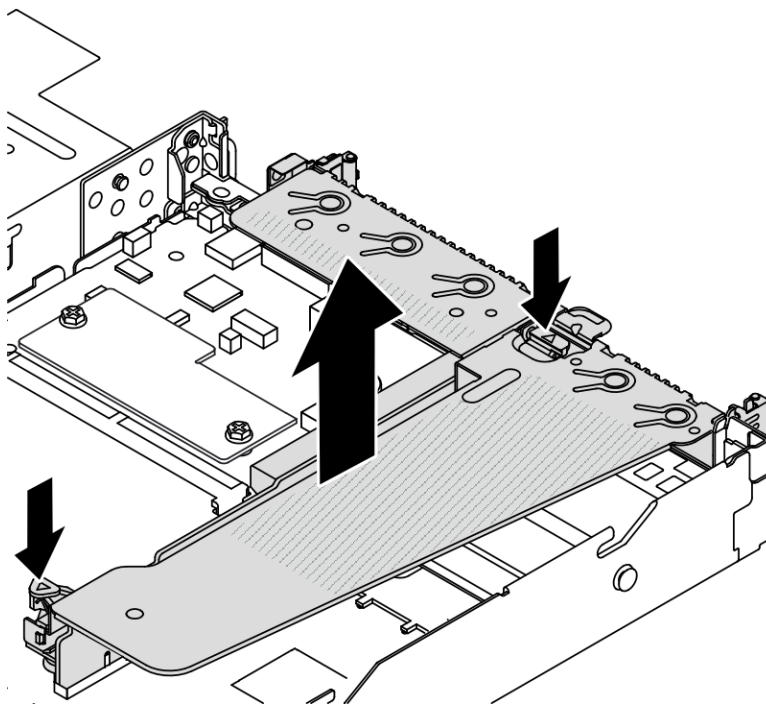


图 167. 卸下转接卡组合件

- 步骤 4. 如有必要，卸下安装在转接卡上的 PCIe 适配器。请参阅第 158 页“卸下 PCIe 适配器”。
- 步骤 5. 从支架上卸下转接卡。

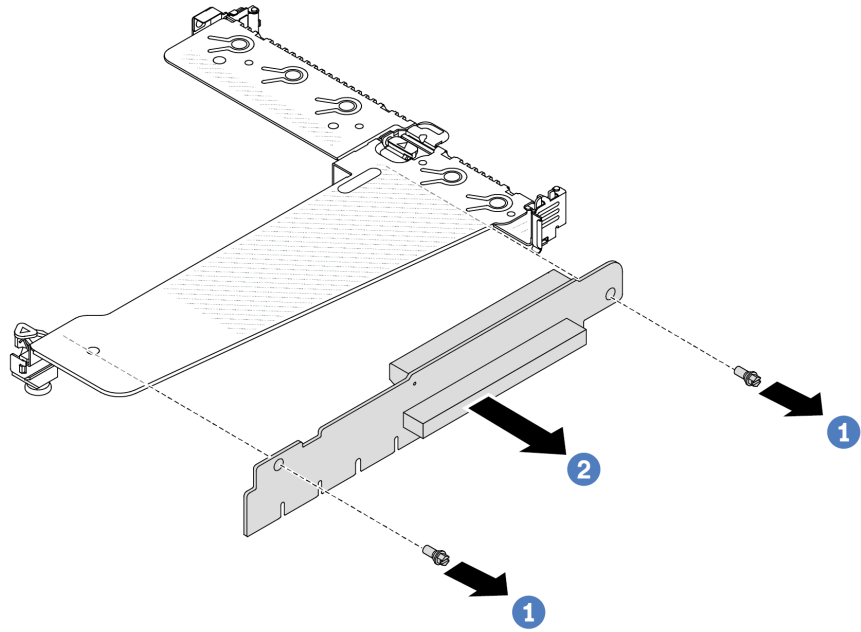


图 168. 卸下转接卡

- a. ① 卸下将转接卡固定到支架的两颗螺钉。
- b. ② 卸下转接卡。

完成之后

1. 如果要求您退回旧的转接卡，请按照所有包装说明进行操作，并使用提供的所有包装材料。
2. 如果要安装非半高型 + 全高型转接卡组合件，请卸下后壁支架。

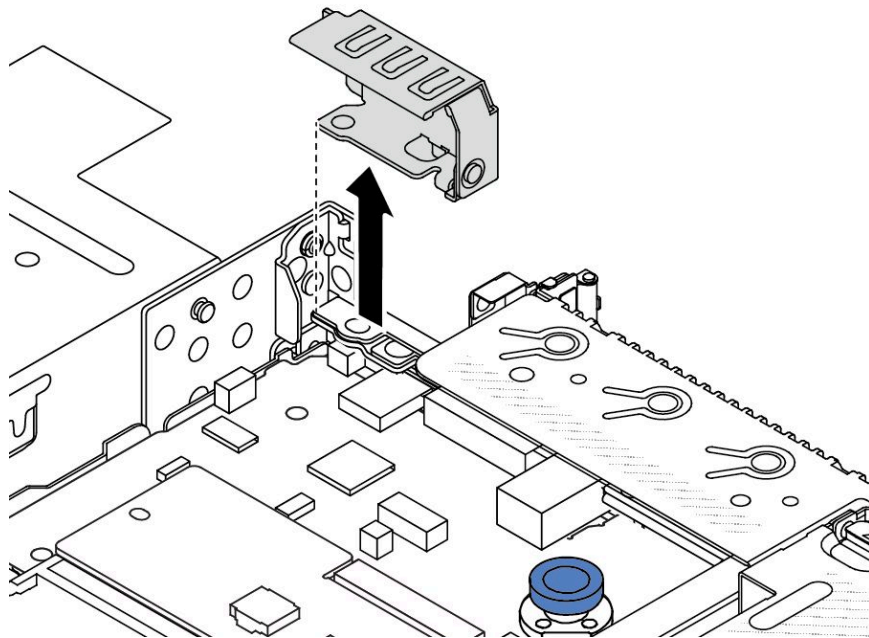


图 169. 卸下后壁支架

演示视频

在 [YouTube](#) 上观看操作过程

安装背面转接卡

按以下信息安装背面转接卡。

关于本任务

要安装的转接卡组合件可能与以下插图不同，但安装方法相同。下面以 LPFH 转接卡组合件为例。

注意：

- 请阅读第 45 页“安装准则”和第 46 页“安全检查核对表”以确保操作安全。
- 为了执行本任务，请关闭服务器电源并拔下所有电源线。
- 为避免静电导致的系统中止和数据丢失，请在安装前将容易被静电损坏的组件放在防静电包装中，并在操作设备时使用静电释放腕带或其他接地系统。

过程

- 步骤 1. 将装有转接卡的防静电包装与服务器外部任何未上漆的表面接触。然后，从包装中取出转接卡，并将其放在防静电平面上。
- 步骤 2. 将转接卡安装在支架上并使其固定。

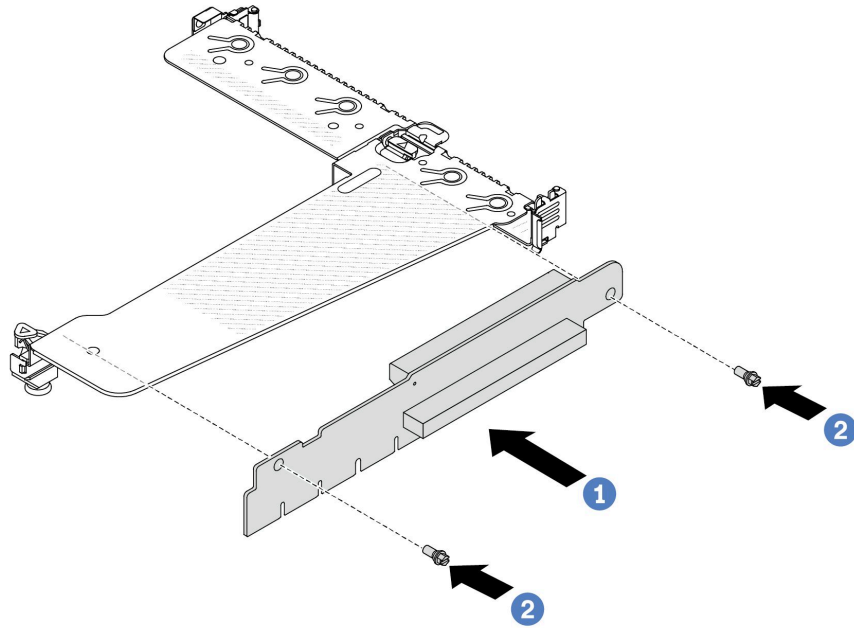


图 170. 安装转接卡

1. ① 将转接卡中的螺钉孔与支架中相应的孔对齐。
2. ② 安装两颗螺钉以将转接卡固定到支架。

- 步骤 3. 如有必要，请在转接卡上重新安装 PCIe 适配器。请参阅第 159 页“安装 PCIe 适配器”。然后，请参阅您所做的记录，将所有线缆重新连接到转接卡上的 PCIe 适配器。或者，您可以参阅第 239 页第 6 章“内部线缆布放”，找到您的配置选项的线缆布放信息。
- 步骤 4. 将转接卡组合件放在机箱上的特定位置。将支架上的塑料夹和两个定位销与机箱上的导销和两个孔对齐，并将转接卡与主板上的转接卡插槽对齐。然后，小心地将转接卡组合件笔直向下按入插槽，直至其完全就位。

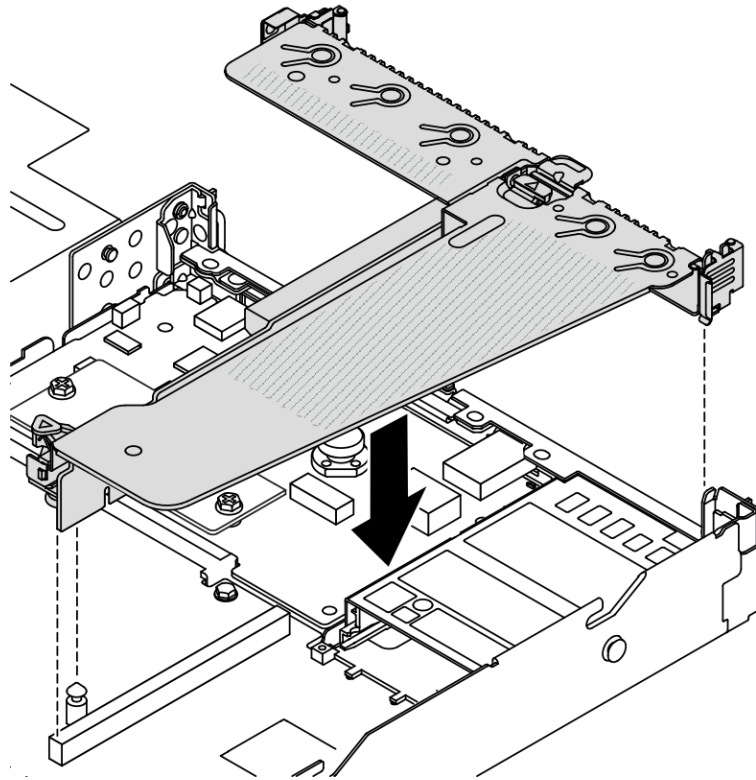


图 171. 安装转接卡组合件

完成之后

完成部件更换。请参阅第 236 页“完成部件更换”。

演示视频

在 [YouTube](#) 上观看操作过程

更换背面 OCP 模块

按以下信息卸下和安装背面 OCP 模块。

注：

- 仅部分型号配备 OCP 模块。
- 如果服务器上安装了 ThinkSystem V3 管理 NIC 适配器套件，XCC、LXPM 等系统管理软件的 PCIe 卡列表中不会显示该套件。

卸下背面 OCP 模块

按以下信息卸下背面 OCP 模块。

关于本任务

注意：

- 请阅读第 45 页 “安装准则” 和第 46 页 “安全检查核对表” 以确保操作安全。
- 为了执行本任务，请关闭服务器电源并拔下所有电源线。
- 为避免静电导致的系统中止和数据丢失，请在安装前将容易被静电损坏的组件放在防静电包装中，并在操作设备时使用静电释放腕带或其他接地系统。

过程

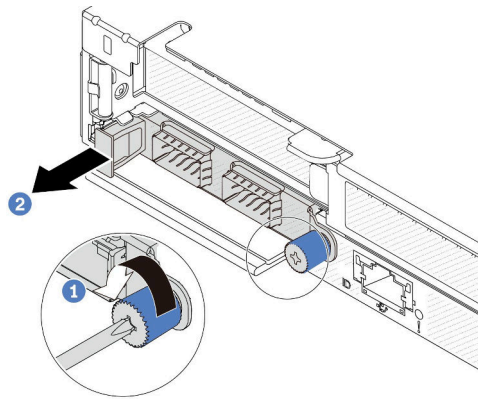


图 172. 卸下 OCP 模块

- 步骤 1. ① 拧松固定适配器的指旋螺钉。
- 步骤 2. ② 如图所示，通过左侧手柄拉出 OCP 模块。

完成之后

安装新的 OCP 模块或卡填充件。请参阅第 196 页 “安装背面 OCP 模块”。

演示视频

在 [YouTube](#) 上观看操作过程

安装背面 OCP 模块

按以下信息安装背面 OCP 模块。

关于本任务

注意：

- 请阅读第 45 页 “安装准则” 和第 46 页 “安全检查核对表” 以确保操作安全。
- 为了执行本任务，请关闭服务器电源并拔下所有电源线。
- 为避免静电导致的系统中止和数据丢失，请在安装前将容易被静电损坏的组件放在防静电包装中，并在操作设备时使用静电释放腕带或其他接地系统。

注：当系统已关机但仍连接着交流电源时，风扇 1 和 2 可能会继续运转，但速度会大幅下降。这种系统设计旨在提供适当的散热。

过程

- 步骤 1. 以装有 OCP 模块的防静电包装接触服务器外部任何未上漆的表面。然后，从包装中取出 OCP 模块，并将其放在防静电平面上。
- 步骤 2. 安装 OCP 模块。

注：

- 确保以太网适配器已完全就位，并且指旋螺钉已牢固拧紧。否则，OCP 模块将无法完全连接并可能无法正常工作。
- 如果安装了 OCP 模块，当系统已关机但仍连接着交流电源时，系统风扇将继续运转，但速度会大幅下降。这种系统设计旨在为 OCP 模块提供适当的散热。

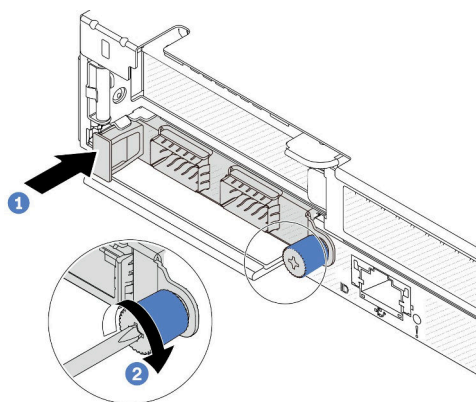


图 173. 安装 OCP 模块

- a. ① 使用左侧手柄推动 OCP 模块，直至其完全插入主板上的接口。
- b. ② 完全拧紧固定适配器的指旋螺钉。

注：

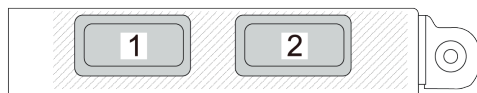


图 174. OCP 模块（从背面看有两个接口）

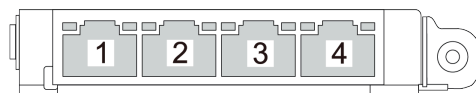


图 175. OCP 模块（从背面看有四个接口）

- OCP 模块是可选部件。默认安装在服务器背面，但也可选择安装在服务器正面。
- 如果服务器上安装了 ThinkSystem V3 管理 NIC 适配器套件，XCC、LXPM 等系统管理软件的 PCIe 卡列表中不会显示该套件。

完成之后

完成部件更换。请参阅第 236 页“完成部件更换”。

演示视频

在 [YouTube](#) 上观看操作过程

更换背面硬盘组合件

按以下信息卸下和安装背面硬盘组合件。

卸下 2.5 英寸背面硬盘组合件

按以下信息卸下 2.5 英寸背面硬盘组合件。

关于本任务

以下插图显示如何卸下 2.5 英寸背面硬盘组合件。

注意：

- 请阅读第 45 页“安装准则”和第 46 页“安全检查核对表”以确保操作安全。
- 为了执行本任务，请关闭服务器电源并拔下所有电源线。
- 为避免静电导致的系统中止和数据丢失，请在安装前将容易被静电损坏的组件放在防静电包装中，并在操作设备时使用静电释放腕带或其他接地系统。

过程

步骤 1. 卸下顶盖。请参阅第 233 页“卸下顶盖”。

步骤 2. 卸下背面硬盘仓中安装的硬盘或硬盘填充件。请参阅第 116 页“卸下 2.5 英寸热插拔硬盘”。

步骤 3. 从主板或 PCIe 适配器上拔下背面硬盘仓线缆。请参阅第 239 页第 6 章“内部线缆布放”。

注：

- 如需从主板组合件上拔下线缆，请先松开线缆接头上的所有滑锁或解锁卡扣。拔下线缆之前未松开卡扣会损坏主板组合件上的线缆插槽。如果线缆插槽有任何损坏，都可能需要更换主板组合件。
- 您的主板组合件上的接口可能与图中所示接口有所不同，但拆卸过程相同。
 1. 按压解锁卡扣以松开接头。
 2. 从线缆插槽上拔下接头。

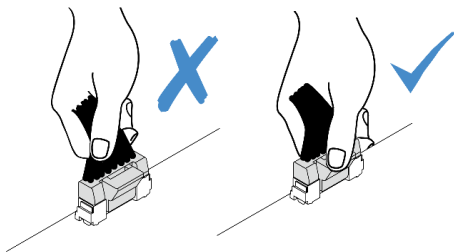


图 176. 从主板组合件上拔下线缆

步骤 4. 握住两个蓝色操作点，然后直接将背面硬盘仓从机箱中取出。

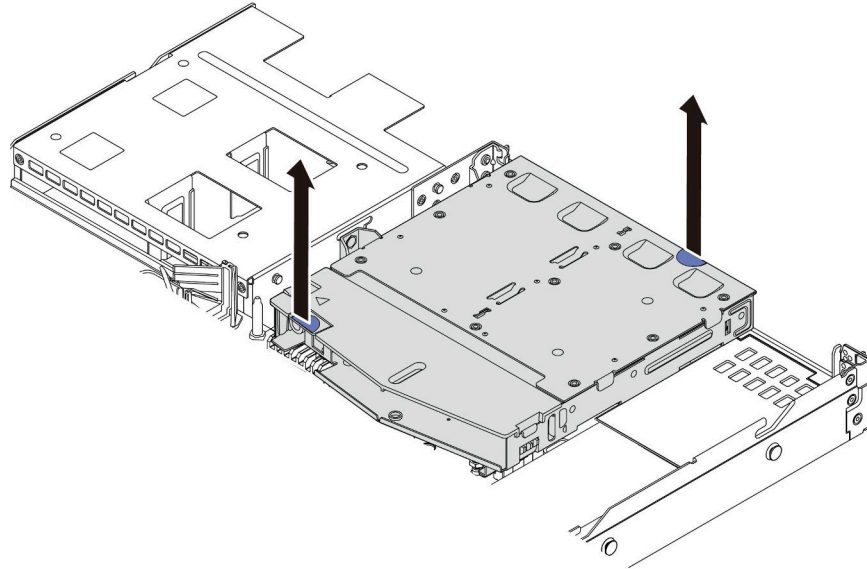


图 177. 卸下热插拔背面硬盘仓

步骤 5. 如果重新使用背面背板，请卸下背面背板。请参阅第 66 页“卸下 2.5 英寸背面硬盘背板”。

完成之后

如果要求您退回旧的背面硬盘仓，请按照所有包装说明进行操作，并使用提供的所有包装材料。

演示视频

[在 YouTube 上观看操作过程](#)

安装 2.5 英寸背面硬盘组合件

按以下信息安装 2.5 英寸背面硬盘组合件。

关于本任务

以下插图显示如何安装 2.5 英寸背面硬盘组合件。

注意：

- 请阅读第 45 页“安装准则”和第 46 页“安全检查核对表”以确保操作安全。
- 为了执行本任务，请关闭服务器电源并拔下所有电源线。
- 为避免静电导致的系统中止和数据丢失，请在安装前将容易被静电损坏的组件放在防静电包装中，并在操作设备时使用静电释放腕带或其他接地系统。

过程

- 步骤 1. 以装有背面硬盘仓的防静电包装接触服务器外部任何未上漆的表面。然后，从包装中取出背面硬盘仓，并将其放在防静电平面上。
- 步骤 2. 如图所示，轻轻按住背面硬盘仓上的卡口，然后从背面硬盘仓上卸下导风罩。

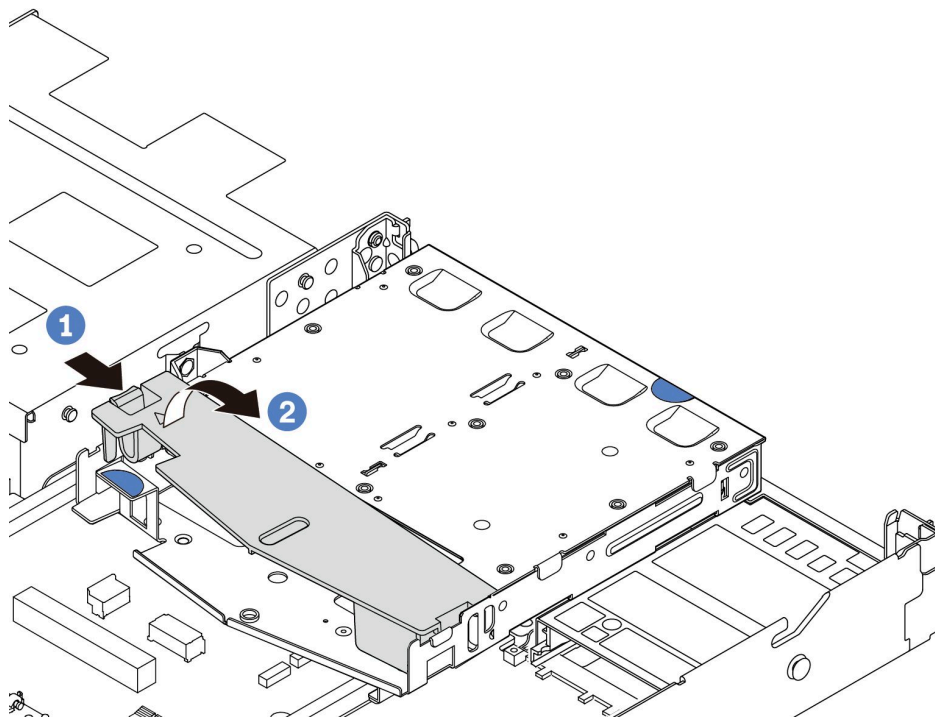


图 178. 卸下导风罩

- a. ① 按压一侧的卡扣以松开导风罩。
- b. ② 提起导风罩以将其从硬盘仓上卸下。

- 步骤 3. 将背面背板与背面硬盘仓对齐，然后将其向下放入背面硬盘仓。

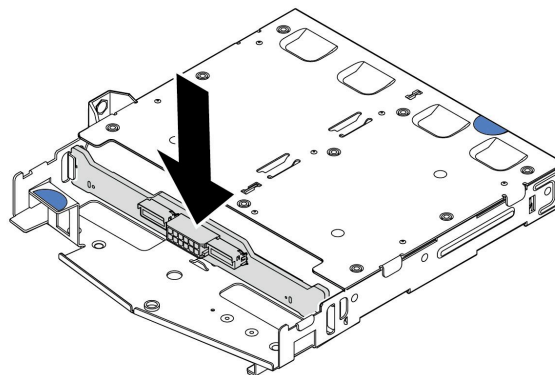


图 179. 安装背面背板

步骤 4. 将线缆连接到背板。

步骤 5. 如图所示，将导风罩装入背面硬盘仓。

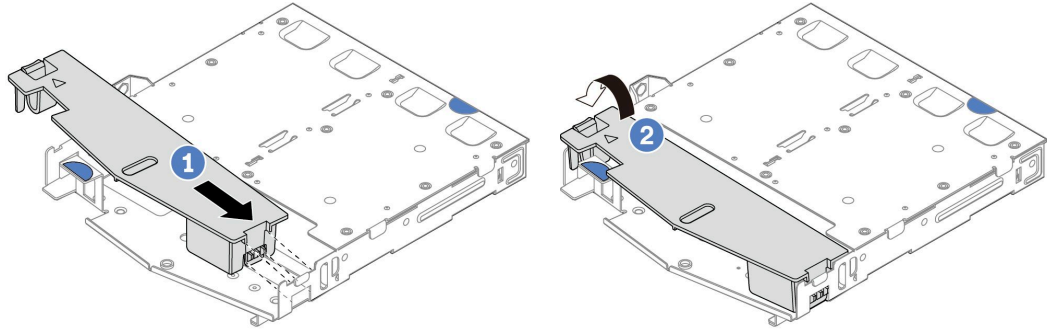


图 180. 安装导风罩

- a. ① 将导风罩边缘与硬盘仓上的槽口对齐。
- b. ② 向下按压导风罩并确保其安装到位。

步骤 6. 将背面硬盘仓上的定位销与机箱中的相应孔和插槽对齐。然后，将背面硬盘仓向下放入机箱，直至其完全就位。

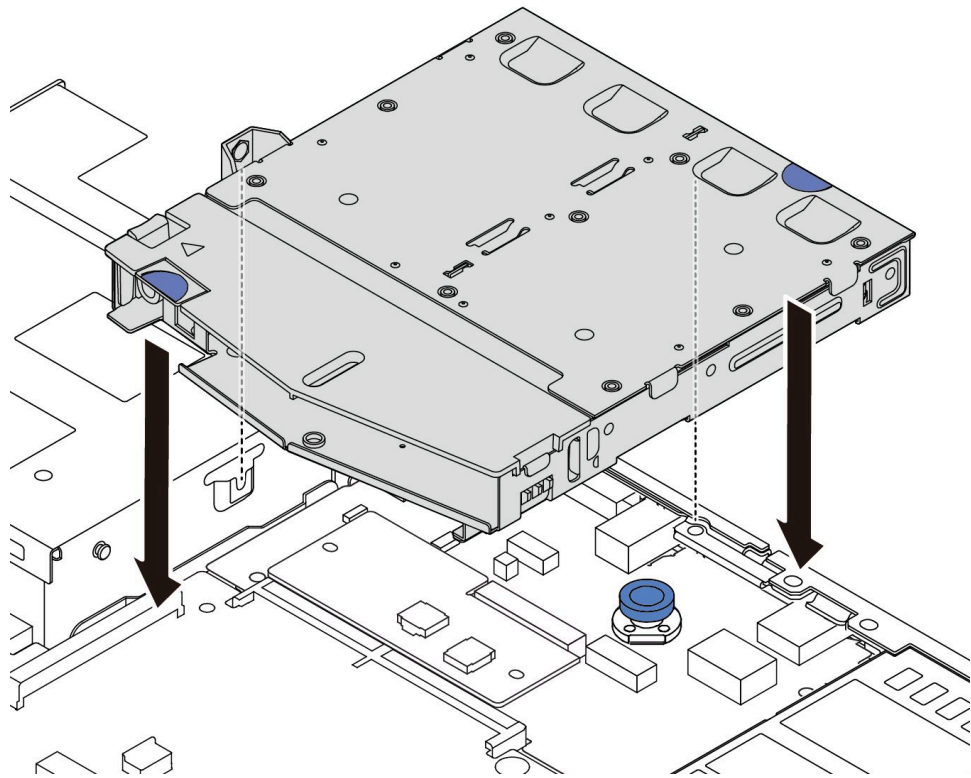


图 181. 安装热插拔背面硬盘仓

步骤 7. 将线缆连接到主板或扩展槽。请参阅第 239 页第 6 章“内部线缆布放”。

完成之后

1. 将硬盘或硬盘填充件装回背面硬盘仓。请参阅第 117 页“安装 2.5 英寸热插拔硬盘”。
2. 完成部件更换。请参阅第 236 页“完成部件更换”。

演示视频

在 [YouTube](#) 上观看操作过程

卸下 7 毫米背面硬盘组合件

按以下信息卸下背面硬盘组合件。

关于本任务

以下插图显示了如何卸下 7 毫米背面硬盘组合件。

注意：

- 请阅读第 45 页“安装准则”和第 46 页“安全检查核对表”以确保操作安全。
- 为了执行本任务，请关闭服务器电源并拔下所有电源线。
- 为避免静电导致的系统中止和数据丢失，请在安装前将容易被静电损坏的组件放在防静电包装中，并在操作设备时使用静电释放腕带或其他接地系统。

过程

步骤 1. 卸下顶盖。请参阅第 233 页“卸下顶盖”。

步骤 2. 卸下背面硬盘仓中安装的硬盘或硬盘填充件。请参阅第 116 页“卸下 2.5 英寸热插拔硬盘”。

步骤 3. 从主板或 PCIe 适配器上拔下背面硬盘仓线缆。请参阅第 239 页第 6 章“内部线缆布放”。

注：

- 如需从主板组合件上拔下线缆，请先松开线缆接头上的所有滑锁或解锁卡扣。拔下线缆之前未松开卡扣会损坏主板组合件上的线缆插槽。如果线缆插槽有任何损坏，都可能需要更换主板组合件。
- 您的主板组合件上的接口可能与图中所示接口有所不同，但拆卸过程相同。
 1. 按压解锁卡扣以松开接头。
 2. 从线缆插槽上拔下接头。

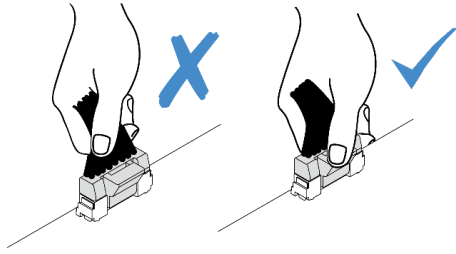


图 182. 从主板组合件上拔下线缆

步骤 4. 将背面硬盘仓从机箱中取出。

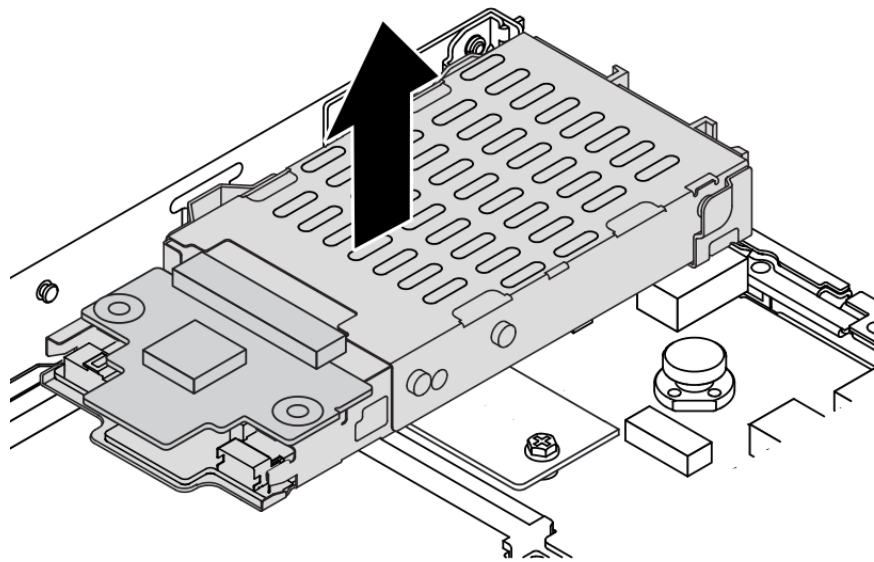


图 183. 卸下热插拔背面硬盘仓

步骤 5. 如果重新使用背面背板，请卸下背面背板。请参阅第 70 页“卸下 7 毫米硬盘背板”。

完成之后

如果要求您退回旧的背面硬盘仓，请按照所有包装说明进行操作，并使用提供的所有包装材料。

演示视频

[在 YouTube 上观看操作过程](#)

安装 7 毫米背面硬盘组合件

按以下信息安装背面硬盘组合件。

关于本任务

以下插图显示如何安装 7 毫米背面硬盘组合件。

注意：

- 请阅读第 45 页 “安装准则” 和第 46 页 “安全检查核对表” 以确保操作安全。
- 为了执行本任务，请关闭服务器电源并拔下所有电源线。
- 为避免静电导致的系统中止和数据丢失，请在安装前将容易被静电损坏的组件放在防静电包装中，并在操作设备时使用静电释放腕带或其他接地系统。

过程

- 步骤 1. 以装有背面硬盘仓的防静电包装接触服务器外部任何未上漆的表面。然后，从包装中取出背面硬盘仓，并将其放在防静电平面上。
- 步骤 2. 安装 7 毫米背板，请参阅第 72 页 “安装 7 毫米硬盘背板”。
- 步骤 3. 将 7 毫米背面硬盘仓上的定位销与机箱中的相应定位销和插槽对齐。然后，将背面硬盘仓向下放入机箱，直至其完全就位。

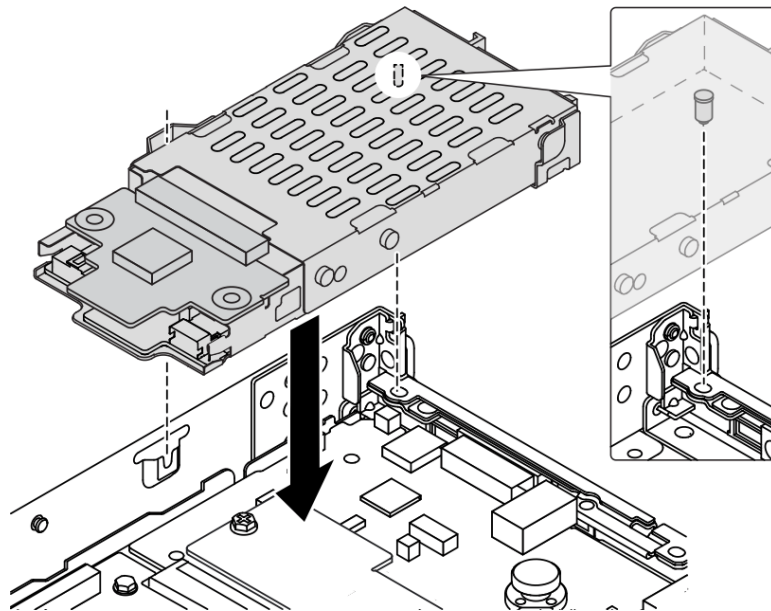


图 184. 安装热插拔背面硬盘仓

- 步骤 4. 将背板上的线缆连接到主板和转接卡插槽。请参阅第 239 页第 6 章 “内部线缆布放”。

完成之后

1. 将硬盘或硬盘填充件装回背面硬盘仓。请参阅第 117 页 “安装 2.5 英寸热插拔硬盘”。
2. 完成部件更换。请参阅第 236 页 “完成部件更换”。

演示视频

在 [YouTube](#) 上观看操作过程

更换安全挡板

按以下信息卸下和安装安全挡板。

注：部分型号配备安全挡板。

卸下安全挡板

按以下信息卸下安全挡板。

关于本任务

注意：请阅读第 45 页“安装准则”和第 46 页“安全检查核对表”以确保操作安全。

过程

步骤 1. 使用钥匙解锁安全挡板。

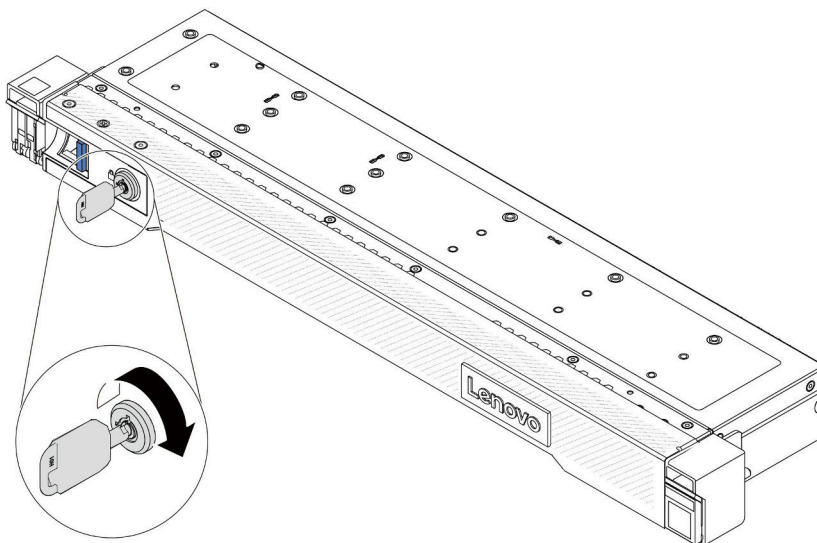


图 185. 解锁安全挡板

步骤 2. 卸下安全挡板。

注意：在运送已安装服务器的机架之前，请装回安全挡板并将其锁定到位。

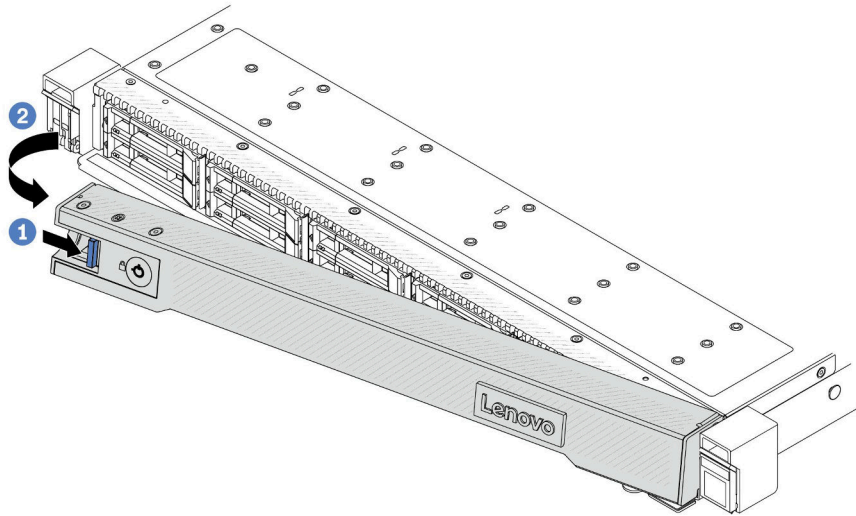


图 186. 卸下安全挡板

- a. ① 按释放滑锁。
- b. ② 向外旋转安全挡板以将其从机箱中卸下。

演示视频

[在 YouTube 上观看操作过程](#)

安装安全挡板

按以下信息安装安全挡板。

关于本任务

注意： 请阅读第 45 页 “安装准则” 和第 46 页 “安全检查核对表” 以确保操作安全。

过程

- 步骤 1. 如果已卸下机架滑锁，请将它们装回。请参阅第 175 页 “安装机架滑锁”。
- 步骤 2. 如果钥匙位于安全挡板内，请将其从安全挡板中移出。

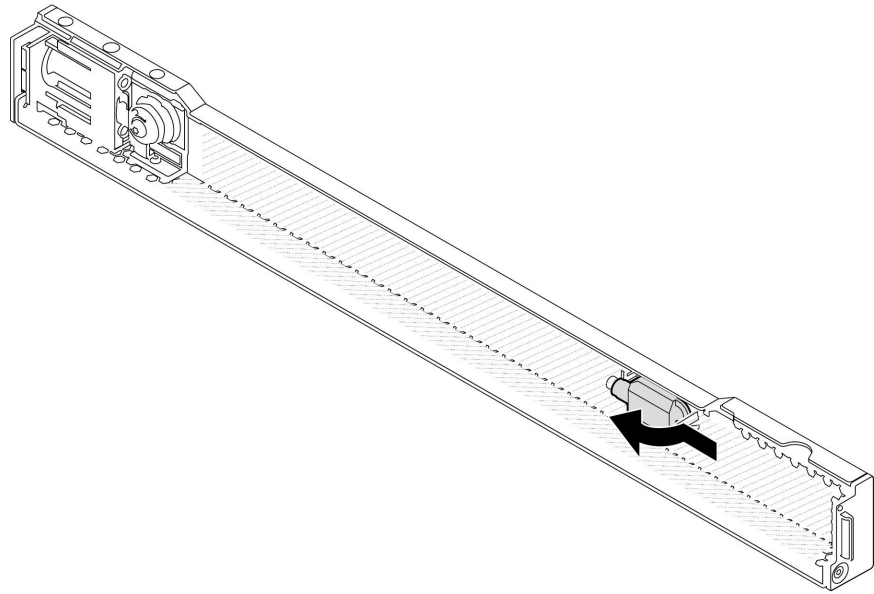


图 187. 移出钥匙

步骤 3. 将安全挡板安装到机箱。

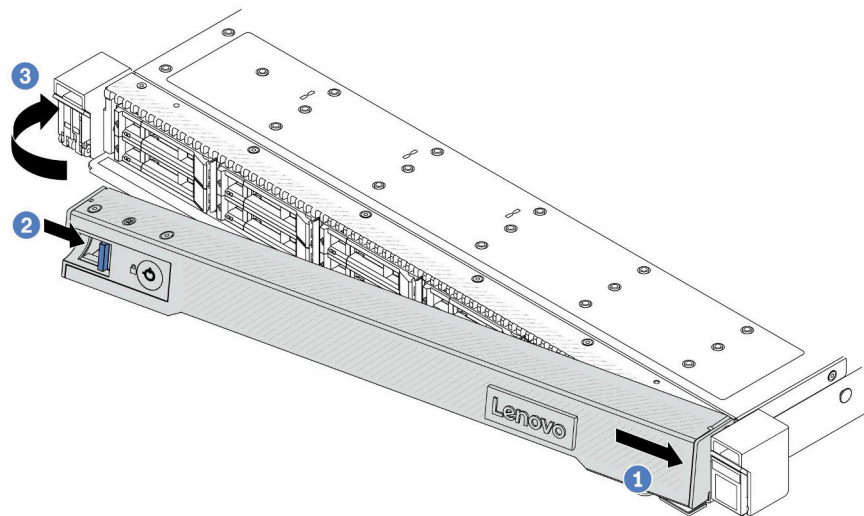


图 188. 安装安全挡板

- a. ① 将安全挡板上的卡扣插入右侧机架滑锁上的插槽。
- b. ② 按住蓝色释放滑锁。
- c. ③ 向内旋转安全挡板，直到左侧“咔嗒”一声锁定到位。

步骤 4. 使用钥匙将安全挡板锁定到闭合位置。

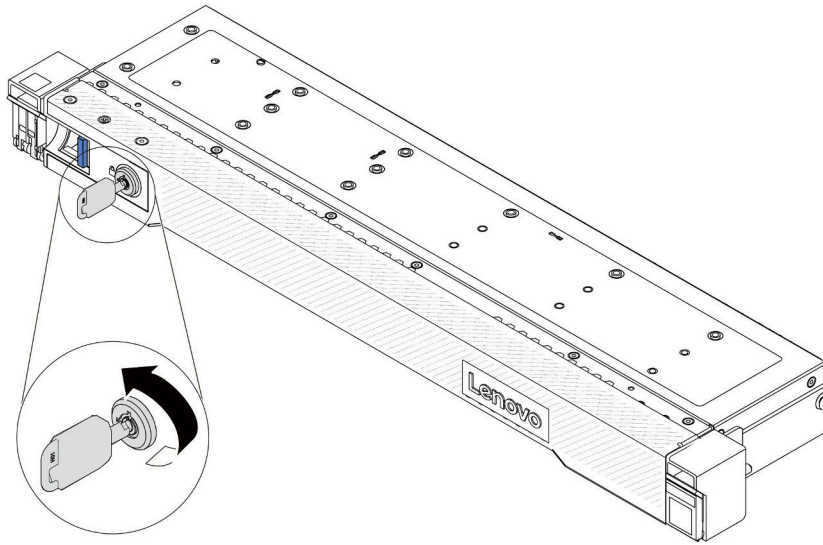


图 189. 锁定安全挡板

演示视频

在 [YouTube](#) 上观看操作过程

更换串口模块

按以下信息卸下和安装串口模块。

卸下串口模块

按以下信息卸下串口模块。

关于本任务

注意：

- 请阅读第 45 页“安装准则”和第 46 页“安全检查核对表”以确保操作安全。
- 为了执行本任务，请关闭服务器电源并拔下所有电源线。
- 为避免静电导致的系统中止和数据丢失，请在安装前将容易被静电损坏的组件放在防静电包装中，并在操作设备时使用静电释放腕带或其他接地系统。

过程

- 步骤 1. 卸下顶盖。请参阅第 233 页“卸下顶盖”。
- 步骤 2. 从主板上拔下串口模块的线缆。
- 步骤 3. 同时按下两端的两个滑锁，并抓住两个滑锁小心地将转接卡架从机箱中取出。

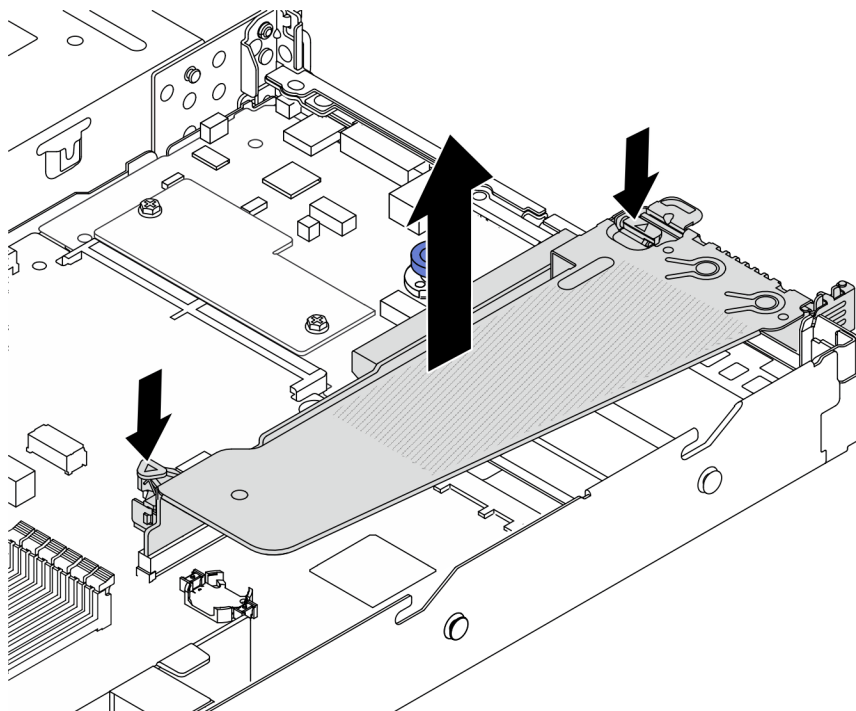


图 190. 卸下转接卡支架

- 步骤 4. 打开固定滑锁，然后从转接卡支架上卸下串口模块。

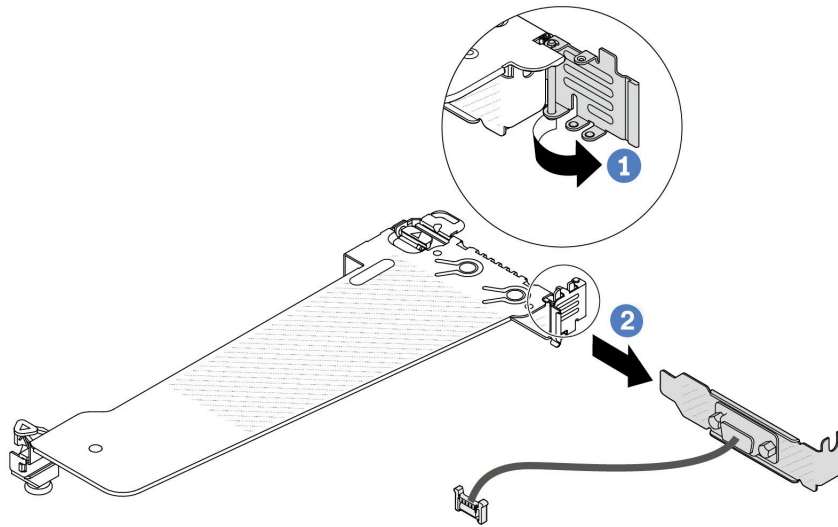


图 191. 卸下转接卡支架

- a. ① 打开固定滑锁。
- b. ② 从转接卡支架上卸下串口模块。

步骤 5. (可选) 如需更换串口支架, 请使用 5 毫米扳手从支架上拔下串口线缆。

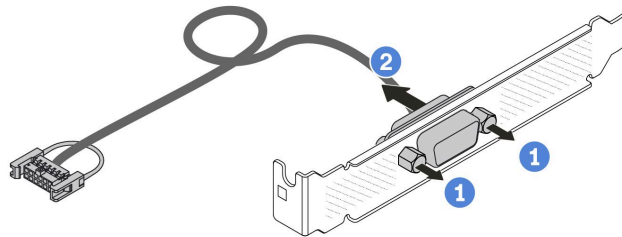


图 192. 拆卸串口模块

- a. ① 拧松两颗螺钉。
- b. ② 从支架中拉出串口线缆。

完成之后

1. 安装新的串口模块、PCIe 适配器或 PCIe 插槽支架以遮盖此处。请参阅第 211 页“安装串口模块”和第 159 页“安装 PCIe 适配器”。
2. 如果要求您退回旧的串口模块, 请按照所有包装说明进行操作, 并使用提供的所有包装材料。

演示视频

在 [YouTube](#) 上观看操作过程

安装串口模块

按以下信息安装串口模块。

关于本任务

注意：

- 请阅读第 45 页“安装准则”和第 46 页“安全检查核对表”以确保操作安全。
- 为了执行本任务，请关闭服务器电源并拔下所有电源线。
- 为避免静电导致的系统中止和数据丢失，请在安装前将容易被静电损坏的组件放在防静电包装中，并在操作设备时使用静电释放腕带或其他接地系统。
- 请参阅第 50 页“PCIe 插槽和适配器”，确保将串口模块安装到正确的 PCIe 插槽。

过程

- 步骤 1. 将装有该组件的防静电包装接触服务器外部任何未上漆的表面。然后，从包装中取出组件，并将其放在防静电平面上。
- 步骤 2. 使用 5 毫米扳手将串口线缆装入支架。

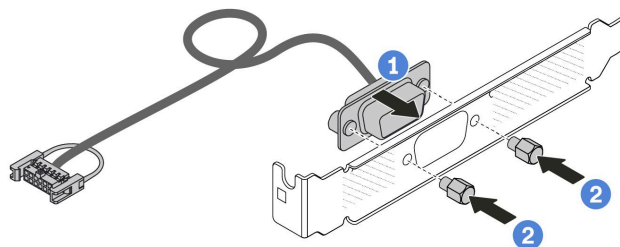


图 193. 组装串口模块

- a. ① 将线缆接口上的两个螺钉孔与支架对齐。
- b. ② 安装两颗螺钉以固定支架。

- 步骤 3. 将串口模块装入转接卡支架。

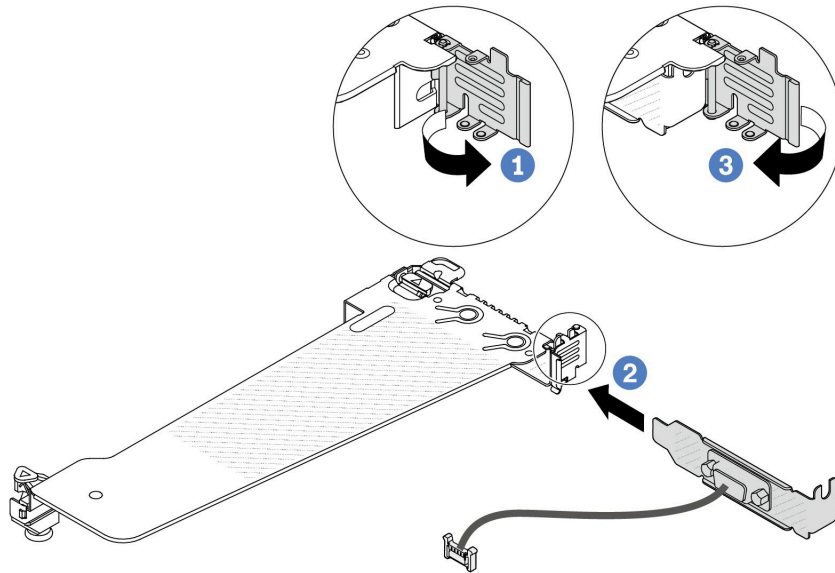


图 194. 安装串口模块

- a. ① 打开转接卡架上的固定滑锁。
- b. ② 将串口模块安装到转接卡支架。
- c. ③ 合上固定滑锁并确保串口模块已安装牢固。

步骤 4. 将转接卡组合件安装到服务器。

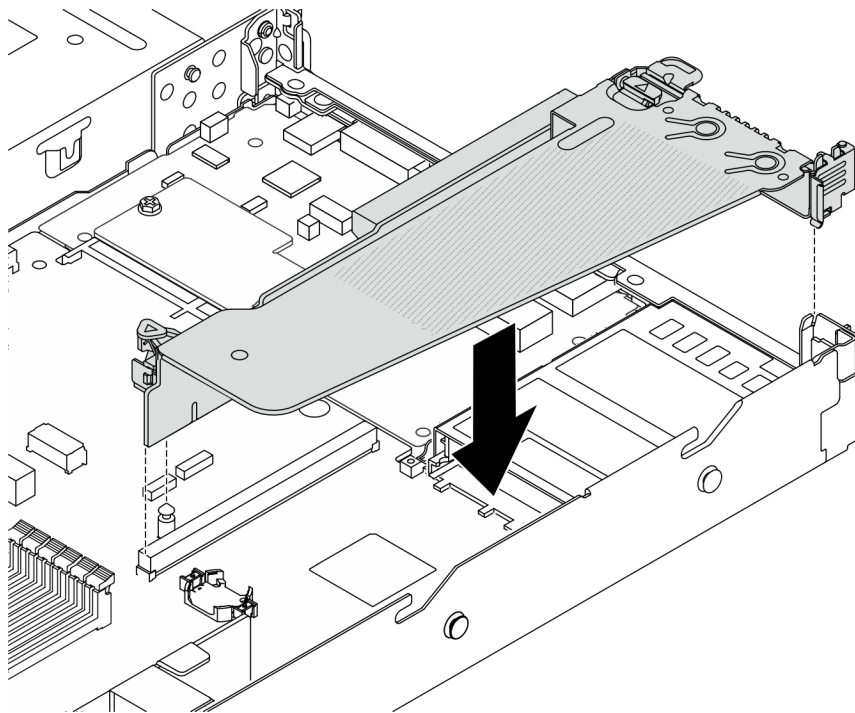


图 195. 安装转接卡组合件

步骤 5. 将串口模块的线缆连接到主板上的串口模块接口。有关串口模块接口的位置，请参阅第 32 页“主板组合件接口”。

完成之后

1. 完成部件更换。请参阅第 236 页“完成部件更换”。
2. 要在 Linux 或 Microsoft Windows 上启用串口模块，请根据所安装的操作系统执行以下操作之一：

注：如果启用了 SOL (Serial over LAN) 或 EMS (紧急管理服务) 功能，在 Linux 和 Microsoft Windows 上将会隐藏串口。因此，为了在操作系统上启用串口以支持使用串行设备，必须禁用 SOL 和 EMS。

- **Linux:**

打开 `ipmitool` 并输入以下命令来禁用 Serial over LAN (SOL) 功能：

```
-I lanplus -H IP -U USERID -P PASSWORD sol deactivate
```

- **Microsoft Windows:**

- a. 打开 `ipmitool` 并输入以下命令来禁用 SOL 功能：

```
-I lanplus -H IP -U USERID -P PASSWORD sol deactivate
```

- b. 打开 Windows PowerShell 并输入以下命令来禁用紧急管理服务 (EMS) 功能：

```
Bcdedit /ems off
```

- c. 重新启动服务器以确保 EMS 设置生效。

演示视频

[在 YouTube 上观看操作过程](#)

更换主板组合件（仅限经过培训的技术人员）

按照本节中的说明卸下和安装主板组合件。

重要：

- 此任务必须由经过 Lenovo 服务机构认证的训练有素的技术人员执行。如果没有经过相关培训或不具备相应资质，请勿尝试拆卸或安装此组件。
- 如果需要同时更换处理器板与固件和 RoT 安全模块，请执行以下操作：
 - 更换前，请检查当前的 PSB 熔断策略。请参阅 [Service process for updating PSB fuse state](#) 中的 *Service process before replacement*。
 - 更换后，请确保处理器的熔断状态符合预期且没有意外的 XCC 事件日志。请参阅 [Service process for updating PSB fuse state](#) 中的 *Service process after replacing a processor board and a firmware and RoT security module together*。

下图显示了主板组合件（包含固件和 RoT 安全模块、系统 I/O 板、处理器板、风扇板和 PIB 板）的布局。

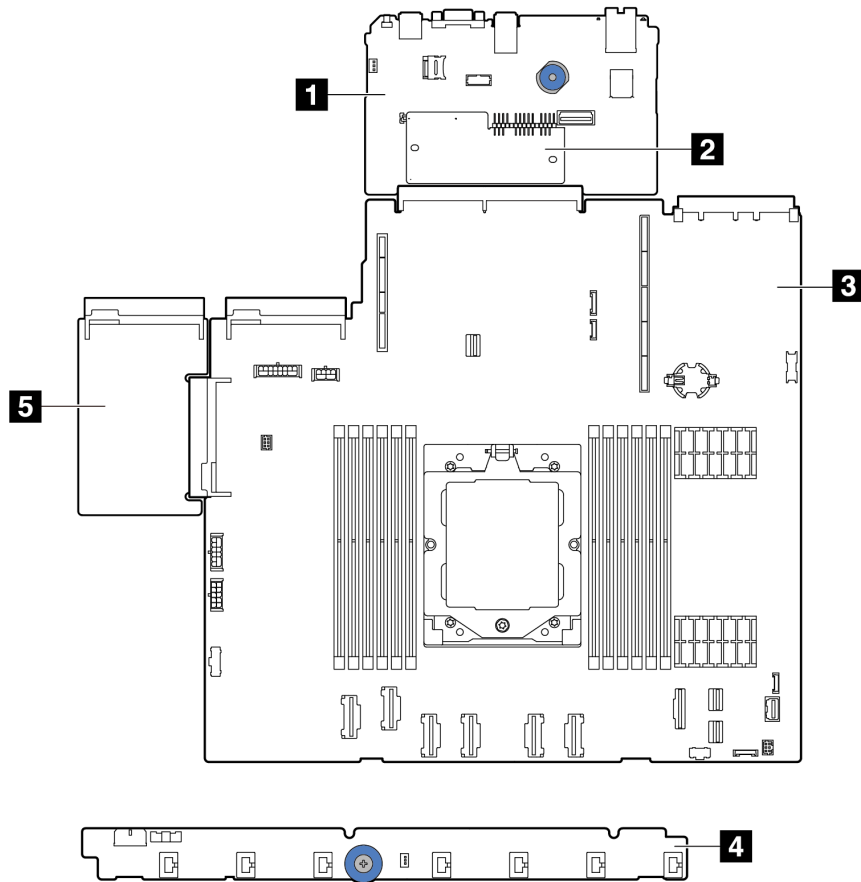


图 196. 主板组合件布局

1 系统 I/O 板	2 固件和 RoT 安全模块
3 处理器板	4 风扇板
5 PIB 板	

有关风扇板和 PIB 板的安装和拆卸，请参阅第 101 页“更换风扇板”以及第 172 页“更换逆变器板（PIB）”。

有关 RoT 模块、IO 板和处理器板的安装与拆卸，请参阅：

- 第 215 页 “卸下固件和 RoT 安全模块”
- 第 216 页 “安装固件和 RoT 安全模块”
- 第 220 页 “卸下系统 I/O 板或处理器板”
- 第 224 页 “安装系统 I/O 板或处理器板”

卸下固件和 RoT 安全模块

按照本节中的说明卸下 ThinkSystem V3 Firmware and Root of Trust Security Module（固件和 RoT 安全模块）。

关于本任务

重要：此任务必须由经过 Lenovo 服务机构认证的训练有素的技术人员执行。如果没有经过相关培训或不具备相应资质，请勿尝试拆卸或安装此组件。

注意：

- 请阅读第 45 页 “安装准则” 和第 46 页 “安全检查核对表” 以确保操作安全。
- 关闭服务器和外围设备的电源，然后拔下电源线和所有外部线缆。请参阅第 61 页 “关闭服务器电源”。
- 为避免静电导致的系统中止和数据丢失，请在安装前将容易被静电损坏的组件放在防静电包装中，并在操作设备时使用静电释放腕带或其他接地系统。
- 更换固件和 RoT 安全模块后，将固件更新到服务器支持的特定版本。在执行版本操作之前，请务必备份所需的固件版本或原有固件版本。

固件和驱动程序下载：更换组件后，可能需要更新固件或驱动程序。

- 请转至 <https://datacentersupport.lenovo.com/products/servers/thinksystem/sr635v3/7d9h/downloads/driver-list/>，查看适用于您的服务器的最新固件和驱动程序更新。
- 请参阅第 316 页 “更新固件”，了解有关固件更新工具的更多信息。

过程

步骤 1. 为本任务做好准备。

- a. 执行 OneCLI 命令以备份 UEFI 设置。请参阅[用于保存配置设置的 OneCLI 命令](#)。
- b. 执行 OneCLI 命令和 XCC 操作以备份 XCC 设置。请参阅[用于保存配置设置的 OneCLI 命令](#)和[使用 XCC 备份 BMC 配置](#)。
- c. 如果服务器安装在机架中，请在机架滑动导轨上滑出服务器以便操作顶盖，或将服务器从机架中卸下。
- d. 卸下顶盖。请参阅第 233 页 “卸下顶盖”。
- e. 如果服务器随附转接卡组组件或背面硬盘仓，请先将其卸下。
 - 第 190 页 “卸下背面转接卡”
 - 第 202 页 “卸下 7 毫米背面硬盘组合件”
 - 第 198 页 “卸下 2.5 英寸背面硬盘组合件”

步骤 2. 卸下固件和 RoT 安全模块。

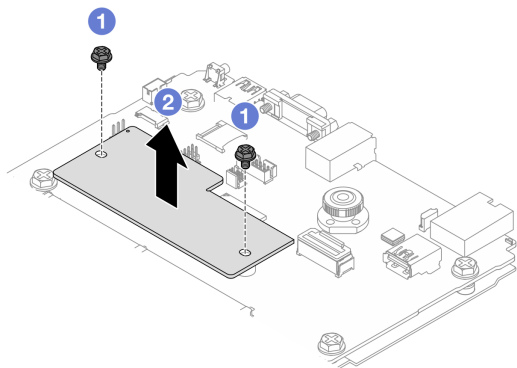


图 197. 卸下固件和 RoT 安全模块

- a. ① 拧松固件和 RoT 安全模块上的两颗螺钉。
- b. ② 将固件和 RoT 安全模块从机箱中提取出来。

完成之后

如果要求您退回组件或可选设备，请按照所有包装说明进行操作，并使用装运时提供给您所有包装材料。

演示视频

在 [YouTube](#) 上观看操作过程

安装固件和 RoT 安全模块

按照本节中的说明安装 ThinkSystem V3 Firmware and Root of Trust Security Module（固件和 RoT 安全模块）。

关于本任务

重要：此任务必须由经过 Lenovo 服务机构认证的训练有素的技术人员执行。如果没有经过相关培训或不具备相应资质，请勿尝试拆卸或安装此组件。

（仅限经过培训的 Lenovo 技术人员）更换固件和 RoT 安全模块后，将 UEFI、XCC 和 LXPM 固件更新到服务器支持的特定版本。有关如何更新固件的详细信息，请参阅[有关更换固件和 RoT 安全模块的提示](#)。

注意：

- 请阅读第 45 页“安装准则”和第 46 页“安全检查核对表”以确保操作安全。
- 关闭服务器和外围设备的电源，然后拔下电源线和所有外部线缆。请参阅第 61 页“关闭服务器电源”。
- 为避免静电导致的系统中止和数据丢失，请在安装前将容易被静电损坏的组件放在防静电包装中，并在操作设备时使用静电释放腕带或其他接地系统。

固件和驱动程序下载：更换组件后，可能需要更新固件或驱动程序。

- 请转至 <https://datacentersupport.lenovo.com/products/servers/thinksystem/sr635v3/7d9h/downloads/driver-list/>，查看适用于您的服务器的最新固件和驱动程序更新。
- 请参阅第 316 页“更新固件”，了解有关固件更新工具的更多信息。

过程

- 步骤 1. 以装有新部件的防静电包装接触服务器外部任何未上漆的表面。然后，从包装中取出新部件，并将其放在防静电平面上。
- 步骤 2. 将固件和 RoT 安全模块安装到服务器。

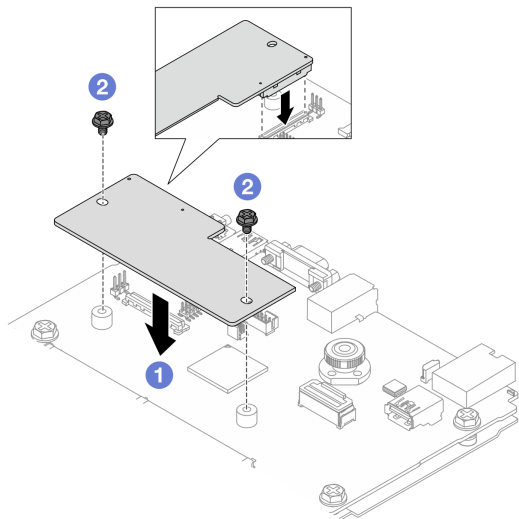


图 198. 安装固件和 RoT 安全模块

- ① 将固件和 RoT 安全模块向下放到系统 I/O 板上，并确保该模块上的接头正确插入系统 I/O 板上的插槽。
- ② 拧紧两颗螺钉以将固件和 RoT 安全模块固定到位。

完成之后

1. 安装已卸下的所有组件：
 - 第 193 页“安装背面转接卡”
 - 第 203 页“安装 7 毫米背面硬盘组合件”
 - 第 199 页“安装 2.5 英寸背面硬盘组合件”
2. 完成部件更换。请参阅第 236 页“完成部件更换”。
3. 将 UEFI、XCC 和 LXPM 固件更新到服务器支持的特定版本。请参阅有关更换固件和 RoT 安全模块的提示。
4. 执行 OneCLI 命令以恢复 UEFI 设置。请参阅用于恢复配置设置的 OneCLI 命令。
5. 执行 OneCLI 命令和 XCC 操作以恢复 XCC 设置。请参阅用于恢复配置设置的 OneCLI 命令和使用 XCC 恢复 BMC 配置。
6. 如果系统中安装了软件 (SW) 密钥，例如 XCC FoD 密钥，请再次注入密钥以确保密钥可正常使用。请参阅 [Using Lenovo Features on Demand](#)。

注：如果需要一并更换处理器板以及固件和 RoT 安全模块，请在注入密钥之前更新 VPD。请参阅[更新重要产品数据 \(VPD\)](#)。

7. 如果需要，可以选择执行以下操作：

- 隐藏 TPM。请参阅第 218 页“[隐藏/显示 TPM](#)”。
- 更新 TPM 固件。请参阅第 219 页“[更新 TPM 固件](#)”。
- 启用 UEFI 安全引导。请参阅第 220 页“[启用 UEFI 安全引导](#)”。

演示视频

[在 YouTube 上观看操作过程](#)

隐藏/显示 TPM

默认情况下，TPM 处于启用状态，以对系统运行时的数据传输进行加密。您也可以选择使用 Lenovo XClarity Essentials OneCLI 禁用 TPM。

要禁用 TPM，请执行以下操作：

1. 下载并安装 Lenovo XClarity Essentials OneCLI。

要下载 Lenovo XClarity Essentials OneCLI，请访问以下网站：

<https://datacentersupport.lenovo.com/solutions/HT116433>

2. 运行以下命令：

```
OneCli.exe config set TrustedComputingGroup.HideTPMfromOS "Yes" --imm <userid>:<password>@<ip_address> --override
```

其中：

- `<userid>:<password>` 是用于访问服务器 BMC (Lenovo XClarity Controller 界面) 的凭证。默认用户 ID 是 USERID，默认密码是 PASSWORD (包含数字零，而非大写字母 O)
- `<ip_address>` 是 BMC 的 IP 地址。

示例：

```
D:\onecli>OneCli.exe config set TrustedComputingGroup.HideTPMfromOS "Yes" --imm USERID:PASSWORD=10.245.39.79 --override
Lenovo XClarity Essentials OneCLI lxce_onecli01p-2.3.0
Licensed Materials - Property of Lenovo
(C) Copyright Lenovo Corp. 2013-2018 All Rights Reserved
If the parameters you input includes password, please Note that:
* The password must consist of a sequence of characters from `0-9a-zA-Z_-.!$%&'()*=`` set
* Use `` to quote when password parameters include special characters
* Do not use reserved characters in path name when parameter contains path
Invoking SET command ...
Connected to BMC at IP address 10.245.39.79 by IPMI
TrustedComputingGroup.HideTPMfromOS=Yes
Success.
```

3. 重新引导系统。

如果要再次启用 TPM，请运行以下命令并重新引导系统：

```
OneCli.exe config set TrustedComputingGroup.HideTPMfromOS "No" --imm <userid>:<password>@<ip_address> --override
```

示例：

```
D:\onecli3>OneCli.exe config set TrustedComputingGroup.HideTPMfromOS "No" --imm USERID:PASSWORD=11@10.245.39.79 --override
Lenovo XClarity Essentials OneCLI 1xce_onecli01h-3.0.1
(C) Lenovo 2013-2020 All Rights Reserved
OneCLI License Agreement and OneCLI Legal Information can be found at the following location:
"D:\onecli3\Lic"

[Is]Certificate check finished [100%][=====]
Invoking SET command ...
Connected to BMC at IP address 10.245.39.79 by IPMI
TrustedComputingGroup.HideTPMfromOS=No
Configure successfully, please reboot system.
Succeed.
```

更新 TPM 固件

您也可以选择使用 **Lenovo XClarity Essentials OneCLI** 更新 TPM 固件。

注：TPM 固件更新是不可逆的。更新后，TPM 固件无法降级到更低版本。

TPM 固件版本

按照以下步骤查看 TPM 固件版本：

使用 **Lenovo XClarity Provisioning Manager**

1. 启动服务器并按下屏幕说明中指定的键，以显示 **Lenovo XClarity Provisioning Manager** 界面。（如需更多信息，请参阅 <https://pubs.lenovo.com/lxpm-overview/> 上适用于您的服务器的 **LXPM** 文档中的“启动”一节。）
2. 如果开机时需要管理员密码，请输入密码。
3. 在 UEFI 设置页面中，单击**系统设置** → **安全性** → **可信平台模块** → **TPM 2.0** → **TPM 固件版本**。

更新 TPM 固件

要更新 TPM 固件，请执行以下操作：

1. 下载并安装 **Lenovo XClarity Essentials OneCLI**。

要下载 **Lenovo XClarity Essentials OneCLI**，请访问以下网站：

<https://datacentersupport.lenovo.com/solutions/HT116433>

2. 运行以下命令：

```
OneCli.exe config set TrustedComputingGroup.DeviceOperation "Update to TPM 2.0 firmware version <x.x.x.x>" --bmc
<userid>:<password>@<ip_address>
```

其中：

- **<x.x.x.x>** 是目标 TPM 版本。

例如 **TPM 2.0 (7.2.1.0) -> TPM 2.0 (7.2.2.0)**：

```
OneCli.exe config set TrustedComputingGroup.DeviceOperation "Update to TPM 2.0 firmware version 7.2.2.0" --bmc
<userid>:<password>@<ip_address>
```

- **<userid>:<password>** 是用于访问服务器 BMC (**Lenovo XClarity Controller** 界面) 的凭证。默认用户标识是 **USERID**，默认密码是 **PASSWORD** (包含数字零，而非大写字母 **O**)。
- **<ip_address>** 是 BMC 的 IP 地址。

启用 UEFI 安全引导

(可选) 可启用 UEFI 安全引导。

有两种方法可用于启用 UEFI 安全引导：

- 使用 **Lenovo XClarity Provisioning Manager**

从 **Lenovo XClarity Provisioning Manager** 启用 UEFI 安全引导：

1. 启动服务器并按下屏幕说明中指定的键，以显示 **Lenovo XClarity Provisioning Manager** 界面。（如需更多信息，请参阅 <https://pubs.lenovo.com/lxpm-overview/> 上适用于您的服务器的 **LXPM** 文档中的“启动”一节。）
2. 如果开机时需要管理员密码，请输入密码。
3. 在 UEFI 设置页面中，单击**系统设置** → **安全性** → **安全引导**。
4. 启用安全引导并保存设置。

注：如果需要禁用 UEFI 安全引导，请在步骤 4 中选择“禁用”。

- 使用 **Lenovo XClarity Essentials OneCLI**

从 **Lenovo XClarity Essentials OneCLI** 启用 UEFI 安全引导：

1. 下载并安装 **Lenovo XClarity Essentials OneCLI**。
要下载 **Lenovo XClarity Essentials OneCLI**，请访问以下网站：

<https://datacentersupport.lenovo.com/solutions/HT116433>

2. 运行以下命令以启用安全引导：

```
OneCli.exe config set SecureBootConfiguration.SecureBootSetting Enabled --bmc <userid>:<password>@<ip_<br>address>
```

其中：

- **<userid>:<password>** 是用于访问服务器 BMC (**Lenovo XClarity Controller** 界面) 的凭证。默认用户 ID 是 **USERID**，默认密码是 **PASSWORD** (包含数字零，而非大写字母 **O**)
- **<ip_address>** 是 BMC 的 IP 地址。

有关 **Lenovo XClarity Essentials OneCLI set** 命令的详细信息，请参阅：

https://pubs.lenovo.com/lxce-onecli/onecli_r_set_command

注：如果需要禁用 UEFI 安全引导，请运行以下命令：

```
OneCli.exe config set SecureBootConfiguration.SecureBootSetting Disabled --bmc <userid>:<password>@<ip_<br>address>
```

卸下系统 I/O 板或处理器板

按照本节中的说明卸下系统 I/O 板或处理器板。

关于本任务

重要：

- 此任务必须由经过 **Lenovo** 服务机构认证的训练有素的技术人员执行。如果没有经过相关培训或不具备相应资质，请勿尝试拆卸或安装此组件。
- 更换主板组合件时，必须用最新固件更新服务器，或恢复预先存在的固件。在执行版本操作之前，请务必备份最新固件版本或原有固件版本。

- 卸下内存条时，请在每根内存条上标记好插槽号，然后从主板组合件上卸下所有内存条并放置在一旁的防静电平面上，以便重新安装。
- 更换旧 LACM 模块时不需要申请手柄，因为新的 LACM 模块带有手柄。但是，如果服务器安装了 LACM 模块，当您需要安装或卸下处理器板、I/O 板和 PIB 板时，必须先申请一个手柄
- 拔下线缆时，请列出线缆清单并记录线缆所连接到的接口，然后在安装新主板组合件后将该记录用作接线核对表。

注意：

- 请阅读第 45 页“安装准则”和第 46 页“安全检查核对表”以确保操作安全。
- 关闭服务器和外围设备的电源，然后拔下电源线和所有外部线缆。请参阅第 61 页“关闭服务器电源”。
- 为避免静电导致的系统中止和数据丢失，请在安装前将容易被静电损坏的组件放在防静电包装中，并在操作设备时使用静电释放腕带或其他接地系统。

警告：

危险的活动部件。请勿用手指或身体其他部位与其接触。



警告：



散热器和处理器的温度可能很高。关闭服务器，等待几分钟让服务器散热，然后再卸下服务器外盖。

S002



警告：

设备上的电源控制按钮和电源上的电源开关不会切断设备的供电。设备也可能有多根电源线。要使设备彻底断电，请确保从电源上拔下所有电源线。

过程

步骤 1. 为本任务做好准备。

- a. 记录所有系统配置信息，如 Lenovo XClarity Controller IP 地址、重要产品数据以及服务器的机器类型、型号、序列号、通用唯一标识和资产标记。

- b. 使用 **Lenovo XClarity Essentials** 将系统配置保存到外部设备。
- c. 将系统事件日志保存到外部介质。
- d. 关闭服务器和外围设备的电源，然后拔下电源线和所有外部线缆。请参阅第 61 页“**关闭服务器电源**”。
- e. 如果服务器安装在机架中，请在机架滑动导轨上滑出服务器以便操作顶盖，或将服务器从机架中卸下。
- f. 卸下顶盖。请参阅第 233 页“**卸下顶盖**”。
- g. 如果服务器随附背面硬盘仓，请先将其卸下。请参阅第 66 页“**卸下 2.5 英寸背面硬盘背板**”。
- h. 请记录这些线缆连接到主板组合件上的位置；然后拔下所有线缆。

注：

- 如需从主板组合件上拔下线缆，请先松开线缆接头上的所有滑锁或解锁卡扣。拔下线缆之前未松开卡扣会损坏主板组合件上的线缆插槽。如果线缆插槽有任何损坏，都可能需要更换主板组合件。
- 您的主板组合件上的接口可能与图中所示接口有所不同，但拆卸过程相同。
 1. 按压解锁卡扣以松开接头。
 2. 从线缆插槽上拔下接头。

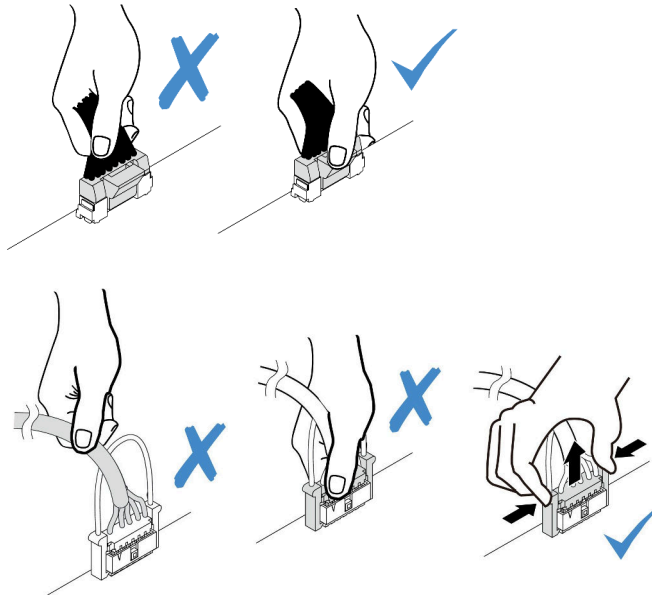


图 199. 从主板组合件上拔下线缆

- i. 卸下主板组合件上安装的下列任意组件，并将其放置在安全的防静电平面上。
 - 第 229 页“**卸下系统风扇**”
 - 第 143 页“**卸下内存条**”（仅适用于更换处理器板）
 - 第 164 页“**更换处理器和散热器（仅限经过培训的技术人员）**”
 - 第 73 页“**卸下 CMOS 电池**”（仅适用于更换处理器板）

- 第 190 页 “卸下背面转接卡”
- 第 195 页 “卸下背面 OCP 模块”

j. 将电源模块拉出少许。确保它们与主板组合件之间断开连接。

步骤 2. 卸下主板组合件。

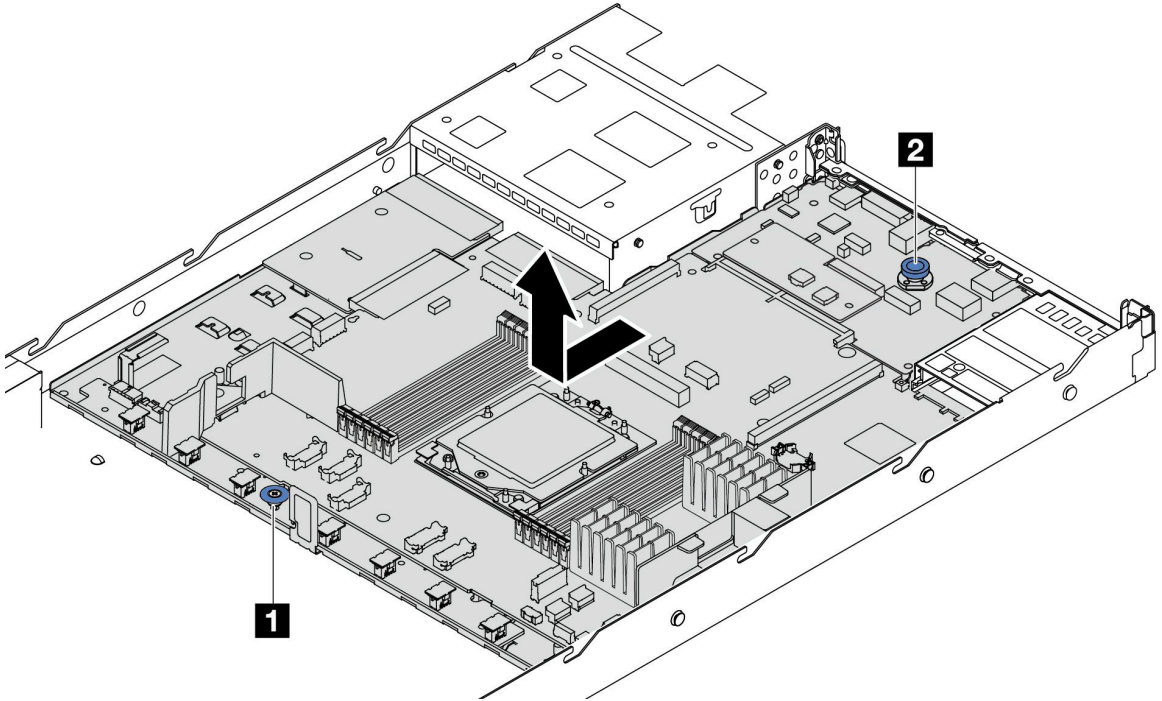


图 200. 卸下主板组合件

- 在抓住升降把手 **1** 的同时提起释放销 **2**，然后向服务器正面推动主板。
- 将主板组合件从机箱中取出。

步骤 3. 从处理器板上卸下风扇板和 PIB 板。请参阅第 102 页 “卸下风扇板” 和第 172 页 “卸下 PIB 板”。

步骤 4. (可选) 如果要更换系统 I/O 板，请从系统 I/O 板上卸下固件和 RoT 安全模块。请参阅第 215 页 “卸下固件和 RoT 安全模块”。如果要更换处理器板，请直接进行下一步操作。

步骤 5. (可选) 取出 MicroSD 卡。请参阅第 155 页 “卸下 MicroSD 卡”。

步骤 6. 将系统 I/O 板与处理器板分开。

注：为防止损坏系统 I/O 板的触点，请捏住系统 I/O 板上的柱塞并将其稍稍向上提起，然后将系统 I/O 板向外拉出。在整个拉动过程中，请确保系统 I/O 板尽可能保持水平。

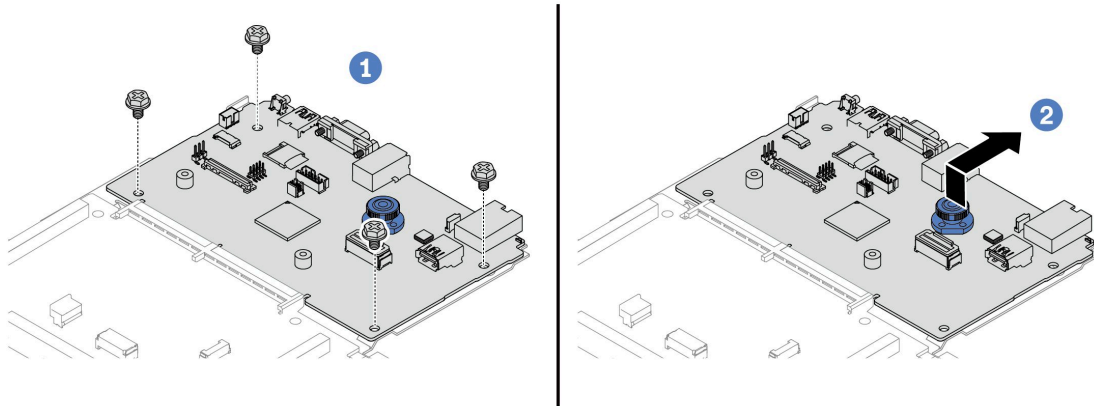


图 201. 将系统 I/O 板与处理器板分开

- a. ① 卸下固定系统 I/O 板的螺钉。
- b. ② 提起并握住背面抬升手柄并将系统 I/O 板向后推动，以使其脱离处理器板。

完成之后

- 如果要求您退回组件或可选设备，请按照所有包装说明进行操作，并使用装运时提供给您的所有包装材料。

重要：退回处理器板前，请确保安装从新处理器板上取下的处理器插槽防尘盖。要更换处理器插槽防尘盖，请执行以下操作：

1. 从新处理器板的处理器插槽组合件上取下插槽盖，然后在卸下的处理器板的处理器插槽组合件上方将这个插槽盖正确对准。
 2. 向下将插槽盖脚轻轻按入处理器插槽组合件，请按压边缘以免损坏插槽引脚。您可能会听到“咔哒”一声，说明插槽盖已牢固连接。
 3. **请确保**插槽盖已牢固连接到处理器插槽组合件。
- 如果计划回收组件，请参阅第 367 页“[拆卸主板组合件以进行回收](#)”。

演示视频

在 [YouTube](#) 上观看操作过程

安装系统 I/O 板或处理器板

按照本节中的说明安装系统 I/O 板或处理器板。

关于本任务

重要：

- 此任务必须由经过 **Lenovo** 服务机构认证的训练有素的技术人员执行。如果没有经过相关培训或不具备相应资质，请勿尝试拆卸或安装此组件。

注意:

- 请阅读第 45 页 “安装准则” 和第 46 页 “安全检查核对表” 以确保操作安全。
- 关闭服务器和外围设备的电源，然后拔下电源线和所有外部线缆。请参阅第 61 页 “关闭服务器电源”。
- 为避免静电导致的系统中止和数据丢失，请在安装前将容易被静电损坏的组件放在防静电包装中，并在操作设备时使用静电释放腕带或其他接地系统。

固件和驱动程序下载: 更换组件后，可能需要更新固件或驱动程序。

- 请转至 <https://datacentersupport.lenovo.com/products/servers/thinksystem/sr635v3/7d9h/downloads/driver-list/>，查看适用于您的服务器的最新固件和驱动程序更新。
- 请参阅第 316 页 “更新固件”，了解有关固件更新工具的更多信息。

过程

- 步骤 1. 以装有新部件的防静电包装接触服务器外部任何未上漆的表面。然后，从包装中取出新部件，并将其放在防静电平面上。
- 步骤 2. 将风扇板和 PIB 板安装到处理器板上。请参阅第 103 页 “安装风扇板” 和第 173 页 “安装 PIB 板”。
- 步骤 3. 根据需求执行以下操作之一：
 - 如果要更换系统 I/O 板但重复使用处理器板，请将新的系统 I/O 板安装到处理器板上。
 - 如果要更换处理器板但重复使用系统 I/O 板，请将现有的系统 I/O 板安装到新的处理器板上。

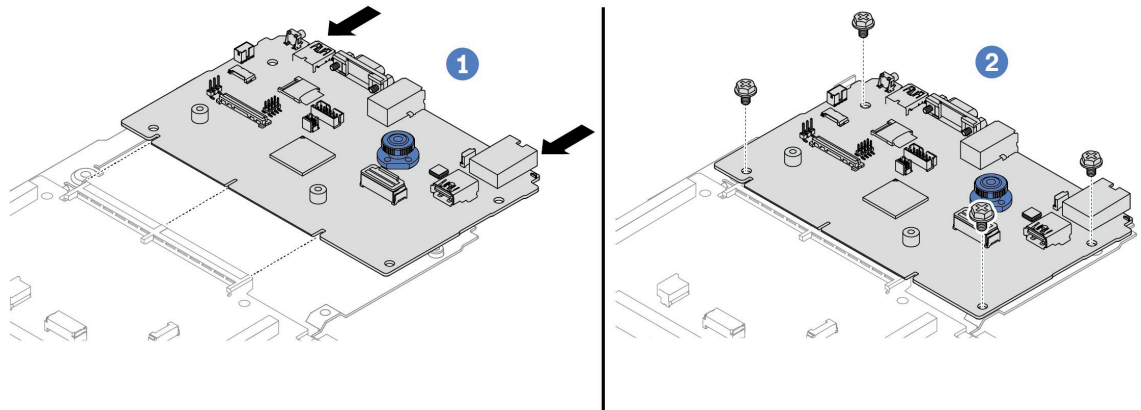
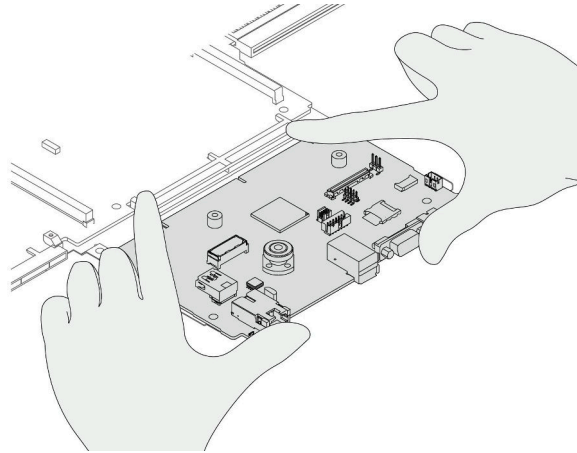


图 202. 将系统 I/O 板安装到处理器板上

- a. ① 将系统 I/O 板与处理器板上的接口对齐，然后用双手推动系统 I/O 板，将其轻轻插入接口。

注：为防止系统 I/O 板的触点损坏，请确保系统 I/O 板与处理器板上的接口正确对齐，并在插入过程中尽可能保持水平。



b. ② 安装螺钉以将系统 I/O 板固定到位。

步骤 4. (可选) 如果要更换系统 I/O 板, 请将从旧系统 I/O 板上卸下的固件和 RoT 安全模块安装到新的系统 I/O 板上。请参阅第 216 页“安装固件和 RoT 安全模块”。

步骤 5. 安装 MicroSD 卡 (第 156 页“安装 MicroSD 卡”)。

步骤 6. 将主板组合件安装到服务器中。

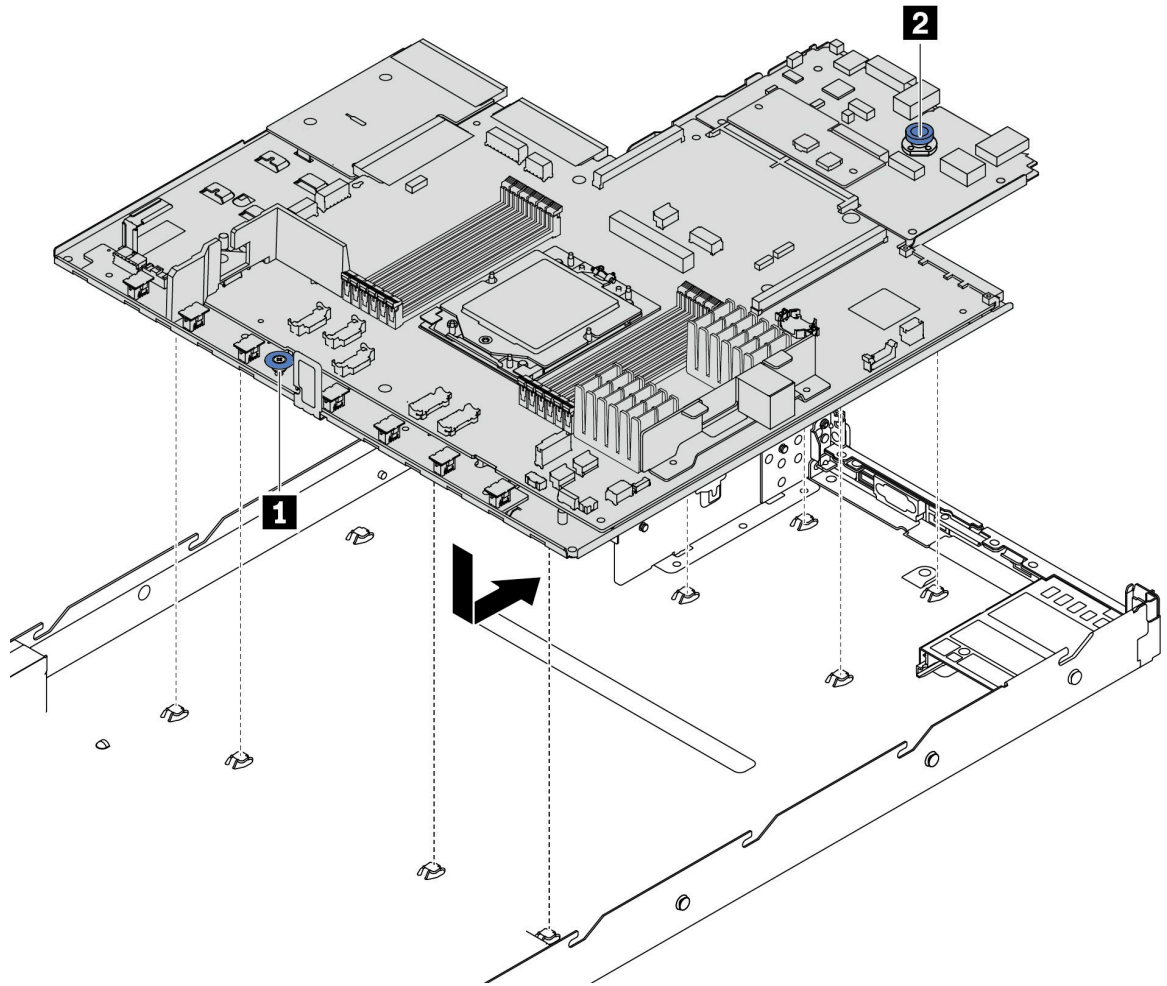


图 203. 安装主板组合件

- a. ① 同时捏住升降把手 ① 和释放销 ②，将主板向下放入到机箱中。
- b. ② 向服务器背面推动主板，直至其“咔嗒”一声固定到位。请确保：
 - 将新主板上的背面接口插入后面板中相应的孔。
 - 释放销 ② 将主板固定到位。

完成之后

1. 安装已卸下的所有组件：

- 第 170 页 “安装处理器”
- 第 145 页 “安装内存条”
- 第 75 页 “安装 CMOS 电池”
- 第 179 页 “将 RAID 快速充电模块安装到机箱上”
- 第 231 页 “安装系统风扇”

- 第 193 页 “安装背面转接卡”
 - 第 196 页 “安装背面 OCP 模块”
 - 第 62 页 “更换背板”
2. 将所有必需的线缆接回到主板组合件上的相同接口中。请参阅第 239 页第 6 章 “内部线缆布放”。
 3. 确保所有组件均已正确地重新组装，并且服务器内部未遗留任何工具或未上紧的螺钉。
 4. 装回顶盖。请参阅第 234 页 “安装顶盖”。
 5. 如果服务器之前安装在机架中，则将服务器装回机架。请参阅第 111 页 “将服务器安装到机架”。
 6. 接回已拔下的电源线和所有线缆。
 7. 打开服务器电源和任意外围设备。请参阅第 61 页 “打开服务器电源”。
 8. 如果更换了处理器板，请更新重要产品数据（VPD）。请参阅第 228 页 “更新重要产品数据（VPD）”。
机器类型编号和序列号位于标识标签上，请参阅第 41 页 “识别服务器和访问 Lenovo XClarity Controller”。
 9. （可选）启用 UEFI 安全引导。请参阅第 220 页 “启用 UEFI 安全引导”。

演示视频

[在 YouTube 上观看操作过程](#)

更新重要产品数据（VPD）

请按本主题中的说明更新重要产品数据（VPD）。

- （必选）机器类型
- （必选）序列号
- （可选）资产标记
- （可选）UUID

建议工具：

- Lenovo XClarity Provisioning Manager
- Lenovo XClarity Essentials OneCLI 命令

使用 Lenovo XClarity Provisioning Manager

步骤：

1. 启动服务器并根据屏幕上的说明按下相应的键。默认会显示 Lenovo XClarity Provisioning Manager 界面。
2. 选择**系统摘要**。将显示“系统摘要”选项卡页面。
3. 单击**更新 VPD**，然后按照屏幕上的说明更新 VPD。

使用 Lenovo XClarity Essentials OneCLI 命令

- **更新机器类型**
`onecli config set SYSTEM_PROD_DATA.SysInfoProdName <m/t_model> [access_method]`

- 更新序列号

```
onecli config set SYSTEM_PROD_DATA.SysInfoSerialNum <s/n> [access_method]
```

- 更新系统型号

```
onecli config set SYSTEM_PROD_DATA.SysInfoProdIdentifier <system model> [access_method]
onecli config set SYSTEM_PROD_DATA.SysInfoProdIdentifierEx <system model> --override [access_method]
```

- 更新资产标记

```
onecli config set SYSTEM_PROD_DATA.SysEncloseAssetTag <asset_tag> [access_method]
```

- 更新 UUID

```
onecli config createuuid SYSTEM_PROD_DATA.SysInfoUUID [access_method]
```

变量	描述
<m/t_model>	服务器机器类型和型号。 输入 xxxxyyy，其中 xxxx 是机器类型，yyy 是服务器型号。
<s/n>	服务器上的序列号。 输入 zzzzzzz，其中 zzzzzzz 是序列号。
<system model>	服务器上的系统型号。 输入 system yyyyyyyy，其中 yyyyyyy 是产品标识符。
<asset_tag>	服务器资产标记号。 输入 aaaaaaaaaaaaaaaaaaaaaaaaaaaaaaaaaa，其中 aaaaaaaaaaaaaaaaaaaaaaaaaaaaaaaaaa 是资产标记号。
[access_method]	<p>可选择的目标服务器访问方法：</p> <ul style="list-style-type: none"> • 联机 KCS（未经认证且用户受限）： 可以直接从命令中删除 [access_method]。 • 联机认证的 LAN： 在这种情况下，请在 OneCLI 命令末尾指定以下 LAN 帐户信息： --bmc-username <user_id> --bmc-password <password> • 远程 WAN/LAN： 在这种情况下，请在 OneCLI 命令末尾指定以下 XCC 帐户信息和 IP 地址： --bmc <bmc_user_id>:<bmc_password>@<bmc_external_IP> <p>注：</p> <ul style="list-style-type: none"> - <bmc_user_id> BMC 帐户名称（12 个帐户之一）。默认值为 USERID。 - <bmc_password> BMC 帐户密码（12 个帐户之一）。

更换系统风扇

按以下信息拆下和安装系统风扇。

卸下系统风扇

按以下信息卸下系统风扇。不必关闭服务器电源即可卸下热插拔风扇，这样可帮助您避免系统运行出现重大中断。

关于本任务

S033



警告：

当前能级可能构成危险。电压已达到危险等级，如发生金属性短路，可能因热量释放而造成金属喷溅和/或烧伤。

S017



警告：

附近有危险的活动扇叶。请勿用手指或身体其他部位与其接触。

注意：

- 请阅读第 45 页“安装准则”和第 46 页“安全检查核对表”以确保操作安全。
- 为避免静电导致的系统中止和数据丢失，请在安装前将容易被静电损坏的组件放在防静电包装中，并在操作设备时使用静电释放腕带或其他接地系统。

过程

步骤 1. 卸下顶盖。请参阅第 233 页“卸下顶盖”。

步骤 2. 捏住系统风扇两端的风扇卡口，小心地将系统风扇从服务器中提取出来。

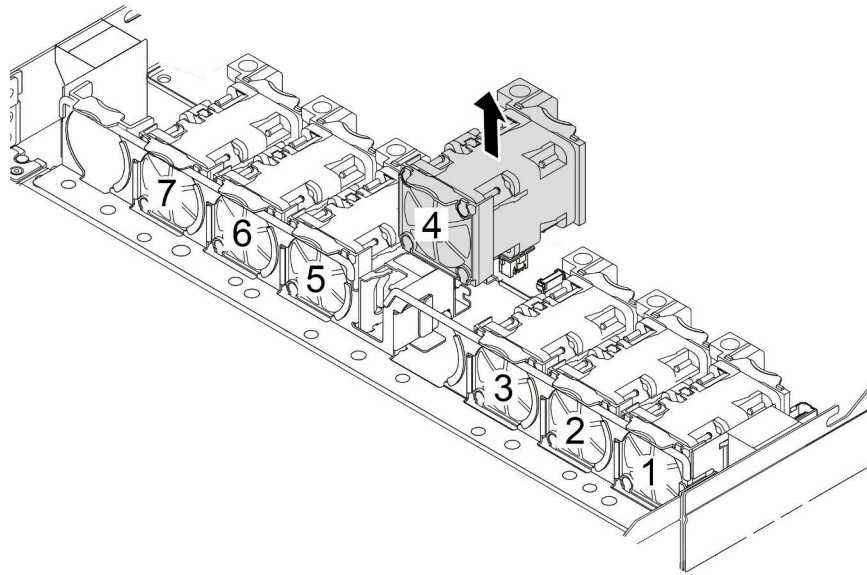


图 204. 卸下系统风扇

完成之后

1. 安装新的系统风扇或风扇填充件以遮盖此处。请参阅第 231 页“安装系统风扇”。
2. 如果要求您退回旧的系统风扇，请按照所有包装说明进行操作，并使用提供的所有包装材料。

演示视频

在 [YouTube](#) 上观看操作过程

安装系统风扇

按以下信息安装系统风扇。不必关闭服务器电源即可安装热插拔风扇，这样可帮助您避免系统运行出现重大中断。

关于本任务

S033



警告：

当前能级可能构成危险。电压已达到危险等级，如发生金属性短路，可能因热量释放而造成金属飞溅和/或烧伤。

S017



警告：

附近有危险的活动扇叶。请勿用手指或身体其他部位与其接触。

注意：

- 请阅读第 45 页 “安装准则” 和第 46 页 “安全检查核对表” 以确保操作安全。
- 为避免静电导致的系统中止和数据丢失，请在安装前将容易被静电损坏的组件放在防静电包装中，并在操作设备时使用静电释放腕带或其他接地系统。

过程

步骤 1. 以装有系统风扇的防静电包装接触服务器外部任何未上漆的表面。然后，从包装中取出系统风扇，并将其放在防静电平面上。

步骤 2. 安装系统风扇。

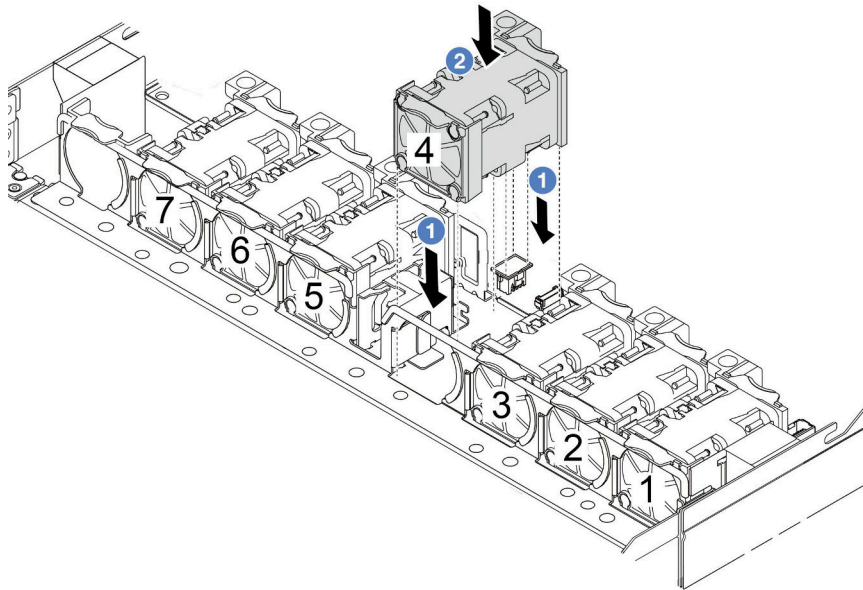


图 205. 安装系统风扇

完成之后

完成部件更换。请参阅第 236 页 “完成部件更换”。

演示视频

在 [YouTube](#) 上观看操作过程

更换顶盖

按照本节中的说明卸下和安装顶盖。

卸下顶盖

按照本节中的说明卸下顶盖。

关于本任务

S033



警告:

当前能级可能构成危险。电压已达到危险等级，如发生金属性短路，可能因热量释放而造成金属喷溅和/或烧伤。

S014



警告:

当前电压等级、电流等级和能级可能构成危险。仅限合格的技术服务人员卸下贴有标签的外盖。

注意:

- 请阅读第 45 页“安装准则”和第 46 页“安全检查核对表”以确保操作安全。
- 为了执行本任务，请关闭服务器电源并拔下所有电源线。
- 为避免静电导致的系统中止和数据丢失，请在安装前将容易被静电损坏的组件放在防静电包装中，并在操作设备时使用静电释放腕带或其他接地系统。

过程

步骤 1. 如果服务器装在机架中，则将服务器从机架中卸下。请参阅服务器导轨套件附带的《机架安装指南》。

步骤 2. 卸下顶盖。

注意: 请小心取放顶盖。在外盖滑锁打开的情况下跌落顶盖可能会损坏外盖滑锁。

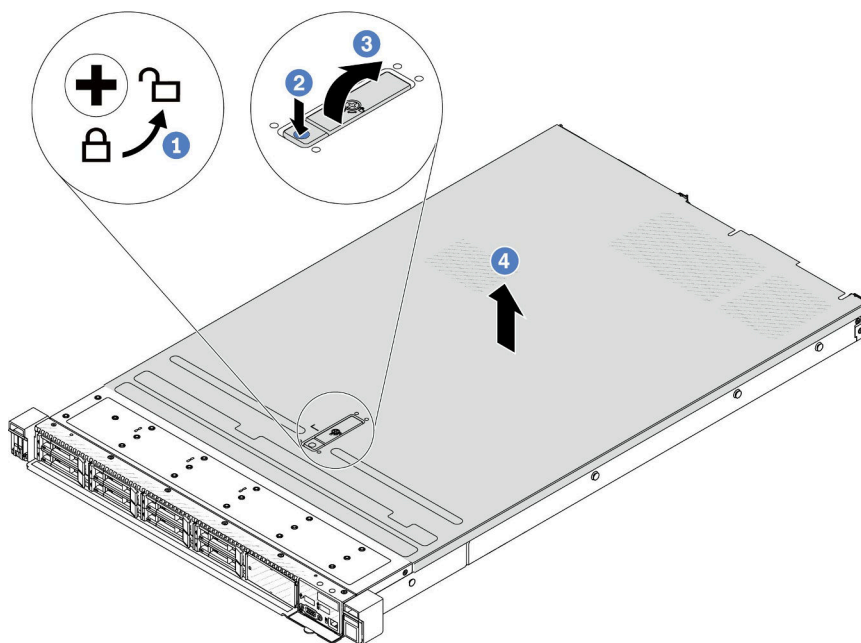


图 206. 卸下顶盖

- a. ① 使用螺丝刀将外盖锁旋转至解锁位置，如图所示。
- b. ② 按外盖滑锁上的松开按钮。然后，外盖滑锁会松开到一定程度。
- c. ③ 如图所示，完全打开外盖滑锁。
- d. ④ 向后推顶盖，直至其与机箱分离。然后，从机箱上取下顶盖，将其放在平坦、洁净的表面上。

完成之后

根据需要更换所有选件或安装新的顶盖。请参阅第 234 页“安装顶盖”。

演示视频

[在 YouTube 上观看操作过程](#)

安装顶盖

按照本节中的说明安装顶盖。

关于本任务

S033



警告：

当前能级可能构成危险。电压已达到危险等级，如发生金属性短路，可能因热量释放而造成金属飞溅和/或烧伤。

S014



警告：

当前电压等级、电流等级和能级可能构成危险。仅限合格的技术服务人员卸下贴有标签的外盖。

注意：

- 请阅读第 45 页“安装准则”和第 46 页“安全检查核对表”以确保操作安全。
- 为了执行本任务，请关闭服务器电源并拔下所有电源线。
- 为避免静电导致的系统中止和数据丢失，请在安装前将容易被静电损坏的组件放在防静电包装中，并在操作设备时使用静电释放腕带或其他接地系统。

卸下顶盖后运行服务器可能会损坏服务器组件。为了保持正常散热和空气流通，在打开服务器之前，请先安装顶盖。

注：新顶盖装运时并未粘贴服务标签。如果需要服务标签，请与新的顶盖一起订购，然后先将服务标签粘贴到新的顶盖上。

过程

步骤 1. 检查您的服务器并确保：

- 所有线缆、适配器和其他组件均已正确安装且牢固就位，并且未将任何零散的工具或部件遗留在服务器内。
- 正确连接和布放了所有内部线缆。请参阅第 239 页第 6 章“内部线缆布放”。

步骤 2. 将顶盖安装到服务器上。

注意：请小心取放顶盖。在外盖滑锁打开的情况下跌落顶盖可能会损坏外盖滑锁。

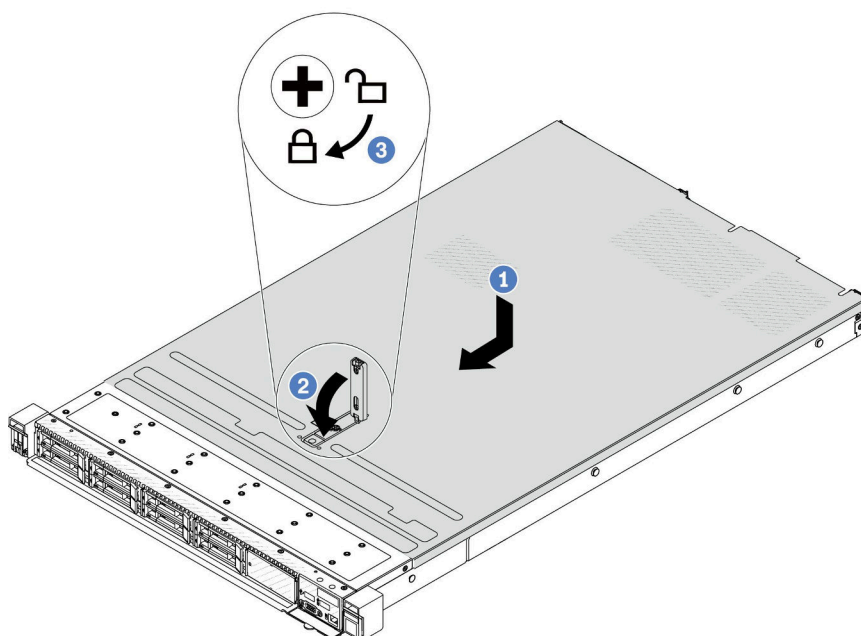


图 207. 安装顶盖

- a. ① 确保外盖滑锁处于打开位置。将顶盖向下放到机箱上，直至顶盖的两侧与机箱两侧的导片咬合。然后，将顶盖向机箱正面滑动。

注：在向前滑动顶盖之前，请确保顶盖上的所有卡口均与机箱正确咬合。

- b. ② 按下外盖滑锁，确保外盖滑锁完全闭合。
- c. ③ 使用螺丝刀将外盖锁旋转到锁定位置。

完成之后

安装顶盖后，请完成部件更换。请参阅第 236 页“完成部件更换”。

演示视频

[在 YouTube 上观看操作过程](#)

完成部件更换

浏览检查清单，以完成部件更换。

要完成部件更换，请执行以下操作：

1. 确保所有组件均已正确地重新组装，并且服务器内部未遗留任何工具或未上紧的螺钉。
2. 正确地布放和固定服务器内的线缆。请参阅有关每个组件的线缆连接和布放的信息。
3. 装回顶盖。请参阅第 234 页“安装顶盖”。
4. 如果服务器之前安装在机架中，则将服务器装回机架。请参阅第 111 页“将服务器安装到机架”。

5. 接回已拔下的电源线和所有线缆。
6. 打开服务器电源和任意外围设备。请参阅第 61 页“打开服务器电源”。
7. 更新服务器配置。
 - 下载并安装最新的设备驱动程序：<http://datacentersupport.lenovo.com>。
 - 更新系统固件。请参阅第 316 页“更新固件”。
 - 更新 UEFI 配置。请参阅 <https://pubs.lenovo.com/uefi-overview/>。
 - 如果已安装或卸下热插拔硬盘或 RAID 适配器，请重新配置磁盘阵列。在 <https://pubs.lenovo.com/lxpm-overview/> 上查找适用于您的服务器的 LXPM 文档。

第 6 章 内部线缆布放

按本节的说明进行特定组件的线缆布放。

连接线缆时请遵循以下准则：

- 连接或拔下任何内部线缆之前，请关闭服务器。
- 如需其他线缆连接说明，请参阅任何外部设备随附的文档。最好在将设备连接到服务器之前先布放线缆。
- 服务器和可选设备随附的部分线缆上印有线缆标识。请根据这些标识将线缆连接到正确的接口。
- 请确保线缆未被夹住，并且未覆盖任何接口或妨碍主板组合件上的任何组件。
- 确保相关线缆穿过线缆夹。

注：从主板组合件上拔下所有线缆时，请松开线缆接口上的滑锁、解锁卡扣或锁。拔下线缆之前未松开它们会损坏主板组合件上的线缆端口。如果线缆端口有任何损坏，都可能需要更换主板组合件。

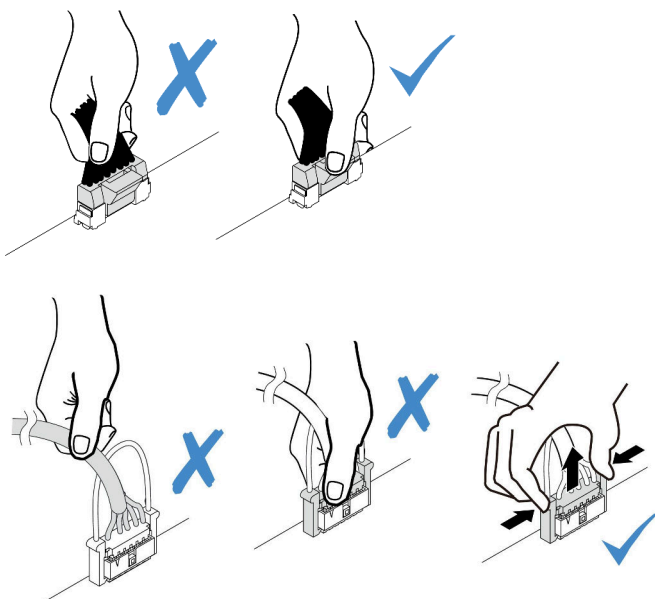


图 208. 从主板组合件上拔下线缆

识别接口

按本节的说明找到并识别电路板上的接口。

硬盘背板接口

按本节中的说明确定硬盘背板上的接口的位置。

- [第 240 页 “10 x 2.5 英寸 SAS/SATA/AnyBay 背板”](#)

- 第 241 页 “8 x 2.5 英寸 SAS/SATA 背板”
- 第 241 页 “4 x 2.5 英寸 SAS/SATA/NVMe/AnyBay 背板”
- 第 242 页 “16 x EDSFF 背板”
- 第 243 页 “背面 7 毫米 SAS/SATA/NVMe 背板”
- 第 243 页 “背面 2 x 2.5 英寸 SAS/SATA/NVMe 背板”
- 第 244 页 “M.2 硬盘背板”

10 x 2.5 英寸 SAS/SATA/AnyBay 背板

按本节中的说明确定 10 x 2.5 英寸硬盘背板上的接口的位置。

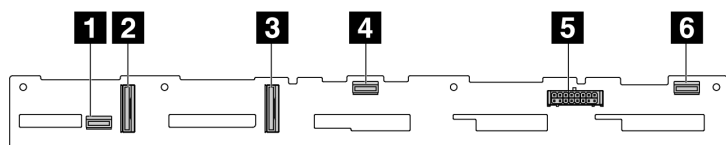
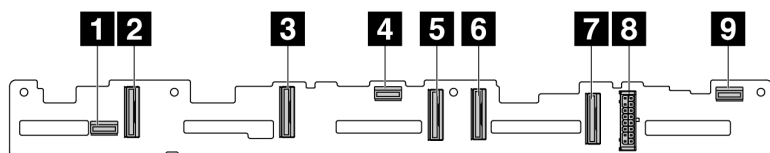


图 209. 6 x SAS/SATA + 4 x AnyBay 背板

- 1** SAS 2
- 2** NVMe 2-3
- 3** NVMe 0-1
- 4** SAS 1
- 5** 电源
- 6** SAS 0



- 1** SAS 2
- 2** NVMe 8-9
- 3** NVMe 6-7
- 4** SAS 1
- 5** NVMe 4-5
- 6** NVMe 2-3
- 7** NVMe 0-1
- 8** 电源
- 9** SAS 0

图 210. 10 x 2.5 英寸 AnyBay 背板 (Gen 4)

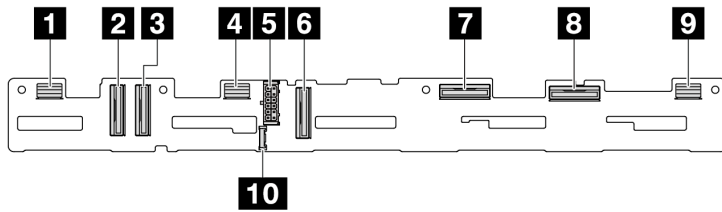


图 211. 10 x 2.5 英寸 AnyBay 背板 (Gen 5)

- 1** SAS 8-9
- 2** NVMe 8-9
- 3** NVMe 6-7
- 4** SAS 4-7
- 5** 电源
- 6** NVMe 4-5
- 7** NVMe 2-3
- 8** NVMe 0-1
- 9** SAS 0-3
- 10** 边带接口

8 x 2.5 英寸 SAS/SATA 背板

按本节中的说明确定 8 x 2.5 英寸硬盘背板上的接口的位置。

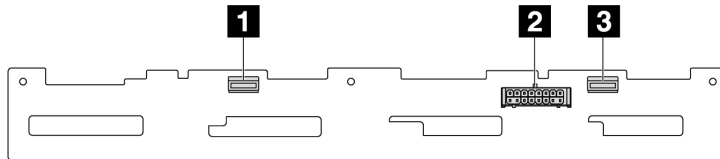


图 212. 8 x 2.5 英寸 SAS/SATA 背板

- 1** SAS 1
- 2** 电源
- 3** SAS 0

4 x 2.5 英寸 SAS/SATA/NVMe/AnyBay 背板

按本节中的说明确定 4 x 2.5 英寸硬盘背板上的接口的位置。

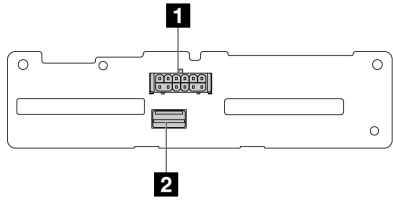


图 213. 4 x 2.5 英寸 SAS/SATA 背板

- 1** 电源
- 2** SAS

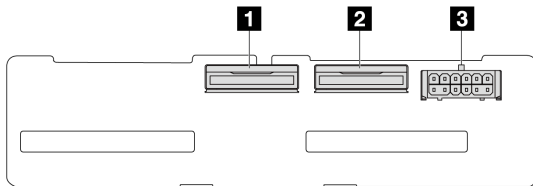


图 214. 4 x 2.5 英寸 NVMe 背板

- 1** NVMe 2-3
- 2** NVMe 0-1
- 3** 电源

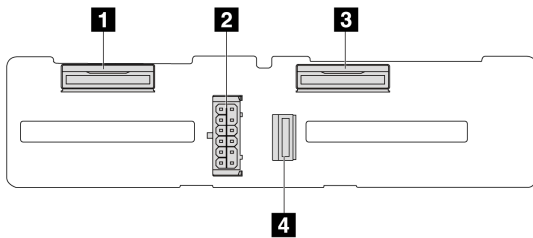
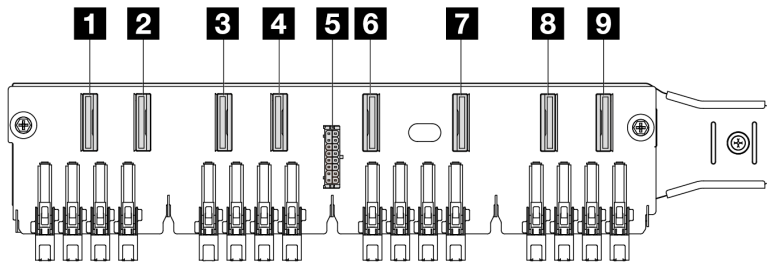


图 215. 4 x 2.5 英寸 AnyBay 背板

- 1** NVMe 2-3
- 2** 电源
- 3** NVMe 0-1
- 4** SAS

16 x EDSFF 背板

按本节中的说明确定 16 x EDSFF 硬盘背板上的接口的位置。



- 1** EDSFF 0-1
- 2** EDSFF 2-3
- 3** EDSFF 4-5
- 4** EDSFF 6-7
- 5** 电源
- 6** EDSFF 8-9
- 7** EDSFF 10-11
- 8** EDSFF 12-13
- 9** EDSFF 14-15

背面 7 毫米 SAS/SATA/NVMe 背板

按本节中的说明确定背面 7 毫米硬盘背板上的接口的位置。

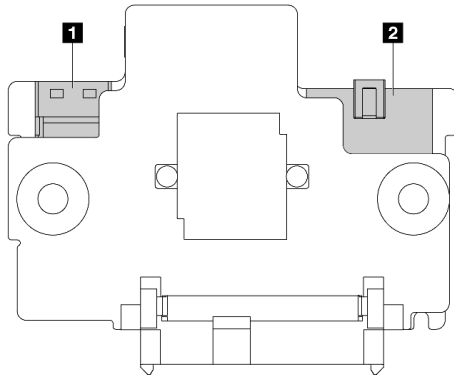


图 216. 7 毫米 SAS/SATA/NVMe 背板 (顶部 + 底部)

- 1** 电源
- 2** 信号

背面 2 x 2.5 英寸 SAS/SATA/NVMe 背板

按本节中的说明确定 2 x 2.5 英寸背面硬盘背板上的接口的位置。

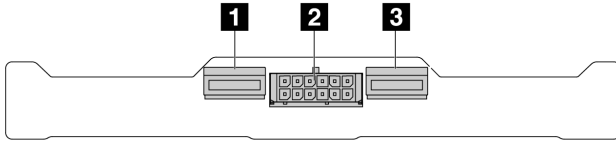


图 217. 背面 2 x 2.5 英寸 NVMe 背板

- 1** NVMe 1
- 2** 电源
- 3** NVMe 0

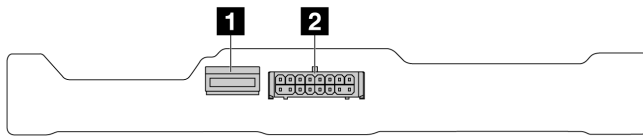


图 218. 背面 2 x 2.5 英寸 SAS/SATA 背板

- 1** SAS
- 2** 电源

M.2 硬盘背板

要确定 M.2 硬盘背板上的接口的位置，请参阅第 148 页“[更换 M.2 背板和 M.2 硬盘](#)”了解详细信息。

CFF RAID/HBA 适配器

请参阅本节了解 CFF RAID/HBA 适配器的电源线和信号输入线缆布放。

CFF RAID 适配器的线缆布放

有关处理器板上的接口位置，请参阅第 32 页“主板组合件接口”。

下图显示了 CFF RAID/HBA 适配器的电源线和输入线缆布放。

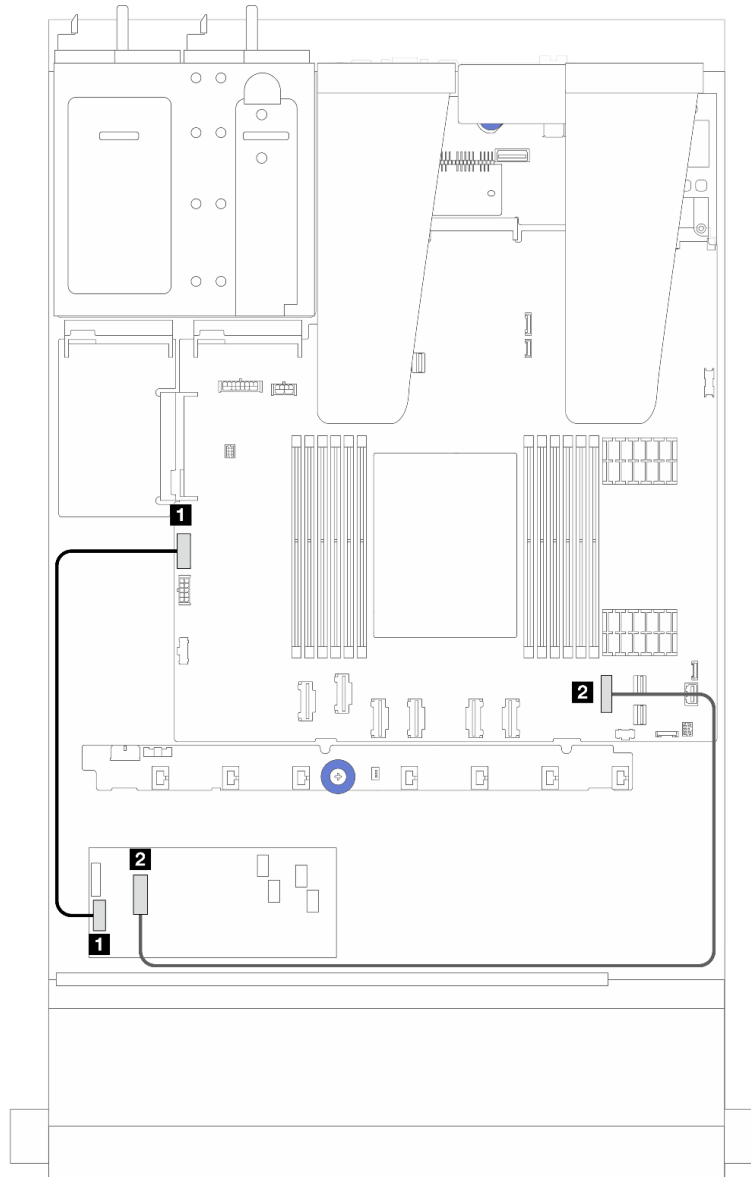


图 219. Gen 3 CFF RAID/HBA 适配器电源线和输入线缆布放

从	到
1 CFF RAID/HBA 适配器上的 CFF 电源接口	1 内部 RAID 电源接口
2 CFF RAID/HBA 适配器上的 CFF 输入接口	2 处理器板上的 PCIe 接口 7

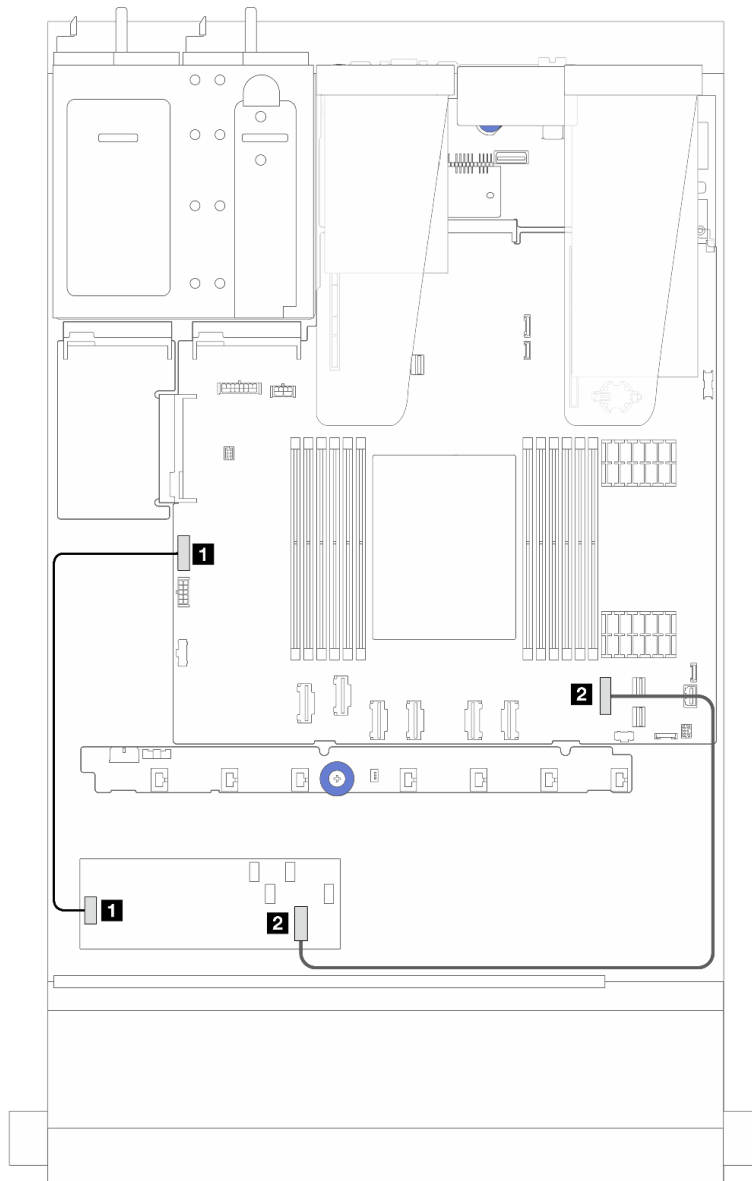


图 220. Gen 4 CFF RAID 适配器电源线和输入线缆布放

从	到
1 CFF RAID/HBA 适配器上的 CFF 电源接口	1 内部 RAID 电源接口
2 CFF RAID/HBA 适配器上的 CFF 输入接口	2 处理器板上的 PCIe 接口 7

正面 I/O 模块线缆布放

请参阅本节了解正面 I/O 模块的线缆布放。

注：此插图显示了配备 2.5 英寸正面硬盘插槽的服务器型号的布线方案。各接口在服务器正面的位置取决于型号。有关不同型号上的正面 I/O 组件的具体位置，请参阅《用户指南》中的“前视图”。

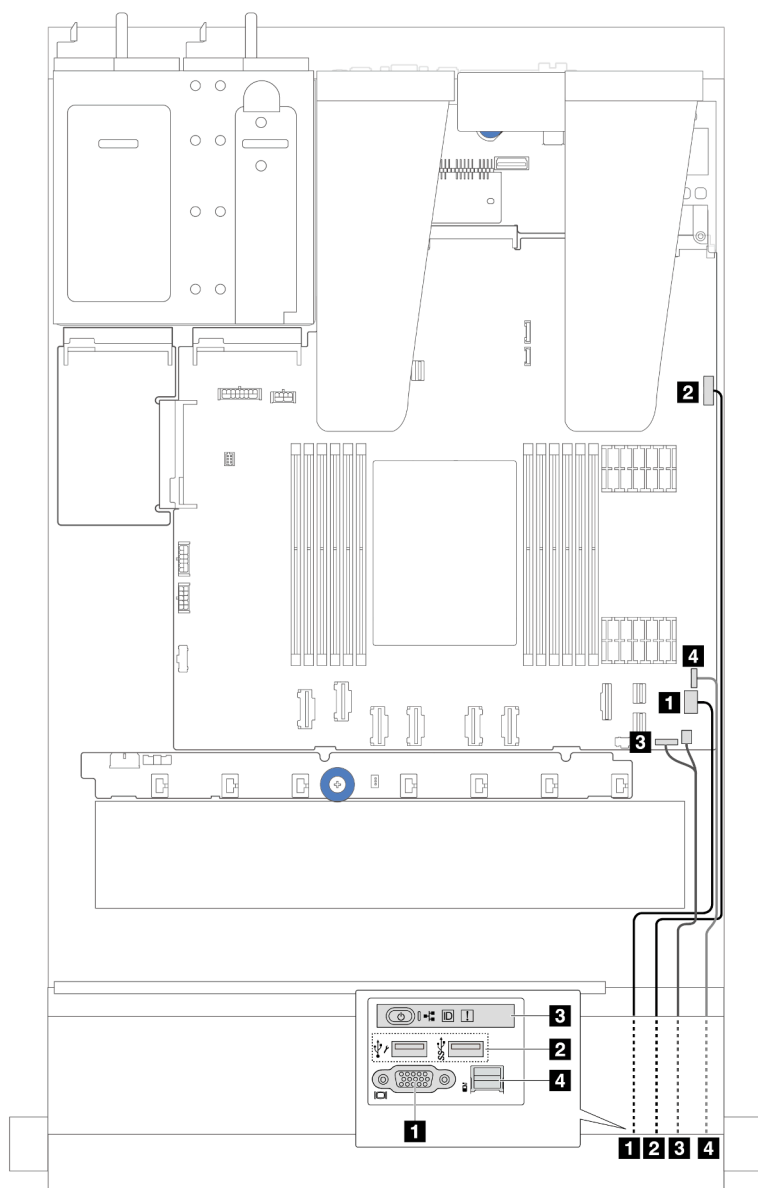


图 221. 2.5 英寸机箱上的正面 I/O 模块的线缆布放

从	到
1 VGA 线缆	1 主板组合件上的 VGA 接口
2 USB 线缆	2 主板组合件上的正面 USB 接口
3 诊断面板线缆	3 主板组合件上适用于 Y 型线缆的正面 I/O 接口和 FIO 接口
4 外部 LCD 诊断手持设备线缆	4 主板组合件上的外部 LCD 接口 ^注

注：10 x 2.5 英寸服务器型号的特定正面 I/O 模块上没有外部 LCD 接口。

正面转接卡组合件

请参阅本节了解正面转接卡组合件的电源线和信号线缆布放。

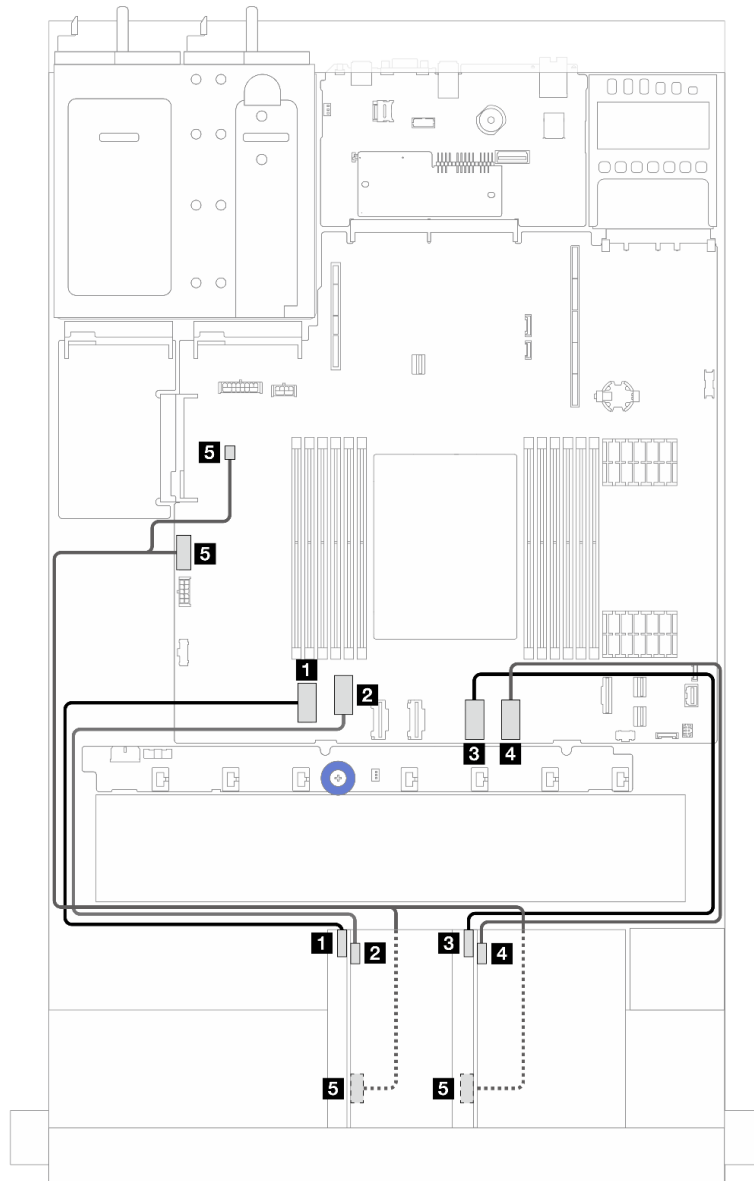


图 222. 正面转接卡组合件的线缆布放

从	到
1 转接卡 3 信号线缆接口 (MCIO 2)	1 主板组合件上的 PCIe 接口 1
2 转接卡 3 信号线缆接口 (MCIO 1)	2 主板组合件上的 PCIe 接口 2
3 转接卡 4 信号线缆接口 (MCIO 2)	3 主板组合件上的 PCIe 接口 5
4 转接卡 4 信号线缆接口 (MCIO 1)	4 主板组合件上的 PCIe 接口 6
5 转接卡 3 和转接卡 4 电源接口	5 <ul style="list-style-type: none"> • 主板组合件上的 CFF RAID 电源接口 • 主板组合件上的泵接口

入侵感应开关

按本节的说明了解入侵感应开关的线缆布放。

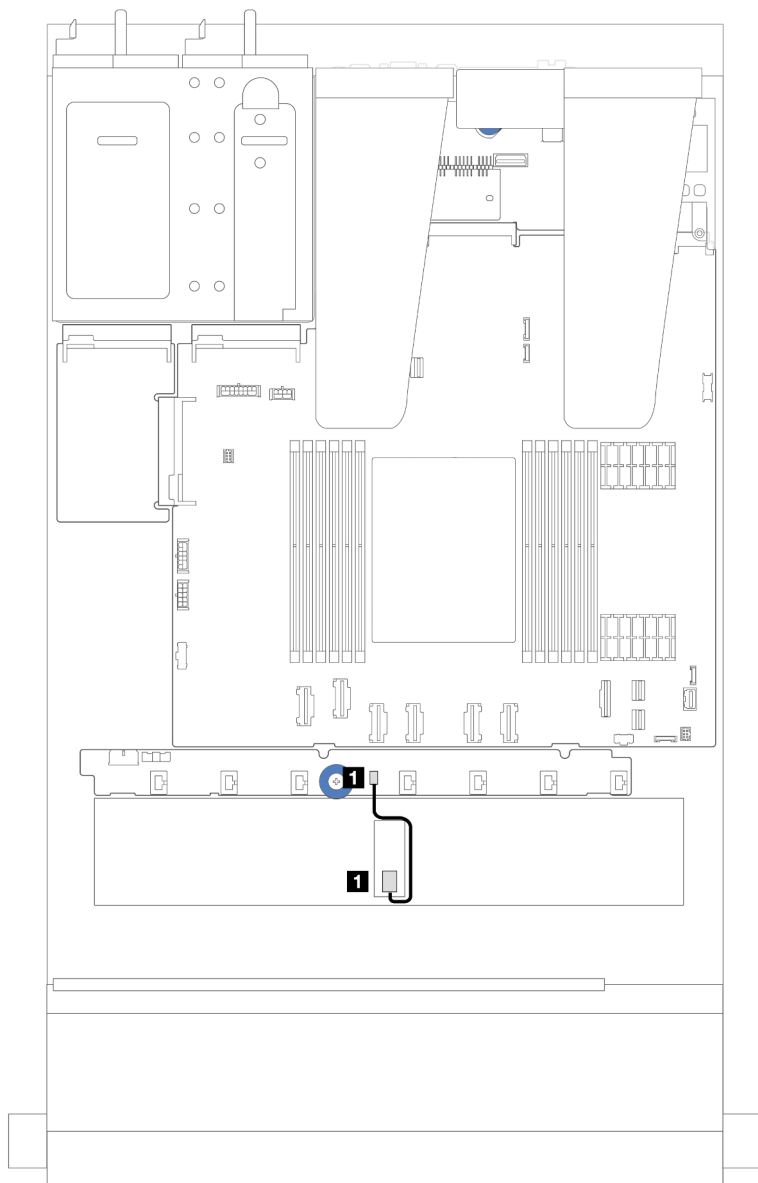


图 223. 入侵感应开关线缆布放

从	到
1 入侵感应开关线缆	1 主板组合件上的入侵感应开关接口

OCP 插转卡

请参阅本节了解两个 OCP 插转卡和主板组合件之间的线缆布放。

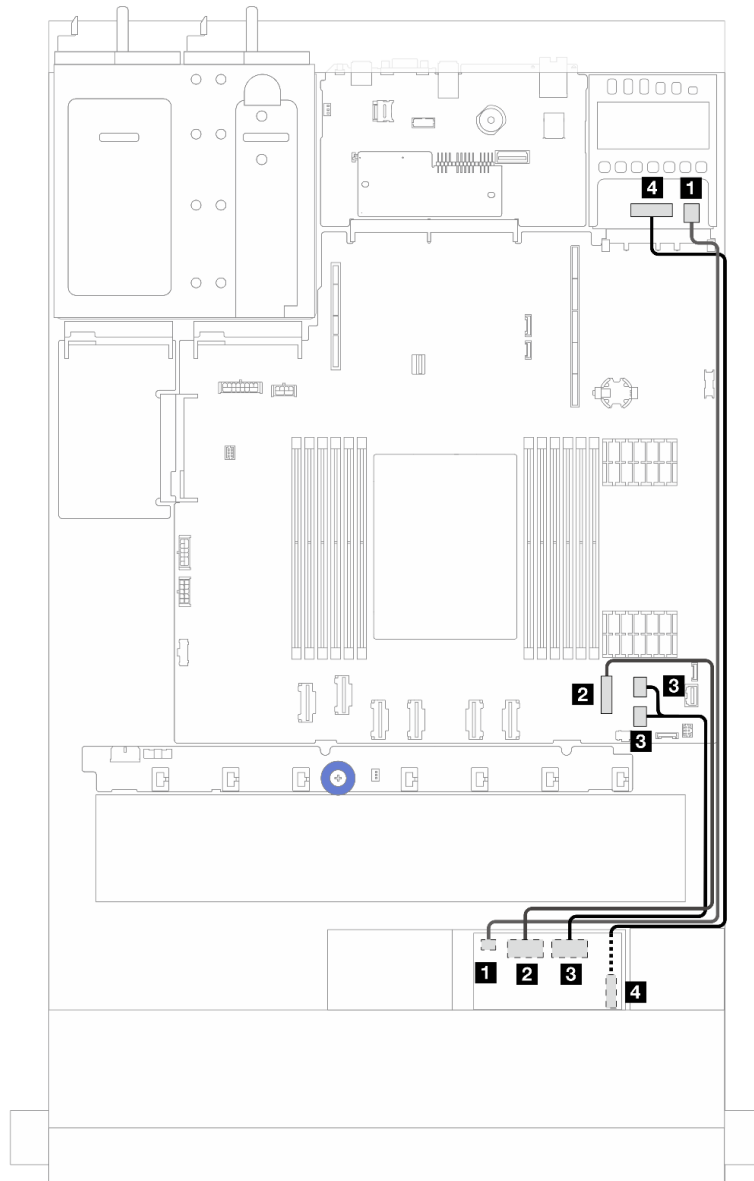


图 224. OCP 插转卡的线缆布放

从	到
1 正面 OCP 插转卡电源接口	1 背面 OCP 插转卡电源接口
2 正面 OCP 插转卡信号线缆接口 (MCIO 2)	2 主板组件上的 PCIe 接口 7
3 正面 OCP 插转卡信号线缆接口 (MCIO 1)	3 主板组件上的 PCIe 接口 8 和 9
4 正面 OCP 插转卡电源边带接口 (SWIFT)	4 背面 OCP 插转卡电源边带接口 (SWIFT)

RAID 快速充电模块

请参阅本节了解 RAID 快速充电模块的线缆布放。

RAID 快速充电模块的位置

请参阅以下图表来确定 RAID 快速充电模块的位置。

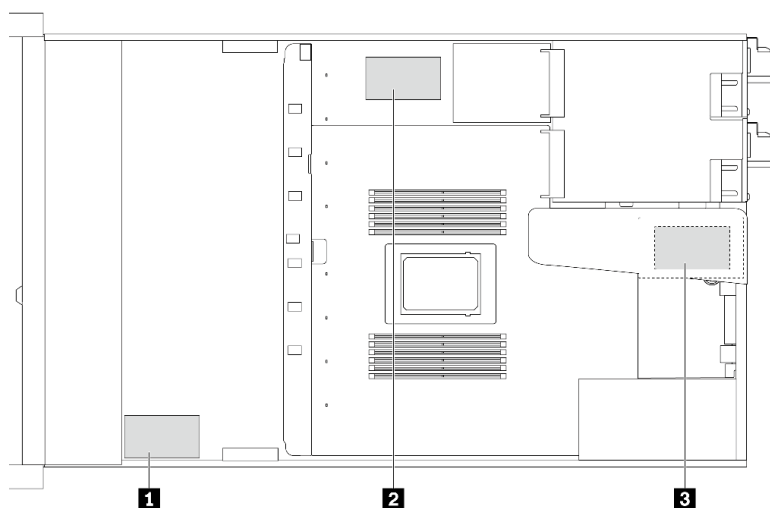


图 225. 机箱上的 RAID 快速充电模块

编号	位置	建议的优先顺序	使用场景
1	机箱上的 RAID 快速充电模块	1	CFF 和 SFF RAID/HBA 电源
2	主板托盘上的 RAID 快速充电模块	2	SFF RAID/HBA 电源
3	转接卡组合件上的 RAID 快速充电模块 (插槽 3)	3	SFF RAID/HBA 电源

机箱上的 RAID 快速充电模块的线缆布放

下图显示了机箱上的 RAID 快速充电模块的线缆布放。

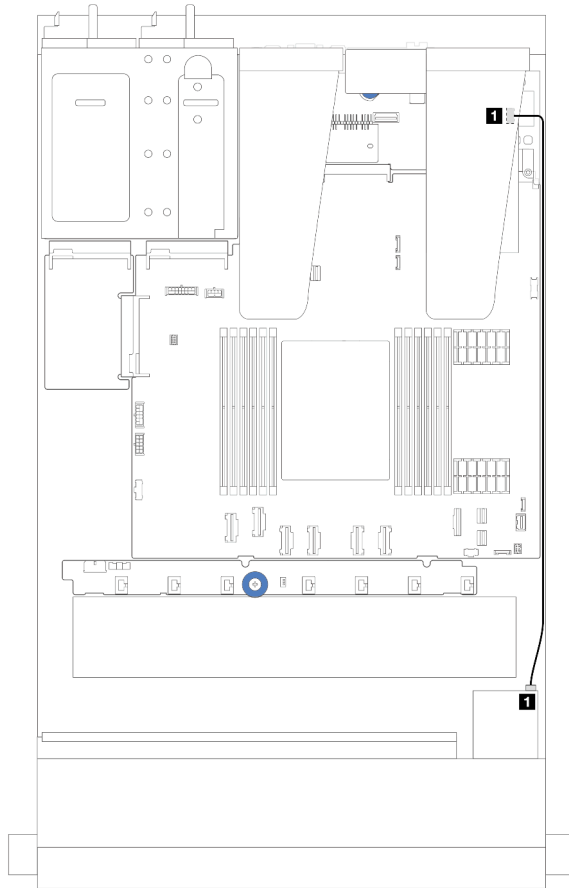
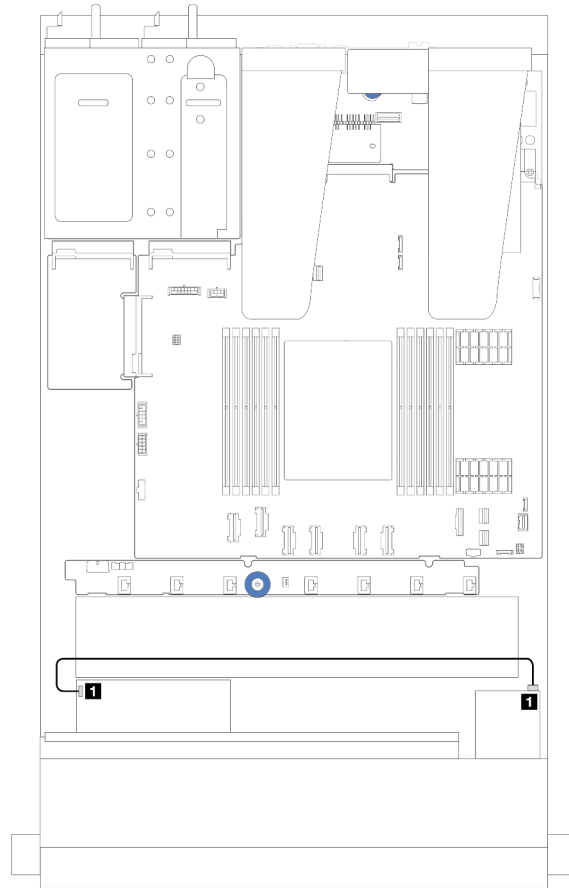


图 226. 连接 SFF RAID/HBA 适配器的 RAID 快速充电模块的线缆布放

从	到
1 RAID 快速充电模块	1 RAID/HBA 适配器上的 RAID 快速充电端口



从	到
1 RAID 快速充电模块	1 RAID/HBA 适配器上的 RAID 快速充电端口

图 227. 连接 CFF RAID 适配器的 RAID 快速充电模块的线缆布放

每个 RAID 快速充电模块均带有一条延长线缆用于连接。如图所示，将 RAID 快速充电模块线缆连接到相应 RAID 适配器上的 RAID 快速充电模块接口。

转接卡组合件上的 RAID 快速充电模块的线缆布放

下图显示了转接卡组合件上的 RAID 快速充电模块的线缆布放。

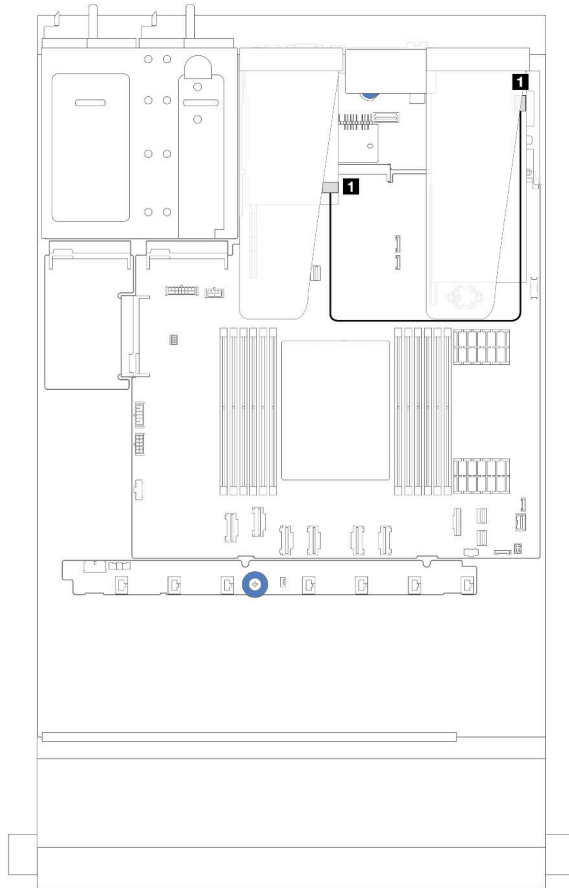


图 228. 转接卡组合件上的 RAID 快速充电模块的线缆布放

从	到
1 RAID 快速充电模块	1 RAID/HBA 适配器上的 RAID 快速充电端口

主板托盘上的 RAID 快速充电模块的线缆布放

下图显示了主板托盘上的 RAID 快速充电模块的线缆布放。

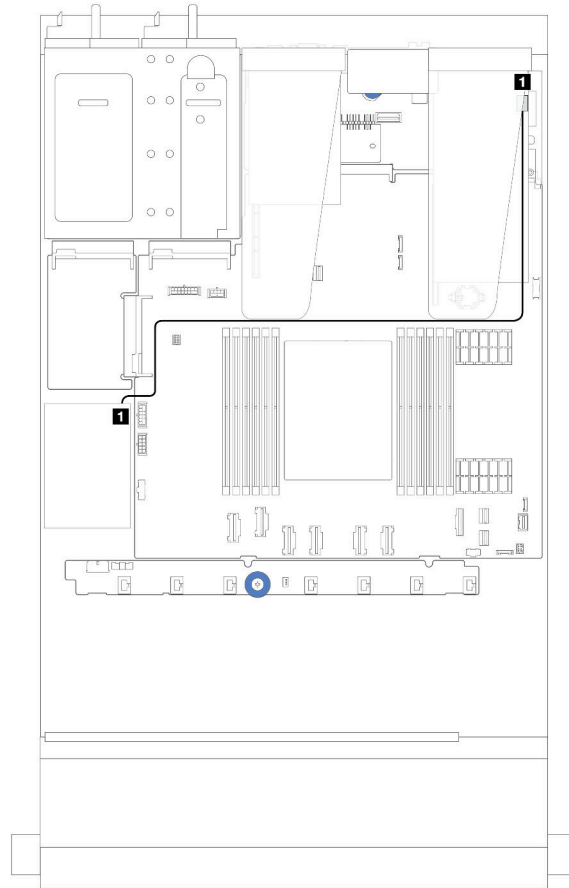


图 229. 主板托盘上的 RAID 快速充电模块的线缆布放

从	到
1 RAID 快速充电模块	1 RAID/HBA 适配器上的 RAID 快速充电端口

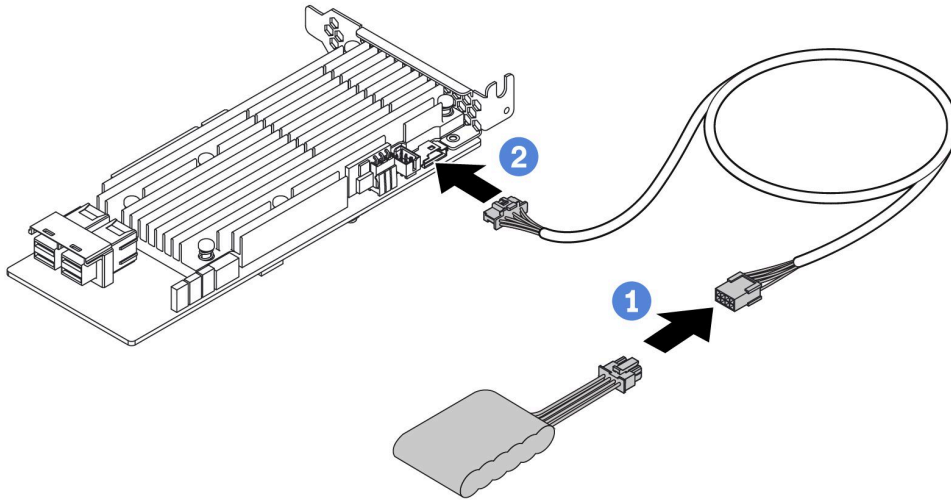


图 230. RAID 快速充电模块的电源线布放

从	到
RAID 快速充电模块	RAID/HBA 适配器上的 RAID 快速充电端口

背面 NVMe/SATA 硬盘背板

请参阅本节了解背面 NVMe/SATA 背板的线缆布放。

- 有关处理器板上的背面 NVMe/SATA 硬盘背板接口的位置，请参阅第 32 页“主板组合件接口”以了解详细信息。
- 请参阅以下图表，了解背面 NVMe/SATA 硬盘背板的板载连接：
 - 第 258 页“2 x 2.5 英寸 NVMe 背面硬盘背板”
 - 第 259 页“背面 2 x 2.5 英寸 SATA 硬盘背板”

2 x 2.5 英寸 NVMe 背面硬盘背板

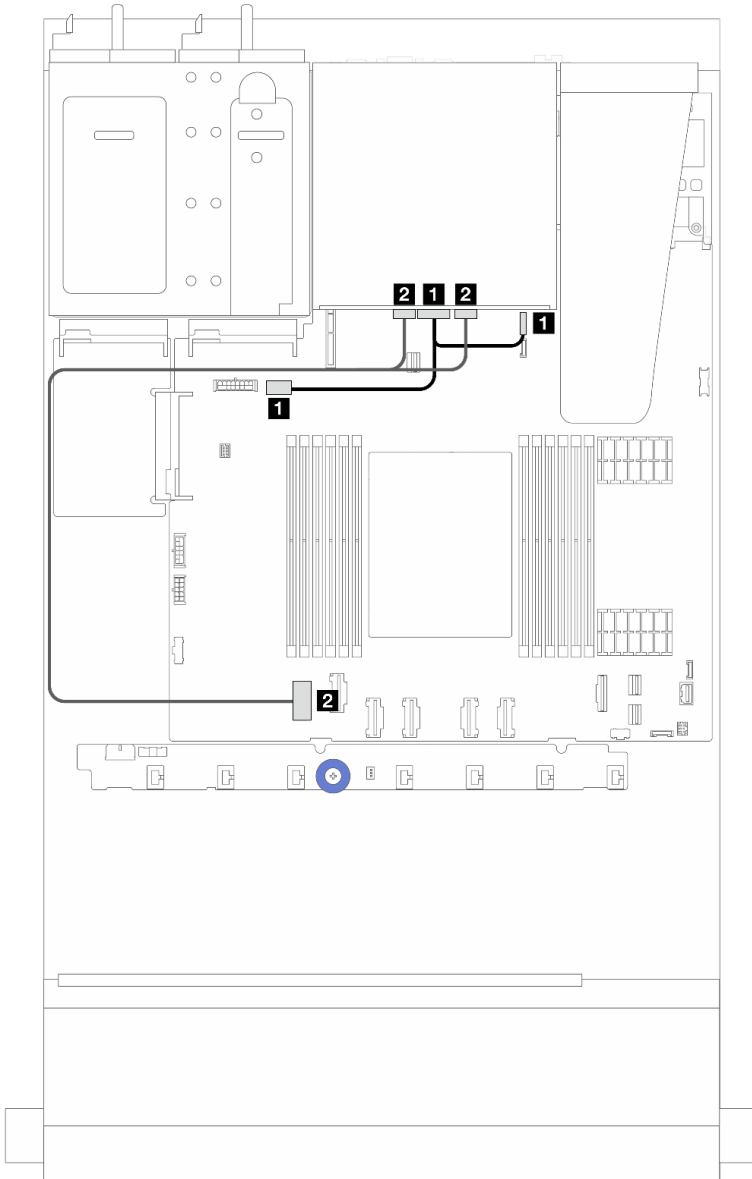


图 231. 背面 2 x 2.5 英寸 NVMe 硬盘背板线缆布放

从	到
1 背面背板上的电源接口	<ul style="list-style-type: none"> • 1 左: 主板组合件上的 GPU/7 毫米/背面背板电源接口 • 1 右: 主板组合件上的 7 毫米/背面背板边带接口
2 背面背板上的 NVMe 0 接口和 NVMe 1 接口	2 主板组合件上的 PCIe 接口 1

背面 2 x 2.5 英寸 SATA 硬盘背板

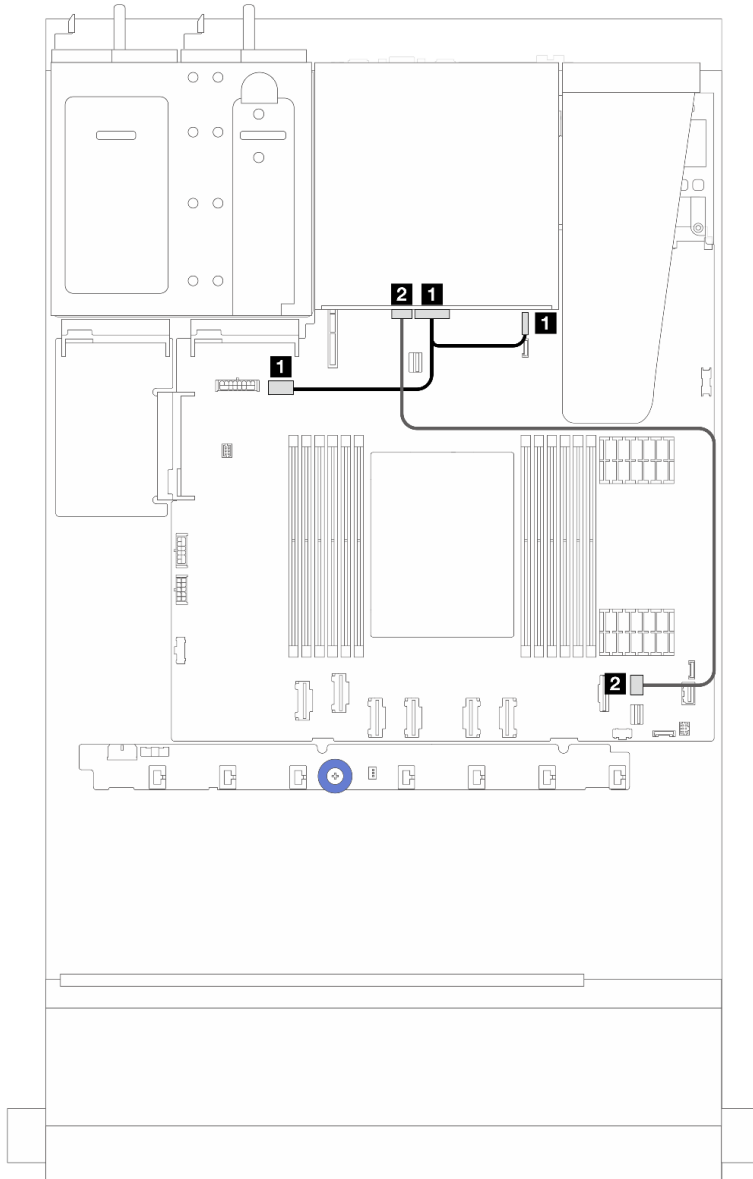


图 232. 背面 2 x 2.5 英寸 SATA 硬盘背板线缆布放

从	到
1 背面背板上的电源接口	<ul style="list-style-type: none"> • 1 左: 主板组合件上的 GPU/7 毫米/背面背板电源接口 • 1 右: 主板组合件上的 7 毫米/背面背板边带接口
2 背面背板上的 SAS 接口	2 主板组合件上的 PCIe 接口 8 ^注

注: 对于配备 10 x 2.5 英寸正面 SATA 硬盘 + 2 x 2.5 英寸背面 SATA 硬盘的配置, 连接到主板组合件上的 PCIe 接口 **9**。

7 毫米硬盘背板

本节介绍 7 毫米硬盘的线缆布放。

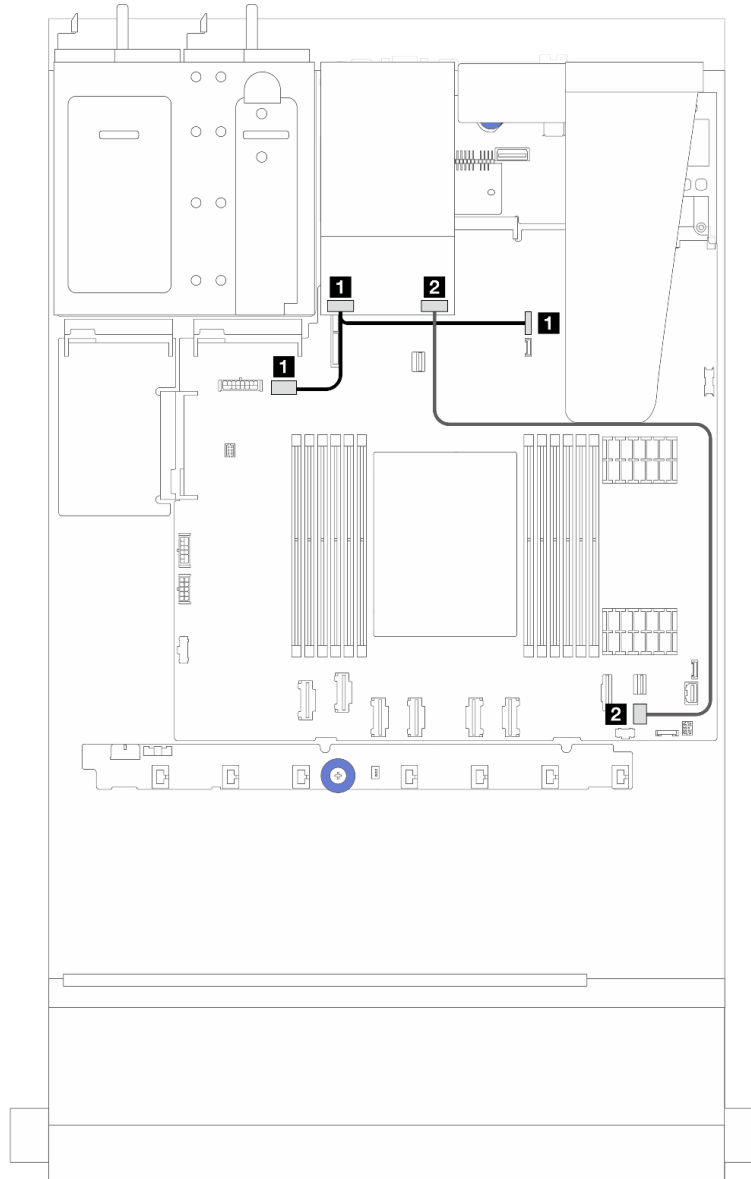
有关处理器板上的接口位置，请参阅第 32 页“主板组合件接口”。

该服务器支持以下 7 毫米硬盘背板之一：

- 第 260 页“7 毫米非 RAID SATA/NVMe 2 插槽背板”
- 第 263 页“7 毫米 RAID NVMe 2 插槽背板”
- 第 264 页“7 毫米 RAID SATA/NVMe 2 插槽背板”

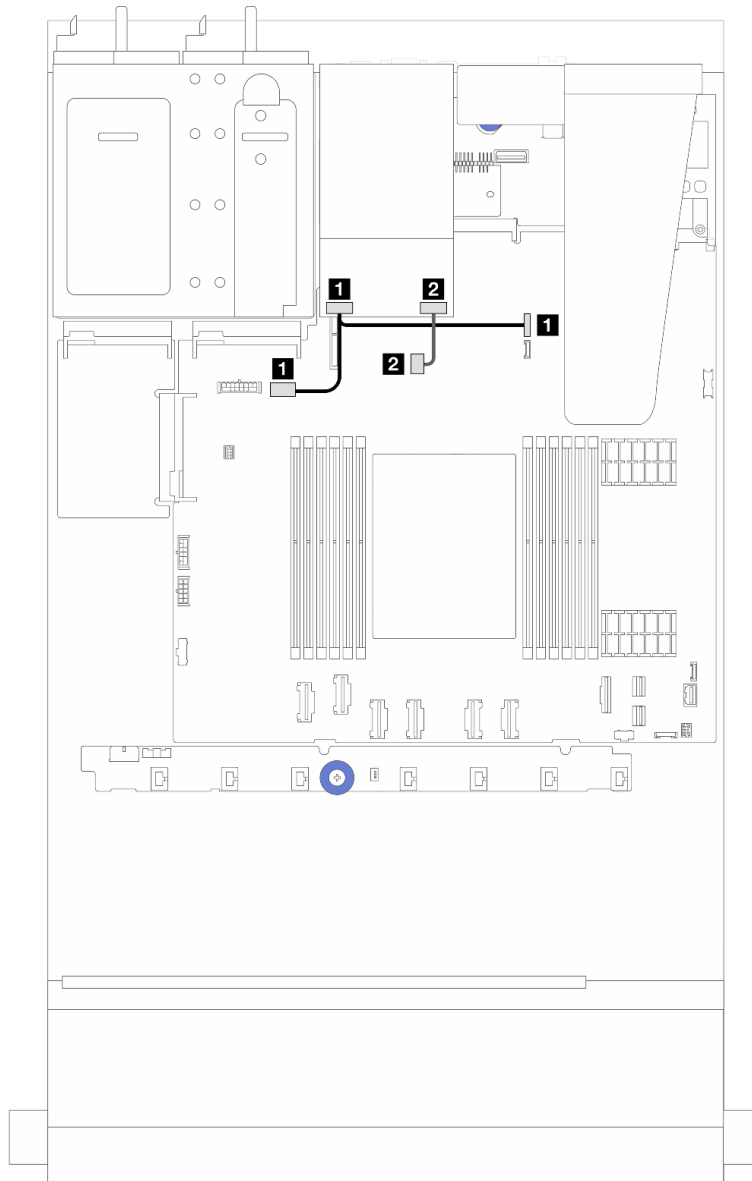
7 毫米非 RAID SATA/NVMe 2 插槽背板

图 233. SATA 线缆布放



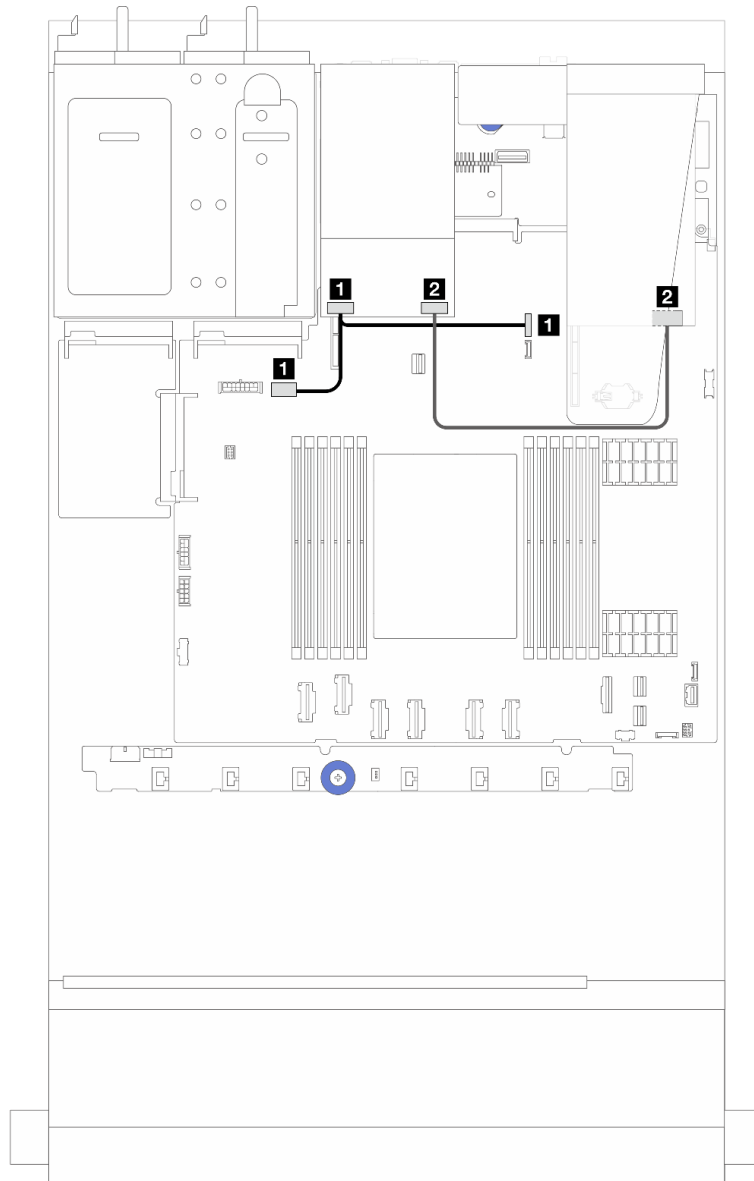
从	到
1 7 毫米硬盘背板上的电源接口	<ul style="list-style-type: none"> • 1 左：主板组合件上的 GPU/7 毫米/背面背板电源接口 • 1 右：主板组合件上的 7 毫米/背面背板边带接口
2 7 毫米硬盘背板上的信号端口	2 主板组合件上的 PCIe 接口 9

图 234. NVMe 线缆布放



从	到
1 7 毫米硬盘背板上的电源接口	<ul style="list-style-type: none"> 1 左：主板组合件上的 GPU/7 毫米/背面背板电源接口 1 右：主板组合件上的 7 毫米/背面背板边带接口
2 7 毫米硬盘背板上的信号接口	2 主板组合件上的 M.2/7 毫米背板信号接口

图 235. RAID 线缆布放 (带 Gen 3/Gen 4 8i SFF RAID 适配器)

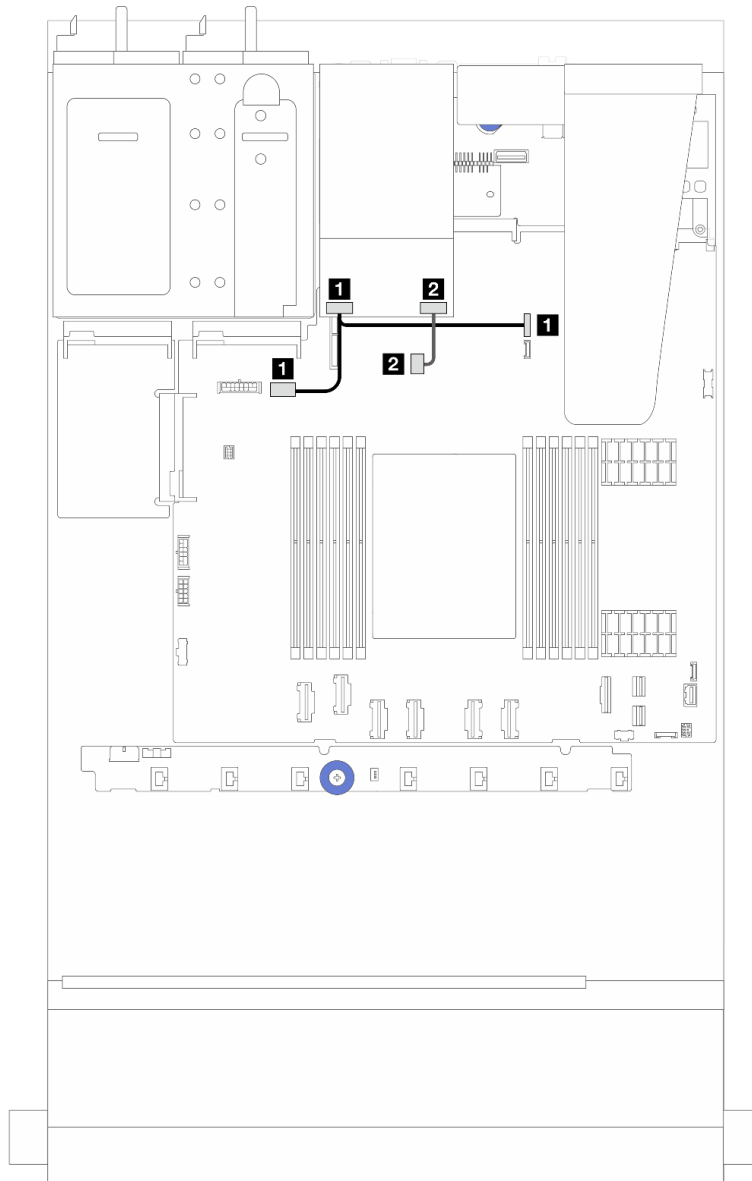


从	到
1 7 毫米硬盘背板上的电源接口	<ul style="list-style-type: none"> • 1 左：主板组合件上的 GPU/7 毫米/背面背板电源接口 • 1 右：主板组合件上的 7 毫米/背面背板边带接口
2 7 毫米硬盘背板上的信号端口	2 SFF RAID 适配器上的 C0 接口 ^注

注： 这里的 SFF RAID 适配器可以安装在插槽 1 或插槽 2 中。

7 毫米 RAID NVMe 2 插槽背板

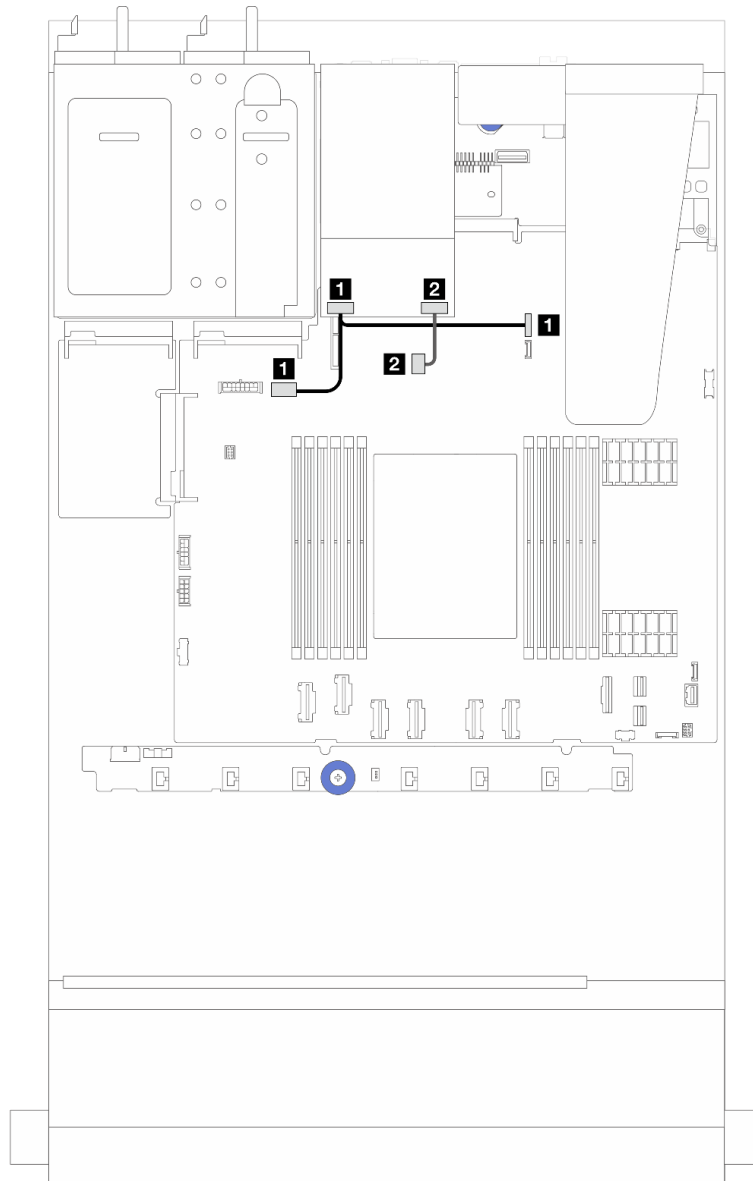
图 236. 7 毫米 RAID NVMe 2 插槽背板的线缆布放



从	到
1 7 毫米硬盘背板上的电源接口	<ul style="list-style-type: none"> 1 左：主板组合件上的 GPU/7 毫米/背面背板电源接口 1 右：主板组合件上的 7 毫米/背面背板边带接口
2 7 毫米硬盘背板上的信号接口	2 主板组合件上的 M.2/7 毫米背板信号接口

7 毫米 RAID SATA/NVMe 2 插槽背板

图 237. 7 毫米 RAID SATA/NVMe 2 插槽背板的线缆布放



从	到
1 7 毫米硬盘背板上的电源接口	<ul style="list-style-type: none"> 1 左：主板组合件上的 GPU/7 毫米/背面背板电源接口 1 右：主板组合件上的 7 毫米/背面背板边带接口
2 7 毫米硬盘背板上的信号接口	2 主板组合件上的 M.2/7 毫米背板信号接口

管理 NIC 适配器

请参阅本节了解 ThinkSystem V3 管理 NIC 适配器套件（管理 NIC 适配器）的线缆布放。

有关主板组合件上的接口位置，请参阅第 32 页“[主板组合件接口](#)”了解详细信息。

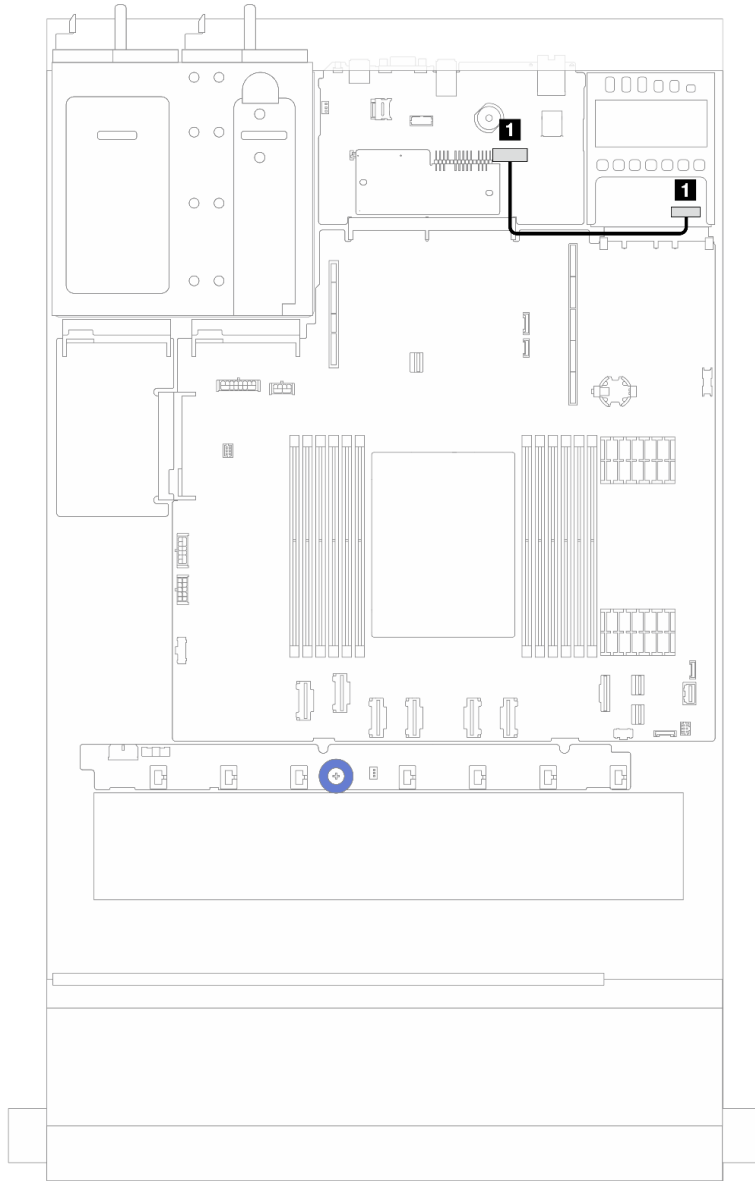


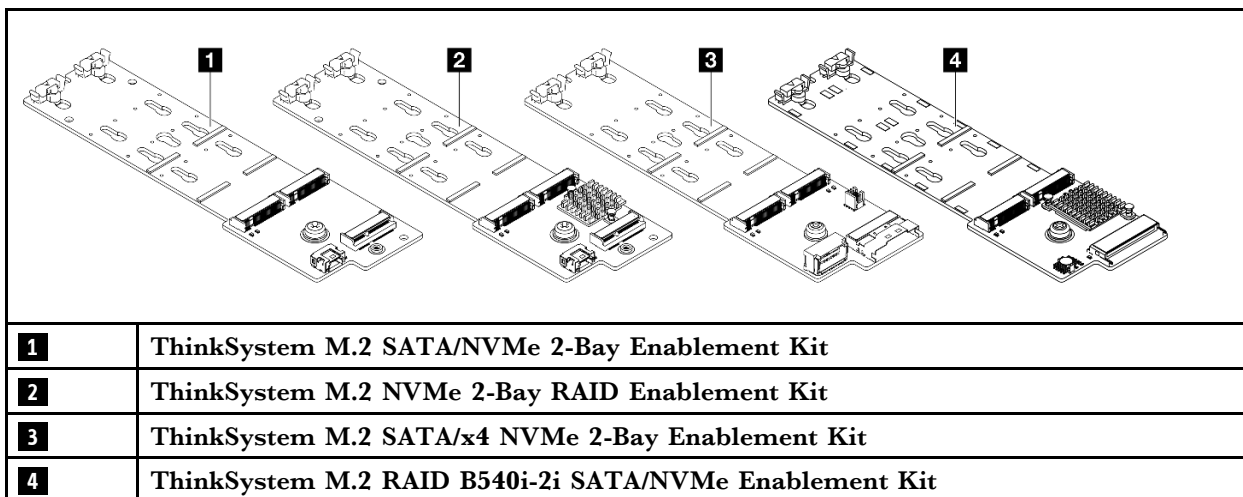
图 238. 管理 NIC 适配器线缆布放

从	到
1 管理 NIC 适配器上的接口	1 主板组合件上的第二个管理以太网接口

M.2 硬盘背板线缆布放

本节提供 M.2 硬盘的线缆布放信息。

- M.2 硬盘背板根据硬盘类型的不同而有所差异。因此，线缆、接口布局和线缆布放也不同。
- 有关处理器板上的 M.2 接口的位置，请参阅第 32 页“主板组合件接口”以了解详细信息。
- 该服务器支持以下 M.2 硬盘背板（支持套件）：



- 不同 M.2 硬盘背板的线缆布放如下：
 - 第 268 页“1.ThinkSystem M.2 SATA/NVMe 2-Bay Enablement Kit 的线缆布放”
 - 第 270 页“2.ThinkSystem M.2 NVMe 2-Bay RAID Enablement Kit 的线缆布放”
 - 第 271 页“3.ThinkSystem M.2 SATA/x4 NVMe 2-Bay Enablement Kit 的线缆布放”
 - 第 273 页“4.ThinkSystem M.2 RAID B540i-2i SATA/NVMe Enablement Kit 的线缆布放”

1.ThinkSystem M.2 SATA/NVMe 2-Bay Enablement Kit 的线缆布放

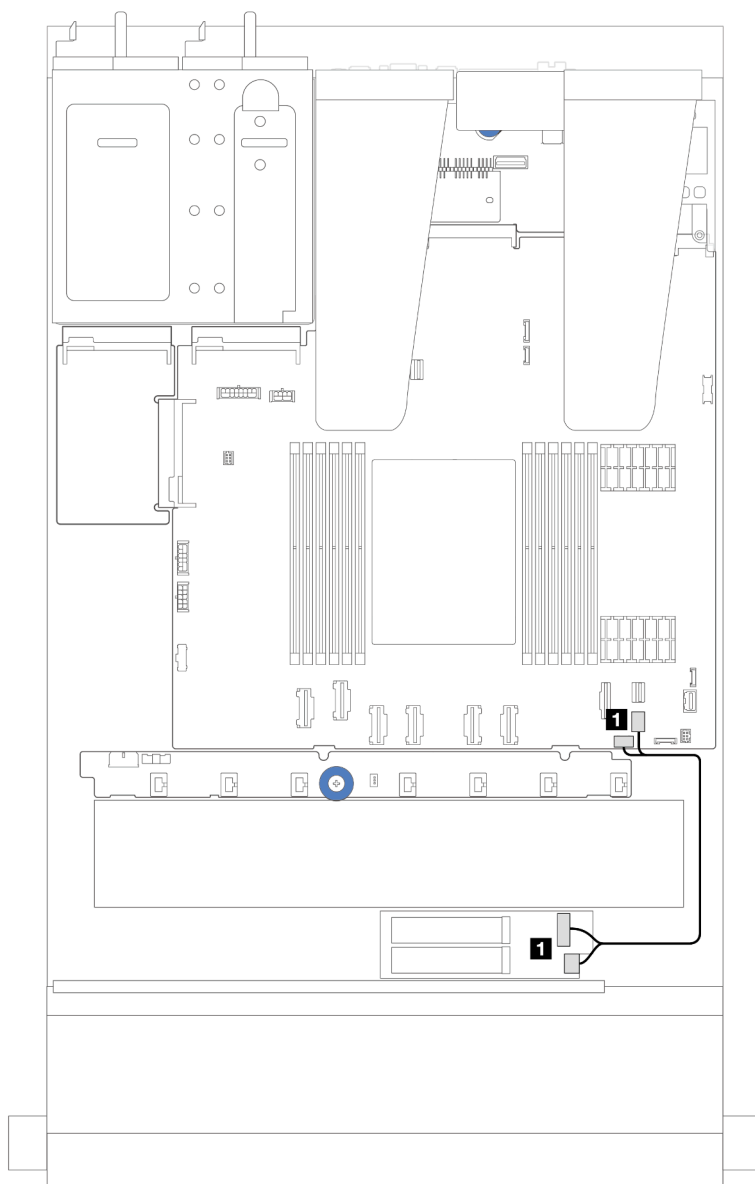


图 239. SATA 线缆布放

从	到
1 M.2 信号接口和电源接口	1 主板组件上的 PCIe 接口 9 和 M.2 电源接口

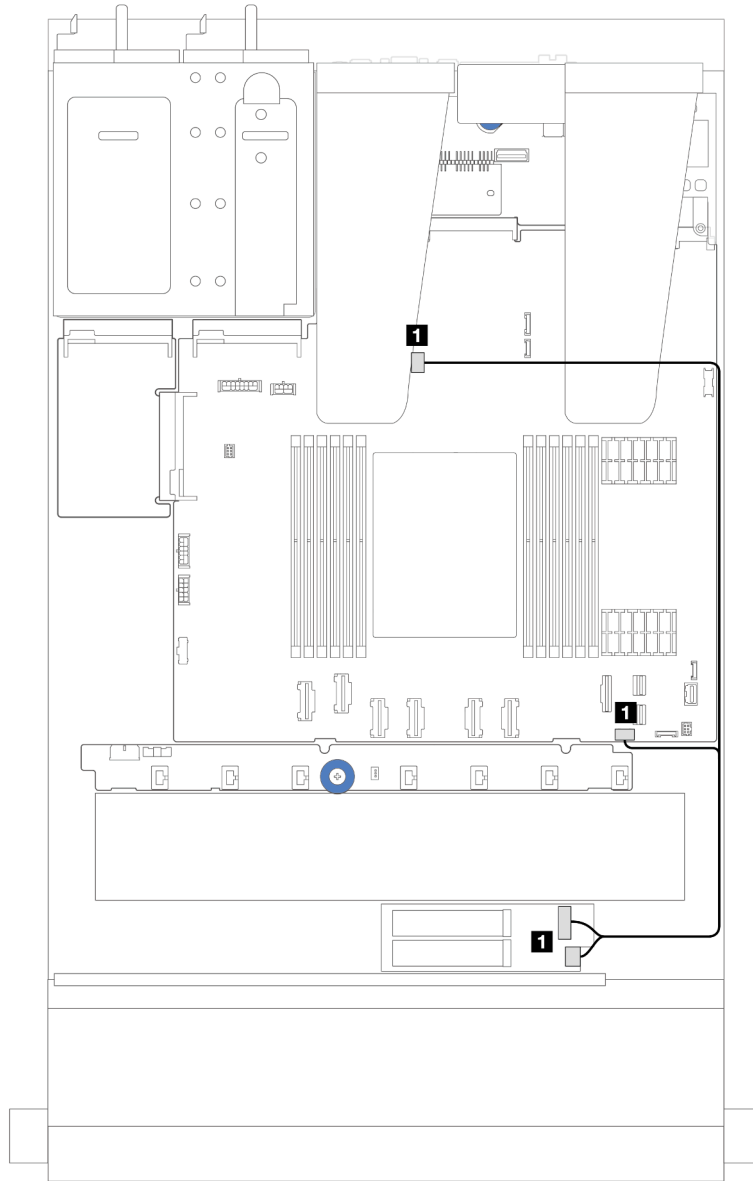


图 240. NVMe 线缆布放

从	到
1 M.2 信号接口和电源接口	1 主板组合件上的 M.2 信号接口和 M.2 电源接口

2.ThinkSystem M.2 NVMe 2-Bay RAID Enablement Kit 的线缆布放

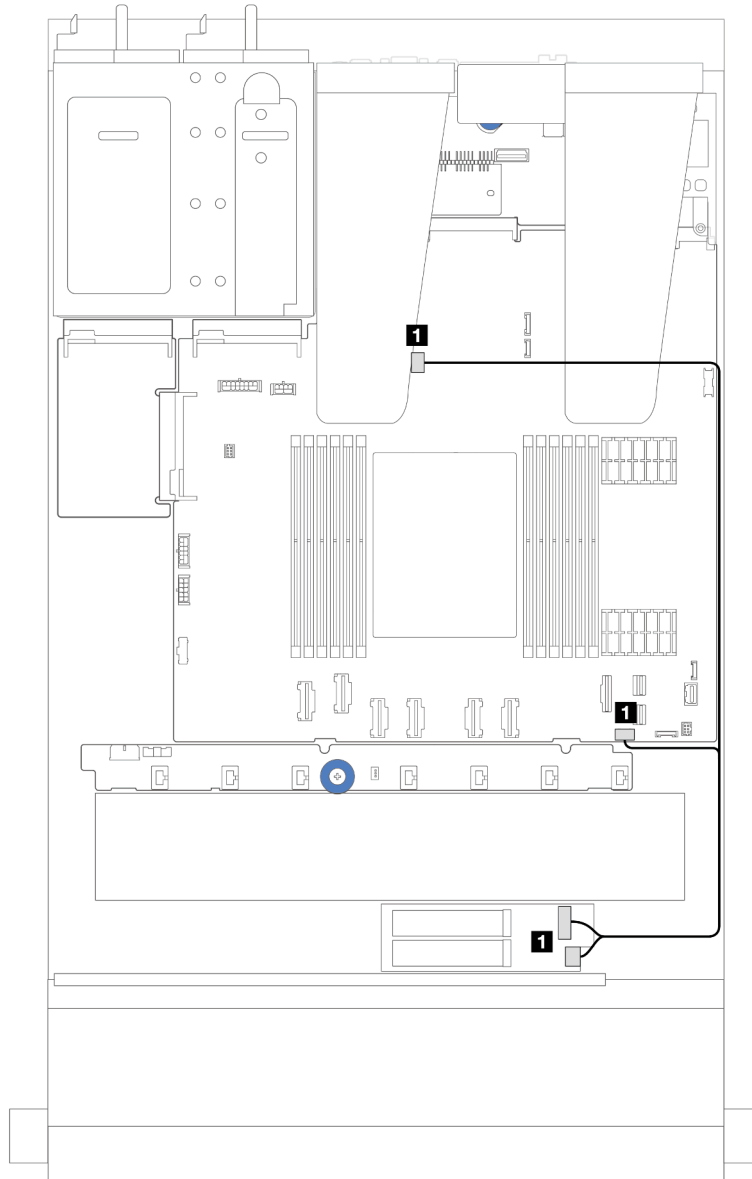


图 241. ThinkSystem M.2 NVMe 2-Bay RAID Enablement Kit 的线缆布放

从	到
1 M.2 信号接口和电源接口	1 主板组合件上的 M.2 信号接口和 M.2 电源接口

3.ThinkSystem M.2 SATA/x4 NVMe 2-Bay Enablement Kit 的线缆布放

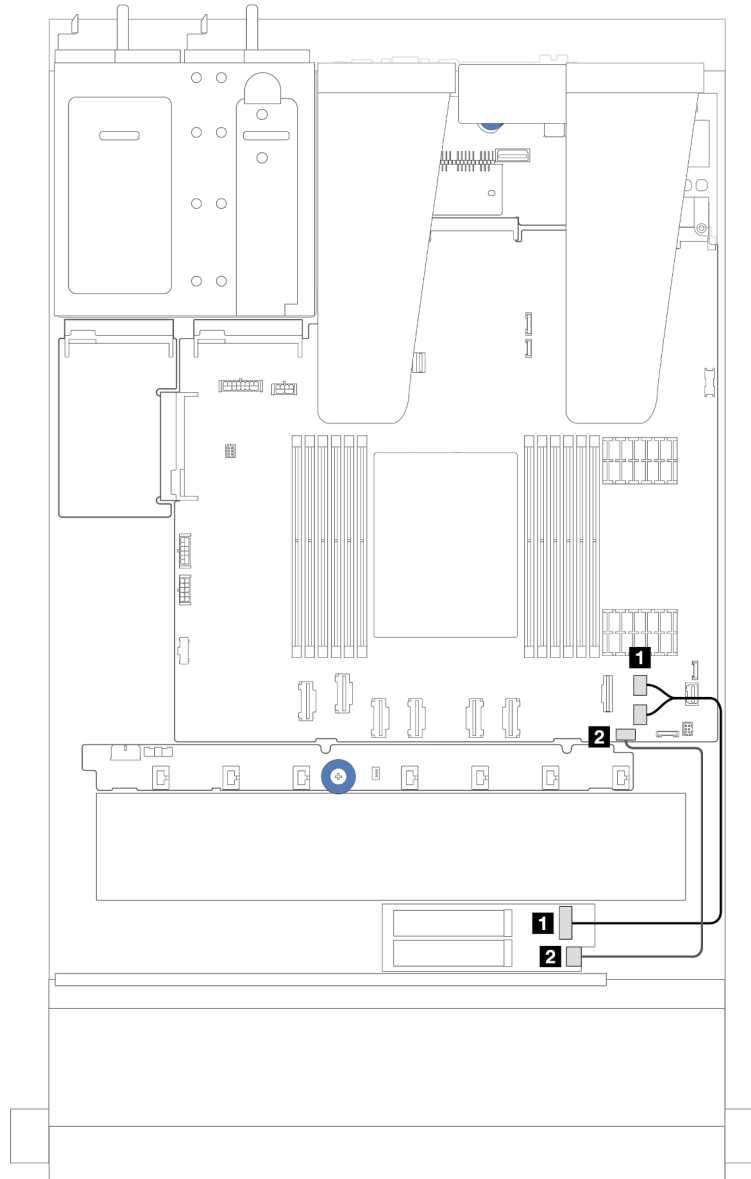


图 242. SATA/NVMe 线缆布放

从	到
1 M.2 信号接口	1 主板组合件上的 PCIe 接口 8 和 9
2 M.2 电源接口	2 主板组合件上的 M.2 电源接口

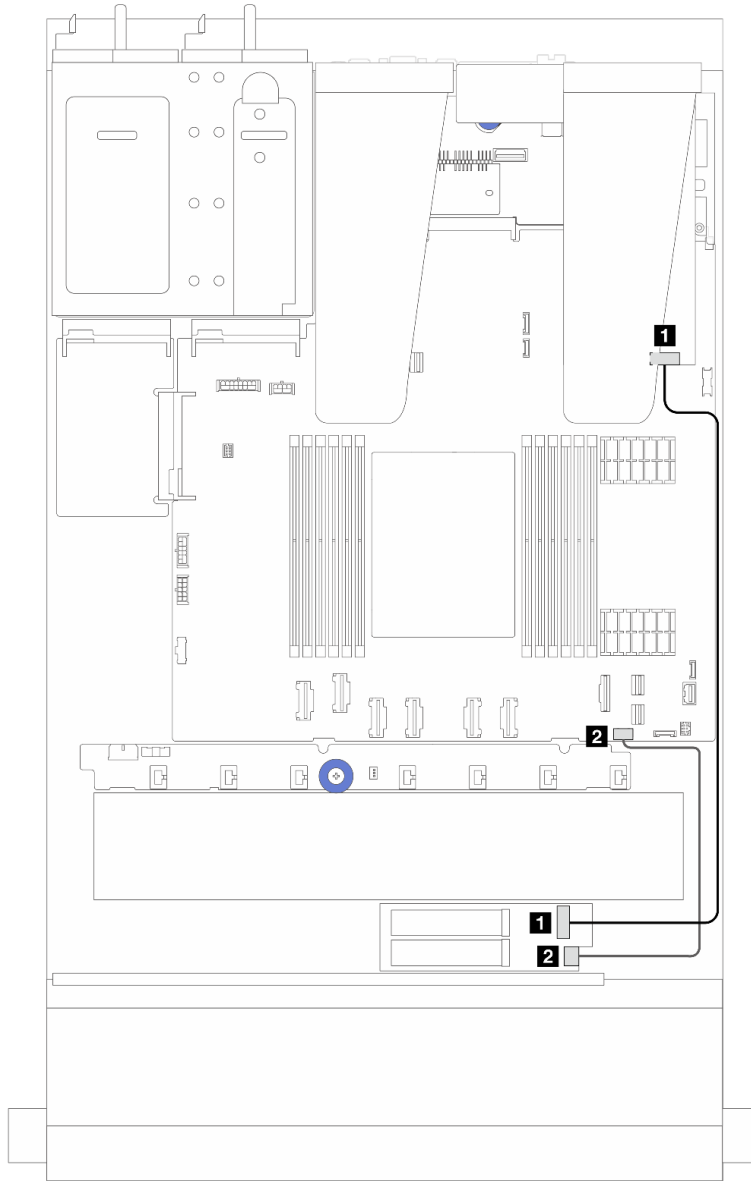


图 243. RAID 线缆布放 (带 Gen 3/4 SFF RAID 适配器)

从	到
1 M.2 信号接口	1 SFF RAID 适配器上的 C0 ^注
2 M.2 电源接口	2 主板组合件上的 M.2 电源接口

注：这里的 SFF RAID 适配器可以安装在插槽 1 或插槽 2 中。

4.ThinkSystem M.2 RAID B540i-2i SATA/NVMe Enablement Kit 的线缆布放

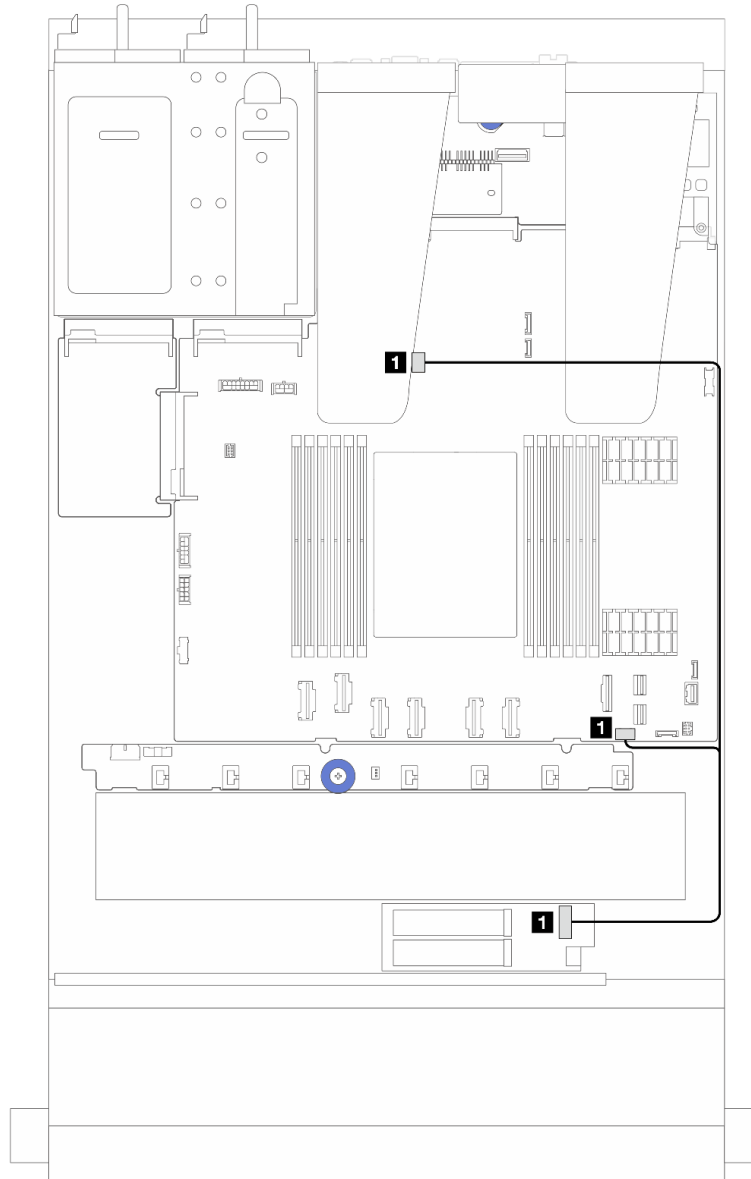


图 244. ThinkSystem M.2 RAID B540i-2i SATA/NVMe Enablement Kit 的线缆布放

从	到
1 M.2 套件上的 M.2 信号接口	1 主板组合件上的 M.2 电源接口和信号接口

Lenovo Neptune(TM) 液气热交换模块线缆布放

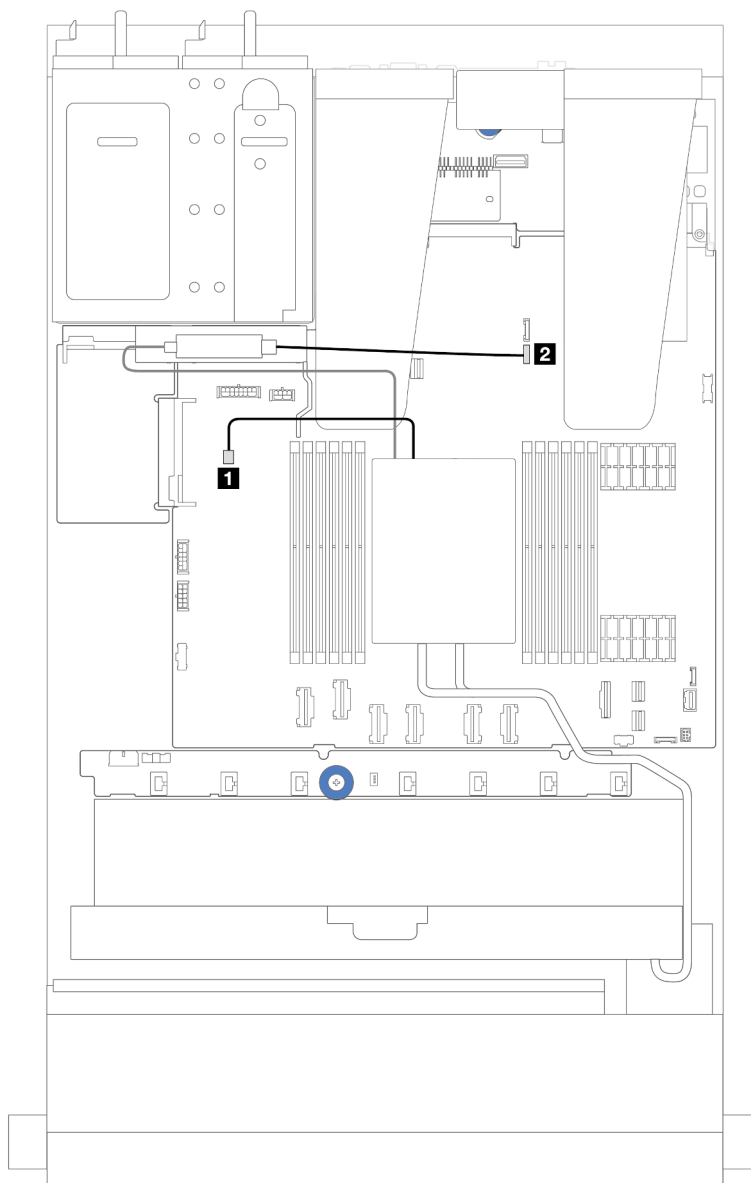
请参阅本节了解 Lenovo Neptune(TM) 液气热交换模块 (L2AM) 的线缆布放。

- 有关处理器板上的 L2AM 接口的位置，请参阅第 32 页“主板组合件接口”了解详情。

- L2AM 附带了一根泵线缆和一根用于漏液检测传感器模块的线缆。请确保将两根线缆都连接好。

注：为了更好地布放线缆，请务必用固定夹将漏液检测传感器模块固定好。请参阅下图和 [第 137 页“安装 Lenovo Neptune\(TM\) 液气热交换模块”](#) 了解详情。

液气热交换模块线缆布放



线缆	从	到
1 泵	泵线缆	泵接口
2 漏液检测	漏液检测线缆	漏液检测接口

电源线/边带线缆布放

请参阅本节了解 2.5 英寸硬盘背板和风扇板的电源线和边带的线缆布放。

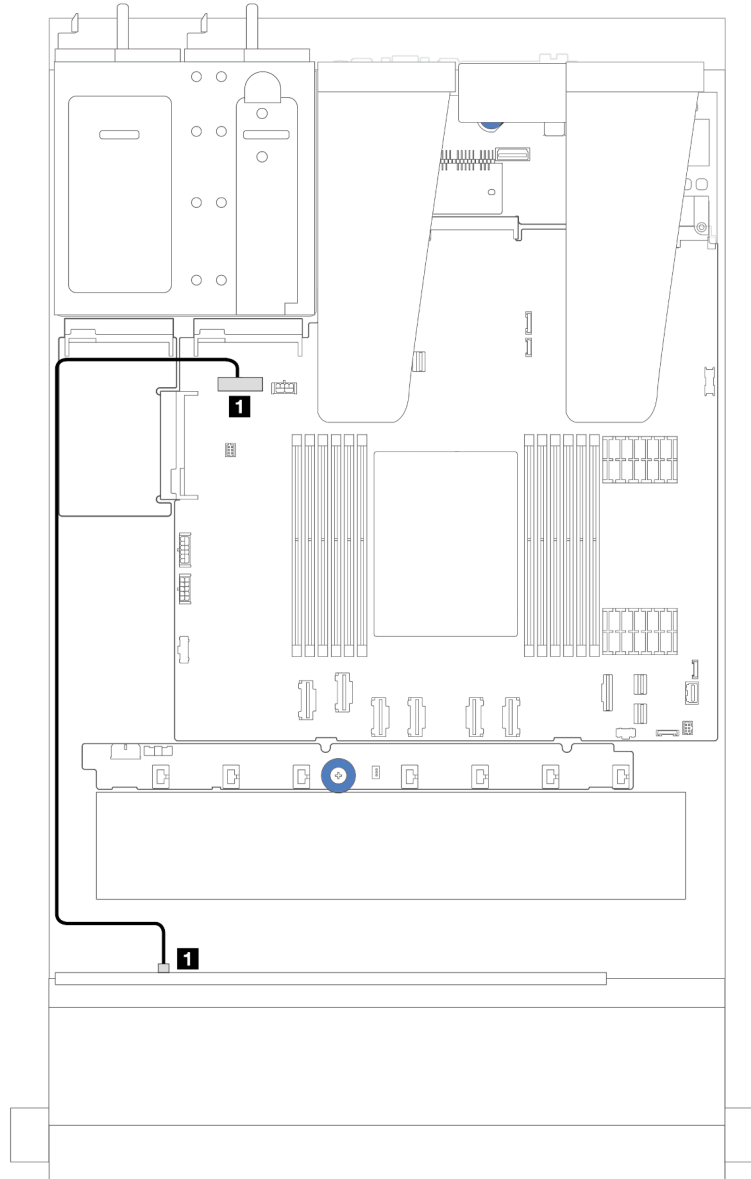


图 245. 8 或 10 x 2.5 英寸硬盘背板的背板电源线连接

从	到
1 正面硬盘背板上的电源接口	1 主板组合件上的正面背板电源端口

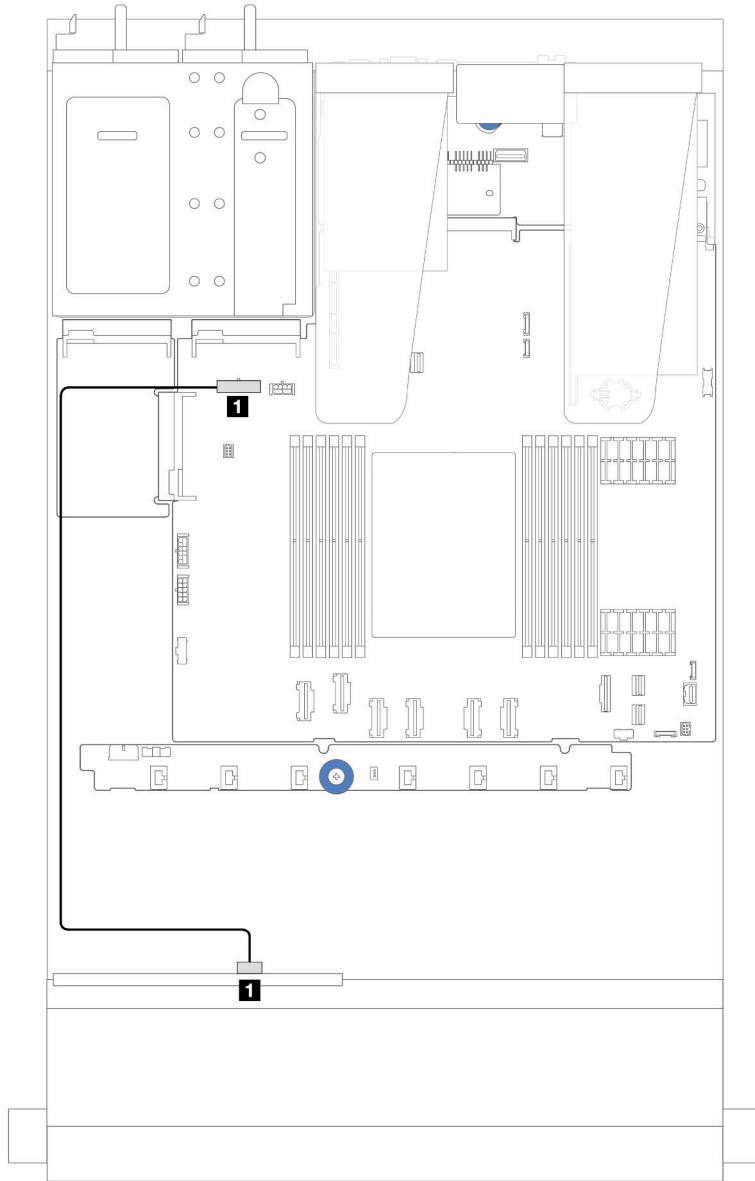


图 246. 4 x 2.5 英寸硬盘背板的背板电源线连接

从	到
1 正面硬盘背板上的电源接口	1 主板组合件上的正面背板电源端口

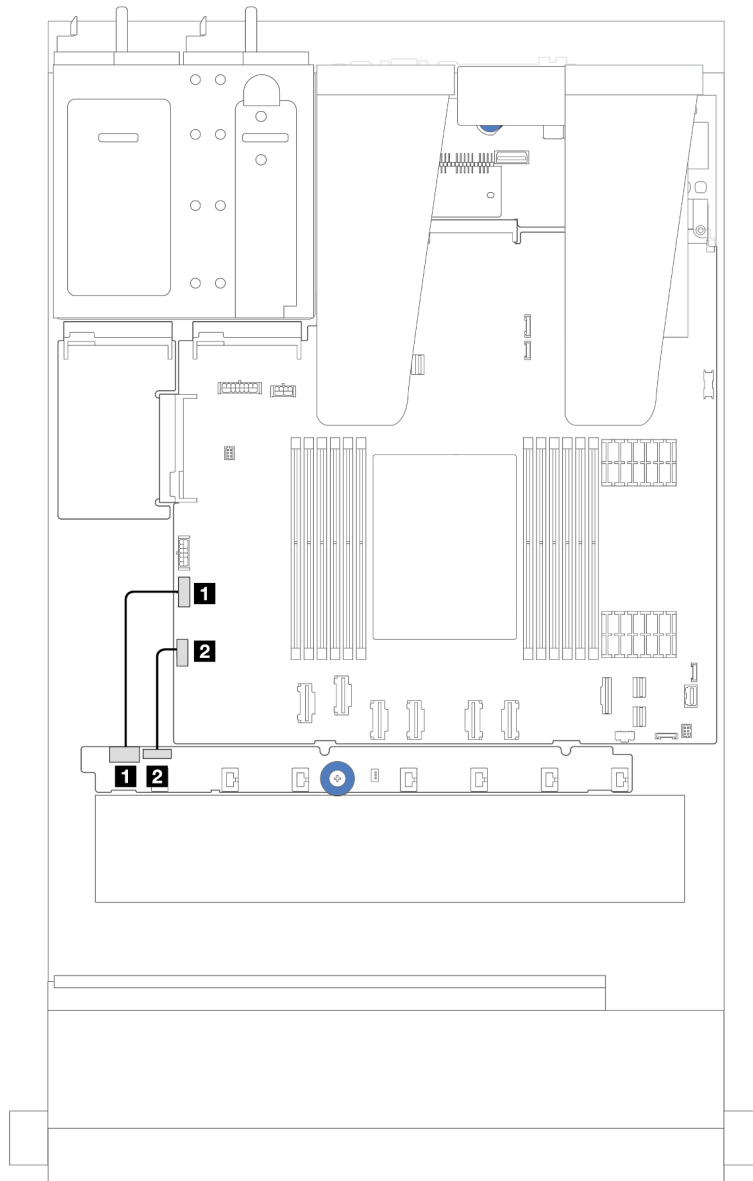


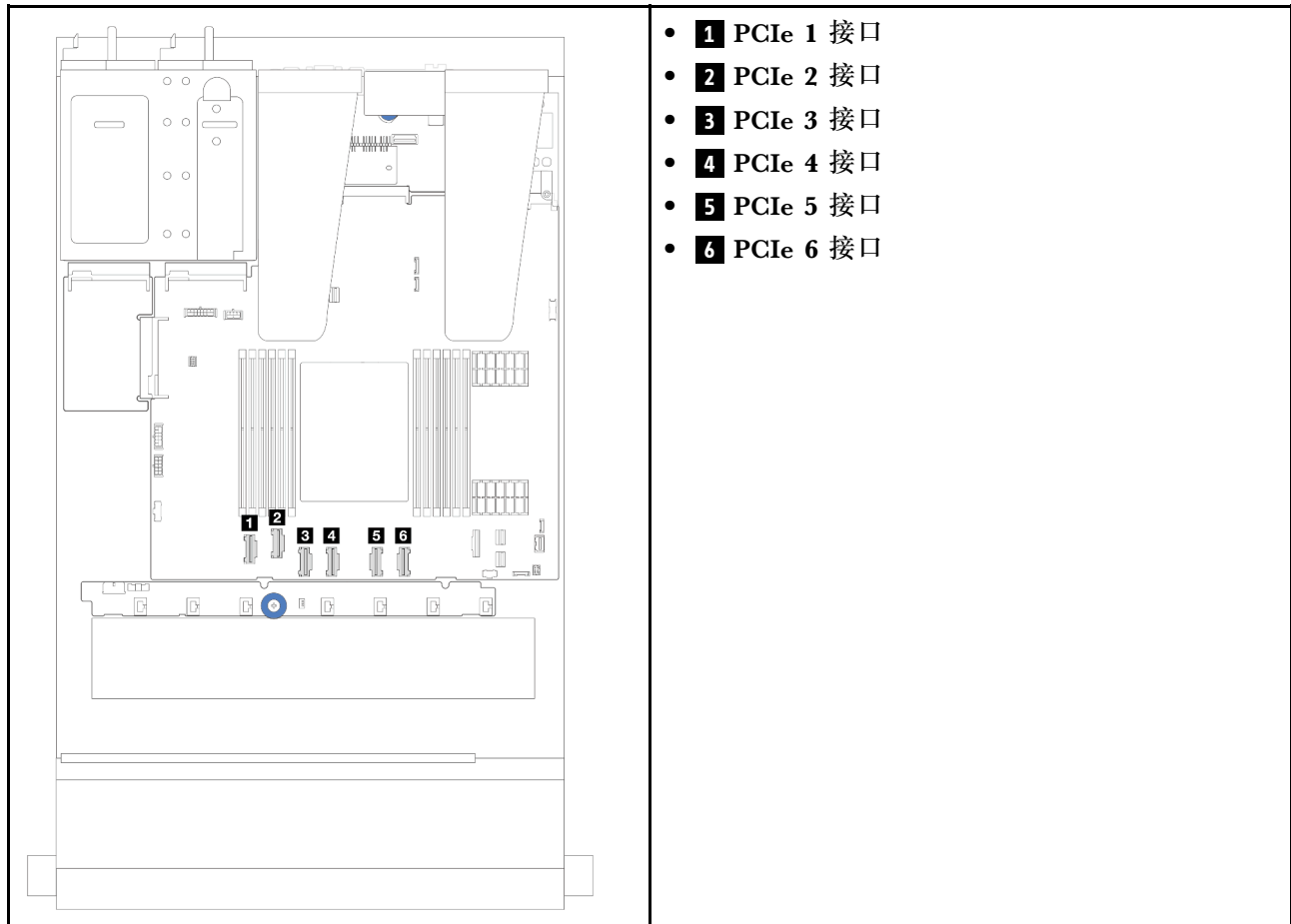
图 247. 风扇板的边带和电源线的线缆布放

从	到
1 风扇板上的风扇板电源接口	1 主板组合件上的风扇板电源接口
2 风扇板上的边带接口	2 主板组合件上的风扇边带接口

2.5 英寸硬盘背板（信号）

请参阅本节了解 2.5 英寸硬盘背板的信号线缆连接的线缆布放。

注：对于配备风冷散热器（T 形）的服务器，在拔下或连接用于连接到 PCIe 1、PCIe 2、PCIe 3、PCIe 4、PCIe 5 或 PCIe 6 接口（请参阅下表）的线缆之前，请先卸下散热器。拔下或连接线缆后，再将散热器装回服务器。请参阅第 165 页“卸下散热器”和第 168 页“安装散热器”。



您的服务器支持以下配置：

- 第 295 页“10 x 2.5 英寸 AnyBay 背板”

4 x 2.5 英寸正面硬盘

请参阅本节了解 4 x 2.5 英寸正面硬盘背板的信号线缆连接的线缆布放。

4 x 2.5 英寸 SAS/SATA 背板

请参阅本节了解配备四个 2.5 英寸正面硬盘的服务器型号的 SAS/SATA 背板线缆布放。

- 有关处理器板上的接口位置，请参阅第 32 页“主板组合件接口”。
- 要为 2.5 英寸硬盘背板连接电源线，请参阅第 275 页“电源线/边带线缆布放”。

- 要为 CFF RAID/HBA 适配器连接电源线和输入线缆，请参阅第 245 页 “CFF RAID/HBA 适配器”。
- 要为背面硬盘背板连接电源线和边带线缆，请参阅第 257 页 “背面 NVMe/SATA 硬盘背板”。
- 要为 7 毫米硬盘背板连接电源线和边带线缆，请参阅第 260 页 “7 毫米硬盘背板”。
- 要为 RAID 快速充电模块连接线缆，请参阅第 252 页 “RAID 快速充电模块”。

要连接 4 x 2.5 英寸 SAS/SATA 配置的信号线缆，请根据服务器配置参考以下线缆布放方案：

- 第 280 页 “板载配置的线缆布放”
- 第 281 页 “装有 SFF HBA/RAID 适配器时的线缆布放”

板载配置的线缆布放

下图显示了针对 4 x 2.5 英寸正面 SAS/SATA 硬盘插槽的板载配置的线缆布放。接口之间的连接：**1** ↔ **1**、**2** ↔ **2**、**3** ↔ **3**、... **n** ↔ **n**。

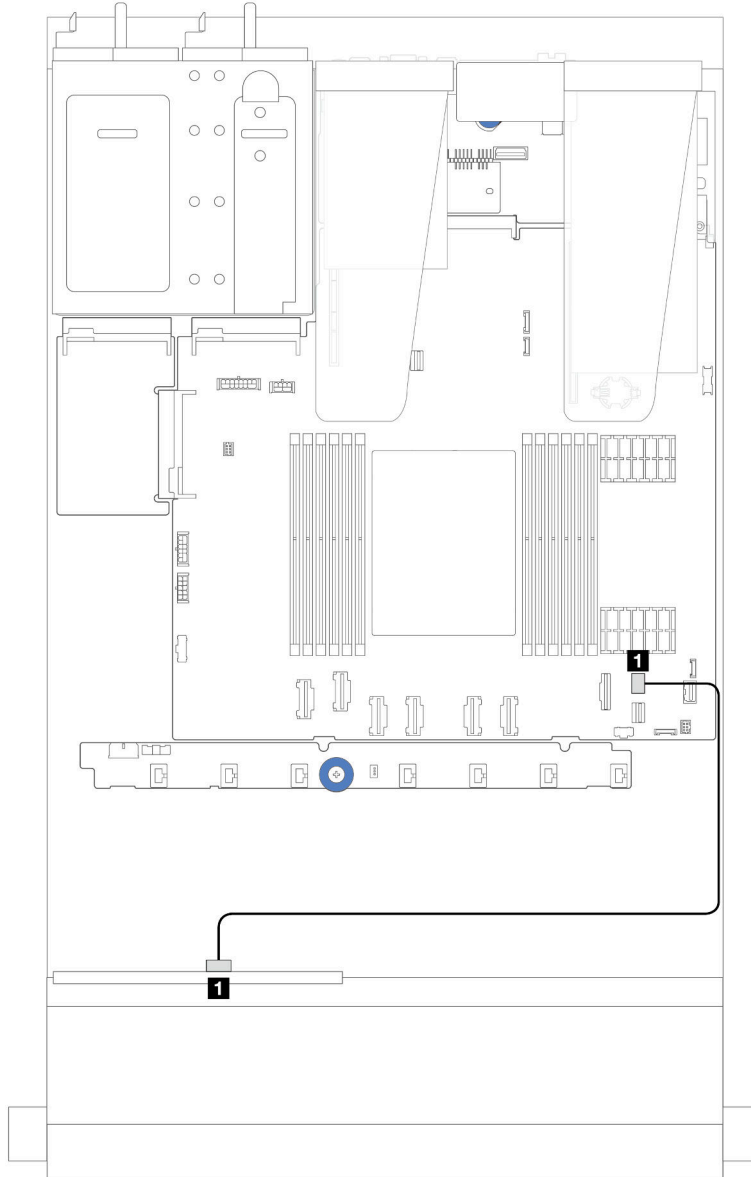


图 248. 针对 4 x 2.5 英寸正面 SAS/SATA 硬盘插槽的板载配置的线缆布放

表 29. 板载配置的背板接口和主板组件接口之间的对应关系

从	到
1 正面背板上的 SAS	1 主板组件上的 PCIe 接口 8

装有 SFF HBA/RAID 适配器时的线缆布放

下图显示了在装有 **8i SFF HBA/RAID 适配器 (Gen 3 或 Gen 4)** 的情况下，背板接口与主板组合件/适配器接口之间的对应关系。

注：**Gen 3 和 Gen 4 SFF RAID/HBA 适配器**的接口略有不同，但连接方法相似。下图以 **Gen 4 SFF RAID/HBA 适配器** 为例。

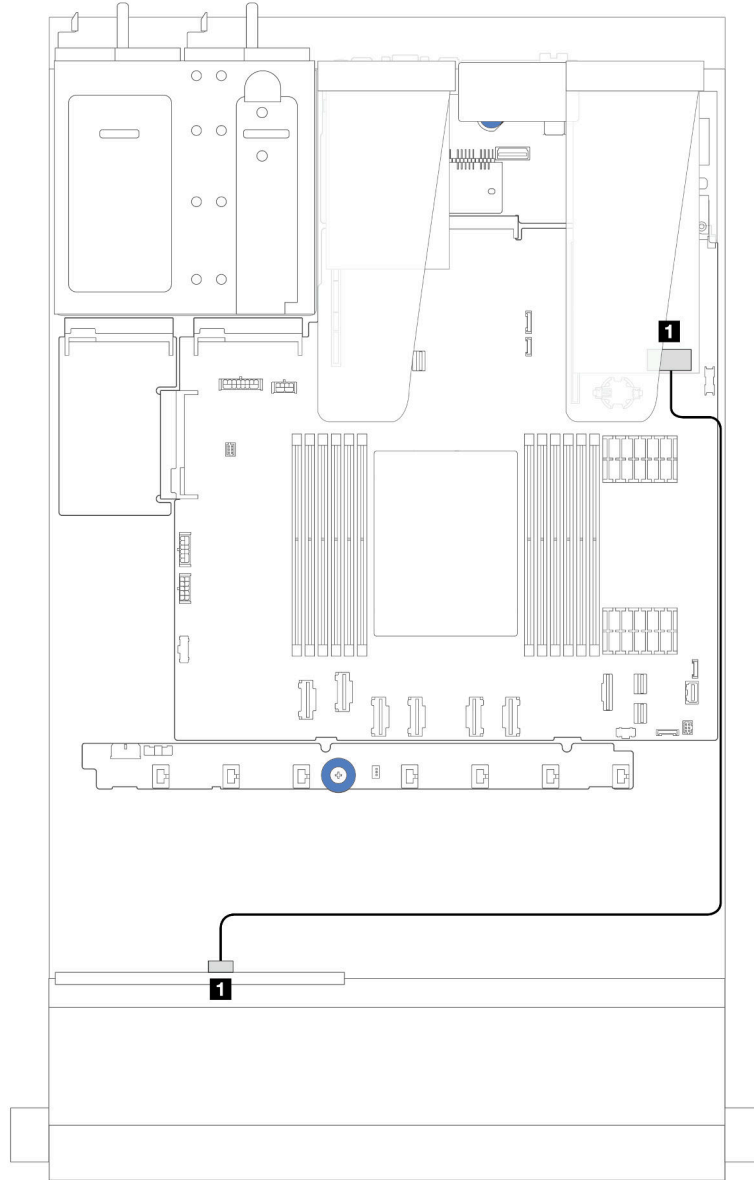


图 249. 4 x 2.5 英寸正面 SAS/SATA 硬盘插槽 (带 8i SFF RAID 适配器 (Gen 3/Gen 4)) 的线缆布放

表 30. 在装有 8i SFF HBA/RAID 适配器的情况下，背板接口与主板组合件/适配器接口之间的对应关系

从	到
1 正面背板上的 SAS	1 SFF RAID/HBA 适配器上的 C0

4 x 2.5 英寸 NVMe 背板

请参阅本节了解配备四个 2.5 英寸正面硬盘的服务器型号的 NVMe 背板线缆布放。

- 有关处理器板上的接口位置，请参阅第 32 页“主板组合件接口”。
- 要为 2.5 英寸硬盘背板连接电源线，请参阅第 275 页“电源线/边带线缆布放”。
- 要为 CFF RAID/HBA 适配器连接电源线和输入线缆，请参阅第 245 页“CFF RAID/HBA 适配器”。
- 要为背面硬盘背板连接电源线和边带线缆，请参阅第 257 页“背面 NVMe/SATA 硬盘背板”。
- 要为 7 毫米硬盘背板连接电源线和边带线缆，请参阅第 260 页“7 毫米硬盘背板”。
- 要为 RAID 快速充电模块连接线缆，请参阅第 252 页“RAID 快速充电模块”。

要为标准 4 x 2.5 英寸正面硬盘背板连接信号线缆，请根据服务器配置参考以下线缆布放方案：

- 第 282 页“板载配置的线缆布放”
- 第 285 页“装有 SFF RAID/HBA 适配器时的线缆布放”

板载配置的线缆布放

下图显示了配备 4 x 2.5 英寸正面 NVMe 硬盘插槽的板载配置的线缆布放。接口之间的连接：**1**
↔ **1**、**2** ↔ **2**、**3** ↔ **3**、... **n** ↔ **n**

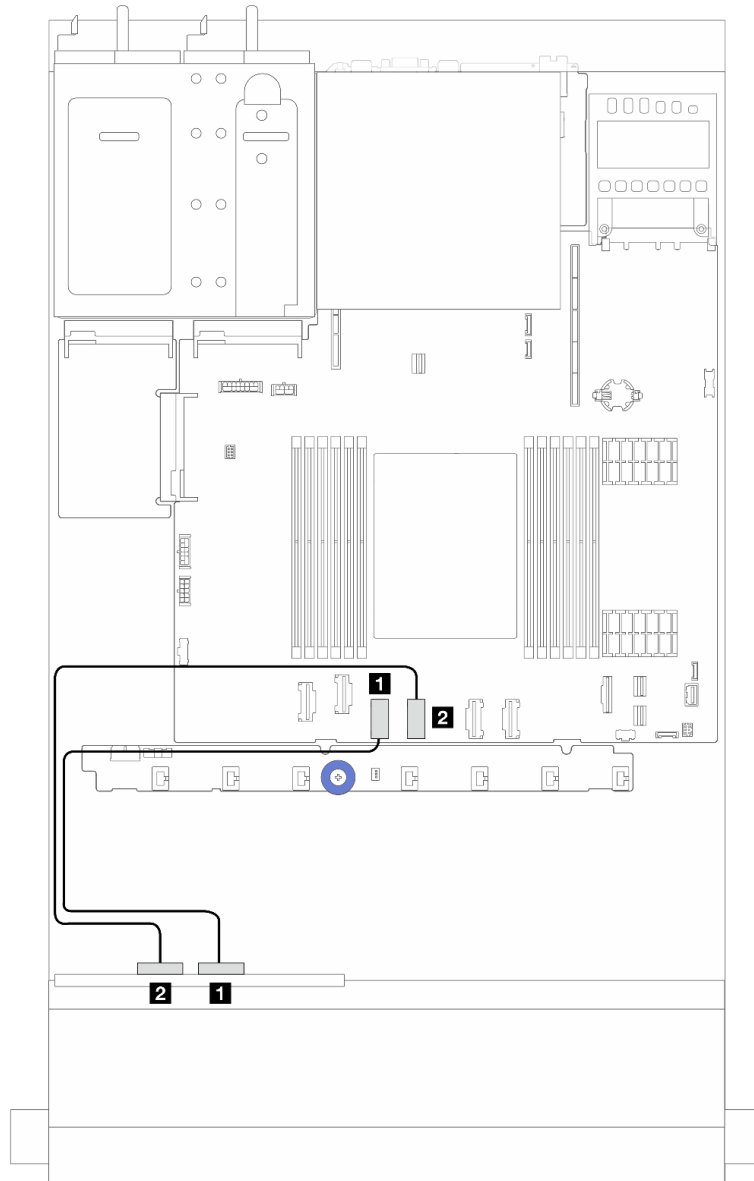


图 250. 4 x 2.5 英寸正面 NVMe 硬盘插槽（使用 4 x 2.5 英寸 AnyBay 背板（Gen 4））板载配置的线缆布放

表 31. 板载配置的背板接口和主板组件接口之间的对应关系

从	到
1 正面背板上的 NVMe 2-3	1 主板组件上的 PCIe 接口 3
2 正面背板上的 NVMe 0-1	2 主板组件上的 PCIe 接口 4

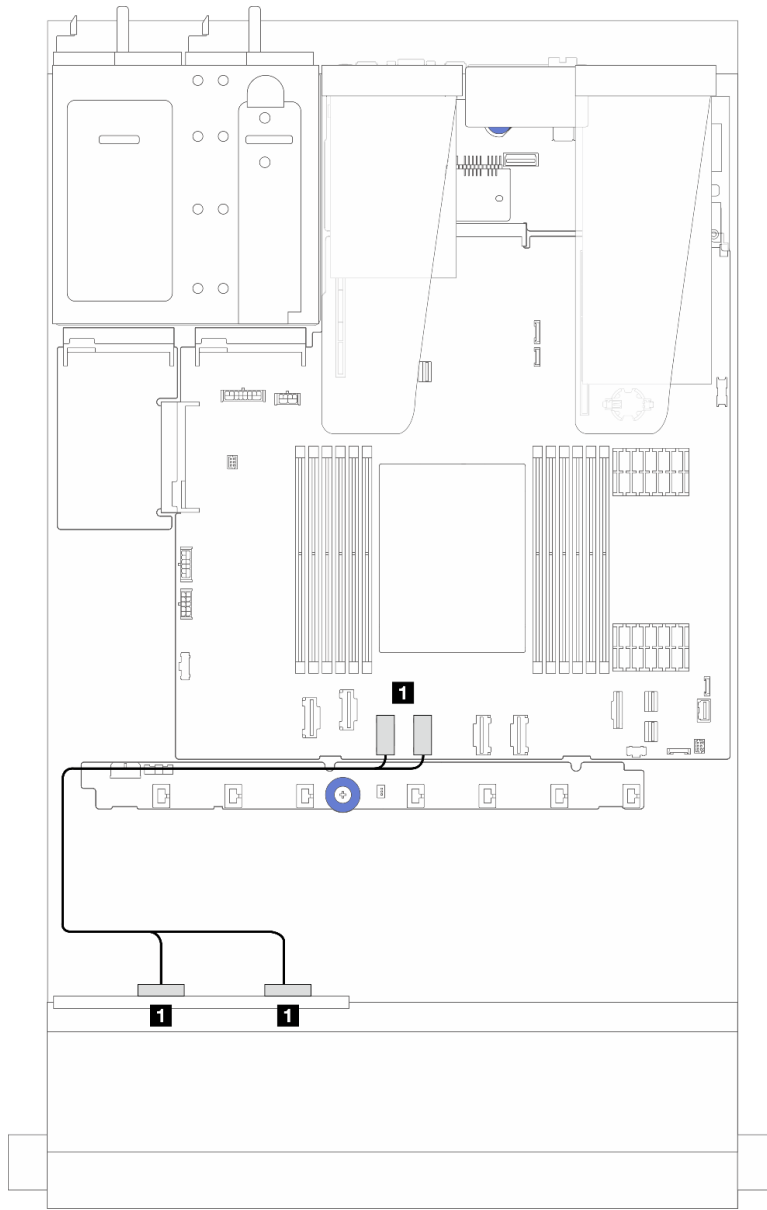


图 251. 4 x 2.5 英寸正面 NVMe 硬盘插槽（使用 4 x 2.5 英寸 AnyBay 背板（Gen 5））板载配置的线缆布放

表 32. 板载配置的背板接口和主板组合件接口之间的对应关系

从	到
1 正面背板上的 NVMe 2-3 和 NVMe 0-1	1 主板组合件上的 PCIe 接口 3 和 4

装有 SFF RAID/HBA 适配器时的线缆布放

注：Gen 3 和 Gen 4 SFF RAID/HBA 适配器的接口略有不同，但连接方法相似。下图以 Gen 4 SFF RAID/HBA 适配器为例。

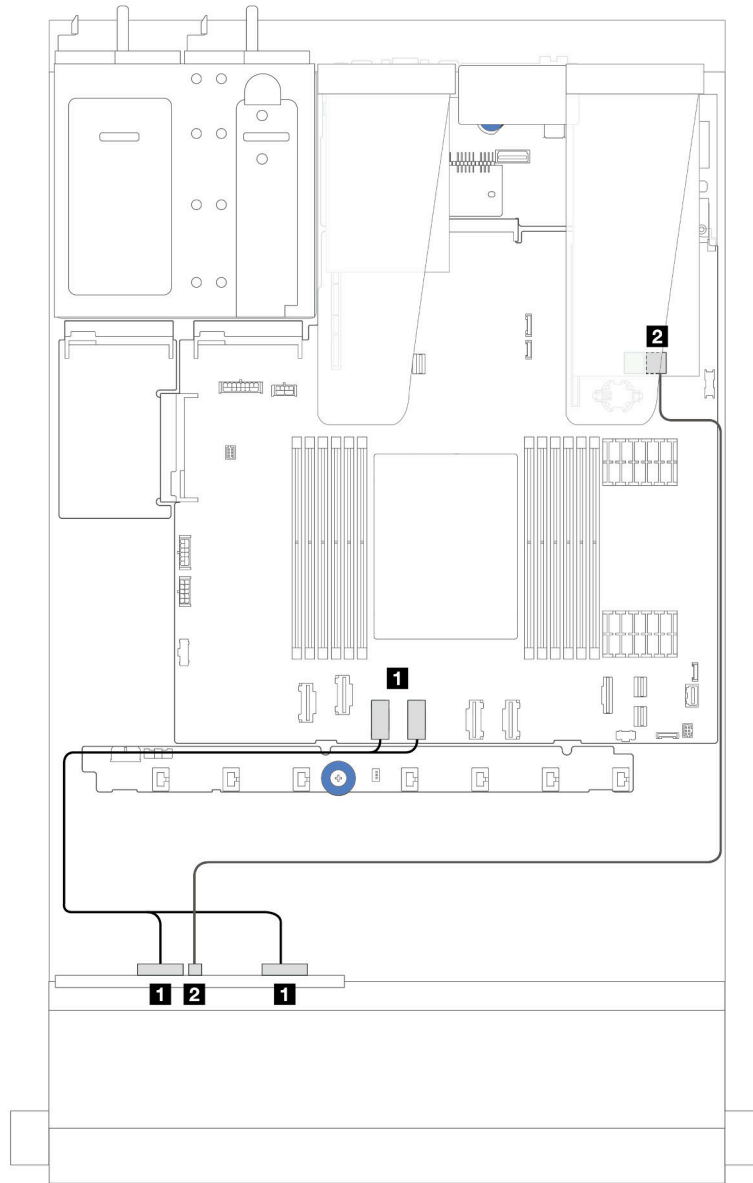


图 252. 4 x 2.5 英寸正面 NVMe 硬盘插槽（使用 4 x 2.5 英寸 AnyBay 背板（Gen 5））和 SFF 8i RAID/HBA 适配器（Gen 3/Gen 4）的线缆布放

表 33. 正面背板和 SFF 8i RAID/HBA 适配器（Gen 3/Gen 4）之间的对应关系

从	到
1 正面背板上的 NVMe 2-3 和 NVMe 0-1	1 主板组合件上的 PCIe 接口 3 和 4
2 正面背板上的 SAS	2 SFF RAID/HBA 适配器上的 C0

4 x 2.5 英寸 AnyBay 背板

请参阅本节了解 4 x 2.5 英寸 AnyBay 背板的线缆布放。

- 有关处理器板上的接口位置，请参阅第 32 页“主板组合件接口”。
- 要为 2.5 英寸硬盘背板连接电源线，请参阅第 275 页“电源线/边带线缆布放”。
- 要为 CFF RAID/HBA 适配器连接电源线和输入线缆，请参阅第 245 页“CFF RAID/HBA 适配器”。
- 要为背面硬盘背板连接电源线和边带线缆，请参阅第 257 页“背面 NVMe/SATA 硬盘背板”。
- 要为 7 毫米硬盘背板连接电源线和边带线缆，请参阅第 260 页“7 毫米硬盘背板”。
- 要为 RAID 快速充电模块连接线缆，请参阅第 252 页“RAID 快速充电模块”。

要为 4 x 2.5 英寸 AnyBay 正面硬盘背板连接信号线缆，请根据服务器配置参考以下线缆布放方案：

- 第 286 页“装有 SFF HBA/RAID 适配器时的线缆布放”

装有 SFF HBA/RAID 适配器时的线缆布放

下列图表显示了背板接口和 8i SFF RAID 适配器（Gen 3 或 Gen 4）之间的对应关系。

注：Gen 3 和 Gen 4 SFF RAID/HBA 适配器的接口略有不同，但连接方法相似。下图以 Gen 4 SFF RAID/HBA 适配器为例。

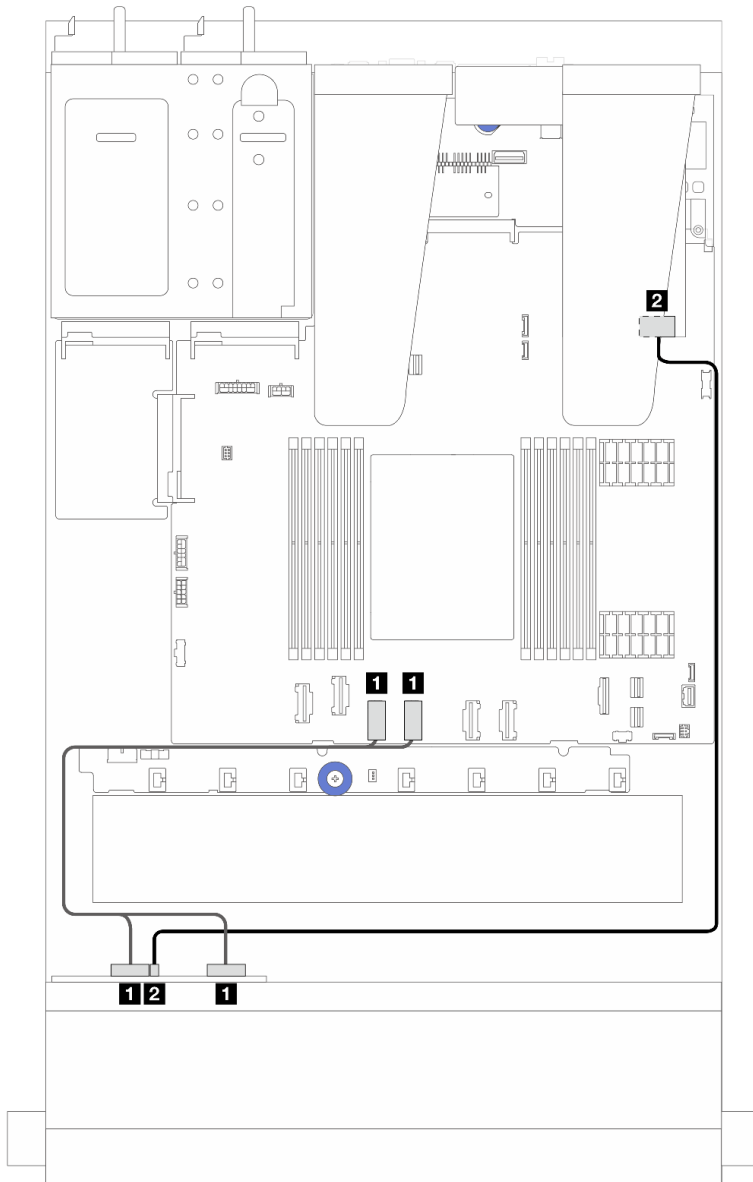


图 253. 配备 4 x 2.5 英寸 AnyBay 背板硬盘（带 8i SFF RAID 适配器（Gen 3 或 Gen 4））时的线缆布放

表 34. 一个正面 AnyBay 背板与 SFF HBA/RAID 适配器（Gen 3 或 Gen 4）之间的对应关系

从	到
1 正面背板上的 NVMe 0-1、NVMe 2-3	1 主板组合件上的 PCIe 接口 3 和 4
2 正面背板上的 SAS	2 SFF RAID/HBA 适配器上的 C0

8 x 2.5 英寸正面硬盘

请参阅本节了解 8 x 2.5 英寸正面硬盘背板的信号线缆连接的线缆布放。

8 x 2.5 英寸 SAS/SATA 背板

请参阅本节了解配备八个 2.5 英寸正面硬盘的服务器型号的 SAS/SATA 背板线缆布放。

- 有关处理器板上的接口位置，请参阅第 32 页“主板组合件接口”。
- 要为 2.5 英寸硬盘背板连接电源线，请参阅第 275 页“电源线/边带线缆布放”。
- 要为 CFF RAID/HBA 适配器连接电源线和输入线缆，请参阅第 245 页“CFF RAID/HBA 适配器”。
- 要为背面硬盘背板连接电源线和边带线缆，请参阅第 257 页“背面 NVMe/SATA 硬盘背板”。
- 要为 7 毫米硬盘背板连接电源线和边带线缆，请参阅第 260 页“7 毫米硬盘背板”。
- 要为 RAID 快速充电模块连接线缆，请参阅第 252 页“RAID 快速充电模块”。

要连接 8 x 2.5 英寸 SAS/SATA 配置的信号线缆，请根据服务器配置参考以下线缆布放方案：

- 第 288 页“板载配置的线缆布放”
- 第 289 页“装有 SFF HBA/RAID 适配器时的线缆布放”
- 第 291 页“装有 CFF HBA/RAID 适配器时的线缆布放”

板载配置的线缆布放

下列图表显示了板载配置的背板接口和主板组合件接口之间的对应关系。

接口之间的连接：**1** ↔ **1**、**2** ↔ **2**、**3** ↔ **3**、... **n** ↔ **n**。

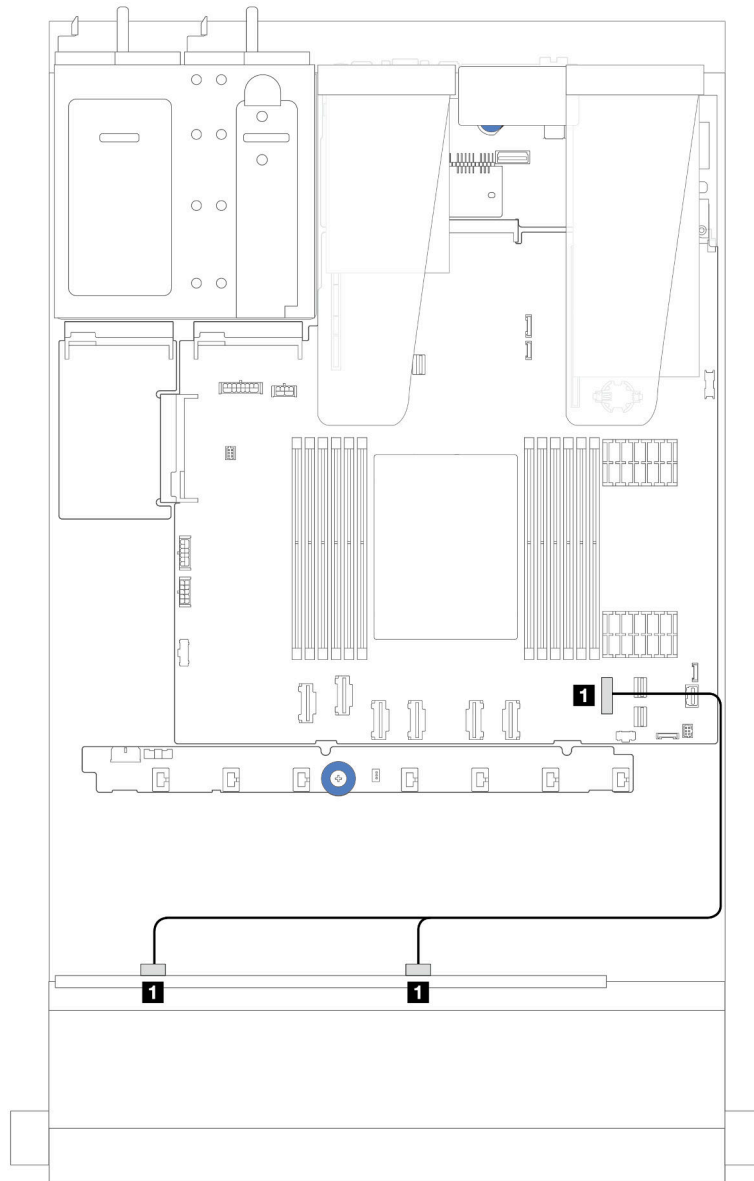


图 254. 配备 8 x 2.5 英寸 SATA 正面硬盘的板载配置的线缆布放

表 35. 板载配置的一个正面 8 x 2.5 英寸 SATA 背板和主板组合件之间的对应关系

从	到
1 正面背板上的 SAS 0 和 SAS 1	1 主板组合件上的 PCIe 接口 7

装有 SFF HBA/RAID 适配器时的线缆布放

下列图表显示了背板接口和 8i 或 16i SFF HBA/RAID 适配器（Gen 3 或 Gen 4）之间的对应关系。

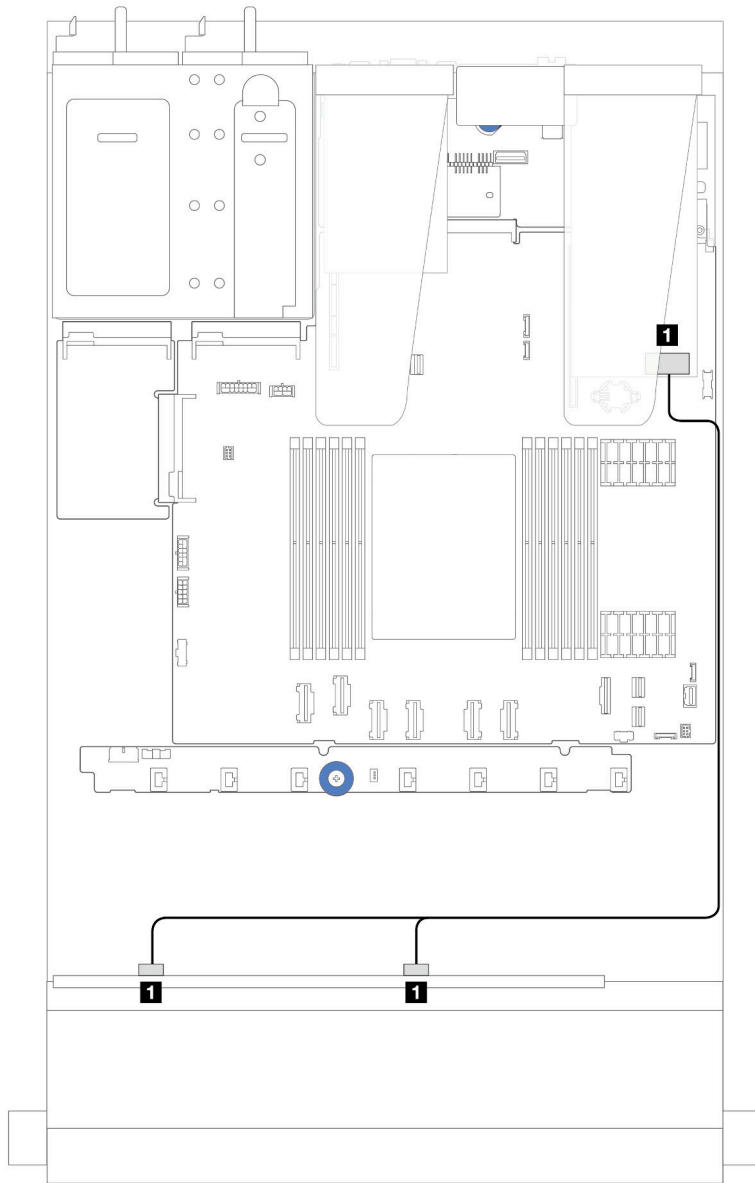


图 255. 配备 8 x 2.5 英寸正面 SAS/SATA 硬盘插槽（带 8i 或 16i SFF RAID 适配器（Gen 4））时的线缆布放

表 36. 一个 8 x 2.5 英寸正面 SAS/SATA 背板和 SFF HBA/RAID 适配器之间的对应关系

从	到
1 正面背板上的 SAS 0 和 SAS 1	1 SFF RAID/HBA 适配器上的 C0

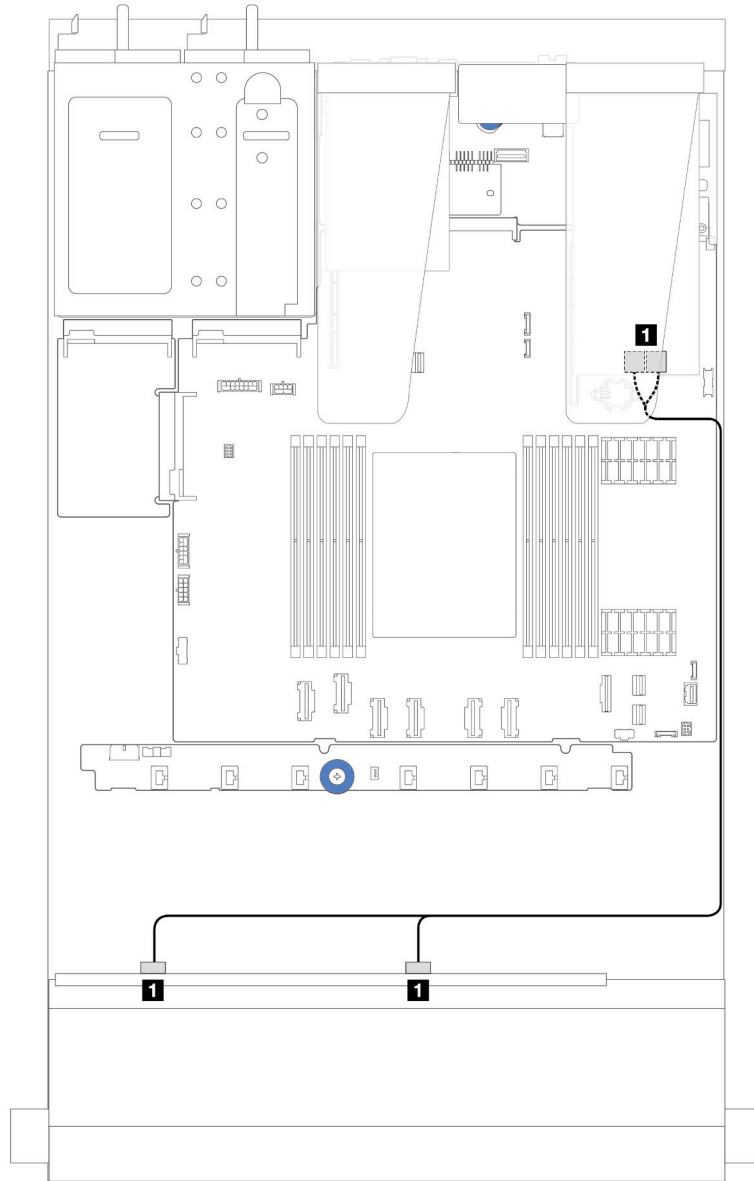


图 256. 配备 8 x 2.5 英寸正面 SAS/SATA 硬盘插槽（带 8i 或 16i SFF RAID 适配器（Gen 3））时的线缆布放

表 37. 一个 8 x 2.5 英寸正面 SAS/SATA 背板和 SFF HBA/RAID 适配器之间的对应关系

从	到
1 正面背板上的 SAS 0 和 SAS 1	1 SFF RAID/HBA 适配器上的 C0 和 C1

装有 CFF HBA/RAID 适配器时的线缆布放

有关 CFF RAID/HBA 适配器的电源线和输入线缆连接，请参阅第 245 页“[CFF RAID/HBA 适配器](#)”。

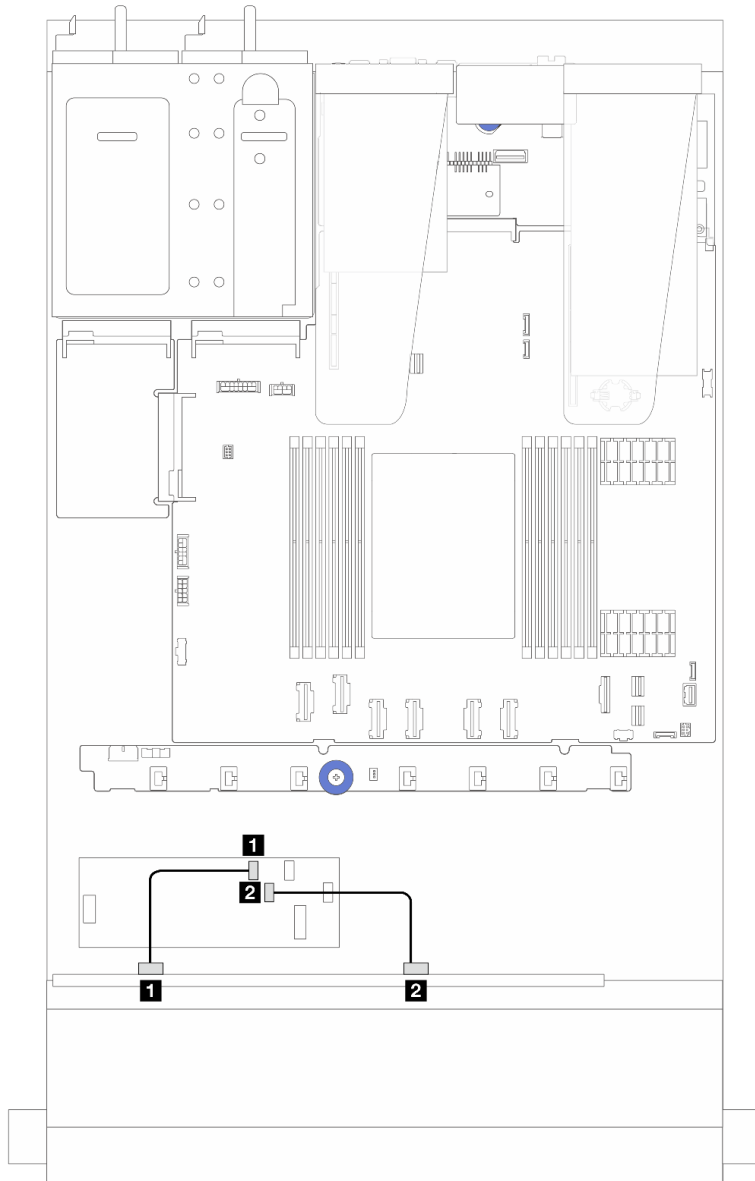


图 257. 8 x 2.5 英寸正面 SAS/SATA 硬盘插槽（带 16i CFF RAID/HBA 适配器（Gen 4））的线缆布放

表 38. 一个 8 x 2.5 英寸正面 SAS/SATA 背板和 16i CFF RAID/HBA 适配器之间的对应关系

从	到
1 正面背板上的 SAS 0	1 CFF RAID/HBA 适配器上的 C0
2 正面背板上的 SAS 1	2 CFF RAID/HBA 适配器上的 C1

有关 CFF RAID/HBA 适配器的电源线和输入线缆连接，请参阅第 245 页“[CFF RAID/HBA 适配器](#)”。

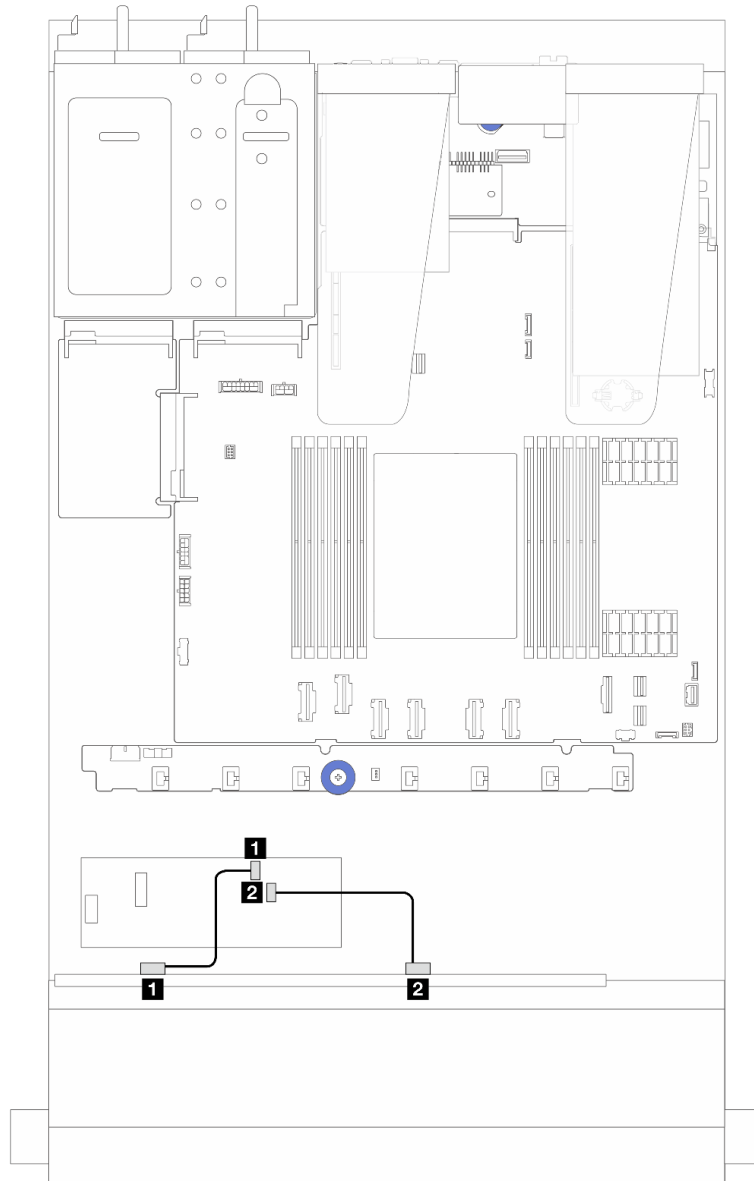


图 258. 8 x 2.5 英寸正面 SAS/SATA 硬盘插槽（带 8i CFF RAID/HBA 适配器（Gen 3））的线缆布放

表 39. 一个 8 x 2.5 英寸正面 SAS/SATA 背板和 8i CFF RAID/HBA 适配器之间的对应关系

从	到
1 正面背板上的 SAS 0	1 CFF RAID/HBA 适配器上的 C0
2 正面背板上的 SAS 1	2 CFF RAID/HBA 适配器上的 C1

8 x 2.5 英寸 U.3 硬盘和 10 x 2.5 英寸 AnyBay 背板

请参阅本节了解配备 10 x 2.5 英寸 AnyBay 背板及八个 U.3 硬盘时的线缆布放。

- 有关处理器板上的接口位置，请参阅第 32 页“主板组合件接口”。
- 要为 2.5 英寸硬盘背板连接电源线，请参阅第 275 页“电源线/边带线缆布放”。

- 要为 CFF RAID/HBA 适配器连接电源线和输入线缆，请参阅第 245 页 “CFF RAID/HBA 适配器”。
- 要为背面硬盘背板连接电源线和边带线缆，请参阅第 257 页 “背面 NVMe/SATA 硬盘背板”。
- 要为 7 毫米硬盘背板连接电源线和边带线缆，请参阅第 260 页 “7 毫米硬盘背板”。
- 要为 RAID 快速充电模块连接线缆，请参阅第 252 页 “RAID 快速充电模块”。

装有 8i SFF HBA/RAID 适配器时的线缆布放

下列图表显示了背板接口和 8i SFF RAID 适配器 (Gen 4) 之间的对应关系。

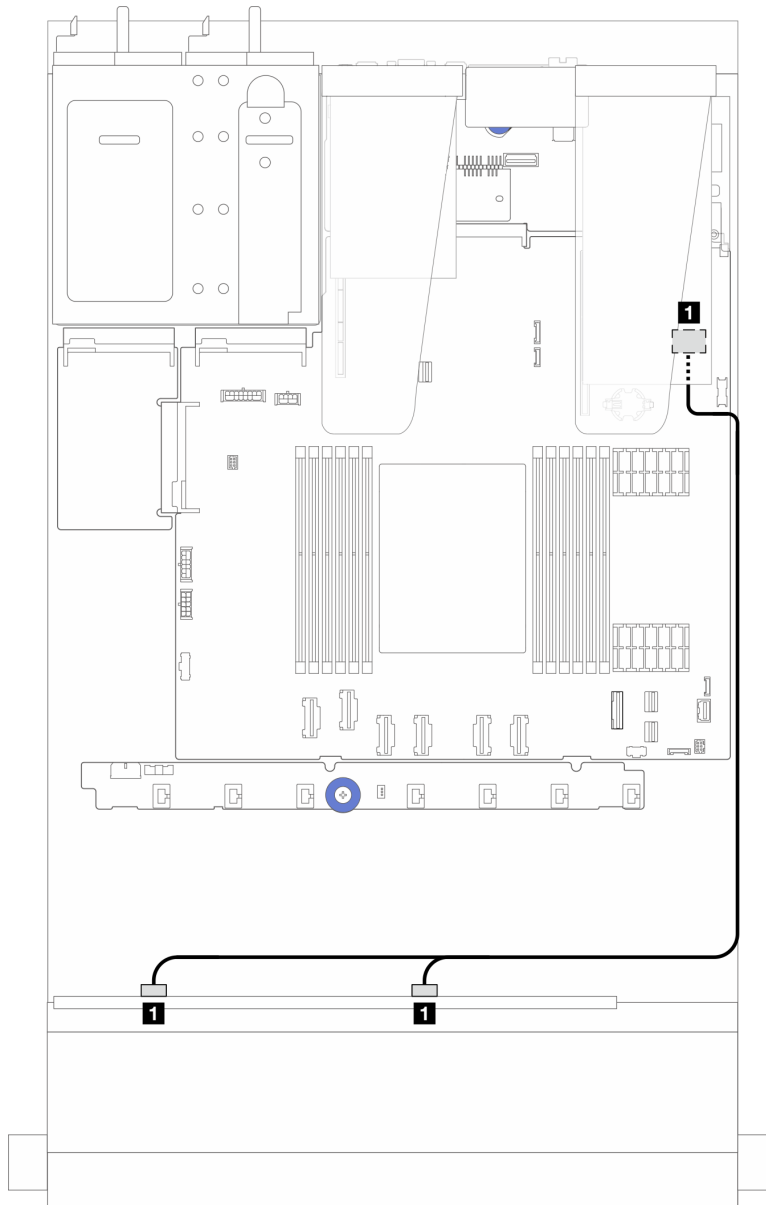


图 259. 配备 8 x 2.5 英寸正面 U.3 硬盘 (带 8i SFF RAID 适配器 (Gen 4)) 时的线缆布放

表 40. 一个正面 AnyBay 背板和 SFF HBA/RAID 适配器之间的对应关系

从	到
正面背板上的 SAS 0 和 SAS 1	SFF HBA/RAID 适配器上的 C0

10 x 2.5 英寸正面硬盘

按本节的说明了解配备十个 2.5 英寸正面硬盘的服务器型号的 AnyBay 背板线缆布放。

10 x 2.5 英寸 AnyBay 背板

按本节的说明了解配备十个 2.5 英寸正面硬盘的服务器型号的 AnyBay 背板线缆布放。

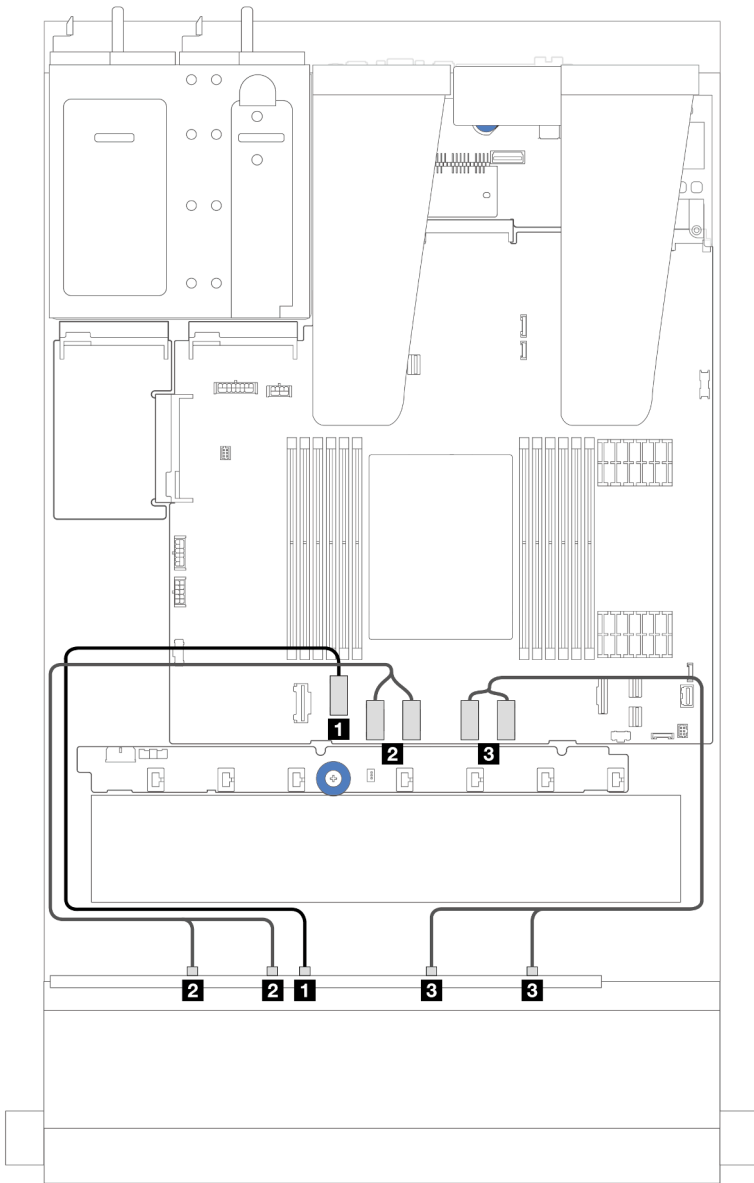
- 有关处理器板上的接口位置，请参阅第 32 页“主板组合件接口”。
- 要为 2.5 英寸硬盘背板连接电源线，请参阅第 275 页“电源线/边带线缆布放”。
- 要为 CFF RAID/HBA 适配器连接电源线和输入线缆，请参阅第 245 页“CFF RAID/HBA 适配器”。
- 要为背面硬盘背板连接电源线和边带线缆，请参阅第 257 页“背面 NVMe/SATA 硬盘背板”。
- 要为 7 毫米硬盘背板连接电源线和边带线缆，请参阅第 260 页“7 毫米硬盘背板”。
- 要为 RAID 快速充电模块连接线缆，请参阅第 252 页“RAID 快速充电模块”。

要为标准 10 x 2.5 英寸正面硬盘背板连接信号线缆，请根据服务器配置参考以下线缆布放方案：

- 第 295 页“配备十个 2.5 英寸 AnyBay 硬盘的服务器型号的信号线缆布放（NVMe 板载连接）”
- 第 296 页“配备十个 2.5 英寸 AnyBay 硬盘的服务器型号的信号线缆布放（SATA 板载连接）”
- 第 297 页“配备十个 2.5 英寸 AnyBay 硬盘和一个 16i SFF RAID/HBA 适配器的服务器型号的信号线缆布放”

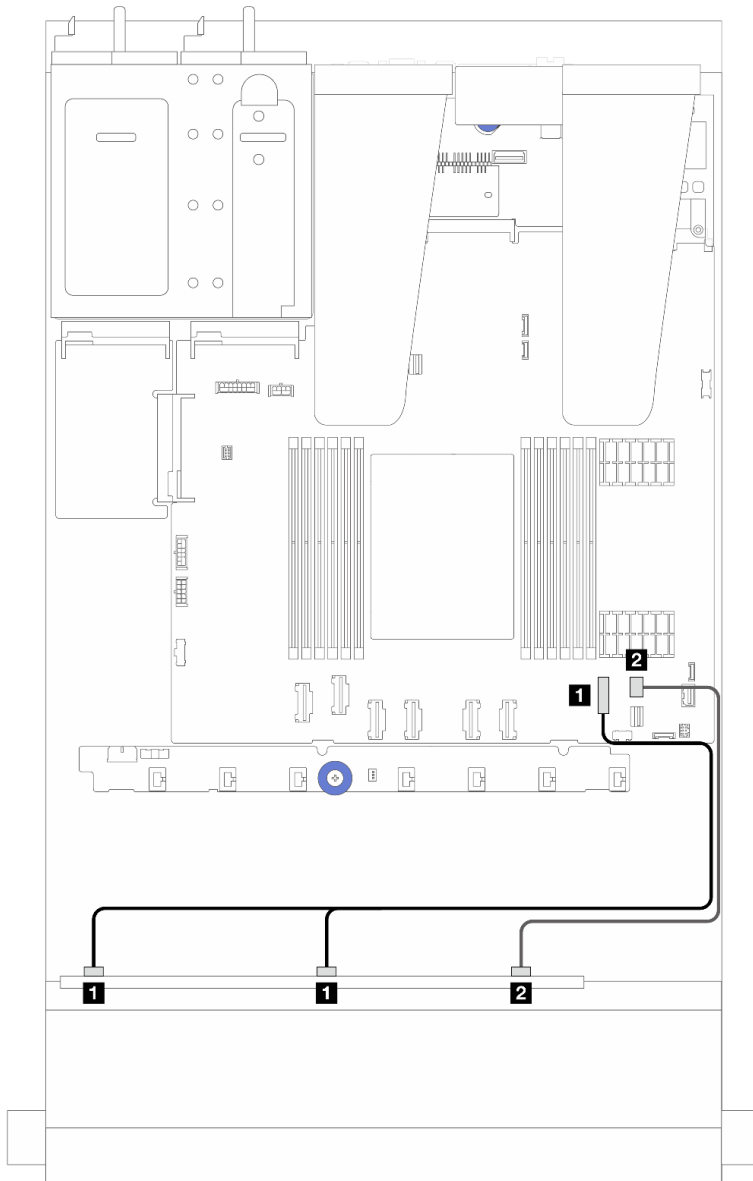
配备十个 2.5 英寸 AnyBay 硬盘的服务器型号的信号线缆布放（NVMe 板载连接）

下图显示了配备十个 2.5 英寸 AnyBay 硬盘的服务器型号的信号线缆布放。



从	到
1 正面背板上的 NVMe 4-5	1 主板组合件上的 PCIe 接口 2
2 正面背板上的 NVMe 2-3 和 NVMe 0-1	2 主板组合件上的 PCIe 接口 3 和 4
3 正面背板上的 NVMe 8-9 和 NVMe 6-7	3 主板组合件上的 PCIe 接口 5 和 6

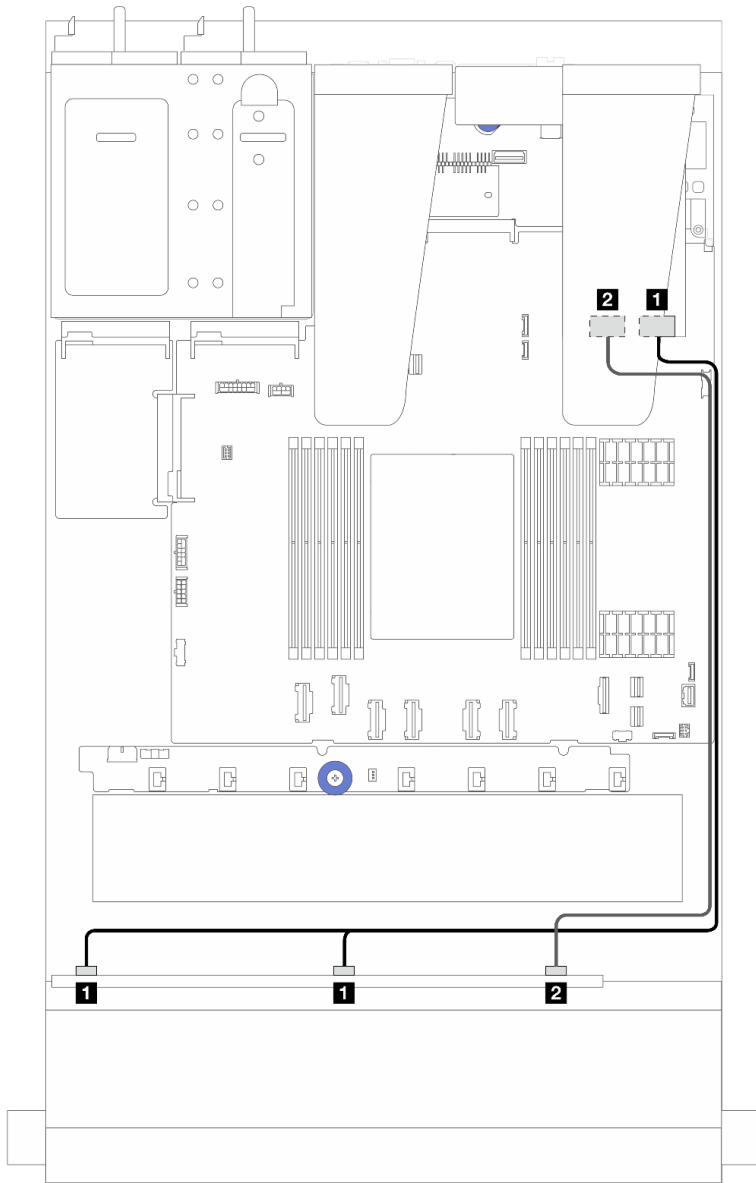
配备十个 2.5 英寸 AnyBay 硬盘的服务器型号的线缆布放 (SATA 板载连接)
 下图显示了配备十个 2.5 英寸 AnyBay 硬盘的服务器型号的 SATA 板载连接。



从	到
1 正面背板上的 SAS 0 和 SAS 1	1 主板组件上的 PCIe 接口 7
2 正面背板上的 SAS 2	2 主板组件上的 PCIe 接口 8

配备十个 2.5 英寸 AnyBay 硬盘和一个 16i SFF RAID/HBA 适配器的服务器型号的线缆布放
下列图表显示了背板接口和 **16i SFF HBA/RAID** 适配器之间的对应关系。

注：Gen 3 和 Gen 4 SFF RAID/HBA 适配器的接口略有不同，但连接方法相似。下图以 Gen 4 SFF RAID/HBA 适配器为例。



从	到
1 正面背板上的 SAS 0 和 SAS 1	1 SFF RAID/HBA 适配器 <ul style="list-style-type: none"> • Gen 4: C0 • Gen 3: C0、C1
2 正面背板上的 SAS 2	2 SFF RAID/HBA 适配器 <ul style="list-style-type: none"> • Gen 4: C1 • Gen 3: C2

6 x 2.5 英寸 SAS/SATA + 4 x 2.5 英寸 AnyBay 背板

请参阅本节，了解装有 6 x 2.5 英寸 SAS/SATA + 4 x 2.5 英寸 AnyBay 背板及 6 个正面 SAS/SATA 硬盘和 4 个正面 AnyBay 硬盘时的线缆布放。

- 有关处理器板上的接口位置，请参阅第 32 页“主板组合件接口”。
- 要为 2.5 英寸硬盘背板连接电源线，请参阅第 275 页“电源线/边带线缆布放”。
- 要为 CFF RAID/HBA 适配器连接电源线和输入线缆，请参阅第 245 页“CFF RAID/HBA 适配器”。
- 要为背面硬盘背板连接电源线和边带线缆，请参阅第 257 页“背面 NVMe/SATA 硬盘背板”。
- 要为 7 毫米硬盘背板连接电源线和边带线缆，请参阅第 260 页“7 毫米硬盘背板”。
- 要为 RAID 快速充电模块连接线缆，请参阅第 252 页“RAID 快速充电模块”。

要为用于标准 6 x 正面 SAS/SATA 硬盘和 4 x 正面 AnyBay 硬盘的背板连接信号线缆，请根据服务器配置参考以下线缆布放方案：

- 第 299 页“板载配置的线缆布放”
- 第 301 页“装有 SFF HBA/RAID 适配器时的线缆布放”
- 第 304 页“装有 CFF HBA/RAID 适配器时的线缆布放”
- 第 307 页“配备 CFF RAID/HBA 适配器和 2 x 2.5 背面 SAS/SATA 硬盘时的线缆布放”

板载配置的线缆布放

下表显示了板载配置的背板接口和主板组合件接口之间的对应关系。

接口之间的连接：**1** ↔ **1**、**2** ↔ **2**、**3** ↔ **3**、... **n** ↔ **n**。

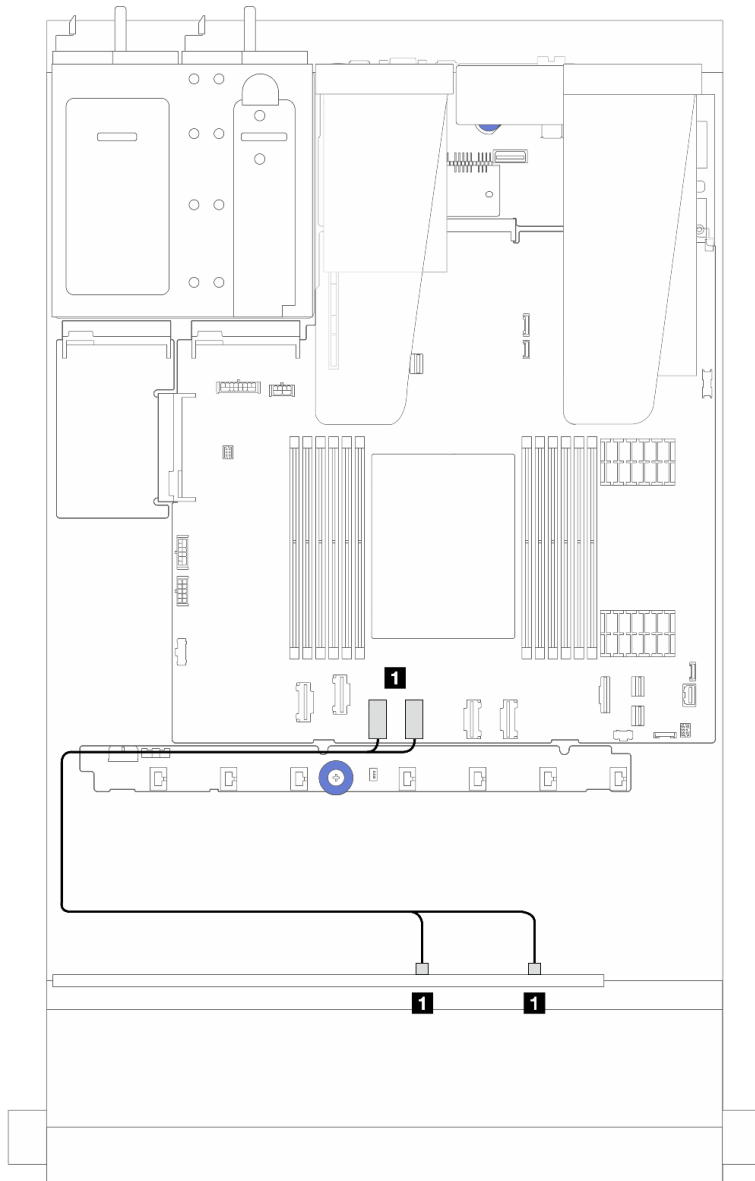


图 260. 配备 6 个正面 SAS/SATA 硬盘和 4 个正面 AnyBay 硬盘插槽的 NVMe 板载配置的线缆布放

表 41. NVMe 板载配置的一个正面 AnyBay 背板和主板组合件之间的对应关系

从	到
1 正面背板上的 NVMe 0-1 和 2-3	1 主板组合件上的 PCIe 接口 4 和 3

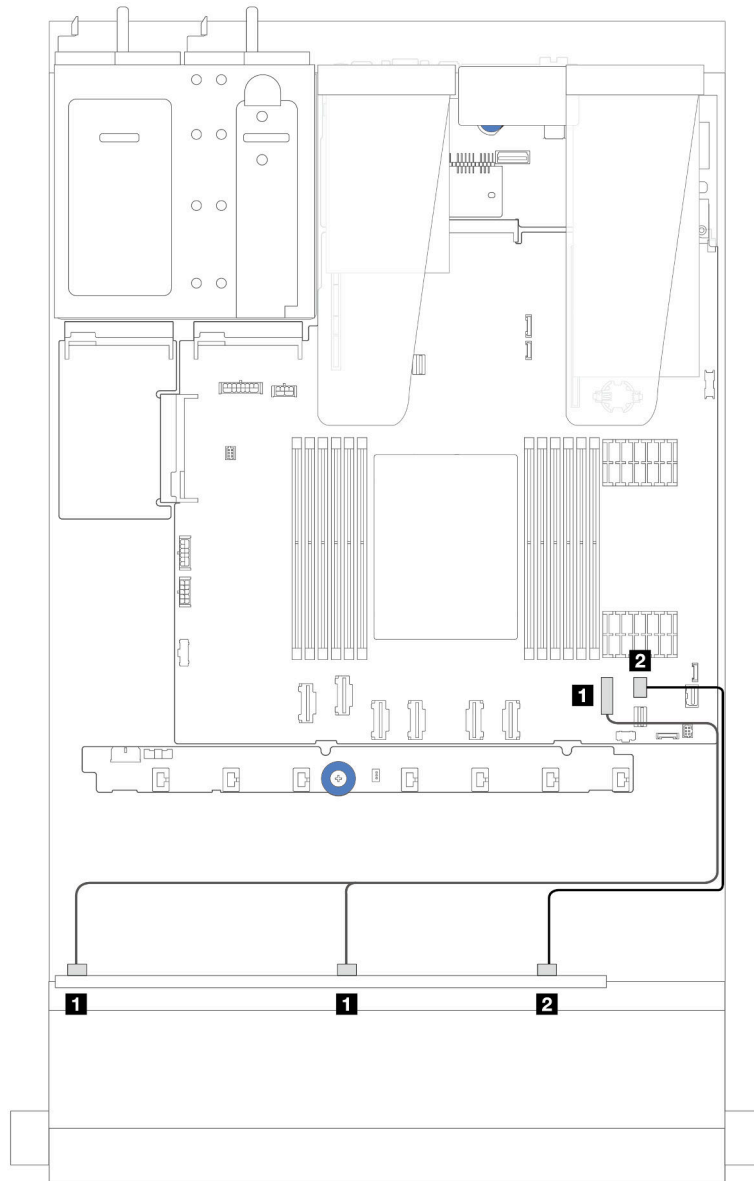


图 261. 配备 6 个正面 SAS/SATA 硬盘和 4 个正面 AnyBay 硬盘插槽的 SATA 板载配置的线缆布放

表 42. SAS/SATA 板载配置的一个正面 AnyBay 背板和主板组合件之间的对应关系

从	到
1 正面背板上的 SAS 0、SAS 1	1 主板组合件上的 PCIe 接口 7
2 正面背板上的 SAS 2	2 处理器板上的 PCIe 接口 8

装有 SFF HBA/RAID 适配器时的线缆布放

下表显示了背板接口和 16i SFF HBA/RAID 适配器（Gen 3 或 Gen 4）之间的对应关系。

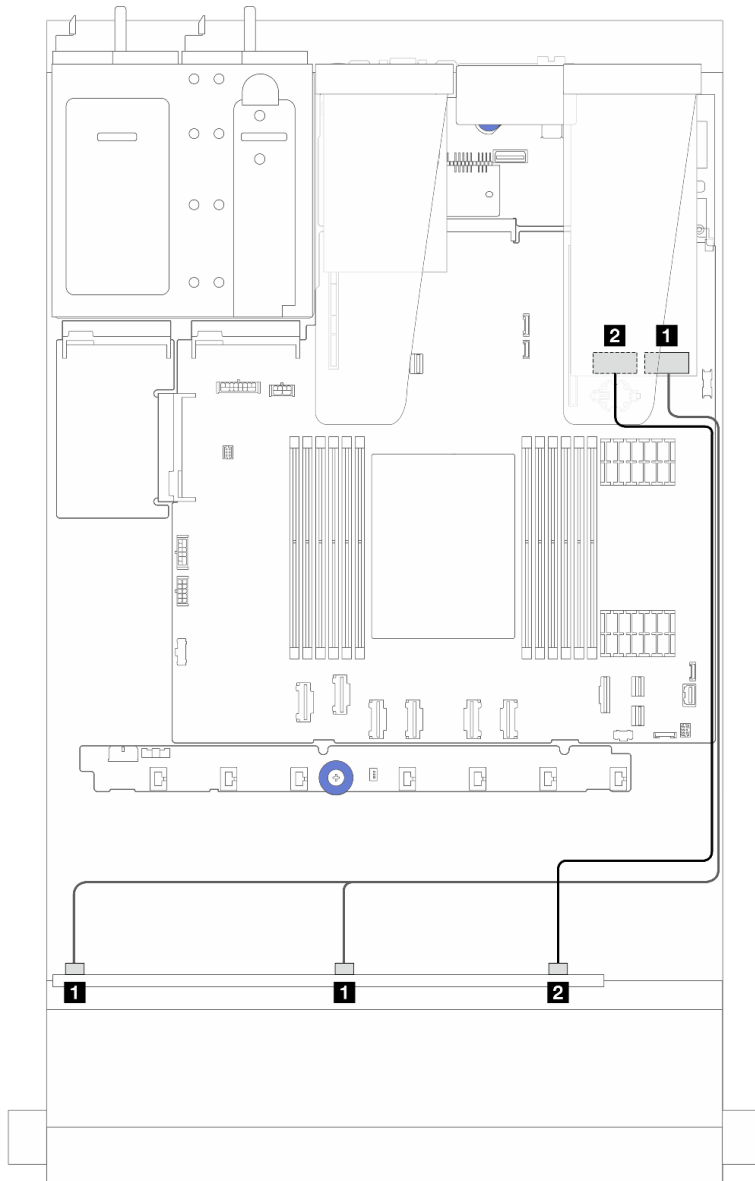


图 262. 配备 6 个正面 SAS/SATA 硬盘和 4 个正面 AnyBay 硬盘插槽（带 16i SFF RAID 适配器（Gen 4））时的线缆布放

表 43. 一个正面 AnyBay 背板和 SFF HBA/RAID 适配器（Gen 4）之间的对应关系

从	到
1 正面背板上的 SAS 0 和 SAS 1	1 SFF RAID/HBA 适配器上的 C0
3 正面背板上的 SAS 2	3 SFF RAID/HBA 适配器上的 C1

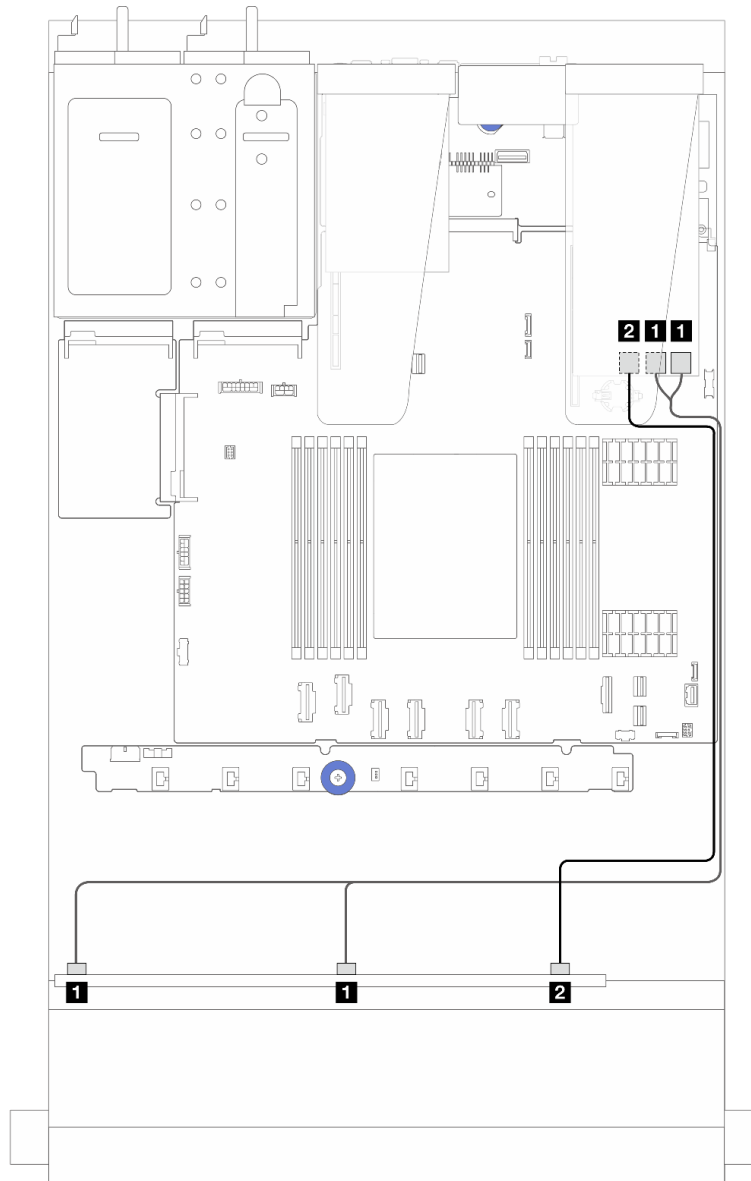


图 263. 配备 6 个正面 SAS/SATA 硬盘和 4 个正面 AnyBay 硬盘插槽（带 16i SFF RAID 适配器（Gen 3））时的线缆布放

表 44. 一个正面 AnyBay 背板和 16i SFF HBA/RAID 适配器（Gen 3）之间的对应关系

从	到
1 正面背板上的 SAS 0 和 SAS 1	1 SFF RAID/HBA 适配器上的 C0 和 C1
2 正面背板上的 SAS 2	2 SFF RAID/HBA 适配器上的 C2

装有 CFF HBA/RAID 适配器时的线缆布放

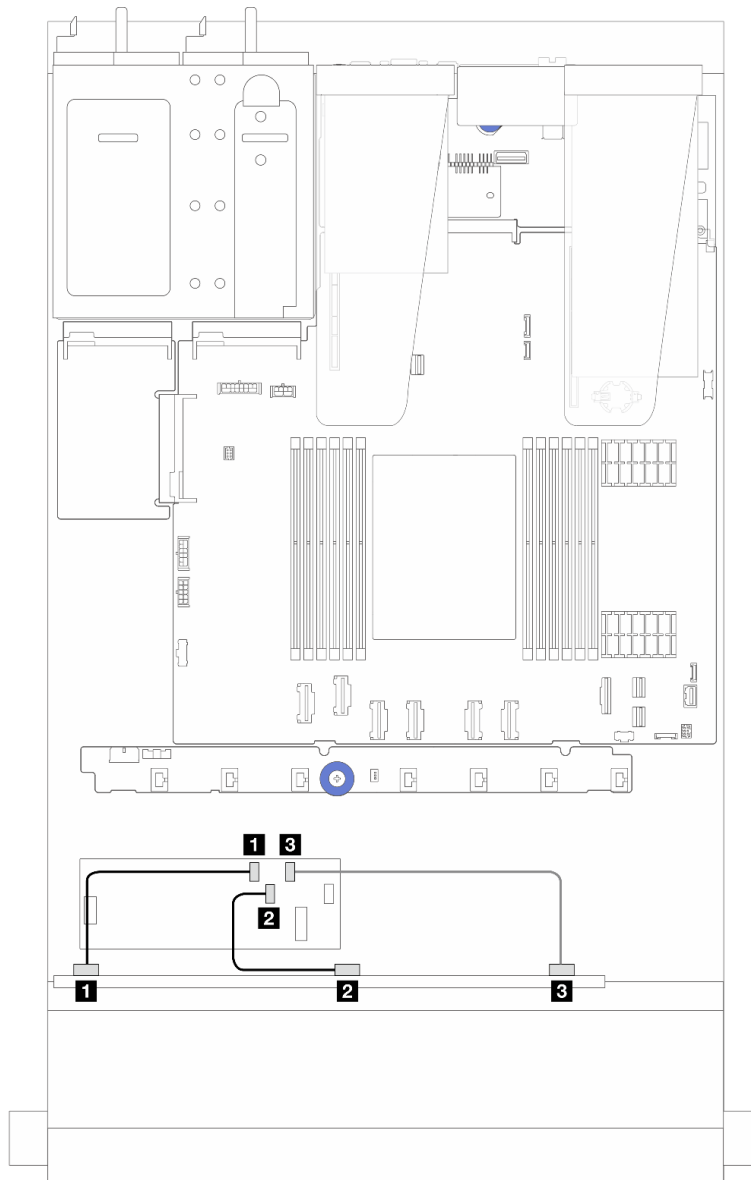


图 264. 配备 6 个正面 SAS/SATA 硬盘和 4 个正面 AnyBay 硬盘插槽（带 16i CFF RAID/HBA 适配器（Gen 4））时的线缆布放

表 45. 一个正面 AnyBay 背板和 16i CFF RAID/HBA 适配器（Gen 4）之间的对应关系

从	到
1 正面背板上的 SAS 0	1 CFF RAID/HBA 适配器上的 C0
2 正面背板上的 SAS 1	2 CFF RAID/HBA 适配器上的 C1
3 正面背板上的 SAS 2	3 CFF RAID/HBA 适配器上的 C2

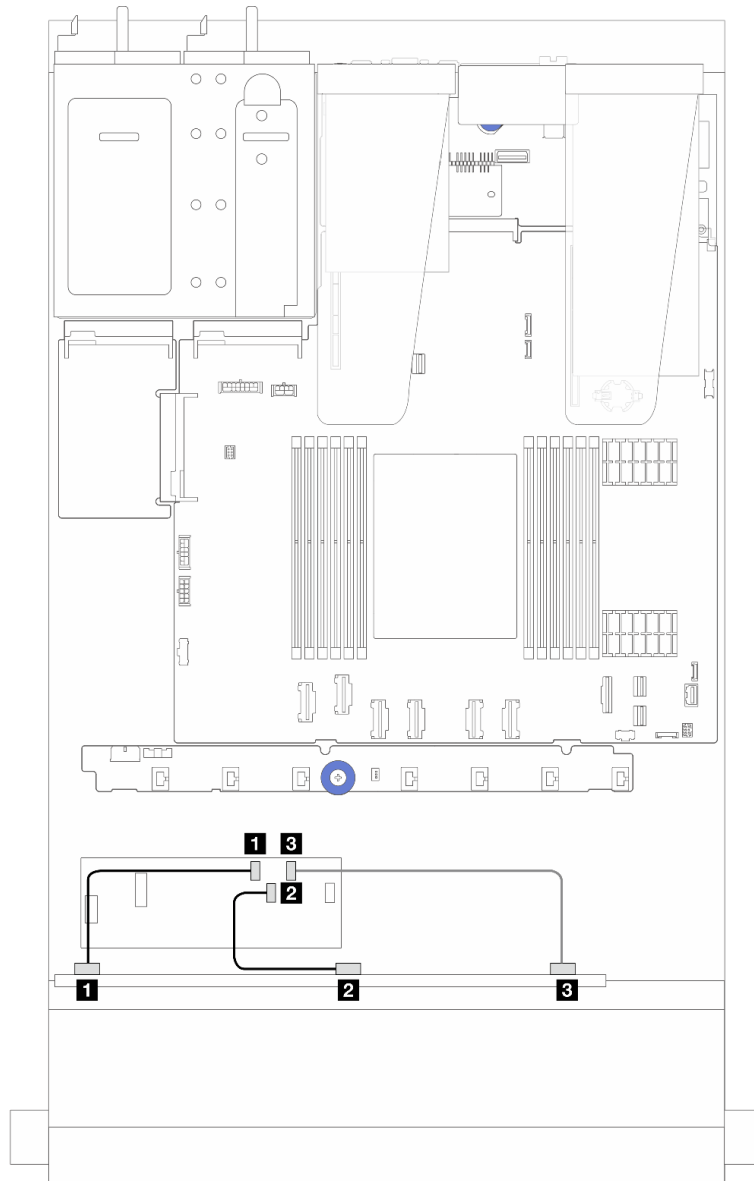


图 265. 配备 6 个正面 SAS/SATA 硬盘和 4 个正面 AnyBay 硬盘插槽（带 16i CFF RAID/HBA 适配器（Gen 3））时的线缆布放

表 46. 一个正面 AnyBay 背板和 16i CFF RAID/HBA 适配器（Gen 3）之间的对应关系

从	到
1 正面背板上的 SAS 0	1 CFF RAID/HBA 适配器上的 C0
2 正面背板上的 SAS 1	2 CFF RAID/HBA 适配器上的 C1
3 正面背板上的 SAS 2	3 CFF RAID/HBA 适配器上的 C2

注：Gen 3 和 Gen 4 16i CFF RAID/HBA 适配器的接口位置略有不同，但连接方法相似。下图以 Gen 4 16i CFF RAID/HBA 适配器为例。

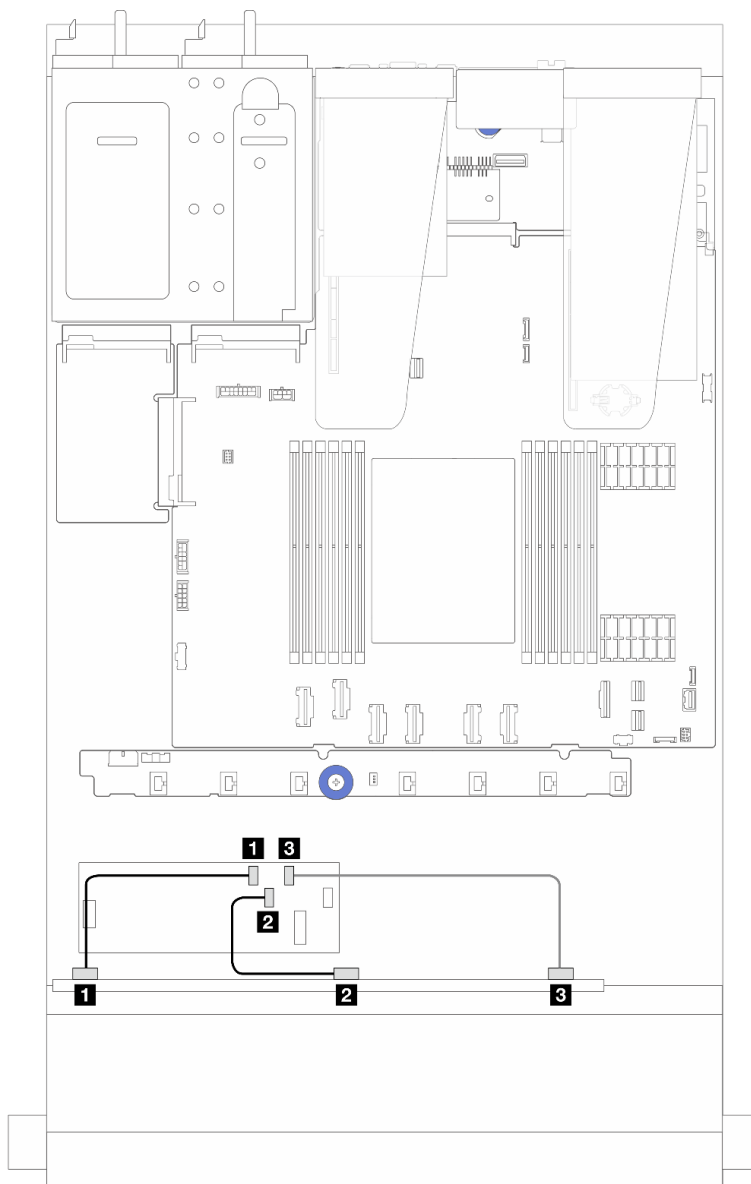


图 266. 配备 6 个正面 SAS/SATA 硬盘和 4 个正面 AnyBay 硬盘插槽（带 16i CFF RAID 适配器（Gen 3 或 Gen 4））时的线缆布放

表 47. 一个正面 AnyBay 背板和 16i CFF HBA/RAID 适配器之间的对应关系

从	到
1 正面背板上的 SAS 0	1 CFF RAID/HBA 适配器上的 C0
2 正面背板上的 SAS 1	2 CFF RAID/HBA 适配器上的 C1
3 正面背板上的 SAS 2	3 CFF RAID/HBA 适配器上的 C2

配备 CFF RAID/HBA 适配器和 2 x 2.5 背面 SAS/SATA 硬盘时的线缆布放

注：Gen 3 和 Gen 4 16i CFF RAID/HBA 适配器的接口位置略有不同，但连接方法相似。下图以 Gen 4 16i CFF RAID/HBA 适配器为例。

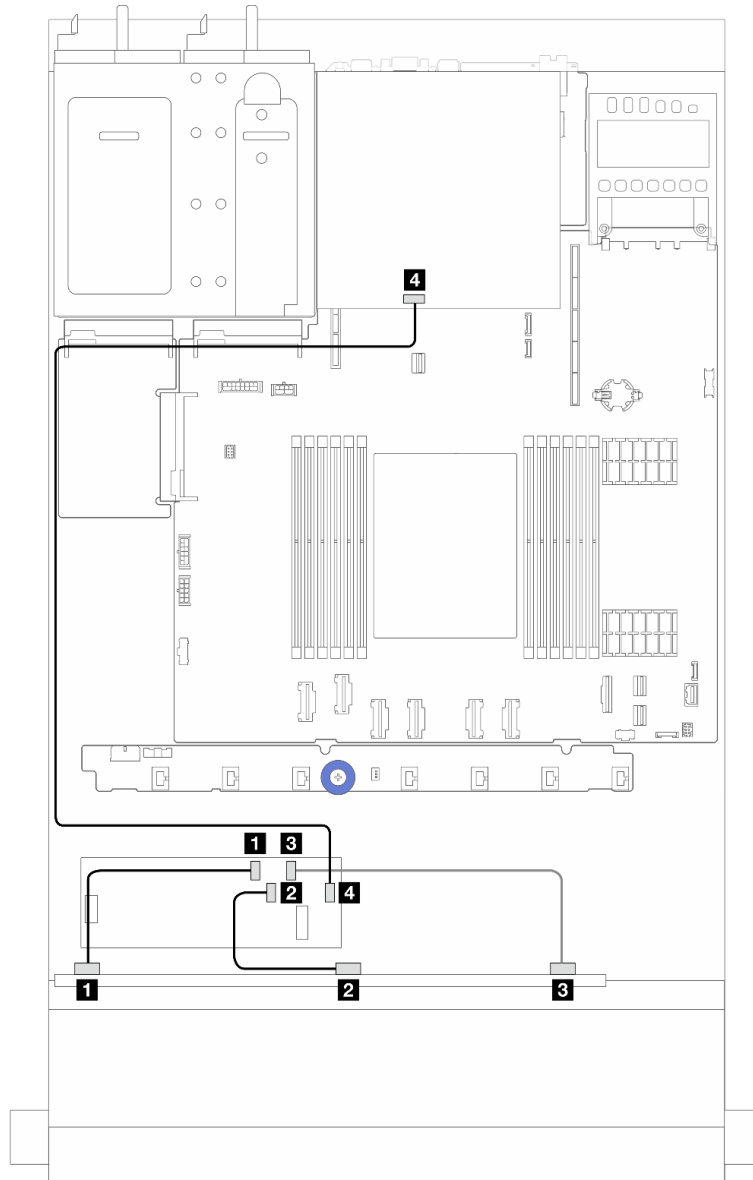


图 267. 配备 6 个正面 SAS/SATA 硬盘和 4 个正面 AnyBay 硬盘插槽（带 16i CFF RAID 适配器（Gen 3/Gen 4）并装有 2 x 2.5 英寸背面 SAS/SATA 硬盘）时的线缆布放

表 48. 一个正面 AnyBay 背板和 16i CFF RAID 适配器 (Gen 3) (装有 2 x 2.5 英寸背面 SAS/SATA 硬盘) 之间的对应关系

从	到
1 正面背板上的 SAS 0	1 CFF RAID/HBA 适配器上的 C0
2 正面背板上的 SAS 1	2 CFF RAID/HBA 适配器上的 C1
3 正面背板上的 SAS 2	3 CFF RAID/HBA 适配器上的 C2
4 背面背板上的 SAS 接口	4 CFF RAID/HBA 适配器上的 C3

6 x 2.5 英寸 SAS/SATA + 2 x 2.5 英寸 AnyBay + 2 x 2.5 英寸 NVMe 背板

请参阅本节，了解配备 6 个正面 SAS/SATA 硬盘、2 个 AnyBay 硬盘和 2 个正面 NVMe 硬盘时的线缆布局。

- 有关处理器板上的接口位置，请参阅第 32 页“主板组合件接口”。
- 要为 2.5 英寸硬盘背板连接电源线，请参阅第 275 页“电源线/边带线缆布局”。
- 要为 CFF RAID/HBA 适配器连接电源线和输入线缆，请参阅第 245 页“CFF RAID/HBA 适配器”。
- 要为背面硬盘背板连接电源线和边带线缆，请参阅第 257 页“背面 NVMe/SATA 硬盘背板”。
- 要为 7 毫米硬盘背板连接电源线和边带线缆，请参阅第 260 页“7 毫米硬盘背板”。
- 要为 RAID 快速充电模块连接线缆，请参阅第 252 页“RAID 快速充电模块”。

要为用于标准 6 x 正面 SAS/SATA 硬盘、2 x AnyBay 硬盘和 2 x 正面 NVMe 硬盘的背板连接信号线缆，请根据服务器配置参考以下线缆布局方案：

- 第 308 页“装有 SFF HBA/RAID 适配器时的线缆布局”
- 第 311 页“装有 CFF HBA/RAID 适配器时的线缆布局”

装有 SFF HBA/RAID 适配器时的线缆布局

下表显示了背板接口和 SFF HBA/RAID 适配器之间的对应关系。

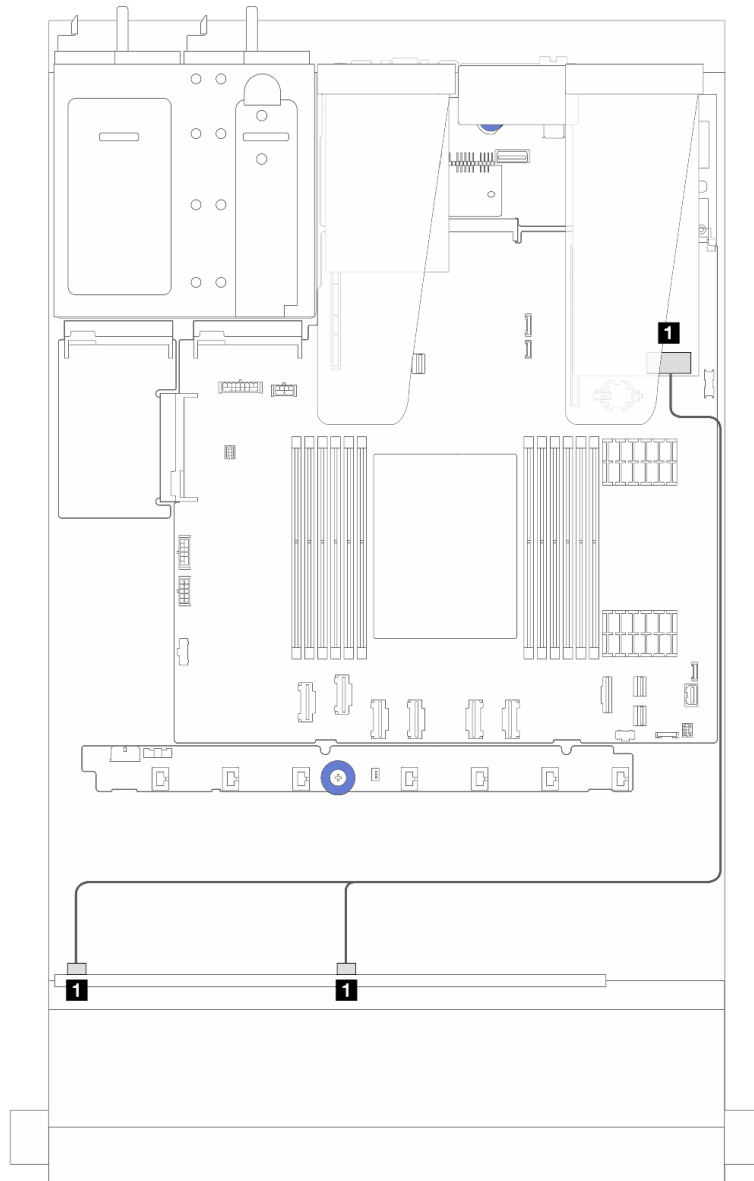


图 268. 配备 6 个 SAS/SATA 硬盘和 2 个 AnyBay 硬盘以及 2 个 NVMe 正面硬盘插槽（带 8i SFF RAID 适配器（Gen 4））时的线缆布放

表 49. 一个正面 AnyBay 背板和 SFF HBA/RAID 适配器之间的对应关系

从	到
1 正面背板上的 SAS 0 和 SAS 1	1 SFF RAID/HBA 适配器上的 C0

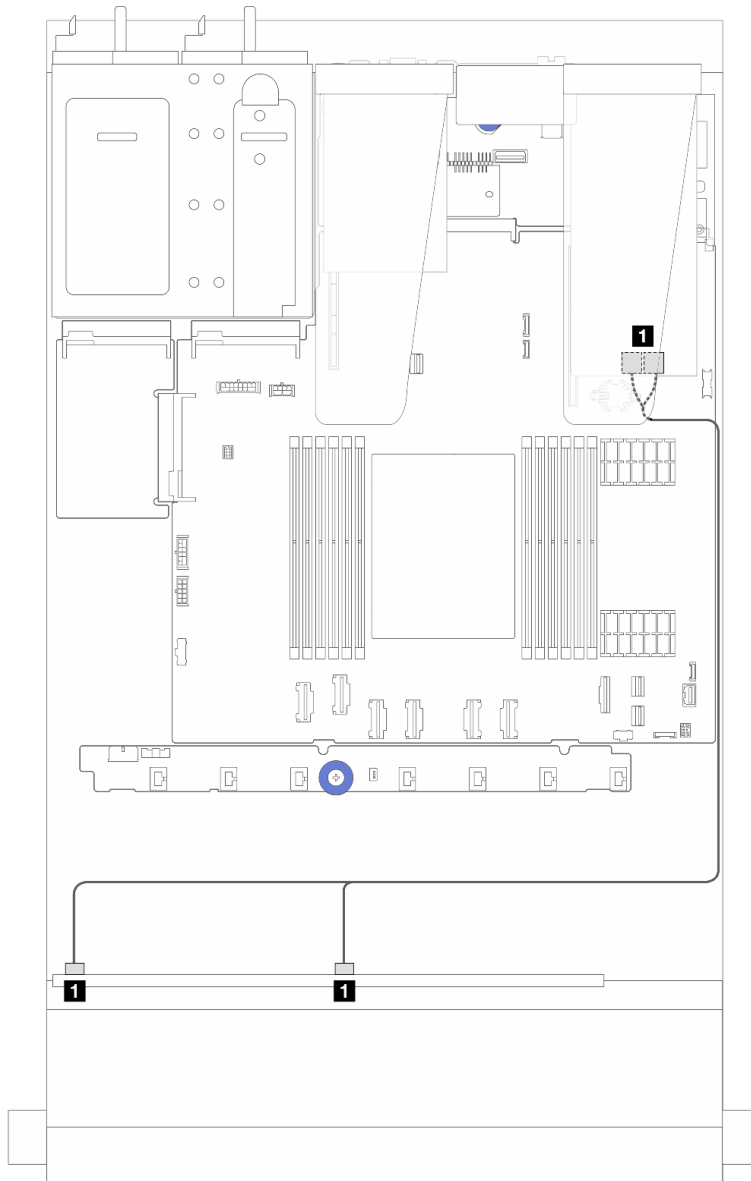


图 269. 配备 6 个 SAS/SATA 硬盘和 2 个 AnyBay 硬盘以及 2 个 NVMe 正面硬盘插槽（带 8i SFF RAID 适配器（Gen 3））时的线缆布放

表 50. 一个正面 AnyBay 背板和 SFF HBA/RAID 适配器之间的对应关系

从	到
1 正面背板上的 SAS 0 和 SAS 1	1 SFF RAID/HBA 适配器上的 C0 和 C1

装有 CFF HBA/RAID 适配器时的线缆布放

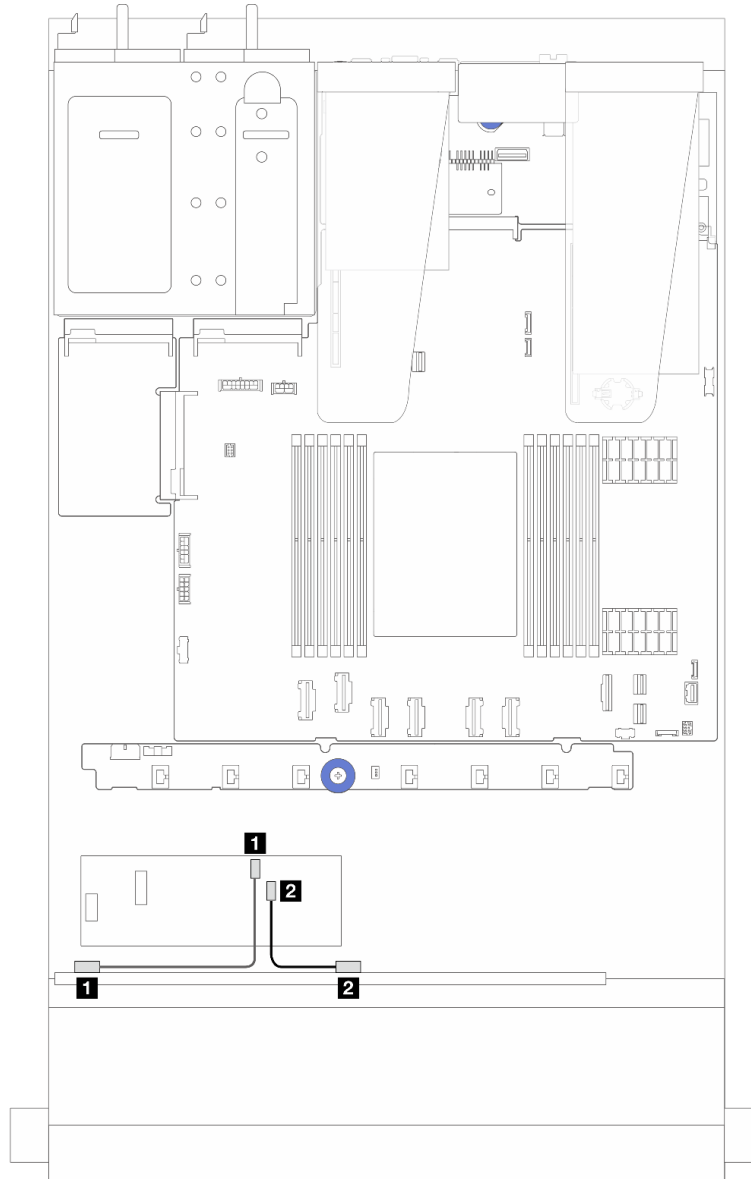


图 270. 配备 6 个 SAS/SATA 硬盘和 2 个 AnyBay 硬盘以及 2 个 NVMe 正面硬盘插槽（带 8i CFF RAID 适配器（Gen 3））时的线缆布放

表 51. 一个正面 AnyBay 背板和 8i CFF HBA/RAID 适配器之间的对应关系

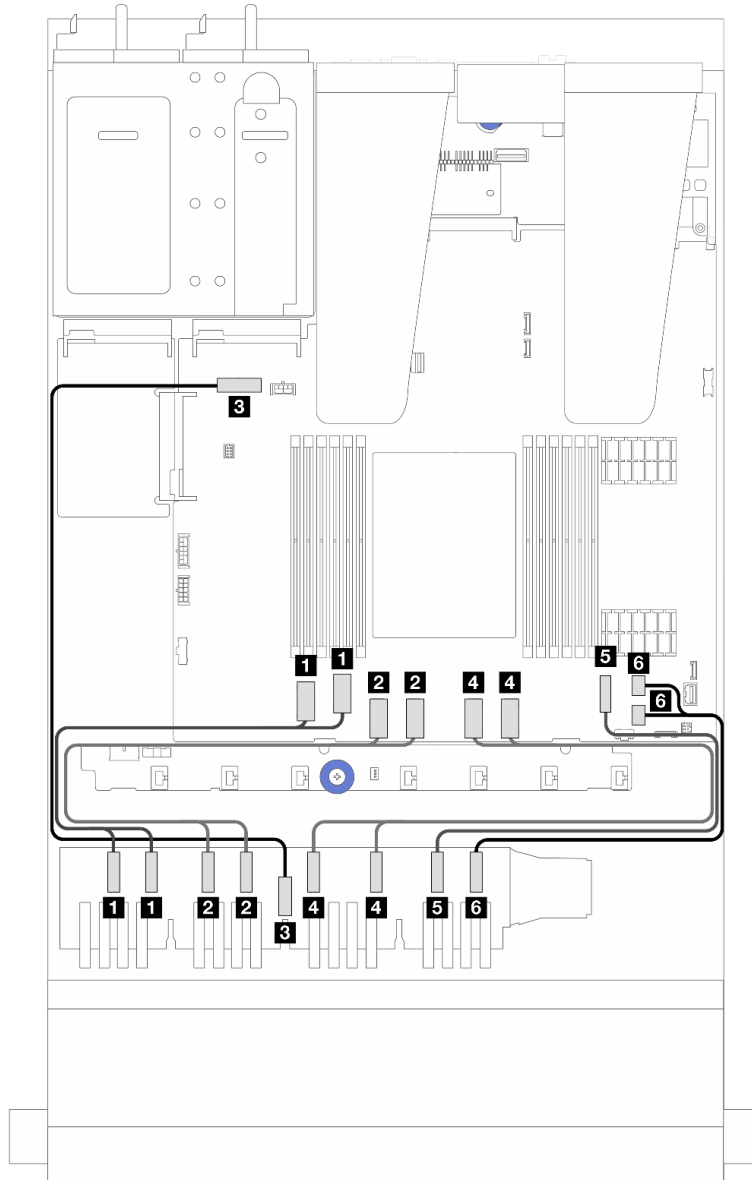
从	到
1 正面背板上的 SAS 0	1 CFF RAID/HBA 适配器上的 C0
2 正面背板上的 SAS 1	2 CFF RAID/HBA 适配器上的 C1

16-EDSFF 硬盘背板线缆布放

请参阅本节了解配备 16 个 E1.S EDSFF 正面硬盘的服务器型号的背板线缆布放。

16-EDSFF 硬盘背板的线缆布放

下表显示了 16-EDSFF 硬盘背板的线缆布放。有关处理器板上相关接口的位置，请参阅第 32 页“主板组合件接口”以了解详细信息。



从	到
1 EDSFF 0-1、EDSFF 2-3	1 PCIe 接口 1 和 2
2 EDSFF 4-5、EDSFF 6-7	2 PCIe 接口 3 和 4
3 EDSFF 电源接口	3 主板组合件上的背板电源接口
4 EDSFF 8-9、EDSFF 10-11	4 PCIe 接口 5 和 6

从	到
5 EDSFF 12-13	5 PCIe 接口 7
6 EDSFF 14-15	6 PCIe 接口 8 和 9

第 7 章 系统配置

完成以下过程以配置系统。

为 Lenovo XClarity Controller 设置网络连接

通过网络访问 Lenovo XClarity Controller 之前，您需要指定 Lenovo XClarity Controller 连接到网络的方式。此外，可能还需要指定静态 IP 地址，具体取决于所采用的网络连接方式。

以下方法均可为 Lenovo XClarity Controller 设置网络连接（如果不使用 DHCP）：

- 如果服务器连接了显示器，则可使用 Lenovo XClarity Provisioning Manager 设置网络连接。请完成以下步骤，以使用 Lenovo XClarity Provisioning Manager 将 Lenovo XClarity Controller 连接到网络。
 1. 启动服务器。
 2. 按屏幕说明中指定的键，以显示 Lenovo XClarity Provisioning Manager 界面。（如需更多信息，请参阅 <https://pubs.lenovo.com/lxpm-overview/> 上适用于您的服务器的 LXPM 文档中的“启动”一节。）
 3. 转至 LXPM → UEFI 设置 → BMC 设置以指定 Lenovo XClarity Controller 连接到网络的方式。
 - 如果选择静态 IP 连接，请确保已指定网络上可用的 IPv4 或 IPv6 地址。
 - 如果选择 DHCP 连接，请确保已在 DHCP 服务器中配置该服务器的 MAC 地址。
 4. 单击**确定**以应用设置并等待两到三分钟。
 5. 使用 IPv4 或 IPv6 地址连接 Lenovo XClarity Controller。

重要：初始设置的 Lenovo XClarity Controller 用户名为 USERID，密码为 PASSWORD（包含零，而不是字母 O）。此默认用户设置具有主管访问权限。必须在初始配置期间更改此用户名和密码以增强安全性。

- 如果服务器没有连接显示器，则您可通过 Lenovo XClarity Controller 界面设置网络连接。将笔记本电脑的以太网线缆连接到服务器上的 XCC 系统管理端口。要了解 XCC 系统管理端口的位置，请参阅第 15 页第 2 章“服务器组件”。

注：请确保将笔记本电脑上的 IP 设置为与服务器默认网络 IP 一致。

抽取式信息卡上粘附的 Lenovo XClarity Controller 网络访问标签上提供了默认 IPv4 地址和 IPv6 链路本地地址（LLA）。请参阅第 41 页“识别服务器和访问 Lenovo XClarity Controller”。

- 如果要从移动设备使用 Lenovo XClarity Administrator 移动应用程序，您可以通过服务器上的 Lenovo XClarity Controller USB 接口连接到 Lenovo XClarity Controller。有关 Lenovo XClarity Controller USB 接口的位置，请参阅第 15 页第 2 章“服务器组件”。

注：Lenovo XClarity Controller USB 接口模式必须设置为 Lenovo XClarity Controller 管理模式（而非正常 USB 模式）。要从正常模式切换为 Lenovo XClarity Controller 管理模式，请按下服务器上的标识按钮至少 3 秒，直至其 LED 缓慢闪烁（每隔几秒钟闪烁一次）。有关该标识按钮的位置，请参阅第 15 页第 2 章“服务器组件”。

要使用 Lenovo XClarity Administrator 移动应用程序连接，请：

1. 将移动设备的 USB 线缆连接到服务器上的 **Lenovo XClarity Controller USB** 接口。
2. 在移动设备上启用 USB 连接。
3. 在移动设备上启动 **Lenovo XClarity Administrator** 移动应用程序。
4. 如果已禁用自动发现，请在 USB “发现” 页面上单击**发现**以连接至 **Lenovo XClarity Controller**。

有关使用 **Lenovo XClarity Administrator** 移动应用程序的更多信息，请参阅：

https://pubs.lenovo.com/lxca/lxca_usemobileapp

为 Lenovo XClarity Controller 连接设置正面 USB 端口

通过正面 USB 端口访问 **Lenovo XClarity Controller** 前，您必须配置该 USB 端口以用于连接 **Lenovo XClarity Controller**。

服务器支持

可通过以下方式之一来确认您的服务器是否支持通过正面 USB 端口访问 **Lenovo XClarity Controller**：

- 请参阅第 15 页第 2 章 “服务器组件”。



- 如果服务器的 USB 端口上有扳手图标，则表示您可以设置该 USB 端口来连接 **Lenovo XClarity Controller**。这也是唯一支持通过 USB 自动更新固件和 RoT 安全模块的 USB 端口。

设置 USB 端口用于连接 Lenovo XClarity Controller

通过执行以下步骤之一，可将 USB 端口在正常操作与 **Lenovo XClarity Controller** 管理操作之间切换。

- 按住标识按钮至少 3 秒，直至其 LED 缓慢闪烁（几秒钟闪烁一次）。有关标识按钮的位置，请参阅第 15 页第 2 章 “服务器组件”。
- 从 **Lenovo XClarity Controller** 管理控制器 CLI 中，运行 `usbfp` 命令。有关使用 **Lenovo XClarity Controller** CLI 的信息，请参阅 <https://pubs.lenovo.com/lxcc-overview/> 上适用于您的服务器的 XCC 文档中的“命令行界面”一节。
- 从 **Lenovo XClarity Controller** 管理控制器 Web 界面中，单击 **BMC 配置** → **网络** → **前面板 USB 端口管理器**。有关 **Lenovo XClarity Controller** Web 界面各项功能的信息，请参阅 <https://pubs.lenovo.com/lxcc-overview/> 上适用于您的服务器的 XCC 文档中的“XClarity Controller Web 界面功能描述”一节。

检查 USB 端口的当前设置

您还可以使用 **Lenovo XClarity Controller** 管理控制器 CLI (`usbfp` 命令) 或 **Lenovo XClarity Controller** 管理控制器 Web 界面 (**BMC 配置** → **网络** → **前面板 USB 端口管理器**) 检查 USB 端口的当前设置。请参阅 <https://pubs.lenovo.com/lxcc-overview/> 上适用于您的服务器的 XCC 文档中的“命令行界面”和“XClarity Controller Web 界面功能描述”部分。

更新固件

可通过多种方式更新服务器的固件。

可使用此处列出的工具为服务器和服务器中安装的设备更新最新固件。

- 以下网站提供了有关更新固件的最佳实践：
 - <https://lenovopress.lenovo.com/lp0656-lenovo-thinksystem-firmware-and-driver-update-best-practices>
- 可在以下站点上找到最新的固件：
 - <https://datacentersupport.lenovo.com/products/servers/thinksystem/sr635v3/7d9h/downloads/driver-list/>
- 您可以订阅产品通知以了解最新的固件更新：
 - <https://datacentersupport.lenovo.com/solutions/ht509500>

静态捆绑包 (Service Pack)

Lenovo 通常采用称为静态捆绑包 (Service Pack) 的捆绑包发行固件。要确保所有固件更新均兼容，应同时更新所有固件。如果同时为 Lenovo XClarity Controller 和 UEFI 更新固件，请先更新 Lenovo XClarity Controller 的固件。

更新方法术语

- **带内更新。**由在服务器核心 CPU 上运行的操作系统内使用工具或应用程序执行的安装或更新。
- **带外更新。**由 Lenovo XClarity Controller 通过收集更新再将更新推送到目标子系统或设备而执行的安装或更新。带外更新不依赖于在核心 CPU 上运行的操作系统。但是，大多数带外操作要求服务器处于 S0 (正在工作) 电源状态。
- **目标更新。**安装或更新由在目标服务器本身上运行的已安装操作系统启动。
- **非目标更新。**由直接与该服务器的 Lenovo XClarity Controller 进行交互的计算设备所启动的安装或更新。
- **静态捆绑包 (Service Pack)。**静态捆绑包 (Service Pack) 是经设计和测试过的捆绑更新，旨在提供相互依赖、缺一不可的功能、性能和兼容性。静态捆绑包 (Service Pack) 因服务器类型而异，经过专门构建 (内置固件和设备驱动程序更新)，可支持特定的 Windows Server、Red Hat Enterprise Linux (RHEL) 和 SUSE Linux Enterprise Server (SLES) 操作系统发布版本。此外，还提供特定于机器类型的纯固件静态捆绑包 (Service Pack)。

固件更新工具

请参阅下表以确定可用于安装和设置固件的最佳 Lenovo 工具：

工具	支持的更新方法	核心系统固件更新	I/O 设备固件更新	硬盘固件更新	图形用户界面	命令行界面	支持静态捆绑包 (Service Pack)
Lenovo XClarity Provisioning Manager (LXPM)	带内 ² 目标	√			√		
Lenovo XClarity Controller (XCC)	带内 ⁴ 带外	√	指定 I/O 设备	√ ³	√		√

工具	支持的更新方法	核心系统固件更新	I/O 设备固件更新	硬盘固件更新	图形用户界面	命令行界面	支持静态捆绑包 (Service Pack)
	非目标						
Lenovo XClarity Essentials OneCLI (OneCLI)	带内 带外 目标 非目标	√	所有 I/O 设备	√ ³		√	√
Lenovo XClarity Essentials UpdateXpress (LXCE)	带内 带外 目标 非目标	√	所有 I/O 设备		√		√
Lenovo XClarity Essentials Bootable Media Creator (BoMC)	带内 带外 非目标	√	所有 I/O 设备		√ (BoMC 应用程序)	√ (BoMC 应用程序)	√
Lenovo XClarity Administrator (LXCA)	带内 ¹ 带外 ² 非目标	√	所有 I/O 设备		√		√
适用于 VMware vCenter 的 Lenovo XClarity Integrator (LXCI)	带外 非目标	√	指定 I/O 设备		√		
适用于 Microsoft Windows Admin Center 的 Lenovo XClarity Integrator (LXCI)	带内 带外 目标 非目标	√	所有 I/O 设备		√		√

工具	支持的更新方法	核心系统固件更新	I/O 设备固件更新	硬盘固件更新	图形用户界面	命令行界面	支持静态捆绑包 (Service Pack)
适用于 Microsoft System Center Configuration Manager 的 Lenovo XClarity Integrator (LXCI)	带内目标	√	所有 I/O 设备		√		√
<p>注：</p> <ol style="list-style-type: none"> 适用于 I/O 固件更新。 适用于 BMC 和 UEFI 固件更新。 仅以下工具和方法支持硬盘固件更新： <ul style="list-style-type: none"> • XCC 裸机更新 (BMU)：带内更新，需要系统重新启动。 • Lenovo XClarity Essentials OneCLI: <ul style="list-style-type: none"> – 对于 ThinkSystem V2 和 V3 产品支持的硬盘 (旧硬盘)：带内，不需要系统重新启动。 – 对于仅 ThinkSystem V3 产品支持的硬盘 (新硬盘)：暂存到 XCC 并使用 XCC BMU 完成更新 (带内，需要系统重新启动)。 仅裸机更新 (BMU)。 							

- **Lenovo XClarity Provisioning Manager**

从 Lenovo XClarity Provisioning Manager 中，可更新 Lenovo XClarity Controller 固件、UEFI 固件和 Lenovo XClarity Provisioning Manager 软件。

注：默认情况下，当您启动服务器并按下屏幕说明中指定的键时，将显示 Lenovo XClarity Provisioning Manager 图形用户界面。如果已将该默认设置更改为基于文本的系统设置，可从基于文本的系统设置界面中打开图形用户界面。

有关使用 Lenovo XClarity Provisioning Manager 更新固件的更多信息，请参阅：

<https://pubs.lenovo.com/lxpm-overview/> 上适用于您的服务器的 LXPM 文档中的“固件更新”一节

- **Lenovo XClarity Controller**

如果需要安装某个特定更新，可为特定服务器使用 Lenovo XClarity Controller 接口。

注：

- 要通过 Windows 或 Linux 执行带内更新，必须安装操作系统驱动程序，并且必须启用 Ethernet-over-USB (有时称为 LAN over USB) 接口。

有关配置 Ethernet over USB 的更多信息，请参阅：

<https://pubs.lenovo.com/lxcc-overview/> 上适用于您的服务器的 XCC 文档中的“配置 Ethernet over USB”一节

- 如果通过 Lenovo XClarity Controller 更新固件，请确保已下载并安装适用于当前服务器操作系统的最新设备驱动程序。

有关使用 Lenovo XClarity Controller 更新固件的更多信息，请参阅：

<https://pubs.lenovo.com/lxcc-overview/> 上适用于您的服务器的 XCC 文档中的“更新服务器固件”一节

- **Lenovo XClarity Essentials OneCLI**

Lenovo XClarity Essentials OneCLI 是多个命令行应用程序的集合，可用于管理 Lenovo 服务器。其更新应用程序可用于更新服务器的固件和设备驱动程序。更新可在服务器主机操作系统（带内）中执行，也可通过服务器 BMC（带外）执行。

有关使用 Lenovo XClarity Essentials OneCLI 更新固件的更多信息，请参阅：

https://pubs.lenovo.com/lxce-onecli/onecli_c_update

- **Lenovo XClarity Essentials UpdateXpress**

Lenovo XClarity Essentials UpdateXpress 通过图形用户界面（GUI）提供 OneCLI 的大部分更新功能。它可用于获取并部署静态捆绑包更新包和个别更新。静态捆绑包中包含用于 Microsoft Windows 和 Linux 的固件和设备驱动程序更新。

可从以下位置获取 Lenovo XClarity Essentials UpdateXpress：

<https://datacentersupport.lenovo.com/solutions/lvno-xpress>

- **Lenovo XClarity Essentials Bootable Media Creator**

您可以使用 Lenovo XClarity Essentials Bootable Media Creator 来创建可引导介质，用于在支持的服务器上执行固件更新、VPD 更新、清单和 FFDC 收集、高级系统配置、FoD 密钥管理、安全擦除、RAID 配置和诊断。

可从以下位置获取 Lenovo XClarity Essentials BoMC：

<https://datacentersupport.lenovo.com/solutions/lvno-bomc>

- **Lenovo XClarity Administrator**

如果您正在使用 Lenovo XClarity Administrator 管理多个服务器，则可通过该界面更新所有受管服务器的固件。通过将固件合规性策略分配给受管端点，可简化固件管理。创建合规性策略并将其分配给受管端点时，Lenovo XClarity Administrator 将监控对这些端点的清单作出的更改，并标记任何不合规的端点。

有关使用 Lenovo XClarity Administrator 更新固件的更多信息，请参阅：

https://pubs.lenovo.com/lxca/update_fw

- **Lenovo XClarity Integrator 产品**

Lenovo XClarity Integrator 产品可以将 Lenovo XClarity Administrator 和服务器的管理功能集成到特定部署基础架构专用软件，例如 VMware vCenter、Microsoft Admin Center 或 Microsoft System Center。

有关使用 Lenovo XClarity Integrator 更新固件的更多信息，请参阅：

<https://pubs.lenovo.com/lxci-overview/>

配置固件

可通过多种方式安装和设置服务器的固件。

重要：Lenovo 不建议将 Option ROM 设置为传统，但您可以在必要时进行此设置。请注意，此设置会阻止加载插槽设备的 UEFI 驱动程序，可能会对 Lenovo 软件（例如 LXCA、OneCLI 和 XCC）造成负面影响。这些负面影响包括但不限于无法确定适配器卡的详细信息，如型号名称和固件级别。例如，“ThinkSystem RAID 930-16i 4GB 闪存”可能显示为“适配器 06:00:00”。在某些情况下，可能无法正确启用特定 PCIe 适配器上的功能。

- **Lenovo XClarity Provisioning Manager (LXPM)**

从 **Lenovo XClarity Provisioning Manager** 中，可配置服务器的 UEFI 设置。

注：可以通过 **Lenovo XClarity Provisioning Manager** 的图形用户界面来配置服务器。此外，也可使用基于文本的系统配置界面（**Setup Utility**）。从 **Lenovo XClarity Provisioning Manager** 中，可选择重新启动服务器并访问基于文本的界面。此外，您可选择将基于文本的界面设置为在启动 **LXPM** 时显示的默认界面。要执行此操作，请转到 **Lenovo XClarity Provisioning Manager** → **UEFI 设置** → **系统设置** → **<F1> 启动控制** → **文本设置**。要使用图形用户界面启动服务器，请选择自动或工具套件。

如需更多信息，请参阅以下文档：

- 在以下页面查找适用于您的服务器的 **LXPM** 文档：<https://pubs.lenovo.com/lxpm-overview/>
- 《**UEFI 用户指南**》（<https://pubs.lenovo.com/uefi-overview/>）

- **Lenovo XClarity Essentials OneCLI**

可使用配置应用程序和命令来查看当前的系统配置设置以及对 **Lenovo XClarity Controller** 和 **UEFI** 作出更改。保存的配置信息可用于复制或恢复其他系统。

有关使用 **Lenovo XClarity Essentials OneCLI** 来配置服务器的信息，请参阅：

https://pubs.lenovo.com/lxce-onecli/onecli_c_settings_info_commands

- **Lenovo XClarity Administrator**

可为所有服务器应用一致的快速配置和预配置。配置设置（如本地存储、I/O 适配器、引导设置、固件、端口以及 **Lenovo XClarity Controller** 和 **UEFI** 设置）保存为 **Server Pattern**，可应用于一个或多个受管服务器。更新 **Server Pattern** 后，这些更改将自动部署到所应用的服务器。

关于使用 **Lenovo XClarity Administrator** 更新固件的具体详细信息可访问：

https://pubs.lenovo.com/lxca/server_configuring

- **Lenovo XClarity Controller**

可通过 **Lenovo XClarity Controller Web** 界面、命令行界面或 **Redfish API** 来配置服务器的管理处理器。

有关使用 **Lenovo XClarity Controller** 来配置服务器的信息，请参阅：

<https://pubs.lenovo.com/lxcc-overview/> 上适用于您的服务器的 **XCC** 文档中的“配置服务器”一节

内存条配置

内存性能取决于多种因素，如内存模式、内存速度、内存列、内存插入方式和处理器。

有关优化内存性能和配置内存的信息，请访问 **Lenovo Press** 网站：

<https://lenovopress.lenovo.com/servers/options/memory>

此外，您也可以使用以下网站提供的内存配置器：

https://dsc.lenovo.com/#!/memory_configuration

RAID 配置

使用独立磁盘冗余阵列（RAID）来存储数据向来是提高服务器存储性能、可用性和容量的最常见、最经济高效的方法之一。

RAID 提高性能的方式是支持多个硬盘同时处理 I/O 请求。在硬盘发生故障时，RAID 还可使用其余硬盘的数据从发生故障的硬盘重新构建（重建）缺失的数据，从而防止数据丢失。

RAID 阵列（也称为 RAID 硬盘组）是包含多个物理硬盘的硬盘组，它以特定的通用方式在硬盘之间分发数据。虚拟硬盘（也称为虚拟磁盘或逻辑硬盘）是硬盘组中的一个分区，由硬盘上的连续数据段组成。虚拟硬盘呈现到主机操作系统的形式是可通过分区来创建操作系统逻辑硬盘或卷的物理磁盘。

以下 **Lenovo Press** 网站提供了 RAID 的简介：

<https://lenovopress.lenovo.com/lp0578-lenovo-raid-introduction>

以下 **Lenovo Press** 网站提供了关于 RAID 管理工具和资源的详细信息：

<https://lenovopress.lenovo.com/lp0579-lenovo-raid-management-tools-and-resources>

部署操作系统

多个选件可用于将操作系统部署到服务器上。

可用的操作系统

- Microsoft Windows Server
- VMware ESXi
- Microsoft Windows
- Red Hat Enterprise Linux
- SUSE Linux Enterprise Server
- Canonical Ubuntu

可用操作系统的完整列表：<https://lenovopress.lenovo.com/osig>。

基于工具的部署

- 多服务器

可用工具：

- Lenovo XClarity Administrator
https://pubs.lenovo.com/lxca/compute_node_image_deployment
- Lenovo XClarity Essentials OneCLI
https://pubs.lenovo.com/lxce-onecli/onecli_r_uxspi_proxy_tool
- Lenovo XClarity Integrator SCCM 部署包（仅适用于 Windows 操作系统）
https://pubs.lenovo.com/lxci-deploypack-sccm/dpsccm_c_endtoend_deploy_scenario

- 单服务器

可用工具：

- **Lenovo XClarity Provisioning Manager**
<https://pubs.lenovo.com/lxpm-overview/> 上适用于您的服务器的 LXPM 文档中的“操作系统安装”部分
- **Lenovo XClarity Essentials OneCLI**
https://pubs.lenovo.com/lxce-onecli/onecli_r_uxspi_proxy_tool
- **Lenovo XClarity Integrator SCCM 部署包**（仅适用于 Windows 操作系统）
https://pubs.lenovo.com/lxci-deploypack-sccm/dpsccm_c_endtoend_deploy_scenario

手动部署

如果无法使用上述工具，请按照以下说明进行操作，下载相应的《操作系统安装指南》，然后参阅该指南手动部署操作系统。

1. 访问 <https://datacentersupport.lenovo.com/solutions/server-os>。
2. 从导航窗格中选择一个操作系统，然后单击 **Resources**（资源）。
3. 找到“OS Install Guides（操作系统安装指南）”区域，然后单击安装说明。然后，按照相关说明完成操作系统部署任务。

备份服务器配置

设置服务器或对配置作出更改后，最好对服务器配置进行完整的备份。

确保为以下服务器组件创建备份：

- **管理处理器**

可通过 **Lenovo XClarity Controller** 界面来备份管理处理器配置。有关备份管理处理器配置的详细信息，请参阅：

<https://pubs.lenovo.com/lxcc-overview/> 上适用于您的服务器的 XCC 文档中的“备份 BMC 配置”部分。

或者，也可从 **Lenovo XClarity Essentials OneCLI** 中使用 `save` 命令来创建所有配置设置的备份。有关 `save` 命令的更多信息，请参阅：

https://pubs.lenovo.com/lxce-onecli/onecli_r_save_command

- **操作系统**

使用备份方法来备份服务器的操作系统数据和用户数据。

第 8 章 问题确定

请参阅本节中的信息确定和解决使用服务器时可能遇到的问题。

可将 **Lenovo** 服务器配置为在生成特定事件时自动通知 **Lenovo** 支持机构。可从管理应用程序（如 **Lenovo XClarity Administrator**）中配置自动通知（也称为 **Call Home**）。如果配置了自动问题通知，则只要服务器遇到潜在重要事件便会自动向 **Lenovo** 支持机构发送警报。

要确定问题，通常应先查看管理该服务器的应用程序的事件日志：

- 如果是通过 **Lenovo XClarity Administrator** 来管理服务器，则首先查看 **Lenovo XClarity Administrator** 事件日志。
- 如果使用的是其他管理应用程序，则首先查看 **Lenovo XClarity Controller** 事件日志。


Web 资源

- **技术提示**

Lenovo 会持续在支持网站上发布最新的提示和技巧，您可以利用这些提示和技巧来解决可能遇到的服务器问题。这些技术提示（也称为保留提示或服务公告）提供解决与服务器运行相关问题的过程。

要查找服务器可用的技术提示：

1. 转到 <http://datacentersupport.lenovo.com> 并导航到服务器的支持页面。

2. 从导航窗格中单击文档图标 。

3. 从下拉菜单中单击 **Documentation Type**（文档类型）→ **Solution**（解决方案）。

请按照屏幕上的说明选择所遇到问题的类别。

- **Lenovo 数据中心论坛**

- 查看 https://forums.lenovo.com/t5/Datacenter-Systems/ct-p/sv_eg，了解是否有其他人遇到过类似的问题。

事件日志

警报 是一条消息或其他指示，表示一个事件或即将发生的事件。警报由 **Lenovo XClarity Controller** 或由服务器中的 **UEFI** 生成。这些警报存储在 **Lenovo XClarity Controller** 事件日志中。如果服务器由 **Lenovo XClarity Administrator** 管理，则会将警报自动转发到该管理应用程序。

注：如需查看事件（包括从事件中恢复正常时可能需要执行的用户操作）的列表，请参阅《消息和代码参考》，该文档可从以下位置获得：https://thinksystem.lenovofiles.com/help/topic/sr635-v3/pdf_files.html。

Lenovo XClarity Controller 事件日志

Lenovo XClarity Controller 使用传感器测量内部物理变量（如温度、电源模块电压、风扇转速和组件状态），由此监控服务器及其组件的物理状态。**Lenovo XClarity Controller** 向系统管理软件以及系统管理员和用户提供各种接口，从而实现服务器的远程管理和控制。

Lenovo XClarity Controller 监控服务器的所有组件，并将事件发布到 Lenovo XClarity Controller 事件日志中。

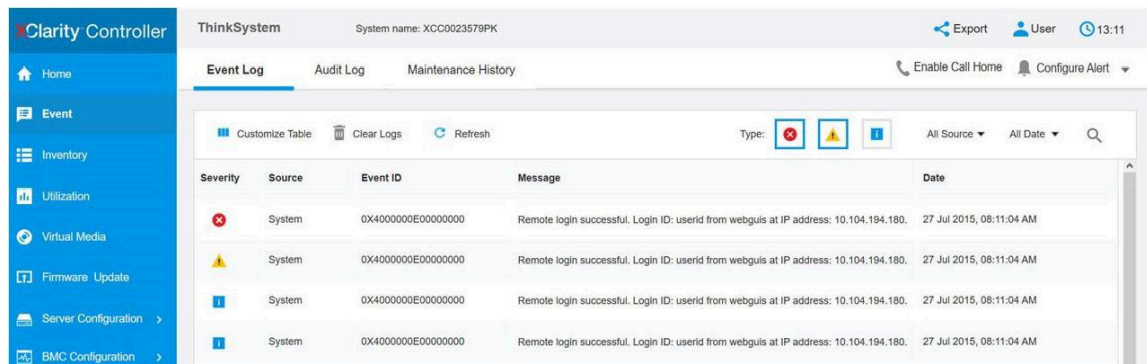


图 271. Lenovo XClarity Controller 事件日志

有关访问 Lenovo XClarity Controller 事件日志的更多信息，请参阅：

<https://pubs.lenovo.com/lxcc-overview/> 上适用于您的服务器的 XCC 文档中的“查看事件日志”一节

Lenovo XClarity Administrator 事件日志

如果使用了 Lenovo XClarity Administrator 来管理服务器、网络 and 存储硬件，可通过 XClarity Administrator 查看来自所有受管设备的事件。

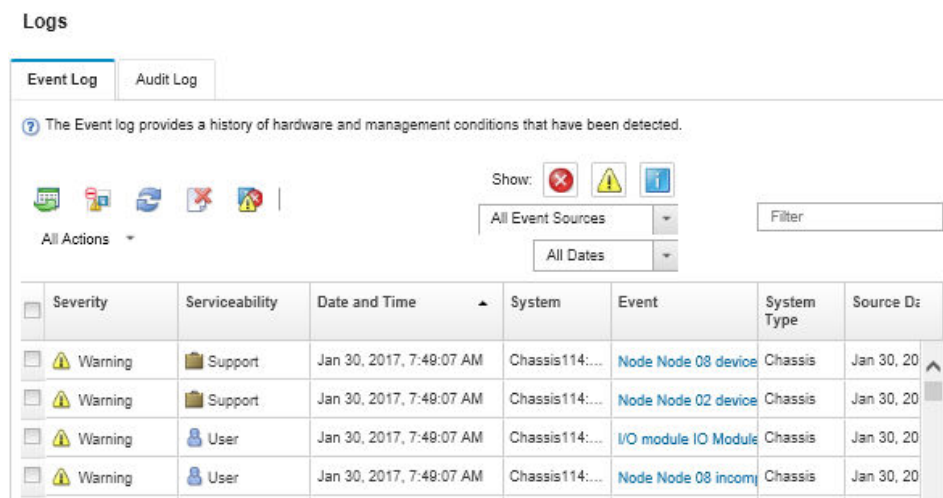


图 272. Lenovo XClarity Administrator 事件日志

有关通过 XClarity Administrator 处理事件的更多信息，请参阅：

https://pubs.lenovo.com/lxca/events_vieweventlog

根据系统 LED 和诊断显示屏进行故障诊断

请参阅以下章节了解有关可用的系统 LED 和诊断显示屏的信息。

有关可用的系统 LED 和诊断显示屏的信息，请参阅第 327 页“根据系统 LED 和诊断显示屏进行故障诊断”。

硬盘 LED

本主题介绍有关硬盘 LED 的信息。

每个硬盘都带有活动 LED 和状态 LED，信号由背板控制。不同颜色和闪烁速度表示硬盘的不同活动或状态。以下图表中列出了硬盘活动 LED 和硬盘状态 LED 的提示信息。

- 第 327 页“硬盘或固态硬盘上的 LED”
- 第 328 页“EDSFF 硬盘上的 LED”

硬盘或固态硬盘上的 LED

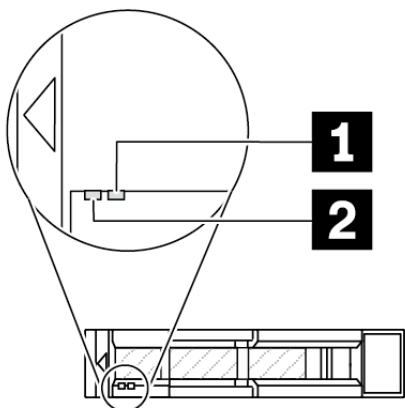


图 273. 硬盘或固态硬盘上的 LED

硬盘 LED	状态	描述
1 硬盘状态 LED (右)	黄色常亮	硬盘有错误。
	黄色闪烁 (缓慢闪烁, 大约每秒闪烁一次)	正在重建硬盘。
	黄色闪烁 (快速闪烁, 大约每秒闪烁四次)	RAID 适配器正在查找硬盘。
2 硬盘活动 LED (左)	绿色常亮	硬盘已通电但未处于活动状态。
	绿色闪烁	硬盘处于活动状态。

EDSFF 硬盘上的 LED

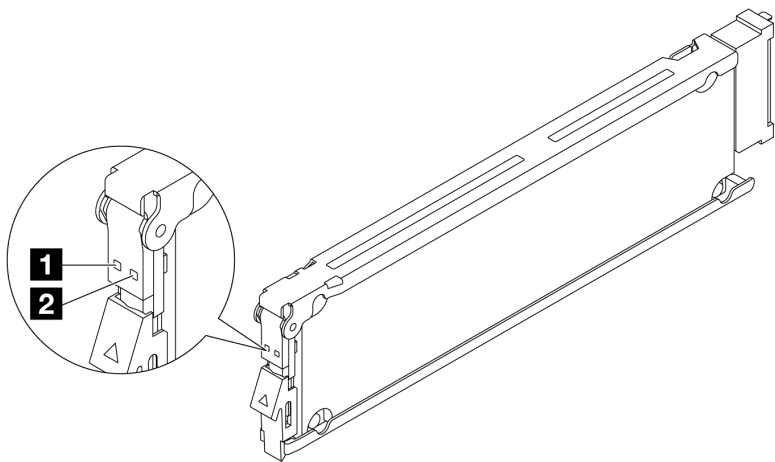


图 274. EDSFF 硬盘上的 LED

硬盘 LED	状态	描述
1 硬盘活动 LED	绿色常亮	硬盘已通电但未处于活动状态。
	绿色闪烁（大约每秒闪烁四次）	硬盘处于活动状态。
	熄灭	硬盘未通电。
2 硬盘状态 LED	琥珀色常亮	硬盘有错误。
	琥珀色闪烁（缓慢闪烁，大约每秒闪烁一次）	正在重建硬盘。
	琥珀色闪烁（快速闪烁，大约每秒闪烁四次）	RAID 适配器正在查找硬盘。

正面操作员面板 LED

服务器的正面操作员面板提供控制按钮、接口和 LED。

注：部分型号支持配备 LCD 显示屏的诊断面板。有关详细信息，请参阅第 340 页“集成诊断面板”和第 334 页“外部诊断手持设备”。

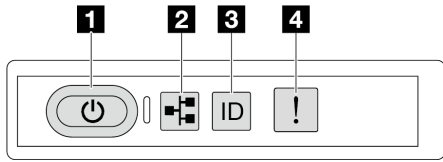


图 275. 正面操作员面板 LED

表 52. 正面操作员面板 LED

1 第 329 页 “带电源状态 LED（绿色）的电源按钮”	3 第 329 页 “带系统标识 LED（蓝色）的系统标识按钮”
2 第 329 页 “网络活动 LED（绿色）”	4 第 330 页 “系统错误 LED（黄色）”

1 带电源状态 LED（绿色）的电源按钮

设置服务器完毕后，可按电源按钮以打开服务器电源。如果无法在操作系统中关闭服务器，则还可按住电源按钮几秒以关闭服务器电源。电源 LED 的状态如下所示：

状态	颜色	描述
熄灭	无	未正确安装电源模块，或者 LED 本身出现故障。
快速闪烁（每秒四次）	绿色	服务器已关闭，并且未准备就绪，无法开启。电源按钮已禁用。这将持续约 5 到 10 秒。
缓慢闪烁（每秒一次）	绿色	服务器已关闭，并且已准备就绪，可开启。可按电源按钮以开启服务器。
点亮	绿色	服务器已开启。

2 网络活动 LED（绿色）

网络活动 LED 可帮助您识别网络连接和活动。

状态	颜色	描述
点亮	绿色	服务器已连接到网络。
闪烁	绿色	网络已连接并处于活动状态。
熄灭	无	服务器已断开网络连接。

3 带系统标识 LED（蓝色）的系统标识按钮

此系统标识按钮和蓝色系统标识 LED 可帮助您直观地确定服务器的位置。每次按系统标识按钮时，系统标识 LED 的状态都会改变。LED 状态可变为点亮、闪烁或熄灭。此外也可使用 **Lenovo XClarity Controller** 或远程管理程序来更改系统标识 LED 的状态，从而帮助用肉眼在众多服务器中找到相应的服务器。

如果 XClarity Controller USB 接口设置为同时具有 USB 2.0 功能和 XClarity Controller 管理功能，则可持续按系统标识按钮三秒钟以在两个功能之间切换。

4 系统错误 LED（黄色）

系统错误 LED 提供针对服务器的基本诊断功能。如果系统错误 LED 点亮，则服务器中可能还会有其他位置的一个或多个 LED 点亮以指导您找到错误来源。

状态	颜色	描述	操作
点亮	黄色	<p>在服务器上检测到错误。故障原因可能包括但不限于以下错误：</p> <ul style="list-style-type: none"> • 风扇故障 • 内存错误 • 存储故障 • PCIe 设备故障 • 电源模块故障 • 处理器错误 • 系统 I/O 板或处理器板错误 	<ul style="list-style-type: none"> • 检查 Lenovo XClarity Controller 事件日志和系统事件日志，以确定具体错误原因。 • 检查服务器中的其他 LED 是否也已点亮，从而帮助您找到错误来源。请参阅第 327 页“根据系统 LED 和诊断显示屏进行故障诊断”。 • 必要时请保存日志。
熄灭	无	服务器关闭，或服务器开启且正常工作。	无。

电源模块 LED

本主题提供各种电源模块 LED 状态信息和相应操作建议。

启动服务器所需的最低配置如下：

- 单处理器
- 一根内存条，位于插槽 7 中
- 一个电源模块
- 一个硬盘/固态硬盘或一个 M.2 硬盘（如果需要搭载操作系统进行调试）
- 五个系统风扇

下表列出了由电源模块 LED 和开机 LED 的各种组合所指示的问题以及用于纠正检测到的问题的建议操作。

注：根据电源模块类型的不同，您的电源模块可能与下图略有不同。

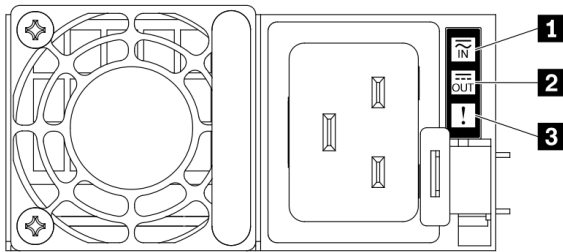


图 276. 电源模块 LED

LED	描述
1 输入状态	<p>输入状态 LED 可以处于以下一种状态：</p> <ul style="list-style-type: none"> 熄灭：电源模块已与输入电源断开连接。 绿色：电源模块已连接到输入电源。
2 输出状态	<p>输出状态 LED 可以处于以下一种状态：</p> <ul style="list-style-type: none"> 绿色：服务器已开启，且电源模块工作正常。 绿色闪烁：电源模块处于零输出模式（待机）。当服务器电源负载较低时，安装的一个电源模块进入待机状态，而另一个电源模块承担所有负载。当电源负载上升时，待机电源模块将切换到活动状态，以便向服务器提供充足的电力。 <p>要禁用零输出模式，请登录到 Lenovo XClarity Controller Web 界面，选择服务器配置 → 电源策略，禁用零输出模式，然后单击应用。如果禁用零输出模式，则两个电源模块都将处于活动状态。</p> <ul style="list-style-type: none"> 熄灭：服务器电源已关闭或电源模块无法正常工作。如果服务器已打开电源，但电源输出 LED 熄灭，请更换电源模块。 <p>可以通过 Lenovo XClarity Controller Web 界面禁用零输出模式。登录 Lenovo XClarity Controller Web 界面，选择服务器配置 → 电源策略，禁用零输出模式，然后单击应用。如果禁用零输出模式，则两个电源模块都将处于活动状态。</p>
3 电源模块错误 LED	<ul style="list-style-type: none"> 熄灭：电源模块工作正常。 黄色：从受影响的系统转储 FFDC 日志并上报给上一级以用于 PSU 数据日志检查。

主板组合件 LED

下图显示了主板组合件（包含系统 I/O 板和处理器板）上的 LED。

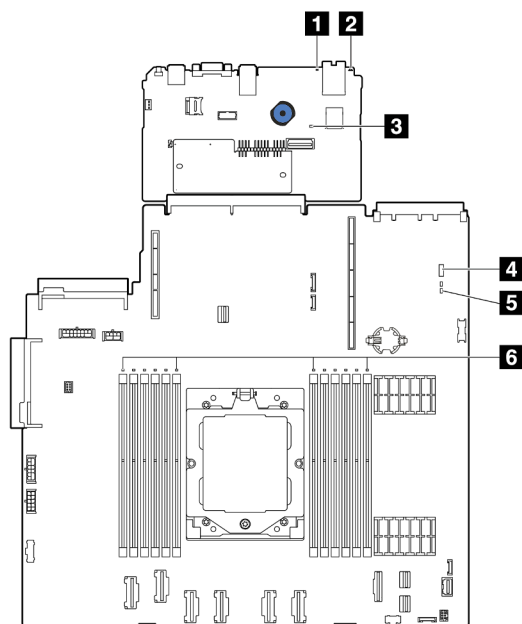


图 277. 主板组合件 LED

- **1** 系统错误 LED (黄色)
- **2** 系统标识 LED (蓝色)
- **3** XCC 脉动信号 LED (绿色)
- **4** 系统状态 LED (绿色)
- **5** FPGA 脉动信号 LED (绿色)
- **6** DIMM 错误 LED (琥珀色)

表 53. 主板组合件 LED

LED	描述	操作
1 系统错误 LED (黄色)	LED 点亮: 发生了错误。	查看系统日志或内部错误 LED 以确定故障部件。如需更多信息, 请参阅第 330 页“系统错误 LED”。
2 系统标识 LED (蓝色)	此 LED 可帮助您直观地定位服务器。	带 LED 的系统标识按钮也位于服务器正面。按系统标识按钮可以开启/关闭正面和背面标识 LED 或使其闪烁。

表 53. 主板组合件 LED (续)

LED	描述	操作
<p>3 XCC 脉动信号 LED (绿色)</p>	<p>XCC 脉动信号 LED 可帮助您确定 XCC 状态。</p> <ul style="list-style-type: none"> • 闪烁 (大约每秒闪烁一次): XCC 工作正常。 • 以其他速度闪烁或常亮: XCC 处于初始阶段或工作异常。 • 熄灭: XCC 不工作。 	<ul style="list-style-type: none"> • 如果 XCC 脉动信号 LED 始终处于熄灭或常亮状态, 请执行以下操作: <ul style="list-style-type: none"> - 如果无法访问 XCC, 请执行以下操作: <ol style="list-style-type: none"> 1. 重插电源线。 2. 检查并确保系统 I/O 板以及固件和 RoT 安全模块安装正确。(仅限经过培训的技术人员) 如果需要, 请重新安装。 3. (仅限经过培训的技术人员) 更换固件和 RoT 安全模块。 4. (仅限经过培训的技术人员) 更换系统 I/O 板。 - 如果可以访问 XCC, 请更换系统 I/O 板。 • 如果 XCC 脉动信号 LED 快速闪烁超过 5 分钟, 请执行以下操作: <ol style="list-style-type: none"> 1. 重插电源线。 2. 检查并确保系统 I/O 板以及固件和 RoT 安全模块安装正确。(仅限经过培训的技术人员) 如果需要, 请重新安装。 3. (仅限经过培训的技术人员) 更换固件和 RoT 安全模块。 4. (仅限经过培训的技术人员) 更换系统 I/O 板。 • 如果 XCC 脉动信号 LED 缓慢闪烁超过 5 分钟, 请执行以下操作: <ol style="list-style-type: none"> 1. 重插电源线。 2. 检查并确保系统 I/O 板以及固件和 RoT 安全模块安装正确。(仅限经过培训的技术人员) 如果需要, 请重新安装。 3. 如果问题仍然存在, 请与 Lenovo 支持机构联系。
<p>4 系统状态 LED (绿色)</p>	<p>系统状态 LED 指示系统的工作状态。</p> <ul style="list-style-type: none"> • 快速闪烁 (大约每秒闪烁四次): 电源故障或正在等待 XCC 电源权限准备就绪。 • 缓慢闪烁 (大约每秒闪烁一次): 关闭电源并准备打开电源 (待机状态)。 • 点亮: 电源开启 请点击此链接观看 LED 闪烁状态的视频: YouTube 	<ul style="list-style-type: none"> • 如果系统状态 LED 快速闪烁超过 5 分钟且无法开机, 请检查 XCC 脉动信号 LED 并执行 XCC 脉动信号 LED 的操作。 • 如果系统状态 LED 保持熄灭或快速闪烁 (大约每秒闪烁四次) 并且前面板上的系统错误 LED 亮起 (黄色), 则表示系统处于电源故障状态。执行以下操作: <ol style="list-style-type: none"> 1. 重插电源线。 2. 一次卸下一个已安装的适配器/设备, 直至达到最低调试配置。 3. (仅限经过培训的技术人员) 如果问题仍然存在, 请捕获 FFDC 日志, 并更换处理器板。

表 53. 主板组合件 LED (续)

LED	描述	操作
		4. 如果问题仍然存在, 请与 Lenovo 支持机构联系。
5 FPGA 脉动信号 LED (绿色)	FPGA 脉动信号 LED 可帮助您确定 FPGA 状态。 <ul style="list-style-type: none"> 闪烁 (大约每秒闪烁一次): FPGA 工作正常。 点亮或熄灭: FPGA 不工作。 	如果 FPGA 脉动信号 LED 始终处于熄灭或常亮状态, 请执行以下操作: <ol style="list-style-type: none"> 1. 更换处理器板。 2. 如果问题仍然存在, 请与 Lenovo 支持机构联系。
6 DIMM 错误 LED (琥珀色)	LED 点亮: LED 所代表的 DIMM 已发生错误。	如需更多信息, 请参阅第 353 页 “内存问题”。

XCC 系统管理端口 LED

本主题介绍有关 XCC 系统管理端口的 LED 的信息。

下表列出了 XCC 系统管理端口 LED 的提示信息。

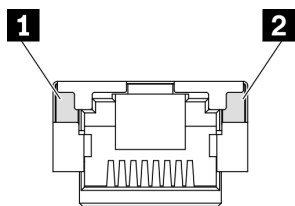


图 278. XCC 系统管理端口 LED

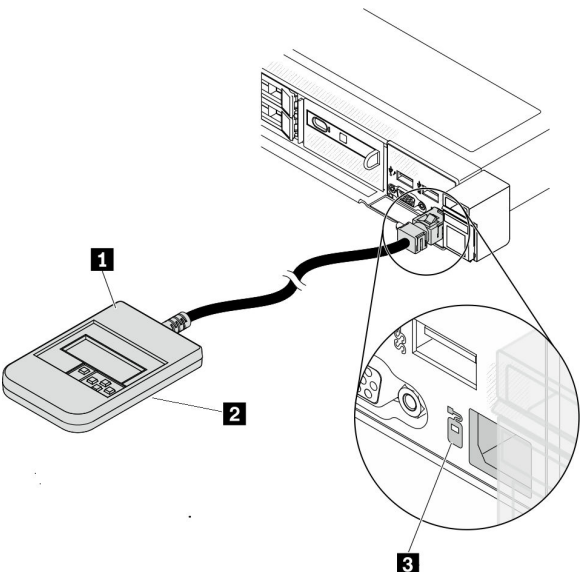
LED	描述
1 XCC 系统管理端口 (1Gb RJ-45) 以太网端口链路 LED	使用此绿色 LED 可区分网络连接状态: <ul style="list-style-type: none"> • 熄灭: 已断开网络链路。 • 绿色: 已建立网络链路。
2 XCC 系统管理端口 (1 Gb RJ-45) 以太网端口活动 LED	使用此绿色 LED 可区分网络活动状态: <ul style="list-style-type: none"> • 熄灭: 服务器未连接到 LAN。 • 绿色: 网络已连接并处于活动状态。

外部诊断手持设备

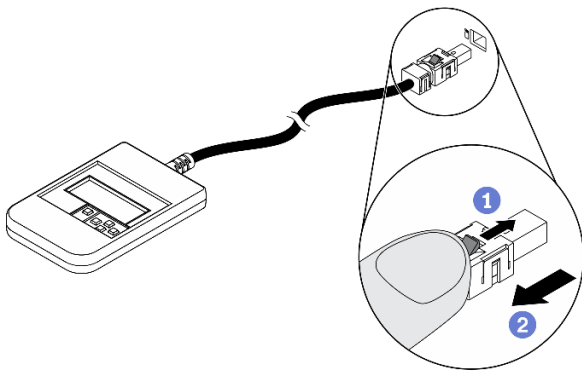
外部诊断手持设备是一种通过线缆连接到服务器的外部设备, 通过此设备可快速访问系统信息, 如错误、系统状态、固件、网络和运行状况信息。

注: 外部诊断手持设备是可选部件, 需要单独购买。

外部诊断手持设备的位置

位置	标注
<p>外部诊断手持设备通过外部线缆连接到服务器。</p> 	<p>1 外部诊断手持设备</p> <p>2 磁性底部 使用此组件可以将诊断手持设备贴附到机架的顶部或侧面，从而腾出双手来执行维修任务。</p> <p>3 外部诊断接口 此接口位于服务器正面，用于连接外部诊断手持设备。</p>

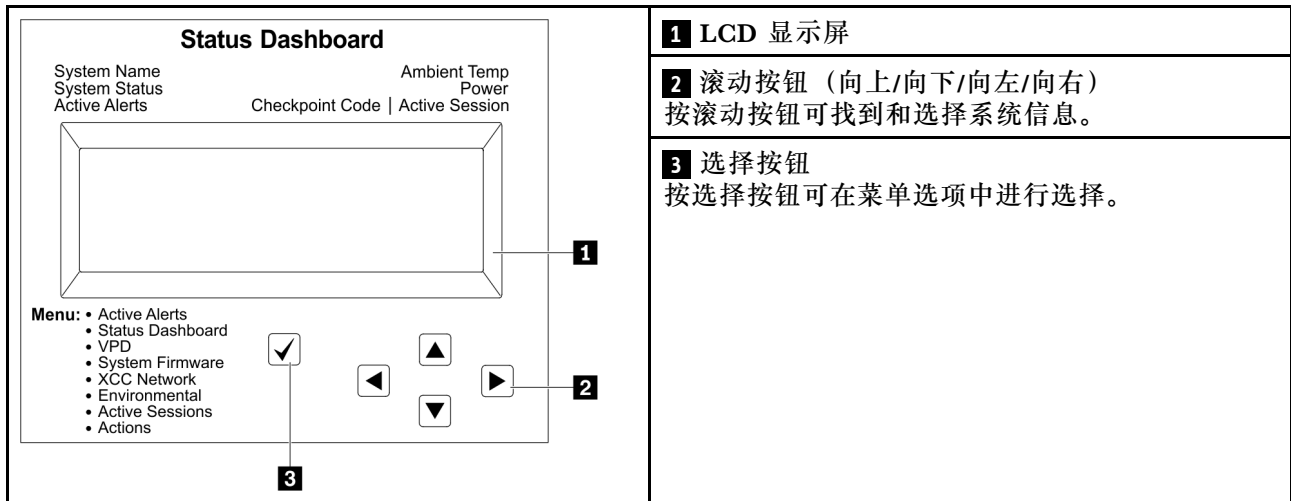
注：拔下外部诊断手持设备时，请查看以下说明：



- 1 向前推动插头上的塑料夹。
- 2 保持塑料夹不动，同时从接口上拔下线缆。

显示面板概览

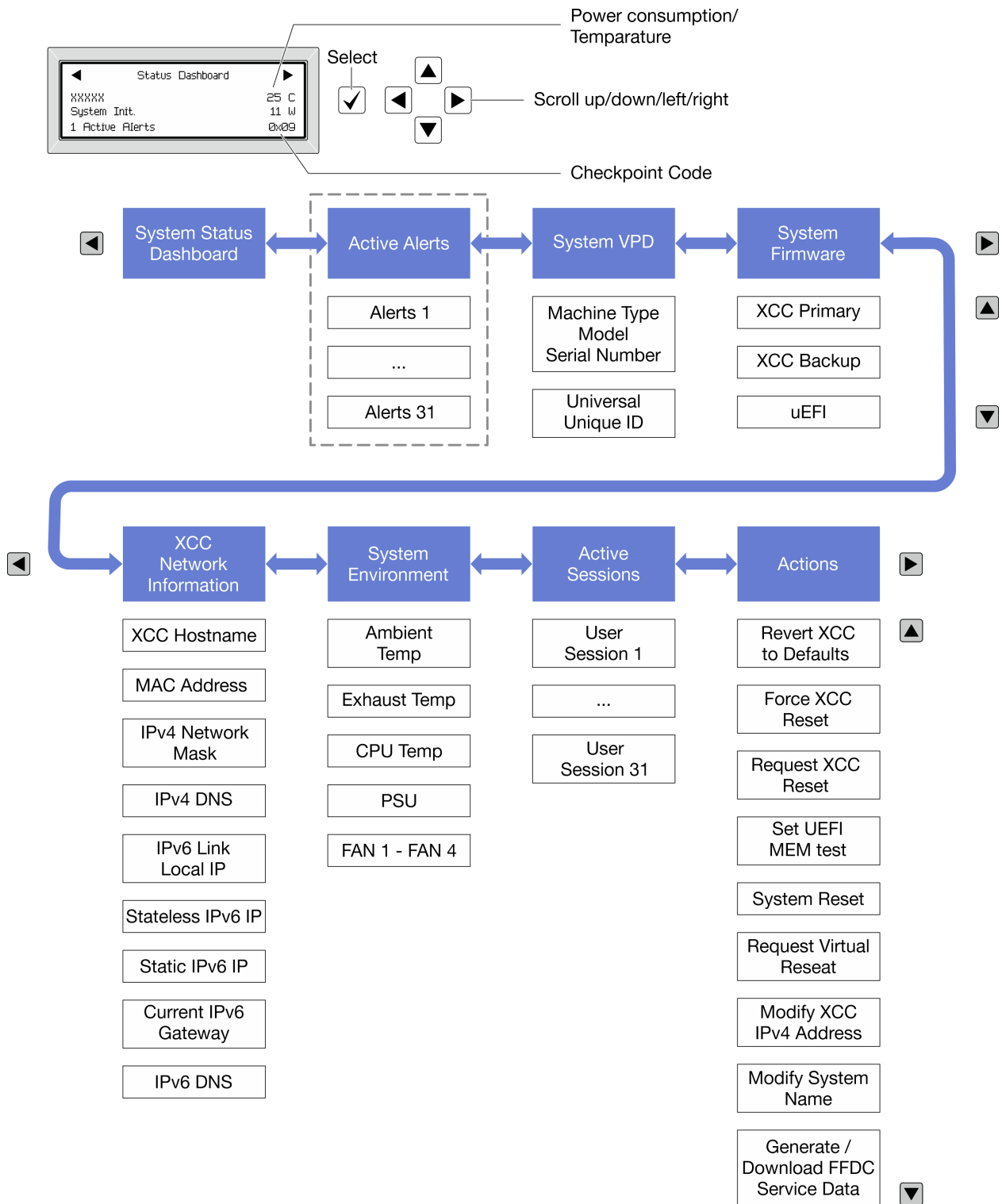
诊断设备包括一个 LCD 显示屏和 5 个导航按钮。



选项流程图

LCD 面板显示各种系统信息。可使用滚动按钮浏览选项。

根据型号的不同，LCD 显示屏上的选项和条目可能会有所不同。




完整菜单列表

以下是可用选项的列表。使用选择按钮在单个选项和下级信息条目间切换，使用滚动按钮在多个选项或信息条目间切换。

根据型号的不同，LCD 显示屏上的选项和条目可能会有所不同。

主菜单（系统状态仪表板）

主菜单	示例
<p>1 系统名称</p> <p>2 系统状态</p> <p>3 活动警报数量</p> <p>4 温度</p> <p>5 功耗</p> <p>6 检查点代码</p>	 <p>The screenshot shows a 'Status Dashboard' with the following elements: 1. System name (xxxxxx), 2. System status (System Init.), 3. Active alerts (1 Active Alerts), 4. Temperature (25 C), 5. Power consumption (11 W), and 6. Checkpoint code (0x09).</p>

活动警报

子菜单	示例
<p>主屏幕： 活动错误数量 注：“活动警报”菜单仅显示活动错误的数量。如果未出现任何错误，那么导航期间“活动警报”菜单将不可用。</p>	<p>1 Active Alerts</p>
<p>详细信息屏幕：</p> <ul style="list-style-type: none"> • 错误消息 ID（类型：错误/警告/参考） • 发生时间 • 可能的错误来源 	<p>Active Alerts: 1</p> <p>Press ▼ to view alert details</p> <p>FQXSPPU09N(Error)</p> <p>04/07/2020 02:37:39 PM</p> <p>CPU 1 Status:</p> <p>Configuration Error</p>

系统 VPD 信息

子菜单	示例
<ul style="list-style-type: none"> • 机器类型和序列号 • 通用唯一标识符（UUID） 	<p>Machine Type: xxxx</p> <p>Serial Num: xxxxxx</p> <p>Universal Unique ID: xxxxxxxxxxxxxxxxxxxxxxxxxxxxxxxx</p>

系统固件

子菜单	示例
主 XCC <ul style="list-style-type: none"> • 固件级别 (状态) • Build ID • 版本号 • 发布日期 	XCC Primary (Active) Build: DVI399T Version: 4.07 Date: 2020-04-07
备用 XCC <ul style="list-style-type: none"> • 固件级别 (状态) • Build ID • 版本号 • 发布日期 	XCC Backup (Active) Build: D8BT05I Version: 1.00 Date: 2019-12-30
UEFI <ul style="list-style-type: none"> • 固件级别 (状态) • Build ID • 版本号 • 发布日期 	UEFI (Inactive) Build: D0E101P Version: 1.00 Date: 2019-12-26

XCC 网络信息

子菜单	示例
<ul style="list-style-type: none"> • XCC 主机名 • MAC 地址 • IPv4 网络掩码 • IPv4 DNS • IPv6 链路本地 IP • 无状态 IPv6 IP • 静态 IPv6 IP • 当前 IPv6 网关 • IPv6 DNS <p>注：仅显示当前正在使用的 MAC 地址（扩展或共享）。</p>	XCC Network Information XCC Hostname: XCC-xxxx-SN MAC Address: XX:XX:XX:XX:XX:XX IPv4 IP: xx.xx.xx.xx IPv4 Network Mask: x.x.x.x IPv4 Default Gateway: x.x.x.x

系统环境信息

子菜单	示例
<ul style="list-style-type: none">• 环境温度• 排气温度• CPU 温度• PSU 状态• 风扇转速 (单位: RPM)	Ambient Temp: 24 C Exhaust Temp: 30 C CPU1 Temp : 50 C PSU1: Vin= 213 w Inlet= 26 C FAN1 Front: 21000 RPM FAN2 Front: 21000 RPM FAN3 Front: 21000 RPM FAN4 Front: 21000 RPM

活动会话数

子菜单	示例
活动会话的数量	Active User Sessions: 1

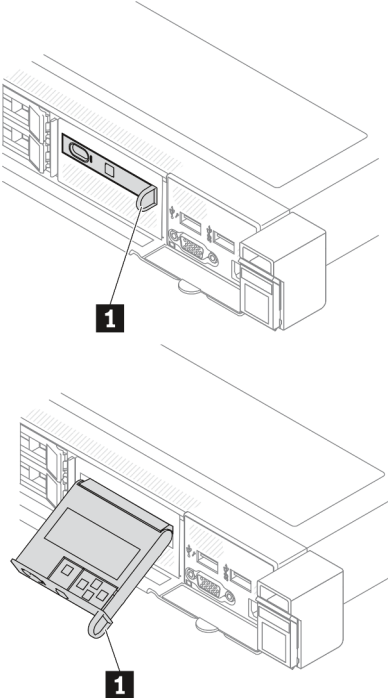
操作

子菜单	示例
提供以下快速操作： <ul style="list-style-type: none">• 将 XCC 还原为默认值• 强制重置 XCC• 请求重置 XCC• 设置 UEFI 内存测试• 请求模拟插拔• 修改 XCC 静态 IPv4 地址/网络掩码/网关• 修改系统名称• 生成/下载 FFDC 服务数据	Request XCC Reset? This will request the BMC to reboot itself. Hold <input checked="" type="checkbox"/> for 3 seconds

集成诊断面板

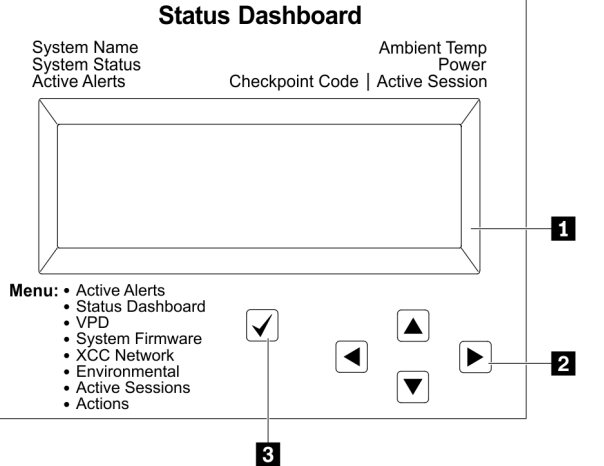
集成诊断面板连接到服务器正面，可用于快速访问系统信息，如错误、系统状态、固件、网络和运行状况信息。

集成诊断面板的位置

<p>位置</p>	<p>集成诊断面板连接到服务器正面。</p> 
<p>标注</p>	<p>1 可用于将面板从服务器拉出的手柄。</p> <p>注：</p> <ul style="list-style-type: none"> • 无论处于哪种系统电源状态，都可以推入或拉出面板。 • 将面板拉出时，请轻轻操作以免造成损坏。

显示面板概览

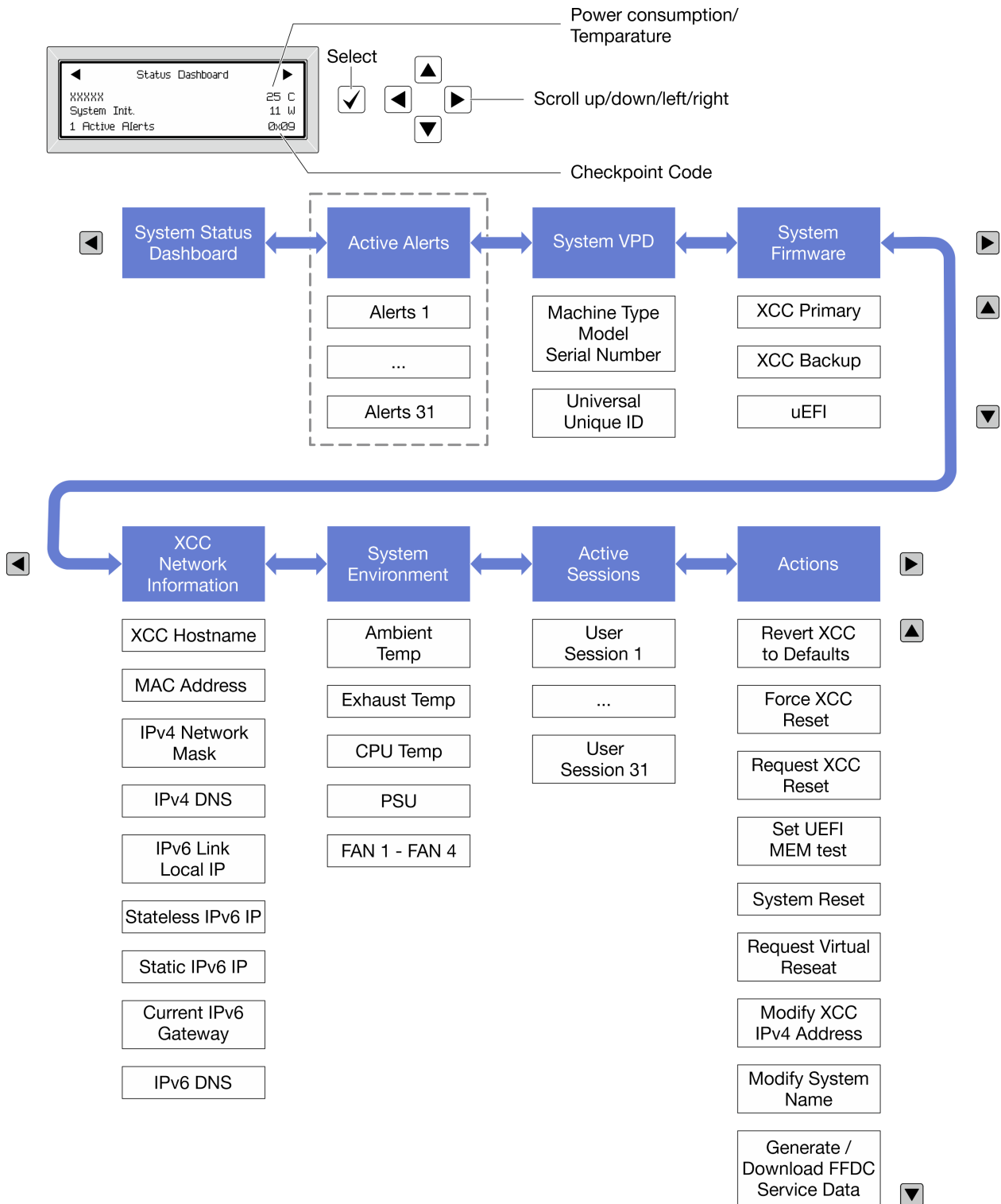
诊断设备包括一个 LCD 显示屏和 5 个导航按钮。

	<p>1 LCD 显示屏</p> <p>2 滚动按钮（向上/向下/向左/向右） 按滚动按钮可找到和选择系统信息。</p> <p>3 选择按钮 按选择按钮可在菜单选项中进行选择。</p>
---	---

选项流程图

LCD 面板显示各种系统信息。可使用滚动按钮浏览选项。

根据型号的不同，LCD 显示屏上的选项和条目可能会有所不同。

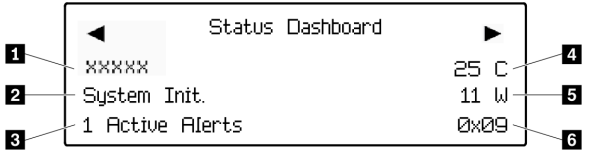


完整菜单列表

以下是可用选项的列表。使用选择按钮在单个选项和下级信息条目间切换，使用滚动按钮在多个选项或信息条目间切换。

根据型号的不同，LCD 显示屏上的选项和条目可能会有所不同。

主菜单（系统状态仪表板）

主菜单	示例
<ol style="list-style-type: none"> 1 系统名称 2 系统状态 3 活动警报数量 4 温度 5 功耗 6 检查点代码 	 <p>The screenshot shows a 'Status Dashboard' menu with the following items: 'xxxxxx' (1), 'System Init.' (2), '1 Active Alerts' (3), '25 C' (4), '11 W' (5), and '0x09' (6).</p>

活动警报

子菜单	示例
<p>主屏幕： 活动错误数量 注：“活动警报”菜单仅显示活动错误的数量。如果出现任何错误，那么导航期间“活动警报”菜单将不可用。</p>	<p>1 Active Alerts</p>
<p>详细信息屏幕：</p> <ul style="list-style-type: none"> • 错误消息 ID（类型：错误/警告/参考） • 发生时间 • 可能的错误来源 	<p>Active Alerts: 1 Press ▼ to view alert details FQXSPPU009N(Error) 04/07/2020 02:37:39 PM CPU 1 Status: Configuration Error</p>

系统 VPD 信息

子菜单	示例
<ul style="list-style-type: none"> • 机器类型和序列号 • 通用唯一标识符（UUID） 	<p>Machine Type: xxxx Serial Num: xxxxxx Universal Unique ID: xxxxxxxxxxxxxxxxxxxxxxxxxxxxxxxx</p>

系统固件

子菜单	示例
主 XCC <ul style="list-style-type: none"> • 固件级别 (状态) • Build ID • 版本号 • 发布日期 	XCC Primary (Active) Build: DVI399T Version: 4.07 Date: 2020-04-07
备用 XCC <ul style="list-style-type: none"> • 固件级别 (状态) • Build ID • 版本号 • 发布日期 	XCC Backup (Active) Build: D8BT05I Version: 1.00 Date: 2019-12-30
UEFI <ul style="list-style-type: none"> • 固件级别 (状态) • Build ID • 版本号 • 发布日期 	UEFI (Inactive) Build: D0E101P Version: 1.00 Date: 2019-12-26

XCC 网络信息

子菜单	示例
<ul style="list-style-type: none"> • XCC 主机名 • MAC 地址 • IPv4 网络掩码 • IPv4 DNS • IPv6 链路本地 IP • 无状态 IPv6 IP • 静态 IPv6 IP • 当前 IPv6 网关 • IPv6 DNS 注：仅显示当前正在使用的 MAC 地址（扩展或共享）。	XCC Network Information XCC Hostname: XCC-xxxx-SN MAC Address: xx:xx:xx:xx:xx:xx IPv4 IP: xx.xx.xx.xx IPv4 Network Mask: x.x.x.x IPv4 Default Gateway: x.x.x.x

系统环境信息

子菜单	示例
<ul style="list-style-type: none">• 环境温度• 排气温度• CPU 温度• PSU 状态• 风扇转速 (单位: RPM)	Ambient Temp: 24 C Exhaust Temp: 30 C CPU1 Temp : 50 C PSU1: Vin= 213 w Inlet= 26 C FAN1 Front: 21000 RPM FAN2 Front: 21000 RPM FAN3 Front: 21000 RPM FAN4 Front: 21000 RPM

活动会话数

子菜单	示例
活动会话的数量	Active User Sessions: 1

操作

子菜单	示例
提供以下快速操作: <ul style="list-style-type: none">• 将 XCC 还原为默认值• 强制重置 XCC• 请求重置 XCC• 设置 UEFI 内存测试• 请求模拟插拔• 修改 XCC 静态 IPv4 地址/网络掩码/网关• 修改系统名称• 生成/下载 FFDC 服务数据	Request XCC Reset? This will request the BMC to reboot itself. Hold <input checked="" type="checkbox"/> for 3 seconds

固件和 RoT 安全模块上的 LED

下图显示了 ThinkSystem V3 Firmware and Root of Trust Security Module (固件和 RoT 安全模块) 上的 LED。

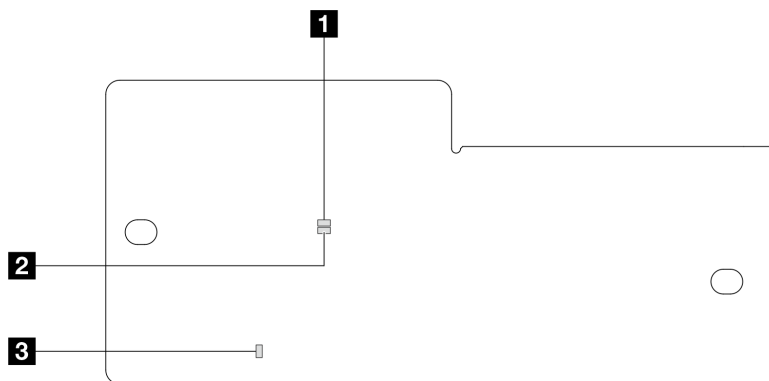


图 279. 固件和 RoT 安全模块上的 LED

1 AP0 LED (绿色)	2 AP1 LED (绿色)	3 致命错误 LED (琥珀色)
-----------------------	-----------------------	-------------------------

表 54. LED 描述

场景	AP0 LED	AP1 LED	致命错误 LED	FPGA 脉动信号 LED ^注	XCC 脉动信号 LED ^注	操作
RoT 安全模块致命固件故障	熄灭	熄灭	点亮	不适用	不适用	更换固件和 RoT 安全模块。
	闪烁	不适用	点亮	不适用	不适用	更换固件和 RoT 安全模块。
	闪烁	不适用	点亮	点亮	不适用	更换固件和 RoT 安全模块。
无系统电源 (FPGA 脉动信号 LED 熄灭)	熄灭	熄灭	熄灭	熄灭	熄灭	如果交流电源已打开，但主板组合件未通电，请执行以下操作： <ol style="list-style-type: none"> 1. 检查电源模块单元 (PSU) 或电源插转卡板 (PIB) (如果有)。如果 PSU 或 PIB 有任何错误，请进行更换。 2. 如果 PSU 或 PIB 正常，请执行以下操作： <ol style="list-style-type: none"> a. 更换系统 I/O 板。 b. 更换处理器板。
XCC 固件可恢复错误	闪烁	不适用	熄灭	不适用	不适用	仅供参考。无需进行任何操作。
XCC 固件已从错误中恢复正常	闪烁	不适用	熄灭	不适用	不适用	仅供参考。无需进行任何操作。
UEFI 固件认证失败	不适用	闪烁	熄灭	不适用	不适用	仅供参考。无需进行任何操作。

表 54. LED 描述 (续)

场景	AP0 LED	AP1 LED	致命错误 LED	FPGA 脉动信号 LED ^注	XCC 脉动信号 LED ^注	操作
UEFI 固件已从认证失败中恢复正常	不适用	点亮	熄灭	不适用	不适用	仅供参考。无需进行任何操作。
系统正常 (FPGA 脉动信号 LED 点亮)	点亮	点亮	熄灭	点亮	点亮	仅供参考。无需进行任何操作。

注：有关 FPGA LED 和 XCC 脉动信号 LED 的位置，请参阅第 331 页“主板组合件 LED”。

漏液检测传感器 LED

本主题介绍液冷系统漏液检测模块上的 LED 的信息。

L2AM 上的漏液检测传感器模块带有一个 LED。下图显示了该模块上的 LED。

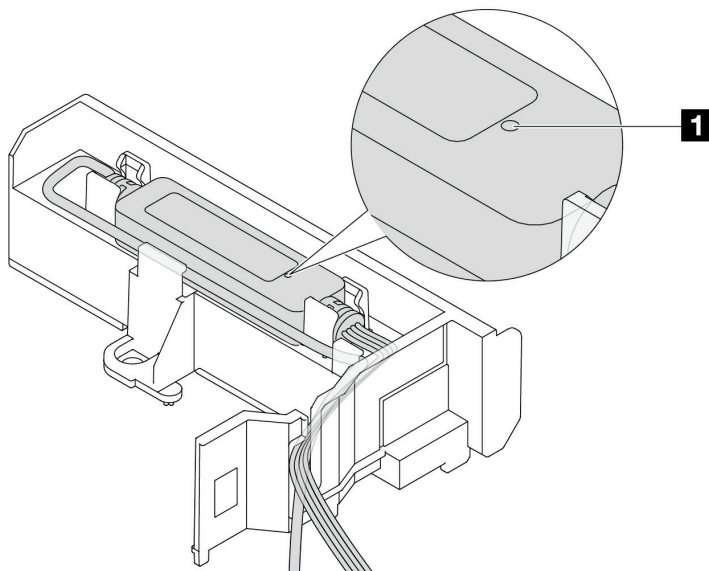


图 280. 漏液检测 LED

下表列出了 L2AM LED 指示的状态。

1 漏液检测传感器 LED		
状态	描述	操作
绿色常亮	未检测到冷却液泄漏。	无需进行任何操作。
绿色闪烁	检测到异常状态。	<ol style="list-style-type: none"> 1. 检查散热器、液管和泵周围是否有冷却液泄漏。 2. 如果发现冷却液泄漏，请关闭电源并卸下 L2AM。 3. 请与 Lenovo 支持机构联系。

常规问题确定过程

如果事件日志不包含特定错误或服务器不工作，请参阅本节中的信息解决问题。

如果不确定问题的原因并且电源模块工作正常，请通过完成以下步骤尝试解决问题：

1. 关闭服务器电源。
2. 确保服务器线缆连接正确。
3. 逐一卸下以下设备或断开设备连接（如果适用），直到找到故障。每次卸下或拔下设备后，均打开服务器电源并配置服务器。
 - 任何外部设备。
 - 浪涌抑制器设备（位于服务器上）。
 - 打印机、鼠标和非 **Lenovo** 设备。
 - 每个适配器。
 - 硬盘。
 - 内存条，直至到达服务器支持的最低调试配置。

要确定服务器的最低配置，请参阅第 3 页“[技术规格](#)”中的“最低调试配置”。

4. 打开服务器电源。

如果从服务器卸下一个适配器时问题得到解决，但装回同一适配器时问题重现，那么该适配器可能有问题。如果将它更换为其他适配器后问题重现，请尝试其他 **PCIe** 插槽。

如果问题似乎为网络问题，但服务器能通过所有系统测试，则可能是服务器外部的网络连线有问题。

解决疑似的电源问题

电源问题可能很难解决。例如，任何配电总线上的任何位置都可能存在短路现象。通常，短路会导致电源子系统因过流情况而关闭。

通过完成以下步骤，诊断并解决疑似的电源问题。

步骤 1. 检查事件日志并解决任何与电源相关的错误。

注：首先查看管理该服务器的应用程序的事件日志。有关事件日志的更多信息，请参阅第 325 页“[事件日志](#)”。

步骤 2. 检查是否存在短路情况，例如，是否有螺钉松动导致电路板上出现短路情况。

步骤 3. 卸下适配器并断开所有内部和外部设备的线缆和电源线连接，直到服务器配置降至启动服务器所需的最低调试配置为止。要确定服务器的最低配置，请参阅第 3 页“[技术规格](#)”中的“最低调试配置”。

步骤 4. 接回全部交流电源线并开启服务器。如果服务器成功启动，请逐个装回适配器和设备，直到问题得以确定。

如果服务器无法从最低配置启动，请逐个更换最低配置中的组件，直到问题得以确定。

解决疑似的以太网控制器问题

以太网控制器的测试方法取决于所使用的操作系统。请参阅操作系统文档以了解有关以太网控制器的信息，并参阅以太网控制器设备驱动程序自述文件。

通过完成以下步骤，尝试解决疑似的以太网控制器问题。

步骤 1. 确保安装了正确的设备驱动程序，并且这些驱动程序为最新版本。

步骤 2. 确保以太网线缆安装正确。

- 线缆必须牢固连接。如果线缆已连接但问题仍然存在，请尝试使用另一根线缆。
- 确保适配器支持所用的线缆。如需了解特定服务器所支持的适配器、线缆和收发器的更多信息，请访问 <https://serverproven.lenovo.com/thinksystem/index>。
- 确保线缆等级可以满足网络数据速率的要求。例如，1 Gb RJ45 网络需要 Cat5e 或更高等级的线缆。

步骤 3. 确定交换机是否支持自动协商。如果不支持，请尝试手动配置集成以太网控制器，以匹配交换机端口的速度。此外，如果支持前向纠错（FEC）模式，请确保适配器和交换机端口都具有匹配的设置。

步骤 4. 检查服务器上的以太网控制器 LED。这些 LED 指示接口、线缆或交换机是否存在问题。

如果在主板组合件上实现了以太网功能，则第 327 页“根据系统 LED 和诊断显示屏进行故障诊断”中会指定以太网控制器 LED 的位置。

- 当以太网控制器与交换机端口建立连接时，以太网链路状态 LED 会点亮。如果该 LED 熄灭，则表示接口或线缆可能有问题，或者交换机端口有问题。某些情况下会使用双色链路 LED。绿色表示链路采用最高网络速度。黄色表示链路速度低于最高网络速度。
- 当以太网控制器通过以太网发送或接收数据时，以太网发送/接收活动 LED 会点亮或闪烁。如果以太网发送/接收活动 LED 熄灭，请确保交换机已开机、网络运行正常，并且安装了正确的设备驱动程序。

步骤 5. 检查问题是否由操作系统方面的原因引起，并确保正确安装了操作系统驱动程序。

步骤 6. 确保客户端和服务器的设备驱动程序使用相同的协议。

如果以太网控制器仍然无法连接到网络，但硬件似乎工作正常，则网络管理员必须调查其他可能导致错误的原因。

根据症状进行故障诊断

根据以下信息查找针对症状明确的问题的解决方案。

要使用本节中基于症状的故障排除信息，请完成以下步骤：

1. 查看当前管理服务器的应用程序的事件日志，并按建议的操作解决任何事件代码所涉及的问题。
 - 如果是通过 **Lenovo XClarity Administrator** 来管理服务器，则首先查看 **Lenovo XClarity Administrator** 事件日志。
 - 如果使用的是其他管理应用程序，则首先查看 **Lenovo XClarity Controller** 事件日志。有关事件日志的更多信息，请参阅第 325 页“事件日志”。
2. 回顾本节内容，查找您所遇到的症状，然后按建议的操作解决问题。
3. 如果问题仍然存在，请与支持机构联系（请参阅第 371 页“联系支持机构”）。

冷却液泄漏问题

按以下信息解决 L2AM（Lenovo Neptune(TM) 液气热交换模块）的冷却液泄漏问题。

识别冷却液泄漏的方法

可通过以下做法识别冷却液泄漏：

- 如果服务器处于远程维护状态，

– Lenovo XClarity Controller 事件显示：

FQXSPUN0019M: Sensor Liquid Leak has transitioned to critical from a less severe state.

Index	Severity	Source	Common ID	Message	Date
0	✖	System	FQXSPUN0019M	Sensor Liquid Leak has transitioned to critical from a less severe state.	December 26, 202...

- **Lenovo XClarity Controller** 将许多系统条件定义为 IPMI 传感器。用户可以使用 IPMI 命令来查看系统运行状态。此处提供了一些执行 `ipmitool`（遵循 Intel IPMI 标准的开源通用工具）的示例。可使用如图所示的命令行检查冷却液泄漏状态。

```
sysadmin@Dev-Server:~$ ipmitool -C 17 -I lanplus -H 10.132.225.164 -U USERID -P ***** sel elist
1 | 12/26/2022 | 10:38:17 | Event Logging Disabled SEL Fullness | Log area reset/cleared | Asserted
2 | 12/26/2022 | 10:38:22 | Cooling Device Liquid Leak | Transition to Critical from less severe | Asserted
```

使用 `sel elist` 参数显示的事件日志。

```
sysadmin@Dev-Server:~$ ipmitool -C 17 -I lanplus -H 10.132.225.164 -U USERID -P ***** sdr elist |grep "Liquid Leak"
Liquid Leak | EAh | ok | 30.1 | Transition to Critical from less severe
```

Liquid Leak | EAh | ok | 30.1 | Transition to Critical from less severe

可使用 `sdr elist` 参数获取所有传感器的状态。如果发生冷却液泄漏，则会显示以上日志。

- 如果服务器在可及范围内，并且正面操作员面板上的琥珀色 LED 亮起，则表示可能发生了冷却液泄漏。需要打开顶盖来查看漏液检测传感器模块的 LED 状态。请参阅第 328 页“正面操作员面板 LED”以及第 347 页“漏液检测传感器 LED”，了解更多详细信息。

解决冷却液泄漏问题的步骤

如果漏液检测传感器模块上的 LED 呈绿色闪烁，请按照相应过程获取帮助。

1. 检查散热器、冷却液管和泵周围是否有绿色的冷却液泄漏。
2. 如果发现绿色冷却液，关闭服务器电源并卸下 L2AM。
3. 清理机箱中任何组件上的冷却液。检查服务器的插槽或缝隙中是否有任何受潮迹象。
4. 请与 **Lenovo** 支持机构联系。

风扇板问题

按以下信息解决与风扇板相关的问题。

请执行以下操作来解决问题：

1. 确保风扇板的所有线缆都牢固连接到主板上。
2. 确保所有风扇都正确插入风扇板。

3. 打开服务器电源，然后转到事件日志查看风扇状态。
4. 如果任何插槽中的风扇模块出现错误，请更新固件。
5. 如果固件更新后问题仍然存在，请更换有故障的风扇。
6. 如果更换风扇后某个特定的风扇模块仍然出现风扇错误，请更换该风扇模块。
7. 如果更换风扇后某个特定的风扇插槽仍然出现风扇错误，请更换风扇板。
8. 如果更换风扇后某根特定的风扇线缆仍然出现风扇错误，请更换该风扇线缆。

间歇性问题

按以下信息解决间歇性问题。

- [第 351 页 “间歇性外部设备问题”](#)
- [第 351 页 “间歇性 KVM 问题”](#)
- [第 352 页 “间歇性意外重新引导”](#)

间歇性外部设备问题

完成以下步骤，直至解决该问题。

1. 将 UEFI 和 XCC 固件更新到最新版本。
2. 确保装有正确的设备驱动程序。请访问制造商的网站以获取相关文档。
3. 对于 USB 设备：
 - a. 确保设备已正确配置。

重新启动服务器，按照屏幕上的说明按相应的键，显示 LXPM 系统设置界面。（如需更多信息，请参阅 <https://pubs.lenovo.com/lxpm-overview/> 上适用于您的服务器的 LXPM 文档中的“启动”一节。）然后，单击**系统设置** → **设备和 I/O 端口** → **USB 配置**。
 - b. 将该设备连接到另一端口。如果使用 USB 集线器，请卸下集线器，将该设备直接连接到服务器。确保为端口正确配置了设备。

间歇性 KVM 问题

完成以下步骤，直至解决该问题。

视频问题：

1. 确保所有线缆和控制台分支线缆正确连接且牢固。
2. 通过在另一服务器上测试监控器，确保监控器正常工作。
3. 在正常运行的服务器上测试控制台分支线缆以确保其正常运行。如果控制台分支线缆有问题，请更换该线缆。

键盘问题：

确保所有线缆和控制台分支线缆正确连接且牢固。

鼠标问题：

确保所有线缆和控制台分支线缆连接得正确而又牢固。

间歇性意外重新引导

注：某些不可纠正的错误会要求服务器重新引导，这样它就可以禁用某个设备（如内存 DIMM 或处理器）以使机器可正常引导。

1. 如果在 POST 期间发生重置，并且已启用 POST 看守程序计时器，请确保在看守程序超时值（POST Watchdog Timer）中设置了充足时间。

要查看 POST 看守程序时间，请重新启动服务器，按照屏幕上的说明按相应的键，显示 LXPM 系统设置界面。（如需更多信息，请参阅 <https://pubs.lenovo.com/lxpm-overview/> 上适用于您的服务器的 LXPM 文档中的“启动”一节。）然后，单击 BMC 设置 → POST 看守程序计时器。

2. 如果在操作系统启动后发生重置，请执行以下操作之一：
 - 在系统正常运行后进入操作系统，然后设置操作系统内核转储过程（Windows 和 Linux 基础操作系统所使用的方法不同）。进入 UEFI 设置菜单并禁用该功能，或使用以下 OneCli 命令将其禁用。

```
OneCli.exe config set SystemRecovery.RebootSystemOnNMI Disable --bmc XCC_USER:XCC_PASSWORD@XCC_IPAddress
```
 - 禁用所安装的任何服务器自动重新启动（ASR）实用程序（如 Automatic Server Restart IPMI Application for Windows）或任何 ASR 设备。
3. 请参阅管理控制器事件日志以检查是否有指示重新引导的事件代码。有关查看事件日志的信息，请参阅第 325 页“事件日志”。如果使用的是 Linux 基础操作系统，请将所有日志捕获回 Lenovo 支持结构以做进一步调查。

键盘、鼠标、KVM 切换器或 USB 设备问题

按以下信息解决与键盘、鼠标、KVM 切换器或 USB 设备相关的问题。

- 第 352 页“键盘所有键均失灵或某些键失灵”
- 第 352 页“无法使用鼠标”
- 第 353 页“KVM 切换器问题”
- 第 353 页“无法使用 USB 设备”

键盘所有键均失灵或某些键失灵

1. 确保：
 - 键盘线缆已牢固连接。
 - 服务器和显示器已开启。
2. 如果您在使用 USB 键盘，请运行 Setup Utility 并启用无键盘操作。
3. 如果使用的是 USB 键盘，并且该键盘连接到 USB 集线器，则从该集线器上拔下该键盘，然后将该键盘直接连接到服务器。
4. 更换键盘。

无法使用鼠标

1. 确保：
 - 鼠标线缆已牢固地连接到服务器。
 - 已正确安装鼠标驱动程序。
 - 服务器和显示器已开启。
 - 在 Setup Utility 中启用了鼠标选件。

2. 如果使用 USB 鼠标并且该鼠标连接到 USB 集线器，请从集线器上拔下该鼠标，然后将它直接连接到服务器。
3. 更换鼠标。

KVM 切换器问题

1. 确保您的服务器支持 KVM 切换器。
2. 确保已正确打开 KVM 切换器的电源。
3. 如果直接连接到服务器可以正常操作键盘、鼠标或显示器，则请更换 KVM 切换器。

无法使用 USB 设备

1. 确保：
 - 服务器已开启，并且有供电电源。
 - 已安装正确的 USB 设备驱动程序。
 - 操作系统支持 USB 设备。
2. 确保在系统设置中正确设置了 USB 配置选项。

重新启动服务器，按照屏幕上的说明按相应的键，显示 LXPM 系统设置界面。（如需更多信息，请参阅 <https://pubs.lenovo.com/lxpm-overview/> 上适用于您的服务器的 LXPM 文档中的“启动”一节。）然后，单击**系统设置** → **设备和 I/O 端口** → **USB 配置**。
3. 如果正在使用 USB 集线器，则从集线器上拔下 USB 设备，然后将它直接连接到服务器。
4. 如果 USB 设备仍然无法正常工作，请尝试使用其他 USB 设备，或尝试将所测试的 USB 设备连接到另一个正常工作的 USB 接口。
5. 如果该 USB 设备在另一个 USB 接口上运行良好，则表示原来的 USB 接口可能有问题。
 - 如果 USB 接口位于服务器正面：
 - a. 请拔下并重新连接 USB 线缆。请确保 USB 线缆正确连接到主板组合件。请参阅第 239 页第 6 章“内部线缆布放”
 - b. 更换前面板或正面 I/O 模块。
 - 如果 USB 接口位于服务器背面：
 - a. （仅限经过培训的技术人员）更换系统 I/O 板。

内存问题

按本节的说明解决与内存相关的问题。

常见内存问题

- 第 353 页“显示的系统内存小于已安装的物理内存”
- 第 354 页“检测到无效的内存插入”
- 第 354 页“DIMM PFA 问题”

显示的系统内存小于已安装的物理内存

请完成以下过程来解决该问题。

注：每次安装或卸下内存条时，都必须断开服务器与电源的连接。

1. 请参阅第 49 页“内存条安装规则和安装顺序”，确保当前的内存条插入顺序受支持且要安装的内存条类型正确。

2. 检查处理器板上是否有任何 DIMM 错误 LED 亮起，以及是否有任何内存条未显示在 Setup Utility 中。如果是，请根据 XCC 或 UEFI 中触发的错误事件检查客户/L1 操作。
3. 如果问题仍然存在，请将故障内存条更换为运行正常的内存条。
 - 如果新的内存条仍能正常运行，则说明原来的内存条已损坏。在这种情况下，请更换为运行正常的内存条。
 - 如果新的内存条无法正常运行，则说明内存插槽已损坏。在这种情况下，请更换处理器板（仅限经过培训的技术人员）。
 - 在少数情况下，内存错误与处理器有关。如果上述操作对客户的情况没有帮助，请更换受影响的处理器（仅限经过培训的技术人员）。
4. 运行内存条诊断程序。启动服务器并根据屏幕说明按下相应的键时，默认会显示 **Lenovo XClarity Provisioning Manager** 界面。从“诊断”页面中，单击**运行诊断** → **内存测试** → **高级内存测试**。如果有任何内存条未能通过测试，请重复步骤 2 和 3。

检测到无效的内存插入

如果出现此警告消息，请完成以下步骤：

Invalid memory population (unsupported DIMM population) detected. Please verify memory configuration is valid.

1. 请参阅第 49 页“**内存条安装规则和安装顺序**”，确保当前的内存条插入顺序受支持。
2. 如果当前顺序确实受支持，则请在 Setup Utility 中查看是否存在显示为“已禁用”的内存条。
3. 重新插入显示为“已禁用”的内存条，并重新启动系统。
4. 如果问题仍然存在，请更换该内存条。

DIMM PFA 问题

1. 将 UEFI 和 XCC 固件更新到最新版本。
2. 插拔发生故障的内存条。
3. 交换处理器，并确保处理器插槽定位销没有损坏。
4. （仅限经过培训的服务人员）确保所有内存条插槽中均没有异物。
5. 运行内存条诊断程序。启动服务器并根据屏幕说明按下相应的键时，默认会显示 **Lenovo XClarity Provisioning Manager** 界面。通过此界面可执行内存诊断。从“诊断”页面中，单击**运行诊断** → **内存测试** → **高级内存测试**。
6. 更换内存测试失败的内存条。

显示器和视频问题

按以下信息解决与显示器或视频相关的问题。

- 第 355 页“**显示乱码**”
- 第 355 页“**黑屏**”
- 第 355 页“**启动某些应用程序时黑屏**”
- 第 355 页“**显示器屏幕画面抖动，或屏幕图像有波纹、难以看清、滚动或变形**”
- 第 356 页“**屏幕上显示乱码**”
- 第 356 页“**连接到服务器的 VGA 接口时显示器无法显示**”

显示乱码

完成以下步骤：

1. 确认键盘和操作系统的语言和区域设置正确无误。
2. 如果显示的语言不正确，请将服务器固件更新至最新级别。请参阅第 316 页“更新固件”。

黑屏

注：确保没有将预期的引导模式从 UEFI 更改为传统或反之。

1. 如果服务器连接到 KVM 切换器，请绕过 KVM 切换器，以排除它作为问题原因的可能性：将显示器线缆直接连接到服务器背面的正确接口中。
2. 如果安装可选视频适配器，那么会禁用管理控制器远程呈现功能。要使用管理控制器远程呈现功能，请卸下可选视频适配器。
3. 如果服务器安装了图形适配器，则在开启服务器时，大约 3 分钟后会在屏幕上显示 **Lenovo** 徽标。这是系统加载期间的正常操作。
4. 确保：
 - 服务器已开启，并且有供电电源。
 - 显示器线缆已正确连接。
 - 显示器已开启，且亮度和对比度控件已调整正确。
5. 如果适用，请确保显示器正在由正确的服务器控制。
6. 确保视频输出未受服务器固件损坏的影响；请参阅第 316 页“更新固件”。
7. 如果问题仍然存在，请与 **Lenovo** 支持机构联系。

启动某些应用程序时黑屏

1. 确保：
 - 应用程序所设置的显示模式未超出显示器的能力。
 - 已安装了应用程序所需的设备驱动程序。

显示器屏幕画面抖动，或屏幕图像有波纹、难以看清、滚动或变形

1. 如果显示器自检表明显示器工作正常，请考虑显示器的位置因素。其他设备（如变压器、电器、荧光灯和其他监控器）周围的磁场可能导致屏幕画面抖动或屏幕图像有波纹、难以看清、滚动或变形。如果发生这种情况，请关闭显示器。

注意：移动已开启的彩色显示器可能导致屏幕色彩失真。

将设备与显示器移开至少相距 **305 毫米（12 英寸）**，然后开启显示器。

注：

- a. 为避免软盘驱动器发生读/写错误，请确保显示器与任何外接软盘驱动器至少间隔 **76 毫米（3 英寸）**。
 - b. 使用非 **Lenovo** 显示器线缆可能会导致无法预料的问题。
2. 重新安装显示器线缆。
 3. 按所示顺序逐个更换步骤 2 中列出的组件，每更换一个组件都要重新启动服务器：
 - a. 显示器线缆
 - b. 视频适配器（如果已安装）
 - c. 显示器

屏幕上显示乱码

完成以下步骤，直至解决问题：

1. 确认键盘和操作系统的语言和区域设置正确无误。
2. 如果显示的语言不正确，请将服务器固件更新至最新级别。请参阅第 316 页“更新固件”。

连接到服务器的 VGA 接口时显示器无法显示

完成以下步骤，直至解决问题：

1. 检查并确保服务器已开启。
2. 如果显示器和服务器之间连接了 KVM，请拆除 KVM。
3. 重新连接显示器线缆并确保线缆正确连接。
4. 尝试使用经验证后没有问题的显示器。
5. 如果显示器仍然无法显示，请执行以下操作：
 - 如果 VGA 接口位于服务器正面：
 - a. 请拔下并重新连接内部 VGA 线缆。请确保 VGA 线缆正确连接到主板组合件。请参阅第 239 页第 6 章“内部线缆布放”。
 - b. 使用 VGA 替换左侧机架滑锁。请参阅第 174 页“更换机架滑锁”。
 - c. (仅限经过培训的技术人员) 更换系统 I/O 板。
 - 如果 VGA 接口位于服务器背面：
 - a. (仅限经过培训的技术人员) 更换系统 I/O 板。

可察觉的问题

按以下信息解决可察觉的问题。

- 第 356 页“服务器在 UEFI 引导过程中挂起”
- 第 357 页“服务器在启动时立即显示 POST 事件查看器”
- 第 357 页“服务器无响应 (POST 完毕且操作系统正在运行)”
- 第 357 页“服务器无响应 (POST 失败并且无法启动系统设置)”
- 第 358 页“在事件日志中显示电压平板故障”
- 第 358 页“异味”
- 第 358 页“服务器温度似乎在升高”
- 第 358 页“安装新适配器后无法进入“传统”模式”
- 第 359 页“部件开裂或机箱开裂”

服务器在 UEFI 引导过程中挂起

如果系统在 UEFI 引导过程中挂起且屏幕上显示 UEFI: DXE INIT 的消息，请确保 Option ROM 未设置为传统。您可以通过使用 Lenovo XClarity Essentials OneCLI 运行以下命令，远程查看 Option ROM 的当前设置：

```
onecli config show EnableDisableAdapterOptionROMSupport --bmc xcc_userid:xcc_password@xcc_ipaddress
```

要在 Legacy Option ROM 设置下恢复引导过程中挂起的系统，请参阅以下技术提示：

<https://datacentersupport.lenovo.com/solutions/ht506118>

如果必须使用 **Legacy Option ROM**，请勿在“设备和 I/O 端口”菜单上将插槽 **Option ROM** 设置为**传统**。而是将插槽 **Option ROM** 设置为**自动**（默认设置），然后将系统引导模式设置为**传统模式**。**Legacy Option ROM** 将在系统引导之前很快被调用。

服务器在启动时立即显示 POST 事件查看器

完成以下步骤，直至解决该问题。

1. 纠正系统 **LED** 和诊断显示屏指示的任何错误。
2. 确保服务器支持所有处理器，且这些处理器在速度和高速缓存大小上匹配。
可从系统设置中查看处理器详细信息。
要确定服务器是否支持处理器，请参阅 <https://serverproven.lenovo.com>。
3. （仅限经过培训的技术人员）确保处理器 **1** 已正确安装到位。
4. （仅限经过培训的技术人员）卸下处理器 **2**，然后重新启动服务器。
5. 按所示顺序逐个更换以下组件（每更换一个组件后都要重新启动服务器）：
 - a. （仅限经过培训的技术人员）处理器
 - b. （仅限经过培训的技术人员）更换主板（主板组合件）

服务器无响应（POST 完毕且操作系统正在运行）

完成以下步骤，直至解决该问题。

- 如果当前可以接触到计算节点，请完成以下步骤：
 1. 如果使用 **KVM** 连接，请确保该连接正常运行。否则，确保键盘和鼠标正常运行。
 2. 如有可能，请登录到计算节点并确认所有应用程序均在运行（无应用程序挂起）。
 3. 重新启动计算节点。
 4. 如果问题仍然存在，请确保已正确安装并配置任何新软件。
 5. 与软件购买处或软件提供商取得联系。
- 如果从远程位置访问计算节点，请完成以下步骤：
 1. 确保所有应用程序均在运行（没有应用程序挂起）。
 2. 尝试从系统注销，然后重新登录。
 3. 通过从命令行中 **ping** 计算节点或对它运行 **trace route**，验证网络访问。
 - a. 如果在 **ping** 测试期间无法获得响应，请尝试 **ping** 机柜中的其他计算节点以确定这是连接问题还是计算节点问题。
 - b. 运行 **trace route** 以确定连接在何处中断。尝试解决 **VPN** 或连接中断处的连接问题。
 4. 通过管理界面远程重新启动计算节点。
 5. 如果问题仍然存在，请确认已正确安装并配置任何新软件。
 6. 与软件购买处或软件提供商取得联系。

服务器无响应（POST 失败并且无法启动系统设置）

配置更改（如添加设备或适配器固件更新）和固件或应用程序代码问题可能导致服务器 **POST**（开机自检）失败。

如果发生这种情况，则服务器将按以下任一方式进行响应：

- 服务器自动重新启动并重新尝试 **POST**。
- 服务器挂起，必须由您手动重新启动服务器以使服务器重新尝试 **POST**。

（自动或手动）连续尝试指定次数之后，服务器将恢复为默认 **UEFI** 配置并启动系统设置，以使您可对配置作出必要的纠正并重新启动服务器。如果服务器无法使用默认配置成功完成 **POST**，则主板（主板组合件）可能有问题。

可在系统设置中指定尝试连续重新启动的次数。重新启动服务器，按照屏幕上的说明按相应的键，显示 **LXPM** 系统设置界面。（如需更多信息，请参阅 <https://pubs.lenovo.com/lxpm-overview/> 上适用于您的服务器的 **LXPM** 文档中的“启动”一节。）然后，单击**系统设置** → **恢复和 RAS** → **POST 尝试** → **POST 尝试限制**。可用选项为 **3**、**6**、**9** 和禁用。

在事件日志中显示电压平板故障

完成以下步骤，直至解决该问题。

1. 将系统恢复至最低配置。请参阅第 3 页“规格”以了解所需的处理器和 **DIMM** 的最少数量。
2. 重新启动系统。
 - 如果系统重新启动，请逐个添加先前卸下的部件并且每次都重新启动系统，直至发生错误。更换发生错误的相应部件。
 - 如果系统无法重新启动，则可能是主板（主板组合件）有问题。

异味

完成以下步骤，直至解决该问题。

1. 异味可能来自新安装的设备。
2. 如果问题仍然存在，请与 **Lenovo** 支持机构联系。

服务器温度似乎在升高

完成以下步骤，直至解决该问题。

多个计算节点或机箱：

1. 确保室温在指定范围内（请参阅第 3 页“规格”）。
2. 确保风扇已正确安装到位。
3. 将 **UEFI** 和 **XCC** 更新到最新版本。
4. 确保服务器中的填充件已正确安装（请参阅第 45 页第 5 章“硬件更换过程”了解详细的安装过程）。
5. 使用 **IPMI** 命令将风扇速度逐渐提高到最高风扇速度，以查看是否可以解决问题。

注：**IPMI raw** 命令只能由经过培训的技术人员使用，并且每个系统都有其自己特定的 **PMI raw** 命令。

6. 检查管理处理器事件日志中是否有温度升高事件。如果没有任何事件，则计算节点在正常运行温度范围内运行。请注意，您可能会遇到一些温度变化。

安装新适配器后无法进入“传统”模式

请完成以下过程来解决该问题。

1. 转至 UEFI 设置 → 设备和 I/O 端口 → 设置 Option ROM 执行顺序。
2. 将安装了操作系统的 RAID 适配器移动到列表顶部。
3. 选择保存。
4. 重新启动系统并自动引导到操作系统。

部件开裂或机箱开裂

请与 Lenovo 支持机构联系。

可选设备问题

按以下信息解决与可选设备相关的问题。

- 第 359 页 “未识别出外部 USB 设备”
- 第 359 页 “无法识别 PCIe 适配器或其无法正常工作”
- 第 360 页 “检测到 PCIe 资源不足。”
- 第 360 页 “无法使用刚安装的 Lenovo 可选设备。”
- 第 360 页 “先前可以正常工作的 Lenovo 可选设备现在无法工作”

未识别出外部 USB 设备

完成以下步骤，直至解决该问题：

1. 将 UEFI 固件更新到最新版本。
2. 确保服务器上安装了正确的驱动程序。有关设备驱动程序的信息，请参阅 USB 设备的产品文档。
3. 使用 Setup Utility 确保正确配置了设备。
4. 如果 USB 设备插入集线器或控制台分支线缆，请拔下该设备，然后将其直接插入服务器正面的 USB 端口。

无法识别 PCIe 适配器或其无法正常工作

完成以下步骤，直至解决该问题：

1. 将 UEFI 固件更新到最新版本。
2. 检查事件日志并解决任何与该设备相关的问题。
3. 验证服务器是否支持该设备（请访问 <https://serverproven.lenovo.com>）。确保设备上的固件级别为最新受支持的级别，并更新固件（如果适用）。
4. 确保将适配器装入正确的插槽。
5. 确保安装了适合设备的设备驱动程序。
6. 如果正在运行传统模式（UEFI），请解决任何资源冲突。检查 Legacy ROM 引导顺序，并修改 UEFI 中的 MM 配置基地址设置。

注：确保将与 PCIe 适配器关联的 ROM 引导顺序修改为第一执行顺序。

7. 检查 <http://datacentersupport.lenovo.com> 是否有任何可能与该适配器相关的技术提示（也称为保留提示或服务公告）。
8. 确保任何适配器外部连接均正确无误，并且接口没有物理性损坏。
9. 确保 PCIe 适配器安装了受支持的操作系统。

检测到 PCIe 资源不足。

如果看到一条指出“检测到 PCI 资源不足”的错误消息，请完成以下步骤，直至问题得以解决：

1. 按 **Enter** 键以访问系统 **Setup Utility**。
2. 选择 **系统设置** → **设备和 I/O 端口** → **PCI 64 位资源分配**，然后将设置从**自动**修改为**启用**。
3. 如果引导设备不支持对 **4GB** 以上的 **MMIO** 进行传统模式引导，请使用 **UEFI** 引导模式或删除/禁用一部分 **PCIe** 设备。
4. 关闭再打开系统的直流电源，并确保系统进入 **UEFI** 引导菜单或操作系统；然后，捕获 **FFDC** 日志。
5. 请联系 **Lenovo** 技术支持。

无法使用刚安装的 Lenovo 可选设备。

1. 确保：
 - 该设备受服务器支持（请访问 <https://serverproven.lenovo.com>）。
 - 已遵循设备随附的安装指示信息，且设备安装正确。
 - 未松动任何其他已安装设备或线缆。
 - 更新了系统设置中的配置信息。启动服务器并根据屏幕说明按下相应的键时，会显示 **Setup Utility**。（如需更多信息，请参阅 <https://pubs.lenovo.com/lxpm-overview/> 上适用于您的服务器的 **LXPM** 文档中的“启动”一节。）当内存或任何其他设备发生变化后，必须更新配置。
2. 重新安装刚安装的设备。
3. 更换刚安装的设备。
4. 重新进行线缆连接，并确认线缆没有物理性损坏。
5. 如果线缆有任何损坏，请更换线缆。

先前可以正常工作的 Lenovo 可选设备现在无法工作

1. 确保该设备的所有硬件线缆连接都牢固。
2. 如果设备随附了测试指示信息，请使用这些指示信息来测试设备。
3. 重新进行线缆连接，并检查是否有任何物理部件损坏。
4. 更换线缆。
5. 装回发生故障的设备。
6. 更换发生故障的设备。

性能问题

按以下信息解决性能问题。

- [第 360 页 “网络性能”](#)
- [第 361 页 “操作系统性能”](#)

网络性能

完成以下步骤，直至解决该问题：

1. 确定运行速度慢的网络（如存储、数据和管理）。可能有必要使用 **ping** 工具或 **ethtool**、任务管理器或资源管理器等操作系统工具。
2. 检查网络上是否有流量拥塞的现象。

3. 利用流量控制设置来避免端口过载。
4. 更新 NIC 设备驱动程序或存储设备控制器设备驱动程序。
5. 使用适配器制造商提供的任何流量诊断工具。
6. 使用接收端缩放（Receive Side Scaling, RSS）等功能，在多个处理器内核之间均衡分配工作负载。
7. 使用“中断亲和性”和 NUMA 设置等参数来限制处理器间通信。
8. 按照适配器制造商提供的调整指南中的说明进行操作。

操作系统性能

完成以下步骤，直至解决问题：

1. 如果最近对服务器作出了更改（例如，更新了设备驱动程序或安装了软件应用程序），请删除这些更改。
2. 查找任何联网问题。
3. 检查操作系统日志中是否有与性能相关的错误。
4. 检查是否有与高温和电源问题相关的事件，因为可能对服务器进行调速以帮助散热。如果已调速，请减少服务器上的工作负载以帮助提高性能。
5. 检查是否有与禁用 DIMM 相关的事件。如果内存不足以处理应用程序工作负载，则操作系统的性能将变差。
6. 确保工作负载适应当前配置。

打开电源和关闭电源问题

按以下信息解决在打开或关闭服务器电源时的问题。

- [第 361 页 “电源按钮不起作用（服务器不启动）”](#)
- [第 362 页 “服务器无法打开电源”](#)
- [第 362 页 “服务器无法关闭电源”](#)

电源按钮不起作用（服务器不启动）

注：在服务器连接到交流电源后大约需要等待 1 到 3 分钟（目的是有时间进行 BMC 初始化），电源按钮才可用。

完成以下步骤，直至解决问题：

1. 确保服务器上的电源按钮正常工作：
 - a. 拔下服务器电源线。
 - b. 接回服务器电源线。
 - c. 装回正面操作员面板线缆，然后重复步骤 1a 和 1b。
 - 如果服务器启动，请装回正面操作员面板。
 - 如果问题仍然存在，请更换正面操作员面板。
2. 确保：
 - 电源线已正确连接到服务器和可用的电源插座。
 - 电源模块上的 LED 未表明发生问题。

- 电源按钮 LED 点亮并缓慢闪烁。
 - 推力足够大，并具有按钮力响应。
3. 如果电源按钮的 LED 指示灯未点亮或未正确闪烁，请重新安装所有电源模块，并确保 PSU 背面的交流 LED 点亮。
 4. 如果您刚安装了可选设备，请将其卸下，并重新启动服务器。
 5. 如果仍然发现该问题，或者电源按钮 LED 未点亮，请实施最低配置，以检查是否有任何特定的组件锁定了电源权限。请更换每个电源模块，并在安装每个电源模块后检查电源按钮功能。
 6. 如果做完这一切后仍然无法解决问题，请收集获取到的故障信息和系统日志并发送给 Lenovo 支持机构。

服务器无法打开电源

完成以下步骤，直至解决该问题：

1. 检查事件日志中是否有任何与服务器无法打开电源相关的事件。
2. 检查是否有任何闪烁琥珀色的 LED。
3. 检查主板组合件上的 LED。请参阅第 331 页“主板组合件 LED”。
4. 检查 PSU 背面的交流电源 LED 是否点亮或琥珀色 LED 是否点亮。
5. 关闭再打开系统的交流电源。
6. 将 CMOS 电池卸下至少十秒钟，然后重新安装 CMOS 电池。
7. 尝试使用 XCC 中的 IPMI 命令或使用电源按钮打开系统电源。
8. 实施最低配置（一个处理器、一根 DIMM 和一个 PSU，不安装任何适配器和任何硬盘）。
9. 重新安装所有电源模块，并确保 PSU 背面的交流 LED 点亮。
10. 请更换每个电源模块，并在安装每个电源模块后检查电源按钮功能。
11. 如果上述操作无法解决问题，请致电服务人员以检查问题症状，并查看是否需要更换系统 I/O 板或处理器板。

服务器无法关闭电源

完成以下步骤，直至解决该问题：

1. 确定您使用的是高级配置和电源接口（ACPI）操作系统还是非 ACPI 操作系统。如果使用非 ACPI 操作系统，请完成以下步骤：
 - a. 按 **Ctrl + Alt + Delete**。
 - b. 按住电源控制按钮 5 秒，关闭服务器。
 - c. 重新启动服务器。
 - d. 如果服务器未通过 POST，且电源控制按钮失效，则拔下电源线 20 秒；然后接回电源线并重新启动服务器。
2. 如果问题仍然存在或使用的是支持 ACPI 的操作系统，则可能是主板（主板组合件）有问题。

电源模块和 PIB 问题

按以下信息解决与电源模块和 PIB 相关的问题。

- 第 363 页“系统错误 LED 点亮且显示事件日志“电源模块 1 已失去输入””
- 第 363 页“系统错误 LED 点亮且显示事件日志“电源模块 2 已失去输入””

系统错误 LED 点亮且显示事件日志“电源模块 1 已失去输入”

请执行以下操作来解决问题：

1. 确保电源模块正确连接电源线。
2. 该电源线连接到服务器的正确接地的电源插座。
3. 确保电源模块的交流电源在受支持的范围内保持稳定。
4. 更换电源模块以查看问题是否出在电源模块 1 上，如果问题出在电源模块 1 上，请更换发生故障的电源模块。
5. 查看事件日志，如果事件日志“电源模块 1 已失去输入”仍然存在，则更换 PIB。

系统错误 LED 点亮且显示事件日志“电源模块 2 已失去输入”

要解决该问题，请确保：

1. 电源模块正确连接电源线。
2. 该电源线连接到服务器的正确接地的电源插座。
3. 确保电源模块的交流电源在受支持的范围内保持稳定。
4. 更换电源模块以查看问题是否出在电源模块 2 上，如果问题出在电源模块 2 上，请更换发生故障的电源模块。
5. 在事件日志中查看问题详情，以按照事件日志指示的操作来解决问题。

软件问题

按以下信息解决软件问题。

1. 要确定问题是否由软件引起，请确保：
 - 服务器具有使用该软件所需的最小内存。有关内存要求，请参阅软件随附的信息。

注：如果刚安装了适配器或内存，则服务器可能发生内存地址冲突。
 - 软件设计为在服务器上运行。
 - 其他软件可以在服务器上运行。
 - 该软件可以在另一台服务器上运行。
2. 如果在使用软件时收到任何错误消息，请参阅该软件随附的信息以获取消息描述以及问题的建议解决方案。
3. 与软件购买处联系。

存储硬盘问题

按以下信息解决与存储硬盘相关的问题。

- [第 364 页](#) “服务器无法识别硬盘”
- [第 364 页](#) “多个硬盘发生故障”
- [第 365 页](#) “多个硬盘脱机”
- [第 365 页](#) “置换硬盘无法重建”
- [第 365 页](#) “绿色硬盘活动 LED 不能表示关联硬盘的实际状态”
- [第 365 页](#) “黄色硬盘状态 LED 不能表示关联硬盘的实际状态”
- [第 365 页](#) “U.3 NVMe 硬盘可在 NVMe 连接中检测到，但在三模式中检测不到”

服务器无法识别硬盘

完成以下步骤，直至解决该问题。

1. 观察关联的黄色硬盘状态 LED。如果此 LED 点亮，则表明某个硬盘发生故障。
2. 如果状态 LED 点亮，请从插槽上卸下硬盘，等待 45 秒，然后重新插入硬盘，确保硬盘组合件与硬盘背板相连。
3. 观察相关的绿色硬盘活动 LED 和黄色状态 LED，并在不同情况下执行相应的操作：
 - 如果绿色活动 LED 闪烁而黄色状态 LED 未点亮，那么表示硬盘已被控制器识别并在正常运行。运行针对硬盘的诊断测试。启动服务器并根据屏幕说明按下相应的键时，默认会显示 LXPM 界面。（如需更多信息，请参阅 <https://pubs.lenovo.com/lxpm-overview/> 上适用于您的服务器的 LXPM 文档中的“启动”一节。）通过此界面可执行硬盘诊断。从“诊断”页面中，单击**运行诊断** → **硬盘测试**。
 - 如果绿色活动 LED 闪烁而黄色状态 LED 缓慢闪烁，那么表示硬盘已被控制器识别并在重新构建。
 - 如果这两个 LED 既没有点亮也不闪烁，请检查是否已正确安装硬盘背板。如需详细信息，请转至步骤 4。
 - 如果绿色活动 LED 闪烁而黄色状态 LED 点亮，请更换硬盘。
4. 确保硬盘背板已正确安装到位。背板正确就位后，硬盘组合件应正确连接到背板，不得弯曲或移动背板。
5. 插拔背板电源线，然后重复步骤 1 至 3。
6. 插拔背板信号线缆，然后重复步骤 1 至 3。
7. 怀疑背板信号线缆或背板有问题：
 - 更换受影响的背板信号线缆。
 - 更换受影响的背板。
8. 运行针对硬盘的诊断测试。启动服务器并根据屏幕说明按下相应的键时，默认会显示 LXPM 界面。（如需更多信息，请参阅 <https://pubs.lenovo.com/lxpm-overview/> 上适用于您的服务器的 LXPM 文档中的“启动”一节。）通过此界面可执行硬盘诊断。从“诊断”页面中，单击**运行诊断** → **硬盘测试**。

根据这些测试：

- 如果背板通过测试但无法识别该硬盘，请更换背板信号线缆，然后再次运行测试。
- 更换背板。
- 如果适配器未通过测试，请从适配器上拔下背板信号线缆，然后再次运行测试。
- 如果适配器未通过测试，请更换适配器。

多个硬盘发生故障

完成以下步骤，直至解决该问题：

- 查看 **Lenovo XClarity Controller** 事件日志中是否有与电源模块或振动问题相关的事件，如有，则解决这些事件的相关问题。
- 确保硬盘和服务器的设备驱动程序及固件都为最新版本。

重要：部分集群解决方案需要特定的代码级别或协调的代码更新。如果该设备是集群解决方案的一部分，请在更新代码前先验证集群解决方案是否支持最新级别的代码。

多个硬盘脱机

完成以下步骤，直至解决问题：

- 查看 **Lenovo XClarity Controller** 事件日志中是否有与电源模块或振动问题相关的事件，如有，则解决这些事件的相关问题。
- 查看存储子系统日志中是否有与存储子系统相关的事件，如有，则解决这些事件的相关问题。

置换硬盘无法重建

完成以下步骤，直至解决问题：

1. 确保适配器识别出了硬盘（绿色硬盘活动 LED 闪烁）。
2. 查看 SAS/SATA RAID 适配器文档以确定正确的配置参数和设置。

绿色硬盘活动 LED 不能表示关联硬盘的实际状态

完成以下步骤，直至解决问题：

1. 如果正在使用硬盘时绿色硬盘活动 LED 未闪烁，请运行针对硬盘的诊断测试。启动服务器并根据屏幕说明按下相应的键时，默认会显示 **LXPM** 界面。（如需更多信息，请参阅 <https://pubs.lenovo.com/lxpm-overview/> 上适用于您的服务器的 **LXPM** 文档中的“启动”一节。）通过此界面可执行硬盘诊断。从“诊断”页面中，单击**运行诊断** → **硬盘测试**。
2. 如果硬盘通过了测试，请更换背板。
3. 如果硬盘未通过测试，请更换硬盘。

黄色硬盘状态 LED 不能表示关联硬盘的实际状态


完成以下步骤，直至解决问题：

1. 关闭服务器。
2. 重新安装 SAS/SATA 适配器。
3. 装回背板信号线缆和背板电源线。
4. 装回此硬盘。
5. 打开服务器电源并观察硬盘 LED 的活动。

U.3 NVMe 硬盘可在 NVMe 连接中检测到，但在三模式中检测不到

在三模式中，NVMe 硬盘通过 **PCIe x1** 链路连接到控制器。要支持 **U.3 NVMe** 硬盘的三模式，必须通过 **XCC Web GUI** 为背板上选定的硬盘插槽启用 **U.3 x1 模式**。默认情况下，背板设置为 **U.2 x4 模式**。

请完成以下步骤以启用 **U.3 x1 模式**：

1. 登录 **XCC Web GUI**，然后从左侧的导航树中选择**存储** → **详细信息**。
2. 在显示的窗口中，单击背板旁边的  图标。
3. 在显示的对话框中，选择目标硬盘插槽，然后单击**应用**。
4. 关闭再打开直流电源，以使设置生效。

附录 A 拆卸硬件以进行回收

请按照本节中的说明回收组件以符合当地法律或法规。

拆卸主板组合件以进行回收

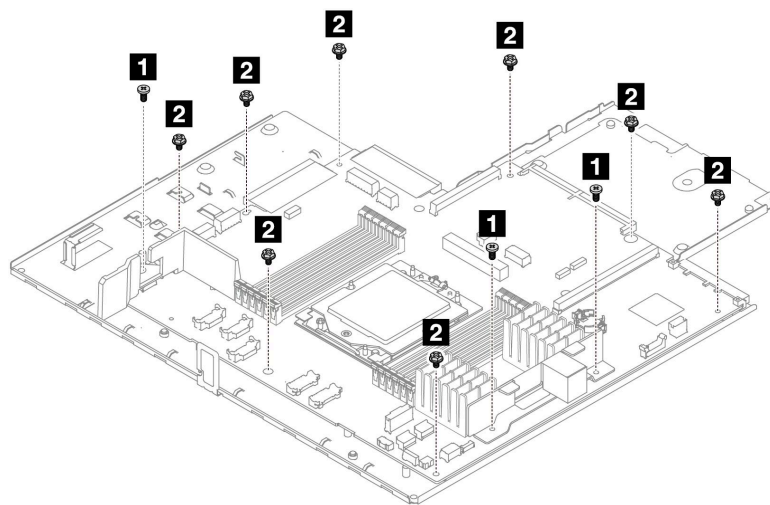
回收之前，请先按照本节中的说明拆卸主板组合件。

关于本任务

主板组合件包含系统 I/O 板和处理器板。在回收每个单元之前，需要先拆卸主板组合件。

过程

- 步骤 1. 从系统 I/O 板上卸下固件和 RoT 安全模块。请参阅第 215 页“卸下固件和 RoT 安全模块”。
- 步骤 2. 从服务器上卸下主板组合件，然后将系统 I/O 板与处理器板分离。请参阅第 220 页“卸下系统 I/O 板或处理器板”。
- 步骤 3. 如图所示，从处理器板上卸下螺钉。





螺钉	数量	工具
1 	3	PH2 螺丝刀
2 	8	PH2 螺丝刀

图 281. 从处理器板上卸下螺钉

步骤 4. 从处理器板上卸下以下组件。

- **1** 小导风罩

- **2** 线缆壁支架

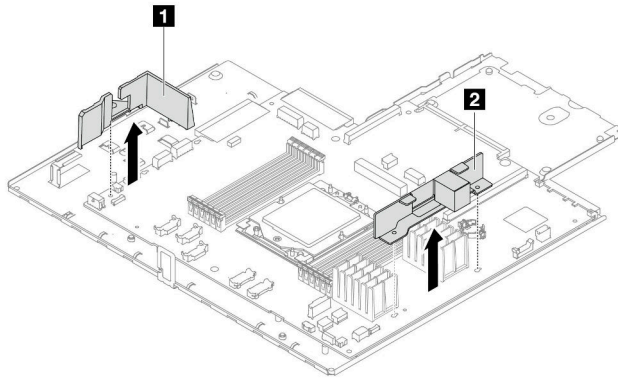


图 282. 从处理器板上卸下组件

步骤 5. 将处理器板与主板托盘分开。

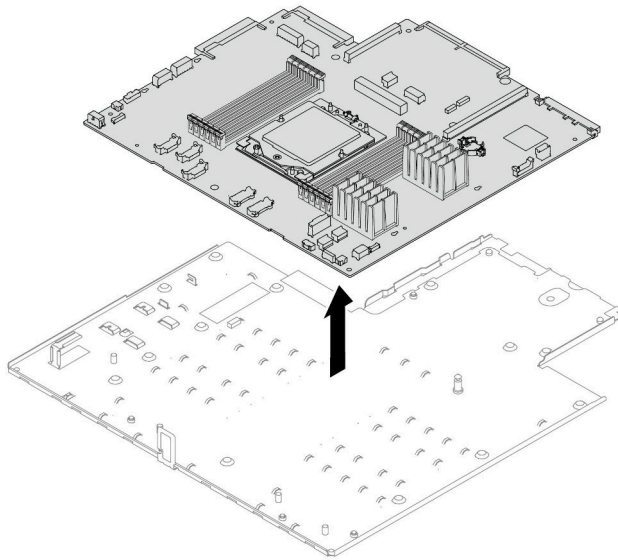


图 283. 将处理器板与主板托盘分开

完成之后

拆卸主板组合件后，请按照当地法规回收利用。

附录 B 获取帮助和技术协助

如果您需要帮助、服务或技术协助，或者只是希望获取关于 **Lenovo** 产品的更多信息，可以借助 **Lenovo** 提供的多种资源来达到目的。

万维网上的以下位置提供有关 **Lenovo** 系统、可选设备、服务和支持的最新信息：

<http://datacentersupport.lenovo.com>

注：IBM 是 **Lenovo** 针对 **ThinkSystem** 的首选服务提供商

致电之前

在致电之前，可执行若干步骤以尝试自行解决问题。如果确定需要致电寻求帮助，请提前收集技术服务人员所需的信息，以便更快解决您的问题。

尝试自行解决问题

利用 **Lenovo** 联机帮助或产品文档中提供的故障诊断过程，您可以在没有外部帮助的情况下解决许多问题。联机帮助还介绍了多种可执行的诊断测试。大多数系统、操作系统和程序的文档均包含故障诊断步骤以及对错误消息和错误代码的说明。如果怀疑软件有问题，请参阅操作系统或程序的文档。

可在以下位置找到 **ThinkSystem** 产品的产品文档：

<https://pubs.lenovo.com/>

可执行以下步骤以尝试自行解决问题：

- 确认所有线缆均已连接。
- 确认系统和所有可选设备的电源开关均已开启。
- 检查是否有适用于您的 **Lenovo** 产品的软件、固件和操作系统设备驱动程序更新。（请参阅以下链接）**Lenovo** 保修条款和条件声明，**Lenovo** 产品的所有者负责维护和更新产品的所有软件和固件（除非另有维护合同涵盖此项）。如果确认问题能够通过软件和固件升级来解决，技术服务人员将要求您升级软件和固件。
 - 驱动程序和软件下载
 - <https://datacentersupport.lenovo.com/products/servers/thinksystem/sr635v3/7d9h//downloads/driver-list/>
 - 操作系统支持中心
 - <https://datacentersupport.lenovo.com/solutions/server-os>
 - 操作系统安装说明
 - <https://pubs.lenovo.com/thinksystem#os-installation>
- 如果您在自己的环境中安装了新硬件或软件，请查看 <https://serverproven.lenovo.com> 以确保您的产品支持该硬件和软件。
- 请参阅第 325 页第 8 章“问题确定”，获取有关如何确定和解决问题的说明。

- 访问 <http://datacentersupport.lenovo.com>，搜索可帮助您解决问题的信息。
要查找服务器可用的技术提示：
 1. 转到 <http://datacentersupport.lenovo.com> 并导航到服务器的支持页面。
 2. 从导航窗格中单击文档图标 。
 3. 从下拉菜单中单击 **Documentation Type (文档类型)** → **Solution (解决方案)**。
请按照屏幕上的说明选择所遇到问题的类别。
- 访问 **Lenovo 数据中心论坛** (https://forums.lenovo.com/t5/Datacenter-Systems/ct-p/sv_eg)，了解是否有其他人遇到类似问题。

收集致电支持机构时所需的信息

如果您的 **Lenovo** 产品需要保修服务，请在致电之前准备好必要信息，以便技术服务人员更高效地为您提供帮助。您还可以访问 <http://datacentersupport.lenovo.com/warrantylookup> 了解关于产品保修的详细信息。

请收集并向技术服务人员提供以下信息。这些信息有助于技术服务人员快速提供问题解决方案，确保您享受到合同约定的服务水准。

- 硬件和软件维护协议合同编号（如果适用）
- 机器类型编号（**Lenovo** 四位数机器标识符）。机器类型编号位于标识标签上，请参阅第 41 页“[识别服务器和访问 Lenovo XClarity Controller](#)”。
- 型号
- 序列号
- 当前系统 **UEFI** 和固件级别
- 其他相关信息，如错误消息和日志

除了致电 **Lenovo** 支持机构，您还可以访问 <https://support.lenovo.com/servicerequest> 提交电子服务请求。通过提交电子服务请求，技术服务人员将能够获知问题相关信息，从而启动问题解决流程。在您完成并提交“电子服务请求”后，**Lenovo** 技术服务人员将立即为您寻求问题解决方案。

收集服务数据

为了明确识别服务器问题的根本原因或响应 **Lenovo** 支持机构的请求，您可能需要收集可用于进一步分析的服务数据。服务数据包括事件日志和硬件清单等信息。

可通过以下工具收集服务数据：

- **Lenovo XClarity Provisioning Manager**
使用 **Lenovo XClarity Provisioning Manager** 的“收集服务数据”功能收集系统服务数据。可收集现有系统日志数据，也可运行新诊断程序以收集新数据。
- **Lenovo XClarity Controller**
使用 **Lenovo XClarity Controller Web** 界面或 **CLI** 收集服务器的服务数据。可保存文件并将其发送到 **Lenovo** 支持机构。
 - 有关通过 **Web** 界面收集服务数据的更多信息，请参阅 <https://pubs.lenovo.com/lxcc-overview/> 上适用于您的服务器的 **XCC** 文档中的“备份 **BMC** 配置”部分。

– 有关使用 CLI 收集服务数据的更多信息，请参阅 <https://pubs.lenovo.com/lxcc-overview/> 上适用于您的服务器的 XCC 文档中的“XCC `ffdc` 命令”部分。

- **Lenovo XClarity Administrator**

可对 **Lenovo XClarity Administrator** 进行设置，令其在 **Lenovo XClarity Administrator** 和受管端点中发生特定可维护事件时自动收集诊断文件并发送到 **Lenovo** 支持机构。可选择将诊断文件使用 **Call Home** 发送到 **Lenovo** 支持机构或使用 **SFTP** 发送到其他服务提供商。也可手动收集诊断文件，开立问题记录，然后将诊断文件发送到 **Lenovo** 支持机构。

可在以下网址找到有关 **Lenovo XClarity Administrator** 内设置自动问题通知的更多信息：
https://pubs.lenovo.com/lxca/admin_setupcallhome。

- **Lenovo XClarity Essentials OneCLI**

Lenovo XClarity Essentials OneCLI 拥有用于收集服务数据的清单应用程序。它可带内和带外运行。当 **OneCLI** 在服务器主机操作系统中带内运行时，除能够收集硬件服务数据外，还可收集有关操作系统的信息，如操作系统事件日志。

要获取服务数据，可运行 `getinfor` 命令。有关运行 `getinfor` 的更多信息，请参阅 https://pubs.lenovo.com/lxce-onecli/onecli_r_getinfor_command。

联系支持机构

可联系支持机构以获取有关问题的帮助。

可通过 **Lenovo** 授权服务提供商获取硬件服务。要查找 **Lenovo** 授权提供保修服务的服务提供商，请访问 <https://datacentersupport.lenovo.com/serviceprovider>，然后使用筛选功能搜索不同国家/地区的支持信息。要查看 **Lenovo** 支持电话号码，请参阅 <https://datacentersupport.lenovo.com/supportphonenumber> 了解所在区域的支持详细信息。

附录 C 文档和支持资源

本节为您提供方便易用的文档、驱动程序和固件下载以及支持资源。

文档下载

本节提供关于一些方便易用的文档的介绍和下载链接。

文档

请从以下网站下载下列产品文档：

https://thinksystem.lenovofiles.com/help/topic/sr635-v3/pdf_files.html

- 《**导轨安装指南**》
 - 将导轨安装到机架中
- 《**用户指南**》
 - 提供完整的概述、系统配置、硬件组件更换和故障诊断信息。
选自《用户指南》中的章节：
 - 《**系统配置指南**》：提供服务器概述、组件识别、系统 LED 和诊断显示屏、产品拆箱、服务器设置和配置方面的信息。
 - 《**硬件维护指南**》：提供硬件组件安装、线缆布放和故障诊断方面的信息。
- 《**消息和代码参考**》
 - XClarity Controller、LXPM 和 UEFI 事件
- 《**UEFI 手册**》
 - UEFI 设置简介

支持网站

本节为您提供驱动程序和固件下载以及支持资源。

支持与下载

- **ThinkSystem SR635 V3**驱动程序和软件下载网站
 - <https://datacentersupport.lenovo.com/products/servers/thinksystem/sr635v3/7d9h//downloads/driver-list/>
- **Lenovo** 数据中心论坛
 - https://forums.lenovo.com/t5/Datacenter-Systems/ct-p/sv_eg
- **ThinkSystem SR635 V3** **Lenovo** 数据中心支援
 - <https://datacentersupport.lenovo.com/products/servers/thinksystem/sr635v3/7d9h/>
- **Lenovo** 许可证信息文档
 - <https://datacentersupport.lenovo.com/documents/lno-eula>

- **Lenovo Press** 网站（产品指南/数据表/白皮书）
 - <https://lenovopress.lenovo.com/>
- **Lenovo 隐私声明**
 - <https://www.lenovo.com/privacy>
- **Lenovo 产品安全公告**
 - https://datacentersupport.lenovo.com/product_security/home
- **Lenovo 产品保修计划**
 - <http://datacentersupport.lenovo.com/warrantylookup>
- **Lenovo 服务器操作系统支持中心网站**
 - <https://datacentersupport.lenovo.com/solutions/server-os>
- **Lenovo ServerProven** 网站（选件兼容性查询）
 - <https://serverproven.lenovo.com>
- **操作系统安装说明**
 - <https://pubs.lenovo.com/thinksystem#os-installation>
- **提交电子凭单（服务请求）**
 - <https://support.lenovo.com/servicerequest>
- **订阅 Lenovo Data Center Group 产品通知（及时获取固件更新）**
 - <https://datacentersupport.lenovo.com/solutions/ht509500>

附录 D 声明

Lenovo 可能不会在全部国家/地区都提供本文档中讨论的产品、服务或功能特性。有关您当前所在区域的产品和服务的信息，请向您当地的 Lenovo 代表咨询。

任何对 Lenovo 产品、程序或服务的引用并非意在明示或暗示只能使用该 Lenovo 产品、程序或服务。只要不侵犯 Lenovo 的知识产权，任何同等功能的产品、程序或服务，都可以代替 Lenovo 产品、程序或服务。但是，用户需自行负责评估和验证任何其他产品、程序或服务的运行。

Lenovo 公司可能已拥有或正在申请与本文档中所描述内容有关的各项专利。提供本文档并非要约，因此本文档不提供任何专利或专利申请下的许可证。您可以用书面方式将查询寄往以下地址：

*Lenovo (United States), Inc.
8001 Development Drive
Morrisville, NC 27560
U.S.A.
Attention: Lenovo Director of Licensing*

LENOVO “按现状”提供本出版物，不附有任何种类的（无论是明示的还是暗含的）保证，包括但不限于暗含的有关非侵权、适销和适用于某种特定用途的保证。某些管辖区域在某些交易中不允许免除明示或暗含的保修，因此本条款可能不适用于您。

本信息中可能包含技术方面不够准确的地方或印刷错误。此处的信息将定期更改；这些更改将编入本资料的新版本中。Lenovo 可以随时对本出版物中描述的产品和/或程序进行改进和/或更改，而不另行通知。

本文档中描述的产品不应该用于移植或其他生命支持应用（其中的故障可能导致人身伤害或死亡）。本文档中包含的信息不影响或更改 Lenovo 产品规格或保修。根据 Lenovo 或第三方的知识产权，本文档中的任何内容都不能充当明示或暗含的许可或保障。本文档中所含的全部信息均在特定环境中获得，并且作为演示提供。在其他操作环境中获得的结果可能不同。

Lenovo 可以按它认为适当的任何方式使用或分发您所提供的任何信息而无须对您承担任何责任。

在本出版物中对非 Lenovo 网站的任何引用都只是为了方便起见才提供的，不以任何方式充当对那些网站的保修。那些网站中的资料不是此 Lenovo 产品资料的一部分，使用那些网站带来的风险将由您自行承担。

此处包含的任何性能数据都是在受控环境下测得的。因此，在其他操作环境中获得的数据可能会有明显的不同。有些测量可能是在开发级系统上进行的，因此不保证与一般可用系统上进行的测量结果相同。此外，有些测量可能是通过推算估计出的。实际结果可能会有差异。本文档的用户应验证其特定环境的适用数据。

商标

LENOVO 和 THINKSYSTEM 是 Lenovo 的商标。

所有其他商标均是其各自所有者的财产。

重要注意事项

处理器速度指示处理器的内部时钟速度；其他因素也会影响应用程序性能。

CD 或 DVD 光驱速度是可变读取速率。实际速度各有不同，经常小于可达到的最大值。

当指代处理器存储、真实和虚拟存储或通道容量时，KB 代表 1024 字节，MB 代表 1048576 字节，GB 代表 1073741824 字节。

当指代硬盘容量或通信容量时，MB 代表 1000000 字节，GB 代表 1000000000 字节。用户可访问的总容量可因操作环境而异。

内置硬盘的最大容量假定更换任何标准硬盘，并在所有硬盘插槽中装入可从 **Lenovo** 购得的当前支持的最大容量硬盘。

达到最大内存可能需要将标准内存更换为可选内存条。

每个固态存储单元的写入循环次数是单元必然会达到的一个固有、有限的数字。因此，固态设备具有一个可达到的最大写入循环次数，称为 total bytes written (TBW)。超过此限制的设备可能无法响应系统发出的命令或可能无法向其写入数据。**Lenovo** 不负责更换超出其最大担保编程/擦除循环次数（如设备的正式发表的规范所记载）的设备。

Lenovo 对于非 **Lenovo** 产品不作任何陈述或保证。对于非 **Lenovo** 产品的支持（如果有）由第三方提供，而非 **Lenovo**。

某些软件可能与其零售版本（如果存在）不同，并且可能不包含用户手册或所有程序功能。

电子辐射声明

在将显示器连接到设备时，必须使用显示器随附的专用显示器线缆和任何抑制干扰设备

有关其他电子辐射声明，请访问：

https://pubs.lenovo.com/important_notices/

中国台湾 BSMI RoHS 声明

單元 Unit	限用物質及其化學符號 Restricted substances and its chemical symbols					
	鉛Lead (PB)	汞Mercury (Hg)	鎘Cadmium (Cd)	六價鉻 Hexavalent chromium (Cr ⁶)	多溴聯苯 Polybrominated biphenyls (PBB)	多溴二苯醚 Polybrominated diphenyl ethers (PBDE)
機架	○	○	○	○	○	○
外部蓋板	○	○	○	○	○	○
機械組合作件	-	○	○	○	○	○
空氣傳動設備	-	○	○	○	○	○
冷卻組合作件	-	○	○	○	○	○
內存模組	-	○	○	○	○	○
處理器模組	-	○	○	○	○	○
電纜組合作件	-	○	○	○	○	○
電源供應器	-	○	○	○	○	○
儲備設備	-	○	○	○	○	○
印刷電路板	-	○	○	○	○	○

備考1. “超出0.1 wt %” 及 “超出0.01 wt %” 係指限用物質之百分比含量超出百分比含量基準值。
 Note1 : “exceeding 0.1wt%” and “exceeding 0.01 wt%” indicate that the percentage content of the restricted substance exceeds the reference percentage value of presence condition.

備考2. “○” 係指該項限用物質之百分比含量未超出百分比含量基準值。
 Note2 : “○” indicates that the percentage content of the restricted substance does not exceed the percentage of reference value of presence.

備考3. “-” 係指該項限用物質為排除項目。
 Note3 : The “-” indicates that the restricted substance corresponds to the exemption.

中国台湾进口和出口联系信息

提供中国台湾进口和出口联系信息。

委製商/進口商名稱: 台灣聯想環球科技股份有限公司
進口商地址: 台北市南港區三重路 66 號 8 樓
進口商電話: 0800-000-702

Lenovo