



# ThinkSystem SR635 V3 硬體維護手冊



機型：7D9G、7D9H

## 注意事項

使用此資訊及其支援的產品之前，請務必閱讀並瞭解下列安全資訊和安全指示：  
[https://pubs.lenovo.com/safety\\_documentation/](https://pubs.lenovo.com/safety_documentation/)

此外，請務必熟悉伺服器的 Lenovo 保固條款和條件，相關資訊位於：  
<http://datacentersupport.lenovo.com/warrantylookup>

第六版 (2024 4 月)

© Copyright Lenovo 2023, 2024.

有限及限制權利注意事項：倘若資料或軟體係依據美國聯邦總務署 (General Services Administration, GSA) 的合約交付，其使用、重製或揭露須符合合約編號 GS-35F-05925 之規定。

# 目錄

目錄	i	卸下風扇板	54
安全	v	安裝風扇板	55
安全檢驗核對清單	vi	更換 GPU	56
第 1 章. 硬體更換程序	1	卸下 GPU 配接卡	56
安裝準則	1	安裝 GPU 配接卡	58
安全檢驗核對清單	2	更換伺服器	60
系統可靠性準則	3	從機架卸下伺服器	60
在電源開啟時進行伺服器內部操作	3	將伺服器安裝到機架	63
處理靜電敏感裝置	3	更換熱抽換硬碟	68
技術規則	4	卸下 2.5 吋熱抽換硬碟	68
記憶體模組安裝規則和順序	5	安裝 2.5 吋熱抽換硬碟	69
PCIe 插槽和配接卡	6	卸下熱抽換 EDSFF 磁碟機	71
硬碟的技術規則	9	安裝熱抽換 EDSFF 磁碟機	72
散熱規則	10	更換熱抽換電源供應器	74
開啟和關閉伺服器電源	16	卸下熱抽換電源供應器	74
開啟伺服器電源	16	安裝熱抽換電源供應器	76
關閉伺服器電源	16	更換內部 CFF HBA/RAID 配接卡	78
更換背板	16	卸下內部 CFF HBA/RAID 配接卡	78
卸下前方 2.5 吋硬碟背板	16	安裝內部 CFF HBA/RAID 配接卡	79
安裝前方 2.5 吋硬碟背板	17	更換入侵開關	80
卸下前方 16-EDSFF 硬碟背板	18	卸下入侵開關	80
安裝前方 16-EDSFF 硬碟背板	19	安裝入侵開關	82
卸下後方 2.5 吋硬碟背板	20	更換 Lenovo Neptune(TM) 液氣熱交換模組 (僅限 經過培訓的維修技術人員)	84
安裝後方 2.5 吋硬碟背板	22	卸下 Lenovo Neptune(TM) 液氣熱交換模組	84
卸下 7 公釐硬碟背板	24	安裝 Lenovo Neptune(TM) 液氣熱交換模組	87
安裝 7 公釐硬碟背板	25	更換管理 NIC 配接卡	92
更換 CMOS 電池 (CR2032)	27	卸下管理 NIC 配接卡	92
卸下 CMOS 電池	27	安裝管理 NIC 配接卡	93
安裝 CMOS 電池	29	更換記憶體模組	94
更換 EDSFF 框架	31	卸下記憶體模組	94
卸下 EDSFF 框架	31	安裝記憶體模組	95
安裝 EDSFF 框架	32	更換 M.2 背板和 M.2 硬碟	98
更換正面擴充卡組件	33	卸下 M.2 背板和 M.2 硬碟	98
更換正面擴充卡匣	34	調整 M.2 背板上的固定器	101
更換正面擴充卡和 PCIe 配接卡	36	安裝 M.2 背板和 M.2 硬碟	102
更換正面 OCP 模組和 OCP 轉插卡	42	更換 MicroSD 卡	105
更換正面 OCP 模組	42	卸下 MicroSD 卡	105
更換 OCP 轉插卡	44	安裝 MicroSD 卡	106
更換正面 I/O 模組	48	更換 PCIe 配接卡	107
卸下正面 I/O 模組	48	卸下 PCIe 配接卡	108
安裝正面 I/O 模組	50	安裝 PCIe 配接卡	109
卸下整合式診斷面板組件	51	更換電源供應器空氣擋板	110
安裝整合式診斷面板組件	52	卸下電源供應器空氣擋板	111
更換風扇板	54	安裝電源供應器空氣擋板	112

更換處理器和散熱槽（僅限經過培訓的維修技術人員）	113
卸下散熱槽	114
卸下處理器	116
安裝散熱槽	117
安裝處理器	119
更換電源高壓板 (PIB)	120
卸下 PIB 板	120
安裝 PIB 板	121
更換機架門鎖	122
卸下機架門鎖	122
安裝機架門鎖	124
更換 RAID 快閃記憶體電源模組	125
卸下機箱上的 RAID 快閃記憶體電源模組	125
將 RAID 快閃記憶體電源模組安裝在機箱	127
卸下主機板匣上的 RAID 快閃記憶體電源模組	129
安裝主機板匣上的 RAID 快閃記憶體電源模組	130
卸下擴充卡組件上的 RAID 快閃記憶體電源模組	132
將 RAID 快閃記憶體電源模組安裝在擴充卡組件上	133
更換背面擴充卡	134
卸下背面擴充卡	138
安裝背面擴充卡	141
更換背面 OCP 模組	143
卸下背面 OCP 模組	143
安裝背面 OCP 模組	144
更換背面硬碟組件	145
卸下背面 2.5 吋磁碟機組件	146
安裝背面 2.5 吋磁碟機組件	147
卸下 7 公釐背面硬碟組件	150
安裝 7 公釐背面硬碟組件	151
更換安全擋板	152
卸下安全擋板	152
安裝安全擋板	154
更換序列埠模組	156
卸下序列埠模組	156
安裝序列埠模組	157
更換主機板組件（僅限經過培訓的維修技術人員）	160
卸下韌體和 RoT 安全模組	162
安裝韌體和 RoT 安全模組	163
卸下系統 I/O 板或處理器板	167
安裝系統 I/O 板或處理器板	171
更換系統風扇	176
卸下系統風扇	176
安裝系統風扇	178
更換上蓋	179
卸下上蓋	179

安裝上蓋	181
完成零件更換	182

## 第 2 章. 內部纜線佈線 . . . . . 185

識別接頭	185
硬碟背板接頭	185
CFF RAID/HBA 配接卡	191
正面 I/O 模組纜線佈線	193
正面擴充卡組件	194
入侵開關	196
OCP 轉插卡	196
RAID 快閃記憶體電源模組	198
後方 NVMe/SATA 硬碟背板	203
7 公釐硬碟背板	206
管理 NIC 配接卡	210
M.2 硬碟背板纜線佈線	212
Lenovo Neptune(TM) 液氣熱交換模組纜線佈線	218
電源線/側頻纜線佈線	220
2.5 吋硬碟背板 (信號)	223
4 x 2.5 吋前方硬碟	223
8 x 2.5 吋前方硬碟	232
10 x 2.5 吋前方硬碟	240
16-EDSFF 硬碟背板纜線佈線	256

## 第 3 章. 問題判斷 . . . . . 259

事件日誌	259
規格	260
技術規格	261
機械規格	265
環境規格	265
主機板組件接頭	268
透過系統 LED 和診斷顯示器進行疑難排解	270
硬碟 LED	270
前方操作面板 LED	272
電源供應器 LED	273
主機板組件 LED	274
XCC 系統管理埠 LED	277
外部診斷手持裝置	277
整合式診斷面板	283
韌體和 RoT 安全模組上的 LED	288
液體偵測感應器 LED	289
一般問題判斷程序	290
解決可疑的電源問題	291
解決可疑的乙太網路控制器問題	291
依症狀疑難排解	292
冷卻液洩漏問題	292
風扇板問題	293
間歇性問題	293
鍵盤、滑鼠、KVM 交換器或 USB 裝置問題	294
記憶體問題	295

監視器和視訊問題 . . . . .	296	聯絡支援中心 . . . . .	311
可觀察的問題 . . . . .	298	<b>附錄 B. 文件和支援 . . . . . 313</b>	
選配裝置問題 . . . . .	301	文件下載 . . . . .	313
效能問題 . . . . .	302	支援中心網站 . . . . .	313
開關電源問題 . . . . .	303	<b>附錄 C. 聲明 . . . . . 315</b>	
電源供應器和 PIB 問題 . . . . .	304	商標 . . . . .	315
軟體問題 . . . . .	304	重要聲明 . . . . .	315
儲存磁碟機問題 . . . . .	305	電子放射聲明 . . . . .	316
<b>附錄 A. 取得說明和技術協助 . . . . . 309</b>		台灣地區 BSMI RoHS 宣告 . . . . .	317
致電之前 . . . . .	309	台灣地區進出口聯絡資訊 . . . . .	317
收集服務資料 . . . . .	310		



---

## 安全

Before installing this product, read the Safety Information.

قبل تركيب هذا المنتج، يجب قراءة الملاحظات الأمنية

Antes de instalar este produto, leia as Informações de Segurança.

在安裝本產品之前，請仔細閱讀 Safety Information（安全信息）。

安裝本產品之前，請先閱讀「安全資訊」。

Prije instalacije ovog produkta obavezno pročitajte Sigurnosne Upute.

Před instalací tohoto produktu si přečtěte příručku bezpečnostních instrukcí.

Læs sikkerhedsforskrifterne, før du installerer dette produkt.

Lees voordat u dit product installeert eerst de veiligheidsvoorschriften.

Ennen kuin asennat tämän tuotteen, lue turvaohjeet kohdasta Safety Information.

Avant d'installer ce produit, lisez les consignes de sécurité.

Vor der Installation dieses Produkts die Sicherheitshinweise lesen.

Πριν εγκαταστήσετε το προϊόν αυτό, διαβάστε τις πληροφορίες ασφάλειας (safety information).

לפני שתקינו מוצר זה, קראו את הוראות הבטיחות.

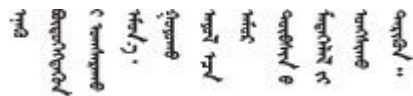
A termék telepítése előtt olvassa el a Biztonsági előírásokat!

Prima di installare questo prodotto, leggere le Informazioni sulla Sicurezza.

製品の設置の前に、安全情報をお読みください。

본 제품을 설치하기 전에 안전 정보를 읽으십시오.

Пред да се инсталира овој продукт, прочитајте информацијата за безбедност.



Les sikkerhetsinformasjonen (Safety Information) før du installerer dette produktet.

Przed zainstalowaniem tego produktu, należy zapoznać się z książką "Informacje dotyczące bezpieczeństwa" (Safety Information).

Antes de instalar este produto, leia as Informações sobre Segurança.

Перед установкой продукта прочтите инструкции по технике безопасности.

Pred inštaláciou tohto zariadenia si pečítajte Bezpečnostné predpisy.

Pred namestitvijo tega proizvoda preberite Varnostne informacije.

Antes de instalar este producto, lea la información de seguridad.

Läs säkerhetsinformationen innan du installerar den här produkten.

ཐོན་ཇུས་འདི་བདེ་སྤྱོད་མ་བྱས་གོང་། སྐྱོར་གྱི་ཡིད་གཟབ་  
བྱ་འདྲ་མིན་ཡོད་པའི་འོད་ཟེར་བལྟ་དགོས།

Bu ürünü kurmadan önce güvenlik bilgilerini okuyun.

مەزكۇر مەھسۇلاتنى ئورنىتىشتىن بۇرۇن بىخەتەرلىك ئۇچۇرلىرىنى ئوقۇپ چىقىڭ.

Youq mwngz yungh canjbinj neix gaxgonq, itdingh aeu doeg aen  
canjbinj soengq cungj vahgangj ancien siusik.

---

## 安全檢驗核對清單

使用本節中的資訊，識別伺服器潛在的不安全狀況。每個機型在設計與製造時，皆已安裝必要的安全項目，以保護使用者及維修技術人員免受傷害。

**附註：**根據工作場所法規 §2 規定，本產品不適合在視覺顯示工作區使用。

**附註：**伺服器的安裝僅在伺服器機房中進行。

### 警告：

此設備須由訓練有素的人員安裝或維修，訓練有素的人員定義於 NEC、IEC 62368-1 & IEC 60950-1，其為音訊/視訊、資訊技術和通訊技術領域內的電子設備安全標準。Lenovo 假定您符合設備維修的資格且訓練有素，能識別產品中的危險能階。設備的存取是使用工具、鎖鑰或其他安全方法進行，而且受到該位置的負責單位所控制。

**重要事項：**伺服器的電源接地是保障操作員安全與系統正確運作所需。電源插座的適當接地可以由合格的電氣技術人員驗證。

請使用下列核對清單來驗證沒有潛在的不安全狀況：

1. 確認電源已關閉，並且已拔下電源線。
2. 檢查電源線。
  - 確定第三線的接地接頭狀況良好。使用計量器測量外部接地插腳與機架接地之間的第三線接地阻抗，是否為 0.1 歐姆或以下。
  - 確認電源線是正確的類型。若要檢視可供伺服器使用的電源線：
  - a. 請造訪：  
<http://dsc.lenovo.com/##>
  - b. 按一下 **Preconfigured Model**（預先配置的型號）或 **Configure to order**（依訂單配置）。
  - c. 輸入伺服器的機型和型號，以顯示配置頁面。
  - d. 按一下 **Power**（電源）→ **Power Cables**（電源線）以查看所有電源線。



- 確定絕緣體未破損或磨損。
3. 檢查是否有任何明顯的非 Lenovo 變更項目。請謹慎判斷任何非 Lenovo 變更項目的安全性。
  4. 檢查伺服器內部是否有任何明顯的危險狀況，例如金屬屑、污染物、水漬或其他液體，或是起火或冒煙所造成的損壞癥狀。
  5. 檢查是否有磨損、破損或受擠壓的纜線。
  6. 確定未卸下或竄改電源供應器蓋板固定器（螺絲或鉚釘）。



---

# 第 1 章 硬體更換程序

本節針對所有可維修的系統元件提供安裝和卸下程序。每個元件更換程序都會參考接觸要更換的元件所需執行的任何作業。

---

## 安裝準則

在伺服器中安裝元件之前，請先閱讀安裝準則。

在安裝選配裝置之前，請仔細閱讀下列聲明：

**注意：**將靜電敏感元件保存在防靜電保護袋中，直到安裝時才取出，且處理這些裝置時配戴靜電放電腕帶或使用其他接地系統，以避免暴露於靜電之中，否則可能導致系統停止運轉和資料遺失。

- 閱讀安全資訊和準則，確保工作時安全無虞：
  - 以下提供所有產品的完整安全資訊清單：  
[https://pubs.lenovo.com/safety\\_documentation/](https://pubs.lenovo.com/safety_documentation/)
  - 也提供以下適用的準則：第 3 頁「在電源開啟時進行伺服器內部操作」和第 3 頁「處理靜電敏感裝置」。
- 確定您的伺服器支援您要安裝的元件。
  - 如需伺服器支援的選配元件清單，請參閱 <https://serverproven.lenovo.com>。
  - 如需瞭解選配產品套件內容，請參閱 <https://serveroption.lenovo.com/>。
- 如需訂購零件的相關資訊：
  1. 請移至 <http://datacentersupport.lenovo.com>，並瀏覽至您伺服器的支援頁面。
  2. 按一下 **Parts (零件)**。
  3. 輸入序號以檢視伺服器的零件清單。
- 安裝新的伺服器時，請下載及套用最新的韌體。這樣將有助於確保所有已知問題都得到解決，並且伺服器可以發揮最佳效能。請前往 <https://datacentersupport.lenovo.com/products/servers/thinksystem/sr635v3/7d9h//downloads/driver-list/>，以下載伺服器的韌體更新。

**重要事項：**部分叢集解決方案需要特定的程式碼版本或協同撰寫的程式碼更新項目。若元件是叢集解決方案的一部分，請確認叢集解決方案支援最新版程式碼，才能更新程式碼。
- 如果您要更換包含韌體的零件（例如配接卡），可能也需要更新該零件的韌體。如需更新韌體的相關資訊，請參閱 *使用手冊* 或 *系統配置手冊* 中的「更新韌體」。
- 在安裝選配元件之前，最好先確定伺服器運作正常。
- 工作區保持清潔，並將卸下的元件放置在不會搖晃或傾斜的光滑平面上。
- 對您而言過重的物體，請勿嘗試將它抬起。若必須拾起重物，請仔細閱讀以下預防措施：
  - 確定您可以站穩，不會滑倒。
  - 將物體重量平均分配在雙腳上。
  - 抬起時慢慢用力。切勿在提起重物時突然移動或扭轉身體。
  - 為了避免拉傷背部肌肉，應利用腿部肌肉力量站起或向上推動以抬起物體。
- 在對硬碟進行變更之前，請備份所有重要資料。
- 備妥小型平頭螺絲起子、小型十字螺絲起子、T8 星形螺絲起子，以及 T20 Torx 星形螺絲起子。
- 如果要檢視主機板（主機板組件）和內部元件上的錯誤 LED，請保持通電狀態。

- 您不必關閉伺服器，就可以卸下或安裝熱抽換電源供應器、熱抽換風扇或熱插拔 USB 裝置。不過，在執行牽涉到卸下或安裝配接卡纜線的任何步驟之前，您必須先關閉伺服器，而且在執行任何涉及卸下或安裝擴充卡的步驟之前，必須先切斷伺服器的電源。
- 更換電源供應器或風扇時，請務必參考這些元件的備援規則。
- 元件上的藍色部位表示觸摸點，您可以握住此處，將元件從伺服器卸下或者安裝到伺服器中、打開或合上門鎖等。
- 元件上的橙黃色部位或元件上/附近的橙黃色部位表示它是熱抽換元件，若伺服器和作業系統支援熱抽換功能，就表示您可以在伺服器仍執行時卸下或安裝該元件。（橙黃色部位也可以表示熱抽換元件上的觸摸點）。請參閱有關卸下或安裝特定熱抽換元件的指示，瞭解在卸下或安裝該元件之前可能必須執行的任何其他程序。
- 硬碟上與鬆開門鎖相鄰的紅色區域表示如果伺服器及作業系統支援熱抽換功能，則可以熱抽換硬碟。也就是說，您可以在伺服器仍在執行時，卸下或安裝硬碟。

**附註：**請參閱有關卸下或安裝熱抽換硬碟的系統專屬指示，瞭解在卸下或安裝硬碟之前可能必須執行的任何其他程序。

- 結束伺服器的作業之後，務必裝回所有安全罩、防護裝置、標籤和接地電線。

## 安全檢驗核對清單

使用本節中的資訊，識別伺服器潛在的不安全狀況。每個機型在設計與製造時，皆已安裝必要的安全項目，以保護使用者及維修技術人員免受傷害。

**附註：**根據工作場所法規 §2 規定，本產品不適合在視覺顯示工作區使用。

**附註：**伺服器的安裝僅在伺服器機房中進行。

### 警告：

此設備須由訓練有素的人員安裝或維修，訓練有素的人員定義於 NEC、IEC 62368-1 & IEC 60950-1，其為音訊/視訊、資訊技術和通訊技術領域內的電子設備安全標準。Lenovo 假定您符合設備維修的資格且訓練有素，能識別產品中的危險能階。設備的存取是使用工具、鎖鑰或其他安全方法進行，而且受到該位置的負責單位所控制。

**重要事項：**伺服器的電源接地是保障操作員安全與系統正確運作所需。電源插座的適當接地可以由合格的電氣技術人員驗證。

請使用下列核對清單來驗證沒有潛在的不安全狀況：

1. 確認電源已關閉，並且已拔下電源線。
2. 檢查電源線。
  - 確定第三線的接地接頭狀況良好。使用計量器測量外部接地插腳與機架接地之間的第三線接地阻抗，是否為 0.1 歐姆或以下。
  - 確認電源線是正確的類型。
 若要檢視可供伺服器使用的電源線：
  - a. 請造訪：  
<http://dsc.lenovo.com/#/>
  - b. 按一下 **Preconfigured Model**（預先配置的型號）或 **Configure to order**（依訂單配置）。
  - c. 輸入伺服器的機型和型號，以顯示配置頁面。
  - d. 按一下 **Power**（電源）→ **Power Cables**（電源線）以查看所有電源線。
  - 確定絕緣體未破損或磨損。
3. 檢查是否有任何明顯的非 Lenovo 變更項目。請謹慎判斷任何非 Lenovo 變更項目的安全性。

4. 檢查伺服器內部是否有任何明顯的危險狀況，例如金屬屑、污染物、水漬或其他液體，或是起火或冒煙所造成的損壞癥狀。
5. 檢查是否有磨損、破損或受擠壓的纜線。
6. 確定未卸下或竄改電源供應器蓋板固定器（螺絲或鉚釘）。

## 系統可靠性準則

查看系統可靠性準則，以確保系統能夠獲得適當的冷卻且穩定運轉。

確定符合下列需求：

- 若伺服器隨附備用電源，則每一個電源供應器機槽中都必須安裝電源供應器。
- 伺服器周圍須留有足夠的空間，使伺服器冷卻系統能正常運作。在伺服器前後保留約 50 公釐（2.0 吋）的開放空間。請勿在風扇前放置任何物體。
- 為了保持正常散熱及通風，請在伺服器開機之前先將伺服器蓋板裝回。在卸下伺服器蓋板的情況下，切勿操作伺服器超過 30 分鐘，否則可能會損壞伺服器元件。
- 務必遵循選配元件隨附的纜線安裝指示。
- 風扇發生故障時，必須在 48 小時內更換。
- 卸下熱抽換風扇後，必須在 30 秒內裝回。
- 卸下熱抽換硬碟後，必須在兩分鐘內裝回。
- 卸下熱抽換電源供應器後，必須在兩分鐘內裝回。
- 伺服器啟動時，伺服器隨附的每個空氣擋板都須裝妥（某些伺服器可能隨附多個空氣擋板）。若在未安裝空氣擋板的情況下操作伺服器，可能會損壞處理器。
- 所有處理器插座都必須要有一個插座蓋，或一顆附有散熱槽的處理器。
- 安裝多個處理器時，必須嚴格遵循每一部伺服器的風扇安裝規則。

## 在電源開啟時進行伺服器內部操作

在卸下伺服器蓋板期間，您可能需要讓伺服器保持通電狀態，以查看顯示面板上的系統資訊，或更換熱抽換元件。務必先查看這些準則，再進行操作。

**注意：**伺服器內部元件暴露於靜電時，可能造成伺服器停止運轉和資料遺失。如果要避免出現此潛在問題，在開機狀態下進行伺服器內部操作時，請一律使用靜電放電腕帶或其他接地系統。

- 避免穿著寬鬆的衣物，尤其是袖口位置。進行伺服器內部操作前，請先扣上釦子或捲起長袖。
- 避免領帶、圍巾、識別證吊繩或頭髮卡入伺服器。
- 摘下所有首飾，如手鐲、項鍊、戒指、袖扣和腕錶。
- 取出襯衫口袋中的物品，如鋼筆和鉛筆，以免您在伺服器上方俯身時，這些物品掉入伺服器中。
- 避免將任何金屬物品（如迴紋針、髮夾和螺絲）掉入伺服器中。

## 處理靜電敏感裝置

處理靜電敏感裝置之前請先查看這些準則，以降低靜電放電可能造成的損壞。

**注意：**將靜電敏感元件保存在防靜電保護袋中，直到安裝時才取出，且處理這些裝置時配戴靜電放電腕帶或使用其他接地系統，以避免暴露於靜電之中，否則可能導致系統停止運轉和資料遺失。

- 盡量限縮動作範圍，避免您身邊的靜電累積。
- 天氣寒冷時處理裝置應格外小心，因為暖氣會降低室內濕度並使靜電增加。
- 尤其是在通電的伺服器內部進行操作時，請一律使用靜電放電腕帶或其他接地系統。

- 當裝置仍然在靜電保護袋中時，讓它與伺服器外部未上漆的金屬表面接觸至少兩秒。這樣可以釋放防靜電保護袋和您身上的靜電。
- 將裝置從保護袋中取出，並直接安裝到伺服器中，過程中不要將它放下。若必須放下裝置，請將它放回防靜電保護袋中。絕不可將裝置放在伺服器上或任何金屬表面上。
- 處理裝置時，請小心握住裝置的邊緣或框架。
- 請勿碰觸焊點、插腳或外露電路。
- 避免其他人接觸裝置，以免可能造成損壞。

---

## 技術規則

安裝相關的伺服器元件時，請參閱下列技術規則和限制。

## 記憶體模組安裝規則和順序

記憶體模組必須根據您實作的記憶體配置，以及在伺服器中安裝的記憶體模組，依特定順序進行安裝。

### 支援的記憶體類型

如需此伺服器支援的記憶體模組類型相關資訊，請參閱第 261 頁「技術規格」中的「記憶體」一節。

如需最佳化記憶體效能及配置記憶體的資訊，請至 Lenovo Press 網站：

<https://lenovopress.lenovo.com/servers/options/memory>

此外，您可以善用以下網站提供的記憶體配置程式：

[https://dcsc.lenovo.com/#/memory\\_configuration](https://dcsc.lenovo.com/#/memory_configuration)

您實作中的系統配置和記憶體模式所需的伺服器內記憶體模組安裝順序的特定資訊，如下所示。

### 記憶體模組安裝準則

安裝 DIMM 時，請遵循以下規則：

- 支援在一個系統中混合使用不同供應商的 DIMM。
- 不允許在一個系統中混合使用 x4 和 x8 DIMM。
- 不允許在一個系統中混合使用 3DS RDIMM 和非 3DS RDIMM。
- 不允許在一個系統中混合使用 4 排 3DS RDIMM 和 8 排 3DS RDIMM。
- 不允許在一個系統中混合使用 EC4 和 EC8 DIMM。
- 不允許在系統中混合使用 16 Gbit DIMM (16GB、32GB 和 64GB) 和 24 Gbit DIMM (24GB、48GB 和 96GB)。
- 僅允許在一個系統中混合使用單排和雙排 DIMM。
- 當您安裝不同容量的 DIMM 時，請依照插入順序先安裝容量最高的 DIMM。
- 為獲得最佳效能，建議所有 12 個通道的記憶體容量和排數完全相同。
- 不允許在系統中混合使用 128 GB 3DS RDIMM 和 256 GB 3DS RDIMM。

### 記憶體模組安裝順序

附註：在下表中：

- S1-S12 表示 DIMM 插槽 1-12。
- 1-12 表示安裝順序。

下表顯示 DIMM 插入順序。

表格 1. DIMM 插入順序

DIMM 總計	插槽號碼											
	S12	S11	S10	S9	S8	S7	S6	S5	S4	S3	S2	S1
1 個 DIMM						1						
2 個 DIMM						1	2					
4 個 DIMM				3		1	2		4			
6 個 DIMM				3	5	1	2	6	4			
8 個 DIMM		7		3	5	1	2	6	4		8	

表格 1. DIMM 插入順序 (繼續)

10 個 DIMM		7	9	3	5	1	2	6	4	10	8	
12 個 DIMM	11	7	9	3	5	1	2	6	4	10	8	12

## PCIe 插槽和配接卡

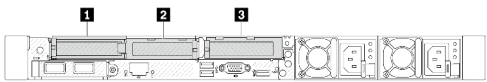
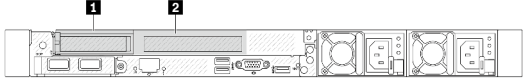
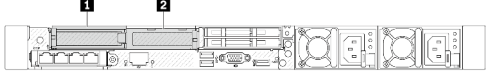
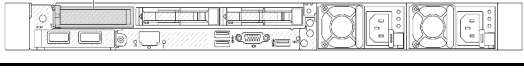
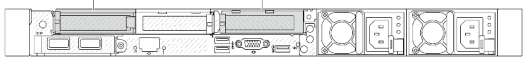
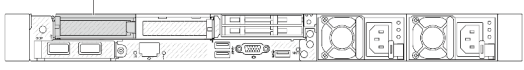
瞭解 PCIe 配接卡的技術規則可幫助您正確地在系統中安裝和配置 PCIe 配接卡。

如需 PCIe 配接卡的技術規則，請參閱以下詳細資料。

- [第 6 頁「不同型號支援的 PCIe 配接卡」](#)
- [第 7 頁「PCIe 配接卡安裝規則和順序」](#)
- [第 7 頁「PCIe 配接卡的建議插槽安裝優先順序」](#)
- [第 9 頁「混用 OCP/PCIe 配接卡和 RAID/HBA 配接卡的技術規則」](#)
- [第 9 頁「混用 PCIe 配接卡和處理器的技術規則」](#)

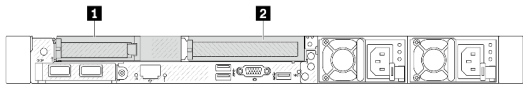
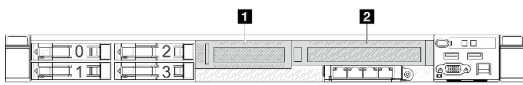
### 不同型號支援的 PCIe 配接卡

表格 2. 支援的 PCIe 配接卡及其位置

伺服器背面圖	支援的類型和插槽位置
	<p><b>擴充卡 1 組件</b></p> <ul style="list-style-type: none"> <li>• <b>1</b> 插槽 1：PCIe x16 (x8、x4、x1)，半高</li> <li>• <b>2</b> 插槽 2：PCIe x16 (x8、x4、x1)，半高</li> </ul> <p><b>擴充卡 2 組件</b></p> <ul style="list-style-type: none"> <li>• <b>3</b> 插槽 3：PCIe x16 (x8、x4、x1)，半高</li> </ul>
	<p><b>擴充卡 1 組件</b></p> <ul style="list-style-type: none"> <li>• <b>1</b> 插槽 1：PCIe x16 (x8、x4、x1)，半高</li> <li>• <b>2</b> 插槽 2：PCIe x16 (x8、x4、x1)，全高</li> </ul> <p><b>附註：</b>必須在兩個 PCIe 插槽旁邊安裝一個後壁托架。</p>
	<p><b>擴充卡 1 組件</b></p> <ul style="list-style-type: none"> <li>• <b>1</b> 插槽 1：PCIe x16 (x8、x4、x1)，半高</li> <li>• <b>2</b> 插槽 2：PCIe x16 (x8、x4、x1)，半高</li> </ul>
	<p><b>擴充卡 1 組件</b></p> <ul style="list-style-type: none"> <li>• <b>1</b> 插槽 1：PCIe x16 (x8、x4、x1)，半高</li> </ul>
	<p><b>擴充卡 1 組件</b></p> <ul style="list-style-type: none"> <li>• <b>1</b> 插槽 1：PCIe x16 (x8、x4、x1)，半高</li> </ul> <p><b>擴充卡 2 組件</b></p> <ul style="list-style-type: none"> <li>• <b>2</b> 插槽 3：PCIe x16 (x8、x4、x1)，半高</li> </ul>
	<p><b>擴充卡 1 組件</b></p> <ul style="list-style-type: none"> <li>• <b>1</b> 插槽 1：PCIe x16 (x8、x4、x1)，半高</li> </ul>



表格 2. 支援的 PCIe 配接卡及其位置 (繼續)

伺服器背面圖	支援的類型和插槽位置
	<b>擴充卡 1 組件</b> <ul style="list-style-type: none"> <li>• <b>1</b> 插槽 1：PCIe x16 (x8、x4、x1)，半高</li> </ul> <b>擴充卡 2 組件</b> <ul style="list-style-type: none"> <li>• <b>2</b> 插槽 3：PCIe x16 (x8、x4、x1)，全高</li> </ul>
	<b>擴充卡 3 組件：</b> <ul style="list-style-type: none"> <li>• <b>1</b> 插槽 4：PCIe x16 (x8、x4、x1)，半高</li> </ul> <b>附註：</b> 插槽 4 支援的 cTDP 僅限於 25W。 <b>擴充卡 4 組件</b> <ul style="list-style-type: none"> <li>• <b>2</b> 插槽 5：PCIe x16 (x8、x4、x1)，全高</li> </ul>

### PCIe 配接卡安裝規則和順序

安裝不同類型的 PCIe 配接卡時，請參考以下建議的安裝優先順序：

表格 3. 不同類型的 PCIe 配接卡的建議安裝優先順序

安裝優先順序	
1.OCP 模組	6.InfiniBand 配接卡
2.自訂尺寸外型 (CFF) 內部 HBA/RAID 配接卡	7.Fiber Channel 配接卡
3.標準尺寸外型 (SFF) RAID 配接卡	8.網路配接卡
4.SFF 內部 HBA 配接卡	9.外部儲存體控制器
5.GPU 配接卡	10.COM 埠托架附註

**附註：** 安裝 COM 埠卡時，它將佔用一個 PCIe 插槽 (插槽 3) 並且需要半高擴充卡托架。如需擴充卡托架的詳細資料，請參閱第 134 頁「更換背面擴充卡」。

### PCIe 配接卡的建議插槽安裝優先順序

安裝特定的 PCIe 配接卡時，請參考以下建議的插槽安裝優先順序：

表格 4. PCIe 配接卡的建議插槽安裝優先順序

建議的插槽安裝優先順序	PCIe 配接卡	支援的最大數量
必須安裝在插槽 1 中	SFF 內部 RAID/HBA 配接卡	1
插槽 1 > 插槽 2	M.2/7 公釐 RAID 配接卡： <ul style="list-style-type: none"> <li>• 支援適用於 M.2/7MM SATA 的 RAID 5350-8i</li> <li>• 支援適用於 M.2/7MM NVMe 的 RAID 540-8i</li> </ul>	1
插槽 1 > 插槽 3	InfiniBand 配接卡： <ul style="list-style-type: none"> <li>• ThinkSystem Nvidia ConnectX-7 NDR OSFP400 1-port PCIe Gen5 x16 InfiniBand Adapter</li> <li>• ThinkSystem NVIDIA ConnectX-7 NDR200/HDR QSFP112 2-Port PCIe Gen5 x16 InfiniBand Adapter</li> </ul>	2
插槽 1 > 插槽 2 > 插槽 3	網路配接卡：ThinkSystem Broadcom 57454 10GBASE-T 4-port PCIe Ethernet Adapter	3

表格 4. PCIe 配接卡的建議插槽安裝優先順序 (繼續)

建議的插槽安裝優先順序	PCIe 配接卡	支援的最大數量
插槽 2 > 插槽 3	網路配接卡：ThinkSystem Broadcom 57504 10/25GbE SFP28 4-Port PCIe Ethernet Adapter	2
插槽 5 > 插槽 1 > 插槽 2 > 插槽 3	<ul style="list-style-type: none"> <li>• 網路配接卡： <ul style="list-style-type: none"> <li>— ThinkSystem Broadcom 57508 100GbE QSFP56 2-port PCIe 4 Ethernet Adapter</li> <li>— ThinkSystem Mellanox ConnectX-6 Dx 100GbE QSFP56 2-port PCIe Ethernet Adapter</li> <li>— ThinkSystem AMD X3522 10/25GbE DSFP28 2-port PCIe Ethernet Adapter (Low Latency)</li> </ul> </li> <li>• GPU 配接卡： <ul style="list-style-type: none"> <li>— ThinkSystem NVIDIA A2 16GB PCIe Gen4 Passive GPU</li> <li>— ThinkSystem NVIDIA A2 16GB PCIe Gen4 Passive GPU w/o CEC</li> </ul> </li> <li>• InfiniBand 配接卡： <ul style="list-style-type: none"> <li>— Mellanox ConnectX-6 HDR100 IB/100GbE VPI 2-port x16 PCIe 3.0 HCA w/ Tall Bracket</li> <li>— ThinkSystem Mellanox ConnectX-6 HDR/200GbE QSFP56 1-port PCIe 4 VPI Adapter</li> </ul> </li> </ul>	4
插槽 5 > 插槽 2 > 插槽 3	ThinkSystem Broadcom 57504 10/25GbE SFP28 4-Port PCIe Ethernet Adapter	2
插槽 5 > 插槽 4 > 插槽 1 > 插槽 2 > 插槽 3	<ul style="list-style-type: none"> <li>• Fiber Channel 配接卡</li> <li>• 外部儲存體配接卡</li> <li>• 網路配接卡： <ul style="list-style-type: none"> <li>— ThinkSystem Broadcom 57416 10GBASE-T 2-Port PCIe Ethernet Adapter</li> <li>— ThinkSystem Broadcom 57414 10/25GbE SFP28 2-port PCIe Ethernet Adapter</li> <li>— ThinkSystem Broadcom 5719 1GbE RJ45 4-port PCIe Ethernet Adapter</li> <li>— ThinkSystem Intel X710-T2L 10GBase-T 2-Port PCIe Ethernet Adapter</li> <li>— ThinkSystem Intel X710-T4L 10GBase-T 4-Port PCIe Ethernet Adapter</li> <li>— ThinkSystem Intel I350-T4 PCIe 1Gb 4-Port RJ45 Ethernet Adapter</li> <li>— ThinkSystem Intel E810-DA2 10/25GbE SFP28 2-Port PCIe Ethernet Adapter</li> <li>— ThinkSystem Intel E810-DA4 10/25GbE SFP28 4-Port PCIe Ethernet Adapter</li> <li>— ThinkSystem Mellanox ConnectX-6 Lx 10/25GbE SFP28 2-port PCIe Ethernet Adapter</li> </ul> </li> <li>• InfiniBand 配接卡：Mellanox ConnectX-6 HDR100 IB/100GbE VPI 1-port x16 PCIe 3.0 HCA w/ Tall Bracket</li> </ul>	5

**附註：**

- 若是半高 + 全高配置，下面列出的 PCIe 乙太網路配接卡便無法安裝在插槽 1 上。

- Lenovo ThinkSystem NetXtreme PCIe 1Gb 4-Port RJ45 Ethernet Adapter By Broadcom
- Lenovo ThinkSystem I350-T4 PCIe 1Gb 4-Port RJ45 Ethernet Adapter By Intel
- ThinkSystem Intel I350-T4 ML2 1Gb 4-Port RJ45 Ethernet Adapter
- ThinkSystem Broadcom 57454 10GBASE-T 4-port PCIe Ethernet Adapter
- ThinkSystem Broadcom 57504 10/25GbE SFP28 4-port PCIe Ethernet Adapter 只能安裝在具有全高擴充卡托架的插槽中。

#### 附註：RAID/HBA 配接卡的規則：

- RAID 940 系列配接卡需要 RAID 快閃記憶體電源模組。
- RAID 940-8i 或 RAID 940-16i 配接卡支援三模式。啟用三模式後，伺服器同時支援 SAS、SATA 和 U.3 NVMe 硬碟。NVMe 硬碟透過 PCIe x1 鏈結連接到控制器。若要支援 U.3 NVMe 硬碟的三態，必須透過 XCC Web GUI 為背板上的選定硬碟插槽啟用 **U.3 x1 模式**。否則，無法偵測到 U.3 NVMe 硬碟。如需相關資訊，請參閱：第 306 頁「U.3 NVMe 硬碟可以在 NVMe 連線中偵測到，但在三態中偵測不到」。
- 安裝 Gen 3 M.2 背板時，不支援 RAID 5350 或 RAID 540 系列。
- HBA 4350/440 配接卡不支援自我加密型硬碟 (SED) 管理功能。
- SED 或 FIPS HDD/SSD 硬碟不支援 RAID 陣列。FIPS (聯邦資訊處理標準) 140-2 是一種美國政府標準，其說明敏感但未分類 (SBU) 資訊技術 (IT) 產品的加密和相關安全需求。FIPS 140-2 定義了四種安全性等級。SED 是已通過 FIPS 140-2 第 2 級驗證的硬碟。

#### 混用 OCP/PCIe 配接卡和 RAID/HBA 配接卡的技術規則

左欄中列出的 OCP/PCIe 配接卡不能與右欄中列出的 RAID/HBA 配接卡混用。

OCP/PCIe 配接卡	RAID/HBA 配接卡
<ul style="list-style-type: none"> <li>• ThinkSystem Intel E810-DA4 10/25GbE SFP28 4-port PCIe Ethernet Adapter</li> <li>• ThinkSystem Intel E810-DA4 10/25GbE SFP28 4-port OCP Ethernet Adapter</li> <li>• ThinkSystem Intel E810-DA2 10/25GbE SFP28 2-Port PCIe Ethernet Adapter</li> <li>• ThinkSystem Intel E810-DA2 10/25GbE SFP28 2-Port OCP Ethernet Adapter</li> </ul>	<ul style="list-style-type: none"> <li>• ThinkSystem 4350-8i SAS/SATA 12Gb HBA</li> <li>• ThinkSystem 4350-16i SAS/SATA 12Gb HBA</li> <li>• ThinkSystem RAID 5350-8i PCIe 12Gb Adapter</li> <li>• ThinkSystem RAID 5350-8i PCIe 12Gb Internal Adapter</li> <li>• ThinkSystem RAID 9350-8i 2GB Flash PCIe 12Gb Adapter</li> <li>• ThinkSystem RAID 9350-8i 2GB Flash PCIe 12Gb Internal Adapter</li> <li>• ThinkSystem RAID 9350-16i 4GB Flash PCIe 12Gb Internal Adapter</li> </ul>

#### 混用 PCIe 配接卡和處理器的技術規則

選取處理器 9254、9334、9224、9124、9754 或 9734 時，無法安裝 Broadcom 5719 1GbE RJ45 4-port OCP Ethernet Adapter 或 Broadcom 5719 1GbE RJ45 4-port PCIe Ethernet Adapter。

## 硬碟的技術規則

使用本節可瞭解硬碟的技術規則。

### 硬碟安裝規則

下列硬碟規則提供安裝硬碟所需要的資訊。

#### 一般規則

1. 機槽都有編號，以指出安裝順序（從 0 開始）。安裝硬碟時，請遵循安裝順序。請參閱 *使用手冊* 或 *系統配置手冊* 中的「正面圖」。

2. 同一個 RAID 陣列中的硬碟必須類型相同（同是硬碟 (HDD)、固態硬碟 (SSD) 等）、大小相同且容量相同。
3. 如果您的伺服器隨附背面硬碟，請一律先安裝後方背板。硬碟安裝順序應是背面機槽 16 → 17，然後前方機槽 0 → 1 → 2 → 3 → 4 → 5 → 6 → 7 → 8 → 9。
4. 不同硬碟類型的建議優先順序：NVMe SSD → SAS SSD → SATA SSD → SAS HDD → SATA HDD。
5. 不同硬碟介面類型的安裝順序為：NVMe → SAS → SATA。
6. 對於 EDSFF 硬碟，請遵循機槽順序的數字順序。安裝 EDSFF 硬碟時，請勿跳過機槽。

## 混用規則

1. 您可以使用其他供應商提供的硬碟。
2. 您可以在同一個系統中混用不同類型及不同容量的硬碟，但在同一個 RAID 陣列中無法這麼做。此外，當您部署混用的硬碟時，請先安裝容量較低的硬碟。
3. 在一個系統中混合使用 NVMe/SAS/SATA 硬碟時，請按照遞減機槽順序 (9 → 8 → 7...) 安裝 NVMe 硬碟；並按照遞增機槽順序 (0 → 1 → 2...) 安裝 SAS/SATA 硬碟。
4. EDSFF、U.2 和 U.3 硬碟都是 NVMe 硬碟，但不支援在一個 RAID 陣列中混用 EDSFF 硬碟和 U.2 或 U.3 硬碟。

## 特別注意事項

1. 若是具有單一類型或混合類型硬碟的伺服器型號，以 10 x 2.5 吋 AnyBay 硬碟為例：
  - 單一類型硬碟 (SAS/SATA/NVMe) 的安裝順序應為：前方機槽 0 → 1 → 2 → 3 → 4 → 5 → 6 → 7 → 8 → 9。
  - 混合類型的硬碟安裝順序應為：SAS/SATA 從前方機槽 0 → 1 → 2... 依序安裝，NVMe 從前方機槽 9 → 8 → 7 → 6 → 5 → 4 → 3 → 2 → 1 → 0 依序安裝。
2. 若是安裝了背面硬碟的伺服器型號，以 8 x 2.5 吋 SAS/SATA 正面硬碟和 2 x 2.5 吋 SAS/SATA 背面硬碟為例：

硬碟可以先安裝到背面機槽 16 → 17，然後再安裝到前方機槽 0 → 1 → 2 → 3 → 4 → 5 → 6 → 7。
3. 機載連接僅支援 SATA HDD/SSD，但不支援 SAS HDD。
4. 三模式 RAID 卡支援 U.3 NVMe SSD，但不支援 U.2 NVMe SSD。
5. 安裝 7 公釐硬碟時，背面最多可以安裝兩個 PCIe 配接卡。
6. 安裝後方 2x2.5 SSD 時，背面只能安裝一個 PCIe 配接卡。
7. 選取 Gen 3 M.2 SATA 2 機槽啟用套件時，至少需要安裝一個 M.2 磁碟。
8. VMware ESXi 不支援 ThinkSystem 2.5 U.3 6500 ION 30.72TB Read Intensive NVMe PCIe 4.0 x4 HS SSD。

## 散熱規則

本主題提供伺服器的散熱規則。

- [第 11 頁 「一般配置：僅配備前方機槽的伺服器型號」](#)
- [第 12 頁 「儲存體配置：配備後方機槽的伺服器型號」](#)
- [第 12 頁 「GPU 配置：配備 GPU 配接卡的伺服器型號」](#)
- [第 13 頁 「256 GB 3DS RDIMMS 的散熱規則」](#)
- [第 14 頁 「安裝了 PCIe/OCP 配接卡 \(≥ 100 GB\) 的伺服器型號」](#)
- [第 15 頁 「不同配置的風扇位置和支援的數量」](#)

### 附註：

- 支援的 DIMM 數量上限為 12。
- cTDP 是可配置散熱設計電源的縮寫。是指處理器的最大支援電源。

處理器群組定義如下：

- 群組 B：200 W ≤ cTDP ≤ 240 W
- 群組 A：240 W < cTDP ≤ 300 W
- 群組 E：320 W ≤ cTDP ≤ 400 W

表格中的散熱槽類型和風扇類型縮寫如下：

- 空氣冷卻散熱槽：AC
- 閉合迴路散熱槽：CL
- 效能風扇：Perf
- 標準風扇：Std

一般配置：僅配備前方機槽的伺服器型號

本節提供僅配備前方機槽的伺服器型號的散熱資訊。

附註：使用 ThinkSystem 128GB TruDDR5 4800MHz (4Rx4) 3DS RDIMM-A v1 時，必須安裝效能風扇。

前方機槽	環境溫度上限 (於海平面)	處理器群組 (A、B、E)	散熱槽	風扇類型
<ul style="list-style-type: none"> <li>• 10 x 2.5" NVMe</li> <li>• 10 x 2.5" AnyBay</li> <li>• 10 x 2.5" SAS/SATA</li> <li>• 8 x 2.5" SAS/SATA</li> <li>• 6 x SAS/SATA + 4 x AnyBay</li> <li>• 6 x SAS/SATA + 2 x AnyBay + 2 x NVMe</li> </ul>	35 °C	B	AC	Std
	35 °C	B	AC/CL 附註	Perf
	35 °C	A	AC/CL 附註	Perf
	45 °C	B	AC	Perf
	40 °C	A	AC	Perf
	25 °C	E (僅限 9654/9654P 處理器)	AC/CL 附註	Perf
	30 °C	E	CL 附註	Perf
16-EDSFF	30 °C	A 和 B	AC	Perf
	25 °C	E (僅限 9654/9654P)	AC	Perf
使用 10 x 2.5 吋機箱 <ul style="list-style-type: none"> <li>• 4 x 2.5" SAS/SATA</li> <li>• 4 x 2.5" NVMe</li> <li>• 4 x 2.5" AnyBay</li> </ul>	35 °C	B	AC/CL 附註	Perf
	45 °C	B	AC	Perf
	40 °C	A	AC	Perf
	25 °C	E (9554/9554P/9754/9734 處理器)	AC/CL 附註	Perf
	30 °C	E (僅限 9174F 處理器)	AC/CL 附註	Perf
	35 °C	E (僅限 9654/9654P 處理器)	AC/CL 附註	Perf
	35 °C	E	CL	Perf

前方機槽	環境溫度上限 (於海平面)	處理器群組 (A、B、E)	散熱槽	風扇類型
使用 4 x 2.5 吋機箱 • 4 x 2.5" SAS/SATA • 4 x 2.5" NVMe • 4 x 2.5" AnyBay	45 °C	B	AC	Perf
	40 °C	A	AC	Perf
	25 °C	E (僅限 9654/9654P 處理器)	AC	Perf

**附註：**

- 在 10 x 2.5 吋 AnyBay 配置中，只有使用 10 x 2.5 Gen 4 AnyBay 的 10 x 2.5 吋 Gen 4 NVMe 和使用 10 x 2.5 吋 Gen 5 AnyBay 背板的 8 x 2.5 吋 NVMe 支援閉合迴路散熱槽。
- 當作業溫度高於 35 °C 時，系統效能可能會受到影響。

**儲存體配置：配備後方機槽的伺服器型號**

本節提供安裝後方硬碟時的儲存體配置的散熱資訊 (except 7mm drives)。

**附註：**當安裝後方硬碟 (7 公釐硬碟除外) 時，不支援 ThinkSystem 128GB TruDDR5 4800MHz (4Rx4) 3DS RDIMM-A v1。

前方機槽	環境溫度上限 (於海平面)	處理器群組	散熱槽	風扇類型
• 10 x 2.5" SAS/SATA • 10 x 2.5" NVMe • 6 x 2.5" SAS/SATA + 4 x 2.5" AnyBay	30 °C	A 和 B	AC	Perf
	25 °C	E (僅限 9654/9654P 處理器)	AC	Perf
使用 4 x 2.5 吋機箱： • 4 x 2.5" AnyBay • 4 x 2.5" NVMe	30 °C	A 和 B	AC	Perf
	25 °C	E (僅限 9654 和 9654P 處理器)	AC	Perf

**附註：**

- 如果要支援後方 2x2.5 吋 SAS/SATA 或 NVMe (U.2/U.3) 硬碟，必須符合下列條件：
  - 安裝在擴充卡 1 中的 Gen 4 半高擴充卡
  - 未安裝擴充卡 2
  - 無 7 公釐硬碟
  - 插槽 2 和插槽 3 中未安裝 PCIe 配接卡
- 10x2.5 吋 AnyBay 前方背板支援後方 NVMe (U.2/U.3) 硬碟，但不支援後方 SAS/SATA 硬碟。

**GPU 配置：配備 GPU 配接卡的伺服器型號**

本節提供 GPU 配置的散熱資訊。

伺服器支援下列 GPU：

- 半高、半長、單寬：

— NVIDIA® A2

**附註：**

- 所有 GPU 配置都需要效能風扇。
- 當安裝 GPU 時，不支援 ThinkSystem 128GB TruDDR5 4800MHz (4Rx4) 3DS RDIMM-A v1。

前方機槽	環境溫度上限 (於海平面)	處理器群組	散熱槽	GPU 數量上限	支援的 GPU 安裝插槽
<ul style="list-style-type: none"> <li>• 10 x 2.5" AnyBay</li> <li>• 10 x 2.5" NVMe</li> <li>• 10 x 2.5" SAS/SATA</li> <li>• 8 x2.5" SAS/SATA</li> <li>• 6 x 2.5" SAS/SATA + 4 x 2.5" AnyBay</li> <li>• 6 x 2.5" SAS/SATA + 2 x 2.5" AnyBay + 2 x 2.5" NVMe</li> </ul>	30 °C	B	AC	3	1, 2, 3
	35 °C	A	AC	1	1
	25 °C	E (僅限 9654/9654P 處理器)	AC	1	1
16-EDSFF	30 °C	A 和 B	AC	3	1, 2, 3
	25 °C	E (僅限 9654/9654P 處理器)	AC	1	1
使用 10 x 2.5 吋機箱 <ul style="list-style-type: none"> <li>• 4x2.5" SAS/SATA</li> <li>• 4x2.5" NVMe</li> <li>• 4 x 2.5" AnyBay</li> </ul>	35 °C	A 和 B	AC	3	1, 2, 3
	30 °C	E	CL	3	1, 2, 3
	30 °C	E (僅限 9654/9654P/9174F 處理器)	AC	3	1, 2, 3
	25 °C	E (僅限 9554/9554P/9754/9734 處理器)	AC	3	1, 2, 3
使用 4 x 2.5 吋機箱 <ul style="list-style-type: none"> <li>• 4 x 2.5" SAS/SATA</li> <li>• 4 x 2.5" NVMe</li> <li>• 4 x 2.5" AnyBay</li> </ul>	30 °C	B	AC	4	1, 2, 3, 5
	35 °C	A	AC	2	1, 5
	25 °C	E (僅限 9654/9654P 處理器)	AC	1	1

**256 GB 3DS RDIMMS 的散熱規則**

本節提供 ThinkSystem 256GB TruDDR5 4800MHz (8Rx4) 3DS RDIMM-A v1 安裝後的熱量資訊。

**附註：**當有安裝背面硬碟（7 公釐硬碟除外）、GPU 配接卡，或是 PCIe/OCP 配接卡 (≥ 100GB) 時，不支援 ThinkSystem 256GB TruDDR5 4800MHz (8Rx4) 3DS RDIMM-A v1。

前方機槽	環境溫度上限 (於海平面)	處理器群組	散熱槽	風扇類型
<ul style="list-style-type: none"> <li>• 10 x 2.5" AnyBay</li> <li>• 10 x 2.5" NVMe</li> <li>• 10 x 2.5" SAS/SATA</li> <li>• 8 x2.5" SAS/SATA</li> </ul>	25 °C	A 和 B	AC	Perf

前方機槽	環境溫度上限 (於海平面)	處理器群組	散熱槽	風扇類型
<ul style="list-style-type: none"> <li>6 x 2.5" SAS/SATA + 4 x 2.5" AnyBay</li> <li>6 x 2.5" SAS/SATA + 2 x 2.5" AnyBay + 2 x 2.5" NVMe</li> </ul>				
16-EDSFF	25 °C	A 和 B	AC	Perf
使用 10 x 2.5 吋機箱 <ul style="list-style-type: none"> <li>4x2.5" SAS/SATA</li> <li>4x2.5" NVMe</li> <li>4 x 2.5" AnyBay</li> </ul>	30 °C	A 和 B	AC	Perf
	25 °C	A、B、和 E	CL	Perf
使用 4 x 2.5 吋機箱 <ul style="list-style-type: none"> <li>4 x 2.5" SAS/SATA</li> <li>4 x 2.5" NVMe</li> <li>4 x 2.5" AnyBay</li> </ul>	25 °C	A 和 B	AC	Perf

安裝了 PCIe/OCP 配接卡 (≥ 100 GB) 的伺服器型號

- AOC：主動式光纖
- DAC：直接連接纜線

附註：以下情況需要效能風扇。

前方機槽	環境溫度上限 (於海平面)	處理器	散熱槽	最大 PCIe/OCP 數量	建議 OCP 插槽	支援的纜線
<ul style="list-style-type: none"> <li>10 x 2.5" AnyBay</li> <li>10 x 2.5" NVMe</li> <li>10 x 2.5" SAS/SATA</li> <li>8 x 2.5" SAS/SATA</li> <li>6 x 2.5" SAS/SATA + 4 x 2.5" AnyBay</li> <li>6 x 2.5" SAS/SATA + 2 x 2.5" AnyBay + 2 x 2.5" NVMe</li> </ul>	30 °C	A 和 B	AC	3	1, 2, 3	AOC/DAC
	25 °C	A 和 B	CL 附註	3	1, 2, 3	AOC/DAC
	25 °C	E (僅限 9654/9654P 處理器)	AC/OCP 附註	3	1, 2, 3	不含 100G AOC
	30 °C	A、B 和 E	CL 附註	3	1, 2, 3	不含 100G AOC
16-EDSFF	30 °C	A 和 B	AC	3	1, 2, 3	AOC/DAC
	25 °C	E (僅限 9654/9654P 處理器)	AC	3	1, 2, 3	不含 100G AOC



前方機槽	環境溫度上限 (於海平面)	處理器	散熱槽	最大 PCIe/OCP 數量	建議 OCP 插槽	支援的纜線
使用 10 x 2.5 吋機箱 • 4x2.5" SAS/SATA • 4x2.5" NVMe • 4x2.5" AnyBay	30 °C	A 和 B	AC	3	1, 2, 3	AOC/DAC
	25 °C	E	CL 附註	3	1, 2, 3	AOC/DAC
	25 °C	E ( 僅限 9654/9654P/9174F/9554/9554P/9754/9734 處理器 )	AC/OCP 附註	3	1, 2, 3	AOC/DAC
	30 °C	E ( 僅限 9654/9654P/9174F 處理器 )	AC	3	1, 2, 3	AOC/DAC
	30 °C	E	CL 附註	3	1, 2, 3	不含 100G AOC
使用 4 x 2.5 吋機箱 • 4 x 2.5" SAS/SATA • 4 x 2.5" NVMe • 4 x 2.5" AnyBay	30 °C	A 和 B	AC	5	1, 2, 3, 4, 5	AOC/DAC
	25 °C	E ( 僅限 9654/9654P 處理器 )	AC	5	1, 2, 3, 4, 5	不含 100G AOC

**附註：**在 10 x 2.5 吋 AnyBay 配置中，只有使用 10 x 2.5 Gen 4 AnyBay 的 10 x 2.5 吋 Gen 4 NVMe 和使用 10 x 2.5 吋 Gen 5 AnyBay 背板的 8 x 2.5 吋 NVMe 支援閉合迴路散熱槽。

#### 不同配置的風扇位置和支援的數量

支援的風扇數量和建議的安裝插槽因不同配置而異。如需詳細資料，請參閱下表。

配置	限制條件	風扇數量	風扇類型	風扇位置 (插槽)	待機風扇數量
<ul style="list-style-type: none"> <li>16-EDSFF</li> <li>4x2.5" SAS/SATA</li> <li>4x2.5" NVMe</li> <li>4x2.5" AnyBay</li> </ul>	不適用	7	Perf	1, 2, 3, 4, 5, 6, 7	1
<ul style="list-style-type: none"> <li>10 x 2.5" AnyBay</li> <li>10 x 2.5" NVMe</li> <li>10 x 2.5" SAS/SATA</li> <li>8 x 2.5" SAS/SATA</li> </ul>	<ul style="list-style-type: none"> <li>cTDP ≤ 240 W</li> <li>無 GPU 配接卡</li> <li>無後方背板</li> <li>無 PCIe/OCP 配接卡 (≥ 100 GB)</li> </ul>	6	Std	1, 2, 3, 4, 5, 6	2
	<ul style="list-style-type: none"> <li>6 x 2.5" SAS/SATA + 4 x 2.5" AnyBay</li> <li>6 x 2.5" SAS/SATA + 2 x 2.5" AnyBay + 2 x 2.5" NVMe</li> </ul> 上述以外的其他情況		6	Perf	1, 2, 3, 4, 5, 6

---

## 開啟和關閉伺服器電源

請依照本節中的指示開啟和關閉伺服器電源。

### 開啟伺服器電源

伺服器接上輸入電源時會執行短暫自我測試（電源狀態 LED 快速閃動），接著就會進入待命狀態（電源狀態 LED 每秒閃動一次）。

電源按鈕位置和電源 LED 位置於以下內容中詳述：

- 使用手冊或系統配置手冊中的「伺服器元件」
- [第 270 頁「透過系統 LED 和診斷顯示器進行疑難排解」](#)

您可以用下列任何一種方式開啟伺服器（電源 LED 亮起）：

- 您可以按下電源按鈕。
- 伺服器可以在斷電後自動重新開機。
- 伺服器可回應傳送至 Lenovo XClarity Controller 的遠端開機要求。

**重要事項：**Lenovo XClarity Controller (XCC) 支援的版本因產品而異。在本文件中，所有版本的 Lenovo XClarity Controller 都稱為 Lenovo XClarity Controller 和 XCC，除非另有指明。若要查看您伺服器支援的 XCC 版本，請造訪 <https://pubs.lenovo.com/lxcc-overview/>。

如需關閉伺服器電源的相關資訊，請參閱 [第 16 頁「關閉伺服器電源」](#)。

### 關閉伺服器電源

伺服器連接到電源時會保持待命狀態，讓 Lenovo XClarity Controller 可以回應遠端開機要求。若要切斷伺服器的所有電源（電源狀態 LED 熄滅），您必須拔掉所有電源線。

電源按鈕位置和電源 LED 位置於以下內容中詳述：

- 使用手冊或系統配置手冊中的「伺服器元件」
- [第 270 頁「透過系統 LED 和診斷顯示器進行疑難排解」](#)

若要讓伺服器進入待命狀態（電源狀態 LED 每秒閃動一次）：

**附註：**Lenovo XClarity Controller 可以讓伺服器進入待命狀態，以對嚴重的系統故障自動做出回應。

- 使用作業系統進行循序關機（如果作業系統支援此功能）。
- 按下電源按鈕進行循序關機（如果作業系統支援此功能）。
- 按住電源按鈕 4 秒以上，以強制關機。

處於待命狀態時，伺服器可回應傳送至 Lenovo XClarity Controller 的遠端電源開啟要求。如需開啟伺服器電源的相關資訊，請參閱 [第 16 頁「開啟伺服器電源」](#)。

---

## 更換背板

使用此資訊卸下和安裝背板。

### 卸下前方 2.5 吋硬碟背板

使用此資訊卸下十個 2.5 吋熱抽換硬碟的背板。

## 關於此作業

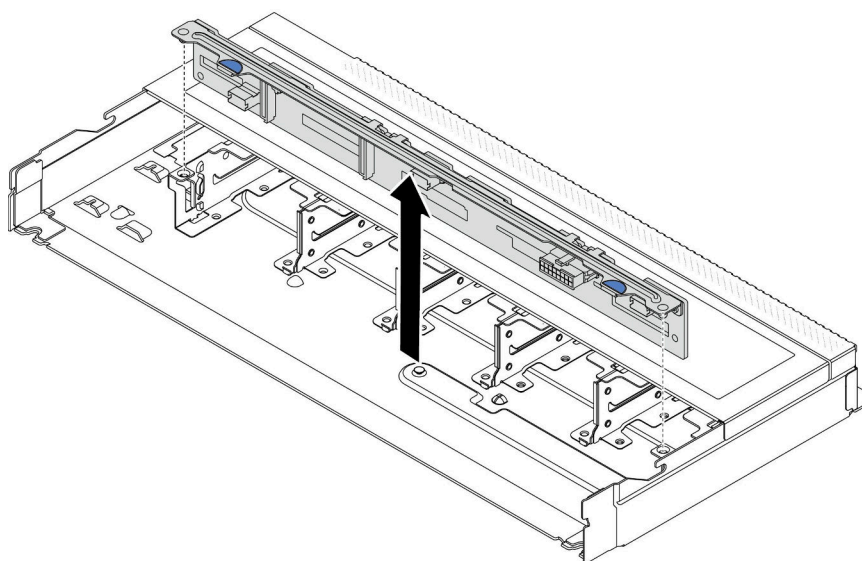
以下說明如何卸下十個 2.5 吋熱抽換硬碟的背板。您可以用同樣的方法卸下四個或八個 2.5 吋熱抽換硬碟的背板。

### 注意：

- 閱讀第 1 頁「安裝準則」和第 2 頁「安全檢驗核對清單」，確保工作時安全無虞。
- 關閉伺服器電源並拔掉所有電源線，以進行此作業。
- 將靜電敏感元件保存在防靜電保護袋中，直到安裝時才取出，且處理這些裝置時配戴靜電放電腕帶或使用其他接地系統，以避免暴露於靜電之中，否則可能導致系統停止運轉和資料遺失。

## 程序

- 步驟 1. 卸下上蓋。請參閱第 179 頁「卸下上蓋」。
- 步驟 2. 從機槽卸下所有已安裝的硬碟和硬碟填充板。請參閱第 68 頁「卸下 2.5 吋熱抽換硬碟」。
- 步驟 3. 抓住背板並小心地從機箱中拿出。



圖例 1. 卸下十個 2.5 吋熱抽換硬碟的背板

- 步驟 4. 從背板拔除纜線。請參閱第 185 頁第 2 章「內部纜線佈線」。

## 在您完成之後

若指示您將舊的背板送回，請遵循所有包裝指示，並使用所提供的任何包裝材料。

### 示範影片

[觀看 YouTube 上的程序](#)

## 安裝前方 2.5 吋硬碟背板

使用此資訊安裝十個 2.5 吋熱抽換硬碟的背板。

## 關於此作業

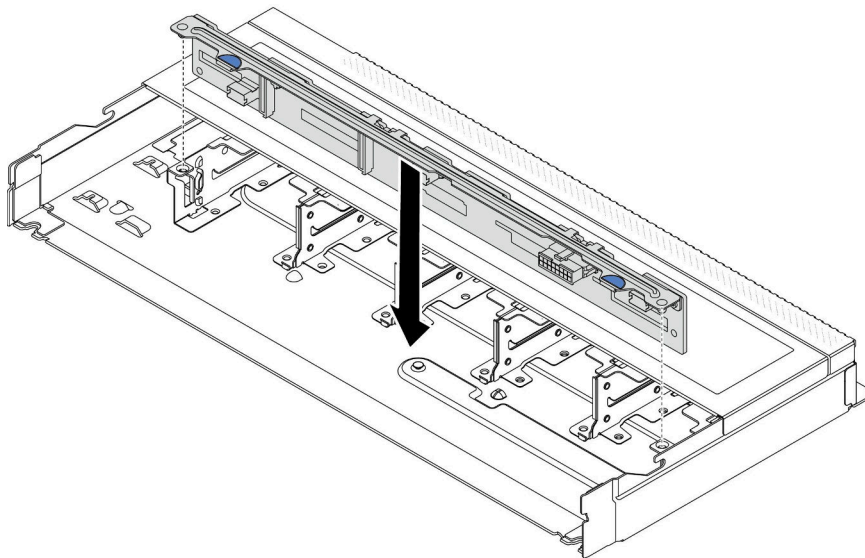
以下說明如何卸下十個 2.5 吋熱抽換硬碟的背板。您可以用同樣的方法卸下四個或八個 2.5 吋熱抽換硬碟的背板。

#### 注意：

- 閱讀第 1 頁「安裝準則」和第 2 頁「安全檢驗核對清單」，確保工作時安全無虞。
- 關閉伺服器電源並拔掉所有電源線，以進行此作業。
- 將靜電敏感元件保存在防靜電保護袋中，直到安裝時才取出，且處理這些裝置時配戴靜電放電腕帶或使用其他接地系統，以避免暴露於靜電之中，否則可能導致系統停止運轉和資料遺失。

### 程序

- 步驟 1. 將裝有背板的防靜電保護袋與伺服器外部任何未上漆的表面進行接觸。然後從保護袋中取出背板，並將其放置在防靜電表面上。
- 步驟 2. 將纜線連接至背板。請參閱第 185 頁第 2 章「內部纜線佈線」。
- 步驟 3. 將背板上的兩個插腳與機箱的對應孔對齊。



圖例 2. 安裝十個 2.5 吋熱抽換硬碟的背板

- 步驟 4. 放下背板，將其置入機箱內。確定插腳穿過孔洞，且背板完全固定就位。
- 步驟 5. 將纜線連接至主機板或擴充插槽。請參閱第 185 頁第 2 章「內部纜線佈線」。

### 在您完成之後

1. 將所有硬碟和硬碟填充板重新安裝在機槽中。請參閱第 69 頁「安裝 2.5 吋熱抽換硬碟」。
2. 完成零件更換請參閱第 182 頁「完成零件更換」。

### 示範影片

[觀看 YouTube 上的程序](#)

### 卸下前方 16-EDSFF 硬碟背板

使用此資訊卸下前方 16-EDSFF 硬碟背板。

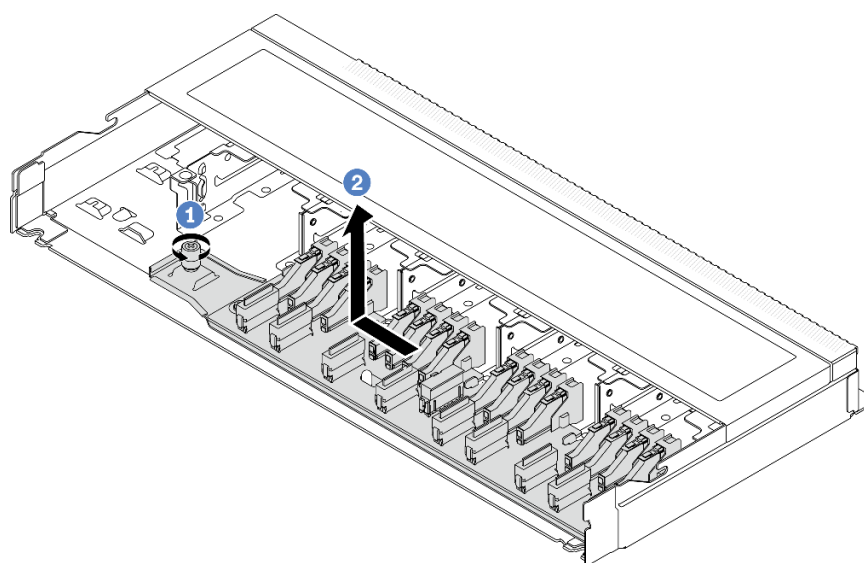
## 關於此作業

### 注意：

- 閱讀第 1 頁「安裝準則」和第 2 頁「安全檢驗核對清單」，確保工作時安全無虞。
- 關閉伺服器電源並拔掉所有電源線，以進行此作業。
- 將靜電敏感元件保存在防靜電保護袋中，直到安裝時才取出，且處理這些裝置時配戴靜電放電腕帶或使用其他接地系統，以避免暴露於靜電之中，否則可能導致系統停止運轉和資料遺失。

## 程序

- 步驟 1. 卸下上蓋。請參閱第 179 頁「卸下上蓋」。
- 步驟 2. 從機槽卸下所有已安裝的硬碟和框架。請參閱第 71 頁「卸下熱抽換 EDSFF 磁碟機」。
- 步驟 3. 從機箱卸下背板。



圖例 3. 卸下 16-EDSFF 硬碟背板

- a. ① 鬆開螺絲。
- b. ② 如圖所示輕輕滑動背板，然後將其抬起。

- 步驟 4. 從背板拔除纜線。請參閱第 185 頁第 2 章「內部纜線佈線」。

## 在您完成之後

若指示您將舊的背板送回，請遵循所有包裝指示，並使用所提供的任何包裝材料。

### 示範影片

[觀看 YouTube 上的程序](#)

## 安裝前方 16-EDSFF 硬碟背板

使用此資訊安裝前方 16-EDSFF 硬碟背板。

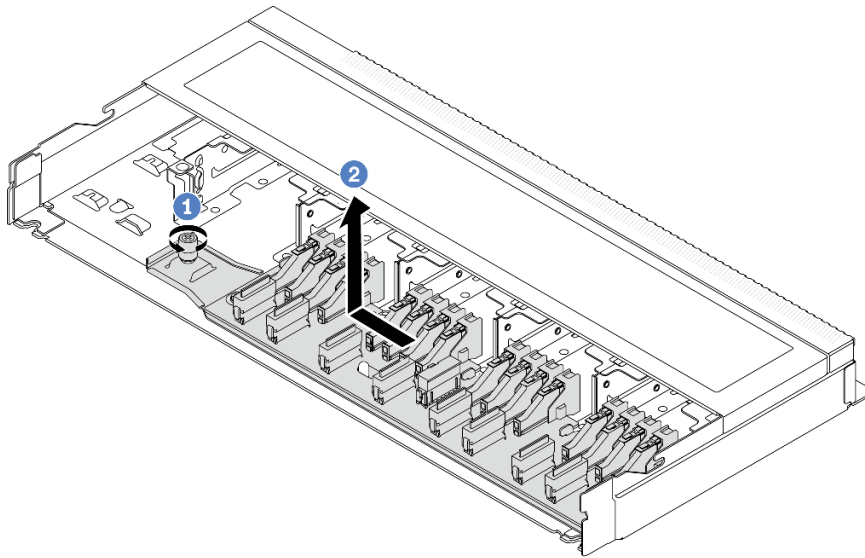
## 關於此作業

## 注意：

- 閱讀第 1 頁「安裝準則」和第 2 頁「安全檢驗核對清單」，確保工作時安全無虞。
- 關閉伺服器電源並拔掉所有電源線，以進行此作業。
- 將靜電敏感元件保存在防靜電保護袋中，直到安裝時才取出，且處理這些裝置時配戴靜電放電腕帶或使用其他接地系統，以避免暴露於靜電之中，否則可能導致系統停止運轉和資料遺失。

## 程序

- 步驟 1. 將裝有背板的防靜電保護袋與伺服器外部任何未上漆的表面進行接觸。然後從保護袋中取出背板，並將其放置在防靜電表面上。
- 步驟 2. 將纜線連接至背板。請參閱第 185 頁第 2 章「內部纜線佈線」。
- 步驟 3. 將背板向下放入定位。



圖例 4. 安裝 16-EDSFF 硬碟背板

- a. ① 將背板上的孔對齊機箱上的插腳、將其放下並輕輕滑動，如圖所示。
  - b. ② 鎖緊螺絲以固定背板。
- 步驟 4. 將纜線連接至主機板或擴充插槽。請參閱第 185 頁第 2 章「內部纜線佈線」。如果纜線接頭附有保護防塵蓋，請務必在插入前將其卸下。

## 在您完成之後

1. 將所有硬碟和框架重新安裝在機槽中。請參閱第 72 頁「安裝熱抽換 EDSFF 磁碟機」。
2. 完成零件更換請參閱第 182 頁「完成零件更換」。

## 示範影片

[觀看 YouTube 上的程序](#)

## 卸下後方 2.5 吋硬碟背板

使用此資訊卸下 2.5 吋後方硬碟背板。

## 關於此作業

### 注意：

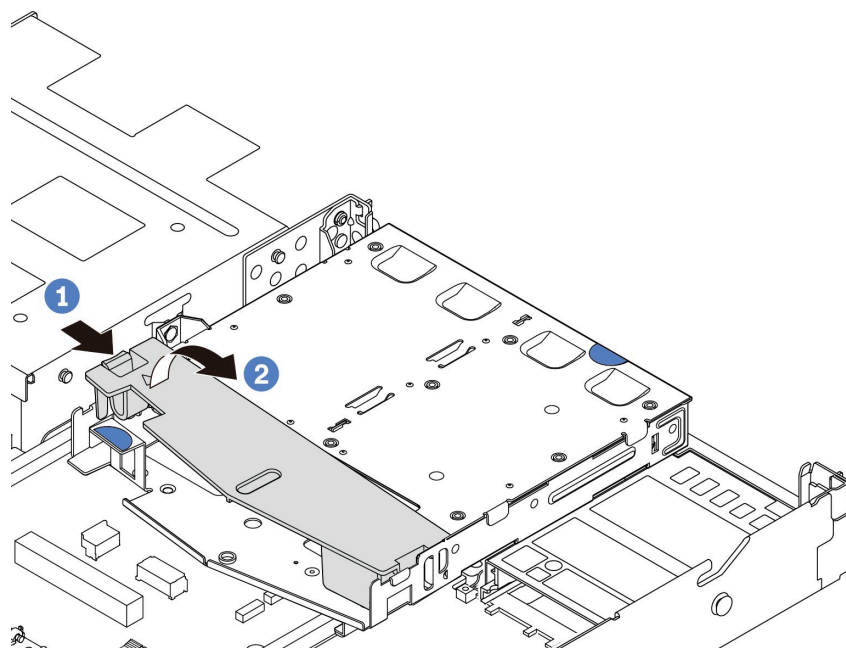
- 閱讀第 1 頁「安裝準則」和第 2 頁「安全檢驗核對清單」，確保工作時安全無虞。
- 關閉伺服器電源並拔掉所有電源線，以進行此作業。
- 將靜電敏感元件保存在防靜電保護袋中，直到安裝時才取出，且處理這些裝置時配戴靜電放電腕帶或使用其他接地系統，以避免暴露於靜電之中，否則可能導致系統停止運轉和資料遺失。

### 程序

步驟 1. 準備您的伺服器。

- a. 卸下上蓋。請參閱第 179 頁「卸下上蓋」。
- b. 從機槽卸下所有已安裝的硬碟和填充板（如果有的話）。請參閱第 68 頁「卸下 2.5 吋熱抽換硬碟」。

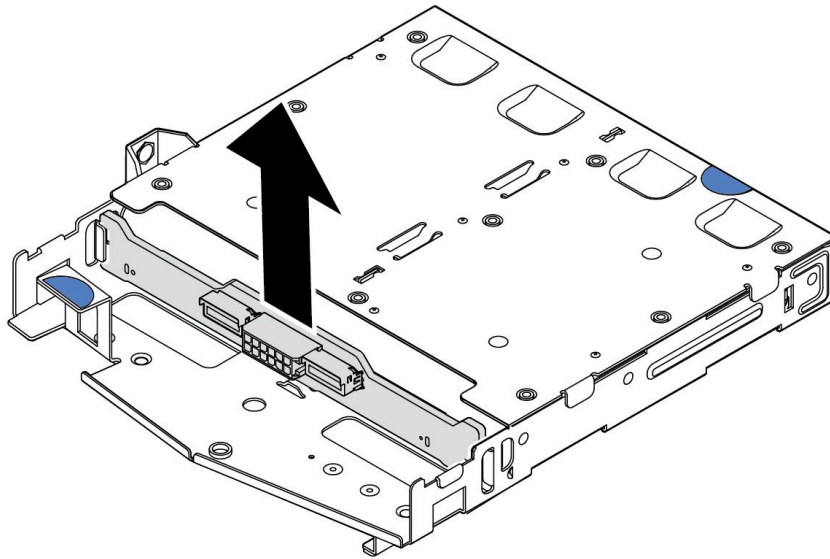
步驟 2. 依照所示輕輕按住背面熱抽換硬碟框架上的卡榫，然後從背面熱抽換硬碟框架卸下空氣擋板。



圖例 5. 卸下空氣擋板

步驟 3. 請記下 2.5 吋背面硬碟的纜線連接方式，然後從背板拔掉所有纜線。如需背板纜線佈線的相關資訊，請參閱第 185 頁第 2 章「內部纜線佈線」。

步驟 4. 將 2.5 吋後方硬碟背板小心提起，以脫離背面熱抽換框架。



圖例 6. 卸下 2.5 吋後方硬碟背板

## 在您完成之後

若指示您將舊的背板送回，請遵循所有包裝指示，並使用所提供的任何包裝材料。

### 示範影片

[觀看 YouTube 上的程序](#)

## 安裝後方 2.5 吋硬碟背板

使用此資訊安裝 2.5 吋後方硬碟背板。

## 關於此作業

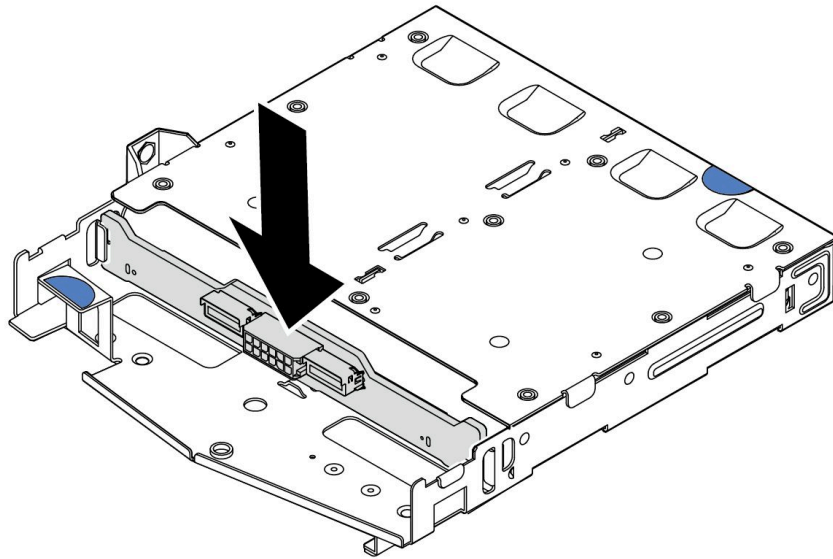
### 注意：

- 閱讀第 1 頁「安裝準則」和第 2 頁「安全檢驗核對清單」，確保工作時安全無虞。
- 關閉伺服器電源並拔掉所有電源線，以進行此作業。
- 將靜電敏感元件保存在防靜電保護袋中，直到安裝時才取出，且處理這些裝置時配戴靜電放電腕帶或使用其他接地系統，以避免暴露於靜電之中，否則可能導致系統停止運轉和資料遺失。

## 程序

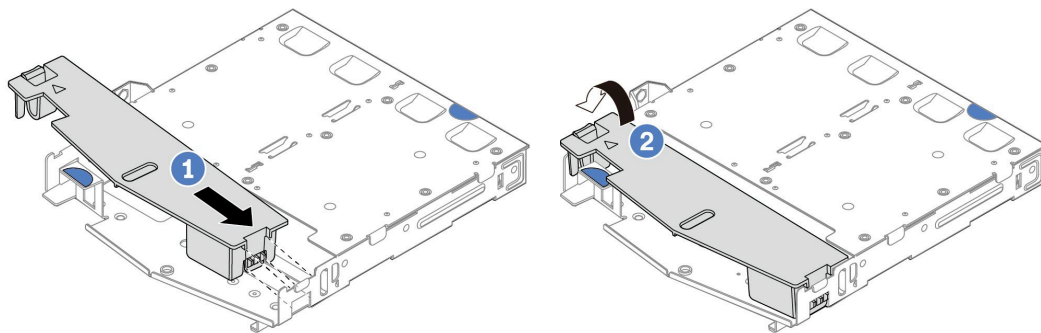
- 步驟 1. 將裝有後方背板的防靜電保護袋接觸到伺服器外部任何未上漆的表面。然後從保護袋中取出後方背板，並將其放置在防靜電表面上。
- 步驟 2. 將後方背板對齊背面熱抽換硬碟框架，然後將其向下放入背面熱抽換硬碟框架。





圖例 7. 安裝後方背板

- 步驟 3. 將纜線連接至背板。請參閱第 185 頁第 2 章「內部纜線佈線」。如果纜線接頭附有保護防塵蓋，請務必在插入前將其卸下。
- 步驟 4. 依照所示將空氣擋板安裝到背面熱抽換硬碟框架中。



圖例 8. 安裝空氣擋板

- a. ① 將空氣擋板邊緣對齊框架上的缺口。
  - b. ② 向下按壓空氣擋板並確保其已固定就位。
- 步驟 5. 將纜線連接至主機板或擴充插槽。請參閱第 185 頁第 2 章「內部纜線佈線」。

### 在您完成之後

1. 將硬碟或硬碟填充板重新安裝到背面熱抽換框架中。請參閱第 69 頁「安裝 2.5 吋熱抽換硬碟」。
2. 將硬碟組件重新安裝到伺服器上。請參閱第 147 頁「安裝背面 2.5 吋磁碟機組件」。
3. 完成零件更換請參閱第 182 頁「完成零件更換」。

## 示範影片

觀看 YouTube 上的程序

## 卸下 7 公釐硬碟背板

使用此資訊來卸下 7 公釐硬碟背板。

### 關於此作業

#### 注意：

- 閱讀第 1 頁「安裝準則」和第 2 頁「安全檢驗核對清單」，確保工作時安全無虞。
- 關閉伺服器電源並拔掉所有電源線，以進行此作業。
- 將靜電敏感元件保存在防靜電保護袋中，直到安裝時才取出，且處理這些裝置時配戴靜電放電腕帶或使用其他接地系統，以避免暴露於靜電之中，否則可能導致系統停止運轉和資料遺失。

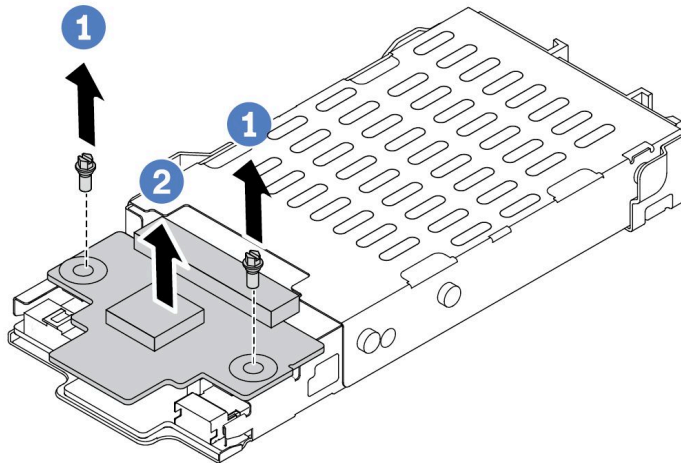
### 程序

**附註：**視特定類型而定，您的背板看起來可能與本主題的圖例不同。

步驟 1. 準備您的伺服器。

- a. 卸下上蓋。請參閱第 179 頁「卸下上蓋」。
- b. 從機槽卸下所有已安裝的硬碟和填充板。請參閱第 68 頁「卸下 2.5 吋熱抽換硬碟」。
- c. 請記下 7 公釐硬碟的纜線連接方式，然後從背板拔掉所有纜線。請參閱第 185 頁第 2 章「內部纜線佈線」和第 206 頁「7 公釐硬碟背板」。如果纜線接頭附有保護防塵蓋，請務必在插入前將其卸下。
- d. 從背面機箱卸下 7 公釐硬碟組件。請參閱第 146 頁「卸下背面 2.5 吋磁碟機組件」。

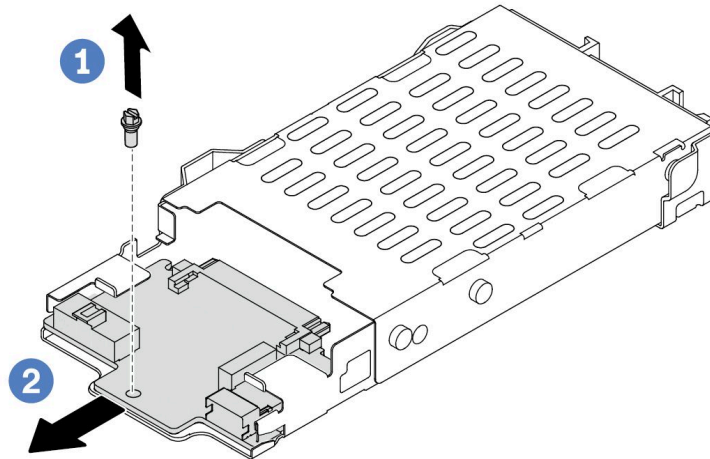
步驟 2. 卸下頂端的 7 公釐硬碟背板。



圖例 9. 卸下 7 公釐硬碟背板 (頂端)

- a. ① 依照所示卸下兩個螺絲。

- b. ② 提起頂端背板，放在旁邊。
- 步驟 3. 卸下底部的 7 公釐硬碟背板。



圖例 10. 卸下 7 公釐硬碟背板 (底部)

- a. ① 依照所示，卸下螺絲。
- b. ② 如圖所示將底部背板從框架中滑出。

## 在您完成之後

若指示您將舊的背板送回，請遵循所有包裝指示，並使用所提供的任何包裝材料。

### 示範影片

觀看 YouTube 上的程序

## 安裝 7 公釐硬碟背板

使用此資訊來安裝 7 公釐硬碟背板。

## 關於此作業

### 注意：

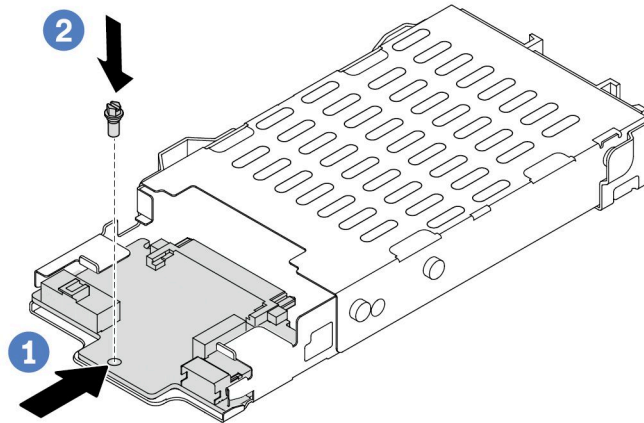
- 閱讀第 1 頁「安裝準則」和第 2 頁「安全檢驗核對清單」，確保工作時安全無虞。
- 關閉伺服器電源並拔掉所有電源線，以進行此作業。
- 將靜電敏感元件保存在防靜電保護袋中，直到安裝時才取出，且處理這些裝置時配戴靜電放電腕帶或使用其他接地系統，以避免暴露於靜電之中，否則可能導致系統停止運轉和資料遺失。

### 觀看此程序

如需此程序的影片，請造訪 YouTube：<https://www.youtube.com/playlist?list=PLYV5R7hVcs-DrpxDWLMfgtXO4O6BVYTim>。

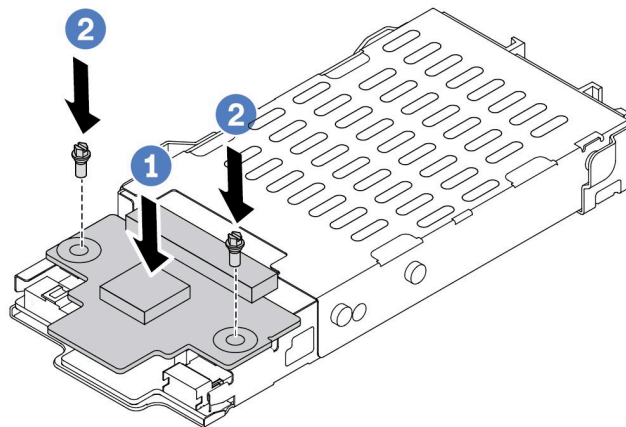
## 程序

- 步驟 1. 將裝有新背板的防靜電保護袋與伺服器外部任何未上漆的表面進行接觸。然後從保護袋中取出新背板，並將其放置在防靜電表面上。
- 步驟 2. 在底部安裝 7 公釐硬碟背板。



圖例 11. 7 公釐硬碟背板安裝 (底部)

- a. ① 對齊框架上的插腳，然後將底部背板輕輕滑入框架中，直到完全固定為止。
  - b. ② 如圖所示鎖上螺絲。
- 步驟 3. 將 7 公釐硬碟背板安裝在頂端。



圖例 12. 7 公釐硬碟背板安裝 (頂端)

- a. ① 如圖所示，將背板向下放在框架上。
- b. ② 鎖上兩顆螺絲以固定頂端背板。

步驟 4. 將纜線從背板連接至主機板和擴充卡插槽。請參閱第 185 頁第 2 章「內部纜線佈線」和第 206 頁「7 公釐硬碟背板」。如果纜線接頭附有保護防塵蓋，請務必在插入前將其卸下。

## 在您完成之後

1. 將 7 公釐框架組件安裝在背面機箱上。請參閱第 147 頁「安裝背面 2.5 吋磁碟機組件」。
2. 將所有硬碟和填充板（如果有的話）重新安裝在機槽中。請參閱第 69 頁「安裝 2.5 吋熱抽換硬碟」。
3. 完成零件更換請參閱第 182 頁「完成零件更換」。

## 示範影片

觀看 YouTube 上的程序

---

## 更換 CMOS 電池 (CR2032)

使用此資訊卸下和安裝 CMOS 電池。

### 卸下 CMOS 電池

使用此資訊可卸下 CMOS 電池。

## 關於此作業

下列提示說明在卸下 CMOS 電池時應該考慮的資訊。

- Lenovo 在設計這項產品時，已將您的安全性納入考量。您必須正確處理 CMOS 電池才可避免可能發生的危險。如果您要更換 CMOS 電池，必須遵循有關電池處置的當地法令或規定。
- 如果您將原有的鋰電池更換為重金屬電池或含有重金屬元件的電池，請留意下列環保注意事項。內含重金屬的電池及蓄電池，絕不可當作一般廢棄物處理。製造商、經銷商或服務代表可免費收回這類電池，以適當的方式進行回收或廢棄處理。
- 若要訂購更換用電池，請致電支援中心或事業夥伴。對於 Lenovo 支援電話號碼，請參閱 <https://datacentersupport.lenovo.com/supportphonelist> 以取得您的地區支援詳細資料。

**附註：**更換 CMOS 電池之後，您必須重新配置伺服器，並重設系統日期與時間。

## S004



### 警告：

更換鋰電池時，僅限更換為 Lenovo 指定的零件編號，或製造商建議的同等類型電池。如果系統具有包含鋰電池的模組，請僅用同一製造商製造的同類型模組來更換該模組。電池包含鋰，如果使用、處理或處置不當，則可能會爆炸。

### 請勿：

- 將電池擲入或浸入水中
- 讓電池溫度超過 100 ° C (212 ° F)
- 維修或拆卸電池

棄置電池需依照本地法令或規定。

**警告：**

裝置上的電源控制按鈕和電源供應器上的電源開關，並不會切斷供應給裝置的電流。此外，裝置也可能有一條以上的電源線。若要切斷裝置的所有電源，必須從電源拔掉所有電源線。

**注意：**

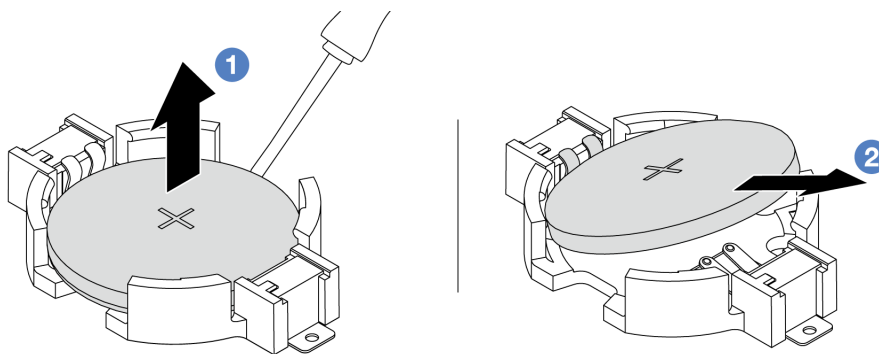
- 閱讀第 1 頁「安裝準則」和第 2 頁「安全檢驗核對清單」，確保工作時安全無虞。
- 關閉伺服器電源並拔掉所有電源線，以進行此作業。
- 將靜電敏感元件保存在防靜電保護袋中，直到安裝時才取出，且處理這些裝置時配戴靜電放電腕帶或使用其他接地系統，以避免暴露於靜電之中，否則可能導致系統停止運轉和資料遺失。

**程序**

- 步驟 1. 卸下上蓋。請參閱第 179 頁「卸下上蓋」。
- 步驟 2. 如果有妨礙您觸及 CMOS 電池的任何零件或纜線，請將其卸下或拔掉。
- 步驟 3. 找出 CMOS 電池。請參閱第 268 頁「主機板組件接頭」。
- 步驟 4. 如圖所示打開電池固定夾，小心地將 CMOS 電池從插座中取出。

**注意：**

- 未以適當方式卸下 CMOS 電池，可能會損壞主機板上的插座。插座若有任何損壞，將可能需要更換主機板。
- 斜推 CMOS 電池時請勿過度用力。



1. ① 使用平頭螺絲起子將 CMOS 電池從插座中撬出。
2. ② 卸下 CMOS 電池。

圖例 13. 卸下 CMOS 電池

**在您完成之後**

1. 安裝新的電池。請參閱第 29 頁「安裝 CMOS 電池」。
2. 棄置 CMOS 電池需依照本地法令或規定。

**示範影片**

觀看 YouTube 上的程序

## 安裝 CMOS 電池

使用此資訊來安裝 CMOS 電池。

### 關於此作業

下列提示說明在安裝 CMOS 電池時應該考慮的資訊。

- Lenovo 在設計這項產品時，已將您的安全性納入考量。您必須正確處理 CMOS 電池才可避免可能發生的危險。如果您要更換 CMOS 電池，必須遵循有關電池處置的當地法令或規定。
- 如果您將原有的鋰電池更換為重金屬電池或含有重金屬元件的電池，請留意下列環保注意事項。內含重金屬的電池及蓄電池，絕不可當作一般廢棄物處理。製造商、經銷商或服務代表可免費收回這類電池，以適當的方式進行回收或廢棄處理。
- 若要訂購更換用電池，請致電支援中心或事業夥伴。對於 Lenovo 支援電話號碼，請參閱 <https://datacentersupport.lenovo.com/supportphonelist> 以取得您的地區支援詳細資料。

**附註：**更換 CMOS 電池之後，您必須重新配置伺服器，並重設系統日期與時間。

### S004



#### 警告：

更換鋰電池時，僅限更換為 Lenovo 指定的零件編號，或製造商建議的同等類型電池。如果系統具有包含鋰電池的模組，請僅用同一製造商製造的同類型模組來更換該模組。電池包含鋰，如果使用、處理或處置不當，則可能會爆炸。

#### 請勿：

- 將電池擲入或浸入水中
- 讓電池溫度超過 100 ° C (212 ° F)
- 維修或拆卸電池

棄置電池需依照本地法令或規定。

### S002



#### 警告：

裝置上的電源控制按鈕和電源供應器上的電源開關，並不會切斷供應給裝置的電流。此外，裝置也可能有一條以上的電源線。若要切斷裝置的所有電源，必須從電源拔掉所有電源線。

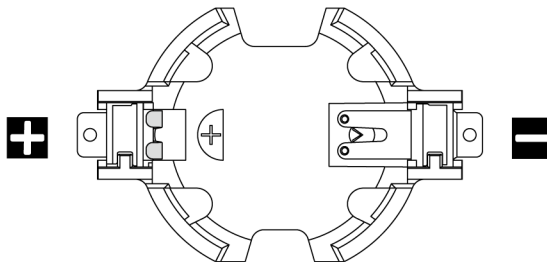
#### 注意：

- 閱讀第 1 頁「安裝準則」和第 2 頁「安全檢驗核對清單」，確保工作時安全無虞。
- 關閉伺服器電源並拔掉所有電源線，以進行此作業。

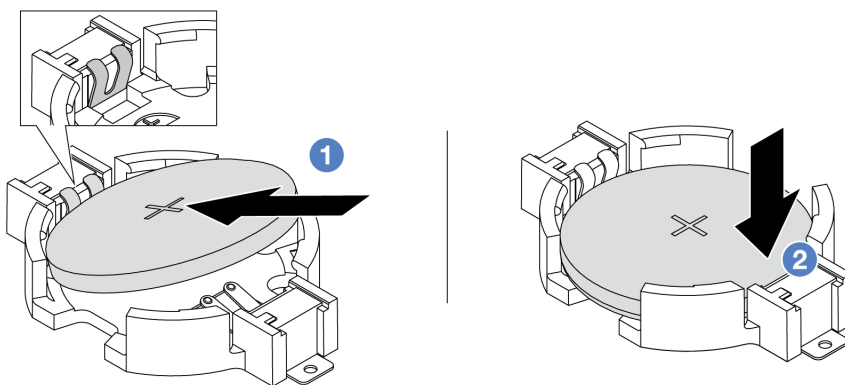
- 將靜電敏感元件保存在防靜電保護袋中，直到安裝時才取出，且處理這些裝置時配戴靜電放電腕帶或使用其他接地系統，以避免暴露於靜電之中，否則可能導致系統停止運轉和資料遺失。

## 程序

- 步驟 1. 安裝您卸下的所有零件並連接纜線。
- 步驟 2. 將裝有 CMOS 電池的防靜電保護袋接觸到伺服器外部任何未上漆的表面。然後從保護袋中取出 CMOS 電池。
- 步驟 3. 安裝 CMOS 電池。確定 CMOS 電池已就定位。



**附註：**從插座中卸下或在插座中安裝 CMOS 電池之前，請區分正極和負極。您可以使用上圖做為指引。



**附註：**在插座中安裝電池之前，請確保正極面朝上。

1. 將電池傾斜並插入插座上的正極，請確保電池緊貼金屬夾。
2. 將電池向下壓，直到卡入插座為止。

圖例 14. CMOS 電池安裝

## 在您完成之後

1. 完成零件更換請參閱第 182 頁「完成零件更換」。
2. 使用 Setup Utility 來設定日期、時間和任何密碼。

## 示範影片

[觀看 YouTube 上的程序](#)



---

## 更換 EDSFF 框架

使用此資訊卸下和安裝 EDSFF 框架。

### 卸下 EDSFF 框架

使用此資訊卸下 EDSFF 框架。

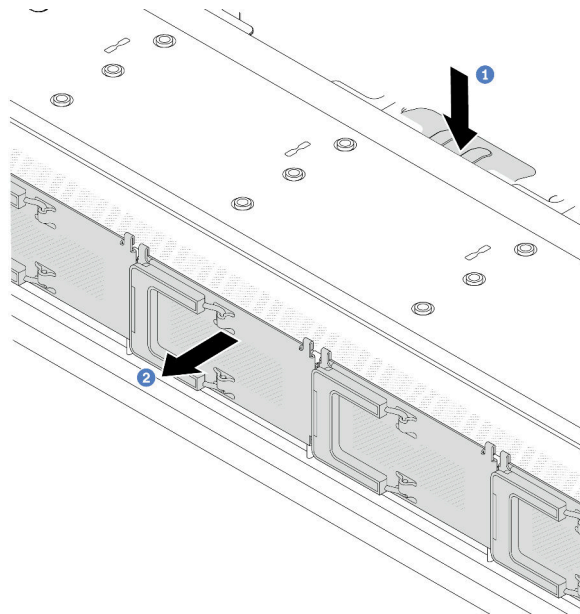
#### 關於此作業

注意：

- 閱讀第 1 頁「安裝準則」和第 2 頁「安全檢驗核對清單」，確保工作時安全無虞。
- 關閉伺服器電源並拔掉所有電源線，以進行此作業。
- 將靜電敏感元件保存在防靜電保護袋中，直到安裝時才取出，且處理這些裝置時配戴靜電放電腕帶或使用其他接地系統，以避免暴露於靜電之中，否則可能導致系統停止運轉和資料遺失。

#### 程序

- 步驟 1. 如果已安裝安全擋板，請先將其卸下。請參閱第 152 頁「卸下安全擋板」。
- 步驟 2. 找到您需要卸下的 EDSFF 框架，然後將安裝在其中的所有 EDSFF 硬碟卸下。請參閱第 71 頁「卸下熱抽換 EDSFF 磁碟機」。
- 步驟 3. 從機箱卸下 EDSFF 框架。



圖例 15. 卸下 EDSFF 框架

- 1 按下正面機箱另一側的延伸卡榫。
- 2 讓 EDSFF 框架從正面機箱滑出。

#### 在您完成之後

1. 安裝新的 EDSFF 框架。請參閱第 32 頁「安裝 EDSFF 框架」。
2. 若您收到指示要將舊的 EDSFF 框架送回，請遵循所有包裝指示，並使用所提供的任何包裝材料。

## 示範影片

[觀看 YouTube 上的程序](#)

## 安裝 EDSFF 框架

使用此資訊來安裝 EDSFF 框架。

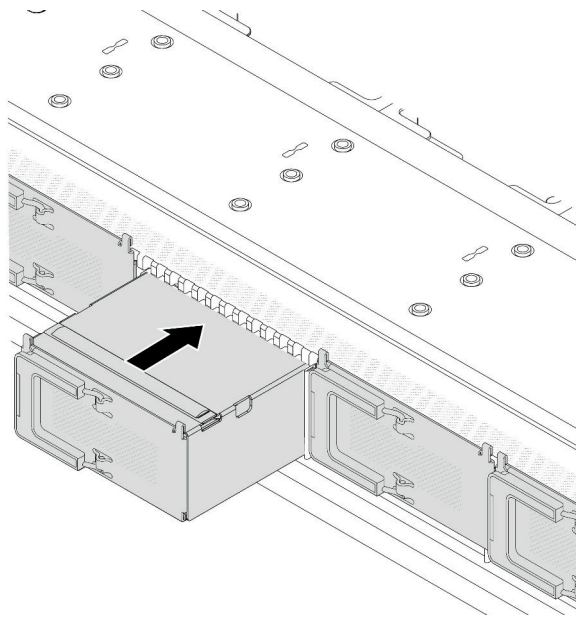
### 關於此作業

#### 注意：

- 閱讀第 1 頁「安裝準則」和第 2 頁「安全檢驗核對清單」，確保工作時安全無虞。
- 關閉伺服器電源並拔掉所有電源線，以進行此作業。
- 將靜電敏感元件保存在防靜電保護袋中，直到安裝時才取出，且處理這些裝置時配戴靜電放電腕帶或使用其他接地系統，以避免暴露於靜電之中，否則可能導致系統停止運轉和資料遺失。

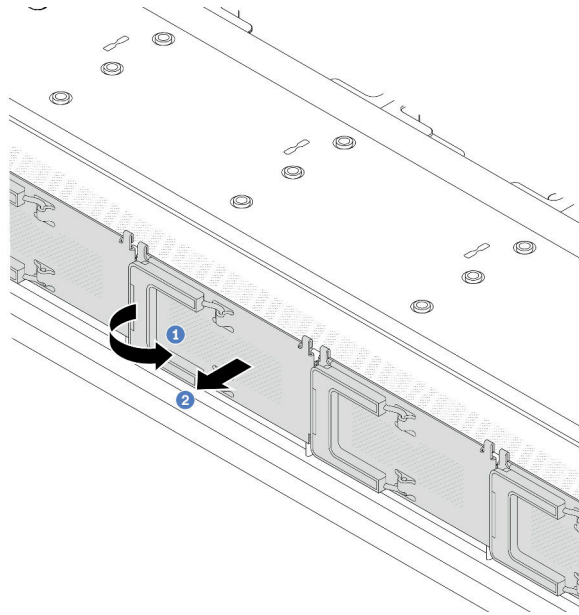
### 程序

- 步驟 1. 將裝有 EDSFF 框架的防靜電保護袋與伺服器外部任何未上漆的表面進行接觸。然後從保護袋中取出 EDSFF 框架，並將其放置在防靜電表面上。
- 步驟 2. 依照所示將診斷面板組件滑入正面機箱中。確定其已就定位。



圖例 16. EDSFF 框架安裝

- 步驟 3. 卸下 EDSFF 框架外蓋。



圖例 17. 卸下 EDSFF 框架外蓋

- a. ① 如圖所示打開把手。
- b. ② 握住把手，並卸下框架外蓋。

步驟 4. 將 EDSFF 硬碟裝入 EDSFF 框架。請參閱第 72 頁「安裝熱抽換 EDSFF 磁碟機」。

## 在您完成之後

完成零件更換請參閱第 182 頁「完成零件更換」。

## 示範影片

[觀看 YouTube 上的程序](#)

---

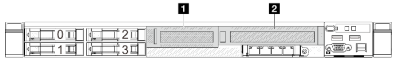
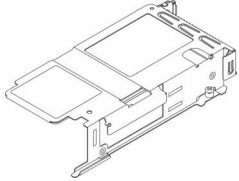
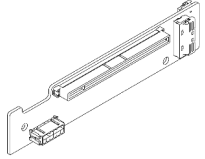
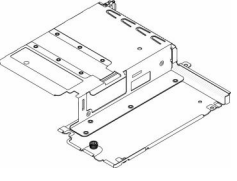
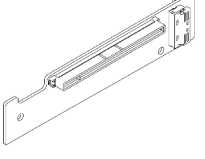
## 更換正面擴充卡組件

完整的正面擴充卡組件由兩個正面擴充卡匣、兩個正面擴充卡和兩個 PCIe 配接卡組成。請參閱本主題以瞭解如何卸下及組裝正面擴充卡組件。

### 伺服器正面配置和擴充卡組件

請參閱本節以確定正面配置和擴充卡組件之間的相關性。

表格 5. 伺服器正面配置和擴充卡組件

伺服器正面配置	擴充卡 3 組件	擴充卡 4 組件
 <p>圖例 18. 兩個正面 PCIe 插槽</p>	 <p>圖例 19. 擴充卡 3 LP 托架</p>  <p>圖例 20. 擴充卡 3</p>	 <p>圖例 21. 擴充卡 4 FH 托架</p>  <p>圖例 22. 擴充卡 4</p>

- [第 34 頁「更換正面擴充卡匣」](#)
- [第 36 頁「更換正面擴充卡和 PCIe 配接卡」](#)

## 更換正面擴充卡匣

請依照本節中的指示卸下和安裝正面擴充卡匣。

- [第 34 頁「卸下正面擴充卡匣」](#)
- [第 35 頁「安裝正面擴充卡匣」](#)

## 卸下正面擴充卡匣

請依照本節中的指示卸下正面擴充卡匣。

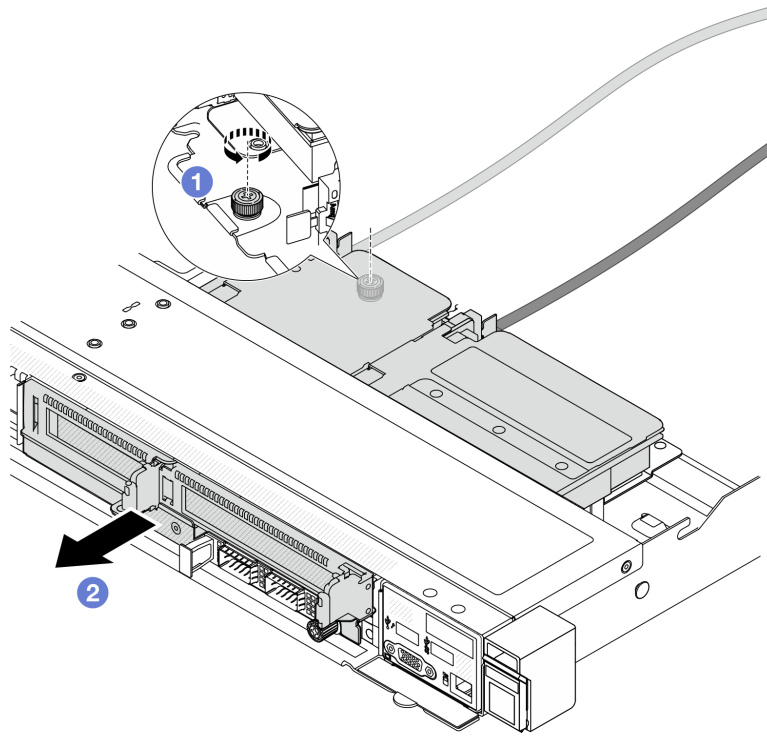
## 關於此作業

注意：

- 閱讀第 1 頁「安裝準則」和第 2 頁「安全檢驗核對清單」，確保工作時安全無虞。
- 關閉伺服器 and 週邊裝置的電源，並拔掉電源線和所有外部纜線。請參閱第 16 頁「關閉伺服器電源」。
- 將靜電敏感元件保存在防靜電保護袋中，直到安裝時才取出，且處理這些裝置時配戴靜電放電腕帶或使用其他接地系統，以避免暴露於靜電之中，否則可能導致系統停止運轉和資料遺失。

## 程序

- 步驟 1. 卸下上蓋，請參閱第 179 頁「卸下上蓋」。
- 步驟 2. 卸下連接到處理器板的纜線，請參閱第 194 頁「正面擴充卡組件」。
- 步驟 3. 卸下正面擴充卡匣。



圖例 23. 卸下正面擴充卡匣

- a. ① 卸下正面擴充卡匣背面的螺絲。
- b. ② 將正面擴充卡匣從機箱拉出。

步驟 4. 卸下正面擴充卡匣上的正面擴充卡組件和 PCIe 配接卡，請參閱第 37 頁「卸下正面擴充卡和 PCIe 配接卡」。

## 在您完成之後

如果指示您送回元件或選配裝置，請遵循所有包裝指示，並使用提供給您的任何包裝材料來運送。

### 示範影片

[觀看 YouTube 上的程序](#)

## 安裝正面擴充卡匣

請依照本節中的指示安裝 正面擴充卡匣。

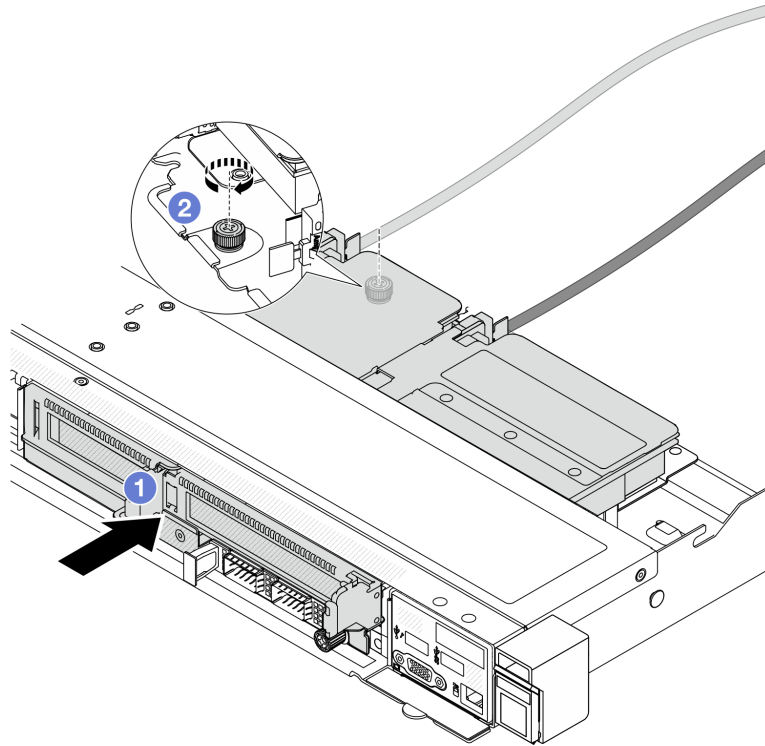
## 關於此作業

### 注意：

- 閱讀第 1 頁「安裝準則」和第 2 頁「安全檢驗核對清單」，確保工作時安全無虞。
- 關閉伺服器 and 週邊裝置的電源，並拔掉電源線和所有外部纜線。請參閱第 16 頁「關閉伺服器電源」。
- 將靜電敏感元件保存在防靜電保護袋中，直到安裝時才取出，且處理這些裝置時配戴靜電放電腕帶或使用其他接地系統，以避免暴露於靜電之中，否則可能導致系統停止運轉和資料遺失。

## 程序

- 步驟 1. 將正面擴充卡組件和 PCIe 配接卡安裝到正面擴充卡匣，請參閱第 39 頁「安裝正面擴充卡和 PCIe 配接卡」。
- 步驟 2. 卸下上蓋。請參閱第 179 頁「卸下上蓋」。
- 步驟 3. 安裝正面擴充卡匣。



圖例 24. 安裝正面擴充卡匣

- a. ① 將正面擴充卡匣推入機箱。
- b. ② 鎖緊正面擴充卡匣背面的螺絲，將其固定到機箱。

## 在您完成之後

完成零件更換請參閱第 182 頁「完成零件更換」。

### 示範影片

[觀看 YouTube 上的程序](#)

## 更換正面擴充卡和 PCIe 配接卡

請依照本節中的指示卸下和安裝正面擴充卡組件和 PCIe 配接卡。

- 第 37 頁「卸下正面擴充卡和 PCIe 配接卡」
- 第 39 頁「安裝正面擴充卡和 PCIe 配接卡」

## 卸下正面擴充卡和 PCIe 配接卡

請依照本節中的指示卸下正面擴充卡和 PCIe 配接卡。

### 關於此作業

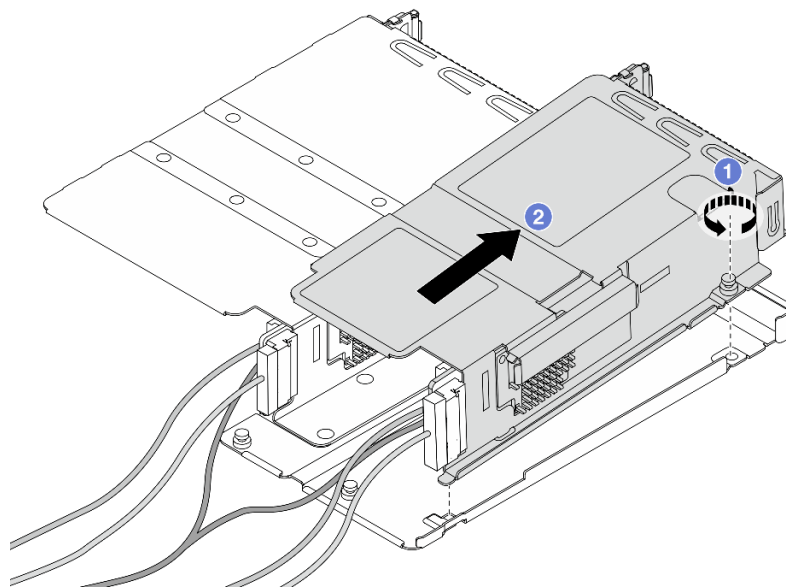
#### 注意：

- 閱讀第 1 頁「安裝準則」和第 2 頁「安全檢驗核對清單」，確保工作時安全無虞。
- 關閉伺服器和週邊裝置的電源，並拔掉電源線和所有外部纜線。請參閱第 16 頁「關閉伺服器電源」。
- 將靜電敏感元件保存在防靜電保護袋中，直到安裝時才取出，且處理這些裝置時配戴靜電放電腕帶或使用其他接地系統，以避免暴露於靜電之中，否則可能導致系統停止運轉和資料遺失。

### 程序

步驟 1. 卸下正面擴充卡匣，請參閱第 34 頁「卸下正面擴充卡匣」。

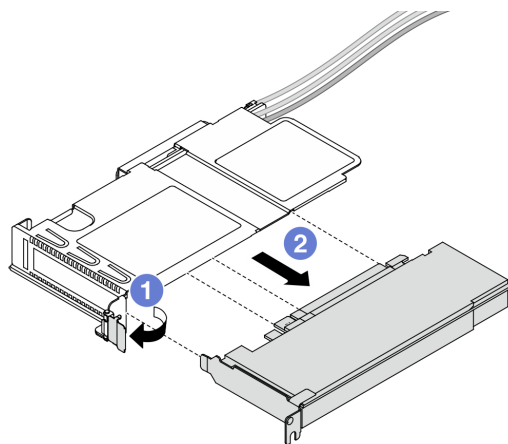
步驟 2. 將半高擴充卡匣與全高擴充卡匣分開。



圖例 25. 將兩個匣分開

- a. ① 鬆開將半高匣固定到全高匣的螺絲。
- b. ② 傾斜匣並將其取出。

步驟 3. 從擴充卡匣卸下 PCIe 配接卡。



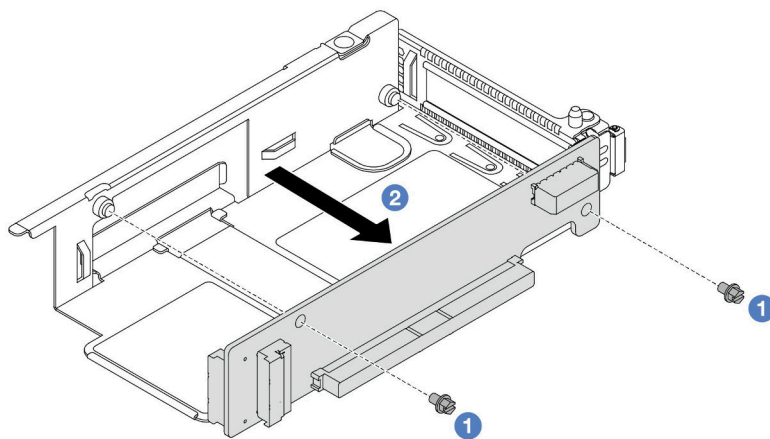
圖例 26. 卸下 PCIe 配接卡

- a. ❶ 將擴充卡匣上的門鎖旋轉至打開的位置。
- b. ❷ 從擴充卡匣鬆開 PCIe 配接卡。

步驟 4. 從擴充卡拔掉纜線。如需詳細資料，請參閱第 194 頁「正面擴充卡組件」。

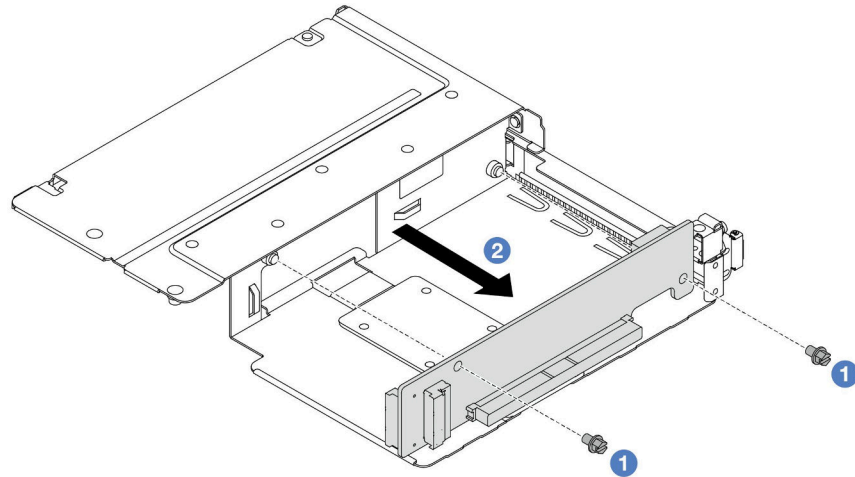
步驟 5. 對全高匣重複前兩個步驟。

步驟 6. 從兩個擴充卡匣卸下擴充卡。



圖例 27. 從半高匣卸下擴充卡





圖例 28. 從全高匣卸下擴充卡

- a. ① 卸下用來將擴充卡固定至匣的兩顆螺絲。
- b. ② 卸下擴充卡。

## 在您完成之後

如果指示您送回元件或選配裝置，請遵循所有包裝指示，並使用提供給您的任何包裝材料來運送。

### 示範影片

[觀看 YouTube 上的程序](#)

## 安裝正面擴充卡和 PCIe 配接卡

請依照本節中的指示安裝正面擴充卡和 PCIe 配接卡。

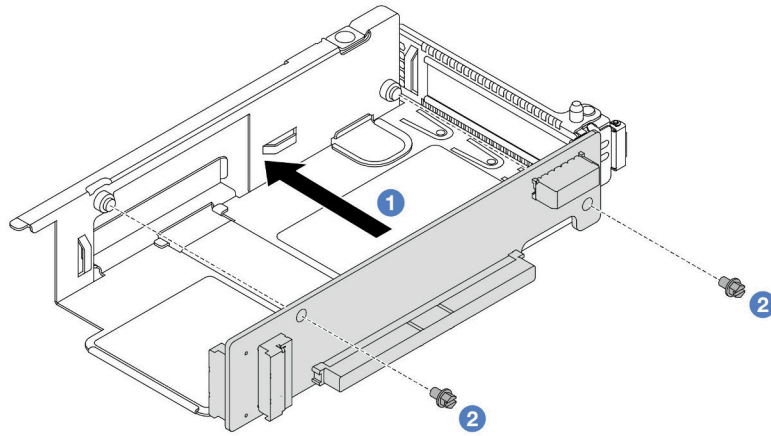
## 關於此作業

### 注意：

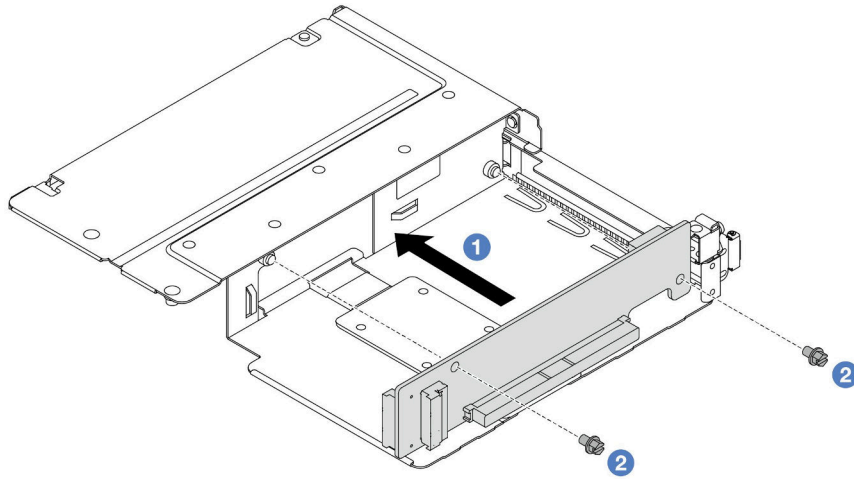
- 閱讀第 1 頁「安裝準則」和第 2 頁「安全檢驗核對清單」，確保工作時安全無虞。
- 關閉伺服器 and 週邊裝置的電源，並拔掉電源線和所有外部纜線。請參閱第 16 頁「關閉伺服器電源」。
- 將靜電敏感元件保存在防靜電保護袋中，直到安裝時才取出，且處理這些裝置時配戴靜電放電腕帶或使用其他接地系統，以避免暴露於靜電之中，否則可能導致系統停止運轉和資料遺失。

## 程序

- 步驟 1. 將裝有正面擴充卡和 PCIe 配接卡的防靜電保護袋接觸到伺服器外部任何未上漆的表面。然後從保護袋中取出正面擴充卡和 PCIe 配接卡，並將其放置在防靜電表面上。
- 步驟 2. 將正面擴充卡安裝到兩個匣。



圖例 29. 將擴充卡安裝到半高匣

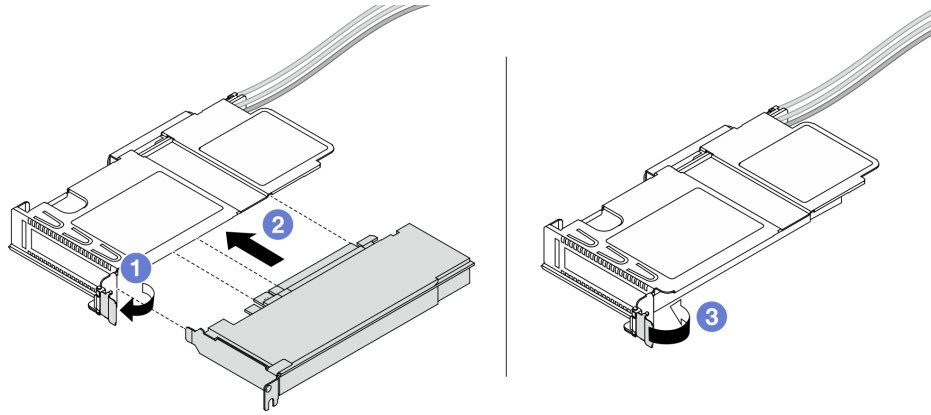


圖例 30. 將擴充卡安裝到全高匣

- a. ❶ 將擴充卡的螺絲孔對齊匣上的對應孔位。
- b. ❷ 鎖上兩顆螺絲，將擴充卡固定至匣上。

步驟 3. 將纜線連接到擴充卡。如需詳細資料，請參閱第 194 頁「正面擴充卡組件」。

步驟 4. 將 PCIe 配接卡安裝到擴充卡匣。

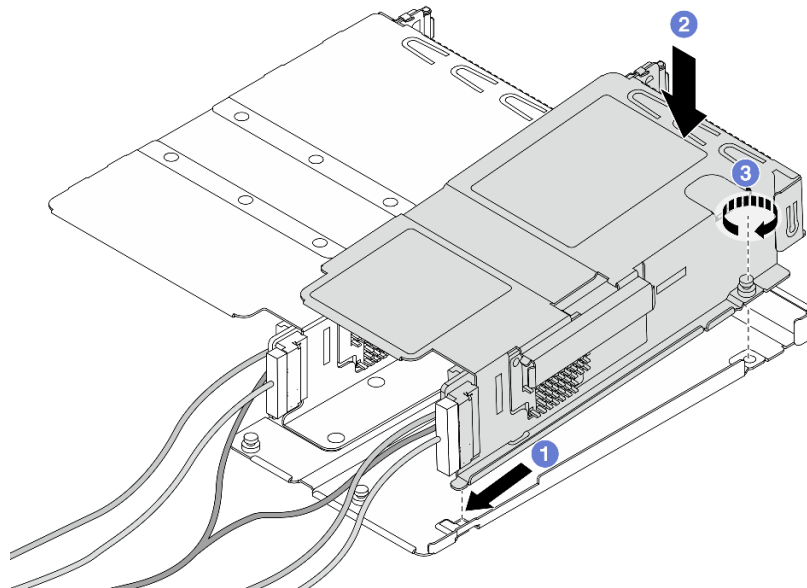


圖例 31. 安裝 PCIe 配接卡

- a. ❶ 將擴充卡匣上的門鎖旋轉至打開的位置。
- b. ❷ 將 PCIe 配接卡對齊擴充卡上的 PCIe 插槽。然後，小心地將 PCIe 配接卡直接壓入插槽，直到其牢牢固定為止。
- c. ❸ 將擴充卡匣上的門鎖旋轉至關閉位置。

步驟 5. 對全高匣重複前一個步驟。

步驟 6. 組裝半高擴充卡匣和全高擴充卡匣。



圖例 32. 組裝兩個擴充卡匣

- a. ❶ 將半高匣傾斜並插入全高匣上的門鎖。
- b. ❷ 放下半高匣並對齊螺絲孔。
- c. ❸ 鎖緊螺絲並確定半高匣已固定。

## 在您完成之後

完成零件更換請參閱第 182 頁「完成零件更換」。

### 示範影片

觀看 YouTube 上的程序

---

## 更換正面 OCP 模組和 OCP 轉插卡

某些伺服器型號支援正面 OCP 模組。正面 OCP 模組與正面和背面 OCP 轉插卡相互依賴。請依照本節中的指示卸下和安裝正面 OCP 模組與正面和背面 OCP 轉插卡。

- 第 42 頁「更換正面 OCP 模組」
- 第 44 頁「更換 OCP 轉插卡」

## 更換正面 OCP 模組

請依照本節中的指示卸下或安裝正面 OCP 模組。

- 第 42 頁「卸下正面 OCP 模組」
- 第 43 頁「安裝正面 OCP 模組」

**附註：**OCP 模組為選配。

### 卸下正面 OCP 模組

請依照本節中的步驟卸下正面 OCP 模組。

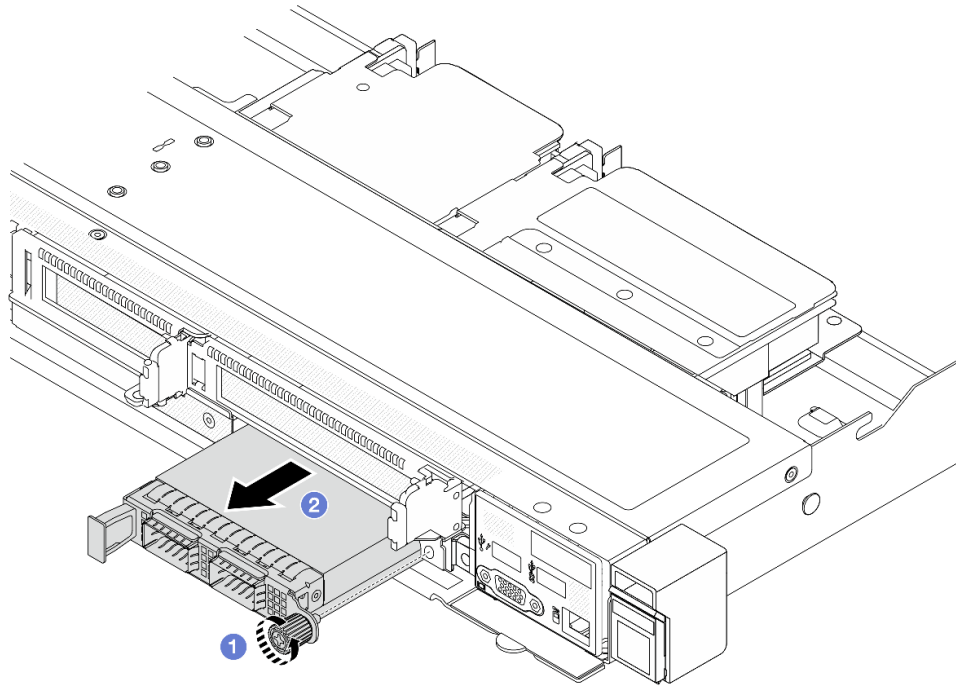
## 關於此作業

**注意：**

- 閱讀第 1 頁「安裝準則」和第 2 頁「安全檢驗核對清單」，確保工作時安全無虞。
- 關閉伺服器和週邊裝置的電源，並拔掉電源線和所有外部纜線。請參閱第 16 頁「關閉伺服器電源」。
- 將靜電敏感元件保存在防靜電保護袋中，直到安裝時才取出，且處理這些裝置時配戴靜電放電腕帶或使用其他接地系統，以避免暴露於靜電之中，否則可能導致系統停止運轉和資料遺失。

## 程序

步驟 1. 卸下正面 OCP 模組。



圖例 33. 卸下正面 OCP 模組

- a. ❶ 鬆開固定 OCP 模組的翼型螺絲。如果需要，請使用螺絲起子。
- b. ❷ 拉出 OCP 模組。

## 在您完成之後

1. 安裝新的正面 OCP 模組或模組填充板。請參閱第 43 頁「安裝正面 OCP 模組」。
2. 如果指示您送回元件或選配裝置，請遵循所有包裝指示，並使用提供給您的任何包裝材料來運送。

## 示範影片

[觀看 YouTube 上的程序](#)

## 安裝正面 OCP 模組

請依照本節中的步驟安裝正面 OCP 模組。

## 關於此作業

### 注意：

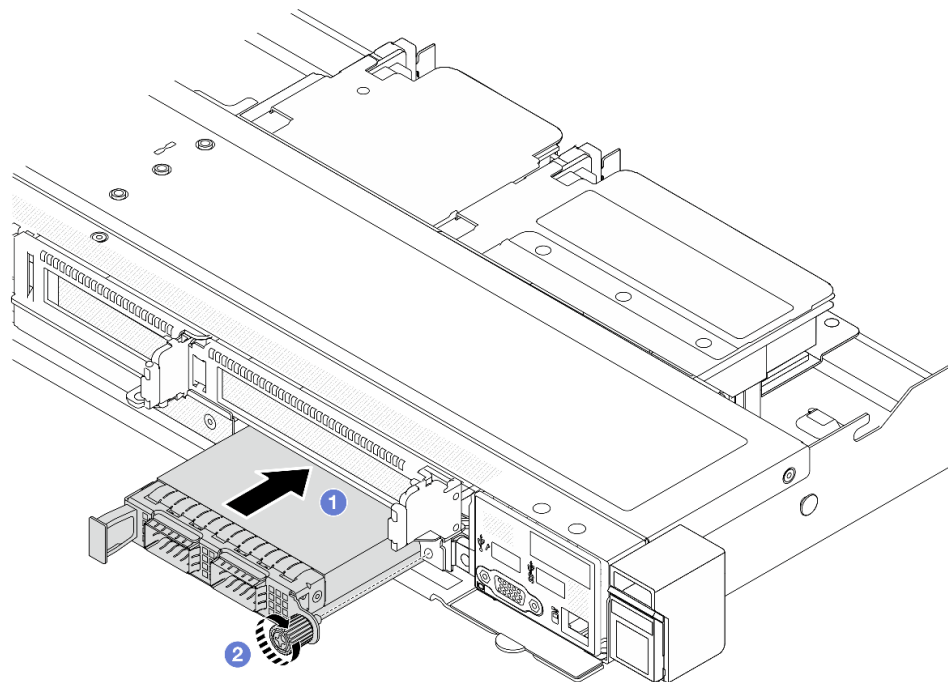
- 閱讀第 1 頁「安裝準則」和第 2 頁「安全檢驗核對清單」，確保工作時安全無虞。
- 關閉伺服器和週邊裝置的電源，並拔掉電源線和所有外部纜線。請參閱第 16 頁「關閉伺服器電源」。
- 將靜電敏感元件保存在防靜電保護袋中，直到安裝時才取出，且處理這些裝置時配戴靜電放電腕帶或使用其他接地系統，以避免暴露於靜電之中，否則可能導致系統停止運轉和資料遺失。

## 程序

- 步驟 1. 將裝有 OCP 模組的防靜電保護袋接觸到伺服器外部任何未上漆的表面。然後從保護袋中取出 OCP 模組，並將其放置在防靜電表面上。

步驟 2. 安裝正面 OCP 模組。

**附註：**確定乙太網路配接卡已完全固定，並且已鎖緊翼型螺絲。否則，OCP 模組將無法完整連接，且可能無法運作。



圖例 34. 安裝正面 OCP 模組

- a. ① 使用左側把手推動 OCP 模組，直到完全插入正面 OCP 轉插卡上的接頭。
- b. ② 完全鎖緊翼型螺絲以固定配接卡。如果需要，請使用螺絲起子。

## 在您完成之後

完成零件更換請參閱第 182 頁「完成零件更換」。

## 示範影片

[觀看 YouTube 上的程序](#)

## 更換 OCP 轉插卡

請依照本節中的指示卸下或安裝正面和背面 OCP 轉插卡。

- [第 44 頁「卸下正面 OCP 轉插卡」](#)
- [第 45 頁「安裝正面 OCP 轉插卡」](#)
- [第 46 頁「卸下背面 OCP 轉插卡」](#)
- [第 47 頁「安裝背面 OCP 轉插卡」](#)

## 卸下正面 OCP 轉插卡

請依照本節中的步驟卸下正面 OCP 轉插卡。

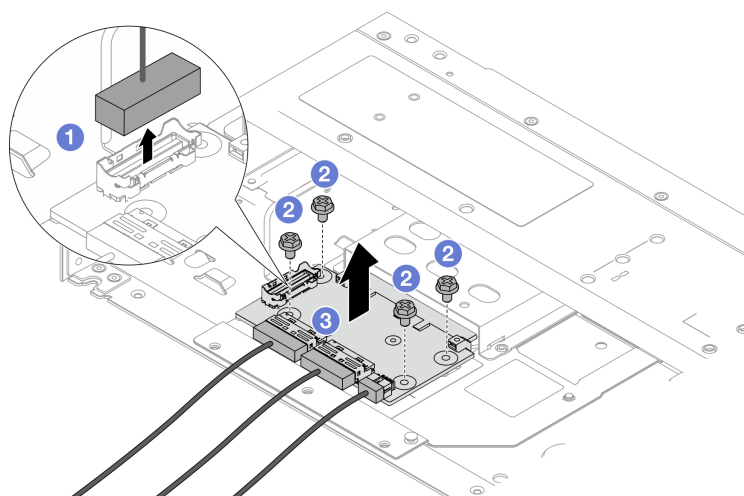
## 關於此作業

### 注意：

- 閱讀第 1 頁「安裝準則」和第 2 頁「安全檢驗核對清單」，確保工作時安全無虞。
- 關閉伺服器 and 週邊裝置的電源，並拔掉電源線和所有外部纜線。請參閱第 16 頁「關閉伺服器電源」。
- 將靜電敏感元件保存在防靜電保護袋中，直到安裝時才取出，且處理這些裝置時配戴靜電放電腕帶或使用其他接地系統，以避免暴露於靜電之中，否則可能導致系統停止運轉和資料遺失。

## 程序

- 步驟 1. 卸下上蓋。請參閱第 179 頁「卸下上蓋」。
- 步驟 2. 卸下正面擴充卡匣。請參閱第 34 頁「卸下正面擴充卡匣」。
- 步驟 3. 卸下正面 OCP 模組。請參閱第 42 頁「卸下正面 OCP 模組」。
- 步驟 4. 卸下正面 OCP 轉插卡。



圖例 35. 卸下正面 OCP 轉插卡

- a. ① 拔掉側頻接頭以觸及下方的螺絲。
- b. ② 鬆開四顆螺絲。
- c. ③ 將正面 OCP 轉插卡提起，從機箱取出。

步驟 5. 拔掉正面 OCP 轉插卡上的纜線。如需詳細資料，請參閱第 196 頁「OCP 轉插卡」。

## 在您完成之後

1. 安裝新的正面 OCP 轉插卡。請參閱第 45 頁「安裝正面 OCP 轉插卡」。
2. 如果指示您送回元件或選配裝置，請遵循所有包裝指示，並使用提供給您的任何包裝材料來運送。

## 示範影片

[觀看 YouTube 上的程序](#)

## 安裝正面 OCP 轉插卡

請依照本節中的步驟安裝正面 OCP 轉插卡。

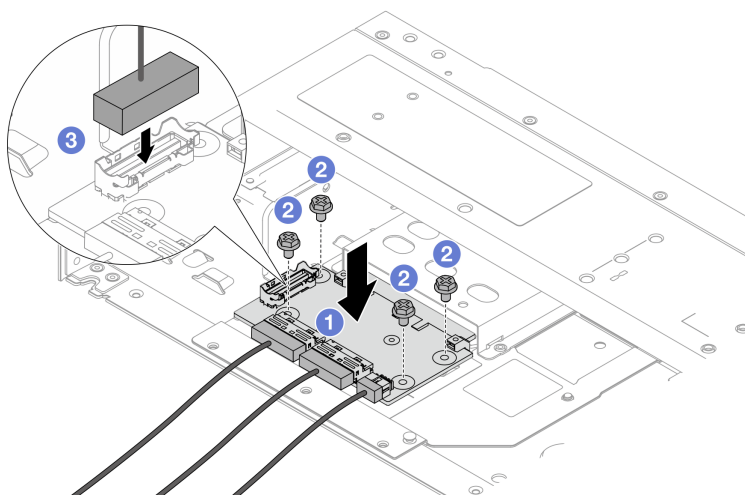
## 關於此作業

### 注意：

- 閱讀第 1 頁「安裝準則」和第 2 頁「安全檢驗核對清單」，確保工作時安全無虞。
- 關閉伺服器和週邊裝置的電源，並拔掉電源線和所有外部纜線。請參閱第 16 頁「關閉伺服器電源」。
- 將靜電敏感元件保存在防靜電保護袋中，直到安裝時才取出，且處理這些裝置時配戴靜電放電腕帶或使用其他接地系統，以避免暴露於靜電之中，否則可能導致系統停止運轉和資料遺失。

## 程序

- 步驟 1. 將裝有正面 OCP 轉插卡的防靜電保護袋與伺服器外部任何未上漆的表面進行接觸。然後從保護袋中取出正面 OCP 轉插卡，並將其放置在防靜電表面上。
- 步驟 2. 卸下上蓋。請參閱第 179 頁「卸下上蓋」。
- 步驟 3. 將纜線連接到正面 OCP 轉插卡。如需詳細資料，請參閱第 196 頁「OCP 轉插卡」。
- 步驟 4. 將正面 OCP 轉插卡安裝到機箱。



圖例 36. 安裝正面 OCP 轉插卡

- 1 將正面 OCP 轉插卡放置在機箱上，並對齊螺絲孔。
- 2 鎖緊四顆螺絲。
- 3 連接側頻接頭。

## 在您完成之後

完成零件更換請參閱第 182 頁「完成零件更換」。

### 示範影片

[觀看 YouTube 上的程序](#)

## 卸下背面 OCP 轉插卡

請依照本節中的步驟卸下背面 OCP 轉插卡。

## 關於此作業

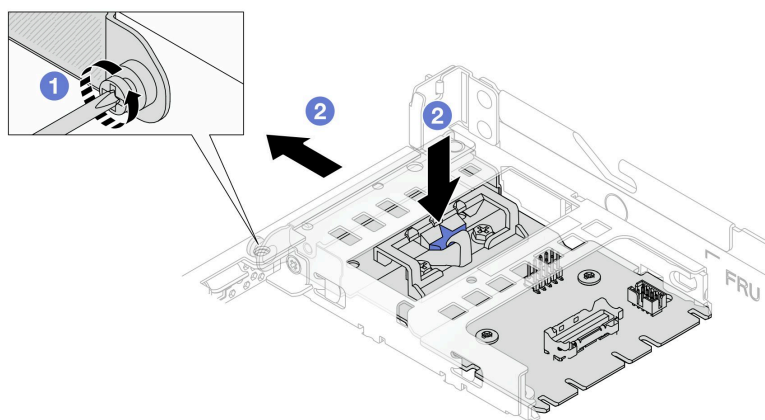


### 注意：

- 閱讀第 1 頁「安裝準則」和第 2 頁「安全檢驗核對清單」，確保工作時安全無虞。
- 關閉伺服器和週邊裝置的電源，並拔掉電源線和所有外部纜線。請參閱第 16 頁「關閉伺服器電源」。
- 將靜電敏感元件保存在防靜電保護袋中，直到安裝時才取出，且處理這些裝置時配戴靜電放電腕帶或使用其他接地系統，以避免暴露於靜電之中，否則可能導致系統停止運轉和資料遺失。

### 程序

- 步驟 1. 卸下上蓋。請參閱第 179 頁「卸下上蓋」。
- 步驟 2. 拔掉背面 OCP 轉插卡上的纜線。如需詳細資料，請參閱第 196 頁「OCP 轉插卡」。
- 步驟 3. 卸下背面 OCP 轉插卡。



圖例 37. 卸下背面 OCP 轉插卡

- a. ① 鬆開固定背面 OCP 轉插卡的螺絲。
- b. ② 按住藍色門鎖。然後透過門鎖從機箱中拉出背面 OCP 轉插卡。

### 在您完成之後

1. 安裝新的背面 OCP 轉插卡。請參閱第 47 頁「安裝背面 OCP 轉插卡」。
2. 如果指示您送回元件或選配裝置，請遵循所有包裝指示，並使用提供給您的任何包裝材料來運送。

### 示範影片

[觀看 YouTube 上的程序](#)

### 安裝背面 OCP 轉插卡

請依照本節中的步驟安裝背面 OCP 轉插卡。

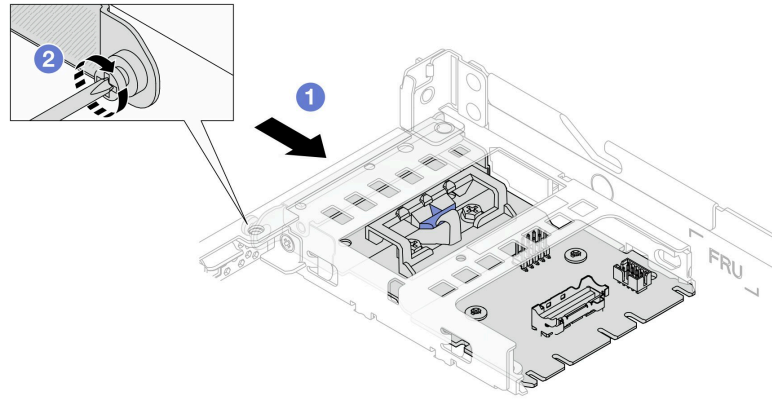
### 關於此作業

#### 注意：

- 閱讀第 1 頁「安裝準則」和第 2 頁「安全檢驗核對清單」，確保工作時安全無虞。
- 關閉伺服器和週邊裝置的電源，並拔掉電源線和所有外部纜線。請參閱第 16 頁「關閉伺服器電源」。
- 將靜電敏感元件保存在防靜電保護袋中，直到安裝時才取出，且處理這些裝置時配戴靜電放電腕帶或使用其他接地系統，以避免暴露於靜電之中，否則可能導致系統停止運轉和資料遺失。

## 程序

- 步驟 1. 將裝有背面 OCP 轉插卡的防靜電保護袋與伺服器外部任何未上漆的表面進行接觸。然後從保護袋中取出背面 OCP 轉插卡，並將其放置在防靜電表面上。
- 步驟 2. 卸下上蓋。請參閱第 179 頁「卸下上蓋」。
- 步驟 3. 安裝背面 OCP 轉插卡。



圖例 38. 安裝背面 OCP 轉插卡

- a. ① 將背面 OCP 轉插卡滑入插槽，直到其完全固定為止。
- b. ② 鎖緊螺絲以固定背面 OCP 轉插卡。

步驟 4. 將纜線連接到背面 OCP 轉插卡。如需詳細資料，請參閱第 196 頁「OCP 轉插卡」。

## 在您完成之後

完成零件更換請參閱第 182 頁「完成零件更換」。

### 示範影片

[觀看 YouTube 上的程序](#)

---

## 更換正面 I/O 模組

使用此資訊卸下和安裝正面 I/O 模組。

### 卸下正面 I/O 模組

使用此資訊卸下正面 I/O 模組。

## 關於此作業

以下說明如何卸下正面 I/O 模組含診斷面板。您可以採用相同的方式卸下其他的正面 I/O 模組。

### 注意：

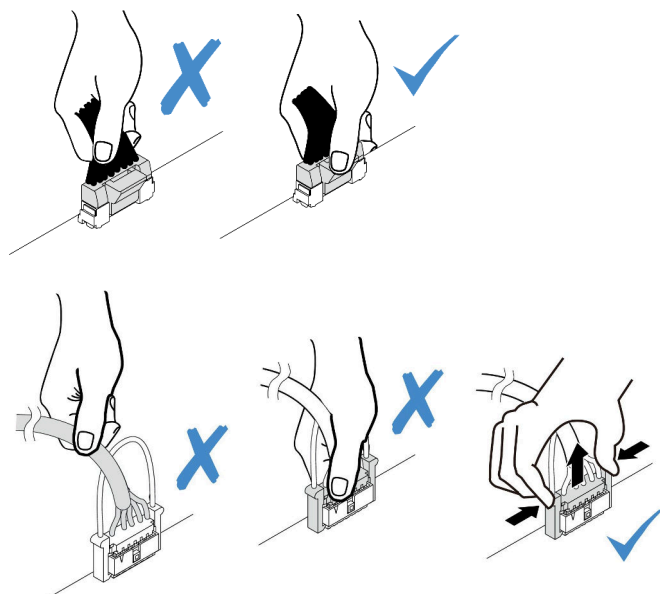
- 閱讀第 1 頁「安裝準則」和第 2 頁「安全檢驗核對清單」，確保工作時安全無虞。
- 關閉伺服器電源並拔掉所有電源線，以進行此作業。
- 將靜電敏感元件保存在防靜電保護袋中，直到安裝時才取出，且處理這些裝置時配戴靜電放電腕帶或使用其他接地系統，以避免暴露於靜電之中，否則可能導致系統停止運轉和資料遺失。

## 程序

- 步驟 1. 卸下上蓋。請參閱第 179 頁「卸下上蓋」。
- 步驟 2. 如果有安裝安全擋板，請將其卸下。請參閱第 152 頁「卸下安全擋板」。
- 步驟 3. 從主機板上拔下前方 I/O 纜線。請參閱第 193 頁「正面 I/O 模組纜線佈線」。

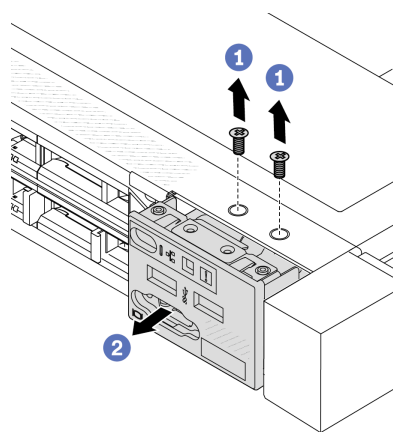
### 附註：

- 如果您需要從主機板組件拔下纜線，請先解開纜線接頭的所有門鎖或鬆開卡榫。若卸下纜線之前沒有鬆開卡榫，會損及主機板組件上的纜線插座。若纜線插座有任何損壞，可能都需要更換主機板組件。
- 您主機板組件上的接頭看起來可能與圖例不同，但是卸下程序是相同的。
  1. 按住鬆開卡榫以鬆開接頭。
  2. 從纜線插座拔下接頭。



圖例 39. 從主機板組件拔掉纜線

- 步驟 4. 卸下正面 I/O 模組。



- a. ① 卸下固定正面 I/O 模組的螺絲。

- b. ② 將正面 I/O 模組滑出正面機箱。

## 在您完成之後

若指示您將舊的正面 I/O 模組送回，請遵循所有包裝指示，並使用所提供的任何包裝材料。

### 示範影片

[觀看 YouTube 上的程序](#)

## 安裝正面 I/O 模組

使用此資訊安裝正面 I/O 模組。

## 關於此作業

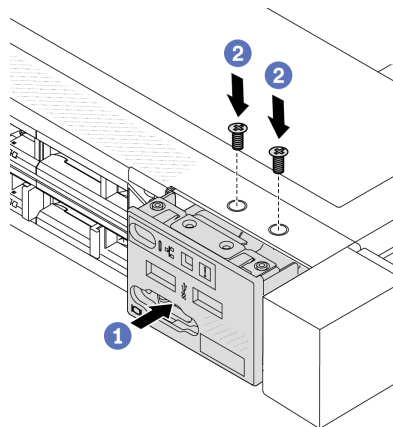
以下說明如何安裝正面 I/O 模組含診斷面板。您可以採用相同的方式安裝其他的正面 I/O 模組。

### 注意：

- 閱讀第 1 頁「安裝準則」和第 2 頁「安全檢驗核對清單」，確保工作時安全無虞。
- 關閉伺服器電源並拔掉所有電源線，以進行此作業。
- 將靜電敏感元件保存在防靜電保護袋中，直到安裝時才取出，且處理這些裝置時配戴靜電放電腕帶或使用其他接地系統，以避免暴露於靜電之中，否則可能導致系統停止運轉和資料遺失。

## 程序

- 步驟 1. 將裝有正面 I/O 模組的防靜電保護袋與伺服器外部任何未上漆的表面進行接觸。然後從保護袋中取出正面 I/O 模組，並將其放置在防靜電表面上。
- 步驟 2. 安裝正面 I/O 模組。



- a. ① 將正面 I/O 模組插入正面機箱。
- b. ② 鎖上螺絲，將正面 I/O 模組固定到位。

## 在您完成之後

1. 將正面 I/O 纜線連接到主機板。請參閱第 193 頁「正面 I/O 模組纜線佈線」。
2. 完成零件更換請參閱第 182 頁「完成零件更換」。

### 示範影片

觀看 YouTube 上的程序

## 卸下整合式診斷面板組件

使用此資訊卸下整合式診斷面板組件。

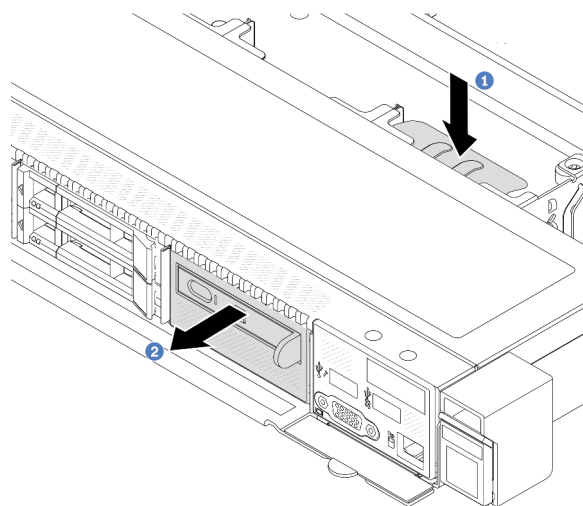
### 關於此作業

注意：

- 閱讀第 1 頁「安裝準則」和第 2 頁「安全檢驗核對清單」，確保工作時安全無虞。
- 關閉伺服器電源並拔掉所有電源線，以進行此作業。
- 將靜電敏感元件保存在防靜電保護袋中，直到安裝時才取出，且處理這些裝置時配戴靜電放電腕帶或使用其他接地系統，以避免暴露於靜電之中，否則可能導致系統停止運轉和資料遺失。

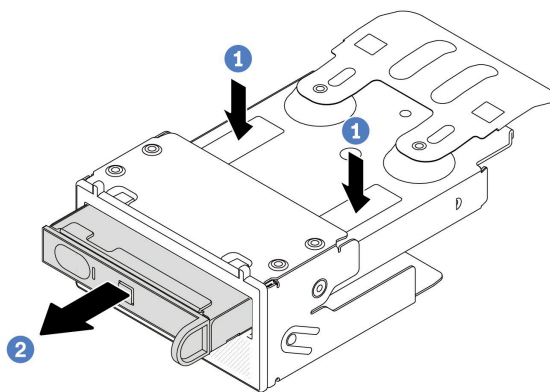
### 程序

- 步驟 1. 卸下上蓋。請參閱第 179 頁「卸下上蓋」。
- 步驟 2. 如果有安裝安全擋板，請將其卸下。請參閱第 152 頁「卸下安全擋板」。
- 步驟 3. 從機箱卸下整合式診斷面板組件。



圖例 40. 卸下整合式診斷面板組件

- a. ① 按下正面機箱另一側的延伸卡榫。
  - b. ② 讓組件從正面機箱中滑出。
- 步驟 4. 將整合式診斷面板從其組件中卸下。



圖例 41. 卸下整合式診斷面板

- a. 1 如圖所示按下固定夾。
- b. 2 使用把手拉出整合式診斷面板，使其脫離組件。

## 在您完成之後

1. 安裝新的整合式診斷面板組件或填充板。請參閱第 52 頁「安裝整合式診斷面板組件」。
2. 若指示您將舊的整合式診斷面板組件送回，請遵循所有包裝指示，並使用所提供的任何包裝材料。

## 示範影片

[觀看 YouTube 上的程序](#)

## 安裝整合式診斷面板組件

使用此資訊安裝診斷面板組件。

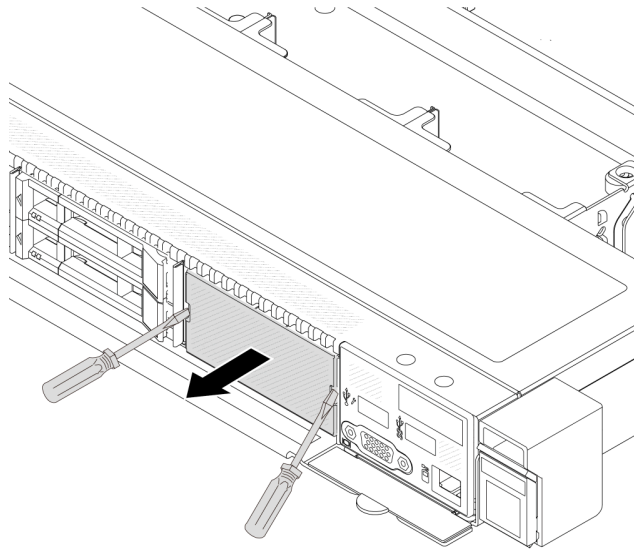
## 關於此作業

### 注意：

- 閱讀第 1 頁「安裝準則」和第 2 頁「安全檢驗核對清單」，確保工作時安全無虞。
- 關閉伺服器電源並拔掉所有電源線，以進行此作業。
- 將靜電敏感元件保存在防靜電保護袋中，直到安裝時才取出，且處理這些裝置時配戴靜電放電腕帶或使用其他接地系統，以避免暴露於靜電之中，否則可能導致系統停止運轉和資料遺失。

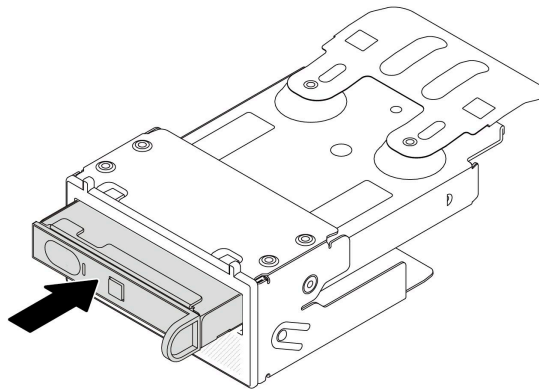
## 程序

- 步驟 1. 將裝有診斷面板組件的防靜電保護袋接觸到伺服器外部任何未上漆的表面。然後從保護袋中取出組件，並將其放置在防靜電表面上。
- 步驟 2. 如果正面機箱上已安裝填充板，請如圖所示將其卸下。



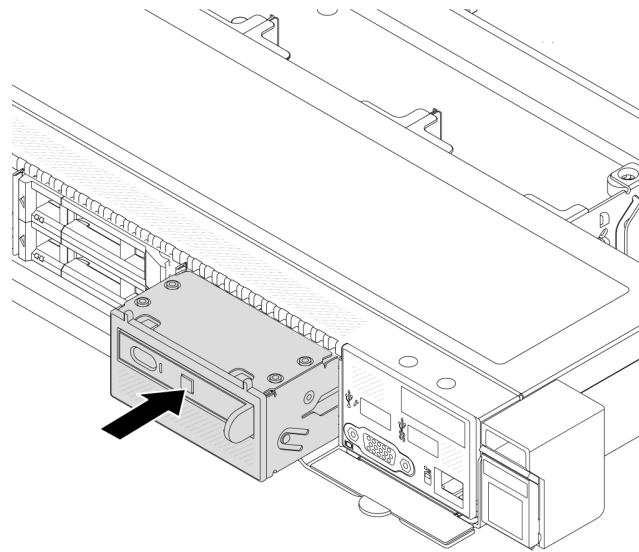
**圖例 42. 卸下填充板**

步驟 3. 將整合式診斷面板插入其組件中。確定此面板已完全固定到其組件中。



**圖例 43. 將整合式診斷面板安裝在其組件中**

步驟 4. 依照所示將診斷面板組件滑入正面機箱中。確定其已就定位。



圖例 44. 診斷面板組件安裝

## 在您完成之後

完成零件更換請參閱第 182 頁「完成零件更換」。

### 示範影片

觀看 YouTube 上的程序

---

## 更換風扇板

使用此資訊來卸下及安裝風扇板。

### 卸下風扇板

使用此資訊卸下風扇板。

#### 注意：

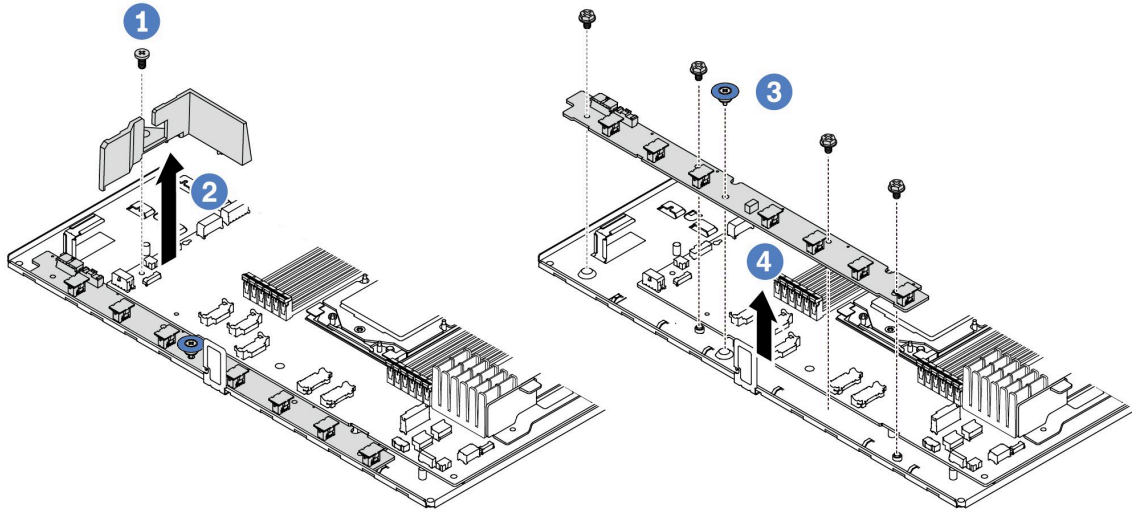
- 閱讀第 1 頁「安裝準則」和第 2 頁「安全檢驗核對清單」，確保工作時安全無虞。
- 關閉伺服器電源並拔掉所有電源線，以進行此作業。
- 將靜電敏感元件保存在防靜電保護袋中，直到安裝時才取出，且處理這些裝置時配戴靜電放電腕帶或使用其他接地系統，以避免暴露於靜電之中，否則可能導致系統停止運轉和資料遺失。

卸下風扇板之前：

1. 卸下上蓋。請參閱第 179 頁「卸下上蓋」。
2. 卸下系統風扇。（請參閱第 176 頁「卸下系統風扇」）。
3. 拔掉風扇板電源線和側頻纜線。請參閱第 220 頁「電源線/側頻纜線佈線」。
4. 如果有妨礙您觸及風扇板的任何纜線，請將其拔掉。記下纜線連接至主機板的位置後，再拔除所有纜線。請參閱第 185 頁第 2 章「內部纜線佈線」。

若要卸下風扇板，請完成下列步驟：





圖例 45. 卸下風扇板

- 步驟 1. ① 卸下小空氣擋板上的螺絲。
- 步驟 2. ② 輕輕握住小空氣擋板，然後小心地從主機板匣中取出。
- 步驟 3. ③ 從風扇板卸下四個螺絲和把手。
- 步驟 4. ④ 輕輕握住風扇板，然後從主機板匣中取出。

若您收到指示要將舊的風扇板送回，請遵循所有包裝指示，並使用所提供的任何包裝材料。

#### 示範影片

[觀看 YouTube 上的程序](#)

## 安裝風扇板

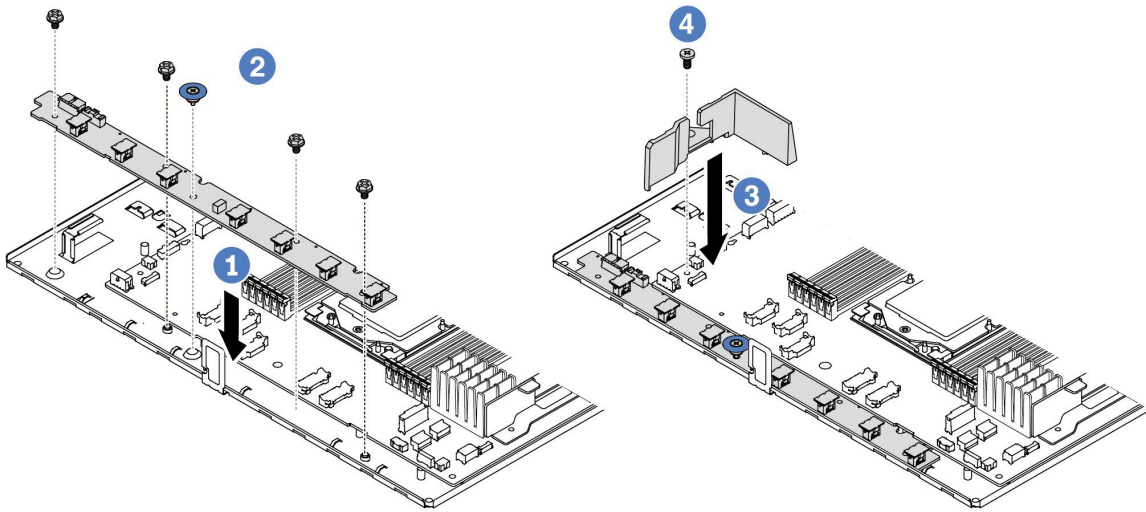
使用此資訊安裝風扇板。

#### 注意：

- 閱讀第 1 頁「安裝準則」和第 2 頁「安全檢驗核對清單」，確保工作時安全無虞。
- 關閉伺服器電源並拔掉所有電源線，以進行此作業。
- 將靜電敏感元件保存在防靜電保護袋中，直到安裝時才取出，且處理這些裝置時配戴靜電放電腕帶或使用其他接地系統，以避免暴露於靜電之中，否則可能導致系統停止運轉和資料遺失。

安裝風扇板之前，將裝有新風扇板的防靜電保護袋接觸到伺服器外部任何未上漆的表面。然後從保護袋中取出新的風扇板，並將其放置在防靜電表面上。

若要安裝風扇板，請完成下列步驟：



圖例 46. 風扇板安裝

- 步驟 1. ① 輕輕握住風扇板並向下放入主機板匣中。
- 步驟 2. ② 安裝螺絲和把手，以固定風扇板。
- 步驟 3. ③ 鎖上空氣擋板的螺絲。
- 步驟 4. ④ 將小空氣擋板安裝到主機板匣。

安裝風扇板之後：

1. 連接風扇板電源線、側頻纜線與您先前拔除的其他纜線。請參閱第 185 頁第 2 章「內部纜線佈線」。
2. 安裝系統風扇。（請參閱第 178 頁「安裝系統風扇」）。
3. 完成零件更換請參閱第 182 頁「完成零件更換」。

### 示範影片

[觀看 YouTube 上的程序](#)

---

## 更換 GPU

使用此資訊卸下和安裝 GPU 配接卡。

- [第 56 頁「卸下 GPU 配接卡」](#)
- [第 58 頁「安裝 GPU 配接卡」](#)

## 卸下 GPU 配接卡

使用此資訊來卸下 GPU 配接卡。

## 關於此作業

注意：

- 閱讀第 1 頁「安裝準則」和第 2 頁「安全檢驗核對清單」，確保工作時安全無虞。
- 關閉伺服器 and 週邊裝置的電源，並拔掉電源線和所有外部纜線。請參閱第 16 頁「關閉伺服器電源」。

- 將靜電敏感元件保存在防靜電保護袋中，直到安裝時才取出，且處理這些裝置時配戴靜電放電腕帶或使用其他接地系統，以避免暴露於靜電之中，否則可能導致系統停止運轉和資料遺失。
- 視特定類型而定，您的 GPU 配接卡看起來可能與本主題的圖例不同。

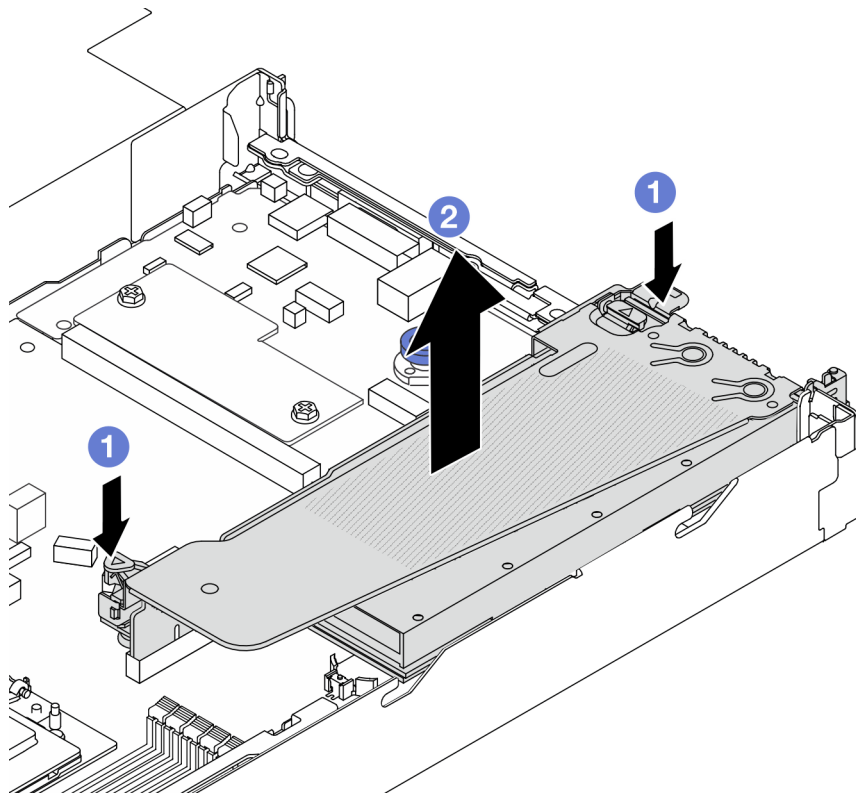
## 程序

步驟 1. 為作業做好準備。

- a. 如果伺服器安裝在機架中，請沿著其機架滑軌將伺服器滑出以接觸上蓋，或從機架卸下伺服器。請參閱第 60 頁「從機架卸下伺服器」。
- b. 卸下上蓋。請參閱第 179 頁「卸下上蓋」。
- c. 如果您要從擴充卡 1 或擴充卡 2 組件更換 GPU 配接卡，請卸下相鄰的擴充卡組件以便於操作。請參閱第 138 頁「卸下背面擴充卡」。

步驟 2. 從主機板（主機板組件）卸下裝有 GPU 配接卡的擴充卡組件。

**附註：**下圖使用擴充卡 1 組件做為範例。其他擴充卡組件的程序也是類似的。請參閱第 138 頁「卸下背面擴充卡」。

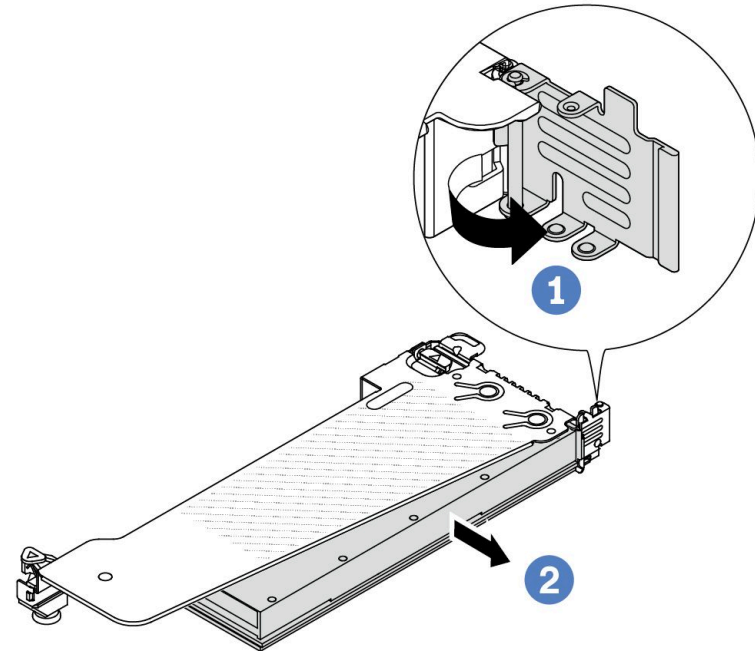


圖例 47. 卸下擴充卡組件

- a. ① 按壓擴充卡托架上的門鎖。
- b. ② 抓住擴充卡組件邊緣，小心地將其筆直拉起脫離機箱。

**附註：**如果您要卸下擴充卡 3 組件上的 GPU 配接卡，請稍微提起擴充卡組件，然後先從主機板（主機板組件）拔掉纜線。

步驟 3. 從擴充卡托架卸下 GPU 配接卡。



圖例 48. 卸下 GPU 配接卡

- a. ❶ 將 GPU 配接卡固定門鎖旋轉至開啟位置。
- b. ❷ 抓住 GPU 配接卡邊緣，小心地將其從 PCIe 插槽拉出。

## 在您完成之後

如果指示您送回元件或選配裝置，請遵循所有包裝指示，並使用提供給您的任何包裝材料來運送。

### 示範影片

附註：GPU 配接卡的更換程序與 PCIe 配接卡相同。

[觀看 YouTube 上的程序](#)

## 安裝 GPU 配接卡

使用此資訊來安裝 GPU 配接卡。

## 關於此作業

### 注意：

- 閱讀第 1 頁「安裝準則」和第 2 頁「安全檢驗核對清單」，確保工作時安全無虞。
- 關閉伺服器和週邊裝置的電源，並拔掉電源線和所有外部纜線。請參閱第 16 頁「關閉伺服器電源」。

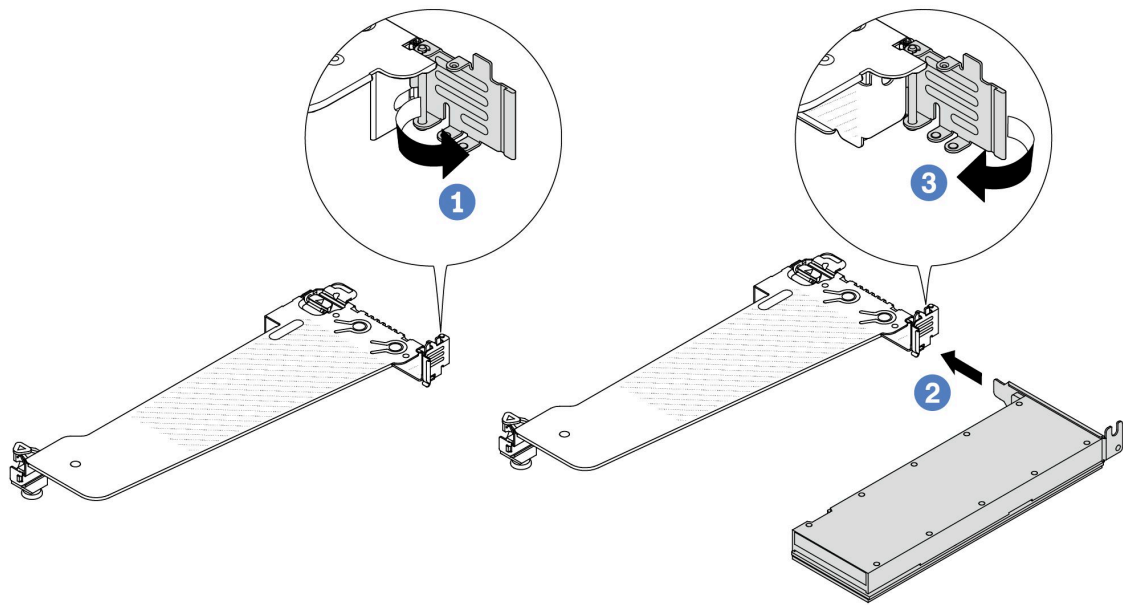
- 將靜電敏感元件保存在防靜電保護袋中，直到安裝時才取出，且處理這些裝置時配戴靜電放電腕帶或使用其他接地系統，以避免暴露於靜電之中，否則可能導致系統停止運轉和資料遺失。
- 部分符合需求的伺服器型號支援 GPU 配接卡。請參閱第 10 頁「散熱規則」。
- 安裝的所有 GPU 配接卡必須相同。

## 程序

步驟 1. 為作業做好準備。

步驟 2. 找出適用於新 GPU 配接卡的適當 PCIe 插槽。請參閱第 6 頁「PCIe 插槽和配接卡」。

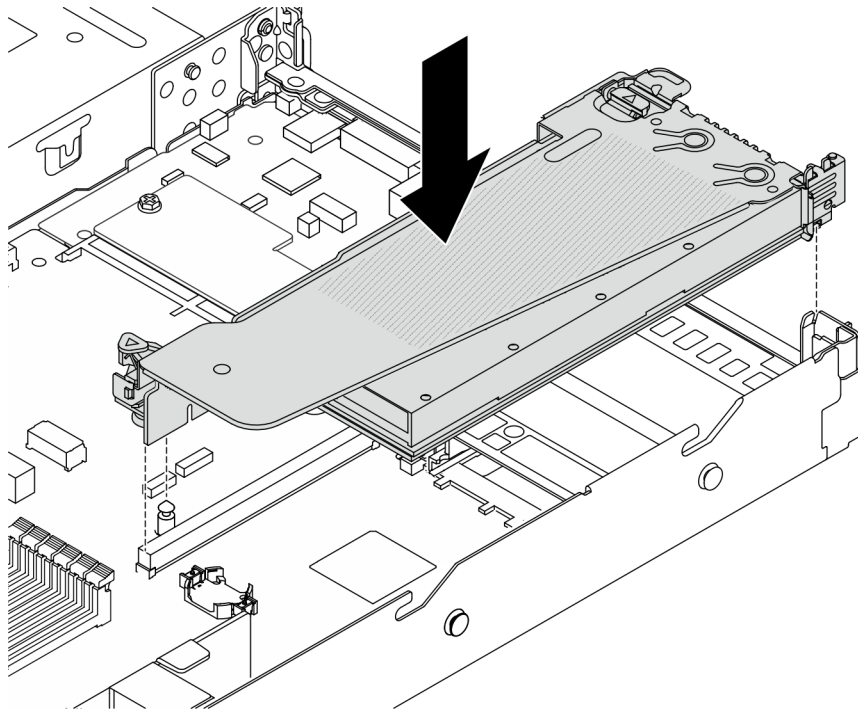
步驟 3. 將 GPU 配接卡安裝到擴充卡上的 PCIe 插槽中。



圖例 49. 安裝 GPU 配接卡

- ① 打開擴充卡匣上的藍色門鎖。
  - ② 將 GPU 配接卡對齊擴充卡上的 PCIe 插槽。然後，小心地將 GPU 配接卡直接壓入插槽，直到其固定到位。
  - ③ 合上藍色門鎖。
- 步驟 4. 安裝配備 GPU 配接卡的擴充卡組件：將擴充卡對齊主機板（主機板組件）上的 PCIe 插槽。小心地將擴充卡直接壓入插槽，直到其固定到位。

**附註：**下圖使用擴充卡 1 組件做為範例。其他擴充卡組件的程序也是類似的。請參閱第 141 頁「安裝背面擴充卡」。



圖例 50. 安裝擴充卡組件

## 在您完成之後

完成零件更換請參閱第 182 頁「完成零件更換」。

### 示範影片

附註：GPU 配接卡的更換程序與 PCIe 配接卡相同。

[觀看 YouTube 上的程序](#)

---

## 更換伺服器

請依照本節中的指示卸下和安裝伺服器。

### 從機架卸下伺服器

請依照本節中的指示從機架卸下伺服器。

#### S036



18 - 32 公斤 (39 - 70 磅)



32 - 55 公斤 (70 - 121 磅)

**警告：**  
抬動時，請遵循安全技術規範操作。

**警告：**

安裝雷射產品（例如 CD-ROM、DVD 光碟機、光纖裝置或轉送器）時，請注意下列事項：

- 請勿卸下外蓋。卸下雷射產品的外蓋可能導致曝露於危險的雷射輻射。裝置內沒有可維修的組件。
- 若不按此處指定的程序進行控制、調整或執行，則可能會導致曝露於危險的輻射。

**關於此作業****注意：**

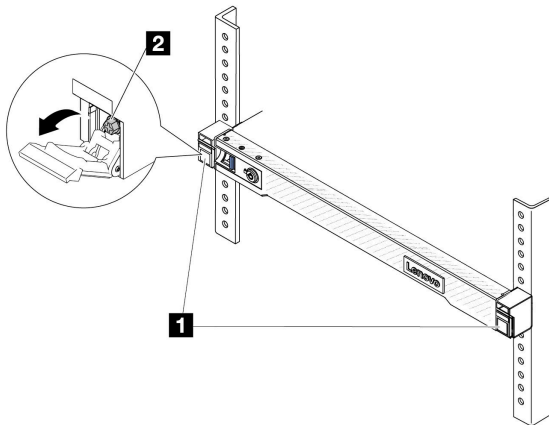
- 閱讀第 1 頁「安裝準則」和第 2 頁「安全檢驗核對清單」，確保工作時安全無虞。
- 關閉伺服器和週邊裝置的電源，並拔掉電源線和所有外部纜線。請參閱第 16 頁「關閉伺服器電源」。

**警告：**

確保有三個人進行伺服器卸下程序，以免受傷。

**程序**

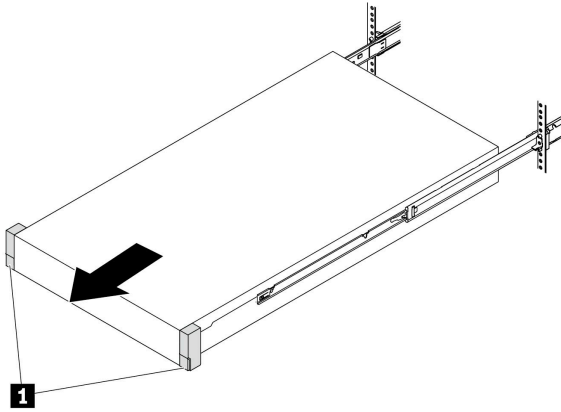
步驟 1. 鬆開位於伺服器正面的兩個螺絲，使伺服器脫離機架。

**機架正面**

圖例 51. 使伺服器脫離機架

<b>1</b>	門鎖
<b>2</b>	螺絲

步驟 2. 握住伺服器正面的安裝把手；然後將伺服器完全滑出，直到停住。



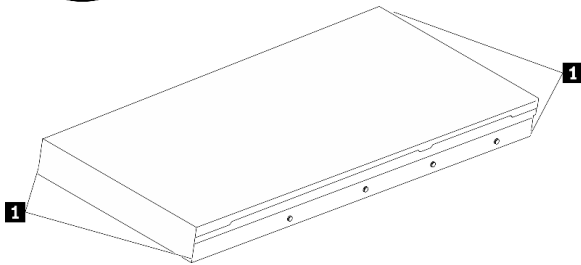
圖例 52. 拉出伺服器

<b>1</b>	安裝把手
----------	------

步驟 3. 從機架卸下伺服器。

**警告：**  
確保這三個人抬起伺服器時都有握住抬起點

## 機架正面

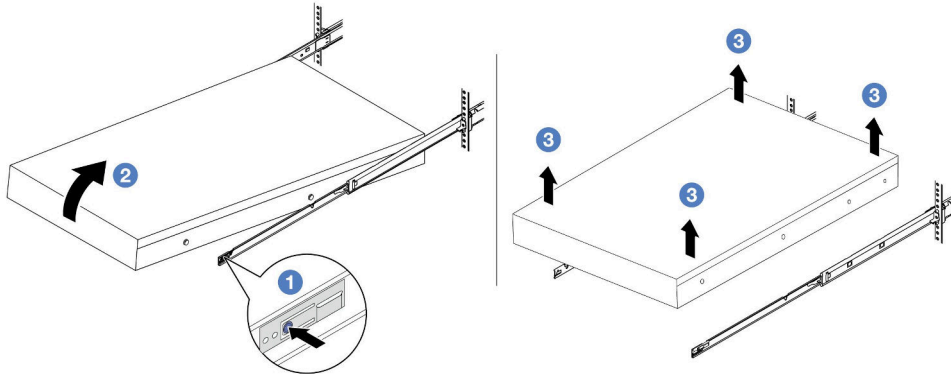


圖例 53. 抬起伺服器

<b>1</b>	抬起點
----------	-----



## 機架正面



圖例 54. 從機架卸下伺服器。

- 1 按下鬆開卡榫，使滑軌從伺服器脫離。
- 2 小心地將伺服器前端稍微抬起，從滑軌上的插槽卸下釘頭。
- 3 由三個人抬起伺服器，將其從滑軌完全卸下。將伺服器放置在平坦堅固的表面上。

### 在您完成之後

將伺服器小心放置在平坦的防靜電表面上。

### 示範影片

[觀看 YouTube 上的程序](#)

### 將伺服器安裝到機架

請依照本節中的指示將伺服器安裝到機架。

#### S036



18 - 32 公斤 (39 - 70 磅)



32 - 55 公斤 (70 - 121 磅)

**警告：**  
抬動時，請遵循安全技術規範操作。

#### S006



**警告：**

安裝雷射產品（例如 CD-ROM、DVD 光碟機、光纖裝置或轉送器）時，請注意下列事項：

- 請勿卸下外蓋。卸下雷射產品的外蓋可能導致曝露於危險的雷射輻射。裝置內沒有可維修的組件。
- 若不按此處指定的程序進行控制、調整或執行，則可能會導致曝露於危險的輻射。

**關於此作業**

**注意：**

- 閱讀第 1 頁「安裝準則」和第 2 頁「安全檢驗核對清單」，確保工作時安全無虞。
- 關閉伺服器和週邊裝置的電源，並拔掉電源線和所有外部纜線。請參閱第 16 頁「關閉伺服器電源」。

**警告：**

確保有三個人進行伺服器安裝程序，以免受傷。

**程序**

步驟 1. 從機架正面，將滑軌完全拉出直到其停住

**注意：**只有在滑軌完全伸出時，才能順利安裝伺服器。

**機架正面**

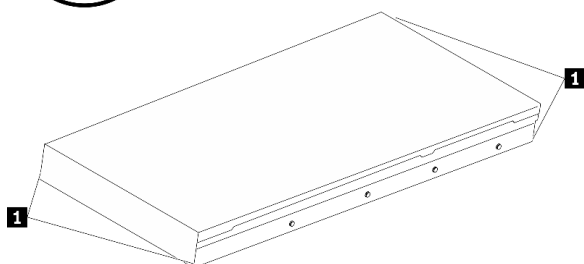


圖例 55. 拉出滑軌

步驟 2. 由三個人小心地抬起伺服器。

**警告：**  
確保這三個人抬起伺服器時都有握住抬起點

## 機架正面

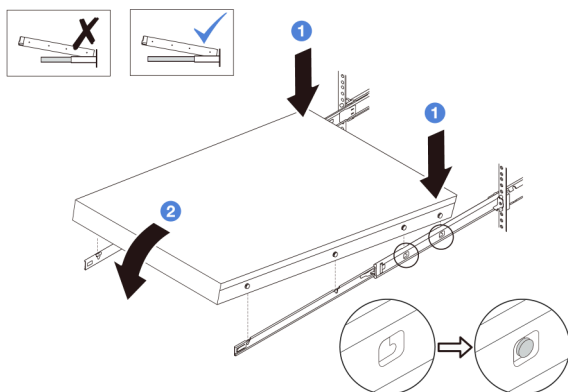


圖例 56. 抬起伺服器

**1** 抬起點

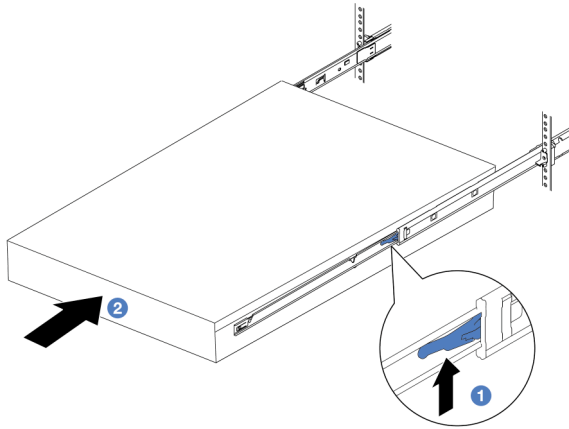
步驟 3. 從機架正面，將伺服器安裝到滑軌。

**注意：**只有在滑軌完全伸出時，才能順利安裝伺服器。



- 1** 傾斜伺服器並慢慢降低其後端；然後，將滑軌推向伺服器，並確保伺服器左右兩側最遠的釘頭有進入滑軌上的插槽。
- 2** 慢慢降低伺服器，並確保伺服器左右兩側的其他 3 個釘頭有進入對應的插槽。

步驟 4. 將伺服器滑入機架。



圖例 57. 將伺服器安裝到機架中

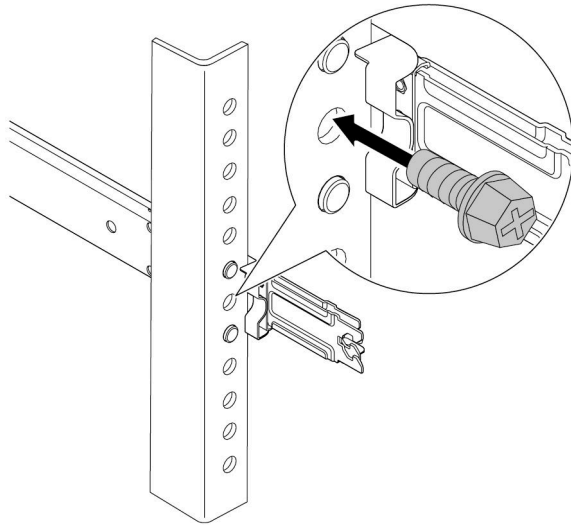
<b>1</b>	門鎖
----------	----

- a. **1** 將滑軌上的門鎖向上推。
- b. **2** 將伺服器完全推入機架中，直到兩個門鎖卡入定位並聽到喀嚓聲。

步驟 5. (選用) 將伺服器固定到機架。

- a. 在每個滑軌上鎖上一個 M6 螺絲，將伺服器固定到機架背面。

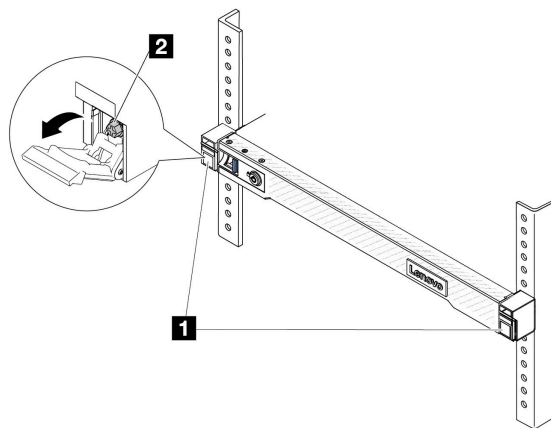
## 機架背面



圖例 58. 將伺服器固定到機架背面

- b. 將伺服器固定到機架正面。鎖緊位於伺服器正面的兩個螺絲。

## 機架正面



圖例 59. 將伺服器固定到機架正面

<b>1</b>	門鎖
<b>2</b>	螺絲

在您完成之後

1. 重新連接您先前拔掉的電源線和任何纜線。
2. 開啟伺服器 and 週邊裝置的電源。請參閱第 16 頁「開啟伺服器電源」。
3. 更新伺服器配置。請參閱第 182 頁「完成零件更換」。

## 示範影片

觀看 YouTube 上的程序

---

## 更換熱抽換硬碟

使用此資訊卸下和安裝熱抽換硬碟。您可以卸下或安裝熱抽換硬碟，而無須關閉伺服器，協助您避免系統作業嚴重中斷。

### 附註：

- 「熱抽換硬碟」這個詞指的是所有支援類型的熱抽換硬碟、熱抽換固態硬碟和熱抽換 NVMe 硬碟。
- 請參閱硬碟隨附的任何文件，並遵循其中的指示和本主題中的指示進行操作。
- 蓋上或裝滿所有機槽可減少伺服器的電磁干擾 (EMI) 及保持良好散熱。空置的機槽用 EMI 保護面板蓋住或由硬碟填充板佔用。安裝硬碟時，請妥善保存所有卸下的硬碟填充板，以備將來用於蓋住空機槽。
- 為避免損壞硬碟接頭，每當您安裝或卸下硬碟時，請確定上蓋已固定且緊緊關上。

## 卸下 2.5 吋熱抽換硬碟

使用此資訊來卸下 2.5 吋熱抽換硬碟。

## 關於此作業

以下說明執行此作業時必須考慮的資訊：

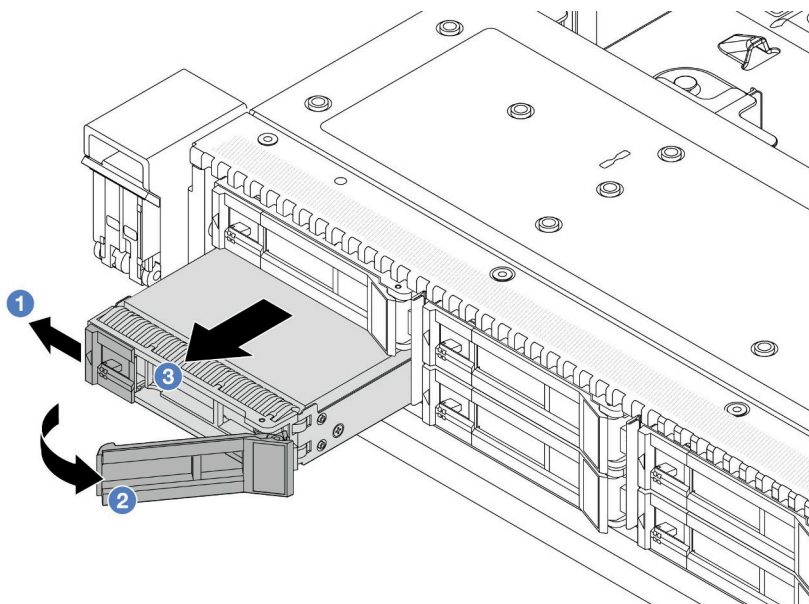
- 確定您有硬碟的資料備份，特別是該硬碟屬於 RAID 陣列的一部分時。
  - 在對硬碟、RAID 配接卡或硬碟背板進行變更之前，請先備份硬碟中儲存的所有重要資料。
  - 在您卸下 RAID 陣列的任何元件之前，請先備份所有的 RAID 配置資訊。
- 若要卸除一或多個 NVMe 硬碟，建議先在「安全地移除硬體並退出媒體」(Windows) 或檔案系統 (Linux) 中將其停用。登入 XClarity Controller，然後移至**儲存體**功能表，以識別及找到硬碟類型和對應的機槽號碼。如果機槽號碼含有「NVMe」字樣，表示所安裝的硬碟為 NVMe 硬碟。

### 注意：

- 閱讀第 1 頁「安裝準則」和第 2 頁「安全檢驗核對清單」，確保工作時安全無虞。
- 將靜電敏感元件保存在防靜電保護袋中，直到安裝時才取出，且處理這些裝置時配戴靜電放電腕帶或使用其他接地系統，以避免暴露於靜電之中，否則可能導致系統停止運轉和資料遺失。
- 為確保系統充分冷卻，若不是每個機槽都有安裝硬碟或硬碟填充板，請勿操作伺服器超過兩分鐘。

## 程序

- 步驟 1. 如果已安裝安全擋板，請先將其卸下。請參閱第 152 頁「卸下安全擋板」。
- 步驟 2. 卸下熱抽換硬碟。



- a. ① 將鬆開門鎖滑至左側，以打開硬碟匣把手。
- b. ② 打開硬碟把手。
- c. ③ 讓硬碟從機槽中滑出。

## 在您完成之後

1. 安裝硬碟填充板或新硬碟以蓋住機槽。請參閱第 69 頁「安裝 2.5 吋熱抽換硬碟」。
2. 若指示您將舊的熱抽換硬碟送回，請遵循所有包裝指示，並使用所提供的任何包裝材料。

## 示範影片

[觀看 YouTube 上的程序](#)

## 安裝 2.5 吋熱抽換硬碟

使用此資訊來安裝 2.5 吋熱抽換硬碟。

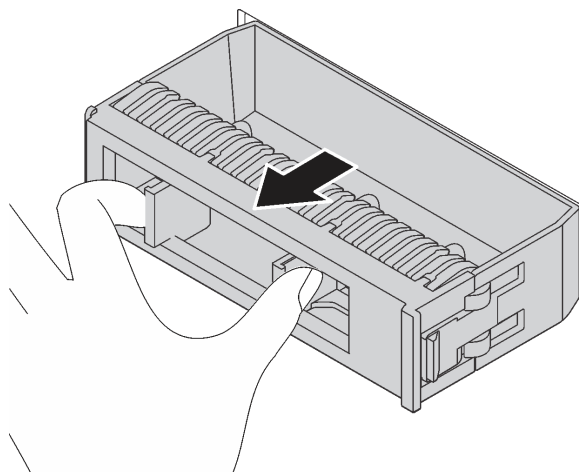
## 關於此作業

### 注意：

- 閱讀第 1 頁「安裝準則」和第 2 頁「安全檢驗核對清單」，確保工作時安全無虞。
- 將靜電敏感元件保存在防靜電保護袋中，直到安裝時才取出，且處理這些裝置時配戴靜電放電腕帶或使用其他接地系統，以避免暴露於靜電之中，否則可能導致系統停止運轉和資料遺失。

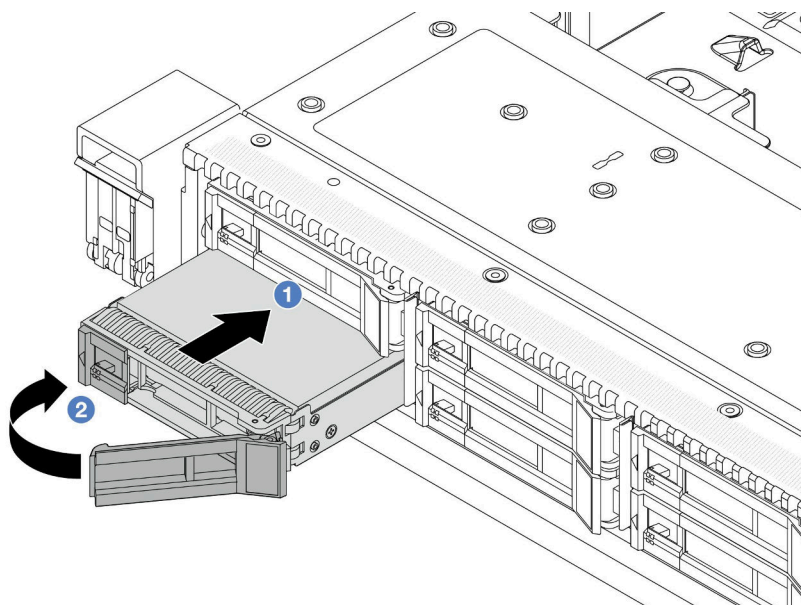
## 程序

- 步驟 1. 將裝有硬碟的防靜電保護袋與伺服器外部任何未上漆的表面進行接觸。然後從保護袋中取出硬碟，並將其放置在防靜電表面上。
- 步驟 2. 從機槽卸下硬碟填充板並妥善保存。



圖例 60. 卸下硬碟填充板

步驟 3. 將硬碟安裝到機槽。



圖例 61. 熱抽換硬碟安裝

- a. ① 確定硬碟匣把手處於打開的位置。將硬碟滑入機槽中，直到卡入定位為止。
- b. ② 合上硬碟匣把手，將硬碟鎖定就位。

步驟 4. 檢查硬碟 LED，確認硬碟正常運作。如需詳細資料，請參閱第 270 頁「硬碟 LED」。

步驟 5. 如有需要，請繼續安裝其他熱抽換硬碟。

## 在您完成之後

1. 如果您已卸下安全擋板，請將它裝回。請參閱第 154 頁「安裝安全擋板」。
2. 如有需要，請使用 Lenovo XClarity Provisioning Manager 來配置 RAID。如需相關資訊，請參閱 <https://pubs.lenovo.com/lxpm-overview/>。



## 示範影片

觀看 YouTube 上的程序

## 卸下熱抽換 EDSFF 磁碟機

使用此資訊卸下 EDSFF 硬碟。

### 關於此作業

以下說明執行此作業時必須考慮的資訊：

- 確定您有硬碟的資料備份，特別是該硬碟屬於 RAID 陣列的一部分時。
  - 在對硬碟、RAID 配接卡或硬碟背板進行變更之前，請先備份硬碟中儲存的所有重要資料。
  - 在您卸下 RAID 陣列的任何元件之前，請先備份所有的 RAID 配置資訊。
- 若要卸除一或多個 NVMe 硬碟，建議先在「安全地移除硬體並退出媒體」(Windows) 或檔案系統 (Linux) 中將其停用。登入 XClarity Controller，然後移至**儲存體**功能表，以識別及找到硬碟類型和對應的機槽號碼。如果機槽號碼含有「NVMe」字樣，表示所安裝的硬碟為 NVMe 硬碟。

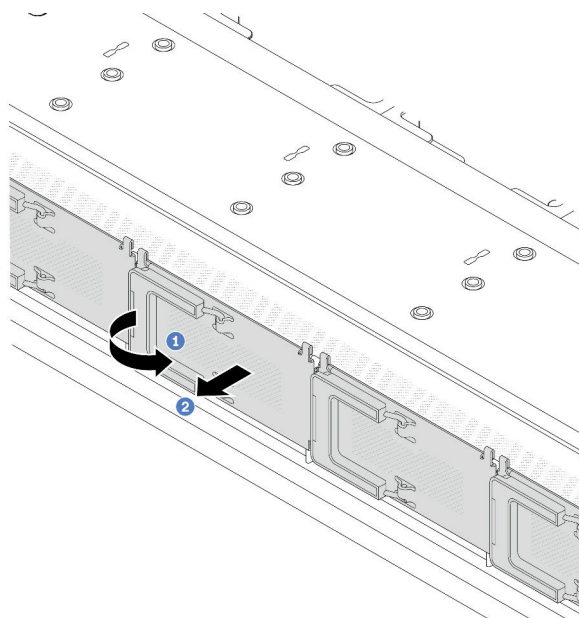
### 注意：

- 閱讀第 1 頁「安裝準則」和第 2 頁「安全檢驗核對清單」，確保工作時安全無虞。
- 將靜電敏感元件保存在防靜電保護袋中，直到安裝時才取出，且處理這些裝置時配戴靜電放電腕帶或使用其他接地系統，以避免暴露於靜電之中，否則可能導致系統停止運轉和資料遺失。
- 為確保系統充分冷卻，若不是每個機槽都有安裝硬碟或硬碟填充板，請勿操作伺服器超過兩分鐘。

### 程序

步驟 1. 如果已安裝安全擋板，請先將其卸下。請參閱第 152 頁「卸下安全擋板」。

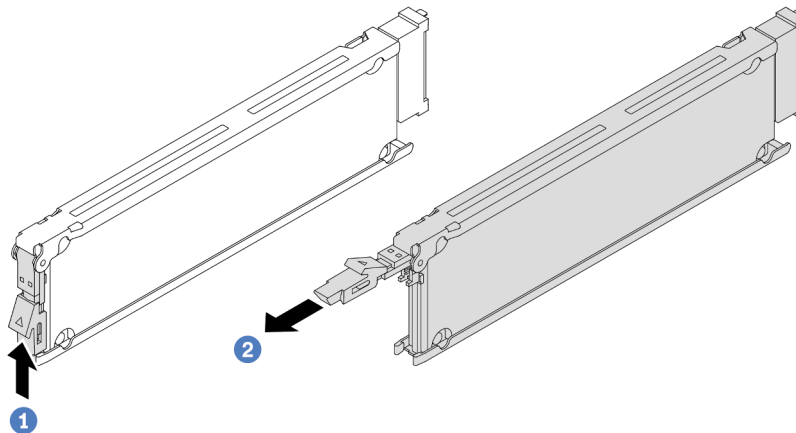
步驟 2. 卸下 EDSFF 框架外蓋。



圖例 62. 卸下 EDSFF 框架外蓋

- a. ① 如圖所示打開把手。
- b. ② 握住把手，並卸下框架外蓋。

步驟 3. 卸下 EDSFF 硬碟。



圖例 63. 卸下 EDSFF 硬碟

- a. ① 如圖所示滑動鬆開門鎖，以打開硬碟匣把手。
- b. ② 握住把手，讓硬碟從機槽中滑出。

## 在您完成之後

1. 安裝新硬碟或框架外蓋以蓋住機槽。請參閱第 72 頁「安裝熱抽換 EDSFF 磁碟機」。
2. 若您收到指示要將舊的 EDSFF 硬碟送回，請遵循所有包裝指示，並使用所提供的任何包裝材料。

## 示範影片

[觀看 YouTube 上的程序](#)

## 安裝熱抽換 EDSFF 磁碟機

使用此資訊來安裝 EDSFF 硬碟。

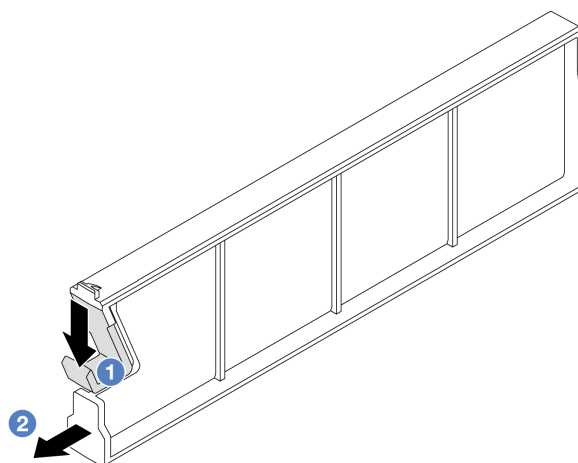
## 關於此作業

### 注意：

- 閱讀第 1 頁「安裝準則」和第 2 頁「安全檢驗核對清單」，確保工作時安全無虞。
- 將靜電敏感元件保存在防靜電保護袋中，直到安裝時才取出，且處理這些裝置時配戴靜電放電腕帶或使用其他接地系統，以避免暴露於靜電之中，否則可能導致系統停止運轉和資料遺失。

## 程序

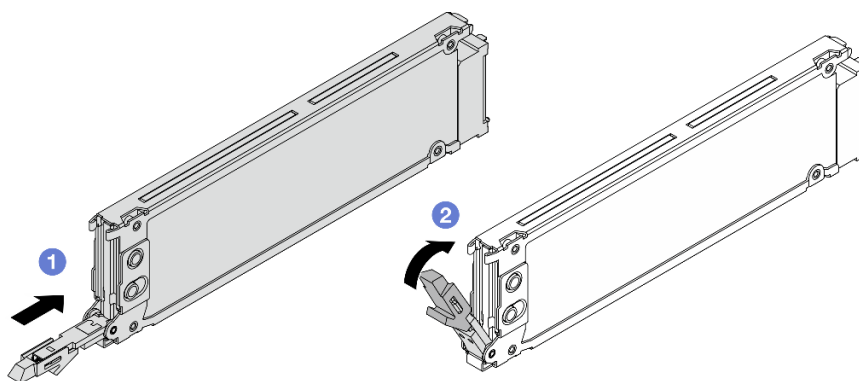
- 步驟 1. 將裝有硬碟的防靜電保護袋與伺服器外部任何未上漆的表面進行接觸。然後從保護袋中取出硬碟，並將其放置在防靜電表面上。
- 步驟 2. 從機槽卸下硬碟填充板並妥善保存。



圖例 64. 卸下 EDSFF 硬碟填充板

- a. ① 向下按壓門鎖，使硬碟夾脫離框架。
- b. ② 拉動填充板並將其滑出。

步驟 3. 安裝 EDSFF 硬碟。

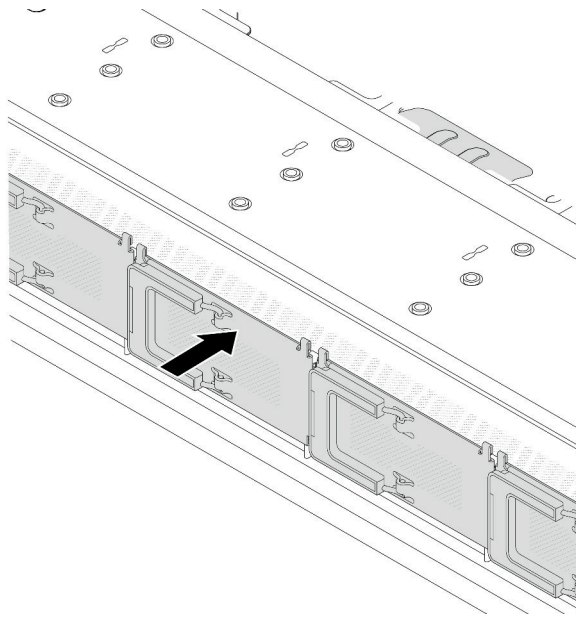


圖例 65. EDSFF 硬碟安裝

- a. ① 確定硬碟匣把手處於打開的位置。將硬碟滑入機槽中，直到卡入定位為止。
- b. ② 合上硬碟匣把手，將硬碟鎖定就位。

步驟 4. 如有需要，請繼續安裝其他 EDSFF 硬碟。

步驟 5. 安裝 EDSFF 框架外蓋。



圖例 66. EDSFF 框架外蓋安裝

## 在您完成之後

1. 如果您已卸下安全擋板，請將它裝回。請參閱第 154 頁「安裝安全擋板」。
2. 如有需要，請使用 Lenovo XClarity Provisioning Manager 來配置 RAID。如需相關資訊，請參閱：  
<https://pubs.lenovo.com/lxpm-overview/>

## 示範影片

觀看 YouTube 上的程序

---

## 更換熱抽換電源供應器

使用此資訊卸下和安裝熱抽換電源供應器。

## 卸下熱抽換電源供應器

請遵循本節中的指示卸下電源供應器。

## 關於此作業

如果要卸下的電源供應器是唯一安裝的電源供應器，則為非熱抽換電源供應器。您必須先關閉伺服器電源，才能卸下電源供應器。若要支援備援模式或熱抽換，請安裝額外的熱抽換電源供應器。

### 注意：

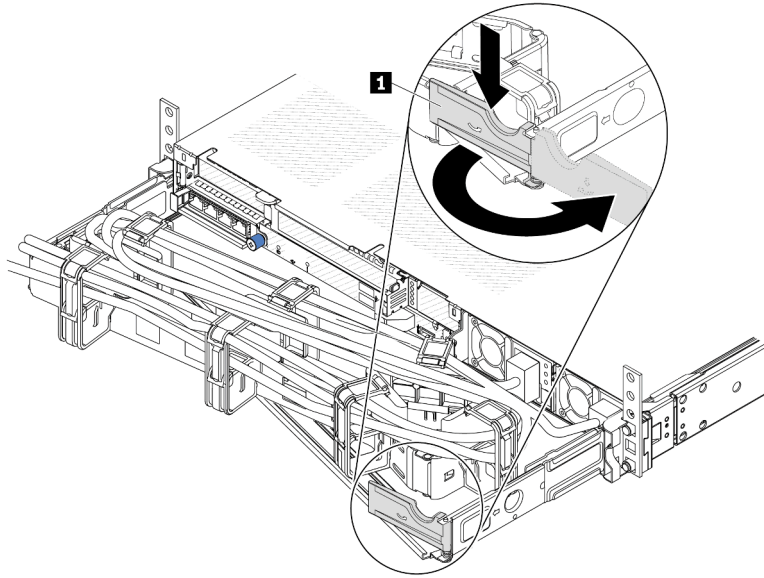
- 閱讀第 1 頁「安裝準則」和第 2 頁「安全檢驗核對清單」，確保工作時安全無虞。
- 將靜電敏感元件保存在防靜電保護袋中，直到安裝時才取出，且處理這些裝置時配戴靜電放電腕帶或使用其他接地系統，以避免暴露於靜電之中，否則可能導致系統停止運轉和資料遺失。

## 程序

- 步驟 1. 如果已安裝纜線整理臂 (CMA)，請調整 CMA 以觸及電源供應器機槽。
  - a. 將固定支架 **1** 下壓，並將其旋轉至打開的位置。

b. 將 CMA 旋轉出來以存取電源供應器。

**附註：**您的 CMA 套件看起來可能與圖例不同。



**圖例 67. 調整 CMA**

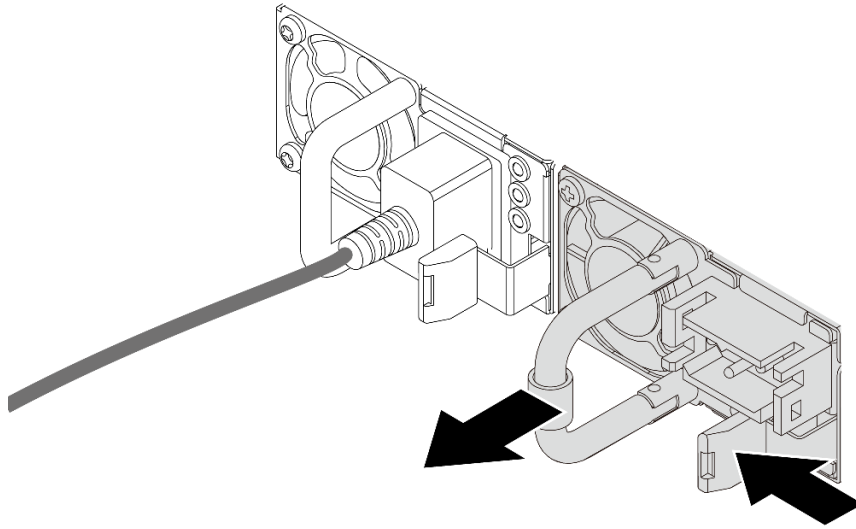
步驟 2. 從熱抽換電源供應器和電源插座拔下電源線。

- 若是 AC 電源供應器，請拔下電源線的兩端並放在可防 ESD 的地方。
- 若是 240 V DC 電源供應器，請關閉伺服器，然後拔下電源線的兩端並放在可防 ESD 的地方。
- —48V DC 電源輸入：
  1. 拔掉電源插座上的電源線。
  2. 使用一字螺絲起子鬆開電源供應器端子區塊上的緊固螺絲。
  3. 從電源供應器拔下電源線，使電線終端絕緣，然後將它們放在可防 ESD 的地方。

**附註：**如果您要更換兩個電源供應器，請一次更換一個，以確保伺服器的電源供應不會中斷。在第一個更換的電源供應器電源輸出 LED 亮起之前，請勿將第二個要更換的電源供應器電源線拔除。若要瞭解電源輸出 LED 的位置，請參閱第 273 頁「[電源供應器 LED](#)」。

步驟 3. 將鬆開卡榫朝把手按下，同時小心地拉動把手，將熱抽換電源供應器滑出機箱。

**附註：**如果 CMA 套件會妨礙到您的動作，則在將電源供應器滑出機箱時，稍微向上拉一下電源供應器。



圖例 68. 卸下電源供應器

## 在您完成之後

1. 安裝新的電源供應器，或安裝電源供應器填充板來覆蓋電源供應器機槽。請參閱第 76 頁「安裝熱抽換電源供應器」。

**重要事項：**為了確保在一般伺服器作業期間提供適當散熱，兩個電源供應器機槽都必須裝滿。這表示每個機槽都必須安裝電源供應器；或是一個機槽安裝電源供應器，而另一個安裝電源供應器填充板。

2. 如果指示您送回元件或選配裝置，請遵循所有包裝指示，並使用提供給您的任何包裝材料來運送。

## 示範影片

觀看 YouTube 上的程序

## 安裝熱抽換電源供應器

使用此資訊來安裝熱抽換電源供應器。

## 關於此作業

如果您要用新的電源供應器來更換現有的電源供應器：

- 使用 Lenovo Capacity Planner 來計算為伺服器配置的裝置所需的功率容量。如需 Lenovo Capacity Planner 的相關資訊，請造訪：  
<https://datacentersupport.lenovo.com/solutions/lvno-lcp>
- 請確定正在安裝的裝置受支援。如需伺服器支援的選配裝置清單，請造訪：  
<https://serverproven.lenovo.com>
- 將此選配產品隨附的電源資訊標籤貼在電源供應器附近的現有標籤上。



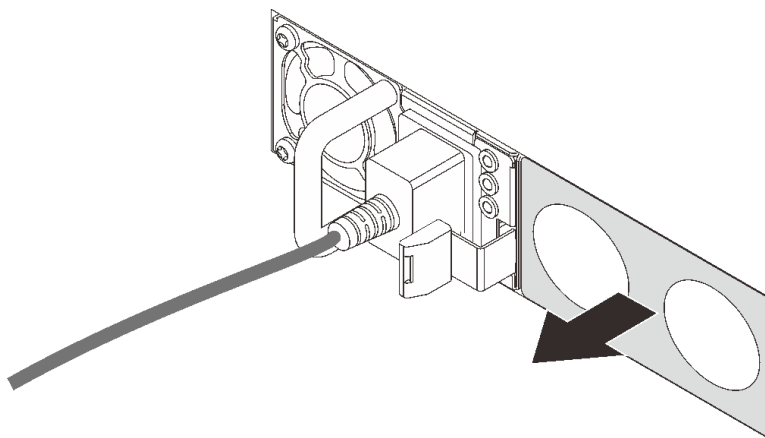
圖例 69. 上蓋的電源供應器標籤範例

### 注意：

- 閱讀第 1 頁「安裝準則」和第 2 頁「安全檢驗核對清單」，確保工作時安全無虞。
- 將靜電敏感元件保存在防靜電保護袋中，直到安裝時才取出，且處理這些裝置時配戴靜電放電腕帶或使用其他接地系統，以避免暴露於靜電之中，否則可能導致系統停止運轉和資料遺失。

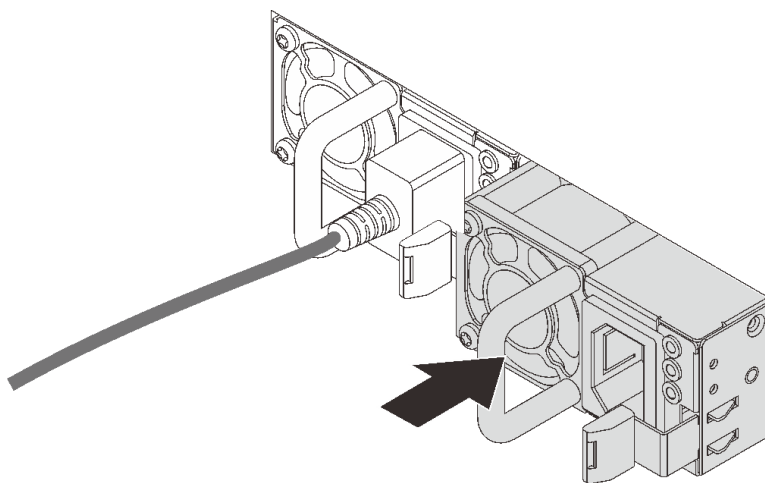
### 程序

- 步驟 1. 將裝有熱抽換電源供應器的防靜電保護袋接觸到伺服器外部任何未上漆的表面。然後從保護袋中取出熱抽換電源供應器，並將其放置在防靜電表面上。
- 步驟 2. 如果有安裝電源供應器填充板，請卸下該填充板。



圖例 70. 卸下熱抽換電源供應器填充板


- 步驟 3. 將新的熱抽換電源供應器滑入機槽中，直到卡入定位為止。



圖例 71. 安裝熱抽換電源供應器

- 步驟 4. 將電源供應器連接至妥善接地的電源插座。
  - 若是 240 V DC 電源供應器：

1. 關閉伺服器。
  2. 將電源線一端連接至電源供應器上的電源接頭。
  3. 將電源線的另一端連接到適當接地的電源插座。
- 若是 AC 電源供應器：
    1. 將電源線一端連接至電源供應器上的電源接頭。
    2. 將電源線的另一端連接到適當接地的電源插座。
  - 若是 -48V DC 電源供應器：
    1. 使用一字螺絲起子鬆開電源供應器端子區塊上的 3 個緊固螺絲。
    2. 檢查電源供應器區塊和每條電源線上的類型標籤。

類型	PSU 端子區塊	電源線
輸入	-Vin	-Vin
接地		GND
輸入	RTN	RTN

3. 將每個電源線插腳的凹槽側面朝上，然後將插腳插入電源區塊上的對應孔中。使用上表做為指引，以確保插腳對應到正確的插槽。
4. 鎖緊電源區塊上的緊固螺絲。確保螺絲和電線插腳固定到位，沒有露出裸露的金屬部分。
5. 將纜線的另一端連接到適當接地的電源插座。確保纜線末端對應到正確的插座。

## 在您完成之後

1. 如果您已調整 CMA 以存取電源供應器機槽，請重新將 CMA 調整回原位。
2. 如果伺服器已關閉，請開啟伺服器。確定電源供應器上的電源輸入 LED 和電源輸出 LED 都亮起，表示電源供應器正常運作。

## 示範影片

[觀看 YouTube 上的程序](#)

---

## 更換內部 CFF HBA/RAID 配接卡

使用此資訊卸下和安裝內部 CFF HBA/RAID 配接卡。

## 卸下內部 CFF HBA/RAID 配接卡

使用此資訊卸下內部 CFF HBA/RAID 配接卡。

## 關於此作業

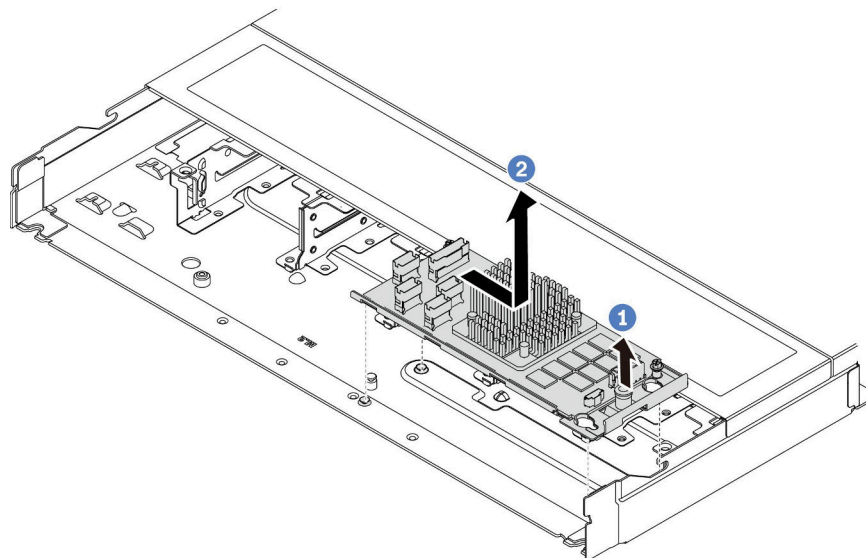
### 注意：

- 閱讀第 1 頁「安裝準則」和第 2 頁「安全檢驗核對清單」，確保工作時安全無虞。
- 關閉伺服器電源並拔掉所有電源線，以進行此作業。
- 將靜電敏感元件保存在防靜電保護袋中，直到安裝時才取出，且處理這些裝置時配戴靜電放電腕帶或使用其他接地系統，以避免暴露於靜電之中，否則可能導致系統停止運轉和資料遺失。



## 程序

- 步驟 1. 卸下上蓋。請參閱第 179 頁「卸下上蓋」。
- 步驟 2. 卸下可能妨礙觸及內部 CFF HBA/RAID 配接卡的任何元件。
- 步驟 3. 從內部 CFF HBA/RAID 配接卡拔掉所有的纜線。請參閱第 191 頁「CFF RAID/HBA 配接卡」和第 185 頁第 2 章「內部纜線佈線」。
- 步驟 4. 拉起鬆開插腳，如圖所示輕輕滑動內部 CFF HBA/RAID 配接卡，然後小心地將其從機箱中拿出。



圖例 72. 卸下內部 CFF HBA/RAID 配接卡

## 在您完成之後

若指示您將舊的內部 CFF HBA/RAID 配接卡送回，請遵循所有包裝指示，並使用所提供的任何包裝材料。

## 示範影片

[觀看 YouTube 上的程序](#)

## 安裝內部 CFF HBA/RAID 配接卡

使用此資訊來安裝內部 CFF HBA/RAID 配接卡。

## 關於此作業

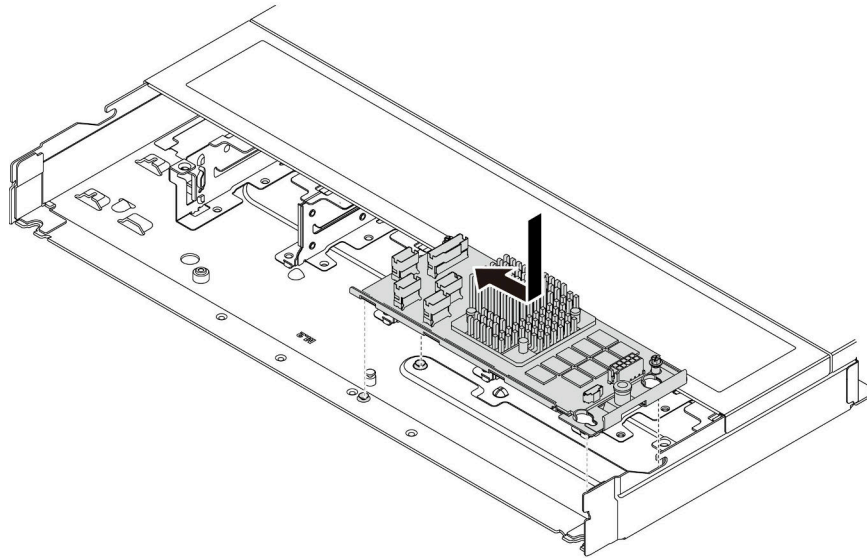
### 注意：

- 閱讀第 1 頁「安裝準則」和第 2 頁「安全檢驗核對清單」，確保工作時安全無虞。
- 關閉伺服器電源並拔掉所有電源線，以進行此作業。
- 將靜電敏感元件保存在防靜電保護袋中，直到安裝時才取出，且處理這些裝置時配戴靜電放電腕帶或使用其他接地系統，以避免暴露於靜電之中，否則可能導致系統停止運轉和資料遺失。

## 程序

- 步驟 1. 將裝有內部 CFF HBA/RAID 配接卡的防靜電保護袋接觸到伺服器外部任何未上漆的表面。然後從保護袋中取出內部 CFF HBA/RAID 配接卡，並將其放置在防靜電表面上。

步驟 2. 將匣上的缺口對齊機箱上的插腳，然後如圖所示，將內部 CFF HBA/RAID 配接卡放下並稍微滑動以將其固定在機箱上。



圖例 73. 安裝內部 CFF HBA/RAID 配接卡

步驟 3. 將纜線連接到內部 RAID 配接卡。請參閱第 185 頁第 2 章「內部纜線佈線」。

## 在您完成之後

完成零件更換請參閱第 182 頁「完成零件更換」。

## 示範影片

[觀看 YouTube 上的程序](#)

---

## 更換入侵開關

使用此資訊卸下和安裝入侵開關。

入侵開關可在伺服器蓋板沒有正確安裝或關閉時，在系統事件日誌 (SEL) 中建立事件通知您。

## 卸下入侵開關

使用此資訊卸下入侵開關。

## 關於此作業

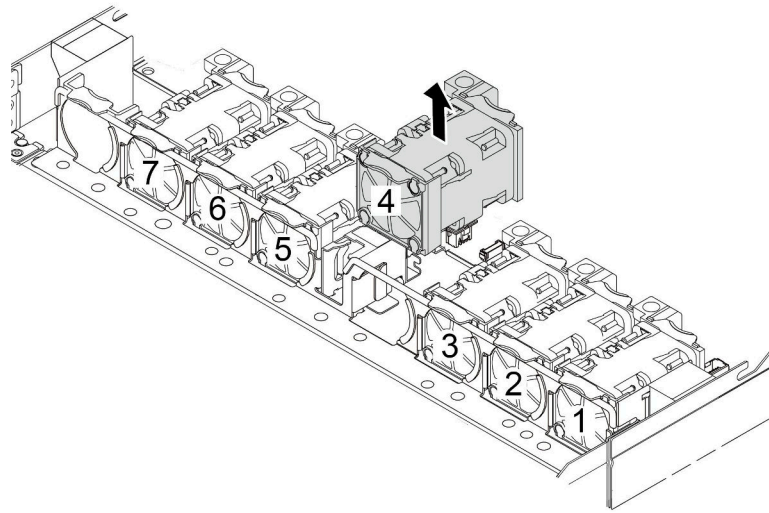
### 注意：

- 閱讀第 1 頁「安裝準則」和第 2 頁「安全檢驗核對清單」，確保工作時安全無虞。
- 關閉伺服器電源並拔掉所有電源線，以進行此作業。
- 將靜電敏感元件保存在防靜電保護袋中，直到安裝時才取出，且處理這些裝置時配戴靜電放電腕帶或使用其他接地系統，以避免暴露於靜電之中，否則可能導致系統停止運轉和資料遺失。

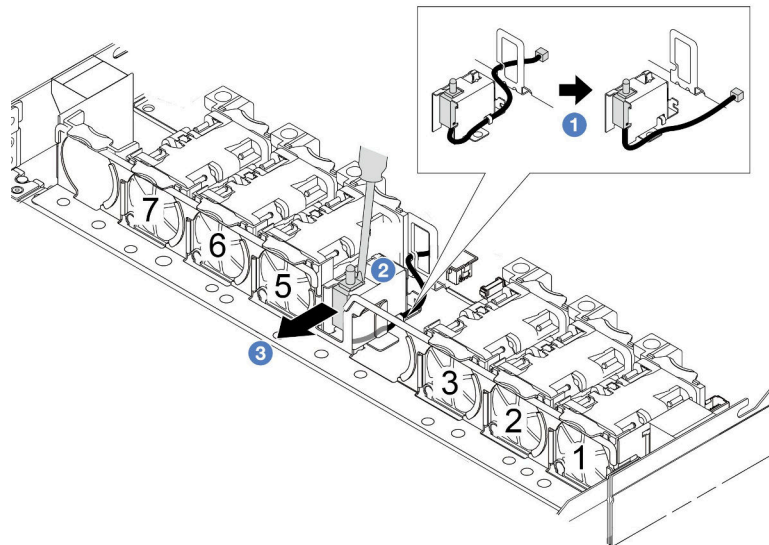
## 程序

步驟 1. 卸下上蓋。請參閱第 179 頁「卸下上蓋」。

步驟 2. 卸下 4 號風扇。

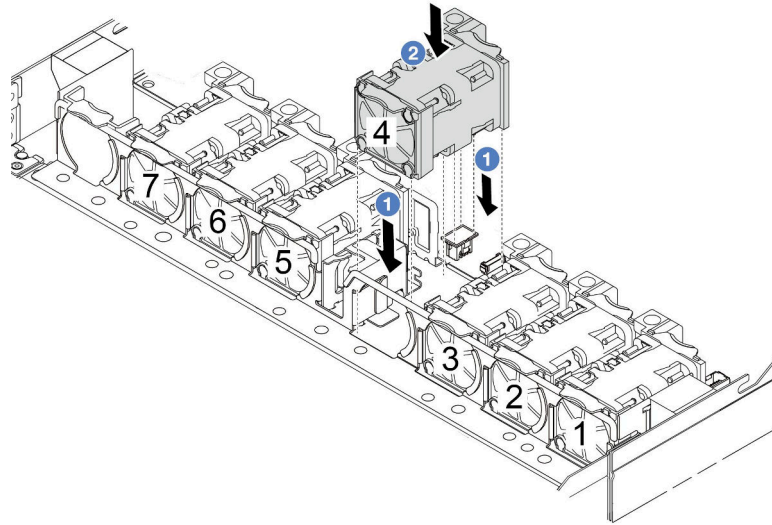


步驟 3. 卸下入侵開關。



- a. ① 拔掉主機板上的入侵開關纜線。如需入侵開關接頭的位置和纜線佈線資訊，請參閱第 268 頁「主機板組件接頭」和第 196 頁「入侵開關」。將纜線從纜線夾中穿出。
- b. ② 將一字螺絲起子的尖端插入框架和開關之間間隙，並向後推。
- c. ③ 如圖所示滑動入侵開關以將其卸下。

步驟 4. 重新安裝 4 號風扇。



## 在您完成之後

若指示您將舊的入侵開關送回，請遵循所有包裝指示，並使用所提供的任何包裝材料。

### 示範影片

[觀看 YouTube 上的程序](#)

## 安裝入侵開關

使用此資訊安裝入侵開關。

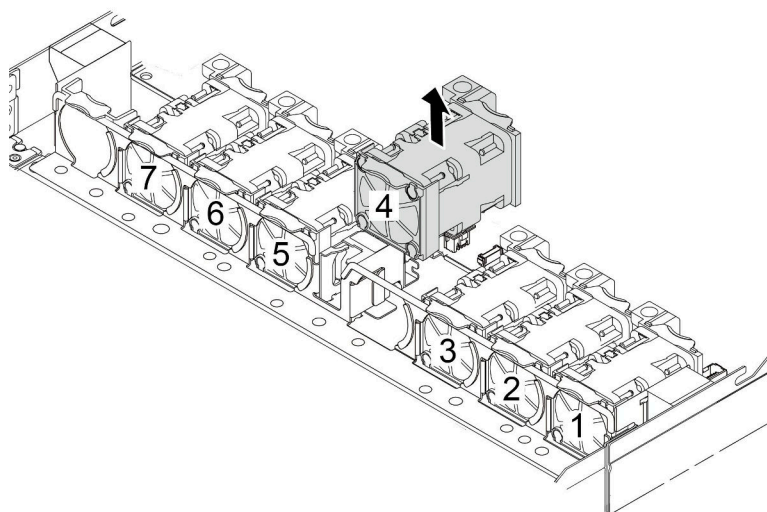
## 關於此作業

### 注意：

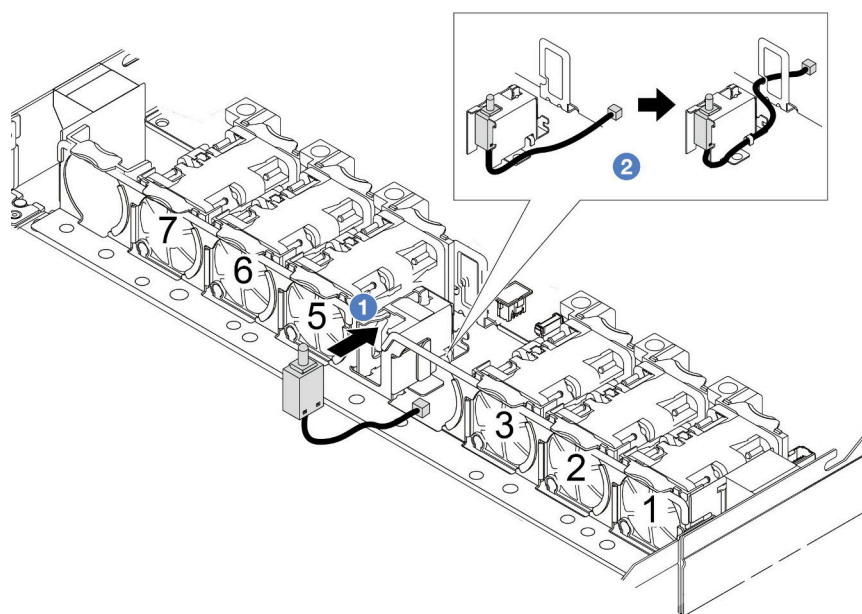
- 閱讀第 1 頁「安裝準則」和第 2 頁「安全檢驗核對清單」，確保工作時安全無虞。
- 關閉伺服器電源並拔掉所有電源線，以進行此作業。
- 將靜電敏感元件保存在防靜電保護袋中，直到安裝時才取出，且處理這些裝置時配戴靜電放電腕帶或使用其他接地系統，以避免暴露於靜電之中，否則可能導致系統停止運轉和資料遺失。

## 程序

- 步驟 1. 將裝有入侵開關的防靜電保護袋接觸到伺服器外部任何未上漆的表面。然後從保護袋中取出入侵開關，並將其放置在防靜電表面上。
- 步驟 2. 卸下 4 號風扇。



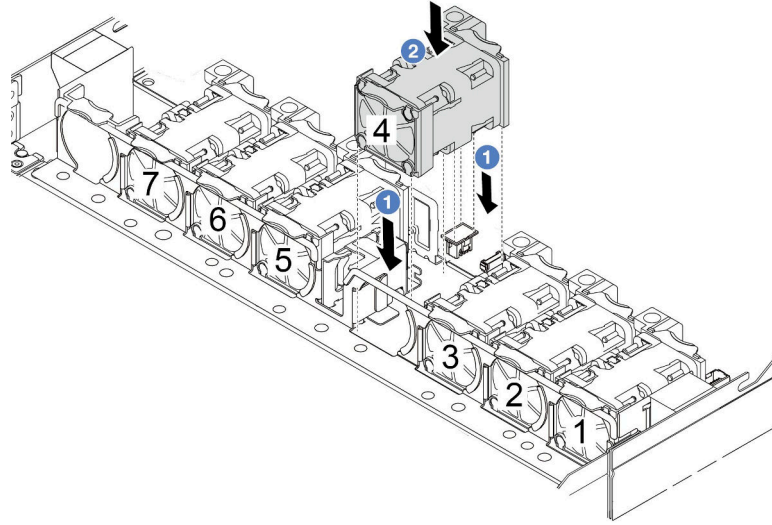
步驟 3. 安裝入侵開關。



- a. ❶ 將入侵開關插入框架中。
- b. ❷ 將纜線佈放到纜線夾中。

步驟 4. 將入侵開關的纜線連接至主機板上的入侵開關接頭。請參閱第 196 頁「入侵開關」。

步驟 5. 重新安裝 4 號風扇。



## 在您完成之後

完成零件更換請參閱第 182 頁「完成零件更換」。

### 示範影片

[觀看 YouTube 上的程序](#)

---

## 更換 Lenovo Neptune(TM) 液氣熱交換模組 ( 僅限經過培訓的維修技術人員 )

請依照本節中的指示卸下和安裝 Lenovo Neptune (TM) 液氣熱交換模組 (L2AM)。此模組也可以稱為閉合迴路散熱模組。

### 重要事項：

- 此作業必須由訓練有素且通過 Lenovo 服務認證的技術人員執行。沒有經過適當的培訓和資格認證，請不要嘗試卸下或安裝它。
- 如果伺服器已安裝 L2AM 模組（閉合迴路散熱模組），當您需要安裝或卸下處理器板、I/O 板、處理器和 PIB 板時，必須先索取把手（L2AM 散熱槽托架）。不過，在用新的 L2AM 模組更換舊的 L2AM 模組時，則不需要索取把手（L2AM 散熱槽托架），因為新的 L2AM 模組已經內含。

## 卸下 Lenovo Neptune(TM) 液氣熱交換模組

請依照本節中的指示卸下 Lenovo Neptune (TM) 液氣熱交換模組（以下稱為 L2AM）。

**重要事項：**此作業必須由訓練有素且通過 Lenovo 服務認證的技術人員執行。沒有經過適當的培訓和資格認證，請不要嘗試卸下或安裝它。

## 關於此作業

### 液體偵測感應器模組纜線的安全資訊

#### S011



**警告：**  
附近有銳利的邊緣、邊角或接頭。

**注意：**

- 閱讀第 1 頁「安裝準則」和第 2 頁「安全檢驗核對清單」，確保工作時安全無虞。
- 關閉伺服器和週邊裝置的電源，並拔掉電源線和所有外部纜線。請參閱第 16 頁「關閉伺服器電源」。
- 將靜電敏感元件保存在防靜電保護袋中，直到安裝時才取出，且處理這些裝置時配戴靜電放電腕帶或使用其他接地系統，以避免暴露於靜電之中，否則可能導致系統停止運轉和資料遺失。
- 如果伺服器安裝在機架中，請沿著其機架滑軌將伺服器滑出以接觸上蓋，或從機架卸下伺服器。請參閱第 60 頁「從機架卸下伺服器」。

**警告：**  
在卸下或安裝 L2AM 時，請確保已安裝 模組把手（L2AM 散熱槽托架）。請勿觸摸散熱器鰭片。觸摸散熱器鰭片可能會損壞 L2AM。

準備以下螺絲起子，以確保您可以正確地安裝和卸下對應的螺絲。

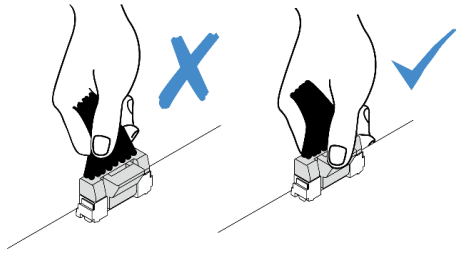
扭矩螺絲起子類型清單	螺絲類型
Torx T20 螺絲起子	Torx T20 螺絲

## 程序

- 步驟 1. 卸下上蓋。請參閱第 179 頁「卸下上蓋」。
- 步驟 2. 如有需要，請卸下背板和背板纜線。請參閱第 16 頁「卸下前方 2.5 吋硬碟背板」和第 220 頁「電源線/側頻纜線佈線」。
- 步驟 3. 將 L2AM 模組的幫浦纜線和洩漏偵測纜線從主機板組件上的接頭拔掉。請參閱第 218 頁「Lenovo Neptune(TM) 液氣熱交換模組纜線佈線」。

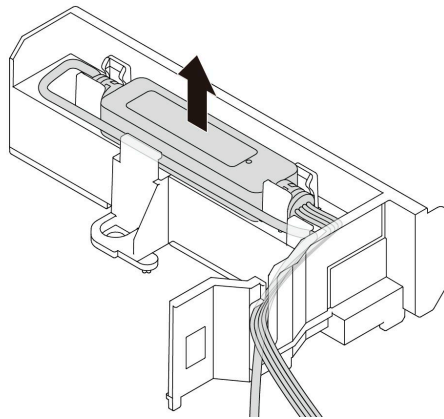
**附註：**

- 如果您需要從主機板組件拔下纜線，請先解開纜線接頭的所有門鎖或鬆開卡榫。若卸下纜線之前沒有鬆開卡榫，會損及主機板組件上的纜線插座。若纜線插座有任何損壞，可能都需要更換主機板組件。
- 您主機板組件上的接頭看起來可能與圖例不同，但是卸下程序是相同的。
  1. 按住鬆開卡榫以鬆開接頭。
  2. 從纜線插座拔下接頭。

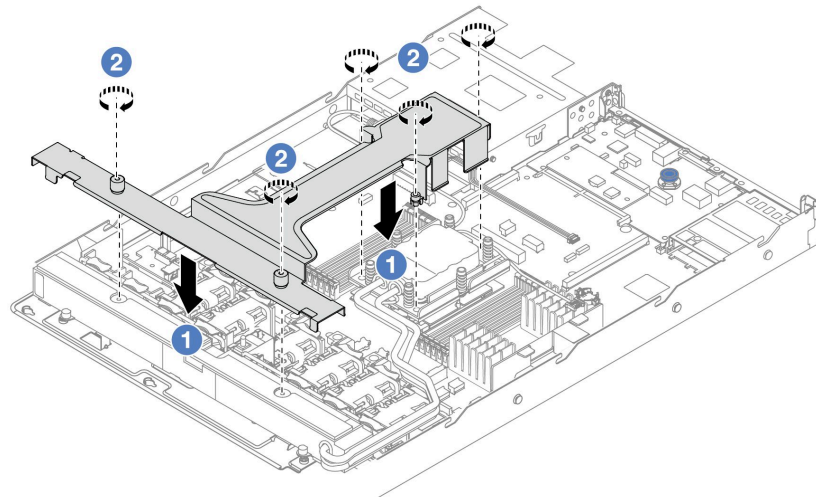


圖例 74. 從主機板組件拔掉纜線

步驟 4. 將洩漏偵測纜線從洩漏偵測模組上的纜線夾中穿出。



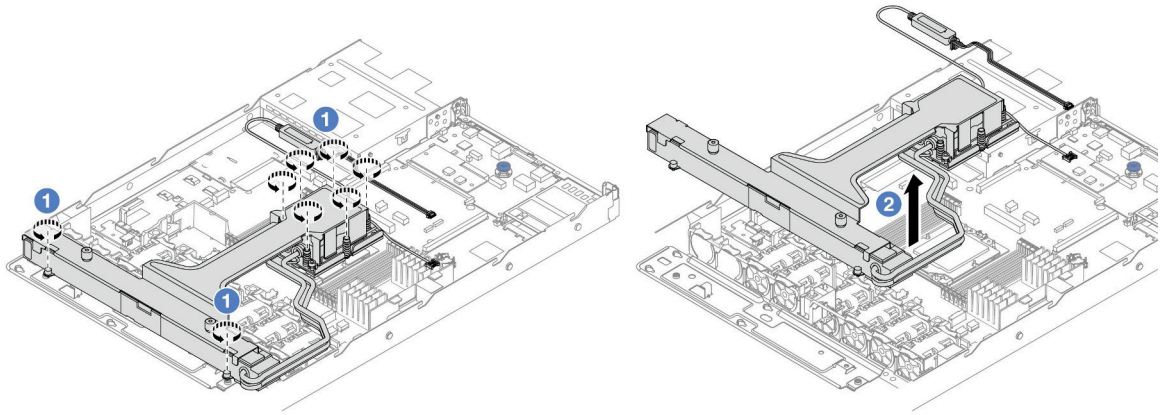
步驟 5. 將模組把手（L2AM 散熱槽托架）重新安裝到 L2AM。



- a. ① 將模組把手（L2AM 散熱槽托架）平穩地放在 L2AM 上並對齊螺絲孔。
- b. ② 鎖緊五顆螺絲。確保螺絲已固定到位。

步驟 6. 使 L2AM 脫離處理器。



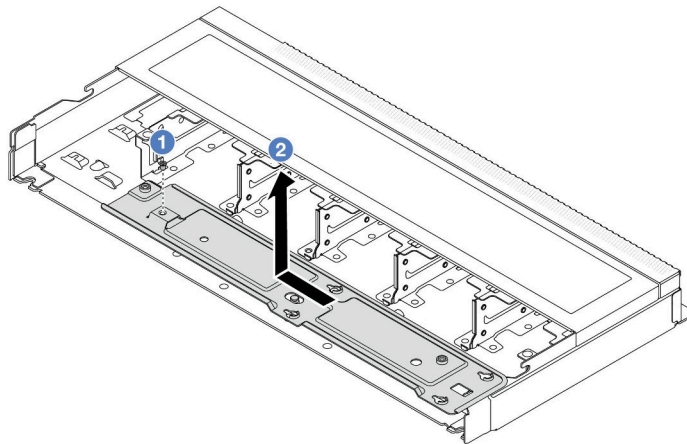


- a. ① 依照水冷板組件和散熱器的散熱槽標籤上顯示的卸下順序完全鬆開八個 Torx T20 螺帽。
- b. ② 握住 模組把手 (L2AM 散熱槽托架) 的中間和一顆固定散熱器的 T20 螺絲，小心地將 L2AM 從處理器插座中拿起。如果無法將 L2AM 完全從插座中取出，請進一步鬆開 Torx T20 螺帽，然後再次嘗試提起 L2AM。

步驟 7. 將 L2AM 放在運送匣上。

步驟 8. 如果水冷板上有舊的散熱膏，請使用酒精清潔布輕輕地清潔水冷板頂端。

步驟 9. (選用) 如果您不需要安裝新的 L2AM 模組，請從機箱卸下散熱器匣。



- a. ① 卸下散熱器匣上的螺絲。
- b. ② 將散熱器匣向左移動，然後將其從機箱中取出。

步驟 10. 卸下 PSU 空氣擋板。請參閱第 111 頁「卸下電源供應器空氣擋板」。

## 在您完成之後

- 如果指示您送回元件或選配裝置，請遵循所有包裝指示，並使用提供給您的任何包裝材料來運送。

## 示範影片

[觀看 YouTube 上的程序](#)

## 安裝 Lenovo Neptune(TM) 液氣熱交換模組

請依照本節中的指示安裝 Lenovo Neptune (TM) 液氣熱交換模組 (L2AM)。

**重要事項：**此作業必須由訓練有素且通過 Lenovo 服務認證的技術人員執行。沒有經過適當的培訓和資格認證，請不要嘗試卸下或安裝它。

## 關於此作業

### 液體偵測感應器模組纜線的安全資訊

#### S011



**警告：**  
附近有銳利的邊緣、邊角或接頭。

**注意：**

- 閱讀第 1 頁「安裝準則」和第 2 頁「安全檢驗核對清單」，確保工作時安全無虞。

**警告：**  
從出貨箱取出新的 L2AM 時，請與附著的運送匣一起抬出水冷板組件，以避免水冷板組件上的散熱膏損壞。

**警告：**  
在卸下或安裝 L2AM 時，請確保已安裝 模組把手 (L2AM 散熱槽托架)。請勿觸摸散熱器鰭片。觸摸散熱器鰭片可能會損壞 L2AM。

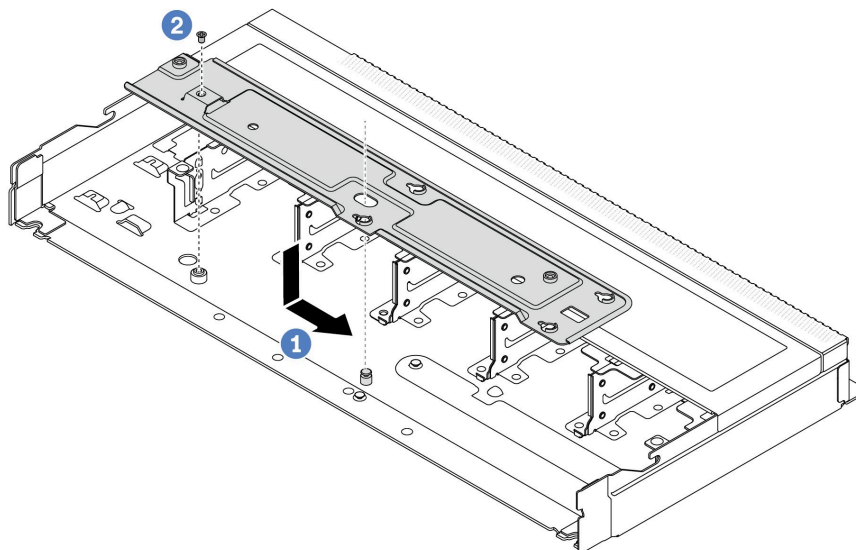
準備以下螺絲起子，以確保您可以正確地安裝和卸下對應的螺絲。

扭矩螺絲起子類型清單	螺絲類型
Torx T20 螺絲起子	Torx T20 螺絲

## 程序

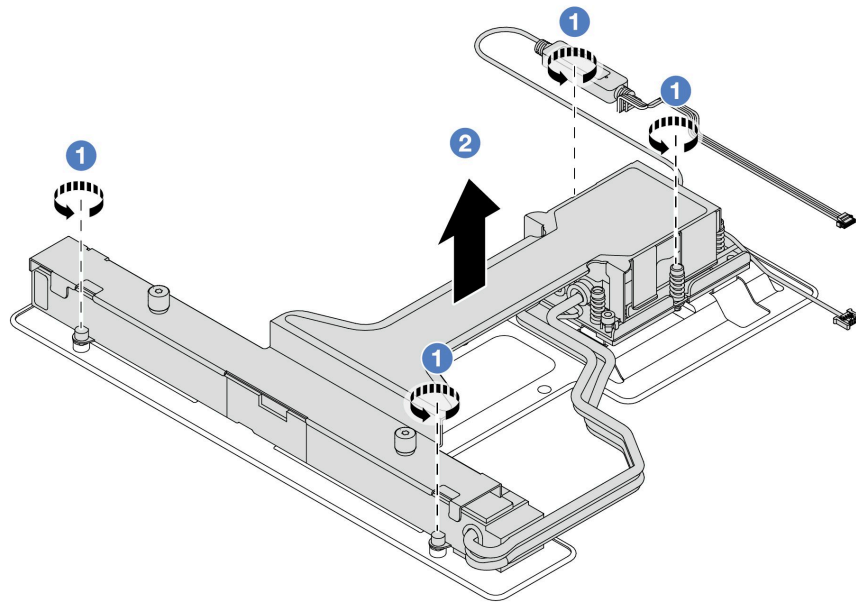
步驟 1. 安裝 PSU 空氣擋板。請參閱第 112 頁「安裝電源供應器空氣擋板」。

步驟 2. 如果您已卸下散熱器匣，請將散熱器匣安裝到機箱。



- a. ① 將匣平穩地放入機箱，然後向右移動，使匣上的螺絲孔對齊機箱上的孔。
- b. ② 鎖緊螺絲。

步驟 3. 將 L2AM 模組與運送匣分開。

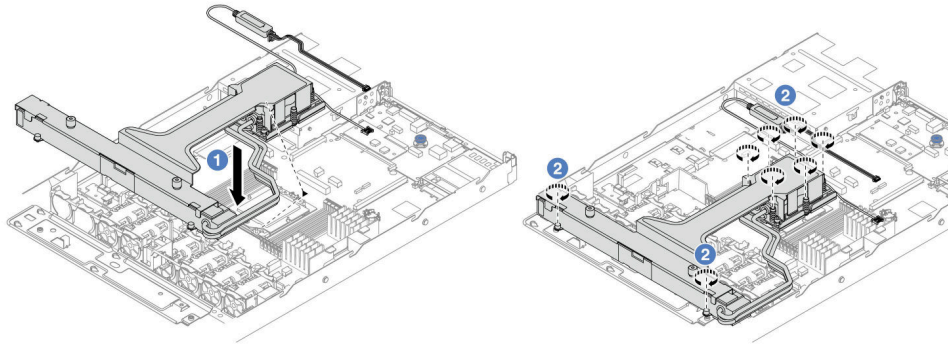


1. ① 鬆開 L2AM 運送匣上的四個螺絲。
2. ② 握住 模組把手 (L2AM 散熱槽托架) 的中間以及一顆固定散熱器的 T20 螺絲，抬起 L2AM 將模組與運送匣分開。

步驟 4. 確定您已備妥酒精清潔布。

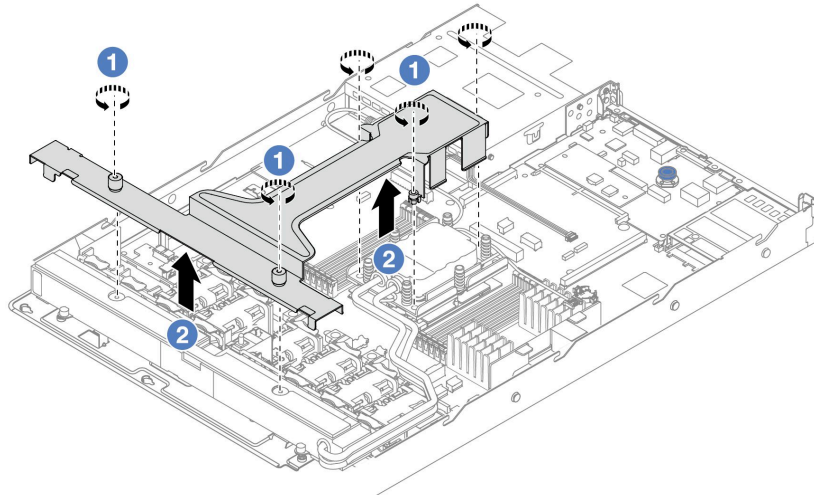
**注意：**如果處理器上有舊的散熱膏，請使用酒精清潔布輕輕地清潔處理器頂端。

步驟 5. 將 L2AM 安裝到主機板組件中。



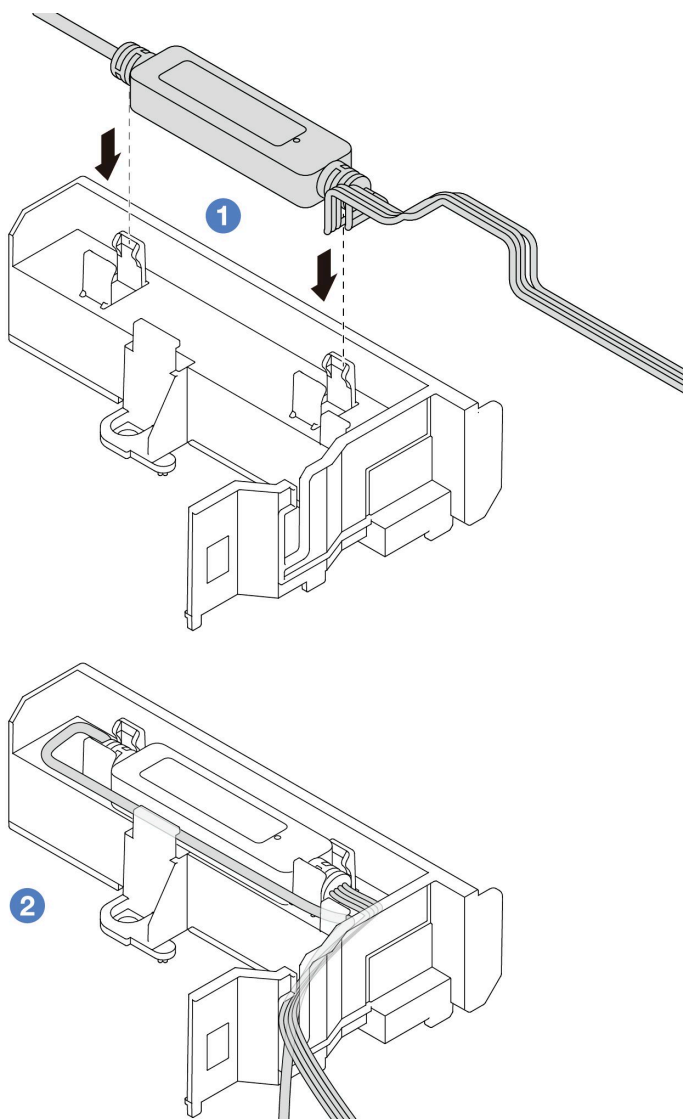
1. ❶ 將水冷板組件標籤上的三角形標記與處理器支架和處理器上的三角形標記對齊。將 L2AM 安裝在處理器支架上。將支架壓入定位，直到四個角落的固定夾卡入。
2. ❷ 依照水冷板組件和散熱器上顯示的安裝順序，完全鎖緊八個 Torx T20 螺帽。鎖緊螺絲，然後目視檢查，確定水冷板組件下方的螺絲軸肩和處理器插座之間沒有空隙。

步驟 6. 將模組把手（L2AM 散熱槽托架）與模組分開。



1. ❶ 鬆開 模組把手（L2AM 散熱槽托架）上的五個螺絲。
2. ❷ 握住 模組把手（L2AM 散熱槽托架）的中間，將其與模組分開。

步驟 7. 將洩漏偵測模組安裝到 PSU 空氣擋板。



1. ① 將 L2AM 安裝到 PSU 空氣擋板上的兩個固定夾中。確保模組已固定到位。
2. ② 模組固定後，將纜線穿過纜線夾以保持整齊，便於日後安排纜線佈線。

**附註：**若要瞭解液體偵測感應器模組運作狀態，請參閱*使用手冊*中的「液體偵測感應器模組 LED」。

步驟 8. 將 L2AM 的幫浦纜線和洩漏偵測纜線連接到主機板組件上的接頭。請參閱第 218 頁「[Lenovo Neptune\(TM\) 液氣熱交換模組纜線佈線](#)」。

## 在您完成之後

1. 如果您先前已卸下背板和背板纜線，請安裝它們。請參閱第 17 頁「[安裝前方 2.5 吋硬碟背板](#)」和第 220 頁「[電源線/側頻纜線佈線](#)」。
2. 完成零件更換請參閱第 182 頁「[完成零件更換](#)」。

## 示範影片

[觀看 YouTube 上的程序](#)

## 更換管理 NIC 配接卡

請依照本節中的指示安裝或卸下 ThinkSystem V3 Management NIC Adapter Kit (管理 NIC 配接卡)。

**附註：**如果伺服器上安裝了 ThinkSystem V3 Management NIC Adapter Kit (管理 NIC 配接卡)，XCC、LXPM 等系統管理軟體的 PCIe 卡清單中將不會顯示該配接卡。

- 第 92 頁 「卸下管理 NIC 配接卡」
- 第 93 頁 「安裝管理 NIC 配接卡」

## 卸下管理 NIC 配接卡

請依照本節中的指示卸下 ThinkSystem V3 Management NIC Adapter Kit (管理 NIC 配接卡)。

### 關於此作業

**注意：**

- 閱讀第 1 頁 「安裝準則」和 第 2 頁 「安全檢驗核對清單」，確保工作時安全無虞。
- 關閉伺服器和週邊裝置的電源，並拔掉電源線和所有外部纜線。請參閱第 16 頁 「關閉伺服器電源」。
- 將靜電敏感元件保存在防靜電保護袋中，直到安裝時才取出，且處理這些裝置時配戴靜電放電腕帶或使用其他接地系統，以避免暴露於靜電之中，否則可能導致系統停止運轉和資料遺失。

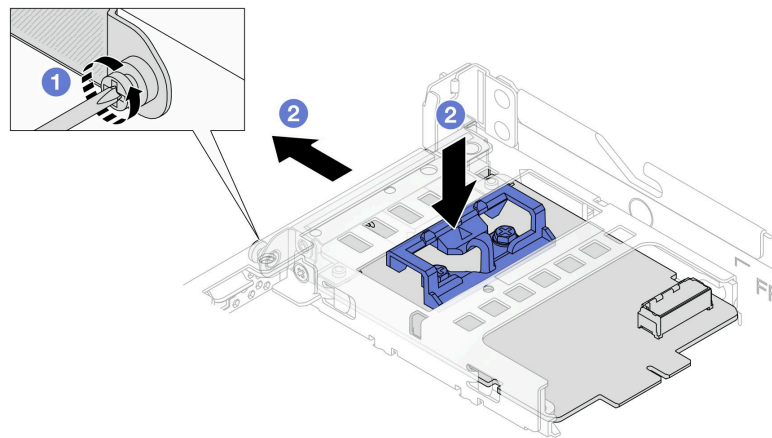
### 程序

步驟 1. 為作業做好準備。

- a. 存取 Lenovo XClarity Controller，然後選取 **BMC 配置** 中的 **網路** 並停用 **乙太網路埠 2**。
- b. 如果伺服器是安裝在機架中，請從機架中卸下伺服器。
- c. 卸下上蓋。請參閱第 179 頁 「卸下上蓋」。
- d. 如果伺服器隨附擴充卡 1 組件，請先將其卸下。請參閱第 138 頁 「卸下背面擴充卡」。

步驟 2. 從管理 NIC 配接卡拔掉纜線，請參閱第 210 頁 「管理 NIC 配接卡」。

步驟 3. 卸下管理 NIC 配接卡。



圖例 75. 卸下管理 NIC 配接卡

- a. ① 鬆開固定管理 NIC 配接卡的螺絲。

- b. **2** 按住藍色門鎖。然後透過門鎖從機箱中拉出管理 NIC 配接卡。

## 在您完成之後

1. 安裝替換裝置或填充板。請參閱第 93 頁「安裝管理 NIC 配接卡」。
2. 如果指示您送回元件或選配裝置，請遵循所有包裝指示，並使用提供給您的任何包裝材料來運送。

## 示範影片

觀看 YouTube 上的程序

## 安裝管理 NIC 配接卡

請依照本節中的指示安裝 ThinkSystem V3 Management NIC Adapter Kit (管理 NIC 配接卡)。

## 關於此作業

### 注意：

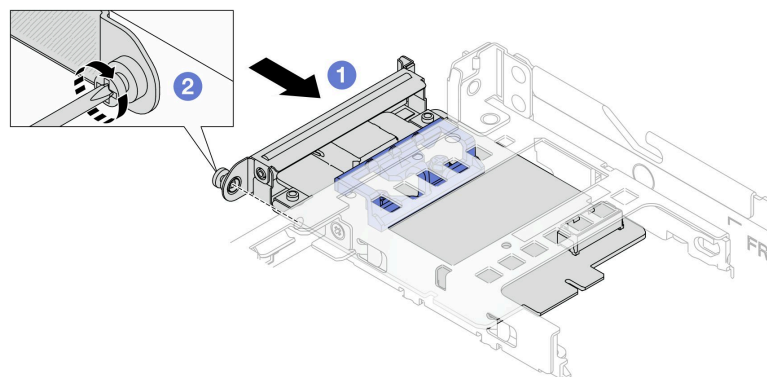
- 閱讀第 1 頁「安裝準則」和第 2 頁「安全檢驗核對清單」，確保工作時安全無虞。
- 關閉伺服器及週邊裝置的電源，並拔掉電源線和所有外部纜線。請參閱第 16 頁「關閉伺服器電源」。
- 將靜電敏感元件保存在防靜電保護袋中，直到安裝時才取出，且處理這些裝置時配戴靜電放電腕帶或使用其他接地系統，以避免暴露於靜電之中，否則可能導致系統停止運轉和資料遺失。

**韌體和驅動程式下載：**更換元件後，您可能需要更新韌體或驅動程式。

- 前往 <https://datacentersupport.lenovo.com/products/servers/thinksystem/sr635v3/7d9h//downloads/driver-list/> 查看您伺服器適用的最新韌體和驅動程式更新。
- 如需韌體更新工具的相關資訊，請參閱 *使用手冊* 或 *系統配置手冊* 中的「更新韌體」。

## 程序

- 步驟 1. 如果已安裝填充板，請將其卸下。
- 步驟 2. 安裝管理 NIC 配接卡。



圖例 76. 安裝管理 NIC 配接卡

- a. **1** 將管理 NIC 配接卡推入插槽，直到其完全固定為止。
- b. **2** 鎖緊螺絲以固定管理 NIC 配接卡。

步驟 3. 將纜線連接到管理 NIC 配接卡。請參閱第 210 頁「管理 NIC 配接卡」。

步驟 4. 如果您已卸下擴充卡 1 組件，請安裝它。請參閱第 141 頁「安裝背面擴充卡」。

## 在您完成之後

1. 完成零件更換請參閱第 182 頁「完成零件更換」。
2. 存取 Lenovo XClarity Controller，然後選取 **BMC 配置** 中的 **網路** 並啟用 **乙太網路埠 2**。

## 示範影片

[觀看 YouTube 上的程序](#)

---

## 更換記憶體模組

使用下列程序來卸下及安裝記憶體模組。

### 卸下記憶體模組

使用此資訊卸下記憶體模組。

### 關於此作業

#### 注意：

- 閱讀第 1 頁「安裝準則」和第 2 頁「安全檢驗核對清單」，確保工作時安全無虞。
- 關閉伺服器和週邊裝置的電源，並拔掉電源線和所有外部纜線。請參閱第 16 頁「關閉伺服器電源」。
- 確保在拔掉系統電源線 20 秒後再卸下或安裝記憶體模組。這樣可以使系統完全放電，安全地處理記憶體模組。
- 如果伺服器安裝在機架中，請沿著其機架滑軌將伺服器滑出以接觸上蓋，或從機架卸下伺服器。請參閱第 60 頁「從機架卸下伺服器」。
- 如果不打算在同一個插槽中安裝更換用記憶體模組，請確定您已備妥記憶體模組填充板。
- 記憶體模組對靜電很敏感，需要特殊處理。請參閱第 3 頁「處理靜電敏感裝置」的標準準則。
  - 卸下或安裝記憶體模組時，一律佩戴靜電放電腕帶。也可以使用靜電放電手套。
  - 絕對不要同時拿兩個以上的記憶體模組，否則會造成其互相碰觸。在儲存期間，請勿將記憶體模組直接彼此堆疊。
  - 絕不要碰觸記憶體模組接頭的金色接點，或是讓這些接點與記憶體模組接頭外罩外部碰觸。
  - 小心處理記憶體模組：絕不要使記憶體模組彎折、扭轉或掉落。
  - 請勿使用任何金屬工具（例如模具或夾具）來處理記憶體模組，因為剛性金屬可能會損壞記憶體模組。
  - 請勿在拿著包裝或被動元件時插入記憶體模組，這可能會由於插入時的大量力道而造成包裝破裂或被動元件分離。

**重要事項：**一次只卸下或安裝一個處理器的記憶體模組。

### 程序

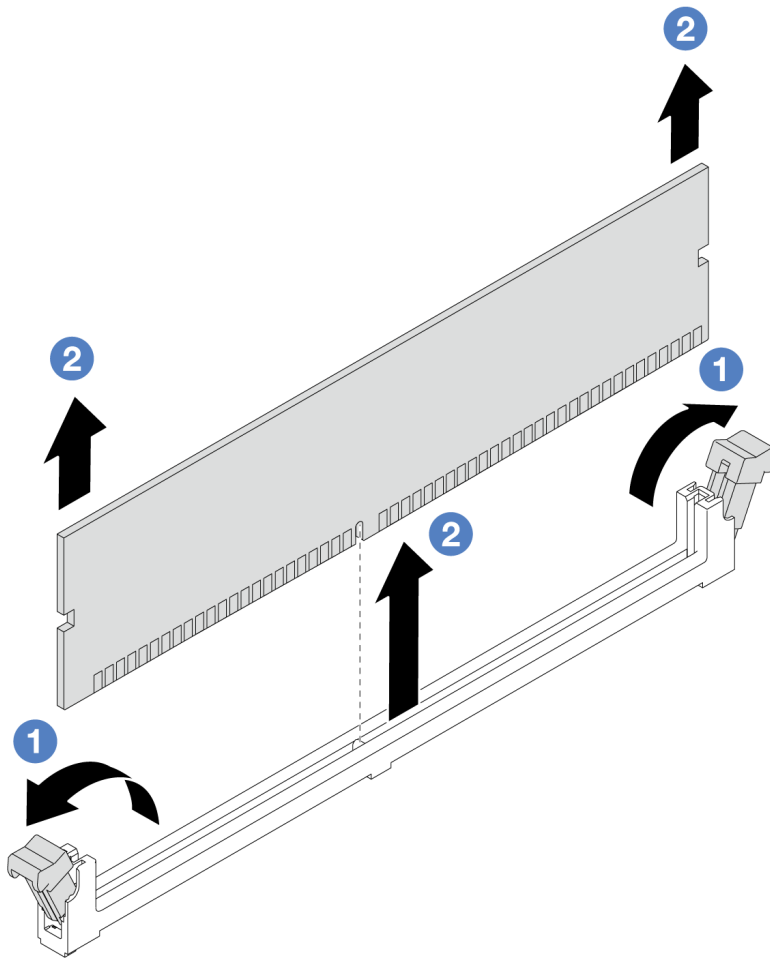
**注意：**確保在拔掉系統電源線 20 秒後再卸下或安裝記憶體模組。這樣可以使系統完全放電，安全地處理記憶體模組。

步驟 1. 關閉伺服器和週邊裝置的電源，並拔掉電源線和所有外部纜線。請參閱第 16 頁「關閉伺服器電源」。

步驟 2. 卸下上蓋。請參閱第 179 頁「卸下上蓋」。



步驟 3. 從插槽移除記憶體模組。



圖例 77. 卸下記憶體模組

- a. ① 打開記憶體模組插槽兩端的固定夾。

**注意：**為避免折斷固定夾或損壞記憶體模組插槽，請小心處理固定夾。

- b. ② 握住記憶體模組的兩端，然後小心地從插槽中抬起。

### 在您完成之後

1. 記憶體模組插槽中必須安裝記憶體模組或記憶體模組填充板。請參閱第 95 頁「安裝記憶體模組」。
2. 如果指示您送回元件或選配裝置，請遵循所有包裝指示，並使用提供給您的任何包裝材料來運送。

### 示範影片

[觀看 YouTube 上的程序](#)

### 安裝記憶體模組

請依照本節中的指示安裝記憶體模組。

### 關於此作業

## 注意：

- 閱讀第 1 頁「安裝準則」和第 2 頁「安全檢驗核對清單」，確保工作時安全無虞。
- 確保在拔掉系統電源線 20 秒後再卸下或安裝記憶體模組。這樣可以使系統完全放電，安全地處理記憶體模組。
- 確保採用第 5 頁「記憶體模組安裝規則和順序」中所列支援的配置之一。
- 記憶體模組對靜電很敏感，需要特殊處理。請參閱第 3 頁「處理靜電敏感裝置」的標準準則：
  - 拆卸或安裝記憶體模組時，一律佩戴靜電放電腕帶。也可以使用靜電放電手套。
  - 絕對不要同時拿兩個以上的記憶體模組，否則會造成其互相碰觸。在儲存期間，請勿將記憶體模組直接彼此堆疊。
  - 絕不要碰觸記憶體模組接頭的金色接點，或是讓這些接點與記憶體模組接頭外罩外部碰觸。
  - 小心處理記憶體模組：絕不要使記憶體模組彎折、扭轉或掉落。
  - 請勿使用任何金屬工具（例如模具或夾具）來處理記憶體模組，因為剛性金屬可能會損壞記憶體模組。
  - 請勿在拿著包裝或被動元件時插入記憶體模組，這可能會由於插入時的大量力道而造成包裝破裂或被動元件分離。

**重要事項：**一次只卸下或安裝一個處理器的記憶體模組。

**韌體和驅動程式下載：**更換元件後，您可能需要更新韌體或驅動程式。

- 前往 <https://datacentersupport.lenovo.com/products/servers/thinksystem/sr635v3/7d9h//downloads/driver-list/> 查看您伺服器適用的最新韌體和驅動程式更新。
- 如需韌體更新工具的相關資訊，請參閱 *使用手冊* 或 *系統配置手冊* 中的「更新韌體」。

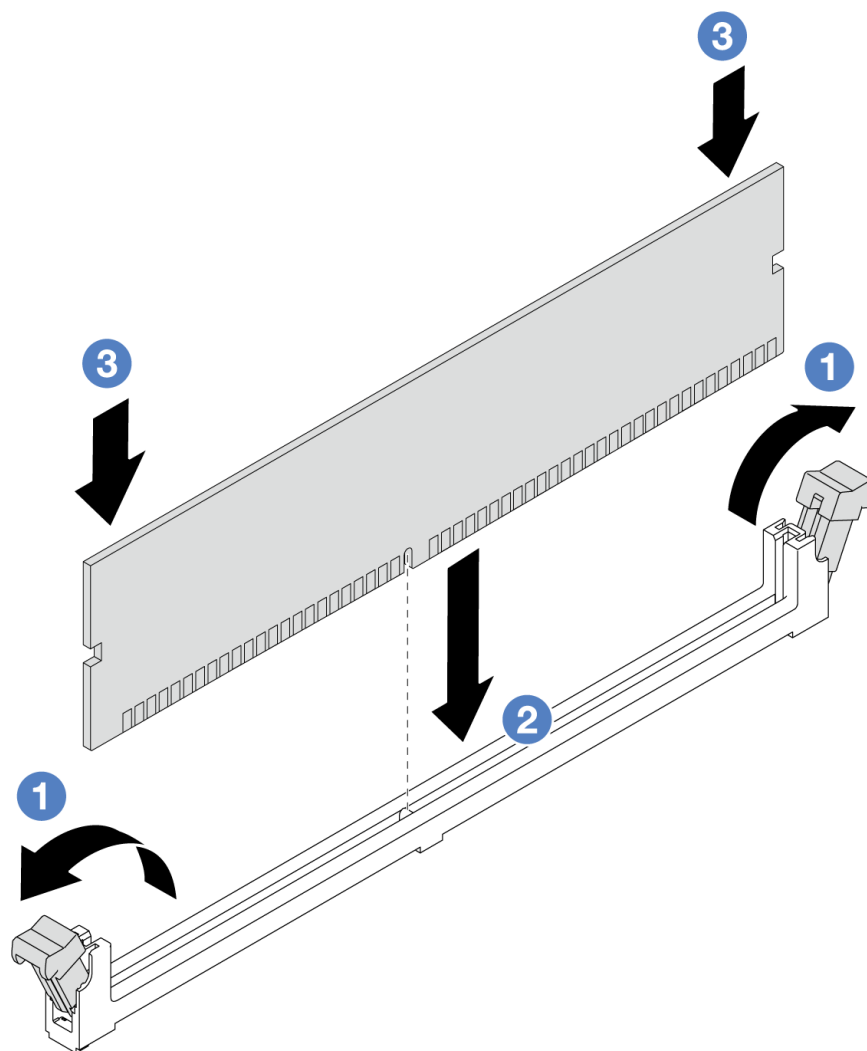
## 程序

**注意：**確保在拔掉系統電源線 20 秒後再卸下或安裝記憶體模組。這樣可以使系統完全放電，安全地處理記憶體模組。

- 步驟 1. 將裝有記憶體模組的防靜電保護袋與伺服器外部任何未上漆的表面進行接觸。然後從保護袋中取出記憶體模組，並將其放置在防靜電表面上。
- 步驟 2. 在主機板上找出所需的記憶體模組插槽。

**附註：**請務必遵循第 5 頁「記憶體模組安裝規則和順序」中的安裝規則和順序。

- 步驟 3. 將記憶體模組安裝在插槽中。



圖例 78. 安裝記憶體模組

- a. ① 打開記憶體模組插槽兩端的固定夾。
- b. ② 將記憶體模組對齊插槽，然後用雙手輕輕將記憶體模組放在插槽上。
- c. ③ 用力將記憶體模組的兩端垂直下壓至插槽中，直到固定夾卡入鎖定位置為止。

**附註：**如果記憶體模組與固定夾之間留有空隙，表示記憶體模組沒有正確插入。在此情況下，請打開固定夾、卸下記憶體模組，然後將其重新插入。

## 在您完成之後

- 完成零件更換請參閱第 182 頁「完成零件更換」。

## 示範影片

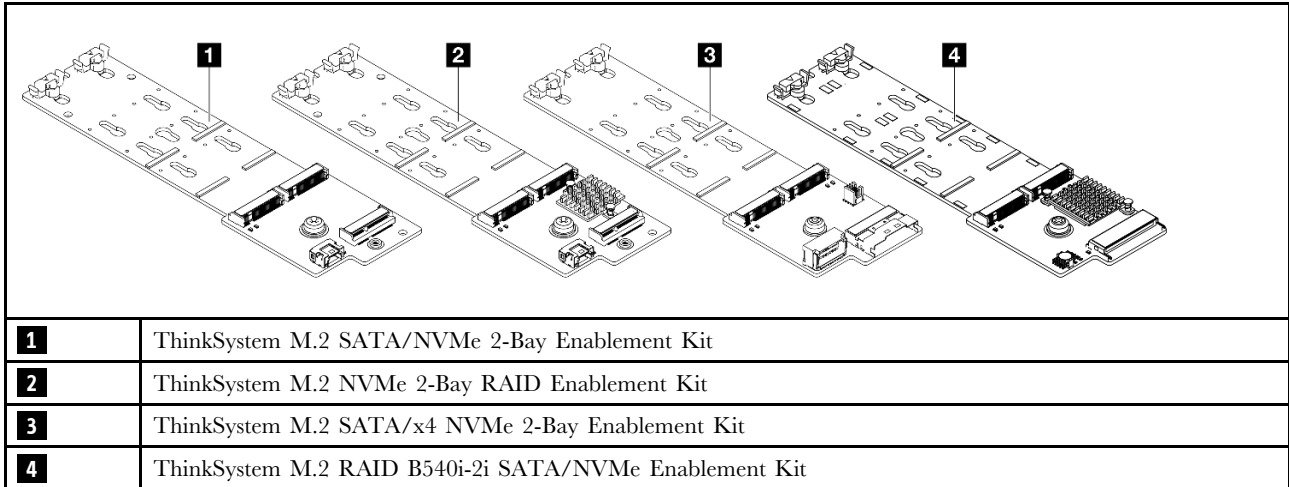
觀看 [YouTube](#) 上的程序

## 更換 M.2 背板和 M.2 硬碟

請使用此資訊卸下和安裝 M.2 背板和 M.2 硬碟（組裝的 M.2 背板和 M.2 硬碟，也稱為 M.2 模組）。

伺服器支援四種類型的 M.2 背板。卸下和安裝方法類似。

**附註：** M.2 配接卡和模組也稱為啟用套件。



## 卸下 M.2 背板和 M.2 硬碟

使用此資訊卸下 M.2 背板和 M.2 硬碟。

### 關於此作業

**注意：**

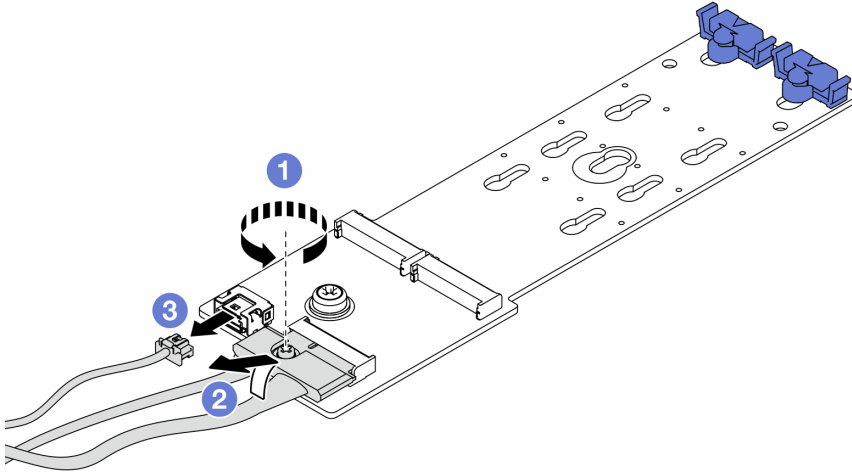
- 閱讀第 1 頁「安裝準則」和第 2 頁「安全檢驗核對清單」，確保工作時安全無虞。
- 關閉伺服器電源並拔掉所有電源線，以進行此作業。
- 將靜電敏感元件保存在防靜電保護袋中，直到安裝時才取出，且處理這些裝置時配戴靜電放電腕帶或使用其他接地系統，以避免暴露於靜電之中，否則可能導致系統停止運轉和資料遺失。

### 程序

步驟 1. 卸下上蓋。請參閱第 179 頁「卸下上蓋」。

步驟 2. 從主機板拔掉所有 M.2 纜線。請參閱第 212 頁「M.2 硬碟背板纜線佈線」。

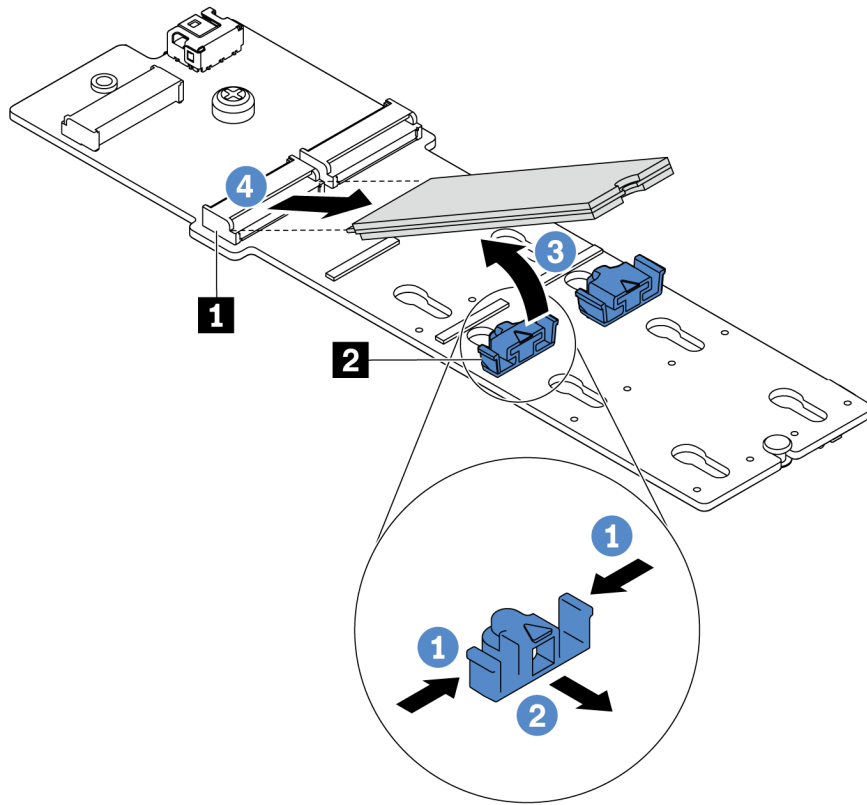
如果您的伺服器安裝了 ThinkSystem M.2 SATA/NVMe 2-Bay Enablement Kit 或 ThinkSystem M.2 NVMe 2-Bay RAID Enablement Kit，請參閱以下關於移除纜線的內容：



- a. ① 鬆開信號線上的螺絲。
- b. ② 傾斜接頭，當下面的彈簧鬆開時將其移除。
- c. ③ 移除電源線。

步驟 3. 從 M.2 背板卸下 M.2 硬碟。

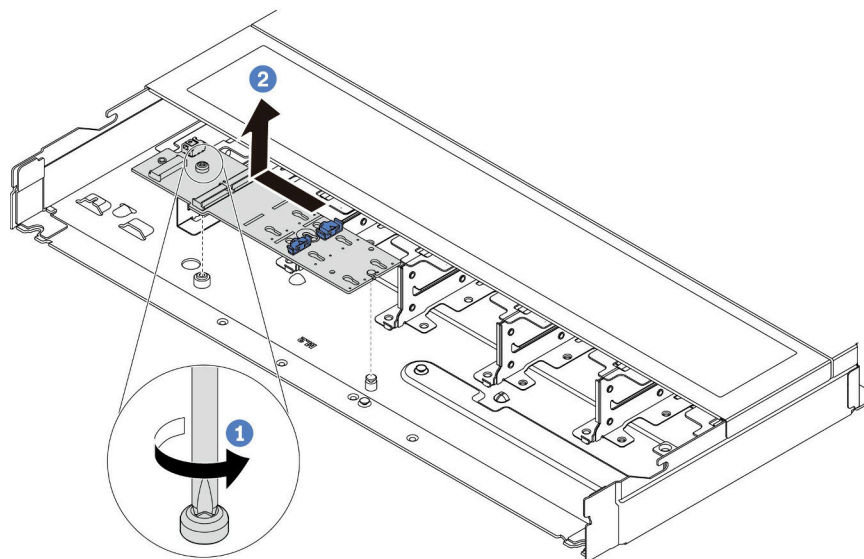
**附註：**您要卸下的 M.2 背板可能與下圖中不同，但拆卸方法是相同的。



圖例 79. 卸下 M.2 硬碟

- a. ① 按壓固定器 ② 的兩側。
- b. ② 將固定器向後滑動，以將 M.2 硬碟從 M.2 背板鬆開。
- c. ③ 將 M.2 硬碟往遠離 M.2 背板的方向轉動。
- d. ④ 以大約 30 度角，將 M.2 硬碟從接頭 ① 拉開。

步驟 4. 從機箱卸下 M.2 模組。



圖例 80. 卸下 M.2 模組

- a. ① 鬆開螺絲。
- b. ② 從插腳鬆開 M.2 背板，然後小心地將 M.2 背板從機箱中提出。

## 在您完成之後

若指示您將舊的 M.2 背板或 M.2 硬碟送回，請遵循所有包裝指示，並使用所提供的任何包裝材料。

### 示範影片

觀看 [YouTube](#) 上的程序

## 調整 M.2 背板上的固定器

使用此資訊調整 M.2 背板上的固定器。

## 關於此作業

### 注意：

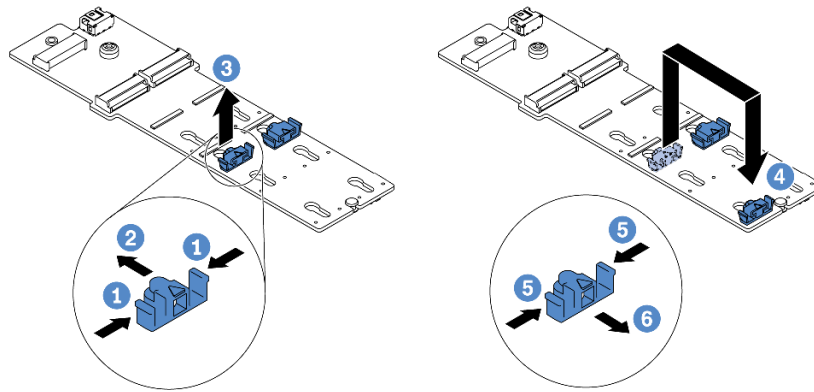
- 閱讀第 1 頁「安裝準則」和第 2 頁「安全檢驗核對清單」，確保工作時安全無虞。
- 關閉伺服器電源並拔掉所有電源線，以進行此作業。
- 將靜電敏感元件保存在防靜電保護袋中，直到安裝時才取出，且處理這些裝置時配戴靜電放電腕帶或使用其他接地系統，以避免暴露於靜電之中，否則可能導致系統停止運轉和資料遺失。

### 觀看此程序

如需此程序的影片，請造訪 YouTube：<https://www.youtube.com/playlist?list=PLYV5R7hVcs-DrpxDWLMfgtXO4O6BVYTim>。

## 程序

附註：您要調整的 M.2 背板可能與下面圖例不同，但調整方法是相同的。



圖例 81. 調整 M.2 固定器

- 步驟 1. ① 同時按壓固定器的兩側。
- 步驟 2. ② 將固定器向前移動，直到鎖孔的大開口處。
- 步驟 3. ③ 從鎖孔卸下固定器。
- 步驟 4. ④ 將固定器插入應該裝入固定器的正確鎖孔，以搭載您要安裝的 M.2 硬碟的特殊大小。
- 步驟 5. ⑤ 按壓固定器的兩側。
- 步驟 6. ⑥ 將固定器向後滑動，直到就定位為止。

## 安裝 M.2 背板和 M.2 硬碟

使用此資訊安裝 M.2 背板和 M.2 硬碟。

### 關於此作業

注意：

- 閱讀第 1 頁「安裝準則」和第 2 頁「安全檢驗核對清單」，確保工作時安全無虞。
- 關閉伺服器電源並拔掉所有電源線，以進行此作業。
- 將靜電敏感元件保存在防靜電保護袋中，直到安裝時才取出，且處理這些裝置時配戴靜電放電腕帶或使用其他接地系統，以避免暴露於靜電之中，否則可能導致系統停止運轉和資料遺失。

### 程序

- 步驟 1. 將裝有 M.2 背板和 M.2 硬碟的防靜電保護袋接觸到伺服器外部任何未上漆的表面。然後從保護袋中取出 M.2 背板和 M.2 硬碟，並將其放置在防靜電表面上。

附註：

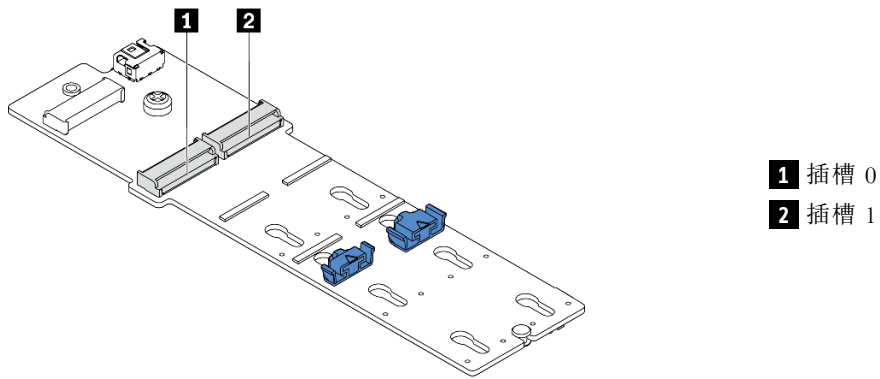
- M.2 背板模組有隨附鬆開螺絲，但該螺絲不一定會用於安裝作業。
- 您要安裝的 M.2 背板可能與下圖不同，但安裝方法是相同的。

- 步驟 2. 調整 M.2 背板上的固定器，以搭載您要安裝的 M.2 硬碟的特殊大小。請參閱第 101 頁「調整 M.2 背板上的固定器」。

- 步驟 3. 在 M.2 背板上找出 M.2 硬碟插槽。

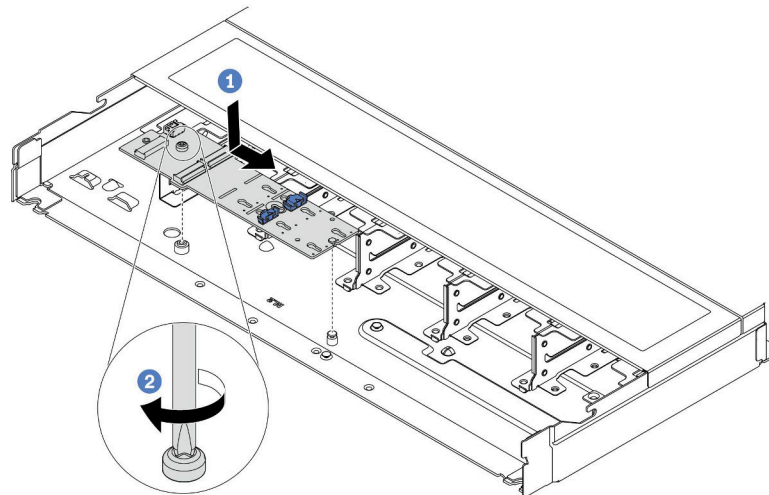
附註：對於某些支援兩部相同 M.2 硬碟的 M.2 背板，請先將 M.2 硬碟安裝在插槽 0 中。





圖例 82. M.2 硬碟插槽

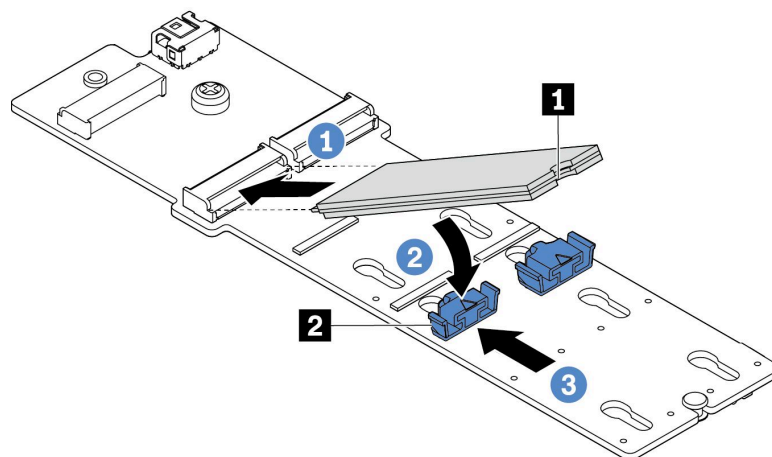
步驟 4. 將 M.2 背板安裝在機箱上。



圖例 83. M.2 背板安裝

- a. ① 將 M.2 背板的缺口與機箱上的插腳對齊，然後放下 M.2 背板。
- b. ② 鎖緊螺絲以固定 M.2 背板。

步驟 5. 將 M.2 硬碟安裝到 M.2 背板上。

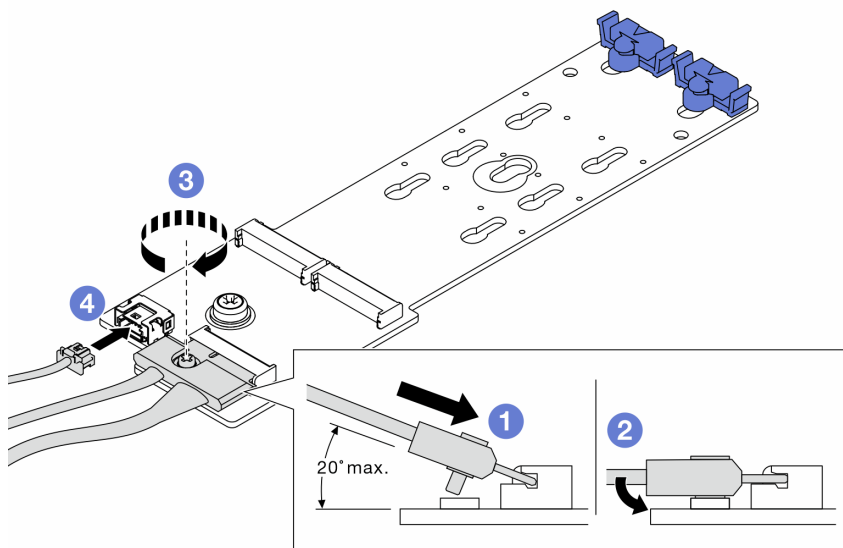


圖例 84. M.2 硬碟安裝

- a. ① 以大約 30 度角，將 M.2 硬碟插入接頭。
- b. ② 向下轉動 M.2 硬碟，直到缺口 ① 與固定器 ② 的唇緣接合。
- c. ③ 向前滑動固定器（朝接頭方向），以將 M.2 硬碟固定就位。

步驟 6. 將纜線連接至 M.2 背板和主機板。請參閱第 212 頁「M.2 硬碟背板纜線佈線」。

如果您的伺服器安裝了 ThinkSystem M.2 SATA/NVMe 2-Bay Enablement Kit 或 ThinkSystem M.2 NVMe 2-Bay RAID Enablement Kit，請參閱以下關於連接纜線的內容：



## 在您完成之後

1. 完成零件更換請參閱第 182 頁「完成零件更換」。
2. 使用 Lenovo XClarity Provisioning Manager 來配置 RAID。如需相關資訊，請參閱：  
<https://pubs.lenovo.com/lxpm-overview/>

## 示範影片

[觀看 YouTube 上的程序](#)

---

## 更換 MicroSD 卡

請依照本節中的指示卸下和安裝 MicroSD 卡。

### 卸下 MicroSD 卡

請依照本節中的指示卸下 MicroSD 卡。

### 關於此作業

#### 注意：

- 閱讀第 1 頁「安裝準則」和第 2 頁「安全檢驗核對清單」，確保工作時安全無虞。
- 關閉伺服器電源並拔掉所有電源線，以進行此作業。
- 將靜電敏感元件保存在防靜電保護袋中，直到安裝時才取出，且處理這些裝置時配戴靜電放電腕帶或使用其他接地系統，以避免暴露於靜電之中，否則可能導致系統停止運轉和資料遺失。

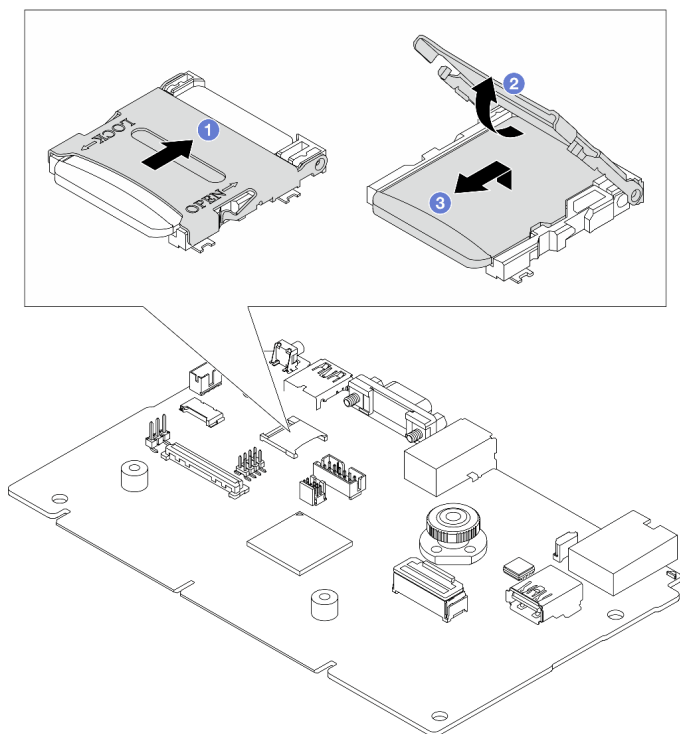
### 程序

步驟 1. 為此作業做準備。

- a. 如果伺服器安裝在機架中，請沿著其機架滑軌將伺服器滑出以接觸上蓋，或從機架卸下伺服器。請參閱第 60 頁「從機架卸下伺服器」。
- b. 卸下上蓋。請參閱第 179 頁「卸下上蓋」。
- c. 如果您的伺服器隨附背面硬碟組件，請先將其卸下。請參閱第 146 頁「卸下背面 2.5 吋磁碟機組件」。
- d. 如果您的伺服器隨附 7 公釐背面硬碟組件，請先將其卸下。請參閱第 150 頁「卸下 7 公釐背面硬碟組件」。
- e. 記下纜線連接至主機板組件的位置，然後拔除所有纜線。

**注意：**先鬆開纜線接頭上的所有門鎖、纜線夾、卡榫或鎖如果在拔除纜線之前未鬆開這些物件，則會損壞主機板組件上的纜線接頭。若纜線接頭有任何損壞，都可能需要更換主機板組件。

步驟 2. 卸下 MicroSD 卡。



圖例 85. 卸下 MicroSD 卡

- a. ① 將插座蓋滑至打開位置。
- b. ② 掀開插座蓋。
- c. ③ 從插座卸下 MicroSD 卡。

**附註：**

- 如果更換新的 MicroSD 卡，毀損的 MicroSD 卡中所儲存的韌體歷史資料和使用者資料將會遺失。安裝新的 MicroSD 卡後，後續的韌體更新歷程將會儲存在新卡中。
- 如果要更新韌體，請參閱 [Lenovo XClarity Controller 2](#) 中的「更新伺服器韌體」一節。

## 在您完成之後

1. 安裝替換裝置。請參閱第 106 頁「[安裝 MicroSD 卡](#)」。
2. 若指示您將舊的 RAID 快閃記憶體電源模組送回，請遵循所有包裝指示，並使用所提供的任何包裝材料。

## 示範影片

[觀看 YouTube 上的程序](#)

## 安裝 MicroSD 卡

請依照本節中的指示安裝 MicroSD 卡。

## 關於此作業

**注意：**

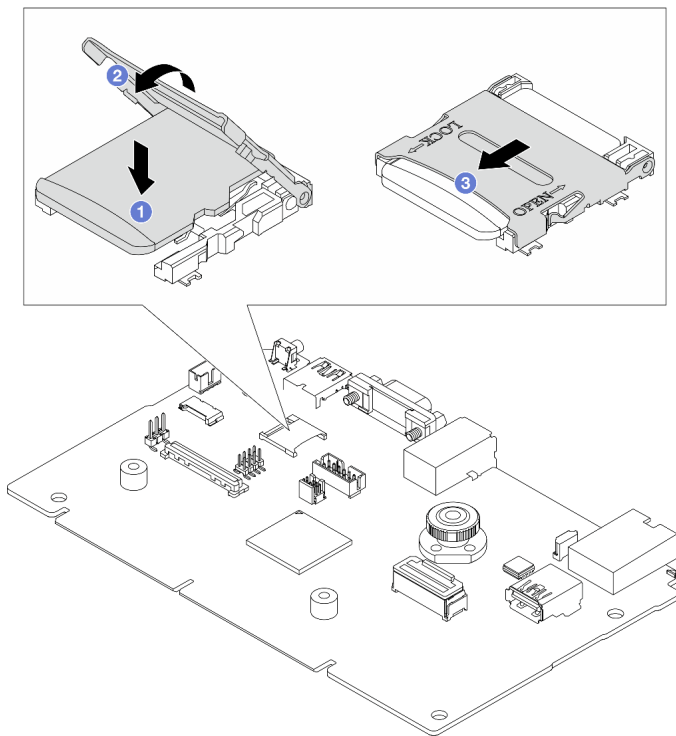
- 閱讀第 1 頁「安裝準則」和第 2 頁「安全檢驗核對清單」，確保工作時安全無虞。
- 關閉伺服器電源並拔掉所有電源線，以進行此作業。
- 將靜電敏感元件保存在防靜電保護袋中，直到安裝時才取出，且處理這些裝置時配戴靜電放電腕帶或使用其他接地系統，以避免暴露於靜電之中，否則可能導致系統停止運轉和資料遺失。

## 程序

步驟 1. 安裝 MicroSD 卡。

**附註：**卸下 MicroSD 卡後，毀損的 MicroSD 卡中所儲存的韌體歷史資料和使用者資料將會遺失。安裝新的 MicroSD 卡後，後續的韌體更新歷程將會儲存到新卡中。

圖例 86. 安裝 MicroSD 卡



步驟 2. ① 將 MicroSD 卡放入插座中。

步驟 3. ② 闔上插座蓋。

步驟 4. ② 將插座蓋滑至鎖定位置。

## 在您完成之後

若指示您將舊的 RAID 快閃記憶體電源模組送回，請遵循所有包裝指示，並使用所提供的任何包裝材料。

## 示範影片

[觀看 YouTube 上的程序](#)

---

## 更換 PCIe 配接卡

使用此資訊卸下和安裝 PCIe 配接卡。

PCIe 配接卡可以是乙太網路配接卡、主機匯流排配接卡 (HBA)、PCIe RAID 配接卡、PCIe 轉插卡配接卡、PCIe 固態硬碟、PCIe GPU，以及任何其他支援的 PCIe 配接卡。

#### 附註：

- 視特定類型而定，PCIe 配接卡看起來可能與本主題中的圖例不同。
- 請參閱 PCIe 配接卡隨附的任何文件，並遵循其中的指示和本主題中的指示進行操作。

## 卸下 PCIe 配接卡

使用此資訊卸下 PCIe 配接卡。

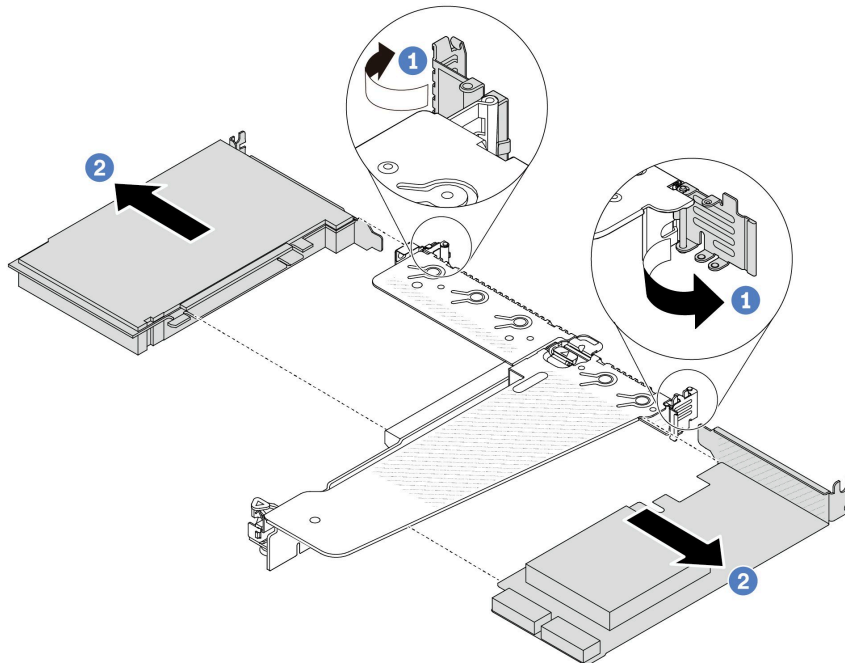
### 關於此作業

#### 注意：

- 閱讀第 1 頁「安裝準則」和第 2 頁「安全檢驗核對清單」，確保工作時安全無虞。
- 關閉伺服器電源並拔掉所有電源線，以進行此作業。
- 將靜電敏感元件保存在防靜電保護袋中，直到安裝時才取出，且處理這些裝置時配戴靜電放電腕帶或使用其他接地系統，以避免暴露於靜電之中，否則可能導致系統停止運轉和資料遺失。

### 程序

- 步驟 1. 卸下上蓋。請參閱第 179 頁「卸下上蓋」。
- 步驟 2. 卸下擴充卡組件。請參閱第 138 頁「卸下背面擴充卡」。
- 步驟 3. 從擴充卡組件卸下 PCIe 配接卡



圖例 87. 從 LP-FH 擴充卡組件卸下 PCIe 配接卡

- 1 將擴充卡托架上的門鎖旋轉至打開的位置。
- 2 抓住 PCIe 配接卡邊緣，小心地將其從擴充卡的 PCIe 配接卡插槽拔出。

**附註：**對於不同類型的擴充卡組件，卸下 PCIe 配接卡的程序相似。本主題使用 LP-FH 擴充卡組件做為範例。

## 在您完成之後

1. 安裝 PCIe 配接卡或 PCIe 配接卡填充板。請參閱第 109 頁「安裝 PCIe 配接卡」。
2. 若您收到指示要將舊的 PCIe 配接卡送回，請遵循所有包裝指示，並使用所提供的任何包裝材料。

## 示範影片

[觀看 YouTube 上的程序](#)

## 安裝 PCIe 配接卡

使用此資訊安裝 PCIe 配接卡。

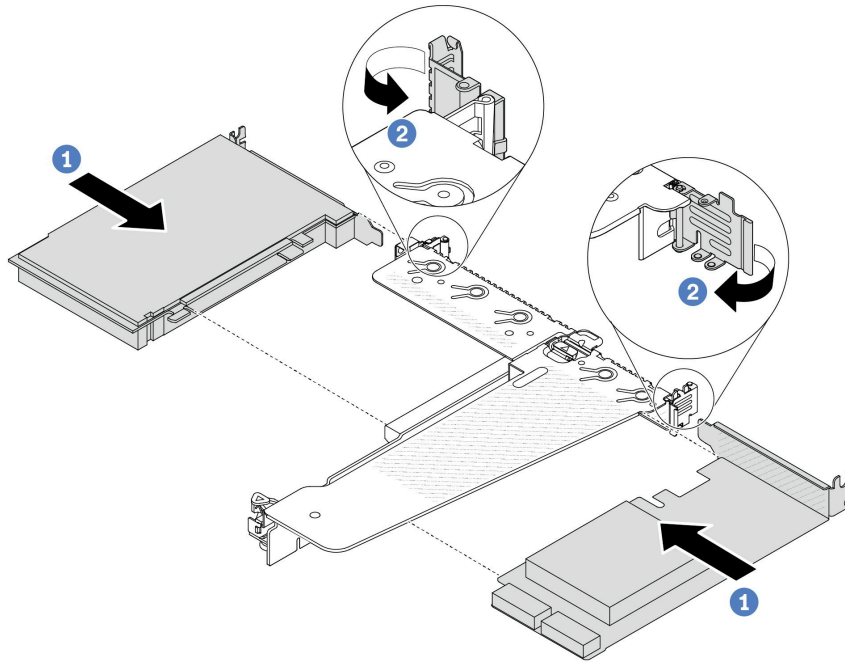
## 關於此作業

### 注意：

- 閱讀第 1 頁「安裝準則」和第 2 頁「安全檢驗核對清單」，確保工作時安全無虞。
- 關閉伺服器電源並拔掉所有電源線，以進行此作業。
- 將靜電敏感元件保存在防靜電保護袋中，直到安裝時才取出，且處理這些裝置時配戴靜電放電腕帶或使用其他接地系統，以避免暴露於靜電之中，否則可能導致系統停止運轉和資料遺失。

## 程序

- 步驟 1. 將裝有 PCIe 配接卡的防靜電保護袋接觸到伺服器外部任何未上漆的表面。然後從保護袋中取出 PCIe 配接卡，並將其放置在防靜電表面上。
- 步驟 2. 找出適用於 PCIe 配接卡的正確 PCIe 插槽。如需 PCIe 插槽與支援之 PCIe 配接卡的相關資訊，請參閱 *使用手冊* 或 *系統配置手冊* 中的「背面圖」。
- 步驟 3. 將 PCIe 配接卡安裝並固定至擴充卡組件。



圖例 88. 將 PCIe 配接卡安裝在 LP-FH 擴充卡組件中

- a. ① 將 PCIe 配接卡對齊擴充卡上的 PCIe 插槽。接下來，小心地將 PCIe 配接卡直接壓入插槽內，直到其固定到位且其托架也固定為止。
- b. ② 將擴充卡托架上的門鎖旋轉至關閉位置。

**附註：**

1. 確保 PCIe 配接卡的安裝符合第 6 頁「PCIe 插槽和配接卡」中的規則。
2. 對於不同類型的擴充卡組件，安裝 PCIe 配接卡的程序相似。本主題使用 LP-FH 擴充卡組件做為範例。

步驟 4. 將電纜連接至擴充卡組件中的 PCIe 配接卡。請參閱第 185 頁第 2 章「內部纜線佈線」。

## 在您完成之後

1. 重新安裝擴充卡組件。請參閱第 141 頁「安裝背面擴充卡」。
2. 完成零件更換請參閱第 182 頁「完成零件更換」。

## 示範影片

[觀看 YouTube 上的程序](#)

---

## 更換電源供應器空氣擋板

使用此資訊卸下和安裝電源供應器空氣擋板（PSU 空氣擋板）。

**附註：** 只有在安裝閉合迴路散熱槽（L2AM 模組）時才安裝 PSU 空氣擋板。



## 卸下電源供應器空氣擋板

使用此資訊瞭解如何卸下電源供應器空氣擋板。

### 關於此作業

**注意：**閱讀第 1 頁「安裝準則」和第 2 頁「安全檢驗核對清單」，確保工作時安全無虞。

將靜電敏感元件保存在防靜電保護袋中，直到安裝時才取出，且處理這些裝置時配戴靜電放電腕帶或使用其他接地系統，以避免暴露於靜電之中，否則可能導致系統停止運轉和資料遺失。

### S014

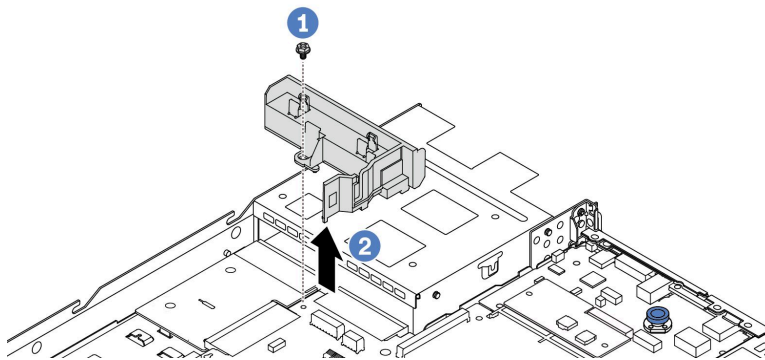


#### 警告：

可能存在危險等級的電壓、電流及電能。只有合格的維修技術人員才獲得授權，能夠卸下貼有標籤的蓋板。

### 程序

- 步驟 1. 卸下上蓋。請參閱第 179 頁「卸下上蓋」。
- 步驟 2. 拔掉與電源供應器空氣擋板相鄰的纜線。如需正確的操作準則，請參閱第 185 頁第 2 章「內部纜線佈線」。
- 步驟 3. 卸下電源供應器空氣擋板。



圖例 89. 卸下電源供應器空氣擋板

- a. ① 鬆開空氣擋板上的螺絲。
- b. ② 將空氣擋板提起，從機箱取出。

### 在您完成之後

若指示您將舊的空氣擋板送回，請遵循所有包裝指示，並使用所提供的任何包裝材料。

### 示範影片

觀看 [YouTube](#) 上的程序

## 安裝電源供應器空氣擋板

使用此資訊瞭解如何安裝電源供應器空氣擋板。

### 關於此作業

#### S014



#### 警告：

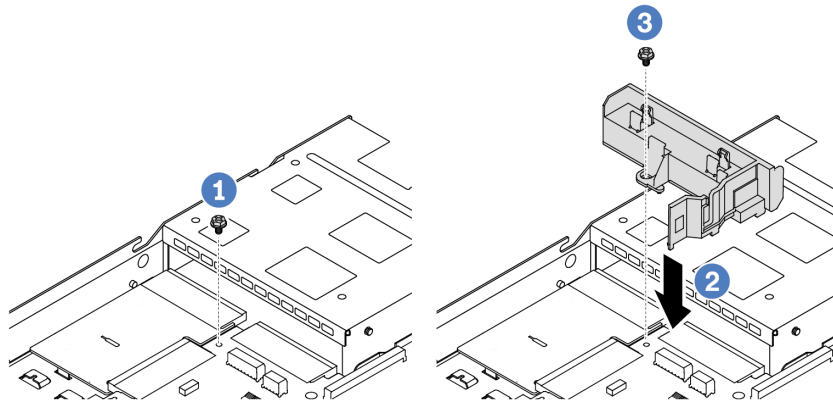
可能存在危險等級的電壓、電流及電能。只有合格的維修技術人員才獲得授權，能夠卸下貼有標籤的蓋板。

**注意：**閱讀第 1 頁「安裝準則」和第 2 頁「安全檢驗核對清單」，確保工作時安全無虞。

將靜電敏感元件保存在防靜電保護袋中，直到安裝時才取出，且處理這些裝置時配戴靜電放電腕帶或使用其他接地系統，以避免暴露於靜電之中，否則可能導致系統停止運轉和資料遺失。

### 程序

- 步驟 1. 如果伺服器已安裝安全擋板，請先將其卸下。請參閱第 152 頁「卸下安全擋板」。
- 步驟 2. 安裝電源供應器空氣擋板。



圖例 90. 安裝電源供應器空氣擋板

- a. ① 卸下機箱上的螺絲。
- b. ② 將空氣擋板和機箱上的螺絲孔對齊，然後放下空氣擋板。
- c. ③ 鎖緊螺絲，確保空氣擋板已固定到位。

### 在您完成之後

- 將伺服器中的纜線適當地進行佈線並加以固定。請參閱第 185 頁第 2 章「內部纜線佈線」中每個元件的纜線佈線詳細資訊。
- 完成零件更換請參閱第 182 頁「完成零件更換」。

### 示範影片

觀看 [YouTube](#) 上的程序

---

## 更換處理器和散熱槽 ( 僅限經過培訓的維修技術人員 )

使用此資訊卸下和安裝處理器或散熱槽。

### 附註：

- 伺服器支援兩種類型的散熱槽：空氣冷卻 (T 形) 散熱槽和閉合迴路散熱槽。如需散熱槽選擇的詳細資訊，請參閱第 10 頁「散熱規則」。
- 本節僅說明處理器和空氣冷卻 (T 形) 散熱槽的更換。有關閉合迴路散熱槽 (L2AM 模組) 的更換，請參閱第 84 頁「更換 Lenovo Neptune(TM) 液氣熱交換模組 (僅限經過培訓的維修技術人員)」。

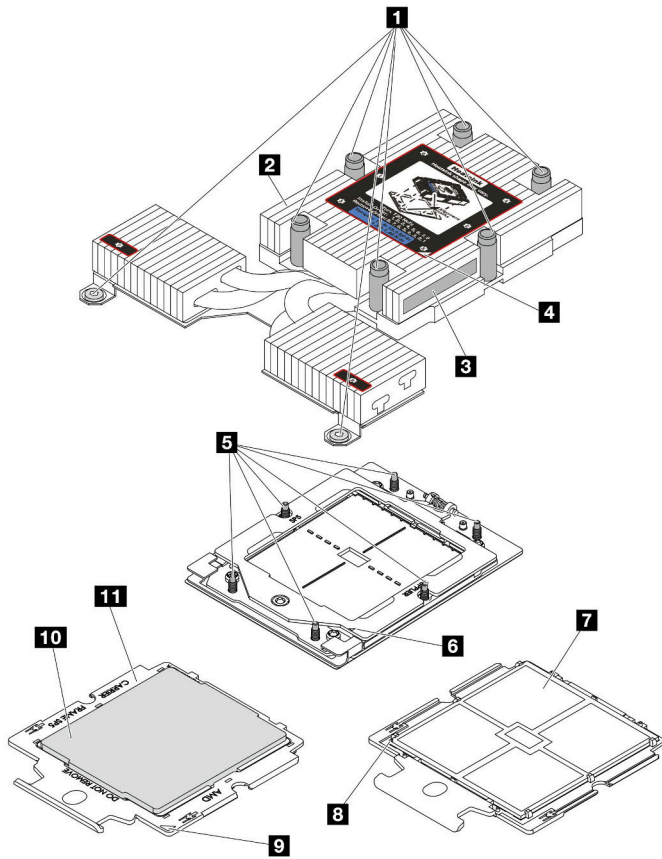
### 重要事項：

- 此作業必須由訓練有素且通過 Lenovo 服務認證的技術人員執行。沒有經過適當的培訓和資格認證，請不要嘗試卸下或安裝它。
- 在更換處理器之前，請檢查目前的 PSB 保險絲原則。請參閱 *Service process before replacement*，網址為 [Service process for updating PSB fuse state](#)。
- 更換處理器之後，確定處理器保險絲狀態符合預期，沒有意外的 XCC 事件日誌。請參閱 *Service process after replacing a processor*，網址為 [Service process for updating PSB fuse state](#)。
- 如果伺服器已安裝 L2AM 模組 (閉合迴路散熱模組)，當您需要安裝或卸下處理器板、I/O 板、處理器和 PIB 板時，必須先索取把手 (L2AM 散熱槽托架)。不過，在用新的 L2AM 模組更換舊的 L2AM 模組時，則不需要索取把手 (L2AM 散熱槽托架)，因為新的 L2AM 模組已經內含。

### 注意：

- 開始更換處理器之前，請確定您有酒精清潔布和散熱膏。
- 每個處理器插座都必須始終裝有防塵蓋或處理器。更換處理器時，請用防塵蓋保護空的處理器插座。
- 請勿觸摸處理器插座或處理器接點。處理器插座接點非常脆弱，十分容易損壞。處理器接點上的雜質 (如皮膚上的油脂) 可能導致連接失敗。
- 請勿讓處理器或散熱槽上的散熱膏接觸到任何東西。接觸任何表面都會導致散熱膏受到不良影響，使其效力減弱。散熱膏可能會損壞元件，例如處理器插座中的電源接頭。

下圖顯示處理器和散熱槽的元件。



圖例 91. 處理器和散熱槽元件

<b>1</b> 緊固螺絲 (8)	<b>7</b> 處理器接點
<b>2</b> 散熱槽	<b>8</b> 處理器三角形標記
<b>3</b> 處理器識別標籤	<b>9</b> 支架三角形標記
<b>4</b> 散熱槽三角形標記	<b>10</b> 處理器支架
<b>5</b> 螺栓 (6)	<b>11</b> 處理器散熱器
<b>6</b> 固定框三角形標記	

- [第 114 頁「卸下散熱槽」](#)
- [第 116 頁「卸下處理器」](#)
- [第 119 頁「安裝處理器」](#)
- [第 117 頁「安裝散熱槽」](#)

## 卸下散熱槽

使用此資訊來卸下散熱槽。此程序必須由經過培訓的維修技術人員執行。

### 關於此作業

#### S002



**警告：**

裝置上的電源控制按鈕和電源供應器上的電源開關，並不會切斷供應給裝置的電流。此外，裝置也可能有一條以上的電源線。若要切斷裝置的所有電源，必須從電源拔掉所有電源線。

**注意：**

- 閱讀第 1 頁「安裝準則」和第 2 頁「安全檢驗核對清單」，確保工作時安全無虞。
- 關閉伺服器和週邊裝置的電源，並拔掉電源線和所有外部纜線。請參閱第 16 頁「關閉伺服器電源」。
- 將靜電敏感元件保存在防靜電保護袋中，直到安裝時才取出，且處理這些裝置時配戴靜電放電腕帶或使用其他接地系統，以避免暴露於靜電之中，否則可能導致系統停止運轉和資料遺失。

**附註：**準備以下螺絲起子，以確保您可以正確地安裝和卸下對應的螺絲。

扭矩螺絲起子類型清單	螺絲類型
Torx T20 螺絲起子	Torx T20 螺絲

## 程序

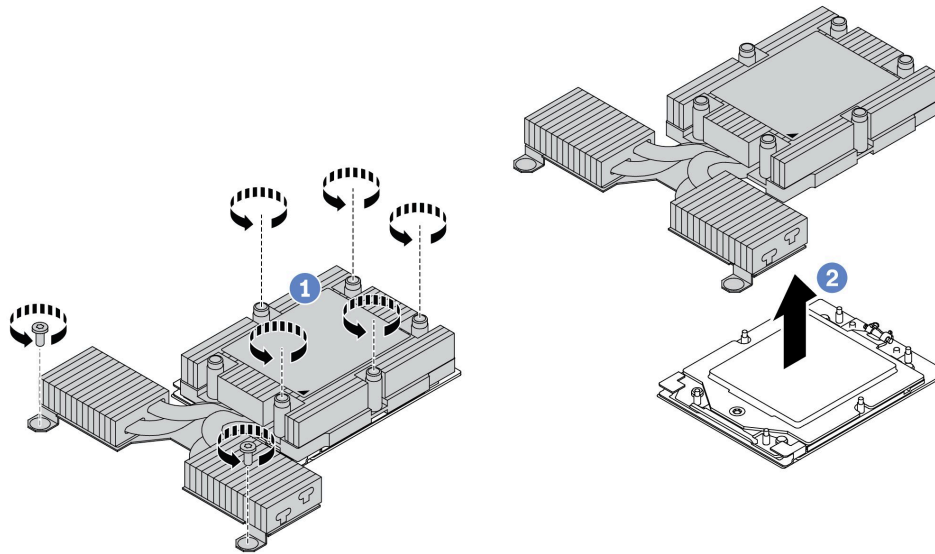
步驟 1. 為此作業做準備。

- a. 如果伺服器安裝在機架中，請沿著其機架滑軌將伺服器滑出以接觸上蓋，或從機架卸下伺服器。請參閱第 60 頁「從機架卸下伺服器」。
- b. 卸下上蓋。請參閱第 179 頁「卸下上蓋」。

步驟 2. 卸下散熱槽。

**附註：**

- 請勿碰觸處理器底部的接點。
- 讓處理器插座保持清潔，以避免可能的損壞。



圖例 92. 卸下空氣冷卻散熱槽

- a. ① 依照散熱槽標籤上顯示的卸下順序完全鬆開散熱槽上的所有螺絲。
- b. ② 小心地將散熱槽從處理器插座中拿起。

## 在您完成之後

- 如果您要更換散熱槽，請安裝新散熱槽。請參閱第 117 頁「安裝散熱槽」。
- 如果您要更換處理器，請卸下處理器。請參閱第 116 頁「卸下處理器」。
- 如果指示您送回元件或選配裝置，請遵循所有包裝指示，並使用提供給您的任何包裝材料來運送。

## 示範影片

[觀看 YouTube 上的程序](#)

## 卸下處理器

使用此資訊卸下處理器。

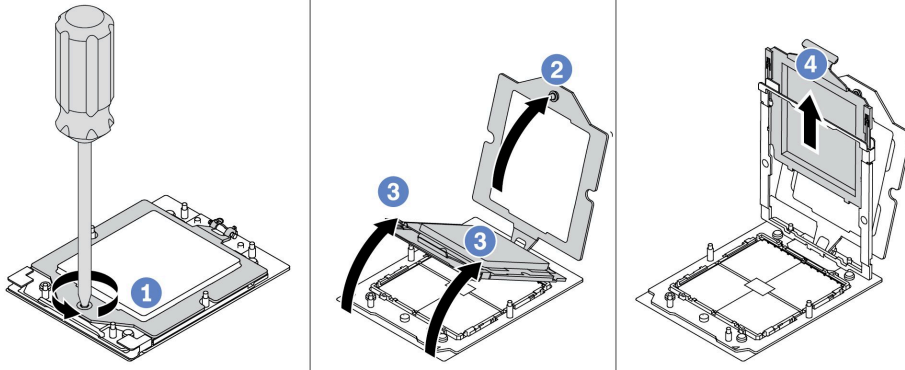
## 關於此作業

### 注意：

- 閱讀第 1 頁「安裝準則」和第 2 頁「安全檢驗核對清單」，確保工作時安全無虞。
- 關閉伺服器電源並拔掉所有電源線，以進行此作業。
- 將靜電敏感元件保存在防靜電保護袋中，直到安裝時才取出，且處理這些裝置時配戴靜電放電腕帶或使用其他接地系統，以避免暴露於靜電之中，否則可能導致系統停止運轉和資料遺失。
- 卸下處理器後，系統將載入原廠預設 UEFI 設定。在卸下處理器之前，請先備份 UEFI 設定。

**注意：**卸下處理器後，系統將載入原廠預設 UEFI 設定。卸下處理器之前，請備份 UEFI 設定。

## 程序



圖例 93. 卸下處理器

- 步驟 1. ① 使用 Torx T20 螺絲起子鬆開緊固螺絲。
- 步驟 2. ② 依照圖中所示方向輕輕提起固定框。
- 步驟 3. ③ 依照圖中所示方向輕輕提起滑軌框架。滑軌框架的處理器裝有彈簧。
- 步驟 4. ④ 握住處理器支架的藍色卡榫，然後將處理器支架滑出滑軌框架。

### 在您完成之後

- 如果您要安裝新的處理器，請參閱第 119 頁「安裝處理器」。
- 如果指示您送回元件或選配裝置，請遵循所有包裝指示，並使用提供給您的任何包裝材料來運送。

### 示範影片

[觀看 YouTube 上的程序](#)

### 安裝散熱槽

請依照本節中的指示安裝散熱槽。此程序必須由經過培訓的維修技術人員執行。

### 關於此作業

#### 注意：

- 閱讀第 1 頁「安裝準則」和第 2 頁「安全檢驗核對清單」，確保工作時安全無虞。
- 關閉伺服器和週邊裝置的電源，並拔掉電源線和所有外部纜線。請參閱第 16 頁「關閉伺服器電源」。
- 將靜電敏感元件保存在防靜電保護袋中，直到安裝時才取出，且處理這些裝置時配戴靜電放電腕帶或使用其他接地系統，以避免暴露於靜電之中，否則可能導致系統停止運轉和資料遺失。

**附註：**準備以下螺絲起子，以確保您可以正確地安裝和卸下對應的螺絲。

扭矩螺絲起子類型清單	螺絲類型
Torx T20 螺絲起子	Torx T20 螺絲

### 程序

步驟 1. 請根據實際情況進行以下操作。

#### 如果您要更換處理器並重複使用散熱槽：

1. 從散熱槽清除處理器識別標籤，並更換成替換處理器隨附的新標籤。

2. 使用酒精清潔布，擦掉散熱槽上的舊散熱膏。

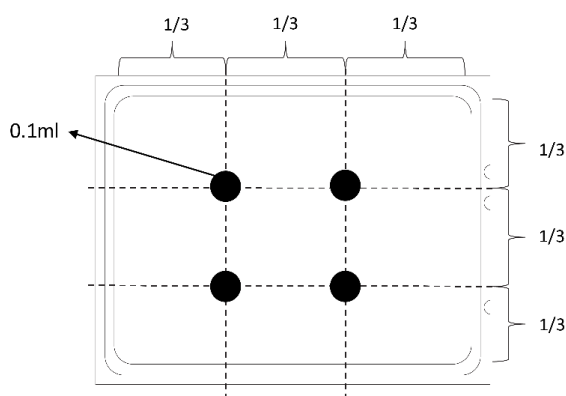
**如果您要更換散熱槽並重複使用處理器：**

1. 請取下舊散熱槽上的處理器識別標籤，然後貼在新散熱槽上的相同位置。

**附註：**如果您無法取下標籤並貼在新的散熱槽上，或如果標籤在轉貼時損壞，請使用油性簽字筆將處理器識別標籤的處理器序號寫在新散熱槽上原先要貼上標籤的相同位置。

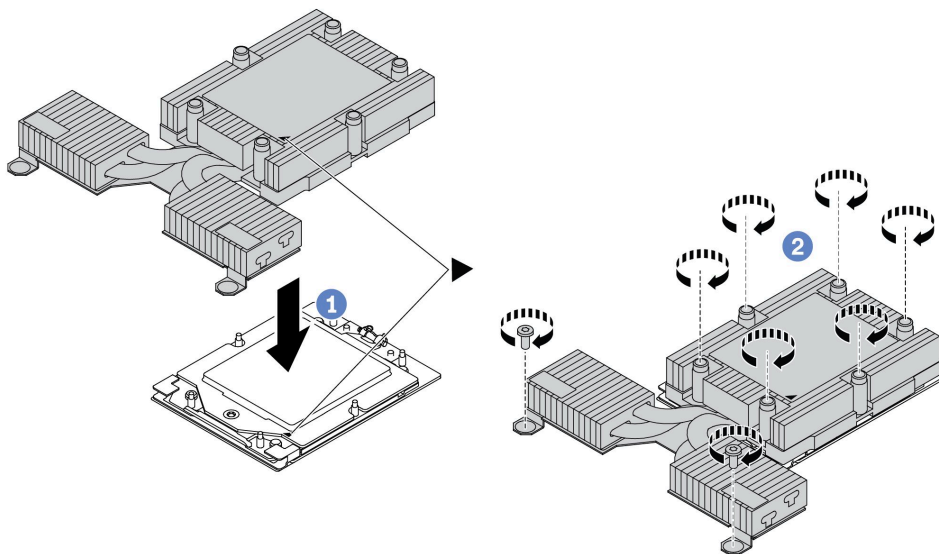
2. 使用酒精清潔布，擦掉處理器上的舊散熱膏。
3. 檢查新散熱槽上的製造日期是否超過兩年。
  - 如果超過了，請使用酒精清潔布擦掉新散熱槽上的散熱膏，然後移至第 118 頁步驟 2 步驟 2。
  - 如果未超過，請移至第 118 頁步驟 3 步驟 3。

步驟 2. 使用針筒在處理器頂端塗上四點間隔一致的新散熱膏，每個點體積約 0.1 毫升。



圖例 94. 塗上散熱膏

步驟 3. 安裝散熱槽。



圖例 95. 安裝空氣冷卻散熱槽



- a. ① 將散熱槽上的三角形標記和螺絲對齊處理器支架上的三角形標記和螺紋式支柱，然後將散熱槽安裝在處理器支架上。
- b. ② 依照散熱槽標籤上**顯示的安裝順序**，將所有螺絲完全鎖緊。

## 在您完成之後

1. 安裝您卸下的所有零件。
2. 完成零件更換請參閱第 182 頁「完成零件更換」。

### 示範影片

觀看 YouTube 上的程序

## 安裝處理器

使用此資訊來安裝處理器。此作業需要 Torx T20 螺絲起子。此程序必須由經過培訓的維修技術人員執行。

### 關於此作業

#### 注意：

- 閱讀第 1 頁「安裝準則」和第 2 頁「安全檢驗核對清單」，確保工作時安全無虞。
- 關閉伺服器電源並拔掉所有電源線，以進行此作業。
- 將靜電敏感元件保存在防靜電保護袋中，直到安裝時才取出，且處理這些裝置時配戴靜電放電腕帶或使用其他接地系統，以避免暴露於靜電之中，否則可能導致系統停止運轉和資料遺失。

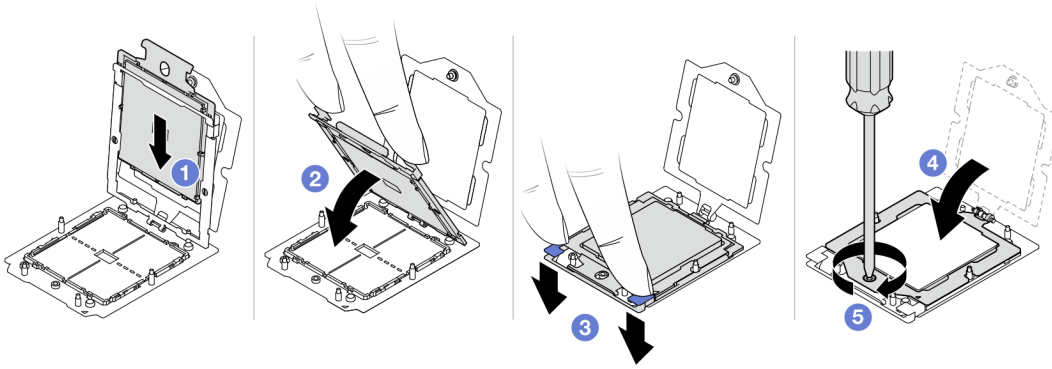
#### 附註：

- 系統的散熱槽、處理器和處理器支架可能與圖中所示不同。
- 如需伺服器支援的處理器清單，請參閱 <https://serverproven.lenovo.com>。主機板（主機板組件）上的所有處理器都必須有相同的速度、核心數目及頻率。
- 安裝新的處理器或替換處理器之前，請將系統韌體更新為最新版本。請參閱 *使用手冊* 中的「更新韌體」。

**韌體和驅動程式下載：**更換元件後，您可能需要更新韌體或驅動程式。

- 前往 <https://datacentersupport.lenovo.com/products/servers/thinksystem/sr635v3/7d9h//downloads/driver-list/> 查看您伺服器適用的最新韌體和驅動程式更新。
- 如需韌體更新工具的相關資訊，請參閱 *使用手冊* 或 *系統配置手冊* 中的「更新韌體」。

## 程序



圖例 96. 安裝處理器

步驟 1. ① 將處理器支架滑入滑軌框架。

**注意：**

- 確定處理器支架妥善固定在滑軌框架內。
- 確定處理器支架的背面不會在滑軌框架上浮動。

步驟 2. ② 用雙手的食指向下按壓滑軌框架。

步驟 3. ③ 用雙手的食指向下按壓滑軌框架，直到藍色門鎖鎖入定位。

步驟 4. ④ 合上固定框。

步驟 5. ⑤ 使用 Torx T20 螺絲起子鎖緊螺絲。

## 在您完成之後

安裝散熱槽。請參閱第 117 頁「安裝散熱槽」。

### 示範影片

[觀看 YouTube 上的程序](#)

---

## 更換電源高壓板 (PIB)

使用此資訊卸下和安裝電源高壓板 (PIB)。

### 附註：

## 卸下 PIB 板

使用此資訊來卸下 PIB 板。

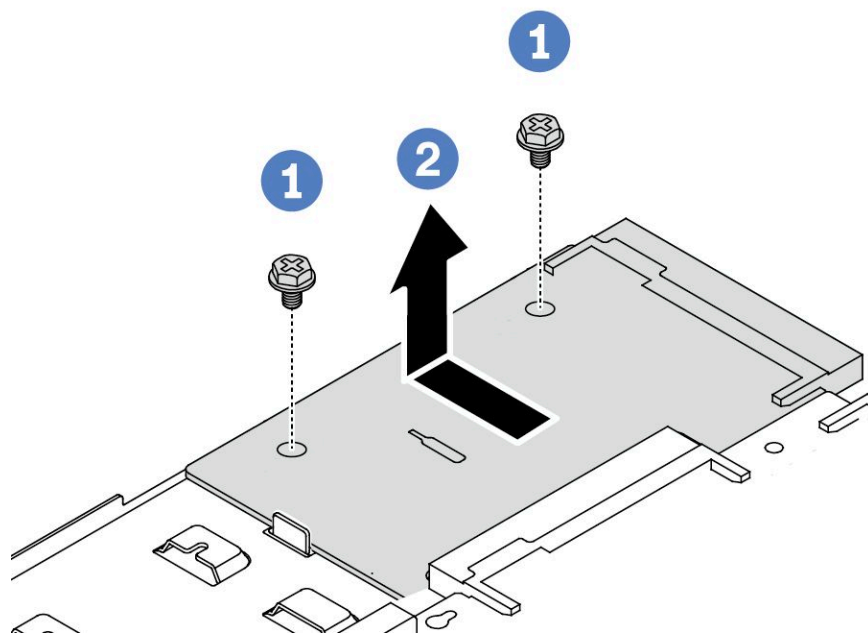
### 注意：

- 閱讀第 1 頁「安裝準則」和第 2 頁「安全檢驗核對清單」，確保工作時安全無虞。
- 關閉伺服器電源並拔掉所有電源線，以進行此作業。
- 將靜電敏感元件保存在防靜電保護袋中，直到安裝時才取出，且處理這些裝置時配戴靜電放電腕帶或使用其他接地系統，以避免暴露於靜電之中，否則可能導致系統停止運轉和資料遺失。

卸下 PIB 板之前：

1. 卸下上蓋。請參閱第 179 頁「卸下上蓋」。
2. 稍微拉出電源供應器。確定它們未從主機板拔除。
3. 從機箱取出主機板組件。請參閱第 167 頁「卸下系統 I/O 板或處理器板」。

若要卸下 PIB 板，請完成下列步驟：



圖例 97. 卸下 PIB 板

- 步驟 1. ① 從 PIB 板卸下兩個螺絲。
- 步驟 2. ② 從主機板匣向外拉出 PIB 板。

若您收到指示要將舊的 PIB 板送回，請遵循所有包裝指示，並使用所提供的任何包裝材料。

### 示範影片

[觀看 YouTube 上的程序](#)

## 安裝 PIB 板

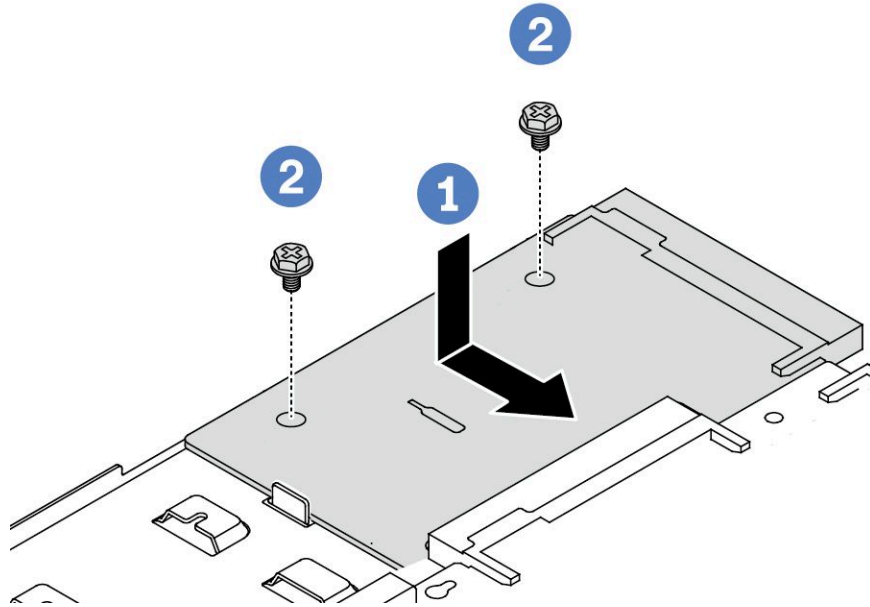
使用此資訊來安裝 PIB 板。

### 注意：

- 閱讀第 1 頁「安裝準則」和第 2 頁「安全檢驗核對清單」，確保工作時安全無虞。
- 關閉伺服器電源並拔掉所有電源線，以進行此作業。
- 將靜電敏感元件保存在防靜電保護袋中，直到安裝時才取出，且處理這些裝置時配戴靜電放電腕帶或使用其他接地系統，以避免暴露於靜電之中，否則可能導致系統停止運轉和資料遺失。
- 安裝 PIB 板之前，請將裝有新 PIB 板的防靜電保護袋接觸到伺服器外部任何未上漆的表面。然後從保護袋中取出新 PIB 板，並將其放置在防靜電表面上。

- 安裝 PIB 板之前，請先確定已將主機板組件從機箱卸下。請參閱：第 167 頁「卸下系統 I/O 板或處理器板」。

若要安裝 PIB 板，請完成下列步驟：



圖例 98. PIB 板安裝

- 步驟 1. ❶ 將 PIB 板對齊處理器板上的接頭，然後用雙手推動 PIB 板並將其輕輕插入接頭。
- 步驟 2. ❷ 鎖上兩個螺絲以固定 PIB 板。

安裝 PIB 板之後：

1. 將主機板組件安裝到機箱中。請參閱第 171 頁「安裝系統 I/O 板或處理器板」。
2. 將電源供應器推入機槽中，直到其卡入定位為止。
3. 完成零件更換請參閱第 182 頁「完成零件更換」。

## 示範影片

[觀看 YouTube 上的程序](#)

---

## 更換機架門鎖

使用此資訊卸下和安裝機架門鎖。

## 卸下機架門鎖

使用此資訊卸下機架門鎖。

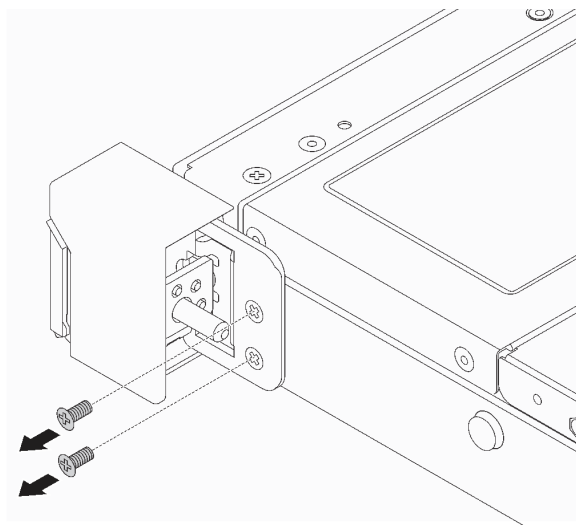
## 關於此作業

**注意：**閱讀第 1 頁「安裝準則」和第 2 頁「安全檢驗核對清單」，確保工作時安全無虞。

## 程序

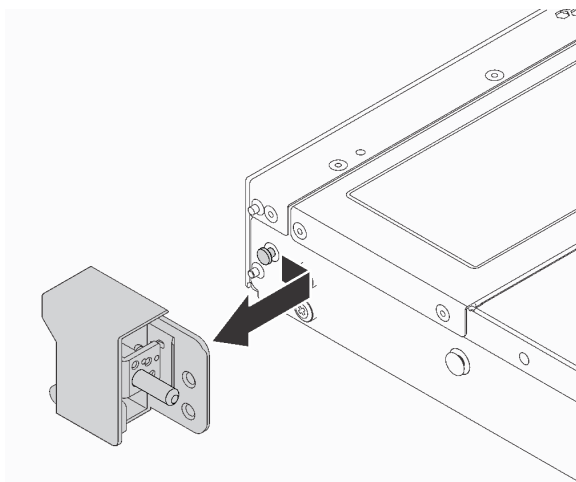
步驟 1. 如果伺服器已安裝安全擋板，請先將其卸下。請參閱第 152 頁「卸下安全擋板」。

步驟 2. 將伺服器兩側用來固定機架門鎖的兩顆螺絲卸下。



圖例 99. 卸下機架門鎖螺絲

步驟 3. 將伺服器兩側的機架門鎖如所示般從機箱卸下。



圖例 100. 機架門鎖拆卸

## 在您完成之後

若您收到指示要將舊的機架門鎖送回，請遵循所有包裝指示，並使用所提供的任何包裝材料。

## 示範影片

[觀看 YouTube 上的程序](#)

## 安裝機架門鎖

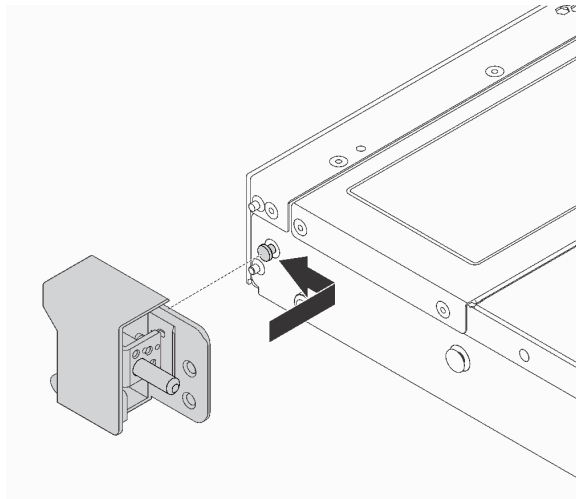
使用此資訊安裝機架門鎖。

### 關於此作業

**注意：**閱讀第 1 頁「安裝準則」和第 2 頁「安全檢驗核對清單」，確保工作時安全無虞。

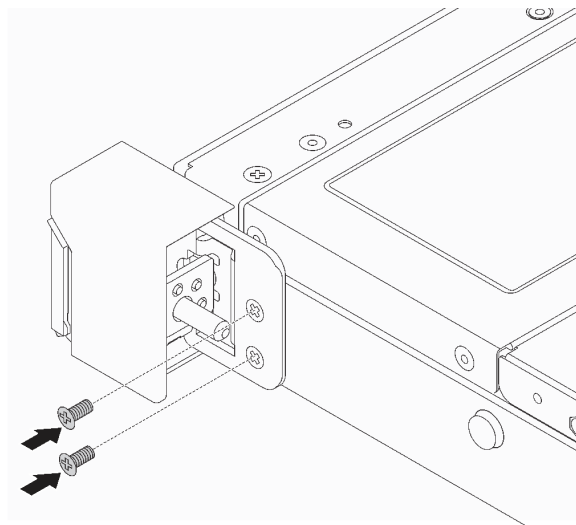
### 程序

- 步驟 1. 將裝有機架門鎖的防靜電保護袋與伺服器外部任何未上漆的表面進行接觸。然後從保護袋中取出機架門鎖，並將其放置在防靜電表面上。
- 步驟 2. 將伺服器每一側，使機架門鎖和機箱上的插腳對齊。然後，將機架門鎖按壓到機箱上，並將其如所示般稍微向前滑動。



圖例 101. 機架門鎖安裝

- 步驟 3. 在伺服器兩側鎖上兩顆螺絲以固定機架門鎖。



圖例 102. 機架門鎖螺絲安裝

## 在您完成之後

完成零件更換請參閱第 182 頁「完成零件更換」。

### 示範影片

觀看 YouTube 上的程序

---

## 更換 RAID 快閃記憶體電源模組

RAID 快閃記憶體電源模組可以保護已安裝之 RAID 配接卡的快取記憶體。您可以從 Lenovo 購買 RAID 快閃記憶體電源模組。使用此資訊卸下和安裝 RAID 快閃記憶體電源模組。

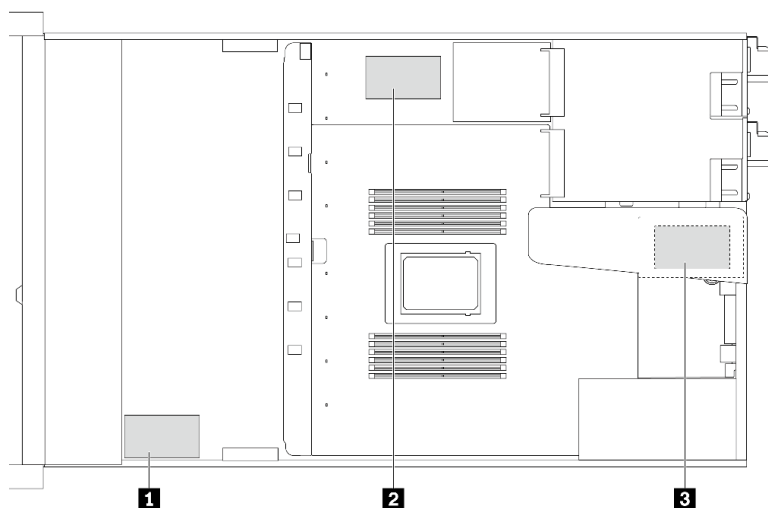
如需支援的選配產品清單，請參閱：

<https://serverproven.lenovo.com>

RAID 快閃記憶體電源模組可以安裝在機箱上、主機板匣或擴充卡插槽 3 中。

### RAID 快閃記憶體電源模組的位置

參閱以下圖解和表格來找出 RAID 快閃記憶體電源模組的位置。



圖例 103. 機箱上的 RAID 快閃記憶體電源模組

編號	位置	建議的優先順序	使用案例
<b>1</b>	機箱上的 RAID 快閃記憶體電源模組	1	CFF 和 SFF RAID/HBA 的電源
<b>2</b>	主機板匣上的 RAID 快閃記憶體電源模組	2	用於 SFF RAID/HBA 的電源
<b>3</b>	擴充卡組件（插槽 3）上的 RAID 快閃記憶體電源模組	3	用於 SFF RAID/HBA 的電源

## 卸下機箱上的 RAID 快閃記憶體電源模組

使用此資訊卸下機箱上的 RAID 快閃記憶體電源模組。

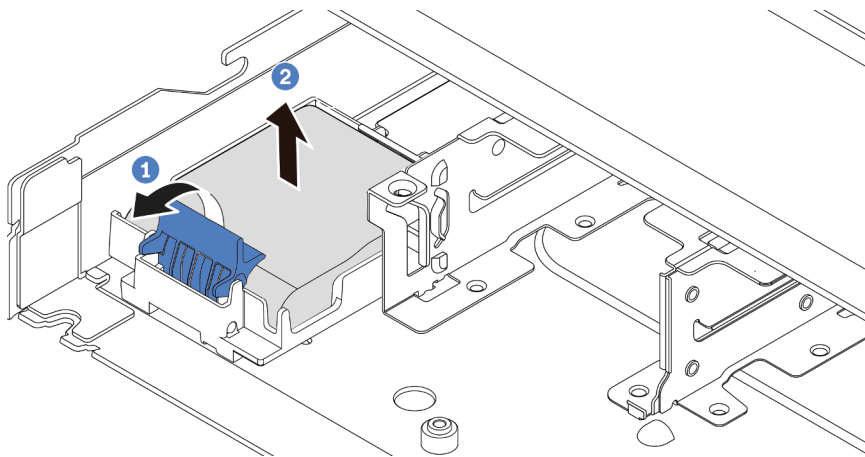
## 關於此作業

### 注意：

- 閱讀第 1 頁「安裝準則」和第 2 頁「安全檢驗核對清單」，確保工作時安全無虞。
- 關閉伺服器電源並拔掉所有電源線，以進行此作業。
- 將靜電敏感元件保存在防靜電保護袋中，直到安裝時才取出，且處理這些裝置時配戴靜電放電腕帶或使用其他接地系統，以避免暴露於靜電之中，否則可能導致系統停止運轉和資料遺失。

### 程序

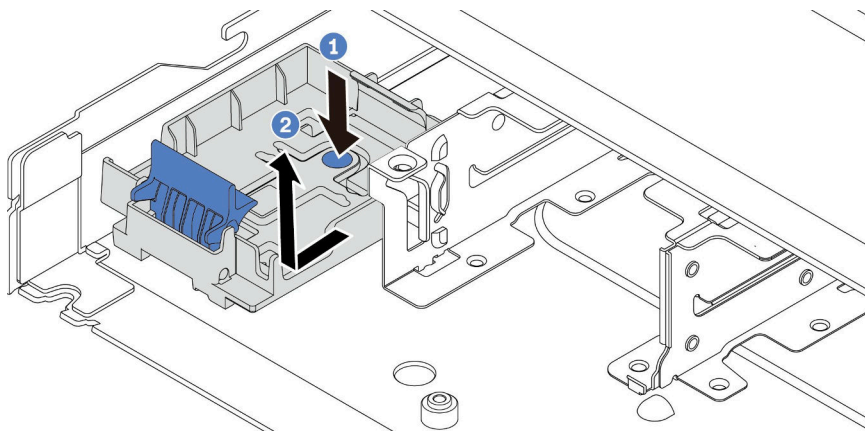
- 步驟 1. 卸下上蓋。請參閱第 179 頁「卸下上蓋」。
- 步驟 2. 拔下 RAID 快閃記憶體電源模組的纜線。
- 步驟 3. 卸下機箱上的 RAID 快閃記憶體電源模組。



圖例 104. 卸下機箱上的 RAID 快閃記憶體電源模組

- a. ① 打開 RAID 快閃記憶體電源模組匣上的固定夾。
- b. ② 將 RAID 快閃記憶體電源模組從匣中取出。

- 步驟 4. 依照所示卸下 RAID 快閃記憶體電源模組匣（如有需要）。



圖例 105. 卸下 RAID 快閃記憶體電源模組匣



## 在您完成之後

若指示您將舊的 RAID 快閃記憶體電源模組送回，請遵循所有包裝指示，並使用所提供的任何包裝材料。

### 示範影片

[觀看 YouTube 上的程序](#)

## 將 RAID 快閃記憶體電源模組安裝在機箱

使用此資訊在機箱上安裝 RAID 快閃記憶體電源模組。

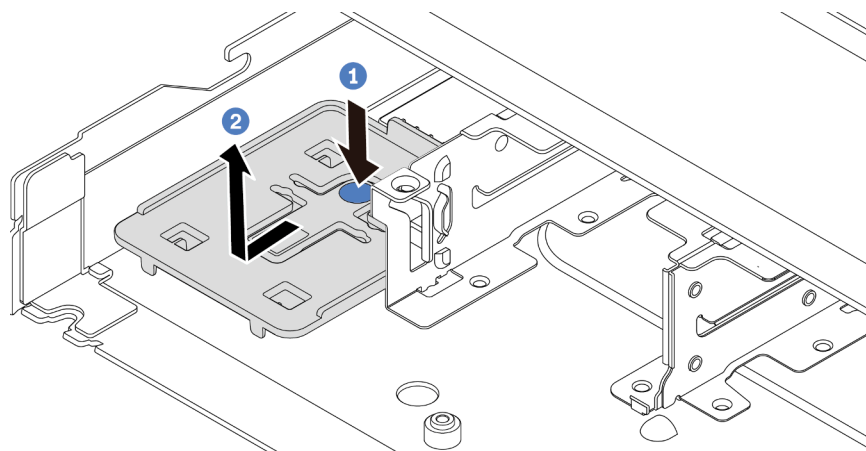
### 關於此作業

#### 注意：

- 閱讀第 1 頁「安裝準則」和第 2 頁「安全檢驗核對清單」，確保工作時安全無虞。
- 關閉伺服器電源並拔掉所有電源線，以進行此作業。
- 將靜電敏感元件保存在防靜電保護袋中，直到安裝時才取出，且處理這些裝置時配戴靜電放電腕帶或使用其他接地系統，以避免暴露於靜電之中，否則可能導致系統停止運轉和資料遺失。

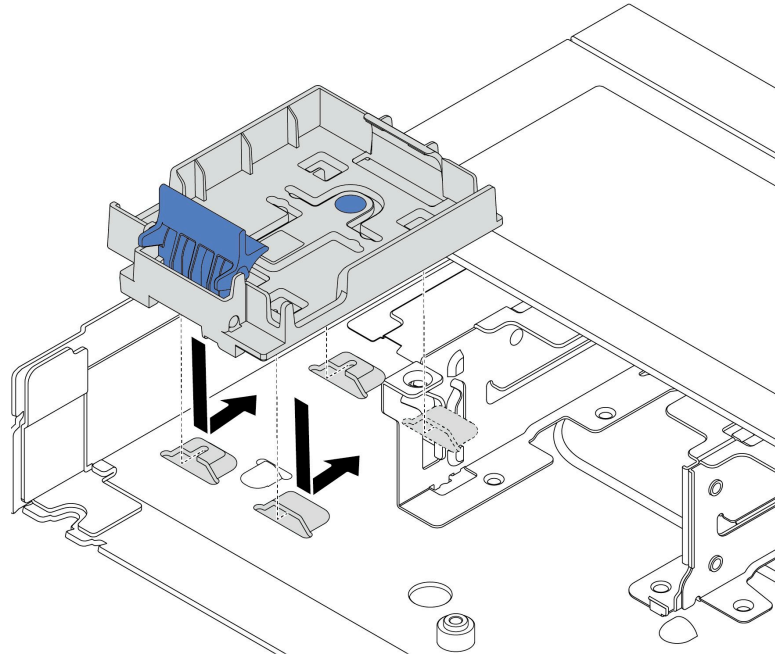
### 程序

- 步驟 1. 將裝有 RAID 快閃記憶體電源模組的防靜電保護袋與伺服器外部任何未上漆的表面進行接觸。然後從保護袋中取出 RAID 快閃記憶體電源模組，並將其放置在防靜電表面上。
- 步驟 2. 如果伺服器隨附的托盤蓋住機箱上的 RAID 快閃記憶體電源模組預留位置，請先將其卸下。



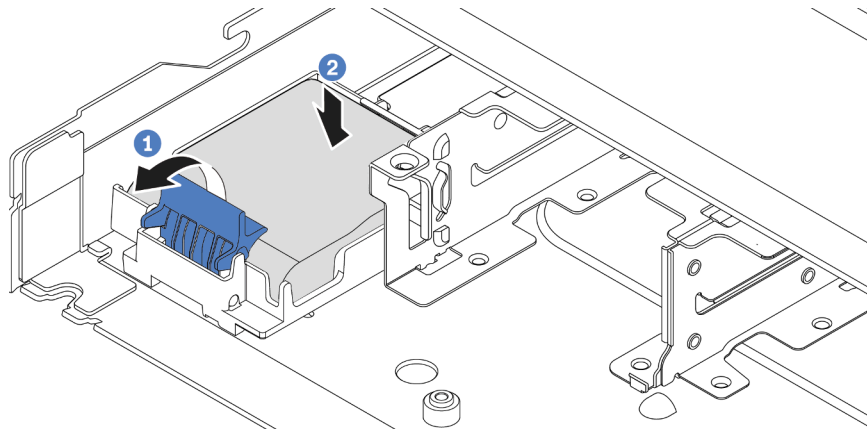
圖例 106. 卸下托盤

- 步驟 3. 如果伺服器的機箱中沒有 RAID 快閃記憶體電源模組匣，請先安裝一個。



圖例 107. 安裝 RAID 快閃記憶體電源模組匣

步驟 4. 將 RAID 快閃記憶體電源模組安裝在機箱。



圖例 108. 將 RAID 快閃記憶體電源模組安裝在機箱

- a. ① 打開固定器上的固定夾。
- b. ② 將 RAID 快閃記憶體電源模組放入匣中，然後向下按壓以固定至匣內。

## 在您完成之後

1. 使用快閃記憶體電源模組隨附的延長線，將超級電容器模組連接至配接卡。請參閱第 198 頁「RAID 快閃記憶體電源模組」。
2. 完成零件更換請參閱第 182 頁「完成零件更換」。

## 示範影片

觀看 YouTube 上的程序

## 卸下主機板匣上的 RAID 快閃記憶體電源模組

使用此資訊在主機板匣上卸下 RAID 快閃記憶體電源模組。

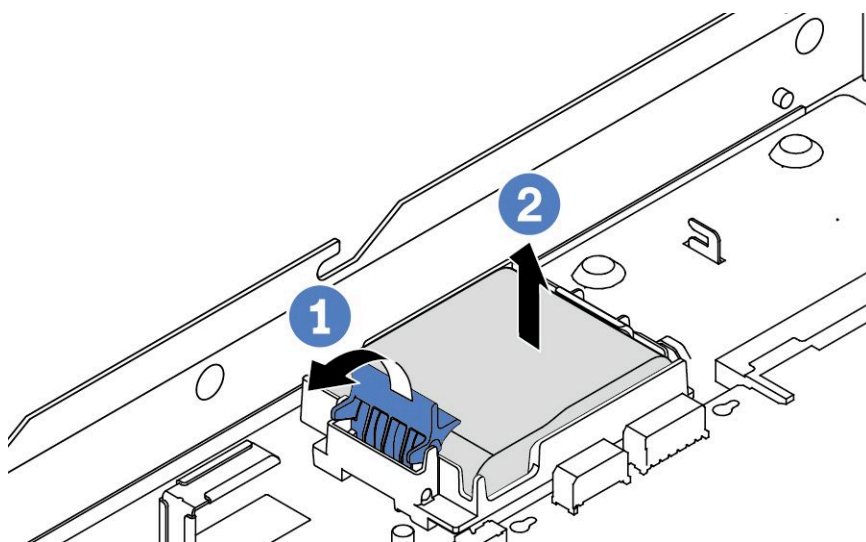
### 關於此作業

注意：

- 閱讀第 1 頁「安裝準則」和第 2 頁「安全檢驗核對清單」，確保工作時安全無虞。
- 關閉伺服器電源並拔掉所有電源線，以進行此作業。
- 將靜電敏感元件保存在防靜電保護袋中，直到安裝時才取出，且處理這些裝置時配戴靜電放電腕帶或使用其他接地系統，以避免暴露於靜電之中，否則可能導致系統停止運轉和資料遺失。

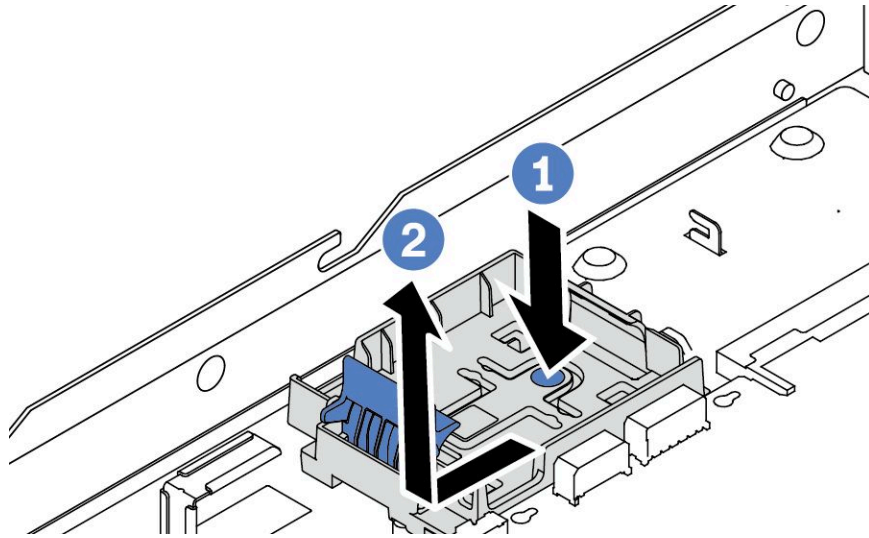
### 程序

- 步驟 1. 卸下上蓋。請參閱第 179 頁「卸下上蓋」。
- 步驟 2. 拔下 RAID 快閃記憶體電源模組的纜線。
- 步驟 3. 卸下主機板匣上的 RAID 快閃記憶體電源模組。



圖例 109. 卸下主機板匣上的 RAID 快閃記憶體電源模組

- a. ① 打開 RAID 快閃記憶體電源模組匣上的固定夾。
  - b. ② 將 RAID 快閃記憶體電源模組從匣中取出。
- 步驟 4. 依照所示卸下 RAID 快閃記憶體電源模組匣（如有需要）。



圖例 110. 卸下 RAID 快閃記憶體電源模組匣

## 在您完成之後

若指示您將舊的 RAID 快閃記憶體電源模組送回，請遵循所有包裝指示，並使用所提供的任何包裝材料。

### 示範影片

[觀看 YouTube 上的程序](#)

## 安裝主機板匣上的 RAID 快閃記憶體電源模組

使用此資訊在主機板匣上安裝 RAID 快閃記憶體電源模組。

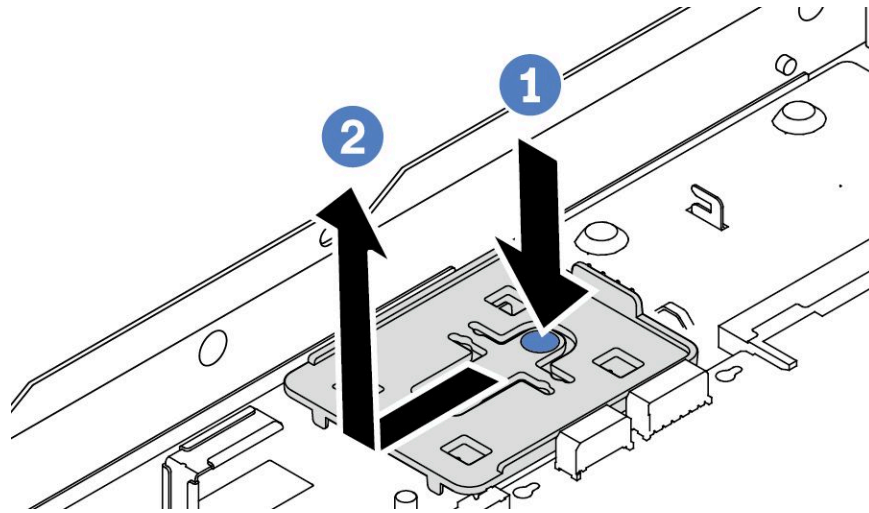
## 關於此作業

### 注意：

- 閱讀第 1 頁「安裝準則」和第 2 頁「安全檢驗核對清單」，確保工作時安全無虞。
- 關閉伺服器電源並拔掉所有電源線，以進行此作業。
- 將靜電敏感元件保存在防靜電保護袋中，直到安裝時才取出，且處理這些裝置時配戴靜電放電腕帶或使用其他接地系統，以避免暴露於靜電之中，否則可能導致系統停止運轉和資料遺失。

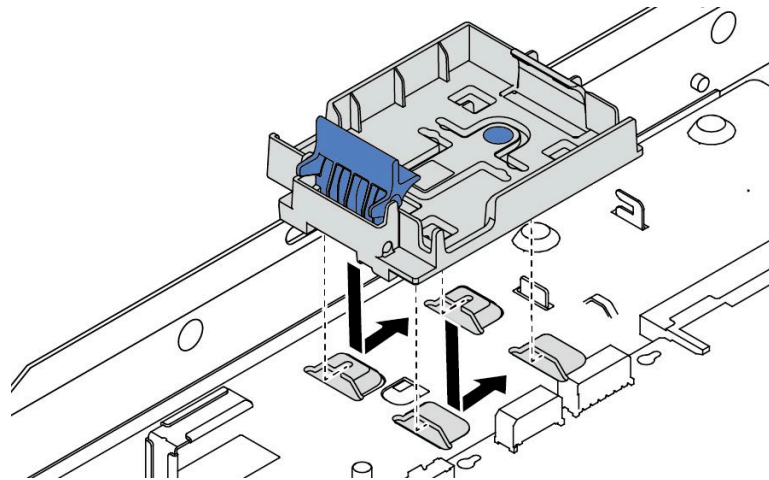
## 程序

- 步驟 1. 將裝有 RAID 快閃記憶體電源模組的防靜電保護袋與伺服器外部任何未上漆的表面進行接觸。然後從保護袋中取出 RAID 快閃記憶體電源模組，並將其放置在防靜電表面上。
- 步驟 2. 如果伺服器隨附的托盤蓋住主機板匣上的 RAID 快閃記憶體電源模組預留位置，請先將其卸下。



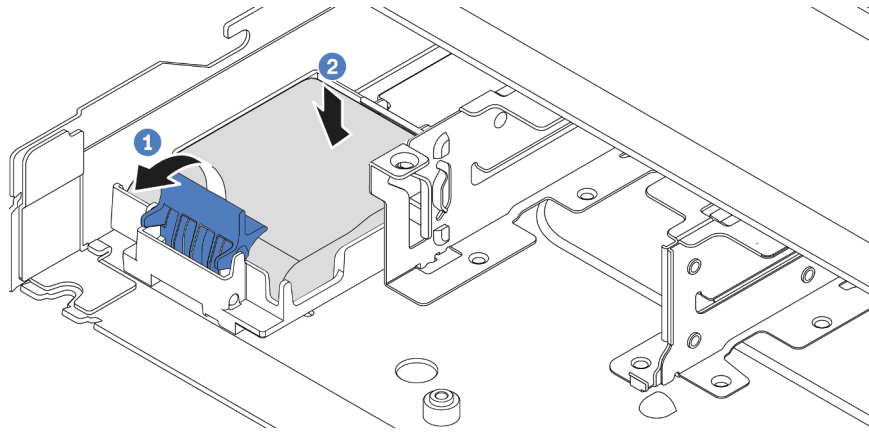
圖例 111. 卸下托盤

步驟 3. 如果伺服器的主機板匣上沒有 RAID 快閃記憶體電源模組匣，請先安裝一個。



圖例 112. 安裝 RAID 快閃記憶體電源模組匣

步驟 4. 安裝主機板匣上的 RAID 快閃記憶體電源模組。



圖例 113. 安裝主機板匣上的 RAID 快閃記憶體電源模組

- a. ① 打開固定器上的固定夾。
- b. ② 將 RAID 快閃記憶體電源模組放入匣中，然後向下按壓以固定至匣內。

## 在您完成之後

1. 使用快閃記憶體電源模組隨附的延長線，將超級電容器模組連接至配接卡。請參閱第 198 頁「RAID 快閃記憶體電源模組」。
2. 完成零件更換請參閱第 182 頁「完成零件更換」。

## 示範影片

[觀看 YouTube 上的程序](#)

## 卸下擴充卡組件上的 RAID 快閃記憶體電源模組

使用此資訊卸下擴充卡組件上的 RAID 快閃記憶體電源模組。

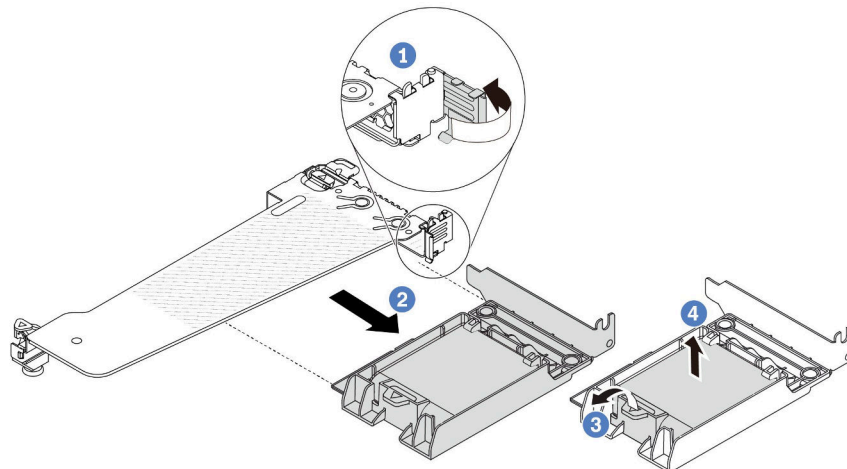
## 關於此作業

### 注意：

- 閱讀第 1 頁「安裝準則」和第 2 頁「安全檢驗核對清單」，確保工作時安全無虞。
- 關閉伺服器電源並拔掉所有電源線，以進行此作業。
- 將靜電敏感元件保存在防靜電保護袋中，直到安裝時才取出，且處理這些裝置時配戴靜電放電腕帶或使用其他接地系統，以避免暴露於靜電之中，否則可能導致系統停止運轉和資料遺失。

## 程序

- 步驟 1. 卸下上蓋。請參閱第 179 頁「卸下上蓋」。
- 步驟 2. 拔下 RAID 快閃記憶體電源模組的纜線。
- 步驟 3. 卸下擴充卡組件。請參閱第 138 頁「卸下背面擴充卡」。
- 步驟 4. 從擴充卡組件卸下 RAID 快閃記憶體電源模組。



圖例 114. 從擴充卡組件卸下 RAID 快閃記憶體電源模組

- a. ① 將擴充卡托架上的門鎖旋轉至打開的位置。
- b. ② 從擴充卡組件卸下 RAID 快閃記憶體電源組件。
- c. ③ 打開 RAID 快閃記憶體電源模組匣上的固定夾。
- d. ④ 將 RAID 快閃記憶體電源模組從匣中取出。

## 在您完成之後

若指示您將舊的 RAID 快閃記憶體電源模組送回，請遵循所有包裝指示，並使用所提供的任何包裝材料。

### 示範影片

[觀看 YouTube 上的程序](#)

## 將 RAID 快閃記憶體電源模組安裝在擴充卡組件上

使用此資訊在擴充卡組件上安裝 RAID 快閃記憶體電源模組。

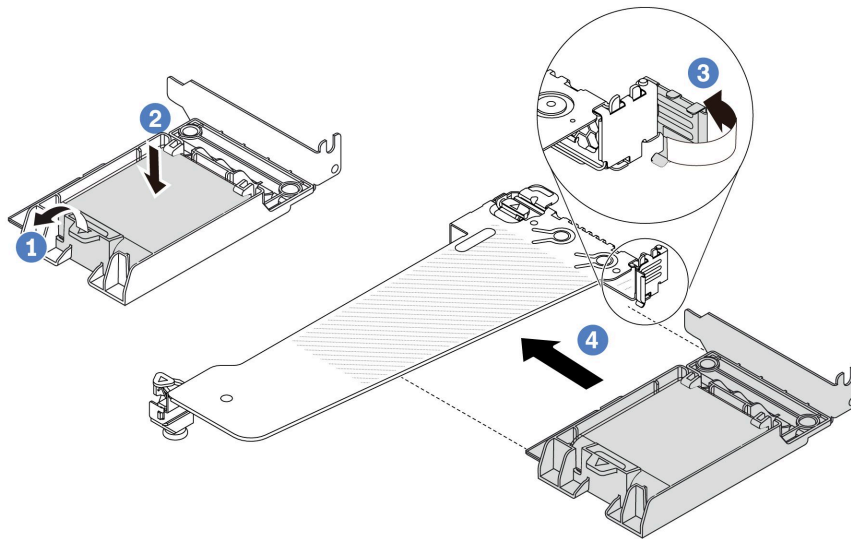
## 關於此作業

### 注意：

- 閱讀第 1 頁「安裝準則」和第 2 頁「安全檢驗核對清單」，確保工作時安全無虞。
- 關閉伺服器電源並拔掉所有電源線，以進行此作業。
- 將靜電敏感元件保存在防靜電保護袋中，直到安裝時才取出，且處理這些裝置時配戴靜電放電腕帶或使用其他接地系統，以避免暴露於靜電之中，否則可能導致系統停止運轉和資料遺失。

## 程序

- 步驟 1. 將裝有 RAID 快閃記憶體電源模組的防靜電保護袋與伺服器外部任何未上漆的表面進行接觸。然後從保護袋中取出 RAID 快閃記憶體電源模組，並將其放置在防靜電表面上。
- 步驟 2. 將 RAID 快閃記憶體電源模組安裝在擴充卡組件上。



圖例 115. 將 RAID 快閃記憶體電源模組安裝在擴充卡組件上

- a. ① 打開固定器上的固定夾。
- b. ② 將 RAID 快閃記憶體電源模組放入匣中，然後向下按壓以固定至匣內。
- c. ③ 將擴充卡托架上的門鎖旋轉至打開的位置。
- d. ④ 將 RAID 快閃記憶體電源組件對齊擴充卡上的插槽。接下來，小心地將 RAID 快閃記憶體電源組件筆直壓入插槽內，直到其固定到位且其托架固定為止。

## 在您完成之後

1. 將擴充卡組件安裝在機箱上。請參閱第 141 頁「安裝背面擴充卡」。
2. 使用快閃記憶體電源模組隨附的延長線，將快閃記憶體電源模組連接至配接卡。請參閱第 198 頁「RAID 快閃記憶體電源模組」。
3. 完成零件更換請參閱第 182 頁「完成零件更換」。

## 示範影片

[觀看 YouTube 上的程序](#)

---

## 更換背面擴充卡

使用此資訊卸下和安裝背面擴充卡。

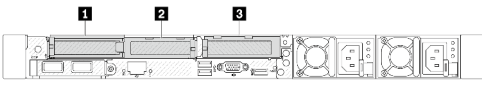
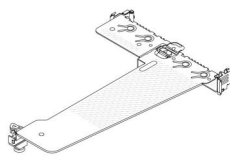
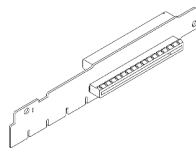

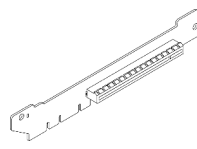
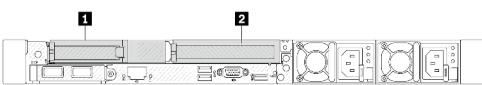
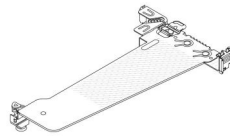
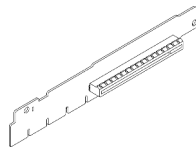
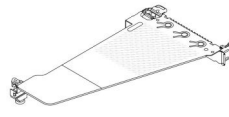
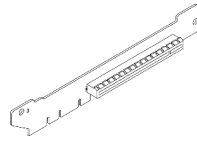
- 第 134 頁「伺服器背面配置和擴充卡組件」
- 第 137 頁「擴充卡托架概觀」
- 第 138 頁「擴充卡概觀」

### 伺服器背面配置和擴充卡組件

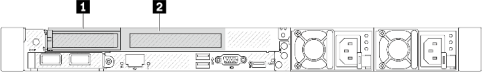
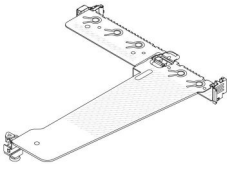
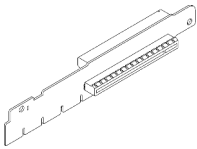
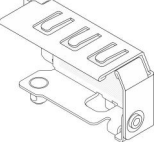
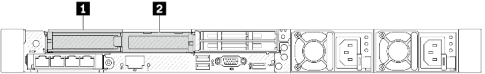
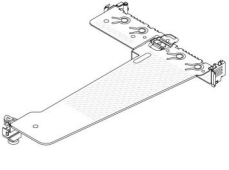
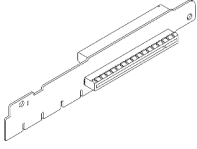

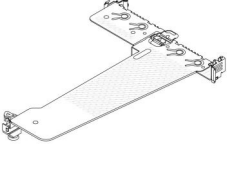
請參閱本節以確定背面配置和擴充卡組件之間的相關性。



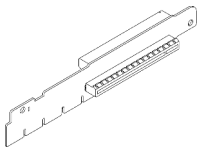
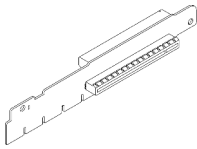
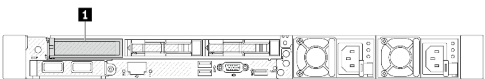
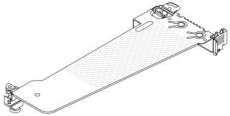
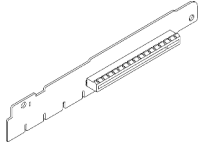
表格 6. 伺服器背面配置和擴充卡組件<sup>1</sup>

伺服器背面配置	擴充卡 1 組件	擴充卡 2 組件
 <p>圖例 116. 三個 PCIe 插槽</p>	 <p>圖例 117. 擴充卡 1 LP-LP 托架</p>  <p>圖例 118. 擴充卡 1 BF<sup>2</sup></p>	 <p>圖例 119. 擴充卡 2 托架</p>  <p>圖例 120. 擴充卡 2</p>
 <p>圖例 121. 兩個 PCIe 插槽</p>	 <p>圖例 122. 擴充卡 1 LP-填充板托架</p>  <p>圖例 123. 擴充卡 1</p>	 <p>圖例 124. 擴充卡 2 FH 托架</p>  <p>圖例 125. 擴充卡 2</p>

表格 6. 伺服器背面配置和擴充卡組件<sup>1</sup> (繼續)

伺服器背面配置	擴充卡 1 組件	擴充卡 2 組件
 <p>圖例 126. 兩個 PCIe 插槽</p>	 <p>圖例 127. 擴充卡 1 LP-FH 托架</p>  <p>圖例 128. 擴充卡 1 BF</p>	<p>不支援擴充卡 2 組件。 此配置需要後壁托架。</p>  <p>圖例 129. 後壁托架</p>
 <p>圖例 130. 兩個 PCIe 插槽</p>	 <p>圖例 131. 擴充卡 1 LP-LP 托架</p>  <p>圖例 132. 擴充卡 1 BF</p>	<p>不支援擴充卡 2 組件。</p>
 <p>圖例 133. 一個 PCIe 插槽</p>	 <p>圖例 134. 擴充卡 1 LP-LP 托架</p> <p>選擇以下任一項進行組裝：</p> <ul style="list-style-type: none"> <li>•</li> </ul>	<p>不支援擴充卡 2 組件。</p>

表格 6. 伺服器背面配置和擴充卡組件<sup>1</sup> (繼續)

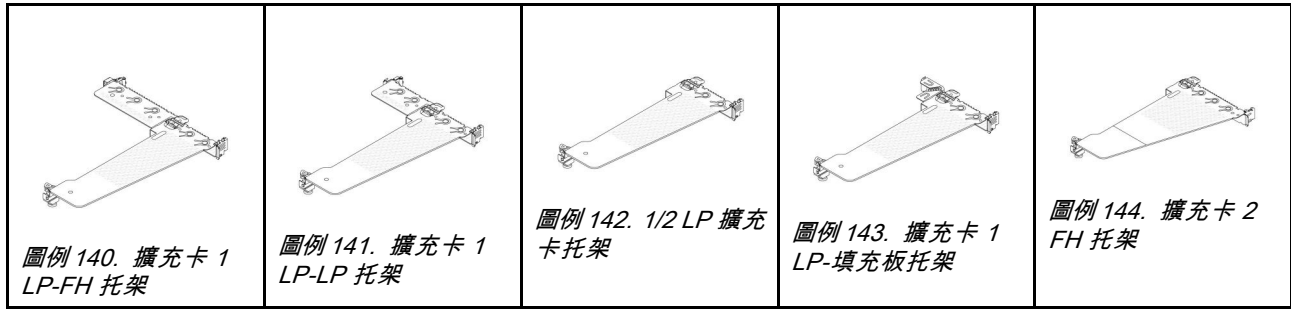
伺服器背面配置	擴充卡 1 組件	擴充卡 2 組件
	 <p>圖例 135. 擴充卡 1 BF</p> <ul style="list-style-type: none"> <li>•</li> </ul>  <p>圖例 136. 擴充卡 1</p>	
 <p>圖例 137. 一個 PCIe 插槽</p>	 <p>圖例 138. 1 LP 擴充卡托架</p>  <p>圖例 139. 擴充卡 1</p>	<p>不支援擴充卡 2 組件。</p>

**附註：**

1. 擴充卡托架和擴充卡的圖例可能與實物略有不同。
2. BF：「butterfly」、一個擴充卡、兩邊都有插槽。

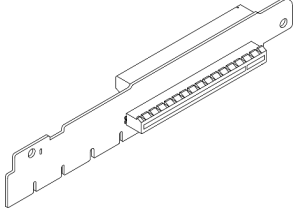
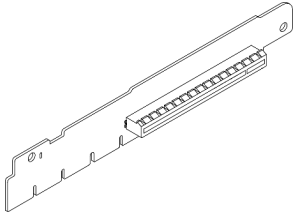
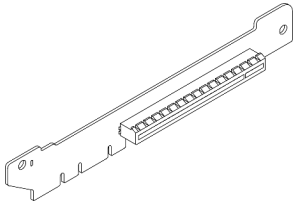
**擴充卡托架概觀**

請參閱本節以識別不同的擴充卡托架。



## 擴充卡概觀

請參閱本節以識別不同的擴充卡。

擴充卡	附註
 <p>圖例 145. Gen 4/5 BF 擴充卡</p>	<ul style="list-style-type: none"> <li>• 根據伺服器配置或依照特定，擴充卡可以是 Gen 4 或 Gen 5。</li> <li>• 本節只說明了如何將擴充卡與托架相互搭配，因為 Gen 4 和 Gen 5 BF 卡的外觀和安裝方法是一樣的。</li> </ul>
 <p>圖例 146. Gen 4/5 擴充卡</p>	<p>該擴充卡可以是：</p> <ul style="list-style-type: none"> <li>• Gen 4 擴充卡 1</li> <li>• 移除了一个插槽的 Gen 5 BF 擴充卡 1</li> </ul>
 <p>圖例 147. Gen 4/5 擴充卡</p>	<p>Gen 4/5 擴充卡 2</p>

## 卸下背面擴充卡

使用此資訊卸下背面擴充卡。

## 關於此作業

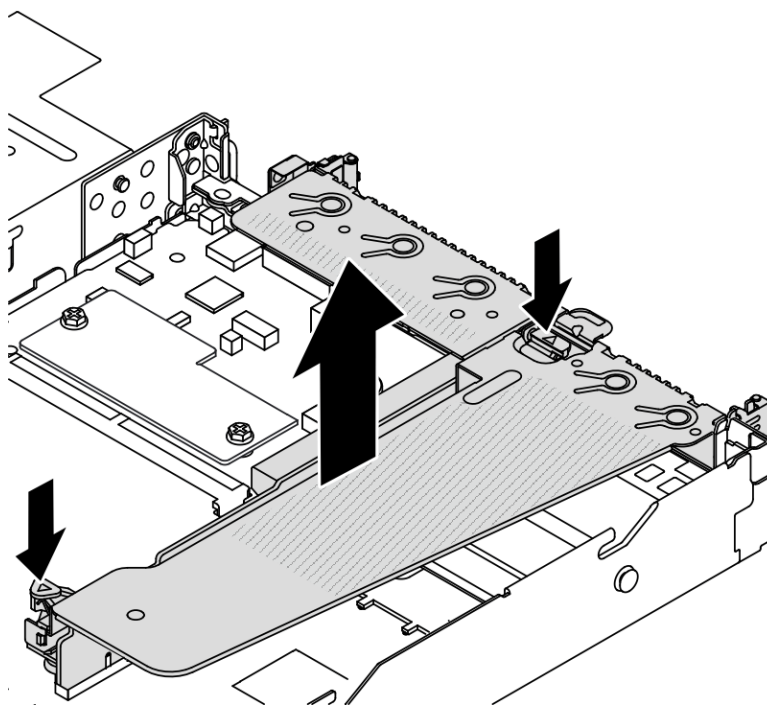
您要卸下的擴充卡組件可能與下圖中不同，但拆卸方法是相同的。下面以 LP-FH 擴充卡組件為例。

#### 注意：

- 閱讀第 1 頁「安裝準則」和第 2 頁「安全檢驗核對清單」，確保工作時安全無虞。
- 關閉伺服器電源並拔掉所有電源線，以進行此作業。
- 將靜電敏感元件保存在防靜電保護袋中，直到安裝時才取出，且處理這些裝置時配戴靜電放電腕帶或使用其他接地系統，以避免暴露於靜電之中，否則可能導致系統停止運轉和資料遺失。

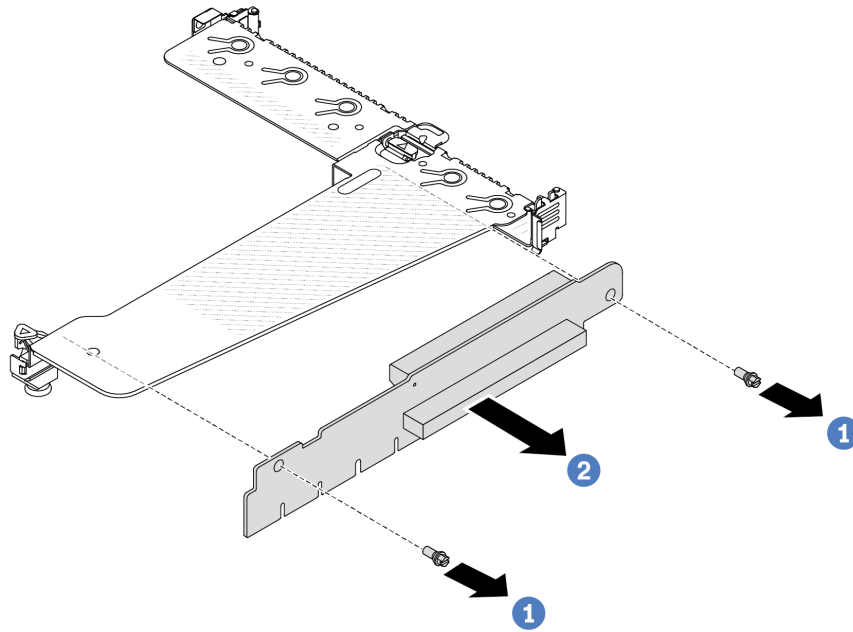
#### 程序

- 步驟 1. 卸下上蓋。請參閱第 179 頁「卸下上蓋」。
- 步驟 2. 如果擴充卡上有安裝任何 PCIe 配接卡，請先記下纜線連接方式。然後，從 PCIe 配接卡拔掉所有的纜線。
- 步驟 3. 同時按下兩端的兩個門鎖，並透過兩個門鎖小心地將其從機箱中取出。



圖例 148. 卸下擴充卡組件

- 步驟 4. 如有需要，卸下擴充卡上安裝的 PCIe 配接卡。請參閱第 108 頁「卸下 PCIe 配接卡」。
- 步驟 5. 從托架卸下擴充卡。

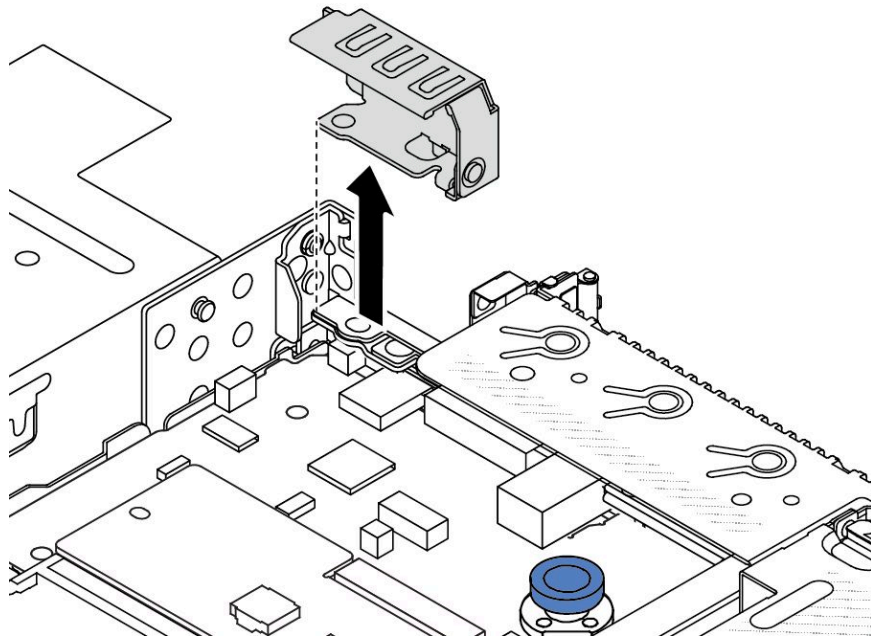


圖例 149. 卸下擴充卡

- a. 1 卸下用來將擴充卡固定至托架的兩顆螺絲。
- b. 2 卸下擴充卡。

### 在您完成之後

1. 若您收到指示要將舊的擴充卡送回，請遵循所有包裝指示，並使用所提供的任何包裝材料。
2. 如果您要安裝非 LP-FH 擴充卡組件，請卸下後壁托架。



圖例 150. 卸下後壁托架

#### 示範影片

[觀看 YouTube 上的程序](#)

### 安裝背面擴充卡

使用此資訊安裝背面擴充卡。

#### 關於此作業

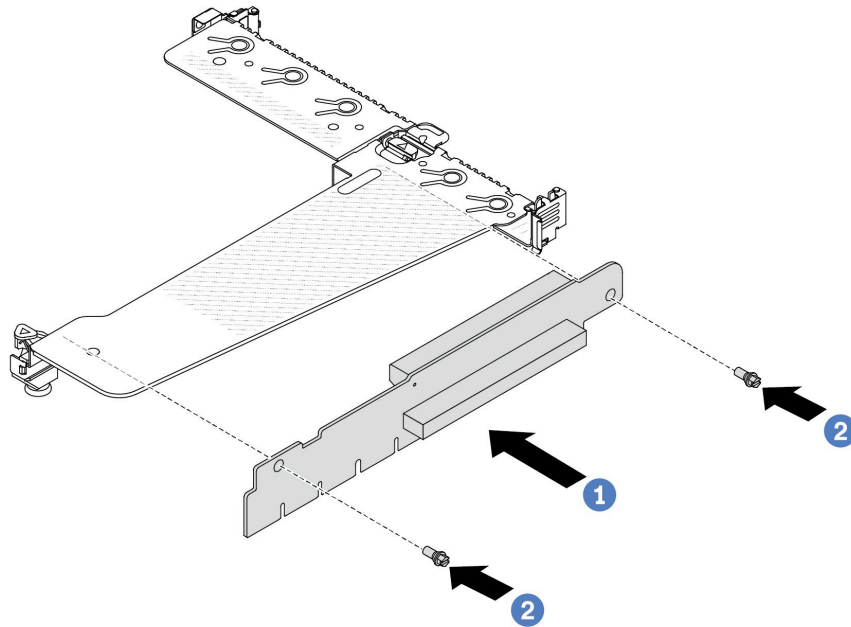
您要安裝的擴充卡組件可能與下列圖例不同，但安裝方法是相同的。下面以 LPFH 擴充卡組件為例。

#### 注意：

- 閱讀第 1 頁「安裝準則」和第 2 頁「安全檢驗核對清單」，確保工作時安全無虞。
- 關閉伺服器電源並拔掉所有電源線，以進行此作業。
- 將靜電敏感元件保存在防靜電保護袋中，直到安裝時才取出，且處理這些裝置時配戴靜電放電腕帶或使用其他接地系統，以避免暴露於靜電之中，否則可能導致系統停止運轉和資料遺失。

#### 程序

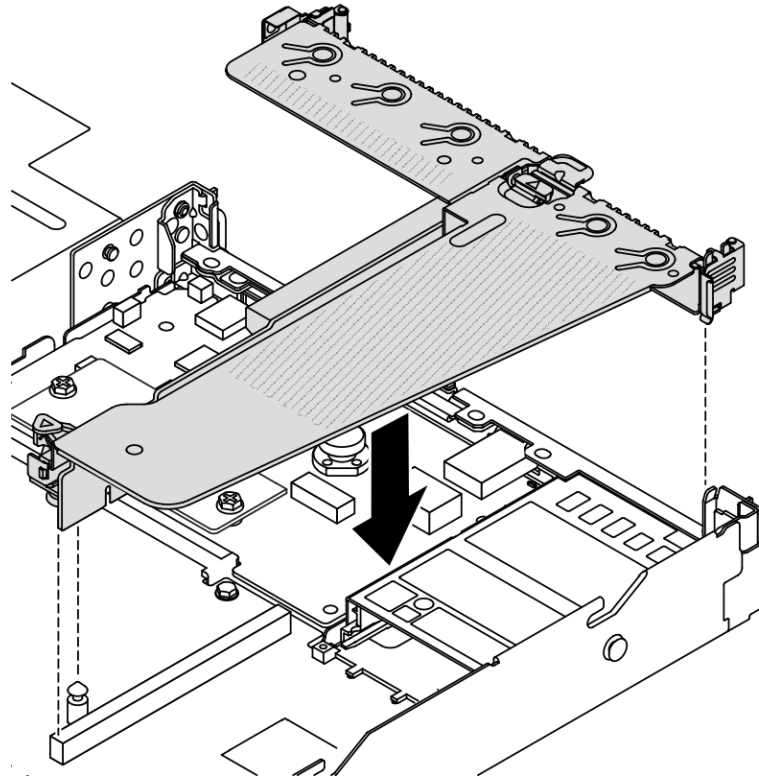
- 步驟 1. 將裝有擴充卡的防靜電保護袋與伺服器外部任何未上漆的表面進行接觸。然後從保護袋中取出擴充卡，並將其放置在防靜電表面上。
- 步驟 2. 安裝擴充卡，並將其固定至托架上。



圖例 151. 擴充卡安裝

1. ① 將擴充卡的螺絲孔對齊托架的對應孔位。
  2. ② 鎖上兩顆螺絲，將擴充卡固定至托架上。
- 步驟 3. 如有需要，在擴充卡上重新安裝 PCIe 配接卡。請參閱第 109 頁「安裝 PCIe 配接卡」。然後，參閱您先前記下的纜線連接方式，重新連接擴充卡上的 PCIe 配接卡纜線。或者您可以參閱第 185 頁第 2 章「內部纜線佈線」，並找到您的配置選項適用的纜線佈線資訊。
- 步驟 4. 將擴充卡組件放在機箱上。將托架上的塑膠夾和兩個插腳對齊機箱上的導件插腳和兩個孔，並將擴充卡對齊主機板上的擴充卡插槽。然後小心地將擴充卡組件向下垂直壓入插槽，直到其完全固定為止。





圖例 152. 安裝擴充卡組件

## 在您完成之後

完成零件更換請參閱第 182 頁「完成零件更換」。

### 示範影片

[觀看 YouTube 上的程序](#)

---

## 更換背面 OCP 模組

使用此資訊卸下和安裝背面 OCP 模組。

### 附註：

- OCP 模組為選配。
- 如果伺服器上安裝了 ThinkSystem V3 管理 NIC 配接卡套件，XCC、LXPM 等系統管理軟體的 PCIe 卡清單中將不會顯示該配接卡。

## 卸下背面 OCP 模組

使用此資訊卸下背面 OCP 模組。

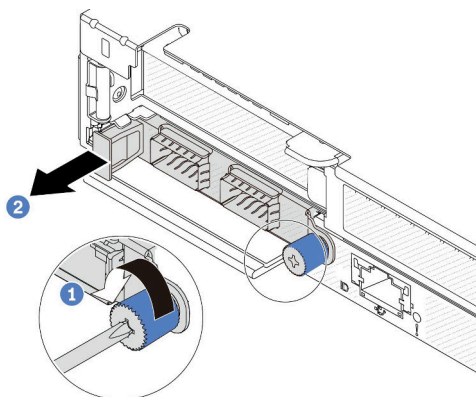
## 關於此作業

### 注意：

- 閱讀第 1 頁「安裝準則」和第 2 頁「安全檢驗核對清單」，確保工作時安全無虞。

- 關閉伺服器電源並拔掉所有電源線，以進行此作業。
- 將靜電敏感元件保存在防靜電保護袋中，直到安裝時才取出，且處理這些裝置時配戴靜電放電腕帶或使用其他接地系統，以避免暴露於靜電之中，否則可能導致系統停止運轉和資料遺失。

## 程序



圖例 153. 卸下 OCP 模組

- 步驟 1. ① 鬆開固定配接卡的翼型螺絲。
- 步驟 2. ② 依照所示，使用左側把手拉出 OCP 模組。

## 在您完成之後

安裝新的 OCP 模組或卡填充板。請參閱第 144 頁「安裝背面 OCP 模組」。

### 示範影片

[觀看 YouTube 上的程序](#)

## 安裝背面 OCP 模組

使用此資訊安裝背面 OCP 模組。

## 關於此作業

### 注意：

- 閱讀第 1 頁「安裝準則」和第 2 頁「安全檢驗核對清單」，確保工作時安全無虞。
- 關閉伺服器電源並拔掉所有電源線，以進行此作業。
- 將靜電敏感元件保存在防靜電保護袋中，直到安裝時才取出，且處理這些裝置時配戴靜電放電腕帶或使用其他接地系統，以避免暴露於靜電之中，否則可能導致系統停止運轉和資料遺失。

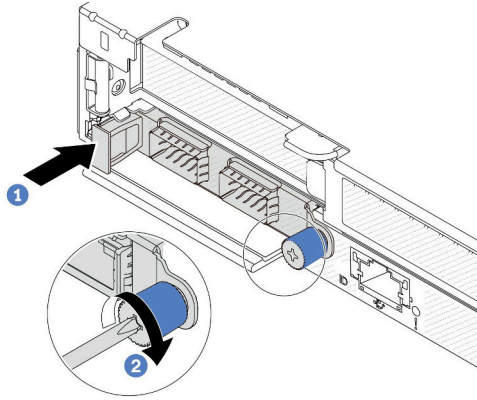
**附註：**當系統電源關閉但仍插入 AC 電源時，風扇 1 和 2 可能會以降低許多的速度繼續旋轉。此種系統設計是為了提供正常散熱。

## 程序

- 步驟 1. 將裝有 OCP 模組的防靜電保護袋接觸到伺服器外部任何未上漆的表面。然後從保護袋中取出 OCP 模組，並將其放置在防靜電表面上。
- 步驟 2. 安裝 OCP 模組。

**附註：**

- 確定乙太網路配接卡已完全固定，並且已鎖緊翼型螺絲。否則，OCP 模組將無法完整連接，且可能無法運作。
- 如果已安裝了 OCP 模組，當系統電源關閉但仍插入 AC 電源時，系統風扇將以降低許多的速度繼續旋轉。此種系統設計是要為 OCP 模組提供正常散熱。



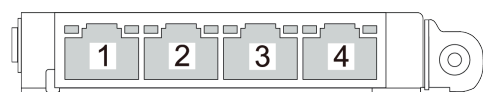
圖例 154. OCP 模組安裝

- 1 使用左側把手推動 OCP 模組，直到完全插入主機板上的接頭。
- 2 完全鎖緊翼型螺絲以固定配接卡。

**附註：**



圖例 155. OCP 模組 (從背面看有兩個接頭)



圖例 156. OCP 模組 (從背面看有四個接頭)

- OCP 模組是選配零件。預設安裝在伺服器背面，但也可選擇安裝在伺服器正面。
- 如果伺服器上安裝了 ThinkSystem V3 管理 NIC 配接卡套件，XCC、LXPM 等系統管理軟體的 PCIe 卡清單中將不會顯示該配接卡。

## 在您完成之後

完成零件更換請參閱第 182 頁「完成零件更換」。

### 示範影片

[觀看 YouTube 上的程序](#)

---

## 更換背面硬碟組件

使用此資訊卸下和安裝背面硬碟組件。

## 卸下背面 2.5 吋磁碟機組件

使用此資訊卸下背面 2.5 吋背面磁碟機組件。

### 關於此作業

以下說明如何卸下 2.5 吋背面硬碟組件。

#### 注意：

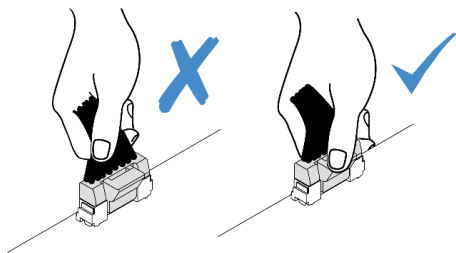
- 閱讀第 1 頁「安裝準則」和第 2 頁「安全檢驗核對清單」，確保工作時安全無虞。
- 關閉伺服器電源並拔掉所有電源線，以進行此作業。
- 將靜電敏感元件保存在防靜電保護袋中，直到安裝時才取出，且處理這些裝置時配戴靜電放電腕帶或使用其他接地系統，以避免暴露於靜電之中，否則可能導致系統停止運轉和資料遺失。

### 程序

- 步驟 1. 卸下上蓋。請參閱第 179 頁「卸下上蓋」。
- 步驟 2. 卸下背面框架中安裝的硬碟或硬碟填充板。請參閱第 68 頁「卸下 2.5 吋熱抽換硬碟」。
- 步驟 3. 從主機板或 PCIe 配接卡拔除背面框架纜線。請參閱第 185 頁第 2 章「內部纜線佈線」。

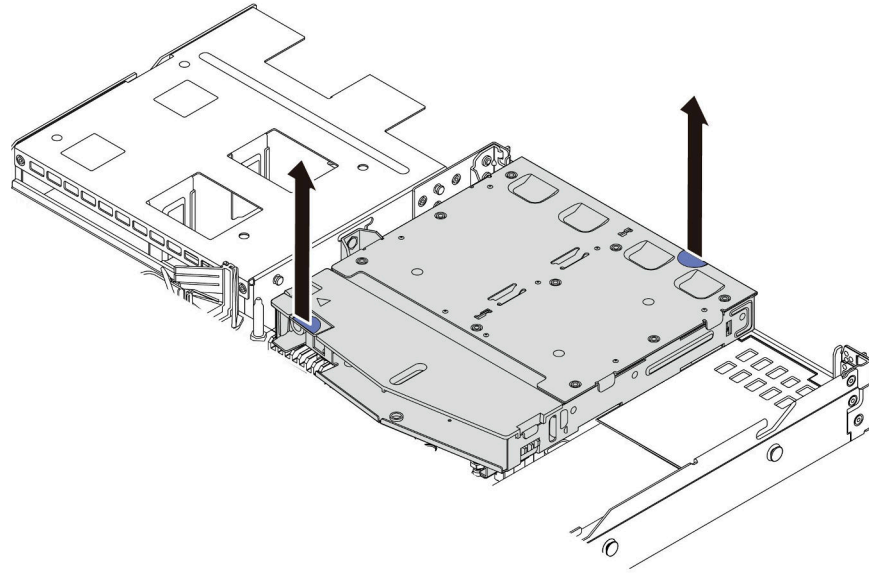
#### 附註：

- 如果您需要從主機板組件拔下纜線，請先解開纜線接頭的所有門鎖或鬆開卡榫。若卸下纜線之前沒有鬆開卡榫，會損及主機板組件上的纜線插座。若纜線插座有任何損壞，可能都需要更換主機板組件。
- 您主機板組件上的接頭看起來可能與圖例不同，但是卸下程序是相同的。
  1. 按住鬆開卡榫以鬆開接頭。
  2. 從纜線插座拔下接頭。



圖例 157. 從主機板組件拔掉纜線

- 步驟 4. 握住兩個藍色觸摸點，將背面框架直接從機箱取出。



圖例 158. 卸下熱抽換背面框架

步驟 5. 如果有重複使用背面背板，則請卸下背面背板。請參閱第 20 頁「卸下後方 2.5 吋硬碟背板」。

## 在您完成之後

若指示您將舊的背面框架送回，請遵循所有包裝指示，並使用所提供的任何包裝材料。

### 示範影片

[觀看 YouTube 上的程序](#)

## 安裝背面 2.5 吋磁碟機組件

使用此資訊安裝背面 2.5 吋背面磁碟機組件。

## 關於此作業

以下說明如何安裝 2.5 吋背面硬碟組件。

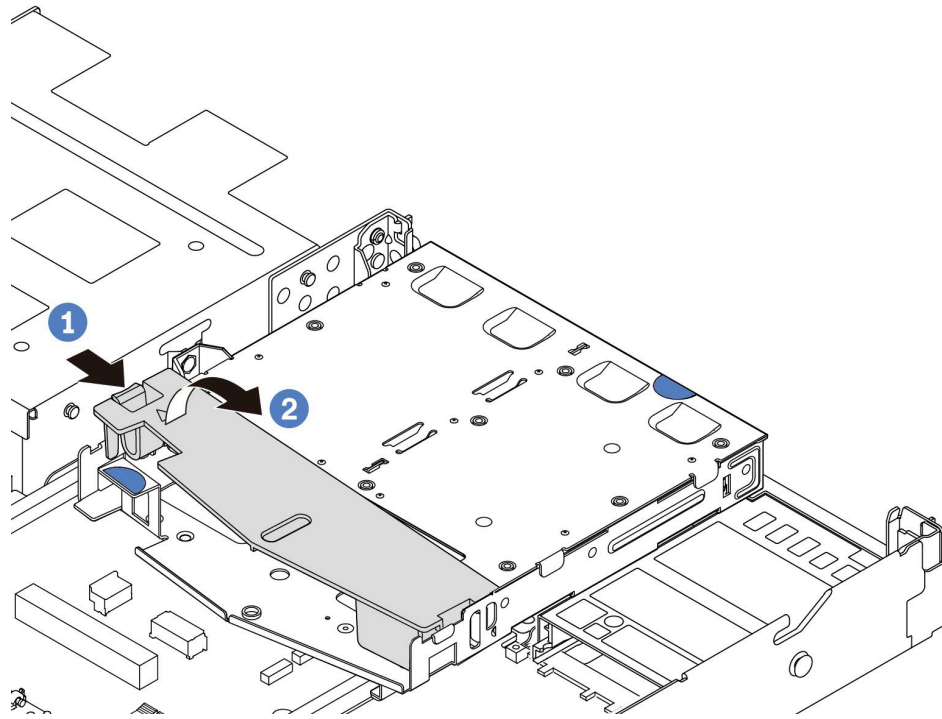
### 注意：

- 閱讀第 1 頁「安裝準則」和第 2 頁「安全檢驗核對清單」，確保工作時安全無虞。
- 關閉伺服器電源並拔掉所有電源線，以進行此作業。
- 將靜電敏感元件保存在防靜電保護袋中，直到安裝時才取出，且處理這些裝置時配戴靜電放電腕帶或使用其他接地系統，以避免暴露於靜電之中，否則可能導致系統停止運轉和資料遺失。

## 程序

步驟 1. 將裝有背面框架的防靜電保護袋接觸到伺服器外部任何未上漆的表面。然後，將背面框架從保護袋中取出，並放置在防靜電表面上。

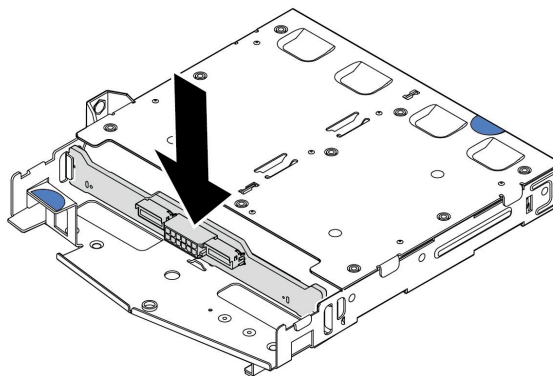
步驟 2. 依照所示輕輕按住背面框架上的卡榫，然後從背面框架卸下空氣擋板。



圖例 159. 卸下空氣擋板

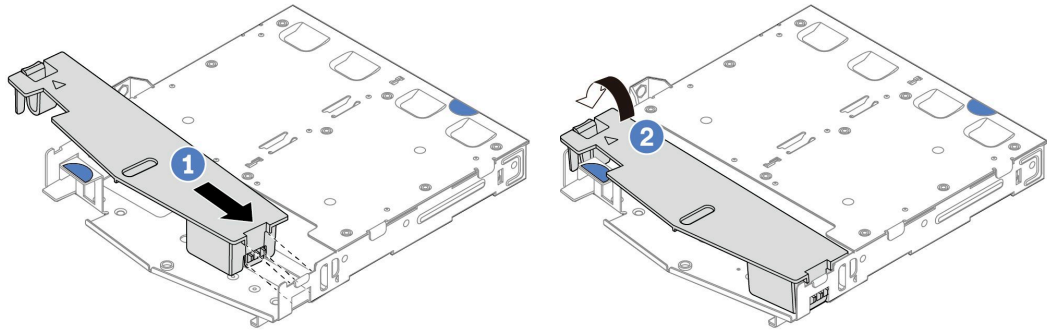
- a. ① 按壓一側的卡榫以鬆開空氣擋板。
- b. ② 提起空氣擋板，將其從框架卸下。

步驟 3. 將後方背板對齊背面框架，然後將其向下放入背面框架。



圖例 160. 安裝後方背板

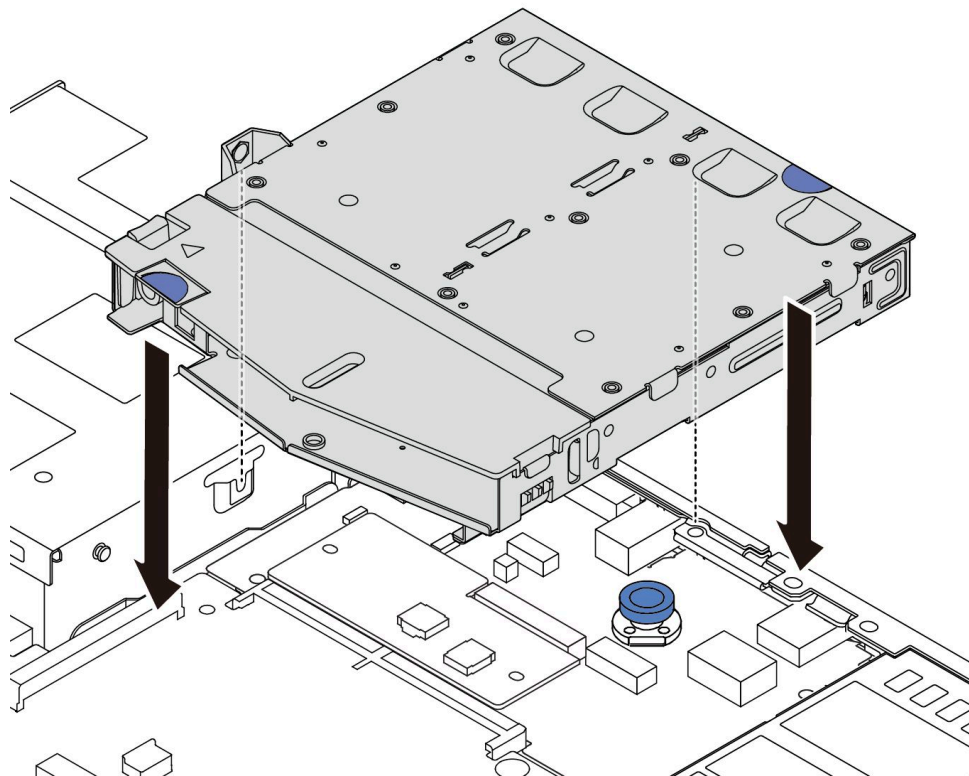
- 步驟 4. 將纜線連接至背板。
- 步驟 5. 依照所示將空氣擋板安裝到背面框架中。



圖例 161. 安裝空氣擋板

- a. ① 將空氣擋板邊緣對齊框架上的缺口。
- b. ② 向下按壓空氣擋板並確保其已固定就位。

步驟 6. 將背面框架上的插腳對齊機箱中的對應孔位和插槽。然後將背面框架向下放入機箱，直到其完全固定為止。



圖例 162. 安裝熱抽換背面框架

步驟 7. 將纜線連接至主機板或擴充插槽。請參閱第 185 頁第 2 章「內部纜線佈線」。

## 在您完成之後

1. 將硬碟或硬碟填充板重新安裝到背面框架中。請參閱第 69 頁「安裝 2.5 吋熱抽換硬碟」。
2. 完成零件更換請參閱第 182 頁「完成零件更換」。

## 示範影片

觀看 YouTube 上的程序

## 卸下 7 公釐背面硬碟組件

使用此資訊來卸下背面硬碟組件。

### 關於此作業

以下說明如何卸下 7 公釐背面硬碟組件。

#### 注意：

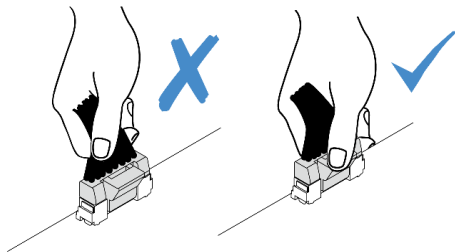
- 閱讀第 1 頁「安裝準則」和第 2 頁「安全檢驗核對清單」，確保工作時安全無虞。
- 關閉伺服器電源並拔掉所有電源線，以進行此作業。
- 將靜電敏感元件保存在防靜電保護袋中，直到安裝時才取出，且處理這些裝置時配戴靜電放電腕帶或使用其他接地系統，以避免暴露於靜電之中，否則可能導致系統停止運轉和資料遺失。

### 程序

- 步驟 1. 卸下上蓋。請參閱第 179 頁「卸下上蓋」。
- 步驟 2. 卸下背面框架中安裝的硬碟或硬碟填充板。請參閱第 68 頁「卸下 2.5 吋熱抽換硬碟」。
- 步驟 3. 從主機板或 PCIe 配接卡拔除背面框架纜線。請參閱第 185 頁第 2 章「內部纜線佈線」。

#### 附註：

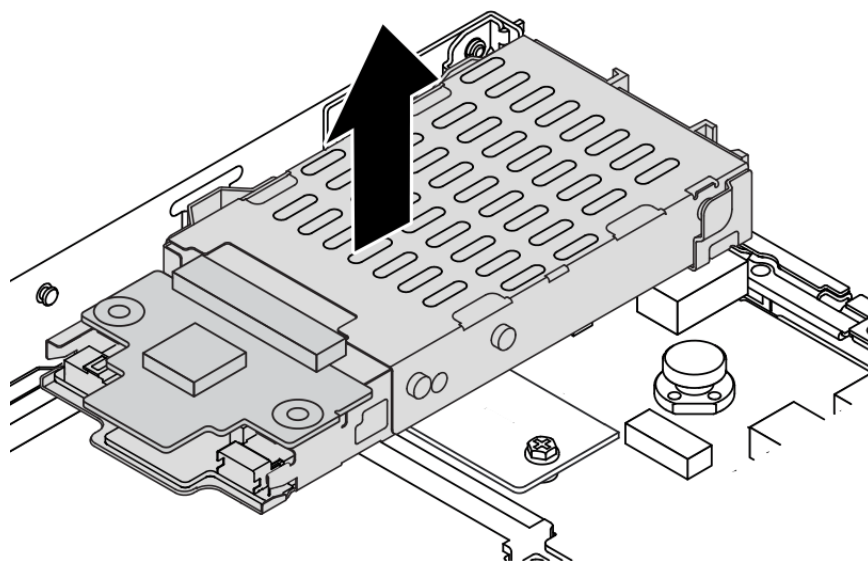
- 如果您需要從主機板組件拔下纜線，請先解開纜線接頭的所有門鎖或鬆開卡榫。若卸下纜線之前沒有鬆開卡榫，會損及主機板組件上的纜線插座。若纜線插座有任何損壞，可能都需要更換主機板組件。
- 您主機板組件上的接頭看起來可能與圖例不同，但是卸下程序是相同的。
  1. 按住鬆開卡榫以鬆開接頭。
  2. 從纜線插座拔下接頭。



圖例 163. 從主機板組件拔掉纜線

- 步驟 4. 將背面框架從機箱中提起。





圖例 164. 卸下熱抽換背面框架

步驟 5. 如果有重複使用背面背板，則請卸下背面背板。請參閱第 24 頁「卸下 7 公釐硬碟背板」。

## 在您完成之後

若指示您將舊的背面框架送回，請遵循所有包裝指示，並使用所提供的任何包裝材料。

### 示範影片

[觀看 YouTube 上的程序](#)

## 安裝 7 公釐背面硬碟組件

使用此資訊來安裝背面硬碟組件。

## 關於此作業

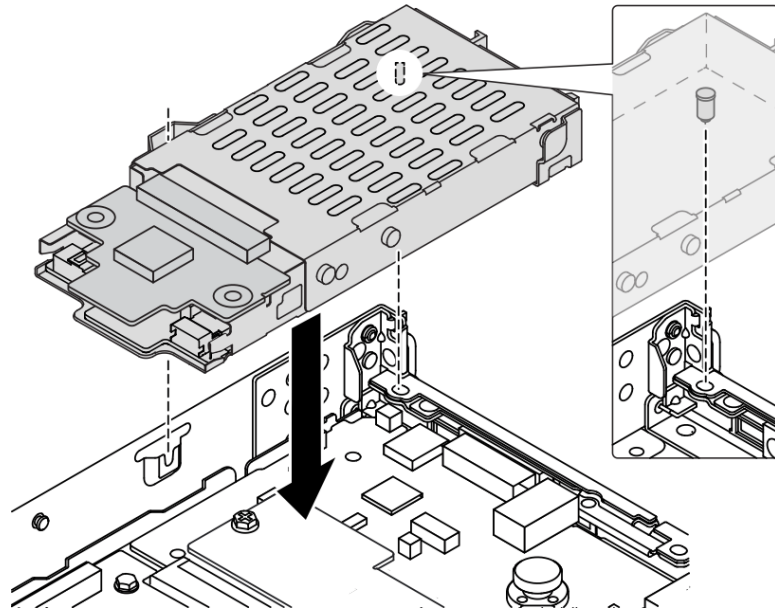
以下說明如何安裝 7 公釐背面硬碟組件。

### 注意：

- 閱讀第 1 頁「安裝準則」和第 2 頁「安全檢驗核對清單」，確保工作時安全無虞。
- 關閉伺服器電源並拔掉所有電源線，以進行此作業。
- 將靜電敏感元件保存在防靜電保護袋中，直到安裝時才取出，且處理這些裝置時配戴靜電放電腕帶或使用其他接地系統，以避免暴露於靜電之中，否則可能導致系統停止運轉和資料遺失。

## 程序

- 步驟 1. 將裝有背面框架的防靜電保護袋接觸到伺服器外部任何未上漆的表面。然後，將背面框架從保護袋中取出，並放置在防靜電表面上。
- 步驟 2. 安裝 7 公釐背板，請參閱第 25 頁「安裝 7 公釐硬碟背板」。
- 步驟 3. 將 7 公釐背面框架上的插腳對齊機箱中的對應插腳和插槽。然後將背面框架向下放入機箱，直到其完全固定為止。



圖例 165. 安裝熱抽換背面框架

步驟 4. 將纜線從背板連接至主機板和擴充卡插槽。請參閱第 185 頁第 2 章「內部纜線佈線」。

### 在您完成之後

1. 將硬碟或硬碟填充板重新安裝到背面框架中。請參閱第 69 頁「安裝 2.5 吋熱抽換硬碟」。
2. 完成零件更換請參閱第 182 頁「完成零件更換」。

### 示範影片

[觀看 YouTube 上的程序](#)

---

## 更換安全擋板

使用此資訊卸下和安裝安全擋板。

**附註：**安全擋板為選配。

### 卸下安全擋板

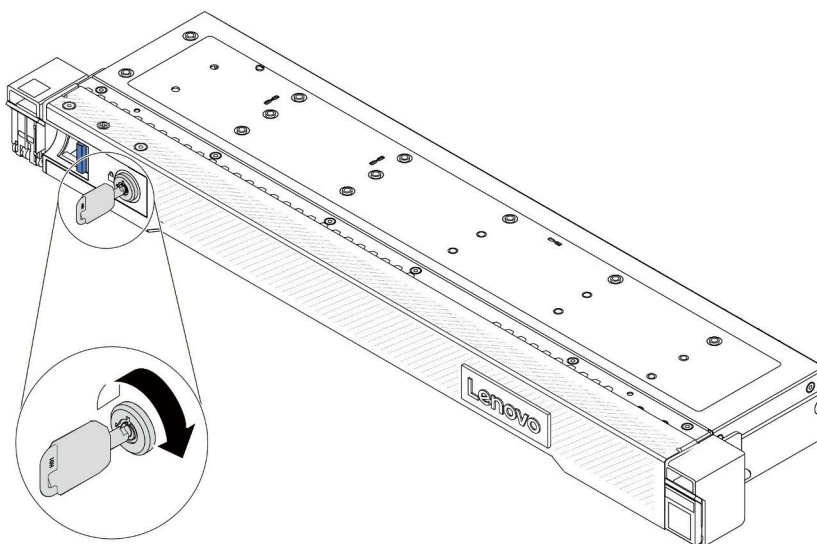
使用此資訊卸下安全擋板。

### 關於此作業

**注意：**閱讀第 1 頁「安裝準則」和第 2 頁「安全檢驗核對清單」，確保工作時安全無虞。

### 程序

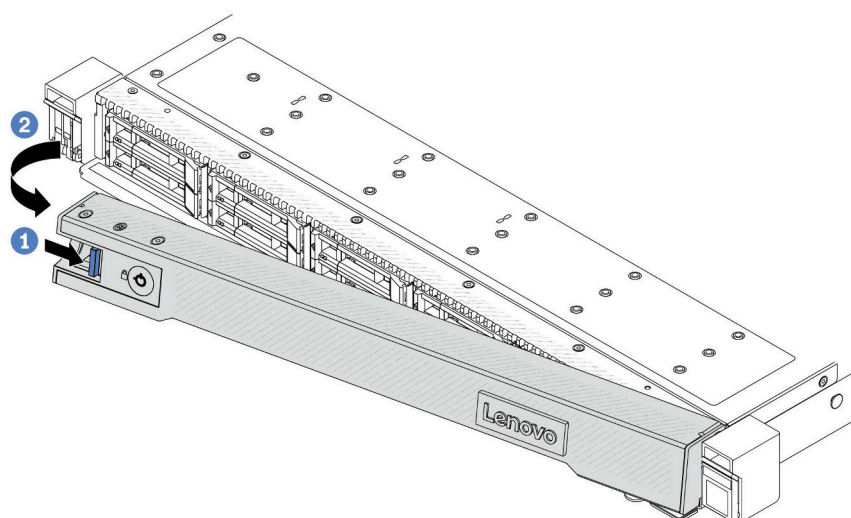
步驟 1. 請使用鑰匙解除鎖定安全擋板。



圖例 166. 解鎖安全擋板

步驟 2. 卸下安全擋板。

**注意：**在您運送已安裝伺服器的機架時，請先重新安裝安全擋板，並將其鎖定位。



圖例 167. 卸下安全擋板

- a. ① 按壓鬆開門鎖。
- b. ② 向外旋轉安全擋板以將其從機箱卸下。

示範影片

[觀看 YouTube 上的程序](#)

## 安裝安全擋板

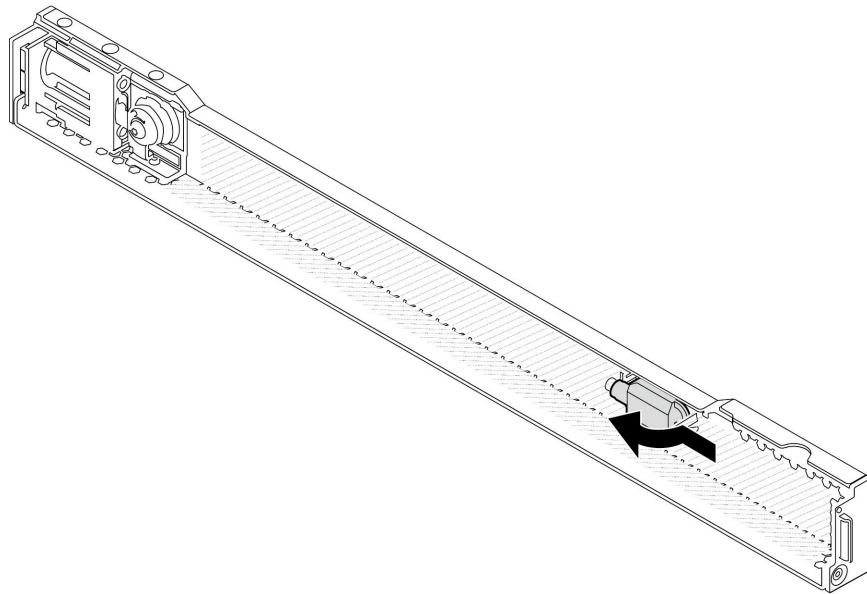
使用此資訊安裝安全擋板。

### 關於此作業

**注意：**閱讀第 1 頁「安裝準則」和第 2 頁「安全檢驗核對清單」，確保工作時安全無虞。

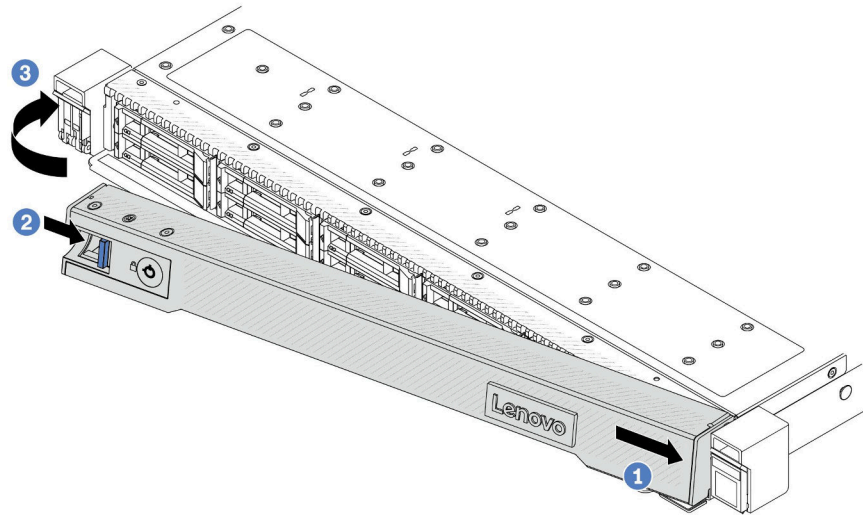
### 程序

- 步驟 1. 如果您已卸下機架門鎖，請將其重新裝上。請參閱第 124 頁「安裝機架門鎖」。
- 步驟 2. 如果鑰匙保留在安全擋板內部，請從安全擋板中取出。



圖例 168. 取出鑰匙

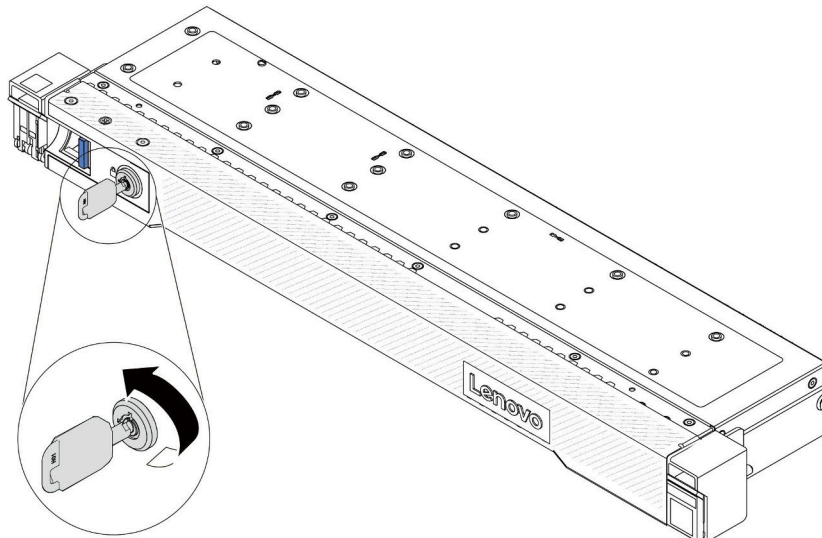
- 步驟 3. 將安全擋板安裝到機箱中。



圖例 169. 安裝安全擋板

- a. ① 將安全擋板上的卡榫插入右機架門鎖上的插槽。
- b. ② 按住藍色鬆開門鎖。
- c. ③ 向內旋轉安全擋板，直到左側卡入定位為止。

步驟 4. 使用鑰匙將安全擋板鎖定在關閉位置。



圖例 170. 鎖定安全擋板

示範影片

[觀看 YouTube 上的程序](#)

---

## 更換序列埠模組

使用此資訊卸下和安裝序列埠模組。

### 卸下序列埠模組

使用此資訊卸下序列埠模組。

#### 關於此作業

注意：

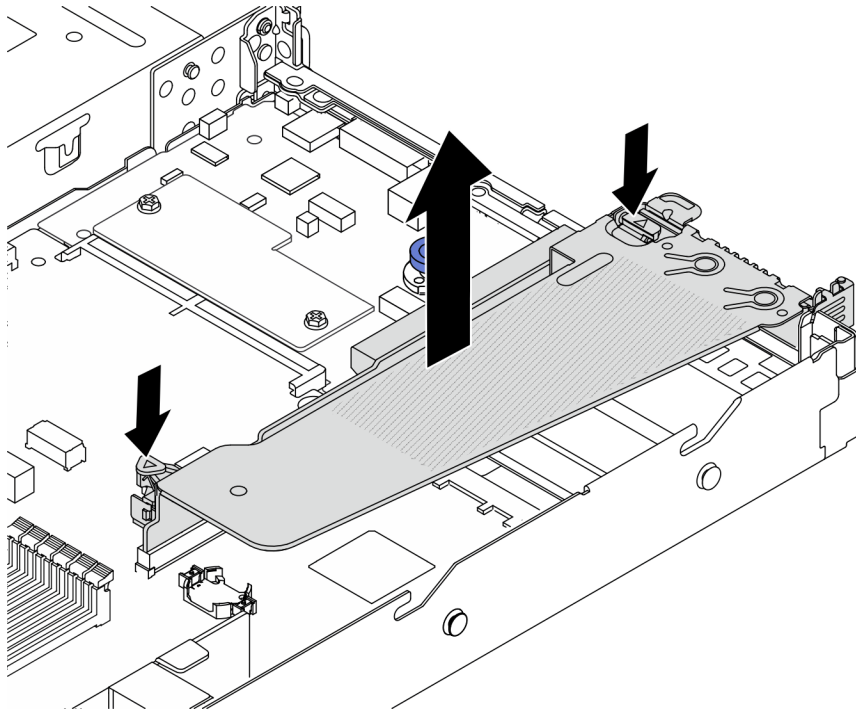
- 閱讀第 1 頁「安裝準則」和第 2 頁「安全檢驗核對清單」，確保工作時安全無虞。
- 關閉伺服器電源並拔掉所有電源線，以進行此作業。
- 將靜電敏感元件保存在防靜電保護袋中，直到安裝時才取出，且處理這些裝置時配戴靜電放電腕帶或使用其他接地系統，以避免暴露於靜電之中，否則可能導致系統停止運轉和資料遺失。

#### 程序

步驟 1. 卸下上蓋。請參閱第 179 頁「卸下上蓋」。

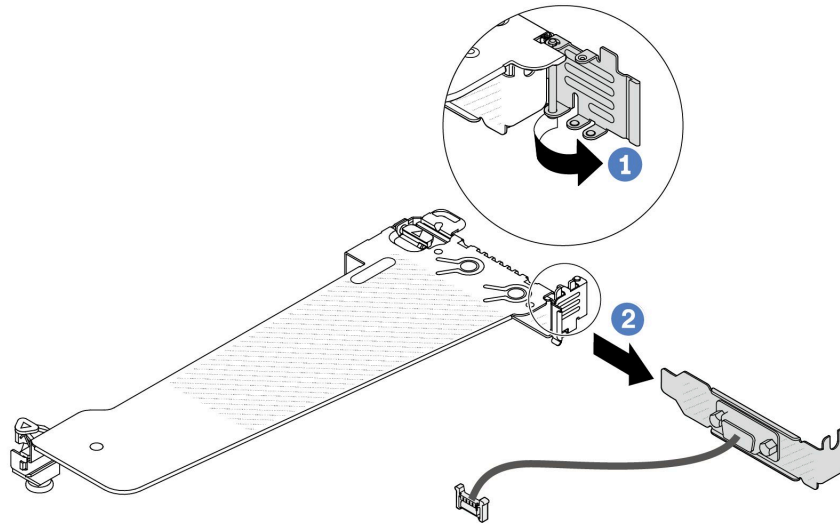
步驟 2. 拔掉主機板上的序列埠模組纜線。

步驟 3. 同時按下兩端的兩個門鎖，並透過兩個門鎖小心地將擴充卡匣從機箱中取出。



圖例 171. 卸下擴充卡托架

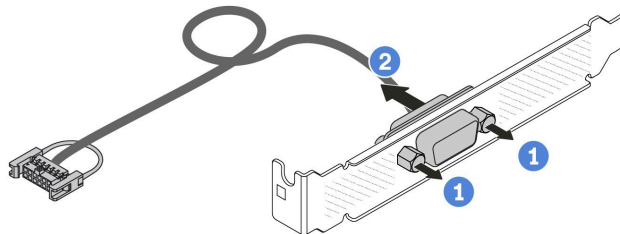
步驟 4. 打開固定門鎖，並從擴充卡托架卸下序列埠模組。



圖例 172. 卸下擴充卡托架

- a. ① 打開固定門鎖。
- b. ② 從擴充卡托架卸下序列埠模組。

步驟 5. (選用) 如果需要更換序列埠托架，請使用 5 公釐扳手從托架上拆卸序列埠纜線。



圖例 173. 拆卸序列埠模組

- a. ① 鬆開兩顆螺絲。
- b. ② 將序列埠纜線從托架中拉出。

## 在您完成之後

1. 安裝新的序列埠模組、PCIe 配接卡或 PCIe 插槽托架，以蓋住該位置。請參閱第 157 頁「安裝序列埠模組」和第 109 頁「安裝 PCIe 配接卡」。
2. 若指示您將舊的序列埠模組送回，請遵循所有包裝指示，並使用所提供的任何包裝材料。

## 示範影片

[觀看 YouTube 上的程序](#)

## 安裝序列埠模組

使用此資訊安裝序列埠模組。

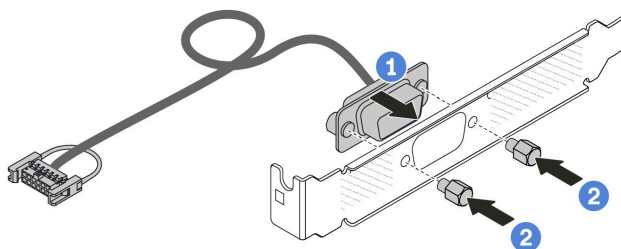
## 關於此作業

### 注意：

- 閱讀第 1 頁「安裝準則」和第 2 頁「安全檢驗核對清單」，確保工作時安全無虞。
- 關閉伺服器電源並拔掉所有電源線，以進行此作業。
- 將靜電敏感元件保存在防靜電保護袋中，直到安裝時才取出，且處理這些裝置時配戴靜電放電腕帶或使用其他接地系統，以避免暴露於靜電之中，否則可能導致系統停止運轉和資料遺失。
- 請閱讀第 6 頁「PCIe 插槽和配接卡」，以確保將序列埠模組安裝到正確的 PCIe 插槽。

### 程序

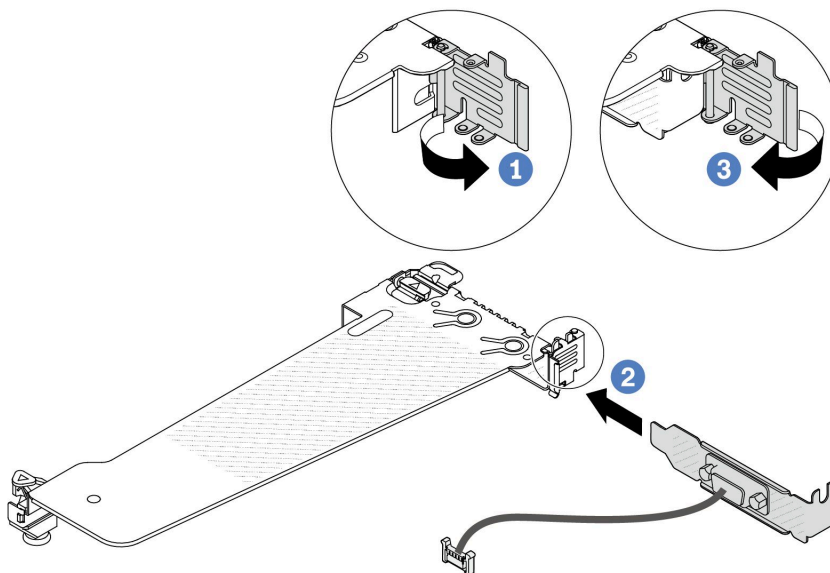
- 步驟 1. 將裝有元件的防靜電保護袋與伺服器外部任何未上漆的表面進行接觸。然後從保護袋中取出元件，並將其放置在防靜電表面上。
- 步驟 2. 使用 5 公釐扳手將序列埠纜線裝入托架。



圖例 174. 組裝序列埠模組

- a. ① 將纜線接頭上的兩個螺絲孔對齊托架。
- b. ② 鎖上兩顆螺絲以固定托架。

- 步驟 3. 將序列埠模組安裝到擴充卡托架。

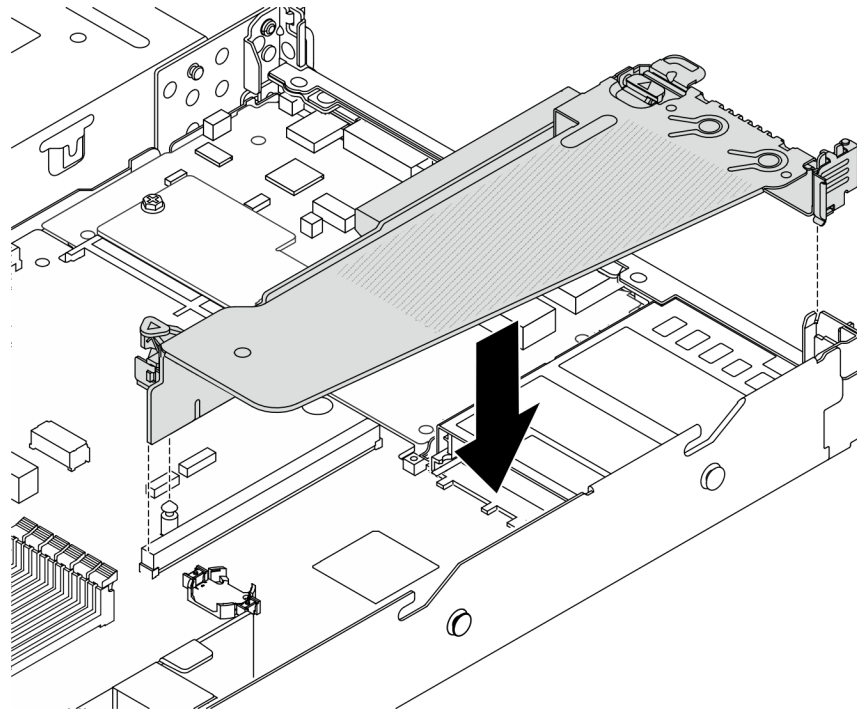


圖例 175. 安裝序列埠模組



- a. ① 打開固定卡匣上的固定門鎖。
- b. ② 將序列埠模組安裝到擴充卡托架。
- c. ③ 合上固定門鎖並確定序列埠模組已安裝牢固。

步驟 4. 將擴充卡組件安裝到伺服器。



圖例 176. 安裝擴充卡組件

步驟 5. 將序列埠模組的纜線連接至主機板上的序列埠模組接頭。如需瞭解序列埠模組接頭的位置，請參閱第 268 頁「主機板組件接頭」。

## 在您完成之後

1. 完成零件更換請參閱第 182 頁「完成零件更換」。
2. 若要在 Linux 或 Microsoft Windows 上啟用序列埠模組，請根據所安裝的作業系統執行下列其中一個步驟：

**附註：**如果已啟用 Serial over LAN (SOL) 或緊急管理服務 (EMS) 功能，序列埠在 Linux 和 Microsoft Windows 上將會隱藏。因此，需要停用 SOL 和 EMS 才能在序列埠裝置的作業系統上使用序列埠。

- Linux :

開啟 ipmitool，輸入下列指令以停用 Serial over LAN (SOL) 功能：

```
-I lanplus -H IP -U USERID -P PASSWORD sol deactivate
```

- Microsoft Windows :

- a. 開啟 ipmitool，輸入下列指令以停用 SOL 功能：

```
-I lanplus -H IP -U USERID -P PASSWORD sol deactivate
```

- b. 開啟 Windows PowerShell，輸入下列指令以停用緊急管理服務 (EMS) 功能：

```
Bcdedit /ems off
```

- c. 重新啟動伺服器，以確保 EMS 設定生效。

## 示範影片

[觀看 YouTube 上的程序](#)

---

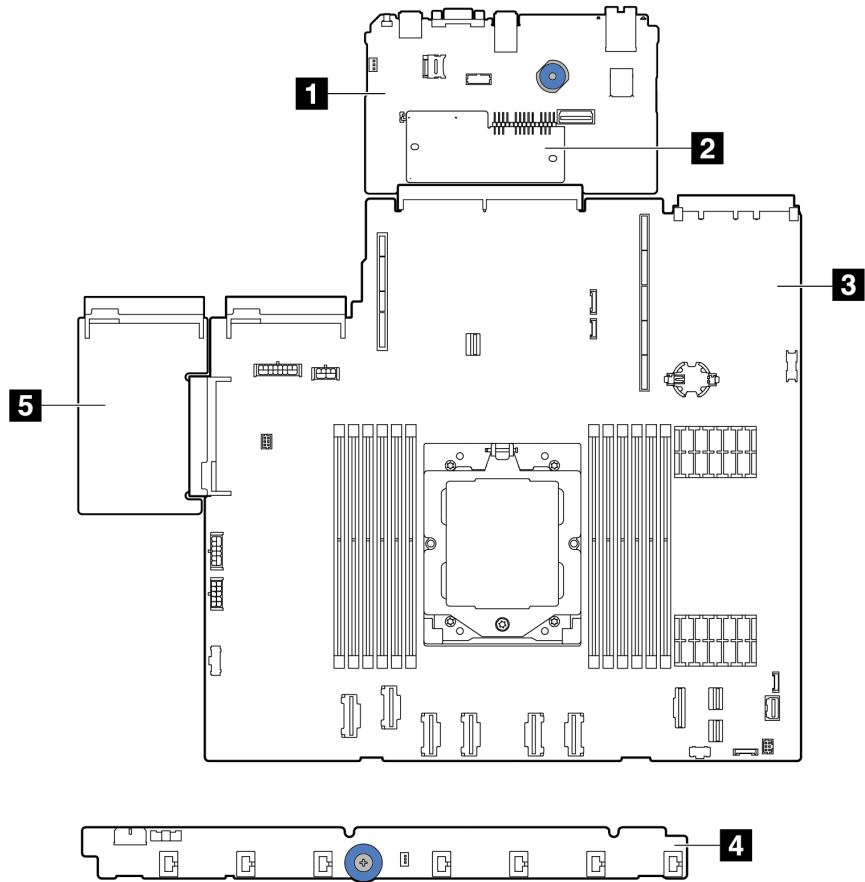
## 更換主機板組件 ( 僅限經過培訓的維修技術人員 )

請依照本節中的指示卸下和安裝主機板組件。

### 重要事項：

- 此作業必須由訓練有素且通過 Lenovo 服務認證的技術人員執行。沒有經過適當的培訓和資格認證，請不要嘗試卸下或安裝它。
- 如果您需要同時更換處理器板以及韌體和 RoT 安全模組，請執行下列動作：
  - 在更換之前，檢查目前的 PSB 保險絲原則。請參閱 *Service process before replacement*，網址為 [Service process for updating PSB fuse state](#)。
  - 確定更換後的處理器保險絲狀態符合預期，沒有意外的 XCC 事件日誌。請參閱 *Service process after replacing a processor board and a firmware and RoT security module together*，網址為 [Service process for updating PSB fuse state](#)。

下圖顯示主機板組件 ( 包含韌體和 RoT 安全模組、系統 I/O 板、處理器板、風扇板和 PIB 板 ) 的佈置。



圖例 177. 主機板組件佈置

<b>1</b> 系統 I/O 板	<b>2</b> 韌體和 RoT 安全模組
<b>3</b> 處理器板	<b>4</b> 風扇板
<b>5</b> PIB 板	

針對風扇板和 PIB 板的安裝和卸下，請分別參閱第 54 頁「更換風扇板」和第 120 頁「更換電源高壓板 (PIB)」。

有關 RoT 模組、IO 板和處理器板的安裝與拆卸，請參閱：

- 第 162 頁「卸下韌體和 RoT 安全模組」

- 第 163 頁 「安裝韌體和 RoT 安全模組」
- 第 167 頁 「卸下系統 I/O 板或處理器板」
- 第 171 頁 「安裝系統 I/O 板或處理器板」

## 卸下韌體和 RoT 安全模組

請依照本節中的指示卸下 ThinkSystem V3 Firmware and Root of Trust Security Module（韌體和 RoT 安全模組）。

### 關於此作業

**重要事項：**此作業必須由訓練有素且通過 Lenovo 服務認證的技術人員執行。沒有經過適當的培訓和資格認證，請不要嘗試卸下或安裝它。

#### 注意：

- 閱讀第 1 頁 「安裝準則」和 第 2 頁 「安全檢驗核對清單」，確保工作時安全無虞。
- 關閉伺服器 and 週邊裝置的電源，並拔掉電源線和所有外部纜線。請參閱第 16 頁 「關閉伺服器電源」。
- 將靜電敏感元件保存在防靜電保護袋中，直到安裝時才取出，且處理這些裝置時配戴靜電放電腕帶或使用其他接地系統，以避免暴露於靜電之中，否則可能導致系統停止運轉和資料遺失。
- 更換 韌體和 RoT 安全模組 之後，請將韌體更新到伺服器支援的特定版本。開始之前，請先確定您有所需的韌體或前一版的韌體副本。

**韌體和驅動程式下載：**更換元件後，您可能需要更新韌體或驅動程式。

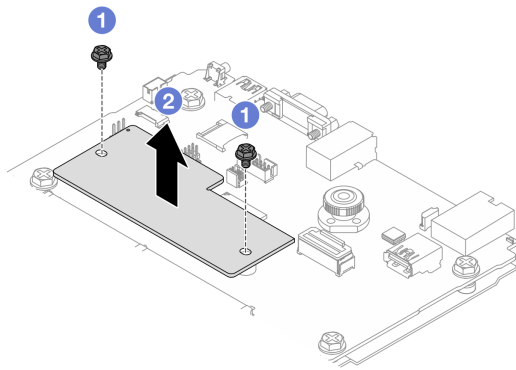
- 前往 <https://datacentersupport.lenovo.com/products/servers/thinksystem/sr635v3/7d9h//downloads/driver-list/> 查看您伺服器適用的最新韌體和驅動程式更新。
- 如需韌體更新工具的相關資訊，請參閱 *使用手冊*或 *系統配置手冊*中的 「更新韌體」。

### 程序

步驟 1. 為作業做好準備。

- a. 執行 OneCLI 指令以備份 UEFI 設定。請參閱 [儲存配置設定的 OneCLI 指令](#)。
- b. 同時執行 OneCLI 指令和 XCC 動作以備份 XCC 設定。請參閱 [儲存配置設定的 OneCLI 指令](#) 和 [使用 XCC 來備份 BMC 配置](#)。
- c. 如果伺服器安裝在機架中，請沿著其機架滑軌將伺服器滑出以接觸上蓋，或從機架卸下伺服器。
- d. 卸下上蓋。請參閱第 179 頁 「卸下上蓋」。
- e. 如果您的伺服器隨附擴充卡組件或背面框架，請先將其卸下。
  - 第 138 頁 「卸下背面擴充卡」
  - 第 150 頁 「卸下 7 公釐背面硬碟組件」
  - 第 146 頁 「卸下背面 2.5 吋磁碟機組件」

步驟 2. 卸下韌體和 RoT 安全模組。



圖例 178. 卸下韌體和 RoT 安全模組

- a. ① 鬆開韌體和 RoT 安全模組上的兩個螺絲。
- b. ② 將韌體和 RoT 安全模組提起，從機箱取出。

## 在您完成之後

如果指示您送回元件或選配裝置，請遵循所有包裝指示，並使用提供給您的任何包裝材料來運送。

### 示範影片

觀看 [YouTube](#) 上的程序

## 安裝韌體和 RoT 安全模組

請依照本節中的指示安裝 ThinkSystem V3 Firmware and Root of Trust Security Module（韌體和 RoT 安全模組）。

### 關於此作業

**重要事項：**此作業必須由訓練有素且通過 Lenovo 服務認證的技術人員執行。沒有經過適當的培訓和資格認證，請不要嘗試卸下或安裝它。

（僅限經過培訓的 Lenovo 維修技術人員）更換韌體和 RoT 安全模組之後，請將 UEFI、XCC 和 LXPM 韌體更新到伺服器支援的特定版本。如需如何更新韌體的詳細資訊，請參閱[更換韌體和 RoT 安全模組的要訣](#)。

#### 注意：

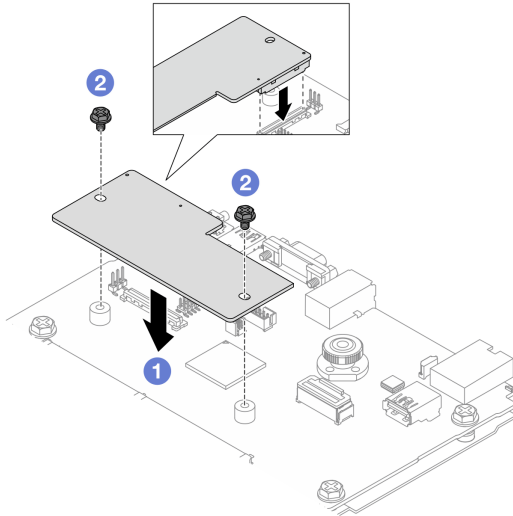
- 閱讀第 1 頁「安裝準則」和第 2 頁「安全檢驗核對清單」，確保工作時安全無虞。
- 關閉伺服器和週邊裝置的電源，並拔掉電源線和所有外部纜線。請參閱第 16 頁「關閉伺服器電源」。
- 將靜電敏感元件保存在防靜電保護袋中，直到安裝時才取出，且處理這些裝置時配戴靜電放電腕帶或使用其他接地系統，以避免暴露於靜電之中，否則可能導致系統停止運轉和資料遺失。

**韌體和驅動程式下載：**更換元件後，您可能需要更新韌體或驅動程式。

- 前往 <https://datacentersupport.lenovo.com/products/servers/thinksystem/sr635v3/7d9h//downloads/driver-list/> 查看您伺服器適用的最新韌體和驅動程式更新。
- 如需韌體更新工具的相關資訊，請參閱[使用手冊](#)或[系統配置手冊](#)中的「更新韌體」。

## 程序

- 步驟 1. 將裝有新零件的防靜電保護袋與伺服器外部任何未上漆的表面進行接觸。然後從保護袋中取出新零件，並將其放置在防靜電表面上。
- 步驟 2. 將韌體和 RoT 安全模組安裝到伺服器。



圖例 179. 安裝韌體和 RoT 安全模組

- 將韌體和 RoT 安全模組向下放到系統 I/O 板上，並確保模組上的接頭正確插入系統 I/O 板上的插槽。
- 鎖緊兩個螺絲，將韌體和 RoT 安全模組固定到位。

## 在您完成之後

- 安裝您卸下的所有元件：
  - 第 141 頁 「安裝背面擴充卡」
  - 第 151 頁 「安裝 7 公釐背面硬碟組件」
  - 第 147 頁 「安裝背面 2.5 吋磁碟機組件」
- 完成零件更換請參閱第 182 頁 「完成零件更換」。
- 將 UEFI、XCC 和 LXPM 韌體更新到伺服器支援的特定版本。請參閱[更換韌體和 RoT 安全模組的要訣](#)。
- 執行 OneCLI 指令以還原 UEFI 設定。請參閱[還原配置設定的 OneCLI 指令](#)。
- 同時執行 OneCLI 指令和 XCC 動作以還原 XCC 設定。請參閱[還原配置設定的 OneCLI 指令和使用 XCC 來還原 BMC 配置](#)。
- 如果系統中安裝了軟體 (SW) 金鑰（例如 XCC FoD 金鑰），請再次注入金鑰以確保金鑰正常運作。（請參閱 [Using Lenovo Features on Demand](#)）。

**附註：**如果您需要一併更換處理器板與韌體和 RoT 安全模組，請在注入金鑰之前更新 VPD。請參閱[更新重要產品資料 \(VPD\)](#)。

- （選用）如有需要，請執行下列動作：
  - 隱藏 TPM。請參閱第 165 頁 「隱藏/顯示 TPM」。
  - 更新 TPM 韌體。請參閱第 165 頁 「更新 TPM 韌體」。
  - 啟用 UEFI 安全開機。請參閱第 166 頁 「啟用 UEFI 安全開機」。

## 示範影片

觀看 YouTube 上的程序

## 隱藏/顯示 TPM

TPM 預設為啟用，以加密系統作業的資料傳輸。您可以選擇使用 Lenovo XClarity Essentials OneCLI 停用 TPM。

若要停用 TPM，請執行下列動作：

1. 下載並安裝 Lenovo XClarity Essentials OneCLI。

若要下載 Lenovo XClarity Essentials OneCLI，請前往下列網站：

<https://datacentersupport.lenovo.com/solutions/HT116433>

2. 執行下列指令：

```
OneCli.exe config set TrustedComputingGroup.HideTPMfromOS "Yes" --imm <userid>:<password>@<ip_address> --override
```

其中：

- <userid>:<password> 是用來存取伺服器 BMC（Lenovo XClarity Controller 介面）的認證。預設使用者 ID 為 USERID，而預設密碼為 PASSWORD（零，非大寫的 o）
- <ip\_address> 是 BMC 的 IP 位址。

範例：

```
D:\onecli>OneCli.exe config set TrustedComputingGroup.HideTPMfromOS "Yes" --imm USERID:PASSWORD=1@10.245.39.79 --override

Lenovo XClarity Essentials OneCLI 1xce_onecli01p-2.3.0
Licensed Materials - Property of Lenovo
(C) Copyright Lenovo Corp. 2013-2018 All Rights Reserved
If the parameters you input includes password, please Note that:
* The password must consist of a sequence of characters from `0-9a-zA-Z_+.%@!*&*()= ` set
* Use "" to quote when password parameters include special characters
* Do not use reserved characters in path name when parameter contains path
Invoking SET command ...
Connected to BMC at IP address 10.245.39.79 by IPMI
TrustedComputingGroup.HideTPMfromOS=Yes
Success.
```

3. 重新啟動系統。

如果要再次啟用 TPM，請執行下列指令並重新啟動系統：

```
OneCli.exe config set TrustedComputingGroup.HideTPMfromOS "No" --imm <userid>:<password>@<ip_address> --override
```

範例：

```
D:\onecli3>OneCli.exe config set TrustedComputingGroup.HideTPMfromOS "No" --imm USERID:PASSWORD=1@10.245.39.79 --override

Lenovo XClarity Essentials OneCLI 1xce_onecli01h-3.0.1
(C) Lenovo 2013-2020 All Rights Reserved

OneCLI License Agreement and OneCLI Legal Information can be found at the following location:
"D:\onecli3\Lic"

[Is]Certificate check finished [100%][=====]
Invoking SET command ...
Connected to BMC at IP address 10.245.39.79 by IPMI
TrustedComputingGroup.HideTPMfromOS=No
Configure successfully, please reboot system.
Succeed.
```

## 更新 TPM 韌體

您可以選擇使用 Lenovo XClarity Essentials OneCLI 更新 TPM 韌體。

**附註：**TPM 韌體更新無法復原。更新後，TPM 韌體即無法降級到早期版本。

## TPM 韌體版本

按照下列程序查看 TPM 韌體版本：

從 Lenovo XClarity Provisioning Manager

1. 啟動伺服器，然後按下畫面上指示的按鍵以顯示 Lenovo XClarity Provisioning Manager 介面。（如需相關資訊，請參閱與您伺服器相容的 LXPM 文件中的「啟動」一節，網址為 <https://pubs.lenovo.com/lxpm-overview/>）。
2. 如果需要開機管理者密碼，請輸入密碼。
3. 在 UEFI 設定頁面中，按一下 **系統設定** → **安全性** → **授信平台模組** → **TPM 2.0** → **TPM 韌體版本**。

## 更新 TPM 韌體

若要更新 TPM 韌體，請執行下列動作：

1. 下載並安裝 Lenovo XClarity Essentials OneCLI。

若要下載 Lenovo XClarity Essentials OneCLI，請前往下列網站：

<https://datacentersupport.lenovo.com/solutions/HT116433>

2. 執行下列指令：

```
OneCli.exe config set TrustedComputingGroup.DeviceOperation "Update to TPM 2.0 firmware version <x.x.x.x>" --bmc <userid>:<password>@<ip_address>
```

其中：

- <x.x.x.x> 是目標 TPM 版本。

例如 TPM 2.0 (7.2.1.0) -> TPM 2.0 (7.2.2.0)：

```
OneCli.exe config set TrustedComputingGroup.DeviceOperation "Update to TPM 2.0 firmware version 7.2.2.0" --bmc <userid>:<password>@<ip_address>
```

- <userid>:<password> 是用來存取伺服器 BMC（Lenovo XClarity Controller 介面）的認證。預設使用者 ID 為 USERID，而預設密碼為 PASSWORD（零，非大寫的 o）。
- <ip\_address> 是 BMC 的 IP 位址。

## 啟用 UEFI 安全開機

您可以選擇啟用 UEFI 安全開機。

有兩種方式可啟用 UEFI 安全開機：

- 從 Lenovo XClarity Provisioning Manager

如果要從 Lenovo XClarity Provisioning Manager 啟用 UEFI 安全開機：

1. 啟動伺服器，然後按下畫面上指示的按鍵以顯示 Lenovo XClarity Provisioning Manager 介面。（如需相關資訊，請參閱與您伺服器相容的 LXPM 文件中的「啟動」一節，網址為 <https://pubs.lenovo.com/lxpm-overview/>）。
2. 如果需要開機管理者密碼，請輸入密碼。
3. 在 UEFI 設定頁面中，按一下 **系統設定** → **安全性** → **安全開機**。
4. 啟用安全開機並儲存設定。

**附註：**如果需要停用 UEFI 安全開機，請在步驟 4 中選取「停用」。

- 從 Lenovo XClarity Essentials OneCLI

如果要從 Lenovo XClarity Essentials OneCLI 啟用 UEFI 安全開機：

1. 下載並安裝 Lenovo XClarity Essentials OneCLI。  
若要下載 Lenovo XClarity Essentials OneCLI，請前往下列網站：



<https://datacentersupport.lenovo.com/solutions/HT116433>

2. 執行下列指令，以啟用安全開機：

```
OneCli.exe config set SecureBootConfiguration.SecureBootSetting Enabled --bmc <userid>:<password>@<ip_
address>
```

其中：

- <userid>:<password> 是用來存取伺服器 BMC（Lenovo XClarity Controller 介面）的認證。預設使用者 ID 為 USERID，而預設密碼為 PASSWORD（零，非大寫的 o）
- <ip\_address> 是 BMC 的 IP 位址。

如需 Lenovo XClarity Essentials OneCLI set 指令的相關資訊，請參閱：

[https://pubs.lenovo.com/lxce-onecli/onecli\\_r\\_set\\_command](https://pubs.lenovo.com/lxce-onecli/onecli_r_set_command)

**附註：**如果需要停用 UEFI 安全開機，請執行下列指令：

```
OneCli.exe config set SecureBootConfiguration.SecureBootSetting Disabled --bmc <userid>:<password>@<ip_address>
```

## 卸下系統 I/O 板或處理器板

請依照本節中的指示卸下系統 I/O 板或處理器板。

### 關於此作業

#### 重要事項：

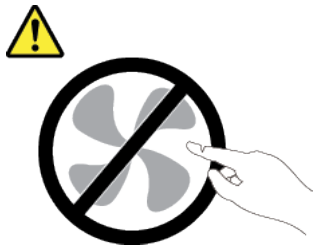
- 此作業必須由訓練有素且通過 Lenovo 服務認證的技術人員執行。沒有經過適當的培訓和資格認證，請不要嘗試卸下或安裝它。
- 更換主機板組件時，務必使用最新韌體更新伺服器，或還原既存韌體。開始之前，請先確定您有最新版的韌體或前一版的韌體副本。
- 卸下記憶體模組時，請在每個記憶體模組上貼上插槽號碼標籤，從主機板組件卸下所有記憶體模組，並將其放置在防靜電表面上，以供重新安裝。
- 在用新的 LACM 模組更換舊的 LACM 模組時，不需要索取把手，因為新的 LACM 模組已經內含。不過，如果伺服器已安裝 LACM 模組，當您需要安裝或卸下處理器板、I/O 板和 PIB 板時，則必須先索取把手。
- 拔掉纜線時，使用清單記錄每條纜線和纜線所連接的接頭，並在安裝新主機板組件後，使用該記錄做為佈線核對清單。

#### 注意：

- 閱讀第 1 頁「安裝準則」和第 2 頁「安全檢驗核對清單」，確保工作時安全無虞。
- 關閉伺服器和週邊裝置的電源，並拔掉電源線和所有外部纜線。請參閱第 16 頁「關閉伺服器電源」。
- 將靜電敏感元件保存在防靜電保護袋中，直到安裝時才取出，且處理這些裝置時配戴靜電放電腕帶或使用其他接地系統，以避免暴露於靜電之中，否則可能導致系統停止運轉和資料遺失。

#### 警告：

危險的移動零件。手指和身體其他部位應保持距離。



**警告：**



散熱槽和處理器的溫度可能相當高。關閉伺服器並等候數分鐘，待伺服器冷卻後再卸下伺服器蓋板。

## **S002**



**警告：**

裝置上的電源控制按鈕和電源供應器上的電源開關，並不會切斷供應給裝置的電流。此外，裝置也可能有一條以上的電源線。若要切斷裝置的所有電源，必須從電源拔掉所有電源線。

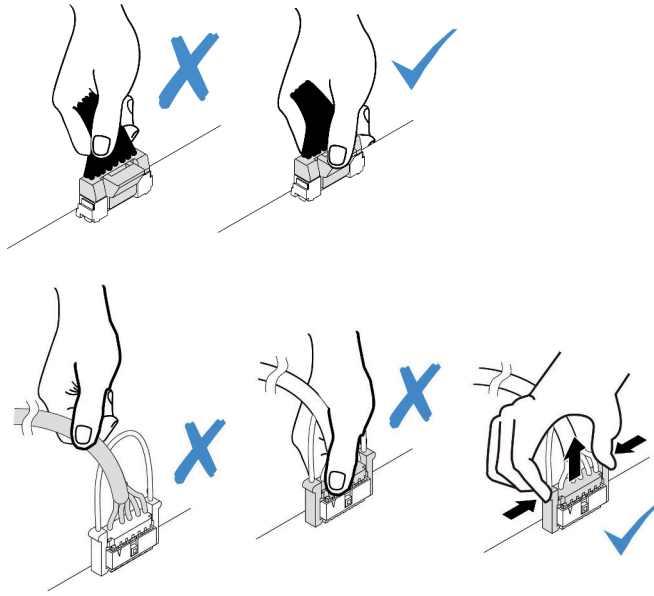
## **程序**

步驟 1. 為此作業做好準備。

- a. 記錄所有系統配置資訊，如 Lenovo XClarity Controller IP 位址、重要產品資料，以及伺服器的機型、型號、序號、通用唯一 ID 及資產標籤。
- b. 使用 Lenovo XClarity Essentials，將系統配置儲存至外部裝置。
- c. 將系統事件日誌儲存至外部媒體。
- d. 關閉伺服器和週邊裝置的電源，並拔掉電源線和所有外部纜線。請參閱第 16 頁「關閉伺服器電源」。
- e. 如果伺服器安裝在機架中，請沿著其機架滑軌將伺服器滑出以接觸上蓋，或從機架卸下伺服器。
- f. 卸下上蓋。請參閱第 179 頁「卸下上蓋」。
- g. 如果您的伺服器隨附背面框架，請先將其卸下。請參閱第 20 頁「卸下後方 2.5 吋硬碟背板」。
- h. 記下纜線連接至主機板組件的位置，然後拔除所有纜線。

### **附註：**

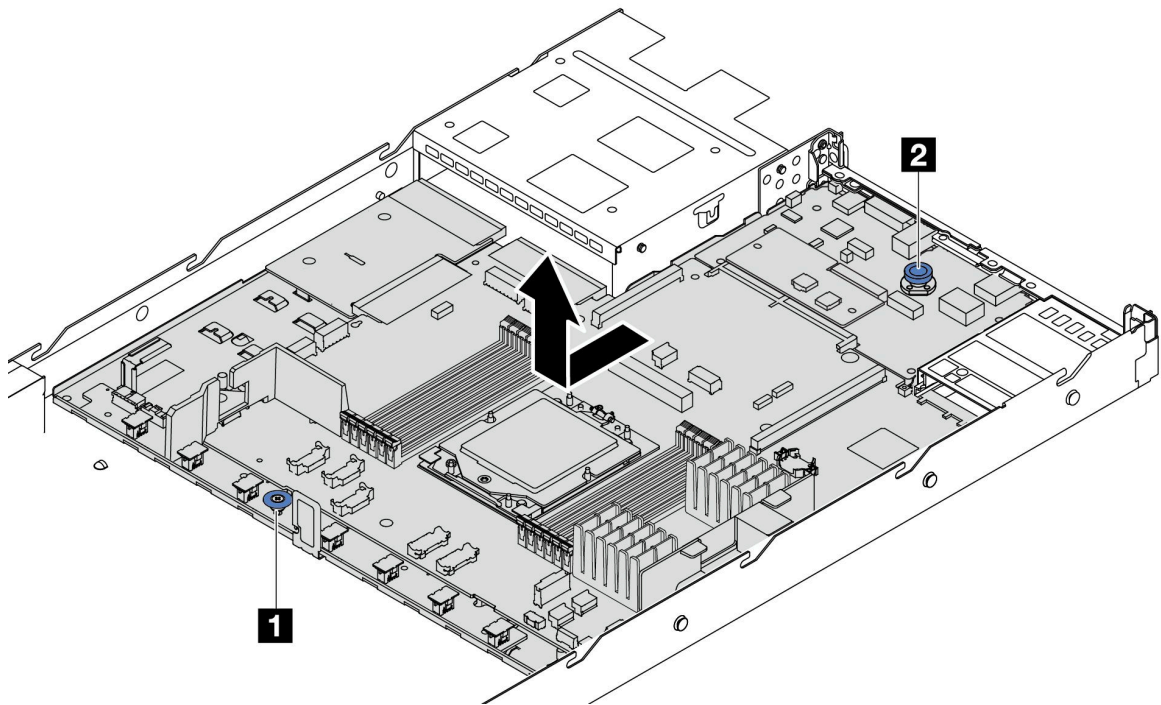
- 如果您需要從主機板組件拔下纜線，請先解開纜線接頭的所有門鎖或鬆開卡榫。若卸下纜線之前沒有鬆開卡榫，會損及主機板組件上的纜線插座。若纜線插座有任何損壞，可能都需要更換主機板組件。
- 您主機板組件上的接頭看起來可能與圖例不同，但是卸下程序是相同的。
  1. 按住鬆開卡榫以鬆開接頭。
  2. 從纜線插座拔下接頭。



圖例 180. 從主機板組件拔掉纜線

- i. 卸下主機板組件上安裝的以下任何一項元件，並將其置於安全且防靜電的位置。
  - 第 176 頁「卸下系統風扇」
  - 第 94 頁「卸下記憶體模組」（僅適用於更換處理器板）
  - 第 113 頁「更換處理器和散熱槽（僅限經過培訓的維修技術人員）」
  - 第 27 頁「卸下 CMOS 電池」（僅適用於更換處理器板）
  - 第 138 頁「卸下背面擴充卡」
  - 第 143 頁「卸下背面 OCP 模組」
- j. 稍微拉出電源供應器。確定它們已從主機板組件拔除。

步驟 2. 卸下主機板組件。



圖例 181. 卸下主機板組件

- a. ① 握住把手 1，同時拉起鬆開插腳 2，將主機板向伺服器正面滑動。
- b. ② 將主機板組件提起，從機箱取出。

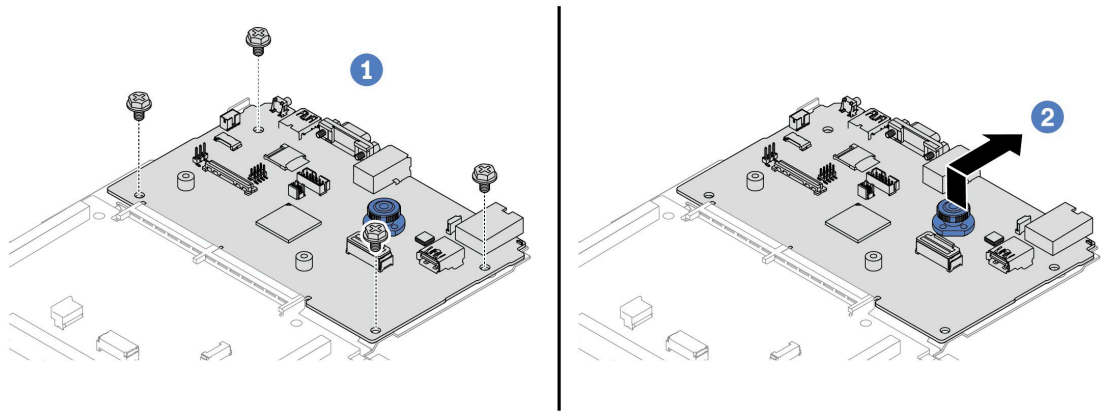
步驟 3. 從處理器板卸下風扇板和 PIB 板。請參閱第 54 頁「卸下風扇板」和第 120 頁「卸下 PIB 板」。

步驟 4. (選用) 如果您要更換系統 I/O 板，請從系統 I/O 板卸下韌體和 RoT 安全模組。請參閱第 162 頁「卸下韌體和 RoT 安全模組」。如果您要更換處理器板，請直接移至下一步。

步驟 5. (選用) 卸下 MicroSD 卡。請參閱第 105 頁「卸下 MicroSD 卡」。

步驟 6. 將系統 I/O 板與處理器板分開。

**附註：**為防止系統 I/O 板的接點損壞，請捏住系統 I/O 板上的柱塞向上提一點，然後向外拉出系統 I/O 板。在整個拉動過程中，確保系統 I/O 板盡可能保持水平。



圖例 182. 將系統 I/O 板與處理器板分開

- a. ① 卸下用來固定系統 I/O 板的螺絲。
- b. ② 拉起並握住後方上拉把手，將系統 I/O 板向後方滑動，使其脫離處理器板。

## 在您完成之後

- 如果指示您送回元件或選配裝置，請遵循所有包裝指示，並使用提供給您的任何包裝材料來運送。

**重要事項：**送回處理器板之前，請確定已安裝取自新處理器板的處理器插座蓋。若要更換處理器插座蓋：

1. 從新的處理器板上的處理器插座組件上取下插座蓋，並以正確的方向放在卸下的處理器板上的處理器插座組件上。
2. 將插座蓋接腳輕輕往下壓入處理器插座組件中，請按壓邊緣以避免損壞插座插腳。您可能會聽到「喀嚓」一聲，表示插座蓋已穩固連接。
3. **確定**插座蓋已穩固連接至處理器插座組件。

- 如果您計劃回收元件，請參閱 *使用手冊* 中的「拆卸主機板組件以進行回收」。

## 示範影片

[觀看 YouTube 上的程序](#)

## 安裝系統 I/O 板或處理器板

請依照本節中的指示安裝系統 I/O 板或處理器板。

## 關於此作業

### 重要事項：

- 此作業必須由訓練有素且通過 Lenovo 服務認證的技術人員執行。沒有經過適當的培訓和資格認證，請不要嘗試卸下或安裝它。

### 注意：

- 閱讀第 1 頁「安裝準則」和第 2 頁「安全檢驗核對清單」，確保工作時安全無虞。
- 關閉伺服器 and 週邊裝置的電源，並拔掉電源線和所有外部纜線。請參閱第 16 頁「關閉伺服器電源」。

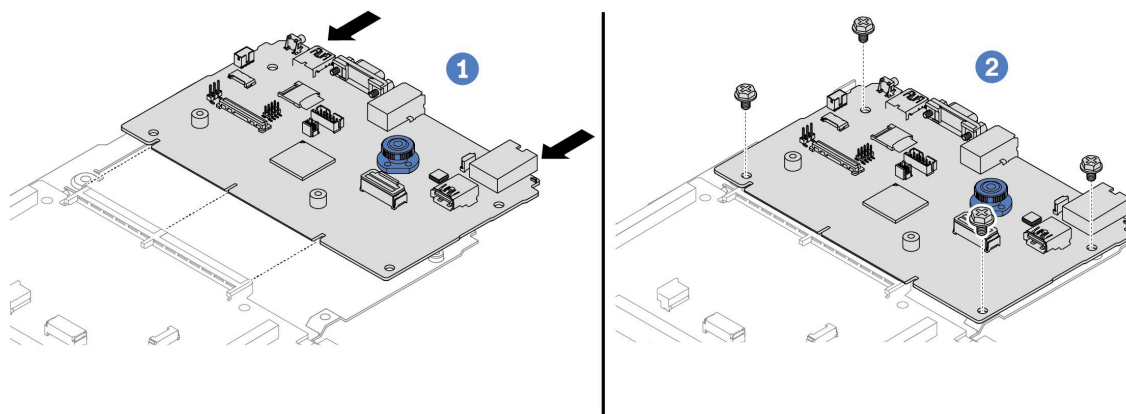
- 將靜電敏感元件保存在防靜電保護袋中，直到安裝時才取出，且處理這些裝置時配戴靜電放電腕帶或使用其他接地系統，以避免暴露於靜電之中，否則可能導致系統停止運轉和資料遺失。

**韌體和驅動程式下載：**更換元件後，您可能需要更新韌體或驅動程式。

- 前往 <https://datacentersupport.lenovo.com/products/servers/thinksystem/sr635v3/7d9h//downloads/driver-list/> 查看您伺服器適用的最新韌體和驅動程式更新。
- 如需韌體更新工具的相關資訊，請參閱 *使用手冊* 或 *系統配置手冊* 中的「更新韌體」。

## 程序

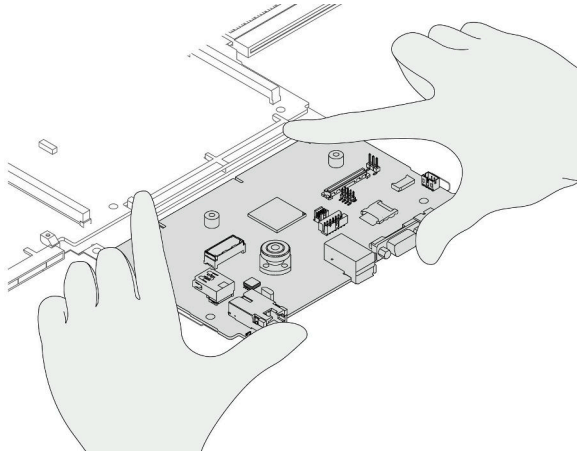
- 步驟 1. 將裝有新零件的防靜電保護袋與伺服器外部任何未上漆的表面進行接觸。然後從保護袋中取出新零件，並將其放置在防靜電表面上。
- 步驟 2. 將風扇板和 PIB 板安裝在處理器板上。請參閱第 55 頁「安裝風扇板」和第 121 頁「安裝 PIB 板」
- 步驟 3. 視您的需求而定，執行下列其中一項：
  - 如果您要更換系統 I/O 板並重複使用處理器板，請將新的系統 I/O 板安裝在處理器板上。
  - 如果您要更換處理器板並重複使用系統 I/O 板，請將現有的系統 I/O 板安裝在新處理器板上。



圖例 183. 將系統 I/O 板安裝在處理器板上

- a. ① 將系統 I/O 板對齊處理器板上的接頭，然後用雙手推動系統 I/O 板並將其輕輕插入接頭。

**附註：**為防止系統 I/O 板的接點損壞，請確保系統 I/O 板正確對齊處理器板上的接頭，並在插入過程中盡可能保持水平。

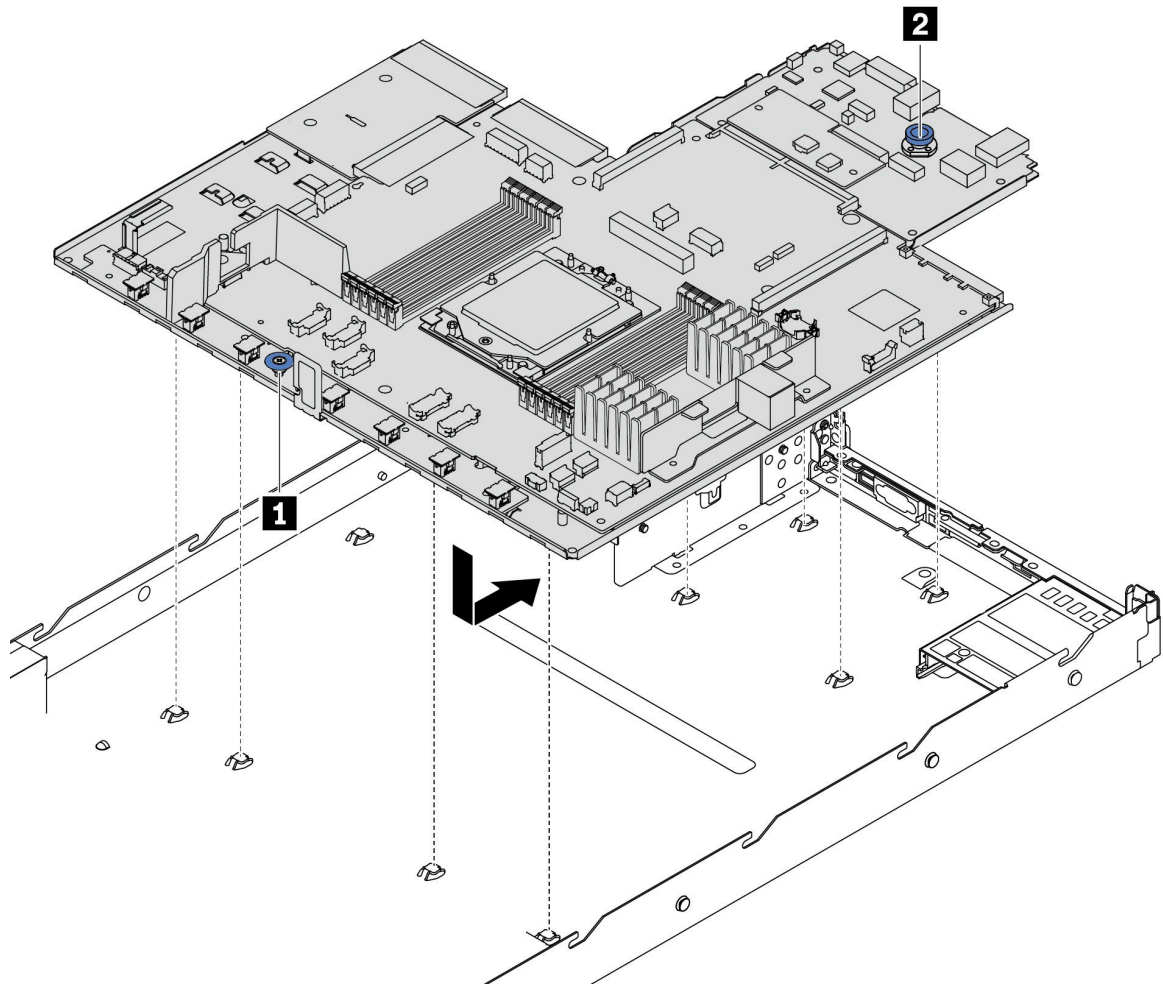


b. ② 鎖上螺絲，將系統 I/O 板固定到位。

步驟 4. (選用) 如果您要更換系統 I/O 板，請將從舊系統 I/O 板卸下的韌體和 RoT 安全模組安裝到新系統 I/O 板上。請參閱第 163 頁「安裝韌體和 RoT 安全模組」。

步驟 5. 安裝 MicroSD 卡 (第 106 頁「安裝 MicroSD 卡」)。

步驟 6. 將主機板組件安裝到伺服器中。



圖例 184. 安裝主機板組件

- a. ①同時握住把手 **1** 和鬆開插腳 **2**，將主機板向下放入機箱中。
- b. ②將主機板向伺服器後方推，直到主機板卡入定位為止。請確定：
  - 新主機板的後方接頭插入後方面板的對應孔位。
  - 鬆開插腳 **2** 將主機板固定到位。

## 在您完成之後

1. 安裝您卸下的所有元件：
  - [第 119 頁「安裝處理器」](#)
  - [第 95 頁「安裝記憶體模組」](#)
  - [第 29 頁「安裝 CMOS 電池」](#)
  - [第 127 頁「將 RAID 快閃記憶體電源模組安裝在機箱」](#)
  - [第 178 頁「安裝系統風扇」](#)
  - [第 141 頁「安裝背面擴充卡」](#)



- [第 144 頁「安裝背面 OCP 模組」](#)
  - [第 16 頁「更換背板」](#)
2. 將所有必要的纜線重新連接至主機板組件上的相同接頭。請參閱[第 185 頁第 2 章「內部纜線佈線」](#)。
  3. 確定已正確重新組裝所有元件，且伺服器內未遺留任何工具或鬆脫的螺絲。
  4. 重新安裝上蓋。請參閱[第 181 頁「安裝上蓋」](#)。
  5. 如果伺服器原是安裝在機架中，請將伺服器重新安裝在機架中。請參閱[第 63 頁「將伺服器安裝到機架」](#)。
  6. 重新連接您先前拔掉的電源線和任何纜線。
  7. 開啟伺服器和週邊裝置的電源。請參閱[第 16 頁「開啟伺服器電源」](#)。
  8. 如果更換了處理器板，請更新重要產品資料 (VPD)。請參閱[第 175 頁「更新重要產品資料 \(VPD\)」](#)。  
您可以在 ID 標籤上找到機型號碼和序號，請參閱[使用手冊](#)或[系統配置手冊](#)中的「識別伺服器並存取 Lenovo XClarity Controller」。
  9. 或者啟用 UEFI 安全開機。請參閱[第 166 頁「啟用 UEFI 安全開機」](#)。

## 示範影片

[觀看 YouTube 上的程序](#)

## 更新重要產品資料 (VPD)

使用本主題來更新重要產品資料 (VPD)。

- (必要) 機型
- (必要) 序號
- (選用) 資產標籤
- (選用) UUID

### 建議的工具：

- Lenovo XClarity Provisioning Manager
- Lenovo XClarity Essentials OneCLI 指令

### 使用 Lenovo XClarity Provisioning Manager

#### 步驟：

1. 啟動伺服器，然後根據畫面上的指示按下指定按鍵。依預設，Lenovo XClarity Provisioning Manager 介面隨即顯示。
2. 選擇**系統摘要**。「系統摘要」標籤頁面隨即顯示。
3. 按一下**更新 VPD**，然後遵循畫面上的指示更新 VPD。

### 使用 Lenovo XClarity Essentials OneCLI 指令

- **更新機型**  
`onecli config set SYSTEM_PROD_DATA.SysInfoProdName <m/t_model> [access_method]`
- **更新序號**  
`onecli config set SYSTEM_PROD_DATA.SysInfoSerialNum <s/n> [access_method]`
- **更新系統型號**  
`onecli config set SYSTEM_PROD_DATA.SysInfoProdIdentifier <system model> [access_method]`  
`onecli config set SYSTEM_PROD_DATA.SysInfoProdIdentifierEx <system model> --override [access_method]`
- **更新資產標籤**  
`onecli config set SYSTEM_PROD_DATA.SysEncloseAssetTag <asset_tag> [access_method]`

- 更新 **UUID**

```
onecli config createuuid SYSTEM_PROD_DATA.SysInfoUUID [access_method]
```

變數	說明
<code>&lt;m/t_model&gt;</code>	伺服器機型及型號。 輸入 <code>xxxxyyy</code> ，其中 <code>xxxx</code> 是機型，而 <code>yyy</code> 是伺服器型號。
<code>&lt;s/n&gt;</code>	伺服器上的序號。 輸入 <code>zzzzzzz</code> ，其中 <code>zzzzzzz</code> 是序號。
<code>&lt;system model&gt;</code>	伺服器上的系統型號。 輸入 <code>system yyyyyyyy</code> ，其中 <code>yyyyyyy</code> 是產品識別碼。
<code>&lt;asset_tag&gt;</code>	伺服器資產標籤號碼。 輸入 <code>aaaaaaaaaaaaaaaaaaaaaaaaaaaaaaaa</code> ，其中 <code>aaaaaaaaaaaaaaaaaaaaaaaaaaaaaaaa</code> 是資產標籤號碼。
<code>[access_method]</code>	<p>您選擇的存取目標伺服器的方法。</p> <ul style="list-style-type: none"> <li>線上 KCS（未經鑑別並會限定使用者）： 您可以從指令直接刪除 <code>[access_method]</code>。</li> <li>線上鑑別 LAN： 在這種情況下，請在 OneCLI 指令末尾指定以下 LAN 帳戶資訊： <code>--bmc-username &lt;user_id&gt; --bmc-password &lt;password&gt;</code></li> <li>遠端 WAN/LAN： 在這種情況下，請在 OneCLI 指令末尾指定以下 XCC 帳戶資訊和 IP 位址： <code>--bmc &lt;bmc_user_id&gt;:&lt;bmc_password&gt;@&lt;bmc_external_IP&gt;</code></li> </ul> <p><b>附註：</b></p> <ul style="list-style-type: none"> <li><code>&lt;bmc_user_id&gt;</code> BMC 帳戶名稱（12 個帳戶之一）。預設值為 USERID。</li> <li><code>&lt;bmc_password&gt;</code> BMC 帳戶密碼（12 個帳戶之一）。</li> </ul>

## 更換系統風扇

使用此資訊卸下和安裝系統風扇。

### 卸下系統風扇

使用此資訊卸下系統風扇。您可以在未關閉伺服器電源的情況下拆卸熱抽換風扇，這有助於避免造成重大的系統作業中斷。

### 關於此作業

#### S033



**警告：**

含有高壓電。高壓電流在遇到金屬短路時可能會產生熱能，導致金屬液化、燃燒或兩者同時發生。

## S017



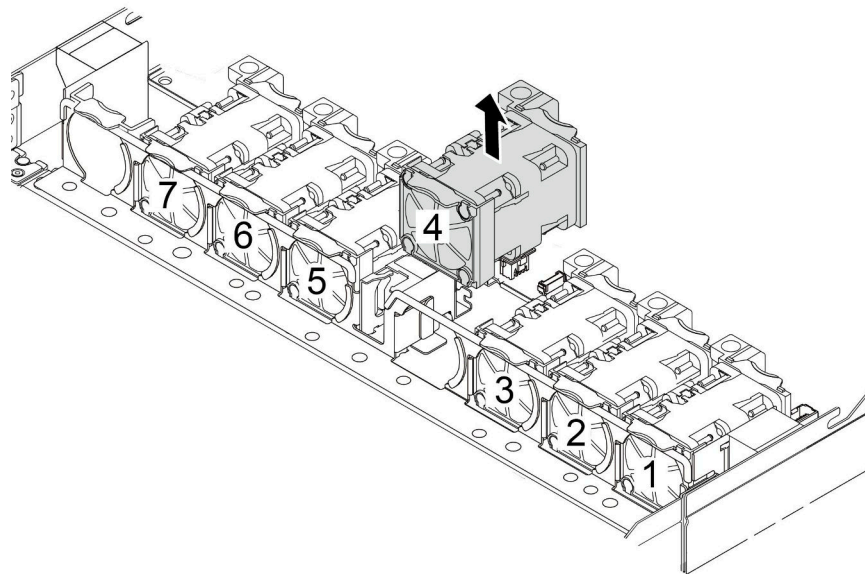
**警告：**  
附近有危險的活動風扇葉片。手指和身體其他部位應保持距離。

**注意：**

- 閱讀第 1 頁「安裝準則」和第 2 頁「安全檢驗核對清單」，確保工作時安全無虞。
- 將靜電敏感元件保存在防靜電保護袋中，直到安裝時才取出，且處理這些裝置時配戴靜電放電腕帶或使用其他接地系統，以避免暴露於靜電之中，否則可能導致系統停止運轉和資料遺失。

### 程序

- 步驟 1. 卸下上蓋。請參閱第 179 頁「卸下上蓋」。
- 步驟 2. 握住系統風扇兩端的風扇卡榫，小心提起系統風扇，使其脫離伺服器。



圖例 185. 卸下系統風扇

### 在您完成之後

1. 安裝新的系統風扇或安裝風扇填充板以蓋住該位置。請參閱第 178 頁「安裝系統風扇」。
2. 若您收到指示要將舊的系統風扇送回，請遵循所有包裝指示，並使用所提供的任何包裝材料。

### 示範影片

觀看 [YouTube](#) 上的程序

## 安裝系統風扇

使用此資訊安裝系統風扇。您可以在未關閉伺服器電源的情況下安裝熱抽換風扇，這有助於避免造成重大的系統作業中斷。

### 關於此作業

#### S033



**警告：**

含有高壓電。高壓電流在遇到金屬短路時可能會產生熱能，導致金屬液化、燃燒或兩者同時發生。

#### S017



**警告：**

附近有危險的活動風扇葉片。手指和身體其他部位應保持距離。

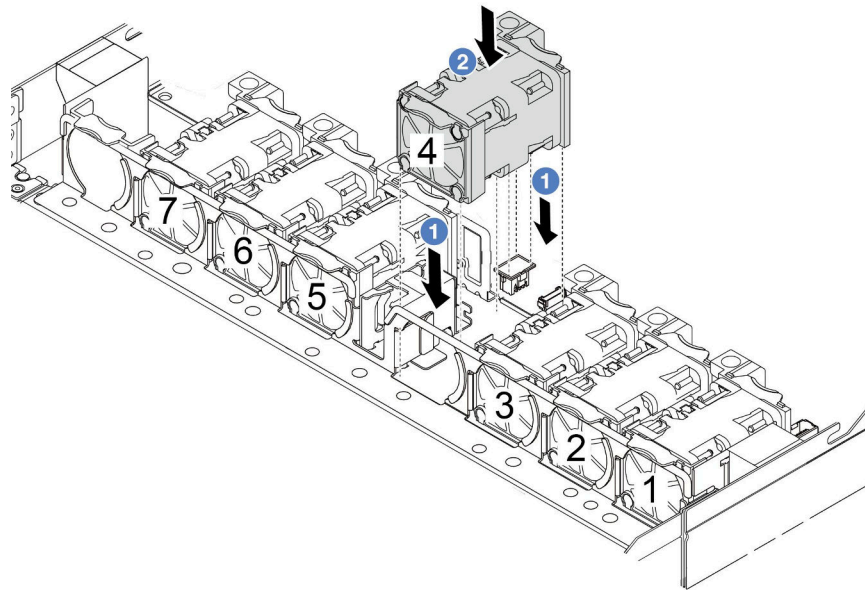
**注意：**

- 閱讀第 1 頁「安裝準則」和第 2 頁「安全檢驗核對清單」，確保工作時安全無虞。
- 將靜電敏感元件保存在防靜電保護袋中，直到安裝時才取出，且處理這些裝置時配戴靜電放電腕帶或使用其他接地系統，以避免暴露於靜電之中，否則可能導致系統停止運轉和資料遺失。

### 程序

步驟 1. 將裝有系統風扇的防靜電保護袋接觸到伺服器外部任何未上漆的表面。然後從保護袋中取出系統風扇，並將其放置在防靜電表面上。

步驟 2. 安裝系統風扇。



圖例 186. 安裝系統風扇

## 在您完成之後

完成零件更換請參閱第 182 頁「完成零件更換」。

## 示範影片

[觀看 YouTube 上的程序](#)

---

## 更換上蓋

請依照本節中的指示卸下和安裝上蓋。

## 卸下上蓋

請依照本節中的指示卸下上蓋。

## 關於此作業

### S033



#### 警告：

含有高壓電。高壓電流在遇到金屬短路時可能會產生熱能，導致金屬液化、燃燒或兩者同時發生。

### S014



**警告：**

可能存在危險等級的電壓、電流及電能。只有合格的維修技術人員才獲得授權，能夠卸下貼有標籤的蓋板。

**注意：**

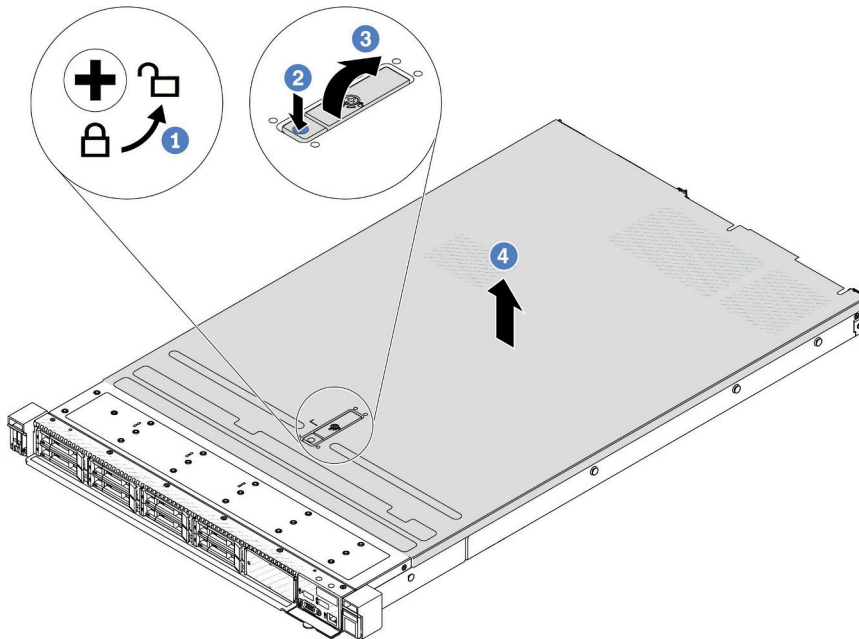
- 閱讀第 1 頁「安裝準則」和第 2 頁「安全檢驗核對清單」，確保工作時安全無虞。
- 關閉伺服器電源並拔掉所有電源線，以進行此作業。
- 將靜電敏感元件保存在防靜電保護袋中，直到安裝時才取出，且處理這些裝置時配戴靜電放電腕帶或使用其他接地系統，以避免暴露於靜電之中，否則可能導致系統停止運轉和資料遺失。

**程序**

步驟 1. 如果伺服器是安裝在機架中，請從機架中卸下伺服器。請參閱伺服器滑軌套件隨附的機架安裝手冊。

步驟 2. 卸下上蓋。

**注意：**請謹慎處理上蓋。如果上蓋在蓋板門鎖打開的情況下滑落，可能會損壞蓋板門鎖。



圖例 187. 卸下上蓋

- 1 使用螺絲起子將外蓋鎖轉動至圖示的解鎖位置。
- 2 按壓蓋板門鎖上的鬆開按鈕。然後蓋板門鎖會鬆開到一定程度。
- 3 如圖所示完全開啟蓋板門鎖。
- 4 將上蓋往後方滑動，直到脫離機箱為止。然後，將上蓋提起，從機箱中取出，再將上蓋放在乾淨平坦的表面上。

**在您完成之後**

根據需要更換任何選配產品或安裝新的上蓋。請參閱第 181 頁「安裝上蓋」。

## 示範影片

觀看 YouTube 上的程序

## 安裝上蓋

請依照本節中的指示安裝上蓋。

### 關於此作業

#### S033



#### 警告：

含有高壓電。高壓電流在遇到金屬短路時可能會產生熱能，導致金屬液化、燃燒或兩者同時發生。

#### S014



#### 警告：

可能存在危險等級的電壓、電流及電能。只有合格的維修技術人員才獲得授權，能夠卸下貼有標籤的蓋板。

#### 注意：

- 閱讀第 1 頁「安裝準則」和第 2 頁「安全檢驗核對清單」，確保工作時安全無虞。
- 關閉伺服器電源並拔掉所有電源線，以進行此作業。
- 將靜電敏感元件保存在防靜電保護袋中，直到安裝時才取出，且處理這些裝置時配戴靜電放電腕帶或使用其他接地系統，以避免暴露於靜電之中，否則可能導致系統停止運轉和資料遺失。

於上蓋卸下時操作伺服器，可能會損壞伺服器元件。為了保持正常冷卻和空氣流通，請在開啟伺服器電源之前安裝上蓋。

**附註：**新的上蓋並未隨附服務標籤。如果您需要服務標籤，請與新的上蓋一起訂購，然後先將服務標籤貼到新的上蓋。

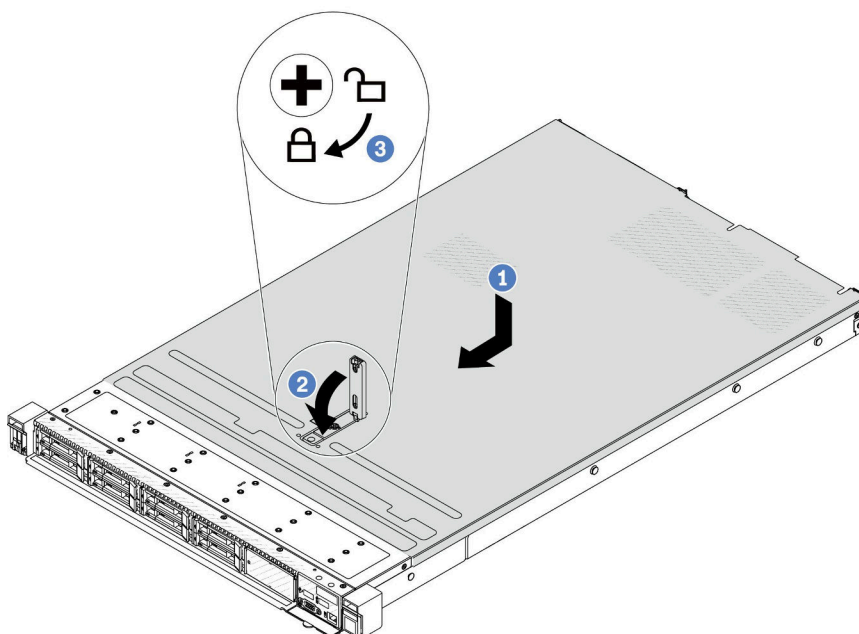
## 程序

步驟 1. 檢查您的伺服器並確保：

- 所有纜線、配接卡和其他元件都已安裝並正確安置，且您沒有將拆卸工具或零件遺留在伺服器內。
- 所有內部纜線都已正確連接和佈置。請參閱第 185 頁第 2 章「內部纜線佈線」。

步驟 2. 將上蓋安裝至伺服器。

**注意：**請謹慎處理上蓋。如果上蓋在蓋板門鎖打開的情況下滑落，可能會損壞蓋板門鎖。



圖例 188. 安裝上蓋

- a. ① 確定蓋板門鎖在開啟位置。將上蓋向下放至機箱，直到上蓋卡入機箱兩側的導軌為止。然後，將上蓋滑到機箱前方。

**附註：**將上蓋向前滑動之前，請確定上蓋的所有卡榫都與機箱正確咬合。

- b. ② 按下蓋板門鎖，確保蓋板門鎖完全閉合。
- c. ③ 使用螺絲起子將外蓋鎖轉至鎖定位置。

## 在您完成之後

安裝上蓋之後，請完成零件更換。請參閱第 182 頁「完成零件更換」。

### 示範影片

[觀看 YouTube 上的程序](#)

---

## 完成零件更換

瀏覽核對清單以完成零件更換

如果要完成零件更換，請執行下列動作：

1. 確定已正確重新組裝所有元件，且伺服器內未遺留任何工具或鬆脫的螺絲。
2. 將伺服器中的纜線適當地進行佈線並加以固定。請參閱每個元件的纜線連接和佈線資訊。
3. 重新安裝上蓋。請參閱第 181 頁「安裝上蓋」。
4. 如果伺服器原是安裝在機架中，請將伺服器重新安裝在機架中。請參閱第 63 頁「將伺服器安裝到機架」。
5. 重新連接您先前拔掉的電源線和任何纜線。



6. 開啟伺服器和週邊裝置的電源。請參閱第 16 頁「開啟伺服器電源」。
7. 更新伺服器配置。
  - 下載並安裝最新的裝置驅動程式：<http://datacentersupport.lenovo.com>。
  - 更新系統韌體。請參閱 *使用手冊* 或 *系統配置手冊* 中的「更新韌體」。
  - 更新 UEFI 配置。請參閱 <https://pubs.lenovo.com/uefi-overview/>。
  - 如果您已安裝或卸下熱抽換硬碟或 RAID 配接卡，請重新配置磁碟陣列。請參閱 <https://pubs.lenovo.com/lxpm-overview/> 以取得與您伺服器相容的 LXPM 文件。



---

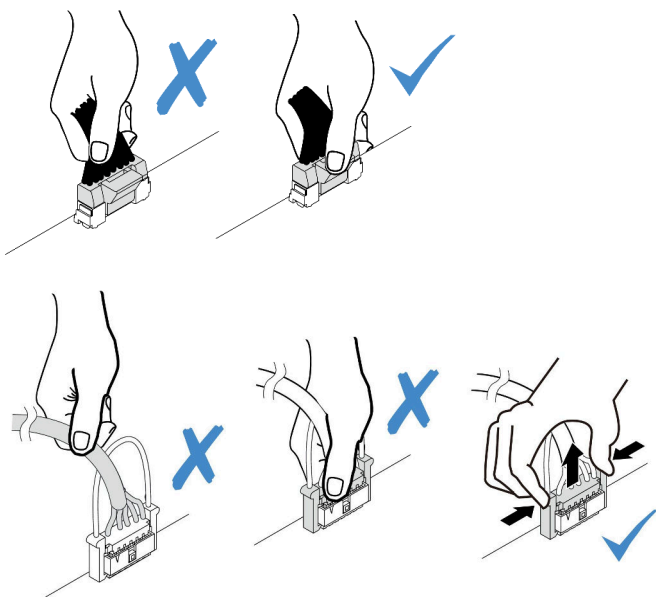
## 第 2 章 內部纜線佈線

請參閱本節，為特定元件進行纜線佈線。

連接纜線時，請遵循以下準則：

- 連接或拔除任何內部纜線之前，先關閉伺服器。
- 如需其他纜線安裝指示，請參閱任何外部裝置隨附的文件。將裝置連接到伺服器之前拉設纜線，可能會比較容易。
- 某些纜線的纜線 ID 印製在伺服器和選配裝置隨附的纜線上。使用這些 ID 將纜線連接到正確的接頭。
- 請確定纜線未受到擠壓，且未蓋住任何接頭或防礙主機板組件上的任何元件。
- 請確定相關纜線有穿過纜線夾。

**附註：**當您從主機板組件拔下纜線時，請解開所有凹鎖、鬆開纜線接頭的鬆開卡榫或鎖夾。如果在拔除纜線之前未鬆開這些物件，則會損壞主機板組件上的纜線埠。若纜線埠有任何損壞，可能都需要更換主機板組件。



圖例 189. 從主機板組件拔掉纜線

---

### 識別接頭

請參閱本節，以找出並識別電路板上的接頭。

### 硬碟背板接頭

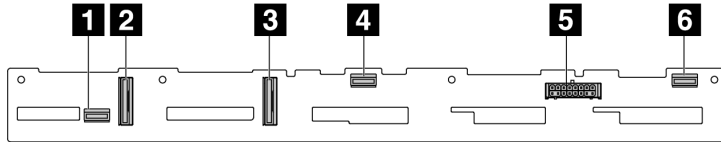
請參閱本節，以找出硬碟背板上的接頭。

- [第 186 頁 「10 x 2.5 吋 SAS/SATA/AnyBay 背板」](#)
- [第 187 頁 「8 x 2.5 吋 SAS/SATA 背板」](#)
- [第 187 頁 「4 x 2.5 吋 SAS/SATA/NVMe/AnyBay 背板」](#)
- [第 188 頁 「16 x EDSFF 背板」](#)

- 第 189 頁 「後方 7 公釐 SAS/SATA/NVMe 背板」
- 第 189 頁 「後方 2 x 2.5 吋 SAS/SATA/NVMe 背板」
- 第 190 頁 「M.2 硬碟背板」

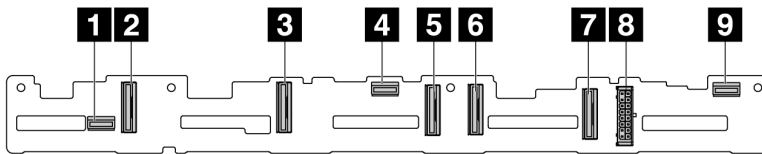
### 10 x 2.5 吋 SAS/SATA/AnyBay 背板

請參閱本節，以找出 10 x 2.5 吋硬碟背板上的接頭。



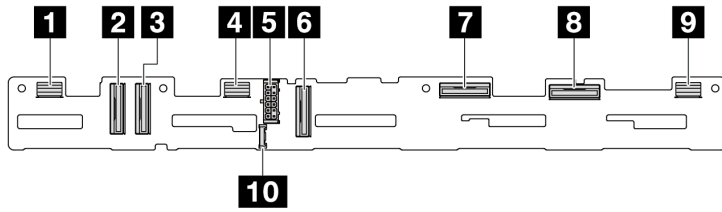
圖例 190. 6 x SAS/SATA + 4 x AnyBay 背板

- 1** SAS 2
- 2** NVMe 2—3
- 3** NVMe 0—1
- 4** SAS 1
- 5** 電源
- 6** SAS 0



- 1** SAS 2
- 2** NVMe 8—9
- 3** NVMe 6—7
- 4** SAS 1
- 5** NVMe 4—5
- 6** NVMe 2—3
- 7** NVMe 0—1
- 8** 電源
- 9** SAS 0

圖例 191. 10 x 2.5 AnyBay 背板 (Gen 4)

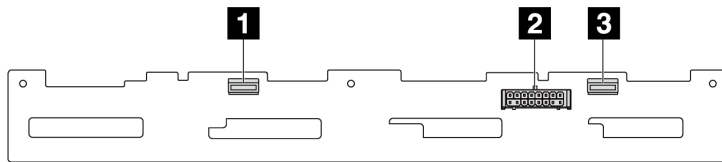


圖例 192. 10 x 2.5 AnyBay 背板 (Gen 5)

- 1** SAS 8—9
- 2** NVMe 8—9
- 3** NVMe 6—7
- 4** SAS 4—7
- 5** 電源
- 6** NVMe 4—5
- 7** NVMe 2—3
- 8** NVMe 0—1
- 9** SAS 0—3
- 10** 側頻接頭

#### 8 x 2.5 吋 SAS/SATA 背板

請參閱本節，以找出 8 x 2.5 吋硬碟背板上的接頭。

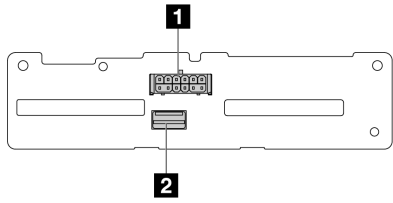


圖例 193. 8 x 2.5 SAS/SATA 背板

- 1** SAS 1
- 2** 電源
- 3** SAS 0

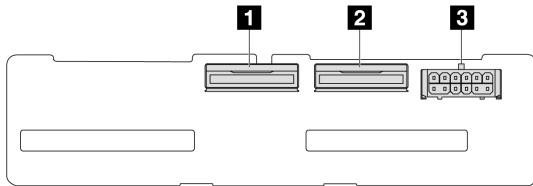
#### 4 x 2.5 吋 SAS/SATA/NVMe/AnyBay 背板

請參閱本節，以找出 4 x 2.5 吋硬碟背板上的接頭。



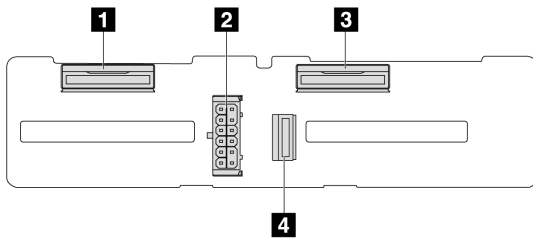
圖例 194. 4 x 2.5 吋 SAS/SATA 背板

- 1** 電源
- 2** SAS



圖例 195. 4 x 2.5 吋 NVMe 背板

- 1** NVMe 2—3
- 2** NVMe 0—1
- 3** 電源

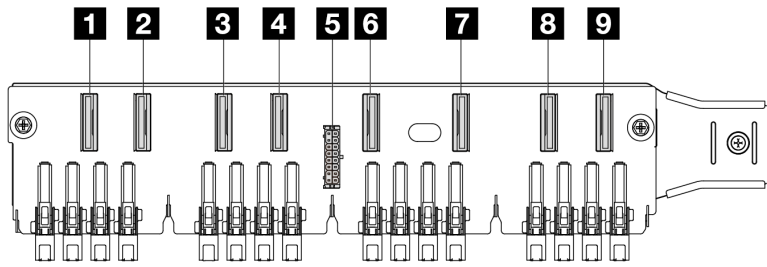


圖例 196. 4 x 2.5 吋 AnyBay 背板

- 1** NVMe 2—3
- 2** 電源
- 3** NVMe 0—1
- 4** SAS

#### 16 x EDSFF 背板

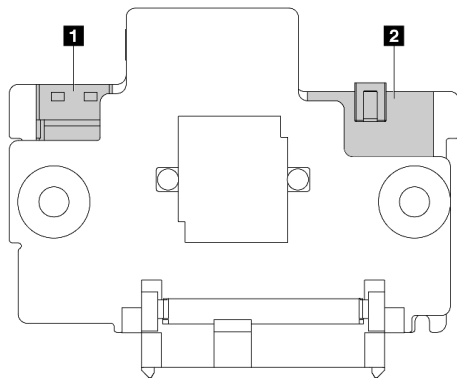
請參閱本節，以找出 16 x EDSFF 硬碟背板上的接頭。



- 1** EDSFF 0—1
- 2** EDSFF 2—3
- 3** EDSFF 4—5
- 4** EDSFF 6—7
- 5** 電源
- 6** EDSFF 8—9
- 7** EDSFF 10—11
- 8** EDSFF 12—13
- 9** EDSFF 14—15

#### 後方 7 公釐 SAS/SATA/NVMe 背板

請參閱本節，以找出後方 7 公釐硬碟背板上的接頭。

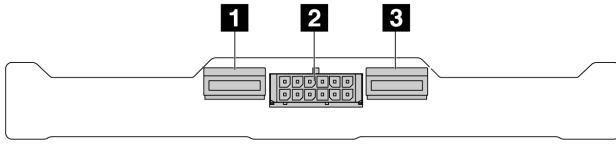


圖例 197. 7 公釐 SAS/SATA/NVMe 背板 ( 頂部 + 底部 )

- 1** 電源
- 2** 信號

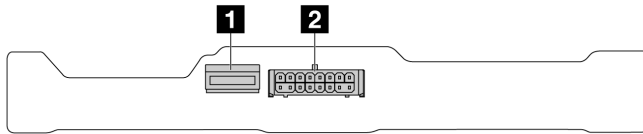
#### 後方 2 x 2.5 吋 SAS/SATA/NVMe 背板

請參閱本節，以找出後方 2 x 2.5 吋硬碟背板上的接頭。



圖例 198. 後方 2 x 2.5 NVMe 背板

- 1** NVMe 1
- 2** 電源
- 3** NVMe 0



圖例 199. 後方 2 x 2.5 SAS/SATA 背板

- 1** SAS
- 2** 電源

## M.2 硬碟背板

如果要找出 M.2 硬碟背板上的接頭，請參閱第 98 頁「[更換 M.2 背板和 M.2 硬碟](#)」以取得詳細資料。



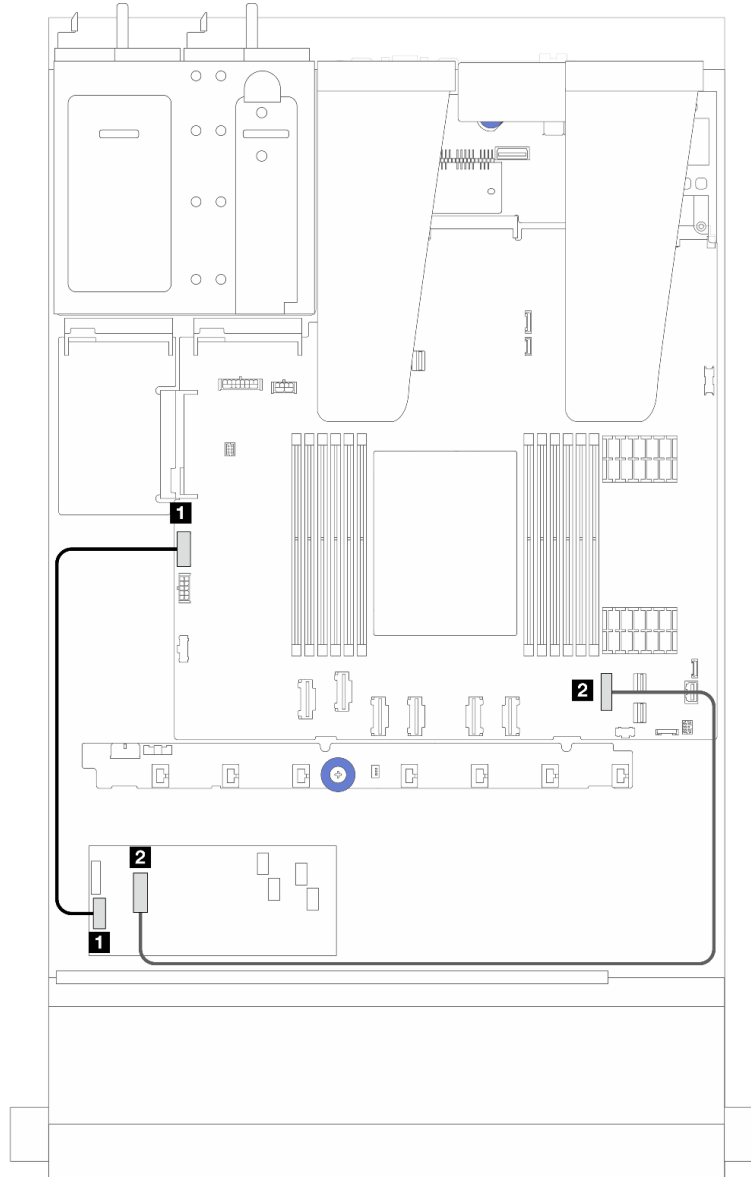
## CFF RAID/HBA 配接卡

使用本節瞭解 CFF RAID/HBA 配接卡的電源線和信號輸入纜線佈線。

### CFF RAID 配接卡的纜線佈線

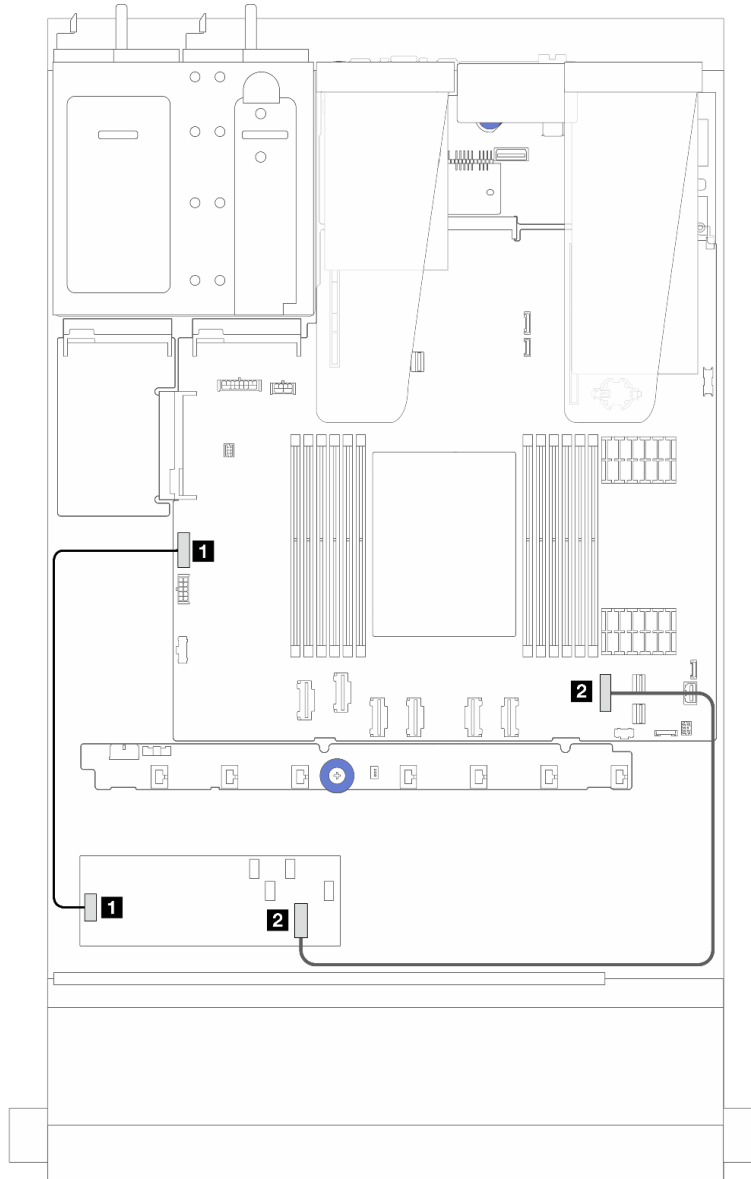
如需瞭解處理器板上的接頭位置，請參閱第 268 頁「主機板組件接頭」。

下圖顯示 CFF RAID/HBA 配接卡的電源和輸入纜線佈線。



圖例 200. Gen 3 CFF RAID/HBA 配接卡電源和輸入佈線

從	到
<b>1</b> CFF RAID/HBA 配接卡上的 CFF 電源	<b>1</b> 內部 RAID 電源接頭
<b>2</b> CFF RAID/HBA 配接卡上的 CFF 輸入	<b>2</b> 處理器板上的 PCIe 接頭 7



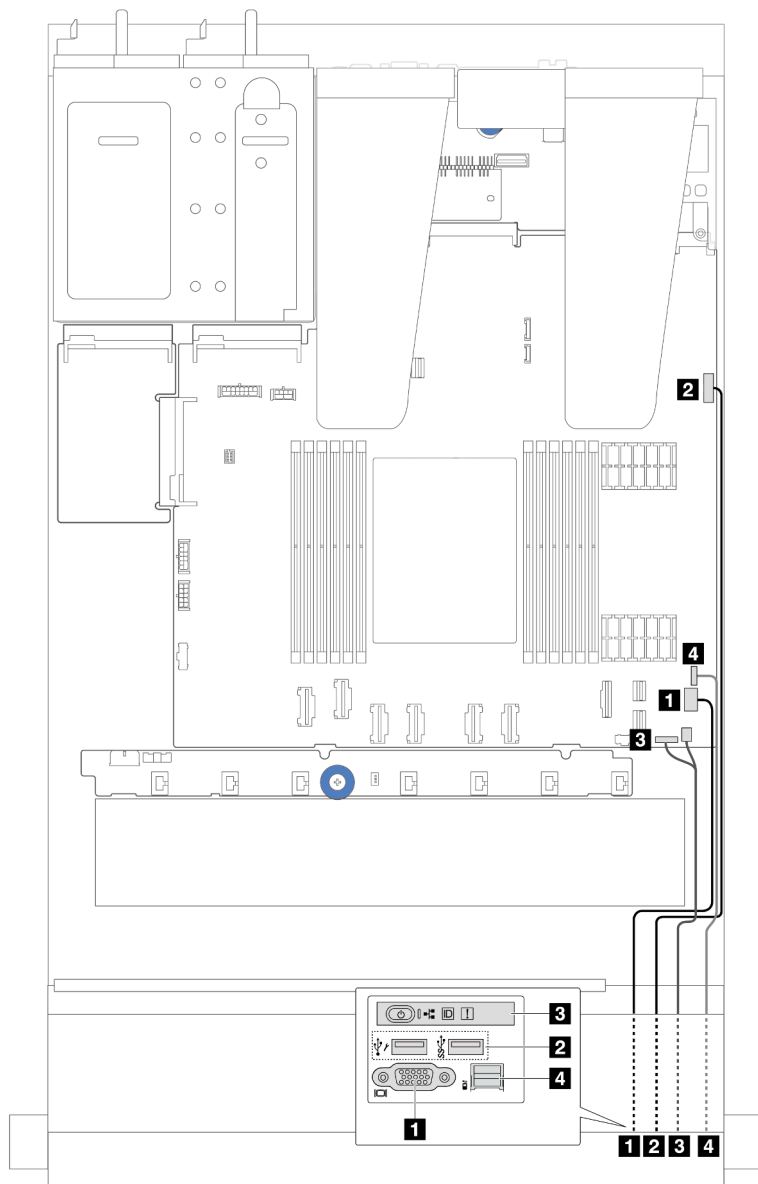
圖例 201. Gen 4 CFF RAID 配接卡電源和輸入佈線

從	到
<b>1</b> CFF RAID/HBA 配接卡上的 CFF 電源	<b>1</b> 內部 RAID 電源接頭
<b>2</b> CFF RAID/HBA 配接卡上的 CFF 輸入	<b>2</b> 處理器板上的 PCIe 接頭 7

## 正面 I/O 模組纜線佈線

使用本節瞭解正面 I/O 模組的纜線佈線。

**附註：**圖解顯示配備 2.5 吋前方機槽之伺服器型號的佈線情況。伺服器正面每個接頭的位置視型號而異。如需瞭解不同型號的正面 I/O 元件的詳細位置，請參閱 *使用手冊* 中的「正面圖」。



圖例 202. 2.5 吋機箱上正面 I/O 模組的纜線佈線

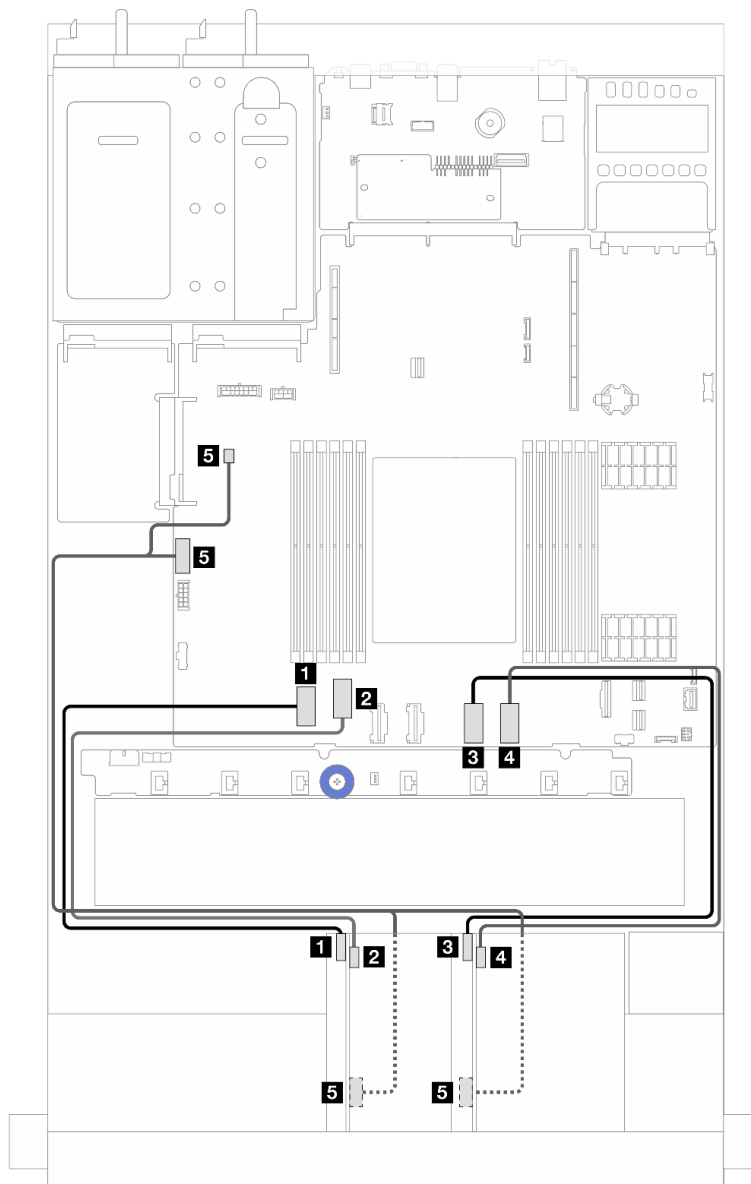
從	到
<b>1</b> VGA 纜線	<b>1</b> 主機板組件上的 VGA 接頭
<b>2</b> USB 纜線	<b>2</b> 主機板組件上的正面 USB 接頭

從	到
<b>3</b> 診斷面板纜線	<b>3</b> 主機板組件上的適用於 Y 型纜線的正面 I/O 接頭和 FIO 接頭
<b>4</b> 外部 LCD 診斷手持裝置纜線	<b>4</b> 主機板組件上的外部 LCD 接頭 <sup>附註</sup>

**附註：** 10 x 2.5 吋伺服器型號的特定正面 I/O 模組上無法使用外部 LCD 接頭。

## 正面擴充卡組件

使用本節可瞭解正面擴充卡組件的電源線和信號線佈線。

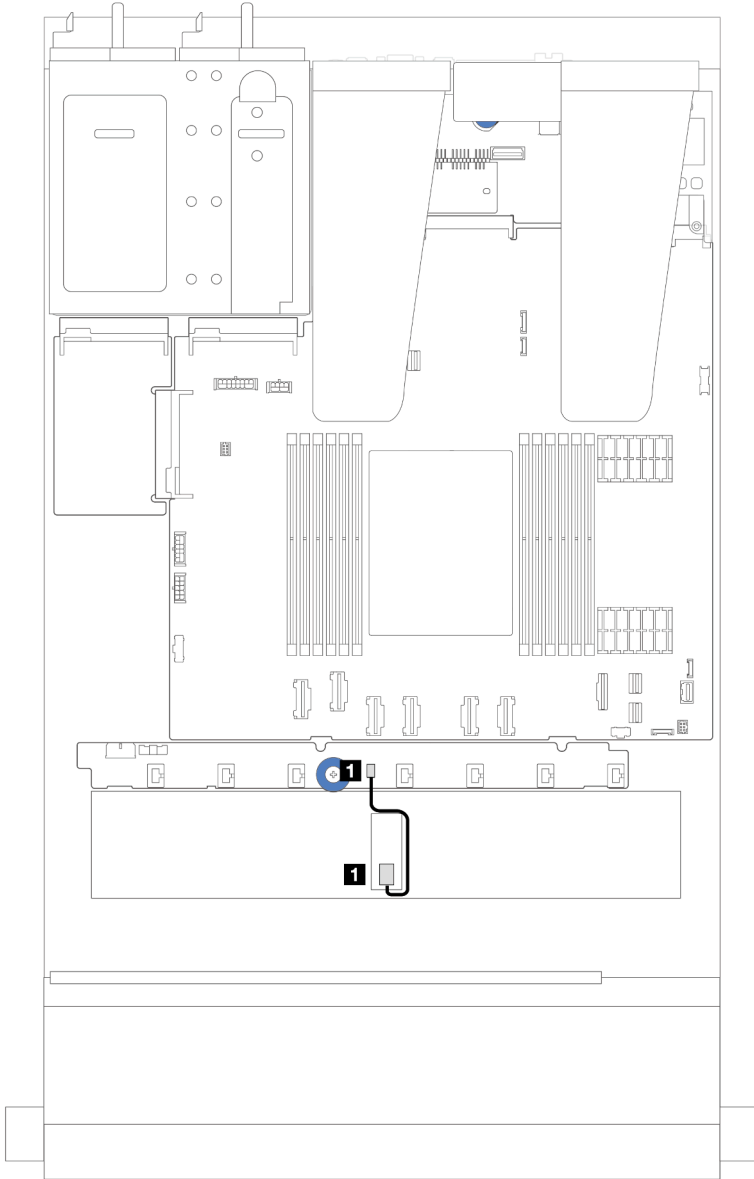


圖例 203. 正面擴充卡組件的纜線佈線

從	到
<b>1</b> 擴充卡 3 信號 (MCIO 2)	<b>1</b> 主機板組件上的 PCIe 接頭 1
<b>2</b> 擴充卡 3 信號 (MCIO 1)	<b>2</b> 主機板組件上的 PCIe 接頭 2
<b>3</b> 擴充卡 4 信號 (MCIO 2)	<b>3</b> 主機板組件上的 PCIe 接頭 5
<b>4</b> 擴充卡 4 信號 (MCIO 1)	<b>4</b> 主機板組件上的 PCIe 接頭 6
<b>5</b> 擴充卡 3 和擴充卡 4 電源接頭	<b>5</b> <ul style="list-style-type: none"> <li>• 主機板組件上的 CFF RAID 電源接頭</li> <li>• 主機板組件上的幫浦接頭</li> </ul>

## 入侵開關

請使用本節來瞭解入侵開關的纜線佈線。

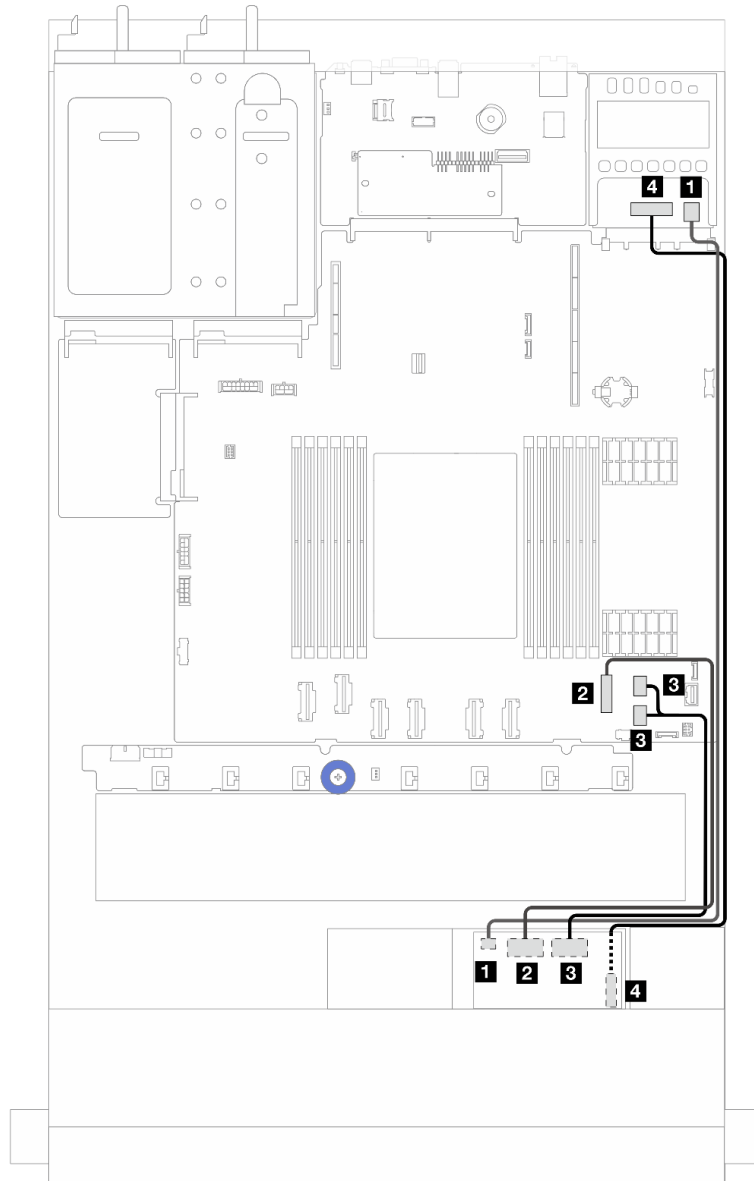


圖例 204. 入侵開關纜線佈線

從	到
<b>1</b> 入侵開關纜線	<b>1</b> 主機板組件上的入侵開關接頭

## OCP 轉插卡

使用本節可瞭解兩個 OCP 轉插卡和主機板組件之間的纜線佈線。



圖例 205. OCP 轉插卡的纜線佈線

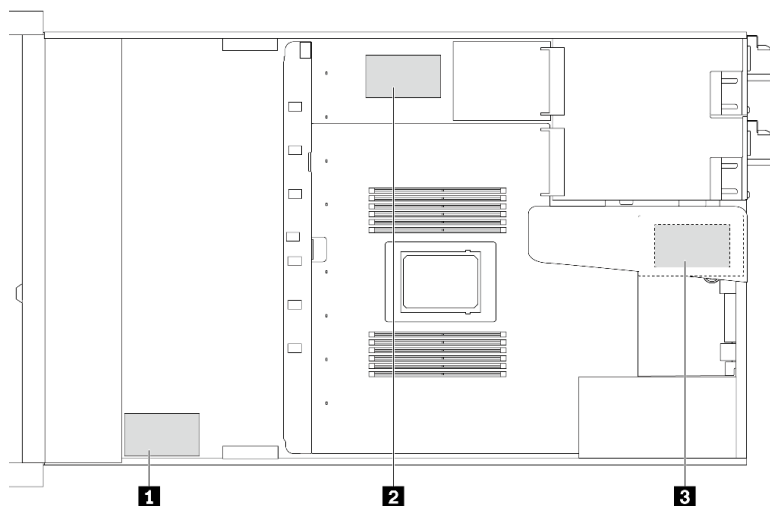
從	到
<b>1</b> 正面 OCP 轉插卡電源	<b>1</b> 背面 OCP 轉插卡電源
<b>2</b> 正面 OCP 轉插卡信號 (MCIO 2)	<b>2</b> 主機板組件上的 PCIe 接頭 7
<b>3</b> 正面 OCP 轉插卡信號 (MCIO 1)	<b>3</b> 主機板組件上的 PCIe 接頭 8 和 9
<b>4</b> 正面 OCP 轉插卡電源側頻 (SWIFT)	<b>4</b> 背面 OCP 轉插卡電源側頻 (SWIFT)

## RAID 快閃記憶體電源模組

使用本節可瞭解 RAID 快閃記憶體電源模組的纜線佈線。

### RAID 快閃記憶體電源模組的位置

參閱以下圖解和表格來找出 RAID 快閃記憶體電源模組的位置。



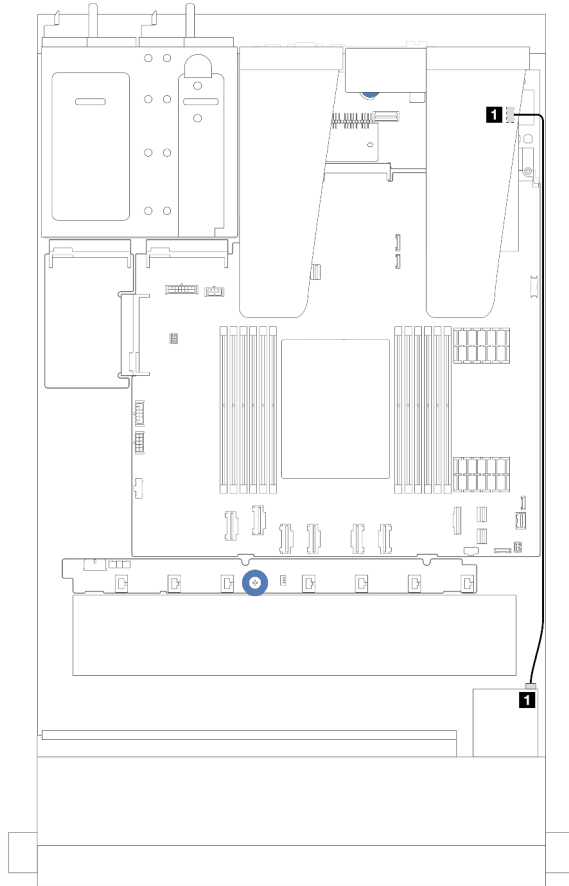
圖例 206. 機箱上的 RAID 快閃記憶體電源模組

編號	位置	建議的優先順序	使用案例
<b>1</b>	機箱上的 RAID 快閃記憶體電源模組	1	CFF 和 SFF RAID/HBA 的電源
<b>2</b>	主機板匣上的 RAID 快閃記憶體電源模組	2	用於 SFF RAID/HBA 的電源
<b>3</b>	擴充卡組件 (插槽 3) 上的 RAID 快閃記憶體電源模組	3	用於 SFF RAID/HBA 的電源

### 機箱上的 RAID 快閃記憶體電源模組纜線佈線

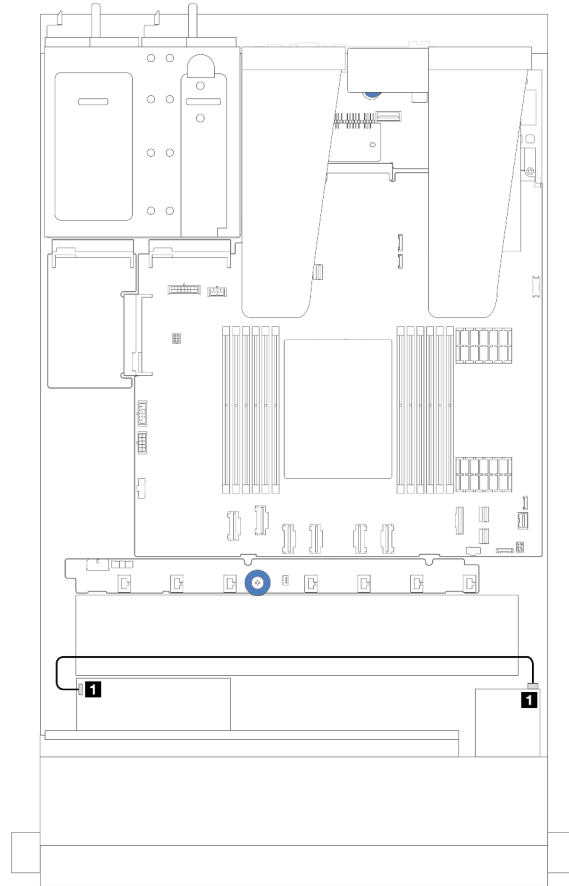
下圖顯示機箱上的 RAID 快閃記憶體電源模組纜線佈線





圖例 207. SFF RAID/HBA 配接卡的 RAID 快閃記憶體電源模組佈線

從	到
1 RAID 快閃記憶體電源模組	1 RAID/HBA 配接卡上的 RAID 快閃記憶體電源埠



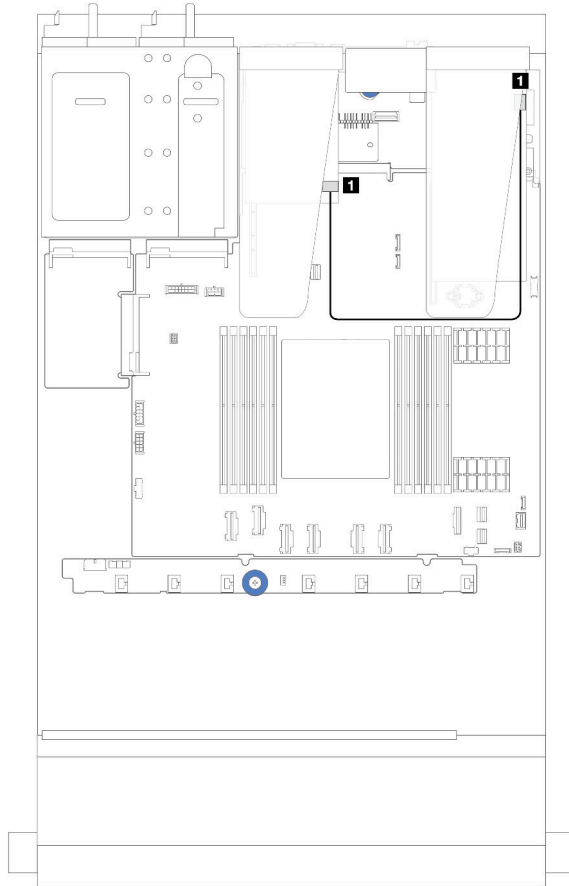
從	到
<b>1</b> RAID 快閃記憶體電源模組	<b>1</b> RAID/HBA 配接卡上的 RAID 快閃記憶體電源埠

圖例 208. CFF RAID 配接卡的 RAID 快閃記憶體電源模組佈線

每個 RAID 快閃記憶體電源模組都會提供一條延長線進行連接。如圖所示，將 RAID 快閃記憶體電源模組纜線連接到對應 RAID 配接卡上的 RAID 快閃記憶體電源埠。

#### 擴充卡組件上的 RAID 快閃記憶體電源模組纜線佈線

下圖顯示擴充卡組件上的 RAID 快閃記憶體電源模組纜線佈線。

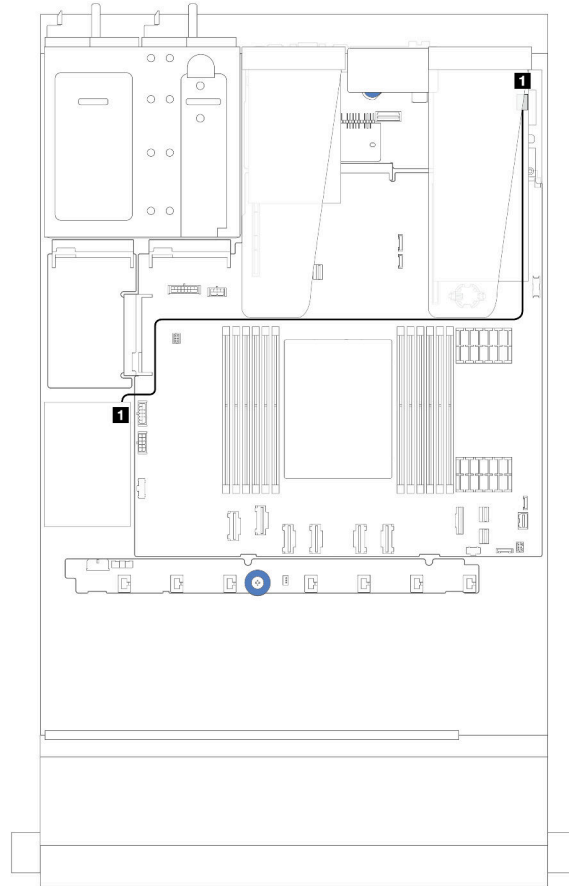


圖例 209. 擴充卡組件上的 RAID 快閃記憶體電源模組纜線佈線

從	到
<b>1</b> RAID 快閃記憶體電源模組	<b>1</b> RAID/HBA 配接卡上的 RAID 快閃記憶體電源埠

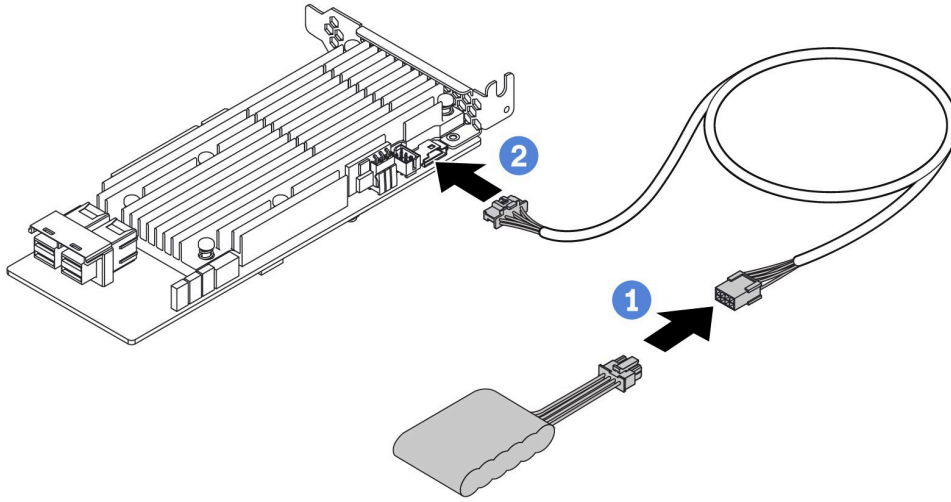
#### 主機板匣上的 RAID 快閃記憶體電源模組纜線佈線

下圖顯示主機板匣上的 RAID 快閃記憶體電源模組纜線佈線。



圖例 210. 主機板匣上的 RAID 快閃記憶體電源模組纜線佈線

從	到
<b>1</b> RAID 快閃記憶體電源模組	<b>1</b> RAID/HBA 配接卡上的 RAID 快閃記憶體電源埠



圖例 211. RAID 快閃記憶體電源模組的電源線佈線

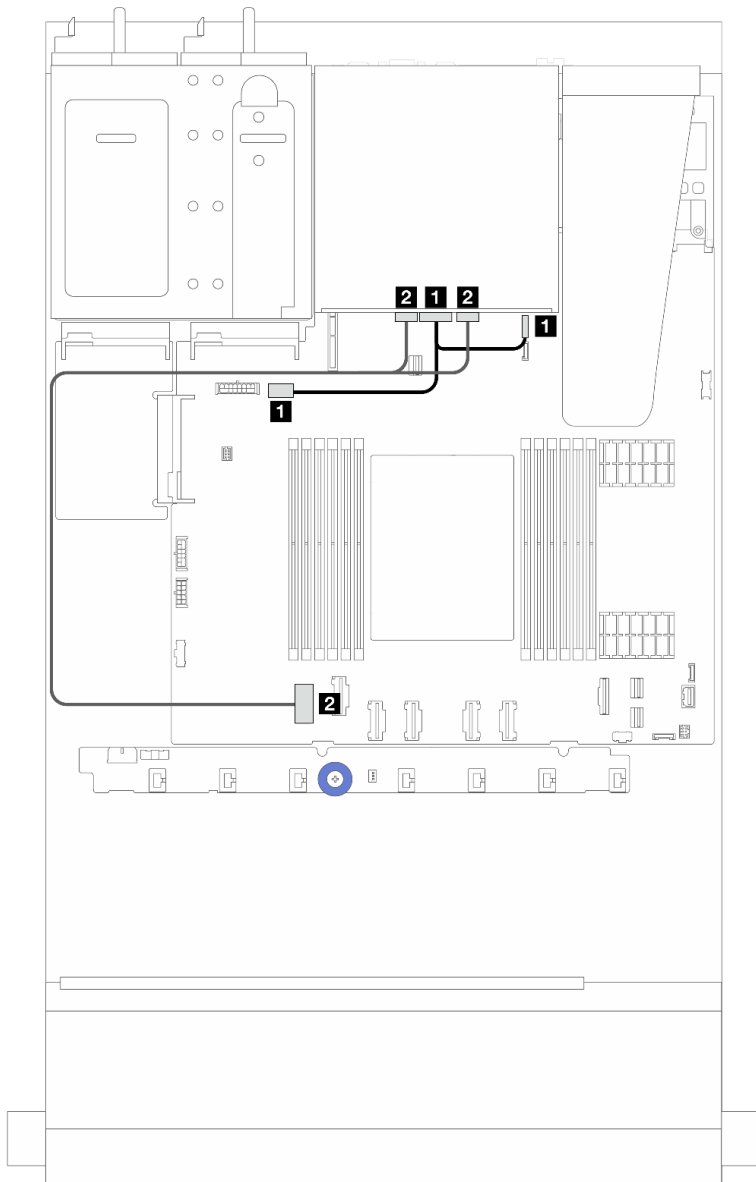
從	到
RAID 快閃記憶體電源模組	RAID/HBA 配接卡上的 RAID 快閃記憶體電源埠

## 後方 NVMe/SATA 硬碟背板

使用本節可瞭解後方 NVMe/SATA 背板的纜線佈線。

- 如需瞭解處理器板上的後方 NVMe/SATA 硬碟背板接頭的位置，請參閱第 268 頁「主機板組件接頭」以取得詳細資料。
- 如需後方 NVMe/SATA 硬碟背板的機載連接，請參閱下圖和表格：
  - 第 204 頁「後方 2 x 2.5 吋 NVMe 硬碟背板」
  - 第 205 頁「後方 2 x 2.5 吋 SATA 硬碟背板」

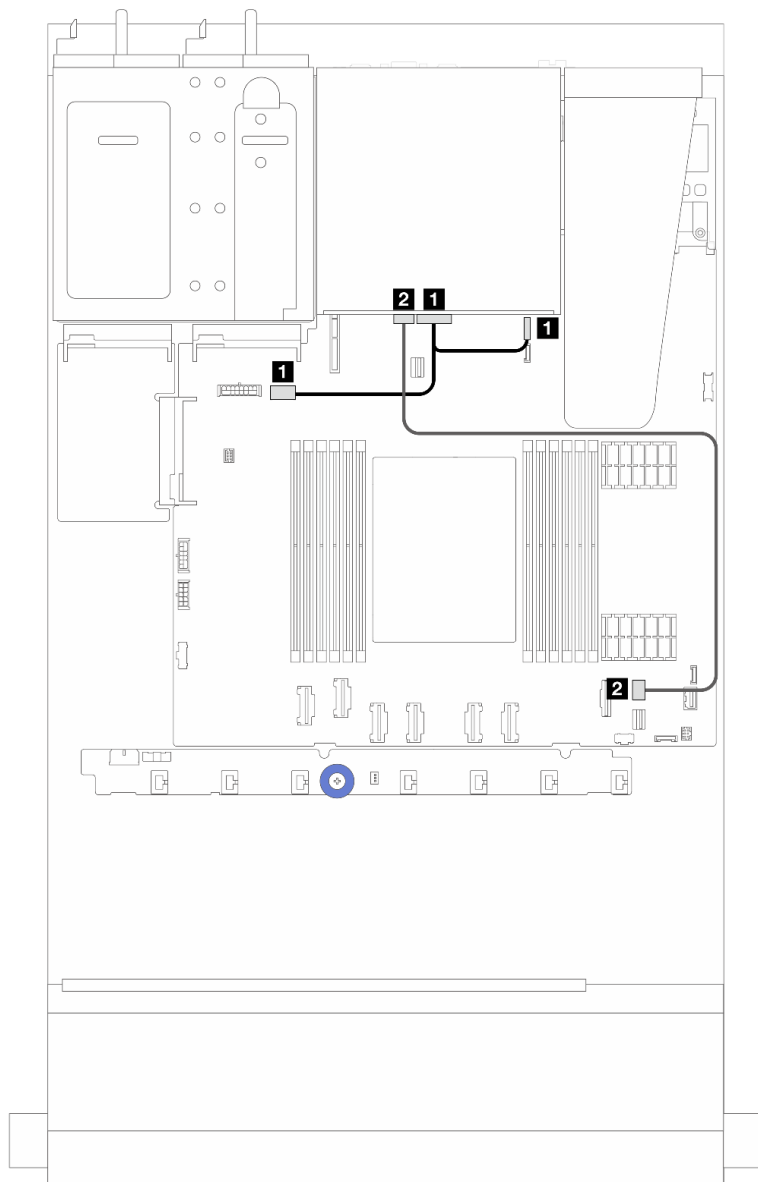
## 後方 2 x 2.5 吋 NVMe 硬碟背板



圖例 212. 後方 2 x 2.5 吋 NVMe 硬碟背板纜線佈線

從	到
<b>1</b> 後方背板上的電源接頭	<ul style="list-style-type: none"> <li>• <b>1</b> 左：主機板組件上的 GPU/7 公釐/後方背板電源接頭</li> <li>• <b>1</b> 右：主機板組件上的 7 公釐/後方背板側頻接頭</li> </ul>
<b>2</b> 後方背板上的 NVMe 0 接頭和 NVMe 1 接頭	<b>2</b> 主機板組件上的 PCIe 接頭 1

## 後方 2 x 2.5 吋 SATA 硬碟背板



圖例 213. 後方 2 x 2.5 吋 SATA 硬碟背板纜線佈線

從	到
<b>1</b> 後方背板上的電源接頭	<ul style="list-style-type: none"> <li>• <b>1</b> 左：主機板組件上的 GPU/7 公釐/後方背板電源接頭</li> <li>• <b>1</b> 右：主機板組件上的 7 公釐/後方背板側頻接頭</li> </ul>
<b>2</b> 後方背板上的 SAS 接頭	<b>2</b> 主機板組件上的 PCIe 接頭 8 <sup>附註</sup>

**附註：**若是 10 x 2.5 吋前方 SATA 硬碟 + 2 x 2.5 吋後方 SATA 硬碟的配置，則會連接至主機板組件上的 PCIe 接頭 9。

## 7 公釐硬碟背板

本節提供 7 公釐硬碟的纜線佈線資訊。

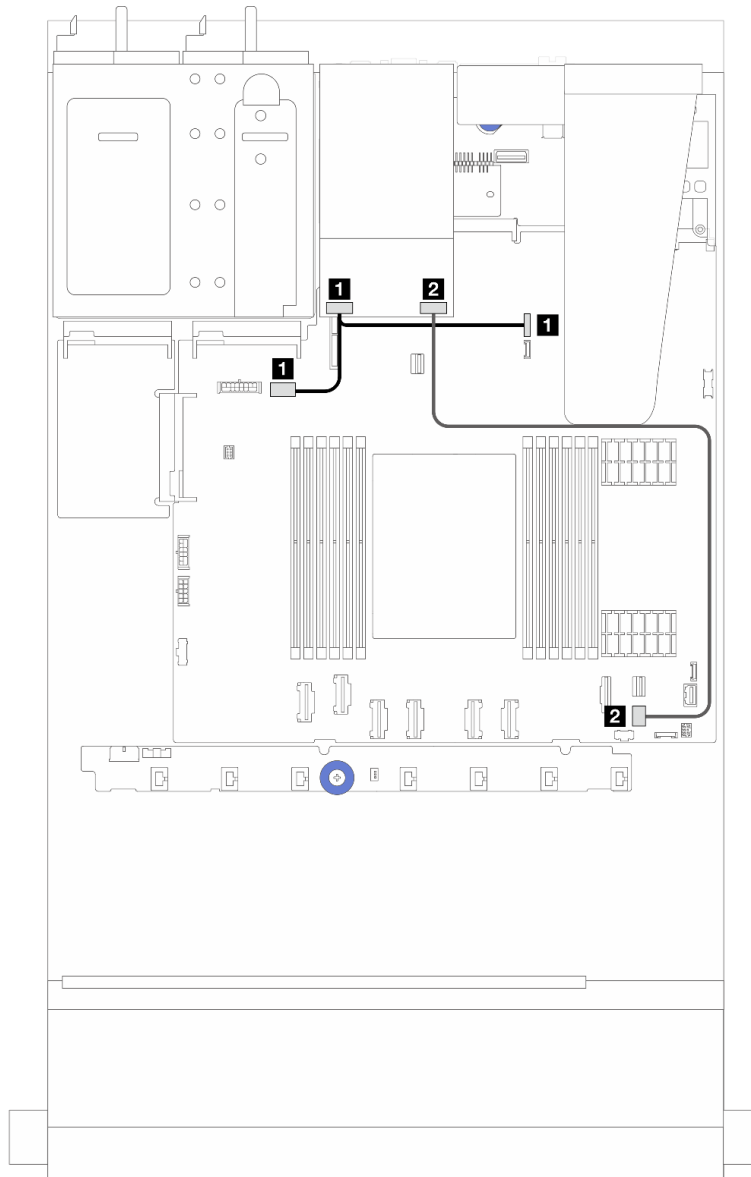
如需瞭解處理器板上的接頭位置，請參閱第 268 頁「主機板組件接頭」。

伺服器支援下列其中一種 7 公釐硬碟背板：

- 第 206 頁「7 公釐非 RAID SATA/NVMe 2 機槽背板」
- 第 208 頁「7 公釐 RAID NVMe 2 機槽背板」
- 第 209 頁「7 公釐 RAID SATA/NVMe 2 機槽背板」

### 7 公釐非 RAID SATA/NVMe 2 機槽背板

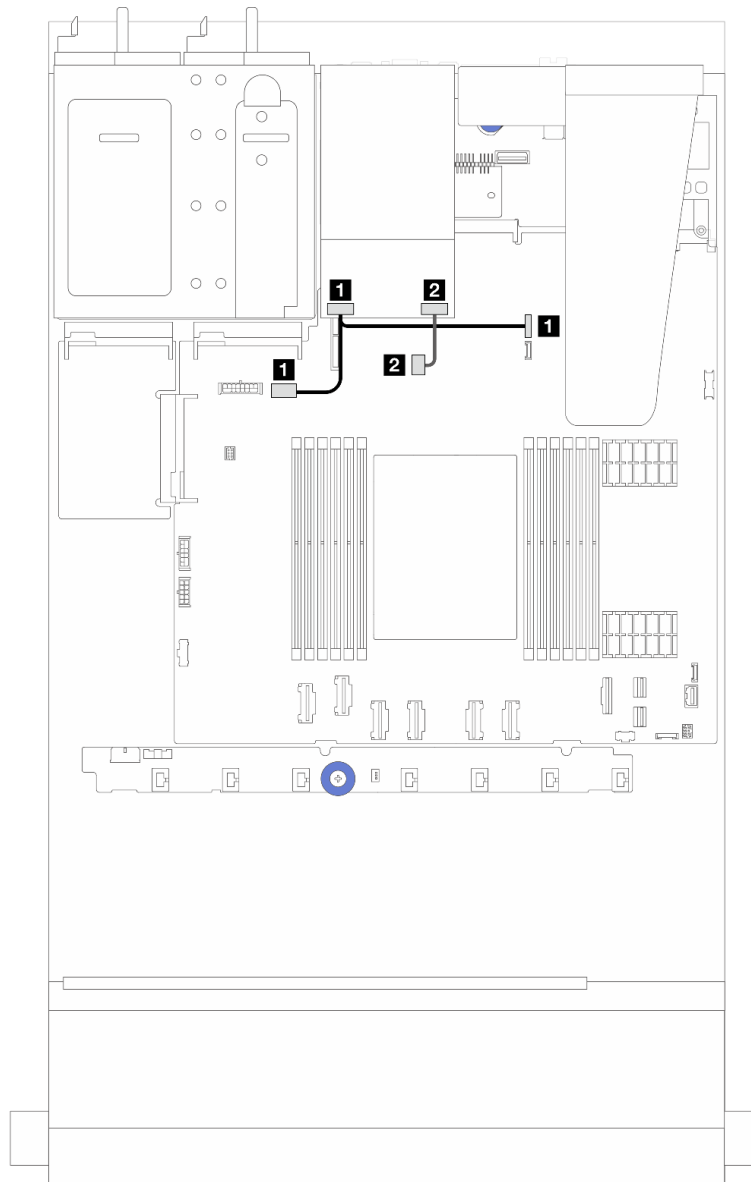
圖例 214. SATA 纜線佈線





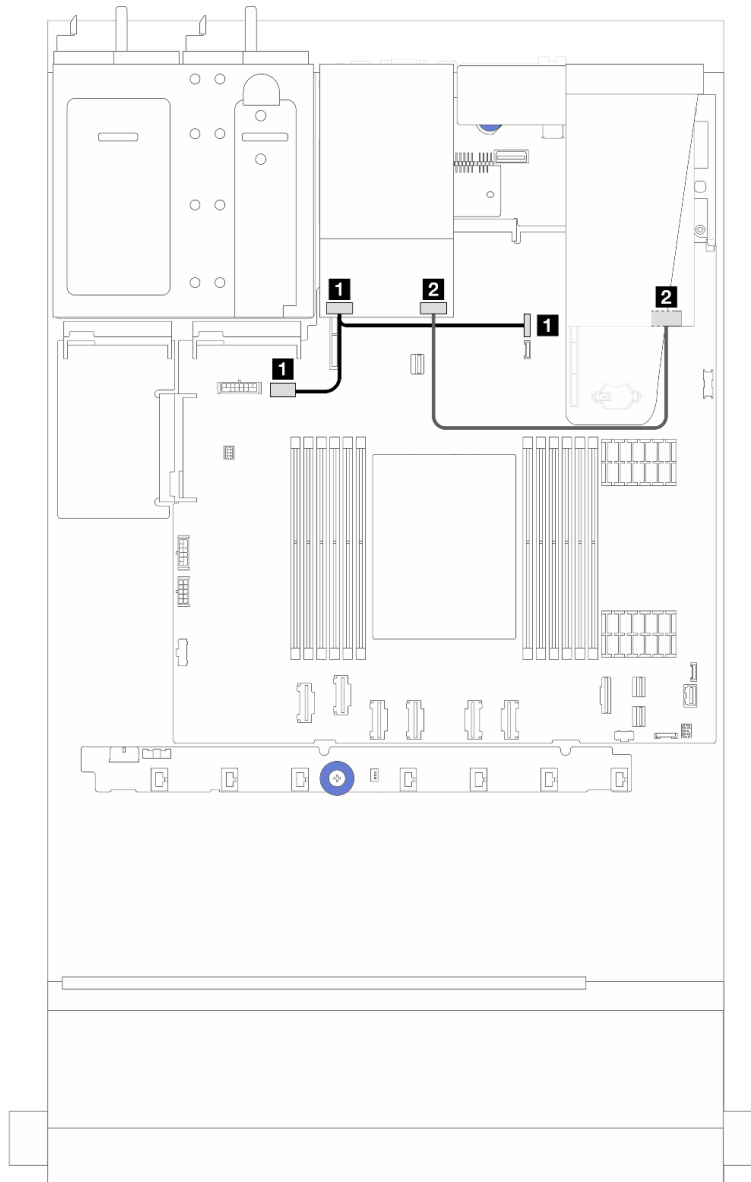
從	到
<b>1</b> 7 公釐硬碟背板上的電源接頭	<ul style="list-style-type: none"> <li>• <b>1</b> 左：主機板組件上的 GPU/7 公釐/後方背板電源接頭</li> <li>• <b>1</b> 右：主機板組件上的 7 公釐/後方背板側頻接頭</li> </ul>
<b>2</b> 7 公釐硬碟背板上的信號埠	<b>2</b> 主機板組件上的 PCIe 接頭 9

圖例 215. NVMe 纜線佈線



從	到
<b>1</b> 7 公釐硬碟背板上的電源接頭	<ul style="list-style-type: none"> <li>• <b>1</b> 左：主機板組件上的 GPU/7 公釐/後方背板電源接頭</li> <li>• <b>1</b> 右：主機板組件上的 7 公釐/後方背板側頻接頭</li> </ul>
<b>2</b> 7 公釐硬碟背板上的信號接頭	<b>2</b> 主機板組件上的 M.2/7 公釐背板信號接頭

圖例 216. RAID 纜線佈線 ( 含 Gen 3/Gen 4 8i SFF RAID 配接卡 )

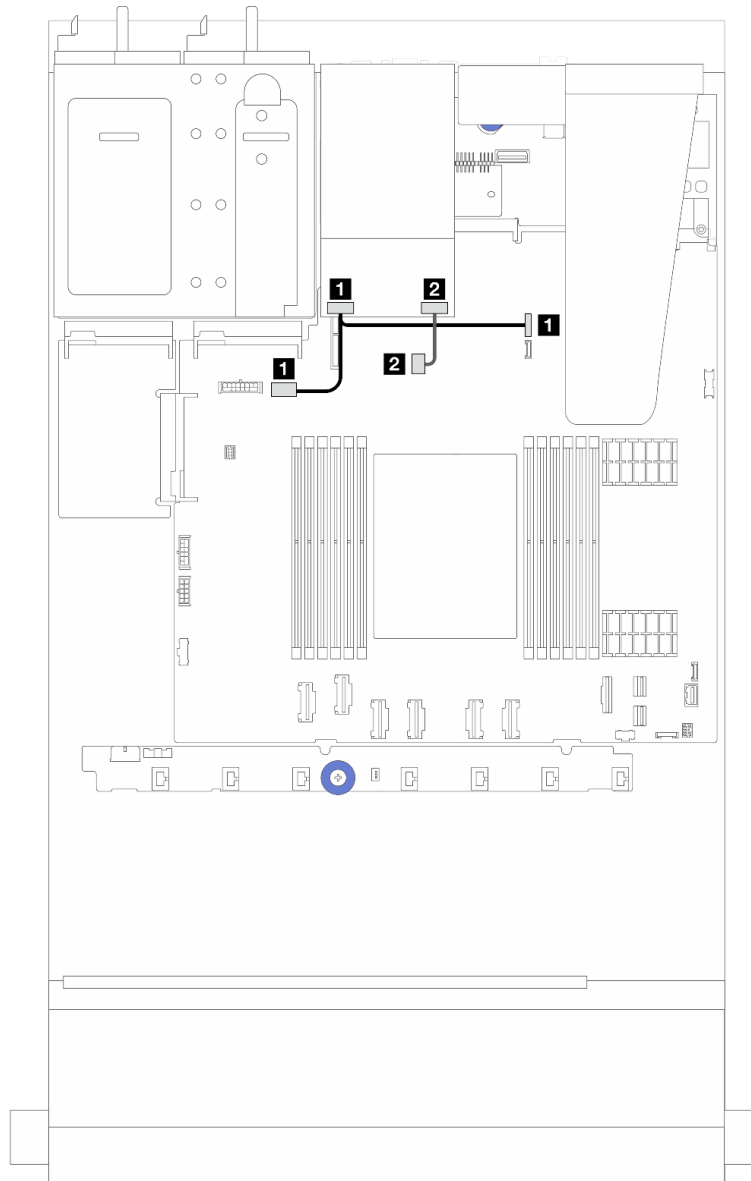


從	到
<b>1</b> 7 公釐硬碟背板上的電源接頭	<ul style="list-style-type: none"> <li>• <b>1</b> 左：主機板組件上的 GPU/7 公釐/後方背板電源接頭</li> <li>• <b>1</b> 右：主機板組件上的 7 公釐/後方背板側頻接頭</li> </ul>
<b>2</b> 7 公釐硬碟背板上的信號埠	<b>2</b> SFF RAID 配接卡上的 C0 接頭 <sup>附註</sup>

附註：SFF RAID 配接卡此處可以安裝在插槽 1 或插槽 2 中。

### 7 公釐 RAID NVMe 2 機槽背板

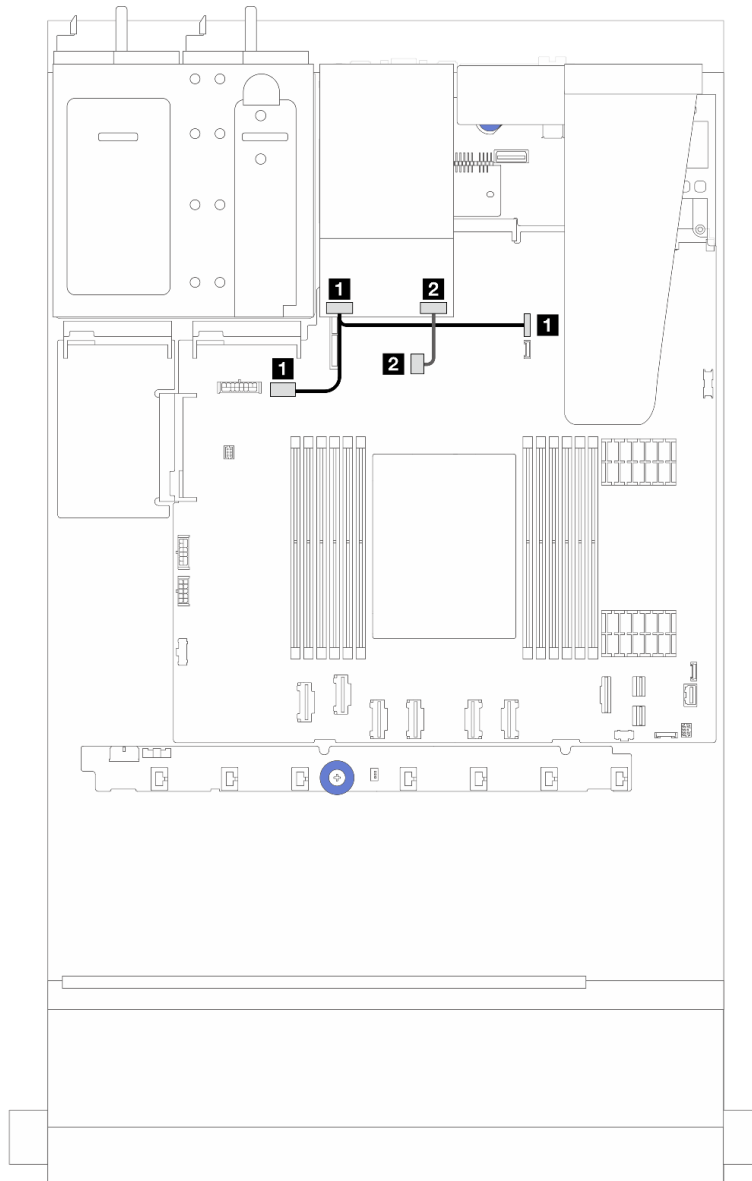
圖例 217. 7 公釐 RAID NVMe 2 機槽背板的纜線佈線



從	到
<b>1</b> 7 公釐硬碟背板上的電源接頭	<ul style="list-style-type: none"> <li>• <b>1</b> 左：主機板組件上的 GPU/7 公釐/後方背板電源接頭</li> <li>• <b>1</b> 右：主機板組件上的 7 公釐/後方背板側頻接頭</li> </ul>
<b>2</b> 7 公釐硬碟背板上的信號接頭	<b>2</b> 主機板組件上的 M.2/7 公釐背板信號接頭

### 7 公釐 RAID SATA/NVMe 2 機槽背板

圖例 218. 7 公釐 RAID SATA/NVMe 2 機槽背板的纜線佈線

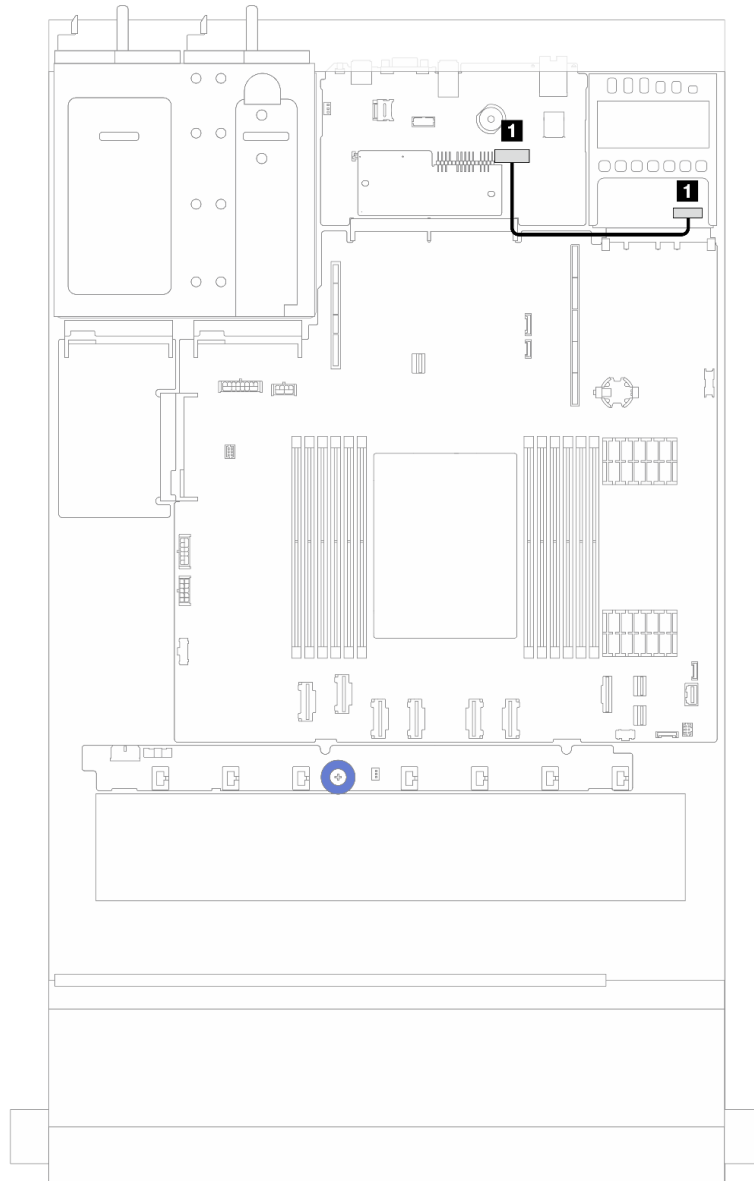


從	到
<b>1</b> 7 公釐硬碟背板上的電源接頭	<ul style="list-style-type: none"> <li>• <b>1</b> 左：主機板組件上的 GPU/7 公釐/後方背板電源接頭</li> <li>• <b>1</b> 右：主機板組件上的 7 公釐/後方背板側頻接頭</li> </ul>
<b>2</b> 7 公釐硬碟背板上的信號接頭	<b>2</b> 主機板組件上的 M.2/7 公釐背板信號接頭

## 管理 NIC 配接卡

使用本節可瞭解 ThinkSystem V3 管理 NIC 配接卡套件（管理 NIC 配接卡）的纜線佈線。

如需瞭解主機板組件上的接頭位置，請參閱第 268 頁「主機板組件接頭」以取得詳細資料。



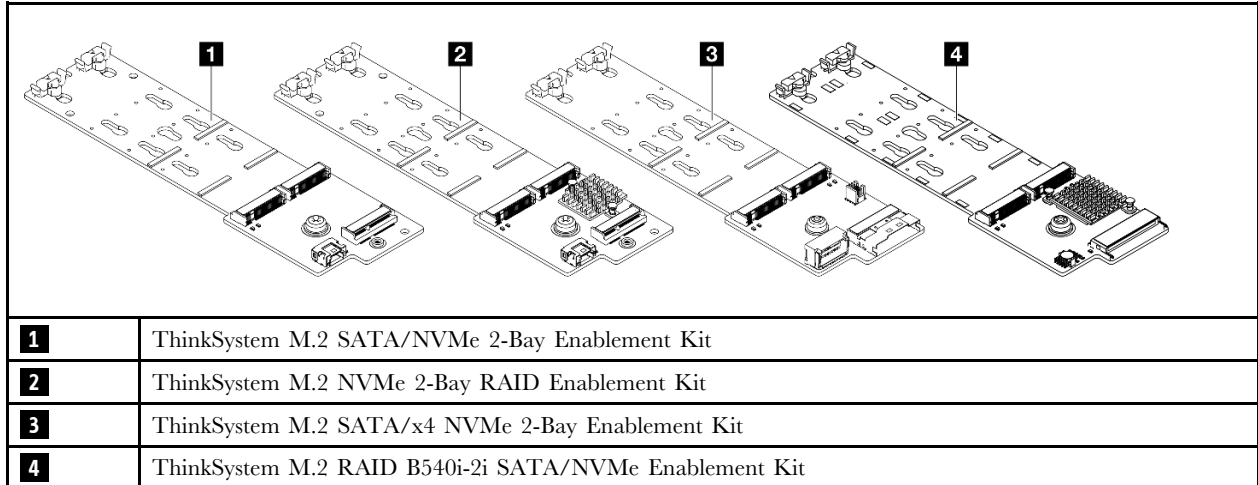
圖例 219. 管理 NIC 配接卡纜線佈線

從	到
<b>1</b> 管理 NIC 配接卡上的接頭	<b>1</b> 主機板組件上的第二個管理乙太網路接頭

## M.2 硬碟背板纜線佈線

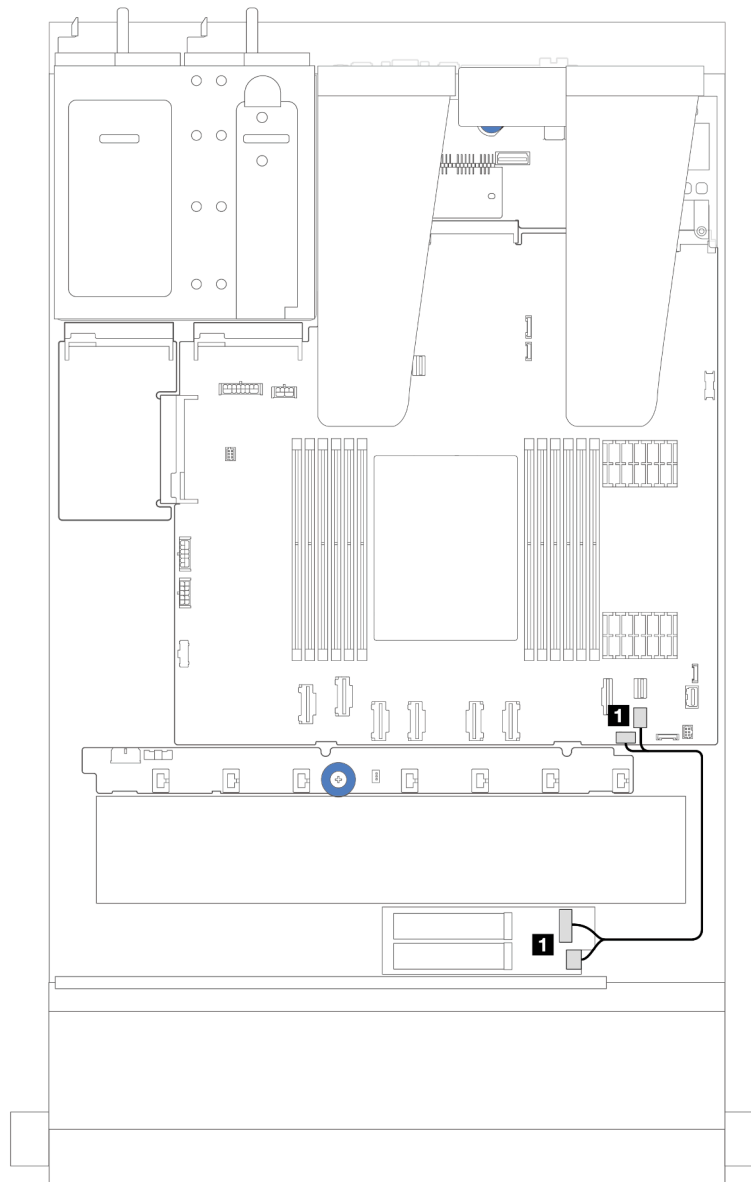
本節提供 M.2 硬碟的纜線佈線資訊。

- 根據不同的硬碟類型，M.2 硬碟背板有所不同。因此，纜線、接頭佈置和纜線佈線也有所不同。
- 如需瞭解處理器板上的 M.2 接頭位置，請參閱第 268 頁「主機板組件接頭」以取得詳細資料。
- 伺服器支援下列 M.2 硬碟背板（啟用套件）：



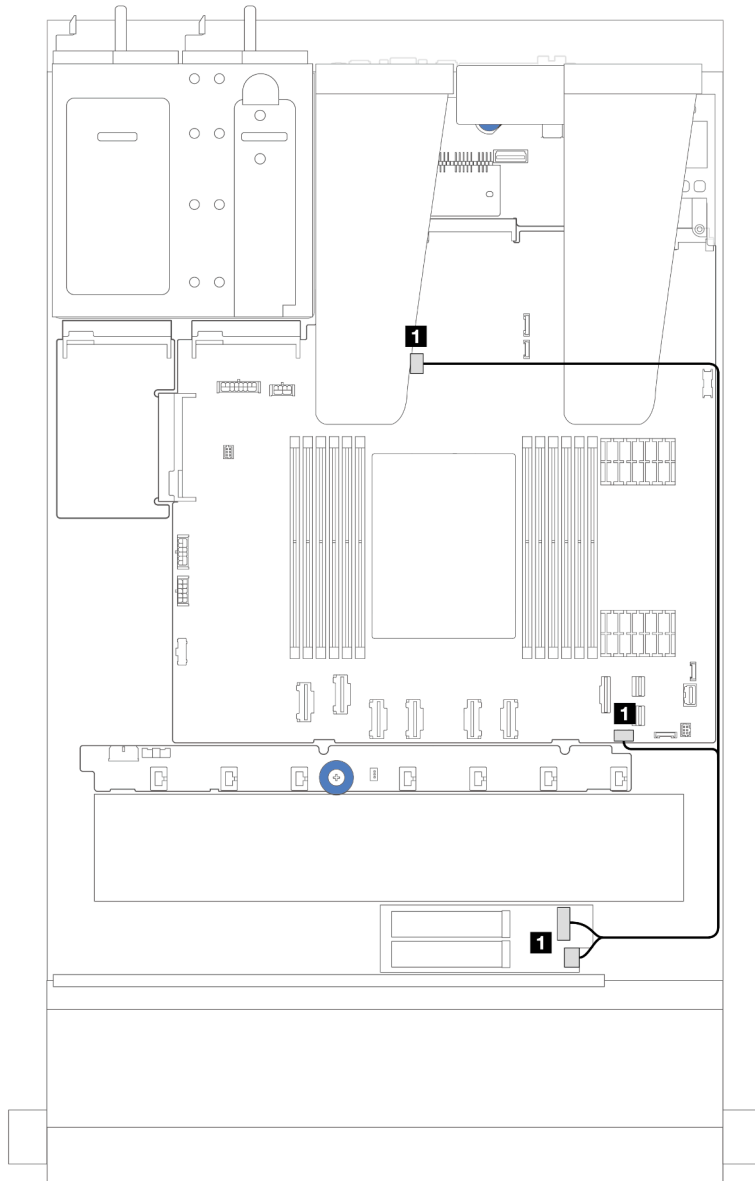
- 下面顯示不同 M.2 硬碟背板的纜線佈線：
  - 第 213 頁「[1.ThinkSystem M.2 SATA/NVMe 2-Bay Enablement Kit 的纜線佈線](#)」
  - 第 215 頁「[2.ThinkSystem M.2 NVMe 2-Bay RAID Enablement Kit 的纜線佈線](#)」
  - 第 216 頁「[3.ThinkSystem M.2 SATA/x4 NVMe 2-Bay Enablement Kit 的纜線佈線](#)」
  - 第 218 頁「[4.ThinkSystem M.2 RAID B540i-2i SATA/NVMe Enablement Kit 的纜線佈線](#)」

## 1.ThinkSystem M.2 SATA/NVMe 2-Bay Enablement Kit 的纜線佈線



圖例 220. SATA 纜線佈線

從	到
<b>1</b> M.2 信號接頭和電源接頭	<b>1</b> 主機板組件上的 PCIe 接頭 9 和 M.2 電源接頭

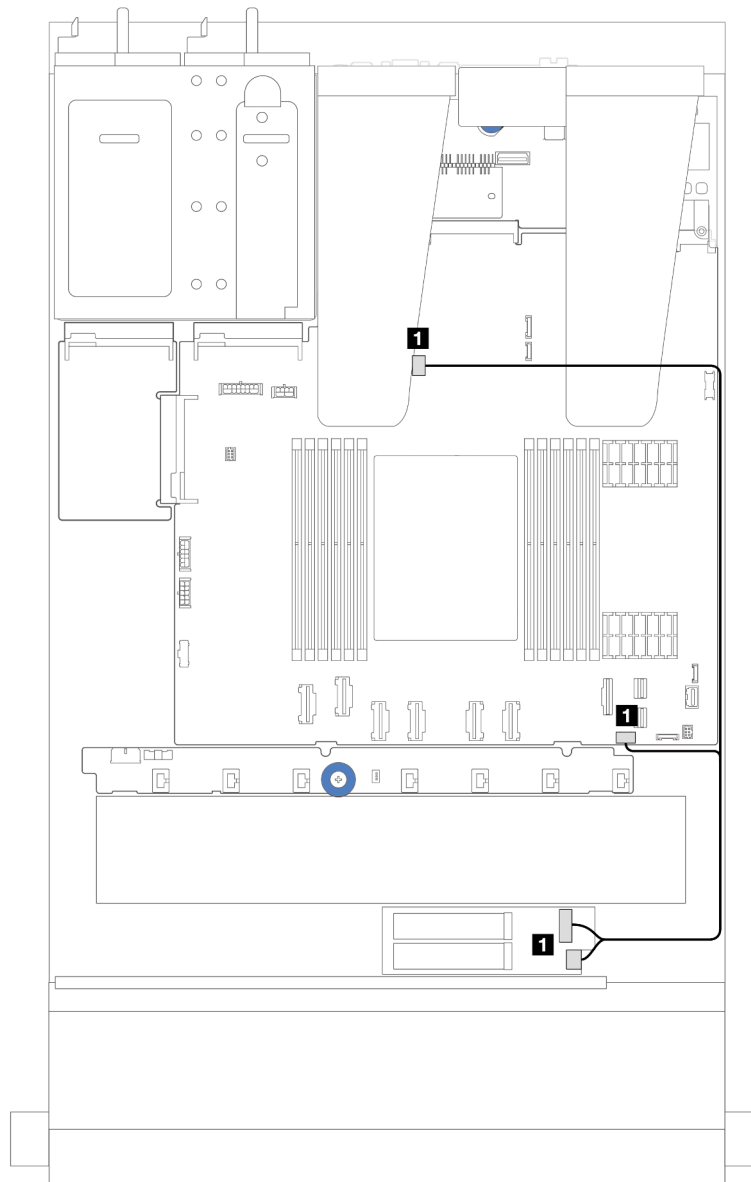


圖例 221. NVMe 纜線佈線

從	到
<b>1</b> M.2 信號接頭和電源接頭	<b>1</b> 主機板組件上的 M.2 信號接頭和 M.2 電源接頭



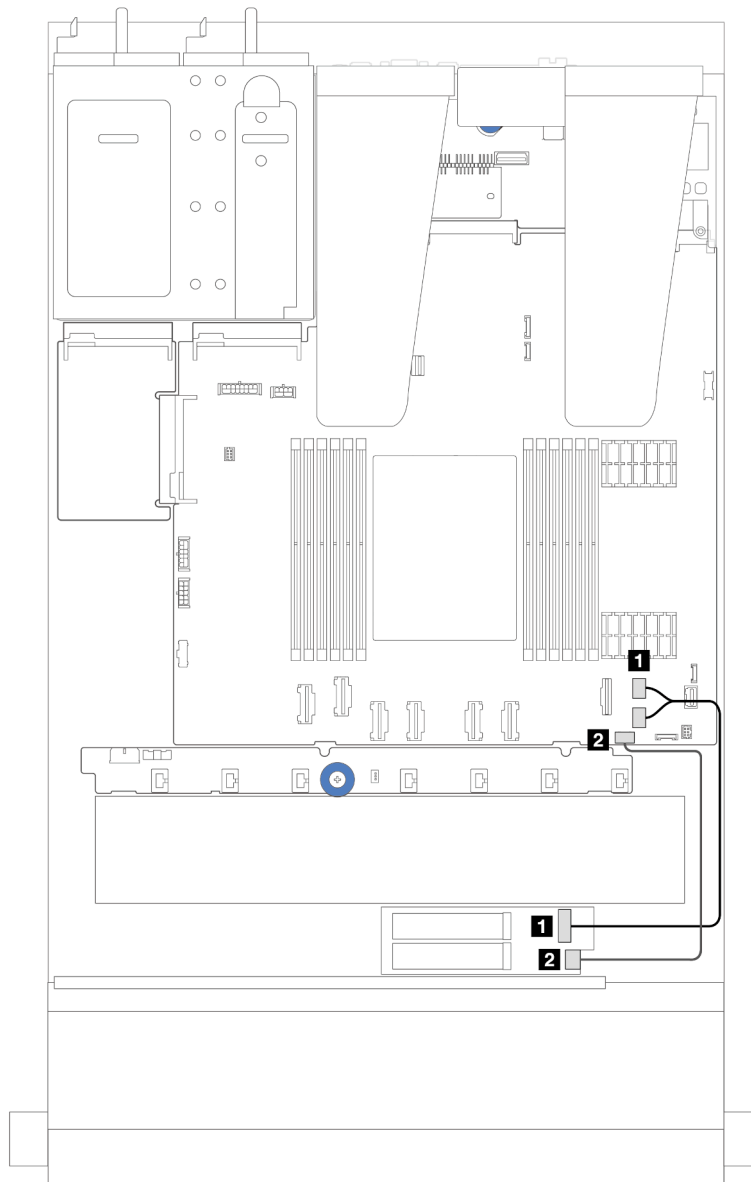
## 2.ThinkSystem M.2 NVMe 2-Bay RAID Enablement Kit 的纜線佈線



圖例 222. ThinkSystem M.2 NVMe 2-Bay RAID Enablement Kit 的纜線佈線

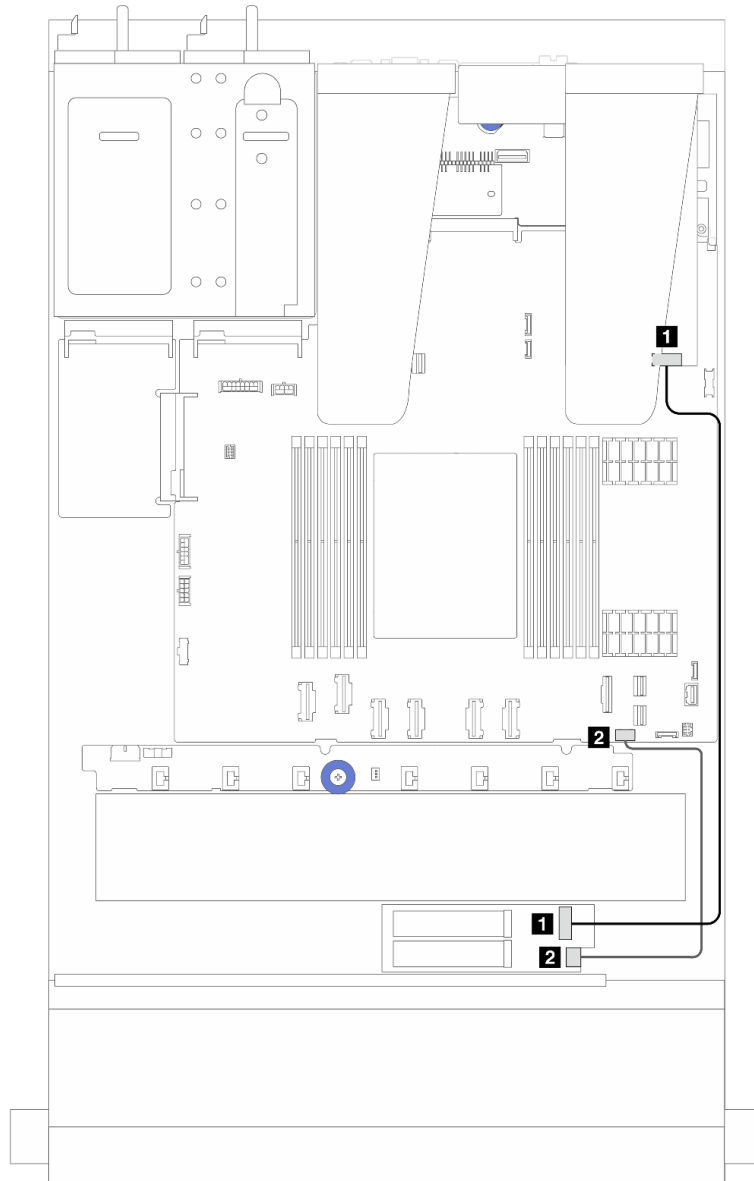
從	到
<b>1</b> M.2 信號接頭和電源接頭	<b>1</b> 主機板組件上的 M.2 信號接頭和 M.2 電源接頭

### 3.ThinkSystem M.2 SATA/x4 NVMe 2-Bay Enablement Kit 的纜線佈線



圖例 223. SATA/NVMe 纜線佈線

從	到
<b>1</b> M.2 信號接頭	<b>1</b> 主機板組件上的 PCIe 接頭 8 和 9
<b>2</b> M.2 電源接頭	<b>2</b> 主機板組件上的 M.2 電源接頭

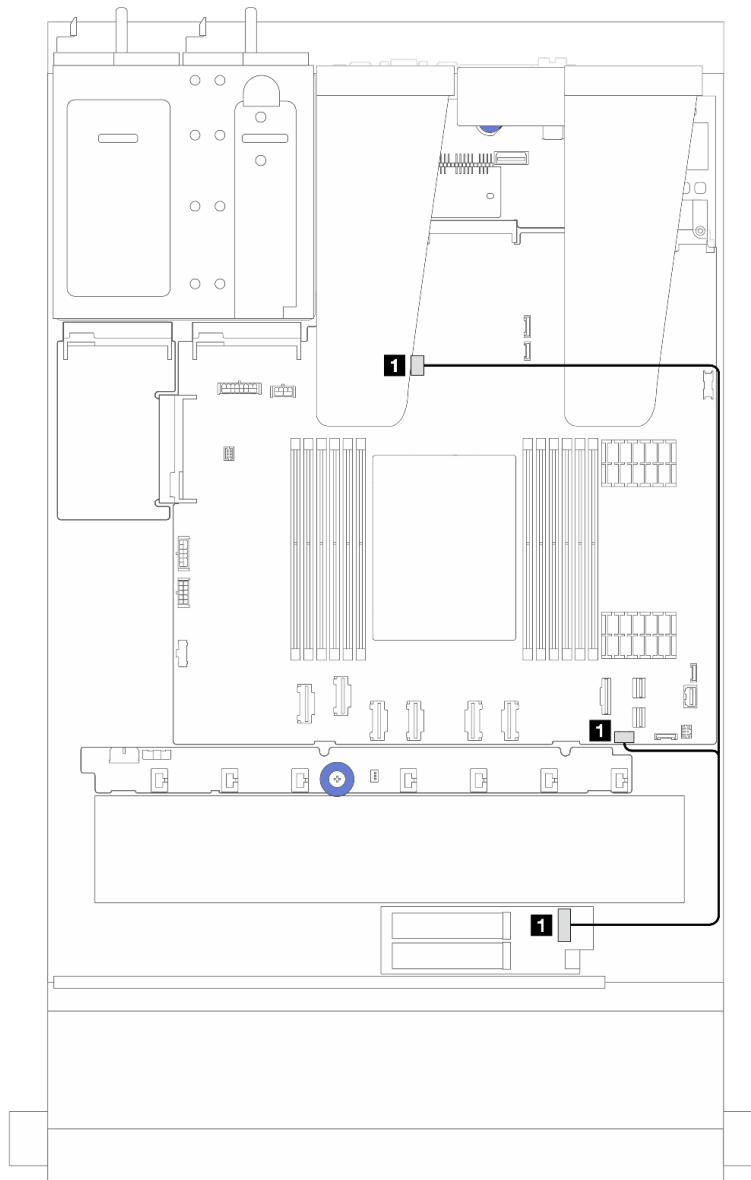


圖例 224. RAID 纜線佈線 (含 Gen 3/4 SFF RAID 配接卡)

從	到
<b>1</b> M.2 信號接頭	<b>1</b> SFF RAID 配接卡上的 C0 <sup>附註</sup>
<b>2</b> M.2 電源接頭	<b>2</b> 主機板組件上的 M.2 電源接頭

附註：SFF RAID 配接卡此處可以安裝在插槽 1 或插槽 2 中。

#### 4.ThinkSystem M.2 RAID B540i-2i SATA/NVMe Enablement Kit 的纜線佈線



圖例 225. ThinkSystem M.2 RAID B540i-2i SATA/NVMe Enablement Kit 的纜線佈線

從	到
<b>1</b> M.2 套件上的 M.2 信號接頭	<b>1</b> 主機板組件上的 M.2 電源接頭和信號接頭

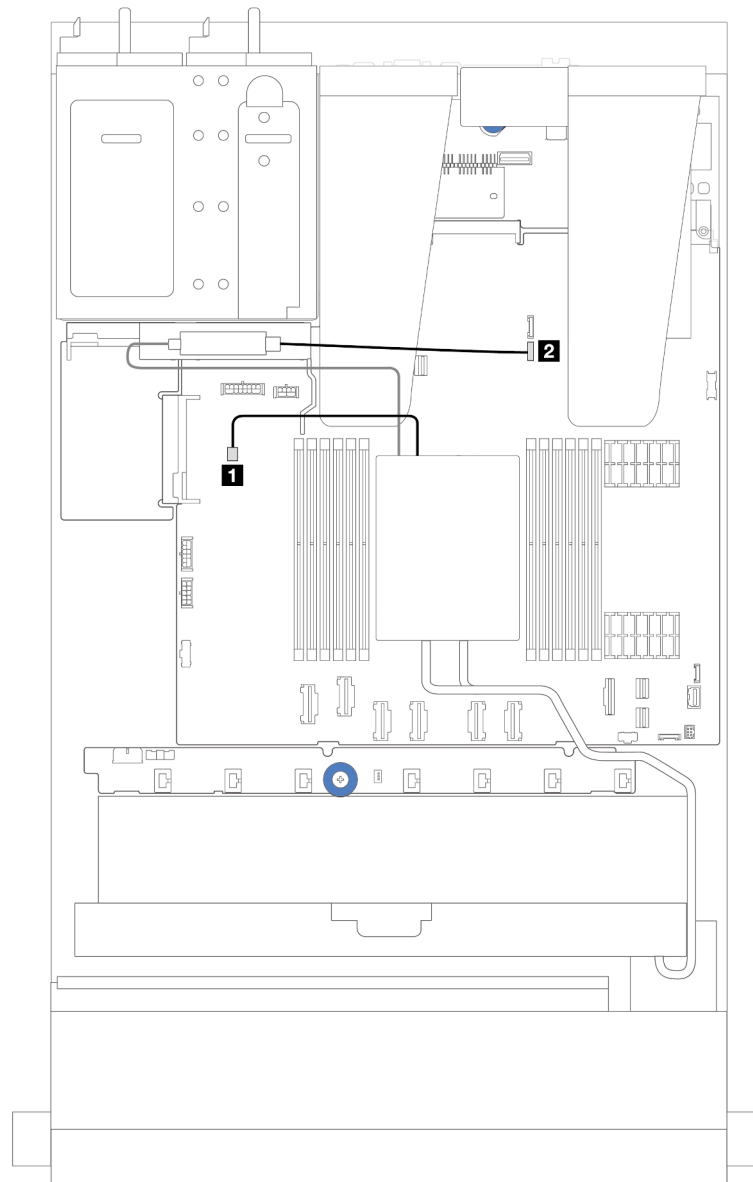
### Lenovo Neptune(TM) 液氣熱交換模組纜線佈線

使用本節可瞭解 Lenovo Neptune(TM) 液氣熱交換模組 (L2AM) 的纜線佈線。

- 如需瞭解處理器板上的 L2AM 接頭位置，請參閱第 268 頁「主機板組件接頭」以取得詳細資料。
- 一條幫浦纜線和一條洩漏偵測感應器模組的纜線已整合到 L2AM。確定兩條纜線都已連接。

**附註：**為了更好地佈放纜線，請確定洩漏偵測感應器模組已固定在固定夾中。如需詳細資料，請參閱下圖和第 87 頁「安裝 Lenovo Neptune(TM) 液氣熱交換模組」。

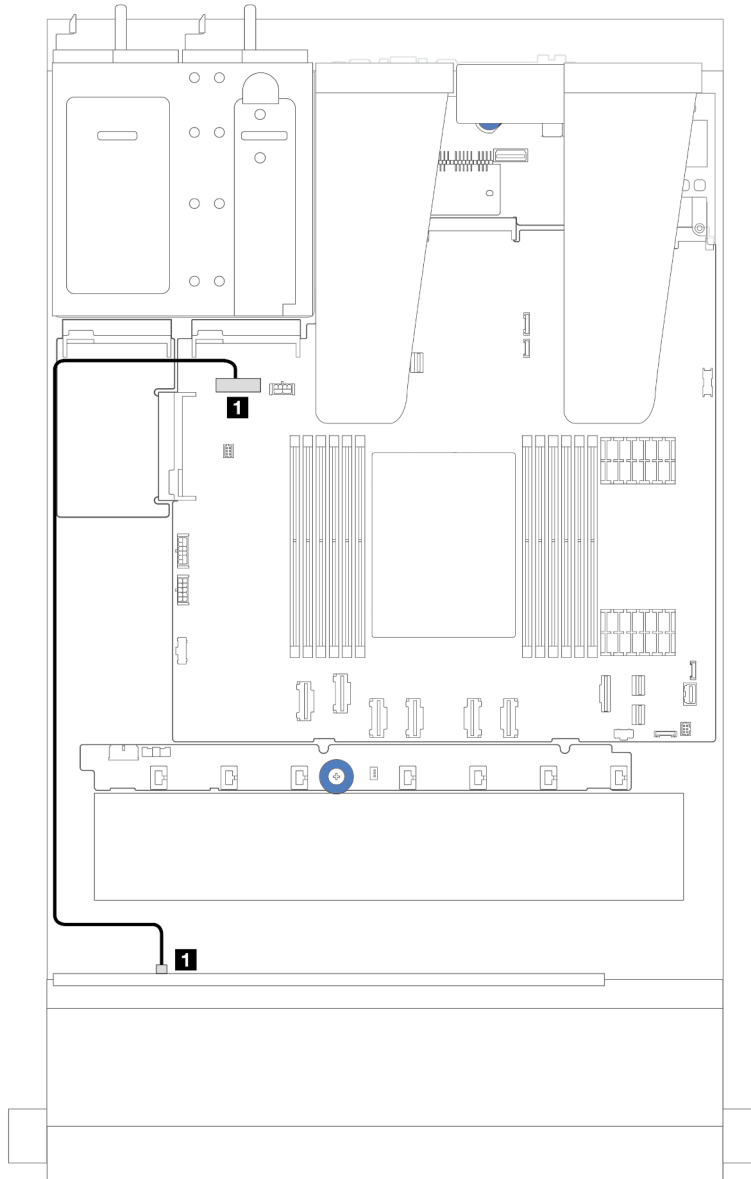
### 液氣熱交換模組纜線佈線



纜線	從	到
<b>1</b> 幫浦	幫浦纜線	幫浦接頭
<b>2</b> 洩漏偵測	洩漏偵測纜線	洩漏偵測接頭

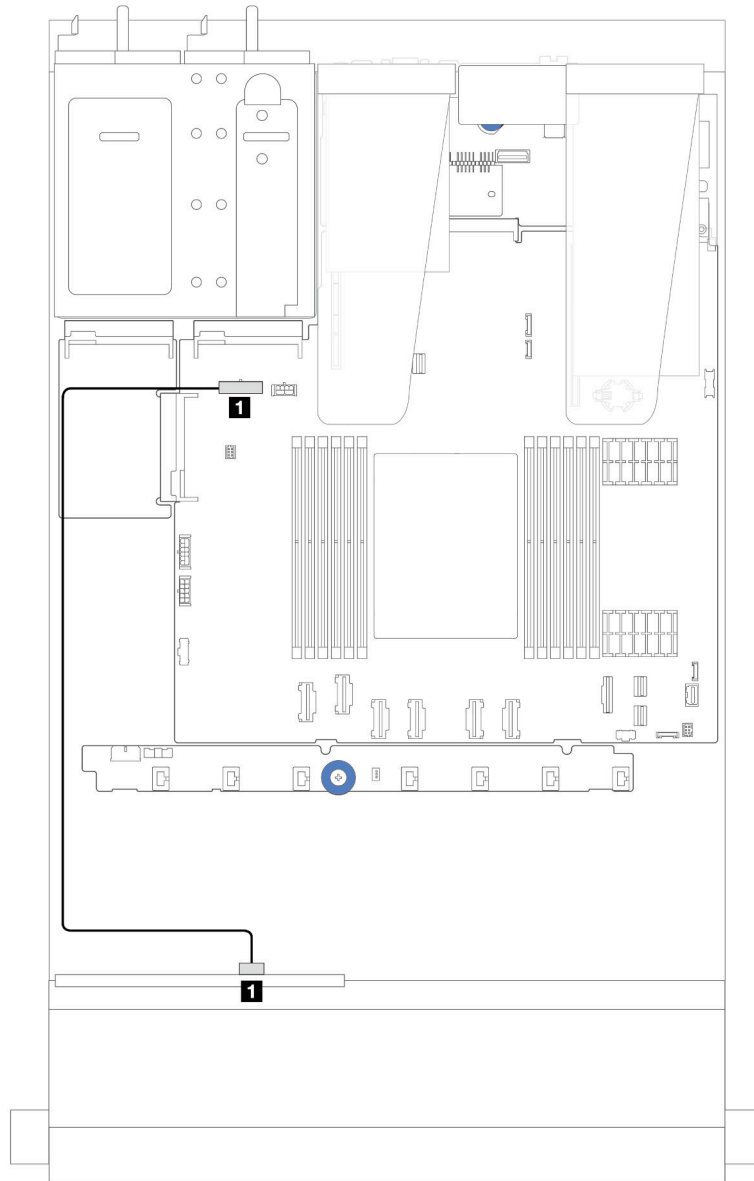
## 電源線/側頻纜線佈線

使用本節來瞭解 2.5 吋硬碟背板和風扇板的電源和側頻纜線佈線。



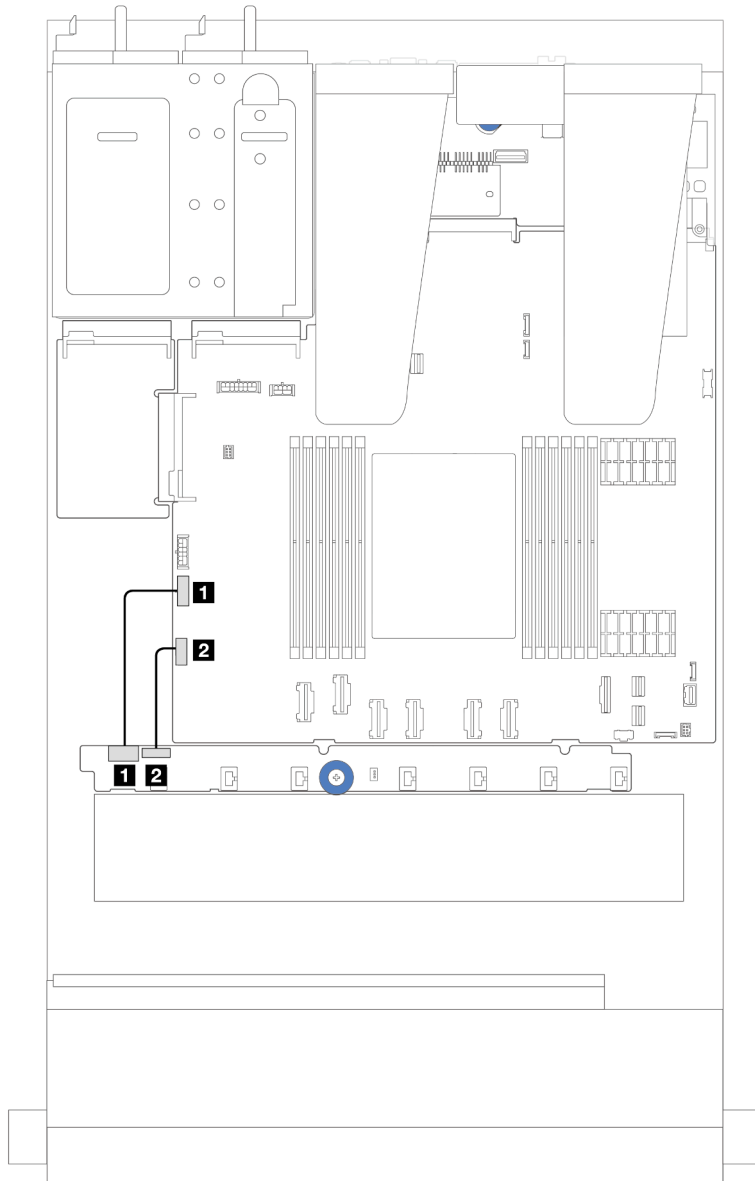
圖例 226. 8 或 10 x 2.5 吋硬碟背板的背板電源線連接

從	到
<b>1</b> 前方硬碟背板上的電源接頭	<b>1</b> 主機板組件上的前方背板電源埠



圖例 227. 4 x 2.5 吋硬碟背板的背板電源線連接

從	到
<b>1</b> 前方硬碟背板上的電源接頭	<b>1</b> 主機板組件上的前方背板電源埠



圖例 228. 風扇板側頻和電源線佈線

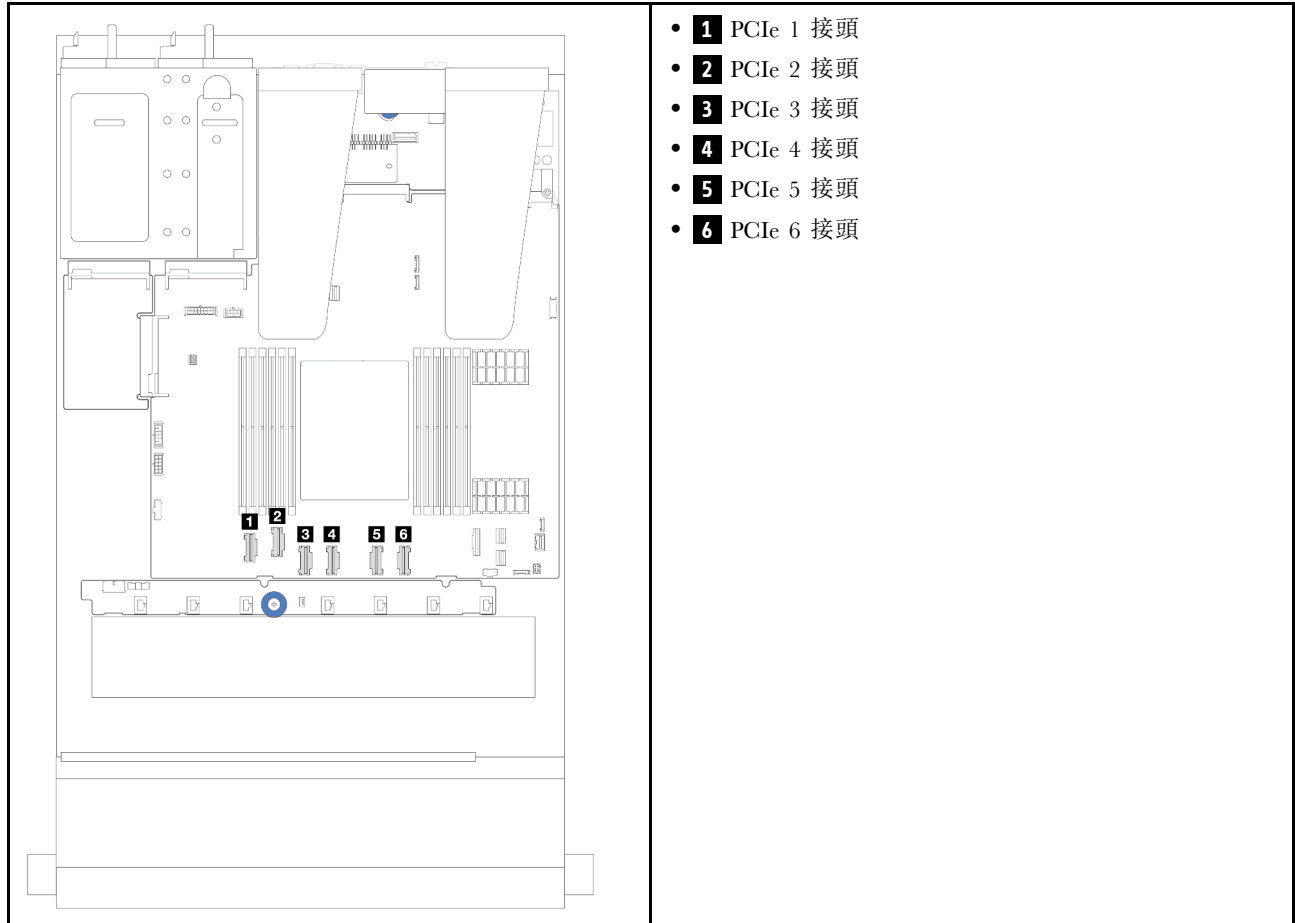
從	到
<b>1</b> 風扇板上的風扇板電源接頭	<b>1</b> 主機板組件上的風扇板電源接頭
<b>2</b> 風扇板上的側頻接頭	<b>2</b> 主機板組件上的風扇側頻接頭



## 2.5 吋硬碟背板 ( 信號 )

使用本節可瞭解 2.5 吋硬碟背板的信號線連接方式的纜線佈線。

**附註：**若是配備空氣冷卻散熱槽 (T 形) 的伺服器，請先卸下散熱槽，然後連接或拔掉連接到 PCIe 1、PCIe 2、PCIe 3、PCIe 4、PCIe 5 或 PCIe 6 接頭的纜線 (請參閱下表)。拔掉或連接纜線後，將散熱槽裝回伺服器。請參閱第 114 頁「卸下散熱槽」和第 117 頁「安裝散熱槽」。



您的伺服器支援下列配備的伺服器型號：

- 第 240 頁「10 x 2.5 吋 AnyBay 背板」

## 4 x 2.5 吋前方硬碟

使用本節可瞭解 4 x 2.5 吋前方硬碟背板的信號線連接方式的纜線佈線。

### 4 x 2.5 吋 SAS/SATA 背板

使用本節可瞭解包含四個 2.5 吋前方硬碟的伺服器型號 SAS/SATA 背板纜線佈線。

- 如需瞭解處理器板上的接頭位置，請參閱第 268 頁「主機板組件接頭」。
- 若要連接 2.5 吋磁碟機背板的電源線，請參閱第 220 頁「電源線/側頻纜線佈線」。
- 若要連接 CFF RAID/HBA 配接卡的電源和輸入纜線，請參閱第 191 頁「CFF RAID/HBA 配接卡」。
- 若要連接後方硬碟背板的電源和側頻纜線，請參閱第 203 頁「後方 NVMe/SATA 硬碟背板」。

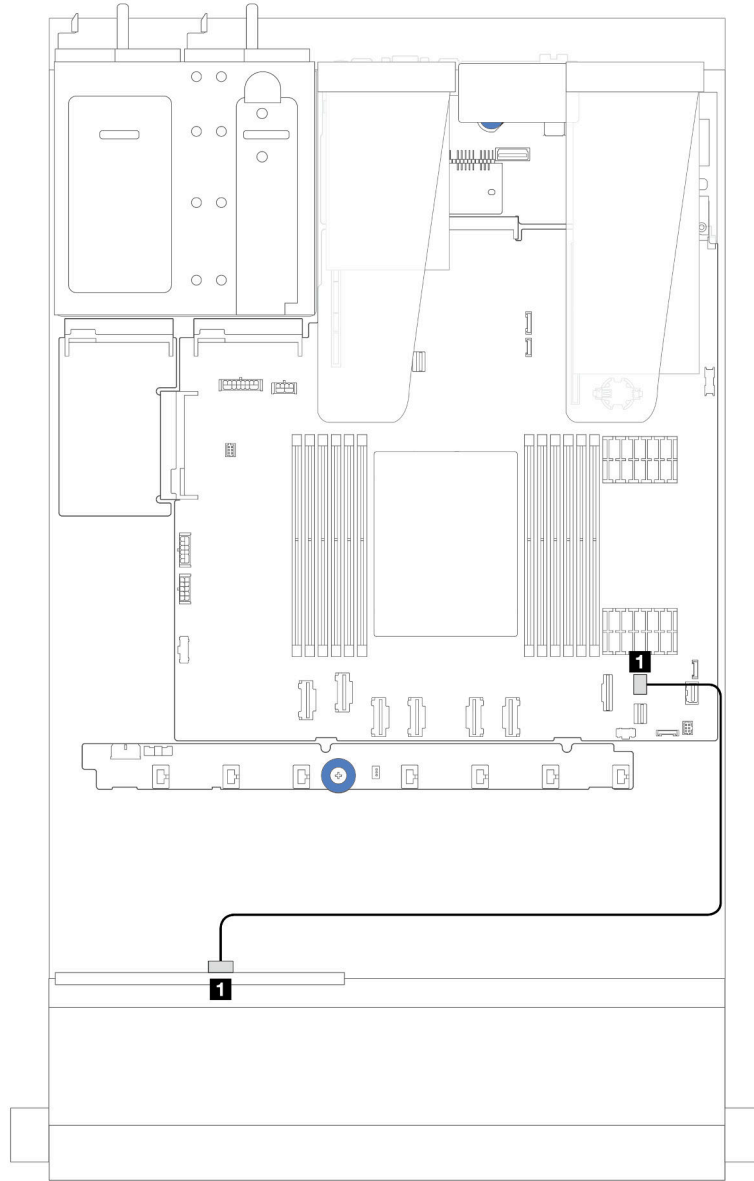
- 若要連接 7 公釐硬碟背板的電源和側頻纜線，請參閱第 206 頁「7 公釐硬碟背板」。
- 若要連接 RAID 快閃記憶體電源模組的纜線，請參閱第 198 頁「RAID 快閃記憶體電源模組」。

若要連接 4 x 2.5 吋 SAS/SATA 配置的信號線，請參閱以下纜線佈線案例（視您的伺服器配置而定）：

- 第 225 頁「機載配置的纜線佈線」
- 第 226 頁「包含 SFF HBA/RAID 配接卡的纜線佈線」

### 機載配置的纜線佈線

下圖顯示 4 x 2.5 吋前方 SAS/SATA 機槽機載配置的纜線佈線。接頭之間的連接：**1** ↔ **1**，**2** ↔ **2**，**3** ↔ **3**，... **n** ↔ **n**。



圖例 229. 4 x 2.5 吋前方 SAS/SATA 機槽機載配置的纜線佈線

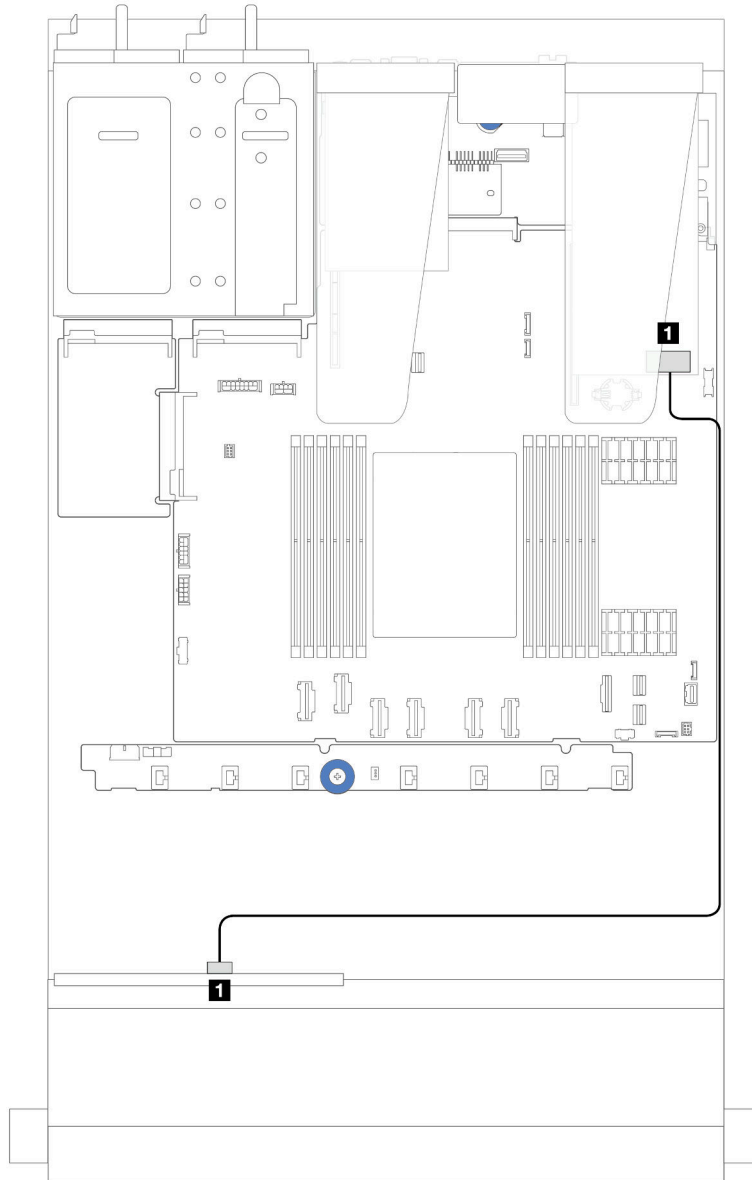
表格 7. 機載配置中背板接頭與主機板組件接頭之間的對映

從	到
<b>1</b> 前方背板上的 SAS	<b>1</b> 主機板組件上的 PCIe 接頭 8

### 包含 SFF HBA/RAID 配接卡的纜線佈線

下圖顯示在安裝 8i SFF HBA/RAID 配接卡 (Gen 3 或 Gen 4) 時，背板接頭與主機板組件/配接卡接頭之間的對映關係。

**附註：** Gen 3 和 Gen 4 SFF RAID/HBA 配接卡的接頭稍微有些不同，但是連接方法類似。下圖以 Gen 4 SFF RAID/HBA 配接卡為例。



圖例 230. 包含 8i SFF RAID 配接卡 (Gen 3/ Gen 4) 的 4 x 2.5 吋前方 SAS/SATA 機槽的纜線佈線

表格 8. 在安裝 8i SFF HBA/RAID 配接卡時，背板接頭與主機板組件/配接卡接頭之間的對映

從	到
<b>1</b> 前方背板上的 SAS	<b>1</b> SFF HBA/RAID 配接卡上的 C0

## 4 x 2.5 吋 NVMe 背板

使用本節可瞭解包含四個 2.5 吋前方硬碟的伺服器型號 NVMe 背板纜線佈線。

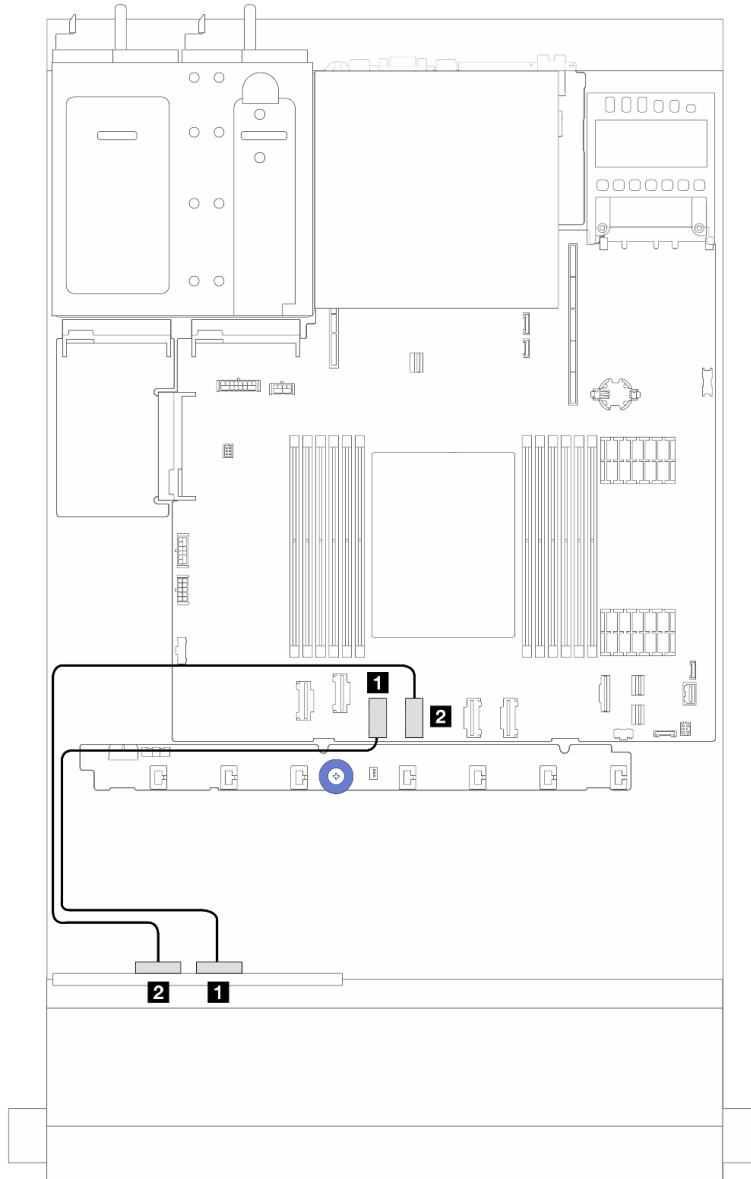
- 如需瞭解處理器板上的接頭位置，請參閱第 268 頁「主機板組件接頭」。
- 若要連接 2.5 吋磁碟機背板的電源線，請參閱第 220 頁「電源線/側頻纜線佈線」。
- 若要連接 CFF RAID/HBA 配接卡的電源和輸入纜線，請參閱第 191 頁「CFF RAID/HBA 配接卡」。
- 若要連接後方硬碟背板的電源和側頻纜線，請參閱第 203 頁「後方 NVMe/SATA 硬碟背板」。
- 若要連接 7 公釐硬碟背板的電源和側頻纜線，請參閱第 206 頁「7 公釐硬碟背板」。
- 若要連接 RAID 快閃記憶體電源模組的纜線，請參閱第 198 頁「RAID 快閃記憶體電源模組」。

若要連接標準 4 x 2.5 吋前方硬碟背板的信號線，請參閱以下纜線佈線案例（視您的伺服器配置而定）：

- 第 227 頁「機載配置的纜線佈線」
- 第 230 頁「包含 SFF RAID/HBA 配接卡的纜線佈線」

### 機載配置的纜線佈線

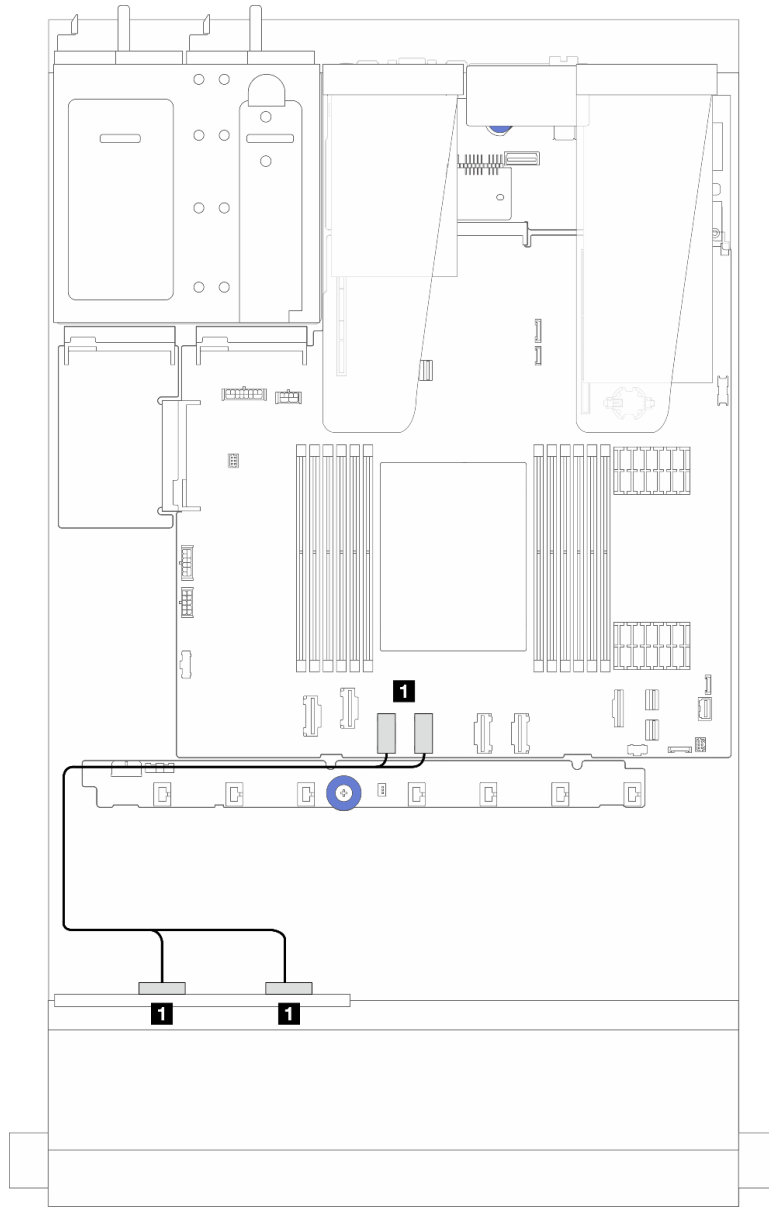
下圖顯示 4 x 2.5 吋前方 NVMe 機槽機載配置的纜線佈線。接頭之間的連接：**1** ↔ **1**，**2** ↔ **2**，**3** ↔ **3**，... **n** ↔ **n**



圖例 231. 4 x 2.5 吋前方 NVMe 機槽機載配置的纜線佈線 ( 使用 4 x 2.5 吋 AnyBay 背板 (Gen 4) )

表格 9. 機載配置中背板接頭與主機板組件接頭之間的對映

從	到
<b>1</b> 前方背板上的 NVMe 2-3	<b>1</b> 主機板組件上的 PCIe 接頭 3
<b>2</b> 前方背板上的 NVMe 0-1	<b>2</b> 主機板組件上的 PCIe 接頭 4



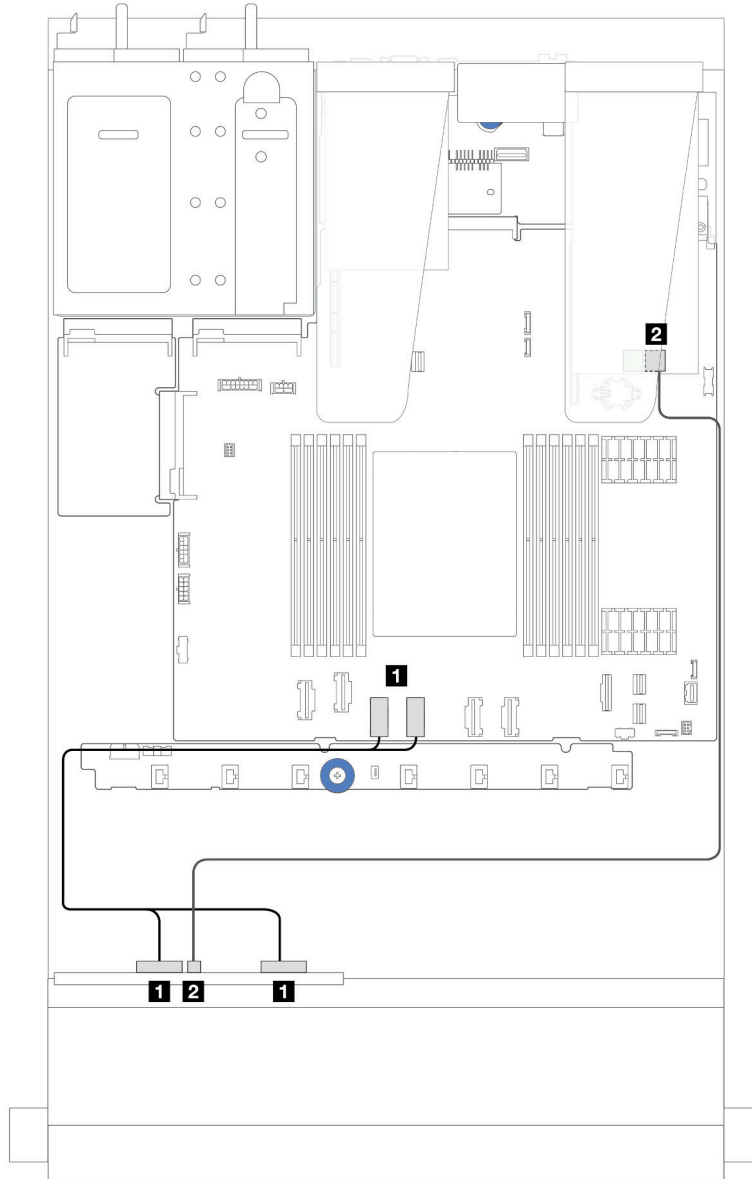
圖例 232. 4 x 2.5 吋前方 NVMe 機槽機載配置的纜線佈線 ( 使用 4 x 2.5 吋 AnyBay 背板 (Gen 5) )

表格 10. 機載配置中背板接頭與主機板組件接頭之間的對映

從	到
<b>1</b> 前方背板上的 NVMe 2-3 和 NVMe 0-1	<b>1</b> 主機板組件上的 PCIe 接頭 3 和 4

包含 SFF RAID/HBA 配接卡的纜線佈線

**附註：** Gen 3 和 Gen 4 SFF RAID/HBA 配接卡的接頭稍微有些不同，但是連接方法類似。下圖以 Gen 4 SFF RAID/HBA 配接卡為例。



圖例 233. 4 x 2.5 吋前方 NVMe 機槽的纜線佈線 ( 使用 4 x 2.5 吋 AnyBay 背板 (Gen 5) ) 和 SFF 8i RAID/HBA 配接卡 (Gen 3/Gen 4)

表格 11. 前方背板和 SFF 8i RAID/HBA 配接卡 (Gen 3/Gen 4) 之間的對映

從	到
<b>1</b> 前方背板上的 NVMe 2-3 和 NVMe 0-1	<b>1</b> 主機板組件上的 PCIe 接頭 3 和 4
<b>2</b> 前方背板上的 SAS	<b>2</b> SFF RAID/HBA 配接卡上的 C0



## 4 x 2.5 吋 AnyBay 背板

使用本節可瞭解 4 x 2.5 吋 AnyBay 背板的纜線佈線。

- 如需瞭解處理器板上的接頭位置，請參閱第 268 頁「主機板組件接頭」。
- 若要連接 2.5 吋磁碟機背板的電源線，請參閱第 220 頁「電源線/側頻纜線佈線」。
- 若要連接 CFF RAID/HBA 配接卡的電源和輸入纜線，請參閱第 191 頁「CFF RAID/HBA 配接卡」。
- 若要連接後方硬碟背板的電源和側頻纜線，請參閱第 203 頁「後方 NVMe/SATA 硬碟背板」。
- 若要連接 7 公釐硬碟背板的電源和側頻纜線，請參閱第 206 頁「7 公釐硬碟背板」。
- 若要連接 RAID 快閃記憶體電源模組的纜線，請參閱第 198 頁「RAID 快閃記憶體電源模組」。

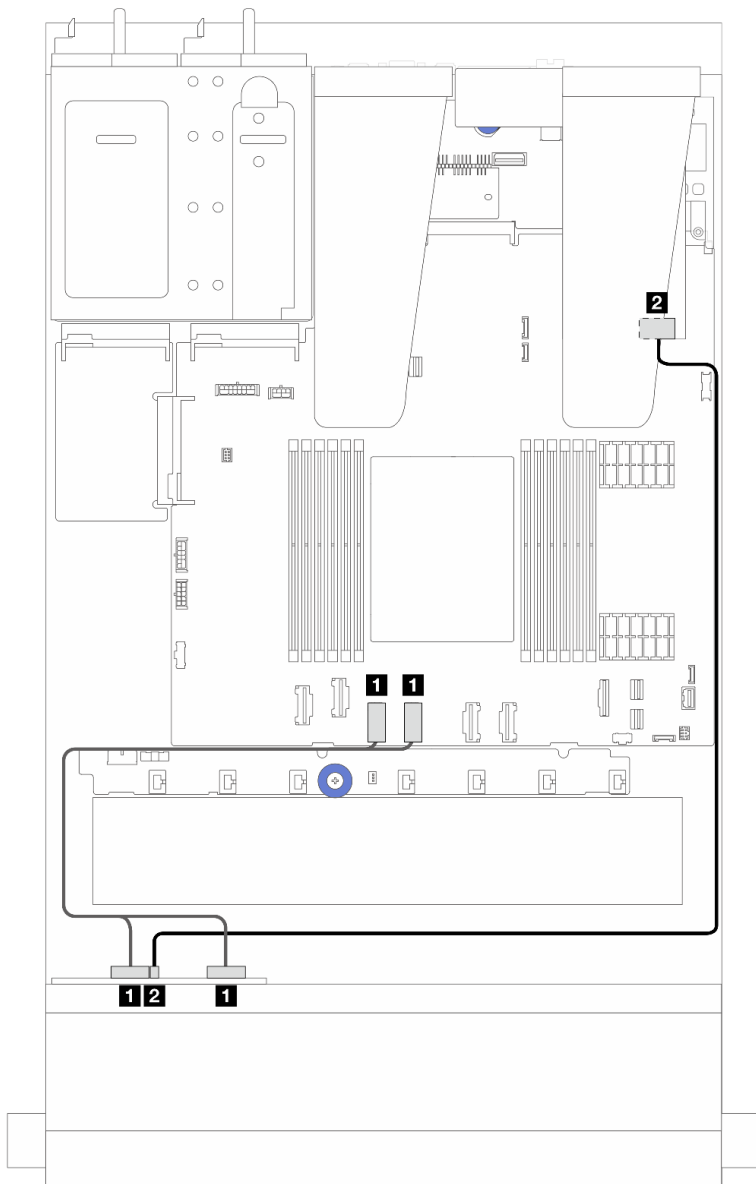
若要連接 4 x 2.5 吋 AnyBay 前方硬碟背板的信號線，請參閱以下纜線佈線案例（視您的伺服器配置而定）：

- 第 231 頁「包含 SFF HBA/RAID 配接卡的纜線佈線」

### 包含 SFF HBA/RAID 配接卡的纜線佈線

下列圖例和表格顯示背板接頭與 8i SFF RAID 配接卡（Gen 3 或 Gen 4）之間的對映關係。

**附註：** Gen 3 和 Gen 4 SFF RAID/HBA 配接卡的接頭稍微有些不同，但是連接方法類似。下圖以 Gen 4 SFF RAID/HBA 配接卡為例。



圖例 234. 包含 8i SFF RAID 配接卡 ( Gen 3 或 Gen 4 ) 的 4 x 2.5 吋 AnyBay 背板硬碟的纜線佈線

表格 12. 一個前方 AnyBay 背板和 SFF HBA/RAID 配接卡 ( Gen 3 或 Gen 4 ) 之間的對映

從	到
<b>1</b> 前方背板上的 NVMe 0-1、NVMe 2-3	<b>1</b> 主機板組件上的 PCIe 接頭 3 和 4
<b>2</b> 前方背板上的 SAS	<b>2</b> SFF HBA/RAID 配接卡上的 C0

## 8 x 2.5 吋前方硬碟

使用本節可瞭解 8 x 2.5 吋前方硬碟背板的信號線連接方式的纜線佈線。

## 8 x 2.5吋 SAS/SATA 背板

使用本節可瞭解包含八個 2.5 吋前方硬碟的伺服器型號 SAS/SATA 背板纜線佈線。

- 如需瞭解處理器板上的接頭位置，請參閱第 268 頁「主機板組件接頭」。
- 若要連接 2.5 吋磁碟機背板的電源線，請參閱第 220 頁「電源線/側頻纜線佈線」。
- 若要連接 CFF RAID/HBA 配接卡的電源和輸入纜線，請參閱第 191 頁「CFF RAID/HBA 配接卡」。
- 若要連接後方硬碟背板的電源和側頻纜線，請參閱第 203 頁「後方 NVMe/SATA 硬碟背板」。
- 若要連接 7 公釐硬碟背板的電源和側頻纜線，請參閱第 206 頁「7 公釐硬碟背板」。
- 若要連接 RAID 快閃記憶體電源模組的纜線，請參閱第 198 頁「RAID 快閃記憶體電源模組」。

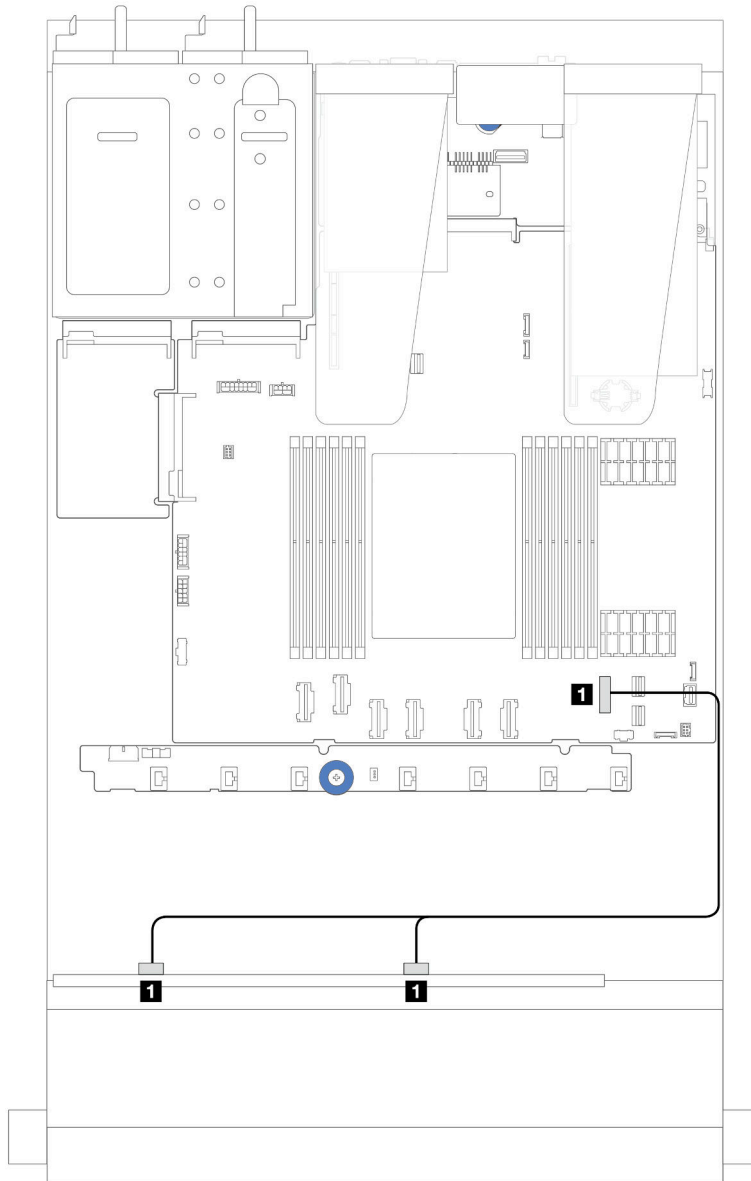
若要連接 8 x 2.5 吋 SAS/SATA 配置的信號線，請參閱以下纜線佈線案例（視您的伺服器配置而定）：

- 第 233 頁「機載配置的纜線佈線」
- 第 234 頁「包含 SFF HBA/RAID 配接卡的纜線佈線」
- 第 236 頁「包含 CFF HBA/RAID 配接卡的纜線佈線」

### 機載配置的纜線佈線

下列圖例和表格顯示機載配置中背板接頭與主機板組件接頭之間的對映關係。

接頭之間的連接：**1** ↔ **1**，**2** ↔ **2**，**3** ↔ **3**，... **n** ↔ **n**。



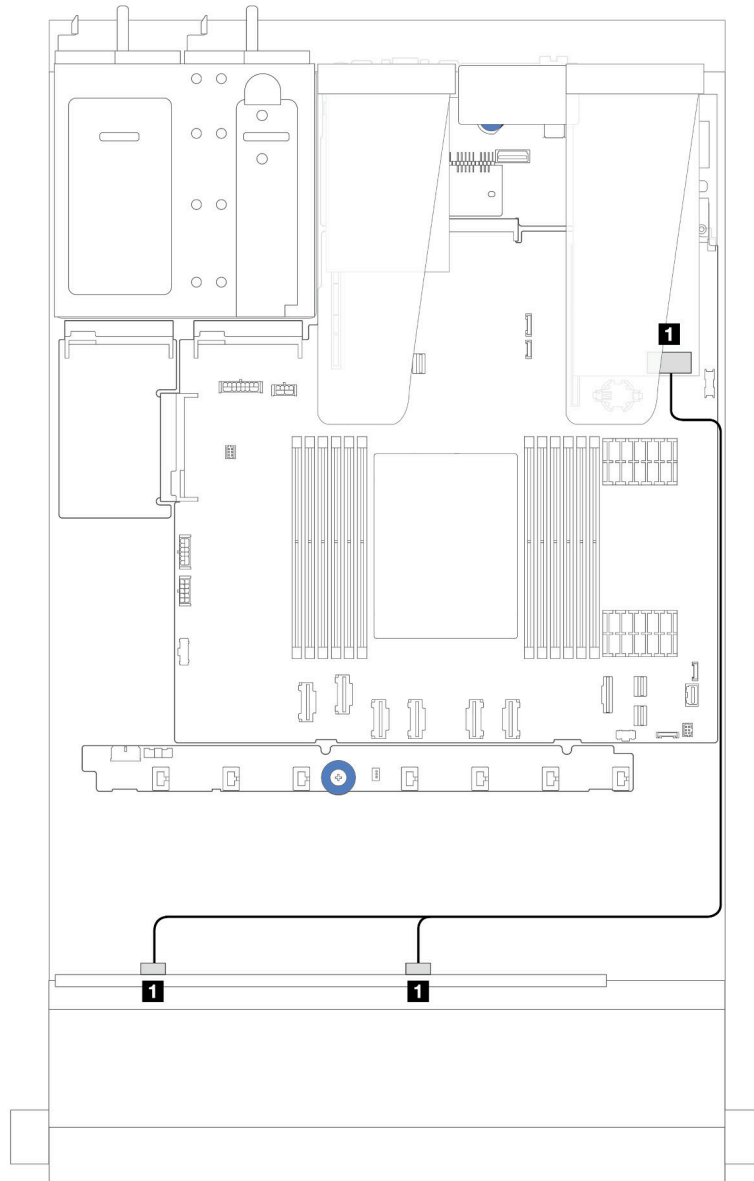
圖例 235. 8 x 2.5 SATA 前方硬碟機載配置的纜線佈線

表格 13. 機載配置中一個前方 8 x 2.5 吋 SATA 背板與主機板組件之間的對映

從	到
<b>1</b> 前方背板上的 SAS 0 和 SAS1	<b>1</b> 主機板組件上的 PCIe 7 接頭

#### 包含 SFF HBA/RAID 配接卡的纜線佈線

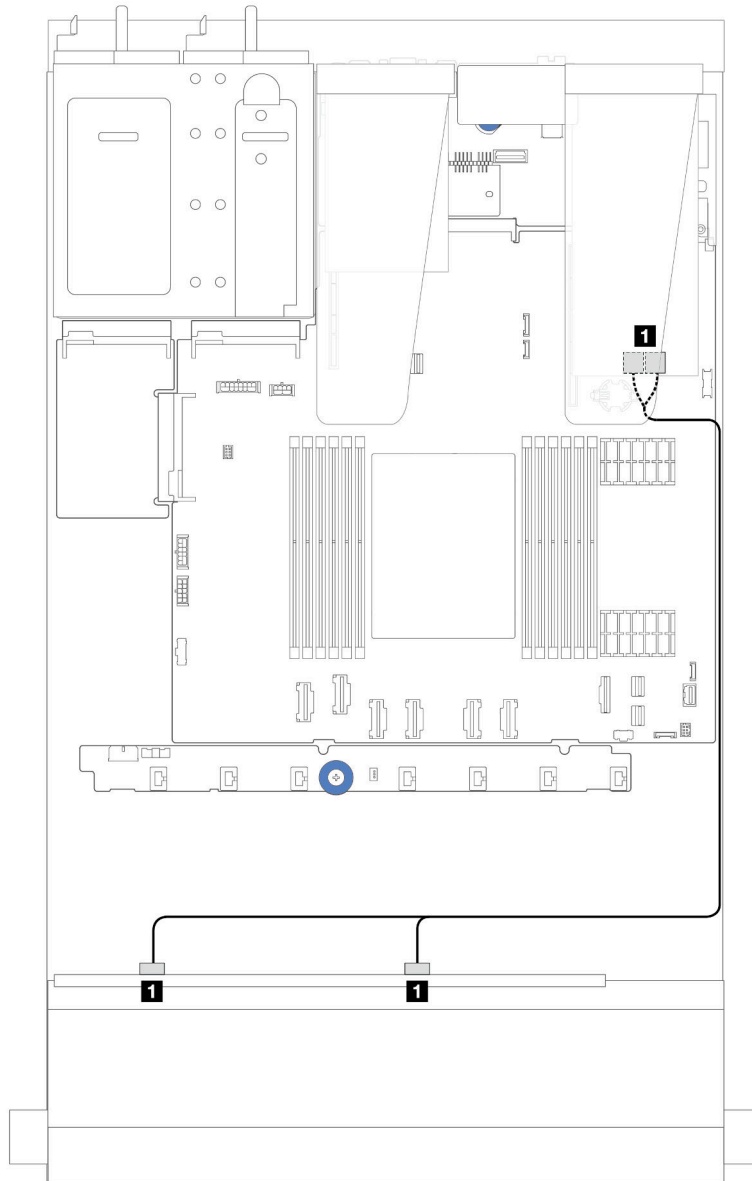
下列圖例和表格顯示背板接頭與 8i 或 16i SFF HBA/RAID 配接卡 (Gen 3 或 Gen 4) 之間的對映關係。



圖例 236. 包含 8i 或 16i SFF RAID 配接卡 (Gen 4) 的 8 x 2.5 吋前方 SAS/SATA 機槽的纜線佈線

表格 14. 一個 8 x 2.5 吋前方 SAS/SATA 背板和 SFF HBA/RAID 配接卡之間的對映

從	到
<b>1</b> 前方背板上的 SAS 0 和 SAS 1	<b>1</b> SFF HBA/RAID 配接卡上的 C0



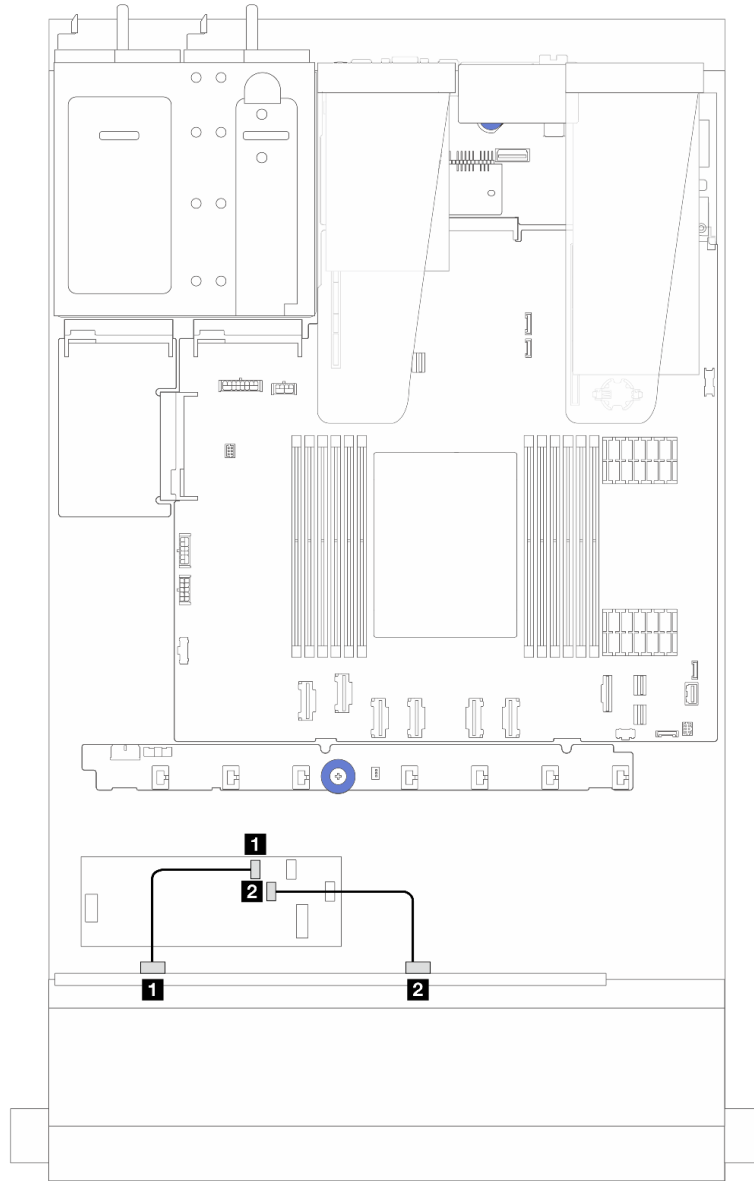
圖例 237. 包含 8i 或 16i SFF RAID 配接卡 (Gen 3) 的 8 x 2.5 吋前方 SAS/SATA 機槽的纜線佈線

表格 15. 一個 8 x 2.5 吋前方 SAS/SATA 背板和 SFF HBA/RAID 配接卡之間的對映

從	到
<b>1</b> 前方背板上的 SAS 0 和 SAS 1	<b>1</b> SFF RAID/HBA 配接卡上的 C0 和 C1

#### 包含 CFF HBA/RAID 配接卡的纜線佈線

若要瞭解 CFF RAID/HBA 配接卡的電源和輸入連接方式，請參閱第 191 頁「CFF RAID/HBA 配接卡」。

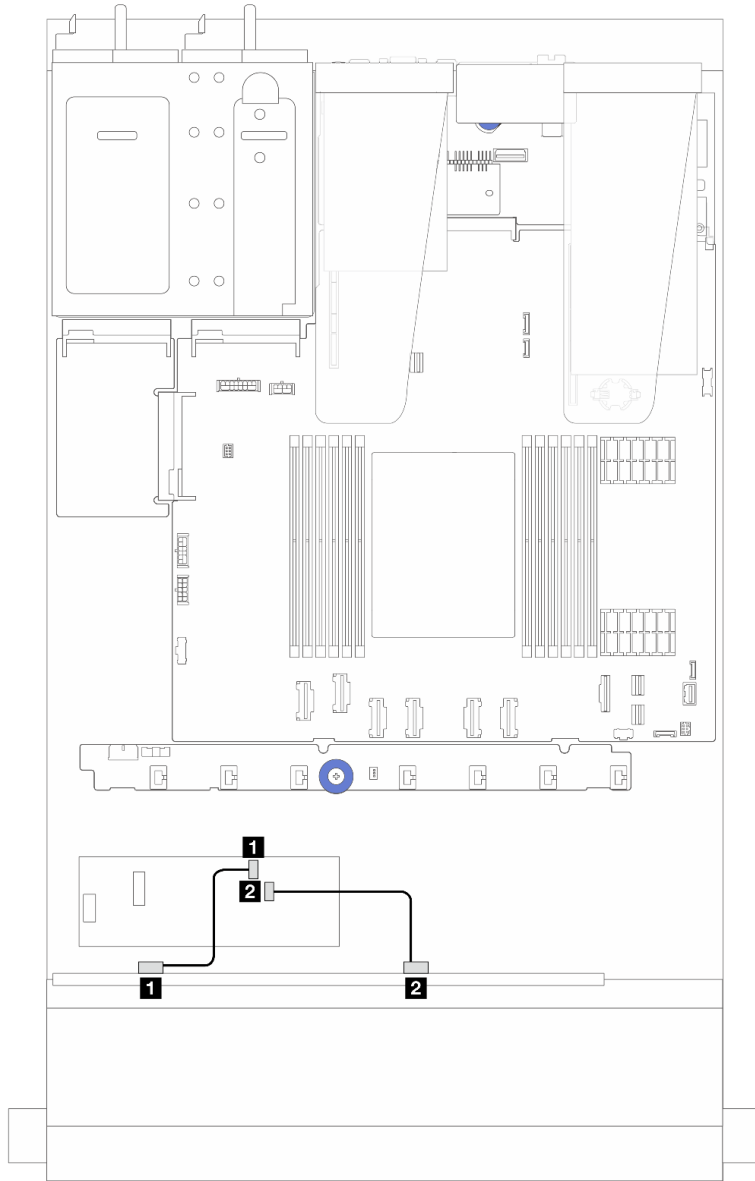


圖例 238. 包含 16i CFF RAID/HBA 配接卡 (Gen 4) 的 8 x 2.5 吋前方 SAS/SATA 機槽的纜線佈線

表格 16. 一個 8 x 2.5 吋前方 SAS/SATA 背板和 16i CFF RAID/HBA 配接卡之間的對映

從	到
<b>1</b> 前方背板上的 SAS 0	<b>1</b> CFF RAID/HBA 配接卡上的 C0
<b>2</b> 前方背板上的 SAS 1	<b>2</b> CFF RAID/HBA 配接卡上的 C1

若要瞭解 CFF RAID/HBA 配接卡的電源和輸入連接方式，請參閱第 191 頁「CFF RAID/HBA 配接卡」。



圖例 239. 配備 8i CFF RAID/HBA 配接卡 (Gen 3) 之 8 x 2.5 吋前方 SAS/SATA 機槽的纜線佈線

表格 17. 一個 8 x 2.5 吋前方 SAS/SATA 背板和 8i CFF RAID/HBA 配接卡之間的對映

從	到
<b>1</b> 前方背板上的 SAS 0	<b>1</b> CFF RAID/HBA 配接卡上的 C0
<b>2</b> 前方背板上的 SAS 1	<b>2</b> CFF RAID/HBA 配接卡上的 C1

## 8 x 2.5 吋 U.3 硬碟盒 10 x 2.5 吋 AnyBay 背板

使用本節瞭解八個 U.3 硬碟盒 10 x 2.5 吋 AnyBay 背板的纜線佈線。

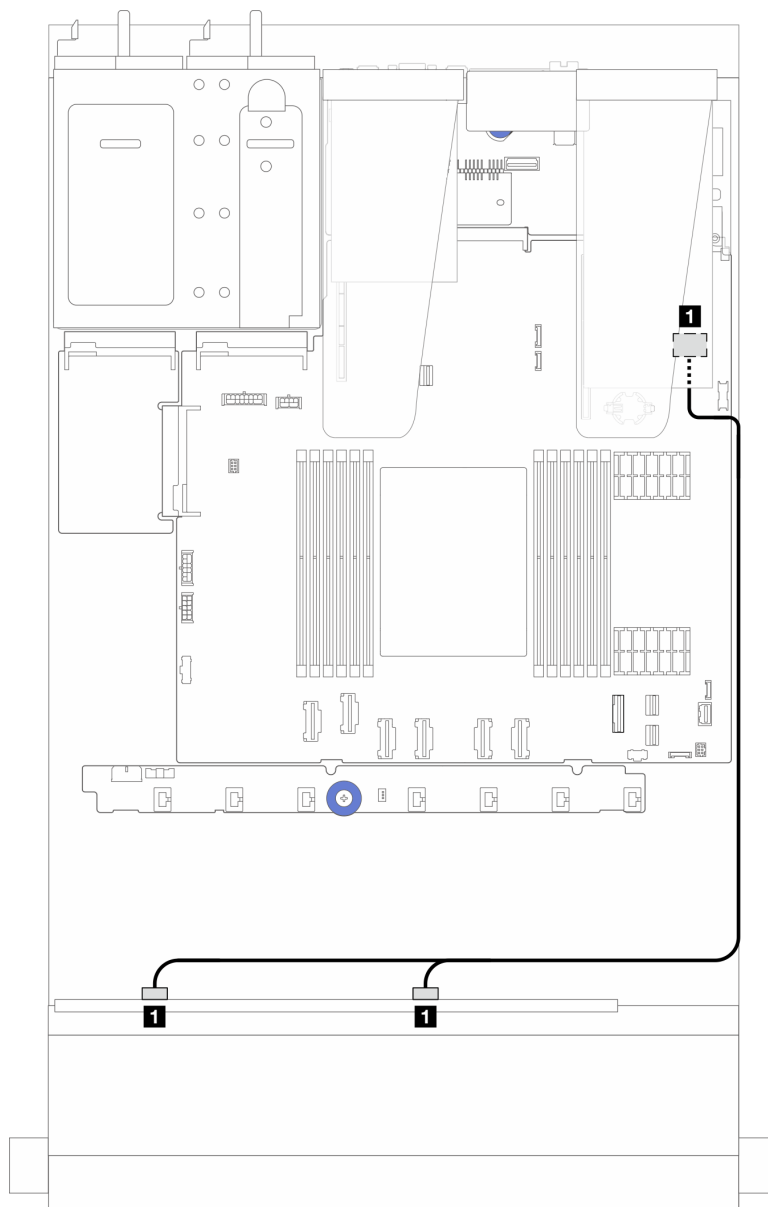
- 如需瞭解處理器板上的接頭位置，請參閱第 268 頁「主機板組件接頭」。
- 若要連接 2.5 吋磁碟機背板的電源線，請參閱第 220 頁「電源線/側頻纜線佈線」。



- 若要連接 CFF RAID/HBA 配接卡的電源和輸入纜線，請參閱第 191 頁「CFF RAID/HBA 配接卡」。
- 若要連接後方硬碟背板的電源和側頻纜線，請參閱第 203 頁「後方 NVMe/SATA 硬碟背板」。
- 若要連接 7 公釐硬碟背板的電源和側頻纜線，請參閱第 206 頁「7 公釐硬碟背板」。
- 若要連接 RAID 快閃記憶體電源模組的纜線，請參閱第 198 頁「RAID 快閃記憶體電源模組」。

#### 包含 8i SFF HBA/RAID 配接卡的纜線佈線

下列圖例和表格顯示背板接頭與 8i SFF RAID 配接卡 (Gen 4) 之間的對映關係。



圖例 240. 包含 8i SFF RAID 配接卡 (Gen 4) 的 8 x 2.5 吋前方 U.3 硬碟纜線佈線

表格 18. 一個前方 AnyBay 背板和 SFF HBA/RAID 配接卡之間的對映

從	到
前方背板上的 SAS 0 和 SAS 1	SFF HBA/RAID 配接卡上的 C0

## 10 x 2.5 吋前方硬碟

使用本節可瞭解包含十個 2.5 吋前方硬碟的伺服器型號 AnyBay 背板纜線佈線。

### 10 x 2.5 吋 AnyBay 背板

使用本節可瞭解包含十個 2.5 吋前方硬碟的伺服器型號 AnyBay 背板纜線佈線。

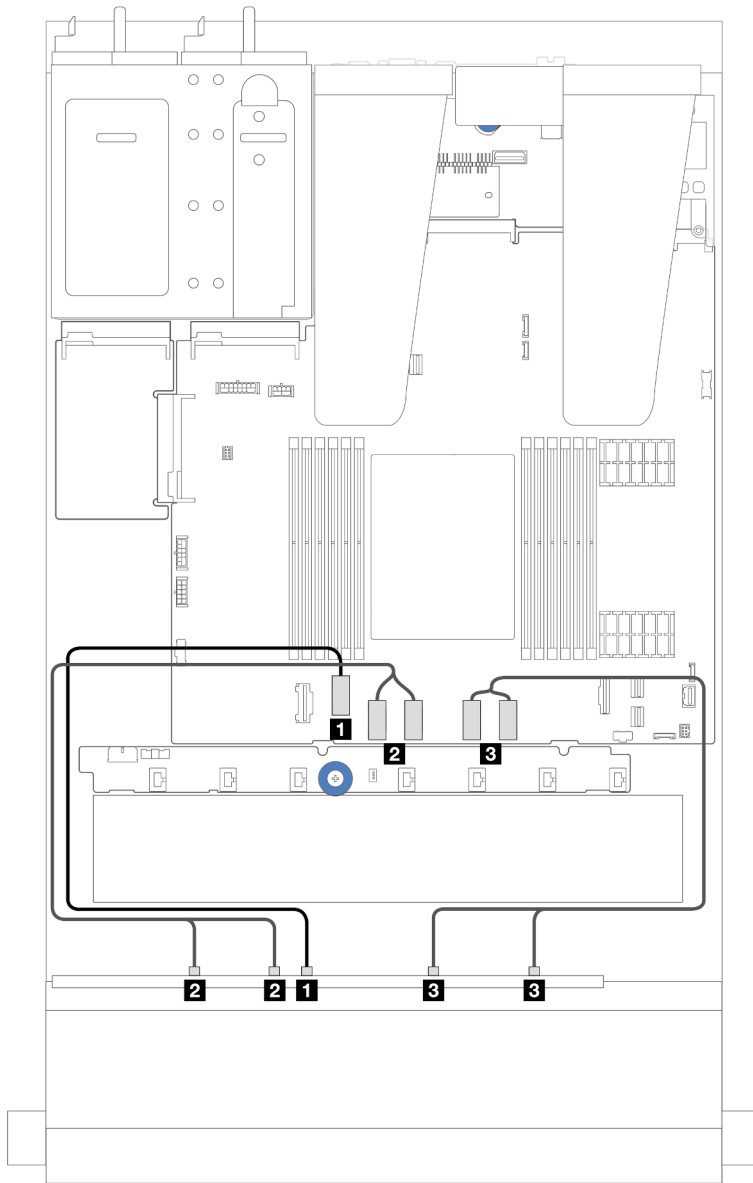
- 如需瞭解處理器板上的接頭位置，請參閱第 268 頁「主機板組件接頭」。
- 若要連接 2.5 吋磁碟機背板的電源線，請參閱第 220 頁「電源線/側頻纜線佈線」。
- 若要連接 CFF RAID/HBA 配接卡的電源和輸入纜線，請參閱第 191 頁「CFF RAID/HBA 配接卡」。
- 若要連接後方硬碟背板的電源和側頻纜線，請參閱第 203 頁「後方 NVMe/SATA 硬碟背板」。
- 若要連接 7 公釐硬碟背板的電源和側頻纜線，請參閱第 206 頁「7 公釐硬碟背板」。
- 若要連接 RAID 快閃記憶體電源模組的纜線，請參閱第 198 頁「RAID 快閃記憶體電源模組」。

若要連接標準 10 x 2.5 吋前方硬碟背板的信號線，請參閱以下纜線佈線案例（視您的伺服器配置而定）：

- 第 240 頁「配備十個 2.5 吋 AnyBay 硬碟之伺服器型號的纜線佈線（NVMe 機載連接）」
- 第 241 頁「配備十個 2.5 吋 AnyBay 硬碟之伺服器型號的纜線佈線（SATA 機載連接）」
- 第 242 頁「配備十個 2.5 吋 AnyBay 硬碟及 16i SFF RAID/HBA 配接卡之伺服器型號的纜線佈線」

#### 配備十個 2.5 吋 AnyBay 硬碟之伺服器型號的纜線佈線（NVMe 機載連接）

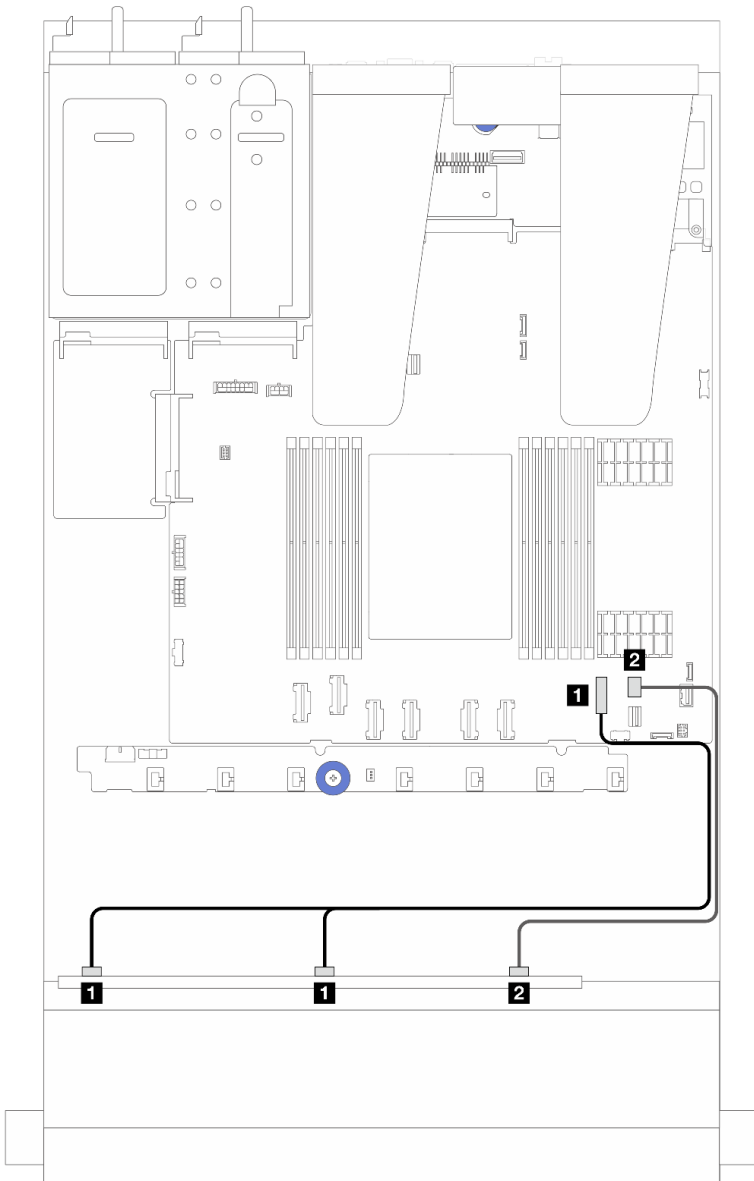
下圖顯示包含十個 2.5 吋 AnyBay 硬碟之伺服器型號的 NVMe 機載連接。



從	到
<b>1</b> 前方背板上的 NVMe 4-5	<b>1</b> 主機板組件上的 PCIe 接頭 2
<b>2</b> 前方背板上的 NVMe 2-3 和 NVMe 0-1	<b>2</b> 主機板組件上的 PCIe 接頭 3 和 4
<b>3</b> 前方背板上的 NVMe 8-9 和 NVMe 6-7	<b>3</b> 主機板組件上的 PCIe 接頭 5 和 6

配備十個 2.5 吋 AnyBay 硬碟之伺服器型號的纜線佈線 ( SATA 機載連接 )

下圖顯示包含十個 2.5 吋 AnyBay 配置之伺服器型號的 SATA 機載連接。

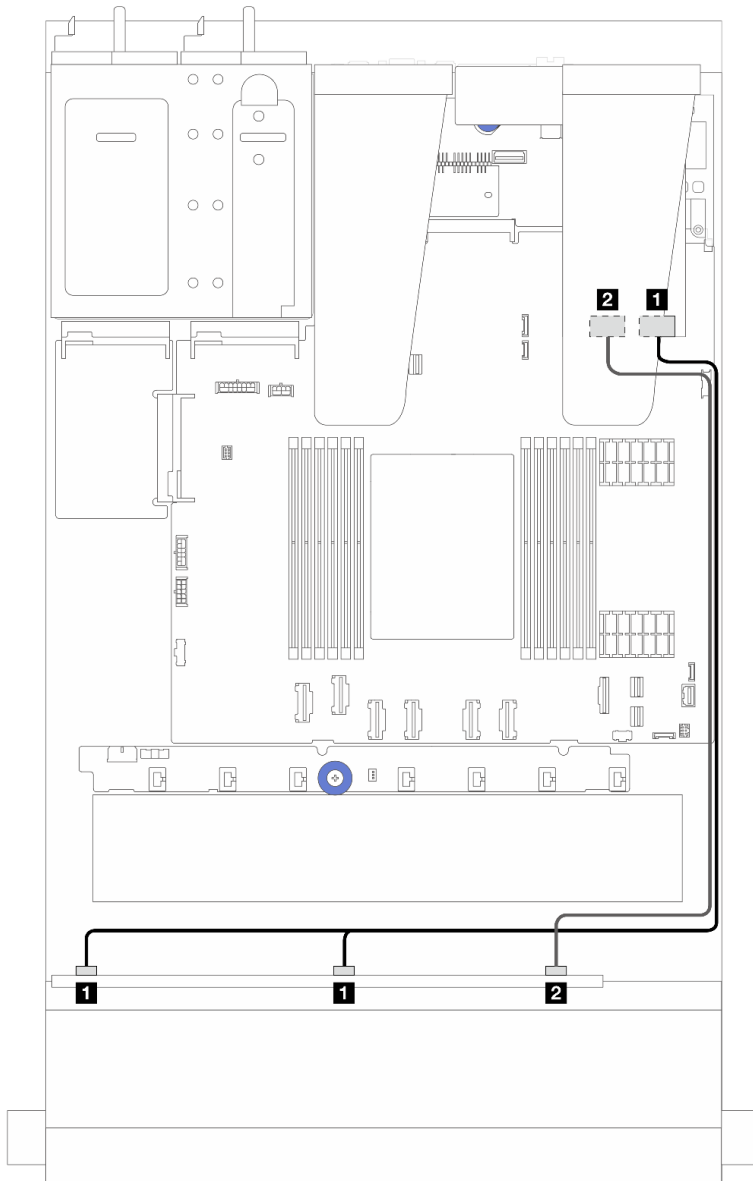


從	到
<b>1</b> 前方背板上的 SAS 0 和 SAS 1	<b>1</b> 主機板組件上的 PCIe 接頭 7
<b>2</b> 前方背板上的 SAS 2	<b>2</b> 主機板組件上的 PCIe 接頭 8

配備十個 2.5 吋 AnyBay 硬碟及 16i SFF RAID/HBA 配接卡之伺服器型號的纜線佈線

以下圖解和表格顯示背板接頭與 16i SFF HBA/RAID 配接卡之間的對映關係。

**附註：** Gen 3 和 Gen 4 SFF RAID/HBA 配接卡的接頭稍微有些不同，但是連接方法類似。下圖以 Gen 4 SFF RAID/HBA 配接卡為例。



從	到
<b>1</b> 前方背板上的 SAS 0 和 SAS 1	<b>1</b> SFF RAID/HBA 配接卡 <ul style="list-style-type: none"> <li>• Gen 4 : C0</li> <li>• Gen 3 : C0、C1</li> </ul>
<b>2</b> 前方背板上的 SAS 2	<b>2</b> SFF RAID/HBA 配接卡 <ul style="list-style-type: none"> <li>• Gen 4 : C1</li> <li>• Gen 3 : C2</li> </ul>

### 6 x 2.5 吋 SAS/SATA + 4 x 2.5 吋 AnyBay 背板

請參閱本節以瞭解安裝了 6 x 2.5 吋 SAS/SATA + 4 x 2.5 吋 AnyBay 背板的 6 個前方 SAS/SATA 硬碟和 4 個前方 AnyBay 硬碟的纜線佈線。

- 如需瞭解處理器板上的接頭位置，請參閱第 268 頁「主機板組件接頭」。

- 若要連接 2.5 吋磁碟機背板的電源線，請參閱第 220 頁「電源線/側頻纜線佈線」。
- 若要連接 CFF RAID/HBA 配接卡的電源和輸入纜線，請參閱第 191 頁「CFF RAID/HBA 配接卡」。
- 若要連接後方硬碟背板的電源和側頻纜線，請參閱第 203 頁「後方 NVMe/SATA 硬碟背板」。
- 若要連接 7 公釐硬碟背板的電源和側頻纜線，請參閱第 206 頁「7 公釐硬碟背板」。
- 若要連接 RAID 快閃記憶體電源模組的纜線，請參閱第 198 頁「RAID 快閃記憶體電源模組」。

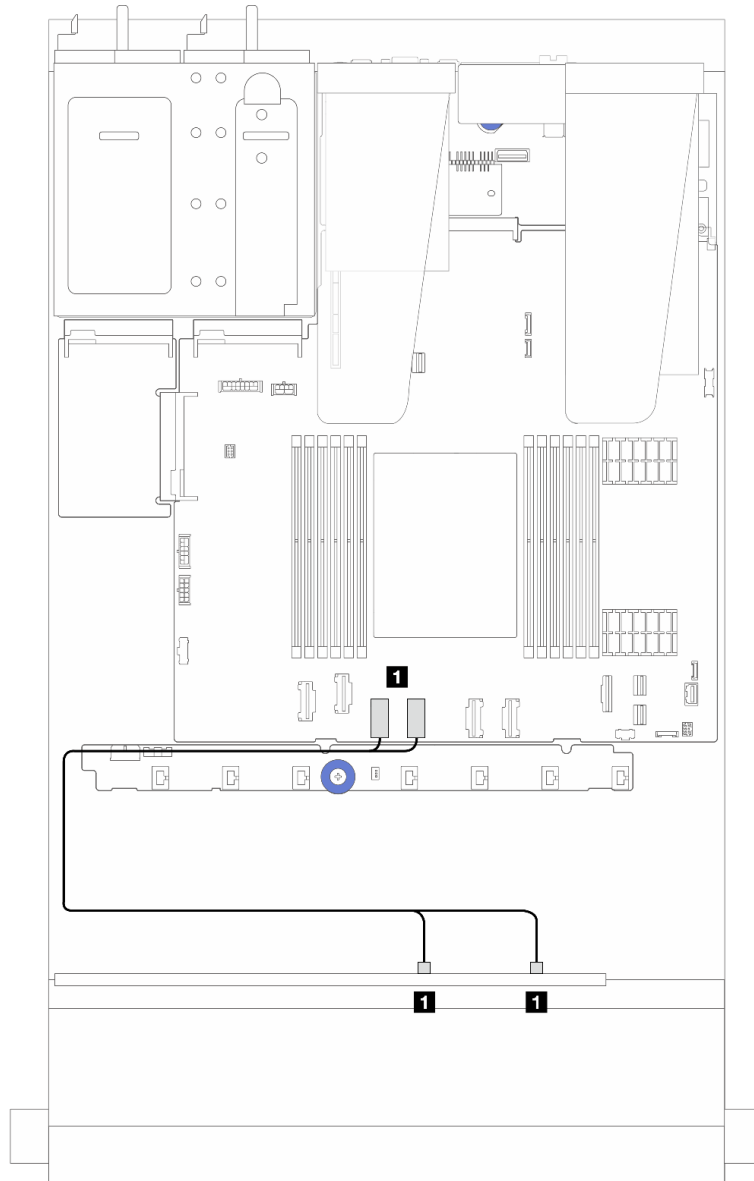
若要為標準的 6 個前方 SAS/SATA 硬碟和 4 個前方 AnyBay 硬碟的背板連接信號線，請參閱以下纜線佈線案例（視您的伺服器配置而定）：

- 第 244 頁「機載配置的纜線佈線」
- 第 246 頁「包含 SFF HBA/RAID 配接卡的纜線佈線」
- 第 249 頁「包含 CFF HBA/RAID 配接卡的纜線佈線」
- 第 252 頁「包含 CFF RAID/HBA 配接卡和 2x 2.5 後方 SAS/SATA 硬碟的纜線佈線」

### 機載配置的纜線佈線

下表顯示機載配置中背板接頭與主機板組件接頭之間的對映關係。

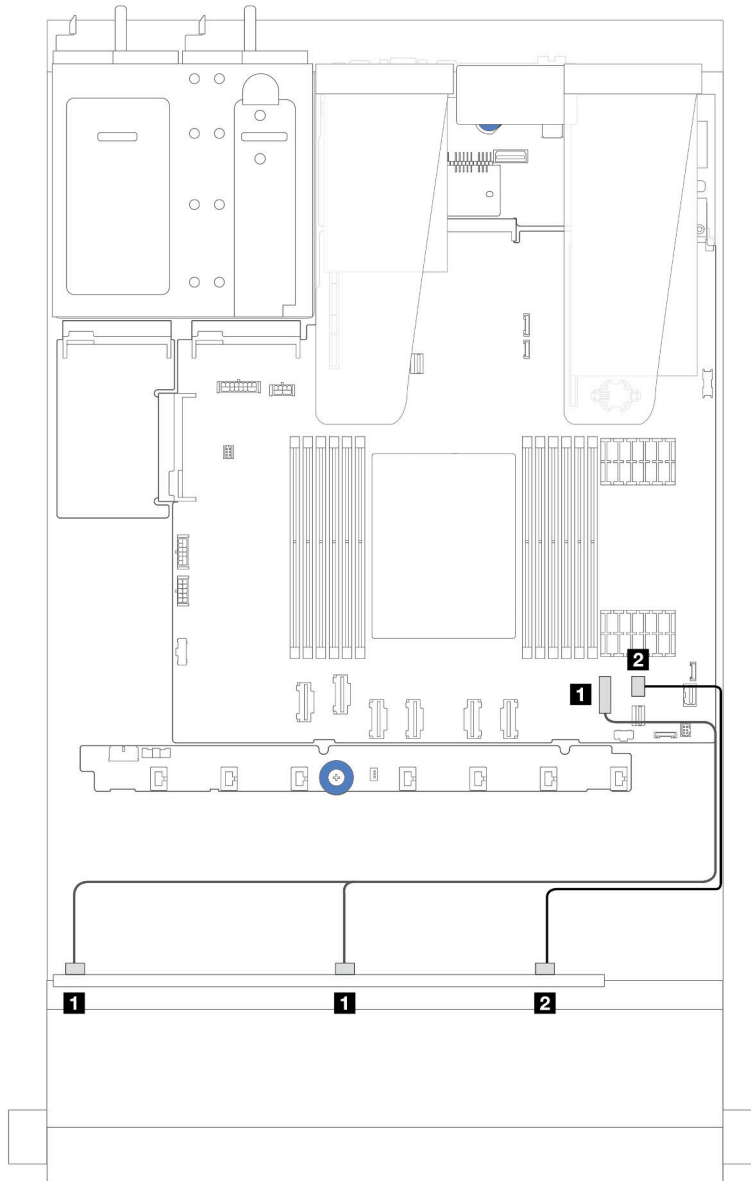
接頭之間的連接：**1** ↔ **1**，**2** ↔ **2**，**3** ↔ **3**，... **n** ↔ **n**。



圖例 241. 6 個前方 SAS/SATA 硬碟和 4 個前方 AnyBay 機槽之 NVMe 機載配置的纜線佈線

表格 19. NVMe 機載配置中一個前方 AnyBay 背板與主機板組件之間的對映

從	到
<b>1</b> 前方背板上的 NVMe 0-1 和 2-3	<b>1</b> 主機板組件上的 PCIe 接頭 4 和 3



圖例 242. 6 個前方 SAS/SATA 硬碟和 4 個前方 AnyBay 機槽之 SATA 機載配置的纜線佈線

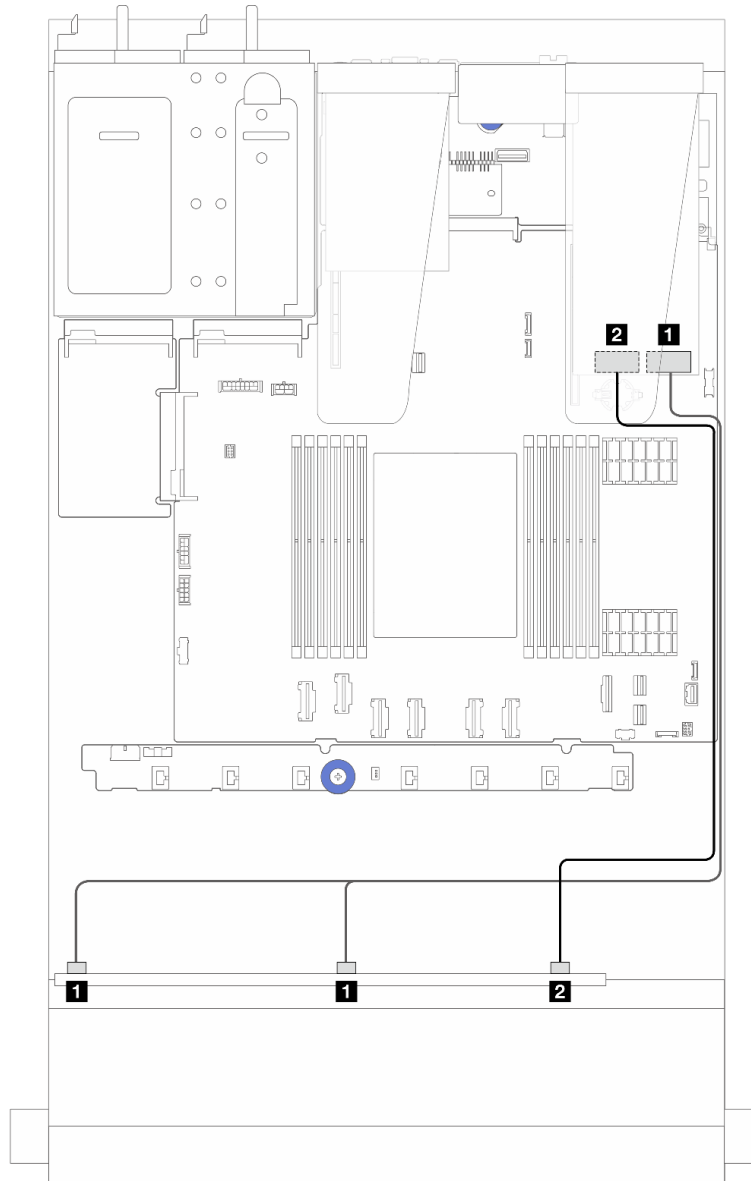
表格 20. SAS/SATA 機載配置中一個前方 AnyBay 背板與主機板組件之間的對映

從	到
<b>1</b> 前方背板上的 SAS 0、SAS 1	<b>1</b> 主機板組件上的 PCIe 接頭 7
<b>2</b> 前方背板上的 SAS 2	<b>2</b> 處理器板上的 PCIe 接頭 8

#### 包含 SFF HBA/RAID 配接卡的纜線佈線

下表顯示背板接頭與 16i SFF HBA/RAID 配接卡 (Gen 3 或 Gen 4) 之間的對映關係。

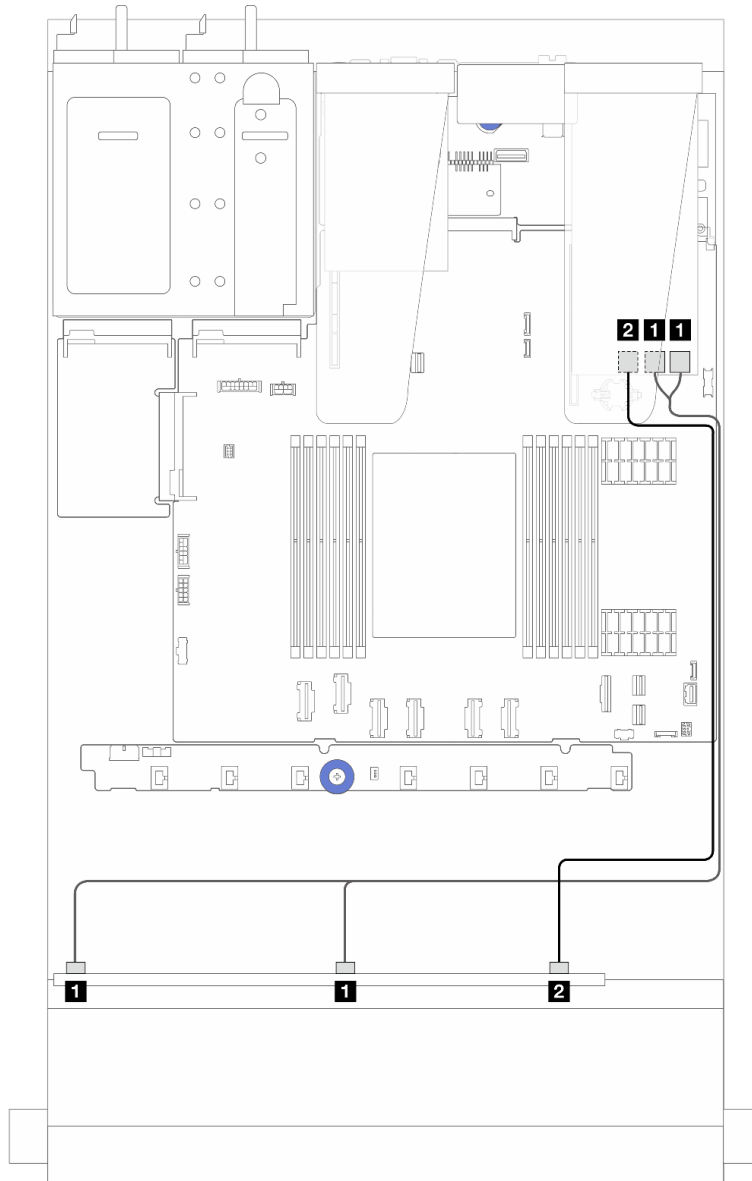




圖例 243. 包含 16i SFF RAID 配接卡 (Gen 4) 的 6 個前方 SAS/SATA 硬碟和 4 個前方 AnyBay 機槽的纜線佈線

表格 21. 一個前方 AnyBay 背板和 SFF HBA/RAID 配接卡 (Gen 4) 之間的對映

從	到
<b>1</b> 前方背板上的 SAS 0 和 SAS 1	<b>1</b> SFF HBA/RAID 配接卡上的 C0
<b>3</b> 前方背板上的 SAS 2	<b>3</b> SFF HBA/RAID 配接卡上的 C1

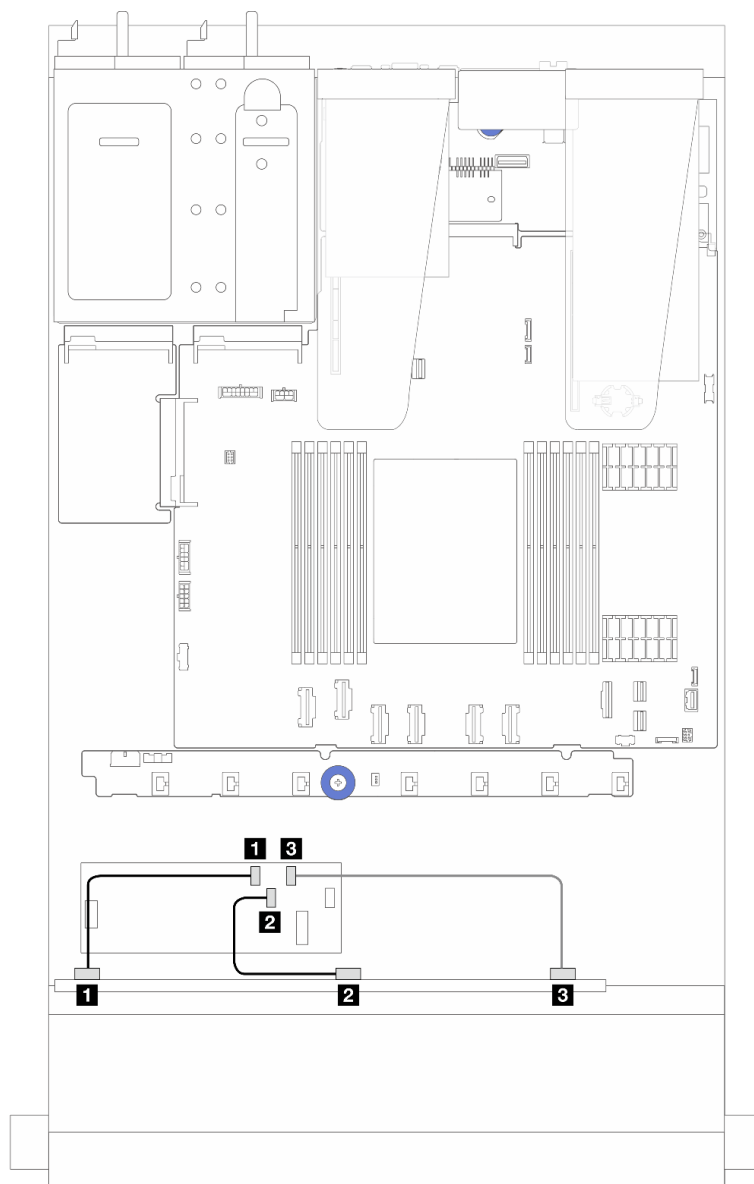


圖例 244. 包含 16i SFF RAID 配接卡 (Gen 3) 的 6 個前方 SAS/SATA 硬碟和 4 個前方 AnyBay 機槽的纜線佈線

表格 22. 一個前方 AnyBay 背板和 16i SFF HBA/RAID 配接卡 (Gen 3) 之間的對映

從	到
<b>1</b> 前方背板上的 SAS 0 和 SAS 1	<b>1</b> SFF RAID/HBA 配接卡上的 C0 和 C1
<b>2</b> 前方背板上的 SAS 2	<b>2</b> SFF RAID/HBA 配接卡上的 C2

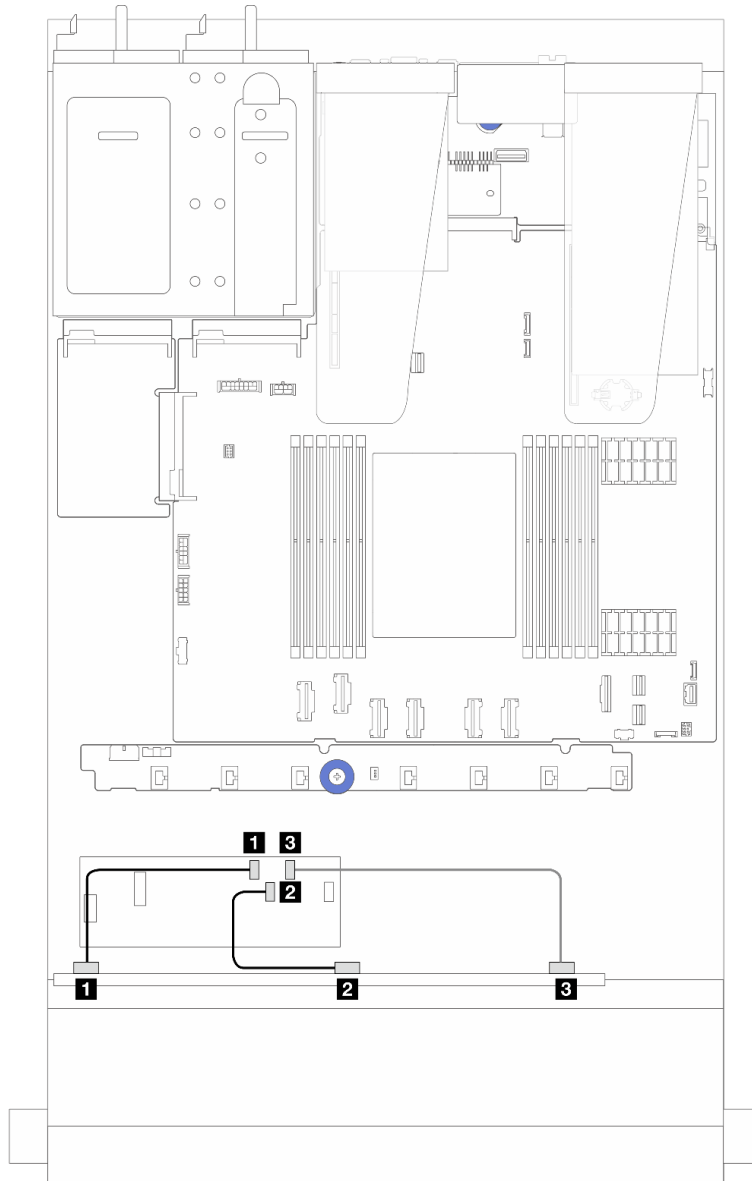
包含 CFF HBA/RAID 配接卡的纜線佈線



圖例 245. 6 個前方 SAS/SATA 硬碟和 4 個前方 AnyBay 機槽和 16i CFF RAID/HBA 配接卡 (Gen 4) 的纜線佈線

表格 23. 一個前方 AnyBay 和 16i CFF RAID/HBA 配接卡 (Gen 4) 之間的對映

從	到
<b>1</b> 前方背板上的 SAS 0	<b>1</b> CFF RAID/HBA 配接卡上的 C0
<b>2</b> 前方背板上的 SAS 1	<b>2</b> CFF RAID/HBA 配接卡上的 C1
<b>3</b> 前方背板上的 SAS 2	<b>3</b> CFF RAID/HBA 配接卡上的 C2

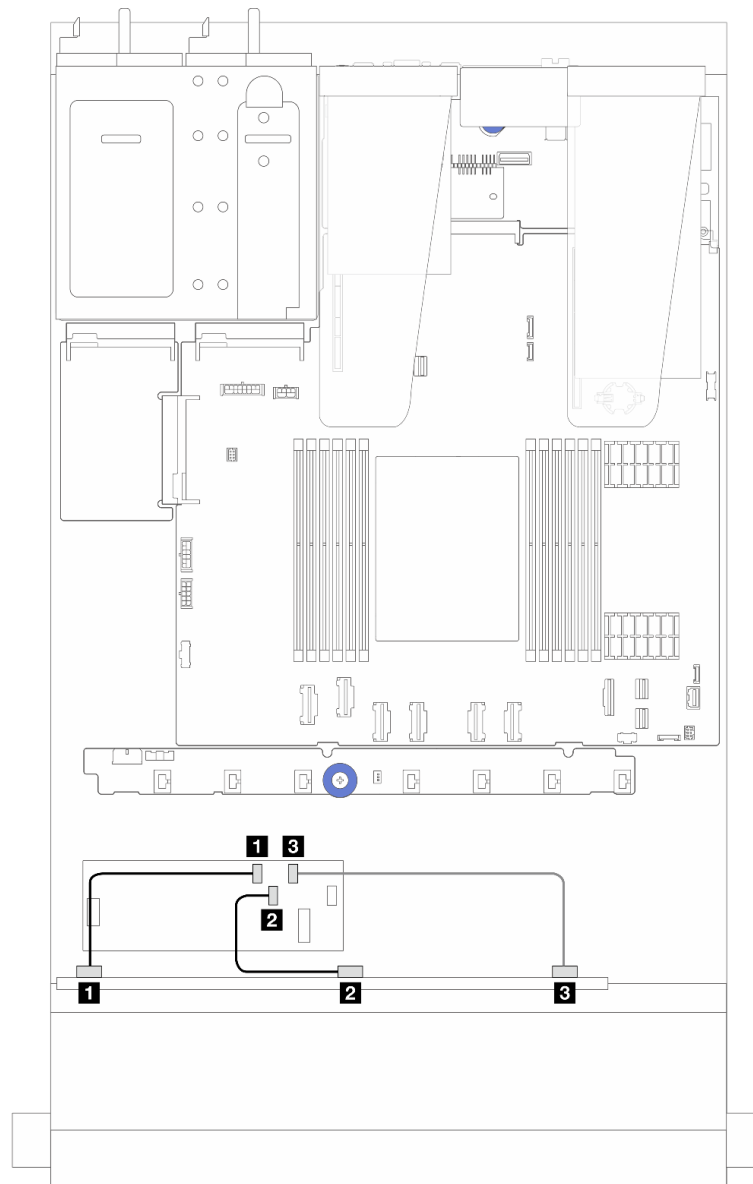


圖例 246. 6 個前方 SAS/SATA 硬碟和 4 個前方 AnyBay 機槽和 16i CFF RAID/HBA 配接卡 (Gen 3) 的纜線佈線

表格 24. 一個前方 AnyBay 和 16i CFF RAID/HBA 配接卡 (Gen 3) 之間的對映

從	到
<b>1</b> 前方背板上的 SAS 0	<b>1</b> CFF RAID/HBA 配接卡上的 C0
<b>2</b> 前方背板上的 SAS 1	<b>2</b> CFF RAID/HBA 配接卡上的 C1
<b>3</b> 前方背板上的 SAS 2	<b>3</b> CFF RAID/HBA 配接卡上的 C2

**附註：** Gen 3 和 Gen 4 16i CFF RAID/HBA 配接卡的接頭位置稍微有些不同，但是連接方法類似。下圖以 Gen 4 16i CFF RAID/HBA 配接卡為例。



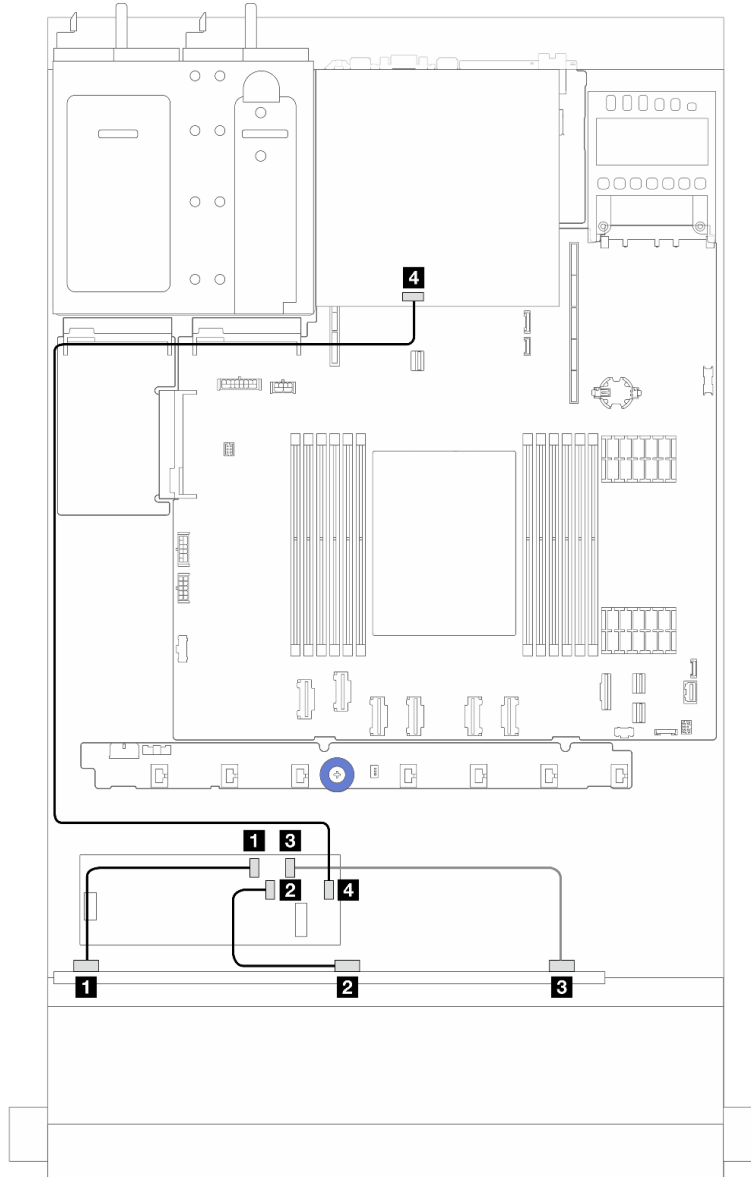
圖例 247. 6 個前方 SAS/SATA 硬碟和 4 個前方 AnyBay 機槽和 16i CFF RAID 配接卡 ( Gen 3 或 Gen 4 ) 的纜線佈線

表格 25. 一個前方 AnyBay 和 16i CFF HBA/RAID 配接卡之間的對映

從	到
<b>1</b> 前方背板上的 SAS 0	<b>1</b> CFF RAID/HBA 配接卡上的 C0
<b>2</b> 前方背板上的 SAS 1	<b>2</b> CFF RAID/HBA 配接卡上的 C1
<b>3</b> 前方背板上的 SAS 2	<b>3</b> CFF RAID/HBA 配接卡上的 C2

包含 CFF RAID/HBA 配接卡和 2x 2.5 後方 SAS/SATA 硬碟的纜線佈線

**附註：** Gen 3 和 Gen 4 16i CFF RAID/HBA 配接卡的接頭位置稍微有些不同，但是連接方法類似。下圖以 Gen 4 16i CFF RAID/HBA 配接卡為例。



圖例 248. 6 個前方 SAS/SATA 硬碟和 4 個前方 AnyBay 機槽和 16i CFF RAID 配接卡 (Gen 3/ Gen 4) ( 已安裝 2 x 2.5 後方 SAS/SATA 硬碟 ) 的纜線佈線

表格 26. 一個前方 AnyBay 背板和 16i CFF RAID 配接卡 (Gen 3) ( 已安裝 2 x 2.5 後方 SAS/SATA 硬碟 ) 之間的對映

從	到
<b>1</b> 前方背板上的 SAS 0	<b>1</b> CFF RAID/HBA 配接卡上的 C0
<b>2</b> 前方背板上的 SAS 1	<b>2</b> CFF RAID/HBA 配接卡上的 C1

表格 26. 一個前方 AnyBay 背板和 16i CFF RAID 配接卡 (Gen 3) (已安裝 2 x 2.5 後方 SAS/SATA 硬碟) 之間的對映 (繼續)

從	到
<b>3</b> 前方背板上的 SAS 2	<b>3</b> CFF RAID/HBA 配接卡上的 C2
<b>4</b> 後方背板上的 SAS 接頭	<b>4</b> CFF RAID/HBA 配接卡上的 C3

## 6 x 2.5 吋 SAS/SATA + 2 x 2.5 吋 AnyBay + 2 x 2.5 吋 NVMe 背板

請參閱本節以瞭解 6 個前方 SAS/SATA 硬碟、2 個 AnyBay 硬碟和 2 個前方 NVMe 硬碟的纜線佈線。

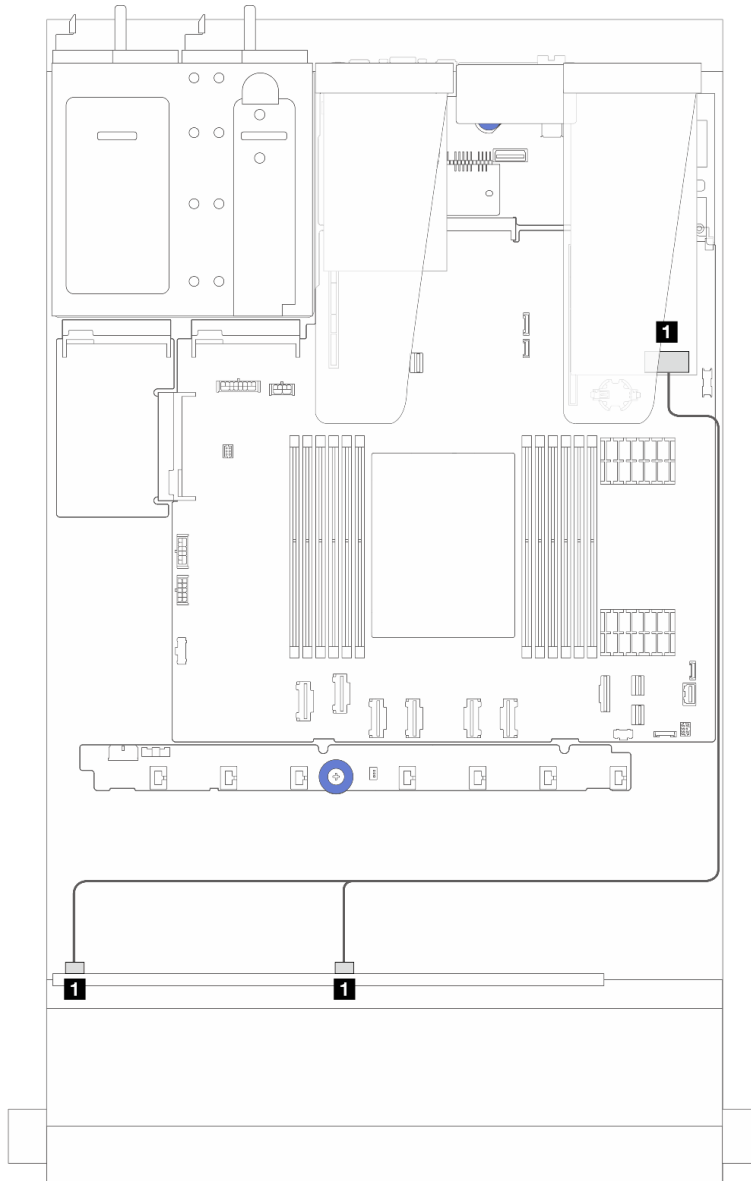
- 如需瞭解處理器板上的接頭位置，請參閱第 268 頁「主機板組件接頭」。
- 若要連接 2.5 吋磁碟機背板的電源線，請參閱第 220 頁「電源線/側頻纜線佈線」。
- 若要連接 CFF RAID/HBA 配接卡的電源和輸入纜線，請參閱第 191 頁「CFF RAID/HBA 配接卡」。
- 若要連接後方硬碟背板的電源和側頻纜線，請參閱第 203 頁「後方 NVMe/SATA 硬碟背板」。
- 若要連接 7 公釐硬碟背板的電源和側頻纜線，請參閱第 206 頁「7 公釐硬碟背板」。
- 若要連接 RAID 快閃記憶體電源模組的纜線，請參閱第 198 頁「RAID 快閃記憶體電源模組」。

若要為標準的 6 個前方 SAS/SATA 硬碟、2 個 AnyBay 硬碟和 2 個前方 NVMe 硬碟的背板連接信號線，請參閱以下纜線佈線案例（視您的伺服器配置而定）：

- 第 253 頁「包含 SFF HBA/RAID 配接卡的纜線佈線」
- 第 256 頁「包含 CFF HBA/RAID 配接卡的纜線佈線」

### 包含 SFF HBA/RAID 配接卡的纜線佈線

下表顯示背板接頭與 SFF HBA/RAID 配接卡之間的對映關係。

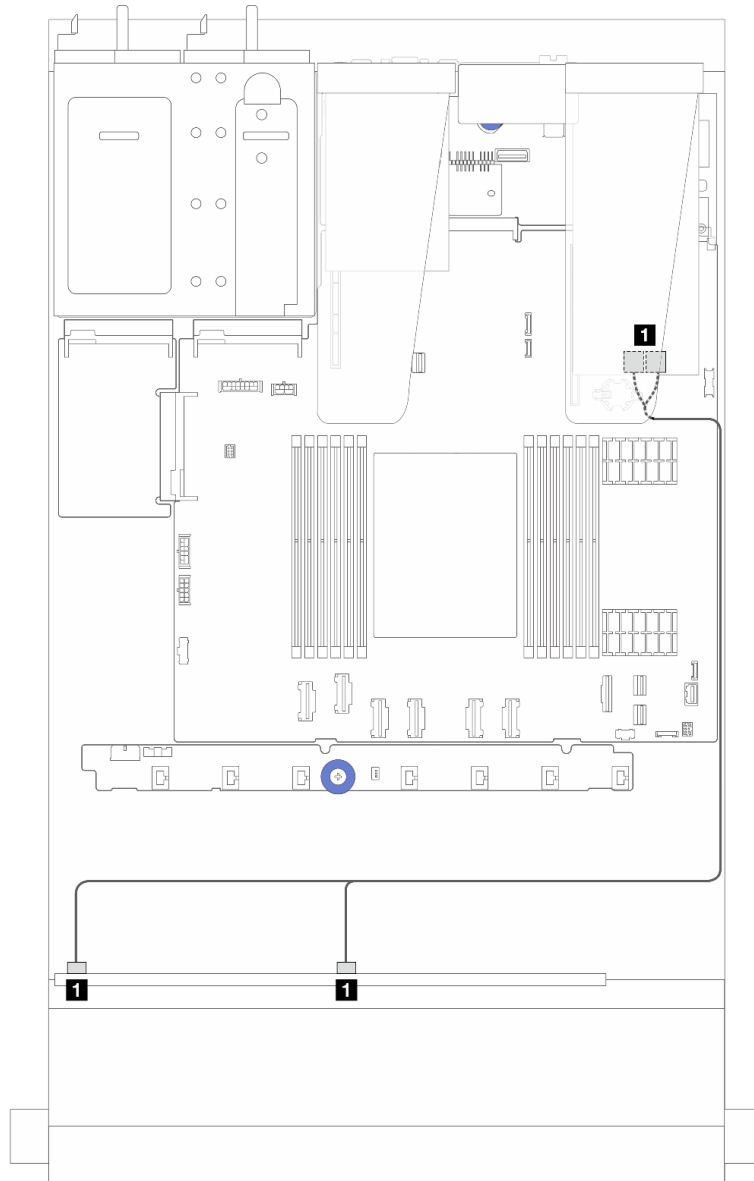


圖例 249. 包含 8i SFF RAID 配接卡 (Gen 4) 的 6 個 SAS/SATA 硬碟和 2 個 AnyBay 硬碟和 2 個 NVMe 前方機槽的纜線佈線

表格 27. 一個前方 AnyBay 背板和 SFF HBA/RAID 配接卡之間的對映

從	到
<b>1</b> 前方背板上的 SAS 0 和 SAS 1	<b>1</b> SFF RAID/HBA 配接卡上的 C0



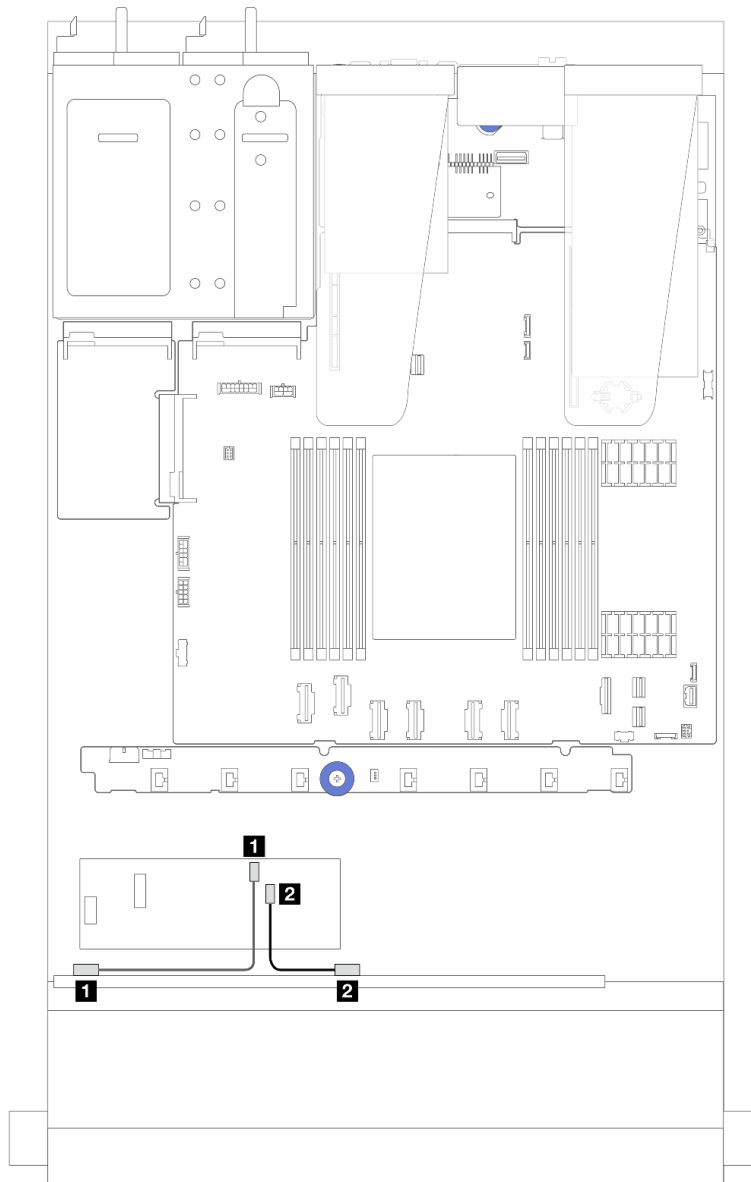


圖例 250. 包含 8i SFF RAID 配接卡 (Gen 3) 的 6 個 SAS/SATA 硬碟和 2 個 AnyBay 硬碟和 2 個 NVMe 前方機槽的纜線佈線

表格 28. 一個前方 AnyBay 背板和 SFF HBA/RAID 配接卡之間的對映

從	到
<b>1</b> 前方背板上的 SAS 0 和 SAS 1	<b>1</b> SFF RAID/HBA 配接卡上的 C0 和 C1

## 包含 CFF HBA/RAID 配接卡的纜線佈線



圖例 251. 包含 8i CFF RAID 配接卡 (Gen 3) 的 6 個 SAS/SATA 硬碟和 2 個 AnyBay 硬碟和 2 個 NVMe 前方機槽的纜線佈線

表格 29. 一個前方 AnyBay 背板和 8i CFF HBA/RAID 配接卡之間的對映

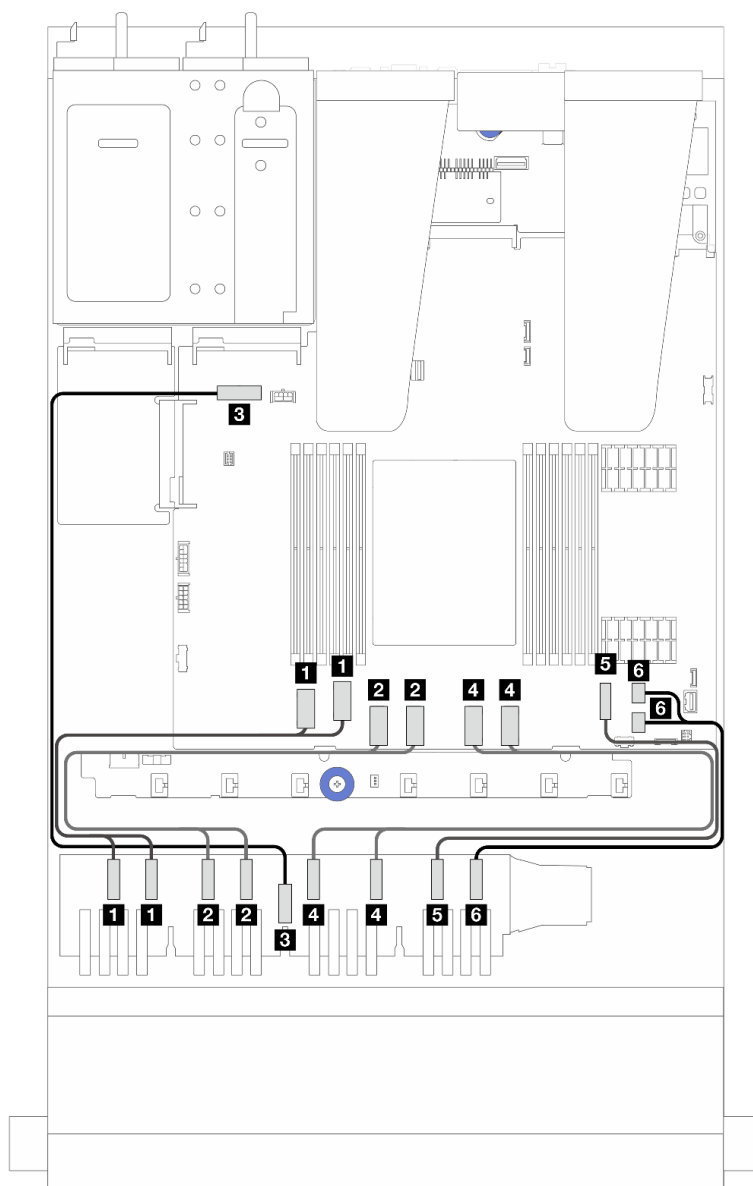
從	到
<b>1</b> 前方背板上的 SAS 0	<b>1</b> CFF RAID/HBA 配接卡上的 C0
<b>2</b> 前方背板上的 SAS 1	<b>2</b> CFF RAID/HBA 配接卡上的 C1

## 16-EDSFF 硬碟背板纜線佈線

使用本節可瞭解包含 16 個 E1.S EDSFF 前方硬碟之伺服器型號的背板纜線佈線。

## 16-EDSFF 硬碟背板的纜線佈線

下表顯示 16-EDSFF 硬碟背板的纜線佈線。如需瞭解處理器板上的相關接頭位置，請參閱第 268 頁「主機板組件接頭」以取得詳細資料。



從	到
<b>1</b> EDSFF 0-1、EDSFF 2-3	<b>1</b> PCIe 接頭 1 和 2
<b>2</b> EDSFF 4-5、EDSFF 6-7	<b>2</b> PCIe 接頭 3 和 4
<b>3</b> EDSFF 電源	<b>3</b> 主機板組件上的背板電源接頭
<b>4</b> EDSFF 8-9、EDSFF 10-11	<b>4</b> PCIe 接頭 5 和 6
<b>5</b> EDSFF 12-13	<b>5</b> PCIe 接頭 7
<b>6</b> EDSFF 14-15	<b>6</b> PCIe 接頭 8 和 9



---

## 第 3 章 問題判斷

使用本節中的資訊，找出並解決使用伺服器時可能發生的問題。

Lenovo 伺服器可以配置為產生特定事件時自動通知 Lenovo 支援中心。您可以從管理應用程式（例如 Lenovo XClarity Administrator）配置自動通知，也就是 Call Home。如果您配置自動問題通知，每當伺服器發生潛在重要事件時，便會自動傳送警示給 Lenovo 支援中心。

若要找出問題，您通常應從管理伺服器的應用程式事件日誌著手：


- 如果您在 Lenovo XClarity Administrator 管理伺服器，請從 Lenovo XClarity Administrator 事件日誌著手。
- 如果您使用其他管理應用程式，請從 Lenovo XClarity Controller 事件日誌著手。

### Web 資源

#### • Tech 提示

Lenovo 會不斷以最新的提示及技術更新支援中心網站，您可以利用這些提示及技術來解決伺服器可能遇到的問題。這些 Tech 提示（也稱為 RETAIN 提示或服務公告）提供了解決伺服器操作問題的程序。

如果要尋找適合您伺服器的 Tech 提示：

1. 請移至 <http://datacentersupport.lenovo.com> 並瀏覽至您伺服器的支援頁面。
2. 按一下導覽窗格中的文件圖示 。
3. 在下拉功能表中，按一下 **Documentation Type (文件類型)** → **Solution (解決方案)**。  
遵循畫面上的指示，選擇您所碰到之問題的類別。

#### • Lenovo 資料中心論壇

— 查看 [https://forums.lenovo.com/t5/Datacenter-Systems/ct-p/sv\\_cg](https://forums.lenovo.com/t5/Datacenter-Systems/ct-p/sv_cg)，看看是否有其他人遇過類似的問題。

---

## 事件日誌

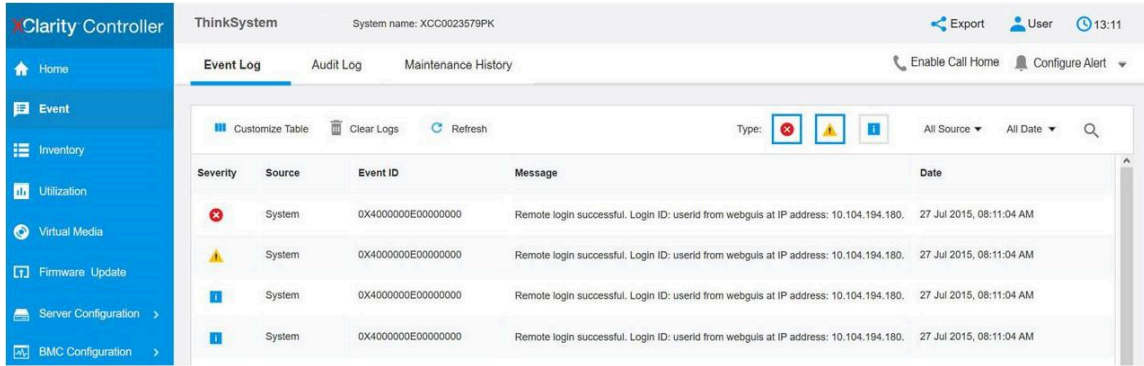
警示是一則針對事件或即將發生的事件發出信號或其他指示的訊息。警示由伺服器中的 Lenovo XClarity Controller 或 UEFI 產生。這些警示儲存在 Lenovo XClarity Controller 事件日誌中。如果伺服器受 Lenovo XClarity Administrator 管理，則警示會自動轉遞給此管理應用程式。

**附註：**如需事件清單，包括從事件中回復正常時可能需要執行的使用者動作，請參閱 *訊息和代碼參考*，網址為 [https://thinksystem.lenovofiles.com/help/topic/sr635-v3/pdf\\_files.html](https://thinksystem.lenovofiles.com/help/topic/sr635-v3/pdf_files.html)。

### Lenovo XClarity Controller 事件日誌

Lenovo XClarity Controller 使用測量內部實體變數的感應器來監視伺服器及其元件的實體狀態，例如溫度、電源供應器電壓、風扇速度和元件狀態。Lenovo XClarity Controller 提供各種不同介面給系統管理軟體與系統管理者和使用者，以便遠端管理及控制伺服器。

Lenovo XClarity Controller 會監視伺服器的所有元件，並在 Lenovo XClarity Controller 事件日誌中公佈事件。



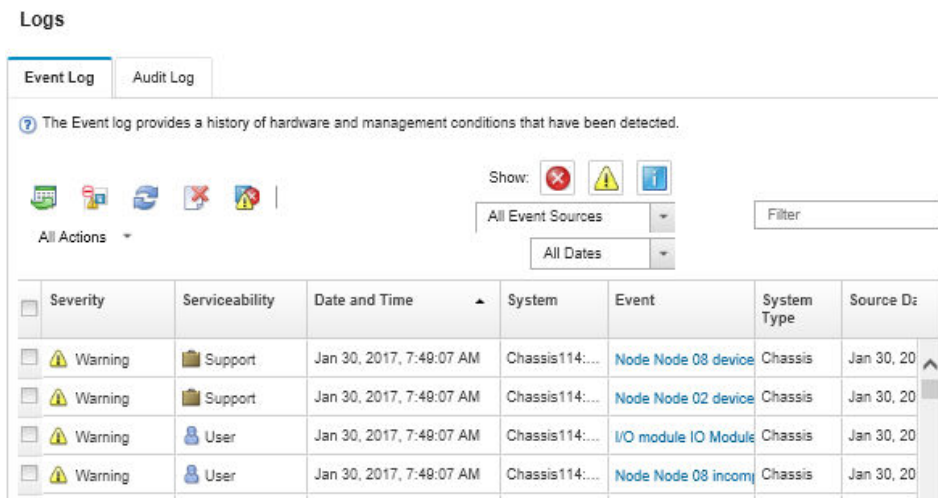
圖例 252. Lenovo XClarity Controller 事件日誌

如需存取 Lenovo XClarity Controller 事件日誌的相關資訊，請參閱：

與您伺服器相容的 XCC 文件中的「檢視事件日誌」一節，網址為 <https://pubs.lenovo.com/lxcc-overview/>

### Lenovo XClarity Administrator 事件日誌

如果您使用 Lenovo XClarity Administrator 來管理伺服器、網路和儲存硬體，您可以透過 XClarity Administrator 檢視所有受管理裝置的事件。



圖例 253. Lenovo XClarity Administrator 事件日誌

如需從 XClarity Administrator 來處理事件的相關資訊，請參閱：

[https://pubs.lenovo.com/lxca/events\\_vieweventlog](https://pubs.lenovo.com/lxca/events_vieweventlog)

## 規格

伺服器的功能和規格的摘要。視型號而定，有些功能可能並未提供，有些規格可能不適用。

請參閱下表以瞭解規格類別和每個類別的內容。

規格類別	技術規格	機械規格	環境規格
內容	<ul style="list-style-type: none"> <li>• 處理器</li> <li>• 記憶體</li> <li>• M.2 硬碟</li> <li>• 儲存體擴充</li> <li>• 擴充槽</li> <li>• 整合式功能和 I/O 接頭</li> <li>• 網路</li> <li>• RAID 配接卡</li> <li>• 主機匯流排配接卡</li> <li>• 系統風扇</li> <li>• 電源輸入</li> <li>• 除錯的最低配置</li> <li>• 作業系統</li> </ul>	<ul style="list-style-type: none"> <li>• 尺寸</li> <li>• 重量</li> </ul>	<ul style="list-style-type: none"> <li>• 噪音排放</li> <li>• 環境溫度管理</li> <li>• 環境</li> </ul>

## 技術規格

伺服器的技術規格摘要。視型號而定，有些功能可能並未提供，有些規格可能不適用。您隨時可以從網站取得最新的規格資訊，網址是 <https://lenovopress.lenovo.com/>。

處理器
<p>支援第 4 代 5nm 製程技術的 AMD® EPYC™ 處理器。</p> <ul style="list-style-type: none"> <li>• 一個採用新 LGA 6096 (SP5) 插座的處理器</li> <li>• 最多 96 個 Zen4 核心 (192 個執行緒)</li> <li>• 最多 4 xGMI3 鏈結，速度高達 32 GT/s</li> <li>• 最大可配置散熱設計電源 (cTDP)：最多 400 瓦特</li> </ul> <p>如需支援的處理器清單，請參閱 <a href="https://serverproven.lenovo.com/">https://serverproven.lenovo.com/</a>。</p>

記憶體
<p>如需記憶體配置和設定的詳細資訊，請參閱。</p> <ul style="list-style-type: none"> <li>• 插槽：12 個記憶體模組 (DIMM) 插槽</li> <li>• 記憶體模組類型： <ul style="list-style-type: none"> <li>— TruDDR5 4800MHz RDIMM：16 GB (1Rx8)、32 GB (2Rx8)、48 GB (2Rx8)、96 GB (2Rx4)</li> <li>— TruDDR5 4800MHz 10x4 RDIMM：32 GB (1Rx4)、64 GB (2Rx4)</li> <li>— TruDDR5 4800MHz 9x4 RDIMM：32 GB (1Rx4)、64 GB (2Rx4)</li> <li>— TruDDR5 4800MHz 3DS RDIMM：128 GB (4Rx4)、256 GB (8Rx4)</li> </ul> </li> <li>• 容量： <ul style="list-style-type: none"> <li>— 最小：16 GB (1 x 16 GB RDIMM)</li> <li>— 最大：3 TB (12 x 256 GB 3DS RDIMM)</li> </ul> </li> <li>• 速度： <ul style="list-style-type: none"> <li>— 作業速度因特定處理器型號和 UEFI 設定而異。</li> <li>— 速度上限：4800 MT/s</li> </ul> </li> </ul> <p>如需支援的記憶體模組清單，請參閱 <a href="https://serverproven.lenovo.com/">https://serverproven.lenovo.com/</a>。</p>

## 內部硬碟

### • 正面：

- 最多四個 2.5 吋熱抽換 SAS/SATA 硬碟
- 最多四個 2.5 吋熱抽換 NVMe 硬碟
- 最多四個 2.5 吋熱抽換 AnyBay 硬碟
- 最多八個 2.5 吋熱抽換 SAS/SATA 硬碟
- 最多六個 2.5 吋熱抽換 SAS/SATA 及四個 2.5 吋熱抽換 AnyBay (SAS/SATA/NVMe) 硬碟
- 最多六個 2.5 吋熱抽換 SAS/SATA 和兩個 2.5 吋熱抽換 AnyBay (SAS/SATA/NVMe) 及兩個 2.5 吋熱抽換 NVMe 硬碟
- 最多十個 2.5 吋熱抽換 NVMe 硬碟
- 最多十個 2.5 吋熱抽換 SAS/SATA 硬碟
- 最多十個 2.5 吋熱抽換 AnyBay (SAS/SATA/NVMe) 硬碟
- 最多 16 個熱抽換 EDSFF 硬碟

### • 內部：

最多兩個內部 SATA 或 NVMe M.2 硬碟

### • 後方：

- 最多兩個 2.5 吋熱抽換 SAS/SATA 硬碟
- 最多兩個 2.5 吋熱抽換 NVMe 硬碟
- 最多兩個 7 公釐熱抽換 SATA 或 NVMe 硬碟

## 擴充槽

視型號而定，您的伺服器最多可在後方支援三個 PCIe 插槽，且最多可在前方支援兩個 PCIe 插槽。

**附註：** 只有使用 4 x 2.5 吋機箱時才支援前方兩個 PCIe 插槽。10 x 2.5 吋機箱則不支援。

- PCIe x16，半高
- PCIe x16/x16，半高 + 半高
- PCIe x16/x16，半高 + 全高
- PCIe x16，全高

PCIe 插槽的可用性取決於擴充卡選擇。請參閱 *使用手冊* 或 *系統配置手冊* 中的「背面圖」和 [第 6 頁「PCIe 插槽和配接卡」](#)。

## 儲存體控制器

- SAS/SATA HBA 配接卡
  - ThinkSystem 440-8i SAS/SATA PCIe Gen4 12Gb HBA
  - ThinkSystem 440-16i SAS/SATA PCIe Gen4 12Gb HBA
  - ThinkSystem 4350-8i SAS/SATA 12Gb HBA
  - ThinkSystem 4350-16i SAS/SATA 12Gb HBA
  - ThinkSystem 440-16i SAS/SATA PCIe Gen4 12Gb Internal HBA
  - ThinkSystem 440-8e SAS/SATA PCIe Gen4 12Gb HBA
  - ThinkSystem 440-16e SAS/SATA PCIe Gen4 12Gb HBA
- SAS/SATA RAID 配接卡
  - ThinkSystem RAID 540-8i PCIe Gen4 12Gb Adapter
  - ThinkSystem RAID 540-16i PCIe Gen4 12Gb Adapter
  - ThinkSystem RAID 940-8i 4GB Flash PCIe Gen4 12Gb Adapter



## 儲存體控制器

- ThinkSystem RAID 940-16i 4GB Flash PCIe Gen4 12Gb Adapter
- ThinkSystem RAID 940-16i 8GB Flash PCIe Gen4 12Gb Adapter
- ThinkSystem RAID 940-16i 8GB Flash PCIe Gen4 12Gb Internal Adapter
- ThinkSystem RAID 940-8e 4GB Flash PCIe Gen4 12Gb Adapter
- ThinkSystem RAID 5350-8i PCIe 12Gb Adapter
- ThinkSystem RAID 5350-8i PCIe 12Gb Internal Adapter
- ThinkSystem RAID 9350-8i 2GB Flash PCIe 12Gb Adapter
- ThinkSystem RAID 9350-8i 2GB Flash PCIe 12Gb Internal Adapter
- ThinkSystem RAID 9350-16i 4GB Flash PCIe 12Gb Adapter
- ThinkSystem RAID 9350-16i 4GB Flash PCIe 12Gb Internal Adapter

### 附註：

Gen 3 和 Gen 4 RAID/HBA 配接卡的分類：

- Gen 4：440、540 和 940 系列
- Gen 3：4350、5350 和 9350 系列

### 附註：

如需 RAID/HBA 配接卡的相關資訊，請參閱 [Lenovo ThinkSystem RAID 配接卡和 HBA 參考](#)。

## 繪圖處理器 (GPU)

伺服器支援下列 GPU：

- 半高、半長、單寬：
  - NVIDIA® A2

## 整合式功能和 I/O 接頭

- Lenovo XClarity Controller (XCC)，提供服務處理器控制及監視功能、視訊控制器，以及遠端鍵盤、顯示器、滑鼠和遠端硬碟功能。
  - 伺服器支援 Lenovo XClarity Controller 2 (XCC2)。如需 Lenovo XClarity Controller 2 (XCC2) 的其他資訊，請參閱 <https://pubs.lenovo.com/lxcc-overview/>。
- 正面接頭：
  - (選配) 一個 VGA 接頭
  - (選配) 一個 USB 3.1 Gen 1 (5 Gbps) 接頭
  - (選配) 一個 USB 2.0 接頭
  - (選配) 一個外部診斷接頭

**附註：**在伺服器中安裝了正面 I/O 模組時，才可使用這些接頭。

- 背面接頭：
  - 一個 VGA 接頭
  - 三個 USB 3.1 Gen 1 (5 Gbps) 接頭
  - 一個 XCC 系統管理埠連接到系統管理網路。此 RJ-45 接頭為 Lenovo XClarity Controller 功能專用，執行速度為 1 Gb。
  - OCP 模組上兩個或四個乙太網路接頭 (選配)
  - (選配) 一個序列埠接頭

**附註：**在伺服器中安裝了序列埠纜線時，可使用此接頭。

## 網路

- OCP 模組

### 附註：

- OCP 模組是選配零件。預設安裝在伺服器背面，但也可選擇安裝在伺服器正面。
- 如果伺服器上安裝了 ThinkSystem V3 管理 NIC 配接卡套件，XCC、LXPM 等系統管理軟體的 PCIe 卡清單中將不會顯示該配接卡。

## 背面按鈕

### 背面按鈕

- NMI 按鈕

## 系統風扇

- 最多支援七個雙轉子熱抽換風扇（包括一個備援風扇轉子）
- 支援下列兩種風扇類型：
  - 標準風扇 4056（速度：21000 RPM）
  - 高效能風扇 4056（速度：28000 RPM）

**附註：**當系統電源關閉但仍插入 AC 電源時，風扇 1 和 2 可能會以降低許多的速度繼續旋轉。此種系統設計是為了提供正常散熱。

伺服器最多支援兩個備援的電源供應器。

表格 30. 電源供應器的電源輸入

電源供應器	100–127 V ac	200–240 V ac	240 V DC	-48 V DC
750 瓦特 80 PLUS 白金牌	✓	✓	✓	
750 瓦特 80 PLUS 鈦金牌		✓	✓	
1100 瓦特 80 PLUS 鈦金牌	✓	✓	✓	
1100 瓦特 80 PLUS 白金牌		✓	✓	
1800 瓦特 80 PLUS 白金牌		✓	✓	
1800 瓦特 80 PLUS 鈦金牌		✓	✓	
1100 瓦特 -48V DC				✓

### 警告：

- 只有中國大陸才支援 240 V dc 輸入（輸入範圍：180—300 V dc）。
- 240 V DC 輸入電源供應器無法支援熱插入電源線功能。卸下 DC 輸入電源供應器之前，請先關閉伺服器、斷開斷路器面板上的 DC 電源，或關閉電源。然後拔除電源線。

## 除錯的最低配置

- 一個處理器
- 一個記憶體模組，位於插槽 7 中
- 一個電源供應器
- 一部 HDD/SSD 硬碟或一部 M.2 硬碟（如果需要作業系統進行除錯）
- 五個系統風扇

## 作業系統

支援且已認證的作業系統：

- Microsoft Windows Server
- VMware ESXi
- Microsoft Windows
- Red Hat Enterprise Linux
- SUSE Linux Enterprise Server
- Canonical Ubuntu

參考：

- 可用作業系統的完整清單：<https://lenovopress.lenovo.com/osig>。
- OS 部署指示，請參閱 *使用手冊* 或 *系統配置手冊* 中的「部署作業系統」。

## 機械規格

伺服器的機械規格摘要。視型號而定，有些功能可能並未提供，有些規格可能不適用。

### 尺寸

1U 伺服器

- 高度：43 公釐 (1.69 吋)
- 寬度 (含 EIA 凸緣)：482 公釐 (18.97 吋)
- 深度 (含 EIA 凸緣和 PSU 把手)：787.6 公釐 (31 吋)

### 重量

最多 20.2 公斤 (44.56 磅)

## 環境規格

伺服器的環境規格摘要。視型號而定，有些功能可能並未提供，有些規格可能不適用。

### 噪音排放

伺服器具有以下噪音排放聲明。

所宣稱的聲音位準是根據下列配置，可能視配置或條件而有變更。

	一般	GPU 豐富	儲存體豐富
聲音功率位準 (LWA <sub>d</sub> )			
閒置	6.7 貝耳	6.7 貝耳	7.4 貝耳
操作	8.4 貝耳	8.3 貝耳	7.9 貝耳
聲壓等級 (LpA <sub>m</sub> )			
閒置	52.3 dBA	52.3 dBA	59.9 dBA
操作	68.7 dBA	67.7 dBA	64.1 dBA

附註：

- 這些聲音等級是根據 ISO7779 指定的程序，在受控制的聲音環境中測量，並且根據 ISO 9296 提出報告。
- 所宣稱的噪音程度是基於下列配置，因而可能視配置/條件而有變更：

## 噪音排放

元件	一般配置	GPU 豐富配置	儲存體豐富配置
處理器	一個 300 W 處理器	一個 300 W 處理器	一個 240 W 處理器
記憶體	十二個 64 GB RDIMM	十二個 64 GB RDIMM	十二個 64 GB RDIMM
硬碟	十個 SAS 硬碟	十個 SAS 硬碟	十二個 SAS 硬碟
RAID 配接卡	一個 440-16i CFF RAID 配接卡	一個 440-16i CFF RAID 配接卡	一個 440-16i CFF RAID 配接卡
OCP 配接卡	一個 Broadcom 5719 1GbE RJ45 4 埠 OCP 乙太網路配接卡	一個 Broadcom 5719 1GbE RJ45 4 埠 OCP 乙太網路配接卡	一個 Broadcom 5719 1GbE RJ45 4 埠 OCP 乙太網路配接卡
GPU 配接卡	無	一個 A2 GPU 配接卡	無
電源供應器	兩個 1100 W 電源供應器	兩個 1100 W 電源供應器	兩個 750 W 電源供應器

- 政府法規（如 OSHA 或「歐洲共同體法令」規定的法規）可能會控管工作區內發出的噪音程度，因此可能適用於您及您的伺服器安裝。安裝中的實際聲壓等級取決於多種因素，其中包括安裝中的機架數；房間的大小、材料及配置；其他設備發出的噪音程度；室內環境溫度及員工相對於設備的所處位置。此外，是否符合此類政府法規的要求，取決於其他多種因素，其中包括員工處於噪音環境中的持續時間，以及員工是否戴聽力保護器。Lenovo 建議您諮詢此領域的合格專家，以判斷您是否符合適用法規的要求。

## 環境溫度管理

下列環境可支援此伺服器：

- 氣溫：
  - 操作：
    - ASHRAE H1 級：5—25 °C (41—77 °F)；當海拔高度超過 900 公尺（2953 英尺），每增加 500 公尺（1640 英尺），最高環境溫度值就減少 1 °C (1.8 °F)。
    - ASHRAE A2 級：10—35 °C (50—95 °F)；當海拔高度超過 900 公尺（2953 英尺），每增加 300 公尺（984 英尺），最高環境溫度值就減少 1 °C (1.8 °F)。
    - ASHRAE A3 級：5—40 °C (41—104 °F)；當海拔高度超過 900 公尺（2953 英尺），每增加 175 公尺（574 英尺），最高環境溫度值就減少 1 °C (1.8 °F)。
    - ASHRAE A4 級：5—45 °C (41—113 °F)；當海拔高度超過 900 公尺（2953 英尺），每增加 125 公尺（410 英尺），最高環境溫度值就減少 1 °C (1.8 °F)。
  - 伺服器關閉時：5—45 °C (41—113 °F)
  - 運送或儲存時：-40—60 °C (-40—140 °F)
- 高度上限：3050 公尺（10,000 英尺）
- 相對濕度（非凝結）：
  - 操作：
    - ASHRAE H1 級：8%—80%，最高露點：17 °C (62.6 °F)
    - ASHRAE A2 級：8%—80%，最高露點：21 °C (70 °F)
    - ASHRAE A3 級：8%—85%，最高露點：24 °C (75 °F)
    - ASHRAE A4 級：8%—90%，最高露點：24 °C (75 °F)
  - 裝運或儲存：8%—90%
- 微粒污染

**注意：**空中傳播的微粒和反應氣體，也許是單獨運作，也許是與其他環境因素（如濕度或溫度）結合起來，有可能為伺服器帶來風險。如需微粒與氣體之限制的相關資訊，請參閱第 267 頁「微粒污染」。

## 環境

ThinkSystem SR635 V3 大部分的配置皆符合 ASHRAE Class A2 級規格，而且視硬體配置而定，亦符合 ASHRAE A3 和 A4 級規格。當作業溫度超出 ASHRAE A2 規格時，系統效能可能會受到影響。

視硬體配置而定，SR635 V3 伺服器亦符合 ASHRAE H1 級規格。當作業溫度超出 ASHRAE H1 規格時，系統效能可能會受到影響。

ASHRAE 支援有以下限制：

- 如果伺服器符合下列條件，環境溫度必須限制在 45 °C 或以下 (TDP < 240W)：
  - 已安裝任何 TruDDR5 記憶體 DIMM (64 GB 或以下)
  - 不含 2.5 吋 NVMe、NVMe M.2 或 NVMe AIC 硬碟
  - 不含背面硬碟或 7 公釐硬碟
  - 不含 GPU 配接卡
  - 不含任何速率等於或高於 25 GB 的 PCIe 網路介面卡 (NIC)
  - 不含任何具有 AOC 且速率等於或高於 25 GB 的零件
  - 無閉合迴路散熱槽
- 如果伺服器符合下列條件，環境溫度必須限制在 40 °C 或以下 (TDP < 300 W)：
  - 已安裝任何 TruDDR5 記憶體 DIMM (64 GB 或以下)
  - 不含 2.5 吋 NVMe、NVMe M.2 或 NVMe AIC 硬碟
  - 不含背面硬碟或 7 公釐硬碟
  - 不含 GPU 配接卡
  - 不含任何速率等於或高於 25 GB 的 PCIe 網路介面卡 (NIC)
  - 不含任何具有 AOC 且速率等於或高於 25 GB 的零件
  - 無閉合迴路散熱槽
- 如果伺服器具有下列任一種元件，環境溫度必須限制在 35 °C 或以下 (320 W ≤ TDP ≤ 400 W)：
  - TruDDR5 記憶體 128 GB DIMM
  - ThinkSystem 256GB TruDDR5 4800MHz (8Rx4) 3DS RDIMM-A v2
  - NVMe、NVMe M.2 或 NVMe AIC 硬碟
  - Broadcom 57416 10GBASE-T 2-port OCP
  - Broadcom 57454 10GBASE-T 4-port OCP
  - 速率為 25 GB 的 PCIe 網路介面卡 (NIC)
  - 具有 AOC 且速率為 25 GB 的零件
  - GPU 配接卡
- 如果伺服器具有下列任一種元件，環境溫度必須限制在 30 °C 或以下：
  - 背面硬碟
  - EDSFF 硬碟
  - 具有 AOC 且速率高於 25 GB 的零件
  - 速率高於 25 GB 的 PCIe 網路介面卡 (NIC)
  - ThinkSystem 256GB TruDDR5 4800MHz (8Rx4) 3DS RDIMM-A v1

如需詳細的散熱資訊，請參閱第 10 頁「散熱規則」。

**附註：**當環境溫度高於支援的溫度上限 (ASHRAE A4 45 °C) 時，伺服器將關機。在環境溫度落在支援的溫度範圍內之前，伺服器不會再次開啟電源。

## 微粒污染

**注意：**空氣中的微粒（包括金屬碎屑或微粒），以及單獨起作用或結合其他環境因素（例如濕度或溫度）而起作用的反應性氣體，可能會對本文件中所說明的裝置造成危險。

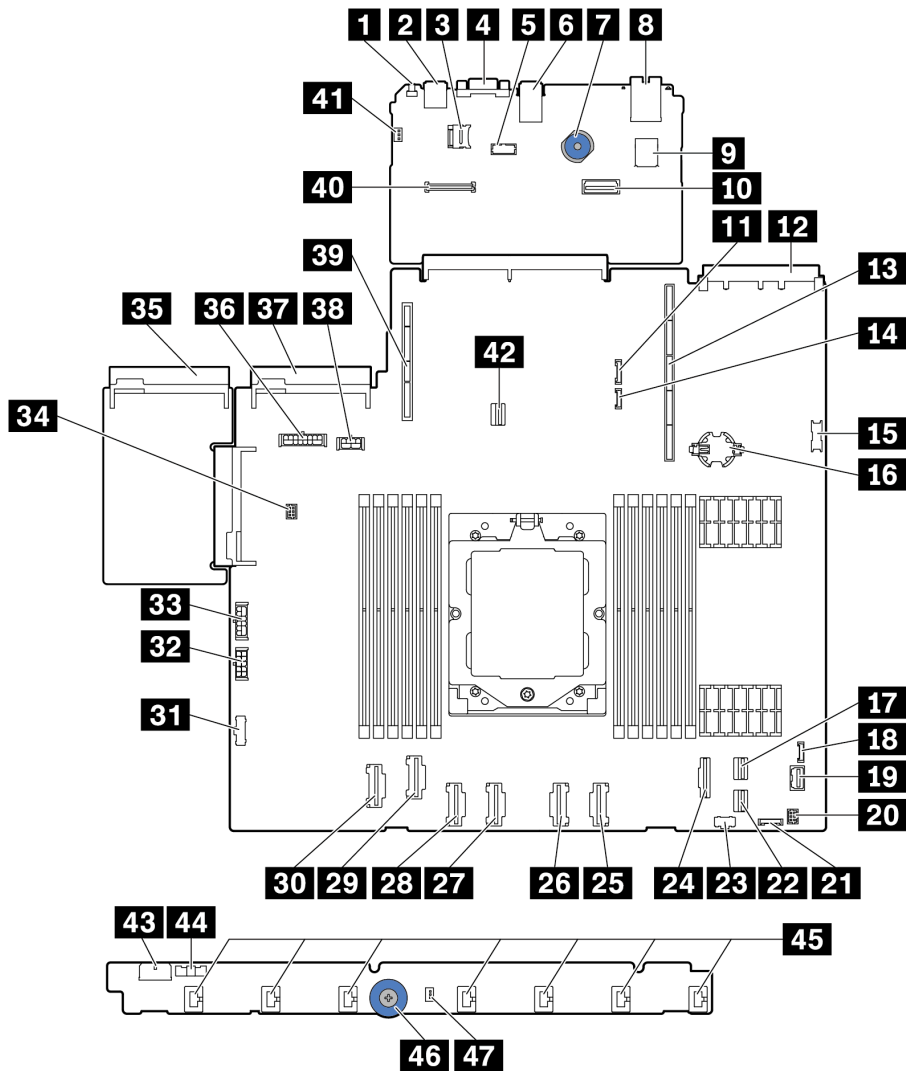
由於過度密集的微粒或過高濃度的有害氣體所引發的危險，其所造成的損壞包括可能導致裝置故障或完全停止運作。此規格提出微粒及氣體的限制，以避免這類的損壞。這些限制不得視為或是用來作為明確的限制，因為還有許多其他的因素，如溫度或空氣的溼氣內容，都可能會影響到微粒或是環境的腐蝕性與氣體的傳播。在欠缺本文件提出之特定限制的情況下，您必須實作維護符合人類健康與安全之微粒和氣體層次的實務。如果 Lenovo 判定您環境中的微粒或氣體等級已經對裝置造成損害，Lenovo 可能會在實作適當補救措施以減輕這類環境污染時，視狀況修復或更換裝置或零件。實作這類矯正性測量是客戶的責任。

表格 31. 微粒及氣體的限制

污染	限制
反應氣體	<p>嚴重性等級 G1，根據 ANSI/ISA 71.04-1985<sup>1</sup>：</p> <ul style="list-style-type: none"> <li>銅反應水平應小於每月 200 埃 (Å/月，~ 0.0035 微克/平方公分-小時重量增益)。<sup>2</sup></li> <li>銀反應水平應小於 200 埃 (Å/月，~ 0.0035 微克/平方公分-小時重量增益)。<sup>3</sup></li> <li>氣體腐蝕性的反應監視必須在機架前方約 5 公分 (2 吋)、離地板四分之一及四分之三框架高度處的空氣入口側，或空氣流速更高的位置進行。</li> </ul>
空中傳播的微粒	<p>資料中心必須符合 ISO 14644-1 類別 8 潔淨度。</p> <p>對於未配備空調側節能裝置的資料中心，可透過選擇下列其中一種過濾方法來符合 ISO 14644-1 類別 8 潔淨度：</p> <ul style="list-style-type: none"> <li>可透過 MERV 8 過濾器不斷地對電腦機房的空氣進行過濾。</li> <li>可透過 MERV 11 或 MERV 13 (首選) 過濾器對進入資料中心的空氣進行過濾。</li> </ul> <p>對於帶空氣側節能裝置的資料中心，如何選擇過濾器來達到 ISO 類別 8 潔淨度，視該資料中心存在的特定條件而定。</p> <ul style="list-style-type: none"> <li>微粒污染的溶解性相對濕度應該高於 60% RH。<sup>4</sup></li> <li>資料中心內不得有鋅晶鬚。<sup>5</sup></li> </ul>
<p><sup>1</sup> ANSI/ISA-71.04-1985。處理測量及控制系統的環境條件：空氣污染。Instrument Society of America, Research Triangle Park, North Carolina, U.S.A.</p> <p><sup>2</sup> 銅腐蝕產品密度增長的速率 (以 Å/月計) 與增重速率之間的等價衍生，會假定 Cu<sub>2</sub>S 與 Cu<sub>2</sub>O 以相等的比例增長。</p> <p><sup>3</sup> 銀腐蝕產品密度增長的速率 (以 Å/月計) 與增重速率之間的等價衍生，會假定 Ag<sub>2</sub>S 是唯一的腐蝕產品。</p> <p><sup>4</sup> 微粒污染的溶解性相對濕度是下列情況下的相對濕度：粉塵吸收足夠水分，因而變濕，使離子傳導能力增強。</p> <p><sup>5</sup> 表面碎片是從資料中心的 10 個區域隨機收集，該資料中心位在金屬底座上直徑為 1.5 公分的磁碟 (導電型黏性磁帶) 中。如果使用掃描電子顯微鏡來檢查該黏性磁帶，但沒有發現任何鋅晶鬚，則該資料中心視為不含鋅晶鬚。</p>	

## 主機板組件接頭

下圖顯示主機板上的內部接頭。



圖例 254. 主機板組件接頭

表格 32. 主機板接頭

圖例	圖例
<b>1</b> NMI 按鈕	<b>2</b> 背面 USB 接頭 1
<b>3</b> MicroSD 接頭	<b>4</b> VGA 接頭
<b>5</b> 序列埠接頭	<b>6</b> 背面 USB 接頭 2
<b>7</b> 把手	<b>8</b> MGMT NIC 接頭
<b>9</b> 內部 USB 接頭	<b>10</b> 第二個 MGMT 乙太網路接頭

表格 32. 主機板接頭 (繼續)

圖例	圖例
<b>11</b> 7 公釐/後方背板側頻接頭	<b>12</b> OCP 3.0 網路卡接頭
<b>13</b> 擴充卡 1 插槽	<b>14</b> 洩漏偵測接頭
<b>15</b> 正面 USB 接頭	<b>16</b> CMOS 電池 (CR2032)
<b>17</b> PCIe 接頭 8/SATA 接頭 1	<b>18</b> 外部 LCD 接頭
<b>19</b> 正面 VGA 接頭	<b>20</b> 適用於 Y 型纜線的正面 I/O 接頭
<b>21</b> 前方面板接頭	<b>22</b> PCIe 接頭 9/SATA 接頭 2
<b>23</b> M.2 電源接頭	<b>24</b> PCIe 接頭 7/SATA 接頭 0
<b>25</b> PCIe 接頭 6	<b>26</b> PCIe 接頭 5
<b>27</b> PCIe 接頭 4	<b>28</b> PCIe 接頭 3
<b>29</b> PCIe 接頭 2	<b>30</b> PCIe 接頭 1
<b>31</b> 風扇板側頻接頭	<b>32</b> 風扇板電源接頭
<b>33</b> 內部 RAID 電源接頭	<b>34</b> 幫浦接頭
<b>35</b> 電源供應器 1 接頭	<b>36</b> 背板電源接頭 <sup>附註 1</sup>
<b>37</b> 電源供應器 2 接頭	<b>38</b> GPU/7 公釐/後方背板電源接頭 <sup>附註 2</sup>
<b>39</b> 擴充卡 2 插槽	<b>40</b> RoT 接頭
<b>41</b> 入侵開關接頭 (保留)	<b>42</b> M.2/7 公釐背板信號接頭
<b>43</b> 風扇板電源接頭	<b>44</b> 風扇板側頻接頭
<b>45</b> 風扇 1-7 接頭	<b>46</b> 把手
<b>47</b> 入侵開關接頭	

**附註：**

1. 此接頭在主機板組件上的絲印可能是 **BP Pwr** 或 **BP1 Pwr**。
2. 此接頭在主機板組件上的絲印可能是 **7MM/RBP/GPU Pwr** 或 **7M/RBP/GPU Pwr**。

## 透過系統 LED 和診斷顯示器進行疑難排解

如需可用系統 LED 和診斷顯示器的相關資訊，請參閱下節。

如需可用系統 LED 和診斷顯示器的相關資訊，請參閱第 270 頁「[透過系統 LED 和診斷顯示器進行疑難排解](#)」。

### 硬碟 LED

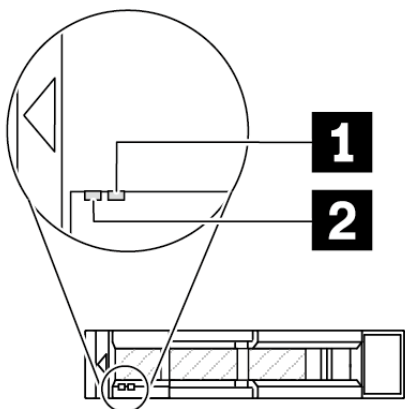
本主題提供硬碟 LED 的相關資訊。

每個硬碟皆隨附活動 LED 和狀態 LED，信號由背板控制。不同的顏色和速度指出硬碟的不同活動或狀態。下列圖例和表格說明硬碟活動 LED 和硬碟狀態 LED 所表示的問題。

- 第 271 頁「[硬碟或固態硬碟上的 LED](#)」
- 第 271 頁「[EDSFF 硬碟上的 LED](#)」



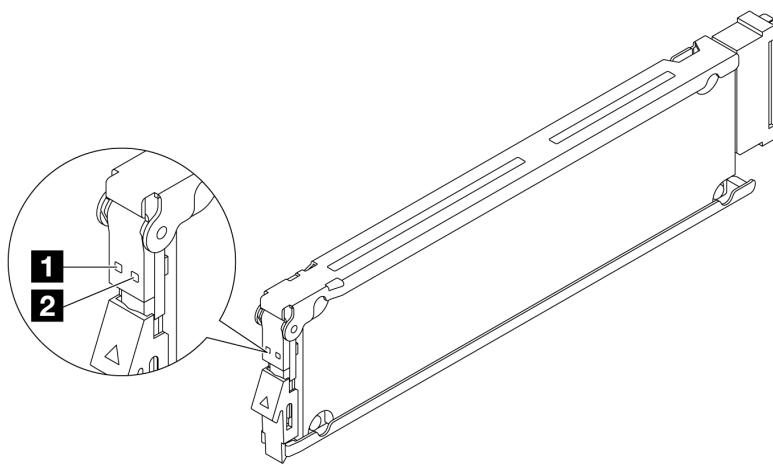
## 硬碟或固態硬碟上的 LED



圖例 255. 硬碟或固態硬碟上的 LED

硬碟 LED	狀態	說明
1 硬碟狀態 LED (右)	黃色恆亮	硬碟發生錯誤。
	黃色閃爍 (緩慢閃爍, 大約每秒閃爍一次)	正在重建硬碟。
	黃色閃爍 (快速閃爍, 大約每秒閃爍四次)	RAID 配接卡正在尋找硬碟。
2 硬碟活動 LED (左)	綠色恆亮	硬碟已開啟電源但非使用中。
	綠色閃爍	硬碟使用中。

## EDSFF 硬碟上的 LED



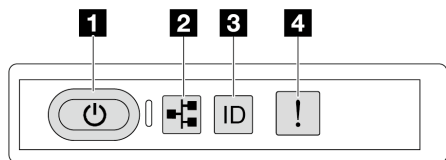
圖例 256. EDSFF 硬碟上的 LED

硬碟 LED	狀態	說明
<b>1</b> 硬碟活動 LED	綠色恆亮	硬碟已開啟電源但非使用中。
	綠色閃爍 (大約每秒閃爍四次)	硬碟使用中。
	熄滅	硬碟未開啟電源。
<b>2</b> 硬碟狀態 LED	琥珀色恆亮	硬碟發生錯誤。
	琥珀色閃爍 (緩慢閃爍, 大約每秒閃爍一次)	正在重建硬碟。
	琥珀色閃爍 (快速閃爍, 大約每秒閃爍四次)	RAID 配接卡正在尋找硬碟。

## 前方操作面板 LED

伺服器的前方操作面板提供控制元件、接頭和 LED。

**附註：**診斷面板搭配 LCD 顯示器適用於部分型號。如需詳細資訊，請參閱第 283 頁「整合式診斷面板」和第 277 頁「外部診斷手持裝置」。



圖例 257. 前方操作面板 LED

表格 33. 前方操作面板 LED

<b>1</b> 第 272 頁「具有電源狀態 LED (綠色) 的電源按鈕」	<b>3</b> 第 273 頁「具有系統 ID LED (藍色) 的系統 ID 按鈕」
<b>2</b> 第 273 頁「網路活動 LED (綠色)」	<b>4</b> 第 273 頁「系統錯誤 LED (黃色)」

### **1** 具有電源狀態 LED (綠色) 的電源按鈕

伺服器設定完成後，您可以按下電源按鈕來開啟伺服器電源。如果無法從作業系統關閉伺服器，您也可以按住電源按鈕數秒鐘來關閉伺服器電源。電源 LED 的狀態如下：

狀態	顏色	說明
熄滅	無	未正確安裝任何電源供應器，或 LED 本身發生故障。
快速閃爍 (每秒四次)	綠色	伺服器已關閉，尚無法開啟。電源按鈕已停用。此情況會持續大約 5 到 10 秒。
緩慢閃爍 (每秒一次)	綠色	伺服器已關閉，且已準備好開啟。您可以按下電源按鈕，開啟伺服器。
亮起	綠色	已啟動伺服器。

## 2 網路活動 LED (綠色)

網路活動 LED 可協助您識別網路連線能力和活動。

狀態	顏色	說明
亮起	綠色	伺服器已連接至網路。
閃爍	綠色	網路已連接並作用中。
熄滅	無	伺服器與網路中斷連接。

## 3 具有系統 ID LED (藍色) 的系統 ID 按鈕

使用這個系統 ID 按鈕和藍色系統 ID LED，可讓您看見並定位該伺服器。每次按下系統 ID 按鈕，系統 ID LED 的狀態都會變更。LED 可變更為亮起、閃爍或熄滅。您也可以使用 Lenovo XClarity Controller 或遠端管理程式來變更系統 ID LED 的狀態，以協助您在其他伺服器中看見並定位該伺服器。

如果 XClarity Controller USB 接頭已設定為同時具有 USB 2.0 功能和 XClarity Controller 管理功能，就可以按系統 ID 按鈕三秒來切換這兩項功能。

## 4 系統錯誤 LED (黃色)

系統錯誤 LED 可為伺服器提供基本的診斷功能。如果系統錯誤 LED 亮起，在伺服器別處的一或多個 LED 可能也會亮起，以指引您找出錯誤來源。

狀態	顏色	說明	動作
亮起	黃色	伺服器上偵測到錯誤。原因可能包括但不限於下列錯誤： <ul style="list-style-type: none"><li>風扇故障</li><li>記憶體錯誤</li><li>儲存體故障</li><li>PCIe 裝置故障</li><li>電源供應器故障</li><li>處理器錯誤</li><li>系統 I/O 板或處理器板錯誤</li></ul>	<ul style="list-style-type: none"><li>請檢查 Lenovo XClarity Controller 事件日誌和系統事件日誌，以判斷錯誤的確切原因。</li><li>檢查伺服器中他處的其他 LED 是否也亮起了，這將引導您找到錯誤的來源。請參閱第 270 頁「透過系統 LED 和診斷顯示器進行疑難排解」。</li><li>必要的話，請儲存日誌。</li></ul>
熄滅	無	伺服器已關閉，或是伺服器已啟動且正常運作。	無。

## 電源供應器 LED

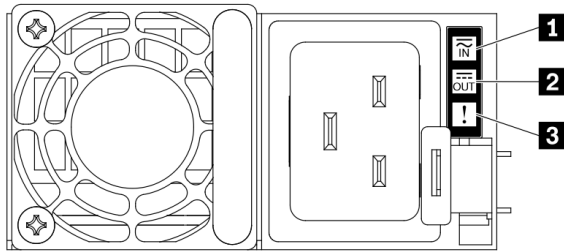
本主題提供各種電源供應器 LED 狀態及對應建議動作的相關資訊。

伺服器必須符合下列最低配置才能啟動：

- 一個處理器
- 一個記憶體模組，位於插槽 7 中
- 一個電源供應器
- 一部 HDD/SSD 硬碟或一部 M.2 硬碟（如果需要作業系統進行除錯）
- 五個系統風扇

下表說明電源供應器 LED 和電源開啟 LED 的各種組合所指出的問題，以及更正所偵測到問題的建議動作。

**附註：**視電源供應器類型而定，您的電源供應器看起來可能與下圖稍有不同。

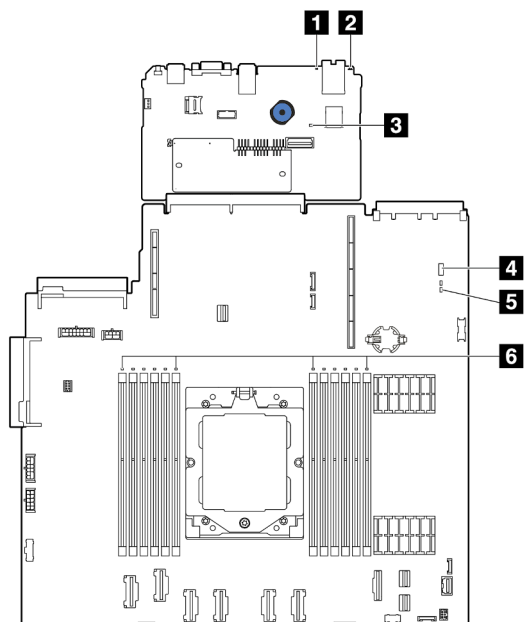


圖例 258. 電源供應器 LED

LED	說明
<b>1</b> 輸入狀態	<p>輸入狀態 LED 可為下列其中一種狀態：</p> <ul style="list-style-type: none"> <li>• 熄滅：電源供應器與輸入電源中斷連接。</li> <li>• 綠色：電源供應器連接到輸入電源。</li> </ul>
<b>2</b> 輸出狀態	<p>輸出狀態 LED 可為下列其中一種狀態：</p> <ul style="list-style-type: none"> <li>• 綠色：伺服器已啟動，且電源供應器運作正常。</li> <li>• 綠色閃爍：電源供應器處於零輸出模式（待命）。伺服器電源的負載不高時，其中一個安裝的電源供應器會進入待命狀態，而另一個則承擔整個負載。當電源負載增加時，待命的電源供應器會切換為作用中狀態，以提供充足的電源給伺服器。</li> </ul> <p>若要停用零輸出模式，請登入 Lenovo XClarity Controller Web 介面，選擇<b>伺服器配置</b> → <b>電源原則</b>、停用<b>零輸出模式</b>，然後按一下<b>套用</b>。如果您停用零輸出模式，兩個電源供應器都會處於作用中狀態。</p> <ul style="list-style-type: none"> <li>• 熄滅：伺服器電源關閉，或電源供應器運作不正常。如果伺服器電源開啟，但電源輸出 LED 熄滅，則請更換電源供應器。</li> </ul> <p>可以透過 Lenovo XClarity Controller Web 介面停用零輸出模式。登入 Lenovo XClarity Controller Web 介面，選擇<b>伺服器配置</b> → <b>電源原則</b>、停用<b>零輸出模式</b>，然後按一下<b>套用</b>。如果您停用零輸出模式，兩個電源供應器都會處於作用中狀態。</p>
<b>3</b> 電源供應器錯誤 LED	<ul style="list-style-type: none"> <li>• 熄滅：電源供應器運作正常。</li> <li>• 黃色：從受影響的系統傾出 FFDC 日誌，並呈報更高層級進行 PSU 資料日誌檢閱。</li> </ul>

## 主機板組件 LED

下圖顯示主機板組件（包含系統 I/O 板和處理器板）上的發光二極體 (LED)。



圖例 259. 主機板組件 LED

- **1** 系統錯誤 LED (黃色)
- **2** 系統 ID LED (藍色)
- **3** XCC 活動訊號 LED (綠色)
- **4** 系統狀態 LED (綠色)
- **5** FPGA 活動訊號 LED (綠色)
- **6** DIMM 錯誤 LED (琥珀色)

表格 34. 主機板組件 LED

LED	說明	動作
<b>1</b> 系統錯誤 LED (黃色)	LED 亮起：發生錯誤。	查看系統日誌或內部錯誤 LED 以找出故障零件。如需相關資訊，請參閱第 273 頁「系統錯誤 LED」。
<b>2</b> 系統 ID LED (藍色)	此 LED 可協助您看見並定位該伺服器。	具有 LED 的系統 ID 按鈕也在伺服器正面。您可以按下系統 ID 按鈕來亮起/熄滅或閃爍正面和背面的 ID LED。

表格 34. 主機板組件 LED (繼續)

LED	說明	動作
<p><b>3</b> XCC 活動訊號 LED (綠色)</p>	<p>XCC 活動訊號 LED 可協助您識別 XCC 狀態。</p> <ul style="list-style-type: none"> <li>• 閃爍 (大約每秒閃爍一次) : XCC 運作正常。</li> <li>• 以其他速度閃爍或始終亮起 : XCC 處於初始階段或運作異常。</li> <li>• 熄滅 : XCC 無法運作。</li> </ul>	<ul style="list-style-type: none"> <li>• 如果 XCC 活動訊號 LED 始終熄滅或始終亮起，請執行下列動作： <ul style="list-style-type: none"> <li>— 如果無法存取 XCC : <ol style="list-style-type: none"> <li>1. 重新插上電源線。</li> <li>2. 檢查並確保系統 I/O 板以及韌體和 RoT 安全模組已正確安裝。(僅限經過培訓的維修技術人員) 如有需要，請重新安裝。</li> <li>3. (僅限經過培訓的維修技術人員) 更換韌體和 RoT 安全模組。</li> <li>4. (僅限經過培訓的維修技術人員) 更換系統 I/O 板。</li> </ol> </li> <li>— 如果可以存取 XCC，請更換系統 I/O 板。</li> </ul> </li> <li>• 如果 XCC 活動訊號 LED 快速閃爍超過 5 分鐘，請執行下列動作： <ol style="list-style-type: none"> <li>1. 重新插上電源線。</li> <li>2. 檢查並確保系統 I/O 板以及韌體和 RoT 安全模組已正確安裝。(僅限經過培訓的維修技術人員) 如有需要，請重新安裝。</li> <li>3. (僅限經過培訓的維修技術人員) 更換韌體和 RoT 安全模組。</li> <li>4. (僅限經過培訓的維修技術人員) 更換系統 I/O 板。</li> </ol> </li> <li>• 如果 XCC 活動訊號 LED 緩慢閃爍超過 5 分鐘，請執行下列動作： <ol style="list-style-type: none"> <li>1. 重新插上電源線。</li> <li>2. 檢查並確保系統 I/O 板以及韌體和 RoT 安全模組已正確安裝。(僅限經過培訓的維修技術人員) 如有需要，請重新安裝。</li> <li>3. 如果問題仍然存在，請聯絡 Lenovo 支援中心。</li> </ol> </li> </ul>
<p><b>4</b> 系統狀態 LED (綠色)</p>	<p>系統狀態 LED 指出系統的運作狀態。</p> <ul style="list-style-type: none"> <li>• 快速閃爍 (大約每秒閃爍四次) : 電源故障或正在等候 XCC 電源權限就緒。</li> <li>• 緩慢閃爍 (大約每秒閃爍一次) : 電源關閉，但已備妥可開啟電源 (待命狀態)。</li> <li>• 亮起 : 電源開啟</li> </ul> <p>如需 LED 閃爍狀態的影片，請造訪：<a href="#">YouTube</a></p>	<ul style="list-style-type: none"> <li>• 如果系統狀態 LED 快速閃爍超過 5 分鐘而且無法開啟電源，請檢查 XCC 活動訊號 LED 並遵循 <a href="#">XCC 活動訊號 LED 的動作</a> 執行。</li> <li>• 如果系統狀態 LED 保持熄滅或快速閃爍 (約每秒閃爍四次) 且前方面板上的系統錯誤 LED 亮起 (黃色)，則表示系統處於電源故障狀態。請執行下列動作： <ol style="list-style-type: none"> <li>1. 重新插上電源線。</li> <li>2. 逐一卸下已安裝的配接卡/裝置，直到您達到除錯的最低配置為止。</li> <li>3. (僅限經過培訓的維修技術人員) 如果問題仍然存在，請擷取 FFDC 日誌，並更換處理器板。</li> <li>4. 如果問題仍然存在，請聯絡 Lenovo 支援中心。</li> </ol> </li> </ul>

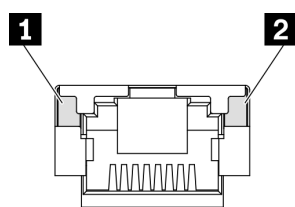
表格 34. 主機板組件 LED (繼續)

LED	說明	動作
<b>5</b> FPGA 活動訊號 LED (綠色)	FPGA 活動訊號 LED 可協助您識別 FPGA 狀態。 <ul style="list-style-type: none"> <li>閃爍 (大約每秒閃爍一次) : FPGA 運作正常。</li> <li>亮起或熄滅 : FPGA 無法運作。</li> </ul>	如果 FPGA 活動訊號 LED 始終熄滅或始終亮起，請執行下列動作： <ol style="list-style-type: none"> <li>更換處理器板。</li> <li>如果問題仍然存在，請聯絡 Lenovo 支援中心。</li> </ol>
<b>6</b> DIMM 錯誤 LED (琥珀色)	LED 亮起 : LED 代表的 DIMM 發生錯誤。	如需相關資訊，請參閱第 295 頁「記憶體問題」。

## XCC 系統管理埠 LED

本主題提供 XCC 系統管理埠 LED 的相關資訊。

下表說明 XCC 系統管理埠 LED 所表示的問題。



圖例 260. XCC 系統管理埠 LED

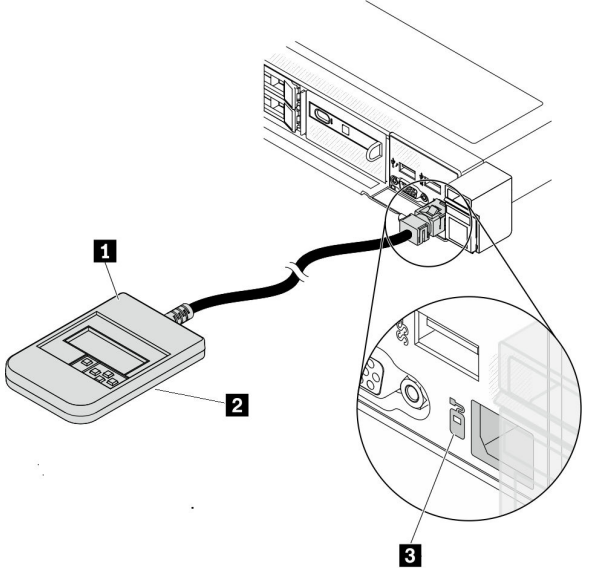
LED	說明
<b>1</b> XCC 系統管理埠 (1Gb RJ-45) 乙太網路埠鏈結 LED	使用此綠色 LED 來區分網路連線功能狀態： <ul style="list-style-type: none"> <li>熄滅 : 已中斷網路鏈結。</li> <li>綠色 : 已建立網路鏈結。</li> </ul>
<b>2</b> XCC 系統管理埠 (1 Gb RJ-45) 乙太網路埠活動 LED	使用此綠色 LED 來區分網路活動狀態： <ul style="list-style-type: none"> <li>熄滅 : 伺服器與 LAN 中斷連接。</li> <li>綠色 : 網路已連接並且作用中。</li> </ul>

## 外部診斷手持裝置

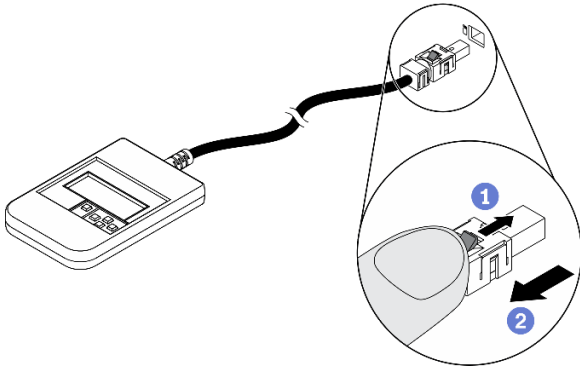
外部診斷手持裝置是使用纜線連接到伺服器的外部裝置，可讓您快速存取系統資訊，例如錯誤、系統狀態、韌體、網路及性能資訊。

**附註：**外部診斷手持裝置是選配零件，需要另外購買。

## 外部診斷手持裝置的位置

位置	圖例
<p>外部診斷手持裝置是使用外部纜線連接至伺服器。</p> 	<p><b>1</b> 外部診斷手持裝置</p> <p><b>2</b> 磁性底座 有了此元件，可將診斷手持裝置連接到機架的頂部或側面，讓雙手空出來執行維修作業。</p> <p><b>3</b> 外部診斷接頭 此接頭位於伺服器正面，用於連接外部診斷手持裝置。</p>

**附註：** 拔掉外部診斷手持裝置時，請參閱下列指示：



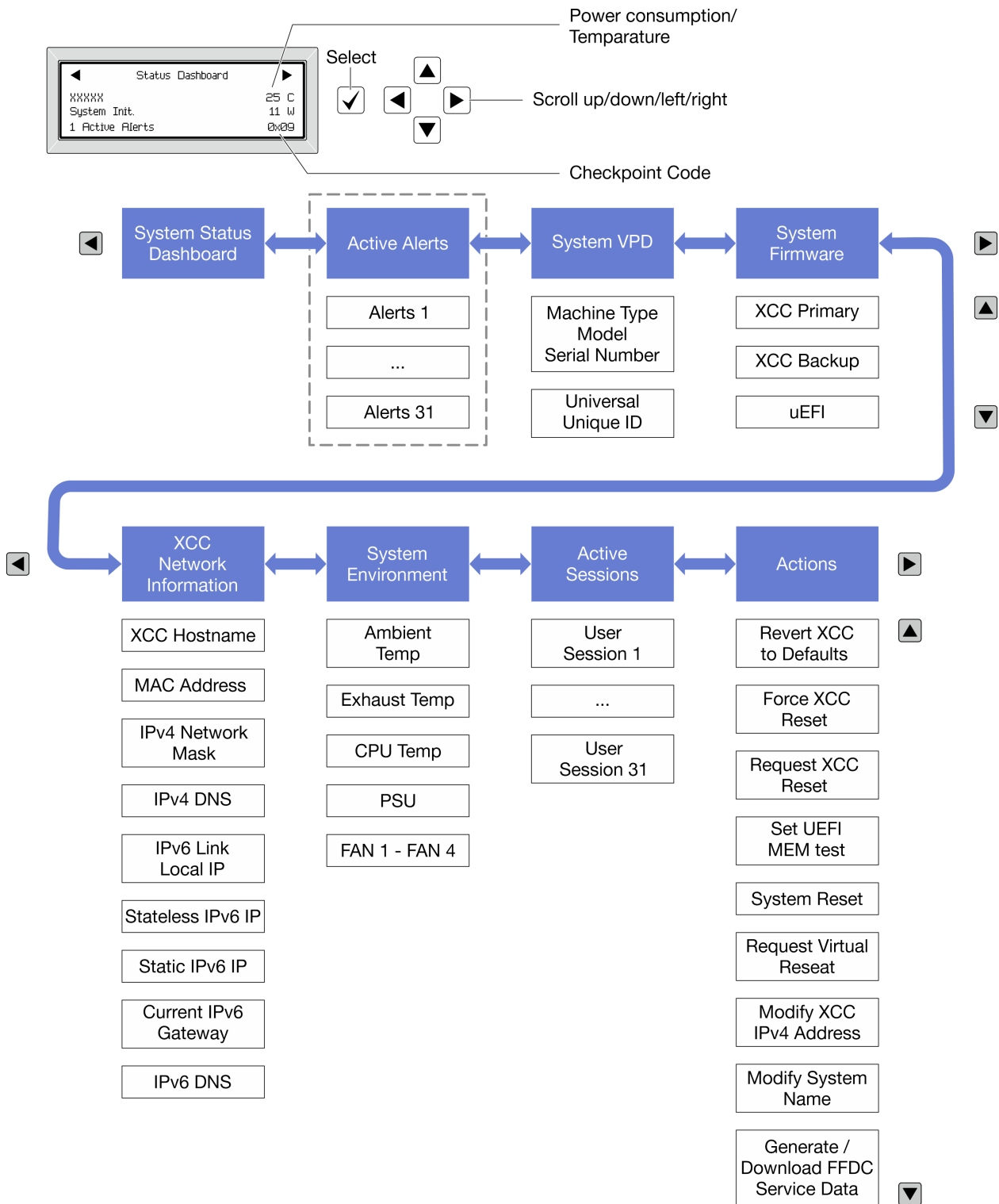
- 1 將插頭上的塑膠夾向前按壓。
- 2 握住纜線夾，並從接頭中取出纜線。

## 顯示面板概觀

診斷裝置由一部 LCD 顯示器和 5 個導覽按鈕組成。





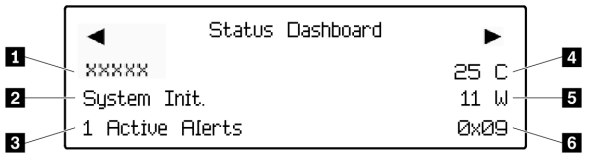


### 完整功能表清單

以下是可用選項的清單。使用選取按鈕在選項和子層資訊項目之間切換，以及使用捲動按鈕在選項或資訊項目之間切換。

視型號而定，LCD 顯示器上的選項和項目可能有所不同。

## 起始功能表（系統狀態儀表板）

起始功能表	範例
<p><b>1</b> 系統名稱</p> <p><b>2</b> 系統狀態</p> <p><b>3</b> 作用中警示數量</p> <p><b>4</b> 溫度</p> <p><b>5</b> 耗電量</p> <p><b>6</b> 檢查點代碼</p>	 <p>The screenshot shows a 'Status Dashboard' with the following elements: 1. System name (xxxxxx), 2. System state (System Init.), 3. Active alerts (1 Active Alerts), 4. Temperature (25 C), 5. Power consumption (11 W), and 6. Checkpoint code (0x09).</p>

## 作用中警示

子功能表	範例
<p>主畫面：</p> <p>作用中錯誤數量</p> <p><b>附註：</b>「作用中警示」功能表僅顯示作用中錯誤的數量。若沒有發生錯誤，在瀏覽期間無法使用「作用中警示」功能表。</p>	<p>1 Active Alerts</p>
<p>詳細資料畫面：</p> <ul style="list-style-type: none"> <li>錯誤訊息 ID（類型：錯誤/警告/資訊）</li> <li>發生時間</li> <li>錯誤的可能來源</li> </ul>	<p>Active Alerts: 1</p> <p>Press ▼ to view alert details</p> <p>FQXSPPU009N(Error)</p> <p>04/07/2020 02:37:39 PM</p> <p>CPU 1 Status:</p> <p>Configuration Error</p>

## 系統 VPD 資訊

子功能表	範例
<ul style="list-style-type: none"> <li>機型及序號</li> <li>通用唯一 ID (UUID)</li> </ul>	<p>Machine Type: xxxx</p> <p>Serial Num: xxxxxx</p> <p>Universal Unique ID:</p> <p>xxxxxxxxxxxxxxxxxxxxxxxxxxxxxxxx</p>

## 系統韌體

子功能表	範例
主要 XCC <ul style="list-style-type: none"> <li>韌體版本 (狀態)</li> <li>Build ID</li> <li>版本號碼</li> <li>發行日期</li> </ul>	XCC Primary (Active) Build: DVI399T Version: 4.07 Date: 2020-04-07
XCC 備份 <ul style="list-style-type: none"> <li>韌體版本 (狀態)</li> <li>Build ID</li> <li>版本號碼</li> <li>發行日期</li> </ul>	XCC Backup (Active) Build: D8BT05I Version: 1.00 Date: 2019-12-30
UEFI <ul style="list-style-type: none"> <li>韌體版本 (狀態)</li> <li>Build ID</li> <li>版本號碼</li> <li>發行日期</li> </ul>	UEFI (Inactive) Build: D0E101P Version: 1.00 Date: 2019-12-26

## XCC 網路資訊

子功能表	範例
<ul style="list-style-type: none"> <li>XCC 主機名稱</li> <li>MAC 位址</li> <li>IPv4 網路遮罩</li> <li>IPv4 DNS</li> <li>IPv6 鏈結本端 IP</li> <li>無狀態 IPv6 IP</li> <li>靜態 IPv6 IP</li> <li>目前 IPv6 閘道</li> <li>IPv6 DNS</li> </ul> <p><b>附註：</b>只會顯示目前使用中的 MAC 位址 (延伸或共用)。</p>	XCC Network Information XCC Hostname: XCC-xxxx-SN MAC Address: xx:xx:xx:xx:xx:xx IPv4 IP: xx.xx.xx.xx IPv4 Network Mask: x.x.x.x IPv4 Default Gateway: x.x.x.x

## 系統環境資訊

子功能表	範例
<ul style="list-style-type: none"><li>• 環境溫度</li><li>• 排氣溫度</li><li>• CPU 溫度</li><li>• PSU 狀態</li><li>• 風扇轉速 (RPM)</li></ul>	Ambient Temp: 24 C Exhaust Temp: 30 C CPU1 Temp : 50 C PSU1: Vin= 213 w Inlet= 26 C FAN1 Front: 21000 RPM FAN2 Front: 21000 RPM FAN3 Front: 21000 RPM FAN4 Front: 21000 RPM

## 作用中階段作業數

子功能表	範例
作用中階段作業的數量	Active User Sessions: 1

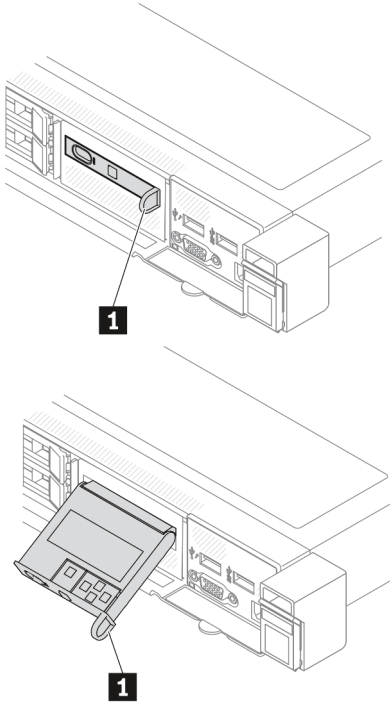
## 動作

子功能表	範例
幾個快速動作可供使用： <ul style="list-style-type: none"><li>• 將 XCC 回復為預設值</li><li>• 強制 XCC 重設</li><li>• 要求 XCC 重設</li><li>• 設定 UEFI 記憶體測試</li><li>• 要求虛擬重新安置</li><li>• 修改 XCC 靜態 IPv4 位址/網路遮罩/閘道</li><li>• 修改系統名稱</li><li>• 產生/下載 FFDC 服務資料</li></ul>	Request XCC Reset? This will request the BMC to reboot itself. Hold <input checked="" type="checkbox"/> for 3 seconds

## 整合式診斷面板

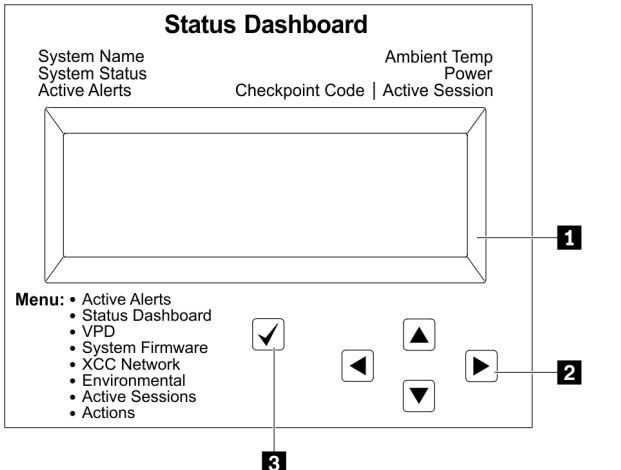
整合式診斷面板連接到伺服器正面，可讓您快速存取系統資訊，例如錯誤、系統狀態、韌體、網路及性能資訊。

## 整合式診斷面板的位置

<p><b>位置</b></p>	<p>整合式診斷面板是連接到伺服器正面。</p> 
<p><b>圖例</b></p>	<p><b>1</b> 可用於將面板從伺服器拉出的把手。</p> <p><b>附註：</b></p> <ul style="list-style-type: none"> <li>無論系統電源狀態為何，都可以推入或拉出面板。</li> <li>將其拉出時，請輕柔地操作以免損壞。</li> </ul>

## 顯示面板概觀

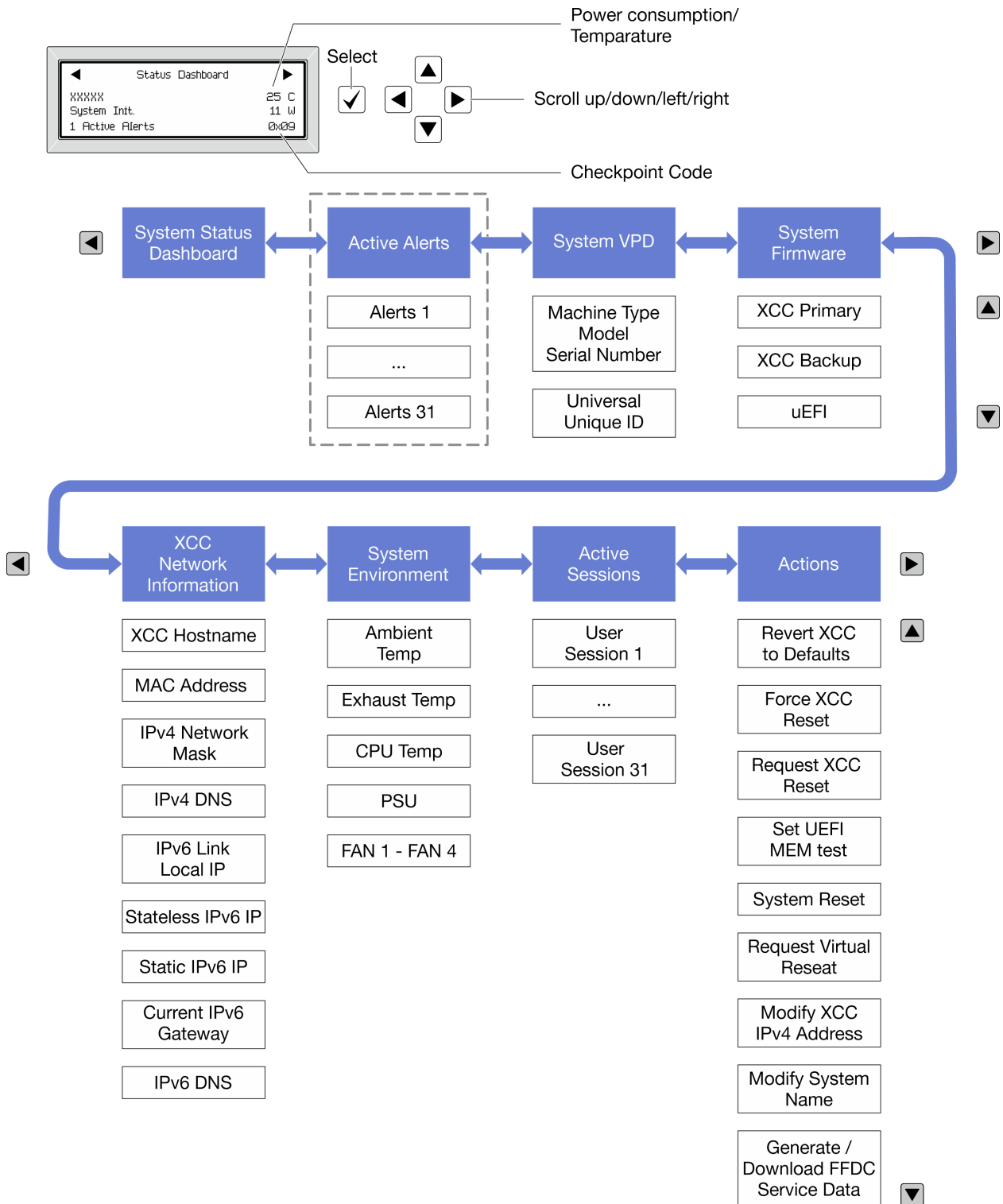
診斷裝置由一部 LCD 顯示器和 5 個導覽按鈕組成。

	<p><b>1</b> LCD 顯示器</p> <p><b>2</b> 捲動按鈕（上/下/左/右） 按下捲動按鈕，以找出並選取系統資訊。</p> <p><b>3</b> 選取按鈕 按下選取按鈕，可從功能表選項中選取。</p>
---	--

## 選項流程圖

LCD 面板會顯示各種系統資訊。使用捲動鍵來瀏覽選項。

視型號而定，LCD 顯示器上的選項和項目可能有所不同。



### 完整功能表清單

以下是可用選項的清單。使用選取按鈕在選項和子層資訊項目之間切換，以及使用捲動按鈕在選項或資訊項目之間切換。

視型號而定，LCD 顯示器上的選項和項目可能有所不同。

### 起始功能表（系統狀態儀表板）

起始功能表	範例
<p><b>1</b> 系統名稱</p> <p><b>2</b> 系統狀態</p> <p><b>3</b> 作用中警示數量</p> <p><b>4</b> 溫度</p> <p><b>5</b> 耗電量</p> <p><b>6</b> 檢查點代碼</p>	<p>The screenshot shows a 'Status Dashboard' with the following information:         <ul style="list-style-type: none"> <li>1: System Name (represented by 'xxxxxx')</li> <li>2: System Status ('System Init.')</li> <li>3: Active Alerts ('1 Active Alerts')</li> <li>4: Temperature ('25 C')</li> <li>5: Power Consumption ('11 W')</li> <li>6: Checkpoint Code ('0x09')</li> </ul> </p>

### 作用中警示

子功能表	範例
<p>主畫面：</p> <p>作用中錯誤數量</p> <p><b>附註：</b>「作用中警示」功能表僅顯示作用中錯誤的數量。若沒有發生錯誤，在瀏覽期間無法使用「作用中警示」功能表。</p>	<p>1 Active Alerts</p>
<p>詳細資料畫面：</p> <ul style="list-style-type: none"> <li>• 錯誤訊息 ID（類型：錯誤/警告/資訊）</li> <li>• 發生時間</li> <li>• 錯誤的可能來源</li> </ul>	<p>Active Alerts: 1</p> <p>Press ▼ to view alert details</p> <p>FQXSPPU009N(Error)</p> <p>04/07/2020 02:37:39 PM</p> <p>CPU 1 Status:</p> <p>Configuration Error</p>

### 系統 VPD 資訊

子功能表	範例
<ul style="list-style-type: none"> <li>• 機型及序號</li> <li>• 通用唯一 ID (UUID)</li> </ul>	<p>Machine Type: xxxx</p> <p>Serial Num: xxxxxx</p> <p>Universal Unique ID:</p> <p>xxxxxxxxxxxxxxxxxxxxxxxxxxxxxxxx</p>



## 系統韌體

子功能表	範例
主要 XCC <ul style="list-style-type: none"> <li>韌體版本 (狀態)</li> <li>Build ID</li> <li>版本號碼</li> <li>發行日期</li> </ul>	XCC Primary (Active) Build: DVI399T Version: 4.07 Date: 2020-04-07
XCC 備份 <ul style="list-style-type: none"> <li>韌體版本 (狀態)</li> <li>Build ID</li> <li>版本號碼</li> <li>發行日期</li> </ul>	XCC Backup (Active) Build: D8BT05I Version: 1.00 Date: 2019-12-30
UEFI <ul style="list-style-type: none"> <li>韌體版本 (狀態)</li> <li>Build ID</li> <li>版本號碼</li> <li>發行日期</li> </ul>	UEFI (Inactive) Build: D0E101P Version: 1.00 Date: 2019-12-26

## XCC 網路資訊

子功能表	範例
<ul style="list-style-type: none"> <li>XCC 主機名稱</li> <li>MAC 位址</li> <li>IPv4 網路遮罩</li> <li>IPv4 DNS</li> <li>IPv6 鏈結本端 IP</li> <li>無狀態 IPv6 IP</li> <li>靜態 IPv6 IP</li> <li>目前 IPv6 閘道</li> <li>IPv6 DNS</li> </ul> <p><b>附註：</b>只會顯示目前使用中的 MAC 位址 (延伸或共用)。</p>	XCC Network Information XCC Hostname: XCC-xxxx-SN MAC Address: XX:XX:XX:XX:XX:XX IPv4 IP: XX.XX.XX.XX IPv4 Network Mask: X.X.X.X IPv4 Default Gateway: X.X.X.X

## 系統環境資訊

子功能表	範例
<ul style="list-style-type: none"><li>• 環境溫度</li><li>• 排氣溫度</li><li>• CPU 溫度</li><li>• PSU 狀態</li><li>• 風扇轉速 (RPM)</li></ul>	Ambient Temp: 24 C Exhaust Temp: 30 C CPU1 Temp : 50 C PSU1: Vin= 213 w Inlet= 26 C FAN1 Front: 21000 RPM FAN2 Front: 21000 RPM FAN3 Front: 21000 RPM FAN4 Front: 21000 RPM

## 作用中階段作業數

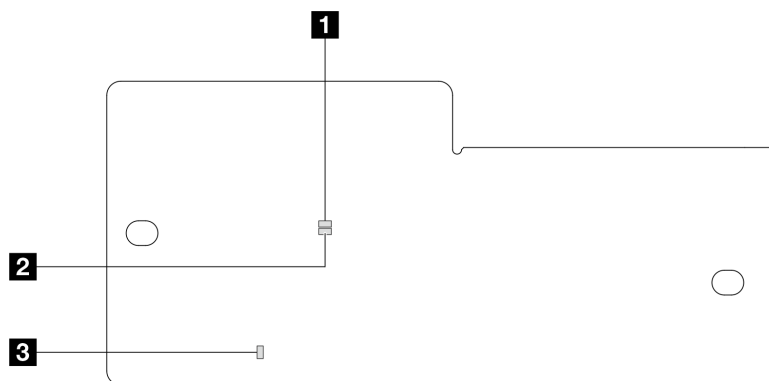
子功能表	範例
作用中階段作業的數量	Active User Sessions: 1

## 動作

子功能表	範例
幾個快速動作可供使用： <ul style="list-style-type: none"><li>• 將 XCC 回復為預設值</li><li>• 強制 XCC 重設</li><li>• 要求 XCC 重設</li><li>• 設定 UEFI 記憶體測試</li><li>• 要求虛擬重新安置</li><li>• 修改 XCC 靜態 IPv4 位址/網路遮罩/閘道</li><li>• 修改系統名稱</li><li>• 產生/下載 FFDC 服務資料</li></ul>	Request XCC Reset? This will request the BMC to reboot itself. Hold <input checked="" type="checkbox"/> for 3 seconds

## 韌體和 RoT 安全模組上的 LED

下圖顯示 ThinkSystem V3 Firmware and Root of Trust Security Module (韌體和 RoT 安全模組) 上的發光二極體 (LED)。



圖例 261. 韌體和 RoT 安全模組上的 LED

<b>1</b> AP0 LED (綠色)	<b>2</b> AP1 LED (綠色)	<b>3</b> 嚴重錯誤 LED (琥珀色)
-----------------------	-----------------------	-------------------------

表格 35. LED 說明

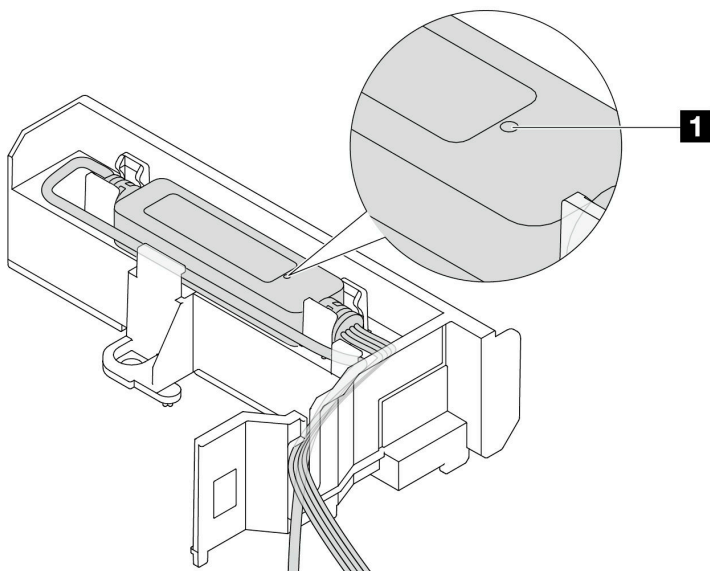
案例	AP0 LED	AP1 LED	嚴重錯誤 LED	FPGA 活動訊號 LED <sup>附註</sup>	XCC 活動訊號 LED <sup>附註</sup>	動作
RoT 安全模組嚴重韌體失效	熄滅	熄滅	亮起	不適用	不適用	更換韌體和 RoT 安全模組。
	閃爍	不適用	亮起	不適用	不適用	更換韌體和 RoT 安全模組。
	閃爍	不適用	亮起	亮起	不適用	更換韌體和 RoT 安全模組。
無系統電源 (FPGA 活動訊號 LED 熄滅)	熄滅	熄滅	熄滅	熄滅	熄滅	如果 AC 電源已開啟，但主機板組件沒有電源，則： 1. 檢查電源供應器 (PSU) 或電源轉插板 (PIB) (如果有)。如果 PSU 或 PIB 有任何錯誤，請加以更換。 2. 如果 PSU 或 PIB 良好，請執行下列動作： a. 更換系統 I/O 板。 b. 更換處理器板。
XCC 韌體可回復錯誤	閃爍	不適用	熄滅	不適用	不適用	僅供參考；不需要執行任何動作。
XCC 韌體從錯誤中回復	閃爍	不適用	熄滅	不適用	不適用	僅供參考；不需要執行任何動作。
UEFI 韌體鑑別失敗	不適用	閃爍	熄滅	不適用	不適用	僅供參考；不需要執行任何動作。
UEFI 韌體從鑑別失敗中回復	不適用	亮起	熄滅	不適用	不適用	僅供參考；不需要執行任何動作。
系統正常 (FPGA 活動訊號 LED 亮起)	亮起	亮起	熄滅	亮起	亮起	僅供參考；不需要執行任何動作。

附註：如需瞭解 FPGA LED 和 XCC 活動訊號 LED 的位置，請參閱第 274 頁「主機板組件 LED」。

## 液體偵測感應器 LED

本主題提供液冷系統洩漏偵測模組上的 LED 相關資訊。

L2AM上的液體偵測感應器模組隨附一個 LED。下圖顯示模組上的 LED。



圖例 262. 洩漏偵測 LED

下表說明L2AM LED 指示的狀態。

1 液體偵測感應器 LED		
狀態	說明	動作
綠色恆亮	未偵測到冷卻液洩漏。	無須動作。
綠色閃爍	偵測到異常狀態。	<ol style="list-style-type: none"><li>1. 檢查散熱器、液管和幫浦周圍是否有冷卻液洩漏。</li><li>2. 如果發現冷卻液洩漏，請關閉電源並卸下 L2AM。</li><li>3. 請聯絡 Lenovo 支援中心。</li></ol>

## 一般問題判斷程序

如果事件日誌不包含特定錯誤，或伺服器無法運作，請使用本節中的資訊來解決問題。

如果您不確定問題發生的原因，以及電源供應器是否正常運作，請完成下列步驟來嘗試解決問題：

1. 關閉伺服器電源。
2. 請確定伺服器纜線連接正確。
3. 如果適用，逐一卸下或中斷連接下列裝置，直到找出故障為止。在每次卸下或中斷連接裝置時，開啟伺服器電源並配置伺服器。
  - 所有外部裝置。
  - 突波抑制器裝置（在伺服器上）。
  - 印表機、滑鼠及非 Lenovo 裝置。
  - 每一片配接卡。
  - 硬碟。
  - 記憶體模組，直到您達到伺服器支援的除錯最低配置。

如果要判定伺服器的最低配置，請參閱第 261 頁「技術規格」中的「除錯的最低配置」。

#### 4. 開啟伺服器電源。

如果問題在卸下伺服器的配接卡後解決，但安裝相同配接卡時再次發生問題，配接卡可能有問題。如果更換另一個配接卡時再次發生問題，請嘗試不同的 PCIe 插槽。

若問題似乎來自網路，而伺服器通過了所有系統測試，即可能是伺服器的外部網路接線有問題。

## 解決可疑的電源問題

電源問題可能不易解決。例如，短路可能發生在任何電源配送匯流排上。通常，短路會造成電源子系統關閉，這是因為發生了電流過高的狀況。

完成下列步驟，以診斷並解決可疑的電源問題。

步驟 1. 檢查事件日誌，並解決與電源相關的任何錯誤。

**附註：**從管理伺服器的應用程式事件日誌著手。如需事件日誌的相關資訊，請參閱第 259 頁「事件日誌」。

步驟 2. 檢查是否有短路，比方說，是否有鬆脫的螺絲造成電路板短路。

步驟 3. 卸下配接卡並拔掉所有內部與外部裝置的纜線及電源線，直到伺服器達到除錯所需的最低配置為止。如果要判定伺服器的最低配置，請參閱第 261 頁「技術規格」中的「除錯的最低配置」。

步驟 4. 重新連接所有 AC 電源線，然後開啟伺服器。若伺服器啟動成功，請逐一重新安裝配接卡及裝置，直到找出問題為止。

如果伺服器無法使用最低配置來啟動，請逐一更換最低配置中的元件，直到找出問題為止。

## 解決可疑的乙太網路控制器問題

測試乙太網路控制器的方法隨所用的作業系統而不同。如需乙太網路控制器的相關資訊，請參閱作業系統文件，以及乙太網路控制器裝置驅動程式的 README 檔。

請完成下列步驟，以嘗試解決可疑的乙太網路控制器問題。

步驟 1. 確定已安裝正確且是最新版本的裝置驅動程式。

步驟 2. 確定乙太網路纜線的安裝正確。

- 所有接線上的纜線必須穩固地連接。若接線正確，但仍有問題，請嘗試不同的纜線。
- 確定所使用的纜線受配接卡支援。如需特定伺服器支援的配接卡、纜線和收發器的相關資訊，請造訪 <https://serverproven.lenovo.com/thinksystem/index>。
- 確定纜線額定值足以滿足網路的資料傳輸率。例如，1 Gb RJ45 網路需要 Cat5e 或更高額定值的纜線。

步驟 3. 判斷交換器是否支援自動協調。若不支援，請根據交換器埠的速度，嘗試手動配置整合式乙太網路控制器。此外，如果支援前饋式錯誤修正 (FEC) 模式，請確保配接卡和交換器埠都具有相符的設定。

步驟 4. 檢查伺服器上的乙太網路控制器 LED。這些 LED 可指出接頭、纜線或交換器是否有問題。

如果乙太網路功能是在主機板組件上實作，則乙太網路控制器 LED 位置是在第 270 頁「透過系統 LED 和診斷顯示器進行疑難排解」中指定。

- 當乙太網路控制器已建立與交換器埠的鏈結時，乙太網路鏈結狀態 LED 會亮起。如果 LED 不亮，表示可能是接頭或纜線已毀損，或者交換器埠有問題。在某些情況下，會使用雙色的鏈結 LED。綠色表示處於最高網路速度的鏈結。黃色表示低於最高網路速度的鏈結。
- 當乙太網路控制器在乙太網路上傳送或接收資料時，乙太網路傳輸/接收活動 LED 會亮起或閃爍。如果乙太網路傳輸/接收活動未亮燈，請確定交換器已開啟電源、網路運作中，而且已經安裝正確的裝置驅動程式。

步驟 5. 檢查問題的原因是否與作業系統相關，並確保已正確安裝作業系統驅動程式。

步驟 6. 確定用戶端及伺服器上的裝置驅動程式均使用相同的通訊協定。

若乙太網路控制器仍無法連接到網路，但硬體運作似乎正常，網路管理者必須調查其他可能導致錯誤的原因。

## 依症狀疑難排解

使用此資訊可尋找具有可識別症狀的問題的解決方案。

若要使用本節中的症狀型疑難排解資訊，請完成下列步驟：

1. 檢查管理伺服器之應用程式的事件日誌，並遵循建議的動作解決任何事件碼。
  - 如果您在 Lenovo XClarity Administrator 管理伺服器，請從 Lenovo XClarity Administrator 事件日誌著手。
  - 如果您使用其他管理應用程式，請從 Lenovo XClarity Controller 事件日誌著手。如需事件日誌的相關資訊，請參閱第 259 頁「事件日誌」。
2. 檢閱本節可找出您所遇到的症狀，然後遵循建議的動作來解決問題。
3. 如果問題持續存在，請聯絡支援中心（請參閱第 311 頁「聯絡支援中心」）。

## 冷卻液洩漏問題

使用此資訊可解決 L2AM (Lenovo Neptune(TM) 液氣熱交換模組) 的冷卻液洩漏問題。

### 找出冷卻液洩漏的選項

您可以透過下列做法找出冷卻液洩漏問題：

- 如果伺服器正在進行遠端維護：

— Lenovo XClarity Controller 事件會顯示：

FQXSPUN0019M: Sensor Liquid Leak has transitioned to critical from a less severe state.

Index	Severity	Source	Common ID	Message	Date
0	✖	System	FQXSPUN0019M	Sensor Liquid Leak has transitioned to critical from a less severe state.	December 26, 202...

— Lenovo XClarity Controller 已將許多系統狀況定義為 IPMI 感應器。使用者可以使用 IPMI 命令來檢查系統執行狀態。以下是執行遵循 Intel IPMI 標準之 ipmitool (一種開放原始碼通用工具) 的範例。使用如圖所示的指令行，檢查冷卻液洩漏狀態。

```
sysadmin@Dev-Server:~$ ipmitool -C 17 -I lanplus -H 10.132.225.164 -U USERID -P ***** sel elist
1 | 12/26/2022 | 10:38:17 | Event Logging Disabled SEL Fullness | Log area reset/cleared | Asserted
2 | 12/26/2022 | 10:38:22 | Cooling Device Liquid Leak | Transition to Critical from less severe | Asserted
```

顯示參數 sel elist 的事件日誌。

```
sysadmin@Dev-Server:~$ ipmitool -C 17 -I lanplus -H 10.132.225.164 -U USERID -P ***** sdr elist |grep "Liquid Leak"
Liquid Leak | EAh | ok | 30.1 | Transition to Critical from less severe
```

Liquid Leak | EAh | ok | 30.1 | Transition to Critical from less severe

所有感應器的狀態皆可使用參數 `sdr elist` 進行擷取。如果發生冷卻液洩漏問題，將顯示以上日誌。

- 如果伺服器在可連線範圍內，而前方操作面板上的琥珀色 LED 亮起，則表示可能發生了冷卻液洩漏問題。您必須打開上蓋來檢查液體偵測感應器模組的 LED 狀態。如需詳細資料，請參閱「前方操作面板上的 LED 和按鈕」與「液體偵測感應器模組上的 LED」，該內容位於 *使用手冊* 中。

### 解決冷卻液洩漏問題的步驟

如果液體偵測感應器模組上的 LED 閃爍綠色，請按照下列程序取得協助。

1. 檢查散熱器、冷卻液導管和幫浦周圍是否有綠色冷卻液洩漏。
2. 如果發現綠色冷卻液，請關閉伺服器電源並卸下 L2AM。
3. 清除機箱中任何元件的冷卻液。檢查伺服器是否有任何插座或間隙潮濕的跡象。
4. 請聯絡 Lenovo 支援中心。

## 風扇板問題

使用此資訊可解決風扇板相關問題。

若要解決問題，請執行下列動作：

1. 請確定已將風扇板的所有纜線穩固地連接至主機板。
2. 確定已將所有風扇正確地插入風扇板中。
3. 開啟伺服器電源，然後前往事件日誌檢查風扇狀態。
4. 如果任何插槽中的風扇模組顯示錯誤，請更新韌體。
5. 如果在韌體更新之後問題仍然存在，請以正常的風扇更換毀損的風扇。
6. 抽換之後，如果風扇錯誤是由特定風扇模組引起，請更換風扇模組。
7. 抽換之後，如果風扇錯誤是由特定風扇插槽引起，請更換風扇板。
8. 抽換之後，如果風扇錯誤是由特定風扇纜線引起，請更換風扇纜線。

## 間歇性問題

使用此資訊解決間歇性問題。

- [第 293 頁 「間歇性外部裝置問題」](#)
- [第 294 頁 「間歇性 KVM 問題」](#)
- [第 294 頁 「間歇性非預期的重新開機」](#)

### 間歇性外部裝置問題

請完成下列步驟，直到解決問題為止。

1. 將 UEFI 與 XCC 韌體更新為最新版本。
2. 確定已安裝正確的裝置驅動程式。如需相關文件，請參閱製造商的網站。
3. 對於 USB 裝置：
  - a. 確定已正確配置裝置。

重新啟動伺服器，然後根據畫面上的指示按下指定按鍵以顯示 LXPM 系統設定介面。（如需相關資訊，請參閱與您伺服器相容的 LXPM 文件中的「啟動」一節，網址為 <https://pubs.lenovo.com/lxpm-overview/>。）然後，按一下 **系統設定** → **裝置與 I/O 埠** → **USB 配置**。
  - b. 將裝置連接至其他埠。如果您使用 USB 集線器，請拔掉集線器，並將裝置直接連接至伺服器。確定已針對該埠正確配置裝置。

## 間歇性 KVM 問題

請完成下列步驟，直到解決問題為止。

### 視訊問題：

1. 確定所有的纜線和主控台分支纜線都已正確連接並固定。
2. 在另一部伺服器上測試顯示器，以確定它可正常運作。
3. 在運作中的伺服器上測試主控台連接跳線，以確定它可正常運作。如果主控台分支纜線毀損，請加以更換。

### 鍵盤問題：

確定所有的纜線和主控台分支纜線都已正確連接並固定。

### 滑鼠問題：

確定所有的纜線和主控台分支纜線都已正確連接並固定。

## 間歇性非預期的重新開機

**附註：** 有些無法更正的錯誤需要將伺服器重新開機，才能停用記憶體 DIMM 或處理器等裝置，好讓機器能夠正常開機。

1. 如果在啟用 POST 和 POST 監視器計時器期間發生重設，請確定在監視器逾時值（POST 監視器計時器）中允許充足的時間。  
若要查看 POST 監視器時間，請重新啟動伺服器，然後根據畫面上的指示按下指定按鍵以顯示 LXPM 系統設定介面。（如需相關資訊，請參閱與您伺服器相容的 LXPM 文件中的「啟動」一節，網址為 <https://pubs.lenovo.com/lxpm-overview/>。）然後按一下 **BMC 設定 → POST 監視器計時器**。
2. 如果在作業系統啟動後發生重設，請執行下列其中一項：
  - 在系統正常運作後進入作業系統，然後設定作業系統核心傾印程序（Windows 和 Linux 作業系統所使用的方法不同）。進入 UEFI 設定功能表並停用該功能，或使用以下 OneCli 命令將其停用。  
`OneCli.exe config set SystemRecovery.RebootSystemOnNMI Disable --bmc XCC_USER:XCC_PASSWORD@XCC_IPAddress`
  - 停用任何自動伺服器重新啟動 (ASR) 公用程式，例如 Automatic Server Restart IPMI Application Windows 適用版，或停用所有已經安裝的 ASR 裝置。
3. 請查看管理控制器事件日誌，以檢查指示重新開機的事件碼。如需檢視事件日誌的相關資訊，請參閱第 259 頁「事件日誌」。如果您使用的是 Linux 型作業系統，請將所有日誌擷取回 Lenovo 支援中心以進行進一步調查。

## 鍵盤、滑鼠、KVM 交換器或 USB 裝置問題

使用此資訊解決鍵盤、滑鼠、KVM 交換器或 USB 裝置的相關問題。

- 第 294 頁「鍵盤上的所有或部分按鍵運作不正常」
- 第 295 頁「滑鼠無法運作」
- 第 295 頁「KVM 交換器問題」
- 第 295 頁「USB 裝置無法運作」

### 鍵盤上的所有或部分按鍵運作不正常

1. 請確認：
  - 已穩固地連接鍵盤纜線。
  - 伺服器與監視器均已開機。
2. 如果您使用 USB 鍵盤，請執行 Setup Utility 並啟用無鍵盤作業。



3. 若使用 USB 鍵盤，且該鍵盤已連接至 USB 集線器，請中斷鍵盤與集線器的連接，然後將鍵盤直接連接至伺服器。
4. 更換鍵盤。

### 滑鼠無法運作

1. 請確認：
  - 滑鼠纜線已穩固地連接至伺服器。
  - 已正確安裝滑鼠裝置驅動程式。
  - 伺服器與監視器均已開機。
  - 在 Setup Utility 中已啟用滑鼠選項。
2. 如果您使用 USB 滑鼠且其連接到 USB 集線器，請從集線器拔掉滑鼠，並將其直接連接到伺服器。
3. 更換滑鼠。

### KVM 交換器問題

1. 確定您的伺服器支援 KVM 交換器。
2. 確定已正確開啟 KVM 交換器的電源。
3. 如果鍵盤、滑鼠或顯示器可以在直接連接伺服器的情況下正常運作，則請更換 KVM 交換器。

### USB 裝置無法運作

1. 請確認：
  - 伺服器已開啟，並且有電源供應。
  - 已安裝正確的 USB 裝置驅動程式。
  - 作業系統支援 USB 裝置。
2. 請確定在系統設定中已正確設定 USB 配置選項。

重新啟動伺服器，然後根據畫面上的指示按下指定按鍵以顯示 LXPM 系統設定介面。  
( (如需相關資訊，請參閱與您伺服器相容的 LXPM 文件中的「啟動」一節，網址為 <https://pubs.lenovo.com/lxpm-overview/> ) ) 然後，按一下**系統設定** → **裝置與 I/O 埠** → **USB 配置**。
3. 如果您使用 USB 集線器，請將 USB 裝置從集線器拔下，並且直接連接至伺服器。
4. 如果 USB 裝置仍然無法運作，請嘗試使用不同的 USB 裝置，或嘗試將正在測試的 USB 裝置連接到另一個可運作的 USB 接頭。
5. 如果該 USB 裝置在另一個 USB 接頭上運作良好，則表示原來的 USB 接頭可能有問題。
  - 如果 USB 接頭位於伺服器正面：
    - a. 拔下並重新連接 USB 纜線。確定 USB 纜線正確連接到主機板組件。請參閱第 185 頁第 2 章「內部纜線佈線」
    - b. 更換前方面板或正面 I/O 模組。
  - 如果 USB 接頭位於伺服器背面：
    - a. (僅限經過培訓的維修技術人員) 更換系統 I/O 板。

## 記憶體問題

請參閱本節以解決記憶體相關問題。

### 常見記憶體問題

- 第 296 頁「顯示的系統記憶體小於已安裝的實體記憶體」
- 第 296 頁「偵測到無效的記憶體插入」
- 第 296 頁「DIMM PFA 問題」

## 顯示的系統記憶體小於已安裝的實體記憶體

請完成下列程序以解決問題。

**附註：**每次安裝或卸下記憶體模組時，您必須中斷伺服器與電源的連接。

1. 請參閱第 5 頁「[記憶體模組安裝規則和順序](#)」，以確保目前的記憶體模組插入順序受支援，而且安裝的是正確類型的記憶體模組。
2. 檢查處理器板上是否有任何 DIMM 錯誤 LED 亮起，以及是否有任何記憶體模組未顯示在 Setup Utility 中。如果有，請根據 XCC 或 UEFI 中觸發的錯誤事件檢查客戶/L1 動作。
3. 如果問題仍然存在，請將故障的記憶體模組更換為正常運作的記憶體模組。
  - 如果新的記憶體模組仍能正常運作，則表示原來的記憶體模組已損壞。在此情況下，請將記憶體模組更換為好的記憶體模組。
  - 如果新的記憶體模組無法正常運作，則表示記憶體插槽已損壞。在此情況下，請更換處理器板（僅限經過培訓的維修技術人員）。
  - 少數情況下，記憶體錯誤與處理器有關。如果上述動作對客戶的情況沒有幫助，請更換受影響的處理器（僅限經過培訓的維修技術人員）。
4. 執行記憶體模組診斷。當您啟動伺服器，然後根據畫面上的指示按下指定按鍵時，預設會顯示 Lenovo XClarity Provisioning Manager 介面。從「診斷」頁面按一下 **執行診斷** → **記憶體測試** → **進階記憶體測試**。如果有任何記憶體模組未通過測試，請重複步驟 2 和 3。

## 偵測到無效的記憶體插入

如果出現此警告訊息，請完成以下步驟：

Invalid memory population (unsupported DIMM population) detected. Please verify memory configuration is valid.

1. 請參閱第 5 頁「[記憶體模組安裝規則和順序](#)」，以確保目前的記憶體模組插入順序受支援。
2. 如果確實支援目前的順序，請查看 Setup Utility 中是否有任何模組顯示為「已停用」。
3. 重新安裝顯示為「已停用」的模組，然後將系統重新開機。
4. 如果問題仍然存在，請更換記憶體模組。

## DIMM PFA 問題

1. 將 UEFI 與 XCC 韌體更新為最新版本。
2. 重新安裝故障的記憶體模組。
3. 交換處理器，並確保處理器插座插腳沒有損壞。
4. （僅限經過培訓的服務人員）確保所有記憶體模組插槽中沒有異物。
5. 執行記憶體模組診斷。當您啟動伺服器，然後根據畫面上的指示按下指定按鍵時，預設會顯示 Lenovo XClarity Provisioning Manager 介面。您可以從此介面執行記憶體診斷。從「診斷」頁面按一下 **執行診斷** → **記憶體測試** → **進階記憶體測試**。
6. 更換未通過記憶體測試的記憶體模組。

## 監視器和視訊問題

使用此資訊解決監視器或視訊的相關問題。

- [第 297 頁「顯示錯誤的字元」](#)
- [第 297 頁「畫面空白」](#)
- [第 297 頁「當您啟動部分應用程式時，畫面變成空白」](#)
- [第 297 頁「監視器螢幕抖動，或螢幕影像呈波狀、無法閱讀、偏斜或失真」](#)
- [第 298 頁「畫面上出現錯誤的字元」](#)

- 第 298 頁 「[連接到伺服器的 VGA 接頭時，顯示器無法顯示](#)」

### 顯示錯誤的字元

請完成下列步驟：

1. 請驗證鍵盤和作業系統的語言和地區設定正確無誤。
2. 如果顯示的語言不正確，請將伺服器韌體更新為最新版本。請參閱 *使用手冊* 或 *系統配置手冊* 中的「更新韌體」。

### 畫面空白

**附註：** 確定沒有將預期的開機模式從 UEFI 變更為舊式或反之。

1. 若伺服器已連接至 KVM 交換器，請略過 KVM 交換器使其不致成為問題的可能原因：將監視器纜線直接連接至伺服器背面的正確接頭。
2. 如果您安裝選配視訊配接卡，則會停用管理控制器遠端顯示功能。若要使用管理控制器遠端顯示功能，請卸下選配視訊配接卡。
3. 若伺服器已安裝圖形配接卡，則在啟動伺服器時，會在大約 3 分鐘後在螢幕上顯示 Lenovo 標誌。這在系統載入時屬於正常作業。
4. 請確認：
  - 伺服器已開啟，並且有電源供應。
  - 已正確連接監視器纜線。
  - 已啟動監視器，並已正確地調整亮度和對比。
5. 請確定負責控制監視器的是正確的伺服器（如果有的話）。
6. 確定視訊輸出不受損毀的伺服器韌體影響；請參閱 *使用手冊* 或 *系統配置手冊* 中的「更新韌體」。
7. 如果問題仍然存在，請聯絡 Lenovo 支援中心。

### 當您啟動部分應用程式時，畫面變成空白

1. 請確認：
  - 應用程式所設定的顯示模式未高於監視器功能。
  - 已安裝應用程式的必要裝置驅動程式。

### 監視器螢幕抖動，或螢幕影像呈波狀、無法閱讀、偏斜或失真

1. 若監視器自我測試表示出監視器運作正常，請考量監視器的位置。其他裝置（例如變壓器、家電、日光燈和其他監視器）周遭的磁場，可能會導致畫面跳動或不穩定，畫面影像無法閱讀、搖晃或歪曲。若發生此狀況，請關閉監視器。

**注意：** 移動已開啟的彩色監視器，可能會導致螢幕變色。

請將裝置與監視器至少隔開 305 公釐（12 吋），再啟動監視器。

#### 附註：

- a. 若要防止軟式磁碟機的讀/寫錯誤，請確定監視器與任何外部軟式磁碟機之間的距離至少有 76 公釐（3 吋）。
- b. 非 Lenovo 所提供的監視器纜線可能造成無法預期的問題。
2. 重新安裝監視器纜線。
3. 依所示順序逐項更換步驟 2 所列的元件，並且每次都重新啟動伺服器：
  - a. 監視器纜線
  - b. 視訊配接卡（如有安裝）
  - c. 監視器

## 畫面上出現錯誤的字元

請完成下列步驟，直到解決問題為止：

1. 請驗證鍵盤和作業系統的語言和地區設定正確無誤。
2. 如果顯示的語言不正確，請將伺服器韌體更新為最新版本。請參閱 *使用手冊* 或 *系統配置手冊* 中的「更新韌體」。

## 連接到伺服器的 VGA 接頭時，顯示器無法顯示

請完成下列步驟，直到解決問題為止：

1. 檢查並確保伺服器已開啟。
2. 如果顯示器和伺服器之間有連接 KVM，請卸下 KVM。
3. 重新連接顯示器纜線並確保纜線正確連接。
4. 嘗試使用經過驗證沒有問題的顯示器。
5. 如果顯示器仍然無法顯示，請執行下列動作：
  - 如果 VGA 接頭位於伺服器正面：
    - a. 拔下並重新連接內部 VGA 纜線。確定 VGA 纜線正確連接到主機板組件。請參閱第 185 頁第 2 章「內部纜線佈線」。
    - b. 用 VGA 替換左側機架門鎖。請參閱第 122 頁「更換機架門鎖」。
    - c. (僅限經過培訓的維修技術人員) 更換系統 I/O 板。
  - 如果 VGA 接頭位於伺服器背面：
    - a. (僅限經過培訓的維修技術人員) 更換系統 I/O 板。

## 可觀察的問題

使用此資訊可解決可觀察的問題。

- 第 298 頁「伺服器在 UEFI 開機處理程序期間當機」
- 第 299 頁「啟動伺服器時，伺服器立即顯示 POST 事件檢視器」
- 第 299 頁「伺服器沒有回應 (POST 已完成且作業系統正在執行中)」
- 第 299 頁「伺服器沒有回應 (POST 失敗而且無法啟動 System Setup)」
- 第 300 頁「事件日誌中顯示電壓介面板故障」
- 第 300 頁「異味」
- 第 300 頁「伺服器似乎在過熱狀態下執行」
- 第 300 頁「安裝新配接卡後無法進入舊版模式」
- 第 300 頁「零件或機箱破裂」

### 伺服器在 UEFI 開機處理程序期間當機

如果系統在 UEFI 開機處理期間當機並在顯示器上出現訊息 UEFI: DXE INIT，請確定 Option ROM 未使用傳統的設定進行配置。您可以使用 Lenovo XClarity Essentials OneCLI 執行下列指令，以遠端檢視 Option ROM 的目前設定：

```
onecli config show EnableDisableAdapterOptionROMSupport --bmc xcc_userid:xcc_password@xcc_ipaddress
```

若要回復在開機處理程序期間使用舊式 Option ROM 設定而當機的系統，請查看下列 Tech 提示：

<https://datacentersupport.lenovo.com/solutions/ht506118>

如果必須使用舊式 Option ROM，請勿在「裝置與 I/O 埠」功能表上將插槽 Option ROM 設定為**傳統**。請將插槽 Option ROM 改成設定為**自動**（預設設定），然後將「系統開機模式」設定為**傳統模式**。呼叫舊式 Option ROM 後不久，系統就會開機。

#### 啟動伺服器時，伺服器立即顯示 POST 事件檢視器

請完成下列步驟，直到解決問題為止。

1. 更正系統 LED 和診斷顯示器所指出的任何錯誤。
2. 確定伺服器支援所有處理器，且處理器的速度和快取大小相符。  
您可以從系統設定檢視處理器詳細資料。  
若要判斷伺服器是否支援處理器，請參閱 <https://serverproven.lenovo.com>。
3. （僅限經過培訓的維修技術人員）確定已正確安裝處理器 1。
4. （僅限經過培訓的維修技術人員）卸下處理器 2 並重新啟動伺服器。
5. 依顯示的順序更換下列元件（一次一個），每次都重新啟動伺服器：
  - a. （僅限經過培訓的維修技術人員）處理器
  - b. （僅限經過培訓的維修技術人員）主機板（主機板組件）

#### 伺服器沒有回應（POST 已完成且作業系統正在執行中）

請完成下列步驟，直到解決問題為止。

- 如果與計算節點位於同一位置，請完成下列步驟：
  1. 如果是使用 KVM 連線，請確定連線正常運作。否則，請確定鍵盤及滑鼠皆正常運作。
  2. 如果可能，請登入計算節點並確定所有應用程式均在執行中（沒有任何應用程式當機）。
  3. 重新啟動計算節點。
  4. 如果問題仍然存在，請確定是否已正確安裝及配置任何新軟體。
  5. 與您購買軟體的商家或軟體提供者聯絡。
- 如果是從遠端位置存取計算節點，請完成下列步驟：
  1. 確定所有應用程式均在執行中（沒有任何應用程式當機）。
  2. 嘗試登出系統，然後重新登入。
  3. 透過從指令行對計算節點進行連線測試或執行追蹤路徑，來驗證網路存取權。
    - a. 如果您在連線測試期間無法取得回應，請嘗試對機體中的其他計算節點進行連線測試，以判斷這是連線問題還是計算節點問題。
    - b. 執行追蹤路徑，以判斷連線岔斷位置。嘗試解決 VPN 或連線岔斷點的連線問題。
  4. 透過管理介面遠端重新啟動計算節點。
  5. 如果問題仍然存在，請檢查是否已正確安裝及配置所有新軟體。
  6. 與您購買軟體的商家或軟體提供者聯絡。

#### 伺服器沒有回應（POST 失敗而且無法啟動 System Setup）

配置變更（例如新增裝置或配接卡韌體更新）以及韌體或應用程式碼問題，可能導致伺服器無法 POST（開機自我測試）。

若發生此狀況，伺服器會以下列一種方式回應：

- 伺服器自動重新啟動，並再次嘗試 POST。
- 伺服器當機，您必須手動重新啟動伺服器，讓伺服器再次嘗試 POST。

在連續嘗試指定的次數之後（自動或手動），伺服器回復到預設 UEFI 配置並啟動系統設定，讓您能夠對配置進行必要的更正再重新啟動伺服器。如果伺服器無法以預設配置順利完成 POST，表示主機板（主機板組件）可能有問題。

您可以在系統設定中指定連續嘗試重新啟動的次數。重新啟動伺服器，然後根據畫面上的指示按下指定按鍵以顯示 LXPM 系統設定介面。（如需相關資訊，請參閱與您伺服器相容的 LXPM 文件中的「啟動」一節，網址為 <https://pubs.lenovo.com/lxpm-overview/>。）然後，按一下**系統設定 → 回復和 RAS → POST 嘗試 → POST 嘗試限制**。可用的選項為 3、6、9 和 disable。

### 事件日誌中顯示電壓介面板故障

請完成下列步驟，直到解決問題為止。

1. 將伺服器回復至最低配置。如需處理器和 DIMM 的最低所需數目，請參閱第 260 頁「規格」。
2. 重新啟動系統。
  - 如果系統重新啟動，請一次新增一個您所卸下的項目，每次新增後都重新啟動系統，直到發生錯誤為止。更換發生此錯誤的項目。
  - 如果系統未重新啟動，問題有可能在於主機板（主機板組件）。

### 異味

請完成下列步驟，直到解決問題為止。

1. 異味可能來自新安裝的設備。
2. 如果問題仍然存在，請聯絡 Lenovo 支援中心。

### 伺服器似乎在過熱狀態下執行

請完成下列步驟，直到解決問題為止。

多個計算節點或機箱：

1. 確定室溫在指定範圍內（請參閱第 260 頁「規格」）。
2. 確定風扇的安裝正確。
3. 將 UEFI 和 XCC 更新為最新版本。
4. 確定已正確安裝伺服器中的填充板（請參閱第 1 頁第 1 章「硬體更換程序」以瞭解詳細的安裝程序）。
5. 使用 IPMI 命令將風扇速度提高到最高風扇速度，以查看是否可以解決問題。

**附註：**IPMI raw 命令只能由經過培訓的技術人員使用，而且每個系統有其自己特定的 PMI raw 命令。

6. 請檢查管理處理器事件日誌中是否出現溫度事件。如果沒有任何事件，則表示計算節點在正常作業溫度範圍內執行。請注意，溫度可能會產生一些變化。

### 安裝新配接卡後無法進入舊版模式

請完成下列程序以解決問題。

1. 前往 **UEFI 設定 → 裝置與 I/O 埠 → 設定 Option ROM 執行順序**。
2. 將安裝了作業系統的 RAID 配接卡移到清單的頂部。
3. 選取**儲存**。
4. 重新啟動系統並自動啟動到作業系統。

### 零件或機箱破裂

請聯絡 Lenovo 支援中心。

## 選配裝置問題

使用此資訊解決選配裝置的相關問題。

- 第 301 頁 「無法辨識外部 USB 裝置」
- 第 301 頁 「PCIe 配接卡無法辨識或無法運作」
- 第 301 頁 「偵測到 PCIe 資源不足。」
- 第 301 頁 「剛才安裝的 Lenovo 選配裝置無法運作。」
- 第 302 頁 「先前正常運作的 Lenovo 選配裝置現在無法運作」

### 無法辨識外部 USB 裝置

請完成下列步驟，直到解決問題為止：

1. 將 UEFI 韌體更新為最新版本。
2. 確定已在伺服器上安裝正確的驅動程式。如需裝置驅動程式的相關資訊，請參閱 USB 裝置的產品文件。
3. 使用 Setup Utility 來確定已正確配置裝置。
4. 如果 USB 裝置是插入至集線器或主控台分支纜線，請拔掉該裝置，並將它直接插入伺服器正面的 USB 埠。

### PCIe 配接卡無法辨識或無法運作

請完成下列步驟，直到解決問題為止：

1. 將 UEFI 韌體更新為最新版本。
2. 檢查事件日誌，並解決與裝置相關的任何問題。
3. 驗證伺服器支援此裝置（請參閱 <https://serverproven.lenovo.com>）。確定裝置上的韌體版本是最新的受支援版本，並更新韌體（如果適用）。
4. 確定配接卡安裝在正確的插槽中。
5. 確定已為裝置安裝適當的裝置驅動程式。
6. 如果是執行傳統模式 (UEFI)，請解決任何資源衝突。檢查舊式 ROM 開機順序，並修改 UEFI 中的 MM 配置基底設定。

**附註：**確保將與 PCIe 配接卡相關聯的 ROM 開機順序修改為第一個執行順序。

7. 檢查 <http://datacentersupport.lenovo.com> 中是否有任何可能與配接卡有關的 Tech 提示（也稱為 Retain 提示或服務公告）。
8. 確定配接卡外部的任何連接均正確無誤，且接頭沒有實體損壞。
9. 確定 PCIe 配接卡的安裝符合受支援的作業系統。

### 偵測到 PCIe 資源不足。

如果您看到錯誤訊息，指出「偵測到 PCI 資源不足」，請完成下列步驟，直到解決問題為止：

1. 按 Enter 鍵存取系統 Setup Utility。
2. 選取**系統設定** → **裝置與 I/O 埠** → **PCI 64 位元資源配置**，然後將設定從**自動**修改為**啟用**。
3. 如果開機裝置不支援 MMIO 達 4GB 以上的舊式開機，請使用 UEFI 開機模式或卸下/停用部分 PCIe 裝置。
4. 關閉再開啟系統 DC 電源，並確定系統已進入 UEFI 開機功能表或作業系統；然後，擷取 FFDC 日誌。
5. 聯絡 Lenovo 技術支援。

### 剛才安裝的 Lenovo 選配裝置無法運作。

1. 請確認：

- 伺服器支援此裝置（請參閱 <https://serverproven.lenovo.com>）。
  - 您已遵循裝置隨附的安裝指示進行安裝，且裝置也已正確地安裝。
  - 您未造成其他已經安裝的裝置或纜線鬆脫。
  - 您已在系統設定中更新配置資訊。啟動伺服器，然後根據畫面上的指示按下指定按鍵以顯示 Setup Utility。（如需相關資訊，請參閱與您伺服器相容的 LXPm 文件中的「啟動」一節，網址為 <https://pubs.lenovo.com/lxpm-overview/>。）每當記憶體或其他任何裝置有所變更時，都必須更新配置。
2. 重新安裝您剛新安裝的裝置。
  3. 更換您剛新安裝的裝置。
  4. 重新安置纜線連接，並檢查確認纜線沒有實體損壞。
  5. 如果纜線有任何損壞，請更換纜線。

#### 先前正常運作的 Lenovo 選配裝置現在無法運作

1. 確認裝置的所有纜線接線皆已穩固連接。
2. 若裝置附有測試指示，請使用這些指示測試裝置。
3. 重新安置纜線連接，並檢查是否有任何實體零件受損。
4. 更換纜線。
5. 重新安裝故障的裝置。
6. 更換故障的裝置。

## 效能問題

使用此資訊可解決效能問題。

- [第 302 頁「網路效能」](#)
- [第 302 頁「作業系統效能」](#)

### 網路效能

請完成下列步驟，直到解決問題為止：

1. 找出運作速度緩慢的網路（例如儲存體、資料或管理）。您可能會發現使用連線測試工具或作業系統工具（例如 ethtool、作業管理程式或資源管理程式）很有幫助。
2. 檢查網路上是否存在資料流量壅塞。
3. 利用流量控制設定來避免埠過載。
4. 更新 NIC 裝置驅動程式或儲存體裝置控制器裝置驅動程式。
5. 使用配接卡製造商提供的任何流量診斷工具。
6. 使用接收端調整 (RSS) 等功能平衡多個處理器核心之間的工作負載。
7. 使用中斷親和性和 NUMA 設定等參數限制處理器間通訊。
8. 遵循配接卡製造商提供的配接卡特定調整指南的指示進行操作。

### 作業系統效能

請完成下列步驟，直到解決問題為止：

1. 如果您最近曾對伺服器進行變更（例如，曾更新裝置驅動程式或安裝軟體應用程式），請移除變更。
2. 檢查是否有任何網路問題。
3. 檢查作業系統日誌中是否有效能相關的錯誤。
4. 檢查是否有與高溫及電源問題相關的事件，因為可能已對伺服器進行節流控制以協助散熱。如果已進行節流控制，則請減少伺服器上的工作量，以協助改善效能。



5. 檢查是否有與停用 DIMM 相關的事件。如果沒有足夠的記憶體來處理應用程式工作量，則會造成作業系統效能低下。
6. 確定工作量對於配置而言不會太高。

## 開關電源問題

使用此資訊解決開啟或關閉伺服器電源時發生的問題。

- [第 303 頁「電源按鈕無法運作（伺服器無法啟動）」](#)
- [第 303 頁「無法開啟伺服器電源」](#)
- [第 304 頁「無法關閉伺服器電源」](#)

### 電源按鈕無法運作（伺服器無法啟動）

**附註：**在伺服器連接到 AC 電源後，電源按鈕大約 1 至 3 分鐘無作用，以保留時間供 BMC 進行起始設定。

請完成下列步驟，直到解決問題為止：

1. 確定伺服器上的電源按鈕正確運作：
  - a. 拔下伺服器電源線。
  - b. 重新連接伺服器電源線。
  - c. 重新安裝前方操作面板纜線，然後重複步驟 1a 和 1b。
    - 若伺服器已啟動，請重新安裝前方操作面板。
    - 如果問題仍然存在，請更換前方操作面板。
2. 請確認：
  - 電源線已正確連接至伺服器以及可用的電器插座。
  - 電源供應器上的 LED 未指出問題。
  - 電源按鈕 LED 亮起並緩慢閃爍。
  - 推力足夠大，並具有按鈕力回應。
3. 如果電源按鈕 LED 沒有亮起或正確閃爍，請重新安裝所有電源供應器，並確認 PSU 背面的 AC LED 正常亮起。
4. 若剛安裝了選配裝置，請加以卸除，然後重新啟動伺服器。
5. 如果仍然發現該問題或電源按鈕 LED 仍未亮起，請實作最低配置以檢查是否有任何特定元件鎖定了電源權限。更換每個電源供應器，並在每次安裝之後檢查電源按鈕功能。
6. 如果完成所有步驟後仍無法解決問題，請將故障資訊和擷取的系統日誌收集並傳送至 Lenovo 支援中心。

### 無法開啟伺服器電源

請完成下列步驟，直到解決問題為止：

1. 檢查事件日誌是否有任何與伺服器電源未開啟相關的事件。
2. 檢查是否有任何閃爍琥珀色的 LED。
3. 檢查主機板組件上的 LED。請參閱[第 274 頁「主機板組件 LED」](#)。
4. 檢查 PSU 背面的 AC 電源 LED 或琥珀色 LED 是否亮起。
5. 關閉並再次開啟系統 AC 電源。
6. 卸下 CMOS 電池至少十秒鐘，然後重新安裝 CMOS 電池。
7. 嘗試透過 XCC 以 IPMI 指令或以電源按鈕開啟系統電源。
8. 實作最低配置（一個處理器、一個 DIMM 和一個 PSU，不安裝任何配接卡和任何硬碟）。
9. 重新安裝所有電源供應器，並確定 PSU 背面的 AC LED 有亮起。

10. 更換每個電源供應器，並在每次安裝之後檢查電源按鈕功能。
11. 如果以上動作無法解決問題，請聯絡服務中心以檢閱問題症狀並查看是否需要更換系統 I/O 板或處理器板。

### 無法關閉伺服器電源

請完成下列步驟，直到解決問題為止：

1. 判斷您使用的是「進階配置與電源介面 (ACPI)」或非 ACPI 作業系統。若是使用非 ACPI 作業系統，請完成下列步驟：
  - a. 按 Ctrl + Alt + Delete。
  - b. 按住電源控制按鈕 5 秒鐘來關閉伺服器。
  - c. 重新啟動伺服器。
  - d. 如果伺服器的 POST 測試失敗，而且電源控制按鈕無法運作，請將電源線拔掉，等待 20 秒；然後，重新連接電源線並重新啟動伺服器。
2. 若問題仍持續，或您是使用支援 ACPI 的作業系統，問題有可能在於主機板（主機板組件）。

### 電源供應器和 PIB 問題

使用此資訊解決電源供應器和 PIB 相關問題。

- [第 304 頁「系統錯誤 LED 亮起，且事件日誌顯示「電源供應器 1 的電力輸入中斷」](#)
- [第 304 頁「系統錯誤 LED 亮起，且事件日誌顯示「電源供應器 2 的電力輸入中斷」](#)

#### 系統錯誤 LED 亮起，且事件日誌顯示「電源供應器 1 的電力輸入中斷」

若要解決問題，請執行下列動作：

1. 請確定電源供應器已正確連接到電源線。
2. 伺服器的電源線已連接到適當接地的電源插座。
3. 確保電源供應器的 AC 電源穩定維持在支援的範圍內。
4. 交換電源供應器以查看問題是否由電源供應器 1 引起。如果是由電源供應器 1 引起，則更換故障的電源供應器。
5. 檢閱事件日誌，如果事件日誌仍然顯示「電源供應器 1 的電力輸入中斷」，則更換 PIB。

#### 系統錯誤 LED 亮起，且事件日誌顯示「電源供應器 2 的電力輸入中斷」

若要解決問題，請確定：

1. 電源供應器已正確連接到電源線。
2. 伺服器的電源線已連接到適當接地的電源插座。
3. 確保電源供應器的 AC 電源穩定維持在支援的範圍內。
4. 交換電源供應器以查看問題是否由電源供應器 2 引起。如果是由電源供應器 2 引起，則更換故障的電源供應器。
5. 檢閱事件日誌並查看是什麼問題，以遵循事件日誌動作來解決問題。

### 軟體問題

使用此資訊解決軟體問題。

1. 若要判斷問題是否為軟體所致，請確認：
  - 伺服器具備使用該軟體所需的基本記憶體。若要瞭解記憶體需求，請參閱軟體隨附的資訊。

**附註：**若您新安裝了配接卡或記憶體，可能是伺服器發生記憶體位址衝突。

- 軟體的設計可以在此伺服器上運作。
  - 其他軟體可以在此伺服器上運作。
  - 軟體可以在其他伺服器上運作。
2. 如果您在使用軟體時收到任何錯誤訊息，請參閱軟體隨附的資訊，以取得訊息說明和問題的建議解決方案。
  3. 聯絡您購買軟體的商家。

## 儲存磁碟機問題

使用此資訊解決儲存硬碟相關問題。

- [第 305 頁「伺服器無法辨識硬碟」](#)
- [第 306 頁「多個硬碟故障」](#)
- [第 306 頁「多個硬碟離線」](#)
- [第 306 頁「無法重建更換的硬碟」](#)
- [第 306 頁「綠色硬碟活動 LED 未表示相關聯硬碟的實際狀態」](#)
- [第 306 頁「黃色硬碟狀態 LED 未表示相關聯硬碟的實際狀態」](#)
- [第 306 頁「U.3 NVMe 硬碟可以在 NVMe 連線中偵測到，但在三態中偵測不到」](#)

### 伺服器無法辨識硬碟

請完成下列步驟，直到解決問題為止。

1. 請觀察相關聯的黃色硬碟狀態 LED。如果此 LED 亮起，表示該硬碟發生故障。
2. 如果狀態 LED 亮起，請從機槽中取出硬碟並等候 45 秒，然後重新插入硬碟，並確定硬碟組件連接至硬碟背板。
3. 觀察相關聯的綠色硬碟活動 LED 和黃色狀態 LED，並在不同情況下執行對應的操作：
  - 如果綠色的活動 LED 在閃爍，且黃色的狀態 LED 未亮起，表示控制器已經辨識出硬碟，且硬碟運作正常。針對硬碟執行診斷測試。當您啟動伺服器，然後根據畫面上的指示按下指定按鍵時，預設會顯示 LXPM 介面。（如需相關資訊，請參閱與您伺服器相容的 LXPM 文件中的「啟動」一節，網址為 <https://pubs.lenovo.com/lxpm-overview/>。）您可以從此介面執行硬碟診斷。從「診斷」頁面按一下 **執行診斷 → 硬碟測試**。
  - 如果綠色的活動 LED 在閃爍，且黃色的狀態 LED 緩慢閃爍，表示控制器已經辨識出硬碟，且硬碟正在重建。
  - 如果兩個 LED 皆未亮起或閃爍，請檢查是否已正確安裝硬碟背板。如需詳細資料，請移至步驟 4。
  - 如果綠色的活動 LED 在閃爍，且黃色的狀態 LED 也亮起，請更換硬碟。
4. 確定已正確安裝硬碟背板。如果已正確安置，硬碟組件會正確地連接至背板，不會使背板翹曲或導致背板移動。
5. 重新安裝背板電源線，然後重複步驟 1 至 3。
6. 重新安裝背板信號線，然後重複步驟 1 至 3。
7. 若背板信號線或背板疑似有問題：
  - 更換受影響的背板信號線。
  - 更換受影響的背板。
8. 針對硬碟執行診斷測試。當您啟動伺服器，然後根據畫面上的指示按下指定按鍵時，預設會顯示 LXPM 介面。（如需相關資訊，請參閱與您伺服器相容的 LXPM 文件中的「啟動」一節，網址為 <https://pubs.lenovo.com/lxpm-overview/>。）您可以從此介面執行硬碟診斷。從「診斷」頁面按一下 **執行診斷 → 硬碟測試**。

根據這些測試：

- 如果背板通過測試，但是無法辨識硬碟，請更換背板信號線，然後重新執行測試。
- 更換背板。
- 如果配接卡未通過測試，請拔掉配接卡的背板信號線，然後重新執行測試。
- 如果配接卡未通過測試，請更換配接卡。

### 多個硬碟故障

請完成下列步驟，直到解決問題為止：

- 檢視 Lenovo XClarity Controller 事件日誌中是否有與電源供應器或震動問題相關的事件，並解決這些事件。
- 請確定硬碟和伺服器的裝置驅動程式和韌體都是最新版本。

**重要事項：**部分叢集解決方案需要特定的程式碼版本或協同撰寫的程式碼更新項目。若裝置是叢集解決方案的一部分，請確認叢集解決方案支援最新版程式碼，才能更新程式碼。

### 多個硬碟離線

請完成下列步驟，直到解決問題為止：

- 檢視 Lenovo XClarity Controller 事件日誌中是否有與電源供應器或震動問題相關的事件，並解決這些事件。
- 檢視儲存子系統日誌中是否有與儲存子系統相關的事件，並解決這些事件。

### 無法重建更換的硬碟

請完成下列步驟，直到解決問題為止：

1. 確定配接卡可辨識硬碟（綠色硬碟活動 LED 正在閃爍）。
2. 檢閱 SAS/SATA RAID 配接卡文件以判定正確的配置參數和設定。

### 綠色硬碟活動 LED 未表示相關聯硬碟的實際狀態

請完成下列步驟，直到解決問題為止：

1. 如果硬碟在使用中，綠色硬碟活動 LED 卻沒有閃爍，請針對硬碟執行診斷測試。當您啟動伺服器，然後根據畫面上的指示按下指定按鍵時，預設會顯示 LXPM 介面。（如需相關資訊，請參閱與您伺服器相容的 LXPM 文件中的「啟動」一節，網址為 <https://pubs.lenovo.com/lxpm-overview/>。）您可以從此介面執行硬碟診斷。從「診斷」頁面按一下 **執行診斷 → 硬碟測試**
2. 如果硬碟通過測試，請更換背板。
3. 如果硬碟未通過測試，請更換硬碟。

### 黃色硬碟狀態 LED 未表示相關聯硬碟的實際狀態

請完成下列步驟，直到解決問題為止：


1. 關閉伺服器。
2. 重新安裝 SAS/SATA 配接卡。
3. 重新安裝背板信號線及背板電源線。
4. 重新安裝硬碟。
5. 開啟伺服器電源並觀察硬碟 LED 的活動。

### U.3 NVMe 硬碟可以在 NVMe 連線中偵測到，但在三態中偵測不到

在三態中，NVMe 硬碟透過 PCIe x1 鏈結連接到控制器。若要支援 U.3 NVMe 硬碟的三態，必須透過 XCC Web GUI 為背板上的選定硬碟插槽啟用 **U.3 x1 模式**。依預設，背板設定為 **U.2 x4 模式**。

完成下列步驟以啟用 **U.3 x1 模式**：

1. 登入 XCC Web GUI，然後從左側導覽樹狀目錄中選擇 **儲存體 → 詳細資料**。

2. 在顯示的視窗中，按一下**背板**旁邊的  圖示。
3. 在顯示的對話框中，選取目標硬碟插槽，然後按一下**套用**。
4. 關閉再開啟 DC 電源，以使設定生效。



---

## 附錄 A 取得說明和技術協助

若您需要說明、服務或技術協助，或想取得更多有關 Lenovo 產品的相關資訊，您可從 Lenovo 獲得許多相關資源來協助您。

在「全球資訊網 (WWW)」上，提供了 Lenovo 系統、選配裝置、維修及支援的最新相關資訊：

<http://datacentersupport.lenovo.com>

**附註：**IBM 是 Lenovo 處理 ThinkSystem 所偏好的服務供應商

---

### 致電之前

致電之前，您可以採取幾項步驟來嘗試自行解決問題。如果您確定需要致電尋求協助，請收集維修技術人員需要的資訊，以便更快地解決您的問題。

#### 嘗試自行解決問題

只要遵照 Lenovo 線上說明或產品文件內的疑難排解程序，您就可以自行解決許多問題，而不需要向外尋求協助。線上說明也說明了您可執行的診斷測試。大部分的系統、作業系統和程式文件都提供了疑難排解程序以及錯誤訊息和錯誤碼的說明。如果您懷疑軟體有問題，請參閱作業系統文件或程式的文件。

您可以在以下位置找到 ThinkSystem 產品的產品文件：

<https://pubs.lenovo.com/>

您可以採取這些步驟來嘗試自行解決問題：

- 檢查所有的纜線，確定纜線已經連接。
  - 檢查電源開關，確定系統及所有選配裝置都已開啟。
  - 檢查是否有適用於 Lenovo 產品的更新軟體、韌體和作業系統裝置驅動程式。（請參閱以下連結）  
「Lenovo 保固」條款聲明，作為 Lenovo 產品的擁有者，您必須負責維護並更新產品的所有軟體及韌體（除非其他維護合約涵蓋此項服務）。如果軟體升級中已記載問題的解決方案，維修技術人員將會要求您升級軟體及韌體。
- 驅動程式和軟體下載
    - <https://datacentersupport.lenovo.com/products/servers/thinksystem/sr635v3/7d9h//downloads/driver-list/>
  - 作業系統支援中心
    - <https://datacentersupport.lenovo.com/solutions/server-os>
  - 作業系統安裝指示
    - <https://pubs.lenovo.com/thinksystem#os-installation>
  - 如果您已在環境中安裝新的硬體或軟體，請查看 <https://serverproven.lenovo.com>，以確定您的產品支援此硬體或軟體。
  - 請參閱 *使用手冊*或 *硬體維護手冊*中的第 259 頁第 3 章「問題判斷」以找出問題並解決。
  - 請造訪 <http://datacentersupport.lenovo.com>，並查看是否有資訊可協助您解決問題。

如果要尋找適合您伺服器的 Tech 提示：

1. 請移至 <http://datacentersupport.lenovo.com> 並瀏覽至您伺服器的支援頁面。
2. 按一下導覽窗格中的文件圖示 。

3. 在下拉功能表中，按一下 **Documentation Type (文件類型) → Solution (解決方案)**。

遵循畫面上的指示，選擇您所碰到之問題的類別。

- 請查閱 [https://forums.lenovo.com/t5/Datacenter-Systems/ct-p/sv\\_cg](https://forums.lenovo.com/t5/Datacenter-Systems/ct-p/sv_cg) 上的 Lenovo 資料中心論壇，瞭解是否有其他人遇到類似的問題。

### 收集致電支援中心所需要的資訊

在您需要尋求 Lenovo 產品的保固服務時，若在電話詢問之前準備好適當相關資訊，維修技術人員將會更有效地協助您解決問題。您也可以造訪 <http://datacentersupport.lenovo.com/warrantylookup>，以取得有關產品保固的詳細資訊。

收集下列資訊，提供給維修技術人員。此資料將會協助維修技術人員快速提供問題的解決方案，確保您能獲得所約定的服務等級。

- 軟硬體維護合約號碼（如其適用）
- 機型號碼（Lenovo 4 位數的機器 ID）。您可以在 ID 標籤上找到機型號碼，請參閱 *使用手冊* 或 *系統配置手冊* 中的「識別伺服器並存取 Lenovo XClarity Controller」。
- 型號
- 序號
- 現行系統 UEFI 及韌體版本
- 其他相關資訊，例如錯誤訊息及日誌

如不致電 Lenovo 支援中心，您可以前往 <https://support.lenovo.com/servicerequest> 提交電子服務要求。提交「電子服務要求」即會開始透過向維修技術人員提供相關資訊以決定問題解決方案的程序。一旦您已經完成並提交「電子服務要求」，Lenovo 維修技術人員即可開始制定解決方案。

---

## 收集服務資料

若要明確識別伺服器問題的根本原因或回應 Lenovo 支援中心的要求，您可能需要收集能夠用於進一步分析的服務資料。服務資料包含事件日誌和硬體庫存等資訊。

您可以透過下列工具收集服務資料：

- **Lenovo XClarity Provisioning Manager**

使用 Lenovo XClarity Provisioning Manager 的「收集服務資料」功能收集系統服務資料。您可以收集現有的系統日誌資料，或執行新診斷以收集新資料。

- **Lenovo XClarity Controller**

您可以使用 Lenovo XClarity Controller Web 介面或 CLI 收集伺服器的服務資料。您可以儲存此檔案，並將其傳送至 Lenovo 支援中心。

— 如需使用 Web 介面收集服務資料的相關資訊，請參閱與您伺服器相容的 XCC 文件版本中的「備份 BMC 配置」一節，網址為 <https://pubs.lenovo.com/lxcc-overview/>。

— 如需使用 CLI 收集服務資料的相關資訊，請參閱與您伺服器相容的 XCC 文件版本中的「XCC `ffdc` 指令」一節，網址為 <https://pubs.lenovo.com/lxcc-overview/>。

- **Lenovo XClarity Administrator**

您可以將 Lenovo XClarity Administrator 設定為當 Lenovo XClarity Administrator 和受管理端點中發生某些可服務事件時，自動收集並傳送診斷檔案至 Lenovo 支援中心。您可以選擇使用 Call Home 將診斷檔案傳送給 Lenovo 支援中心，或使用 SFTP 傳送至其他服務供應商。也可以手動收集診斷檔案、提出問題記錄並將診斷檔案傳送給 Lenovo 支援中心。

您可以在下列網址找到在 Lenovo XClarity Administrator 內設定自動問題通知的相關資訊：  
[https://pubs.lenovo.com/lxca/admin\\_setupcallhome](https://pubs.lenovo.com/lxca/admin_setupcallhome)。

- **Lenovo XClarity Essentials OneCLI**



Lenovo XClarity Essentials OneCLI 有庫存應用程式可收集服務資料。它可以在頻內和頻外執行。在伺服器的主機作業系統內頻內執行時，OneCLI 除了收集硬體服務資料外，還可收集有關作業系統的資訊，例如作業系統事件日誌。

若要取得服務資料，您可以執行 `getinfor` 指令。如需執行 `getinfor` 的相關資訊，請參閱 [https://pubs.lenovo.com/lxce-onecli/onecli\\_r\\_getinfor\\_command](https://pubs.lenovo.com/lxce-onecli/onecli_r_getinfor_command)。

---

## 聯絡支援中心

您可以聯絡支援中心，針對您的問題取得協助。

您可以透過 Lenovo 授權服務供應商來獲得硬體服務。如果要尋找 Lenovo 授權服務供應商提供保固服務，請造訪 <https://datacentersupport.lenovo.com/serviceprovider>，並使用過濾器搜尋不同的國家/地區。對於 Lenovo 支援電話號碼，請參閱 <https://datacentersupport.lenovo.com/supportphonenumber> 以取得您的地區支援詳細資料。



---

## 附錄 B 文件和支援

本節提供便利的文件、驅動程式與韌體下載以及支援資源。

---

### 文件下載

本節提供一些便利的文件的簡介和下載鏈結。

#### 文件

請從以下網站下載下列產品文件：

[https://thinksystem.lenovofiles.com/help/topic/sr635-v3/pdf\\_files.html](https://thinksystem.lenovofiles.com/help/topic/sr635-v3/pdf_files.html)

- **滑軌安裝手冊**
  - 將滑軌安裝在機架中
- **使用手冊**
  - 完整的概觀、系統配置、硬體元件更換和疑難排解。
    - 選自 *使用手冊* 中的章節：
      - **系統配置手冊**：伺服器概觀、元件識別、系統 LED 和診斷顯示器、產品拆箱、設定和配置伺服器。
      - **硬體維護手冊**：安裝硬體元件、纜線佈線和疑難排解。
- **訊息和代碼參考**
  - XClarity Controller、LXPM 和 UEFI 事件
- **UEFI 手冊**
  - UEFI 設定簡介

---

### 支援中心網站

本節提供驅動程式與韌體下載和支援資源。

#### 支援和下載

- ThinkSystem SR635 V3 的驅動程式和軟體下載網站
  - <https://datacentersupport.lenovo.com/products/servers/thinksystem/sr635v3/7d9h//downloads/driver-list/>
- Lenovo 資料中心論壇
  - [https://forums.lenovo.com/t5/Datacenter-Systems/ct-p/sv\\_cg](https://forums.lenovo.com/t5/Datacenter-Systems/ct-p/sv_cg)
- ThinkSystem SR635 V3 的 Lenovo 數據中心支援
  - <https://datacentersupport.lenovo.com/products/servers/thinksystem/sr635v3/7d9h/>
- Lenovo 授權資訊文件
  - <https://datacentersupport.lenovo.com/documents/lnvo-eula>
- Lenovo Press 網站（產品指南/資料表/白皮書）
  - <https://lenovopress.lenovo.com/>
- Lenovo 隱私權聲明
  - <https://www.lenovo.com/privacy>

- Lenovo 產品安全性諮詢  
— [https://datacentersupport.lenovo.com/product\\_security/home](https://datacentersupport.lenovo.com/product_security/home)
- Lenovo 產品保固計劃  
— <http://datacentersupport.lenovo.com/warrantylookup>
- Lenovo 伺服器作業系統支援中心網站  
— <https://datacentersupport.lenovo.com/solutions/server-os>
- Lenovo ServerProven 網站 (選配產品相容性查詢)  
— <https://serverproven.lenovo.com>
- 作業系統安裝指示  
— <https://pubs.lenovo.com/thinksystem#os-installation>
- 提交電子問題單 (服務要求)  
— <https://support.lenovo.com/servicerequest>
- 訂閱 Lenovo Data Center Group 產品通知 (隨時掌握韌體更新情況)  
— <https://datacentersupport.lenovo.com/solutions/ht509500>

---

## 附錄 C 聲明

Lenovo 不見得會對所有國家或地區都提供本文件所提的各項產品、服務或功能。請洽詢當地的 Lenovo 業務代表，以取得當地目前提供的產品和服務之相關資訊。

本文件在提及 Lenovo 的產品、程式或服務時，不表示或暗示只能使用 Lenovo 的產品、程式或服務。只要未侵犯 Lenovo 之智慧財產權，任何功能相當之產品、程式或服務皆可取代 Lenovo 之產品、程式或服務。不過，其他產品、程式或服務，使用者必須自行負責作業之評估和驗證責任。

對於本文件所說明之主題內容，Lenovo 可能擁有其專利或正在進行專利申請。本文件之提供不代表使用者享有優惠，並且未提供任何專利或專利申請之授權。您可以書面提出查詢，來函請寄到：

*Lenovo (United States), Inc.  
8001 Development Drive  
Morrisville, NC 27560  
U.S.A.  
Attention: Lenovo Director of Licensing*

LENOVO 係以「現狀」提供本出版品，不提供任何明示或默示之保證，其中包括且不限於不違反規定、可商用性或特定目的之適用性的隱含保證。有些轄區在特定交易上，不允許排除明示或暗示的保證，因此，這項聲明不一定適合您。

本資訊中可能會有技術上或排版印刷上的訛誤。因此，Lenovo 會定期修訂；並將修訂後的內容納入新版中。Lenovo 可能會隨時改進及/或變更本出版品所提及的產品及/或程式，而不另行通知。

本文件中所述產品不適用於移植手術或其他的生命維持應用，因其功能失常有造成人員傷亡的可能。本文件中所包含的資訊不影響或變更 Lenovo 產品的規格或保證。本文件不會在 Lenovo 或協力廠商的智慧財產權以外提供任何明示或暗示的保證。本文件中包含的所有資訊均由特定環境取得，而且僅作為說明用途。在其他作業環境中獲得的結果可能有所差異。

Lenovo 得以各種 Lenovo 認為適當的方式使用或散佈貴客戶提供的任何資訊，而無需對貴客戶負責。

本資訊中任何對非 Lenovo 網站的敘述僅供參考，Lenovo 對該網站並不提供保證。該等網站提供之資料不屬於本產品著作物，若要使用該等網站之資料，貴客戶必須自行承擔風險。

本文件中所含的任何效能資料是在控制環境中得出。因此，在其他作業環境中獲得的結果可能有明顯的差異。在開發層次的系統上可能有做過一些測量，但不保證這些測量在市面上普遍發行的系統上有相同的結果。再者，有些測定可能是透過推測方式來評估。實際結果可能不同。本文件的使用者應驗證其特定環境適用的資料。

---

## 商標

LENOVO 和 THINKSYSTEM 是 Lenovo 之商標。

其他商標的所有權歸其各自擁有者所有。

---

## 重要聲明

處理器速度表示處理器的內部時脈速度；其他因素也會影響應用程式效能。

CD 或 DVD 光碟機速度是可變的讀取速率。實際速度會有所不同，且通常小於可能達到的最大速度。

當提到處理器儲存體、實際和虛擬儲存體或通道量時，KB 代表 1,024 位元組，MB 代表 1,048,576 位元組，而 GB 代表 1,073,741,824 位元組。

在提到硬碟容量或通訊量時，MB 代表 1,000,000 位元組，而 GB 代表 1,000,000,000 位元組。使用者可存取的總容量不一定，視作業環境而定。

內部硬碟的最大容量是指用 Lenovo 提供的目前所支援最大容量的硬碟來替換任何標準硬碟，並裝滿所有硬碟機槽時的容量。

記憶體上限的計算可能需要使用選配記憶體模組，來更換標準記憶體。

每一個固態記憶體蜂巢都具有本質上可以引起且數目固定的寫入循環。因此，固態裝置具有可以承受的寫入週期數上限，並以 **total bytes written (TBW)** 表示。超出此限制的裝置可能無法回應系統產生的指令，或資料可能無法接受寫入。Lenovo 將依裝置的「正式發佈規格」中所載明，不負責更換已超出其保證的程式/消除循環數目上限的裝置。

Lenovo 對於非 Lenovo 產品不負有責任或保固。非 Lenovo 產品皆由協力廠商提供支援，Lenovo 不提供任何支援。

部分軟體可能與其零售版（若有）不同，且可能不含使用手冊或完整的程式功能。

---

## 電子放射聲明

將監視器連接至設備時，您必須使用指定的監視器纜線與監視器隨附的任何抗干擾裝置。

如需其他電子放射聲明，請參閱：

[https://pubs.lenovo.com/important\\_notices/](https://pubs.lenovo.com/important_notices/)

## 台灣地區 BSMI RoHS 宣告

單元 Unit	限用物質及其化學符號 Restricted substances and its chemical symbols					
	鉛Lead (Pb)	汞Mercury (Hg)	鎘Cadmium (Cd)	六價鉻 Hexavalent chromium (Cr <sup>6+</sup> )	多溴聯苯 Polybrominated biphenyls (PBB)	多溴二苯醚 Polybrominated diphenyl ethers (PBDE)
機架	○	○	○	○	○	○
外部蓋板	○	○	○	○	○	○
機械組零件	-	○	○	○	○	○
空氣傳動設備	-	○	○	○	○	○
冷卻組零件	-	○	○	○	○	○
內存模組	-	○	○	○	○	○
處理器模組	-	○	○	○	○	○
電纜組零件	-	○	○	○	○	○
電源供應器	-	○	○	○	○	○
儲備設備	-	○	○	○	○	○
印刷電路板	-	○	○	○	○	○

備考1. “超出0.1 wt %”及“超出0.01 wt %”係指限用物質之百分比含量超出百分比含量基準值。  
Note1: “exceeding 0.1wt%” and “exceeding 0.01 wt%” indicate that the percentage content of the restricted substance exceeds the reference percentage value of presence condition.

備考2. “○”係指該項限用物質之百分比含量未超出百分比含量基準值。  
Note2: “○” indicates that the percentage content of the restricted substance does not exceed the percentage of reference value of presence.

備考3. “-”係指該項限用物質為排除項目。  
Note3: The “-” indicates that the restricted substance corresponds to the exemption.

## 台灣地區進出口聯絡資訊

您可以向相關聯絡人取得台灣地區進出口資訊。

**委製商/進口商名稱: 台灣聯想環球科技股份有限公司**

**進口商地址: 台北市南港區三重路 66 號 8 樓**

**進口商電話: 0800-000-702**







**Lenovo**<sup>™</sup>