



ThinkSystem SR635 V3 系統配置手冊



機型：7D9G、7D9H

注意事項

使用此資訊及其支援的產品之前，請務必閱讀並瞭解下列安全資訊和安全指示：
https://pubs.lenovo.com/safety_documentation/

此外，請務必熟悉伺服器的 Lenovo 保固條款和條件，相關資訊位於：
<http://datacentersupport.lenovo.com/warrantylookup>

第六版 (2024 4 月)

© Copyright Lenovo 2023, 2024.

有限及限制權利注意事項：倘若資料或軟體係依據 GSA（美國聯邦總務署）的合約交付，其使用、重製或揭露須符合合約編號 GS-35F-05925 之規定。

目錄

目錄	i	伺服器套件內容	59
安全	iii	識別伺服器並存取 Lenovo XClarity Controller	59
安全檢驗核對清單	iv	伺服器設定核對清單	61
第 1 章. 簡介	1	第 5 章. 系統配置	63
功能	1	設定 Lenovo XClarity Controller 的網路連線	63
Tech 提示	2	為 Lenovo XClarity Controller 連線設定正面 USB 埠	64
安全性諮詢	2	更新韌體	64
規格	2	配置韌體	68
技術規格	3	記憶體模組配置	68
機械規格	7	RAID 配置	69
環境規格	7	部署作業系統	69
管理選項	10	備份伺服器配置	70
第 2 章. 伺服器元件	15	附錄 A. 取得說明和技術協助	71
正面圖	15	致電之前	71
背面圖	22	收集服務資料	72
俯視圖	27	聯絡支援中心	73
正面 I/O 模組	28	附錄 B. 文件和支援	75
主機板組件佈置	29	文件下載	75
主機板組件接頭	31	支援中心網站	75
主機板組件開關	32	附錄 C. 聲明	77
系統 LED 和診斷顯示器	34	商標	77
透過系統 LED 和診斷顯示器進行疑難排解	34	重要聲明	77
第 3 章. 零件清單	55	電子放射聲明	78
電源線	57	台灣地區 BSMI RoHS 宣告	79
第 4 章. 拆箱和設定	59	台灣地區進出口聯絡資訊	79

安全

Before installing this product, read the Safety Information.

قبل تركيب هذا المنتج، يجب قراءة الملاحظات الأمنية

Antes de instalar este produto, leia as Informações de Segurança.

在安裝本產品之前，請仔細閱讀 Safety Information（安全信息）。

安裝本產品之前，請先閱讀「安全資訊」。

Prije instalacije ovog produkta obavezno pročitajte Sigurnosne Upute.

Před instalací tohoto produktu si přečtěte příručku bezpečnostních instrukcí.

Læs sikkerhedsforskrifterne, før du installerer dette produkt.

Lees voordat u dit product installeert eerst de veiligheidsvoorschriften.

Ennen kuin asennat tämän tuotteen, lue turvaohjeet kohdasta Safety Information.

Avant d'installer ce produit, lisez les consignes de sécurité.

Vor der Installation dieses Produkts die Sicherheitshinweise lesen.

Πριν εγκαταστήσετε το προϊόν αυτό, διαβάστε τις πληροφορίες ασφάλειας (safety information).

לפני שתקינו מוצר זה, קראו את הוראות הבטיחות.

A termék telepítése előtt olvassa el a Biztonsági előírásokat!

Prima di installare questo prodotto, leggere le Informazioni sulla Sicurezza.

製品の設置の前に、安全情報をお読みください。

본 제품을 설치하기 전에 안전 정보를 읽으십시오.

Пред да се инсталира овој продукт, прочитајте информацијата за безбедност.



Les sikkerhetsinformasjonen (Safety Information) før du installerer dette produktet.

Przed zainstalowaniem tego produktu, należy zapoznać się z książką "Informacje dotyczące bezpieczeństwa" (Safety Information).

Antes de instalar este produto, leia as Informações sobre Segurança.

Перед установкой продукта прочтите инструкции по технике безопасности.

Pred inštaláciou tohto zariadenia si pečítajte Bezpečnostné predpisy.

Pred namestitvijo tega proizvoda preberite Varnostne informacije.

Antes de instalar este producto, lea la información de seguridad.

Läs säkerhetsinformationen innan du installerar den här produkten.

ཐོན་ཁུངས་འདི་བདེ་སྤྱོད་མ་བྱས་གོང་། སྐྱོར་གྱི་ཡིད་གཟབ་
བྱ་འདྲ་མིན་ཡོད་པའི་འོད་ཟེར་བལྟ་དགོས།

Bu ürünü kurmadan önce güvenlik bilgilerini okuyun.

مەزكۇر مەھسۇلاتنى ئورنىتىشتىن بۇرۇن بىخەتەرلىك ئۇچۇرلىرىنى ئوقۇپ چىقىڭ.

Youq mwngz yungh canjbinj neix gaxgonq, itdingh aeu doeg aen
canjbinj soengq cungj vahgangj ancien siusik.

安全檢驗核對清單

使用本節中的資訊，識別伺服器潛在的不安全狀況。每個機型在設計與製造時，皆已安裝必要的安全項目，以保護使用者及維修技術人員免受傷害。

附註：根據工作場所法規 §2 規定，本產品不適合在視覺顯示工作區使用。

附註：伺服器的安裝僅在伺服器機房中進行。

警告：

此設備須由訓練有素的人員安裝或維修，訓練有素的人員定義於 NEC、IEC 62368-1 & IEC 60950-1，其為音訊/視訊、資訊技術和通訊技術領域內的電子設備安全標準。Lenovo 假定您符合設備維修的資格且訓練有素，能識別產品中的危險能階。設備的存取是使用工具、鎖鑰或其他安全方法進行，而且受到該位置的負責單位所控制。

重要事項：伺服器的電源接地是保障操作員安全與系統正確運作所需。電源插座的適當接地可以由合格的電氣技術人員驗證。

請使用下列核對清單來驗證沒有潛在的不安全狀況：

1. 確認電源已關閉，並且已拔下電源線。
2. 檢查電源線。
 - 確定第三線的接地接頭狀況良好。使用計量器測量外部接地插腳與機架接地之間的第三線接地阻抗，是否為 0.1 歐姆或以下。
 - 確認電源線是正確的類型。若要檢視可供伺服器使用的電源線：
 - a. 請造訪：
<http://dsc.lenovo.com/##>
 - b. 按一下 **Preconfigured Model**（預先配置的型號）或 **Configure to order**（依訂單配置）。
 - c. 輸入伺服器的機型和型號，以顯示配置頁面。
 - d. 按一下 **Power**（電源）→ **Power Cables**（電源線）以查看所有電源線。

- 確定絕緣體未破損或磨損。
3. 檢查是否有任何明顯的非 Lenovo 變更項目。請謹慎判斷任何非 Lenovo 變更項目的安全性。
 4. 檢查伺服器內部是否有任何明顯的危險狀況，例如金屬屑、污染物、水漬或其他液體，或是起火或冒煙所造成的損壞癥狀。
 5. 檢查是否有磨損、破損或受擠壓的纜線。
 6. 確定未卸下或竄改電源供應器蓋板固定器（螺絲或鉚釘）。

第 1 章 簡介

ThinkSystem SR635 V3 伺服器 (7D9G 與 7D9H 機型) 是 1 插座 1U 機架式伺服器，配備 AMD 第 4 代 EPYC 系列的處理器。其設計中已賦予高度靈活性以支援多種資訊技術 (IT) 工作量。這部高效能的多核心伺服器，非常適合需要優異處理器效能、輸入/輸出 (I/O) 彈性和靈活管理能力的 IT 環境。

圖例 1. ThinkSystem SR635 V3



功能

效能、易用性、可靠性和可擴充性，都是我們在設計伺服器時的考量重點。這些設計功能不但可以讓您自訂系統硬體來滿足您目前的需要，還提供深具彈性的擴充能力來滿足您日後的需求。

您的伺服器實作下列功能和技術：

- **Features on Demand**

如果伺服器或伺服器中已安裝的選配裝置中已整合 Features on Demand 功能，您可以購買啟動金鑰來啟動該功能。如需 Features on Demand 的相關資訊，請參閱：

<https://fod.lenovo.com/lkms>

- **Lenovo XClarity Controller (XCC)**

Lenovo XClarity Controller 是用於 Lenovo ThinkSystem 伺服器硬體的共用管理控制器。Lenovo XClarity Controller 將多種管理功能合併在伺服器主機板（主機板組件）上的單一晶片中。Lenovo XClarity Controller 特有的一些功能包括加強的效能、更高解析度的遠端視訊，以及擴充安全性的選配產品。

伺服器支援 Lenovo XClarity Controller 2 (XCC2)。如需 Lenovo XClarity Controller 2 (XCC2) 的其他資訊，請參閱 <https://pubs.lenovo.com/lxcc-overview/>。

- **符合 UEFI 標準的伺服器韌體**

Lenovo ThinkSystem 韌體符合 Unified Extensible Firmware Interface (UEFI) 標準。UEFI 取代 BIOS，並定義作業系統、平台韌體與外部裝置之間的標準介面。

Lenovo ThinkSystem 伺服器能夠啟動符合 UEFI 標準的作業系統、BIOS 型作業系統，以及 BIOS 型配接卡和符合 UEFI 標準的配接卡。

附註：此伺服器不支援 DOS（磁碟作業系統）。

- **超大系統記憶體容量**

伺服器支援最多 12 個具有錯誤更正碼 (ECC) 的 TruDDR5 雙排直插式記憶體模組 (DIMM)。如需特定類型及記憶體數量上限的相關資訊，請參閱第 3 頁「技術規格」。

- **大型資料儲存容量和熱抽換功能**

熱抽換功能可讓您在不需關閉伺服器的情況下，新增、卸下或更換硬碟。

儲存體容量因伺服器型號而異。如需相關資訊，請參閱第 3 頁「技術規格」。

- **Lightpath 診斷**

Lightpath 診斷提供 LED，協助您診斷問題。如需 Lightpath 診斷的相關資訊，請參閱第 34 頁「系統 LED 和診斷顯示器」。

- **Lenovo 支援中心資訊網站的行動存取**

伺服器會在系統服務標籤（位於伺服器蓋板上）上提供 QR 代碼，可讓您使用行動裝置的 QR 代碼讀取器與掃描器進行掃描，以快速存取 Lenovo 支援中心資訊網站。Lenovo 支援中心資訊網站有提供零件安裝的相關資訊、更換影片，以及用於伺服器支援的錯誤碼。

- **Active Energy Manager**

Lenovo XClarity Energy Manager 是針對資料中心設計的電源和溫度管理解決方案。您可以使用 Lenovo XClarity Energy Manager 監視及管理 Converged、NeXtScale、System x 和 ThinkServer 伺服器的耗電量和溫度，並改善能源效率。

- **備援網路連線**

Lenovo XClarity Controller 在已安裝適用應用程式的情況下，可提供備援乙太網路連線的失效接手功能。如果主要乙太網路連線發生問題，則與主要連線相關聯的所有乙太網路資料流量都會自動切換到選配的備援乙太網路連線。若安裝了適用的裝置驅動程式，則進行切換時不會發生資料遺失，且無需使用者介入。

- **備用散熱**

如果某個風扇的一個轉子發生故障，伺服器中風扇的備用散熱功能可讓伺服器持續運作。

- **ThinkSystem RAID 支援**


ThinkSystem RAID 配接卡提供硬體獨立磁碟備用陣列 (RAID) 支援來建立配置，支援 RAID 層級 0、1、5、6、10、50 和 60。

Tech 提示

Lenovo 會不斷以最新的提示及技術更新支援中心網站，您可以利用這些提示及技術來解決伺服器可能遇到的問題。這些 Tech 提示（也稱為 RETAIN 提示或服務公告）提供了解決伺服器操作問題的程序。

如果要尋找適合您伺服器的 Tech 提示：

1. 請移至 <http://datacentersupport.lenovo.com> 並瀏覽至您伺服器的支援頁面。

2. 按一下導覽窗格中的文件圖示 。

3. 在下拉功能表中，按一下 **Documentation Type（文件類型）** → **Solution（解決方案）**。
遵循畫面上的指示，選擇您所碰到之問題的類別。

安全性諮詢

Lenovo 致力開發遵守最高安全性標準的產品和服務，以保護我們的客戶及其資料。當有潛在漏洞報告時，Lenovo Product Security Incident Response Team (PSIRT) 會負責調查並提供資訊給我們的客戶，讓他們能夠在我們設法提供解決方案時，準備好風險降低計劃。

您可以在下列網站找到最新的諮詢清單：

https://datacentersupport.lenovo.com/product_security/home

規格

伺服器的功能和規格的摘要。視型號而定，有些功能可能並未提供，有些規格可能不適用。

請參閱下表以瞭解規格類別和每個類別的內容。

規格類別	技術規格	機械規格	環境規格
內容	<ul style="list-style-type: none"> • 處理器 • 記憶體 • M.2 硬碟 • 儲存體擴充 • 擴充槽 • 整合式功能和 I/O 接頭 • 網路 • RAID 配接卡 • 主機匯流排配接卡 • 系統風扇 • 電源輸入 • 除錯的最低配置 • 作業系統 	<ul style="list-style-type: none"> • 尺寸 • 重量 	<ul style="list-style-type: none"> • 噪音排放 • 環境溫度管理 • 環境

技術規格

伺服器的技術規格摘要。視型號而定，有些功能可能並未提供，有些規格可能不適用。您隨時可以從網站取得最新的規格資訊，網址是 <https://lenovopress.lenovo.com/>。

處理器
<p>支援第 4 代 5nm 製程技術的 AMD® EPYC™ 處理器。</p> <ul style="list-style-type: none"> • 一個採用新 LGA 6096 (SP5) 插座的處理器 • 最多 96 個 Zen4 核心 (192 個執行緒) • 最多 4 xGMI3 鏈結，速度高達 32 GT/s • 最大可配置散熱設計電源 (cTDP)：最多 400 瓦特 <p>如需支援的處理器清單，請參閱 https://serverproven.lenovo.com/。</p>

記憶體
<p>如需記憶體配置和設定的詳細資訊，請參閱 <i>使用手冊</i> 或 <i>硬體維護手冊</i> 中的「記憶體模組安裝規則和順序」。</p> <ul style="list-style-type: none"> • 插槽：12 個記憶體模組 (DIMM) 插槽 • 記憶體模組類型： <ul style="list-style-type: none"> — TruDDR5 4800MHz RDIMM：16 GB (1Rx8)、32 GB (2Rx8)、48 GB (2Rx8)、96 GB (2Rx4) — TruDDR5 4800MHz 10x4 RDIMM：32 GB (1Rx4)、64 GB (2Rx4) — TruDDR5 4800MHz 9x4 RDIMM：32 GB (1Rx4)、64 GB (2Rx4) — TruDDR5 4800MHz 3DS RDIMM：128 GB (4Rx4)、256 GB (8Rx4) • 容量： <ul style="list-style-type: none"> — 最小：16 GB (1 x 16 GB RDIMM) — 最大：3 TB (12 x 256 GB 3DS RDIMM) • 速度： <ul style="list-style-type: none"> — 作業速度因特定處理器型號和 UEFI 設定而異。 — 速度上限：4800 MT/s <p>如需支援的記憶體模組清單，請參閱 https://serverproven.lenovo.com/。</p>

內部硬碟

• 正面：

- 最多四個 2.5 吋熱抽換 SAS/SATA 硬碟
- 最多四個 2.5 吋熱抽換 NVMe 硬碟
- 最多四個 2.5 吋熱抽換 AnyBay 硬碟
- 最多八個 2.5 吋熱抽換 SAS/SATA 硬碟
- 最多六個 2.5 吋熱抽換 SAS/SATA 及四個 2.5 吋熱抽換 AnyBay (SAS/SATA/NVMe) 硬碟
- 最多六個 2.5 吋熱抽換 SAS/SATA 和兩個 2.5 吋熱抽換 AnyBay (SAS/SATA/NVMe) 及兩個 2.5 吋熱抽換 NVMe 硬碟
- 最多十個 2.5 吋熱抽換 NVMe 硬碟
- 最多十個 2.5 吋熱抽換 SAS/SATA 硬碟
- 最多十個 2.5 吋熱抽換 AnyBay (SAS/SATA/NVMe) 硬碟
- 最多 16 個熱抽換 EDSFF 硬碟

• 內部：

最多兩個內部 SATA 或 NVMe M.2 硬碟

• 後方：

- 最多兩個 2.5 吋熱抽換 SAS/SATA 硬碟
- 最多兩個 2.5 吋熱抽換 NVMe 硬碟
- 最多兩個 7 公釐熱抽換 SATA 或 NVMe 硬碟

擴充槽

視型號而定，您的伺服器最多可在後方支援三個 PCIe 插槽，且最多可在前方支援兩個 PCIe 插槽。

附註： 只有使用 4 x 2.5 吋機箱時才支援前方兩個 PCIe 插槽。10 x 2.5 吋機箱則不支援。

- PCIe x16，半高
- PCIe x16/x16，半高 + 半高
- PCIe x16/x16，半高 + 全高
- PCIe x16，全高

PCIe 插槽的可用性取決於擴充卡選擇。請參閱第 22 頁「背面圖」和 *使用手冊* 或 *硬體維護手冊* 中的「PCIe 插槽和 PCIe 配接卡」。

儲存體控制器

- SAS/SATA HBA 配接卡
 - ThinkSystem 440-8i SAS/SATA PCIe Gen4 12Gb HBA
 - ThinkSystem 440-16i SAS/SATA PCIe Gen4 12Gb HBA
 - ThinkSystem 4350-8i SAS/SATA 12Gb HBA
 - ThinkSystem 4350-16i SAS/SATA 12Gb HBA
 - ThinkSystem 440-16i SAS/SATA PCIe Gen4 12Gb Internal HBA
 - ThinkSystem 440-8e SAS/SATA PCIe Gen4 12Gb HBA
 - ThinkSystem 440-16e SAS/SATA PCIe Gen4 12Gb HBA
- SAS/SATA RAID 配接卡
 - ThinkSystem RAID 540-8i PCIe Gen4 12Gb Adapter
 - ThinkSystem RAID 540-16i PCIe Gen4 12Gb Adapter
 - ThinkSystem RAID 940-8i 4GB Flash PCIe Gen4 12Gb Adapter

儲存體控制器

- ThinkSystem RAID 940-16i 4GB Flash PCIe Gen4 12Gb Adapter
- ThinkSystem RAID 940-16i 8GB Flash PCIe Gen4 12Gb Adapter
- ThinkSystem RAID 940-16i 8GB Flash PCIe Gen4 12Gb Internal Adapter
- ThinkSystem RAID 940-8e 4GB Flash PCIe Gen4 12Gb Adapter
- ThinkSystem RAID 5350-8i PCIe 12Gb Adapter
- ThinkSystem RAID 5350-8i PCIe 12Gb Internal Adapter
- ThinkSystem RAID 9350-8i 2GB Flash PCIe 12Gb Adapter
- ThinkSystem RAID 9350-8i 2GB Flash PCIe 12Gb Internal Adapter
- ThinkSystem RAID 9350-16i 4GB Flash PCIe 12Gb Adapter
- ThinkSystem RAID 9350-16i 4GB Flash PCIe 12Gb Internal Adapter

附註：

Gen 3 和 Gen 4 RAID/HBA 配接卡的分類：

- Gen 4：440、540 和 940 系列
- Gen 3：4350、5350 和 9350 系列

附註：

如需 RAID/HBA 配接卡的相關資訊，請參閱 [Lenovo ThinkSystem RAID 配接卡和 HBA 參考](#)。

繪圖處理器 (GPU)

伺服器支援下列 GPU：

- 半高、半長、單寬：
 - NVIDIA® A2

整合式功能和 I/O 接頭

- Lenovo XClarity Controller (XCC)，提供服務處理器控制及監視功能、視訊控制器，以及遠端鍵盤、顯示器、滑鼠和遠端硬碟功能。
 - 伺服器支援 Lenovo XClarity Controller 2 (XCC2)。如需 Lenovo XClarity Controller 2 (XCC2) 的其他資訊，請參閱 <https://pubs.lenovo.com/lxcc-overview/>。
- 正面接頭：
 - (選配) 一個 VGA 接頭
 - (選配) 一個 USB 3.1 Gen 1 (5 Gbps) 接頭
 - (選配) 一個 USB 2.0 接頭
 - (選配) 一個外部診斷接頭

附註：在伺服器中安裝了正面 I/O 模組時，才可使用這些接頭。

- 背面接頭：
 - 一個 VGA 接頭
 - 三個 USB 3.1 Gen 1 (5 Gbps) 接頭
 - 一個 XCC 系統管理埠連接到系統管理網路。此 RJ-45 接頭為 Lenovo XClarity Controller 功能專用，執行速度為 1 Gb。
 - OCP 模組上兩個或四個乙太網路接頭 (選配)
 - (選配) 一個序列埠接頭

附註：在伺服器中安裝了序列埠纜線時，可使用此接頭。

網路

- OCP 模組

附註：

- OCP 模組是選配零件。預設安裝在伺服器背面，但也可選擇安裝在伺服器正面。
- 如果伺服器上安裝了 ThinkSystem V3 管理 NIC 配接卡套件，XCC、LXPM 等系統管理軟體的 PCIe 卡清單中將不會顯示該配接卡。

背面按鈕

背面按鈕

- NMI 按鈕

系統風扇

- 最多支援七個雙轉子熱抽換風扇（包括一個備援風扇轉子）
- 支援下列兩種風扇類型：
 - 標準風扇 4056（速度：21000 RPM）
 - 高效能風扇 4056（速度：28000 RPM）

附註：當系統電源關閉但仍插入 AC 電源時，風扇 1 和 2 可能會以降低許多的速度繼續旋轉。此種系統設計是為了提供正常散熱。

伺服器最多支援兩個備援的電源供應器。

表格 1. 電源供應器的電源輸入

電源供應器	100–127 V ac	200–240 V ac	240 V DC	-48 V DC
750 瓦特 80 PLUS 白金牌	✓	✓	✓	
750 瓦特 80 PLUS 鈦金牌		✓	✓	
1100 瓦特 80 PLUS 鈦金牌	✓	✓	✓	
1100 瓦特 80 PLUS 白金牌		✓	✓	
1800 瓦特 80 PLUS 白金牌		✓	✓	
1800 瓦特 80 PLUS 鈦金牌		✓	✓	
1100 瓦特 -48V DC				✓

警告：

- 只有中國大陸才支援 240 V dc 輸入（輸入範圍：180—300 V dc）。
- 240 V DC 輸入電源供應器無法支援熱插入電源線功能。卸下 DC 輸入電源供應器之前，請先關閉伺服器、斷開斷路器面板上的 DC 電源，或關閉電源。然後拔除電源線。

除錯的最低配置

- 一個處理器
- 一個記憶體模組，位於插槽 7 中
- 一個電源供應器
- 一部 HDD/SSD 硬碟或一部 M.2 硬碟（如果需要作業系統進行除錯）
- 五個系統風扇

作業系統

支援且已認證的作業系統：

- Microsoft Windows Server
- VMware ESXi
- Microsoft Windows
- Red Hat Enterprise Linux
- SUSE Linux Enterprise Server
- Canonical Ubuntu

參考：

- 可用作業系統的完整清單：<https://lenovopress.lenovo.com/osig>。
- OS 部署指示，請參閱第 69 頁「部署作業系統」。

機械規格

伺服器的機械規格摘要。視型號而定，有些功能可能並未提供，有些規格可能不適用。

尺寸

1U 伺服器

- 高度：43 公釐 (1.69 吋)
- 寬度 (含 EIA 凸緣)：482 公釐 (18.97 吋)
- 深度 (含 EIA 凸緣和 PSU 把手)：787.6 公釐 (31 吋)

重量

最多 20.2 公斤 (44.56 磅)

環境規格

伺服器的環境規格摘要。視型號而定，有些功能可能並未提供，有些規格可能不適用。

噪音排放

伺服器具有以下噪音排放聲明。

所宣稱的聲音位準是根據下列配置，可能視配置或條件而有變更。

	一般	GPU 豐富	儲存體豐富
聲音功率位準 (LWA _d)			
閒置	6.7 貝耳	6.7 貝耳	7.4 貝耳
操作	8.4 貝耳	8.3 貝耳	7.9 貝耳
聲壓等級 (L _{pAm})			
閒置	52.3 dBA	52.3 dBA	59.9 dBA
操作	68.7 dBA	67.7 dBA	64.1 dBA

附註：

- 這些聲音等級是根據 ISO7779 指定的程序，在受控制的聲音環境中測量，並且根據 ISO 9296 提出報告。
- 所宣稱的噪音程度是基於下列配置，因而可能視配置/條件而有變更：

噪音排放

元件	一般配置	GPU 豐富配置	儲存體豐富配置
處理器	一個 300 W 處理器	一個 300 W 處理器	一個 240 W 處理器
記憶體	十二個 64 GB RDIMM	十二個 64 GB RDIMM	十二個 64 GB RDIMM
硬碟	十個 SAS 硬碟	十個 SAS 硬碟	十二個 SAS 硬碟
RAID 配接卡	一個 440-16i CFF RAID 配接卡	一個 440-16i CFF RAID 配接卡	一個 440-16i CFF RAID 配接卡
OCP 配接卡	一個 Broadcom 5719 1GbE RJ45 4 埠 OCP 乙太網路配接卡	一個 Broadcom 5719 1GbE RJ45 4 埠 OCP 乙太網路配接卡	一個 Broadcom 5719 1GbE RJ45 4 埠 OCP 乙太網路配接卡
GPU 配接卡	無	一個 A2 GPU 配接卡	無
電源供應器	兩個 1100 W 電源供應器	兩個 1100 W 電源供應器	兩個 750 W 電源供應器

- 政府法規（如 OSHA 或「歐洲共同體法令」規定的法規）可能會控管工作區內發出的噪音程度，因此可能適用於您及您的伺服器安裝。安裝中的實際聲壓等級取決於多種因素，其中包括安裝中的機架數；房間的大小、材料及配置；其他設備發出的噪音程度；室內環境溫度及員工相對於設備的所處位置。此外，是否符合此類政府法規的要求，取決於其他多種因素，其中包括員工處於噪音環境中的持續時間，以及員工是否戴聽力保護器。Lenovo 建議您諮詢此領域的合格專家，以判斷您是否符合適用法規的要求。

環境溫度管理

下列環境可支援此伺服器：

- 氣溫：
 - 操作：
 - ASHRAE H1 級：5—25 °C (41—77 °F)；當海拔高度超過 900 公尺（2953 英尺），每增加 500 公尺（1640 英尺），最高環境溫度值就減少 1 °C (1.8 °F)。
 - ASHRAE A2 級：10—35 °C (50—95 °F)；當海拔高度超過 900 公尺（2953 英尺），每增加 300 公尺（984 英尺），最高環境溫度值就減少 1 °C (1.8 °F)。
 - ASHRAE A3 級：5—40 °C (41—104 °F)；當海拔高度超過 900 公尺（2953 英尺），每增加 175 公尺（574 英尺），最高環境溫度值就減少 1 °C (1.8 °F)。
 - ASHRAE A4 級：5—45 °C (41—113 °F)；當海拔高度超過 900 公尺（2953 英尺），每增加 125 公尺（410 英尺），最高環境溫度值就減少 1 °C (1.8 °F)。
 - 伺服器關閉時：5—45 °C (41—113 °F)
 - 運送或儲存時：-40—60 °C (-40—140 °F)
- 高度上限：3050 公尺（10,000 英尺）
- 相對濕度（非凝結）：
 - 操作：
 - ASHRAE H1 級：8%—80%，最高露點：17 °C (62.6 °F)
 - ASHRAE A2 級：8%—80%，最高露點：21 °C (70 °F)
 - ASHRAE A3 級：8%—85%，最高露點：24 °C (75 °F)
 - ASHRAE A4 級：8%—90%，最高露點：24 °C (75 °F)
 - 裝運或儲存：8%—90%
- 微粒污染

注意：空中傳播的微粒和反應氣體，也許是單獨運作，也許是與其他環境因素（如濕度或溫度）結合起來，有可能為伺服器帶來風險。如需微粒與氣體之限制的相關資訊，請參閱第 9 頁「微粒污染」。

環境

ThinkSystem SR635 V3 大部分的配置皆符合 ASHRAE Class A2 級規格，而且視硬體配置而定，亦符合 ASHRAE A3 和 A4 級規格。當作業溫度超出 ASHRAE A2 規格時，系統效能可能會受到影響。

視硬體配置而定，SR635 V3 伺服器亦符合 ASHRAE H1 級規格。當作業溫度超出 ASHRAE H1 規格時，系統效能可能會受到影響。

ASHRAE 支援有以下限制：

- 如果伺服器符合下列條件，環境溫度必須限制在 45 °C 或以下 (TDP < 240W)：
 - 已安裝任何 TruDDR5 記憶體 DIMM (64 GB 或以下)
 - 不含 2.5 吋 NVMe、NVMe M.2 或 NVMe AIC 硬碟
 - 不含背面硬碟或 7 公釐硬碟
 - 不含 GPU 配接卡
 - 不含任何速率等於或高於 25 GB 的 PCIe 網路介面卡 (NIC)
 - 不含任何具有 AOC 且速率等於或高於 25 GB 的零件
 - 無閉合迴路散熱槽
- 如果伺服器符合下列條件，環境溫度必須限制在 40 °C 或以下 (TDP < 300 W)：
 - 已安裝任何 TruDDR5 記憶體 DIMM (64 GB 或以下)
 - 不含 2.5 吋 NVMe、NVMe M.2 或 NVMe AIC 硬碟
 - 不含背面硬碟或 7 公釐硬碟
 - 不含 GPU 配接卡
 - 不含任何速率等於或高於 25 GB 的 PCIe 網路介面卡 (NIC)
 - 不含任何具有 AOC 且速率等於或高於 25 GB 的零件
 - 無閉合迴路散熱槽
- 如果伺服器具有下列任一種元件，環境溫度必須限制在 35 °C 或以下 (320 W ≤ TDP ≤ 400 W)：
 - TruDDR5 記憶體 128 GB DIMM
 - ThinkSystem 256GB TruDDR5 4800MHz (8Rx4) 3DS RDIMM-A v2
 - NVMe、NVMe M.2 或 NVMe AIC 硬碟
 - Broadcom 57416 10GBASE-T 2-port OCP
 - Broadcom 57454 10GBASE-T 4-port OCP
 - 速率為 25 GB 的 PCIe 網路介面卡 (NIC)
 - 具有 AOC 且速率為 25 GB 的零件
 - GPU 配接卡
- 如果伺服器具有下列任一種元件，環境溫度必須限制在 30 °C 或以下：
 - 背面硬碟
 - EDSFF 硬碟
 - 具有 AOC 且速率高於 25 GB 的零件
 - 速率高於 25 GB 的 PCIe 網路介面卡 (NIC)
 - ThinkSystem 256GB TruDDR5 4800MHz (8Rx4) 3DS RDIMM-A v1

如需詳細的散熱資訊，請參閱 *使用手冊* 或 *硬體維護手冊* 中的「散熱規則」。

附註：當環境溫度高於支援的溫度上限 (ASHRAE A4 45 °C) 時，伺服器將關機。在環境溫度落在支援的溫度範圍內之前，伺服器不會再次開啟電源。

微粒污染

注意：空氣中的微粒（包括金屬碎屑或微粒），以及單獨起作用或結合其他環境因素（例如濕度或溫度）而起作用的反應性氣體，可能會對本文件中所說明的裝置造成危險。

由於過度密集的微粒或過高濃度的有害氣體所引發的危險，其所造成的損壞包括可能導致裝置故障或完全停止運作。此規格提出微粒及氣體的限制，以避免這類的損壞。這些限制不得視為或是用來作為明確的限制，因為還有許多其他的因素，如溫度或空氣的溼氣內容，都可能會影響到微粒或是環境的腐蝕性與氣體的傳播。在欠缺本文件提出之特定限制的情況下，您必須實作維護符合人類健康與安全之微粒和氣體層次的實務。如果 Lenovo 判定您環境中的微粒或氣體等級已經對裝置造成損害，Lenovo 可能會在實作適當補救措施以減輕這類環境污染時，視狀況修復或更換裝置或零件。實作這類矯正性測量是客戶的責任。

表格 2. 微粒及氣體的限制

污染	限制
反應氣體	嚴重性等級 G1，根據 ANSI/ISA 71.04-1985 ¹ ： <ul style="list-style-type: none"> 銅反應水平應小於每月 200 埃 (Å/月，~ 0.0035 微克/平方公分-小時重量增益)。² 銀反應水平應小於 200 埃 (Å/月，~ 0.0035 微克/平方公分-小時重量增益)。³ 氣體腐蝕性的反應監視必須在機架前方約 5 公分 (2 吋)、離地板四分之一及四分之三框架高度處的空氣入口側，或空氣流速更高的位置進行。
空中傳播的微粒	資料中心必須符合 ISO 14644-1 類別 8 潔淨度。 對於未配備空調側節能裝置的資料中心，可透過選擇下列其中一種過濾方法來符合 ISO 14644-1 類別 8 潔淨度： <ul style="list-style-type: none"> 可透過 MERV 8 過濾器不斷地對電腦機房的空氣進行過濾。 可透過 MERV 11 或 MERV 13 (首選) 過濾器對進入資料中心的空氣進行過濾。 對於帶空氣側節能裝置的資料中心，如何選擇過濾器來達到 ISO 類別 8 潔淨度，視該資料中心存在的特定條件而定。 <ul style="list-style-type: none"> 微粒污染的溶解性相對濕度應該高於 60% RH。⁴ 資料中心內不得有鋅晶鬚。⁵

¹ ANSI/ISA-71.04-1985。處理測量及控制系統的環境條件：空氣污染。Instrument Society of America, Research Triangle Park, North Carolina, U.S.A.

² 銅腐蝕產品密度增長的速率 (以 Å/月計) 與增重速率之間的等價衍生，會假定 Cu₂S 與 Cu₂O 以相等的比例增長。

³ 銀腐蝕產品密度增長的速率 (以 Å/月計) 與增重速率之間的等價衍生，會假定 Ag₂S 是唯一的腐蝕產品。

⁴ 微粒污染的溶解性相對濕度是下列情況下的相對濕度：粉塵吸收足夠水分，因而變濕，使離子傳導能力增強。

⁵ 表面碎片是從資料中心的 10 個區域隨機收集，該資料中心位在金屬底座上直徑為 1.5 公分的磁碟 (導電型黏性磁帶) 中。如果使用掃描電子顯微鏡來檢查該黏性磁帶，但沒有發現任何鋅晶鬚，則該資料中心視為不含鋅晶鬚。

管理選項

本節所述的 XClarity 產品組合及其他系統管理選項可用來幫助您更方便且更有效率地管理伺服器。

概觀

選項	說明
Lenovo XClarity Controller	<p>基板管理控制器 (BMC)</p> <p>將服務處理器功能、超級 I/O、視訊控制器和遠端顯示功能合併到伺服器主機板 (主機板組件) 上的單一晶片。</p> <p>介面</p> <ul style="list-style-type: none"> CLI 應用程式 Web GUI 介面 行動應用程式 Redfish API <p>用法和下載</p> <p>https://pubs.lenovo.com/lxcc-overview/</p>
Lenovo XCC Logger Utility	<p>向本端 OS 系統日誌報告 XCC 事件的應用程式。</p> <p>介面</p>

選項	說明
	<ul style="list-style-type: none"> • CLI 應用程式 <p>用法和下載</p> <ul style="list-style-type: none"> • https://pubs.lenovo.com/lxcc-logger-linux/ • https://pubs.lenovo.com/lxcc-logger-windows/
Lenovo XClarity Administrator	<p>適用於多伺服器管理的集中式介面。</p> <p>介面</p> <ul style="list-style-type: none"> • Web GUI 介面 • 行動應用程式 • REST API <p>用法和下載</p> <p>https://pubs.lenovo.com/lxca/</p>
Lenovo XClarity Essentials 工具組	<p>進行伺服器配置、資料收集和韌體更新所需的可攜式精簡工具組。對單伺服器或多伺服器管理環境都很適合。</p> <p>介面</p> <ul style="list-style-type: none"> • OneCLI：CLI 應用程式 • Bootable Media Creator：CLI 應用程式、GUI 應用程式 • UpdateXpress：GUI 應用程式 <p>用法和下載</p> <p>https://pubs.lenovo.com/lxcc-overview/</p>
Lenovo XClarity Provisioning Manager	<p>單伺服器中可簡化管理作業的 UEFI 架構內嵌式 GUI 工具。</p> <p>介面</p> <ul style="list-style-type: none"> • Web 介面 (BMC 遠端存取) • GUI 應用程式 <p>用法和下載</p> <p>https://pubs.lenovo.com/lxpm-overview/</p> <p>重要事項： Lenovo XClarity Provisioning Manager (LXPM) 支援的版本因產品而異。在本文件中，所有版本的 Lenovo XClarity Provisioning Manager 都稱為 Lenovo XClarity Provisioning Manager 和 LXPM，除非另有指明。若要查看您伺服器支援的 LXPM 版本，請造訪 https://pubs.lenovo.com/lxpm-overview/。</p>
Lenovo XClarity Integrator	<p>一系列的應用程式，其中整合了 Lenovo 實體伺服器的管理和監視功能，以及在特定部署基礎架構中使用的軟體，例如 VMware vCenter、Microsoft Admin Center 或 Microsoft System Center，同時可提供額外的工作負載彈性。</p> <p>介面</p> <ul style="list-style-type: none"> • GUI 應用程式 <p>用法和下載</p> <p>https://pubs.lenovo.com/lxci-overview/</p>

選項	說明
Lenovo XClarity Energy Manager	可管理和監視伺服器電源及溫度的應用程式。 介面 • Web GUI 介面 用法和下載 https://datacentersupport.lenovo.com/solutions/lvno-lxcm
Lenovo Capacity Planner	支援伺服器或機架耗電量規劃的應用程式。 介面 • Web GUI 介面 用法和下載 https://datacentersupport.lenovo.com/solutions/lvno-lcp

功能

選項	功能							
	多系統管理	OS 部署	系統配置	韌體更新 ¹	事件/警示監視	庫存/日誌	電源管理	電源規劃
Lenovo XClarity Controller			√	√ ²	√	√ ⁴		
Lenovo XCC Logger Utility					√			
Lenovo XClarity Administrator	√	√	√	√ ²	√	√ ⁴		
Lenovo XClarity Essentials 工具組	OneCLI		√	√ ²	√	√		
	Bootable Media Creator		√	√ ²		√ ⁴		
	UpdateXpress		√	√ ²				
Lenovo XClarity Provisioning Manager		√	√	√ ³		√ ⁵		
Lenovo XClarity Integrator	√	√ ⁶	√	√	√	√	√ ⁷	
Lenovo XClarity Energy Manager	√				√		√	
Lenovo Capacity Planner								√ ⁸

附註：

1. 可以透過「Lenovo 工具」更新大部分選配產品。部分選配產品（例如 GPU 韌體或 Omni-Path 韌體）需要使用供應商工具。
2. Option ROM 的伺服器 UEFI 設定必須設定為**自動**或**UEFI**，才能使用 Lenovo XClarity Administrator、Lenovo XClarity Essentials 或 Lenovo XClarity Controller 更新韌體。
3. 韌體更新僅限於 Lenovo XClarity Provisioning Manager、Lenovo XClarity Controller 和 UEFI 更新。不支援選配裝置（例如配接卡）的韌體更新。
4. Option ROM 的伺服器 UEFI 設定必須設定為**自動**或**UEFI**，才能讓詳細的配接卡資訊（例如型號名稱和韌體版本）顯示在 Lenovo XClarity Administrator、Lenovo XClarity Controller 或 Lenovo XClarity Essentials 中。
5. 有限的庫存。

6. Lenovo XClarity Integrator System Center Configuration Manager (SCCM) 部署檢查支援 Windows 作業系統部署。
7. 僅 Lenovo XClarity Integrator VMware vCenter 適用版支援電源管理功能。
8. 強烈建議您在購買任何新零件之前，先使用 Lenovo Capacity Planner 查看伺服器的電源摘要資料。

第 2 章 伺服器元件

本節包含與伺服器相關聯的每個元件的資訊。

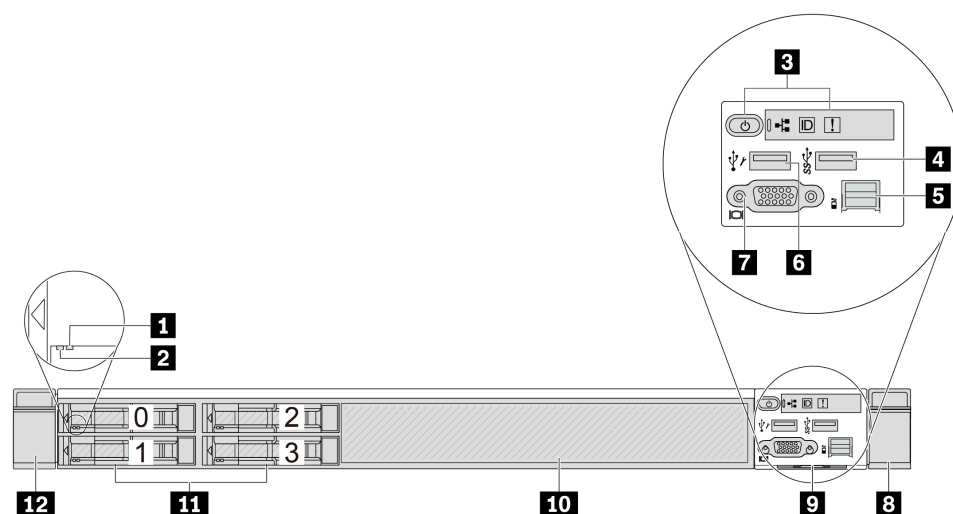
正面圖

伺服器的正面圖會因型號而有所不同。視型號而定，您的伺服器看起來可能與本主題的圖解稍有不同。

如需不同伺服器機型適用的配置，請參閱下列正面圖：

- 第 15 頁 「配備四個 2.5 吋機槽的伺服器型號」
- 第 16 頁 「配備四個 2.5 吋機槽和一個前配接器組件的伺服器型號」
- 第 17 頁 「配備八個 2.5 吋機槽的伺服器型號」
- 第 17 頁 「配備十個 2.5 吋機槽的伺服器型號」
- 第 18 頁 「配備 16 個 EDSFF 硬碟的伺服器型號」
- 第 19 頁 「配備 2.5 吋機槽（無背板）的伺服器型號」
- 第 19 頁 「配備八個 2.5 吋機槽（含 LCD 診斷面板組件）的伺服器型號」
- 第 21 頁 「配備 16 個 EDSFF 硬碟和一個 M.2 框架的伺服器型號」
- 第 20 頁 「配備 16 個 EDSFF 硬碟（含 LCD 診斷面板組件）的伺服器型號」

配備四個 2.5 吋機槽的伺服器型號



表格 3. 伺服器正面的元件

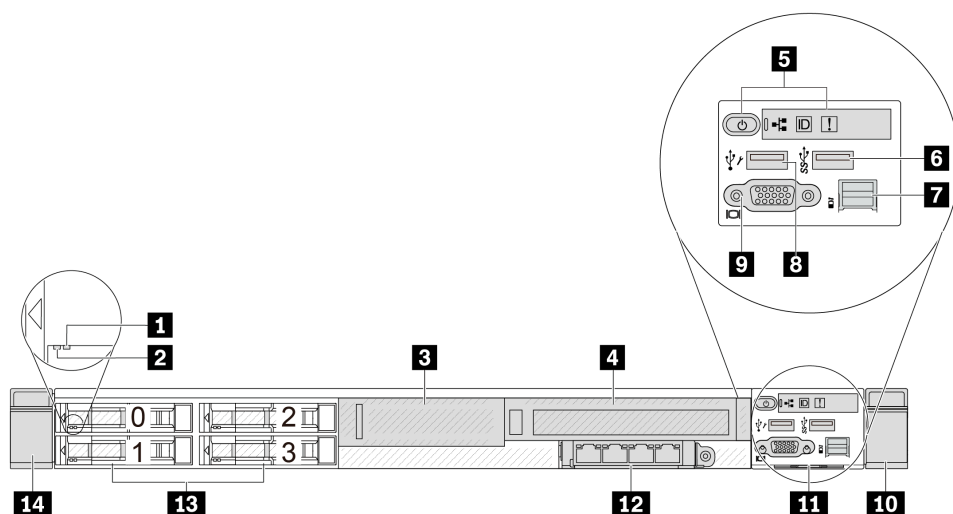
圖例	圖例
1 硬碟狀態 LED	2 硬碟活動 LED
3 診斷面板	4 USB 3.1 Gen 1 (5Gbps) 接頭
5 外部 LCD 接頭	6 XClarity Controller USB 接頭
7 VGA 接頭（選配）	8 機架門鎖（右）

表格 3. 伺服器正面的元件 (繼續)

圖例	圖例
9 拉出式資訊標籤	10 硬碟填充板 (1)
11 機槽 (4)	12 機架門鎖 (左)

附註：如需每個元件的相關資訊，請參閱第 21 頁「正面元件概觀」。

配備四個 2.5 吋機槽和一個前配接器組件的伺服器型號

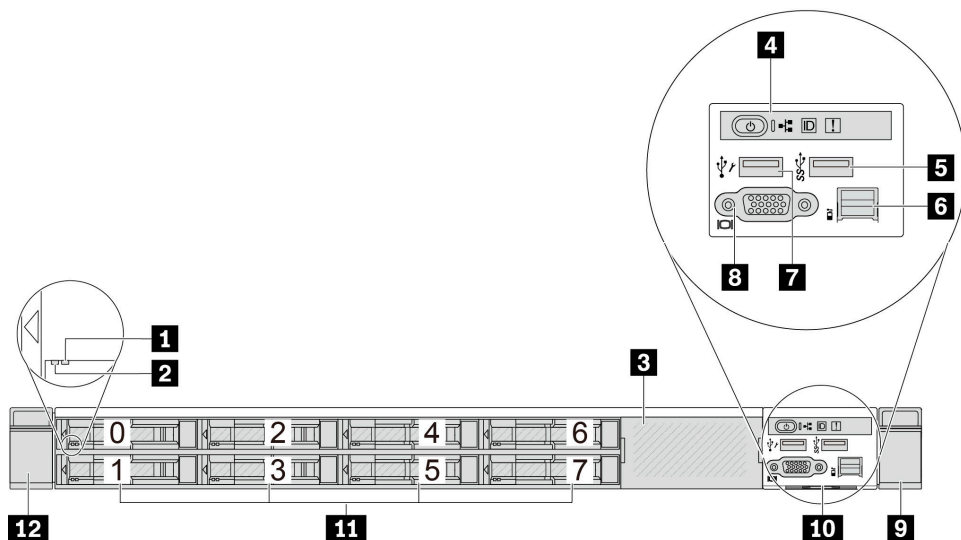


表格 4. 伺服器正面的元件

圖例	圖例
1 硬碟狀態 LED	2 硬碟活動 LED
3 半高 PCIe (擴充卡 3, 插槽 4)	4 全高 PCIe (擴充卡 4, 插槽 5)
5 診斷面板	6 USB 3.1 Gen 1 (5Gbps) 接頭
7 外部 LCD 接頭	8 XClarity Controller USB 接頭
9 VGA 接頭 (選配)	10 機架門鎖 (右)
11 拉出式資訊標籤	12 OCP 3.0 接頭
13 機槽 (4)	14 機架門鎖 (左)

附註：如需每個元件的相關資訊，請參閱第 21 頁「正面元件概觀」。

配備八個 2.5 吋機槽的伺服器型號

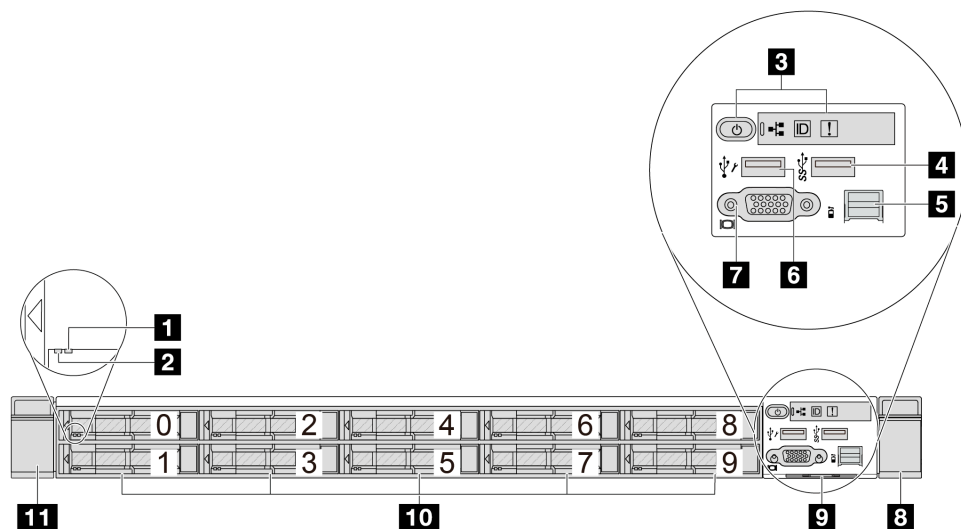


表格 5. 伺服器正面的元件

圖例	圖例
1 硬碟狀態 LED	2 硬碟活動 LED
3 硬碟填充板 (1)	4 診斷面板
5 USB 3.1 Gen 1 (5Gbps) 接頭	6 外部 LCD 接頭
7 XClarity Controller USB 接頭	8 VGA 接頭 (選配)
9 機架門鎖 (右)	10 拉出式資訊標籤
11 機槽 (8)	12 機架門鎖 (左)

附註：如需每個元件的相關資訊，請參閱第 21 頁「正面元件概觀」。

配備十個 2.5 吋機槽的伺服器型號

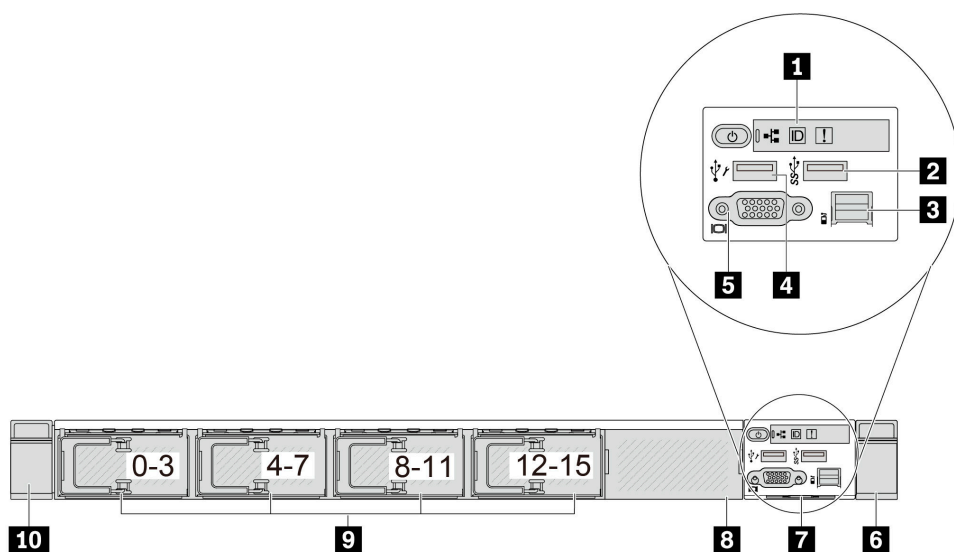


表格 6. 伺服器正面的元件

圖例	圖例
1 硬碟狀態 LED	2 硬碟活動 LED
3 診斷面板	4 USB 3.1 Gen 1 (5Gbps) 接頭
5 外部 LCD 接頭	6 XClarity Controller USB 接頭
7 VGA 接頭 (選配)	8 機架門鎖 (右)
9 拉出式資訊標籤	10 機槽 (10)
11 機架門鎖 (左)	

附註：如需每個元件的相關資訊，請參閱第 21 頁「正面元件概觀」。

配備 16 個 EDSFF 硬碟的伺服器型號

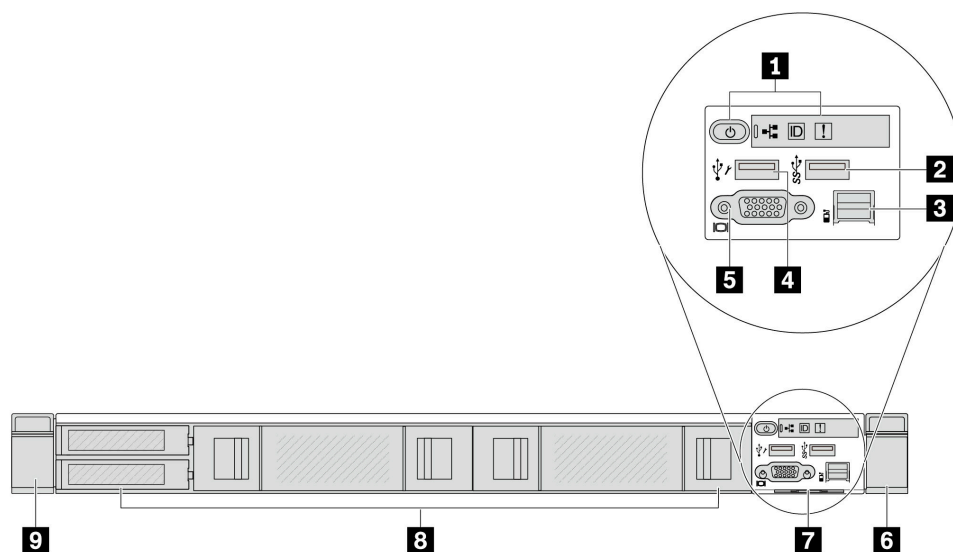


表格 7. 伺服器正面的元件

圖例	圖例
1 診斷面板	2 USB 3.1 Gen 1 (5Gbps) 接頭
3 外部 LCD 接頭	4 XClarity Controller USB 接頭
5 VGA 接頭 (選配)	6 機架門鎖 (右)
7 拉出式資訊標籤	8 硬碟填充板 (1)
9 機槽 (16)	10 機架門鎖 (左)

附註：如需每個元件的相關資訊，請參閱第 21 頁「正面元件概觀」。

配備 2.5 吋機槽 (無背板) 的伺服器型號

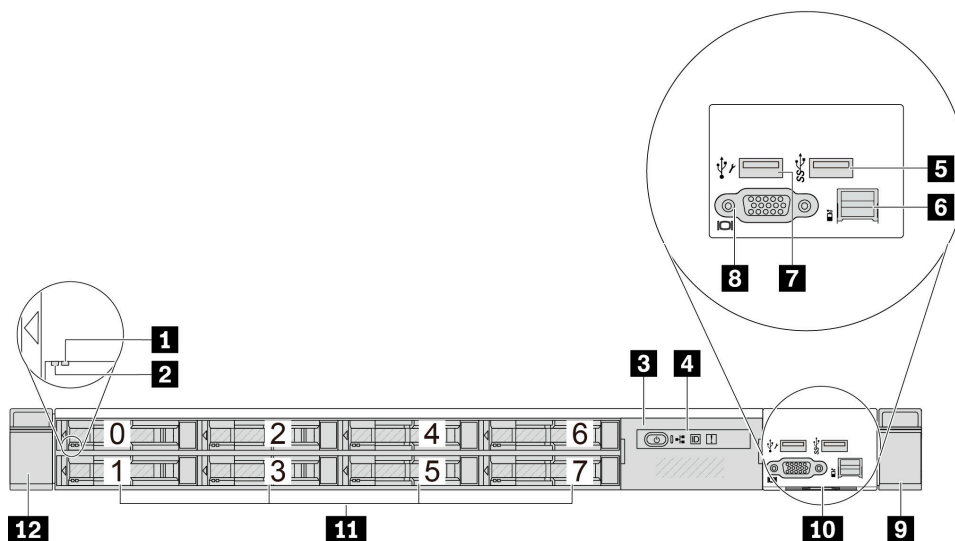


表格 8. 伺服器正面的元件

圖例	圖例
1 診斷面板	2 USB 3.1 Gen 1 (5Gbps) 接頭
3 外部 LCD 接頭 (保留)	4 XClarity Controller USB 接頭
5 VGA 接頭 (選配)	6 機架門鎖 (右)
7 拉出式資訊標籤	8 硬碟填充板 (4)
9 機架門鎖 (左)	

附註：如需每個元件的相關資訊，請參閱第 21 頁「正面元件概觀」。

配備八個 2.5 吋機槽 (含 LCD 診斷面板組件) 的伺服器型號

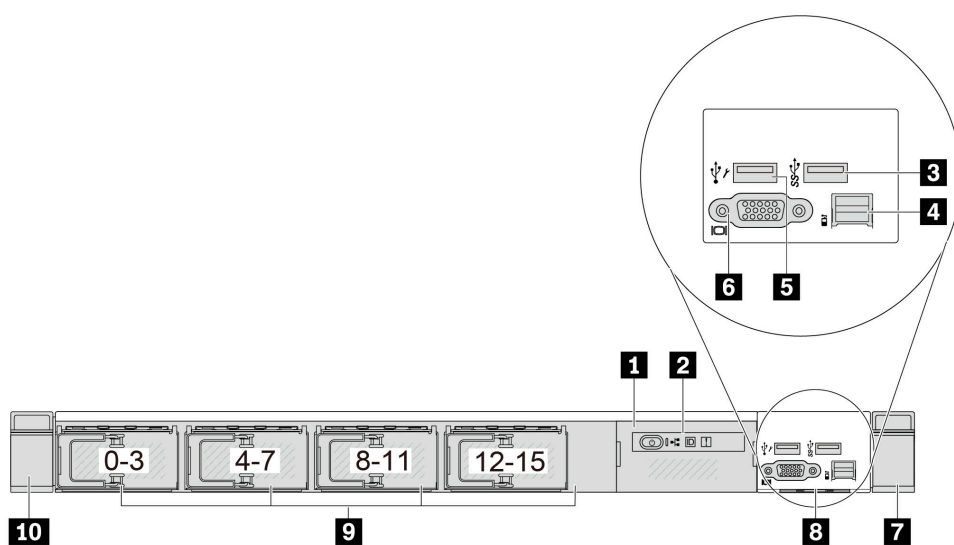


表格 9. 伺服器正面的元件

圖例	圖例
1 硬碟狀態 LED	2 硬碟活動 LED
3 LCD 診斷面板組件	4 LCD 診斷面板
5 USB 3.1 Gen 1 (5Gbps) 接頭	6 外部 LCD 接頭
7 XClarity Controller USB 接頭	8 VGA 接頭 (選配)
9 機架門鎖 (右)	10 拉出式資訊標籤
11 機槽 (8)	12 機架門鎖 (左)

附註：如需每個元件的相關資訊，請參閱第 21 頁「正面元件概觀」。

配備 16 個 EDSFF 硬碟 (含 LCD 診斷面板組件) 的伺服器型號

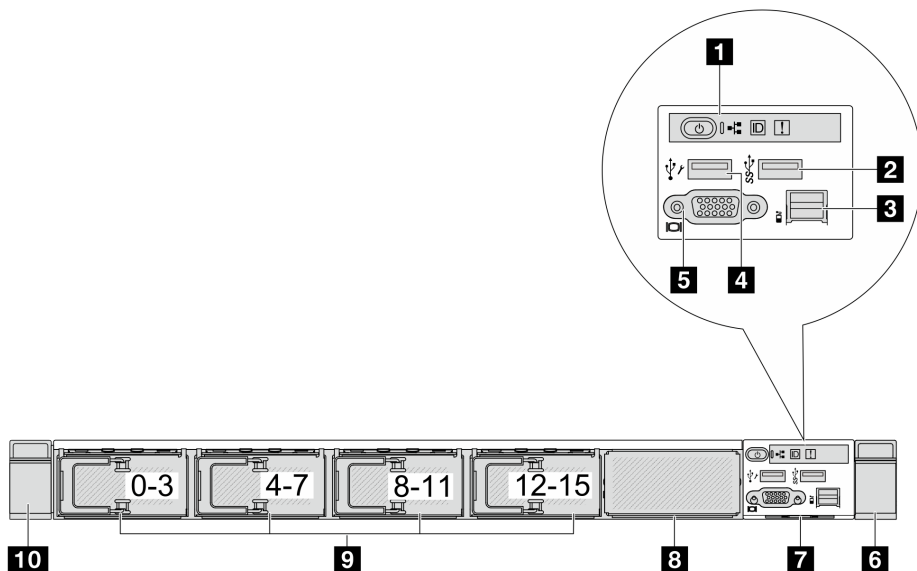


表格 10. 伺服器正面的元件

圖例	圖例
1 LCD 診斷面板組件	2 LCD 診斷面板
3 USB 3.1 Gen 1 (5Gbps) 接頭	4 外部 LCD 接頭
5 XClarity Controller USB 接頭	6 VGA 接頭 (選配)
7 機架門鎖 (右)	8 拉出式資訊標籤
9 機槽 (16)	10 機架門鎖 (左)

附註：如需每個元件的相關資訊，請參閱第 21 頁「正面元件概觀」。

配備 16 個 EDSFF 硬碟和一個 M.2 框架的伺服器型號



表格 11. 伺服器正面的元件

圖例	圖例
1 診斷面板	2 USB 3.1 Gen 1 (5Gbps) 接頭
3 外部 LCD 接頭	4 XClarity Controller USB 接頭
5 VGA 接頭 (選配)	6 機架門鎖 (右)
7 拉出式資訊標籤	8 M.2 框架
9 機槽 (16)	10 機架門鎖 (左)

附註：如需每個元件的相關資訊，請參閱第 21 頁「正面元件概觀」。

正面元件概觀

整合式診斷面板

診斷面板已整合在部分型號的正面 I/O 模組中。如需診斷面板上控制項和狀態 LED 的相關資訊，請參閱 *使用手冊* 或 *硬體維護手冊* 中的「整合式診斷面板」。

外部 LCD 接頭

此接頭用於連接外部診斷手持裝置。如需其功能的相關資訊，請參閱「「外部診斷手持裝置」」，該內容位於 *使用手冊* 或 *硬體維護手冊* 中。

前方操作面板

此組件隨附整合式 LCD 診斷面板，可用於快速取得系統狀態、韌體版本、網路資訊和系統的性能資訊。如需面板功能的相關資訊，請參閱「「前方操作面板」」，該內容位於 *使用手冊* 或 *硬體維護手冊* 中。

熱抽換硬碟和機槽

伺服器正面和背面的機槽是專為熱抽換硬碟所設計的。伺服器中安裝的硬碟數目會因型號而有所不同。當您安裝硬碟時，請依照機槽號碼順序進行。

使用所有機槽可保護伺服器的 EMI 完整性和散熱功能。空機槽必須以硬碟填充板蓋住。

拉出式資訊標籤

Lenovo XClarity Controller 網路存取標籤貼在拉出式資訊標籤上。標籤上提供預設的 Lenovo XClarity Controller 主機名稱和 IPv6 鏈結本端位址 (LLA)。

機架門鎖

如果您的伺服器是安裝在機架中，可以使用機架門鎖協助將伺服器滑出機架。您也可以使用機架門鎖和螺絲，將伺服器固定在機架中，使伺服器無法滑出（特別是在容易振動的區域）。如需相關資訊，請參閱滑軌套件隨附的 *機架安裝手冊*。

USB 3.1 Gen 1 (5Gbps) 接頭

USB 3.1 Gen 1 (5Gbps) 接頭可用於連接與 USB 相容的裝置，例如 USB 鍵盤、USB 滑鼠或 USB 儲存裝置。

VGA 接頭

伺服器正面和背面的 VGA 接頭可用於連接高效能顯示器、直接驅動顯示器或其他使用 VGA 接頭的裝置。

XClarity Controller USB 接頭

XClarity Controller USB 接頭也可以用來做為主機 OS 的一般 USB 2.0 接頭。此外，它還可以用於將伺服器連接到 Android 或 iOS 裝置，然後您可以在該裝置上安裝並啟動 Lenovo XClarity 行動版應用程式，以使用 XClarity Controller 管理系統。

附註：這是唯一支援透過 USB 自動更新韌體和 RoT 安全模組的 USB 埠。

有關使用 Lenovo XClarity 行動版應用程式的詳細資料，請參閱 https://pubs.lenovo.com/lxca/lxca_usemobileapp。

背面圖

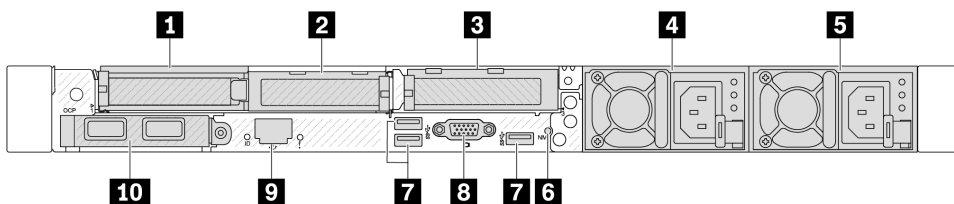
伺服器的背面圖會因型號而有所不同。視型號而定，您的伺服器看起來可能與本主題的圖解稍有不同。

如需不同伺服器機型適用的配置，請參閱下列背面圖：

- 第 22 頁 「配備三個 PCIe 插槽的伺服器型號」
- 第 23 頁 「配備兩個 PCIe 插槽的伺服器型號」
- 第 24 頁 「配備兩個 2.5 吋熱抽換背面機槽和一個 PCIe 插槽的伺服器型號」
- 第 25 頁 「配備兩個 7 公釐熱抽換背面機槽和兩個 PCIe 插槽的伺服器型號」
- 第 25 頁 「配備兩個 7 公釐熱抽換背面機槽和一個 PCIe 插槽的伺服器型號」

配備三個 PCIe 插槽的伺服器型號

下圖顯示具有三個 PCIe 插槽之伺服器型號的背面圖。視型號而定，您的伺服器看起來可能與下圖稍有不同。



圖例 2. 配備 3 個半高 PCIe 配接卡的背面圖

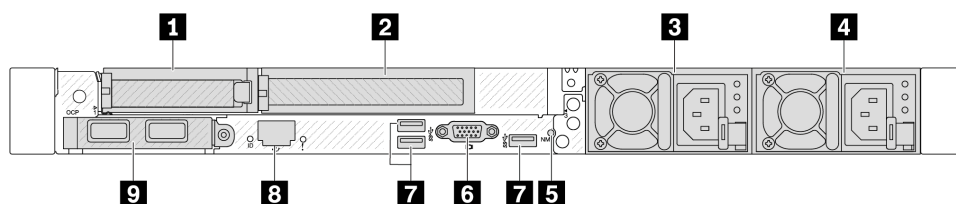
表格 12. 伺服器背面的元件

圖例	圖例
1 擴充卡 1 組件上的 PCIe 插槽 1	2 擴充卡 1 組件上的 PCIe 插槽 2
3 擴充卡 2 組件上的 PCIe 插槽 3	4 電源供應器 2 (選配)
5 電源供應器 1	6 NMI 按鈕
7 USB 3.1 Gen 1 (5Gbps) 接頭 (3 個 DCI)	8 VGA 接頭
9 XClarity Controller 網路接頭	10 背面的 OCP 模組乙太網路接頭 (選配, 可能提供兩個或四個接頭)

附註：如需每個元件的相關資訊，請參閱第 26 頁「背面元件概觀」。

配備兩個 PCIe 插槽的伺服器型號

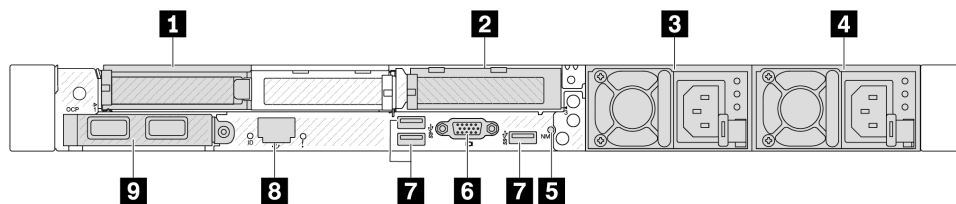
下圖顯示具有兩個 PCIe 插槽之伺服器型號的背面圖。視型號而定，您的伺服器看起來可能與下圖稍有不同。



圖例 3. 配備 1 個半高 PCIe 配接卡、1 個全高 PCIe 配接卡和 1 個填充板的背面圖

表格 13. 伺服器背面的元件

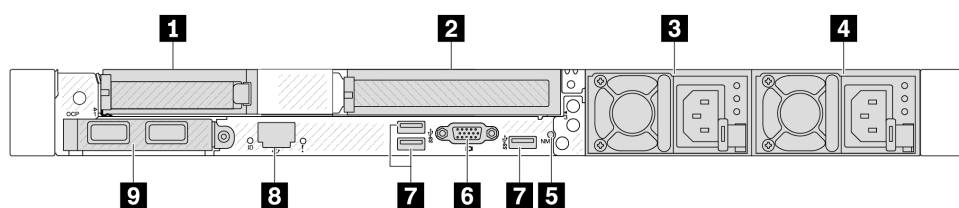
圖例	圖例
1 擴充卡 1 組件上的 PCIe 插槽 1	2 擴充卡 1 組件上的 PCIe 插槽 2
3 電源供應器 2 (選配)	4 電源供應器 1
5 NMI 按鈕	6 VGA 接頭
7 USB 3.1 Gen 1 (5Gbps) 接頭 (3 個 DCI)	8 XClarity Controller 網路接頭
9 背面的 OCP 模組乙太網路接頭 (選配, 可能提供兩個或四個接頭)	



圖例 4. 配備 2 個半高 PCIe 配接卡的背面圖

表格 14. 伺服器背面的元件

圖例	圖例
1 擴充卡 1 組件上的 PCIe 插槽 1	2 擴充卡 2 組件上的 PCIe 插槽 3
3 電源供應器 2 (選配)	4 電源供應器 1
5 NMI 按鈕	6 VGA 接頭
7 USB 3.1 Gen 1 (5Gbps) 接頭 (3 個 DCI)	8 XClarity Controller 網路接頭
9 背面的 OCP 模組乙太網路接頭 (選配, 可能提供兩個或四個接頭)	



圖例 5. 配備 1 個半高 PCIe 配接卡、1 個填充板和 1 個全高 PCIe 配接卡的背面圖

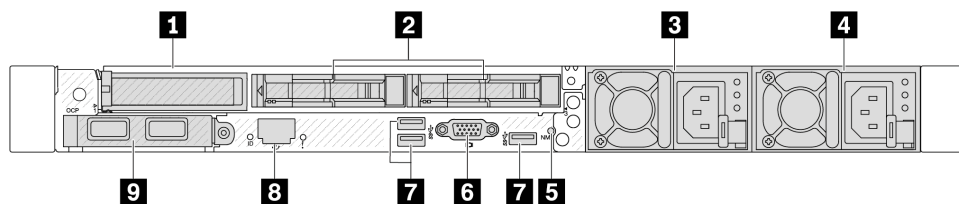
表格 15. 伺服器背面的元件

圖例	圖例
1 擴充卡 1 組件上的 PCIe 插槽 1	2 擴充卡 2 組件上的 PCIe 插槽 3
3 電源供應器 2 (選配)	4 電源供應器 1
5 NMI 按鈕	6 VGA 接頭
7 USB 3.1 Gen 1 (5Gbps) 接頭 (3 個 DCI)	8 XClarity Controller 網路接頭
9 背面的 OCP 模組乙太網路接頭 (選配, 可能提供兩個或四個接頭)	

附註：如需每個元件的相關資訊，請參閱第 26 頁「背面元件概觀」。

配備兩個 2.5 吋熱抽換背面機槽和一個 PCIe 插槽的伺服器型號

下圖顯示配備兩個熱抽換機槽和一個 PCIe 插槽之伺服器型號的背面圖。視型號而定，您的伺服器看起來可能與下圖稍有不同。



表格 16. 伺服器背面的元件

1 擴充卡 1 組件上的 PCIe 插槽 1	2 背面 2.5 吋機槽 (2)
3 電源供應器 2 (選配)	4 電源供應器 1
5 NMI 按鈕	6 VGA 接頭

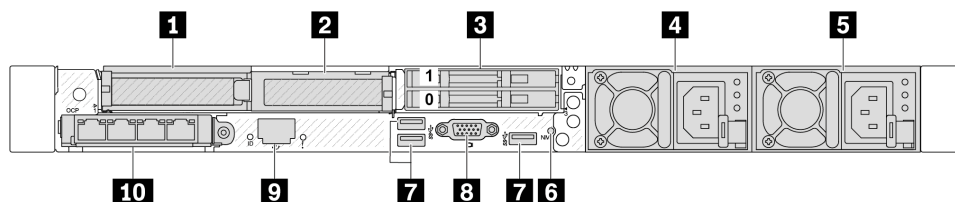
表格 16. 伺服器背面的元件 (繼續)

7 USB 3.1 Gen 1 (5Gbps) 接頭 (3 個 DCI)	8 XClarity Controller 網路接頭
9 背面的 OCP 模組乙太網路接頭 (選配, 可能提供兩個或四個接頭)	

附註：如需每個元件的相關資訊，請參閱第 26 頁「背面元件概觀」。

配備兩個 7 公釐熱抽換背面機槽和兩個 PCIe 插槽的伺服器型號

下圖顯示配備兩個 7 公釐熱抽換背面機槽和兩個 PCIe 插槽之伺服器型號的背面圖。視型號而定，您的伺服器看起來可能與下圖稍有不同。



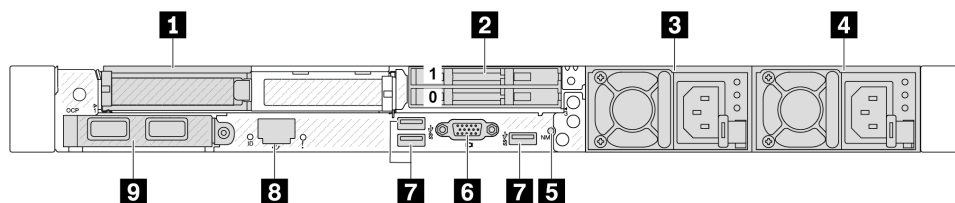
表格 17. 伺服器背面的元件

1 擴充卡 1 組件上的 PCIe 插槽 1	2 擴充卡 1 組件上的 PCIe 插槽 2
3 背面 7 公釐機槽 (2)	4 電源供應器 2 (選配)
5 電源供應器 1	6 NMI 按鈕
7 USB 3.1 Gen 1 (5Gbps) 接頭 (3 個 DCI)	8 VGA 接頭
9 XClarity Controller 網路接頭	10 背面的 OCP 模組乙太網路接頭 (選配, 可能提供兩個或四個接頭)

附註：如需每個元件的相關資訊，請參閱第 26 頁「背面元件概觀」。

配備兩個 7 公釐熱抽換背面機槽和一個 PCIe 插槽的伺服器型號

下圖顯示配備兩個 7 公釐熱抽換背面機槽和一個 PCIe 插槽之伺服器型號的背面圖。視型號而定，您的伺服器看起來可能與下圖稍有不同。



表格 18. 伺服器背面的元件

1 擴充卡 1 組件上的 PCIe 插槽 1	2 背面 7 公釐機槽 (2)
3 電源供應器 2 (選配)	4 電源供應器 1
5 NMI 按鈕	6 VGA 接頭
7 USB 3.1 Gen 1 (5Gbps) 接頭 (3 個 DCI)	8 XClarity Controller 網路接頭
9 背面的 OCP 模組乙太網路接頭 (選配, 可能提供兩個或四個接頭)	

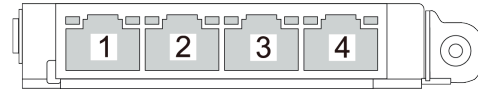
附註：如需每個元件的相關資訊，請參閱第 26 頁「背面元件概觀」。

背面元件概觀

乙太網路接頭



圖例 6. OCP 模組 (從背面看有兩個接頭)



圖例 7. OCP 模組 (從背面看有四個接頭)

OCP 模組為網路連線提供兩個或四個額外的乙太網路接頭。

根據預設，OCP 模組上的任何接頭都可以做為共用管理接頭。

附註：

- OCP 模組是選配零件。預設安裝在伺服器背面，但也可選擇安裝在伺服器正面。
- 如果伺服器上安裝了 ThinkSystem V3 管理 NIC 配接卡套件，XCC、LXPM 等系統管理軟體的 PCIe 卡清單中將不會顯示該配接卡。

熱抽換硬碟和機槽

伺服器正面和背面的機槽是專為熱抽換硬碟所設計的。伺服器中安裝的硬碟數目會因型號而有所不同。當您安裝硬碟時，請依照機槽號碼順序進行。

使用所有機槽可保護伺服器的 EMI 完整性和散熱功能。空機槽必須以硬碟填充板蓋住。

NMI 按鈕

按下此按鈕，可對處理器強制執行不可遮罩式岔斷 (NMI)。您可以使用此方式讓作業系統停機（例如 Windows 藍色當機畫面），並執行記憶體傾印。您可能必須使用一支筆或拉直的迴紋針的一端，才能按下此按鈕。

PCIe 插槽

PCIe 插槽位於伺服器背面，您的伺服器最多支援擴充卡 1 和 2 組件上的三個 PCIe 插槽。

電源供應器

當電源供應器發生故障時，熱抽換備用電源供應器可協助您避免系統作業嚴重中斷。您可以從 Lenovo 購買並安裝電源供應器選配產品來提供電源備援，而不必關閉伺服器。

USB 3.1 Gen 1 (5Gbps) 接頭

USB 3.1 Gen 1 (5Gbps) 接頭是用於除錯的直接連接介面 (DCI)，可用於連接與 USB 相容的裝置，例如 USB 鍵盤、USB 滑鼠或 USB 儲存裝置。

VGA 接頭

伺服器正面和背面的 VGA 接頭可用於連接高效能顯示器、直接驅動顯示器或其他使用 VGA 接頭的裝置。

XClarity Controller 網路接頭

XClarity Controller 網路接頭可用於連接乙太網路纜線以管理基板管理控制器 (BMC)。

俯視圖

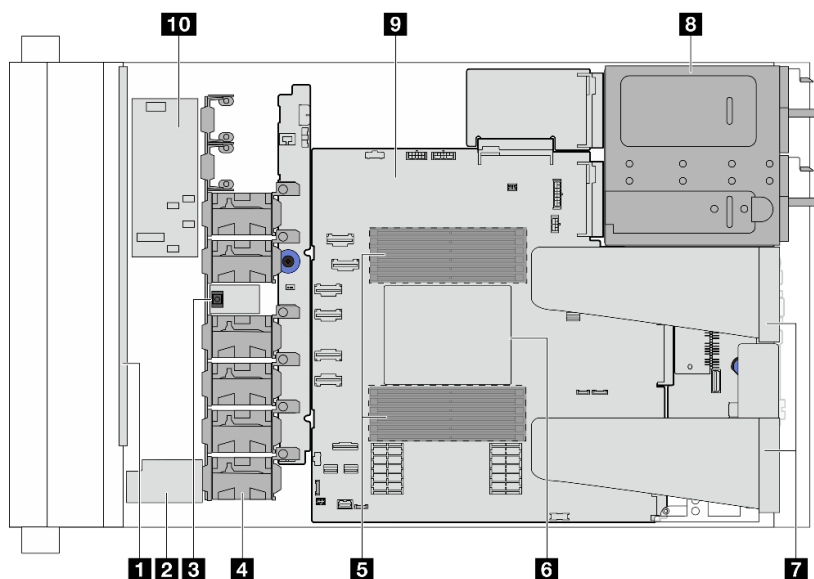
本節包含伺服器俯視圖的相關資訊。

下圖顯示伺服器俯視圖。

附註：視配置而定，您的伺服器可能與圖片稍有不同。

標準配置的俯視圖

下列俯視圖是基於一般 2.5 吋硬碟配置。



圖例 8. 標準配置的伺服器俯視圖

表格 19. 元件識別 (俯視圖)

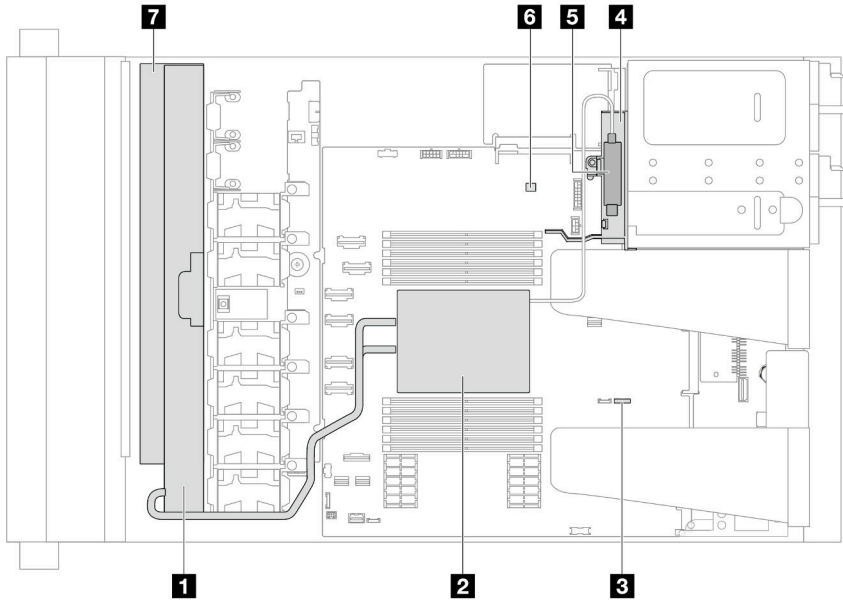
1 前方背板	2 RAID 快閃記憶體電源模組
3 入侵開關	4 風扇模組
5 記憶體模組	6 處理器和散熱槽
7 擴充卡組件 ^{附註 1}	8 電源供應器
9 主機板 (主機板組件)	10 內部 CFF HBA/RAID 模組

附註：

1. 圖解顯示配備 2 個擴充卡組件的伺服器背面配置。伺服器背面配置因伺服器型號而異。如需詳細資料，請參閱第 22 頁「背面圖」。

液冷配置的俯視圖

下列俯視圖是基於液冷配置。



表格 20. 元件識別 (俯視圖)

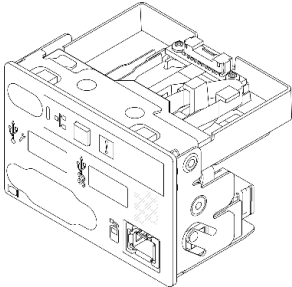
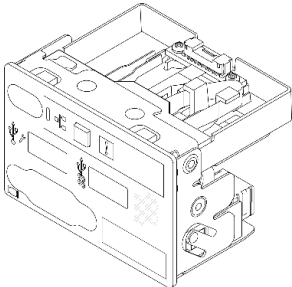
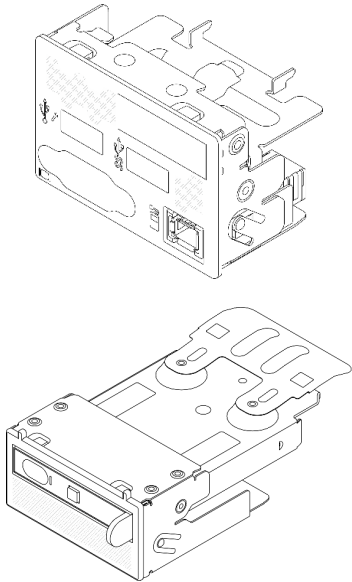
1 散熱器	2 水冷板組件
3 洩漏偵測接頭	4 PSU 空氣擋板
5 液體偵測感應器模組	6 幫浦接頭
7 散熱器的固定器	

圖例 9. 液冷配置的伺服器俯視圖

正面 I/O 模組

伺服器的正面 I/O 模組提供控制元件、接頭和 LED。正面 I/O 模組視型號而異。

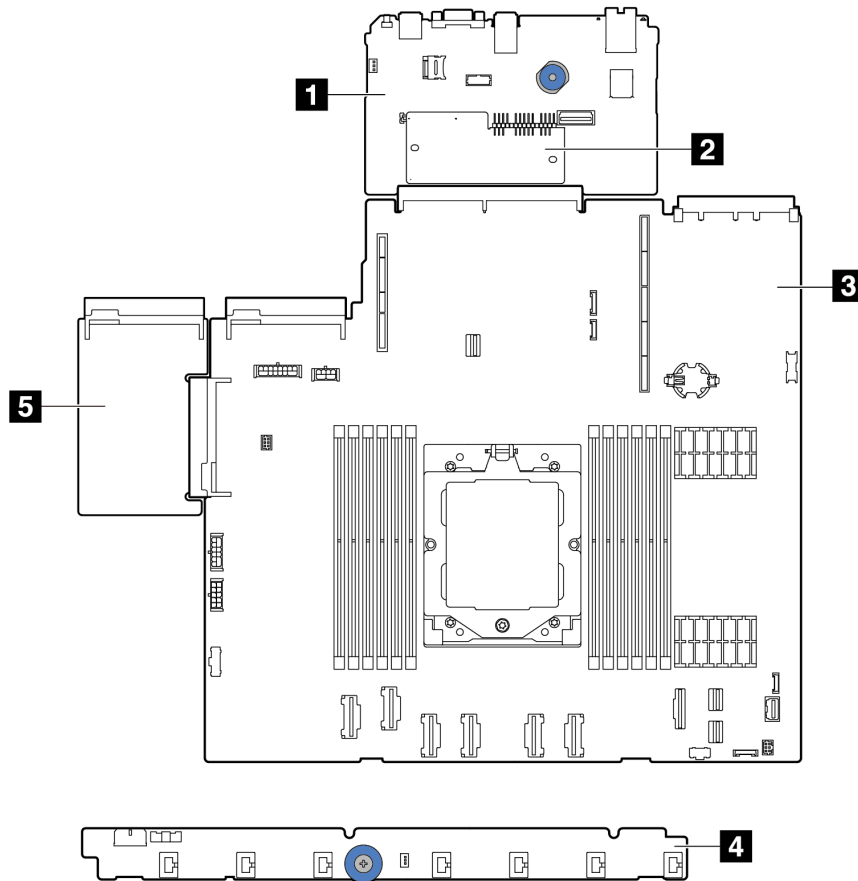
視伺服器型號而定，伺服器支援下列正面 I/O 模組。

FIO 模組	適用於配備以下機槽的伺服器型號
 <p>圖例 10. FIO 模組類型 1</p>	<ul style="list-style-type: none"> • 4 x 2.5 吋前方機槽 • 8 x 2.5 吋前方機槽 • 10 x 2.5 吋前方機槽 • 16 個 EDSFF 前方機槽
 <p>圖例 11. FIO 模組類型 2</p>	<ul style="list-style-type: none"> • 10 x 2.5 吋前方機槽
 <p>圖例 12. FIO 模組類型 3 + 整合式診斷面板</p>	<ul style="list-style-type: none"> • 8 x 2.5 吋前方機槽 • 16 個 EDSFF 前方機槽

主機板組件佈置

本節提供主機板組件上可用的接頭和開關的相關資訊。

下圖顯示主機板組件（包含韌體和 RoT 安全模組、系統 I/O 板、處理器板、風扇板和 PIB 板）的佈置。



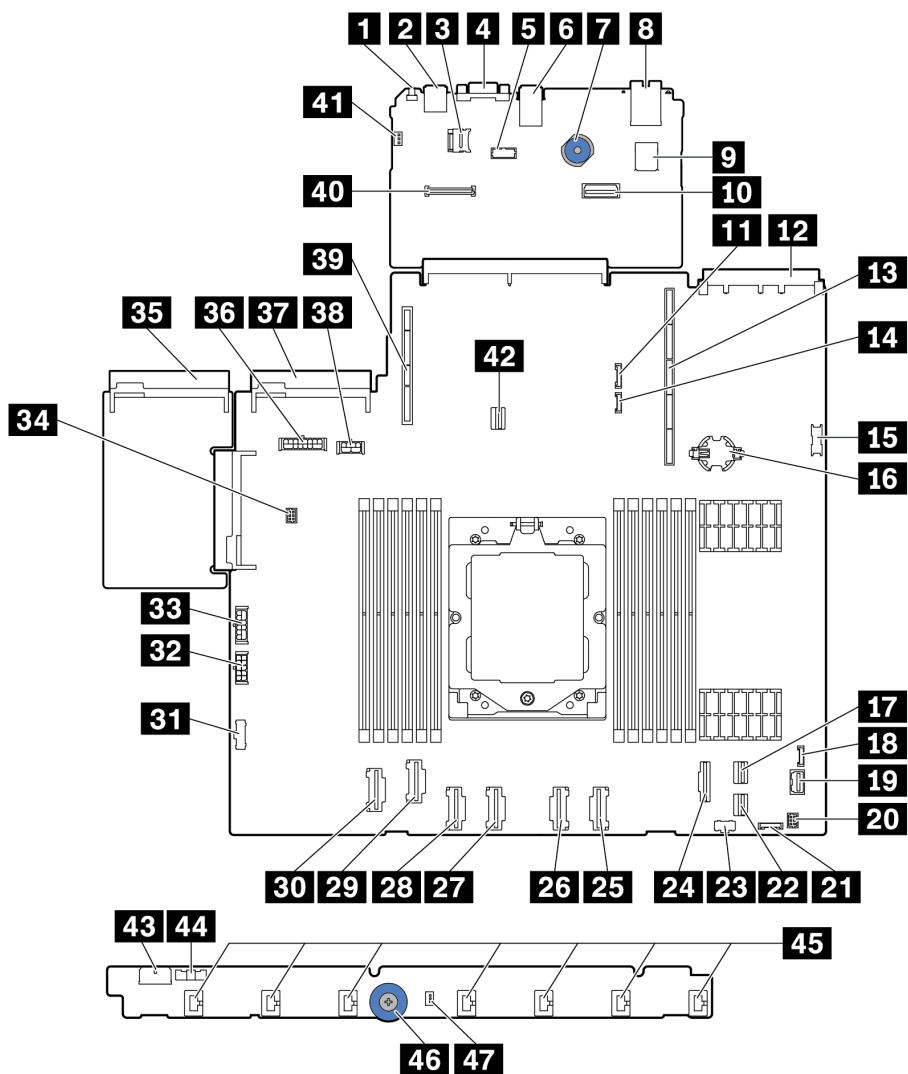
圖例 13. 主機板組件佈置

1 系統 I/O 板	2 韌體和 RoT 安全模組
3 處理器板	4 風扇板
5 PIB 板	

- [第 31 頁「主機板組件接頭」](#)
- [第 32 頁「主機板組件開關」](#)
- [使用手冊或硬體維護手冊中的「主機板組件 LED」](#)

主機板組件接頭

下圖顯示主機板上的內部接頭。



圖例 14. 主機板組件接頭

表格 21. 主機板接頭

圖例	圖例
1 NMI 按鈕	2 背面 USB 接頭 1
3 MicroSD 接頭	4 VGA 接頭
5 序列埠接頭	6 背面 USB 接頭 2

表格 21. 主機板接頭 (繼續)

圖例	圖例
7 把手	8 MGMT NIC 接頭
9 內部 USB 接頭	10 第二個 MGMT 乙太網路接頭
11 7 公釐/後方背板側頻接頭	12 OCP 3.0 網路卡接頭
13 擴充卡 1 插槽	14 洩漏偵測接頭
15 正面 USB 接頭	16 CMOS 電池 (CR2032)
17 PCIe 接頭 8/SATA 接頭 1	18 外部 LCD 接頭
19 正面 VGA 接頭	20 適用於 Y 型纜線的正面 I/O 接頭
21 前方面板接頭	22 PCIe 接頭 9/SATA 接頭 2
23 M.2 電源接頭	24 PCIe 接頭 7/SATA 接頭 0
25 PCIe 接頭 6	26 PCIe 接頭 5
27 PCIe 接頭 4	28 PCIe 接頭 3
29 PCIe 接頭 2	30 PCIe 接頭 1
31 風扇板側頻接頭	32 風扇板電源接頭
33 內部 RAID 電源接頭	34 幫浦接頭
35 電源供應器 1 接頭	36 背板電源接頭 ^{附註 1}
37 電源供應器 2 接頭	38 GPU/7 公釐/後方背板電源接頭 ^{附註 2}
39 擴充卡 2 插槽	40 RoT 接頭
41 入侵開關接頭 (保留)	42 M.2/7 公釐背板信號接頭
43 風扇板電源接頭	44 風扇板側頻接頭
45 風扇 1-7 接頭	46 把手
47 入侵開關接頭	

附註：

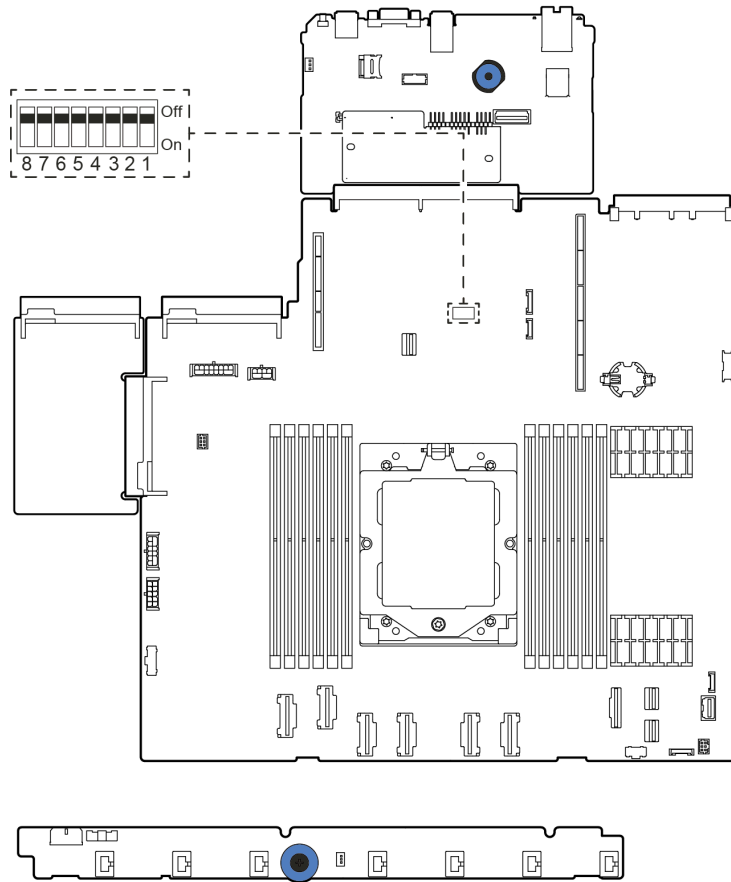
1. 此接頭在主機板組件上的絲印可能是 **BP Pwr** 或 **BP1 Pwr**。
2. 此接頭在主機板組件上的絲印可能是 **7MM/RBP/GPU Pwr** 或 **7M/RBP/GPU Pwr**。

主機板組件開關

本節提供主機板組件 (包含系統 I/O 板和處理器板) 上開關區塊位置和功能的相關資訊。

重要事項：

1. 在變更任何開關設定或移動任何跳接器之前，請關閉伺服器；然後拔下所有電源線和外部纜線。檢閱下列資訊：
 - https://pubs.lenovo.com/safety_documentation/
 - 使用**手冊**或**硬體維護手冊**中的「安裝準則」、「處理靜電敏感裝置」和「關閉伺服器電源」。
2. 本文件的圖解中未顯示的所有主機板組件開關或跳接器區塊，皆為保留的開關或跳接器區塊。



圖例 15. 主機板組件上的開關區塊

表格 22. 主機板組件上的 SW5 開關區塊

開關編號	開關名稱	預設位置	說明
SW5-1	強制 BMC CPU 重設	關閉	將此開關切換至 開啟 位置時，強制 BMC 和 CPU 進入重設。
SW5-2	清除 CMOS	關閉	將此開關切換至 開啟 位置時，清除即時時鐘 (RTC) 登錄。
SW5-3	密碼置換	關閉	將此開關切換至 開啟 位置時，置換開機密碼。
SW5-4	FPGA 重設	關閉	將此開關切換至 開啟 位置時，強制 FPGA 進入重設。

表格 22. 主機板組件上的 SW5 開關區塊 (繼續)

開關編號	開關名稱	預設位置	說明
SW5-5	保留	關閉	保留
SW5-6	保留	關閉	保留
SW5-7	保留	關閉	保留
SW5-8	保留	關閉	保留

系統 LED 和診斷顯示器

如需可用系統 LED 和診斷顯示器的相關資訊，請參閱下節。

如需相關資訊，請參閱 *使用手冊* 或 *硬體維護手冊* 中的「透過系統 LED 和診斷顯示器進行疑難排解」。

透過系統 LED 和診斷顯示器進行疑難排解

如需可用系統 LED 和診斷顯示器的相關資訊，請參閱下節。

如需可用系統 LED 和診斷顯示器的相關資訊，請參閱下節。

- [第 34 頁「硬碟 LED」](#)
- [第 36 頁「前方操作面板 LED」](#)
- [第 37 頁「電源供應器 LED」](#)
- [第 38 頁「主機板組件 LED」](#)
- [第 41 頁「XCC 系統管理埠 LED」](#)
- [第 41 頁「外部診斷手持裝置」](#)
- [第 52 頁「韌體和 RoT 安全模組上的 LED」](#)
- [第 53 頁「液體偵測感應器 LED」](#)

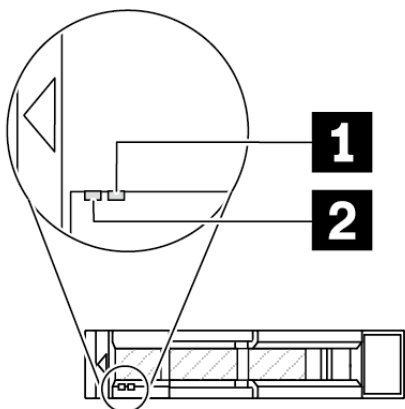
硬碟 LED

本主題提供硬碟 LED 的相關資訊。

每個硬碟皆隨附活動 LED 和狀態 LED，信號由背板控制。不同的顏色和速度指出硬碟的不同活動或狀態。下列圖例和表格說明硬碟活動 LED 和硬碟狀態 LED 所表示的問題。

- [第 35 頁「硬碟或固態硬碟上的 LED」](#)
- [第 35 頁「EDSFF 硬碟上的 LED」](#)

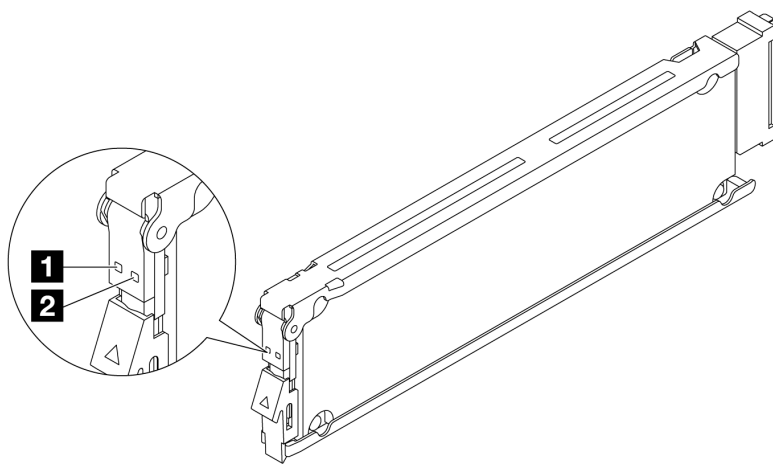
硬碟或固態硬碟上的 LED



圖例 16. 硬碟或固態硬碟上的 LED

硬碟 LED	狀態	說明
1 硬碟狀態 LED (右)	黃色恆亮	硬碟發生錯誤。
	黃色閃爍 (緩慢閃爍, 大約每秒閃爍一次)	正在重建硬碟。
	黃色閃爍 (快速閃爍, 大約每秒閃爍四次)	RAID 配接卡正在尋找硬碟。
2 硬碟活動 LED (左)	綠色恆亮	硬碟已開啟電源但非使用中。
	綠色閃爍	硬碟使用中。

EDSFF 硬碟上的 LED



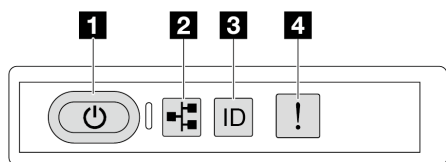
圖例 17. EDSFF 硬碟上的 LED

硬碟 LED	狀態	說明
1 硬碟活動 LED	綠色恆亮	硬碟已開啟電源但非使用中。
	綠色閃爍（大約每秒閃爍四次）	硬碟使用中。
	熄滅	硬碟未開啟電源。
2 硬碟狀態 LED	琥珀色恆亮	硬碟發生錯誤。
	琥珀色閃爍（緩慢閃爍，大約每秒閃爍一次）	正在重建硬碟。
	琥珀色閃爍（快速閃爍，大約每秒閃爍四次）	RAID 配接卡正在尋找硬碟。

前方操作面板 LED

伺服器的前方操作面板提供控制元件、接頭和 LED。

附註：診斷面板搭配 LCD 顯示器適用於部分型號。如需詳細資訊，請參閱第 47 頁「整合式診斷面板」和第 41 頁「外部診斷手持裝置」。



圖例 18. 前方操作面板 LED

表格 23. 前方操作面板 LED

1 第 36 頁「具有電源狀態 LED（綠色）的電源按鈕」	3 第 37 頁「具有系統 ID LED（藍色）的系統 ID 按鈕」
2 第 36 頁「網路活動 LED（綠色）」	4 第 37 頁「系統錯誤 LED（黃色）」

1 具有電源狀態 LED（綠色）的電源按鈕

伺服器設定完成後，您可以按下電源按鈕來開啟伺服器電源。如果無法從作業系統關閉伺服器，您也可以按住電源按鈕數秒鐘來關閉伺服器電源。電源 LED 的狀態如下：

狀態	顏色	說明
熄滅	無	未正確安裝任何電源供應器，或 LED 本身發生故障。
快速閃爍（每秒四次）	綠色	伺服器已關閉，尚無法開啟。電源按鈕已停用。此情況會持續大約 5 到 10 秒。
緩慢閃爍（每秒一次）	綠色	伺服器已關閉，且已準備好開啟。您可以按下電源按鈕，開啟伺服器。
亮起	綠色	已啟動伺服器。

2 網路活動 LED（綠色）

網路活動 LED 可協助您識別網路連線能力和活動。

狀態	顏色	說明
亮起	綠色	伺服器已連接至網路。
閃爍	綠色	網路已連接並作用中。
熄滅	無	伺服器與網路中斷連接。

3 具有系統 ID LED (藍色) 的系統 ID 按鈕

使用這個系統 ID 按鈕和藍色系統 ID LED，可讓您看見並定位該伺服器。每次按下系統 ID 按鈕，系統 ID LED 的狀態都會變更。LED 可變更為亮起、閃爍或熄滅。您也可以使用 Lenovo XClarity Controller 或遠端管理程式來變更系統 ID LED 的狀態，以協助您在其他伺服器中看見並定位該伺服器。

如果 XClarity Controller USB 接頭已設定為同時具有 USB 2.0 功能和 XClarity Controller 管理功能，就可以按系統 ID 按鈕三秒來切換這兩項功能。

4 系統錯誤 LED (黃色)

系統錯誤 LED 可為伺服器提供基本的診斷功能。如果系統錯誤 LED 亮起，在伺服器別處的一或多個 LED 可能也會亮起，以指引您找出錯誤來源。

狀態	顏色	說明	動作
亮起	黃色	伺服器上偵測到錯誤。原因可能包括但不限於下列錯誤： <ul style="list-style-type: none"> • 風扇故障 • 記憶體錯誤 • 儲存體故障 • PCIe 裝置故障 • 電源供應器故障 • 處理器錯誤 • 系統 I/O 板或處理器板錯誤 	<ul style="list-style-type: none"> • 請檢查 Lenovo XClarity Controller 事件日誌和系統事件日誌，以判斷錯誤的確切原因。 • 檢查伺服器中他處的其他 LED 是否也亮起了，這將引導您找到錯誤的來源。請參閱第 34 頁「系統 LED 和診斷顯示器」。 • 必要的話，請儲存日誌。
熄滅	無	伺服器已關閉，或是伺服器已啟動且正常運作。	無。

電源供應器 LED

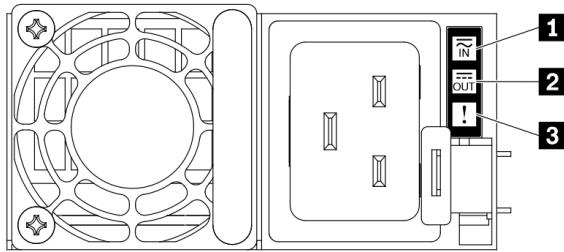
本主題提供各種電源供應器 LED 狀態及對應建議動作的相關資訊。

伺服器必須符合下列最低配置才能啟動：

- 一個處理器
- 一個記憶體模組，位於插槽 7 中
- 一個電源供應器
- 一部 HDD/SSD 硬碟或一部 M.2 硬碟（如果需要作業系統進行除錯）
- 五個系統風扇

下表說明電源供應器 LED 和電源開啟 LED 的各種組合所指出的問題，以及更正所偵測到問題的建議動作。

附註：視電源供應器類型而定，您的電源供應器看起來可能與下圖稍有不同。

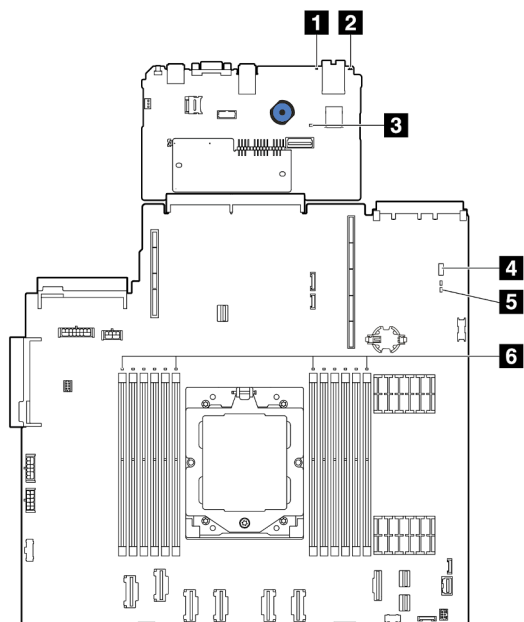


圖例 19. 電源供應器 LED

LED	說明
1 輸入狀態	<p>輸入狀態 LED 可為下列其中一種狀態：</p> <ul style="list-style-type: none"> • 熄滅：電源供應器與輸入電源中斷連接。 • 綠色：電源供應器連接到輸入電源。
2 輸出狀態	<p>輸出狀態 LED 可為下列其中一種狀態：</p> <ul style="list-style-type: none"> • 綠色：伺服器已啟動，且電源供應器運作正常。 • 綠色閃爍：電源供應器處於零輸出模式（待命）。伺服器電源的負載不高時，其中一個安裝的電源供應器會進入待命狀態，而另一個則承擔整個負載。當電源負載增加時，待命的電源供應器會切換為作用中狀態，以提供充足的電源給伺服器。 <p>若要停用零輸出模式，請登入 Lenovo XClarity Controller Web 介面，選擇伺服器配置 → 電源原則、停用零輸出模式，然後按一下套用。如果您停用零輸出模式，兩個電源供應器都會處於作用中狀態。</p> <ul style="list-style-type: none"> • 熄滅：伺服器電源關閉，或電源供應器運作不正常。如果伺服器電源開啟，但電源輸出 LED 熄滅，則請更換電源供應器。 <p>可以透過 Lenovo XClarity Controller Web 介面停用零輸出模式。登入 Lenovo XClarity Controller Web 介面，選擇伺服器配置 → 電源原則、停用零輸出模式，然後按一下套用。如果您停用零輸出模式，兩個電源供應器都會處於作用中狀態。</p>
3 電源供應器錯誤 LED	<ul style="list-style-type: none"> • 熄滅：電源供應器運作正常。 • 黃色：從受影響的系統傾出 FFDC 日誌，並呈報更高層級進行 PSU 資料日誌檢閱。

主機板組件 LED

下圖顯示主機板組件（包含系統 I/O 板和處理器板）上的發光二極體 (LED)。



圖例 20. 主機板組件 LED

- **1** 系統錯誤 LED (黃色)
- **2** 系統 ID LED (藍色)
- **3** XCC 活動訊號 LED (綠色)
- **4** 系統狀態 LED (綠色)
- **5** FPGA 活動訊號 LED (綠色)
- **6** DIMM 錯誤 LED (琥珀色)

表格 24. 主機板組件 LED

LED	說明	動作
1 系統錯誤 LED (黃色)	LED 亮起：發生錯誤。	查看系統日誌或內部錯誤 LED 以找出故障零件。如需相關資訊，請參閱第 37 頁「系統錯誤 LED」。
2 系統 ID LED (藍色)	此 LED 可協助您看見並定位該伺服器。	具有 LED 的系統 ID 按鈕也在伺服器正面。您可以按下系統 ID 按鈕來亮起/熄滅或閃爍正面和背面的 ID LED。

表格 24. 主機板組件 LED (繼續)

LED	說明	動作
<p>3 XCC 活動訊號 LED (綠色)</p>	<p>XCC 活動訊號 LED 可協助您識別 XCC 狀態。</p> <ul style="list-style-type: none"> • 閃爍 (大約每秒閃爍一次) : XCC 運作正常。 • 以其他速度閃爍或始終亮起 : XCC 處於初始階段或運作異常。 • 熄滅 : XCC 無法運作。 	<ul style="list-style-type: none"> • 如果 XCC 活動訊號 LED 始終熄滅或始終亮起，請執行下列動作： <ul style="list-style-type: none"> — 如果無法存取 XCC : <ol style="list-style-type: none"> 1. 重新插上電源線。 2. 檢查並確保系統 I/O 板以及韌體和 RoT 安全模組已正確安裝。(僅限經過培訓的維修技術人員) 如有需要，請重新安裝。 3. (僅限經過培訓的維修技術人員) 更換韌體和 RoT 安全模組。 4. (僅限經過培訓的維修技術人員) 更換系統 I/O 板。 — 如果可以存取 XCC，請更換系統 I/O 板。 • 如果 XCC 活動訊號 LED 快速閃爍超過 5 分鐘，請執行下列動作： <ol style="list-style-type: none"> 1. 重新插上電源線。 2. 檢查並確保系統 I/O 板以及韌體和 RoT 安全模組已正確安裝。(僅限經過培訓的維修技術人員) 如有需要，請重新安裝。 3. (僅限經過培訓的維修技術人員) 更換韌體和 RoT 安全模組。 4. (僅限經過培訓的維修技術人員) 更換系統 I/O 板。 • 如果 XCC 活動訊號 LED 緩慢閃爍超過 5 分鐘，請執行下列動作： <ol style="list-style-type: none"> 1. 重新插上電源線。 2. 檢查並確保系統 I/O 板以及韌體和 RoT 安全模組已正確安裝。(僅限經過培訓的維修技術人員) 如有需要，請重新安裝。 3. 如果問題仍然存在，請聯絡 Lenovo 支援中心。
<p>4 系統狀態 LED (綠色)</p>	<p>系統狀態 LED 指出系統的運作狀態。</p> <ul style="list-style-type: none"> • 快速閃爍 (大約每秒閃爍四次) : 電源故障或正在等候 XCC 電源權限就緒。 • 緩慢閃爍 (大約每秒閃爍一次) : 電源關閉，但已備妥可開啟電源 (待命狀態)。 • 亮起 : 電源開啟 <p>如需 LED 閃爍狀態的影片，請造訪：YouTube</p>	<ul style="list-style-type: none"> • 如果系統狀態 LED 快速閃爍超過 5 分鐘而且無法開啟電源，請檢查 XCC 活動訊號 LED 並遵循 XCC 活動訊號 LED 的動作 執行。 • 如果系統狀態 LED 保持熄滅或快速閃爍 (約每秒閃爍四次) 且前方面板上的系統錯誤 LED 亮起 (黃色)，則表示系統處於電源故障狀態。請執行下列動作： <ol style="list-style-type: none"> 1. 重新插上電源線。 2. 逐一卸下已安裝的配接卡/裝置，直到您達到除錯的最低配置為止。 3. (僅限經過培訓的維修技術人員) 如果問題仍然存在，請擷取 FFDC 日誌，並更換處理器板。 4. 如果問題仍然存在，請聯絡 Lenovo 支援中心。

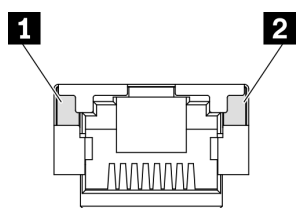
表格 24. 主機板組件 LED (繼續)

LED	說明	動作
5 FPGA 活動訊號 LED (綠色)	FPGA 活動訊號 LED 可協助您識別 FPGA 狀態。 <ul style="list-style-type: none"> 閃爍 (大約每秒閃爍一次) : FPGA 運作正常。 亮起或熄滅 : FPGA 無法運作。 	如果 FPGA 活動訊號 LED 始終熄滅或始終亮起, 請執行下列動作 : <ol style="list-style-type: none"> 更換處理器板。 如果問題仍然存在, 請聯絡 Lenovo 支援中心。
6 DIMM 錯誤 LED (琥珀色)	LED 亮起 : LED 代表的 DIMM 發生錯誤。	如需相關資訊, 請參閱 <i>使用手冊</i> 或 <i>硬體維護手冊</i> 中的「記憶體問題」。

XCC 系統管理埠 LED

本主題提供 XCC 系統管理埠 LED 的相關資訊。

下表說明 XCC 系統管理埠 LED 所表示的問題。



圖例 21. XCC 系統管理埠 LED

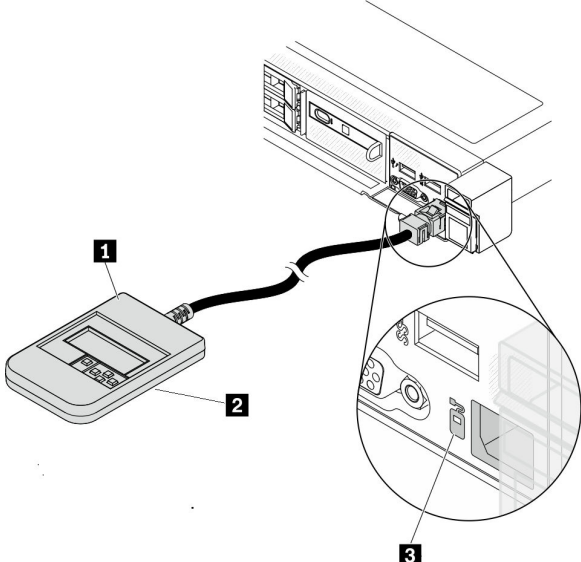
LED	說明
1 XCC 系統管理埠 (1Gb RJ-45) 乙太網路埠鏈結 LED	使用此綠色 LED 來區分網路連線功能狀態 : <ul style="list-style-type: none"> 熄滅 : 已中斷網路鏈結。 綠色 : 已建立網路鏈結。
2 XCC 系統管理埠 (1 Gb RJ-45) 乙太網路埠活動 LED	使用此綠色 LED 來區分網路活動狀態 : <ul style="list-style-type: none"> 熄滅 : 伺服器與 LAN 中斷連接。 綠色 : 網路已連接並且作用中。

外部診斷手持裝置

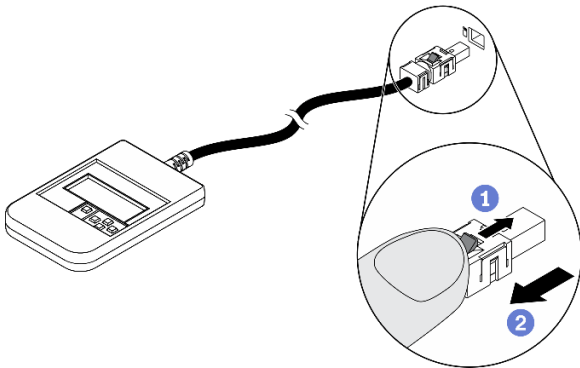
外部診斷手持裝置是使用纜線連接到伺服器的外部裝置, 可讓您快速存取系統資訊, 例如錯誤、系統狀態、韌體、網路及性能資訊。

附註 : 外部診斷手持裝置是選配零件, 需要另外購買。

外部診斷手持裝置的位置

位置	圖例
<p>外部診斷手持裝置是使用外部纜線連接至伺服器。</p> 	<p>1 外部診斷手持裝置</p> <p>2 磁性底座 有了此元件，可將診斷手持裝置連接到機架的頂部或側面，讓雙手空出來執行維修作業。</p> <p>3 外部診斷接頭 此接頭位於伺服器正面，用於連接外部診斷手持裝置。</p>

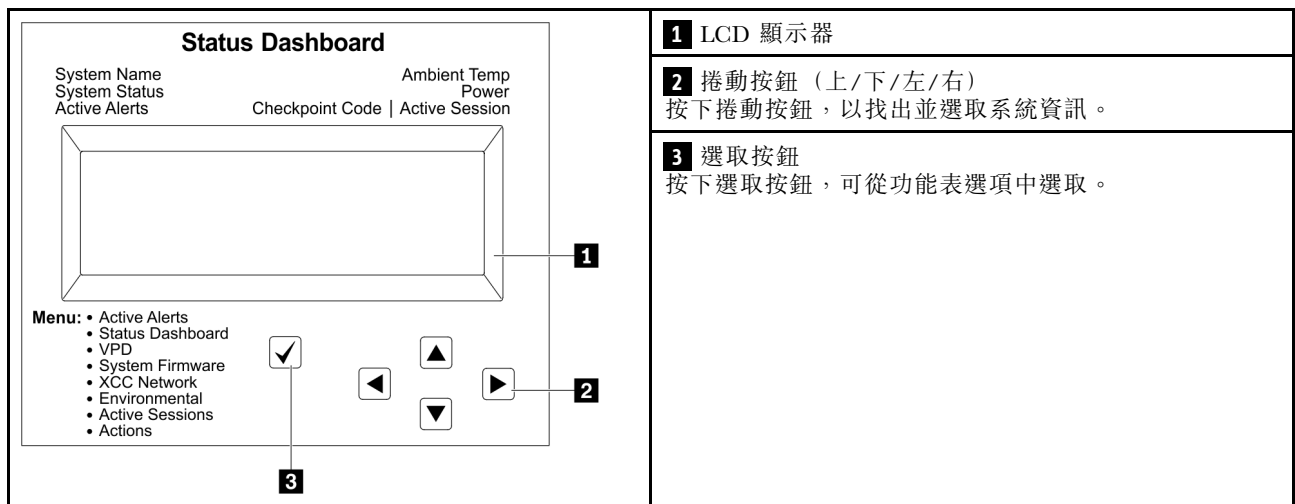
附註： 拔掉外部診斷手持裝置時，請參閱下列指示：



- 1 將插頭上的塑膠夾向前按壓。
- 2 握住纜線夾，並從接頭中取出纜線。

顯示面板概觀

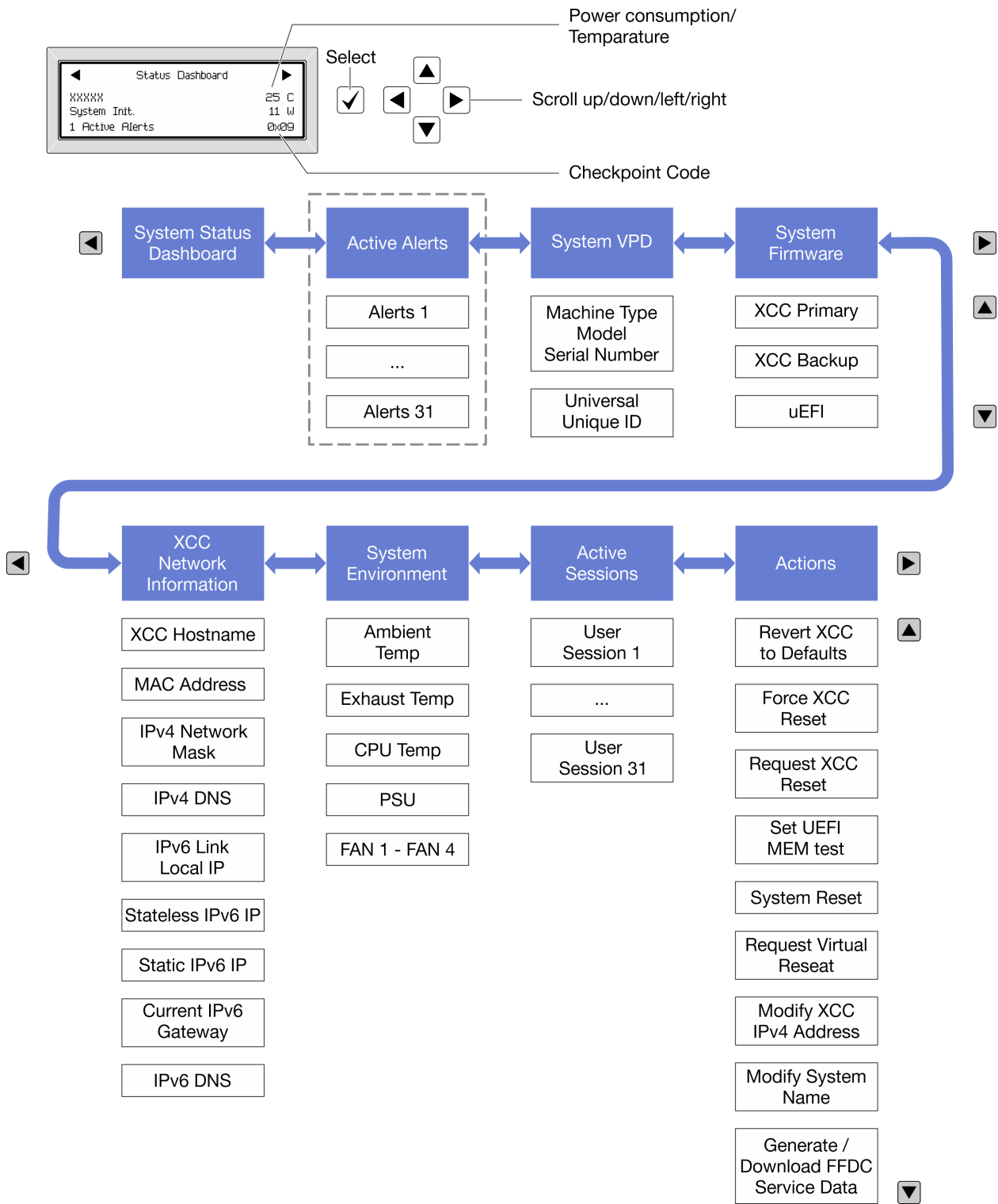
診斷裝置由一部 LCD 顯示器和 5 個導覽按鈕組成。



選項流程圖

LCD 面板會顯示各種系統資訊。使用捲動鍵來瀏覽選項。

視型號而定，LCD 顯示器上的選項和項目可能有所不同。




完整功能表清單

以下是可用選項的清單。使用選取按鈕在選項和子層資訊項目之間切換，以及使用捲動按鈕在選項或資訊項目之間切換。

視型號而定，LCD 顯示器上的選項和項目可能有所不同。

起始功能表（系統狀態儀表板）

起始功能表	範例
<p>1 系統名稱</p> <p>2 系統狀態</p> <p>3 作用中警示數量</p> <p>4 溫度</p> <p>5 耗電量</p> <p>6 檢查點代碼</p>	 <p>The screenshot shows a 'Status Dashboard' with the following elements: 1. System name (xxxxxx), 2. System status (System Init.), 3. Active alerts (1 Active Alerts), 4. Temperature (25 C), 5. Power consumption (11 W), and 6. Checkpoint code (0x09).</p>

作用中警示

子功能表	範例
<p>主畫面：</p> <p>作用中錯誤數量</p> <p>附註：「作用中警示」功能表僅顯示作用中錯誤的數量。若沒有發生錯誤，在瀏覽期間無法使用「作用中警示」功能表。</p>	<p>1 Active Alerts</p>
<p>詳細資料畫面：</p> <ul style="list-style-type: none"> 錯誤訊息 ID（類型：錯誤/警告/資訊） 發生時間 錯誤的可能來源 	<p>Active Alerts: 1</p> <p>Press ▼ to view alert details</p> <p>FQXSPPU009N(Error)</p> <p>04/07/2020 02:37:39 PM</p> <p>CPU 1 Status:</p> <p>Configuration Error</p>

系統 VPD 資訊

子功能表	範例
<ul style="list-style-type: none"> 機型及序號 通用唯一 ID (UUID) 	<p>Machine Type: xxxx</p> <p>Serial Num: xxxxxx</p> <p>Universal Unique ID:</p> <p>xxxxxxxxxxxxxxxxxxxxxxxxxxxxxxxx</p>

系統韌體

子功能表	範例
主要 XCC <ul style="list-style-type: none"> 韌體版本 (狀態) Build ID 版本號碼 發行日期 	XCC Primary (Active) Build: DVI399T Version: 4.07 Date: 2020-04-07
XCC 備份 <ul style="list-style-type: none"> 韌體版本 (狀態) Build ID 版本號碼 發行日期 	XCC Backup (Active) Build: D8BT05I Version: 1.00 Date: 2019-12-30
UEFI <ul style="list-style-type: none"> 韌體版本 (狀態) Build ID 版本號碼 發行日期 	UEFI (Inactive) Build: D0E101P Version: 1.00 Date: 2019-12-26

XCC 網路資訊

子功能表	範例
<ul style="list-style-type: none"> XCC 主機名稱 MAC 位址 IPv4 網路遮罩 IPv4 DNS IPv6 鏈結本端 IP 無狀態 IPv6 IP 靜態 IPv6 IP 目前 IPv6 閘道 IPv6 DNS <p>附註：只會顯示目前使用中的 MAC 位址 (延伸或共用)。</p>	XCC Network Information XCC Hostname: XCC-xxxx-SN MAC Address: xx:xx:xx:xx:xx:xx IPv4 IP: xx.xx.xx.xx IPv4 Network Mask: x.x.x.x IPv4 Default Gateway: x.x.x.x

系統環境資訊

子功能表	範例
<ul style="list-style-type: none">• 環境溫度• 排氣溫度• CPU 溫度• PSU 狀態• 風扇轉速 (RPM)	Ambient Temp: 24 C Exhaust Temp: 30 C CPU1 Temp : 50 C PSU1: Vin= 213 w Inlet= 26 C FAN1 Front: 21000 RPM FAN2 Front: 21000 RPM FAN3 Front: 21000 RPM FAN4 Front: 21000 RPM

作用中階段作業數

子功能表	範例
作用中階段作業的數量	Active User Sessions: 1

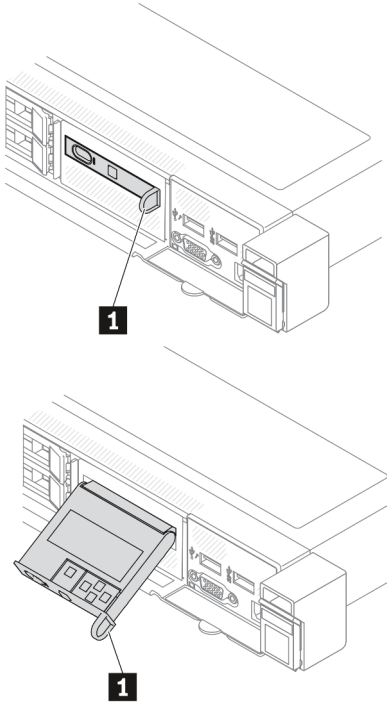
動作

子功能表	範例
幾個快速動作可供使用： <ul style="list-style-type: none">• 將 XCC 回復為預設值• 強制 XCC 重設• 要求 XCC 重設• 設定 UEFI 記憶體測試• 要求虛擬重新安置• 修改 XCC 靜態 IPv4 位址/網路遮罩/閘道• 修改系統名稱• 產生/下載 FFDC 服務資料	Request XCC Reset? This will request the BMC to reboot itself. Hold <input checked="" type="checkbox"/> for 3 seconds

整合式診斷面板

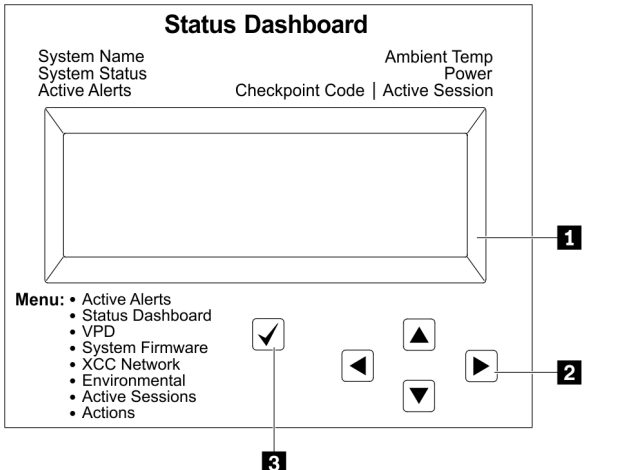
整合式診斷面板連接到伺服器正面，可讓您快速存取系統資訊，例如錯誤、系統狀態、韌體、網路及性能資訊。

整合式診斷面板的位置

<p>位置</p>	<p>整合式診斷面板是連接到伺服器正面。</p> 
<p>圖例</p>	<p>1 可用於將面板從伺服器拉出的把手。</p> <p>附註：</p> <ul style="list-style-type: none"> • 無論系統電源狀態為何，都可以推入或拉出面板。 • 將其拉出時，請輕柔地操作以免損壞。

顯示面板概觀

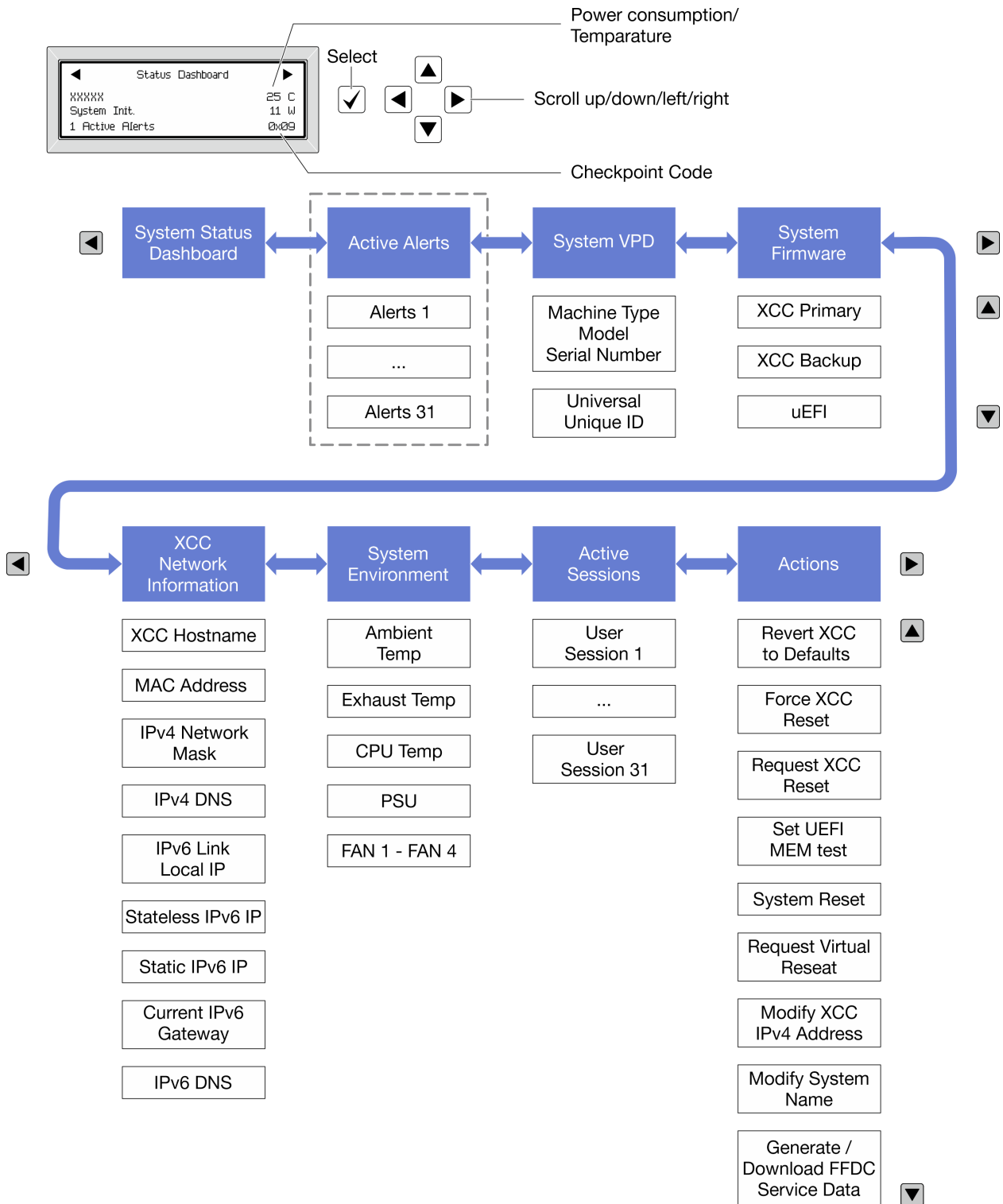
診斷裝置由一部 LCD 顯示器和 5 個導覽按鈕組成。

	<p>1 LCD 顯示器</p> <p>2 捲動按鈕（上/下/左/右） 按下捲動按鈕，以找出並選取系統資訊。</p> <p>3 選取按鈕 按下選取按鈕，可從功能表選項中選取。</p>
---	--

選項流程圖

LCD 面板會顯示各種系統資訊。使用捲動鍵來瀏覽選項。

視型號而定，LCD 顯示器上的選項和項目可能有所不同。



完整功能表清單

以下是可用選項的清單。使用選取按鈕在選項和子層資訊項目之間切換，以及使用捲動按鈕在選項或資訊項目之間切換。

視型號而定，LCD 顯示器上的選項和項目可能有所不同。

起始功能表（系統狀態儀表板）

起始功能表	範例
<p>1 系統名稱</p> <p>2 系統狀態</p> <p>3 作用中警示數量</p> <p>4 溫度</p> <p>5 耗電量</p> <p>6 檢查點代碼</p>	<p>The screenshot shows a 'Status Dashboard' with the following information: <ul style="list-style-type: none"> 1: System Name (represented by 'xxxxxx') 2: System Status ('System Init.') 3: Active Alerts ('1 Active Alerts') 4: Temperature ('25 C') 5: Power Consumption ('11 W') 6: Checkpoint Code ('0x09') </p>

作用中警示

子功能表	範例
<p>主畫面：</p> <p>作用中錯誤數量</p> <p>附註：「作用中警示」功能表僅顯示作用中錯誤的數量。若沒有發生錯誤，在瀏覽期間無法使用「作用中警示」功能表。</p>	<p>1 Active Alerts</p>
<p>詳細資料畫面：</p> <ul style="list-style-type: none"> • 錯誤訊息 ID（類型：錯誤/警告/資訊） • 發生時間 • 錯誤的可能來源 	<p>Active Alerts: 1</p> <p>Press ▼ to view alert details</p> <p>FQXSPPU009N(Error)</p> <p>04/07/2020 02:37:39 PM</p> <p>CPU 1 Status:</p> <p>Configuration Error</p>

系統 VPD 資訊

子功能表	範例
<ul style="list-style-type: none"> • 機型及序號 • 通用唯一 ID (UUID) 	<p>Machine Type: xxxx</p> <p>Serial Num: xxxxxx</p> <p>Universal Unique ID:</p> <p>xxxxxxxxxxxxxxxxxxxxxxxxxxxxxxxx</p>

系統韌體

子功能表	範例
主要 XCC <ul style="list-style-type: none"> 韌體版本 (狀態) Build ID 版本號碼 發行日期 	XCC Primary (Active) Build: DVI399T Version: 4.07 Date: 2020-04-07
XCC 備份 <ul style="list-style-type: none"> 韌體版本 (狀態) Build ID 版本號碼 發行日期 	XCC Backup (Active) Build: D8BT05I Version: 1.00 Date: 2019-12-30
UEFI <ul style="list-style-type: none"> 韌體版本 (狀態) Build ID 版本號碼 發行日期 	UEFI (Inactive) Build: D0E101P Version: 1.00 Date: 2019-12-26

XCC 網路資訊

子功能表	範例
<ul style="list-style-type: none"> XCC 主機名稱 MAC 位址 IPv4 網路遮罩 IPv4 DNS IPv6 鏈結本端 IP 無狀態 IPv6 IP 靜態 IPv6 IP 目前 IPv6 閘道 IPv6 DNS <p>附註：只會顯示目前使用中的 MAC 位址 (延伸或共用)。</p>	XCC Network Information XCC Hostname: XCC-xxxx-SN MAC Address: XX:XX:XX:XX:XX:XX IPv4 IP: XX.XX.XX.XX IPv4 Network Mask: X.X.X.X IPv4 Default Gateway: X.X.X.X

系統環境資訊

子功能表	範例
<ul style="list-style-type: none">• 環境溫度• 排氣溫度• CPU 溫度• PSU 狀態• 風扇轉速 (RPM)	Ambient Temp: 24 C Exhaust Temp: 30 C CPU1 Temp : 50 C PSU1: Vin= 213 w Inlet= 26 C FAN1 Front: 21000 RPM FAN2 Front: 21000 RPM FAN3 Front: 21000 RPM FAN4 Front: 21000 RPM

作用中階段作業數

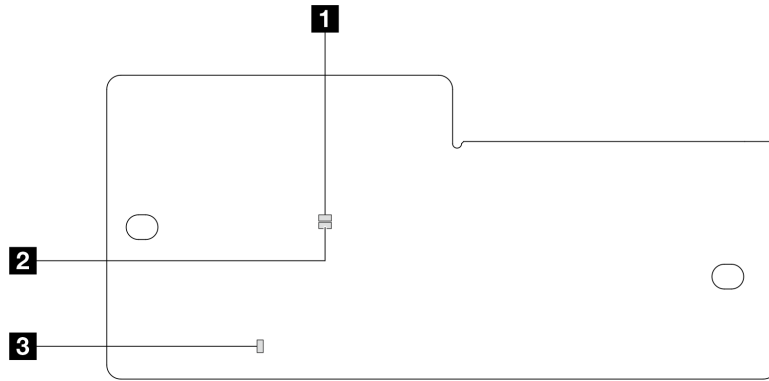
子功能表	範例
作用中階段作業的數量	Active User Sessions: 1

動作

子功能表	範例
<p>幾個快速動作可供使用：</p> <ul style="list-style-type: none">• 將 XCC 回復為預設值• 強制 XCC 重設• 要求 XCC 重設• 設定 UEFI 記憶體測試• 要求虛擬重新安置• 修改 XCC 靜態 IPv4 位址/網路遮罩/閘道• 修改系統名稱• 產生/下載 FFDC 服務資料	Request XCC Reset? This will request the BMC to reboot itself. Hold <input checked="" type="checkbox"/> for 3 seconds

韌體和 RoT 安全模組上的 LED

下圖顯示 ThinkSystem V3 Firmware and Root of Trust Security Module (韌體和 RoT 安全模組) 上的發光二極體 (LED)。



圖例 22. 韌體和 RoT 安全模組上的 LED

1 AP0 LED (綠色)	2 AP1 LED (綠色)	3 嚴重錯誤 LED (琥珀色)
-----------------------	-----------------------	-------------------------

表格 25. LED 說明

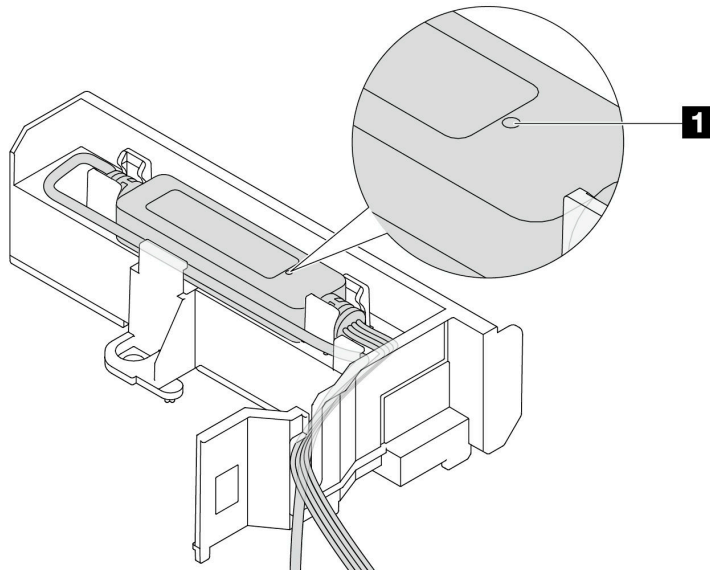
案例	AP0 LED	AP1 LED	嚴重錯誤 LED	FPGA 活動訊號 LED ^{附註}	XCC 活動訊號 LED ^{附註}	動作
RoT 安全模組嚴重韌體失效	熄滅	熄滅	亮起	不適用	不適用	更換韌體和 RoT 安全模組。
	閃爍	不適用	亮起	不適用	不適用	更換韌體和 RoT 安全模組。
	閃爍	不適用	亮起	亮起	不適用	更換韌體和 RoT 安全模組。
無系統電源 (FPGA 活動訊號 LED 熄滅)	熄滅	熄滅	熄滅	熄滅	熄滅	如果 AC 電源已開啟，但主機板組件沒有電源，則： 1. 檢查電源供應器 (PSU) 或電源轉插板 (PIB) (如果有)。如果 PSU 或 PIB 有任何錯誤，請加以更換。 2. 如果 PSU 或 PIB 良好，請執行下列動作： a. 更換系統 I/O 板。 b. 更換處理器板。
XCC 韌體可回復錯誤	閃爍	不適用	熄滅	不適用	不適用	僅供參考；不需要執行任何動作。
XCC 韌體從錯誤中回復	閃爍	不適用	熄滅	不適用	不適用	僅供參考；不需要執行任何動作。
UEFI 韌體鑑別失敗	不適用	閃爍	熄滅	不適用	不適用	僅供參考；不需要執行任何動作。
UEFI 韌體從鑑別失敗中回復	不適用	亮起	熄滅	不適用	不適用	僅供參考；不需要執行任何動作。
系統正常 (FPGA 活動訊號 LED 亮起)	亮起	亮起	熄滅	亮起	亮起	僅供參考；不需要執行任何動作。

附註：如需瞭解 FPGA LED 和 XCC 活動訊號 LED 的位置，請參閱第 38 頁「主機板組件 LED」。

液體偵測感應器 LED

本主題提供液冷系統洩漏偵測模組上的 LED 相關資訊。

L2AM上的液體偵測感應器模組隨附一個 LED。下圖顯示模組上的 LED。



圖例 23. 洩漏偵測 LED

下表說明L2AM LED 指示的狀態。

1 液體偵測感應器 LED		
狀態	說明	動作
綠色恆亮	未偵測到冷卻液洩漏。	無須動作。
綠色閃爍	偵測到異常狀態。	<ol style="list-style-type: none"> 1. 檢查散熱器、液管和幫浦周圍是否有冷卻液洩漏。 2. 如果發現冷卻液洩漏，請關閉電源並卸下 L2AM。 3. 請聯絡 Lenovo 支援中心。

第 3 章 零件清單

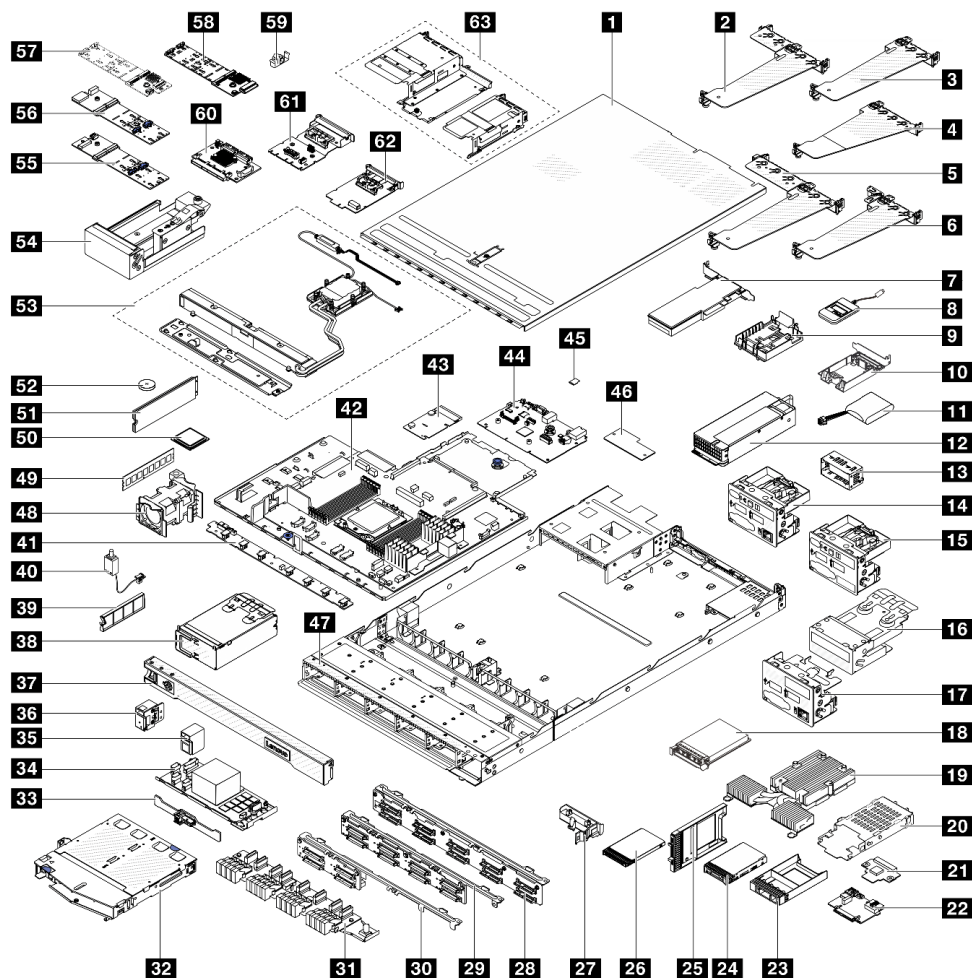
使用零件清單來識別伺服器中可用的每個元件。

如需訂購零件的相關資訊：

1. 請移至 <http://datacentersupport.lenovo.com>，並瀏覽至您伺服器的支援頁面。
2. 按一下 **Parts (零件)**。
3. 輸入序號以檢視伺服器的零件清單。

強烈建議您在購買任何新零件之前，先使用 Lenovo Capacity Planner 來檢查伺服器的電源摘要資料。

附註：視型號而定，您的伺服器看起來可能與圖例稍有不同。



圖例 24. 伺服器元件

下表中所列的零件視為下列其中一種：

- **T1**：層級 1 客戶可自行更換組件 (CRU)。您必須負責自行更換層級 1 CRU。如果您在沒有服務合約下，要求 Lenovo 安裝「層級 1 CRU」，則安裝作業必須付費。

- **T2**：層級 2 客戶可自行更換組件 (CRU)。您可以自行安裝層級 2 CRU；若您有簽訂伺服器專屬的這類保固服務，也可要求 Lenovo 代為安裝，而且無須支付任何費用。
- **F**：現場可更換組件 (FRU)。FRU 只能由經過培訓的維修技術人員來進行安裝。
- **C**：耗材零件及結構零件。您必須負責購買及更換耗材和結構零件（例如填充板或擋板等元件）。如果 Lenovo 應您的要求來購買或安裝結構元件，則會向您收取服務費用。

說明	類型	說明	類型
1 上蓋	T1	2 背面擴充卡托架（半高-半高）	T1
3 背面擴充卡托架（半高）	T1	4 背面擴充卡托架（全高）	T1
5 背面擴充卡托架（半高-全高）	T1	6 背面擴充卡托架（半高-填充板）	T1
7 PCIe 配接卡	T1	8 外部診斷手持裝置	T1
9 RAID 快閃記憶體電源模組匣（在機箱或主機板匣上）	T1	10 RAID 快閃記憶體電源模組匣（在擴充卡組件中）	T1
11 RAID 快閃記憶體電源模組	T1	12 電源供應器	T1
13 電源供應器填充板	C	14 正面 I/O 模組含診斷面板 (1)	T1
15 正面 I/O 模組含診斷面板 (2)	T1	16 整合式診斷面板組件	T1
17 正面 I/O 模組含診斷面板 (3)	T1	18 OCP 模組	T1
19 空氣冷卻散熱槽（T形）	F	20 7 公釐框架	T1
21 7 公釐硬碟背板（頂端）	T2	22 7 公釐硬碟背板（底部）	T2
23 2.5 吋機槽填充板	C	24 2.5 吋硬碟	T1
25 7 公釐機槽填充板	C	26 7 公釐硬碟	T1
27 電源供應器空氣擋板	T1	28 • 10 x 2.5 吋前方硬碟背板 (AnyBay) • 10 x 2.5 吋前方硬碟背板 (6 x SAS/SATA + 4 x NVMe)	AnyBay 適用的 T2 6+4 適用的 T1
29 8 x 2.5 吋前方硬碟背板	T1	30 4 x 2.5 吋前方硬碟背板	T1
31 16-EDSFF 前方硬碟背板	T1	32 2 x 2.5 吋背面框架	T1
33 2 x 2.5 吋後方硬碟背板	T1	34 內部 RAID 配接卡	T2
35 機架門鎖（右）	T1	36 機架門鎖（左）	T1
37 安全擋板	C	38 4-EDSFF 框架	T1
39 EDSFF 機槽填充板	C	40 入侵開關	T1
41 風扇板	T2	42 處理器板	F

說明	類型	說明	類型
43 PIB 板	F	44 系統 I/O 板	F
45 MicroSD 卡	T1	46 韌體和 RoT 安全模組	F
47 機箱	F	48 系統風扇	T1
49 記憶體模組	T1	50 處理器	F
51 M.2 硬碟	T1	52 CMOS 電池	C
53 液體輔助散熱模組	F	54 M.2 框架	T2
55 ThinkSystem M.2 SATA/NVMe 2 機槽啟用套件	T1	56 ThinkSystem M.2 SATA/x4 NVMe 2 機槽啟用套件	T1
57 ThinkSystem M.2 NVMe 2 機槽 RAID 啟用套件	T1	58 ThinkSystem M.2 RAID B540i-2i SATA/NVMe 啟用套件	T1
59 M.2 固定夾	T1	60 正面 OCP 轉插卡	T1
61 背面 OCP 轉插卡	T1	62 管理 NIC 配接卡	T1
63 正面擴充卡托架 (半高-全高)	T1		

電源線

有數種電源線可供使用，視伺服器安裝所在的國家和地區而定。

若要檢視可供伺服器使用的電源線：

1. 請造訪：
<http://dsc.lenovo.com/#/>
2. 按一下 **Preconfigured Model (預先配置的型號)** 或 **Configure to order (依訂單配置)**。
3. 輸入伺服器的機型和型號，以顯示配置頁面。
4. 按一下 **Power (電源) → Power Cables (電源線)** 以查看所有電源線。

附註：

- 基於安全考量，本產品隨附的電源線附有接地連接頭。為避免電擊，請務必使用此電源線並將其插在適當接地的插座上。
- 在美國及加拿大使用的本產品電源線已列入 Underwriter's Laboratories (UL)，並經由「加拿大標準協會 (CSA)」認證。
- 對於要使用 115 伏特的裝置：請使用通過 UL 及 CSA 認證，並符合下列規格的電線組：至少 18 AWG、SVT 或 SJT 類型、三芯、最長 15 英尺與扁腳、額定功率 15 安培與 125 伏特的接地連接頭。
- 預期要以 230 伏特來運作的裝置（美國使用）：使用列於 UL 及通過 CSA 認證的電線組，包括：線徑至少 18 AWG、SVT 或 SJT 類型、三蕊導線、長度上限 15 英尺，以及額定電流 15 安培、額定電壓 250 伏特的串聯片、接地型連接插頭。
- 對於預期要以 230 伏特來運作的裝置（美國以外地區）：請使用具有接地型連接插頭的電線組。這類電線應通過設備安裝所在國家/地區的安全規範審核。
- 特定國家或地區專用的電源線通常只會在該國家或地區提供。

第 4 章 拆箱和設定

本節中的資訊可協助您拆箱和設定伺服器。拆箱伺服器時，請檢查包裝內的物品是否正確無誤，並瞭解在哪裡可以找到伺服器序號和 Lenovo XClarity Controller 存取的資訊。設定伺服器時，請務必遵循第 61 頁「[伺服器設定核對清單](#)」中的指示。

伺服器套件內容

當您收到伺服器時，請確認裝運箱中包含您預期收到的所有東西。

伺服器套件包含下列項目：

- 伺服器
- 滑軌安裝套件*。套件中提供了安裝手冊。
- 纜線整理臂*。套件中提供了安裝手冊。
- 材料包裝盒，其中包含電源線*、配件套件和印刷文件等項目。

附註：

- 所列出的部分項目僅限部分型號提供。
- 標示星號 (*) 的項目為選配。

如果有任何項目遺漏或損壞，請洽詢購買處。請務必保留您的購買證明及包裝材料，日後在要求保固服務時，可能會用到這些資料。

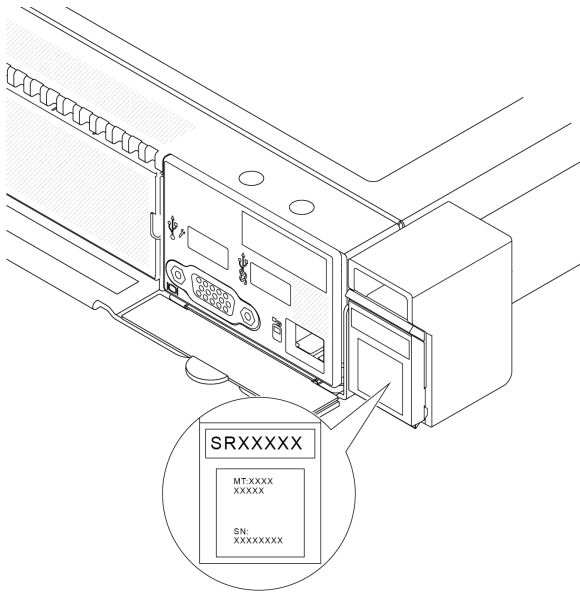
識別伺服器並存取 Lenovo XClarity Controller

本節包含如何識別伺服器，以及在這裡找到 Lenovo XClarity Controller 存取資訊的指示。

識別您的伺服器

當您聯絡 Lenovo 請求協助時，機型、型號和序號資訊有助於支援技術人員識別您的伺服器，並提供更快速的服務。

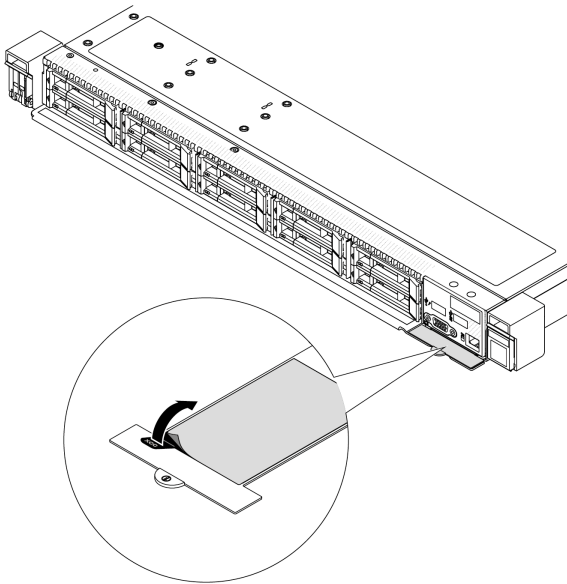
下圖顯示含有伺服器型號、機型和序號的 ID 標籤位置。



圖例 25. ID 標籤的位置

Lenovo XClarity Controller 網路存取標籤

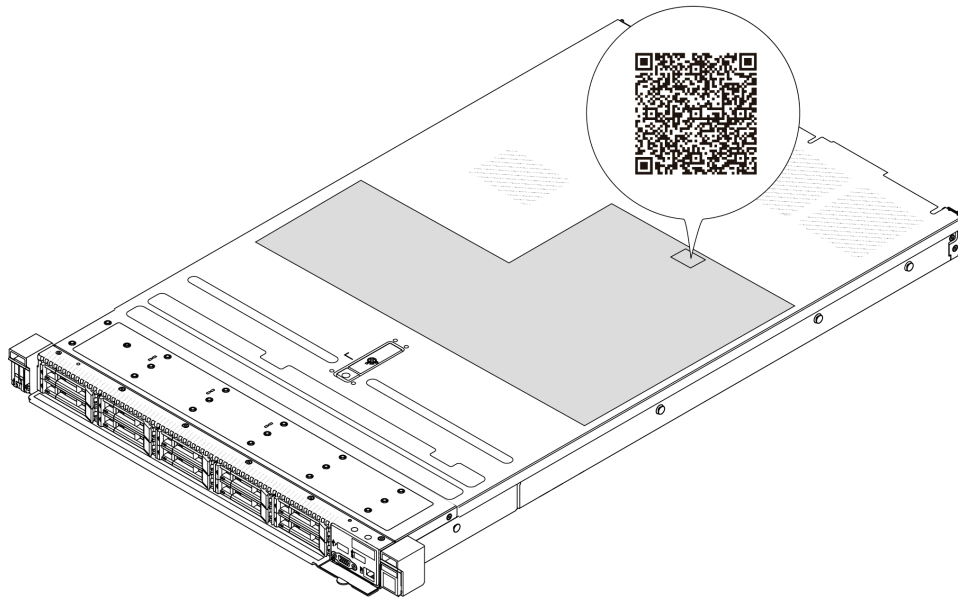
此外，Lenovo XClarity Controller 網路存取標籤貼在拉出式資訊標籤（靠近機箱正面的右下角）上，內含可使用拉動存取的 MAC 位址。



圖例 26. 拉出式資訊標籤上的 Lenovo XClarity Controller 網路存取標籤

服務標籤和 QR 代碼

位於上蓋的系統服務標籤會提供快速回應 (QR) 碼，供行動裝置存取服務資訊。您可以使用行動裝置的 QR 代碼讀取應用程式來掃描 QR 代碼，快速存取服務資訊網頁。服務資訊網頁提供零件安裝與更換影片的其他資訊，以及用於解決方案支援的錯誤碼。



圖例 27. 服務標籤和 QR 代碼

伺服器設定核對清單

使用伺服器設定核對清單，可確定您已執行伺服器設定需要的所有作業。

伺服器設定程序會依伺服器出廠時的配置而有所不同。在某些情況下，伺服器已完整配置，您只需要將伺服器連接至網路和 AC 電源，即可啟動伺服器。在其他情況下，伺服器需要安裝硬體選配產品、進行硬體和韌體配置，以及安裝作業系統。

下列步驟說明一般的伺服器設定程序。

設定伺服器硬體

完成下列程序以設定伺服器硬體。

1. 打開伺服器的包裝。請參閱第 59 頁「[伺服器套件內容](#)」。
2. 安裝任何必要的硬體或伺服器選配產品。請參閱 *使用手冊* 或 *硬體維護手冊* 中的「[硬體更換程序](#)」中的相關主題。
3. 如有需要，請將滑軌和 CMA 安裝到標準機櫃。請依照滑軌安裝套件隨附的 *滑軌安裝手冊* 和 *CMA 安裝手冊* 中的指示進行。
4. 如有需要，請將伺服器安裝到標準機櫃中。請參閱 *使用手冊* 或 *硬體維護手冊* 中的「[將伺服器安裝到機架](#)」。
5. 將所有外部纜線連接至伺服器。請參閱第 15 頁第 2 章「[伺服器元件](#)」以瞭解接頭位置。

一般而言，您需要連接下列纜線：

- 將伺服器連接至電源
 - 將伺服器連接至資料網路
 - 將伺服器連接至儲存裝置
 - 將伺服器連接至管理網路
6. 開啟伺服器電源。

電源按鈕位置和電源 LED 於以下內容中詳述：

- 第 15 頁第 2 章 「伺服器元件」
- 第 34 頁 「系統 LED 和診斷顯示器」

您可以用下列任何一種方式開啟伺服器（電源 LED 亮起）：

- 您可以按下電源按鈕。
- 伺服器可以在斷電後自動重新開機。
- 伺服器可回應傳送至 Lenovo XClarity Controller 的遠端開機要求。

附註：您可以存取管理處理器介面來配置系統，不需要開啟伺服器電源。只要伺服器連接電源，就能使用管理處理器介面。如需存取管理伺服器處理器的相關詳細資料，請參閱與您伺服器相容的 XCC 文件中的「開啟並使用 XClarity Controller Web 介面」一節，網址為 <https://pubs.lenovo.com/lxcc-overview/>。

7. 驗證伺服器。確定電源 LED、乙太網路接頭 LED 和網路 LED 都亮起綠燈，這表示伺服器硬體已設定成功。

如需 LED 指示的相關資訊，請參閱第 34 頁 「系統 LED 和診斷顯示器」。

配置系統

完成下列程序以配置系統。如需詳細指示，請參閱第 63 頁第 5 章 「系統配置」。

1. 設定 Lenovo XClarity Controller 的網路連線，以連接到管理網路。
2. 如有需要，可更新伺服器韌體。
3. 配置伺服器的韌體。

可使用下列資訊進行 RAID 配置：

- <https://lenovopress.lenovo.com/lp0578-lenovo-raid-introduction>
- <https://lenovopress.lenovo.com/lp0579-lenovo-raid-management-tools-and-resources>

4. 安裝作業系統。
5. 備份伺服器配置。
6. 安裝適用於伺服器的應用程式和程式。

第 5 章 系統配置

完成下列程序以配置您的系統。

設定 Lenovo XClarity Controller 的網路連線

您必須先指定 Lenovo XClarity Controller 如何連接至網路，才能透過網路存取 Lenovo XClarity Controller。依據網路連線的實作方式，您可能也需要指定靜態 IP 位址。

如果不使用 DHCP，下列方法可用於設定 Lenovo XClarity Controller 的網路連線：

- 如果有監視器連接至伺服器，您可以使用 Lenovo XClarity Provisioning Manager 來設定網路連線。
請完成下列步驟，以使用 Lenovo XClarity Controller 將 Lenovo XClarity Provisioning Manager 連接至網路。
 1. 啟動伺服器。
 2. 按下畫面上指示的按鍵以顯示 Lenovo XClarity Provisioning Manager 介面。((如需相關資訊，請參閱與您伺服器相容的 LXPM 文件中的「啟動」一節，網址為 <https://pubs.lenovo.com/lxpm-overview/>))。
 3. 移至 **LXPM → UEFI 設定 → BMC 設定**，以指定 Lenovo XClarity Controller 連線至網路的方式。
 - 如果您選擇靜態 IP 連線，請確定網路上有您指定的 IPv4 或 IPv6 位址。
 - 如果您選擇 DHCP 連線，請確定伺服器的 MAC 位址已配置在 DHCP 伺服器中。
 4. 按一下 **確定** 以套用設定並等待兩到三分鐘。
 5. 使用 IPv4 或 IPv6 位址連接 Lenovo XClarity Controller。

重要事項：Lenovo XClarity Controller 最初設定的使用者名稱和密碼分別為 USERID 和 PASSWORD (當中所含的是數字 0，不是字母 O)。此預設使用者設定具有監督者存取權。在起始配置期間務必變更此使用者名稱和密碼，以加強安全性。

- 如果沒有監視器連接至伺服器，您可以透過 Lenovo XClarity Controller 介面來設定網路連線。將乙太網路纜線從筆記型電腦連接至伺服器上的 XCC 系統管理埠。如需瞭解 XCC 系統管理埠的位置，請參閱第 15 頁第 2 章「伺服器元件」。

附註：確定您已修改筆記型電腦上的 IP 設定，使其位在與伺服器預設值相同的網路中。

貼在拉出式資訊標籤上的 Lenovo XClarity Controller 網路存取標籤提供預設的 IPv4 位址和 IPv6 鏈結本端位址 (LLA)。請參閱第 59 頁「識別伺服器並存取 Lenovo XClarity Controller」。

- 如果您要使用行動裝置中的 Lenovo XClarity Administrator 行動應用程式，可以透過伺服器的 Lenovo XClarity Controller USB 接頭連接至 Lenovo XClarity Controller。如需瞭解 Lenovo XClarity Controller USB 接頭的位置，請參閱第 15 頁第 2 章「伺服器元件」。

附註：Lenovo XClarity Controller USB 接頭模式必須設為管理 Lenovo XClarity Controller (而非正常 USB 模式)。若要從正常模式切換為 Lenovo XClarity Controller 管理模式，請按住伺服器上的 ID 按鈕至少 3 秒，直到其 LED 緩慢閃爍 (每隔數秒一次)。如需瞭解 ID 按鈕的位置，請參閱第 15 頁第 2 章「伺服器元件」。

如果要使用 Lenovo XClarity Administrator 行動應用程式連接：

1. 將行動裝置的 USB 纜線連接至伺服器的 Lenovo XClarity Controller USB 接頭。
2. 在行動裝置上，啟用 USB 網際網路共用功能。
3. 在行動裝置上，啟動 Lenovo XClarity Administrator 行動應用程式。
4. 如果自動探索已停用，請按一下 USB 探索頁面上的 **探索** 以連接到 Lenovo XClarity Controller。

如需使用 Lenovo XClarity Administrator 行動應用程式的相關資訊，請參閱：

https://pubs.lenovo.com/lxca/lxca_usemobileapp

為 Lenovo XClarity Controller 連線設定正面 USB 埠

您必須先配置 USB 埠用於 Lenovo XClarity Controller 連線，才能透過正面 USB 埠存取 Lenovo XClarity Controller。

伺服器支援

若要查看您的伺服器是否支援透過正面 USB 埠存取 Lenovo XClarity Controller，請檢查下列其中一項：

- 請參閱第 15 頁第 2 章「伺服器元件」。



- 如果您伺服器的 USB 埠上有扳手圖示，您可以將 USB 埠設定為連接到 Lenovo XClarity Controller。它也是唯一支援透過 USB 自動更新韌體和 RoT 安全模組的 USB 埠。

為 Lenovo XClarity Controller 連線設定 USB 埠

您可以執行下列其中一個步驟，將 USB 埠在一般和 Lenovo XClarity Controller 管理作業之間切換。

- 按住 ID 按鈕至少 3 秒，直到其 LED 緩慢閃爍（每隔數秒一次）。如需瞭解 ID 按鈕的位置，請參閱第 15 頁第 2 章「伺服器元件」。
- 在 Lenovo XClarity Controller 管理控制器 CLI 中，執行 `usbfp` 指令。如需使用 Lenovo XClarity Controller CLI 的相關資訊，請參閱與您伺服器相容的 XCC 文件中的「指令行介面」一節，網址為 <https://pubs.lenovo.com/lxcc-overview/>。
- 在 Lenovo XClarity Controller 管理控制器 Web 介面中，按一下 **BMC 配置 → 網路 → 前方面板 USB 埠管理員**。如需 Lenovo XClarity Controller Web 介面功能的相關資訊，請參閱與您伺服器相容的 XCC 文件中的「XClarity Controller Web 介面功能的說明」一節，網址為 <https://pubs.lenovo.com/lxcc-overview/>。

檢查 USB 埠目前設定

您也可以使用 Lenovo XClarity Controller 管理控制器 CLI (`usbfp` 指令) 或 Lenovo XClarity Controller 管理控制器 Web 介面 (**BMC 配置 → 網路 → 前方面板 USB 埠管理員**) 來檢查 USB 埠的目前設定。請參閱與您伺服器相容的 XCC 文件中的「指令行介面」和「XClarity Controller Web 介面功能的說明」兩節，網址為 <https://pubs.lenovo.com/lxcc-overview/>。

更新韌體

有數個選項可更新伺服器的韌體。

您可以使用此處列出的工具，為您的伺服器及安裝在伺服器中的裝置更新為最新版的韌體。

- 您可以在下列網站找到更新韌體相關的最佳做法：
 - <https://lenovopress.lenovo.com/lp0656-lenovo-thinksystem-firmware-and-driver-update-best-practices>
- 最新的韌體可以在下列網站找到：
 - <https://datacentersupport.lenovo.com/products/servers/thinksystem/sr635v3/7d9h//downloads/driver-list/>
- 您可以訂閱產品通知以隨時掌握韌體更新情況：
 - <https://datacentersupport.lenovo.com/solutions/ht509500>

靜態組合 (Service Pack)

Lenovo 通常以稱為靜態組合 (Service Pack) 的組合發佈韌體。為確保所有韌體更新相容，您應該同時更新所有韌體。如果 Lenovo XClarity Controller 和 UEFI 的韌體都要更新，請先更新 Lenovo XClarity Controller 的韌體。

更新方法術語

- **頻內更新**。使用在伺服器核心 CPU 上執行的作業系統內的工具或應用程式，來執行安裝或更新。
- **頻外更新**。由收集更新，然後將更新引導至目標子系統或裝置的 Lenovo XClarity Controller 來執行安裝或更新。頻外更新與在核心 CPU 上執行的作業系統沒有相依性。不過，大部分頻外作業都要求伺服器處於 S0 (運作中) 電源狀態。
- **正中目標更新**。安裝或更新是從目標伺服器本身上執行的已安裝作業系統起始。
- **偏離目標更新**。從與伺服器的 Lenovo XClarity Controller 直接互動的計算裝置起始的安裝或更新。
- **靜態組合 (Service Pack)**。靜態組合 (Service Pack) 是經過設計和測試的配套更新，可提供相互依存的功能、效能和相容性。靜態組合 (Service Pack) 因伺服器機型而各異，是專為支援特定 Windows Server、Red Hat Enterprise Linux (RHEL) 和 SUSE Linux Enterprise Server (SLES) 作業系統發行套件所建置 (提供韌體和裝置驅動程式更新)。另有僅含機型特有韌體的靜態組合 (Service Pack) 供使用。

韌體更新工具

請參閱下表判斷可用於安裝及設定韌體的最佳 Lenovo 工具：

工具	支援的更新方法	核心系統韌體更新	I/O 裝置韌體更新	硬碟韌體更新	圖形使用者介面	指令行介面	支援靜態組合 (Service Pack)
Lenovo XClarity Provisioning Manager (LXPM)	頻內 ² 正中目標	✓			✓		
Lenovo XClarity Controller (XCC)	頻內 ⁴ 頻外 偏離目標	✓	選取的 I/O 裝置	✓ ³	✓		✓
Lenovo XClarity Essentials OneCLI (OneCLI)	頻內 頻外 正中目標 偏離目標	✓	所有 I/O 裝置	✓ ³		✓	✓
Lenovo XClarity Essentials UpdateXpress (LXCE)	頻內 頻外 正中目標 偏離目標	✓	所有 I/O 裝置		✓		✓

工具	支援的更新方法	核心系統韌體更新	I/O 裝置韌體更新	硬碟韌體更新	圖形使用者介面	指令行介面	支援靜態組合 (Service Pack)
Lenovo XClarity Essentials Bootable Media Creator (BoMC)	頻內 頻外 偏離目標	√	所有 I/O 裝置		√ (BoMC 應用程式)	√ (BoMC 應用程式)	√
Lenovo XClarity Administrator (LXCA)	頻內 ¹ 頻外 ² 偏離目標	√	所有 I/O 裝置		√		√
Lenovo XClarity Integrator (LXCI) VMware vCenter 適用版	頻外 偏離目標	√	選取的 I/O 裝置		√		
Lenovo XClarity Integrator (LXCI) Microsoft Windows Admin Center 適用版	頻內 頻外 正中目標 偏離目標	√	所有 I/O 裝置		√		√
Lenovo XClarity Integrator (LXCI) Microsoft System Center Configuration Manager 適用版	頻內 正中目標	√	所有 I/O 裝置		√		√

附註：

- 適用於 I/O 韌體更新。
- 適用於 BMC 和 UEFI 韌體更新。
- 僅以下工具和方法支援硬碟韌體更新：
 - XCC 裸機更新 (BMU)：頻內，需要系統重新開機。
 - Lenovo XClarity Essentials OneCLI:
 - 對於 ThinkSystem V2 和 V3 產品支援的硬碟（舊硬碟）：頻內，不需要系統重新開機。
 - 對於僅 ThinkSystem V3 產品支援的硬碟（新硬碟）：暫存到 XCC，然後使用 XCC BMU 完成更新（頻內，需要系統重新開機）。
- 僅裸機更新 (BMU)。

• **Lenovo XClarity Provisioning Manager**

您可以從 Lenovo XClarity Provisioning Manager 更新 Lenovo XClarity Controller 韌體、UEFI 韌體及 Lenovo XClarity Provisioning Manager 軟體。

附註：依預設，Lenovo XClarity Provisioning Manager 圖形使用者介面會在您啟動伺服器並按下畫面上指示的按鍵時顯示。如果您已經將該預設值變更為文字型系統設定，則您可以從文字型系統設定介面開啟圖形使用者介面。

如需有關使用 Lenovo XClarity Provisioning Manager 更新韌體的其他資訊，請參閱：

與您伺服器相容的 LXPM 文件中的「韌體更新」一節，網址為 <https://pubs.lenovo.com/lxpm-overview/>

- **Lenovo XClarity Controller**

如果您需要安裝特定更新項目，可以針對特定伺服器使用 Lenovo XClarity Controller 介面。

附註：

— 若要透過 Windows 或 Linux 執行頻內更新，必須安裝作業系統驅動程式，而且必須啟用 Ethernet-over-USB（有時稱為 LAN over USB）介面。

如需配置 Ethernet over USB 的其他資訊，請參閱：

與您伺服器相容的 XCC 文件版本中的「配置 Ethernet over USB」一節，網址為 <https://pubs.lenovo.com/lxcc-overview/>

— 如果您要透過 Lenovo XClarity Controller 來更新韌體，請確定您已下載並安裝適用於伺服器作業系統的最新裝置驅動程式。

如需有關使用 Lenovo XClarity Controller 更新韌體的其他資訊，請參閱：

與您伺服器相容的 XCC 文件中的「更新伺服器韌體」一節，網址為 <https://pubs.lenovo.com/lxcc-overview/>

- **Lenovo XClarity Essentials OneCLI**

Lenovo XClarity Essentials OneCLI 是一套指令行應用程式集合，可用於管理 Lenovo 伺服器。其更新應用程式可用於更新伺服器的韌體和裝置驅動程式。更新可在伺服器的主機作業系統內（頻內）執行或透過伺服器的 BMC（頻外）從遠端執行。

如需有關使用 Lenovo XClarity Essentials OneCLI 更新韌體的其他資訊，請參閱：

https://pubs.lenovo.com/lxce-onecli/onecli_c_update

- **Lenovo XClarity Essentials UpdateXpress**

Lenovo XClarity Essentials UpdateXpress 透過圖形使用者介面 (GUI) 提供大多數的 OneCLI 更新功能。可用於獲得和部署靜態組合更新套件和個別更新項目。靜態組合包含 Microsoft Windows 和 Linux 適用的韌體和裝置驅動程式更新。

您可以從下列位置取得 Lenovo XClarity Essentials UpdateXpress：

<https://datacentersupport.lenovo.com/solutions/lvno-xpress>

- **Lenovo XClarity Essentials Bootable Media Creator**

您可以使用 Lenovo XClarity Essentials Bootable Media Creator 來建立適合在受支援伺服器上執行韌體更新、VPD 更新、庫存和 FFDC 收集、進階系統配置、FoD 金鑰管理、安全清除、RAID 配置和診斷的可開機媒體。

您可以從下列位置取得 Lenovo XClarity Essentials BoMC：

<https://datacentersupport.lenovo.com/solutions/lvno-bomc>

- **Lenovo XClarity Administrator**

如果您要使用 Lenovo XClarity Administrator 管理多部伺服器，可以透過該介面更新所有受管理伺服器的韌體。透過為受管理端點指派韌體相容性原則來簡化韌體管理。當您建立相容性原則並指派給受管理端點時，Lenovo XClarity Administrator 會監視這些端點的庫存變更，並標示出不相容的端點。

如需有關使用 Lenovo XClarity Administrator 更新韌體的其他資訊，請參閱：

https://pubs.lenovo.com/lxca/update_fw

- **Lenovo XClarity Integrator 供應項目**

Lenovo XClarity Integrator 供應項目可以將 Lenovo XClarity Administrator 及伺服器的管理功能，與特定部署基礎架構（例如 VMware vCenter、Microsoft 系統管理中心或 Microsoft System Center）中使用的軟體整合。

如需有關使用 Lenovo XClarity Integrator 更新韌體的其他資訊，請參閱：

<https://pubs.lenovo.com/lxci-overview/>

配置韌體

有數個選項可用來安裝和設定伺服器的韌體。

重要事項：Lenovo 不建議將 Option ROM 設定為 **Legacy (傳統)**，但您可以視需要進行此設定。請注意，此設定會阻止載入插槽裝置的 UEFI 驅動程式，這可能會對 Lenovo 軟體（例如 LXCA、OneCLI 和 XCC）造成不良副作用。這些副作用包括但不限於無法判斷配接卡詳細資料，例如型號名稱和韌體版本。例如，「ThinkSystem RAID 930-16i 4GB 快閃記憶體」可能會顯示為「配接卡 06:00:00」。在某些情況下，特定 PCIe 配接卡上的功能可能未正確啟用。

• Lenovo XClarity Provisioning Manager (LXPM)

您可以從 Lenovo XClarity Provisioning Manager 配置伺服器的 UEFI 設定。

附註：Lenovo XClarity Provisioning Manager 提供了圖形使用者介面來配置伺服器。也可以使用文字型介面的系統配置 (Setup Utility)。您可以在 Lenovo XClarity Provisioning Manager 選擇重新啟動伺服器，並存取文字型介面。此外，您可以將文字型介面選定為啟動 LXPM 時的預設顯示介面。若要這麼做，請移至 **Lenovo XClarity Provisioning Manager → UEFI 設定 → 系統設定 → <F1> Start Control → 文字設定**。若要使用圖形使用者介面啟動伺服器，請選取**自動或工具套件**。

如需相關資訊，請參閱下列文件：

- 搜尋與您伺服器相容的 LXPM 文件版本，網址為 <https://pubs.lenovo.com/lxpm-overview/>
- *UEFI 使用手冊*，網址為 <https://pubs.lenovo.com/uefi-overview/>

• Lenovo XClarity Essentials OneCLI

您可以使用配置應用程式和指令來檢視現行系統的配置設定，以及變更 Lenovo XClarity Controller 與 UEFI。儲存的配置資訊可用於複製或還原其他系統。

如需使用 Lenovo XClarity Essentials OneCLI 配置伺服器的相關資訊，請參閱：

https://pubs.lenovo.com/lxce-onecli/onecli_c_settings_info_commands

• Lenovo XClarity Administrator

您可以使用一致的配置，為所有伺服器快速進行佈建和預先佈建。您可以將配置設定（例如本端儲存體、I/O 配接卡、開機設定、韌體、埠、Lenovo XClarity Controller 和 UEFI 設定）儲存為 Server Pattern，方便套用到一部或多部受管理伺服器。當 Server Pattern 更新時，變更內容會自動部署至套用的伺服器。

如需使用 Lenovo XClarity Administrator 更新韌體的特定詳細資料，請參閱：

https://pubs.lenovo.com/lxca/server_configuring

• Lenovo XClarity Controller

您可以透過 Lenovo XClarity ControllerWeb 介面、指令行介面或 Redfish API 來配置伺服器的管理處理器。

如需使用 Lenovo XClarity Controller 配置伺服器的相關資訊，請參閱：

與您伺服器相容的 XCC 文件中的「配置伺服器」一節，網址為 <https://pubs.lenovo.com/lxcc-overview/>

記憶體模組配置

記憶體效能取決於幾種變數，例如記憶體模式、記憶體速度、記憶體排、記憶體安裝和處理器。

如需最佳化記憶體效能及配置記憶體的資訊，請至 Lenovo Press 網站：

<https://lenovopress.lenovo.com/servers/options/memory>

此外，您可以善用以下網站提供的記憶體配置程式：

https://dsc.lenovo.com/#/memory_configuration

RAID 配置

使用獨立磁碟備用陣列 (RAID) 來儲存資料仍是增加伺服器儲存效能、可用性和容量最普遍又符合成本效益的一種方法。

RAID 允許多個硬碟同時處理 I/O 要求，以提高效能。RAID 還可以使用其餘硬碟中的資料重組（或重建）故障硬碟中的遺失資料，以免硬碟故障時遺失資料。

RAID 陣列（也稱為 RAID 硬碟群組）是多個實體硬碟的群組，運用某種常用方法分配硬碟之間的資料。虛擬硬碟（也稱為虛擬磁碟或邏輯硬碟）是硬碟群組中的分割區，硬碟群組是由硬碟上的連續資料區段所組成。虛擬硬碟是以實體磁碟的形式呈現給主機作業系統，而且可供分割以建立 OS 邏輯硬碟或磁區。

您可以在下列 Lenovo Press 網站上找到 RAID 簡介：

<https://lenovopress.lenovo.com/lp0578-lenovo-raid-introduction>

您可以在下列 Lenovo Press 網站上找到 RAID 管理工具和資源的詳細資訊：

<https://lenovopress.lenovo.com/lp0579-lenovo-raid-management-tools-and-resources>

部署作業系統

有數個選項可用來在伺服器上部署作業系統。

可用的作業系統

- Microsoft Windows Server
- VMware ESXi
- Microsoft Windows
- Red Hat Enterprise Linux
- SUSE Linux Enterprise Server
- Canonical Ubuntu

可用作業系統的完整清單：<https://lenovopress.lenovo.com/osig>。

使用工具進行的部署

• 多伺服器

可用的工具：

— Lenovo XClarity Administrator

https://pubs.lenovo.com/lxca/compute_node_image_deployment

— Lenovo XClarity Essentials OneCLI

https://pubs.lenovo.com/lxce-onecli/onecli_r_uxspi_proxy_tool

— Lenovo XClarity Integrator SCCM 部署套件（僅適用於 Windows 作業系統）

https://pubs.lenovo.com/lxci-deploypack-sccm/dpsccm_c_endtoend_deploy_scenario

• 單伺服器

可用的工具：

— Lenovo XClarity Provisioning Manager

- 與您伺服器相容的 LXPM 文件中的「OS 安裝」一節，網址為 <https://pubs.lenovo.com/lxpm-overview/>
- Lenovo XClarity Essentials OneCLI
https://pubs.lenovo.com/lxce-onecli/onecli_r_uxspi_proxy_tool
 - Lenovo XClarity Integrator SCCM 部署套件（僅適用於 Windows 作業系統）
https://pubs.lenovo.com/lxci-deploypack-sccm/dpsccm_c_endtoend_deploy_scenario

手動部署

如果您無法存取上述工具，請遵循以下指示下載對應的 *OS 安裝手冊*，然後參考該手冊手動部署作業系統。

1. 前往 <https://datacentersupport.lenovo.com/solutions/server-os>。
2. 從導航窗格選取作業系統，並按一下 **Resources (資源)**。
3. 找出「OS Install Guides (OS 安裝指南區域)」，並按一下安裝指示。然後，遵循指示完成作業系統部署作業。

備份伺服器配置

設定伺服器或對配置進行變更後，最好先完整備份伺服器配置。

請確定為下列伺服器元件建立備份：

- **管理處理器**

您可以透過 Lenovo XClarity Controller 介面來備份管理處理器配置。如需備份管理處理器配置的相關詳細資料，請參閱：

與您伺服器相容的 XCC 文件中的「備份 BMC 配置」一節，網址為 <https://pubs.lenovo.com/lxcc-overview/>。

或者，您可以使用 Lenovo XClarity Essentials OneCLI 中的 `save` 指令建立所有配置設定的備份。如需 `save` 指令的相關資訊，請參閱：

https://pubs.lenovo.com/lxce-onecli/onecli_r_save_command

- **作業系統**

使用您的備份方法來備份伺服器的作業系統和使用者資料。

附錄 A 取得說明和技術協助

若您需要說明、服務或技術協助，或想取得更多有關 Lenovo 產品的相關資訊，您可從 Lenovo 獲得許多相關資源來協助您。

在「全球資訊網 (WWW)」上，提供了 Lenovo 系統、選配裝置、維修及支援的最新相關資訊：

<http://datacentersupport.lenovo.com>

附註：IBM 是 Lenovo 處理 ThinkSystem 所偏好的服務供應商

致電之前

致電之前，您可以採取幾項步驟來嘗試自行解決問題。如果您確定需要致電尋求協助，請收集維修技術人員需要的資訊，以便更快地解決您的問題。

嘗試自行解決問題

只要遵照 Lenovo 線上說明或產品文件內的疑難排解程序，您就可以自行解決許多問題，而不需要向外尋求協助。線上說明也說明了您可執行的診斷測試。大部分的系統、作業系統和程式文件都提供了疑難排解程序以及錯誤訊息和錯誤碼的說明。如果您懷疑軟體有問題，請參閱作業系統文件或程式的文件。

您可以在以下位置找到 ThinkSystem 產品的產品文件：

<https://pubs.lenovo.com/>

您可以採取這些步驟來嘗試自行解決問題：

- 檢查所有的纜線，確定纜線已經連接。
- 檢查電源開關，確定系統及所有選配裝置都已開啟。
- 檢查是否有適用於 Lenovo 產品的更新軟體、韌體和作業系統裝置驅動程式。（請參閱以下連結）
「Lenovo 保固」條款聲明，作為 Lenovo 產品的擁有者，您必須負責維護並更新產品的所有軟體及韌體（除非其他維護合約涵蓋此項服務）。如果軟體升級中已記載問題的解決方案，維修技術人員將會要求您升級軟體及韌體。
 - 驅動程式和軟體下載
 - <https://datacentersupport.lenovo.com/products/servers/thinksystem/sr635v3/7d9h//downloads/driver-list/>
 - 作業系統支援中心
 - <https://datacentersupport.lenovo.com/solutions/server-os>
 - 作業系統安裝指示
 - <https://pubs.lenovo.com/thinksystem#os-installation>
- 如果您已在環境中安裝新的硬體或軟體，請查看 <https://serverproven.lenovo.com>，以確定您的產品支援此硬體或軟體。
- 請參閱 *使用手冊* 或 *硬體維護手冊* 中的「問題判斷」以找出問題並解決。
- 請造訪 <http://datacentersupport.lenovo.com>，並查看是否有資訊可協助您解決問題。

如果要尋找適合您伺服器的 Tech 提示：

1. 請移至 <http://datacentersupport.lenovo.com> 並瀏覽至您伺服器的支援頁面。
2. 按一下導覽窗格中的文件圖示 。

3. 在下拉功能表中，按一下 **Documentation Type (文件類型) → Solution (解決方案)**。

遵循畫面上的指示，選擇您所碰到之問題的類別。

- 請查閱 https://forums.lenovo.com/t5/Datacenter-Systems/ct-p/sv_cg 上的 Lenovo 資料中心論壇，瞭解是否有其他人遇到類似的問題。

收集致電支援中心所需要的資訊

在您需要尋求 Lenovo 產品的保固服務時，若在電話詢問之前準備好適當相關資訊，維修技術人員將會更有效地協助您解決問題。您也可以造訪 <http://datacentersupport.lenovo.com/warrantylookup>，以取得有關產品保固的詳細資訊。

收集下列資訊，提供給維修技術人員。此資料將會協助維修技術人員快速提供問題的解決方案，確保您能獲得所約定的服務等級。

- 軟硬體維護合約號碼（如其適用）
- 機型號碼（Lenovo 4 位數的機器 ID）。您可以在 ID 標籤上找到機型號碼，請參閱 *使用手冊*或 *系統配置手冊*中的第 59 頁「識別伺服器並存取 Lenovo XClarity Controller」。
- 型號
- 序號
- 現行系統 UEFI 及韌體版本
- 其他相關資訊，例如錯誤訊息及日誌

如不致電 Lenovo 支援中心，您可以前往 <https://support.lenovo.com/servicerequest> 提交電子服務要求。提交「電子服務要求」即會開始透過向維修技術人員提供相關資訊以決定問題解決方案的程序。一旦您已經完成並提交「電子服務要求」，Lenovo 維修技術人員即可開始制定解決方案。

收集服務資料

若要明確識別伺服器問題的根本原因或回應 Lenovo 支援中心的要求，您可能需要收集能夠用於進一步分析的服務資料。服務資料包含事件日誌和硬體庫存等資訊。

您可以透過下列工具收集服務資料：

- **Lenovo XClarity Provisioning Manager**

使用 Lenovo XClarity Provisioning Manager 的「收集服務資料」功能收集系統服務資料。您可以收集現有的系統日誌資料，或執行新診斷以收集新資料。

- **Lenovo XClarity Controller**

您可以使用 Lenovo XClarity Controller Web 介面或 CLI 收集伺服器的服務資料。您可以儲存此檔案，並將其傳送至 Lenovo 支援中心。

— 如需使用 Web 介面收集服務資料的相關資訊，請參閱與您伺服器相容的 XCC 文件版本中的「備份 BMC 配置」一節，網址為 <https://pubs.lenovo.com/lxcc-overview/>。

— 如需使用 CLI 收集服務資料的相關資訊，請參閱與您伺服器相容的 XCC 文件版本中的「XCC `ffdc` 指令」一節，網址為 <https://pubs.lenovo.com/lxcc-overview/>。

- **Lenovo XClarity Administrator**

您可以將 Lenovo XClarity Administrator 設定為當 Lenovo XClarity Administrator 和受管理端點中發生某些可服務事件時，自動收集並傳送診斷檔案至 Lenovo 支援中心。您可以選擇使用 Call Home 將診斷檔案傳送給 Lenovo 支援中心，或使用 SFTP 傳送至其他服務供應商。也可以手動收集診斷檔案、提出問題記錄並將診斷檔案傳送給 Lenovo 支援中心。

您可以在下列網址找到在 Lenovo XClarity Administrator 內設定自動問題通知的相關資訊：
https://pubs.lenovo.com/lxca/admin_setupcallhome。

- **Lenovo XClarity Essentials OneCLI**

Lenovo XClarity Essentials OneCLI 有庫存應用程式可收集服務資料。它可以在頻內和頻外執行。在伺服器的主機作業系統內頻內執行時，OneCLI 除了收集硬體服務資料外，還可收集有關作業系統的資訊，例如作業系統事件日誌。

若要取得服務資料，您可以執行 `getinfor` 指令。如需執行 `getinfor` 的相關資訊，請參閱 https://pubs.lenovo.com/lxce-onecli/onecli_r_getinfor_command。

聯絡支援中心

您可以聯絡支援中心，針對您的問題取得協助。

您可以透過 Lenovo 授權服務供應商來獲得硬體服務。如果要尋找 Lenovo 授權服務供應商提供保固服務，請造訪 <https://datacentersupport.lenovo.com/serviceprovider>，並使用過濾器搜尋不同的國家/地區。對於 Lenovo 支援電話號碼，請參閱 <https://datacentersupport.lenovo.com/supportphonenumber> 以取得您的地區支援詳細資料。

附錄 B 文件和支援

本節提供便利的文件、驅動程式與韌體下載以及支援資源。

文件下載

本節提供一些便利的文件的簡介和下載鏈結。

文件

請從以下網站下載下列產品文件：

https://thinksystem.lenovofiles.com/help/topic/sr635-v3/pdf_files.html

- **滑軌安裝手冊**
 - 將滑軌安裝在機架中
- **使用手冊**
 - 完整的概觀、系統配置、硬體元件更換和疑難排解。
 - 選自 *使用手冊* 中的章節：
 - **系統配置手冊**：伺服器概觀、元件識別、系統 LED 和診斷顯示器、產品拆箱、設定和配置伺服器。
 - **硬體維護手冊**：安裝硬體元件、纜線佈線和疑難排解。
- **訊息和代碼參考**
 - XClarity Controller、LXPM 和 UEFI 事件
- **UEFI 手冊**
 - UEFI 設定簡介

支援中心網站

本節提供驅動程式與韌體下載和支援資源。

支援和下載

- ThinkSystem SR635 V3 的驅動程式和軟體下載網站
 - <https://datacentersupport.lenovo.com/products/servers/thinksystem/sr635v3/7d9h//downloads/driver-list/>
- Lenovo 資料中心論壇
 - https://forums.lenovo.com/t5/Datacenter-Systems/ct-p/sv_cg
- ThinkSystem SR635 V3 的 Lenovo 數據中心支援
 - <https://datacentersupport.lenovo.com/products/servers/thinksystem/sr635v3/7d9h/>
- Lenovo 授權資訊文件
 - <https://datacentersupport.lenovo.com/documents/lnvo-eula>
- Lenovo Press 網站（產品指南/資料表/白皮書）
 - <https://lenovopress.lenovo.com/>
- Lenovo 隱私權聲明
 - <https://www.lenovo.com/privacy>

- Lenovo 產品安全性諮詢
— https://datacentersupport.lenovo.com/product_security/home
- Lenovo 產品保固計劃
— <http://datacentersupport.lenovo.com/warrantylookup>
- Lenovo 伺服器作業系統支援中心網站
— <https://datacentersupport.lenovo.com/solutions/server-os>
- Lenovo ServerProven 網站（選配產品相容性查詢）
— <https://serverproven.lenovo.com>
- 作業系統安裝指示
— <https://pubs.lenovo.com/thinksystem#os-installation>
- 提交電子問題單（服務要求）
— <https://support.lenovo.com/servicerequest>
- 訂閱 Lenovo Data Center Group 產品通知（隨時掌握韌體更新情況）
— <https://datacentersupport.lenovo.com/solutions/ht509500>

附錄 C 聲明

Lenovo 不見得會對所有國家或地區都提供本文件所提的各項產品、服務或功能。請洽詢當地的 Lenovo 業務代表，以取得當地目前提供的產品和服務之相關資訊。

本文件在提及 Lenovo 的產品、程式或服務時，不表示或暗示只能使用 Lenovo 的產品、程式或服務。只要未侵犯 Lenovo 之智慧財產權，任何功能相當之產品、程式或服務皆可取代 Lenovo 之產品、程式或服務。不過，其他產品、程式或服務，使用者必須自行負責作業之評估和驗證責任。

對於本文件所說明之主題內容，Lenovo 可能擁有其專利或正在進行專利申請。本文件之提供不代表使用者享有優惠，並且未提供任何專利或專利申請之授權。您可以書面提出查詢，來函請寄到：

*Lenovo (United States), Inc.
8001 Development Drive
Morrisville, NC 27560
U.S.A.
Attention: Lenovo Director of Licensing*

LENOVO 係以「現狀」提供本出版品，不提供任何明示或默示之保證，其中包括且不限於不違反規定、可商用性或特定目的之適用性的隱含保證。有些轄區在特定交易上，不允許排除明示或暗示的保證，因此，這項聲明不一定適合您。

本資訊中可能會有技術上或排版印刷上的訛誤。因此，Lenovo 會定期修訂；並將修訂後的內容納入新版中。Lenovo 可能會隨時改進及/或變更本出版品所提及的產品及/或程式，而不另行通知。

本文件中所述產品不適用於移植手術或其他的生命維持應用，因其功能失常有造成人員傷亡的可能。本文件中所包含的資訊不影響或變更 Lenovo 產品的規格或保證。本文件不會在 Lenovo 或協力廠商的智慧財產權以外提供任何明示或暗示的保證。本文件中包含的所有資訊均由特定環境取得，而且僅作為說明用途。在其他作業環境中獲得的結果可能有所差異。

Lenovo 得以各種 Lenovo 認為適當的方式使用或散佈貴客戶提供的任何資訊，而無需對貴客戶負責。

本資訊中任何對非 Lenovo 網站的敘述僅供參考，Lenovo 對該網站並不提供保證。該等網站提供之資料不屬於本產品著作物，若要使用該等網站之資料，貴客戶必須自行承擔風險。

本文件中所含的任何效能資料是在控制環境中得出。因此，在其他作業環境中獲得的結果可能有明顯的差異。在開發層次的系統上可能有做過一些測量，但不保證這些測量在市面上普遍發行的系統上有相同的結果。再者，有些測定可能是透過推測方式來評估。實際結果可能不同。本文件的使用者應驗證其特定環境適用的資料。

商標

LENOVO 和 THINKSYSTEM 是 Lenovo 之商標。

其他商標的所有權歸其各自擁有者所有。

重要聲明

處理器速度表示處理器的內部時脈速度；其他因素也會影響應用程式效能。

CD 或 DVD 光碟機速度是可變的讀取速率。實際速度會有所不同，且通常小於可能達到的最大速度。

當提到處理器儲存體、實際和虛擬儲存體或通道量時，KB 代表 1,024 位元組，MB 代表 1,048,576 位元組，而 GB 代表 1,073,741,824 位元組。

在提到硬碟容量或通訊量時，MB 代表 1,000,000 位元組，而 GB 代表 1,000,000,000 位元組。使用者可存取的總容量不一定，視作業環境而定。

內部硬碟的最大容量是指用 Lenovo 提供的目前所支援最大容量的硬碟來替換任何標準硬碟，並裝滿所有硬碟機槽時的容量。

記憶體上限的計算可能需要使用選配記憶體模組，來更換標準記憶體。

每一個固態記憶體蜂巢都具有本質上可以引起且數目固定的寫入循環。因此，固態裝置具有可以承受的寫入週期數上限，並以 **total bytes written (TBW)** 表示。超出此限制的裝置可能無法回應系統產生的指令，或資料可能無法接受寫入。Lenovo 將依裝置的「正式發佈規格」中所載明，不負責更換已超出其保證的程式/消除循環數目上限的裝置。

Lenovo 對於非 Lenovo 產品不負有責任或保固。非 Lenovo 產品皆由協力廠商提供支援，Lenovo 不提供任何支援。

部分軟體可能與其零售版（若有）不同，且可能不含使用手冊或完整的程式功能。

電子放射聲明

將監視器連接至設備時，您必須使用指定的監視器纜線與監視器隨附的任何抗干擾裝置。

如需其他電子放射聲明，請參閱：

https://pubs.lenovo.com/important_notices/

台灣地區 BSMI RoHS 宣告

單元 Unit	限用物質及其化學符號 Restricted substances and its chemical symbols					
	鉛Lead (Pb)	汞Mercury (Hg)	鎘Cadmium (Cd)	六價鉻 Hexavalent chromium (Cr ⁶⁺)	多溴聯苯 Polybrominated biphenyls (PBB)	多溴二苯醚 Polybrominated diphenyl ethers (PBDE)
機架	○	○	○	○	○	○
外部蓋板	○	○	○	○	○	○
機械組零件	-	○	○	○	○	○
空氣傳動設備	-	○	○	○	○	○
冷卻組零件	-	○	○	○	○	○
內存模組	-	○	○	○	○	○
處理器模組	-	○	○	○	○	○
電纜組零件	-	○	○	○	○	○
電源供應器	-	○	○	○	○	○
儲備設備	-	○	○	○	○	○
印刷電路板	-	○	○	○	○	○

備考1. “超出0.1 wt %” 及 “超出0.01 wt %” 係指限用物質之百分比含量超出百分比含量基準值。
 Note1 : “exceeding 0.1wt%” and “exceeding 0.01 wt%” indicate that the percentage content of the restricted substance exceeds the reference percentage value of presence condition.

備考2. “○” 係指該項限用物質之百分比含量未超出百分比含量基準值。
 Note2 : “○” indicates that the percentage content of the restricted substance does not exceed the percentage of reference value of presence.

備考3. “-” 係指該項限用物質為排除項目。
 Note3 : The “-” indicates that the restricted substance corresponds to the exemption.

台灣地區進出口聯絡資訊

您可以向相關聯絡人取得台灣地區進出口資訊。

委製商/進口商名稱: 台灣聯想環球科技股份有限公司

進口商地址: 台北市南港區三重路 66 號 8 樓

進口商電話: 0800-000-702

Lenovo