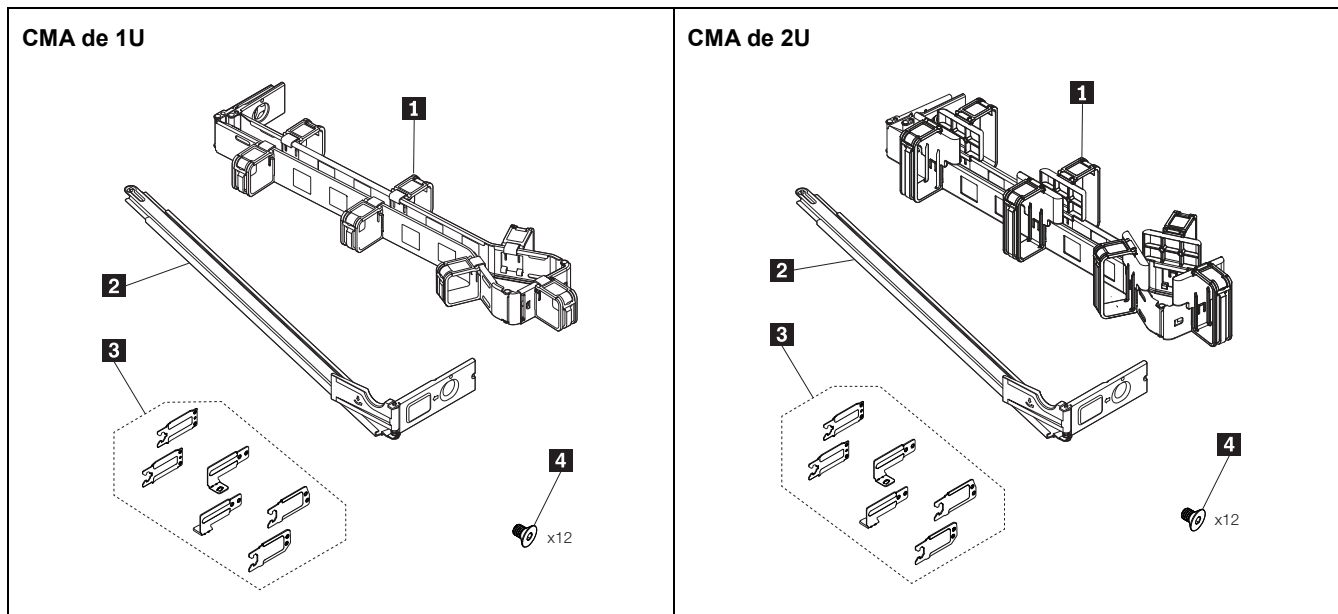


# Guía de instalación de CMA

Este documento ofrece instrucciones de instalación para los siguientes kits de guía de los cables (CMA).

- Conjunto de actualización de CMA de 1U/2U para el riel de deslizamiento sin herramientas
  - ✓ Una CMA **1** (factor de forma: 1U o 2U)
  - ✓ Una barra de soporte CMA **2**
  - ✓ Seis abrazaderas de montaje de CMA **3**
  - ✓ Doce tornillos **4**
  - ✓ Documentación
- Kit de CMA para el Kit de riel de deslizamiento sin herramientas con CMA de 1U/2U
  - ✓ Una CMA **1** (factor de forma: 1U o 2U)
  - ✓ Una barra de soporte CMA **2**
  - ✓ Documentación

**Nota:** abrazaderas de montaje **3** y tornillos **4** están disponibles solo en el Kit de actualización CMA de 1U/2U para Riel de deslizamiento sin herramientas.



Se incluye un código de respuesta rápida (QR) para un video del proceso de instalación para ayudarle a instalar el kit de CMA. Puede escanear uno de los siguientes códigos QR para acceder al video de instalación.

Youtube:



Youku:



# Instalación del kit de CMA

## Parte I: (Opcional) Instale las abrazaderas de montaje en cada riel.

**Nota:** esta parte solo es necesaria para el Kit de actualización de CMA de 1U/2U para el Riel de deslizamiento sin herramientas. Vaya a **Parte II** directamente, si está instalando el kit de CMA para el Kit de riel de deslizamiento sin herramientas con CMA de 1U/2U.

Hay dos rieles, el riel izquierdo (marcado con L) y el riel derecho (marcado con R). Los siguientes pasos usan el riel derecho para las ilustraciones. El procedimiento de instalación es similar para el riel izquierdo. Complete los siguientes pasos antes de instalar los rieles en el bastidor.

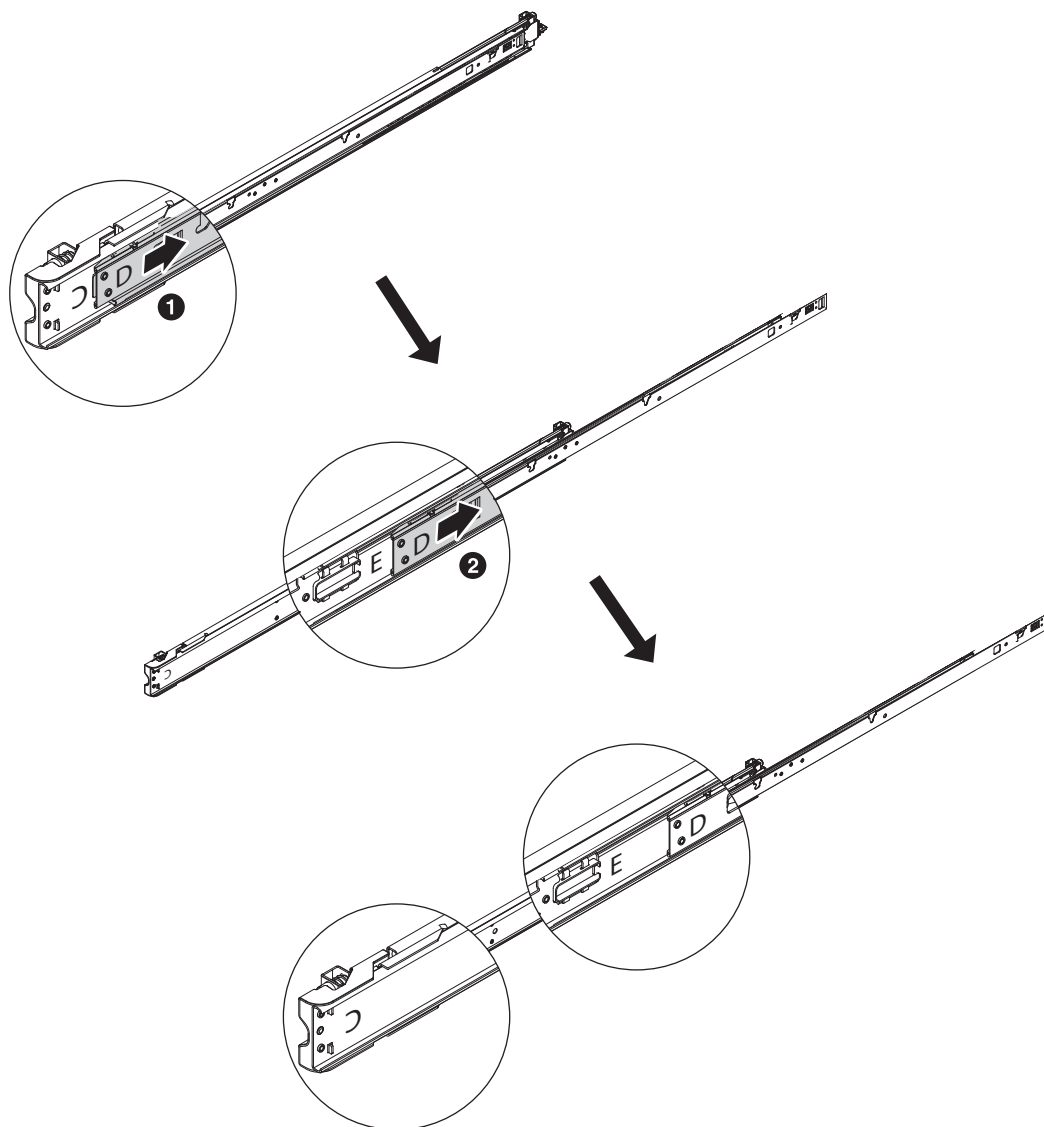
1. Deslice el riel intermedio y el riel interior hacia la parte delantera del riel. (El extremo delantero del riel interior está marcado como "FRONT".)

- 1 Deslice el riel intermedio con el riel interior en la dirección, según se muestra hasta que escuche un clic.
- 2 Deslice el riel interior en la misma dirección hasta que vea la letra "E" marcada en el extremo posterior del riel intermedio.

### Notas:

Riel derecho: Las letras "C", "E" y "D" están marcadas en el riel exterior, el riel intermedio y el riel interior, respectivamente.

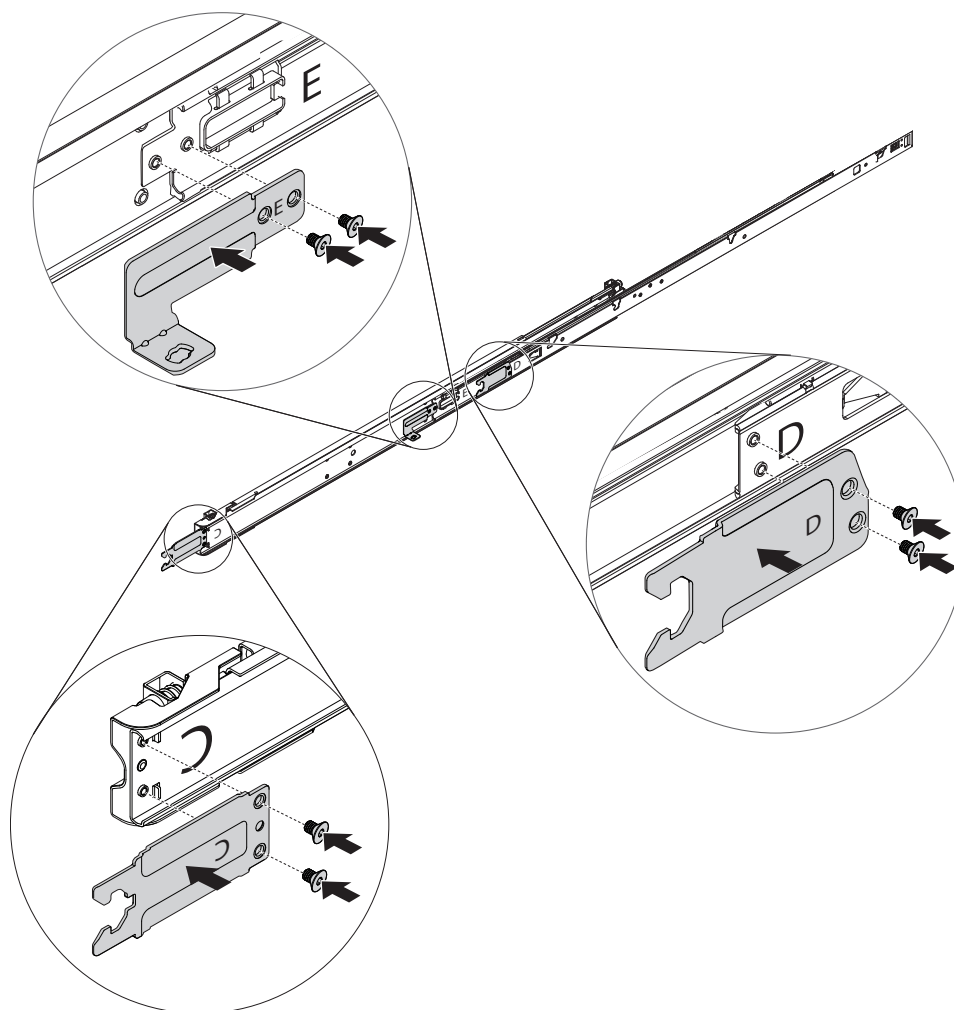
Riel izquierdo: Las letras "C", "B" y "A" están marcadas en el riel exterior, el riel intermedio y el riel interior, respectivamente.



2. Instale las abrazaderas de montaje en los rieles correspondientes con un destornillador Torx T8.

**Nota:** Las seis abrazaderas de montaje están marcadas con las letras: "A", "B", "C", "C", "D" y "E". Instale cada abrazadera en el riel marcado con la misma letra. Asegúrese de que las abrazaderas estén orientadas correctamente, para que las letras en las abrazaderas coincidan con la orientación de las letras correspondientes de los rieles.

Orden de instalación	Abrazadera de montaje en el riel izquierdo	Abrazadera de montaje en el riel derecho
1	C	C
2	B	E
3	A	D



## Parte II: Instalar la CMA en los rieles.

Es posible que tenga una CMA de 1U para servidores de 1U o una CMA de 2U para servidores de 2U. Los siguientes pasos usan la CMA de 1U para las ilustraciones. El procedimiento de instalación también se aplica a la CMA de 2U.

### 1. Elija el lado de montaje para la CMA.

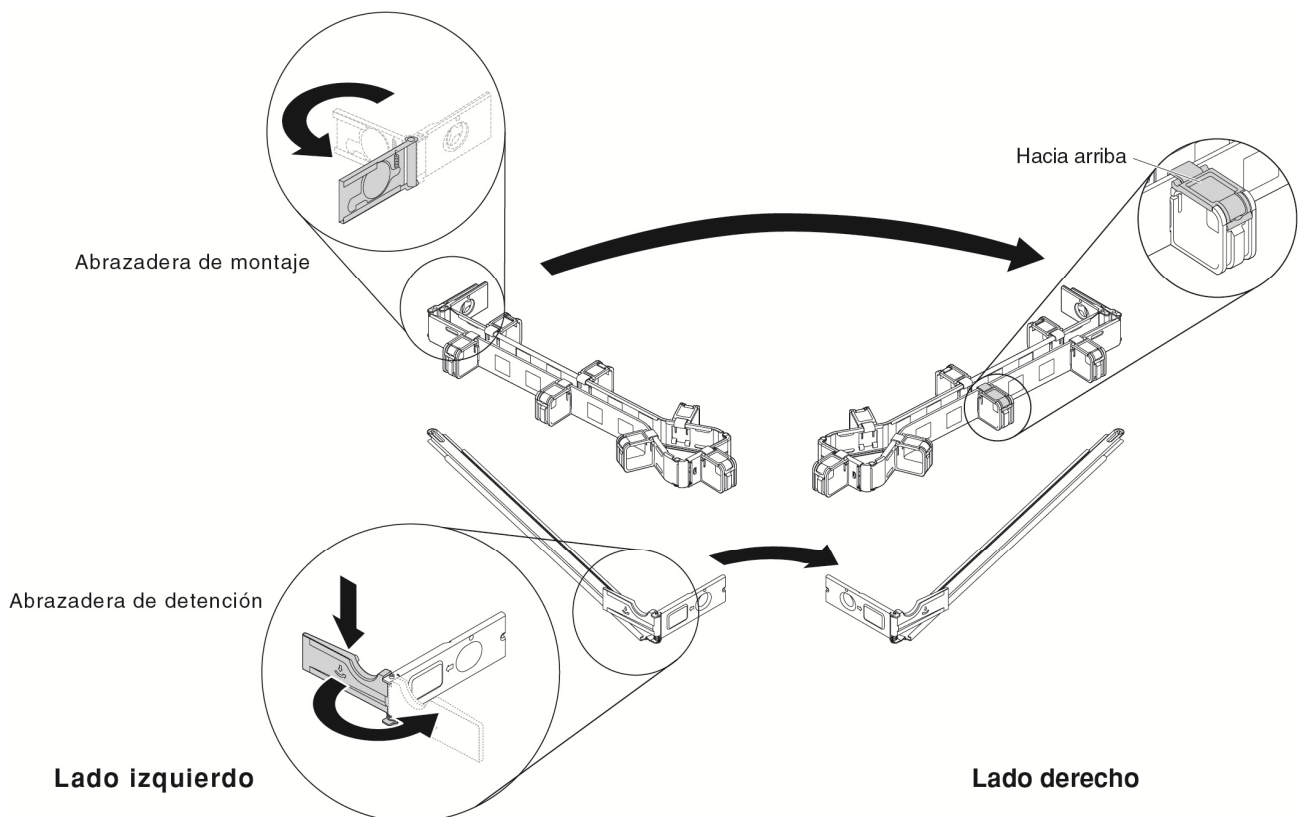
Se recomienda que conecte las abrazaderas de montaje de CMA en el lado opuesto a la fuente de alimentación (el lado izquierdo del bastidor cuando se mira desde la parte posterior del bastidor). De este modo, puede acceder a los cables de la parte posterior y a las fuentes de alimentación con mayor facilidad.

- Si decide montar la CMA en el lado izquierdo, diríjase directamente al paso 2.
- Si aún así decide montar la CMA en el lado derecho (el lado de la fuente de alimentación), haga lo siguiente:

❶ Gire las abrazaderas de montaje de CMA en 180 grados, según se muestra.

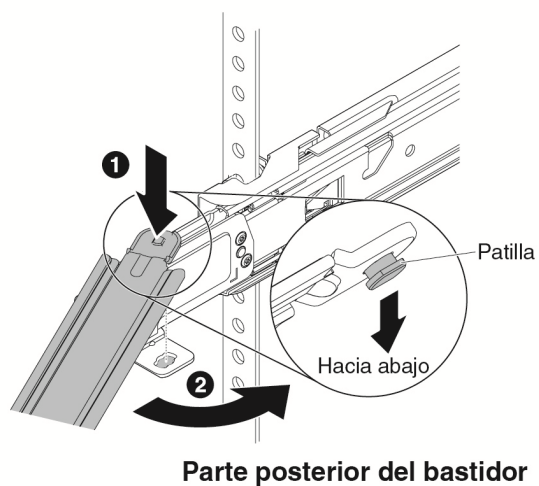
❷ Presione la abrazadera de parada de la barra de soporte y gírela hacia el lado opuesto.

Asegúrese de orientar tanto la CMU como la barra de soporte correctamente, y de que las abrazaderas de los cables en la CMA apunten hacia arriba según se muestra.

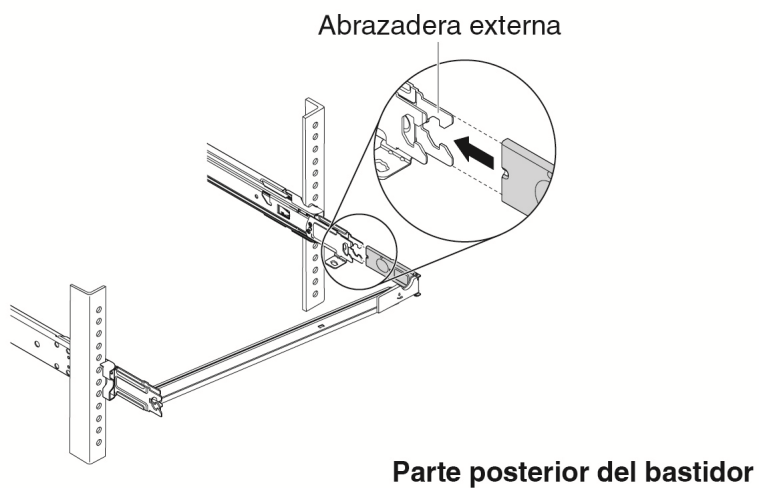


**2.** Instale el CMA en los rieles.

- ❶ Coloque la patilla en la barra de soporte de CMA en la ranura en el extremo posterior del riel.
- ❷ Gire el otro extremo de la barra de soporte hacia el riel del lado opuesto.

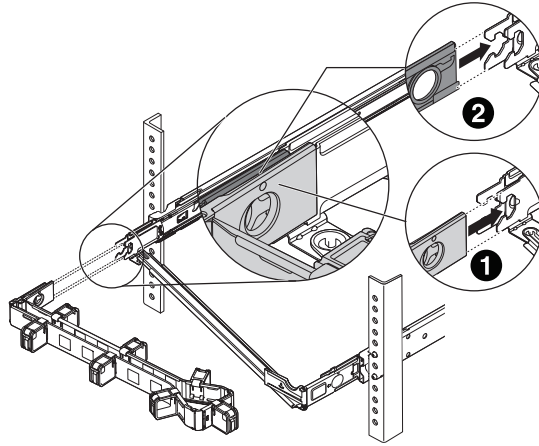


**3.** Conecte la abrazadera de montaje en la barra de soporte con la abrazadera de montaje exterior en la parte posterior del riel.



**4.** Conecte las abrazaderas de montaje de CMA al riel.

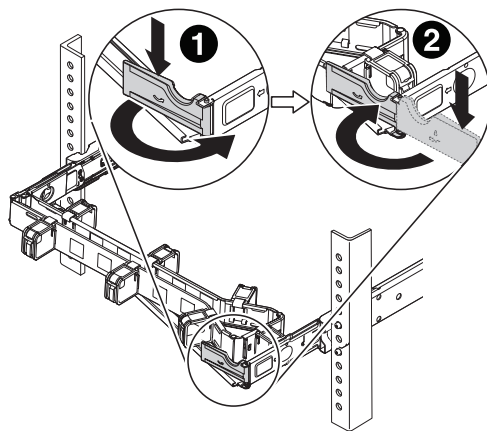
- ❶ Conecte la abrazadera de montaje interior en la CMA a la abrazadera de montaje interior en la parte posterior del riel.
- ❷ Conecte la abrazadera de montaje exterior en la CMA a la abrazadera de montaje exterior en la parte posterior del riel.



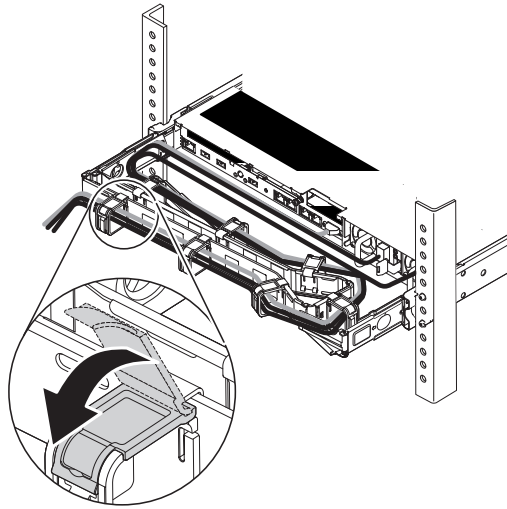
**5.** Coloque la CMA en la barra de soporte y cierre la abrazadera de parada.

- ❶ Presione la abrazadera de parada en la barra de soporte y gírela a la posición abierta.
- ❷ Coloque la CMA sobre la barra de soporte y gire la abrazadera de parada de vuelta a la posición cerrada.

Presione la abrazadera de parada en la barra de soporte y gírela a la posición abierta.



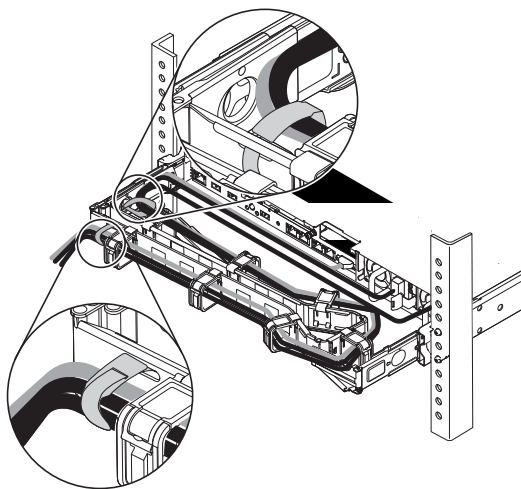
**6.** Conecte los cables de alimentación y otros cables a la parte posterior del servidor. Abra las abrazaderas de cables de la CMA, disponga los cables y luego cierre las abrazaderas de cables.



**7.** Use las sujeciones de cables proporcionadas para asegurar los cables. Los cables deben atarse con sujeciones de cables para un movimiento adecuado.

**Notas:**

- Para servidores diferentes, puede colocar las sujeciones de cables en distintos lugares para amarrar los cables correctamente.
- Asegúrese de que los cables no se caigan debajo del espacio en U, de manera de que no queden atrapados en los servidores inferiores.



---

**Tercera edición (noviembre de 2018)**

AVISO DE DERECHOS LIMITADOS Y RESTRINGIDOS: si los productos o el software se suministran según el contrato GSA (General Services Administration), el uso, la reproducción y la divulgación están sujetos a las restricciones establecidas en el contrato n.º GS-35F-05925.

Los nombres de productos y servicios que aparecen aquí son marcas registradas o marcas de servicio de sus propietarios respectivos.

Printed in China  
(1P) N/P: SP47A24965